

**rp tec 80-1**

---

**Wichtige Hinweise**

**Important information**

**Consignes importantes**

---

<b>1.</b>	<b>Wichtige Hinweise</b>	<b>Important information</b>	<b>Consignes importantes</b>	<b>2.5</b>
1.0	Vorwort	Preface	Avant-propos	2.5
1.1	Werkstoffe	Materials	Matériaux	2.5
1.2	Auswahl der Profile, Zubehörteile und Beschläge	Selection of profiles, accessories and fittings	Choix des profilés, accessoires et ferrures	2.6
1.3	Bestellung	Order	Commande	2.6
1.4	Transport	Transport	Transport	2.7
1.5	Lagerung beim Verarbeiter	Storage at processor	Stockage chez l'exécutant	2.8
1.6	Verarbeitung	Processing	Mise en œuvre	2.8
1.6.1	Allgemein	General points	Généralités	2.8
1.6.2	Gütesicherung bei Schweißarbeiten an Profilen aus nichtrostendem Stahl	Quality control on welding work on stainless steel profiles	Assurance qualité pour les travaux de soudage effectués sur des profilés en acier inoxydable	2.9
1.7	Oberflächenbehandlung	Surface treatment	Traitement de surface	2.10
1.7.1	Stahl schmelztauchveredelt	Hot-dip metal coated steel	Acier revêtu par immersion à chaud	2.10
1.7.2	Nichtrostender Stahl	Stainless steel	Acier inoxydable	2.10
1.8	Verglasung, Fugenabdichtung am Bau	Glazing, joint gasket on building	Vitrage, étanchement des joints sur site	2.11
1.9	Verhütung von Oberflächenschäden an eingebauten RP Technik Bauteilen	Prevention of surface damage to fitted RP Technik construction components	Prévention des dommages occasionnés aux surfaces des éléments intégrés RP Technik	2.12
1.10	Reinigung von RP Technik Bauteilen	Cleaning of RP Technik construction components	Nettoyage des éléments RP Technik	2.12
1.11	Wartung von RP Technik Bauteilen	Maintenance of RP Technik construction components	Entretien des éléments RP Technik	2.13
1.12	Funktionsfähigkeit	Functionality	Capacité de fonctionnement	2.13
1.13	Technische Service-Leistungen	Technical services	Prestations de services techniques	2.13
1.14	Warenzeichen RP Technik	RP Technik trade mark	Marque de fabrication RP Technik	2.14
<b>2.</b>	<b>Allgemeine Hinweise</b>	<b>General instructions</b>	<b>Consignes générales</b>	<b>2.15</b>
2.1	Einleitung	Introduction	Introduction	2.15
2.2	Profil- und Zubehörsortiment	Range of profiles and accessories	Gamme de profilés et d'accessoires	2.15
2.3	RP Technik Profile aus schmelztauchveredeltem Kohlenstoffstahl 1.0244	RP Technik profiles made of hot-dip metal coated carbon steel 1.0244	Profilés RP Technik en acier au carbone revêtu par immersion à chaud 1.0244	2.16
2.3.1	Werkstoff	Material	Matériau	2.16
2.3.2	Deutsche Normen und Richtlinien	German standards and guidelines	Normes et directives allemandes	2.16
2.3.3	Europäische Normen	European standards	Normes européennes	2.16
2.3.4	Verarbeitung	Processing	Mise en œuvre	2.18
2.4	RP Technik Profile aus Edelstahl 1.4401	RP Technik profiles made of stainless steel 1.4401	Profilés RP Technik en acier inoxydable 1.4401	2.21
2.4.1	Werkstoff	Material	Matériau	2.21
2.4.2	Normen und Richtlinien	Standards and guidelines	Normes et directives	2.21
2.4.3	Verarbeitung	Processing	Mise en œuvre	2.22
2.5	Angaben zu Reiniger und Primer bei verschiedenen Untergründen für Dichtstoffe	Information on cleaning agents and primers with various bases for sealants	Informations sur le détergent et la couche d'apprêt pour divers supports de produit d'étanchéité	2.28

<b>3.</b>	<b>Oberflächenbehandlung</b>	<b>Surface treatment</b>	<b>Traitement de surface</b>	<b>2.29</b>
3.1	Allgemein	General points	Généralités	2.29
3.2	Oberflächenvorbereitung	Surface finishing	Prétraitement de surface	2.30
3.3	Empfehlung für die Beschichtung von kontinuierlich schmelztauchveredelten Oberflächen	Recommendation for the coating of continuously hot-dipped coated surfaces	Recommandations pour le revêtement des surfaces revêtues en continu par immersion à chaud	2.32
3.3.1	Aussenanwendung	Outdoor use	Application extérieure	2.32
3.3.1.1	Lufttrocknende 1-Komponenten-Lacke für Aussenanwendung	Air-drying one-component paint for outdoor use	Vernis à 1 composant à séchage à l'air pour application extérieure	2.32
3.3.1.2	2-Komponenten-Epoxid-Grundbeschichtung und 2-Komponenten-Polyurethan-Decklackbeschichtung für Aussenanwendung	Two-component epoxy primer and two-component polyurethane top coat for outdoor use	Couche de fond époxy à 2 composants et couche de finition polyuréthane à 2 composants pour application extérieure	2.33
3.3.1.3	Pulverlack für Aussenanwendung	Powder paint for outdoor use	Revêtement par poudre pour application extérieure	2.34
3.3.2	Innenanwendung	Indoor use	Application intérieure	2.35
3.3.2.1	Lufttrocknende 1-Komponenten-Lacke für Innenanwendung	Air-drying one-component paint for indoor use	Vernis à 1 composant à séchage à l'air pour application intérieure	2.35
3.3.2.2	2-Komponenten-Epoxid-Grundbeschichtung und 2-Komponenten-Polyurethan-Decklackbeschichtung für Innenanwendung	Two-component epoxy primer and two-component polyurethane top coat for indoor use	Couche de fond époxy à 2 composants et couche de finition polyuréthane à 2 composants pour application intérieure	2.35
3.3.2.3	Pulverlack für Innenanwendung	Powder paint for indoor use	Revêtement par poudre pour application intérieure	2.36
3.4	Empfehlung für die Beschichtung von walzblanken Profilen	Recommendations for coating bright-rolled profiles	Recommandations de revêtement pour les profilés laminés à froid	2.37
3.4.1	Innenanwendung	Indoor use	Application intérieure	2.37
3.4.1.1	Flüssigbeschichtung – siehe auch DIN 55634	Fluid coating – see also DIN 55634	Revêtement liquide – voir également DIN 55634	2.37
3.4.1.2	Pulverbeschichtung – siehe auch DIN 55634	Powder coating – see also DIN 55634	Revêtement par poudre – voir également DIN 55634	2.37
3.4.2	Aussenanwendung	Outdoor use	Application extérieure	2.37
3.5	Korroionsschutz Stahl-Aufsatzkonstruktionen	Corrosion protection of surface mounted constructions made of steel	Protection anti-corrosion des constructions acier en recouvrement	2.38
3.5.1	Einführung	Introduction	Introduction	2.38
3.5.2	Basisinformationen	General information	Informations de base	2.38
3.5.3	VFF Merkblatt St. 01: 2010-08	VFF information sheet St. 01: 2010-08	Fiche technique du VFF acier 01 2010-08	2.40
3.5.4	Regelwerke	Rules and standards	Règlements techniques	2.41
3.5.5	Praktische Umsetzung	Practical implementation	Application pratique	2.42
3.5.6	Stückverzinkung	Unit galvanization	Galvanisation au trempé	2.44
<b>4.</b>	<b>Nachweise</b>	<b>Verification</b>	<b>Certificats</b>	<b>2.46</b>
<b>5.</b>	<b>CE-Kennzeichnung von Vorhangfassaden</b>	<b>CE marking of curtain walling</b>	<b>Marquage CE des façades-rideaux</b>	<b>2.47</b>
<b>6.</b>	<b>Biegeradien</b>	<b>Bending radii</b>	<b>Rayons de cintrage</b>	<b>2.48</b>
<b>7.</b>	<b>Arbeitsschritte</b>	<b>Work steps</b>	<b>Étapes de réalisation</b>	<b>2.50</b>
<b>8.</b>	<b>Verbindungstechnik Grundprofil-Unterkonstruktion</b>	<b>Jointing technique between the base profile and substructure</b>	<b>Technique d'assemblage profilé de base - sous-structure</b>	<b>2.58</b>
<b>9.</b>	<b>Einbau von Füllelementen</b>	<b>Installation of infill elements</b>	<b>Pose des éléments de remplissage</b>	<b>2.67</b>

---

10.	<b>Schrägverglasung - Überkopfverglasung</b>	<b>Sloped glazing - overhead glazing</b>	<b>Vitrage incliné - vitrage de toiture</b>	<b>2.69</b>
11.	<b>Schräganschluss 3-Ebendichtung</b>	<b>Oblique joints, three-level gasket</b>	<b>Raccord oblique du système d'étanchéité à 3 niveaux</b>	<b>2.74</b>
12.	<b>Sonnenschutzbefestigung</b>	<b>Sunshade fasteners</b>	<b>Fixation de la protection contre le soleil</b>	<b>2.75</b>
13.	<b>Druckausgleich und Entwässerung</b>	<b>Pressure equalisation and drainage</b>	<b>Compensation de pression et drainage</b>	<b>2.76</b>

**1. Wichtige Hinweise**

**1.0 Vorwort**

Diese Unterlagen (Programmliste und Verarbeitungsrichtlinien) wenden sich an Fachfirmen, die mit den einschlägigen Normen, Richtlinien und Vorschriften vertraut sind.

**Hinweise zu Konstruktionsvorschlägen und Anwendungsbeispielen:**

- Die gezeigten Darstellungen sind unverbindliche Vorschläge.
- Die Beispiele können nicht jeden möglichen Anwendungsfall abdecken.
- Alle einschlägigen Vorschriften sind zu berücksichtigen.
- Zusätzlich gelten die Verarbeitungsrichtlinien der RP Technik Programme.
- Die statische Dimensionierung der Profile, Verankerungen, Dübel, Schrauben und Verglasungen müssen eigenverantwortlich durch die ausführende Firma gemäss gültigen Normen, Richtlinien und Vorschriften festgelegt werden.
- Im Einzelfall müssen sie auf ihre Brauchbarkeit hin überprüft und gegebenenfalls – nach Absprache mit dem zuständigen Architekten, Statiker und/oder Bauphysiker – abgeändert werden.
- Die fachgerechte Ausführung liegt im Verantwortungsbereich der ausführenden Firma.
- RP Technik kann hierfür keine Gewähr übernehmen.

**1.1 Werkstoffe**

RP Technik Profile werden in folgenden Werkstoff-Varianten hergestellt:

- a) Stahl, Werkstoff 1.0038, S235JR walzblank, gebeizt und geölt, nach EN 10025 und EN 10027.
- b) Stahl, Werkstoff 1.0044, S275JR walzblank, gebeizt und geölt, nach EN 10025 und EN 10027.
- c) Stahl, Werkstoff 1.0242, S250GD nach EN 10346 und 10143, kontinuierlich schmelztauchveredelt.
- d) Stahl, Werkstoff 1.0244, S280GD nach EN 10346 und 10143, kontinuierlich schmelztauchveredelt.
- e) Austenitischer nichtrostender Stahl, Werkstoff-Nr. 1.4301, Kurzname X5CrNi18-10 nach EN 10088-1, Oberfläche des Ausgangsmaterials 2B nach EN 10088-2.
- f) Austenitischer nichtrostender Stahl, Werkstoff-Nr. 1.4401, Kurzname X5CrNiMo17-12-2 nach EN 10088-1, Oberfläche des Ausgangsmaterials 2B nach EN 10088-2.

**1. Important information**

**1.0 Foreword**

These documents (product list and processing guidelines) are directed at specialists who are familiar with the relevant standards, directives and regulations.

**Guidelines regarding construction suggestions and examples of applications:**

- The illustrations shown are non-binding suggestions.
- The examples can not cover every potential application.
- All relevant regulations must be followed.
- In addition, the processing guidelines of the RP Technik programme also apply.
- The static dimensioning of profiles, anchorages, plugs, screws and glazing must be solely established by the company carrying out the work in accordance with applicable standards, guidelines and regulations.
- In individual cases, they must be checked for usefulness and be altered (if necessary) following consultation with the relevant architect, stress analyst and/or building physicist.
- Proper execution is the responsibility of the company carrying out the work.
- RP Technik cannot accept liability in such cases.

**1.1 Materials**

RP Technik profiles are produced in the following material variants:

- a) Steel, material no. 1.0038, S235JR, bright-rolled, pickled and oiled, in accordance with EN 10025 and EN 10027.
- b) Steel, material no. 1.0044, S275JR, bright-rolled, pickled and oiled, in accordance with EN 10025 and EN 10027.
- c) Steel, material no. 1.0242, S250GD, in accordance with EN 10346 and 10143, continuously hot-dip coated.
- d) Steel, material no. 1.0244, S280GD, in accordance with EN 10346 and 10143, continuously hot-dip coated.
- e) Austenitic stainless steel, material no. 1.4301, abbreviation X5CrNi18-10 in accordance with EN 10088-1, surface of raw material 2B in accordance with EN 10088-2.
- f) Austenitic stainless steel, material no. 1.4401, abbreviation X5CrNiMo17-12-2 in accordance with EN 10088-1, surface of raw material 2B in accordance with EN 10088-2.

**1. Consignes importantes**

**1.0 Avant-propos**

Les présents documents (catalogue de produits et directives de mise en œuvre) s'adressent aux entreprises spécialisées qui sont familiarisées avec les normes, directives et dispositions applicables.

**Consignes relatives aux propositions de construction et exemples d'application :**

- Les représentations constituent des propositions non contraignantes.
- Les exemples ne peuvent couvrir tous les cas d'application possibles.
- Il convient de prendre en compte toutes les dispositions s'y rapportant.
- En outre, les directives de mise en œuvre du programme RP Technik s'appliquent.
- Le dimensionnement statique des profilés, les ancrages, les chevilles, les vis et les vitrages doivent être fixés de manière autonome par l'entreprise exécutantes conformément aux normes, directives et dispositions en vigueur.
- Dans certains cas, ils doivent être contrôlés du point de vue de leur mise en œuvre, et si nécessaire être modifiés - après concertation avec les architectes, ingénieurs et/ou techniciens du bâtiment.
- L'entreprise exécutante est responsable de la réalisation dans les règles de l'art.
- RP Technik ne prendra en charge aucune garantie à cet égard.

**1.1 Matériaux**

Les profilés RP Technik sont fabriqués dans les variantes de matériau suivantes :

- a) Acier, code matériau 1.0038, S235JR laminé à froid, teinté et lubrifié, selon les normes EN 10025 et EN 10027.
- b) Acier, code matériau 1.0044, S275JR laminé à froid, teinté et lubrifié, selon les normes EN 10025 et EN 10027.
- c) Acier, code matériau 1.0242, S250GD selon les normes EN 10346 et 10143, revêtu en continu par immersion à chaud.
- d) Acier, code matériau 1.0244, S280GD selon les normes EN 10346 et 10143, revêtu en continu par immersion à chaud.
- e) Acier inoxydable austénitique, code matériau 1.4301, abréviation X5CrNi18-10 selon la norme EN 10088-1, surface du matériau de base 2B selon la norme EN 10088-2.
- f) Acier inoxydable austénitique, code matériau 1.4401, abréviation X5CrNiMo17-12-2 selon la norme EN 10088-1, surface du matériau de base 2B selon la norme EN 10088-2.

g) Aluminiumlegierung EN AW 6060 - nach EN 573-3, Zustand T 66 nach EN 755-2 für Ergänzungsprofile und Glasleisten.

### 1.2 Auswahl der Profile, Zubehörteile und Beschläge

Die Auswahl der Systembestandteile erfolgt eigenverantwortlich durch den Verarbeiter, abhängig von den baulichen Gegebenheiten, den statischen Erfordernissen, den architektonischen Vorstellungen und den Kundenwünschen unter Beachtung unserer Verarbeitungsrichtlinien. Bei der Festlegung von Elementgrößen müssen zur Aufnahme von Wärmedehnungen und Bauwerksbewegungen Fugen in der Rahmenkonstruktion und gegebenenfalls auch im Bauanschluss vorgesehen werden. Die in unseren Unterlagen dargestellten Bauanschlüsse stellen Beispiele dar und müssen vom Verarbeiter den jeweiligen baulichen Bedingungen angepasst werden.

Zu beachten sind unsere Angaben über zulässige Flügelgrößen, -gewichte und -formate sowie alle europäischen Regelwerke, insbesondere die Bauproduktenverordnung, alle Gesetze und Normen, alle Richtlinien und behördlichen Verordnungen, jeweilige nationale Anforderungen sowie sämtliche Hinweise und Vorschriften der Fachverbände.

### 1.3 Bestellung

Alle Artikel der Programmliste können bei den Vertriebspartnern bestellt werden. Lieferungen erfolgen aus Lagervorrat, unter Vorbehalt des Zwischenverkaufs.

Die Verkaufsbedingungen sind der RP Technik Preisliste zu entnehmen. Profile aus nicht-rostendem Stahl sind objektbezogen nach Terminvereinbarung auch mit einer speziellen Oberflächenveredelung lieferbar.

Lieferlängen von Profilen und Verpackungseinheiten von Zubehör und Beschlägen sind in der Programmliste aufgeführt. Die bei Profilen angegebene Aussenabwicklung enthält bei Verbundprofilen die gesamte sichtbare Abwicklung. Die angegebenen Metergewichte beziehen sich auf den zugehörigen Werkstoff und bei Verbundprofilen sind die Gewichte der Verbundstege eingerechnet.

### Werkstoffkennzeichnung

Die hier aufgeführten Profil-Endzahlen gelten ausschliesslich für die Serien RP-hermetic 55N / 55N RS / 55N FP, RP-ISO-hermetic 70 / 70 plus / 70 FP und RP-ISO-FINELINE.

(g) Aluminium alloy EN AW 6060 - in accordance with EN 573-3, state T 66 in accordance with EN 755-2 for supplementary profiles and glazing beads.

### 1.2 Selection of profiles, accessories and fittings

System components are selected by the processor under its sole responsibility, depending on the structural conditions, statical requirements, architectural conceptions and customer's wishes, taking our processing guidelines into account. When determining element dimensions, joints must be provided in the frame construction, and where applicable also in the junction to the building, to absorb thermal expansion and structural movements. The building junctions shown in our documents are merely examples, and must be adapted by the processor to the actual building conditions encountered on site.

Our instructions regarding permitted leaf sizes, weights and formats, as well as all European regulations (particularly the Construction Products Regulation), all laws, standards, guidelines and official regulations, the respective national requirements as well as all notes and regulations of professional associations must be observed.

### 1.3 Order

All items in the product list can be ordered from our sales partners. Deliveries are made from stock, subject to intermediate sale.

The terms and conditions of sale can be found in the RP Technik price list. Stainless steel profiles are also available with a special surface finish for an agreed delivery time, on a project-specific basis.

Delivery lengths of profiles and packing units for accessories and fittings are listed in the product list. The external aspect given for profiles includes the entire visible aspect for composite profiles. The weights per metre given relate to the corresponding material; for composite profiles, the weights of the connecting strips are included.

### Material designation

The last profile digits specified here only apply to the following series: RP-hermetic 55N / 55N RS / 55N FP, RP-ISO-hermetic 70 / 70 plus / 70 FP and RP-ISO-FINELINE.

g) Alliage d'aluminium EN AW 6060 – conformément à la norme EN 573-3, à l'état T 66 selon la norme EN 755-2 pour profilés complémentaires et les parclozes.

### 1.2 Choix des profilés, accessoires et ferrures

Le choix des composants du système est effectué par l'applicateur sous sa propre responsabilité, en fonction des contraintes de construction, des exigences statiques, de la représentation architectonique et des souhaits du client ainsi que dans le respect de nos directives de mise en œuvre. Lors de la définition des dimensions des éléments, il convient de prévoir des joints dans la structure du cadre et, le cas échéant, dans le raccord de maçonnerie, afin de prendre en compte la dilatation thermique et les mouvements mécaniques des bâtiments. Les raccords de maçonnerie présentés dans notre documentation sont mentionnés à titre d'exemple. L'exécutant doit les adapter aux contraintes de construction.

Nos directives concernant les tailles, poids et formats de vantail autorisés ainsi que toutes les réglementations européennes, et en particulier le Règlement européen sur les produits de construction, toutes les lois et normes, toutes les directives et les règlements administratifs, les exigences nationales pertinentes, ainsi que toutes les instructions et les règlements des associations professionnelles doivent être respectés.

### 1.3 Commande

Toutes les références contenues dans notre catalogue de produits peuvent être commandées auprès de nos partenaires commerciaux. Les livraisons sont effectuées selon les stocks disponibles sous réserve de vente intermédiaire.

Pour consulter les conditions générales de vente, veuillez vous reporter à la liste des prix de RP Technik. Les profilés en acier inoxydable peuvent également être livrés avec un traitement de surface spécial en fonction du projet et du délai convenu.

Le catalogue de produits répertorie les longueurs de profilés livrées et les unités de conditionnement des accessoires et des ferrures. Le déroulement extérieur indiqué pour les profilés comprend le déroulement visible total dans le cas de profilés composites. Les poids par mètre indiqués se rapportent au matériau concerné ; pour les profilés composites, ils comprennent le poids des plaques composites.

### Marquage des matériaux

Les chiffres finaux de profilés figurant ici sont exclusivement valables pour les séries RP-hermetic 55N/55N RS/55N FP, RP-ISO-hermetic 70/70 plus/70 FP et RP-ISO-FINELINE.

Endzahl **0** = Stahl S235JR walzblank für die Serien RP-hermetic 55N / 55N RS / 55N FP bzw. Stahl S275JR walzblank für Grundprofile der Serien RP-tec.

Endzahl **1** = Aluminium EN AW 6060, EN 573-3, Zustand T66 nach EN 755-2.

Endzahl **2** = Stahl S280GD kontinuierlich schmelztauchveredelt gemäss EN 10346.

Endzahl **3** = Edelstahl 1.4401 (316), EN 10088-1, Oberfläche Ausgangsmaterial 2B, EN 10088-2.

Endzahl **4** = Edelstahl 1.4401 (316), EN 10088-1, Sichtflächen geschliffen, Körnung 400, foliert.

End digit **0** = steel S235JR, bright-rolled for the RP-hermetic 55N / 55N RS / 55N FP series or steel S275JR, bright-rolled for base profiles for the RP-tec series.

End digit **1** = aluminium EN AW 6060, EN 573-3, state T66 in accordance with EN 755-2.

End digit **2** = steel S280GD, continuously hot-dip coated in accordance with EN 10346.

End digit **3** = stainless steel, 1.4401 (316), EN 10088-1, surface raw material 2B, EN 10088-2.

End digit **4** = stainless steel, 1.4401 (316), EN 10088-1, outer surfaces ground, grain 400, foil-coated,

Chiffre final **0** = acier S235JR laminé à froid pour les séries RP-hermetic 55N / 55N RS / 55N FP ou acier S275JR laminé à froid pour les profilés de base de la série RP-tec.

Chiffre final **1** = aluminium EN AW 6060, EN 573-3, état T66 selon EN 755-2.

Chiffre final **2** = acier S280GD revêtu en continu par immersion à chaud conformément à la norme EN 10346.

Chiffre final **3** = acier inoxydable 1.4401 (316), EN 10088-1, surface du matériau de base 2B, EN 10088-2.

Chiffre final **4** = acier inoxydable 1.4401 (316) EN 10088-1, surfaces visibles polies, grain 400, film de protection.

**1.4 Transport**

RP Technik Profile werden werkseitig äusserst sorgfältig behandelt, um Korrosion und mechanische Beschädigungen in den Vertriebslagern und beim Transport zum Verarbeiter auszu-schliessen.

Der Transport erfolgt durch Vertragsspediteure, ausschliesslich auf Fahrzeugen mit gedeckter Ladefläche unter Beachtung unserer Verpackungs-, Verlade- und Transportvorschriften. Damit ist die grösstmögliche Sicherheit gegeben, dass RP Technik Profile im einwandfreien Zustand beim Empfänger ankommen.

Mit der Übergabe der Ware an einen Spediteur oder Frachtführer, spätestens jedoch mit Verlassen des Lagers oder des Lieferwerks, geht die Gefahr auf den Käufer über.

Zum Abladen am besten geeignet ist ein Kran mit Traverse und zwei Gurten mit mindestens 80 mm Breite, die durch ein zwischen Gurt und Stahlprofil liegendes Holzbrett stabilisiert werden. Wird mit Stapler abgeladen und transportiert, so nur mit breiten, auf grossen Abstand eingestellten Gabelzinken.

Für die fristgerechte Meldung von Transportschäden und sonstigen Sachmängeln gelten die entsprechenden Hinweise in unseren Verkaufsbedingungen.

**1.4 Transportation**

RP Technik profiles are treated with extreme care in the factory, in order to prevent corrosion and mechanical damage while in stock and during transportation to the processor.

Transportation is carried out by our contract carriers, exclusively in vehicles with a covered loading area, taking into account our packing, loading and transport regulations. This ensures as far as possible that RP Technik profiles will reach the recipient in perfect condition.

Risks are transferred to the purchaser when the goods are handed over to the transporter or carrier, but no later than on leaving the store or supplying works.

For unloading, we recommend use of a crane with a cross-arm and two straps with a minimum width of 80 mm, stabilised by a wooden board lying between the strap and the steel profile. If a forklift truck is used for unloading and transportation, use only wide forks set at a maximum spacing.

The corresponding notes in our Sales Conditions apply to the prompt reporting of damage incurred during transportation and other physical defects.

**1.4 Transport**

Les profilés RP Technik font l'objet de très grandes précautions de manipulation en usine pour éviter tout risque de corrosion et tout dommage mécanique dans les dépôts de vente et lors de la livraison à l'exécutant.

Les marchandises sont transportées par les entreprises de transport prévues au contrat, dans le respect de nos dispositions en matière de conditionnement, de chargement et de transport, exclusivement dans des véhicules dotés d'une plateforme de chargement couverte. Ces précautions visent à garantir du mieux possible que les profilés RP Technik arrivent chez le destinataire en parfait état. Le risque est transféré à l'acheteur lorsque la marchandise est remise à une entreprise de transport ou au transporteur, ou au plus tard lorsque la marchandise quitte le dépôt ou l'usine.

Pour le déchargement, la technique la plus adaptée est l'utilisation d'une grue équipée d'une traverse et de deux sangles d'une largeur minimale de 80 mm stabilisées par une planche en bois placée entre la sangle et le profilé en acier. Si le déchargement et le transport s'effectuent à l'aide d'un chariot élévateur, ce dernier doit être alors équipé de bras de fourche larges réglés avec un grand écartement.

En ce qui concerne la notification dans les délais prescrits de tout éventuel dommage survenu lors du transport et de tout éventuel autre vice matériel, les consignes indiquées dans nos conditions de vente font foi.



## 1.5 Lagerung beim Verarbeiter

RP Technik Profile müssen zwingend nach Werkstoff getrennt gelagert werden, um Korrosionsgefahr durch Fremdstoff-Partikel auf nichtrostendem Stahl und Aluminium auszuschließen. Zur Vermeidung von Korrosion muss eine trockene Lagerung in geeigneten Räumen sichergestellt sein. Kurzzeitig starke Temperaturschwankungen im Lagerraum sollten mit Rücksicht auf eventuelle Schweißwasserbildung in den Profilstapeln vermieden werden. Auflagen der Lagergestelle müssen aus Holz oder Kunststoff bestehen. Sie dürfen keine aggressiven Stoffe enthalten, die an den Berührungsflächen zu den Profilen chemische Reaktionen auslösen könnten. Kratzer, Eindrücke oder sonstige Verformungen oder Beschädigungen der Oberfläche müssen bei Lagerung und Transport vermieden werden. Dies gilt in besonderem Mass beim Zwischenlagern von bereits oberflächenbehandelten Profilen. Die Entnahme aus Lagergestellen darf nur durch Herausheben erfolgen.

Bei Betrieben, die neben Stahl auch Aluminium verarbeiten, ist selbstverständlich eine strenge räumliche Trennung dieser Werkstoffe sowohl in der Lagerung als auch in der Verarbeitung einzuhalten. Weissrostbildung bei den kontinuierlich schmelztauchveredelten Werkstoffen stellt keinen Reklamationsgrund dar.

## 1.6 Verarbeitung

### 1.6.1 Allgemein

Auf eine absolut getrennte Verarbeitung der Werkstoffe Stahl und Edelstahl bzw. Aluminium, muss besonders geachtet werden. Werkzeuge jeder Art dürfen nicht wechselseitig gemeinsam verwendet werden.

In unseren Verarbeitungsrichtlinien sind genaue, vollständige und verbindliche Angaben zur Bearbeitung und Verbindung von Profilen und zum Einbau von Zubehör und Beschlägen enthalten. Hierzu gehören auch Hinweise über geeignete spanende Werkzeuge, optimale Schnittgeschwindigkeiten sowie über geeignete Schweißverfahren und deren Anwendung im systembezogenen Detail.

Wenn nicht ausdrücklich in den Produkt-Kapiteln abweichend festgelegt, gelten für Fertigung der Rahmen Breiten- und Höhentoleranzen von  $\pm 1$  mm über das Aussenmass.

Nichtrostender Stahl hat eine geringere Wärmeleitfähigkeit als andere Stahlwerkstoffe und erfordert höhere Schnittkräfte; bei seiner Bearbeitung ist daher eine wirksame Wärmeabfuhr (verstärkte Kühl-Schmierung, wärmeableitende Schweißbeilagen) erforderlich.

## 1.5 Storage by processor

RP Technik profiles must be stored separately according to material to exclude the risk of corrosion from external rust particles on stainless steel and aluminium. To prevent corrosion, dry storage in suitable rooms must be ensured. Brief major temperature fluctuations at the storage site should be avoided in order to prevent condensation from forming in the profile stacks. The storage rack supports must be made of wood or plastic. They must not contain any aggressive substances which could trigger a chemical reaction when their surface comes into contact with the profiles. Scratches, dents and other deformations or surface damage must be avoided during storage and transportation. This applies in particular to temporary storage of profiles which are already surface-treated. Items must be removed from the storage racks by lifting only.

For companies that process aluminium as well as steel, strict physical separation of these materials is essential during both storage and processing. The formation of white rust in the continuously hot-dip coated materials does not constitute grounds for complaint.

## 1.6 Processing

### 1.6.1 General

You should ensure that the materials, i.e. steel and stainless steel or aluminium, are processed entirely separately. A separate set of tools must be used to process each of these materials. Our processing guidelines contain precise, complete and binding data on machining and joining of profiles and installation of accessories and fittings. They include information on appropriate cutting tools, optimum cutting speeds and appropriate welding methods and their use in systematic detail.

If not expressly stated otherwise in the product chapters, width and height tolerances of  $\pm 1$  mm over the outer dimension apply when manufacturing the frames.

Stainless steel has a lower thermal conductivity than other steel materials, and requires more powerful cutting forces; during machining an effective heat dissipation is therefore required (more cooling lubrication, heat-dissipating welding shims).

## 1.5 Stockage chez l'exécutant

Les profilés RP Technik doivent impérativement être stockés séparément par matériau pour éviter tout risque de corrosion occasionnée par des particules de rouille erratique sur l'acier inoxydable et l'aluminium. Pour éviter toute corrosion, il convient de s'assurer que les marchandises soient stockées au sec dans des locaux appropriés. Il est recommandé d'éviter les fortes variations de température dans un laps de temps réduit à l'intérieur du dépôt de marchandises pour éviter la formation de buée dans les empilements de profilés. Les supports des rayonnages doivent être en bois ou en plastique. Ils ne doivent contenir aucune matière corrosive qui pourrait déclencher une réaction chimique sur les surfaces en contact avec les profilés. Il convient d'éviter toute éraflure, marque ou autre déformation ou détérioration de la surface lors du stockage et du transport. Cela vaut notamment en cas de stockage intermédiaire de profilés dont la surface est déjà traitée. L'enlèvement des marchandises de leurs rayonnages doit uniquement se faire par levage.

Pour les entreprises travaillant à la fois l'acier et l'aluminium, il convient bien entendu de respecter une séparation physique stricte de ces matériaux lors du stockage et de l'usage. La formation de rouille blanche sur les matériaux revêtus en continu par immersion à chaud ne constitue pas un motif de réclamation.

## 1.6 Mise en œuvre

### 1.6.1 Généralités

Il faut particulièrement veiller à ce que les matériaux en acier et acier inoxydable ou encore aluminium soient strictement séparés lors de l'usage. Les outils de tous types ne doivent pas être utilisés pour tous les matériaux les uns à la place des autres.

Nos directives de mise en œuvre contiennent des informations précises, complètes et impératives sur le traitement et l'assemblage des profilés, ainsi que sur la pose des accessoires et des ferrures. Elles contiennent également des consignes portant sur les outils d'enlèvement de copeaux adaptés et les vitesses de coupe optimales, ainsi que sur les procédés de soudage adaptés et leur application détaillée relative au système. Sauf mention expresse contraire dans les chapitres dédiés au produit, la fabrication des cadres doit tenir compte de tolérances de largeur et de hauteur de  $\pm 1$  mm par rapport aux dimensions extérieures.

L'acier inoxydable présente une conductivité thermique plus faible que les autres matériaux en acier et requiert des efforts de coupe plus élevés ; une évacuation de la chaleur efficace est par conséquent nécessaire lors de son usage (lubrification réfrigérante renforcée, cales de soudage dissipant la chaleur).

Für die Abdichtung von nicht durch Schweißen geschlossenen Fügezonen bei Rahmenverbindungen (stumpf und auf Gehrung) empfehlen wir dringend die Verwendung des hierfür in unserem Programm vorgesehenen Schmalfugen-Dichtstoffs, da nur bei diesem Produkt ein optimales kapillares Eindringen in die Fugen und eine gute Haftung und Verträglichkeit auf allen Oberflächen einschliesslich der Kunststoff-Dämmstegen bei Verbundprofilen sichergestellt ist. Für die wirtschaftliche und systemgerechte Verarbeitung aller RP Technik Serien bieten wir ein umfassendes Sortiment von Bearbeitungs- und Einbauschablonen, Montagehilfsmitteln und Spezialwerkzeugen.

To seal frame connection joint zones which have not been closed by welding (butt joints and chamfers), we strongly recommend the use of the narrow joint sealant in our product range, as only this product guarantees optimum capillary penetration into the joints and good adhesion and tolerance on all surfaces, including the plastic insulating strips in composite profiles. For economic and suitable processing of all RP Technik ranges, we offer an extensive range of machining and installation templates, assembly aids and special tools.

Pour étancher les zones de joint qui ne sont pas fermées par soudage lors de l'assemblage (droit ou en onglet) des cadres, nous vous recommandons instamment d'utiliser le produit d'étanchéité pour joints étroits prévu à cet effet dans notre catalogue, qui est le seul à garantir une pénétration capillaire optimale dans les joints ainsi qu'une excellente adhérence et une parfaite compatibilité avec tous les types de surface, y compris les plaques isolantes en plastique pour profilés composites. Pour la mise en œuvre économique et conforme au système de toutes les séries RP Technik, nous vous offrons une gamme complète de gabarits d'usinage et de montage, d'équipements de montage et d'outils spéciaux.

RP Technik Türbeschläge werden mit einer werkseitigen Erstschrüierung geliefert und müssen beim Einbau nicht gefettet werden. Angaben zur weiteren Wartung sind den Verarbeitungsrichtlinien zu entnehmen. Fensterbeschläge müssen beim Einbau entsprechend den Hinweisen in den Beschlagverpackungen leicht gefettet werden.

RP Technik door fittings are supplied with factory-applied first lubrication, and does not require greasing on installation. Please refer to the processing guidelines for details on further maintenance. Window fittings must be lightly greased on installation as instructed in the fitting packs.

Les ferrures de portes RP Technik livrées ont été lubrifiées une première fois en usine et ne doivent pas être graissées lors de la pose. Pour les directives de maintenance ultérieure, il convient de se reporter aux directives de mise en œuvre. Les ferrures de fenêtre doivent quant à elles être légèrement graissées lors de la pose, conformément aux consignes indiquées sur leur emballage.

Für die Zwischenreinigung bei der Verarbeitung und für die Endreinigung fertiger Bauteile liefern wir geeignete Mittel. Wir weisen darauf hin, dass manche im Handel erhältlichen Produkte Beschichtungen und Oberflächen von nichtrostendem Stahl oder angrenzende Bauteile angreifen können.

We offer suitable agents for intermediate cleaning during processing and for final cleaning of finished components. We would like to point out that some products available commercially can attack the coatings and surfaces of stainless steel or adjacent components.

Notre livraison comprend des produits adaptés pour nettoyage intermédiaire lors de l'usinage et pour le nettoyage des éléments finis. Nous attirons votre attention sur le fait que certains produits disponibles dans le commerce peuvent attaquer les revêtements et les surfaces de l'acier inoxydable ou des éléments adjacents.

**1.6.2 Gütesicherung bei Schweissarbeiten an Profilen aus nichtrostendem Stahl**

**1.6.2 Quality control in welding work on stainless steel profiles**

**1.6.2 Assurance qualité lors des travaux de soudage effectués sur des profilés en acier inoxydable**

Schweissarbeiten an tragenden Bauteilen dürfen nur von Betrieben mit entsprechender Qualifikation vorgenommen werden. Die Vorgaben der Regelwerke sind zu beachten.

Welding work on load-bearing components may only be carried out by suitably qualified professionals. The specifications of the regulations must be observed.

Les travaux de soudage effectués sur des éléments porteurs doivent uniquement être réalisés par des entreprises agréées. Il convient de respecter les prescriptions de la réglementation applicable.

## 1.7 Oberflächenbehandlung bei RP Technik Bauteilen (Rahmen und Einzelstäbe)

### 1.7.1 Stahl schmelztauchveredelt

Sofern nicht im Einzelfall besonders starke Korrosionsbelastungen zu erwarten sind, kann im Allgemeinen von der Korrosionsschutzklasse III, C3-hoch bis C4-hoch nach EN ISO 12944 bzw. DIN 55 634 ausgegangen werden. Dementsprechend ist das geeignete Korrosionsschutz-System auszuwählen. Ausführliche Hinweise über geeignete Lacksysteme, entsprechende Vorbehandlung und die Ausführung der Beschichtung sind in unseren Verarbeitungsrichtlinien enthalten. Es handelt sich hierbei um Empfehlungen, die Verantwortung für die Ausführung und Einhaltung der Anforderungen obliegt dem Beschichter. Bei allen Verfahren sind örtliche Lackanhäufungen in den Profilstellen, die zur Aufnahme von Dichtungen, Glasleisten und Beschlägen dienen, zu vermeiden.

Bei der Pulverbeschichtung von Rahmen aus RP Technik Verbundprofilen darf die im Ofen am Rahmen zu messende Objekttemperatur von max. 190°C die Dauer von 20 Minuten nicht überschreiten. Die Einhaltung dieser Bedingungen ist durch Aufzeichnungen regelmässig zu dokumentieren. Bitte beachten Sie auch die geltenden Vorgaben der einschlägigen Richtlinien. Dies gilt insbesondere für die Ofenführung einschließlich Kontrolle von Ofen- und Objekttemperatur.

Entlacken ist im Allgemeinen nicht möglich. In Ausnahmefällen kann nach sorgfältiger Abklärung aller Verfahrensparameter durch Vorversuche ein Entlacken möglich sein. (Verwendung von für Grundwerkstoff, Grundsicht und Dämmstege verträglichen Entlackungsmitteln).

### 1.7.2 Nichtrostender Stahl

Auch hierzu sind in unseren Verarbeitungsrichtlinien ausführliche Hinweise enthalten. Besonders zu beachten ist, dass zum Reinigen, Entfetten und Beizen in keiner Verarbeitungsstufe chlorhaltige Mittel verwendet werden dürfen.

## 1.7 Surface treatment for RP Technik components (frames and single bars)

### 1.7.1 Hot-dip metal coated steel

Unless very severe corrosive stress is expected in individual cases, corrosion protection class III, C3 high to C4 high, in accordance with EN ISO 12944 or DIN 55 634, can generally be assumed. A suitable corrosion protection system should be selected accordingly. Detailed notes on suitable paint systems, corresponding preparation and performance of the coating, are given in our processing guidelines. These are recommendations, while responsibility for performance and observation of requirements remains with the coating company. In all methods, local paint accumulation must be avoided in the profile zones used for gaskets, glazing beads and fittings.

When powder coating frames of RP Technik composite profiles, the object temperature of 190°C (max.) to be measured on the frame in the kiln must not exceed 20 minutes. Compliance with this condition must be documented regularly with records. Please also observe the applicable requirements of the relevant guidelines. This applies in particular to the kiln operation, including checking the kiln and object temperature.

Paint stripping is generally not possible. In exceptional cases, after careful checking of all process parameters via preliminary tests, paint stripping may be possible. (Strippers must be compatible with the base material, primer and insulating strips).

### 1.7.2 Stainless steel

Here too, our processing guidelines contain detailed notes. It should be noted in particular that for cleaning, scouring and pickling, agents containing chlorine must not be used in any processing step.

## 1.7 Traitement de surface des éléments RP Technik (cadres et barres simples)

### 1.7.1 Acier revêtu par immersion à chaud

Il faut en général se baser sur la classe anticorrosion III, durée C3 à C4, selon EN ISO 12944 ou DIN 55634, sous réserve d'une sensibilité particulièrement élevée à la corrosion au cas par cas. Le système de protection contre la corrosion approprié doit être choisi en conséquence. Des consignes détaillées relatives aux systèmes de peinture adaptés, au prétraitement approprié et à l'exécution du revêtement sont indiquées dans nos directives de mise en œuvre. Il s'agit ici de recommandations ; l'exécution et le respect des exigences relèvent de la responsabilité de l'exécutant. Pour tous les procédés, il convient d'éviter les accumulations locales de peinture dans les zones des profilés servant à loger joints, parclofes et ferrures.

En ce qui concerne le revêtement par poudre des cadres en profilés composites RP Technik, la cuisson ne doit en aucun cas dépasser la température de 190 °C pendant 20 minutes, la température devant être mesurée dans le four sur le cadre. Le respect de ces conditions doit être régulièrement documenté par des enregistrements. Veuillez également respecter les prescriptions applicables mentionnées dans les directives en vigueur. Ceci vaut en particulier pour le fonctionnement du four, y compris le contrôle de la température du four et de l'objet.

Il n'est en général pas possible d'enlever la peinture sauf dans certains cas, après détermination minutieuse de tous les paramètres du procédé par des essais préliminaires. (Utilisation de produits décapants compatibles avec les matériaux de base, la sous-couche et les plaques isolantes.)

### 1.7.2 Acier inoxydable

Nos directives de mise en œuvre contiennent également des consignes détaillées sur ce point. Il convient notamment de veiller à ce que les produits contenant du chlore ne soient utilisés à aucune étape de l'usinage pour nettoyer, dégraisser et décapier.

**1.8 Verglasung, Fugenabdichtung am Bau**

Die Verglasungssysteme aller RP Technik Serien entsprechen den einschlägigen Normen, den Verklotzungsvorschriften des Glaserhandwerks und den Richtlinien der Isolierglashersteller. Besonders zu beachten sind die Vorschriften hinsichtlich Druckausgleich und Entwässerung aus freien Falzräumen.

Alle Verglasungssysteme sind in der Regel für die Verglasung zwischen Elastomer-Profilen (EPDM bzw. Neoprene) eingerichtet. Soweit erforderlich sind die Dichtungen zum einfacheren Einbau mit einem silikonfreien Gleitmittel versehen.

Die Ermittlung der Glasmasse sowie die Auswahl von Glasleisten und Dichtungsprofilen in Abhängigkeit von der Füllungsstärke erfolgen entsprechend den Angaben in der Programmliste, bzw. in den Verarbeitungsunterlagen.

**Nassverglasung** ist möglich und muss entsprechend allgemein gültigen Regelwerken ausgeführt werden.

**Bei Füllungen aus Acrylglas (PMMA) und Polycarbonat (PC) kann im Kontakt mit unseren EPDM-Dichtungen die Gefahr von Spannungsrissen in diesen Platten nicht ausgeschlossen werden. Das Risiko der Unverträglichkeit liegt ausserhalb unserer Kontrolle und ist vom Verarbeiter mit den Herstellern solcher Füllungen abzuklären.**

Für die Abdichtung von Bauanschluss- und Konstruktionsfugen bieten wir in unserem Programm geeignete Dichtstoffe an, bei denen Adhäsion und Verträglichkeit auf den in den Verarbeitungsrichtlinien genannten Oberflächen gesichert sind. Die Verarbeitungs- und Sicherheitsdatenblätter dieser Stoffe sind zu beachten. Bei anderweitig beschafften Dichtstoffen obliegt dem Verarbeiter die Verantwortung für deren Auswahl.

**1.8 Glazing, sealing of joints to the building**

The glazing systems of all RP Technik ranges comply with the relevant standards, the cushioning regulations of the glazing trade and the guidelines of the insulating glazing manufacturer. In particular, the regulations governing pressure equalisation and drainage from free rebate areas must be observed.

All glazing systems are usually designed for glazing between elastomer profiles (EPDM or neoprene).

If needed, a silicone-free lubricant shall be applied to the gaskets for easier installation.

The glazing putty, glazing beads and sealing profiles are selected depending on the infill thickness, in accordance with data in the product list or processing documents.

**Wet glazing** is possible and must be carried out in accordance with generally valid regulations.

**For infills of acrylic glass (PMMA) and polycarbonate (PC), the risk of tension cracks in these panels cannot be excluded on contact with our EPDM gaskets. The risk of incompatibility is outside our control, and must be clarified by the processor with the manufacturers of such infills.**

For the sealing of joints to the building and in the construction, our product range includes suitable sealants which guarantee adhesion and compatibility with the surfaces listed in the processing guidelines. The processing and safety data sheets of these substances must be noted. The processor is responsible for selecting any sealants procured elsewhere.

**1.8 Vitrage, étanchement des joints sur site**

Les systèmes de vitrage utilisés pour toutes les séries RP Technik sont conformes aux normes applicables, aux dispositions des métiers du verre en matière de calage et aux directives des fabricants de verre isolant. Il convient notamment de respecter les prescriptions en matière de compensation de pression et de drainage hors des zones de feuillure vides.

En général, tous les systèmes de vitrage sont installés entre des profilés en élastomère (EPDM ou néoprène).

Les joints sont dotés, le cas échéant, d'un lubrifiant sans silicone afin de faciliter leur pose.

Le calcul des dimensions de la vitre ainsi que le choix des parclozes et des profilés d'étanchéité en fonction de l'épaisseur de remplissage s'effectue conformément aux informations contenues dans le catalogue de produits ou dans les documents relatifs à la mise en œuvre.

**Un vitrage au silicone** est possible et doit être exécuté conformément aux réglementations généralement applicables.

**En ce qui concerne les remplissages en plexiglas (PMMA) et en polycarbonate (PC), il n'est pas possible d'exclure le risque de formation de fissures de contrainte sur les plaques une fois en contact avec nos joints EPDM. Le risque d'incompatibilité se situe en dehors de notre sphère de contrôle ; l'exécutant doit s'adresser aux fabricants des systèmes de remplissage concernés pour clarifier ce point.**

En ce qui concerne l'étanchement des joints de construction et de raccord de maçonnerie, notre catalogue propose des produits d'étanchéité appropriés dont l'adhérence et la compatibilité avec toutes les surfaces citées dans les directives de mise en œuvre sont garanties. Les fiches techniques de mise en œuvre et de sécurité de ces produits doivent être respectées. Le choix d'utiliser tout autre produit d'étanchéité acheté auprès d'un tiers relève de la responsabilité de l'exécutant.

### 1.9 Verhütung von Oberflächenschäden an eingebauten RP Technik Bauteilen

Ein optimaler Schutz von RP Technik Bauteilen während der Bauarbeiten wird durch die Verwendung von Einputzzargen erreicht, in welche die Bauteile erst nach Abschluss der Maurer- und Putzarbeiten eingesetzt werden. Bei Anwendung anderer Schutzverfahren (Abzieh- oder Klarlacke, selbstklebende Kunststoff-Folien) ist ausschliesslich der Anwender dafür verantwortlich, dass die verwendeten Produkte uneingeschränkt mit den Bauteilen verträglich sind. Wir empfehlen bei grösseren Objekten die Zwischenabnahme von Bauabschnitten sofort nach deren Fertigstellung. Die üblichen Hinweisschilder, mit denen andere Gewerke zur sorgfältigen Behandlung montierter Bauteile aufgefordert werden, reichen nicht aus, um den Verarbeiter von möglichen Schadenersatzforderungen zu entlasten.

### 1.10 Reinigung von RP Technik Bauteilen

Aussenwandelemente sind neben der Beanspruchung durch Sonne und Bewitterung aggressiven Luftbestandteilen ausgesetzt und unterliegen damit unvermeidlich einer Verschmutzung. Diese beeinträchtigt nicht nur das Aussehen der Bauteile, sondern stellt durch die ständige Einwirkung der Schmutzablagerungen auch ein erhöhtes Korrosionsrisiko dar. Die Bauteile müssen daher in Intervallen, die je nach Standort unterschiedlich sind, gereinigt werden.

Wir beschränken uns nachfolgend auf einige wesentliche Hinweise:

Leichte Verschmutzungen werden mit Wasser unter Zusatz eines neutralen Reinigungsmittels (keine Seifenlauge!) mit Schwamm und Tuch entfernt. Danach wird mit klarem Wasser gründlich abgespült. Bei stärkerer Verschmutzung werden schwach abrasiv wirkende Reiniger erforderlich, die jedoch nicht auf Glas angewendet werden dürfen. In jedem Fall sollte zuvor durch eine Probeanwendung auf einer verdeckt liegenden Fläche sichergestellt werden, dass Oberflächen weder mechanisch noch chemisch angegriffen werden. Auszuschliessen sind in jedem Fall Reiniger mit pH-Werten unter 5 und über 8 sowie scheuernd oder schmirgelnd wirkende Mittel ebenso wie Stahlwolle oder Drahtbürsten.

Weitere Details können der Fachliteratur entnommen werden.

### 1.9 Prevention of surface damage to fitted RP Technik components

Optimum protection of RP Technik components during building work is achieved by using plastering frames in which the component is inserted only after completion of masonry and plaster work. If other protective methods are used (pull-off or clear lacquer, self-adhesive plastic film), the user alone is responsible for the compatibility between the products used and the components. For larger projects, we recommend the interim inspection of construction phases immediately after their completion. The usual information signs urging others to handle installed components with care, are not sufficient to release the processor from its liability for possible damage replacement claims.

### 1.10 Cleaning RP Technik components

External wall elements are exposed to aggressive air constituents as well as sunlight and weathering, and are therefore inevitably exposed to soiling. This not only detracts from the appearance of the components but the constant effect of dirt deposits also constitutes an increased risk of corrosion. The components must therefore be cleaned at intervals which vary depending on location.

We will restrict ourselves here to some important notes:

Light soiling is removed with water using a neutral cleaning agent (not soap suds!) with a sponge and cloth. Then rinse thoroughly with clean water. Heavier soiling requires lightly abrasive cleaning agents, which must not however be used on glass. In each case, a trial application should first be carried out on a concealed surface to confirm that the product does not attack the surfaces either mechanically or chemically. In all cases, cleaning agents with a pH below 5 or above 8 are excluded, together with scrubbing or abrading agents, steel wools or wire brushes.

Further details can be found in specialist literature.

### 1.9 Prévention des dommages occasionnés aux surfaces des éléments RP Technik posés

L'utilisation d' huisseries encastrées dans lesquelles les éléments ne sont montés qu'une fois les travaux de maçonnerie et d'enduit terminés permet une protection optimale des éléments RP Technik pendant les travaux de construction. En cas d'utilisation d'autres procédés de protection (peinture pelable ou transparente, films de protection en matière plastique autocollants), l'utilisateur est seul responsable de la vérification de la compatibilité totale des produits utilisés avec les éléments. Pour les objets de très grandes dimensions, nous recommandons une réception intermédiaire des sections de construction dès que ces dernières sont achevées. Les écriteaux habituels grâce auxquels les autres corps de métier sont invités à traiter avec beaucoup de soin les éléments montés ne sont pas suffisants pour libérer l'exécutant d'éventuelles demandes d'indemnité.

### 1.10 Nettoyage des éléments RP Technik

Outre le soleil et les intempéries, les éléments de mur extérieur sont également exposés aux éléments agressifs contenus dans l'air, et se salissent donc inévitablement. Ceci ne détériore pas uniquement l'aspect extérieur des éléments, mais représente également un risque élevé de corrosion du fait de l'action constante des dépôts de saleté. Les éléments doivent par conséquent être nettoyés, à des intervalles à déterminer en fonction du site.

Nous nous limiterons ci-dessous à quelques consignes importantes :

il convient d'éliminer les salissures légères à l'aide d'une éponge et d'un chiffon en utilisant de l'eau à laquelle on ajoute un détergent neutre (pas de solution savonneuse !). Rincer ensuite minutieusement à l'eau claire. En cas de salissures plus importantes, il convient de recourir à un détergent faiblement abrasif qu'il ne faudra toutefois pas utiliser sur la vitre. Dans tous les cas, il faut s'assurer au préalable que les surfaces ne sont attaquées ni mécaniquement ni chimiquement en effectuant un essai d'application sur une partie cachée.

En outre, les détergents dont le pH est inférieur à 5 ou supérieur à 8, les produits abrasifs ou corrosifs ainsi que la laine d'acier et la brosse métallique sont à proscrire.

Pour de plus amples informations, veuillez vous reporter à la documentation spécialisée.

**1.11 Wartung von RP Technik Bauteilen**

Grundsätzlich ist hier die Bauproduktenverordnung zu beachten. Zusätzlich gelten soweit vorhanden, die einschlägigen Produktnormen.

Sofern keine Funktionsstörungen oder durch unsachgemässen Umgang verursachte Schäden vorliegen, kann sich die Wartung bei privater Nutzung darauf beschränken, zugängliche gleitende Beschlagteile in grösseren Zeitabständen leicht zu ölen oder zu fetten. Wartungsarbeiten bei grösseren Objekten und bei öffentlichen Bauten gehören in die Hand des Fachmanns, zumal sie mit weitergehenden Erhaltungsmaßnahmen verbunden sind. Hier kann der Verarbeiter durch den Abschluss eines Wartungsvertrags mit der Bauherrschaft sicherstellen, dass die Qualität seiner Arbeit über einen langen Nutzungszeitraum zur Zufriedenheit seines Kunden erhalten bleibt. Bitte beachten Sie in diesem Zusammenhang auch die Wartungsanweisungen der Beschlaghersteller.

**1.12 Funktionsfähigkeit**

Die RP Technik Fenster- und Türsysteme erfüllen die einschlägigen Normen und Richtlinien sowie zusätzlich auch die Voraussetzungen der Bauproduktenverordnung.

**1.13 Technische Service-Leistungen**

Unsere Planungs- und Zeichnungsunterlagen, Verarbeitungsrichtlinien und Beschlagseibaupläne erleichtern Ihnen die Verarbeitung unserer Systeme. Auch ohne ausdrücklichen Hinweis gelten bei allen objektbezogenen Konstruktionsvorschlägen die Verarbeitungsrichtlinien der Basisserien mit. Darüber hinaus stehen Ihnen die Beratungsdienste unseres Hauses und unserer Vertriebspartner zur Verfügung. Unterlagen und Beratungen entsprechen unserem besten Wissen. Eine Gewähr für Fehlerfreiheit kann jedoch nicht übernommen werden, es sei denn, die Fehler beruhen auf Vorsatz oder grober Fahrlässigkeit unsererseits.

Unsere Verarbeiter bieten wir Seminare mit intensiver Unterweisung in Theorie und Praxis der RP Technik Systeme. Ausserdem unterstützen wir andere EDV-Programme wie z.B. LogiKal® von ORGADATA, etc. Auch auf diesem Gebiet werden unsere Verarbeiter in die Anwendung eingeführt. Durch aktuelle Informationen halten wir unsere Kunden in Technik und Normung auf dem Laufenden.

**1.11 Maintenance of RP Technik components**

In principle, the Construction Products Regulation must be observed. Furthermore, the relevant product standards apply (where available).

If there are no malfunctions or damage caused by improper use, maintenance for private use can be restricted to occasional light oiling or greasing of accessible sliding fittings. Maintenance work on larger premises and public buildings should be performed by professionals, in particular if associated with more extensive maintenance measures. By concluding a maintenance contract with the client, the processor can ensure that the quality of its work will endure for a long period of use to the satisfaction of the customer. In this connection, please note the maintenance instructions of the fitting manufacturer.

**1.12 Functionality**

RP Technik window and door systems fulfil the relevant standards and guidelines as well as the requirements of the Construction Products Regulation.

**1.13 Technical services**

Our drawings and planning documents, processing guidelines and fitting installation diagrams are designed to help you use our systems. Even if not expressly stated, the processing guidelines of the basic series apply to all project-related construction suggestions. In addition, our advisory service and our sales partners are also there to help you. Documents and advice correspond to our best knowledge. Liability for errors cannot be accepted unless the errors are due to deliberate intent or gross negligence on our part.

We offer our processors seminars that provide intensive training in the theory and practice of installing RP Technik systems. What is more, we support other EDP programmes such as e.g. LogiKal® from ORGADATA, etc. In this area too, our processors will be introduced to the application. The latest information keeps our customers up to date in terms of technology and standards.

**1.11 Maintenance des éléments RP Technik**

Dans le cas présent, il faut en principe respecter le règlement relatif aux produits de construction. En outre, la norme de produit connexe en vigueur s'applique.

En cas d'utilisation privée, la maintenance peut se limiter à huiler ou à graisser légèrement les pièces de ferrure coulissantes de temps en temps, sous réserve qu'aucun dysfonctionnement ni dommage provoqué par une manipulation non appropriée ne survienne. Les travaux de maintenance réalisés sur les objets de très grandes dimensions et les bâtiments publics doivent être effectués par un spécialiste, d'autant plus s'ils sont liés à des mesures de conservation plus strictes. Dans le cas présent, l'exécutant peut garantir, par la conclusion d'un contrat de maintenance avec le maître d'ouvrage, que la qualité de son travail perdurera afin de satisfaire au mieux le client sur le long terme.

Nous vous remercions également de bien vouloir respecter les instructions d'entretien du fabricant de ferrures concernant ce point.

**1.12 Capacité de fonctionnement**

Les systèmes de portes et de fenêtres RP Technik sont conformes aux normes et aux directives applicables, ainsi qu'aux conditions du règlement relatif aux produits de construction.

**1.13 Prestations de services techniques**

Nos plans et dessins, directives de mise en œuvre et schémas de pose des ferrures vous facilitent la mise en œuvre de nos systèmes. Même sans mention expresse, les directives de mise en œuvre des gammes de base s'appliquent à toutes les propositions de construction de projets spéciaux. Les services de conseil de notre société et de nos partenaires commerciaux se tiennent en outre à votre disposition. Les documents et conseils sont fournis selon les meilleures connaissances disponibles. Nous ne pourrions toutefois pas être tenus responsables de fautes éventuelles, à moins que ces dernières ne reposent sur une faute intentionnelle ou une négligence grossière de notre part.

Nous proposons à nos exécutants des séminaires intensifs portant sur l'utilisation théorique et pratique des systèmes RP Technik. En outre, nous prenons en charge d'autres programmes informatiques, comme LogiKal® d'ORGADATA, etc. Nos exécutants suivent également une formation sur cet outil. Nous tenons nos clients au courant de l'état de la technique et des normes grâce à des informations d'actualité.

**1.14 Warenzeichen RP Technik**

Verschiedene Profile und Konstruktionen des RP Technik Programms sind patentrechtlich geschützt.

In unseren technischen RP Technik Unterlagen sind die Ergebnisse unserer Entwicklungsarbeit, unsere Erfahrungen und unser Fachwissen als Systemhersteller eingebracht. Die Wiedergabe des Inhalts dieser Liste wie auch des Inhalts unserer anderen Unterlagen ist deshalb nur mit unserer schriftlichen Genehmigung und unter Benutzung unseres Warenzeichens RP Technik gestattet.

Die Benutzung dieses Warenzeichens zu Werbezwecken oder als Produktebezeichnung ist nur zulässig, sofern ausschliesslich Profile, Zubehörteile und Beschläge des jeweils gültigen RP Technik Programms vorgesehen oder verwendet worden sind. Wer also RP Technik Bauteile ganz oder teilweise mit fremden Konstruktionsteilen verarbeitet, ist nicht zur Benutzung unseres Warenzeichens berechtigt. Insbesondere dürfen mit fremden Konstruktionsteilen hergestellte Bauteile nicht gegenüber Architekten, Bauherren usw. als RP Technik Fenster, Türen oder ähnlich bezeichnet werden. Änderungen von Profilen, Zubehörteilen, Beschlägen, Konstruktionen und Verarbeitungsverfahren bleiben vorbehalten.

**1.14 RP Technik trade mark**

Various profiles and constructions of the RP Technik range are protected by patent. Our technical RP Technik documents contain the results of our development work, experience and specialist knowledge as a system manufacturer. Reproduction of the content of this list and of our other documents therefore requires our written consent and is subject to the use of our RP Technik trademark.

Use of this trademark for promotional purposes or as product designation is permitted only if profiles, accessories and fittings from the current RP Technik range alone are used or supplied. Persons who process RP Technik construction components in full or in part with other construction parts are therefore not entitled to use our trademark. In particular, components produced with external construction components may not be designated as RP Technik windows, doors or similar in communications with architects, clients, etc. We reserve the right to make changes to profiles, accessories, fittings, designs and processing methods.

**1.14 Marque RP Technik**

Différents profilés et diverses structures de la gamme de produits RP Technik sont protégés par des brevets.

Nos documents techniques RP Technik contiennent les résultats de notre travail de développement ainsi que le fruit de nos expériences et de notre expertise en tant que fabricant de systèmes. C'est pourquoi toute éventuelle reproduction du contenu de cette brochure et de nos autres documents est soumise à notre autorisation écrite et à l'utilisation de notre marque RP Technik.

L'utilisation de la présente marque à des fins de publicité ou en tant que désignation de produits est uniquement autorisée sous réserve que seuls les profilés, accessoires et ferrures de la gamme de produits RP Technik valable aient été prévus ou utilisés. Par conséquent, toute entreprise ou personne mettant en œuvre en partie ou en totalité des éléments RP Technik avec des éléments de construction provenant de tiers, n'est pas habilitée à utiliser notre marque. Les éléments fabriqués à partir d'éléments de construction provenant de tiers ne doivent notamment pas être désignés en tant que fenêtres, portes, etc. RP Technik auprès d'architectes, de maîtres d'ouvrage, etc. Nous nous réservons le droit de procéder à des modifications sur les profilés, accessoires, ferrures, constructions et procédés d'usinage.

**2. Allgemeine Hinweise****2.1 Einleitung**

Die Profilsysteme von RP Technik sind für den Einsatz im Tür-, Tor-, Fenster- und Fassadenbau ausgelegt. Die hohe Massgenauigkeit und Geradheit der Profile ermöglichen eine einfache Verarbeitung.

**2.2 Profil- und Zubehörsortiment**

Die Profile sind gemäss den zuvor in diesem Kapitel unter Punkt 1.1 und 1.3 genannten Materialqualitäten lieferbar.

**Hinweis**

**Auf die absolut getrennte Verarbeitung von unlegiertem Stahl und nichtrostendem Stahl bzw. Aluminium muss besonders geachtet werden. Werkzeuge für die Bearbeitung von unlegiertem Stahl dürfen nicht für nichtrostenden Stahl und Aluminium verwendet werden (Korrosionsgefahr).**

**2. General instructions****2.1 Introduction**

RP Technik profile systems are designed for use in door, gate, window and facade construction. The high level of dimensional accuracy and straightness of the profiles enable easy processing.

**2.2 Range of profiles and fixtures**

The profiles can be delivered in the material qualities specified earlier in this chapter under points 1.1 and 1.3.

**Please note**

**You should ensure that non-alloy steel and stainless steel/aluminium are processed entirely separately. Tools used for processing non-alloy steel may not be used on stainless steel and aluminium (risk of corrosion).**

**2. Consignes générales****2.1 Introduction**

La gamme de profilés RP Technik est conçue pour une utilisation dans les portes, portails, fenêtres et façades. La grande qualité de précision dimensionnelle et de rectitude des profilés facilite la mise en œuvre.

**2.2 Gamme de profilés et d'accessoires**

Les profilés sont disponibles selon les qualités de matériau mentionnées ci-dessus aux points 1.1 et 1.3 du présent chapitre.

**Remarque**

**Il convient de prêter une attention particulière à la mise en œuvre séparée de l'acier non allié et de l'acier inoxydable ou de l'aluminium. Les outils ayant servi à l'usinage de l'acier non allié ne doivent en aucun cas être utilisés pour l'acier inoxydable et l'aluminium (risque de corrosion).**



**2.3 RP Technik Profile aus schmelztauchveredeltem Kohlenstoffstahl 1.0244**

**2.3.1 Werkstoff**

Die Normbezeichnung lautet:  
S280GD+ZM 130-B-O  
nach EN 10346 und EN 10143

Werkstoff Nr. 1.0244  
nach Tabelle 2 EN 10346

Dichte: 7.85 kg/dm<sup>3</sup>  
0.2% Dehngrenze: 280 N/mm<sup>2</sup>  
Zugfestigkeit: 360 N/mm<sup>2</sup>  
Bruchdehnung: 18 %  
E-Modul: 210000 N/mm<sup>2</sup>

Der Überzug besteht aus Zink mit 1-2 Gew.-% Magnesium (Kurzzeichen ZM).

Das Auflagegewicht (= Gewicht des Überzugs) beträgt gesamt 130 g/m<sup>2</sup>. Das entspricht einer Schichtdicke von ca. 10 µm pro Seite (Kurzzeichen ZM 130).

Die Profile werden in der Oberflächenart B (= verbesserte Oberfläche) mit der Oberflächenbehandlung O (= geölt) geliefert. Die Oberflächenart B wird durch Kaltnachwalzen erzielt.

**2.3.2 Deutsche Normen und Richtlinien**

DIN 55634: Beschichtungsstoffe und Überzüge - Korrosionsschutz von tragenden dünnwandigen Bauteilen aus Stahl

**2.3.3 Europäische Normen**

EN 1993-1-1: Bemessung und Konstruktion von Stahlbauten - Teil 1-1: Allgemeine Bemessungsregeln und Regeln für den Hochbau

EN 1993-1-1/NA: Nationaler Anhang - National festgelegte Parameter -: Bemessung und Konstruktion von Stahlbauten - Teil 1-1: Allgemeine Bemessungsregeln und Regeln für den Hochbau

EN 1993-1-2: Bemessung und Konstruktion von Stahlbauten - Teil 1-2: Allgemeine Regeln - Tragwerksbemessung für den Brandfall

EN 1993-1-2/NA: Nationaler Anhang - National festgelegte Parameter -: Bemessung und Konstruktion von Stahlbauten - Teil 1-2: Allgemeine Regeln - Tragwerksbemessung für den Brandfall

**2.3 RP Technik profiles made of hot-dip metal coated carbon steel 1.0244**

**2.3.1 Material**

The standard indication reads:  
S280GD+ZM 130-B-O,  
in accordance with EN 10346 and EN 10143

Material no. 1.0244  
in accordance with Table 2 EN 10346

Density: 7.85 kg/dm<sup>3</sup>  
0.2% elastic limit: 280 N/mm<sup>2</sup>  
Tensile strength: 360 N/mm<sup>2</sup>  
Breaking elongation: 18 %  
E-module: 210,000 N/mm<sup>2</sup>

The coating is made of zinc with 1-2 wt% magnesium (abbreviation ZM).

The total coating weight is 130 g/m<sup>2</sup>. This corresponds to a coating thickness of approximately 10 µm per side (abbreviation ZM 130).

The profiles are supplied in surface type B (= improved surface) with surface treatment O (lubricated). Surface type B is achieved by cold re-rolling.

**2.3.2 German standards and guidelines**

DIN 55634: Paints, varnishes and coatings - Corrosion protection of supporting thin-walled building components made of steel

**2.3.3 European standards**

EN 1993-1-1: Design of steel structures - Part 1-1: General rules and rules for buildings

EN 1993-1-1/NA: National Annex - Nationally determined parameters -: Design of steel structures - Part 1-1: General rules and rules for buildings

EN 1993-1-2: Design of steel structures - Part 1-2: General rules - Structural fire design

EN 1993-1-2/NA: National Annex - Nationally determined parameters -: Design of steel structures - Part 1-2: General rules - Structural fire design

**2.3 Profilés RP Technik en acier au carbone revêtu par immersion à chaud 1.0244**

**2.3.1 Matériau**

Les désignations normalisées sont les suivantes :  
S280GD+ZM 130-B-O  
selon les normes EN 10346 et EN 10143

Code matériau 1.0244  
d'après le tableau 2 EN 10346

Densité : 7,85 kg/dm<sup>3</sup>  
Limite d'élasticité à 0,2 % : 280 N/mm<sup>2</sup>  
Résistance à la traction : 360 N/mm<sup>2</sup>  
Allongement à la rupture : 18 %  
Module d'élasticité : 210 000 N/mm<sup>2</sup>

Le revêtement se compose de zinc à 1-2 % en poids de magnésium (abréviation ZM).

La force d'appui (c'est-à-dire le poids du revêtement) s'élève en tout à 130 g/m<sup>2</sup>. Ceci correspond à une épaisseur de revêtement d'env. 10 µm par face (abréviation : ZM 130).

Les profilés sont fournis avec le type de surface B (pour surface améliorée) et le traitement de surface O (pour lubrifié). Le type de surface B est obtenu par relaminage à froid.

**2.3.2 Normes et directives allemandes**

DIN 55634 : Matériaux de revêtement et revêtements - Protection contre la corrosion d'éléments de construction porteurs à âme mince en acier

**2.3.3 Normes européennes**

EN 1993-1-1 : Calcul des structures en acier - Partie 1-1 : Règles générales et règles pour les bâtiments

EN 1993-1-1/NA : Annexe nationale - Paramètres déterminés au plan national - : Calcul des structures en acier - Partie 1-1 : Règles générales et règles pour les bâtiments

EN 1993-1-2 : Calcul des structures en acier - Partie 1-2 : Règles générales - Calcul du comportement au feu

EN 1993-1-2/NA : Annexe nationale - Paramètres déterminés au plan national - : Calcul des structures en acier - Partie 1-2 : Règles générales - Calcul du comportement au feu

EN 1993-1-3: Bemessung und Konstruktion von Stahlbauten - Teil 1-3: Allgemeine Regeln - Ergänzende Regeln für kaltgeformte Bauteile und Bleche	EN 03/01/1993: Design of steel structures - Part 1-3: General rules - Supplementary rules for cold-formed members and sheeting	EN 03/01/1993: Calcul des structures en acier - Partie 1-3 : Règles générales - Règles supplémentaires pour les profilés et plaques formés à froid
EN 1993-1-3/NA: Nationaler Anhang - National festgelegte Parameter -: Bemessung und Konstruktion von Stahlbauten - Teil 1-3: Allgemeine Regeln - Ergänzende Regeln für kaltgeformte dünnwandige Bauteile und Bleche	EN 1993-1-3/NA: National Annex - Nationally determined parameters -: Design of steel structures - Part 1-3: General rules - Supplementary rules for cold-formed members and sheeting	EN 1993-1-3/NA : Annexe nationale - Paramètres déterminés au plan national - : Calcul des structures en acier - Partie 1-3 : Règles générales - Règles supplémentaires pour les profilés et plaques à âme mince formés à froid
EN 1993-1-4: Bemessung und Konstruktion von Stahlbauten - Teil 1-4: Allgemeine Bemessungsregeln - Ergänzende Regeln zur Anwendung von nichtrostenden Stählen	EN 1993-1-4: Design of steel structures - Part 1-4: General rules - Supplementary rules for stainless steels	EN 1993-1-4 : Calcul des structures en acier - Partie 1-4 : Règles générales - Règles supplémentaires pour les aciers inoxydables
EN 1993-1-4/NA: Nationaler Anhang - National festgelegte Parameter -: Bemessung und Konstruktion von Stahlbauten - Teil 1-4: Allgemeine Bemessungsregeln - Ergänzende Regeln zur Anwendung von nichtrostenden Stählen	EN 1993-1-4/NA: National Annex - Nationally determined parameters -: Design of steel structures - Part 1-4: General rules - Supplementary rules for stainless steels	EN 1993-1-4/NA : Annexe nationale - Paramètres déterminés au plan national - : Calcul des structures en acier - Partie 1-4 : Règles générales - Règles supplémentaires pour les aciers inoxydables
EN 1993-1-5: Bemessung und Konstruktion von Stahlbauten - Teil 1-5: Plattenförmige Bauteile	EN 1993-1-5: Design of steel structures - Part 1-5: Plated structural elements	EN 1993-1-5 : Calcul des structures en acier - Partie 1-5 : Plaques planes
EN 1993-1-5/NA: Nationaler Anhang - National festgelegte Parameter -: Bemessung und Konstruktion von Stahlbauten - Teil 1-5: Plattenförmige Bauteile	EN 1993-1-5/NA: National Annex - Nationally determined parameters -: Design of steel structures - Part 1-5: Plated structural elements	EN 1993-1-5/NA : Annexe nationale - Paramètres déterminés au plan national - : Calcul des structures en acier - Partie 1-5 : Plaques planes
EN ISO 1461: Durch Feuerverzinken auf Stahl aufgetragene Zinküberzüge (Stückverzinkung)	EN ISO 1461: Hot-dip galvanized coatings on fabricated iron and steel articles	EN ISO 1461: Revêtements par galvanisation à chaud sur produits finis en fonte et en acier (galvanisation au trempé)
EN 10143: Kontinuierlich schmelztauchveredeltes Blech und Band aus Stahl - Grenzabmasse und Formtoleranzen	EN 10143: Continuously hot-dip metal coated steel sheet and strip - Tolerances on dimensions and shape	EN 10143 : Tôles et bandes en acier revêtues en continu par immersion à chaud - Tolérances dimensionnelles et de forme
EN 10346: Kontinuierlich schmelztauchveredeltes Band und Blech aus Baustählen - Technische Lieferbedingungen	EN 10346: Continuously hot-dip coated strip and sheet made of structural steels - Technical delivery conditions	EN 10346 : Produits plats en acier à bas carbone revêtus en continu par immersion à chaud - Conditions techniques de livraison
EN 12944: Korrosionsschutz von Stahlbauten durch Beschichtungssysteme	EN 12944: Corrosion protection of steel structures by protective paint systems	EN 12944 : Anticorrosion des structures en acier par systèmes de peinture
EN 12944-1: Allgemeines, Begriffe, Korrosionsbelastung	EN 12944-1: General introduction, terms, exposure to corrosion	EN 12944-1 : Introduction générale
EN 12944-2: Einteilung der Umgebungsbedingungen	EN 12944-2: Classification of environments	EN 12944-2 : Classification des environnements
EN 12944-3: Grundregeln zur Gestaltung	EN 12944-3: Design considerations	EN 12944-3 : Conception et dispositions constructives
EN 12944-4: Arten von Oberflächen und Oberflächenvorbereitung	EN 12944-4: Types of surface and surface preparation	EN 12944-4 : Types de surface et préparation de surface
EN 12944-5: Beschichtungssysteme	EN 12944-5: Protective paint systems	EN 12944-5 : Systèmes de peinture
EN 12944-6: Laborprüfungen zur Bewertung von Beschichtungssystemen	EN 12944-6: Laboratory performance test methods	EN 12944-6 : Essais de performance en laboratoire
EN 12944-7: Ausführung und Überwachung der Beschichtungsarbeiten	EN 12944-7: Execution and supervision of paint work	EN 12944-7 : Exécution et surveillance des travaux de peinture
EN 12944-8: Erarbeitung von Spezifikationen für Erstschutz und Instandsetzung	EN 12944-8: Development of specifications for new work and maintenance	EN 12944-8 : Développement de spécifications pour les travaux neufs et l'entretien

**2.3.4 Verarbeitung**

**Allgemein**

Die Profile aus dem schmelztauchveredeltem Kohlenstoff-Stahl 1.0244 entsprechen in ihrer Verarbeitbarkeit handelsüblichen Kohlenstoff-Stählen vergleichbarer Festigkeit. Zu beachten ist die Wanddicke von 1,5 mm und - insbesondere beim Schweißen - der Überzug aus Zink-Magnesium.

**Spanende Bearbeitung**

Als Kühl- und Schmiermittel sind handelsübliche Produkte für die Bearbeitung von Kohlenstoff-Stählen zu verwenden.

**Sägen**

Besondere Aufmerksamkeit muss der Einspannung von Profilstahlrohren geschenkt werden. Hierzu sind spezielle, den Profilverformen entsprechende Sägebeilagen einzulegen. Zuschnitte erfolgen in der Regel mit Metall-Kaltkreissägen, die Winkelschnitte im Bereich von  $\pm 90^\circ$  ausführen können. Es können aber auch für einfachere, gerade Schnitte Hochleistungsbandsägen oder Handsägen verwendet werden. Es sind nur HSS-Sägeblätter zu verwenden. Für dünnwandiges Material (RP Technik Systemprofile) ist eine feine Zahnung erforderlich. Schnittgeschwindigkeit: 20 – 40 m/min. Zähnteilung: 4 – 6 mm Sägeblattstärke: 2.4 bis 4 mm

**Die vorgegebenen Angaben sind vom verwendeten Maschinentyp abhängig.**

Empfohlen werden als Sägemaschinen Universal-Kaltkreissägen.

**Bohren**

Es sollte immer mit Bohrlehren oder Schablonen gearbeitet werden. Die Bohrer - übliches Sortiment (HSS) - müssen exakt geschliffen und immer scharf gehalten werden (nachsleifen). Winkel, Schneidkanten und Hinterschliffe zur Seele müssen symmetrisch sein. Spitzenwinkel  $116 - 118^\circ$ .

**2.3.4 Processing**

**General points**

The profiles made from hot-dip metal coated carbon steel 1.0244 correspond to standard commercial carbon steel of comparable strength with regard to their ability to be processed. Of note is the wall thickness of 1.5 mm and - particularly when welding - the coating made from zinc magnesium.

**Machining**

Standard commercial products should be used as a coolant and lubricant when processing carbon steels.

**Sawing**

Particular attention should be paid to the clamping of profiled steel tubes. Special saw inserts should be inserted for this, corresponding with the profile forms. Cutting generally takes place using metal cold circular saws, which are able to execute cutting angles within the range of  $\pm 90^\circ$ . However, top-performance band saws or hand saws can also be used for more simple, perpendicular cutting. Only HSS saw blades must be used. Fine toothed blades are required for thin-walled material (RP Technik system profiles). Cutting speed: 20–40m/min. Teeth spacing: 4 – 6 mm Saw blade thickness: 2.4 to 4 mm

**The specifications given depend on the type of machine used.**

Universal cold circular saws can be recommended as the sawing machines.

**Drilling**

Work should always be carried out with drilling templates or jigs. The drills - usual range (HSS) - must be precisely ground and always kept sharp (regrinding). The angle, cutting edges and relief grinding to the bore must be symmetrical. Point angle  $116-118^\circ$ .

**2.3.4 Mise en œuvre**

**Généralités**

Les profilés en acier au carbone revêtu par immersion à chaud 1.0244 présentent une usinabilité comparable à celle des aciers au carbone de même résistance disponibles dans le commerce. Attention cependant à l'épaisseur de cloison de 1,5 mm et, notamment pour le soudage, au revêtement en zinc-magnésium.

**Usinage par outil coupant**

Les produits de refroidissement et de lubrification disponibles dans le commerce conviennent pour l'usinage des aciers au carbone.

**Sciage**

Une attention particulière doit être portée lors du serrage des tubes profilés en acier. Il convient d'intercaler des guides de coupe pour scie spéciaux correspondant à la forme des profilés. La découpe est en général effectuée à l'aide de scies circulaires à froid pour métal, capables d'exécuter des coupes d'angle de  $\pm 90^\circ$ . Cependant, il est également possible d'utiliser des scies à main ou des scies à ruban hautes performances pour les coupes droites simples. Seules des lames de scie HSS doivent être utilisées. Pour les matériaux à âme mince (profilés système RP Technik), une fine denture est requise. Vitesse de coupe : de 20 à 40 m/min. Pas : de 4 à 6 mm Épaisseur de la lame : de 2,4 à 4 mm

**Les données indiquées dépendent du type de machine utilisé.**

Il est recommandé d'utiliser une scie circulaire universelle pour le sciage.

**Perçage**

Il convient de toujours utiliser un guide ou un gabarit de perçage. Les forets (jeu HSS classique) doivent être toujours aiguisés, et avec précision (réaffûtage). Les angles et les arêtes de coupe ainsi que les dépouilles vers l'âme doivent être symétriques. Angle au sommet de  $116 \text{ à } 118^\circ$ .

Bohr-Ø mm	Drehzahl U/min	Vorschub mm/U	Drill Ø mm	RPM U/min	Forward feed mm/U	Diamètre de perçage mm	Vitesse tr/min	Avance mm/tr
3	1000	0.11	3	1000	0.11	3	1 000	0,11
4.8	780	0.12	4.8	780	0.12	4,8	780	0,12
5.2	730	0.125	5.2	730	0.125	5,2	730	0,125
6	625	0.13	6	625	0.13	6	625	0,13
7	560	0.14	7	560	0.14	7	560	0,14
8	500	0.145	8	500	0.145	8	500	0,145
9.2	410	0.165	9.2	410	0.165	9,2	410	0,165

Sprühkühlung bei grösseren Querschnitten erhöht die Werkzeugstandzeiten.

Spray cooling with larger cross-sections increases tool life.

Pour les coupes transversales importantes, le refroidissement par aspersion augmente la durée de vie en service des outils.

**Gewindebohren und Gewindeschneiden**

HSS-Werkzeuge verwenden. Die Schnittgeschwindigkeit ist ca. 10 % höher als bei legierten Stählen.

**Tap machining and thread cutting**

Use HSS tools. The cutting speed is approximately 10% faster than with alloy steels.

**Taraudage et filetage**

Il convient d'utiliser des outils HSS. La vitesse de coupe est supérieure d'env. 10 % par rapport aux aciers alliés.

**Fräsen**

Die Fräser - übliches Sortiment (HSS) - müssen exakt geschliffen und immer scharf gehalten werden (nachsleifen). Winkel, Schneidkanten und Hinterschliffe müssen symmetrisch sein.

**Milling**

The milling cutters - usual range (HSS) - must be precisely ground and always kept sharp (regrinding). The angle, cutting edges and relief grinding must be symmetrical.

**Fraisage**

Les fraises (jeu HSS classique) doivent être exactement aiguisées, et toujours avec précision (réaffûtage). Les angles et les arêtes de coupe ainsi que les dépouilles doivent être symétriques.

Die erforderlichen Fräsarbeiten sind mit Werkzeugen für dünnwandige Profile durchzuführen (mit Kopierfräse bzw. Bearbeitungszentrum für Stahl und Edelstahl).

The required milling work shall be undertaken with tools for thin-walled profiles (with copy router or machining centre for steel and stainless steel).

Les opérations de fraisage requises doivent être réalisées avec des outils pour profilés à âme mince (à l'aide d'une fraiseuse à copier ou un poste d'usinage pour acier et acier inoxydable).

**Schweissen**

Der Kohlenstoffstahl lässt sich mit allen in der Praxis üblichen Verfahren Schmelz- und Widerstandsschweissen. Wie beim legierten Stahl ist vom Gasschmelzschweissen abzuraten (Verzug durch grossflächige Erwärmung der Profile). Besonders geeignet sind:  
- Metall-Inertgas-Schweissen (MIG)  
- Metall-Aktivgas-Schweissen (MAG)

**Welding**

Carbon steel can be fusion welded and resistance welded using all standard processes. As with alloyed steel, gas fusion welding is not advised (shape distortion due to extensive heating of the profile). The following are particularly suitable:  
- Metal inert gas welding (MIG)  
- Metal active gas welding (MAG)

**Soudage**

Pour souder l'acier au carbone par résistance ou par fusion, toutes les techniques classiques conviennent. Comme pour l'acier allié, le soudage au gaz est déconseillé (gauchissement par échauffement d'une surface importante des profilés). Sont particulièrement adaptés :  
- le soudage sous gaz inerte (MIG)  
- le soudage sous gaz actif (MAG)

**Schweissvorbereitung / Schweissrichtung / Schweissbereiche**

Als Schweissvorbereitung sind die Schnittkanten anzuschärfen. Um genügend Einbrand sicherzustellen, ist die halbe Wandstärke zu brechen. Mögliche Verfahren dazu sind Bandschleifer, Einhandwinkelschleifer oder Feile. Die Rahmenecken und Flügelecken sind immer von innen nach aussen zu schweissen. Zur Erreichung einer geraden Sichtfläche im Stossbereich sind Schweissbeilagen zu verwenden. Die beim Schweissen entstehende Wärme kann über Messing-Schweissbeilagen abgeleitet werden.  
Rahmen-, Flügel-, Sockel-, Sprossen- und andere Profile sind nur auf der Sichtseite zu verschweissen.  
Die Riegelprofile bei der Fassade werden 3-seitig umlaufend verschweisst.

**Welding preparation/direction of welding / welding areas**

The cutting edges should be tapered in preparation for welding. In order to ensure that there is sufficient weld penetration, half a wall thickness should be milled. Possible procedures for this include belt sanding, one-hand angle grinding or filing.  
The frame corners and leaf corners should always be welded from the inside outwards. In order to achieve a perpendicular visible surface in the joint area, welding inserts should be used. The welding heat can be removed via the brass welding inserts.  
Frames, leaves, bottom rails, crossbars and other profiles should be welded on the visible side only.  
The transom profiles with the curtain wall are welded all around on three surrounding sides.

**Préparation au soudage / sens de soudage / zones de soudage**

La préparation au soudage consiste à chanfreiner les arêtes de coupe. Pour une pénétration suffisante, la paroi doit être entamée de moitié. Pour cela, il est possible d'utiliser plusieurs techniques : ponceuse à ruban, meuleuse d'angle à une main ou lime. Les angles de cadre et de vantail doivent toujours être soudés de l'intérieur vers l'extérieur. Pour obtenir une surface visible plane dans la zone du joint, il convient d'utiliser des cales de soudage. La chaleur générée par le soudage peut être évacuée à l'aide de cales de soudage en laiton.  
Les profilés de cadre, de vantail, de socle, de meneaux, etc. doivent uniquement être soudés sur la surface visible.  
Sur les façades, les profilés de traverse sont soudés sur toute la longueur des 3 côtés.

**Schweißplatz**

Beim Schweißen von Elementen ist auf eine absolut plane Arbeitsfläche zu achten! Hier empfiehlt sich ein dafür geeigneter Schweißstisch mit Befestigungsmitteln.  
**Der Schweißplatz sollte immer gut belüftet sein.**  
Hier sind Rauchabzugsanlagen zu empfehlen! Die einschlägigen Vorschriften sind zu beachten.

**Welding area**

When welding elements, make sure that the work surface is absolutely level! A suitable welding table with fixing material is recommended for this purpose.  
**The welding location should always be well ventilated.**  
Smoke outlet systems are recommended here! Appropriate regulations must be observed.

**Zone de soudage**

Pour souder plusieurs éléments, il convient de choisir une surface de travail parfaitement plane. Il est recommandé d'opter pour une table de soudage dotée d'éléments de fixation.  
**La zone de soudage doit se trouver dans un endroit bien aéré.**  
Il est recommandé d'installer un dispositif d'extraction. Les prescriptions applicables doivent être respectées.

**Gütesicherung**

Schweißarbeiten an tragenden Bauteilen dürfen nur von Betrieben vorgenommen werden, die einen entsprechenden Nachweis erbracht haben.

**Quality assurance**

Welding work on load-bearing structures may only be carried out by companies who have provided corresponding evidence of their ability to undertake said activity.

**Assurance qualité**

Les travaux de soudage sur les éléments porteurs doivent être exclusivement effectués par des entreprises justifiant d'une homologation correspondante.

**Richtarbeiten**

Sollten bei Rahmen und Flügel, trotz aller Vorkehrungen, geringe Verzüge auftreten, so sind diese unter Zuhilfenahme von geeigneten Spindelpressen oder anderen Richtmaschinen wieder gerade zu richten.

**Straightening work**

If slight distortions occur in frames and leaves, despite all of the necessary precautionary measures being taken, these should be straightened out again using suitable screw presses or other straightening machines.

**Redressage**

Si un cadre ou un vantail devait présenter un gauchissement malgré toutes les dispositions prises, il doit être redressé à l'aide d'une presse à vis adaptée ou d'une autre machine de redressage.

**Verputzen**

Die Schweißnähte werden üblicherweise mit dem Winkelschleifer verputzt (weitere Hinweise siehe Verarbeitungsrichtlinien). Um eine saubere Ansichtsfläche des Elementes zu erreichen und um die exakte Funktion der Glasleiste zu gewähren, ist es erforderlich, die Ecken mittels Feile zu bearbeiten.

**Trimming**

The weld seams are usually trimmed using the angle grinder (for further instructions, see the processing guidelines). In order to achieve a clean outer surface of the element and to protect the exact function of the glazing beads, the corners must be filed.

**Meulage**

Les cordons de soudure sont en général meulés à l'aide d'une meuleuse d'angle (pour de plus amples consignes, voir les directives de mise en œuvre). Pour obtenir une surface visible propre et garantir la fonction de la parclose, il est nécessaire d'usinier les angles à la lime.

**Korrosionsschutz**

Hier sind die nachstehenden Empfehlungen für die Beschichtung von RP Technik Stahlprofilen zu beachten.

**Corrosion protection**

The following recommendations should be observed when coating RP Technik steel profiles.

**Protection contre la corrosion**

Il convient ici de respecter les recommandations ci-après relatives au revêtement des profilés en acier RP Technik.

**Montage**

Die Elementbefestigung am Bauwerk ist ausreichend zu dimensionieren und entsprechend dem Stand der Technik auszuführen. Die statische Lastabtragung muss gewährleistet sein. Zur Befestigung können Dübel, Ankerschienen, Montageplatten etc. eingesetzt werden. Eine allfällige bauaufsichtliche Zulassung ist zu klären.

**Installation**

The element fastening on structures should have sufficient dimensions and should be executed in accordance with the best available technology. The static load transfer must be assured. In order to reinforce this, plugs, anchor rails, mounting plates, etc. can be used. Approval may need to be obtained from the building authorities.

**Montage**

La fixation des éléments de l'ouvrage doit être dimensionnée avec précision et exécutée selon l'état de la technique. Elle doit garantir la répartition de la charge statique. Il peut s'agir de chevilles, de rails d'ancrage, de plaques de montage, etc. Un éventuel agrément technique doit être obtenu.

Die Bemessung und Ausführung der Bauwerksabdichtungen hat nach den einschlägigen Richtlinien und Normen zu erfolgen.

The dimensioning and construction of the building weatherproofing should take place in accordance with the relevant guidelines and standards.

Le calcul et l'exécution de l'étanchement des ouvrages doivent être effectués conformément aux directives et normes applicables.

**2.4 RP Technik Profile aus Edelstahl 1.4401**

**2.4.1 Werkstoff**

Edelstahl rostfrei ist der Sammelbegriff für eine grosse Gruppe von nichtrostenden und säurebeständigen Stählen. Entscheidender Vorteil der nichtrostenden Stähle ist ihre ausgezeichnete Korrosionsbeständigkeit auch in der Freibewitterung. 1.4401 ist in Deutschland allgemein bauaufsichtlich zugelassen (Zulassungs-Nummer Z-30.3-6). Durch den Zusatz von Molybdän wird eine erhöhte Chloridbeständigkeit erreicht. RP Technik Profile können deshalb i. a. in Industrie- und Seeatmosphäre eingesetzt werden, gegebenenfalls sind die Profile zusätzlich zu beizen.

Die wesentlichen physikalischen Eigenschaften sind:

Dichte:	7.98 kg/dm <sup>3</sup>
Streckgrenze:	240 N/mm <sup>2</sup>
Zugfestigkeit:	550-700 N/mm <sup>2</sup>
Bruchdehnung:	35 %
E-Modul:	170000 N/mm <sup>2</sup>

**2.4.2 Normen und Richtlinien**

EN 10088-1: Nichtrostende Stähle; Teil 1: Verzeichnis der nichtrostenden Stähle

EN 10088-2: Nichtrostende Stähle; Teil 2: Techn. Lieferbedingungen für Blech und Band für allgemeine Anwendung

EN 10088-3: Nichtrostende Stähle; Teil 3: Techn. Lieferbedingungen für Halbzeug, Stäbe, Walzdraht und Profile für allgemeine Anwendung

EN 10088-4: Nichtrostende Stähle - Teil 4: Technische Lieferbedingungen für Blech und Band aus korrosionsbeständigen Stählen für das Bauwesen

EN 10088-5: Nichtrostende Stähle - Teil 5: Technische Lieferbedingungen für Stäbe, Walzdraht, gezogenen Draht, Profile und Blankstahlerzeugnisse aus korrosionsbeständigen Stählen für das Bauwesen

ISO 3506: Verbindungselemente aus nichtrostenden Stählen; Technische Lieferbedingungen

**2.4 RP Technik profiles made of stainless steel 1.4401**

**2.4.1 Material**

Stainless steel is the collective term for a large group of rust-proof and acid-proof steels. The crucial benefit of stainless steel is its excellent resistance to corrosion, even in outdoor conditions. Material 1.4401 is generally approved by the building authorities in Germany (certificate number Z-30.3-6). An increased resistance to chloride is achieved by adding molybdenum. Generally, RP Technik profiles can therefore be used in industrial surroundings and coastal areas; the profiles should be additionally pickled where appropriate.

The fundamental physical characteristics are as follows:

Thickness:	7.98 kg/dm <sup>3</sup>
Yield point:	240 N/mm <sup>2</sup>
Tensile strength:	550-700 N/mm <sup>2</sup>
Breaking elongation:	35 %
E-module:	170,000 N/mm <sup>2</sup>

**2.4.2 Standards and guidelines**

EN 10088-1: Stainless steels; Part 1: List of stainless steels

EN 10088-2: Stainless steels; Part 2: Technical delivery conditions for general-purpose steel sheets and strips

EN 10088-3: Stainless steels; Part 3: Technical delivery conditions for general-purpose semi-finished products, bars, wire rod and profiles

EN 10088-4: Stainless steels - Part 4: Technical delivery conditions for sheet/plate and strip of corrosion resisting steels for construction purposes

EN 10088-5: Stainless steels - Part 5: Technical delivery conditions for bars, rods, wire, sections and bright products of corrosion resisting steels for construction purposes

ISO 3506: Mechanical properties of corrosion-resistant stainless-steel fasteners; Technical delivery conditions

**2.4 Profils RP Technik en acier inoxydable 1.4401**

**2.4.1 Matériau**

Le terme « acier inoxydable » regroupe plusieurs types d'aciers inoxydables et d'aciers résistant aux acides. Les aciers inoxydables présentent un avantage de taille : leur exceptionnelle résistance à la corrosion, même exposés aux intempéries. En Allemagne, le matériau 1.4401 a obtenu un agrément technique général (numéro d'homologation : Z-30.3-6). L'ajout de molybdène permet d'obtenir une plus grande résistance aux chlorures. Les profils RP Technik peuvent par conséquent être utilisés dans les secteurs industriel et naval ; au besoin, les profils doivent subir un décapage supplémentaire.

Principales propriétés physiques :

Densité :	7,98 kg/dm <sup>3</sup>
Limite d'élasticité :	240 N/mm <sup>2</sup>
Résistance à la traction :	de 550 à 700 N/mm <sup>2</sup>
Allongement à la rupture :	35 %
Module d'élasticité :	170 000 N/mm <sup>2</sup>

**2.4.2 Normes et directives**

EN 10088-1 : Aciers inoxydables - Partie 1 : liste des aciers inoxydables

EN 10088-2 : Aciers inoxydables - Partie 2 : Conditions techniques de livraison des tôles et bandes à usage général

EN 10088-3 : Aciers inoxydables - Partie 3 : Conditions techniques de livraison pour les demi-produits, barres, fils machines et profilés à usage général

EN 10088-4 : Aciers inoxydables - Partie 4 : Conditions techniques de livraison des tôles et bandes en acier résistant à la corrosion pour usage de construction

EN 10088-5 : Aciers inoxydables - Partie 5 : Conditions techniques de livraison pour les barres, fils tréfilés, profils et produits transformés à froid en acier résistant à la corrosion pour usage de construction

ISO 3506 : Éléments de fixation en acier inoxydable ; Conditions techniques de livraison

**2.4.3 Verarbeitung****Allgemein**

Zur Aufrechterhaltung der Korrosions- und Witterungsbeständigkeit müssen alle Teile aus Edelstahl nach der Bearbeitung metallisch blank, frei von Anlauffarben, Verfärbungen, Eisenspänen und eingedrückten Fremdmetallpartikeln sein. Nur eine intakte Passivschicht garantiert die Korrosionsbeständigkeit.

Bei Spannwerkzeugen muss sichergestellt sein, dass kein Fremdteilchen in den Edelstahl eingedrückt wird. Auch Partikel, die von der Bearbeitung der Edelstahlteile herrühren (z.B. vom Schleifen, Trennen o.ä.) sind sofort zu entfernen. Jede Art von Wärmebehandlung ist unzulässig.

Zum Reinigen, Entfetten und Beizen dürfen keine chlorhaltigen Mittel verwendet werden. Nichtrostende Stähle sind stark kaltverfestigend. Der daraus resultierende, verglichen mit Normalstählen, höhere Kraftbedarf bei der Verarbeitung ist zu berücksichtigen.

**Spanende Bearbeitung**

Die austenitischen Edelstähle haben eine höhere Scherfestigkeit als die unlegierten bzw. die ferritischen rostfreien Stähle. Man benötigt daher zum Schneiden mehr Kraftaufwand. Wegen der vergleichsweise niedrigen Wärmeleitfähigkeit der austenitischen nichtrostenden Stähle ist für reichlich Kühlung und Schmierung zu sorgen. Bearbeitungsmaschinen müssen zusätzliche Leistungsreserven aufweisen. Im Vergleich zu Normalstahl ist mit geringeren Stückleistungen und geringeren Werkzeugstandzeiten, d.h. mit deutlich höheren Kosten zu rechnen. Als Kühl- und Schmiermittel sind speziell für die Edelstahlverarbeitung entwickelte Produkte zu verwenden.

**Sägen**

Besondere Aufmerksamkeit muss der Einspannung von Profilrohr geschenkt werden. Hierzu sind spezielle, den Profilformen entsprechende Sägebeilagen einzulegen. Die Auflage und Einspann- insb. Festhalteeinrichtungen sollten mit Gummi, Kunststoff, Filz oder ähnlichen Materialien belegt sein.

Die Sägeblätter müssen aus Schnellarbeitsstahl (HSS) bestehen.

Die Zuschnitte erfolgen in der Regel mit Metallkaltkreissägen, die Winkelschnitte im Bereich von  $\pm 90^\circ$  ausführen können. Es können aber auch für einfache, gerade Schnitte Hochleistungsbandsägen oder Handsägen verwendet werden.

Schnittgeschwindigkeit: 7 bis 10 m/min.

Zähneteilung: 4 – 6 mm

Sägeblattstärke: 2.4 bis 4 mm

**2.4.3 Processing****General points**

In order to maintain the resistance to corrosion and weathering, all components made from stainless steel must be metallic bright, free of discolouration, staining, cuttings and compressed foreign metal particles after processing. Only an intact passive layer is able to guarantee resistance to corrosion.

When using securing tools, it is essential to ensure that no foreign bodies are impressed into the stainless steel. Particles that are created when processing the stainless steel components (e.g. when grinding, cutting, etc.) should be removed immediately. Any type of heat treatment is forbidden.

Chloric agents may not be used for cleaning, scouring or pickling.

Stainless steel is extremely work-hardened. Therefore, the higher power requirement that applies during the processing phase compared with normal steels should be taken into consideration.

**Cutting processing**

Austenitic stainless steels have a higher level of shearing resistance than the alloy or ferritic rust-proof steels. Therefore, a higher level of effort is required for cutting. Due to the comparatively low thermal conductivity of austenitic stainless steels, it is essential that there is sufficient cooling and lubrication. Machine tools must be able to provide additional power reserves.

In comparison with normal steel, there is a lower level of component performance and a lower tool service life, therefore definitely increased costs will arise. Specially developed coolants and lubricants should be used for stainless steel work.

**Sawing**

Particular attention should be paid to the clamping of profiled steel tubes. Special saw inserts should be inserted for this, corresponding with the profile forms. The seat and any clamping and especially fastening devices should be coated with rubber, plastic, felt or similar materials.

The saw blades must be made of high-speed steel (HSS).

Cutting generally takes place using metal cold circular saws, which are able to execute a cutting angle in the field of  $\pm 90^\circ$ . However, top-performance band saws or hand saws can also be used for more simple, perpendicular cutting. Cutting speed: 7 – 10 m/min.

Teeth spacing: 4 – 6 mm

Saw blade thickness: 2.4 to 4 mm

**2.4.3 Mise en œuvre****Généralités**

Pour que tous les éléments en acier inoxydable conservent leur résistance à la corrosion et aux intempéries, ils doivent, après leur usinage, être métalliquement purs : ne présenter ni couleur de recuit, ni altération de leur couleur, ni limaille de fer, ni particules de métal étranger incrustées. Seule une couche passive intacte garantit la résistance à la corrosion.

En cas d'utilisation d'outils de serrage, il convient de s'assurer qu'aucune particule étrangère n'est incrustée dans l'acier inoxydable. Les particules provenant de l'usinage des pièces en acier inoxydable (ponçage, découpe, etc.) doivent elles aussi être éliminées immédiatement. Aucun traitement thermique n'est autorisé.

Le nettoyage, le dégraissage et le décapage ne doivent employer aucun produit chloré.

Les aciers inoxydables sont particulièrement écrouissables. Il convient de prendre en compte, lors de la mise en œuvre, l'augmentation de la force nécessaire en résultant (par rapport aux aciers doux).

**Usinage par outil coupant**

Les aciers inoxydables austénitiques présentent une résistance au cisaillement supérieure à celle des aciers inoxydables non alliés ou ferritiques. Leur coupe nécessite donc une force supérieure. En raison de la conductivité thermique relativement faible des aciers inoxydables austénitiques, il convient de veiller à un refroidissement et à une lubrification abondants. Les machines d'usinage doivent disposer de réserves de puissance.

Par rapport à l'acier doux, il convient de prévoir un rendement en pièces et une durée de vie en service des outils moindres, donc des coûts nettement supérieurs. Pour l'usinage des aciers inoxydables, il convient d'utiliser des produits de refroidissement et de lubrification spécialement conçus à cet effet.

**Sciage**

Une attention particulière doit être portée lors du serrage des tubes profilés en acier. Il convient d'intercaler des guides de coupe pour scie spéciaux correspondant à la forme des profilés. Le support ainsi que les dispositifs de serrage et surtout de retenue doivent être recouverts de caoutchouc, de plastique, de feutre, ou d'une matière similaire.

Les lames de scie doivent être en acier pour usinage grande vitesse (HSS).

La découpe est en général effectuée à l'aide de scies circulaires à froid pour métal, capables d'exécuter des coupes d'angle de  $\pm 90^\circ$ .

Cependant, il est également possible d'utiliser des scies à main ou des scies à ruban hautes performances pour les coupes droites simples. Vitesse de coupe : de 7 à 10 m/min.

Pas : de 4 à 6 mm

Épaisseur de la lame : de 2,4 à 4 mm

**Die vorgegebenen Angaben sind vom verwendeten Maschinentyp abhängig.**

Empfohlen werden als Sägemaschinen Universal-Kaltkreissägen.

**Bohren**

Es sollte immer mit Bohrlehren oder Schablonen gearbeitet werden. Zum Bohren sind Spiralbohrer aus Schnellarbeitsstahl zu verwenden (vorteilhaft sind TiN beschichtete Werkzeuge). Die Bohrer müssen exakt geschliffen und immer scharf gehalten werden (nachschießen). Winkel, Schneidkanten und Hinterschliffe zur Seele müssen symmetrisch sein. Spitzenwinkel 118°. Bei dünnwandigen Blechen kann der Spitzenwinkel bis auf ca. 130 – 140° erhöht werden.

Bohr-Ø mm	Drehzahl U/min	Vorschub mm/U
3	800	0.1
4.8	630	0.11
5.2	585	0.15
6	500	0.125
7	450	0.135
8	400	0.14
9.2	330	0.155

Bohrer sowie Bohrloch sind gut zu kühlen.

**Gewindebohren und Gewindeschneiden**

Es ist zu beachten, dass sich der Werkstoff kaltverfestigt. Die Schneideisen der Gewindeschneideköpfe sollten aus Schnellarbeitsstahl mit TiN-Beschichtung sein. Die Schnittgeschwindigkeit beim Gewindebohren beträgt 3 bis 5 m/min, beim Gewindeschneiden 2,5 bis 7,5 m/min. Beim Gewindebohren und -schneiden muss immer geschmiert werden. Reichlicher Zufluss von Schmiermitteln begünstigt die Spanabfuhr.

**Fräsen**

Zum Fräsen sind Werkzeuge aus Schnellarbeitsstahl zu verwenden (vorteilhaft sind TiN-beschichtete Werkzeuge). Die Fräser müssen exakt geschliffen und immer scharf gehalten werden (nachschießen). Winkel, Schneidkanten und Hinterschliffe müssen symmetrisch sein.

**The specifications given depend on the type of machine used.**

Universal cold circular saws can be recommended as the sawing machines.

**Drilling**

Work should always be carried out with drilling templates or jigs. When drilling, spiral drills made out of high-speed steel should be used (TiN-coated tools are advantageous). The drills must be precisely ground and always kept sharp (regrinding). The angle, cutting edges and relief grinding to the bore must be symmetrical. Point angle 118°. For thin-walled metal sheets, the point angle may be increased to approximately 130–140°.

Drill Ø mm	RPM U/min	Forward feed mm/U
3	800	0.1
4.8	630	0.11
5.2	585	0.15
6	500	0.125
7	450	0.135
8	400	0.14
9.2	330	0.155

Drills and boreholes must be properly cooled.

**Tap machining and thread cutting**

You should ensure that the material is strain-hardened. The threading dies of the thread cutting heads should be made of high-speed steel with a TiN coating. The cutting speed when tap machining is 3–5 m/min and 2.5–7.5 m/min when thread cutting. Lubricant should always be used in tap machining and thread cutting. Abundant lubricants assist chip removal.

**Milling**

When milling, tools made out of high-speed steel should be used (tools coated in TiN are advantageous). The milling cutters must be precisely ground and always kept sharp (regrinding). The angle, cutting edges and relief grinding must be symmetrical.

**Les données indiquées dépendent du type de machine utilisé.**

Il est recommandé d'utiliser une scie circulaire universelle pour le sciage.

**Perçage**

Il convient de toujours utiliser un guide ou un gabarit de perçage. Pour le perçage, il convient d'utiliser des forets hélicoïdaux en acier pour usinage grande vitesse (les outils à revêtement TiN sont à préférer). Les forets doivent être toujours aiguisés, et avec précision (réaffûtage). Les angles et les arêtes de coupe ainsi que les dépouilles vers l'âme doivent être symétriques. Angle au sommet de 118°. Pour les tôles à âme mince, l'angle au sommet peut être augmenté à env. 130 à 140°.

Diamètre de perçage mm	Vitesse tr/min	Avance mm/tr
3	800	0,1
4,8	630	0,11
5,2	585	0,15
6	500	0,125
7	450	0,135
8	400	0,14
9,2	330	0,155

Le foret comme le trou doivent être correctement refroidis.

**Taraudage et filetage**

Il convient de prêter attention à l'écrouissage du matériau. Les filières de taraudage des têtes de filetage doivent être en acier pour usinage grande vitesse avec revêtement TiN. Pour le taraudage, la vitesse de coupe est comprise entre 3 et 5 m/min, et entre 2,5 et 7,5 m/min pour le filetage. Le taraudage et le filetage doivent toujours s'accompagner d'une lubrification abondante. Cette dernière favorise l'évacuation des copeaux.

**Fraisage**

Pour le fraisage, il convient d'utiliser des outils en acier pour usinage grande vitesse (les outils à revêtement TiN sont à préférer). Les fraises doivent être toujours aiguisées avec précision (réaffûtage). Les angles et les arêtes de coupe ainsi que les dépouilles doivent être symétriques.



**Schleifen**

Es dürfen nur völlig eisenfreie, für die Edelstahlbearbeitung als ausdrücklich geeignet bezeichnete Schleifscheiben, -bänder usw. verwendet werden. Schleifscheiben, -bänder usw., die vorher für Normalstahlbearbeitung eingesetzt wurden, dürfen nicht zur Bearbeitung von nichtrostenden Stählen verwendet werden. Eine Überhitzung der Edelstahloberfläche muss vermieden werden. Die beim Schleifen entstandenen Edelstahlpartikel müssen von den Oberflächen ferngehalten bzw. kurzfristig entfernt werden (gegebenenfalls Absaugen).

**Bürsten**

Es müssen Bürsten aus Edelstahldraht eingesetzt werden. Normale Stahldrahtbürsten führen zu Flugrosterscheinungen auf Edelstahl.

**Trennen**

Geeignet sind Nylon- oder Diamanttrennscheiben. Die Schnittqualität ist i.a. schlecht. Etwaig auftretende Anlauffarben sind vollständig zu entfernen, gleiches gilt für die entstehenden Partikel.

**Spanlose Bearbeitung**

Nichtrostende Stähle dürfen nur kalt umgeformt werden. Die erhöhten Umformkräfte sind zu berücksichtigen.

**Schweißen**

Die einschlägigen Normen, Richtlinien und Zulassungen sind zu beachten.

**Verfahren**

Folgende Schweißverfahren sind zugelassen: Lichtbogenhandschweißen, WIG-Schweißen, MIG-Schweißen, MAG-Schweißen, UP-Schweißen, Bolzenschweißen mit Hubzündung, Bolzenschweißen mit Spitzenzündung, Plasmaschweißen, Widerstandspunktschweißen, Widerstandsabbrennstumpfschweißen, Pressstumpfschweißen und Reibschweißen. Zum Schweißen der Stähle sind die Werkstoffblätter der Stahlhersteller zu beachten. Die Eignung der Schweißzusatzstoffe, von Schutzgas und Schweißpulver muss von einer hierfür bestimmten Stelle geprüft sein.

**Grinding**

Only completely non-ferrous grinding wheels and grinding belts, etc. that are deemed entirely suitable may be used for stainless steel processing. Grinding wheels, grinding belts, etc. that were previously used for processing normal steel may not be used to process stainless steel. Overheating of the stainless steel surface should be avoided. The stainless steel particles that are created through grinding should be kept away from the surfaces or removed in the short-term (if necessary, extracted by means of suction).

**Brushing**

Brushes made from stainless steel wire should be used. Normal steel wire brushes lead to flash rust on stainless steel.

**Cutting**

Nylon or diamond cutting discs are suitable for this. The cut quality is generally poor. Any discolouration should be removed completely; the same applies to particles.

**Non-cutting processing**

Stainless steel may only be worked when cold. The increased capacities for transformation should be taken into consideration.

**Welding**

The relevant standards, guidelines and approvals must be observed.

**Processes**

The following welding methods are permitted: Manual arc welding, WIG welding, MIG welding, MAG welding, UP welding, stud welding with drawn arc, condenser discharge stud welding, plasma arc welding, resistance spot welding, resistance flash butt welding, resistance butt welding and friction welding. When welding steel, the material forms provided by the steel manufacturer should be observed. The suitability of the filler material, inert gas and welding powder should be assessed by a suitably designated body.

**Ponçage**

Seuls des disques de meulage, des bandes abrasives, etc. sans fer, expressément désignés comme adaptés à l'usinage de l'acier inoxydable, doivent être utilisés. Les disques de meulage, les bandes abrasives, etc. auparavant utilisés pour l'usinage de l'acier doux ne doivent pas être employés pour l'usinage des aciers inoxydables. Il convient d'éviter toute surchauffe de la surface de l'acier inoxydable. Les surfaces doivent être protégées des particules d'acier inoxydable issues du ponçage ; ces dernières doivent être éliminées rapidement, le cas échéant (éventuellement par aspiration).

**Brossage**

Les brosses utilisées doivent être en fil d'acier inoxydable. Les brosses en fil d'acier doux conduisent à la formation d'une pellicule oxydée sur l'acier inoxydable.

**Coupe**

Il convient d'utiliser des disques de tronçonnage diamantés ou en nylon. En général, la qualité de coupe n'est pas bonne. Il convient d'éliminer complètement les couleurs de recuit ainsi que les particules produites.

**Usinage sans enlèvement de copeaux**

Seul le formage à froid doit être utilisé sur les aciers inoxydables. Il convient de prendre en compte les forces supérieures nécessaires à cette transformation.

**Soudage**

Il convient de respecter les normes, directives et autorisations applicables.

**Procédés**

Sont autorisés les procédés de soudage suivants : soudage manuel à l'arc, soudage WIG, soudage MIG, soudage MAG, soudage UP, soudage de goujons à arc tiré, soudage de goujons par décharge de condensateur, soudage plasma, soudage par points par résistance, soudage en bout par étincelage, soudage en bout par résistance et soudage par friction. Pour souder un acier, il convient de respecter la fiche matériau du fabricant. Le caractère approprié des produits d'apport pour soudage, d'une protection gazeuse ou d'un flux en poudre doit être testé en un point donné.

Die austenitischen Edelstähle lassen sich mit nahezu allen in der Praxis üblichen Verfahren schmelz- und widerstandsschweißen. Vom Gasschweißen (Sauerstoff-Azetylen) ist abzuraten. Die Schweiß-Zusatzwerkstoffe entsprechen weitgehend den Grundwerkstoffen. Besonders geeignet ist das Wolfram-Inertgas-Schweißen (WIG).

Gegenüber den unlegierten Stählen sind für das Schweißen folgende Abweichungen zu beachten: Die Wärmeausdehnung ist ca. 50 % grösser (ausreichend fest einspannen). Die Wärmeleitfähigkeit ist geringer (Unterlagen aus Kupfer begünstigen den Wärmeabfluss). Der elektrische Widerstand ist etwa 6 x grösser. Diese Unterschiede beeinflussen die Wahl und die Durchführung des Schweißverfahrens. Sie erfordern Schweißen mit deutlich niedrigeren Stromstärken. Um Verzug und Verzerrung gering zu halten, sollte mit möglichst geringer Wärmeinbringung geschweisst werden. Damit werden auch schmale Schweißnähte mit engen Anlaufarbeitsbereichen erreicht, die weniger Nacharbeit erfordern. Für einwandfreie Schweißungen sind feste, saubere und glatte Schnittkanten erforderlich.

#### Schweißvorbereitung / Schweißrichtung / Schweißbereiche

Die Rahmenecken und Flügelecken sind immer von innen nach aussen zu schweißen. Zur Erreichung einer geraden Sichtfläche im Stossbereich sind Schweißbeilagen zu verwenden. Die beim Schweißen entstehende Wärme wird über die Messing-Schweißbeilage RA 97 0271 und insb. über die Kupfer-Schweißlehre RA 536 350 abgeleitet. Rahmen-, Flügel-, Sockel-, Sprossen- und andere Profile sind nur auf der Sichtseite zu verschweißen. Die Riegelprofile bei der Fassade werden 3-seitig umlaufend verschweisst.

#### Schweißplatz

Beim Schweißen von Elementen ist auf eine absolut plane Arbeitsfläche zu achten! Hier empfiehlt sich ein dafür geeigneter Schweißstisch mit Befestigungsmitteln.  
**Der Schweißplatz sollte immer gut belüftet sein.**  
 Hier sind Rauchabzugsanlagen zu empfehlen! Die einschlägigen Vorschriften sind zu beachten.

#### Gütesicherung

Schweißarbeiten an tragenden Bauteilen und Konstruktionen aus nichtrostenden Stählen dürfen nur von Betrieben vorgenommen werden, die entsprechende Nachweise erbracht haben.

Austenitic stainless steel can be fusion welded and resistance welded using almost all standard procedures. Gas welding (oxyacetylene) is not recommended. The filler material generally corresponds with the base materials. Tungsten inert gas welding (WIG) is particularly suitable.

The following anomalies should be noted in welding compared with non-alloy steel: The thermal expansion is approximately 50% higher (clamp to sufficient tightness). The thermal conductivity is lower (sublayers of copper facilitate thermal flow). The electrical resistance is approximately 6 x higher. These differences influence the selection and implementation of the welding procedure. They encourage welding with significantly lower strengths of current. In order to keep warping and scaling to a minimum, welding should be carried out with the lowest possible introduction of heat. This will even result in narrow weld seams with small areas of discolouration, requiring less reworking. For flawless welding procedures, firm, clean and smooth cutting edges are required.

#### Welding preparation/direction of welding/welding areas

The frame corners and leaf corners should always be welded from the inside outwards. In order to achieve a perpendicular visible surface in the joint area, welding inserts should be used. The heat produced by welding is removed via brass welding insert RA 97 0271 and especially copper welding template RA 536 350. Frames, leaves, bottom rails, crossbars and other profiles should be welded on the visible side only. The transom profiles with the curtain wall are welded all around on three surrounding sides.

#### Welding area

When welding elements, make sure that the work surface is absolutely level! A suitable welding table with fixing material is recommended for this purpose.  
**The welding location should always be well ventilated.**  
 Smoke outlet systems are recommended here! Appropriate regulations must be observed.

#### Quality assurance

Welding work on load-bearing structures and structures made from stainless steel may only be carried out by companies who have provided corresponding evidence of their ability to undertake said activity.

Pour souder par résistance ou par fusion l'acier inoxydable austénitique, quasiment toutes les techniques classiques conviennent. Le soudage au gaz (oxygène-acétylène) est déconseillé. Les matériaux d'apport pour soudage correspondent en outre aux matériaux de base. Le soudage à l'arc de tungstène (WIG) est particulièrement adapté.

Pour le soudage des aciers non alliés, il convient de prendre en compte les différences suivantes : la dilatation thermique est supérieure d'env. 50 % (serrer suffisamment fermement). La conductivité thermique est inférieure (un support en cuivre favorise la dissipation thermique). La résistance électrique est environ 6 fois supérieure. Ces différences ont un impact sur le choix d'un procédé de soudage ainsi que sur son exécution. Elles demandent une intensité de courant nettement inférieure. Pour limiter le gauchissement et le calaminage, le soudage doit être effectué avec l'apport de chaleur le plus petit possible. Ceci permet également des cordons de soudure fins avec des zones de recuit étroites, donc un réusinage moindre. Pour des soudures parfaites, les arêtes de coupe doivent être résistantes, propres et lisses.

#### Préparation au soudage / sens de soudage / zones de soudage

Les angles de cadre et de vantail doivent toujours être soudés de l'intérieur vers l'extérieur. Pour obtenir une surface visible plane dans la zone du joint, il convient d'utiliser des cales de soudage. La chaleur générée par le soudage est évacuée par le biais de cales de soudage en laiton RA 97 0271, et plus particulièrement par des gabarits de soudage en cuivre RA 536 350. Les profilés de cadre, de vantail, de socle, de meneaux, etc. doivent uniquement être soudés sur la surface visible. Sur les façades, les profilés de traverse sont soudés sur toute la longueur des 3 côtés.

#### Zone de soudage

Pour souder plusieurs éléments, il convient de choisir une surface de travail parfaitement plane. Il est recommandé d'opter pour une table de soudage dotée d'éléments de fixation.  
**La zone de soudage doit se trouver dans un endroit bien aéré.**  
 Il est recommandé d'installer un dispositif d'extraction. Les prescriptions applicables doivent être respectées.

#### Assurance qualité

Les travaux de soudage sur les éléments porteurs et les constructions en aciers inoxydables doivent être exclusivement effectués par des entreprises justifiant d'homologations correspondantes.

**Korrosionsschutz geschweisster Bauteile**

Alle Bereiche an Edelstahlprofilen, die durch Wärmeeinwirkung Anlauffarben zeigen, sind metallisch sauber zu bearbeiten. Nach dem Schweißen müssen Spritzer, Schlacke und Anlauffarben vollständig vom Werkstück entfernt werden.

Bei den Wanddicken von 1.5 mm der RP Technik Profile reicht i.a. die mechanische Behandlung z.B. mit Edelstahlbürste, Schleifpapier u. dgl. aus. Nur bei tieferen Einbrandstellen und dgl. kann eine Zusatzbehandlung notwendig werden. Dies kann auf 2 Wegen geschehen: Elektrochemisch oder chemisch durch Beizen mit handelsüblichen Edelstahlbeizen. Die Anwendungs- und Sicherheitshinweise sind zu beachten. Die Verträglichkeit mit den vorgesehenen Chemikalien ist durch Versuch vorab zu klären.

**Richtarbeiten**

Sollten beim Rahmen und Flügel, trotz aller Vorkehrungen, geringe Verzüge auftreten, so sind diese unter Zuhilfenahme von geeigneten Spindelpressen oder anderen Richtmaschinen wieder gerade zu richten.

**Verputzen**

Um der Gefahr der Korrosionsbildung vorzubeugen, sind unbedingt geeignete Schleifmittel zu verwenden. Kennzeichnung der Schleifscheiben: Inox. Um eine saubere Ansichtsfläche des Elementes zu erreichen und um die exakte Funktion der Glasleiste zu gewähren, ist es erforderlich, die Ecken mittels Feile zu bearbeiten.

**Reinigen**

Nach dem Bearbeiten der Profile (Sägen, Bohren, Fräsen, Schleifen, Bürsten, etc.) sind alle Rückstände in und auf den Profilen bzw. Einschüben zu entfernen.

Nach der Montage müssen alle Rückstände von den Bauteiloberflächen entfernt werden. Abrasive Reinigungsmittel scheiden i.a. wegen der Empfindlichkeit der Edelstahlflächen aus. Die vielfach für Erst- und Grundreinigung genannten sauren Reiniger sind nicht zu empfehlen, da diese oft mit anderen Werkstoffen an der Fassade nicht verträglich sind.

**Protection of welded components against corrosion**

All areas of stainless steel profiles that demonstrate signs of discolouration due to the effects of heat should be cleaned as metal. After welding, splashes, slag and areas of discolouration should be completely removed from workpieces.

For wall thicknesses of 1.5 mm of the RP Technik profiles, mechanical treatment with e.g. stainless-steel brushes, sandpaper, etc. will generally suffice. Additional treatment may only be required in the case of deeper contact burns or similar. This can take place in two ways: Electrochemically or chemically by bating with standard commercial stainless steel bating. The user and safety information should be observed when doing this. Compatibility with the chosen chemicals should be clarified beforehand by means of a trial attempt.

**Straightening work**

If, despite taking all of the necessary precautionary measures, slight distortions occur in frames and leaves, these should be straightened out again using suitable screw presses or other straightening machines.

**Trimming**

In order to prevent the risk of corrosion, suitable abrasive agents should always be used. Marking of the grinding discs: Inox. In order to achieve a clean outer surface of the element and to protect the exact function of the glazing beads, the corners must be filed.

**Cleaning**

After processing the profiles (sawing, drilling, milling, grinding, brushing, etc.), all of the residues in and on the profiles and/or inserts must be removed.

Following assembly, all residues must be removed from the surfaces of the structure. Abrasive cleaning agents generally remove the stainless steel surfaces due to their sensitivity. The majority of initial and basic acid cleaning agents are not recommended as these are often incompatible with other materials on the curtain wall.

**Protection contre la corrosion des éléments de construction soudés**

Toutes les zones de profilés en acier inoxydable présentant des couleurs de recuit en raison de l'action de la chaleur doivent être usinées jusqu'à devenir métalliquement pures. Après le soudage, la pièce usinée doit être complètement débarrassée de toute projection, scorie et couleur de recuit.

Pour un profilé RP Technik dont l'épaisseur est de 1,5 mm, un traitement mécanique suffit généralement (avec une brosse en acier inoxydable, ou du papier émeri). Un traitement supplémentaire peut s'avérer nécessaire uniquement pour les points de pénétration plus profonds, etc. Deux procédés sont possibles : électrochimique ou chimique, par un décapage à l'aide d'un produit décapant du commerce pour acier inoxydable. Les consignes d'utilisation et de sécurité doivent être respectées. Il convient de vérifier à l'avance la compatibilité des produits chimiques prévus en pratiquant un essai.

**Redressage**

Si un cadre ou un vantail devait présenter un gauchissement malgré toutes les dispositions prises, il doit être redressé à l'aide d'une presse à vis adaptée ou d'une autre machine de redressage.

**Meulage**

Afin de prévenir tout risque de corrosion, il convient d'utiliser absolument des abrasifs adaptés. Marquage des disques de meulage : Inox. Pour obtenir une surface visible propre et garantir la fonction de la parclose, il est nécessaire d'usinier les angles à la lime.

**Nettoyage**

Après l'usinage des profilés (sciage, perçage, fraisage, ponçage, brossage, etc.), il convient d'éliminer tous les résidus présents dans et sur les profilés et les glissières.

Après le montage, tous les résidus doivent être éliminés de la surface de l'élément de construction. Les détergents abrasifs entraînent en général des rayures en raison de la grande sensibilité des surfaces en acier inoxydable. Il n'est pas recommandé d'utiliser les détergents acides fréquemment cités pour le nettoyage initial et le nettoyage en profondeur, car ces derniers ne sont souvent pas compatibles avec les autres matériaux mis en œuvre sur les façades.



Vor Beginn der Reinigungsarbeiten sollte in Abstimmung mit Edelstahllieferant und Reinigungsfirma eine Probereinigung durchgeführt werden. Für Intervallreinigung reicht i.a. Wasser mit Zusatz eines milden Fettlösers. Das Ausmass der Wiederverschmutzung hängt in starkem Masse von den örtlichen Gegebenheiten, aber auch von der Oberflächenstruktur der Edelstahlfassade ab. So zeigen glanzgewalzte oder hochglanzpolierte Oberflächen einen hervorragenden Selbstreinigungseffekt, während geschliffene Oberflächen unter identischen Bedingungen stärker verschmutzen.

### Montage

Die Elementbefestigung am Bauwerk ist ausreichend zu dimensionieren und entsprechend dem Stand der Technik auszuführen. Die statische Lastabtragung muss gewährleistet sein. Zur Befestigung können Dübel, Ankerschienen, Montageplatten etc. eingesetzt werden. Eine etwaig erforderliche bauaufsichtliche Zulassung ist zu klären. Die Bemessung und Ausführung der Bauwerksabdichtungen hat gemäss den einschlägigen Regelwerken zu erfolgen.

Before commencing cleaning work, a cleaning test should be carried out in agreement with the stainless steel supplier and cleaning firm. For interval cleaning, using water with the addition of a mild grease solvent generally suffices. The extent of re-soiling is strongly dependent on the location of the structure but also on the surface structure of the stainless steel curtain wall. Therefore smooth-milled or highly polished surfaces demonstrate an outstanding self-cleaning effect, whilst cut surfaces soil more heavily under the same conditions.

### Installation

The element fastening on structures should have sufficient dimensions and should be executed in accordance with the best available technology. The static load transfer must be assured. In order to reinforce this, plugs, anchor rails, mounting plates, etc. can be used. Approval may need to be obtained from the building authorities. The dimensioning and implementation of the building weatherproofing should take place in accordance with the relevant regulations.

Avant le début de la phase de nettoyage, il convient d'effectuer un test de nettoyage en accord avec le fournisseur de l'acier inoxydable et de l'entreprise de nettoyage. Pour l'entretien périodique, de l'eau et un dégraissant doux suffisent généralement. La proportion dans laquelle les surfaces se salissent à nouveau dépend en grande partie des caractéristiques du lieu, mais aussi de la structure de surface de la façade en acier inoxydable. Par exemple, les surfaces laminées brillantes ou au poli miroir auront tendance à rester propres, tandis que les surfaces polies se saliront plus vite dans les mêmes conditions.

### Montage

La fixation des éléments de l'ouvrage doit être dimensionnée avec précision et exécutée selon l'état de la technique. Elle doit garantir la répartition de la charge statique. Il peut s'agir de chevilles, de rails d'ancrage, de plaques de montage, etc. Un éventuel agrément technique doit être obtenu. Le dimensionnement et l'exécution de l'étanchement des ouvrages doivent être effectués selon les directives et normes applicables.

**2.5 Angaben zu Reiniger und Primer bei verschiedenen Untergründen für Dichtstoffe**

Grundanforderung für die folgende Tabelle:  
Saubere, trockene und fettfreie Oberflächen.

Bei Nichtbeachtung der Angaben können Haftungs- und Verträglichkeitsprobleme nicht ausgeschlossen werden.

**2.5 Information regarding cleaning agents and primers with various bases for sealants**

Base requirement for the following table: Clean, dry and grease-free surfaces.

Adherence and compatibility problems cannot be ruled out in the case of non-compliance with the information provided above.

**2.5 Informations sur le détergent et la couche d'apprêt pour divers supports de produits d'étanchéité**

Pour que le tableau suivant soit valable, il faut que les surfaces soient propres, sèches et dégraissées.

En cas de non-respect de ces indications, la survenue de problèmes d'adhérence et de compatibilité n'est pas exclue.

Dichtstoff RA 3649xx / Sealant RA 3649xx / produit d'étanchéité RA 3649xx							
		RA 364975 Weiss / white / blanc		RA 364983 Grau / grey / gris		RA 364991 Schwarz / black / noir	
Werkstoff / Material / Matériau	Oberfläche / Surface / Surface	Reiniger / Cleaning agent / détergent	Haftreiniger / Cleaner / Agent d'adhérence	Reiniger / Cleaning agent / détergent	Haftreiniger / Cleaner / Agent d'adhérence	Reiniger / Cleaning agent / détergent	Haftreiniger / Cleaner / Agent d'adhérence
Aluminium	blank / blank / brut	RA 878146		RA 878146		RA 878146	
Aluminium	eloxiert / anodized / anodisé	RA 878146		RA 878146		RA 878146	
Stahlblech / sheet steel / tôle	verzinkt / galvanized / galvanisé		RA 793990		RA 793990		RA 793990
Edelstahl / stainless steel / acier inoxydable	A2-A4 gewalzt, poliert, geschliffen / A2-A4 rolled, polished, grinded / A2-A4 roulé, poli, poncé		RA 793990		RA 793990		RA 793990
Kupfer, Messing / copper, brass / cuivre, laiton	blank / geschliffen / blank / grinded / brut / poncé /	RA 878146		RA 878146		RA 878146	
Glas / glass / verre	unbeschichtet / uncoated / pas enduit	RA 878146		RA 878146		RA 878146	
Plexiglas / plexiglass / plexiglas	1)	Versuch machen / make a test / faire un essai		Versuch machen / make a test / faire un essai		Versuch machen / make a test / faire un essai	
EPDM		/	/	/	/		RA 793990
CR		/	/	/	/		RA 878146
Polyamide 6.6	Isolierstege / insulating bar / traverse isolante	RA 878146		RA 878146		RA 878146	
Pulverlack / powder paint / revêtement par poudre	Polyester		RA 793990		RA 793990		RA 793990
PVDF	Nasslack / wet lacquer / laque humide	Versuch machen / make a test / faire un essai		Versuch machen / make a test / faire un essai		Versuch machen / make a test / faire un essai	
PUR	Nasslack / wet lacquer / laque humide	Versuch machen / make a test / faire un essai		Versuch machen / make a test / faire un essai		Versuch machen / make a test / faire un essai	
Beton / concrete / béton	2)		RA 793990		RA 793990		RA 793990
Gasbeton / aerated concrete/ béton cellulaire	2)		RA 793990		RA 793990		RA 793990
Mauerwerk / bricking / bâtisse	2)		RA 793990		RA 793990		RA 793990
Keramik / ceramic / céramique		Versuch machen / make a test / faire un essai		Versuch machen / make a test / faire un essai		Versuch machen / make a test / faire un essai	
Naturstein / natural stone / pierre naturelle		Versuch machen / make a test / faire un essai		Versuch machen / make a test / faire un essai		Versuch machen / make a test / faire un essai	
Faserzement / fibrated concrete / fibro-ciment	z. B. Eternit / i.g. cement asbestos / p. ex. fibrociment		RA 793990		RA 793990		RA 793990

- 1) Spannungsrissgefahr prüfen  
2) staubfreie Oberfläche

- 1) Assessing the tension-cracking risk  
2) Dust-free surface

- 1) Contrôler le risque de fissure de contrainte.  
2) Éliminer la poussière éventuellement présente à la surface.

**3. Oberflächenbehandlung**

**3. Surface treatment**

**3. Traitement de surface**

**3.1 Allgemein**

**3.1 General**

**3.1 Généralités**

Die Oberflächenbehandlung dient dem Korrosionsschutz und der farblichen Gestaltung. Sie ist grundsätzlich nach der Bearbeitung bei Stahlprofilen vorzunehmen. Ausnahme: Profile aus Aluminium.

The surface treatment serves to protect against corrosion and to preserve the colour of the structure. This should generally be carried out after processing for steel profiles. Exception: aluminium profiles.

Le traitement de surface sert à protéger contre la corrosion et à définir une couleur. Il doit en principe s'effectuer après l'usinage des profilés en acier. Exception : profilés en aluminium.

**Die maximal zulässigen Schichtdicken betragen systembedingt bei Stahlprofilen 200 µm und bei Aluminiumprofilen 120 µm. Beschichtungsanhäufungen sind insbesondere im Bereich der Dichtungs- und Glasleistenaufnahmezonen zu vermeiden.**

**Depending on the system, the maximum permissible coating thicknesses are 200 µm for steel profiles and 120 µm for aluminium profiles. Coating accumulations are to be avoided, in particular in the seal and glazing bead retaining zones.**

**Les épaisseurs de couche maximales autorisées par le système sont de 200 µm pour les profilés en acier et de 120 µm pour les profilés en aluminium. Il convient d'éviter les accumulations de revêtement, notamment dans les zones de positionnement de parciose et de joint d'étanchéité.**

Maßgebend sind:

Crucial are:

Sont déterminantes :

- EN ISO 12944 Korrosionsschutz von Stahlbauten durch Beschichtungen und Überzüge
- DIN 55634 - Beschichtungsstoffe und Überzüge - Korrosionsschutz von tragenden dünnwandigen Bauteilen aus Stahl
- Richtlinie von GSB bzw. Qualicoat für die Stückbeschichtung von Stahlteilen
- Außerdem ist auf VFF Merkblatt ST.01 zu verweisen

- EN ISO 12944 Corrosion protection of steel structures by protective paint systems
- DIN 55634 - Paints, varnishes and coatings - Corrosion protection of supporting thin-walled building components made of steel
- Guidelines of GSB or Qualicoat for the coating of steel parts
- Reference should also be made to VFF information sheet ST.01

- EN ISO 12944 Protection contre la corrosion de constructions métalliques par revêtement et recouvrements
- DIN 55634 - Matériaux de revêtement et revêtements - Protection contre la corrosion d'éléments de construction porteurs à âme mince en acier
- Directive GSB ou Qualicoat pour revêtement de pièces d'éléments en acier
- Il faut également se référer à la fiche technique VFF ST.01

Bei starker Korrosionsbelastung und langer Schutzdauer (z.B. Fenster in Küstennähe) und bei Sonderbelastungen, muss in jedem Einzelfall das geeignete Korrosionsschutz-System bestimmt werden.

Where the risk of corrosion is high and protection is intended to last for an extended period (e.g. windows near the coast) and in case of particularly severe corrosion, the suitable system of corrosion protection must be specified according to each individual case.

En cas de forte exposition à la corrosion et de grande durée de protection (par ex. les fenêtres à proximité de la mer) et dans certains cas exceptionnels, il convient d'élaborer un système de protection contre la corrosion adapté au cas par cas.

**Anforderungen an den Beschichtungsstoff (Lacksystem)**

**Requirements of the coating material (paint system)**

**Exigences relatives au matériau de revêtement (système de peinture)**

**Der Hersteller des Beschichtungsstoffes muss die Eignung seines Produktes für die Beschichtung der Profile (walzblank bzw. kontinuierlich schmelztauchveredelt) und den Korrosionsschutz des Gesamtsystems nachweisen (Grund- und Deckbeschichtung, Schweißnahtbereich, Schnittkante).**

**The manufacturer of the coating material must be able to demonstrate the suitability of his product for coating the profile (bright-rolled or continuously hot-dip coated) and the ability of the entire system to protect against corrosion (primer and topcoat, weld seams, cutting edges).**

**Le fabricant du matériau de revêtement doit fournir un certificat garantissant l'adéquation de son produit pour le revêtement des profilés (laminé à froid ou revêtu en continu par immersion à chaud) en indiquant la protection contre la corrosion de l'ensemble du système (couche de fond et couche de finition pour les zones de cordon de soudure et les arêtes de coupe).**

**Zusätzliche Anforderungen sind:**

- Kein Erweichen bei Fetteinwirkung (Hautfett an Türen)
- Keine Verblockungsneigung (kein Verkleben beim Stapeln und z.B. an Überschlagdichtungen bei fertigen Fenstern)
- Ausreichende Witterungs- und UV-Lichtbeständigkeit bei Bauteilen im Außenbereich
- Verträglich mit EPDM- und Chloroprene-Dichtungen

Öffnungen zum Spülen der Rahmen sind durch den Beschichtungsbetrieb festzulegen. Die Sicherheitsvorschriften und Verfahrensanweisungen sind zu beachten. Rahmen und Profile sind während des gesamten Ablaufs so zu fixieren, dass keine Deformierung eintreten kann.

**3.2 Oberflächenbearbeitung**

Die Oberflächenvorbereitung bzw. Vorbehandlung muss so vorgenommen werden, dass die Korrosionsschutzwirkung des Systems sichergestellt wird.

**Grundanforderung**

Um eine einwandfreie Haftung des Beschichtungssystems zu erreichen, ist durch Reinigung und Aufrauen bzw. chemische Vorbehandlung eine entsprechend geeignete Oberfläche herzustellen.

Bei walzblanken Profilen ist angepasst an den Oberflächenzustand gegebenenfalls eine zusätzliche Oberflächenvorbereitung z.B. durch Strahlen mit Vorbereitungsgrad ca 2 ½ erforderlich (Beseitigung von Rost, Walzhaut und dgl.).

**Schweißnahtbereich**

Schweißperlen und Zunder sind mit der Schleifmaschine sorgfältig zu entfernen, gegebenenfalls mit Strahlpistole und Korund nachzuarbeiten.

**Reinigung der Oberflächen**

Durch den Umformungsprozess und die nachfolgende Bearbeitung sind die Profiloberflächen mit Kühlschmierstoffen, Fetten, Schneidölen usw. verunreinigt. Um eine einwandfreie Haftung der Beschichtung sicherzustellen, sind die Profile vollständig zu reinigen. Die Wahl des Reinigungsverfahrens obliegt dem ausführenden Beschichtungsbetrieb.

**Additional requirements include the following:**

- Do not soften in oil or grease (sebaceous matter on doors)
- No blocking tendency (no sticking during stacking and, for example, sticking of the overlap gaskets on finished windows)
- Sufficient weather resistance and UV-light resistance for outdoor building components
- Compatible with EPDM and chloroprene gaskets

Openings for cleaning the frames shall be determined by the coating company. The usage and safety instructions must be observed. Frames and profiles should be fixed in such a way during the entire procedure that no distortion can occur.

**3.2 Surface processing**

Surface processing or pre-treatment must be carried out in such a manner that the corrosion protection effect of the system is ensured.

**Basic requirement**

In order to achieve a flawless adhesion of the coating system, a corresponding suitable surface should be created by means of cleaning and roughening/chemical pre-treatment.

The preparation of bright-rolled profiles is adjusted according to the surface condition to include an additional surface preparation process, e.g. abrasive blasting at a preparatory grade of approximately 2 ½ is necessary (removal of rust, mill scale and similar).

**Weld seams**

Weld beads and scales can be removed carefully using the grinding machine, and if this does not prove successful, these can be removed with a jet gun and corundum.

**Surface cleaning**

The surfaces of the profile become contaminated with cooling lubricants, grease, cutting oil, etc. through the transformation process and subsequent processing procedure. In order to guarantee a flawless adhesion of the coating, the profiles should be thoroughly cleaned. The choice of cleaning method falls to the relevant coating company.

**Exigences supplémentaires :**

- Aucun ramollissement sous l'effet de substances grasses (graisse des mains sur les portes)
- Pas de tendance au blocage (ne colle pas en cas d'empilement, ou au niveau des joints de recouvrement sur les fenêtres finies)
- Résistance aux intempéries et aux UV suffisante pour les éléments de construction destinés aux applications extérieures
- Joints en EPDM et en chloroprène prévus par contrat

Des orifices servant au rinçage des cadres doivent être réalisés par l'entreprise en charge du revêtement. Les consignes d'application et de sécurité doivent être respectées. Pendant toute l'opération, les cadres et les profilés doivent être fixés de manière à éviter toute déformation.

**3.2 Usinage des surfaces**

L'usinage des surfaces ou le traitement préalable doit être prévu de manière à garantir l'effet anticorrosion du système.

**Exigences de base**

Pour obtenir une parfaite adhérence du système de revêtement, la surface doit être préparée en conséquence par nettoyage et dépolissage ou prétraitement chimique.

Dans le cas de profilés laminés à froid, une préparation supplémentaire de la surface peut être nécessaire selon l'état de la surface, par exemple par sablage avec un degré de préparation d'env. 2 ½ (élimination de la rouille, de la croûte de laminage, etc.).

**Zone de joint soudé**

Les perles de soudure et les scales doivent être éliminées avec soin par meulage, et au besoin retravaillées au pistolet de sablage et au corindon.

**Nettoyage des surfaces**

Le processus de transformation et l'usinage subséquent requièrent l'emploi de lubrifiants de refroidissement, de graisses, d'huiles de coupe, etc., qui salissent la surface des profilés. Afin de garantir la bonne adhérence du revêtement, les profilés doivent être nettoyés en profondeur. Le choix du procédé de nettoyage incombe à l'entreprise de revêtement en charge.

Mögliche Reinigungsverfahren:

- a) Abwaschen mit Lösungsmittelgemischen
- b) Dampfstrahlreinigung mit oder ohne Chemikalienzusatz
- c) Hochdruckheisswasserreinigung mit oder ohne Chemikalienzusatz
- d) Alkalische oder saure Abkochentfettung im Tauch- oder Sprühverfahren

Possible cleaning methods:

- a) Washing down with solvent mixtures
- b) Steam jet cleaning with or without chemical additives
- c) High-pressure hot water cleaning with or without chemical additives
- d) Alkaline or acidic scouring by boiling using the dipping or spray coat method

Procédés de nettoyage possibles :

- a) Ringage à l'aide d'un mélange de solvants
- b) Nettoyage à la vapeur avec ou sans ajout de produit chimique
- c) Nettoyage haute pression à eau chaude avec ou sans ajout de produit chimique
- d) Dégraissage au trempé alcalin ou acide (trempage ou pulvérisation)

**Mechanisches Aufrauen der Oberfläche**

Durch das mechanische Aufrauen wird die Haftung Beschichtung - Untergrund wesentlich verbessert. Im einfachsten Fall werden die Profile und Rahmen mit Schleifpapier oder mit Korund-Kunststoffvlies (z.B. Scotch Britt) angeschliffen. Nachteil: sehr hoher Aufwand bei profilierten Oberflächen - kein prozesssicheres Verfahren. Vor allem bei größeren Stückzahlen ist Überblasen (= Sweep-Strahlen) mit Korund bei vermindertem Druck und einem Strahlenauffreffwinkel < 30° wirtschaftlicher und sicherer. Abrieb und Strahlmittelrückstände sind vollständig zu entfernen.

**Mechanical surface roughening**

Mechanical roughening significantly improves adhesion between the coating and the base. In the simplest of cases, the profiles and frames are roughened using sandpaper or with corundum plastic coating (e.g. Scotch Britt). Disadvantage: a great deal of effort is required to sand profiled surfaces - not a reliable process. Overblowing (= sweep blasting) with corundum is particularly more economic and safer in the case of a larger number of pieces due to reduced pressure and a jet impact angle of <30°. Grindings and abrasive residues should be completely removed.

**Dépolissage mécanique de la surface**

Le dépolissage mécanique améliore, de façon significative, l'adhérence du revêtement sur le support. Dans les cas les plus simples, les profilés et les cadres sont dépolis à l'aide de papier émeri ou d'un film corindon-plastique (p. ex. au Scotch Britt). Inconvénient : coût très élevé sur surfaces profilées - méthode ne garantissant pas la fiabilité du processus. Lorsque le nombre d'éléments à traiter est conséquent, un soufflage au mince au corindon à une pression moindre et avec un angle inférieur à 30° est à la fois plus économique et plus sûr. Tous les résidus, y compris le produit de décapage, doivent être éliminés avec soin.

**Warnhinweis:** Durch das mechanische Aufrauen darf im Falle der kontinuierlich schmelztauchveredelten Profile der Metallüberzug nicht abgetragen werden.

**Warning:** If mechanical roughening is used on profiles which have been continuously hot-dipped coated, the metal coating is not permitted to be removed.

**Avertissement :** le dépolissage mécanique ne doit pas user le revêtement métallique dans le cas des profilés revêtus en continu par immersion à chaud.

**Chemische Oberflächenbehandlung**

Die chemische Oberflächenbehandlung stellt eine Alternative zum mechanischen Aufrauen dar. Für Profile von RP Technik sind zwei Verfahren geeignet:

- Zinkphosphatierung
- Chromatierung

**Chemical surface treatment**

Chemical surface treatment is one alternative to mechanical roughening. Two procedures are suitable for RP Technik profiles:

- zinc phosphating
- chromating

**Traitement de surface chimique**

Le traitement de surface chimique est une alternative au dépolissage mécanique. Pour les profilés RP Technik, deux procédés conviennent :

- Phosphatation au zinc
- Chromatation

Für nicht schmelztauchveredelte Oberflächen und Rahmen mit Schweißnahtbereichen ohne Zinküberzug kommt nur eine Zinkphosphatierung in Frage.

Surfaces which have not been hot-dip metal coated and frames with weld seam areas which are not zinc coated may only be treated with zinc phosphate.

Pour les surfaces non revêtues par immersion à chaud et les cadres présentant des zones de cordon de soudure non galvanisées, seule une phosphatation au zinc convient.

Die Verfahrensweisungen und Sicherheitsvorschriften sind zu beachten. Die Entfernung von Weißrost ist nur durch mechanische Behandlung wie Sweepen oder Schleifen möglich.

The usage and safety instructions must be observed. The removal of white rust is only possible via mechanical treatment such as grinding or sweep blasting.

Les consignes d'application et de sécurité doivent être respectées. L'élimination de la rouille blanche est uniquement possible par traitement mécanique (meulage, soufflage).



**3.3 Empfehlung für die Beschichtung von kontinuierlich schmelztauchveredelten Oberflächen**

**3.3 Recommendation for the coating of continuously hot-dipped coated surfaces**

**3.3 Recommandation pour le revêtement des surfaces revêtues en continu par immersion à chaud**

**3.3.1 Aussenanwendung**

**3.3.1 Outdoor use**

**3.3.1 Application extérieure**

**Vorbemerkung**

**Preliminary remarks**

**Remarque préliminaire**

Alle nachstehenden Angaben beziehen sich auf Korrosivitätskategorie C4 - Schutzdauer hoch.

The following information relates to corrosiveness category C4 - long period of protection.

Toutes les indications suivantes se réfèrent à la classe de corrosivité C4 - durée de protection élevée.

Bei nachfolgend aufgeführten Verfahrensabläufen handelt es sich um Empfehlungen. Letztendlich ist der Beschichter für die Ausführung und Einhaltung der Anforderungen verantwortlich.

The procedures listed below are merely recommendations. The company performing the coating is ultimately responsible for implementation of and compliance with the requirements.

Les procédés mentionnés ci-après sont des recommandations. C'est en définitive à l'entreprise de revêtement que revient la responsabilité de l'exécution et du respect des exigences applicables.

**3.3.1.1 Lufttrocknender 1-Komponenten-Lack für Außenanwendung**

**3.3.1.1 Air-drying one-component paint for outdoor use**

**3.3.1.1 Vernis à 1 composant à séchage à l'air pour application extérieure**

Hier handelt es sich um Kunstharz- bzw. Kunstharz-Kombinationslacke.

These are synthetic resin/synthetic resin combination paints.

Il s'agit ici de vernis à base de résine synthétique ou d'un mélange de résines synthétiques.

**Verfahrensablauf**

**Procedure**

**Méthode à appliquer**

- Schweißstellen schleifen, gegebenenfalls strahlen (Welligkeit beseitigen)
- Entfetten und Reinigen aller Bauteiloberflächen
- Aufrauen aller Bauteiloberflächen / Alternativ: chemische Oberflächenbehandlung

- Grind and, if necessary, blast welded areas (remove rippling)
- Degrease and clean all component surfaces
- Roughen all component surfaces / Alternative: chemical surface treatment

- Meuler les points de soudage, sabler le cas échéant (éliminer tout gondolement)
- Dégraisser et nettoyer toutes les surfaces des éléments
- Dépolir toutes les surfaces des éléments / alternative : traitement de surface chimique

**Vorschlag A**

**Proposal A**

**Proposition A**

- Ausflecken der Schweiß- und Feilstellen sowie der Schnittkanten mit 1-Komponenten-Epoxyester-Zinkstaub, Sollsichtdicke 60 µm
- 1x Kunstharzkomination Grundbeschichtung Sollsichtdicke: 50 µm
- 1x Kunstharzkomination Deckbeschichtung Sollsichtdicke: 60 µm

- Apply 1-component epoxyester zinc powder (target layer thickness of 60 µm) to the joints and files as well as the cutting edges
- 1x synthetic resin combination primer with a target layer thickness of 50 µm
- 1x synthetic resin combination top coat with a target layer thickness of 60 µm

- Retoucher les points de soudure et les zones limées, ainsi que les arêtes de coupe avec de la poudre de zinc à base d'ester d'époxy à 1 composant, épaisseur de couche nominale 60 µm
- 1x couche de fond en mélange de résines synthétiques, épaisseur de couche nominale : 50 µm
- 1x couche de finition en mélange de résines synthétiques, épaisseur de couche nominale : 60 µm

Der Lackauftrag kann durch Streichen, Rollen oder Spritzen geschehen. Wegen der z.T. komplizierten Profilgeometrie ist Spritzen vorzuziehen. Die Sicherheitsvorschriften und Verfahrensanweisungen sind zu beachten.

The paint can be applied using a paint brush, roller or by spray painting. Due to the sometimes complex geometry of the profiles, spray painting is preferred. The usage and safety instructions must be observed.

L'application de vernis peut s'effectuer au pinceau, au rouleau ou au pistolet. En raison de leur géométrie complexe dans certaines zones, il est préférable de peindre les profilés au pistolet. Les consignes d'application et de sécurité doivent être respectées.

**Vorschlag B**

- Ausflecken der Schweiß- und Feilstellen sowie der Schnittkanten mit Kunstharz-Kombination mit Korrosionsschutz-Pigmentierung, Sollschichtdicke 60 µm
- 1x Kunstharzkomination Grundbeschichtung Sollschichtdicke: 50 µm
- 1x Kunstharzkomination Deckbeschichtung Sollschichtdicke: 60 µm

Der Lackauftrag kann durch Streichen, Rollen oder Spritzen geschehen. Wegen der z.T. komplizierten Profilgeometrie ist Spritzen vorzuziehen. Die Sicherheitsvorschriften und Verfahrensweisungen sind zu beachten.

**3.3.1.2 2-Komponenten-Epoxid-Grundbeschichtung und 2-Komponenten-Polyurethan-Deckbeschichtung für Außenanwendung**

2-Komponenten-Epoxid-Grundbeschichtung und PUR-Deckbeschichtung sind lufttrocknende Lacke. Beschleunigte Trocknung bei 80°C bis 100°C ist möglich.

**Verfahrensablauf**

- Schweißstellen schleifen, gegebenenfalls strahlen (Welligkeit beseitigen)
- Entfetten und Reinigen aller Bauteiloberflächen
- Aufrauen (i.a. Sweeney) aller Bauteiloberflächen / Alternativ: chemische Oberflächenbehandlung
- Ausflecken der Schweiß- und Feilstellen mit 2-Komponenten-Epoxid-Zinkstaub, Sollschichtdicke 60 µm
- 1x Grundbeschichtung aus Basis 2-K-Epoxid-Eisenglimmer bzw. 2-K-Epoxid-Zinkphosphat, Sollschichtdicke 50 µm
- 1x Deckbeschichtung mit 2-K-PUR-Lack, Sollschichtdicke 60 µm

Der Lackauftrag kann durch Streichen, Rollen oder Spritzen geschehen. Wegen der z.T. komplizierten Profilgeometrie ist Spritzen vorzuziehen. Die Sicherheitsvorschriften und Verfahrensweisungen sind zu beachten.

**Proposal B**

- Apply synthetic resin combination with corrosion protection pigmentation (target thickness of 60 µm) to the joints and files as well as the cutting edges
- 1x synthetic resin combination primer with a target layer thickness of: 50 µm
- 1x synthetic resin combination top coat with a target layer thickness of 60 µm

The paint can be applied using a paint brush, roller or by spray painting. Due to the sometimes complex geometry of the profiles, spray painting is preferred. The usage and safety instructions must be observed.

**3.3.1.2 Two-component epoxy primer and two-component polyurethane top coat for outdoor use**

Two-component epoxy primer and PUR top coat are air-drying paints. Rapid drying is possible at 80°C–100°C.

**Procedure**

- Grind and, if necessary, blast welded areas (remove rippling)
- Degrease and clean all component surfaces
- Roughen all component surfaces / Alternative: chemical surface treatment
- Spotting of the welded and filed areas with two-component epoxy zinc powder, target layer thickness of 60 µm
- 1x 2-K epoxy metallic or 2-K epoxy zinc phosphate primer, target layer thickness of 50 µm
- 1x 2-K-PUR paint top coat, target layer thickness of 60 µm

The paint can be applied using a paint brush, roller or by spray painting. Due to the sometimes complex geometry of the profiles, spray painting is preferred. The usage and safety instructions must be observed.

**Proposition B**

- Retoucher les points de soudure et les zones limées, ainsi que les arêtes de coupe avec un mélange de résines synthétiques contenant un pigment de protection contre la corrosion, épaisseur de couche nominale 60 µm
- 1x couche de fond en mélange de résines synthétiques, épaisseur de couche nominale : 50 µm
- 1x couche de finition en mélange de résines synthétiques, épaisseur de couche nominale : 60 µm

L'application de vernis peut s'effectuer au pinceau, au rouleau ou au pistolet. En raison de leur géométrie complexe dans certaines zones, il est préférable de peindre les profilés au pistolet. Les consignes d'application et de sécurité doivent être respectées.

**3.3.1.2 Couche de fond époxy à 2 composants et couche de finition polyuréthane à 2 composants pour application extérieure**

La couche de fond époxy à 2 composants et la couche de finition PUR sont des vernis à séchage à l'air. Un séchage accéléré à une température de 80 °C à 100 °C est possible.

**Méthode à appliquer**

- Meuler les points de soudage, sabler le cas échéant (éliminer tout gondolement)
- Dégraisser et nettoyer toutes les surfaces des éléments
- Dépouler (en général par soufflage) toutes les surfaces / alternative: traitement de surface chimique
- Retoucher les points de soudure et les zones limées avec de la poudre de zinc à base de poussière de zinc époxy à 2 composants, épaisseur de couche nominale 60 µm
- 1x couche de fond à base d'oxyde de fer micacé d'époxy à 2 composants ou de phosphate de zinc d'époxy à 2 composants, épaisseur de couche nominale 50 µm
- 1x couche de finition en vernis PUR à 2 composants, épaisseur de couche nominale 60 µm

L'application de vernis peut s'effectuer au pinceau, au rouleau ou au pistolet. En raison de leur géométrie complexe dans certaines zones, il est préférable de peindre les profilés au pistolet. Les consignes d'application et de sécurité doivent être respectées.

**3.3.1.3 Pulverlack für Aussenanwendung**

Es werden überwiegend Polyesterpulver wie bei der Aluminiumstückbeschichtung verwendet.

Bei Pulverlackbeschichtung von Rahmen aus Verbundprofilen von RP Technik darf die im Ofen am Rahmen zu messende Objekttemperatur von max. 190°C die Dauer von 20 Minuten nicht überschreiten. Die Einhaltung dieser Bedingung ist durch Aufzeichnungen regelmäßig zu dokumentieren.

Die Kontaktierung muss so erfolgen, dass keine Deformation der Profile und Rahmen auftreten können. Bei biegeweichen Profilen ist gegebenenfalls eine zusätzliche Unterstützung erforderlich.

**Verfahrensablauf**

- Schweißstellen schleifen, gegebenenfalls strahlen (Welligkeit beseitigen)
- Entfetten und Reinigen aller Bauteiloberflächen
- Aufräuen (i.a. Sweepen) aller Bauteiloberflächen / Alternativ: chemische Oberflächenbehandlung

**Ablauf A**

- Zinkphosphatieren
- Ausflecken der Schweiß- und Feilstellen mit Epoxid-Pulverprimer, Sollsichtdicke 70 µm
- 1x Polyesterpulverlack, Sollsichtdicke 60 - 90 µm

**Ablauf B**

- Chromatieren (Die Haftung des vorgesehenen Pulverlacks auf Stahloberflächen ohne Metallüberzug ist vorab zu klären.)
- 1x Epoxid-Pulverprimer ganzflächig, Sollsichtdicke 50 - 70 µm  
oder
- 1x Zinkpulverprimer ganzflächig, Sollsichtdicke 70 µm
- 1x Polyesterpulverdecklack, Sollsichtdicke 60 - 90 µm

Die Sicherheitsvorschriften und Verfahrensanweisungen der Hersteller sind zu beachten.

**3.3.1.3 Powder paint for external use**

Polyester powder is predominantly used as with piecework coating of aluminium.

When powder coating frames of RP Technik composite profiles, the object temperature of 190°C (max.) to be measured on the frame in the kiln must not exceed 20 minutes. Compliance with this condition must be regularly documented in records.

The bonding must be carried out in such a way as not to cause the deformation of the profiles or frames. With flexible profiles, additional support may be required.

**Procedure**

- Grind and, if necessary, blast welded areas (remove rippling)
- Degrease and clean all component surfaces
- Roughen (generally by sweep blasting) all component surfaces / Alternative: chemical surface treatment

**Procedure A**

- Zinc phosphating
- Spotting of the welded and filed areas with epoxy powder primer (target layer thickness 70 µm)
- 1x polyester powder paint (target layer thickness of 60-90 µm)

**Procedure B**

- Chromating (Check in advance that the intended powder varnish will adhere to the steel surfaces without metal coating).
- 1x epoxy powder primer, on the entire surface, target layer thickness of 50-70 µm  
or
- 1x zinc powder paint primer, on the entire surface, target layer thickness of 70 µm
- 1x polyester powder top coat, target layer thickness of 60-90 µm

The manufacturer's usage and safety instructions must be observed.

**3.3.1.3 Revêtement par poudre pour application extérieure**

On utilise principalement de la poudre de polyester comme pour le revêtement des pièces en aluminium.

En ce qui concerne le revêtement par poudre des cadres en profilés composites RP Technik, la cuisson ne doit en aucun cas dépasser la température de 190 °C, à mesurer dans le four sur le cadre, pendant 20 minutes. Le respect de cette condition doit être régulièrement documenté par des enregistrements.

La mise en contact doit s'effectuer de manière à ce que les profilés et les cadres ne se déforment pas. Pour les profilés souples, un support supplémentaire est nécessaire, le cas échéant.

**Méthode à appliquer**

- Meuler les points de soudage, sabler le cas échéant (éliminer tout gondolement)
- Dégraisser et nettoyer toutes les surfaces des éléments
- Dépolir (en général par soufflage) toutes les surfaces / alternative : traitement de surface chimique

**Déroulement A**

- Phosphatation au zinc
- Retoucher les points de soudure et les zones limées avec un apprêt en poudre d'époxy, épaisseur de couche nominale 70 µm
- 1x couche de finition en poudre de polyester, épaisseur de couche nominale de 60 à 90 µm

**Déroulement B**

- Chromatation (l'adhérence du revêtement par poudre prévu sur les surfaces en acier sans revêtement métallique doit être contrôlée à l'avance.)
- 1x couche d'apprêt en poudre d'époxy sur toute la surface, épaisseur de couche nominale de 50 à 70 µm  
ou
- 1x couche d'apprêt en poudre de zinc sur toute la surface, épaisseur de couche nominale de 70 µm
- 1x couche de finition en poudre de polyester, épaisseur de couche nominale de 60 à 90 µm

Les consignes d'application et de sécurité du fabricant doivent être respectées.

**3.3.2 Innenanwendung**

**3.3.2 Indoor use**

**3.3.2 Application intérieure**

**Vorbemerkung**

**Preliminary remarks**

**Remarque préliminaire**

Die nachfolgenden Empfehlungen gehen davon aus, dass länger andauernde Feuchtigkeitseinwirkung, z.B. durch Transport und Lagerung im Freien, ausgeschlossen sind.

The following recommendations are based on the assumption that longer periods of exposure to humidity, e.g. caused by transport or storage in open air, is excluded.

Les recommandations suivantes découlent du fait qu'une exposition plus longue à l'humidité est exclue, p. ex. lors du transport et du stockage en extérieur.

Alle nachstehenden Angaben beziehen sich auf Korrosivitätskategorie 2 - Schutzdauer hoch (allgemeingültige Anforderung für Fenster, Tür, Fassade im Innenbereich - ausgenommen Feuchträume).

All the following information is relevant to corrosiveness category 2 - long period of protection (general requirements for indoor windows, doors, curtain walls - excluding rooms with high humidity).

Toutes les indications suivantes se réfèrent à la classe de corrosivité 2 - durée de protection élevée (exigence générale concernant la construction de fenêtres, de portes et de façades en intérieur, à l'exception des locaux humides).

Bei den nachfolgend aufgeführten Verfahrensabläufen handelt es sich um Empfehlungen. Letztendlich ist der Beschichter für die Ausführung und die Einhaltung der Anforderungen verantwortlich.

The following listed procedures are merely recommendations. The person carrying out the coating is ultimately responsible for the implementation of and compliance with the requirements.

Les procédés mentionnés ci-après sont des recommandations. C'est en définitive à l'entreprise de revêtement que revient la responsabilité de l'exécution et du respect des exigences applicables.

**3.3.2.1 Lufttrocknende 1-Komponenten-Lacke für Innenanwendung**

**3.3.2.1 Air-drying one-component paint for indoor use**

**3.3.2.1 Vernis à 1 composant à séchage à l'air pour application intérieure**

Hier handelt es sich um Kunstharz- bzw. Kunstharz-Kombinationslacke.

These are synthetic resin/synthetic resin combination paints.

Il s'agit ici de vernis à base de résine synthétique ou d'un mélange de résines synthétiques.

**Verfahrensablauf**

**Procedure**

**Méthode à appliquer**

- Schweißstellen schleifen, gegebenenfalls strahlen (Welligkeit beseitigen)
- Entfetten und Reinigen aller Bauteiloberflächen
- Aufrauen aller Bauteiloberflächen / Alternativ: chemische Oberflächenbehandlung
- 1x Kunstharz-Kombination Grundbeschichtung  
Sollschichtdicke: 40 µm
- 1x Kunstharz-Kombination Deckbeschichtung  
Sollschichtdicke: 60 µm

- Grind and, if necessary, blast welded areas (remove rippling)
- Degrease and clean all component surfaces
- Roughen all component surfaces / Alternative: chemical surface treatment
- 1x synthetic resin combination primer with a target layer thickness of 40 µm
- 1x synthetic resin combination top coat with a target layer thickness of 60 µm

- Meuler les points de soudage, sabler le cas échéant (éliminer tout gondolement)
- Dégraisser et nettoyer toutes les surfaces des éléments
- Dépouler toutes les surfaces des éléments / alternative : traitement de surface chimique
- 1x couche de fond en mélange de résines synthétiques, épaisseur de couche nominale : 40 µm
- 1x couche de finition en mélange de résines synthétiques, épaisseur de couche nominale: 60 µm

Der Lackauftrag kann durch Streichen, Rollen oder Spritzen geschehen. Wegen der z.T. komplizierten Profilgeometrie ist Spritzen vorzuziehen. Die Sicherheitsvorschriften und Verfahrensanweisungen sind zu beachten.

The paint can be applied using a paint brush, roller or by spray painting. Due to the sometimes complex geometry of the profiles, spray painting is preferred. The usage and safety instructions must be observed.

L'application de vernis peut s'effectuer au pinceau, au rouleau ou au pistolet. En raison de leur géométrie complexe dans certaines zones, il est préférable de peindre les profilés au pistolet. Les consignes d'application et de sécurité doivent être respectées.

**3.3.2.2 2-Komponenten-Epoxid-Grundbeschichtung und 2-Komponenten-Polyurethan-Decklackbeschichtung für Innenanwendung**

**3.3.2.2 Two-component epoxy primer and two-component polyurethane top coat for indoor use**

**3.3.2.2 Couche de fond époxy à 2 composants et couche de finition polyuréthane à 2 composants pour application intérieure**

2-Komponenten-Epoxid-Grundbeschichtung und PUR-Deckbeschichtungen sind lufttrocknende Lacke.

Two-component epoxy primer and PUR top coats are air-drying paints.

La couche de fond époxy à 2 composants et les couches de finition PUR sont des vernis à séchage à l'air.

Beschleunigte Trocknung bei 80°C bis 100°C ist möglich.

Rapid drying is possible at 80°C–100°C.

Un séchage accéléré à une température de 80 °C à 100 °C est possible.

**Verfahrensablauf**

- Schweißstellen schleifen, gegebenenfalls strahlen (Welligkeiten beseitigen)
- Entfetten und Reinigen aller Bauteiloberflächen
- Aufrauen (i. a. Sweepen) aller Bauteiloberflächen / Alternativ: Chemische Oberflächenbehandlung
- 1 x Grundbeschichtung auf Basis 2-K-Epoxid-Zinkphosphat, Sollsichtdicke 40 µm
- 1 x Deckbeschichtung mit 2-K-PUR-Lack, Sollsichtdicke 60 µm

Der Lackauftrag kann durch Streichen, Rollen oder Spritzen geschehen. Wegen der z.T. komplizierten Profilgeometrie ist Spritzen vorzuziehen. Die Sicherheitsvorschriften und Verfahrensweisungen sind zu beachten.

**3.3.2.3 Pulverlack für Innenanwendung**

Es werden überwiegend Polyesterpulver wie bei der Aluminiumbeschichtung verwendet. Die Objekttemperatur (= Temperatur des Profils) darf beim Einbrennen 190°C 20 Minuten nicht überschreiten.

Die Kontaktierung muss so erfolgen, dass keine Deformation der Profile und Rahmen auftreten können. Bei biegeweichen Profilen ist gegebenenfalls eine zusätzliche Unterstützung erforderlich.

**Verfahrensablauf**

- Schweißstellen schleifen, gegebenenfalls strahlen (Welligkeiten beseitigen)
- Entfetten und Reinigen
- Aufrauen der Oberfläche (i.a. Sweepen) bzw. chemische Vorbehandlung

**Ablauf A**

- Zinkphosphatieren
- 1 x Polyesterpulverdecklack, Sollsichtdicken 80 – 120 µm

Die Sicherheitsvorschriften und Verfahrensweisungen der Hersteller sind zu beachten.

**Ablauf B**

- Chromatieren (Die Haftung des vorgesehenen Pulverlacks auf Stahloberflächen ohne Metallüberzug ist zu klären.)
- 1 x Polyesterpulverlack, Sollsichtdicke 80 – 120 µm

Die Sicherheitsvorschriften und Verfahrensweisungen der Hersteller sind zu beachten.

**Procédure**

- Grind and, if necessary, blast welded areas (remove rippling)
- Degrease and clean all component surfaces
- Roughen (generally by sweep blasting) all component surfaces / Alternative: chemical surface treatment
- 1 x primer based on two-component epoxy zinc phosphate, target layer thickness 40 µm
- 1 x top coating with two-component PUR paint, target layer thickness 60 µm

The paint can be applied using a paint brush, roller or by spray painting. Due to the sometimes complex geometry of the profiles, spray painting is preferred. The usage and safety instructions must be observed.

**3.3.2.3 Powder paint for indoor use**

Polyester powder is predominantly used as with coating of aluminium. The object temperature (= profile temperature) must not exceed 190°C for 20 minutes.

The bonding must be carried out in such a way as not to cause the deformation of the profiles or frames. With flexible profiles, additional support may be required.

**Procédure**

- Grind and, if necessary, blast welded areas (remove rippling)
- Degrease and clean
- Roughen the surface (generally by sweep blasting) or chemical pre-treatment

**Procédure A**

- Zinc phosphating
- 1 x polyester powder top coat, target layer thickness 80–120 µm

The manufacturer's usage and safety instructions must be observed.

**Procédure B**

- Chromating (Check that the intended powder varnish will adhere to the steel surfaces without metal coating.)
- 1 x polyester powder paint (target layer thickness of 80–120 µm)

The manufacturer's usage and safety instructions must be observed.

**Méthode à appliquer**

- Meuler les points de soudage, sabler le cas échéant (éliminer tout gondolement)
- Dégraisser et nettoyer toutes les surfaces des éléments
- Dépolir (en général par soufflage) toutes les surfaces / alternative : traitement de surface chimique
- 1 x couche de fond avec une base de phosphate de zinc d'époxi à 2 composants, épaisseur de couche nominale de 40 µm
- 1 x couche de finition en vernis PUR à 2 composants, épaisseur de couche nominale 60 µm

L'application de vernis peut s'effectuer au pinceau, au rouleau ou au pistolet. En raison de leur géométrie complexe dans certaines zones, il est préférable de peindre les profilés au pistolet. Les consignes d'application et de sécurité doivent être respectées.

**3.3.2.3 Revêtement par poudre pour application intérieure**

On utilise principalement de la poudre de polyester comme pour le revêtement en aluminium. À la cuisson, la température de l'objet (c'est-à-dire la température du profilé) ne doit pas dépasser 190 °C pendant 20 minutes.

La mise en contact doit s'effectuer de manière à ce que les profilés et les cadres ne se déforment pas. Pour les profilés souples, un support supplémentaire est nécessaire, le cas échéant.

**Méthode à appliquer**

- Meuler les points de soudage, sabler le cas échéant (éliminer tout gondolement)
- Dégraisser et nettoyer
- Dépolir la surface (en général par soufflage) ou prétraiter chimiquement.

**Déroulement A**

- Phosphatation au zinc
- 1 x couche de finition en poudre de polyester, épaisseurs de couche nominales de 80 à 120 µm.

Les consignes d'application et de sécurité du fabricant doivent être respectées.

**Déroulement B**

- Chromatation (l'adhérence du revêtement par poudre prévu sur les surfaces en acier sans revêtement métallique doit être contrôlée.)
- 1 x revêtement par poudre de polyester, épaisseur de couche nominale de 80 à 120 µm.

Les consignes d'application et de sécurité du fabricant doivent être respectées.

**3.4 Empfehlung für die Beschichtung von walzblanken Profilen**

**3.4.1 Innenanwendung**

**Vorbemerkung**

- Alle nachstehenden Angaben beziehen sich auf die Korrosivitätskategorie C2 mit hoher Schutzdauer bei Innenanwendung.
- Bei nachfolgend aufgeführten Verfahrensabläufen handelt es sich um Empfehlungen. Letztendlich ist der Beschichter für die Ausführung und die Einhaltung der Anforderungen verantwortlich.

**3.4.1.1 Flüssigbeschichtung – siehe auch DIN 55634**

**Verfahrensablauf**

- Schweißstellen schleifen, gegebenenfalls strahlen (Welligkeit beseitigen)
- Entfetten und Reinigen aller Bauteiloberflächen
- Aufrauen aller Bauteiloberflächen / Alternativ: Chemische Oberflächenbehandlung
- Grundbeschichtung: Zinkstaub-EP-Primer – Sollsichtdicke 80 µm
- Deckbeschichtung: Acryl-Copolymerisat – Sollsichtdicke 80 µm

**3.4.1.2 Pulverbeschichtung – siehe auch DIN 55634**

**Verfahrensablauf**

- Schweißstellen schleifen, gg. falls strahlen (Welligkeit beseitigen)
- Entfetten und Reinigen aller Bauteiloberflächen
- Aufrauen aller Bauteiloberflächen / Alternativ: Chemische Oberflächenbehandlung
- Grundbeschichtung: EP-Primer – Sollsichtdicke 60 µm
- Deckbeschichtung: PUR oder Polyester Sollsichtdicke 60 µm
- oder
- 2 x PUR - Sollsichtdicke: 2 x 60 µm = 120 µm

**3.4.2 Aussenanwendung**

Oberflächenbehandlung und Korrosionsschutz sind in Übereinstimmung mit den einschlägigen Regelwerken auszuführen.

**3.4 Recommendation for coating bright-rolled profiles**

**3.4.1 Indoor use**

**Preliminary remarks**

- The following information relates to corrosiveness category C2 with a longer period of protection for indoor use.
- The procedures listed below are merely recommendations. The person carrying out the coating is ultimately responsible for the implementation of and compliance with the requirements.

**3.4.1.1 Fluid coating – see also DIN 55634**

**Procedure**

- Grind and, if necessary, blast welded areas (remove rippling)
- Degrease and clean all component surfaces
- Roughen all component surfaces / Alternative: chemical surface treatment
- Primer: zinc powder EP-primer – target layer thickness 80 µm
- Top coating: Acrylic copolymer – target layer thickness 80 µm

**3.4.1.2 Powder coating – see also DIN 55634**

**Procedure**

- Grind and, if necessary, blast welded areas (remove rippling)
- Degrease and clean all component surfaces
- Roughen all component surfaces / Alternative: chemical surface treatment
- Primer: EP-primer – target layer thickness 60 µm
- Top coating: PUR or polyester target layer thickness 60 µm
- or
- 2 x PUR - target layer thickness: 2 x 60 µm = 120 µm

**3.4.2 Outdoor use**

Surface treatment and corrosion protection are to be carried out in accordance with the pertinent regulations.

**3.4 Recommandation de revêtement pour les profilés laminés à froid**

**3.4.1 Application intérieure**

**Remarque préliminaire**

- Toutes les indications suivantes se réfèrent à la classe de corrosivité C2 avec longue durée de protection dans les applications intérieures.
- Les procédés mentionnés ci-après sont des recommandations. C'est en définitive à l'entreprise de revêtement que revient la responsabilité de l'exécution et du respect des exigences applicables.

**3.4.1.1 Revêtement liquide – voir également DIN 55634**

**Méthode à appliquer**

- Meuler les points de soudage, sabler le cas échéant (éliminer tout gondolement)
- Dégraisser et nettoyer toutes les surfaces des éléments
- Dépolir toutes les surfaces des éléments / alternative : traitement de surface chimique
- Couche de fond: Apprêt en poudre de zinc EP – épaisseur de couche nominale 80 µm
- Couche de finition : copolymère acrylique – épaisseur de couche nominale 80 µm

**3.4.1.2 Revêtement par poudre – voir également DIN 55634**

**Méthode à appliquer**

- Meuler les points de soudage, sabler le cas échéant (éliminer tout gondolement)
- Dégraisser et nettoyer toutes les surfaces des éléments
- Dépolir toutes les surfaces des éléments / alternative : Traitement de surface chimique
- Couche de fond: Apprêt EP – épaisseur de couche nominale 60 µm
- Couche de finition : PUR ou épaisseur de couche nominale polyester 60 µm
- ou
- 2 x épaisseur de couche nominale PUR : 2 x 60 µm = 120 µm

**3.4.2 Application extérieure**

Le traitement de surface et la protection contre la corrosion doivent être effectués conformément aux réglementations applicables.

### 3.5 Korrosionsschutz Stahl-Aufsatzkonstruktionen

#### 3.5.1 Einführung

- Basis für die Auswahl des Korrosionsschutzsystems sind EN ISO 12944 für Bauteile mit Wanddicken > 3 mm und DIN 55928-8 für Wanddicken < 3 mm. Bei Stahlaufsatzkonstruktionen gelten in der Regel beide Normen.
- Der Korrosionsschutz ist den jeweiligen Anforderungen anzupassen. Eine Übersicht ist auf der nachfolgenden Seite gemäss VFF Merkblatt St. 01:2002-09 zu entnehmen.
- Im Standardfall (Büronutzung) stellt die Bauphase den kritischen Anwendungszeitraum dar.
- Projekte in Seeatmosphäre sind in dieser Phase stärkeren Beanspruchungen ausgesetzt als Projekte im Binnenland.

#### 3.5.2 Basisinformationen

- Bei Einhaltung der Verarbeitungsrichtlinien erfüllen die RP-tec Stahlaufsatzkonstruktionen alle Anforderungen der einschlägigen Normen und Richtlinien. **Dies gilt insbesondere für den Punkt Spaltkorrosionsfreiheit bei den Stahlaufsatzkonstruktionen RP-tec 50-1, RP-tec 55-1, RP-tec 60-1 und RP-tec 80-1** (gemäss Bestätigung des öffentlich bestellten und vereidigten Sachverständigen Herrn Schunter vom 28. April 2004: Völlige Korrosionsfreiheit nach 12 Monaten Freibewitterung).
- Grundlage des Korrosionsschutzes ist bei allen Profilen eine Bandverzinkung mit einem Zinküberzug nach EN 10326 und EN 10143 – Normbezeichnung S 280 GD + Z275-M-A-C – Werkstoff-Nummer 1.0244.
- Der Überzug besteht aus Zink. Die Schichtdicke beträgt pro Seite ca. 20 µm. Er erfüllt die Basisanforderungen von DIN 55928-8.
- Bei den Fassadensystemen **RP-tec 50-1, RP-tec 55-1, RP-tec 60-1 und RP-tec 80-1** stellt die innere Dichtung einen wirksamen konstruktiven Korrosionsschutz dar. Durch diese Dichtung wird das Grundprofil und der Überlappungsbereich Grundprofil / Unterkonstruktion hermetisch gegen Feuchtigkeit abgeschlossen – siehe IFT-Prüfbericht 106 24412 Rev. 1.
- Im montierten Zustand kann deshalb bei den Fassadensystemen **RP-tec 50-1, RP-tec 55-1, RP-tec 60-1 und RP-tec 80-1** durch das Fehlen von Feuchtigkeit an Grundprofil und Überlappungsbereich Grundprofil / Unterkonstruktion Rostbildung bei korrekter Verarbeitung nicht auftreten.

### 3.5 corrosion protection of steel support structures

#### 3.5.1 Introduction

- The basis for selecting the corrosion protection system are EN ISO 12944 for structural components with a wall thickness > 3 mm and DIN 55928-8 for a wall thickness < 3 mm. Both standards generally apply in the case of steel support structures.
- Corrosion protection should be adapted to suit the relevant requirements. An overview can be found on the following page in accordance with VFF Information Sheet St. 01:2002-09.
- In a standard case (office use), the construction phase is the critical period of application.
- Projects undertaken in coastal areas are subject to more severe conditions in these phases than projects carried out inland.

#### 3.5.2 Basic information

- Whilst complying with the processing regulations, the RP-tec steel support structures fulfil all requirements imposed by the relevant standards and guidelines. **This applies in particular for the topic of freedom from gap corrosion for the steel support structures RP-tec 50-1, RP-tec 55-1, RP-tec 60-1 and RP-tec 80-1** (in accordance with confirmation from the o.b.u.v. expert Mr. Schunter on April 28, 2004: Full freedom from corrosion after 12 months of outdoor weathering).
- The basis of corrosion protection with all profiles is strip galvanizing with a zinc coating in accordance with EN 10326 and EN 10142 - standard description S 280 GD + Z275-M-A-C – material number 1.0244.
- The cover is made of zinc. The layer thickness is approximately 20 µm per side. It fulfils the basic requirements of DIN 55928-8.
- In the case of the curtain wall systems **RP-tec 50-1, RP-tec 55-1, RP-tec 60-1 and RP-tec 80-1**, the inner gasket represents an effective structural corrosion protection. This gasket seals the basic profile and overlap region of the basic profile/supporting structure hermetically against humidity - please refer to the IFT test report 106 24412, edition 1.
- Rust formation can therefore not occur on the curtain wall systems **RP-tec 50-1, RP-tec 55-1, RP-tec 60-1 and RP-tec 80-1** in the installed state and with correct processing, due to the absence of moisture on the base profile and in the overlapping area between base profile and substructure.

### 3.5 Protection anti-corrosion des constructions acier en recouvrement

#### 3.5.1 Introduction

- La norme EN ISO 12944 pour éléments de construction > 3 mm et DIN 55928-8 pour épaisseurs de murs < 3 mm représentent la base de sélection du système anti-corrosion. Les deux normes sont généralement appliquées pour les constructions acier en recouvrement.
- La protection anti-corrosion doit être adaptée à chaque exigence. Un aperçu selon la fiche technique du VFF acier 01:2002-09 est fourni à la page suivante.
- Dans le cas standard (utilisation en bureau), la phase de construction représente la durée d'application critique.
- Les projets en atmosphère maritime sont exposés à des contraintes plus élevées que ceux réalisés dans les terres.

#### 3.5.2 Informations de base

- Quand les directives de mise en œuvre sont respectées, les constructions acier en recouvrement RP-tec remplissent les exigences demandées par les normes et directives en vigueur. **Ceci s'applique en particulier pour le point Absence de corrosion de fente pour les constructions acier en recouvrement RP-tec 50-1, RP-tec 55-1, RP-tec 60-1 et RP-tec 80-1** (conformément à la confirmation de l'expert assermenté et officiellement mandaté, M. Schunter, datée du 28 avril 2004 : absence complète de corrosion au bout de 12 mois d'exposition aux intempéries).
- Pour tous les profilés, la base de la protection anti-corrosion est une galvanisation en continu avec revêtement en zinc selon EN 10326 et EN 10143 – désignation de la norme S 280 GD + Z275-M-A-C – n° de matériau 1.0244.
- Le revêtement est en zinc. L'épaisseur de la couche est de 20 µm env. de chaque côté. Les exigences de base de la DIN 55928-8 sont remplies.
- Pour les systèmes de façade **RP-tec 50-1, RP-tec 55-1, RP-tec 60-1 et RP-tec 80-1**, le joint intérieur représente une protection anti-corrosion constructive efficace. Ce joint isole hermétiquement le profilé de base et la zone de recouvrement du profilé de base/de la sous-structure contre l'humidité – voir le rapport 106 24412 Rév. 1 de l'institut IFT.
- À l'état monté, de la rouille ne peut pas se former sur les systèmes de façade **RP-tec 50-1, RP-tec 55-1, RP-tec 60-1 et RP-tec 80-1** en absence d'humidité sur le profilé de base et la zone de recouvrement du profilé de base/de la sous-structure lorsque le traitement a été effectué correctement.



Hinweis: Die Grundprofile für die beiden Fassadensysteme gibt es auch in walzblank. Sie werden bei Profilen mit nachfolgender Stuckverzinkung eingesetzt.

Zusatz: Die Serienbezeichnungen **RP-tec 50-1** und **RP-tec 55-1** lösen die Serien **FERRO-WICTEC 50-1** und **FERRO-WICTEC 55-1** ab. Alle bisherigen Angaben zu den Serien **FERRO-WICTEC 50-1** und **FERRO-WICTEC 55-1** gelten uneingeschränkt auch für die Serien **RP-tec 50-1** und **RP-tec 55-1** und für daraus abgeleitete Serien wie **RP-tec 60-1** und **RP-tec 80-1**.

Note: The basic profile for both curtain wall systems is also available in bright rolled steel. This is incorporated in profiles with ensuing unit galvanizing.

Addition: The series designations **RP-tec 50-1** and **RP-tec 55-1** are replacements for the series **FERRO-WICTEC 50-1** and **FERRO-WICTEC 55-1**. All previous specifications regarding the series **FERRO-WICTEC 50-1** and **FERRO-WICTEC 55-1** apply as well without limitation for the series **RP-tec 50-1** and **RP-tec 55-1** and for the series derived therefrom, e.g. **RP-tec 60-1** and **RP-tec 80-1**.

Remarque : Les profilés de base laminés à froid sont aussi disponibles pour les deux systèmes de façade. Ils sont utilisés sur les profilés avec galvanisation au trempé consécutive.

Ajout : les désignations des séries **RP-tec 50-1** et **RP-tec 55-1** remplacent les séries **FERRO-WICTEC 50-1** et **FERRO-WICTEC 55-1**. Toutes les indications relatives aux séries **FERRO-WICTEC 50-1** et **FERRO-WICTEC 55-1** conservent leur entière validité, aussi pour les séries **RP-tec 50-1** et **RP-tec 55-1** et les séries dérivées telles que **RP-tec 60-1** et **RP-tec 80-1**.



3.5.3 VFF Merkblatt St. 01: 2015-10

Zusammenhang von Korrosivitätskategorien, Schutzdauer, Zugänglichkeit und Korrosionsschutzklassen

3.5.3 VFF Information Sheet St. 01: 2015-10

Connection between corrosive categories, period of protection, accessibility and corrosion-protection classes

3.5.3 Fiche technique du VFF acier 01 : 2015-10

Rapport entre les catégories de corrosivité, la durée de protection, l'accessibilité et les classes de protection contre la corrosion

Korrosivitäts-kategorie / Corrosivity category / Catégorie de corrosivité	Schutzdauer / Protection Period / Durée de protection	Korrosionsschutzklasse <sup>1)</sup> / Corrosivity protection category <sup>1)</sup> / catégorie de protection anticorrosion <sup>1)</sup>		Beispiel der Umgebung / Examples of typical environments / Exemple d'environnement	
		Zugänglich / accessible / accessible	Unzugänglich / inaccessible / inaccessible	Aussen / Exterior / L'extérieur	Innen / Interior / L'intérieur
C1 unbedeutend / very low / léger	Niedrig / low / faible	I	I		Geheizte Gebäude mit neutraler Atmosphäre / Heated buildings with clean atmosphere / Bâtiment chauffé avec atmosphère neutre
	Mittel / medium / médium	I	I		
	Hoch / high / fort	I	I		
C2 gering / low / faible	Niedrig / low / faible	I	II	Ländliche Gebiete mit niedriger Verunreinigung / Atmospheres with low level of pollution Mostly rural areas / Régions rurales avec contamination faible	Gebäude wo gelegentlich Kondensation entstehen kann z.B. Sporthallen / Unheated buildings where condensation may occur e.g. depots, sports halls / Bâtiments avec condensation occasionnellement p.ex.: des gymnases
	Mittel / medium / médium	I	II		
	Hoch / high / fort	I	III		
C3 mässig / medium / modéré	Niedrig / low / faible	II	III	Stadt- und Industrielatmosphäre, mässige Verunreinigung durch Schwefeldioxid, Küstenbereich mit geringer Salzbelastung / Urban and industrial atmospheres, moderate sulfur dioxide pollution, Coastal area with low salinity / atmosphère urbain / industriel contamination modéré par dioxyde de soufre, zone côtière à faible salinité	Produktionsräume mit hoher Feuchte und etwas Luftverunreinigung, z.B. Wäschereien, Molkereien, Großküchen, Wintergärten / Production rooms with high humidity and some air pollution, e.g. food-processing plants, laundries, breweries, dairies / Salles de production avec humidité élevée et pollution faible, p.ex.: blanchisseries, beurreries, cuisines industrielles, jardins d'hivers.
	Mittel / medium / médium	II	III		
	Hoch / high / fort	II	III		
C4 stark / high / fort	Niedrig / low / faible	III	III	Industrielle Bereiche, Tunnel, Verkehrsknotenpunkte, mässige Salzbelastung / Industrial Areas, Tunnels, Hubs, moderate salinity / Régions industrielles, Tunnels, Hubs, modérée salines	Chemieanlagen, Schwimmbäder, Schlachthäuser / Chemical plants, swimming pools / usines chimiques, piscines, abattoirs
	Mittel / medium / médium	III	III		
	Hoch / high / fort	III	>III <sup>2)</sup>		
C5-I sehr stark (Industrie) / very high (industrial) / très fort (industriel)	Niedrig / low / faible	III	>III <sup>2)</sup>	Industrielle Bereiche mit hoher Feuchte und aggressiver Atmosphäre / Industrial areas with high humidity and aggressive atmosphere / Régions industrielles avec haute humidité et atmosphère agressive	Gebäude oder Bereiche mit nahezu ständiger Kondensation und starker Verunreinigung / Buildings or areas with almost permanent condensation and with high pollution / Bâtiments ou bien régions avec presque constamment condensation et forte contamination
	Mittel / medium / médium	III	>III <sup>2)</sup>		
	Hoch / high / fort	>III <sup>2)</sup>	>III <sup>2)</sup>		
C5-M sehr stark (Meer) / very high (marine) / très fort (marine)	Niedrig / low / faible	III	>III <sup>2)</sup>	Küsten- und Offshorebereiche mit hoher Salzbelastung / Coastal and offshore areas with high salinity / Régions littorales et offshore salines	Gebäude oder Bereiche mit nahezu ständiger Kondensation und starker Verunreinigung / Buildings or areas with almost permanent condensation and with high pollution / Bâtiments ou bien Régions avec presque constamment condensation et forte contamination
	Mittel / medium / médium	III	>III <sup>2)</sup>		
	Hoch / high / fort	>III <sup>2)</sup>	>III <sup>2)</sup>		

1) Die Angabe der Korrosionsschutzklasse dient lediglich der Zuordnung bisheriger bauaufsichtlicher Anforderungen an das neue europäische Klassifizierungssystem aus Korrosivitätskategorie und Schutzdauer.

2) Bei sehr starker Korrosionsbelastung und hoher Schutzdauer und bei Sonderbelastungen sind die Korrosionsschutzklassen nicht anwendbar. Bei diesen Belastungen und Bedingungen sind die erforderlichen Massnahmen jeweils im Einzelfall festzulegen.

Quelle: DIN 55634 Tabelle 1.

1) The corrosion-protection classes are given only for ease of cross-reference from the current building requirements to the new European classification system based on corrosiveness categories and periods of protection.

2) In case of very high corrosive stress and longer durations of protection and other exposures, the corrosion-protection classes do not apply. With these exposures and conditions, the necessary measures should be determined on a case-by-case basis.

Source: DIN 55634 Table 1.

1) L'indication de la classe de protection contre la corrosion sert simplement à la catégorisation des exigences actuelles en construction par rapport au nouveau système de classification européen qui s'appuie sur des classes de corrosivité et des durées de protection.

2) En cas de forte exposition à la corrosion et de grande durée de protection ainsi que dans certains cas exceptionnels, les classes de protection contre la corrosion ne sont pas applicables. Dans ces conditions de sollicitation, les mesures à respecter doivent être définies au cas par cas.

Source : DIN 55634 tableau 1.

3.5.4 Regelwerke

- DIN 55928-8 gilt für den Korrosionsschutz tragender dünnwandiger Stahlbauteile, deren Dicke bis 3 mm beträgt und die atmosphärischen Korrosionsbelastungen unterliegen (Kap. 1 – Abschnitt 1).
- Außenfassadenbauteile fallen in diesen Anwendungsbereich.
- Die Teile müssen bandverzinkt (Kurzzeichen Z) bzw. bandlegierverzinkt sein (Kurzzeichen ZA = Galfan oder AZ = Galvalume) – s. Tabelle 1 in DIN 55928-8.
- DIN 55928-8 legt in Tabelle 2 Korrosionsschutzklassen fest – in Abhängigkeit von Korrosionsbelastung, Schutzdauer und Zugänglichkeit. Siehe auch VFF Merkblatt St. 01:2002-09.

o Unzugängliche Teile werden bereits mit geringer Korrosionsbelastung und langer Schutzdauer in rrosionsschutzklasse III eingeordnet – siehe o.g. Tabelle 2.

o Bei Fassaden ist immer eine lange Schutzdauer zugrunde gelegt, d.h. Korrosionsschutzklasse III ist im Prinzip maßgebend.

- Ausnahme: Laut Gutachten des Otto-Graf-Instituts der FMPA Baden Württemberg (Universität Stuttgart) gilt für die Stahlaufsatzkonstruktionen **RP-tec 50-1, RP-tec 55-1, RP-tec 60-1 und RP-tec 80-1** unter nachstehenden Bedingungen Korrosionsschutzklasse I nach DIN 55928-8:

o Zuverlässige Abdichtung des Grundprofils im eingebauten Zustand durch die raumseitigen Verglasungsdichtungen gegen Reinigungswasser (belegt durch Prüfbericht Nr.106 24 412 Rev. 1\* / IFT Rosenheim).

o Kein Auftreten von Tauwasser während der Nutzung durch mindestens 26 mm dicke Isolierglasscheiben in Räumen mit > 19°C Raumlufttemperatur während der Heizperiode (belegt durch Isothermenberechnung).

- Bei Korrosionsschutzklasse I genügen als Korrosionsschutz die vorhandene Bandverzinkung des Grundprofils und das Ausflecken der Schweissstellen durch einen Zinkstaubprimer. Eine zusätzliche Beschichtung ist nicht erforderlich.
- Der Korrosionsschutz der Unterkonstruktionsprofile richtet sich nach EN ISO 12944.

3.5.4 Rules and standards

- DIN 55928-8 applies for thin-walled structural steel components responsible for corrosion protection, the thickness of which ranges up to 3 mm and which are subject to atmospheric corrosion stress (Chap. 1 – Section 1).
- External curtain wall structural components fall within this field of application.
- The parts must be continuously hot-dip coated (abbreviation letter Z) or hot-dip alloy coated (abbreviation letters ZA = Galfan or AZ = Galvalume) – see Table 1 in DIN 55928-8.
- DIN 55928-8 shows corrosion prevention categories in Table 2 – depending on exposure to corrosion, period of protection and accessibility. See also VFF Information Sheet St. 01:2002-09.

o Inaccessible parts have already been assigned to Corrosion Protection Class III with low corrosive stress and long period of protection – see aforementioned Table 2.

o In the case of curtain walls, a long period of protection always applies, i.e. corrosion prevention class III is decisive in principle.

- Exception: According to expert opinion of the Otto-Graf-Institute of the FMPA Baden Württemberg (University of Stuttgart), Corrosion Class I in accordance with DIN 55928-8 applies for the steel support structures **RP-tec 50-1, RP-tec 55-1, RP-tec 60-1 and RP-tec 80-1** under the following conditions:

o Zuverlässige Abdichtung des Grundprofils im eingebauten Zustand durch die raumseitigen Verglasungsdichtungen gegen Reinigungswasser (belegt durch Prüfbericht Nr.106 24 412 Rev. 1\* / IFT Rosenheim).

o Kein Auftreten von Tauwasser während der Nutzung durch mindestens 26 mm dicke Isolierglasscheiben in Räumen mit > 19°C Raumlufttemperatur während der Heizperiode (belegt durch Isothermenberechnung).

- Bei Korrosionsschutzklasse I genügen als Korrosionsschutz die vorhandene Bandverzinkung des Grundprofils und das Ausflecken der Schweissstellen durch einen Zinkstaubprimer. Eine zusätzliche Beschichtung ist nicht erforderlich.
- Der Korrosionsschutz der Unterkonstruktionsprofile richtet sich nach EN ISO 12944.

3.5.4 Règlements techniques

- DIN 55928-8 s'applique pour la protection anti-corrosion de pièces en acier portantes à paroi mince d'une épaisseur jusqu'à 3 mm et soumises aux contraintes de corrosion atmosphériques (Chap. 1 – Section 1).
- Les éléments de façades extérieurs entrent dans ce domaine d'application.
- Les pièces doivent être galvanisées en continu (abréviation Z) ou alliées galvanisées en continu (abréviation ZA = Galfan ou AZ = Galvalume) – v. Tableau 1 dans la DIN 55928-8.
- DIN La 55928-8 détermine les classes de protection anti-corrosion dans le tableau 2 – en fonction de la contrainte de corrosion, de la durée de protection et de l'accessibilité. Voir aussi la fiche technique du VFF acier 01: 2002-09.

o Les pièces inaccessibles déjà exposées à une faible contrainte de corrosion et une durée de protection plus longue sont classées dans la classe de protection anti-corrosion III – voir le Tableau 2. ci-dessus.

o Une durée de protection longue est toujours définie pour les façades, c.-à-d. que la classe de protection anti-corrosion III est en principe déterminante.

- Exception : Selon le rapport d'expert de l'institut Otto-Graf du FMPA Bade-Wurtemberg (Université de Stuttgart), la classe de protection anti-corrosion I selon DIN 55928-8 s'applique sous les conditions suivantes pour les constructions acier en recouvrement **RP-tec 50-1, RP-tec 55-1, RP-tec 60-1 et RP-tec 80-1** :

o Zuverlässige Abdichtung des Grundprofils im eingebauten Zustand durch die raumseitigen Verglasungsdichtungen gegen Reinigungswasser (belegt durch Prüfbericht Nr.106 24 412 Rev. 1\* / IFT Rosenheim).

o Kein Auftreten von Tauwasser während der Nutzung durch mindestens 26 mm dicke Isolierglasscheiben in Räumen mit > 19°C Raumlufttemperatur während der Heizperiode (belegt durch Isothermenberechnung).

- Bei Korrosionsschutzklasse I genügen als Korrosionsschutz die vorhandene Bandverzinkung des Grundprofils und das Ausflecken der Schweissstellen durch einen Zinkstaubprimer. Eine zusätzliche Beschichtung ist nicht erforderlich.
- Der Korrosionsschutz der Unterkonstruktionsprofile richtet sich nach EN ISO 12944.

**3.5.5 Praktische Umsetzung**

**Allgemein**

- Die Durchführung der Korrosionsschutzarbeiten (= Beschichtung) ist ebenfalls in diesem Kapitel beschrieben.
- Maßgebend für die praktische Umsetzung sind:
  - o Art der Verbindung Grundprofil – Unterkonstruktion:
    - Schweißen bzw.
    - Schrauben, Setzbolzen
  - o Korrosionsschutzklasse:
    - Korrosionsschutzklasse I (= Standardfall)
    - Korrosionsschutzklasse III (= erhöhte Anforderungen)
    - Sonderanforderungen (z.B. Hallenbäder)

**Standardfall**

- Die nachstehenden Aussagen gelten für Teile, die bis zu 6 Monate ungeschützt der Bewitterung ausgesetzt sind. Sie gelten nicht für Seeatmosphäre, Industrielatmosphäre sowie Feuchträume.
- Das Grundprofil ist bandverzinkt.
- **Zusatz:** In aggressiver Atmosphäre muss die Fassade kurzfristig nach Montage geschlossen werden.

**Verbindung Grundprofil – Unterkonstruktion geschweisst**

- Tragstruktur im Überlappungsbereich zum Grundprofil hin vor den Schweißarbeiten mindestens grundbeschichtet.
- Schweißstellen am Grundprofil nachträglich entzundern und mit Zinkstaubfarbe ausflecken.
- Korrosionsschutzklasse I: Weitere Korrosionsschutzmaßnahmen sind in diesem Bereich nicht erforderlich.
- Korrosionsschutzklasse III: Zusätzlich zum oben beschriebenen Korrosionsschutz im Bereich der Schweißstellen ist das ganze Grundprofil zusätzlich mit einer Beschichtung gemäss Korrosionsschutzklasse III zu versehen.

**Verbindung Grundprofil – Unterkonstruktion mit Schrauben, Setzbolzen**

**3.5.5 Practical implementation**

**General points**

- The execution of corrosion prevention work (=coating) is also described in this chapter.
- The following are suitable for practical implementation:
  - o Nature of the connection between the basic profile and the substructure:
    - Welding or
    - Screws, setting bolts
  - o Corrosion protection class:
    - Corrosion protection class I (= standard case)
    - Corrosion protection class III (= increased prerequisites)
    - Special requirements (e.g. indoor public swimming pools)

**Standard case**

- The following statements apply to parts that remained unprotected against weathering for up to 6 months. These statements do not apply to coastal surroundings, industrial surroundings or rooms with high humidity.
- The basic profile is strip galvanized.
- **Addition:** In more aggressive atmospheres, the curtain wall should be closed for a brief period of time after assembly.

**Welded connection between the basic profile and supporting structure**

- Load-bearing structure in the overlap region to the basic profile at least primed prior to welding work.
- Descale welded points on the basic profile at a later time and spot with zinc powder paint.
- Corrosion prevention category I: Further measures to prevent corrosion are not required in this field.
- Corrosion prevention category III: In addition to the corrosion protection in the area of the welding spots described above, the entire base profile is to be provided with a further coating in accordance with Corrosion Protection Class III.

**Connection between the basic profile and supporting structure with screws, set screws**

**3.5.5 Application pratique**

**Généralités**

- L'exécution des travaux de protection anti-corrosion (= revêtement) est également décrite dans ce chapitre.
- Points déterminants pour l'application pratique :
  - o Type d'assemblage profilé de base/sous-structure :
    - soudage ou
    - vissage, clous de scellement
  - o Classe de protection anti-corrosion :
    - classe de protection anti-corrosion I (= cas standard)
    - classe de protection anti-corrosion III (= exigences élevées)
    - exigences spéciales (p. ex. piscines couvertes)

**Cas standard**

- Les indications suivantes s'appliquent pour toutes les pièces non protégées exposées aux intempéries pendant maximum 6 mois. L'atmosphère maritime, l'atmosphère industrielle et les locaux humides ne sont pas concernés.
- Le profilé de base est galvanisé en continu.
- **Ajout :** Dans les atmosphères agressives, la façade doit être fermée pendant peu de temps après le montage.

**Assemblage profilé de base/sous-structure soudé**

- Avant toute opération de soudage, la structure portante dans la zone de recouvrement doit présenter au moins une couche de fond jusqu'au profilé de base.
- Décalaminer ensuite les points de soudage sur le profilé de base et retoucher avec de la peinture à la poudre de zinc.
- Classe de protection anti-corrosion I : D'autres mesures de protection anti-corrosion ne sont pas nécessaires dans cette zone.
- Classe de protection anti-corrosion III : En plus de la protection anti-corrosion décrite ci-dessus dans la zone des points de soudure, un revêtement correspondant à la classe de protection anti-corrosion III doit être appliqué sur la totalité du profilé de base.

**Assemblage profilé de base/sous-structure avec vis, clous de scellement**

- Das Unterkonstruktionsprofil kann vor dem Verbinden bereits endbeschichtet sein. Das bietet sich vor allem bei Korrosionsschutzklasse I an, bei der das bandverzinkte Grundprofil nicht zusätzlich geschützt werden muss. Voraussetzung ist eine sorgfältige Handhabung der beschichteten Profile.
- Alternativ kann vor dem Verbinden nur der Überlappungsbereich bzw. der gesamte UK-Profilquerschnitt mit dem Basiskorrosionsschutz in Form einer Zinkstaubbeschichtung oder gleichwertig geschützt werden.
- Korrosionsschutzklasse I: Keine zusätzlichen Korrosionsschutzmaßnahmen am Grundprofil erforderlich.
- Korrosionsschutzklasse III: Korrosionsschutz gemäß zuvor genannten Beschichtungsempfehlungen unter Punkt 3.1 auch im Bereich des Grundprofils.
- Korrosionsschutz der Gesamtkonstruktion siehe vorige Beschichtungsempfehlungen (Punkt 3.1).

**Nasslackbeschichtung der Aufsatzkonstruktionen RP-tec 50-1, RP-tec 55-1, RP-tec 60-1 und RP-tec 80-1 geschweisst**

**Arbeitsablauf**

- Das Grundprofil ist bandlegierverzinkt. Die Profile der Unterkonstruktion sind roh.
- Arbeitsschritte:
  - o Strahlen der Profile der Unterkonstruktion: Oberflächenvorbereitungsgrad Sa 2 ½.
  - o Auftragen eines zinkstaubhaltigen Nasslackprimers im Bereich der Auflagerfläche des Grundprofils:
    - Primersystem: z.B. Friazinc R der Fa. SIKA-Chemie
    - Schichtdicke: < 20 µm
    - Aufbringungsmethode: Streichen, Rollen, Spritzen
  - o Aufschweißen des Grundprofils nach Verarbeitungsrichtlinien.
  - o Schweißbereiche entzundern (Schleifen oder Strahlen).
  - o Grundbeschichtung (Streichen, Rollen, Spritzen) auf Basis 2-K-Epoxid-Eisenglimmer bzw. 2 K-Epoxid-Zinkphosphat (weitere Details siehe Punkt 3.1 Beschichtungsempfehlungen).
  - o Deckbeschichtung der Gesamtkonstruktion (Streichen, Rollen, Spritzen) mit 2-K-PUR-Decklack.

- The supporting structure profile can receive its final coating before being connected. This is primarily available with corrosion protection class I, with which the strip galvanized basic profile does not require additional protection. A pre-requisite is careful handling of the coated profile.
- As an alternative, prior to the joining stage, only the overlapping area or the entire UK profile cross-section can be protected with the basic corrosion protection in the form of a zinc powder coating or equivalent.
- Corrosion prevention category I: No additional measures required to prevent corrosion on the basic profile.
- Corrosion prevention category III: Corrosion protection in accordance with the previously mentioned coating recommendations under Item 3.1 also in the area of the base profile.
- Corrosion protection of the entire structure, see coating recommendations above (Item 3.1).

**Wet coating of the steel support structures RP-tec 50-1, RP-tec 55-1, RP-tec 60-1 and RP-tec 80-1 welded**

**Order of events**

- The basic profile is continuously hot-dip coated steel. The profiles of the supporting structures are coarse.
- Workflow:
  - o Blasting of the profiles of the substructure: Degree of surface finishing Sa 2 ½.
  - o Application of a wet paint primer containing zinc powder in the area of the supporting surface of the basic profile:
    - Primer system: e.g. Friazinc R the SIKA-Chemie company
    - Coating thickness: < 20 µm
    - Application method: paint brush, paint roller, spray paint
  - o Welding on of the basic profile in accordance with processing guidelines.
  - o Descaling of the welded areas (grinding or blasting).
  - o Base coating (paint brush, paint roller, spray paint) on the basis of Two-component epoxy iron mica (for additional details, see Item 3.1 Coating recommendations).
  - o Top coating of the entire structure (paint brush, paint roller, spray paint) with 2-K-PUR-top coat paint.

- Un traitement final peut être appliqué sur le profilé de sous-structure avant l'assemblage. Ceci est surtout indiqué pour la classe de protection anti-corrosion I, car le profilé de base galvanisé en continu ne présente pas de protection supplémentaire. Condition : une manipulation soignée des profilés revêtus.
- Avant l'assemblage, une alternative consiste à ne protéger que la zone de recouvrement ou toute la section de profilé de sous-structure avec une protection anti-corrosion sous forme d'un revêtement à la poudre de zinc ou analogue.
- Classe de protection anti-corrosion I : Aucune mesure de protection anti-corrosion supplémentaire n'est nécessaire sur le profilé de base.
- Classe de protection anti-corrosion III : Protection anti-corrosion dans la zone du profilé de base également selon les recommandations fournies précédemment sous le point 3.1.
- Protection anti-corrosion de l'ensemble de la construction, voir les conseils de revêtement (point 3.1).

**Revêtement à la laque humide des constructions rapportées RP-tec 50-1, RP-tec 55-1, RP-tec 60-1 et RP-tec 80-1 soudées**

**Étapes de travail**

- Le profilé de base est allié galvanisé en continu. Les profilés de la sous-structure sont bruts.
- Étapes de réalisation :
  - o Sabler les profilés de la sous-structure : Degré de préparation des surfaces Sa 2 ½.
  - o Application d'un primaire pour laque humide contenant de la poudre de zinc dans la zone de la surface d'appui du profilé de base :
    - système de primaire : p. ex. Friazinc R de la Sté. SIKA-Chemie
    - épaisseur de couche : < 20 µm
    - méthode d'application : pinceau, rouleau, pistolet
  - o Soudage du profilé de base selon les directives de mise en œuvre.
  - o Décalaminer la zone de soudage (ponçage ou sablage).
  - o Revêtement de base (pinceau, rouleau, pistolet) à base d'oxyde de fer micacé d'époxy à 2 composants ou de phosphate de zinc d'époxy à 2 composants (autres détails sous le point 3.1 Conseils de revêtement).
  - o Couche de finition de la construction complète (pinceau, rouleau, pistolet) avec une couche de finition PUR à 2 composants.

**Pulverbeschichtung der Aufsatzkonstruktionen RP-tec 50-1, RP-tec 55-1, RP-tec 60-1 und RP-tec 80-1 geschweisst**

**Arbeitsablauf**

- Das Grundprofil ist bandlegierverzinkt. Die Profile der Unterkonstruktion sind roh.
- Arbeitsschritte:
  - o Strahlen der Unterkonstruktion (z.B. Rohr, T-Träger, IPE-Träger) Oberflächenvorbereitungsgrad Sa 2 ½.
  - o Auftragen eines zinkstaubhaltigen Nasslackprimers auf das Unterkonstruktionsprofil im Bereich der Auflagefläche des Grundprofils:
    - Primersystem: z.B. Fria zinc R der Fa. SIKA-Chemie
    - Schichtdicke: < 20 µm
    - Aufbringemethode: Streichen, Rollen, Spritzen
  - o Aufschweißen des Grundprofils nach Verarbeitungsrichtlinien.
  - o Schweißbereiche entzundern (Schleifen oder Strahlen).
  - o Pulverbeschichten in 2 Schritten:
    - Aufbringen des Zinkstaubprimers auf die Gesamtkonstruktion (dabei müssen die Schweißstellen am RP-tec Grundprofil mit erfasst werden).
    - Angelieren des Primerpulvers
    - Aufbringen des Pulverdecklacks
  - o Weitere Hinweise: Siehe Angaben der Pulverlackhersteller und Verarbeitungsrichtlinien RP-tec.

**Stückverzinkung der Stahlaufsatzkonstruktionen RP-tec 50-1, RP-tec 55-1, RP-tec 60-1 und RP-tec 80-1**

- Ein weiteres sehr hochwertiges Korrosionsschutzverfahren ist das Stückverzinken.
- Falls gefordert, kann es mit einer nachfolgenden organischen Beschichtung kombiniert werden (= Duplex-Verfahren). Damit kann die Korrosionsschutzwirkung weiter gesteigert werden.
- Für die Stückverzinkung gilt EN ISO 1461.
- Die RP-tec Grundprofile für diese Anwendung sind walzblank – sie weisen keine Bandverzinkung auf.
- Das RP-tec Grundprofil wird mit Hilfe einer Systemschweißlehre mit einem Abstand von 1 bis 2 mm auf die Stahlunterkonstruktion aufgeschweisst – Schweißlehre RA 566 683 siehe Kapitel 5.

**Powder coating of the steel support structures RP-tec 50-1, RP-tec 55-1, RP-tec 60-1 and RP-tec 80-1 welded**

**Order of events**

- The basic profile is continuously hot-dip coated steel. The profiles of the supporting structures are coarse.
- Workflow:
  - o Strahlen der Unterkonstruktion (z.B. Rohr, T-Träger, IPE-Träger) Oberflächenvorbereitungsgrad Sa 2 ½.
  - o Application of a wet paint primer containing zinc powder on the substructure profile in the area of the support surface of the basic profile:
    - Primer system: e.g. Fria zinc R the SIKA-Chemie company
    - Coating thickness: < 20 µm
    - Application method: paint brush, paint roller, spray paint
  - o Welding on of the basic profile in accordance with processing guidelines.
  - o Descaling of the welded areas (grinding or blasting).
  - o Powder coating in two stages:
    - Application of the zinc powder primer on the entire structure (the welded points must be incorporated on the RP-tec base profile while doing so).
    - Initial gelling of the primer powder
    - Application of powder top coat paint
  - o Further comments: Please refer to the information provided by the powder paint manufacturer and processing guidelines for RP-tec.

**Unit galvanization of the steel support structures RP-tec 50-1, RP-tec 55-1, RP-tec 60-1 and RP-tec 80-1**

- A further, extremely important procedure to prevent corrosion is strip galvanizing.
- If required, this can be combined with a subsequent organic coating (= Duplex procedure). With this, the effects of prevention against corrosion can be further increased.
- EN ISO 1461 applies for unit galvanizing.
- The RP basic profiles for this application are bright rolled steel - they do not exhibit any strip galvanizing.
- The RP-tec base profile is welded on with the aid of a system welding gauge at a distance of 1 to 2 mm onto the steel substructure – welding gauge RA 566 683, see Chapter 5.

**Revêtement à la poudre des constructions rapportées RP-tec 50-1, RP-tec 55-1, RP-tec 60-1 et RP-tec 80-1 soudées**

**Étapes de travail**

- Le profilé de base est allié galvanisé en continu. Les profilés de la sous-structure sont bruts.
- Étapes de réalisation :
  - o Strahlen der Unterkonstruktion (z.B. Rohr, T-Träger, IPE-Träger) Oberflächenvorbereitungsgrad Sa 2 ½.
  - o Application d'un primaire pour laque humide contenant de la poudre de zinc sur le profilé de la sous-structure dans la zone de la surface d'appui du profilé de base :
    - système de primaire : p. ex. Fria zinc R de la Sté. SIKA-Chemie
    - épaisseur de couche : < 20 µm
    - méthode d'application : pinceau, rouleau, pistolet
  - o Soudage du profilé de base selon les directives de mise en œuvre.
  - o Décalaminer la zone de soudage (ponçage ou sablage).
  - o Revêtement à la poudre en 2 étapes :
    - Application du primaire à la poudre de zinc sur l'ensemble de la construction (intégrer aussi les points de soudure sur le profilé de base RP-tec).
    - Gélifier la poudre de primaire
    - Appliquer la couche de finition en poudre
- Remarques additionnelles : Voir les indications du fabricant du revêtement par poudre et les directives de mise en œuvre RP-tec.

**Galvanisation au trempé des constructions acier en recouvrement RP-tec 50-1, RP-tec 55-1, RP-tec 60-1 et RP-tec 80-1**

- La galvanisation au trempé représente un autre procédé de protection anti-corrosion de qualité supérieure.
- Si nécessaire, la galvanisation au trempé peut être combinée avec un des revêtements organiques suivants (= procédé duplex). L'effet de protection anti-corrosion peut être ainsi encore accru.
- La norme EN ISO 1461 s'applique pour la galvanisation au trempé.
- Les profilés de base RP-tec pour cette application sont laminés à froid – ils ne sont pas galvanisés en continu.
- Le profilé de base RP-tec est soudé sur la sous-structure en acier au moyen d'un gabarit de soudage système à intervalles de 1 à 2 mm – gabarit de soudage RA 566 683, voir le chapitre 5.



• Lt. Untersuchung des öffentlich bestellten und vereidigten Sachverständigen E. Schunter ist mit einem Abstand ab 1 mm das Profilsystem uneingeschränkt stückverzinkbar (siehe Bericht „Prüfung der Feuerverzinkbarkeit der Aufsatzkonstruktion“ vom 3. Juli 2001; bitte im Bedarfsfall anfordern).

• According to the examination performed by the expert E. Schunter, with a distance of 1 mm or greater, the profile system can be piece-galvanised without limitation (see report "Testing the hot-dip coating capacity of the surface mounted construction" dated 3 July 2001; please request as necessary).

• Selon l'examen de l'expert assermenté et officiellement mandaté E. Schunter, le système de profilé peut être galvanisé au trempé sans restrictions avec un écartement à partir de 1 mm (voir le rapport « Prüfung der Feuerverzinkbarkeit der Aufsatzkonstruktion » (essai de galvanisation à chaud de la construction en recouvrement) du 3 juillet 2001 ; à demander en cas de besoin).

Zusatz: Die Serienbezeichnungen **RP-tec 50-1** und **RP-tec 55-1** lösen die Serien **FERRO-WICTEC 50-1** und **FERRO-WICTEC 55-1** ab. Alle bisherigen Angaben zu den Serien **FERRO-WICTEC 50-1** und **FERRO-WICTEC 55-1** gelten uneingeschränkt auch für die Serien **RP-tec 50-1** und **RP-tec 55-1** und für daraus abgeleitete Serien wie **RP-tec 60-1** und **RP-tec 80-1**.

Addition: The series designations **RP-tec 50-1** and **RP-tec 55-1** are replacements for the series **FERRO-WICTEC 50-1** and **FERRO-WICTEC 55-1**. All previous specifications regarding the series **FERRO-WICTEC 50-1** and **FERRO-WICTEC 55-1** apply as well without limitation for the series **RP-tec 50-1** and **RP-tec 55-1** and for the series derived therefrom, e.g. **RP-tec 60-1** and **RP-tec 80-1**.

Ajout : les désignations des séries **RP-tec 50-1** et **RP-tec 55-1** remplacent les séries **FERRO-WICTEC 50-1** et **FERRO-WICTEC 55-1**. Toutes les indications relatives aux séries **FERRO-WICTEC 50-1** et **FERRO-WICTEC 55-1** conservent leur entière validité, aussi pour les séries **RP-tec 50-1** et **RP-tec 55-1** et les séries dérivées telles que **RP-tec 60-1** et **RP-tec 80-1**.

#### 4. Nachweise

Für die Stahlfassadensysteme **RP-tec 55**, **RP-tec 50-1**, **RP-tec 55-1**, **RP-tec 60-1** und **RP-tec 80-1** liegen alle erforderlichen Nachweise vor, welche Ihnen von Ihrem Vertriebspartner zur Verfügung gestellt werden können.

Die Nachweise umfassen

- die Verbindung Grundkonstruktion – Unterkonstruktion
- Auszugsfestigkeit der Fassadenschraube (= Klemmverbindung)
- Verbinder Riegel-Pfosten

Die vorhandenen Prüfberichte und Berechnungen sind allgemeingültig.

Die Erstprüfung nach Produktnorm EN 13830 wurde vom ift Rosenheim durchgeführt. Das Prüfelement hatte eine Abmessung von ca. 8 Meter Breite und 6 Meter Höhe. Das grösste Glaselement hatte eine Abmessung von ca. 3 Meter Breite und 3 Meter Höhe.

Mit den erzielten Leistungsdaten nehmen die **RP-tec** Stahlfassadensysteme eine Spitzenposition ein.

Im Bereich Wärmeschutz existieren detaillierte Berechnungen für die Uf-Werte der Profile – siehe entsprechende Programmlisten. Die Wärmedurchgangskoeffizienten von Fassadenelementen (Ucw-Werte) sind objektweise zu ermitteln.

Schallschutznachweise liegen für Fassadensysteme vor.

#### 4. Verification

All necessary verification is available for the steel façade systems **RP-tec 55**, **RP-tec 50-1**, **RP-tec 55-1**, **RP-tec 60-1** and **RP-tec 80-1** and this is available from your sales partner on request.

The verification covers

- The connection between the basic construction and the substructure
- Withdrawal resistance of façade bolts (= clamp connection)
- Rail-mullion connectors

The existing test reports and calculations are generally applicable.

The first test to product standard EN 13830 was performed by IFT Rosenheim. The test element measured approx. 8 m wide and 6 m high. The largest glass element measured approx. 3 m wide and 3 m high.

The performance data achieved gives the **RP-tec** steel curtain wall systems a leading position.

In the heat thermal insulation sector, detailed calculations are available for the U-values of the profiles – see the corresponding Product list. The heat transmission coefficients of curtain wall elements (Ucw values) must be determined for each project.

Sound insulation verification is available for steel curtain wall systems.

#### 4. Certificats

Pour les systèmes de façade en acier **RP-tec 55**, **RP-tec 50-1**, **RP-tec 55-1**, **RP-tec 60-1** et **RP-tec 80-1**, tous les certificats requis qui peuvent vous être fournis par votre partenaire commercial sont disponibles.

Les certificats couvrent

- L'assemblage construction de base - sous-structure
- La résistance à l'arrachement de la vis de façade (= liaison de serrage)
- L'assemblage montant-traverse

Les rapports d'essai et calculs existants sont généraux.

Le contrôle initial selon la norme produit EN 13830 a été réalisé par l'institut ift Rosenheim. L'élément contrôlé avait des dimensions d'env. 8 mètres de large sur 6 m de haut. Le plus grand élément de vitrage avait des dimensions d'env. 3 mètres de large sur 3 m de haut.

De par leurs performances, les systèmes de façade en acier **RP-tec** se situent parmi les plus avancés.

Dans le domaine de l'isolation thermique, il existe des calculs détaillés pour les valeurs Uf des profilés – voir catalogues de produits correspondants. Les coefficients de transmission thermique des éléments de façade (valeurs Ucw) doivent être déterminés pour chaque projet.

Des certificats de protection acoustique sont disponibles pour les systèmes de façade.

**5. CE-Kennzeichnung von Vorhangfassaden**

Basis für die CE-Kennzeichnung von Vorhangfassaden sind die Bauproduktenrichtlinie und die Produktnorm EN 13830 – in einigen Ländern kommen nationale Regelungen hinzu.

Die Produktnorm EN 13830 wurde am 1. Dezember 2004 veröffentlicht. Damit ist in den meisten europäischen Ländern die CE-Kennzeichnung seit dem 1. Dezember 2005 vorgeschrieben.

Die CE-Kennzeichnung für Vorhangfassaden entsprechend Konformitätssystem 3 basiert auf zwei Elementen:

- Erstprüfbericht
- werkseigene Produktionskontrolle

Der Anwendungsbereich der Produktnorm EN 13830 umfasst senkrechte Fassaden einschliesslich einer Neigung von ±15° gegen die Vertikale.

Überkopfverglasungen, geklebte Verglasungen, punktgehaltene Verglasungen und Wintergärten fallen nicht in den Gültigkeitsbereich der Produktnorm EN 13830.

Zu beachten ist, dass in einigen Ländern zusätzliche Regelungen, insbesondere im Bereich Standsicherheitsnachweise gelten. So behalten z. B. in Deutschland die technischen Regeln für linienförmig gelagerte Verglasungen und für absturzsichernde Verglasungen sowie die Anforderung an eine prüffähige Statik ihre Gültigkeit.

Für die **RP-tec** Fassadensysteme liegen Erstprüfbericht einschliesslich gutachterliche Erweiterung vor.

Aufgrund der erzielten hohen Leistungsdaten können alle derzeit bekannten Anforderungen bis in den Bereich von Taifun-Beanspruchungen mit hoher Sicherheitsreserve abgedeckt werden.

Der Erstprüfbericht steht allen Anwendern nach Unterzeichnung einer Nutzungsvereinbarung zur Verfügung.

Zusätzlich bieten wir eine vollständige, einfach zu handhabende Dokumentation für die werkseigene Produktionskontrolle an. Diese Unterlagen wurden mit dem ift Rosenheim erarbeitet.

**5. CE marking of curtain walling**

The basis for the CE marking of curtain walling is the Building Products directive and product standard EN 13830 - in some countries, national regulations also apply.

Product standard EN 13830 was published on the 1st of December 2004. CE marking is therefore mandatory from 1st of December 2005 in most European countries.

The CE marking for curtain walling to conformity system 3 is based on two elements:

- First test report
- Factory production control

The application range of product standard EN 13830 comprises vertical curtain walls including an inclination of ±15° from the vertical.

Overhead glazing, glued glazing, spot-held glazing and conservatories are not covered by product standard EN 13830.

Pay attention to the fact that additional regulations apply in some countries, in particular in the field of stability verification. For example, the technical regulations for linear superposed glazing and fall-protection glazing still apply in Germany, together with the requirements for testable static calculations.

First test reports including expert assessment extensions are available for the **RP-tec** curtain wall systems.

Due to the high performance data achieved, all current known requirements can be covered with a safety reserve up to the field of typhoon loads.

The first test report is available to all users after signature of a usage agreement.

We also offer a complete, easy-to-use documentation for factory production control. The documents were produced with ift Rosenheim.

**5. Marquage CE des façades-rideaux**

Le marquage CE des façades-rideaux repose sur la directive sur les produits de construction et la norme produit EN 13830 – s'y ajoutent dans certains pays des réglementations nationales.

La norme produit EN 13830 a été publiée le 1er décembre 2004. Dans la plupart des pays européens, le marquage CE est obligatoire depuis le 1er décembre 2005.

Le marquage CE pour les façades-rideaux comprend deux éléments, suivant le système de conformité 3 :

- Rapport de contrôle initial
- Contrôle de production en usine

Le champ d'application de la norme produit EN 13830 couvre les façades verticales, y compris celles inclinées à ±15° par rapport à la verticale.

Les vitrages de toiture, vitrages collés, vitrages à fixations ponctuelles et jardins d'hiver ne sont pas compris dans le champ d'application de la norme produit EN 13830.

Il convient de vérifier si d'autres réglementations s'appliquent dans certains pays, notamment pour ce qui est des certificats de stabilité. Ainsi, les règles techniques pour les vitrages posés linéairement et les vitrages antichute demeurent valables en Allemagne, de même que l'exigence de calcul statique vérifiable.

Pour les systèmes de façade **RP-tec**, le rapport de contrôle initial et une expertise complémentaire sont disponibles.

En raison des performances élevées de nos produits, toutes les exigences actuellement connues peuvent être couvertes avec une marge de sécurité élevée, y compris dans le domaine des contraintes de typhon.

Le rapport de contrôle initial est fourni à tous les utilisateurs après signature d'un accord d'utilisation.

De plus, nous proposons une documentation exhaustive facile à exploiter pour le contrôle de production en usine. Ces documents ont été élaborés avec l'aide de l'institut ift Rosenheim.



**6. Biegeradien**

**Bestellangaben:**

- Aussenradius (R) in mm
- Winkel (W) in Grad

Maximale Bogenabwicklung = 5200 mm

**6. Bending radii**

**Ordering information:**

- Outer radius (R) in mm
- Angle (W) in degrees

Maximum curve development = 5200 mm

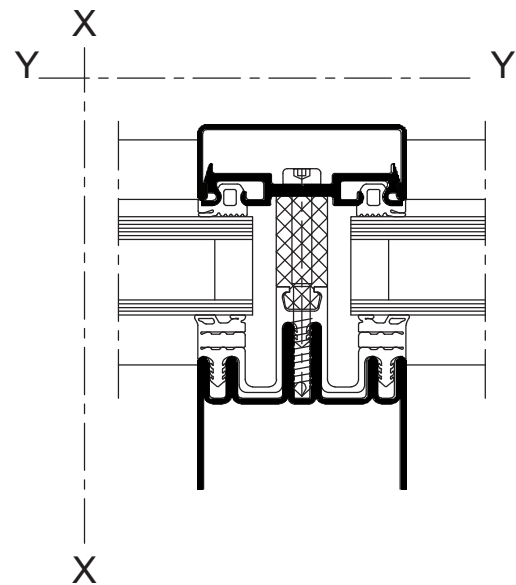
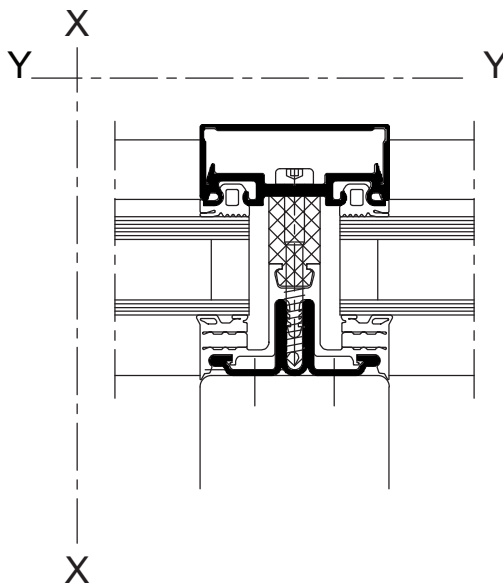
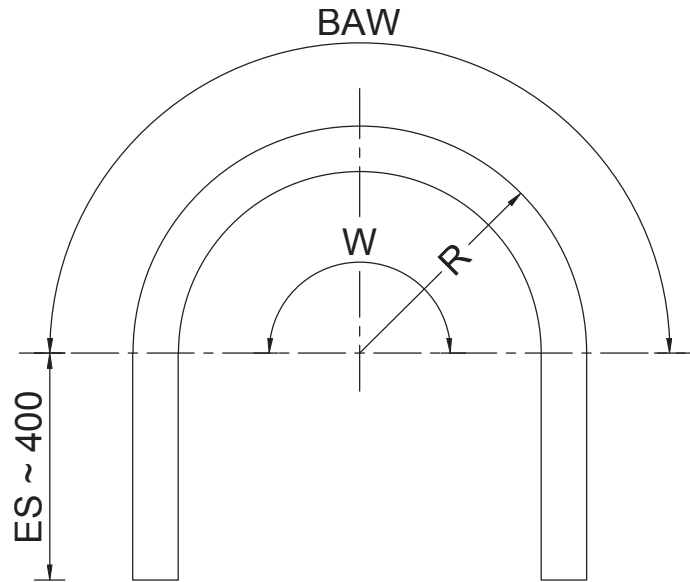
**6. Rayons de cintrage**

**Informations de commande :**

- Rayon externe (R) en mm
- Angle (W) en degrés

Cintrage maximal = 5200 mm

tec\_55\_W00010



BAW = Bogenabwicklung  
ES = Einspannlänge  
R = Aussenradius  
W = Winkel  
X = x-Achse  
Y = y-Achse

BAW = Curve development  
ES = Clamping length  
R = Outer radius  
W = Angle  
X = x-axis  
Y = y-axis

BAW = cintrage  
ES = longueur libre entre mâchoires  
R = rayon externe  
W = angle  
X = axe X  
Y = axe Y

**Minimale Biegeradien der einzelnen Profile    Minimum bending radii of individual profiles    Rayons de cintrage minimaux des différents profilés**

tec 55 W00020

PR		PR		PR	
Nr.	X / Y	Nr.	X / Y	Nr.	X / Y
RP 91 710 2	o	RP 92 702 1	/	RP 92 758 1	o
RP 91 710 3 / 4	o	RP 92 703 2	/	RP 92 759 1	/
RP 91 711 2	o	RP 92 704 1	/	RP 92 760 1	/
RP 91 711 3 / 4	o	RP 92 705 0	o	RP 92 760 4	/
RP 91 712 2	/	RP 92 705 1	o	RP 92 761 1	/
RP 91 712 3 / 4	/	RP 92 705 2	o	RP 92 761 4	/
RP 91 713 2	/	RP 92 706 0	o	RP 92 762 4	/
RP 91 713 3 / 4	/	RP 92 706 1	o	RP 92 768 1	/
RP 91 714 2	/	RP 92 706 2	o	RP 92 770 1	/
RP 91 714 3 / 4	/	RP 92 710 1	/	RP 92 771 1	/
RP 91 715 2	/	RP 92 712 1	/	RP 92 780 1	/
RP 91 715 3 / 4	/	RP 92 713 1	/	RP 92 780 4	/
RP 91 720 2	/	RP 92 714 1	/	RP 92 781 1	/
RP 91 720 3 / 4	/	RP 92 720 1	/	RP 92 781 4	/
RP 91 721 2	/	RP 92 721 1	/	RP 92 783 1	/
RP 91 721 3 / 4	/	RP 92 725 1	/	RP 92 784 1	/
		RP 92 726 1	/	RP 92 785 1	/
		RP 92 727 1	/	RP 92 786 1	/
		RP 92 750 1	/	RP 92 787 1	o
		RP 92 750 3	/	RP 92 788 1	/
		RP 92 754 1	/	RP 92 834 1	/
		RP 92 755 1	/	RP 92 884 1	/
		RP 92 756 1	/	RP 92 A08 1	/
		RP 92 757 1	/		

**O = auf Anfrage** (technische und kaufmännische Klärung erforderlich)

**O = on request** (technical and commercial coordination required)

**O = sur demande** (autorisation technique et commerciale nécessaire)

**/ = nicht lieferbar**

**/ = not available**

**/ = non disponible**

Nr. = Profil-Nummer  
PR = Profil  
X = x-Achse  
Y = y-Achse

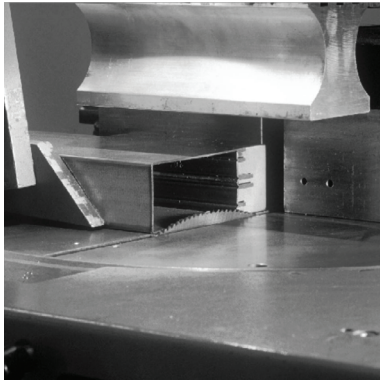
No. = Profile number  
PR = profile  
X = x-axis  
Y = y-axis

No. = référence du profilé  
PR = profilé  
X = axe x  
Y = axe y

7. Arbeitsschritte

7. Work steps

7. Étapes de réalisation



**Zuschnitt von Pfosten- und Riegelprofile**

Um bei den verschiedenen Werkstoffen (Stahl und CrNi) Korrosionsbildung zu vermeiden, sind zwei verschiedene Sägeblätter zu verwenden.

- Stahl:**  
HSS-Sägeblatt (m = 2.5)  
Schnittgeschwindigkeit: 26 m/min
- CrNi:**  
HSS-Vollstahl-Sägeblatt (m = 1.9)  
Schnittgeschwindigkeit: 13 m/min

Des Weiteren ist eine Sprüh-schmierung empfehlenswert.

**Cutting mullion and transom profiles**

In order to prevent corrosion with the various materials (steel and CrNi), two different saw blades should be used.

- Steel:**  
HSS-Saw blade (m = 2.5)  
Cutting speed: 26 m/min
- CrNi:**  
HSS-Solid steel saw blade (m = 1.9)  
Cutting speed: 13 m/min

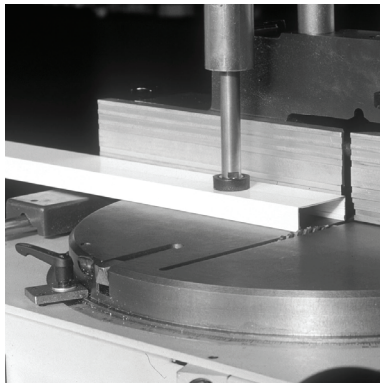
Spray lubrication is also recommended.

**Découpe des profilés de montant et traverse**

Il convient d'utiliser deux lames de scie différentes pour éviter la corrosion des deux matériaux (acier et CrNi).

- Acier :**  
HSS- Lame de scie (m = 2,5)  
Vitesse de coupe : 26 m/min
- CrNi :**  
HSS- Lame de scie en acier massif (m = 1,9)  
Vitesse de coupe : 13 m/min

De plus, le graissage par pulvérisation est recommandé.



**Zuschnitt Abdeckprofile**

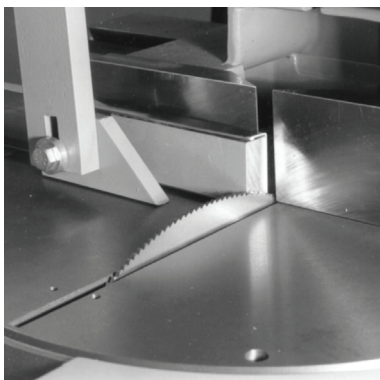
Um die Sichtfläche von eloxierten oder pulverlackierten Profilen vor Beschädigung zu schützen, ist die Anlagefläche der Säge vor dem Zuschnitt zu reinigen.

**Cutting the cover profile**

In order to protect the visible surface of anodized or powder painted profiles against damage, the contact surface of the saw should be cleaned before cutting.

**Découpe des profilés de recouvrement**

Pour protéger la surface visible des profilés anodisés ou peints par poudrage d'éventuelles détériorations, il faut nettoyer la surface d'appui de la scie avant la découpe.



**Zuschnitt der Abdeckprofile in Edelstahl**

Die Profile müssen sowohl vertikal als auch horizontal mit Sägebeilagen gespannt werden.

Auswahl Sägebeilagen gemäss Kapitel Hilfsmittel. Weitere Hinweise in den Verarbeitungsrichtlinien beachten.

**Cutting of cover profiles made of stainless steel**

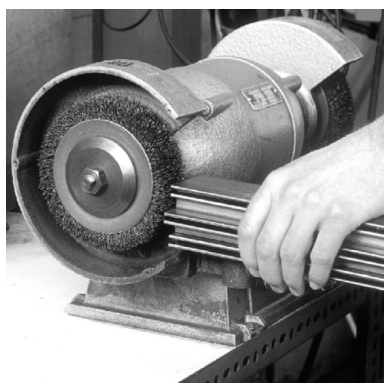
The profiles must be tensioned both vertically and horizontally using saw inserts.

Saw inserts selected according to the Auxiliaries chapter. Pay attention to the additional instructions in the processing guideline.

**Découpe des profilés de recouvrement en acier inoxydable**

Les profilés doivent être serrés à la verticale et à l'horizontale par les cales de maintien de la scie.

Pour le choix des cales de maintien de scie, cf. chapitre Équipement. Respecter les consignes supplémentaires contenues dans les directives de mise en œuvre.



**Riegelbearbeitung**

Verwendung von Riegelverbindern für RP-tec 55.

Die Kanten der Profile sind mittels Bürste zu entgraten.

Geschweisste Verbindung:  
Um beim Schweißen den erforderlichen Einbrand zu erreichen, sind die Schnittkanten von verzinkten Stahlprofilen um die halbe Wandstärke zu brechen. CrNi-Profile müssen nicht angefast werden.

**Transom processing**

Use of transom connectors for RP-tec 55.

The edges of the profile should be deburred using brushes.

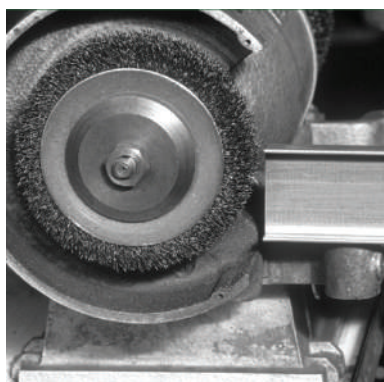
Welded connection:  
In order to achieve the weld penetration required when welding, the cut edges of galvanized steel profiles should be milled to half the wall thickness. CrNi profiles need not be bevelled.

**Usinage des traverses**

Utilisation d'assemblages de traverse pour RP-tec 55.

Les arêtes des profilés doivent être ébavurées à l'aide d'une brosse.

Assemblage soudé :  
Pour une pénétration suffisante lors du soudage, les arêtes de coupe des profilés en acier galvanisé doivent être entamées de moitié. Les profilés en CrNi ne doivent pas être chanfreinés.



**Entgraten der Abdeckprofile aus Stahl und Edelstahl**

Die Kanten der Profile sind mittels Bürste zu entgraten.

**Deburring of cover profiles made of steel and stainless steel**

The edges of the profiles shall be deburred using a brush.

**Ébavurage des profilés de recouvrement en acier et acier inoxydable**

Les arêtes des profilés doivent être ébavurées à l'aide d'une brosse.



**Verbindungstechniken**

RP-tec 55 Stahl- und Edelstahlprofile lassen sich mit allen praxisüblichen Verfahren (MIG / MAG / WIG) verschweißen. Folgende Verbindungstechniken sind möglich:  
- Schweißen  
- Riegelverbinder für Leiterbauweise  
- Riegelverbinder für nachträglichen Einbau

**Jointing techniques**

RP-tec 55 steel and stainless steel profiles can be welded using all standard procedures (MIG / MAG / WIG). The following jointing techniques are possible:  
- Welding  
- Transom connector for ladder construction techniques  
- Transom connector for incorporation at a later date

**Techniques d'assemblage**

Pour souder les profilés en acier et acier inoxydable RP-tec 55, tous les procédés couramment utilisés conviennent (MIG / MAG / WIG). Les techniques d'assemblage suivantes sont possibles :  
- Soudage  
- Assemblage de traverse pour construction sur pilotis  
- Assemblage de traverse pour montage ultérieur



**Nachbearbeiten der geschweissten Riegelverbindung bei RP-tec 55**

Bei geschweissten Konstruktionen ist der Kehlnahtbereich an Profilen aus CRNI mit geschliffenen Oberflächen nachzuarbeiten.

Schleif- und Vlieswalzen-Sortiment, Schleifstift: Siehe Kapitel Hilfsmittel.

**Further processing of the welded transom joint in RP-tec 55**

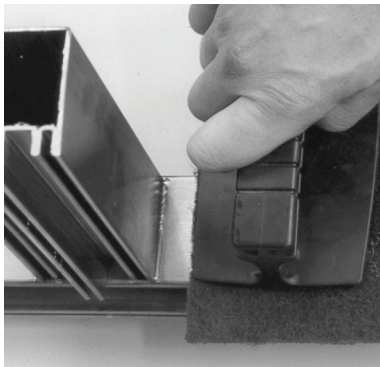
In the case of welded structures, the fillet weld region on profiles made from CRNI should be processed further with ground surfaces.

Grinding roll and abrasion roll range, grinding rod: See Auxiliaries chapter.

**Post-usinage de l'assemblage de traverse soudé sur RP-tec 55**

Sur les constructions soudées, il convient de post-usiner la zone de soudure d'angle des profilés en CrNi avec des surfaces poncées.

Kit de cylindres non tissés et cylindres à poncer, meule sur tige : Cf. chapitre Équipement.



**Nachbearbeiten der Profilflächen im Schweißbereich bei RP-tec 55**

Zur Erreichung eines gleichmässigen Schliffbildes sind die sichtbaren Innenflächen der Pfosten- und Riegelprofile aus CrNi mit geeignetem Schleif- und Poliermaterial nachzuarbeiten.

Schleif- und Vlieswalzen-Sortiment: Siehe Kapitel Hilfsmittel.

**Further processing of the welded profile surfaces for RP-tec 55**

In order to achieve an even grinding pattern, the visible inner surfaces of the mullion and transom profiles made from CrNi should be processed further with suitable grinding and polishing material.

Grinding roll and abrasion roll range: See Auxiliaries chapter.

**Post-usinage des surfaces des profilés dans la zone de soudage sur RP-tec 55**

Pour obtenir une micrographie régulière, il convient de post-usiner les surfaces intérieures visibles des profilés de montant et traverse en CrNi avec un matériau abrasif et de polissage adapté.

Kit de cylindres non tissés et cylindres à poncer : Cf. chapitre Équipement.



**Einbau Lastabtragungsplatte bei RP-tec 55**

Füllungsgewicht bis 5000 N

Einschweissen der Lastabtragungsplatte in den Schraubkanal bei hohen Füllungsgewichten (3500 N - 5000 N).

Einbauposition entsprechend den Verarbeitungsrichtlinien.

**Incorporation of a load-bearing plate for RP-tec 55**

Infill weight of up to 5000 N

Welding of the load-bearing plate into the screw channel with heavy infill weights (3,500 N-5,000 N).

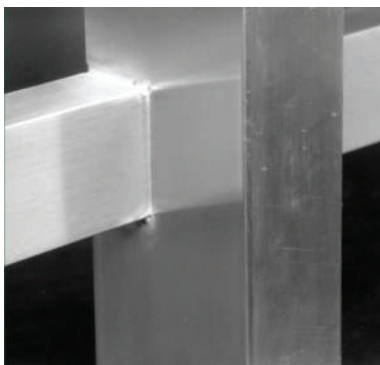
Installation position according to the processing guideline.

**Montage de la plaque de répartition de charge sur RP-tec 55**

Poids de remplissage jusqu'à 5000 N

Souder la plaque de répartition de la charge dans la rainure de vissage en cas de poids de remplissage élevé (3500 N - 5000 N).

Position de montage selon directives de mise en œuvre.



**Oberflächenbehandlung der kontinuierlich schmelztauchveredelten Profile und Elemente bei RP-tec 55**

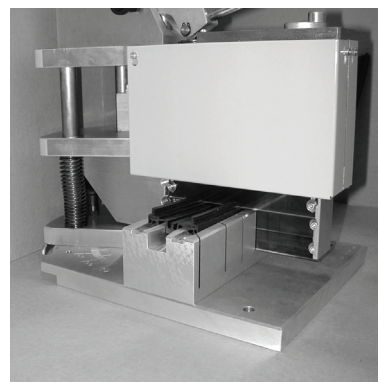
Hinweise zu Stahl kontinuierlich schmelztauchveredelt siehe in diesem Kapitel unter der Rubrik Oberflächenbehandlung Punkt 3.3.

**Surface treatment of the galvanized profile and elements for RP-tec 55**

For notes on continuously hot-dip metal coated steel see Surface treatment point 3.3 in this chapter.

**Traitement de surface des profilés et éléments revêtus en continu par immersion à chaud sur RP-tec 55**

Consignes pour l'acier revêtu en continu par immersion à chaud, cf. point 3.3 de la rubrique Traitement de surface du présent chapitre.



**Zuschneiden und Ausklinken der Innendichtung**

Das Zuschneiden von Pfosten- und Riegeldichtung muss mit dem Stanz- und Schneidwerkzeug RA 567 736 erfolgen.

Die Matrizen sind entsprechend Kapitel Hilfsmittel auszuwählen.

Ausserdem kann mit diesem Werkzeug die Riegeldichtung für den Überlappungsstoss ausgeklinkt werden. Im Kreuzungspunkt überlappen die Dichtungen.

**Cutting and notching the inner gasket**

Mullion and transom gaskets are to be cut with the notching and cutting tool RA 567 736.

The corresponding matrices can be selected from the Auxiliaries chapter.

What is more, this tool can even be used to release the transom gasket for the overlap bar. The gaskets overlap at the point of intersection.

**Découpe et entaillage du joint intérieur**

Le joint de montant et le joint de traverse doivent être découpés à l'aide de l'outil à poinçonner/découpe RA 567 736.

Les matrices doivent être choisies conformément au chapitre Équipement.

De plus, grâce à cet outil, le joint de traverse peut être entaillé pour le raccord par chevauchement. Les joints se chevauchent au point d'intersection.



**Zuschneiden der Innendichtung bei Schräganschlüssen mit fester Winkelstellung**

Für das Zuschneiden der Innendichtungen für Riegelstösse mit festen Schräganschlüssen von 15, 30, 45 und 90° sind die Matrizen gemäss Kapitel Hilfsmittel gesondert zu bestellen.

Auswahl der Matrizen entsprechend folgenden Innendichtungs-breiten:

- 50 mm: RA 735396 / RA 735400
- 55 mm: RA 735418 / RA 735426
- 60 mm: RA 977002 / RA 977003
- 80 mm: RA 786004 / RA 832979

**Cutting the inner gaskets for oblique joints using a set angle position**

The matrices used for cutting the inner gaskets for transom bars with set oblique joints at 15°, 30°, 45° and 90° are to be specially ordered according to the Auxiliaries chapter.

Matrices to be selected according to the following inner gasket widths:

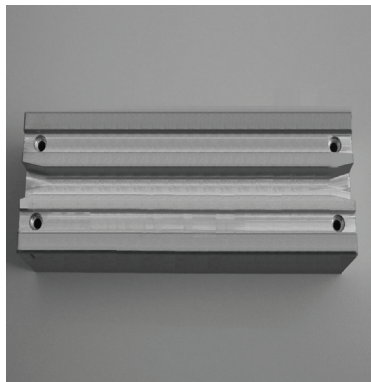
- 50 mm: RA 735396 / RA 735400
- 55 mm: RA 735418 / RA 735426
- 60 mm: RA 977002 / RA 977003
- 80 mm: RA 786004 / RA 832979

**Découpe du joint intérieur sur les assemblages obliques à position angulaire constante**

Pour la découpe des joints intérieurs pour raccords de traverse avec assemblages obliques constants de 15, 30, 45 et 90°, les matrices doivent être commandées séparément conformément au chapitre Équipement.

Choix des matrices en fonction des largeurs de joint intérieur suivantes :

- 50 mm : RA 735396 / RA 735400
- 55 mm : RA 735418 / RA 735426
- 60 mm : RA 977002 / RA 977003
- 80 mm : RA 786004 / RA 832979



**Zuschneiden der Innendichtung bei Schräganschlüssen mit beliebiger Winkelstellung**

Für das Zuschneiden der Innendichtungen für Riegelstösse mit Schräganschlüssen von beliebiger Gradzahl (1-89°) sind die Matrizen gemäss Kapitel Hilfsmittel gesondert zu bestellen.

Auswahl der Matrizen entsprechend folgenden Innendichtungs-breiten:

- 50 mm: RA 568589
- 55 mm: RA 970735

**Cutting the inner gaskets for oblique joints using any angle position**

The matrices used for cutting the inner gaskets for transom bars with set oblique joints at any angle position (1-89°) are to be specially ordered according to the Auxiliaries chapter.

Matrices to be selected according to the following inner gasket widths:

- 50 mm: RA 568589
- 55 mm: RA 970735

**Découpe du joint intérieur sur les assemblages obliques à position angulaire libre**

Pour la découpe des joints intérieurs pour raccords de traverse avec assemblages obliques à degré libre (1-89°), les matrices doivent être commandées séparément conformément au chapitre Équipement.

Choix des matrices en fonction des largeurs de joint intérieur suivantes :

- 50 mm : RA 568589
- 55 mm : RA 970735



**Einbau der Innendichtungen**

Einbau der Innendichtungen mit Einrollwerkzeug

Hinweis zu Einbaureihenfolge:  
Schritt 1: Aufsetzen der Dichtung auf Grundprofil.  
Schritt 2: Eindrücken der äusseren beiden Dichtungslappen in die Aussenkontur des Grundprofils.  
Schritt 3: vollständiges Eindrücken der Dichtung in den Schraubkanal des Grundprofils.

Auswahl des Einrollwerkzeugs entsprechend folgenden Innendichtungs-breiten:

- 50 mm: RA 566691
- 55 mm: RA 535435
- 60 mm: RA 535435
- 80 mm: RA 855049

**Installation of the internal gaskets**

Installation of the internal gaskets using rolling tool

Notes on the installation sequence:  
Step 1: Positioning the gasket on the base profile.  
Step 2: Pressing of both external sealing flaps into the external contour of the base profile.  
Step 3: Pressing the gasket fully into the screw channel of the base profile.

Rolling tool: selected according to the following inner gasket widths:

- 50 mm: RA 566691
- 55 mm: RA 535435
- 60 mm: RA 535435
- 80 mm: RA 855049

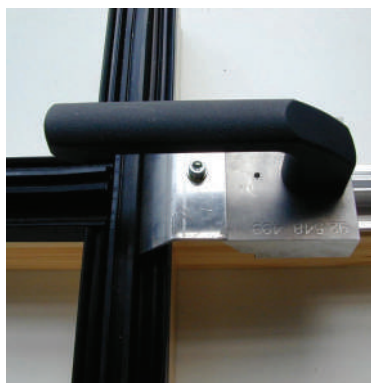
**Pose des joints intérieurs**

Pose des joints intérieurs avec outil de galetage

Séquence de montage :  
Étape 1 : placer le joint sur le profilé de base.  
Étape 2 : enfoncer les deux languettes d'étanchéité extérieures dans le contour extérieur du profilé de base.  
Étape 3 : enfoncer complètement le joint dans la rainure de vissage du profilé de base.

Choix de l'outil de galetage en fonction des largeurs de joint intérieur suivantes :

- 50 mm : RA 566691
- 55 mm : RA 535435
- 60 mm : RA 535435
- 80 mm : RA 855049



**Ausklinken der Pfostendichtung**

Allgemeine Informationen zum Innendichtungssystem siehe jeweilige Programmliste.

Die Pfosteninnendichtungen werden im Riegelbereich mit dem vorgesehenem Ausklinkwerkzeug ausgenommen, welche gemäss Kapitel Hilfsmittel gesondert zu bestellen sind.

**Notching the post gasket**

See the respective product list for general information on the inner seal system.

The internal gaskets in the posts are removed from the transom region with the designated notching tool, which is to be specially ordered according to the Auxiliaries chapter.

**Entaillage du joint de montant**

Pour des informations générales sur le système de joints intérieurs, voir catalogue de produits.

Les joints intérieurs des montants sont coupés dans la zone de traverse à l'aide de l'encocheuse prévue et doivent être commandés séparément conformément au chapitre Équipement.



**Überlappung der Innendichtungen**

Die Dichtungen des Riegels überlappen die Pfostendichtungen. Der Überlappungsbereich wird mit Dichtstoff RA 364 991 (schwarz) eingedichtet. Tabelle „Dichtstoffe“ gemäss Punkt 2.5 in diesem Kapitel beachten; Haftreiniger RA 793 990 gemäss Kapitel Hilfsmittel verwenden (gesondert zu bestellen)!

**Overlapping of the internal gaskets**

The transom seals overlap the mullion gaskets. The overlap region is sealed with sealant RA 364 991 (black). Pay attention to the "Sealants" table according to point 2.5 in this chapter; use Adhesive cleaner RA 793 990 according to the Auxiliaries chapter (to be specially ordered)!

**Chevauchement des joints intérieurs**

Les joints de traverse chevauchent les joints de montant. La zone de chevauchement est rendue étanche grâce au produit RA 364 991 (noir). Se reporter au tableau « Produit d'étanchéité » au point 2.5 du présent chapitre ; utiliser l'agent d'adhérence RA 793 990 conformément au chapitre Équipement (commander séparément) !



**Einbau Kunststoffglasaufleger mit Schrauben (Beispiel für Füllungsgewicht bis 2100 N)**

Kunststoffglasaufleger über Innendichtung des Riegels aufstecken (bündig Ende Riegel-dichtung) und je nach Füllungsgewicht mit 2 bis 5 Schrauben befestigen. Auswahl Glasaufleger und Schraubenlänge siehe Füllungsauswahltabellen in der entsprechenden Programmliste.

Glasauflegerschrauben für den Einbau von Kunststoffglasaufleger mit 4 Nm anziehen.

**Installation of plastic glass supports using screws (example for infill weights up to 2100 N)**

Place the plastic glass supports over the inner gasket of the transom (flush with the end of the transom gasket) and fasten with 2 to 5 screws depending on the infill weight. See the Infill selection tables in the corresponding product list for selecting the glass supports and screw lengths.

Tighten the glass support screws for installing plastic glass supports to 4 Nm.

**Pose du support de verre en plastique avec vis (exemple pour poids de remplissage jusqu'à 2100 N)**

Engager le support de verre en plastique sur le joint intérieur de la traverse (affleurant l'extrémité du joint de traverse) et fixer avec 2 à 5 vis selon le poids de remplissage. Pour le choix du support de verre et la longueur de vis, voir tableau de sélection de remplissage dans le catalogue de produits.

Pour monter le support de verre en plastique, serrer les vis du support de verre à 4 Nm.



**Endstück aus Stahl für Stahlaufsatzkonstruktionen bei hohen Füllungsgewichten**

Bei hohen Füllungsgewichten (3500 - 5000 N) kann ein Endstück (Kurzstück des Grundprofils aus Stahl mit Lastabtragungsplatte) verwendet werden (siehe Programmliste). Die Endstücke werden stückweise geliefert und sind vorgerichtet für einen Tragklotzabstand von 70 mm, bzw. 100 mm (links-rechts austauschbar). Das jeweilige Stahl- bzw. Aluminiumgrundprofil des Riegels ist 420 mm kürzer zuzuschneiden.

**Final piece made from steel for surface mounted constructions with heavy infill weights**

With heavy infill weights (3,500–5,000 N), a final piece (infiller piece of the base profile made from steel with load-bearing plate) can be used (see product list). The end pieces are supplied piece by piece and are prepared for a supporting shim span of 70 mm or 100 mm (interchangeable left-right). The respective steel or aluminium base profiled for the transom is to be cut 420 mm shorter.

**Extrémité en acier pour les constructions acier en recouvrement en cas de poids de remplissage élevé**

Pour les poids de remplissage élevés (3500 - 5000 N), une extrémité (pièce raccourcie du profilé de base en acier avec plaque de répartition de charge) peut être utilisée (voir catalogue de produits). Les extrémités sont livrées à l'unité pour un écart du bloc porteur de 70 mm ou 100 mm (droite et gauche interchangeables) Le profilé de base en acier ou aluminium de la traverse doit être coupé de 420 mm.



**Einbau Kunststoffglasaufleger (mit Lastabtragungsplatte für Füllungsgewichte 3500 N bis 5000 N)**

Für die Ausstanzung der Riegeinnendichtung Ausklinkwerkzeug RA 576 883 verwenden.

Abdichtung der Ausstanzung mit Dichtstoff RA 364 991.

Das Kunststoffglasaufleger wird über die Lastabtragungsplatte und die Riegedichtung gesteckt.

Abmessung der Lastabtragungsplatte gem. Verarbeitungsrichtlinien der jeweiligen Serie.

**Installation of plastic glass supports (with load-bearing plate for infill weights of 3,500 N to 5,000 N)**

Use the notching tool RA 576 883 for notching the transom inner gasket.

Sealing the punch with sealant RA 364 991.

The plastic glass support is placed over the load-bearing plate and the transom gasket.

Dimensioning of the load-bearing plate according to the processing guideline of the respective series.

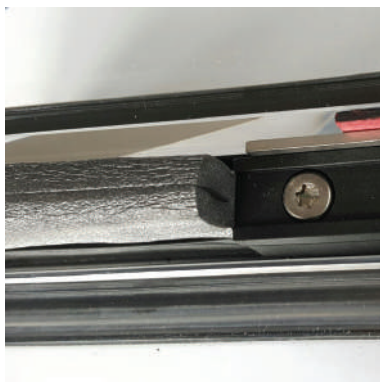
**Pose du support de verre en plastique (avec plaque de répartition de charge pour poids de remplissage de 3500 N à 5000 N)**

Pour poinçonner le joint intérieur de traverse, utiliser l'encocheuse RA 576 883.

Étancher le poinçonnage avec le produit d'étanchéité RA 364 991.

Le support de verre en plastique est placé sur la plaque de répartition de la charge et le joint de traverse.

Dimensions de la plaque de répartition de la charge selon directives de mise en œuvre de la série concernée.



**Einbau des Elastomerschaumketers**

Keder im Riegel mit 1.5% Übermass zwischen die Glasaufleger einsetzen. Keder im Pfosten vertikal durchlaufend einbauen.

**Installing elastomer foam piping**

Place the weather strip in the transom with 1.5% excess length between the glass supports. Install the weather strip vertically in the mullions.

**Pose du bourrelet en mousse élastomère**

Insérer le bourrelet dans la traverse entre les supports de verre en quantité suffisante pour qu'il déborde de 1,5 %. Poser à la verticale de manière continue un bourrelet dans le poteau.





**Einbau Zentralentwässerungs-  
teile**

Aufkleben auf innere Pfosten-  
dichtung ohne zusätzliche  
Versiegelung.

Nur bei Verwendung im verti-  
kalen Dichtungsstoss ist das  
Zentralentwässerungsteil mit  
Dichtstoff RA 364 991 einzudrü-  
cken.

**Installation of central drainage  
components**

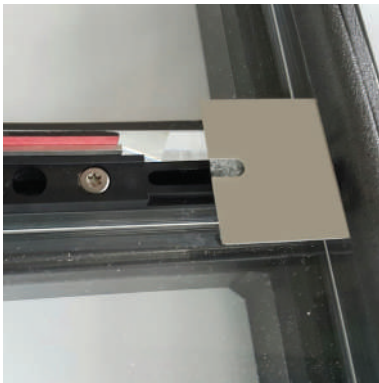
Clamp onto the inner mullion  
gasket with no additional sealant.

Only when used in a vertical  
gasket joint, the central drainage  
component is to be pressed in  
with sealant RA 364 991.

**Pose des éléments de  
drainage central**

Collage sur le joint de montant  
intérieur sans scellement  
supplémentaire.

En cas d'utilisation dans le  
joint d'étanchéité vertical,  
l'élément de drainage central  
doit être enfoncé avec le produit  
d'étanchéité RA 364 991.



**Einbau Kreuzungspunkt-  
abdeckung**

Kreuzungspunkt-  
abdeckung auf  
Füllelemente aufdrücken (zent-  
rieren anhand der Ausstanzung).

Die Kreuzungspunkt-  
abdeckung  
ist einseitig selbstklebend.

**Installing the intersection  
cover**

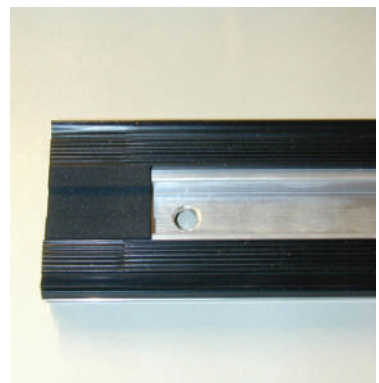
Insert the intersection cover into  
the infill elements (centring on  
the basis of the notching).

The intersection cover is self-  
adhesive on one side.

**Pose du cache de croisement  
de joints**

Apposer le cache de croisement  
de joints sur les éléments de  
remplissage (centrer à l'aide du  
poinçonnage).

Le cache de croisement de joints  
est autoadhésif sur une face.



**Einbau Füllstück im Andruck-  
profil des Riegels**

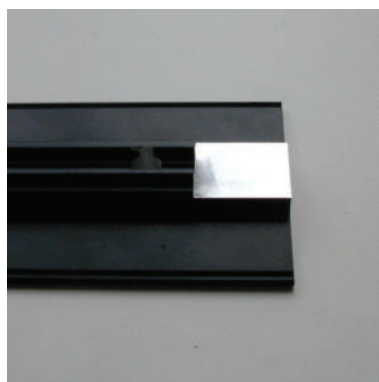
An den Enden des Andruck-  
profils werden vor der Montage  
beidseitig Füllstücke eingesetzt  
(einseitig selbstklebend).

**Installation of infill pieces  
in the pressure profile of the  
transom**

Infill pieces are inserted on the  
ends of the pressure profile on  
both sides prior to assembly  
(self-adhesive on one side).

**Pose de l'élément de  
remplissage dans le profilé de  
serrage de traverse**

Avant le montage, les pièces  
de remplissage (autoadhésives  
sur une face) sont insérées aux  
extrémités du profilé de serrage  
des deux côtés.



**Bearbeitung des SG-Andruck-  
profils am Kreuzungspunkt**

Bei Verwendung des SG-An-  
druckprofils sind gegebenenfalls  
die Enden auszuklinken (Platz  
für Kreuzungspunkt-  
abdeckung).

**Processing of the SG pressure  
profile at the point of intersec-  
tion**

When using the SG pressure  
profile, the ends should be  
notched if necessary (space for  
the intersection cover).

**Usinage du profilé de  
remplissage SG au point  
d'intersection**

En cas d'utilisation du profilé de  
serrage SG, il faut le cas échéant  
entailler les extrémités (place  
pour le cache de croisement de  
joints).



**Montage der Andruckprofile**

Das Andruckprofil wird mit den passenden Fassadenschrauben befestigt; Schraubabstand 300 mm. Verschraubung des Riegel-andruckprofils im Endbereich gemäss Verarbeitungsrichtlinien ausführen. Drehmoment von 4 Nm beim Anziehen der Fassadenschrauben beachten.

Falls gefordert, zusätzliche mittige Entwässerung nach Aussen.

**Installation of the pressure profile**

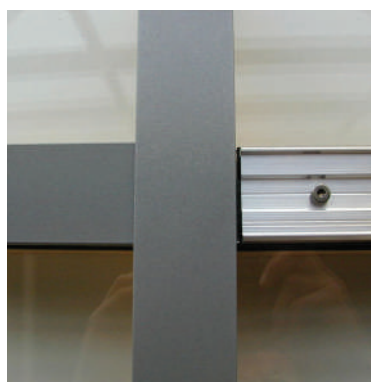
The pressure profile is attached using the appropriate façade screws, screw distance 300 mm. Screwing of the pressure profile in the end region of the transom according to the processing guideline. Pay attention to the torque of 4 Nm when tightening the façade screws.

If required, additional centred drainage outwards.

**Montage des profilés de serrage**

Le profilé de serrage est fixé à l'aide des vis de façade appropriées ; l'espacement entre les vis est de 300 mm. Visser le profilé de serrage de traverse dans la zone d'extrémité selon les directives de mise en œuvre. Respecter un couple de 4 Nm en vissant les vis de façade.

Le cas échéant, drainage central supplémentaire vers l'extérieur.



**Aufklipsen der Abdeckprofile**

Abdeckprofil mit geeignetem Hilfswerkzeug (Kunststoffunterlage) montieren.

**Clipping on the cover profile**

Install the cover profile using appropriate auxiliary tools (plastic base).

**Clipsage des profilés de recouvrement**

Monter le profilé de recouvrement à l'aide de l'accessoire approprié (support en plastique).

**8. Verbindungstechnik Grundprofil - Unterkonstruktion**

**Verbindungstechnik Grundprofil - Tragprofil bei RP-tec 50-1, RP-tec 55-1, RP-tec 60-1 und RP-tec 80-1**

Die Unterkonstruktion, d.h. das Tragprofil übernimmt die statische Funktion (Aufnahme von Windlasten, Eigengewicht, Anprall-Lasten, Schneelasten etc.).

Verbindungsarten

■ **Stahlgrundprofil bandverzinkt**

- Langlochschiessung
- MAG-Lochpunktschiessung
- Verschraubung:
  - Bi-Met-Schraube (RA 95 7103): Wanddicke des Tragprofils 2.5 - 8 mm
  - Taptite-Schraube (RA 95 8713): Wanddicke des Tragprofils ≥ 3 mm
- Setzbolzentechnik Firma Hilti

■ **Stahlgrundprofil walzblank (mit 1-2 mm Abstand Grundprofil - Tragprofil für nachträgliche Stückverzinkung)**

- Langlochschiessung
- MAG-Lochpunktschiessung

■ **Aluminium-Grundprofil**

- Verschraubung:
  - Bi-Met-Schraube (RA 95 7103): Wanddicke des Tragprofils 2.5 - 8 mm
  - Taptite-Schraube (RA 95 8713): Wanddicke des Tragprofils ≥ 3 mm
- Setzbolzentechnik Firma Hilti

**8. Base profile jointing technique - sub-structure**

**Jointing technique for the base profile - carrier profile for RP-tec 50-1, RP-tec 55-1, RP-tec 60-1 and RP-tec 80-1**

The substructure, i.e. the carrier profile, adopts the static function (incorporation of wind loads, own weight, impact loads, snow loads, etc.).

Types of connection

■ **Strip-galvanized steel base profile**

- Slot welding
- MAG- Hole point welding
- Screw connection:
  - Bi-Met screw (RA 95 7103): Wall thickness of the carrier profile 2.5 mm - 8 mm
  - Taptite screw (RA 95 8713): wall thickness of the carrier profile ≥ 3 mm
- Set screw technique, Hilti company

■ **Bright-rolled steel base profile (with 1-2 mm base profile - carrier profile clearance for additional unit galvanization)**

- Long slot welding
- MAG Hole point welding

■ **Aluminium base profile**

- Screw connection:
  - Bi-Met screw (RA 95 7103): Wall thickness of the carrier profile 2.5 mm - 8 mm
  - Taptite screw (RA 95 8713): wall thickness of the carrier profile ≥ 3 mm
- Set screw technique, Hilti company

**8. Technique d'assemblage profilé de base - sous-structure**

**Technique d'assemblage profilé de base - profilé porteur sur RP-tec 50-1, RP-tec 55-1, RP-tec 60-1 et RP-tec 80-1**

La sous-structure, c.-à-d. le profilé porteur, se charge de la fonction statique (absorption des charges du vent, poids propre, charges d'impacts, charges de neige, etc.).

Modes de fixation

■ **Profilé de base en acier galvanisé en continu**

- Soudure aux perforations oblongues
- MAG- Soudure aux perforations oblongues
- Vissage :
  - Vis bi-mét. (RA 95 7103) : épaisseur de cloison du profilé porteur 2,5 - 8 mm
  - Vis Taptite (RA 95 8713) : épaisseur de cloison du profilé porteur ≥ 3 mm
- Clous de scellement de la société Hilti

■ **Profilé de base en acier laminé à froid (avec écart de 1-2 mm profilé de base - profilé porteur pour galvanisation au trempé ultérieure)**

- Soudure aux perforations oblongues
- Soudure aux perforations oblongues MAG

■ **Profilé de base en aluminium**

- Vissage :
  - Vis bi-mét. (RA 95 7103) : épaisseur de cloison du profilé porteur 2,5 - 8 mm
  - Vis Taptite (RA 95 8713) : épaisseur de cloison du profilé porteur ≥ 3 mm
- Clous de scellement de la société Hilti

**Anordnung der Verbindungsmittel**

- Standardmässig werden die Grundprofile wechselseitig alle 150 mm mit dem Tragprofil verbunden (Pfosten: rechts und links, Riegel: oben und unten).
- Die Stahlgrundprofile weisen dazu eine Langloch- und eine Rundlochstanzung auf. Das Aluminiumgrundprofil ist mit Rundlöchern versehen.

**Structure of the connecting element**

- The base profiles are generally connected on alternate sides every 150 mm with the carrier profile (mullions: right and left, transom: top and bottom).
- The steel base profiles have an oblong slot and round slot punch. The aluminium base profile has round slots.

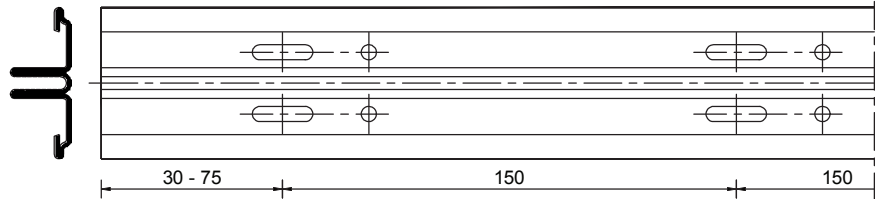
**Disposition des fixations**

- Par défaut, les profilés de base sont reliés au profilé porteur alternativement tous les 150 mm (montants : à droite et à gauche, traverses : en haut et en bas).
- Les profilés de base en acier présentent des perforations oblongues et des perforations rondes. Le profilé de base en aluminium est pourvu de perforations rondes.

**Stahlgrundprofil bandverzinkt und walzblank**

**Steel base profile strip-galvanized and bright-rolled steel**

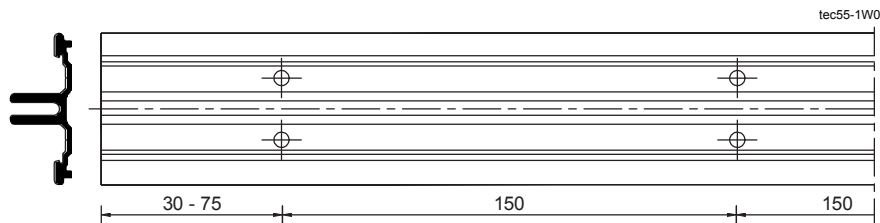
**Profilé de base en acier galvanisé en continu ou laminé à froid**



**Grundprofil Aluminium**

**Aluminium base profile**

**Profilé de base en aluminium**



**• Erhöhung der Befestigungsabstände bei den Grundprofilen von 150 auf 300 mm:**

- Bei senkrechten Fassaden können ausserhalb der Sonderbereiche wie Glasaufleger, Sonnenschutzbefestigung und dergleichen (z.B. Absturzsicherung), die Befestigungsabstände Grundprofil-Tragprofil auf 300 mm verdoppelt werden; Voraussetzung ist die Berücksichtigung der nachfolgenden 3 Punkte.
- Beim **Stahl-Grundprofil** dürfen die Linienlasten aus Windsog **2.5 kN/m** nicht übersteigen!
- Beim **Aluminium-Grundprofil** dürfen die Linienlasten aus Windsog **1.5 kN/m** nicht übersteigen!
- Eine **Doppelfixierung** der Grundprofile an beiden **Profilenden** ist zwingend erforderlich.

**• Increasing the mounting clearance for base profiles from 150 to 300 mm:**

- In the case of vertical façades, in addition to the special areas such as glazing shims, solar protection reinforcement etc. (e.g. prevention against falling), the mounting clearance between the base profile and carrier profile can also be doubled to 300 mm under the prerequisite that the following 3 points are adhered to.
- With **steel base profiles** the line loads from wind suction must not exceed **2.5 kN/m!**
- With **aluminium base profiles** the line loads from wind suction must not exceed **1.5 kN/m!**
- **Dual fastening** of the base profiles at the **profile ends** is absolutely essential.

**• Agrandissement des écarts de fixation pour les profilés de base : de 150 à 300 mm :**

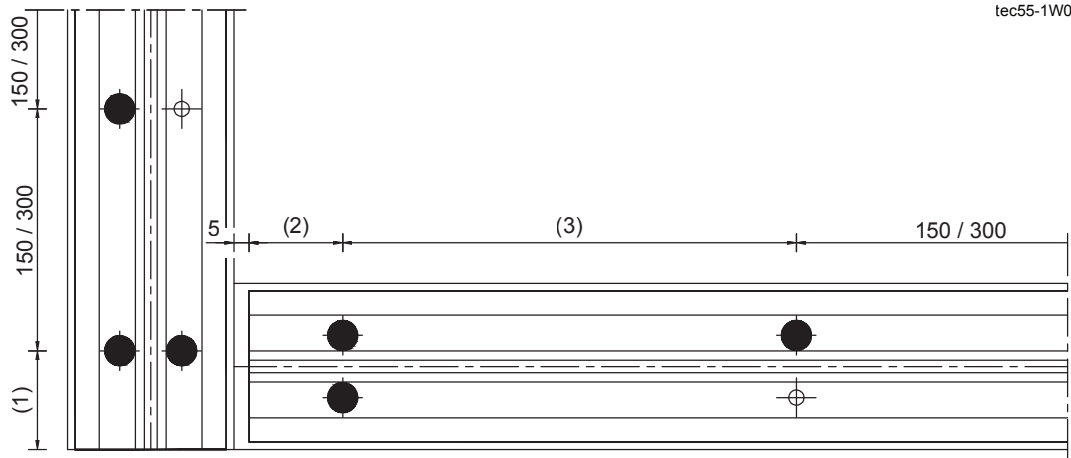
- Pour les façades verticales, en dehors des zones spéciales correspondant au support de verre, la fixation de protection contre le soleil, etc. (antichute, p. ex.), l'écart de fixation entre le profilé de base et le profilé porteur peut être multiplié par deux (300 mm) – à condition de respecter les 3 points suivants :
- Sur le **profilé de base en acier**, les charges linéaires dues à l'aspiration du vent de doivent pas dépasser **2,5 kN/m !**
- Sur le **profilé de base en aluminium**, les charges linéaires dues à l'aspiration du vent de doivent pas dépasser **1,5 kN/m !**
- Une **double fixation** des profilés de base aux deux **extrémités du profilé** est obligatoire.

**Befestigung am Grundprofilende**

**Fastening at the end of the base profile**

**Fixation à l'extrémité du profilé de base**

tec55-1W00114



- (1) Pfosten: Erster bzw. letzter Befestigungspunkt 30 mm - 75 mm vom Profilende
- (2) Riegel: Erster bzw. letzter Befestigungspunkt 27.5 mm - 31 mm vom Profilende
- (3) Befestigungsabstände im Glasauflegerbereich sind gemäss Verarbeitungsrichtlinien auszuführen

- (1) Mullions: First or last fastening point 30 mm - 75 mm from the profile ends
- (2) Rails: First or last fastening point 27.5 mm - 31 mm from the profile ends
- (3) The mounting clearance in the glass shim region is to be implemented according to the processing guideline

- (1) Montants : premier et dernier point de fixation 30 - 75 mm de l'extrémité du profilé
- (2) Traverses : premier et dernier point de fixation 27,5 - 31 mm de l'extrémité du profilé
- (3) Les écarts de fixation dans la zone du support de verre à appliquer dépendent des directives de mise en œuvre

**Achtung:**

Die nachfolgenden Bilder geben die Anordnung der Verbindungsmittel im Normalbereich, d.h. ausserhalb von Glasaufleger, Sonnenschutzbefestigung und dgl. an.

**Attention:**

The following images show the structure of the connecting element within the normal range, i.e. except for glass support, sunshade fasteners etc.

**Attention :**

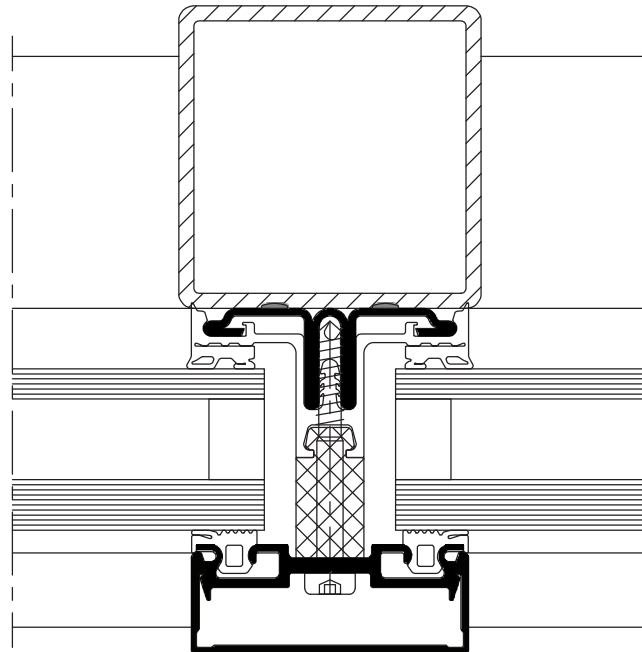
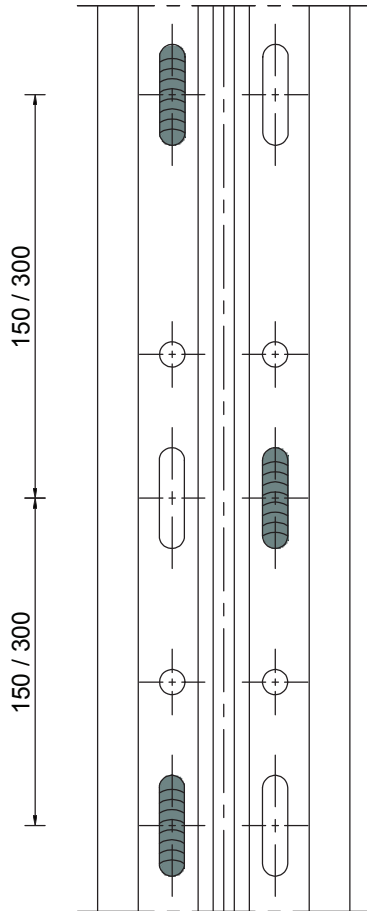
Les schémas qui suivent montrent la disposition des fixations en zone normale, c.-à-d. en dehors des zones correspondant au support de verre, la fixation de protection contre le soleil, etc.

**Anordnung mit geschweisster Verbindung  
(Langlochschiessung)**

**Structure with welded connection () long  
slot welding**

**Disposition avec assemblage soudé  
(soudage aux perforations oblongues)**

tec55-1W00120



**Befestigung mit Langlochschiessung**

- Ausführung gemäss DIN 18800-Teil 1; \*)
- Werkstoff der Grundprofile:
  - bandverzinktes Blech der Stahlsorte S280GD nach EN 100326
  - Stahl S275JR nach EN 10025 und EN 10051, walzblank
- Werkstoff der Tragprofile: S235 und S355 - ansonsten siehe DIN 18800-Teil 1; \*)
- Wanddicken der Tragprofile: im Prinzip beliebig - unter Beachtung der Vorgaben von DIN 18800; \*)
- Anordnung der Schweißstellen: 150 mm wechselseitig (Ausnahme siehe Seite 0.40 unten)
- \*) Alternativ: gemäss nationaler Vorgaben

**Fastening with long slot welding**

- Implementation according to DIN 18800 part 1; \*)
- Material of the base profile:
  - Strip galvanized sheet metal steel type S280GD according to EN 100326
  - Steel S275JR according to EN 10025 and EN 10051, bright-rolled steel
- Material of the carrier profile: S235 and S355 - otherwise see DIN 18800 part 1; \*)
- Wall thickness of the carrier profile: in principle any - taking into consideration the specifications of DIN 18800; \*)
- Structure of the welded points: 150 mm, alternate sides (for exceptions please refer to the bottom of page 0.40)
- \*) Alternatively: in accordance with national stipulations

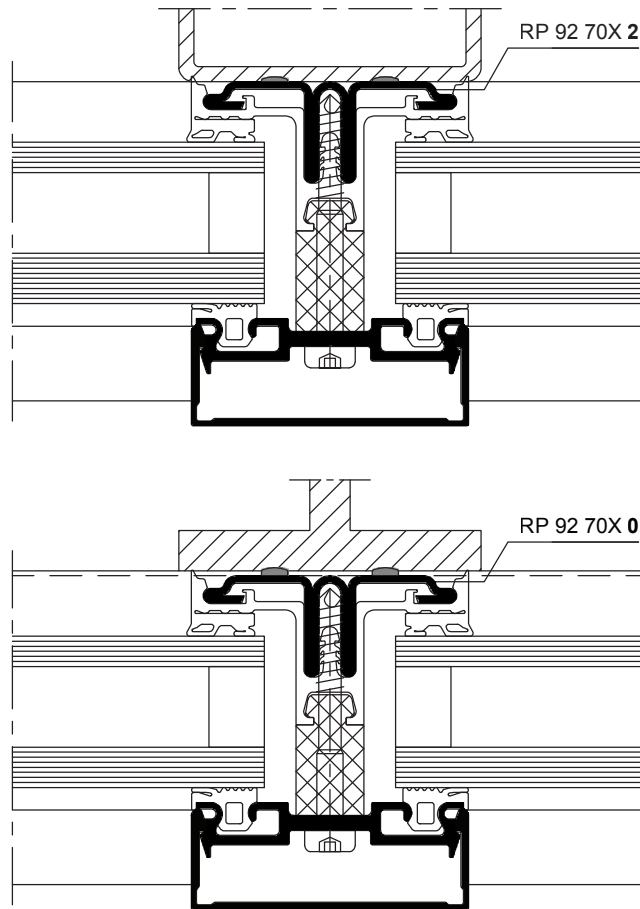
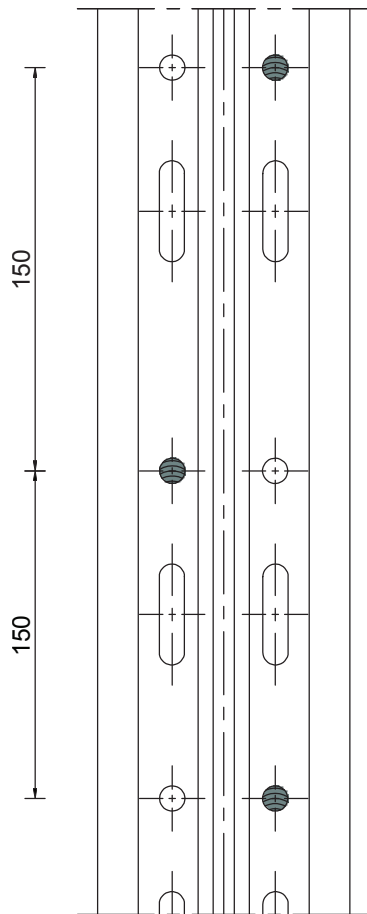
**Fixation avec soudage aux perforations oblongues**

- Exécution selon DIN 18800-partie 1 ; \*)
- Matériau des profilés de base :
  - Tôle galvanisée en continu de type d'acier S280GD selon EN 100326
  - Acier S275JR selon EN 10025 et EN 10051, laminé à froid
- Matériau des profilés porteurs : S235 et S355 - autrement voir DIN 18800-partie 1 ; \*)
- Épaisseur de cloison des profilés porteurs : choix libre en principe en respectant les prescriptions de DIN 18800 ; \*)
- Disposition des points de soudage : alternativement tous les 150 mm (exception voir page 0.40 ci-dessous)
- \*) Autrement : selon prescriptions nationales

**Anordnung mit geschweisster Verbindung  
(MAG-Lochpunktschweißung)**

**Structure with welded connection (MAG  
long slot welding)**

**Disposition avec assemblage soudé  
(soudage aux perforations oblongues MAG)**



tec55-1W00124

**Befestigung mit MAG-Lochpunktschweißung**

- Es gelten die Angaben in der allgemeinen bauaufsichtlichen Zulassung Z-14.4-554
- Werkstoff des Grundprofils: Bandverzinktes Blech, Werkstoff 1.0244, S280GD nach EN 10346 bzw. walzblankes Blech, Werkstoff 1.0044, S275JR nach EN 10051
- Werkstoff der Tragprofile: S235, S275 und S355 nach EN 10025-1
- Schweißdraht: RP-tec Schweißdraht 1s (RA 97 2000)
- Wanddicke Grundprofil: 1.5 mm
- Wanddicke Tragprofil:  $\geq 3$  mm
- Anordnung der Schweißpunkte: **150 mm** wechselseitig
- Abstand des Grundprofils:
  - Ohne Abstand mit verzinkten Grundprofilen (92 70X 2)
  - Bei Stückverzinkung 1 bis 2 mm Abstand mit blanken Grundprofilen (92 70X 0)

**Fastening with MAG hole point welding**

- Es gelten die Angaben in der allgemeinen bauaufsichtlichen Zulassung Z-14.4-554
- Material of the base profile: Strip galvanized sheet metal, material 1.0244, S280GD according to EN 10346 or bright-rolled sheet metal, material 1.0044, S275JR according to EN 10051
- Material of the carrier profile: S235, S275 and S355 in accordance with EN 10025-1
- Welding wire: RP-tec welding wire 1s (RA 97 2000)
- Wall thickness of the base profile: 1.5 mm
- Wall thickness of the carrier profile:  $\geq 3$  mm
- Structure of the welded points: **150 mm** on alternate sides
- Clearance of the base profile:
  - Without clearance with galvanized base profiles (92 70X 2)
  - With unit galvanization 1 to 2 mm clearance with untreated base profiles (92 70X 0)

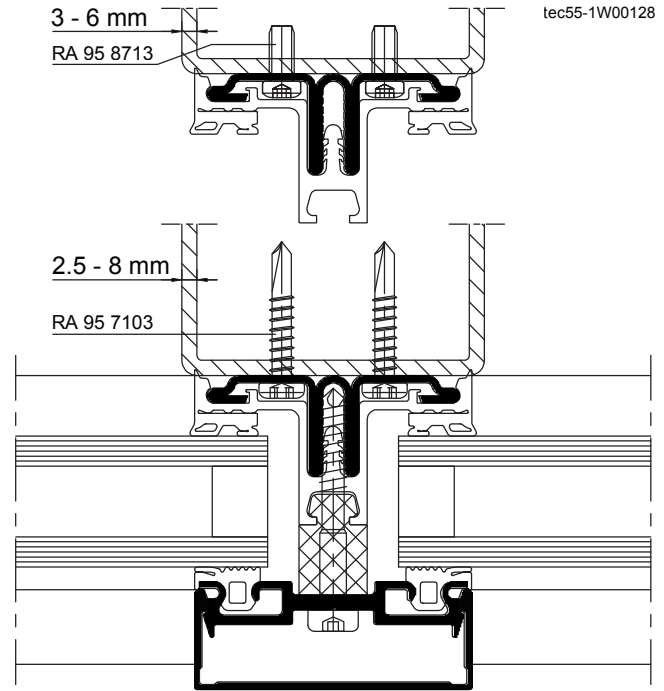
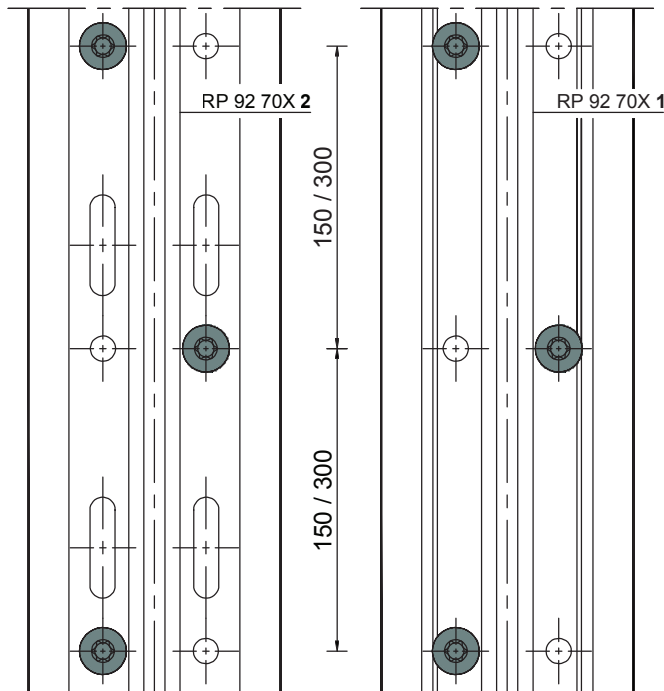
**Fixation avec soudage aux perforations oblongues MAG**

- Es gelten die Angaben in der allgemeinen bauaufsichtlichen Zulassung Z-14.4-554
- Matériau du profilé de base : tôle galvanisée en continu, matériau 1.0244, S280GD conforme EN 10346 ou tôle laminée à froid, matériau 1.0044, S275JR conforme EN 10051
- Matériau des profilés porteurs : S235, S275 et S355 conforme EN 10025-1
- Fil à souder : fil à souder 1s RP-tec (RA 97 2000)
- Épaisseur de cloison du profilé de base : 1,5 mm
- Épaisseur de cloison du profilé porteur :  $\geq 3$  mm
- Disposition des points de soudage : **alternativement tous les 150 mm**
- Écartement du profilé de base :
  - Aucun écart avec les profilés de base galvanisés (92 70X 2)
  - En cas de galvanisation au trempé, 1 à 2 mm d'écart avec les profilés de base laminés (92 70X 0)

**Anordnung mit geschraubter Verbindung**

**Structure with screwed connection**

**Disposition avec assemblage vissé**



**Befestigung mit Schrauben**

- Bi-Met Schraube
- Artikel-Nr. RA 95 7103
- Nenndurchmesser der Schraube 4.8 mm
- Werkstoff der Schraube: Edelstahl A2
- Werkstoff der Tragprofile S235 \*)
- Wanddicke der Tragprofile 2.5 - 8 mm

- Taptite-Schraube
- Artikel-Nr. RA 95 8713
- Nenndurchmesser der Schraube 5 mm
- Werkstoff der Schraube: Edelstahl A2
- Werkstoff der Tragprofile S235 \*)
- Wanddicke der Tragprofile: 3-6 mm

- Anordnung der Befestigungspunkte:
- 150 mm wechselseitig
- Ausnahme siehe zuvor genannte Hinweise bzgl. „Erhöhung der Befestigungsabstände bei den Grundprofilen von 150 auf 300 mm“.

\*) Achtung: Bei Stahlsorten mit höherer Festigkeit sind vorab Einschraubversuche durchzuführen.

**Fastening with screws**

- • Bi-Met-Screw
- Article No. RA 95 7103
- Nominal diameter of the screw 4.8 mm
- Screw material: Stainless steel A2
- Carrier profile material S235 \*)
- Wall thickness of the carrier profile 2.5 mm - 8 mm

- • Taptite-Screw
- Article No. RA 95 8713
- Nominal diameter of the screw 5 mm
- Screw material: Stainless steel A2
- Carrier profile material S235 \*)
- Wall thickness of the carrier profile: 3-6 mm

- Structure of the fastening points:
- 150 mm on alternate sides
- For exceptions to this see the previously mentioned note regarding "Increasing the mounting clearance for base profiles from 150 to 300 mm".

\*) NB: In the case of steel types with a higher strength, screwing attempts should be carried out beforehand.

**Fixation avec vis**

- Vis bi-mét.
- Code article RA 95 7103
- Diamètre nominal de la vis 4,8 mm
- Matériau de la vis : acier inoxydable A2
- Matériau des profilés porteurs S235 \*)
- Épaisseur de cloison des profilés porteurs 2,5 - 8 mm

- Vis Taptite
- Code article RA 95 8713
- Diamètre nominal de la vis 5 mm
- Matériau de la vis : acier inoxydable A2
- Matériau des profilés porteurs S235 \*)
- Épaisseur de cloison des profilés porteurs : 3-6 mm

- Disposition des points de fixation :
- 150 mm alternativement
- Exception voir consigne donnée plus haut : « Agrandissement des écarts de fixation pour les profilés de base : de 150 à 300 mm ».

\*) Attention : pour les types d'acier de résistance supérieure, des essais de vissage doivent être faits préalablement.

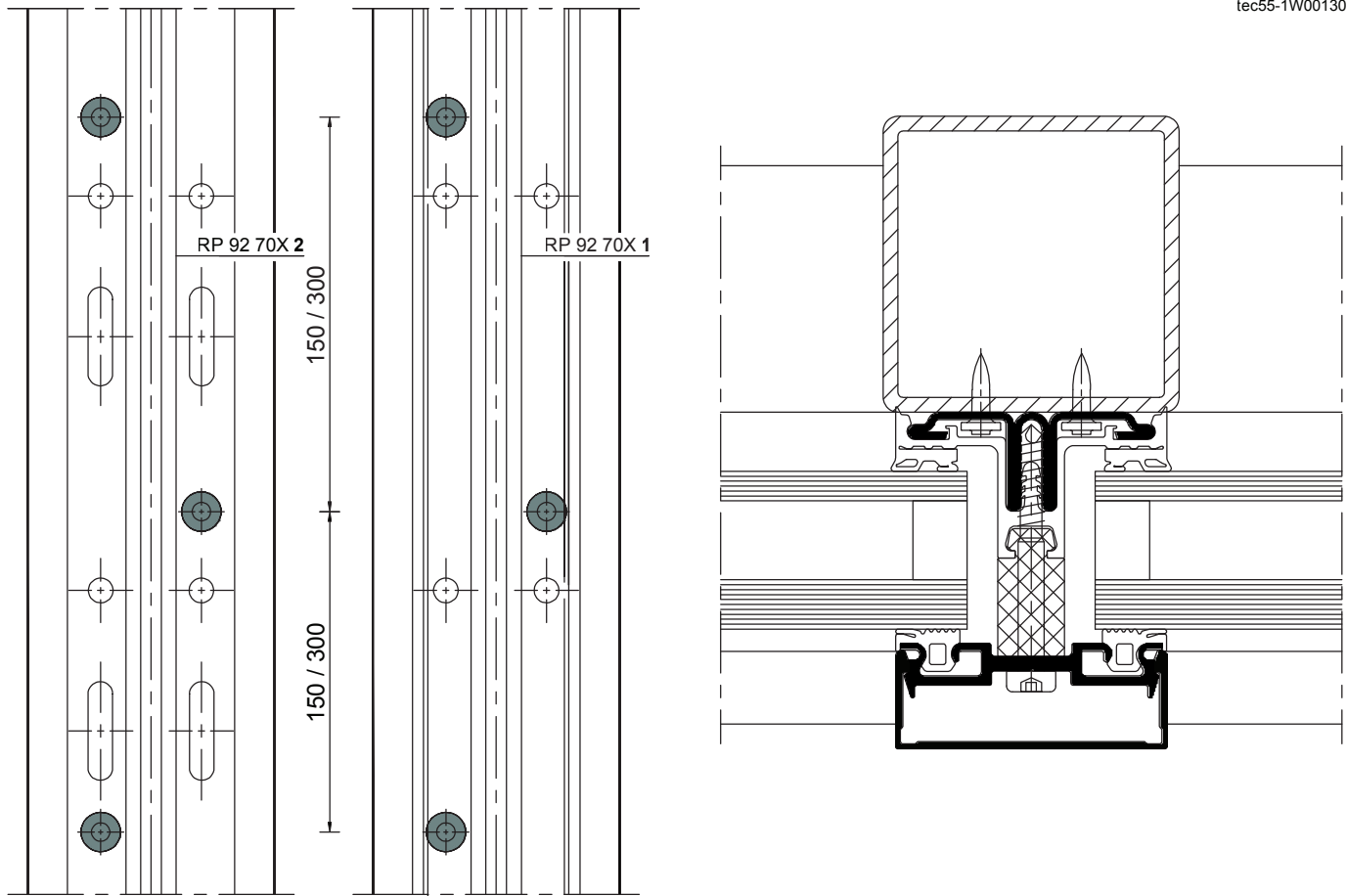


**Anordnung bei Verbindung mit Setzbolzen-  
technik der Firma Hilti**

**Structure in the case of connecting using  
the set screw method by company Hilti**

**Disposition pour assemblage avec clous de  
scellement de la société Hilti**

tec55-1W00130



**Befestigung mit Hilti-Setzbolzen**

- Es gelten die Angaben in den allgemeinen bauaufsichtlichen Zulassungen Z-14.4-456 (für den X-CR 14P8-Nagel) und Z-14.4-766 (für den X-R 14P8-Nagel) sowie die Verarbeitungshinweise der Firma Hilti.
- Werkstoffe der Tragprofile: S235, S275, S355 nach EN 10025-1.
- Wanddicken der Tragprofile: 4 - 12 mm gemäss allgemeiner bauaufsichtlicher Zulassung Z-14.4-456 bzw.  $\geq 4$  mm gemäss allgemeiner bauaufsichtlicher Zulassung Z-14.4-766.
- Wanddicke Grundprofile:
  - Stahl kontinuierlich schmelztauchveredelt: 1.5 mm
  - Aluminium: 1.8 mm
- Anordnung der Befestigungspunkte:
  - 150 mm wechselseitig
  - Ausnahme siehe zuvor genannte Hinweise bzgl. „Erhöhung der Befestigungsabstände bei den Grundprofilen von 150 auf 300 mm“.

**Eine Befestigung innerhalb der Lochstan-  
zungen ist nicht zulässig!**

**Fastening with Hilti set screws**

- The specification in the approval of building authorities Z-14.4-456 (for the X-CR 14P8 nail) and Z-14.4-766 (for the X-R 14P8 nail) and the processing instructions of the Hilti company apply.
- Material of the carrier profile: S235, S275, S355 according to EN 10025-1.
- Wall thickness of the carrier profile: 4 - 12 mm according to the approval of building authorities Z-14.4-456 or  $\geq 4$  mm according to general construction-authority Z-14.4-766.
- Wall thickness of the base profile:
  - Steel, continuously hot-dip metal coated: 1.5 mm
  - Aluminium: 1.8 mm
- Structure of the fastening points:
  - 150 mm on alternate sides
  - For exceptions to this see the previously mentioned note regarding "Increasing the mounting clearance for base profiles from 150 to 300 mm".

**An attachment within the punched holes is  
not allowed!**

**Fixation avec clous de scellement Hilti**

- Il convient de tenir compte des indications contenues dans les agréments techniques généraux Z-14.4-456 (pour le clou X-CR 14P8) et Z-14.4-766 (pour le clou X-R 14P8) ainsi que des consignes de la société Hilti.
- Matériau des profilés porteurs : S235, S275, S355 conforme EN 10025-1.
- Épaisseur de cloison des profilés porteurs : 4 - 12 mm selon l'agrément technique général Z-14.4-456 ou  $\geq 4$  mm selon l'agrément technique général Z-14.4-766.
- Épaisseur de cloison des profilés de base :
  - Acier revêtu en continu par immersion à chaud : 1,5 mm
  - Aluminium : 1.8 mm
- Disposition des points de fixation :
  - 150 mm alternativement
  - Exception voir consigne donnée plus haut : « Agrandissement des écarts de fixation pour les profilés de base : de 150 à 300 mm ».

**Une pièce jointe dans les trous perforés  
n'est pas autorisée !**

**Nachweise:**

- Allgemein gültig für die Grundprofile aus Stahl kontinuierlich schmelztauchveredelt, Stahl walzblank und Aluminium.
- Nachweise gelten für die Serien RP-tec 50-1, RP-tec 55-1, RP-tec 60-1 und RP-tec 80-1; für alle Varianten der Innendichtungen mit 12 und 16 mm Höhe.
- Werkstoffe Grundprofile:
  - Stahl kontinuierlich schmelztauchveredelt: S280 GD + ZM 130-B-O, Werkstoff-Nr. 1.0244 nach EN 10346 und EN 10143.
  - Stahl walzblank: S275 JR, Werkstoff-Nr. 1.044 nach EN 10025 und EN 10051.
  - Aluminium pressblank: EN AW 6060 nach EN 573-3, Zustand T66 nach EN 755-2.
- Werkstoff der Unterkonstruktionsprofile (Tragprofile):
  - Standard: S235 JRG 2 nach EN 10025 oder höherwertig.
- Korrosionsschutz: Die einschlägigen Regelwerke sind zu beachten.

**Verification:**

- Generally applicable for base profiles made of continuously hot-dip metal coated steel, bright-rolled steel and aluminium.
- Verification applies to the series RP-tec 50-1, RP-tec 55-1, RP-tec 60-1 and RP-tec 80-1; for all variants of the internal gaskets with heights of 12 and 16 mm.
- Material of base profile:
  - Steel, continuously hot-dip metal coated: S280 GD + ZM 130-B-O, material no. 1.0244 according to EN 10346 and EN 10143.
  - Bright-rolled steel: S275 JR, material no. 1.044 in accordance with EN 10025 and EN 10051.
  - Aluminium mill finish: EN AW 6060 according to EN 573-3, condition of T66 according to EN 755-2.
- Material of the substructure profile (carrier profile):
  - Standard: S235 JRG 2 according to EN 10025 or higher quality.
- Corrosion protection: Pay attention to the applicable regulations.

**Certificats :**

- Généralement valables pour les profilés de base en acier revêtu en continu par immersion à chaud, acier laminé à froid et aluminium.
- Les certificats sont valables pour les séries RP-tec 50-1, RP-tec 55-1, RP-tec 60-1 et RP-tec 80-1 ; pour toutes les variantes de joint intérieur de 12 et 16 mm de haut.
- Matériau des profilés de base :
  - Acier revêtu en continu par immersion à chaud : S280 GD + ZM 130-B-O, code matériau 1.0244 conforme aux normes EN 10346 et EN 10143.
  - Acier laminé à blanc : S275 JR, code matériau 1.044 conforme aux normes EN 10025 et EN 10051.
  - Aluminium brut de presse : EN AW 6060 selon EN 573-3, état T66 selon EN 755-2.
- Matériau des profilés de sous-structure (profilés porteurs) :
  - Standard : S235 JRG 2 selon EN 10025 ou supérieure.
- Protection contre la corrosion : Les prescriptions applicables doivent être respectées.

**Tragfähigkeiten der Verbindungspunkte**

- Auflistung der **Werte in kN** pro Verbindung
- $F_{R,K}$  = charakteristischer Wert
- $F_{r,d}$  = Bemessungswert
- $F_{zul}$  = zulässiger Wert

**Stahlgrundprofil kontinuierlich schmelztauchveredelt und walzblank**

- **Langlochsweißung:**
- Zugbeanspruchung:  
 $F_{R,K} = 5.0, F_{r,d} = 3.7, F_{zul} = 2.5$
- Schubbeanspruchung:  
 $F_{R,K} = 3.8, F_{r,d} = 2.8, F_{zul} = 1.9$
- **MAG-Lochpunktsweißung** (nur möglich bei Stahlgrundprofil kontinuierlich schmelztauchveredelt):
- Zugbeanspruchung:  
 $F_{R,K} = 3.0, F_{r,d} = 2.2, F_{zul} = 1.5$
- Schubbeanspruchung:  
 $F_{R,K} = 5.0, F_{r,d} = 3.7, F_{zul} = 2.5$
- **Bi-Met-Schraube:**
- Zugbeanspruchung:  
 $F_{R,K} = 2.7, F_{r,d} = 2.0, F_{zul} = 1.3$
- Schubbeanspruchung:  
 $F_{R,K} = 4.9, F_{r,d} = 3.7, F_{zul} = 2.4$
- **Taptite-Schraube:**
- Zugbeanspruchung:  
 $F_{R,K} = 3.3, F_{r,d} = 2.5, F_{zul} = 1.6$
- Schubbeanspruchung:  
 $F_{R,K} = 5.0, F_{r,d} = 3.8, F_{zul} = 2.5$
- **Hilti-Setzbolzen \*):**
- Zugbeanspruchung:  
 $F_{R,K} = 2.8, F_{r,d} = 2.1, F_{zul} = 1.4$
- Schubbeanspruchung:  
 $F_{R,K} = 3.2, F_{r,d} = 2.4, F_{zul} = 1.6$

**Aluminiumgrundprofil**

- **Bi-Met-Schraube:**
- Zugbeanspruchung:  
 $F_{R,K} = 2.7, F_{r,d} = 2.0, F_{zul} = 1.3$
- Schubbeanspruchung:  
 $F_{R,K} = 1.2, F_{r,d} = 0.9, F_{zul} = 0.6$
- **Taptite-Schraube:**
- Zugbeanspruchung:  
 $F_{R,K} = 3.3, F_{r,d} = 2.5, F_{zul} = 1.6$
- Schubbeanspruchung:  
 $F_{R,K} = 1.2, F_{r,d} = 0.9, F_{zul} = 0.6$
- **Hilti-Setzbolzen \*):**
- Zugbeanspruchung:  
 $F_{R,K} = 1.9, F_{r,d} = 1.4, F_{zul} = 0.9$
- Schubbeanspruchung:  
 $F_{R,K} = 2.6, F_{r,d} = 1.9, F_{zul} = 1.3$

\*) Für die Setzbolzentechnik der Firma Hilti ist die jeweils aktuelle Fassung des Merkblatts zu beachten.

**Load-bearing capacity of the connecting points**

- List of the **values in kN** per connection
- $F_{R,K}$  = characteristic value
- $F_{r,d}$  = dimensioning value
- $F_{per}$  = permissible value

**Continuously hot-dip metal coated and bright-rolled steel base profile**

- **Slot welding:**
- Tensile loads:  
 $F_{R,K} = 5.0, F_{r,d} = 3.7, F_{per} = 2.5$
- shear load:  
 $F_{R,K} = 3.8, F_{r,d} = 2.8, F_{per} = 1.9$
- **MAG- Long slot welding** (only possible for steel base profiles continuously hot-dip metal coated):
- Tensile loads:  
 $F_{R,K} = 3.0, F_{r,d} = 2.2, F_{per} = 1.5$
- shear load:  
 $F_{R,K} = 5.0, F_{r,d} = 3.7, F_{per} = 2.5$
- **Bi-Met screw:**
- Tensile loads:  
 $F_{R,K} = 2.7, F_{r,d} = 2.0, F_{per} = 1.3$
- shear load:  
 $F_{R,K} = 4.9, F_{r,d} = 3.7, F_{per} = 2.4$
- **Taptite screw:**
- Tensile loads:  
 $F_{R,K} = 3.3, F_{r,d} = 2.5, F_{per} = 1.6$
- shear load:  
 $F_{R,K} = 5.0, F_{r,d} = 3.8, F_{per} = 2.5$
- **Hilti setting bolts \*):**
- Tensile loads:  
 $F_{R,K} = 2.8, F_{r,d} = 2.1, F_{per} = 1.4$
- shear load:  
 $F_{R,K} = 3.2, F_{r,d} = 2.4, F_{per} = 1.6$

**Aluminium base profile**

- **Bi-Met screw:**
- Tensile loads:  
 $F_{R,K} = 2.7, F_{r,d} = 2.0, F_{per} = 1.3$
- shear load:  
 $F_{R,K} = 1.2, F_{r,d} = 0.9, F_{per} = 0.6$
- **Taptite screw:**
- Tensile loads:  
 $F_{R,K} = 3.3, F_{r,d} = 2.5, F_{per} = 1.6$
- shear load:  
 $F_{R,K} = 1.2, F_{r,d} = 0.9, F_{per} = 0.6$
- **Hilti setting bolts \*):**
- Tensile loads:  
 $F_{R,K} = 1.9, F_{r,d} = 1.4, F_{per} = 0.9$
- shear load:  
 $F_{R,K} = 2.6, F_{r,d} = 1.9, F_{per} = 1.3$

\*) The current version of the Information Sheet must be adhered to for set screw technology from the Hilti company.

**Capacité de charge des points de fixation**

- Listage des **valeurs en kN** par fixation
- $F_{R,K}$  = valeur caractéristique
- $F_{r,d}$  = valeur de calcul
- $F_{zul}$  = valeur autorisée

**Profilé de base en acier revêtu en continu par immersion à chaud et laminé à froid**

- **Soudure aux perforations oblongues :**
- Contrainte de traction :  
 $F_{R,K} = 5.0, F_{r,d} = 3.7, F_{zul} = 2.5$
- Contrainte de cisaillement :  
 $F_{R,K} = 3.8, F_{r,d} = 2.8, F_{zul} = 1.9$
- **MAG- Soudage aux perforations oblongues** (réservé aux profilés de base en acier revêtu en continu par immersion à chaud):
- Contrainte de traction :  
 $F_{R,K} = 3.0, F_{r,d} = 2.2, F_{zul} = 1.5$
- Contrainte de cisaillement :  
 $F_{R,K} = 5.0, F_{r,d} = 3.7, F_{zul} = 2.5$
- **Vis bi-mét. :**
- Contrainte de traction :  
 $F_{R,K} = 2.7, F_{r,d} = 2.0, F_{zul} = 1.3$
- Contrainte de cisaillement :  
 $F_{R,K} = 4.9, F_{r,d} = 3.7, F_{zul} = 2.4$
- **Vis Taptite :**
- Contrainte de traction :  
 $F_{R,K} = 3.3, F_{r,d} = 2.5, F_{zul} = 1.6$
- Contrainte de cisaillement :  
 $F_{R,K} = 5.0, F_{r,d} = 3.8, F_{zul} = 2.5$
- **Clous de scellement Hilti \*):**
- Contrainte de traction :  
 $F_{R,K} = 2.8, F_{r,d} = 2.1, F_{zul} = 1.4$
- Contrainte de cisaillement :  
 $F_{R,K} = 3.2, F_{r,d} = 2.4, F_{zul} = 1.6$

**Profilé de base en aluminium**

- **Vis bi-mét. :**
- Contrainte de traction :  
 $F_{R,K} = 2.7, F_{r,d} = 2.0, F_{zul} = 1.3$
- Contrainte de cisaillement :  
 $F_{R,K} = 1.2, F_{r,d} = 0.9, F_{zul} = 0.6$
- **Vis Taptite :**
- Contrainte de traction :  
 $F_{R,K} = 3.3, F_{r,d} = 2.5, F_{zul} = 1.6$
- Contrainte de cisaillement :  
 $F_{R,K} = 1.2, F_{r,d} = 0.9, F_{zul} = 0.6$
- **Clous de scellement Hilti \*):**
- Contrainte de traction :  
 $F_{R,K} = 1.9, F_{r,d} = 1.4, F_{zul} = 0.9$
- Contrainte de cisaillement :  
 $F_{R,K} = 2.6, F_{r,d} = 1.9, F_{zul} = 1.3$

\*) Pour les clous de scellement de la société Hilti, il convient de tenir compte de la version en vigueur de la fiche technique.

## 9. Einbau von Füllelementen

### Einführung

- Die Hinweise der Glas- und Paneelhersteller sind zu beachten. Darüber hinaus gelten die Richtlinien von Fachverbänden sowie Normen und Regelwerke der Bauaufsicht.
- korrekte Montage und korrekte Befestigung von Pfosten- und Riegelprofilen
- korrekte Befestigung der Grundprofile an den Unterkonstruktionsprofilen
- vollständiger Einbau der Innendichtungen einschliesslich sorgfältiger Abdichtung der Dichtungsüberlappungen
- korrekte Positionierung und Befestigung der Glasaufleger einschliesslich notwendiger Glas-klötze (im Standardfall beträgt der Abstand zur Glasecke 100 mm, bei schweren Scheiben ist der Abstand entsprechend zu reduzieren)
- Das Kunststoffglasaufleger erlaubt einen Abstand der Glasklötze bis zur Glasecke von minimal 70 mm. Geringere Abstände sind in der Regel wegen der notwendigen Verschraubung der Andruckprofile des Riegels nicht möglich (gegebenenfalls Rücksprache mit der Anwendungstechnik).

### Einsetzen der Füllelemente

- Die Füllelemente werden im Standardfall von aussen eingesetzt.
- Die Füllelemente müssen beim Absetzen auf die Glasaufleger flächig bis zum Anschlag an den Innendichtungen anliegen.
- Die Füllelemente dürfen auf keinen Fall in einer Zwischenposition auf die Glasaufleger abgelastet werden. Dies führt unweigerlich zu einer Überbeanspruchung der Glasaufleger und in Folge zu einer Deformation oder gar Zerstörung von Glasaufleger und Grundprofil. Dies gilt in besonderem Masse für schwere Scheiben.
- Die Andruckprofile mit der Standardverschraubung sind als Hilfsmittel für die Füllelement-Positionierung nicht geeignet (nicht geeignet zum „Heranziehen“ der Scheiben).
- Nach der korrekten Positionierung der Scheiben müssen die Scheiben gegen Herausfallen gesichert werden. Dies geschieht i. a. durch Andruckprofil-Kurzstücke, ggf. mit Verstärkung. Dabei ist sicherzustellen, dass die Glasseiben damit auch ausreichend hinsichtlich Windsogbelastung gesichert sind.
- Die Verschraubung der Andruckprofile mit ihren Aussendichtungen muss mit korrektem Anzugsmoment der Schrauben erfolgen.

## 9. Installation of infill elements

### Introduction

- Pay attention to the instructions provided by the glass and panel manufacturer. Furthermore, the guideline of professional associations and the standards and regulations governing building standards also apply.
- Correct installation and fastening of mullion and transom profiles
- Correct fastening of the base profiles to the substructure profiles
- Complete installation of the internal gaskets, including careful sealing of the gaskets
- Correct positioning and fastening of the glass supports, including necessary glazing shims (the distance to the corner of the glass is normally 100 mm, however this distance should be reduced accordingly in the case of heavy panes).
- The plastic glazing shim allows a distance of at least 70 mm between the plastic glass supports and the corner of the glass. Smaller spacings are not generally possible due to the necessary screwing of the pressure profile of the transom (if necessary, consult the Application Department).

### Installation of the infill elements

- The infill elements are generally installed from outside.
- The infill elements must be flush with the stop on the inner gaskets when placing these on the glass support.
- The infill elements may in no way be placed in an interim position on the glass support. This would undoubtedly result in over-stressing of the glass support and subsequently result in the deformation of even destruction of the glass support and base profile. This particularly applies to heavy panes.
- Pressure profiles with standard screwing are not suitable as auxiliary agents for positioning the infill elements (not suitable for "pulling in" the panes of glass).
- After correctly positioning the panes of glass, the panes must be secured against falling. This generally takes place with infiller pieces of pressure profile, if necessary with additional strengthening. When doing this, ensure that the glass panes are also sufficiently safeguarded against exposure to wind suction.
- The screws of the pressure profile with its external gaskets must be tightened to the correct screw tightening torque.

## 9. Pose des éléments de remplissage

### Introduction

- Les consignes des fabricants de vitres et de panneaux doivent être respectées. S'appliquent également les directives des associations professionnelles ainsi que les normes et la réglementation du service de contrôle des travaux.
- Montage et fixation corrects des profilés de montant et traverse
- Fixation correcte des profilés de base aux profilés de sous-structure
- Pose complète des joints intérieurs avec étanchement soigneux des chevauchements de joint
- Positionnement et fixation corrects des supports de verre avec cales de verre nécessaires (par défaut, l'écart jusqu'à l'angle en verre est de 100 mm, pour les vitres plus lourdes, l'écart doit être réduit en conséquence)
- Le support de verre en plastique permet un écartement des cales de verre jusqu'à l'angle de verre de 70 mm minimum. Des écarts plus faibles ne sont généralement pas possibles en raison de la nécessité de visser les profilés de serrage de la traverse (consulter le cas échéant le service technique).

### Introduction des éléments de remplissage

- Les éléments de remplissage sont habituellement introduits de l'extérieur.
- Si les éléments de remplissage sont déposés sur le support de verre, ils doivent s'étendre sur toute la surface jusqu'à ce qu'ils rejoignent les joints intérieurs.
- Les éléments de remplissage ne doivent en aucun cas être posés sur le support de verre dans une position intermédiaire. Cela provoquerait inévitablement une sollicitation excessive du support de verre et, par conséquent, une déformation ou une destruction de ce dernier et du profilé de base. Cela vaut notamment pour les vitres lourdes.
- Les profilés de serrage présentant un vissage standard ne sont pas adaptés en tant qu'équipement servant à placer les éléments de remplissage ( ne convient pas pour « pousser définitivement » les vitres).
- Une fois les vitres correctement placées, il faut s'assurer qu'elles ne vont pas tomber. Pour ce faire, on utilise en général de petites pièces de profilé de serrage, le cas échéant avec renfort. Ce système permet de s'assurer que les vitres sont également suffisamment protégées de la charge du vent et de la charge due aux phénomènes d'aspiration.
- Les profilés de serrage doivent être vissés avec leurs joints extérieurs à l'aide du couple de serrage des vis approprié.

- |  |   |  |
|--|---|--|
| <ul style="list-style-type: none"> <li>• Die korrekte Verschraubung der Andruckprofile ist eine Grundvoraussetzung für raumseitig dichte Fassaden.</li> </ul>  | <ul style="list-style-type: none"> <li>• Correct screwing of the pressure profile is a basic pre-requisite for façades sealed on the room side.</li> </ul>  | <ul style="list-style-type: none"> <li>• Le vissage correct des profilés de serrage constitue l'une des conditions fondamentales d'étanchéité des façades du côté intérieur.</li> </ul>  |
| <ul style="list-style-type: none"> <li>• <u>2-seitige Andruckprofilverschraubung:</u><br/>Wird im Riegel oder im Pfosten auf Andruckprofile verzichtet, muss ganz besonders auf einen ausreichenden Anpressdruck der Füllelemente auf alle Innendichtungen geachtet werden. Ansonsten besteht eine erhöhte Gefahr von Undichtigkeiten.</li> </ul>                                    | <ul style="list-style-type: none"> <li>• <u>Two-sided pressure profile screwing:</u><br/>If a pressure profile is not used in the transom or in the mullions, particular attention should be paid to achieving sufficient contact pressure of the infill elements on all inner gaskets. Otherwise, there is an increased risk of leakages occurring.</li> </ul>                                   | <ul style="list-style-type: none"> <li>• <u>Vissage des profilés de serrage sur deux côtés :</u><br/>Si l'on renonce au profilé de serrage dans la traverse ou le montant, il faut notamment veiller à exercer une pression de serrage suffisante des éléments de remplissage sur tous les joints intérieurs. Dans le cas contraire, le risque de fuite est accru.</li> </ul>  |
| <ul style="list-style-type: none"> <li>• <u>Anpressdruck</u><br/>- Beim Anziehen der Fassadenschrauben ist auf ein korrektes <b>Andrehmoment von 4 Nm</b> achten.<br/>- <b>In jedem Fall ist der korrekte Einbau der Füllelemente durch eine Sichtkontrolle der Innendichtungen zu überprüfen (= korrekter Anpressdruck = erkennbare Wulstbildung der Innendichtung).</b></li> </ul> | <ul style="list-style-type: none"> <li>• <u>Contact pressure</u><br/>- Observe the correct <b>tightening torque of 4 Nm</b> when tightening the façade screws.<br/>- <b>In all cases, the correct installation of the infill elements should be checked by means of a visual inspection of the inner gasket (= correct contact pressure = visible bulging of the internal gasket).</b></li> </ul> | <ul style="list-style-type: none"> <li>• <u>Pression de serrage</u><br/>- Lors du serrage des vis de façade, il convient de respecter un <b>couple de 4 Nm</b>.<br/>- <b>Dans tous les cas, il faut vérifier que les éléments de remplissage sont convenablement posés en contrôlant visuellement les joints intérieurs (= pression de serrage correcte = formation visible d'un bourrelet du joint intérieur).</b></li> </ul> |

## 10. Schrägverglasung - Überkopfverglasung

### Offizielle Bezeichnung

- Schrägverglasung - siehe EN 1383
- Überkopfverglasung - siehe TRLV <sup>1)</sup>

• Weitere Bezeichnungen: Dachverglasung – Schrägdach – Glasdach.

### Definition Schrägverglasung / Überkopfverglasung:

- Verglasung mit einer Neigung von > 15° zur Vertikalen (= 0° bis 75° gegen die Horizontale) – siehe EN 13830: Produktnorm Vorhangfassaden.
- Verglasung mit einer Neigung von > 10° zur Vertikalen (= 0° bis 80° gegen die Horizontale) – siehe TRLV <sup>1)</sup> in Deutschland.
- Überkopfverglasung geringer Neigung: < 15° gegen die Horizontale – siehe Festlegung IFT Rosenheim.
- Weitere Bezeichnungen: Dachverglasung – Schrägdach – Glasdach.

### • Das Baurecht erlaubt waagrechte Verglasungen

<sup>1)</sup> *Technische Regeln für linienförmig gelagerte Verglasungen - massgebend in Deutschland.*

### Vorbemerkung

- Zusätzlich zu den nachstehenden Ausführungen gelten die einschlägigen Normen und Richtlinien.
- Darüber hinaus gelten Programmliste und Verarbeitungsrichtlinien.
- Es dürfen nur Produkte, die in der Programmliste und der Verarbeitungsrichtlinie aufgeführt sind, eingesetzt werden.
- Herstellung und Montage der genannten Überkopfverglasung erfordern hohes fachliches Können und sehr sorgfältige Verarbeitung.
- Die Konstruktion muss mit dem Isolierglashersteller abgeklärt sein.
- Die Verarbeitungshinweise der Kleb- und Dichtstoff-Hersteller sind einzuhalten (siehe insbesondere: Vorbereitung Klebefläche, trockene Flächen, Verarbeitungstemperaturen).
- Überkopfverglasungen geringer Neigung stellen erhöhte Anforderungen an die Wartung. Wir empfehlen einen entsprechenden Wartungsvertrag mit dem Auftraggeber.

### Dachneigung

- Je geringer die Neigung, desto schlechter der Selbstreinigungseffekt der Glasscheiben.
- Je geringer die Neigung, desto grösser das Risiko von Wassersackbildung auf den Glasscheiben (gegebenenfalls Profile überhöhen und Glasstatik anpassen).

## 10. Sloped glazing - overhead glazing

### Official term

- Sloped glazing - see EN 1383
- Overhead glazing - see TRLV <sup>1)</sup>

• Further terms: Roof glazing – pitched roof – glass roof.

### Definition of sloped glazing/overhead glazing:

- Glazing with an inclination of > 15° to the vertical (= 0° to 75° to the horizontal) – see EN 13830: Curtain walling product standard.
- Glazing with an inclination of > 10° to the vertical (=0° to 80° to the horizontal) – see TRLV <sup>1)</sup> in Germany.
- Overhead glazing at a slight inclination: < 15° to the horizontal - see IFT Rosenheim agreement.
- Further terms: Roof glazing – pitched roof – glass roof.

### • Building laws permit horizontal glazing

<sup>1)</sup> *Technical regulation for linear superposed glazing - standard in Germany.*

### Preliminary remarks

- In addition to the following statements, the relevant standards and guidelines also apply.
- Furthermore, the product list and processing guideline also apply.
- Only products that are mentioned in the product list and processing guideline may be used.
- Production and assembly of the named overhead glazing requires a high degree of specialist know-how and extremely careful preparation.
- The construction should be examined by the insulating glazing manufacturer.
- The processing instructions provided by the adhesive and sealant manufacturer should be complied with (please refer to the following in particular: preparation of gluing surfaces, dry surfaces, processing temperatures).
- Overhead glazing at a slight inclination poses increased demands on maintenance. We recommend agreeing a corresponding maintenance contract with the customer.

### Roof inclination

- The smaller the inclination, the worse the self-cleaning effect of the glass panes.
- The smaller the inclination, the higher the risk of puddle formation on the glass panes (if necessary increase the profile and adapt the glass statics).

## 10. Vitrage incliné - vitrage de toiture

### Dénomination officielle

- Vitrage incliné - voir EN 1383
- Vitrage de toiture - voir TRLV <sup>1)</sup>

• Autres dénominations : vitrage horizontal - toit incliné - toit vitré.

### Définition vitrage incliné / vitrage de toiture :

- Vitrage avec pente > 15° par rapport à la verticale (= 0° à 75° à l'horizontale) – voir EN 13830 : Norme produit façades-rideaux.
- Vitrage avec pente > 10° par rapport à la verticale (= 0° à 80° à l'horizontale) – voir TRLV <sup>1)</sup> en Allemagne.
- Vitrage de toiture avec pente inférieure : < 15° à l'horizontale – voir définition de l'institut ift Rosenheim.
- Autres dénominations : vitrage horizontal - toit incliné - toit vitré.

### • Le droit de la construction autorise les vitrages horizontaux

<sup>1)</sup> *Règles techniques pour les vitrages posés linéairement - applicable en Allemagne.*

### Remarque préliminaire

- En plus des remarques ci-dessous, il convient d'observer les normes et directives applicables.
- Le catalogue de produits et les directives de mise en œuvre s'appliquent aussi.
- Seuls des produits figurant dans le catalogue de produits et la directive de mise en œuvre peuvent être employés.
- La fabrication et le montage du vitrage de toiture désigné demandent des compétences techniques élevées et une mise en œuvre soignée.
- La construction doit être étudiée avec le fabricant du verre isolant.
- Les directives de mise en œuvre des fabricants des produits de colle et étanchéité doivent être respectées (voir notamment : préparation de la surface adhésive, surfaces séchées, températures de traitement).
- Les vitrages de toiture ayant une pente plus faible sont plus contraignants pour l'entretien. Nous conseillons de signer un contrat de maintenance avec le donneur d'ordre.

### Pente de toit

- Plus la pente est faible, moins les propriétés autonettoyantes des vitres sont bonnes.
- Plus la pente est faible, plus le risque de formation de poches d'eau sur les vitres est grand (relever les profilés et adapter la statique du verre si nécessaire).

- Je geringer die Neigung, desto grösser das Risiko von Wasserrückstau durch Wind.
- Unter 5° Neigung gegen die Horizontale läuft Wasser nicht mehr ab, gilt insbesondere auch für Glasfälze.
- Je geringer die Neigung, desto geringer der Dampfdruckausgleichswirkung.

**Systemgewährleistung**

- Systemgewährleistung gilt – unter Beachtung der Verarbeitungsrichtlinien und der hier zusammengestellten Hinweise – für Dachneigungen > 5° gegen die Horizontale.
- Unter 5° Neigung objektbezogene Abklärung mit RP Technik-Anwendungstechnik.

**Dichtigkeit**

- Dauerhafte Dichtigkeit ist die grösste Herausforderung für Überkopfverglasungen.
- Wichtigster Punkt: Sorgfältige Verarbeitung.

**Konstruktive Hinweise / Verarbeitungsempfehlungen**

- Grundprinzip wie bei jeder Metallglas-Fassade.
- Hauptdichtebene liegt innen.
- Aussendichtungen sind Schlagregenbremse.
- Wasserführungsfalz mit durchgehender einteiliger Innendichtung.
- Sorgfältige Ausführung des Überlappstosses der inneren Verglasungsdichtungen Riegel - Pfosten einschliesslich der sorgfältigen Eindichtung der Überlappung mit dem vorgegebenen Dichtstoff.
- Dauerhaft gesicherter Anpressdruck der Füllelemente auf die inneren Dichtungen (besonders zu beachten bei fehlendem Andruckprofil aussen).
- Höhere Innendichtung wählen: 11 mm statt 7 mm bei RP-tec 55 bzw. 16 mm statt 12 mm bei RP-tec 50-1, RP-tec 55-1, RP-tec 60-1 und RP-tec 80-1.
- Falls möglich breitere Konstruktion wählen (RP-tec 55-1, RP-tec 60-1 oder RP-tec 80-1 statt RP-tec 50-1).
- Druckausgleich im gesamten Glasfalzsystem sicherstellen.
- Ungestörte Verbindung Riegelfalz-Pfostenfalz.
- Pfostenfalz am Fusspunkt und am Kopfpunkt öffnen. Aber: Eindringen von Schlagregen verhindern.
- Wasserstau an aussenliegenden Profilen vermeiden.

- The smaller the inclination, the higher the risk of water backflow due to the wind.
- With inclinations of less than 5° against the horizontal, water no longer flows off, this also particularly applies to glass rebates.
- The smaller the inclination, the smaller the vapour pressure equalisation effect.

**System guarantee**

- A system guarantee applies – with observation of the processing guideline and the information compiled here – for roof pitches >5° to the horizontal.
- With inclinations less than 5°, project-specific assessment using the RP application method.

**Impermeability**

- Permanent impermeability is the biggest challenge for overhead glazing.
- Most important point: Careful processing.

**Constructive instructions/processing recommendations**

- Fundamental principle as with any metal glass façade.
- The main sealant layer lies internally.
- External gaskets protect against driving rain.
- Water flow rebate with one-piece inner gasket throughout.
- Careful construction of the overlap bar of the internal glazing gaskets between the transom and mullions, including careful caulking of the overlap with the prescribed sealant.
- Long-term secured contact pressure of the infill elements on the internal gaskets (this should particularly be observed in the case of a missing pressure profile outside).
- Select a higher inner gasket: 11 mm instead of 7 mm for RP-tec 55 or 16 mm instead of 12 mm for RP-tec 50-1, RP-tec 55-1, RP-tec 60-1 and RP-tec 80-1.
- If possible, select a broader construction (RP-tec 55-1, RP-tec 60-1 or RP-tec 80-1 instead of RP-tec 50-1).
- Ensure pressure equalisation in the entire glass rebate system.
- Unimpaired connection between the transom rebate and post rebate.
- Open the post rebate at the base and at the head point. However: prevent the infiltration of driving rain.
- Avoid the build up of water on external profiles.

- Plus la pente est faible, plus le risque d'accumulation d'eau due au vent est grand.
- En dessous de 5° d'inclinaison par rapport à l'horizontale, l'eau ne s'écoule plus, et cela vaut également pour les feuillures de vitrage.
- Plus la pente est faible, plus l'efficacité de la compensation de pression de vapeur est faible.

**Garantie du système**

- La garantie du système est valable pour les pentes de toit > 5° par rapport à l'horizontale, à condition de respecter les directives de mise en œuvre et les remarques rassemblées ici.
- Pour les pentes < 5°, consulter le service technique d'application RP Technik selon le projet.

**Étanchéité**

- Assurer une étanchéité durable est le défi majeur des vitrages de toiture.
- Le plus important est une mise en œuvre soignée.

**Remarques sur la construction / recommandations de mise en œuvre**

- Principe fondamental comme pour toute façade en verre et métal.
- Le niveau de joint principal se trouve à l'intérieur.
- Les joints extérieurs sont des obstacles à la pluie battante.
- Feuillure de guidage d'eau avec joint intérieur continu en une pièce.
- Réalisation soignée du joint de chevauchement des joints de vitrage internes traverse - montant avec étanchement soigné du chevauchement avec le produit d'étanchéité prescrit.
- Pression de serrage durable des éléments de remplissage sur les joints intérieurs (particulièrement important s'il manque un profilé de serrage à l'extérieur).
- Choisir un joint intérieur plus haut : 11 mm au lieu de 7 mm sur RP-tec 55 ou 16 mm au lieu de 12 mm sur RP-tec 50-1, RP-tec 55-1, RP-tec 60-1 et RP-tec 80-1.
- Si possible choisir une structure plus large (RP-tec 55-1, RP-tec 60-1 ou RP-tec 80-1 au lieu de RP-tec 50-1).
- Assurer la compensation de pression dans tout le système de feuillure de vitrage.
- Assemblage non altéré feuillure de traverse - feuillure de montant.
- Ouvrir la feuillure du montant au point de base et point de tête. Mais éviter une pénétration de la pluie battante.
- Éviter une accumulation d'eau dans les profilés situés à l'extérieur.

- Standardfall: Wasserableitung zwischen Pfostenprofil und zurückgesetztem Riegelprofil.

- Möglichst flache Andruckprofile verwenden (z. B. SG-Andruckprofil).

- Andruckprofile flächenbündig mit Glasoberfläche (z. B. SG-Andruckprofil – aber deutlich höhere Kosten: TVG bzw. ESG mit Einschliff).

- Verzicht auf Andruckprofil (aber: Anpressdruck sicherstellen).

• Kreuzungspunktabdichtung ausführen gemäss Verarbeitungsrichtlinien.

• Bei sehr geringen Neigungen (< 15° gegen die Horizontale) Zusatzkeder in Schraubkanal einlegen – s. Bild:

- Standard case: Water drainage between the mullion profile and recessed transom profile.

- Use the flattest possible pressure profile (e.g. SG pressure profile).

- Pressure profile flush with the glass surface (e.g. SG pressure profile – but definitely higher costs: Partial toughened glass or single pane safety glass with countersinking).

- No pressure profile used (however: ensure the contact pressure).

• Construct the intersection gasket in accordance with the processing guideline.

• In the case of very slight pitches (<15° to the horizontal), insert additional beading in the screw channel – see picture:

- Cas standard : évacuation de l'eau entre le profilé de montant et le profilé de traverse repositionné.

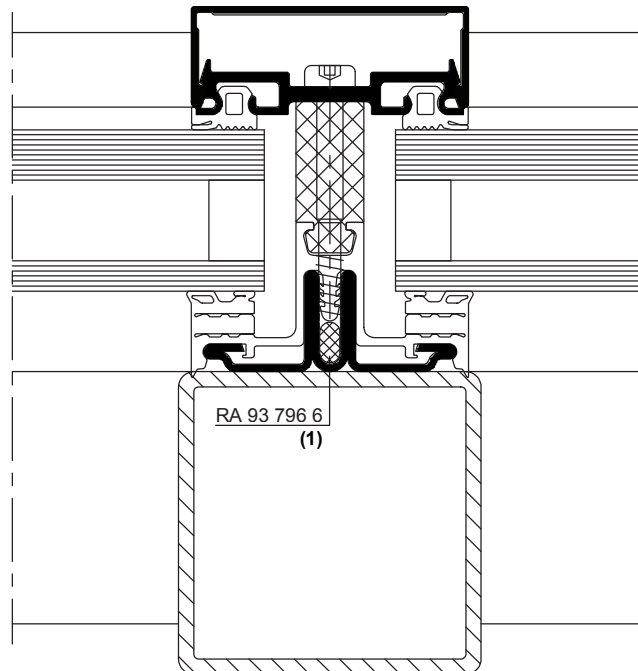
- Utiliser des profilés de serrage les plus plats possibles (profilé de serrage SG p. ex.).

- Profilés de serrage affleurant avec surface vitrée (profilé de serrage SG p. ex. – mais coûts nettement plus élevés : verre semi-trempe et verre de sécurité avec fraisage).

- Renoncer à utiliser un profilé de serrage (mais assurer la pression de serrage).

• Réaliser l'étanchement du point d'intersection selon les directives de mise en œuvre.

• Pour les pentes très faibles (< 15° par rapport à l'horizontale), insérer des bourrelets supplémentaires dans la rainure de vissage – cf. photo :



• Falls Schrauben wieder gelöst werden: Durchdringung der Innendichtung mit vorgeschriebenem Dichtstoff nachdichten.

• Falls Stösse bei den Innendichtungen unvermeidlich: Stösse sehr sorgfältig mit vorgeschriebenem Kleb-Dichtstoff hinterlegen und verbinden.

• Falls Anpressdruck nicht gesichert: Zusatzversiegelung Glasscheibe – innere Dichtung in diesem Bereich.

• Alle wasserführenden Querschnitte vor dem Schliessen sorgfältig reinigen.

• Kreuzungspunkt sorgfältig abdichten.

• Empfehlung: Zumindest stichprobenartig Dichtigkeit der Überkopfverglasung nach Abschluss der Arbeiten überprüfen.

• If screws come out again: Penetration of the inner gasket and re-seal with the mandatory sealant.

• If bars are unavoidable with the internal gaskets: Lodge and connect joints very carefully using the prescribed adhesive sealant.

• If the contact pressure is not assured: Additional sealing of the glass pane – internal gasket in this area.

• Carefully clean all water-bearing cross-sections prior to closing.

• Seal the point of intersection carefully.

• Recommendation: Assess the impermeability of the overhead glazing on a random sample basis after concluding the work.

• Si les vis se desserrent : corriger la perméation du joint intérieur avec le produit d'étanchéité prescrit.

• Si des raccords sont inévitables sur les joints intérieurs : déposer et fixer très soigneusement les raccords avec le produit adhésif/d'étanchéité prescrit.

• Si la pression de serrage n'est pas protégée : Scellement supplémentaire vitre - joint intérieur dans cette zone.

• Nettoyer soigneusement toutes les coupes transversales guidant l'eau avant de fermer.

• Étancher soigneusement le point d'intersection.

• Recommandation : vérifier au moins par échantillonnage l'étanchéité du vitrage de toiture une fois les travaux terminés.



**Reinigung – Pflege – Wartung von Schrägverglasungen aus Stahl-Glaselementen**

**Cleaning – Care – Maintenance of sloped glazing consisting of steel-glass elements**

**Nettoyage – entretien – maintenance des vitrages inclinés des éléments d'acier et verre**

**Vorbemerkung**

**Preliminary remarks**

**Remarque préliminaire**

- Wie Vorhangfassaden müssen auch Schrägverglasungen regelmäßig gereinigt und gewartet werden (siehe Produktnorm Vorhangfassade EN 13830)
- Die Häufigkeit der Reinigungs- und Wartungskontrollzyklen hängt vom Standort und den dort vorliegenden Bedingungen sowie den Werkstoffen und Oberflächen ab.
- Schrägverglasungen werden in aller Regel stärker beansprucht als senkrechte Fassaden – zurückzuführen auf
  - Stärkere Schlagregeneinwirkung
  - Höhere Sonnenlichteinstrahlung verbunden mit höheren Temperaturen
  - Mehr Schmutzablagerungen – unter Umständen verbunden mit Laubablagerungen
  - Erhöhte Wahrscheinlichkeit von Schnee- und Eisbildung
- Konsequenz ist, dass die Unterhaltsarbeiten in kürzeren Intervallen als bei einer Vorhangfassade erfolgen müssen.

- As with curtain walling, sloped glazing must also be regularly cleaned and maintained (see curtain walling product standard EN 13830)
- The frequency of cleaning and maintenance inspection cycles depends on the location, the conditions present at this location, the materials and surfaces.
- Sloped glazing is usually subjected to more severe stress than vertical façades – due to
  - Greater driving rain effects
  - Higher solar irradiation in conjunction with higher temperatures
  - Greater dirt deposition – in some cases in conjunction with foliage deposits
  - Increased probability of snow and ice deposits
- This means that the maintenance work must be performed at shorter intervals than with curtain walling.

- Tout comme les façades-rideaux, les vitrages inclinés doivent eux aussi être régulièrement nettoyés et entretenus (voir norme produit façade-rideau EN 13830)
- La fréquence de contrôle de nettoyage et entretien dépend de l'emplacement et des conditions locales ainsi que des matériaux et surfaces.
- Les vitrages inclinés sont en règle générale davantage sollicités que les façades verticales, en raison de
  - l'influence accrue de la pluie battante
  - l'ensoleillement supérieur couplé à des températures plus élevées
  - plus de dépôts de saleté – parfois avec dépôts de feuilles
  - la probabilité plus grande de formation de neige et glace
- La conséquence, c'est que les travaux d'entretien doivent avoir lieu plus régulièrement comparé aux façades-rideaux.

**Umsetzung**

**Implementation**

**Mise en œuvre**

- **Visuelle Kontrolle der Schrägverglasung**
  - Mindestens einmal pro Jahr auf der Außenseite.
  - Kontrolle der Funktion des Wasserablaufs auf der Außenoberfläche.
  - Gegebenenfalls Entfernen von Blättern, Moos, Schmutzablagerungen und ähnlichem (Intervall muss reduziert werden, wenn sich zeigt, dass Funktion des Wasserablaufs nach kürzeren Zeiten beeinträchtigt ist).
  - Überprüfen der Funktion von Entwässerungs- und Druckausgleichsbohrungen.
  - Kontrolle der Außendichtungen auf korrekten Sitz – gegebenenfalls Austausch (Achtung: Arbeiten mit Öffnen des Systems auf ein Minimum beschränken).
  - Überprüfen von Dichtungsfugen und Anschlussbereich, gegebenenfalls ausbessern.
  - Kontrolle der Glaspositionierung.
  - Beurteilung der Glas- und Profiloberflächen hinsichtlich Beschädigungen, Bewitterung, Korrosion.

- **Visual inspection of the sloped glazing**
  - At least once a year on the exterior.
  - Checking for correct functioning of the water drainage on the exterior.
  - Where necessary, removal of leaves, moss, dirt deposition and similar (the interval must be reduced if it becomes clear that the correct water drainage function is impaired after a shorter time).
  - Checking for correct functioning of the water drainage and pressure equalisation holes.
  - Checking for correct seating of the exterior seals – replace if necessary (Note: minimise the amount of work requiring the system to be opened).
  - Checking of the sealing joints and connecting regions and improve if necessary.
  - Checking of the glass positioning.
  - Assessment of the glass and profile surfaces for damage, weathering and corrosion.

- **Contrôle visuel du vitrage incliné**
  - Au moins une fois par an à l'extérieur.
  - Contrôle d'écoulement de l'eau sur la surface extérieure.
  - Le cas échéant, enlever les feuilles, la mousse, les dépôts de saleté et autres (l'intervalle doit être raccourci s'il apparaît que l'écoulement de l'eau est entravé peu de temps après).
  - Vérifier le fonctionnement des perforations de drainage et compensation de pression.
  - Contrôler les joints extérieurs pour vérifier leur siège – les remplacer le cas échéant (attention : limiter au minimum les travaux avec l'ouverture du système).
  - Vérifier les joints d'étanchéité et la zone de raccord, le cas échéant réparer.
  - Contrôler le positionnement du verre.
  - Examiner la surface du verre et du profilé : détériorations, altération due aux intempéries, corrosion.

- **Reinigungsintervalle**
  - Anhand der Ergebnisse der visuellen Kontrolle festlegen.
  - Beide Tätigkeiten koordinieren.

- **Cleaning intervals**
  - Defined based on the results of the visual inspection.
  - Coordinate both activities.

- **Intervalles de nettoyage**
  - Définir l'intervalle en fonction des résultats du contrôle visuel.
  - Coordonner les deux activités.



- Reinigungsplanung, Reinigungsmittel – und Reinigungsmethoden nach den Vorgaben der Hersteller der Oberflächen – (Empfehlung: Auswahl nach den Richtlinien der Gütegemeinschaft für die Reinigung von Metallfassaden und den Merkblättern des VFF - Verband Fenster + Fassade - Frankfurt am Main).

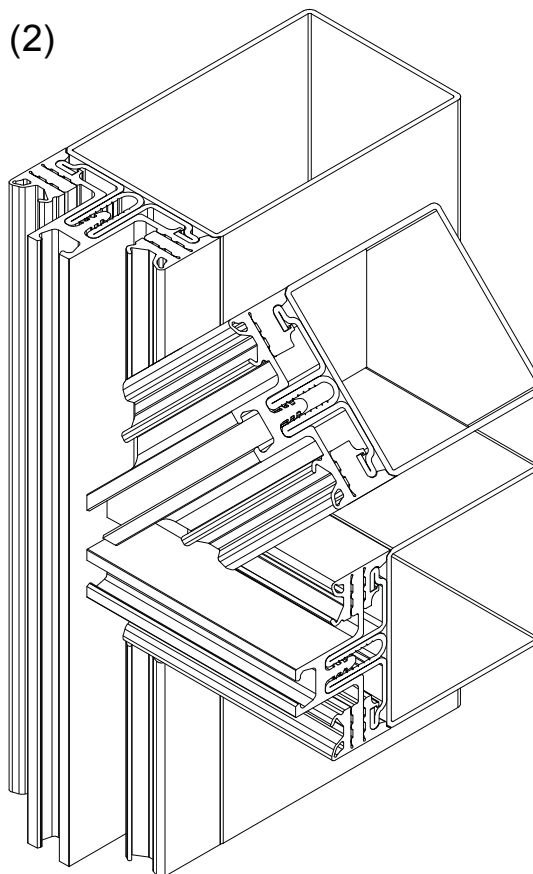
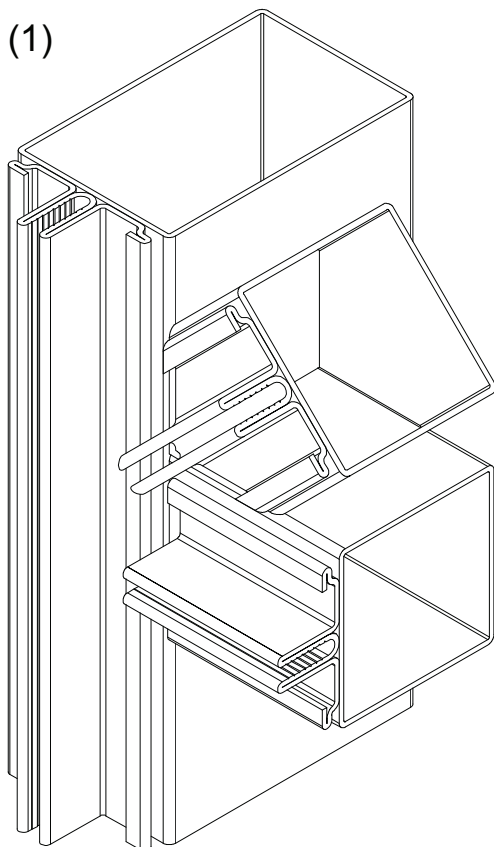
- Cleaning planning, cleaning agents– and cleaning methods according to the specifications of the surface cladding manufacturer – (recommendation: Selected according to the guidelines of the quality mark association for cleaning metal curtain walls and the VFF Information Sheets -"Verband Fenster + Fassade" - Frankfurt am Main).

- Planification du nettoyage, détergents – et méthodes de nettoyage selon prescriptions des fabricants des surfaces – (recommandation : choix selon les directives de l'association pour le label de qualité concernant le nettoyage des façades métalliques et fiches techniques de VFF - Verband Fenster + Fassade - Francfort-sur-le-Main).

**11. Schräganschluss 3-Ebenenabdichtung 11. Oblique joints, three-level gasket**

**11. Raccord oblique du système d'étanchéité des joints à 3 niveaux**

tec55-1W00150



**(1) Grundprofile:**

- Zuschnitt der Grundprofile gemäss Verarbeitungsrichtlinien.

- Winkel im Schräganschluss beliebig!

**(1) Base profile:**

- Cut the base profile according to the processing guideline.

- Any angle in the oblique joints.

**(1) Profilé de base :**

- Découpe des profilés de base selon directives de mise en œuvre.

- Angle du raccord oblique au choix !

**(2) Montagevorgang beim Einbau der Dichtungen:**

- Pfostendichtung (Ebene 3) einpassen.
- Riegeldichtung (Ebene 2) einpassen.
- Riegeldichtung (Ebene 1) einpassen.
- Abdichtung der Dichtungsüberlappungen mit Dichtstoff RA 364 991.
- Zuschnitt, Ausklinkung und Abdichtung der Dichtungen jeweils gemäss Verarbeitungsrichtlinien.

**(2) Installation procedure when installing gaskets:**

- Fit a mullion gasket (layer 3).
- Fit a transom gasket (layer 2).
- Fit a transom gasket (layer 1).
- Sealing the gasket overlaps with sealant RA 364 991.
- Cutting, notching and sealing of the gaskets according to the respective processing guideline.

**(2) Procédure de montage pour la pose des joints :**

- Ajuster le joint de montant (niveau 3).
- Ajuster le joint de traverse (niveau 2).
- Ajuster le joint de traverse (niveau 1).
- Étancher les chevauchements de joint avec le produit d'étanchéité RA 364 991.
- Découpe, entaillage et étanchement des joints selon les directives de mise en œuvre.

12. Sonnenschutzbefestigung

Es stehen zwei Systeme zur Verfügung.

12. Fixing sunshade

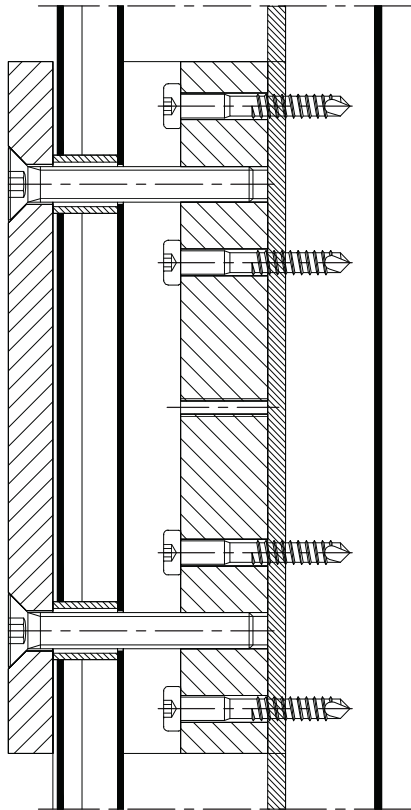
Two systems are available for this.

12. Fixation de la protection contre le soleil

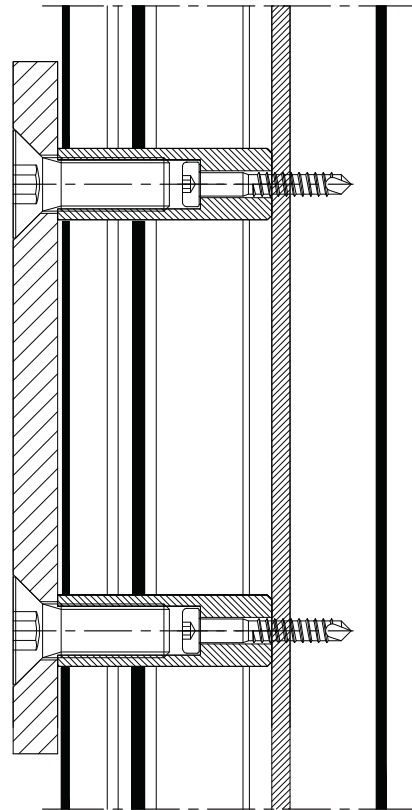
Deux systèmes sont disponibles.

tec55-1W00160

(1)



(2)



- (1) Befestigungsschiene für Einbau in die Fassade vor Anbringen der Andruckprofile.
- (2) Befestigungsbolzen paarweise auch für nachträglichen Einbau geeignet.

- (1) Attaching the fixing transom in the façade prior to attaching the pressure profile.
- (2) Fastening bolts in pairs also suitable for installation at a later date.

- (1) Rail de fixation à monter dans la façade avant d'installer le profilé de serrage.
- (2) Boulons de fixation par paire, idéaux pour tout montage ultérieur.

Statische Anforderungen:

Die Grundkonstruktion einschliesslich der Befestigungen muss alle auf sie einwirkenden Kräfte aufnehmen und an die tragenden Elemente des Baukörpers abgeben können. Darüber hinaus ist ein auf die Objektgegebenheit abgestimmter statischer Nachweis erforderlich. Zu beachten sind das einschlägige Technische Regelwerk, Normen und Richtlinien sowie die technischen Hinweise des RP-tec Systems.

Static requirements:

The basic construction, including the mounting parts should be able to bear the weight of any forces imposed on it and yield the load-bearing elements of the structural parts. Furthermore, structural certification is required on the basis of the project condition. The currently applicable technical regulations, standards and guidelines, and the technical instructions for RP-tec systems are to be adhered to.

Exigences statiques :

La construction de base, fixations incluses, doit pouvoir absorber toutes les forces agissant sur elles et les transmettre aux éléments porteurs de la structure. Un justificatif statique ajusté aux caractéristiques de l'objet est de plus requis. Merci de bien vouloir respecter la réglementation technique, les normes et les directives applicables ainsi que les consignes techniques du système RP-tec.

### 13. Druckausgleich und Entwässerung

### 13. Pressure equalisation and drainage

### 13. Compensation de pression et drainage

#### Vorbemerkungen

- Voraussetzung für die Funktionssicherheit der Fassade ist eine wasserdichte und dem Stand der Technik entsprechende luft- und dampfdichte Ausführung der gesamten raumseitigen Dichtebene, einschliesslich der Pfosten-Riegel-Verbindung und der Pfosten-Dehnstösse.
- Integraler Bestandteil dieses Konzeptes ist ein nach aussen druckentspannter Falzraum umlaufend um die Ausfachungselemente für Druckausgleich, sowie zur Abführung von unter Umständen vorhandenem Wasser.
- Die nachstehenden Empfehlungen gelten für **RP-tec 55, RP-tec 50-1, RP-tec 55-1, RP-tec 60-1 und RP-tec 80-1** in Verbindung mit den bei Warmfassaden üblicherweise verwendeten Ausfachungselementen (Glas, Paneel und dergleichen).
- Im Standardfall Druckausgleich und Entwässerung aus freien Fälzen der Riegelprofile in den Pfostenkanal bis zum Fusspunkt.
- Wahlweise mindestens alle zwei Geschosse Wasserableitung über Zentralentwässerungsteil im Kreuzungspunkt.
- Bis 2 m Riegellänge kann im Allgemeinen auf zusätzliche Öffnungen im Riegel nach aussen verzichtet werden.
- Riegellängen über 2 Meter erfordern gegebenenfalls zusätzliche Druckentspannungs- und Entwässerungsöffnungen (siehe Angaben in den einzelnen Kapiteln – weitere Abklärung ggf. mit dem Isolierglashersteller).
- Im Einzelfall sind weitergehende Regelungen mit den Herstellern der Ausfachungselemente abzustimmen.

#### Preliminary remarks

- A prerequisite for the functional safety of the façade is a waterproof and a corresponding technologically up-to-date air and steam-tight design of the entire internal sealing layer, including the mullion-transom connector and the post expansion joints.
- An integral component of this concept is a depressurised rebate area outwards all around the infill elements for pressure equalisation and for draining any water that may accumulate.
- The following recommendations apply to **RP-tec 55, RP-tec 50-1, RP-tec 55-1, RP-tec 60-1 and RP-tec 80-1** in connection with the usual infill elements that are standard with warm shell façades (glass, panel, etc.).
- In a standard case, pressure compensation and drainage from open rebates of the transom profiles into the post channel as far as the base.
- Optionally, water flow via a central drainage component at the intersection point every two storeys.
- A transom length of up to 2 m can generally be avoided on additional openings outwards in the transom.
- Transom lengths of more than 2 m may require additional depressurisation and drainage openings (see specifications in the individual chapters – if necessary, clarify this further with the insulating glazing manufacturer).
- In some cases, further regulations should be coordinated with the manufacturer of the infill elements.

#### Remarques préliminaires

- Une version étanche à l'eau ainsi que, conformément à l'état de la technique, étanche à la vapeur et à l'air de tous les niveaux d'étanchéité du côté intérieur, assemblage poteau-traverse et poteau-raccord d'extension inclus, constitue l'une des conditions préalables à la fiabilité de la façade.
- Une feuillure équipée d'un système de relâchement de la pression vers l'extérieur placée autour des éléments intégrés pour compenser la pression ainsi que pour évacuer l'eau présente sous certaines circonstances constitue l'un des composants intégrés de ce concept.
- Les recommandations ci-dessous s'appliquent à **RP-tec 55, RP-tec 50-1, RP-tec 55-1, RP-tec 60-1 et RP-tec 80-1** en association avec les éléments de remplissage généralement utilisés sur les façades thermiques (verre, panneau et autres).
- Habituellement compensation de pression et drainage hors des feuillures vides des profilés de traverse dans la rainure du poteau jusqu'au point du socle.
- Évacuation de l'eau au choix au moins un étage sur deux via l'élément de drainage central du point d'intersection.
- Il est en général possible de ne pas installer d'ouvertures supplémentaires vers l'extérieur dans la traverse si la longueur de cette dernière est inférieure ou égale à 2 m.
- Toute traverse dont la longueur est supérieure à 2 mètres requiert le cas échéant des ouvertures supplémentaires pour le relâchement de la pression et le drainage (cf. indications dans les différents chapitres – pour toute information complémentaire, veuillez contacter le fabricant de vitrage isolant).
- Des réglementations supplémentaires doivent être convenues au cas par cas avec les fabricants des éléments intégrés.

**Konzept für Fassaden bis 20 m Höhe**

- Durch Öffnungen am höchsten und am tiefsten Punkt der jeweiligen Variante wird der Druckausgleich im Pfosten und in den damit verbundenen Riegeln sichergestellt.
- Eventuell vorhandenes Wasser im Riegelfalz wird am überlappend ausgebildeten Stosspunkt der inneren Verglasungsdichtung in den Falzraum des Pfostens übergeben und am Fusspunkt nach aussen abgeleitet.

**Konzept für Fassaden über 20 m Höhe**

- Hier sind zusätzlich Wasserableitungsmöglichkeiten, z.B. durch das im Programm verfügbare Zentralentwässerungsteil, vorzusehen. Dies sollte mindestens in jedem zweiten Geschoss eingebaut werden.

**Ausführungen**

- Prinzipskizzen und Angaben siehe nachfolgende Seiten.

**Concept for façades measuring up to 20 m in height**

- Due to openings at the highest and lowest point of the respective variant, the pressure equalisation is assured within the mullions and also in the connecting transoms.
- Potentially existing water in transom rebate is accumulated at the overlapping bar point of the inner glazing gasket in the rebate area of the post and drained off outside at the base.

**Concept for façades measuring over 20 m in height**

- Additional water conduction opportunities are available here, for example by means of the central drainage component available in the product range. This should be installed in at least every other storey.

**Designs**

- Please refer to the following pages for general diagrams and information.

**Concept pour les façades dont la hauteur est inférieure ou égale à 20 m**

- La compensation de la pression dans le poteau et dans les traverses y afférentes est assurée par des ouvertures au point le plus haut et le plus bas de chaque variante.
- L'eau éventuellement présente dans la feuillure de la traverse est transférée dans le point de raccord (formé par recouvrement) du joint de vitrage intérieur situé dans zone de feuillure du poteau ; elle est évacuée au point du socle vers l'extérieur.

**Concept pour les façades dont la hauteur est supérieure à 20 m**

- Ce concept prévoit de plus des possibilités d'évacuation de l'eau, par ex. par l'intermédiaire de l'élément de drainage central qui est à votre disposition dans la gamme de produits. Cet élément devrait être au moins installé un étage sur deux.

**Versions**

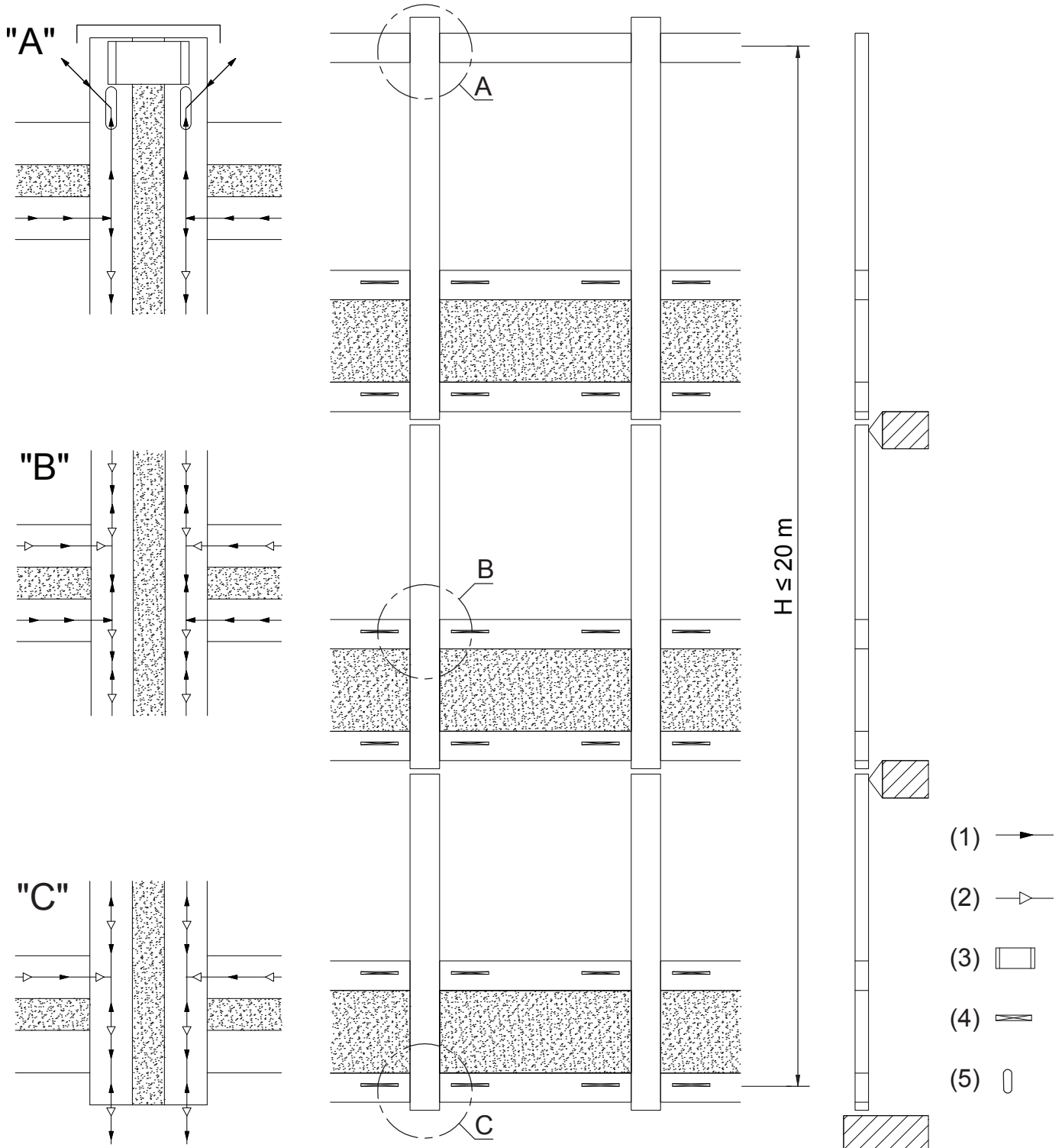
- Voir pages suivantes pour les schémas de principe et indications.

Fassaden bis 20 m Höhe

Façades at heights of up to 20 m

Façades dont la hauteur est inférieure ou égale à 20 m

tec55-1W00170



- (1) Dampfdruckausgleich
- (2) Entwässerung
- (3) Zentralentwässerungsteil
- (4) Tragklötze
- (5) Öffnung in Andruckprofil zum Druckausgleich

- (1) Vapour pressure equalisation
- (2) Drainage
- (3) Central drainage component
- (4) Supporting shim
- (5) Pressure equalisation opening in pressure profile

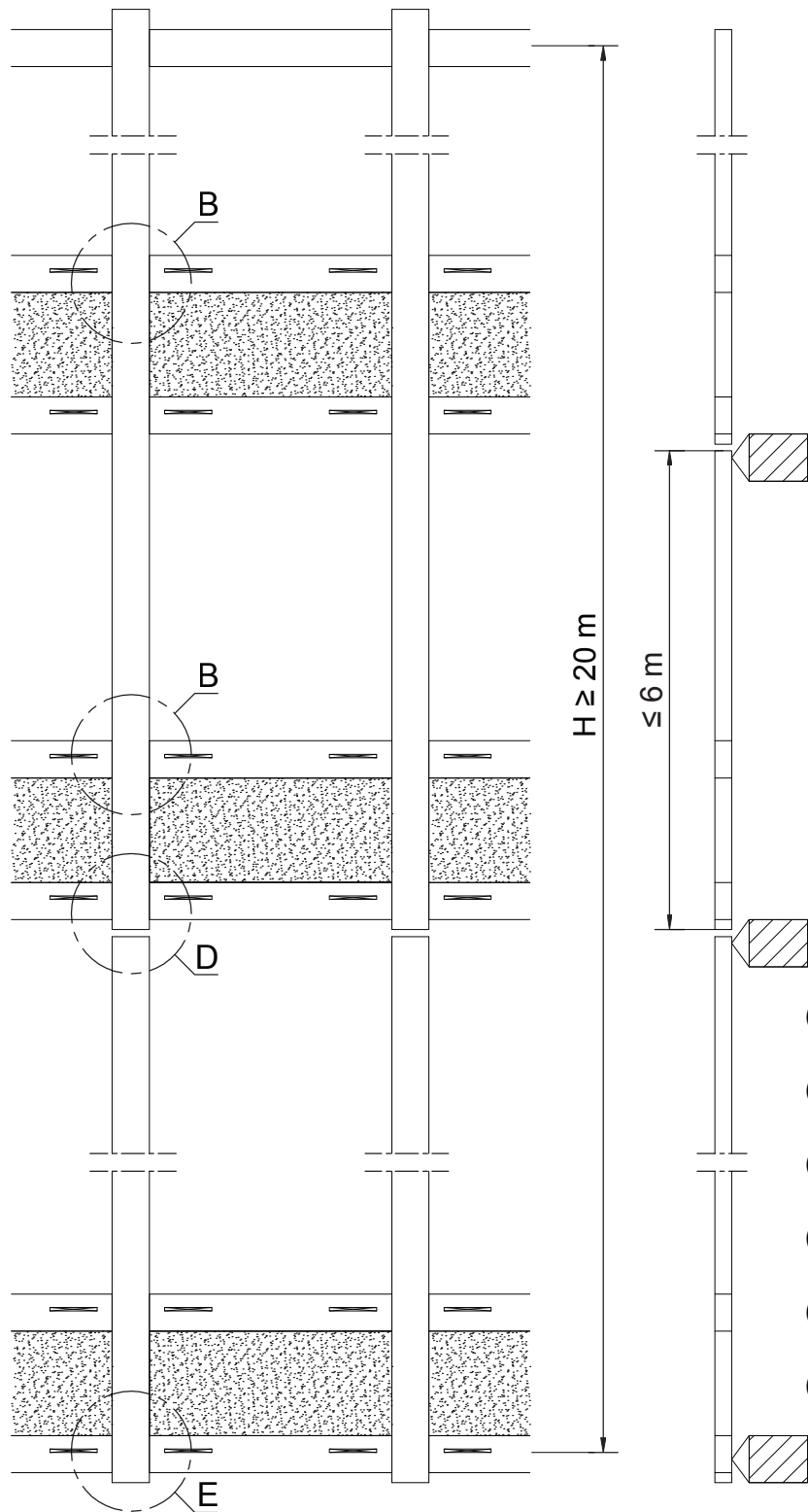
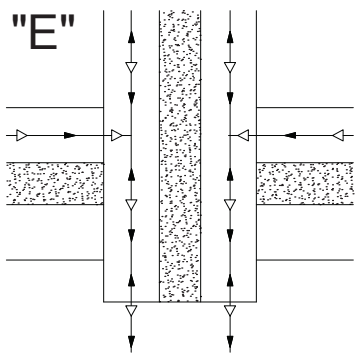
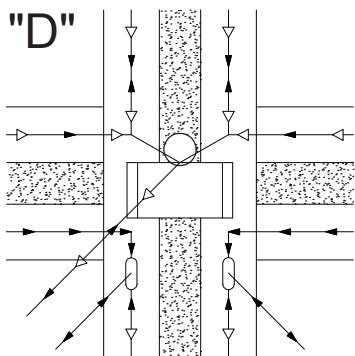
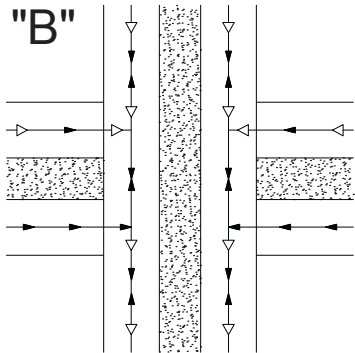
- (1) Compensation de pression de vapeur
- (2) Drainage
- (3) Élément de drainage central
- (4) Cale
- (5) Ouverture dans profilé de serrage pour compensation de pression

Fassaden über 20 m Höhe

Façades at heights greater than 20 m

Façades dont la hauteur est supérieure à 20 m

tec55-1W00175



- (1) Dampfdruckausgleich
- (2) Entwässerung
- (3) Zentralentwässerungsteil
- (4) Tragklötze
- (5) Öffnung in Andruckprofil zum Druckausgleich
- (6) Öffnung in Andruckprofil zur Entwässerung

- (1) Vapour pressure equalisation
- (2) Drainage
- (3) Central drainage component
- (4) Supporting shim
- (5) Pressure equalisation opening in pressure profile
- (6) Drainage opening in pressure profile

- (1) Compensation de pression de vapeur
- (2) Drainage
- (3) Élément de drainage central
- (4) Cale
- (5) Ouverture dans profilé de serrage pour compensation de pression
- (6) Ouverture dans profilé de serrage pour drainage

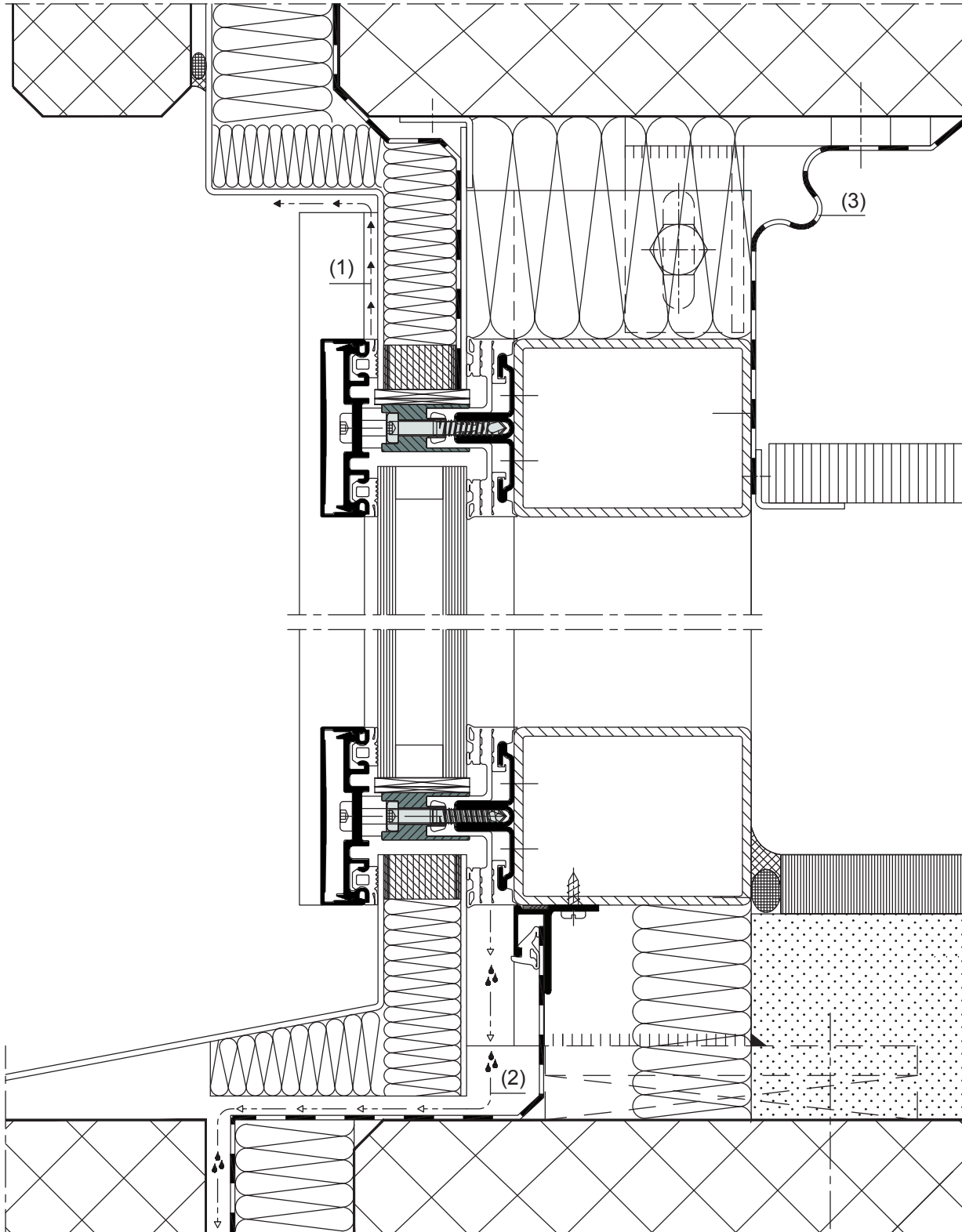


Vertikalschnitt

Vertical cross-section

Coupe verticale

tec60-1W00180



(1) Dampfdruckausgleich  
(2) Entwässerung  
(3) Dampfsperre

(1) Vapour pressure equalisation  
(2) Drainage  
(3) Steam barrier

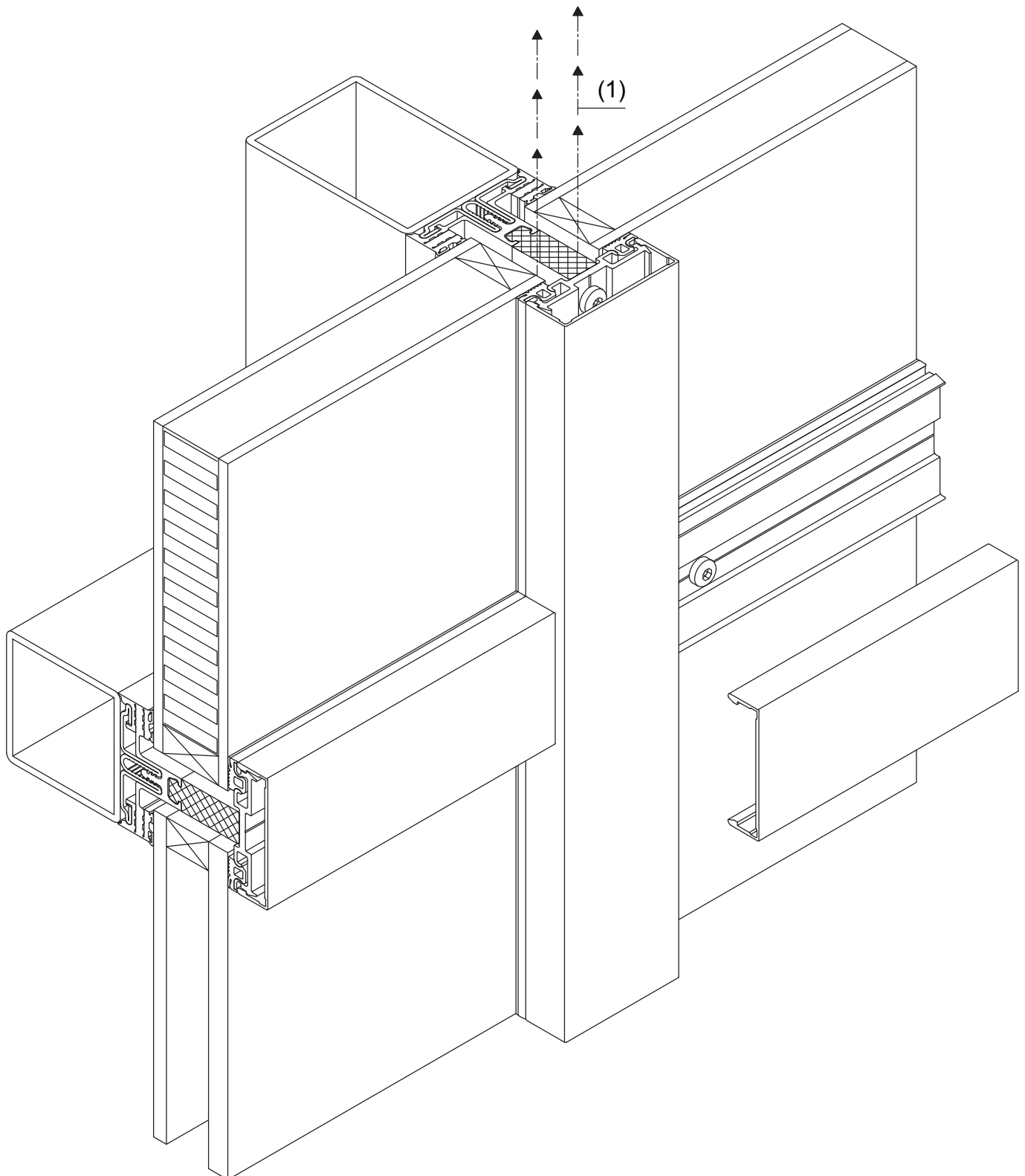
(1) Compensation de pression de vapeur  
(2) Drainage  
(3) Barrière de vapeur

**Kreuzungspunkt**

**Intersection**

**Point d'intersection**

tec55-1W00190



(1) Dampdruckausgleich

(1) Vapour pressure equalisation

(1) Compensation de pression de vapeur

# RP-tec 80-1 / RP-tec 80-1 HA

Stahl-Aufsatz-Konstruktion / Holz-Aluminium-Fassade

Steel support structure/wooden-aluminium curtain wall

Construction acier en recouvrement / façade bois et aluminium

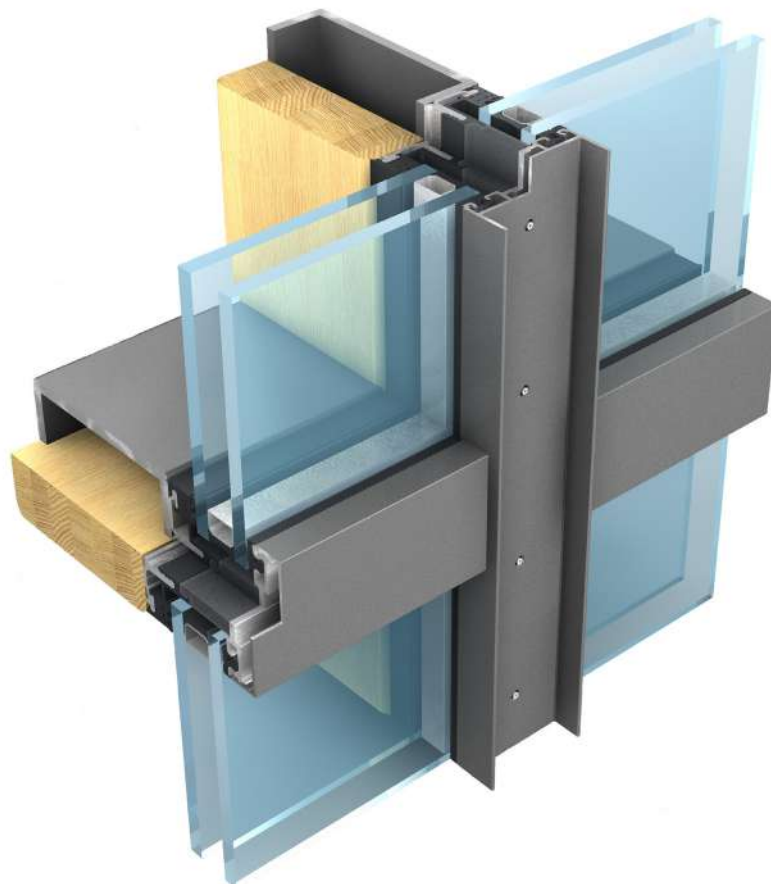
---

## Programmliste

## Product list

## Catalogue de produits

---



# RP-tec 80-1 / RP-tec 80-1 HA

Stahl-Aufsatz-Konstruktion / Holz-Aluminium-Fassade

Steel support structure/wooden-aluminium curtain wall

Construction acier en recouvrement / façade bois et aluminium



Programmliste  
Inhaltsverzeichnis  
Product list  
Table of contents  
Catalogue de produits  
Table des matières

1.	<b>Profil- und Zubehörübersicht</b>	<b>Profile and accessories overview</b>	<b>Vue d'ensemble des profilés et des accessoires</b>	<b>3</b>
2.	<b>Werkstoffkennzeichnung</b>	<b>Material designation</b>	<b>Arquage des matériaux</b>	<b>4</b>
3.	<b>Profile</b>	<b>Profiles</b>	<b>Profilés</b>	<b>5</b>
4.	<b>Füllungsauswahltabellen</b>	<b>Lists for infill selection table</b>	<b>Tableaus des sélection de remplissages</b>	<b>9</b>
5.	<b>Zubehör</b>	<b>Accessories</b>	<b>Accessoires</b>	<b>15</b>
6.	<b>Anwendungsbeispiele</b>	<b>Example applications</b>	<b>Exemples d'application</b>	<b>30</b>
7.	<b>Zuschnittsübersicht</b>	<b>Cut overview</b>	<b>Vue d'ensemble des découpes</b>	<b>46</b>
8.	<b>Werkzeugaufstellung</b>	<b>Tool set-up</b>	<b>Présentation des outils</b>	<b>47</b>
9.	<b>Aluminium-Schwerlastglasauflager</b>	<b>Aluminium heavy-duty glass support</b>	<b>Support de verre aluminium pour charges lourdes</b>	<b>48</b>

# RP-tec 80-1 / RP-tec 80-1 HA

Stahl-Aufsatz-Konstruktion / Holz-Aluminium-Fassade

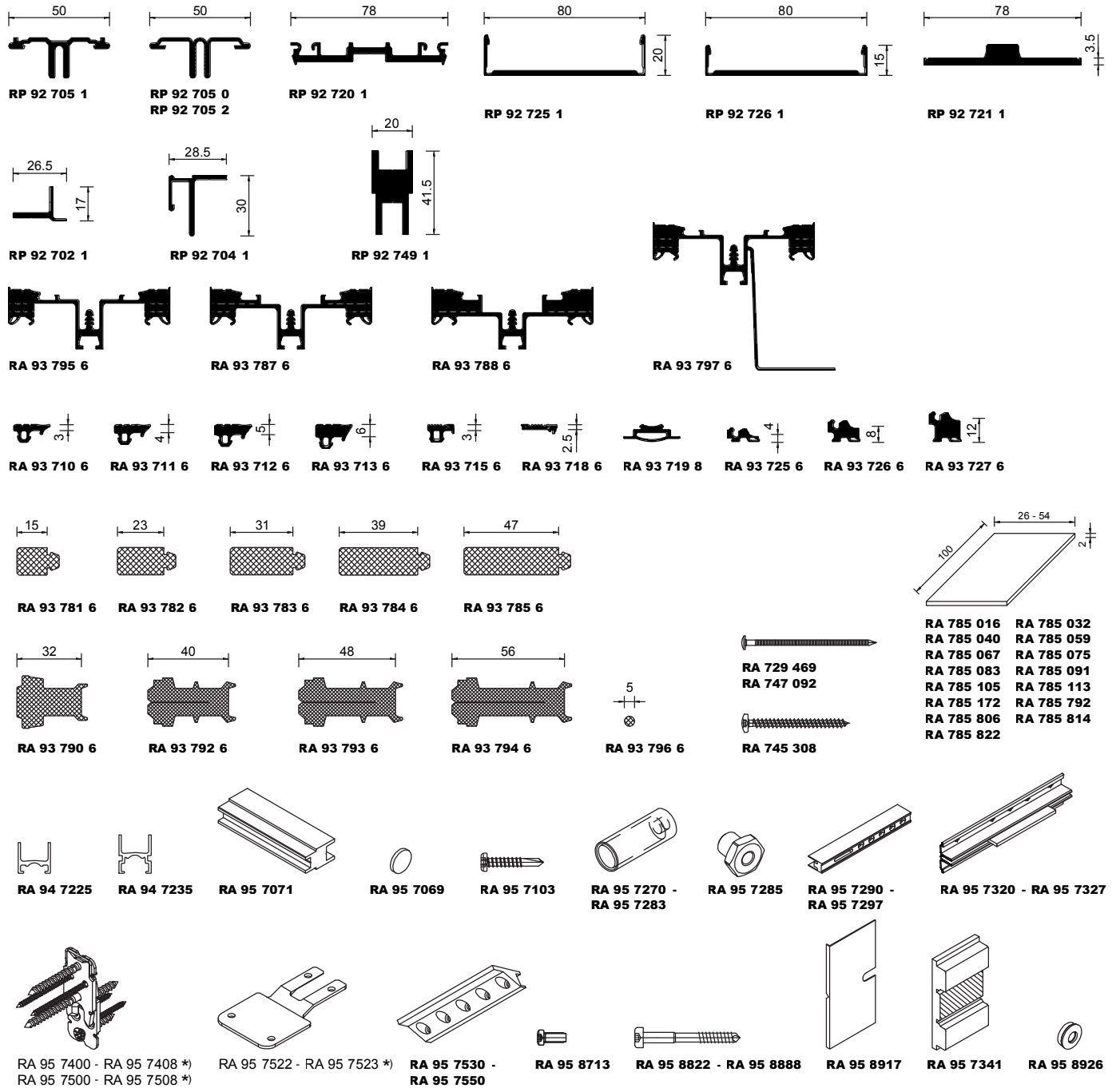
Steel support structure/wooden-aluminium curtain wall

Construction acier en recouvrement / façade bois et aluminium



Programmliste  
 Profil- und Zubehörübersicht  
 Product list  
 Profile and accessories overview  
 Catalogue de produits  
 Vue d'ensemble des profilés et des accessoires

M 1:3 tec80-1P02010



\*) Preis und Lieferzeit auf Anfrage.

\*) Price and delivery time on request.

\*) Prix et délai de livraison sur demande.

Werkstoffkennzeichnung siehe nachfolgende Seite.

For material designation, see the following page.

Pour le marquage des matériaux, voir les pages suivantes.

# RP-tec 80-1 / RP-tec 80-1 HA

Stahl-Aufsatz-Konstruktion / Holz-Aluminium-Fassade

Steel support structure/wooden-aluminium curtain wall

Construction acier en recouvrement / façade bois et aluminium



Programmliste  
Werkstoffkennzeichnung  
Product list  
Material designation  
Catalogue de produits  
Marquage des matériaux

## Werkstoffkennzeichnung

## Material designation

## Marquage des matériaux

Die hier aufgeführten Endzahlen gelten ausschließlich für die Serien RP-hermetic 55N / 55N RS / 55N FP, RP-ISO-hermetic 70 / 70 plus / 70 FP / RP-ISO-FINELINE und RP-tec.

The last digits specified here only apply to the following series: RP-hermetic 55N / 55N RS / 55N FP, RP-ISO-hermetic 70 / 70 plus / 70 FP / RP-ISO-FINELINE and RP-tec.

Les chiffres finaux figurant ici sont exclusivement valables pour les séries RP-hermetic 55N / 55N RS / 55N FP, RP-ISO-hermetic 70 / 70 plus / 70 FP / RP-ISO-FINELINE et RP-tec.

Endzahl **0** = Stahl S235JR walzblank für die Serien RP-hermetic 55N / 55N RS / 55N FP bzw. Stahl S275JR walzblank für Grundprofile der Serien RP-tec.

End digit **0** = steel S235JR, bright-rolled for the RP-hermetic 55N / 55N RS / 55N FP series or steel S275JR, bright-rolled for base profiles for the RP-tec series.

Chiffre final **0** = acier S235JR laminé à froid pour les séries RP-hermetic 55N / 55N RS / 55N FP ou acier S275JR laminé à froid pour les profilés de base de la série RP-tec.

Endzahl **1** = Aluminium EN AW 6060, EN 573-3, Zustand T66 nach EN 755-2.

End digit **1** = aluminium EN AW 6060, EN 573-3, state T66 in accordance with EN 755-2.

Chiffre final **1** = aluminium EN AW 6060, EN 573-3, état T66 selon EN 755-2.

Endzahl **2** = Stahl S280GD kontinuierlich schmelztauchveredelt gemäss EN 10346.

End digit **2** = steel S280GD, continuously hot-dip coated in accordance with EN 10346.

Chiffre final **2** = acier S280GD revêtu en continu par immersion à chaud conformément à la norme EN 10346.

Endzahl **3** = Edelstahl 1.4401 (316), EN 10088-1, Oberfläche Ausgangsmaterial 2B, EN 10088-2.

End digit **3** = stainless steel, 1.4401 (316), EN 10088-1, surface raw material 2B, EN 10088-2.

Chiffre final **3** = acier inoxydable 1.4401 (316), EN 10088-1, surface du matériau de base 2B, EN 10088-2.

Endzahl **4** = Edelstahl 1.4401 (316), EN 10088-1, Sichtflächen geschliffen, Körnung 400, foliert.

End digit **4** = stainless steel, 1.4401 (316), EN 10088-1, outer surfaces ground, grain 400, foil-coated,

Chiffre final **4** = acier inoxydable 1.4401 (316) EN 10088-1, surfaces visibles polies, grain 400, film de protection.

# RP-tec 80-1 / RP-tec 80-1 HA

Stahl-Aufsatz-Konstruktion / Holz-Aluminium-Fassade

Steel support structure/wooden-aluminium curtain wall

Construction acier en recouvrement / façade bois et aluminium



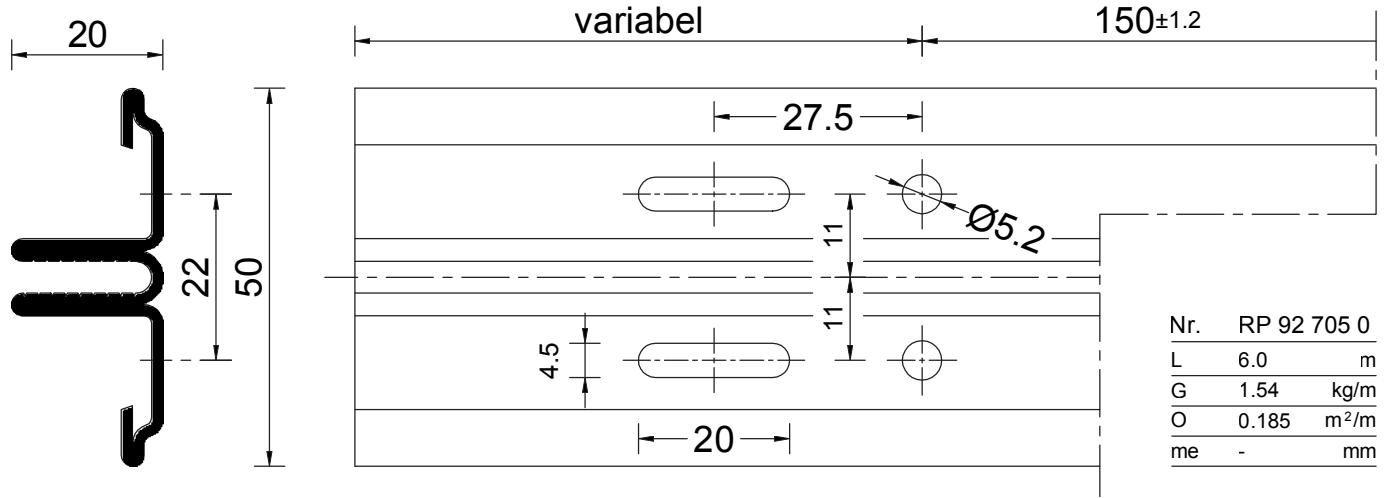
Programmliste  
Profile  
Product list  
Profiles  
Catalogue de produits  
Profils

RP 92 705 0

Stahl walzblank; für nachträgliche  
Stückverzinkung

Bright-rolled steel; for subsequent  
unit galvanization

Acier laminé à froid ; pour  
galvanisation au trempé ultérieure

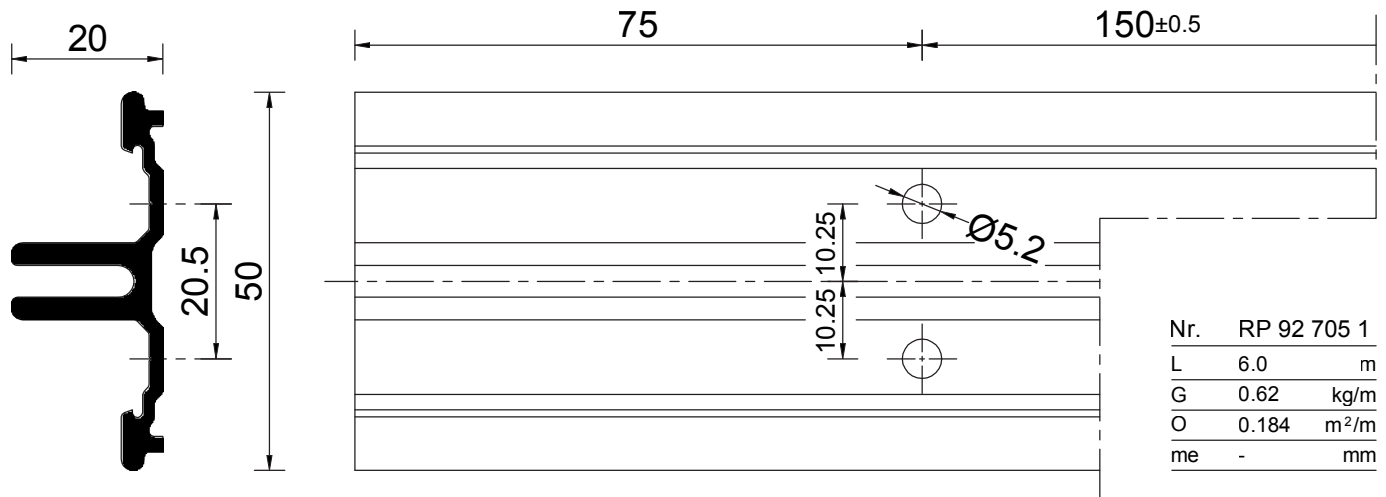


RP 92 705 1

Aluminium

Aluminium

Aluminium

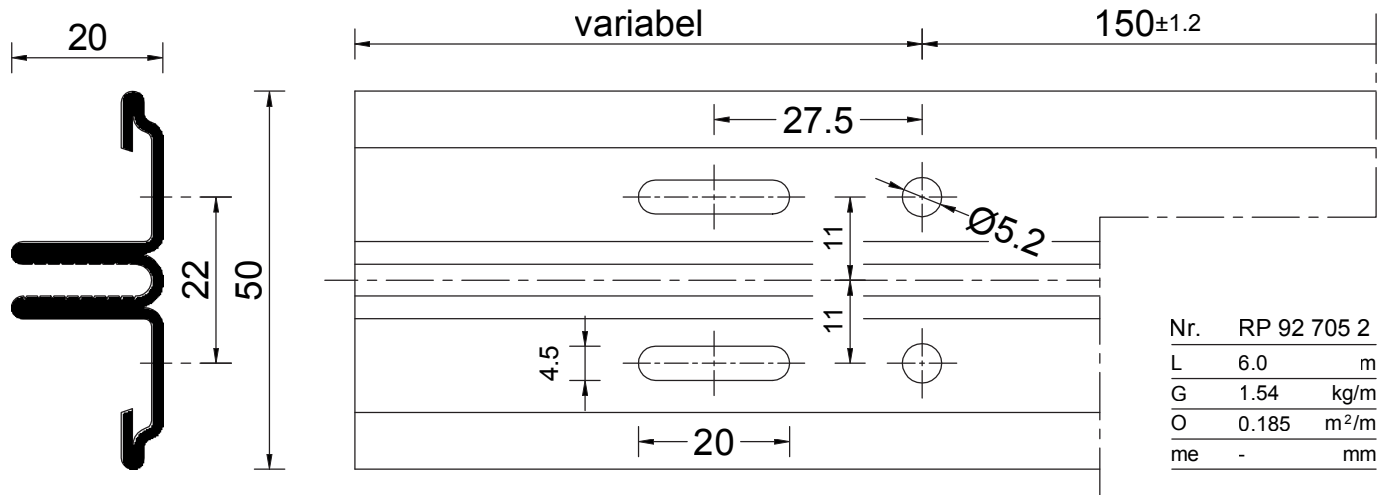


RP 92 705 2

Stahl kontinuierlich schmelz-  
tauchveredelt

Steel, continuously hot-dip coated

Acier à revêtement en continu par  
immersion à chaud



# RP-tec 80-1 / RP-tec 80-1 HA

Stahl-Aufsatz-Konstruktion / Holz-Aluminium-Fassade

Steel support structure/wooden-aluminium curtain wall

Construction acier en recouvrement / façade bois et aluminium



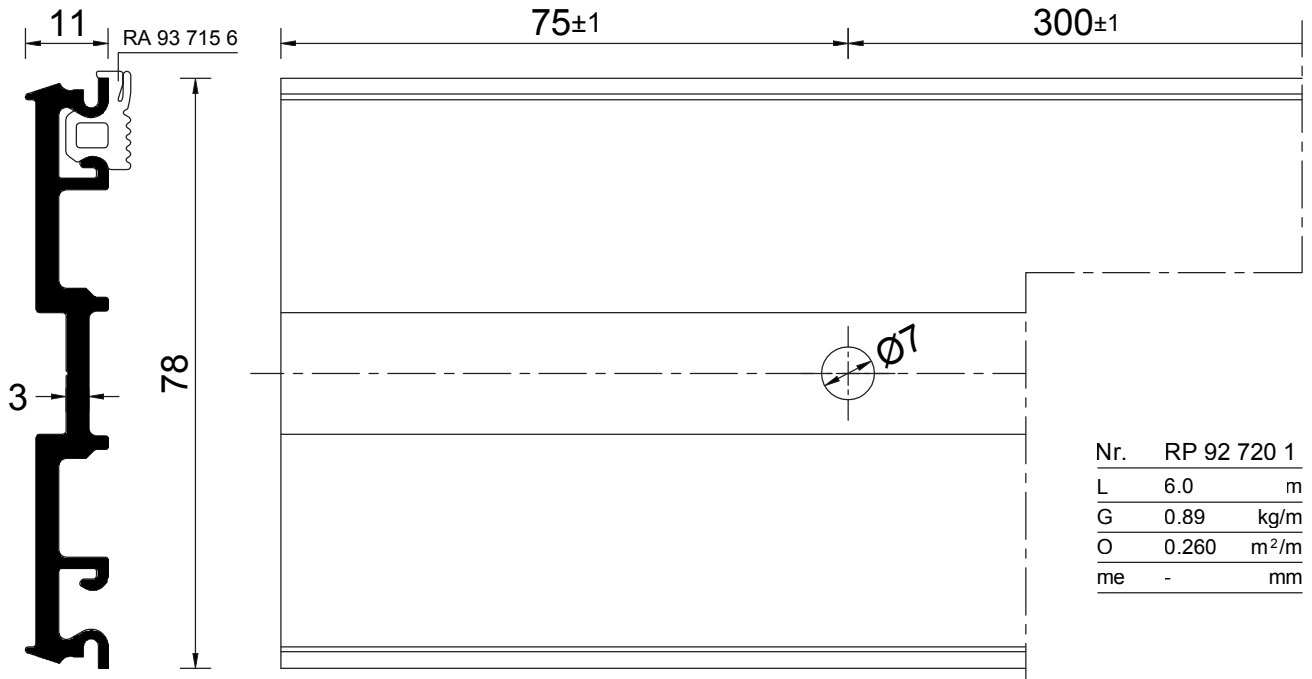
Programmliste  
Profile  
Product list  
Profiles  
Catalogue de produits  
Profils

RP 92 720 1

Aluminium

Aluminium

Aluminium



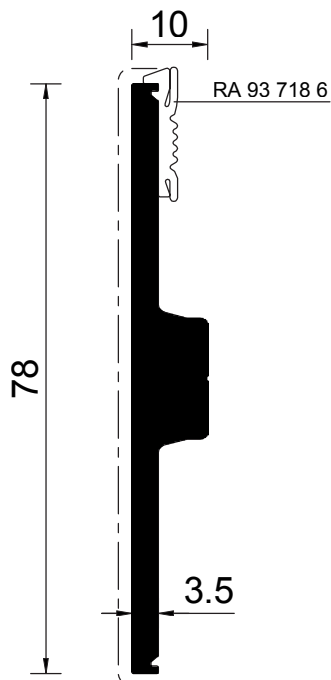
Nr.	RP 92 720 1
L	6.0 m
G	0.89 kg/m
O	0.260 m <sup>2</sup> /m
me	- mm

RP 92 721 1

Aluminium

Aluminium

Aluminium



Nr.	RP 92 721 1
L	6.0 m
G	0.91 kg/m
O	0.125 m <sup>2</sup> /m
me	85 mm



# RP-tec 80-1 / RP-tec 80-1 HA

Stahl-Aufsatz-Konstruktion / Holz-Aluminium-Fassade

Steel support structure/wooden-aluminium curtain wall

Construction acier en recouvrement / façade bois et aluminium



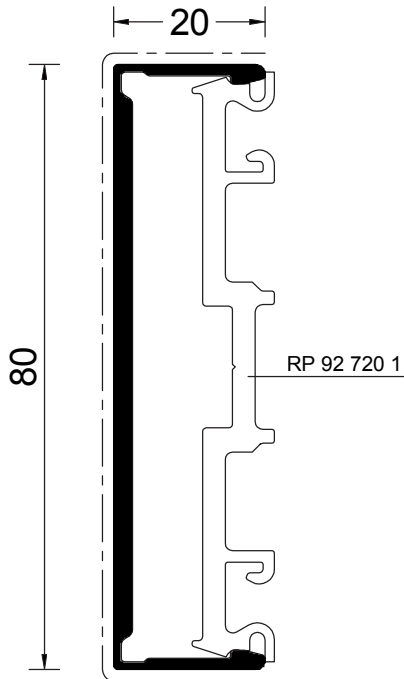
Programmliste  
Profile  
Product list  
Profiles  
Catalogue de produits  
Profilés

RP 92 725 1

Aluminium

Aluminium

Aluminium



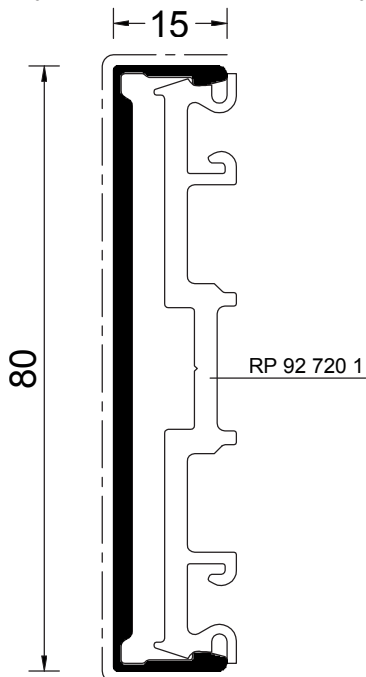
Nr.	RP 92 725 1
L	6.0 m
G	0.67 kg/m
O	0.242 m <sup>2</sup> /m
me	120 mm

RP 92 726 1

Aluminium

Aluminium

Aluminium



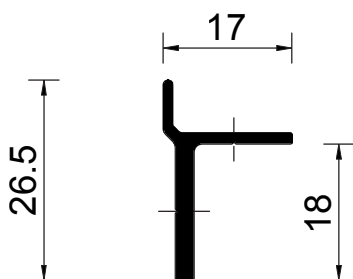
Nr.	RP 92 726 1
L	6.0 m
G	0.63 kg/m
O	0.222 m <sup>2</sup> /m
me	110 mm

RP 92 702 1

Aluminium

Aluminium

Aluminium



Nr.	RP 92 702 1
L	6.0 m
G	0.21 kg/m
O	0.062 m <sup>2</sup> /m
me	- mm

# RP-tec 80-1 / RP-tec 80-1 HA

Stahl-Aufsatz-Konstruktion / Holz-Aluminium-Fassade

Steel support structure/wooden-aluminium curtain wall

Construction acier en recouvrement / façade bois et aluminium



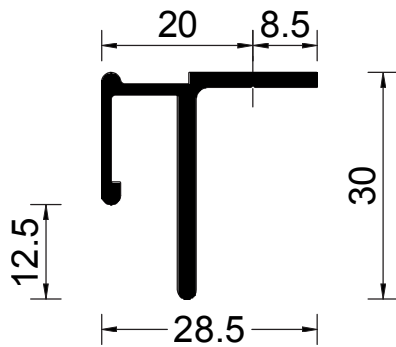
Programmliste  
Profile  
Product list  
Profiles  
Catalogue de produits  
Profils

RP 92 704 1

Aluminium

Aluminium

Aluminium



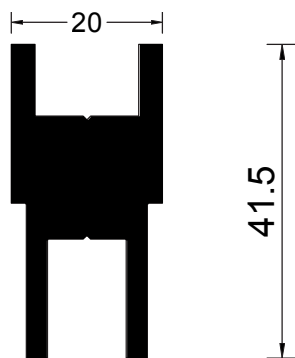
Nr.	RP 92 704 1
L	6.0 m
G	0.39 kg/m
O	0.148 m <sup>2</sup> /m
me	- mm

RP 92 749 1 O

Aluminium

Aluminium

Aluminium



Nr.	RP 92 749 1 O
L	6.3 m
G	1.23 kg/m
O	0.174 m <sup>2</sup> /m
me	- mm

Erläuterungen zur Füllungsauswahltable der nachfolgenden Seite

Explanations on infill selection table on following page

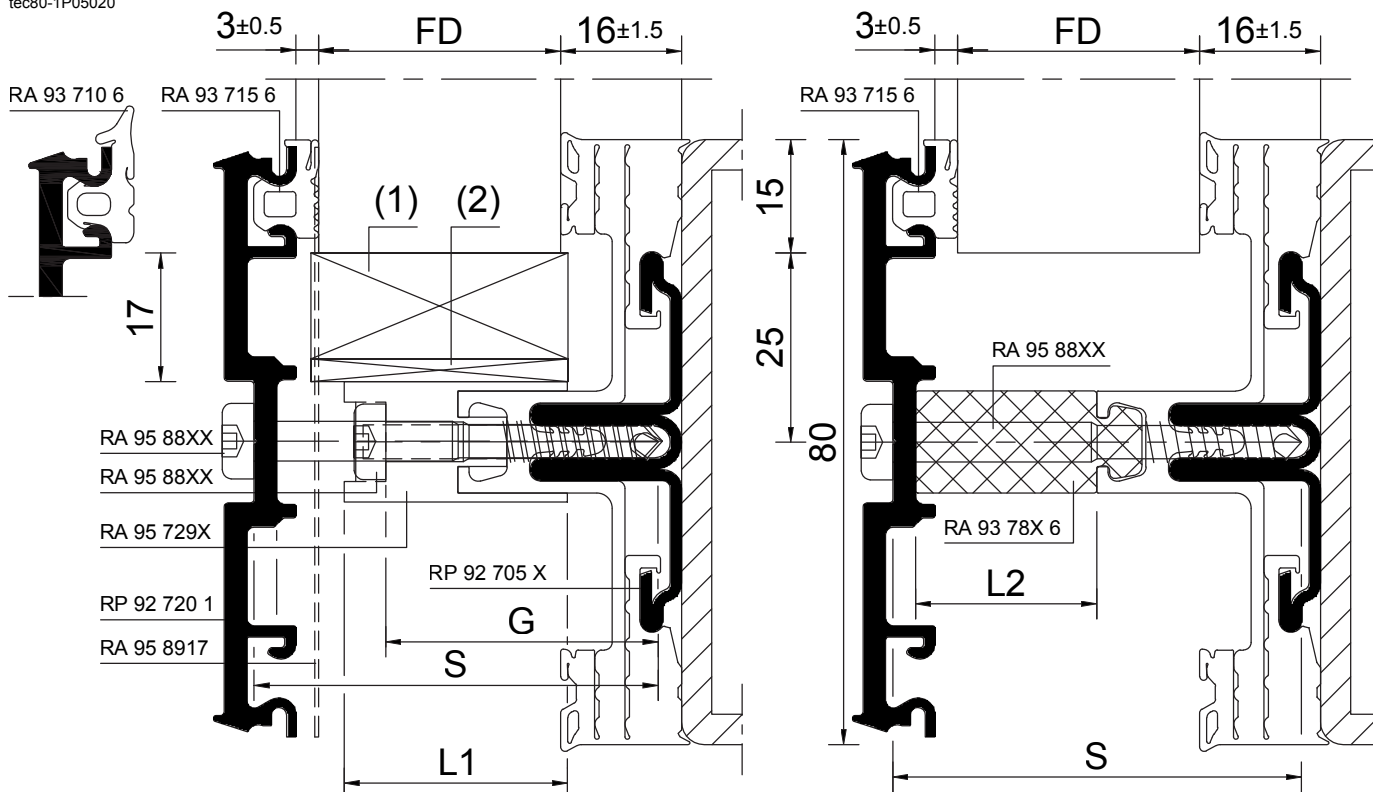
Explications sur le tableau de sélection d'épaisseur de remplissage à la page suivante

Schnitte durch Glasauflager (linke Abbildung) und in Riegelmitte (rechte Abbildung) mit 3-Ebenenichtung und Dichtungsaufnahmezone

Sectional drawings through glass support (figure on left) and in transom centre (figure on right) with three-level gasket and gasket receiver zone

Coupes à travers le support de vitrage (illustration de gauche) et le milieu de la traverse (illustration de droite) avec joints à 3 niveaux et zone de positionnement du joint d'étanchéité

tec80-1P05020



Stahl-Grundprofil RP 92 705 2 (0) und Aluminium-Grundprofil RP 92 705 1

**Standarddruckprofil**

Innendichtungen RA 93 787 6, RA 93 788 6, RA 93 795 6 bzw. RA 93 797 6

Aussendichtungen RA 93 710 6 bzw. RA 93 715 6

CS = Kreuz- / Doppelkreuz-Schaumkeder

ES = Elastomerschaumkeder

FD = Füllungsdicke

FS = Fassadenschraube

G = Schraubenlänge für Glasauflager

GA = Glasauflager

GP-AL = Grundprofil Aluminium

GP-ST = Grundprofil Stahl

GS = Glasauflagerschraube

L1 = Tiefe Kunststoffglasaufleger

L2 = Tiefe Schaumkeder

S = Schraubenlänge

RA 95 8917 = Edelstahl-Kreuzpunktdeckung

(1) Verglasungsklotz

(2) Vorklotz in Aluminium 3 mm oder CrNi 2 mm

Steel base profile RP 92 705 2 (0) and aluminium base profile RP 92 705 1

**Standard pressure profile**

Inner gaskets RA 93 787 6, RA 93 788 6, RA 93 795 6 or RA 93 797 6

Outer gaskets RA 93 710 6 or RA 93 715 6

CS = cross / double-cross foam piping

ES = Elastomer foam piping

FD = Infill thickness

FS = Curtain wall screw

G = Screw length for glass support

GA = Glass support

GP-AL = Base profile for aluminium

GP-ST = Base profile for steel

GS = Glass support screw

L1 = Depth of plastic glass support

L2 = Depth of foam piping

S = Screw length

RA 95 8917 = stainless steel intersection cover

(1) Glazing block

(2) Setting block in aluminium 3 mm or CrNi 2 mm

Profilé de base en acier RP 92 705 2 (0) et profilé de base en aluminium RP 92 705 1

**Profilé de serrage standard**

Joints intérieurs RA 93 787 6, RA 93 788 6, RA 93 795 6 ou RA 93 797 6

Joints extérieurs RA 93 710 6 ou RA 93 715 6

CS = Bourrelet en mousse en croix / double croix

ES = Bourrelet en mousse élastomère

FD = Épaisseur de remplissage

FS = Vis de façade

G = Longueur de vis pour support de verre

GA = Support de verre

GP-AL = Profilé de base en aluminium

GP-ST = Profilé de base en acier

GS = Vis de support de verre

L1 = Profondeur du support de verre en plastique

L2 = Profondeur du bourrelet en mousse

S = Longueur de vis

RA 95 8917 = Recouvrement d'intersection en acier inoxydable

(1) Cale de vitrage

(2) Précale en aluminium de 3 mm ou CrNi 2 mm

Füllungsauswahltablelle zu Standardandruckprofil mit 3-Ebenendichtung und Dichtungsaufnahmezone

Infill selection table for standard pressure profile with three-level gasket and gasket receiver zone

Tableau de sélection des remplissages pour les profilés de pression standard à joint à 3 niveaux et zone de prise de joint

tec80-1P05030

FD	GA		ES		CS	FS				GS			
	Nr.	L1	Nr.	L2		GP-ST (RP 92 705 X)		GP-AL (RP 92 705 1)		GP-ST (RP 92 705 X)		GP-AL (RP 92 705 1)	
					Nr.	Nr.	S	Nr.	S	Nr.	G	Nr.	G
10	*)		-	-	-	RA 95 8832	32	RA 95 8830	30	-	-	-	-
11	*)		-	-	-	RA 95 8832	32	RA 95 8830	30	-	-	-	-
12	*)		-	-	-	RA 95 8834	34	RA 95 8832	32	-	-	-	-
13	*)		-	-	-	RA 95 8834	34	RA 95 8832	32	-	-	-	-
14	*)		-	-	-	RA 95 8836	36	RA 95 8834	34	-	-	-	-
15	*)		-	-	-	RA 95 8836	36	RA 95 8834	34	-	-	-	-
16	*)		-	-	-	RA 95 8838	38	RA 95 8836	36	-	-	-	-
17	*)		-	-	-	RA 95 8838	38	RA 95 8836	36	-	-	-	-
18	RA 95 7290	**)	RA 93 781 6	10	-	RA 95 8840	40	RA 95 8838	38	RA 95 8828	28	RA 95 8826	26
19	RA 95 7290	**)	RA 93 781 6	11	-	RA 95 8840	40	RA 95 8838	38	RA 95 8828	28	RA 95 8826	26
20	RA 95 7290	**)	RA 93 781 6	12	-	RA 95 8842	42	RA 95 8840	40	RA 95 8828	28	RA 95 8826	26
21	RA 95 7290	**)	RA 93 781 6	13	-	RA 95 8842	42	RA 95 8840	40	RA 95 8828	28	RA 95 8826	26
22	RA 95 7290	21,5	RA 93 782 6	14	-	RA 95 8844	44	RA 95 8842	42	RA 95 8828	28	RA 95 8826	26
23	RA 95 7290	21,5	RA 93 782 6	15	-	RA 95 8844	44	RA 95 8842	42	RA 95 8828	28	RA 95 8826	26
24	RA 95 7290	21,5	RA 93 782 6	16	-	RA 95 8846	46	RA 95 8844	44	RA 95 8828	28	RA 95 8826	26
25	RA 95 7290	21,5	RA 93 782 6	17	-	RA 95 8846	46	RA 95 8844	44	RA 95 8828	28	RA 95 8826	26
26	RA 95 7291	25,5	RA 93 782 6	18	-	RA 95 8848	48	RA 95 8846	46	RA 95 8832	32	RA 95 8830	30
27	RA 95 7291	25,5	RA 93 782 6	19	-	RA 95 8848	48	RA 95 8846	46	RA 95 8832	32	RA 95 8830	30
28	RA 95 7291	25,5	RA 93 782 6	20	-	RA 95 8850	50	RA 95 8848	48	RA 95 8832	32	RA 95 8830	30
29	RA 95 7291	25,5	RA 93 782 6	21	-	RA 95 8850	50	RA 95 8848	48	RA 95 8832	32	RA 95 8830	30
30	RA 95 7292	29,5	RA 93 783 6	22	-	RA 95 8852	52	RA 95 8850	50	RA 95 8836	36	RA 95 8834	34
31	RA 95 7292	29,5	RA 93 783 6	23	-	RA 95 8852	52	RA 95 8850	50	RA 95 8836	36	RA 95 8834	34
32	RA 95 7292	29,5	RA 93 783 6	24	RA 93 790 6	RA 95 8854	54	RA 95 8852	52	RA 95 8836	36	RA 95 8834	34
33	RA 95 7292	29,5	RA 93 783 6	25	RA 93 790 6	RA 95 8854	54	RA 95 8852	52	RA 95 8836	36	RA 95 8834	34
34	RA 95 7293	33,5	RA 93 783 6	26	RA 93 790 6	RA 95 8856	56	RA 95 8854	54	RA 95 8840	40	RA 95 8838	38
35	RA 95 7293	33,5	RA 93 783 6	27	RA 93 790 6	RA 95 8856	56	RA 95 8854	54	RA 95 8840	40	RA 95 8838	38
36	RA 95 7293	33,5	RA 93 783 6	28	RA 93 790 6	RA 95 8858	58	RA 95 8856	56	RA 95 8840	40	RA 95 8838	38
37	RA 95 7293	33,5	RA 93 783 6	29	RA 93 790 6	RA 95 8858	58	RA 95 8856	56	RA 95 8840	40	RA 95 8838	38
38	RA 95 7294	37,5	RA 93 784 6	30	RA 93 790 6	RA 95 8860	60	RA 95 8858	58	RA 95 8844	44	RA 95 8842	42
39	RA 95 7294	37,5	RA 93 784 6	31	RA 93 790 6	RA 95 8860	60	RA 95 8858	58	RA 95 8844	44	RA 95 8842	42
40	RA 95 7294	37,5	RA 93 784 6	32	RA 93 790 6	RA 95 8862	62	RA 95 8860	60	RA 95 8844	44	RA 95 8842	42
41	RA 95 7294	37,5	RA 93 784 6	33	RA 93 792 6	RA 95 8862	62	RA 95 8860	60	RA 95 8844	44	RA 95 8842	42
42	RA 95 7295	41,5	RA 93 784 6	34	RA 93 792 6	RA 95 8864	64	RA 95 8862	62	RA 95 8848	48	RA 95 8846	46
43	RA 95 7295	41,5	RA 93 784 6	35	RA 93 792 6	RA 95 8864	64	RA 95 8862	62	RA 95 8848	48	RA 95 8846	46
44	RA 95 7295	41,5	RA 93 784 6	36	RA 93 792 6	RA 95 8866	66	RA 95 8864	64	RA 95 8848	48	RA 95 8846	46
45	RA 95 7295	41,5	RA 93 784 6	37	RA 93 792 6	RA 95 8866	66	RA 95 8864	64	RA 95 8848	48	RA 95 8846	46
46	RA 95 7296	45,5	RA 93 785 6	38	RA 93 792 6	RA 95 8868	68	RA 95 8866	66	RA 95 8852	52	RA 95 8850	50
47	RA 95 7296	45,5	RA 93 785 6	39	RA 93 792 6	RA 95 8868	68	RA 95 8866	66	RA 95 8852	52	RA 95 8850	50
48	RA 95 7296	45,5	RA 93 785 6	40	RA 93 792 6	RA 95 8870	70	RA 95 8868	68	RA 95 8852	52	RA 95 8850	50
49	RA 95 7296	45,5	RA 93 785 6	41	RA 93 793 6	RA 95 8870	70	RA 95 8868	68	RA 95 8852	52	RA 95 8850	50
50	RA 95 7297	49,5	RA 93 785 6	42	RA 93 793 6	RA 95 8872	72	RA 95 8870	70	RA 95 8856	56	RA 95 8854	54
51	RA 95 7297	49,5	RA 93 785 6	43	RA 93 793 6	RA 95 8872	72	RA 95 8870	70	RA 95 8856	56	RA 95 8854	54
52	RA 95 7297	49,5	RA 93 785 6	44	RA 93 793 6	RA 95 8874	74	RA 95 8872	72	RA 95 8856	56	RA 95 8854	54
53	RA 95 7297	49,5	RA 93 785 6	45	RA 93 793 6	RA 95 8874	74	RA 95 8872	72	RA 95 8856	56	RA 95 8854	54
54	*)		-	-	RA 93 793 6	RA 95 8876	76	RA 95 8874	74	-	-	-	-
55	*)		-	-	RA 93 793 6	RA 95 8876	76	RA 95 8874	74	-	-	-	-
56	*)		-	-	RA 93 793 6	RA 95 8878	78	RA 95 8876	76	-	-	-	-
57	*)		-	-	RA 93 794 6	RA 95 8878	78	RA 95 8876	76	-	-	-	-
58	*)		-	-	RA 93 794 6	RA 95 8880	80	RA 95 8878	78	-	-	-	-
59	*)		-	-	RA 93 794 6	RA 95 8880	80	RA 95 8878	78	-	-	-	-
60	*)		-	-	RA 93 794 6	RA 95 8882	82	RA 95 8880	80	-	-	-	-
61	*)		-	-	RA 93 794 6	RA 95 8882	82	RA 95 8880	80	-	-	-	-

\*) Ausführung Glasauflager: Bitte Rücksprache mit Anwendungstechnik.

\*\*) Lage Kunststoffglasauflager beachten, damit Kollision mit Kreuzpunktdeckung vermieden wird.

Erläuterungen zur Füllungsauswahltablelle siehe vorangestellte Seite.

Bei Verwendung von Kreuz- / Doppelkreuz-Schaumkeder muss der Glaseinstand von 15 auf 25 mm erhöht werden. Abstimmung des Glaseinstandes mit Glasindustrie erforderlich.

\*) Glass support design: Please consult the Application Department.

\*\*) Observe position of plastic glass support to prevent a collision with the intersection cover.

For explanations on the infill selection table, see the preceding page.

When using cross / double-cross foam piping, the glass depth in rebate must be increased from 15 to 25 mm. The glass depth in rebate needs to be coordinated with the glass industry.

\*) Exécution support de verre : Veuillez consulter le service technique d'application.

\*\*) Respecter la position du support de verre en plastique, afin d'éviter toute collision avec le recouvrement d'intersection.

Pour les explications sur tableau de sélection d'épaisseur de remplissage, voir page précédente.

Lors de l'utilisation d'un bourrelet en mousse en croix / double croix, la prise en feuillure doit être augmentée de 15 à 25 mm. L'adéquation de la prise en feuillure avec l'industrie du verre est nécessaire.

Erläuterungen zur Füllungsauswahltable der nachfolgenden Seite

Explanations on infill selection table on following page

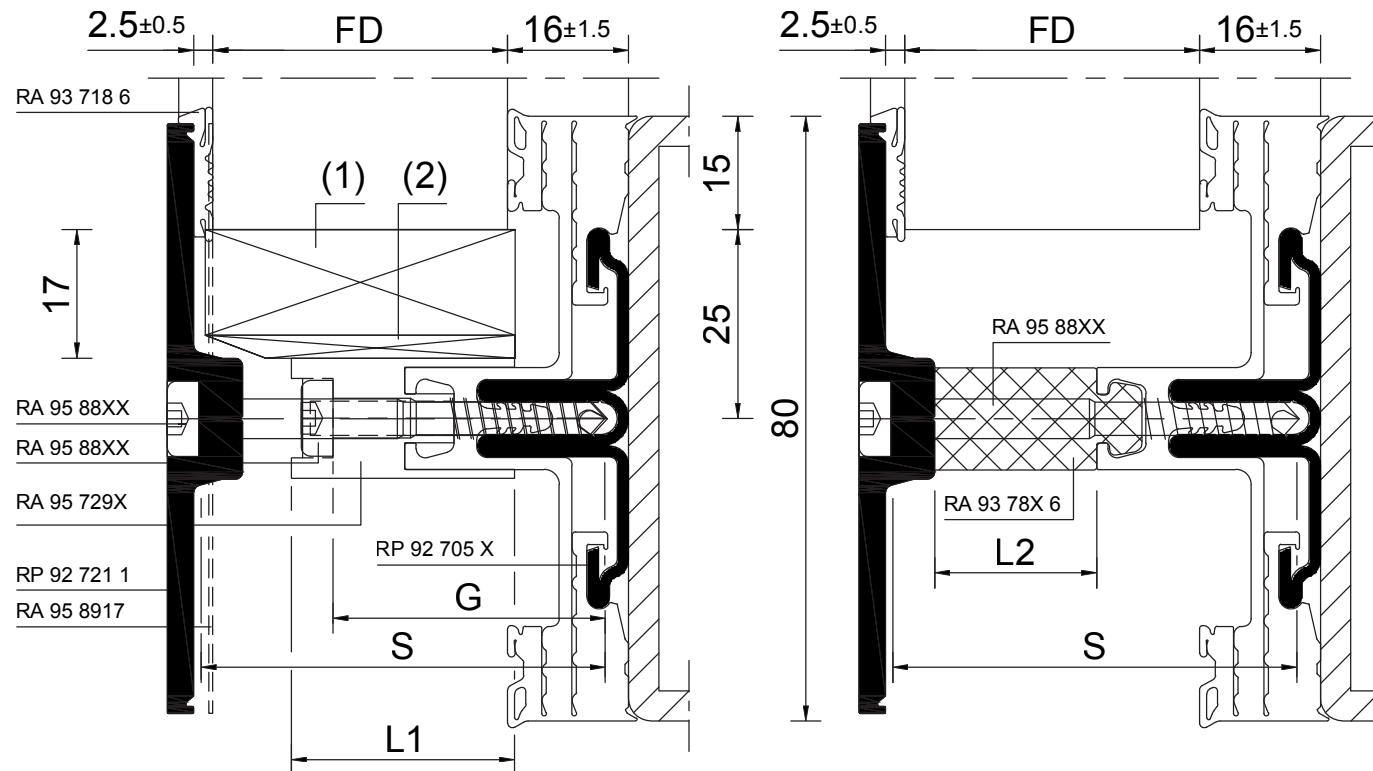
Explications sur le tableau de sélection d'épaisseur de remplissage à la page suivante

Schnitte durch Glasauflager (linke Abbildung) und in Riegelmitte (rechte Abbildung) mit 3-Ebenendichtung und Dichtungsaufnahmezone

Sectional drawings through glass support (figure on left) and in transom centre (figure on right) with three-level gasket and gasket receiver zone

Coupes à travers le support de vitrage (illustration de gauche) et le milieu de la traverse (illustration de droite) avec joints à 3 niveaux et zone de positionnement du joint d'étanchéité

tec80-1P05100



m. DAZStahl-Grundprofil RP 92 705 2 (0) und Aluminium-Grundprofil RP 92 705 1  
**SG-Andruckprofil ohne Schraubenabdeckung**  
Innendichtungen RA 93 787 6, RA 93 788 6, RA 93 795 6 bzw. RA 93 797 6  
Aussendichtungen RA 93 718 6

CS = Kreuz- / Doppelkreuz-Schaumkeder  
ES = Elastomerschaumkeder  
FD = Füllungsdicke  
FS = Fassadenschraube

G = Schraubenlänge für Glasauflager  
GA = Glasauflager  
GP-AL = Grundprofil Aluminium  
GP-ST = Grundprofil Stahl  
GS = Glasauflagerschraube

L1 = Tiefe Kunststoffglasauflager  
L2 = Tiefe Schaumkeder  
S = Schraubenlänge

RA 95 8917 = Edelstahl-Kreuzpunktdeckung

(1) Verglasungsklotz  
(2) Vorklotz in Aluminium 3 mm oder CrNi 2 mm

Steel base profile RP 92 705 2 (0) and aluminium base profile RP 92 705 1  
**SG pressure profile without screw cover**  
Inner gaskets RA 93 787 6, RA 93 788 6, RA 93 795 6 or RA 93 797 6  
Outer gaskets RA 93 718 6

CS = cross / double-cross foam piping  
ES = Elastomer foam piping  
FD = Infill thickness  
FS = Curtain wall screw

G = Screw length for glass support  
GA = Glass support  
GP-AL = Base profile for aluminium  
GP-ST = Base profile for steel  
GS = Glass support screw

L1 = Depth of plastic glass support  
L2 = Depth of foam piping  
S = Screw length

RA 95 8917 = stainless steel intersection cover

(1) Glazing block  
(2) Setting block in aluminium 3 mm or CrNi 2 mm

Profilé de base acier RP 92 705 2 (0) et profilé de base aluminium RP 92 705 1  
**Profilé de pression SG sans couverture de vis**  
Joints intérieurs RA 93 787 6, RA 93 788 6, RA 93 795 6 ou RA 93 797 6  
Joints extérieurs RA 93 718 6

CS = Bourrelet en mousse en croix / double croix  
ES = Bourrelet en mousse élastomère  
FD = Épaisseur de remplissage  
FS = Vis de façade

G = Longueur de vis pour support de verre  
GA = Support de verre  
GP-AL = Profilé de base en aluminium  
GP-ST = Profilé de base en acier  
GS = Vis de support de verre

L1 = Profondeur du support de verre en plastique  
L2 = Profondeur du bourrelet en mousse  
S = Longueur de vis

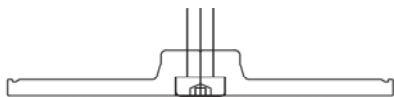
RA 95 8917 = Recouvrement d'intersection en acier inoxydable

(1) Cale de vitrage  
(2) Précale en aluminium de 3 mm ou CrNi de 2 mm

Füllungsauswahltablelle zu SG-Andruckprofil mit 3-Ebenendichtung und Dichtungsaufnahmezone - ohne Schraubabdeckung

Infill selection table for SG pressure profile with three-level gasket and gasket receiver zone - without screw cover

Tableau de sélection d'épaisseur de remplissage de profilés de serrage SG avec joints à 3 niveaux et zone de positionnement du joint d'étanchéité - sans cache pour vis



tec80-1P05110

FD	GA		ES		CS	FS		GS					
	Nr.	L1	Nr.	L2		Nr.	S	GP-ST (RP 92 705 X)	GP-AL (RP 92 705 1)	GP-ST (RP 92 705 X)	GP-AL (RP 92 705 1)		
								Nr.	S	Nr.	G	Nr.	G
18	*		-	-	-			RA 95 8834	34	RA 95 8832	32	-	-
19	*		-	-	-			RA 95 8834	34	RA 95 8832	32	-	-
20	*		-	-	-			RA 95 8836	36	RA 95 8834	34	-	-
21	*		-	-	-			RA 95 8836	36	RA 95 8834	34	-	-
22	*		-	-	-			RA 95 8838	38	RA 95 8836	36	-	-
23	*		-	-	-			RA 95 8838	38	RA 95 8836	36	-	-
24	*		-	-	-			RA 95 8840	40	RA 95 8838	38	-	-
25	RA 95 7290	21,5	RA 93 781 6	7,5	-			RA 95 8840	40	RA 95 8838	38	RA 95 8828	28
26	RA 95 7290	21,5	RA 93 781 6	8,5	-			RA 95 8842	42	RA 95 8840	40	RA 95 8828	28
27	RA 95 7290	21,5	RA 93 781 6	9,5	-			RA 95 8842	42	RA 95 8840	40	RA 95 8828	28
28	RA 95 7290	21,5	RA 93 781 6	10,5	-			RA 95 8844	44	RA 95 8842	42	RA 95 8828	28
29	RA 95 7290	21,5	RA 93 781 6	11,5	-			RA 95 8844	44	RA 95 8842	42	RA 95 8828	28
30	RA 95 7291	25,5	RA 93 782 6	12,5	-			RA 95 8846	46	RA 95 8844	44	RA 95 8832	32
31	RA 95 7291	25,5	RA 93 782 6	13,5	-			RA 95 8846	46	RA 95 8844	44	RA 95 8832	32
32	RA 95 7291	25,5	RA 93 782 6	14,5	-			RA 95 8848	48	RA 95 8846	46	RA 95 8832	32
33	RA 95 7291	25,5	RA 93 782 6	15,5	-			RA 95 8848	48	RA 95 8846	46	RA 95 8832	32
34	RA 95 7292	29,5	RA 93 782 6	16,5	-			RA 95 8850	50	RA 95 8848	48	RA 95 8836	36
35	RA 95 7292	29,5	RA 93 782 6	17,5	-			RA 95 8850	50	RA 95 8848	48	RA 95 8836	36
36	RA 95 7292	29,5	RA 93 782 6	18,5	-			RA 95 8852	52	RA 95 8850	50	RA 95 8836	36
37	RA 95 7292	29,5	RA 93 782 6	19,5	-			RA 95 8852	52	RA 95 8850	50	RA 95 8836	36
38	RA 95 7293	33,5	RA 93 783 6	20,5	-			RA 95 8854	54	RA 95 8852	52	RA 95 8840	40
39	RA 95 7293	33,5	RA 93 783 6	21,5	-			RA 95 8854	54	RA 95 8852	52	RA 95 8840	40
40	RA 95 7293	33,5	RA 93 783 6	22,5	-			RA 95 8856	56	RA 95 8854	54	RA 95 8840	40
41	RA 95 7293	33,5	RA 93 783 6	23,5	-			RA 95 8856	56	RA 95 8854	54	RA 95 8840	40
42	RA 95 7294	37,5	RA 93 783 6	24,5	RA 93 790 6			RA 95 8858	58	RA 95 8856	56	RA 95 8844	44
43	RA 95 7294	37,5	RA 93 783 6	25,5	RA 93 790 6			RA 95 8858	58	RA 95 8856	56	RA 95 8844	44
44	RA 95 7294	37,5	RA 93 783 6	26,5	RA 93 790 6			RA 95 8860	60	RA 95 8858	58	RA 95 8844	44
45	RA 95 7294	37,5	RA 93 783 6	27,5	RA 93 790 6			RA 95 8860	60	RA 95 8858	58	RA 95 8844	44
46	RA 95 7295	41,5	RA 93 784 6	28,5	RA 93 790 6			RA 95 8862	62	RA 95 8860	60	RA 95 8848	48
47	RA 95 7295	41,5	RA 93 784 6	29,5	RA 93 790 6			RA 95 8862	62	RA 95 8860	60	RA 95 8848	48
48	RA 95 7295	41,5	RA 93 784 6	30,5	RA 93 790 6			RA 95 8864	64	RA 95 8862	62	RA 95 8848	48
49	RA 95 7295	41,5	RA 93 784 6	31,5	RA 93 790 6			RA 95 8864	64	RA 95 8862	62	RA 95 8848	48
50	RA 95 7296	45,5	RA 93 784 6	32,5	RA 93 792 6			RA 95 8866	66	RA 95 8864	64	RA 95 8852	52
51	RA 95 7296	45,5	RA 93 784 6	33,5	RA 93 792 6			RA 95 8866	66	RA 95 8864	64	RA 95 8852	52
52	RA 95 7296	45,5	RA 93 784 6	34,5	RA 93 792 6			RA 95 8868	68	RA 95 8866	66	RA 95 8852	52
53	RA 95 7296	45,5	RA 93 784 6	35,5	RA 93 792 6			RA 95 8868	68	RA 95 8866	66	RA 95 8852	52
54	RA 95 7297	49,5	RA 93 785 6	36,5	RA 93 792 6			RA 95 8870	70	RA 95 8868	68	RA 95 8856	56
55	RA 95 7297	49,5	RA 93 785 6	37,5	RA 93 792 6			RA 95 8870	70	RA 95 8868	68	RA 95 8856	56
56	RA 95 7297	49,5	RA 93 785 6	38,5	RA 93 792 6			RA 95 8872	72	RA 95 8870	70	RA 95 8856	56
57	RA 95 7297	49,5	RA 93 785 6	39,5	RA 93 792 6			RA 95 8872	72	RA 95 8870	70	RA 95 8856	56
58	*		RA 93 785 6	40,5	RA 93 793 6			RA 95 8874	74	RA 95 8872	72	-	-
59	*		RA 93 785 6	41,5	RA 93 793 6			RA 95 8874	74	RA 95 8872	72	-	-
60	*		RA 93 785 6	42,5	RA 93 793 6			RA 95 8876	76	RA 95 8874	74	-	-
61	*		RA 93 785 6	43,5	RA 93 793 6			RA 95 8876	76	RA 95 8874	74	-	-

\*) Ausführung Glasauflager: Bitte Rücksprache mit Anwendungstechnik.

Erläuterungen zur Füllungsauswahltablelle siehe vorangestellte Seite.

Bei Kombination von SG-Andruckprofil und Kreuz- / Doppelkreuzschaumkeder muss die Ausführung des Glasfalzbereichs durch den Isolierglashersteller freigegeben werden.

Bei Verwendung von Kreuz- / Doppelkreuz-Schaumkeder muss der Glaseinstand von 15 auf 25 mm erhöht werden. Abstimmung des Glaseinstandes mit Glasindustrie erforderlich.

\*) Glass support design: Please consult the Application Department.

For explanations on the infill selection table, see the preceding page.

For combinations of SG pressure profile and cross/double-cross foam piping the execution in the glass rebate area has to be approved by the insulating glazing manufacturer.

When using cross / double-cross foam piping, the glass depth in rebate must be increased from 15 to 25 mm. The glass depth in rebate needs to be coordinated with the glass industry.

\*) Exécution support de verre : Veuillez consulter le service technique d'application.

Pour les explications sur tableau de sélection d'épaisseur de remplissage, voir page précédente.

Concernant des connexions entre des profilés des pression SG et des bourrelets en mousse en croix / double croix, l'exécution dans la feuillure de vitrage, doit être approuvée par des fabricants de verre isolant.

Lors de l'utilisation d'un bourrelet en mousse en croix / double croix, la prise en feuillure doit être augmentée de 15 à 25 mm. L'adéquation de la prise en feuillure avec l'industrie du verre est nécessaire.

Erläuterungen zur Füllungsauswahltable der nachfolgenden Seite

Explanations on infill selection table on following page

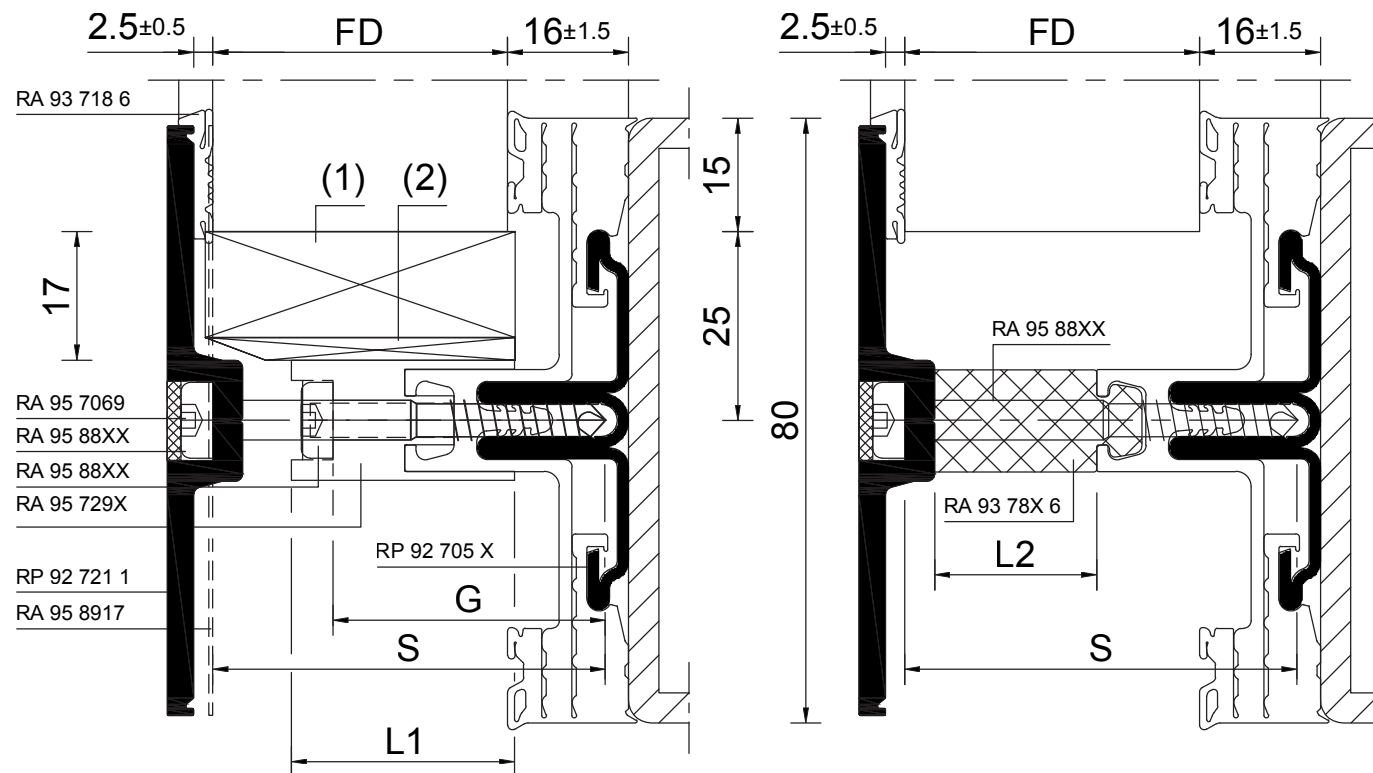
Explications sur le tableau de sélection d'épaisseur de remplissage à la page suivante

Schnitte durch Glasauflager (linke Abbildung) und in Riegelmitte (rechte Abbildung) mit 3-Ebenendichtung und Dichtungsaufnahmezone

Sectional drawings through glass support (figure on left) and in transom centre (figure on right) with three-level gasket and gasket receiver zone

Coupes à travers le support de vitrage (illustration de gauche) et le milieu de la traverse (illustration de droite) avec joints à 3 niveaux et zone de positionnement du joint d'étanchéité

tec80-1P05200



Stahl-Grundprofil RP 92 705 2 (0) und Aluminium-Grundprofil RP 92 705 1

**SG-Andruckprofil mit Schraubenabdeckung**

Innendichtungen RA 93 787 6, RA 93 788 6, RA 93 795 6 bzw. RA 93 797 6

Aussendichtungen RA 93 718 6

Steel base profile RP 92 705 2 (0) and aluminium base profile RP 92 705 1

**SG pressure profile with screw cover**

Inner gaskets RA 93 787 6, RA 93 788 6, RA 93 795 6 or RA 93 797 6

Outer gaskets RA 93 718 6

Profilé de base acier RP 92 705 2 (0) et profilé de base aluminium RP 92 705 1

**Profilé de pression SG sans couverture de vis**

Joints intérieurs RA 93 787 6, RA 93 788 6, RA 93 795 6 ou RA 93 797 6

Joints extérieurs RA 93 718 6

CS = Kreuz- / Doppelkreuz-Schaumkeder

ES = Elastomerschaumkeder

FD = Füllungsdicke

FS = Fassadenschraube

CS = cross / double-cross foam piping

ES = Elastomer foam piping

FD = Infill thickness

FS = Curtain wall screw

CS = Bourrelet en mousse en croix / double croix

ES = Bourrelet en mousse élastomère

FD = Épaisseur de remplissage

FS = Vis de façade

G = Schraubenlänge für Glasauflager

GA = Glasauflager

GP-AL = Grundprofil Aluminium

GP-ST = Grundprofil Stahl

GS = Glasauflagerschraube

G = Screw length for glass support

GA = Glass support

GP-AL = Base profile for aluminium

GP-ST = Base profile for steel

GS = Glass support screw

G = Longueur de vis pour support de verre

GA = Support de verre

GP-AL = Profilé de base en aluminium

GP-ST = Profilé de base en acier

GS = Vis de support de verre

L1 = Tiefe Kunststoffglasauflager

L2 = Tiefe Schaumkeder

S = Schraubenlänge

L1 = Depth of plastic glass support

L2 = Depth of foam piping

S = Screw length

L1 = Profondeur du support de verre en plastique

L2 = Profondeur du bourrelet en mousse

S = Longueur de vis

RA 95 8917 = Edelstahl-Kreuzpunktdeckung

RA 95 8917 = stainless steel intersection cover

RA 95 8917 = Recouvrement d'intersection en acier inoxydable

(1) Verglasungsklotz

(2) Vorklotz in Aluminium 3 mm oder CrNi 2 mm

(1) Glazing block

(2) Setting block in aluminium 3 mm or CrNi 2 mm

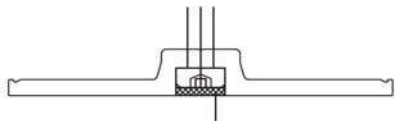
(1) Cale de vitrage

(2) Précale en aluminium de 3 mm ou CrNi de 2 mm

Füllungsauswahltablelle zu SG-Andruckprofil mit 3-Ebenendichtung und Dichtungsaufnahmezone - mit Schraubabdeckung

Infill selection table for SG pressure profile with three-level gasket and gasket receiver zone - with screw cover

Tableau de sélection d'épaisseur de remplissage de profilés de serrage SG avec joints à 3 niveaux et zone de positionnement du joint d'étanchéité - avec cache pour vis



RA 95 7069

tec80-1P05210

FD	GA		ES		CS	FS		GS					
	Nr.	L1	Nr.	L2		Nr.	S	Nr.	G				
18	*		-	-	-	RA 95 8832	32	RA 95 8830	30	-	-	-	-
19	*		-	-	-	RA 95 8832	32	RA 95 8830	30	-	-	-	-
20	*		-	-	-	RA 95 8834	34	RA 95 8832	32	-	-	-	-
21	*		-	-	-	RA 95 8834	34	RA 95 8832	32	-	-	-	-
22	*		-	-	-	RA 95 8836	36	RA 95 8834	34	-	-	-	-
23	*		-	-	-	RA 95 8836	36	RA 95 8834	34	-	-	-	-
24	*		-	-	-	RA 95 8838	38	RA 95 8836	36	-	-	-	-
25	RA 95 7290	21,5	RA 93 781 6	7,5	-	RA 95 8838	38	RA 95 8836	36	RA 95 8828	28	RA 95 8826	26
26	RA 95 7290	21,5	RA 93 781 6	8,5	-	RA 95 8840	40	RA 95 8838	38	RA 95 8828	28	RA 95 8826	26
27	RA 95 7290	21,5	RA 93 781 6	9,5	-	RA 95 8840	40	RA 95 8838	38	RA 95 8828	28	RA 95 8826	26
28	RA 95 7290	21,5	RA 93 781 6	10,5	-	RA 95 8842	42	RA 95 8840	40	RA 95 8828	28	RA 95 8826	26
29	RA 95 7290	21,5	RA 93 781 6	11,5	-	RA 95 8842	42	RA 95 8840	40	RA 95 8828	28	RA 95 8826	26
30	RA 95 7291	25,5	RA 93 782 6	12,5	-	RA 95 8844	44	RA 95 8842	42	RA 95 8832	32	RA 95 8830	30
31	RA 95 7291	25,5	RA 93 782 6	13,5	-	RA 95 8844	44	RA 95 8842	42	RA 95 8832	32	RA 95 8830	30
32	RA 95 7291	25,5	RA 93 782 6	14,5	-	RA 95 8846	46	RA 95 8844	44	RA 95 8832	32	RA 95 8830	30
33	RA 95 7291	25,5	RA 93 782 6	15,5	-	RA 95 8846	46	RA 95 8844	44	RA 95 8832	32	RA 95 8830	30
34	RA 95 7292	29,5	RA 93 782 6	16,5	-	RA 95 8848	48	RA 95 8846	46	RA 95 8836	36	RA 95 8834	34
35	RA 95 7292	29,5	RA 93 782 6	17,5	-	RA 95 8848	48	RA 95 8846	46	RA 95 8836	36	RA 95 8834	34
36	RA 95 7292	29,5	RA 93 782 6	18,5	-	RA 95 8850	50	RA 95 8848	48	RA 95 8836	36	RA 95 8834	34
37	RA 95 7292	29,5	RA 93 782 6	19,5	-	RA 95 8850	50	RA 95 8848	48	RA 95 8836	36	RA 95 8834	34
38	RA 95 7293	33,5	RA 93 783 6	20,5	-	RA 95 8852	52	RA 95 8850	50	RA 95 8840	40	RA 95 8838	38
39	RA 95 7293	33,5	RA 93 783 6	21,5	-	RA 95 8852	52	RA 95 8850	50	RA 95 8840	40	RA 95 8838	38
40	RA 95 7293	33,5	RA 93 783 6	22,5	-	RA 95 8854	54	RA 95 8852	52	RA 95 8840	40	RA 95 8838	38
41	RA 95 7293	33,5	RA 93 783 6	23,5	-	RA 95 8854	54	RA 95 8852	52	RA 95 8840	40	RA 95 8838	38
42	RA 95 7294	37,5	RA 93 783 6	24,5	RA 93 790 6	RA 95 8856	56	RA 95 8854	54	RA 95 8844	44	RA 95 8842	42
43	RA 95 7294	37,5	RA 93 783 6	25,5	RA 93 790 6	RA 95 8856	56	RA 95 8854	54	RA 95 8844	44	RA 95 8842	42
44	RA 95 7294	37,5	RA 93 783 6	26,5	RA 93 790 6	RA 95 8858	58	RA 95 8856	56	RA 95 8844	44	RA 95 8842	42
45	RA 95 7294	37,5	RA 93 783 6	27,5	RA 93 790 6	RA 95 8858	58	RA 95 8856	56	RA 95 8844	44	RA 95 8842	42
46	RA 95 7295	41,5	RA 93 784 6	28,5	RA 93 790 6	RA 95 8860	60	RA 95 8858	58	RA 95 8848	48	RA 95 8846	46
47	RA 95 7295	41,5	RA 93 784 6	29,5	RA 93 790 6	RA 95 8860	60	RA 95 8858	58	RA 95 8848	48	RA 95 8846	46
48	RA 95 7295	41,5	RA 93 784 6	30,5	RA 93 790 6	RA 95 8862	62	RA 95 8860	60	RA 95 8848	48	RA 95 8846	46
49	RA 95 7295	41,5	RA 93 784 6	31,5	RA 93 790 6	RA 95 8862	62	RA 95 8860	60	RA 95 8848	48	RA 95 8846	46
50	RA 95 7296	45,5	RA 93 784 6	32,5	RA 93 792 6	RA 95 8864	64	RA 95 8862	62	RA 95 8852	52	RA 95 8850	50
51	RA 95 7296	45,5	RA 93 784 6	33,5	RA 93 792 6	RA 95 8864	64	RA 95 8862	62	RA 95 8852	52	RA 95 8850	50
52	RA 95 7296	45,5	RA 93 784 6	34,5	RA 93 792 6	RA 95 8866	66	RA 95 8864	64	RA 95 8852	52	RA 95 8850	50
53	RA 95 7296	45,5	RA 93 784 6	35,5	RA 93 792 6	RA 95 8866	66	RA 95 8864	64	RA 95 8852	52	RA 95 8850	50
54	RA 95 7297	49,5	RA 93 785 6	36,5	RA 93 792 6	RA 95 8868	68	RA 95 8866	66	RA 95 8856	56	RA 95 8854	54
55	RA 95 7297	49,5	RA 93 785 6	37,5	RA 93 792 6	RA 95 8868	68	RA 95 8866	66	RA 95 8856	56	RA 95 8854	54
56	RA 95 7297	49,5	RA 93 785 6	38,5	RA 93 792 6	RA 95 8870	70	RA 95 8868	68	RA 95 8856	56	RA 95 8854	54
57	RA 95 7297	49,5	RA 93 785 6	39,5	RA 93 792 6	RA 95 8870	70	RA 95 8868	68	RA 95 8856	56	RA 95 8854	54
58	*		RA 93 785 6	40,5	RA 93 793 6	RA 95 8872	72	RA 95 8870	70	-	-	-	-
59	*		RA 93 785 6	41,5	RA 93 793 6	RA 95 8872	72	RA 95 8870	70	-	-	-	-
60	*		RA 93 785 6	42,5	RA 93 793 6	RA 95 8874	74	RA 95 8872	72	-	-	-	-
61	*		RA 93 785 6	43,5	RA 93 793 6	RA 95 8874	74	RA 95 8872	72	-	-	-	-

\*) Ausführung Glasauflager: Bitte Rücksprache mit Anwendungstechnik.

Erläuterungen zur Füllungsauswahltablelle siehe vorangestellte Seite.

Bei Kombination von SG-Andruckprofil und Kreuz- / Doppelkreuzschaumkeder muss die Ausführung des Glasfalzbereichs durch den Isolierglashersteller freigegeben werden.

Bei Verwendung von Kreuz- / Doppelkreuz-Schaumkeder muss der Glaseinstand von 15 auf 25 mm erhöht werden. Abstimmung des Glaseinstandes mit Glasindustrie erforderlich.

\*) Glass support design: Please consult the Application Department.

For explanations on the infill selection table, see the preceding page.

For combinations of SG pressure profile and cross/double-cross foam piping the execution in the glass rebate area has to be approved by the insulating glazing manufacturer.

When using cross / double-cross foam piping, the glass depth in rebate must be increased from 15 to 25 mm. The glass depth in rebate needs to be coordinated with the glass industry.

\*) Exécution support de verre : Veuillez consulter le service technique d'application.

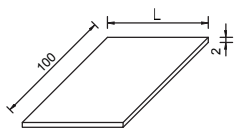
Pour les explications sur tableau de sélection d'épaisseur de remplissage, voir page précédente.





Concernant des connexions entre des profilés des pression SG et des bourrelets en mousse en croix / double croix, l'exécution dans la feuillure de vitrage, doit être approuvée par des fabricants de verre isolant.



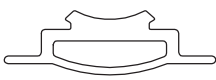
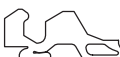
Lors de l'utilisation d'un bourrelet en mousse en croix / double croix, la prise en feuillure doit être augmentée de 15 à 25 mm. L'adéquation de la prise en feuillure avec l'industrie du verre est nécessaire.

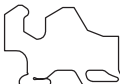


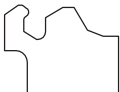
<p>RA 729 469 *1) RA 747 092 *2)</p>	<p><b>Rillennagel 28/65</b> CrNi</p> <p>Einsatzbereich: Holz-Aluminium-Fassaden RP-tec HA *1) VE = 6000 Stück *2) VE = 1500 Stück Drahtgebunden mit Linsenkopf für Druckluftnagler RA 729 485</p> <p><i>Befestigung Grundprofil auf Holzunterkonstruktion</i></p>	<p><b>Groove nail 28/65</b> CrNi</p> <p>Application area: Wooden-aluminium façades RP-tec HA *1) PU = 6000 pcs *2) PU = 1500 pcs Wire-connected with rounded head for nail gun RA 729 485</p> <p><i>Fastening base profile to wooden substructure</i></p>	<p><b>Clous annelés 28/65</b> CrNi</p> <p>Domaine d'application : Façades bois-aluminium RP-tec HA *1) UN = 6000 pièce *2) UN = 1500 pièce Liaison filaire avec tête cylindrique bombée pour cloueur pneumatique RA 729 485 <i>Fixation du profilé de base sur ossature bois</i></p>
<p>RA 745 308</p>	<p><b>SPAX-Schraube 4.5 x 50 mm</b> CrNi</p> <p>VE = 500 Stück Einsatzbereich: Holz-Aluminium-Fassaden Schraube mit Torx-Angriff T20 Panhead <i>Befestigung Grundprofil auf Holzunterkonstruktion</i></p>	<p><b>SPAX screw 4.5 x 50 mm</b> CrNi</p> <p>PU = 500 pcs Application area: Wooden-aluminium curtain walls Screw with T20 Torx drive, pan-head <i>Fastening base profile to wooden substructure</i></p>	<p><b>Vis SPAX 4,5 x 50 mm</b> CrNi</p> <p>UN = 500 pièces Domaine d'application : façades bois-aluminium Vis avec attaque Torx T20 à tête bombée <i>Fixation du profilé de base sur ossature bois</i></p>
<p>RA 785 016 L = 26 mm RA 785 032 L = 28 mm RA 785 040 L = 30 mm RA 785 059 L = 32 mm RA 785 067 L = 34 mm RA 785 075 L = 36 mm RA 785 083 L = 38 mm RA 785 091 L = 40 mm RA 785 105 L = 42 mm RA 785 113 L = 44 mm RA 785 172 L = 46 mm RA 785 792 L = 48 mm RA 785 806 L = 50 mm RA 785 814 L = 52 mm RA 785 822 L = 54 mm</p>	<p><b>Glasauflagervorklotz</b> CrNi</p> <p>Einsatzbereich: Fassaden VE = 10 Stück Einbau siehe Verarbeitungsrichtlinien <i>L = Gesamttiefe des Vorklotzes</i></p>	<p><b>Glass support setting block</b> CrNi</p> <p>Application area: Curtain walls PU = 10 pcs For installation, see processing guidelines. <i>L = total depth of the setting block</i></p>	<p><b>Pré-bloc de support de verre</b> CrNi</p> <p>Domaine d'application : façades UN = 10 pièces Montage, voir directives de traitement <i>L = profondeur totale du pré-bloc</i></p>

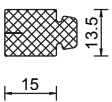


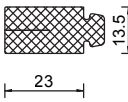
<p><b>RA 93 710 6</b></p> 	<p><b>Aussendichtung zu Andruckprofil Standard und sichtbar geschraubt</b>                  Dichtung EPDM schwarz</p> <p><b>VE = 100 Meter</b>                  Einsatzbereich: Fassaden                  Spalt 3 mm ± 0,5                  Markierung: Blau  <i>Achtung: Diese Dichtungen sind rechts und links gewickelt erhältlich. Bei Bestellung vermerken!</i></p>	<p><b>Outer gasket for pressure profile is standard and visibly screwed</b>                  Gasket EPDM black</p> <p><b>PU = 100 metres</b>                  Application area: Curtain walls                  Gap 3 mm ± 0.5                  Marking: blue  <i>NB: These gaskets are available with right and left-hand windings. Please specify on order.</i></p>	<p><b>Joint extérieur de profilé de pression standard et à vissage visible</b>                  Joint d'étanchéité EPDM noir</p> <p><b>UN = 100 mètres</b>                  Domaine d'application : façades                  Jeu de 3 mm ± 0,5                  Marquage : bleu  <i>Attention : Ces joints sont disponibles avec enroulement à droite ou à gauche. Préciser lors de la commande !</i></p>
<p><b>RA 93 711 6</b></p> 	<p><b>Aussendichtung zu Andruckprofil Standard und sichtbar geschraubt</b>                  Dichtung EPDM schwarz</p> <p><b>VE = 100 Meter</b>                  Einsatzbereich: Fassaden                  Spalt 4 mm ± 0,5                  Markierung: Rot  <i>Achtung: Diese Dichtungen sind rechts und links gewickelt erhältlich. Bei Bestellung vermerken!</i></p>	<p><b>Outer gasket for pressure profile is standard and visibly screwed</b>                  Gasket EPDM black</p> <p><b>PU = 100 metres</b>                  Application area: Curtain walls                  Gap 4 mm ± 0.5                  Marking: red  <i>NB: These gaskets are available with right and left-hand windings. Please specify on order.</i></p>	<p><b>Joint extérieur de profilé de pression standard et à vissage visible</b>                  Joint d'étanchéité EPDM noir</p> <p><b>UN = 100 mètres</b>                  Domaine d'application : façades                  Jeu de 4 mm ± 0,5                  Marquage : rouge  <i>Attention : Ces joints sont disponibles avec enroulement à droite ou à gauche. Préciser lors de la commande !</i></p>
<p><b>RA 93 712 6</b></p> 	<p><b>Aussendichtung zu Andruckprofil Standard und sichtbar geschraubt</b>                  Dichtung EPDM schwarz</p> <p><b>VE = 100 Meter</b>                  Einsatzbereich: Fassaden                  Spalt 5 mm ± 0,5                  Markierung: Grün  <i>Achtung: Diese Dichtungen sind rechts und links gewickelt erhältlich. Bei Bestellung vermerken!</i></p>	<p><b>Outer gasket for pressure profile is standard and visibly screwed</b>                  Gasket EPDM black</p> <p><b>PU = 100 metres</b>                  Application area: Curtain walls                  Gap 5 mm ± 0.5                  Marking: green  <i>NB: These gaskets are available with right and left-hand windings. Please specify on order.</i></p>	<p><b>Joint extérieur de profilé de pression standard et à vissage visible</b>                  Joint d'étanchéité EPDM noir</p> <p><b>UN = 100 mètres</b>                  Domaine d'application : façades                  Jeu de 5 mm ± 0,5                  Marquage : vert  <i>Attention : Ces joints sont disponibles avec enroulement à droite ou à gauche. Préciser lors de la commande !</i></p>
<p><b>RA 93 713 6</b></p> 	<p><b>Aussendichtung zu Andruckprofil Standard und sichtbar geschraubt</b>                  Dichtung EPDM schwarz</p> <p><b>VE = 100 Meter</b>                  Einsatzbereich: Fassaden                  Spalt 6 mm ± 0,5                  Markierung: Gelb  <i>Achtung: Diese Dichtungen sind rechts und links gewickelt erhältlich. Bei Bestellung vermerken!</i></p>	<p><b>Outer gasket for pressure profile is standard and visibly screwed</b>                  Gasket EPDM black</p> <p><b>PU = 100 metres</b>                  Application area: Curtain walls                  Gap 6 mm ± 0.5                  Marking: yellow  <i>NB: These gaskets are available with right and left-hand windings. Please specify on order.</i></p>	<p><b>Joint extérieur de profilé de pression standard et à vissage visible</b>                  Joint d'étanchéité EPDM noir</p> <p><b>UN = 100 mètres</b>                  Domaine d'application : façades                  Jeu de 6 mm ± 0,5                  Marquage : jaune  <i>Attention : Ces joints sont disponibles avec enroulement à droite ou à gauche. Préciser lors de la commande !</i></p>

<p>RA 93 715 6</p> 	<p><b>Aussendichtung (Block) zu An-druckprofil Standard und sichtbar geschraubt</b> Dichtung EPDM schwarz</p> <p><b>VE = 100 Meter</b> Einsatzbereich: Fassaden Spalt 3 mm ± 0,5 Markierung: Blau <i>Achtung: Diese Dichtungen sind rechts und links gewickelt erhältlich. Bei Bestellung vermerken!</i></p>	<p><b>Outer gasket (block) for pressure profile is standard and visibly screwed</b> Gasket EPDM black</p> <p><b>PU = 100 metres</b> Application area: Curtain walls Gap 3 mm ± 0.5 Marking: blue <i>NB: These gaskets are available with right and left-hand windings. Please specify on order.</i></p>	<p><b>Joint extérieur (bloc) pour profilé de pression standard et vissage visible</b> Joint d'étanchéité EPDM noir</p> <p><b>UN = 100 mètres</b> Domaine d'application : façades Jeu de 3 mm ± 0,5 Marquage : bleu <i>Attention : Ces joints sont disponibles avec enroulement à droite ou à gauche. Préciser lors de la commande !</i></p>
<p>RA 93 718 6</p> 	<p><b>Aussendichtung zu SG-Andruck-profil</b> Dichtung EPDM schwarz</p> <p><b>VE = 100 Meter</b> Einsatzbereich: Fassaden Spalt 2,5 mm ± 0,5 Dichtung mit Doppelklebeband als Montagehilfe (zeitlich begrenzte Wirkung) <i>Achtung: Diese Dichtungen sind rechts und links gewickelt erhältlich. Bei Bestellung vermerken!</i></p>	<p><b>Outer gasket for SG pressure profile</b> Gasket EPDM black</p> <p><b>PU = 100 metres</b> Application area: Curtain walls Gap 2.5 mm ± 0.5 Gasket with double-sided tape to facilitate assembly (temporary effect) <i>NB: These gaskets are available with right and left-hand windings. Please specify on order.</i></p>	<p><b>Joint extérieur pour profilé de pression SG</b> Joint d'étanchéité EPDM noir</p> <p><b>UN = 100 mètres</b> Domaine d'application : façades Jeu de 2,5 mm ± 0,5 Joint d'étanchéité avec ruban adhésif double face comme aide au montage (efficacité limitée dans le temps) <i>Attention : Ces joints sont disponibles avec enroulement à droite ou à gauche. Préciser lors de la commande !</i></p>
<p>RA 93 719 8</p> 	<p><b>Aussendichtung für Wetterversie-gelung</b> Silikondichtung schwarz</p> <p><b>VE = 100 Meter</b> Einsatzbereich: Fassaden Wetterversiegelung mit Fugen-breite 26 (±2) mm zu Dämmprofil RA 94 722 5 und RA 94 723 5 <i>Abstimmung von RA 94 722 5 und RA 94 723 5 mit RA 93 719 8 nur pro-jektbezogen möglich; bitte Rückspra-che mit Ihrem Vertriebspartner.</i></p>	<p><b>Outer gasket for weather seal</b> Silicone gasket, black</p> <p><b>PU = 100 metres</b> Application area: Curtain walls Weather sealing with joint width 26 (±2) mm for insulation profiles RA 94 722 5 and RA 94 723 5 <i>Coordination of RA 94 722 5 and RA 94 723 5 with RA 93 719 8 only possible if project-related; please consult your sales partner.</i></p>	<p><b>Joint extérieur de protection contre les intempéries</b> Joint d'étanchéité au silicone noir</p> <p><b>UN = 100 mètres</b> Domaine d'application : façades Protection contre les intempéries avec une largeur de jointoiment de 26 (±2) mm avec les profilés d'isolation RA 94 722 5 et RA 94 723 5 <i>Possibilité d'adaptation de RA 94 722 5 et RA 94 723 5 avec RA 93 719 8 uniquement en fonction du projet ; veuillez contacter votre distributeur.</i></p>
<p>RA 93 725 6</p> 	<p><b>Füllungsdickenausgleich innen 4 mm</b> Dichtung EPDM schwarz</p> <p><b>VE = 50 Meter</b> Einsatzbereich: Fassaden Aufbau auf Innendichtung <i>ca. alle 500 mm mit Dichtstoff RA 364 991 fixieren</i></p>	<p><b>Compensation of infill thickness inside 4 mm</b> Gasket EPDM black</p> <p><b>PU = 50 metres</b> Application area: Curtain walls Composition on inner gasket <i>approx. every 500 mm with sealant RA 364 991</i></p>	<p><b>Compensation de l'épaisseur de remplissage intérieur de 4 mm</b> Joint d'étanchéité EPDM noir</p> <p><b>UN = 50 mètres</b> Domaine d'application : façades Montage sur le joint intérieur <i>à fixer env. tous les 500 mm avec le produit d'étanchéité RA 364 991</i></p>

<p><b>RA 93 726 6</b></p> 	<p><b>Füllungsdickenausgleich innen 8 mm</b> Dichtung EPDM schwarz</p> <p><b>VE = 50 Meter</b> Einsatzbereich: Fassaden Aufbau auf Innendichtung <i>ca. alle 500 mm mit Dichtstoff RA 364 991 fixieren</i></p>	<p><b>Compensation of infill thickness inside 8 mm</b> Gasket EPDM black</p> <p><b>PU = 50 metres</b> Application area: Curtain walls Composition on inner gasket <i>Fix approx. every 500 mm with sealant RA 364 991</i></p>	<p><b>Compensation de l'épaisseur de remplissage intérieur de 8 mm</b> Joint d'étanchéité EPDM noir</p> <p><b>UN = 50 mètres</b> Domaine d'application : façades Montage sur le joint intérieur <i>à fixer env. tous les 500 mm avec le produit d'étanchéité RA 364 991</i></p>
---	--	---	---

<p><b>RA 93 727 6</b></p> 	<p><b>Füllungsdickenausgleich innen 12 mm</b> Dichtung EPDM schwarz</p> <p><b>VE = 50 Meter</b> Einsatzbereich: Fassaden Aufbau auf Innendichtung <i>ca. alle 500 mm mit Dichtstoff RA 364 991 fixieren</i></p>	<p><b>Compensation of infill thickness inside 12 mm</b> Gasket EPDM black</p> <p><b>PU = 50 metres</b> Application area: Curtain walls Composition on inner gasket <i>Fix approx. every 500 mm with sealant RA 364 991</i></p>	<p><b>Compensation de l'épaisseur de remplissage intérieur de 12 mm</b> Joint d'étanchéité EPDM noir</p> <p><b>UN = 50 mètres</b> Domaine d'application : façades Montage sur le joint intérieur <i>à fixer env. tous les 500 mm avec le produit d'étanchéité RA 364 991</i></p>
---	---	--	--

<p><b>RA 93 781 6</b></p> 	<p><b>Rechteck-Elastomerschaumkeder für Innendichtungen mit Dichtungsaufnahmezone</b></p> <p><b>VE = 100 Meter (50 Stäbe à 2 Meter)</b> Einsatzbereich: Fassaden Nennmass 15 x 13,5 mm Die zutreffende Füllungsdicke ist den Füllungsdicken-Auswahltabellen zu entnehmen. <i>Begrenzte UV-Beständigkeit!</i></p>	<p><b>Rectangular elastomer foam piping for inner gaskets with gasket receiver zone</b></p> <p><b>PU = 100 metres (50 rods two metres each)</b> Application area: Curtain walls Nominal dimension 15 x 13.5 mm The applicable infill thickness is given in the infill thickness selection tables. <i>Limited UV resistance.</i></p>	<p><b>Bouffant en mousse d'élastomère rectangulaire pour les joints intérieurs avec zone de prise de joints</b></p> <p><b>UN = 100 mètres (50 barres de 2 mètres)</b> Domaine d'application : façades Cote nominale 15 x 13,5 mm Vous trouverez l'épaisseur de remplissage à obtenir dans les tableaux de sélection des épaisseurs de remplissage. <i>Résistance aux UV limitée !</i></p>
---	--	---	---

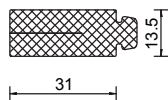
<p><b>RA 93 782 6</b></p> 	<p><b>Rechteck-Elastomerschaumkeder für Innendichtungen mit Dichtungsaufnahmezone</b></p> <p><b>VE = 100 Meter (50 Stäbe à 2 Meter)</b> Einsatzbereich: Fassaden Nennmass 23 x 13,5 mm Die zutreffende Füllungsdicke ist den Füllungsdicken-Auswahltabellen zu entnehmen. <i>Begrenzte UV-Beständigkeit!</i></p>	<p><b>Rectangular elastomer foam piping for inner gaskets with gasket receiver zone</b></p> <p><b>PU = 100 metres (50 rods two metres each)</b> Application area: Curtain walls Nominal dimension 23 x 13.5 mm The applicable infill thickness is given in the infill thickness selection tables. <i>Limited UV resistance.</i></p>	<p><b>Bouffant en mousse d'élastomère rectangulaire pour les joints intérieurs avec zone de prise de joints</b></p> <p><b>UN = 100 mètres (50 barres de 2 mètres)</b> Domaine d'application : façades Cote nominale 23 x 13,5 mm Vous trouverez l'épaisseur de remplissage à obtenir dans les tableaux de sélection des épaisseurs de remplissage. <i>Résistance aux UV limitée !</i></p>
---	--	---	---

RA 93 783 6

**Rechteck-Elastomerschaumkeder**  
für Innendichtungen mit Dichtungsaufnahmezone

**Rectangular elastomer foam piping**  
for inner gaskets with gasket receiver zone

**Bouffant en mousse d'élastomère rectangulaire**  
pour les joints intérieurs avec zone de prise de joints



**VE = 100 Meter**  
**(50 Stäbe à 2 Meter)**  
Einsatzbereich: Fassaden

Nennmass 31 x 13,5 mm

Die zutreffende Füllungsdicke ist den Füllungsdicken-Auswahltabellen zu entnehmen.

**PU = 100 metres**  
**(50 rods two metres each)**  
Application area: Curtain walls

Nominal dimension 31 x 13.5 mm

The applicable infill thickness is given in the infill thickness selection tables.

**UN = 100 mètres**  
**(50 barres de 2 mètres)**  
Domaine d'application : façades

Cote nominale 31 x 13,5 mm

Vous trouverez l'épaisseur de remplissage à obtenir dans les tableaux de sélection des épaisseurs de remplissage.

*Begrenzte UV-Beständigkeit!*

*Limited UV resistance.*

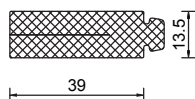
*Résistance aux UV limitée !*

RA 93 784 6

**Rechteck-Elastomerschaumkeder**  
für Innendichtungen mit Dichtungsaufnahmezone

**Rectangular elastomer foam piping**  
for inner gaskets with gasket receiver zone

**Bouffant en mousse d'élastomère rectangulaire**  
pour les joints intérieurs avec zone de prise de joints



**VE = 100 Meter**  
**(50 Stäbe à 2 Meter)**  
Einsatzbereich: Fassaden

Nennmass 39 x 13,5 mm

Die zutreffende Füllungsdicke ist den Füllungsdicken-Auswahltabellen zu entnehmen.

**PU = 100 metres**  
**(50 rods two metres each)**  
Application area: Curtain walls

Nominal dimension 39 x 13.5 mm

The applicable infill thickness is given in the infill thickness selection tables.

**UN = 100 mètres**  
**(50 barres de 2 mètres)**  
Domaine d'application : façades

Cote nominale 39 x 13,5 mm

Vous trouverez l'épaisseur de remplissage à obtenir dans les tableaux de sélection des épaisseurs de remplissage.

*Begrenzte UV-Beständigkeit!*

*Limited UV resistance.*

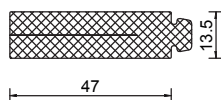
*Résistance aux UV limitée !*

RA 93 785 6

**Rechteck-Elastomerschaumkeder**  
für Innendichtungen mit Dichtungsaufnahmezone

**Rectangular elastomer foam piping**  
for inner gaskets with gasket receiver zone

**Bouffant en mousse d'élastomère rectangulaire**  
pour les joints intérieurs avec zone de prise de joints



**VE = 100 Meter**  
**(50 Stäbe à 2 Meter)**  
Einsatzbereich: Fassaden

Nennmass 47 x 13,5 mm

Die zutreffende Füllungsdicke ist den Füllungsdicken-Auswahltabellen zu entnehmen.

**PU = 100 metres**  
**(50 rods two metres each)**  
Application area: Curtain walls

Nominal dimension 47 x 13.5 mm

The applicable infill thickness is given in the infill thickness selection tables.

**UN = 100 mètres**  
**(50 barres de 2 mètres)**  
Domaine d'application : façades

Cote nominale 47 x 13,5 mm

Vous trouverez l'épaisseur de remplissage à obtenir dans les tableaux de sélection des épaisseurs de remplissage.

*Begrenzte UV-Beständigkeit!*

*Limited UV resistance.*

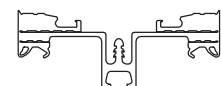
*Résistance aux UV limitée !*

RA 93 787 6

**Innendichtung**  
**3-Ebenendichtung, Ebene 2**  
Dichtung EPDM schwarz mit Dichtungsaufnahmezone

**Inner gasket**  
**3-level gasket, level 2**  
Gasket EPDM black with gasket receiver zone

**Étanchéité intérieure**  
**joint à 3 niveaux, niveau 2**  
Joint d'étanchéité EPDM noir avec zone de prise de joints



**VE = 25 Meter**  
Einsatzbereich: Fassaden RP-tec 80-1 / 80-1 HA  
für Grundprofil RP 92 705 X

Nennmass 16 mm ± 1,5

Anwendung bei Pfosten / Riegel mit Rechteckschaumkeder Pfostenbreite ≥ 80 mm

**PU = 25 metres**  
Application area: Curtain walls RP-tec 80-1 / 80-1 HA  
for base profile RP 92 705 X

Nominal dimension 16 mm ± 1.5

Use in post/transom with rectangular foam piping, post width ≥ 80 mm

**UN = 25 mètres**  
Domaine d'application : façades RP-tec 80-1 / 80-1 HA  
pour profilé de base RP 92 705 X

Cote nominale 16 mm ± 1,5

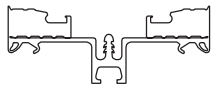
Utilisation sur les poteaux / pènes avec bourrelet de mousse rectangulaire Largeur de poteau ≥ 80 mm

RA 93 788 6

**Innendichtung  
3-Ebenendichtung, Ebene 1**  
Dichtung EPDM schwarz  
mit Dichtungsaufnahmezone

**Inner gasket  
3-level gasket, level 1**  
Gasket EPDM black  
with gasket receiver zone

**Étanchéité intérieure  
joint à 3 niveaux, niveau 1**  
Joint d'étanchéité EPDM noir  
avec zone de prise de joints



**VE = 25 Meter**  
Einsatzbereich: Fassaden RP-tec  
80-1 / 80-1 HA  
für Grundprofil RP 92 705 X  
Nennmass 16 mm ± 1,5  
Anwendung bei Pfosten / Riegel mit  
Rechteckschaumkeder Pfostenbreite  
≥ 60 mm

**PU = 25 metres**  
Application area: Curtain walls RP-tec  
80-1 / 80-1 HA  
for base profile RP 92 705 X  
Nominal dimension 16 mm ± 1.5  
Use in post/transom with rectangular  
foam piping, post width ≥ 60 mm

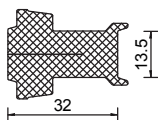
**UN = 25 mètres**  
Domaine d'application : façades RP-  
tec 80-1 / 80-1 HA  
pour profilé de base RP 92 705 X  
Cote nominale 16 mm ± 1,5  
Utilisation sur les poteaux /  
pênes avec bourrelet de mousse  
rectangulaire Largeur de poteau ≥  
60 mm

RA 93 790 6

**Kreuz-Elastomerschaumkeder**

**Cross elastomer foam piping**

**Bourrelet en mousse d'élastomère  
en croix**



**VE = 100 Meter  
(50 Stäbe à 2 Meter)**  
Einsatzbereich: Fassaden  
Nennmass 32 x 13,5 mm  
Die zutreffende Füllungsdicke ist den  
Füllungsdicken-Auswahltabellen zu  
entnehmen.

**PU = 100 metres  
(50 rods two metres each)**  
Application area: Curtain walls  
Nominal dimension 32 x 13,5 mm  
The applicable infill thickness is given  
in the infill thickness selection tables.

**UN = 100 mètres  
(50 barres de 2 mètres)**  
Domaine d'application : façades  
Dimension nominale 32 x 13,5 mm  
Vous trouverez l'épaisseur de  
remplissage à obtenir dans les  
tableaux de sélection des épaisseurs  
de remplissage.

*Begrenzte UV-Beständigkeit!*

*Limited UV resistance.*

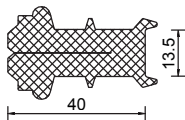
*Résistance aux UV limitée !*

RA 93 792 6

**Doppelkreuz-Elastomerschaum-  
keder**

**Double-cross elastomer foam  
piping**

**Bourrelet de mousse d'élastomère  
doublement croisé**



**VE = 50 Meter  
(25 Stäbe à 2 Meter)**  
Einsatzbereich: Fassaden  
Nennmass 40 x 13,5 mm  
Die zutreffende Füllungsdicke ist den  
Füllungsdicken-Auswahltabellen zu  
entnehmen.

**PU = 50 metres  
(25 rods two metres each)**  
Application area: Curtain walls  
Nominal dimension 40 x 13,5 mm  
The applicable infill thickness is given  
in the infill thickness selection tables.

**UN = 50 mètres  
(25 barres de 2 mètres)**  
Domaine d'application : façades  
Dimension nominale 40 x 13,5 mm  
Vous trouverez l'épaisseur de  
remplissage à obtenir dans les  
tableaux de sélection des épaisseurs  
de remplissage.

*Begrenzte UV-Beständigkeit!*

*Limited UV resistance.*

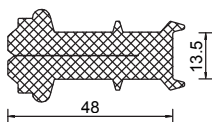
*Résistance aux UV limitée !*

RA 93 793 6

**Doppelkreuz-Elastomerschaum-  
keder**

**Double-cross elastomer foam  
piping**

**Bourrelet de mousse d'élastomère  
doublement croisé**



**VE = 50 Meter  
(25 Stäbe à 2 Meter)**  
Einsatzbereich: Fassaden  
Nennmass 48 x 13,5 mm  
Die zutreffende Füllungsdicke ist den  
Füllungsdicken-Auswahltabellen zu  
entnehmen.

**PU = 50 metres  
(25 rods two metres each)**  
Application area: Curtain walls  
Nominal dimension 48 x 13,5 mm  
The applicable infill thickness is given  
in the infill thickness selection tables.

**UN = 50 mètres  
(25 barres de 2 mètres)**  
Domaine d'application : façades  
Dimension nominale 48 x 13,5 mm  
Vous trouverez l'épaisseur de  
remplissage à obtenir dans les  
tableaux de sélection des épaisseurs  
de remplissage.

*Begrenzte UV-Beständigkeit!*

*Limited UV resistance.*

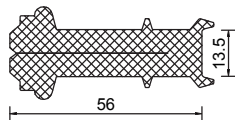
*Résistance aux UV limitée !*

RA 93 794 6

Doppelkreuz-Elastomerschaumkeder

Double-cross elastomer foam piping

Bourrelet de mousse d'élastomère doublement croisé



VE = 50 Meter  
(25 Stäbe à 2 Meter)

Einsatzbereich: Fassaden

Nennmass 56 x 13,5 mm

Die zutreffende Füllungsdicke ist den Füllungsdicken-Auswahltabellen zu entnehmen.

*Begrenzte UV-Beständigkeit!*

PU = 50 metres  
(25 rods two metres each)

Application area: Curtain walls

Nominal dimension 56 x 13.5 mm

The applicable infill thickness is given in the infill thickness selection tables.

*Limited UV resistance.*

UN = 50 mètres  
(25 barres de 2 mètres)

Domaine d'application : façades

Dimension nominale 56 x 13,5 mm

Vous trouverez l'épaisseur de remplissage à obtenir dans les tableaux de sélection des épaisseurs de remplissage.

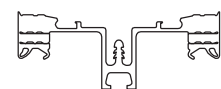
*Résistance aux UV limitée !*

RA 93 795 6

Innendichtung  
3-Ebenendichtung, Ebene 3  
Dichtung EPDM schwarz  
mit Dichtungsaufnahmezone

Inner gasket  
3-level gasket, level 3  
Gasket EPDM black  
with gasket receiver zone

Étanchéité intérieure  
joint à 3 niveaux, niveau 3  
Joint d'étanchéité EPDM noir  
avec zone de prise de joints



VE = 25 Meter

Einsatzbereich: Fassaden RP-tec 80-1 / 80-1 HA

für Grundprofil RP 92 705 X

Nennmass 16 mm ± 1,5

Anwendung bei Pfosten / Riegel mit Rechteckschaumkeder Pfostenbreite ≥ 80 mm

PU = 25 metres

Application area: Curtain walls RP-tec 80-1 / 80-1 HA

for base profile RP 92 705 X

Nominal dimension 16 mm ± 1.5

Use in post/transom with rectangular foam piping, post width ≥ 80 mm

UN = 25 mètres

Domaine d'application : façades RP-tec 80-1 / 80-1 HA

pour profilé de base RP 92 705 X

Cote nominale 16 mm ± 1,5

Utilisation sur les poteaux / pènes avec bourrelet de mousse rectangulaire Largeur de poteau ≥ 80 mm

RA 93 796 6

Dichstschnur  
EPDM-Moosgummi

Sealing cord  
EPDM- Rubber sponge

Cordon d'étanchéité  
EPDM- caoutchouc mousse



VE = 100 Meter

Einsatzbereich: Fassaden als Überkopfverglasungen

Siehe Hinweis in den Verarbeitungsrichtlinien!

Nennmass Ø 5 mm

Rundschnur vor dem Einbau der Innendichtungen in den Schraubkanal eindrücken!

Einrollwerkzeug: RA 535 443

PU = 100 metres

Application area: Curtain walls as overhead glazing

See instructions in the processing guidelines.

Nominal dimension Ø 5 mm

Prior to installation of the inner gaskets, press the round cord into the screw channel.

Roller tool: RA 535 443

UN = 100 mètres

Domaine d'application : façades en tant que vitrages suspendus

Voir consignes dans les directives de mise en œuvre !

Cote nominale Ø 5 mm

Presser le cordon rond avant de presser les joints intérieurs dans le canal de vis !

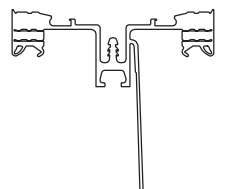
Outil d'enroulement : RA 535 443

RA 93 797 6

Innendichtung  
3-Ebenendichtung, Ebene 3  
mit Lappen  
Dichtung EPDM schwarz  
mit Dichtungsaufnahmezone

Inner gasket  
3-level gasket, level 3  
with tabs  
Gasket EPDM black  
with gasket receiver zone

Joint intérieur  
joint à 3 niveaux, niveau 3  
avec bavette  
Joint d'étanchéité EPDM noir  
avec zone de prise de joints



VE = 25 Meter

Einsatzbereich: Fassaden RP-tec 80-1 / 80-1 HA

für Grundprofil RP 92 705 X

Nennmass 16 mm ± 1,5

Anwendung bei Pfosten / Riegel mit Rechteckschaumkeder Pfostenbreite ≥ 80 mm

PU = 25 metres

Application area: Curtain walls RP-tec 80-1 / 80-1 HA

for base profile RP 92 705 X

Nominal dimension 16 mm ± 1.5

Use in post/transom with rectangular foam piping, post width ≥ 80 mm

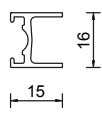
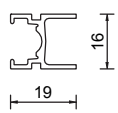

UN = 25 mètres

Domaine d'application : façades RP-tec 80-1 / 80-1 HA

pour profilé de base RP 92 705 X

Cote nominale 16 mm ± 1,5

Utilisation sur les poteaux / pènes avec bourrelet de mousse rectangulaire Largeur de poteau ≥ 80 mm

<p><b>RA 94 722 5</b></p> 	<p><b>Dämmprofil</b> Kunststoff</p> <p><b>VE = 6 Meter</b> Einsatzbereich: Fassaden Markierung: Gelb Dämmsteg zur Aufnahme der Silikon- dichtung RA 93 719 8 für Wetterver- siegelung bzw. als Glasauflager</p> <p><i>Abstimmung von RA 94 722 5 mit Silikondichtung RA 93 719 8 nur pro- jektbezogen möglich; bitte Rückspra- che mit Ihrem Vertriebspartner.</i></p>	<p><b>Insulation profile</b> Plastic</p> <p><b>PU = 6 metres</b> Application area: Curtain walls Marking: yellow Insulating strip to hold silicon gasket RA 93 719 8 for weather seal or as glass support</p> <p><i>Coordination of RA 94 722 5 with silicone gasket RA 93 719 8 only pos- sible if project-related; please consult your sales partner.</i></p>	<p><b>Profilé isolant</b> Plastique</p> <p><b>UN = 6 mètres</b> Domaine d'application : façades Marquage : jaune Barre isolante pour la réception du joint silicone RA 93 719 8 pour le vitrage de protection contre les intempéries ou comme support de verre</p> <p><i>Possibilité d'adaptation à RA 94 722 5 au joint silicone RA 93 719 8 uniquement en fonction du projet ; veuillez contacter votre distributeur.</i></p>
<p><b>RA 94 723 5</b></p> 	<p><b>Dämmprofil</b> Kunststoff</p> <p><b>VE = 6 Meter</b> Einsatzbereich: Fassaden Markierung: Orange Dämmsteg zur Aufnahme der Silikon- dichtung RA 93 719 8 für Wetterver- siegelung bzw. als Glasauflager</p> <p><i>Abstimmung von RA 94 723 5 mit Silikondichtung RA 93 719 8 nur pro- jektbezogen möglich; bitte Rückspra- che mit Ihrem Vertriebspartner.</i></p>	<p><b>Insulation profile</b> Plastic</p> <p><b>PU = 6 metres</b> Application area: Curtain walls Marking: orange Insulating strip to hold silicon gasket RA 93 719 8 for weather seal or as glass support</p> <p><i>Coordination of RA 94 723 5 with silicone gasket RA 93 719 8 only pos- sible if project-related; please consult your sales partner.</i></p>	<p><b>Profilé isolant</b> Plastique</p> <p><b>UN = 6 mètres</b> Domaine d'application : façades Marquage : orange Barre isolante pour la réception du joint silicone RA 93 719 8 pour le vitrage de protection contre les intempéries ou comme support de verre</p> <p><i>Possibilité d'adaptation à RA 94 723 5 au joint silicone RA 93 719 8 uniquement en fonction du projet ; veuillez contacter votre distributeur.</i></p>
<p><b>RA 95 7069</b></p> 	<p><b>Dichtscheibe</b> EPDM</p> <p><b>VE = 100 Stück</b> Einsatzbereich: Fassaden Dichtscheibe zum Abdecken des Schraubenkopfes der Fassdenschrau- be beim SG-Andruckprofil <i>einseitig selbstklebend</i></p>	<p><b>Sealing washer</b> EPDM</p> <p><b>PU = 100 pcs</b> Application area: Curtain walls Sealing washer to cover the screw head of curtain wall screw on SG pressure profile <i>Self-adhesive on one side</i></p>	<p><b>Disque d'étanchéité</b> EPDM</p> <p><b>UN = 100 pièces</b> Domaine d'application : façades Disque d'étanchéité pour recouvrir les têtes de vis de façade sur les profilés de pression SG <i>autocollant sur une face</i></p>



RA 95 7071

**Sonnenschutzbefestigungsschiene**

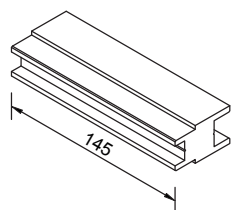
Tragklotz  
 Aluminium

**Fixing sunshade rail**

Supporting setting block  
 Aluminium

**Rails de fixation de la protection contre le soleil**

Bloc support  
 aluminium



**VE = 10 Stück**

Einsatzbereich: Fassaden

Befestigung in Grundprofile  
 RP 92 70X X gemäß Verarbeitungsrichtlinien.

Befestigungsschrauben gesondert zu bestellen.

Tragklotz vorgerichtet für Gewindegewinde M8; Befestigungsabstand 90 mm.

Einbau und Bearbeitung siehe Verarbeitungsrichtlinien.

*Dieser Artikel ist unter der Nummer RP 92 749 1 O auch als Meterware (6,3 m) erhältlich.*

**PU = 10 pcs**

Application area: Curtain walls

Fastening in base profiles  
 RP 92 70X X in compliance with processing guidelines.

Fastening screws must be ordered separately.

Supporting setting block prepared for threaded bolts M8, mounting interval 90 mm.

For installation and processing, see processing guidelines.

*This article is also available as piece goods (6.3 m) under number RP 92 749 1 O.*

**UN = 10 pièces**

Domaine d'application : façades

Fixation dans les profilés de base RP 92 70X X suivant les directives de traitement.

Commander les vis de fixation séparément.

Bloc support préparé pour les vis filetées M8 ; Distance de fixation 90 mm.

Montage et traitement, voir les directives de traitement.

*Cet article est également disponible à la vente au mètre (6,3 m) sous la référence RP 92 749 1 O.*

RA 95 7103

**Bi-Met-Schraube 4,8 x 28 mm**

CrNi selbstbohrend

**Bi-met screw 4.8 x 28 mm**

CrNi, self-drilling

**Vis Bi-mét. 4,8 x 28 mm**

CrNi auto-forante



**VE = 100 Stück**

Einsatzbereich: Fassaden

Schraube mit Torx-Angriff DS 25

Befestigung Grundprofil auf Tragprofil (max. 8 mm Materialdicke bei S235)

*pro VE ein Bit DS 25 enthalten*

**PU = 100 pcs**

Application area: Curtain walls

Screw with DS 25 Torx drive

Fastening of base profile in carrier profile (max. 8 mm steel thickness with S235)

*One DS 25 bit included per PU*

**UN = 100 pièces**

Domaine d'application : Façades

Vis avec attaque Torx DS 25

Fixation profilé de base dans profilé porteur (épaisseur de matériau max. 8 mm pour S235)

*chaque UN contient une petite quantité de DS 25*

RA 95 7270 \*1)

**Sonnenschutzbefestigungsbolzen**

Aluminium

**Sunshade fastening bolts**

Aluminium

**Boulon de fixation de la protection contre le soleil**

Aluminium

RA 95 7271 \*2)

RA 95 7272 \*3)

RA 95 7273 \*4)

RA 95 7274 \*5)

RA 95 7275 \*6)

RA 95 7276 \*7)

RA 95 7277 \*8)

RA 95 7278 \*9)

RA 95 7279 \*10)

RA 95 7280 \*11)

RA 95 7281 \*12)

RA 95 7282 \*13)

RA 95 7283 \*14)

Einsatzbereich: Fassaden

**VE=10 Stück**

Auswahltabellen siehe Verarbeitungsrichtlinien

\*1) Hülsenlänge = 24 mm

\*2) Hülsenlänge = 28 mm

\*3) Hülsenlänge = 32 mm

\*4) Hülsenlänge = 36 mm

\*5) Hülsenlänge = 40 mm

\*6) Hülsenlänge = 44 mm

\*7) Hülsenlänge = 48 mm

\*8) Hülsenlänge = 52 mm

\*9) Hülsenlänge = 56 mm

\*10) Hülsenlänge = 60 mm

\*11) Hülsenlänge = 64 mm

\*12) Hülsenlänge = 68 mm

\*13) Hülsenlänge = 72 mm

\*14) Hülsenlänge = 76 mm

Application area: Curtain walls

**PU = 10 pcs**

For selection tables, see processing guidelines

\*1) Sleeve length = 24 mm

\*2) Sleeve length = 28 mm

\*3) Sleeve length = 32 mm

\*4) Sleeve length = 36 mm

\*5) Sleeve length = 40 mm

\*6) Sleeve length = 44 mm

\*7) Sleeve length = 48 mm

\*8) Sleeve length = 52 mm

\*9) Sleeve length = 56 mm

\*10) Sleeve length = 60 mm

\*11) Sleeve length = 64 mm

\*12) Sleeve length = 68 mm

\*13) Sleeve length = 72 mm

\*14) Sleeve length = 76 mm

Domaine d'application : façades

**UN=10 pièces**

Tableaux de sélection, voir directives de traitement

\*1) Longueur de douille = 24 mm

\*2) Longueur de douille = 28 mm

\*3) Longueur de douille = 32 mm

\*4) Longueur de douille = 36 mm

\*5) Longueur de douille = 40 mm

\*6) Longueur de douille = 44 mm

\*7) Longueur de douille = 48 mm

\*8) Longueur de douille = 52 mm

\*9) Longueur de douille = 56 mm

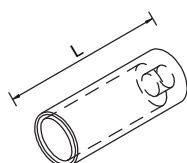
\*10) Longueur de douille = 60 mm

\*11) Longueur de douille = 64 mm

\*12) Longueur de douille = 68 mm

\*13) Longueur de douille = 72 mm

\*14) Longueur de douille = 76 mm



RA 95 7285



**Sonnenschutz-Reduktionsmutter**

Aluminium

**VE = 10 Stück**

Einsatzbereich: Fassaden

Reduktionsmutter zum Einschrauben in alle RP-tec Sonnenschutzbolzen RA 95 7270 - RA 95 7283.

*Innengewinde wird hierbei von M12 auf M8 reduziert.*

**Reduction nut for sunshade**

Aluminium

**PU = 10 pcs**

Application area: Curtain walls

Reduction nut for screwing into all RP-tec sunshade screws RA 95 7270 - RA 95 7283.

*Internal thread is reduced here from M12 to M8.*

**Écrou réducteur de brise-soleil**

Aluminium

**UN = 10 pièces**

Domaine d'application : façades

Écrou réducteur à visser dans tous les boulons de brise-soleil RP-tec RA 95 7270 - RA 95 7283.

*Le filetage intérieur est ainsi réduit de M12 à M8.*

RA 95 7290 \*1)

**Glasauflager**

Kunststoff

RA 95 7291 \*2)

RA 95 7292 \*3)

Einsatzbereich: Fassaden

RA 95 7293 \*4)

**VE=10 Stück**

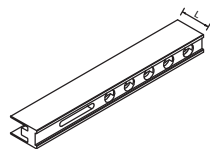
RA 95 7294 \*5)

RA 95 7295 \*6)

RA 95 7296 \*7)

RA 95 7297 \*8)

Die notwendige Bautiefe des Kunststoffglasauflagers und die Länge der Befestigungsschrauben sind den jeweiligen Füllungsdickenauswahltabellen zu entnehmen.



Kunststoffglasauflager einsetzbar für:  
- Glaslastabtragung über Glasauflagerschrauben oder  
- Glaslastabtragung über Glasauflagerschwert bei hohen Füllungsgewichten

Einbau siehe Verarbeitungsrichtlinien

- \*1) L = 21,5 mm
  - \*2) L = 25,5 mm
  - \*3) L = 29,5 mm
  - \*4) L = 33,5 mm
  - \*5) L = 37,5 mm
  - \*6) L = 41,5 mm
  - \*7) L = 45,5 mm
  - \*8) L = 49,5 mm
- (L = Gesamttiefe)

**Glass support**

Plastic

Application area: Curtain walls

**VE = 10 pcs**

The profile depth required for the plastic glass support and the fastening screw lengths are given in the respective infill thickness selection tables.

Plastic glass supports can be used for:

- Glazing load deflection via glass support screws or
- Glazing load deflection via glass support lug with high infill weights

For installation, see processing guidelines

- \*1) L = 21.5 mm
  - \*2) L = 25.5 mm
  - \*3) L = 29.5 mm
  - \*4) L = 33.5 mm
  - \*5) L = 37.5 mm
  - \*6) L = 41.5 mm
  - \*7) L = 45.5 mm
  - \*8) L = 49.5 mm
- (L = total depth)

**Support de verre**

Plastique

Domaine d'application : façades

**UN=10 pièces**

Vous trouverez la profondeur de montage nécessaire du support de verre en plastique et la longueur des vis de fixation dans les tableaux de sélection des épaisseurs de remplissage correspondants.

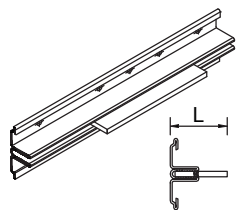
Support de verre en plastique adapté pour :

- Reprise de la charge de verre par les vis de support de verre ou
- reprise de la charge de verre par les guides de support de verre pour les poids de remplissage élevés

Montage, voir les directives de traitement

- \*1) L = 21,5 mm
  - \*2) L = 25,5 mm
  - \*3) L = 29,5 mm
  - \*4) L = 33,5 mm
  - \*5) L = 37,5 mm
  - \*6) L = 41,5 mm
  - \*7) L = 45,5 mm
  - \*8) L = 49,5 mm
- (L = profondeur totale)

RA 95 7320 *1)	<b>Glasaufleger-Endstück</b>	<b>Glass support end piece</b>	<b>Embout de support de verre</b>
RA 95 7321 *2)	Stahl beschichtet	Steel coated	Acier revêtu
RA 95 7322 *3)	Einsatzbereich: Fassaden RP-tec	Application area: Curtain walls RP-tec	Domaine d'application : façades RP-tec
RA 95 7323 *4)	55-1 bis 80-1 (HA)	55-1 to 80-1 (HA)	55-1 à 80-1 (HA)
RA 95 7324 *5)	<b>VE=1 Stück</b>	<b>PU = 1 pc</b>	<b>UN=1 pièce</b>
RA 95 7325 *6)	Vorgerichtet Glasauflegerendstücke für maximale Füllungsgewichte bis 5000 N	Prepared glass support end pieces for maximum infill weights up to 5000 N	Emboutés de support de verre préparés pour un poids de remplissage max. de 5000 N
RA 95 7326 *7)		FD = Infill thickness	FD = épaisseur de remplissage
RA 95 7327 *8)		L = Total profile depth	L = profondeur totale de montage



**AUSWAHLTABELLEN:**

**Standardandruckprofil / 3-Ebenen-dichtung**

- \*1) FD = 22-25 mm; L = 33,5 mm
- \*2) FD = 26-29 mm; L = 37,5 mm
- \*3) FD = 30-33 mm; L = 41,5 mm
- \*4) FD = 34-37 mm; L = 45,5 mm
- \*5) FD = 38-41 mm; L = 49,5 mm
- \*6) FD = 42-45 mm; L = 53,5 mm
- \*7) FD = 49-49 mm; L = 57,5 mm
- \*8) FD = 50-53 mm; L = 61,5 mm

**SG-Andruckprofil / 3-Ebenen-dichtung**

- \*1) FD = 24-29 mm; L = 33,5 mm
- \*2) FD = 30-33 mm; L = 37,5 mm
- \*3) FD = 34-37 mm; L = 41,5 mm
- \*4) FD = 38-41 mm; L = 45,5 mm
- \*5) FD = 42-45 mm; L = 49,5 mm
- \*6) FD = 46-49 mm; L = 53,5 mm
- \*7) FD = 50-53 mm; L = 57,5 mm
- \*8) FD = 54-57 mm; L = 61,5 mm

**SELECTION TABLES:**

**Standard pressure profile / Three-level gasket**

- \*1) FD = 22-25 mm; L = 33.5 mm
- \*2) FD = 26-29 mm; L = 37.5 mm
- \*3) FD = 30-33 mm; L = 41.5 mm
- \*4) FD = 34-37 mm; L = 45.5 mm
- \*5) FD = 38-41 mm; L = 49.5 mm
- \*6) FD = 42-45 mm; L = 53.5 mm
- \*7) FD = 49-49 mm; L = 57.5 mm
- \*8) FD = 50-53 mm; L = 61.5 mm

**SG pressure profile / Three-level gasket**

- \*1) FD = 24-29 mm; L = 33.5 mm
- \*2) FD = 30-33 mm; L = 37.5 mm
- \*3) FD = 34-37 mm; L = 41.5 mm
- \*4) FD = 38-41 mm; L = 45.5 mm
- \*5) FD = 42-45 mm; L = 49.5 mm
- \*6) FD = 46-49 mm; L = 53.5 mm
- \*7) FD = 50-53 mm; L = 57.5 mm
- \*8) FD = 54-57 mm; L = 61.5 mm

**TABLEAUX DE SELECTION :**

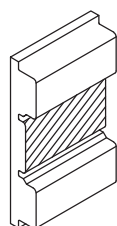
**Profilé de serrage standard / joint à 3 niveaux**

- \*1) FD = 22-25 mm ; L = 33,5 mm
- \*2) FD = 26-29 mm ; L = 37,5 mm
- \*3) FD = 30-33 mm ; L = 41,5 mm
- \*4) FD = 34-37 mm ; L = 45,5 mm
- \*5) FD = 38-41 mm ; L = 49,5 mm
- \*6) FD = 42-45 mm ; L = 53,5 mm
- \*7) FD = 49-49 mm ; L = 57,5 mm
- \*8) FD = 50-53 mm ; L = 61,5 mm

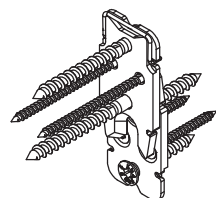
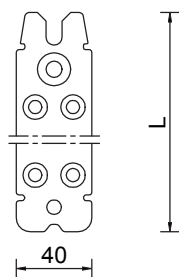
**Profilé de serrage SG / joint à 3 niveaux**

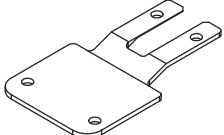
- \*1) FD = 24-29 mm ; L = 33,5 mm
- \*2) FD = 30-33 mm ; L = 37,5 mm
- \*3) FD = 34-37 mm ; L = 41,5 mm
- \*4) FD = 38-41 mm ; L = 45,5 mm
- \*5) FD = 42-45 mm ; L = 49,5 mm
- \*6) FD = 46-49 mm ; L = 53,5 mm
- \*7) FD = 50-53 mm ; L = 57,5 mm
- \*8) FD = 54-57 mm ; L = 61,5 mm

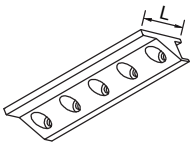
RA 95 7341	<b>Dichtstück</b>	<b>Sealing piece</b>	<b>Élément d'étanchéité</b>
	zu Kreuzpunktdeckung	for intersection cover	pour la couverture de point croisé
	<b>VE = 10 Stück</b>	<b>PU = 10 pcs</b>	<b>UN = 10 pièces</b>
	Einsatzbereich: Fassaden RP-tec 80-1 (HA)	Application area: Curtain walls RP-tec 80-1 (HA)	Domaine d'application : façades RP-tec 80-1 (HA)
	Für alle Füllungsdicken.	For all infill thicknesses.	Pour toutes les épaisseurs de remplissage.
	Verwendung bei Kreuzpunktdeckung RA 95 8917; passend für Andruckprofil RP 92 720 1.	Use with intersection cover RA 95 8917, suitable for pressure profile RP 92 720 1.	Utilisation avec recouvrement d'intersection RA 95 8917 ; adapté au profilé de serrage RP 92 720 1.
	<i>einseitig selbstklebend</i>	<i>Self-adhesive on one side</i>	<i>autocollant sur une face</i>



RA 95 7400	*1)	<b>Riegelverbinder</b>	<b>Transom connector</b>	<b>Liaison de pêne</b>
RA 95 7401	*2)	Stahl verzinkt	Galvanized steel	Acier galvanisé
RA 95 7402	*3)	Einsatzbereich: Holz-Aluminium-Fassaden	Application area: Wooden-aluminium curtain walls	Domaine d'application : façades bois-aluminium
RA 95 7403	*4)	<b>VE = 25 Garnituren</b>	<b>PU = 25 sets</b>	<b>UN = 25 garnitures</b>
RA 95 7404	*5)	<b>VE = 50 Garnituren bei RA 95 7500</b>	<b>PU = 50 sets for RA 95 7500 **)</b>	<b>UN = 50 garnitures pour RA 95 7500 **)</b>
RA 95 7405	*6)			
RA 95 7406	*7)			
RA 95 7407	*8)	In den Verpackungseinheiten sind die Grundplatten, Sperrbügel, Verstärkungsteile und alle SK-Schrauben enthalten.	The packing units contain the base plates, stirrups, reinforcement parts and all SK screws.	Les unités d'emballage contiennent les plaques de base, les étriers de blocage, les pièces de renforcement et toutes les vis SK.
RA 95 7408	*9)			
RA 95 7500	*10); **)			
RA 95 7501	*11)			
RA 95 7502	*12)	Bei Einfräsung des Verbinders in den Riegel zur „nachträglichen Montage“ wird das Grundprofil rechts und links jeweils 12 mm kürzer als der Holzriegel zugeschnitten. Ansonsten kann das Grundprofil erst nach der Riegelmontage aufgebracht werden.	When milling the connector into the transom for "subsequent assembly", the left and right sides of the base profile are cut 12 mm shorter than the wooden transom, otherwise the base profile cannot be applied until the transoms have been assembled.	Lors du chanfreinage de la liaison dans le pêne pour un « montage ultérieur », le profilé de base est coupé, à droite et à gauche, 12 mm plus court que le pêne en bois. Vous ne pourrez, dans le cas contraire, n'installer le profilé de base qu'après avoir monté le pêne.
RA 95 7503	*13)			
RA 95 7504	*14)			
RA 95 7505	*15)			
RA 95 7506	*16)			
RA 95 7507	*17)	Vertrieb und anwendungstechnische Beratung durch Fa. Knapp, 3324 Euratsfeld , Österreich; www.knapp-verbinder.com	Sales and technical advice from Knapp, 3324 Euratsfeld, Austria; www.knapp-verbinder.com	Vente et conseils techniques d'utilisation par la Sté Knapp, 3324 Euratsfeld , Autriche ; www.knapp-verbinder.com
RA 95 7508	*18)			
		**): Nur bei RA 95 7500 beinhaltet die VE 50 Garnituren	**): For RA 95 7500 only: the PU contains 50 sets	**): L'UN contient 50 garnitures seulement pour la réf. RA 95 7500
		EA = Einzelanschluss DA = Doppelanschluss L = Verbindertiefe PB = Pfostenbreite	EA = Single connection DA = Double connection L = Connector depth PB = Post width	EA = raccord unique DA = raccord double L = profondeur de raccord PB = largeur de montant
		L=60mm, EA, PB = ab 50mm: *10); **) L=60mm, DA, PB = 50-55mm: *11) L=60mm, DA, PB = 60-65mm: *12) L=80mm, EA, PB = ab 50mm: *1) L=80mm, DA, PB = 50-55mm: *2) L=80mm, DA, PB = 60-65mm: *7) L=100mm, EA, PB = ab 50mm: *3) L=100mm, DA, PB = 50-55mm: *4) L=100mm, DA, PB = 60-65mm: *8) L=120mm, EA, PB = ab 50mm: *5) L=120mm, DA, PB = 50-55mm: *6) L=120mm, DA, PB = 60-65mm: *9) L=140mm, EA, PB = ab 50mm: *13) L=140mm, DA, PB = 50-55mm: *14) L=140mm, DA, PB = 60-65mm: *15) L=160mm, EA, PB = ab 50mm: *16) L=160mm, DA, PB = 50-55mm: *17) L=160mm, DA, PB = 60-65mm: *18)	L=60 mm, EA, PB = from 50 mm: *10); **) L=60 mm, DA, PB = 50-55 mm: *11) L=60 mm, DA, PB = 60-65 mm: *12) L=80 mm, EA, PB = from 50 mm: *1) L=80 mm, DA, PB = 50-55 mm: *2) L=80 mm, DA, PB = 60-65 mm: *7) L=100 mm, EA, PB = from 50 mm: *3) L=100 mm, DA, PB = 50-55 mm: *4) L=100 mm, DA, PB = 60-65 mm: *8) L=120 mm, EA, PB = from 50 mm: *5) L=120 mm, DA, PB = 50-55 mm: *6) L=120 mm, DA, PB = 60-65 mm: *9) L=140 mm, EA, PB = from 50 mm: *13) L=140 mm, DA, PB = 50-55 mm: *14) L=140 mm, DA, PB = 60-65 mm: *15) L=160 mm, EA, PB = from 50 mm: *16) L=160 mm, DA, PB = 50-55 mm: *17) L=160 mm, DA, PB = 60-65 mm: *18)	L=60 mm, EA, PB = à partir de 50 mm : *10) ; **) L=60 mm, DA, PB = 50-55 mm : *11) L=60 mm, DA, PB = 60-65 mm : *12) L=80 mm, EA, PB = à partir de 50 mm : *1) L=80 mm, DA, PB = 50-55 mm : *2) L=80 mm, DA, PB = 60-65 mm : *7) L=100 mm, EA, PB = 50-55 mm : *3) L=100 mm, DA, PB = 50-55 mm : *4) L=100 mm, DA, PB = 60-65 mm : *8) L=120 mm, EA, PB = 50-55 mm : *5) L=120 mm, DA, PB = 50-55 mm : *6) L=120 mm, DA, PB = 60-65 mm : *8) L=140 mm, EA, PB = à partir de 50 mm : *5) L=120 mm, DA, PB = 50-55 mm : *6) L=120 mm, DA, PB = 60-65 mm : *9) L=140 mm, EA, PB = à partir de 50 mm : *13) L=120 mm, DA, PB = 50-55 mm : *6) L=120 mm, DA, PB = 60-65 mm : *9) L=140 mm, EA, PB = à partir de 50 mm : *13) L=140 mm, DA, PB = 50-55 mm : *14) L=140 mm, DA, PB = 60-65 mm : *15) L=160 mm, EA, PB = à partir de 50 mm : *16) L=160 mm, DA, PB = 50-55 mm : *17) L=160 mm, DA, PB = 60-65 mm : *18)

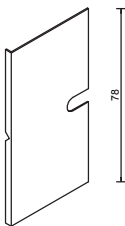



RA 95 7522 *1) RA 95 7523 *2)	<b>Verstärkungsplatte</b> CrNi  Einsatzbereich: Holz-Aluminium-Fassaden <b>VE=1 Stück</b> Verstärkungsplatte für Grundprofil RP 92 705 X  Vertrieb und anwendungstechnische Beratung durch Fa. Knapp, 3324 Euratsfeld , Österreich; www.knapp-verbinder.com	<b>Reinforcement plate</b> CrNi  Application area: Wooden-aluminium curtain walls <b>PU = 1 pc</b> Reinforcement profile for base profile RP 92 705 X  Sales and application-technical consultation by Knapp, 3324 Euratsfeld , Austria; www.knapp-verbinder.com	<b>Plaque de renforcement</b> CrNi  Domaine d'application : façades bois-aluminium <b>UN=1 pièce</b> Plaque de renforcement pour profilé de base RP 92 705 X  Vente et conseils techniques par l'entreprise Knapp, 3324 Euratsfeld , Autriche ; www.knapp-verbinder.com
	*1) für Pfosten-, Riegelstärke 60 mm *2) für Pfosten-, Riegelstärke 80 mm	*1) for post thickness, transom thickness 60 mm *2) for post thickness, transom thickness 80 mm	*1) pour épaisseur de montant / traverse de 60 mm *2) pour épaisseur de montant / traverse de 80 mm

RA 95 7530 L = 20 mm RA 95 7531 L = 22 mm RA 95 7532 L = 24 mm RA 95 7533 L = 26 mm RA 95 7534 L = 28 mm RA 95 7535 L = 30 mm RA 95 7536 L = 32 mm RA 95 7537 L = 34 mm RA 95 7538 L = 36 mm RA 95 7539 L = 38 mm RA 95 7540 L = 40 mm RA 95 7541 L = 42 mm RA 95 7542 L = 44 mm RA 95 7543 L = 46 mm RA 95 7544 L = 48 mm RA 95 7545 L = 50 mm RA 95 7546 L = 52 mm RA 95 7547 L = 54 mm RA 95 7548 L = 56 mm RA 95 7549 L = 58 mm RA 95 7550 L = 60 mm	<b>Glasauflager für erhöhte Lasten</b> Aluminium  Einsatzbereich: Fassaden <b>VE=1 Stück</b> Glaslastabtragung über stirnseitig verschraubte Glasauflagerschrauben. Die notwendige Bautiefe des Aluminiumglasauflagers und die Länge der Befestigungsschrauben sind den jeweiligen Füllungsdickenauswahlta-bellen zu entnehmen.  Einbau siehe Verarbeitungsrichtlinien  <i>L = Gesamttiefe des Glasauflagers</i>	<b>Glass support for increased loads</b> Aluminium  Application area: Curtain walls <b>PU = 1 pc</b> Glazing load deflection via front-sided glass suspension screws. The profile depth required for the aluminium glass support and the fastening screw lengths are given in the respective infill thickness selection tables.  For installation, see processing guidelines.  <i>L = total depth of the glass support</i>	<b>Support de verre pour charges plus élevées</b> Aluminium  Domaine d'application : façades <b>UN=1 pièce</b> Reprise du verre par les vis de support de verre vissées à l'avant. Vous trouverez la profondeur de montage nécessaire pour le support de verre en aluminium ainsi que la longueur des vis de fixation dans les tableaux de sélection des épaisseurs de remplissage correspondants. Montage, voir directives de traitement  <i>L = profondeur totale du support de verre</i>
			

RA 95 8713	Schraube Taptite M5 x 11 mm CrNi sezialbeschichtet	Taptite M5 x 11 mm screw CrNi, specially coated	Vis autoformeuse Taptite M5 x 11 mm CrNi à revêtement spécial
	<p><b>VE = 100 Stück</b></p> <p>Einsatzbereich: Fassaden</p> <p>Zur Befestigung Grundprofil auf Tragprofil</p> <p>Gewindefurchend in vorgebohrtem Kohlenstoffstahl</p> <p>Schraube mit Torx-Angriff Torx T25; Bit RA 970 247 verwenden.</p>	<p><b>PU = 100 pcs</b></p> <p>Application area: Curtain walls</p> <p>For fastening of base profile in carrier profile</p> <p>Self-tapping in pre-drilled carbon steel</p> <p>Screw with Torx drive Torx T25; use bit RA 970 247.</p>	<p><b>UN = 100 pièces</b></p> <p>Domaine d'application : façades</p> <p>Fixation profilé de base dans profilé porteur</p> <p>Autotaraudeuse dans acier au carbone pré-percé</p> <p>Vis avec attaque Torx T25 ; appliquer une petite quantité de RA 970 247.</p>
<p>RA 95 8822 L = 22 mm</p> <p>RA 95 8824 L = 24 mm</p> <p>RA 95 8826 L = 26 mm</p> <p>RA 95 8828 L = 28 mm</p> <p>RA 95 8830 L = 30 mm</p> <p>RA 95 8832 L = 32 mm</p> <p>RA 95 8834 L = 34 mm</p> <p>RA 95 8836 L = 36 mm</p> <p>RA 95 8838 L = 38 mm</p> <p>RA 95 8840 L = 40 mm</p> <p>RA 95 8842 L = 42 mm</p> <p>RA 95 8844 L = 44 mm</p> <p>RA 95 8846 L = 46 mm</p> <p>RA 95 8848 L = 48 mm</p> <p>RA 95 8850 L = 50 mm</p> <p>RA 95 8852 L = 52 mm</p> <p>RA 95 8854 L = 54 mm</p> <p>RA 95 8856 L = 56 mm</p> <p>RA 95 8858 L = 58 mm</p> <p>RA 95 8860 L = 60 mm</p> <p>RA 95 8862 L = 62 mm</p> <p>RA 95 8864 L = 64 mm</p> <p>RA 95 8866 L = 66 mm</p> <p>RA 95 8868 L = 68 mm</p> <p>RA 95 8870 L = 70 mm</p> <p>RA 95 8872 L = 72 mm</p> <p>RA 95 8874 L = 74 mm</p> <p>RA 95 8876 L = 76 mm</p> <p>RA 95 8878 L = 78 mm</p> <p>RA 95 8880 L = 80 mm</p> <p>RA 95 8882 L = 82 mm</p> <p>RA 95 8884 L = 84 mm</p> <p>RA 95 8886 L = 86 mm</p> <p>RA 95 8888 L = 88 mm</p>	<p><b>Fassadenschraube</b></p> <p>CrNi</p> <p>Einsatzbereich: Stahl-, Aufsatz- und Holz-Aluminium-Fassaden</p> <p><b>VE=100 Stück</b></p> <p>Klemmschraube für Verschraubung Andruckprofil oder Glasauflager; siehe Füllungsauswahltabellen.</p> <p>Schraube mit Torx-Angriff TX25; Bit RA 970 247 verwenden</p> <p><i>L = Schraubenlänge</i></p>	<p><b>Curtain wall screw</b></p> <p>CrNi</p> <p>Application area: Steel, attachment and wooden-aluminium curtain walls</p> <p><b>PU = 100 pcs</b></p> <p>Clamping screw for fastening pressure profile or glass support. See infill thickness selection tables.</p> <p>Screw with TX25 Torx drive; use bit RA 970 247</p> <p><i>L = screw length</i></p>	<p><b>Vis de façade</b></p> <p>CrNi</p> <p>Domaine d'application : façades en acier, platine adaptée et bois-aluminium</p> <p><b>UN = 100 pièces</b></p> <p>Vis de blocage pour vissage du profilé de pression ou du support de verre ; voir tableaux de sélection de remplissage.</p> <p>Vis avec attaque Torx TX25 ; appliquer une petite quantité de RA 970 247</p> <p><i>L = longueur de vis</i></p>



<p><b>RA 95 8917</b></p> 	<p><b>Kreuzpunktdeckung</b> CrNi blank</p> <p><b>VE = 10 Stück</b> Einsatzbereich: Fassaden RP-tec 80-1 / 80-1 HA Für alle Füllungsdicken 78 x 40 mm einseitig selbstklebend</p> <p><i>Füllstücke gesondert zu bestellen</i></p>	<p><b>Intersection cover</b> CrNi blank</p> <p><b>PU = 10 pcs</b> Application area: Curtain walls RP-tec 80-1 / 80-1 HA For all infill thicknesses 78 x 40 mm self-adhesive on one side</p> <p><i>Infill pieces must be ordered separately</i></p>	<p><b>Couverture de point croisé</b> CrNi mat</p> <p><b>UN = 10 pièces</b> Domaine d'application : façades RP-tec 80-1 / 80-1 HA Pour toutes les épaisseurs de remplissage 78 x 40 mm autocollant sur une face <i>Commander les éléments de remplissage séparément</i></p>
<p><b>RA 95 8926</b></p> 	<p><b>Dichtscheibe Ø = 14 mm</b> CrNi / EPDM</p> <p><b>VE = 100 Stück</b> Einsatzbereich: Fassaden Passend für Fassadenschrauben RA 95 8XXX; jedoch müssen Fassadenschrauben bei Verwendung von Dichtscheiben RA 95 8926 um 2 mm länger berücksichtigt werden.</p> <p><i>Dichtscheiben RA 95 8926 sind im System grundsätzlich nicht erforderlich.</i></p>	<p><b>Sealing washer Ø = 14 mm</b> CrNi / EPDM</p> <p><b>PU = 100 pcs</b> Application area: Curtain walls Suitable for curtain wall screws RA 95 8XXX; however, when sealing washers RA 95 8926 are used, curtain wall screws must be 2 mm longer.</p> <p><i>Sealing washers RA 95 8926 are not required in the system.</i></p>	<p><b>Disque d'étanchéité Ø = 14 mm</b> CrNi / EPDM</p> <p><b>UN = 100 pièces</b> Domaine d'application : façades Adapté aux vis de façades RA 95 8XXX ; il convient cependant de prendre en compte, si vous utilisez des disques d'étanchéité RA 95 8926, des vis de façade plus longues de 2 mm. <i>Les rondelles d'étanchéité RA 95 8926 ne sont en principe pas obligatoires dans le système.</i></p>

# RP-tec 80-1 / RP-tec 80-1 HA

Stahl-Aufsatz-Konstruktion / Holz-Aluminium-Fassade

Steel support structure/wooden-aluminium curtain wall

Construction acier en recouvrement / façade bois et aluminium



Programmliste  
Anwendungsbeispiele  
Product list  
Example applications  
Catalogue de produits  
Exemples d'application

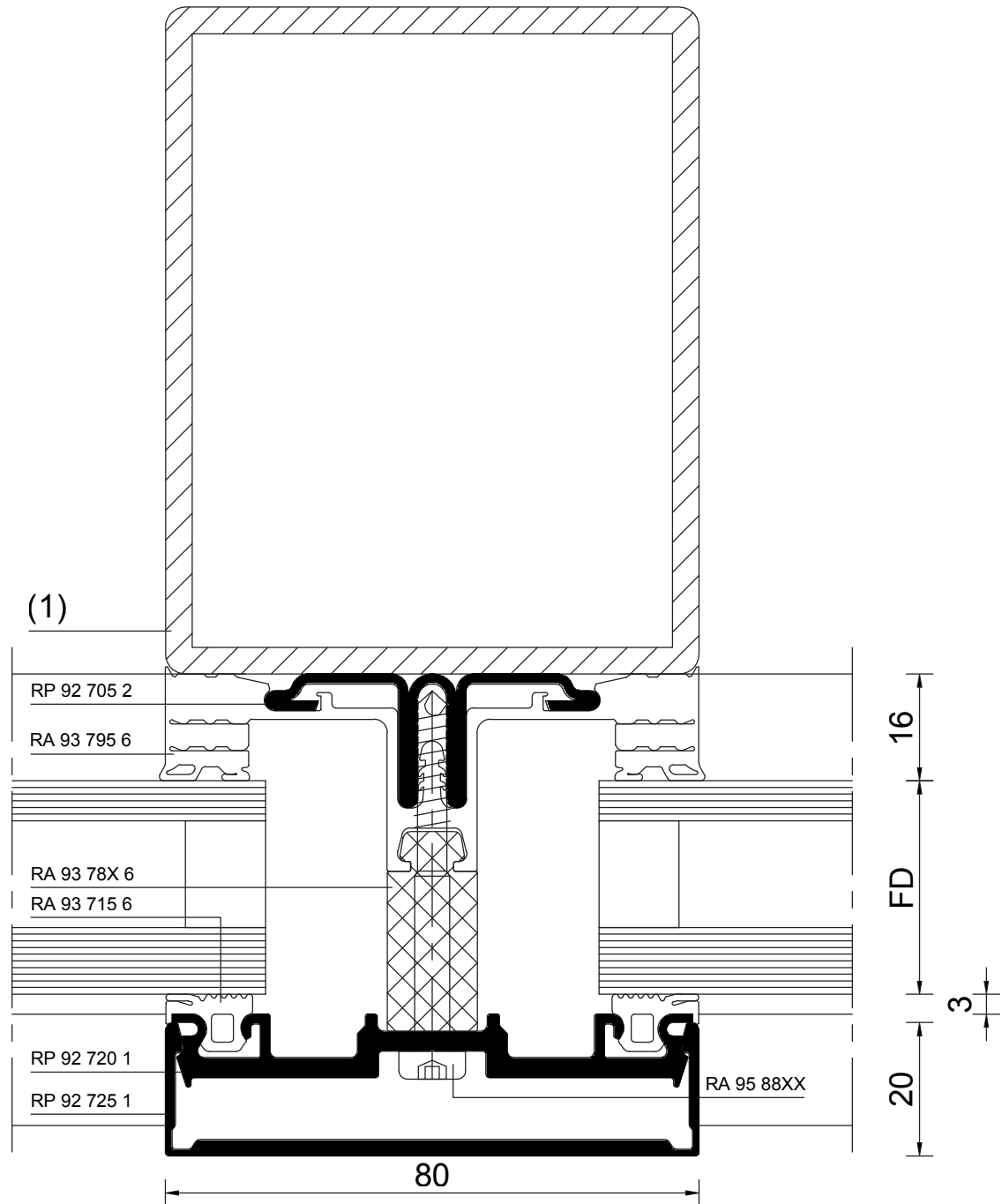
Pfosten

Post

Montants

M 1:1

tec80-1P02100



(1) Stahl-Unterkonstruktion nach statischen Vorgaben

(1) Steel substructure according to static specifications

(1) Ossature en acier selon les données statiques



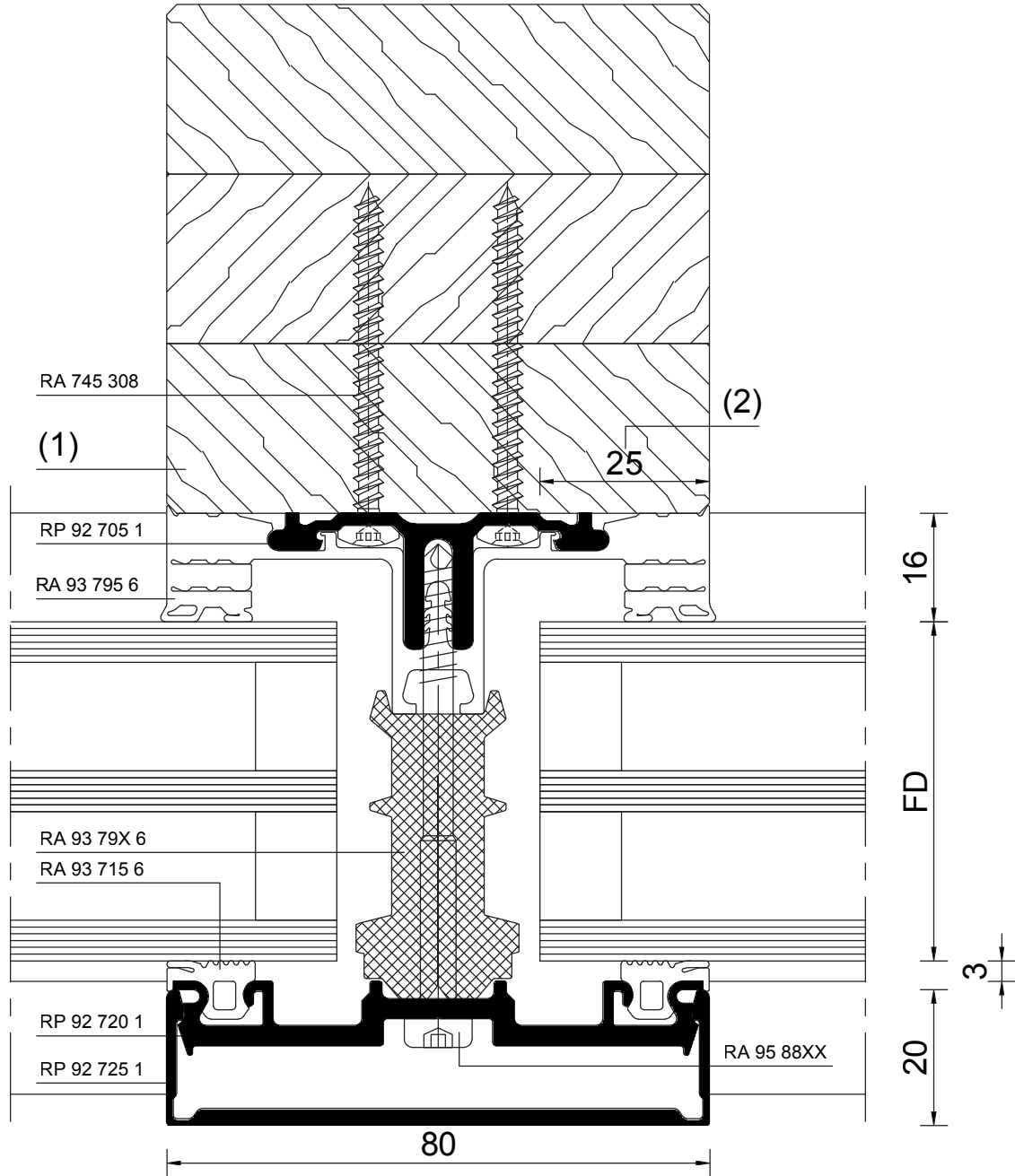
Pfosten

Post

Montants

M 1:1

tec80-1P02110



(1) Holz-Tragkonstruktion nach statischen Vorgaben

(1) Wooden supporting structure according to static specifications

(1) Ossature porteuse en bois selon les données statiques

(2) Abstimmung des Glaseinstandes mit Glasindustrie erforderlich

(2) The glass depth in rebate needs to be coordinated with the glass industry

(2) Adéquation de la prise en feuillure avec l'industrie du verre nécessaire

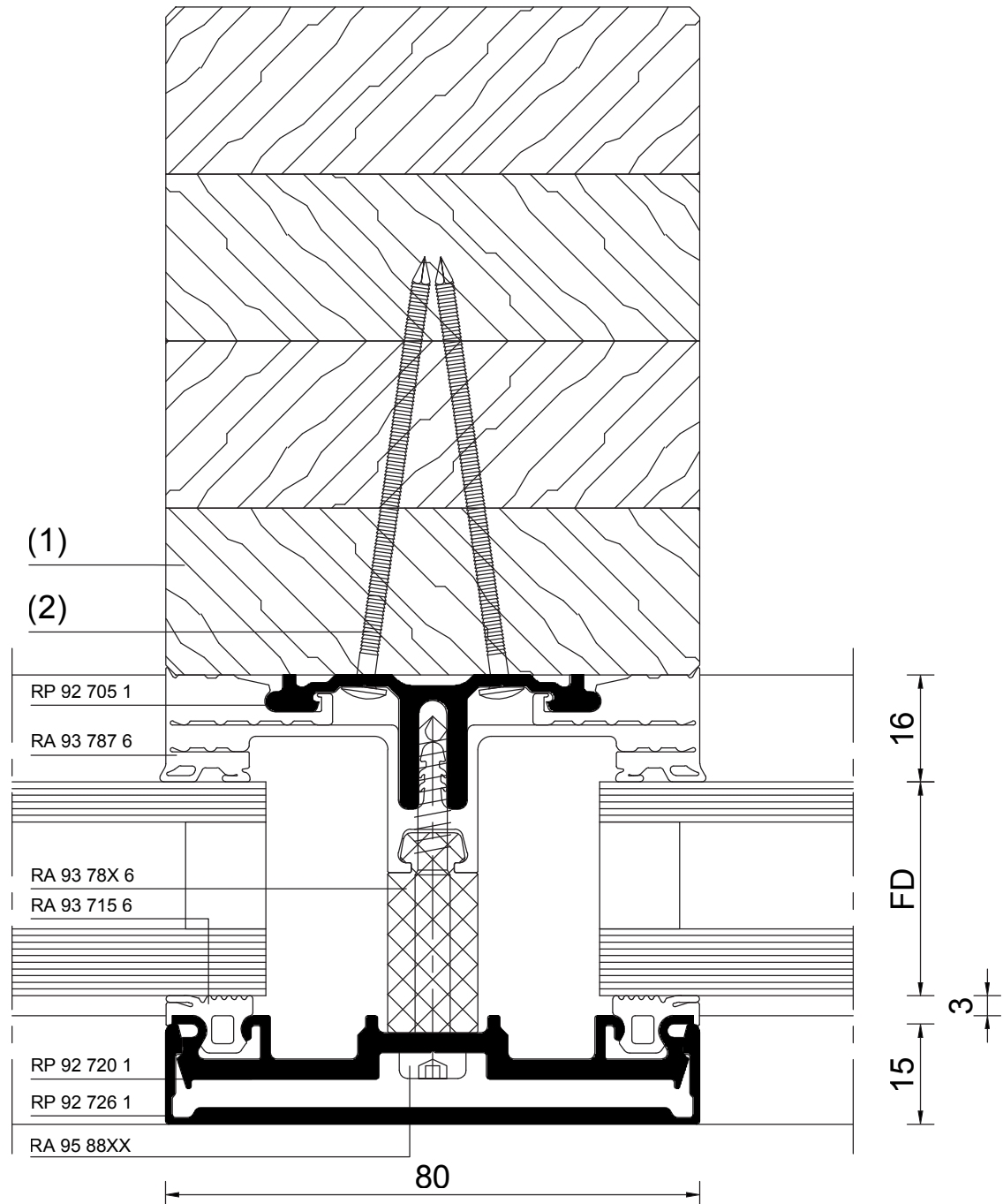
Pfosten

Post

Montants

M 1:1

tec80-1P02120



(1) Holz-Tragkonstruktion nach statischen Vorgaben

(1) Wooden supporting structure according to static specifications

(1) Ossature porteuse en bois selon les données statiques

(2) Grundprofilbefestigung mit Edelstahl-Rillennagel (RA 729 469 / RA 747 092). Druckluftnagler (RA 729 485) mit 8° schräggestelltem Führungskopf zur Rillennagelaufbringung verwenden.

(2) Fasten the base profile with stainless steel groove nails (RA 729 469 / RA 747 092). Use nail gun (RA 729 485) with guide head at 8° tilt for affixing groove nails.

(2) Fixation du corps de base par clou annelé en acier inoxydable (RA 729 469 / RA 747 092). Utiliser le cloueur pneumatique (RA 729 485) à tête de guidage inclinée de 8° pour l'application des clous annelés.

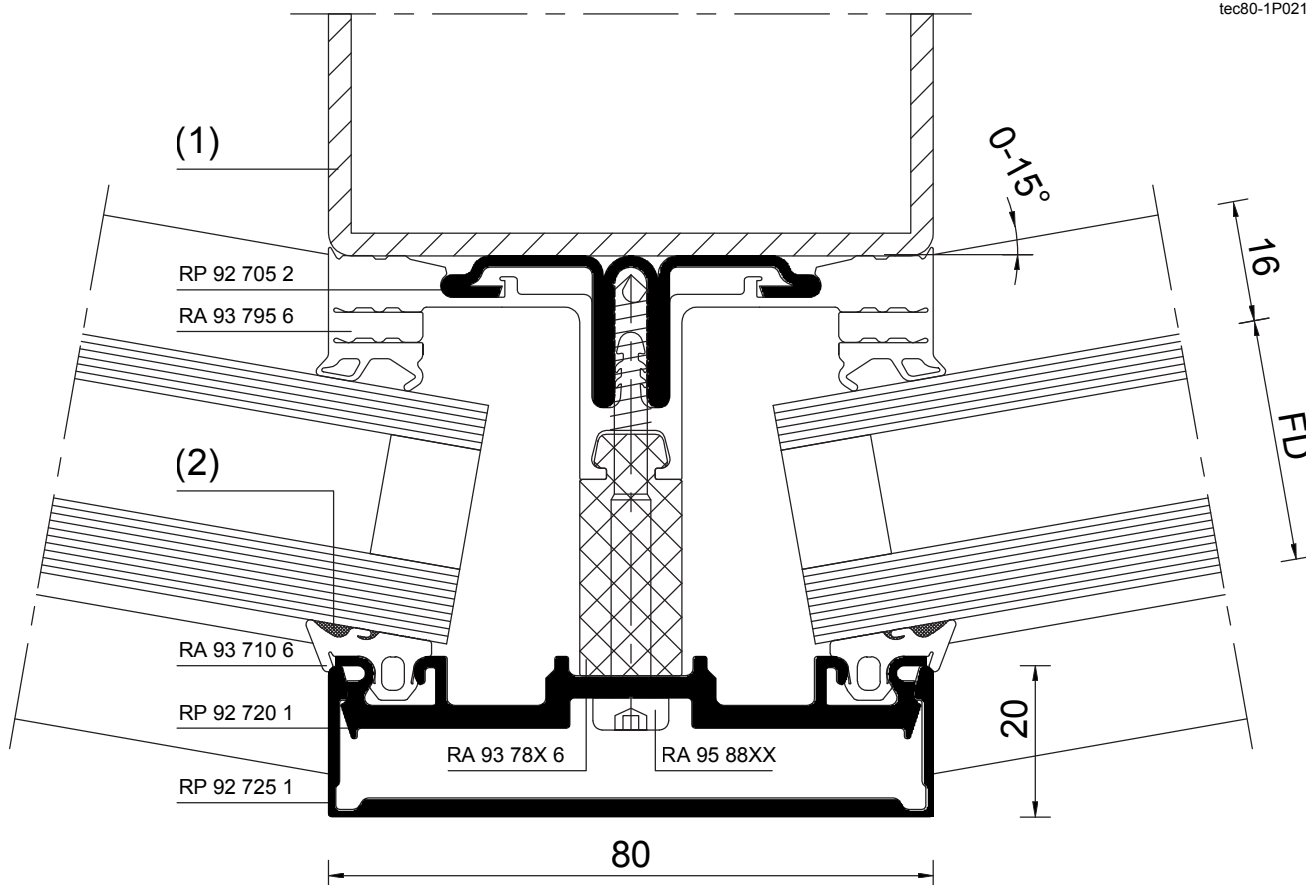
Pfosten Polygon-Aussenecke

Post polygonal outer corners

Montants à angles saillants polygonaux

M 1:1

tec80-1P02130



(1) Stahl-Unterkonstruktion nach statischen Vorgaben

(1) Steel substructure according to static specifications

(1) Ossature en acier selon les données statiques

(2) Bei Winkelstellung > 7° zusätzlich mit Dichtstoff RA 364 991 abdichten.

(2) For angle positions > 7°, also seal with sealant RA 364 991.

(2) Pour une position angulaire > 7°, étancher en plus à l'aide du produit d'étanchéité RA 364 991.

**Achtung:**

Zu hoher Anpressdruck kann zu Glasbruch führen.

**NB:**

if the contact pressure is too high, the glass may break.

**Attention :**

Une pression trop élevée peut briser le vitrage.

**Zulässige Winkelstellung in Abhängigkeit zur Füllungsdicke:**

- 0 - 9° bei ≤ 61 mm Füllungsdicke
- 0 - 10° bei ≤ 57 mm Füllungsdicke
- 0 - 11° bei ≤ 52 mm Füllungsdicke
- 0 - 12° bei ≤ 48 mm Füllungsdicke
- 0 - 13° bei ≤ 44 mm Füllungsdicke
- 0 - 14° bei ≤ 41 mm Füllungsdicke
- 0 - 15° bei ≤ 38 mm Füllungsdicke

**Permissible angle position according to infill thickness:**

- 0 - 9° for infill thickness ≤ 61 mm
- 0 - 10° for infill thickness ≤ 57 mm
- 0 - 11° for infill thickness ≤ 52 mm
- 0 - 12° for infill thickness ≤ 48 mm
- 0 - 13° for infill thickness ≤ 44 mm
- 0 - 14° for infill thickness ≤ 41 mm
- 0 - 15° for infill thickness ≤ 38 mm

**La position angulaire autorisée dépend de l'épaisseur de remplissage :**

- 0 - 9° pour une épaisseur de remplissage ≤ 61 mm
- 0 - 10° pour une épaisseur de remplissage ≤ 57 mm
- 0 - 11° pour une épaisseur de remplissage ≤ 52 mm
- 0 - 12° pour une épaisseur de remplissage ≤ 48 mm
- 0 - 13° pour une épaisseur de remplissage ≤ 44 mm
- 0 - 14° pour une épaisseur de remplissage ≤ 41 mm
- 0 - 15° pour une épaisseur de remplissage ≤ 38 mm



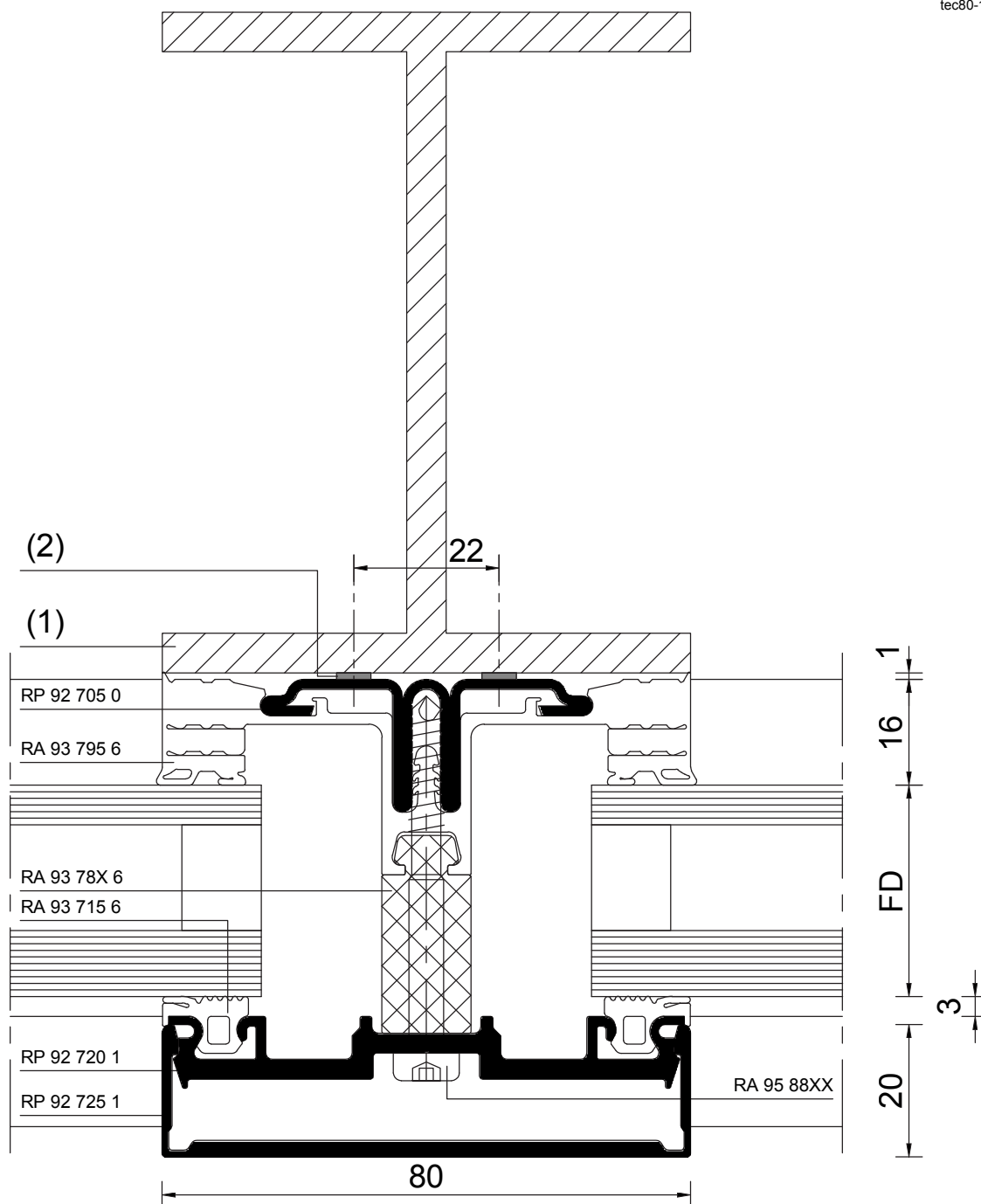
Pfosten  
Grundprofil und Unterkonstruktion stück-  
verzinkt

Post  
Base profile and substructure, unit-galva-  
nized

Montants  
Profilé de base et ossature galvanisés au  
trempé

M 1:1

tec80-1P02150



(1) Stahl-Unterkonstruktion nach statischen  
Vorgaben

(1) Steel substructure according to static  
specifications

(1) Ossature en acier selon les données  
statiques

(2) Für nachträgliche Feuerverzinkung muss ein  
Abstand von 1 bis 2 mm zwischen Grundprofil  
und Unterkonstruktion eingehalten werden  
(nur geschweisst zulässig; Schweisslehre  
RA 566 683 zur Positionierung der Grundprofile  
verwenden).

(2) For subsequent hot-dip galvanization, there  
must be 1 to 2 mm intervals between the base  
profile and substructure (only permitted if  
welded; use welding template RA 566 683 to  
position the base profiles).

(2) Pour une galvanisation à chaud ultérieure,  
il convient de laisser une distance de 1 à 2 mm  
entre le profilé de base et l'ossature (une seule  
soudure est autorisée ; utiliser le gabarit de  
soudage RA 566 683 pour le positionnement  
des profilés de base).

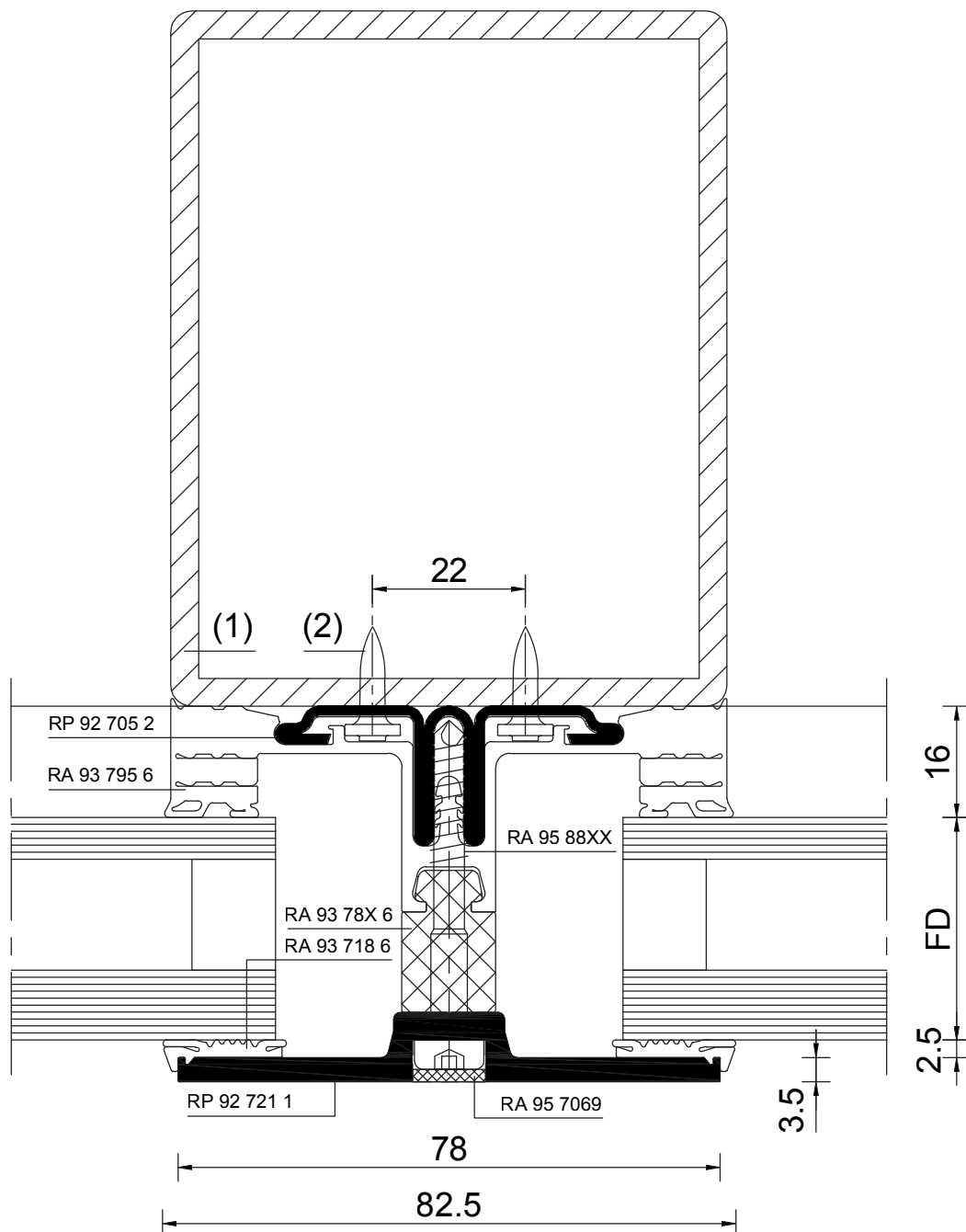
Pfosten mit SG-Andruckprofil

Post with SG pressure profile

Montant avec profilé de serrage SG

M 1:1

tec80-1P02160



(1) Stahl-Unterkonstruktion nach statischen Vorgaben

(2) HILTI-Setzbolzen

**Grundprofilbefestigung mit HILTI-Setzbolzentechnik** auf Stahl-Tragprofile gem. Allgemein Bauaufsichtlicher Zulassung (**ABZ Z-14.4-456**) vom DIBT Berlin für Wanddicken 4-12 mm bei S235.

(1) Steel substructure according to static specifications

(2) HILTI setting bolts

**Fasten the base profile to the steel carrier profile using HILTI powder-actuated fastening technology** in accordance with general construction-authority approval no. (**ABZ Z-14.4-456**) issued by DIBT Berlin, for wall thicknesses 4-12 mm with S235.

(1) Ossature en acier selon les données statiques

(2) Clous de scellement HILTI

**Fixation à l'aide de clous de scellement HILTI** sur les profilés porteurs en acier selon l'agrément technique général (**ABZ Z-14.4-456**) du DIBT Berlin pour une épaisseur de cloison comprise entre 4 et 12 mm avec S235.

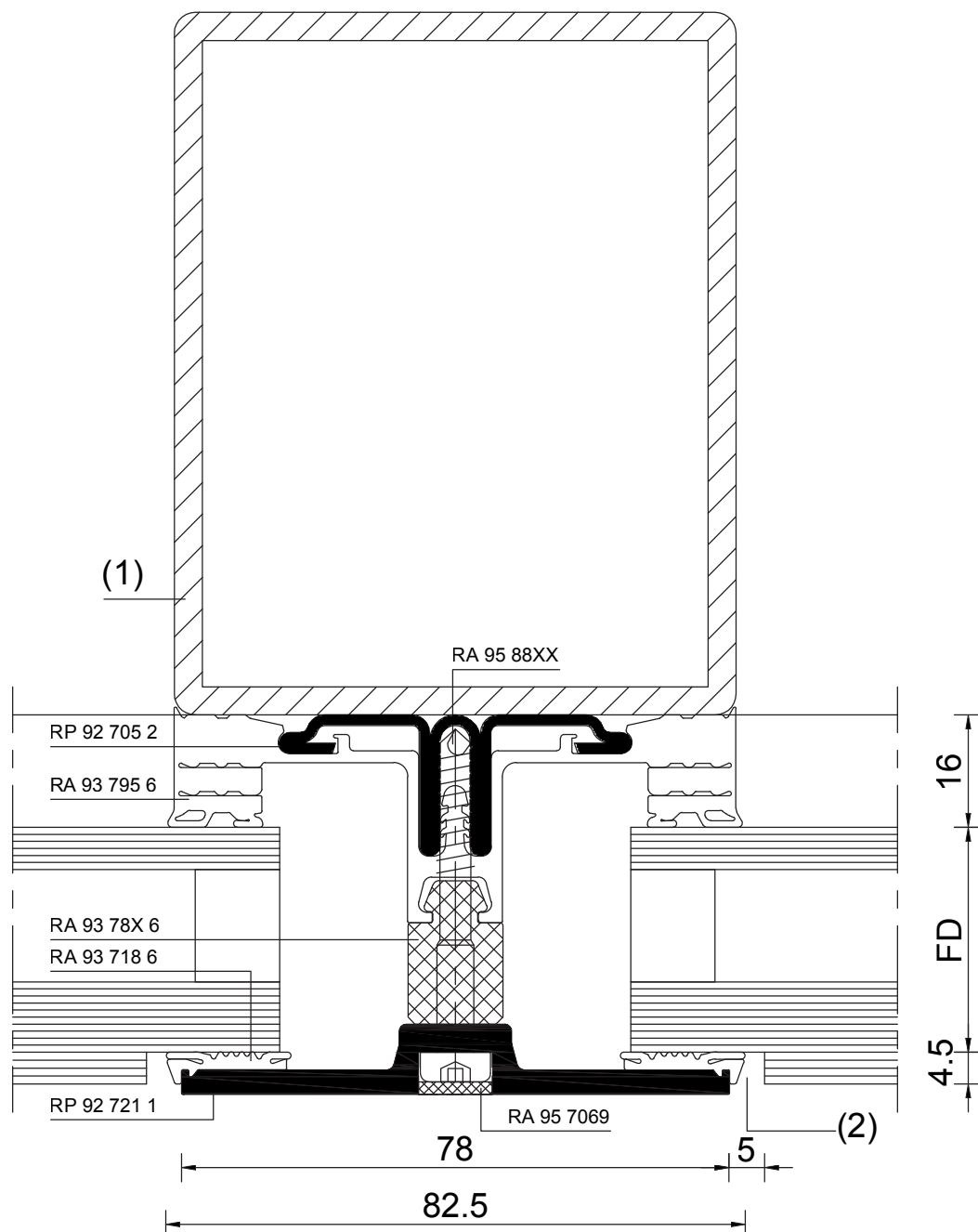
Pfosten mit SG-Andruckprofil glasbündig

Post with SG pressure profile, flush with glass

Montant avec profilé de serrage SG affleurant par rapport au vitrage

M 1:1

tec80-1P02170



(1) Stahl-Unterkonstruktion nach statischen Vorgaben

(2) Andruckprofil glasbündig, Isolierglas **ohne** UV-lichtbeständigem Randverbund; mit Glasrandbearbeitung 19 x 5 mm, Glaseinstand 14.5 mm. Glasstyp und Glasrandbearbeitung mit Glashersteller abklären. Ausreichende Dehnungsmöglichkeiten zwischen Andruckprofil und Glaseinfräsung vorsehen.

(1) Steel substructure according to static specifications

(2) Pressure profile, flush with glass, insulating glass **without** UV light resistant edge joint with glass edge finish 19x5 mm, glass depth in rebate 14.5 mm. Clarify glazing type and edge finish with glazing manufacturer. Allow sufficient expansion capacity between pressure profile and glazing chamfer.

(1) Ossature en acier selon les données statiques

(2) Profilé de serrage affleurant par rapport au vitrage, verre isolant **sans** joint périphérique résistant aux UV ; avec usinage des bords du verre 19 x 5 mm, prise en feuillure 14,5 mm. Se renseigner sur le type de verre et l'usinage des bords du verre auprès du fabricant du vitrage. Prévoir un espace de dilatation suffisant entre le profilé de serrage et la fraisure du verre.

# RP-tec 80-1 / RP-tec 80-1 HA

Stahl-Aufsatz-Konstruktion / Holz-Aluminium-Fassade

Steel support structure/wooden-aluminium curtain wall

Construction acier en recouvrement / façade bois et aluminium



Programmliste  
Anwendungsbeispiele  
Product list  
Example applications  
Catalogue de produits  
Exemples d'application

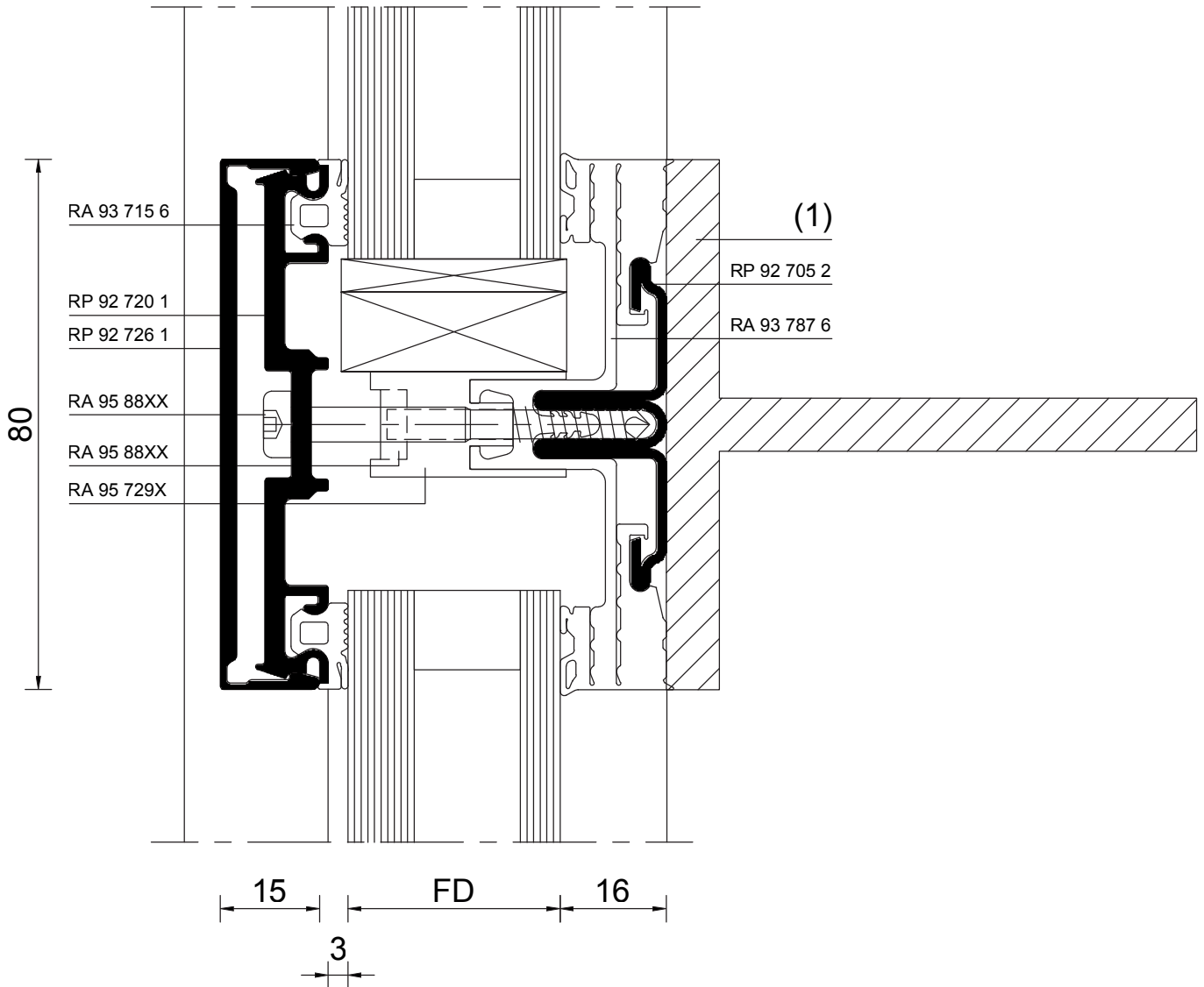
Riegel im Glasauflegerbereich

Transom in glass support area

Pêne dans la zone du support de verre

M 1:1

tec80-1P02200



(1) Stahl-Unterkonstruktion nach statischen Vorgaben

(1) Steel substructure according to static specifications

(1) Ossature en acier selon les données statiques



# RP-tec 80-1 / RP-tec 80-1 HA

Stahl-Aufsatz-Konstruktion / Holz-Aluminium-Fassade

Steel support structure/wooden-aluminium curtain wall

Construction acier en recouvrement / façade bois et aluminium



Programmliste  
Anwendungsbeispiele  
Product list  
Example applications  
Catalogue de produits  
Exemples d'application

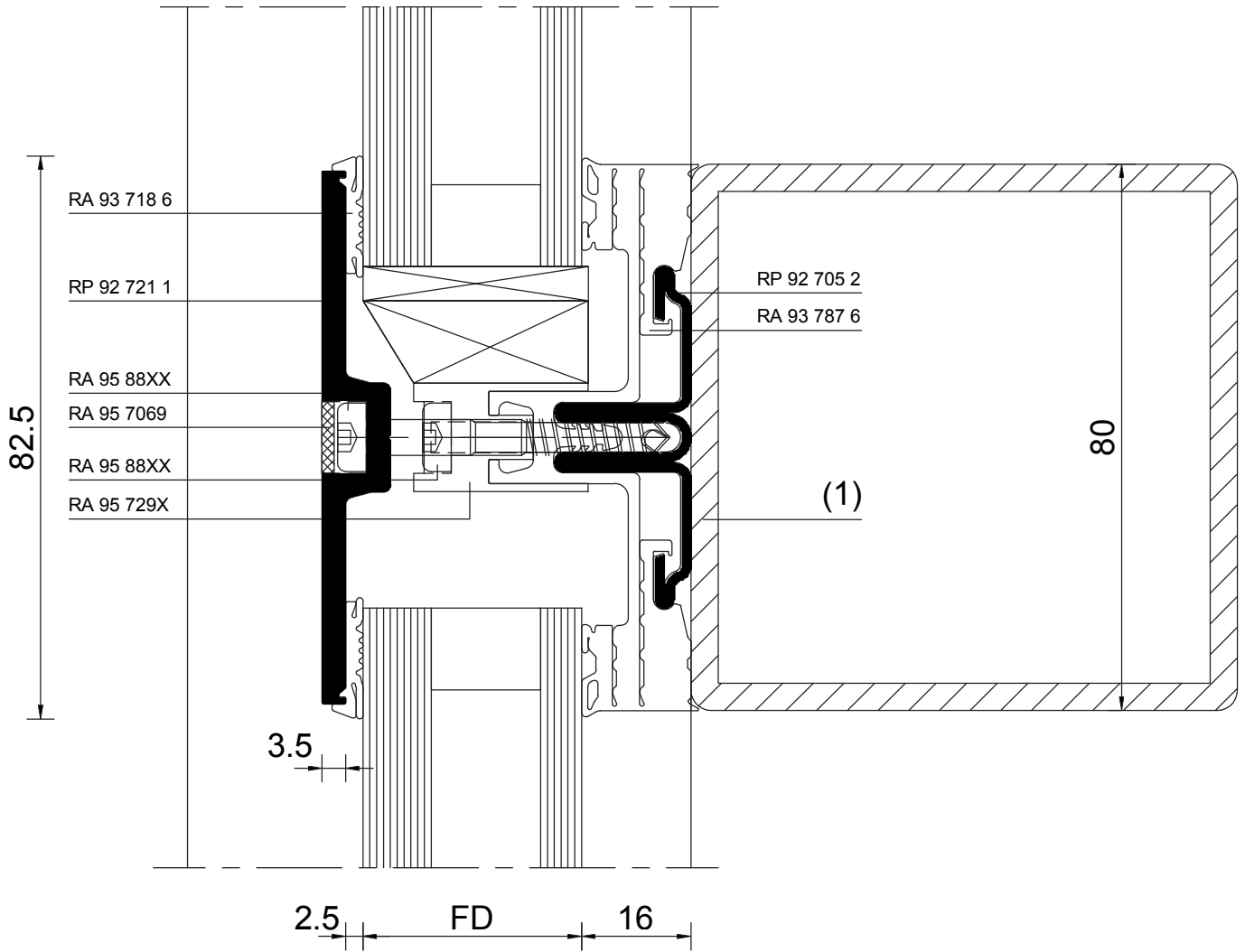
Riegel mit SG-Andruckprofil

Transom with SG pressure profile

Pêne avec profilé de serrage SG

M 1:1

tec80-1P02220



(1) Stahl-Unterkonstruktion nach statischen Vorgaben

(1) Steel substructure according to static specifications

(1) Ossature en acier selon les données statiques

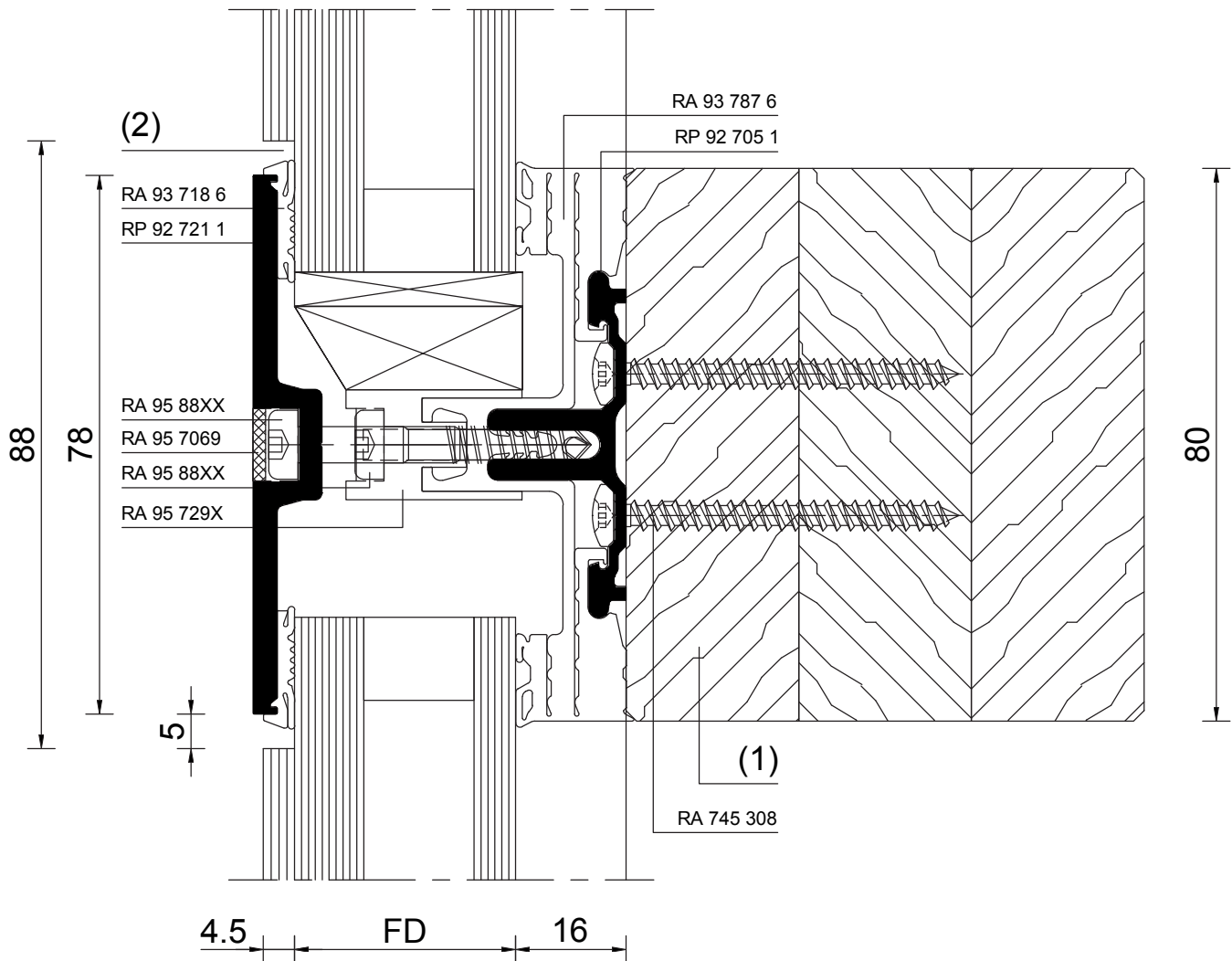
Riegel mit SG-Andruckprofil glasbündig

Transom with SG pressure profile, flush with glass

Pêne avec profilé de serrage SG affleurant par rapport au vitrage

M 1:1

tec80-1P02230



(1) Holz-Tragkonstruktion nach statischen Vorgaben

(1) Wooden supporting structure according to static specifications

(1) Ossature porteuse en bois selon les données statiques

(2) Andruckprofil glasbündig, Isolierglas **ohne** UV-lichtbeständigem Randverbund; mit Glasrandbearbeitung 19 x 5 mm, Glaseinstand 14.5 mm. Glasstyp und Glasrandbearbeitung mit Glashersteller abklären. Ausreichende Dehnungsmöglichkeiten zwischen Andruckprofil und Glaseinfassung vorsehen.

(2) Pressure profile, flush with glass, insulating glass **without** UV light resistant edge joint with glass edge finish 19x5 mm, glass depth in rebate 14.5 mm. Clarify glazing type and edge finish with glazing manufacturer. Allow sufficient expansion capacity between pressure profile and glazing chamfer.

(2) Profilé de serrage affleurant par rapport au vitrage, verre isolant **sans** joint périphérique résistant aux UV ; avec usinage des bords du verre 19 x 5 mm, prise en feuillure 14,5 mm. Se renseigner sur le type de verre et l'usinage des bords du verre auprès du fabricant du vitrage. Prévoir un espace de dilatation suffisant entre le profilé de serrage et la fraisure du verre.

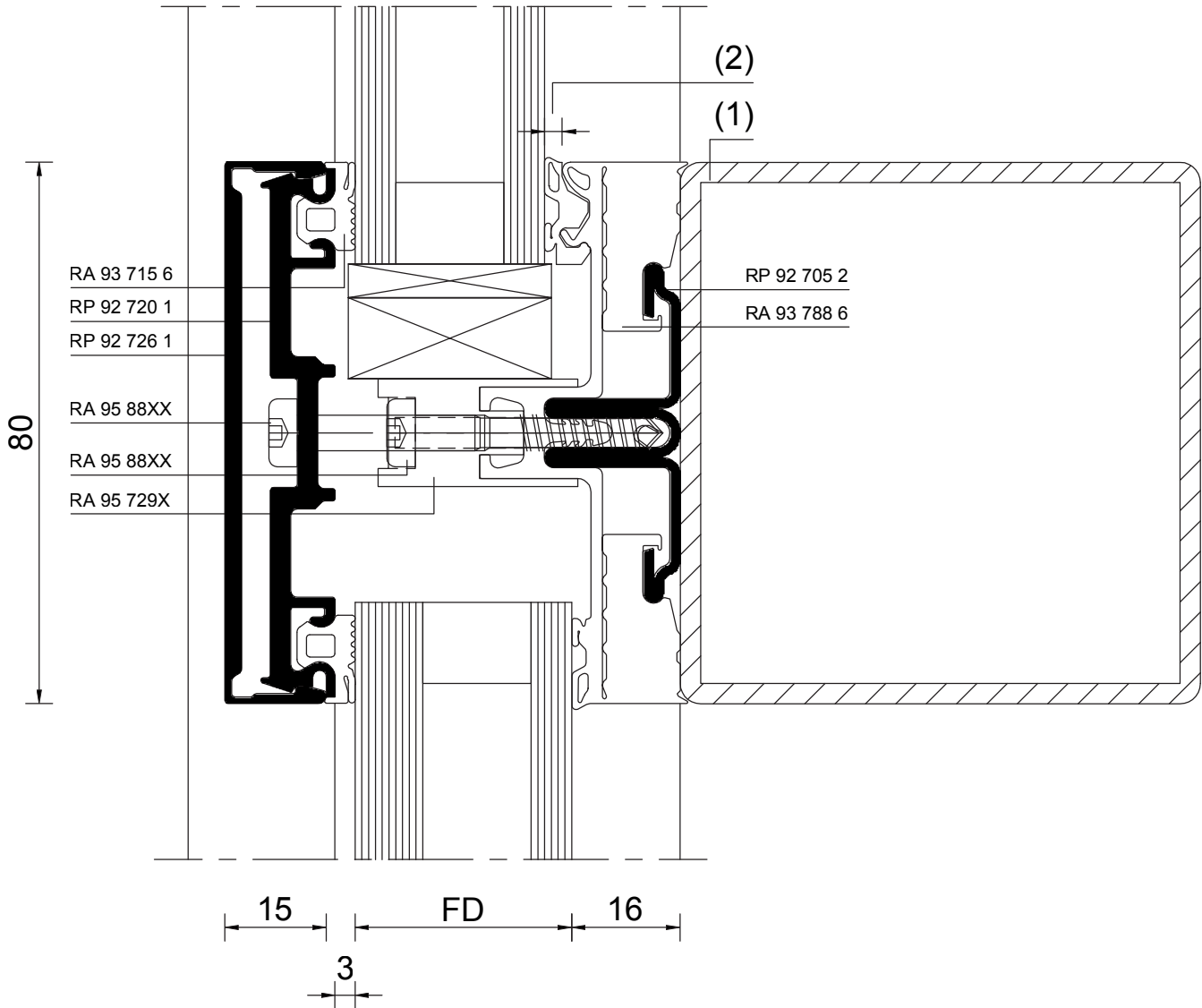
Riegel mit Füllungsdickenausgleich innen

Transom with infill thickness compensation inside

Pêne avec compensation d'épaisseur de remplissage à l'intérieur

M 1:1

tec80-1P02250



(1) Stahl-Unterkonstruktion nach statischen Vorgaben

(1) Steel substructure according to static specifications

(1) Ossature en acier selon les données statiques

(2) Füllungsdickenausgleich innen:  
4 mm = RA 93 725 6  
8 mm = RA 93 726 6  
12 mm = RA 93 727 6

(2) Infill thickness compensation inside:  
4 mm = RA 93 725 6  
8 mm = RA 93 726 6  
12 mm = RA 93 727 6

(2) Compensation d'épaisseur de remplissage à l'intérieur :  
4 mm = RA 93 725 6  
8 mm = RA 93 726 6  
12 mm = RA 93 727 6

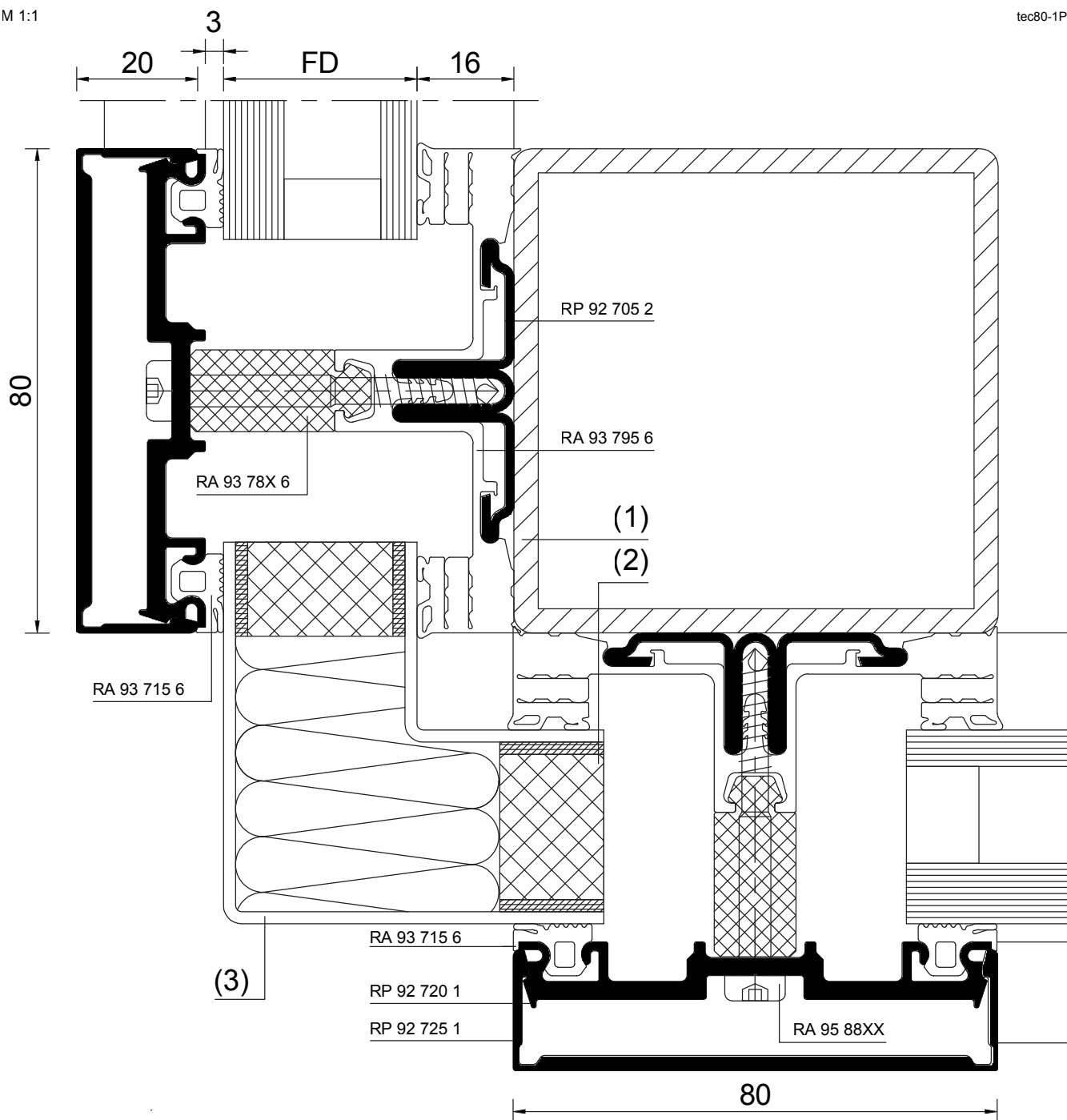
Pfosten 90°-Ecke

Post 90° corner

Montant à 90°

M 1:1

tec80-1P02300



(1) Stahl-Unterkonstruktion nach statischen Vorgaben

(2) Abstandshalter druck- und verrottungsfest, wärmedämmend, z. B. aus Purenit, Phonotherm, Linirec oder gleichwertig. Verkleben mit Butylband; abdichten von Stößen und Gehrungsecken mit geeignetem Dichtstoff.

(3) Kantblech 2 mm

(1) Steel substructure according to static specifications

(2) Spacer resistant to pressure and rot, thermal insulation, e.g. Purenit, Phonotherm, Linirec or equivalent. Glue with butyl tape; seal butt joints and mitre corners with suitable sealant.

3) Edged sheet metal 2 mm

(1) Ossature en acier selon les données statiques

(2) Entretoise résistante à la pression et imputrescible, isolant thermique, p. ex. en Purenit, Phonotherm, Linirec ou similaire. Collage à l'aide d'une bande butyle ; étancher les joints et les assemblages à onglet avec un produit d'étanchéité adapté.

3) Tôle 2 mm

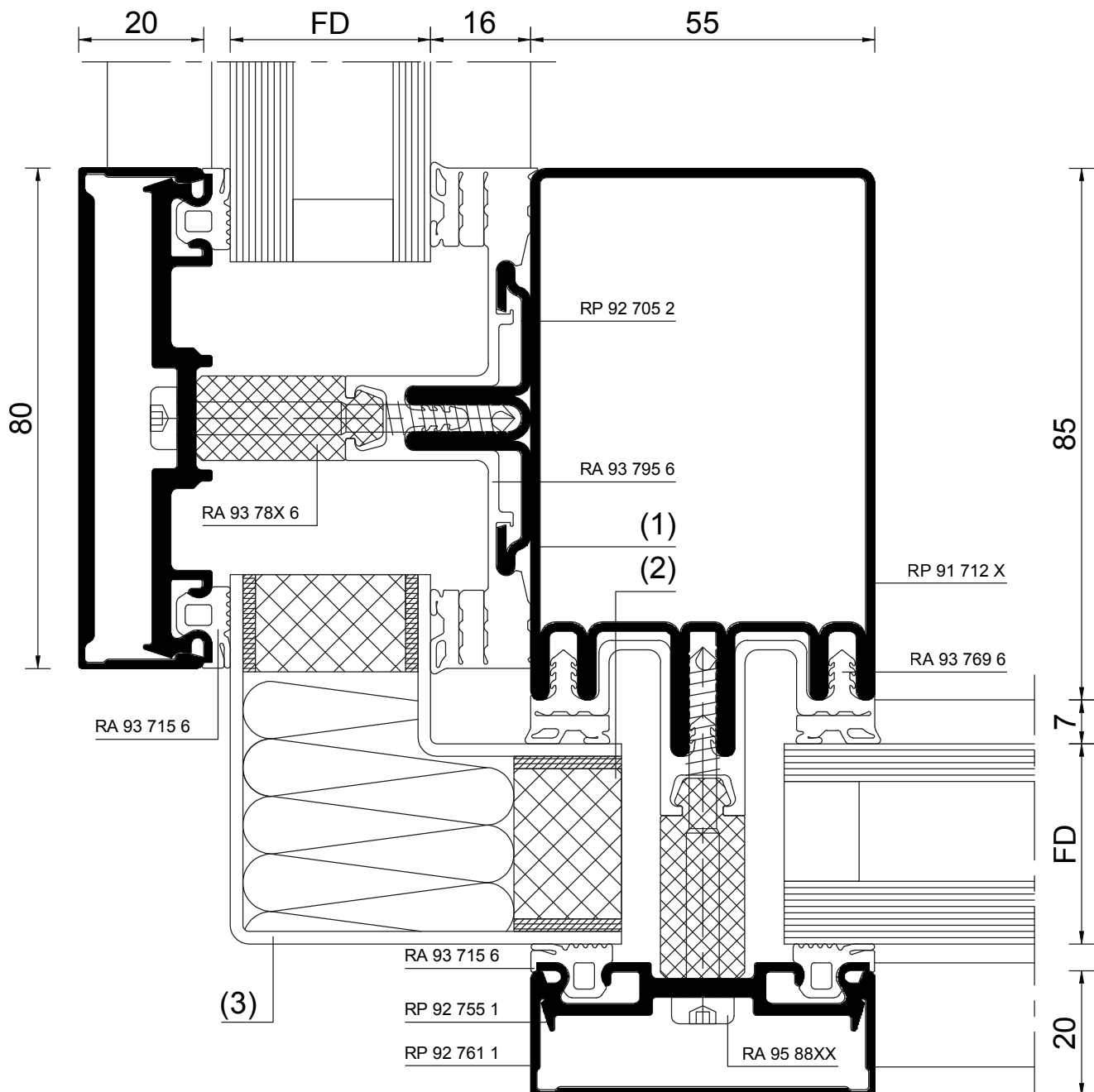
Kombination Pfosten RP-tec 55 und RP-tec 80-1, 90°-Ecke

Combination of posts RP-tec 55 and RP-tec 80-1, 90° corner

Association avec des montants RP-tec 55 et RP-tec 80-1, à 90°

M 1:1

tec80-1P02320



(1) Pfostendimensionierung gem. statischen Vorgaben

(2) Abstandhalter druck- und verrottungsfest, wärmedämmend, z.B. aus Purenit, Phonotherm, Linirec oder gleichwertig. Verkleben mit Butylband; abdichten von Stößen und Gehrungsecken mit geeignetem Dichtstoff.

(3) Kantblech 2 mm

(1) Post dimensions according to static specifications

(2) Spacer resistant to pressure and rot, thermal insulation, e.g. Purenit, Phonotherm, Linirec or equivalent. Glue with butyl tape; seal butt joints and mitre corners with suitable sealant.

3) Edged sheet metal 2 mm

(1) Dimensionnement du montant selon les données statiques

(2) Entretoise résistante à la pression et imputrescible, isolant thermique, p. ex. en Purenit, Phonotherm, Linirec ou similaire. Collage à l'aide d'une bande butyle; étancher les joints et les assemblages à onglet avec un produit d'étanchéité adapté.

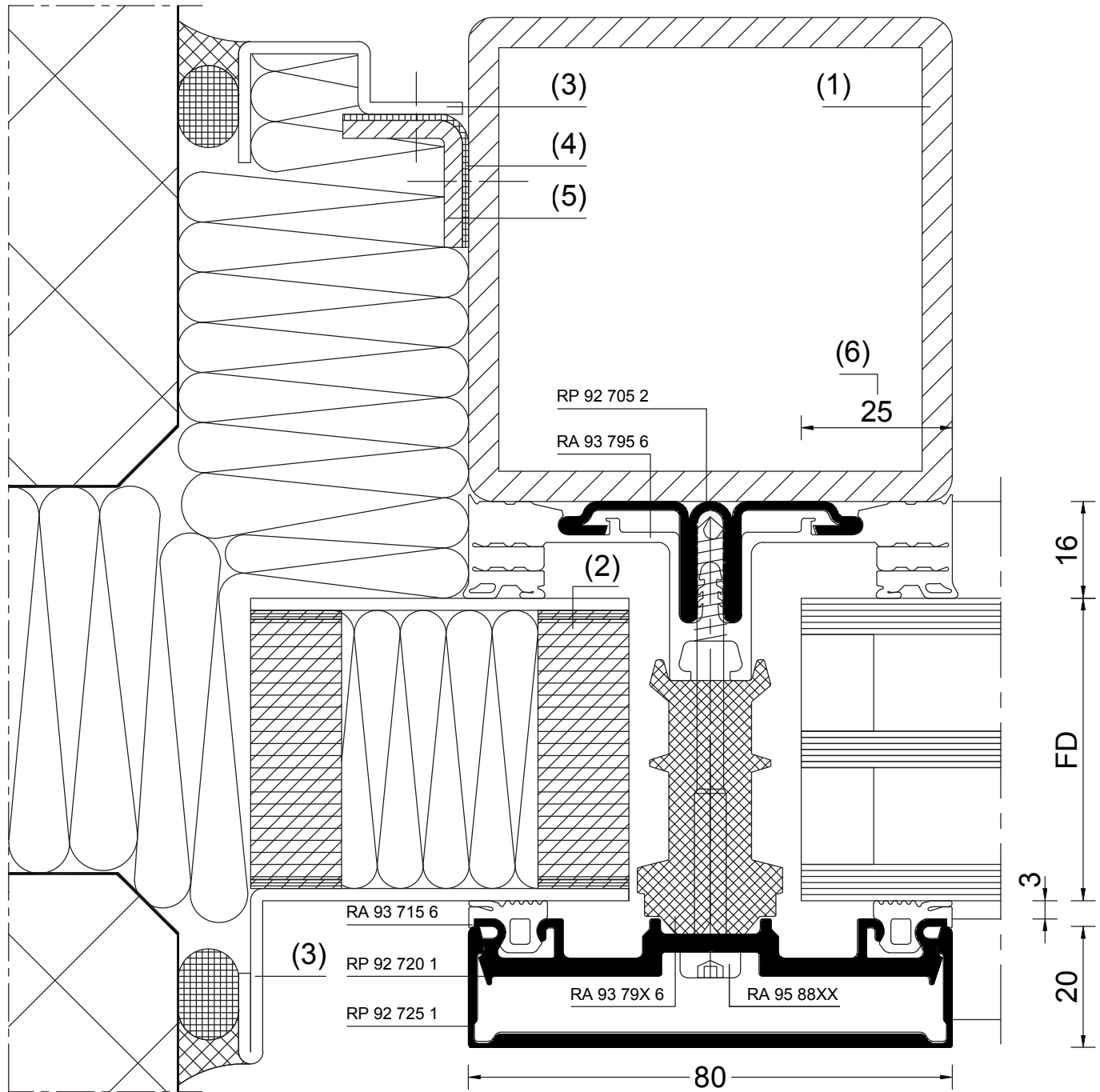
3) Tôle 2 mm

Wandanschluss seitlich

Side wall joint

Raccord mural sur le côté

M 1:1 tec80-1P02400



(1) Stahl-Unterkonstruktion nach statischen Vorgaben

(2) Abstandshalter druck- und verrottungsfest, wärmedämmend, z.B. aus Purenit, Phonotherm, Linirec oder gleichwertig. Verkleben mit Butylband; abdichten von Stößen und Gehrungsecken mit geeignetem Dichtstoff.

(3) Kantblech 2 mm

(4) Dichtband

(5) Winkel 20/20/3

(6) Abstimmung des Glaseinstandes mit Glasindustrie erforderlich

(1) Steel substructure according to static specifications

(2) Spacer resistant to pressure and rot, thermal insulation, e.g. Purenit, Phonotherm, Linirec or equivalent. Glue with butyl tape; seal butt joints and mitre corners with suitable sealant.

3) Edged sheet metal 2 mm

(4) Sealing strip

(5) Angle 20/20/3

(6) The glass depth in rebate needs to be coordinated with the glass industry

(1) Ossature en acier selon les données statiques

(2) Entretoise résistante à la pression et imputrescible, isolant thermique, p. ex. en Purenit, Phonotherm, Linirec ou similaire. Collage à l'aide d'une bande butyle ; étancher les joints et les assemblages à onglet avec un produit d'étanchéité adapté.

3) Tôle 2 mm

(4) Ruban d'étanchéité

(5) Angle 20/20/3

(6) Adéquation de la prise en feuillure avec l'industrie du verre nécessaire

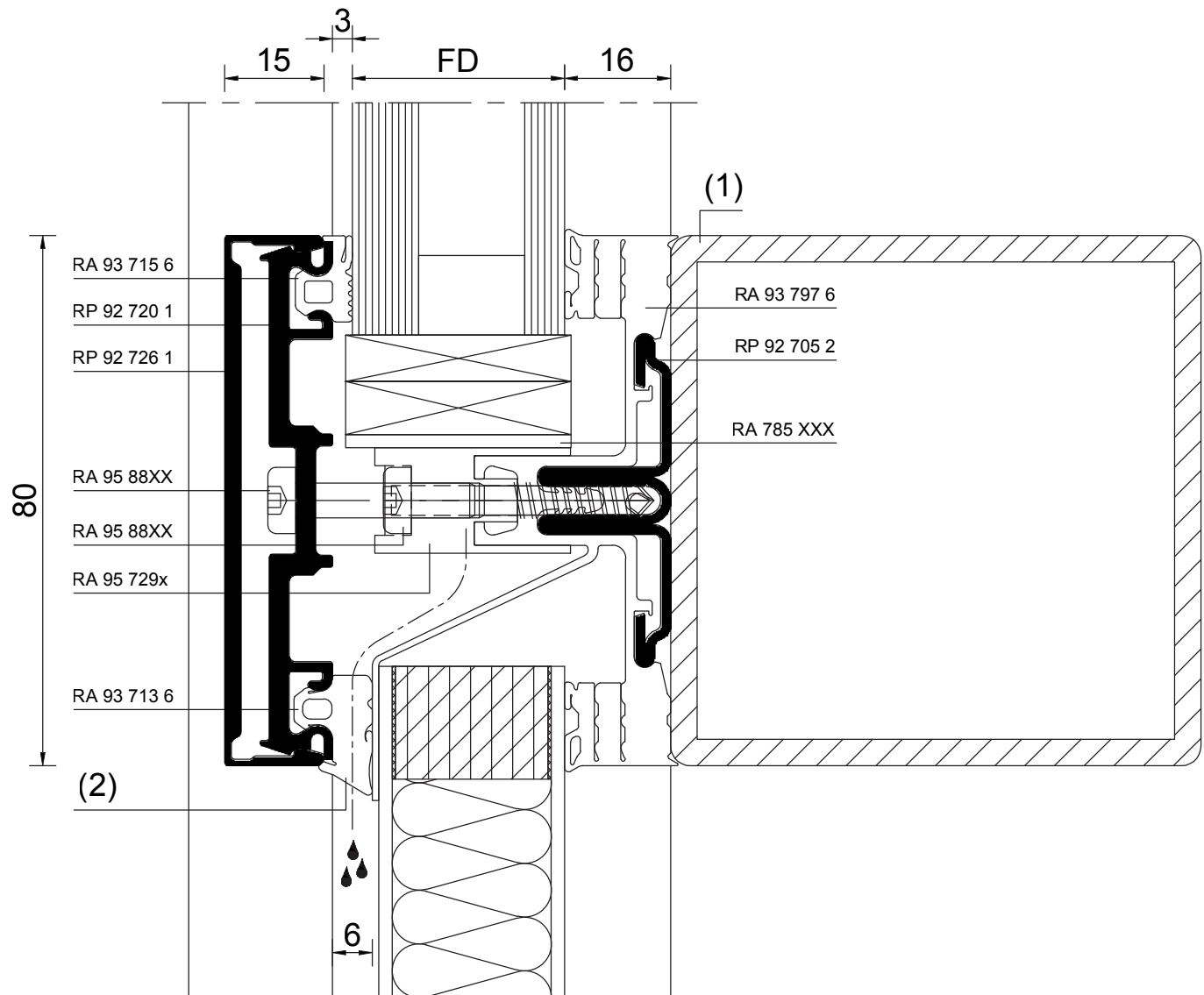
Riegel mit Lappendichtung

Transom with flap gasket

Pêne avec joint à lèvres

M 1:1

tec80-1P02500



(1) Stahl-Unterkonstruktion nach statischen Vorgaben

(1) Steel substructure according to static specifications

(1) Ossature en acier selon les données statiques

(2) Entwässerung über Lappendichtung: Schaumkeder (RA 93 78X 6) und Aussendichtung (RA 93 713 6) gem. Verarbeitungsrichtlinien unterbrechen.

(2) Drainage via flap gasket: Interrupt foam piping (RA 93 78X 6) and outer gasket (RA 93 713 6) as per processing guidelines.

(2) Drainage par joint à lèvres : Interrompt le bourrelet en mousse (RA 93 78X 6) et le joint extérieur (RA 93 713 6) conformément aux directives de mise en œuvre.

Zuschnittsübersicht

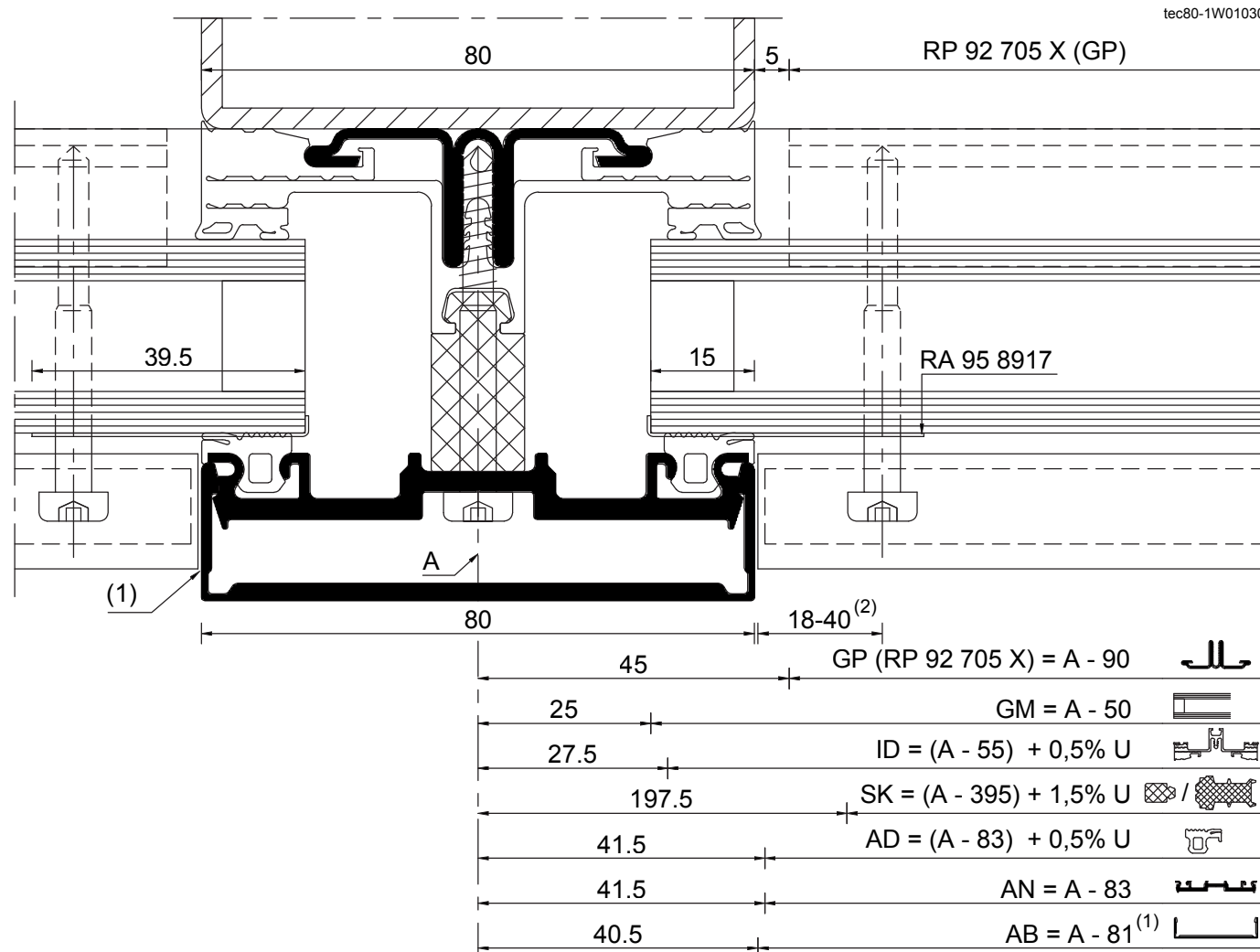
Overview of cutting

Vue d'ensemble des coupes

Die angegebenen Abzugsmasse sind bezogen auf 80 mm breite Pfosten

The deduction dimensions indicated refer to 80 mm wide posts

Les mesures de raccourcissement indiquées se rapportent à des montants d'une largeur de 80 mm



tec80-1W01030

A = Achsmass von Pfosten zu Pfosten  
AD = Aussendichtung  
AB = Abdeckprofil (1)  
AN = Andruckprofil  
GM = Glass- / Pannel-Mass  
GP = Grundprofil  
ID = Innendichtung  
SK = Schaumkeder  
U = Übermass

A = Axis dimension from post to post  
AD = Outer gasket  
AB = Cover profile (1)  
AN = Pressure profile  
GM = Glass / panel dimension  
GP = Base profile  
ID = Inner gasket  
SK = Foam piping  
U = Oversize

A = Dimension axiale de montant à montant  
AD = Joint extérieur  
AB = Capotage (1)  
AN = Profilé de serrage  
GM = Dimension verre / panneau  
GP = Profilé de base  
ID = Joint intérieur  
SK = Bourrelet en mousse  
U = Surépaisseur

(1) = Spaltweite Abdeckprofil an Riegellänge angepasst (0,5 mm pro 1 m Länge)

(1) = Gap width of cover profile adjusted to transom length (0.5 mm per 1 m length)

(1) = Largeur du jeu du capotage ajusté à la longueur de pêne (0,5 mm par 1 m de longueur)

(2) = Schraubenabstand am Andruckprofilende

(2) = Screw distance on pressure profile end

(2) = Espacement des vis sur l'extrémité du profilé de serrage



**Werkzeugaufstellung****Tool setup****Mise en place des outils****Grundwerkzeug:**

RA 567 736

**Matrizen:**

RA 786 004 für Ebene 2 von 3

RA 832 979 für Ebene 1 von 3

**Pfostenausklinkwerkzeug:**

RA 785 997 (Standard)

RA 832 987 (bei Einsatz von Glasauflager-  
schwert)**Einlage in Pfostenausklinkwerkzeug:**

RA 583 669

(nur in Verbindung mit Ebene 1 erforderlich)

**Einrollwerkzeug Innendichtungen:**

RA 855 049

**Basic tool:**

RA 567 736

**Matrixes:**

RA 786 004 for level 2 of 3

RA 832 979 for level 1 of 3

**Pillar recess-area device:**

RA 785 997 (standard)

RA 832 987 (using glass support fin)

**Insert in pillar recess-area device:**

RA 583 669

(Only required in connection with level 1)

**Rolling tool inner gaskets:**

RA 855 049

**Outil de base :**

RA 567 736

**Matrices :**

RA 786 004 pour le niveau 2 de 3

RA 832 979 pour le niveau 1 de 3

**Encocheuse de montants :**

RA 785 997 (standard)

RA 832 987 (lors de l'utilisation d'une lame de  
support de verre)**Amorce dans l'encocheuse de montants :**

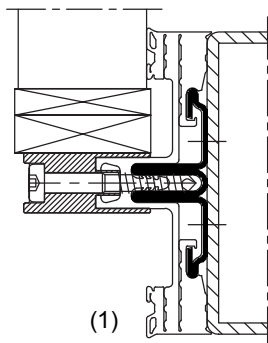
RA 583 669

(requis uniquement en association avec le  
niveau 1)**Outil de galetage de joints intérieurs :**

RA 855 049

**Füllungsgewichte**

Die maximal möglichen Elementformate werden von der Tragfähigkeit der Unterkonstruktion, der Glasauflager, der Verbindung Grundprofil - Unterkonstruktion und etwaigen Verglasungsvorschriften bestimmt.



**Standard**

Basis:

Glasauflager aus glasfaserverstärktem Kunststoff mit 5 integrierten Bohrlöchern und Aussparung für Glasauflagerschwert einschliesslich Entwässerungsführung. Dieses Glasauflager erstreckt sich bis in den Überlappungsbereich Riegel - Pfosten. Der Elastomerschaumkeder wird mit Übermass zwischen die Glasauflager fixiert. Damit ergibt sich eine sehr einfache, verarbeitungsfreundliche Lösung.

**Bis 3500 N Füllungsgewicht:** Kunststoff-glasauflager mit Glasauflagerschrauben aus Edelstahl<sup>(1)</sup>.

- Bei hohen Füllungsdicken muss die Tragfähigkeit entsprechend reduziert werden.

- Tragfähigkeit pro Schraube (beim Kunststoff-glasauflager):

- \* 350 N bei einer Füllungsdicke bis max. 40 mm
- \* 250 N bei einer Füllungsdicke bis max. 46 mm
- \* 200 N bei einer Füllungsdicke bis max. 52 mm

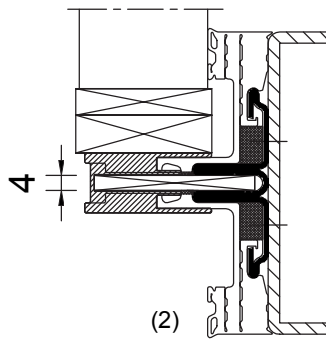
- Achtung: Mindestens 2 Schrauben pro Glasauflager.

**Bis 5000 N Füllungsgewicht:** Kunststoffglasauflager mit Glasauflagerschwert aus Edelstahl, 4 mm dick, 4-fach im Schraubkanal eines Endstücks des Stahlgrundprofils eingeschweisst. Bei Stahlgrundprofil auch mit durchgehendem Stahlgrundprofil möglich<sup>(2)</sup>.

**Bis 6000 N Füllungsgewicht bei Standardan-druckprofil:** Aluminiumglasauflager je nach Füllungsgewicht 3-fach bzw. 5-fach verschraubt<sup>(3)</sup>.

**Infill weights**

The maximum possible element formats are determined by the load-bearing capacity of the substructure, the glass supports, the connection between the base profile and substructure and any glazing regulations.



**Standard**

Basis:

Glazing setting block of glass-fibre reinforced plastic with 5 integral drillings and recess for glazing setting block lug including drainage guide. This glass support extends to the transom-post overlap area. The elastomer foam piping is fixed between the glazing setting blocks with oversize, giving a solution that is very simple and easy to process.

**Up to 3500 N infill weight:** plastic glass support with glass support screws made of stainless steel<sup>(1)</sup>.

- The load-bearing capacity must be reduced accordingly for high infill thicknesses.

- Load-bearing capacity per screw (with plastic glass support):

- \* 350 N for an infill thickness of up to max. 40 mm
- \* 250 N for an infill thickness of up to max. 46 mm
- \* 200 N for an infill thickness of up to max. 52 mm

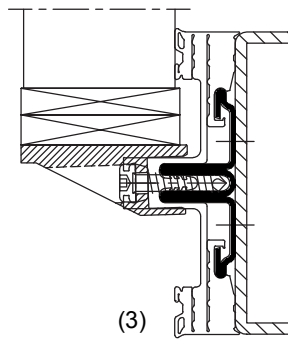
- Caution: at least two screws per glass support

**Up to 5000 N infill weight:** plastic glass support with stainless steel glass support lug, 4 mm thick, welded four times in the screw channel of an end piece of the steel base profile. If a steel base profile is used, also possible with continuous steel base profile<sup>(2)</sup>.

**Up to 6000 N infill weight for standard pres-sure profile:** Aluminium glass support screwed in place three or five times depending on the infill weight<sup>(3)</sup>.

**Poids de remplissage**

Les plus grands formats d'éléments possibles sont déterminés par la capacité de charge de l'ossature, le support de verre, l'assemblage profilés de base / ossature et d'éventuelles dispositions en matière de vitrage.



**Standard**

Base :

Support de verre en plastique renforcé de fibres de verre doté de 5 trous intégrés et d'un logement pour lame de support de verre, système de drainage inclus. Ce support de verre s'étend jusque dans la zone de chevauchement pêne / montant. Le bourrelet en mousse d'élastomère est fixé entre les supports de verre en quantité suffisante pour déborder. Il en résulte une solution facile à mettre en œuvre.

**Poids de remplissage jusqu'à 3500 N au max. :** Support de verre en plastique avec vis de support de verre en acier inoxydable<sup>(1)</sup>.

- En cas d'épaisseurs de remplissage élevées, il faut réduire la capacité de charge en conséquence.

- Capacité de charge par vis (pour support de verre en plastique) :

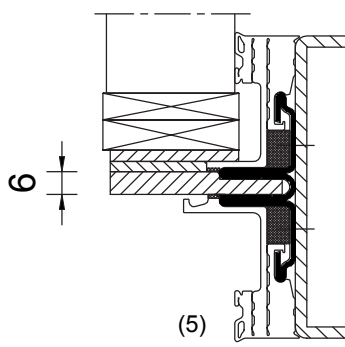
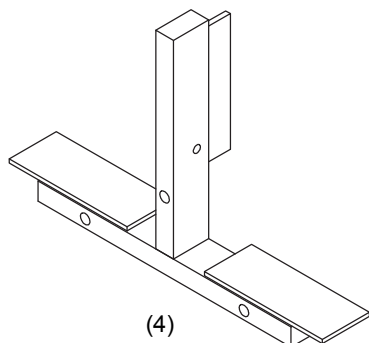
- \* 350 N pour une épaisseur de remplissage jusqu'à max. 40 mm
- \* 250 N pour une épaisseur de remplissage jusqu'à max. 46 mm
- \* 200 N pour une épaisseur de remplissage jusqu'à max. 52 mm

- Attention : Utiliser au moins 2 vis par support de verre.

**Poids de remplissage jusqu'à 5000 N au max. :** Support de verre en plastique avec lame de support de verre en acier inoxydable, d'une épaisseur de 4 mm, soudée 4 fois dans la rainure de vissage d'un embout du profilé de base en acier. Pour un profilé de base en acier, également possible avec un profilé de base continu en acier<sup>(2)</sup>.

**Poids de remplissage jusqu'à 6 000 N pour profilé de serrage standard :** Support de verre en aluminium à visser 3 ou 5 fois en fonction du poids de remplissage<sup>(3)</sup>.

tec80-1W01100



tec80-1W01110

### Sonderlösungen

**Bis 8000 N Füllungsgewicht:** Befestigung im Schraubkanal des Pfostengrundprofils (Stahlprofil Kurzstück vertikal) <sup>(4)</sup>.

**Bis 12000 N Füllungsgewicht:** verstärkte Lastabtragungsplatte mehrfach in Riegelprofil verschweisst <sup>(5)</sup>.

Bitte Rücksprache mit der Anwendungstechnik

### Special solutions

**Up to 8000 N infill weight:** fastening in screw channel of the post base profile (steel profile, vertical infiller piece) <sup>(4)</sup>.

**Up to 12000 N infill weight:** reinforced load-bearing plate welded several times in the transom profile <sup>(5)</sup>.

Please consult the Application Department.

### Solutions spéciales

**Poids de remplissage jusqu'à 8000 N au max. :** Fixation dans la rainure de vissage du profilé de base de montants (pièce raccourcie de profilé en acier vertical) <sup>(4)</sup>.

**Poids de remplissage jusqu'à 12 000 N :** plaque de répartition de la charge renforcée soudée à plusieurs endroits dans le profilé de traverse <sup>(5)</sup>.

Veuillez consulter le service technique d'application.

### Achtung:

Darüber hinaus sind die Tragfähigkeit der Verbindung Grundprofil - Unterkonstruktionsprofil und der Verbindung Riegel - Pfosten nachzuweisen. Zu beachten sind ausserdem das einschlägige Technische Regelwerk, Normen, Richtlinien und die in der Verarbeitungsrichtlinien enthaltenen Technischen Hinweise.

### NB:

In addition, the bearing capacity of the connection between the base profile and the substructure profile and the connection between the transom and posts should be proven. Please also note the relevant technical regulations, standards and directives, and the technical notes in the processing guidelines.

### Attention :

Il faut de plus démontrer la capacité de charge de l'assemblage profilé de base / profilé d'ossature et de l'assemblage traverse / montant. Il faut également respecter les règlements techniques, normes, directives pertinentes ainsi que les consignes techniques contenues dans les directives de mise en œuvre.

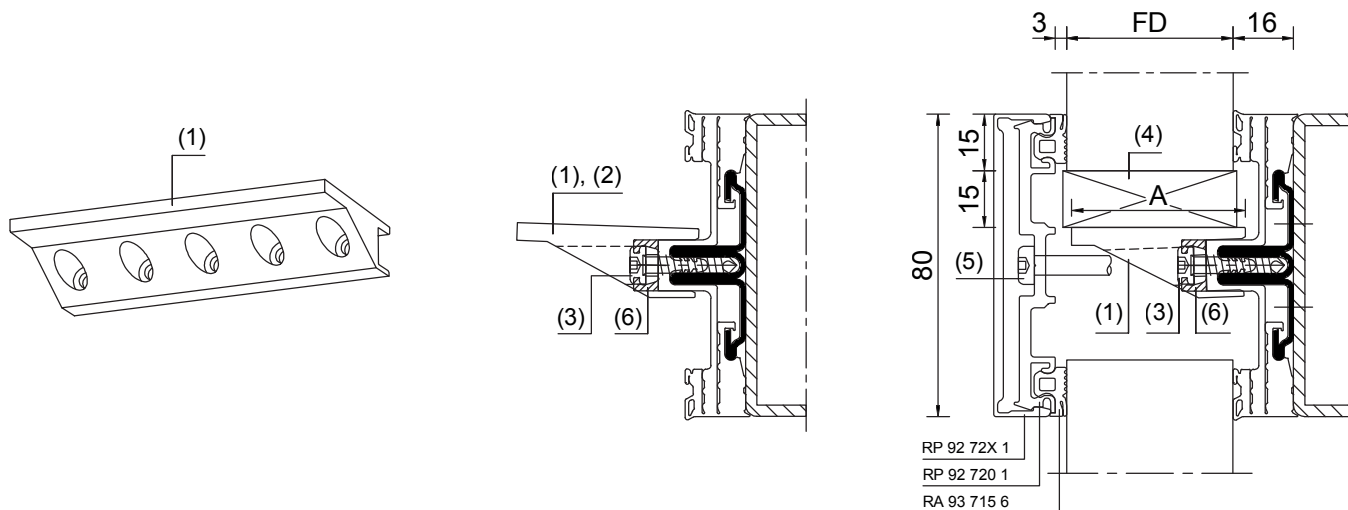
**Auswahltabelle Aluminiumglasaufleger  
3-Ebenendichtung mit Dichtungsaufnahme-  
zone (DAZ)  
bei 3500 bis 6000 N Füllungsgewicht**

**Selection table for aluminium glass sup-  
port, three-level gasket with gasket receiver  
zone (DAZ)  
when infill weight is between 3500 and 6000  
N.**

**Tableau de sélection de support de verre en  
aluminium avec joints à 3 niveaux et zone de  
positionnement du joint d'étanchéité (DAZ)  
pour un poids de remplissage de 3 500 à  
6 000 N.**

FD		(1)		(3)	
		No.	A	GP = RP 92 705 1	GP = RP 92 705 0 /2
16 - 18 mm		RA 95 7530	20 mm	RA 95 8822 (22mm)	RA 95 8824 (24mm)
19 - 20 mm		RA 95 7531	22 mm	RA 95 8822 (22mm)	RA 95 8824 (24mm)
21 - 22 mm		RA 95 7532	24 mm	RA 95 8822 (22mm)	RA 95 8824 (24mm)
23 - 24 mm		RA 95 7533	26 mm	RA 95 8822 (22mm)	RA 95 8824 (24mm)
25 - 26 mm		RA 95 7534	28 mm	RA 95 8822 (22mm)	RA 95 8824 (24mm)
27 - 28 mm		RA 95 7535	30 mm	RA 95 8822 (22mm)	RA 95 8824 (24mm)
29 - 30 mm		RA 95 7536	32 mm	RA 95 8822 (22mm)	RA 95 8824 (24mm)
31 - 32 mm		RA 95 7537	34 mm	RA 95 8822 (22mm)	RA 95 8824 (24mm)
33 - 34 mm		RA 95 7538	36 mm	RA 95 8822 (22mm)	RA 95 8824 (24mm)
35 - 36 mm		RA 95 7539	38 mm	RA 95 8822 (22mm)	RA 95 8824 (24mm)
37 - 38 mm		RA 95 7540	40 mm	RA 95 8822 (22mm)	RA 95 8824 (24mm)
39 - 40 mm		RA 95 7541	42 mm	RA 95 8822 (22mm)	RA 95 8824 (24mm)
41 - 42 mm		RA 95 7542	44 mm	RA 95 8822 (22mm)	RA 95 8824 (24mm)
43 - 44 mm		RA 95 7543	46 mm	RA 95 8822 (22mm)	RA 95 8824 (24mm)
45 - 46 mm		RA 95 7544	48 mm	RA 95 8822 (22mm)	RA 95 8824 (24mm)
47 - 48 mm		RA 95 7545	50 mm	RA 95 8822 (22mm)	RA 95 8824 (24mm)
49 - 50 mm		RA 95 7546	52 mm	RA 95 8822 (22mm)	RA 95 8824 (24mm)
51 - 52 mm		RA 95 7547	54 mm	RA 95 8822 (22mm)	RA 95 8824 (24mm)
53 - 54 mm		RA 95 7548	56 mm	RA 95 8822 (22mm)	RA 95 8824 (24mm)
55 - 56 mm		RA 95 7549	58 mm	RA 95 8822 (22mm)	RA 95 8824 (24mm)
57 - 58 mm		RA 95 7550	60 mm	RA 95 8822 (22mm)	RA 95 8824 (24mm)

tec80-1W01150



A = Tiefe Glasaufleger  
DAZ = Dichtungsaufnahmezone  
FD = Füllungsdicke  
GP = Grundprofil

A = Depth of glass support  
DAZ = gasket receiver zone  
FD = Infill thickness  
GP = Base profile

A = Épaisseur support de verre  
DAZ = Zone de positionnement du joint  
d'étanchéité  
FD = Épaisseur de remplissage  
GP = Profilé de base

Hinweise und Erläuterungen siehe Folgeseite

For instructions and explanations, see next page

Pour de plus amples explications et instructions, voir la page suivante.

(1) Aluminiumglasaufleger in Abhängigkeit von der Füllungsdicke (FD) auswählen.

(2) Glasaufleger hat im unbelasteten Zustand 2° Überhöhung.

(3) Glasauflegerschrauben in Abhängigkeit vom Grundprofil (GP) auswählen; Glasauflegerschrauben mit 5Nm anziehen.

Anzahl Schrauben:

- für Füllungsgewicht 3500-4000N 3 Stück pro Glasaufleger;

- ab 4000-6000N Füllungsgewicht 5 Stück pro Glasaufleger.

(4) Glasauflegerklotz mittig auf Glasaufleger positioniert; Abmessung: 100x15x(Füllungsdicke+2) mm.

(5) Lage der Druckprofilverschraubungen (Fassadenschrauben) mit Glasaufleger und Kreuzpunktdeckung abstimmen.

(6) Dichtungsaufnahmezone (DAZ) im Bereich des Glasauflegers zurückschneiden.

(1) Select the aluminium glass support depending on the infill thickness (FD).

(2) The glass support has a 2° excessive increase when unloaded.

(3) Select the glass support screws depending on the base profile (GP); tighten the glass support screws with 5Nm.

Number of screws:

- for infill weight between 3500-4000N, three per glass support;

- from 4000-6000N infill weight, five per glass support.

(4) Glass support block positioned centrally on the glass support; dimensions: 100x15x(infill thickness+2) mm.

(5) Coordinate the position of the pressure profile screw connections (curtain wall screws) with the glass support and intersection cover.

(6) Cut back the gasket receiver zone (DAZ) in the area around the glass support.

(1) Sélectionner le support de verre en aluminium en fonction de l'épaisseur de remplissage (FD).

(2) À l'état non chargé, le support de verre a un réhaus de 2°.

(3) Sélectionner les vis du support de verre en fonction du profilé de base (GP) ; serrer les vis du support de verre à 5 Nm.

Nombre de vis :

- pour un poids de remplissage de 3 500 à 4 000 N, 3 pièces par support de verre ;

- à partir d'un poids de remplissage de 4 000 à 6 000 N, 5 pièces par support de verre.

(4) Cale de support de verre positionnée au milieu du support de verre ; dimension : 100x15x(épaisseur de remplissage +2) mm.

(5) Ajuster l'emplacement du vissage du profilé de serrage (vis de façade) avec le support de verre et le recouvrement d'intersection.

(6) Retailler la zone de positionnement du joint d'étanchéité (DAZ) dans la zone du support de verre.

#### Zu beachten:

Die Vorgaben zum Einbau von Füllelementen gem. den Hinweisen in den Verarbeitungsrichtlinien sind zu beachten, welche u. a. folgende Punkte enthalten:

- Die Füllelemente müssen beim Absetzen auf die Glasaufleger flächig bis zum Anschlag an den Innendichtungen anliegen.

- Die Füllelemente dürfen auf keinen Fall in einer Zwischenposition auf die Glasaufleger abgelastet werden. Dies führt unweigerlich zu einer Überbeanspruchung der Glasaufleger und in Folge zu einer Deformation oder gar Zerstörung von Glasaufleger und Grundprofil. Dies gilt in besonderem Maße für schwere Scheiben.

#### NB:

The specifications regarding the installation of infill elements must be observed in accordance with the instructions given in the processing guidelines, which include the following points among others:

- The infill elements should be flush with the stop on the inner gaskets when placing these on the glass support

- The infill elements may in no way be placed in an interim position on the glass support. This would undoubtedly result in overstressing the glass support and subsequently result in the deformation of even destruction of the glass support and base profile This particularly applies to heavy panes.

#### À noter que :

Les prescriptions de pose des éléments de remplissage selon les consignes des directives de mise en œuvre doivent être respectées, ce qui comprend e. a. les points suivants :

- Les éléments de remplissage déposés sur le support de verre, doivent s'étendre sur toute la surface jusqu'à ce qu'ils rejoignent les joints intérieurs.

- Les éléments de remplissage ne doivent en aucun cas être posés en position intermédiaire sur le support de verre. Cela provoquerait inévitablement une sollicitation excessive du support de verre et par conséquent, une déformation ou une destruction de ce dernier et du profilé de base. Cela vaut notamment pour les vitres lourdes.

#### Weitere Hinweise:

Lage Glasaufleger und Grundprofilbefestigung gemäß nachfolgender Seite "Aluminium-Schwerlastglasaufleger / Grundprofilbefestigung". Lasten müssen sicher in Riegel und über entsprechende Pfosten-Riegelverbindung in Pfosten und von dort in ausreichend tragfähige Bereiche des Rohbaus eingeleitet werden können.

Statischer Nachweis und Nachweis der Tragkonstruktion in Eigenverantwortung des ausführenden Betriebes lasauflegersituation vor Ausführung von der Glasindustrie freigeben lassen.

#### Further comments:

The position of the glass support and base profile fastening should be in compliance with the following page "Aluminium heavy duty glass support / base profile fastening". Loads must be able to be applied safely into the transom and into posts via the relevant post/transom connection, and then from the posts into areas of the brickwork that have a sufficient load-bearing capacity.

Static proof and verification of the supporting structure on the operating company's own authority, have the glass support situation approved by the glass industry prior to implementation.

#### Autres consignes :

Emplacement support de verre et fixation du profilé de base selon la page suivante « Support de verre aluminium pour poids importants / fixation du profilé de base ».

Les charges doivent de manière sûre être transférées dans la traverse puis, à travers l'assemblage montant/traverse dans les montants, et à partir de là dans des zones suffisamment portantes du gros œuvre.

Analyse statique et vérification de l'ossature porteuse sous la propre responsabilité de l'entreprise exécutante.

Faire confirmer la position du support de verre avant exécution par l'industrie du verre.

**Befestigung Grundprofil bei Aluminiumglas-  
aufleger**

**Füllungsgewicht 3500 bis 6000 N**

**Verschraubtes Grundprofil in Aluminium  
bzw. Stahl verzinkt**

**Fastening of base profile for aluminium  
glass support**

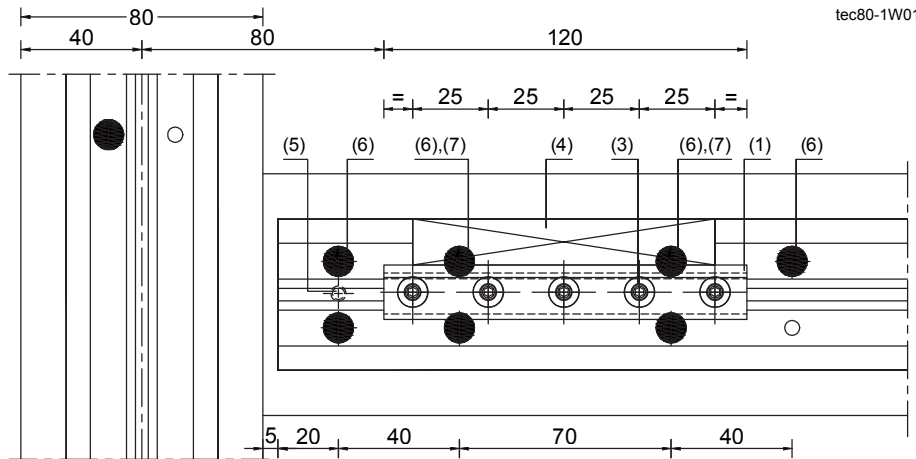
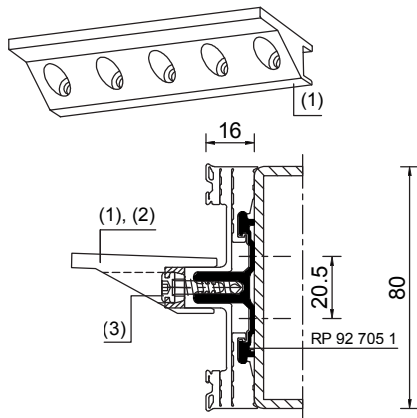
**infill weight 3500 to 6000 N**

**Screwed base profile in aluminium or galva-  
nized steel**

**Fixation profilé de base pour support de  
verre en aluminium**

**Poids de remplissage de 3 500 à 6 000 N**

**Profilé de base vissé en aluminium ou acier  
galvanisé**

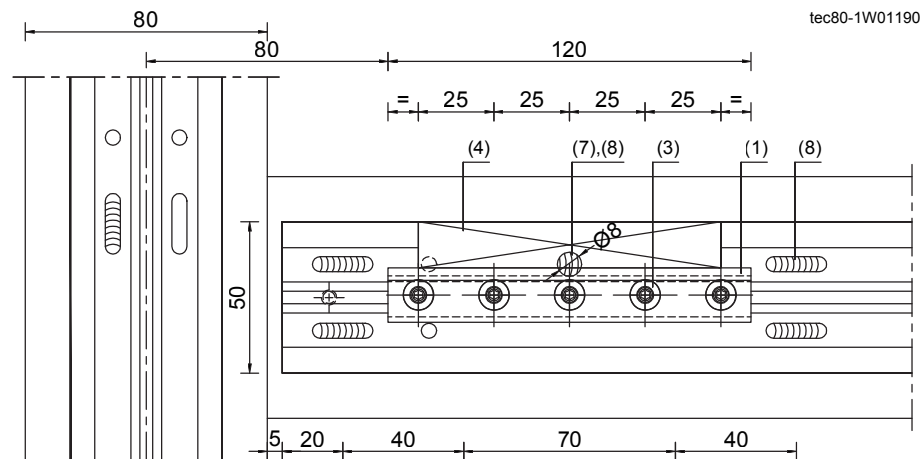
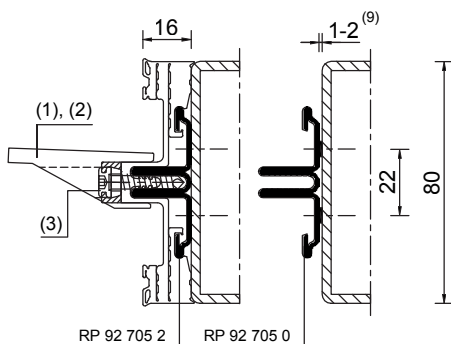


tec80-1W01180

**Verschweisstes Grundprofil in Stahl band-  
verzinkt bzw. walzblank**

**Welded base profile in strip-galvanized  
steel or bright-rolled**

**Profilé de base soudé en acier galvanisé en  
continu ou laminé à froid**



tec80-1W01190

(1) Aluminiumglasaufleger

(2) Glasaufleger hat im unbelasteten Zustand 2° Überhöhung.

(3) Glasauflegerschrauben RA 95 882X mit 5 Nm anziehen. 3 bzw. 5 Schrauben gem. vorgestellten Auswahlseiten.

(4) Glasauflegerklotz mittig auf Glasaufleger positioniert; Abmessung: 100x15x(Füllungsdicke+2) mm.

(5) Lage der Andruckprofilverschraubungen (Fassadenschrauben) mit Glasaufleger und Kreuzpunktdeckung abstimmen.

(6) Grundprofilverschraubung

(7) Zusatzbefestigung Grundprofil im Glasauflegerbereich erforderlich.

(8) Verschweissung Grundprofil auf Unterkonstruktion.

(9) Für Stückverzinkung muss ein Abstand von 1 mm (max. 2 mm) zwischen Grundprofil und Unterkonstruktion eingehalten werden.

(1) Aluminium glass support

(2) The glass support has a 2° excessive increase when unloaded.

(3) Tighten the glass support screws RA 95 882X with 5 Nm. Three or five screws in accordance with presented selection pages.

(4) Glass support block positioned centrally on the glass support; dimensions: 100x15x(infill thickness+2) mm.

(5) Coordinate the position of the pressure profile screw connections (curtain wall screws) with the glass support and intersection cover.

(6) Base profile screw connection

(7) Additional fastening of base profile needed in the area of the glass support.

(8) Welding of base profile on substructure.

(9) For unit galvanization, a distance of 1 mm (max. 2 mm) must be maintained between the base profile and the substructure.

(1) Support de verre en aluminium

(2) À l'état non chargé, le support de verre a un réhaut de 2°.

(3) Serrer à 5 Nm les vis du support de verre RA 95 882X. 3 ou 5 vis selon les pages de sélection présentées.

(4) Cale de support de verre positionnée au milieu du support de verre ; dimension : 100x15x(épaisseur de remplissage +2) mm.

(5) Ajuster l'emplacement du vissage du profilé de serrage (vis de façade) avec le support de verre et le recouvrement d'intersection.

(6) Vissage profilé de base

(7) Fixation supplémentaire du profilé de base requise dans la zone du support de verre.

(8) Soudage du profilé de base à l'ossature.

(9) Pour la galvanisation au trempé, une distance de 1 mm (max. 2 mm) doit être respectée entre le profilé de base et l'ossature.