

rp tecline 60

rp tecline

Curtain wall system
Systèmes de façade
Fassadensysteme

METALFORM
rp technik 

Important information
Remarques importantes
Wichtige Hinweise



100%
Informative
Informatif
Informativ

1.	Important notes	Remarques importantes	Wichtige Hinweise	5
1.0	Foreword	Préface	Vorwort	5
1.1	Materials	Matériaux	Werkstoffe	5
1.2	Selection of profiles, accessories and fittings	Choix des profilés, des accessoires et des ferrures	Auswahl der Profile, Zubehörteile und Beschläge	6
1.3	Order	Commande	Bestellung	7
1.4	Transport	Transport	Transport	8
1.5	Storage at the fabricator's location	Stockage chez l'entreprise assurant la mise en œuvre	Lagerung beim Verarbeiter	8
1.6	Processing	Traitement	Verarbeitung	9
1.6.1	General	Généralités	Allgemein	9
1.6.2	Quality assurance for welding work on stainless steel profiles	Assurance qualité pour les travaux de soudage sur les profilés en acier inoxydable	Gütesicherung bei Schweißarbeiten an Profilen aus nichtrostendem Stahl	10
1.7	Surface treatment	Traitement de surface	Oberflächenbehandlung	11
1.7.1	Hot dip coated steel	Acier traité par immersion à chaud	Stahl schmelztauchveredelt	11
1.7.2	Stainless steel	Acier inoxydable	Nichtrostender Stahl	11
1.8	Glazing, joint sealing in construction	Vitrage, étanchéité des joints dans la construction	Verglasung, Fugenabdichtung am Bau	12
1.9	Prevention of surface damage to installed RP Technik components	Prévention des dommages de surface sur les éléments RP Technik intégrés	Verhütung von Oberflächenschäden an eingebauten RP Technik Bauteilen	13
1.10	Cleaning RP Technik components	Nettoyage des éléments RP Technik	Reinigung von RP Technik Bauteilen	13
1.11	Maintenance of RP Technik components	Maintenance des éléments RP Technik	Wartung von RP Technik Bauteilen	14
1.12	Functionality	Fonctionnement	Funktionsfähigkeit	14
1.13	Technical services	Prestations de service technique	Technische Service-Leistungen	14
1.14	RP Technik trademark	Marques déposées RP Technik	Warenzeichen RP Technik	15
2.	General notes	Remarques générales	Allgemeine Hinweise	16
2.1	Introduction	Introduction	Einleitung	16
2.2	Profile and accessories range	Gamme de profilés et d'accessoires	Profil- und Zubehörsortiment	16
2.3	RP Technik profiles made of hot-dip coated carbon steel 1.0244	Profilés RP Technik en acier au carbone traités par immersion à chaud 1.0244	RP Technik Profile aus schmelztauchveredeltem Kohlenstoffstahl 1.0244	17
2.3.1	Material	Matériau	Werkstoff	17
2.3.2	German standards and guidelines	Normes et directives allemandes	Deutsche Normen und Richtlinien	17
2.3.3	European standards	Normes européennes	Europäische Normen	17
2.3.4	Processing	Traitement	Verarbeitung	19
2.4	RP Technik stainless steel profiles 1.4401	Profilés RP Technik en acier inoxydable 1.4401	RP Technik Profile aus Edelstahl 1.4401	23
2.4.1	Material	Matériau	Werkstoff	23
2.4.2	Standards and guidelines	Normes et directives	Normen und Richtlinien	23
2.4.3	Processing	Traitement	Verarbeitung	24
2.5	Information on cleaners and primers for different substrates for sealants	Indications concernant les nettoyeurs et les apprêts pour différents supports de produits d'étanchéité	Angaben zu Reiniger und Primer bei verschiedenen Untergründen für Dichtstoffe	30

3.	Surface treatment	Traitement de surface	Oberflächenbehandlung	31
3.1	General	Généralités	Allgemein	31
3.2	Surface preparation	Préparation de la surface	Oberflächenvorbereitung	32
3.3	Recommendation for the coating of continuously hot-dip coated surfaces	Recommandation pour le revêtement de surfaces traitées en continu par immersion à chaud	Empfehlung für die Beschichtung von kontinuierlich schmelztauchveredelten Oberflächen	34
3.3.1	Outdoor application	Application en extérieur	Aussenanwendung	34
3.3.1.1	Air-drying 1-component paints for exterior use	Laque monocomposant séchant à l'air pour une application en extérieur	Lufttrocknende 1-Komponenten-Lacke für Aussenanwendung	34
3.3.1.2	2-component epoxy primer and 2-component polyurethane topcoat for exterior use	Couche de base époxy à 2 composants et couche de finition polyuréthane à 2 composants pour application en extérieur	2-Komponenten-Epoxid-Grundbeschichtung und 2-Komponenten-Polyurethan-Decklackbeschichtung für Aussenanwendung	35
3.3.1.3	Powder coating for exterior use	Peinture en poudre pour application en extérieur	Pulverlack für Aussenanwendung	36
3.3.2	Indoor application	Application en intérieur	Innenanwendung	37
3.3.2.1	Air-drying 1-component paints for indoor use	Laque monocomposant séchant à l'air pour application en intérieur	Lufttrocknende 1-Komponenten-Lacke für Innenanwendung	37
3.3.2.2	2-component epoxy primer and 2-component polyurethane topcoat for interior use	Couche de base époxy à 2 composants et couche de finition polyuréthane à 2 composants pour une application en intérieur	2-Komponenten-Epoxid-Grundbeschichtung und 2-Komponenten-Polyurethan-Decklackbeschichtung für Innenanwendung	37
3.3.2.3	Powder coating for indoor use	Peinture en poudre pour application en intérieur	Pulverlack für Innenanwendung	38
3.4	Recommendation for the coating of bright rolled profiles	Recommandation pour le revêtement de profilés bruts de laminage	Empfehlung für die Beschichtung von walzblanken Profilen	40
3.4.1	Indoor application	Application en intérieur	Innenanwendung	40
3.4.1.1	Liquid coating - also see DIN 55634	Revêtement liquide - voir aussi DIN 55634	Flüssigbeschichtung – siehe auch DIN 55634	40
3.4.1.2	Powder coating - also see DIN 55634	Revêtement par poudre - voir aussi DIN 55634	Pulverbeschichtung – siehe auch DIN 55634	40
3.4.2	Outdoor application	Application en extérieur	Aussenanwendung	40
3.5	Corrosion protection of steel add-on constructions	protection anticorrosion des constructions rapportées en acier	Korroionsschutz Stahl-Aufsatzkonstruktionen	41
3.5.1	Introduction	Introduction	Einführung	41
3.5.2	Basic information	Informations de base	Basisinformationen	41
3.5.3	VFF data sheet St. 01: 2010-08	Fiche technique VFF St. 01 : 2010-08	VFF Merkblatt St. 01: 2010-08	43
3.5.4	Rules and regulations	Règlements	Regelwerke	44
3.5.5	Practical implementation	Mise en œuvre pratique	Praktische Umsetzung	45
3.5.6	Piece galvanisation	Galvanisation à la pièce	Stückverzinkung	47
4.	Verifications	Certificats	Nachweise	48
5.	CE marking of curtain walls	Marquage CE des façades-rideaux	CE-Kennzeichnung von Vorhangfassaden	49
6.	Installation of filling elements	Installation d'éléments de remplissage	Einbau von Füllelementen	50
7.	Pressure equalisation and drainage	Compensation de la pression et drainage	Druckausgleich und Entwässerung	52
8.	Maintenance, care and cleaning	Maintenance, entretien et nettoyage	Wartung, Pflege und Reinigung	57

1. Important notes**1.0 Foreword**

These documents (programme list and processing guidelines) are intended for specialist companies that are familiar with the relevant standards, guidelines and regulations.

Notes on design suggestions and application examples:

- The illustrations shown are non-binding suggestions.
- The examples cannot cover every possible application.
- All relevant regulations must be taken into account.
- In addition, the processing guidelines of RP Technik programmes apply.
- The static dimensioning of the profiles, anchors, dowels, screws and glazing must be determined independently by the executing company in accordance with valid standards, guidelines and regulations.
- In individual cases, they must be checked for their serviceability and, if necessary, modified - after consultation with the responsible architect, structural engineer and/or building physicist.
- The professional execution is the responsibility of the executing company.
- RP Technik cannot accept any liability for this.

1.1 Materials

RP Technik profiles are manufactured in the following material variants:

- a) Steel, material 1.0038, S235JR bright rolled, etched and oiled, according to EN 10025 and EN 10027.
- b) Steel, material 1.0044, S275JR bright rolled, etched and oiled, according to EN 10025 and EN 10027.
- c) Steel, material 1.0242, S250GD according to EN 10346 and 10143, continuously hot-dip coated.
- d) Steel, material 1.0244, S280GD according to EN 10346 and 10143, continuously hot-dip coated.
- e) Austenitic stainless steel, material no. 1.4301 (AISI 304), abbreviated name X5CrNi18-10 according to EN 10088-1, surface of the starting material 2B according to EN 10088-2.
- f) Austenitic stainless steel, material no. 1.4401 (AISI 316), abbreviated name X5CrNiMo17-12-2 according to EN 10088-1, surface of the starting material 2B according to EN 10088-2.

1. Remarques importantes**1.0 Préface**

Ces documents (liste de la gamme et directives de mise en œuvre) s'adressent à des entreprises spécialisées qui connaissent les normes, directives et prescriptions en vigueur.

Remarques sur les propositions de construction et les exemples d'application :

- Les représentations présentées sont des propositions non contraignantes.
- Les exemples ne peuvent pas couvrir tous les cas d'application possibles.
- Toutes les réglementations applicables doivent être prises en compte.
- En outre, les directives de mise en œuvre des gammes RP Technik s'appliquent.
- Le dimensionnement statique des profilés, ancrages, chevilles, vis et vitrages doit être déterminé sous sa propre responsabilité par l'entreprise exécutante, conformément aux normes, directives et prescriptions en vigueur.
- Dans certains cas, il convient de vérifier leur aptitude à l'emploi et, le cas échéant, de les modifier - après concertation avec l'architecte, l'ingénieur structure et/ou l'ingénieur en bâtiment compétents.
- L'exécution dans les règles de l'art relève de la responsabilité de l'entreprise exécutante.
- RP Technik ne peut donner aucune garantie à cet égard.

1.1 Matériaux

Les profilés RP Technik sont fabriqués dans les variantes de matériaux suivantes :

- a) Acier, matériau 1.0038, S235JR brut de laminage, décapé et huilé, selon l'EN 10025 et EN 10027.
- b) Acier, matériau 1.0044, S275JR brut de laminage, décapé et huilé, selon l'EN 10025 et EN 10027.
- c) Acier, matériau 1.0242, S250GD selon l'EN 10346 et 10143, traité en continu par immersion à chaud.
- d) Acier, matériau 1.0244, S280GD selon l'EN 10346 et 10143, traité en continu par immersion à chaud.
- e) Acier inoxydable austénitique, matériau n° 1.4301 (AISI 304), nom abrégé X5CrNi18-10 selon l'EN 10088-1, surface du matériau de base 2B selon l'EN 10088-2.
- f) Acier inoxydable austénitique, matériau n° 1.4401 (AISI 316), nom abrégé X5CrNiMo17-12-2 selon l'EN 10088-1, surface du matériau de base 2B selon l'EN 10088-2.

1. Wichtige Hinweise**1.0 Vorwort**

Diese Unterlagen (Programmliste und Verarbeitungsrichtlinien) wenden sich an Fachfirmen, die mit den einschlägigen Normen, Richtlinien und Vorschriften vertraut sind.

Hinweise zu Konstruktionsvorschlägen und Anwendungsbeispielen:

- Die gezeigten Darstellungen sind unverbindliche Vorschläge.
- Die Beispiele können nicht jeden möglichen Anwendungsfall abdecken.
- Alle einschlägigen Vorschriften sind zu berücksichtigen.
- Zusätzlich gelten die Verarbeitungsrichtlinien der RP Technik Programme.
- Die statische Dimensionierung der Profile, Verankerungen, Dübel, Schrauben und Verglasungen müssen eigenverantwortlich durch die ausführende Firma gemäss gültigen Normen, Richtlinien und Vorschriften festgelegt werden.
- Im Einzelfall müssen sie auf ihre Gebrauchstauglichkeit hin überprüft und gegebenenfalls – nach Absprache mit dem zuständigen Architekten, Statiker und/oder Bauphysiker – abgeändert werden.
- Die fachgerechte Ausführung liegt im Verantwortungsbereich der ausführenden Firma.
- RP Technik kann hierfür keine Gewähr übernehmen.

1.1 Werkstoffe

RP Technik Profile werden in folgenden Werkstoff-Varianten hergestellt:

- a) Stahl, Werkstoff 1.0038, S235JR walzblank, gebeizt und geölt, nach EN 10025 und EN 10027.
- b) Stahl, Werkstoff 1.0044, S275JR walzblank, gebeizt und geölt, nach EN 10025 und EN 10027.
- c) Stahl, Werkstoff 1.0242, S250GD nach EN 10346 und 10143, kontinuierlich schmelztauchveredelt.
- d) Stahl, Werkstoff 1.0244, S280GD nach EN 10346 und 10143, kontinuierlich schmelztauchveredelt.
- e) Austenitischer nichtrostender Stahl, Werkstoff-Nr. 1.4301 (AISI 304), Kurzname X5CrNi18-10 nach EN 10088-1, Oberfläche des Ausgangsmaterials 2B nach EN 10088-2.
- f) Austenitischer nichtrostender Stahl, Werkstoff-Nr. 1.4401 (AISI 316), Kurzname X5CrNiMo17-12-2 nach EN 10088-1, Oberfläche des Ausgangsmaterials 2B nach EN 10088-2.

g) Austenitic stainless steel, material no. 1.4307 (AISI 304L), short name X2CrNi18-9 in accordance with EN 10088-1, surface of the starting material 2B in accordance with EN 10088-2.

h) Austenitic stainless steel, material no. 1.4404 (AISI 316L), abbreviated name X2CrNiMo17-12-2 according to EN 10088-1, surface of the starting material 2B according to EN 10088-3.

i) Aluminium alloy EN AW 6060 - chemical composition according to EN 573-3, mechanical properties according to EN 755-2 and condition T66 according to EN 515 for pressure and cover profiles, as well as blazing beads and additional profiles.

1.2 Selection of profiles, accessories and fittings

The choice of system components is the responsibility of the installer, depending on the structural conditions, the static requirements, the architectural ideas and the customer's wishes, taking into account our processing guidelines. When specifying element sizes, joints must be provided in the frame construction and, if necessary, also in the building connection to absorb thermal expansion and building movements. The building connections shown in our documents are examples and must be adapted by the installer to the respective structural conditions. Our information on permissible dimensions, sizes, weights and formats as well as all European regulations, in particular the Construction Products Regulation, all laws and standards, all directives and official regulations, respective national requirements as well as all notes and regulations of the trade associations must be observed.

g) Acier inoxydable austénitique, matériau n° 1.4307 (AISI 304L), nom abrégé X2CrNi18-9 selon l'EN 10088-1, surface du matériau de base 2B selon l'EN 10088-2.

h) Acier inoxydable austénitique, matériau n° 1.4404 (AISI 316L), nom abrégé X2CrNiMo17-12-2 selon l'EN 10088-1, surface de la matière de base 2B selon l'EN 10088-3.

i) Alliage d'aluminium EN AW 6060 - composition chimique selon l'EN 573-3, propriétés mécaniques selon l'EN 755-2 et état T66 selon l'EN 515 pour les profilés de pression et de recouvrement, ainsi que les parcloles et les profilés supplémentaires.

1.2 Choix des profilés, des accessoires et des ferrures

Le choix des éléments du système est effectué sous la propre responsabilité de l'entreprise assurant la mise en œuvre, en fonction des conditions de construction, des exigences statiques, des idées architecturales et des souhaits du client, dans le respect de nos directives de mise en œuvre. Lors de la définition des dimensions des éléments, il faut prévoir des joints dans la structure du cadre et, le cas échéant, dans le raccord de construction, afin d'absorber les dilatations thermiques et les mouvements de l'ouvrage. Les raccords à la construction représentés dans nos documents sont des exemples et doivent être adaptés par l'entreprise assurant la mise en œuvre aux conditions de construction respectives. Il convient de respecter nos indications relatives aux dimensions, tailles, poids et formats autorisés ainsi que toutes les réglementations européennes, en particulier le règlement sur les produits de construction, toutes les lois et normes, toutes les directives et ordonnances administratives, les exigences nationales respectives ainsi que toutes les indications et prescriptions des associations professionnelles.

g) Austenitischer nichtrostender Stahl, Werkstoff-Nr. 1.4307 (AISI 304L), Kurzname X2CrNi18-9 nach EN 10088-1, Oberfläche des Ausgangsmaterials 2B nach EN 10088-2.

h) Austenitischer nichtrostender Stahl, Werkstoff-Nr. 1.4404 (AISI 316L), Kurzname X2CrNiMo17-12-2 nach EN 10088-1, Oberfläche des Ausgangsmaterials 2B nach EN 10088-3.

i) Aluminiumlegierung EN AW 6060 - chemische Zusammensetzung nach EN 573-3, mechanische Eigenschaften nach EN 755-2 und Zustand T66 nach EN 515 für Andruck- und Abdeckprofile, sowie Glasleisten und Zusatzprofile.

1.2 Auswahl der Profile, Zubehörteile und Beschläge

Die Auswahl der Systembestandteile erfolgt eigenverantwortlich durch den Verarbeiter, abhängig von den baulichen Gegebenheiten, den statischen Erfordernissen, den architektonischen Vorstellungen und den Kundenwünschen unter Beachtung unserer Verarbeitungsrichtlinien. Bei der Festlegung von Elementgrößen müssen zur Aufnahme von Wärmedehnungen und Bauwerksbewegungen Fugen in der Rahmenkonstruktion und gegebenenfalls auch im Bauanschluss vorgesehen werden. Die in unseren Unterlagen dargestellten Bauanschlüsse stellen Beispiele dar und müssen vom Verarbeiter den jeweiligen baulichen Bedingungen angepasst werden. Zu beachten sind unsere Angaben über zulässige Abmessungen, Größen, Gewichte und Formate sowie alle europäischen Regelwerke, insbesondere die Bauproduktenverordnung, alle Gesetze und Normen, alle Richtlinien und behördlichen Verordnungen, jeweilige nationale Anforderungen sowie sämtliche Hinweise und Vorschriften der Fachverbände.

1.3 Order

All articles in the programme list can be ordered from the sales partners. Deliveries are made from stock, subject to prior sale. The terms of sale can be found in the RP Technik price list. Profiles made of stainless steel are also available with a special surface finish on a project-specific basis by appointment. Delivery lengths of profiles and packaging units of accessories and fittings are listed in the programme list. The external unwinding specified for profiles includes the entire visible unwinding for composite profiles. The stated weights per metre refer to the corresponding material and for composite profiles the weights of the composite webs are included.

Material identification

The profile final numbers listed here provide information about the material and, if applicable, the surface of the profiles.

Final number **0** = Steel S235JR bright rolled

Final number **1** = Aluminium EN AW 6060 - chemical composition according to EN 573-3, mechanical properties according to EN 755-2 and condition T66 according to EN 515

Final number **2** = Steel S250GD or S280GD continuously hot-dip coated according to EN 10346.

Final number **3** = stainless steel 1.4401 (AISI 316) or 1.4404 (AISI 316L), EN 10088-1, surface of basic material 2B, EN 10088-2.

Final number **4** = stainless steel 1.4401 (AISI 316) or 1.4404 (AISI 316L), EN 10088-1, visible surfaces ground, brushed and provided with protective film

1.3 Commande

Tous les articles de la liste de la gamme peuvent être commandés auprès des partenaires de distribution. Les livraisons sont effectuées à partir des stocks disponibles, sous réserve de vente entre-temps. Les conditions de vente figurent dans la liste de prix RP Technik. Les profilés en acier inoxydable peuvent également être livrés avec une finition de surface spéciale en fonction de l'objet et sur rendez-vous. Les longueurs de livraison des profilés et les unités d'emballage des accessoires et des ferrures sont indiquées dans la liste de la gamme. Le développement extérieur indiqué pour les profilés comprend, pour les profilés composites, l'ensemble du développement visible. Les poids au mètre indiqués se rapportent au matériau correspondant et, pour les profilés composites, les poids des entretoises composites sont inclus.

Marquage des matériaux

Les chiffres finaux des profilés indiqués ici donnent des informations sur le matériau et, le cas échéant, sur la surface des profilés.

Nombre final **0** = Acier S235JR brut de laminage

Nombre final **1** = Aluminium EN AW 6060 - composition chimique selon l'EN 573-3, propriétés mécaniques selon l'EN 755-2 et état T66 selon l'EN 515

Nombre final **2** = Acier S250GD ou S280GD traité en continu par immersion à chaud selon l'EN 10346.

Nombre final **3** = Acier inoxydable 1.4401 (AISI 316) ou 1.4404 (AISI 316L), EN 10088-1, surface matériau de base 2B, EN 10088-2.

Nombre final **4** = Acier inoxydable 1.4401 (AISI 316) ou 1.4404 (AISI 316L), EN 10088-1, surfaces visibles polies, brossées et pourvues d'un film protecteur

1.3 Bestellung

Alle Artikel der Programmliste können bei den Vertriebspartnern bestellt werden. Lieferungen erfolgen aus Lagervorrat, unter Vorbehalt des Zwischenverkaufs.

Die Verkaufsbedingungen sind der RP Technik Preisliste zu entnehmen. Profile aus nichtrostendem Stahl sind objektbezogen nach Terminvereinbarung auch mit einer speziellen Oberflächenveredelung lieferbar. Lieferlängen von Profilen und Verpackungseinheiten von Zubehör und Beschlägen sind in der Programmliste aufgeführt. Die bei Profilen angegebene Aussenabwicklung enthält bei Verbundprofilen die gesamte sichtbare Abwicklung. Die angegebenen Metergewichte beziehen sich auf den zugehörigen Werkstoff und bei Verbundprofilen sind die Gewichte der Verbundstege eingerechnet.

Werkstoffkennzeichnung

Die hier aufgeführten Profil-Endzahlen geben Auskunft über das Material und ggf. über die Oberfläche der Profile.

Endzahl **0** = Stahl S235JR walzblank

Endzahl **1** = Aluminium EN AW 6060 - chemische Zusammensetzung nach EN 573-3, mechanische Eigenschaften nach EN 755-2 und Zustand T66 nach EN 515

Endzahl **2** = Stahl S250GD bzw. S280GD kontinuierlich schmelztaucherveredelt gemäss EN 10346.

Endzahl **3** = Edelstahl 1.4401 (AISI 316) bzw. 1.4404 (AISI 316L), EN 10088-1, Oberfläche Ausgangsmaterial 2B, EN 10088-2.

Endzahl **4** = Edelstahl 1.4401 (AISI 316) bzw. 1.4404 (AISI 316L), EN 10088-1, Sichtflächen geschliffen, gebürstet und mit Schutzfolie versehen

1.4 Transport

RP Technik profiles are treated extremely carefully at the factory to exclude corrosion and mechanical damage in the distribution warehouses and during transport to the fabricator.

The transport is carried out by contractual forwarding agents, exclusively on vehicles with a covered loading area, in compliance with our packaging, loading and transport regulations. This provides the greatest possible security that RP Technik profiles arrive at the recipient's location in perfect condition.

The risk shall pass to the buyer when the goods are handed over to a forwarding agent or carrier, but at the latest when the goods leave the warehouse or the delivery plant.

For unloading, the most suitable option is a crane with a crossbeam and two straps at least 80 mm wide, stabilised by a wooden board lying between the strap and the steel profile. If unloading and transporting with a forklift truck, only use wide forks set at a large distance. For the timely notification of transport damage and other material defects, the corresponding instructions in our Terms and Conditions of Sale shall apply.

1.5 Storage at the fabricator's location

RP Technik profiles must be stored separately according to material in order to exclude the risk of corrosion due to extraneous rust particles on stainless steel and aluminium. Dry storage in suitable rooms must be ensured to avoid corrosion. Short-term strong temperature fluctuations in the storage room should be avoided with regard to possible condensation in the profile stacks. Supports of the storage racks must be made of wood or plastic. They must not contain any aggressive substances that could trigger chemical reactions on the contact surfaces to the profiles. Scratches, indentations or other deformations or damage to the surface must be avoided during storage and transport. This applies in particular to the intermediate storage of profiles that have already been surface-treated. Removal from storage racks may only be done by lifting out.

In companies that process aluminium as well as steel, a strict spatial separation of these materials must of course be maintained both in storage and in processing. The formation of white rust on continuously hot-dip coated materials does not constitute grounds for complaint.

1.4 Transport

Les profilés RP Technik sont manipulés en usine avec le plus grand soin afin d'exclure toute corrosion et tout dommage mécanique dans les entrepôts de distribution et lors du transport vers l'entreprise assurant la mise en œuvre.

Le transport est effectué par des transporteurs contractuels, exclusivement sur des véhicules à plateau couvert, dans le respect de nos consignes d'emballage, de chargement et de transport. Cela permet de garantir au mieux que les profilés RP Technik arrivent en parfait état chez le destinataire.

Le risque est transféré à l'acheteur au moment de la remise de la marchandise à un expéditeur ou à un transporteur, mais au plus tard au moment où la marchandise quitte l'entrepôt ou l'usine de livraison.

Pour le déchargement, le mieux est d'utiliser une grue avec une traverse et deux sangles d'au moins 80 mm de large, stabilisées par une planche de bois placée entre la sangle et le profilé en acier. Si le déchargement et le transport se font au moyen d'un chariot élévateur, il faut utiliser des fourches larges et espacées.

Pour la notification dans les délais impartis de dommages dus au transport et d'autres défauts matériels, les indications correspondantes dans nos conditions de vente sont applicables.

1.5 Stockage chez l'entreprise assurant la mise en œuvre

Les profilés RP Technik doivent impérativement être stockés séparément en fonction du matériau afin d'éviter tout risque de corrosion par des particules de rouille étrangère sur l'acier inoxydable et l'aluminium. Pour éviter la corrosion, un stockage au sec dans des locaux appropriés doit être assuré. Il convient d'éviter les fortes variations de température de courte durée dans le local de stockage, compte tenu de la formation éventuelle d'eau de condensation dans les piles de profilés.

Les supports des étagères de stockage doivent être en bois ou en plastique. Ils ne doivent pas contenir de substances agressives susceptibles de provoquer des réactions chimiques au niveau des surfaces de contact avec les profilés. Les rayures, empreintes ou autres déformations ou dommages de la surface doivent être évités lors du stockage et du transport. Ceci est particulièrement vrai lors du stockage intermédiaire de profilés dont la surface a déjà été traitée. Le retrait des supports de stockage ne peut se faire qu'en les soulevant.

Dans les entreprises qui transforment non seulement l'acier mais aussi l'aluminium, il va de soi qu'une stricte séparation physique de ces matériaux doit être respectée, tant au niveau du stockage que de la transformation. La formation de rouille blanche sur les matériaux traités en continu par immersion à chaud ne constitue pas un motif de réclamation.

1.4 Transport

RP Technik Profile werden werkseitig äusserst sorgfältig behandelt, um Korrosion und mechanische Beschädigungen in den Vertriebslagern und beim Transport zum Verarbeiter auszuschliessen.

Der Transport erfolgt durch Vertragsspediteure, ausschliesslich auf Fahrzeugen mit gedeckter Ladefläche unter Beachtung unserer Verpackungs-, Verlade- und Transportvorschriften. Damit ist die grösstmögliche Sicherheit gegeben, dass RP Technik Profile im einwandfreien Zustand beim Empfänger ankommen.

Mit der Übergabe der Ware an einen Spediteur oder Frachtführer, spätestens jedoch mit Verlassen des Lagers oder des Lieferwerks, geht die Gefahr auf den Käufer über.

Zum Abladen am besten geeignet ist ein Kran mit Traverse und zwei Gurten mit mindestens 80 mm Breite, die durch ein zwischen Gurt und Stahlprofil liegendes Holzbrett stabilisiert werden. Wird mit Stapler abgeladen und transportiert, so nur mit breiten, auf grossen Abstand eingestellten Gabelzinken.

Für die fristgerechte Meldung von Transportschäden und sonstigen Sachmängeln gelten die entsprechenden Hinweise in unseren Verkaufsbedingungen.

1.5 Lagerung beim Verarbeiter

RP Technik Profile müssen zwingend nach Werkstoff getrennt gelagert werden, um Korrosionsgefahr durch Fremdstoff-Partikel auf nichtrostendem Stahl und Aluminium auszuschliessen. Zur Vermeidung von Korrosion muss eine trockene Lagerung in geeigneten Räumen sichergestellt sein. Kurzzeitig starke Temperaturschwankungen im Lagerraum sollten mit Rücksicht auf eventuelle Schwitzwasserbildung in den Profilstapeln vermieden werden. Auflagen der Lagergestelle müssen aus Holz oder Kunststoff bestehen. Sie dürfen keine aggressiven Stoffe enthalten, die an den Berührungsfächen zu den Profilen chemische Reaktionen auslösen könnten. Kratzer, Eindrücke oder sonstige Verformungen oder Beschädigungen der Oberfläche müssen bei Lagerung und Transport vermieden werden. Dies gilt in besonderem Mass beim Zwischenlagern von bereits oberflächenbehandelten Profilen. Die Entnahme aus Lagergestellen darf nur durch Herausheben erfolgen.

Bei Betrieben, die neben Stahl auch Aluminium verarbeiten, ist selbstverständlich eine strenge räumliche Trennung dieser Werkstoffe sowohl in der Lagerung als auch in der Verarbeitung einzuhalten. Weissrostbildung bei den kontinuierlich schmelztauchveredelten Werkstoffen stellt keinen Reklamationsgrund dar.

1.6 Processing**1.6.1 General**

Special care must be taken to ensure that the materials steel and stainless steel or aluminium are processed absolutely separately. Tools of any kind must not be used together alternately. Our processing guidelines contain precise, complete and binding information on the processing and connection of profiles and the installation of accessories and fittings. This also includes information on suitable cutting tools, optimum cutting speeds as well as on suitable welding processes and their application in system-related detail.

Unless expressly stated otherwise in the product chapters, width and height tolerances of ± 1 mm over the outer dimension apply to the manufacture of the frames.

Stainless steel has a lower thermal conductivity than other steel materials and requires higher cutting forces; effective heat dissipation (increased cooling lubrication, heat-dissipating welding inserts) is therefore required when machining it.

For the sealing of joint zones not closed by welding in frame connections (butt and mitred), we strongly recommend using the narrow joint sealant provided for this purpose in our range, as only this product ensures optimum capillary penetration into the joints and good adhesion and compatibility on all surfaces, including the plastic insulation webs in composite profiles. We offer a comprehensive range of processing and installation templates, assembly aids and special tools for the economical and system-compatible processing of all RP Technik series.

RP Technik door fittings are supplied with initial factory lubrication and do not need to be greased during installation. Information on further maintenance can be found in the processing guidelines. Window fittings must be lightly greased during installation according to the instructions in the fittings packaging.

We supply suitable agents for intermediate cleaning during processing and for the final cleaning of finished components. We would like to point out that some commercially available products can attack coatings and surfaces of stainless steel or adjacent components.

1.6 Traitement**1.6.1 Généralités**

Il faut veiller à ce que les matériaux tels que l'acier et l'acier inoxydable ou l'aluminium soient traités séparément. Les outils, quels qu'ils soient, ne doivent pas être utilisés simultanément pour ces matériaux.

Nos directives de mise en œuvre contiennent des indications précises, complètes et obligatoires sur le traitement et l'assemblage des profilés et sur le montage des accessoires et des ferrures. Cela comprend également des indications sur les outils d'usinage appropriés, les vitesses de coupe optimales ainsi que sur les procédés de soudage appropriés et leur application dans le détail du système.

Sauf indication contraire dans les chapitres relatifs aux produits, les tolérances de largeur et de hauteur pour la fabrication des cadres sont de ± 1 mm par rapport aux dimensions extérieures.

L'acier inoxydable a une conductivité thermique plus faible que les autres matériaux en acier et nécessite des forces de coupe plus élevées ; lors de son usinage, il est donc nécessaire d'assurer une dissipation efficace de la chaleur (lubrification de refroidissement renforcée, cales de soudage dissipant la chaleur).

Pour l'étanchéité des zones d'assemblage non fermées par soudage dans les assemblages de cadres (bout à bout et en onglet), nous recommandons vivement l'utilisation du mastic pour joints étroits prévu à cet effet dans notre gamme, car seul ce produit garantit une pénétration capillaire optimale dans les joints ainsi qu'une bonne adhérence et compatibilité sur toutes les surfaces, y compris les barrettes d'isolation en plastique des profilés composites. Pour une mise en œuvre économique et adaptée au système de toutes les séries RP Technik, nous proposons une gamme complète de gabarits d'usinage et d'encastrement, d'aides au montage et d'outils spéciaux.

Les ferrures de porte RP Technik sont livrées avec une lubrification initiale en usine et il n'est pas nécessaire de les graisser lors du montage. Les indications relatives à l'entretien ultérieur figurent dans les directives de mise en œuvre. Les ferrures de fenêtres doivent être légèrement graissées lors du montage, conformément aux instructions figurant sur les emballages des ferrures.

Nous fournissons des produits appropriés pour le nettoyage intermédiaire lors de la transformation et pour le nettoyage final des éléments finis. Nous attirons votre attention sur le fait que certains produits disponibles dans le commerce peuvent endommager les revêtements et les surfaces en acier inoxydable ou les éléments adjacents.

1.6 Verarbeitung**1.6.1 Allgemein**

Auf eine absolut getrennte Verarbeitung der Werkstoffe Stahl und Edelstahl bzw. Aluminium, muss besonders geachtet werden. Werkzeuge jeder Art dürfen nicht wechselseitig gemeinsam verwendet werden.

In unseren Verarbeitungsrichtlinien sind genaue, vollständige und verbindliche Angaben zur Bearbeitung und Verbindung von Profilen und zum Einbau von Zubehör und Beschlägen enthalten. Hierzu gehören auch Hinweise über geeignete spanende Werkzeuge, optimale Schnittgeschwindigkeiten sowie über geeignete Schweißverfahren und deren Anwendung im systembezogenen Detail.

Wenn nicht ausdrücklich in den Produkt-Kapiteln abweichend festgelegt, gelten für Fertigung der Rahmen Breiten- und Höhentoleranzen von ± 1 mm über das Aussenmass.

Nichtrostender Stahl hat eine geringere Wärmeleitfähigkeit als andere Stahlwerkstoffe und erfordert höhere Schnittkräfte; bei seiner Bearbeitung ist daher eine wirksame Wärmeabfuhr (verstärkte Kühl-Schmierung, wärmeableitende Schweißbeilagen) erforderlich.

Für die Abdichtung von nicht durch Schweißen geschlossenen Fügezonen bei Rahmenverbindungen (stumpf und auf Gehrung) empfehlen wir dringend die Verwendung des hierfür in unserem Programm vorgesehenen Schmalfugen-Dichtstoffs, da nur bei diesem Produkt ein optimales kapillares Eindringen in die Fugen und eine gute Haftung und Verträglichkeit auf allen Oberflächen einschliesslich der Kunststoff-Dämmstegen bei Verbundprofilen sichergestellt ist. Für die wirtschaftliche und systemgerechte Verarbeitung aller RP Technik Serien bieten wir ein umfassendes Sortiment von Bearbeitungs- und Einbauschablonen, Montagehilfsmitteln und Spezialwerkzeugen.

RP Technik Türbeschläge werden mit einer werkseitigen Erstschmierung geliefert und müssen beim Einbau nicht gefettet werden. Angaben zur weiteren Wartung sind den Verarbeitungsrichtlinien zu entnehmen. Fensterbeschläge müssen beim Einbau entsprechend den Hinweisen in den Beschlagverpackungen leicht gefettet werden.

Für die Zwischenreinigung bei der Verarbeitung und für die Endreinigung fertiger Bauteile liefern wir geeignete Mittel.

Wir weisen darauf hin, dass manche im Handel erhältlichen Produkte Beschichtungen und Oberflächen von nichtrostendem Stahl oder angrenzende Bauteile angreifen können.

1.6.2 Quality assurance for welding work on stainless steel profiles

Welding work on load-bearing components may only be carried out by companies with appropriate qualifications. The specifications of the regulations must be observed.

1.6.2 Assurance qualité pour les travaux de soudage sur les profilés en acier inoxydable

Les travaux de soudage sur des éléments de construction porteurs ne peuvent être effectués que par des entreprises disposant des qualifications nécessaires. Les prescriptions des règlements doivent être respectées.

1.6.2 Gütesicherung bei Schweißarbeiten an Profilen aus nichtrostendem Stahl

Schweißarbeiten an tragenden Bauteilen dürfen nur von Betrieben mit entsprechender Qualifikation vorgenommen werden. Die Vorgaben der Regelwerke sind zu beachten.

1.7 Surface treatment of RP Technik components (frames and single bars)**1.7.1 Hot dip coated steel**

Unless particularly severe corrosion loads are to be expected in individual cases, corrosion protection class III, C3-high to C4-high according to EN ISO 12944 or DIN 55 634 can generally be assumed. Accordingly, the appropriate corrosion protection system must be selected. Detailed information on suitable paint systems, appropriate pre-treatment and the execution of the coating are contained in our processing guidelines. These are recommendations. The responsibility for execution and compliance with the requirements lies with the coater. In all processes, localised accumulations of paint in the profile zones that serve to accommodate seals, glazing beads and fittings must be avoided.

When powder coating frames made from RP Technik composite profiles, the object temperature to be measured in the furnace on the frame must not exceed max. 190°C for 20 minutes. Compliance with these conditions shall be regularly documented by means of records. Please also observe the applicable specifications of the relevant directives. This applies in particular to the furnace guidance, including control of the furnace and object temperature.

Paint stripping is generally not possible. In exceptional cases, paint stripping may be possible after careful clarification of all process parameters through preliminary tests. (Use of paint strippers compatible with the base material, base layer and insulation webs).

1.7.2 Stainless steel

Our processing guidelines also contain detailed information on this. It is particularly important to note that no agents containing chlorine may be used for cleaning, degreasing and etching at any stage of processing.

1.7 Traitement de surface des éléments de construction RP Technik (cadres et barres individuelles)**1.7.1 Acier traité par immersion à chaud**

Sauf si, dans un cas particulier, il faut s'attendre à des contraintes de corrosion particulièrement fortes, on peut généralement partir de la classe de protection anticorrosion III, C3 haute à C4 haute selon l'EN ISO 12944 ou DIN 55 634. Le système de protection anticorrosion approprié doit être choisi en conséquence. Vous trouverez des informations détaillées sur les systèmes de peinture appropriés, le traitement préalable correspondant et l'exécution du revêtement dans nos directives de mise en œuvre. Il s'agit de recommandations, la responsabilité de l'exécution et du respect des exigences incombe à l'entreprise appliquant le revêtement. Quel que soit le procédé, il faut éviter les accumulations locales de peintures dans les zones des profilés qui servent à intégrer les joints, les parclozes et les ferrures.

Lors du revêtement par poudre de cadres en profilés composites RP Technik, la température de l'objet à mesurer dans le four sur le cadre ne doit pas dépasser 190°C max. et la durée de 20 minutes. Le respect de ces conditions doit être régulièrement documenté par des relevés. Veuillez également tenir compte des prescriptions en vigueur des directives applicables. Cela s'applique en particulier au maniement du four, y compris le contrôle de la température du four et de l'objet.

Le décapage n'est généralement pas possible. Dans des cas exceptionnels, un décapage peut être possible après avoir soigneusement clarifié tous les paramètres du procédé par des essais préliminaires. (utilisation de produits de décapage compatibles avec le matériau de base, la couche de base et les nervures d'isolation).

1.7.2 Acier inoxydable

Nos directives de mise en œuvre contiennent également des informations détaillées à ce sujet. Il convient de noter en particulier que des produits contenant du chlore ne peuvent être utilisés pour le nettoyage, le dégraissage et le décapage à aucun stade de la transformation.

1.7 Oberflächenbehandlung bei RP Technik Bauteilen (Rahmen und Einzelstäbe)**1.7.1 Stahl schmelztauchveredelt**

Sofern nicht im Einzelfall besonders starke Korrosionsbelastungen zu erwarten sind, kann im Allgemeinen von der Korrosionsschutzklasse III, C3-hoch bis C4-hoch nach EN ISO 12944 bzw. DIN 55 634 ausgegangen werden. Dementsprechend ist das geeignete Korrosionsschutz-System auszuwählen. Ausführliche Hinweise über geeignete Lacksysteme, entsprechende Vorbehandlung und die Ausführung der Beschichtung sind in unseren Verarbeitungsrichtlinien enthalten. Es handelt sich hierbei um Empfehlungen, die Verantwortung für die Ausführung und Einhaltung der Anforderungen obliegt dem Beschichter. Bei allen Verfahren sind örtliche Lackanhäufungen in den Profilmzonen, die zur Aufnahme von Dichtungen, Glasleisten und Beschlägen dienen, zu vermeiden.

Bei der Pulverbeschichtung von Rahmen aus RP Technik Verbundprofilen darf die im Ofen am Rahmen zu messende Objekttemperatur von max. 190°C die Dauer von 20 Minuten nicht überschreiten. Die Einhaltung dieser Bedingungen ist durch Aufzeichnungen regelmäßig zu dokumentieren. Bitte beachten Sie auch die geltenden Vorgaben der einschlägigen Richtlinien. Dies gilt insbesondere für die Ofenführung einschließlich Kontrolle von Ofen- und Objekttemperatur.

Entlacken ist im Allgemeinen nicht möglich. In Ausnahmefällen kann nach sorgfältiger Abklärung aller Verfahrensparameter durch Vorversuche ein Entlacken möglich sein. (Verwendung von für Grundwerkstoff, Grundschicht und Dämmstege verträglichen Entlackungsmittel).

1.7.2 Nichtrostender Stahl

Auch hierzu sind in unseren Verarbeitungsrichtlinien ausführliche Hinweise enthalten. Besonders zu beachten ist, dass zum Reinigen, Entfetten und Beizen in keiner Verarbeitungsstufe chlorhaltige Mittel verwendet werden dürfen.

1.8 Glazing, joint sealing in construction

The glazing systems of all RP Technik series comply with the relevant standards, the glazier trade's blocking regulations and the guidelines of the insulating glass manufacturers. Particular attention must be paid to the regulations regarding pressure equalisation and drainage from free rebate spaces.

All glazing systems are generally set up for glazing between elastomer profiles (EPDM or Neoprene).

Where necessary, the seals are provided with a silicone-free lubricant for easier installation.

The determination of the glass mass as well as the selection of glazing beads and sealing profiles depending on the filling thickness is carried out according to the information in the programme list or in the processing documents.

Wet glazing is possible and must be carried out in accordance with generally applicable regulations.

With fillings made of acrylic glass (PMMA) and polycarbonate (PC), the risk of stress cracks in these sheets cannot be ruled out in contact with our EPDM seals. The risk of incompatibility is beyond our control and must be clarified by the fabricator with the manufacturers of such fillings.

For the sealing of building connection and construction joints, we offer suitable sealants in our range, for which adhesion and compatibility on the surfaces specified in the processing guidelines are ensured. The processing and safety data sheets for these substances must be observed. In the case of sealants procured elsewhere, the fabricator is responsible for their selection.

1.8 Vitrage, étanchéité des joints dans la construction

Les systèmes de vitrage de toutes les séries RP Technik sont conformes aux normes en vigueur, aux prescriptions de calage du métier de vitrier et aux directives des fabricants de vitrage isolant. Il convient de tenir compte en particulier des prescriptions relatives à l'équilibrage de la pression et au drainage des espaces libres dans les feuillures.

Tous les systèmes de vitrage sont généralement équipés pour le vitrage entre des profilés en élastomère (EPDM ou néoprène).

Si nécessaire, les joints sont pourvus d'un lubrifiant sans silicone pour faciliter le montage.

La détermination de la masse de verre ainsi que le choix des parcloles et des profilés d'étanchéité en fonction de l'épaisseur du remplissage s'effectuent conformément aux indications figurant dans la liste de la gamme, ou dans les documents de mise en œuvre.

Vitrage humide est possible et doit être réalisé conformément aux réglementations générales en vigueur.

Pour les remplissages en verre acrylique (PMMA) et en polycarbonate (PC), le risque de fissures de tension dans ces plaques ne peut pas être exclu au contact de nos joints EPDM. Le risque d'incompatibilité échappe à notre contrôle et doit être clarifié par l'entreprise assurant la mise en œuvre avec les fabricants de tels remplissages.

Pour l'étanchéité des joints et raccords de construction, nous proposons dans notre gamme des matériaux d'étanchéité adaptés, dont l'adhérence et la compatibilité sont assurées sur les surfaces mentionnées dans les directives de mise en œuvre. Les fiches de mise en œuvre et de sécurité de ces substances doivent être respectées. En cas de matériaux d'étanchéité achetés ailleurs, l'entreprise assurant la mise en œuvre est responsable de leur choix.

1.8 Verglasung, Fugenabdichtung am Bau

Die Verglasungssysteme aller RP Technik Serien entsprechen den einschlägigen Normen, den Verklotzungsvorschriften des Glaserhandwerks und den Richtlinien der Isolierglashersteller. Besonders zu beachten sind die Vorschriften hinsichtlich Druckausgleich und Entwässerung aus freien Falzräumen.

Alle Verglasungssysteme sind in der Regel für die Verglasung zwischen Elastomer-Profilen (EPDM bzw. Neoprene) eingerichtet.

Soweit erforderlich sind die Dichtungen zum einfacheren Einbau mit einem silikonfreien Gleitmittel versehen.

Die Ermittlung der Glasmasse sowie die Auswahl von Glasleisten und Dichtungsprofilen in Abhängigkeit von der Füllungsstärke erfolgen entsprechend den Angaben in der Programmliste, bzw. in den Verarbeitungsunterlagen.

Nassverglasung ist möglich und muss entsprechend allgemein gültigen Regelwerken ausgeführt werden.

Bei Füllungen aus Acrylglas (PMMA) und Polycarbonat (PC) kann im Kontakt mit unseren EPDM-Dichtungen die Gefahr von Spannungsrissen in diesen Platten nicht ausgeschlossen werden. Das Risiko der Unverträglichkeit liegt ausserhalb unserer Kontrolle und ist vom Verarbeiter mit den Herstellern solcher Füllungen abzuklären.

Für die Abdichtung von Bauanschluss- und Konstruktionsfugen bieten wir in unserem Programm geeignete Dichtstoffe an, bei denen Adhäsion und Verträglichkeit auf den in den Verarbeitungsrichtlinien genannten Oberflächen gesichert sind. Die Verarbeitungs- und Sicherheitsdatenblätter dieser Stoffe sind zu beachten. Bei anderweitig beschafften Dichtstoffen obliegt dem Verarbeiter die Verantwortung für deren Auswahl.

1.9 Prevention of surface damage to installed RP Technik components

RP Technik components are ideally protected during construction work by using plastering frames into which the components are inserted only after completion of the masonry and plastering work. When using other protection methods (peel-off or clear paints, self-adhesive plastic films), the user alone is responsible for ensuring that the products used are fully compatible with the components. For larger objects, we recommend the interim acceptance of construction sections immediately after their completion. The usual signs requesting other trades to treat assembled components with care are not sufficient to exonerate the fabricator from possible claims for damages.

1.10 Cleaning RP Technik components

In addition to the stress caused by sun and weathering, exterior wall elements are exposed to aggressive air components and are thus inevitably subject to soiling. This not only affects the appearance of the components, but also poses an increased risk of corrosion due to the constant exposure to dirt deposits. The components must therefore be cleaned at intervals that vary depending on the location. In the following, we will limit ourselves to a few essential notes:

Light soiling is removed with water with the addition of a neutral cleaning agent (no soap suds!) using a sponge and cloth. Then rinse thoroughly with clear water. For heavier soiling, slightly abrasive cleaners are required, but these must not be used on glass. In any case, a trial application on a concealed surface should be done beforehand to ensure that surfaces are neither mechanically nor chemically attacked. In any case, cleaners with pH values below 5 and above 8 as well as abrasive or sanding agents should be excluded, as well as steel wool or wire brushes. Further details can be found in the technical literature.

More detailed instructions for maintenance, care and cleaning are available on our homepage or can be requested from your sales partner.

1.9 Prévention des dommages de surface sur les éléments RP Technik intégrés

Une protection optimale des éléments RP Technik pendant les travaux de construction est obtenue grâce à l'utilisation d'huissieries encastrées dans lesquelles les éléments ne sont insérés qu'une fois les travaux de maçonnerie et d'enduit terminés. En cas d'utilisation d'autres procédés de protection (laques pelables ou transparentes, films plastiques autocollants), l'utilisateur est seul responsable de la compatibilité, sans restriction, des produits utilisés avec les éléments de construction. Nous recommandons, pour les grands objets, de procéder à la réception intermédiaire des étapes de construction immédiatement après leur achèvement. Les panneaux d'information habituels invitant les autres corps de métier à traiter avec soin les éléments de construction montés ne suffisent pas à décharger l'entreprise assurant la mise en œuvre d'éventuelles demandes d'indemnisation.

1.10 Nettoyage des éléments RP Technik

Les éléments de murs extérieurs sont exposés, en plus des sollicitations dues au soleil et aux intempéries, à des éléments agressifs de l'air et sont donc inévitablement soumis à des salissures. Celles-ci n'affectent pas seulement l'aspect des éléments de construction, mais représentent également un risque accru de corrosion en raison de l'action permanente des dépôts de saleté. Les éléments de construction doivent donc être nettoyés à des intervalles qui varient en fonction du site.

Nous nous limiterons ci-après à quelques indications essentielles :

Les salissures légères s'enlèvent à l'eau additionnée d'un détergent neutre (pas d'eau savonneuse !) avec une éponge et un chiffon. Ensuite, il faut rincer abondamment à l'eau claire. En cas de salissures plus importantes, des nettoyants faiblement abrasifs sont nécessaires, mais ils ne doivent pas être utilisés sur le verre. Dans tous les cas, il convient de s'assurer au préalable, par une application d'essai sur une surface cachée, que les surfaces ne sont pas attaquées mécaniquement ou chimiquement. Les produits de nettoyage dont le pH est inférieur à 5 et supérieur à 8 ainsi que les produits abrasifs sont à exclure dans tous les cas, tout comme la laine d'acier ou les brosses métalliques. Pour plus de détails, veuillez consulter la littérature spécialisée.

Des informations plus détaillées sur la maintenance, l'entretien et le nettoyage sont disponibles sur notre site Internet ou peuvent être demandées à votre partenaire commercial.

1.9 Verhütung von Oberflächenschäden an eingebauten RP Technik Bauteilen

Ein optimaler Schutz von RP Technik Bauteilen während der Bauarbeiten wird durch die Verwendung von Einputzzargen erreicht, in welche die Bauteile erst nach Abschluss der Maurer- und Putzarbeiten eingesetzt werden. Bei Anwendung anderer Schutzverfahren (Abzieh- oder Klarlacke, selbstklebende Kunststoff-Folien) ist ausschliesslich der Anwender dafür verantwortlich, dass die verwendeten Produkte uneingeschränkt mit den Bauteilen verträglich sind. Wir empfehlen bei grösseren Objekten die Zwischenabnahme von Bauabschnitten sofort nach deren Fertigstellung. Die üblichen Hinweisschilder, mit denen andere Gewerke zur sorgfältigen Behandlung montierter Bauteile aufgefordert werden, reichen nicht aus, um den Verarbeiter von möglichen Schadenersatzforderungen zu entlasten.

1.10 Reinigung von RP Technik Bauteilen

Aussenwandelemente sind neben der Beanspruchung durch Sonne und Bewitterung aggressiven Luftbestandteilen ausgesetzt und unterliegen damit unvermeidlich einer Verschmutzung. Diese beeinträchtigt nicht nur das Aussehen der Bauteile, sondern stellt durch die ständige Einwirkung der Schmutzablagerungen auch ein erhöhtes Korrosionsrisiko dar. Die Bauteile müssen daher in Intervallen, die je nach Standort unterschiedlich sind, gereinigt werden. Wir beschränken uns nachfolgend auf einige wesentliche Hinweise: Leichte Verschmutzungen werden mit Wasser unter Zusatz eines neutralen Reinigungsmittels (keine Seifenlauge!) mit Schwamm und Tuch entfernt. Danach wird mit klarem Wasser gründlich abgespült. Bei stärkerer Verschmutzung werden schwach abrasiv wirkende Reiniger erforderlich, die jedoch nicht auf Glas angewendet werden dürfen. In jedem Fall sollte zuvor durch eine Probeanwendung auf einer verdeckt liegenden Fläche sichergestellt werden, dass Oberflächen weder mechanisch noch chemisch angegriffen werden. Auszuschliessen sind in jedem Fall Reiniger mit pH-Werten unter 5 und über 8 sowie scheuernd oder schmirgelnd wirkende Mittel ebenso wie Stahlwolle oder Drahtbürsten. Weitere Details können der Fachliteratur entnommen werden.

Ausführlichere Hinweise für Wartung, Pflege und Reinigung stehen auf unserer Homepage zur Verfügung, bzw. können Sie bei Ihrem Vertriebspartner anfordern.

1.11 Maintenance of RP Technik components

In principle, the Construction Products Regulation must be observed here. In addition, the relevant product standards apply where available.

Provided there are no malfunctions or damage caused by improper handling, maintenance for private use can be limited to lightly oiling or greasing accessible sliding hardware parts at longer intervals.

Maintenance work on larger properties and public buildings belongs in the hands of a specialist, especially as it is associated with more extensive maintenance measures. Here, the fabricator can ensure that the quality of his work is maintained over a long period of use to the satisfaction of his customer by concluding a maintenance contract with the building owner. In this context, please also observe the maintenance instructions of the hardware manufacturers.

1.12 Functionality

RP Technik systems fulfill the relevant standards and directives as well as the requirements of the Construction Products Regulation.

1.13 Technical services

Our planning and drawing documents, processing guidelines and hardware installation plans make it easier for you to work with our systems. Even without express reference, the processing guidelines of the basic series also apply to all object-related design proposals. In addition, the advisory services of our company and our sales partners are available to you. Documents and consultations are provided to the best of our knowledge. However, no guarantee for freedom from errors can be given, unless the errors are due to intent or gross negligence on our part.

We offer our fabricators seminars with intensive instruction in the theory and practice of RP Technik systems. In addition, we support other EDP programmes such as LogiKal® by ORGADATA, etc. Our fabricators are also introduced to the application in this field. We keep our customers up to date in technology and standardisation through current information.

1.11 Maintenance des éléments RP Technik

En principe, il convient ici de respecter le règlement sur les produits de construction. En outre, les normes de produits pertinentes s'appliquent, le cas échéant.

En l'absence de dysfonctionnements ou de dommages causés par une manipulation inappropriée, l'entretien peut se limiter, en cas d'utilisation privée, à huiler ou à graisser légèrement, à intervalles plus longs, les pièces de ferrures coulissantes accessibles.

Les travaux d'entretien des grands objets et des bâtiments publics doivent être confiés à des spécialistes, d'autant plus qu'ils sont liés à des mesures de conservation plus importantes. Dans ce cas, l'entreprise assurant la mise en œuvre peut s'assurer, en concluant un contrat d'entretien avec le maître d'ouvrage, que la qualité de son travail sera maintenue pendant une longue période d'utilisation, à la satisfaction de son client.

Dans ce contexte, veuillez également tenir compte des instructions d'entretien des fabricants de ferrures.

1.12 Fonctionnement

Les systèmes RP Technik répondent aux normes et directives en vigueur ainsi qu'aux exigences du règlement sur les produits de construction.

1.13 Prestations de service technique

Nos documents de conception et de dessin, nos directives de mise en œuvre et nos plans de montage de ferrures vous faciliteront la mise en œuvre de nos systèmes. Même sans mention expresse, les directives de mise en œuvre des séries de base s'appliquent également à toutes les propositions de construction liées à l'objet. En outre, les services de conseil de notre entreprise et de nos partenaires de distribution sont à votre disposition. Les documents et les conseils fournis correspondent à nos meilleures connaissances. Nous ne pouvons toutefois pas garantir l'absence d'erreurs, à moins que celles-ci ne soient dues à une faute intentionnelle ou à une négligence grave de notre part.

Nous proposons aux entreprises assurant la mise en œuvre des séminaires avec une formation intensive concernant la théorie et la pratique des systèmes RP Technik. En outre, nous soutenons d'autres programmes informatiques tels que LogiKal® d'ORGADATA, etc. Dans ce domaine également, nos entreprises assurant la mise en œuvre sont initiés à leur utilisation. Grâce à des informations actuelles, nous tenons nos clients au courant de la technique et de la normalisation.

1.11 Wartung von RP Technik Bauteilen

Grundsätzlich ist hier die Bauproduktenverordnung zu beachten. Zusätzlich gelten soweit vorhanden, die einschlägigen Produktnormen.

Sofern keine Funktionsstörungen oder durch unsachgemässen Umgang verursachte Schäden vorliegen, kann sich die Wartung bei privater Nutzung darauf beschränken, zugängliche gleitende Beschlagteile in grösseren Zeitabständen leicht zu ölen oder zu fetten.

Wartungsarbeiten bei grösseren Objekten und bei öffentlichen Bauten gehören in die Hand des Fachmanns, zumal sie mit weitergehenden Erhaltungsmassnahmen verbunden sind. Hier kann der Verarbeiter durch den Abschluss eines Wartungsvertrags mit der Bauherrschaft sicherstellen, dass die Qualität seiner Arbeit über einen langen Nutzungszeitraum zur Zufriedenheit seines Kunden erhalten bleibt. Bitte beachten Sie in diesem Zusammenhang auch die Wartungsanweisungen der Beschlaghersteller.

1.12 Funktionsfähigkeit

Die RP Technik Systeme erfüllen die einschlägigen Normen und Richtlinien sowie zusätzlich auch die Voraussetzungen der Bauproduktenverordnung.

1.13 Technische Service-Leistungen

Unsere Planungs- und Zeichnungsunterlagen, Verarbeitungsrichtlinien und Beschlagseinbaupläne erleichtern Ihnen die Verarbeitung unserer Systeme. Auch ohne ausdrücklichen Hinweis gelten bei allen objektbezogenen Konstruktionsvorschlägen die Verarbeitungsrichtlinien der Basisserien mit. Darüber hinaus stehen Ihnen die Beratungsdienste unseres Hauses und unserer Vertriebspartner zur Verfügung. Unterlagen und Beratungen entsprechen unserem besten Wissen. Eine Gewähr für Fehlerfreiheit kann jedoch nicht übernommen werden, es sei denn, die Fehler beruhen auf Vorsatz oder grober Fahrlässigkeit unsererseits.

Unseren Verarbeitern bieten wir Seminare mit intensiver Unterweisung in Theorie und Praxis der RP Technik Systeme. Ausserdem unterstützen wir andere EDV-Programme wie z.B. LogiKal® von ORGADATA, etc. Auch auf diesem Gebiet werden unsere Verarbeiter in die Anwendung eingeführt. Durch aktuelle Informationen halten wir unsere Kunden in Technik und Normung auf dem Laufenden.

1.14 RP Technik trademark

Various profiles and constructions of the RP Technik range are protected by patent. Our technical RP Technik documents incorporate the results of our development work, our experience and our expertise as a system manufacturer. Reproduction of the contents of this list as well as the contents of our other documents is therefore only permitted with our written consent and by using our trademark RP Technik.

The use of this trademark for advertising purposes or as a product designation is only permitted if exclusively profiles, accessories and fittings of the respectively valid RP Technik range are intended or used. Therefore, anyone who processes RP Technik components in whole or in part with third-party construction parts is not entitled to use our trademark. In particular, components manufactured with third-party construction parts may not be designated to architects, builders, etc. as RP Technik windows, doors or similar.

Profiles, accessories, fittings, constructions and processing methods are subject to change without notice.

1.14 Marques déposées RP Technik

Plusieurs profilés et constructions de la gamme RP Technik sont protégés par des brevets. Nos documents techniques RP Technik intègrent les résultats de notre travail de développement, notre expérience et notre expertise en tant que fabricant de systèmes. La reproduction du contenu de cette liste, ainsi que du contenu de nos autres documents, n'est donc autorisée qu'avec notre accord écrit et la mention de notre marque déposée RP Technik.

L'utilisation de cette marque à des fins publicitaires ou comme désignation de produit n'est autorisée que si seuls les profilés, accessoires et ferrures de la gamme RP Technik en vigueur ont été prévus ou utilisés. Ainsi, toute personne qui transforme des éléments RP Technik en tout ou en partie avec des éléments de construction d'autres fabricants n'est pas autorisée à utiliser notre marque déposée. En particulier, les éléments de construction fabriqués avec des éléments de construction de tiers ne doivent pas être désignés aux architectes, maîtres d'ouvrage, etc. comme fenêtres, portes ou autres éléments similaires de RP Technik.

Nous nous réservons le droit de modifier les profilés, les accessoires, les ferrures, les constructions et les procédés de mise en œuvre.

1.14 Warenzeichen RP Technik

Verschiedene Profile und Konstruktionen des RP Technik Programms sind patentrechtlich geschützt.

In unseren technischen RP Technik Unterlagen sind die Ergebnisse unserer Entwicklungsarbeit, unsere Erfahrungen und unser Fachwissen als Systemhersteller eingebracht. Die Wiedergabe des Inhalts dieser Liste wie auch des Inhalts unserer anderen Unterlagen ist deshalb nur mit unserer schriftlichen Genehmigung und unter Benutzung unseres Warenzeichens RP Technik gestattet.

Die Benutzung dieses Warenzeichens zu Werbezwecken oder als Produktebezeichnung ist nur zulässig, sofern ausschliesslich Profile, Zubehörteile und Beschläge des jeweils gültigen RP Technik Programms vorgesehen oder verwendet worden sind. Wer also RP Technik Bauteile ganz oder teilweise mit fremden Konstruktionsteilen verarbeitet, ist nicht zur Benutzung unseres Warenzeichens berechtigt. Insbesondere dürfen mit fremden Konstruktionsteilen hergestellte Bauteile nicht gegenüber Architekten, Bauherren usw. als RP Technik Fenster, Türen oder ähnlich bezeichnet werden.

Änderungen von Profilen, Zubehörteilen, Beschlägen, Konstruktionen und Verarbeitungsverfahren bleiben vorbehalten.

2. General notes**2.1 Introduction**

RP Technik's profile systems are designed for use in door, gate, window and façade construction. The high dimensional accuracy and straightness of the profiles make them easy to work with.

2.2 Profile and accessories range

The profiles are available according to the material qualities mentioned earlier in this chapter under points 1.1 and 1.3.

Note

Special attention must be paid to the absolutely separate processing of unalloyed steel and stainless steel or aluminium. Tools for machining unalloyed steel must not be used for stainless steel and aluminium (risk of corrosion).

2. Remarques générales**2.1 Introduction**

Les systèmes de profilés de RP Technik sont conçus pour être utilisés dans la construction de portes, de portails, de fenêtres et de façades. La grande précision dimensionnelle et la rectitude des profilés permettent une mise en œuvre facile.

2.2 Gamme de profilés et d'accessoires

Les profilés sont livrables conformément aux qualités de matériaux mentionnées précédemment dans ce chapitre aux points 1.1 et 1.3.

Remarque

Il convient de veiller tout particulièrement à la séparation absolue de l'acier non allié et de l'acier inoxydable ou de l'aluminium. Les outils destinés au travail de l'acier non allié ne doivent pas être utilisés pour l'acier inoxydable et l'aluminium (risque de corrosion).

2. Allgemeine Hinweise**2.1 Einleitung**

Die Profilsysteme von RP Technik sind für den Einsatz im Tür-, Tor-, Fenster- und Fassadenbau ausgelegt. Die hohe Massgenauigkeit und Geradheit der Profile ermöglichen eine einfache Verarbeitung.

2.2 Profil- und Zubehörsortiment

Die Profile sind gemäss den zuvor in diesem Kapitel unter Punkt 1.1 und 1.3 genannten Materialqualitäten lieferbar.

Hinweis

Auf die absolut getrennte Verarbeitung von unlegiertem Stahl und nichtrostendem Stahl bzw. Aluminium muss besonders geachtet werden. Werkzeuge für die Bearbeitung von unlegiertem Stahl dürfen nicht für nichtrostenden Stahl und Aluminium verwendet werden (Korrosionsgefahr).

**2.3 RP Technik profiles made of strip-
alloyed steel 1.0242****2.3.1 Material**

The standard designation is:
S250GD+ZM 130-B-O
according to EN 10346 and EN 10143

Material no. 1.0242
according to table 2 EN 10346

Density: 7.85 kg/dm³
0.2% yield strength: 250 N/mm²
Tensile strength: 330 N/mm²
Elongation at break: 19%
Elastic modulus: 210,000 N/mm²

The coating consists of zinc with 1-2 wt.%
magnesium (abbreviation ZM).

The total support weight (= weight of the
cover) is 130 g/m². This corresponds to a
layer thickness of approx. 10 µm per side
(abbreviation ZM 130).

The profiles are supplied in surface type B (= improved surface) with surface treatment O (= oiled). Surface type B is achieved by cold re-rolling.

2.3.2 German standards and guidelines

DIN 55634: Coating materials and coatings - Corrosion protection of load-bearing, thin-walled steel components

2.3.3 European standards

EN 1993-1-1: Design of steel structures - Part 1-1: General design rules and rules for building construction

EN 1993-1-1/NA: National Annex - Nationally Determined Parameters -: Design of steel structures - Part 1-1: General design rules and rules for building construction

EN 1993-1-2: Dimensioning and design of steel structures - Part 1-2: General rules - Structural fire design

EN 1993-1-2/NA: National Annex - Nationally Determined Parameters -: Dimensioning and design of steel structures - Part 1-2: General rules - Structural fire design

**2.3 Profils RP Technik en acier galvanisé
en continu 1.0242****2.3.1 Matériau**

La désignation de la norme est la suivante :
S250GD+ZM 130-B-O
selon les normes EN 10346 et EN 10143

Matériau n° 1.0242
selon le tableau 2 EN 10346

Densité : 7,85 kg/dm³
0,2 % de limite d'élasticité : 250 N/mm
Résistance à la traction : 330 N/mm
Allongement à la rupture : 19 %
Module d'élasticité : 210 000 N/mm²

Le revêtement est composé de zinc avec 1 à 2 % en poids de magnésium (abréviation ZM).

Le poids de la charge (= poids du revêtement) est de 130 g/m² au total. Cela correspond à une épaisseur de couche d'environ 10 µm par face (abréviation ZM 130).

Les profilés sont livrés avec le type de surface B (= surface améliorée) et le traitement de surface O (= huilé). Le type de surface B est obtenu par relaminage à froid.

2.3.2 Normes et directives allemandes

DIN 55634 : Peintures, vernis et revêtements - Anticorrosion des éléments de construction en acier à parois minces et supportants

2.3.3 Normes européennes

EN 1993-1-1 : Calcul des structures en acier - Partie 1-1 : Règles générales et règles pour les bâtiments

EN 1993-1-1/NA : Annexe nationale - Paramètres définis au niveau national - : Calcul des structures en acier - Partie 1-1 : Règles générales et règles pour les bâtiments

EN 1993-1-2 : Calcul des structures en acier - Partie 1-2 : Règles générales - Calcul du comportement au feu

EN 1993-1-2/NA : Annexe nationale - Paramètres définis au niveau national - : Calcul des structures en acier - Partie 1-2 : Règles générales - Calcul du comportement au feu

**2.3 RP Technik Profile aus Stahl
bandlegierverzinkt 1.0242****2.3.1 Werkstoff**

Die Normbezeichnung lautet:
S250GD+ZM 130-B-O
nach EN 10346 und EN 10143

Werkstoff Nr. 1.0242
nach Tabelle 2 EN 10346

Dichte: 7.85 kg/dm³
0.2% Dehngrenze: 250 N/mm²
Zugfestigkeit: 330 N/mm²
Bruchdehnung: 19 %
E-Modul: 210.000 N/mm²

Der Überzug besteht aus Zink mit 1-2 Gew.-% Magnesium (Kurzzeichen ZM).

Das Auflagegewicht (= Gewicht des Überzugs) beträgt gesamt 130 g/m². Das entspricht einer Schichtdicke von ca. 10 µm pro Seite (Kurzzeichen ZM 130).

Die Profile werden in der Oberflächenart B (= verbesserte Oberfläche) mit der Oberflächenbehandlung O (= geölt) geliefert. Die Oberflächenart B wird durch Kaltnachwalzen erzielt.

2.3.2 Deutsche Normen und Richtlinien

DIN 55634: Beschichtungsstoffe und Überzüge - Korrosionsschutz von tragenden dünnwandigen Bauteilen aus Stahl

2.3.3 Europäische Normen

EN 1993-1-1: Bemessung und Konstruktion von Stahlbauten - Teil 1-1: Allgemeine Bemessungsregeln und Regeln für den Hochbau

EN 1993-1-1/NA: Nationaler Anhang - National festgelegte Parameter -: Bemessung und Konstruktion von Stahlbauten - Teil 1-1: Allgemeine Bemessungsregeln und Regeln für den Hochbau

EN 1993-1-2: Bemessung und Konstruktion von Stahlbauten - Teil 1-2: Allgemeine Regeln - Tragwerksbemessung für den Brandfall

EN 1993-1-2/NA: Nationaler Anhang - National festgelegte Parameter -: Bemessung und Konstruktion von Stahlbauten - Teil 1-2: Allgemeine Regeln - Tragwerksbemessung für den Brandfall

EN 1993-1-3: Dimensioning and design of steel structures - Part 1-3: General rules - Supplementary rules for cold formed components and sheets	EN 1993-1-3 : Calcul des structures en acier - Partie 1-3 : Règles générales - Règles supplémentaires pour les profilés et plaques formés à froid	EN 1993-1-3: Bemessung und Konstruktion von Stahlbauten - Teil 1-3: Allgemeine Regeln - Ergänzende Regeln für kaltgeformte Bauteile und Bleche
EN 1993-1-3/NA: National Annex - Nationally Determined Parameters -: Dimensioning and design of steel structures - Part 1-3: General rules - Supplementary rules for cold formed thin-walled components and sheets	EN 1993-1-3/NA : Annexe nationale - Paramètres définis au niveau national - : Calcul des structures en acier - Partie 1-3 : Règles générales - Règles supplémentaires pour les profilés et plaques formés à froid	EN 1993-1-3/NA: Nationaler Anhang - National festgelegte Parameter -: Bemessung und Konstruktion von Stahlbauten - Teil 1-3: Allgemeine Regeln - Ergänzende Regeln für kaltgeformte dünnwandige Bauteile und Bleche
EN 1993-1-4: Dimensioning and design of steel structures - Part 1-4: General rules for design - Supplementary rules for the application of stainless steels	EN 1993-1-4 : Calcul des structures en acier - Partie 1-4 : Règles générales - Règles supplémentaires pour les aciers inoxydables	EN 1993-1-4: Bemessung und Konstruktion von Stahlbauten - Teil 1-4: Allgemeine Bemessungsregeln - Ergänzende Regeln zur Anwendung von nichtrostenden Stählen
EN 1993-1-4/NA: National Annex - Nationally Determined Parameters -: Dimensioning and design of steel structures - Part 1-4: General rules for design - Supplementary rules for the application of stainless steels	EN 1993-1-4/NA : Annexe nationale - Paramètres définis au niveau national - : Calcul des structures en acier - Partie 1-4 : Règles générales - Règles supplémentaires pour les aciers inoxydables	EN 1993-1-4/NA: Nationaler Anhang - National festgelegte Parameter -: Bemessung und Konstruktion von Stahlbauten - Teil 1-4: Allgemeine Bemessungsregeln - Ergänzende Regeln zur Anwendung von nichtrostenden Stählen
EN 1993-1-5: Dimensioning and design of steel structures - Part 1-5: Plate-shaped components	EN 1993-1-5 : Calcul des structures en acier - Partie 1-5 : plaques planes	EN 1993-1-5: Bemessung und Konstruktion von Stahlbauten - Teil 1-5: Plattenförmige Bauteile
EN 1993-1-5/NA: National Annex - Nationally Determined Parameters -: Design of steel structures - Part 1-5: Plate-shaped components	EN 1993-1-5/NA : Annexe nationale - Paramètres définis au niveau national - : Calcul des structures en acier - Parties 1 à 5 : plaques planes	EN 1993-1-5/NA: Nationaler Anhang - National festgelegte Parameter -: Bemessung und Konstruktion von Stahlbauten - Teil 1-5: Plattenförmige Bauteile
EN ISO 1461: Zinc coatings applied to steel by hot-dip galvanising (piece galvanising)	EN ISO 1461 : Revêtements par galvanisation à chaud sur produits finis en fonte et en acier (galvanisation à la pièce)	EN ISO 1461: Durch Feuerverzinken auf Stahl aufgetragene Zinküberzüge (Stückverzinkung)
EN 10143: Continuously hot-dip coated steel sheet and strip - Tolerances on dimensions and form	EN 10143 : Tôles et bandes en acier revêtues en continu par immersion à chaud - Tolérances sur les dimensions et sur la forme	EN 10143: Kontinuierlich schmelztauchveredeltes Blech und Band aus Stahl - Grenzabmasse und Formtoleranzen
EN 10346: Continuously hot-dip coated strip and sheet of structural steels - Technical delivery conditions	EN 10346 : Produits plats en acier revêtus en continu par immersion à chaud pour formage à froid - Conditions techniques de livraison	EN 10346: Kontinuierlich schmelztauchveredeltes Band und Blech aus Baustählen - Technische Lieferbedingungen
EN 12944: Corrosion protection of steel structures through coating systems	EN 12944 : Anticorrosion des structures en acier par systèmes de peinture	EN 12944: Korrosionsschutz von Stahlbauten durch Beschichtungssysteme
EN 12944-1: General, terms, corrosion exposure	EN 12944-1 : Généralités, termes, exposition à la corrosion	EN 12944-1: Allgemeines, Begriffe, Korrosionsbelastung

EN 12944-2: Classification of environmental conditions	EN 12944-2 : Classification des environnements	EN 12944-2: Einteilung der Umgebungsbedingungen
EN 12944-3: Basic design rules	EN 12944-3 : Conception et dispositions constructives	EN 12944-3: Grundregeln zur Gestaltung
EN 12944-4: Types of surfaces and surface preparation	EN 12944-4 : Types de surface et de préparation de surface	EN 12944-4: Arten von Oberflächen und Oberflächenvorbereitung
EN 12944-5: Coating systems	EN 12944-5 : Systèmes de peinture anticorrosion	EN 12944-5: Beschichtungssysteme
EN 12944-6: Laboratory tests for the evaluation of coating systems	EN 12944-6 : Essais de performance en laboratoire	EN 12944-6: Laborprüfungen zur Bewertung von Beschichtungssystemen
EN 12944-7: Execution and supervision of the coating work	EN 12944-7 : Exécution et surveillance des travaux de peinture	EN 12944-7: Ausführung und Überwachung der Beschichtungsarbeiten
EN 12944-8: Development of specifications for initial protection and repair	EN 12944-8 : Développement de spécifications pour les travaux neufs et de maintenance	EN 12944-8: Erarbeitung von Spezifikationen für Erstschutz und Instandsetzung

2.3.4 Processing

General

The profiles made of the hot-dip coated carbon steel 1.0242 correspond to commercially available carbon steels of comparable strength in terms of their workability. Note the zinc-magnesium coating wall thickness of 1.5 and 3 mm - especially when welding.

Machining

Commercially available products for machining carbon steels are to be used as coolants and lubricants.

Saws

Special attention must be paid to the clamping of sectional steel pipes. For this purpose, special saw inserts corresponding to the profile shapes must be inserted.

Cuts are usually made with metal cold circular saws that can make angular cuts in the range of $\pm 90^\circ$. However, high-performance band saws or hand saws can also be used for simpler, straight cuts.

HSS saw blades are recommended.

Fine toothing is required for thin-walled material.

Cutting speed: 20 - 40 m/min.

Teeth division: 4 - 6 mm

Saw blade thickness: 2.4 to 4 mm

Furthermore, spray lubrication is recommended.

After cutting, deburr the cut surfaces.

2.3.4 Traitement

Généralités

Les profilés en acier au carbone 1.0242 traité par immersion à chaud correspondent, en termes de maniabilité, aux aciers au carbone courants de résistance comparable. Il faut tenir compte de l'épaisseur de la paroi de 1,5 à 3 mm - en particulier lors du soudage - du revêtement en zinc-magnésium.

Usage par enlèvement de copeaux

Les produits de refroidissement et de lubrification à utiliser sont ceux disponibles dans le commerce pour l'usinage des aciers au carbone.

Sciage

Une attention particulière doit être accordée au serrage des tubes en acier profilé. Pour cela, il faut insérer des cales de sciage spéciales correspondant aux formes des profilés.

Les découpes sont généralement effectuées à l'aide de scies circulaires à froid pour métaux, capables d'effectuer des coupes d'angle dans une plage de $\pm 90^\circ$. Il est également possible d'utiliser des scies à ruban à haut rendement ou des scies à main pour des coupes droites plus simples.

Il est recommandé d'utiliser des lames de scie HSS.

Pour les matériaux à paroi mince, une denture fine est nécessaire.

Vitesse de coupe : 20 - 40 m/min.

Pas de la denture : 4 - 6 mm

Épaisseur de la lame de scie : 2,4 à 4 mm

En outre, une lubrification par pulvérisation est recommandée.

Après la découpe, ébavurez les surfaces de coupe.

2.3.4 Verarbeitung

Allgemein

Die Profile aus dem schmelztauchveredeltem Kohlenstoff-Stahl 1.0242 entsprechen in ihrer Verarbeitbarkeit handelsüblichen Kohlenstoff-Stählen vergleichbarer Festigkeit. Zu beachten ist die Wanddicke von 1,5 und 3 mm - insbesondere beim Schweißen - der Überzug aus Zink-Magnesium.

Spanende Bearbeitung

Als Kühl- und Schmiermittel sind handelsübliche Produkte für die Bearbeitung von Kohlenstoff-Stählen zu verwenden.

Sägen

Besondere Aufmerksamkeit muss der Einspannung von Profilstahlrohren geschenkt werden. Hierzu sind spezielle, den Profilformen entsprechende Sägebeilagen einzulegen.

Zuschnitte erfolgen in der Regel mit Metall-Kaltkreissägen, die Winkelschnitte im Bereich von $\pm 90^\circ$ ausführen können. Es können aber auch für einfachere, gerade Schnitte Hochleistungsbandsägen oder Handsägen verwendet werden.

Es werden HSS-Sägeblätter empfohlen.

Für dünnwandiges Material ist eine feine Zahnung erforderlich.

Schnittgeschwindigkeit: 20 – 40 m/min.

Zähneteilung: 4 – 6 mm

Sägeblattstärke: 2.4 bis 4 mm

Des Weiteren ist eine Sprühschmierung empfehlenswert.

Nach dem Zuschnitt sind die Schnittflächen zu entgraten.

The specified information depends on the machine type used.

Universal cold circular saws are recommended as sawing machines.

Drilling

Drilling jigs or templates should always be used.

The drills - usual assortment (HSS) - must be precisely ground and always kept sharp (regrinding). Angles, cutting edges and relief cuts to the core must be symmetrical. Tip angle 116 - 118°.

Drill-Ø mm	Speed rpm	Feed mm/rev
3	1000	0.11
4.8	780	0.12
5.2	730	0.125
6	625	0.13
7	560	0.14
8	500	0.145
9.2	410	0.165

Spray cooling for larger cross-sections increases tool life.

After drilling, deburr the edges.

Tapping and thread cutting

Use HSS tools. The cutting speed is approx. 10% higher than with alloyed steels.

Milling

The milling cutters - usual range (HSS) - must be ground precisely and always kept sharp (regrinding). Angles, cutting edges and relief grinds must be symmetrical.

The necessary milling work is to be carried out with tools for thin-walled profiles (with a profile milling machine or machining centre for steel and stainless steel).

Welding

The carbon steel can be fusion and resistance welded using all the methods commonly used in practice. As with alloy steel, gas fusion welding is not recommended (distortion due to large-area heating of the profiles). Particularly suitable are:

- Metal Inert Gas welding (MIG)
- Metal Active Gas welding (MAG)

Les indications données dépendent du type de machine utilisé.

Les machines à scier recommandées sont les scies circulaires universelles à froid.

Perçage

Il faut toujours travailler avec des guides de perçage ou des gabarits.

Les forets - assortiment habituel (HSS) - doivent être affûtés avec précision et toujours maintenus tranchants (réaffûtage). Les angles, les arêtes de coupe et les dépouilles par rapport à l'âme doivent être symétriques. Angle de pointe 116 - 118°.

Ø de perçage mm	Vitesse de rotation tr/min	Avancement mm/tr
3	1000	0,11
4,8	780	0,12
5,2	730	0,125
6	625	0,13
7	560	0,14
8	500	0,145
9,2	410	0,165

Le refroidissement par pulvérisation pour les sections plus importantes augmente la durée de vie des outils.

Après le perçage, les bords doivent être ébavurés.

Taraudage et filetage

Utiliser des outils en acier rapide. La vitesse de coupe est environ 10 % supérieure à celle des aciers alliés.

Fraisage

Les fraises - assortiment habituel (HSS) - doivent être affûtées avec précision et toujours maintenues tranchantes (réaffûtage). Les angles, les arêtes de coupe et les dépouilles doivent être symétriques.

Les travaux de fraisage nécessaires doivent être réalisés avec des outils pour profilés à parois minces (avec une fraiseuse à copier ou un centre d'usinage pour l'acier et l'acier inoxydable).

Soudage

L'acier au carbone peut être soudé par fusion et par résistance selon tous les procédés utilisés dans la pratique. Comme pour l'acier allié, le soudage par fusion de gaz est déconseillé (déformation due à l'échauffement des profilés sur une grande surface). Sont particulièrement appropriés :

- Soudage à l'arc sous gaz inerte (MIG)
- Soudage métal-gaz actif (MAG)

Die vorgegebenen Angaben sind vom verwendeten Maschinentyp abhängig.

Empfohlen werden als Sägemaschinen Universal-Kaltkreissägen.

Bohren

Es sollte immer mit Bohrlehren oder Schablonen gearbeitet werden.

Die Bohrer - übliches Sortiment (HSS) - müssen exakt geschliffen und immer scharf gehalten werden (nachsleifen). Winkel, Schneidkanten und Hinterschliffe zur Seele müssen symmetrisch sein. Spitzenwinkel 116 - 118°.

Bohr-Ø mm	Drehzahl U/min	Vorschub mm/U
3	1000	0.11
4.8	780	0.12
5.2	730	0.125
6	625	0.13
7	560	0.14
8	500	0.145
9.2	410	0.165

Sprühkühlung bei grösseren Querschnitten erhöht die Werkzeugstandzeiten.

Nach dem Bohren sind die Kanten zu entgraten.

Gewindebohren und Gewindeschneiden

HSS-Werkzeuge verwenden. Die Schnittgeschwindigkeit ist ca. 10 % höher als bei legierten Stählen.

Fräsen

Die Fräser - übliches Sortiment (HSS) - müssen exakt geschliffen und immer scharf gehalten werden (nachsleifen). Winkel, Schneidkanten und Hinterschliffe müssen symmetrisch sein.

Die erforderlichen Fräsarbeiten sind mit Werkzeugen für dünnwandige Profile durchzuführen (mit Kopierfräse bzw. Bearbeitungszentrum für Stahl und Edelstahl).

Schweißen

Der Kohlenstoffstahl lässt sich mit allen in der Praxis üblichen Verfahren Schmelz- und Widerstandsschweißen. Wie beim legierten Stahl ist vom Gasschmelzschweißen abzuraten (Verzug durch grossflächige Erwärmung der Profile). Besonders geeignet sind:

- Metall-Inertgas-Schweißen (MIG)
- Metall-Aktivgas-Schweißen (MAG)

Welding preparation / welding direction / welding areas

As preparation for welding, the cut edges are to be bevelled. To ensure sufficient penetration, break half the wall thickness. Possible methods for this are a belt grinder, a one-handed angle grinder or a file.
The frame corners and wing corners must always be welded from the inside to the outside. To achieve a straight visible surface in the butt area, weld backing strips must be used. The heat generated during welding can be dissipated via brass welding backing strips. The frame, sash, base, transom and other profiles are only to be welded on the visible side.
The transom profiles on the façade are welded all around on 3 sides.

Welding site

When welding elements, make sure that the working surface is absolutely flat! A suitable welding table with fasteners is recommended here.
The welding area should always be well ventilated.
Smoke extraction systems are recommended here! The relevant regulations must be observed.

Quality assurance

Welding work on load-bearing components may only be carried out by companies that have provided appropriate proof.

Straightening work

If, despite all precautions, slight distortions occur in the frame and sash, these must be straightened again with the aid of suitable screw presses or other straightening machines.

Buffering

The welding seams are usually buffed with the angle grinder (for further instructions, see the processing guidelines).
To achieve a clean face of the element and to ensure the exact function of the glazing bead, it is necessary to work the corners with a file.

Préparation de la soudure/Sens de la soudure/Zones de soudure

Comme préparation au soudage, les arêtes de coupe doivent être chanfreinées. Pour assurer une pénétration suffisante, il faut casser la moitié de l'épaisseur de la paroi. Les méthodes possibles pour ce faire sont la ponceuse à bande, la meuleuse d'angle à une main ou la lime.
Les coins du cadre et les coins des ailes doivent toujours être soudés de l'intérieur vers l'extérieur. Pour obtenir une surface visible droite dans la zone d'impact, il faut utiliser des cales de soudage. La chaleur produite lors du soudage peut être évacuée par des cales de soudage en laiton.
Les profilés de cadre, de vantail, de socle, de meneau et autres ne doivent être soudés que sur la face visible.
Les profilés de traverse de la façade sont soudés sur 3 côtés.

Poste de soudure

Lors du soudage d'éléments, il faut veiller à ce que la surface de travail soit absolument plane ! Dans ce cas, il est recommandé d'utiliser une table de soudage adaptée à cet effet, avec des moyens de fixation.
Le poste de soudage doit toujours être bien aéré.
Dans ce cas, les systèmes d'évacuation de fumée sont recommandés ! Les réglementations applicables doivent être respectées.

Assurance qualité

Les travaux de soudage sur des éléments de construction porteurs ne peuvent être effectués que par des entreprises qui ont fourni une preuve correspondante.

Travaux de redressement

Si, malgré toutes les précautions prises, le cadre et le vantail devaient présenter de légères déformations, celles-ci doivent être redressées à l'aide de presses à vis ou d'autres machines de redressement appropriées.

Polissage

Les soudures sont généralement polies à l'aide d'une meuleuse d'angle (pour plus d'informations, voir les directives de mise en œuvre).
Pour obtenir une surface visible propre de l'élément et pour garantir le fonctionnement exact de la parclose, il est nécessaire de travailler les angles à la lime.

Schweissvorbereitung / Schweissrichtung / Schweissbereiche

Als Schweissvorbereitung sind die Schnittkanten anzuschraffen. Um genügend Einbrand sicherzustellen, ist die halbe Wandstärke zu brechen. Mögliche Verfahren dazu sind Bandschleifer, Einhandwinkelschleifer oder Feile.
Die Rahmenecken und Flügelecken sind immer von innen nach aussen zu schweißen. Zur Erreichung einer geraden Sichtfläche im Stossbereich sind Schweissbeilagen zu verwenden. Die beim Schweißen entstehende Wärme kann über Messing-Schweissbeilagen abgeleitet werden.
Rahmen-, Flügel-, Sockel-, Sprossen- und andere Profile sind nur auf der Sichtseite zu verschweißen.
Die Riegelprofile bei der Fassade werden 3-seitig umlaufend verschweisst.

Schweissplatz

Beim Schweißen von Elementen ist auf eine absolut plane Arbeitsfläche zu achten! Hier empfiehlt sich ein dafür geeigneter Schweisstisch mit Befestigungsmitteln.
Der Schweissplatz sollte immer gut belüftet sein.
Hier sind Rauchabzugsanlagen zu empfehlen! Die einschlägigen Vorschriften sind zu beachten.

Gütesicherung

Schweissarbeiten an tragenden Bauteilen dürfen nur von Betrieben vorgenommen werden, die einen entsprechenden Nachweis erbracht haben.

Richtarbeiten

Sollten bei Rahmen und Flügel, trotz aller Vorkehrungen, geringe Verzüge auftreten, so sind diese unter Zuhilfenahme von geeigneten Spindelpressen oder anderen Richtmaschinen wieder gerade zu richten.

Verputzen

Die Schweissnähte werden üblicherweise mit dem Winkelschleifer verputzt (weitere Hinweise siehe Verarbeitungsrichtlinien).
Um eine saubere Ansichtsfläche des Elementes zu erreichen und um die exakte Funktion der Glasleiste zu gewähren, ist es erforderlich, die Ecken mittels Feile zu bearbeiten.

Corrosion protection

The following recommendations for the coating of RP Technik steel profiles must be observed.

Assembly

The element fastening to the structure must be sufficiently dimensioned and be state of the art. The static load transfer must be guaranteed. Dowels, anchor rails, mounting plates etc. can be used for fastening. Any building authority approval must be clarified.

The dimensioning and execution of structural waterproofing must be carried out in accordance with the relevant guidelines and standards.

protection anticorrosion

Il convient ici de suivre les recommandations ci-dessous concernant le revêtement des profils en acier RP Technik.

Montage

La fixation des éléments à l'ouvrage doit être suffisamment dimensionnée et réalisée conformément à l'état de la technique. La répartition des charges statiques doit être garantie. Pour la fixation, il est possible d'utiliser des chevilles, des rails d'ancrage, des plaques de montage, etc.

Il est à clarifier si une éventuelle homologation par les autorités de surveillance de la construction est nécessaire. Le calcul et la réalisation des étanchéités d'ouvrages doivent être effectuées conformément aux directives et normes en vigueur.

Korrosionsschutz

Hier sind die nachstehenden Empfehlungen für die Beschichtung von RP Technik Stahlprofilen zu beachten.

Montage

Die Elementbefestigung am Bauwerk ist ausreichend zu dimensionieren und entsprechend dem Stand der Technik auszuführen. Die statische Lastabtragung muss gewährleistet sein. Zur Befestigung können Dübel, Ankerschienen, Montageplatten etc. eingesetzt werden. Eine allfällige bauaufsichtliche Zulassung ist zu klären.

Die Bemessung und Ausführung der Bauwerksabdichtungen hat nach den einschlägigen Richtlinien und Normen zu erfolgen.

2.4 RP Technik stainless steel profiles**2.4.1 Material**

Stainless steel is the collective term for a large group of stainless and acid-resistant steels. The decisive advantage of stainless steels is their excellent corrosion resistance, even in outdoor weathering.

1.4401 (AISI 316) and 1.4404 (AISI 316L) are generally approved by the building authorities in Germany (approval number Z-30.3-6). Increased chloride resistance is achieved through the addition of molybdenum. RP Technik profiles can therefore generally be used in industrial and marine atmospheres. If necessary, the profiles must be additionally etched.

The main physical properties are:

Density:	7.98 kg/dm ³
Yield strength:	200 N/mm ²
Tensile strength:	500-700 N/mm ²
Elongation at break:	40 / 30%
Elastic modulus:	200,000 N/mm ²

2.4.2 Standards and guidelines

EN 10088-1: Stainless steels; Part 1: List of stainless steels

EN 10088-2: Stainless steels; Part 2: Techn.

terms of delivery for sheets and strips for general use EN 10088-3: Stainless steels; Part 3: Terms of delivery for semi-finished products, bars, wire rod and profiles for general use

EN 10088-4: Stainless steels - Part 4: Technical delivery conditions for sheets and strips of corrosion-resistant steels for construction purposes

EN 10088-5: Stainless steels - Part 5: Technical delivery conditions for bars, wire rod, drawn wire, sections and bright steel products made of corrosion-resistant steels for construction purposes

ISO 3506: Stainless steel fasteners; Technical delivery conditions

2.4 Profilés RP Technik en acier inoxydable**2.4.1 Matériau**

L'acier inoxydable est le terme générique utilisé un grand groupe d'aciers inoxydables et résistants aux acides. L'avantage décisif des aciers inoxydables est leur excellente résistance à la corrosion, même en cas d'exposition aux intempéries.

1.4401 (AISI 316) et 1.4404 (AISI 316L) sont généralement homologués en Allemagne pour la construction (numéro d'homologation Z-30.3-6). L'ajout de molybdène permet d'obtenir une résistance accrue aux chlorures. Les profilés RP Technik peuvent donc être utilisés en général dans des atmosphères industrielles et maritimes, le cas échéant, les profilés doivent être décapés en plus.

Les propriétés physiques essentielles sont :

Densité :	7,98 kg/dm ³
Limite d'élasticité :	200 N/mm ²
Résistance à la traction :	500-700 N/mm ²
Allongement à la rupture :	40/30 %
Module d'élasticité :	200 000 N/mm

2.4.2 Normes et directives

EN 10088-1 : Aciers inoxydables ; Partie 1 : Liste des aciers inoxydables

EN 10088-2 : Aciers inoxydables ; Partie 2 : Conditions techn.

de livraison pour les tôles et bandes à usage général EN 10088-3 : Aciers inoxydables ; Partie 3 : Conditions techniques de livraison pour les produits semi-finis, les barres, les fils machines et les profilés à usage général

EN 10088-4 : Aciers inoxydables - Partie 4 : Conditions techniques de livraison des tôles et bandes en aciers résistants à la corrosion pour le bâtiment

EN 10088-5 : Aciers inoxydables - Partie 5 : Conditions techniques de livraison des barres, des fils machines, des fils tréfilés, des profilés et des produits laminés à froid en aciers résistants à la corrosion pour la construction

ISO 3506 : Éléments de fixation en aciers inoxydables ; conditions techniques de livraison

2.4 RP Technik Profile aus Edelstahl**2.4.1 Werkstoff**

Edelstahl rostfrei ist der Sammelbegriff für eine grosse Gruppe von nichtrostenden und säurebeständigen Stählen. Entscheidender Vorteil der nichtrostenden Stähle ist ihre ausgezeichnete Korrosionsbeständigkeit auch in der Freibewitterung.

1.4401 (AISI 316) und 1.4404 (AISI 316L) sind in Deutschland allgemein bauaufsichtlich zugelassen (Zulassungs-Nummer Z-30.3-6). Durch den Zusatz von Molybdän wird eine erhöhte Chloridbeständigkeit erreicht. RP Technik Profile können deshalb i. a. in Industrie- und Seeatmosphäre eingesetzt werden, gegebenenfalls sind die Profile zusätzlich zu beizen.

Die wesentlichen physikalischen Eigenschaften sind:

Dichte:	7.98 kg/dm ³
Streckgrenze:	200 N/mm ²
Zugfestigkeit:	500-700 N/mm ²
Bruchdehnung:	40 / 30 %
E-Modul:	200.000 N/mm ²

2.4.2 Normen und Richtlinien

EN 10088-1: Nichtrostende Stähle; Teil 1: Verzeichnis der nichtrostenden Stähle

EN 10088-2: Nichtrostende Stähle; Teil 2: Techn. Lieferbedingungen für Blech und Band für allgemeine Anwendung

EN 10088-3: Nichtrostende Stähle; Teil 3: Techn. Lieferbedingungen für Halbzeug, Stäbe, Walzdraht und Profile für allgemeine Anwendung

EN 10088-4: Nichtrostende Stähle - Teil 4: Technische Lieferbedingungen für Blech und Band aus korrosionsbeständigen Stählen für das Bauwesen

EN 10088-5: Nichtrostende Stähle - Teil 5: Technische Lieferbedingungen für Stäbe, Walzdraht, gezogenen Draht, Profile und Blankstahlerzeugnisse aus korrosionsbeständigen Stählen für das Bauwesen

ISO 3506: Verbindungselemente aus nichtrostenden Stählen; Technische Lieferbedingungen

2.4.3 Processing**General**

To maintain corrosion and weather resistance, all stainless steel parts must be metallicly bright after machining, free of tarnish, discolouration, iron filings and impressed foreign metal particles. Only an intact passive layer guarantees corrosion resistance. With clamping tools, it must be ensured that no foreign particles are pressed into the stainless steel. Particles resulting from the processing of the stainless steel parts (e.g. from grinding, cutting or similar) must also be removed immediately. For subsequent heat treatments, the information according to approval Z-30.3-6 must be taken into account.

Do not use agents containing chlorine for cleaning, degreasing and staining. Stainless steels are strongly work-hardening. The resulting higher power requirement during processing compared to mild steels must be taken into account.

Machining

The austenitic stainless steels have a higher shear strength than the unalloyed or the ferritic stainless steels. You therefore need more force to cut. Due to the comparatively low thermal conductivity of austenitic stainless steels, ample cooling and lubrication must be provided. Machine tools must have additional power reserves.

Compared to mild steel, lower piece outputs and shorter tool life, i.e. significantly higher costs, are to be expected. Use products specially developed for stainless steel processing as coolants and lubricants.

2.4.3 Traitement**Généralités**

Pour maintenir la résistance à la corrosion et aux intempéries, toutes les pièces en acier inoxydable doivent être nues après l'usinage, exemptes de couleurs de ternissement, de décolorations, de copeaux de fer et de particules de métal étranger enfoncées. Seule une couche passive intacte garantit la résistance à la corrosion.

Pour les outils de serrage, il faut s'assurer qu'aucune particule étrangère n'est enfoncée dans l'acier inoxydable. Les particules provenant de l'usinage des pièces en acier inoxydable (p. ex. du meulage, de la coupe ou autre) doivent également être éliminées immédiatement. Pour les traitements thermiques ultérieurs, les indications selon l'homologation Z-30.3-6 doivent être prises en compte.

Pour le nettoyage, le dégraissage et le décapage, il ne faut pas utiliser de produits contenant du chlore.

Les aciers inoxydables sont fortement écrouissables. Il faut tenir compte de l'effort plus important qui en résulte lors de la transformation par rapport aux aciers normaux.

Usinage par enlèvement de copeaux

Les aciers inoxydables austénitiques ont une résistance au cisaillement plus élevée que les aciers inoxydables non alliés ou ferritiques. Il faut donc plus de force pour couper. En raison de la conductivité thermique relativement faible des aciers inoxydables austénitiques, il convient de veiller à un refroidissement et à une lubrification abondants. Les machines d'usinage doivent disposer d'une puissance accrue.

Par rapport à l'acier normal, il faut s'attendre à des rendements unitaires plus faibles et à une durée de vie des outils plus courte, c'est-à-dire à des coûts nettement plus élevés. Utiliser comme réfrigérant et lubrifiant des produits spécialement conçus pour le traitement de l'acier inoxydable.

2.4.3 Verarbeitung**Allgemein**

Zur Aufrechterhaltung der Korrosions- und Witterungsbeständigkeit müssen alle Teile aus Edelstahl nach der Bearbeitung metallisch blank, frei von Anlauffarben, Verfärbungen, Eisenspänen und eingedrückten Fremdmetallpartikeln sein. Nur eine intakte Passivschicht garantiert die Korrosionsbeständigkeit.

Bei Spanwerkzeugen muss sichergestellt sein, dass kein Fremdteilchen in den Edelstahl eingedrückt wird. Auch Partikel, die von der Bearbeitung der Edelstahlteile herrühren (z.B. vom Schleifen, Trennen o.ä.) sind sofort zu entfernen. Für nachträgliche Wärmebehandlungen sind die Angaben gemäß Zulassung Z-30.3-6 zu berücksichtigen. Zum Reinigen, Entfetten und Beizen dürfen keine chlorhaltigen Mittel verwendet werden. Nichtrostende Stähle sind stark kaltverfestigend. Der daraus resultierende, verglichen mit Normalstählen, höhere Kraftbedarf bei der Verarbeitung ist zu berücksichtigen.

Spanende Bearbeitung

Die austenitischen Edelstähle haben eine höhere Scherfestigkeit als die unlegierten bzw. die ferritischen rostfreien Stähle. Man benötigt daher zum Schneiden mehr Kraftaufwand. Wegen der vergleichsweise niedrigen Wärmeleitfähigkeit der austenitischen nichtrostenden Stähle ist für reichlich Kühlung und Schmierung zu sorgen. Bearbeitungsmaschinen müssen zusätzliche Leistungsreserven aufweisen. Im Vergleich zu Normalstahl ist mit geringeren Stückleistungen und geringeren Werkzeugstandzeiten, d.h. mit deutlich höheren Kosten zu rechnen. Als Kühl- und Schmiermittel sind speziell für die Edelstahlverarbeitung entwickelte Produkte zu verwenden.

Saws

Special attention must be paid to the clamping of sectional steel pipes. For this purpose, special saw inserts corresponding to the profile shapes must be inserted. Support devices and clamping devices, but especially retaining devices should be covered with rubber, plastic, felt or similar materials.

HSS saw blades are recommended.

The cuts are usually made with metal cold circular saws that can make angle cuts in the range of $\pm 90^\circ$. However, high-performance band saws or hand saws can also be used for simple, straight cuts.

Cutting speed: 7 to 10 m/min.

Teeth division: 4 - 6 mm

Saw blade thickness: 2.4 to 4 mm

After cutting, deburr the cut surfaces.

Sciage

Une attention particulière doit être accordée au serrage des tubes en acier profilé. Pour cela, il faut insérer des cales de sciage spéciales correspondant aux formes des profilés. Les supports et les dispositifs de retenue doivent être recouverts de caoutchouc, de plastique, de feutre ou de matériaux similaires.

Il est recommandé d'utiliser des lames de scie HSS.

Les découpes sont généralement réalisées à l'aide de scies circulaires à froid pour métaux, capables d'effectuer des coupes d'angle dans une plage de $\pm 90^\circ$. Il est également possible d'utiliser des scies à ruban à haut rendement ou des scies à main pour des coupes simples et droites.

Vitesse de coupe : 7 à 10 m/min.

Pas de la denture : 4 - 6 mm

Épaisseur de la lame de scie : 2,4 à 4 mm

Après la découpe, ébavurez les surfaces de coupe.

Sägen

Besondere Aufmerksamkeit muss der Einspannung von Profilstahlrohren geschenkt werden. Hierzu sind spezielle, den Profilformen entsprechende Sägebeilagen einzulegen. Die Auflage und Einspann- insb. Festhalteeinrichtungen sollten mit Gummi, Kunststoff, Filz oder ähnlichen Materialien belegt sein.

Es werden HSS-Sägeblätter empfohlen.

Die Zuschnitte erfolgen in der Regel mit Metall-Kaltkreissägen, die Winkelschnitte im Bereich von $\pm 90^\circ$ ausführen können. Es können aber auch für einfache, gerade Schnitte Hochleistungsbandsägen oder Handsägen verwendet werden.

Schnittgeschwindigkeit: 7 bis 10 m/min.

Zähneteilung: 4 – 6 mm

Sägeblattstärke: 2.4 bis 4 mm

Nach dem Zuschnitt sind die Schnittflächen zu entgraten.

The specified information depends on the machine type used.

Universal cold circular saws are recommended as sawing machines.

Drilling

Drilling jigs or templates should always be used. For drilling, use twist drills made of high-speed steel (TiN coated tools are advantageous). The drills must be ground precisely and kept sharp at all times (regrinding). Angles, cutting edges and relief cuts to the core must be symmetrical. Tip angle 118° . For thin-walled sheets, the tip angle can be increased up to approx. $130 - 140^\circ$.

Drill-Ø mm	Speed rpm	Feed mm/rev
3	800	0.1
4.8	630	0.11
5.2	585	0.15
6	500	0.125
7	450	0.135
8	400	0.14
9.2	330	0.155

The drill and the borehole must be well cooled. After drilling, deburr the edges.

Les indications données dépendent du type de machine utilisé.

Les machines à scier recommandées sont les scies circulaires universelles à froid.

Perçage

Il faut toujours travailler avec des guides de perçage ou des gabarits. Pour le perçage, il faut utiliser des forets hélicoïdaux en acier rapide (des outils revêtus de TiN sont préférables). Les forets doivent être affûtés avec précision et toujours maintenus tranchants (réaffûtage). Les angles, les arêtes de coupe et les dépouilles par rapport à l'âme doivent être symétriques. Angle de pointe 118° . Pour les tôles à paroi mince, l'angle de pointe peut être augmenté jusqu'à environ $130 - 140^\circ$.

Ø de perçage Avancement mm	Vitesse de rotation tr/min	mm/tr
3	800	0,1
4,8	630	0,11
5,2	585	0,15
6	500	0,125
7	450	0,135
8	400	0,14
9,2	330	0,155

Le foret et le trou de perçage doivent être bien refroidis.

Après le perçage, les bords doivent être ébavurés.

Die vorgegebenen Angaben sind vom verwendeten Maschinentyp abhängig.

Empfohlen werden als Sägemaschinen Universal-Kaltkreissägen.

Bohren

Es sollte immer mit Bohrlehren oder Schablonen gearbeitet werden. Zum Bohren sind Spiralbohrer aus Schnellarbeitsstahl zu verwenden (vorteilhaft sind TiN beschichtete Werkzeuge). Die Bohrer müssen exakt geschliffen und immer scharf gehalten werden (nachschießen). Winkel, Schneidkanten und Hinterschliffe zur Seele müssen symmetrisch sein. Spitzenwinkel 118° . Bei dünnwandigen Blechen kann der Spitzenwinkel bis auf ca. $130 - 140^\circ$ erhöht werden.

Bohr-Ø mm	Drehzahl U/min	Vorschub mm/U
3	800	0.1
4.8	630	0.11
5.2	585	0.15
6	500	0.125
7	450	0.135
8	400	0.14
9.2	330	0.155

Bohrer sowie Bohrloch sind gut zu kühlen. Nach dem Bohren sind die Kanten zu entgraten.

Tapping and thread cutting

It should be noted that the material will work-harden. The dies of the threading heads should be made of high-speed steel with TiN coating. The cutting speed for tapping is 3 to 5 m/min. For thread cutting the speed is 2.5 to 7.5 m/min. When tapping and threading, lubrication must always be used. Ample inflow of lubricants favours chip evacuation.

Milling

Tools made of high-speed steel should be used for milling (TiN-coated tools are advantageous). The milling cutters must be ground precisely and always kept sharp (regrinding). Angles, cutting edges and relief grinds must be symmetrical.

Grinding

Only completely iron-free grinding wheels, belts, etc., expressly designated as suitable for stainless steel processing may be used. Grinding wheels, belts, etc. previously used for mild steel machining must not be used for machining stainless steels. Overheating of the stainless steel surface must be avoided. The stainless steel particles produced during sanding must be kept away from the surfaces or removed quickly (vacuuming if necessary).

Brushes

Stainless steel wire brushes must be used. Normal steel wire brushes lead to the appearance of flash rust on stainless steel.

Cutting

Nylon or diamond cutting wheels are suitable. The cut quality is generally poor. Any tarnish must be completely removed. The same applies to the particles that are produced.

Chipless machining

Stainless steels may only be cold formed. The increased forming forces must be taken into account.

Welding

The relevant standards, directives and approvals must be observed.

Taraudage et filetage

Il convient de noter que le matériau se solidifie à froid. Les filières des têtes de filetage doivent être en acier rapide avec revêtement TiN. La vitesse de coupe pour le taraudage est de 3 à 5 m/min, pour le filetage de 2,5 à 7,5 m/min. Le taraudage et le filetage nécessitent toujours une lubrification. Un apport abondant de lubrifiant favorise l'évacuation des copeaux.

Fraisage

Pour le fraisage, il faut utiliser des outils en acier à coupe rapide (des outils revêtus de TiN sont préférables). Les fraises doivent être affûtées avec précision et toujours maintenues affûtées (réaffûtage). Les angles, les arêtes de coupe et les dépouilles doivent être symétriques.

Ponçage

Seules les meules, bandes abrasives, etc. totalement exemptes de fer et expressément désignées comme appropriées pour l'usinage de l'acier inoxydable peuvent être utilisées. Les meules, bandes abrasives, etc. utilisées auparavant pour l'usinage de l'acier normal ne doivent pas être utilisées pour l'usinage de l'acier inoxydable. Il faut éviter de surchauffer la surface en acier inoxydable. Les particules d'acier inoxydable produites lors du ponçage doivent être tenues à l'écart des surfaces ou éliminées à court terme (si nécessaire par aspiration).

Brossages

Il faut utiliser des brosses en fil d'acier inoxydable. Les brosses normales en fil d'acier entraînent des phénomènes de rouille volante sur l'acier inoxydable.

Découpe

Les disques à découper en nylon ou en diamant conviennent. La qualité de coupe est généralement mauvaise. Les éventuelles couleurs de ternissement doivent être entièrement éliminées, de même que les particules qui se forment.

Usinage sans copeaux

Les aciers inoxydables ne peuvent être formés qu'à froid. Les forces de déformation accrues doivent être prises en compte.

Soudage

Les normes, directives et homologations applicables doivent être respectées.

Gewindebohren und Gewindeschneiden

Es ist zu beachten, dass sich der Werkstoff kaltverfestigt. Die Schneideisen der Gewindeschneideköpfe sollten aus Schnellarbeitsstahl mit TiN-Beschichtung sein. Die Schnittgeschwindigkeit beim Gewindebohren beträgt 3 bis 5 m/min, beim Gewindeschneiden 2,5 bis 7,5 m/min. Beim Gewindebohren und -schneiden muss immer geschmiert werden. Reichlicher Zufluss von Schmiermitteln begünstigt die Spanabfuhr.

Fräsen

Zum Fräsen sind Werkzeuge aus Schnellarbeitsstahl zu verwenden (vorteilhaft sind TiN-beschichtete Werkzeuge). Die Fräser müssen exakt geschliffen und immer scharf gehalten werden (nachsleifen). Winkel, Schneidkanten und Hinterschliffe müssen symmetrisch sein.

Schleifen

Es dürfen nur völlig eisenfreie, für die Edelstahlbearbeitung als ausdrücklich geeignet bezeichnete Schleifscheiben, -bänder usw. verwendet werden. Schleifscheiben, -bänder usw., die vorher für Normalstahlbearbeitung eingesetzt wurden, dürfen nicht zur Bearbeitung von nichtrostenden Stählen verwendet werden. Eine Überhitzung der Edelstahloberfläche muss vermieden werden. Die beim Schleifen entstandenen Edelstahlpartikel müssen von den Oberflächen ferngehalten bzw. kurzfristig entfernt werden (gegebenenfalls Absaugen).

Bürsten

Es müssen Bürsten aus Edelstahldraht eingesetzt werden. Normale Stahldrahtbürsten führen zu Flugrosterscheinungen auf Edelstahl.

Trennen

Geeignet sind Nylon- oder Diamanttrennscheiben. Die Schnittqualität ist i.a. schlecht. Etwaig auftretende Anlauffarben sind vollständig zu entfernen, gleiches gilt für die entstehenden Partikel.

Spanlose Bearbeitung

Nichtrostende Stähle dürfen nur kalt umgeformt werden. Die erhöhten Umformkräfte sind zu berücksichtigen.

Schweißen

Die einschlägigen Normen, Richtlinien und Zulassungen sind zu beachten.

Procédure

The following welding processes are approved: Manual arc welding, TIG welding, MIG welding, MAG welding, submerged arc welding, drawn arc stud welding, tip ignition stud welding, plasma welding, resistance spot welding, resistance flash butt welding, pressure butt welding and friction welding. For welding steels, the material sheets of the steel manufacturers must be observed. The suitability of the filler materials, shielding gas and welding powder must be tested by a body designated for this purpose.

The austenitic stainless steels can be fusion-welded and resistance-welded using almost all methods commonly used in practice. Gas welding (oxygen-acetylene) is not recommended. The welding filler materials largely correspond to the base materials. Tungsten inert gas welding (TIG) is particularly suitable.

Compared to unalloyed steels, the following deviations must be observed for welding: The thermal expansion is approx. 50% greater (clamp sufficiently tightly). The thermal conductivity is lower (underlays made of copper favour heat dissipation). The electrical resistance is about 6 x greater. These differences influence the choice and implementation of the welding process. They require welding with significantly lower amperages. To keep distortion and scaling to a minimum, welding should be carried out with as little heat input as possible. This also achieves narrow weld seams with narrow tarnish areas that require less rework. Firm, clean and smooth cut edges are required for perfect welds.

Welding preparation / welding direction / welding areas

The frame corners and wing corners must always be welded from the inside to the outside. To achieve a straight visible surface in the butt area, weld backing strips must be used. The heat generated during welding is dissipated via the brass welding backing strip RA970271 and especially via the copper welding gauge RA536350. The frame, sash, base, transom and other profiles are only to be welded on the visible side. The transom profiles on the façade are welded all around on 3 sides.

Procédés

Les procédés de soudage suivants sont autorisés : soudage à l'arc manuel, soudage TIG, soudage MIG, soudage MAG, soudage UP, soudage de goujons avec amorçage par levage, soudage de goujons avec amorçage par pointe, soudage au plasma, soudage par points par résistance, soudage en bout par étincelage par résistance, soudage en bout par pression et soudage par friction. Pour le soudage des aciers, il convient de se référer aux fiches de matériaux des fabricants d'acier. L'adéquation des produits d'apport, du gaz de protection et de la poudre de soudage doit être contrôlée par un organisme désigné à cet effet.

Les aciers inoxydables austénitiques peuvent être soudés par fusion et par résistance avec presque tous les procédés utilisés dans la pratique. Le soudage au gaz (oxygène-acétylène) est déconseillé. Les matériaux d'apport pour le soudage correspondent en grande partie aux matériaux de base. Le soudage au tungstène sous gaz inerte (TIG) est particulièrement adapté.

Par rapport aux aciers non alliés, il faut tenir compte des différences suivantes pour le soudage : La dilatation thermique est environ 50 % plus importante (serrer suffisamment fort). La conductivité thermique est plus faible (les supports en cuivre favorisent l'évacuation de la chaleur). La résistance électrique est environ 6 fois plus importante. Ces différences influencent le choix et la mise en œuvre du procédé de soudage. Elles nécessitent un soudage avec des intensités de courant nettement plus faibles. Afin de limiter les déformations et le calaminage, il convient de souder avec un apport de chaleur aussi faible que possible. Cela permet d'obtenir des soudures étroites avec des zones de ternissement étroites, qui nécessitent moins de retouches. Pour des soudures impeccables, il faut des bords de coupe solides, propres et lisses.

Préparation de la soudure/Sens de la soudure/Zones de soudure

Les coins du cadre et les coins des ailes doivent toujours être soudés de l'intérieur vers l'extérieur. Pour obtenir une surface visible droite dans la zone d'impact, il faut utiliser des cales de soudage. La chaleur générée lors du soudage est évacuée par la garniture de soudage en laiton RA970271 et en particulier par le gabarit de soudage en cuivre RA536350. Les profilés de cadre, de vantail, de socle, de meneau et autres ne doivent être soudés que sur la face visible. Les profilés de traverse de la façade sont soudés sur 3 côtés.

Verfahren

Folgende Schweißverfahren sind zugelassen: Lichtbogenhandschweißen, WIG-Schweißen, MIG-Schweißen, MAG-Schweißen, UP-Schweißen, Bolzenschweißen mit Hubzündung, Bolzenschweißen mit Spitzzündung, Plasmaschweißen, Widerstandspunktschweißen, Widerstandsabbrennstumpfschweißen, Pressstumpfschweißen und Reibschweißen. Zum Schweißen der Stähle sind die Werkstoffblätter der Stahlhersteller zu beachten. Die Eignung der Schweißzusatzstoffe, von Schutzgas und Schweißpulver muss von einer hierfür bestimmten Stelle geprüft sein.

Die austenitischen Edelstähle lassen sich mit nahezu allen in der Praxis üblichen Verfahren schmelz- und widerstandsschweißen. Vom Gasschweißen (Sauerstoff-Azetylen) ist abzuraten. Die Schweiß-Zusatzwerkstoffe entsprechen weitgehend den Grundwerkstoffen. Besonders geeignet ist das Wolfram-Inertgas-Schweißen (WIG).

Gegenüber den unlegierten Stählen sind für das Schweißen folgende Abweichungen zu beachten: Die Wärmeausdehnung ist ca. 50 % grösser (ausreichend fest einspannen). Die Wärmeleitfähigkeit ist geringer (Unterlagen aus Kupfer begünstigen den Wärmeabfluss). Der elektrische Widerstand ist etwa 6 x grösser. Diese Unterschiede beeinflussen die Wahl und die Durchführung des Schweißverfahrens. Sie erfordern Schweißen mit deutlich niedrigeren Stromstärken. Um Verzug und Verzunderung gering zu halten, sollte mit möglichst geringer Wärmeeinbringung geschweisst werden. Damit werden auch schmale Schweißnähte mit engen Anlauffarbenbereichen erreicht, die weniger Nacharbeit erfordern. Für einwandfreie Schweißungen sind feste, saubere und glatte Schnittkanten erforderlich.

Schweißvorbereitung / Schweißrichtung / Schweißbereiche

Die Rahmenecken und Flügelecken sind immer von innen nach aussen zu schweißen. Zur Erreichung einer geraden Sichtfläche im Stossbereich sind Schweißbeilagen zu verwenden. Die beim Schweißen entstehende Wärme wird über die Messing-Schweißbeilage RA970271 und insb. über die Kupfer-Schweißlehre RA536350 abgeleitet. Rahmen-, Flügel-, Sockel-, Sprossen- und andere Profile sind nur auf der Sichtseite zu verschweißen. Die Riegelprofile bei der Fassade werden 3-seitig umlaufend verschweisst.

Welding site

When welding elements, make sure that the working surface is absolutely flat! A suitable welding table with fasteners is recommended here.

The welding area should always be well ventilated.

Smoke extraction systems are recommended here! The relevant regulations must be observed.

Poste de soudure

Lors du soudage d'éléments, il faut veiller à ce que la surface de travail soit absolument plane ! Dans ce cas, il est recommandé d'utiliser une table de soudage adaptée à cet effet, avec des moyens de fixation.

Le poste de soudage doit toujours être bien aéré.

Dans ce cas, les systèmes d'évacuation de fumée sont recommandés ! Les réglementations applicables doivent être respectées.

Schweisplatz

Beim Schweißen von Elementen ist auf eine absolut plane Arbeitsfläche zu achten! Hier empfiehlt sich ein dafür geeigneter Schweißstisch mit Befestigungsmitteln.

Der Schweisplatz sollte immer gut belüftet sein.

Hier sind Rauchabzugsanlagen zu empfehlen! Die einschlägigen Vorschriften sind zu beachten.

Quality assurance

Welding work on load-bearing components and structures made of stainless steels may only be carried out by companies that have provided the relevant evidence.

Assurance qualité

Les travaux de soudage sur des éléments porteurs et des constructions en acier inoxydable ne peuvent être effectués que par des entreprises qui ont fourni les preuves correspondantes.

Gütesicherung

Schweißarbeiten an tragenden Bauteilen und Konstruktionen aus nichtrostenden Stählen dürfen nur von Betrieben vorgenommen werden, die entsprechende Nachweise erbracht haben.

Corrosion protection of welded components

All areas on stainless steel profiles that show tarnish colours due to the effect of heat are to be machined to be metallically clean. After welding, spatter, slag and tarnish must be completely removed from the workpiece.

protection anticorrosion des éléments soudés

Toutes les zones des profilés en acier inoxydable qui présentent des traces de ternissement sous l'effet de la chaleur doivent être traitées proprement et conformément au métal. Après le soudage, les projections, les scories et les couleurs de revenu doivent être complètement éliminées de la pièce.

Korrosionsschutz geschweisster Bauteile

Alle Bereiche an Edelstahlprofilen, die durch Wärmeeinwirkung Anlauffarben zeigen, sind metallisch sauber zu bearbeiten. Nach dem Schweißen müssen Spritzer, Schlacke und Anlauffarben vollständig vom Werkstück entfernt werden.

With the wall thicknesses of 1.5 mm of RP Technik profiles, mechanical treatment, e.g. with a stainless steel brush, sandpaper, etc., is generally sufficient. Additional treatment may only be necessary for deeper burn marks and the like. This can be done in 2 ways: Electrochemically or chemically by etching with commercially available stainless steel etchant. The application and safety instructions must be observed. The compatibility with the intended chemicals must be clarified in advance by testing.

Pour les épaisseurs de paroi de 1,5 mm des profilés RP Technik, un traitement mécanique, par exemple à l'aide d'une brosse en acier inoxydable, de papier abrasif, etc. est en général suffisant. Un traitement supplémentaire peut s'avérer nécessaire uniquement en cas de brûlure plus profonde ou similaire. Cela peut se faire de 2 manières : Par voie électrochimique ou chimique par décapage avec des décapants pour acier inoxydable disponibles dans le commerce. Les consignes d'utilisation et de sécurité doivent être respectées. La compatibilité avec les produits chimiques prévus doit être clarifiée au préalable par des essais.

Bei den Wanddicken von 1.5 mm der RP Technik Profile reicht i.a. die mechanische Behandlung z.B. mit Edelstahlbürste, Schleifpapier u. dgl. aus. Nur bei tieferen Einbrandstellen und dgl. kann eine Zusatzbehandlung notwendig werden. Dies kann auf 2 Wegen geschehen: Elektrochemisch oder chemisch durch Beizen mit handelsüblichen Edelstahlbeizen. Die Anwendungs- und Sicherheitshinweise sind zu beachten. Die Verträglichkeit mit den vorgesehenen Chemikalien ist durch Versuch vorab zu klären.

Straightening work

If, despite all precautions, slight distortions occur in the frame and sash, these must be straightened again with the aid of suitable screw presses or other straightening machines.

Travaux de redressement

Si, malgré toutes les précautions prises, le cadre et le vantail devaient présenter de légères déformations, celles-ci doivent être redressées à l'aide de presses à vis ou d'autres machines de redressement appropriées.

Richtarbeiten

Sollten beim Rahmen und Flügel, trotz aller Vorkehrungen, geringe Verzüge auftreten, so sind diese unter Zuhilfenahme von geeigneten Spindelpressen oder anderen Richtmaschinen wieder gerade zu richten.

Buffing

To prevent the risk of corrosion, it is essential to use suitable abrasives. Marking the grinding wheels: Inox. To achieve a clean face of the element and to ensure the exact function of the glazing bead, it is necessary to work the corners with a file.

Polissage

Pour prévenir le risque de formation de corrosion, il est impératif d'utiliser des produits abrasifs appropriés. Marquage des disques abrasifs : Inox. Pour obtenir une surface visible propre de l'élément et pour garantir le fonctionnement exact de la parclose, il est nécessaire de travailler les angles à la lime.

Verputzen

Um der Gefahr der Korrosionsbildung vorzubeugen, sind unbedingt geeignete Schleifmittel zu verwenden. Kennzeichnung der Schleifscheiben: Inox. Um eine saubere Ansichtsfläche des Elementes zu erreichen und um die exakte Funktion der Glasleiste zu gewähren, ist es erforderlich, die Ecken mittels Feile zu bearbeiten.

Cleaning

After working on the profiles (sawing, drilling, milling, grinding, brushing, etc.), all residues in and on the profiles or slide-in units must be removed.

After assembly, all residues must be removed from the component surfaces. Abrasive cleaning agents are generally not recommended because of the sensitivity of the stainless steel surfaces. The acidic cleaners often mentioned for initial and basic cleaning are not recommended, as they are often incompatible with other materials on the façade.

Before starting the cleaning work, a test cleaning should be carried out in consultation with the stainless steel supplier and cleaning company. For interval cleaning, water with the addition of a mild fat solvent is generally sufficient. The extent of resoiling depends to a large extent on the local conditions, but also on the surface structure of the stainless steel façade. For example, bright-rolled or highly polished surfaces exhibit an excellent self-cleaning effect, while ground surfaces become more heavily soiled under identical conditions.

Assembly

The element fastening to the structure must be sufficiently dimensioned and be state of the art. The static load transfer must be guaranteed. Dowels, anchor rails, mounting plates etc. can be used for fastening. Any necessary building authority approval must be clarified. The dimensioning and execution of the structural waterproofing must be carried out in accordance with the relevant regulations.

Nettoyer

Après le traitement des profilés (sciage, perçage, fraisage, ponçage, brossage, etc.), tous les résidus dans et sur les profilés ou les tiroirs doivent être éliminés.

Après le montage, tous les résidus doivent être retirés des surfaces des éléments. Les produits de nettoyage abrasifs sont généralement exclus en raison de la fragilité des surfaces en acier inoxydable. Les nettoyeurs acides souvent cités pour un premier nettoyage ou un nettoyage de fond ne sont pas recommandés, car ils sont souvent incompatibles avec les autres matériaux de la façade.

Avant de commencer les travaux de nettoyage, il convient d'effectuer un nettoyage d'essai en accord avec le fournisseur d'acier inoxydable et l'entreprise de nettoyage. Pour le nettoyage à intervalles réguliers, général, de l'eau avec un dégraissant doux. L'ampleur du réencrassement dépend dans une large mesure des conditions locales, mais aussi de la structure de la surface de la façade en acier inoxydable. Ainsi, les surfaces laminées brillantes ou polies miroir présentent un excellent effet autonettoyant, tandis que les surfaces polies se salissent davantage dans des conditions identiques.

Montage

La fixation des éléments à l'ouvrage doit être suffisamment dimensionnée et réalisée conformément à l'état de la technique. La répartition des charges statiques doit être garantie. Pour la fixation, il est possible d'utiliser des chevilles, des rails d'ancrage, des plaques de montage, etc. Il est à clarifier si une éventuelle homologation par les autorités de surveillance de la construction est nécessaire. Le calcul et la réalisation des étanchéités d'ouvrages doivent être effectués conformément aux directives et normes en vigueur.

Reinigen

Nach dem Bearbeiten der Profile (Sägen, Bohren, Fräsen, Schleifen, Bürsten, etc.) sind alle Rückstände in und auf den Profilen bzw. Einschüben zu entfernen.

Nach der Montage müssen alle Rückstände von den Bauteiloberflächen entfernt werden. Abrasive Reinigungsmittel scheidet i.a. wegen der Empfindlichkeit der Edelstahloberflächen aus. Die vielfach für Erst- und Grundreinigung genannten sauren Reiniger sind nicht zu empfehlen, da diese oft mit anderen Werkstoffen an der Fassade nicht verträglich sind.

Vor Beginn der Reinigungsarbeiten sollte in Abstimmung mit Edelmetalllieferant und Reinigungsfirma eine Probereinigung durchgeführt werden. Für Intervallreinigung reicht i.a. Wasser mit Zusatz eines milden Fettlösers. Das Ausmass der Wiederverschmutzung hängt in starkem Masse von den örtlichen Gegebenheiten, aber auch von der Oberflächenstruktur der Edelstahlfassade ab. So zeigen glanzgewalzte oder hochglanzpolierte Oberflächen einen hervorragenden Selbstreinigungseffekt, während geschliffene Oberflächen unter identischen Bedingungen stärker verschmutzen.

Montage

Die Elementbefestigung am Bauwerk ist ausreichend zu dimensionieren und entsprechend dem Stand der Technik auszuführen. Die statische Lastabtragung muss gewährleistet sein. Zur Befestigung können Dübel, Ankerschienen, Montageplatten etc. eingesetzt werden. Eine etwaig erforderliche bauaufsichtliche Zulassung ist zu klären. Die Bemessung und Ausführung der Bauwerksabdichtungen hat gemäss den einschlägigen Regelwerken zu erfolgen.

2.5 Details of cleaner and primer for different substrates for system sealant RA364991

Basic requirement for the following table: Clean, dry and grease-free surfaces.

Failure to observe the instructions may lead to problems of adhesion and compatibility

2.5 Indications concernant les nettoyeurs et les apprêts pour différents supports de produits d'étanchéité système RA364991

Exigence de base pour le tableau suivant : Surfaces propres, sèches et exemptes de graisse.

En cas de non-respect des indications, des problèmes d'adhérence et de compatibilité ne peuvent être exclus.

2.5 Angaben zu Reiniger und Primer bei verschiedenen Untergründen für Systemdichtstoff RA364991

Grundanforderung für die folgende Tabelle: Saubere, trockene und fettfreie Oberflächen.

Bei Nichtbeachtung der Angaben können Haftungs- und Verträglichkeitsprobleme nicht ausgeschlossen werden.

Dichtstoff RA364991, Schwarz / Sealant RA364991, black / produit d'étanchéité RA364991, noir

Werkstoff / Material / Matériau	Oberfläche / Surface / Surface	Reiniger / Cleaning agent / détergent	Haftreiniger / Cleaner / Agent d'adhérence
Aluminium	blank / blank / brut	RA878146	
Aluminium	eloxiert / anodized / anodisé	RA878146	
Stahlblech / sheet steel / tôle	verzinkt / galvanized / galvanisé		RA793990
Edelstahl / stainless steel / acier inoxydable	gewalzt, poliert, geschliffen / rolled, polished, grinded / roulé, poli, poncé		RA793990
Kupfer, Messing / copper, brass / cuivre, laiton	blank / geschliffen / blank / grinded / brut / poncé	RA878146	
Glas / glass / verre	unbeschichtet / uncoated / pas enduit	RA878146	
Plexiglas / plexiglass / plexiglas	1)	Versuch machen / make a test / faire un essai	
EPDM			RA793990
CR		RA878146	
Polyamide 6.6	Isolierstege / insulating bar / traverse isolante	RA878146	
Pulverlack / powder paint / revêtement par poudre	Polyester		RA793990
PVDF	Nasslack / wet lacquer / laque humide	Versuch machen / make a test / faire un essai	
PUR	Nasslack / wet lacquer / laque humide	Versuch machen / make a test / faire un essai	
Beton / concrete / béton	2)		RA793990
Gasbeton / aerated concrete / béton cellulaire	2)		RA793990
Mauerwerk / bricking / bâtisse	2)		RA793990
Keramik / ceramic / céramique		Versuch machen / make a test / faire un essai	
Naturstein / natural stone / pierre naturelle		Versuch machen / make a test / faire un essai	
Faserzement / fibrated concrete / fibro-ciment	z. B. Eternit / i.g. cement asbestos / p. ex. fibrociment		RA793990

1) Check danger of stress cracking
2) Dust-free surface

1) Vérifier le risque de fissure de tension
2) surface sans poussière

1) Spannungsrisssgefahr prüfen
2) staubfreie Oberfläche

3. Surface treatment**3. Traitement de surface****3. Oberflächenbehandlung****3.1 General****3.1 Généralités****3.1 Allgemein**

The surface treatment is used for corrosion protection and colour design. It must always be carried out after the machining of steel profiles. Exception: Aluminium profiles.

Le traitement de surface sert à la protection anticorrosion et à la mise en couleur. Il doit en principe être effectuée après l'usinage pour les profilés en acier. Exception : Profilés en aluminium.

Die Oberflächenbehandlung dient dem Korrosionsschutz und der farblichen Gestaltung. Sie ist grundsätzlich nach der Bearbeitung bei Stahlprofilen vorzunehmen. Ausnahme: Profile aus Aluminium.

The maximum permissible layer thicknesses are 200 µm for steel profiles and 120 µm for aluminium profiles. Accumulations of coating must be avoided, especially in the sealing and glazing bead receiving zones.

En raison du système, les épaisseurs maximales autorisées sont de 200 µm pour les profilés en acier et de 120 µm pour les profilés en aluminium. Les accumulations de revêtement doivent être évitées, en particulier au niveau des zones d'intégration des joints et des parclozes.

Die maximal zulässigen Schichtdicken betragen systembedingt bei Stahlprofilen 200 µm und bei Aluminiumprofilen 120 µm. Beschichtungsanhäufungen sind insbesondere im Bereich der Dichtungs- und Glasleistenaufnahmezonen zu vermeiden.

The following are decisive:

Sont déterminants :

Maßgebend sind:

- EN ISO 12944 Corrosion protection of steel structures by coatings and overlays
- DIN 55634 - Coating materials and overlays - Corrosion protection of load-bearing thin-walled steel components
- Guideline of GSB or Qualicoat for the piece coating of steel parts
- Reference should also be made to VFF Leaflet ST.01

- EN ISO 12944 Anticorrosion des structures en acier par systèmes de peinture
- DIN 55634 - Peintures et revêtements - protection anticorrosion des éléments porteurs à parois minces en acier
- Directive GSB ou Qualicoat pour le revêtement de pièces en acier
- En outre, il convient de se référer à la fiche VFF ST.01

- EN ISO 12944 Korrosionsschutz von Stahlbauten durch Beschichtungen und Überzüge
- DIN 55634 - Beschichtungsstoffe und Überzüge - Korrosionsschutz von tragenden dünnwandigen Bauteilen aus Stahl
- Richtlinie von GSB bzw. Qualicoat für die Stückbeschichtung von Stahlteilen
- Außerdem ist auf VFF Merkblatt ST.01 zu verweisen

In the case of heavy corrosion strain and long protection periods (e.g. near the coast) and special strains, the suitable corrosion protection system must be determined in each individual case.

En cas de forte exposition à la corrosion et de longue durée de protection (p. ex. à proximité des côtes) et en cas de sollicitations particulières, il convient de déterminer, au cas par cas, le système de protection anticorrosion approprié.

Bei starker Korrosionsbelastung und langer Schutzdauer (z.B. in Küstennähe) und bei Sonderbelastungen, muss in jedem Einzelfall das geeignete Korrosionsschutz-System bestimmt werden.

Requirements for the coating material (paint system)**Exigences relatives au produit de revêtement (système de peinture)****Anforderungen an den Beschichtungsstoff (Lacksystem)**

The manufacturer of the coating material must prove the suitability of his product for the coating of the profiles (bright rolled or continuously hot-dip coated) and the corrosion protection of the entire system (base and top coat, weld area, cut edge).

Le fabricant du produit de revêtement doit prouver l'aptitude de son produit à revêtir les profilés (brut de laminage ou traité en continu par immersion à chaud) et à protéger l'ensemble du système contre la corrosion (couche de base et de finition, zone de soudure, arête de coupe).

Der Hersteller des Beschichtungsstoffes muss die Eignung seines Produktes für die Beschichtung der Profile (walzblank bzw. kontinuierlich schmelztauchveredelt) und den Korrosionsschutz des Gesamtsystems nachweisen (Grund- und Deckbeschichtung, Schweißnahtbereich, Schnittkante).

Additional requirements are:

- No softening when exposed to grease (skin grease on doors)
- No tendency to block (no sticking during stacking and e.g. at overlap seals on finished windows)
- Sufficient weathering and UV light resistance for building components in outdoor areas
- Compatible with EPDM and chloroprene seals

Openings for rinsing the frames are to be determined by the coating company. The safety regulations and procedural instructions must be observed. Frame and profiles must be fixed during the entire process so that no deformation can occur.

3.2 Surface treatment

The surface preparation or pre-treatment must be carried out in such a way that the system's corrosion protection effect is ensured.

Basic requirement

To achieve perfect adhesion of the coating system, a suitable surface must be produced by cleaning and roughening or chemical pre-treatment.

In the case of bright rolled profiles, additional surface preparation, e.g. by blasting with a degree of preparation of approx. 2 ½, may be necessary depending on the surface condition (removal of rust, rolled skin and the like).

Weld area

Carefully remove welding beads and scale with the grinding machine. If necessary rework with blasting gun and corundum.

Cleaning the surfaces

Due to the forming process and subsequent machining, the profile surfaces are contaminated with cooling lubricants, greases, cutting oils etc. Clean the profiles completely to ensure proper adhesion of the coating. The choice of cleaning method is the responsibility of the coating company carrying out the work.

Les exigences supplémentaires sont :

- Pas de ramollissement sous l'effet de la graisse (graisse cutanée sur les portes)
- Pas de tendance au blocage (pas de collage lors de l'empilage et par exemple sur les joints de recouvrement des fenêtres finies)
- Résistance suffisante aux intempéries et à la lumière UV pour les éléments de construction en extérieur
- Compatible avec les joints EPDM et chloroprène

Les ouvertures pour le rinçage des cadres doivent être déterminées par l'entreprise de revêtement. Les règles de sécurité et les procédures doivent être respectées. Les cadres et les profilés doivent être fixés pendant toute la durée du processus de manière à ce qu'aucune déformation ne puisse se produire.

3.2 Traitement de surface

La préparation de la surface ou le prétraitement doit être effectué de manière à garantir l'effet anticorrosion du système.

Exigence de base

Afin d'obtenir une adhérence parfaite du système de revêtement, il convient de créer une surface appropriée en la nettoyant et en la rendant rugueuse ou en la prétraitant chimiquement.

Pour les profilés bruts de laminage, une préparation de surface supplémentaire adaptée à l'état de la surface est éventuellement nécessaire, par exemple par sablage avec un degré de préparation d'environ 2 ½ (élimination de la rouille, de la peau de laminage et autres).

Zone de soudage

Les perles de soudure et la calamine doivent être soigneusement éliminées à l'aide d'une ponceuse et, le cas échéant, retravaillées avec un pistolet de sablage et du corindon.

Nettoyage des surfaces

En raison du processus de formage et de l'usinage ultérieur, les surfaces des profilés sont contaminées par des réfrigérants lubrifiants, des graisses, des huiles de coupe, etc. Pour garantir une adhérence parfaite du revêtement, les profilés doivent être entièrement nettoyés. Le choix du procédé de nettoyage incombe à l'entreprise de revêtement exécutante.

Zusätzliche Anforderungen sind:

- Kein Erweichen bei Fetteinwirkung (Hautfett an Türen)
- Keine Verblockungsneigung (kein Verkleben beim Stapeln und z.B. an Überschlafdichtungen bei fertigen Fenstern)
- Ausreichende Witterungs- und UV-Lichtbeständigkeit bei Bauteilen im Außenbereich
- Verträglich mit EPDM- und Chloropren-Dichtungen

Öffnungen zum Spülen der Rahmen sind durch den Beschichtungsbetrieb festzulegen. Die Sicherheitsvorschriften und Verfahrensanweisungen sind zu beachten. Rahmen und Profile sind während des gesamten Ablaufs so zu fixieren, dass keine Deformierung eintreten kann.

3.2 Oberflächenbearbeitung

Die Oberflächenvorbereitung bzw. Vorbehandlung muss so vorgenommen werden, dass die Korrosionsschutzwirkung des Systems sichergestellt wird.

Grundanforderung

Um eine einwandfreie Haftung des Beschichtungssystems zu erreichen, ist durch Reinigung und Aufrauen bzw. chemische Vorbehandlung eine entsprechend geeignete Oberfläche herzustellen.

Bei walzblanken Profilen ist angepasst an den Oberflächenzustand gegebenenfalls eine zusätzliche Oberflächenvorbereitung z.B. durch Strahlen mit Vorbereitungsgrad ca 2 ½ erforderlich (Beseitigung von Rost, Walzhaut und dgl.).

Schweißnahtbereich

Schweißperlen und Zunder sind mit der Schleifmaschine sorgfältig zu entfernen, gegebenenfalls mit Strahlpistole und Korund nachzuarbeiten.

Reinigung der Oberflächen

Durch den Umformungsprozess und die nachfolgende Bearbeitung sind die Profiloberflächen mit Kühlschmierstoffen, Fetten, Schneidölen usw. verunreinigt. Um eine einwandfreie Haftung der Beschichtung sicherzustellen, sind die Profile vollständig zu reinigen. Die Wahl des Reinigungsverfahrens obliegt dem ausführenden Beschichtungsbetrieb.

Possible cleaning methods:

- a) Washing off with solvent mixtures
- b) Steam jet cleaning with or without added chemicals
- c) High-pressure hot water cleaning with or without added chemicals
- d) Alkaline or acidic decoction degreasing by immersion or spray method

Procédures de nettoyage possibles :

- a) Lavage avec des mélanges de solvants
- b) Nettoyage à la vapeur avec ou sans ajout de produits chimiques
- c) Nettoyage à l'eau chaude sous haute pression avec ou sans ajout de produits chimiques
- d) Dégraissage alcalin ou acide par immersion ou pulvérisation

Mögliche Reinigungsverfahren:

- a) Abwaschen mit Lösungsmittelgemischen
- b) Dampfstrahlreinigung mit oder ohne Chemikalienzusatz
- c) Hochdruckheisswasserreinigung mit oder ohne Chemikalienzusatz
- d) Alkalische oder saure Abkochentfettung im Tauch- oder Sprühverfahren

Mechanical roughening of the surface

Mechanical roughening significantly improves the adhesion of the coating to the substrate. In the simplest case, the profiles and frames are sanded with sandpaper or with corundum plastic fleece (e.g. Scotch Brite). Disadvantage: very high effort for profiled surfaces - no reliable process. Especially for larger quantities, overblowing (= sweep blasting) with corundum at reduced pressure and a blast angle of impact < 30° is more economical and safer. Abrasion and blasting agent residues must be completely removed.

Warning: In the case of continuously hot-dip coated profiles, the metal coating must not be removed by mechanical roughening.

Chemical surface treatment

Chemical surface treatment is an alternative to mechanical roughening. Two methods are suitable for profiles from RP Technik:

- Zinc phosphating
- Chromate coating

Only zinc phosphating can be considered for surfaces that are not hot-dip coated and frames with welded seam areas without zinc coating.

The procedural instructions and safety regulations must be observed. Removal of white rust is only possible by mechanical treatment such as sweeping or grinding.

Dépolissage mécanique de la surface

Le dépolissage mécanique permet d'améliorer considérablement l'adhérence revêtement/support. Dans le cas le plus simple, les profilés et les cadres sont poncés avec du papier abrasif ou avec un non-tissé synthétique au corindon (p. ex. Scotch Britt). Inconvénient : très grande complexité pour les surfaces profilées - pas de procédé sûr. C'est surtout pour les grandes quantités de pièces que le sur-soufflage (= sablage par balayage) avec du corindon est plus économique et plus sûr avec une pression réduite et un angle d'impact du jet < 30°. L'abrasion et les résidus de sablage doivent être entièrement éliminés.

Avertissement : Dans le cas des profilés traités par immersion à chaud en continu, le revêtement métallique ne doit pas être enlevé par un sablage mécanique.

Traitement chimique des surfaces

Le traitement chimique des surfaces constitue une alternative au dépolissage mécanique. Deux procédés sont adaptés aux profilés de RP Technik :

- Phosphatation au zinc
- Chromatation

Pour les surfaces non traitées en continu par immersion à chaud et les cadres avec des zones de soudure sans revêtement de zinc, seule une phosphatation au zinc est envisageable.

Les instructions des procédés et les règles de sécurité doivent être respectées. L'élimination de la rouille blanche n'est possible que par un traitement mécanique tel que le sablage léger ou le ponçage.

Mechanisches Aufrauen der Oberfläche

Durch das mechanische Aufrauen wird die Haftung Beschichtung - Untergrund wesentlich verbessert. Im einfachsten Fall werden die Profile und Rahmen mit Schleifpapier oder mit Korund-Kunststoffvlies (z.B. Scotch Britt) angeschliffen. Nachteil: sehr hoher Aufwand bei profilierten Oberflächen - kein prozesssicheres Verfahren. Vor allem bei größeren Stückzahlen ist Überblasen (= Sweep-Strahlen) mit Korund bei vermindertem Druck und einem Strahlenaufreffwinkel < 30° wirtschaftlicher und sicherer. Abrieb und Strahlmittelrückstände sind vollständig zu entfernen.

Warnhinweis: Durch das mechanische Aufrauen darf im Falle der kontinuierlich schmelztauchveredelten Profile der Metallüberzug nicht abgetragen werden.

Chemische Oberflächenbehandlung

Die chemische Oberflächenbehandlung stellt eine Alternative zum mechanischen Aufrauen dar. Für Profile von RP Technik sind zwei Verfahren geeignet:

- Zinkphosphatierung
- Chromatierung

Für nicht schmelztauchveredelte Oberflächen und Rahmen mit Schweißnahtbereichen ohne Zinküberzug kommt nur eine Zinkphosphatierung in Frage.

Die Verfahrensanweisungen und Sicherheitsvorschriften sind zu beachten. Die Entfernung von Weißrost ist nur durch mechanische Behandlung wie Sweepen oder Schleifen möglich.

3.3 Recommendation for the coating of continuously hot-dip coated surfaces

3.3.1 Outdoor application

Preliminary remark

All data below refer to corrosivity category C4 - long protection duration.

The following procedures are recommendations. Ultimately, the coater is responsible for the execution and compliance with the requirements.

3.3.1.1 Air-drying 1-component paint for exterior use

These are synthetic resin or synthetic resin combination paints.

Procedures

- Grind welds, blast if necessary (remove waviness)
- Degreasing and cleaning of all component surfaces
- Roughening of all component surfaces / Alternative: chemical surface treatment

Proposal A

- Stain the welding and filing areas as well as the cut edges with 1-component epoxy zinc dust; nominal layer thickness 60 µm
- 1x synthetic resin combination primer coat nominal layer thickness: 50 µm
- 1x synthetic resin combination top coat nominal layer thickness: 60 µm

The paint can be applied by brushing, rolling or spraying. Because of the sometimes complicated profile geometry, spraying is preferable. The safety regulations and procedural instructions must be observed.

3.3 Recommandation pour le revêtement de surfaces traitées en continu par immersion à chaud

3.3.1 Application en extérieur

Remarque préliminaire

Toutes les données ci-dessous se réfèrent à la catégorie de corrosivité C4 - durée de protection élevée.

Les procédures suivantes sont des recommandations. En fin de compte, l'entreprise chargée du revêtement est responsable de l'exécution et du respect des exigences.

3.3.1.1 Laque monocomposant séchant à l'air pour une application en extérieur

Il s'agit ici de laque à base de résine synthétique ou de laque combinés à base de résine synthétique.

Déroulement de la procédure

- Poncer les points de soudure, les sabler si nécessaire (éliminer les ondulations)
- Dégraissage et nettoyage de toutes les surfaces des éléments
- Dépoussage de la surface de tous les éléments de construction/Alternative : traitement chimique de la surface

Proposition A

- Retoucher les points de soudure et de limage ainsi que les arêtes de coupe avec de la poussière de zinc époxydée monocomposant, épaisseur de couche théorique 60 µm
- Combinaison de résine synthétique 1 x Couche de base Épaisseur de couche théorique : 50 µm
- Combinaison de résine synthétique 1 x Couche de finition Épaisseur de couche théorique : 60 µm

L'application de la peinture peut se faire au pinceau, au rouleau ou au pistolet. En raison de la géométrie parfois compliquée du profilé, la pulvérisation est préférable. Les règles de sécurité et les procédures doivent être respectées.

3.3 Empfehlung für die Beschichtung von kontinuierlich schmelztauchveredelten Oberflächen

3.3.1 Aussenanwendung

Vorbemerkung

Alle nachstehenden Angaben beziehen sich auf Korrosivitätskategorie C4 - Schutzdauer hoch.

Bei nachfolgend aufgeführten Verfahrensabläufen handelt es sich um Empfehlungen. Letztendlich ist der Beschichter für die Ausführung und Einhaltung der Anforderungen verantwortlich.

3.3.1.1 Lufttrocknender 1-Komponenten-Lack für Außenanwendung

Hier handelt es sich um Kunstharz- bzw. Kunstharz-Kombinationslacke.

Verfahrensablauf

- Schweißstellen schleifen, gegebenenfalls strahlen (Welligkeit beseitigen)
- Entfetten und Reinigen aller Bauteiloberflächen
- Aufrauen aller Bauteiloberflächen / Alternativ: chemische Oberflächenbehandlung

Vorschlag A

- Ausflecken der Schweiß- und Feilstellen sowie der Schnittkanten mit 1-Komponenten-Epoxiester-Zinkstaub, Sollsichtdicke 60 µm
- 1x Kunstharzkomination Grundbeschichtung Sollsichtdicke: 50 µm
- 1x Kunstharzkomination Deckbeschichtung Sollsichtdicke: 60 µm

Der Lackauftrag kann durch Streichen, Rollen oder Spritzen geschehen. Wegen der z.T. komplizierten Profilgeometrie ist Spritzen vorzuziehen. Die Sicherheitsvorschriften und Verfahrensanweisungen sind zu beachten.

Proposal B

- Staining of the welding and filing areas as well as the cut edges with synthetic resin combination with anti-corrosion pigmentation; nominal layer thickness 60 µm
- 1x synthetic resin combination primer coat nominal layer thickness: 50 µm
- 1x synthetic resin combination top coat nominal layer thickness: 60 µm

The paint can be applied by brushing, rolling or spraying. Because of the sometimes complicated profile geometry, spraying is preferable. The safety regulations and procedural instructions must be observed.

3.3.1.2 2-component epoxy primer and 2-component polyurethane topcoat for exterior use

2-component epoxy base coat and PUR topcoat are air-drying paints. Accelerated drying at 80°C to 100°C is possible.

Procedures

- Grind welds, blast if necessary (remove waviness)
- Degreasing and cleaning of all component surfaces
- Roughening (generally sweeping) of all component surfaces / Alternatively: chemical surface treatment
- Stain the welding and filing areas with 2-component epoxy zinc dust; nominal layer thickness 60 µm
- 1x primer coating based on 2-component epoxy micaceous iron ore or 2-component epoxy zinc phosphate; nominal layer thickness 50 µm • 1x top coat with 2-component PUR varnish; nominal layer thickness 60 µm

The paint can be applied by brushing, rolling or spraying. Because of the sometimes complicated profile geometry, spraying is preferable. The safety regulations and procedural instructions must be observed.

Proposition B

- Retoucher les points de soudure et de limage ainsi que les arêtes de coupe avec une combinaison de résines synthétiques avec pigmentation anticorrosion, épaisseur de couche théorique 60 µm
- Combinaison de résine synthétique 1 x Couche de base Épaisseur de couche théorique : 50 µm
- Combinaison de résine synthétique 1 x Couche de finition Épaisseur de couche théorique : 60 µm

L'application de la peinture peut se faire au pinceau, au rouleau ou au pistolet. En raison de la géométrie parfois compliquée du profilé, la pulvérisation est préférable. Les règles de sécurité et les procédures doivent être respectées.

3.3.1.2 Couche de base époxy à 2 composants et couche de finition polyuréthane à 2 composants pour application en extérieur

La couche de base époxy à 2 composants et la couche de finition PUR sont des laques qui séchent à l'air. Un séchage accéléré à une température de 80°C à 100°C est possible.

Déroulement de la procédure

- Poncer les points de soudure, les sabler si nécessaire (éliminer les ondulations)
- Dégraissage et nettoyage de toutes les surfaces des éléments
- Dépolissage (c'est-à-dire sablage léger) de toutes les surfaces des pièces/alternative : traitement chimique des surfaces
- Retouche des zones de soudure et de limage avec de la poussière de zinc époxy à 2 composants, épaisseur de couche théorique 60 µm
- Couche de base 1 x à base d'oxyde de fer micacé époxy à 2 composants ou de phosphate de zinc époxy à 2 composants, épaisseur de la couche théorique 50 µm - Couche de finition 1 x avec laque PUR à 2 composants, épaisseur de la couche théorique 60 µm

L'application de la peinture peut se faire au pinceau, au rouleau ou au pistolet. En raison de la géométrie parfois compliquée du profilé, la pulvérisation est préférable. Les règles de sécurité et les procédures doivent être respectées.

Vorschlag B

- Ausflecken der Schweiß- und Feilstellen sowie der Schnittkanten mit Kunstharz-Kombination mit Korrosionsschutz-Pigmentierung, Sollschiechtdicke 60 µm
- 1x Kunstharzkombination Grundbeschichtung Sollschiechtdicke: 50 µm
- 1x Kunstharzkombination Deckbeschichtung Sollschiechtdicke: 60 µm

Der Lackauftrag kann durch Streichen, Rollen oder Spritzen geschehen. Wegen der z.T. komplizierten Profilgeometrie ist Spritzen vorzuziehen. Die Sicherheitsvorschriften und Verfahrensanweisungen sind zu beachten.

3.3.1.2 2-Komponenten-Epoxid-Grundbeschichtung und 2-Komponenten-Polyurethan-Deckbeschichtung für Außenanwendung

2-Komponenten-Epoxid-Grundbeschichtung und PUR-Deckbeschichtung sind lufttrocknende Lacke. Beschleunigte Trocknung bei 80°C bis 100°C ist möglich.

Verfahrensablauf

- Schweißstellen schleifen, gegebenenfalls strahlen (Welligkeit beseitigen)
- Entfetten und Reinigen aller Bauteiloberflächen
- Aufrauen (i.a. Sweepen) aller Bauteiloberflächen / Alternativ: chemische Oberflächenbehandlung
- Ausflecken der Schweiß- und Feilstellen mit 2-Komponenten-Epoxid-Zinkstaub, Sollschiechtdicke 60 µm
- 1x Grundbeschichtung aus Basis 2-K-Epoxid-Eisenglimmer bzw. 2-K-Epoxid-Zinkphosphat, Sollschiechtdicke 50 µm
- 1x Deckbeschichtung mit 2-K-PUR-lack, Sollschiechtdicke 60 µm

Der Lackauftrag kann durch Streichen, Rollen oder Spritzen geschehen. Wegen der z.T. komplizierten Profilgeometrie ist Spritzen vorzuziehen. Die Sicherheitsvorschriften und Verfahrensanweisungen sind zu beachten.

3.3.1.3 Powder coating for exterior use

Polyester powders are predominantly used, as in the case of aluminium piece coating.

For powder coating frames made of composite profiles from RP Technik, the object temperature to be measured in the furnace on the frame must not exceed max. 190°C for 20 minutes. Compliance with this condition shall be documented regularly by means of records.

The contacting must be done in such a way that no deformation of the profiles and frames can occur. For flexible profiles, additional support may be required.

Procedures

- Grind welds, blast if necessary (remove waviness)
- Degreasing and cleaning of all component surfaces
- Roughening (generally sweeping) of all component surfaces / Alternatively: chemical surface treatment

Procedure A

- Zinc phosphating
- Stain the welding and filing areas with epoxy powder primer; nominal layer thickness 70 µm
- 1x polyester powder coating; target coating thickness 60 - 90 µm

Procedure B

- Chromating (The adhesion of the intended powder coating to steel surfaces without metal coating must be clarified in advance)
- 1x epoxy powder primer, full surface; nominal layer thickness 50 - 70 µm
or
- 1x zinc powder primer, full surface; nominal layer thickness 70 µm
- 1x polyester powder topcoat; nominal layer thickness 60 - 90 µm

The safety regulations and procedural instructions of the manufacturer must be observed.

3.3.1.3 Peinture en poudre pour application en extérieur

On utilise principalement des poudres de polyester comme pour le revêtement de pièces en aluminium.

Lors du revêtement par peinture en poudre de cadres en profilés composites de RP Technik, la température de l'objet à mesurer dans le four au niveau du cadre ne doit pas dépasser 190°C max. et la durée de 20 minutes. Le respect de cette condition doit être régulièrement documenté par des relevés.

Le contact doit être établi de manière à éviter toute déformation des profilés et des cadres. Pour les profilés souples en flexion, un soutien supplémentaire peut être nécessaire.

Déroulement de la procédure

- Poncer les points de soudure, les sabler si nécessaire (éliminer les ondulations)
- Dégraissage et nettoyage de toutes les surfaces des éléments
- Dépolissage (c'est-à-dire sablage léger) de toutes les surfaces des pièces/alternative : traitement chimique des surfaces

Processus A

- Phosphatation au zinc
- Retouche des points de soudure et de limage avec un apprêt en poudre époxy, épaisseur de couche souhaitée 70 µm
- Peinture en poudre polyester 1 x, épaisseur de couche théorique 60 - 90 µm

Processus B

- Chromatisation (l'adhérence de la peinture en poudre prévue sur les surfaces en acier sans revêtement métallique doit être clarifiée au préalable)
- Apprêt en poudre époxy 1 x sur toute la surface, épaisseur de couche théorique 50 - 70 µm
ou
- Apprêt en poudre au zinc 1 x sur toute la surface, épaisseur de couche théorique 70 µm
- Laque de finition en poudre polyester 1 x, épaisseur de couche théorique 60 - 90 µm

Les règles de sécurité et les procédures du fabricant doivent être respectées.

3.3.1.3 Pulverlack für Aussenanwendung

Es werden überwiegend Polyesterpulver wie bei der Aluminiumstückbeschichtung verwendet.

Bei Pulverlackbeschichtung von Rahmen aus Verbundprofilen von RP Technik darf die im Ofen am Rahmen zu messende Objekttemperatur von max. 190°C die Dauer von 20 Minuten nicht überschreiten. Die Einhaltung dieser Bedingung ist durch Aufzeichnungen regelmäßig zu dokumentieren.

Die Kontaktierung muss so erfolgen, dass keine Deformation der Profile und Rahmen auftreten können. Bei biegeweichen Profilen ist gegebenenfalls eine zusätzliche Unterstützung erforderlich.

Verfahrensablauf

- Schweißstellen schleifen, gegebenenfalls strahlen (Welligkeit beseitigen)
- Entfetten und Reinigen aller Bauteiloberflächen
- Aufrauen (i.a. Sweepen) aller Bauteiloberflächen / Alternativ: chemische Oberflächenbehandlung

Ablauf A

- Zinkphosphatieren
- Ausflecken der Schweiß- und Feilstellen mit Epoxid-Pulverprimer, Sollsichtdicke 70 µm
- 1x Polyesterpulverlack, Sollsichtdicke 60 - 90 µm

Ablauf B

- Chromatieren (Die Haftung des vorgesehenen Pulverlacks auf Stahloberflächen ohne Metallüberzug ist vorab zu klären.)
- 1x Epoxid-Pulverprimer ganzflächig, Sollsichtdicke 50 - 70 µm
oder
- 1x Zinkpulverprimer ganzflächig, Sollsichtdicke 70 µm
- 1x Polyesterpulverdecklack, Sollsichtdicke 60 - 90 µm

Die Sicherheitsvorschriften und Verfahrensanweisungen der Hersteller sind zu beachten.

3.3.2 Indoor application**Preliminary remark**

The following recommendations assume that prolonged exposure to moisture, e.g. due to transport and outdoor storage, is excluded.

All information below refers to corrosivity category 2 - long protection duration (generally applicable requirement for windows, doors, façades in interior areas - except for humidors).

The procedures listed below are recommendations. Ultimately, the coater is responsible for the execution and compliance with the requirements.

3.3.2.1 Air-drying 1-component paints for indoor use

These are synthetic resin or synthetic resin combination paints.

Procedures

- Grind welds, blast if necessary (remove waviness)
- Degreasing and cleaning of all component surfaces
- Roughening of all component surfaces / Alternative: chemical surface treatment
- 1x synthetic resin combination primer coat nominal layer thickness: 40 µm
- 1x synthetic resin combination top coat nominal layer thickness: 60 µm

The paint can be applied by brushing, rolling or spraying. Because of the sometimes complicated profile geometry, spraying is preferable. The safety regulations and procedural instructions must be observed.

3.3.2.2 2-Component epoxy primer and 2-component polyurethane topcoat for interior application

2-component epoxy primer coat and PUR topcoats are air-drying paints.

Accelerated drying at 80°C to 100°C is possible.

3.3.2 Application en intérieur**Remarque préliminaire**

Les recommandations suivantes partent du principe que l'exposition prolongée à l'humidité, par exemple lors du transport et du stockage à l'extérieur, est exclue.

Toutes les indications ci-dessous se réfèrent à la catégorie de corrosivité 2 - durée de protection élevée (exigence générale pour les fenêtres, portes, façades à l'intérieur - à l'exception des locaux humides).

Les procédures décrites ci-dessous sont des recommandations. En fin de compte, l'entreprise chargée du revêtement est responsable de l'exécution et du respect des exigences.

3.3.2.1 Laque monocomposant séchant à l'air pour application en intérieur

Il s'agit ici de laque à base de résine synthétique ou de laque combinés à base de résine synthétique.

Déroulement de la procédure

- Poncer les points de soudure, les sabler si nécessaire (éliminer les ondulations)
- Dégraissage et nettoyage de toutes les surfaces des éléments
- Dépolissage de la surface de tous les éléments de construction/Alternative : traitement chimique de la surface
- Combinaison de résine synthétique 1 x Couche de base Épaisseur de couche théorique : 40 µm
- Combinaison de résine synthétique 1 x Couche de finition Épaisseur de couche théorique : 60 µm

L'application de la peinture peut se faire au pinceau, au rouleau ou au pistolet. En raison de la géométrie parfois compliquée du profilé, la pulvérisation est préférable. Les règles de sécurité et les procédures doivent être respectées.

3.3.2.2 Couche de base époxy à 2 composants et couche de finition polyuréthane à 2 composants pour une application en intérieur

La couche de base époxy à 2 composants et les couches de finition PUR sont des laques qui séchent à l'air.

Un séchage accéléré à une température de 80°C à 100°C est possible.

3.3.2 Innenanwendung**Vorbemerkung**

Die nachfolgenden Empfehlungen gehen davon aus, dass länger andauernde Feuchtigkeitseinwirkung, z.B. durch Transport und Lagerung im Freien, ausgeschlossen sind.

Alle nachstehenden Angaben beziehen sich auf Korrosivitätskategorie 2 - Schutzdauer hoch (allgemeingültige Anforderung für Fenster, Türen, Fassaden im Innenbereich - ausgenommen Feuchträume).

Bei den nachfolgend aufgeführten Verfahrensabläufen handelt es sich um Empfehlungen. Letztendlich ist der Beschichter für die Ausführung und die Einhaltung der Anforderungen verantwortlich.

3.3.2.1 Lufttrocknende 1-Komponenten-Lacke für Innenanwendung

Hier handelt es sich um Kunstharz- bzw. Kunstharz-Kombinationslacke.

Verfahrensablauf

- Schweißstellen schleifen, gegebenenfalls strahlen (Welligkeit beseitigen)
- Entfetten und Reinigen aller Bauteiloberflächen
- Aufrauen aller Bauteiloberflächen / Alternativ: chemische Oberflächenbehandlung
- 1x Kunstharzkomposition Grundbeschichtung Sollschichtdicke: 40 µm
- 1x Kunstharzkomposition Deckbeschichtung Sollschichtdicke: 60 µm

Der Lackauftrag kann durch Streichen, Rollen oder Spritzen geschehen. Wegen der z.T. komplizierten Profilgeometrie ist Spritzen vorzuziehen. Die Sicherheitsvorschriften und Verfahrensanweisungen sind zu beachten.

3.3.2.2 2-Komponenten-Epoxyd-Grundbeschichtung und 2-Komponenten-Polyurethan-Decklackbeschichtung für Innenanwendung

2-Komponenten-Epoxyd-Grundbeschichtung und PUR-Deckbeschichtungen sind lufttrocknende Lacke.

Beschleunigte Trocknung bei 80°C bis 100°C ist möglich.

Procedures

- Grind welds, blast if necessary (remove waviness)
- Degreasing and cleaning of all component surfaces
- Roughening (generally sweeping) of all component surfaces / alternative: chemical surface treatment • 1 x primer coating based on 2-component epoxy zinc phosphate; nominal layer thickness 40 µm • 1 x top coat with 2-component PUR varnish; nominal layer thickness 60 µm

The paint can be applied by brushing, rolling or spraying. Because of the sometimes complicated profile geometry, spraying is preferable. The safety regulations and procedural instructions must be observed.

3.3.2.3 Powder coating for indoor use

Polyester powders are predominantly used, as in aluminium coating. The object temperature (= temperature of the profile) must not exceed 190°C for 20 minutes during annealing.

The contacting must be done in such a way that no deformation of the profiles and frames can occur. For flexible profiles, additional support may be required.

Procedures

- Grind welds, blast if necessary (remove waviness)
- Degreasing and cleaning
- Roughening the surface (generally sweeping) or chemical pre-treatment

Procedure A

- Zinc phosphating
- 1 x polyester powder topcoat; nominal layer thickness 80 - 120 µm

The safety regulations and procedural instructions of the manufacturer must be observed.

Procedure B

- Chromating (The adhesion of the intended powder coating to steel surfaces without metal coating must be clarified)
- 1 x polyester powder coating; target coating thickness 80 - 120 µm

Déroulement de la procédure

- Poncer les points de soudure, les sabler si nécessaire (éliminer les ondulations)
- Dégraisser et nettoyer toutes les surfaces des éléments
- Dépolissage (en général sablage léger) de toutes les surfaces des éléments/alternative : traitement chimique de surface • Couche de base 1 x à base de phosphate de zinc époxy à 2 composants, épaisseur de couche théorique 40 µm - • 1 x couche de finition avec laque PUR à 2 composants, épaisseur de couche théorique 60 µm

L'application de la peinture peut se faire au pinceau, au rouleau ou au pistolet. En raison de la géométrie parfois compliquée du profilé, la pulvérisation est préférable. Les règles de sécurité et les procédures doivent être respectées.

3.3.2.3 Peinture en poudre pour application en intérieur

On utilise principalement des poudres de polyester comme pour le revêtement en aluminium. La température de l'objet (= température du profilé) ne doit pas dépasser 190°C max. pendant 20 minutes lors de la cuisson.

Le contact doit être établi de manière à éviter toute déformation des profilés et des cadres. Pour les profilés souples en flexion, un soutien supplémentaire peut être nécessaire.

Déroulement de la procédure

- Poncer les points de soudure, les sabler si nécessaire (éliminer les ondulations)
- Dégraissage et nettoyage
- Dépolissage (en général sablage léger) ou prétraitement chimique

Processus A

- Phosphatation au zinc
- Peinture de finition en poudre polyester 1 x, épaisseur de couche souhaitée 80 - 120 µm

Les règles de sécurité et les procédures du fabricant doivent être respectées.

Processus B

- Chromatisation (l'adhérence de la peinture en poudre prévue sur les surfaces en acier sans revêtement métallique doit être clarifiée)
- Peinture en poudre polyester 1 x, épaisseur de couche théorique 80 - 120 µm

Verfahrensablauf

- Schweißstellen schleifen, gegebenenfalls strahlen (Welligkeiten beseitigen)
- Entfetten und Reinigen aller Bauteiloberflächen
- Aufrauen (i. a. Sweepen) aller Bauteiloberflächen / Alternativ: Chemische Oberflächenbehandlung
- 1 x Grundbeschichtung auf Basis 2-K-Epoxyd-Zinkphosphat, Sollsichtdicke 40 µm
- 1 x Deckbeschichtung mit 2-K-PUR-Lack, Sollsichtdicke 60 µm

Der Lackauftrag kann durch Streichen, Rollen oder Spritzen geschehen. Wegen der z.T. komplizierten Profilgeometrie ist Spritzen vorzuziehen. Die Sicherheitsvorschriften und Verfahrensanweisungen sind zu beachten.

3.3.2.3 Pulverlack für Innenanwendung

Es werden überwiegend Polyesterpulver wie bei der Aluminiumbeschichtung verwendet. Die Objekttemperatur (= Temperatur des Profils) darf beim Einbrennen 190°C 20 Minuten nicht überschreiten.

Die Kontaktierung muss so erfolgen, dass keine Deformation der Profile und Rahmen auftreten können. Bei biegeweichen Profilen ist gegebenenfalls eine zusätzliche Unterstützung erforderlich.

Verfahrensablauf

- Schweißstellen schleifen, gegebenenfalls strahlen (Welligkeiten beseitigen)
- Entfetten und Reinigen
- Aufrauen der Oberfläche (i.a. Sweepen) bzw. chemische Vorbehandlung

Ablauf A

- Zinkphosphatieren
- 1 x Polyesterpulverdecklack, Sollsichtdicken 80 – 120 µm

Die Sicherheitsvorschriften und Verfahrensanweisungen der Hersteller sind zu beachten.

Ablauf B

- Chromatieren (Die Haftung des vorgesehenen Pulverlacks auf Stahloberflächen ohne Metallüberzug ist zu klären.)
- 1 x Polyesterpulverlack, Sollsichtdicke 80 – 120 µm

The safety regulations and procedural instructions of the manufacturer must be observed.

Les règles de sécurité et les procédures du fabricant doivent être respectées.

Die Sicherheitsvorschriften und Verfahrensanweisungen der Hersteller sind zu beachten.

3.4 Recommendation for the coating of bright rolled profiles**3.4.1 Indoor application****Preliminary remark**

- All data below refer to corrosivity category C2 with a long protection duration for indoor use.
- The following procedures are recommendations. Ultimately, the coater is responsible for the execution and compliance with the requirements.

3.4.1.1 Liquid coating - see also DIN 55634**Procedures**

- Grind welds, blast if necessary (remove waviness)
- Degreasing and cleaning of all component surfaces
- Roughening of all component surfaces / Alternative:
Chemical surface treatment
- Primer coating: Zinc dust EP primer - nominal layer thickness 80 µm • Top coat: Acrylic copolymer - nominal layer thickness 80 µm

3.4.1.2 Powder coating - also see DIN 55634**Procedures**

- Grind welds, blast if necessary (remove waviness)
- Degreasing and cleaning of all component surfaces
- Roughening of all component surfaces / Alternative:
Chemical surface treatment • Primer coating: EP-Primer - nominal layer thickness 60 µm • Top coat:
PUR or polyester nominal layer thickness 60 µm
or • 2 x PUR - nominal layer thickness: 2 x 60 µm = 120 µm

3.4.2 Outdoor application

Surface treatment and corrosion protection must be carried out in accordance with the relevant regulations.

3.4 Recommandation pour le revêtement de profils bruts de laminage**3.4.1 Application en intérieur****Remarque préliminaire**

- Toutes les données ci-dessous se réfèrent à la catégorie de corrosivité C2 avec une durée de protection élevée pour une application en intérieur.
- Les procédures suivantes sont des recommandations. En fin de compte, l'entreprise chargée du revêtement est responsable de l'exécution et du respect des exigences.

3.4.1.1 Revêtement liquide - voir aussi DIN 55634**Déroulement de la procédure**

- Poncer les points de soudure, les sabler si nécessaire (éliminer les ondulations)
- Dégraissage et nettoyage de toutes les surfaces des éléments
- Dépolissage de toutes les surfaces des éléments/alternative : traitement chimique des surfaces • Couche de base :
Apprêt EP/poussière de zinc - épaisseur de couche théorique • 80 µm - couche de finition : Copolymère acrylique - épaisseur de couche théorique 80 µm

3.4.1.2 Revêtement par poudre - voir aussi DIN 55634**Déroulement de la procédure**

- Poncer les points de soudure, le cas échéant les sabler (éliminer les ondulations)
- Dégraissage et nettoyage de toutes les surfaces des éléments
- Dépolissage de toutes les surfaces des éléments/alternative : traitement chimique des surfaces
- Couche de base : Apprêt EP - épaisseur de couche théorique 60 µm
- Couche de finition : PUR ou polyester
Épaisseur de couche théorique 60 µm
ou
- 2 x PUR - épaisseur de couche théorique : 2 x 60 µm = 120 µm

3.4.2 Application en extérieur

Le traitement de surface et la protection anticorrosion doivent être réalisés en conformité avec les réglementations applicables.

3.4 Empfehlung für die Beschichtung von walzblanken Profilen**3.4.1 Innenanwendung****Vorbemerkung**

- Alle nachstehenden Angaben beziehen sich auf die Korrosivitätskategorie C2 mit hoher Schutzdauer bei Innenanwendung.
- Bei nachfolgend aufgeführten Verfahrensabläufen handelt es sich um Empfehlungen. Letztendlich ist der Beschichter für die Ausführung und die Einhaltung der Anforderungen verantwortlich.

3.4.1.1 Flüssigbeschichtung – siehe auch DIN 55634**Verfahrensablauf**

- Schweißstellen schleifen, gegebenenfalls strahlen (Welligkeit beseitigen)
- Entfetten und Reinigen aller Bauteiloberflächen
- Aufrauen aller Bauteiloberflächen / Alternativ: Chemische Oberflächenbehandlung
- Grundbeschichtung: Zinkstaub-EP-Primer – Sollsichtdicke 80 µm
- Deckbeschichtung: Acryl-Copolymerisat – Sollsichtdicke 80 µm

3.4.1.2 Pulverbeschichtung – siehe auch DIN 55634**Verfahrensablauf**

- Schweißstellen schleifen, gg. falls strahlen (Welligkeit beseitigen)
- Entfetten und Reinigen aller Bauteiloberflächen
- Aufrauen aller Bauteiloberflächen / Alternativ: Chemische Oberflächenbehandlung
- Grundbeschichtung: EP-Primer – Sollsichtdicke 60 µm
- Deckbeschichtung: PUR oder Polyester
Sollsichtdicke 60 µm
oder
• 2 x PUR - Sollsichtdicke: 2 x 60 µm = 120 µm

3.4.2 Aussenanwendung

Oberflächenbehandlung und Korrosionsschutz sind in Übereinstimmung mit den einschlägigen Regelwerken auszuführen.

3.5 Corrosion protection of steel add-on constructions

3.5.1 Introduction

- The basis for the selection of the corrosion protection system is EN ISO 12944 for components with wall thicknesses ≥ 3 mm and DIN 55634-1 and 55634-2 for wall thicknesses ≤ 3 mm. Both standards usually apply to steel add-on constructions.
- The corrosion protection must be adapted to the respective requirements. An overview can be found on the following page according to VFF data sheet St. 01:2002-09.
- In the standard case (office use), the construction phase represents the critical application period.
- Projects in marine atmospheres are subject to greater stresses during this phase than inland projects.

3.5.2 Basic information

- If the processing guidelines are adhered to, the rp tecline steel add-on constructions fulfil all the requirements of the relevant standards and guidelines. **This applies in particular to the point of freedom from crevice corrosion for the steel add-on constructions rp tecline 50AO / 60AO / 80AO** (according to the confirmation of the publicly appointed and sworn expert Mr Schunter of 28 April 2004: Completely corrosion-free after 12 months of outdoor weathering).
- The basis of the corrosion protection for all profiles is a strip galvanisation with a zinc coating in accordance with EN 10326 and EN 10143 - standard designation S250GD+ZM 130-B-O Material number 1.0242
- The coating is made of zinc. The layer thickness is approx. 10 μm per side. It meets the basic requirements of DIN 55634-1
- In the façade systems **rp tecline 50AO / 60AO / 80AO** the inner seal provides effective structural corrosion protection. This seal hermetically seals the base profile and the overlap area base profile / substructure against moisture - see IFT test report 106 24412 Rev. 1
- Therefore, when installed, rusting cannot occur with the façade systems **rp tecline 50AO / 60AO / 80AO** due to the absence of moisture on the base profile and overlap area of the base profile / substructure when processed correctly.

3.5 protection anticorrosion des constructions rapportées en acier

3.5.1 Introduction

- La base pour le choix du système de protection anticorrosion est la norme EN ISO 12944 pour les éléments de construction avec une épaisseur de paroi ≥ 3 mm et les normes DIN 55634-1 et 55634-2 pour les épaisseurs de paroi ≤ 3 mm. En règle générale, les deux normes s'appliquent aux constructions rapportées en acier.
- La protection anticorrosion doit être adaptée aux exigences respectives. Un aperçu se trouve sur la page suivante selon la fiche technique VFF St. 01:2002-09.
- Dans le cas standard (usages de bureaux), la phase de construction représente la période critique d'application.
- Les projets en atmosphère marine sont soumis à des contraintes plus importantes que les projets en arrière-pays au cours de cette phase.

3.5.2 Informations de base

- Si les directives de mise en œuvre sont respectées, les constructions rapportées en acier rp tecline répondent à toutes les exigences des normes et directives en vigueur. **Cela vaut en particulier pour le point de l'absence de corrosion fissurante pour les constructions rapportées en acier rp tecline 50AO/60AO/80AO** (selon la confirmation de l'expert public et assermenté Monsieur Schunter du 28 avril 2004 : Absence totale de corrosion après 12 mois d'exposition aux intempéries).
- La base de la protection anticorrosion est, pour tous les profilés, une galvanisation à chaud en continu avec un revêtement de zinc selon les normes EN 10326 et EN 10143 - désignation normalisée S250GD+ZM 130-B-O numéro de matériau 1.0242
- Le revêtement est composé de zinc. L'épaisseur de la couche est d'environ 10 μm par côté. Il répond aux exigences de base de la norme DIN 55634-1
- Pour les systèmes de façade **rp tecline 50AO/60AO/80AO**, le joint intérieur constitue une protection constructive efficace contre la corrosion. Grâce à ce joint, le profilé de base et la zone de chevauchement profilé de base/ossature sont hermétiquement fermés contre l'humidité - voir rapport d'essai IFT 106 24412 Rév. 1.
- À l'état monté, la formation de rouille ne peut donc pas se produire sur les systèmes de façade **rp tecline 50AO/60AO/80AO** en raison de l'absence d'humidité sur le profilé de base et la zone de chevauchement profilé de base/ossature si la mise en œuvre est correcte.

3.5 Korrosionsschutz Stahl-Aufsatzkonstruktionen

3.5.1 Einführung

- Basis für die Auswahl des Korrosionsschutzsystems sind EN ISO 12944 für Bauteile mit Wanddicken ≥ 3 mm und DIN 55634-1 und 55634-2 für Wanddicken ≤ 3 mm. Bei Stahlaufsatzkonstruktionen gelten in der Regel beide Normen.
- Der Korrosionsschutz ist den jeweiligen Anforderungen anzupassen. Eine Übersicht ist auf der nachfolgenden Seite gemäss VFF Merkblatt St. 01:2002-09 zu entnehmen.
- Im Standardfall (Büronutzung) stellt die Bauphase den kritischen Anwendungszeitraum dar.
- Projekte in Seeatmosphäre sind in dieser Phase stärkeren Beanspruchungen ausgesetzt als Projekte im Binnenland.

3.5.2 Basisinformationen

- Bei Einhaltung der Verarbeitungsrichtlinien erfüllen die rp tecline Stahlaufsatzkonstruktionen alle Anforderungen der einschlägigen Normen und Richtlinien. **Dies gilt insbesondere für den Punkt Spaltkorrosionsfreiheit bei den Stahlaufsatzkonstruktionen rp tecline 50AO / 60AO / 80AO** (gemäss Bestätigung des öffentlich bestellten und vereidigten Sachverständigen Herrn Schunter vom 28. April 2004: Völlige Korrosionsfreiheit nach 12 Monaten Freibewitterung).
- Grundlage des Korrosionsschutzes ist bei allen Profilen eine Bandverzinkung mit einem Zinküberzug nach EN 10326 und EN 10143 – Normbezeichnung S250GD+ZM 130-B-O Werkstoff-Nummer 1.0242
- Der Überzug besteht aus Zink. Die Schichtdicke beträgt pro Seite ca. 10 μm . Er erfüllt die Basisanforderungen von DIN 55634-1
- Bei den Fassadensystemen **rp tecline 50AO / 60AO / 80AO** stellt die innere Dichtung einen wirksamen konstruktiven Korrosionsschutz dar. Durch diese Dichtung wird das Grundprofil und der Überlappungsbereich Grundprofil / Unterkonstruktion hermetisch gegen Feuchtigkeit abgeschlossen – siehe IFT-Prüfbericht 106 24412 Rev. 1.
- Im montierten Zustand kann deshalb bei den Fassadensystemen **rp tecline 50AO / 60AO / 80AO** durch das Fehlen von Feuchtigkeit an Grundprofil und Überlappungsbereich Grundprofil / Unterkonstruktion Rostbildung bei korrekter Verarbeitung nicht auftreten.

Note: The basic profile for the add-on construction is also available in bright rolled. This is used for profiles with subsequent piece galvanisation.

Remarque : Le profilé de base pour la construction rapportée existe également en version laminée à froid. Celui-ci est utilisé pour les profilés suivis d'une galvanisation des pièces.

Hinweis: Das Grundprofil für die Aufsatzkonstruktion gibt es auch in walzblank. Dieses wird bei Profilen mit nachfolgender Stuckverzinkung eingesetzt.

3.5.3 VFF data sheet St. 01:

Relationship between corrosivity categories, protection duration (3), accessibility and corrosion protection classes

3.5.3 Fiche technique VFF St. 01 :

Relation entre les catégories de corrosivité, la durée de protection (3), l'accessibilité et les classes de protection anticorrosion

3.5.3 VFF Merkblatt St. 01:

Zusammenhang von Korrosivitätskategorien, Schutzdauer (3), Zugänglichkeit und Korrosionsschutzklassen

Korrosivitäts-kategorie / Corrosivity category / Catégorie de corrosivité	Schutzdauer / Protection Period / Durée de protection	Korrosionsschutzklasse ¹⁾ / Corrosivity protection category ¹⁾ / catégorie de protection anticorrosion ¹⁾		Beispiel der Umgebung / Examples of typical environments / Exemple d'environnement	
		Zugänglich / accessible / accessible	Unzugänglich / inaccessible / inaccessible	Aussen / Exterior / L'extérieur	Innen / Interior / L'intérieur
C1 unbedeutend / very low / léger	L	I	I		Geheizte Gebäude mit neutraler Atmosphäre / Heated buildings with clean atmosphere / Bâtiment chauffé avec atmosphère neutre
	M	I	I		
	H	I	I		
C2 gering / low / faible	L	I	II	Atmosphären mit geringer Verunreinigung, meist ländliche Atmosphären / Low pollution atmospheres, usually rural / Atmosphères peu polluées, généralement rurales	Unbeheizte Gebäude wo gelegentlich Kondensation entstehen kann z.B. Sporthallen / Unheated buildings where condensation may occur e.g. depots, sports halls / Bâtiments non-chauffés avec condensation occasionnellement p.ex.: des gymnases
	M	I	II		
	H	I	III		
C3 mässig / medium / modéré	L	II	III	Stadt- und Industrielatmosphäre, mässige Verunreinigung durch Schwefeldioxid, Küstenbereich mit geringer Salzbelastung / Urban and industrial atmospheres, moderate sulfur dioxide pollution, Coastal area with low salinity / Atmosphère urbain / industriel contamination modéré par dioxyde de soufre, zone côtière à faible salinité	Produktionsräume mit hoher Feuchte und Luftverunreinigung, z.B. Wäschereien, Molkereien, Großküchen, Wintergärten / Production rooms with high humidity and air pollution, e.g. food-processing plants, laundries, breweries, dairies / Salles de production avec humidité élevée et pollution, p.ex.: blanchisseries, beurreries, cuisines industrielles, jardin d'hivers.
	M	II	III		
	H	II	III		
C4 stark / high / fort	L	III	III	Industrielle Bereiche, Tunnel, Verkehrsknotenpunkte, mässige Salzbelastung / Industrial Areas, Tunnels, Hubs, moderate salinity / Régions industrielles, Tunnels, Hubs, modérée salines	Chemieanlagen, Schwimmbäder, Schlachthäuser / Chemical plants, swimming pools / Usines chimiques, piscines, abattoirs
	M	III	III		
	H	III	>III ²⁾		
C5 - I sehr stark (Industrie) / very high (industrial) / très fort (industriel)	L	III	>III ²⁾	Industrielle Bereiche mit hoher Feuchte und aggressiver Atmosphäre / Industrial areas with high humidity and aggressive atmosphere / Régions industrielles avec haute humidité et atmosphère agressive	Gebäude oder Bereiche mit nahezu ständiger Kondensation und starker Verunreinigung / Buildings or areas with almost permanent condensation and with high pollution / Bâtiments ou bien régions avec presque constamment condensation et forte contamination
	M	III	>III ²⁾		
	H	>III ²⁾	>III ²⁾		
C5 - M sehr stark (Meer) / very high (marine) / très fort (marine)	L	III	>III ²⁾	Küsten- und Offshorebereiche mit hoher Salzbelastung / Coastal and offshore areas with high salinity / Régions littorales et offshore salines	Gebäude oder Bereiche mit nahezu ständiger Kondensation und starker Verunreinigung / Buildings or areas with almost permanent condensation and with high pollution / Bâtiments ou bien Régions avec presque constamment condensation et forte contamination
	M	III	>III ²⁾		
	H	>III ²⁾	>III ²⁾		

(1) The indication of the corrosion protection class only serves to assign previous building authority requirements to the new European classification system consisting of corrosivity category and protection duration.

(2) The corrosion protection classes are not applicable in the case of very severe corrosion stress and long protection duration and in the case of special stresses. For these loads and conditions, the necessary measures are to be determined in each individual case.

(3) L = low, M = medium, L = high

Source: DIN 55634 Table 1

(1) L'indication de la classe de protection anticorrosion sert uniquement à attribuer les exigences de construction actuelles au nouveau système de classification européen composé de la catégorie de corrosivité et de la durée de protection.

(2) Les classes de protection anticorrosion ne sont pas applicables en cas de très forte corrosion et de durée de protection élevée ainsi qu'en cas de sollicitations spéciales. Pour ces charges et conditions, les mesures nécessaires doivent être déterminées au cas par cas.

(3) L = faible, M = moyenne, L = élevée

Source : DIN 55634 Tableau 1

(1) Die Angabe der Korrosionsschutzklasse dient lediglich der Zuordnung bisheriger bauaufsichtlicher Anforderungen an das neue europäische Klassifizierungssystem aus Korrosivitätskategorie und Schutzdauer.

(2) Bei sehr starker Korrosionsbelastung und hoher Schutzdauer und bei Sonderbelastungen sind die Korrosionsschutzklassen nicht anwendbar. Bei diesen Belastungen und Bedingungen sind die erforderlichen Massnahmen jeweils im Einzelfall festzulegen.

(3) L = niedrig, M = mittel, L = hoch

Quelle: DIN 55634 Tabelle 1

3.5.4 Rules and regulations

- DIN 55634-1 and 55634-2 apply to the corrosion protection of load-bearing, thin-walled steel components whose thickness is up to 3 mm and which are subject to atmospheric corrosion loads.
- External façade components fall within this scope.
- The parts must be continuously hot-dip coated (abbreviation Z = zinc, ZA = zinc-aluminium, ZM = zinc-magnesium or AZ = aluminium-zinc) - see 55634-1 Table 2.
- DIN 55634-1 defines corrosion protection classes in Table 1 - depending on corrosion load, protection duration and accessibility. See also VFF data sheet St. 01.
- Inaccessible parts are already classified in corrosion protection class C3 with low corrosion exposure and long protection duration - see above table 1.
- For façades, a long protection period is always taken as a basis, i.e. corrosion protection class C3 is in principle decisive.
- Exception: According to the expert opinion of the Otto-Graf-Institute of the FMPA Baden Württemberg (University of Stuttgart), corrosion protection class C1 according to DIN 55634-1 is valid for the steel add-on constructions **rp tecline 50AO / 60AO / 80AO** under the following conditions:
 - Reliable sealing of the base profile in the installed state by the room-side glazing seals to protect against cleaning water (proven by test report no.106 24 412 Rev. 1* / IFT Rosenheim).
- No occurrence of condensation during use due to at least 26 mm thick insulating glass panes in rooms with > 19°C room air temperature during the heating period (proven by isotherm calculation).
- For corrosion protection class C1, the existing strip galvanisation of the base profile and the staining of the welded areas with a zinc dust primer are sufficient as corrosion protection. An additional coating is not necessary.
- Der Korrosionsschutz der Unterkonstruktionsprofile richtet sich nach EN ISO 12944.

3.5.4 Règlements

- Les normes DIN 55634-1 et 55634-2 s'appliquent à la protection anticorrosion des éléments de construction porteurs en acier à paroi mince, dont l'épaisseur est inférieure ou égale à 3 mm et qui sont soumis à la corrosion atmosphérique.
- Les éléments de façade extérieure entrent dans ce champ d'application.
- Les pièces doivent être traitées en continu par immersion à chaud (abréviation Z = zinc, ZA = zinc-aluminium, ZM = zinc-magnésium ou AZ = aluminium-zinc) - voir 55634-1 tableau 2.
- La norme DIN 55634-1 définit, dans le tableau 1, des classes de protection anticorrosion - en fonction de la charge corrosive, de la durée de protection et de l'accessibilité. Voir également la fiche technique VFF St. 01.
- Les pièces inaccessibles sont déjà classées dans la classe de protection anticorrosion C3 avec une faible charge corrosive et une longue durée de protection - voir tableau 1 ci-dessus.
- Pour les façades, on se base toujours sur une longue durée de protection, c'est-à-dire que la classe de protection anticorrosion C3 est en principe déterminante.
- Exception : Selon l'expertise de l'Institut Otto-Graf de la FMPA de Bade-Wurtemberg (Université de Stuttgart), la classe de protection anticorrosion C1 selon la norme DIN 55634-1 s'applique aux constructions rapportées en acier **rp tecline 50AO/60AO/80AO** dans les conditions suivantes :
 - Etanchéité fiable du profilé de base à l'état monté par les joints de vitrage côté pièce contre l'eau de nettoyage (attestée par le rapport d'essai n° 106 24 412 Rév. 1*/IFT Rosenheim).
- Pas d'apparition d'eau de condensation pendant l'utilisation grâce à des vitres isolantes d'au moins 26 mm d'épaisseur dans des pièces où la température de l'air ambiant est > 19°C pendant la période de chauffage (prouvé par le calcul des isothermes).
- Pour la classe de protection anticorrosion C1, la galvanisation à chaud en continu existante du profilé de base et la retouche des points de soudure à l'aide d'un apprêt à la poussière de zinc suffisent comme protection anticorrosion. Un revêtement supplémentaire n'est pas nécessaire.
- Der Korrosionsschutz der Unterkonstruktionsprofile richtet sich nach EN ISO 12944.

3.5.4 Regelwerke

- DIN 55634-1 und 55634-2 gilt für den Korrosionsschutz tragender dünnwandiger Stahlbauteile, deren Dicke bis 3 mm beträgt und die atmosphärischen Korrosionsbelastungen unterliegen.
- Außenfassadenbauteile fallen in diesen Anwendungsbereich.
- Die Teile müssen kontinuierlich schmelztauchveredelt sein (Kurzzeichen Z = Zink, ZA = Zink-Aluminium, ZM = Zink-Magnesium oder AZ = Aluminium-Zink) - siehe 55634-1 Tabelle 2.
- DIN 55634-1 legt in Tabelle 1 Korrosionsschutzklassen fest – in Abhängigkeit von Korrosionsbelastung, Schutzdauer und Zugänglichkeit. Siehe auch VFF Merkblatt St. 01.
- Unzugängliche Teile werden bereits mit geringer Korrosionsbelastung und langer Schutzdauer in Korrosionsschutzklasse C3 eingeordnet – siehe o.g. Tabelle 1.
- Bei Fassaden ist immer eine lange Schutzdauer zugrunde gelegt, d.h. Korrosionsschutzklasse C3 ist im Prinzip maßgebend.
- Ausnahme: Laut Gutachten des Otto-Graf-Instituts der FMPA Baden Württemberg (Universität Stuttgart) gilt für die Stahlaufsatzkonstruktionen **rp tecline 50AO / 60AO / 80AO** unter nachstehenden Bedingungen Korrosionsschutzklasse C1 nach DIN 55634-1:
 - Zuverlässige Abdichtung des Grundprofils im eingebauten Zustand durch die raumseitigen Verglasungsdichtungen gegen Reinigungswasser (belegt durch Prüfbericht Nr.106 24 412 Rev. 1* / IFT Rosenheim).
- Kein Auftreten von Tauwasser während der Nutzung durch mindestens 26 mm dicke Isolierglasscheiben in Räumen mit > 19°C Raumlufttemperatur während der Heizperiode (belegt durch Isothermenberechnung).
- Bei Korrosionsschutzklasse C1 genügen als Korrosionsschutz die vorhandene Bandverzinkung des Grundprofils und das Ausflecken der Schweißstellen durch einen Zinkstaubprimer. Eine zusätzliche Beschichtung ist nicht erforderlich.
- Der Korrosionsschutz der Unterkonstruktionsprofile richtet sich nach EN ISO 12944.

3.5.5 Practical implementation**General**

- The execution of the corrosion protection work (= coating) is also described in this chapter.
- Decisive for the practical implementation are:
 - o Type of connection base profile - substructure:
 - Welding resp.
 - Screws, set bolts
- Corrosion protection class:
 - Corrosion protection class C1
 - Corrosion protection class C3
 - Special requirements

Corrosion protection class C1

- The following statements apply to parts that are exposed to the weather unprotected for up to 6 months. They do not apply to sea atmospheres, industrial atmospheres or damp rooms.
- The basic profile is strip galvanised.
- Addendum: In aggressive atmospheres, the façade must be closed for a short time after installation.

Welded connection between base profile and substructure

- Support structure in the overlap area towards the base profile at least primed before welding work.
- Subsequently descale welds on the base profile and stain with zinc dust paint.
- Corrosion protection class C1: Further corrosion protection measures are not necessary in this area.
- Corrosion protection class C3: In addition to the corrosion protection in the area of the welds described above, the entire base profile must also be provided with a coating in accordance with corrosion protection class C3.

Connection base profile - substructure with screws, set bolts

- The substructure profile may already be end-coated before joining. This is particularly suitable for corrosion protection class C1, where the strip-galvanised basic profile does not need to be additionally protected. A prerequisite is careful handling of the coated profiles.

3.5.5 Mise en œuvre pratique**Généralités**

- La réalisation des travaux de protection anticorrosion (= revêtement) est également décrite dans ce chapitre.
- Les éléments déterminants pour la mise en œuvre pratique sont :
 - Le type d'assemblage du profilé de base - ossature :
 - Soudage ou
 - Vis, boulons de fixation
 - La classe de protection anticorrosion :
 - Classe de protection anticorrosion C1
 - Classe de protection anticorrosion C3
 - Exigences spéciales

Classe de protection anticorrosion C1

- Les déclarations suivantes s'appliquent aux pièces exposées sans protection aux intempéries jusqu'à 6 mois. Elles ne s'appliquent pas à l'atmosphère maritime, à l'atmosphère industrielle ni aux locaux humides.
- Le profilé de base est galvanisé à chaud en continu.
- Complément : En cas d'atmosphère agressive, la façade doit être fermée peu de temps après le montage.

Liaison profilé de base/ossature soudée

- Structure porteuse au moins recouverte d'une couche de base dans la zone de chevauchement vers le profilé de base avant les travaux de soudage.
- Décalaminer ultérieurement les points de soudure sur le profilé de base et les retoucher avec de la peinture à la poussière de zinc.
- Classe de protection anticorrosion C1 : D'autres mesures de protection anticorrosion ne sont pas nécessaires dans cette zone.
- Classe de protection anticorrosion C3 : En plus de la protection anticorrosion décrite ci-dessus au niveau des points de soudure, l'ensemble du profilé de base doit également être recouvert d'un revêtement conforme à la classe de protection anticorrosion C3.

Liaison profilé de base/ossature avec vis, boulons de fixation

- Le profilé d'ossature peut être déjà recouvert d'un revêtement final avant l'assemblage. Cela s'avère particulièrement utile pour la classe de protection anticorrosion C1, pour laquelle le profilé de base galvanisé à chaud en continu ne nécessite pas de protection supplémentaire. La condition préalable est une manipulation soignée des profilés revêtus.

3.5.5 Praktische Umsetzung**Allgemein**

- Die Durchführung der Korrosionsschutzarbeiten (= Beschichtung) ist ebenfalls in diesem Kapitel beschrieben.
- Maßgebend für die praktische Umsetzung sind:
 - o Art der Verbindung Grundprofil – Unterkonstruktion:
 - Schweißen bzw.
 - Schrauben, Setzbolzen
- Korrosionsschutzklasse:
 - Korrosionsschutzklasse C1
 - Korrosionsschutzklasse C3
 - Sonderanforderungen

Korrosionsschutzklasse C1

- Die nachstehenden Aussagen gelten für Teile, die bis zu 6 Monate ungeschützt der Bewitterung ausgesetzt sind. Sie gelten nicht für Seeatmosphäre, Industrielatmosphäre sowie Feuchträume.
- Das Grundprofil ist bandverzinkt.
- Zusatz: In aggressiver Atmosphäre muss die Fassade kurzfristig nach Montage geschlossen werden.

Verbindung Grundprofil – Unterkonstruktion geschweisst

- Tragstruktur im Überlappungsbereich zum Grundprofil hin vor den Schweißarbeiten mindestens grundbeschichtet.
- Schweißstellen am Grundprofil nachträglich entzundern und mit Zinkstaubfarbe ausflecken.
- Korrosionsschutzklasse C1: Weitere Korrosionsschutzmaßnahmen sind in diesem Bereich nicht erforderlich.
- Korrosionsschutzklasse C3: Zusätzlich zum oben beschriebenen Korrosionsschutz im Bereich der Schweißstellen ist das ganze Grundprofil zusätzlich mit einer Beschichtung gemäss Korrosionsschutzklasse C3 zu versehen.

Verbindung Grundprofil – Unterkonstruktion mit Schrauben, Setzbolzen

- Das Unterkonstruktionsprofil kann vor dem Verbinden bereits endbeschichtet sein. Das bietet sich vor allem bei Korrosionsschutzklasse C1 an, bei der das bandverzinkte Grundprofil nicht zusätzlich geschützt werden muss. Voraussetzung ist eine sorgfältige Handhabung der beschichteten Profile.

• Alternatively, only the overlap area or the entire sub-structure cross-section can be protected with the basic corrosion protection in the form of a zinc dust coating or equivalent before joining.

• Corrosion protection class C1: No additional corrosion protection measures required on the base profile.

• Corrosion protection class C3: Corrosion protection according to the previously mentioned coating recommendations under point 3.1 also in the area of the base profile.

• For corrosion protection of the entire structure, see previous coating recommendations (point 3.1).

Wet paint coating of the add-on constructions rp tecline 50AO / 60AO / 80AO, welded

Workflow

• The basic profile is strip-alloyed. The profiles of the substructure are rough.

• Work steps:

o Blasting the profiles of the substructure: Surface preparation grade Sa 2 ½.

o Apply a wet paint primer containing zinc dust in the area of the bearing surface of the base profile:

- Primer system: e.g. Friazinc R by SIKA-Chemie
- Layer thickness: < 20 µm
- Application method: Paint, roll, spray

o Weld onto the base profile according to processing guidelines.

o Descale welding areas (grinding or blasting).

o Primer coating (brush, roller, spray) based on 2-component epoxy micaceous iron ore or 2-component epoxy zinc phosphate (for further details see point 3.1 Coating recommendations).

o Top coat of the entire structure (brush, roller, spray) with 2-component PUR top coat.

Powder coating of the add-on structures rp tecline 50AO / 60AO / 80AO welded

Workflow

• The basic profile is strip-alloyed. The profiles of the substructure are rough.

• Work steps:

• Il est également possible de protéger uniquement la zone de chevauchement ou l'ensemble de la section du profilé d'ossature avec la protection anticorrosion de base sous la forme d'un revêtement de poussière de zinc ou équivalent avant l'assemblage.

• Classe de protection anticorrosion C1 : Aucune mesure supplémentaire de protection anticorrosion n'est nécessaire sur le profilé de base.

• Classe de protection anticorrosion C3 : protection anticorrosion selon les recommandations de revêtement mentionnées précédemment au point 3.1, également dans la zone du profilé de base.

• Protection anticorrosion de l'ensemble de la construction, voir les recommandations de revêtement précédentes (point 3.1).

Revêtement par peinture liquide des constructions rapportées rp tecline 50AO/60AO/80AO soudées

Déroulement des travaux

• Le profilé de base est galvanisé en continu. Les profilés de l'ossature sont bruts.

• Étapes de travail :

o Sablage des profilés de l'ossature : Degré de préparation de la surface Sa 2 ½.

o Application d'un apprêt humide contenant de la poussière de zinc au niveau de la surface portante du profilé de base :

- Système d'apprêt : par ex. Friazinc R de la société SIKA-Chemie
- Épaisseur de la couche : < 20 µm
- Méthode d'application : Pinceau, rouleau, pistolet

o Soudage du profilé de base selon les directives de mise en œuvre.

o Décalaminer les zones de soudure (ponçage ou sablage).

o Couche de base (au pinceau, au rouleau, au pistolet) à base d'oxyde de fer micacé époxy à 2 composants ou de phosphate de zinc époxy à 2 composants (pour plus de détails, voir le point 3.1 Recommandations de revêtement).

o Couche de finition de l'ensemble de la construction (au pinceau, au rouleau, au pistolet) avec une laque de finition PUR à 2 composants.

Revêtement par poudre des constructions rapportées rp tecline 50AO/60AO/80AO soudées

Déroulement des travaux

• Le profilé de base est galvanisé en continu. Les profilés de l'ossature sont bruts.

• Étapes de travail :

• Alternativ kann vor dem Verbinden nur der Überlappungsbereich bzw. der gesamte UK-Profilquerschnitt mit dem Basiskorrosionsschutz in Form einer Zinkstaubbeschichtung oder gleichwertig geschützt werden.

• Korrosionsschutzklasse C1: Keine zusätzlichen Korrosionsschutzmaßnahmen am Grundprofil erforderlich.

• Korrosionsschutzklasse C3: Korrosionsschutz gemäss zuvor genannten Beschichtungsempfehlungen unter Punkt 3.1 auch im Bereich des Grundprofils.

• Korrosionsschutz der Gesamtkonstruktion siehe vorige Beschichtungsempfehlungen (Punkt 3.1).

Nasslackbeschichtung der Aufsatzkonstruktionen rp tecline 50AO / 60AO / 80AO geschweisst

Arbeitsablauf

• Das Grundprofil ist bandlegierverzinkt. Die Profile der Unterkonstruktion sind roh.

• Arbeitsschritte:

o Strahlen der Profile der Unterkonstruktion: Oberflächenvorbereitungsgrad Sa 2 ½.

o Auftragen eines zinkstaubhaltigen Nasslackprimers im Bereich der Auflagerfläche des Grundprofils:

- Primersystem: z.B. Friazinc R der Fa. SIKA-Chemie
- Schichtdicke: < 20 µm
- Aufbringungsmethode: Streichen, Rollen, Spritzen

o Aufschweißen des Grundprofils nach Verarbeitungsrichtlinien.

o Schweißbereiche entzundern (Schleifen oder Strahlen).

o Grundbeschichtung (Streichen, Rollen, Spritzen) auf Basis 2-K-Epoxid-Eisenglimmer bzw. 2 K-Epoxid-Zinkphosphat (weitere Details siehe Punkt 3.1 Beschichtungsempfehlungen).

o Deckbeschichtung der Gesamtkonstruktion (Streichen, Rollen, Spritzen) mit 2-K-PUR-Decklack.

Pulverbeschichtung der Aufsatzkonstruktionen rp tecline 50AO / 60AO / 80AO geschweisst

Arbeitsablauf

• Das Grundprofil ist bandlegierverzinkt. Die Profile der Unterkonstruktion sind roh.

• Arbeitsschritte:

- o Strahlen der Unterkonstruktion (z.B. Rohr, T-Träger, IPE-Träger) Oberflächenvorbereitungsgrad Sa 2 ½.
- o Apply a wet paint primer containing zinc dust to the substructure profile in the area of the contact surface of the base profile:
 - Primer system: e.g. Friazinc R by SIKA-Chemie
 - Layer thickness: < 20 µm
 - Application method: Paint, roll, spray
- o Weld onto the base profile according to processing guidelines.
- o Descale welding areas (grinding or blasting).
- o Powder coating in 2 steps:
 - Apply the zinc dust primer to the entire construction (the welding points on the rp tecline base profile must also be covered).
 - Gelling of the primer powder
 - Applying the powder top coat
- o Further notes: See powder coating manufacturer's specifications and processing guidelines rp tecline.

Piece galvanising of the steel add-on constructions rp tecline 50AO / 60AO / 80AO

- Another very high-quality corrosion protection process is piece galvanising.
- If required, it can be combined with a subsequent organic coating (= duplex process). This can further increase the corrosion protection effect.
- EN ISO 1461 applies to the piece galvanisation.
- The rp tecline basic profiles for this application are bright rolled - they have no strip galvanisation.
- The rp tecline basic profile is welded onto the steel substructure at a distance of 1 to 2 mm using a system welding jig - for welding jig, see chapter Auxiliaries.
- According to an examination by the publicly appointed and sworn expert E. Schunter, the profile system can be piece-galvanised without restrictions at a distance of 1 mm (see report "Testing the hot-dip galvanisability of the add-on construction" of 3 July 2001; please request if necessary).

- o Strahlen der Unterkonstruktion (z.B. Rohr, T-Träger, IPE-Träger) Oberflächenvorbereitungsgrad Sa 2 ½.
- o Application d'un apprêt pour peinture humide contenant de la poussière de zinc sur le profilé d'ossature au niveau de la surface portante du profilé de base :
 - Système d'apprêt : par ex. Friazinc R de la société SIKA-Chemie
 - Épaisseur de la couche : < 20 µm
 - Méthode d'application : Pinceau, rouleau, pistolet
- o Soudage du profilé de base selon les directives de mise en œuvre.
- o Décalaminer les zones de soudure (ponçage ou sablage).
- o Revêtement par poudre en 2 étapes :
 - Application de l'apprêt à la poussière de zinc sur l'ensemble de la structure (les points de soudure sur le profilé de base rp tecline doivent également être pris en compte).
 - Gélification de la poudre d'apprêt
 - Application du peinture de finition en poudre
- o Autres indications : Voir les indications des fabricants de peinture en poudre et les directives de mise en œuvre rp tecline.

Galvanisation à la pièce des constructions rapportées en acier rp tecline 50AO/60AO/80AO

- La galvanisation à la pièce est un autre procédé de protection anticorrosion de très haute qualité.
- Si nécessaire, il peut être combiné avec un revêtement organique ultérieur (= procédé duplex). Cela permet d'augmenter encore l'effet de protection anticorrosion.
- La norme EN ISO 1461 est applicable pour la galvanisation à la pièce.
- Les profilés de base rp tecline pour cette application sont bruts de laminage - ils ne présentent pas de galvanisation à chaud en continu.
- Le profilé de base rp tecline est soudé sur l'ossature en acier à l'aide d'un gabarit de soudage système avec un écart de 1 à 2 mm - concernant gabarit de soudage voir chapitre Aides.
- Selon l'examen de l'expert public et assermenté E. Schunter, le système de profilés peut être galvanisé à la pièce sans restriction avec un écart à partir de 1 mm (voir rapport en allemand « Prüfung der Feuerverzinkbarkeit der Aufsatzkonstruktion » (Vérification de l'aptitude au feu de la construction rapportée) du 3 juillet 2001 ; à demander en cas de besoin).

- o Strahlen der Unterkonstruktion (z.B. Rohr, T-Träger, IPE-Träger) Oberflächenvorbereitungsgrad Sa 2 ½.
- o Auftragen eines zinkstaubhaltigen Nasslackprimers auf das Unterkonstruktionsprofil im Bereich der Auflagefläche des Grundprofils:
 - Primersystem: z.B. Friazinc R der Fa. SIKA-Chemie
 - Schichtdicke: < 20 µm
 - Aufbringmethode: Streichen, Rollen, Spritzen
- o Aufschweißen des Grundprofils nach Verarbeitungsrichtlinien.
- o Schweißbereiche entzundern (Schleifen oder Strahlen).
- o Pulverbeschichten in 2 Schritten:
 - Aufbringen des Zinkstaubprimers auf die Gesamtkonstruktion (dabei müssen die Schweißstellen am rp tecline Grundprofil mit erfasst werden).
 - Angelierendes des Primerpulvers
 - Aufbringen des Pulverdecklacks
- o Weitere Hinweise: Siehe Angaben der Pulverlackhersteller und Verarbeitungsrichtlinien rp tecline.

Stückverzinkung der Stahlaufsatzkonstruktionen rp tecline 50AO / 60AO / 80AO

- Ein weiteres sehr hochwertiges Korrosionsschutzverfahren ist das Stückverzinken.
- Falls gefordert, kann es mit einer nachfolgenden organischen Beschichtung kombiniert werden (= Duplex-Verfahren). Damit kann die Korrosionsschutzwirkung weiter gesteigert werden.
- Für die Stückverzinkung gilt EN ISO 1461.
- Die rp tecline Grundprofile für diese Anwendung sind walzblank – sie weisen keine Bandverzinkung auf.
- Das rp tecline Grundprofil wird mit Hilfe einer Systemschweißlehre mit einem Abstand von 1 bis 2 mm auf die Stahlunterkonstruktion aufgeschweisst – Schweißlehre siehe Kapitel Hilfsmittel.
- Lt. Untersuchung des öffentlich bestellten und vereidigten Sachverständigen E. Schunter ist mit einem Abstand ab 1 mm das Profilsystem uneingeschränkt stückverzinkbar (siehe Bericht „Prüfung der Feuerverzinkbarkeit der Aufsatzkonstruktion“ vom 3. Juli 2001; bitte im Bedarfsfall anfordern).

4. Verifications

For the steel façade systems **rp tecline 40 / 50 / 60 and rp tecline 50AO / 60AO / 80AO** all necessary verifications are available, which can be provided by your sales partner.

The verifications shall include

- the connection between the base construction and the substructure
- pull-out resistance of the façade screw (= clamp connection)
- connector transom-mullion

The existing test reports and calculations are generally valid.

The initial test according to product standard EN 13830 was carried out by ift Rosenheim. The test element had a dimension of approx. 5.70 m width and 6.20 m height. The largest glass element had a dimension of about 3 m wide and 3 m high.

With the performance data achieved, the **rp tecline** steel façade systems hold a top position.

In the area of thermal insulation, there are detailed calculations for the U_f values of the profiles - see the corresponding programme lists. The heat transfer coefficients of façade elements (U_{cw} values) are to be determined object by object.

Sound insulation certificates are available for façade systems.

4. Certificats

Pour les systèmes de façade en acier **rp tecline 40/50 /60 et rp tecline 50AO/60AO/80AO**, tous les certificats nécessaires sont disponibles et peuvent être mis à votre disposition par votre partenaire commercial.

Les certificats comprennent

- la liaison structure de base/ossature
- la résistance à l'arrachement de la vis de façade (= assemblage par serrage)
- le raccord traverse-montant

Les rapports d'essai et les calculs existants sont valables universellement.

Le premier test selon la norme de produit EN 13830 a été effectué par l'ift Rosenheim. L'élément d'essai avait des dimensions d'environ 5,70 m de large et 6,20 m de haut. Le plus grand élément en verre avait des dimensions d'environ 3 m de large et 3 m de haut.

Avec les données de performance obtenues, les systèmes de façade en acier **rp tecline** occupent une position de pointe.

Dans le domaine de l'isolation thermique, il existe des calculs détaillés pour les valeurs U_f des profilés - voir les listes de gammes correspondantes. Les coefficients de transmission thermique des éléments de façade (valeurs U_{cw}) doivent être déterminés objet par objet.

Des certificats d'isolation acoustique sont disponibles pour les systèmes de façade.

4. Nachweise

Für die Stahlfassadensysteme **rp tecline 40 / 50 / 60 und rp tecline 50AO / 60AO / 80AO** liegen alle erforderlichen Nachweise vor, welche Ihnen von Ihrem Vertriebspartner zur Verfügung gestellt werden können.

Die Nachweise umfassen

- die Verbindung Grundkonstruktion – Unterkonstruktion
- Auszugsfestigkeit der Fassadenschraube (= Klemmverbindung)
- Verbinder Riegel-Pfosten

Die vorhandenen Prüfberichte und Berechnungen sind allgemeingültig.

Die Erstprüfung nach Produktnorm EN 13830 wurde vom ift Rosenheim durchgeführt. Das Prüfelement hatte eine Abmessung von ca. 5,70 m Breite und 6,20 m Höhe. Das grösste Glaselement hatte eine Abmessung von ca. 3 m Breite und 3 m Höhe.

Mit den erzielten Leistungsdaten nehmen die **rp tecline** Stahlfassadensysteme eine Spitzenposition ein.

Im Bereich Wärmeschutz existieren detaillierte Berechnungen für die U_f-Werte der Profile – siehe entsprechende Programmlisten. Die Wärmedurchgangskoeffizienten von Fassadenelementen (U_{cw}-Werte) sind objektweise zu ermitteln.

Schallschutznachweise liegen für Fassadensysteme vor.

5. CE marking of curtain walls

The basis for CE marking of curtain walls is the Construction Products Directive and the product standard EN 13830 - in some countries national regulations are added.

The product standard EN 13830 was published on 1 December 2004. This means that CE marking has been mandatory in most European countries since 1 December 2005.

The CE marking for curtain walling according to Conformity System 3 is based on two elements:

- initial test report
- in-house production control

The scope of the product standard EN 13830 includes vertical façades including an inclination of $\pm 15^\circ$ against the vertical.

Overhead glazing, bonded glazing, point-fixed glazing and conservatories do not fall within the scope of product standard EN 13830.

It should be noted that in some countries additional regulations apply, especially in the area of stability verifications. In Germany, for example, the technical rules for linear glazing and for glazing to prevent falls, as well as the requirement for a verifiable structural analysis, remain valid.

For the **rp tecline** façade systems, an initial test report including an expert opinion extension is available.

Due to the high performance data achieved, all currently known requirements up to the range of typhoon loads can be covered with a high safety reserve.

The initial test report is available to all users after signing a user agreement.

In addition, we offer complete, easy-to-use documentation for factory production control. These documents were developed with ift Rosenheim.

5. Marquage CE des façades-rideaux

La base du marquage CE des façades-rideaux est la directive sur les produits de construction et la norme de produit EN 13830 - dans certains pays, des réglementations nationales viennent s'y ajouter.

La norme de produit EN 13830 a été publiée le 1er décembre 2004. Le marquage CE est donc obligatoire dans la plupart des pays européens depuis le 1er décembre 2005.

Le marquage CE des façades-rideaux selon le système de conformité 3 repose sur deux éléments :

- Rapport de contrôle initial
- Contrôle de la production en usine

Le domaine d'application de la norme de produit EN 13830 comprend les façades verticales, y compris une inclinaison de $\pm 15^\circ$ par rapport à la verticale.

Les vitrages en surplomb, les vitrages collés, les vitrages maintenus par points et les jardins d'hiver n'entrent pas dans le champ d'application de la norme de produit EN 13830.

Il convient de noter que, dans certains pays, des réglementations supplémentaires s'appliquent, notamment dans le domaine des certificats de la stabilité. En Allemagne, par exemple, les règles techniques relatives aux vitrages linéaires et aux vitrages antichute ainsi que l'exigence d'une statique vérifiable restent valables.

Les systèmes de façade **rp tecline** ont fait l'objet d'un rapport d'essai initial, y compris d'un complément d'expertise.

Grâce aux performances élevées obtenues, toutes les exigences connues à l'heure actuelle peuvent être couvertes, même dans le domaine des sollicitations dues aux typhons, avec une réserve de sécurité élevée.

Le rapport d'évaluation initiale est à la disposition de tous les utilisateurs après la signature d'un accord d'utilisation.

Nous proposons, en outre, une documentation complète et facile à utiliser pour le contrôle de la production en usine. Ces documents ont été élaborés avec l'ift Rosenheim.

5. CE-Kennzeichnung von Vorhangfassaden

Basis für die CE-Kennzeichnung von Vorhangfassaden sind die Bauproduktenrichtlinie und die Produktnorm EN 13830 – in einigen Ländern kommen nationale Regelungen hinzu.

Die Produktnorm EN 13830 wurde am 1. Dezember 2004 veröffentlicht. Damit ist in den meisten europäischen Ländern die CE-Kennzeichnung seit dem 1. Dezember 2005 vorgeschrieben.

Die CE-Kennzeichnung für Vorhangfassaden entsprechend Konformitätssystem 3 basiert auf zwei Elementen:

- Erstprüfbericht
- werkseigene Produktionskontrolle

Der Anwendungsbereich der Produktnorm EN 13830 umfasst senkrechte Fassaden einschliesslich einer Neigung von $\pm 15^\circ$ gegen die Vertikale.

Überkopfverglasungen, geklebte Verglasungen, punktgehaltene Verglasungen und Wintergärten fallen nicht in den Gültigkeitsbereich der Produktnorm EN 13830.

Zu beachten ist, dass in einigen Ländern zusätzliche Regelungen, insbesondere im Bereich Standsicherheitsnachweise gelten. So behalten z. B. in Deutschland die technischen Regeln für linienförmig gelagerte Verglasungen und für absturzsichernde Verglasungen sowie die Anforderung an eine prüffähige Statik ihre Gültigkeit.

Für die **rp tecline** Fassadensysteme liegen Erstprüfbericht einschliesslich gutachterliche Erweiterung vor.

Aufgrund der erzielten hohen Leistungsdaten können alle derzeit bekannten Anforderungen bis in den Bereich von Taifun-Beanspruchungen mit hoher Sicherheitsreserve abgedeckt werden.

Der Erstprüfbericht steht allen Anwendern nach Unterzeichnung einer Nutzungsvereinbarung zur Verfügung.

Zusätzlich bieten wir eine vollständige, einfach zu handhabende Dokumentation für die werkseigene Produktionskontrolle an. Diese Unterlagen wurden mit dem ift Rosenheim erarbeitet.

6. Installation of filling elements**6. Installation d'éléments de remplissage****6. Einbau von Füllelementen****Introduction**

- The instructions of the glass and panel manufacturers must be observed. In addition, the guidelines of professional associations as well as standards and regulations of the construction supervision apply.
 - correct assembly and correct fastening of mullion and transom profiles
 - correct fastening of the base profiles to the substructure profiles
 - complete installation of the internal seals, including careful sealing of the seal overlaps
 - in the standard case, the distance from the glass support block to the glass corner is 80 to 100 mm (maximum edge distance 250 mm)
 - for heavy panes, the distance can be reduced to 20 mm (consultation with the glass industry required)

Inserting the filling elements

- The filling elements are inserted from the outside in the standard case.
- The filling elements must lie flat against the inner seals as far as they will go when they are placed on the glass supports.
- The filling elements must never be loaded onto the glass supports in an intermediate position. This inevitably leads to overstressing of the glass supports and consequently to deformation or even destruction of the glass support and base profile. This is especially true for heavy panes.
- The pressure profiles are not suitable as aids for the positioning of the filling element (not suitable for "pulling" the panes; danger of glass breakage in the corner and glass support area).
- After the correct positioning of the panes, the panes must be secured against falling out. This is usually done with pressure profile short pieces, if necessary with reinforcement. It must be ensured that the glass panes are also adequately secured with regard to wind suction loads.
- The screw connection of the pressure profiles with their outer seals must be carried out with the correct tightening torque of the screws.
- The correct screw connection of the pressure profiles is a basic requirement for façades that are tight on the room side.

Introduction

- Les indications des fabricants de verre et de panneaux doivent être respectées. En outre, les directives des associations professionnelles ainsi que les normes et les règlements de l'inspection du bâtiment s'appliquent.
 - montage correct et fixation correcte des profilés de montants et de traverses
 - Fixation correcte des profilés de base sur les profilés d'ossature
 - Installation complète des joints intérieurs, y compris l'étanchéification soignée des chevauchements de joints
 - Dans le cas standard, la distance entre le bloc de support de verre et l'angle du verre est de 80 à 100 mm (distance maximale par rapport au bord 250 mm)
 - Pour les vitres lourdes, la distance peut être réduite jusqu'à 20 mm (consultation de l'industrie du verre nécessaire)

Mise en place des éléments de remplissage

- Dans le cas standard, les éléments de remplissage sont mis en place depuis l'extérieur.
- Les éléments de remplissage doivent être en contact avec les joints intérieurs jusqu'à la butée lorsqu'ils sont déposés sur les supports du verre.
- Les éléments de remplissage ne doivent en aucun cas être chargés sur les supports du verre dans une position intermédiaire. Cela conduit inévitablement à une sollicitation excessive des supports du verre et, par conséquent, à une déformation, voire à une destruction du support de verre et du profilé de base. Cela est particulièrement vrai pour les vitres lourdes.
- Les profilés de serrage ne sont pas adaptés comme aide au positionnement des éléments de remplissage (ne conviennent pas pour « tirer » les vitres ; risque de bris de verre dans les angles et les zones de support de verre).
- Une fois les vitres correctement positionnées, il faut les bloquer pour éviter qu'elles ne tombent. Cela se fait en général par des pièces courtes de profilé de serrage, le cas échéant avec un renforcement. Il faut s'assurer que les vitres sont suffisamment protégées contre l'aspiration du vent.
- Le vissage des profilés de serrage avec leurs joints extérieurs doit être effectué avec un couple de serrage correct des vis.
- Le vissage correct des profilés de pression est une condition de base pour obtenir des façades étanches côté pièce.

Einführung

- Die Hinweise der Glas- und Paneelhersteller sind zu beachten. Darüber hinaus gelten die Richtlinien von Fachverbänden sowie Normen und Regelwerke der Bauaufsicht.
 - korrekte Montage und korrekte Befestigung von Pfosten- und Riegelprofilen
 - korrekte Befestigung der Grundprofile an den Unterkonstruktionsprofilen
 - vollständiger Einbau der Innendichtungen einschließlich sorgfältiger Abdichtung der Dichtungsüberlappungen
 - im Standardfall beträgt der Abstand vom Glasauflegerklotz bis zur Glasecke 80 bis 100 mm (maximaler Randabstand 250 mm)
 - bei schweren Scheiben kann der Abstand bis auf 20 mm reduziert werden (Rücksprache mit der Glasindustrie erforderlich)

Einsetzen der Füllelemente

- Die Füllelemente werden im Standardfall von aussen eingesetzt.
- Die Füllelemente müssen beim Absetzen auf die Glasaufleger flächig bis zum Anschlag an den Innendichtungen anliegen.
- Die Füllelemente dürfen auf keinen Fall in einer Zwischenposition auf die Glasaufleger abgelastet werden. Dies führt unweigerlich zu einer Überbeanspruchung der Glasaufleger und in Folge zu einer Deformation oder gar Zerstörung von Glasaufleger und Grundprofil. Dies gilt in besonderem Masse für schwere Scheiben.
- Die Andruckprofile sind als Hilfsmittel für die Füllelement-Positionierung nicht geeignet (nicht geeignet zum „Heranziehen“ der Scheiben; Gefahr von Glasbruch im Eck- und Glasauflegerbereich).
- Nach der korrekten Positionierung der Scheiben müssen die Scheiben gegen Herausfallen gesichert werden. Dies geschieht i. a. durch Andruckprofil-Kurzstücke, ggf. mit Verstärkung. Dabei ist sicherzustellen, dass die Glasscheiben damit auch ausreichend hinsichtlich Windsogbelastung gesichert sind.
- Die Verschraubung der Andruckprofile mit ihren Aussendichtungen muss mit korrektem Anzugsmoment der Schrauben erfolgen.
- Die korrekte Verschraubung der Andruckprofile ist eine Grundvoraussetzung für raumseitig dichte Fassaden.

• 2-sided pressure profile screw connection:
If pressure profiles are not used in the transom or mullion, special attention must be paid to a sufficient contact pressure of the filling elements on all inner seals. Otherwise there is an increased risk of leaks.

• Contact pressure

- The screw-in torque for the façade screw must be set to 6 - 7 Nm for the mullion-transom façade!
- The inner seal must be checked for uniform contact pressure throughout. Use a feeler gauge (0.2 mm) to check the contact pressure between the glass and the inner seal.

• Vissage du profilé de serrage sur 2 côtés :
Si l'on renonce aux profilés de serrage dans la traverse ou le montant, il faut veiller tout particulièrement à ce que les éléments de remplissage exercent une pression suffisante sur tous les joints intérieurs. Dans le cas contraire, il y a un risque accru de fuites.

• Pression de serrage

- Le couple de vissage pour la vis de façade doit être réglé à 6 - 7 Nm pour la façade montants/traverses !
- Le joint intérieur doit être contrôlé pour s'assurer que la pression de serrage est constante. La pression de serrage entre le verre et le joint intérieur doit être vérifiée à l'aide d'une jauge d'épaisseur (0,2 mm).

• 2-seitige Andruckprofilverschraubung:
Wird im Riegel oder im Pfosten auf Andruckprofile verzichtet, muss ganz besonders auf einen ausreichenden Anpressdruck der Füllelemente auf alle Innendichtungen geachtet werden. Ansonsten besteht eine erhöhte Gefahr von Undichtigkeiten.

• Anpressdruck

- Das Eindrehmoment für die Fassadenschraube ist auf 6 - 7 Nm bei der Pfosten-Riegel Fassade einzustellen!
- Die Innendichtung ist auf einen durchgängig gleichmäßigen Anpressdruck zu kontrollieren. Mit einer Fühlerlehre (0.2 mm) ist der Anpressdruck zwischen Glas und Innendichtung zu überprüfen.

7. Pressure equalisation and drainage**Preliminary remarks**

- A prerequisite for the functional safety of the façade is a watertight and state-of-the-art air- and vapour-tight design of the entire room-side sealing level, including the mullion-transom connection and the mullion expansion joints.
- An integral part of this concept is an externally pressure-relieved rebate space around the infill elements for pressure equalisation, as well as for the drainage of any water that may be present.
- The following recommendations apply to **rp tecline 40 / 50 / 60 and rp tecline 50AO / 60AO / 80AO** in conjunction with the infill elements (glass, panel and the like) normally used for warm façades.
- In the standard case, pressure equalisation and drainage from free rebates of the transom profiles into the mullion channel up to the base point.
- Optional water drainage via central drainage section at least every two storeys.
- Up to 2 m transom length, additional openings in the transom to the outside can generally be dispensed with.
- Transom lengths over 2 metres may require additional pressure relief and drainage openings (see details in the individual chapters - further clarification with the insulating glass manufacturer if necessary).
- In individual cases, further regulations are to be agreed with the manufacturers of the infill elements.

7. Compensation de la pression et drainage**Remarques préliminaires**

- La condition préalable à la sécurité de fonctionnement de la façade est une exécution étanche à l'eau, à l'air et à la vapeur correspondant à l'état de la technique de l'ensemble du niveau d'étanchéité côté pièce, y compris l'assemblage montant/traverse et les joints de dilatation des montants.
- Une partie intégrante de ce concept est un espace de feuillure, détendu à la pression vers l'extérieur et entourant les éléments de remplissage, qui permet d'équilibrer la pression et d'évacuer l'eau présente dans certaines circonstances.
- Les recommandations suivantes sont valables pour **rp tecline 40/50/60 et rp tecline 50AO/60AO/80AO** en combinaison avec les éléments de remplissage (verre, panneau et similaires) habituellement utilisés pour les façades chaudes.
- Dans le cas standard, compensation de la pression et drainage à partir des feuillures libres des profilés de traverse dans le canal du montant jusqu'au pied.
- Au choix, au moins tous les deux étages Évacuation de l'eau par la pièce de drainage central.
- Jusqu'à une longueur de traverse de 2 m, on peut en général, renoncer à des ouvertures supplémentaires dans la traverse vers l'extérieur.
- Les longueurs de traverse supérieures à 2 mètres nécessitent, le cas échéant, des ouvertures de détente de pression et de drainage supplémentaires (voir les indications dans les différents chapitres - demander des précisions au fabricant de vitrage isolant le cas échéant).
- Dans certains cas, des dispositions plus étendues doivent être convenues avec les fabricants d'éléments de remplissage.

7. Druckausgleich und Entwässerung**Vorbemerkungen**

- Voraussetzung für die Funktionssicherheit der Fassade ist eine wasserdichte und dem Stand der Technik entsprechende luft- und dampfdichte Ausführung der gesamten raumseitigen Dichtebene, einschliesslich der Pfosten-Riegel-Verbindung und der Pfosten-Dehnstösse.
- Integraler Bestandteil dieses Konzeptes ist ein nach aussen druckentspannter Falzraum umlaufend um die Ausfachungselemente für Druckausgleich, sowie zur Abführung von unter Umständen vorhandenem Wasser.
- Die nachstehenden Empfehlungen gelten für **rp tecline 40 / 50 / 60 und rp tecline 50AO / 60AO / 80AO** in Verbindung mit den bei Warmfassaden üblicherweise verwendeten Ausfachungselementen (Glas, Paneel und dergleichen).
- Im Standardfall Druckausgleich und Entwässerung aus freien Fälzen der Riegelprofile in den Pfostenkanal bis zum Fusspunkt.
- Wahlweise mindestens alle zwei Geschosse Wasserableitung über Zentralentwässerungsteil.
- Bis 2 m Riegellänge kann im Allgemeinen auf zusätzliche Öffnungen im Riegel nach aussen verzichtet werden.
- Riegellängen über 2 Meter erfordern gegebenenfalls zusätzliche Druckentspannungs- und Entwässerungsöffnungen (siehe Angaben in den einzelnen Kapiteln – weitere Abklärung ggf. mit dem Isolierglashersteller).
- Im Einzelfall sind weitergehende Regelungen mit den Herstellern der Ausfachungselemente abzustimmen.

Concept for façades up to 20 m high

- Openings at the highest and lowest points of each variant ensure pressure equalisation and ventilation in the mullion and associated transoms.
- Any water present in the transom rebate is transferred into the rebate space of the mullion at the overlapping butt joint of the inner glazing seal and drained to the outside at the base point.

Concept for façades over 20 m high

- Additional water drainage options must be provided here, e.g. through the central drainage part available in the programme. This should be installed at least every second floor.

Versions

- See the following pages for schematic diagrams.

Concept pour les façades jusqu'à 20 m de hauteur

- Des ouvertures au point le plus haut et au point le plus bas de chaque variante permettent d'équilibrer la pression et d'assurer la ventilation dans les montants et les traverses qui y sont reliés.
- L'eau éventuellement présente dans la feuillure de la traverse est transférée dans l'espace de la feuillure du montant au niveau du point de jonction du joint de vitrage intérieur formé par chevauchement et est évacuée vers l'extérieur au niveau du pied.

Concept pour les façades de plus de 20 m de haut

- Dans ce cas, il faut prévoir en plus des possibilités d'évacuation de l'eau, par exemple grâce à la pièce de drainage central disponible dans la gamme. Cela devrait être installé au moins un étage sur deux.

Exécutions

- Pour les schémas de principe et les indications, voir les pages suivantes.

Konzept für Fassaden bis 20 m Höhe

- Durch Öffnungen am höchsten und am tiefsten Punkt der jeweiligen Variante wird der Druckausgleich und die Belüftung im Pfosten und in den damit verbundenen Riegeln sichergestellt.
- Eventuell vorhandenes Wasser im Riegelfalz wird am überlappend ausgebildeten Stosspunkt der inneren Verglasungsdichtung in den Falzraum des Pfostens übergeben und am Fusspunkt nach aussen abgeleitet.

Konzept für Fassaden über 20 m Höhe

- Hier sind zusätzlich Wasserableitungsmöglichkeiten, z.B. durch das im Programm verfügbare Zentralentwässerungsteile, vorzusehen. Dies sollte mindestens in jedem zweiten Geschoss eingebaut werden.

Ausführungen

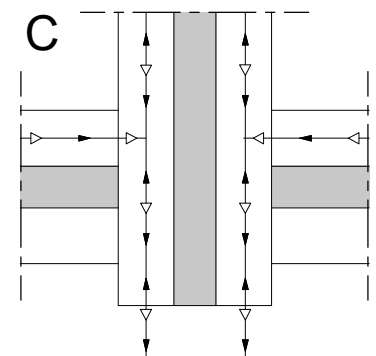
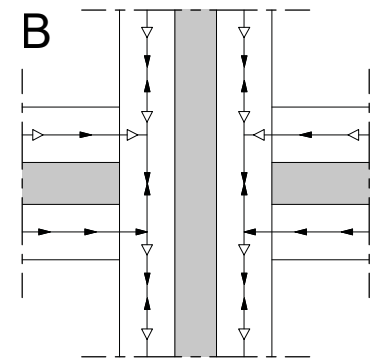
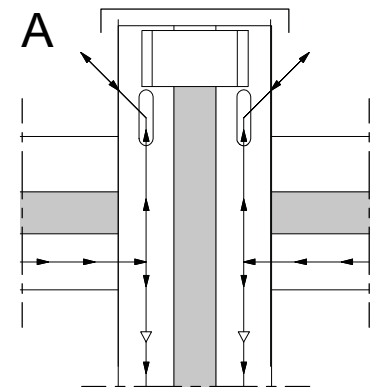
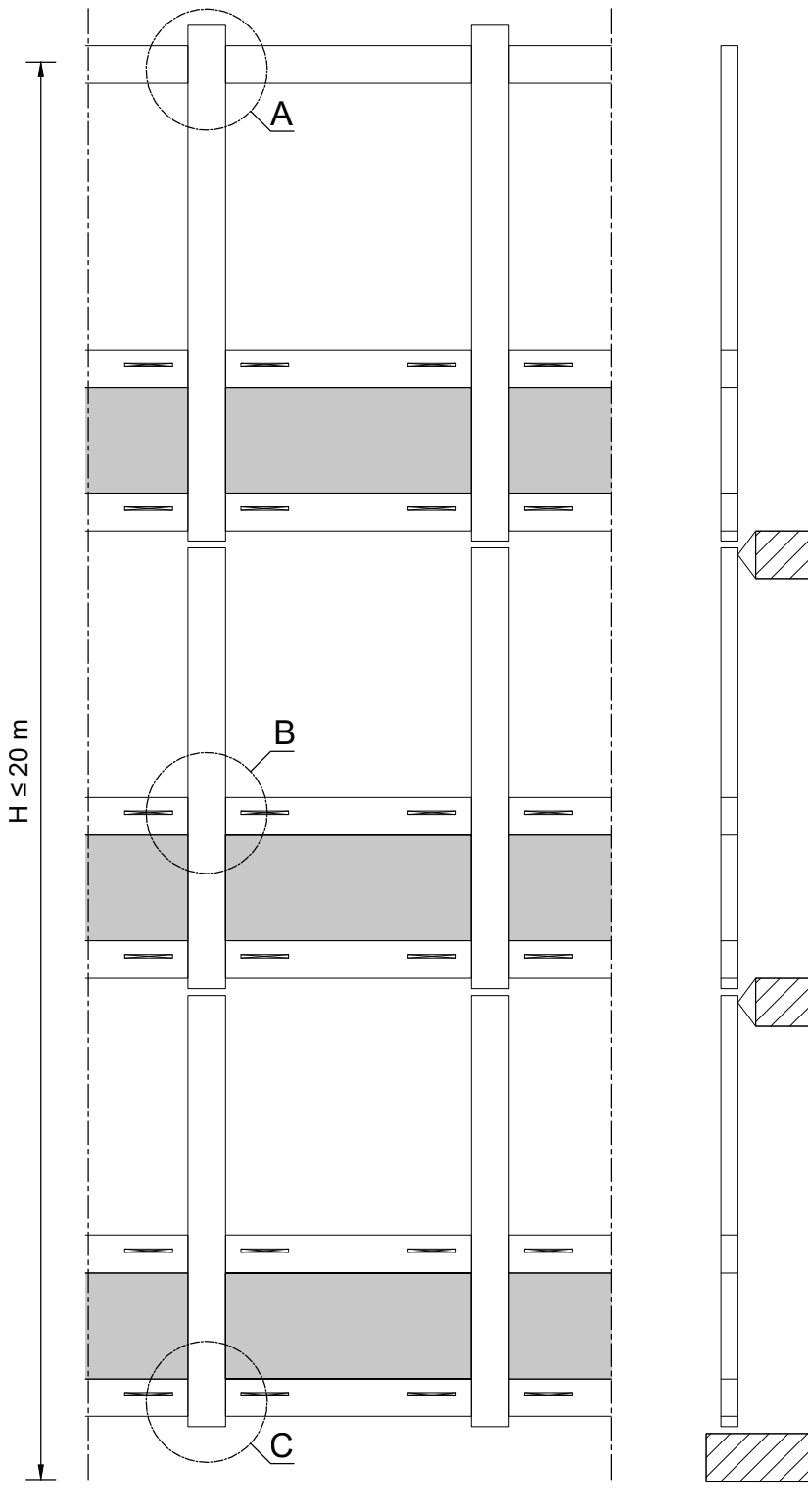
- Prinzipskizzen und Angaben siehe nachfolgende Seiten.

Pressure equalisation and drainage
 Façades up to 20 m high

Compensation de la pression et drainage
 Façades jusqu'à 20 m de hauteur

Druckausgleich und Entwässerung
 Fassaden bis 20 m Höhe

W3508051



- | | |
|-------|-------|
| (1) → | (4) ≡ |
| (2) → | (5) ○ |
| (3) ≡ | (6) ○ |

- (1) Vapour pressure compensation
- (2) Drainage
- (3) Central drainage section
- (4) Support blocks
- (5) Opening in pressure profile for pressure equalisation

- (1) Compensation de la pression de vapeur
- (2) Drainage
- (3) Pièce de drainage central
- (4) Cales porteuses
- (5) Ouverture dans le profilé de serrage pour équilibrer la pression

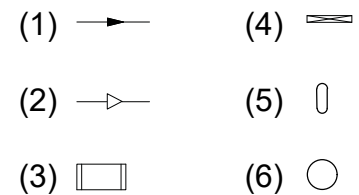
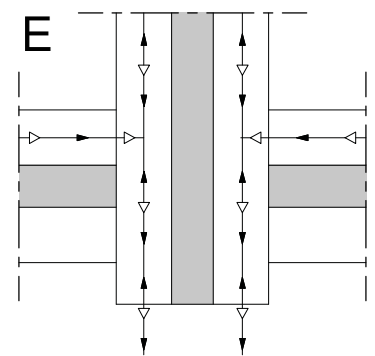
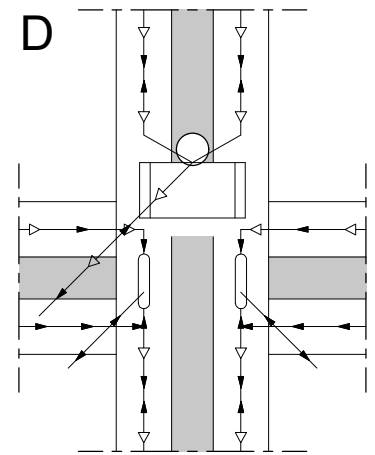
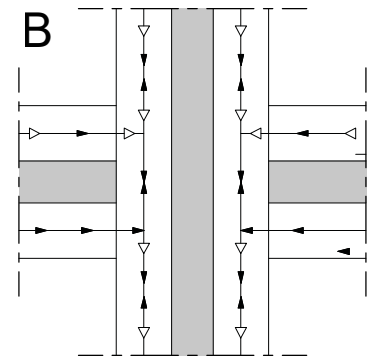
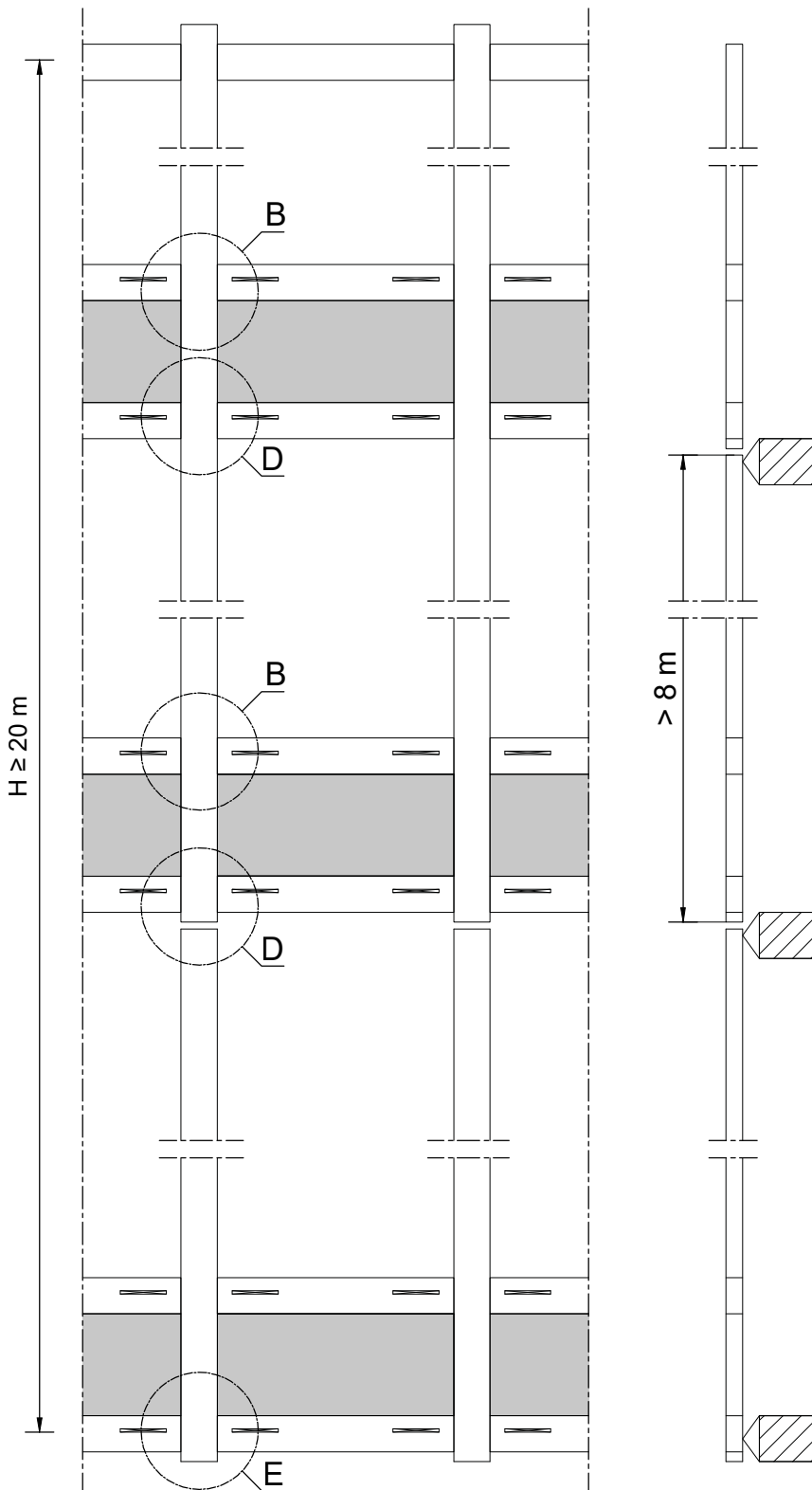
- (1) Dampfdruckausgleich
- (2) Entwässerung
- (3) Zentralentwässerungsteil
- (4) Tragklötze
- (5) Öffnung in Andruckprofil zum Druckausgleich

Pressure equalisation and drainage
 Façades over 20 m high

Compensation de la pression et drainage
 Façades de plus de 20 m de hauteur

Druckausgleich und Entwässerung
 Fassaden über 20 m Höhe

W3508052



- (1) Vapour pressure compensation
- (2) Drainage
- (3) Central drainage section
- (4) Support blocks
- (5) Opening in pressure profile for pressure equalisation
- (6) Opening in pressure profile for drainage

- (1) Compensation de la pression de vapeur
- (2) Drainage
- (3) Pièce de drainage central
- (4) Cales porteuses
- (5) Ouverture dans le profilé de serrage pour équilibrer la pression
- (6) Ouverture dans le profilé de serrage pour le drainage

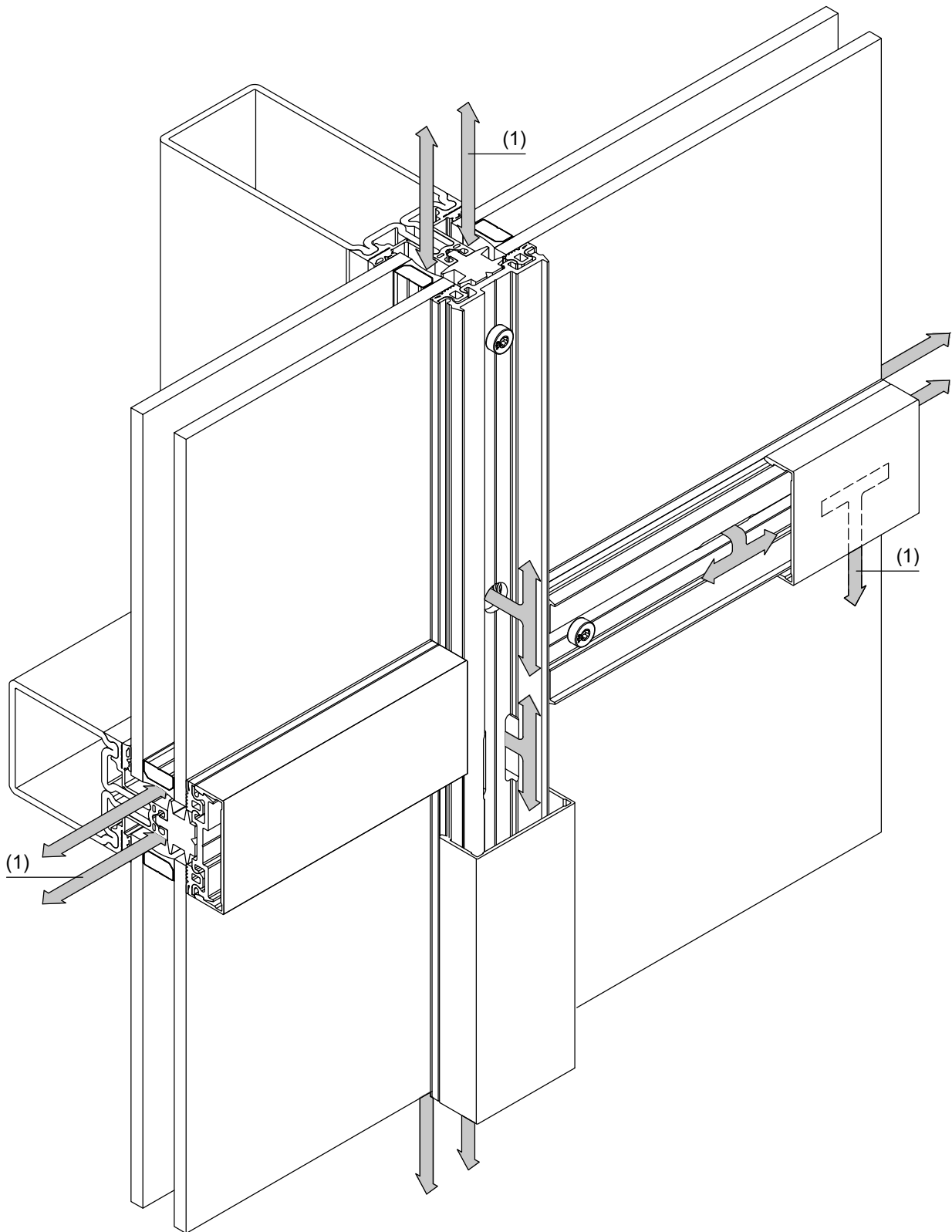
- (1) Dampfdruckausgleich
- (2) Entwässerung
- (3) Zentralentwässerungsteil
- (4) Tragklötze
- (5) Öffnung in Andruckprofil zum Druckausgleich
- (6) Öffnung in Andruckprofil zur Entwässerung

Intersection point

Croisement

Kreuzungspunkt

W3508050



(1) Vapour pressure compensation

(1) Compensation de la pression de vapeur

(1) Dampfdruckausgleich

8. Maintenance, care and cleaning of RP Technik façades

Regular care, cleaning and maintenance is an important prerequisite for the longest possible preservation and functionality of your high-quality façade. Both the exterior and interior of a façade must be maintained, cleaned and checked at regular intervals.

The cleaning of façades already begins after the profiles have been processed (sawing, drilling, milling, grinding, brushing, etc.). All residues in and on the profiles or slide-in units must be removed. After installation, all residues and dirt must be removed from the component surfaces.

All components must be checked regularly for damage and deformation. This also applies to the building connection joints and special components (e.g. sun protection systems, etc.). Safety-relevant components require special inspection; they must be regularly checked for tightness and wear. The pressure profiles must be checked for sufficient contact pressure; the inner seal must also be checked for continuous tightness to the filling. If required, the façade bolts are to be retightened according to the application guideline. The seals must be checked for correct installation, seating and proper functioning.

Correct cleaning

The cleaning agents must be tested before cleaning and maintaining the various surfaces such as glass, panels, profiles, seals, etc. and the application must be tested on an inconspicuous area before starting work. Cleaning and care products must always be matched to the materials and surfaces (including those of the adjacent components). The surfaces and their corrosion protection must not be adversely affected by the care and cleaning agents.

Cleaning must be carried out with **clean water up to a maximum of 25°C**. Do not use solvents such as acetone, petrol and alkaline products such as caustic soda and ammonia for cleaning. Do not use abrasive cleaning agents such as scouring agents, emery paper, steel wool and scouring sponges, or similar. Only gentle and neutral cleaning agents are to be used.

8. Maintenance, entretien et nettoyage des façades RP Technik

L'entretien, le nettoyage et la maintenance réguliers sont des conditions importantes pour conserver le plus longtemps possible votre façade de qualité et sa fonctionnalité. L'extérieur et l'intérieur d'une façade doivent être entretenus, nettoyés et contrôlés à intervalles réguliers.

Le nettoyage des façades commence dès le traitement des profilés effectué (sciage, perçage, fraisage, ponçage, brossage, etc.). Il convient d'éliminer tous les résidus dans et sur les profilés ou les inserts. Après le montage, tous les résidus et les salissures doivent être éliminés des surfaces des éléments.

Tous les éléments doivent être contrôlés régulièrement pour vérifier qu'ils ne sont pas endommagés ou déformés. Cela concerne également les joints de raccord de construction et les éléments de construction spéciaux (p. ex. installations de protection solaire, etc.). Les éléments importants pour la sécurité nécessitent un contrôle particulier ; il convient de vérifier régulièrement qu'ils sont bien fixés et de contrôler leur usure. Les profilés de serrage doivent être vérifiés pour s'assurer que la pression de serrage est suffisante ; il faut également contrôler le joint intérieur pour s'assurer de son étanchéité continue par rapport au remplissage. Si nécessaire, les vis de façade sont à utiliser selon la directive de mise en œuvre. Il convient de contrôler le montage correct des joints, leur assise et leur bon fonctionnement.

Nettoyage correct

Les produits de nettoyage doivent être testés avant le nettoyage et l'entretien des différentes surfaces telles que le verre, les panneaux, les profilés, les joints, etc. et leur utilisation doit être testée à un endroit peu visible avant le début des travaux. Les produits de nettoyage et d'entretien doivent toujours être adaptés aux matériaux et aux surfaces (y compris celles des éléments de construction adjacents). Les produits d'entretien et de nettoyage ne doivent pas attaquer les surfaces et leur protection anticorrosion.

Le nettoyage doit être effectué avec **de l'eau propre à 25°C maximum**. Pour le nettoyage, il ne faut pas utiliser de solvants comme l'acétone, l'essence et de produits alcalins comme la soude caustique et l'ammoniaque. Il ne faut pas utiliser de produits de nettoyage abrasifs tels que les produits à récurer, le papier de verre, la laine d'acier et l'éponge abrasive, ou autres. Seuls des produits de nettoyage doux et neutres doivent être utilisés.

8. Wartung, Pflege und Reinigung von RP Technik Fassaden

Die regelmäßige Pflege, Reinigung und Wartung ist eine wichtige Voraussetzung zur möglichst langen Erhaltung und Funktionalität Ihrer hochwertigen Fassade. Es muss sowohl der Aussen- als auch der Innenbereich einer Fassade in geregelten Abständen gepflegt, gereinigt und überprüft werden.

Das Reinigen von Fassaden beginnt bereits nach dem Bearbeiten der Profile (Sägen, Bohren, Fräsen, Schleifen, Bürsten, etc.). Es sind alle Rückstände in und auf den Profilen bzw. Einschüben zu entfernen. Nach der Montage müssen alle Rückstände und Verschmutzungen von den Bauteiloberflächen entfernt werden.

Alle Bauteile müssen regelmäßig auf Beschädigungen und Verformungen geprüft werden. Dies betrifft auch die Bauanschlussfugen und Sonderbauteile (z.B. Sonnenschutzanlagen usw.). Besonderer Kontrolle bedürfen sicherheitsrelevante Bauteile, diese sind regelmäßig auf festen Sitz zu prüfen und auf Verschleiß zu kontrollieren. Die Andruckprofile sind auf einen ausreichenden Anpressdruck zu überprüfen, dabei ist auch die Innendichtung auf eine durchgängige Dichtigkeit zur Füllung zu kontrollieren. Bei Bedarf sind die Fassadenschrauben lt. Verarbeitungsrichtlinie nachzuziehen. Die Dichtungen sind auf korrekten Einbau, Sitz und einwandfreie Funktionsfähigkeit zu kontrollieren.

Korrekte Reinigung

Die Reinigungsmittel sind vor dem Reinigen und Pflegen der unterschiedlichen Oberflächen wie Glas, Paneele, Profile, Dichtungen etc. zu prüfen und die Anwendung vor Beginn der Arbeiten an einer unauffälligen Stelle zu testen. Reinigungs- und Pflegemittel müssen immer auf die Materialien und die Oberflächen (auch die der angrenzenden Bauteile) abgestimmt sein. Mit den Pflege- und Reinigungsmitteln dürfen die Oberflächen und deren Korrosionsschutz nicht angegriffen werden.

Die Reinigung ist mit **sauberem Wasser bis maximal 25°C** durchzuführen. Für die Reinigung dürfen keine Lösemittel wie Aceton, Benzin und alkalihaltige Produkte wie Natronlauge und Ammoniak eingesetzt werden. Es darf kein abrasives Reinigungsmittel wie Scheuermittel, Schmirgelpapier, Stahlwolle und Scheuerschwamm, oder dergleichen verwendet werden. Es sind nur sanfte und neutrale Putzmittel zu verwenden.

The acidic cleaners often mentioned for initial and basic cleaning are not recommended, as they are often incompatible with other materials on the façade. Likewise, do not use a high-pressure cleaner or steam jet for cleaning. In case of heavy soiling, rinse the surface in advance with an increased amount of water, without detergent and without rubbing. This is especially true for heavily soiled glasses.

The surface of the façade to be cleaned should not exceed "hand warmth"; direct sunlight should be avoided.

The entire façade must be rinsed with clear cold water and wiped dry when the cleaning is complete.

The cleaning of the glass must be carried out according to the manufacturer's instructions. Special care is required for façades with **self-cleaning glass!**

For façades with stainless steel surfaces, we would like to point out that some commercially available products can attack coatings and surfaces of stainless steel or adjacent components.

The seals used by RP Technik are basically maintenance-free. However, the seals should be checked annually for proper fit, cracks and sealing function. Do not remove any seals from the seal grooves. The seals must not be painted over. To ensure the function and longevity of the seal, the use of suitable care products is recommended; these can prevent the seal from becoming brittle.

Recommended cleaners and care products:

- Cleaner for glass:
Commercially available glass cleaner (alkali-free)
- Cleaner for powder coating:
Neutral cleaner (pH value 5-8)
- Cleaner for anodised surfaces:
Anodising cleaner
- Care for seals:
Lubricating grease (acid and resin-free)

The manufacturer's instructions must be observed and the application tested on an inconspicuous area before starting work!

Les nettoyants acides souvent cités pour un premier nettoyage ou un nettoyage de fond ne sont pas recommandés, car ils sont souvent incompatibles avec les autres matériaux de la façade. De même, il est interdit d'utiliser un nettoyeur haute pression ou un jet de vapeur pour le nettoyage. En cas de salissures importantes, la surface doit être préalablement rincée avec une quantité d'eau plus importante, sans détergent et sans frotter. Cela vaut tout particulièrement pour les verres très sales.

La surface de la façade à nettoyer ne doit pas dépasser la chaleur de la main ; il faut éviter l'exposition directe au soleil.

À la fin des travaux de nettoyage, toute la façade doit être rincée à l'eau claire et froide et essuyée.

Le nettoyage des verres doit être effectué conformément aux instructions du fabricant. Une attention particulière doit être portée aux façades équipées de **verres autonettoyants !**

Pour les façades avec des surfaces en acier inoxydable, nous attirons votre attention sur le fait que certains produits disponibles dans le commerce peuvent endommager les revêtements et les surfaces en acier inoxydable ou les éléments de construction adjacents.

Les joints utilisés par RP Technik sont en principe sans entretien. Il convient toutefois de vérifier chaque année que les joints sont bien en place, qu'ils ne présentent pas de fissures et qu'ils sont étanches. Aucun joint ne doit être retiré des rainures d'étanchéité. Les joints ne doivent pas être peints. Pour garantir le bon fonctionnement et la longévité du joint, il est recommandé d'utiliser des produits d'entretien appropriés, qui peuvent empêcher la fragilisation du joint.

Produits de nettoyage et d'entretien recommandés :

- Nettoyeur pour le verre :
Nettoyant pour vitres du commerce (sans alcali)
- Nettoyeur pour revêtement par poudre :
Nettoyant neutre (pH 5-8)
- Nettoyeur pour surface anodisée :
Nettoyant pour anodisation
- Entretien des joints :
Graisse lubrifiante (sans acide ni résine)

Il convient de tenir compte des indications du fabricant et de tester l'application à un endroit peu visible avant de commencer les travaux !

Die vielfach für Erst- und Grundreinigung genannten sauren Reiniger sind nicht zu empfehlen, da diese oft mit anderen Werkstoffen an der Fassade nicht verträglich sind. Ebenfalls dürfen kein Hochdruckreiniger bzw. Dampfstrahler für die Reinigung verwendet werden. Bei starken Verschmutzungen ist die Oberfläche mit einer erhöhten Wassermenge, ohne Reinigungsmittel und ohne reibende Arbeiten, vorab abzuspülen. Dies gilt ganz besonders bei stark verschmutzten Gläsern.

Die Oberfläche der zu reinigenden Fassade sollte Handwärme nicht überschreiten; direkte Sonneneinstrahlung ist zu vermeiden.

Die gesamte Fassade ist am Ende der Reinigungsarbeiten mit klarem kaltem Wasser abzuspülen und trocken zu wischen.

Die Reinigung der Gläser ist gemäß den Herstellerangaben durchzuführen. Besondere Vorsicht ist bei Fassaden mit **selbstreinigenden Gläsern** geboten!

Bei Fassaden mit Edelstahloberflächen weisen wir darauf hin, dass manche im Handel erhältlichen Produkte Beschichtungen und Oberflächen von nichtrostendem Stahl oder angrenzende Bauteile angreifen können.

Die von RP Technik eingesetzten Dichtungen sind grundsätzlich wartungsfrei. Die Dichtungen sollten aber jährlich auf einen einwandfreien Sitz, Risse und Dichtfunktion überprüft werden. Es dürfen keine Dichtungen aus den Dichtungsnuten entfernt werden. Die Dichtungen dürfen nicht überstrichen werden. Um die Funktion und Langlebigkeit der Dichtung sicher zu stellen, ist der Einsatz von geeigneten Pflegemitteln zu empfehlen, diese können die Versprödungen der Dichtung verhindern.

Empfohlene Reiniger und Pflegemittel:

- Reiniger für Glas:
Handelsüblicher Glasreiniger (alkalifrei)
- Reiniger für Pulverbeschichtung:
Neutraler Reiniger (pH-Wert 5-8)
- Reiniger für Eloxaloberfläche:
Eloxalreiniger
- Pflege für Dichtungen:
Gleitfett (säure- und harzfrei)

Die Angaben der Hersteller sind zu berücksichtigen und die Anwendung vor Beginn der Arbeiten an einer unauffälligen Stelle zu testen!

The façade must be visually inspected regularly for sources of damage, such as loose components, improper repairs, defective fastenings of claddings as well as faulty wall connections, seals and drainage. Care must be taken to ensure a permanently functional pressure equalisation from the glazing rebate to the outside and a permanently functional drainage of moisture in the glazing rebate. The openings for ventilation/exhaust and drainage must be checked for possible contamination and cleaned accordingly if necessary.

La façade doit être régulièrement inspectée visuellement afin de détecter les sources de dommages, telles que les éléments de construction détachés, les réparations inappropriées, les fixations défectueuses des revêtements ainsi que les raccords muraux, l'étanchéité et le drainage défectueux. Il faut veiller à une compensation de pression durablement fonctionnelle de la feuillure à verre vers l'extérieur et à une évacuation durablement fonctionnelle de l'humidité dans la feuillure du verre. Les ouvertures pour l'aération/la ventilation et le drainage doivent être contrôlées pour détecter d'éventuelles salissures et, si nécessaire, être nettoyées en conséquence.

Die Fassade ist regelmäßig auf Schadensquellen, wie z.B. lose Bauteile, unsachgemäße Ausbesserungen, schadhafte Befestigungen von Verkleidungen sowie fehlerhafte Wandanschlüsse, Abdichtungen und Entwässerung, augenscheinlich zu prüfen. Es ist auf einen dauerhaft funktionsfähigen Druckausgleich vom Glasfalz nach aussen und eine dauerhaft funktionsfähige Ableitung von Feuchtigkeit im Glasfalz zu achten. Die Öffnungen für die Belüftung / Entlüftung und Entwässerung sind auf möglich Verschmutzungen zu überprüfen und wenn erforderlich entsprechend zu reinigen.

Supplementary instructions for maintenance, care and cleaning of overhead glazing

Unlike vertical façades, overhead glazing (roof glazing and glass roof constructions) are components / façades that are not regulated in the EN 13830 product standard. All façades that are inclined more than 15 degrees from the vertical are referred to as overhead glazing. The requirements for these constructions are defined and tested in accordance with the product standard EN 13830 (extract EN 13830).

Due to their inclined installation situation, overhead glazing is subject to less favourable loads than vertical façades. The permanently functional water guidance, ventilation and drainage of the construction are an essential component for longevity. The water ducting and ventilation areas must therefore be regularly cleaned of dirt.

For regular maintenance, care and cleaning, the following criteria must also be taken into account and the intervals adjusted accordingly.

Instructions complémentaires pour la maintenance, l'entretien et le nettoyage des verrières

Contrairement aux façades verticales, les verrières (vitrages de toitures et constructions de toitures en verre) sont des éléments d'ossature/façades qui ne sont pas réglementés par la norme de produit EN 13830. Toutes les façades qui sont inclinées de plus de 15 degrés par rapport à la verticale sont considérées comme des verrières. Les exigences relatives à ces constructions sont définies et contrôlées sur la base de la norme de produit EN 13830 (extrait de l'EN 13830).

En raison de leur situation de montage inclinée, les verrières sont soumis à des charges plus défavorables que les façades verticales. Un acheminement de l'eau, une aération et un drainage de la construction, fonctionnant durablement, sont des éléments essentiels pour leur longévité. Les zones d'acheminement de l'eau et d'aération doivent donc être régulièrement débarrassées des salissures.

Lors de la maintenance, de l'entretien et du nettoyage réguliers, il convient de tenir compte en outre des critères suivants et d'adapter les intervalles en conséquence.

Ergänzende Hinweise für Wartung, Pflege und Reinigung von Überkopfverglasungen

Anders als bei Senkrechtfassaden handelt es sich bei Überkopfverglasungen (Dachverglasungen u. Glasdachkonstruktionen) um Bauteile / Fassaden, welche nicht in der Produktnorm EN 13830 geregelt sind. Alle Fassaden, welche mehr als 15 Grad aus der senkrechten geneigt sind, werden als Überkopfverglasungen bezeichnet. Die Anforderungen an diese Konstruktionen werden in Anlehnung an die Produktnorm EN 13830 festgelegt und geprüft (Auszug EN 13830).

Überkopfverglasungen unterliegen aufgrund ihrer geneigten Einbausituation ungünstigeren Belastungen als Senkrechtfassaden. Die dauerhaft funktionsfähige Wasserführung, Belüftung und Entwässerung der Konstruktion sind dabei ein wesentlicher Bestandteil zur Langlebigkeit. Die Wasserführungs- und Belüftungsbereiche sind daher regelmäßig von Verschmutzungen zu reinigen.

Bei der regelmäßigen Wartung, Pflege und Reinigung sind folgende Kriterien zusätzlich zu berücksichtigen und die Intervalle entsprechend anzupassen.

The following are to be considered in particular:

- Roof pitch ≤15° (interval increased)
- Roof pitch ≥15° (interval normal)
- Locality of the building (increased soiling e.g. by leaves, moss, sand etc.)
- Use of the building (e.g. spas, indoor pools, tropical conditions, etc.)
- Complexity of the design (e.g. polygon, free roof shapes, etc.)
- Size and weight of the fillings
- Design of the glass joints (structural glazing)
- Additional constructions (e.g. sunshades, maintenance unit systems, etc.)
- Increased thermal load
- Increased loads on the structure (e.g. due to snow, hail, heavy rain, storms, etc.)
- Checking the ventilation / drainage / vents
- Checking the supporting structure (e.g. deformations, fastenings, corrosion, etc.)

The ift technical information VE-12/01 "Overhead glazing with low slope" is a helpful recommendation for overhead glazing with low slope.

À prendre en compte en particulier :

- Pente du toit ≤ 15° (intervalle augmenté)
- Pente du toit ≥ 15° (intervalle normal)
- L'emplacement du bâtiment (salissure accrue, par exemple par des feuilles mortes, de la mousse, du sable, etc.)
- Utilisation du bâtiment (par ex. thermes, piscines couvertes, conditions tropicales et autres)
- Complexité de la construction (par ex. polygone, formes de toitures libres, etc.)
- Taille et poids des garnitures
- Exécution des joints de verre (vitrage structurel)
- Constructions supplémentaires (p. ex. installations de protection solaire, d'accès, etc.)
- Charge thermique accrue
- Sollicitations accrues de la construction (par ex. neige, grêle, fortes pluies, tempêtes, etc.)
- Vérification des ventilations/drainages/aérations
- Contrôle de la structure porteuse (par ex. déformations, fixations, corrosion, etc.)

L'information technique ift VE-12/01 « Verrières avec une faible inclinaison » est une recommandation utile pour les verrières de la tête avec une faible inclinaison.

Besonders zu berücksichtigen:

- Dachneigung ≤15° (Intervall erhöht)
- Dachneigung ≥15° (Intervall normal)
- Örtlichkeit des Gebäudes (erhöhte Verschmutzung z.B. durch Laub, Moos, Sand u. dgl.)
- Nutzung des Gebäudes (z.B. Thermen, Hallenbäder, tropische Bedingungen u.dgl.)
- Komplexität der Konstruktion (z.B. Polygon, freie Dachformen u. dgl.)
- Größe und Gewicht der Füllungen
- Ausführung der Glasfugen (structural glazing)
- Zusatzkonstruktionen (z.B. Sonnenschutz-, Befahr-Anlagen u. dgl.)
- Erhöhte Thermische Belastung
- Erhöhte Belastungen der Konstruktion (z.B. durch Schnee, Hagel, Starkregen, Stürme u. dgl.)
- Überprüfung der Belüftungen / Entwässerungen / Entlüftungen
- Überprüfung der Tragkonstruktion (z.B. Verformungen, Befestigungen, Korrosion u. dgl.)

Die ift-Fachinformation VE-12/01 „Überkopfverglasungen mit geringer Neigung“ ist eine hilfreiche Empfehlung für Überkopfverglasungen mit geringer Neigung.

Intervals for maintenance, care and cleaning

The VFF "Verband Fenster + Fassade" (Window + Façade Association) recommends the following intervals as per the data sheet WP.02:

Table 1: Recommendation for inspection intervals

Intervalles de maintenance, d'entretien et de nettoyage

La VFF « Verband Fenster + Fassade » (Association professionnelle Fenêtre + Façade) allemand recommande, conformément à la Fiche WP.02 les intervalles suivants :

Tableau 1 : Recommandation pour les intervalles d'inspection

Intervalle für Wartung, Pflege und Reinigung

Der VFF „Verband Fenster + Fassade“ empfiehlt lt. Merkblatt WP.02 folgende Intervalle:

Tabelle 1: Empfehlung für Inspektionsintervalle

	Sicherheitsrelevante Inspektion Safety inspection Inspection de sécurité	Allgemeine Inspektion General inspection Inspection générale
Schul- und Hotelbau School and hotel construction Construction d'écoles et d'hôtels	A	A / B
Büro- oder öffentlicher Bau Office or public building Bureau ou bâtiment public	A / B	B
Wohnungsbau Residential construction Construction résidentielle	B / C	B / C / D

- A - Interval 6 months
- B - Interval 12 months
- C - Interval 24 months
- D - Measures according to the client's requirements

- A - intervalle de 6 mois
- B - intervalle de 12 mois
- C - intervalle de 24 mois
- D - Mesures à la demande du donneur d'ordre

- A - Intervall 6 Monate
- B - Intervall 12 Monate
- C - Intervall 24 Monate
- D - Maßnahmen nach Anforderung des Auftraggebers

In addition, depending on the materials and construction, the following intervals and care instructions are recommended:

En outre, selon les matériaux et la construction, les intervalles et les conseils d'entretien suivants sont recommandés :

Darüber hinaus werden je nach Materialien und Konstruktion folgende Intervalle und Pflegehinweise empfohlen:

	Pflege Care Soins	Intervall Interval Intervalle
Profiloberflächen Profile surfaces Surfaces des profilés	Nassreinigung Wet cleaning Nettoyage humide	A / B
Gläser Glazing Vitrages	Nassreinigung Wet cleaning Nettoyage humide	A
Fugen mit Dichtstoff Grooves with sealant Rainures avec joint d'étanchéité	Überprüfung auf Risse Checking for cracks Vérification des fissures	A
Dichtungen Gaskets Joints d'étanchéité	Reinigung und Überprüfung auf Risse Cleaning and checking for cracks Nettoyage et vérification des fissures	A
Dichtungen Gaskets Joints d'étanchéité	Pflege Care Soins	B
Fassaden Curtain walls Façades	Überprüfung / Nassreinigung Inspection / wet cleaning Vérification / nettoyage humide	A / B
Überkopf- / Dachverglasungen ≤15° Overhead / Roof Glazing ≤15° Vitrage en hauteur / en toiture ≤15°	Überprüfung / Nassreinigung Inspection / wet cleaning Vérification / nettoyage humide	A / D
Überkopf- / Dachverglasungen ≥15° Overhead / Roof Glazing ≥15° Vitrage en hauteur / en toiture ≥15°	Überprüfung / Nassreinigung Inspection / wet cleaning Vérification / nettoyage humide	A / B / D

In case of excessive use, e.g. spas, indoor swimming pools, near seas and oceans, in desert climates or in subtropical areas, the components must be checked more frequently and cleaned and/or replaced if necessary!

En cas d'utilisation excessive, comme par exemple dans des thermes, des piscines couvertes, à proximité de lacs, dans un climat désertique ou dans des régions subtropicales, les éléments doivent être contrôlés plus souvent et, si nécessaire, nettoyés et/ou remplacés !

Bei übermäßiger Beanspruchung wie z.B. Thermen, Hallenbädern, in Seenähe, bei Wüstenklima oder in subtropischen Gebieten, müssen die Bauteile häufiger geprüft und gegebenenfalls gereinigt und/oder erneuert werden!

The cleaning work must be carried out by suitable and skilled personnel. If components are to be renewed or replaced, this must be done by a specialist company. The required maintenance, care and cleaning work should be determined together with the client. A maintenance contract is recommended for this purpose. The work carried out should be recorded in a log. Additional documentation with photos is highly recommended.

Les travaux de nettoyage doivent être effectués par un personnel approprié et compétent. Si des éléments doivent être remplacés ou échangés, cela doit être fait par une entreprise spécialisée. Les travaux de maintenance, d'entretien et de nettoyage nécessaires doivent être définis en commun avec le client ; un contrat de maintenance est recommandé à cet effet. Les travaux effectués devraient être consignés dans un procès-verbal. Pour cela, une documentation supplémentaire avec des photos est vivement recommandée.

Die Reinigungsarbeiten sind durch geeignetes und fachkundiges Personal durchzuführen. Wenn Bauteile zu erneuern oder auszutauschen sind, hat dies durch einen Fachbetrieb zu erfolgen. Die erforderlichen Wartungs-, Pflege-, und Reinigungsarbeiten sollten gemeinsam mit dem Auftraggeber festgelegt werden, dazu ist ein Wartungsvertrag zu empfehlen. Die durchgeführten Arbeiten sollten in einem Protokoll festgehalten werden. Dabei ist eine zusätzliche Dokumentation mit Fotos sehr empfehlenswert.

General notes on maintenance / care / cleaning

For the maintenance, care and cleaning of RP Technik façades, the following guidelines and leaflets must also be observed:

RAL Deutsches Institut für Gütesicherung und Kennzeichnung e.V. [German Institute for Quality Assurance and Labelling]
- RAL-GZ 632 "Cleaning and protection of façades and monuments"

VFF Window + Façade Association "Maintenance / Care & Inspection"
- VFF data sheet WP.02 "Measures and Documents"
- VFF data sheet WP.05 "Cleaning of organically coated (painted) metal components"

ift Rosenheim GmbH
- ift Technical Information VE-12-1 "Overhead glazing with low slope"

The guidelines, leaflets and technical information are available from the "VFF Verband Fenster + Fassade, RAL Gütegemeinschaft Reinigung von Fassaden e.V." and IFT-Rosenheim.

Remarques générales sur la maintenance/ l'entretien/le nettoyage

Pour la maintenance, l'entretien et le nettoyage des façades RP Technik, il convient en outre de tenir compte des directives et fiches techniques suivantes :

RAL Institut allemand d'assurance qualité et de marquage
- RAL-GZ 632 « Nettoyage et protection des façades et des monuments »

VFF Association professionnelle Fenêtre + Façade « Maintenance/Entretien et inspection » (en allemand)
- Fiche technique VFF WP.02 « Mesures et documents »
- Fiche technique VFF WP.05 « Nettoyage des éléments de construction métalliques à revêtement organique (laqués) »

ift Rosenheim GmbH
- Information technique ift VE-12-1 « Verrières avec une faible inclinaison »

Les directives, fiches techniques et informations spécialisées sont disponibles auprès du « VFF Association professionnelle Fenêtre + Façade, RAL Association pour le nettoyage des façades » et de l'IFT-Rosenheim.

Allgemeine Hinweise zu Wartung / Pflege / Reinigung

Zur Wartung, Pflege und Reinigung von RP Technik Fassaden sind zusätzlich folgende Richtlinien und Merkblätter zu berücksichtigen:

RAL Deutsches Institut für Gütesicherung und Kennzeichnung e.V.
- RAL-GZ 632 „Reinigung und Schutz Fassade und Denkmal“

VFF Verband Fenster + Fassade „Wartung / Pflege & Inspektion“
- VFF Merkblatt WP.02 „Maßnahmen und Unterlagen“
- VFF Merkblatt WP.05 „Reinigung von organisch beschichteten (lackierten) Metall-Bauteilen“

ift Rosenheim GmbH
- ift-Fachinformation VE-12-1 „Überkopfverglasungen mit geringer Neigung“

Die Richtlinien, Merkblätter und Fachinformationen sind über den „VFF Verband Fenster + Fassade, RAL Gütegemeinschaft Reinigung von Fassaden e.V.“ und das IFT-Rosenheim erhältlich.

rp tecline 60

Curtain walling in steel
Façade montant/traverse en acier
Pfosten-Riegel-Fassade in Stahl

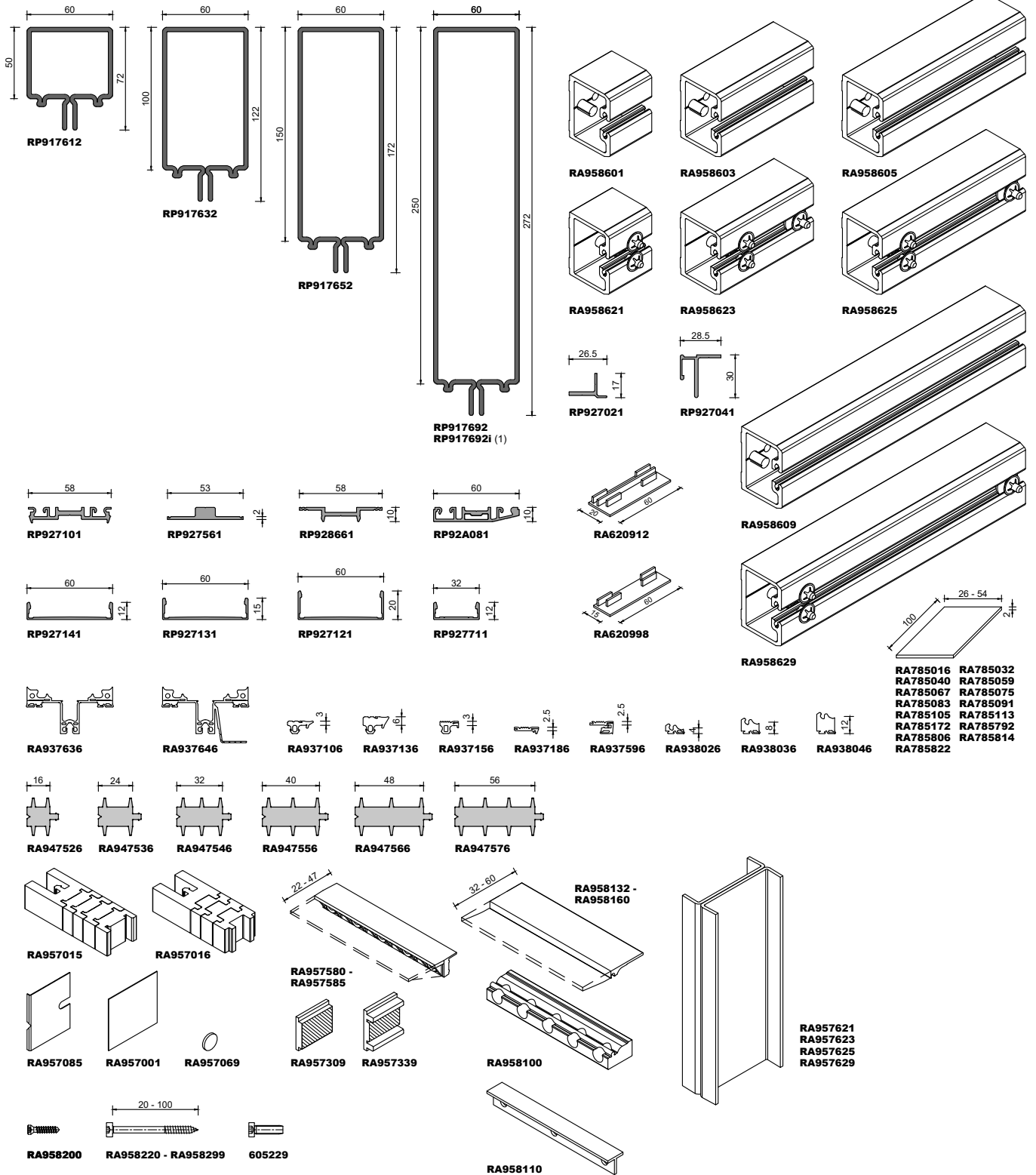
Product range and example applications

Gamme de produits et exemples d'applications
Lieferprogramm und Anwendungsbeispiele



100%
Versatile
Polyvalent
Vielseitig

1.	Profile and accessories overview	Vue d'ensemble des profilés et des accessoires	Profil- und Zubehörübersicht	3
2.	Material identification	Marquage des matériaux	Werkstoffkennzeichnung	4
3.	System description	Description du système	Systembeschreibung	5
3.1.	Basic concept	Conception de base	Grundkonzeption	5
3.2.	Performance characteristics	Caractéristiques de performance	Leistungseigenschaften	7
3.3.	Thermal insulation	Isolation thermique	Wärmeschutz	9
3.4.	Uf tables	Tableaux Uf	Uf-Tabellen	10
3.5.	Intersection overview	Vue d'ensemble du croisement	Kreuzpunktübersicht	12
3.6.	Mullion sections	Coupes des montants	Pfostenschnitte	14
3.7.	Transom sections	Coupes des traverses	Riegelschnitte	15
3.8.	Mullion-transom connection	Assemblage montants/traverses	Pfosten-Riegel-Verbindung	16
3.9.	Sealing concept	Concept d'étanchéité	Dichtungskonzept	19
3.10.	Filling installation	Installation du remplissage	Füllungseinbau	21
3.11.	Filling weights	Poids de remplissage	Füllungsgewichte	22
4.	Profiles	Profilés	Profile	31
5.	Additional profiles	Profilés supplémentaires	Zusatzprofile	37
6.	Filling selection tables	Tableaux de sélection des remplissages	Füllungsauswahltabellen	38
7.	Accessories	Accessoires	Zubehör	50
8.	Application examples	Exemples d'utilisation	Anwendungsbeispiele	60



(1) Delivery length 7.5 m

(1) Longueur de livraison 7,5 m

(1) Lieferlänge 7.5 m

For the material identification, see the following page.

Pour le marquage des matériaux, voir page suivante.

Werkstoffkennzeichnung siehe nachfolgende Seite.

Material identification

The profile final numbers listed here provide information about the material and, if applicable, the surface of the profiles.

Final number **1** = Aluminium EN AW 6060 - chemical composition according to EN 573-3, mechanical properties according to EN 755-2 and condition T66 according to EN 515

Final number **2** = Steel S250GD or S280GD continuously hot-dip coated according to EN 10346.

Final number **4** = stainless steel 1.4401 (AISI 316) or 1.4404 (AISI 316L), EN 10088-1, visible surfaces ground, brushed and provided with protective film

Marquage des matériaux

Les chiffres finaux des profilés indiqués ici donnent des informations sur le matériau et, le cas échéant, sur la surface des profilés.

Nombre final **1** = Aluminium EN AW 6060 - composition chimique selon l'EN 573-3, propriétés mécaniques selon l'EN 755-2 et état T66 selon l'EN 515

Nombre final **2** = Acier S250GD ou S280GD traité en continu par immersion à chaud selon l'EN 10346.

Nombre final **4** = Acier inoxydable 1.4401 (AISI 316) ou 1.4404 (AISI 316L), EN 10088-1, surfaces visibles polies, brossées et pourvues d'un film protecteur

Werkstoffkennzeichnung

Die hier aufgeführten Profil-Endzahlen geben Auskunft über das Material und ggf. über die Oberfläche der Profile.

Endzahl **1** = Aluminium EN AW 6060 - chemische Zusammensetzung nach EN 573-3, mechanische Eigenschaften nach EN 755-2 und Zustand T66 nach EN 515

Endzahl **2** = Stahl S250GD bzw. S280GD kontinuierlich schmelztauchveredelt gemäss EN 10346.

Endzahl **4** = Edelstahl 1.4401 (AISI 316) bzw. 1.4404 (AISI 316L), EN 10088-1, Sichtflächen geschliffen, gebürstet und mit Schutzfolie versehen

System description

Description du système

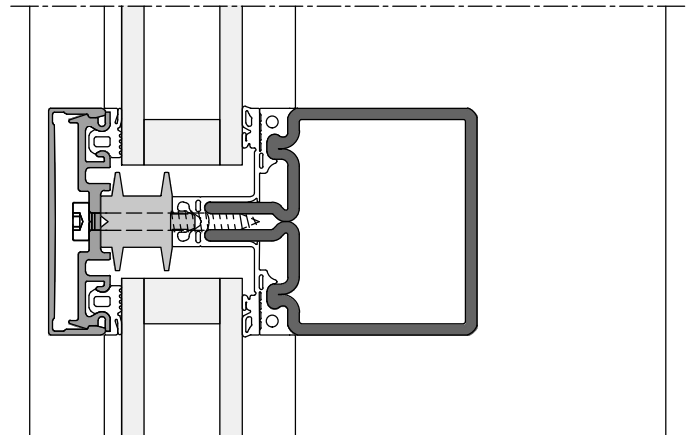
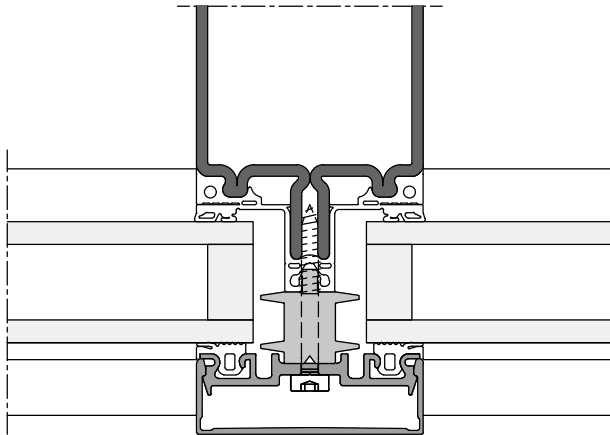
Systembeschreibung

General

Généralités

Allgemein

P3601002 M 1:2



The rp tecline 60 is a mullion-transom façade consisting of load-bearing system profiles in steel with different construction depths. It has an inner and outer face width of 60 mm. Thanks to the uniform basic concept, all rp tecline façade systems can be combined with each other. This makes it possible to realise extensive solutions with the rp tecline series with a small programme portfolio.

La rp tecline 60 est une façade montants/traverses composée de profilés système porteurs en acier de différentes profondeurs de construction. Elle dispose d'une largeur visible intérieure et extérieure de 60 mm. Grâce au concept de base uniforme, tous les systèmes de façade rp tecline peuvent être combinés entre eux. Il est ainsi possible de réaliser des solutions complètes avec un portefeuille de gammes réduit grâce aux séries rp tecline.

Die rp tecline 60 ist eine Pfosten-Riegel-Fassade bestehend aus tragenden Systemprofilen in Stahl mit unterschiedlicher Bautiefe. Sie verfügt über eine innere und äußere Ansichtsbreite von 60 mm. Durch das einheitliche Grundkonzept sind alle rp tecline Fassadensysteme miteinander kombinierbar. Dadurch ist es möglich mit einem geringen Programmportfolio umfangreiche Lösungen mit den rp tecline Serien zu realisieren.

The façade profiles have a continuous U-shaped screw channel and receiving zones for the inner façade seal. The inner one-piece façade seal is used in both the mullion and transom and spans the system profile completely. The connection between the vertical and horizontal seal is sealed at the intersection with system sealant, thus forming an absolutely secure ventilation and drainage level.

Les profilés de façade présentent un canal de vissage continu en forme de U et des zones de pose pour le joint de façade intérieur. Le joint de façade intérieur en une pièce est utilisé aussi bien dans le montant que dans la traverse et recouvre entièrement le profilé du système. La jonction entre le joint vertical et le joint horizontal est étanchéifiée au croisement avec du mastic système, formant ainsi un niveau de ventilation et de drainage absolument sûr.

Die Fassadenprofile weisen einen durchlaufenden U-förmigen Schraubkanal und Aufnahmezonen für die innere Fassadendichtung auf. Die innere einteilige Fassadendichtung wird sowohl im Pfosten als auch im Riegel eingesetzt und überspannt das Systemprofil vollständig. Die Verbindung zwischen vertikaler und horizontaler Dichtung wird im Kreuzpunkt mit Systemdichtstoff abgedichtet und bildet somit eine absolut sichere Belüftungs- und Entwässerungsebene.

For optimum thermal insulation properties, a foam piping is placed on the inner seal. The construction depth of the foam piping varies depending on the infill thickness.

Pour des propriétés d'isolation thermique optimales, un bourrelet de mousse est placé sur le joint intérieur. La profondeur du bourrelet de mousse varie en fonction de l'épaisseur du remplissage.

Für optimale Wärmedämmeigenschaften wird ein Schaumkeder auf die innere Dichtung aufgesetzt. Die Bautiefe des Schaumkaders variiert je nach Füllungsdicke.

The system portfolio offers a great deal of design freedom in the area of external pressure profiles. Cover profiles made of stainless steel and aluminium can be used for visible and non-visible screw connections.

Le portefeuille des systèmes offre une grande liberté de conception dans le domaine des profilés de serrage extérieurs. Il est ainsi possible d'utiliser des profilés de recouvrement en acier inoxydable et en aluminium pour un vissage visible ou non.

Das Systemportfolio bietet im Bereich der äußeren Andruckprofile eine große gestalterische Freiheit. So können Abdeckprofile aus Edelstahl und Aluminium für sichtbare und nicht sichtbare Verschraubung verwendet werden.

rp tecline 60

Mullion-transom façade

Façade montants/traverses

Pfosten-Riegel-Fassade



Delivery programme
System description
Gamme
Description du système
Lieferprogramm
Systembeschreibung

The pressure profiles are fixed at a maximum distance of 300 mm using stainless steel system screws.

Two different transom connectors allow for modular design as well as the subsequent installation of transoms between already mounted mullions.

Easy-to-mount glass supports are available in the system to accommodate the infill weights.

La fixation des profilés de serrage s'effectue à une distance maximale de 300 mm au moyen de vis de système en acier inoxydable.

Grâce à deux raccords de traverses différents, une construction par éléments ainsi que l'installation ultérieure de traverses entre des montants déjà montés sont possibles.

Des supports du verre faciles à monter sont disponibles dans le système pour supporter le poids des remplissages.

Die Befestigung der Andruckprofile erfolgt im maximalen Abstand von 300 mm durch Systemschrauben aus Edelstahl.

Durch zwei unterschiedliche Riegelverbinder ist eine Elementbauweise sowie der nachträgliche Einbau von Riegeln zwischen bereits montierten Pfosten möglich.

Zur Aufnahme der Füllungsgewichte stehen einfach zu montierende Glasauflager im System zur Verfügung.

Properties of rp tecline 60

Façade profiles

Material steel 1.0242, S250 GD ZM130 according to EN 10346 and 10143 continuously hot-dip coated.

Pressure profiles / cover profiles

Material aluminium EN AW 6060 - chemical composition according to EN 573-3, mechanical properties according to EN 755-2 and condition T66 according to EN 515. Material stainless steel (CrNi) 1.4401 (AISI 316) or 1.4404 (AISI 316L), EN 10088-1 and EN 10088-2, visible surfaces ground, brushed and provided with protective film.

Geometry

Vertical façades up to an inclination of $\pm 15^\circ$ according to product standard EN 13830.

Thermal insulation

The thermal insulation properties depend on the filling thickness and face width. The thermal transmittance of this series is $U_f \geq 0.72 \text{ W}/(\text{m}^2\text{K})$.

Transom connector

Modular design with transom connector standard. Subsequent transom installation using transom connectors with spring bolts.

Fillings

Filling recess: 15 mm
 Minimum filling thickness: 8 mm
 Maximum filling thickness: 60 mm
 Maximum weight: see chapter Filling weights
 Deviating properties such as filling weights and filling thicknesses are to be clarified with the object technology department if required.

Caractéristiques de rp tecline 60

Profilés de façade

Matériau Acier 1.0242, S250 GD ZM130 selon l'EN 10346 et 10143 traité en continu par immersion à chaud.

Profilés de pression/Profilés de recouvrement

Matériau aluminium EN AW 6060 - composition chimique selon l'EN 573-3, propriétés mécaniques selon l'EN 755-2 et état T66 selon l'EN 515. Matériau Acier inoxydable (CrNi) 1.4401 (AISI 316) ou 1.4404 (AISI 316L), EN 10088-1 et EN 10088-2, surfaces visibles polies, brossées et recouvertes d'un film protecteur.

Géométrie

Façades verticales jusqu'à une inclinaison de $\pm 15^\circ$ selon la norme de produit EN 13830.

Isolation thermique

Les propriétés d'isolation thermique dépendent de l'épaisseur du remplissage et de la largeur de la face visible. Le coefficient de transmission thermique de cette série est de $U_f \geq 0,72 \text{ W}/(\text{m}^2\text{K})$.

Raccord de traverse

Construction par éléments avec raccord de traverse standard. Installation ultérieure de traverses grâce à des raccords de traverses avec boulons à ressort.

Remplissages

Niveau de remplissage : 15 mm
 Épaisseur de remplissage minimale : 8 mm
 Épaisseur maximale du remplissage : 60 mm
 Poids maximal : voir chapitre Poids de remplissage
 Les caractéristiques différentes, telles que le poids et l'épaisseur des remplissages, doivent être clarifiées si nécessaire avec le service technique de l'objet.

Eigenschaften rp tecline 60

Fassadenprofile

Werkstoff Stahl 1.0242, S250 GD ZM130 nach EN 10346 und 10143 kontinuierlich schmelztauchveredelt.

Andruckprofile / Abdeckprofile

Werkstoff Aluminium EN AW 6060 - chemische Zusammensetzung nach EN 573-3, mechanische Eigenschaften nach EN 755-2 und Zustand T66 nach EN 515. Werkstoff Edelstahl (CrNi) 1.4401 (AISI 316) bzw. 1.4404 (AISI 316L), EN 10088-1 und EN 10088-2, Sichtflächen geschliffen, gebürstet und mit Schutzfolie versehen.

Geometrie

Vertikalfassaden bis zu einer Neigung von $\pm 15^\circ$ gemäß Produktnorm EN 13830.

Wärmeschutz

Die Wärmedämmeigenschaften sind von Füllungsstärke und Ansichtsbreite abhängig. Der Wärmedurchgangskoeffizienten dieser Serie liegt bei $U_f \geq 0.72 \text{ W}/(\text{m}^2\text{K})$.

Riegelverbinder

Elementbauweise mit Riegelverbinder Standard. Nachträglicher Riegeleinbau durch Riegelverbinder mit Federbolzen.




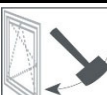
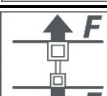


Füllungen

Füllungseinstand: 15 mm
 Minimale Füllungsstärke: 8 mm
 Maximale Füllungsstärke: 60 mm
 Maximales Gewicht: siehe Kapitel Füllungsgewichte
 Abweichende Eigenschaften wie z.B. Füllungsgewichte und Füllungsstärken sind bei Bedarf mit der Objekttechnik zu klären.

Performance characteristics

Caractéristiques de performance

Leistungseigenschaften

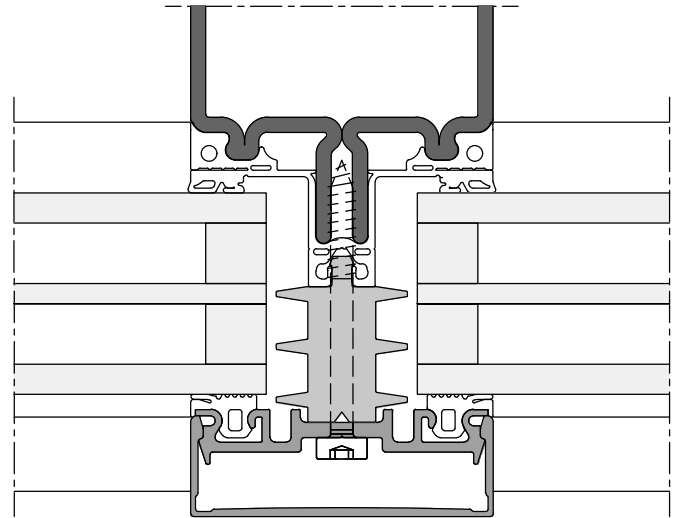
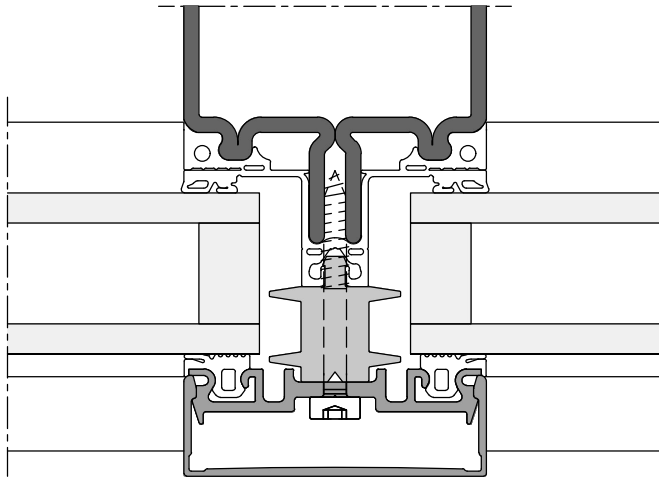
Geprüfte Eigenschaften Tested characteristics Caractéristiques testées	Normen Standards Normes	Klassifizierung / Wert Classification / Value Classification / Valeur
 Widerstandsfähigkeit bei Windlast Resistance to wind load Résistance au vent	EN 13830	+ 2,0 / - 3,2 kN/m ² ; + 3,0 / - 4,8 kN/m ² (Sicherheit/ Security/ Sécurité)
 Luftdurchlässigkeit Air permeability Perméabilité à l'air	EN 13830	AE - geprüft bis 1800 Pa AE - tested up to 1800 Pa AE - testé jusqu'à 1800 Pa
 Schlagregendichtheit Watertightness Étanchéité à la pluie battante	EN 13830	RE 1800
 Stossfestigkeit Impact resistance Résistance aux chocs	EN 13830	I5/E5
 Absturzsicherheit Fall resistance Résistance contre les chutes	EN 18008-4	Anforderung erfüllt Requirement fulfilled Exigence remplie
 Wärmedurchgangskoeffizient Thermal transmission Transmission thermique	EN ISO 10077-2	Uf ≥ 0,72 W/m ² K
 Einbruchhemmung Burglar resistance Résistance à l'effraction	EN 1627	RC3

Thermal insulation

Isolation thermique

Wärmeschutz

P3601030 M 1:1,5



Optimum thermal insulation properties are achieved by placing foam piping on the inner seal. The construction depth of the foam piping varies depending on the infill thickness.

Des propriétés d'isolation thermique optimales sont obtenues en plaçant un bourrelet de mousse sur le joint intérieur. La profondeur du bourrelet de mousse varie en fonction de l'épaisseur du remplissage.

Optimale Wärmedämmeigenschaften werden durch das Aufsetzen eines Schaumketers auf die innere Dichtung erreicht. Die Bautiefe des Schaumketers variiert je nach Füllungsdicke.

To determine the thermal transmittance U_{CW} of façades according to EN ISO 12631, it is necessary to determine the thermal transmittance U_f of the façade profiles.

Pour déterminer le coefficient de transmission thermique U_{CW} des façades selon la norme EN ISO 12631, il est nécessaire de déterminer le coefficient de transmission thermique U_f des profilés de façade.

Für die Bestimmung des Wärmedurchgangskoeffizienten U_{CW} von Fassaden nach EN ISO 12631 ist die Ermittlung des Wärmedurchgangskoeffizienten U_f der Fassadenprofile erforderlich.

The following tables show the U_f values of rp tecline 60 series façade profiles for various cross-sections depending on the infill thickness. The calculations were carried out with the WinIso® range using the radiosity method according to EN ISO 10077-2.

Les tableaux ci-dessous présentent, pour différentes sections et en fonction de l'épaisseur du remplissage, les valeurs U_f des profilés de façade de la série rp tecline 60. Les calculs ont été effectués avec la gamme WinIsoR selon la méthode Radiosity conformément à EN ISO 10077-2.

In den nachstehenden Tabellen sind für verschiedene Querschnitte in Abhängigkeit von der Füllungsdicke die U_f -Werte von Fassadenprofilen der Serie rp tecline 60 zusammengestellt. Die Berechnungen erfolgten mit dem Programm WinIsoR im Radiosity-Verfahren entsprechend EN ISO 10077-2.

In the following tables, the screw influence $\Delta-U_f = 0,16 \text{ W}/(\text{m}^2\text{K})$ determined by ift-Rosenheim must be added to the listed U_f values.

Dans les tableaux ci-dessous, il convient d'ajouter aux valeurs U_f listées l'influence des vis $\Delta-U_f = 0,16 \text{ W}/(\text{m}^2\text{K})$, déterminée par l'ift-Rosenheim.

Bei den nachfolgenden Tabellen ist zu den gelisteten U_f -Werten der vom ift-Rosenheim ermittelte Schraubeneinfluss $\Delta-U_f = 0,16 \text{ W}/(\text{m}^2\text{K})$ zu addieren.

Profiles that deviate from the cross-section shown here also result in more or less strongly deviating U_f values depending on the change. The deviations are generally in the range of a few tenths.

Pour les profilés qui s'écartent de la section présentée ici, on obtient également des valeurs U_f plus ou moins différentes en fonction des modifications. Les écarts sont généralement de l'ordre de quelques dixièmes.

Bei Profilen, die vom hier gezeigten Querschnitt abweichen, ergeben sich je nach Veränderung auch mehr oder wenig stark abweichende U_f -Werte. Die Abweichungen bewegen sich im allgemeinen im Bereich von wenigen Zehnteln.

The corresponding profile structure is given for each of the following tables.

Pour chacun des tableaux ci-dessous, la structure de profilé correspondante est indiquée.

Zu jeder der nachfolgenden Tabellen ist der zugehörige Profilaufbau angegeben.

Heat transfer coefficient

Coefficient de transmission thermique

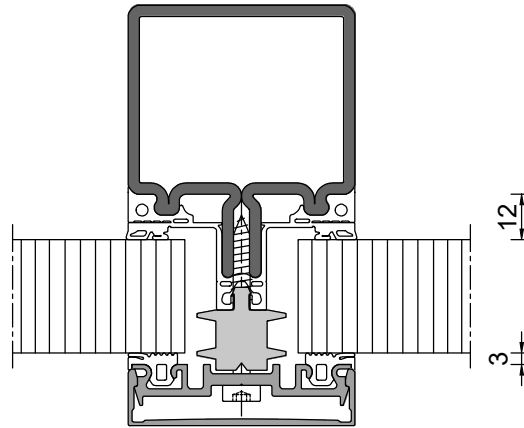
Wärmedurchgangskoeffizienten

Standard pressure profile
 with foam piping

Profilé de serrage standard
 avec bourrelet de mousse

Andruckprofil Standard
 mit Schaumkeder

FD	U _f
24 mm	1,7
26 mm	1,6
28 mm	1,5
30 mm	1,4
32 mm	1,3
34 mm	1,3
36 mm	1,2
38 mm	1,1
40 mm	1,0
42 mm	0,98
44 mm	0,94
46 mm	0,90
48 mm	0,85
50 mm	0,82
52 mm	0,79
54 mm	0,78
56 mm	0,76
58 mm	0,74
60 mm	0,72



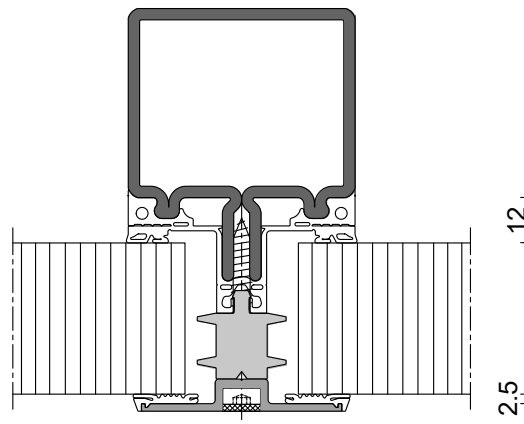
P3607005

Flat pressure profile
 with foam piping

Profilé de serrage plat
 avec bourrelet de mousse

Andruckprofil Flach
 mit Schaumkeder

FD	U _f
32 mm	1,5
34 mm	1,4
36 mm	1,3
38 mm	1,2
40 mm	1,1
42 mm	1,1
44 mm	1,0
46 mm	0,97
48 mm	0,91
50 mm	0,87
52 mm	0,84
54 mm	0,81
56 mm	0,78
58 mm	0,75
60 mm	0,73



P3607010

FD = Filling thickness
 U_f = U_f -value in W/(m²K) according to EN ISO 10077-2

FD = Épaisseur du remplissage
 U_f = U_f -Valeur en W/(m²K) selon l'EN ISO 10077-2

FD = Füllungsdicke
 U_f = U_f -Wert in W/(m²K) gemäß EN ISO 10077-2

Heat transfer coefficient

Coefficient de transmission thermique

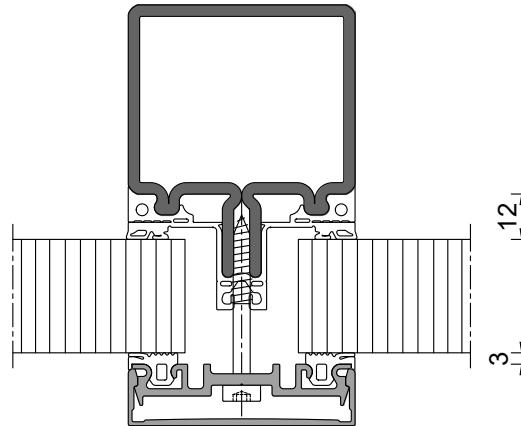
Wärmedurchgangskoeffizienten

Standard pressure profile
 without foam piping

Profilé de serrage standard
 sans bourrelet de mousse

Andruckprofil Standard
 ohne Schaumkeder

FD	U _f
8 mm	3,9
10 mm	3,2
12 mm	2,9
14 mm	2,9
16 mm	2,9
18 mm	2,7
20 mm	2,5
22 mm	2,3
24 mm	2,2
26 mm	2,1
28 mm	2,0
30 mm	2,0
32 mm	1,9
34 mm	1,9
36 mm	1,8
38 mm	1,8
40 mm	1,8
42 mm	1,7
44 mm	1,7
46 mm	1,7
48 mm	1,7
50 mm	1,7
52 mm	1,6
54 mm	1,6
56 mm	1,6
58 mm	1,6
60 mm	1,6



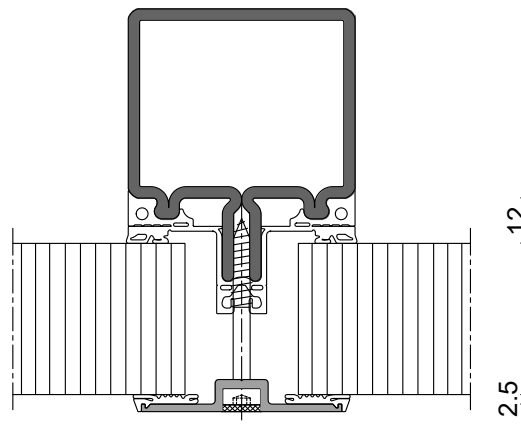
P3607015

Flat pressure profile
 without foam piping

Profilé de serrage plat
 sans bourrelet de mousse

Andruckprofil Flach
 ohne Schaumkeder

FD	U _f
16 mm	4,6
18 mm	3,3
20 mm	3,0
22 mm	2,9
24 mm	2,8
26 mm	2,6
28 mm	2,5
30 mm	2,4
32 mm	2,3
34 mm	2,2
36 mm	2,2
38 mm	2,1
40 mm	2,1
42 mm	2,0
44 mm	2,0
46 mm	2,0
48 mm	1,9
50 mm	1,9
52 mm	1,9
54 mm	1,9
56 mm	1,8
58 mm	1,8
60 mm	1,8



P3607020

FD = Filling thickness
 U_f = U_f -value in W/(m²K) according to EN ISO 10077-2

FD = Épaisseur du remplissage
 U_f = U_f -Valeur en W/(m²K) selon l'EN ISO 10077-2

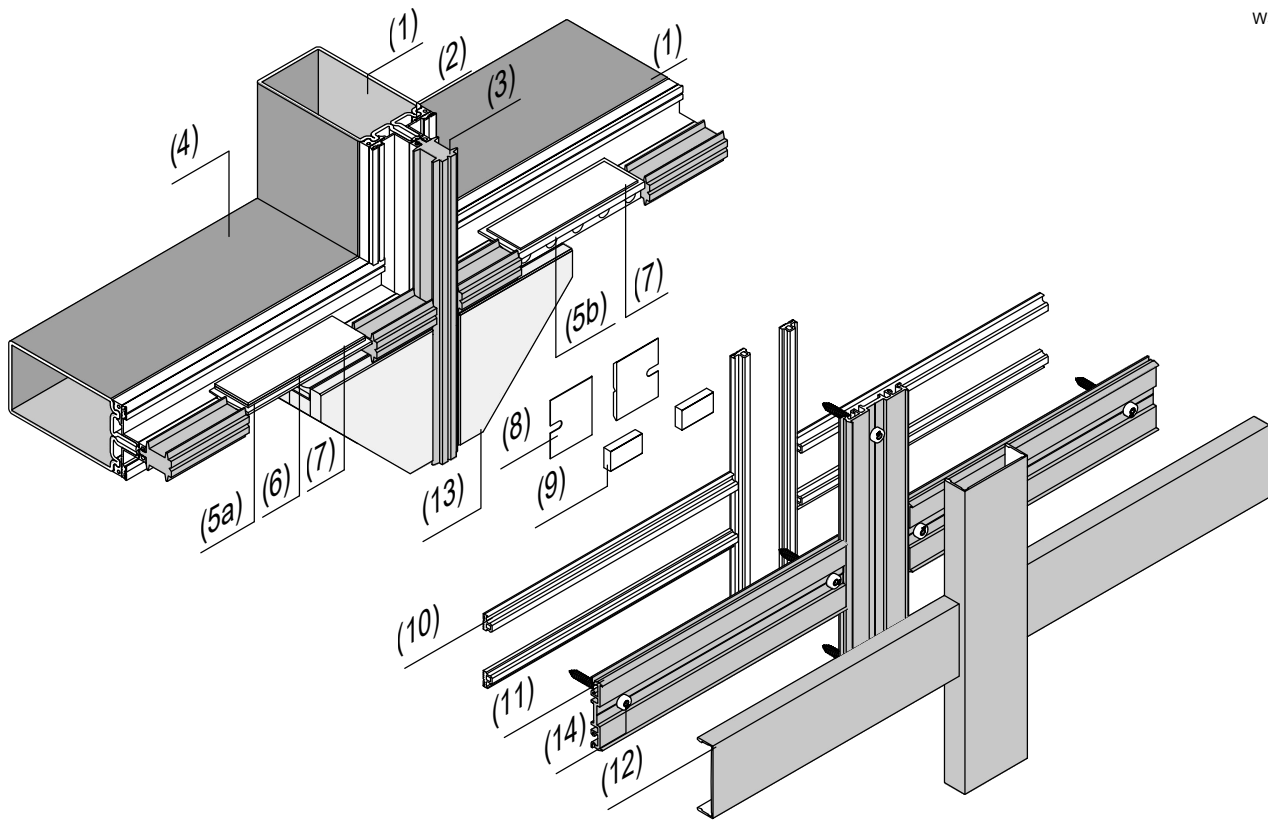
FD = Füllungsdicke
 U_f = U_f -Wert in W/(m²K) gemäß EN ISO 10077-2

Intersection without central drainage
section

Croisement sans pièce de drainage central

Kreuzpunkt ohne Zentralentwässerungsteil

W3601040



- (1) Mullion-transom profile
- (2) Inner seal
- (3) Foam piping
- (4) Transom connector
- (5a) Glass support, plastic
- (5b) Glass support, aluminium with rocker
- (6) Glass support pre-block
- (7) Glazing block
- (8) Intersection cover
- (9) Sealing piece
- (10) Outer seal
- (11) Pressure profile
- (12) Cover profile
- (13) Filling
- (14) Façade screw

- (1) Profilé de montant/traverse
- (2) Joint d'étanchéité intérieur
- (3) Bourrelet de mousse
- (4) Raccord de traverse
- (5a) Support de verre plastique
- (5b) Support de verre aluminium avec bascule
- (6) Précale du support de verre
- (7) Cale de vitrage
- (8) Cache de croisement
- (9) Pièce d'étanchéité
- (10) Joint extérieur
- (11) Profilé de serrage
- (12) Profilé de recouvrement
- (13) Remplissage
- (14) Vis de façade

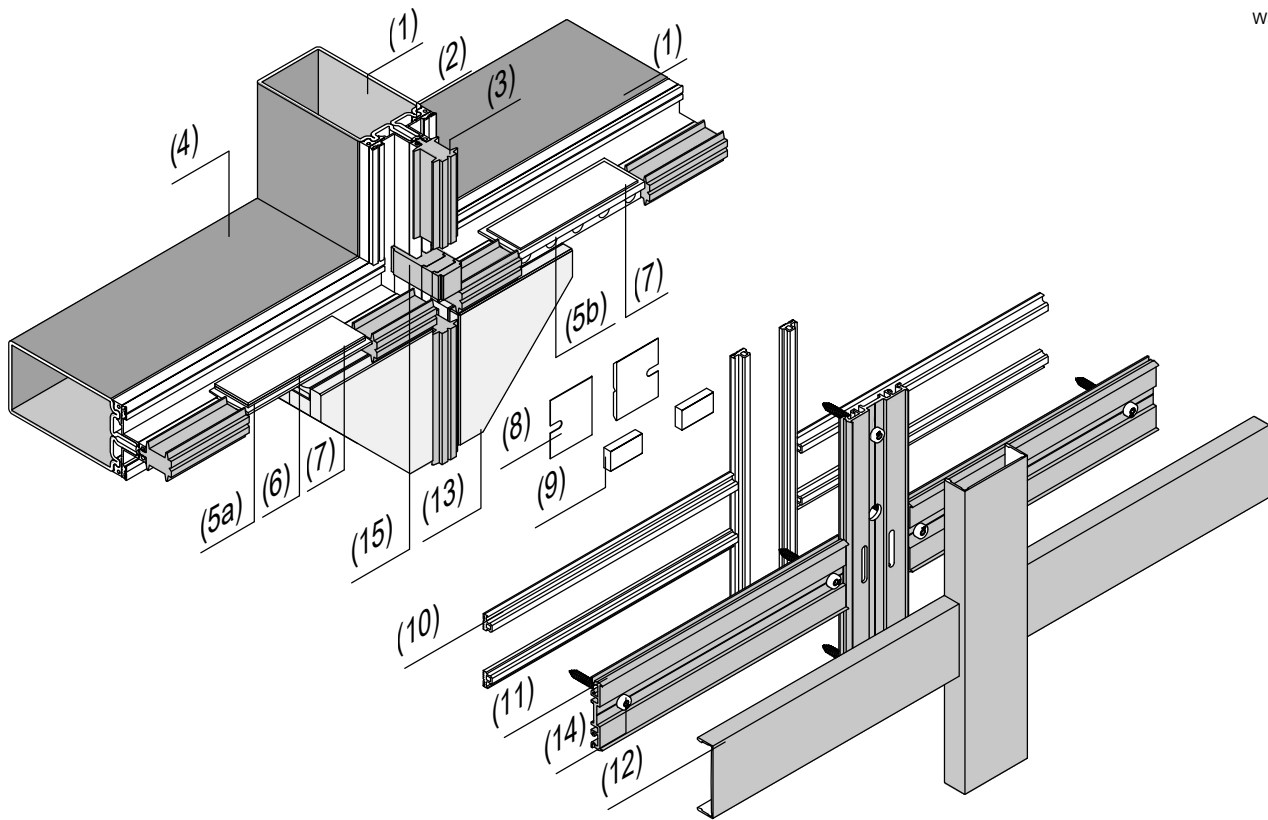
- (1) Pfosten-Riegel-Profil
- (2) Innendichtung
- (3) Schaumkeder
- (4) Riegelverbinder
- (5a) Glasaufleger Kunststoff
- (5b) Glasaufleger Aluminium mit Wippe
- (6) Vorklotz Glasaufleger
- (7) Verglasungsklotz
- (8) Kreuzpunktdeckung
- (9) Dichtstück
- (10) Außendichtung
- (11) Andruckprofil
- (12) Abdeckprofil
- (13) Füllung
- (14) Fassadenschraube

Intersection
with central drainage section

Croisement
avec pièce de drainage central

Kreuzpunkt
mit Zentralentwässerungsteil

W3601045



- (1) Mullion-transom profile
- (2) Inner seal
- (3) Foam piping
- (4) Transom connector
- (5a) Glass support, plastic
- (5b) Glass support, aluminium with rocker
- (6) Glass support pre-block
- (7) Glazing block
- (8) Intersection cover
- (9) Sealing piece
- (10) Outer seal
- (11) Pressure profile
- (12) Cover profile
- (13) Filling
- (14) Façade screw
- (15) Central drainage section

- (1) Profilé de montant/traverse
- (2) Joint d'étanchéité intérieur
- (3) Bourrelet de mousse
- (4) Raccord de traverse
- (5a) Support de verre plastique
- (5b) Support de verre aluminium avec bascule
- (6) Précale du support de verre
- (7) Cale de vitrage
- (8) Cache de croisement
- (9) Pièce d'étanchéité
- (10) Joint extérieur
- (11) Profilé de serrage
- (12) Profilé de recouvrement
- (13) Remplissage
- (14) Vis de façade
- (15) Pièce de drainage central

- (1) Pfosten-Riegel-Profil
- (2) Innendichtung
- (3) Schaumkeder
- (4) Riegelverbinder
- (5a) Glasaufleger Kunststoff
- (5b) Glasaufleger Aluminium mit Wippe
- (6) Vorklotz Glasaufleger
- (7) Verglasungsklotz
- (8) Kreuzpunktdeckung
- (9) Dichtstück
- (10) Außendichtung
- (11) Andruckprofil
- (12) Abdeckprofil
- (13) Füllung
- (14) Fassadenschraube
- (15) Zentralentwässerungsteil

Mullion sections

Variations of the filling thickness

Variations of the pressure and cover profiles

Coupes des montants

Variations de l'épaisseur du remplissage

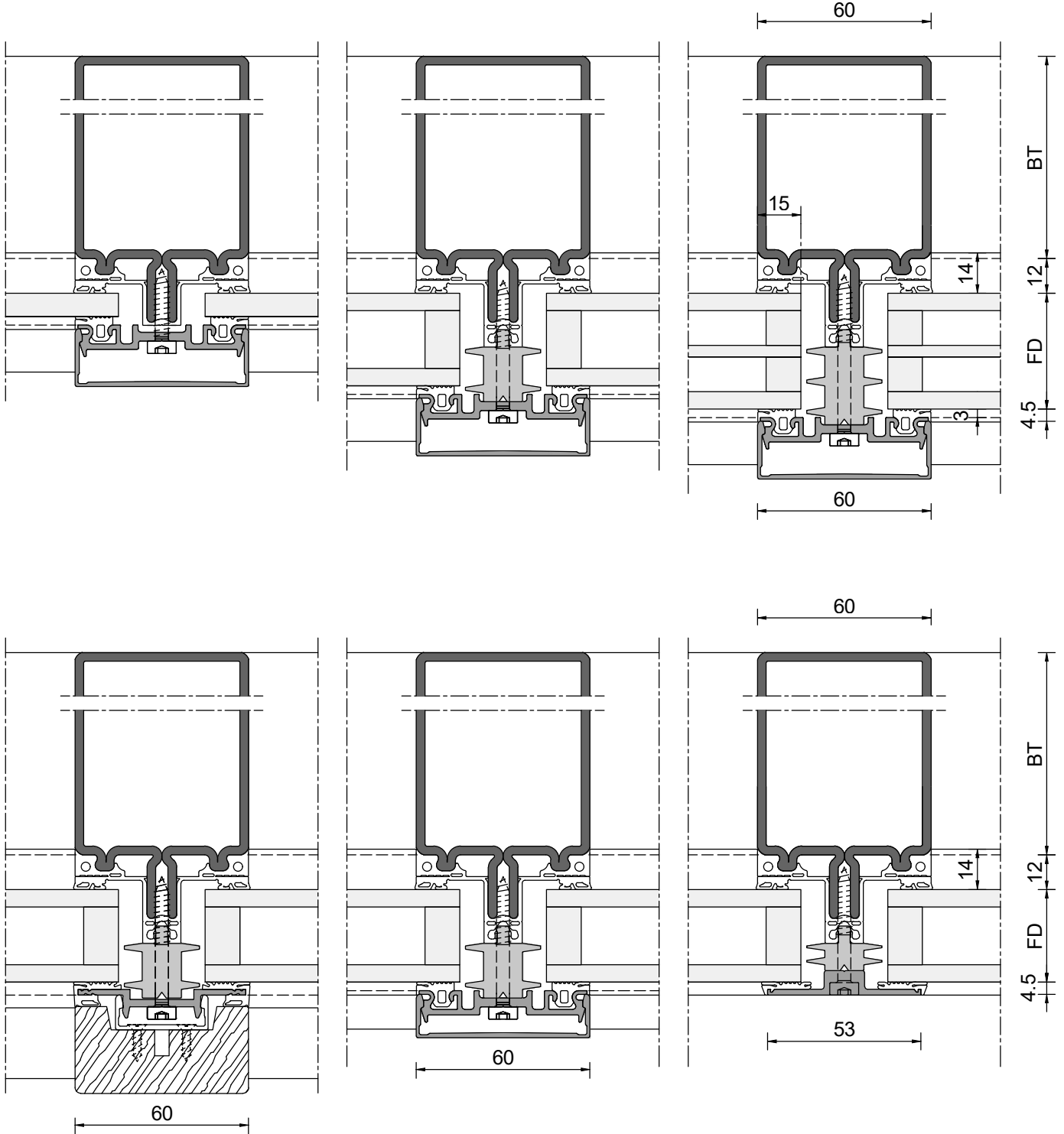
Variations des profilés de serrage et de recouvrement

Pfostenschnitte

Variationen der Füllungsdicke

Variationen der Andruck- und Abdeckprofile

P3601005



BT = Profile depth
FD = Filling thickness

BT = Profondeur
FD = Épaisseur du remplissage

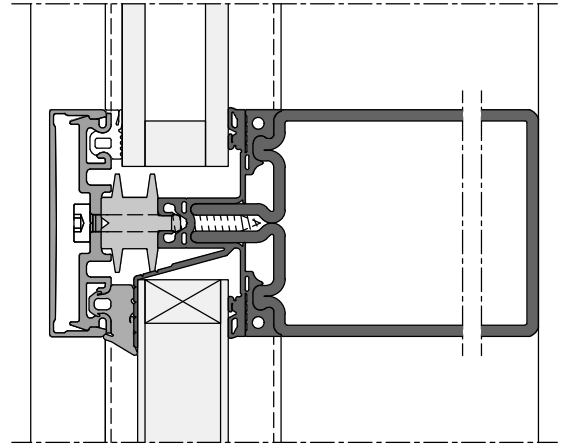
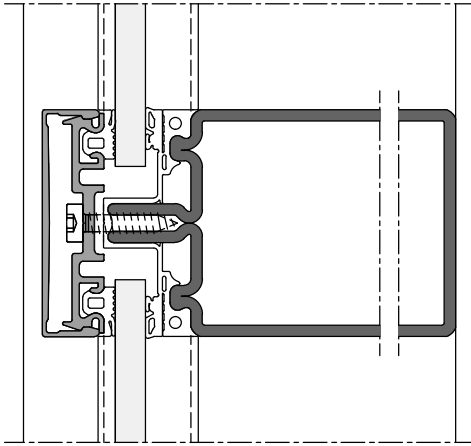
BT = Bautiefe
FD = Füllungsdicke

Transom sections
Variations of the filling thickness
Variations of seal combinations

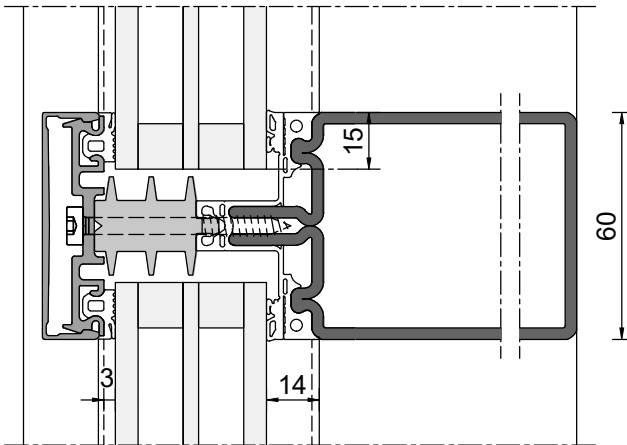
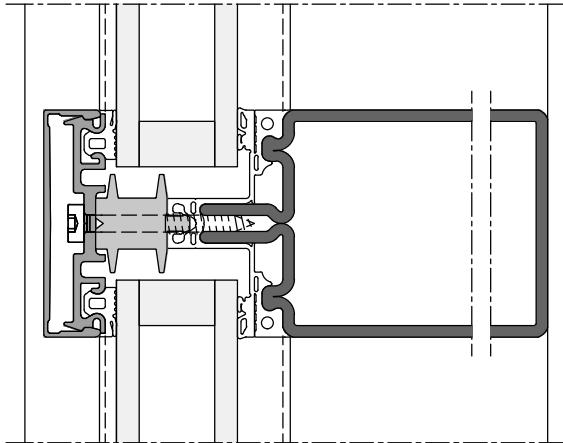
Coupes des traverses
Variations de l'épaisseur du remplissage
Variations des combinaisons de joints

Riegelschnitte
Variationen der Füllungsdicke
Variationen von Dichtungskombinationen

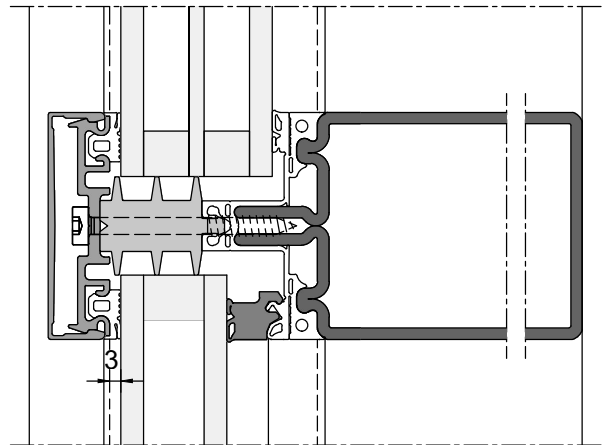
P3601015 M 1:2



6 FD 12 BT



4.5 FD 12 BT



4.5 FD A 12 BT

A = Compensating seal
BT = Profile depth
FD = Filling thickness

A = joint d'égalisation
BT = Profondeur
FD = Épaisseur du remplissage

A = Ausgleichsdichtung
BT = Bautiefe
FD = Füllungsdicke

Mullion-transom connection

Assemblage montants/traverses

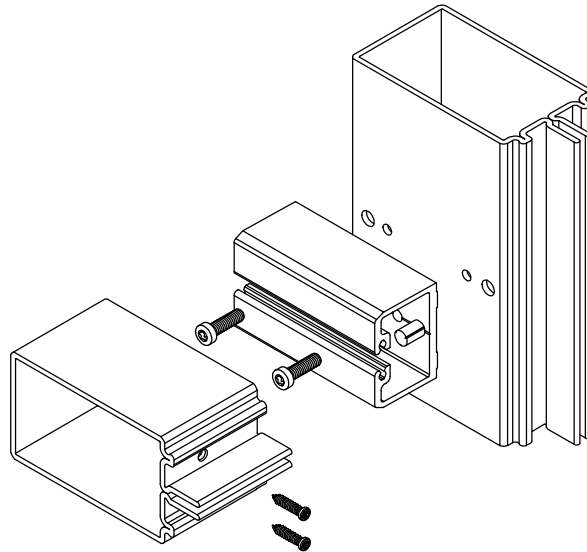
Pfosten-Riegel-Verbindung

Standard transom connector

Raccord de traverse standard

Riegelverbinder Standard

W3608062



The transom connector is fixed and pinned to the mullion with screws 605229. Then the transom profile is slid onto the transom connector and screwed in place with the RA958200 screws.

Le raccord de traverse est fixé et goupillé au montant avec les vis 605229. Ensuite, le profilé de traverse est glissé sur le raccord de traverse et vissé avec les vis RA958200.

Der Riegelverbinder wird am Pfosten mit den Schrauben 605229 befestigt und verstiftet. Danach wird das Riegelprofil auf den Riegelverbinder aufgeschoben und mit den Schrauben RA958200 verschraubt.

Permissible loads for transom connectors Standard

Tests and evaluations were carried out to determine the transom loads in accordance with DIN EN 16758 "Determination of the load-bearing capacity of connections subject to shear stress". The resulting maximum loads are as follows:

• **Vertical load at transom depth = 50 mm:**
 $F_{R,K} = 5.09 \text{ kN}$, $F_{R,d} = 4.08 \text{ kN}$

• **Vertical load at transom depth $\geq 75 \text{ mm}$:**
 $F_{R,K} = 12.58 \text{ kN}$, $F_{R,d} = 10.07 \text{ kN}$

• **Horizontal load at transom depth $\geq 50 \text{ mm}$:**
 $F_{R,K} = 36.17 \text{ kN}$, $F_{R,d} = 28.93 \text{ kN}$

To determine the overall load-bearing capacities and stiffnesses of the mullion-transom façade in combination with the various glass supports, the existing load-bearing capacities of the T-connectors must be mathematically superimposed on the tables relating to infill weight as a function of eccentricity "e" and, if necessary, reduced further.

Charges admissibles pour le connecteur à traverse Standard

Des essais et des évaluations ont été réalisés pour déterminer les charges de la traverse selon la norme DIN EN 16758 "Détermination de la sollicitabilité des assemblages soumis à des contraintes de cisaillement". Les charges maximales qui en résultent sont les suivantes :

• **Charge verticale à la profondeur de la traverse = 50 mm:**

$F_{R,K} = 5.09 \text{ kN}$, $F_{R,d} = 4.08 \text{ kN}$

• **Charge verticale à la profondeur de la traverse $\geq 75 \text{ mm}$:**

$F_{R,K} = 12.58 \text{ kN}$, $F_{R,d} = 10.07 \text{ kN}$

• **Charge horizontale à la profondeur de la traverse $\geq 50 \text{ mm}$:**

$F_{R,K} = 36.17 \text{ kN}$, $F_{R,d} = 28.93 \text{ kN}$

Pour déterminer les capacités portantes et les rigidités globales de la façade montants-traverses en combinaison avec les différents appuis en verre, il convient de superposer par le calcul les capacités portantes existantes des connecteurs en T avec les tableaux relatifs au poids du remplissage en fonction de l'excentricité "e" et, le cas échéant, de les réduire encore davantage.

Zulässige Lasten beim Riegelverbinder Standard

Es wurden Prüfungen und Auswertungen zur Ermittlung der Riegelasten nach DIN EN 16758 "Bestimmung der Beanspruchbarkeit von auf Abscheren beanspruchten Verbindungen" durchgeführt. Die hieraus resultierenden Maximallasten lauten wie folgt:

• **Vertikallast bei Riegeltiefe = 50 mm:**
 $F_{R,K} = 5.09 \text{ kN}$, $F_{R,d} = 4.08 \text{ kN}$

• **Vertikallast bei Riegeltiefe $\geq 75 \text{ mm}$:**
 $F_{R,K} = 12.58 \text{ kN}$, $F_{R,d} = 10.07 \text{ kN}$

• **Horizontallast bei Riegeltiefe $\geq 50 \text{ mm}$:**
 $F_{R,K} = 36.17 \text{ kN}$, $F_{R,d} = 28.93 \text{ kN}$

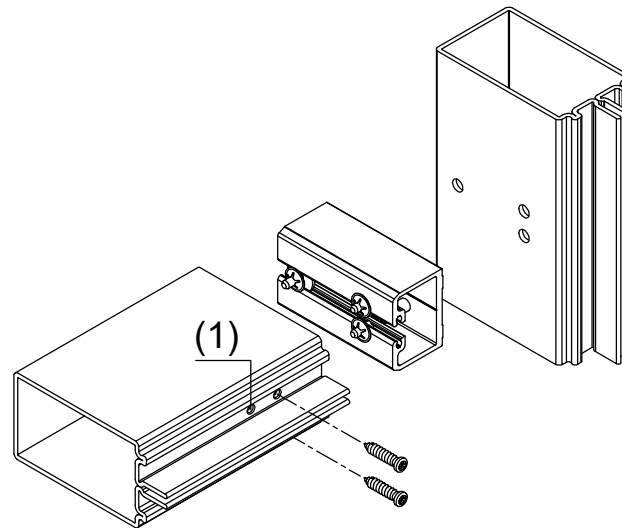
Zur Ermittlung der Gesamttragfähigkeiten und -steifigkeiten der Pfosten-Riegelfassade in Kombination mit den verschiedenen Glasauflegern sind die vorliegenden Tragfähigkeiten der T-Verbinder mit den Tabellen bezüglich Füllungsgewicht in Abhängigkeit der Exzentrizität „e“ rechnerisch zu überlagern und gegebenenfalls weiter zu reduzieren.

Transom connector with spring bolt

Raccord de traverse avec boulon à ressort

Riegelverbinder mit Federbolzen

W3608064



The transom connector with spring bolt is inserted into the transom and fastened with the screws RA958200.

Now the transom profile together with the transom connector is pushed between the mullion profiles from the outside. To enable insertion, the spring bolts must be held back. After installing the transom, check the correct position of the spring bolts through the additional control holes (1).

Permissible loads for transom connectors with spring bolt

Tests and evaluations were carried out to determine the transom loads in accordance with DIN EN 16758 "Determination of the load-bearing capacity of connections subject to shear stress". The resulting maximum loads are as follows:

- **Vertical load at transom depth = 50 mm:**

$$F_{R,K} = 2.53 \text{ kN}, F_{R,d} = 2.02 \text{ kN}$$

- **Vertical load at transom depth ≥ 75 mm:**

$$F_{R,K} = 7.19 \text{ kN}, F_{R,d} = 5.75 \text{ kN}$$

- **Horizontal load at transom depth ≥ 50 mm:**

$$F_{R,K} = 21.28 \text{ kN}, F_{R,d} = 17.02 \text{ kN}$$

To determine the overall load-bearing capacities and stiffnesses of the mullion-transom façade in combination with the various glass supports, the existing load-bearing capacities of the T-connectors must be mathematically superimposed on the tables relating to infill weight as a function of eccentricity "e" and, if necessary, reduced further.

Le raccord de traverse avec boulon à ressort est inséré dans la traverse et fixé avec les vis RA958200.

Le profilé de traverse est maintenant glissé avec le raccord de traverse de l'extérieur entre les profilés de montants. Pour permettre l'insertion, les boulons à ressort doivent être retenus. Après le montage de la traverse, il faut vérifier la position correcte des boulons de ressort à travers les trous de contrôle supplémentaires (1).

Charges admissibles pour le connecteur à traverse avec boulon à ressort

Des essais et des évaluations ont été réalisés pour déterminer les charges de la traverse selon la norme DIN EN 16758 "Détermination de la sollicitabilité des assemblages soumis à des contraintes de cisaillement". Les charges maximales qui en résultent sont les suivantes :

- **Charge verticale à la profondeur de la traverse = 50 mm:**

$$F_{R,K} = 2.53 \text{ kN}, F_{R,d} = 2.02 \text{ kN}$$

- **Charge verticale à la profondeur de la traverse ≥ 75 mm:**

$$F_{R,K} = 7.19 \text{ kN}, F_{R,d} = 5.75 \text{ kN}$$

- **Charge horizontale à la profondeur de la traverse ≥ 50 mm:**

$$F_{R,K} = 21.28 \text{ kN}, F_{R,d} = 17.02 \text{ kN}$$

Pour déterminer les capacités portantes et les rigidités globales de la façade montants-traverses en combinaison avec les différents appuis en verre, il convient de superposer par le calcul les capacités portantes existantes des connecteurs en T avec les tableaux relatifs au poids du remplissage en fonction de l'excentricité "e" et, le cas échéant, de les réduire encore davantage.

Der Riegelverbinder mit Federbolzen wird in den Riegel eingeschoben und mit den Schrauben RA958200 befestigt.

Nun wird das Riegelprofil zusammen mit dem Riegelverbinder von außen zwischen die Pfostenprofile geschoben. Um das Einschoben zu ermöglichen, müssen die Federbolzen zurück gehalten werden. Nach dem Einbau des Riegels ist die korrekte Lage der Federbolzen durch die zusätzlichen Kontrollbohrungen (1) zu überprüfen.

Zulässige Lasten beim Riegelverbinder mit Federbolzen

Es wurden Prüfungen und Auswertungen zur Ermittlung der Riegelasten nach DIN EN 16758 "Bestimmung der Beanspruchbarkeit von auf Abscheren beanspruchten Verbindungen" durchgeführt. Die hieraus resultierenden Maximallasten lauten wie folgt:

- **Vertikallast bei Riegeltiefe = 50 mm:**

$$F_{R,K} = 2.53 \text{ kN}, F_{R,d} = 2.02 \text{ kN}$$

- **Vertikallast bei Riegeltiefe ≥ 75 mm:**

$$F_{R,K} = 7.19 \text{ kN}, F_{R,d} = 5.75 \text{ kN}$$

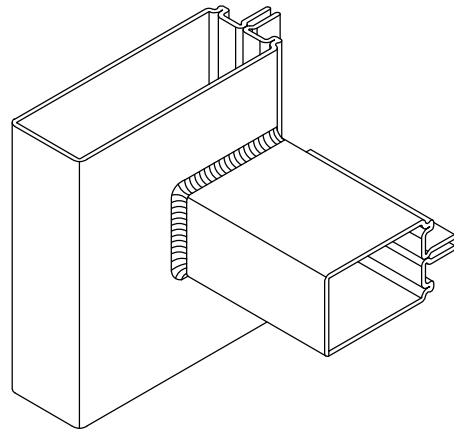
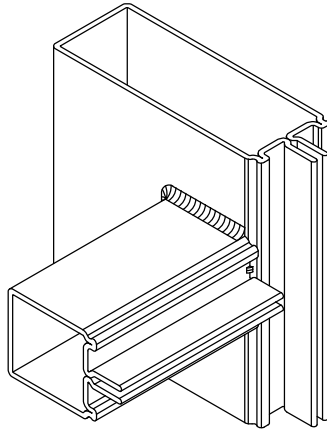
- **Horizontallast bei Riegeltiefe ≥ 50 mm:**

$$F_{R,K} = 21.28 \text{ kN}, F_{R,d} = 17.02 \text{ kN}$$

Zur Ermittlung der Gesamttragfähigkeiten und -steifigkeiten der Pfosten-Riegelfassade in Kombination mit den verschiedenen Glasauflagern sind die vorliegenden Tragfähigkeiten der T-Verbinder mit den Tabellen bezüglich Füllungsgewicht in Abhängigkeit der Exzentrizität „e“ rechnerisch zu überlagern und gegebenenfalls weiter zu reduzieren.

Welded construction**Construction soudée****Geschweißte Konstruktion**

W3508065



Optionally, the mullion-transom connection can also be welded. The weld seam is to be dimensioned according to static dimensioning, taking into account all acting loads. The façade profiles are to be flush with the surface on the glazing side. The offset between mullion and transom profile may be max. ± 1 mm at this point.

The welded joint must be made on 3 sides. In the rebate area, the transom profile should be tacked to the mullion to the right and left of the screw channel.

Au choix, l'assemblage montant/traverse peut également être réalisé par soudure. La soudure doit être dimensionnée selon le calcul statique en tenant compte de toutes les charges appliquées. Les profilés de façade doivent être à fleur de surface du côté du vitrage. Le décalage entre le profilé de montant et le profilé de traverse doit être de ± 1 mm maximum à cet endroit.

L'assemblage soudé doit être réalisé sur 3 côtés. Dans la zone de la feuillure, le profilé de traverse doit être agrafé au montant à droite et à gauche du canal de vissage.

Wahlweise kann die Pfosten-Riegel-Verbindung auch geschweißt ausgeführt werden. Die Schweißnaht ist nach statischer Bemessung unter Berücksichtigung aller einwirkenden Lasten zu dimensionieren. Die Fassadenprofile sind auf der Verglasungsseite flächenbündig auszuführen. Der Versatz zwischen Pfosten- und Riegelprofil darf an dieser Stelle max. ± 1 mm betragen.

Die Schweißverbindung ist 3-seitig auszuführen. Im Falzbereich sollte das Riegelprofil rechts und links vom Schraubkanal an den Pfosten geheftet werden.

Sealing concept

- The system profile is completely spanned by the façade seal on the inside.
- The nominal dimension of the façade seal on the inside of vertical façades is 12 mm and 14 mm on the visible surface.
- The façade seal on the inside runs through the mullion in the standard case. The seals of the mullion and transom profile are always overlapped at the intersection.
- The inner façade seal is used in both the mullion and transom. The same sealing contour is thus used for mullions and transoms. This means that different drainage levels are possible with one façade seal.
- The overlap area is cleaned with a clean primer and sealed with system sealant.
- There is an integrated ventilation and drainage system in the transom and mullion rebate.
- A central drainage section is available in the system for storey and intermediate drainage.
- A façade seal with sealing flap for drainage to the outside is optionally available for continuous transoms.
- On the outside, there are two individual seals in the mullion and transom end pressure profile, butt-jointed; gap dimension 3 mm.
- Two outer seals with a gap dimension of 2.5 mm and adhesive tape are used for the flat pressure profile.
- For special applications, wedge-shaped outer seals with 3 mm and 6 mm gaps are available.
- Sealing of the outer intersection with self-adhesive stainless steel sheets and sealing pads in the transom end pressure profile.

Concept d'étanchéité

- Le profilé système est entièrement recouvert par le joint de façade à l'intérieur.
- La dimension nominale du joint de façade à l'intérieur pour les façades verticales est de 12 mm et de 14 mm sur la surface visible.
- Dans le cas standard, le joint de façade intérieur passe dans le montant. Les joints du profilé de montant et de traverse se chevauchent toujours au croisement.
- Le joint de façade intérieur est utilisé aussi bien dans le montant que dans la traverse. Le même contour d'étanchéité est donc utilisé pour les montants et les traverses. Ainsi, différents niveaux de drainage sont possibles avec un seul joint de façade.
- La zone de chevauchement est nettoyée avec un cleanprimer (nettoyant et améliorant l'adhérence) et étanchéifiée avec du mastic système.
- Il existe un système de ventilation et de drainage intégré dans la feuillure de la traverse et du montant.
- Pour le drainage des étages et le drainage intermédiaire, une partie de drainage central est disponible dans le système.
- Un joint de façade avec languette d'étanchéité pour le drainage vers l'extérieur est disponible en option pour les traverses continues.
- À l'extérieur, deux joints individuels se trouvent dans le profilé de serrage du montant et de la traverse, aboutés ; fente de 3 mm.
- Pour le profilé de serrage plat, on utilise deux joints extérieurs avec une fente de 2,5 mm et du ruban adhésif.
- Pour les applications spéciales, des joints extérieurs en forme de coin avec une fente de 3 mm et 6 mm sont disponibles.
- Etanchéité du croisement extérieur avec des tôles en acier inoxydable autocollantes et des coussins d'étanchéité dans le profilé de serrage de la traverse.

Dichtungskonzept

- Das Systemprofil wird von der Fassadendichtung innen vollständig überspannt.
- Das Nennmaß der Fassadendichtung innen bei Vertikalfassaden beträgt 12 mm und an der Sichtfläche 14 mm.
- Die Fassadendichtung innen läuft im Standardfall im Pfosten durch. Die Dichtungen des Pfosten- und Riegelprofils werden im Kreuzpunkt immer überlappend ausgeführt.
- Die innere Fassadendichtung wird sowohl im Pfosten als auch im Riegel eingesetzt. Es wird somit dieselbe Dichtungskontur für Pfosten und Riegel eingesetzt. Dadurch sind mit einer Fassadendichtung unterschiedliche Entwässerungsebenen möglich.
- Der Überlappungsbereich wird mit einem Cleanprimer gereinigt und mit Systemdichtstoff abgedichtet.
- Es ist ein integriertes Belüftungs- und Entwässerungssystem im Riegel- und Pfostenfalz gegeben.
- Für Geschoss- und Zwischenentwässerung ist ein Zentralentwässerungsteil im System verfügbar.
- Optional ist für durchlaufende Riegel eine Fassadendichtung mit Dichtlappen zur Entwässerung nach außen lieferbar.
- Außen befinden sich zwei Einzeldichtungen im Pfosten- und Riegelandruckprofil, stumpf gestoßen; Spaltmaß 3 mm.
- Beim Andruckprofil Flach werden zwei Aussendichtungen mit Spaltmaß 2.5 mm und Klebeband verwendet.
- Für Sonderanwendungen stehen Aussendichtungen in Keilform mit 3 mm und 6 mm Spaltmaß zur Verfügung.
- Abdichtung des äußeren Kreuzpunktes mit selbstklebenden Edelstahlblechen und Dichtkissen im Riegelandruckprofil.

Sealing concept

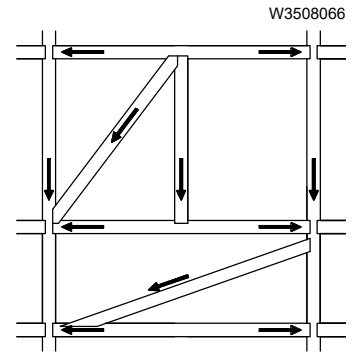
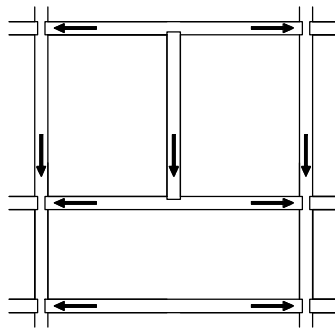
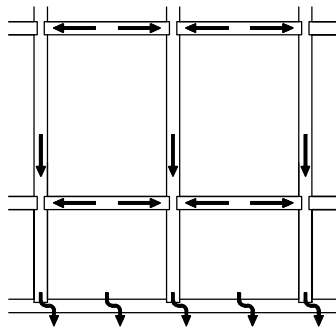
Concept d'étanchéité

Dichtungskonzept

Façade sealing inside

Joint de façade intérieur

Fassadendichtung innen



Seal processing

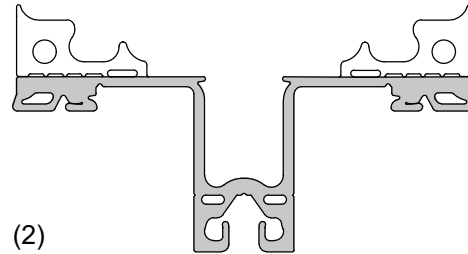
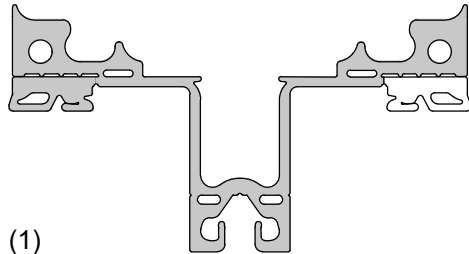
- (1) Mullion seal
- (2) Transom seal

Traitement des joints

- (1) Joint de montant
- (2) Joint de traverse

Dichtungsbearbeitung

- (1) Pfostendichtung
- (2) Riegeldichtung



Overlapping of the façade seals at the intersection

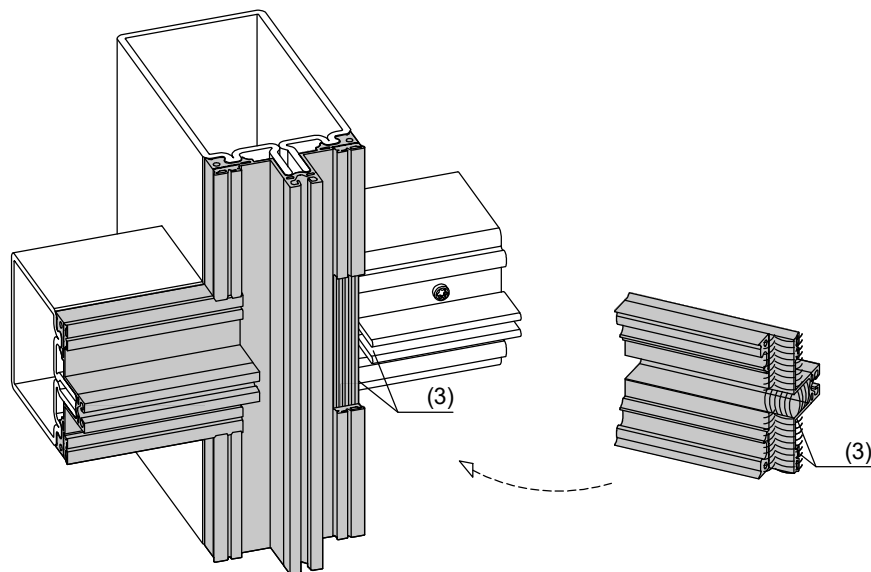
- (3) Cleaning with adhesive cleaner and sealing with system sealant

Chevauchement des joints de façade au croisement

- (3) Nettoyage avec un nettoyant adhésif et colmatage avec un mastic système

Überlappung der Fassadendichtungen im Kreuzpunkt

- (3) Reinigung mit Haftreiniger und Abdichten mit Systemdichtstoff

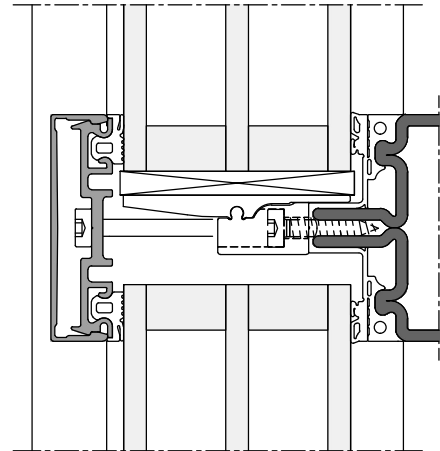
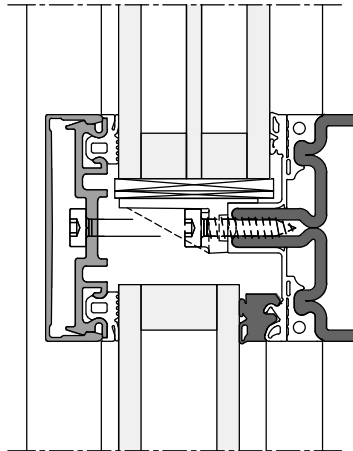
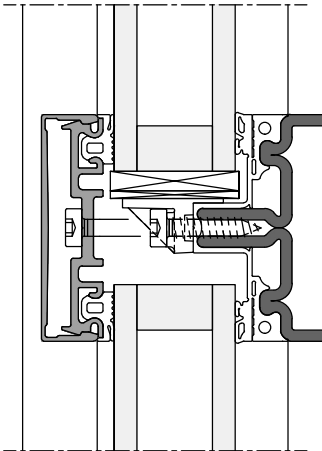


Filling installation
 Glass, panels and insert elements

Installation du remplissage
 Verre, panneaux et éléments d'insertion

Füllungseinbau
 Glas, Paneele und Einsetzelemente

P3602000 M 1:2



Permissible filling thicknesses

Minimum 8 mm
 Maximum 60 mm
 The glass recess is 15 mm on all sides

Épaisseurs de remplissage autorisées

Minimum 8 mm
 60 mm maximum
 Le retrait du verre est de 15 mm de tous les côtés

Zulässige Füllungsdicken

Minimal 8 mm
 Maximal 60 mm
 Der Glaseinstand beträgt allseitig 15 mm

Filling thickness compensation

The difference in thickness between the fillings may be 4 mm / 8 mm / 12 mm . It is bridged by an additional seal.

Compensation de l'épaisseur de remplissage

La différence d'épaisseur entre les remplissages peut être de 4 mm/8 mm/12 mm. Elle est compensée par un joint supplémentaire.

Füllungsdickenausgleich

Der Dickenunterschied zwischen den Füllungen darf 4 mm / 8 mm / 12 mm betragen. Er wird durch eine Zusatzdichtung überbrückt.

Block setting

RA785016 to RA785822 (made of 2 mm CrNi sheet metal for glass support made of plastic) are to be used as a pre-block.
 The width of the glazing blocks (leading and spacer blocks) depends on the glazing system and on the nominal thickness (total thickness) of the glazing unit.
 It is usually 2 mm wider than the glass unit, but at least as thick as the glass unit.
 In the event that the block width must be the same or narrower due to the design, e.g. for glazing with weather joints, the block manufacturer and glass supplier must be consulted. The support should be 60% of the glass thickness. The block material must have sufficient compressive strength.

Calage

Les RA785016 à RA785822 (en tôle CrNi de 2 mm pour le support de verre en plastique) doivent être utilisés comme précales.
 La largeur des cales de vitrage (précales avant et cales d'espacement) dépend du système de vitrage et de l'épaisseur nominale (épaisseur totale) de l'unité de vitrage.
 Elle est généralement 2 mm plus large que l'unité de verre, mais au moins aussi épaisse que l'unité de verre.
 Dans le cas où la largeur des cales doit être identique ou plus étroite pour des raisons de construction, par exemple en cas de vitrage avec des joints d'intempéries, il convient de consulter le fabricant de cales et le fournisseur de verre. Le support doit être égal à 60 % de l'épaisseur du verre. Le matériau des cales doit alors présenter une résistance suffisante à la compression.

Verklotzung

Als Vorklotz sind RA785016 bis RA785822 (aus 2 mm CrNi-Blech beim Glasaufleger aus Kunststoff) zu verwenden.
 Die Breite der Verglasungsklotze (Vor- und Distanzklotze) richtet sich nach dem Verglasungssystem und nach der Nennstärke (Gesamtstärke) der Verglasungseinheit.
 Sie ist üblicherweise 2 mm breiter als die Glaseinheit, jedoch mindestens gleich dick wie die Glaseinheit.
 Für den Fall, dass die Klotzbreite konstruktionsbedingt gleich oder schmaler sein muss, z.B. bei Verglasung mit Wetterfugen, ist mit Klotzhersteller und Glaslieferanten Rücksprache zu halten. Die Auflage sollte 60 % der Glasdicke betragen. Das Klotzmaterial muss dabei eine ausreichende Druckfestigkeit besitzen.

Furthermore, the general instructions and guidelines of the glazing industry must be taken into account.

En outre, les conseils et directives générales de l'industrie du vitrage doivent être pris en compte.

Des Weiteren sind die allgemeinen Hinweise und Richtlinien der Verglasungsindustrie zu berücksichtigen.

Filling weights**Assignment of the filling weights depending on the filling structure and glass support****Introduction**

To be able to determine the permissible filling weight as a function of the glass structure, the eccentricity "e" is to be taken into account.

The eccentricity "e" is the distance from the façade profile to the load axis (calculated load application of the infill weight on the glass support).

In this respect, tests and evaluations were carried out to determine the glass loads in accordance with DIN EN 17146 "Determination of the strength of supports for infills".

The serviceability is given in the tables as 1 and 2 mm, taking into account the lowering from the glass support.

In addition, the specifications of the glass industry must be taken into account. The permissible drop of the glass support must be agreed with the glass supplier.

Always use 5 screws per glass support. For the simple glass support (RA958110 aluminium glass support T), 3 screws must be inserted.

It is recommended to use the table value for the filling weight with a drop of 1 mm for single and double glazing.

For triple glazing, the table value for the infill weight can be used with a drop of 2 mm.

The eccentricity "e" is determined according to the formulas for single, double and triple glazing on the following pages.

For easy calculation of the eccentricity "e", an Excel table is available in the download area of our homepage, or as a direct link at https://rp-technik.link/ex_en. This can also be requested from your contact person by mail.

For filling weights that are higher than those indicated in the tables, please contact the object technology department or your sales partner.

Poids de remplissage**Attribution des poids de remplissage en fonction de la structure du remplissage et de l'appui du verre****Introduction**

Pour pouvoir déterminer le poids de remplissage admissible en fonction de la structure du verre, il faut prendre en compte l'excentricité « e ».

L'excentricité « e » est la distance entre le profilé de façade et l'axe de charge (application de la charge calculée du poids du remplissage sur l'appui du verre).

À cet égard, des essais et des évaluations ont été réalisés pour déterminer les charges de verre selon la norme DIN EN 17146 « Détermination de la résistance des support pour les remplissages ».

L'aptitude au service est indiquée dans les tableaux en tenant compte de l'affaissement à partir de l'appui du verre de 1 et 2 mm.

En outre, les directives de l'industrie du verre doivent être prises en compte. L'abaissement admissible du support de verre doit être convenu avec le fournisseur de verre.

Il faut toujours utiliser 5 vis par support de verre. Pour le support de verre simple (RA958110 support de verre aluminium T), 3 vis doivent être utilisées.

Pour les vitrages simples et doubles, il est recommandé d'utiliser la valeur du tableau pour le poids de remplissage avec un abaissement de 1 mm.

Pour le triple vitrage, la valeur du tableau peut être utilisée pour le poids de remplissage avec un abaissement de 2 mm.

La détermination de l'excentricité « e » s'effectue selon les formules pour le verre simple, double et triple figurant dans les pages suivantes.

Pour calculer facilement l'excentricité "e", un tableau Excel est à votre disposition dans la zone de téléchargement de notre page d'accueil ou sous forme de lien direct sous https://rp-technik.link/ex_fr. Ce tableau peut également être demandé par e-mail à votre interlocuteur.

Pour les poids de remplissage supérieurs à ceux indiqués dans les tableaux, veuillez vous adresser au support technique de l'objet ou à votre partenaire commercial.

Füllungsgewichte**Zuordnung der Füllungsgewichte in Abhängigkeit von Füllungsaufbau und Glasauflager****Einführung**

Um das zulässige Füllungsgewicht in Abhängigkeit vom Glasaufbau ermitteln zu können, ist die Exzentrizität „e“ zu berücksichtigen.

Bei der Exzentrizität „e“ handelt es sich um den Abstand vom Fassadenprofil zur Lastachse (rechnerische Lastenleitung des Füllungsgewichtes auf das Glasauflager).

Diesbezüglich wurden Prüfungen und Auswertungen zur Ermittlung der Glaslasten nach DIN EN 17146 "Bestimmung der Festigkeit von Auflagern für Ausfachungen" durchgeführt.

Die Gebrauchstauglichkeit ist in den Tabellen unter Berücksichtigung der Absenkung vom Glasauflager mit 1 und 2 mm angegeben.

Zusätzlich sind die Vorgaben der Glasindustrie zu berücksichtigen. Die zulässige Absenkung des Glasauflagers ist mit dem Glaslieferanten abzustimmen.

Pro Glasauflager sind grundsätzlich 5 Schrauben zu verwenden. Bei dem einfachen Glasauflager (RA958110 Glasauflager Aluminium T) sind 3 Schrauben einzusetzen.

Es wird empfohlen bei Einfach- und Zweifachglas den Tabellenwert für das Füllungsgewicht bei einer Absenkung von 1 mm zu verwenden.

Bei Dreifachglas kann der Tabellenwert für das Füllungsgewicht bei einer Absenkung von 2 mm verwendet werden.

Die Ermittlung der Exzentrizität „e“ erfolgt gemäß Formeln für Einfach-, Zweifach- und Dreifachglas auf den nachfolgenden Seiten.

Zur einfachen Berechnung der Exzentrizität „e“ steht Ihnen im Download-Bereich unserer Homepage, bzw. als Direkt-Link unter https://rp-technik.link/ex_de eine Excel-Tabelle zur Verfügung. Diese kann auch bei Ihrem Ansprechpartner per Mail angefordert werden.

Bei Füllungsgewichten, welche höher sind als in den Tabellen angegeben, wenden Sie sich bitte an die Objekttechnik bzw. Ihren Vertriebspartner.

Plastic glass support

Support de verre en plastique

Glasauflager Kunststoff

- V1 - Single glazing
- V2 - Double glazing
- V3 - Triple glazing

- V1 - Vitrage simple
- V2 - Double vitrage
- V3 - Triple vitrage

- V1 - Einfachverglasung
- V2 - Zweifachverglasung
- V3 - Dreifachverglasung

Calculation of the eccentricity "e" in mm

Calcul de l'excentricité « e » en mm

Berechnung der Exzentrizität „e“ in mm

V1

$$e = \frac{FD}{2} + 6.5$$

V2

$$e = \frac{D1 \cdot (\frac{D1}{2} + 6.5) + D2 \cdot (D1 + S1 + \frac{D2}{2} + 6.5)}{(D1 + D2)}$$

V3

$$e = \frac{D1 \cdot (\frac{D1}{2} + 6.5) + D2 \cdot (D1 + S1 + \frac{D2}{2} + 6.5) + D3 \cdot (D1 + S1 + D2 + S2 + \frac{D3}{2} + 6.5)}{(D1 + D2 + D3)}$$

P3606100

Calculation example for double glazing

- D1 (glass inside) = 6 mm
- D2 (glass outside) = 12 mm
- S1 (space between panes) = 16 mm

e (eccentricity)

$$= (6 \cdot (6/2 + 6.5) + 12 \cdot (6 + 16 + 12/2 + 6.5)) / (6 + 12)$$

= 26.2 mm

Calculation example for triple glazing

- D1 (glass inside) = 12 mm
- D2 (glass centre) = 6 mm
- D3 (glass outside) = 8 mm
- S1 (space between panes 1) = 12 mm
- S2 (space between panes 2) = 12 mm

e (eccentricity)

$$= (12 \cdot (12/2 + 6.5) + 6 \cdot (12 + 12 + 6/2 + 6.5) + 8 \cdot (12 + 12 + 6 + 12 + 8/2 + 6.5)) / (12 + 6 + 8)$$

= 29.7 mm

- A = Lowering of the glass support
- D = Glass thickness of the first, second and third glass respectively
- e = Eccentricity:
- Distance from the façade profile to the load axis (calculated load application of the infill weight on the glass support).
- F = Force application in the load axis
- FD = Total filling thickness
- FDS = Total filling thickness with symmetrical glass structure
- G = Filling weight
- S = Width between panes

Exemple de calcul pour le double vitrage

- D1 (verre intérieur) = 6 mm
- D2 (verre extérieur) = 12 mm
- S1 (espace entre les vitres) = 16 mm

e (excentricité)

$$= (6 \cdot (6/2 + 6.5) + 12 \cdot (6 + 16 + 12/2 + 6.5)) / (6 + 12)$$

= 26,2 mm

Exemple de calcul pour le triple vitrage

- D1 (verre intérieur) = 12 mm
- D2 (verre central) = 6 mm
- D3 (verre extérieur) = 8 mm
- S1 (espace entre les vitres 1) = 12 mm
- S2 (espace entre les vitres 2) = 12 mm

e (excentricité)

$$= (12 \cdot (12/2 + 6.5) + 6 \cdot (12 + 12 + 6/2 + 6.5) + 8 \cdot (12 + 12 + 6 + 12 + 8/2 + 6.5)) / (12 + 6 + 8)$$

= 29,7 mm

- A = Abaissement du support de verre
- D = Épaisseur du verre du premier, du deuxième et du troisième verre, respectivement
- e = Excentricité :
- Distance entre le profilé de façade et l'axe de charge (application de la charge calculée du poids du remplissage sur le support de verre).
- F = Application de la force dans l'axe de la charge
- FD = Épaisseur totale du remplissage
- FDS = Épaisseur totale du remplissage pour une structure de verre symétrique
- G = Poids du remplissage
- S = Largeur de l'espace entre les vitres

Berechnungsbeispiel zu Zweifachverglasung

- D1 (Glas innen) = 6 mm
- D2 (Glas außen) = 12 mm
- S1 (Scheibenzwischenraum) = 16 mm

e (Exzentrizität)

$$= (6 \cdot (6/2 + 6.5) + 12 \cdot (6 + 16 + 12/2 + 6.5)) / (6 + 12)$$

= 26.2 mm

Berechnungsbeispiel zu Dreifachverglasung

- D1 (Glas innen) = 12 mm
- D2 (Glas mitte) = 6 mm
- D3 (Glas außen) = 8 mm
- S1 (Scheibenzwischenraum 1) = 12 mm
- S2 (Scheibenzwischenraum 2) = 12 mm

e (Exzentrizität)

$$= (12 \cdot (12/2 + 6.5) + 6 \cdot (12 + 12 + 6/2 + 6.5) + 8 \cdot (12 + 12 + 6 + 12 + 8/2 + 6.5)) / (12 + 6 + 8)$$

= 29.7 mm

- A = Absenkung des Glasauflagers
- D = Glasdicke des ersten, zweiten bzw. dritten Glases
- e = Exzentrizität:
- Abstand vom Fassadenprofil zur Lastachse (rechnerische Lasteinleitung des Füllungsgewichtes auf das Glasauflager).
- F = Kräfteinleitung in der Lastachse
- FD = Füllungsstärke gesamt
- FDS = Füllungsstärke gesamt bei symmetrischem Glasaufbau
- G = Füllungsgewicht
- S = Breite Scheibenzwischenraum

**Table Filling weight as a function of eccentricity "e"
 Glass support, plastic**

The eccentricity "e" is to be determined according to the calculation formulas on the previous two pages.

The serviceability is given in the table taking into account the calculated eccentricity "e" as well as the drop from the glass support and the filling weight "G".

If "e" < table value, use the filling weight of the next larger "e".

Example:

Calculated eccentricity "e" = 29.7 mm
 Table value "e" to be used: 30.0 mm
 This corresponds to a permissible filling weight of 291 kg for A ≤ 1 mm, or 522 kg for A ≤ 2 mm.

See previous page for explanations of the table;

**Tableau du poids de remplissage en fonction de l'excentricité « e »
 Support de verre en plastique**

L'excentricité « e » doit être déterminée selon les formules de calcul des deux pages précédentes.

L'aptitude au service est indiquée dans le tableau en tenant compte de l'excentricité calculée « e » ainsi que de l'abaissement par rapport à l'appui du verre et du poids du remplissage « G ».

Si « e » < valeur du tableau, il faut utiliser le poids de remplissage « e » immédiatement supérieur.

Exemple :

Excentricité calculée « e » = 29,7 mm
 Valeur de tableau « e » à utiliser : 30,0 mm
 Cela correspond à un poids de remplissage admissible de 291 kg pour A ≤ 1 mm, ou de 522 kg pour A ≤ 2 mm.

Explications du tableau, voir page précédente ;

**Tabelle Füllungsgewicht in Abhängigkeit der Exzentrizität „e“
 Glasauflager Kunststoff**

Die Exzentrizität „e“ ist gemäß Berechnungsformeln auf den beiden vorigen Seiten zu ermitteln.

Die Gebrauchstauglichkeit ist in der Tabelle unter Berücksichtigung der errechneten Exzentrizität „e“ sowie der Absenkung vom Glasauflager und dem Füllungsgewicht "G" angegeben.

Bei „e“ < Tabellenwert, ist das Füllungsgewicht des nächst größeren „e“ zu verwenden.

Beispiel:

Errechnete Exzentrizität „e“ = 29.7 mm
 Tabellenwert „e“ zu verwenden: 30.0 mm
 Dies entspricht einem zulässigen Füllungsgewicht von 291 kg bei A ≤ 1 mm, bzw 522 kg bei A ≤ 2 mm.

Erläuterungen zur Tabelle siehe vorherige Seite;

FDS (mm)	e (mm)	A ≤ 1 mm		A ≤ 2 mm	
		G (kN)	G (kg)	G (kN)	G (kg)
28	20.5	9.58	958	12.16	1216
29	21.0	9.06	906	11.64	1164
30	21.5	8.54	854	11.11	1111
31	22.0	8.02	802	10.59	1059
32	22.5	7.50	750	10.06	1006
33	23.0	6.98	698	9.63	963
34	23.5	6.46	646	9.19	919
35	24.0	5.94	594	8.76	876
36	24.5	5.42	542	8.33	833
37	25.0	5.19	519	7.97	797
38	25.5	4.96	496	7.62	762
39	26.0	4.74	474	7.27	727
40	26.5	4.51	451	6.92	692
41	27.0	4.28	428	6.66	666
42	27.5	4.05	405	6.40	640
43	28.0	3.82	382	6.14	614
44	28.5	3.59	359	5.88	588
45	29.0	3.37	337	5.72	572
46	29.5	3.14	314	5.56	556
47	30.0	2.91	291	5.22	522
48	30.5	2.68	268	4.84	484

For easy calculation of the eccentricity "e", an Excel table is available in the download area of our homepage, or as a direct link at https://rp-technik.link/ex_en. This can also be requested from your contact person by mail.

Pour calculer facilement l'excentricité "e", un tableau Excel est à votre disposition dans la zone de téléchargement de notre page d'accueil ou sous forme de lien direct sous https://rp-technik.link/ex_fr. Ce tableau peut également être demandé par e-mail à votre interlocuteur.

Zur einfachen Berechnung der Exzentrizität „e“ steht Ihnen im Download-Bereich unserer Homepage, bzw. als Direkt-Link unter https://rp-technik.link/ex_de eine Excel-Tabelle zur Verfügung. Diese kann auch bei Ihrem Ansprechpartner per Mail angefordert werden.

Plastic glass support with filling thickness compensation

Support de verre en plastique avec compensation de l'épaisseur du remplissage

Glasauflager Kunststoff mit Füllungsdickenausgleich

V1 - Single glazing
 V2 - Double glazing
 V3 - Triple glazing

V1 - Vitrage simple
 V2 - Double vitrage
 V3 - Triple vitrage

V1 - Einfachverglasung
 V2 - Zweifachverglasung
 V3 - Dreifachverglasung

Calculation of the eccentricity "e" in mm

Calcul de l'excentricité « e » en mm

Berechnung der Exzentrizität „e“ in mm

V1 P3606105

$$e = \frac{FD}{2} + 6.5 + B$$

$$e = \frac{D1 \cdot \left(\frac{D1}{2} + 6.5 + B\right) + (D1 + S1 + \frac{D2}{2} + 6.5 + B)}{(D1 + D2)}$$

$$e = \frac{D1 \cdot \left(\frac{D1}{2} + 6.5 + B\right) + D2 \cdot (D1 + S1 + \frac{D2}{2} + 6.5 + B) + D3 \cdot (D1 + S1 + D2 + S2 + \frac{D3}{2} + 6.5 + B)}{(D1 + D2 + D3)}$$

Calculation example for double glazing

B (filling thickness compensation inside) = 4 mm
 D1 (glass inside) = 6 mm
 D2 (glass outside) = 12 mm
 S1 (space between panes) = 16 mm

e (eccentricity)

$$= (6 \cdot (6/2 + 6.5 + 4) + 12 \cdot (6 + 16 + 12/2 + 6.5 + 4)) / (6 + 12) = 30.2 \text{ mm}$$

Calculation example for triple glazing

B (filling thickness compensation inside) = 4 mm
 D1 (glass inside) = 8 mm
 D2 (glass centre) = 6 mm
 D3 (glass outside) = 8 mm
 S1 (space between panes 1) = 10 mm
 S2 (space between panes 2) = 10 mm

e (eccentricity)

$$= (8 \cdot (8/2 + 6.5 + 4) + 6 \cdot (8 + 10 + 6/2 + 6.5 + 4) + 8 \cdot (8 + 10 + 6 + 10 + 8/2 + 6.5 + 4)) / (8 + 6 + 8) = 31.5 \text{ mm}$$

A = Lowering of the glass support
 B = Width of the infill thickness compensation (4, 8 or 12 mm)
 D = Glass thickness of the first, second and third glass respectively
 e = Eccentricity:
 Distance from the façade profile to the load axis (calculated load application of the infill weight on the glass support).
 F = Force application in the load axis
 FD = Total filling thickness
 FDS = Total filling thickness with symmetrical glass structure
 G = Filling weight
 S = Width between panes

Exemple de calcul pour le double vitrage

B (compensation de l'épaisseur du remplissage à l'intérieur) = 4 mm
 D1 (verre intérieur) = 6 mm
 D2 (verre extérieur) = 12 mm
 S1 (espace entre les vitres) = 16 mm

e (excentricité)

$$= (6 \cdot (6/2 + 6,5 + 4) + 12 \cdot (6 + 16 + 12/2 + 6,5 + 4)) / (6 + 12) = 30,2 \text{ mm}$$

Exemple de calcul pour le triple vitrage

B (compensation de l'épaisseur du remplissage à l'intérieur) = 4 mm
 D1 (verre intérieur) = 8 mm
 D2 (verre central) = 6 mm
 D3 (verre extérieur) = 8 mm
 S1 (espace entre les vitres 1) = 10 mm
 S2 (espace entre les vitres 2) = 10 mm

e (excentricité)

$$= (8 \cdot (8/2 + 6,5 + 4) + 6 \cdot (8 + 10 + 6/2 + 6,5 + 4) + 8 \cdot (8 + 10 + 6 + 10 + 8/2 + 6,5 + 4)) / (8 + 6 + 8) = 31,5 \text{ mm}$$

A = Abaissement du support de verre
 B = Largeur de la compensation de l'épaisseur de remplissage (4, 8 ou 12 mm)
 D = Épaisseur du verre du premier, du deuxième et du troisième verre, respectivement
 e = Excentricité :
 Distance entre le profilé de façade et l'axe de charge (application de la charge calculée du poids du remplissage sur le support de verre).
 F = Application de la force dans l'axe de la charge
 FD = Épaisseur totale du remplissage
 FDS = Épaisseur totale du remplissage pour une structure de verre symétrique
 G = Poids du remplissage
 S = Largeur de l'espace entre les vitres

Berechnungsbeispiel zu Zweifachverglasung

B (Füllungsdickenausgleich innen) = 4 mm
 D1 (Glas innen) = 6 mm
 D2 (Glas außen) = 12 mm
 S1 (Scheibenzwischenraum) = 16 mm

e (Exzentrizität)

$$= (6 \cdot (6/2 + 6.5 + 4) + 12 \cdot (6 + 16 + 12/2 + 6.5 + 4)) / (6 + 12) = 30.2 \text{ mm}$$

Berechnungsbeispiel zu Dreifachverglasung

B (Füllungsdickenausgleich innen) = 4 mm
 D1 (Glas innen) = 8 mm
 D2 (Glas mitte) = 6 mm
 D3 (Glas außen) = 8 mm
 S1 (Scheibenzwischenraum 1) = 10 mm
 S2 (Scheibenzwischenraum 2) = 10 mm

e (Exzentrizität)

$$= (8 \cdot (8/2 + 6.5 + 4) + 6 \cdot (8 + 10 + 6/2 + 6.5 + 4) + 8 \cdot (8 + 10 + 6 + 10 + 8/2 + 6.5 + 4)) / (8 + 6 + 8) = 31.5 \text{ mm}$$

A = Absenkung des Glasauflagers
 B = Breite des Füllungsdickenausgleichs (4, 8 oder 12 mm)
 D = Glasdicke des ersten, zweiten bzw. dritten Glases
 e = Exzentrizität:
 Abstand vom Fassadenprofil zur Lastachse (rechnerische Lasteinleitung des Füllungsgewichtes auf das Glasauflager).
 F = Kräfteinleitung in der Lastachse
 FD = Füllungsdicke gesamt
 FDS = Füllungsdicke gesamt bei symmetrischem Glasaufbau
 G = Füllungsgewicht
 S = Breite Scheibenzwischenraum

**Table Filling weight as a function of eccentricity "e"
Glass support, plastic**

The eccentricity "e" is to be determined according to the calculation formulas on the previous two pages.

The serviceability is given in the table taking into account the calculated eccentricity "e" as well as the drop from the glass support and the filling weight "G".

If "e" < table value, use the filling weight of the next larger "e".

Example:

Calculated eccentricity "e" = 29.7 mm

Table value "e" to be used: 30.0 mm

This corresponds to a permissible filling weight of 291 kg for $A \leq 1$ mm, or 522 kg for $A \leq 2$ mm.

See previous page for explanations of the table;

**Tableau du poids de remplissage en fonction de l'excentricité « e »
Support de verre en plastique**

L'excentricité « e » doit être déterminée selon les formules de calcul des deux pages précédentes.

L'aptitude au service est indiquée dans le tableau en tenant compte de l'excentricité calculée « e » ainsi que de l'abaissement par rapport à l'appui du verre et du poids du remplissage « G ».

Si « e » < valeur du tableau, il faut utiliser le poids de remplissage « e » immédiatement supérieur.

Exemple :

Excentricité calculée « e » = 29,7 mm

Valeur de tableau « e » à utiliser : 30,0 mm

Cela correspond à un poids de remplissage admissible de 291 kg pour $A \leq 1$ mm, ou de 522 kg pour $A \leq 2$ mm.

Explications du tableau, voir page précédente ;

**Tabelle Füllungsgewicht in Abhängigkeit der Exzentrizität „e“
Glasauflager Kunststoff**

Die Exzentrizität „e“ ist gemäß Berechnungsformeln auf den beiden vorigen Seiten zu ermitteln.

Die Gebrauchstauglichkeit ist in der Tabelle unter Berücksichtigung der errechneten Exzentrizität „e“ sowie der Absenkung vom Glasauflager und dem Füllungsgewicht "G" angegeben.

Bei „e“ < Tabellenwert, ist das Füllungsgewicht des nächst größeren „e“ zu verwenden.

Beispiel:

Errechnete Exzentrizität „e“ = 29.7 mm

Tabellenwert „e“ zu verwenden: 30.0 mm

Dies entspricht einem zulässigen Füllungsgewicht von 291 kg bei $A \leq 1$ mm, bzw 522 kg bei $A \leq 2$ mm.

Erläuterungen zur Tabelle siehe vorherige Seite;

FDS B = 4 (mm)	FDS B = 8 (mm)	FDS B = 12 (mm)	e (mm)	A ≤ 1 mm		A ≤ 2 mm	
				G (kN)	G (kg)	G (kN)	G (kg)
20	12	4	20.5	9.58	958	12.16	1216
21	13	5	21.0	9.06	906	11.64	1164
22	14	6	21.5	8.54	854	11.11	1111
23	15	7	22.0	8.02	802	10.59	1059
24	16	8	22.5	7.50	750	10.06	1006
25	17	9	23.0	6.98	698	9.63	963
26	18	10	23.5	6.46	646	9.19	919
27	19	11	24.0	5.94	594	8.76	876
28	20	12	24.5	5.42	542	8.33	833
29	21	13	25.0	5.19	519	7.97	797
30	22	14	25.5	4.96	496	7.62	762
31	23	15	26.0	4.74	474	7.27	727
32	24	16	26.5	4.51	451	6.92	692
33	25	17	27.0	4.28	428	6.66	666
34	26	18	27.5	4.05	405	6.40	640
35	27	19	28.0	3.82	382	6.14	614
36	28	20	28.5	3.59	359	5.88	588
37	29	21	29.0	3.37	337	5.72	572
38	30	22	29.5	3.14	314	5.56	556
39	31	23	30.0	2.91	291	5.22	522
40	32	24	30.5	2.68	268	4.84	484

For easy calculation of the eccentricity "e", an Excel table is available in the download area of our homepage, or as a direct link at https://rp-technik.link/ex_en. This can also be requested from your contact person by mail.

Pour calculer facilement l'excentricité "e", un tableau Excel est à votre disposition dans la zone de téléchargement de notre page d'accueil ou sous forme de lien direct sous https://rp-technik.link/ex_fr. Ce tableau peut également être demandé par e-mail à votre interlocuteur.

Zur einfachen Berechnung der Exzentrizität „e“ steht Ihnen im Download-Bereich unserer Homepage, bzw. als Direkt-Link unter https://rp-technik.link/ex_de eine Excel-Tabelle zur Verfügung. Diese kann auch bei Ihrem Ansprechpartner per Mail angefordert werden.

Aluminium glass support with rocker

Support de verre aluminium avec bascule

Glasauflager Aluminium mit Wippe

V2 - Double glazing

V3 - Triple glazing

V2 - Double vitrage

V3 - Triple vitrage

V2 - Zweifachverglasung

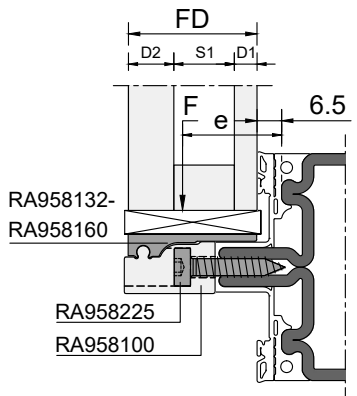
V3 - Dreifachverglasung

Calculation of the eccentricity "e" in mm

Calcul de l'excentricité « e » en mm

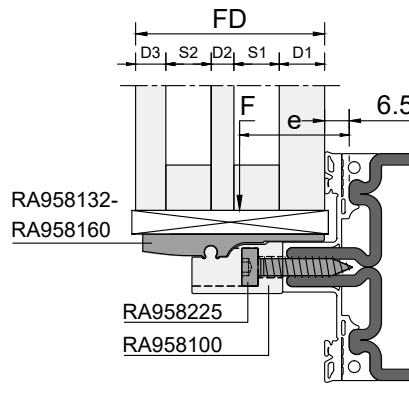
Berechnung der Exzentrizität „e“ in mm

V2



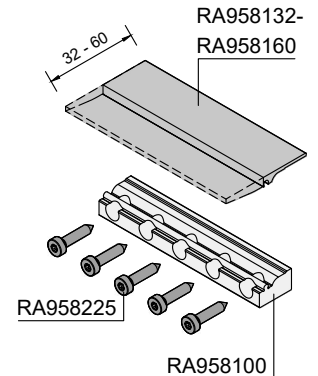
$$e = \frac{D1 \cdot \left(\frac{D1}{2} + 6.5\right) + D2 \cdot \left(D1 + S1 + \frac{D2}{2} + 6.5\right)}{(D1 + D2)}$$

V3



$$e = \frac{D1 \cdot \left(\frac{D1}{2} + 6.5\right) + D2 \cdot \left(D1 + S1 + \frac{D2}{2} + 6.5\right) + D3 \cdot \left(D1 + S1 + D2 + S2 + \frac{D3}{2} + 6.5\right)}{(D1 + D2 + D3)}$$

P3606120



Calculation example for double glazing

D1 (glass inside) = 6 mm
D2 (glass outside) = 12 mm
S1 (space between panes) = 16 mm

e (eccentricity)

$$= \frac{(6 \cdot (6/2 + 6.5) + 12 \cdot (6 + 16 + 12/2 + 6.5))}{(6 + 12)}$$

= 26.2 mm

Calculation example for triple glazing

D1 (glass inside) = 12 mm
D2 (glass centre) = 6 mm
D3 (glass outside) = 8 mm
S1 (space between panes 1) = 12 mm
S2 (space between panes 2) = 12 mm

e (eccentricity)

$$= \frac{(12 \cdot (12/2 + 6.5) + 6 \cdot (12 + 12 + 6/2 + 6.5) + 8 \cdot (12 + 12 + 6 + 12 + 8/2 + 6.5))}{(12 + 6 + 8)}$$

= 29.7 mm

A = Lowering of the glass support

D = Glass thickness of the first, second and third glass respectively

e = Eccentricity:

Distance from the façade profile to the load axis (calculated load application of the infill weight on the glass support).

F = Force application in the load axis

FD = Total filling thickness

FDS = Total filling thickness with symmetrical glass structure

G = Filling weight

S = Width between panes

Exemple de calcul pour le double vitrage

D1 (verre intérieur) = 6 mm
D2 (verre extérieur) = 12 mm
S1 (espace entre les vitres) = 16 mm

e (excentricité)

$$= \frac{(6 \cdot (6/2 + 6.5) + 12 \cdot (6 + 16 + 12/2 + 6.5))}{(6 + 12)}$$

= 26,2 mm

Exemple de calcul pour le triple vitrage

D1 (verre intérieur) = 12 mm
D2 (verre central) = 6 mm
D3 (verre extérieur) = 8 mm
S1 (espace entre les vitres 1) = 12 mm
S2 (espace entre les vitres 2) = 12 mm

e (excentricité)

$$= \frac{(12 \cdot (12/2 + 6.5) + 6 \cdot (12 + 12 + 6/2 + 6.5) + 8 \cdot (12 + 12 + 6 + 12 + 8/2 + 6.5))}{(12 + 6 + 8)}$$

= 29,7 mm

A = Abaissement du support de verre

D = Épaisseur du verre du premier, du deuxième et du troisième verre, respectivement

e = Excentricité :

Distance entre le profilé de façade et l'axe de charge (application de la charge calculée du poids du remplissage sur le support de verre).

F = Application de la force dans l'axe de la charge

FD = Épaisseur totale du remplissage

FDS = Épaisseur totale du remplissage pour une structure de verre symétrique

G = Poids du remplissage

S = Largeur de l'espace entre les vitres

Berechnungsbeispiel zu

Zweifachverglasung

D1 (Glas innen) = 6 mm
D2 (Glas außen) = 12 mm
S1 (Scheibenzwischenraum) = 16 mm

e (Exzentrizität)

$$= \frac{(6 \cdot (6/2 + 6.5) + 12 \cdot (6 + 16 + 12/2 + 6.5))}{(6 + 12)}$$

= 26.2 mm

Berechnungsbeispiel zu Dreifachverglasung

D1 (Glas innen) = 12 mm
D2 (Glas mitte) = 6 mm
D3 (Glas außen) = 8 mm
S1 (Scheibenzwischenraum 1) = 12 mm
S2 (Scheibenzwischenraum 2) = 12 mm

e (Exzentrizität)

$$= \frac{(12 \cdot (12/2 + 6.5) + 6 \cdot (12 + 12 + 6/2 + 6.5) + 8 \cdot (12 + 12 + 6 + 12 + 8/2 + 6.5))}{(12 + 6 + 8)}$$

= 29.7 mm

A = Absenkung des Glasauflagers

D = Glasdicke des ersten, zweiten bzw. dritten Glases

e = Exzentrizität:

Abstand vom Fassadenprofil zur Lastachse (rechnerische Lasteinleitung des Füllungsgewichtes auf das Glasauflager).

F = Kräfteinleitung in der Lastachse

FD = Füllungsstärke gesamt

FDS = Füllungsstärke gesamt bei symmetrischem Glasaufbau

G = Füllungsgewicht

S = Breite Scheibenzwischenraum

**Table Filling weight as a function of eccentricity "e"
Aluminium glass support with rocker**

The eccentricity "e" is to be determined according to the calculation formulas on the previous two pages.

The serviceability is given in the table taking into account the calculated eccentricity "e" as well as the drop from the glass support and the filling weight "G".

If "e" < table value, use the filling weight of the next larger "e".

Example:

Calculated eccentricity "e" = 29.7 mm
Table value "e" to be used: 30.0 mm
This corresponds to a permissible filling weight of 548 kg for A ≤ 1 mm, or 577 kg for A ≤ 2 mm.

See previous page for explanations of the table;

**Tableau du poids de remplissage en fonction de l'excentricité « e »
Support de verre aluminium avec bascule**

L'excentricité « e » doit être déterminée selon les formules de calcul des deux pages précédentes.

L'aptitude au service est indiquée dans le tableau en tenant compte de l'excentricité calculée « e » ainsi que de l'abaissement par rapport à l'appui du verre et du poids du remplissage « G ».

Si « e » < valeur du tableau, il faut utiliser le poids de remplissage « e » immédiatement supérieur.

Exemple :

Excentricité calculée « e » = 29,7 mm
Valeur de tableau « e » à utiliser : 30,0 mm
Cela correspond à un poids de remplissage admissible de 548 kg pour A ≤ 1 mm, ou de 577 kg pour A ≤ 2 mm.

Explications du tableau, voir page précédente ;

**Tabelle Füllungsgewicht in Abhängigkeit der Exzentrizität „e“
Glasauflager Aluminium mit Wippe**

Die Exzentrizität „e“ ist gemäß Berechnungsformeln auf den beiden vorigen Seiten zu ermitteln.

Die Gebrauchstauglichkeit ist in der Tabelle unter Berücksichtigung der errechneten Exzentrizität „e“ sowie der Absenkung vom Glasauflager und dem Füllungsgewicht "G" angegeben.

Bei „e“ < Tabellenwert, ist das Füllungsgewicht des nächst größeren „e“ zu verwenden.

Beispiel:

Errechnete Exzentrizität „e“ = 29.7 mm
Tabellenwert „e“ zu verwenden: 30.0 mm
Dies entspricht einem zulässigen Füllungsgewicht von 548 kg bei A ≤ 1 mm, bzw. 577 kg bei A ≤ 2 mm.

Erläuterungen zur Tabelle siehe vorherige Seite;

FDS (mm)	e (mm)	A ≤ 1 mm		A ≤ 2 mm	
		G (kN)	G (kg)	G (kN)	G (kg)
36	24.5	8.22	822	8.65	865
37	25.0	7.96	796	8.38	838
38	25.5	7.70	770	8.10	810
39	26.0	7.43	743	7.82	782
40	26.5	7.17	717	7.55	755
41	27.0	6.91	691	7.27	727
42	27.5	6.65	665	7.00	700
43	28.0	6.38	638	6.72	672
44	28.5	6.12	612	6.44	644
45	29.0	5.91	591	6.22	622
46	29.5	5.69	569	5.99	599
47	30.0	5.48	548	5.77	577
48	30.5	5.26	526	5.54	554
49	31.0	5.05	505	5.32	532
50	31.5	4.84	484	5.10	510
51	32.0	4.73	473	4.98	498
52	32.5	4.61	461	4.86	486
53	33.0	4.50	450	4.73	473
54	33.5	4.38	438	4.61	461
55	34.0	4.27	427	4.49	449
56	34.5	4.15	415	4.37	437
57	35.0	4.04	404	4.25	425
58	35.5	3.92	392	4.13	413
59	36.0	3.81	381	4.01	401
60	36.5	3.65	365	3.89	389

For easy calculation of the eccentricity "e", an Excel table is available in the download area of our homepage, or as a direct link at https://rp-technik.link/ex_en. This can also be requested from your contact person by mail.

Pour calculer facilement l'excentricité "e", un tableau Excel est à votre disposition dans la zone de téléchargement de notre page d'accueil ou sous forme de lien direct sous https://rp-technik.link/ex_fr. Ce tableau peut également être demandé par e-mail à votre interlocuteur.

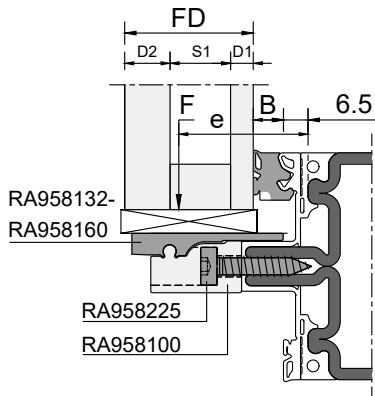
Zur einfachen Berechnung der Exzentrizität „e“ steht Ihnen im Download-Bereich unserer Homepage, bzw. als Direkt-Link unter https://rp-technik.link/ex_de eine Excel-Tabelle zur Verfügung. Diese kann auch bei Ihrem Ansprechpartner per Mail angefordert werden.

Aluminium glass support with rocker and infill thickness compensation

V2 - Double glazing
V3 - Triple glazing

Calculation of the eccentricity "e" in mm

V2



$$e = \frac{D1 \cdot \left(\frac{D1}{2} + 6.5 + B\right) + (D1 + S1) \cdot \left(\frac{D2}{2} + 6.5 + B\right)}{(D1 + D2)}$$

Calculation example for double glazing

B (filling thickness compensation inside) = 4 mm
D1 (glass inside) = 6 mm
D2 (glass outside) = 12 mm
S1 (space between panes) = 16 mm

e (eccentricity)

$$= \frac{6 \cdot (6/2 + 6.5 + 4) + 12 \cdot (6 + 16 + 12/2 + 6.5 + 4)}{(6 + 12)} = 30.2 \text{ mm}$$

Calculation example for triple glazing

B (filling thickness compensation inside) = 4 mm
D1 (glass inside) = 8 mm
D2 (glass centre) = 6 mm
D3 (glass outside) = 8 mm
S1 (space between panes 1) = 10 mm
S2 (space between panes 2) = 10 mm

e (eccentricity)

$$= \frac{8 \cdot (8/2 + 6.5 + 4) + 6 \cdot (8 + 10 + 6/2 + 6.5 + 4) + 8 \cdot (8 + 10 + 6 + 10 + 8/2 + 6.5 + 4)}{(8 + 6 + 8)} = 31.5 \text{ mm}$$

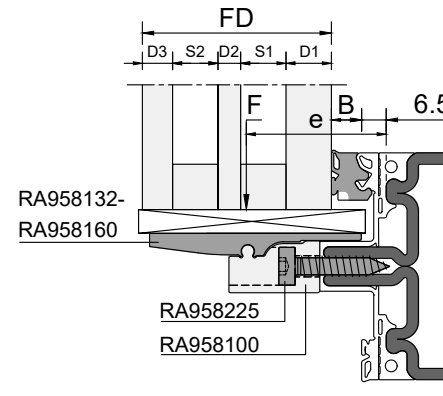
A = Lowering of the glass support
B = Width of the infill thickness compensation (4, 8 or 12 mm)
D = Glass thickness of the first, second and third glass respectively
e = Eccentricity:
Distance from the façade profile to the load axis (calculated load application of the infill weight on the glass support).
F = Force application in the load axis
FD = Total filling thickness
FDS = Total filling thickness with symmetrical glass structure
G = Filling weight
S = Width between panes

Support de verre aluminium avec bascule et compensation de l'épaisseur du remplissage

V2 - Double vitrage
V3 - Triple vitrage

Calcul de l'excentricité « e » en mm

V3



$$e = \frac{D1 \cdot \left(\frac{D1}{2} + 6.5 + B\right) + D2 \cdot (D1 + S1) \cdot \left(\frac{D2}{2} + 6.5 + B\right) + D3 \cdot (D1 + S1 + D2 + S2) \cdot \left(\frac{D3}{2} + 6.5 + B\right)}{(D1 + D2 + D3)}$$

Exemple de calcul pour le double vitrage

B (compensation de l'épaisseur du remplissage à l'intérieur) = 4 mm
D1 (verre intérieur) = 6 mm
D2 (verre extérieur) = 12 mm
S1 (espace entre les vitres) = 16 mm

e (excentricité)

$$= \frac{6 \cdot (6/2 + 6.5 + 4) + 12 \cdot (6 + 16 + 12/2 + 6.5 + 4)}{(6 + 12)} = 30.2 \text{ mm}$$

Exemple de calcul pour le triple vitrage

B (compensation de l'épaisseur du remplissage à l'intérieur) = 4 mm
D1 (verre intérieur) = 8 mm
D2 (verre central) = 6 mm
D3 (verre extérieur) = 8 mm
S1 (espace entre les vitres 1) = 10 mm
S2 (espace entre les vitres 2) = 10 mm

e (excentricité)

$$= \frac{8 \cdot (8/2 + 6.5 + 4) + 6 \cdot (8 + 10 + 6/2 + 6.5 + 4) + 8 \cdot (8 + 10 + 6 + 10 + 8/2 + 6.5 + 4)}{(8 + 6 + 8)} = 31.5 \text{ mm}$$

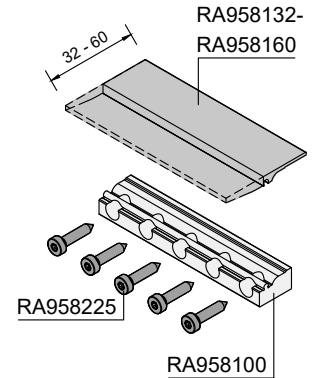
A = Abaissement du support de verre
B = Largeur de la compensation de l'épaisseur de remplissage (4, 8 ou 12 mm)
D = Épaisseur du verre du premier, du deuxième et du troisième verre, respectivement
e = Excentricité :
Distance entre le profilé de façade et l'axe de charge (application de la charge calculée du poids du remplissage sur le support de verre).
F = Application de la force dans l'axe de la charge
FD = Épaisseur totale du remplissage
FDS = Épaisseur totale du remplissage pour une structure de verre symétrique
G = Poids du remplissage
S = Largeur de l'espace entre les vitres

Glasaufleger Aluminium mit Wippe und Füllungsdickenausgleich

V2 - Zweifachverglasung
V3 - Dreifachverglasung

Berechnung der Exzentrizität „e“ in mm

P3606125



Berechnungsbeispiel zu Zweifachverglasung

B (Füllungsdickenausgleich innen) = 4 mm
D1 (Glas innen) = 6 mm
D2 (Glas außen) = 12 mm
S1 (Scheibenzwischenraum) = 16 mm

e (Exzentrizität)

$$= \frac{6 \cdot (6/2 + 6.5 + 4) + 12 \cdot (6 + 16 + 12/2 + 6.5 + 4)}{(6 + 12)} = 30.2 \text{ mm}$$

Berechnungsbeispiel zu Dreifachverglasung

B (Füllungsdickenausgleich innen) = 4 mm
D1 (Glas innen) = 8 mm
D2 (Glas mitte) = 6 mm
D3 (Glas außen) = 8 mm
S1 (Scheibenzwischenraum 1) = 10 mm
S2 (Scheibenzwischenraum 2) = 10 mm

e (Exzentrizität)

$$= \frac{8 \cdot (8/2 + 6.5 + 4) + 6 \cdot (8 + 10 + 6/2 + 6.5 + 4) + 8 \cdot (8 + 10 + 6 + 10 + 8/2 + 6.5 + 4)}{(8 + 6 + 8)} = 31.5 \text{ mm}$$

A = Absenkung des Glasauflegers
B = Breite des Füllungsdickenausgleichs (4, 8 oder 12 mm)
D = Glasdicke des ersten, zweiten bzw. dritten Glases
e = Exzentrizität:
Abstand vom Fassadenprofil zur Lastachse (rechnerische Lasteinleitung des Füllungsgewichtes auf das Glasaufleger).
F = Krafteinleitung in der Lastachse
FD = Füllungsdicke gesamt
FDS = Füllungsdicke gesamt bei symmetrischem Glasaufbau
G = Füllungsgewicht
S = Breite Scheibenzwischenraum

**Table Filling weight as a function of eccentricity "e"
 Aluminium glass support with rocker**

The eccentricity "e" is to be determined according to the calculation formulas on the previous two pages.

The serviceability is given in the table taking into account the calculated eccentricity "e" as well as the drop from the glass support and the filling weight "G".

If "e" < table value, use the filling weight of the next larger "e".

Example:

Calculated eccentricity "e" = 29.7 mm
 Table value "e" to be used: 30.0 mm
 This corresponds to a permissible filling weight of 548 kg for A ≤ 1 mm, or 577 kg for A ≤ 2 mm.

See previous page for explanations of the table;

**Tableau du poids de remplissage en fonction de l'excentricité « e »
 Support de verre aluminium avec bascule**

L'excentricité « e » doit être déterminée selon les formules de calcul des deux pages précédentes.

L'aptitude au service est indiquée dans le tableau en tenant compte de l'excentricité calculée « e » ainsi que de l'abaissement par rapport à l'appui du verre et du poids du remplissage « G ».

Si « e » < valeur du tableau, il faut utiliser le poids de remplissage « e » immédiatement supérieur.

Exemple :

Excentricité calculée « e » = 29,7 mm
 Valeur de tableau « e » à utiliser : 30,0 mm
 Cela correspond à un poids de remplissage admissible de 548 kg pour A ≤ 1 mm, ou de 577 kg pour A ≤ 2 mm.

Explications du tableau, voir page précédente ;

**Tabelle Füllungsgewicht in Abhängigkeit der Exzentrizität „e“
 Glasauflager Aluminium mit Wippe**

Die Exzentrizität „e“ ist gemäß Berechnungsformeln auf den beiden vorigen Seiten zu ermitteln.

Die Gebrauchstauglichkeit ist in der Tabelle unter Berücksichtigung der errechneten Exzentrizität „e“ sowie der Absenkung vom Glasauflager und dem Füllungsgewicht "G" angegeben.

Bei „e“ < Tabellenwert, ist das Füllungsgewicht des nächst größeren „e“ zu verwenden.

Beispiel:

Errechnete Exzentrizität „e“ = 29.7 mm
 Tabellenwert „e“ zu verwenden: 30.0 mm
 Dies entspricht einem zulässigen Füllungsgewicht von 548 kg bei A ≤ 1 mm, bzw. 577 kg bei A ≤ 2 mm.

Erläuterungen zur Tabelle siehe vorherige Seite;

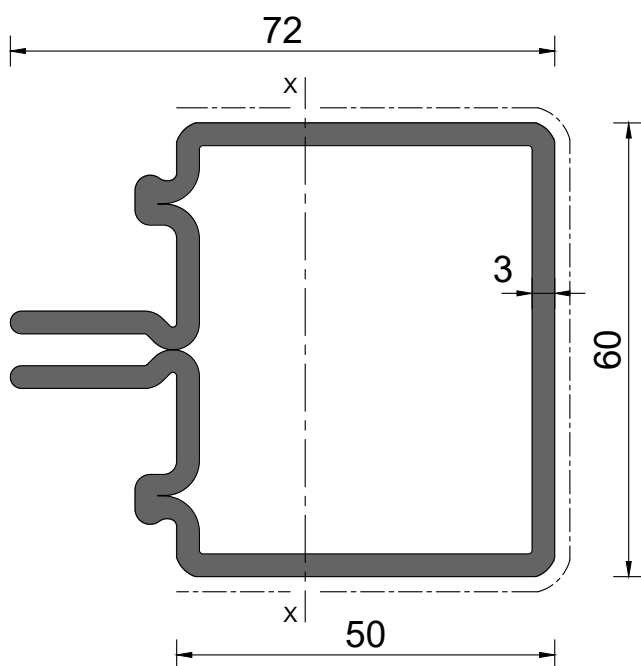
FDS B = 4 (mm)	FDS B = 8 (mm)	FDS B = 12 (mm)	e (mm)	A ≤ 1 mm		A ≤ 2 mm	
				G (kN)	G (kg)	G (kN)	G (kg)
28	20	12	24.5	8.22	822	8.65	865
29	21	13	25.0	7.96	796	8.38	838
30	22	14	25.5	7.70	770	8.10	810
31	23	15	26.0	7.43	743	7.82	782
32	24	16	26.5	7.17	717	7.55	755
33	25	17	27.0	6.91	691	7.27	727
34	26	18	27.5	6.65	665	7.00	700
35	27	19	28.0	6.38	638	6.72	672
36	28	20	28.5	6.12	612	6.44	644
37	29	21	29.0	5.91	591	6.22	622
38	30	22	29.5	5.69	569	5.99	599
39	31	23	30.0	5.48	548	5.77	577
40	32	24	30.5	5.26	526	5.54	554
41	33	25	31.0	5.05	505	5.32	532
42	34	26	31.5	4.84	484	5.10	510
43	35	27	32.0	4.73	473	4.98	498
44	36	28	32.5	4.61	461	4.86	486
45	37	29	33.0	4.50	450	4.73	473
46	38	30	33.5	4.38	438	4.61	461
47	39	31	34.0	4.27	427	4.49	449
48	40	32	34.5	4.15	415	4.37	437
49	41	33	35.0	4.04	404	4.25	425
50	42	34	35.5	3.92	392	4.13	413
51	43	35	36.0	3.81	381	4.01	401
52	44	36	36.5	3.65	365	3.89	389

For easy calculation of the eccentricity "e", an Excel table is available in the download area of our homepage, or as a direct link at https://rp-technik.link/ex_en. This can also be requested from your contact person by mail.

Pour calculer facilement l'excentricité "e", un tableau Excel est à votre disposition dans la zone de téléchargement de notre page d'accueil ou sous forme de lien direct sous https://rp-technik.link/ex_fr. Ce tableau peut également être demandé par e-mail à votre interlocuteur.

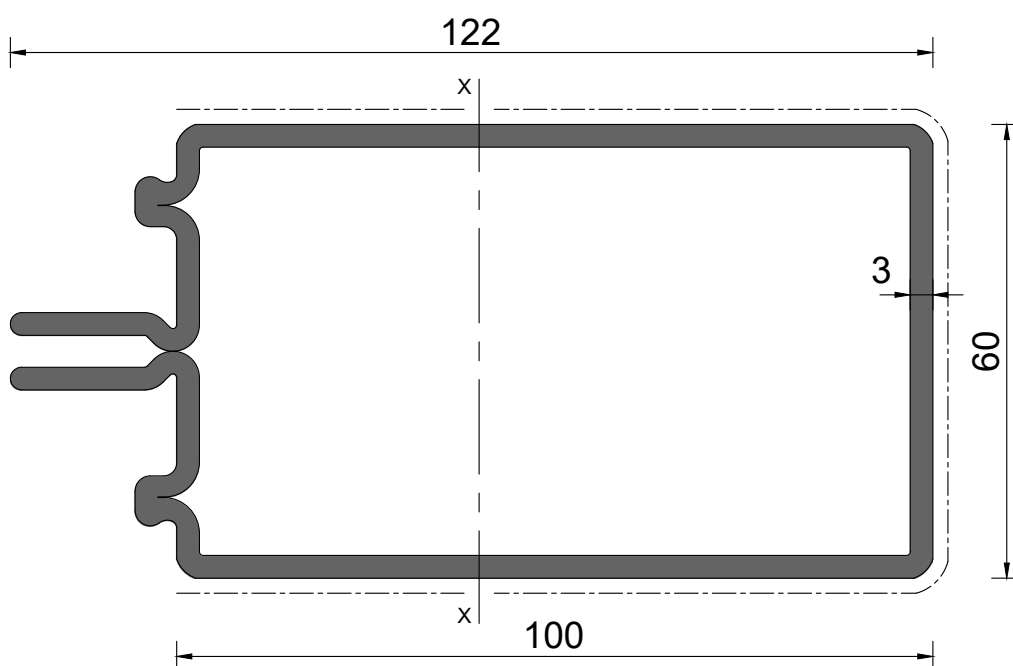
Zur einfachen Berechnung der Exzentrizität „e“ steht Ihnen im Download-Bereich unserer Homepage, bzw. als Direkt-Link unter https://rp-technik.link/ex_de eine Excel-Tabelle zur Verfügung. Diese kann auch bei Ihrem Ansprechpartner per Mail angefordert werden.

RP917612



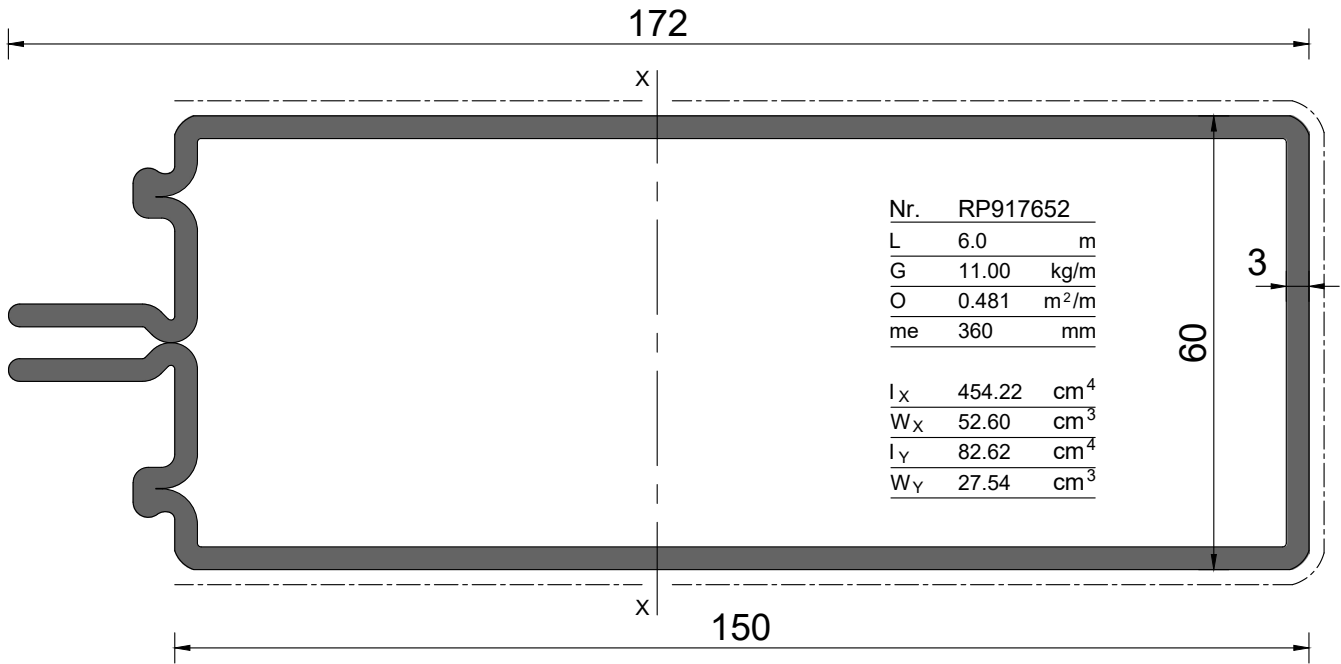
Nr.	RP917612	
L	6.0	m
G	6.29	kg/m
O	0.281	m ² /m
me	160	mm
I_x	41.12	cm ⁴
W_x	10.40	cm ³
I_y	33.84	cm ⁴
W_y	11.28	cm ³

RP917632

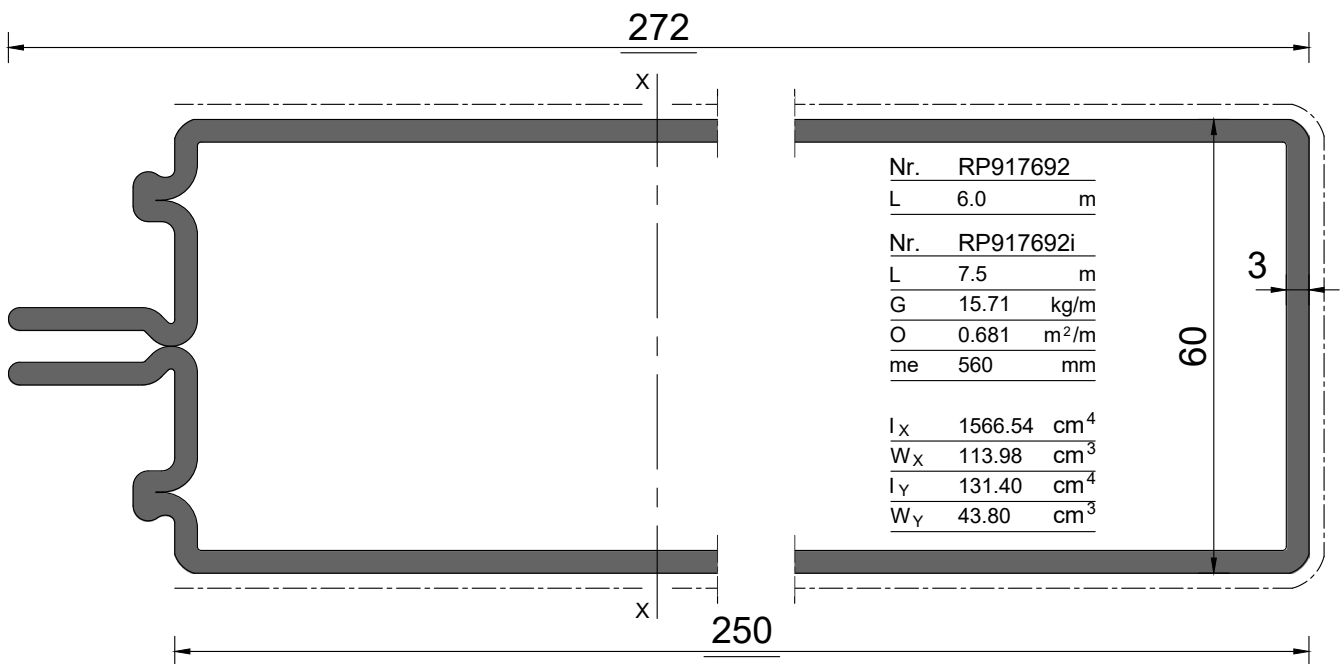


Nr.	RP917632	
L	6.0	m
G	8.64	kg/m
O	0.381	m ² /m
me	260	mm
I_x	179.13	cm ⁴
W_x	28.65	cm ³
I_y	58.23	cm ⁴
W_y	19.41	cm ³

RP917652



RP917692



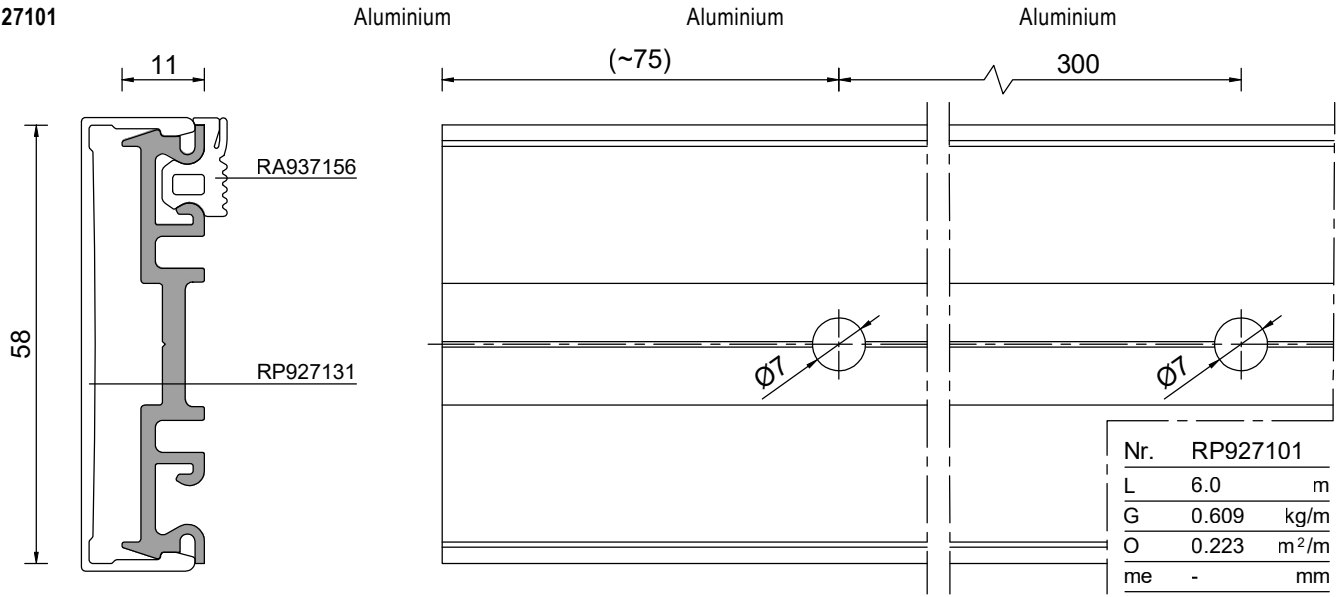
rp tecline 60

Mullion-transom façade
Façade montants/traverses
Pfosten-Riegel-Fassade



Delivery programme
Profiles
Gamme
Profils
Lieferprogramm
Profile

RP927101



RP92A081



RP927561

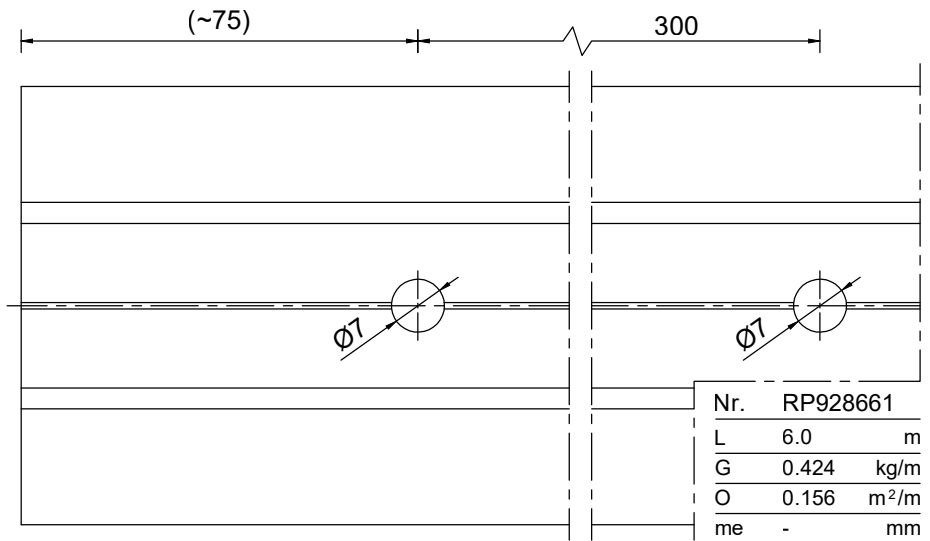
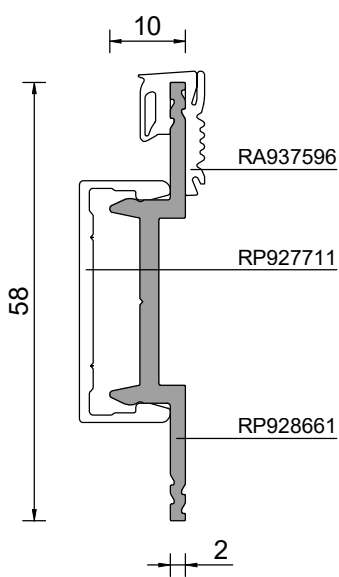


RP928661

Aluminium clamping profile for wooden cover with RP927711

Profilé de serrage en aluminium pour couverture en bois avec RP927711

Aluminium-Klemmprofil für Holzabdeckung mit RP927711

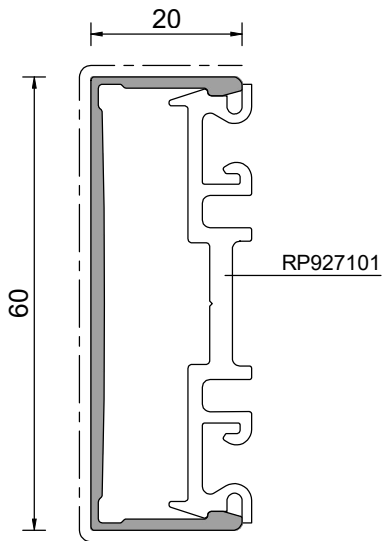


RP927121

Aluminium

Aluminium

Aluminium



Nr.	RP927121
L	6.0 m
G	0.420 kg/m
O	0.199 m ² /m
me	100 mm

rp tecline 60

Mullion-transom façade
Façade montants/traverses
Pfosten-Riegel-Fassade



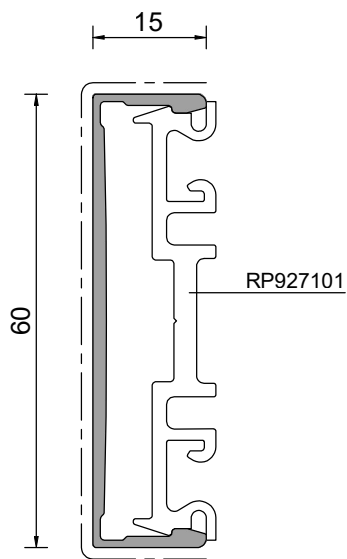
Delivery programme
Profiles
Gamme
Profils
Lieferprogramm
Profile

RP927131

Aluminium

Aluminium

Aluminium



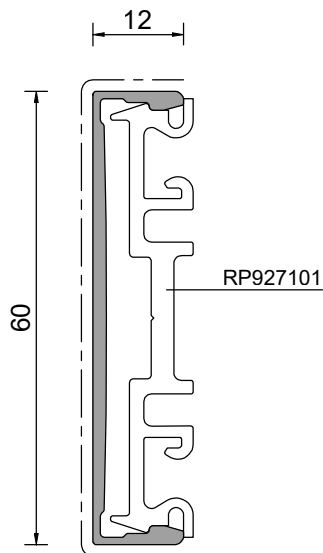
Nr.	RP927131
L	6.0 m
G	0.372 kg/m
O	0.180 m ² /m
me	90 mm

RP927141

Aluminium

Aluminium

Aluminium



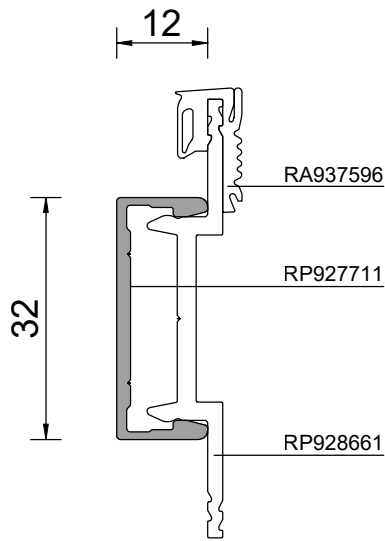
Nr.	RP927141
L	6.0 m
G	0.354 kg/m
O	0.169 m ² /m
me	84 mm

RP927711

Aluminium adapter bar for wooden cover (bar material for short cuts)

Barre adaptatrice en aluminium pour couverture en bois (matériau de la barre pour les coupes courtes)

Aluminium-Adapterleiste für Holzabdeckung (Stangenmaterial für Kurzzuschnitte)



Nr.	RP927711	
L	6.0	m
G	0.238	kg/m
O	0.113	m ² /m
me	-	mm

rp tecline 60

Mullion-transom façade

Façade montants/traverses

Pfosten-Riegel-Fassade



Delivery programme

Additional profiles

Gamme

Profils supplémentaires

Lieferprogramm

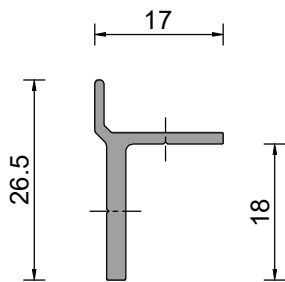
Zusatzprofile

RP927021

Aluminium

Aluminium

Aluminium



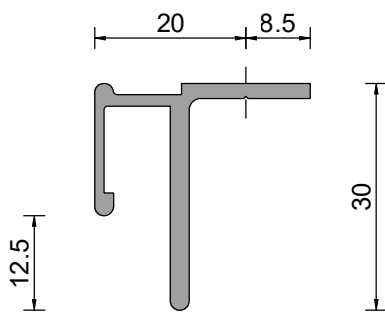
Nr.	RP927021
L	6.0 m
G	0.208 kg/m
O	0.062 m ² /m
me	- mm

RP927041

Aluminium

Aluminium

Aluminium



Nr.	RP927041
L	6.0 m
G	0.390 kg/m
O	0.148 m ² /m
me	- mm

Filling selection table for standard pressure profile with plastic glass support

Tableau de sélection du remplissage pour profilé de serrage standard avec appui du verre en plastique

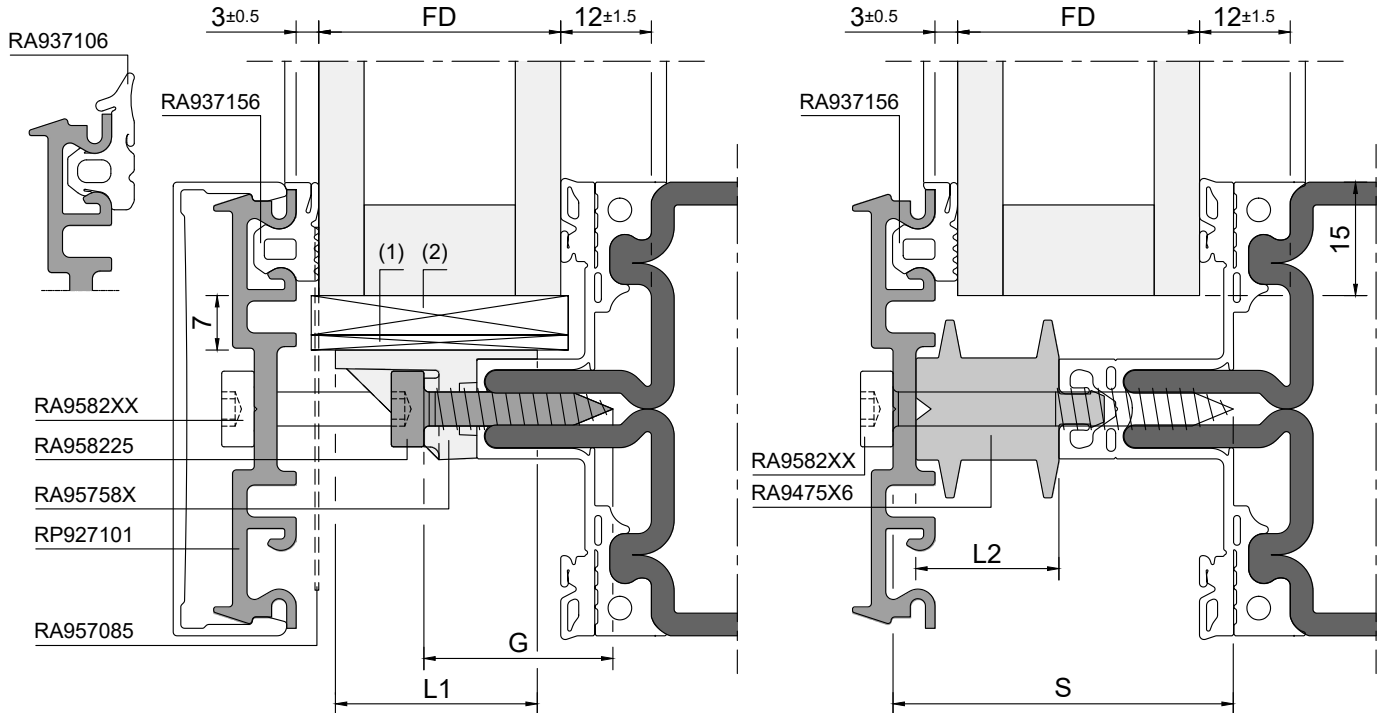
Füllungsauswahltabelle zu Standard Andruckprofil mit Glasauflager Kunststoff

Glass support section (fig. left)
Middle transom section (fig. right)

Coupe du support de verre (ill. gauche)
Coupe au milieu de la traverse (ill. de droite)

Schnitt Glasauflager (Abb. li.)
Schnitt mitte Riegel (Abb. re.)

P3606000



Façade profile **RP9176X2**
Pressure profile **RP927101, RP927151, RP927161** und **RP92A081**

Inner seal **RA937636**

Outer seal **RA937106** or **RA937156**

FD = Filling thickness

FS = Façade screw

G = Screw length for glass support

GA = Glass support

GS = Glass support screw

L1 = Depth of plastic glass support

L2 = Depth of foam piping

S = Length of façade screw

SK = Foam piping

T = Glass support **RA958110**

TB = Milling **RA958110**

RA957085 = Stainless steel intersection cover

(1) Pre-block in CrNi 2 mm **RA785016** to **RA785814**

(2) Glazing block

Profilé de façade **RP9176X2**

Profilé de serrage **RP927101, RP927151, RP927161** et **RP92A081**

Joint intérieur **RA937636**

Joint extérieur **RA937106** ou **RA937156**

FD = Épaisseur du remplissage

FS = Vis pour façade

G = Longueur de la vis pour le support de verre

GA = Support de verre

GS = Vis de support de verre

L1 = Profondeur du support de verre plastique

L2 = Profondeur du bourrelet de mousse

S = Longueur de la vis de façade

SK = Bourrelet de mousse

T = Support de verre **RA958110**

TB = Fraisage **RA958110**

RA957085 = Cache de croisement en acier inoxydable

(1) Précale en CrNi 2 mm **RA785016** à **RA785814**

(2) Cale de vitrage

Fassadenprofil **RP9176X2**

Andruckprofil **RP927101, RP927151, RP927161** und **RP92A081**

Innendichtung **RA937636**

Aussendichtung **RA937106** bzw. **RA937156**

FD = Füllungsdicke

FS = Fassadenschraube

G = Schraubenlänge für Glasauflager

GA = Glasauflager

GS = Glasauflagerschraube

L1 = Tiefe Glasauflager Kunststoff

L2 = Tiefe Schaumkeder

S = Länge Fassadenschraube

SK = Schaumkeder

T = Glasauflager **RA958110**

TB = Befräsung **RA958110**

RA957085 = Edelstahl-Kreuzpunktdeckung

(1) Vorklotz in CrNi 2 mm **RA785016** bis **RA785814**

(2) Verglasungsklotz

Filling selection table for standard pressure profile with plastic glass support

Tableau de sélection du remplissage pour profilé de serrage standard avec appui du verre en plastique

Füllungsauswahltabelle zu Standard Andruckprofil mit Glasauflager Kunststoff



xlsp_3606005

FD	GA		T		SK		FS		GS	
	Nr.	L1	Nr.	TB	Nr.	L2	Nr.	S	Nr.	G
8	*)	-	-	-	-	-	RA958225	25	*)	-
9	*)	-	-	-	-	-	RA958225	25	*)	-
10	*)	-	-	-	-	-	RA958225	25	*)	-
11	*)	-	-	-	-	-	RA958225	25	*)	-
12	*)	-	-	-	-	-	RA958230	30	*)	-
13	*)	-	-	-	-	-	RA958230	30	*)	-
14	*)	-	-	-	-	-	RA958230	30	*)	-
15	-	-	RA958110	5	-	-	RA958230	30	RA958220	20
16	-	-	RA958110	4	-	-	RA958230	30	RA958220	20
17	-	-	RA958110	3	-	-	RA958235	35	RA958220	20
18	-	-	RA958110	2	-	-	RA958235	35	RA958220	20
19	-	-	RA958110	1	-	-	RA958235	35	RA958220	20
20	-	-	RA958110	-	-	-	RA958235	35	RA958220	20
21	RA957580	22	-	-	-	-	RA958235	35	RA958225	25
22	RA957580	22	-	-	RA947526	9	RA958240	40	RA958225	25
23	RA957580	22	-	-	RA947526	10	RA958240	40	RA958225	25
24	RA957580	22	-	-	RA947526	11	RA958240	40	RA958225	25
25	RA957580	22	-	-	RA947526	12	RA958240	40	RA958225	25
26	RA957580	22	-	-	RA947526	13	RA958240	40	RA958225	25
27	RA957580	22	-	-	RA947526	14	RA958245	45	RA958225	25
28	RA957581	27	-	-	RA947526	15	RA958245	45	RA958225	25
29	RA957581	27	-	-	RA947526	16	RA958245	45	RA958225	25
30	RA957581	27	-	-	RA947536	17	RA958245	45	RA958225	25
31	RA957581	27	-	-	RA947536	18	RA958245	45	RA958225	25
32	RA957581	27	-	-	RA947536	19	RA958250	50	RA958225	25
33	RA957582	32	-	-	RA947536	20	RA958250	50	RA958225	25
34	RA957582	32	-	-	RA947536	21	RA958250	50	RA958225	25
35	RA957582	32	-	-	RA947536	22	RA958250	50	RA958225	25
36	RA957582	32	-	-	RA947536	23	RA958250	50	RA958225	25
37	RA957582	32	-	-	RA947536	24	RA958255	55	RA958225	25
38	RA957583	37	-	-	RA947546	25	RA958255	55	RA958225	25
39	RA957583	37	-	-	RA947546	26	RA958255	55	RA958225	25
40	RA957583	37	-	-	RA947546	27	RA958255	55	RA958225	25
41	RA957583	37	-	-	RA947546	28	RA958255	55	RA958225	25
42	RA957583	37	-	-	RA947546	29	RA958260	60	RA958225	25
43	RA957584	42	-	-	RA947546	30	RA958260	60	RA958225	25
44	RA957584	42	-	-	RA947546	31	RA958260	60	RA958225	25
45	RA957584	42	-	-	RA947546	32	RA958260	60	RA958225	25
46	RA957584	42	-	-	RA947556	33	RA958260	60	RA958225	25
47	RA957584	42	-	-	RA947556	34	RA958265	65	RA958225	25
48	RA957585	47	-	-	RA947556	35	RA958265	65	RA958225	25
49	RA957585	47	-	-	RA947556	36	RA958265	65	RA958225	25
50	RA957585	47	-	-	RA947556	37	RA958265	65	RA958225	25
51	RA957585	47	-	-	RA947556	38	RA958265	65	RA958225	25
52	RA957585	47	-	-	RA947556	39	RA958270	70	RA958225	25
53	RA957585	47	-	-	RA947556	40	RA958270	70	RA958225	25
54	RA957585	47	-	-	RA947566	41	RA958270	70	RA958225	25
55	RA957585	47	-	-	RA947566	42	RA958270	70	RA958225	25
56	RA957585	47	-	-	RA947566	43	RA958270	70	RA958225	25
57	RA957585	47	-	-	RA947566	44	RA958275	75	RA958225	25
58	RA957585	47	-	-	RA947566	45	RA958275	75	RA958225	25
59	RA957585	47	-	-	RA947566	46	RA958275	75	RA958225	25
60	RA957585	47	-	-	RA947566	47	RA958275	75	RA958225	25

For explanations of the filling selection table, see previous page.

*) Glazing block placed on inner seal.

Explications sur le tableau de sélection du remplissage, voir page précédente.

*) Cale de vitrage posée sur le joint intérieur.

Erläuterungen zur Füllungsauswahltabelle siehe vorherige Seite.

*) Verglasungsklotz auf Innendichtung aufgelegt.

Filling selection table for standard pressure profile with aluminium glass support

Tableau de sélection du remplissage pour profilé de serrage standard avec support de verre en aluminium

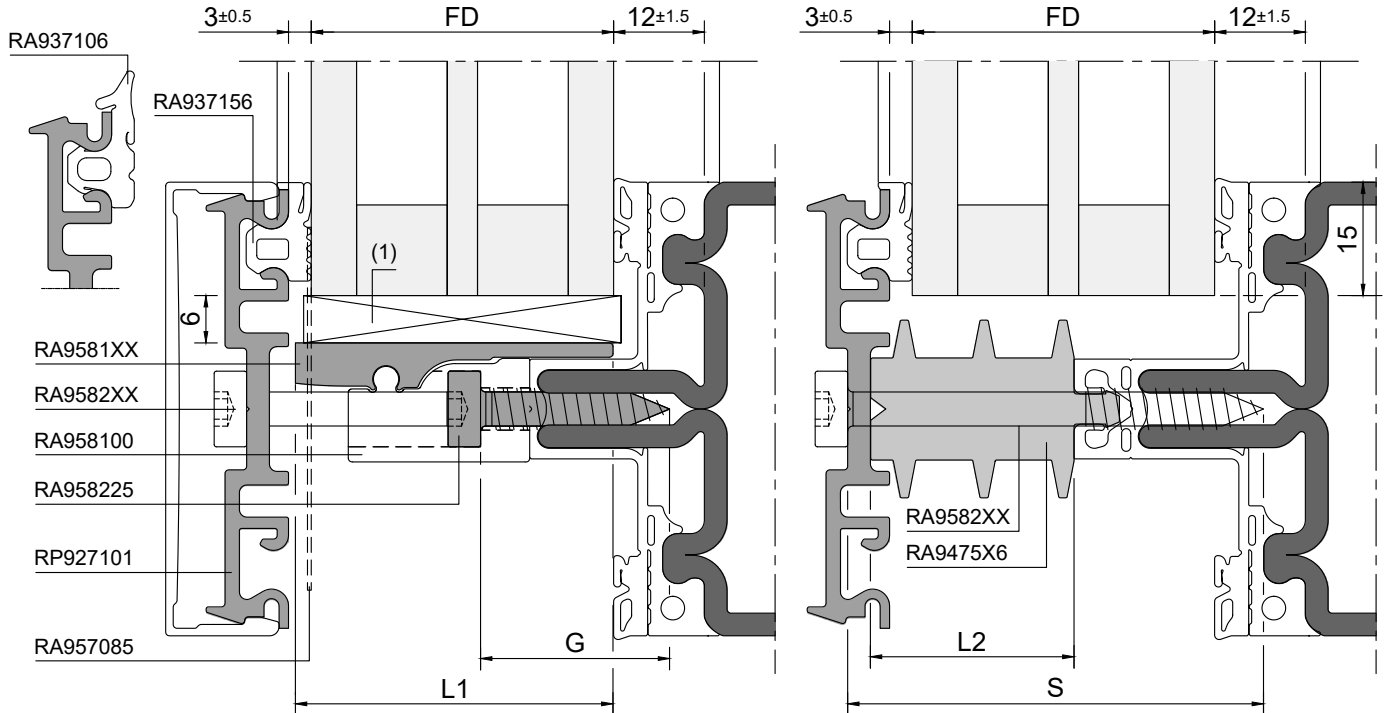
Füllungsauswahltable zu Standard Andruckprofil mit Glasauflager Aluminium

Glass support section (fig. left)
Middle transom section (fig. right)

Coupe du support de verre (ill. gauche)
Coupe au milieu de la traverse (ill. de droite)

Schnitt Glasauflager (Abb. li.)
Schnitt mitte Riegel (Abb. re.)

P3606010



Façade profile **RP9176X2**
Pressure profile **RP927101, RP927151, RP927161** und **RP92A081**

Inner seal **RA937636**
Outer seal **RA937106** or **RA937156**

FD = Filling thickness
FS = Façade screw
G = Screw length for glass support
GA = Glass support
GS = Glass support screw
L1 = Depth of plastic glass support
L2 = Depth of foam piping
S = Length of façade screw
SK = Foam piping

RA957085 = Stainless steel intersection cover

(1) Glazing block

Profilé de façade **RP9176X2**
Profilé de serrage **RP927101, RP927151, RP927161** et **RP92A081**

Joint intérieur **RA937636**
Joint extérieur **RA937106** ou **RA937156**

FD = Épaisseur du remplissage
FS = Vis pour façade
G = Longueur de la vis pour le support de verre
GA = Support de verre
GS = Vis de support de verre
L1 = Profondeur du support de verre plastique
L2 = Profondeur du bourrelet de mousse
S = Longueur de la vis de façade
SK = Bourrelet de mousse

RA957085 = Cache de croisement en acier inoxydable

(1) Cale de vitrage

Fassadenprofil **RP9176X2**
Andruckprofil **RP927101, RP927151, RP927161** und **RP92A081**

Innendichtung **RA937636**
Aussendichtung **RA937106** bzw. **RA937156**

FD = Füllungsdicke
FS = Fassadenschraube
G = Schraubenlänge für Glasauflager
GA = Glasauflager
GS = Glasauflagerschraube
L1 = Tiefe Glasauflager Kunststoff
L2 = Tiefe Schaumkeder
S = Länge Fassadenschraube
SK = Schaumkeder

RA957085 = Edelstahl-Kreuzpunktdeckung

(1) Verglasungsklotz

Filling selection table for standard pressure profile with aluminium glass support

Tableau de sélection du remplissage pour profilé de serrage standard avec support de verre en aluminium

Füllungsauswahltabelle zu Standard Andruckprofil mit Glasauflager Aluminium



xisp.3606015

FD	GA			SK		FS		GS		
	Nr.		Nr.	L1	Nr.	L2	Nr.	S	Nr.	G
31	RA958100	+	RA958132	32	RA947536	18	RA958245	45	RA958225	25
32	RA958100	+	RA958132	32	RA947536	19	RA958250	50	RA958225	25
33	RA958100	+	RA958134	34	RA947536	20	RA958250	50	RA958225	25
34	RA958100	+	RA958134	34	RA947536	21	RA958250	50	RA958225	25
35	RA958100	+	RA958134	34	RA947536	22	RA958250	50	RA958225	25
36	RA958100	+	RA958136	36	RA947536	23	RA958250	50	RA958225	25
37	RA958100	+	RA958136	36	RA947536	24	RA958255	55	RA958225	25
38	RA958100	+	RA958138	38	RA947546	25	RA958255	55	RA958225	25
39	RA958100	+	RA958138	38	RA947546	26	RA958255	55	RA958225	25
40	RA958100	+	RA958140	40	RA947546	27	RA958255	55	RA958225	25
41	RA958100	+	RA958140	40	RA947546	28	RA958255	55	RA958225	25
42	RA958100	+	RA958142	42	RA947546	29	RA958260	60	RA958225	25
43	RA958100	+	RA958142	42	RA947546	30	RA958260	60	RA958225	25
44	RA958100	+	RA958144	44	RA947546	31	RA958260	60	RA958225	25
45	RA958100	+	RA958144	44	RA947546	32	RA958260	60	RA958225	25
46	RA958100	+	RA958146	46	RA947556	33	RA958260	60	RA958225	25
47	RA958100	+	RA958146	46	RA947556	34	RA958265	65	RA958225	25
48	RA958100	+	RA958148	48	RA947556	35	RA958265	65	RA958225	25
49	RA958100	+	RA958148	48	RA947556	36	RA958265	65	RA958225	25
50	RA958100	+	RA958150	50	RA947556	37	RA958265	65	RA958225	25
51	RA958100	+	RA958150	50	RA947556	38	RA958265	65	RA958225	25
52	RA958100	+	RA958152	52	RA947556	39	RA958270	70	RA958225	25
53	RA958100	+	RA958152	52	RA947556	40	RA958270	70	RA958225	25
54	RA958100	+	RA958154	54	RA947566	41	RA958270	70	RA958225	25
55	RA958100	+	RA958154	54	RA947566	42	RA958270	70	RA958225	25
56	RA958100	+	RA958156	56	RA947566	43	RA958270	70	RA958225	25
57	RA958100	+	RA958156	56	RA947566	44	RA958275	75	RA958225	25
58	RA958100	+	RA958158	58	RA947566	45	RA958275	75	RA958225	25
59	RA958100	+	RA958158	58	RA947566	46	RA958275	75	RA958225	25
60	RA958100	+	RA958160	60	RA947566	47	RA958275	75	RA958225	25

For explanations of the filling selection table, see previous page.

Explications sur le tableau de sélection du remplissage, voir page précédente.

Erläuterungen zur Füllungsauswahltabelle siehe vorherige Seite.

Filling selection table for flat pressure profile with plastic glass support

Tableau de sélection du remplissage pour profilé de serrage plat avec support de verre en plastique

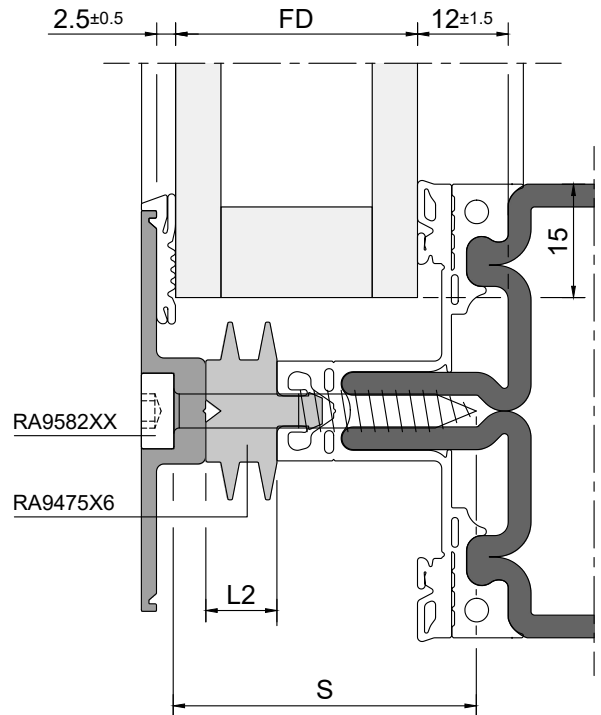
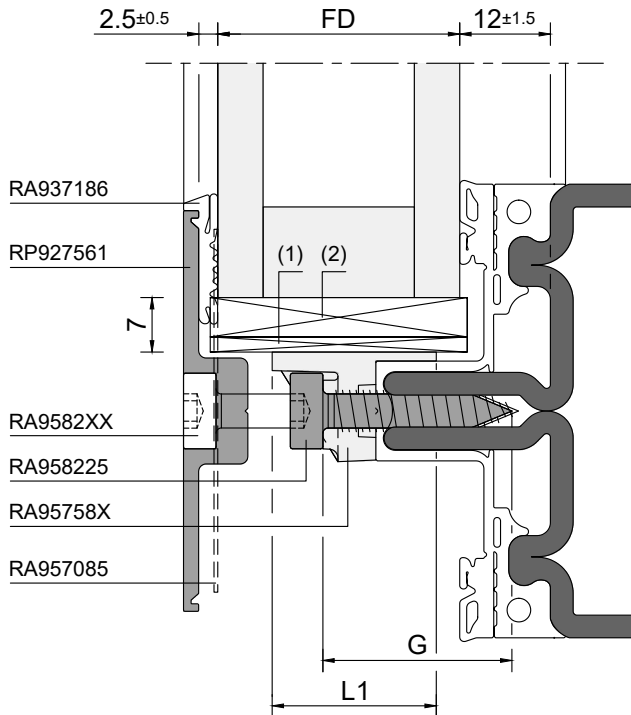
Füllungsauswahltable zu Andruckprofil Flach mit Glasauflager Kunststoff

Glass support section (fig. left)
 Middle transom section (fig. right)

Coupe du support de verre (ill. gauche)
 Coupe au milieu de la traverse (ill. de droite)

Schnitt Glasauflager (Abb. li.)
 Schnitt mitte Riegel (Abb. re.)

P3606020



Façade profile **RP9176X2**
 Pressure profile **RP927561**
 Inner seal **RA937636**
 Outer seal **RA937186**

FD = Filling thickness
 FS = Façade screw
 G = Screw length for glass support
 GA = Glass support
 GS = Glass support screw
 L1 = Depth of plastic glass support
 L2 = Depth of foam piping
 S = Length of façade screw
 SK = Foam piping
 T = Glass support **RA958110**
 TB = Milling **RA958110**

RA957085 = Stainless steel intersection cover

(1) Pre-block in CrNi 2 mm **RA785016** to **RA785814**
 (2) Glazing block

Profilé de façade **RP9176X2**
 Profilé de serrage **RP927561**
 Joint intérieur **RA937636**
 Joint extérieur **RA937186**

FD = Épaisseur du remplissage
 FS = Vis pour façade
 G = Longueur de la vis pour le support de verre
 GA = Support de verre
 GS = Vis de support de verre
 L1 = Profondeur du support de verre plastique
 L2 = Profondeur du bourrelet de mousse
 S = Longueur de la vis de façade
 SK = Bourrelet de mousse
 T = Support de verre **RA958110**
 TB = Fraisage **RA958110**

RA957085 = Cache de croisement en acier inoxydable

(1) Précale en CrNi 2 mm **RA785016** à **RA785814**
 (2) Cale de vitrage

Fassadenprofil **RP9176X2**
 Andruckprofil **RP927561**
 Innendichtung **RA937636**
 Aussendichtung **RA937186**

FD = Füllungsdicke
 FS = Fassadenschraube
 G = Schraubenlänge für Glasauflager
 GA = Glasauflager
 GS = Glasauflagerschraube
 L1 = Tiefe Glasauflager Kunststoff
 L2 = Tiefe Schaumkeder
 S = Länge Fassadenschraube
 SK = Schaumkeder
 T = Glasauflager **RA958110**
 TB = Befrisung **RA958110**

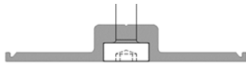
RA957085 = Edelstahl-Kreuzpunktdeckung

(1) Vorklotz in CrNi 2 mm **RA785016** bis **RA785814**
 (2) Verglasungsklotz

Filling selection table for flat pressure profile with plastic glass support

Tableau de sélection du remplissage pour profilé de serrage plat avec support de verre en plastique

Füllungsauswahltabelle zu Andruckprofil Flach mit Glasauflager Kunststoff



xisp.3606025

FD	GA		T		SK		FS		GS	
	Nr.	L1	Nr.	TB	Nr.	L2	Nr.	S	Nr.	G
16	*)	-	-	-	-	-	RA958225	25	*)	-
17	*)	-	-	-	-	-	RA958225	25	*)	-
18	*)	-	-	-	-	-	RA958225	25	*)	-
19	*)	-	-	-	-	-	RA958225	25	*)	-
20	*)	-	-	-	-	-	RA958230	30	*)	-
21	*)	-	-	-	-	-	RA958230	30	*)	-
22	-	-	RA958110	3	-	-	RA958230	30	RA958220	20
23	-	-	RA958110	2	-	-	RA958230	30	RA958220	20
24	-	-	RA958110	1	-	-	RA958230	30	RA958220	20
25	-	-	RA958110	-	-	-	RA958235	35	RA958220	20
26	-	-	RA958110	-	-	-	RA958235	35	RA958220	20
27	-	-	RA958110	-	-	-	RA958235	35	RA958220	20
28	-	-	RA958110	-	-	-	RA958235	35	RA958220	20
29	-	-	RA958110	-	-	-	RA958235	35	RA958220	20
30	RA957580	22	-	-	-	-	RA958240	40	RA958225	25
31	RA957580	22	-	-	-	-	RA958240	40	RA958225	25
32	RA957580	22	-	-	947526	9,5	RA958240	40	RA958225	25
33	RA957580	22	-	-	947526	10,5	RA958240	40	RA958225	25
34	RA957580	22	-	-	947526	11,5	RA958240	40	RA958225	25
35	RA957580	22	-	-	947526	12,5	RA958245	45	RA958225	25
36	RA957581	27	-	-	947526	13,5	RA958245	45	RA958225	25
37	RA957581	27	-	-	947526	14,5	RA958245	45	RA958225	25
38	RA957581	27	-	-	947526	15,5	RA958245	45	RA958225	25
39	RA957581	27	-	-	947536	16,5	RA958245	45	RA958225	25
40	RA957581	27	-	-	947536	17,5	RA958250	50	RA958225	25
41	RA957582	32	-	-	947536	18,5	RA958250	50	RA958225	25
42	RA957582	32	-	-	947536	19,5	RA958250	50	RA958225	25
43	RA957582	32	-	-	947536	20,5	RA958250	50	RA958225	25
44	RA957582	32	-	-	947536	21,5	RA958250	50	RA958225	25
45	RA957582	32	-	-	947536	22,5	RA958255	55	RA958225	25
46	RA957583	37	-	-	947536	23,5	RA958255	55	RA958225	25
47	RA957583	37	-	-	947546	24,5	RA958255	55	RA958225	25
48	RA957583	37	-	-	947546	25,5	RA958255	55	RA958225	25
49	RA957583	37	-	-	947546	26,5	RA958255	55	RA958225	25
50	RA957583	37	-	-	947546	27,5	RA958260	60	RA958225	25
51	RA957584	42	-	-	947546	28,5	RA958260	60	RA958225	25
52	RA957584	42	-	-	947546	29,5	RA958260	60	RA958225	25
53	RA957584	42	-	-	947546	30,5	RA958260	60	RA958225	25
54	RA957584	42	-	-	947546	31,5	RA958260	60	RA958225	25
55	RA957584	42	-	-	947556	32,5	RA958265	65	RA958225	25
56	RA957585	47	-	-	947556	33,5	RA958265	65	RA958225	25
57	RA957585	47	-	-	947556	34,5	RA958265	65	RA958225	25
58	RA957585	47	-	-	947556	35,5	RA958265	65	RA958225	25
59	RA957585	47	-	-	947556	36,5	RA958265	65	RA958225	25
60	RA957585	47	-	-	947556	37,5	RA958270	70	RA958225	25

For explanations of the filling selection table, see previous page.

*) Glazing block placed on inner seal.

Explications sur le tableau de sélection du remplissage, voir page précédente.

*) Cale de vitrage posée sur le joint intérieur.

Erläuterungen zur Füllungsauswahltabelle siehe vorherige Seite.

*) Verglasungsklotz auf Innendichtung aufgelegt.

Filling selection table for flat pressure profile with aluminium glass support

Glass support section (fig. left)
Middle transom section (fig. right)

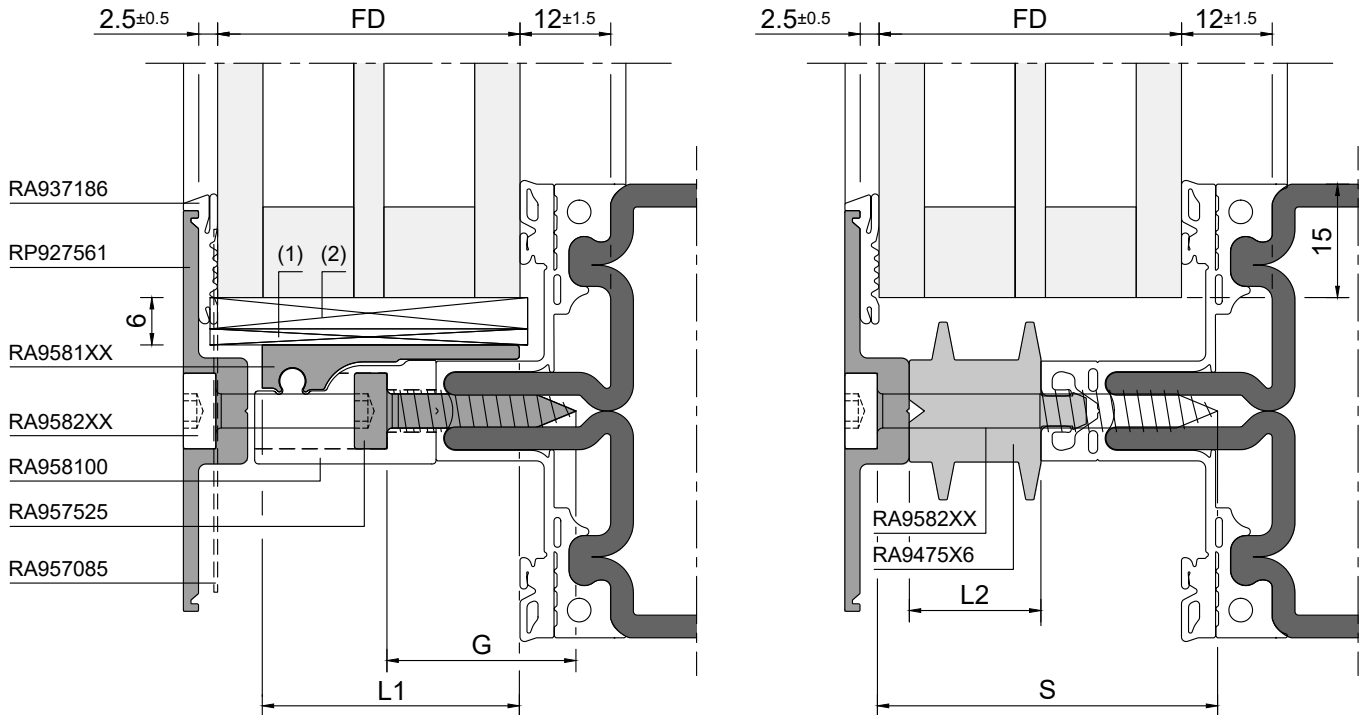
Tableau de sélection du remplissage pour profilé de serrage plat avec support de verre en aluminium

Coupe du support de verre (ill. gauche)
Coupe au milieu de la traverse (ill. de droite)

Füllungsauswahltable zu Andruckprofil Flach mit Glasauflager Aluminium

Schnitt Glasauflager (Abb. li.)
Schnitt mitte Riegel (Abb. re.)

P3606030



Façade profile **RP9176X2**
Pressure profile **RP927561**
Inner seal **RA937636**
Outer seal **RA937186**

FD = Filling thickness
FS = Façade screw
G = Screw length for glass support
GA = Glass support
GS = Glass support screw
L1 = Depth of plastic glass support
L2 = Depth of foam piping
S = Length of façade screw
SK = Foam piping

RA957085 = Stainless steel intersection cover

(1) Pre-block in CrNi 2 mm **RA785016** to **RA785814**
(2) Glazing block

Profilé de façade **RP9176X2**
Profilé de serrage **RP927561**
Joint intérieur **RA937636**
Joint extérieur **RA937186**

FD = Épaisseur du remplissage
FS = Vis pour façade
G = Longueur de la vis pour le support de verre
GA = Support de verre
GS = Vis de support de verre
L1 = Profondeur du support de verre plastique
L2 = Profondeur du bourrelet de mousse
S = Longueur de la vis de façade
SK = Bourrelet de mousse

RA957085 = Cache de croisement en acier inoxydable

(1) Précale en CrNi 2 mm **RA785016** à **RA785814**
(2) Cale de vitrage

Fassadenprofil **RP9176X2**
Andruckprofil **RP927561**
Innendichtung **RA937636**
Aussendichtung **RA937186**

FD = Füllungsdicke
FS = Fassadenschraube
G = Schraubenlänge für Glasauflager
GA = Glasauflager
GS = Glasauflagerschraube
L1 = Tiefe Glasauflager Kunststoff
L2 = Tiefe Schaumkeder
S = Länge Fassadenschraube
SK = Schaumkeder

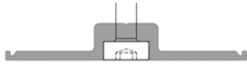
RA957085 = Edelstahl-Kreuzpunktdeckung

(1) Vorklotz in CrNi 2 mm **RA785016** bis **RA785814**
(2) Verglasungsklotz

Filling selection table for flat pressure profile with aluminium glass support

Tableau de sélection du remplissage pour profilé de serrage plat avec support de verre en aluminium

Füllungsauswahltabelle zu Andruckprofil Flach mit Glasauflager Aluminium



xisp.3606035

FD	GA			SK		FS		GS		
	Nr.		Nr.	L1	Nr.	L2	Nr.	S	Nr.	G
40	RA958100	+	RA958134	34	RA947536	17,5	RA958250	50	RA958225	25
41	RA958100	+	RA958134	34	RA947536	18,5	RA958250	50	RA958225	25
42	RA958100	+	RA958136	36	RA947536	19,5	RA958250	50	RA958225	25
43	RA958100	+	RA958136	36	RA947536	20,5	RA958250	50	RA958225	25
44	RA958100	+	RA958138	38	RA947536	21,5	RA958250	50	RA958225	25
45	RA958100	+	RA958138	38	RA947536	22,5	RA958255	55	RA958225	25
46	RA958100	+	RA958140	40	RA947536	23,5	RA958255	55	RA958225	25
47	RA958100	+	RA958140	40	RA947546	24,5	RA958255	55	RA958225	25
48	RA958100	+	RA958142	42	RA947546	25,5	RA958255	55	RA958225	25
49	RA958100	+	RA958142	42	RA947546	26,5	RA958255	55	RA958225	25
50	RA958100	+	RA958144	44	RA947546	27,5	RA958260	60	RA958225	25
51	RA958100	+	RA958144	44	RA947546	28,5	RA958260	60	RA958225	25
52	RA958100	+	RA958146	46	RA947546	29,5	RA958260	60	RA958225	25
53	RA958100	+	RA958146	46	RA947546	30,5	RA958260	60	RA958225	25
54	RA958100	+	RA958148	48	RA947546	31,5	RA958260	60	RA958225	25
55	RA958100	+	RA958148	48	RA947556	32,5	RA958265	65	RA958225	25
56	RA958100	+	RA958150	50	RA947556	33,5	RA958265	65	RA958225	25
57	RA958100	+	RA958150	50	RA947556	34,5	RA958265	65	RA958225	25
58	RA958100	+	RA958152	52	RA947556	35,5	RA958265	65	RA958225	25
59	RA958100	+	RA958152	52	RA947556	36,5	RA958265	65	RA958225	25
60	RA958100	+	RA958154	54	RA947556	37,5	RA958270	70	RA958225	25

For explanations of the filling selection table, see previous page.

Explications sur le tableau de sélection du remplissage, voir page précédente.

Erläuterungen zur Füllungsauswahltabelle siehe vorherige Seite.

Filling selection table for flat pressure profile with screw cover and plastic glass support

Tableau de sélection du remplissage pour profilé de serrage plat avec cache-vis et support de verre en plastique

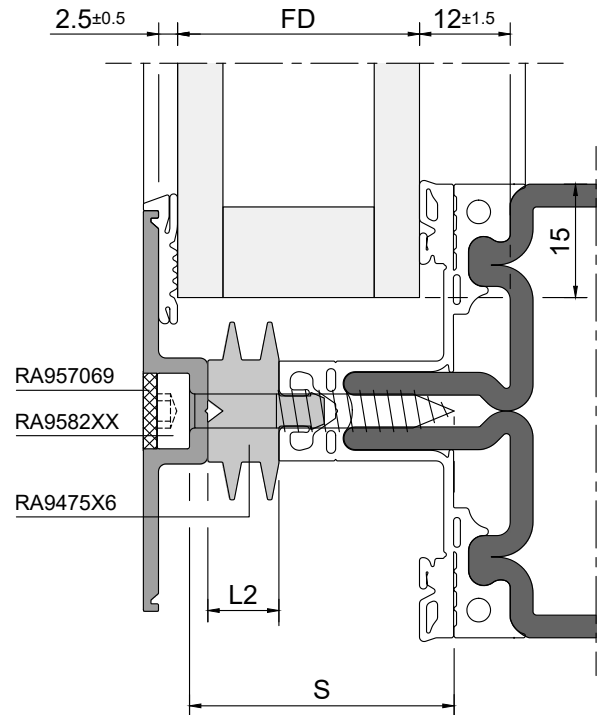
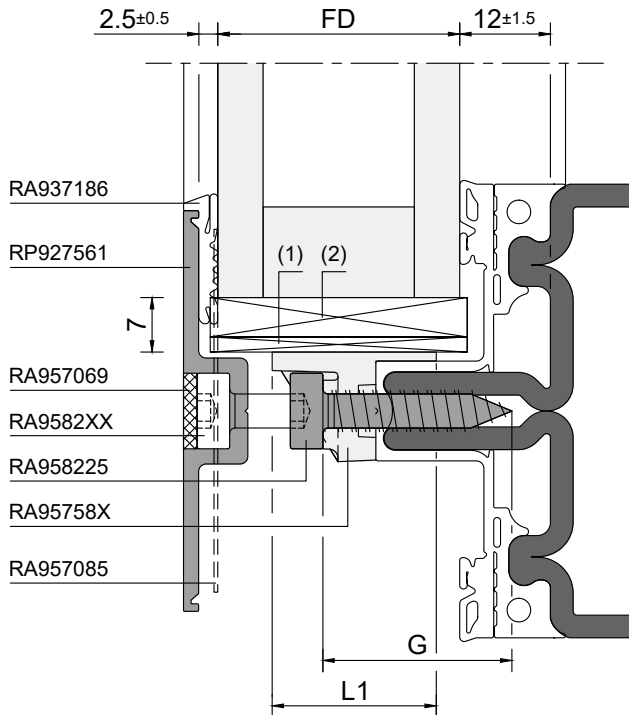
Füllungsauswahltabelle zu Andruckprofil Flach mit Schraubenabdeckung und Glasauflager Kunststoff

Glass support section (fig. left)
 Middle transom section (fig. right)

Coupe du support de verre (ill. gauche)
 Coupe au milieu de la traverse (ill. de droite)

Schnitt Glasauflager (Abb. li.)
 Schnitt mitte Riegel (Abb. re.)

P3606040



Façade profile **RP9176X2**

Pressure profile **RP927561**

Inner seal **RA937636**

Outer seal **RA937186**

Screw cover **RA957069**

FD = Filling thickness

FS = Façade screw

G = Screw length for glass support

GA = Glass support

GS = Glass support screw

L1 = Depth of plastic glass support

L2 = Depth of foam piping

S = Length of façade screw

SK = Foam piping

T = Glass support **RA958110**

TB = Milling **RA958110**

RA957085 = Stainless steel intersection cover

(1) Pre-block in CrNi 2 mm **RA785016** to **RA785814**

(2) Glazing block

Profilé de façade **RP9176X2**

Profilé de serrage **RP927561**

Joint intérieur **RA937636**

Joint extérieur **RA937186**

Cache-vis **RA957069**

FD = Épaisseur du remplissage

FS = Vis pour façade

G = Longueur de la vis pour le support de verre

GA = Support de verre

GS = Vis de support de verre

L1 = Profondeur du support de verre plastique

L2 = Profondeur du bourrelet de mousse

S = Longueur de la vis de façade

SK = Bourrelet de mousse

T = Support de verre **RA958110**

TB = Fraisage **RA958110**

RA957085 = Cache de croisement en acier inoxydable

(1) Précale en CrNi 2 mm **RA785016** à **RA785814**

(2) Cale de vitrage

Fassadenprofil **RP9176X2**

Andruckprofil **RP927561**

Innendichtung **RA937636**

Aussendichtung **RA937186**

Schraubenabdeckung **RA957069**

FD = Füllungsdicke

FS = Fassadenschraube

G = Schraubenlänge für Glasauflager

GA = Glasauflager

GS = Glasauflagerschraube

L1 = Tiefe Glasauflager Kunststoff

L2 = Tiefe Schaumkeder

S = Länge Fassadenschraube

SK = Schaumkeder

T = Glasauflager **RA958110**

TB = Befräsung **RA958110**

RA957085 = Edelstahl-Kreuzpunktdeckung

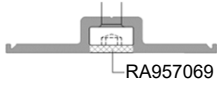
(1) Vorklotz in CrNi 2 mm **RA785016** bis **RA785814**

(2) Verglasungsklotz

Filling selection table for flat pressure profile with screw cover and plastic glass support

Tableau de sélection du remplissage pour profilé de serrage plat avec cache-vis et support de verre en plastique

Füllungsauswahltabelle zu Andruckprofil Flach mit Schraubenabdeckung und Glasaufleger Kunststoff



xisp.3606045

FD	GA		TB		SK		FS		GS	
	Nr.	L1	Nr.	TB	Nr.	L2	Nr.	S	Nr.	G
16	*)	-	-	-	-	-	RA958220	20	*)	-
17	*)	-	-	-	-	-	RA958225	25	*)	-
18	*)	-	-	-	-	-	RA958225	25	*)	-
19	*)	-	-	-	-	-	RA958225	25	*)	-
20	*)	-	-	-	-	-	RA958225	25	*)	-
21	*)	-	-	-	-	-	RA958225	25	*)	-
22	-	-	RA958110	3	-	-	RA958230	30	RA958220	20
23	-	-	RA958110	2	-	-	RA958230	30	RA958220	20
24	-	-	RA958110	1	-	-	RA958230	30	RA958220	20
25	-	-	RA958110	-	-	-	RA958230	30	RA958220	20
26	-	-	RA958110	-	-	-	RA958230	30	RA958220	20
27	-	-	RA958110	-	-	-	RA958235	35	RA958220	20
28	-	-	RA958110	-	-	-	RA958235	35	RA958220	20
29	-	-	RA958110	-	-	-	RA958235	35	RA958220	20
30	RA957580	22	-	-	-	-	RA958235	35	RA958225	25
31	RA957580	22	-	-	-	-	RA958235	35	RA958225	25
32	RA957580	22	-	-	947526	9,5	RA958240	40	RA958225	25
33	RA957580	22	-	-	947526	10,5	RA958240	40	RA958225	25
34	RA957580	22	-	-	947526	11,5	RA958240	40	RA958225	25
35	RA957580	22	-	-	947526	12,5	RA958240	40	RA958225	25
36	RA957581	27	-	-	947526	13,5	RA958240	40	RA958225	25
37	RA957581	27	-	-	947526	14,5	RA958245	45	RA958225	25
38	RA957581	27	-	-	947526	15,5	RA958245	45	RA958225	25
39	RA957581	27	-	-	947536	16,5	RA958245	45	RA958225	25
40	RA957581	27	-	-	947536	17,5	RA958245	45	RA958225	25
41	RA957582	32	-	-	947536	18,5	RA958245	45	RA958225	25
42	RA957582	32	-	-	947536	19,5	RA958250	50	RA958225	25
43	RA957582	32	-	-	947536	20,5	RA958250	50	RA958225	25
44	RA957582	32	-	-	947536	21,5	RA958250	50	RA958225	25
45	RA957582	32	-	-	947536	22,5	RA958250	50	RA958225	25
46	RA957583	37	-	-	947536	23,5	RA958250	50	RA958225	25
47	RA957583	37	-	-	947546	24,5	RA958255	55	RA958225	25
48	RA957583	37	-	-	947546	25,5	RA958255	55	RA958225	25
49	RA957583	37	-	-	947546	26,5	RA958255	55	RA958225	25
50	RA957583	37	-	-	947546	27,5	RA958255	55	RA958225	25
51	RA957584	42	-	-	947546	28,5	RA958255	55	RA958225	25
52	RA957584	42	-	-	947546	29,5	RA958260	60	RA958225	25
53	RA957584	42	-	-	947546	30,5	RA958260	60	RA958225	25
54	RA957584	42	-	-	947546	31,5	RA958260	60	RA958225	25
55	RA957584	42	-	-	947556	32,5	RA958260	60	RA958225	25
56	RA957585	47	-	-	947556	33,5	RA958260	60	RA958225	25
57	RA957585	47	-	-	947556	34,5	RA958265	65	RA958225	25
58	RA957585	47	-	-	947556	35,5	RA958265	65	RA958225	25
59	RA957585	47	-	-	947556	36,5	RA958265	65	RA958225	25
60	RA957585	47	-	-	947556	37,5	RA958265	65	RA958225	25

For explanations of the filling selection table, see previous page.

*) Glazing block placed on inner seal.

Explications sur le tableau de sélection du remplissage, voir page précédente.

*) Cale de vitrage posée sur le joint intérieur.

Erläuterungen zur Füllungsauswahltabelle siehe vorherige Seite.

*) Verglasungsklotz auf Innendichtung aufgelegt.

Filling selection table for flat pressure profile with screw cover and aluminium glass support

Glass support section (fig. left)
Middle transom section (fig. right)

P3606050

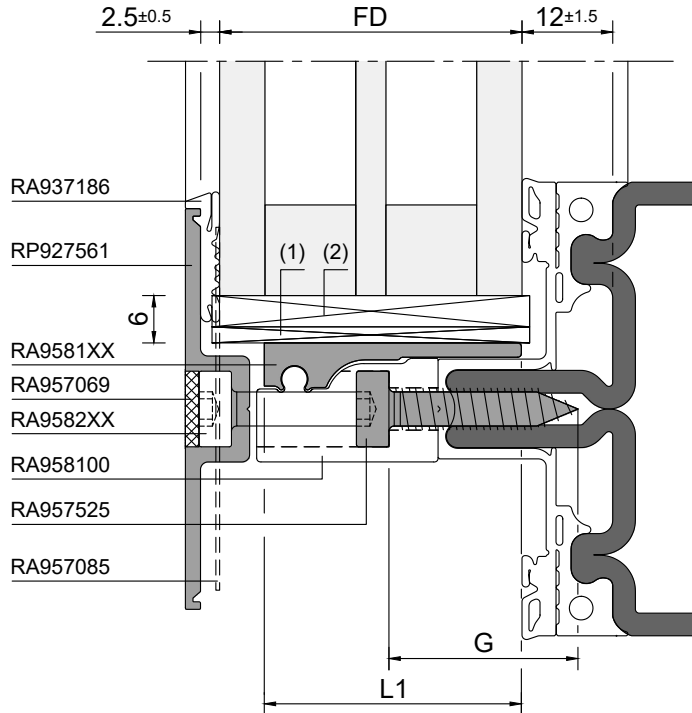
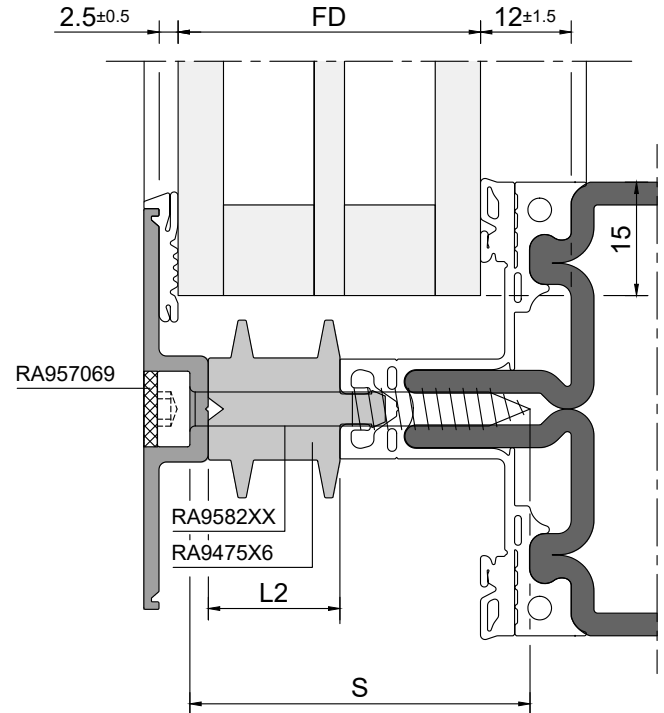


Tableau de sélection du remplissage pour profilé de serrage plat avec cache-vis et support de verre en aluminium

Coupe du support de verre (ill. gauche)
Coupe au milieu de la traverse (ill. de droite)



Füllungsauswahltable zu Andruckprofil Flach mit Schraubenabdeckung und Glasauflager Aluminium

Schnitt Glasauflager (Abb. li.)
Schnitt mitte Riegel (Abb. re.)

Façade profile **RP9176X2**
Pressure profile **RP927561**
Inner seal **RA937636**
Outer seal **RA937186**
Screw cover **RA957069**

FD = Filling thickness
FS = Façade screw
G = Screw length for glass support
GA = Glass support
GS = Glass support screw
L1 = Depth of plastic glass support
L2 = Depth of foam piping
S = Length of façade screw
SK = Foam piping

RA957085 = Stainless steel intersection cover

(1) Pre-block in CrNi 2 mm **RA785016** to **RA785814**
(2) Glazing block

Profilé de façade **RP9176X2**
Profilé de serrage **RP927561**
Joint intérieur **RA937636**
Joint extérieur **RA937186**
Cache-vis **RA957069**

FD = Épaisseur du remplissage
FS = Vis pour façade
G = Longueur de la vis pour le support de verre
GA = Support de verre
GS = Vis de support de verre
L1 = Profondeur du support de verre plastique
L2 = Profondeur du bourrelet de mousse
S = Longueur de la vis de façade
SK = Bourrelet de mousse

RA957085 = Cache de croisement en acier inoxydable

(1) Précale en CrNi 2 mm **RA785016** à **RA785814**
(2) Cale de vitrage

Fassadenprofil **RP9176X2**
Andruckprofil **RP927561**
Innendichtung **RA937636**
Aussendichtung **RA937186**
Schraubenabdeckung **RA957069**

FD = Füllungsdicke
FS = Fassadenschraube
G = Schraubenlänge für Glasauflager
GA = Glasauflager
GS = Glasauflagerschraube
L1 = Tiefe Glasauflager Kunststoff
L2 = Tiefe Schaumkeder
S = Länge Fassadenschraube
SK = Schaumkeder

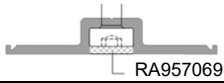
RA957085 = Edelstahl-Kreuzpunktdeckung

(1) Vorklotz in CrNi 2 mm **RA785016** bis **RA785814**
(2) Verglasungsklotz

Filling selection table for flat pressure profile with screw cover and aluminium glass support

Tableau de sélection du remplissage pour profilé de serrage plat avec cache-vis et support de verre en aluminium

Füllungsauswahltabelle zu Andruckprofil Flach mit Schraubenabdeckung und Glasauflager Aluminium



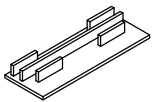
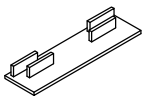
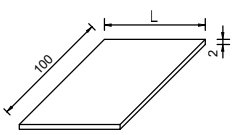
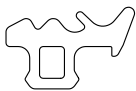
xisp.3606055

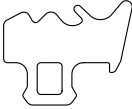
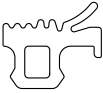

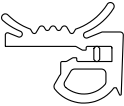
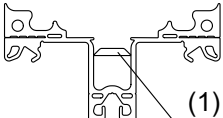
FD	GA				SK		FS		GS	
	Nr.		Nr.	L1	Nr.	L2	Nr.	S	Nr.	G
40	RA958100	+	RA958134	34	RA947536	17,5	RA958245	45	RA958225	25
41	RA958100	+	RA958134	34	RA947536	18,5	RA958245	45	RA958225	25
42	RA958100	+	RA958136	36	RA947536	19,5	RA958250	50	RA958225	25
43	RA958100	+	RA958136	36	RA947536	20,5	RA958250	50	RA958225	25
44	RA958100	+	RA958138	38	RA947536	21,5	RA958250	50	RA958225	25
45	RA958100	+	RA958138	38	RA947536	22,5	RA958250	50	RA958225	25
46	RA958100	+	RA958140	40	RA947536	23,5	RA958250	50	RA958225	25
47	RA958100	+	RA958140	40	RA947546	24,5	RA958255	55	RA958225	25
48	RA958100	+	RA958142	42	RA947546	25,5	RA958255	55	RA958225	25
49	RA958100	+	RA958142	42	RA947546	26,5	RA958255	55	RA958225	25
50	RA958100	+	RA958144	44	RA947546	27,5	RA958255	55	RA958225	25
51	RA958100	+	RA958144	44	RA947546	28,5	RA958255	55	RA958225	25
52	RA958100	+	RA958146	46	RA947546	29,5	RA958260	60	RA958225	25
53	RA958100	+	RA958146	46	RA947546	30,5	RA958260	60	RA958225	25
54	RA958100	+	RA958148	48	RA947546	31,5	RA958260	60	RA958225	25
55	RA958100	+	RA958148	48	RA947556	32,5	RA958260	60	RA958225	25
56	RA958100	+	RA958150	50	RA947556	33,5	RA958260	60	RA958225	25
57	RA958100	+	RA958150	50	RA947556	34,5	RA958265	65	RA958225	25
58	RA958100	+	RA958152	52	RA947556	35,5	RA958265	65	RA958225	25
59	RA958100	+	RA958152	52	RA947556	36,5	RA958265	65	RA958225	25
60	RA958100	+	RA958154	54	RA947556	37,5	RA958265	65	RA958225	25

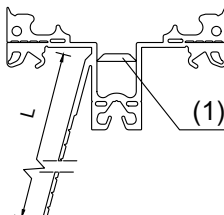



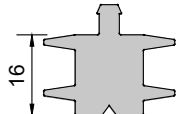
For explanations of the filling selection table, see previous page.

Explications sur le tableau de sélection du remplissage, voir page précédente.

Erläuterungen zur Füllungsauswahltabelle siehe vorherige Seite.

<p>RA620912</p> 	<p>End cap 60x20 mm for cover profile RP927121</p> <p>VE = 10 piece Aluminium, raw Glue into pressure and cover profile</p>	<p>Embout 60 x 20 mm pour profilé de recouvrement RP927121</p> <p>VE = 10 pièces Aluminium brut Coller dans le profilé de serrage et de recouvrement</p>	<p>Endkappe 60x20 mm für Abdeckprofil RP927121</p> <p>VE = 10 Stück Aluminium roh In Andruck- und Abdeckprofil einkleben</p>
<p>RA620998</p> 	<p>End cap 60x15 mm for cover profile RP927131</p> <p>VE = 10 piece Aluminium, raw Glue into pressure and cover profile</p>	<p>Embout 60 x 15 mm pour profilé de recouvrement RP927131</p> <p>VE = 10 pièces Aluminium brut Coller dans le profilé de serrage et de recouvrement</p>	<p>Endkappe 60x15 mm für Abdeckprofil RP927131</p> <p>VE = 10 Stück Aluminium roh In Andruck- und Abdeckprofil einkleben</p>
<p>RA785016 L = 26 mm RA785032 L = 28 mm RA785040 L = 30 mm RA785059 L = 32 mm RA785067 L = 34 mm RA785075 L = 36 mm RA785083 L = 38 mm RA785091 L = 40 mm RA785105 L = 42 mm RA785113 L = 44 mm RA785172 L = 46 mm RA785792 L = 48 mm RA785806 L = 50 mm RA785814 L = 52 mm RA785822 L = 54 mm</p> 	<p>Glass support pre-block CrNi</p> <p>Field of application: Façades</p> <p>VE = 10 piece For the installation, see the processing guidelines L = Total depth of the glass support pre-block</p>	<p>Cale de support de verre CrNi</p> <p>Domaine d'application : Façades</p> <p>VE = 10 pièces Pour la pose, voir les directives de mise en œuvre L = profondeur totale de la précale de support de verre</p>	<p>Glasauflagervorklotz CrNi</p> <p>Einsatzbereich: Fassaden</p> <p>VE = 10 Stück Einbau siehe Verarbeitungsrichtlinien L = Gesamttiefe des Glasauflagervorklotzes</p>
<p>RA937106</p> 	<p>Outer seal to pressure profile standard and visibly screwed Gasket EPDM black</p> <p>VE = 100 metres Field of application: Façades Gap 3 mm ± 0.5 Marking: Blue Attention: These seals are available right and left wound. Please note when ordering!</p>	<p>Joint extérieur pour profilé de serrage standard et vissé de manière visible Joint EPDM noir</p> <p>VE = 100 mètres Domaine d'application : Façades Fente 3 mm ± 0,5 Marquage : Bleu Attention : Ces joints sont disponibles enroulés à droite et à gauche. À mentionner lors de la commande !</p>	<p>Aussendichtung zu Andruckprofil Standard und sichtbar geschraubt Dichtung EPDM schwarz</p> <p>VE = 100 Meter Einsatzbereich: Fassaden Spalt 3 mm ± 0,5 Markierung: Blau Achtung: Diese Dichtungen sind rechts und links gewickelt erhältlich. Bei Bestellung vermerken!</p>

<p>RA937136</p> 	<p>Outer seal to pressure profile standard and visibly screwed Gasket EPDM black</p> <p>VE = 100 metres Field of application: Façades Gap 6 mm ± 0.5 Marking: Yellow Attention: These seals are available right and left wound. Please note when ordering!</p>	<p>Joint extérieur pour profilé de serrage standard et vissé de manière visible Joint EPDM noir</p> <p>VE = 100 mètres Domaine d'application : Façades Fente 6 mm ± 0,5 Marquage : Jaune Attention : Ces joints sont disponibles enroulés à droite et à gauche. À mentionner lors de la commande !</p>	<p>Aussendichtung zu Andruckprofil Standard und sichtbar geschraubt Dichtung EPDM schwarz</p> <p>VE = 100 Meter Einsatzbereich: Fassaden Spalt 6 mm ± 0,5 Markierung: Gelb Achtung: Diese Dichtungen sind rechts und links gewickelt erhältlich. Bei Bestellung vermerken!</p>
<p>RA937156</p> 	<p>Outer seal (block) to pressure profile standard and visibly screwed Gasket EPDM black</p> <p>VE = 100 metres Field of application: Façades Gap 3 mm ± 0.5 Attention: These seals are available right and left wound. Please note when ordering!</p>	<p>Joint extérieur (bloc) pour profilé de serrage standard et vissé de manière visible Joint EPDM noir</p> <p>VE = 100 mètres Domaine d'application : Façades Fente 3 mm ± 0,5 Attention : Ces joints sont disponibles enroulés à droite et à gauche. À mentionner lors de la commande !</p>	<p>Aussendichtung (Bloc) zu Andruckprofil Standard und sichtbar geschraubt Dichtung EPDM schwarz</p> <p>VE = 100 Meter Einsatzbereich: Fassaden Spalt 3 mm ± 0,5 Achtung: Diese Dichtungen sind rechts und links gewickelt erhältlich. Bei Bestellung vermerken!</p>
<p>RA937186</p> 	<p>Outer seal for flat pressure profile Gasket EPDM black</p> <p>VE = 100 metres Field of application: Façades Gap 2.5 mm ± 0.5 Seal with double-sided adhesive tape as assembly aid (temporary effect) Attention: These seals are available right and left wound. Please note when ordering!</p>	<p>Joint extérieur pour profilé de serrage plat Joint EPDM noir</p> <p>VE = 100 mètres Domaine d'application : Façades Fente 2,5 mm ± 0,5 Joint d'étanchéité avec ruban adhésif double face comme aide au montage (effet limité dans le temps) Attention : Ces joints sont disponibles enroulés à droite et à gauche. À mentionner lors de la commande !</p>	<p>Aussendichtung zu Andruckprofil Flach Dichtung EPDM schwarz</p> <p>VE = 100 Meter Einsatzbereich: Fassaden Spalt 2,5 mm ± 0,5 Dichtung mit Doppelklebeband als Montagehilfe (zeitlich begrenzte Wirkung) Achtung: Diese Dichtungen sind rechts und links gewickelt erhältlich. Bei Bestellung vermerken!</p>
<p>RA937596</p> 	<p>Outer seal for wooden cover Gasket EPDM black</p> <p>VE = 100 metres Field of application: Façades Suitable for pressure profile RP927701 and RP928661 Execution of wooden covers is the responsibility of the fabricator!</p>	<p>Joint extérieur pour couverture en bois Joint EPDM noir</p> <p>VE = 100 mètres Domaine d'application : Façades Adapté au profilé de serrage RP927701 et RP928661 Exécution des couvertures en bois sous la responsabilité de l'entreprise assurant la mise en œuvre !</p>	<p>Aussendichtung für Holzabdeckung Dichtung EPDM schwarz</p> <p>VE = 100 Meter Einsatzbereich: Fassaden Passend zu Andruckprofil RP927701 und RP928661 Ausführung Holzabdeckungen in Verantwortung des Verarbeiters!</p>
<p>RA937636</p> 	<p>Inner seal Gasket EPDM black</p> <p>VE = 25 metres Field of application: Façades rp tecline 60 (1) Remove support web before assembly</p>	<p>Joint d'étanchéité intérieur Joint EPDM noir</p> <p>VE = 25 mètres Domaine d'application : Façades rp tecline 60 (1) Retirer la bande de support avant l'assemblage</p>	<p>Innendichtung Dichtung EPDM schwarz</p> <p>VE = 25 Meter Einsatzbereich: Fassaden rp tecline 60 (1) Stützsteg vor Montage entfernen</p>

<p>RA937646</p> 	<p>Inner seal with flap Gasket EPDM black</p> <p>VE = 25 metres Field of application: Façades rp tecline 60 Flap length L = 100 mm (1) Remove support web before assembly</p>	<p>Joint d'étanchéité intérieur avec ailettes Joint EPDM noir</p> <p>VE = 25 mètres Domaine d'application : Façades rp tecline 60 Longueur d'ailette L = 100 mm (1) Retirer la bande de support avant l'assemblage</p>	<p>Innendichtung mit Lappen Dichtung EPDM schwarz</p> <p>VE = 25 Meter Einsatzbereich: Fassaden rp tecline 60 Lappenlänge L = 100 mm (1) Stützsteg vor Montage entfernen</p>
<p>RA938026</p> 	<p>Filling thickness compensation inside 4 mm Gasket EPDM black</p> <p>VE = 50 metres Field of application: Façades Assembly on inner seal secure approx. every 500 mm with sealant RA364991</p>	<p>Compensation de l'épaisseur de remplissage à l'intérieur 4 mm Joint EPDM noir</p> <p>VE = 50 mètres Domaine d'application : Façades Montage sur joint intérieur fixer tous les 500 mm environ avec le mastic RA364991</p>	<p>Füllungsdickenausgleich innen 4 mm Dichtung EPDM schwarz</p> <p>VE = 50 Meter Einsatzbereich: Fassaden Aufbau auf Innendichtung ca. alle 500 mm mit Dichtstoff RA364991 fixieren</p>
<p>RA938036</p> 	<p>Filling thickness compensation inside 8 mm Gasket EPDM black</p> <p>VE = 50 metres Field of application: Façades Assembly on inner seal secure approx. every 500 mm with sealant RA364991</p>	<p>Compensation de l'épaisseur de remplissage à l'intérieur 8 mm Joint EPDM noir</p> <p>VE = 50 mètres Domaine d'application : Façades Montage sur joint intérieur fixer tous les 500 mm environ avec le mastic RA364991</p>	<p>Füllungsdickenausgleich innen 8 mm Dichtung EPDM schwarz</p> <p>VE = 50 Meter Einsatzbereich: Fassaden Aufbau auf Innendichtung ca. alle 500 mm mit Dichtstoff RA364991 fixieren</p>
<p>RA938046</p> 	<p>Filling thickness compensation inside 12 mm Gasket EPDM black</p> <p>VE = 50 metres Field of application: Façades Assembly on inner seal secure approx. every 500 mm with sealant RA364991</p>	<p>Compensation de l'épaisseur de remplissage à l'intérieur 12 mm Joint EPDM noir</p> <p>VE = 50 mètres Domaine d'application : Façades Montage sur joint intérieur fixer tous les 500 mm environ avec le mastic RA364991</p>	<p>Füllungsdickenausgleich innen 12 mm Dichtung EPDM schwarz</p> <p>VE = 50 Meter Einsatzbereich: Fassaden Aufbau auf Innendichtung ca. alle 500 mm mit Dichtstoff RA364991 fixieren</p>
<p>RA947526</p> 	<p>Foam piping 16 mm Elastomeric insulating foam, closed-cell</p> <p>VE = 50 metres Field of application: Façades rp tecline 50 and 60 In individual lengths of 1 m each.</p> <p>The applicable filling thickness can be found in the filling thickness selection tables.</p> <p>Limited UV resistance!</p>	<p>Bourellet de mousse 16 mm Mousse isolante élastomère, à cellules fermées</p> <p>VE = 50 mètres Domaine d'application : Façades rp tecline 50 et 60 En longueurs individuelles de 1 m.</p> <p>L'épaisseur de remplissage applicable est indiquée dans les tableaux de sélection des épaisseurs de remplissage.</p> <p>Résistance limitée aux UV !</p>	<p>Schaumkeder 16 mm Elastomerdämschaum, geschlossenzellig</p> <p>VE = 50 Meter Einsatzbereich: Fassaden rp tecline 50 und 60 In Einzellängen mit jeweils 1 m.</p> <p>Die zutreffende Füllungsdicke ist den Füllungsdicken-Auswahltabellen zu entnehmen.</p> <p>Begrenzte UV-Beständigkeit!</p>

RA947536

Foam piping 24 mm

Elastomeric insulating foam, closed-cell

VE = 50 metres

Field of application: Façades
rp tecline 50 and 60
In individual lengths of 1 m each.

The applicable filling thickness can be found in the filling thickness selection tables.

Limited UV resistance!

Bourelet de mousse 24 mm

Mousse isolante élastomère, à cellules fermées

VE = 50 mètres

Domaine d'application : Façades
rp tecline 50 et 60
En longueurs individuelles de 1 m.

L'épaisseur de remplissage applicable est indiquée dans les tableaux de sélection des épaisseurs de remplissage.

Résistance limitée aux UV !

Schaumkeder 24 mm

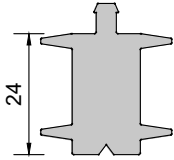
Elastomerdämschaum, geschlossenzellig

VE = 50 Meter

Einsatzbereich: Fassaden
rp tecline 50 und 60
In Einzellängen mit jeweils 1 m.

Die zutreffende Füllungsdicke ist den Füllungsdicken-Auswahltabellen zu entnehmen.

Begrenzte UV-Beständigkeit!



RA947546

Foam piping 32 mm

Elastomeric insulating foam, closed-cell

VE = 50 metres

Field of application: Façades
rp tecline 50 and 60
In individual lengths of 1 m each.

The applicable filling thickness can be found in the filling thickness selection tables.

Limited UV resistance!

Bourelet de mousse 32 mm

Mousse isolante élastomère, à cellules fermées

VE = 50 mètres

Domaine d'application : Façades
rp tecline 50 et 60
En longueurs individuelles de 1 m.

L'épaisseur de remplissage applicable est indiquée dans les tableaux de sélection des épaisseurs de remplissage.

Résistance limitée aux UV !

Schaumkeder 32 mm

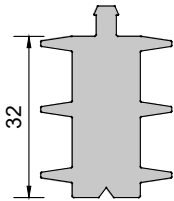
Elastomerdämschaum, geschlossenzellig

VE = 50 Meter

Einsatzbereich: Fassaden
rp tecline 50 und 60
In Einzellängen mit jeweils 1 m.

Die zutreffende Füllungsdicke ist den Füllungsdicken-Auswahltabellen zu entnehmen.

Begrenzte UV-Beständigkeit!



RA947556

Foam piping 40 mm

Elastomeric insulating foam, closed-cell

VE = 50 metres

Field of application: Façades
rp tecline 50 and 60
In individual lengths of 1 m each.

The applicable filling thickness can be found in the filling thickness selection tables.

Limited UV resistance!

Bourelet de mousse 40 mm

Mousse isolante élastomère, à cellules fermées

VE = 50 mètres

Domaine d'application : Façades
rp tecline 50 et 60
En longueurs individuelles de 1 m.

L'épaisseur de remplissage applicable est indiquée dans les tableaux de sélection des épaisseurs de remplissage.

Résistance limitée aux UV !

Schaumkeder 40 mm

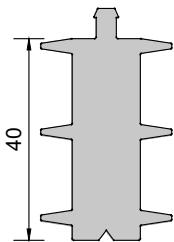
Elastomerdämschaum, geschlossenzellig

VE = 50 Meter

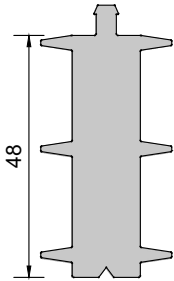
Einsatzbereich: Fassaden
rp tecline 50 und 60
In Einzellängen mit jeweils 1 m.

Die zutreffende Füllungsdicke ist den Füllungsdicken-Auswahltabellen zu entnehmen.

Begrenzte UV-Beständigkeit!



RA947566



Foam piping 48 mm

Elastomeric insulating foam, closed-cell

VE = 50 metres

Field of application: Façades
rp tecline 50 and 60
In individual lengths of 1 m each.

The applicable filling thickness can be found in the filling thickness selection tables.

Limited UV resistance!

Bourelet de mousse 48 mm

Mousse isolante élastomère, à cellules fermées

VE = 50 mètres

Domaine d'application : Façades
rp tecline 50 et 60
En longueurs individuelles de 1 m.

L'épaisseur de remplissage applicable est indiquée dans les tableaux de sélection des épaisseurs de remplissage.

Résistance limitée aux UV !

Schaumkeder 48 mm

Elastomerdämmschaum, geschlossenzellig

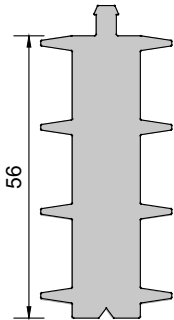
VE = 50 Meter

Einsatzbereich: Fassaden
rp tecline 50 und 60
In Einzellängen mit jeweils 1 m.

Die zutreffende Füllungsdicke ist den Füllungsdicken-Auswahltabellen zu entnehmen.

Begrenzte UV-Beständigkeit!

RA947576



Foam piping 56 mm

Elastomeric insulating foam, closed-cell

VE = 50 metres

Field of application: Façades
rp tecline 50 and 60
In individual lengths of 1 m each.

The applicable filling thickness can be found in the filling thickness selection tables.

Limited UV resistance!

Bourelet de mousse 56 mm

Mousse isolante élastomère, à cellules fermées

VE = 50 mètres

Domaine d'application : Façades
rp tecline 50 et 60
En longueurs individuelles de 1 m.

L'épaisseur de remplissage applicable est indiquée dans les tableaux de sélection des épaisseurs de remplissage.

Résistance limitée aux UV !

Schaumkeder 56 mm

Elastomerdämmschaum, geschlossenzellig

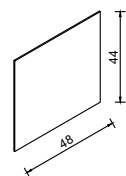
VE = 50 Meter

Einsatzbereich: Fassaden
rp tecline 50 und 60
In Einzellängen mit jeweils 1 m.

Die zutreffende Füllungsdicke ist den Füllungsdicken-Auswahltabellen zu entnehmen.

Begrenzte UV-Beständigkeit!

RA957001



Impact cover

CrNi bright

VE = 10 piece

Field of application: Façades
rp tecline
48 x 44 mm
self-adhesive on one side
for flat pressure profile

Couverture de choc

CrNi nu

VE = 10 pièces

Domaine d'application : Façades
rp tecline
48 x 44 mm
autocollant sur une face
pour profilé de serrage plat

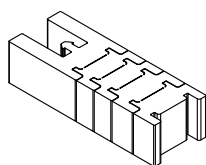
Stoßabdeckung

CrNi blank

VE = 10 Stück

Einsatzbereich: Fassaden
rp tecline
48 x 44 mm
einseitig selbstklebend
für Andruckprofil flach

RA957015



Central drainage section

Mullion drainage / ventilation
for pressure profile standard

VE = 20 piece

Field of application: Façades
rp tecline 60

Pièce de drainage central

Drainage/ventilation des montants
pour profilé de serrage standard

VE = 20 pièces

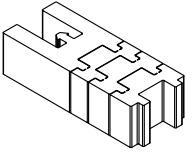
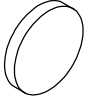
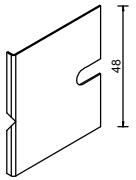
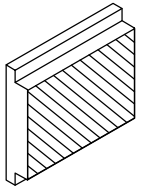
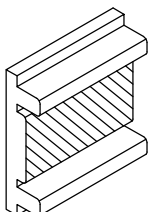
Domaine d'application : Façades
rp tecline 60

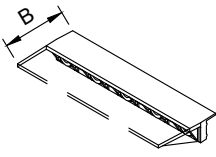
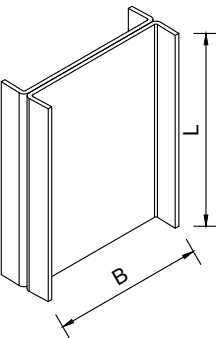
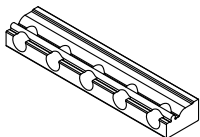
Zentralentwässerungsteil

Pfostenentwässerung / -belüftung
für Andruckprofil Standard

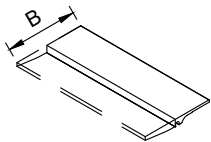
VE = 20 Stück

Einsatzbereich: Fassaden
rp tecline 60

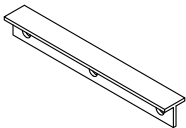
<p>RA957016</p> 	<p>Central drainage section Mullion drainage / ventilation for flat pressure profile</p> <p>VE = 20 piece Field of application: Façades rp tecline 60</p>	<p>Pièce de drainage central Drainage/ventilation des montants pour profilé de serrage plat</p> <p>VE = 20 pièces Domaine d'application : Façades rp tecline 60</p>	<p>Zentralentwässerungsteil Pfostenentwässerung / -belüftung für Andruckprofil flach</p> <p>VE = 20 Stück Einsatzbereich: Fassaden rp tecline 60</p>
<p>RA957069</p> 	<p>Sealing washer EPDM black</p> <p>VE = 100 piece Field of application: Façades</p> <p>Sealing washer to cover the screw head of the façade screw for the flat pressure profile</p> <p>self-adhesive on one side</p>	<p>Rondelle d'étanchéité EPDM noir</p> <p>VE = 100 pièces Domaine d'application : Façades</p> <p>Rondelle d'étanchéité pour recouvrir la tête de la vis de façade pour le profilé de serrage plat</p> <p>autocollant sur une face</p>	<p>Dichtscheibe EPDM schwarz</p> <p>VE = 100 Stück Einsatzbereich: Fassaden</p> <p>Dichtscheibe zum Abdecken des Schraubenkopfes der Fassdenschraube beim Andruckprofil Flach</p> <p>einseitig selbstklebend</p>
<p>RA957085</p> 	<p>Intersection cover CrNi bright</p> <p>VE = 10 piece Field of application: Façades 48 x 40 mm self-adhesive on one side Fillers must be ordered separately.</p>	<p>Cache de croisement CrNi nu</p> <p>VE = 10 pièces Domaine d'application : Façades 48 x 40 mm autocollant sur une face Les pièces de remplissage doivent être commandées séparément.</p>	<p>Kreuzpunktabdeckung CrNi blank</p> <p>VE = 10 Stück Einsatzbereich: Fassaden 48 x 40 mm einseitig selbstklebend Füllstücke sind gesondert zu bestellen.</p>
<p>RA957309</p> 	<p>Sealing piece to intersection cover</p> <p>VE = 10 piece Field of application: Façades rp tecline 60 Use with intersection cover RA957085; suitable for pressure profile RP928661 self-adhesive on one side</p>	<p>Pièce d'étanchéité pour cache de croisement</p> <p>VE = 10 pièces Domaine d'application : Façades rp tecline 60 Utilisé avec le cache de croisement RA957085 ; adapté au profilé de serrage RP928661 autocollant sur une face</p>	<p>Dichtstück zu Kreuzpunktabdeckung</p> <p>VE = 10 Stück Einsatzbereich: Fassaden rp tecline 60 Verwendung bei Kreuzpunktabdeckung RA957085; passend für Andruckprofil RP928661 einseitig selbstklebend</p>
<p>RA957339</p> 	<p>Sealing piece to intersection cover</p> <p>VE = 10 piece Field of application: Façades rp tecline 60 Use with intersection cover RA957085; suitable for pressure profile RP927101 self-adhesive on one side</p>	<p>Pièce d'étanchéité pour cache de croisement</p> <p>VE = 10 pièces Domaine d'application : Façades rp tecline 60 Utilisé avec le cache de croisement RA957085 ; adapté au profilé de serrage RP927101 autocollant sur une face</p>	<p>Dichtstück zu Kreuzpunktabdeckung</p> <p>VE = 10 Stück Einsatzbereich: Fassaden rp tecline 60 Verwendung bei Kreuzpunktabdeckung RA957085; passend für Andruckprofil RP927101 einseitig selbstklebend</p>

RA957580	1)	Glass support	Support de verre	Glasaufleger
RA957581	2)	Plastic	Plastique	Kunststoff
RA957582	3)	VE = 10 piece	VE = 10 pièces	VE = 10 Stück
RA957583	4)	Field of application: Façades rp tecline	Domaine d'application : Façades rp tecline	Einsatzbereich: Fassaden rp tecline
RA957584	5)	Length = 120 mm	Longueur = 120 mm	Länge = 120 mm
RA957585	6)	Fastening screws must be ordered separately: - RA958525 see processing guidelines	Les vis de fixation sont à commander séparément : - RA958525 voir les directives de mise en œuvre	Befestigungsschrauben sind separat zu bestellen: - RA958525 siehe Verarbeitungsrichtlinien
		1) W = 22 mm 2) W = 27 mm 3) W = 32 mm 4) W = 37 mm 5) W = 42 mm 6) W = 47 mm	1) B = 22 mm 2) B = 27 mm 3) B = 32 mm 4) B = 37 mm 5) B = 42 mm 6) B = 47 mm	1) B = 22 mm 2) B = 27 mm 3) B = 32 mm 4) B = 37 mm 5) B = 42 mm 6) B = 47 mm
RA957621	1)	Insert blade for mullion joints	Inserts pour les joints de montants	Einschieblinge für Pfostenstöße
RA957623	2)	Galvanised steel	Acier galvanisé	Stahl verzinkt
RA957625	3)	VE = 1 piece	VE = 1 pièces	VE = 1 Stück
RA957629	4)	Field of application: Façades rp tecline 60	Domaine d'application : Façades rp tecline 60	Einsatzbereich: Fassaden rp tecline 60
		1) for RP917612 W = 42.5 mm / L = 200 mm 2) for RP917632 W = 92.5 mm / L = 200 mm 3) for RP917652 W = 143 mm / L = 300 mm 4) for RP917692 W = 243 mm / L = 300 mm	1) pour RP917612 B = 42,5 mm/L = 200 mm 2) pour RP917632 B = 92,5 mm/L = 200 mm 3) pour RP917652 B = 143 mm/L = 300 mm 4) pour RP917692 B = 243 mm/L = 300 mm	1) für RP917612 B = 42.5 mm / L = 200 mm 2) für RP917632 B = 92.5 mm / L = 200 mm 3) für RP917652 B = 143 mm / L = 300 mm 4) für RP917692 B = 243 mm / L = 300 mm
RA958100		Glass support base	Base de support de verre	Glasauflegerbasis
		Aluminium	Aluminium	Aluminium
		VE = 10 piece	VE = 10 pièces	VE = 10 Stück
		Field of application: Façades rp tecline Length = 120 mm In combination with glass support rockers RA958132 - RA9583160 Fastening screws must be ordered separately: - RA958525 see filling selection tables and processing guidelines	Domaine d'application : Façades rp tecline Longueur = 120 mm En combinaison avec les bascules de support de verre RA958132 - RA9583160 Les vis de fixation sont à commander séparément : - RA958525 voir les tableaux de sélection du remplissage et les directives de mise en œuvre	Einsatzbereich: Fassaden rp tecline Länge = 120 mm In Verbindung mit Glasauflegerwippen RA958132 - RA9583160 Befestigungsschrauben sind separat zu bestellen: - RA958525 siehe Füllungsauswahltabellen und Verarbeitungsrichtlinien

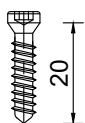
	Glass support rocker	Bascule de support de verre	Glasauflegerwippe
RA958132	W = 32 mm	Aluminium	Aluminium
RA958134	W = 34 mm	Aluminium	Aluminium
RA958136	W = 36 mm	Field of application: Façades rp tecline	Einsatzbereich: Fassaden rp tecline
RA958138	W = 38 mm		
RA958140	W = 40 mm	VE = 10 piece	VE = 10 Stück
RA958142	W = 42 mm	Length = 120 mm	Länge = 120 mm
RA958144	W = 44 mm	In combination with glass support base RA958100, see filling selection tables and processing guidelines.	In Verbindung mit Glasauflegerbasis RA958100 siehe Füllungsauswahltabellen und Verarbeitungsrichtlinien.
RA958146	W = 46 mm		
RA958148	W = 48 mm		
RA958150	W = 50 mm		
RA958152	W = 52 mm		
RA958154	W = 54 mm		
RA958156	W = 56 mm		
RA958158	W = 58 mm		
RA958160	W = 60 mm		



	Glass support	Support de verre	Glasaufleger
RA958110	Aluminium	Aluminium	Aluminium
	VE = 10 piece	VE = 10 pièces	VE = 10 Stück
	Field of application: Façades rp tecline 50 and 60 Length = 120 mm	Domaine d'application : Façades rp tecline 50 et 60 Longueur = 120 mm	Einsatzbereich: Fassaden rp tecline 50 und 60 Länge = 120 mm
	- For filling thicknesses of 15 - 20 mm with standard pressure profile. - For filling thicknesses of 22 - 29 mm with flat pressure profile.	- Pour des épaisseurs de remplissage de 15 - 20 mm avec profilé de serrage standard. - Pour les épaisseurs de remplissage de 22 à 29 mm avec profilé de serrage plat.	- Für Füllungsdicken von 15 - 20 mm mit Andruckprofil Standard. - Für Füllungsdicken von 22 - 29 mm mit Andruckprofil flach.
	Fastening screws must be ordered separately: - RA958520 see filling selection tables and processing guidelines	Les vis de fixation sont à commander séparément : - RA958520 voir les tableaux de sélection du remplissage et les directives de mise en œuvre	Befestigungsschrauben sind separat zu bestellen: - RA958520 siehe Füllungsauswahltabellen und Verarbeitungsrichtlinien



	Connecting screw 4.8 x 22	Vis d'assemblage 4,8 x 22	Verbinderschraube 4.8 x 22
RA958200	CrNi	CrNi	CrNi
	VE = 100 piece	VE = 100 pièces	VE = 100 Stück
	Field of application: Façades rp tecline for screwing the transom connectors into the transom Screw with SIT® 20 drive	Domaine d'application : Façades rp tecline pour le vissage des raccords de traverse dans la traverse Vis avec attaque SIT® 20	Einsatzbereich: Fassaden rp tecline zur Verschraubung der Riegelverbinder im Riegel Schraube mit SIT® 20-Angriff



rp tecline 60

Mullion-transom façade

Façade montants/traverses

Pfosten-Riegel-Fassade



Delivery programme

Accessories

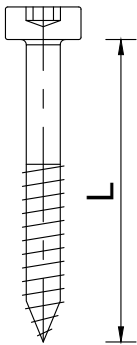
Gamme

Accessoires

Lieferprogramm

Zubehör

		Façade screw	Vis pour façade	Fassadenschraube
RA958220	L = 20 mm			
RA958225	L = 25 mm	CrNi A4	CrNiA4	CrNi A4
RA958230	L = 30 mm	Field of application: Façades	Domaine d'application : Façades	Einsatzbereich: Fassaden
RA958235	L = 30 mm	rp tecline	rp tecline	rp tecline
RA958240	L = 40 mm	VE = 100 piece	VE = 100 pièces	VE = 100 Stück
RA958245	L = 45 mm	For screwing on pressure profiles or	Pour le vissage des profilés de	Zur Verschraubung von
RA958250	L = 50 mm	glass supports, see filling selection	serrage ou des supports de verre,	Andruckprofilen oder Glasaufleger
RA958255	L = 55 mm	tables and processing guidelines.	voir les tableaux de sélection du	siehe Füllungsauswahltabellen und
RA958260	L = 60 mm		remplissage et les directives de mise	Verarbeitungsrichtlinien.
RA958265	L = 65 mm	Screw with Torx drive TX25	en œuvre.	Schraube mit Torx-Angriff TX25
RA958270	L = 70 mm	L = screw length	Vis avec attaque Torx TX25	L = Schraubenlänge
RA958275	L = 75 mm		L = longueur de la vis	
RA958280	L = 80 mm			
RA958285	L = 85 mm			
RA958290	L = 90 mm			
RA958295	L = 95 mm			
RA958299	L = 100 mm			



605229

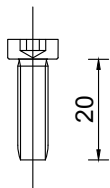
Cylinder head screw M6x20, Torx® T27

self-tapping, CrNi

VE = 100 piece

Field of application: Façades
rp tecline

for fastening the transom connectors
to the mullion



Vis à tête cylindrique M6x20, Torx® T27

à filetage, CrNi

VE = 100 pièces

Domaine d'application : Façades
rp tecline

pour fixer les raccords de traverses
au montant

Zylinderschraube M6x20, Torx® T27

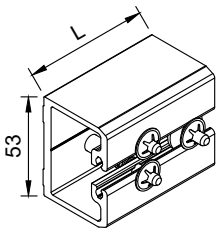
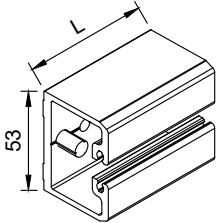
gewindefurchend, CrNi

VE = 100 Stück

Einsatzbereich: Fassaden
rp tecline

zur Befestigung der Riegelverbinder
am Pfosten

<p>RA958601 1) RA958603 2) RA958605 3) RA958609 5)</p>	<p>Transom connector Aluminium</p> <p>VE = 10 piece Field of application: Façades rp tecline 60 Workshop assembly Fastening screws must be ordered separately: - RA958200 - 605229 see processing guidelines</p> <p>Drilling jigs: Mullion RA977004 Transom RA977006 1) L = 42 mm for RP917612 2) L = 92 mm for RP917632 3) L = 142 mm for RP917652 4) L = 242 mm for RP917692</p>	<p>Raccord de traverse Aluminium</p> <p>VE = 10 pièces Domaine d'application : Façades rp tecline 60 Montage en atelier Les vis de fixation sont à commander séparément : - RA958200 - 605229 voir les directives de mise en œuvre</p> <p>Gabarits de perçage : Montant RA977004 Traverse RA977006 1) L = 42 mm pour RP917612 2) L = 92 mm pour RP917632 3) L = 142 mm pour RP917652 4) L = 242 mm pour RP917692</p>	<p>Riegelverbinder Aluminium</p> <p>VE = 10 Stück Einsatzbereich: Fassaden rp tecline 60 Werkstattmontage Befestigungsschrauben sind separat zu bestellen: - RA958200 - 605229 siehe Verarbeitungsrichtlinien</p> <p>Bohrlehren: Pfosten RA977004 Riegel RA977006 1) L = 42 mm für RP917612 2) L = 92 mm für RP917632 3) L = 142 mm für RP917652 4) L = 242 mm für RP917692</p>
<p>RA958621 1) RA958623 2) RA958625 3) RA958629 4)</p>	<p>Transom connector with spring bolt Aluminium</p> <p>VE = 10 piece Field of application: Façades rp tecline 60 for retrofitting with transoms Fastening screws must be ordered separately: - RA958200 see processing guidelines</p> <p>Drilling jigs: Mullion RA977004 Transom RA977006 1) L = 42 mm for RP917612 2) L = 92 mm for RP917632 3) L = 142 mm for RP917652 4) L = 242 mm for RP917692</p>	<p>Raccord de traverse avec boulon à ressort Aluminium</p> <p>VE = 10 pièces Domaine d'application : Façades rp tecline 60 pour le montage ultérieur de traverses Les vis de fixation sont à commander séparément : - RA958200 voir les directives de mise en œuvre</p> <p>Gabarits de perçage : Montant RA977004 Traverse RA977006 1) L = 42 mm pour RP917612 2) L = 92 mm pour RP917632 3) L = 142 mm pour RP917652 4) L = 242 mm pour RP917692</p>	<p>Riegelverbinder mit Federbolzen Aluminium</p> <p>VE = 10 Stück Einsatzbereich: Fassaden rp tecline 60 zur nachträglichen Riegelmontage Befestigungsschrauben sind separat zu bestellen: - RA958200 siehe Verarbeitungsrichtlinien</p> <p>Bohrlehren: Pfosten RA977004 Riegel RA977006 1) L = 42 mm für RP917612 2) L = 92 mm für RP917632 3) L = 142 mm für RP917652 4) L = 242 mm für RP917692</p>

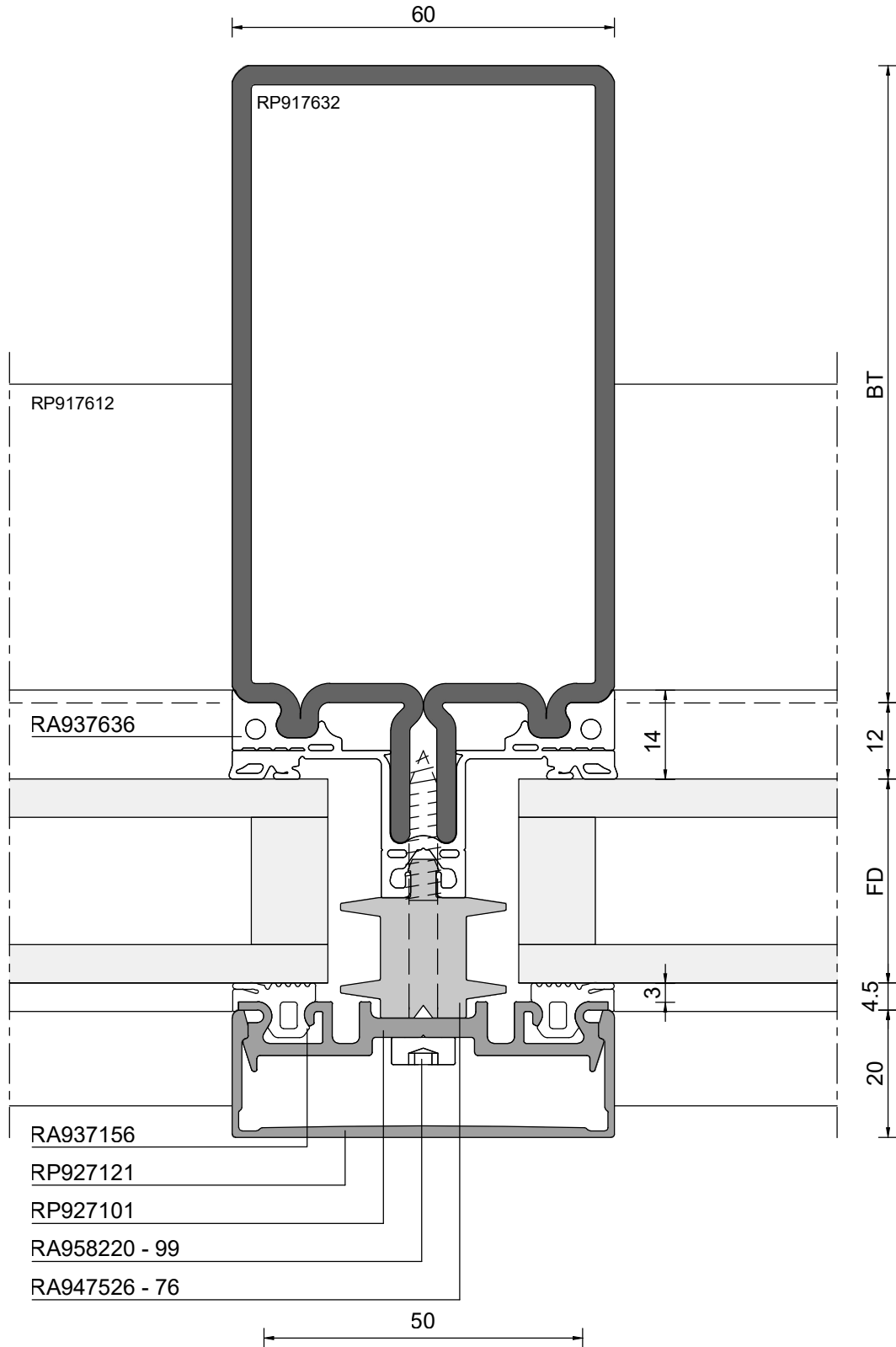


Mullion section
Pressure profile with invisible screw
connection

Coupe des montants
Profilé de serrage avec vissage invisible

Pfostenschnitt
Andruckprofil mit nicht sichtbarer
Verschraubung

P3609000 M 1:1



BT = Profile depth
FD = Filling thickness

BT = Profondeur
FD = Épaisseur du remplissage

BT = Bautiefe
FD = Füllungsdicke

Transom section

Pressure profile with invisible screw connection

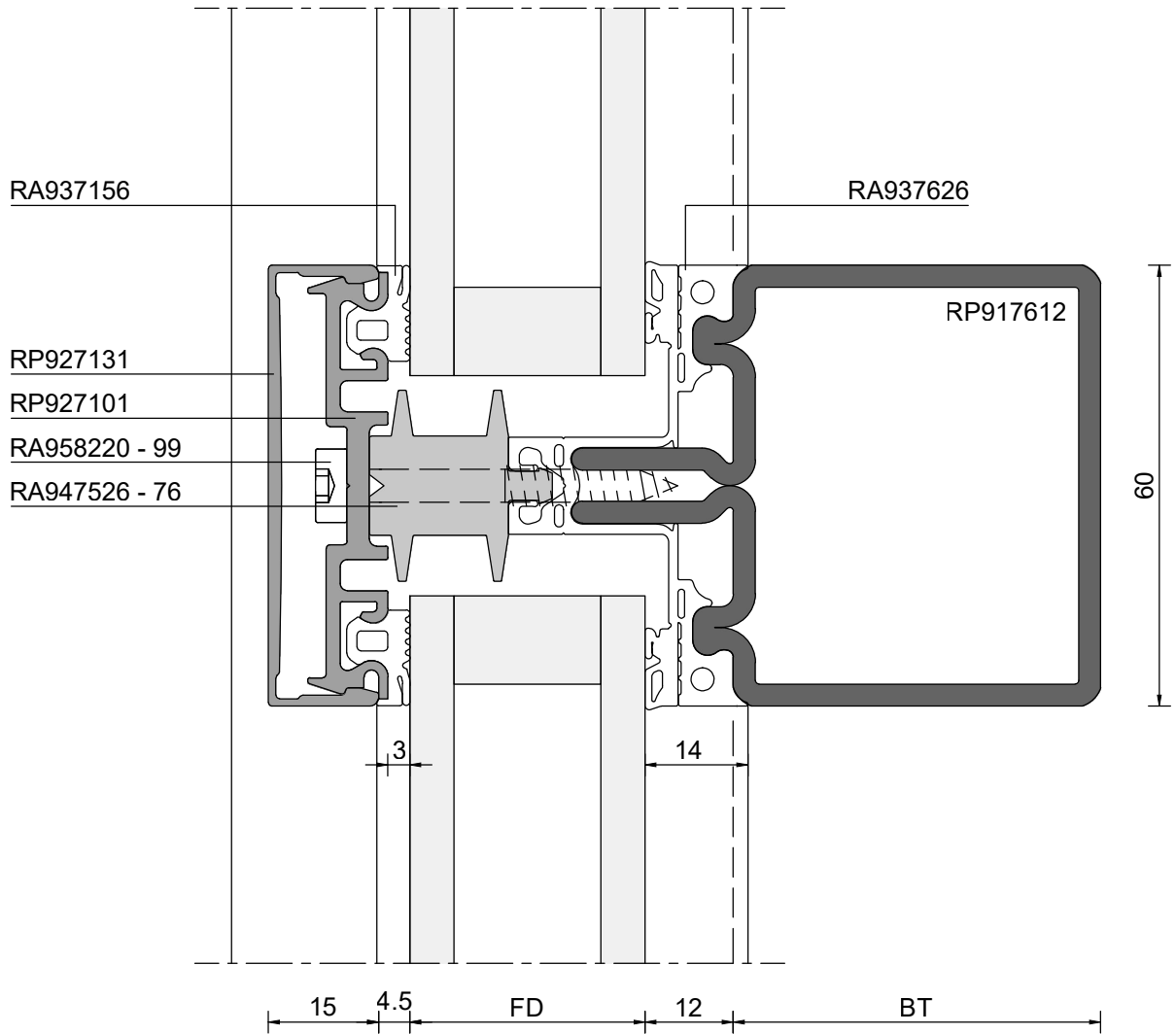
Coupe des traverses

Profilé de serrage avec vissage invisible

Riegelschnitt

Andruckprofil mit nicht sichtbarer Verschraubung

P3609005 M 1:1



BT = Profile depth
FD = Filling thickness

BT = Profondeur
FD = Épaisseur du remplissage

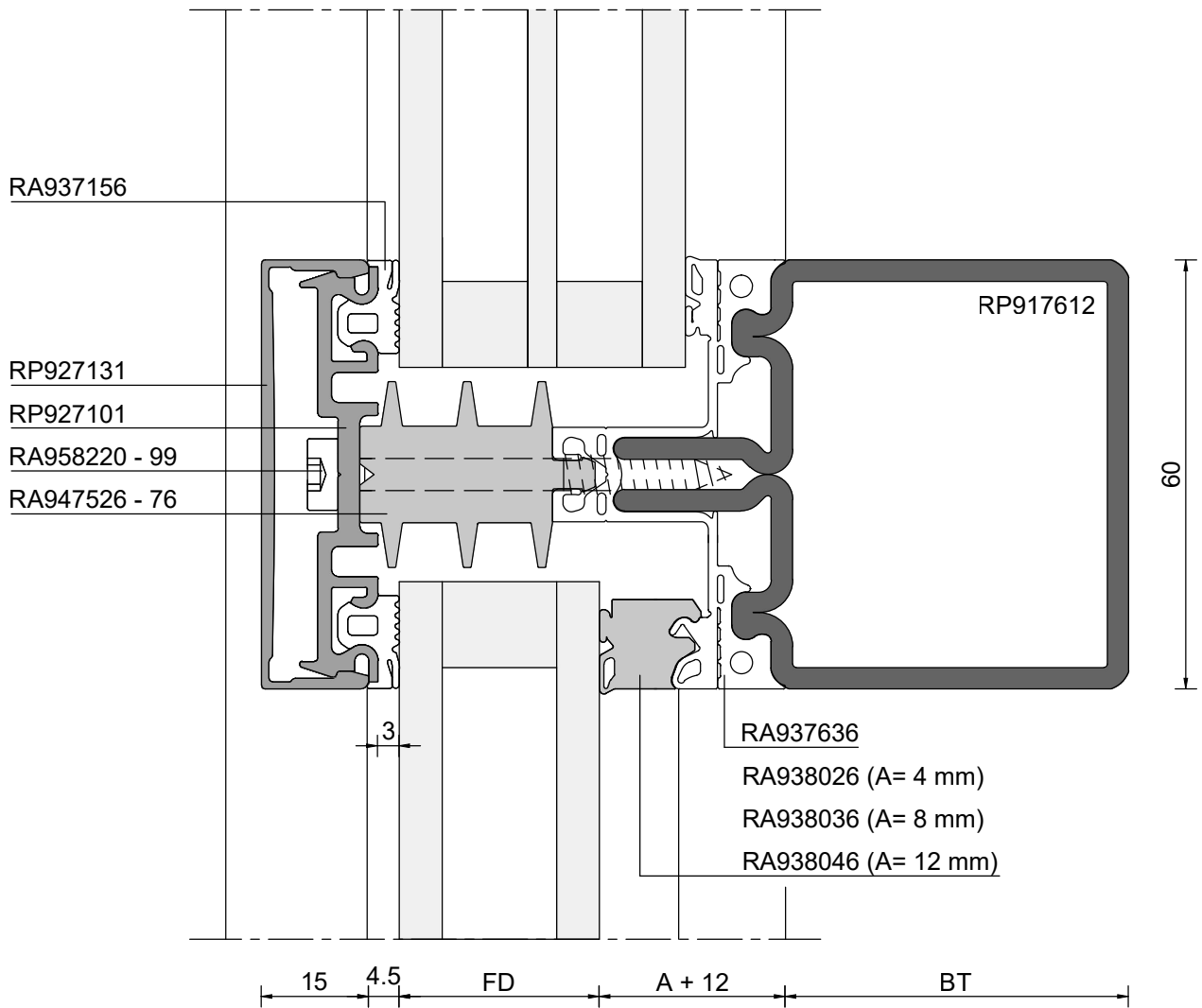
BT = Bautiefe
FD = Füllungsdicke

Transom section
 Filling thickness compensation, inside

Coupe des traverses
 Compensation de l'épaisseur de remplissage à l'intérieur

Riegelschnitt
 Füllungsdickenausgleich innen

P3609010 M 1:1



A = Compensation for filling thicknesses
 BT = Profile depth
 FD = Filling thickness

A = Compensation pour les épaisseurs de remplissage
 BT = Profondeur
 FD = Épaisseur du remplissage

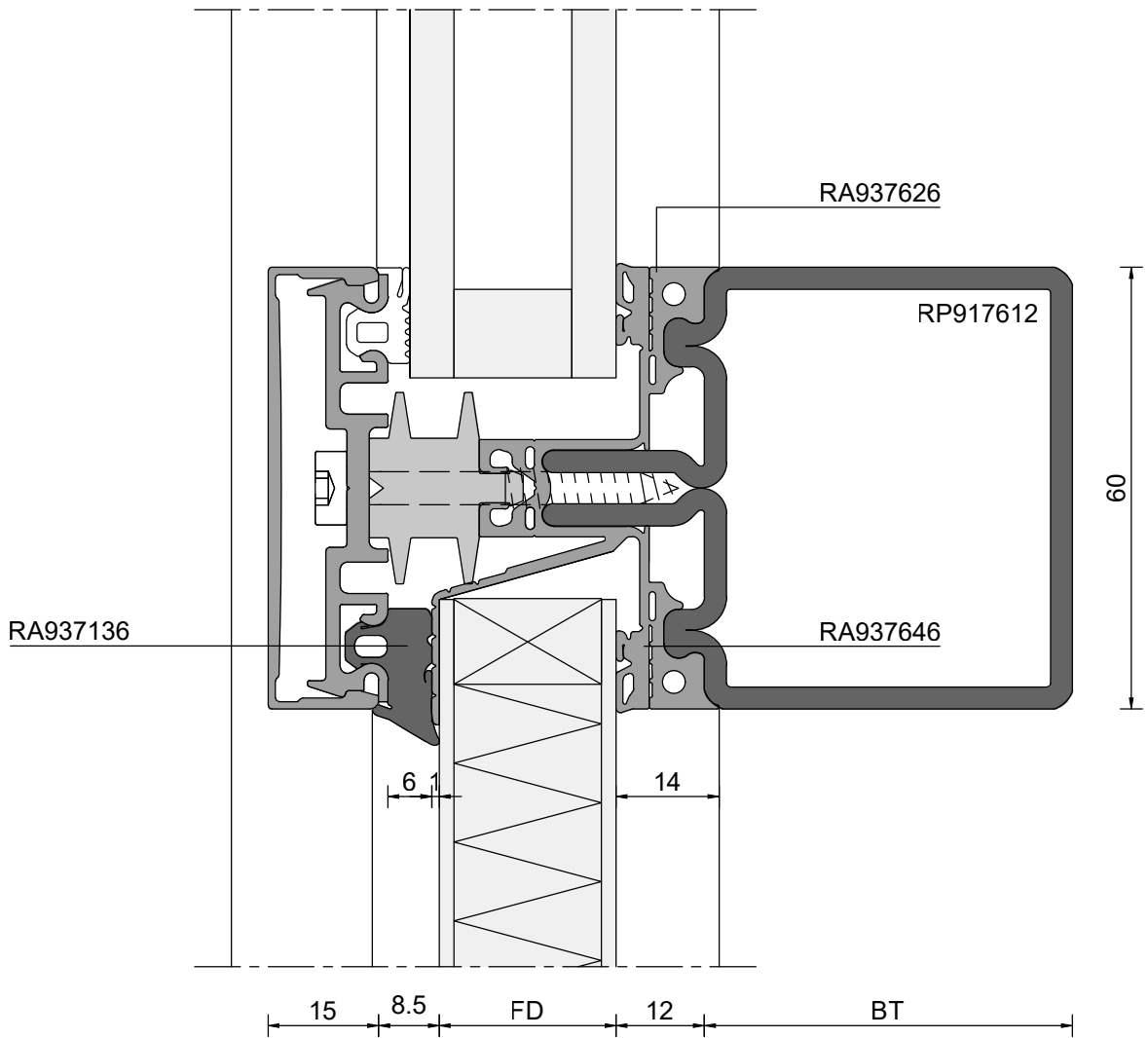
A = Ausgleich für Füllungsdicken
 BT = Bautiefe
 FD = Füllungsdicke

Transom section
Inner seal with flap

Coupe des traverses
Joint intérieur avec ailettes

Riegelschnitt
Innendichtung mit Lappen

P3609015 M 1:1



BT = Profile depth
FD = Filling thickness

BT = Profondeur
FD = Épaisseur du remplissage

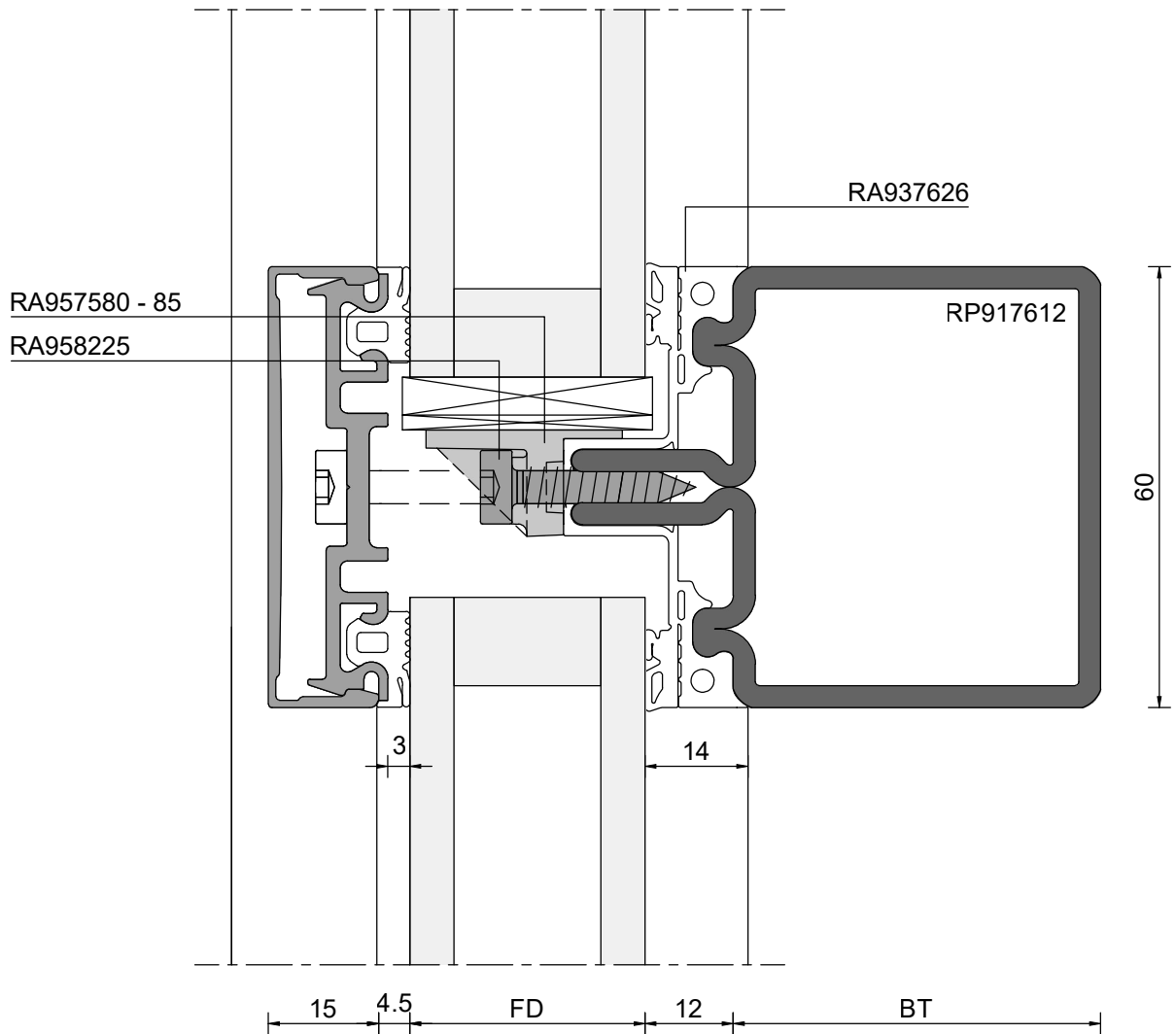
BT = Bautiefe
FD = Füllungsdicke

Transom section
 Glass support, plastic

Coupe des traverses
 Support de verre en plastique

Riegelschnitt
 Glasauflager Kunststoff

P3609020 M 1:1



BT = Profile depth
 FD = Filling thickness

BT = Profondeur
 FD = Épaisseur du remplissage

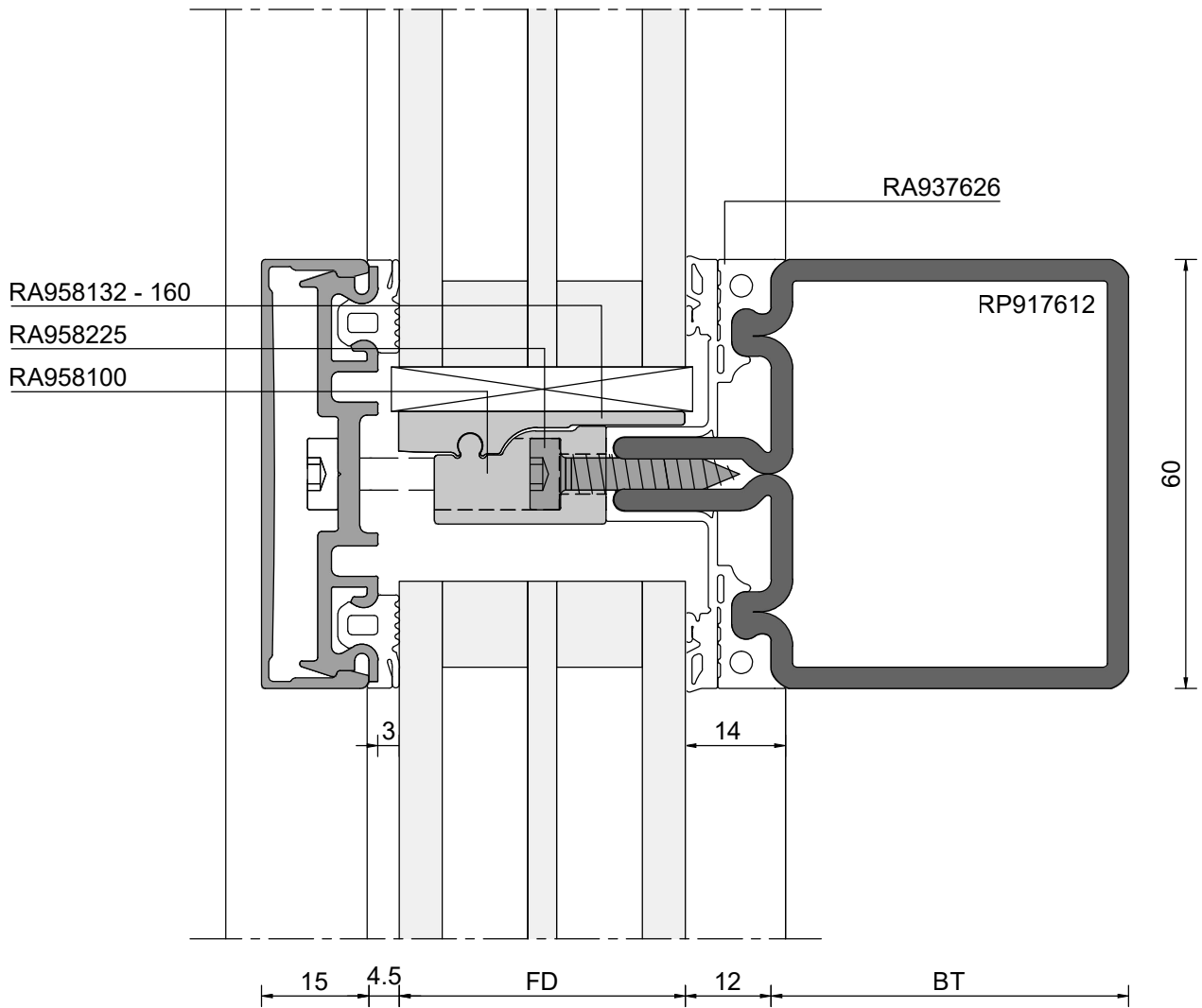
BT = Bautiefe
 FD = Füllungsdicke

**Transom section
 Aluminium glass support**

**Coupedes traverses
 Support de verre en aluminium**

**Riegelschnitt
 Glasauflager Aluminium**

P3609025 M 1:1



BT = Profile depth
 FD = Filling thickness

BT = Profondeur
 FD = Épaisseur du remplissage

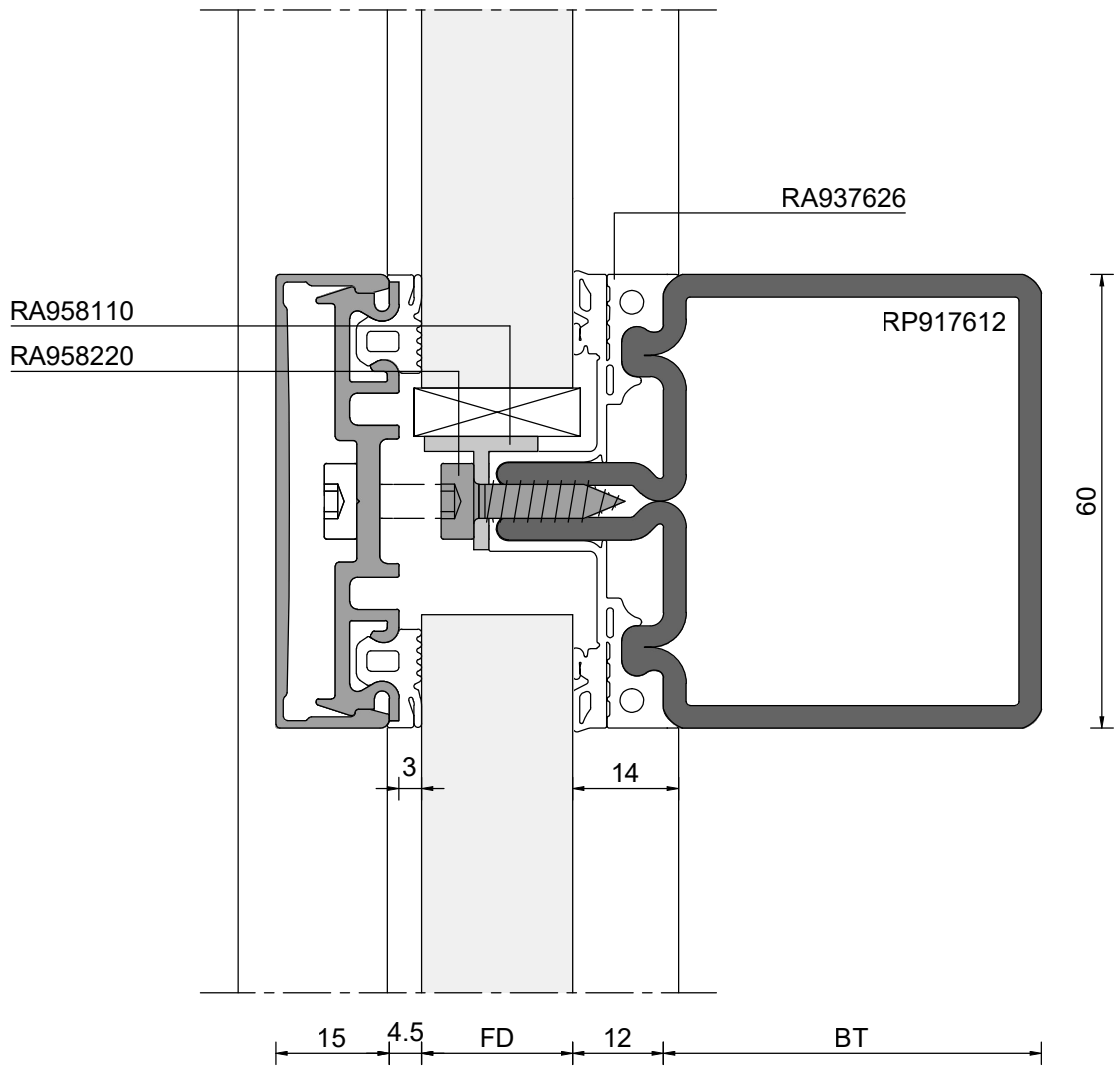
BT = Bautiefe
 FD = Füllungsdicke

Transom section
 Glass support for single glass

Coupe des traverses
 Support de verre pour verre simple

Riegelschnitt
 Glasauflager für Einfachglas

P3609030 M 1:1



BT = Profile depth
 FD = Filling thickness

BT = Profondeur
 FD = Épaisseur du remplissage

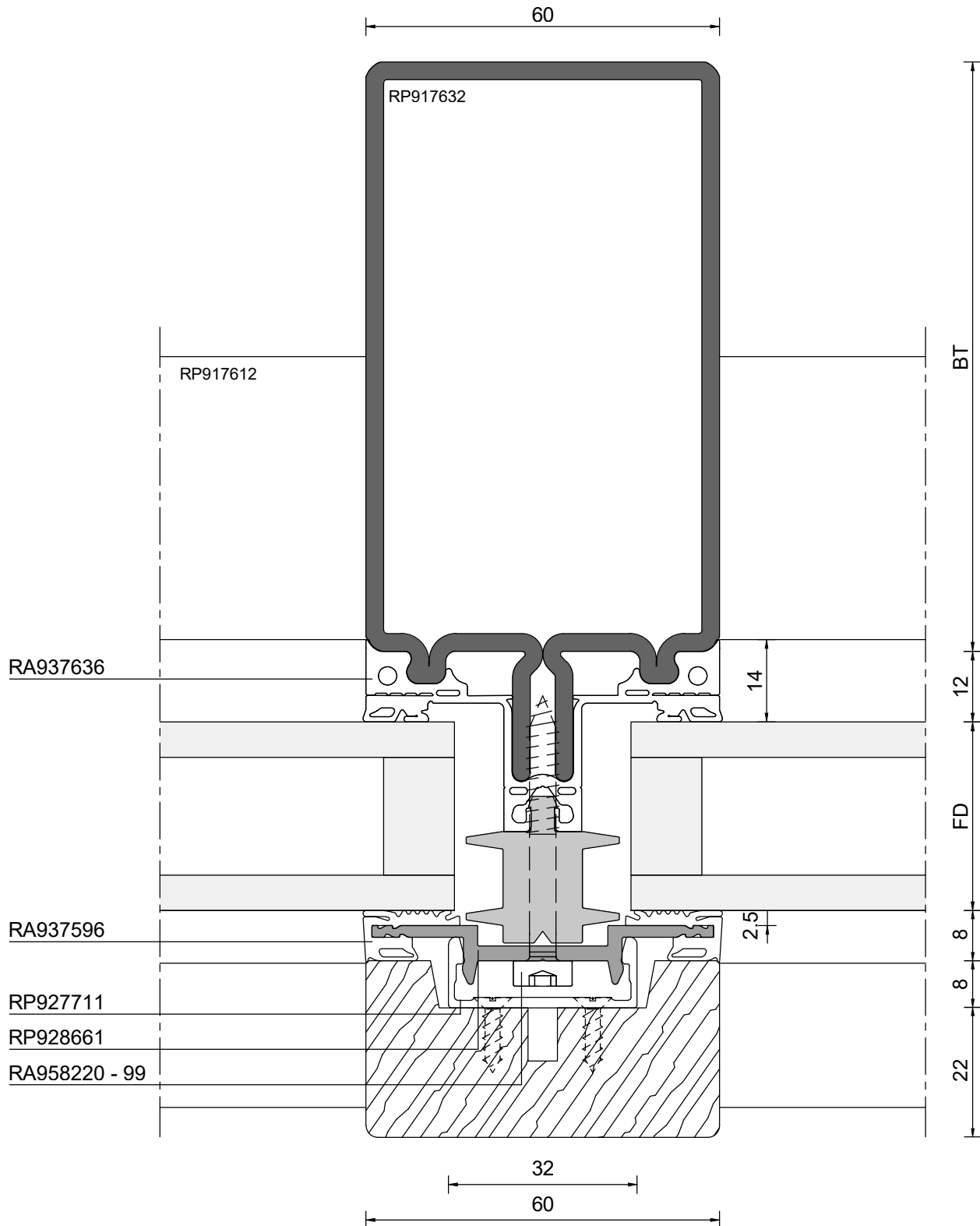
BT = Bautiefe
 FD = Füllungsdicke

Mullion section
Pressure profile with wooden cladding

Coupe des montants
Profilé de serrage avec revêtement en bois

Pfosterschnitt
Andruckprofil mit Holzverkleidung

P3609035 M 1:1



BT = Profile depth
FD = Filling thickness
For further information, see processing guidelines

BT = Profondeur
FD = Épaisseur du remplissage
Pour plus d'informations, voir les directives de mise en œuvre

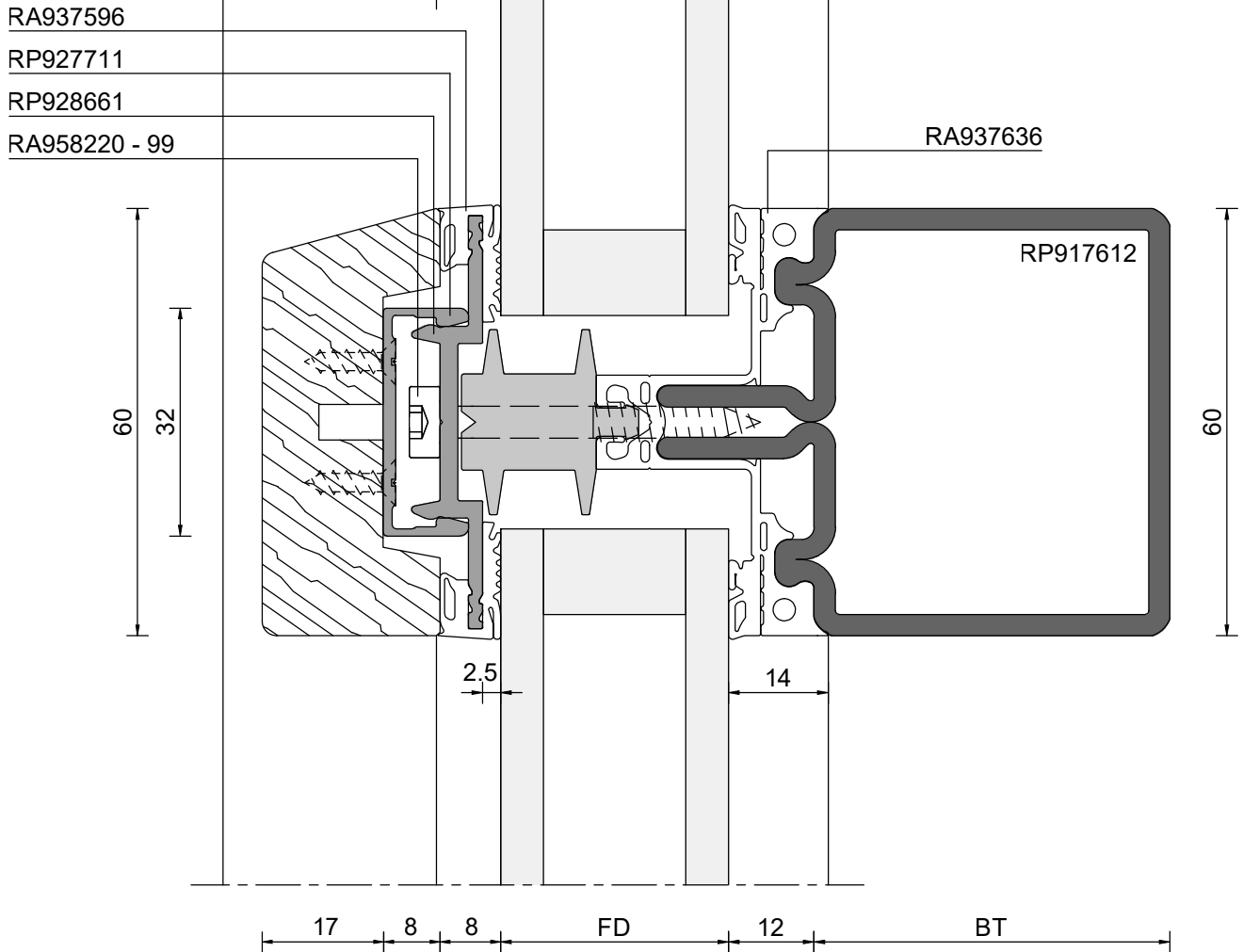
BT = Bautiefe
FD = Füllungsdicke
Weitere Informationen siehe Verarbeitungsrichtlinien

Transom section
Pressure profile with wooden cladding

Coupe des traverses
Profilé de serrage avec revêtement en bois

Riegelschnitt
Andruckprofil mit Holzverkleidung

P3609040 M 1:1



BT = Profile depth
FD = Filling thickness
For further information, see processing guidelines

BT = Profondeur
FD = Épaisseur du remplissage
Pour plus d'informations, voir les directives de mise en œuvre

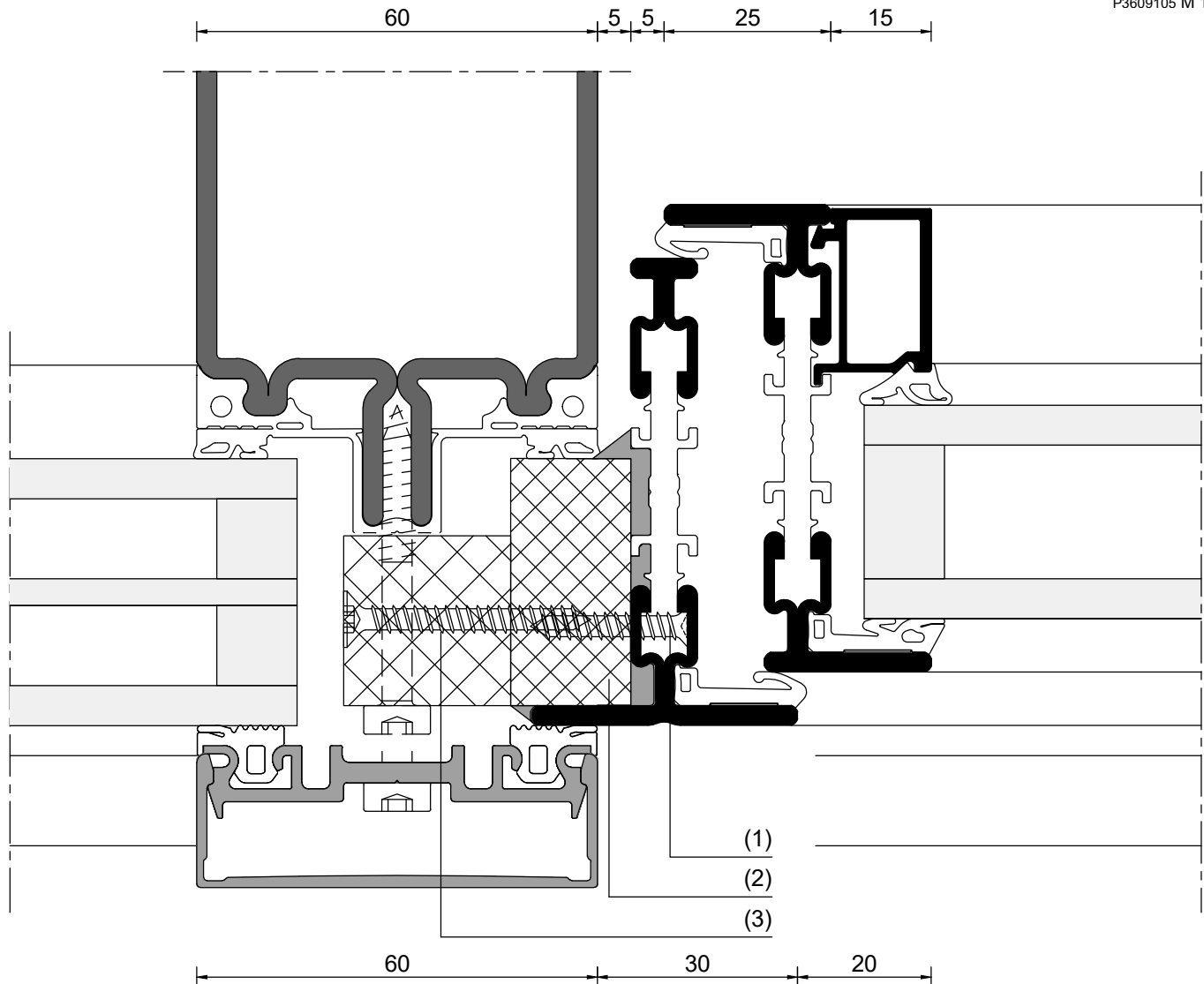
BT = Bautiefe
FD = Füllungsdicke
Weitere Informationen siehe Verarbeitungsrichtlinien

Façade system rp tecline
Insert element rp fineline 70

Système de façade rp tecline
Élément d'insertion rp fineline 70

Fassadensystem rp tecline
Einsatzelement rp fineline 70

P3609105 M 1:1



(1) Frame fastening with countersunk head tapping screw $\varnothing = 4.2$ mm

(1) Fixation du cadre avec vis à tôle fraisée $\varnothing = 4,2$ mm

(1) Rahmenbefestigung mit Senkblechschraube $\varnothing = 4.2$ mm

(2) Pressure-resistant lipping, e.g. Purenit, fixed with countersunk head tapping screws $\varnothing = 3.5$ mm, corner distance ≤ 50 mm, intermediate distance $a \leq 300$ mm. The connection between the frame and the lipping must be made vapour-tight.

(2) Chant résistant à la pression, par ex. Purenit, fixé avec des vis à tôle à tête fraisée $\varnothing = 3,5$ mm, distance par rapport à l'angle ≤ 50 mm, distance intermédiaire $a \leq 300$ mm. L'assemblage entre le cadre et le chant doit être étanche à la vapeur.

(2) Druckfester Umleimer, z.B. Purenit, befestigt mit Senkblechschrauben $\varnothing = 3.5$ mm, Eckabstand ≤ 50 mm, Zwischenabstand $a \leq 300$ mm. Die Verbindung von Rahmen zu Umleimer ist dampfdicht auszuführen.

(3) Polyamide - block, 80 mm long, fastening with countersunk head tapping screws, $\varnothing = 4.2$ mm, 2 pieces on top of each other, fastening in the steel profile with façade screws, positioning of the block: Corner distance ≤ 200 mm, intermediate distance $a \leq 800$ mm.

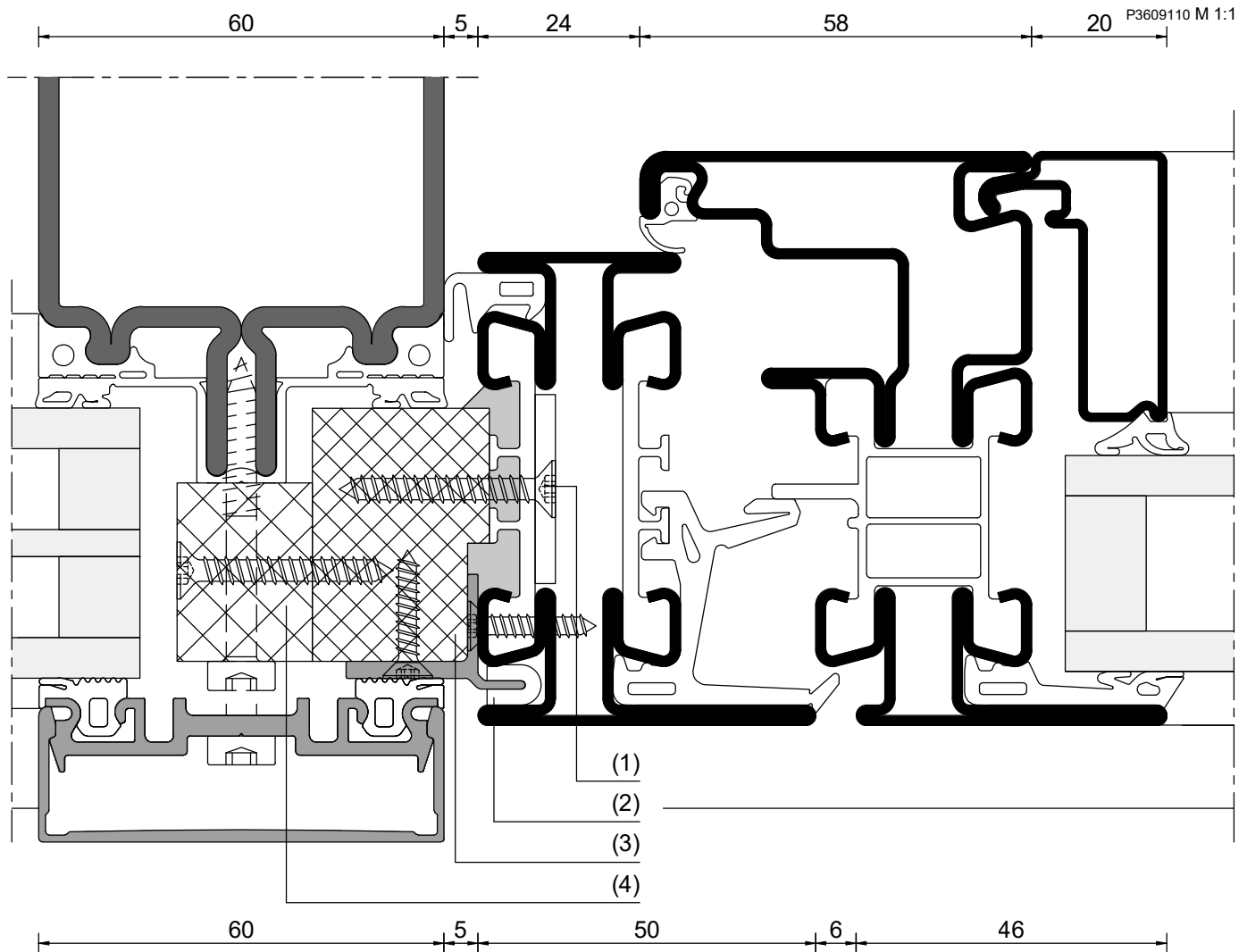
(3) Cale en polyamide, longueur 80 mm, fixation avec vis à tôle à tête fraisée, $\varnothing = 4,2$ mm, 2 pièces superposées, fixation dans le profilé en acier avec des vis de façade, positionnement de la cale : Distance par rapport à l'angle ≤ 200 mm, distance intermédiaire $a \leq 800$ mm.

(3) Polyamid - Klotz, 80 mm lang, Befestigung mit Senkblechschrauben, $\varnothing = 4.2$ mm, 2 Stück übereinander, Befestigung im Stahlprofil mit Fassadenschrauben, Positionierung des Klotzes: Eckabstand ≤ 200 mm, Zwischenabstand $a \leq 800$ mm.

Façade system rp tecline
Insert element rp hermetic 70W

Système de façade rp tecline
Élément d'insertion rp hermetic 70W

Fassadensystem rp tecline
Einsetzelement rp hermetic 70W



(1) Frame fastening with countersunk head tapping screw $\varnothing = 4.2$ mm

(2) Additional profile RA927021 and seal RA937216 fixed with countersunk head tapping screws $\varnothing = 3.5$ mm, corner distance ≤ 50 mm, intermediate distance $a \leq 300$ mm

(3) Pressure-resistant edging, e.g. Purenit fastened with countersunk head tapping screws $\varnothing = 3.5$ mm, corner distance ≤ 50 mm, intermediate distance $a \leq 300$ mm. The connection between the frame and the lipping must be made vapour-tight

(4) Polyamide - block, 80 mm long, fastening with countersunk head tapping screws, $\varnothing = 4.2$ mm, 2 pieces on top of each other, fastening in the steel profile with façade screws, positioning of the block: Corner distance ≤ 200 mm, intermediate distance $a \leq 800$ mm.

(1) Fixation du cadre avec vis à tête fraisée $\varnothing = 4,2$ mm

(2) Profilé supplémentaire RA927021 et joint RA937216 fixés avec des vis à tête fraisée $\varnothing = 3,5$ mm, distance par rapport à l'angle ≤ 50 mm, distance intermédiaire $a \leq 300$ mm

(3) Chant résistant à la pression, par exemple Purenit fixé avec des vis à tête fraisée $\varnothing = 3,5$ mm, distance par rapport à l'angle ≤ 50 mm, distance intermédiaire $a \leq 300$ mm. L'assemblage entre le cadre et le chant doit être étanche à la vapeur

(4) Cale en polyamide, longueur 80 mm, fixation avec vis à tête fraisée, $\varnothing = 4,2$ mm, 2 pièces superposées, fixation dans le profilé en acier avec des vis de façade, positionnement de la cale : Distance par rapport à l'angle ≤ 200 mm, distance intermédiaire $a \leq 800$ mm.

(1) Rahmenbefestigung mit Senkblechschraube $\varnothing = 4.2$ mm

(2) Zusatzprofil RA927021 und Dichtung RA937216 befestigt mit Senkblechschrauben $\varnothing = 3.5$ mm, Eckabstand ≤ 50 mm, Zwischenabstand $a \leq 300$ mm

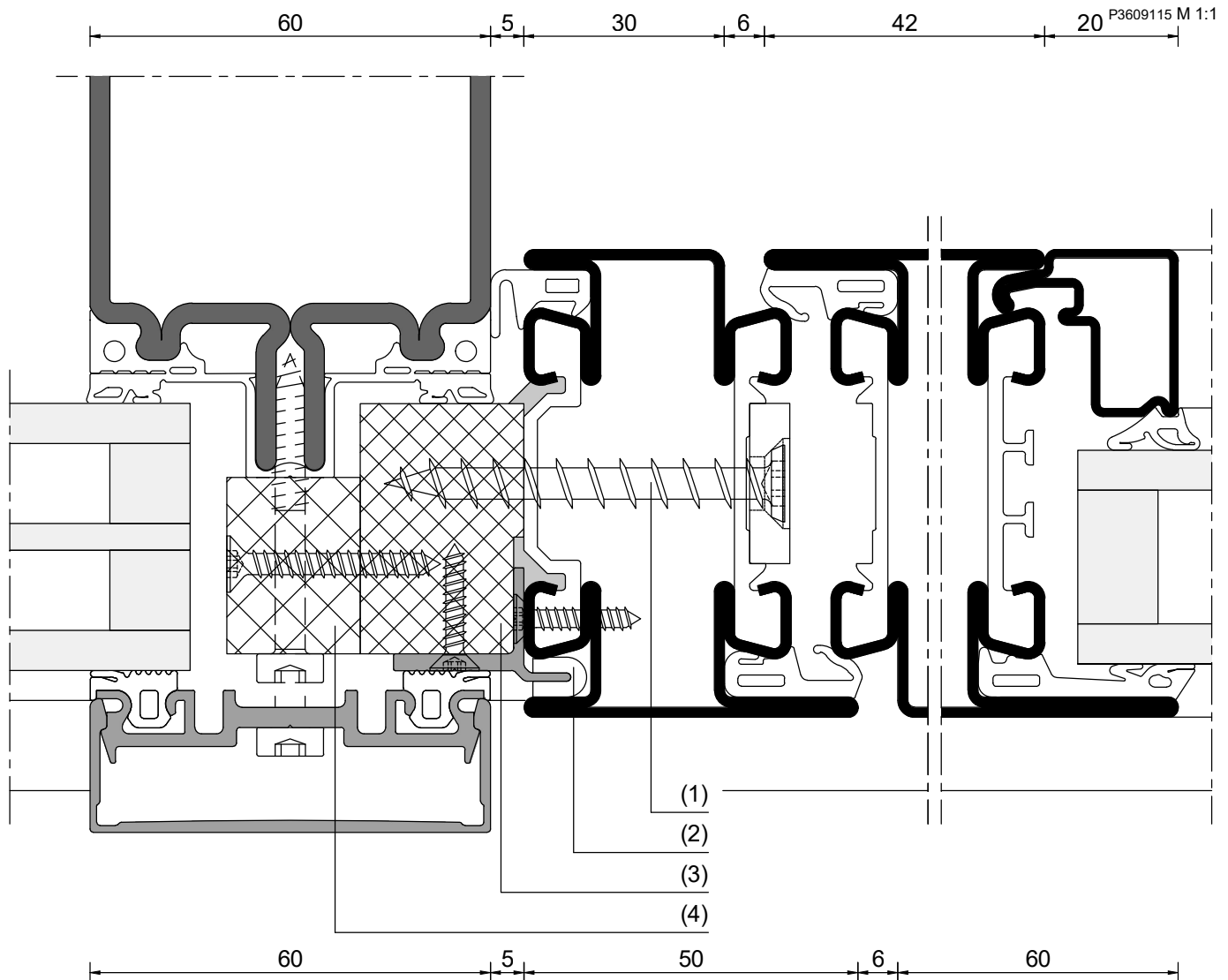
(3) Druckfester Umleimer, z.B. Purenit befestigt mit Senkblechschrauben $\varnothing = 3.5$ mm, Eckabstand ≤ 50 mm, Zwischenabstand $a \leq 300$ mm. Die Verbindung von Rahmen zu Umleimer ist dampfdicht auszuführen

(4) Polyamid - Klotz, 80 mm lang, Befestigung mit Senkblechschrauben, $\varnothing = 4.2$ mm, 2 Stück übereinander, Befestigung im Stahlprofil mit Fassadenschrauben, Positionierung des Klotzes: Eckabstand ≤ 200 mm, Zwischenabstand $a \leq 800$ mm.

Façade system rp tecline
Insert element rp hermetic 70D

Système de façade rp tecline
Élément d'insertion rp hermetic 70D

Fassadensystem rp tecline
Einsatzelement rp hermetic 70D



(1) Fastening via mounting plate RA954007 and window frame screw e.g. Hilti HUS $\varnothing = 6$ mm

(2) Additional profile RA927021 and seal RA937216 fixed with countersunk head tapping screws $\varnothing = 3.5$ mm, corner distance ≤ 50 mm, intermediate distance $a \leq 300$ mm

(3) Pressure-resistant lipping, e.g. Purenit fastened with countersunk head tapping screws $\varnothing = 3.5$ mm, corner distance ≤ 50 mm, intermediate distance $a \leq 300$ mm. The connection between the frame and the lipping must be made vapour-tight

(4) Polyamide - block, 80 mm long, fastening with countersunk head tapping screws, $\varnothing = 4.2$ mm, 2 pieces on top of each other, fastening in the steel profile with façade screws, positioning of the block: Corner distance ≤ 200 mm, intermediate distance $a \leq 800$ mm, additionally on centre hinge

(1) Fixation par plaque de montage RA954007 et vis pour cadre de fenêtre, par ex. Hilti HUS $\varnothing = 6$ mm

(2) Profilé supplémentaire RA927021 et joint RA937216 fixés avec des vis à tête fraisée $\varnothing = 3,5$ mm, distance par rapport à l'angle ≤ 50 mm, distance intermédiaire $a \leq 300$ mm

(3) Cadre résistant à la pression, par exemple Purenit fixé avec des vis à tête fraisée $\varnothing = 3,5$ mm, distance par rapport à l'angle ≤ 50 mm, distance intermédiaire $a \leq 300$ mm. L'assemblage entre le cadre et le chant doit être étanche à la vapeur

(4) Cale en polyamide, longueur 80 mm, fixation avec vis à tête fraisée, $\varnothing = 4,2$ mm, 2 pièces superposées, fixation dans le profilé en acier avec des vis de façade, positionnement de la cale : Distance par rapport à l'angle ≤ 200 mm, distance intermédiaire $a \leq 800$ mm, en plus au milieu de la bande

(1) Befestigung über Montageplatte RA954007 und Fensterrahmenschraube z.B. Hilti HUS $\varnothing = 6$ mm

(2) Zusatzprofil RA927021 und Dichtung RA937216 befestigt mit Senkblechschrauben $\varnothing = 3.5$ mm, Eckabstand ≤ 50 mm, Zwischenabstand $a \leq 300$ mm

(3) Druckfester Umleimer, z.B. Purenit befestigt mit Senkblechschrauben $\varnothing = 3.5$ mm, Eckabstand ≤ 50 mm, Zwischenabstand $a \leq 300$ mm. Die Verbindung von Rahmen zu Umleimer ist dampfdicht auszuführen

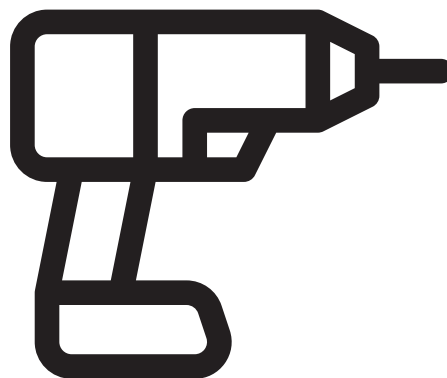
(4) Polyamid - Klotz, 80 mm lang, Befestigung mit Senkblechschrauben, $\varnothing = 4.2$ mm, 2 Stück übereinander, Befestigung im Stahlprofil mit Fassadenschrauben, Positionierung des Klotzes: Eckabstand ≤ 200 mm, Zwischenabstand $a \leq 800$ mm, zusätzlich auf Mitte Band

rp tecline 60

Curtain walling in steel
Façade montant/traverse en acier
Pfosten-Riegel-Fassade in Stahl

Processing guidelines

Directives de mise en oeuvre
Verarbeitungsrichtlinien



100%
Practical
Pratique
Praktisch

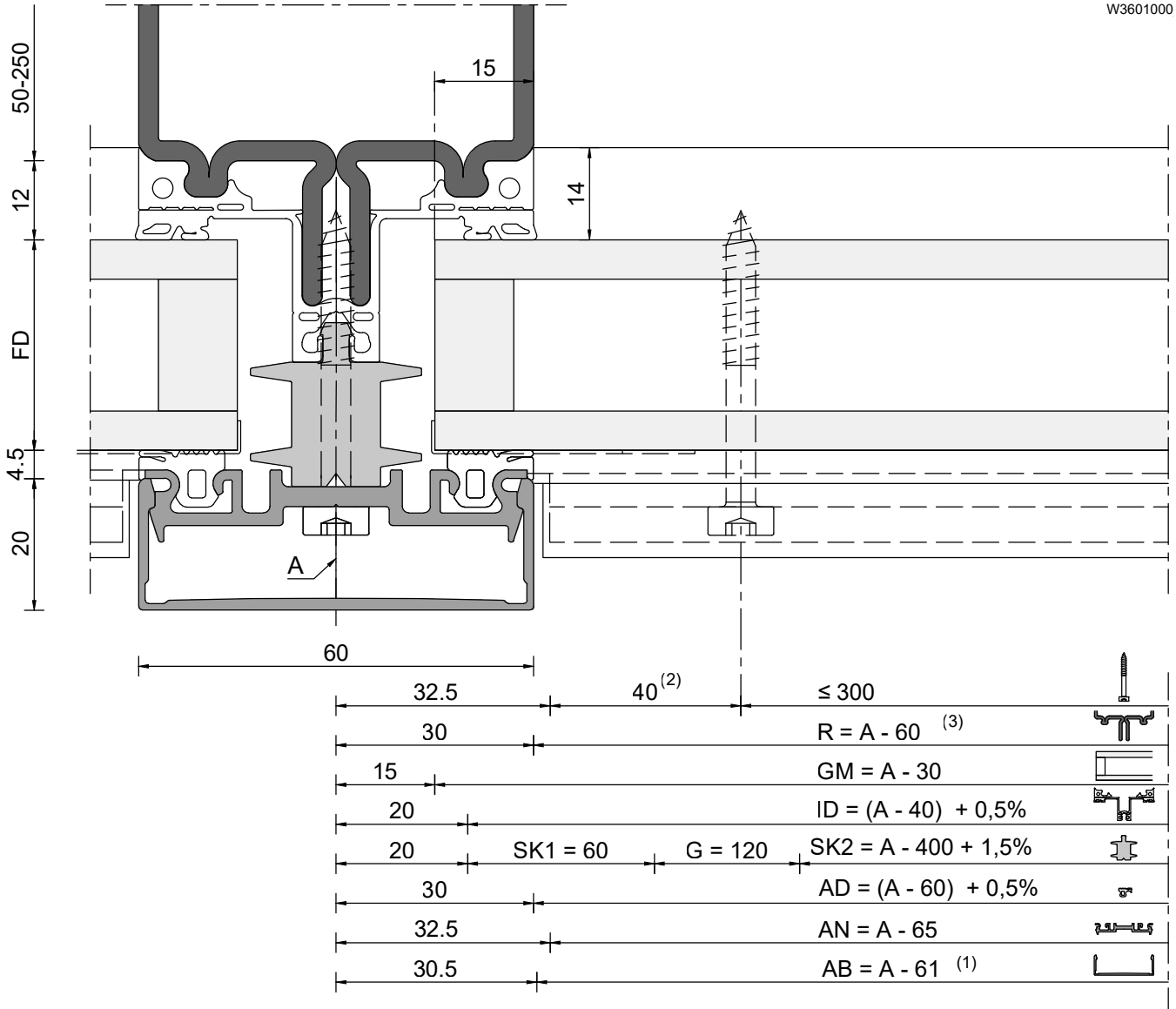
1.	Section	Découpe	Zuschnitt	3
2.	Overview of intersection	Vue d'ensemble du croisement	Übersicht Kreuzpunkt	8
3.	Connectors	Raccord	Verbinder	10
4.	Inner gasket	Joint d'étanchéité intérieur	Innendichtung	18
5.	Glass support	Support de verre	Glasauflager	30
6.	Standard pressure profile	Profilé de serrage standard	Andruckprofil Standard	36
7.	Flat pressure profile	Profilé de serrage plat	Andruckprofil Flach	42
8.	Other	Autres	Sonstiges	48

Cut
 Standard pressure profile, etc.

Découpe
 Profilé de serrage standard, etc.

Zuschnitt
 Andruckprofil Standard, etc.

W3601000



A = system axis
 AB = Cover profile
 AD = Outer seal
 AN = Pressure profile
 ID = Inner seal
 G = Glass support
 GM = Glass dimension
 R = Transom profile
 SK = Foam piping

(1) Cut cover profile adapted to transom length (gap 0.5 mm, per 1m length 0.5 mm must be added to the nominal dimension)

(2) Distance of pressure profile end for first façade screw

A = Axe du système
 AB = Profilé de recouvrement
 AD = Joint extérieur
 AN = Profilé de serrage
 ID = Joint d'étanchéité intérieur
 G = Support de verre
 GM = Dimension du verre
 R = Profilé de traverse
 SK = Bourrelet de mousse

(1) Découpe du profilé de recouvrement adaptée à la longueur de la traverse (fente de 0,5 mm, par 1 m de longueur, 0,5 mm supplémentaire doit être pris en compte dans la dimension nominale)

(2) Distance entre l'extrémité du profilé de serrage et la première vis de façade

A = Systemachse
 AB = Abdeckprofil
 AD = Aussendichtung
 AN = Andruckprofil
 ID = Innendichtung
 G = Glasauflager
 GM = Glasmaß
 R = Riegelprofil
 SK = Schaumkeder

(1) Zuschnitt Abdeckprofil an Riegellänge angepasst (Spalt 0.5 mm, pro 1m Länge müssen 0.5 mm zusätzlich beim Nennmaß berücksichtigt werden)

(2) Abstand Andruckprofilende erste Fassadenschraube

(3) R = A - 60 applies as the nominal dimension for standard transom connectors and for welded connections. For transom connectors with spring bolts, R = A - 61 mm applies. Both pull-off dimensions apply to transoms without expansion absorption.

(3) R = A - 60 est la dimension nominale pour les raccords de traverse standard et pour les raccords soudés. Pour les raccords de traverse avec boulons à ressort, R = A - 61 mm s'applique. Les deux dimensions d'arrachement s'appliquent aux traverses sans absorption de dilatation.

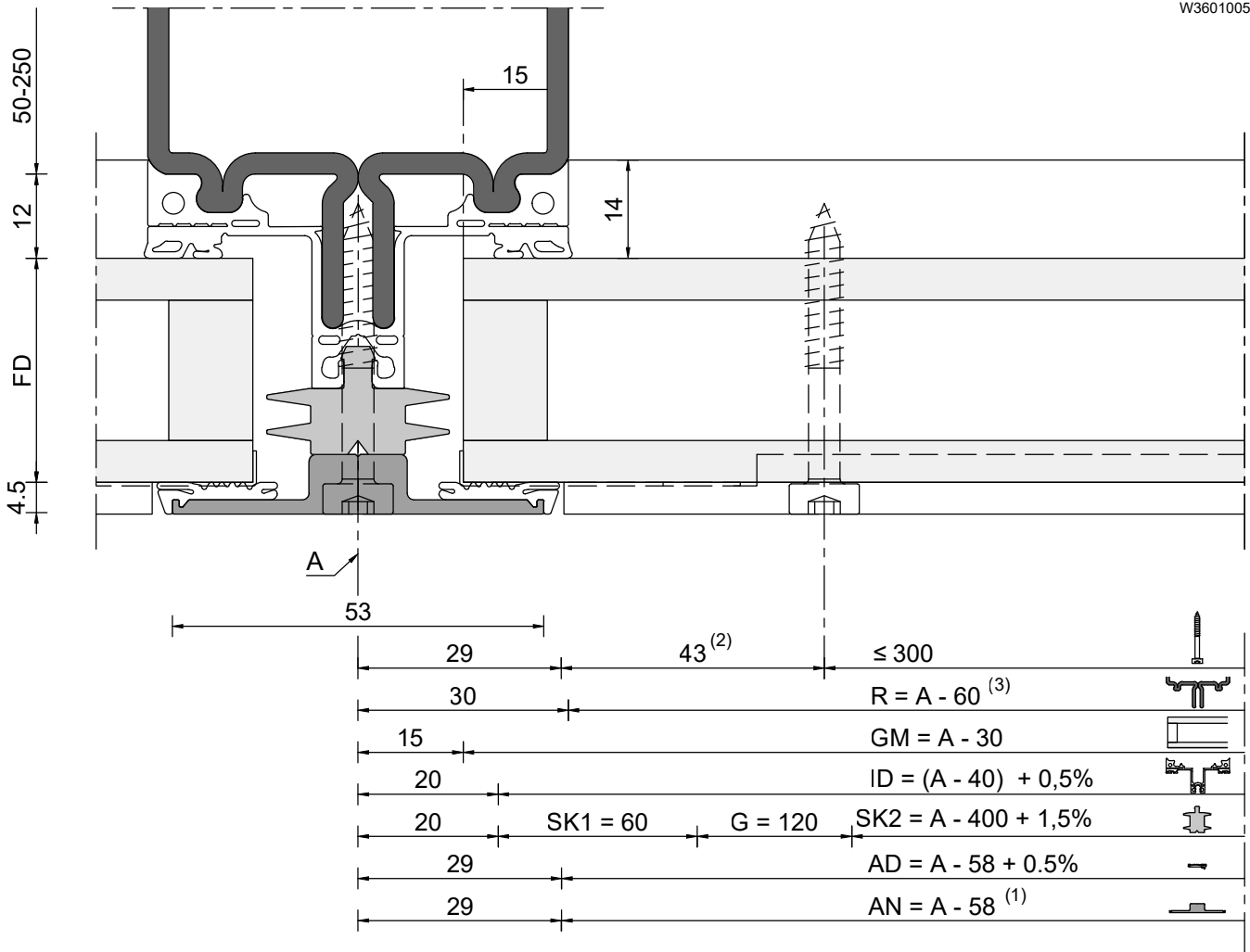
(3) R = A - 60 gilt als Nennmaß für Riegelverbinder Standard und bei geschweißter Verbindung. Beim Riegelverbinder mit Federbolzen gilt R = A - 61 mm. Beide Abzugsmaße gelten für Riegel ohne Dehnungsaufnahme.

Cut
Flat pressure profile, etc.

Découpe
Profilé de serrage plat, etc.

Zuschnitt
Andruckprofil Flach, etc.

W3601005



A = system axis
AD = Outer seal
AN = Pressure profile
ID = Inner seal
G = Glass support
GM = Glass dimension
R = Transom profile
SK = Foam piping

(1) Cut cover profile adapted to transom length (gap additional 0.5 mm per 1 m length)

(2) Distance of pressure profile end for first façade screw

(3) $R = A - 60$ applies as the nominal dimension for standard transom connectors and for welded connections. For transom connectors with spring bolts, $R = A - 61$ mm applies. Both pull-off dimensions apply to transoms without expansion absorption.

A = Axe du système
AD = Joint extérieur
AN = Profilé de serrage
ID = Joint d'étanchéité intérieur
G = Support de verre
GM = Dimension du verre
R = Profilé de traverse
SK = Bourrelet de mousse

(1) Découpe du profilé de recouvrement adaptée à la longueur de la traverse (fente supplémentaire de 0,5 mm par 1 m de longueur)

(2) Distance entre l'extrémité du profilé de serrage et la première vis de façade

(3) $R = A - 60$ est la dimension nominale pour les raccords de traverse standard et pour les raccords soudés. Pour les raccords de traverse avec boulons à ressort, $R = A - 61$ mm s'applique. Les deux dimensions d'arrachement s'appliquent aux traverses sans absorption de dilatation.

A = Systemachse
AD = Aussendichtung
AN = Andruckprofil
ID = Innendichtung
G = Glasaufleger
GM = Glasmaß
R = Riegelprofil
SK = Schaumkeder

(1) Zuschnitt Abdeckprofil an Riegellänge angepasst (Spalt zusätzlich 0.5 mm pro 1 m Länge)

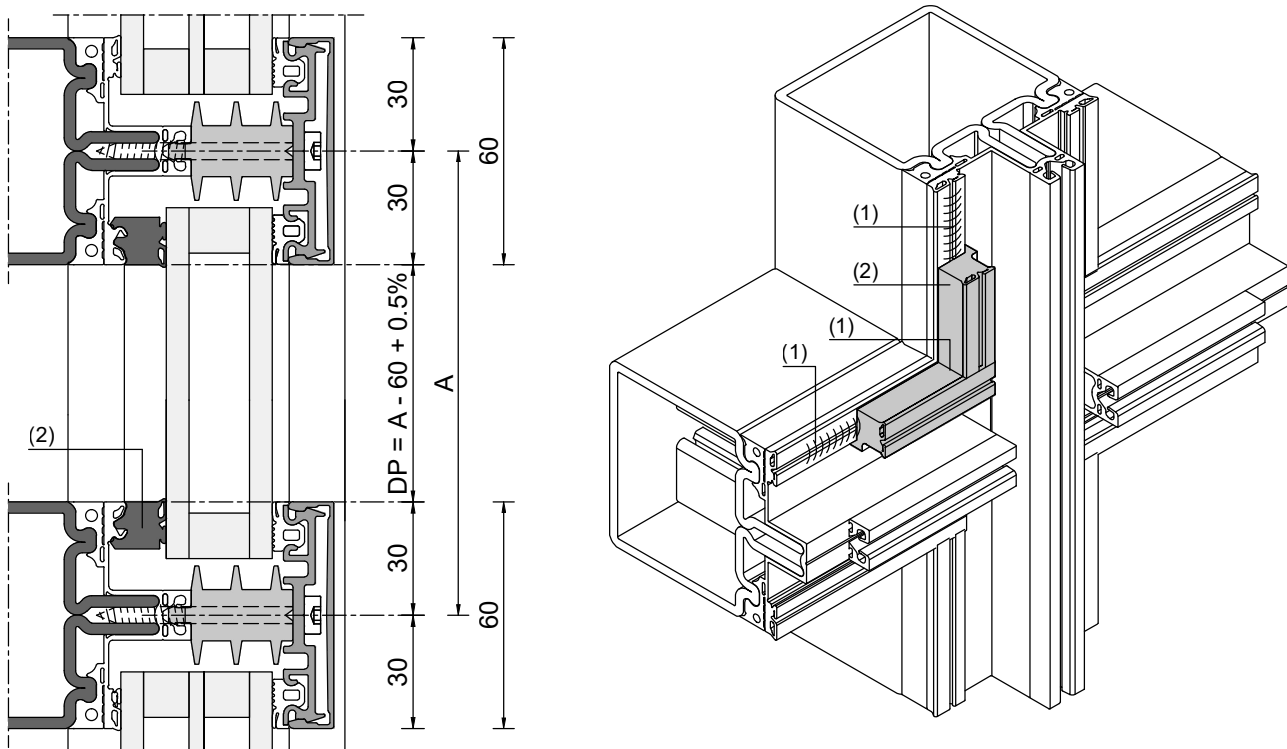
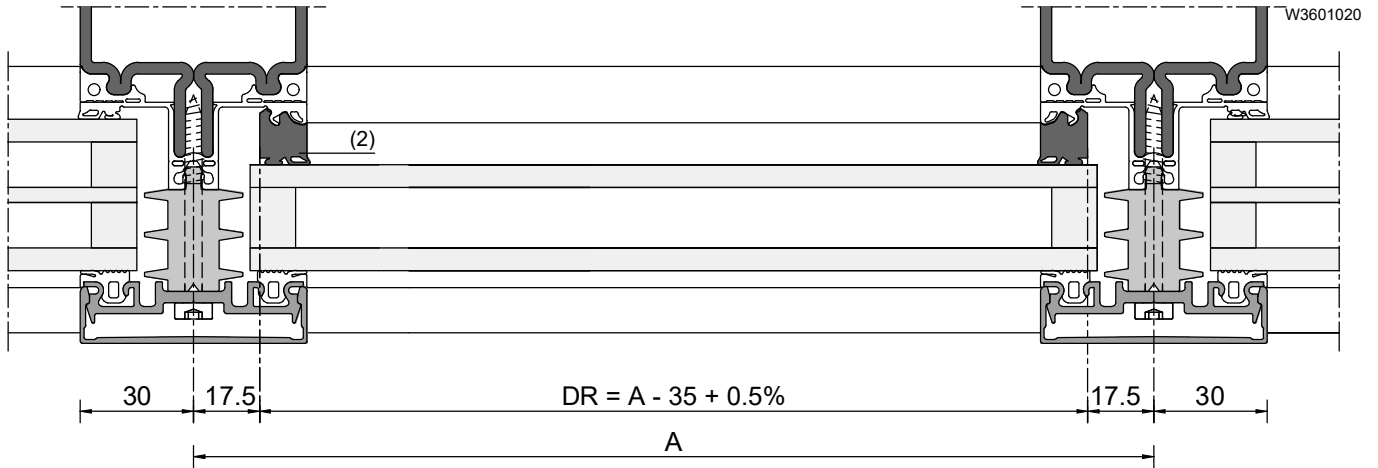
(2) Abstand Andruckprofilende erste Fassadenschraube

(3) $R = A - 60$ gilt als Nennmaß für Riegelverbinder Standard und bei geschweißter Verbindung. Beim Riegelverbinder mit Federbolzen gilt $R = A - 61$ mm. Beide Abzugsmaße gelten für Riegel ohne Dehnungsaufnahme.

Cut
Filling thickness compensation

Découpe
Compensation de l'épaisseur de remplissage

Zuschnitt
Füllungsdickenausgleich



A - Axle dimension
 DR - Length of infill thickness compensation for transom
 DP - Length of infill thickness compensation for mullion

(1) Clean adhesive surfaces with adhesive cleaner RA793990
 Fix infill thickness compensation with system sealant RA364991 at the ends and ≤ 500 mm

A - Dimension de l'axe
 DR - Longueur compensation de l'épaisseur de remplissage, traverse
 DP - Longueur compensation de l'épaisseur de remplissage, montant

(1) Nettoyer les surfaces adhésives avec le nettoyant adhésif RA793990
 Fixer la compensation de l'épaisseur du remplissage avec le mastic système RA364991 aux extrémités et ≤ 500 mm

A - Achsmaß
 DR - Länge Füllungsdickenausgleich Riegel
 DP - Länge Füllungsdickenausgleich Pfosten

(1) Klebeflächen mit Haftreiniger RA793990 reinigen
 Füllungsdickenausgleich mit Systemdichtstoff RA364991 an den Enden und ≤ 500 mm fixieren

rp tecline 60

Mullion-transom façade

Façade montants/traverses

Pfosten-Riegel-Fassade



Processing guidelines
Cut
Directives de mise en œuvre
Découpe
Verarbeitungsrichtlinien
Zuschnitt

(2) Infill thickness compensation

4 mm (RA938026)

8 mm (RA938036)

12 mm (RA938046)

(2) Compensation de l'épaisseur de

remplissage

4 mm (RA938026)

8 mm (RA938036)

12 mm (RA938046)

(2) Füllungsdickenausgleich

4 mm (RA938026)

8 mm (RA938036)

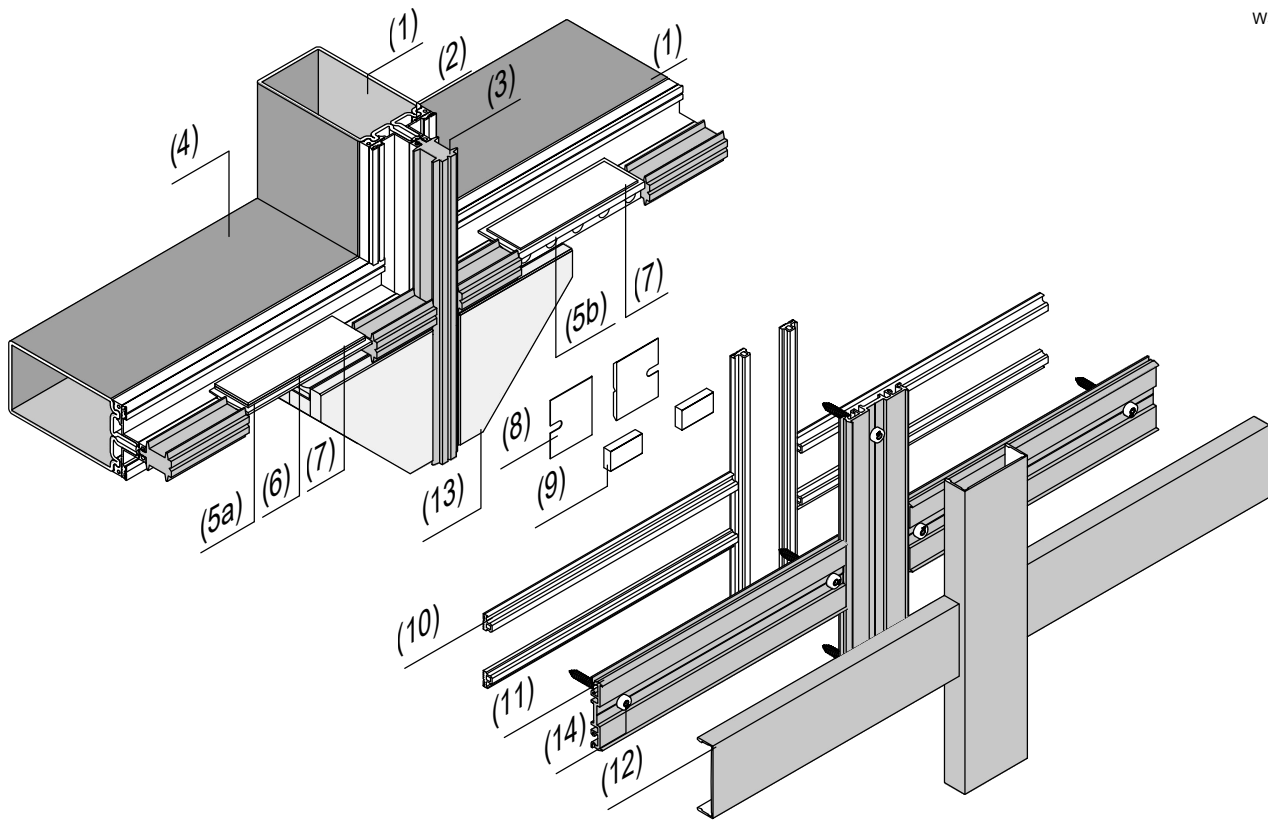
12 mm (RA938046)

Intersection without central drainage section

Croisement sans pièce de drainage central

Kreuzpunkt ohne Zentralentwässerungsteil

W3601040



- (1) Mullion-transom profile
- (2) Inner seal
- (3) Foam piping
- (4) Transom connector
- (5a) Glass support, plastic
- (5b) Glass support, aluminium with rocker
- (6) Glass support pre-block
- (7) Glazing block
- (8) Intersection cover
- (9) Sealing piece
- (10) Outer seal
- (11) Pressure profile
- (12) Cover profile
- (13) Filling
- (14) Façade screw

- (1) Profilé de montant/traverse
- (2) Joint d'étanchéité intérieur
- (3) Bourrelet de mousse
- (4) Raccord de traverse
- (5a) Support de verre plastique
- (5b) Support de verre aluminium avec bascule
- (6) Précale du support de verre
- (7) Cale de vitrage
- (8) Cache de croisement
- (9) Pièce d'étanchéité
- (10) Joint extérieur
- (11) Profilé de serrage
- (12) Profilé de recouvrement
- (13) Remplissage
- (14) Vis de façade

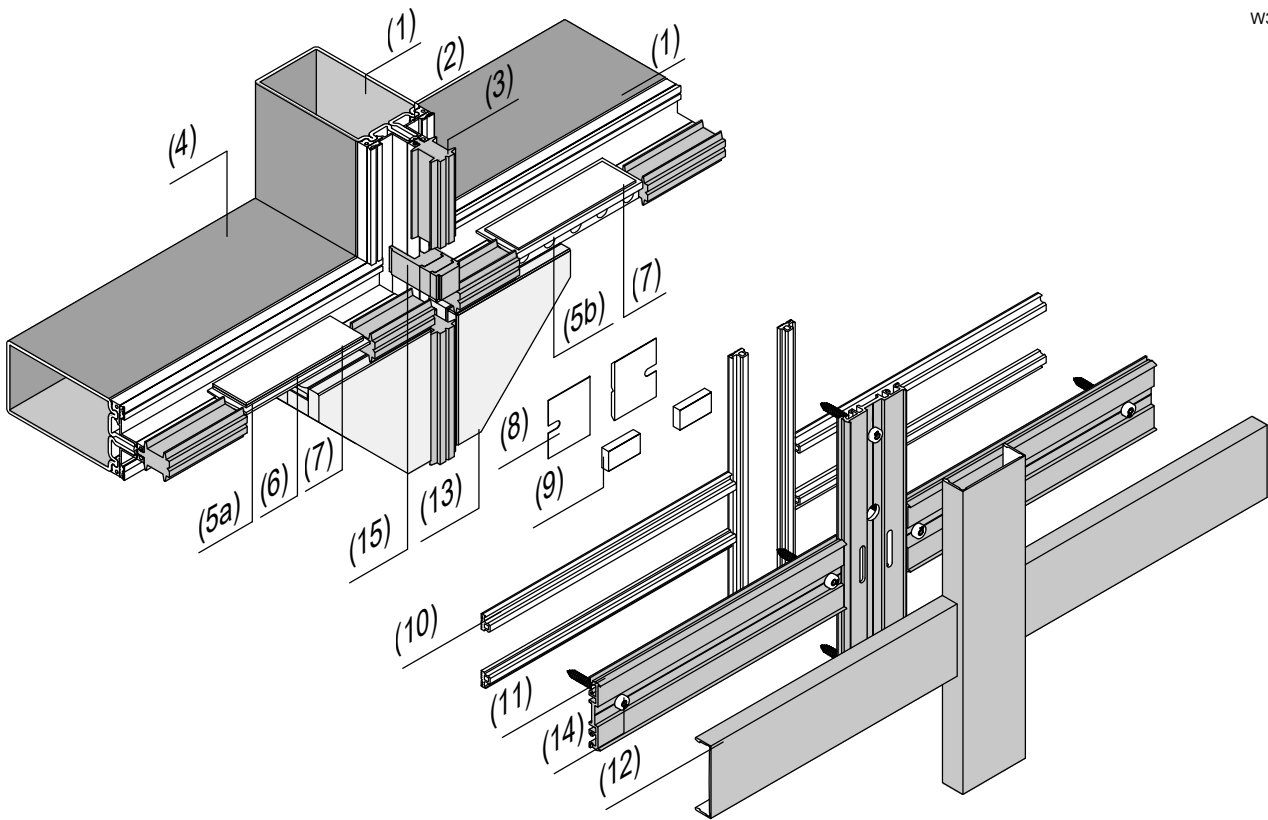
- (1) Pfosten-Riegel-Profil
- (2) Innendichtung
- (3) Schaumkeder
- (4) Riegelverbinder
- (5a) Glasaufleger Kunststoff
- (5b) Glasaufleger Aluminium mit Wippe
- (6) Vorklotz Glasaufleger
- (7) Verglasungsklotz
- (8) Kreuzpunktdeckung
- (9) Dichtstück
- (10) Außendichtung
- (11) Andruckprofil
- (12) Abdeckprofil
- (13) Füllung
- (14) Fassadenschraube

Intersection
 with central drainage section

Croisement
 avec pièce de drainage central

Kreuzpunkt
 mit Zentralentwässerungsteil

W3601045



- (1) Mullion-transom profile
- (2) Inner seal
- (3) Foam piping
- (4) Transom connector
- (5a) Glass support, plastic
- (5b) Glass support, aluminium with rocker
- (6) Glass support pre-block
- (7) Glazing block
- (8) Intersection cover
- (9) Sealing piece
- (10) Outer seal
- (11) Pressure profile
- (12) Cover profile
- (13) Filling
- (14) Façade screw
- (15) Central drainage section

- (1) Profilé de montant/traverse
- (2) Joint d'étanchéité intérieur
- (3) Bourrelet de mousse
- (4) Raccord de traverse
- (5a) Support de verre plastique
- (5b) Support de verre aluminium avec bascule
- (6) Précale du support de verre
- (7) Cale de vitrage
- (8) Cache de croisement
- (9) Pièce d'étanchéité
- (10) Joint extérieur
- (11) Profilé de serrage
- (12) Profilé de recouvrement
- (13) Remplissage
- (14) Vis de façade
- (15) Pièce de drainage central

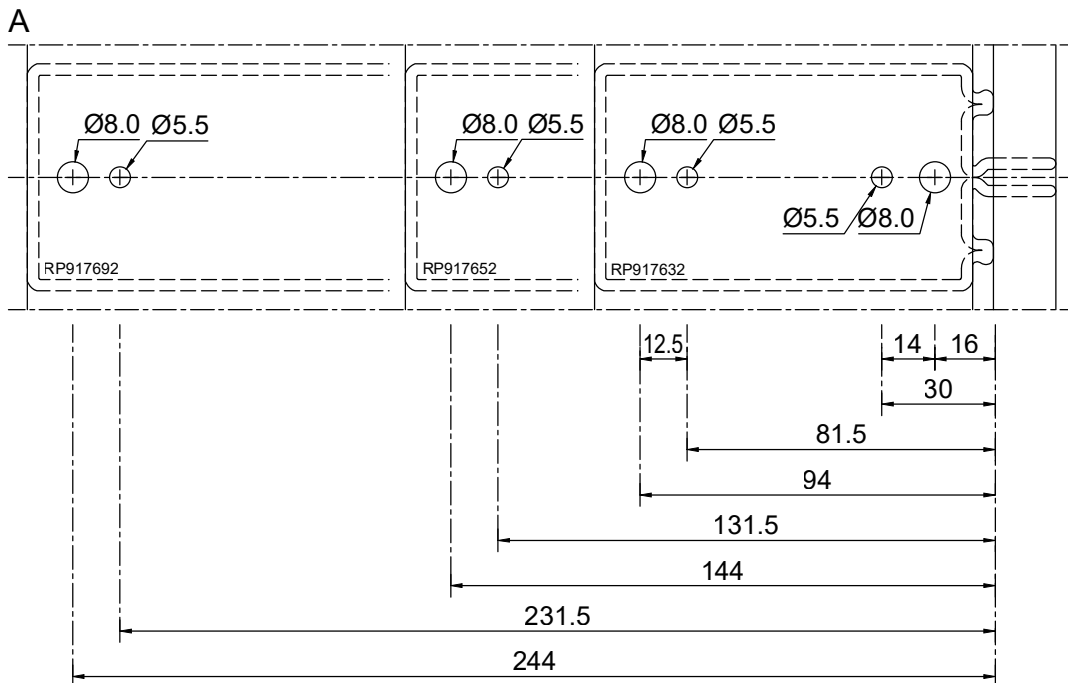
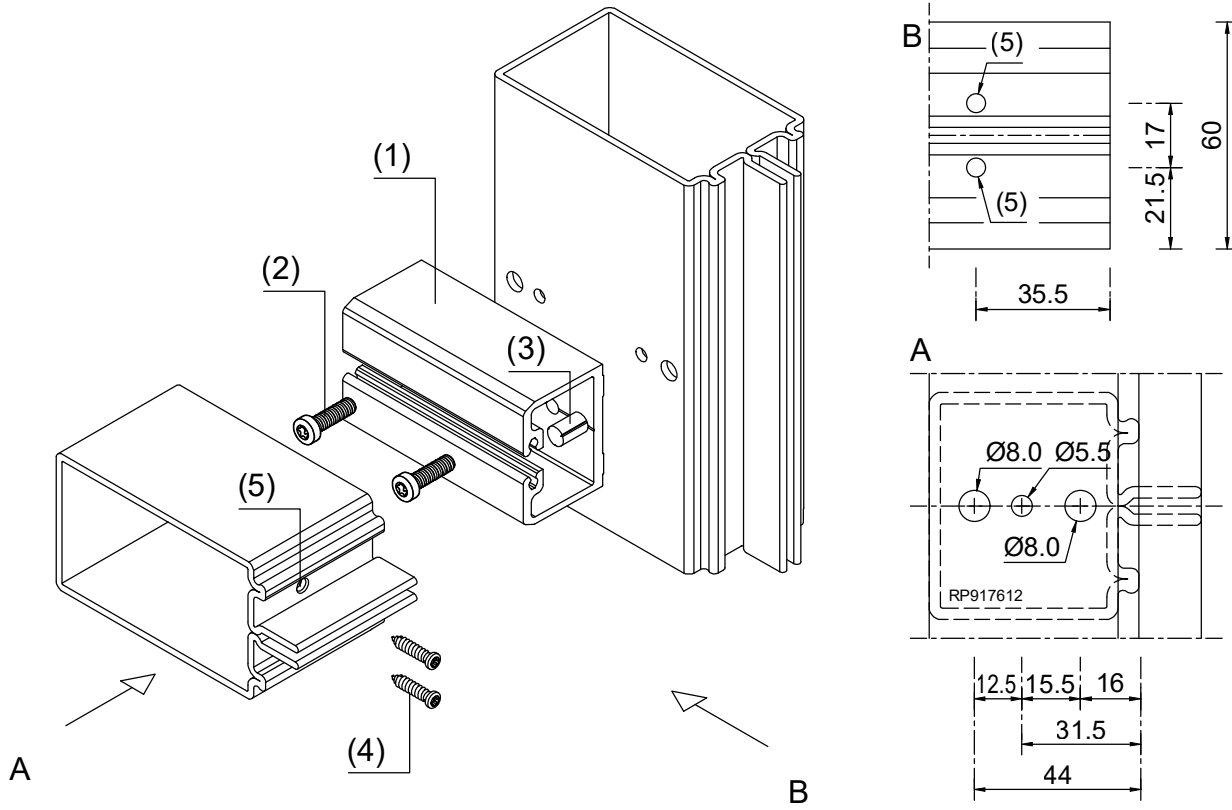
- (1) Pfosten-Riegel-Profil
- (2) Innendichtung
- (3) Schaumkeder
- (4) Riegelverbinder
- (5a) Glasaufleger Kunststoff
- (5b) Glasaufleger Aluminium mit Wippe
- (6) Vorklotz Glasaufleger
- (7) Verglasungsklotz
- (8) Kreuzpunktdeckung
- (9) Dichtstück
- (10) Außendichtung
- (11) Andruckprofil
- (12) Abdeckprofil
- (13) Füllung
- (14) Fassadenschraube
- (15) Zentralentwässerungsteil

Installation of transom connector - standard
 Drilling jig for mullions: RA977004
 Drilling jig for transom: RA977006

Installation raccord de traverse - Standard
 Gabarit de perçage pour montants : RA977004
 Gabarit de perçage pour traverse : RA977006

Einbau Riegelverbinder - Standard
 Bohrlehre für Pfosten: RA977004
 Bohrlehre für Riegel: RA977006

W3604000



Installation sequence:	Séquence de montage :	Montagereihenfolge:
<p>- Drill out the mullion profile with drilling jig RA977004 in transom axis. Note: Two different settings are possible: (a) mullion - transom - offset = 0 mm (b) mullion - transom - offset = 1 mm outwards</p> <p>- Drill out the transom profile at profile end with transom jig RA977006 (remove drilling burr inside) Note: Drilling jig RA977006 can be used for both the standard connector and the spring connector: (a) Standard connector: 2 holes (b) Spring connector: 2 holes + 2 holes for checking the bolt position with screwdriver, or visual inspection</p> <p>- Screw the transom connector to the mullion profile</p> <p>- Drive grooved pins 5 to 10 mm into the mullion profile</p> <p>- Slide transom profile over the connector</p> <p>- Fix transom profile with screws RA958200</p> <p>(1) Transom connector RA958501 to RA958505</p> <p>(2) Screw 605229 to fix the connector to the mullion profile; use Taptite M6x20 thread-forming, Torx Bit T27, 805220</p> <p>(3) Grooved pin (included in connector set)</p> <p>(4) Use screw RA958200 to fix the connector to the transom profile Ø4.8x22, Bit SIT® 20, RA977040</p> <p>(5) Without expansion compensation: Drill a hole in transom Ø5 mm, screw RA958200 tightly; With expansion compensation from 0 to 2 mm: Drill a hole in the transom Ø 7 mm; screw in screw RA958200 with head protrusion of 2.5 mm.</p> <p>For application of the drilling jigs for the transom connectors (RA977004 and RA977006), see the following pages.</p>	<p>- Percer le profilé de montant avec le gabarit de perçage RA977004 dans l'axe de la traverse. Remarque : Deux réglages différents sont possibles : (a) Montant - traverse - décalage = 0 mm (b) Montant - traverse - décalage = 1 mm vers l'extérieur</p> <p>- Percer le profil de traverse à l'extrémité du profil avec le gabarit de traverse RA977006 (enlever la bavure de perçage à l'intérieur). Remarque : le gabarit de perçage RA977006 peut être utilisé aussi bien pour le connecteur standard que pour le connecteur à ressort : (a) raccord standard : 2 perçages (b) Raccord à ressort : 2 trous + 2 trous pour contrôler la position du boulon avec un tournevis, ou contrôle visual</p> <p>- Visser le connecteur à verrou sur le profilé de poteau</p> <p>- Enfoncer les goupilles à cannelées de 5 à 10 mm dans le profilé de la traverse</p> <p>- Pousser le profilé de traverse sur le connecteur</p> <p>- Fixer le profilé de traverse avec les vis RA958200</p> <p>(1) Raccord de traverse RA958401 à RA958405</p> <p>(2) Vis 605229 pour la fixation du connecteur dans le profilé de montant ; utiliser Taptite M6x20 à filetage, Torx Bit T27, 805220</p> <p>(3) Goupille cannelée (incluse dans le kit de connexion)</p> <p>(4) Utiliser la vis RA958200 pour fixer le connecteur dans le profilé de traverse Ø4,8x22, bit SIT® 20, RA977040.</p> <p>(5) Sans absorption de la dilatation : Percer la traverse Ø 5 mm, visser fermement la vis RA958200 ; Avec absorption de la dilatation de 0 à 2 mm : Perçage dans le verrou Ø 7 mm ; visser la vis RA958200 en laissant dépasser la tête de 2,5 mm.</p> <p>Pour l'utilisation des gabarits de perçage pour les connecteurs de traverses (RA977004 et RA977006), voir les pages suivantes.</p>	<p>- Pfostenprofil mit Bohrlehre RA977004 in der Riegelachse abbohren Hinweis: Zwei verschiedene Einstellungen sind möglich: (a) Pfosten - Riegel - Versatz = 0 mm (b) Pfosten - Riegel - Versatz = 1 mm nach aussen</p> <p>- Riegelprofil am Profilende mit Riegellehre RA977006 abbohren (Bohrgrat innen entfernen) Hinweis: Bohrlehre RA977006 ist sowohl beim Standard-Verbinder als auch beim Feder-Verbinder einsetzbar: (a) Standardverbinder: 2 Bohrungen (b) Feder-Verbinder: 2 Bohrungen + 2 Bohrungen zur Kontrolle der Bolzenposition mit Schraubendreher, bzw, Sichtkontrolle</p> <p>- Riegelverbinder am Pfostenprofil verschrauben</p> <p>- Zylinderkerbstifte 5 bis 10 mm in das Pfostenprofil einschlagen</p> <p>- Riegelprofil über den Verbinder schieben</p> <p>- Riegelprofil mit Schrauben RA958200 fixieren</p> <p>(1) Riegelverbinder RA958501 bis RA958505</p> <p>(2) Schraube 605229 zur Befestigung des Verbinders im Pfostenprofil; Taptite M6x20 gewindeformend, Torx Bit T27, 805220, verwenden</p> <p>(3) Zylinderkerbstift (in Verbinder-Set enthalten)</p> <p>(4) Schraube RA958200 zur Befestigung des Verbinders im Riegelprofil Ø4,8x22, Bit SIT® 20, RA977040, verwenden</p> <p>(5) Ohne Dehnungsaufnahme: Bohrung im Riegel Ø 5 mm, Schraube RA958200 fest einschrauben; Mit Dehnungsaufnahme von 0 bis 2 mm: Bohrung im Riegel Ø 7 mm; Schraube RA958200 mit Überstand des Kopfes von 2.5 mm einschrauben</p> <p>Anwendung der Bohrlehren für die Riegelverbinder (RA977004 und RA977006) siehe nachfolgende Seiten.</p>

Installation of transom connectors - spring bolts

Drilling jig for mullions: RA977004
 Drilling jig for transom: RA977006

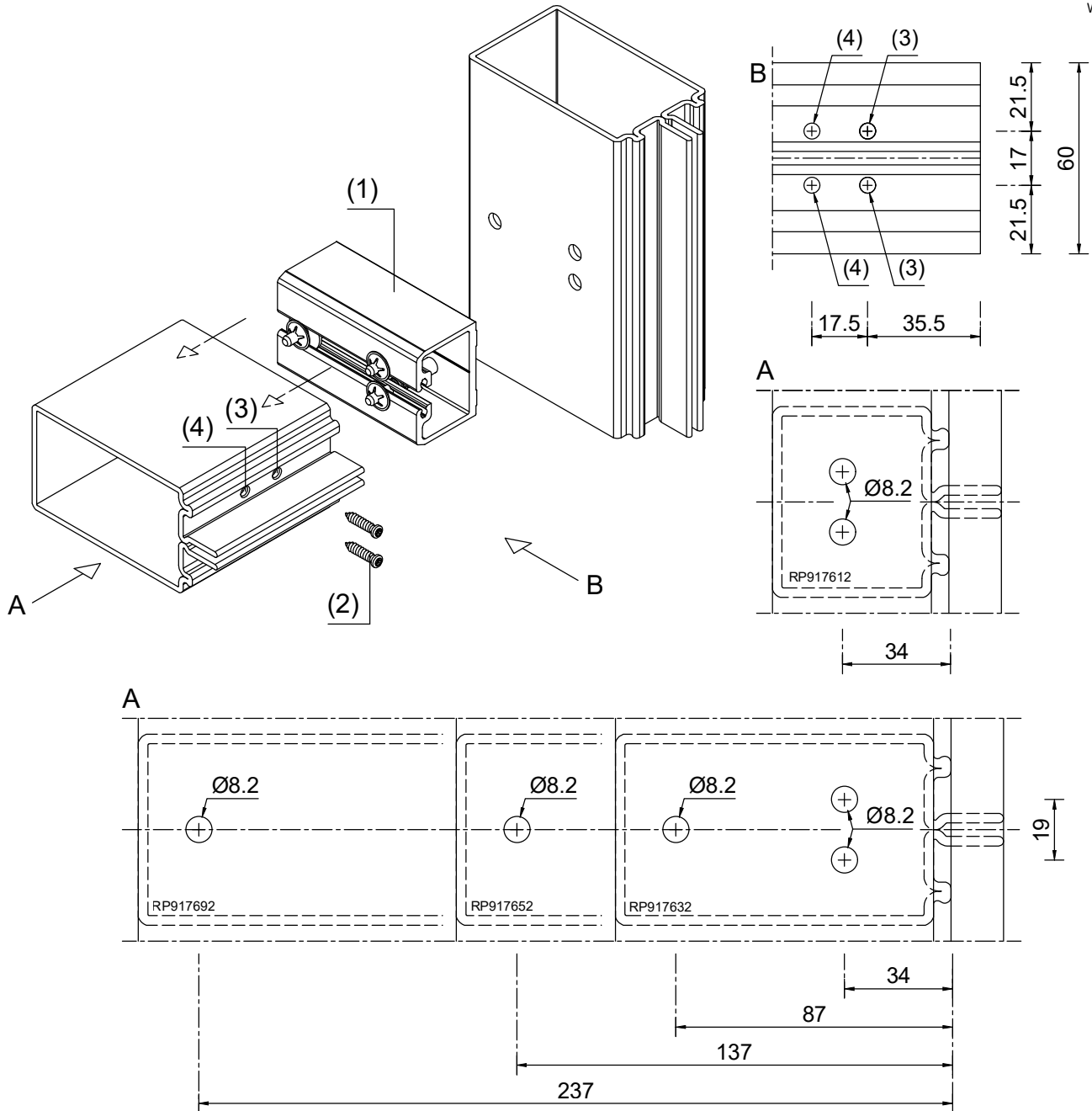
Montage d'un raccord de traverse - Boulon à ressort

Gabarit de perçage pour montants : RA977004
 Gabarit de perçage pour traverse : RA977006

Einbau Riegelverbinder - Federbolzen

Bohrlehre für Pfosten: RA977004
 Bohrlehre für Riegel: RA977006

W3604010



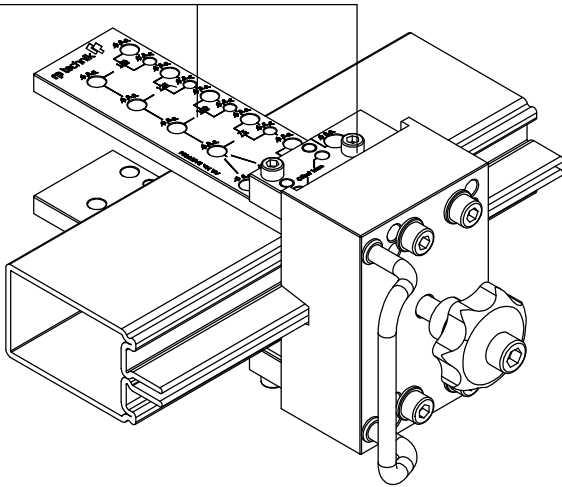
Installation sequence:	Ordre de montage :	Montagereihenfolge:
<p>- Drill out the mullion profile with drilling jig RA977004 in the transom axis Note: Two different settings are possible: (a) mullion - transom - offset = 0 mm (b) mullion - transom - offset = 1 mm outwards</p> <p>- Drill out the transom profile at the profile end with transom jig RA977006 (remove drilling burr inside) Note: Drilling jig RA977006 can be used with both the standard connector and the spring connector: (a) Standard connector: 2 Hole (b) Spring connector: 2 holes + 2 holes for checking the bolt position with a screwdriver, or visual inspection</p> <p>- Push the connector into the transom profile and secure it with screws RA958200 (1) Spring connector RA958521 to RA958525 (2) Screw RA958200 for fastening the connector in the transom profile Ø 4.8 x 22 (3) Without expansion compensation: Drill a hole in the transom Ø 5 mm, screw in screw RA958200 tightly; With expansion compensation from 0 to 2 mm: The expansion is compensated via the bolts of the spring connector, cut-to-size transom max. 2 mm shorter than nominal dimension</p> <p>For application of the drilling jigs for the transom connectors (RA977004 and RA977006), see the following pages.</p>	<p>- Percer le profilé de montant avec le gabarit de perçage RA977004 dans l'axe de la traverse Remarque : Deux réglages différents sont possibles : (a) Montant - traverse - décalage = 0 mm (b) Montant - traverse - décalage = 1 mm vers l'extérieur</p> <p>- Percer le profilé de traverse à l'extrémité du profilé avec le gabarit de traverse RA977006 (enlever la bavure de perçage à l'intérieur) Remarque : Le gabarit de perçage RA977006 est utilisable aussi bien pour le raccord standard que pour le raccord à ressort : (a) raccord standard : 2 perçages (b) Raccord à ressort : 2 trous + 2 trous pour contrôler la position du boulon avec un tournevis, ou contrôle visuel</p> <p>- Insérer le raccord dans le profilé de traverse et le fixer avec les vis RA958200 (1) Raccord à ressort RA958521 à RA958525 (2) Vis RA958200 pour la fixation du raccord dans le profilé de traverse Ø 4,8 x 22 (3) Sans absorption de la dilatation : Percer la traverse Ø 5 mm, visser fermement la vis RA958200 ; Avec absorption de la dilatation de 0 à 2 mm : L'absorption de la dilatation se fait par les boulons du raccord à ressort, découpe traverse max. 2 mm plus court que la dimension nominale</p> <p>Pour l'utilisation des gabarits de perçage pour les raccords de traverses (RA977004 et RA977006), voir les pages suivantes.</p>	<p>- Pfostenprofil mit Bohrlehre RA977004 in der Riegelachse abbohren Hinweis: Zwei verschiedene Einstellungen sind möglich: (a) Pfosten - Riegel - Versatz = 0 mm (b) Pfosten - Riegel - Versatz = 1 mm nach aussen</p> <p>- Riegelprofil am Profilende mit Riegellehre RA977006 abbohren (Bohrgrat innen entfernen) Hinweis: Bohrlehre RA977006 ist sowohl beim Standard-Verbinder als auch beim Feder-Verbinder einsetzbar: (a) Standardverbinder: 2 Bohrung (b) Feder-Verbinder: 2 Bohrungen + 2 Bohrungen zur Kontrolle der Bolzenposition mit Schraubendreher, bzw. Sichtkontrolle</p> <p>- Verbinder in das Riegelprofil einschieben und mit Schrauben RA958200 fixieren (1) Feder-Verbinder RA958521 bis RA958525 (2) Schraube RA958200 zur Befestigung des Verbinders im Riegelprofil Ø 4,8 x 22 (3) Ohne Dehnungsaufnahme: Bohrung im Riegel Ø 5 mm, Schraube RA958200 fest einschrauben; Mit Dehnungsaufnahme von 0 bis 2 mm: Die Dehnungsaufnahme erfolgt über die Bolzen des Federverbinders, Zuschnitt Riegel max. 2 mm kürzer als Nennmaß</p> <p>Anwendung der Bohrlehren für die Riegelverbinder (RA977004 und RA977006) siehe nachfolgende Seiten.</p>

Use of the mullion drilling jig RA977004

Utilisation du gabarit de perçage de montants RA977004

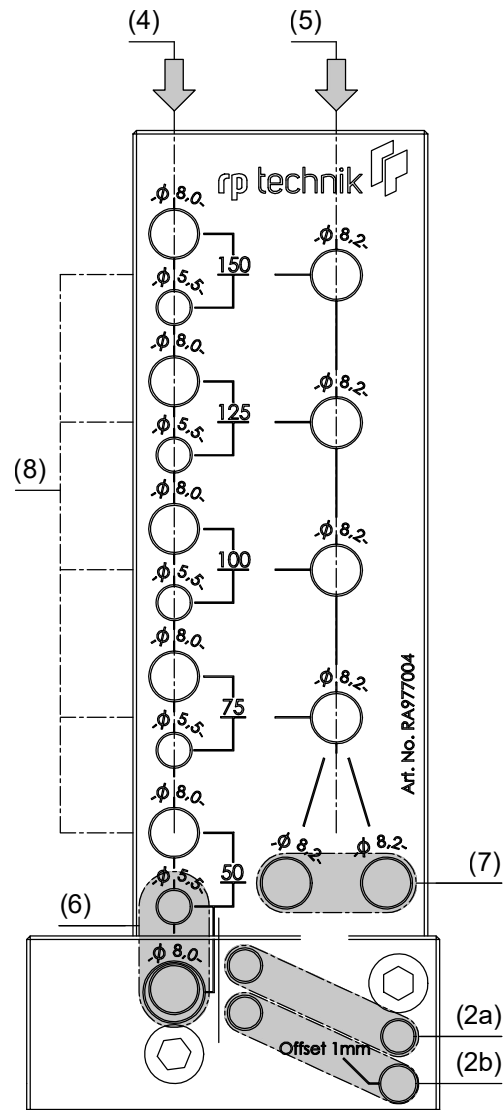
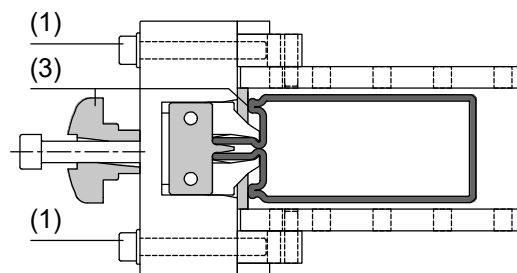
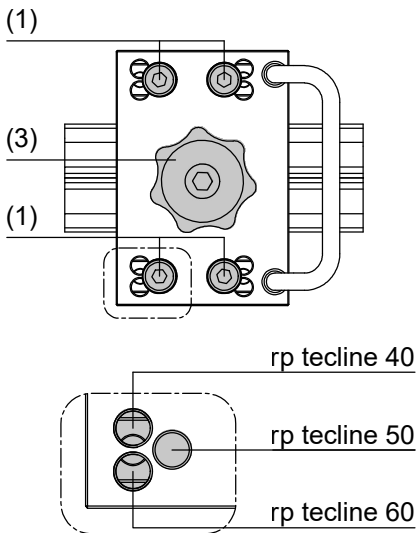
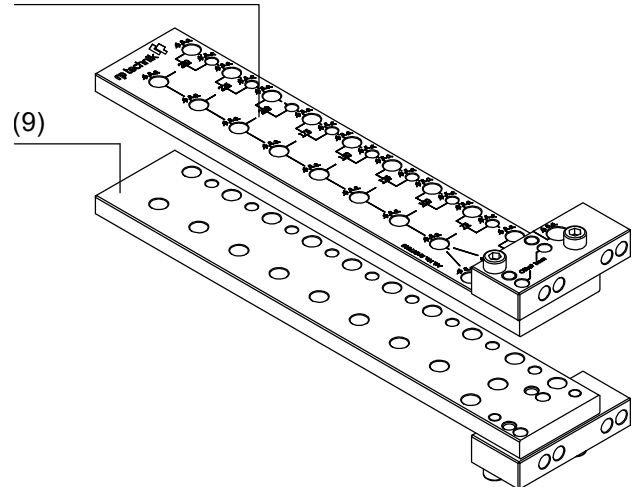
Anwendung Pfostenbohrlehre RA977004

RA977004



RA977005

W3504020



- | | | |
|--|---|--|
| <p>(1) Setting the drilling jig according to the series width (40 mm, 50 mm or 60 mm)</p> <p>(2) Adjustment of the offset between mullion and transom via "offset". Dowel pins are to be repositioned:
(2a) Surface offset between mullion and transom = 0 mm
(2b) Surface offset between mullion and transom = 1 mm</p> <p>(3) Place the drilling jig up to the stop of the sealing support of the mullion and fix it with the quick release</p> <p>(4) Transom axis standard bolt connector</p> <p>(5) Transom axle transom connector with spring bolt</p> <p>(6) Holes (Ø5.5 and Ø8.0 mm) for standard transom connectors</p> <p>(7) Holes (Ø8.2 mm) for transom connectors with spring bolts</p> <p>(8) Additional holes:
- Standard transom connectors (Ø5.5 and Ø8.0 mm)
- Transom connector with spring bolt (Ø8.2 mm)</p> <p>(9) For transom profiles > 150 mm, the drill plates must be replaced with RA977005</p> <p>Use the drill bits with special grinding from set RA977026 for the holes.</p> | <p>(1) Réglage du gabarit de perçage en fonction de la largeur de la série (40 mm, 50 mm ou 60 mm)</p> <p>(2) Réglage du décalage entre le montant et la traverse par « décalage ». Les goupilles cylindriques doivent être repositionnées :
(2a) Décalage de surface entre le montant et la traverse = 0 mm
(2b) Décalage de surface entre le montant et la traverse = 1 mm</p> <p>(3) Placer le gabarit de perçage jusqu'à la butée du support de joint du montant et le fixer avec l'attache rapide</p> <p>(4) Axe de traverse Raccord de traverse standard</p> <p>(5) Axe de traverse Raccord de traverse avec boulon à ressort</p> <p>(6) Trous (Ø5,5 et Ø8,0 mm) pour raccord de traverse standard</p> <p>(7) Trous (Ø8,2 mm) pour raccord de traverse avec boulon à ressort</p> <p>(8) Trous supplémentaires :
- Raccord de traverse standard (Ø 5,5 et Ø 8,0 mm)
- Raccord de traverse avec boulon à ressort (Ø 8,2 mm)</p> <p>(9) Pour les profilés de traverse > 150 mm, les plaques de perçage doivent être remplacées par RA977005</p> | <p>(1) Einstellung der Bohrlehre entsprechend der Serienbreite (40 mm, 50 mm bzw. 60 mm)</p> <p>(2) Einstellung des Versatzes zwischen Pfosten und Riegel über "offset". Zylinderstifte sind umzustecken:
(2a) Flächenversatz zwischen Pfosten und Riegel = 0 mm
(2b) Flächenversatz zwischen Pfosten und Riegel = 1 mm</p> <p>(3) Bohrlehre bis auf Anschlag der Dichtungsauflage des Pfostens aufsetzen und mit Schnellspanner fixieren</p> <p>(4) Riegelachse Riegelverbinder Standard</p> <p>(5) Riegelachse Riegelverbinder mit Federbolzen</p> <p>(6) Bohrungen (Ø5.5 und Ø8.0 mm) für Riegelverbinder Standard</p> <p>(7) Bohrungen (Ø8.2 mm) für Riegelverbinder mit Federbolzen</p> <p>(8) Zusätzliche Bohrungen:
- Riegelverbinder Standard (Ø5.5 und Ø8.0 mm)
- Riegelverbinder mit Federbolzen (Ø8.2 mm)</p> <p>(9) Bei Riegelprofilen > 150 mm sind die Bohrplatten durch RA977005 zu tauschen</p> <p>Für die Bohrungen sind die Bohrer mit Spezienschliff aus Set RA977026 zu verwenden.</p> |
|--|---|--|

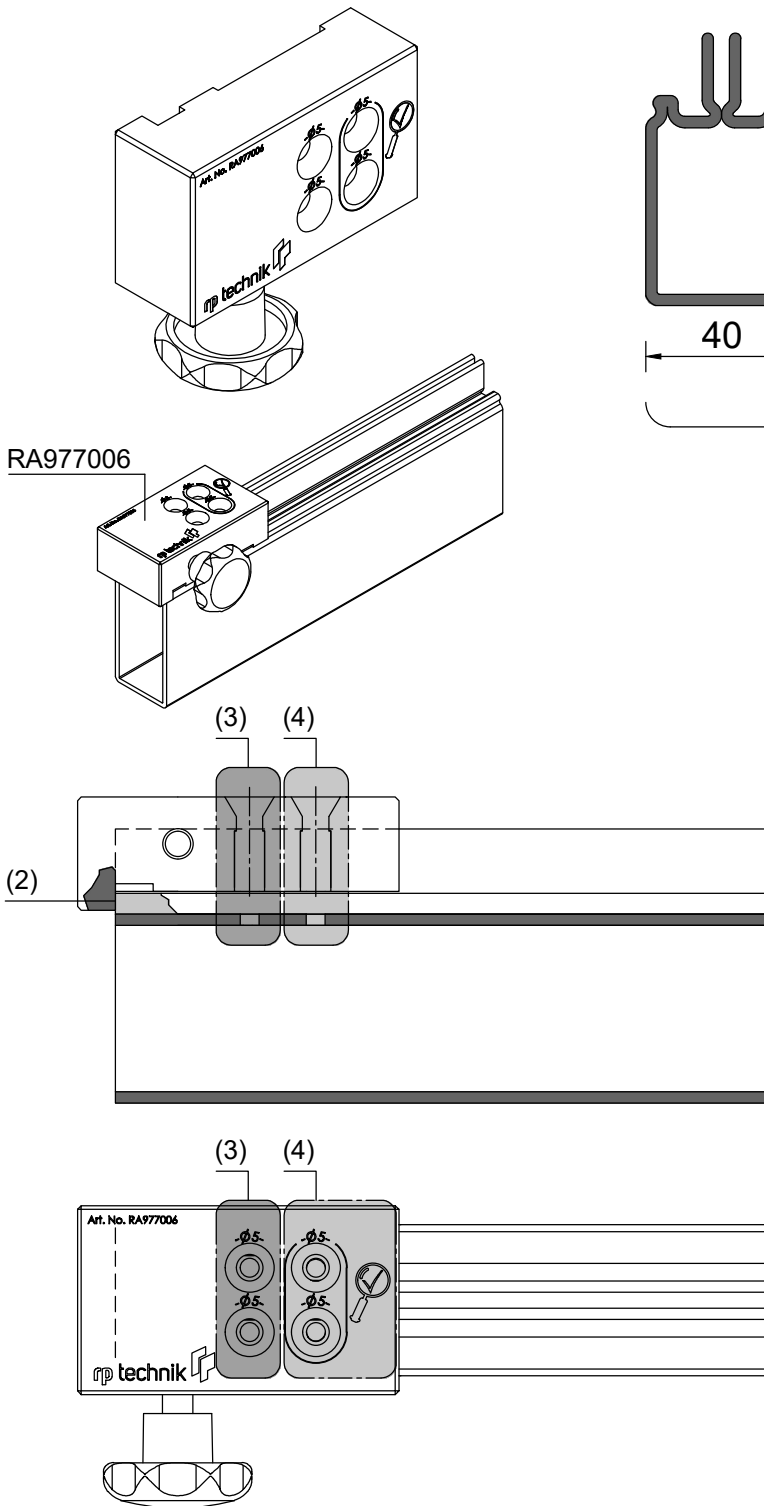
Pour les perçages, utiliser les forets avec affûtage spécial du kit RA977026.

Using the transom drilling jig RA977006

Utilisation du gabarit de perçage de traverses RA977006

Anwendung Riegelbohrlehre RA977006

W3504030



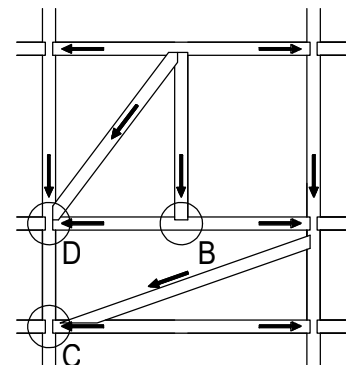
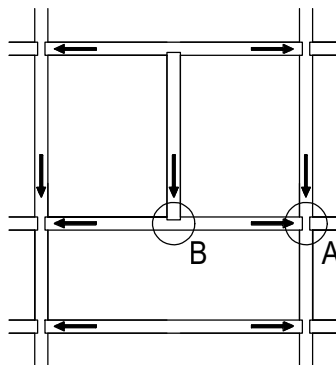
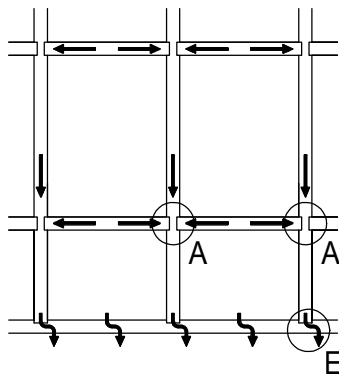
(1) Drilling jig can be used for all series widths (40 mm, 50 mm or 60 mm)	(1) Gabarit de perçage utilisable pour toutes les largeurs de série (40 mm, 50 mm ou 60 mm)	(1) Bohrlehre für alle Serienbreiten (40 mm, 50 mm bzw. 60 mm) verwendbar
(2) Position the transom drilling jig at the end of the transom and secure it in place	(2) Positionner le gabarit de perçage de la traverse à l'extrémité de la traverse et le fixer	(2) Positionieren der Riegelbohrlehre am Riegelende und fixieren
(3) Fastening holes (Ø 5 mm) for standard transom connector and transom connector with spring bolt, when using transom connector standard with an expansion compensation of 0 to 2 mm: Drill out hole in transom from Ø 5 mm to Ø 7 mm	(3) Trous de fixation (Ø 5 mm) pour raccord de traverse standard et raccord de traverse avec boulon à ressort, en cas d'utilisation de raccord de traverse standard avec une absorption de dilatation de 0 à 2 mm : Aléser le trou dans le traverse de Ø 5 mm à Ø 7 mm	(3) Befestigungsbohrungen (Ø 5 mm) für Riegelverbinder Standard und Riegelverbinder mit Federbolzen, bei Verwendung von Riegelverbinder Standard mit einer Dehnungsaufnahme von 0 bis 2 mm: Bohrung im Riegel von Ø 5 mm auf Ø 7 mm aufbohren
(4) When using transom connectors with spring bolts, additional holes (Ø 5 mm) are required for visual inspection of the engaged spring bolts	(4) En cas d'utilisation de raccords de traverses avec des boulons à ressort, des trous supplémentaires (Ø 5 mm) sont nécessaires pour le contrôle visuel des boulons à ressort enclenchés	(4) Bei Verwendung von Riegelverbinder mit Federbolzen sind zur Sichtkontrolle der eingerasteten Federbolzen zusätzliche Bohrungen (Ø 5 mm) erforderlich
Use the drill bits with special grinding from set RA977026 for the holes.	Pour les perçages, utiliser les forets avec affûtage spécial du kit RA977026.	Für die Bohrungen sind die Bohrer mit Spezialschliff aus Set RA977026 zu verwenden.

Drainage diagram
Drainage inner seal

Schéma de drainage
Drainage, joint intérieur

Entwässerungsschema
Drainage Innendichtung

W3505000

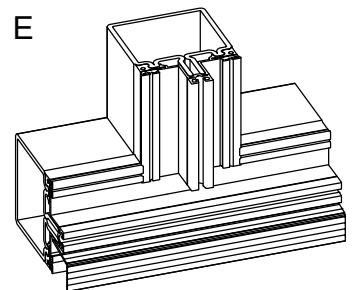
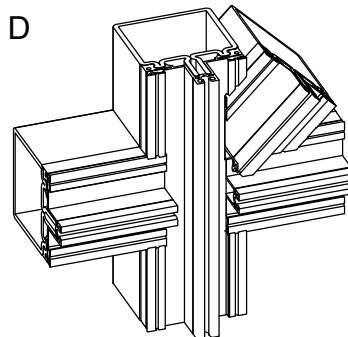
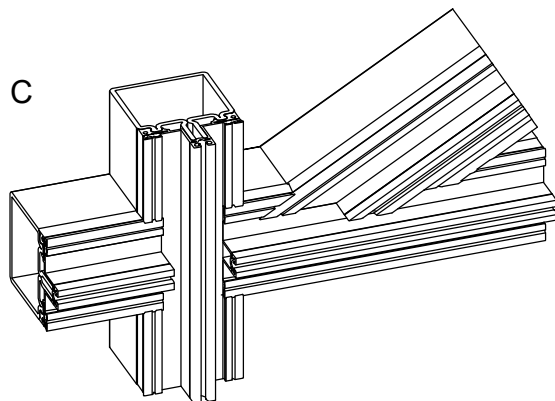
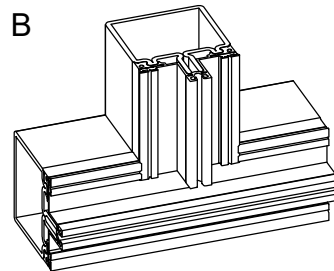
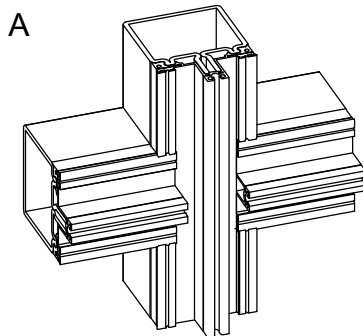


Mullions and transoms are covered with the same inner seal. The overlap is made by corresponding notches in the seal. This means that a wide variety of intersection designs can be realised with an inner seal.

Les montants et les traverses sont dotés du même joint intérieur. Le chevauchement est réalisé par une encoche correspondante dans le joint. Il est ainsi possible de réaliser les versions de croisement les plus diverses avec un joint intérieur.

Pfosten und Riegel werden mit der gleichen Innendichtung belegt. Die Überlappung wird durch entsprechende Ausklinkung in der Dichtung ausgeführt. Somit sind die verschiedensten Kreuzpunktausführungen mit einer Innendichtung realisierbar.

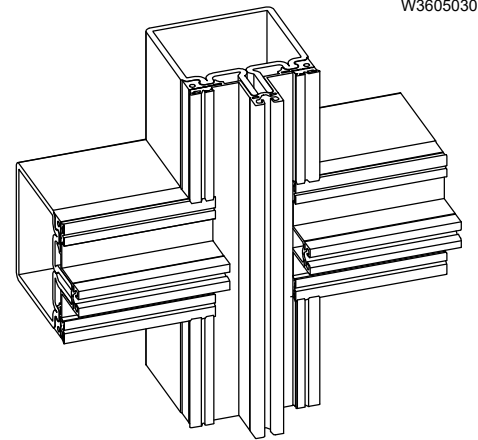
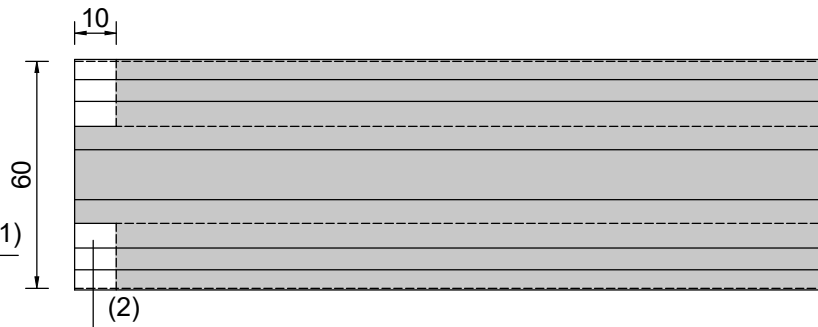
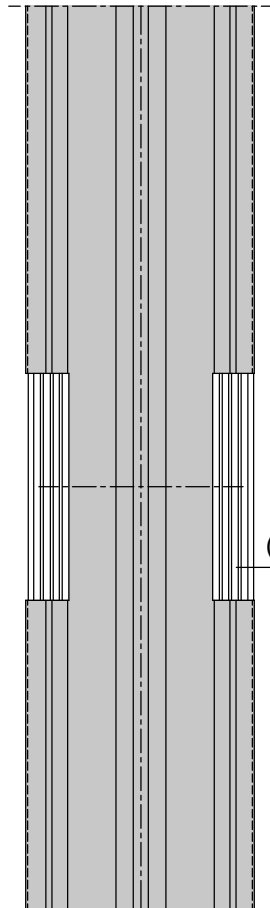
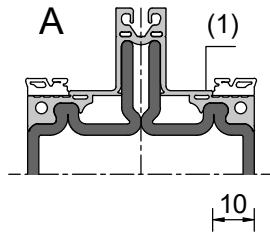
W3605002



Inner seal processing
Intersection A

Traitement du joint intérieur
Croisement A

Innendichtung Bearbeitung
Kreuzpunkt A



W3605030

(1) Carry out notching 60 x 10mm with notching tool RA977009. When pulling off the cut seal, take care not to damage the sealing layer underneath

(2) Cut the transom seal to the appropriate length with scissors RA977030. Carry out notching of the transom seal with tool RA977031

(1) Réaliser l'encoche 60 x 10mm avec l'outil d'encoche RA977009. Lors du retrait du joint incisé, il faut veiller à ne pas endommager le niveau d'étanchéité sous-jacent

(2) Couper le joint de traverse à la bonne longueur avec les ciseaux RA977030. Effectuer l'encoche du joint de traverse avec l'outil RA977031

(1) Ausklinkung 60 x 10mm mit Ausklinkwerkzeug RA977009 durchführen. Beim Abziehen der eingeschnittenen Dichtung ist darauf zu achten, dass die darunter liegende Dichtebene nicht beschädigt wird

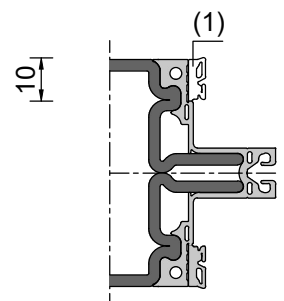
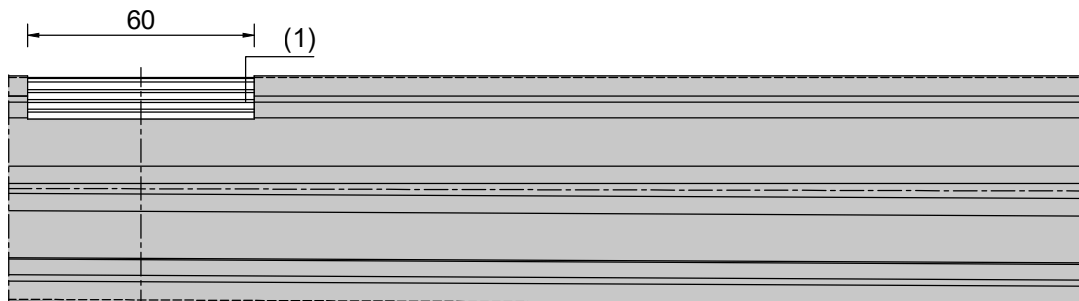
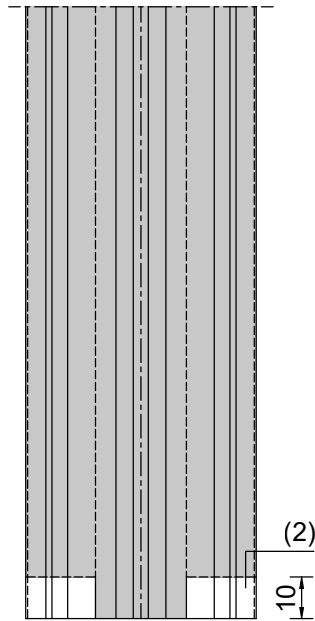
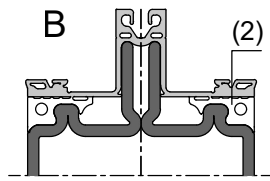
(2) Riegeldichtung mit Schere RA977030 auf die passende Länge zuschneiden. Ausklinkung der Riegeldichtung mit Werkzeug RA977031 durchführen

Inner seal processing
Intersection B

Traitement du joint intérieur
Croisement B

Innendichtung Bearbeitung
Kreuzpunkt B

W3605032



(1) Carry out notching 60 x 10mm with notching tool RA977009. When pulling off the cut seal, take care not to damage the sealing layer underneath

(2) Cut the transom seal to the appropriate length with scissors RA977030. Carry out notching of the transom seal with tool RA977031

(1) Réaliser l'encoche 60 x 10mm avec l'outil d'encoche RA977009. Lors du retrait du joint incisé, il faut veiller à ne pas endommager le niveau d'étanchéité sous-jacent

(2) Couper le joint de traverse à la bonne longueur avec les ciseaux RA977030. Effectuer l'encoche du joint de traverse avec l'outil RA977031

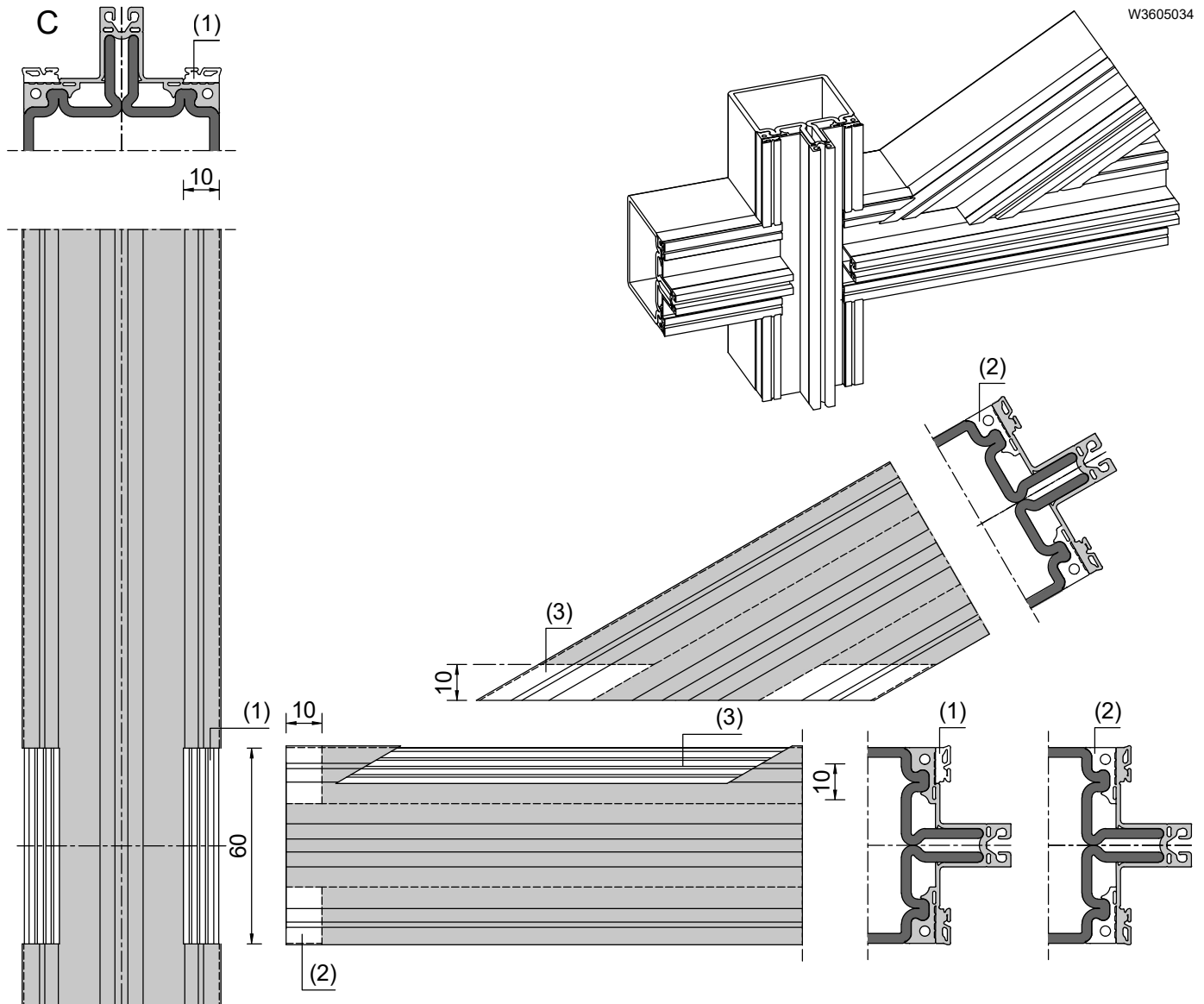
(1) Ausklinkung 60 x 10mm mit Ausklinkwerkzeug RA977009 durchführen. Beim Abziehen der eingeschnittenen Dichtung ist darauf zu achten, dass die darunter liegende Dichtebene nicht beschädigt wird

(2) Riegeldichtung mit Schere RA977030 auf die passende Länge zuschneiden. Ausklinkung der Riegeldichtung mit Werkzeug RA977031 durchführen

Inner seal processing
Intersection C

Traitement du joint intérieur
Croisement C

Innendichtung Bearbeitung
Kreuzpunkt C



(1) Carry out notching 60 x 10mm with notching tool RA977009. When pulling off the cut seal, take care not to damage the sealing layer underneath

(2) Cut the transom seal to the appropriate length with scissors RA977030. Carry out notching of the transom seal with tool RA977031

(3) Carry out individual notching adapted to the angle

(1) Réaliser l'encoche 60 x 10mm avec l'outil d'encoche RA977009. Lors du retrait du joint incisé, il faut veiller à ne pas endommager le niveau d'étanchéité sous-jacent

(2) Couper le joint de traverse à la bonne longueur avec les ciseaux RA977030. Effectuer l'encoche du joint de traverse avec l'outil RA977031

(3) Réaliser une encoche individuelle adaptée à l'angle

(1) Ausklinkung 60 x 10mm mit Ausklinkwerkzeug RA977009 durchführen. Beim Abziehen der eingeschnittenen Dichtung ist darauf zu achten, dass die darunter liegende Dichtebene nicht beschädigt wird

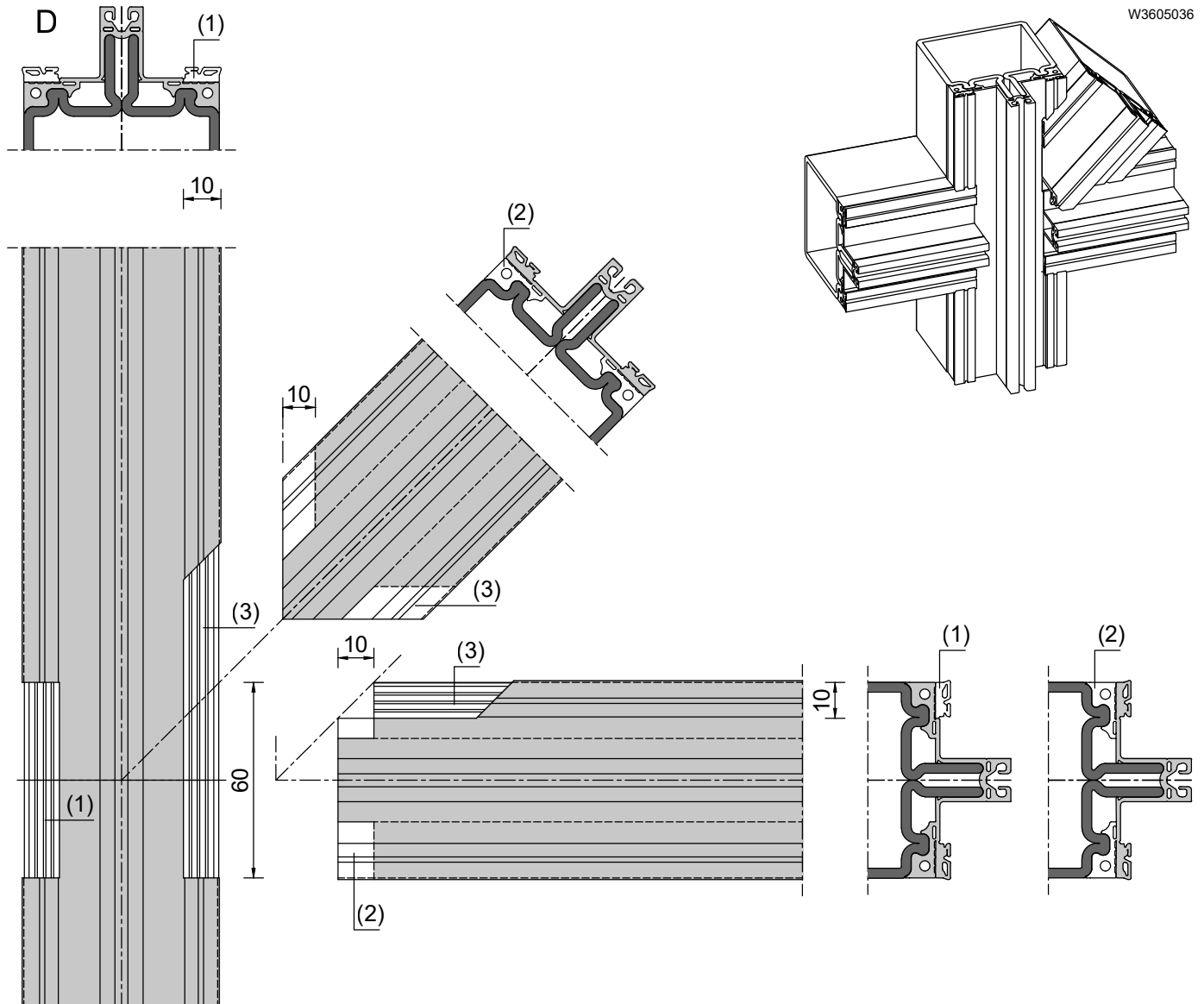
(2) Riegeldichtung mit Schere RA977030 auf die passende Länge zuschneiden. Ausklinkung der Riegeldichtung mit Werkzeug RA977031 durchführen

(3) Individuelle Ausklinkung an Winkel angepasst vornehmen

Inner seal processing
Intersection D

Traitement du joint intérieur
Croisement D

Innendichtung Bearbeitung
Kreuzpunkt D



(1) Carry out notching 60 x 10mm with notching tool RA977009. When pulling off the cut seal, take care not to damage the sealing layer underneath

(2) Cut the transom seal to the appropriate length with scissors RA977030. Carry out notching of the transom seal with tool RA977031

(3) Carry out individual notching adapted to the angle

(1) Réaliser l'encoche 60 x 10mm avec l'outil d'encoche RA977009. Lors du retrait du joint incisé, il faut veiller à ne pas endommager le niveau d'étanchéité sous-jacent

(2) Couper le joint de traverse à la bonne longueur avec les ciseaux RA977030. Effectuer l'encoche du joint de traverse avec l'outil RA977031

(3) Réaliser une encoche individuelle adaptée à l'angle

(1) Ausklinkung 60 x 10mm mit Ausklinkwerkzeug RA977009 durchführen. Beim Abziehen der eingeschnittenen Dichtung ist darauf zu achten, dass die darunter liegende Dichtebene nicht beschädigt wird

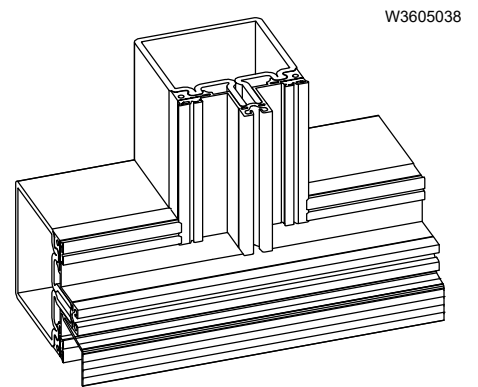
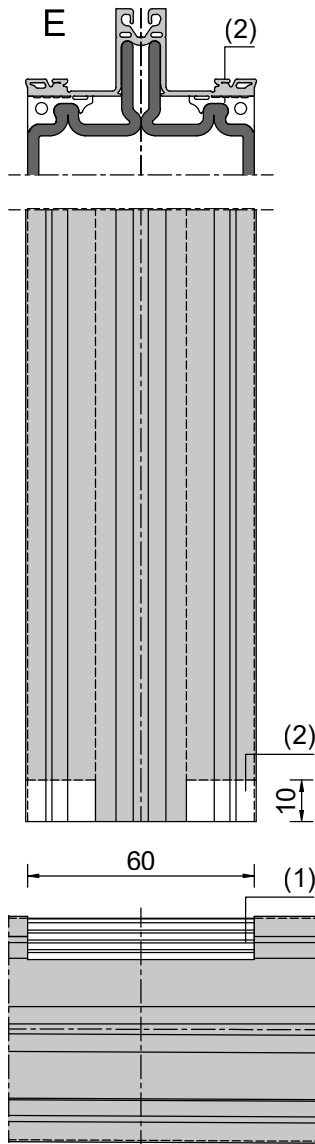
(2) Riegeldichtung mit Schere RA977030 auf die passende Länge zuschneiden. Ausklinkung der Riegeldichtung mit Werkzeug RA977031 durchführen

(3) Individuelle Ausklinkung an Winkel angepasst vornehmen

Inner seal processing
 Intersection E

Traitement du joint intérieur
 Croisement E

Innendichtung Bearbeitung
 Kreuzpunkt E



(1) Carry out notching 60 x 10mm with notching tool RA977009. When pulling off the cut seal, take care not to damage the sealing layer underneath

(2) Cut the transom seal to the appropriate length with scissors RA977030. Carry out notching of the transom seal with tool RA977031

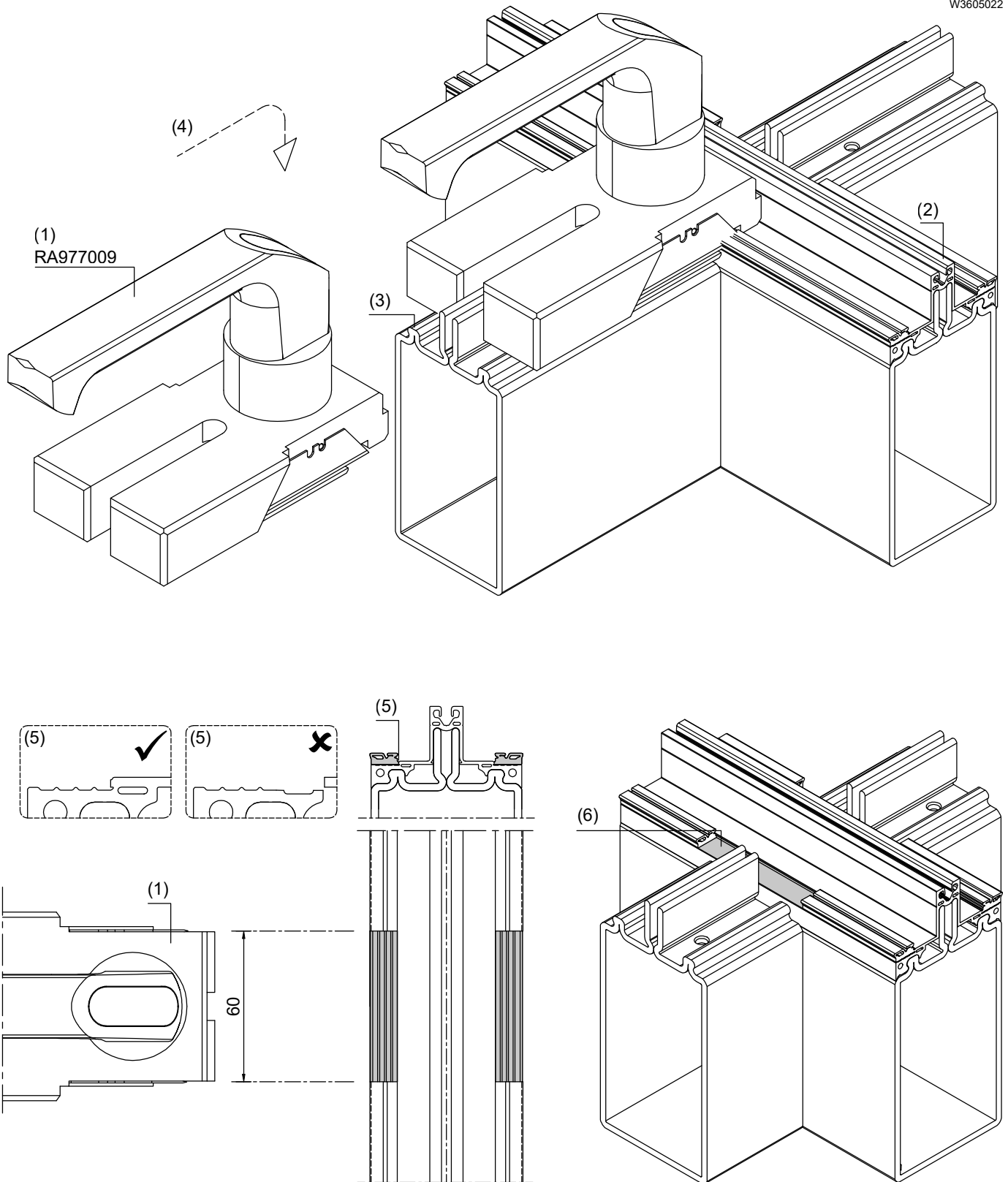
(1) Réaliser l'encoche 60 x 10mm avec l'outil d'encoche RA977009. Lors du retrait du joint incisé, il faut veiller à ne pas endommager le niveau d'étanchéité sous-jacent

(2) Couper le joint de traverse à la bonne longueur avec les ciseaux RA977030. Effectuer l'encoche du joint de traverse avec l'outil RA977031

(1) Ausklinkung 60 x 10mm mit Ausklinkwerkzeug RA977009 durchführen. Beim Abziehen der eingeschnittenen Dichtung ist darauf zu achten, dass die darunter liegende Dichtebene nicht beschädigt wird

(2) Riegeldichtung mit Schere RA977030 auf die passende Länge zuschneiden. Ausklinkung der Riegeldichtung mit Werkzeug RA977031 durchführen

W3605022



- (1) The notching tool RA977009 is used for cutting the inner gasket in the crossing area of the gaskets, the cutting width is 60 mm.
- (2) The inner gasket (mullion) to be cut in is mounted
- (3) The inner gasket in the transom area will be mounted later on
- (4) The notching tool is first pushed in the screw channel. The continuous seal serves as a stop
- (2). Then the tool is placed on the gasket to be cut and pressed down.
- (5) When cutting the gasket, make sure that only the upper area of the gasket is cut, but that the adjacent gasket area remains undamaged. Any damage to the water-bearing plane must be avoided! For this purpose, notching tests must be carried out in advance!
- (6) Pull off the cut gasket section with pliers. During this procedure, too, care must be taken not to damage the underlying gasket plane.

Safety instructions:

- Sharp blades! Cutting injuries are possible!
- Wear protective gloves for all work with the notching tool!
- Only use the notching tool for its intended purpose!
- Any use other than processing the above-mentioned seals is not in accordance with the intended use and can lead to injuries or material damage!
- Do not cut live power cables!
- When not in use, keep the tool closed and safely out of the reach of children!

- (1) L'outil de découpe RA977009 est utilisé pour découper le joint intérieur de façade rp tecline dans la zone de chevauchement des joints, la largeur de découpe est de 60 mm.
- (2) Le joint intérieur (meneau) à découper est monté.
- (3) Le joint intérieur dans la zone de l'imposte sera monté ultérieurement.
- (4) L'outil d'entaillage est d'abord poussé dans le canal de la vis. Le joint continu sert de butée (2). L'outil est ensuite placé sur le joint à découper et pressé vers le bas.
- (5) Lors de la découpe du joint, il faut veiller à ce que seule la partie supérieure du joint soit découpée et que la partie adjacente du joint ne soit pas endommagée. Il faut éviter d'endommager le plan d'appui de l'eau ! Pour ce faire, des essais d'entaille doivent être effectués au préalable !
- (6) Retirer la partie du joint coupée à l'aide d'une pince. Lors de cette opération, il faut également veiller à ne pas endommager le plan d'étanchéité sous-jacent.

Consignes de sécurité :

- Lames tranchantes ! Des blessures par coupure sont possibles !
- Portez des gants de protection pour tous les travaux effectués avec l'outil d'encochage !
- N'utilisez l'outil de grugeage que pour l'usage auquel il est destiné !
- Toute utilisation autre que le traitement des scellés susmentionnés n'est pas conforme à l'usage prévu et peut entraîner des blessures ou des dommages matériels !
- Ne pas couper de câbles électriques sous tension !
- Lorsque l'outil n'est pas utilisé, le garder fermé et hors de portée des enfants !

- (1) Das Ausklinkwerkzeug RA977009 dient zum Einschneiden der rp tecline Fassadeninnendichtung im Überlappungsbereich der Dichtungen, die Schnittbreite beträgt 60 mm
- (2) Die einzuschneidende Innendichtung (Pfofen) ist montiert
- (3) Die Innendichtung im Riegelbereich wird später montiert
- (4) Das Ausklinkwerkzeug wird zunächst im Schraubkanal geschoben. Als Anschlag dient die durchlaufende Dichtung (2). Dann wird das Werkzeug auf die zu schneidende Dichtung aufgesetzt und heruntergedrückt.
- (5) Beim Einschneiden der Dichtung darauf zu achten, dass nur der obere Bereich der Dichtung eingeschnitten wird, jedoch der angrenzende Dichtungsbereich unbeschädigt bleibt. Eine Verletzung der wasserführende Ebene ist zu vermeiden! Dazu sind vorab Ausklinkversuche durchzuführen!
- (6) Eingeschnittenen Dichtungsabschnitt mit einer Zange abziehen. Auch beim diesem Vorgang ist darauf zu achten, dass die darunter liegende Dichtebene nicht beschädigt wird.

Sicherheitshinweise:

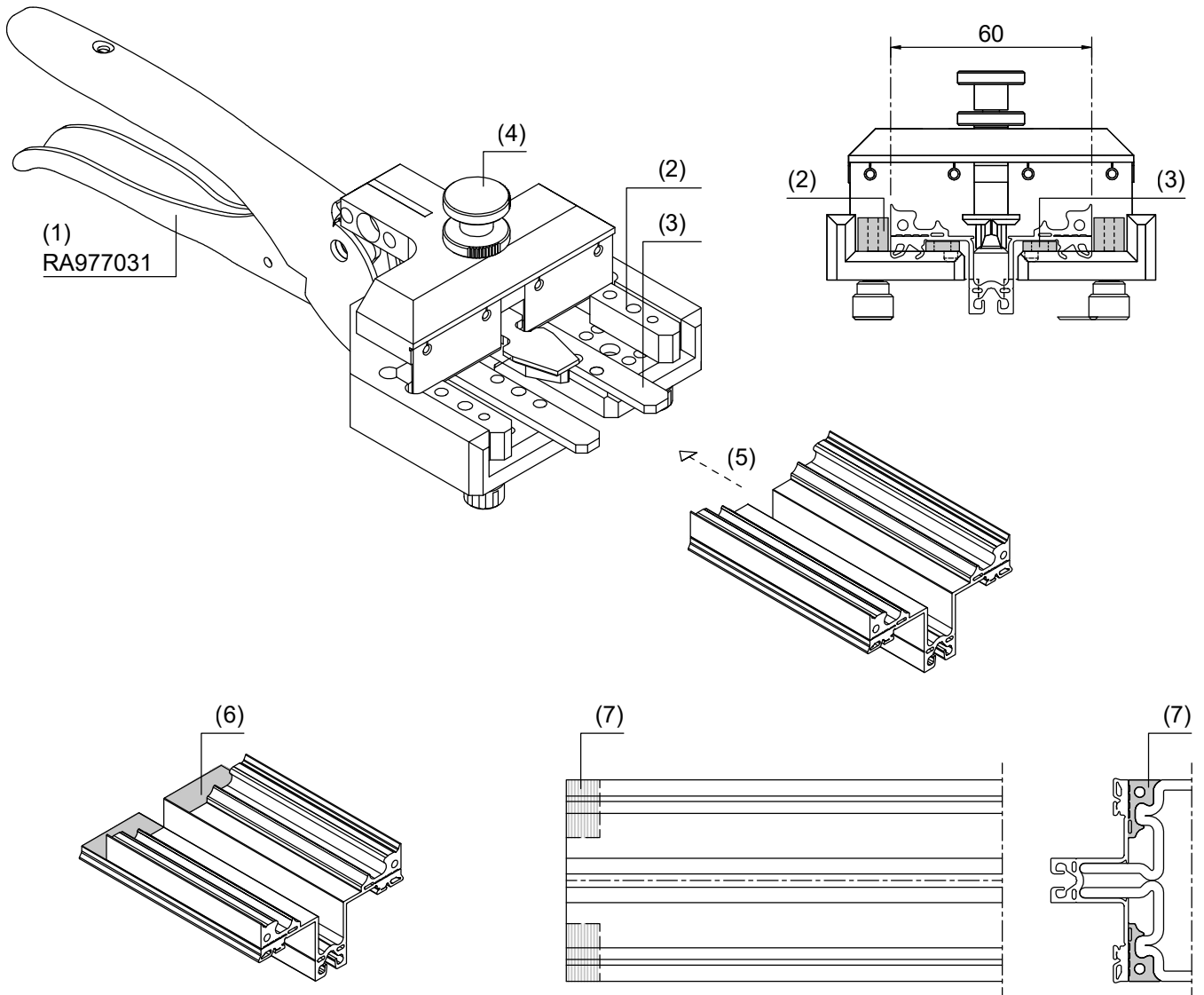
- Scharfe Klingen! Schnittverletzungen sind möglich!
- Tragen Sie Schnittschutzhandschuhe bei allen Arbeiten mit dem Ausklinkwerkzeug!
- Das Ausklinkwerkzeug ausschließlich bestimmungsgemäß verwenden!
- Jede andere Verwendung als das Bearbeiten o. g. Dichtungen ist nicht bestimmungsgemäß und kann zu Verletzungen oder Sachschäden führen!
- Keine unter Spannung stehenden Stromkabel schneiden!
- Bei Nichtgebrauch geschlossen und sicher außer Reichweite von Kindern aufbewahren!

Gasket cutter RA977031

Découpeur de joints RA977031

Dichtungsschere RA977031

W3605023



- (1) Gasket cutter RA977031 for backward processing of the transom gasket in the crossing point.
- (2) The position of the stops is set to the system width 60mm
- (3) Knurled screw for adjusting the cutting depth, notching tests must be carried out in advance. Any damage to the water-bearing plane must be avoided!
- (4) Insertion position of the gasket, after the cut, the gasket waste must be removed with flat-nose pliers.
- (5) Cutting result after removal of the gasket waste
- (6) Area to be removed

Safety instructions

- Sharp blades! Cutting injuries are possible!
- Wear protective gloves for all work with the sealing shears!
- Only use the sealing shears for their intended purpose!
- Any use other than processing the above-mentioned seals is not in accordance with the intended use and can lead to injuries or material damage!
- Do not cut live power cables!
- When not in use, keep closed and safely out of the reach of children! in accordance with the intended use and can lead to injuries or material damage!
- Do not cut live power cables!
- When not in use, keep the tool closed and safely out of the reach of children!

- (1) Découpeur de joints RA977031 pour le traitement en amont du joint de tableau arrière dans le point de passage.
- (2) La position des butées est réglée sur la largeur du système de 60 mm.
- (3) Vis moletée pour le réglage de la profondeur de coupe, des essais de grugeage doivent être effectués au préalable. Il faut éviter d'endommager le plan porteur d'eau !
- (4) Position d'insertion du joint, après la coupe, les déchets du joint doivent être enlevés à l'aide d'une pince plate.
- (5) Résultat de la coupe après l'enlèvement des déchets du joint
- (6) Zone à enlever

Consignes de sécurité

- Lames tranchantes ! Des blessures par coupure sont possibles !
- Portez des gants de protection pour tous les travaux effectués avec la cisaille de scellement !
- N'utilisez la cisaille à sceller que pour l'usage auquel elle est destinée !
- Toute utilisation autre que le traitement des joints susmentionnés n'est pas conforme à l'usage prévu et peut entraîner des blessures ou des dommages matériels !
- Ne pas couper les câbles électriques sous tension !
- Lorsque l'appareil n'est pas utilisé, le conserver fermé et hors de portée des enfants !
- Ne pas couper les câbles électriques sous tension !
- Lorsque l'outil n'est pas utilisé, le garder fermé et hors de portée des enfants !

- (1) Dichtungsschere RA977031 zur rückwärtigen Bearbeitung der Riegeldichtung im Kreuzungspunkt
- (2) Die Position der Anschläge ist auf die Systembreite 60mm einzustellen
- (3) Füllstücke
- (4) Rändelschraube zur Justierung der Schnitttiefe, vorab sind Ausklinkversuche durchzuführen. Eine Verletzung der wasserführende Ebene ist zu vermeiden!
- (5) Einlegeposition der Dichtung, nach dem Schnitt muss der Dichtungsabfall mit einer Flachzange entfernt werden
- (6) Schnittergebnis nach Abziehen des Dichtungsabfalls
- (7) Zu entfernender Bereich

Sicherheitshinweise

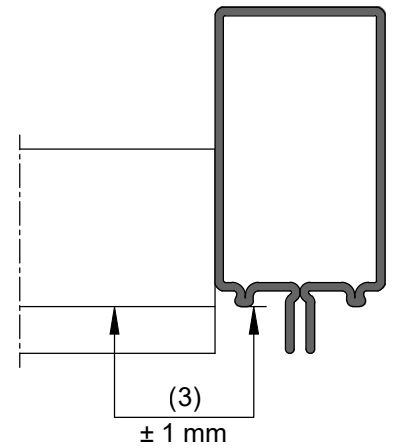
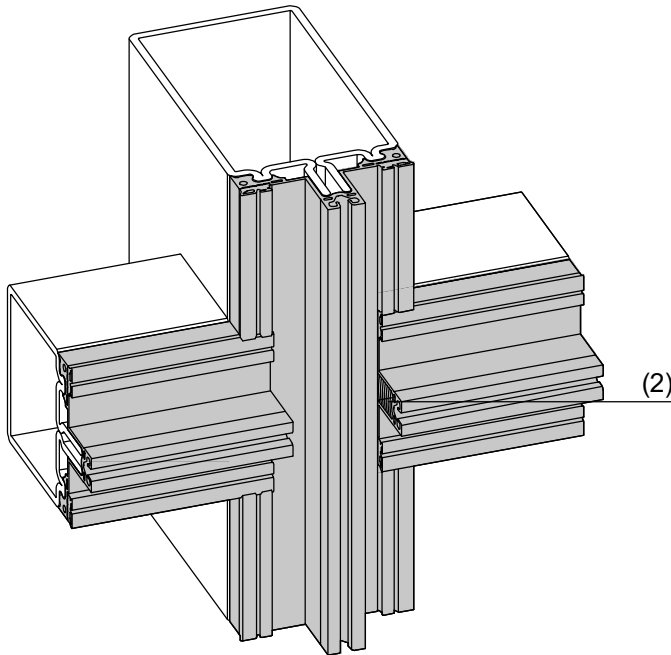
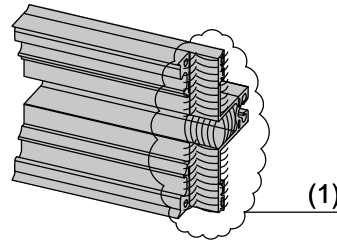
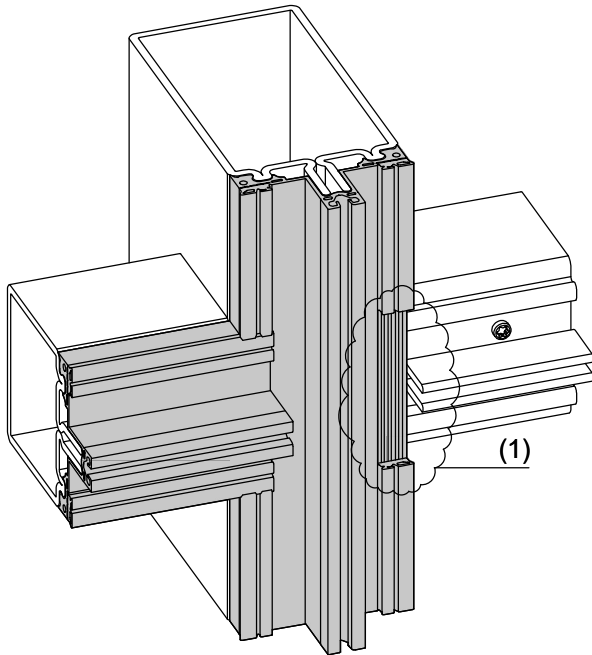
- Scharfe Klingen! Schnittverletzungen sind möglich!
- Tragen Sie Schnittschutzhandschuhe bei allen Arbeiten mit der Dichtungsschere!
- Die Dichtungsschere ausschließlich bestimmungsgemäß verwenden!
- Jede andere Verwendung als das Bearbeiten o. g. Dichtungen ist nicht bestimmungsgemäß und kann zu Verletzungen oder Sachschäden führen!
- Keine unter Spannung stehenden Stromkabel schneiden!
- Bei Nichtgebrauch geschlossen und sicher außer Reichweite von Kindern aufbewahren!

Connection and sealing of the inner seal at the intersection

Assemblage et étanchéité du joint intérieur au croisement

Verbindung und Abdichtung der Innendichtung am Kreuzpunkt

W3605025



(1) Notching of the inner façade seal according to the given geometry.

Clean overlap area with adhesive cleaner RA793990 and seal with system sealant RA364991.

Approx. 100 sealing overlaps or 50 sealing intersections can be sealed with one cartridge of system sealant RA364991 (310 ml).

(2) Press the seal into the end position. Smooth out the protruding system sealant with a putty knife. Make sure that the drainage channel is free throughout. Ensure the correct position of the pressed-in façade seal.

(3) The basic prerequisite for a functional inner sealing level is compliance with maximum tolerances of ± 1 mm between mullion and transom level.

(1) Encochage du joint de façade intérieur en fonction de la géométrie donnée.

La zone de chevauchement est nettoyée avec le nettoyeur adhésif RA793990 et étanchéifiée avec le mastic système RA364991.

Une cartouche de mastic système RA364991 (310 ml) permet d'étanchéifier environ 100 chevauchements de joints ou 50 croisements de joints.

(2) Enfoncement du joint en position finale. Lisser le mastic système qui dépasse avec une spatule. Il faut veiller à ce que le canal de drainage soit libre sur toute la longueur. Veiller à la position correcte du joint de façade enfoncé.

(3) La condition de base pour un plan d'étanchéité intérieur fonctionnel est le respect de tolérances maximales de ± 1 mm entre le plan du montant et celui de la traverse.

(1) Ausklinkung der inneren Fassadendichtung entsprechend der gegebenen Geometrie.

Überlappungsbereich wird mit Haftreiniger RA793990 gereinigt und mit Systemdichtstoff RA364991 abgedichtet.

Mit einer Kartusche Systemdichtstoff RA364991 (310 ml) können ca. 100 Dichtungsüberlappungen bzw. 50 Dichtungskreuzpunkte abgedichtet werden.

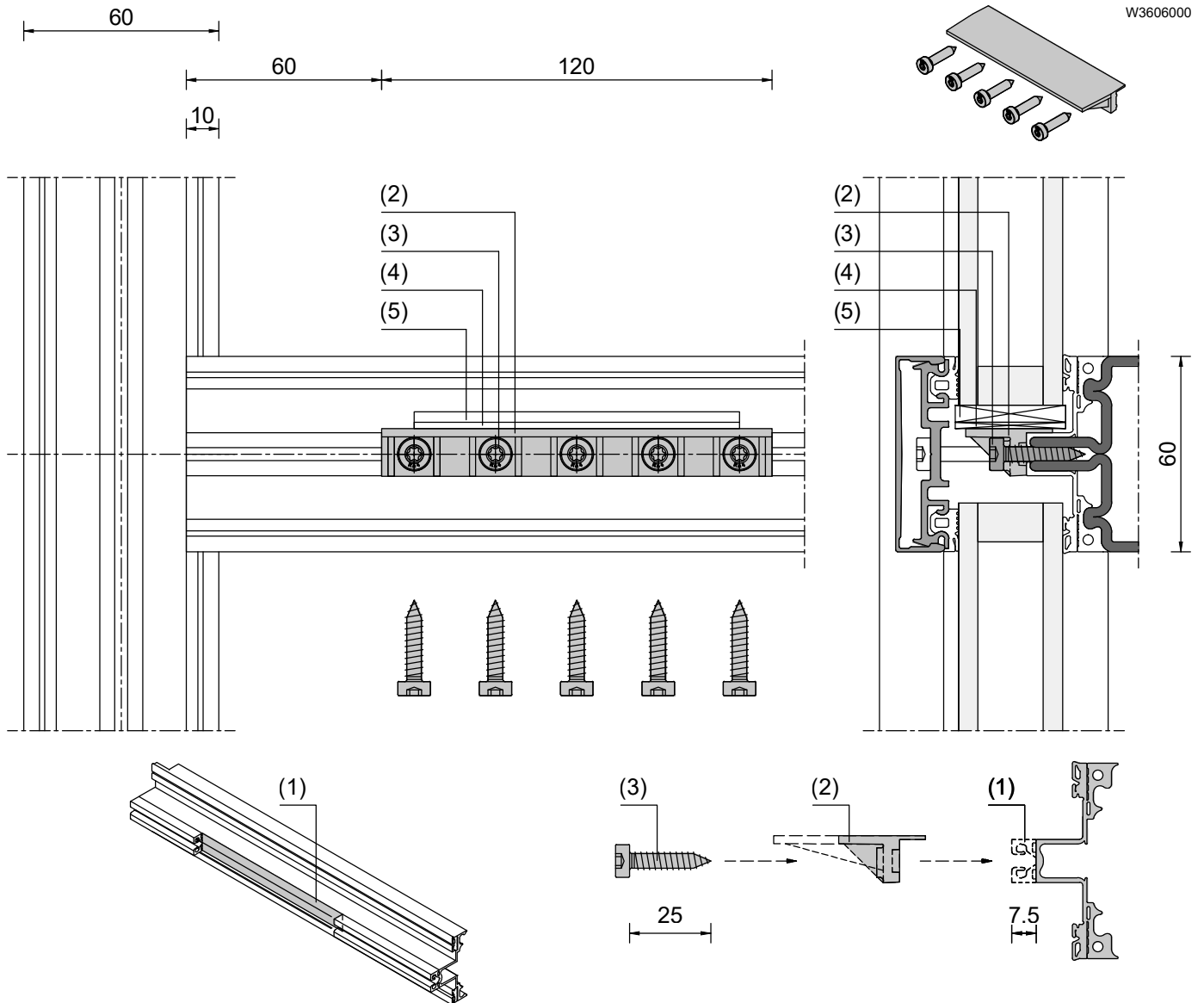
(2) Eindrücken der Dichtung in Endposition. Den überstehenden Systemdichtstoff mit einem Spachtel glattziehen. Dabei ist auf einen durchgängig freien Drainagekanal zu achten. Auf korrekte Lage der eingedrückten Fassadendichtung achten.

(3) Grundvoraussetzung für eine funktionsfähige innere Dichtebene ist die Einhaltung maximaler Toleranzen von ± 1 mm zwischen Pfosten - und Riegelebene.

**Glass support
 Plastic**

**Support de verre
 Plastique**

**Glasaufleger
 Kunststoff**



(1) Cut the seal with tool RA977035 and remove it at the tear-off zone

(2) Plastic glass support RA957580 to RA957585

(3) Façade screw RA958225

(4) Glass support pre-block CrNi 2 mm (RA785016 to RA785814)

(5) Glazing block 80 - 100 mm long; Width = FD + 2 mm

(1) Couper le joint avec l'outil RA977035 et le retirer au niveau de la zone de rupture

(2) Support de verre en plastique RA957580 à RA957585

(3) Vis de façade RA958225

(4) Précale de support de verre CrNi 2 mm (RA785016 à RA785814)

(5) Cale de vitrage de 80 à 100 mm de long ; Largeur = FD + 2 mm

(1) Dichtung mit Werkzeug RA977035 einschneiden und an der Abrisszone entfernen

(2) Glasaufleger Kunststoff RA957580 bis RA957585

(3) Fassadenschraube RA958225

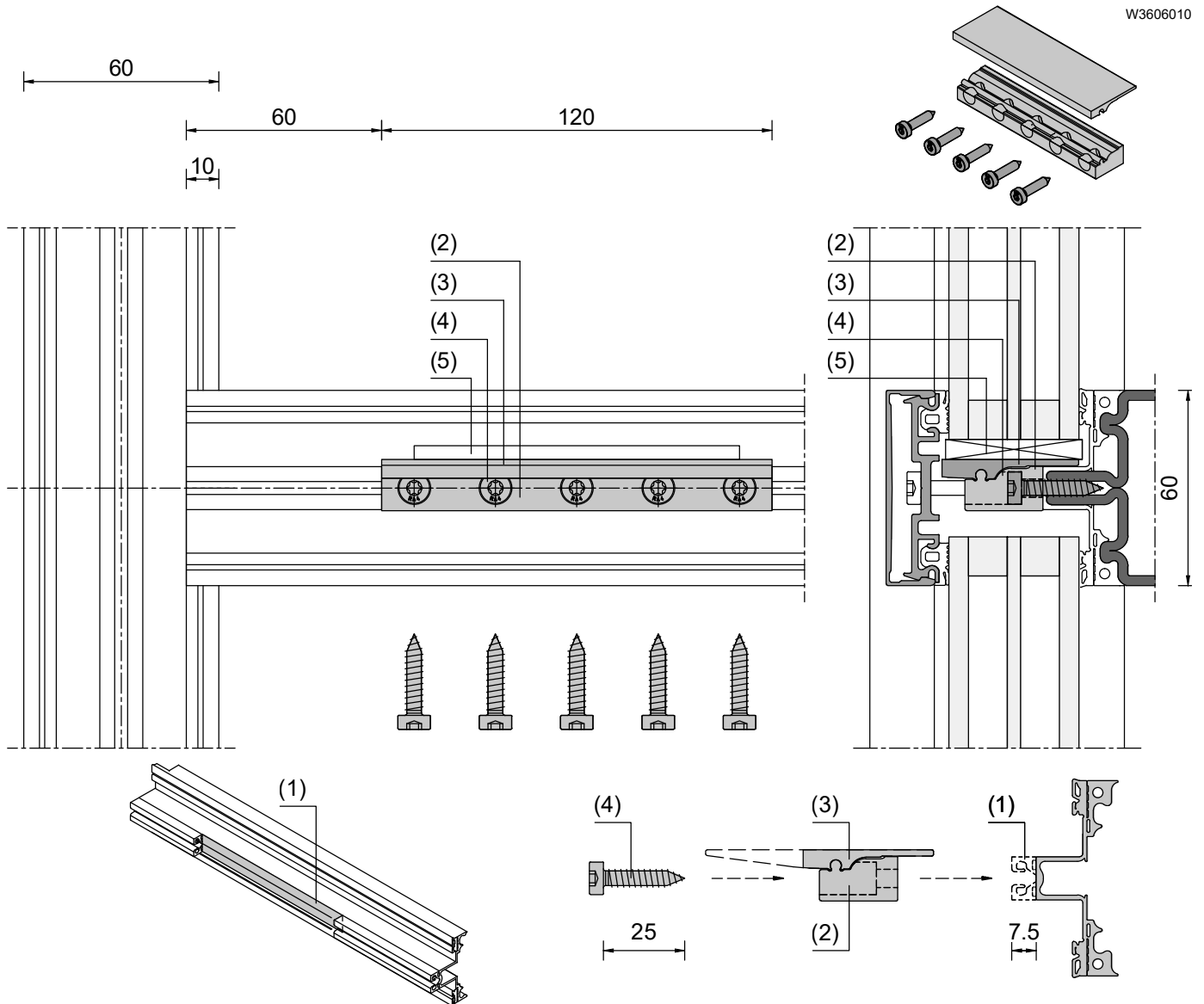
(4) Vorklotz Glasaufleger CrNi 2 mm (RA785016 bis RA785814)

(5) Verglasungsklotz 80 - 100 mm lang; Breite = FD + 2 mm

**Glass support
Aluminium**

**Support de verre
Aluminium**

**Glasauflager
Aluminium**



(1) Cut the seal with tool RA977035 and remove it at the tear-off zone

(2) Base glass support RA958100

(3) Rocker glass support RA958130 to RA958170

(4) Façade screw RA958225

(5) Glazing block 80 - 100 mm long;
Width = FD + 2 mm

(1) Couper le joint avec l'outil RA977035 et le retirer au niveau de la zone de rupture

(2) Support de base pour verre RA958100

(3) Bascule support de verre RA958130 à RA958170

(4) Vis de façade RA958225

(5) Cale de vitrage de 80 à 100 mm de long ;
Largeur = FD + 2 mm

(1) Dichtung mit Werkzeug RA977035 einschneiden und an der Abrisszone entfernen

(2) Basis Glasauflager RA958100

(3) Wippe Glasauflager RA958130 bis RA958170

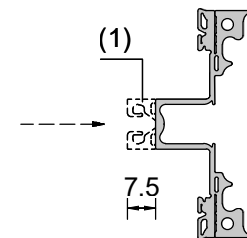
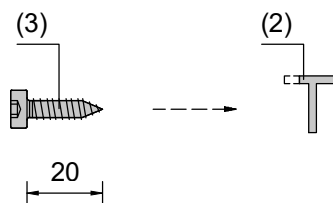
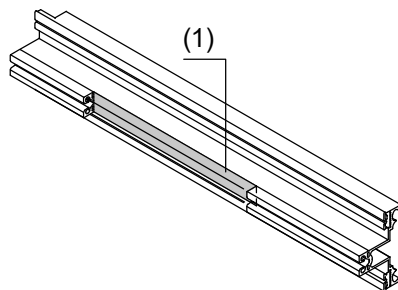
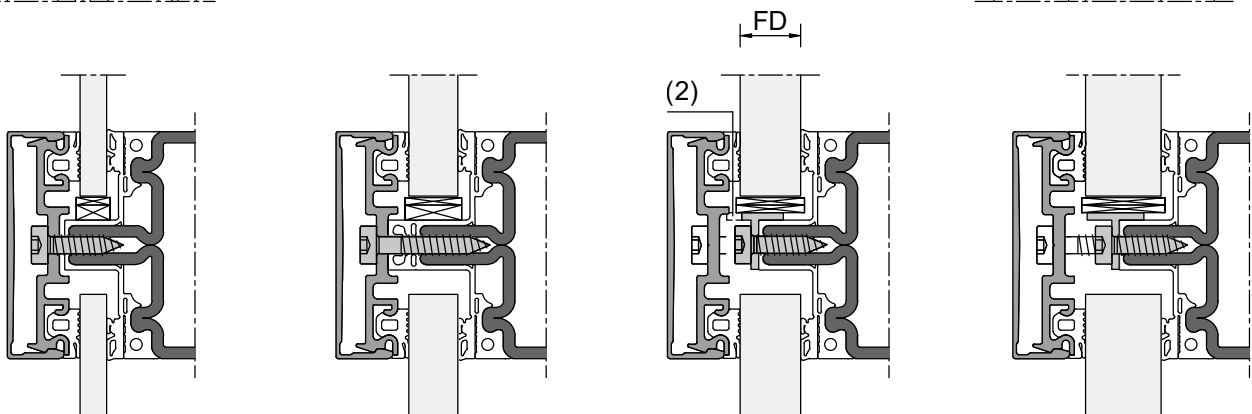
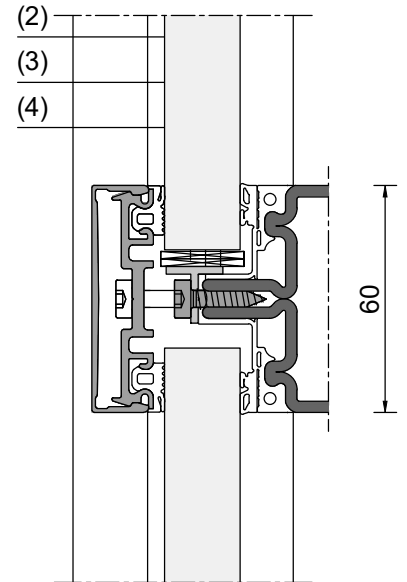
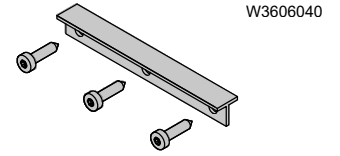
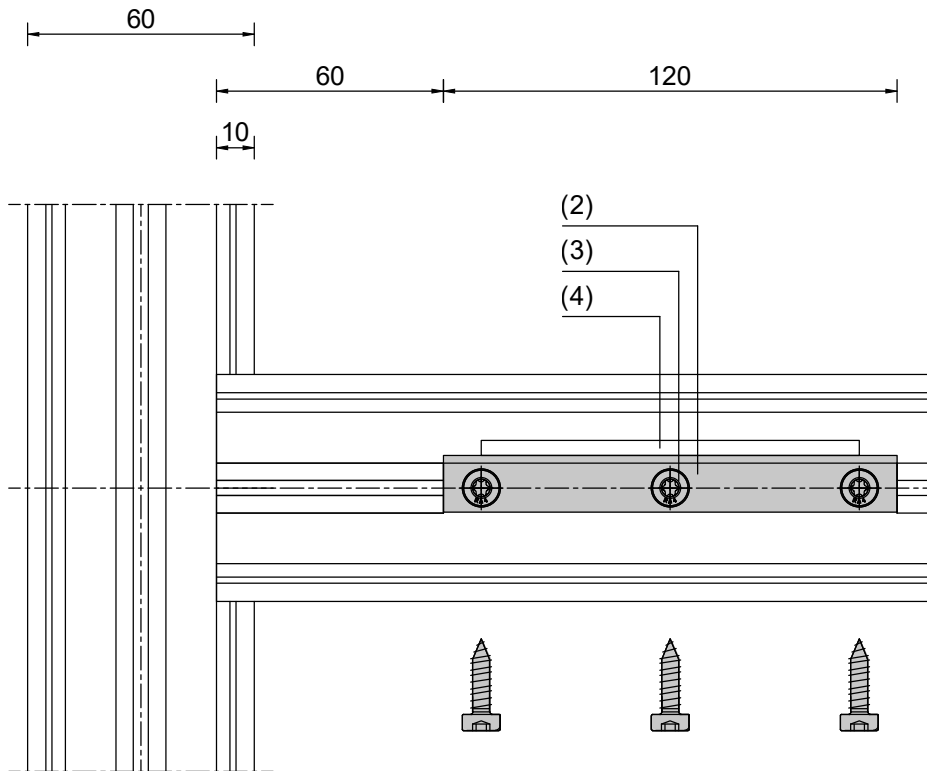
(4) Fassadenschraube RA958225

(5) Verglasungsklotz 80 - 100 mm lang;
Breite = FD + 2 mm

Glass support
 T - Profile

Support de verre
 T - Profilé

Glasaufleger
 T - Profil



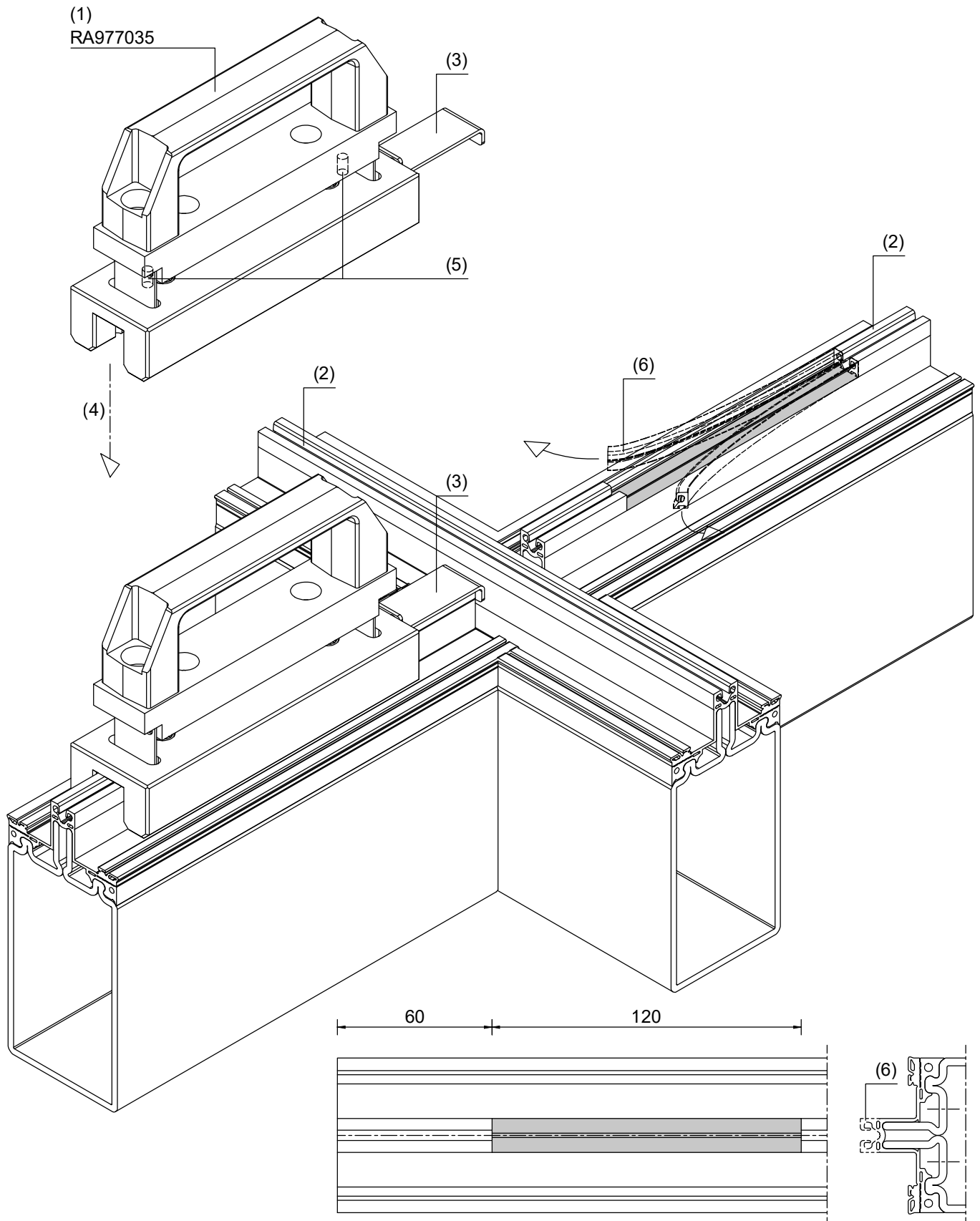
- | | | |
|---|---|---|
| (1) Cut the seal with tool RA977035 and remove it at the tear-off zone | (1) Couper le joint avec l'outil RA977035 et le retirer au niveau de la zone de rupture | (1) Dichtung mit Werkzeug RA977035 einschneiden und an der Abrisszone entfernen |
| (2) Adjust glass support RA958110 depending on the FD. The dimensions for processing are given in the filling selection table, see chapter Product range. | (2) Adapter le support de verre RA958110 en fonction de la FD. Les dimensions pour le traitement sont indiquées dans le tableau de sélection des remplissages, voir chapitre Gamme. | (2) Glasauflager RA958110 in Abhängigkeit der FD anpassen. Die Maße zur Bearbeitung sind in der Füllungsauswahltabelle angegeben, siehe Kapitel Lieferprogramm. |
| (3) Façade screw RA955220 | (3) Vis de façade RA955220 | (3) Fassadenschraube RA955220 |
| (4) Glazing block 80 - 100 mm long;
Width = FD + 2 mm | (4) Cale de vitrage de 80 à 100 mm de long ;
Largeur = FD + 2 mm | (4) Verglasungsklotz 80 - 100 mm lang;
Breite = FD + 2 mm |

Notching tool RA977035

Outil de découpe RA977035

Ausklinkwerkzeug RA977035

W3606070



- (1) The RA977035 notching tool is used to cut the rp tecline facade inner gasket in the transom to accommodate the glass support, the cut-out width is 120mm.
- (2) All facade inner gaskets are installed and connected to each other
- (3) Stop for correct positioning on the gasket to be cut out
- (4) Cutting of the gasket is done by pressing down the tool
- (5) The cutting depth can be varied using the adjustment pins. For this purpose, notching tests must be carried out in advance: Any damage to the water-bearing plane must be avoided!
- (6) After the cut, the gasket waste is torn off to the side

Safety instructions

- Sharp blades! Cutting injuries are possible!
- Wear cut-protection gloves for all work with the gasket cutter!
- Only use the notching tool for its intended purpose!
- Any use other than processing the above-mentioned seals is not in accordance with the intended use and can lead to injuries or material damage!
- Do not cut live power cables!
- When not in use, keep closed and safely out of the reach of children!

- (1) L'outil de découpe RA977035 est utilisé pour découper le joint intérieur de façade rp tecline dans l'imposte afin d'accueillir le support en verre, la largeur de la découpe est de 120 mm.
- (2) Tous les joints intérieurs de façade sont installés et connectés les uns aux autres.
- (3) Butée pour un positionnement correct sur le joint à découper
- (4) La découpe du joint se fait en appuyant sur l'outil
- (5) La profondeur de coupe peut être modifiée à l'aide des goupilles de réglage. A cet effet, des essais de grugeage doivent être effectués au préalable : Il faut éviter d'endommager le plan d'appui de l'eau !
- (6) Après la coupe, les déchets du joint sont arrachés sur le côté.

Consignes de sécurité

- Lames tranchantes ! Des blessures par coupure sont possibles !
- Porter des gants de protection contre les coupures pour tous les travaux avec la pince à découper les joints !
- N'utilisez l'outil d'entaillage que pour l'usage auquel il est destiné !
- Toute utilisation autre que le traitement des joints susmentionnés n'est pas conforme à l'usage prévu et peut entraîner des blessures ou des dommages matériels !
- Ne pas couper les câbles électriques sous tension !
- Lorsque l'appareil n'est pas utilisé, le conserver fermé et hors de portée des enfants !

- (1) Das Ausklinkwerkzeug RA977035 dient zum Einschneiden der rp tecline Fassadeninnendichtung im Riegel zur Aufnahme des Glasauflegers, die Ausschnittbreite beträgt 120mm
- (2) Alle Fassadeninnendichtungen sind eingebaut und miteinander verbunden
- (3) Anschlag zur richtigen Positionierung auf der auszuscheidenden Dichtung
- (4) Das Einschneiden der Dichtung erfolgt durch Herunterdrücken des Werkzeugs
- (5) Mit Hilfe der Justierstifte kann die Schnitttiefe variiert werden. Dazu sind vorab Ausklinkversuche durchzuführen: Eine Verletzung der wasserführende Ebene ist zu vermeiden!
- (6) Nach dem Schnitt wird der Dichtungsabfall zur Seite abgerissen

Sicherheitshinweise

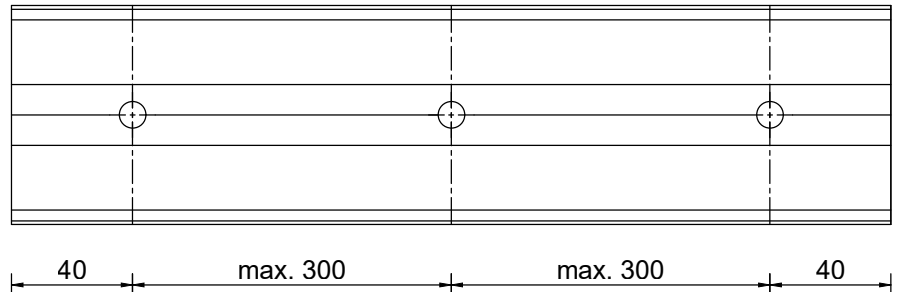
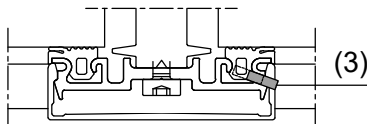
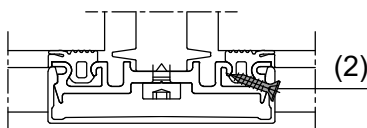
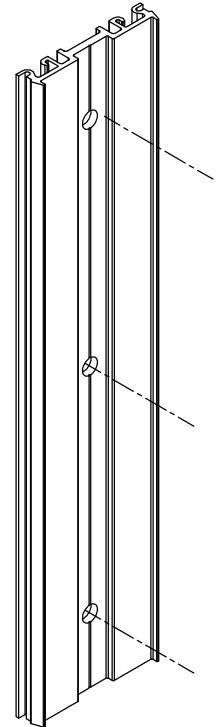
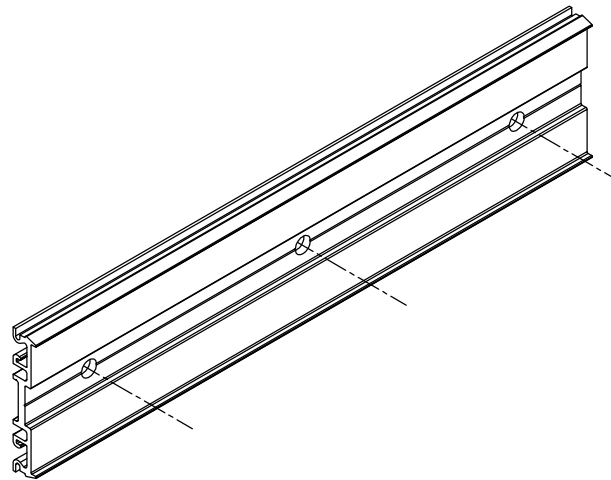
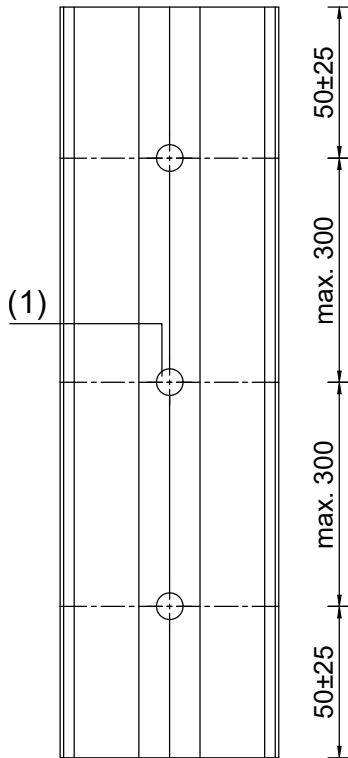
- Scharfe Klingen! Schnittverletzungen sind möglich!
- Tragen Sie Schnittschutzhandschuhe bei allen Arbeiten mit der Dichtungsschere!
- Die Ausklinkerzeug ausschließlich bestimmungsgemäß verwenden!
- Jede andere Verwendung als das Bearbeiten o. g. Dichtungen ist nicht bestimmungsgemäß und kann zu Verletzungen oder Sachschäden führen!
- Keine unter Spannung stehenden Stromkabel schneiden!
- Bei Nichtgebrauch geschlossen und sicher außer Reichweite von Kindern aufbewahren!

Pressure profile screw connection
Cover profile for securing

Profilé de pressage Vissage
Profilé de recouvrement, sécurisation

Andruckprofil Verschraubung
Abdeckprofil Sicherung

W3607000



(1) Hole \varnothing 7 mm. When mounting the pressure profile, ensure that the contact pressure is even. The screw-in torque for the façade screw must be set to 6-7 Nm! The inner seal must be checked for uniform contact pressure throughout. Use a feeler gauge (0.2 mm) to check the contact pressure between the glass and the inner seal

(2) Securing the cover profiles - if necessary: vertically at the beginning of the bar, horizontally in the middle of the transom, Countersunk head tapping screw, 2.9 x 13, hole 2.4mm

(3) Alternative securing of the cover profiles: CrNi coiled spring pin 2.5 x 8, knock pin in completely for disassembly

(1) Trou de \varnothing 7 mm. Lors du montage du profilé de serrage, il faut veiller à ce que la pression de serrage soit régulière. Le couple de serrage pour la vis de façade doit être réglé à 6-7 Nm ! Le joint intérieur doit être contrôlé pour s'assurer que la pression de contact est constante. Vérifier la pression de contact entre le verre et le joint intérieur à l'aide d'une jauge d'épaisseur (0,2 mm)

(2) Sécurisation des profilés de recouvrement -si nécessaire : verticalement au début de la barre, horizontalement au milieu de la traverse, Vis à tête fraisée, 2,9 x 13, perçage 2,4 mm

(3) Sécurisation alternative des profilés de recouvrement : tige de serrage spiralée CrNi 2,5 x 8, pour le démontage, enfoncer complètement la tige

(1) Bohrung \varnothing 7 mm. Bei der Montage des Andruckprofils ist auf einen gleichmäßigen Anpressdruck zu achten. Das Eindrehmoment für die Fassadenschraube ist auf 6-7 Nm einzustellen! Die Innendichtung ist auf einen durchgängig gleichmäßigen Anpressdruck zu kontrollieren. Mit einer Fühlerlehre (0.2 mm) ist der Anpressdruck zwischen Glas und Innendichtung zu überprüfen

(2) Sicherung der Abdeckprofile -wenn erforderlich: vertikal am Stabanfang, horizontal in Riegelmitte, Senk-Blechschrabe, 2,9 x 13, Bohrung 2.4mm

(3) Alternative Sicherung der Abdeckprofile: CrNi Spiral-Spannstift 2.5 x 8, zur Demontage Stift ganz hereinschlagen

Transom drainage

additionally for transom length from 2000 mm

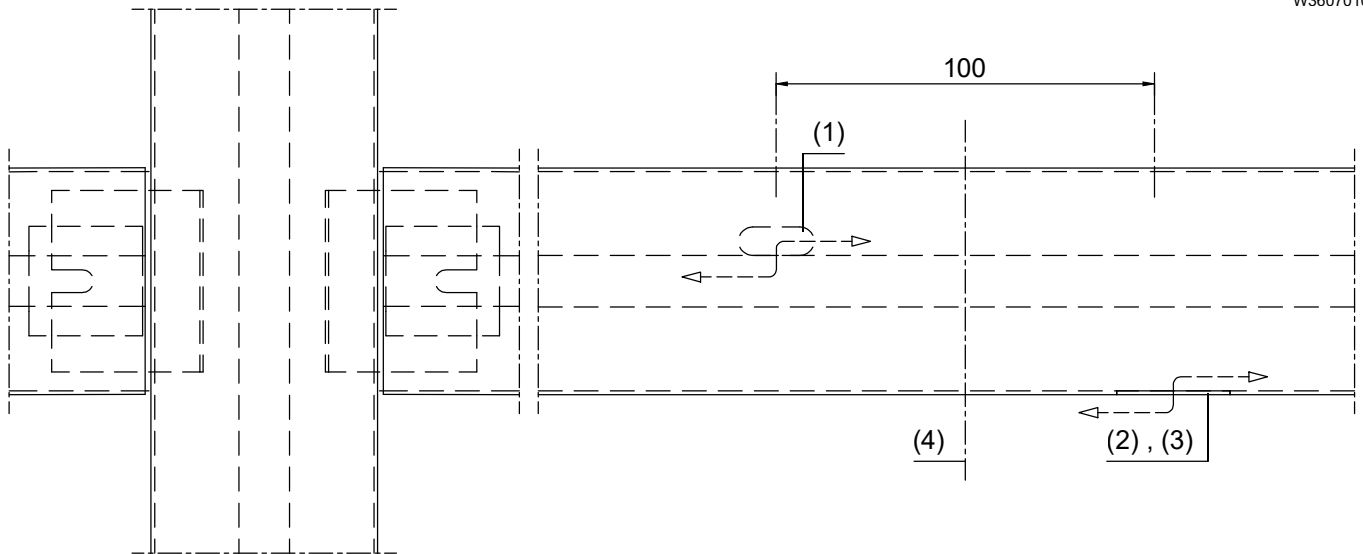
Drainage des traverses

en plus pour une longueur de traverse à partir de 2 000 mm

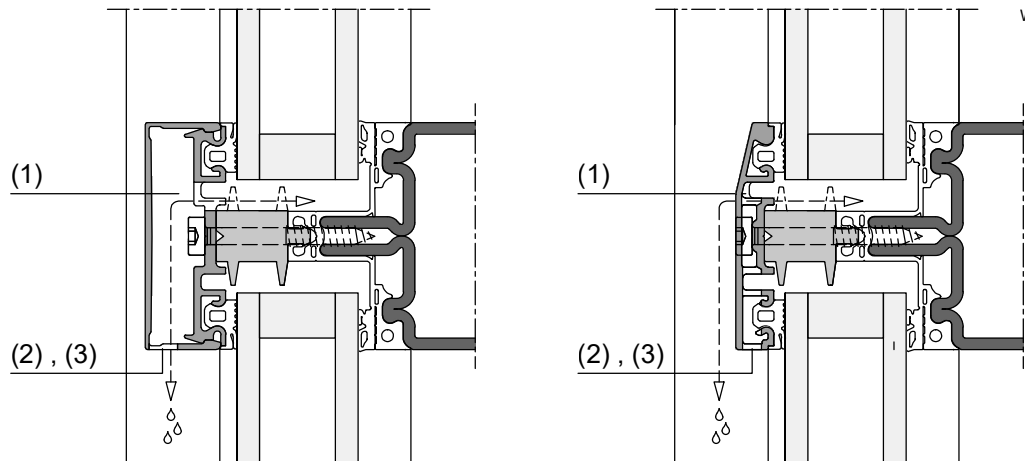
Riegele Entwässerung

zusätzlich bei Riege llänge ab 2000 mm

W3607010



W3607015



From a transom length of 2000 mm, additional drainage openings are required in the centre of the transom; each with slotted hole 5 x 30 mm

- (1) Drainage of the upper glass rebate; notch the foam piping over a length of 20 mm in the area of the slotted hole
- (2) Drainage of the pressure or cover profiles to the outside
- (3) In the area of the slotted hole: Remove web
- (4) Transom centre

À partir d'une longueur de traverse de 2 000 mm, des ouvertures de drainage supplémentaires sont nécessaires au milieu de la traverse ; chacune avec trou oblong 5 x 30 mm

- (1) Drainage de la feuillure supérieure du verre ; dans la zone du trou oblong, encocher le bourrelet de mousse sur une longueur de 20 mm
- (2) Drainage des profilés de pression ou de recouvrement vers l'extérieur
- (3) Dans la zone du trou oblong : retirer la came
- (4) Centre de la traverse

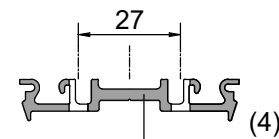
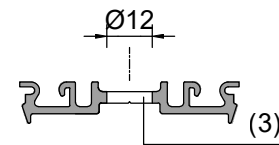
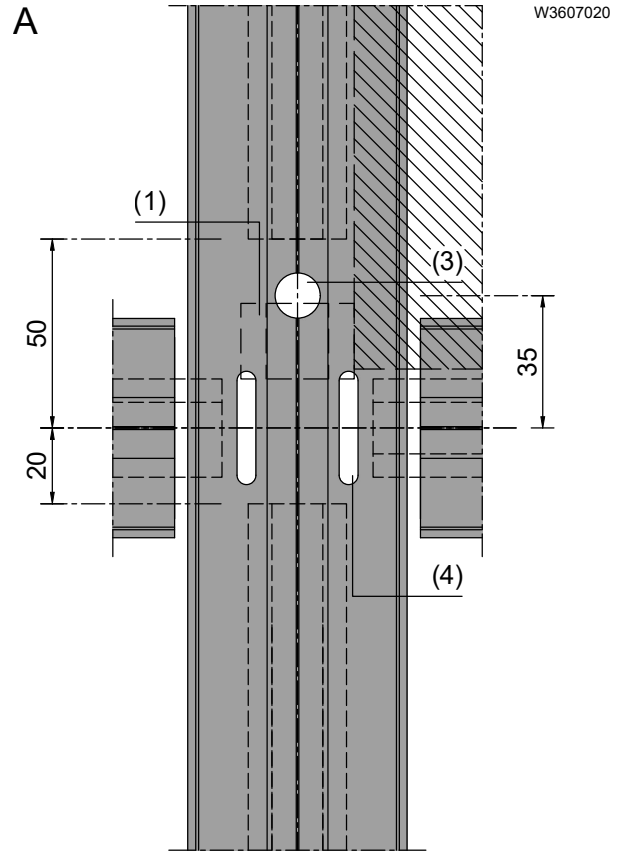
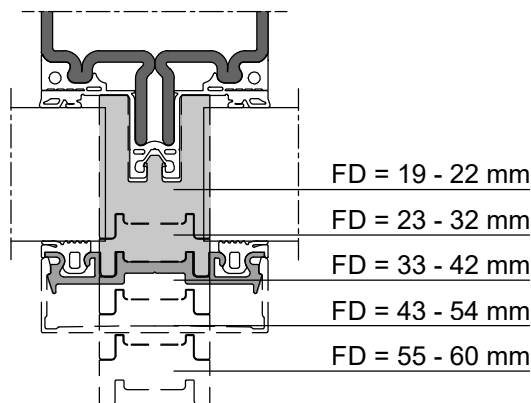
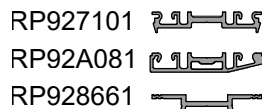
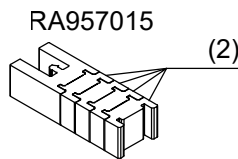
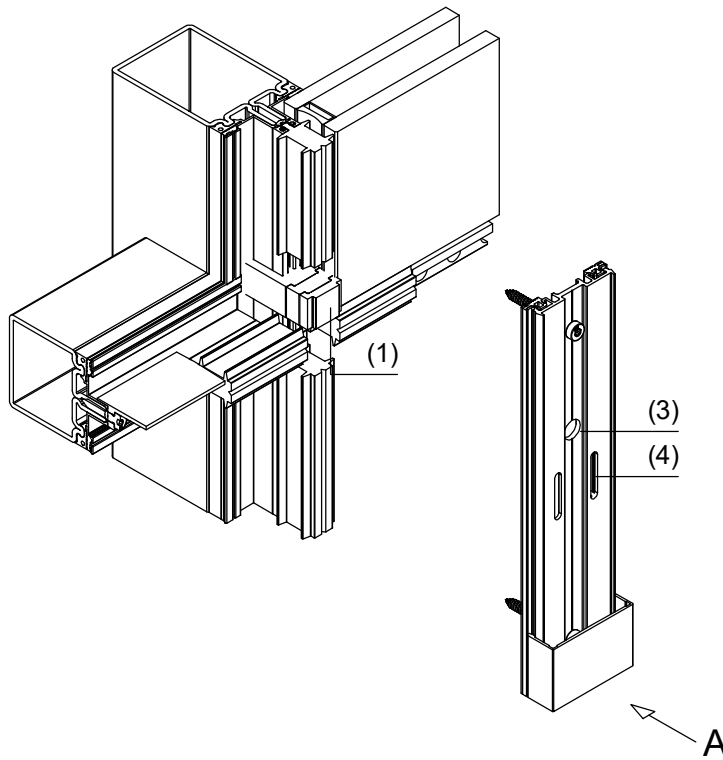
Ab einer Riege llänge von 2000 mm sind zusätzliche Entwässerungsöffnungen in Riege lmitte erforderlich; jeweils mit Langloch 5 x 30 mm

- (1) Entwässerung des oberen Glasfalzes; im Bereich des Langloches den Schaumkeder über eine Länge von 20 mm ausklinken
- (2) Entwässerung der Andruck- bzw. Abdeckprofile nach außen
- (3) Im Bereich des Langlochs: Nocken entfernen
- (4) Riege lmitte

Central drainage section

Pièce de drainage central

Zentralentwässerungsteil



(1) Central drainage section

Note: The central drainage section does not replace the film connection at the base point

(2) Depending on the infill thickness, the central drainage part is to be shortened at the corresponding tear-off zone

(3) Hole Ø 12mm

(4) Slotted hole 5 x 30 mm

(1) Pièce de drainage central

Remarque : La pièce de drainage central ne remplace pas le raccord du film à la base

(2) En fonction de l'épaisseur du remplissage, la pièce de drainage central doit être raccourcie au niveau de la zone de rupture correspondante

(3) Trou de Ø 12 mm

(4) Trou oblong 5 x 30 mm

(1) Zentralentwässerungsteil

Hinweis: Das Zentralentwässerungsteil ersetzt den Folienanschluss am Fußpunkt nicht

(2) Je nach Füllungsdicke ist das Zentralentwässerungsteil an der entsprechenden Abrisszone zu kürzen

(3) Bohrung Ø 12mm

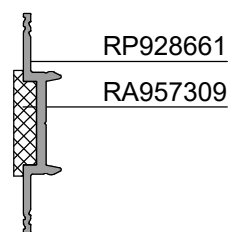
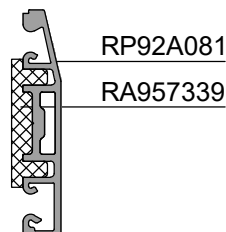
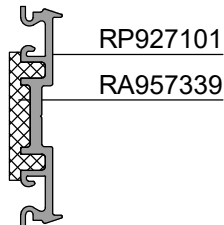
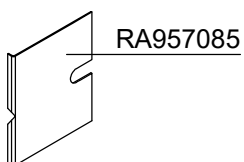
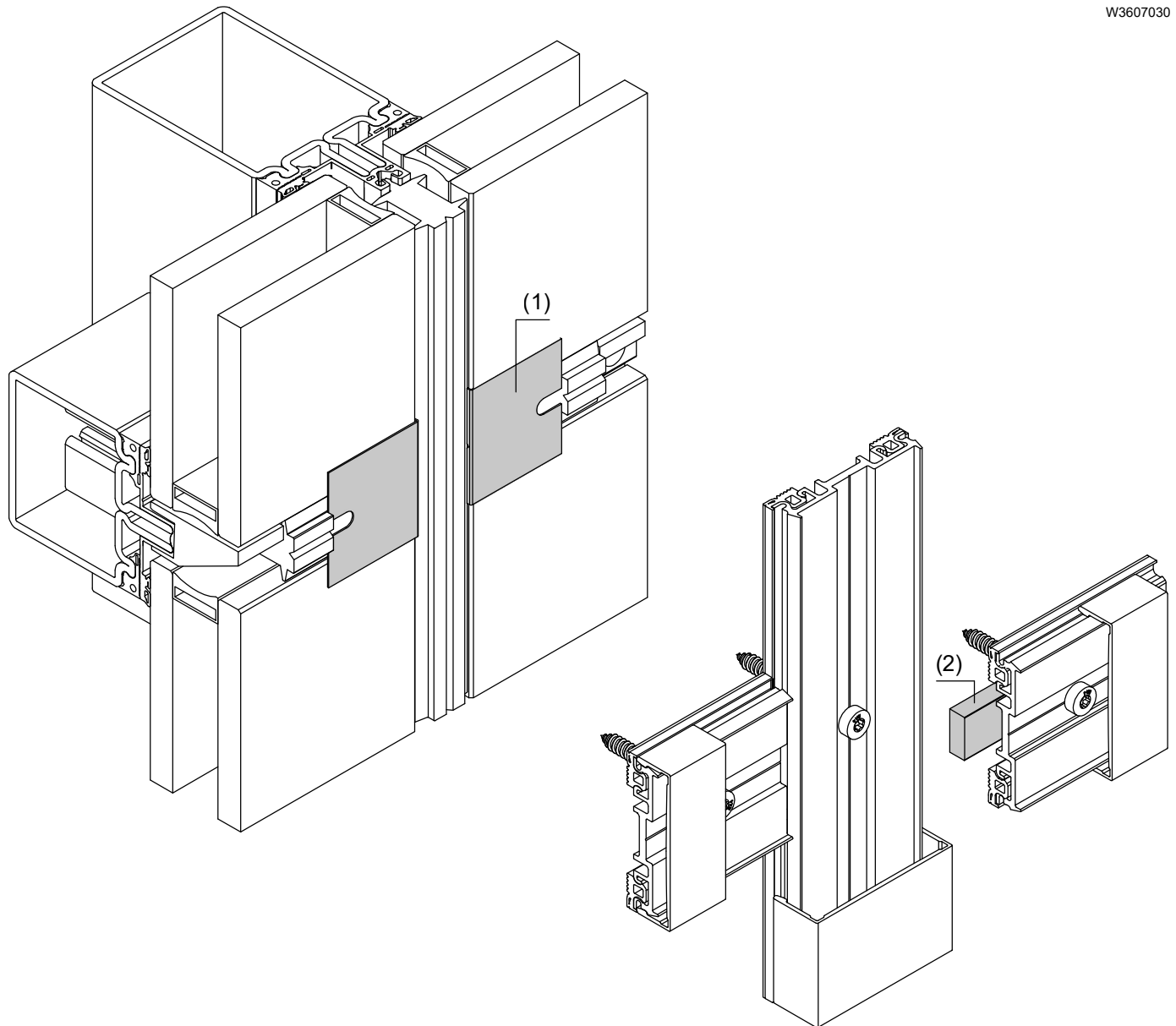
(4) Langloch 5 x 30 mm

Intersection cover

Cache de croisement

Kreuzpunktdeckung

W3607030



(1) Intersection cover RA957000, self-adhesive on one side, stick on glass; align slotted hole of intersection cover with transom axis

(2) Insert filler piece, self-adhesive on one side, into the ends of the pressure profiles

(1) Cache de croisement RA957000, autocollant sur une face, à coller sur le verre ; aligner le trou oblong du cache de croisement sur l'axe du traverse

(2) Insérer la pièce de remplissage, autocollante d'un côté, dans les extrémités des profilés de serrage

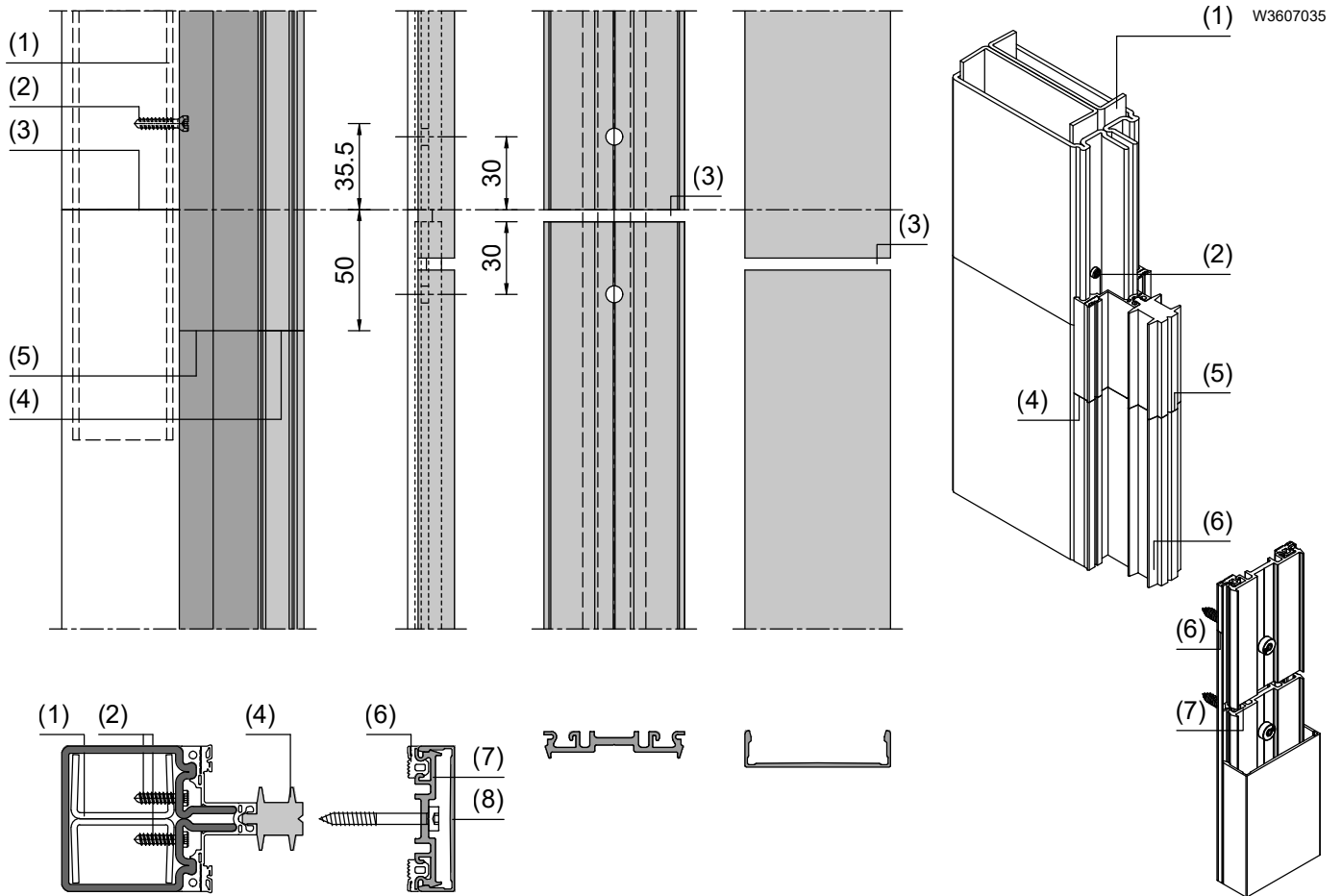
(1) Kreuzpunktdeckung RA957000, einseitig selbstklebend, auf Glas aufkleben; Langloch der Kreuzpunktdeckung auf Riegelachse ausrichten

(2) Füllstück, einseitig selbstklebend, in die Enden der Andruckprofile einsetzen

Mullion joint without longitudinal expansion

Joint de montant sans dilatation longitudinale

Pfostenstoß ohne Längsdehnung



(1) Mullion connector

(2) Securing the mullion connector with 2 screws RA958200

(3) Butt joint without movement compensation

(4) Butt joint inner gasket; seal gasket ends completely, use RA793990 and RA364991

(5) Joint foam piping

(6) Gasket joint outside butt joint

(1) Raccord de montant

(2) Fixation du raccord de montant avec 2 vis RA958200

(3) Joint en about sans absorption de mouvement

(4) Joint d'étanchéité intérieur ; étanchéfier les extrémités du joint sur toute la surface, utiliser RA793990 et RA364991

(5) Joint de mousse

(6) Joint d'étanchéité extérieur bord à bord

(1) Pfostenverbinder

(2) Befestigung des Pfostenverbinders mit 2 Schrauben RA958200

(3) Stoßfuge ohne Bewegunaufnahme

(4) Stoß Innendichtung; Dichtungsenden vollflächig abdichten, RA793990 und RA364991 verwenden

(5) Stoß Schaumkeder

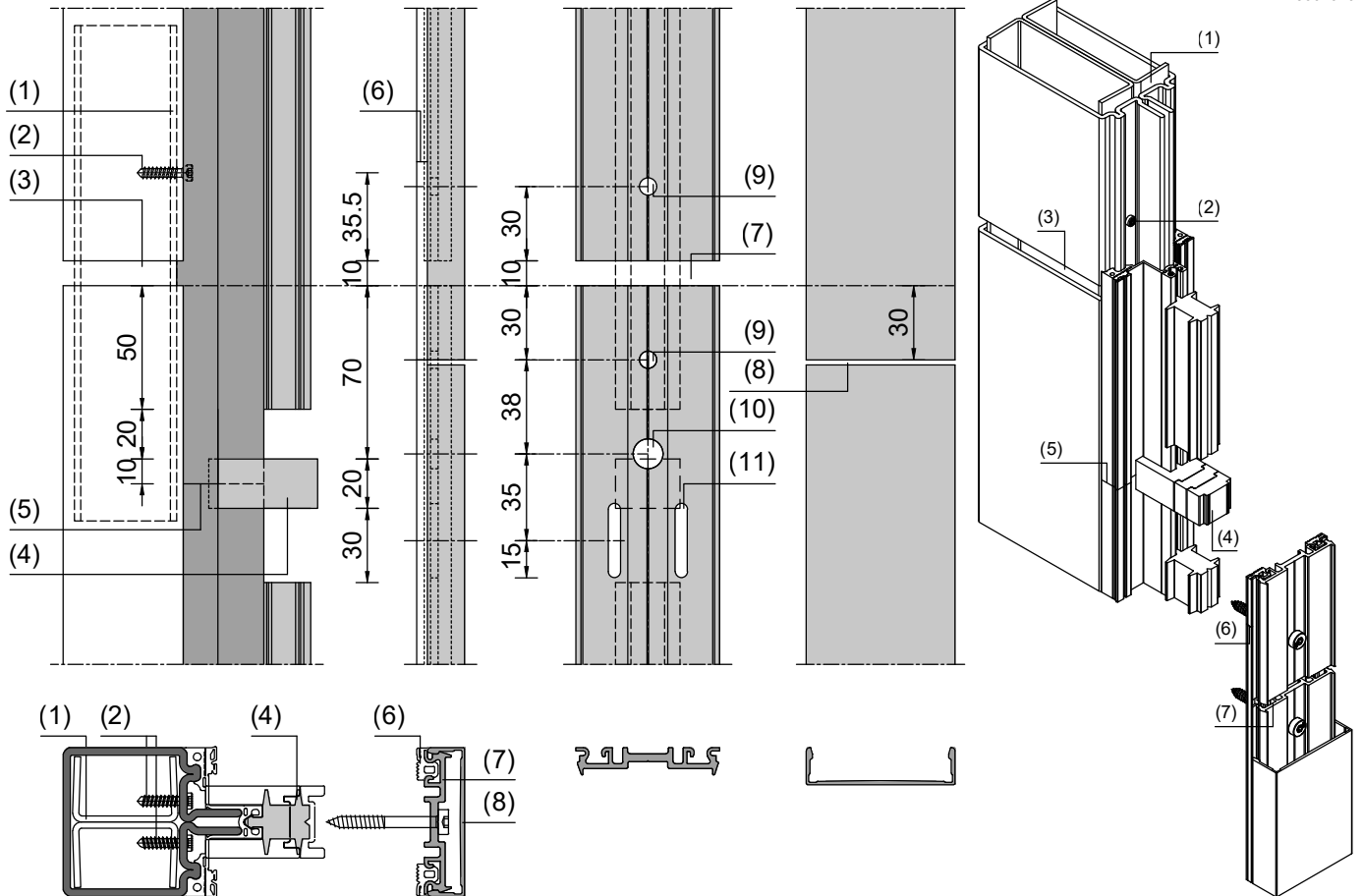
(6) Dichtungsstoß außen stumpf gestoßen

**Mullion joint with longitudinal expansion
With central drainage section**

**Joint de montant avec dilatation
longitudinale
Avec pièce de drainage central**

**Pfostenstoß mit Längsdehnung
Mit Zentralentwässerungsteil**

W3607040



(1) Mullion connector

(2) Securing the mullion connector with 2 screws RA958200, drilling jig RA977006

(3) Butt joint depending on requirements

(4) Central drainage section

(5) Joint mullion seal inside: Seal the gasket ends completely, use RA793990 and RA364991

(6) Outer seal butt joint

(7) Pressure profile; joint according to requirement

(8) Cover profile, butt joint according to length extensions

(9) Hole Ø 7mm

(10) Hole Ø 12mm

(11) LL 5 x 30 mm

(1) Raccord de montant

(2) Fixation du raccord de montant avec 2 vis RA958200, gabarit de perçage RA977006

(3) Joint en about selon les exigences

(4) Pièce de drainage central

(5) Joint de montant intérieur : Étanchéfier les extrémités des joints sur toute la surface, utiliser RA793990 et RA364991

(6) Joint extérieur bord à bord

(7) Profilé de serrage ; joint selon les exigences

(8) Profilé de recouvrement, joint en about à réaliser en fonction des extensions de longueur

(9) Trou de Ø 7mm

(10) Trou de Ø 12 mm

(11) LL 5 x 30 mm

(1) Pfostenverbinder

(2) Befestigung des Pfostenverbinders mit 2 Schrauben RA958200, Bohrlehre RA977006

(3) Stoßfuge je nach Anforderung

(4) Zentralentwässerungsteil

(5) Stoß Pfostendichtung innen: Dichtungsenden vollflächig abdichten, RA793990 und RA364991 verwenden

(6) Aussendichtung sumpf stoßen

(7) Andruckprofil; Fuge je nach Anforderung

(8) Abdeckprofil, Stoßfuge entsprechend Längenausdehnungen ausführen

(9) Bohrung Ø 7mm

(10) Bohrung Ø 12mm

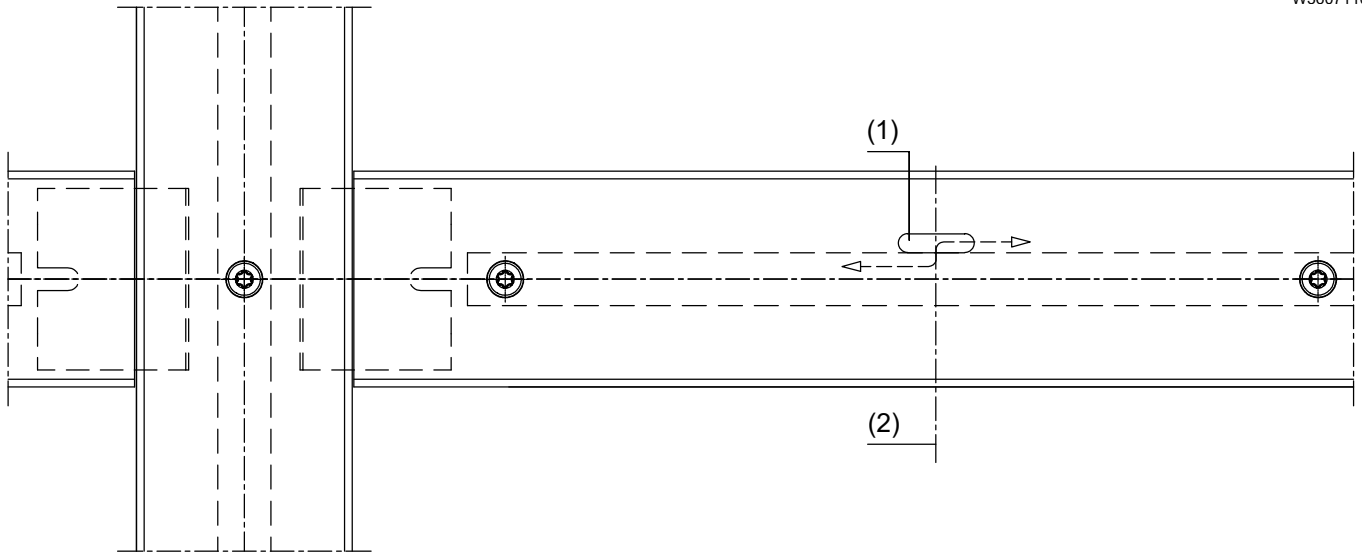
(11) LL 5 x 30 mm

Transom drainage, flat pressure profile
 additionally for transom length from 2000 mm

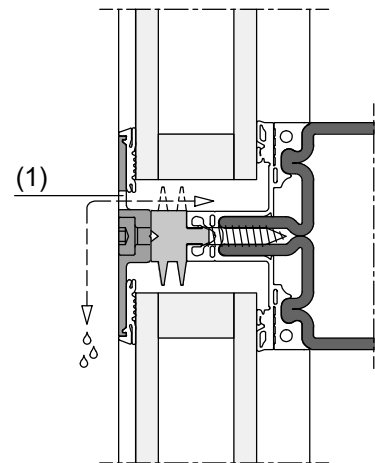
Drainage de traverse, profilé de serrage plat
 en plus pour une longueur de traverse à partir
 de 2 000 mm

Riegelelwässerung, Andruckprofil Flach
 zusätzlich bei Riegeellänge ab 2000 mm

W3607110



W3607115



(1) From a transom length of 2000 mm, additional drainage openings are required in the centre of the transom; each with slotted hole 5 x 20 mm. Notch the foam piping over a length of 30 mm in the area of the slotted hole

(2) Transom centre

(1) À partir d'une longueur de traverse de 2 000 mm, des ouvertures de drainage supplémentaires sont nécessaires au milieu de la traverse ; chacune avec un trou oblong de 5 x 20 mm. Dans la zone du trou oblong, découper le bourrelet de mousse sur une longueur de 30 mm

(2) Centre de la traverse

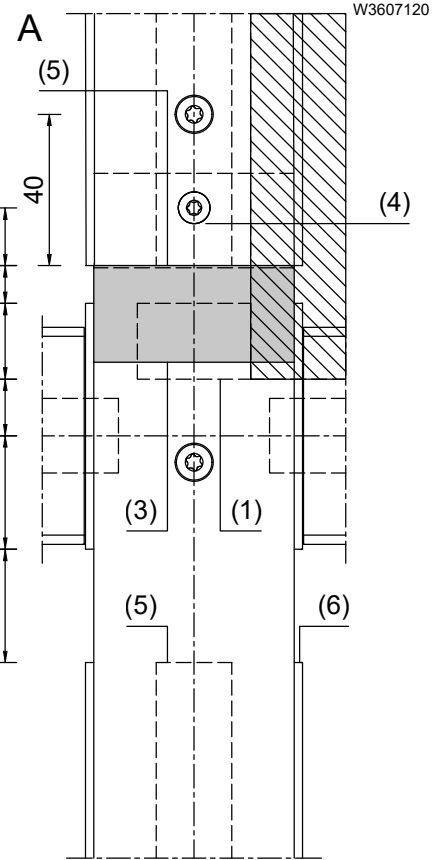
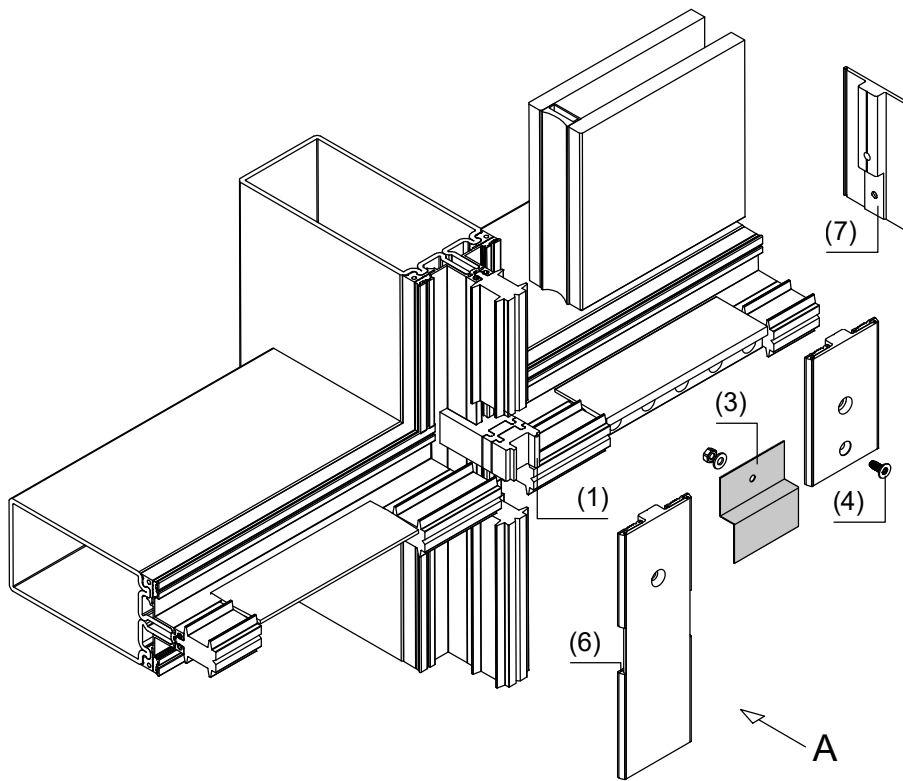
(1) Ab einer Riegeellänge von 2000 mm sind zusätzliche Entwässerungsöffnungen in Riegelmitte erforderlich; jeweils mit Langloch 5 x 20 mm. Im Bereich des Langloches den Schaumkeder über eine Länge von 30 mm ausklinken

(2) Riegelmitte

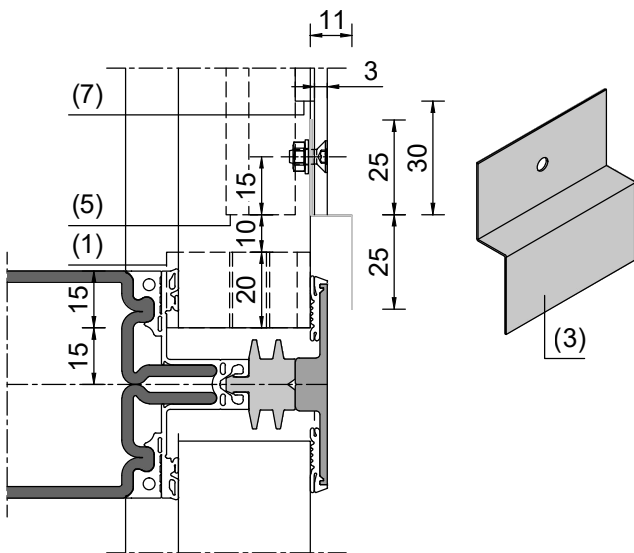
Central drainage section

Pièce de drainage central

Zentralentwässerungsteil

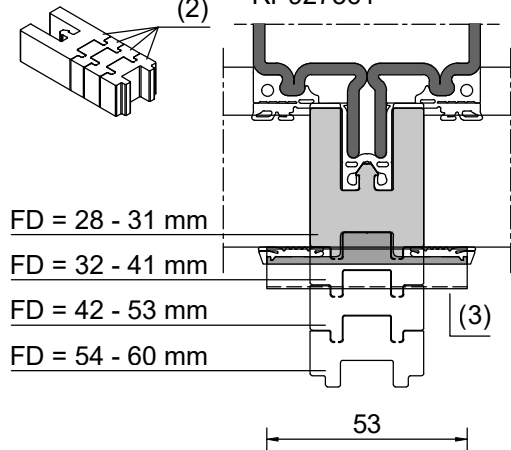


W3607120



RA957016

RP927561



FD = 28 - 31 mm

FD = 32 - 41 mm

FD = 42 - 53 mm

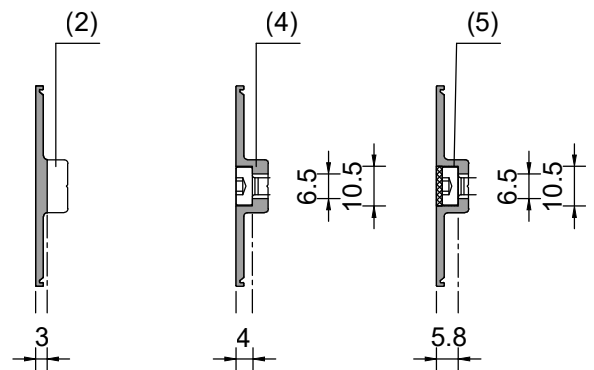
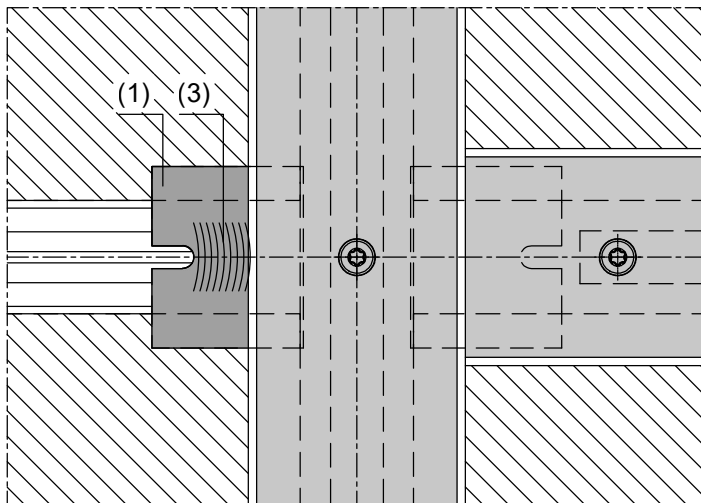
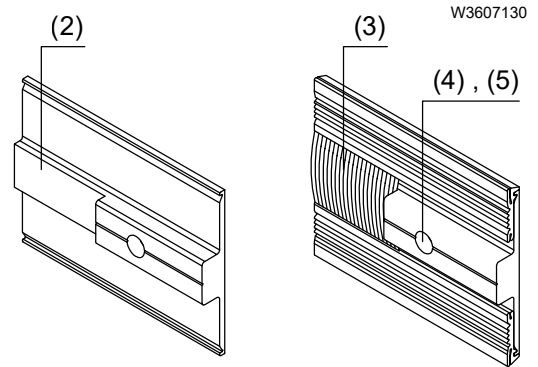
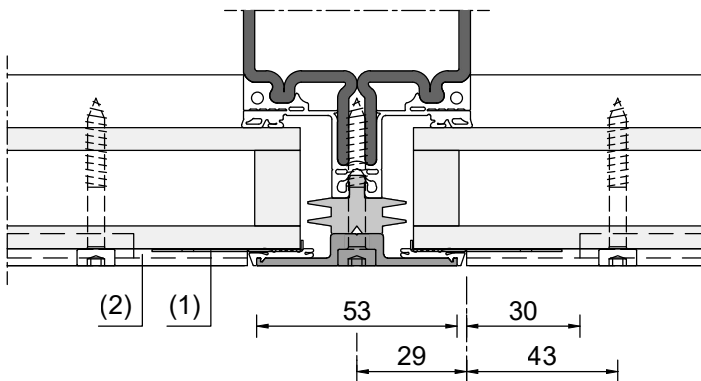
FD = 54 - 60 mm

(1) Central drainage section Note: The central drainage section does not replace the film connection at the base point	(1) Pièce de drainage central Remarque : La pièce de drainage central ne remplace pas le raccord du film à la base	(1) Zentralentwässerungsteil Hinweis: Das Zentralentwässerungsteil ersetzt den Folienanschluss am Fußpunkt nicht
(2) Depending on the infill thickness, the central drainage part is to be shortened at the corresponding tear-off zone	(2) En fonction de l'épaisseur du remplissage, la pièce de drainage central doit être raccourcie au niveau de la zone de rupture correspondante	(2) Je nach Füllungsdicke ist das Zentralentwässerungsteil an der entsprechenden Abrisszone zu kürzen
(3) Z-sheet 0.5 mm manufactured in-house; optionally coated in stainless steel or aluminium	(3) Tôle en Z de 0,5 mm fabriquée en interne ; au choix en acier inoxydable ou en aluminium revêtu	(3) Z-Blech 0,5mm in Eigenfertigung; wahlweise in Edelstahl oder Aluminium beschichtet
(4) Stainless steel countersunk bolt M4 x 10, stainless steel washer and stainless steel nut M4 for mounting the Z-sheet (item 3), optionally use of a blind rivet nut	(4) Boulon à tête fraisée en acier inoxydable M4 x 10, rondelle en acier inoxydable et écrou en acier inoxydable M4 pour la fixation de la tôle en Z (point 3), optionnel utilisation d'un écrou à rivets aveugles	(4) Edelstahl-Senkschraube M4 x 10, Edelstahl-U-Scheibe und Edelstahlmutter M4 zur Montage des Z-Blech (Pos. 3), Alternativ Einsatz einer Blindnietmutter
(5) Break foam piping	(5) Interruption du bourrelet de mousse	(5) Unterbrechung Schaumkeder
(6) Notch of outer seal	(6) Encoche du joint extérieur	(6) Ausklinkung Aussendichtung
(7) Milled back at the upper pressure profile	(7) Fraisage arrière du profilé de serrage supérieur	(7) Rückfräsung beim oberen Andruckprofil

**Flat pressure profile
 Intersection cover
 Screw countersink**

**Profilé de serrage plat
 Cache de croisement
 Abaissement de la vis**

**Andruckprofil Flach
 Kreuzpunktdeckung
 Schraubensenkung**



(1) Intersection cover RA957000, self-adhesive on one side, stick on glass; align slotted hole of intersection cover with transom axis

(2) Mill out the pressure profile

(3) Seal with system sealant RA364991; clean adhesive surfaces with adhesive cleaner RA793990

(4) Step hole for visible screw connection, step drill RA535362 Ø 6.5 / 10.5 mm, drilling depth must be adjusted to the screw head

(5) Step hole for invisible screw connection, step drill RA535362 Ø 6.5 / 10.5 mm, drilling depth must be adjusted to the screw head and screw cover

(1) Cache de croisement RA957000, autocollant sur une face, à coller sur le verre ; aligner le trou oblong du cache de croisement sur l'axe du traverse

(2) Fraiser le profilé de serrage

(3) Étanchéité avec le mastic système RA364991, nettoyer les surfaces adhésives avec le nettoyant adhésif RA793990

(4) Perçage étagé pour vissage visible, foret étagé RA535362 Ø 6,5/10,5 mm, la profondeur de perçage doit être adaptée à la tête de la vis

(5) Perçage étagé pour vissage invisible, foret étagé RA535362 Ø 6,5/10,5 mm, la profondeur de perçage doit être adaptée à la tête de la vis et au cache-vis

(1) Kreuzpunktdeckung RA957000, einseitig selbstklebend, auf Glas aufkleben; Langloch der Kreuzpunktdeckung auf Riegelachse ausrichten

(2) Andruckprofil ausfräsen

(3) Abdichtung mit Systemdichtstoff RA364991, Klebeflächen mit Haftreiniger RA793990 reinigen

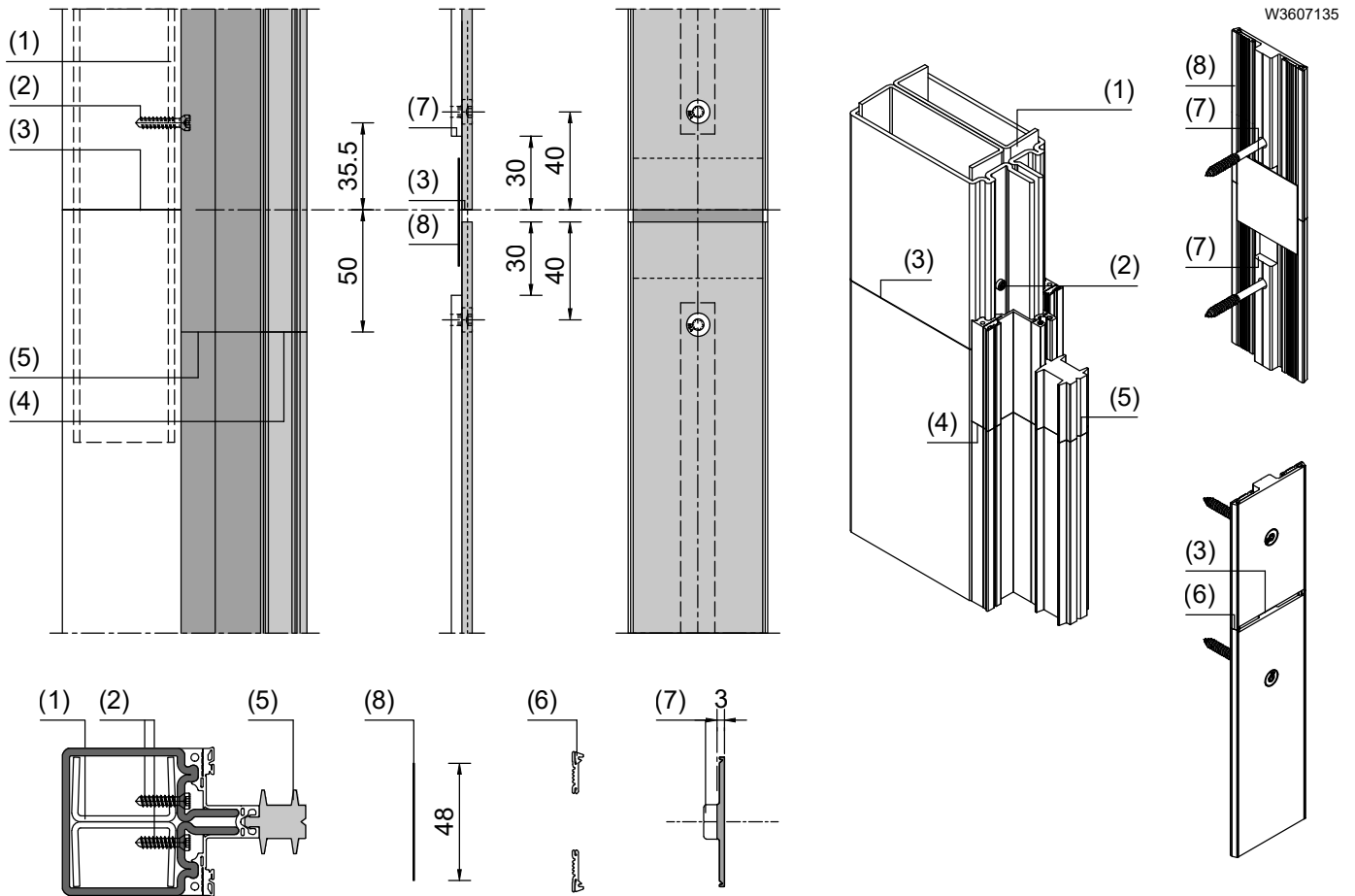
(4) Stufenbohrung für sichtbare Verschraubung, Stufenbohrer RA535362 Ø 6.5 / 10.5 mm, Bohrtiefe ist auf den Schraubenkopf abzustimmen

(5) Stufenbohrung mit Schraubenabdeckung abstimmen, Stufenbohrer RA535362 Ø 6.5 / 10.5 mm, Bohrtiefe ist auf den Schraubenkopf abzustimmen

Mullion joint without longitudinal expansion

Joint de montant sans dilatation longitudinale

Pfostenstoß ohne Längsdehnung



- (1) Mullion connector
- (2) Securing the mullion connector with 2 screws RA958200
- (3) Butt joint depending on requirements
- (4) Butt joint inner gasket; seal gasket ends completely, use RA793990 and RA364991
- (5) Joint foam piping
- (6) Gasket joint outside butt joint
- (7) Mill out the pressure profile to accommodate the stainless steel sheet
- (8) RA957001, stainless steel sheet, self-adhesive

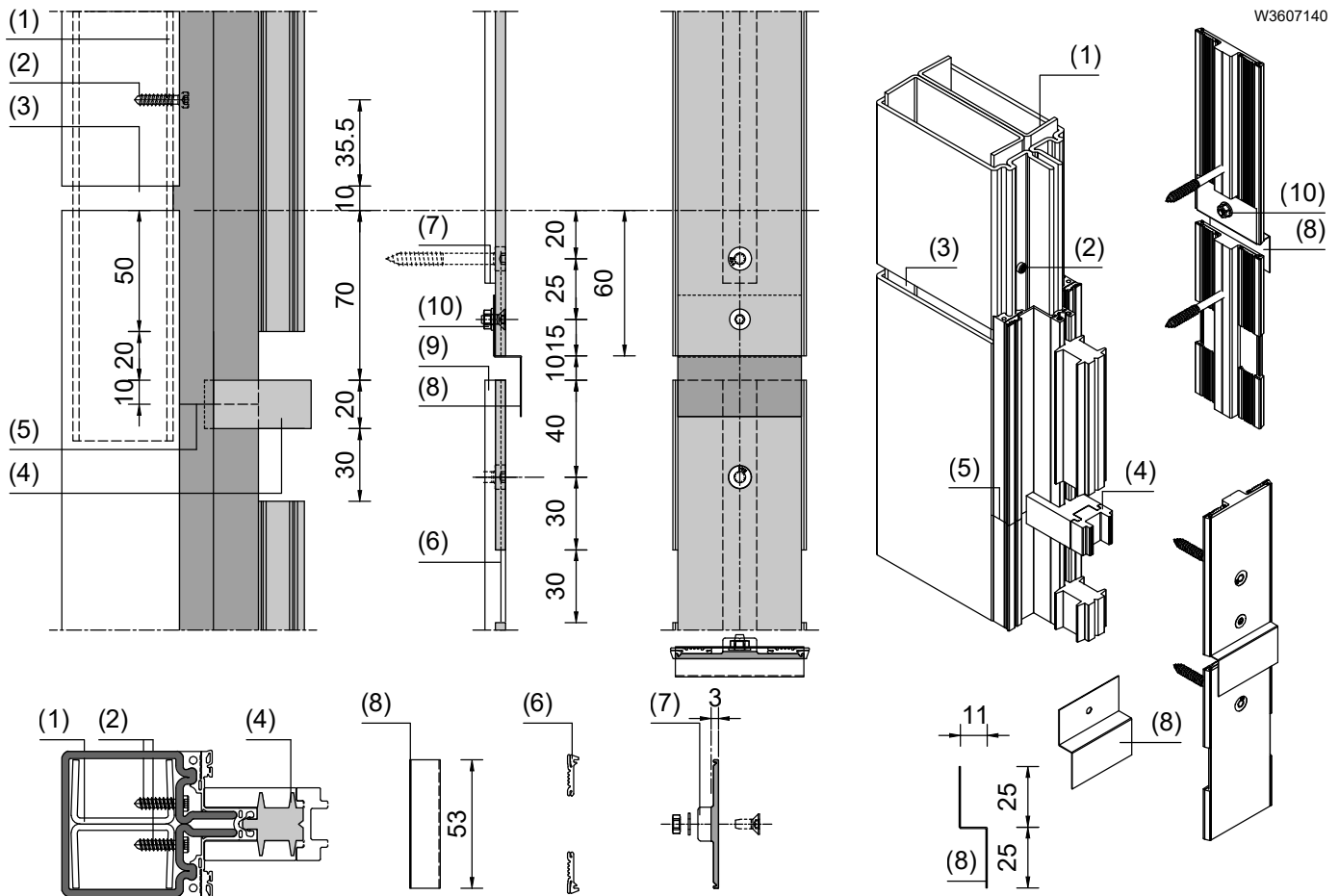
- (1) Raccord de montant
- (2) Fixation du raccord de montant avec 2 vis RA958200
- (3) Joint en about selon les exigences
- (4) Joint d'étanchéité intérieur ; étanchéifier les extrémités du joint sur toute la surface, utiliser RA793990 et RA364991
- (5) Joint de mousse
- (6) Joint d'étanchéité extérieur bord à bord
- (7) Fraiser le profilé de serrage pour recevoir la tôle en acier inoxydable
- (8) RA957001, tôle d'acier inoxydable, autocollante

- (1) Pfostenverbinder
- (2) Befestigung des Pfostenverbinders mit 2 Schrauben RA958200
- (3) Stoßfuge je nach Anforderung
- (4) Stoß Innendichtung; Dichtungsenden vollflächig abdichten, RA793990 und RA364991 verwenden
- (5) Stoß Schaumkeder
- (6) Dichtungsstoß außen stumpf gestossen
- (7) Andruckprofil zur Aufnahme des Edelstahlblechs ausfräsen
- (8) RA957001, Edelstahlblech, selbstklebend

**Mullion joint with longitudinal expansion
 With central drainage section**

**Joint de montant avec dilatation
 longitudinale
 Avec pièce de drainage central**

**Pfostenstoß mit Längsdehnung
 Mit Zentralentwässerungsteil**



(1) Mullion connector

(2) Securing the mullion connector with 2 screws RA958200, drilling jig RA977006

(3) Butt joint depending on requirements

(4) Central drainage section

(5) Joint mullion seal inside: Seal the gasket ends completely, use RA793990 and RA364991

(6) Break outer seal 30 mm

(7) Mill out the pressure profile to accommodate the Z-sheet (item 8)

(8) Z-sheet 0.5 mm; 48 mm wide; coating in colour, flat pressure profile; in-house production

(9) Pressure profile: Gap dimensions according to requirement

(10) Stainless steel countersunk screw M4x10 + stainless steel washer and stainless steel nut M4 for mounting the Z-sheet (item 8), alternatively use of a blind rivet nut

(1) Raccord de montant

(2) Fixation du raccord de montant avec 2 vis RA958200, gabarit de perçage RA977006

(3) Joint en about selon les exigences

(4) Pièce de drainage central

(5) Joint de montant intérieur : Étanchéfier les extrémités des joints sur toute la surface, utiliser RA793990 et RA364991

(6) Interrompre le joint extérieur de 30 mm

(7) Fraiser le profilé de serrage pour recevoir la tôle Z (pos. 8)

(8) Tôle en Z de 0,5 mm ; 48 mm de large ; revêtement dans la couleur du profilé de serrage plat ; fabriqué en interne

(9) Profilé de serrage : fente selon les exigences

(10) Vis à tête fraisée en acier inoxydable M4x10 + rondelle en U en acier inoxydable et écrou en acier inoxydable M4 pour le montage de la tôle Z (pos. 8), alternativement utilisation d'un écrou à sertir en aveugle

(1) Pfostenverbinder

(2) Befestigung des Pfostenverbinders mit 2 Schrauben RA958200, Bohrlehre RA977006

(3) Stoßfuge je nach Anforderung

(4) Zentralentwässerungsteil

(5) Stoß Pfostendichtung innen: Dichtungsenden vollflächig abdichten, RA793990 und RA364991 verwenden

(6) Aussendichtung 30 mm unterbrechen

(7) Andruckprofil zur Aufnahme des Z-Blech (Pos. 8) ausfräsen

(8) Z-Blech 0,5 mm; 48 mm breit; Beschichtung in Farbe Andruckprofil Flach; in Eigenfertigung

(9) Andruckprofil: Spaltmaß nach Anforderung

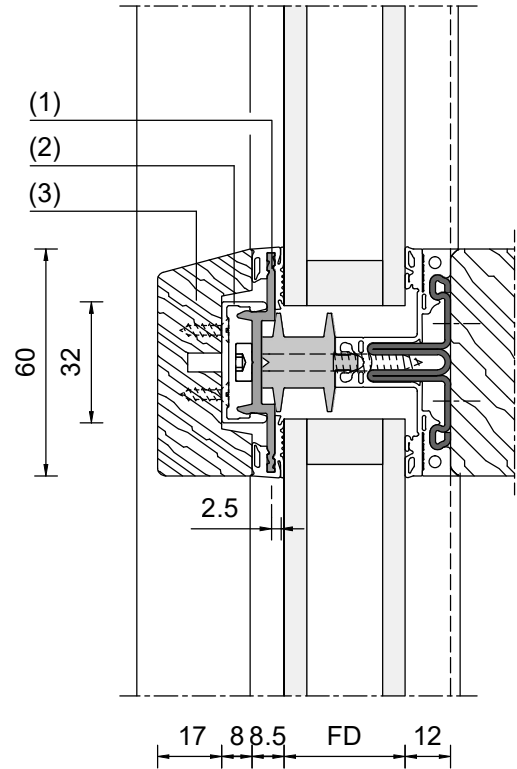
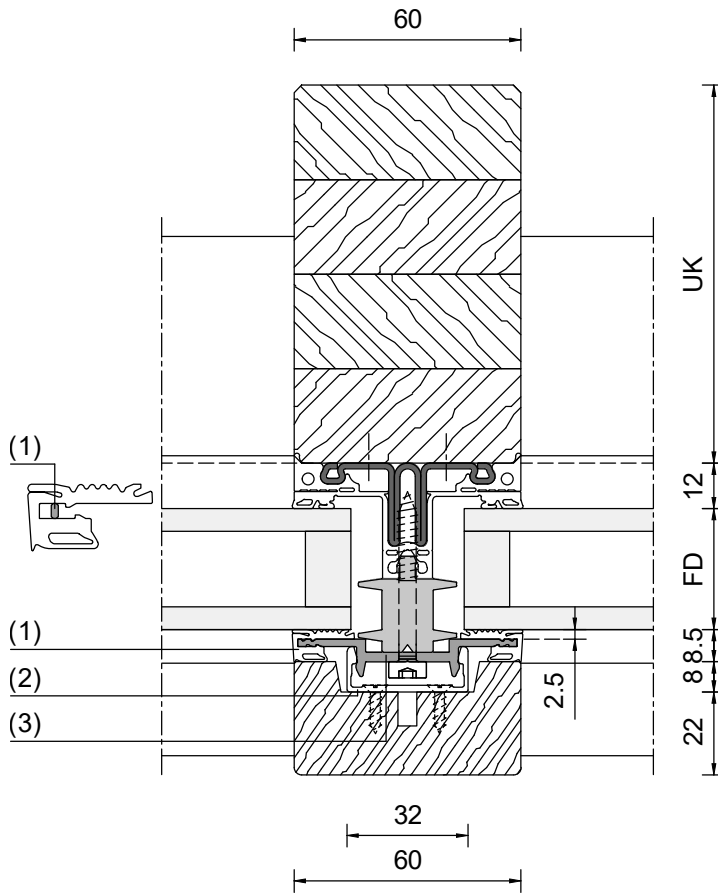
(10) Edelstahl-Senkschraube M4x10 + Edelstahl-U-Scheibe und Edelstahlmutter M4 zur Montage des Z-Blech (Pos. 8), Alternativ Einsatz einer Blindnietmutter

Pressure profile with wooden cladding

Profilé de serrage avec revêtement en bois

Andruckprofil mit Holzverkleidung

W4607200



FD = Filling thickness
UK = Steel or wood substructure

FD = Épaisseur du remplissage
UK = Sous-structure en acier ou en bois

FD = Füllungsdicke
UK = Unterkonstruktion aus Stahl oder Holz

- (1) Remove tear-off lip at RA937596
- (2) Cut short pieces from RP927711, length 100 mm, drill hole spacing 80 mm, mounting spacing 500 mm
- (3) The wood covering is the responsibility of the fabricator. In particular, he must ensure that the function of the glazing system is guaranteed by the material and choice of construction of the wooden strips. The wooden deck strips must be secured mechanically after clipping on.

- (1) Retirer la lèvres à déchirer du RA937596
- (2) Découper des pièces courtes dans RP927711, longueur 100 mm, distance entre les trous de perçage 80 mm, distance de montage 500 mm
- (3) La couverture en bois est de la responsabilité de l'entreprise assurant la mise en œuvre. Il doit notamment veiller à ce que la fonction du système de vitrage soit garantie par le matériau et le choix de conception des baguettes en bois. Les barrettes en bois doivent être fixées mécaniquement après avoir été clipsées.

- (1) Abreißlippe bei RA937596 entfernen
- (2) Kurzstücke aus RP927711 zuschneiden, Länge 100 mm, Bohrlochabstand 80 mm, Montageabstand 500 mm
- (3) Die Holzabdeckung liegt im Verantwortungsbereich des Verarbeiters. Er hat insbesondere darauf zu achten, daß die Funktion des Verglasungssystems durch Material und Konstruktionswahl der Holzleisten gewährleistet ist. Die Holzdeckleisten sind nach dem Aufklipsen mechanisch zu sichern.

rp tecline

Curtain wall system
Systèmes de façade
Fassadensysteme

METALFORM
rp technik 

Auxiliaries

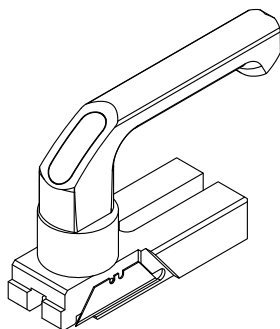
Auxiliaires de mise en oeuvre
Hilfsmittel



100%
Useful
Utile
Hilfreich

1.	Cutting tools	Outil de coupe	Schneidwerkzeuge	3
2.	Templates/moulds	Gabarits/guides	Schablonen/Lehren	6
3.	Tools for surface finishing	Outils pour prétraitement de surface	Werkzeuge für Oberflächenbearbeitung	7
4.	Accessories	Accessoires	Zubehör	8
5.	Sealants and lubricants, adhesives, cleaning agents	Produits d'étanchéité et lubrifiants, colles, détergents	Dicht- und Schmierstoffe, Kleber, Reiniger	9

RA977007



Notching tool

for notching the inner facade gasket in the mullion or transom profile

rp tecline 40

PU = 1 pc

Replacement blades: RA970603

Outil d'encoche

pour encocher le joint d'étanchéité intérieur du profilé de montant ou de traverse

rp tecline 40

UN = 1 pièce

Lames de rechange : RA970603

Ausklinkwerkzeug

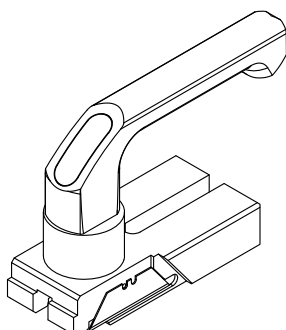
zum Ausklinken der inneren Fassadendichtung im Pfosten- bzw. Riegelprofil

rp tecline 40

VE = 1 Stück

Ersatzklingen: RA970603

RA977008



Notching tool

for notching the inner facade gasket in the mullion or transom profile

rp tecline 50

PU = 1 pc

Replacement blades: RA970603

Outil d'encoche

pour encocher le joint d'étanchéité intérieur du profilé de montant ou de traverse

rp tecline 50

UN = 1 pièce

Lames de rechange : RA970603

Ausklinkwerkzeug

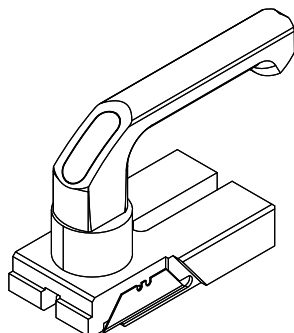
zum Ausklinken der inneren Fassadendichtung im Pfosten- bzw. Riegelprofil

rp tecline 50

VE = 1 Stück

Ersatzklingen: RA970603

RA977009



Notching tool

for notching the inner facade gasket in the mullion or transom profile

rp tecline 60

PU = 1 pc

Replacement blades: RA970603

Outil d'encoche

pour encocher le joint d'étanchéité intérieur du profilé de montant ou de traverse

rp tecline 60

UN = 1 pièce

Lames de rechange : RA970603

Ausklinkwerkzeug

zum Ausklinken der inneren Fassadendichtung im Pfosten- bzw. Riegelprofil

rp tecline 60

VE = 1 Stück

Ersatzklingen: RA970603

RA970603



Replacement blades

PU = 10 pcs

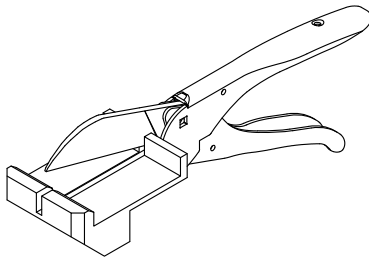
Lames de rechange

UN = 10 pièces

Ersatzklingen

VE = 10 Stück

RA977030



Gasket cutter

for cutting inner gaskets to length with 90° cut

rp tecline
PU = 1 pc

Découpe-joints

pour couper à longueur les joints intérieurs avec une coupe à 90°

rp tecline
UN = 1 pièce

Dichtungsschere

zum Ablängen von Innendichtungen mit 90° Schnitt

rp tecline
VE = 1 Stück

RA977030-01 P 1
RA977030-50-E P 50

**Spare parts list
for gasket cutter RA977030**

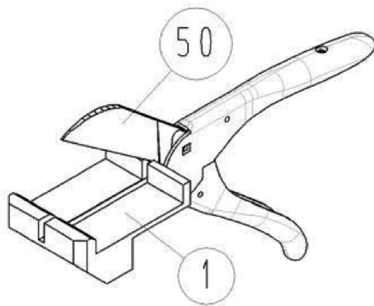
P 1 - 1 pc Base
P 50 - 1 PU Blade incl. fixing material

**Liste des pièces détachées
pour découpe-joints RA977030**

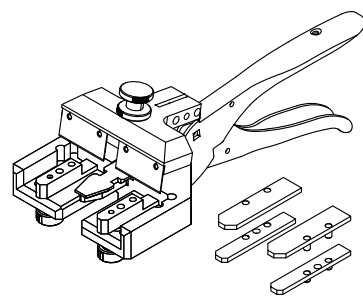
P 1 - 1 pièce Support
P 50 - 1 UN lame avec matériel de fixation

**Ersatzteilliste
für Dichtungsschere RA977030**

P 1 - 1 Stück Unterlage
P 50 - 1 VE Klinge inkl. Befestigungsmaterial



RA977031



Gasket cutter inner gasket of curtain wall

for notching the inner gasket at the gasket ends

rp tecline
PU = 1 pc

Découpe-joints de joint d'étanchéité intérieur

pour découper le joint intérieur aux extrémités du joint

rp tecline
UN = 1 pièce

Dichtungsschere Innendichtung Fassade

zum Ausklinken der Innendichtung an den Dichtungsenden

rp tecline
VE = 1 Stück

RA977031-01	P 1
RA977031-02-E	P 2
RA977031-03	P 3
RA977031-04-E	P 4
RA977031-05-E	P 5
RA977031-06-E	P 6
RA977031-50-E	P 50

**Spare parts list
for gasket cutter inner gasket
of curtain wall RA977031**

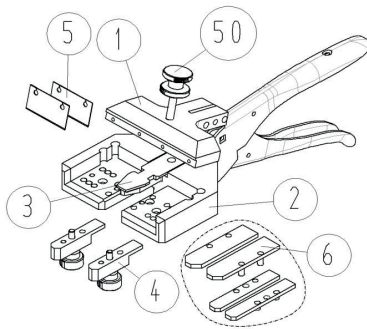
**Liste des pièces détachées
pour découpe-joints de
joint d'étanchéité intérieur
RA977031**

**Ersatzteilliste
für Dichtungsschere
Innendichtung Fassade
RA977031**

P 1 - 1 pc Blade holder
P 2 - 1 PU Base incl. magnets
P 3 - 1 pc Centring
P 4 - 1 PU Stop and knurled screw
P 5 - 1 PU Blade incl. fixing material
P 6 - 1 PU Filler pieces incl. pins
P 50 - 1 PU Knurled screw incl. knurled nut

P 1 - 1 pièce Porte-lame
P 2 - 1 UN Support avec aimants
P 3 - 1 pièce Dispositif de centrage
P 4 - 1 UN Butée et vis moletée
P 5 - 1 UN Lame avec matériel de fixation
P 6 - 1 UN Pièces de remplissage avec goupilles
P 50 - 1 UN Vis moletée avec écrou moleté

P 1 - 1 Stück Messerhalter
P 2 - 1 VE Unterlage inkl. Magnete
P 3 - 1 Stück Zentrierung
P 4 - 1 VE Anschlag und Rändelschraube
P 5 - 1 VE Klinge inkl. Befestigungsmaterial
P 6 - 1 VE Füllstücke inkl. Stifte
P 50 - 1 VE Rändelschraube inkl. Rändelmutter



RA977035

**Notching tool glass support
for notching the inner gasket of
curtain wall in the area of the
glass support**

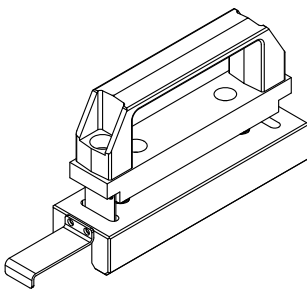
**Outil d'encoche support de
verre
pour encocher le joint
d'étanchéité intérieur dans la
zone du support de verre**

**Ausklinkwerkzeug Glasaufleger
zum Ausklinken der Innendichtung
Fassade im Bereich des
Glasauflagers**

rp tecline
PU = 1 pc

rp tecline
UN = 1 pièce

rp tecline
VE = 1 Stück



RA977035-01	P 1
RA977035-02-E	P 2
RA977035-03	P 3
RA977035-04-E	P 4
RA977035-50	P 50

**Spare parts list
for notching tool glass support
RA977035**

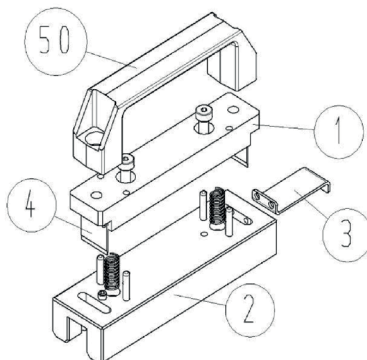
**Liste des pièces détachées
pour outil d'encoche support
de verre RA977035**

**Ersatzteilliste
für Ausklinkwerkzeug
Glasaufleger RA977035**

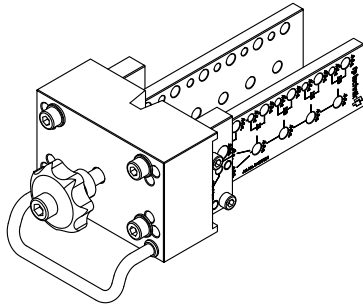
P 1 - 1 pc Blade holder
P 2 - 1 PU Holder incl. pins
P 3 - 1 pc Stop
P 4 - 1 PU Blade incl. fixing material
P 50 - 1 pc Bow handle

P 1 - 1 pièce Porte-lame
P 2 - 1 UN Support avec goupilles
P 3 - 1 pièce Butée
P 4 - 1 UN Lame incl. matériel de fixation
P 50 - 1 pièce Poignée d'arc

P 1 - 1 Stück Messerhalter
P 2 - 1 VE Aufnahme inkl. Stifte
P 3 - 1 Stück Anschlag
P 4 - 1 VE Klinge inkl. Befestigungsmaterial
P 50 - 1 Stück Bügelgriff



RA977004



Drilling template transom connector
for drilling holes in the mullion for profile depths up to 150 mm

rp tecline
PU = 1 pc

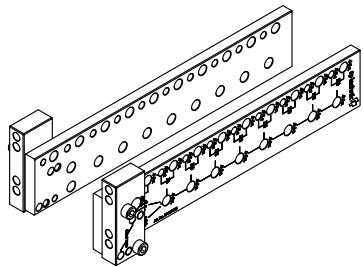
Gabarit perçage raccord de traverse
pour le perçage de trous dans le montant pour des profondeurs de profil jusqu'à 150 mm

rp tecline
UN = 1 pièce

Bohrlehre Riegelverbinder
zum Herstellen der Bohrungen im Pfosten für Profilbautiefen bis 150 mm

rp tecline
VE = 1 Stück

RA977005



Drill plate set
for modifying the drilling template RA977004 for profile depths up to 250 mm

rp tecline
PU = 2 pcs

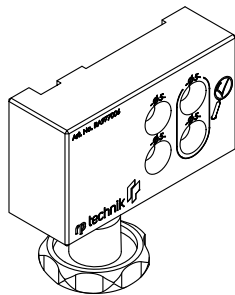
Kit de plaques de perçage
pour modifier le gabarit de perçage RA977004 pour les profondeurs de profil jusqu'à 250 mm

rp tecline
UN = 2 pièces

Bohrplattenset
zum Umbau der Bohrlehre RA977004 für Profilbautiefen bis 250 mm

rp tecline
VE = 2 Stück

RA977006



Drilling template transom
to drill the holes in the transom for fastening the transom connector

rp tecline
PU = 1 pc

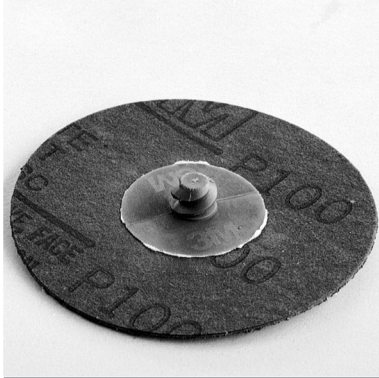
Gabarit de perçage traverse
pour percer les trous dans la traverse pour fixer le raccord de traverse

rp tecline
UN = 1 pièce

Riegelbohrlehre
zum Herstellen der Bohrungen im Riegel zur Befestigung des Riegelverbinders

rp tecline
VE = 1 Stück

RA970158	1)	Grinding wheel	Rondelles de fibres	Fiberscheibe
RA970166	2)			
RA970174	3)	PU = 1 pc	UN = 1 pièce	VE = 1 Stück

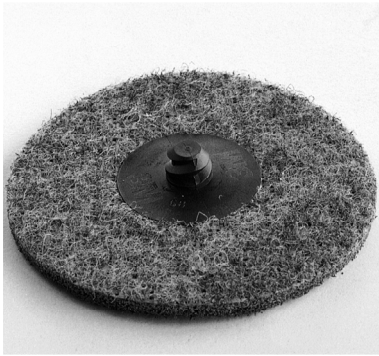


1) Size K80
2) Size K100
3) Size K120

1) Grain K80
2) Grain K100
3) Grain K120

1) Körnung K80
2) Körnung K100
3) Körnung K120

RA970182	1)	Fleece disc SCDR	Disque non tissé SCDR	Vliesscheibe SCDR
RA970190	2)			



PU = 1 pc

UN = 1 pièce

VE = 1 Stück

1) very fine
2) medium

1) très fin
2) intermédiaire

1) sehr fein
2) mittel

RA970204		Hard rubber disc Ø 75 mm, connection M14	Patin de support en caoutchouc dur Ø 75 mm, raccord M14	Gummiteller hart Ø 75 mm, Anschluss M14
----------	--	---	--	--



suitable for felt discs
PU = 1 pc

convient aux disques en fibre
UN = 1 pièce

passend zu Fieberscheiben
VE = 1 Stück

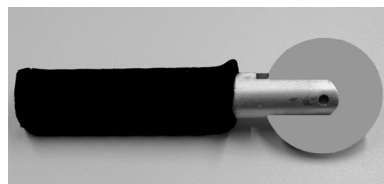
805220	L = 70 mm	Torx Bit T27 for 1/4" socket PU = 1 pc	Torx Bit T27 pour montage 1/4" UN = 1 pièce	Torx Bit T27 für 1/4"-Aufnahme VE = 1 Stück
--------	-----------	---	--	--



RA535362		Step drill Ø 6.5/10.5 mm for making stepped holes for facade screws in the flat pressure profile PU = 1 pc	Forêt étagé Ø 6,5/10,5 mm pour réaliser des perçages étagés pour les vis de façade dans le profil de serreur plat UN = 1 pièce	Stufenbohrer Ø 6.5/10.5 mm zum Herstellen von Stufenbohrungen für Fassadenschrauben im Andruckprofil flach VE = 1 Stück
----------	--	---	---	--



RA535443		Rolling tool for gaskets PU = 1 pc	Outil d'enroulement pour les joints UN = 1 pièce	Einrollwerkzeug für Dichtungen VE = 1 Stück
----------	--	--	--	---



RA970247		TORX Bit T25 L = 90 mm PU = 1 pc	TORX Bit T25 L = 90 mm UN = 1 pièce	TORX Bit T25 L = 90 mm VE = 1 Stück
----------	--	---	--	--




RA977026		HSS-CO twist drill with special grinding for making the system drill holes for the mullion-transom connection in the rp tecline systems consisting of: 1 x Ø 5.0 mm 1 x Ø 5.5 mm 1 x Ø 8.0 mm 1 x Ø 8.2 mm PU = 1 set	HSS-CO forets hélicoïdaux avec affûtage spécial pour la réalisation des trous de perçage du système pour la connexion entre le montant et la traverse dans les systèmes rp tecline composé de : 1 x Ø 5,0 mm 1 x Ø 5,5 mm 1 x Ø 8,0 mm 1 x Ø 8,2 mm UN = 1 garniture	HSS-CO Spiralbohrer mit Spezialschliff zur Herstellung der Systembohrungen für die Pfosten-Riegel-Verbindung bei den Systemen rp tecline bestehend aus: 1 x Ø 5,0 mm 1 x Ø 5,5 mm 1 x Ø 8,0 mm 1 x Ø 8,2 mm VE = 1 Garnitur
----------	--	---	--	---



RA977040		Bit SIT® 20 L = 50 mm PU = 1 pc	Bit SIT® 20 L = 50 mm UN = 1 pièce	Bit SIT® 20 L = 50 mm VE = 1 Stück
----------	--	--	---	---



RA364991	System sealant	Étanchéité du système	Systemdichtstoff
	<p>For sealing work, e.g. at transom joints, or for back-lining chamfered glazing gaskets. For bonding gasket profiles.</p> <p>For processing instructions, see table in information chapter.</p> <p>PU = 1 pc Cartridge 310 ml black</p>	<p>pour travaux d'étanchement, p. ex. pour les raccords de traverse ou le doublage de joints de vitrage coupés en onglet. Pour collage des joints d'étanchéité.</p> <p>Consignes de mise en œuvre : voir tableau au chapitre Consignes.</p> <p>UN = 1 pièce Cartouche 310 ml noir</p>	<p>für Abdichtungsarbeiten, z.B. bei Riegelstößen oder zur Hinterlegung auf Gehrung geschnittener Glasdichtungen, zum Verkleben von Dichtprofilen</p> <p>Verarbeitungshinweise siehe Tabelle in Kapitel Hinweise.</p> <p>VE = 1 Stück Kartusche 310 ml schwarz</p>
	<p>Instant adhesive</p> <p>for bonding gasket profiles</p> <p>PU = 1 pc Bottle, 20 g</p>	<p>Adhésif instantané</p> <p>pour le collage des profilés d'étanchéité</p> <p>UN = 1 pièce Flacon de 20g</p>	<p>Sekundenklebstoff</p> <p>zum Verkleben von Dichtungsprofilen</p> <p>VE = 1 Stück Flasche 20 g</p>
	<p>Narrow joint sealing</p> <p>for grouting and sealing narrow heading and mitre joints</p> <p>PU = 1 pc Cartridge 310 ml transparent</p>	<p>Mastic d'étanchéité pour joints étroits</p> <p>pour jointoyer et étancher les interstices étroits de joints vifs et d'onglet</p> <p>UN = 1 pièce Cartouche 310 ml transparent</p>	<p>Schmalfugen-Dichtstoff</p> <p>zum Ausfügen und Abdichten von schmalen Stoß- und Gehrungsfugen</p> <p>VE = 1 Stück Kartusche 310 ml transparent</p>
	<p>Adhesive cleaner 1101</p> <p>For processing instructions, see table in information chapter</p> <p>PU = 1 pc Bottle, 1000 ml</p>	<p>Agent d'adhérence 1101</p> <p>Consignes de mise en œuvre : voir tableau au chapitre Consignes</p> <p>UN = 1 pièce Flacon de 1 000 ml</p>	<p>Haftreiniger 1101</p> <p>Verarbeitungshinweise siehe Tabelle in Kapitel Hinweise</p> <p>VE = 1 Stück Flasche 1000 ml</p>

RA878146	Cleaning agent T	Détergent T	Reiniger T
	<p>For processing instructions, see table in information chapter</p> <p>PU = 1 pc Bottle, 1000 ml</p>	<p>Consignes de mise en œuvre : voir tableau au chapitre Consignes</p> <p>UN = 1 pièce Flacon de 1 000 ml</p>	<p>Verarbeitungshinweise siehe Tabelle in Kapitel Hinweise</p> <p>VE = 1 Stück Flasche 1000 ml</p>
<p>RX202274 1) RX814150 2)</p> 	<p>Special cleaner COSMO CL-300.150 Quick-drying, low-odour cleaner for stove-enamelled (TGIC-free polyester-powder coatings) and anodised profiles. Removes fresh adhesive residues, dust, adhesive residues of dirt foil, traces of rubber, fresh PUR foam and fresh sealant residues.</p> <p>PU = 1 pc 1) Canister, 10 l 2) Can, 1 l</p>	<p>Nettoyant spécial COSMO CL-300.150 Nettoyant rapide et à faible teneur en odeur pour des profilés thermolaqués (TGIC-sans revêtement en poudre de polyester) et anodisés. Enlève les résidus d'adhésifs frais, la poussière, les résidus adhésifs de films de protection, les traces de caoutchouc, la mousse de polyuréthane fraîche et les résidus de mastic d'étanchéité frais.</p> <p>UN = 1 pièce 1) Bidon de 10l 2) Boîte de 1l</p>	<p>Spezial-Reiniger COSMO CL-300.150 Schnell abtrocknender, geruchsarmer Reiniger für einbrennlackierte (TGIC-freie Polyester-Pulverbeschichtungen) und eloxierte Profile. Zur Reinigung der Klebeflächen vor der Verklebung. Entfernt frische Klebstoffreste, Staub, Klebstoffreste der Schutzfolie, Gummispuren, frischen PUR-Schaum und frische Dichtstoffreste.</p> <p>VE = 1 Stück 1) Kanister 10 l 2) Dose 1 l</p>
<p>RX319694</p> 	<p>Manual pressure gun closed aluminium pipe</p> <p>for applying sealant in cartridges or foils, 310 or 400 ml</p> <p>PU = 1 pc</p>	<p>Pistolet d'impression à la main Tube en aluminium fermé</p> <p>pour la mise en œuvre de mastic d'étanchéité en cartouches ou en feuilles, 310 ou 400 ml</p> <p>UN = 1 pièce</p>	<p>Handdruckpistole geschlossenes Alurohr</p> <p>zum Verarbeiten von Dichtmasse in Kartuschen oder Folien, 310 oder 400 ml</p> <p>VE = 1 Stück</p>
<p>RX881767</p> 	<p>Screw-securing agent</p> <p>to prevent fastened screws loosening</p> <p>PU = 1 pc Contents 50 g</p>	<p>Colle pour sécuriser la vis</p> <p>contre le desserrage des vis de fixation</p> <p>UN = 1 pièce Contenu 50 g</p>	<p>Schraubensicherungsmittel</p> <p>gegen das Lockern von Befestigungsschrauben</p> <p>VE = 1 Stück Inhalt 50 g</p>

METALFORM

MASTERS OF METAL

UNITED KINGDOM

METALFORM

NORWAYMETAL LTD

53 Chelsea Manor Street

London, SW3 5RZ

SALES@METALFORM.UK

+44 20 81298814

GERMANY

METALFORM GMBH

Carl-Zeiss-Ring 15A

85737 Ismaning

SALES@METALFORMGROUP.DE

+49 17663630406

NORWAY

METALFORM AS

Brochmannsveien 2

1950 Rømskog

SALG@METALFORM.NO

+47 401 62 446

METALFORMGROUP

SALES@METALFORMGROUP.COM