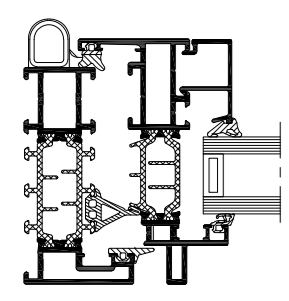



SLIMLINE 38 FERRO WINDOWS - INWARD OPENING

SL 38 FERRO GETEKEND
SL 38 FERRO DESSINE
SL 38 FERRO DRAWN
SL 38 FERRO GEZEICHENET

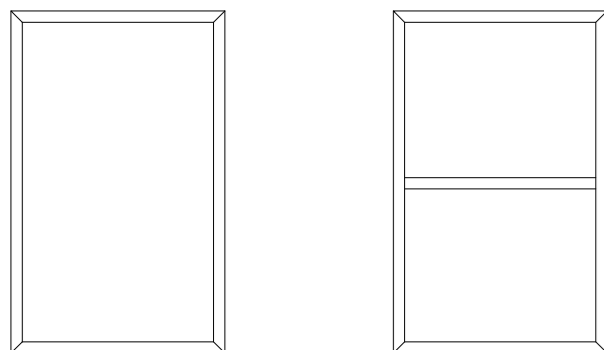
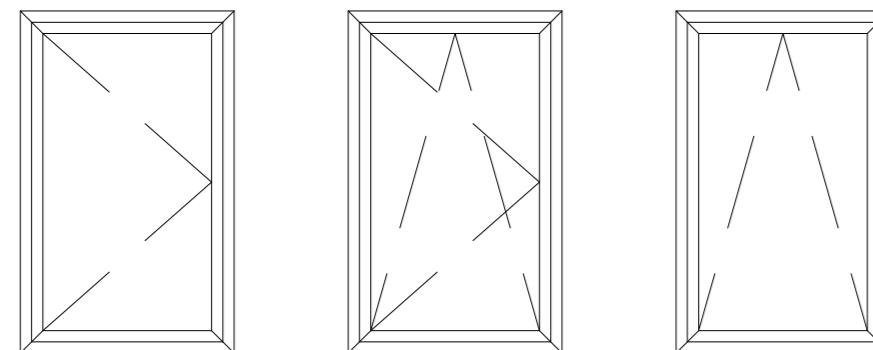
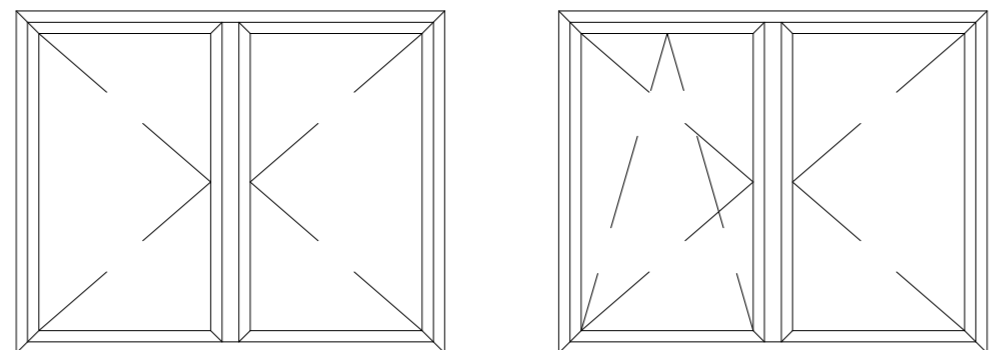
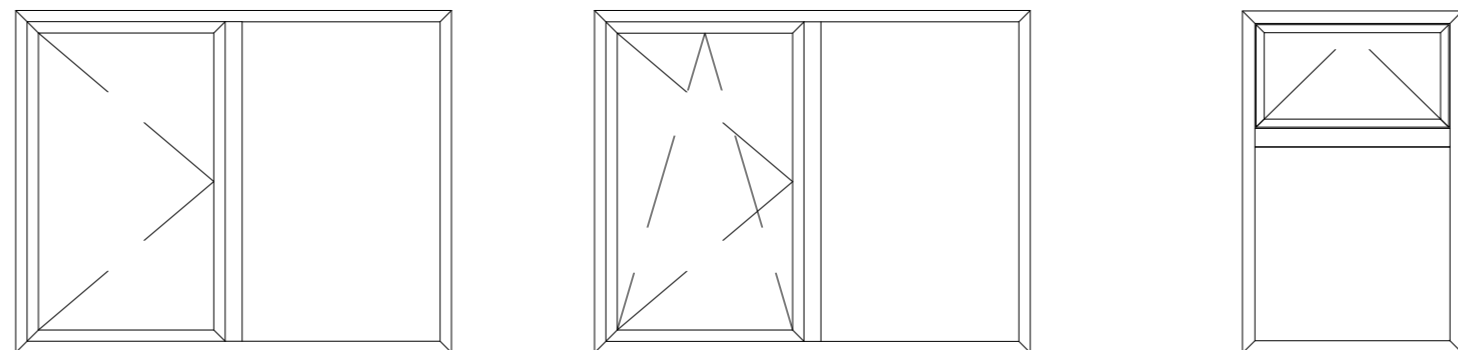


ISOLATIE VARIANT SL 38 FERRO
ISOLATION VARIANTE SL 38 FERRO
INSULATION VARIANT SL 38 FERRO
ISOLATION VARIANTE SL 38 FERRO

SL 38 FERRO STANDARD SL 38 FERRO-HI

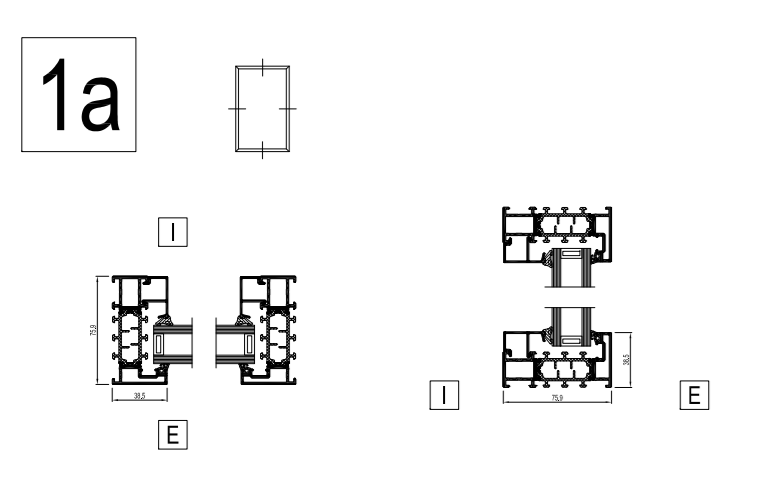


OVERZICHT OPENINGS TYPES
APERÇU TYPES D'OUVERTURE
OVERVIEW OPENING TYPES
ÜBERSICHT ÖFFNUNGSARTEN

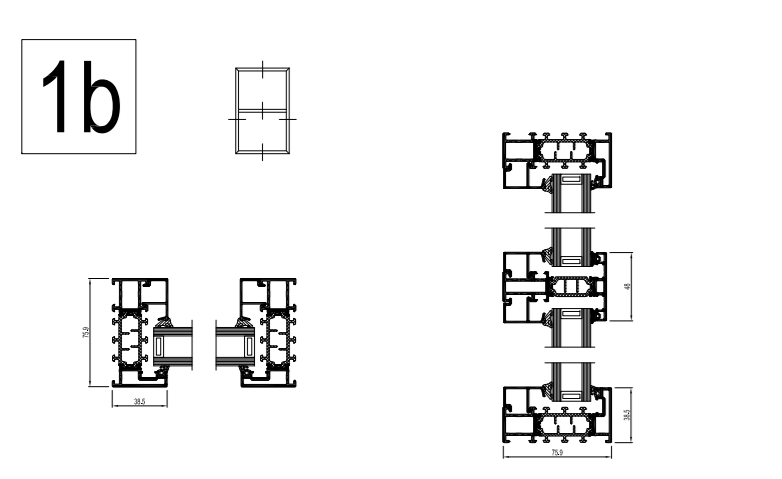
<p>VAST RAAM FENETRE FIXE FIXED WINDOW FESTVERGLASUNG</p>  <p>1a 1b</p>	<p>OPENGAAND RAAM FENETRE OUVRANT OPENING WINDOW AUFGEHENDES FENSTER</p>  <p>2a 2a 2a</p>	<p>STOLPRAAM FENETRE DOUBLE OUVRANTE DOUBLE CASEMENT WINDOW STULP-DREHFENSTER</p>  <p>3a 3a</p>	<p>SAMENGESTELD RAAM MET T-STIJL FENETRE COMPOSEE AVEC TRAVERSE COMBINED WINDOW WITH TRANSOM-MULLION KOMBINIERTE VERGLASUNG MIT SPROSSE</p>  <p>4a 4a 4b</p>
--	--	--	---

<p>PROFIELOVERZICHT APERÇU DES PROFILES PROFILE OVERVIEW PROFILUEBERSICHT</p>  	<p>HULPPROFIEN PROFILES DE RACCORDEMENT ADDITIONAL PROFILES ZUSATZPROFILE</p>  <p><i>SL 38 Window_Additional profiles.dwg</i></p>	<p>BOUWAANSLUITINGEN RACCORDEMENTS AU BATIMENT BUILDING CONNECTIONS BAUANSCHLUESSE</p>  <p><i>... .dwg</i></p>
---	--	---

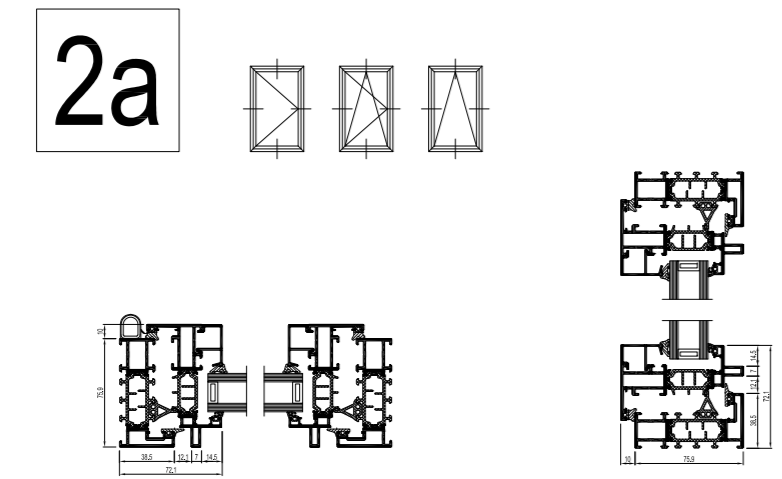
1a



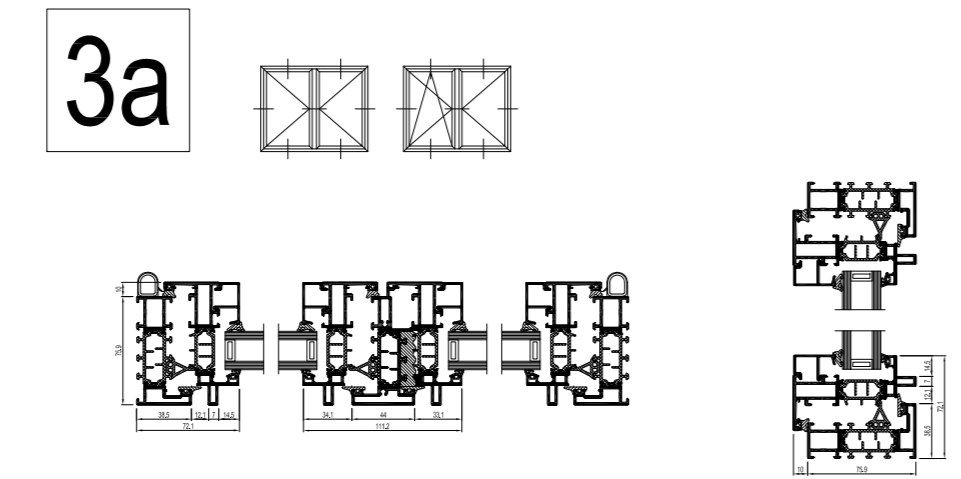
1b



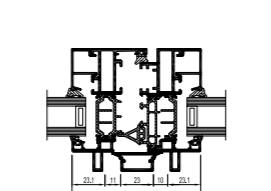
2a



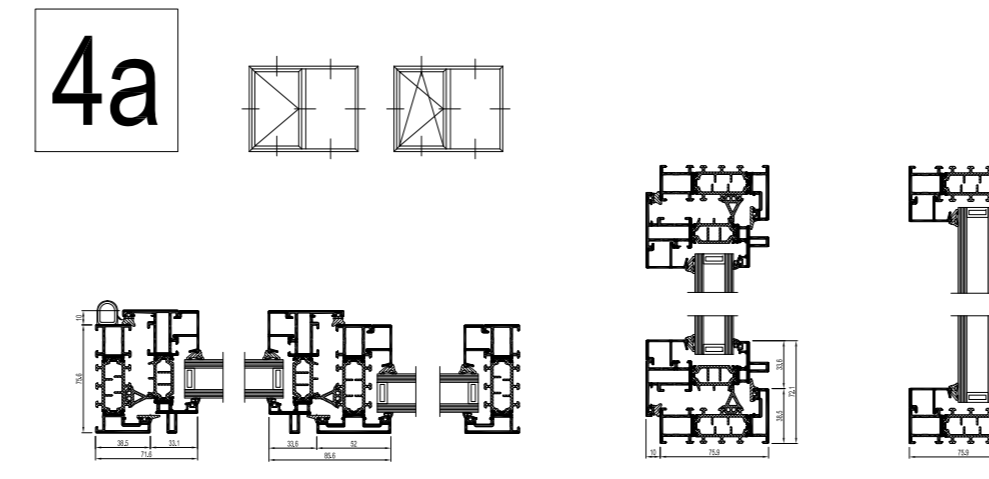
3a



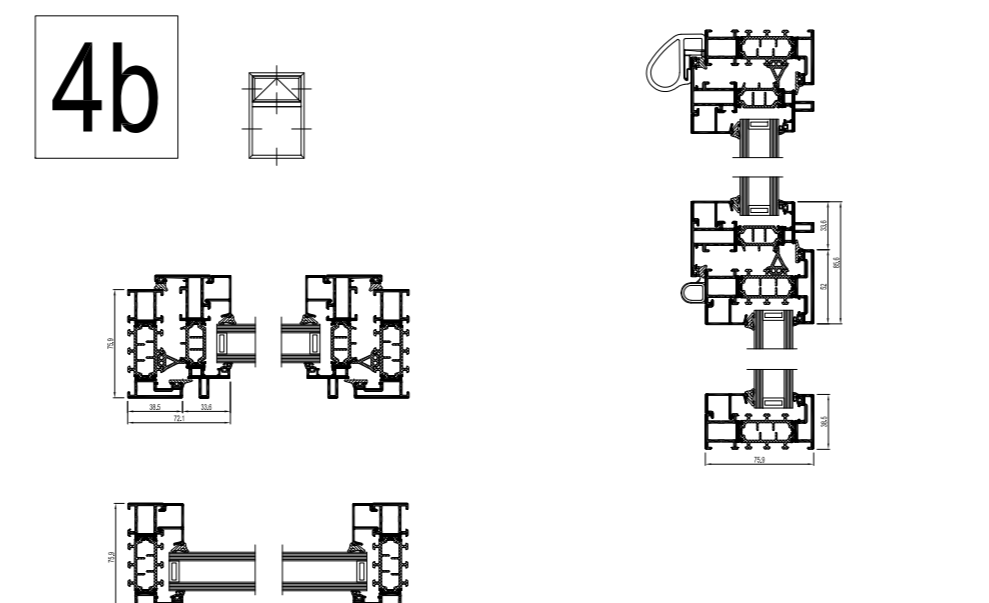
VARIANT / VARIANTE



4a




4b

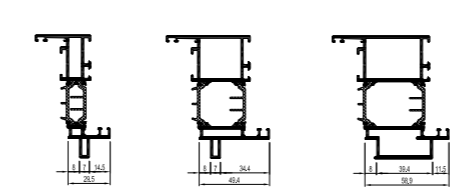


I PROFIELOVERZICHT
APERÇU DES PROFILES
PROFILE OVERVIEW
PROFILUEBERSICHT

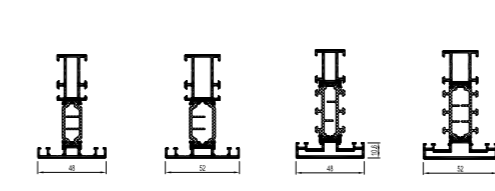
BUITENKADER
DORMANT
OUTER FRAME
BLENDRAHMEN




VLEUGEL
OUVRANT
VENT
FLEUGEL



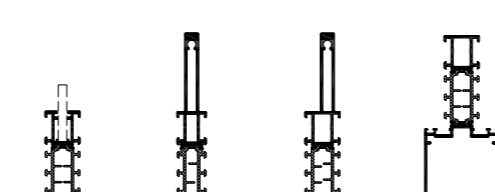
T-PROFIEL
TRAVERSE
TRANSOM/MULLION
SPROSSE




STOLPPROFIEL
BATTÉE CENTRALE FEN. DOUBLE OUVR.
DOUBLE CASEMENT PROFILE
STULPPROFIL



T-PROFIEL VERSTERKT
TRAVERSE RENFORCÉE
TRANSOM/MULLION REINFORCED
SPROSSE VERSTERKT



STOLPPROFIEL
BATTÉE CENTRALE FEN. DOUBLE OUVR.
DOUBLE CASEMENT PROFILE
STULPPROFIL



I DE PROFIELKEUZE WORDT BEPAALD DOOR DE MAXIMALE AFMETINGEN EN HET MAXIMALE GEWICHT VAN HET ELEMENT. NEEM CONTACT OP MET UW REYNAERS ALUMINIUM FABRIKANT OM DE JUISTE PROFIELKEUZE TE BEVESTIGEN.

LE CHOIX DU PROFILÉ EST DÉFINI PAR LES DIMENSIONS MAXIMALES ET LE POIDS MAXIMUM DE L'ÉLÉMENT. VEUILLEZ CONTACTER VOTRE FABRICANT REYNAERS ALUMINIUM POUR CONFIRMER LE BON CHOIX DE PROFILÉ.

THE PROFILE SELECTION IS DEFINED BY THE MAXIMUM DIMENSIONS AND WEIGHT OF THE ELEMENT. PLEASE CONTACT YOUR REYNAERS ALUMINIUM FABRICATOR TO CONFIRM THE RIGHT PROFILE SELECTION.

DIE PROFILAUSSWAHL WIRD DURCH DIE MAXIMALEN ABMESSUNGEN UND DAS GEWICHT DES ELEMENTS DEFINIERT. BITTE WENDEN SIE SICH AN IHREN REYNAERS ALUMINIUM HERSTELLER UM DEN RICHTIGEN PROFILAUSSWAHL ZU BESTÄTIGEN.

METALFORM

MASTERS OF METAL

UNITED KINGDOM

METALFORM

NORWAYMETAL LTD

53 Chelsea Manor Street

London, SW3 5RZ

SALES@METALFORM.UK

+44 20 81298814

GERMANY

METALFORM GMBH

Carl-Zeiss-Ring 15A

85737 Ismaning

SALES@METALFORMGROUP.DE

+49 17663630406

NORWAY

METALFORM AS

Brochmannsveien 2

1950 Rømskog

SALG@METALFORM.NO

+47 401 62 446

METALFORMGROUP

SALES@METALFORMGROUP.COM