

VISS Fire Dachverglasung

Brandschutz-Dachverglasungen

Verrière VISS Fire

Verrières protection incendie

VISS Fire roof glazing

Fire resistant roof glazings

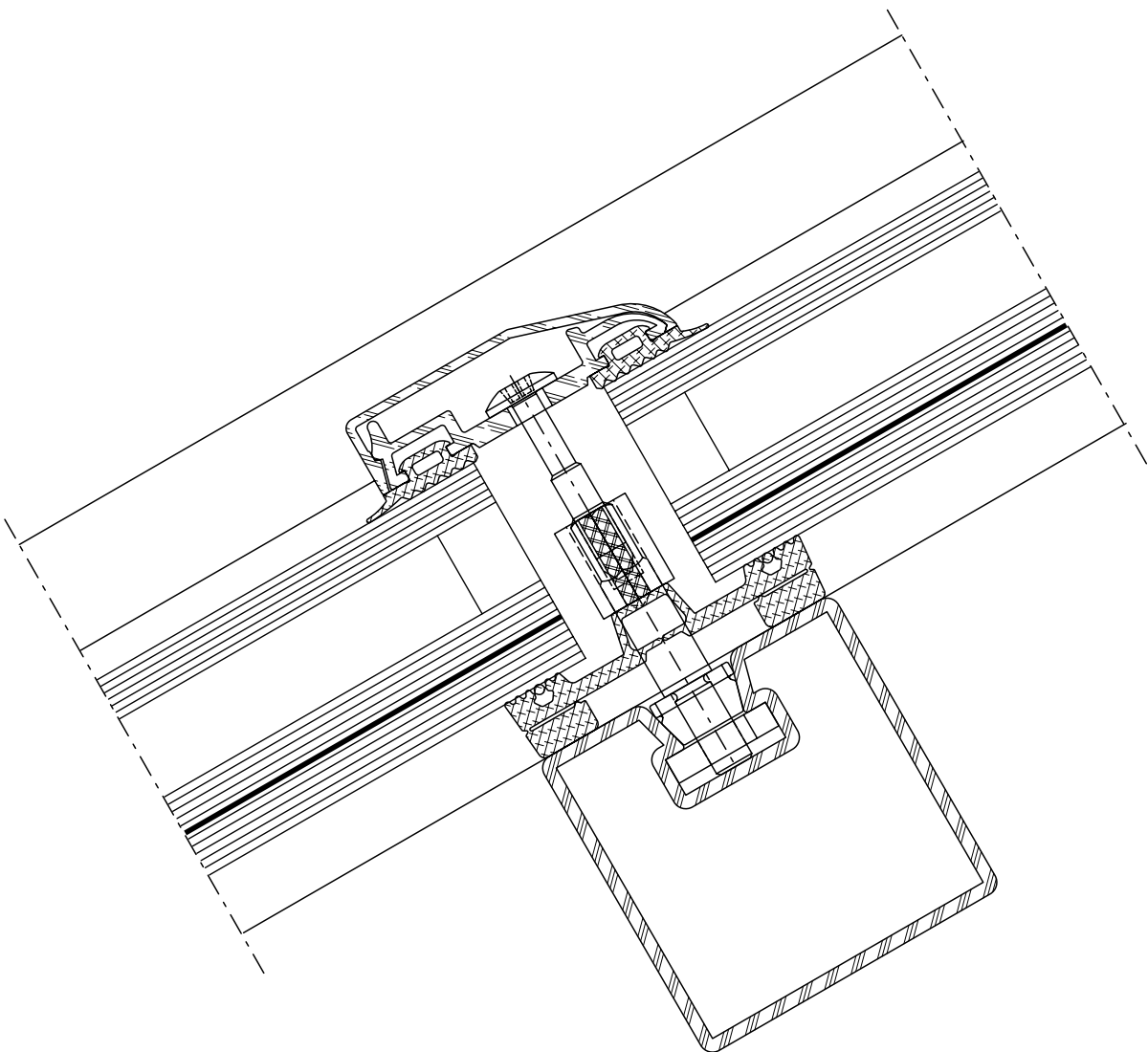
Merkmale
Caractéristiques
Characteristics

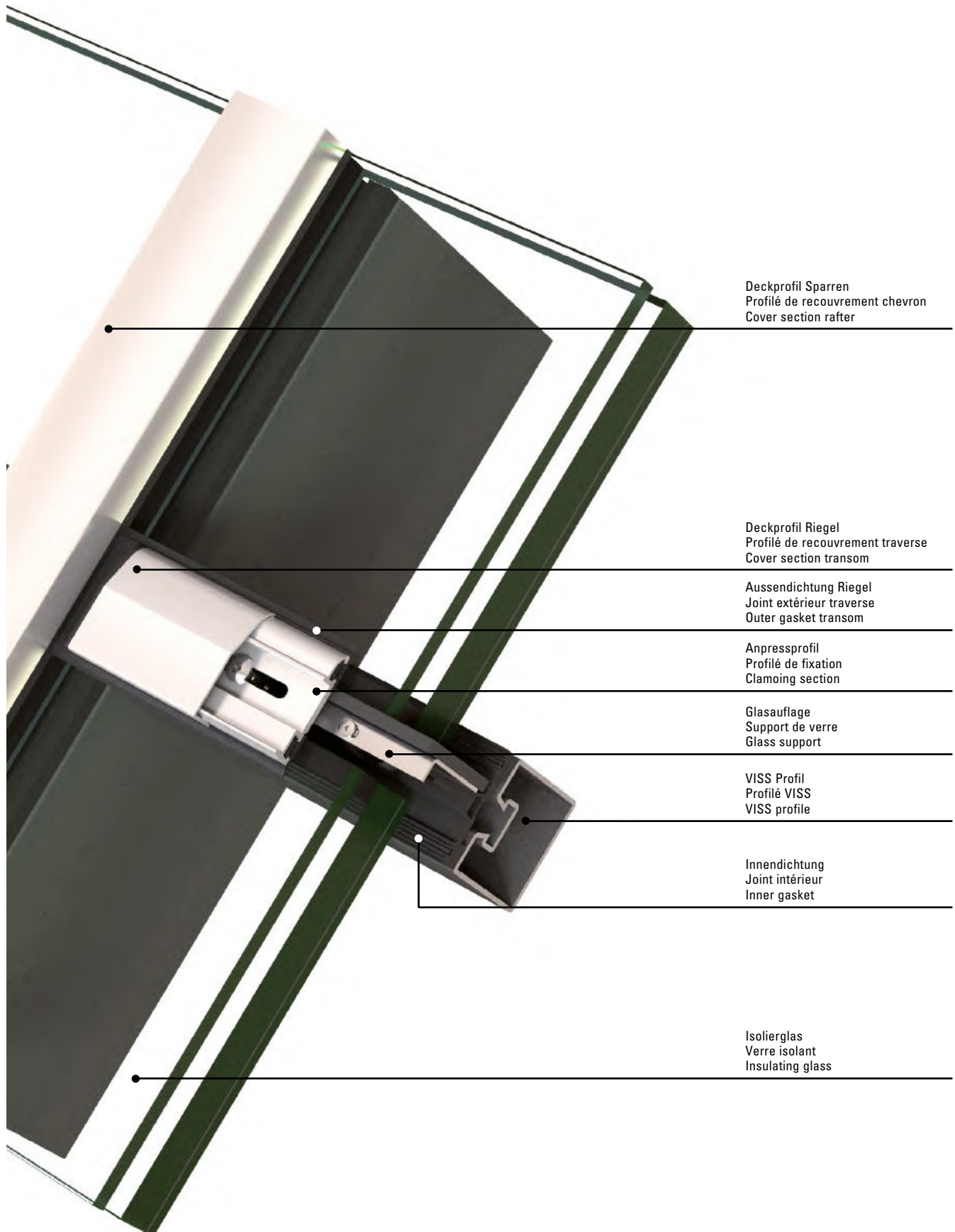
VISS Fire Dachverglasung
Verrière VISS Fire
VISS Fire roof glazing







- U_f Werte $\geq 1,1$ W/m²K
- Ansichtsbreiten 50 mm und 60 mm
- Füllelementstärken 21 bis 70 mm
- Standardprofile ab Lager
- Alle gängigen Dachtypen wie Pyramiden, Schrägdach, Pultdachverglasungen
- Schrägverglasungen mit Neigungswinkel von 7° bis 80° (Innenbereich von 0° bis 80°)
- Für Neigungswinkel unter 7° im Aussenbereich ist eine Abstimmung mit unserer technischen Beratung notwendig.

- Valeurs $U_f \geq 1,1$ W/m²K
- Largeurs de face 50 mm et 60 mm
- Éléments de remplissage de 21 à 70 mm d'épaisseur
- Profilés standard disponibles en magasin
- Tous les types usuels de toit tels que pyramide, vitrages de toit en appentis
- Vitrages inclinés avec angle d'inclinaison de 7° à 80° (intérieur de 0° à 80°)
- Pour les angles d'inclinaison inférieurs à 7° à l'extérieur, il est nécessaire de consulter notre service technique.

- U_f values $\geq 1,1$ W/m²K
- 50 mm and 60 mm face widths
- Infill panel thicknesses of 21 to 70 mm
- Standard profiles from stock
- All standard roof types such as pyramids, pitched roofs, mono-pitch roof glazing
- Sloped glazing with an angle of inclination of 7° to 80° (0° to 80° for inside area)
- For angle of inclination of less than 7° in outdoor areas, consultation with our technical advisory service is necessary.





Prüfungen (Prüfnorm) Essais (Norme d'essai) Tests (Test standard)	Klassifizierungsnorm Norme de classification Classification standard	Werte Valeurs Values
 Schlagregendichtheit (EN 12155) Etanchéité à la pluie battante (EN 12155) Watertightness (EN 12155)	EN 12154	RE 1200 Wassermenge 3 l/m ² - min* Quantité d'eau 3 l/m ² - min* Water quantity 3 l/m ² - min*
 Widerstand bei Windlast (EN 12179) Résistance à la pression du vent (EN 12179) Resistance to wind load (EN 12179)	EN 13116	Bemessungslast 2 kN/m ² Charge de calcul 2 kN/m ² Designed load 2 kN/m ²
 Luftdurchlässigkeit (EN 12153) Perméabilité à l'air (EN 12153) Air permeability (EN 12153)	EN 12152	AE 750
 Wärmedurchgangskoeffizient (EN 13947) Transmission thermique (EN 13947) Thermal production (EN 13947)	EN ISO 10077-2	ab $U_f > 1,49 \text{ W/m}^2\text{K}$ dès $U_f > 1,49 \text{ W/m}^2\text{K}$ from $U_f > 1,49 \text{ W/m}^2\text{K}$
 Sicherheitsprüfung Contrôle de sécurité Security test	EN 13116	3000 Pa
 Sicherheitsprüfung Aufpralllast Essai de choc de corps mou sur élément de verrière Soft body impact test on roof glazing element	CSTB 3228	Anforderung erfüllt Exigence remplie Requirement satisfied

* Werte geprüft in Anlehnung der Produktnorm für Vorhangfassaden EN 13830. Wassermenge 3 l/m² anstelle 2 l/m².

* Valeurs contrôlées en référence à la norme de produit sur les façades EN 13830. Quantité d'eau 3 l/m² au lieu de 2 l/m².

* Values tested on the basis of product standard EN 13830. Water quantity 3 l/m² instead of 2 l/m².

CH: EI30

Klassifizierungsbericht Nr. 32839
VKF Schweiz

REI30

Klassifizierungsbericht Nr. 32178
VKF Schweiz

CH: EI30

Rapport de classification no. 32839
VKF Schweiz

REI30

Rapport de classification no. 32178
VKF Schweiz

CH: EI30

Classification report no. 32839
VKF Schweiz

REI30

Classification report no. 32178
VKF Schweiz

AT: REI30 / REI45 / REI60

Klassifizierungsbericht Nr.. 323103101-NA
IBS Österreich

AT: REI30 / REI45 / REI60

Rapport de classification no. 323103101-NA
IBS Österreich

AT: REI30 / REI45 / REI60

Classification report no. 323103101-NA
IBS Österreich

EU: REI60

Classification report no. EFR-17-001669
Efectis Frankreich

REI45 / E60

Classification report no. EFR-17-001670
Efectis Frankreich

REI30

Classification report no. EFR-17-001672

EU: REI60

Classification report no. EFR-17-001669
Efectis Frankreich

REI45 / E60

Classification report no. EFR-17-001670
Efectis Frankreich

REI30

Classification report no. EFR-17-001672

EU: REI60

Classification report no. EFR-17-001669
Efectis Frankreich

REI45 / E60

Classification report no. EFR-17-001670
Efectis Frankreich

REI30

Classification report no. EFR-17-001672

FR: REI60

Proces-Verbal de Classement
no EFR-17-001656
Efectis Frankreich

REI45 / E60

Proces-Verbal de Classement
no EFR-17-001661
Efectis Frankreich

REI30

Proces-Verbal de Classement
no EFR-17-001666
Efectis Frankreich

FR: REI60

Proces-Verbal de Classement
no EFR-17-001656
Efectis Frankreich

REI45 / E60

Proces-Verbal de Classement
no EFR-17-001661
Efectis Frankreich

REI30

Proces-Verbal de Classement
no EFR-17-001666
Efectis Frankreich

FR: REI60

Proces-Verbal de Classement
no EFR-17-001656
Efectis Frankreich

REI45 / E60

Proces-Verbal de Classement
no EFR-17-001661
Efectis Frankreich

REI30

Proces-Verbal de Classement
no EFR-17-001666
Efectis Frankreich

EU: REW 30

Classification report no. EFR-17-001673

FR: REW30

Proces Verbal de Classement
no EFR-17-001667

EU: REW 30

Classification report no. EFR-17-001673

FR: REW30

Proces Verbal de Classement
no EFR-17-001667

EU: REW 30

Classification report no. EFR-17-001673

FR: REW30

Proces Verbal de Classement
no EFR-17-001667

Die landesspezifischen
Brandschutz-Zulassungen bzw.
deren Bestimmungen und
Vorschriften sind zu beachten.

Les certificats de protection
incendie spécifiques au pays,
leurs dispositions et leurs
prescriptions doivent être respectés.

Fire-protection approvals or
applicable national regulations
and determinations must be
observed.

Geprüfte Gläser/Paneele

Vitrages/panneaux contrôlés

Tested glass/panels

Brandschutzklassen Classes de protection incendie Fire protection classes									
30 min			45 min			60 min			
RE	REW*	REI	RE*	REW*	REI	RE	REW*	REI	
AGC	Pyrobel 19H DGU 1100 x 2103 mm (BxH)		Pyrobel 23H DGU 1100 x 2103 mm (BxH)		Pyrobel 28H DGU 1100 x 2100 mm (BxH)			Pyrobel 33H DGU 1100 x 2103 mm (BxH)	
Pilkington	Pyroclear Plus 30-402 DGU 1200 x 2800 mm (BxH) Pyroclear Plus 30-403 DGU 1200 x 2800 mm (BxH)		Pyrostop 30-402 DGU 1200 x 2300 mm (BxH)		Pyrostop 60-401 DGU 1050 x 2000 mm (BxH)				
Schott	Pyran S DGU 1250 x 3050 mm (BxH)								
Aestuver	Dimension und Aufbau Paneel siehe nationale Zulassung und Klassifizierungsberichte Dimension et composition de panneau voir autorisation nationale et rapports de classification For dimension and design of panel, see national approval and classification reports								

* Keine Klassifizierung nach 13501-2 möglich. Klassifizierung nur nach länderspezifischen Brandschutz-Vorschriften möglich.

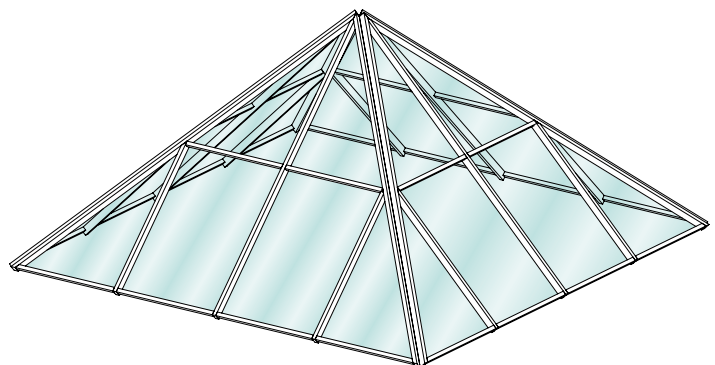
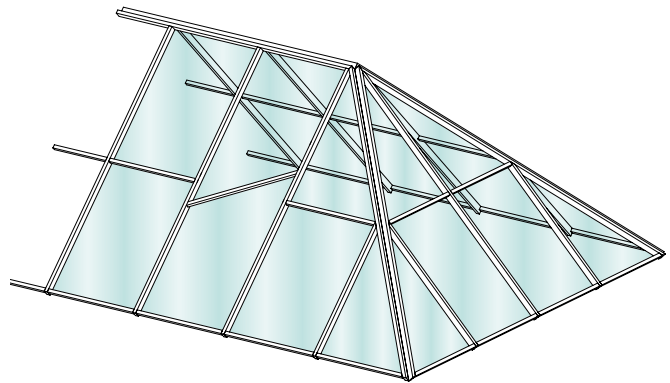
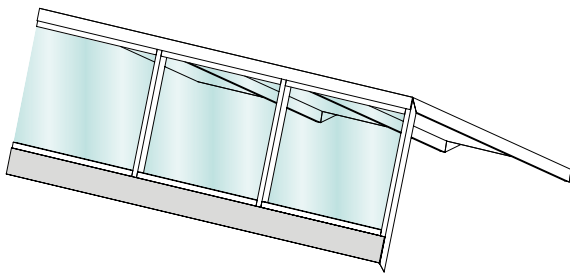
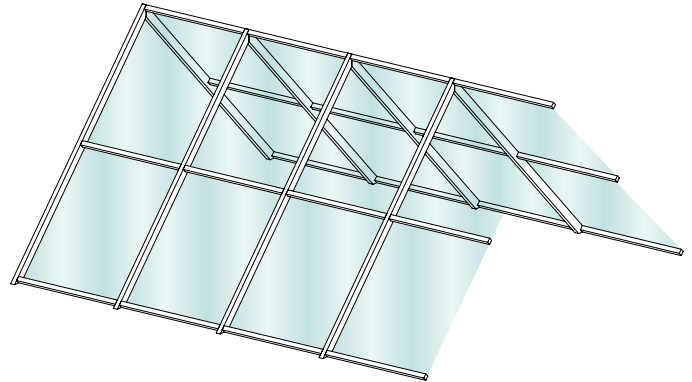
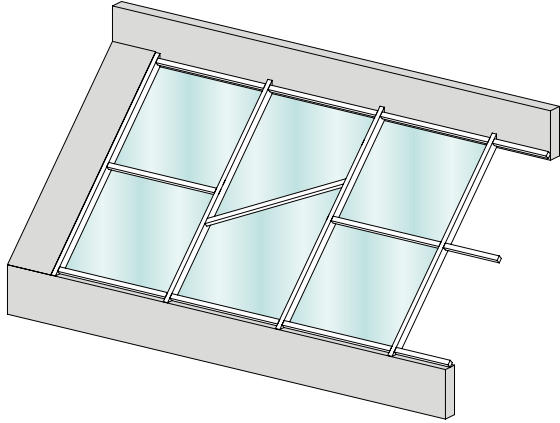
* Pas de classification possible selon 13501-2. Classification uniquement possible selon les autorisations de protection incendie spécifiques au pays.

* Classification in accordance with 13501-2 not possible. Classification only possible in accordance with country-specific regulations.

Die landesspezifischen Brandschutz-Zulassungen bzw. deren Bestimmungen und Vorschriften sind zu beachten.

Les certificats de protection incendie spécifiques au pays, leurs dispositions et leurs prescriptions doivent être respectés.

Fire-protection approvals or applicable national regulations and determinations must be observed.



Jansen Docu Center

Die Plattform zum effizienten Arbeiten mit Jansen Dokumentationen. Im Jansen Docu Center stehen alle Produktinformationen jederzeit digital in der aktuellsten Version zur Verfügung: von Architekten-Informationen über Bestell- und Fertigungskatalogen bis hin zu Anleitungen und Prospekten sowie Videos.

Die Inhalte können einfach und schnell aufgerufen werden. Ein für den Anwender komfortables papierloses Arbeiten, das zahlreiche Vorteile bietet.

Download CAD Daten

DXF

DWG

Sie können die Zeichnungen in den Formaten DXF und/oder DWG herunterladen. Klicken Sie auf das entsprechende Icon und der Download erfolgt.

Die Hinweise «Artikelbibliothek/Türbeschläge/Fensterbeschläge» bedeuten, dass Sie mit einem Klick die gesamte Artikelbibliothek des entsprechenden Systems herunterladen (Profile, Beschläge, Glasleisten, Zubehör etc.).

Info und Beratung

Gerne beraten wir Sie persönlich und stehen Ihnen bei Fragen zur Verfügung. Bitte schreiben Sie uns Ihre Anliegen an: info@jansen.com

Jansen Docu Center

La plate-forme pour travailler efficacement avec les documentations Jansen. Le Jansen Docu Center met à votre disposition les informations sur les produits, en format numérique et dans une version actualisée: des catalogues de commande et de fabrication aux instructions et prospectus, en passant par les informations destinées aux architectes et vidéos.

Les contenus sont facilement et rapidement accessibles. Une manière de travailler confortable et offrant de nombreux avantages.

Télécharger fichiers DAO

DXF

DWG

Vous pouvez télécharger les dessins aux formats DXF et/ou DWG. Cliquez sur l'icône correspondante et le téléchargement s'effectuera.

Les indications «Bibliothèque des articles/Ferures de porte/Ferrures de fenêtres» signifie que vous téléchargez la totalité de la bibliothèque des articles du système donné (profilés, ferrures, parcloles, accessoires etc.).

Info et conseils

Nous vous conseillons volontiers individuellement et sommes à votre disposition si vous avez des questions à poser. Veuillez nous envoyer votre requête à: info@jansen.com

Jansen Docu Center

The platform for working efficiently with Jansen documentation. The latest version of all the product information is available digitally at any time in the Jansen Docu Center – from order and fabrication manuals to architect information, instructions and brochures and videos.

The content can be retrieved quickly and easily. The user can work conveniently without paper, which has numerous benefits.

Download CAD files

DXF

DWG

You can download the drawings in DXF and/or DWG format. Click on the relevant icon to begin the download.

The items «Article library/Door fittings/Window fittings» means that you download the entire article library for the corresponding system with one click (profiles, fittings, glazing beads, accessories etc.).

Information and advice

We would be delighted to provide you with advice in person and are available to answer any questions you may have. Please write to us with your queries at: info@jansen.com

VISS Fire Brandschutzverglasungen

Anforderungen Klasse (R)E

Als Brandschutzverglasungen der Feuerwiderstandsklasse E gelten raumabschliessende, lichtdurchlässige Bauteile in senkrechter, geneigter oder waagrechter Anordnung. Sie sind dazu bestimmt, entsprechend ihrer Widerstandsdauer den Durchgang von **Feuer** zu verhindern, der Durchgang von **Rauch** und der Temperaturanstieg auf der feuerabgewandten Seite, welche durch die Hitzestrahlung entsteht, wird nicht verhindert.

(R)E Brandschutzgläser behalten die Tragfähigkeit bis zur angegebenen Zeit bei.

VISS Fire Vitrages pare-flammes

Exigences classe (R)E

Les compartiments translucides disposés à la verticale, à l'horizontale ou inclinés sont considérés comme des vitrages pare-flammes de la classe de résistance au feu E. Ils ont, conformément à leur durée de résistance au **feu** pour objectif d'empêcher le passage des flammes, le passage de la **fumée** et l'accroissement de la température de l'autre côté, dus au rayonnement thermique, ne sont pas empêchés.

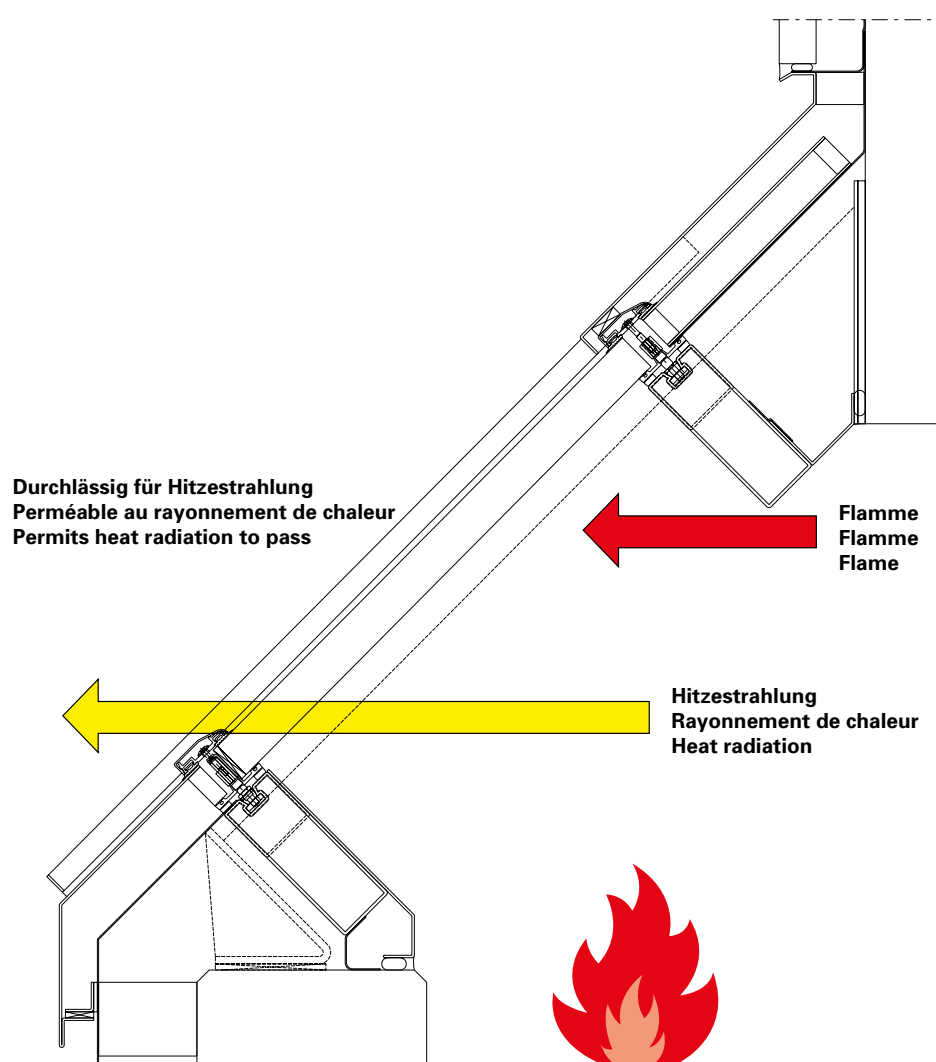
Les vitrages pare-flammes R(E) conservent la charge admissible jusqu'au moment donné.

VISS Fire Fire protection glazings

Requirements of class (R)E

Fire-resistant glazing in fire resistance class E refers to integrity-separating, transparent components arranged vertically, slanted or horizontally. It is designed to prevent the spread of **fire** in accordance with its fire resistance times; the spread of **smoke** and a rise in temperature on the side of the glass facing away from the fire owing to heat radiation is not prevented.

R(E) fire-resistant glass maintains its load-bearing capacity for the specified time.



VISS Fire Brandschutzverglasungen

Anforderungen Klasse (R)EW

Als Brandschutzverglasungen der Feuerwiderstandsklasse EW gelten raumabschliessende, lichtdurchlässige Bauteile in senkrechter, geneigter oder waagrechter Anordnung. Sie sind dazu bestimmt, entsprechend ihrer Widerstandsdauer den Durchgang von **Feuer** zu verhindern, der Durchgang von **Rauch** wird nicht verhindert, der Temperaturanstieg auf der feuerabgewandten Seite, welche durch die Hitzestrahlung entsteht, wird begrenzt. (R)EW-Brandschutzgläser behalten die Tragfähigkeit bis zur angegebenen Zeit bei.

VISS Fire Vitrages coupe feu

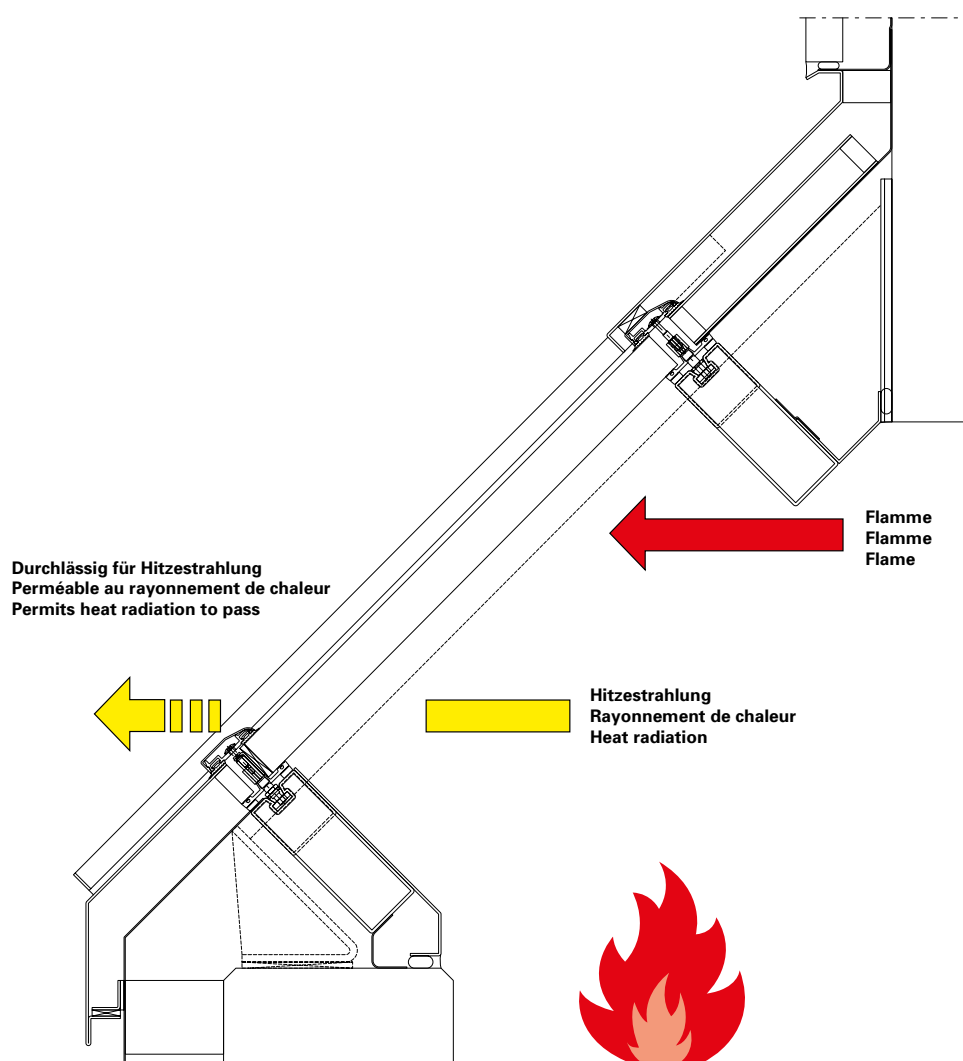
Exigences classe (R)EW

Les compartiments translucides disposés à la verticale, à l'horizontale ou inclinés sont considérés comme des vitrages pare-flammes de la classe de résistance au feu EW. Ils ont, conformément à leur durée de résistance au feu pour objectif d'empêcher le passage des flammes, celui de la **fumée** n'est pas empêché, l'accroissement de la température de l'autre côté, dû au rayonnement thermique, est limité. Les vitrages pare-flamme R(EW) conservent la charge admissible jusqu'au moment donné.

VISS Fire Fire protection glazings

Requirements of class (R)EW

Fire-resistant glazing in fire resistance class EW refers to integrity-separating, transparent components arranged vertically, slanted or horizontally. It is designed to prevent the spread of fire in accordance with its **fire** resistance times; the spread of **smoke** is not prevented; a rise in temperature on the side of the glass facing away from the fire owing to heat radiation is limited. R(EW) fire-resistant glass maintains its load-bearing capacity for the specified time.



VISS Fire Brandschutzverglasungen

Anforderungen Klasse (R)EI

Als Brandschutzverglasungen der Feuerwiderstandsklasse EI gelten raumabschliessende, lichtdurchlässige Bauteile in senkrechter, geneigter oder waagrechter Anordnung. Sie sind dazu bestimmt, entsprechend ihrer Widerstandsdauer den Durchgang von **Feuer** zu verhindern, der Durchgang von **Rauch** wird nicht verhindert, der Temperaturanstieg auf der feuerabgewandten Seite, welche durch die Hitzestrahlung entsteht, wird verhindert. (R)EI-Brandschutzgläser behalten die Tragfähigkeit bis zur angegebenen Zeit bei.

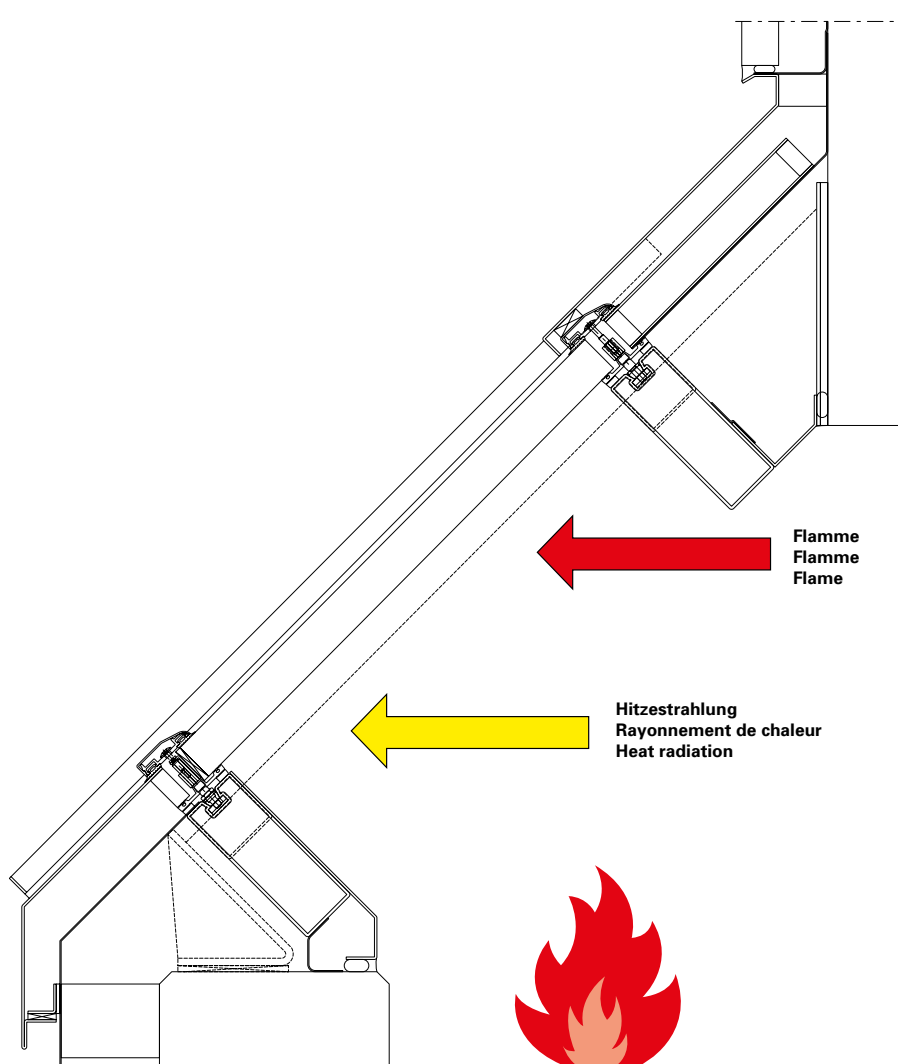
VISS Fire Vitrages coupe feu

Exigences classe (R)EI

Les compartiments translucides disposés à la verticale, à l'horizontale ou inclinés sont considérés comme des vitrages coupe-feu de la classe de résistance au feu EI. Ils ont, conformément à leur durée de résistance au feu pour objectif d'empêcher le passage des flammes, le passage de la **fumée** n'est pas empêché, l'accroissement de la température de l'autre côté, dû au rayonnement thermique, est empêché. Les vitrages pare-flamme R(EI) conservent la charge admissible jusqu'au moment donné.

VISS Fire Fire protection glazings

Fire-resistant glazing in fire resistance class EI refers to integrity-separating, transparent components arranged vertically, slanted or horizontally. It is designed to prevent the spread of **fire** in accordance with its fire resistance times; the spread of **smoke** is not prevented; a rise in temperature on the side of the glass facing away from the fire owing to heat radiation is prevented. (R)EI fire-resistant glass maintains its load-bearing capacity for the specified time.



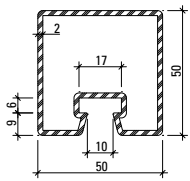
Profile 50 mm (Massstab 1:3)
 Profilés 50 mm (échelle 1:3)
 Profiles 50 mm (scale 1:3)

VISS Fire Dachverglasung
 Verrière VISS Fire
 VISS Fire roof glazing

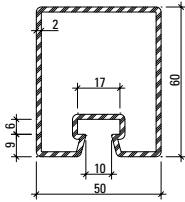
Riegelprofile

Profilés de traverse

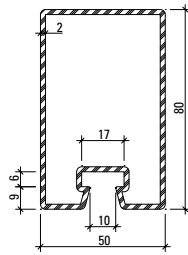
Transom profiles



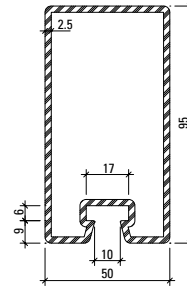
76.694
76.694 Z



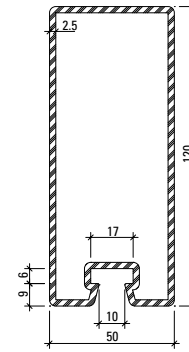
76.671
76.671 Z



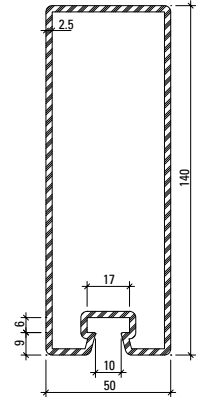
76.696
76.696 Z



76.697
76.697 Z



76.679
76.679 Z

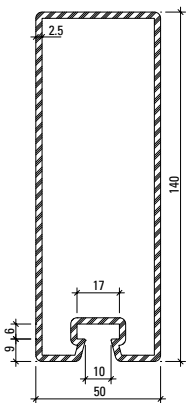


76.666
76.666 Z

Sparrenprofil

Profilé de chevron

Rafter profile



76.666
76.666 Z

Profil-Nr.	G kg/m	F cm ²	I _x cm ⁴	W _x cm ³	I _y cm ⁴	W _y cm ³	U m ² /m	L mm
76.666	7,910	10,1	241,3	32,3	43,7	17,5	0,412	6500
76.671	3,860	4,9	23,3	7,2	17,3	6,9	0,260	6500
76.679	7,120	9,1	162,2	25,2	37,9	15,2	0,373	6500
76.694	3,500	4,5	14,7	5,6	15,0	6,0	0,240	6500
76.696	4,450	5,7	47,6	11,1	21,9	8,8	0,300	6500
76.697	6,100	7,9	90,2	17,6	31,0	12,4	0,330	6500

Oberfläche/Werkstoff

Artikel-Nr.

ohne Zusatz = blank

mit Z = bandverzinkter Stahl

Surface/Matériau

No. d'article

sans supplément = brut

avec Z = bande d'acier zinguée

Surface/Material

Part no.

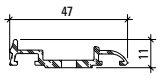
without addition = bright

with Z = strip galvanised steel

Deckprofile 50 mm (Masstab 1:3)
Profils de recouvrement 50 mm (échelle 1:3)
Cover sections 50 mm (scale 1:3)

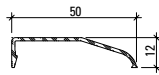
VISS Fire Dachverglasung
 Verrière VISS Fire
 VISS Fire roof glazing

**Anpress- und Deckprofil
 Riegel**



407.827

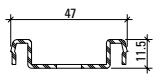
**Profilé de fixation et
 de recouvrement
 Traverse**



407.886

**Clamping and cover section
 Transom**

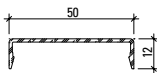
**Anpress- und Deckprofile
 Sparren**



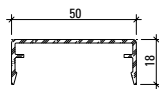
400.800 (1.4301/AISI 304)
400.800 Z

**Profilé de fixation et
 de recouvrement
 Chevron**

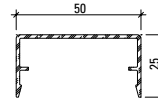
**Clamping and cover sections
 Rafter**



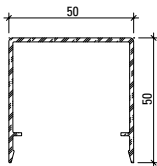
407.860



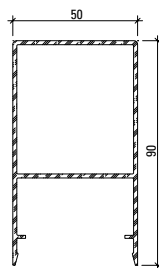
407.861



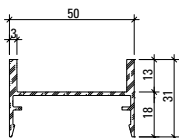
407.862



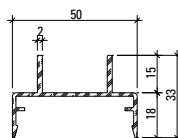
407.863



407.864



407.900



407.911

Werkstoff

Aluminium EN AW 6060 T66 roh, leicht eingeölt

Matériau

Aluminium EN AW 6060 T66 brut, légèrement huilé

Material

Aluminium EN AW 6060 T66 mill finish, slightly oiled

Profil-Nr.	G kg/m	U m ² /m	P m ² /m	L mm
400.800	0,940			6000
407.827	0,356			6000
407.860	0,266	0,147	0,072	6000
407.861	0,341	0,185	0,084	6000
407.862	0,394	0,213	0,098	6000

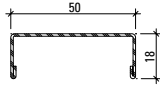
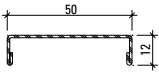
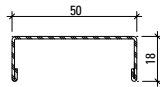
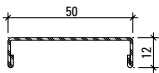
Profil-Nr.	G kg/m	U m ² /m	P m ² /m	L mm
407.863	0,660	0,313	0,148	6000
407.864	1,344	0,360	0,228	6000
407.886	0,230	0,131	0,062	6000
407.900	0,556	0,240	0,138	6000
407.911	0,510	0,245	0,146	6000

Deckprofile 50 mm (Masstab 1:3)**Profils de recouvrement 50 mm (échelle 1:3)****Cover sections 50 mm (scale 1:3)**

VISS Fire Dachverglasung

Verrière VISS Fire

VISS Fire roof glazing

**Edelstahl Deckprofile
Sparren****Profils de recouvrement acier Inox
Chevron****Stainless steel cover sections
Rafters**Werkstoff 1.4301 (AISI 304)
geschliffen, Korn 220/240,
mit SchutzfolieQualité 1.4301 (AISI 304)
meulé, degré 220/240,
avec feuille de protectionMaterial 1.4301 (AISI 304)
polished, grain 220/240,
with protective film**400.860****400.861**Werkstoff 1.4401 (AISI 316)
geschliffen, Korn 220/240,
mit SchutzfolieQualité 1.4401 (AISI 316)
meulé, degré 220/240,
avec feuille de protectionMaterial 1.4401 (AISI 316)
polished, grain 220/240,
with protective film**400.862****400.863**

Profil-Nr.	G kg/m	L mm
400.860	0,644	6000
400.861	0,734	6000

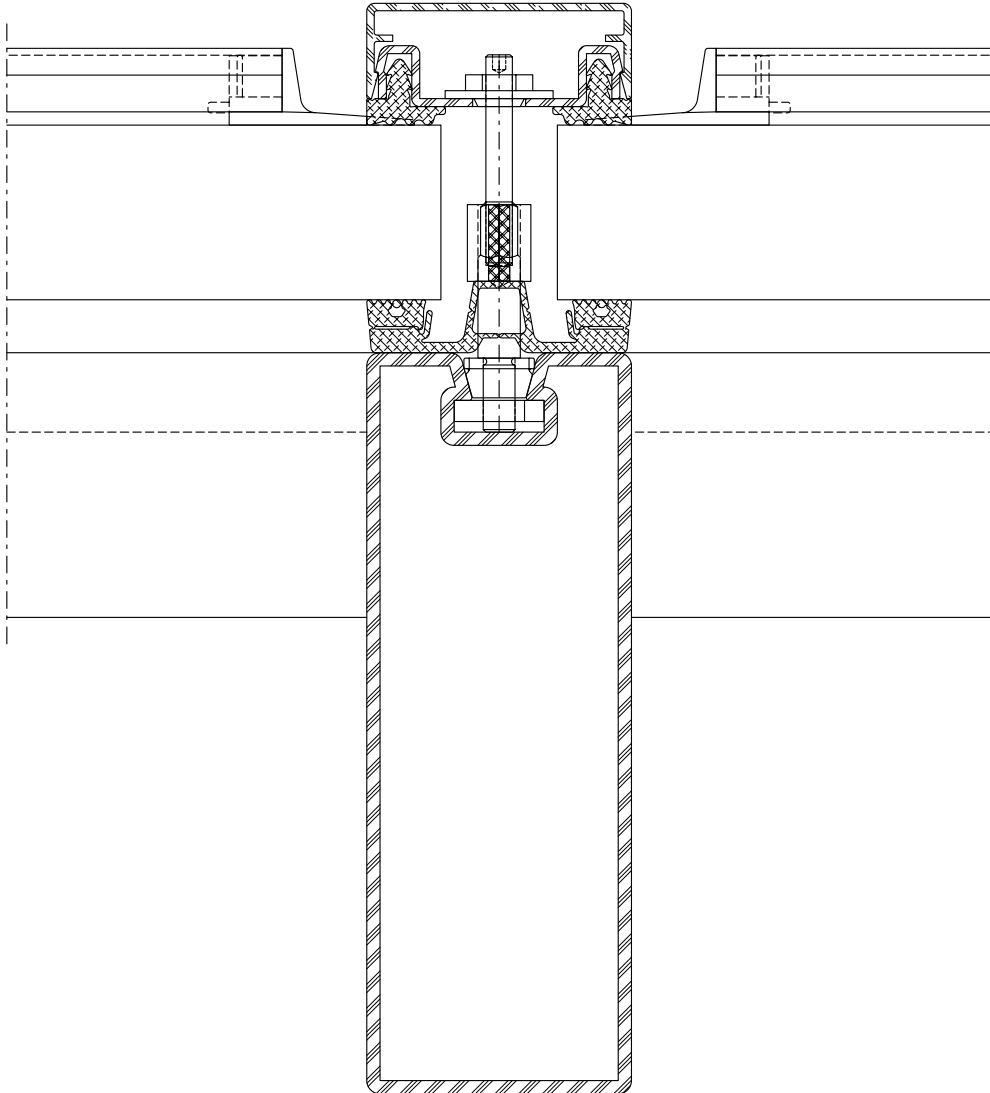
Profil-Nr.	G kg/m	L mm
400.862	0,652	6000
400.863	0,744	6000

Schnittpunkte	Coupe de détails	Section details
Sparrendetail 50 mm	Détail du chevron 50 mm	Detail of rafter 50 mm
Riegeldetail 50 mm	Détail de la traverse 50 mm	Detail of transom 50 mm
Konstruktionsdetails	Détails de constructions	Construction details
Firstdetail mit Mineralwolle	Détail du faite avec laine minérale	Ridge detail with mineral wool
Firstdetail mit Aestuver-Platte	Détail du faite avec plaque Aestuver	Ridge detail with Aestuver plate
Gratdetail	Albalétriers	Angle rafter
Firstdetail	Détail du faite	Ridge detail
Anschlüsse am Bau	Raccords au mur	Attachment to structure
Systemhinweise	Remarques concernant les systèmes	System instructions

Auf den folgenden Seiten sind die verschiedenen Möglichkeiten des Brandschutzes abgebildet. Sie sind wie hier aufgezeigt aufgebaut.

Les différents types de protection incendie sont illustrés dans les pages suivantes. Leur structure est la même que celle indiquée ici.

The following pages illustrate the different fire protection options. They are constructed as shown here.



Feuerwiderstandsklassen und CAD-Daten

Die Zeichnungen der jeweiligen Brandschutzklassen sind hier im dxf- und dwg-Format hinterlegt.

Classes de résistance au feu et données DAO

Les dessins des différentes classes de protection incendie sont mémorisés ici aux formats dxf et dwg.

Fire resistance classes and CAD data

The drawings for the relevant fire resistance classes are stored in dxf and dwg format

RE30	DXF	DWG	51-0402-C-001
REW30			
REI30	DXF	DWG	51-0401-C-001

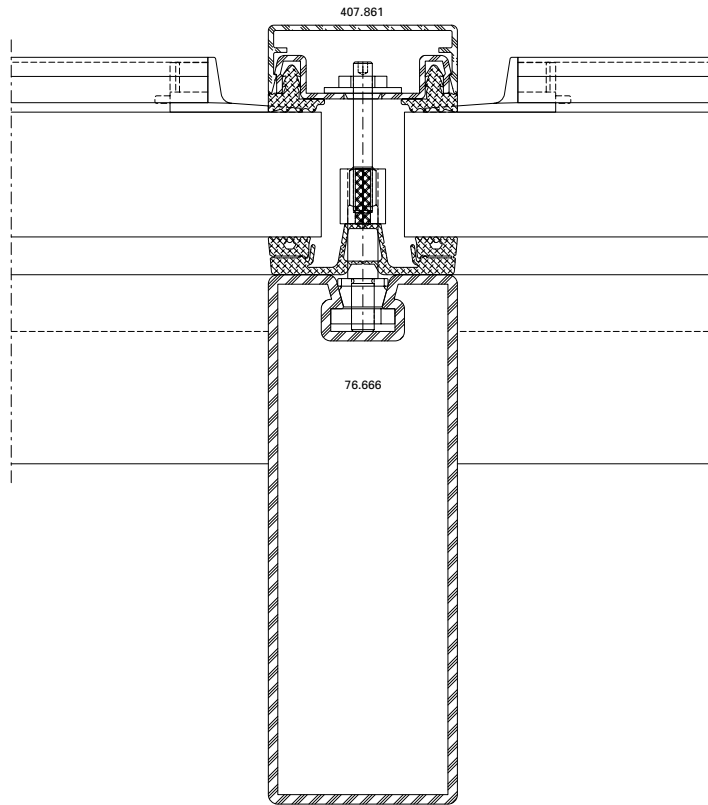
RE30	DXF	DWG	51-0402-C-001
REW30			
REI30	DXF	DWG	51-0401-C-001

RE30	DXF	DWG	51-0402-C-001
REW30			
REI30	DXF	DWG	51-0401-C-001

Sparrendetail
RE30 / REW30 / REI30

Détail du chevron
RE30 / REW30 / REI30

Detail of rafter
RE30 / REW30 / REI30



RE30	DXF	DWG	51-0402-C-001
REW30			
REI30	DXF	DWG	51-0401-C-001

Die landesspezifischen Brandschutz-Zulassungen, deren Bestimmungen und Vorschriften sind zu beachten.

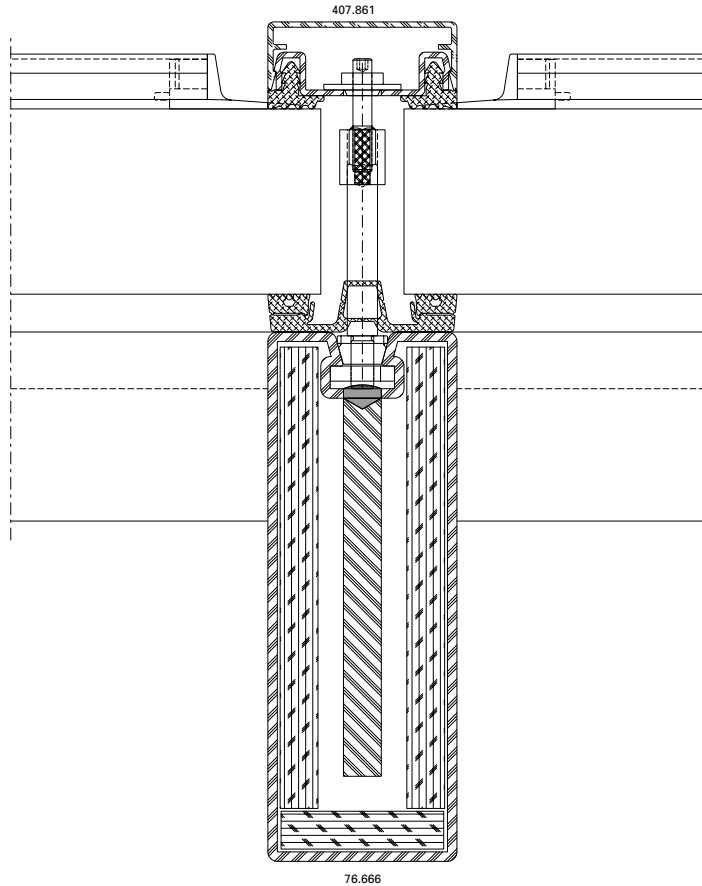
Les certificats de protection incendie spécifiques au pays, leurs dispositions et leurs prescriptions doivent être respectés.

Fire-protection approvals, applicable national regulations and determinations must be observed.

Sparrendetail
 RE45-60 / REW45-60 / REI45-60

Détail du chevron
 RE45-60 / REW45-60 / REI45-60

Detail of rafter
 RE45-60 / REW45-60 / REI45-60



RE45	DXF	DWG	51-0404-C-001
REW45			
REI45	DXF	DWG	51-0403-C-001

RE60	DXF	DWG	51-0404-C-001
REW60			
REI60	DXF	DWG	51-0403-C-001

Die landesspezifischen Brandschutz-Zulassungen, deren Bestimmungen und Vorschriften sind zu beachten.

Les certificats de protection incendie spécifiques au pays, leurs dispositions et leurs prescriptions doivent être respectés.

Fire-protection approvals, applicable national regulations and determinations must be observed.

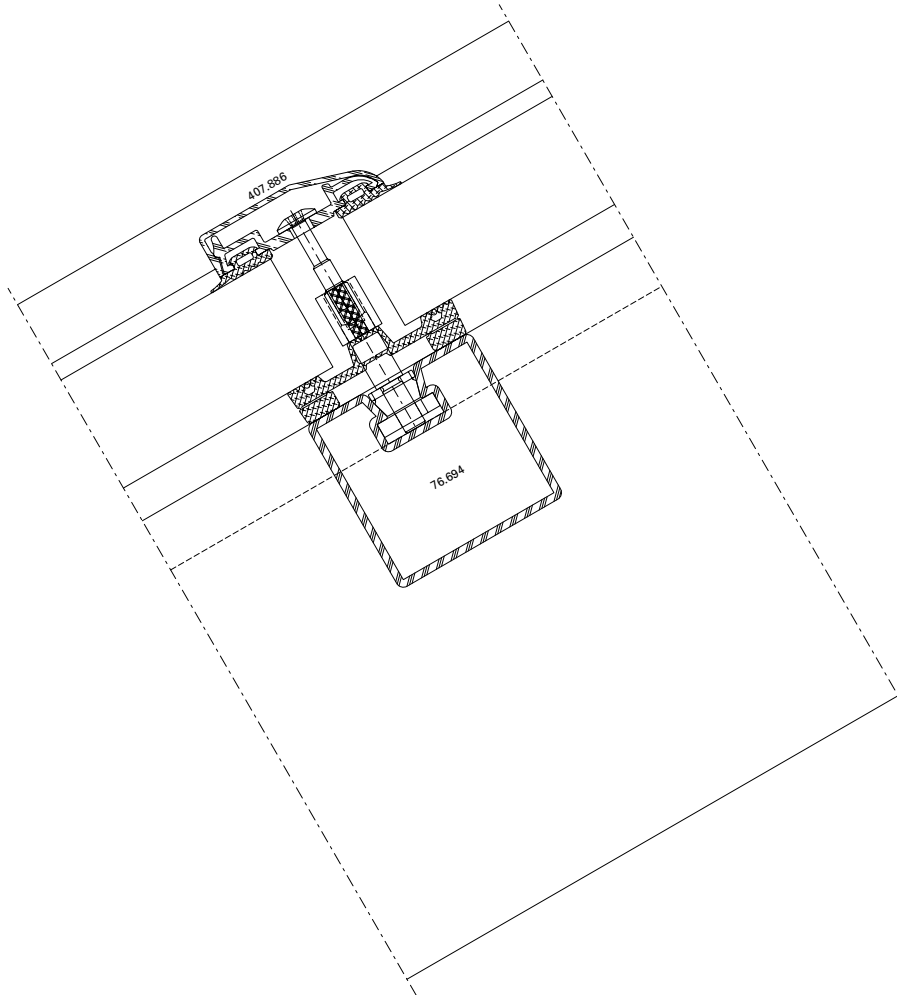
Schnittpunkte im Massstab 1:2
 Coupe de détails à l'échelle 1:2
 Section details on scale 1:2

VISS Fire Dachverglasung
 Verrière VISS Fire
 VISS Fire roof glazing

Riegeldetail
 RE30-60 / REW30-60 / REI30-60

Détail de la traverse
 RE30-60 / REW30-60 / REI30-60

Detail of transom
 RE30-60 / REW30-60 / REI30-60



RE30	DXF	DWG	51-0402-C-002
REW30			
REI30	DXF	DWG	51-0401-C-002

RE45	DXF	DWG	51-0404-C-002
REW45			
REI45	DXF	DWG	51-0403-C-002

RE60	DXF	DWG	51-0404-C-002
REW60			
REI60	DXF	DWG	51-0403-C-002

Die landesspezifischen Brandschutz-Zulassungen, deren Bestimmungen und Vorschriften sind zu beachten.

Les certificats de protection incendie spécifiques au pays, leurs dispositions et leurs prescriptions doivent être respectés.

Fire-protection approvals, applicable national regulations and determinations must be observed.

First-Detail mit Mineralwolle
RE30-60 / REW30-60 / REI30-60

Détail du faite avec laine minérale
RE30-60 / REW30-60 / REI30-60

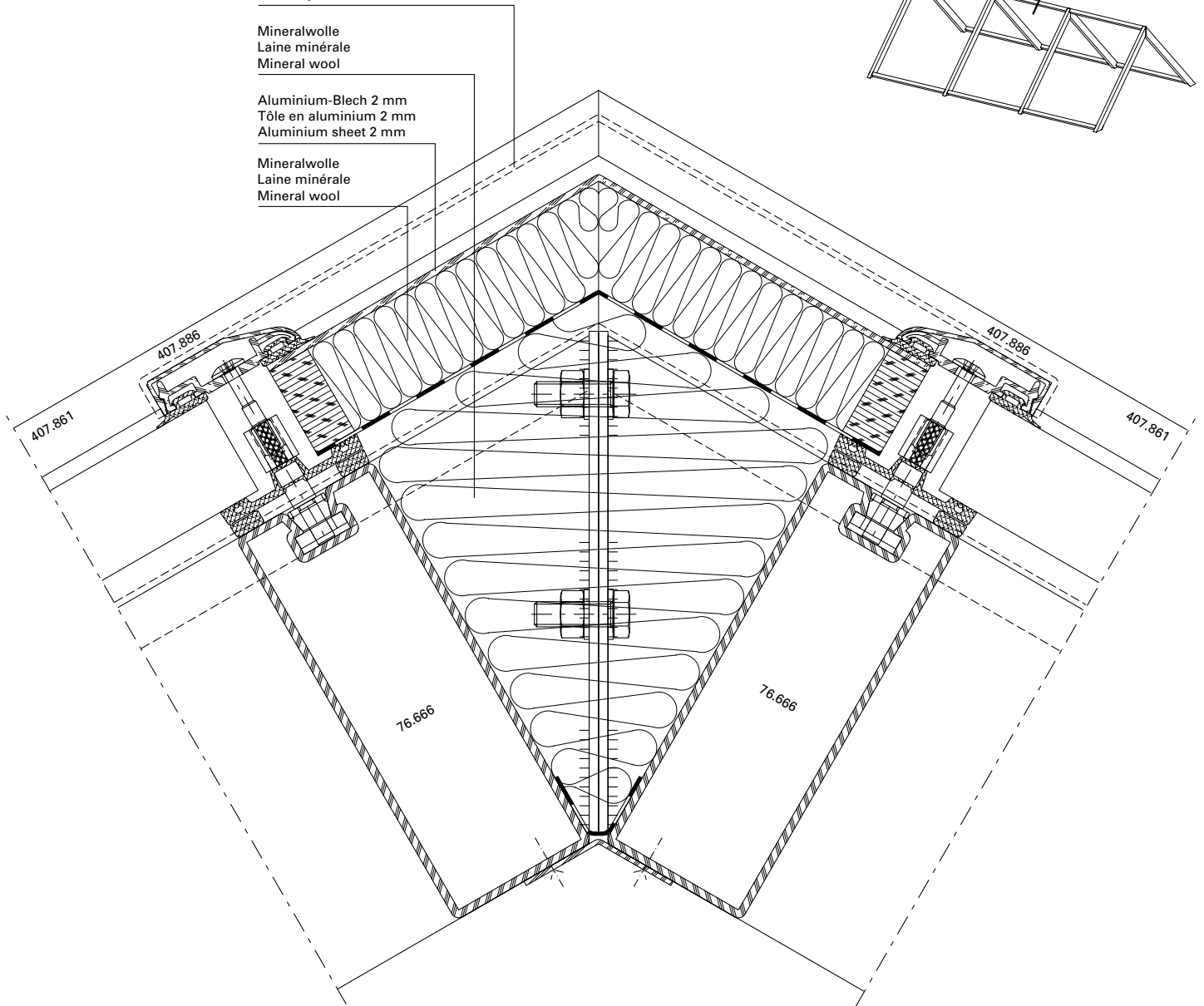
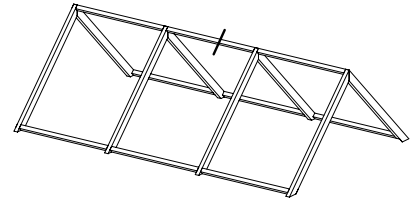
Ridge detail with mineral wool
RE30-60 / REW30-60 / REI30-60

Abdeckung optional
 Couverture optionel
 Cover optional

Mineralwolle
 Laine minérale
 Mineral wool

Aluminium-Blech 2 mm
 Tôle en aluminium 2 mm
 Aluminium sheet 2 mm

Mineralwolle
 Laine minérale
 Mineral wool



RE30	DXF	DWG	51-0402-K-006
REW30			
REI30	DXF	DWG	51-0401-K-006

RE45	DXF	DWG	51-0404-K-006
REW45			
REI45	DXF	DWG	51-0403-K-006

RE60	DXF	DWG	51-0404-K-006
REW60			
REI60	DXF	DWG	51-0403-K-006

Die landesspezifischen Brandschutz-Zulassungen, deren Bestimmungen und Vorschriften sind zu beachten.

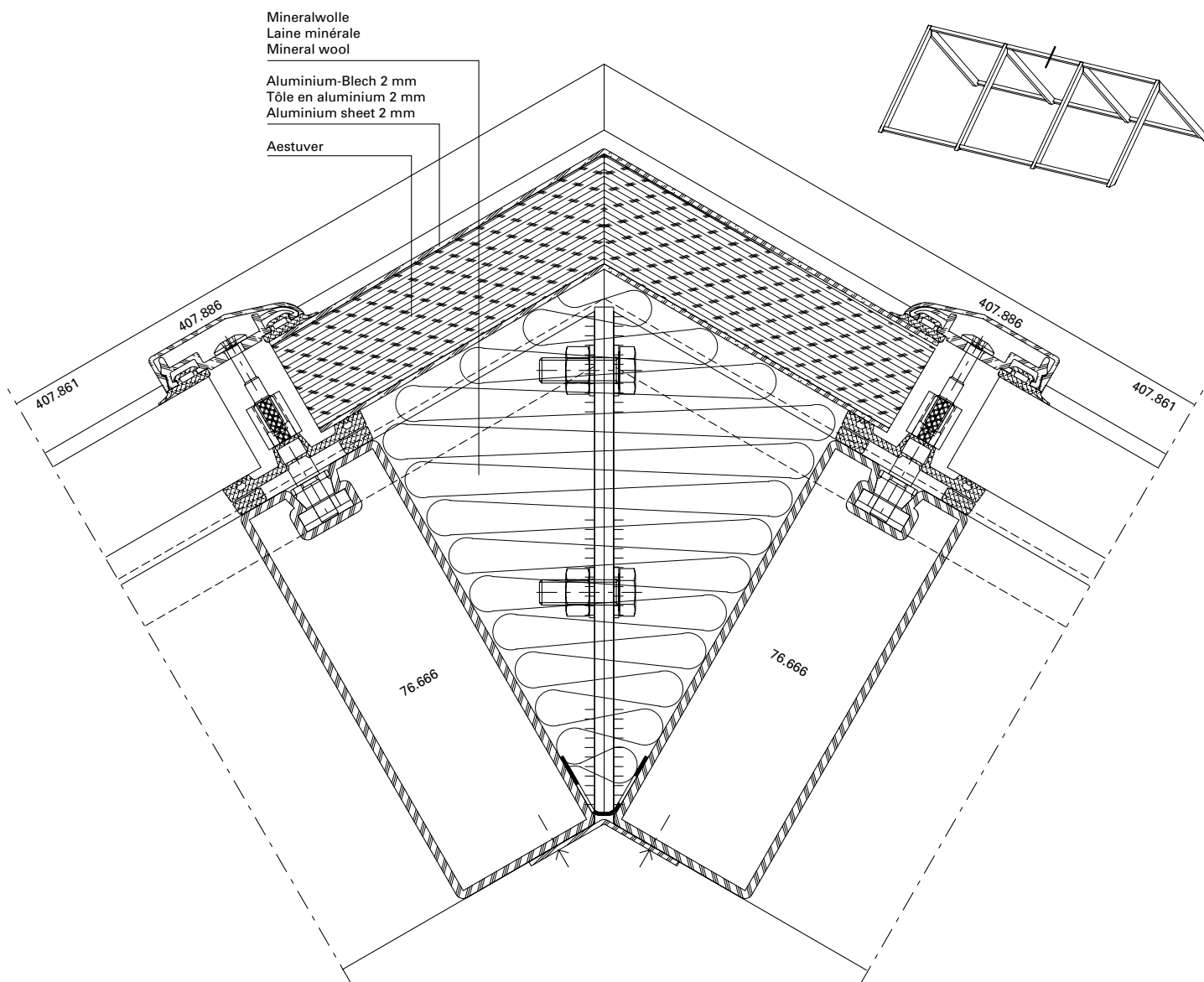
Les certificats de protection incendie spécifiques au pays, leurs dispositions et leurs prescriptions doivent être respectés.

Fire-protection approvals, applicable national regulations and determinations must be observed.

First-Detail mit Aestuerver-Platte
RE30-60 / REW30-60 / REI30-60

Détail du faite avec plaque Aestuerver
RE30-60 / REW30-60 / REI30-60

Ridge detail with Aestuerver plate
RE30-60 / REW30-60 / REI30-60



RE30	DXF	DWG	51-0402-K-004
REW30			
REI30	DXF	DWG	51-0401-K-004

RE45	DXF	DWG	51-0404-K-004
REW45			
REI45	DXF	DWG	51-0403-K-004

RE60	DXF	DWG	51-0404-K-004
REW60			
REI60	DXF	DWG	51-0403-K-004

Die landesspezifischen Brandschutz-Zulassungen, deren Bestimmungen und Vorschriften sind zu beachten.

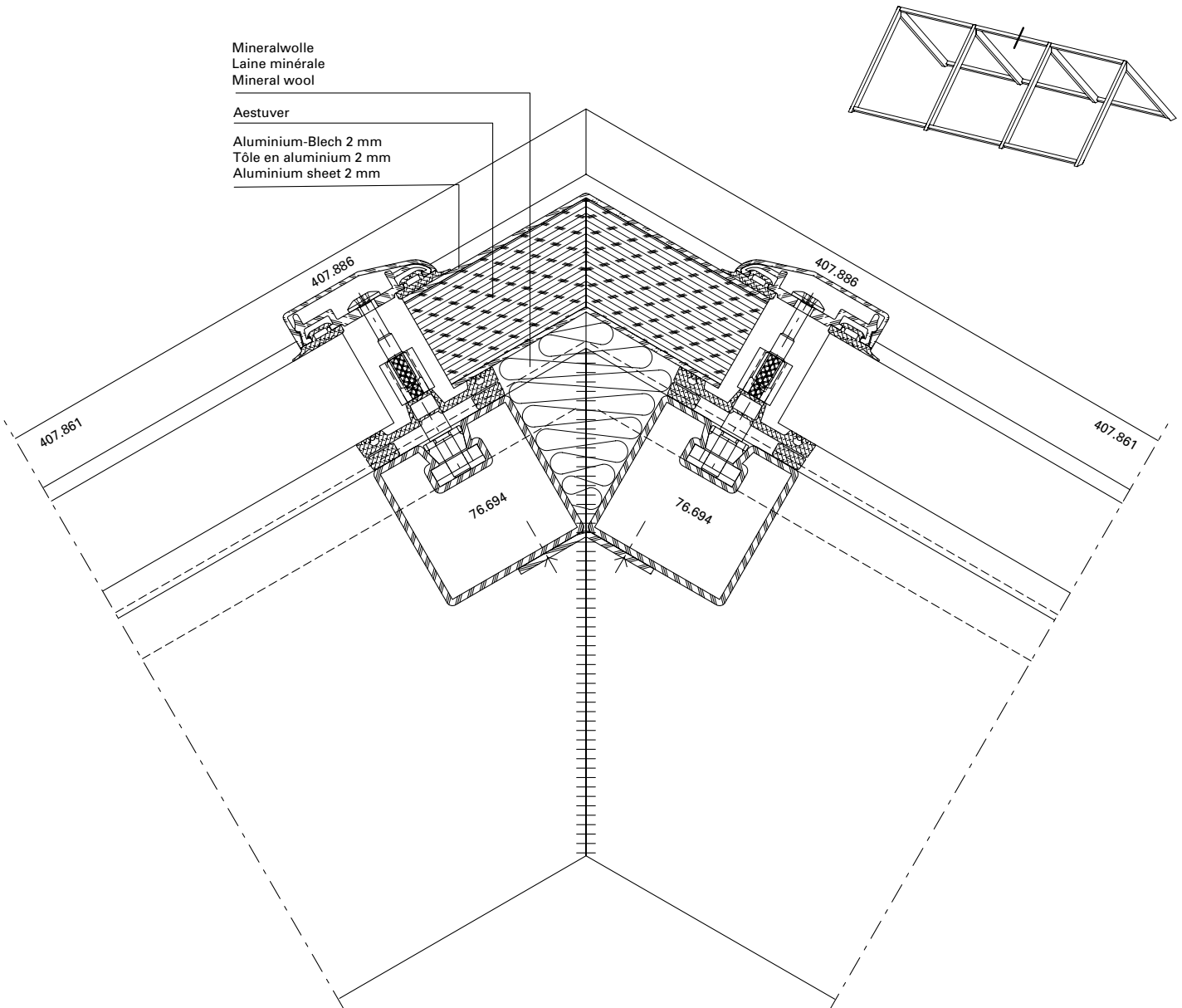
Les certificats de protection incendie spécifiques au pays, leurs dispositions et leurs prescriptions doivent être respectés.

Fire-protection approvals, applicable national regulations and determinations must be observed.

First-Detail mit Aestuver-Platte
 RE30-60 / REW30-60 / REI30-60

Détail du faite avec plaque Aestuver
 RE30-60 / REW30-60 / REI30-60

Ridge detail with Aestuver plate
 RE30-60 / REW30-60 / REI30-60



RE30	DXF	DWG	51-0402-K-003
REW30			
REI30	DXF	DWG	51-0401-K-003

RE45	DXF	DWG	51-0404-K-003
REW45			
REI45	DXF	DWG	51-0403-K-003

RE60	DXF	DWG	51-0404-K-003
REW60			
REI60	DXF	DWG	51-0403-K-003

Die landesspezifischen Brandschutz-Zulassungen, deren Bestimmungen und Vorschriften sind zu beachten.

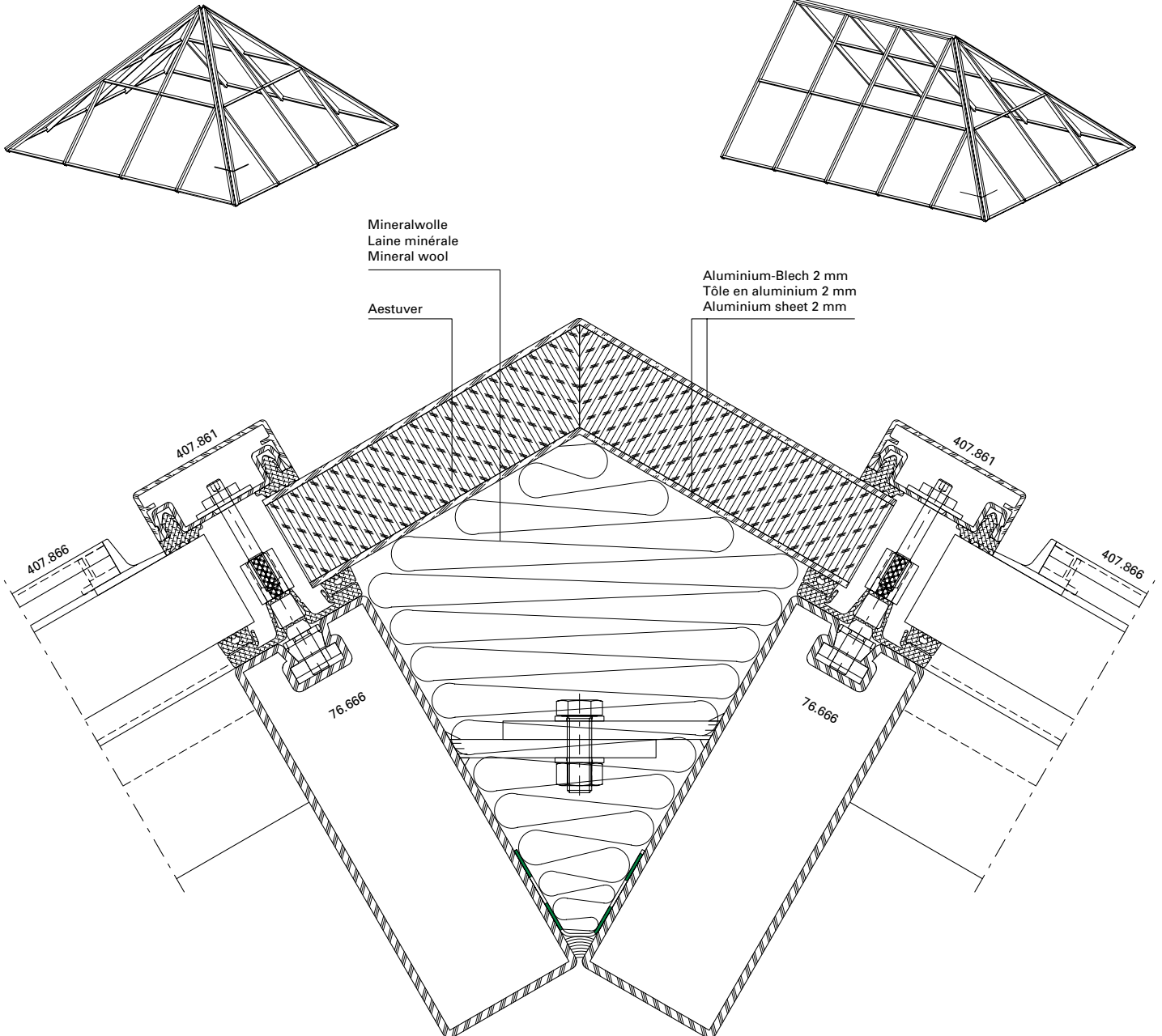
Les certificats de protection incendie spécifiques au pays, leurs dispositions et leurs prescriptions doivent être respectés.

Fire-protection approvals, applicable national regulations and determinations must be observed.

Gratdetail
 RE30 / REW30 / REI30

Albalétriers
 RE30 / REW30 / REI30

Angle rafter
 RE30 / REW30 / REI30



RE30	DXF	DWG	51-0402-K-002
REW30			
REI30	DXF	DWG	51-0401-K-002

Die landesspezifischen Brandschutz-Zulassungen, deren Bestimmungen und Vorschriften sind zu beachten.

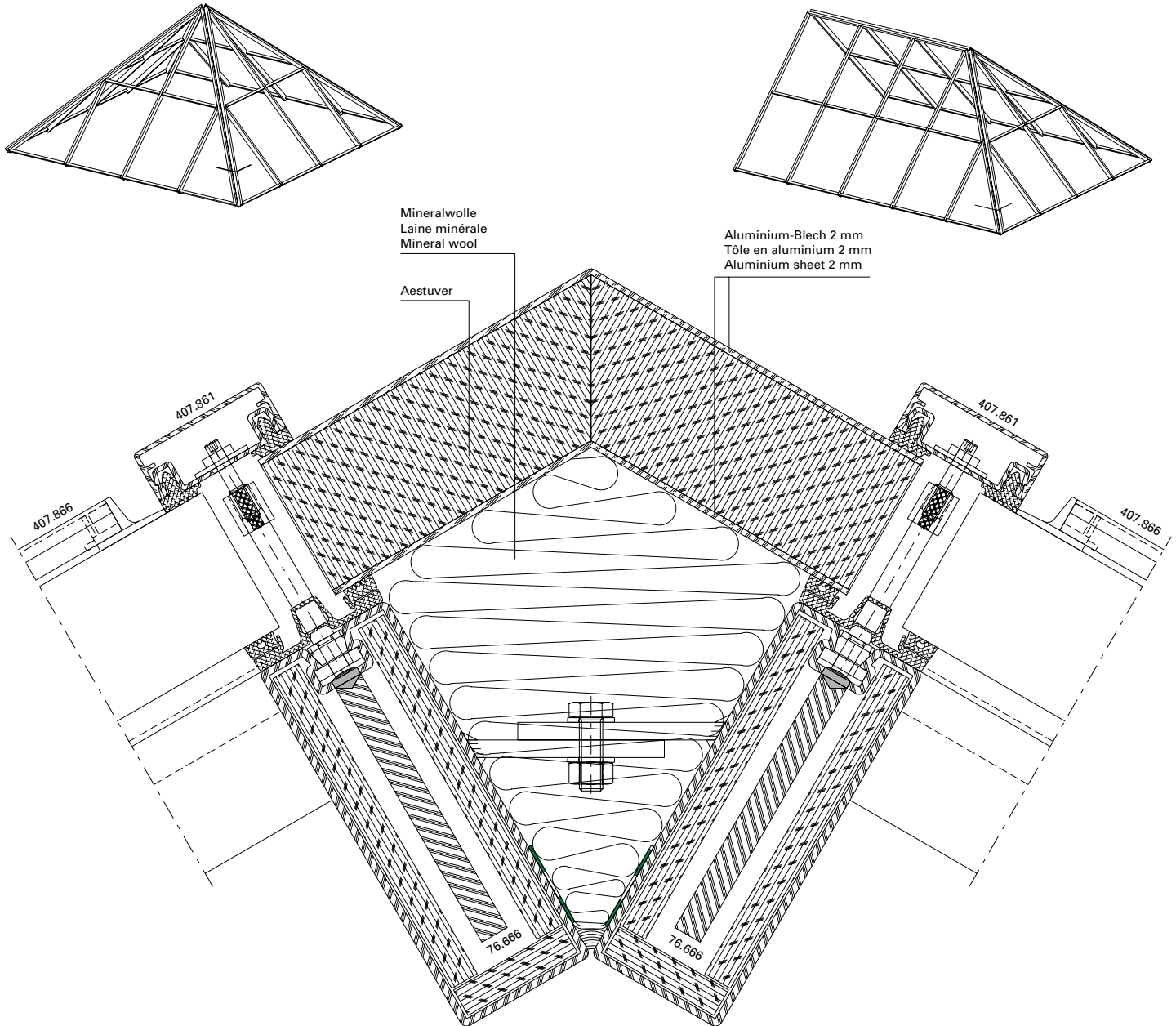
Les certificats de protection incendie spécifiques au pays, leurs dispositions et leurs prescriptions doivent être respectés.

Fire-protection approvals, applicable national regulations and determinations must be observed.

Gratdetail
 RE45-60 / REW45-60 / REI45-60

Albalétriers
 RE45-60 / REW45-60 / REI45-60

Angle rafter
 RE45-60 / REW45-60 / REI45-60



RE45	DXF	DWG	51-0404-K-002
REW45			
REI45	DXF	DWG	51-0403-K-002

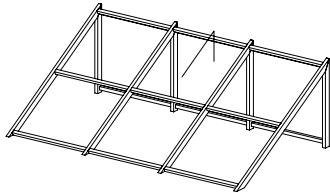
RE60	DXF	DWG	51-0404-K-002
REW60			
REI60	DXF	DWG	51-0403-K-002

Die landesspezifischen Brandschutz-Zulassungen, deren Bestimmungen und Vorschriften sind zu beachten.

Les certificats de protection incendie spécifiques au pays, leurs dispositions et leurs prescriptions doivent être respectés.

Fire-protection approvals, applicable national regulations and determinations must be observed.

Firstdetail
 RE30-60 / REW30-60 / REI30-60



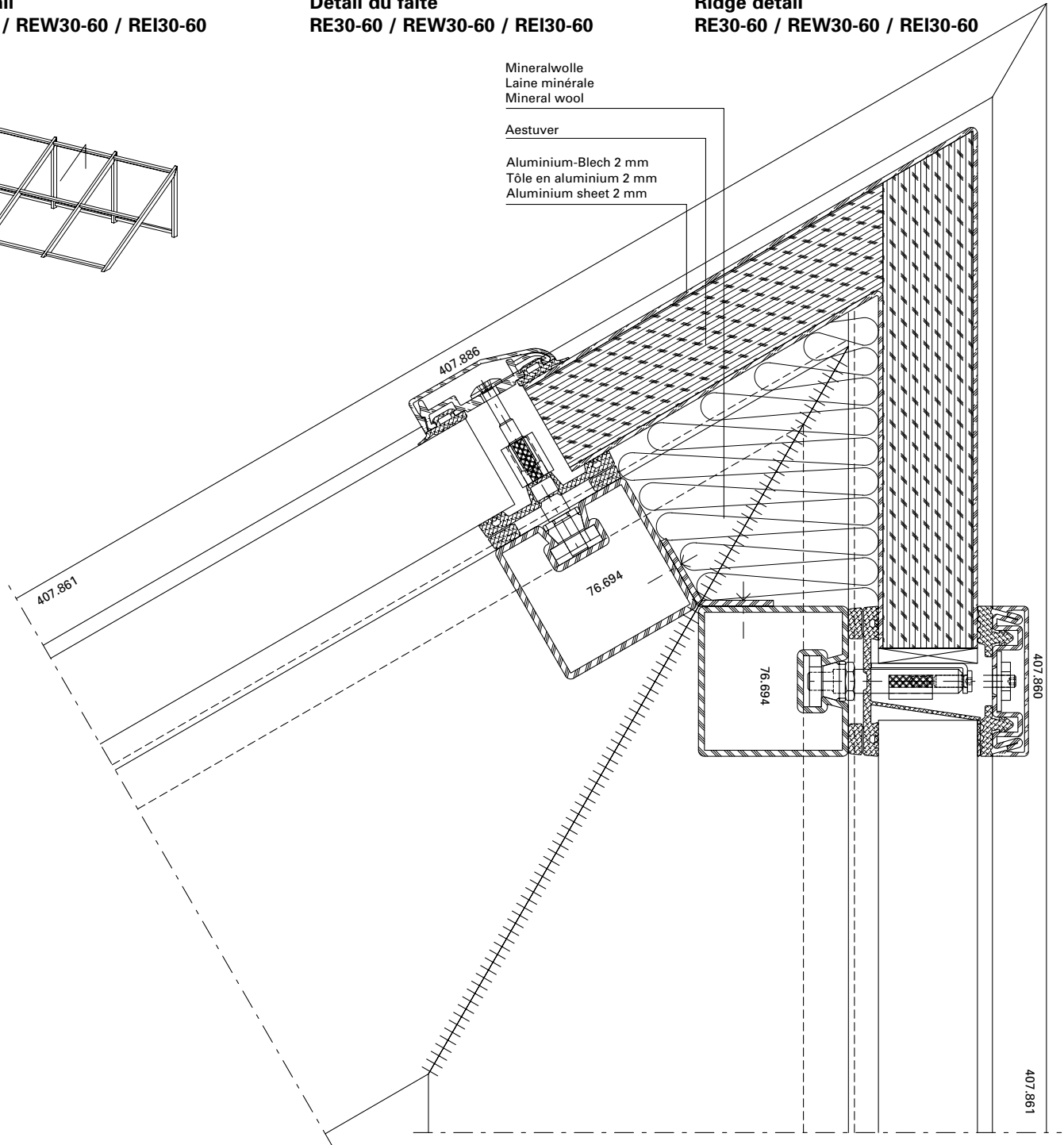
Détail du faite
 RE30-60 / REW30-60 / REI30-60

Ridge detail
 RE30-60 / REW30-60 / REI30-60

Mineralwolle
 Laine minérale
 Mineral wool

Aestuver

Aluminium-Blech 2 mm
 Tôle en aluminium 2 mm
 Aluminium sheet 2 mm



RE30	DXF	DWG	51-0402-K-005
REW30			
REI30	DXF	DWG	51-0401-K-005

RE45	DXF	DWG	51-0404-K-005
REW45			
REI45	DXF	DWG	51-0403-K-005

RE60	DXF	DWG	51-0404-K-005
REW60			
REI60	DXF	DWG	51-0403-K-005

Die landesspezifischen Brandschutz-Zulassungen, deren Bestimmungen und Vorschriften sind zu beachten.

Les certificats de protection incendie spécifiques au pays, leurs dispositions et leurs prescriptions doivent être respectés.

Fire-protection approvals, applicable national regulations and determinations must be observed.

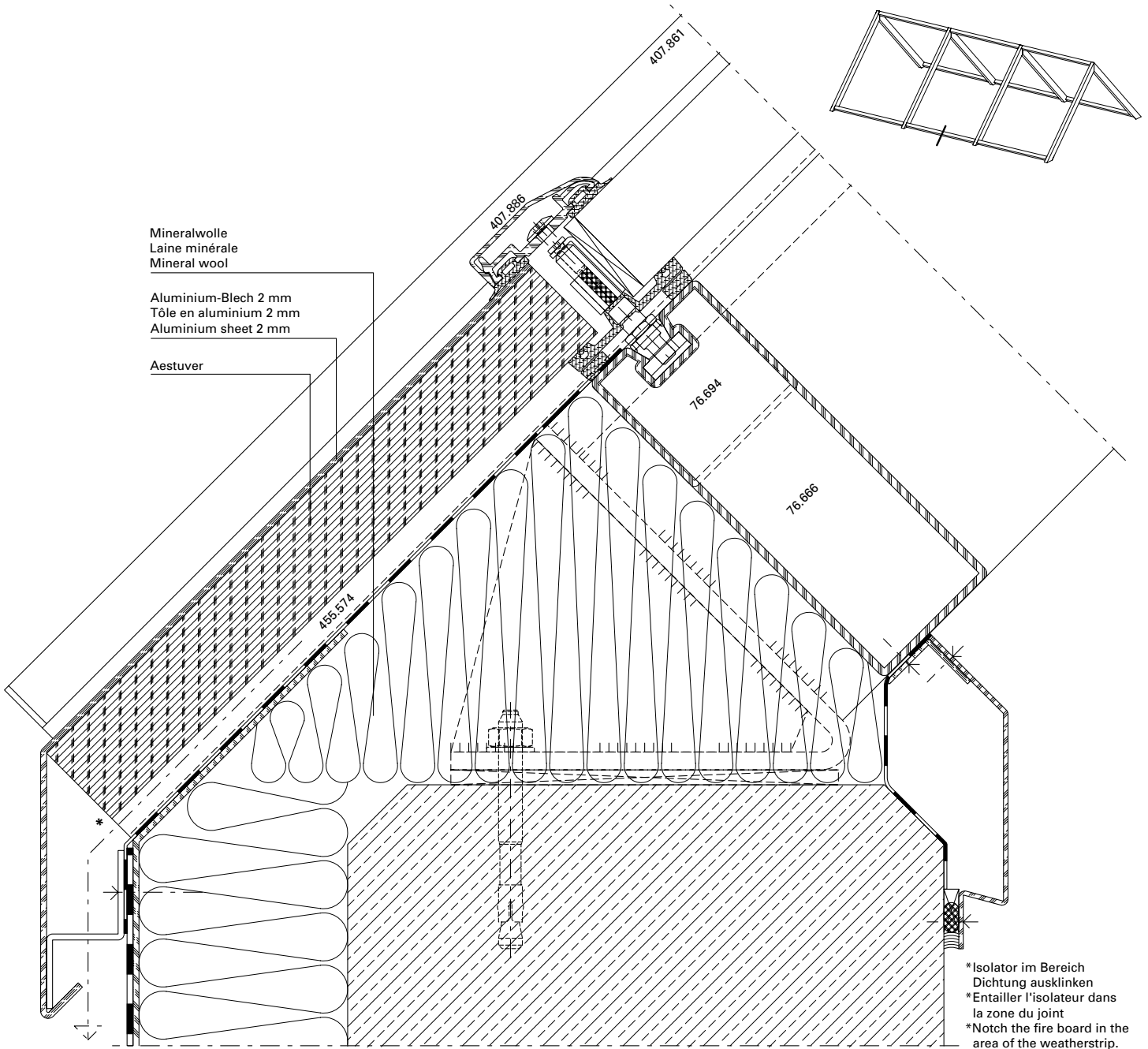
Anschlüsse am Bau im Massstab 1:2
 Raccords au mur à l'échelle 1:2
 Attachment to structure on scale 1:2

VISS Fire Dachverglasung
 Verrière VISS Fire
 VISS Fire roof glazing

Traufpunktdetail
 RE30-60 / REW30-60 / REI30-60

Détail du larmier
 RE30-60 / REW30-60 / REI30-60

Detail of eave
 RE30-60 / REW30-60 / REI30-60



RE30	DXF	DWG	51-0402-A-001
REW30			
REI30	DXF	DWG	51-0401-A-001

RE45	DXF	DWG	51-0404-A-001
REW45			
REI45	DXF	DWG	51-0403-A-001

RE60	DXF	DWG	51-0404-A-001
REW60			
REI60	DXF	DWG	51-0403-A-001

Die landesspezifischen Brandschutz-Zulassungen, deren Bestimmungen und Vorschriften sind zu beachten.

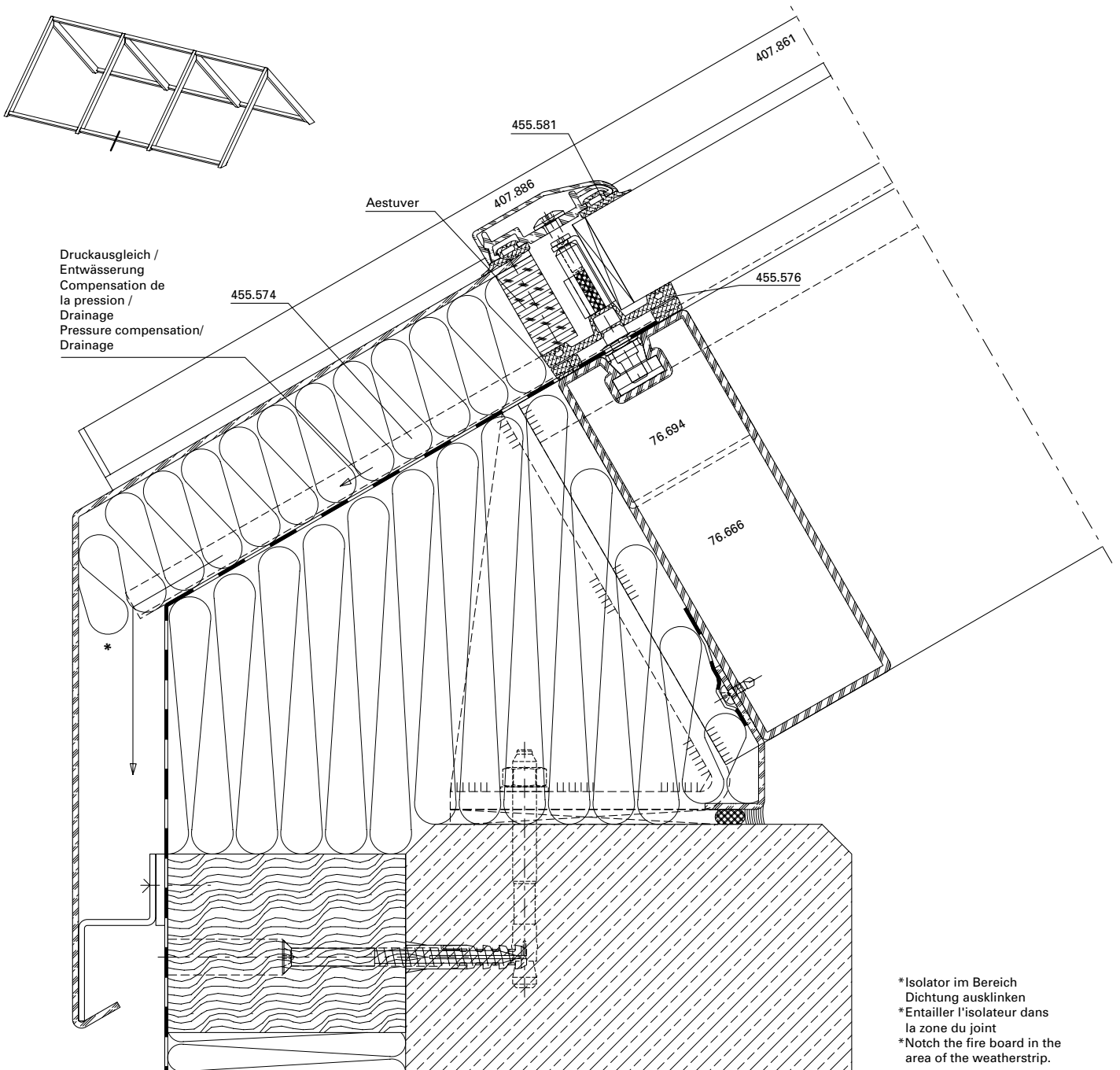
Les certificats de protection incendie spécifiques au pays, leurs dispositions et leurs prescriptions doivent être respectés.

Fire-protection approvals, applicable national regulations and determinations must be observed.

Traufpunktdetail
 RE30-60 / REW30-60 / REI30-60

Détail du larmier
 RE30-60 / REW30-60 / REI30-60

Detail of eave
 RE30-60 / REW30-60 / REI30-60



RE30	DXF	DWG	51-0402-A-002
REW30			
REI30	DXF	DWG	51-0401-A-002

RE45	DXF	DWG	51-0404-A-002
REW45			
REI45	DXF	DWG	51-0403-A-002

RE60	DXF	DWG	51-0404-A-002
REW60			
REI60	DXF	DWG	51-0403-A-002

Die landesspezifischen Brandschutz-Zulassungen, deren Bestimmungen und Vorschriften sind zu beachten.

Les certificats de protection incendie spécifiques au pays, leurs dispositions et leurs prescriptions doivent être respectés.

Fire-protection approvals, applicable national regulations and determinations must be observed.

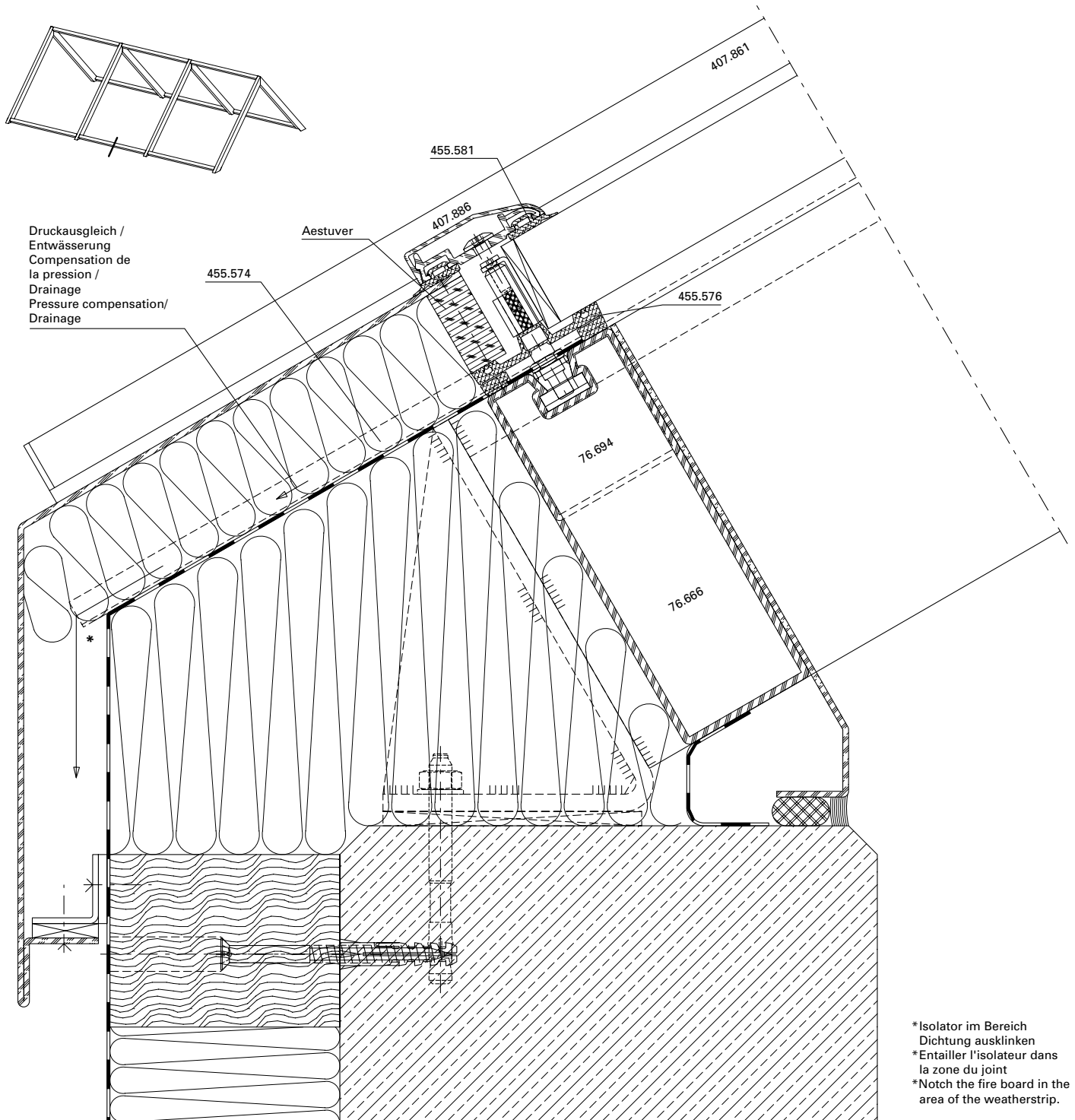
Anschlüsse am Bau im Massstab 1:2
Raccords au mur à l'échelle 1:2
Attachment to structure on scale 1:2

VISS Fire Dachverglasung
Verrière VISS Fire
VISS Fire roof glazing

Taufpunktdetail
RE30-60 / REW30-60 / REI30-60

Détail du larmier
RE30-60 / REW30-60 / REI30-60

Detail of eave
RE30-60 / REW30-60 / REI30-60



RE30	DXF	DWG	51-0402-A-009
REW30			
REI30	DXF	DWG	51-0401-A-009

RE45	DXF	DWG	51-0404-A-009
REW45			
REI45	DXF	DWG	51-0403-A-009

RE60	DXF	DWG	51-0404-A-009
REW60			
REI60	DXF	DWG	51-0403-A-009

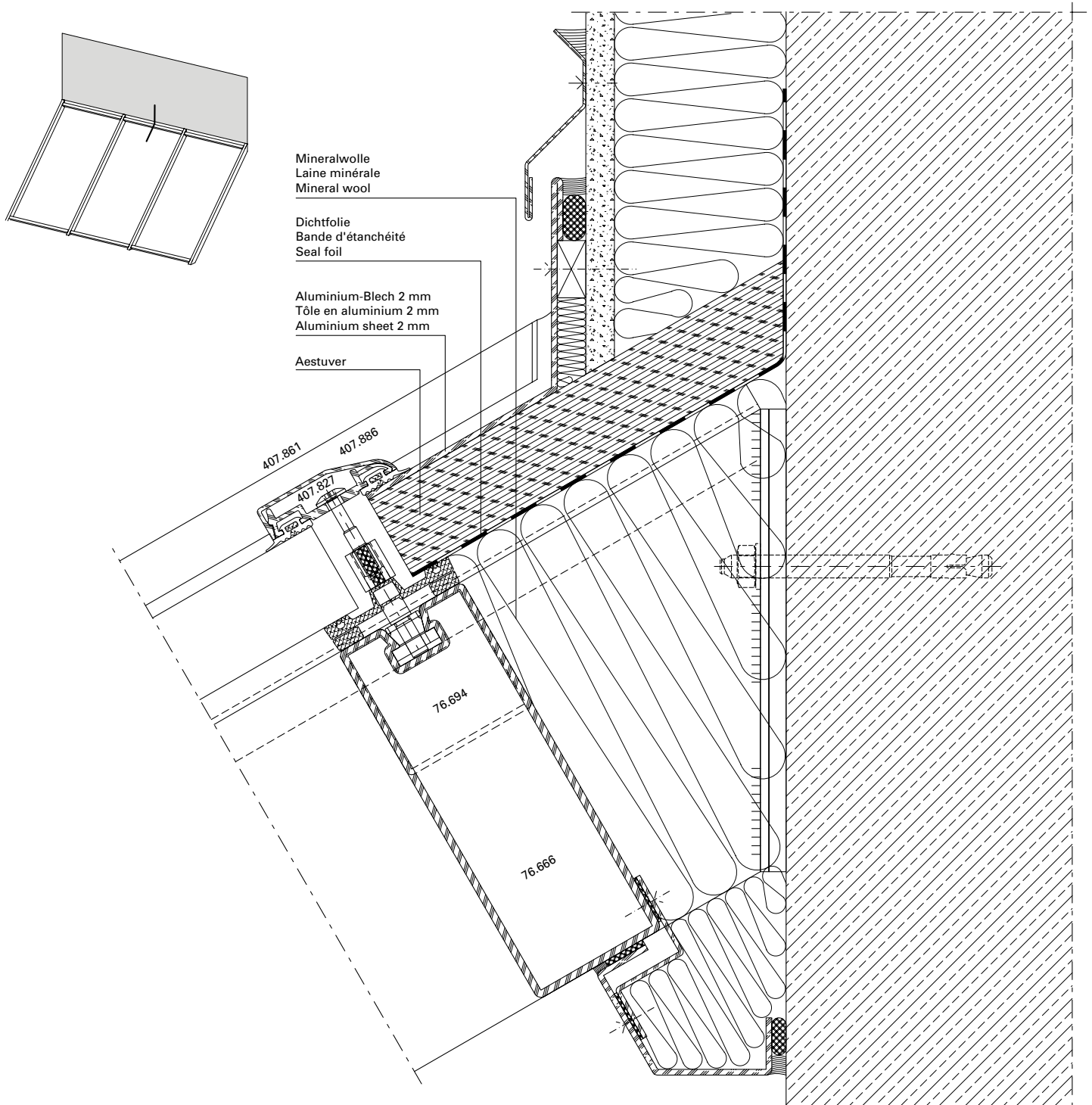
Anschlüsse am Bau im Massstab 1:2
 Raccords au mur à l'échelle 1:2
 Attachment to structure on scale 1:2

VISS Fire Dachverglasung
 Verrière VISS Fire
 VISS Fire roof glazing

Wandanschlussdetail
 RE30-60 / REW30-60 / REI30-60

Détail raccordement au mur
 RE30-60 / REW30-60 / REI30-60

Detail of wall abutment
 RE30-60 / REW30-60 / REI30-60



RE30	DXF	DWG	51-0402-A-007
REW30			
REI30	DXF	DWG	51-0401-A-007

RE45	DXF	DWG	51-0404-A-007
REW45			
REI45	DXF	DWG	51-0403-A-007

RE60	DXF	DWG	51-0404-A-007
REW60			
REI60	DXF	DWG	51-0403-A-007

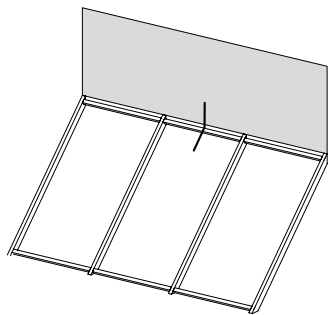
Anschlüsse am Bau im Massstab 1:2
 Raccords au mur à l'échelle 1:2
 Attachment to structure on scale 1:2

VISS Fire Dachverglasung
 Verrière VISS Fire
 VISS Fire roof glazing

Wandanschlussdetail
 RE30-60 / REW30-60 / REI30-60

Détail raccordement au mur
 RE30-60 / REW30-60 / REI30-60

Detail of wall abutment
 RE30-60 / REW30-60 / REI30-60

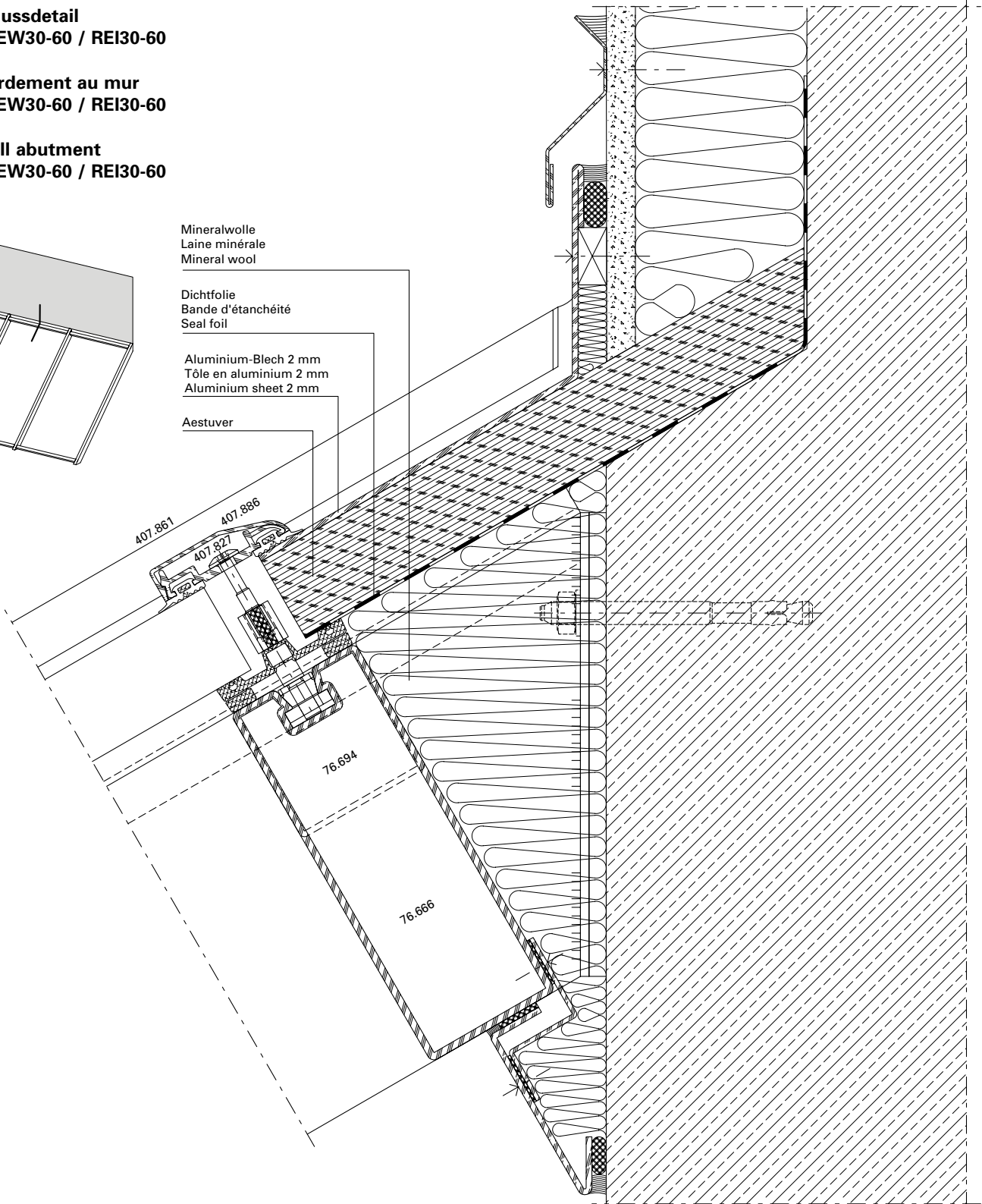


Mineralwolle
 Laine minérale
 Mineral wool

Dichtfolie
 Bande d'étanchéité
 Seal foil

Aluminium-Blech 2 mm
 Tôle en aluminium 2 mm
 Aluminium sheet 2 mm

Aestuver



RE30	DXF	DWG	51-0402-A-008
REW30			
REI30	DXF	DWG	51-0401-A-008

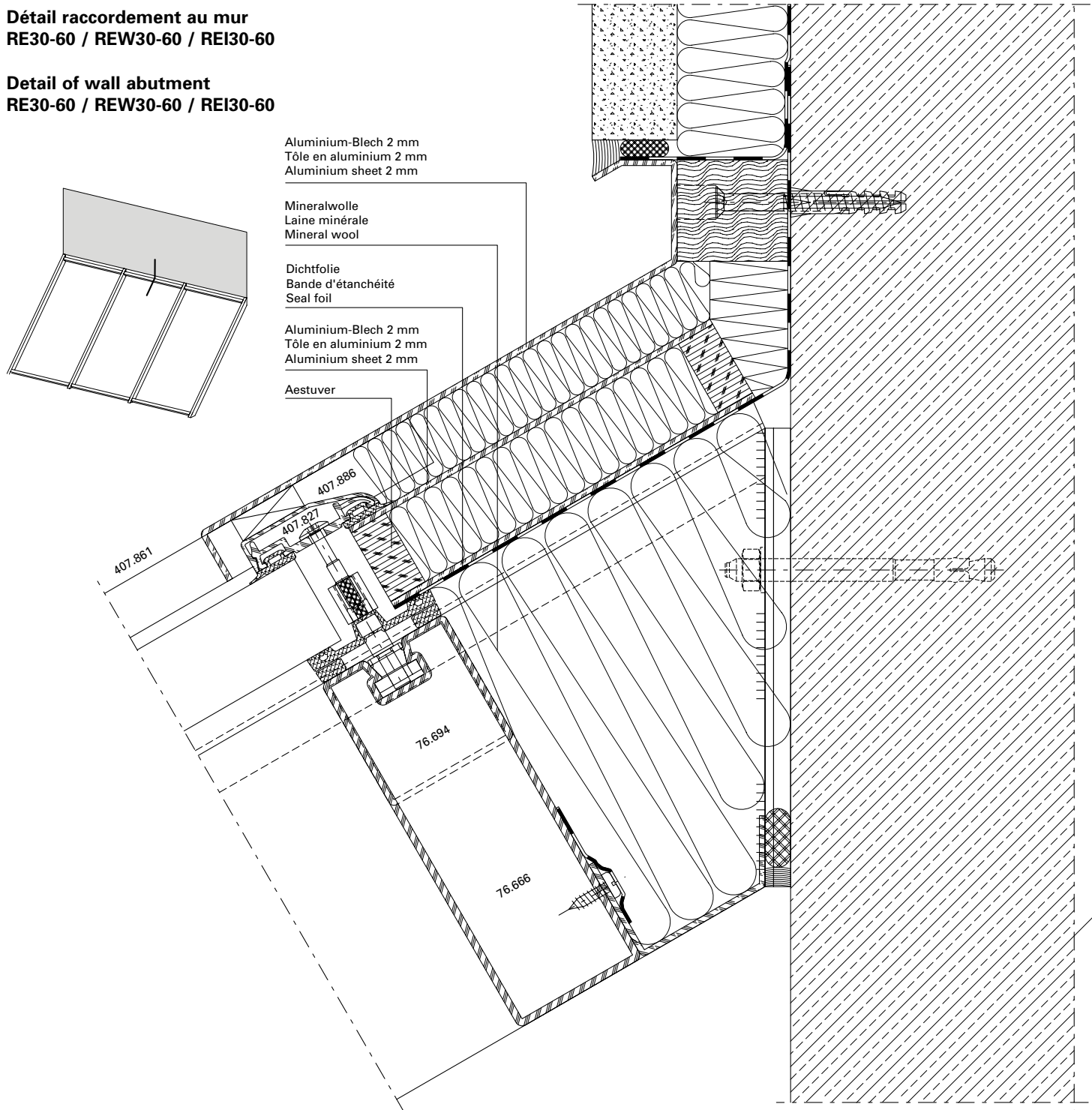
RE45	DXF	DWG	51-0404-A-008
REW45			
REI45	DXF	DWG	51-0403-A-008

RE60	DXF	DWG	51-0404-A-008
REW60			
REI60	DXF	DWG	51-0403-A-008

Wandanschlussdetail
 RE30-60 / REW30-60 / REI30-60

Détail raccordement au mur
 RE30-60 / REW30-60 / REI30-60

Detail of wall abutment
 RE30-60 / REW30-60 / REI30-60



RE30	DXF	DWG	51-0402-A-010
REW30			
REI30	DXF	DWG	51-0401-A-010

RE45	DXF	DWG	51-0404-A-010
REW45			
REI45	DXF	DWG	51-0403-A-010

RE60	DXF	DWG	51-0404-A-010
REW60			
REI60	DXF	DWG	51-0403-A-010

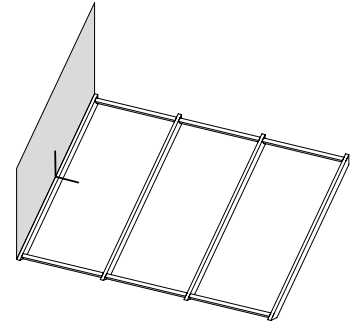
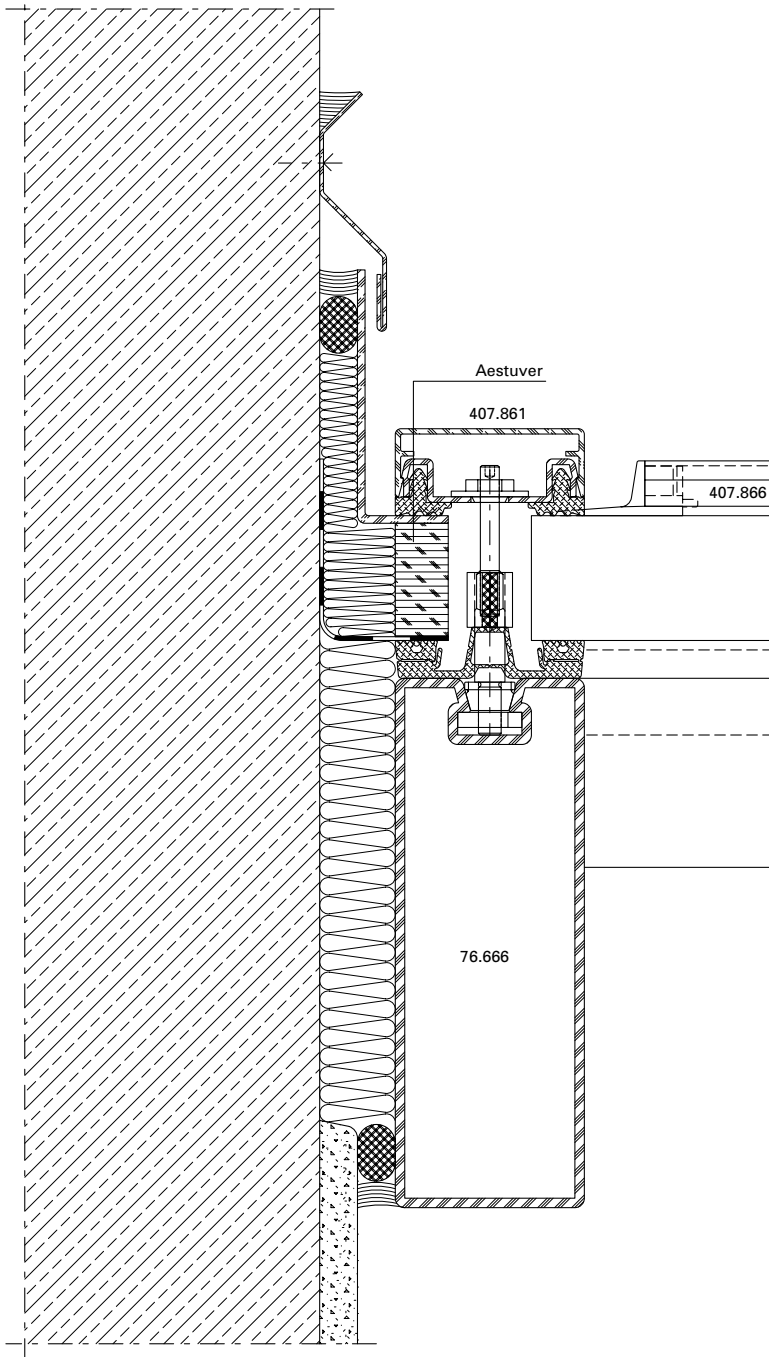
Anschlüsse am Bau im Massstab 1:2
 Raccords au mur à l'échelle 1:2
 Attachment to structure on scale 1:2

VISS Fire Dachverglasung
 Verrière VISS Fire
 VISS Fire roof glazing

Wandanschlussdetail
 RE30 / REW30 / REI30

Détail raccordement au mur
 RE30 / REW30 / REI30

Detail of wall abutment
 RE30 / REW30 / REI30



RE30	DXF	DWG	51-0402-A-003
REW30			
REI30	DXF	DWG	51-0401-A-003

Die landesspezifischen
 Brandschutz-Zulassungen,
 deren Bestimmungen und
 Vorschriften sind zu beachten.

Les certificats de protection
 incendie spécifiques au pays,
 leurs dispositions et leurs
 prescriptions doivent être respectés.

Fire-protection approvals,
 applicable national regulations
 and determinations must be
 observed.

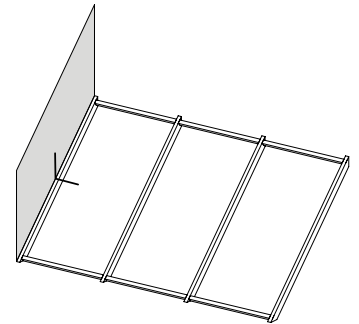
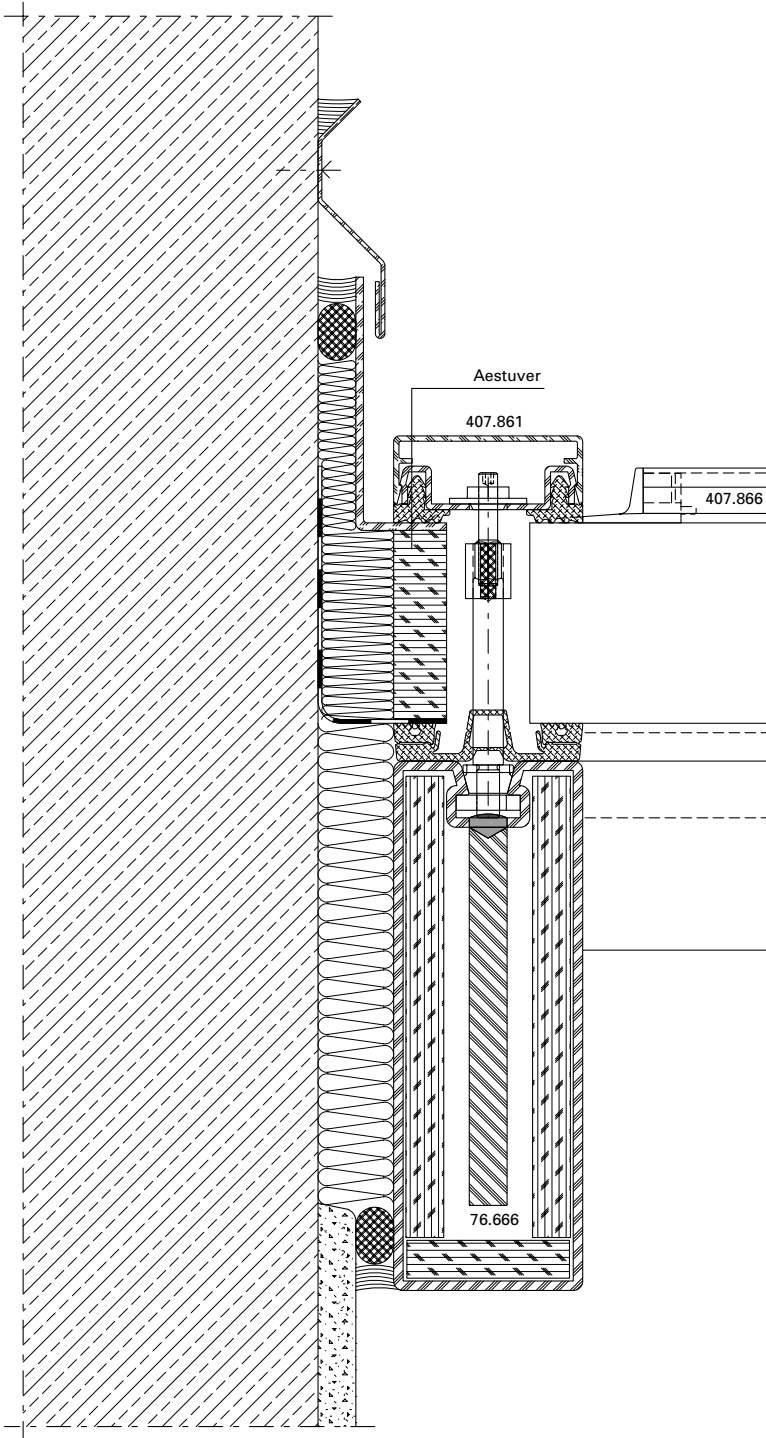
Anschlüsse am Bau im Masstab 1:2
 Raccords au mur à l'échelle 1:2
 Attachment to structure on scale 1:2

VISS Fire Dachverglasung
 Verrière VISS Fire
 VISS Fire roof glazing

Wandanschlussdetail
 RE45-60 / REW45-60 / REI45-60

Détail raccordement au mur
 RE45-60 / REW45-60 / REI45-60

Detail of wall abutment
 RE45-60 / REW45-60 / REI45-60



RE45	DXF	DWG	51-0404-A-003
REW45			
REI45	DXF	DWG	51-0403-A-003

RE60	DXF	DWG	51-0404-A-003
REW60			
REI60	DXF	DWG	51-0403-A-003

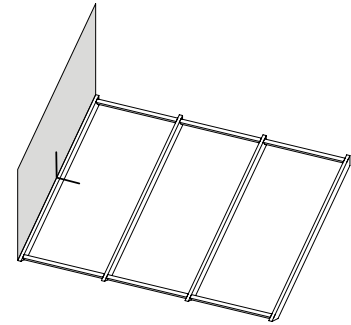
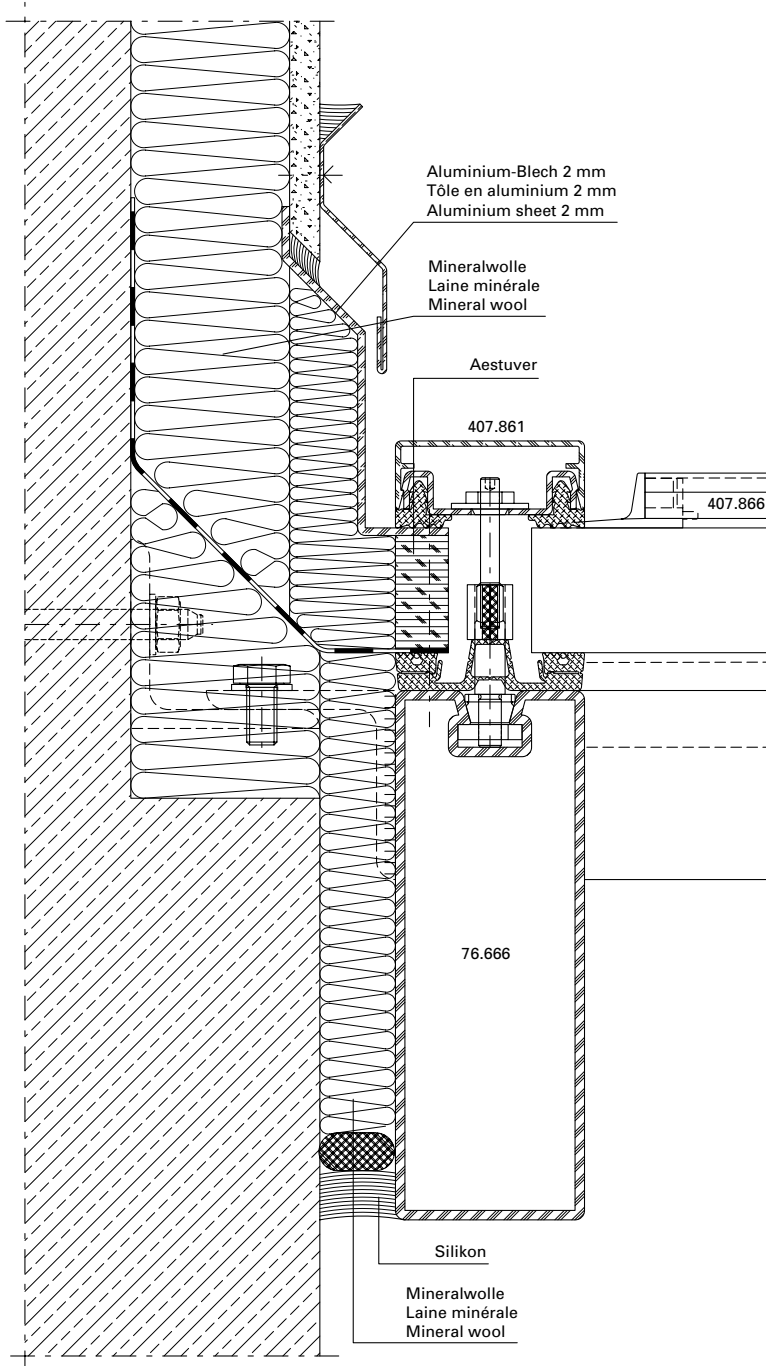
Anschlüsse am Bau im Massstab 1:2
 Raccords au mur à l'échelle 1:2
 Attachment to structure on scale 1:2

VISS Fire Dachverglasung
 Verrière VISS Fire
 VISS Fire roof glazing

Wandanschlussdetail
 RE30 / REW30 / REI30

Détail raccordement au mur
 RE30 / REW30 / REI30

Detail of wall abutment
 RE30 / REW30 / REI30



RE30	DXF	DWG	51-0402-A-004
REW30			
REI30	DXF	DWG	51-0401-A-004

Die landesspezifischen Brandschutz-Zulassungen, deren Bestimmungen und Vorschriften sind zu beachten.

Les certificats de protection incendie spécifiques au pays, leurs dispositions et leurs prescriptions doivent être respectés.

Fire-protection approvals, applicable national regulations and determinations must be observed.

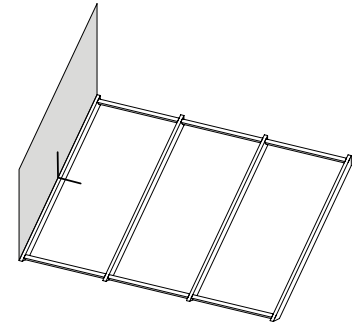
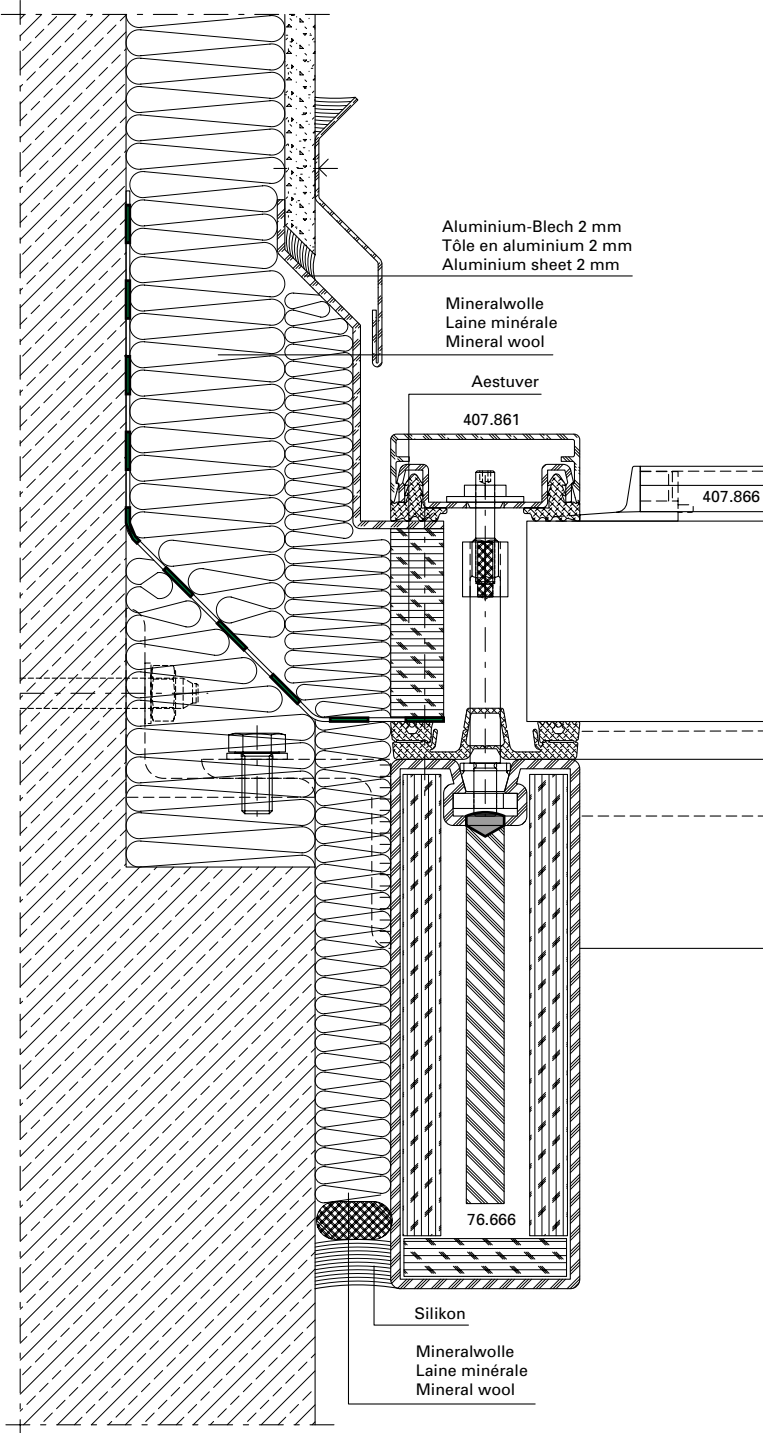
Anschlüsse am Bau im Masstab 1:2
 Raccords au mur à l'échelle 1:2
 Attachment to structure on scale 1:2

VISS Fire Dachverglasung
 Verrière VISS Fire
 VISS Fire roof glazing

Wandanschlussdetail
 RE45-60 / REW45-60 / REI45-60

Détail raccordement au mur
 RE45-60 / REW45-60 / REI45-60

Detail of wall abutment
 RE45-60 / REW45-60 / REI45-60



RE45	DXF	DWG	51-0404-A-004
REW45			
REI45	DXF	DWG	51-0403-A-004

RE60	DXF	DWG	51-0404-A-004
REW60			
REI60	DXF	DWG	51-0403-A-004

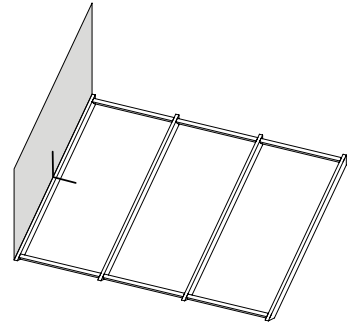
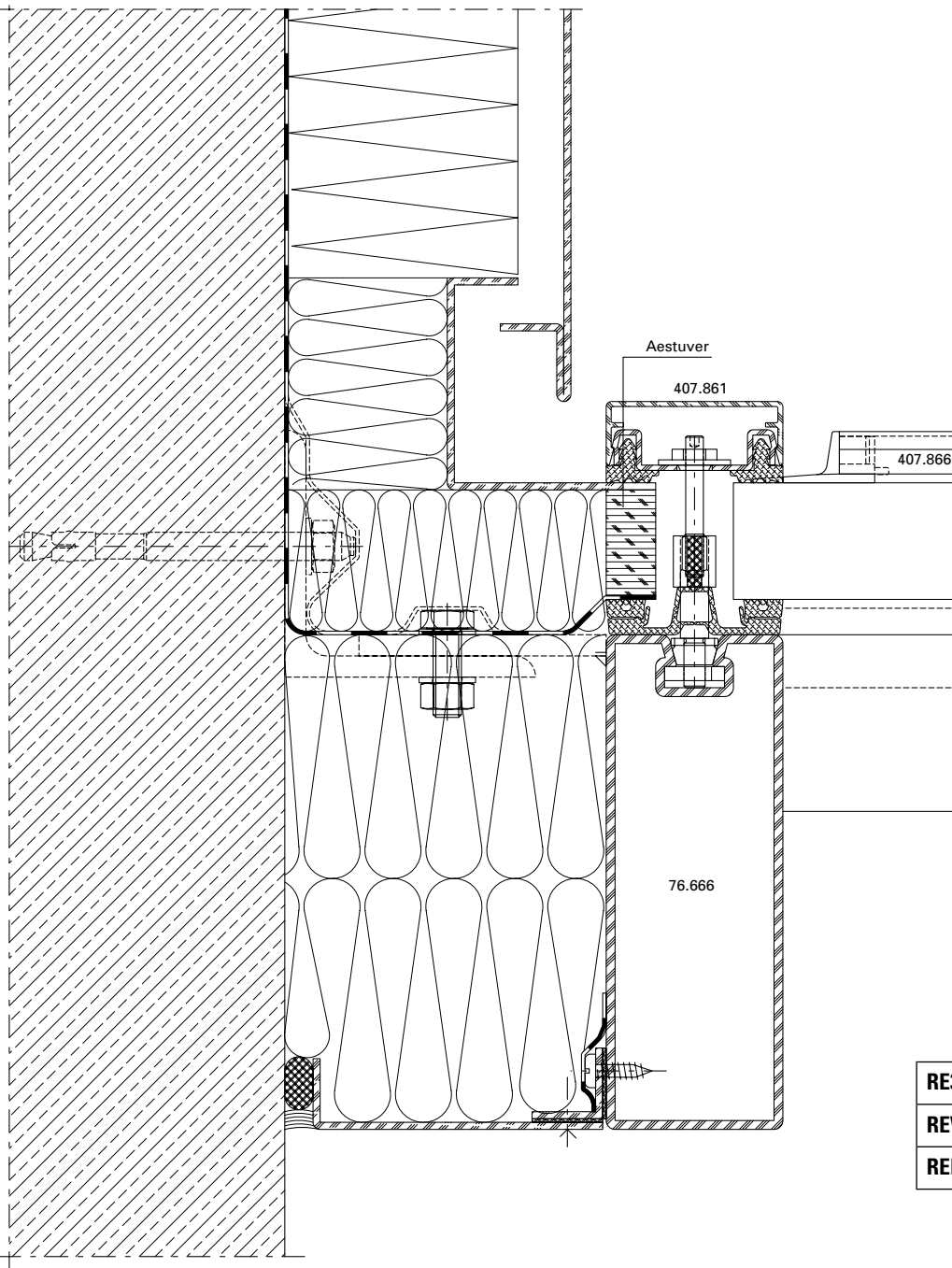
Anschlüsse am Bau im Massstab 1:2
 Raccords au mur à l'échelle 1:2
 Attachment to structure on scale 1:2

VISS Fire Dachverglasung
 Verrière VISS Fire
 VISS Fire roof glazing

Wandanschlussdetail
 RE30 / REW30 / REI30

Détail raccordement au mur
 RE30 / REW30 / REI30

Detail of wall abutment
 RE30 / REW30 / REI30



RE30	DXF	DWG	51-0402-A-011
REW30			
REI30	DXF	DWG	51-0401-A-011

Die landesspezifischen Brandschutz-Zulassungen, deren Bestimmungen und Vorschriften sind zu beachten.

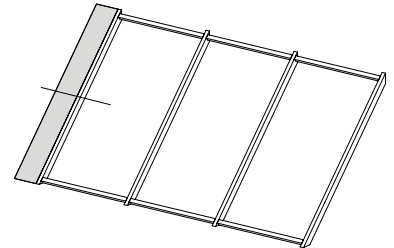
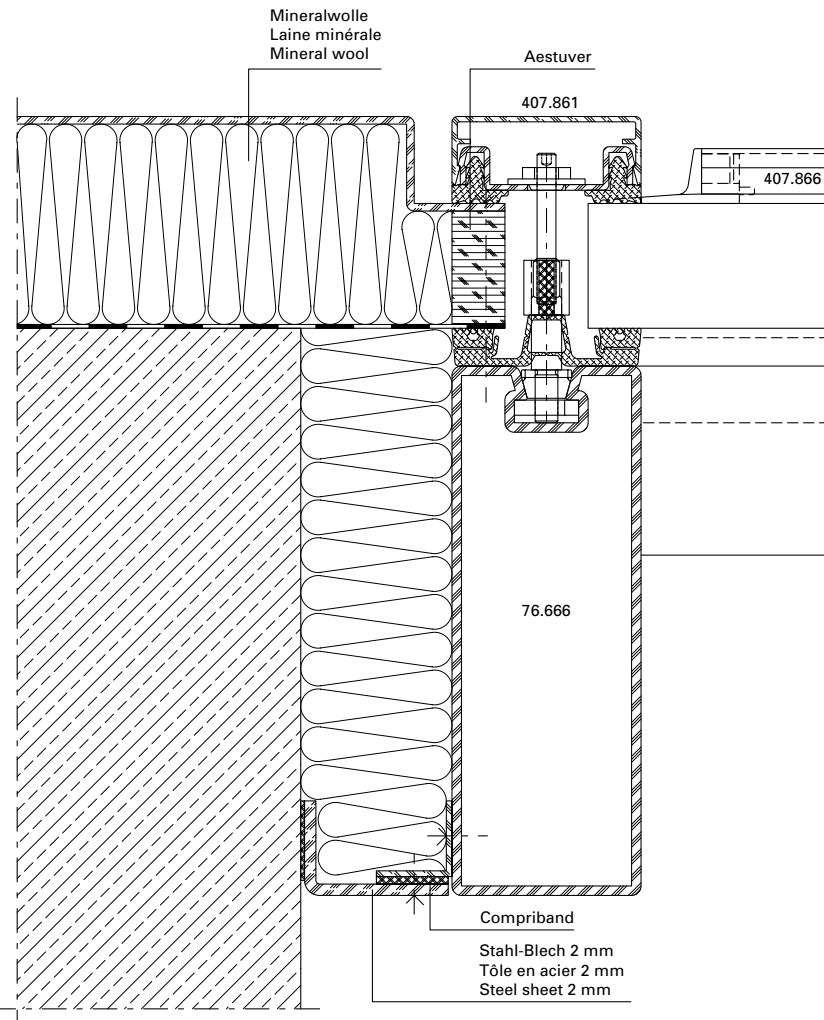
Les certificats de protection incendie spécifiques au pays, leurs dispositions et leurs prescriptions doivent être respectés.

Fire-protection approvals, applicable national regulations and determinations must be observed.

Wandanschluss seitlich
 RE30 / REW30 / REI30

Raccordement au mur latéral
 RE30 / REW30 / REI30

Wall abutment lateral
 RE30 / REW30 / REI30



RE30	DXF	DWG	51-0402-A-005
REW30			
REI30	DXF	DWG	51-0401-A-005

Die landesspezifischen Brandschutz-Zulassungen, deren Bestimmungen und Vorschriften sind zu beachten.

Les certificats de protection incendie spécifiques au pays, leurs dispositions et leurs prescriptions doivent être respectés.

Fire-protection approvals, applicable national regulations and determinations must be observed.

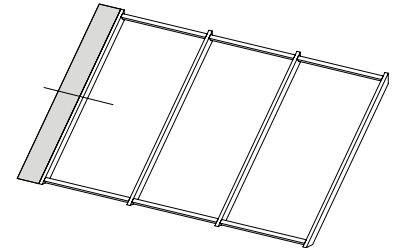
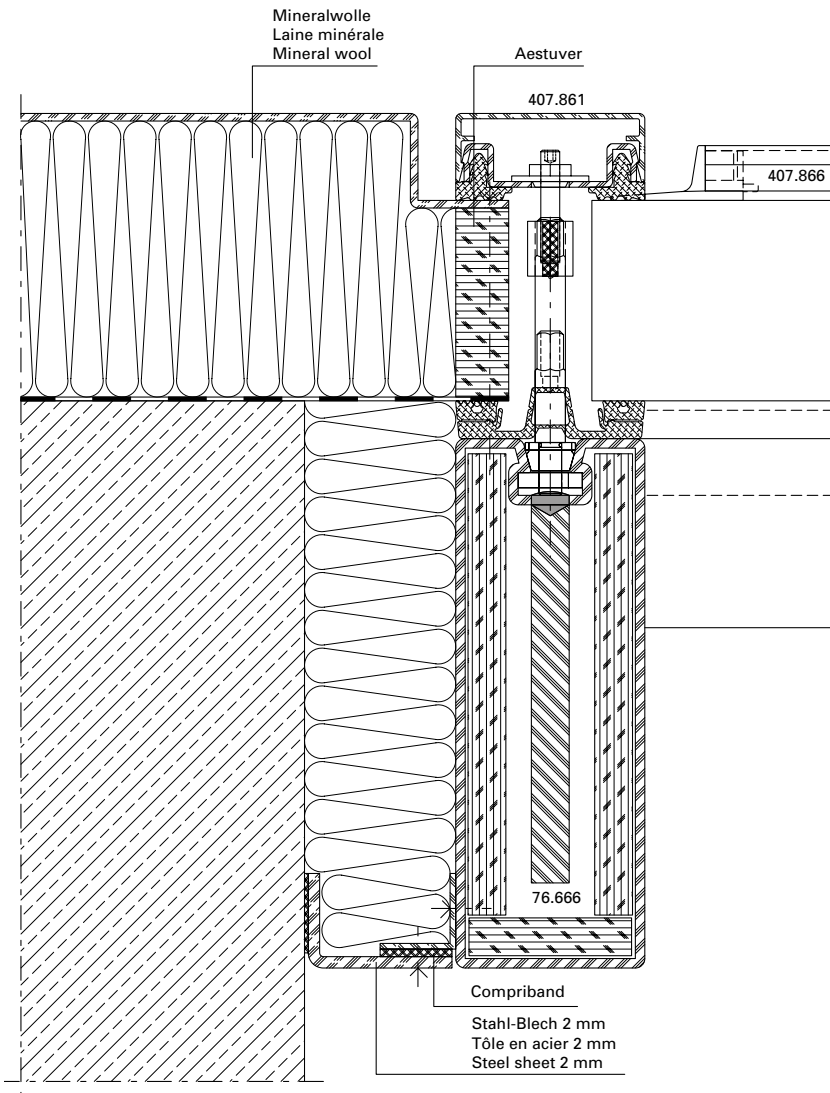
Anschlüsse am Bau im Massstab 1:2
Raccords au mur à l'échelle 1:2
Attachment to structure on scale 1:2

VISS Fire Dachverglasung
Verrière VISS Fire
VISS Fire roof glazing

Wandanschluss seitlich
RE45-60 / REW45-60 / REI45-60

Raccordement au mur latéral
RE45-60 / REW45-60 / REI45-60

Wall abutment lateral
RE45-60 / REW45-60 / REI45-60



RE45	DXF	DWG	51-0404-A-005
REW45			
REI45	DXF	DWG	51-0403-A-005

RE60	DXF	DWG	51-0404-A-005
REW60			
REI60	DXF	DWG	51-0403-A-005

Die landesspezifischen Brandschutz-Zulassungen, deren Bestimmungen und Vorschriften sind zu beachten.

Les certificats de protection incendie spécifiques au pays, leurs dispositions et leurs prescriptions doivent être respectés.

Fire-protection approvals, applicable national regulations and determinations must be observed.

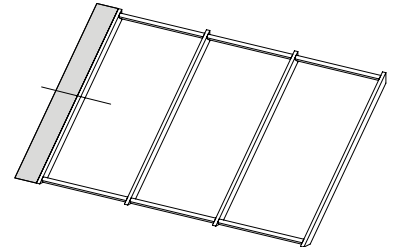
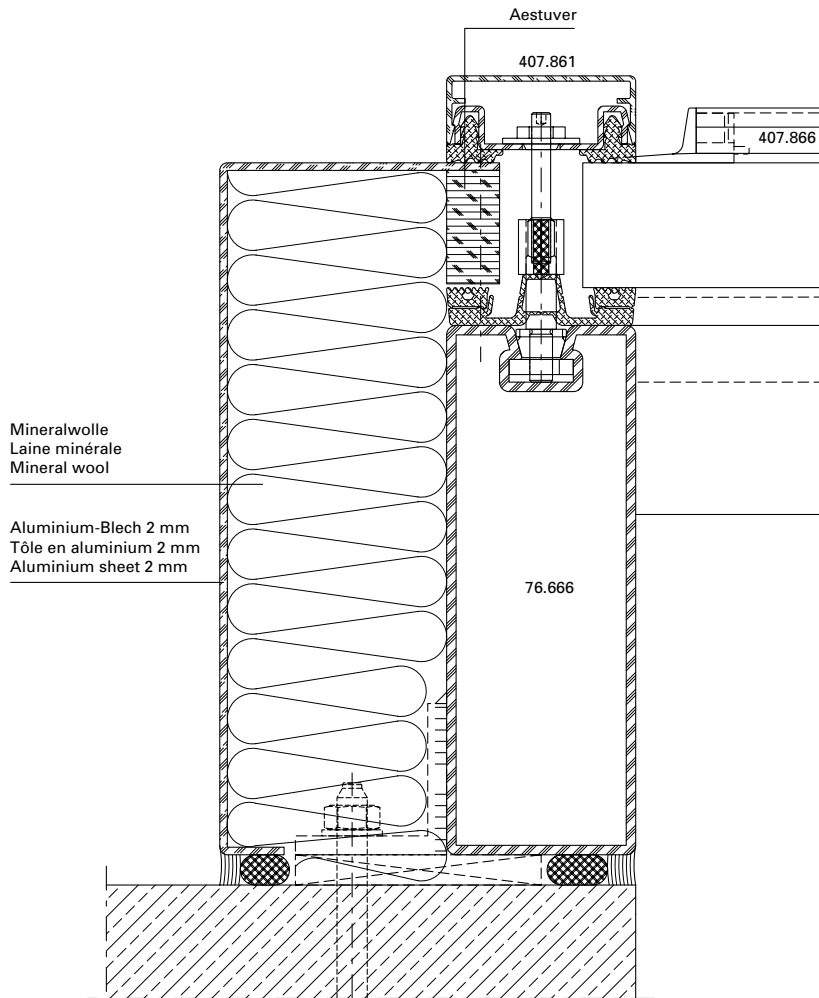
Anschlüsse am Bau im Massstab 1:2
Raccords au mur à l'échelle 1:2
Attachment to structure on scale 1:2

VISS Fire Dachverglasung
Verrière VISS Fire
VISS Fire roof glazing

Wandanschluss seitlich
RE30 / REW30 / REI30

Raccordement au mur latéral
RE30 / REW30 / REI30

Wall abutment lateral
RE30 / REW30 / REI30



RE30	DXF	DWG	51-0402-A-006
REW30			
REI30	DXF	DWG	51-0401-A-006

Die landesspezifischen Brandschutz-Zulassungen, deren Bestimmungen und Vorschriften sind zu beachten.

Les certificats de protection incendie spécifiques au pays, leurs dispositions et leurs prescriptions doivent être respectés.

Fire-protection approvals, applicable national regulations and determinations must be observed.

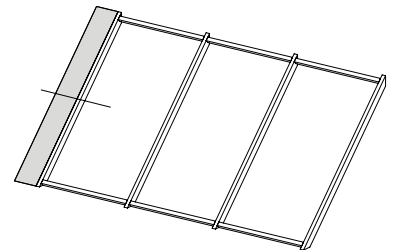
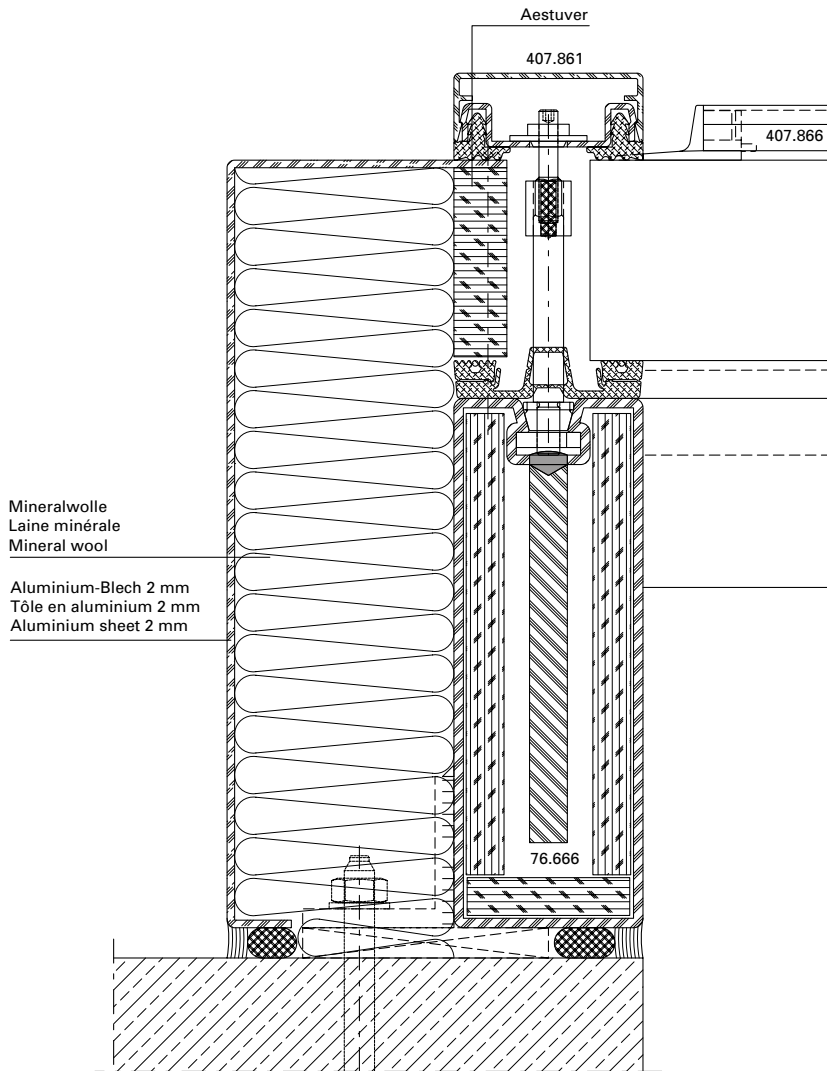
Anschlüsse am Bau im Massstab 1:2
Raccords au mur à l'échelle 1:2
Attachment to structure on scale 1:2

VISS Fire Dachverglasung
Verrière VISS Fire
VISS Fire roof glazing

Wandanschluss seitlich
RE45-60 / REW45-60 / REI45-60

Raccordement au mur latéral
RE45-60 / REW45-60 / REI45-60

Wall abutment lateral
RE45-60 / REW45-60 / REI45-60



RE45	DXF	DWG	51-0404-A-006
REW45			
REI45	DXF	DWG	51-0403-A-006

RE60	DXF	DWG	51-0404-A-006
REW60			
REI60	DXF	DWG	51-0403-A-006

Die landesspezifischen Brandschutz-Zulassungen, deren Bestimmungen und Vorschriften sind zu beachten.

Les certificats de protection incendie spécifiques au pays, leurs dispositions et leurs prescriptions doivent être respectés.

Fire-protection approvals, applicable national regulations and determinations must be observed.

Systemhinweise**Remarques concernant les systèmes****System instructions**

VISS Fire Dachverglasung

Verrière VISS Fire

VISS Fire roof glazing

U_f-Werte

(nach EN ISO

10077-2:2012-02 + AC 2017-07)

Valeurs U_f

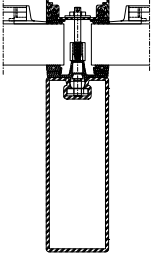
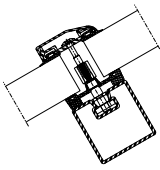
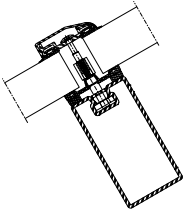
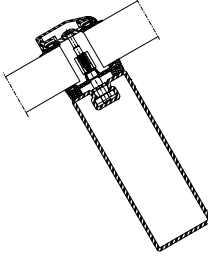
(selon EN ISO

10077-2:2012-02 + AC 2017-07)

U_f values

(according to EN ISO

10077-2:2012-02 + AC 2017-07)

				
Glas Verre Glass	Sparren 50/140 Chevron 50/140 Rafter 50/140	Riegel 50/50 Traverse 50/50 Transom 50/50	Riegel 50/120 Traverse 50/120 Transom 50/120	Riegel 50/140 Traverse 50/140 Transom 50/140
30 mm	1,6 W/m²K	1,3 W/m²K	1,4 W/m²K	1,4 W/m²K
40 mm	1,5 W/m²K	1,2 W/m²K	1,3 W/m²K	1,3 W/m²K
50 mm	1,4 W/m²K	1,2 W/m²K	1,2 W/m²K	1,2 W/m²K
60 mm	1,4 W/m²K	1,1 W/m²K	1,2 W/m²K	1,2 W/m²K
70 mm	1,3 W/m²K	1,1 W/m²K	1,1 W/m²K	1,1 W/m²K

Der Einfluss der Schrauben-
befestigung in Höhe von 0.30 W/m²K
ist berücksichtigt.

L'influence de la fixation à vis de
0.30 W/m²K est prise en compte.

The 0.30 W/m²K influence of the
screw fixing is taken into account.

Jansen AG

Steel Systems
Industriestrasse 34
9463 Oberriet
Schweiz
jansen.com

JANSEN
METALFORM

Inhaltsverzeichnis
Sommaire
Content

VISS Fire Dachverglasung
Verrière VISS Fire
VISS Fire roof glazing

Systemübersicht

Merkmale
Zulassungen
Übersicht Fassadensystem

Sommaire du système

Caractéristiques
Homologations
Aperçu des systèmes de façade

Summary of system

Characteristics
Authorisations
Overview of curtain wall systems

2

Profilsortiment

Assortiment de profilé

Range of profiles

12

Konstruktions-Hinweise

Schnittpunkte
Konstruktionsdetails
Anschlüsse am Bau

Indications du construction

Coupes de détails
Détails de construction
Raccordement au mur

Construction instructions

Section details
Construction details
Attachment to structure

15

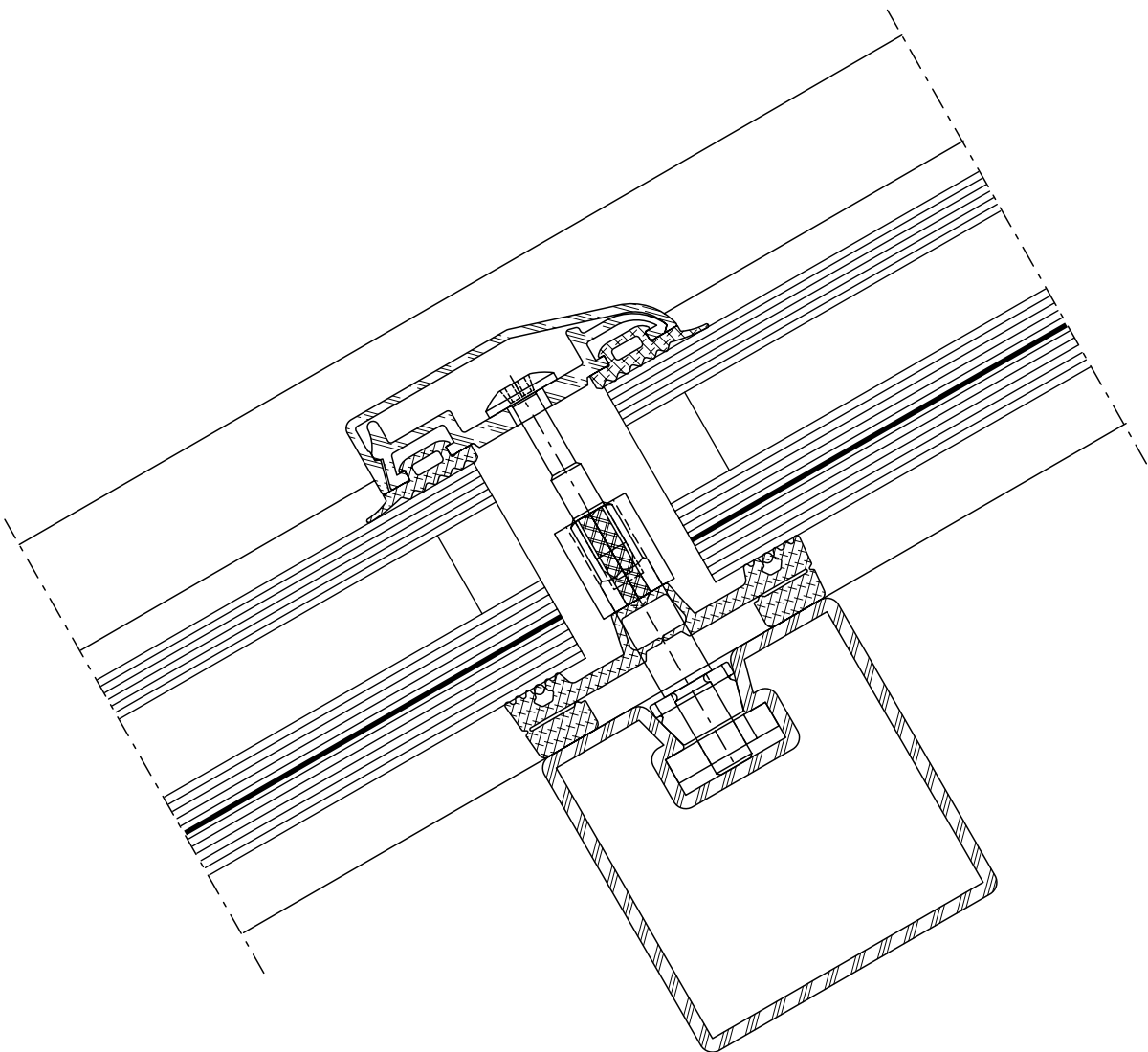
Merkmale
Caractéristiques
Characteristics

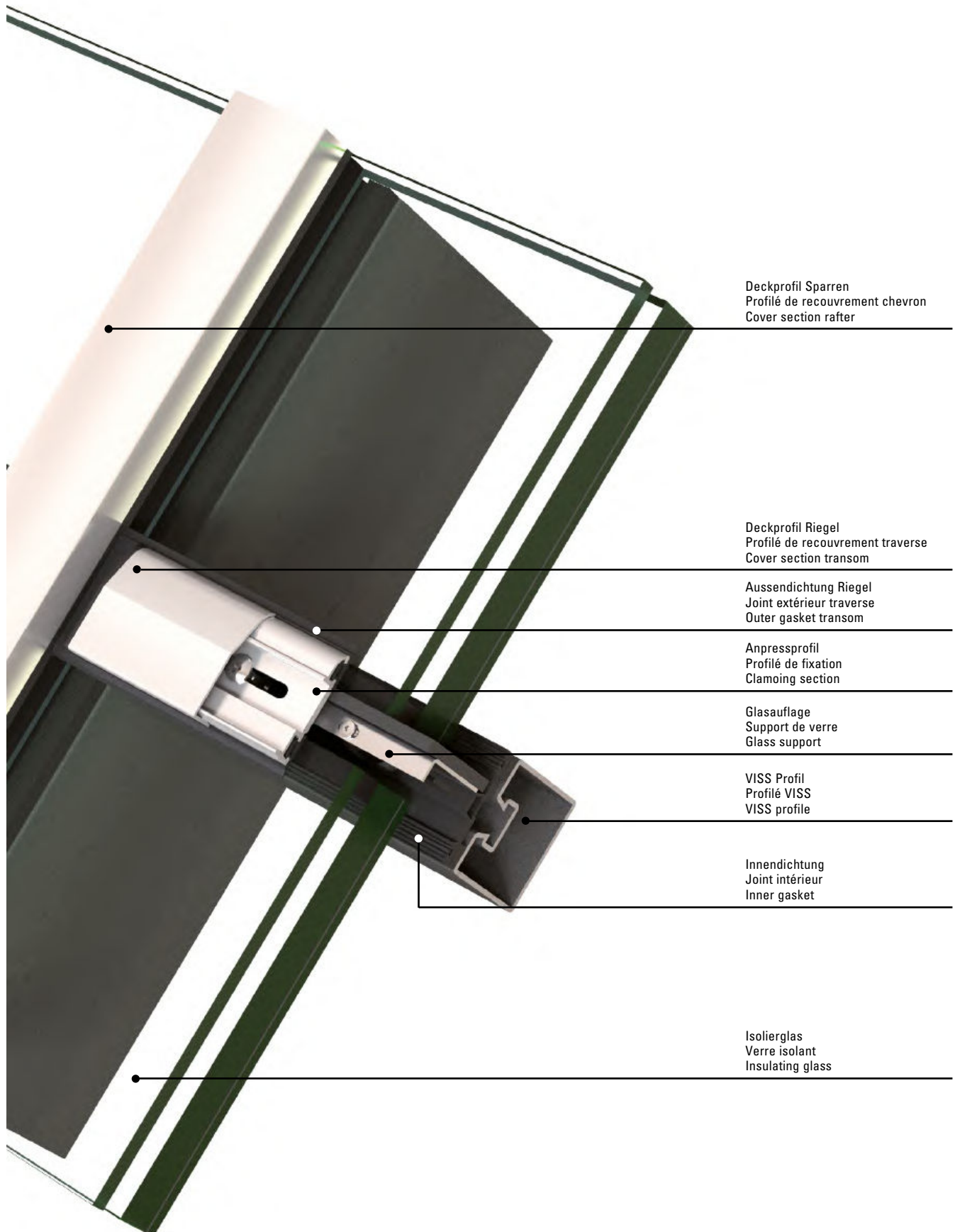
VISS Fire Dachverglasung
Verrière VISS Fire
VISS Fire roof glazing







- U_f Werte $\geq 1,1 \text{ W/m}^2\text{K}$
- Ansichtsbreiten 50 mm und 60 mm
- Füllelementstärken 21 bis 70 mm
- Standardprofile ab Lager
- Alle gängigen Dachtypen wie Pyramiden, Schrägdach, Pultdachverglasungen
- Schrägverglasungen mit Neigungswinkel von 7° bis 80° (Innenbereich von 0° bis 80°)
- Für Neigungswinkel unter 7° im Aussenbereich ist eine Abstimmung mit unserer technischen Beratung notwendig.

- Valeurs $U_f \geq 1,1 \text{ W/m}^2\text{K}$
- Largeurs de face 50 mm et 60 mm
- Éléments de remplissage de 21 à 70 mm d'épaisseur
- Profilés standard disponibles en magasin
- Tous les types usuels de toit tels que pyramide, vitrages de toit en appentis
- Vitrages inclinés avec angle d'inclinaison de 7° à 80° (intérieur de 0° à 80°)
- Pour les angles d'inclinaison inférieurs à 7° à l'extérieur, il est nécessaire de consulter notre service technique.

- U_f values $\geq 1,1 \text{ W/m}^2\text{K}$
- 50 mm and 60 mm face widths
- Infill panel thicknesses of 21 to 70 mm
- Standard profiles from stock
- All standard roof types such as pyramids, pitched roofs, mono-pitch roof glazing
- Sloped glazing with an angle of inclination of 7° to 80° (0° to 80° for inside area)
- For angle of inclination of less than 7° in outdoor areas, consultation with our technical advisory service is necessary.





Prüfungen (Prüfnorm) Essais (Norme d'essai) Tests (Test standard)	Klassifizierungsnorm Norme de classification Classification standard	Werte Valeurs Values
 Schlagregendichtheit (EN 12155) Etanchéité à la pluie battante (EN 12155) Watertightness (EN 12155)	EN 12154	RE 1200 Wassermenge 3 l/m ² - min* Quantité d'eau 3 l/m ² - min* Water quantity 3 l/m ² - min*
 Widerstand bei Windlast (EN 12179) Résistance à la pression du vent (EN 12179) Resistance to wind load (EN 12179)	EN 13116	Bemessungslast 2 kN/m ² Charge de calcul 2 kN/m ² Designed load 2 kN/m ²
 Luftdurchlässigkeit (EN 12153) Perméabilité à l'air (EN 12153) Air permeability (EN 12153)	EN 12152	AE 750
 Wärmedurchgangskoeffizient (EN 13947) Transmission thermique (EN 13947) Thermal production (EN 13947)	EN ISO 10077-2	ab $U_f > 1,49 \text{ W/m}^2\text{K}$ dès $U_f > 1,49 \text{ W/m}^2\text{K}$ from $U_f > 1,49 \text{ W/m}^2\text{K}$
 Sicherheitsprüfung Contrôle de sécurité Security test	EN 13116	3000 Pa
 Sicherheitsprüfung Aufpralllast Essai de choc de corps mou sur élément de verrière Soft body impact test on roof glazing element	CSTB 3228	Anforderung erfüllt Exigence remplie Requirement satisfied

* Werte geprüft in Anlehnung der Produktnorm für Vorhangfassaden EN 13830. Wassermenge 3 l/m² anstelle 2 l/m².

* Valeurs contrôlées en référence à la norme de produit sur les façades EN 13830. Quantité d'eau 3 l/m² au lieu de 2 l/m².

* Values tested on the basis of product standard EN 13830. Water quantity 3 l/m² instead of 2 l/m².

CH: EI30

Klassifizierungsbericht Nr. 32839
VKF Schweiz

REI30

Klassifizierungsbericht Nr. 32178
VKF Schweiz

CH: EI30

Rapport de classification no. 32839
VKF Schweiz

REI30

Rapport de classification no. 32178
VKF Schweiz

CH: EI30

Classification report no. 32839
VKF Schweiz

REI30

Classification report no. 32178
VKF Schweiz

AT: REI30 / REI45 / REI60

Klassifizierungsbericht Nr.. 323103101-NA
IBS Österreich

AT: REI30 / REI45 / REI60

Rapport de classification no. 323103101-NA
IBS Österreich

AT: REI30 / REI45 / REI60

Classification report no. 323103101-NA
IBS Österreich

EU: REI60

Classification report no. EFR-17-001669
Efectis Frankreich

REI45 / E60

Classification report no. EFR-17-001670
Efectis Frankreich

REI30

Classification report no. EFR-17-001672

EU: REI60

Classification report no. EFR-17-001669
Efectis Frankreich

REI45 / E60

Classification report no. EFR-17-001670
Efectis Frankreich

REI30

Classification report no. EFR-17-001672

EU: REI60

Classification report no. EFR-17-001669
Efectis Frankreich

REI45 / E60

Classification report no. EFR-17-001670
Efectis Frankreich

REI30

Classification report no. EFR-17-001672

FR: REI60

Proces-Verbal de Classement
no EFR-17-001656
Efectis Frankreich

REI45 / E60

Proces-Verbal de Classement
no EFR-17-001661
Efectis Frankreich

REI30

Proces-Verbal de Classement
no EFR-17-001666
Efectis Frankreich

FR: REI60

Proces-Verbal de Classement
no EFR-17-001656
Efectis Frankreich

REI45 / E60

Proces-Verbal de Classement
no EFR-17-001661
Efectis Frankreich

REI30

Proces-Verbal de Classement
no EFR-17-001666
Efectis Frankreich

FR: REI60

Proces-Verbal de Classement
no EFR-17-001656
Efectis Frankreich

REI45 / E60

Proces-Verbal de Classement
no EFR-17-001661
Efectis Frankreich

REI30

Proces-Verbal de Classement
no EFR-17-001666
Efectis Frankreich

EU: REW 30

Classification report no. EFR-17-001673

FR: REW30

Proces Verbal de Classement
no EFR-17-001667

EU: REW 30

Classification report no. EFR-17-001673

FR: REW30

Proces Verbal de Classement
no EFR-17-001667

EU: REW 30

Classification report no. EFR-17-001673

FR: REW30

Proces Verbal de Classement
no EFR-17-001667

Die landesspezifischen
Brandschutz-Zulassungen bzw.
deren Bestimmungen und
Vorschriften sind zu beachten.

Les certificats de protection
incendie spécifiques au pays,
leurs dispositions et leurs
prescriptions doivent être respectés.

Fire-protection approvals or
applicable national regulations
and determinations must be
observed.

Geprüfte Gläser/Paneele

Vitrages/panneaux contrôlés

Tested glass/panels

Brandschutzklassen Classes de protection incendie Fire protection classes									
30 min			45 min			60 min			
RE	REW*	REI	RE*	REW*	REI	RE	REW*	REI	
AGC	Pyrobel 19H DGU 1100 x 2103 mm (BxH)		Pyrobel 23H DGU 1100 x 2103 mm (BxH)		Pyrobel 28H DGU 1100 x 2100 mm (BxH)			Pyrobel 33H DGU 1100 x 2103 mm (BxH)	
Pilkington	Pyroclear Plus 30-402 DGU 1200 x 2800 mm (BxH) Pyroclear Plus 30-403 DGU 1200 x 2800 mm (BxH)		Pyrostop 30-402 DGU 1200 x 2300 mm (BxH)		Pyrostop 60-401 DGU 1050 x 2000 mm (BxH)				
Schott	Pyran S DGU 1250 x 3050 mm (BxH)								
Aestuver	Dimension und Aufbau Paneel siehe nationale Zulassung und Klassifizierungsberichte Dimension et composition de panneau voir autorisation nationale et rapports de classification For dimension and design of panel, see national approval and classification reports								

* Keine Klassifizierung nach 13501-2 möglich. Klassifizierung nur nach länderspezifischen Brandschutz-Vorschriften möglich.

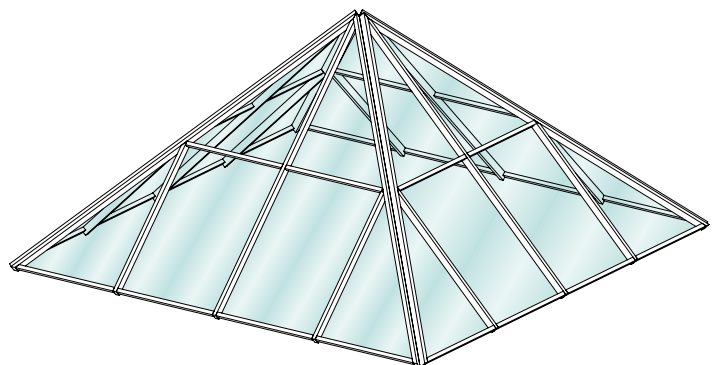
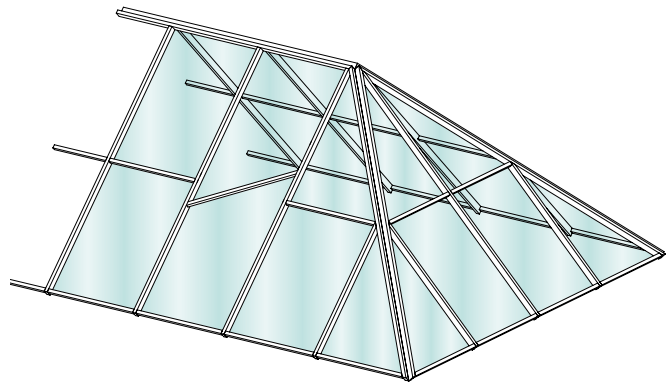
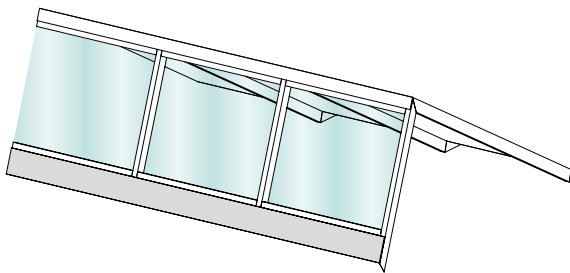
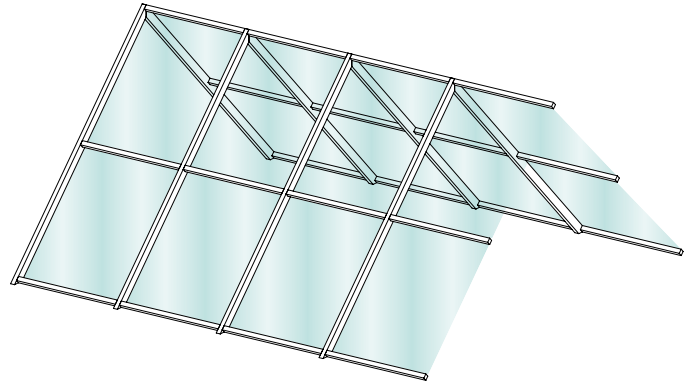
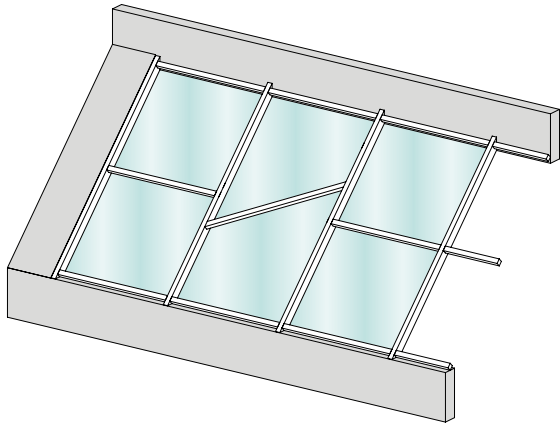
* Pas de classification possible selon 13501-2. Classification uniquement possible selon les autorisations de protection incendie spécifiques au pays.

* Classification in accordance with 13501-2 not possible. Classification only possible in accordance with country-specific regulations.

Die landesspezifischen Brandschutz-Zulassungen bzw. deren Bestimmungen und Vorschriften sind zu beachten.

Les certificats de protection incendie spécifiques au pays, leurs dispositions et leurs prescriptions doivent être respectés.

Fire-protection approvals or applicable national regulations and determinations must be observed.



Jansen Docu Center

Die Plattform zum effizienten Arbeiten mit Jansen Dokumentationen. Im Jansen Docu Center stehen alle Produktinformationen jederzeit digital in der aktuellsten Version zur Verfügung: von Architekten-Informationen über Bestell- und Fertigungskatalogen bis hin zu Anleitungen und Prospekten sowie Videos.

Die Inhalte können einfach und schnell aufgerufen werden. Ein für den Anwender komfortables papierloses Arbeiten, das zahlreiche Vorteile bietet.

Download CAD Daten

DXF

DWG

Sie können die Zeichnungen in den Formaten DXF und/oder DWG herunterladen. Klicken Sie auf das entsprechende Icon und der Download erfolgt.

Die Hinweise «Artikelbibliothek/Türbeschläge/Fensterbeschläge» bedeuten, dass Sie mit einem Klick die gesamte Artikelbibliothek des entsprechenden Systems herunterladen (Profile, Beschläge, Glasleisten, Zubehör etc.).

Info und Beratung

Gerne beraten wir Sie persönlich und stehen Ihnen bei Fragen zur Verfügung. Bitte schreiben Sie uns Ihre Anliegen an: info@jansen.com

Jansen Docu Center

La plate-forme pour travailler efficacement avec les documentations Jansen. Le Jansen Docu Center met à votre disposition les informations sur les produits, en format numérique et dans une version actualisée: des catalogues de commande et de fabrication aux instructions et prospectus, en passant par les informations destinées aux architectes et vidéos.

Les contenus sont facilement et rapidement accessibles. Une manière de travailler confortable et offrant de nombreux avantages.

Télécharger fichiers DAO

DXF

DWG

Vous pouvez télécharger les dessins aux formats DXF et/ou DWG. Cliquez sur l'icône correspondante et le téléchargement s'effectuera.

Les indications «Bibliothèque des articles/Ferures de porte/Ferrures de fenêtres» signifie que vous téléchargez la totalité de la bibliothèque des articles du système donné (profilés, ferrures, parcloles, accessoires etc.).

Info et conseils

Nous vous conseillons volontiers individuellement et sommes à votre disposition si vous avez des questions à poser. Veuillez nous envoyer votre requête à: info@jansen.com

Jansen Docu Center

The platform for working efficiently with Jansen documentation. The latest version of all the product information is available digitally at any time in the Jansen Docu Center – from order and fabrication manuals to architect information, instructions and brochures and videos.

The content can be retrieved quickly and easily. The user can work conveniently without paper, which has numerous benefits.

Download CAD files

DXF

DWG

You can download the drawings in DXF and/or DWG format. Click on the relevant icon to begin the download.

The items «Article library/Door fittings/Window fittings» means that you download the entire article library for the corresponding system with one click (profiles, fittings, glazing beads, accessories etc.).

Information and advice

We would be delighted to provide you with advice in person and are available to answer any questions you may have. Please write to us with your queries at: info@jansen.com

VISS Fire Brandschutzverglasungen

Anforderungen Klasse (R)E

Als Brandschutzverglasungen der Feuerwiderstandsklasse E gelten raumabschliessende, lichtdurchlässige Bauteile in senkrechter, geneigter oder waagrechter Anordnung. Sie sind dazu bestimmt, entsprechend ihrer Widerstandsdauer den Durchgang von **Feuer** zu verhindern, der Durchgang von **Rauch** und der Temperaturanstieg auf der feuerabgewandten Seite, welche durch die Hitzestrahlung entsteht, wird nicht verhindert.

(R)E Brandschutzgläser behalten die Tragfähigkeit bis zur angegebenen Zeit bei.

VISS Fire Vitrages pare-flammes

Exigences classe (R)E

Les compartiments translucides disposés à la verticale, à l'horizontale ou inclinés sont considérés comme des vitrages pare-flammes de la classe de résistance au feu E. Ils ont, conformément à leur durée de résistance au feu pour objectif d'empêcher le passage des flammes, le passage de la fumée et l'accroissement de la température de l'autre côté, dus au rayonnement thermique, ne sont pas empêchés.

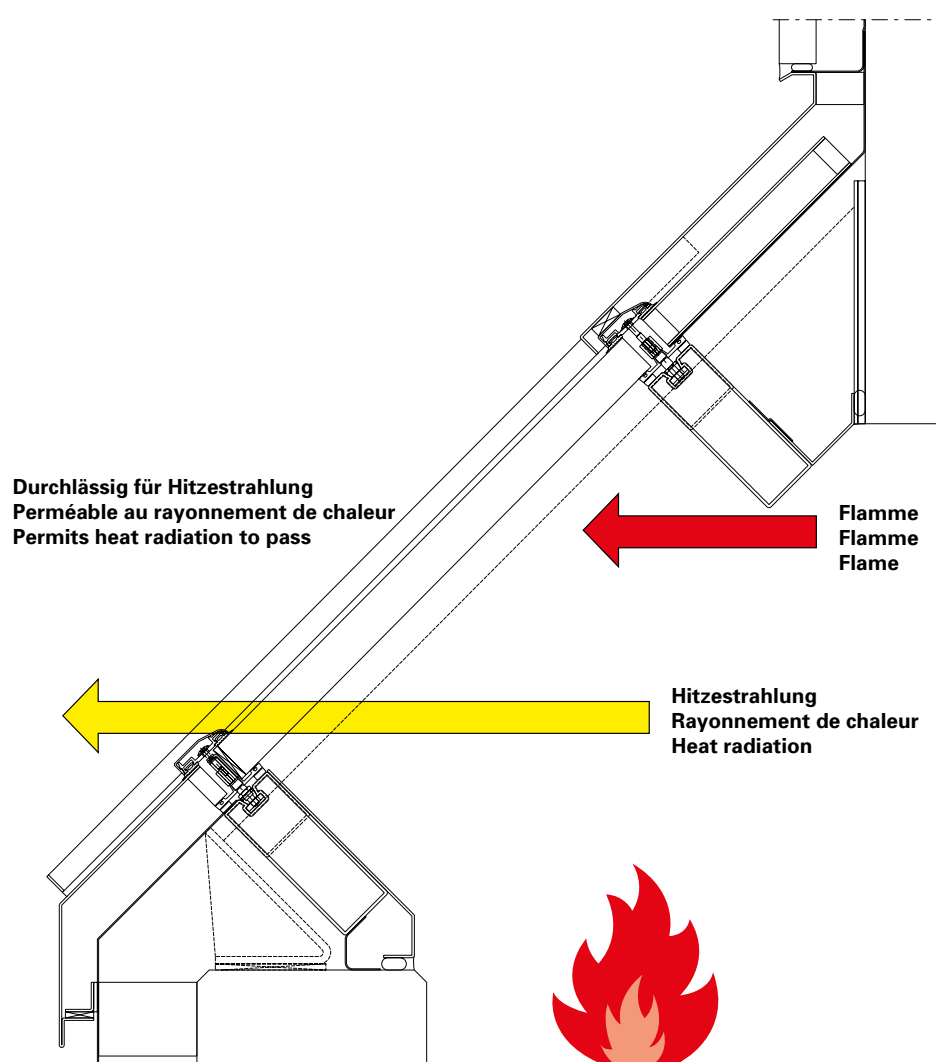
Les vitrages pare-flammes R(E) conservent la charge admissible jusqu'au moment donné.

VISS Fire Fire protection glazings

Requirements of class (R)E

Fire-resistant glazing in fire resistance class E refers to integrity-separating, transparent components arranged vertically, slanted or horizontally. It is designed to prevent the spread of **fire** in accordance with its fire resistance times; the spread of **smoke** and a rise in temperature on the side of the glass facing away from the fire owing to heat radiation is not prevented.

R(E) fire-resistant glass maintains its load-bearing capacity for the specified time.



VISS Fire Brandschutzverglasungen

Anforderungen Klasse (R)EW

Als Brandschutzverglasungen der Feuerwiderstandsklasse EW gelten raumabschliessende, lichtdurchlässige Bauteile in senkrechter, geneigter oder waagrechter Anordnung. Sie sind dazu bestimmt, entsprechend ihrer Widerstandsdauer den Durchgang von **Feuer** zu verhindern, der Durchgang von **Rauch** wird nicht verhindert, der Temperaturanstieg auf der feuerabgewandten Seite, welche durch die Hitzestrahlung entsteht, wird begrenzt. (R)EW-Brandschutzgläser behalten die Tragfähigkeit bis zur angegebenen Zeit bei.

VISS Fire Vitrages coupe feu

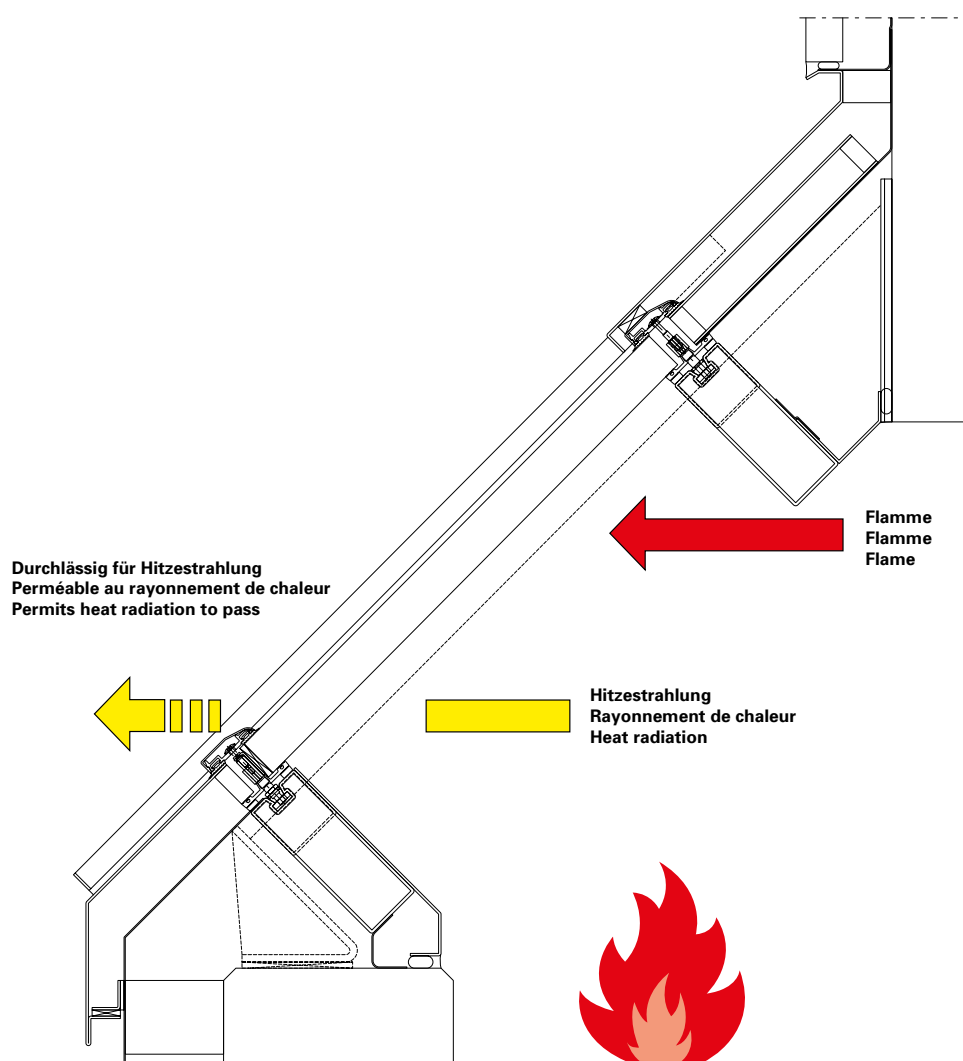
Exigences classe (R)EW

Les compartiments translucides disposés à la verticale, à l'horizontale ou inclinés sont considérés comme des vitrages pare-flammes de la classe de résistance au feu EW. Ils ont, conformément à leur durée de résistance au feu pour objectif d'empêcher le passage des flammes, celui de la **fumée** n'est pas empêché, l'accroissement de la température de l'autre côté, dû au rayonnement thermique, est limité. Les vitrages pare-flamme R(EW) conservent la charge admissible jusqu'au moment donné.

VISS Fire Fire protection glazings

Requirements of class (R)EW

Fire-resistant glazing in fire resistance class EW refers to integrity-separating, transparent components arranged vertically, slanted or horizontally. It is designed to prevent the spread of fire in accordance with its **fire** resistance times; the spread of **smoke** is not prevented; a rise in temperature on the side of the glass facing away from the fire owing to heat radiation is limited. R(EW) fire-resistant glass maintains its load-bearing capacity for the specified time.



VISS Fire Brandschutzverglasungen

Anforderungen Klasse (R)EI

Als Brandschutzverglasungen der Feuerwiderstandsklasse EI gelten raumabschliessende, lichtdurchlässige Bauteile in senkrechter, geneigter oder waagrechter Anordnung. Sie sind dazu bestimmt, entsprechend ihrer Widerstandsdauer den Durchgang von **Feuer** zu verhindern, der Durchgang von **Rauch** wird nicht verhindert, der Temperaturanstieg auf der feuerabgewandten Seite, welche durch die Hitzestrahlung entsteht, wird verhindert. (R)EI-Brandschutzgläser behalten die Tragfähigkeit bis zur angegebenen Zeit bei.

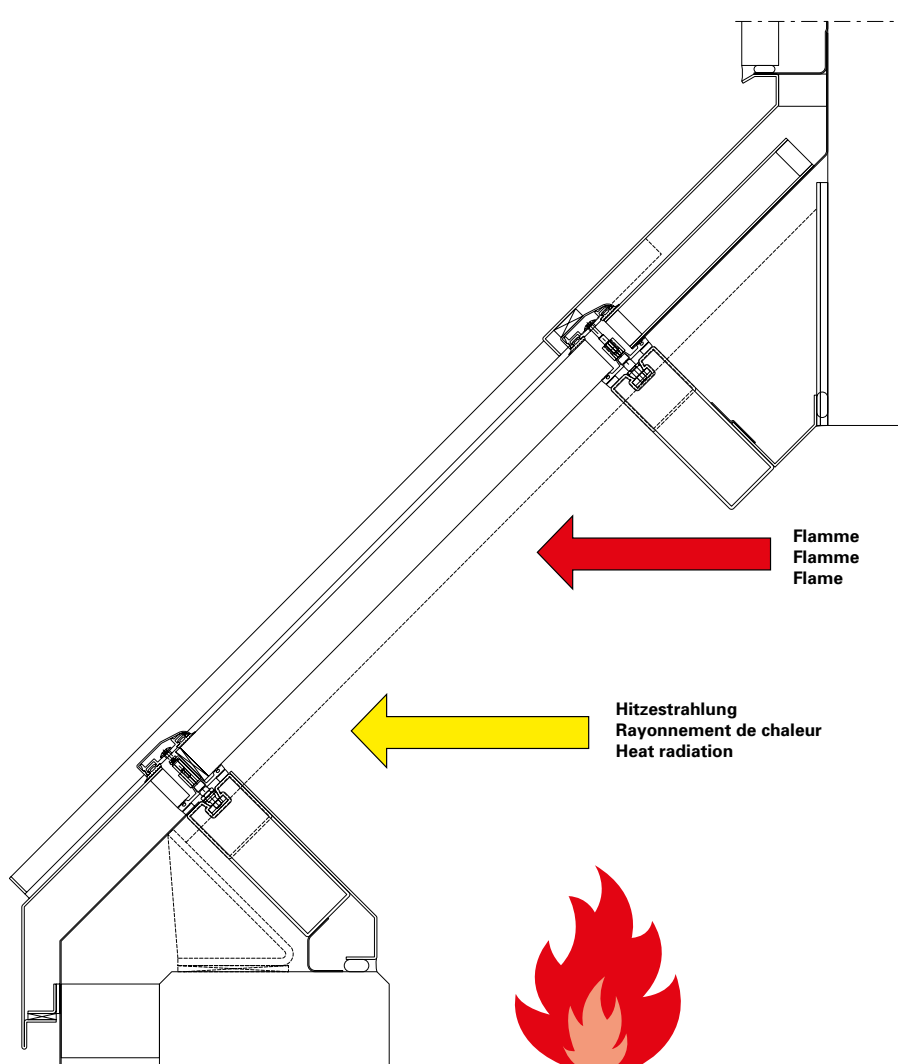
VISS Fire Vitrages coupe feu

Exigences classe (R)EI

Les compartiments translucides disposés à la verticale, à l'horizontale ou inclinés sont considérés comme des vitrages coupe-feu de la classe de résistance au feu EI. Ils ont, conformément à leur durée de résistance au feu pour objectif d'empêcher le passage des flammes, le passage de la **fumée** n'est pas empêché, l'accroissement de la température de l'autre côté, dû au rayonnement thermique, est empêché. Les vitrages pare-flamme R(EI) conservent la charge admissible jusqu'au moment donné.

VISS Fire Fire protection glazings

Fire-resistant glazing in fire resistance class EI refers to integrity-separating, transparent components arranged vertically, slanted or horizontally. It is designed to prevent the spread of **fire** in accordance with its fire resistance times; the spread of **smoke** is not prevented; a rise in temperature on the side of the glass facing away from the fire owing to heat radiation is prevented. (R)EI fire-resistant glass maintains its load-bearing capacity for the specified time.



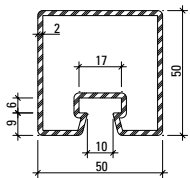
Profile 50 mm (Massstab 1:3)
 Profils 50 mm (échelle 1:3)
 Profiles 50 mm (scale 1:3)

VISS Fire Dachverglasung
 Verrière VISS Fire
 VISS Fire roof glazing

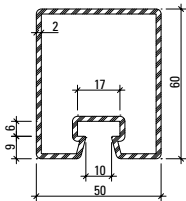
Riegelprofile

Profils de traverse

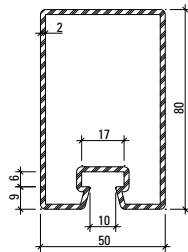
Transom profiles



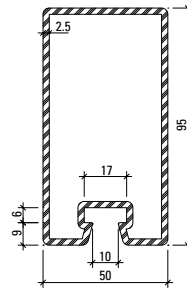
76.694
76.694 Z



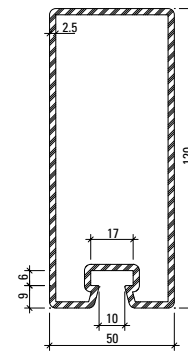
76.671
76.671 Z



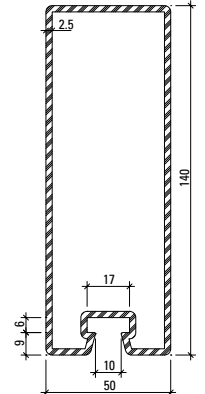
76.696
76.696 Z



76.697
76.697 Z



76.679
76.679 Z

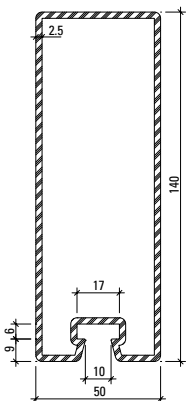


76.666
76.666 Z

Sparrenprofil

Profilé de chevron

Rafter profile



76.666
76.666 Z

Profil-Nr.	G kg/m	F cm ²	I _x cm ⁴	W _x cm ³	I _y cm ⁴	W _y cm ³	U m ² /m	L mm
76.666	7,910	10,1	241,3	32,3	43,7	17,5	0,412	6500
76.671	3,860	4,9	23,3	7,2	17,3	6,9	0,260	6500
76.679	7,120	9,1	162,2	25,2	37,9	15,2	0,373	6500
76.694	3,500	4,5	14,7	5,6	15,0	6,0	0,240	6500
76.696	4,450	5,7	47,6	11,1	21,9	8,8	0,300	6500
76.697	6,100	7,9	90,2	17,6	31,0	12,4	0,330	6500

Oberfläche/Werkstoff

Surface/Matériau

Surface/Material

Artikel-Nr.

ohne Zusatz = blank

mit Z = bandverzinkter Stahl

No. d'article

sans supplément = brut

avec Z = bande d'acier zinguée

Part no.

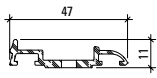
without addition = bright

with Z = strip galvanised steel

Deckprofile 50 mm (Masstab 1:3)
Profils de recouvrement 50 mm (échelle 1:3)
Cover sections 50 mm (scale 1:3)

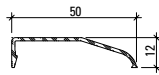
VISS Fire Dachverglasung
 Verrière VISS Fire
 VISS Fire roof glazing

**Anpress- und Deckprofil
 Riegel**



407.827

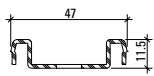
**Profilé de fixation et
 de recouvrement
 Traverse**



407.886

**Clamping and cover section
 Transom**

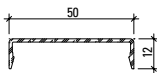
**Anpress- und Deckprofile
 Sparren**



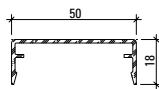
400.800 (1.4301/AISI 304)
400.800 Z

**Profilé de fixation et
 de recouvrement
 Chevron**

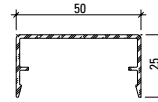
**Clamping and cover sections
 Rafter**



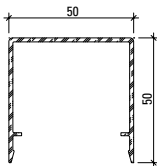
407.860



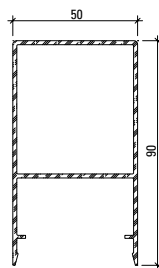
407.861



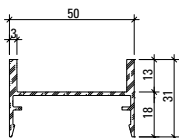
407.862



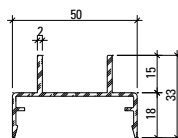
407.863



407.864



407.900



407.911

Werkstoff

Aluminium EN AW 6060 T66 roh, leicht eingeölt

Matériau

Aluminium EN AW 6060 T66 brut, légèrement huilé

Material

Aluminium EN AW 6060 T66 mill finish, slightly oiled

Profil-Nr.	G kg/m	U m ² /m	P m ² /m	L mm
400.800	0,940			6000
407.827	0,356			6000
407.860	0,266	0,147	0,072	6000
407.861	0,341	0,185	0,084	6000
407.862	0,394	0,213	0,098	6000

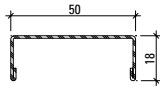
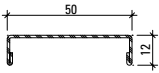
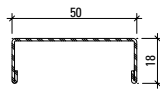
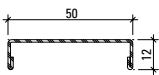
Profil-Nr.	G kg/m	U m ² /m	P m ² /m	L mm
407.863	0,660	0,313	0,148	6000
407.864	1,344	0,360	0,228	6000
407.886	0,230	0,131	0,062	6000
407.900	0,556	0,240	0,138	6000
407.911	0,510	0,245	0,146	6000

Deckprofile 50 mm (Masstab 1:3)**Profils de recouvrement 50 mm (échelle 1:3)****Cover sections 50 mm (scale 1:3)**

VISS Fire Dachverglasung

Verrière VISS Fire

VISS Fire roof glazing

**Edelstahl Deckprofile
Sparren****Profils de recouvrement acier Inox
Chevron****Stainless steel cover sections
Rafters**Werkstoff 1.4301 (AISI 304)
geschliffen, Korn 220/240,
mit SchutzfolieQualité 1.4301 (AISI 304)
meulé, degré 220/240,
avec feuille de protectionMaterial 1.4301 (AISI 304)
polished, grain 220/240,
with protective film**400.860****400.861**Werkstoff 1.4401 (AISI 316)
geschliffen, Korn 220/240,
mit SchutzfolieQualité 1.4401 (AISI 316)
meulé, degré 220/240,
avec feuille de protectionMaterial 1.4401 (AISI 316)
polished, grain 220/240,
with protective film**400.862****400.863**

Profil-Nr.	G kg/m	L mm
400.860	0,644	6000
400.861	0,734	6000

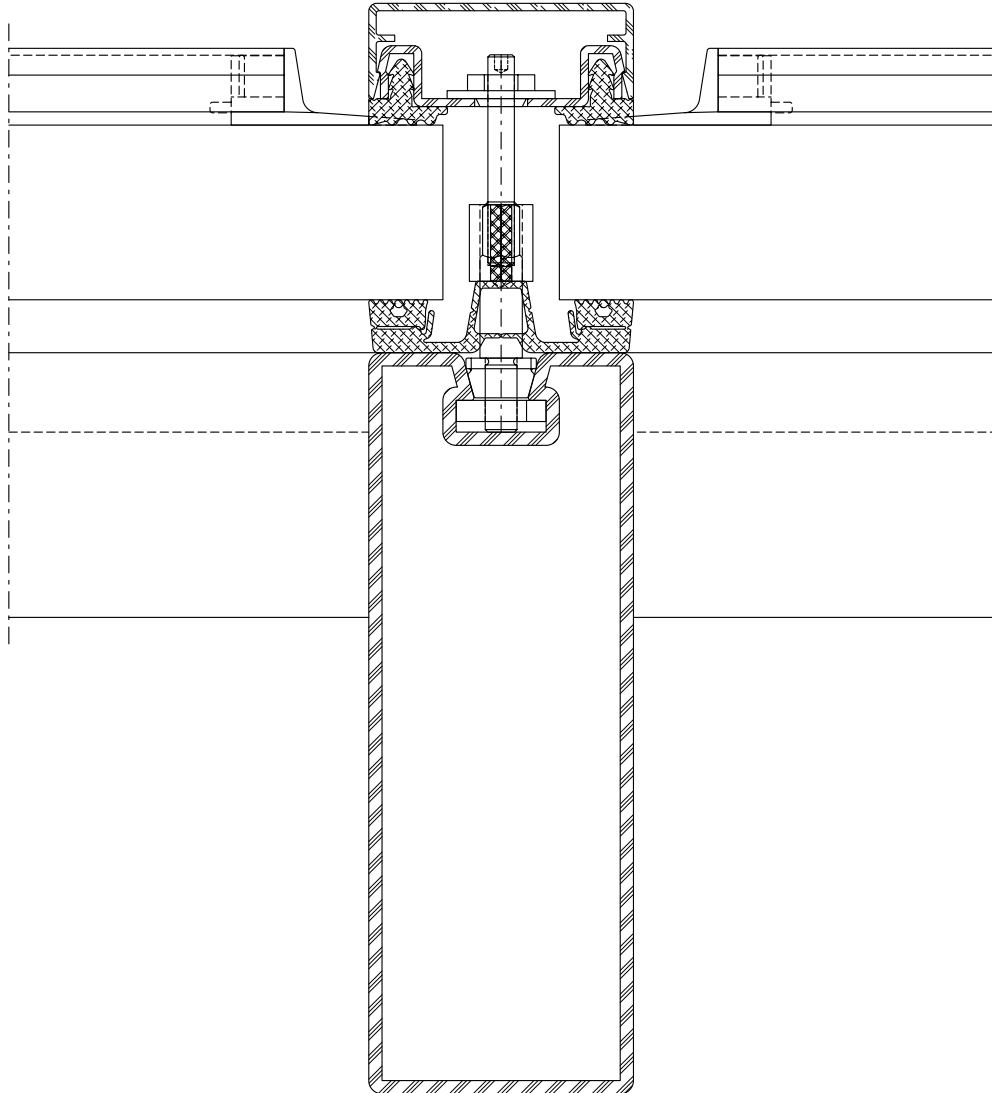
Profil-Nr.	G kg/m	L mm
400.862	0,652	6000
400.863	0,744	6000

Schnittpunkte	Coupe de détails	Section details
Sparrendetail 50 mm	Détail du chevron 50 mm	Detail of rafter 50 mm
Riegeldetail 50 mm	Détail de la traverse 50 mm	Detail of transom 50 mm
Konstruktionsdetails	Détails de constructions	Construction details
Firstdetail mit Mineralwolle	Détail du faite avec laine minérale	Ridge detail with mineral wool
Firstdetail mit Aestuver-Platte	Détail du faite avec plaque Aestuver	Ridge detail with Aestuver plate
Gratdetail	Albalétriers	Angle rafter
Firstdetail	Détail du faite	Ridge detail
Anschlüsse am Bau	Raccords au mur	Attachment to structure
Systemhinweise	Remarques concernant les systèmes	System instructions

Auf den folgenden Seiten sind die verschiedenen Möglichkeiten des Brandschutzes abgebildet. Sie sind wie hier aufgezeigt aufgebaut.

Les différents types de protection incendie sont illustrés dans les pages suivantes. Leur structure est la même que celle indiquée ici.

The following pages illustrate the different fire protection options. They are constructed as shown here.



Feuerwiderstandsklassen und CAD-Daten

Die Zeichnungen der jeweiligen Brandschutzklassen sind hier im dxf- und dwg-Format hinterlegt.

Classes de résistance au feu et données DAO

Les dessins des différentes classes de protection incendie sont mémorisés ici aux formats dxf et dwg.

Fire resistance classes and CAD data

The drawings for the relevant fire resistance classes are stored in dxf and dwg format

RE30	DXF	DWG	51-0402-C-001
REW30			
REI30	DXF	DWG	51-0401-C-001

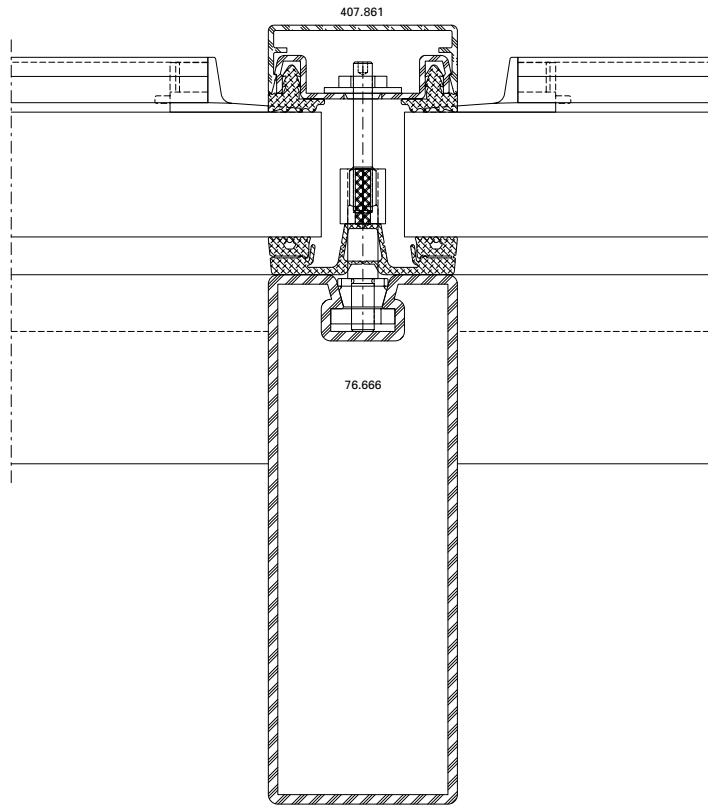
RE30	DXF	DWG	51-0402-C-001
REW30			
REI30	DXF	DWG	51-0401-C-001

RE30	DXF	DWG	51-0402-C-001
REW30			
REI30	DXF	DWG	51-0401-C-001

Sparrendetail
RE30 / REW30 / REI30

Détail du chevron
RE30 / REW30 / REI30

Detail of rafter
RE30 / REW30 / REI30



RE30	DXF	DWG	51-0402-C-001
REW30			
REI30	DXF	DWG	51-0401-C-001

Die landesspezifischen Brandschutz-Zulassungen, deren Bestimmungen und Vorschriften sind zu beachten.

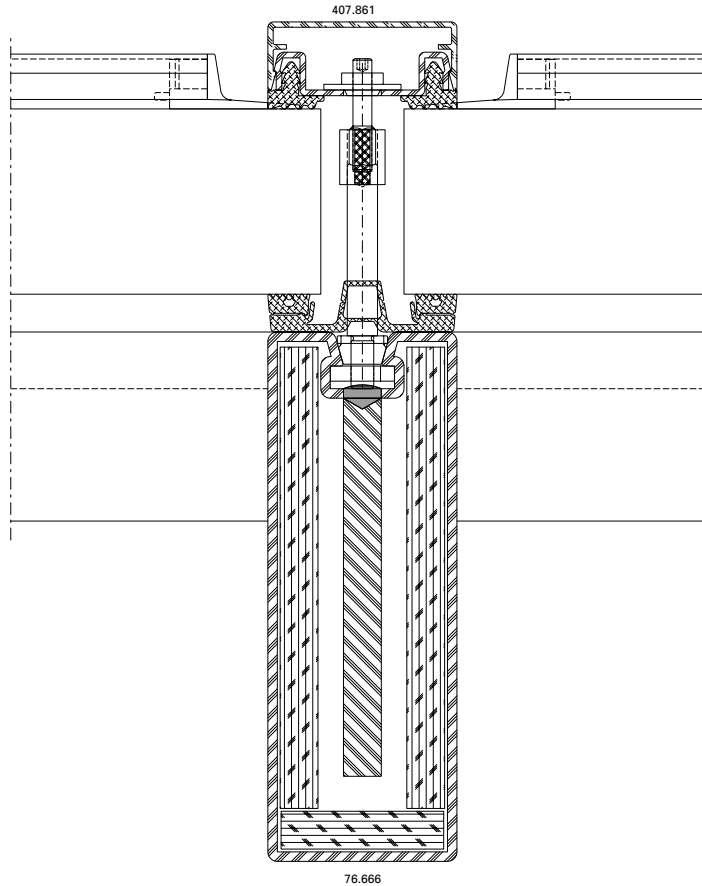
Les certificats de protection incendie spécifiques au pays, leurs dispositions et leurs prescriptions doivent être respectés.

Fire-protection approvals, applicable national regulations and determinations must be observed.

Sparrendetail
 RE45-60 / REW45-60 / REI45-60

Détail du chevron
 RE45-60 / REW45-60 / REI45-60

Detail of rafter
 RE45-60 / REW45-60 / REI45-60



RE45	DXF	DWG	51-0404-C-001
REW45			
REI45	DXF	DWG	51-0403-C-001

RE60	DXF	DWG	51-0404-C-001
REW60			
REI60	DXF	DWG	51-0403-C-001

Die landesspezifischen Brandschutz-Zulassungen, deren Bestimmungen und Vorschriften sind zu beachten.

Les certificats de protection incendie spécifiques au pays, leurs dispositions et leurs prescriptions doivent être respectés.

Fire-protection approvals, applicable national regulations and determinations must be observed.

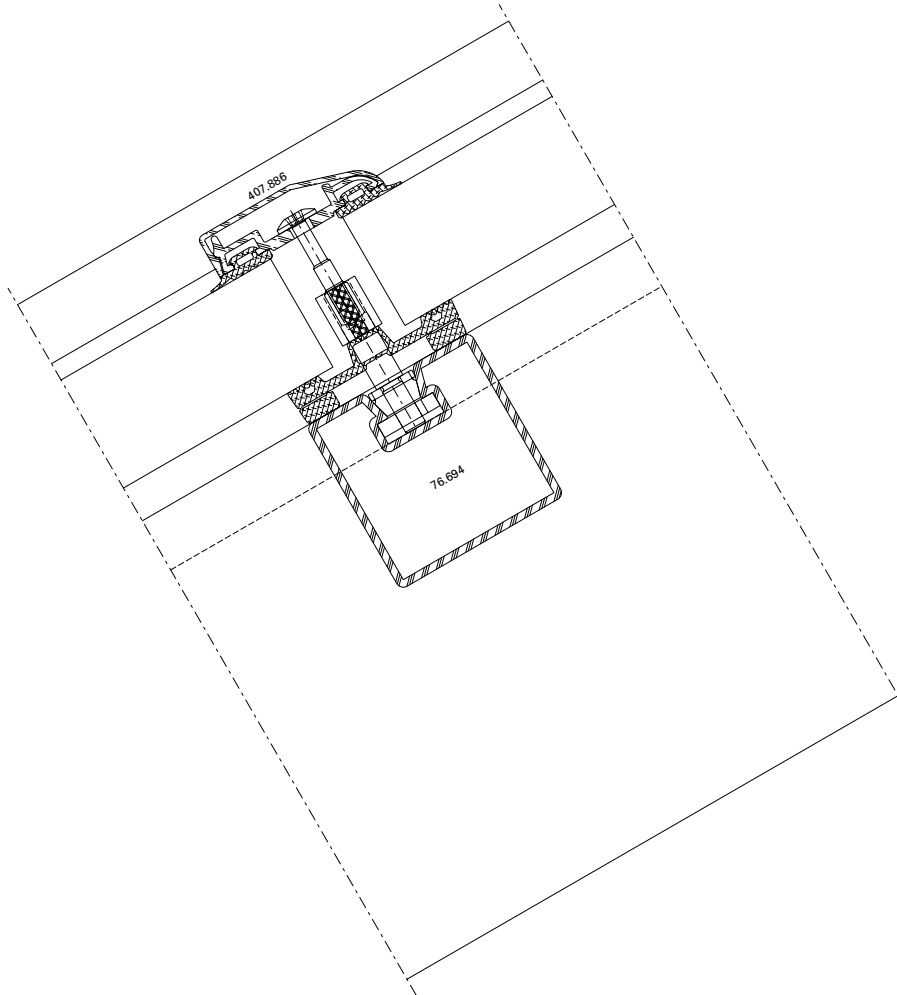
Schnittpunkte im Massstab 1:2
 Coupe de détails à l'échelle 1:2
 Section details on scale 1:2

VISS Fire Dachverglasung
 Verrière VISS Fire
 VISS Fire roof glazing

Riegeldetail
 RE30-60 / REW30-60 / REI30-60

Détail de la traverse
 RE30-60 / REW30-60 / REI30-60

Detail of transom
 RE30-60 / REW30-60 / REI30-60



RE30	DXF	DWG	51-0402-C-002
REW30			
REI30	DXF	DWG	51-0401-C-002

RE45	DXF	DWG	51-0404-C-002
REW45			
REI45	DXF	DWG	51-0403-C-002

RE60	DXF	DWG	51-0404-C-002
REW60			
REI60	DXF	DWG	51-0403-C-002

Die landesspezifischen Brandschutz-Zulassungen, deren Bestimmungen und Vorschriften sind zu beachten.

Les certificats de protection incendie spécifiques au pays, leurs dispositions et leurs prescriptions doivent être respectés.

Fire-protection approvals, applicable national regulations and determinations must be observed.

First-Detail mit Mineralwolle
RE30-60 / REW30-60 / REI30-60

Détail du faite avec laine minérale
RE30-60 / REW30-60 / REI30-60

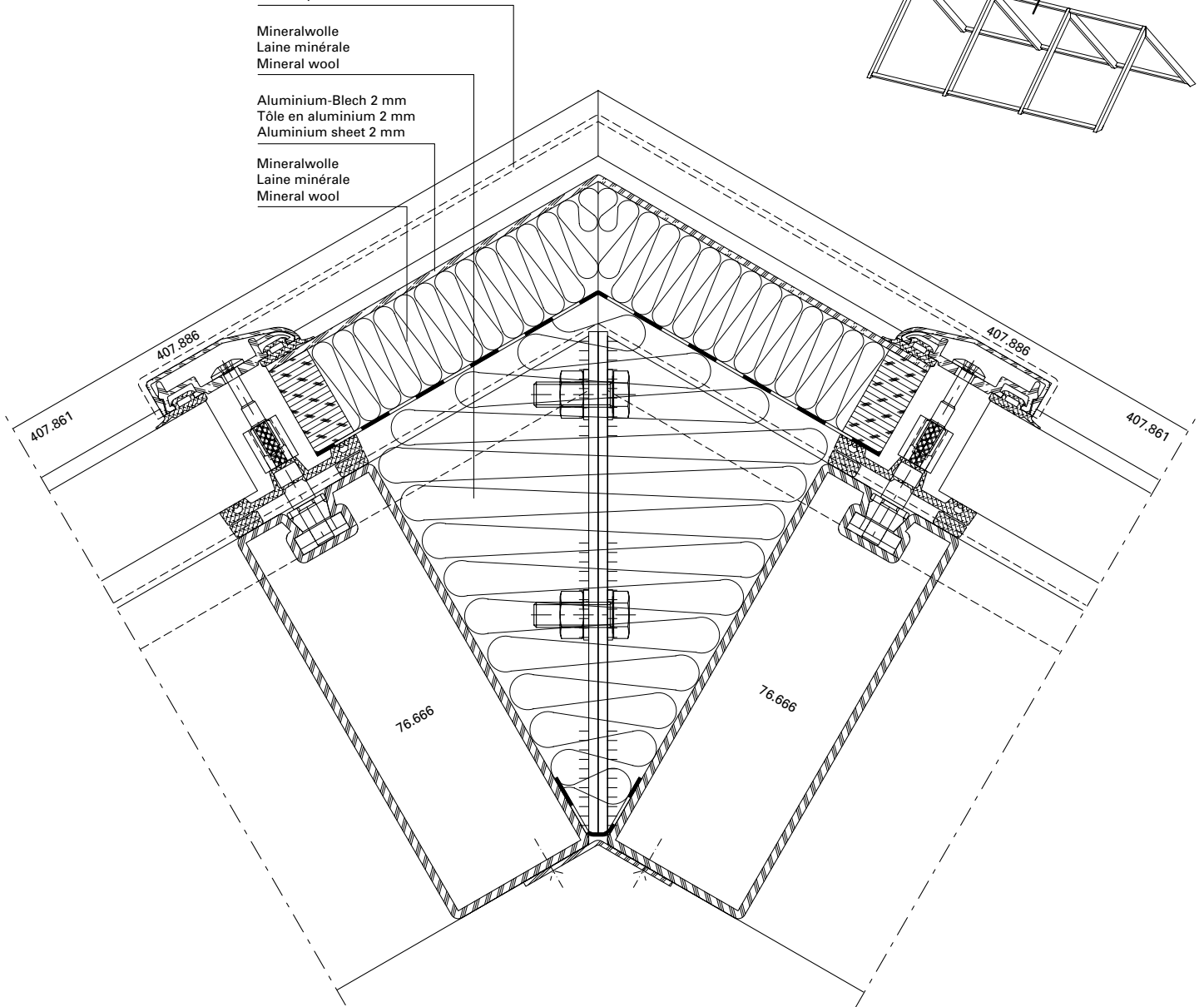
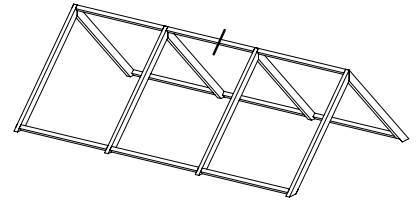
Ridge detail with mineral wool
RE30-60 / REW30-60 / REI30-60

Abdeckung optional
 Couverture optionel
 Cover optional

Mineralwolle
 Laine minérale
 Mineral wool

Aluminium-Blech 2 mm
 Tôle en aluminium 2 mm
 Aluminium sheet 2 mm

Mineralwolle
 Laine minérale
 Mineral wool



RE30	DXF	DWG	51-0402-K-006
REW30			
REI30	DXF	DWG	51-0401-K-006

RE45	DXF	DWG	51-0404-K-006
REW45			
REI45	DXF	DWG	51-0403-K-006

RE60	DXF	DWG	51-0404-K-006
REW60			
REI60	DXF	DWG	51-0403-K-006

Die landesspezifischen Brandschutz-Zulassungen, deren Bestimmungen und Vorschriften sind zu beachten.

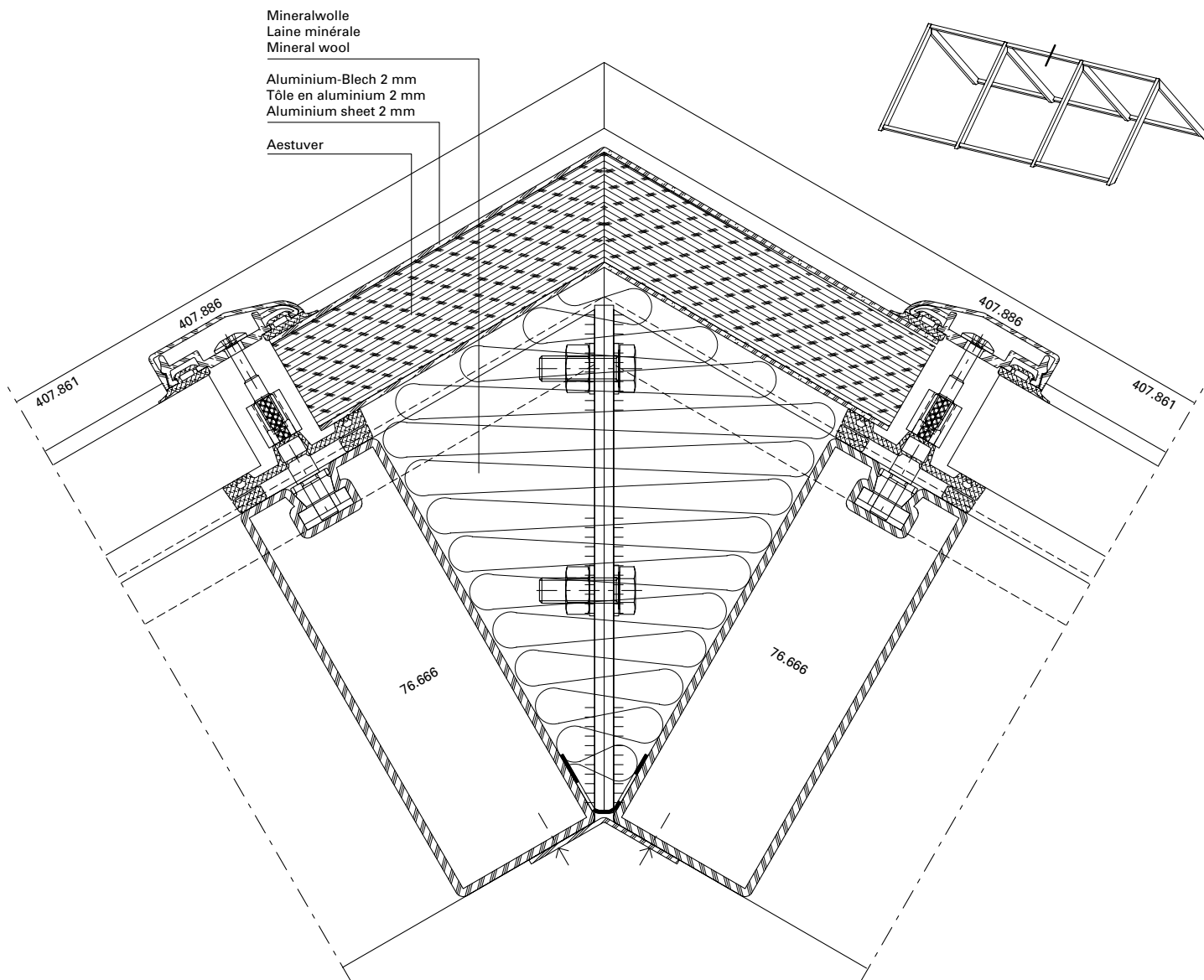
Les certificats de protection incendie spécifiques au pays, leurs dispositions et leurs prescriptions doivent être respectés.

Fire-protection approvals, applicable national regulations and determinations must be observed.

First-Detail mit Aestuver-Platte
 RE30-60 / REW30-60 / REI30-60

Détail du faite avec plaque Aestuver
 RE30-60 / REW30-60 / REI30-60

Ridge detail with Aestuver plate
 RE30-60 / REW30-60 / REI30-60



RE30	DXF	DWG	51-0402-K-004
REW30			
REI30	DXF	DWG	51-0401-K-004

RE45	DXF	DWG	51-0404-K-004
REW45			
REI45	DXF	DWG	51-0403-K-004

RE60	DXF	DWG	51-0404-K-004
REW60			
REI60	DXF	DWG	51-0403-K-004

Die landesspezifischen Brandschutz-Zulassungen, deren Bestimmungen und Vorschriften sind zu beachten.

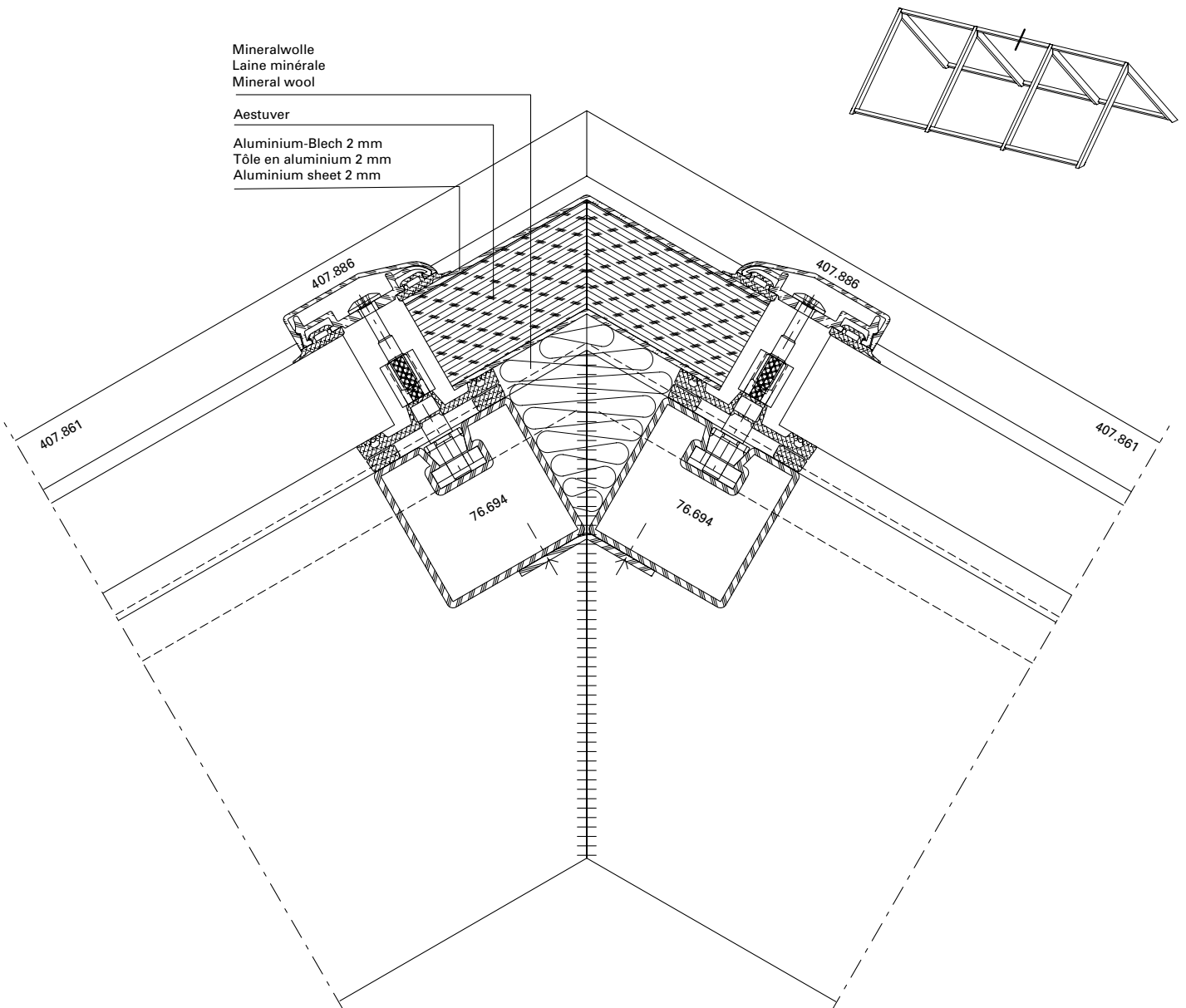
Les certificats de protection incendie spécifiques au pays, leurs dispositions et leurs prescriptions doivent être respectés.

Fire-protection approvals, applicable national regulations and determinations must be observed.

First-Detail mit Aestuver-Platte
RE30-60 / REW30-60 / REI30-60

Détail du faite avec plaque Aestuver
RE30-60 / REW30-60 / REI30-60

Ridge detail with Aestuver plate
RE30-60 / REW30-60 / REI30-60



RE30	DXF	DWG	51-0402-K-003
REW30			
REI30	DXF	DWG	51-0401-K-003

RE45	DXF	DWG	51-0404-K-003
REW45			
REI45	DXF	DWG	51-0403-K-003

RE60	DXF	DWG	51-0404-K-003
REW60			
REI60	DXF	DWG	51-0403-K-003

Die landesspezifischen Brandschutz-Zulassungen, deren Bestimmungen und Vorschriften sind zu beachten.

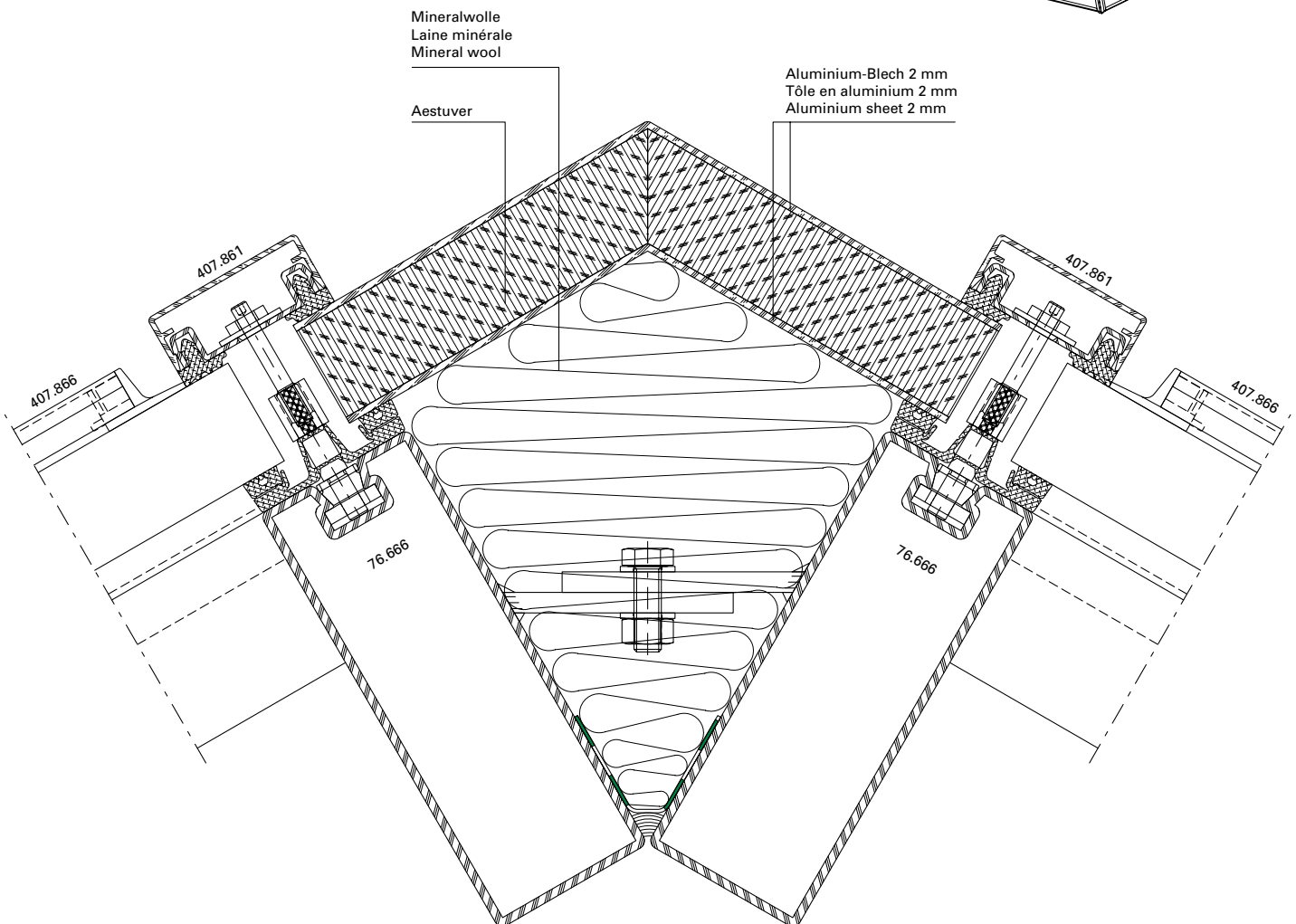
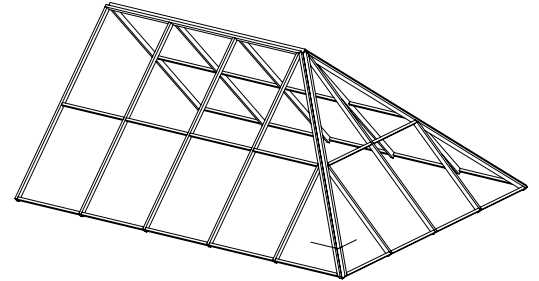
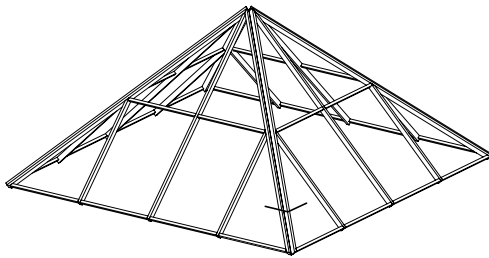
Les certificats de protection incendie spécifiques au pays, leurs dispositions et leurs prescriptions doivent être respectés.

Fire-protection approvals, applicable national regulations and determinations must be observed.

Gratdetail
 RE30 / REW30 / REI30

Albalétriers
 RE30 / REW30 / REI30

Angle rafter
 RE30 / REW30 / REI30



RE30	DXF	DWG	51-0402-K-002
REW30			
REI30	DXF	DWG	51-0401-K-002

Die landesspezifischen Brandschutz-Zulassungen, deren Bestimmungen und Vorschriften sind zu beachten.

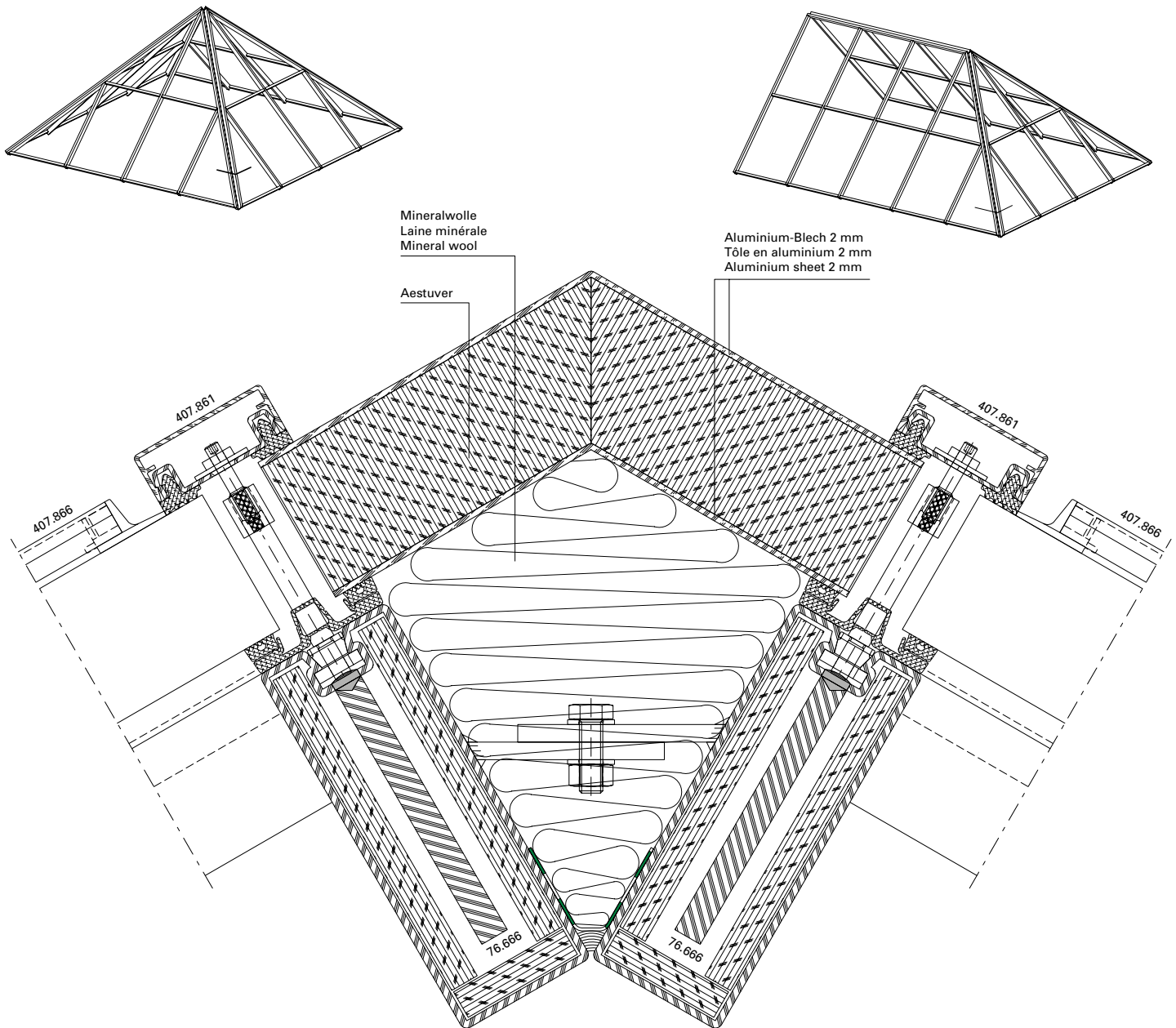
Les certificats de protection incendie spécifiques au pays, leurs dispositions et leurs prescriptions doivent être respectés.

Fire-protection approvals, applicable national regulations and determinations must be observed.

Gratdetail
 RE45-60 / REW45-60 / REI45-60

Albalétriers
 RE45-60 / REW45-60 / REI45-60

Angle rafter
 RE45-60 / REW45-60 / REI45-60



RE45	DXF	DWG	51-0404-K-002
REW45			
REI45	DXF	DWG	51-0403-K-002

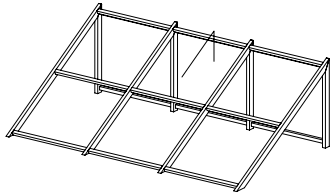
RE60	DXF	DWG	51-0404-K-002
REW60			
REI60	DXF	DWG	51-0403-K-002

Die landesspezifischen Brandschutz-Zulassungen, deren Bestimmungen und Vorschriften sind zu beachten.

Les certificats de protection incendie spécifiques au pays, leurs dispositions et leurs prescriptions doivent être respectés.

Fire-protection approvals, applicable national regulations and determinations must be observed.

Firstdetail
 RE30-60 / REW30-60 / REI30-60



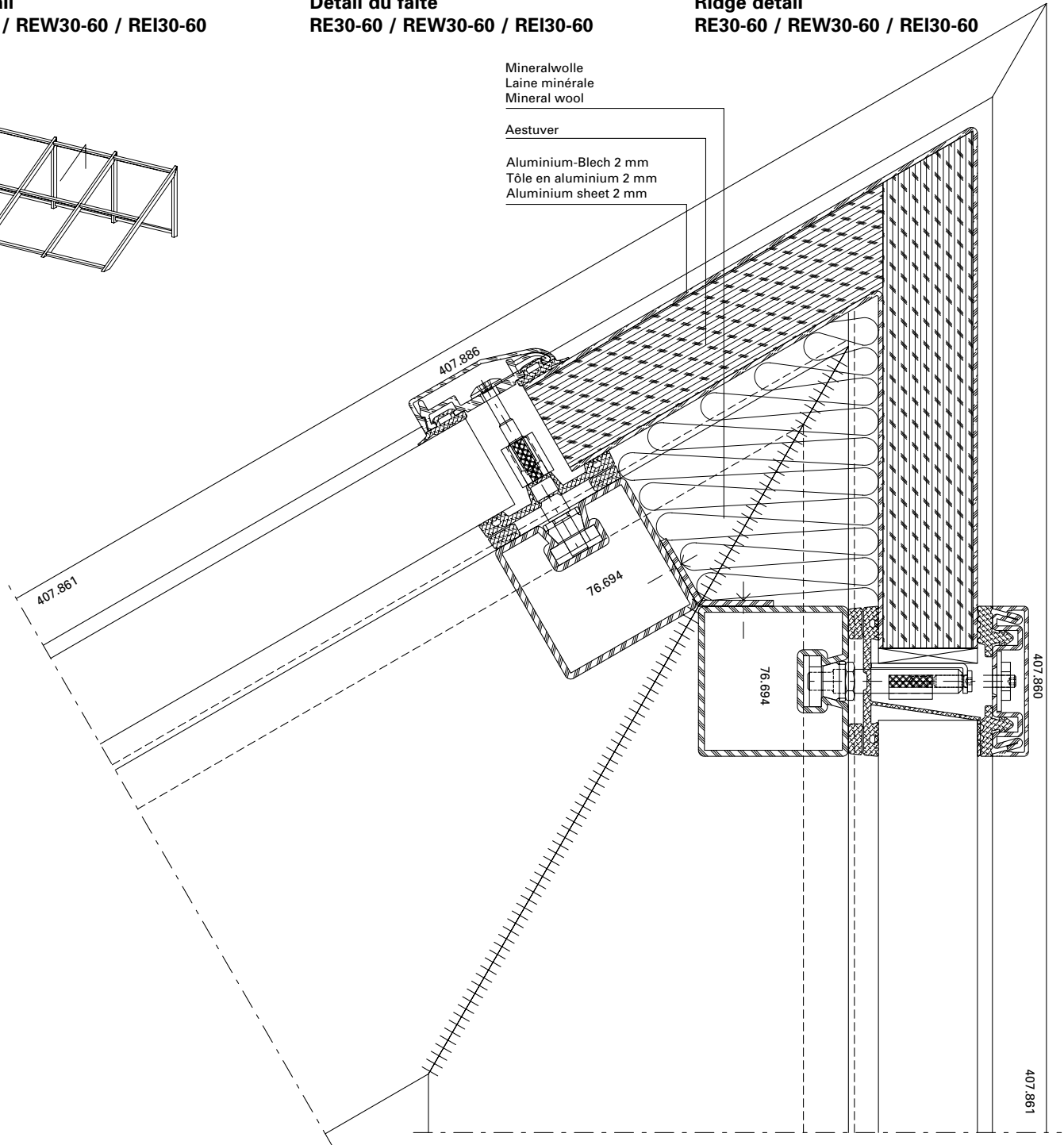
Détail du faite
 RE30-60 / REW30-60 / REI30-60

Ridge detail
 RE30-60 / REW30-60 / REI30-60

Mineralwolle
 Laine minérale
 Mineral wool

Aestuver

Aluminium-Blech 2 mm
 Tôle en aluminium 2 mm
 Aluminium sheet 2 mm



RE30	DXF	DWG	51-0402-K-005
REW30			
REI30	DXF	DWG	51-0401-K-005

RE45	DXF	DWG	51-0404-K-005
REW45			
REI45	DXF	DWG	51-0403-K-005

RE60	DXF	DWG	51-0404-K-005
REW60			
REI60	DXF	DWG	51-0403-K-005

Die landesspezifischen Brandschutz-Zulassungen, deren Bestimmungen und Vorschriften sind zu beachten.

Les certificats de protection incendie spécifiques au pays, leurs dispositions et leurs prescriptions doivent être respectés.

Fire-protection approvals, applicable national regulations and determinations must be observed.

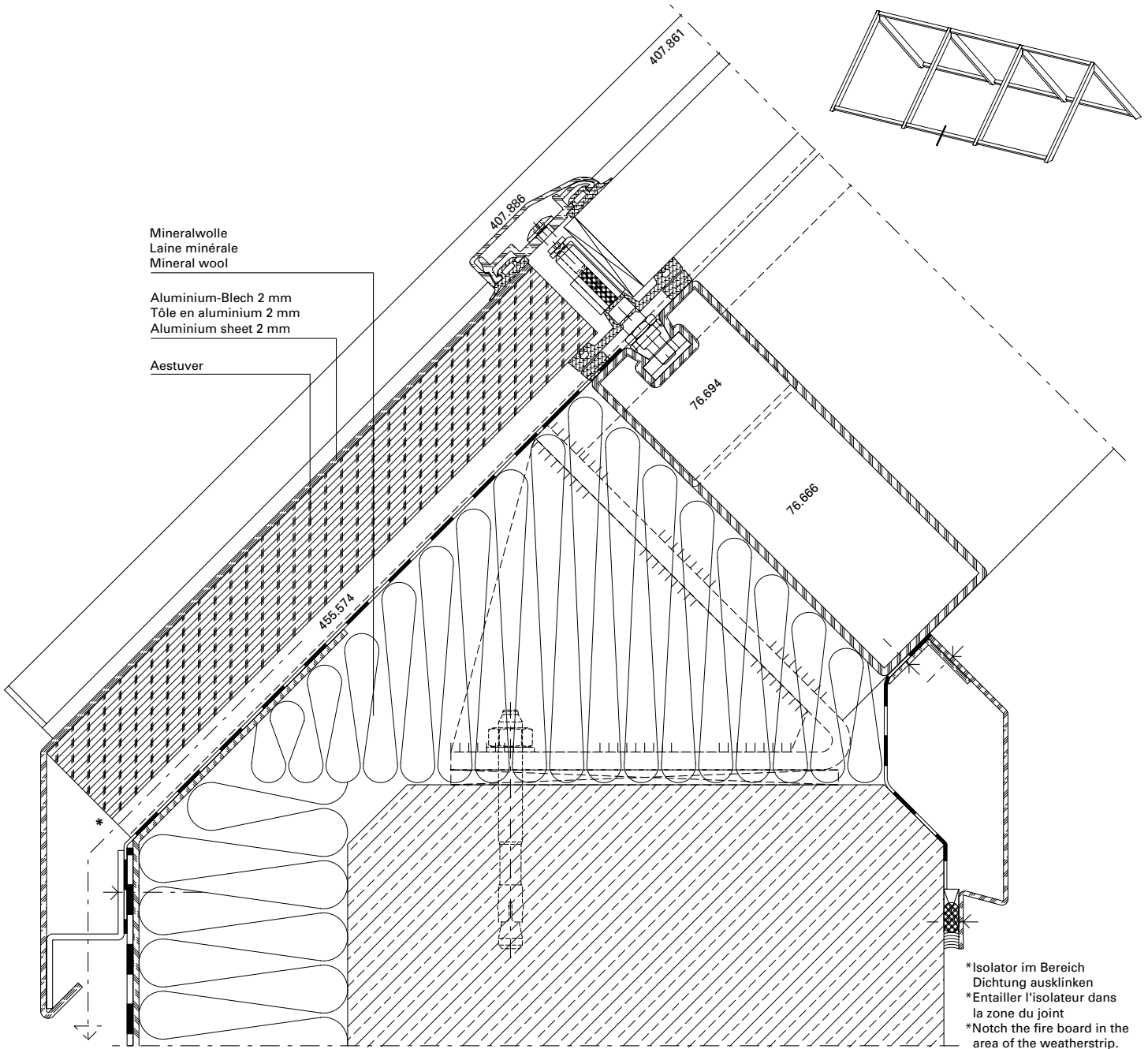
Anschlüsse am Bau im Massstab 1:2
 Raccords au mur à l'échelle 1:2
 Attachment to structure on scale 1:2

VISS Fire Dachverglasung
 Verrière VISS Fire
 VISS Fire roof glazing

Traufpunktdetail
 RE30-60 / REW30-60 / REI30-60

Détail du larmier
 RE30-60 / REW30-60 / REI30-60

Detail of eave
 RE30-60 / REW30-60 / REI30-60



RE30	DXF	DWG	51-0402-A-001
REW30			
REI30	DXF	DWG	51-0401-A-001

RE45	DXF	DWG	51-0404-A-001
REW45			
REI45	DXF	DWG	51-0403-A-001

RE60	DXF	DWG	51-0404-A-001
REW60			
REI60	DXF	DWG	51-0403-A-001

Die landesspezifischen Brandschutz-Zulassungen, deren Bestimmungen und Vorschriften sind zu beachten.

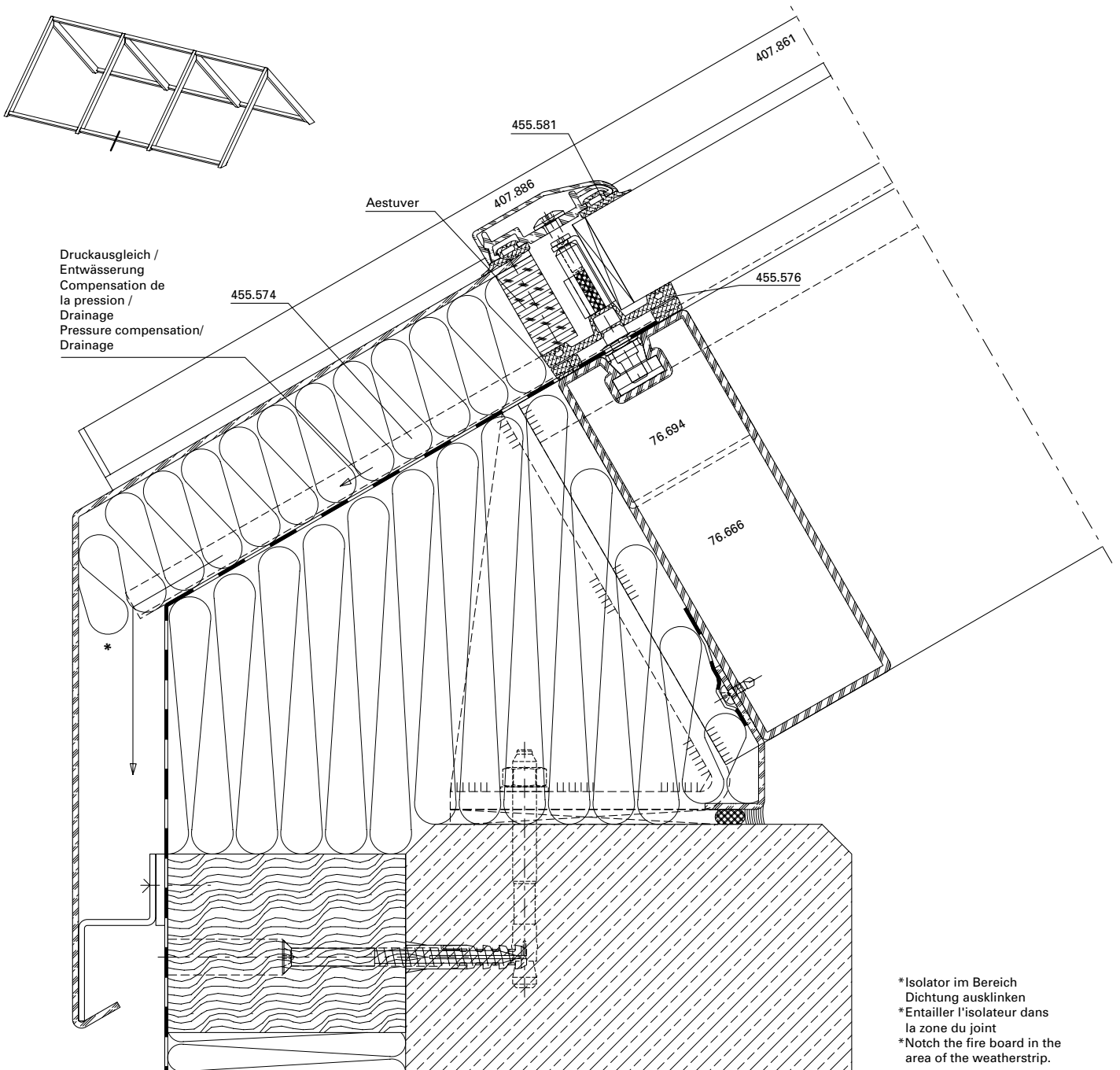
Les certificats de protection incendie spécifiques au pays, leurs dispositions et leurs prescriptions doivent être respectés.

Fire-protection approvals, applicable national regulations and determinations must be observed.

Traufpunktdetail
 RE30-60 / REW30-60 / REI30-60

Détail du larmier
 RE30-60 / REW30-60 / REI30-60

Detail of eave
 RE30-60 / REW30-60 / REI30-60



RE30	DXF	DWG	51-0402-A-002
REW30			
REI30	DXF	DWG	51-0401-A-002

RE45	DXF	DWG	51-0404-A-002
REW45			
REI45	DXF	DWG	51-0403-A-002

RE60	DXF	DWG	51-0404-A-002
REW60			
REI60	DXF	DWG	51-0403-A-002

Die landesspezifischen Brandschutz-Zulassungen, deren Bestimmungen und Vorschriften sind zu beachten.

Les certificats de protection incendie spécifiques au pays, leurs dispositions et leurs prescriptions doivent être respectés.

Fire-protection approvals, applicable national regulations and determinations must be observed.

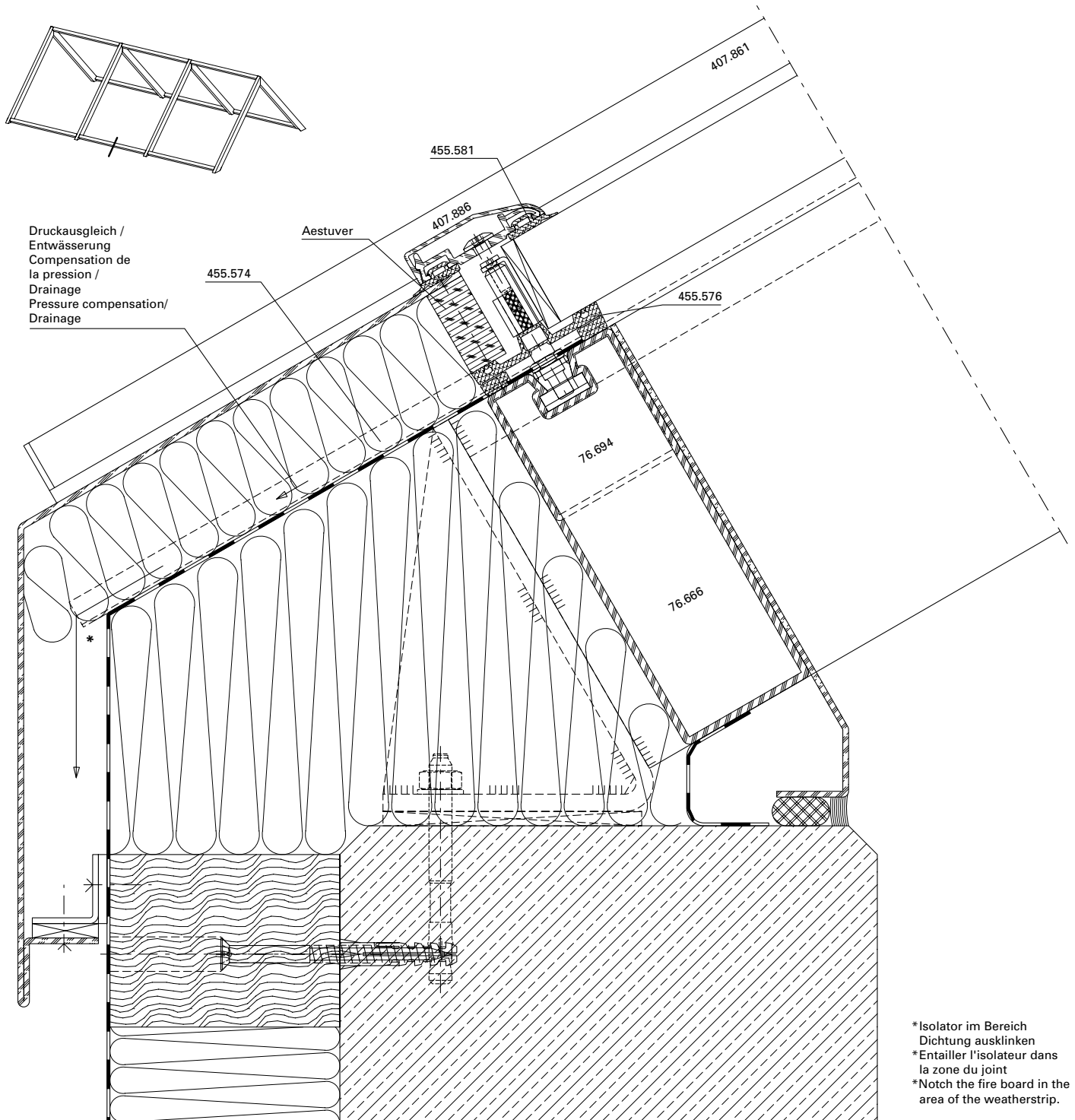
Anschlüsse am Bau im Massstab 1:2
Raccords au mur à l'échelle 1:2
Attachment to structure on scale 1:2

VISS Fire Dachverglasung
Verrière VISS Fire
VISS Fire roof glazing

Traufpunktdetail
RE30-60 / REW30-60 / REI30-60

Détail du larmier
RE30-60 / REW30-60 / REI30-60

Detail of eave
RE30-60 / REW30-60 / REI30-60



RE30	DXF	DWG	51-0402-A-009
REW30			
REI30	DXF	DWG	51-0401-A-009

RE45	DXF	DWG	51-0404-A-009
REW45			
REI45	DXF	DWG	51-0403-A-009

RE60	DXF	DWG	51-0404-A-009
REW60			
REI60	DXF	DWG	51-0403-A-009

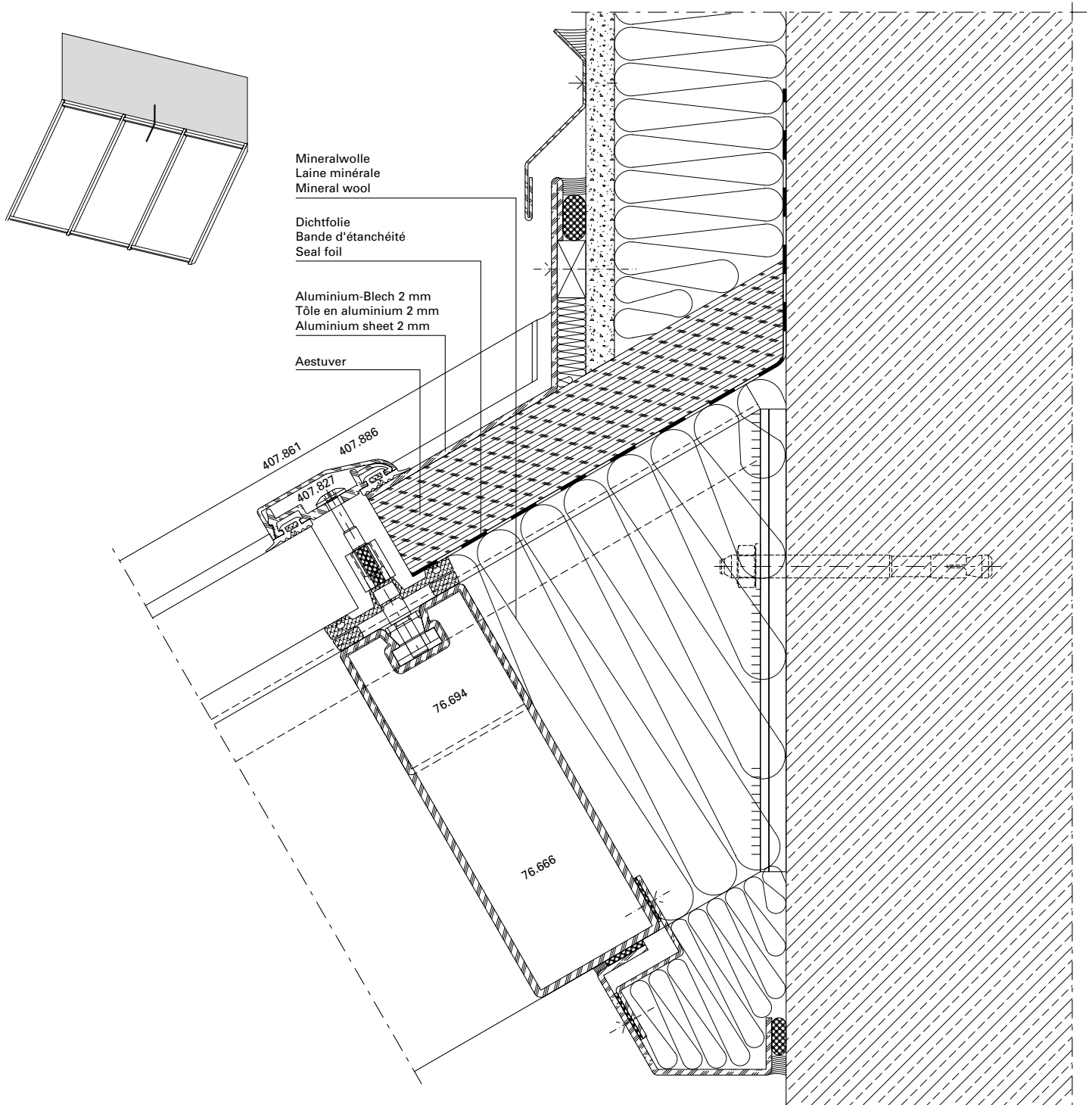
Anschlüsse am Bau im Massstab 1:2
 Raccords au mur à l'échelle 1:2
 Attachment to structure on scale 1:2

VISS Fire Dachverglasung
 Verrière VISS Fire
 VISS Fire roof glazing

Wandanschlussdetail
 RE30-60 / REW30-60 / REI30-60

Détail raccordement au mur
 RE30-60 / REW30-60 / REI30-60

Detail of wall abutment
 RE30-60 / REW30-60 / REI30-60



RE30	DXF	DWG	51-0402-A-007
REW30			
REI30	DXF	DWG	51-0401-A-007

RE45	DXF	DWG	51-0404-A-007
REW45			
REI45	DXF	DWG	51-0403-A-007

RE60	DXF	DWG	51-0404-A-007
REW60			
REI60	DXF	DWG	51-0403-A-007

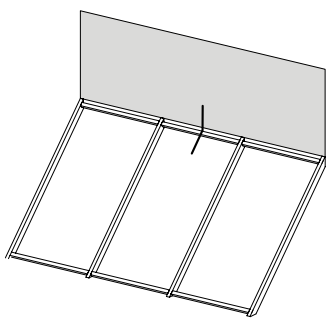
Anschlüsse am Bau im Massstab 1:2
 Raccords au mur à l'échelle 1:2
 Attachment to structure on scale 1:2

VISS Fire Dachverglasung
 Verrière VISS Fire
 VISS Fire roof glazing

Wandanschlussdetail
 RE30-60 / REW30-60 / REI30-60

Détail raccordement au mur
 RE30-60 / REW30-60 / REI30-60

Detail of wall abutment
 RE30-60 / REW30-60 / REI30-60

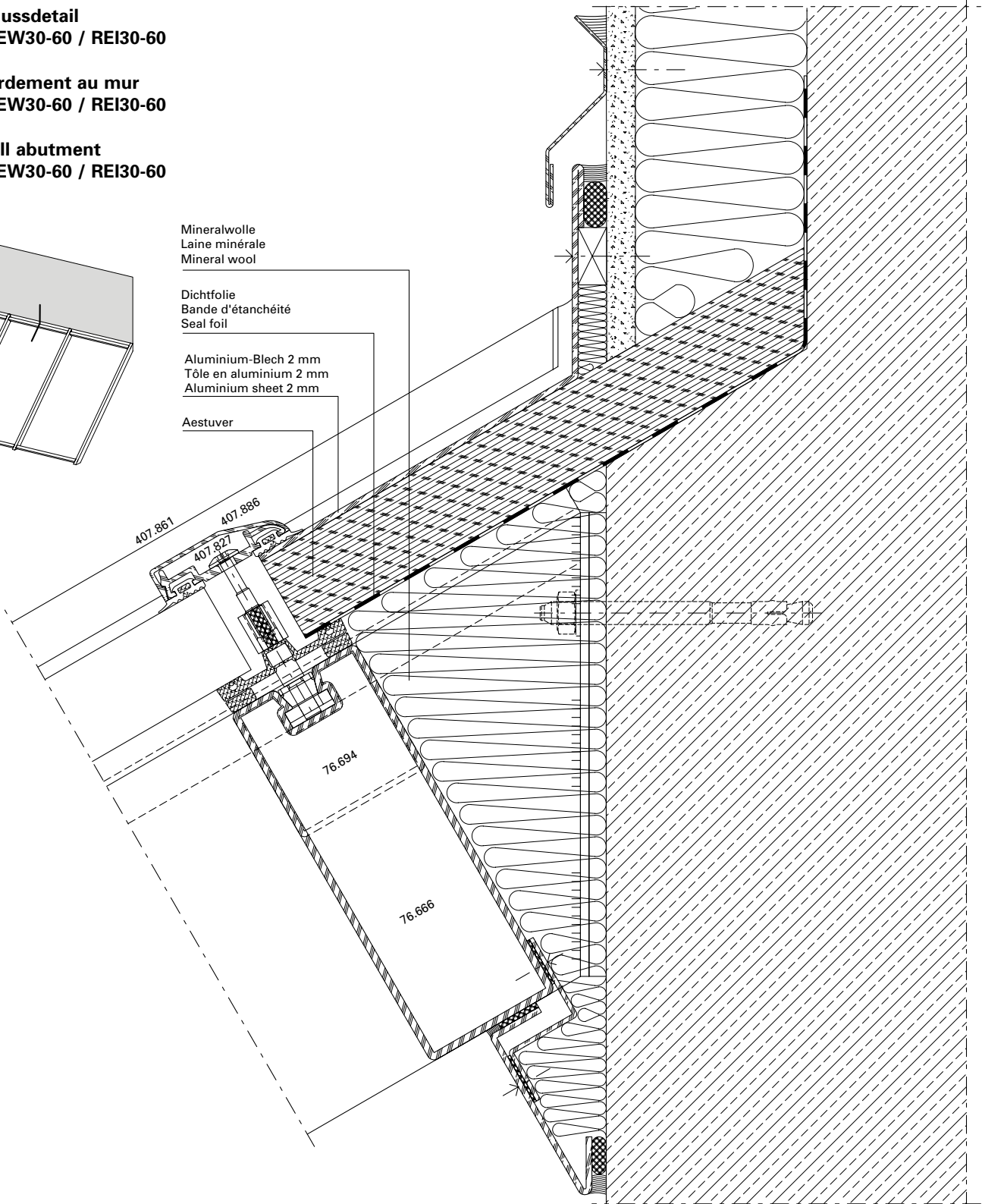


Mineralwolle
 Laine minérale
 Mineral wool

Dichtfolie
 Bande d'étanchéité
 Seal foil

Aluminium-Blech 2 mm
 Tôle en aluminium 2 mm
 Aluminium sheet 2 mm

Aestuver



RE30	DXF	DWG	51-0402-A-008
REW30			
REI30	DXF	DWG	51-0401-A-008

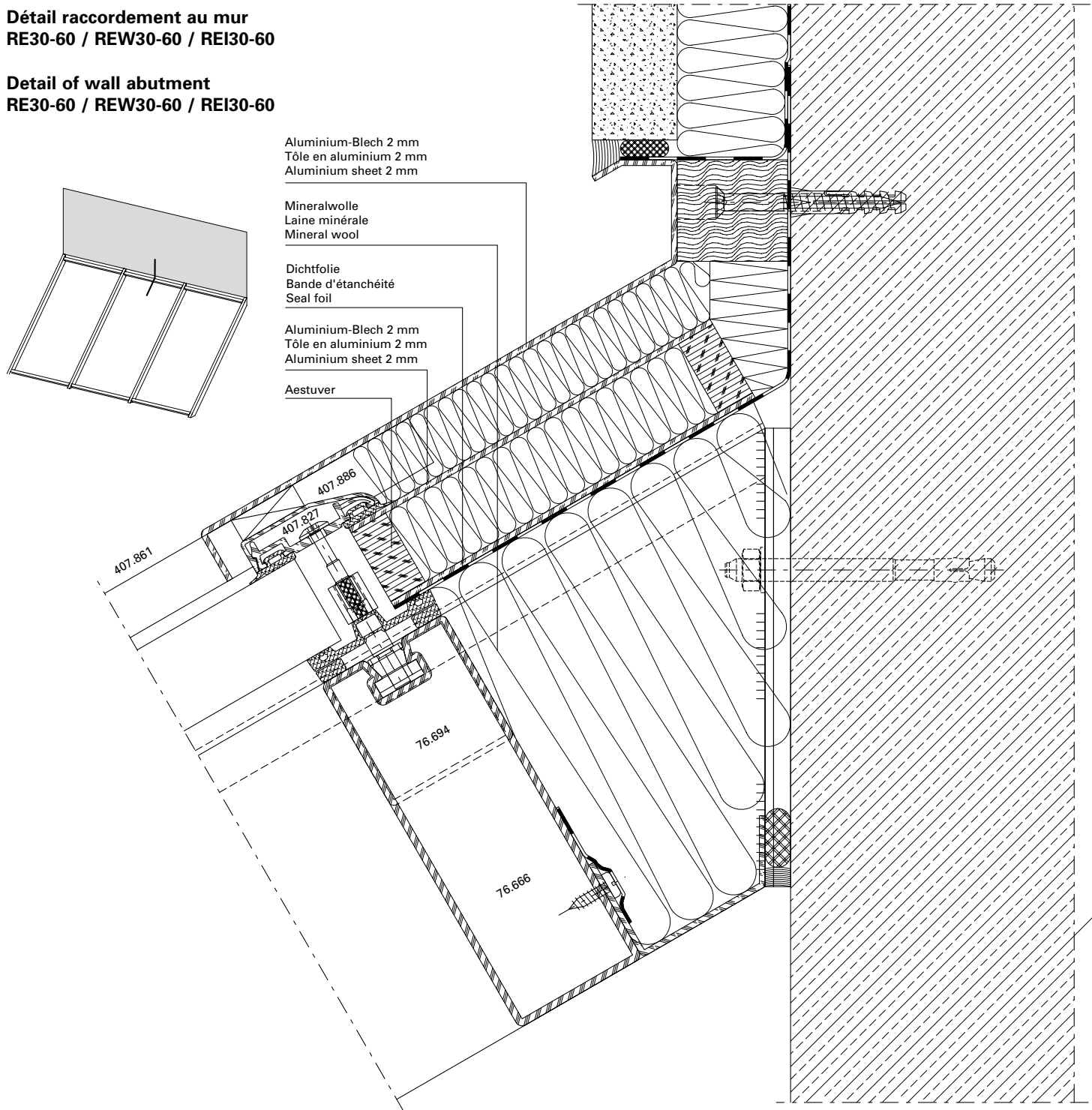
RE45	DXF	DWG	51-0404-A-008
REW45			
REI45	DXF	DWG	51-0403-A-008

RE60	DXF	DWG	51-0404-A-008
REW60			
REI60	DXF	DWG	51-0403-A-008

Wandanschlussdetail
 RE30-60 / REW30-60 / REI30-60

Détail raccordement au mur
 RE30-60 / REW30-60 / REI30-60

Detail of wall abutment
 RE30-60 / REW30-60 / REI30-60



RE30	DXF	DWG	51-0402-A-010
REW30			
REI30	DXF	DWG	51-0401-A-010

RE45	DXF	DWG	51-0404-A-010
REW45			
REI45	DXF	DWG	51-0403-A-010

RE60	DXF	DWG	51-0404-A-010
REW60			
REI60	DXF	DWG	51-0403-A-010

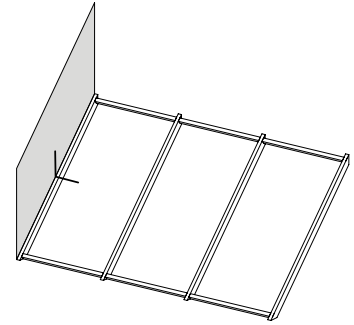
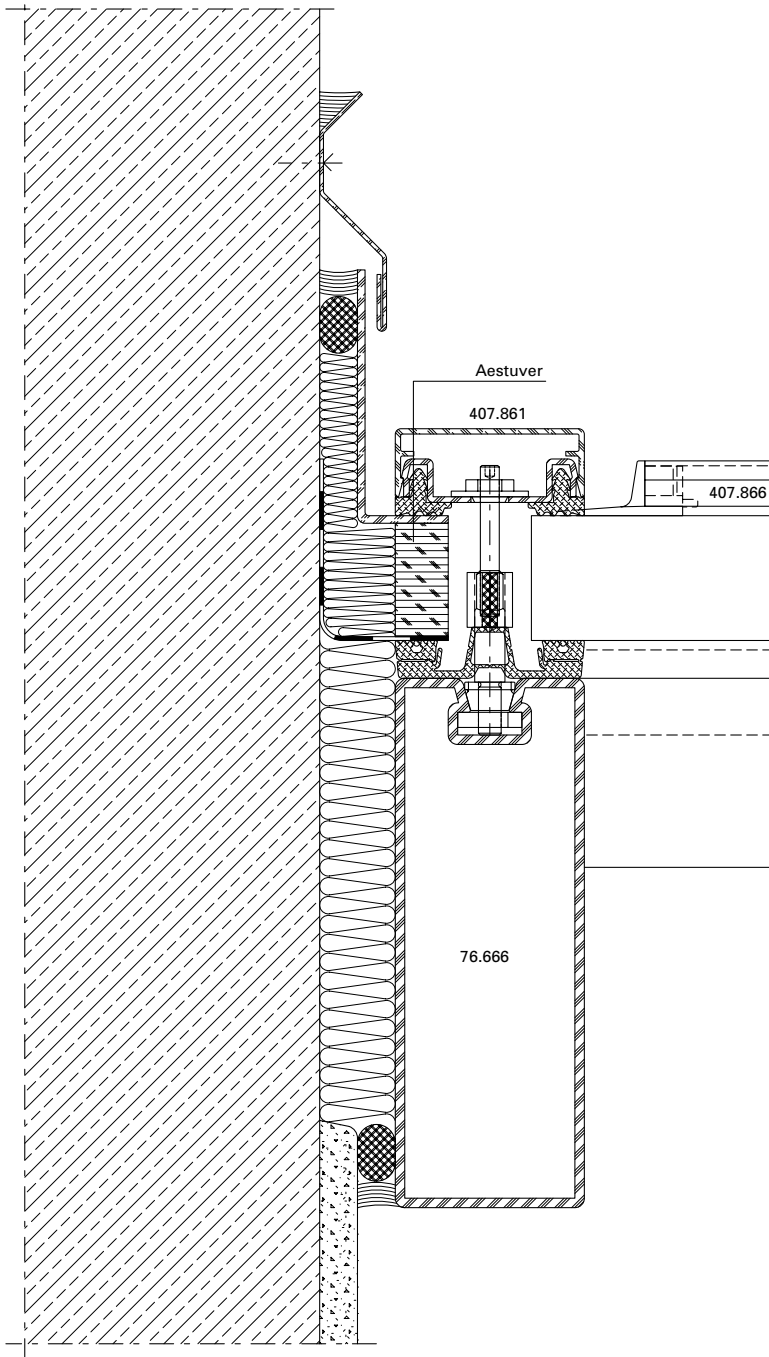
Anschlüsse am Bau im Massstab 1:2
 Raccords au mur à l'échelle 1:2
 Attachment to structure on scale 1:2

VISS Fire Dachverglasung
 Verrière VISS Fire
 VISS Fire roof glazing

Wandanschlussdetail
 RE30 / REW30 / REI30

Détail raccordement au mur
 RE30 / REW30 / REI30

Detail of wall abutment
 RE30 / REW30 / REI30



RE30	DXF	DWG	51-0402-A-003
REW30			
REI30	DXF	DWG	51-0401-A-003

Die landesspezifischen
 Brandschutz-Zulassungen,
 deren Bestimmungen und
 Vorschriften sind zu beachten.

Les certificats de protection
 incendie spécifiques au pays,
 leurs dispositions et leurs
 prescriptions doivent être respectés.

Fire-protection approvals,
 applicable national regulations
 and determinations must be
 observed.

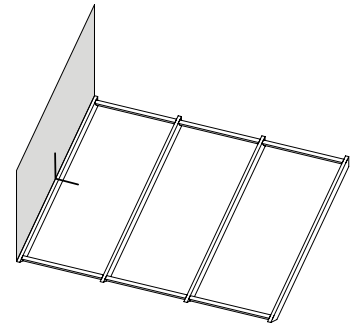
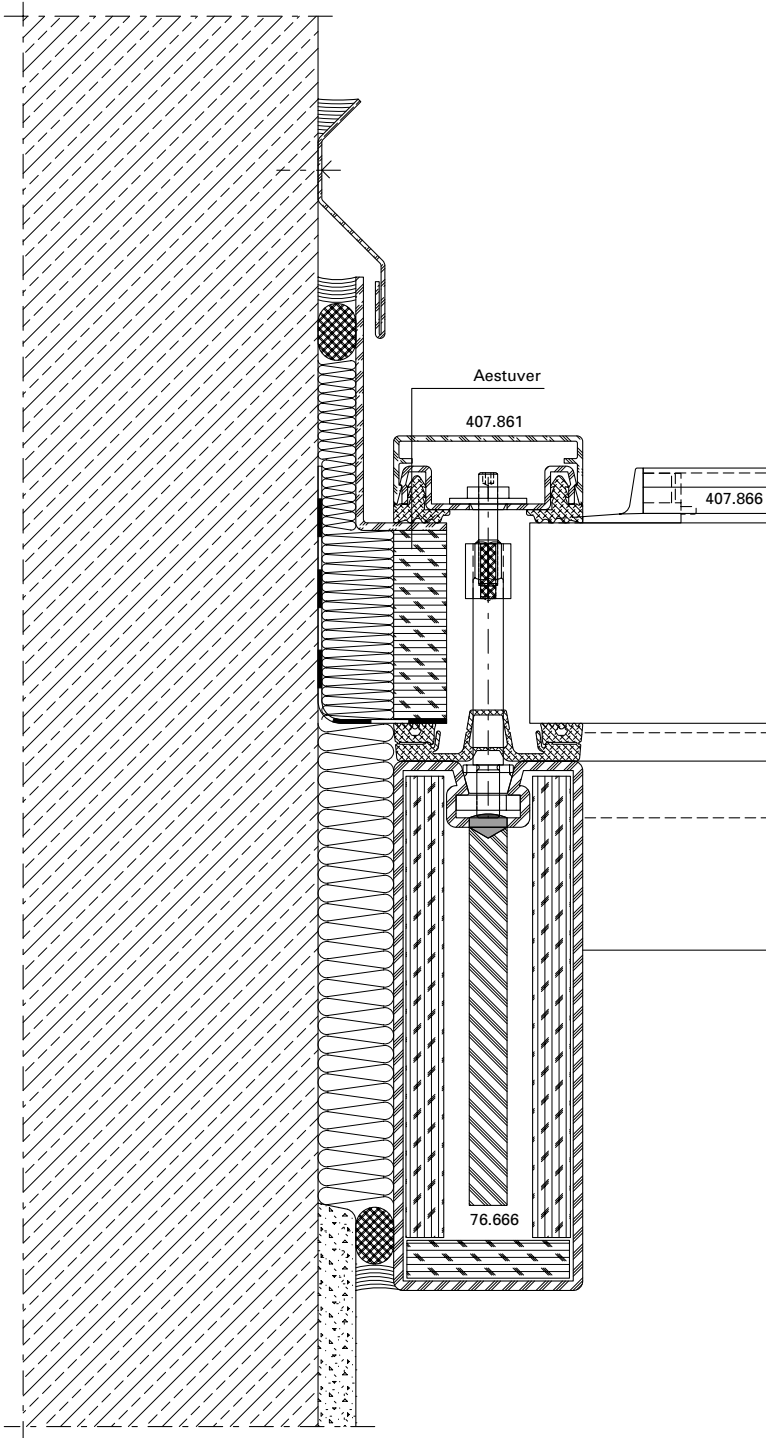
Anschlüsse am Bau im Masstab 1:2
 Raccords au mur à l'échelle 1:2
 Attachment to structure on scale 1:2

VISS Fire Dachverglasung
 Verrière VISS Fire
 VISS Fire roof glazing

Wandanschlussdetail
 RE45-60 / REW45-60 / REI45-60

Détail raccordement au mur
 RE45-60 / REW45-60 / REI45-60

Detail of wall abutment
 RE45-60 / REW45-60 / REI45-60



RE45	DXF	DWG	51-0404-A-003
REW45			
REI45	DXF	DWG	51-0403-A-003

RE60	DXF	DWG	51-0404-A-003
REW60			
REI60	DXF	DWG	51-0403-A-003

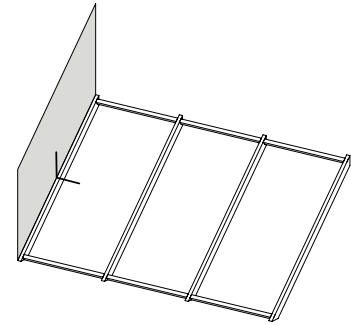
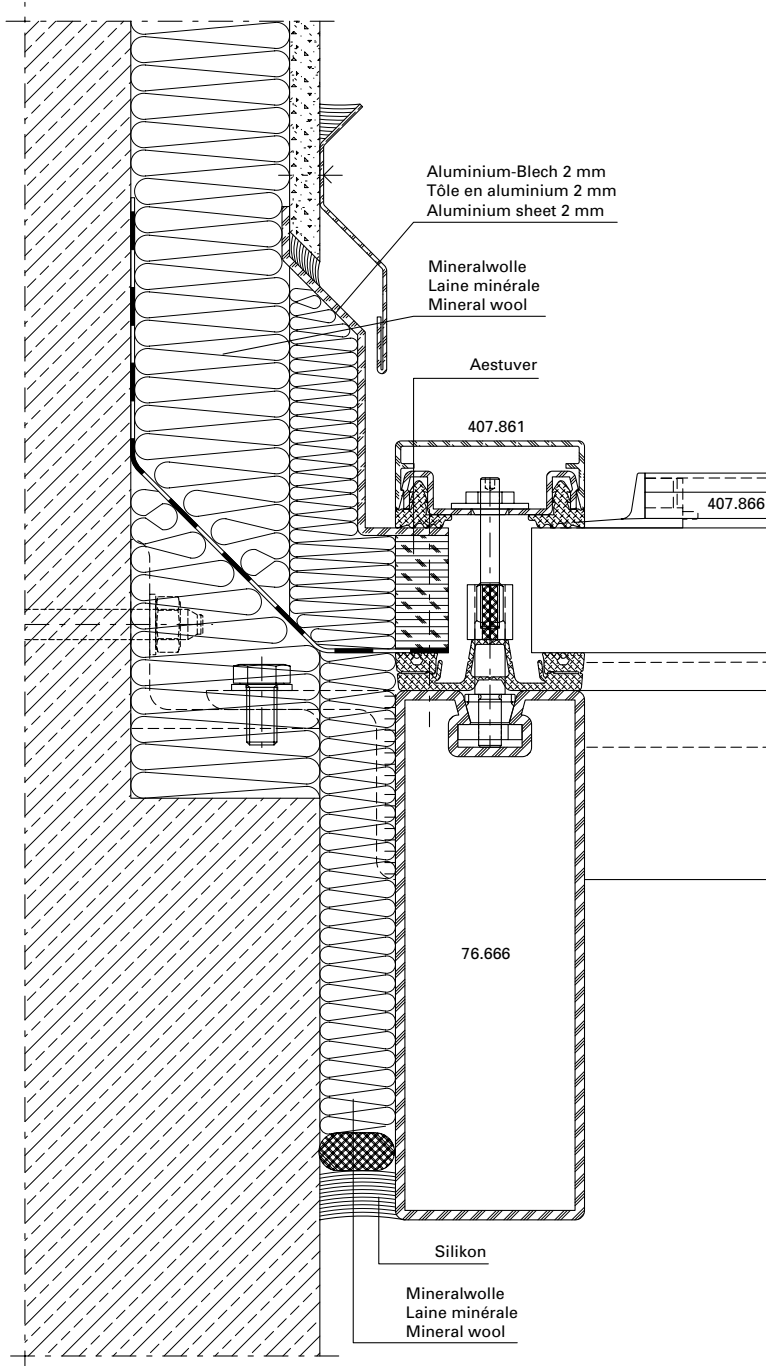
Anschlüsse am Bau im Massstab 1:2
 Raccords au mur à l'échelle 1:2
 Attachment to structure on scale 1:2

VISS Fire Dachverglasung
 Verrière VISS Fire
 VISS Fire roof glazing

Wandanschlussdetail
 RE30 / REW30 / REI30

Détail raccordement au mur
 RE30 / REW30 / REI30

Detail of wall abutment
 RE30 / REW30 / REI30



RE30	DXF	DWG	51-0402-A-004
REW30			
REI30	DXF	DWG	51-0401-A-004

Die landesspezifischen Brandschutz-Zulassungen, deren Bestimmungen und Vorschriften sind zu beachten.

Les certificats de protection incendie spécifiques au pays, leurs dispositions et leurs prescriptions doivent être respectés.

Fire-protection approvals, applicable national regulations and determinations must be observed.

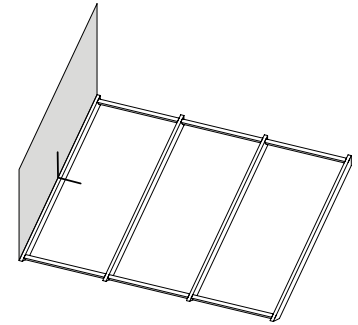
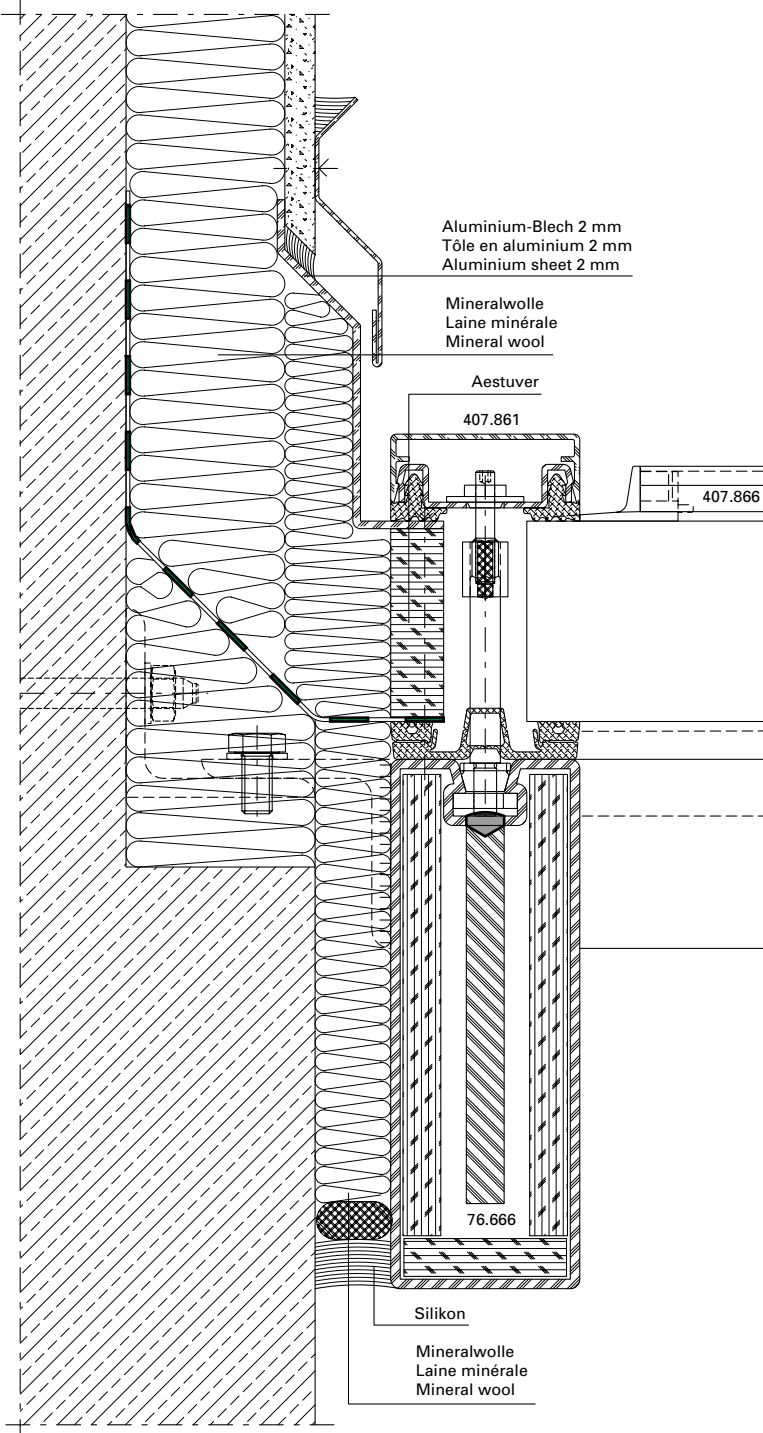
Anschlüsse am Bau im Masstab 1:2
 Raccords au mur à l'échelle 1:2
 Attachment to structure on scale 1:2

VISS Fire Dachverglasung
 Verrière VISS Fire
 VISS Fire roof glazing

Wandanschlussdetail
 RE45-60 / REW45-60 / REI45-60

Détail raccordement au mur
 RE45-60 / REW45-60 / REI45-60

Detail of wall abutment
 RE45-60 / REW45-60 / REI45-60



RE45	DXF	DWG	51-0404-A-004
REW45			
REI45	DXF	DWG	51-0403-A-004

RE60	DXF	DWG	51-0404-A-004
REW60			
REI60	DXF	DWG	51-0403-A-004

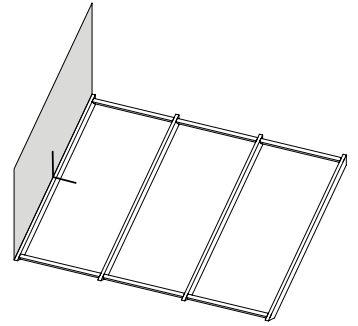
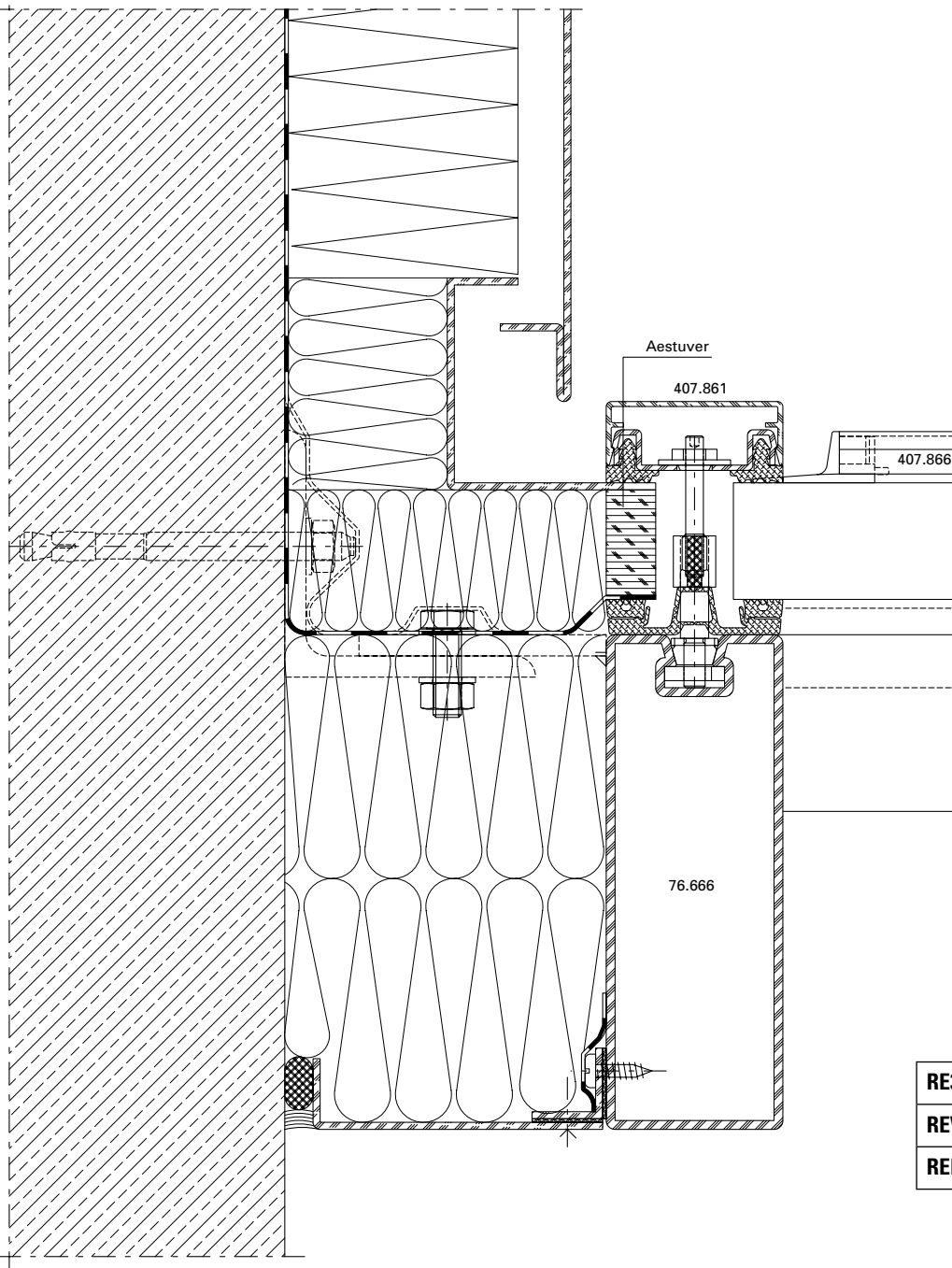
Anschlüsse am Bau im Massstab 1:2
 Raccords au mur à l'échelle 1:2
 Attachment to structure on scale 1:2

VISS Fire Dachverglasung
 Verrière VISS Fire
 VISS Fire roof glazing

Wandanschlussdetail
 RE30 / REW30 / REI30

Détail raccordement au mur
 RE30 / REW30 / REI30

Detail of wall abutment
 RE30 / REW30 / REI30



RE30	DXF	DWG	51-0402-A-011
REW30			
REI30	DXF	DWG	51-0401-A-011

Die landesspezifischen Brandschutz-Zulassungen, deren Bestimmungen und Vorschriften sind zu beachten.

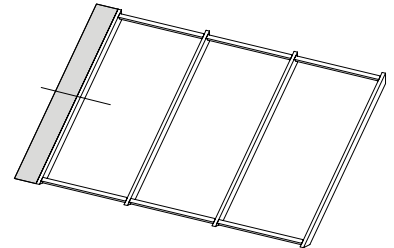
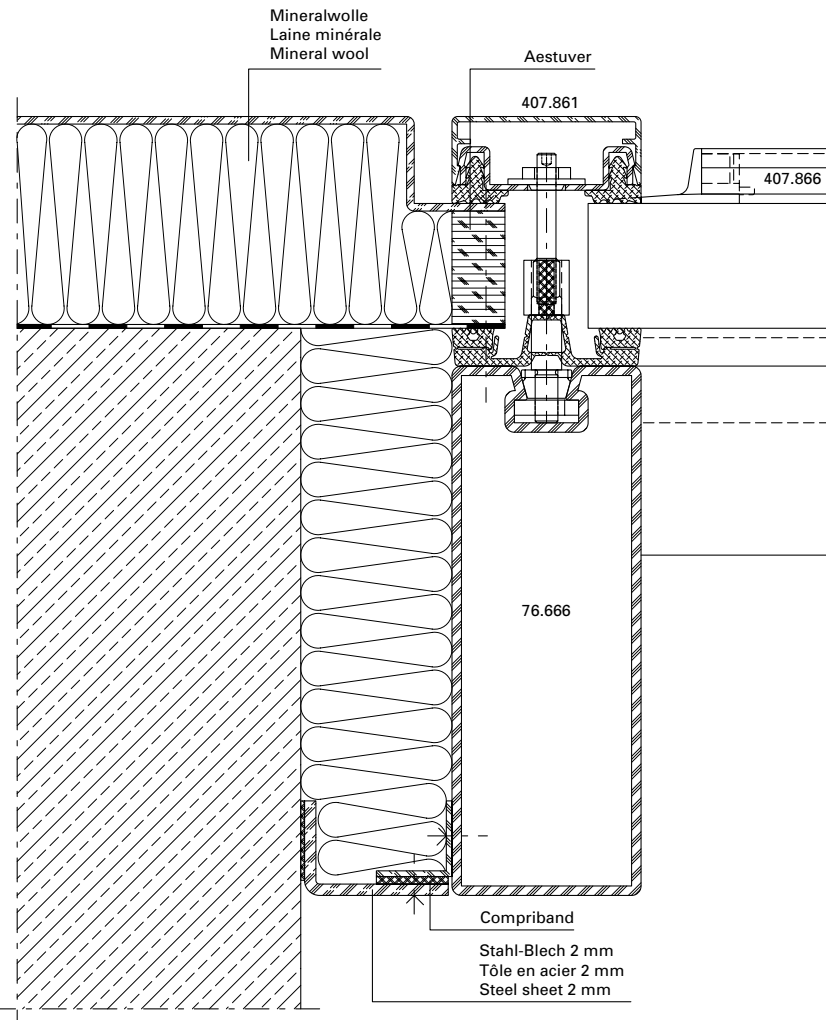
Les certificats de protection incendie spécifiques au pays, leurs dispositions et leurs prescriptions doivent être respectés.

Fire-protection approvals, applicable national regulations and determinations must be observed.

Wandanschluss seitlich
 RE30 / REW30 / REI30

Raccordement au mur latéral
 RE30 / REW30 / REI30

Wall abutment lateral
 RE30 / REW30 / REI30



RE30	DXF	DWG	51-0402-A-005
REW30			
REI30	DXF	DWG	51-0401-A-005

Die landesspezifischen Brandschutz-Zulassungen, deren Bestimmungen und Vorschriften sind zu beachten.

Les certificats de protection incendie spécifiques au pays, leurs dispositions et leurs prescriptions doivent être respectés.

Fire-protection approvals, applicable national regulations and determinations must be observed.

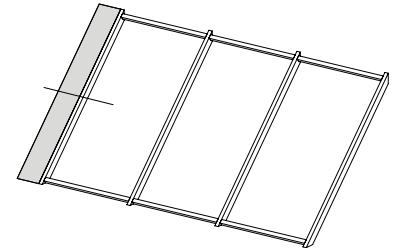
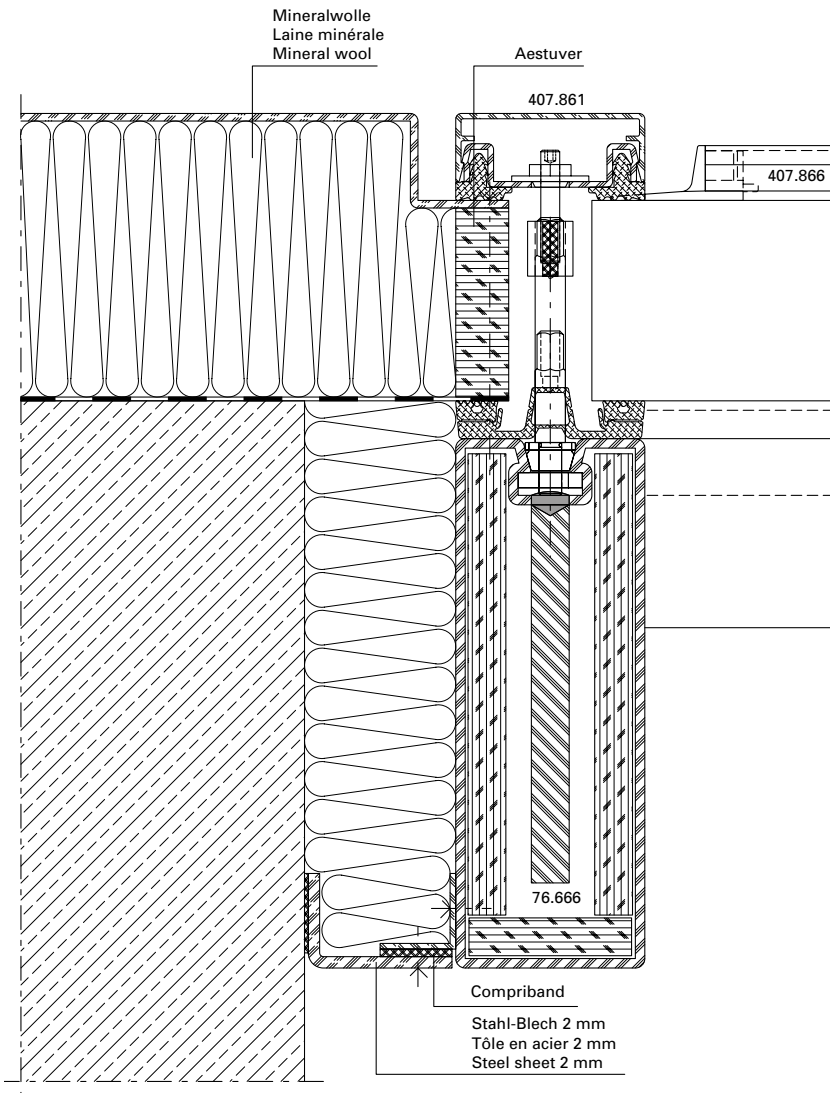
Anschlüsse am Bau im Massstab 1:2
Raccords au mur à l'échelle 1:2
Attachment to structure on scale 1:2

VISS Fire Dachverglasung
Verrière VISS Fire
VISS Fire roof glazing

Wandanschluss seitlich
RE45-60 / REW45-60 / REI45-60

Raccordement au mur latéral
RE45-60 / REW45-60 / REI45-60

Wall abutment lateral
RE45-60 / REW45-60 / REI45-60



RE45	DXF	DWG	51-0404-A-005
REW45			
REI45	DXF	DWG	51-0403-A-005

RE60	DXF	DWG	51-0404-A-005
REW60			
REI60	DXF	DWG	51-0403-A-005

Die landesspezifischen Brandschutz-Zulassungen, deren Bestimmungen und Vorschriften sind zu beachten.

Les certificats de protection incendie spécifiques au pays, leurs dispositions et leurs prescriptions doivent être respectés.

Fire-protection approvals, applicable national regulations and determinations must be observed.

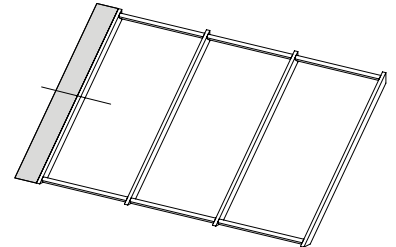
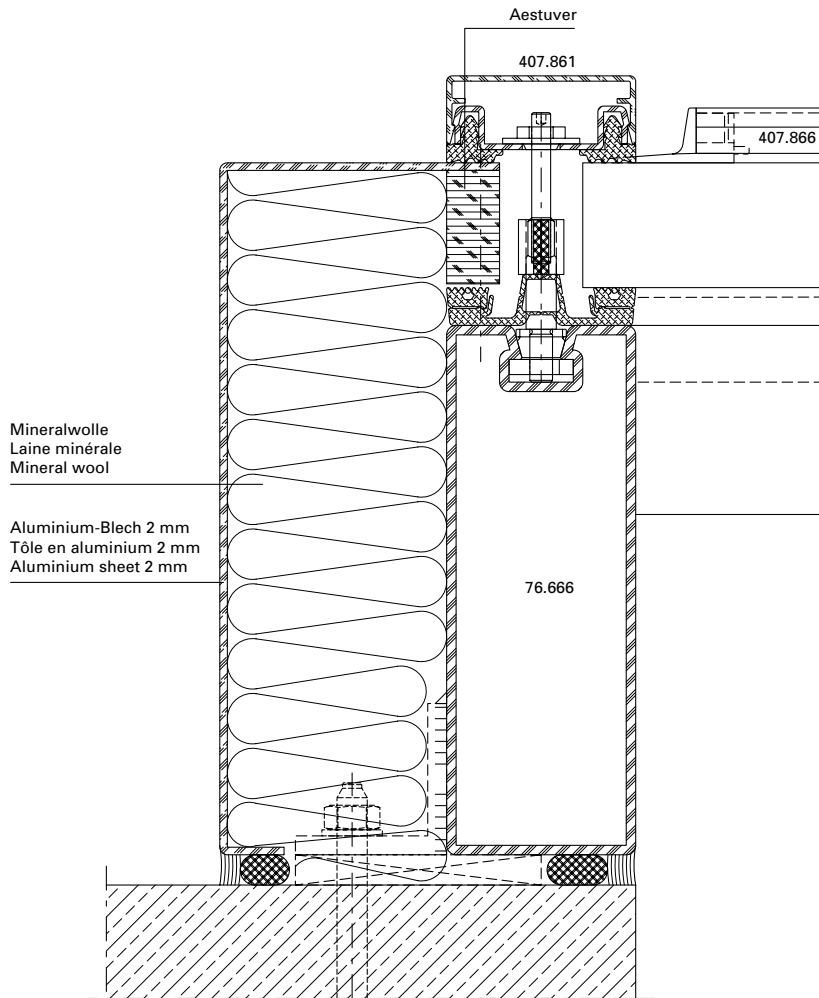
Anschlüsse am Bau im Masstab 1:2
Raccords au mur à l'échelle 1:2
Attachment to structure on scale 1:2

VISS Fire Dachverglasung
Verrière VISS Fire
VISS Fire roof glazing

Wandanschluss seitlich
RE30 / REW30 / REI30

Raccordement au mur latéral
RE30 / REW30 / REI30

Wall abutment lateral
RE30 / REW30 / REI30



RE30	DXF	DWG	51-0402-A-006
REW30			
REI30	DXF	DWG	51-0401-A-006

Die landesspezifischen Brandschutz-Zulassungen, deren Bestimmungen und Vorschriften sind zu beachten.

Les certificats de protection incendie spécifiques au pays, leurs dispositions et leurs prescriptions doivent être respectés.

Fire-protection approvals, applicable national regulations and determinations must be observed.

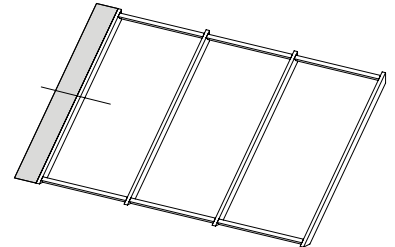
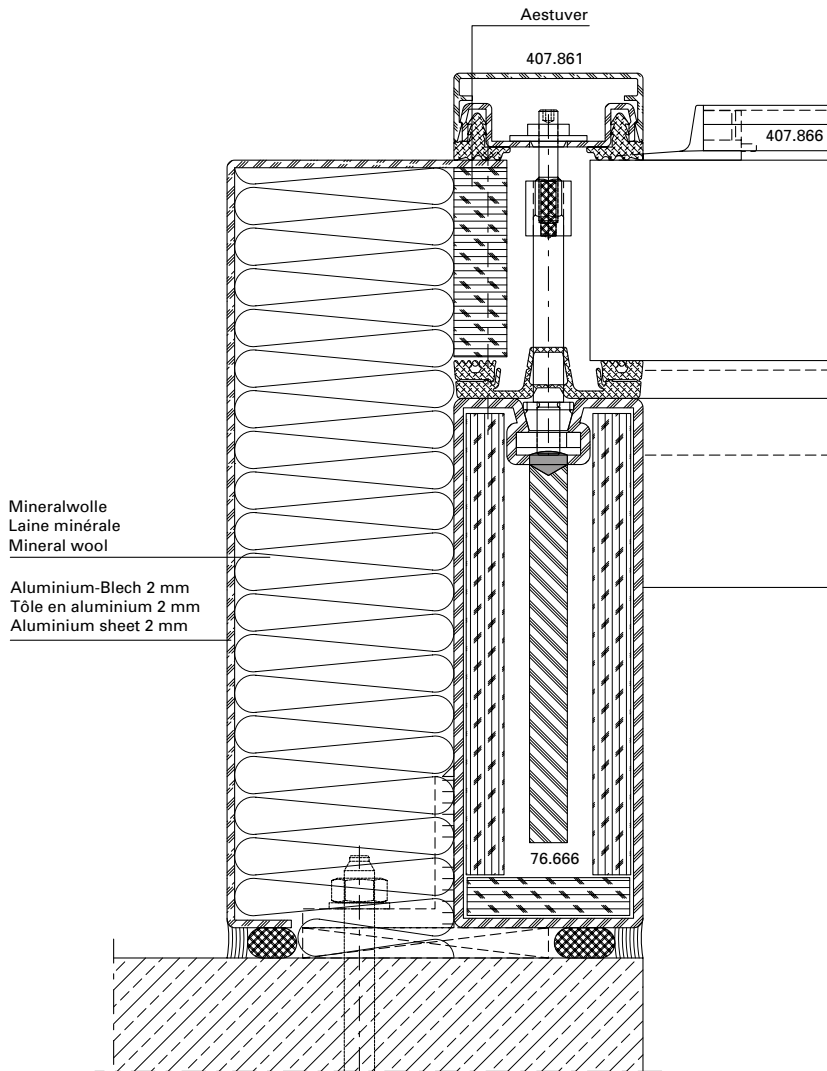
Anschlüsse am Bau im Massstab 1:2
Raccords au mur à l'échelle 1:2
Attachment to structure on scale 1:2

VISS Fire Dachverglasung
Verrière VISS Fire
VISS Fire roof glazing

Wandanschluss seitlich
RE45-60 / REW45-60 / REI45-60

Raccordement au mur latéral
RE45-60 / REW45-60 / REI45-60

Wall abutment lateral
RE45-60 / REW45-60 / REI45-60



RE45	DXF	DWG	51-0404-A-006
REW45			
REI45	DXF	DWG	51-0403-A-006

RE60	DXF	DWG	51-0404-A-006
REW60			
REI60	DXF	DWG	51-0403-A-006

Die landesspezifischen Brandschutz-Zulassungen, deren Bestimmungen und Vorschriften sind zu beachten.

Les certificats de protection incendie spécifiques au pays, leurs dispositions et leurs prescriptions doivent être respectés.

Fire-protection approvals, applicable national regulations and determinations must be observed.

Systemhinweise**Remarques concernant les systèmes****System instructions**

VISS Fire Dachverglasung

Verrière VISS Fire

VISS Fire roof glazing

U_f-Werte

(nach EN ISO

10077-2:2012-02 + AC 2017-07)

Valeurs U_f

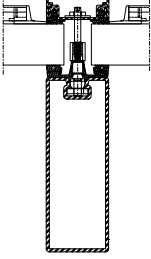
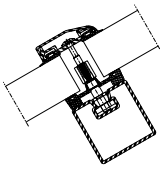
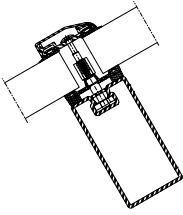
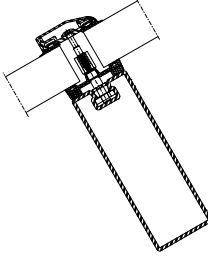
(selon EN ISO

10077-2:2012-02 + AC 2017-07)

U_f values

(according to EN ISO

10077-2:2012-02 + AC 2017-07)

				
Glas Verre Glass	Sparren 50/140 Chevron 50/140 Rafter 50/140	Riegel 50/50 Traverse 50/50 Transom 50/50	Riegel 50/120 Traverse 50/120 Transom 50/120	Riegel 50/140 Traverse 50/140 Transom 50/140
30 mm	1,6 W/m²K	1,3 W/m²K	1,4 W/m²K	1,4 W/m²K
40 mm	1,5 W/m²K	1,2 W/m²K	1,3 W/m²K	1,3 W/m²K
50 mm	1,4 W/m²K	1,2 W/m²K	1,2 W/m²K	1,2 W/m²K
60 mm	1,4 W/m²K	1,1 W/m²K	1,2 W/m²K	1,2 W/m²K
70 mm	1,3 W/m²K	1,1 W/m²K	1,1 W/m²K	1,1 W/m²K

Der Einfluss der Schraubenbefestigung in Höhe von 0.30 W/m²K ist berücksichtigt.

L'influence de la fixation à vis de 0.30 W/m²K est prise en compte.

The 0.30 W/m²K influence of the screw fixing is taken into account.

Inhaltsverzeichnis
Sommaire
Content

VISS Fire Dachverglasung
Verrière VISS Fire
VISS Fire roof glazing

Systemübersicht

Merkmale
Zulassungen
Übersicht Fassadensystem

Sommaire du système

Caractéristiques
Homologations
Aperçu des systèmes de façade

Summary of system

Characteristics
Authorisations
Overview of curtain wall systems

2

Profilsortiment

Assortiment de profilé

Range of profiles

12

Konstruktions-Hinweise

Schnittpunkte
Konstruktionsdetails
Anschlüsse am Bau

Indications du construction

Coupes de détails
Détails de construction
Raccordement au mur

Construction instructions

Section details
Construction details
Attachment to structure

15

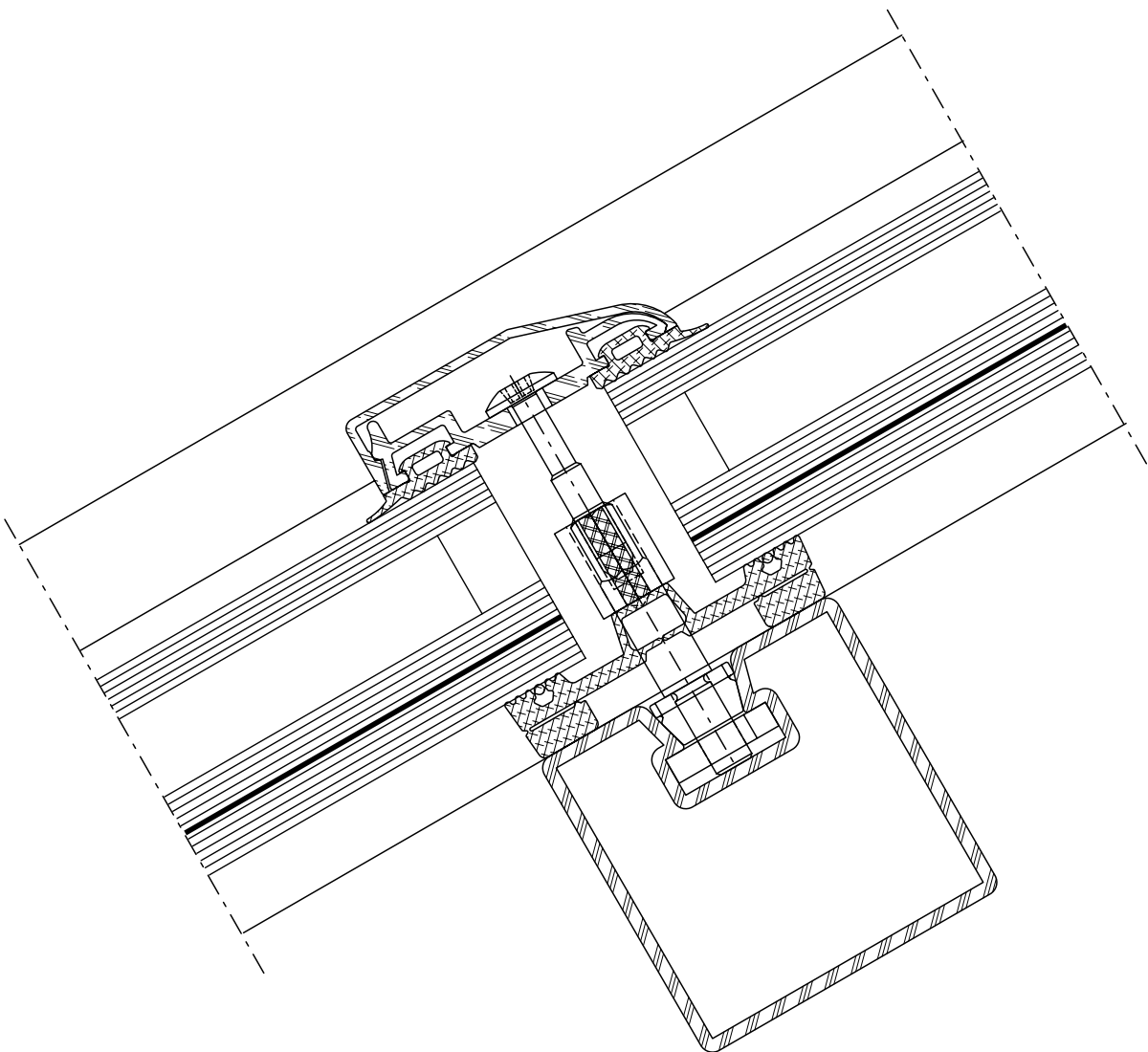
Merkmale
Caractéristiques
Characteristics

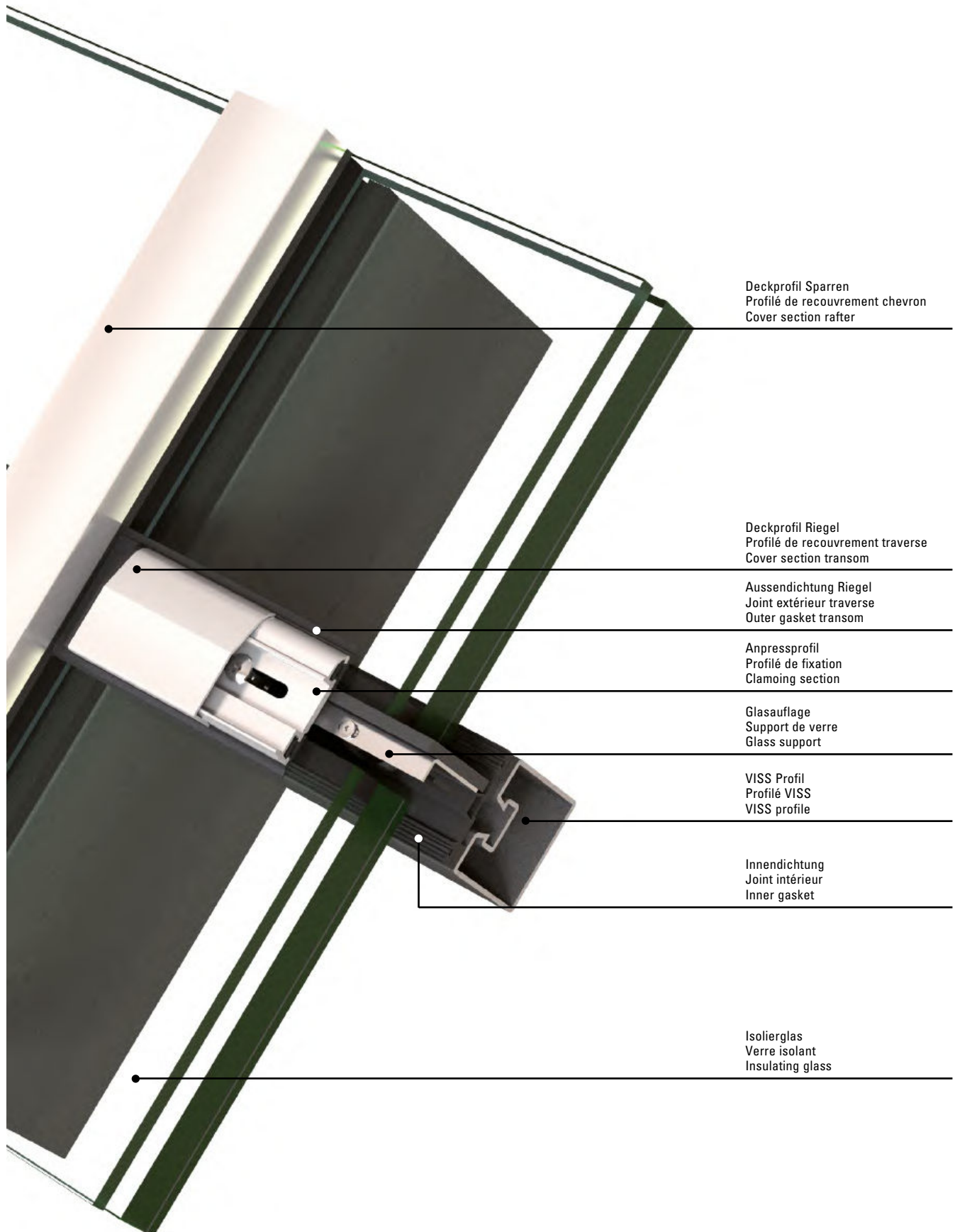
VISS Fire Dachverglasung
Verrière VISS Fire
VISS Fire roof glazing







- U_f Werte $\geq 1,1$ W/m²K
- Ansichtsbreiten 50 mm und 60 mm
- Füllelementstärken 21 bis 70 mm
- Standardprofile ab Lager
- Alle gängigen Dachtypen wie Pyramiden, Schrägdach, Pultdachverglasungen
- Schrägverglasungen mit Neigungswinkel von 7° bis 80° (Innenbereich von 0° bis 80°)
- Für Neigungswinkel unter 7° im Aussenbereich ist eine Abstimmung mit unserer technischen Beratung notwendig.

- Valeurs $U_f \geq 1,1$ W/m²K
- Largeurs de face 50 mm et 60 mm
- Éléments de remplissage de 21 à 70 mm d'épaisseur
- Profilés standard disponibles en magasin
- Tous les types usuels de toit tels que pyramide, vitrages de toit en appentis
- Vitrages inclinés avec angle d'inclinaison de 7° à 80° (intérieur de 0° à 80°)
- Pour les angles d'inclinaison inférieurs à 7° à l'extérieur, il est nécessaire de consulter notre service technique.

- U_f values $\geq 1,1$ W/m²K
- 50 mm and 60 mm face widths
- Infill panel thicknesses of 21 to 70 mm
- Standard profiles from stock
- All standard roof types such as pyramids, pitched roofs, mono-pitch roof glazing
- Sloped glazing with an angle of inclination of 7° to 80° (0° to 80° for inside area)
- For angle of inclination of less than 7° in outdoor areas, consultation with our technical advisory service is necessary.





Prüfungen (Prüfnorm) Essais (Norme d'essai) Tests (Test standard)	Klassifizierungsnorm Norme de classification Classification standard	Werte Valeurs Values
 Schlagregendichtheit (EN 12155) Etanchéité à la pluie battante (EN 12155) Watertightness (EN 12155)	EN 12154	RE 1200 Wassermenge 3 l/m ² - min* Quantité d'eau 3 l/m ² - min* Water quantity 3 l/m ² - min*
 Widerstand bei Windlast (EN 12179) Résistance à la pression du vent (EN 12179) Resistance to wind load (EN 12179)	EN 13116	Bemessungslast 2 kN/m ² Charge de calcul 2 kN/m ² Designed load 2 kN/m ²
 Luftdurchlässigkeit (EN 12153) Perméabilité à l'air (EN 12153) Air permeability (EN 12153)	EN 12152	AE 750
 Wärmedurchgangskoeffizient (EN 13947) Transmission thermique (EN 13947) Thermal production (EN 13947)	EN ISO 10077-2	ab $U_f > 1,49 \text{ W/m}^2\text{K}$ dès $U_f > 1,49 \text{ W/m}^2\text{K}$ from $U_f > 1,49 \text{ W/m}^2\text{K}$
 Sicherheitsprüfung Contrôle de sécurité Security test	EN 13116	3000 Pa
 Sicherheitsprüfung Aufpralllast Essai de choc de corps mou sur élément de verrière Soft body impact test on roof glazing element	CSTB 3228	Anforderung erfüllt Exigence remplie Requirement satisfied

* Werte geprüft in Anlehnung der Produktnorm für Vorhangfassaden EN 13830. Wassermenge 3 l/m² anstelle 2 l/m².

* Valeurs contrôlées en référence à la norme de produit sur les façades EN 13830. Quantité d'eau 3 l/m² au lieu de 2 l/m².

* Values tested on the basis of product standard EN 13830. Water quantity 3 l/m² instead of 2 l/m².

CH: EI30

Klassifizierungsbericht Nr. 32839
VKF Schweiz

REI30

Klassifizierungsbericht Nr. 32178
VKF Schweiz

CH: EI30

Rapport de classification no. 32839
VKF Schweiz

REI30

Rapport de classification no. 32178
VKF Schweiz

CH: EI30

Classification report no. 32839
VKF Schweiz

REI30

Classification report no. 32178
VKF Schweiz

AT: REI30 / REI45 / REI60

Klassifizierungsbericht Nr.. 323103101-NA
IBS Österreich

AT: REI30 / REI45 / REI60

Rapport de classification no. 323103101-NA
IBS Österreich

AT: REI30 / REI45 / REI60

Classification report no. 323103101-NA
IBS Österreich

EU: REI60

Classification report no. EFR-17-001669
Efectis Frankreich

REI45 / E60

Classification report no. EFR-17-001670
Efectis Frankreich

REI30

Classification report no. EFR-17-001672

EU: REI60

Classification report no. EFR-17-001669
Efectis Frankreich

REI45 / E60

Classification report no. EFR-17-001670
Efectis Frankreich

REI30

Classification report no. EFR-17-001672

EU: REI60

Classification report no. EFR-17-001669
Efectis Frankreich

REI45 / E60

Classification report no. EFR-17-001670
Efectis Frankreich

REI30

Classification report no. EFR-17-001672

FR: REI60

Proces-Verbal de Classement
no EFR-17-001656
Efectis Frankreich

REI45 / E60

Proces-Verbal de Classement
no EFR-17-001661
Efectis Frankreich

REI30

Proces-Verbal de Classement
no EFR-17-001666
Efectis Frankreich

FR: REI60

Proces-Verbal de Classement
no EFR-17-001656
Efectis Frankreich

REI45 / E60

Proces-Verbal de Classement
no EFR-17-001661
Efectis Frankreich

REI30

Proces-Verbal de Classement
no EFR-17-001666
Efectis Frankreich

FR: REI60

Proces-Verbal de Classement
no EFR-17-001656
Efectis Frankreich

REI45 / E60

Proces-Verbal de Classement
no EFR-17-001661
Efectis Frankreich

REI30

Proces-Verbal de Classement
no EFR-17-001666
Efectis Frankreich

EU: REW 30

Classification report no. EFR-17-001673

FR: REW30

Proces Verbal de Classement
no EFR-17-001667

EU: REW 30

Classification report no. EFR-17-001673

FR: REW30

Proces Verbal de Classement
no EFR-17-001667

EU: REW 30

Classification report no. EFR-17-001673

FR: REW30

Proces Verbal de Classement
no EFR-17-001667

Die landesspezifischen
Brandschutz-Zulassungen bzw.
deren Bestimmungen und
Vorschriften sind zu beachten.

Les certificats de protection
incendie spécifiques au pays,
leurs dispositions et leurs
prescriptions doivent être respectés.

Fire-protection approvals or
applicable national regulations
and determinations must be
observed.

Geprüfte Gläser/Paneele

Vitrages/panneaux contrôlés

Tested glass/panels

Brandschutzklassen Classes de protection incendie Fire protection classes									
30 min			45 min			60 min			
RE	REW*	REI	RE*	REW*	REI	RE	REW*	REI	
AGC	Pyrobel 19H DGU 1100 x 2103 mm (BxH)		Pyrobel 23H DGU 1100 x 2103 mm (BxH)		Pyrobel 28H DGU 1100 x 2100 mm (BxH)			Pyrobel 33H DGU 1100 x 2103 mm (BxH)	
Pilkington	Pyroclear Plus 30-402 DGU 1200 x 2800 mm (BxH) Pyroclear Plus 30-403 DGU 1200 x 2800 mm (BxH)		Pyrostop 30-402 DGU 1200 x 2300 mm (BxH)		Pyrostop 60-401 DGU 1050 x 2000 mm (BxH)				
Schott	Pyran S DGU 1250 x 3050 mm (BxH)								
Aestuver	Dimension und Aufbau Paneel siehe nationale Zulassung und Klassifizierungsberichte Dimension et composition de panneau voir autorisation nationale et rapports de classification For dimension and design of panel, see national approval and classification reports								

* Keine Klassifizierung nach 13501-2 möglich. Klassifizierung nur nach länderspezifischen Brandschutz-Vorschriften möglich.

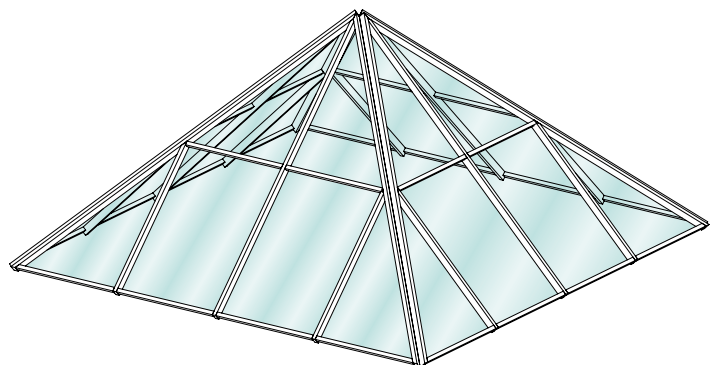
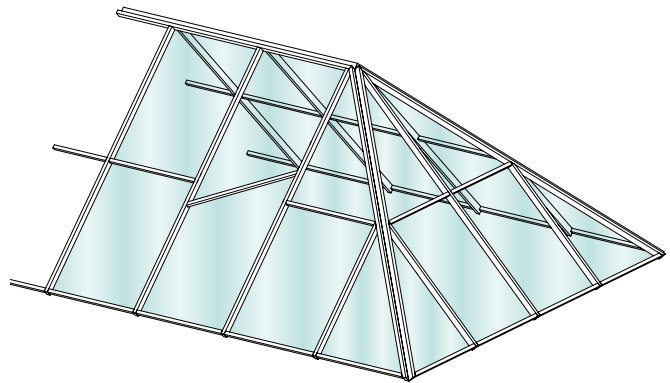
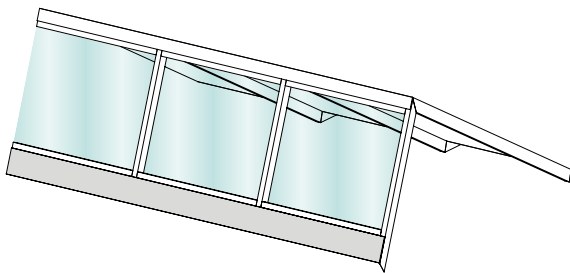
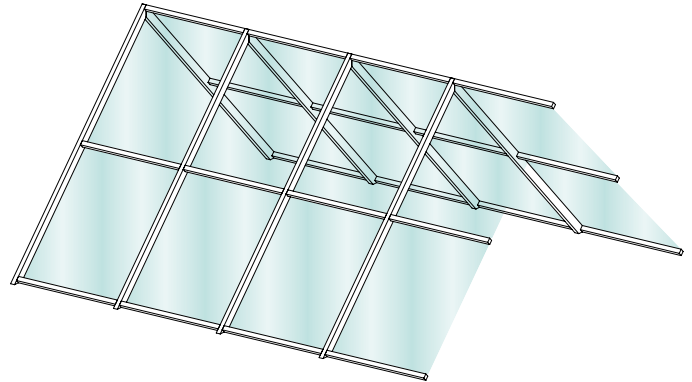
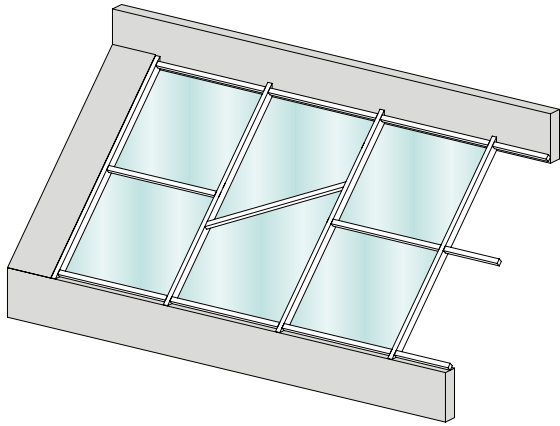
* Pas de classification possible selon 13501-2. Classification uniquement possible selon les autorisations de protection incendie spécifiques au pays.

* Classification in accordance with 13501-2 not possible. Classification only possible in accordance with country-specific regulations.

Die landesspezifischen Brandschutz-Zulassungen bzw. deren Bestimmungen und Vorschriften sind zu beachten.

Les certificats de protection incendie spécifiques au pays, leurs dispositions et leurs prescriptions doivent être respectés.

Fire-protection approvals or applicable national regulations and determinations must be observed.



Jansen Docu Center

Die Plattform zum effizienten Arbeiten mit Jansen Dokumentationen. Im Jansen Docu Center stehen alle Produktinformationen jederzeit digital in der aktuellsten Version zur Verfügung: von Architekten-Informationen über Bestell- und Fertigungskatalogen bis hin zu Anleitungen und Prospekten sowie Videos.

Die Inhalte können einfach und schnell aufgerufen werden. Ein für den Anwender komfortables papierloses Arbeiten, das zahlreiche Vorteile bietet.

Download CAD Daten

DXF

DWG

Sie können die Zeichnungen in den Formaten DXF und/oder DWG herunterladen. Klicken Sie auf das entsprechende Icon und der Download erfolgt.

Die Hinweise «Artikelbibliothek/Türbeschläge/Fensterbeschläge» bedeuten, dass Sie mit einem Klick die gesamte Artikelbibliothek des entsprechenden Systems herunterladen (Profile, Beschläge, Glasleisten, Zubehör etc.).

Info und Beratung

Gerne beraten wir Sie persönlich und stehen Ihnen bei Fragen zur Verfügung. Bitte schreiben Sie uns Ihre Anliegen an: info@jansen.com

Jansen Docu Center

La plate-forme pour travailler efficacement avec les documentations Jansen. Le Jansen Docu Center met à votre disposition les informations sur les produits, en format numérique et dans une version actualisée: des catalogues de commande et de fabrication aux instructions et prospectus, en passant par les informations destinées aux architectes et vidéos.

Les contenus sont facilement et rapidement accessibles. Une manière de travailler confortable et offrant de nombreux avantages.

Télécharger fichiers DAO

DXF

DWG

Vous pouvez télécharger les dessins aux formats DXF et/ou DWG. Cliquez sur l'icône correspondante et le téléchargement s'effectuera.

Les indications «Bibliothèque des articles/Ferures de porte/Ferrures de fenêtres» signifie que vous téléchargez la totalité de la bibliothèque des articles du système donné (profilés, ferrures, parcloles, accessoires etc.).

Info et conseils

Nous vous conseillons volontiers individuellement et sommes à votre disposition si vous avez des questions à poser. Veuillez nous envoyer votre requête à: info@jansen.com

Jansen Docu Center

The platform for working efficiently with Jansen documentation. The latest version of all the product information is available digitally at any time in the Jansen Docu Center – from order and fabrication manuals to architect information, instructions and brochures and videos.

The content can be retrieved quickly and easily. The user can work conveniently without paper, which has numerous benefits.

Download CAD files

DXF

DWG

You can download the drawings in DXF and/or DWG format. Click on the relevant icon to begin the download.

The items «Article library/Door fittings/Window fittings» means that you download the entire article library for the corresponding system with one click (profiles, fittings, glazing beads, accessories etc.).

Information and advice

We would be delighted to provide you with advice in person and are available to answer any questions you may have. Please write to us with your queries at: info@jansen.com

VISS Fire Brandschutzverglasungen

Anforderungen Klasse (R)E

Als Brandschutzverglasungen der Feuerwiderstandsklasse E gelten raumabschliessende, lichtdurchlässige Bauteile in senkrechter, geneigter oder waagrechter Anordnung. Sie sind dazu bestimmt, entsprechend ihrer Widerstandsdauer den Durchgang von **Feuer** zu verhindern, der Durchgang von **Rauch** und der Temperaturanstieg auf der feuerabgewandten Seite, welche durch die Hitzestrahlung entsteht, wird nicht verhindert.

(R)E Brandschutzgläser behalten die Tragfähigkeit bis zur angegebenen Zeit bei.

VISS Fire Vitrages pare-flammes

Exigences classe (R)E

Les compartiments translucides disposés à la verticale, à l'horizontale ou inclinés sont considérés comme des vitrages pare-flammes de la classe de résistance au feu E. Ils ont, conformément à leur durée de résistance au **feu** pour objectif d'empêcher le passage des flammes, le passage de la **fumée** et l'accroissement de la température de l'autre côté, dus au rayonnement thermique, ne sont pas empêchés.

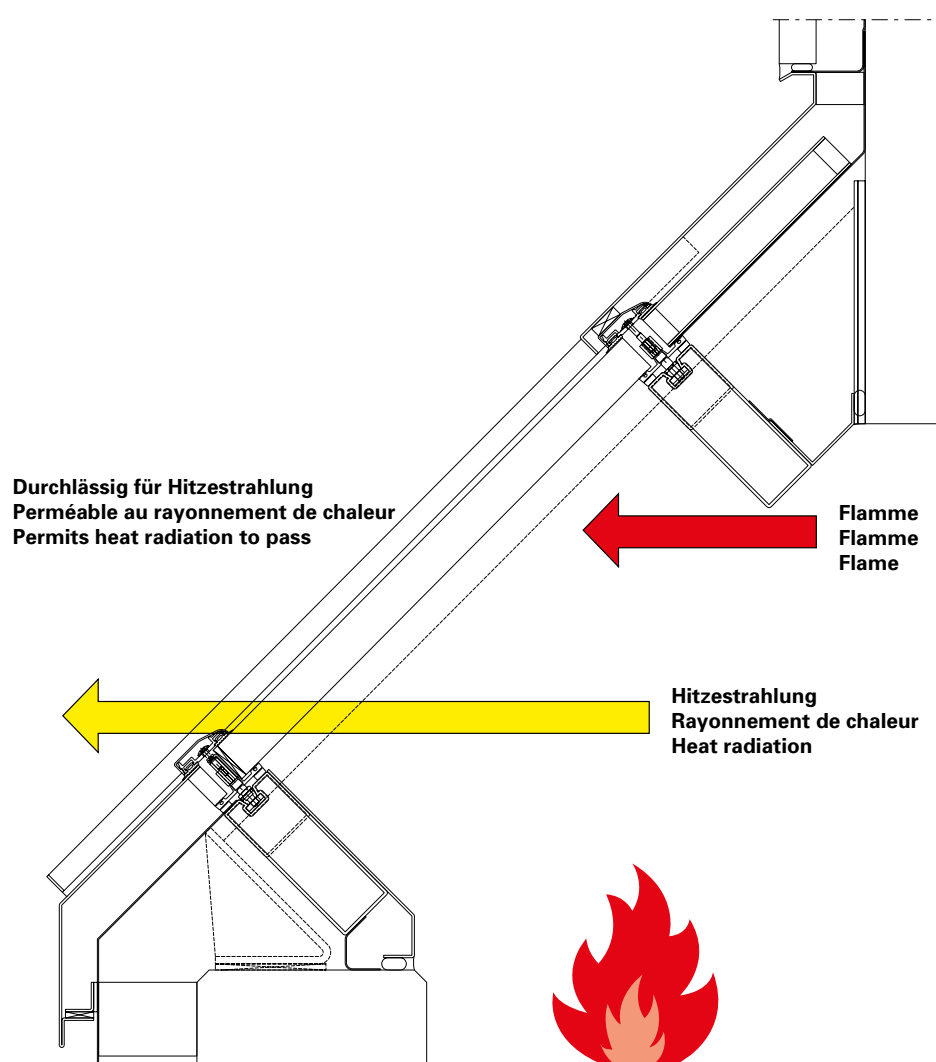
Les vitrages pare-flammes R(E) conservent la charge admissible jusqu'au moment donné.

VISS Fire Fire protection glazings

Requirements of class (R)E

Fire-resistant glazing in fire resistance class E refers to integrity-separating, transparent components arranged vertically, slanted or horizontally. It is designed to prevent the spread of **fire** in accordance with its fire resistance times; the spread of **smoke** and a rise in temperature on the side of the glass facing away from the fire owing to heat radiation is not prevented.

R(E) fire-resistant glass maintains its load-bearing capacity for the specified time.



VISS Fire Brandschutzverglasungen

Anforderungen Klasse (R)EW

Als Brandschutzverglasungen der Feuerwiderstandsklasse EW gelten raumabschliessende, lichtdurchlässige Bauteile in senkrechter, geneigter oder waagrechter Anordnung. Sie sind dazu bestimmt, entsprechend ihrer Widerstandsdauer den Durchgang von **Feuer** zu verhindern, der Durchgang von **Rauch** wird nicht verhindert, der Temperaturanstieg auf der feuerabgewandten Seite, welche durch die Hitzestrahlung entsteht, wird begrenzt. (R)EW-Brandschutzgläser behalten die Tragfähigkeit bis zur angegebenen Zeit bei.

VISS Fire Vitrages coupe feu

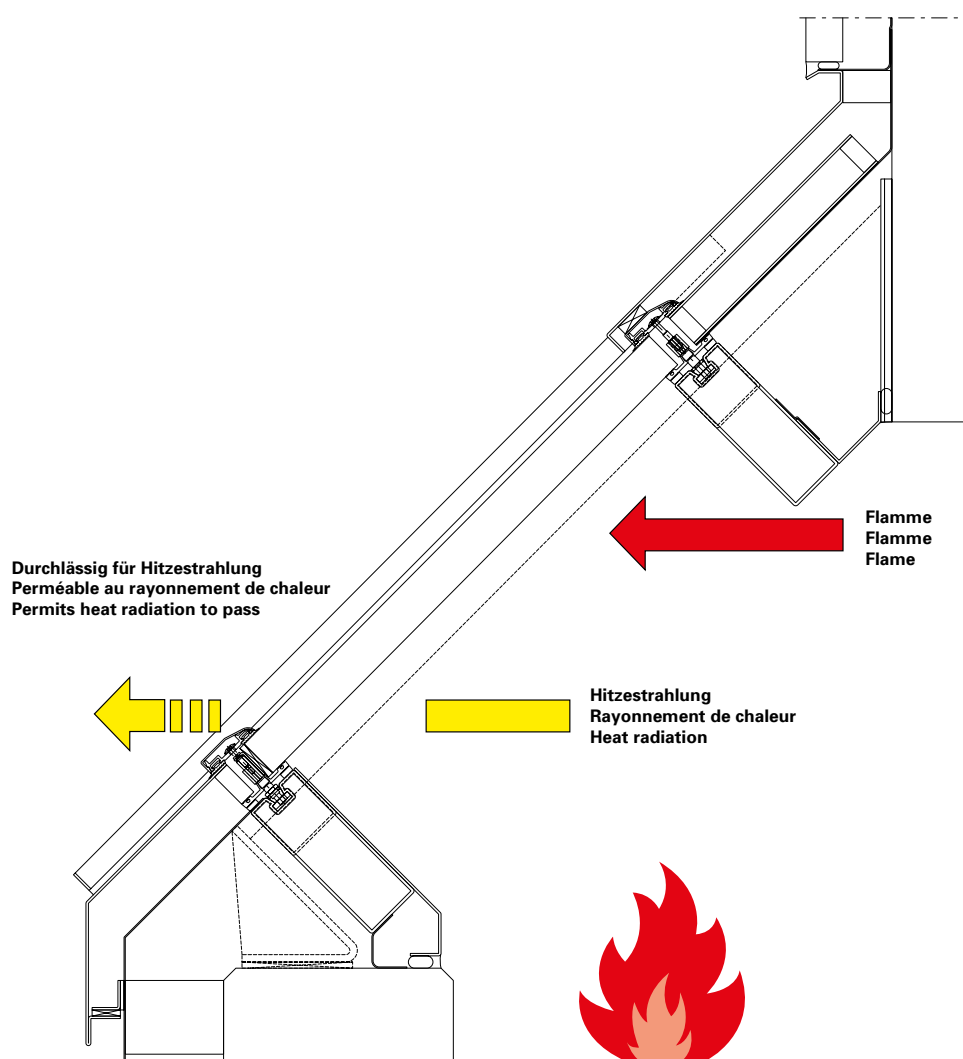
Exigences classe (R)EW

Les compartiments translucides disposés à la verticale, à l'horizontale ou inclinés sont considérés comme des vitrages pare-flammes de la classe de résistance au feu EW. Ils ont, conformément à leur durée de résistance au feu pour objectif d'empêcher le passage des flammes, celui de la **fumée** n'est pas empêché, l'accroissement de la température de l'autre côté, dû au rayonnement thermique, est limité. Les vitrages pare-flamme R(EW) conservent la charge admissible jusqu'au moment donné.

VISS Fire Fire protection glazings

Requirements of class (R)EW

Fire-resistant glazing in fire resistance class EW refers to integrity-separating, transparent components arranged vertically, slanted or horizontally. It is designed to prevent the spread of fire in accordance with its **fire** resistance times; the spread of **smoke** is not prevented; a rise in temperature on the side of the glass facing away from the fire owing to heat radiation is limited. R(EW) fire-resistant glass maintains its load-bearing capacity for the specified time.



VISS Fire Brandschutzverglasungen

Anforderungen Klasse (R)EI

Als Brandschutzverglasungen der Feuerwiderstandsklasse EI gelten raumabschliessende, lichtdurchlässige Bauteile in senkrechter, geneigter oder waagrechter Anordnung. Sie sind dazu bestimmt, entsprechend ihrer Widerstandsdauer den Durchgang von **Feuer** zu verhindern, der Durchgang von **Rauch** wird nicht verhindert, der Temperaturanstieg auf der feuerabgewandten Seite, welche durch die Hitzestrahlung entsteht, wird verhindert. (R)EI-Brandschutzgläser behalten die Tragfähigkeit bis zur angegebenen Zeit bei.

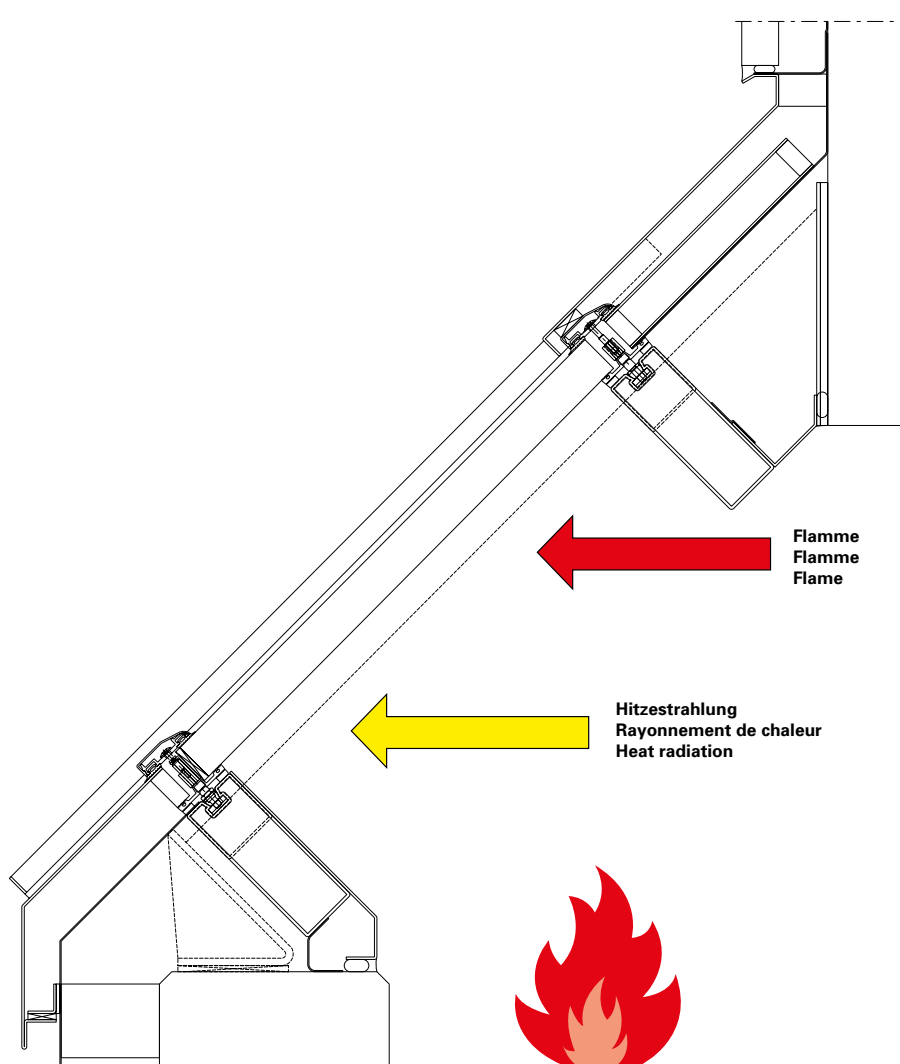
VISS Fire Vitrages coupe feu

Exigences classe (R)EI

Les compartiments translucides disposés à la verticale, à l'horizontale ou inclinés sont considérés comme des vitrages coupe-feu de la classe de résistance au feu EI. Ils ont, conformément à leur durée de résistance au **feu** pour objectif d'empêcher le passage des flammes, le passage de la **fumée** n'est pas empêché, l'accroissement de la température de l'autre côté, dû au rayonnement thermique, est empêché. Les vitrages pare-flamme R(EI) conservent la charge admissible jusqu'au moment donné.

VISS Fire Fire protection glazings

Fire-resistant glazing in fire resistance class EI refers to integrity-separating, transparent components arranged vertically, slanted or horizontally. It is designed to prevent the spread of **fire** in accordance with its fire resistance times; the spread of **smoke** is not prevented; a rise in temperature on the side of the glass facing away from the fire owing to heat radiation is prevented. (R)EI fire-resistant glass maintains its load-bearing capacity for the specified time.



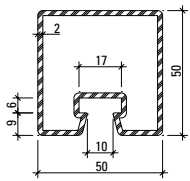
Profile 50 mm (Massstab 1:3)
 Profils 50 mm (échelle 1:3)
 Profiles 50 mm (scale 1:3)

VISS Fire Dachverglasung
 Verrière VISS Fire
 VISS Fire roof glazing

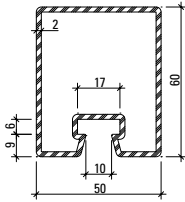
Riegelprofile

Profils de traverse

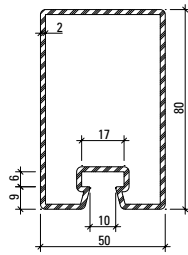
Transom profiles



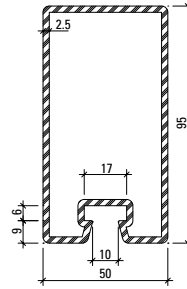
76.694
76.694 Z



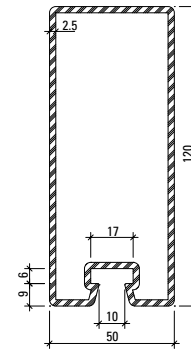
76.671
76.671 Z



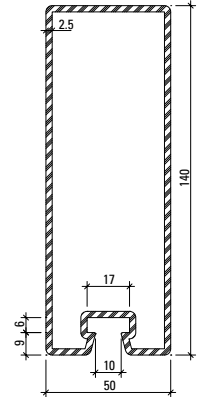
76.696
76.696 Z



76.697
76.697 Z



76.679
76.679 Z

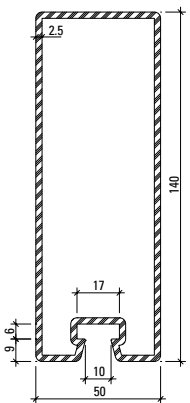


76.666
76.666 Z

Sparrenprofil

Profilé de chevron

Rafter profile



76.666
76.666 Z

Profil-Nr.	G kg/m	F cm ²	I _x cm ⁴	W _x cm ³	I _y cm ⁴	W _y cm ³	U m ² /m	L mm
76.666	7,910	10,1	241,3	32,3	43,7	17,5	0,412	6500
76.671	3,860	4,9	23,3	7,2	17,3	6,9	0,260	6500
76.679	7,120	9,1	162,2	25,2	37,9	15,2	0,373	6500
76.694	3,500	4,5	14,7	5,6	15,0	6,0	0,240	6500
76.696	4,450	5,7	47,6	11,1	21,9	8,8	0,300	6500
76.697	6,100	7,9	90,2	17,6	31,0	12,4	0,330	6500

Oberfläche/Werkstoff

Surface/Matériau

Surface/Material

Artikel-Nr.

No. d'article

Part no.

ohne Zusatz = blank

sans supplément = brut

without addition = bright

mit Z = bandverzinkter Stahl

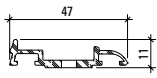
avec Z = bande d'acier zinguée

with Z = strip galvanised steel

Deckprofile 50 mm (Masstab 1:3)
Profils de recouvrement 50 mm (échelle 1:3)
Cover sections 50 mm (scale 1:3)

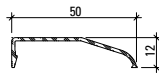
VISS Fire Dachverglasung
 Verrière VISS Fire
 VISS Fire roof glazing

**Anpress- und Deckprofil
 Riegel**



407.827

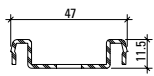
**Profilé de fixation et
 de recouvrement
 Traverse**



407.886

**Clamping and cover section
 Transom**

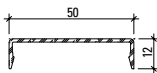
**Anpress- und Deckprofile
 Sparren**



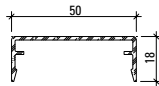
400.800 (1.4301/AISI 304)
400.800 Z

**Profilé de fixation et
 de recouvrement
 Chevron**

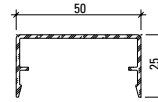
**Clamping and cover sections
 Rafter**



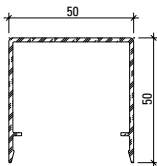
407.860



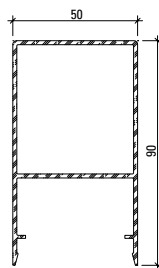
407.861



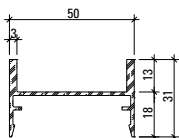
407.862



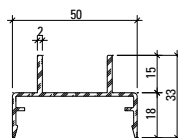
407.863



407.864



407.900



407.911

Werkstoff

Aluminium EN AW 6060 T66 roh, leicht eingeölt

Matériau

Aluminium EN AW 6060 T66 brut, légèrement huilé

Material

Aluminium EN AW 6060 T66 mill finish, slightly oiled

Profil-Nr.	G kg/m	U m ² /m	P m ² /m	L mm
400.800	0,940			6000
407.827	0,356			6000
407.860	0,266	0,147	0,072	6000
407.861	0,341	0,185	0,084	6000
407.862	0,394	0,213	0,098	6000

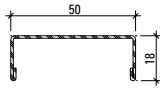
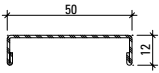
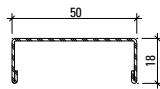
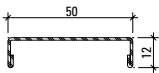
Profil-Nr.	G kg/m	U m ² /m	P m ² /m	L mm
407.863	0,660	0,313	0,148	6000
407.864	1,344	0,360	0,228	6000
407.886	0,230	0,131	0,062	6000
407.900	0,556	0,240	0,138	6000
407.911	0,510	0,245	0,146	6000

Deckprofile 50 mm (Masstab 1:3)**Profils de recouvrement 50 mm (échelle 1:3)****Cover sections 50 mm (scale 1:3)**

VISS Fire Dachverglasung

Verrière VISS Fire

VISS Fire roof glazing

**Edelstahl Deckprofile
Sparren****Profils de recouvrement acier Inox
Chevron****Stainless steel cover sections
Rafters**Werkstoff 1.4301 (AISI 304)
geschliffen, Korn 220/240,
mit SchutzfolieQualité 1.4301 (AISI 304)
meulé, degré 220/240,
avec feuille de protectionMaterial 1.4301 (AISI 304)
polished, grain 220/240,
with protective film**400.860****400.861**Werkstoff 1.4401 (AISI 316)
geschliffen, Korn 220/240,
mit SchutzfolieQualité 1.4401 (AISI 316)
meulé, degré 220/240,
avec feuille de protectionMaterial 1.4401 (AISI 316)
polished, grain 220/240,
with protective film**400.862****400.863**

Profil-Nr.	G kg/m	L mm
400.860	0,644	6000
400.861	0,734	6000

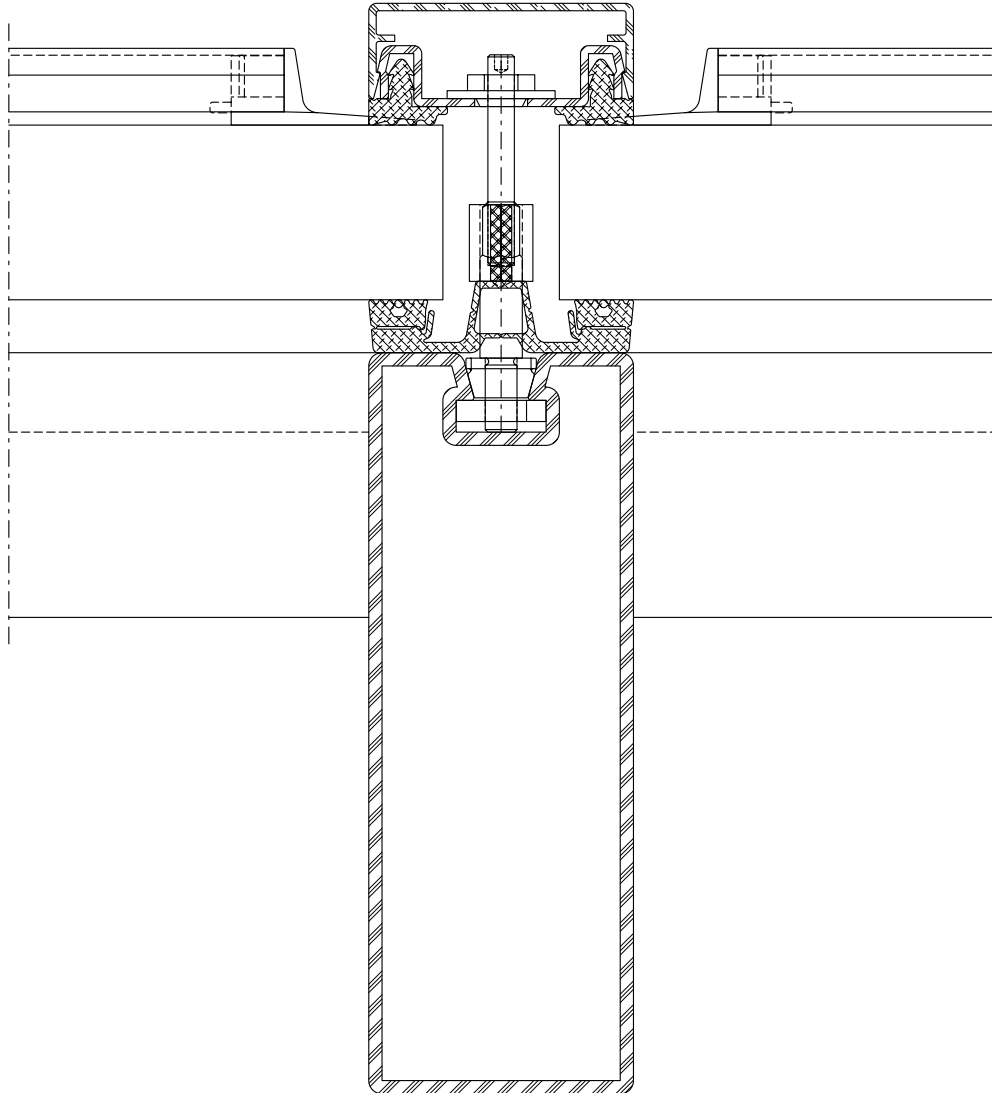
Profil-Nr.	G kg/m	L mm
400.862	0,652	6000
400.863	0,744	6000

Schnittpunkte	Coupe de détails	Section details
Sparrendetail 50 mm	Détail du chevron 50 mm	Detail of rafter 50 mm
Riegeldetail 50 mm	Détail de la traverse 50 mm	Detail of transom 50 mm
Konstruktionsdetails	Détails de constructions	Construction details
Firstdetail mit Mineralwolle	Détail du faite avec laine minérale	Ridge detail with mineral wool
Firstdetail mit Aestuver-Platte	Détail du faite avec plaque Aestuver	Ridge detail with Aestuver plate
Gratdetail	Albalétriers	Angle rafter
Firstdetail	Détail du faite	Ridge detail
Anschlüsse am Bau	Raccords au mur	Attachment to structure
Systemhinweise	Remarques concernant les systèmes	System instructions

Auf den folgenden Seiten sind die verschiedenen Möglichkeiten des Brandschutzes abgebildet. Sie sind wie hier aufgezeigt aufgebaut.

Les différents types de protection incendie sont illustrés dans les pages suivantes. Leur structure est la même que celle indiquée ici.

The following pages illustrate the different fire protection options. They are constructed as shown here.



Feuerwiderstandsklassen und CAD-Daten

Die Zeichnungen der jeweiligen Brandschutzklassen sind hier im dxf- und dwg-Format hinterlegt.

Classes de résistance au feu et données DAO

Les dessins des différentes classes de protection incendie sont mémorisés ici aux formats dxf et dwg.

Fire resistance classes and CAD data

The drawings for the relevant fire resistance classes are stored in dxf and dwg format

RE30	DXF	DWG	51-0402-C-001
REW30			
REI30	DXF	DWG	51-0401-C-001

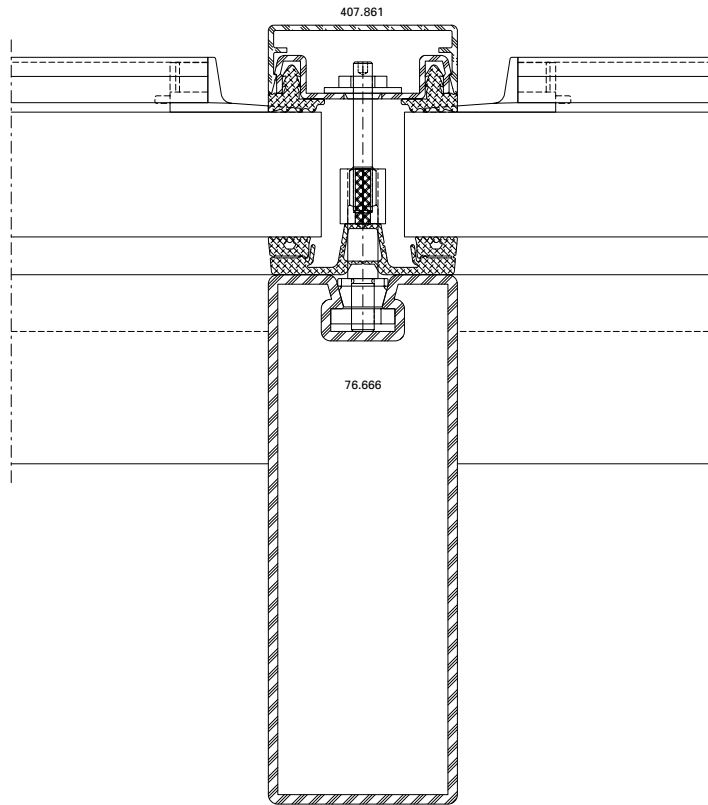
RE30	DXF	DWG	51-0402-C-001
REW30			
REI30	DXF	DWG	51-0401-C-001

RE30	DXF	DWG	51-0402-C-001
REW30			
REI30	DXF	DWG	51-0401-C-001

Sparrendetail
RE30 / REW30 / REI30

Détail du chevron
RE30 / REW30 / REI30

Detail of rafter
RE30 / REW30 / REI30



RE30	DXF	DWG	51-0402-C-001
REW30			
REI30	DXF	DWG	51-0401-C-001

Die landesspezifischen Brandschutz-Zulassungen, deren Bestimmungen und Vorschriften sind zu beachten.

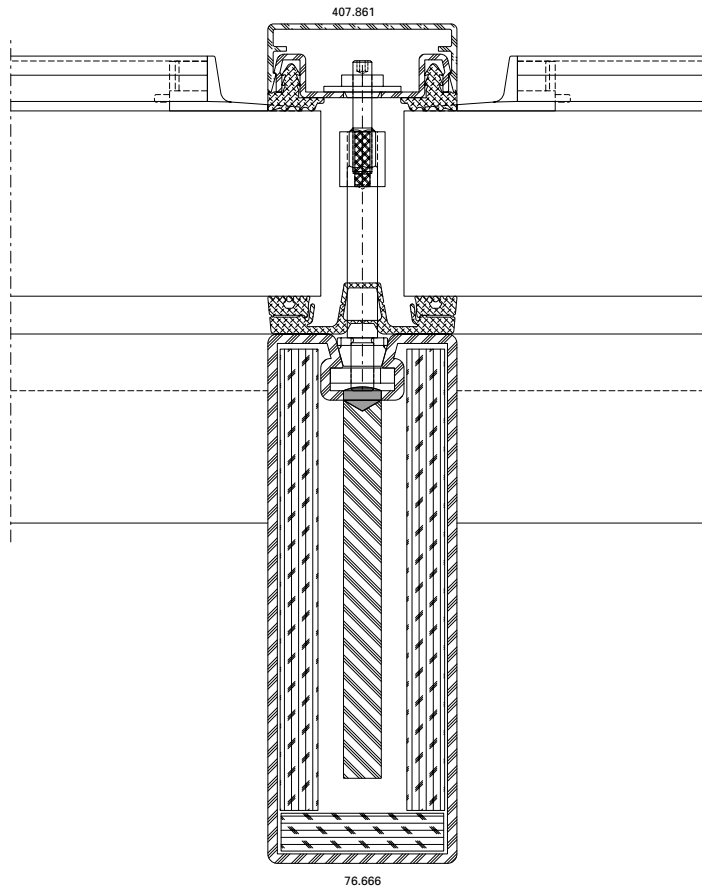
Les certificats de protection incendie spécifiques au pays, leurs dispositions et leurs prescriptions doivent être respectés.

Fire-protection approvals, applicable national regulations and determinations must be observed.

Sparrendetail
 RE45-60 / REW45-60 / REI45-60

Détail du chevron
 RE45-60 / REW45-60 / REI45-60

Detail of rafter
 RE45-60 / REW45-60 / REI45-60



RE45	DXF	DWG	51-0404-C-001
REW45			
REI45	DXF	DWG	51-0403-C-001

RE60	DXF	DWG	51-0404-C-001
REW60			
REI60	DXF	DWG	51-0403-C-001

Die landesspezifischen Brandschutz-Zulassungen, deren Bestimmungen und Vorschriften sind zu beachten.

Les certificats de protection incendie spécifiques au pays, leurs dispositions et leurs prescriptions doivent être respectés.

Fire-protection approvals, applicable national regulations and determinations must be observed.

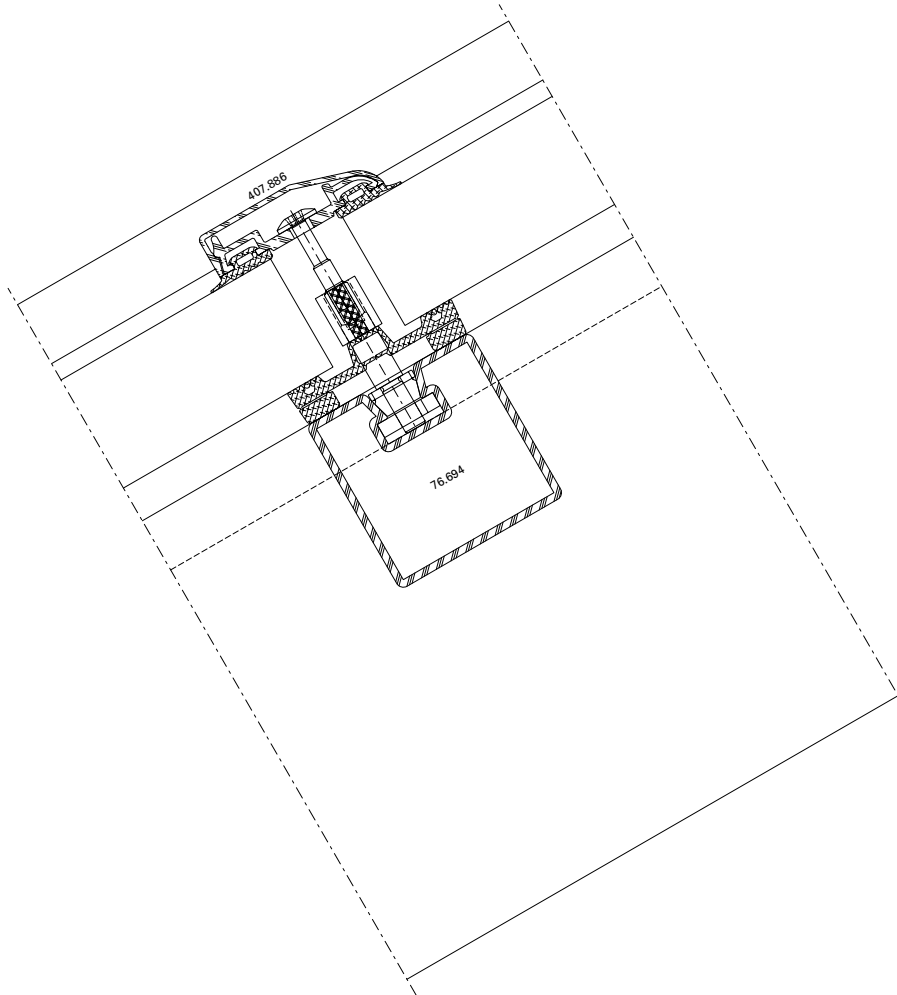
Schnittpunkte im Massstab 1:2
 Coupe de détails à l'échelle 1:2
 Section details on scale 1:2

VISS Fire Dachverglasung
 Verrière VISS Fire
 VISS Fire roof glazing

Riegeldetail
 RE30-60 / REW30-60 / REI30-60

Détail de la traverse
 RE30-60 / REW30-60 / REI30-60

Detail of transom
 RE30-60 / REW30-60 / REI30-60



RE30	DXF	DWG	51-0402-C-002
REW30			
REI30	DXF	DWG	51-0401-C-002

RE45	DXF	DWG	51-0404-C-002
REW45			
REI45	DXF	DWG	51-0403-C-002

RE60	DXF	DWG	51-0404-C-002
REW60			
REI60	DXF	DWG	51-0403-C-002

Die landesspezifischen
 Brandschutz-Zulassungen,
 deren Bestimmungen und
 Vorschriften sind zu beachten.

Les certificats de protection
 incendie spécifiques au pays,
 leurs dispositions et leurs
 prescriptions doivent être respectés.

Fire-protection approvals,
 applicable national regulations
 and determinations must be
 observed.

First-Detail mit Mineralwolle
RE30-60 / REW30-60 / REI30-60

Détail du faite avec laine minérale
RE30-60 / REW30-60 / REI30-60

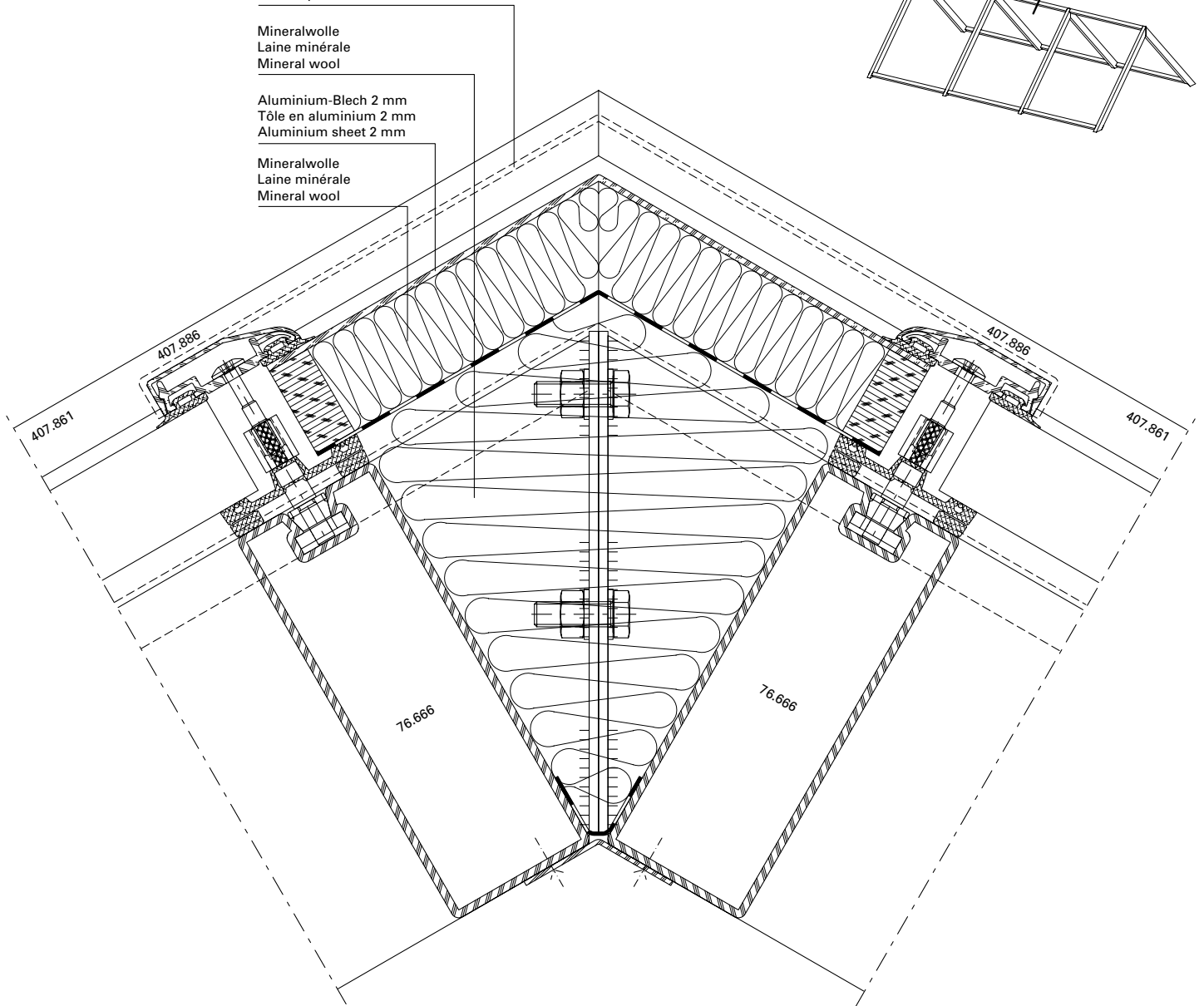
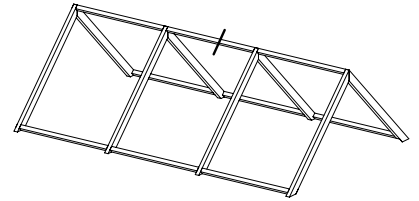
Ridge detail with mineral wool
RE30-60 / REW30-60 / REI30-60

Abdeckung optional
 Couverture optionel
 Cover optional

Mineralwolle
 Laine minérale
 Mineral wool

Aluminium-Blech 2 mm
 Tôle en aluminium 2 mm
 Aluminium sheet 2 mm

Mineralwolle
 Laine minérale
 Mineral wool



RE30	DXF	DWG	51-0402-K-006
REW30			
REI30	DXF	DWG	51-0401-K-006

RE45	DXF	DWG	51-0404-K-006
REW45			
REI45	DXF	DWG	51-0403-K-006

RE60	DXF	DWG	51-0404-K-006
REW60			
REI60	DXF	DWG	51-0403-K-006

Die landesspezifischen Brandschutz-Zulassungen, deren Bestimmungen und Vorschriften sind zu beachten.

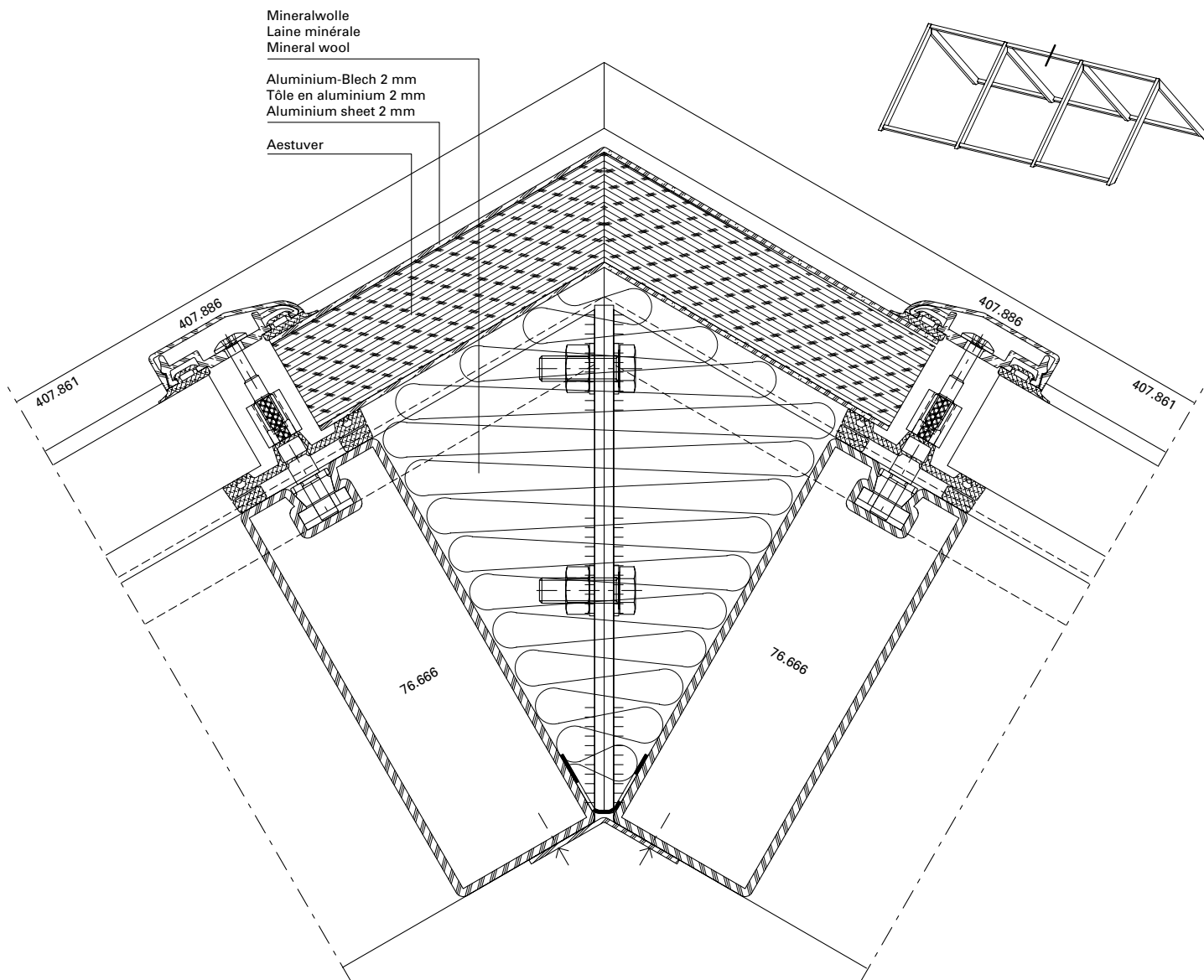
Les certificats de protection incendie spécifiques au pays, leurs dispositions et leurs prescriptions doivent être respectés.

Fire-protection approvals, applicable national regulations and determinations must be observed.

First-Detail mit Aestuerver-Platte
RE30-60 / REW30-60 / REI30-60

Détail du faite avec plaque Aestuerver
RE30-60 / REW30-60 / REI30-60

Ridge detail with Aestuerver plate
RE30-60 / REW30-60 / REI30-60



RE30	DXF	DWG	51-0402-K-004
REW30			
REI30	DXF	DWG	51-0401-K-004

RE45	DXF	DWG	51-0404-K-004
REW45			
REI45	DXF	DWG	51-0403-K-004

RE60	DXF	DWG	51-0404-K-004
REW60			
REI60	DXF	DWG	51-0403-K-004

Die landesspezifischen Brandschutz-Zulassungen, deren Bestimmungen und Vorschriften sind zu beachten.

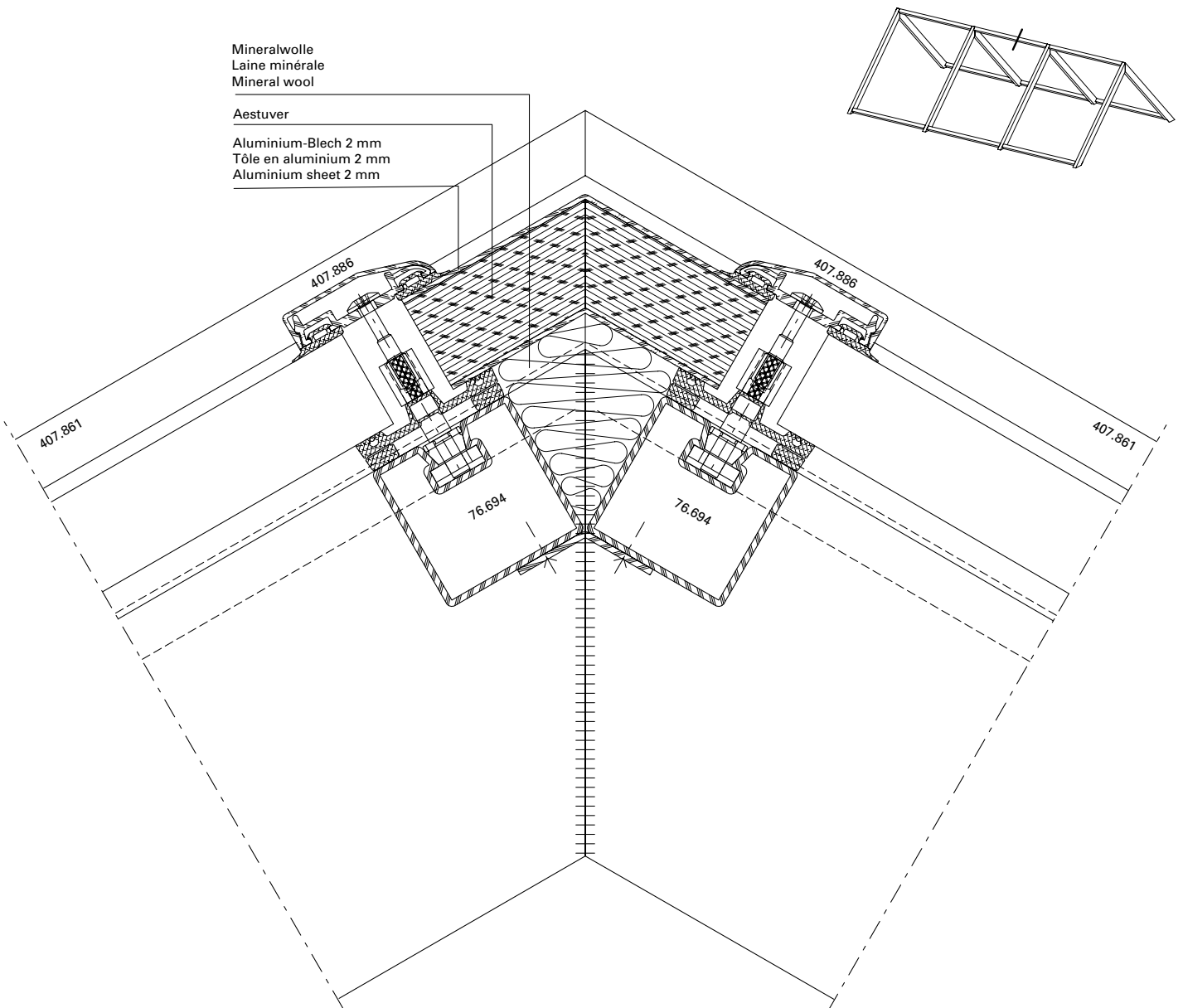
Les certificats de protection incendie spécifiques au pays, leurs dispositions et leurs prescriptions doivent être respectés.

Fire-protection approvals, applicable national regulations and determinations must be observed.

First-Detail mit Aestuver-Platte
 RE30-60 / REW30-60 / REI30-60

Détail du faite avec plaque Aestuver
 RE30-60 / REW30-60 / REI30-60

Ridge detail with Aestuver plate
 RE30-60 / REW30-60 / REI30-60



RE30	DXF	DWG	51-0402-K-003
REW30			
REI30	DXF	DWG	51-0401-K-003

RE45	DXF	DWG	51-0404-K-003
REW45			
REI45	DXF	DWG	51-0403-K-003

RE60	DXF	DWG	51-0404-K-003
REW60			
REI60	DXF	DWG	51-0403-K-003

Die landesspezifischen Brandschutz-Zulassungen, deren Bestimmungen und Vorschriften sind zu beachten.

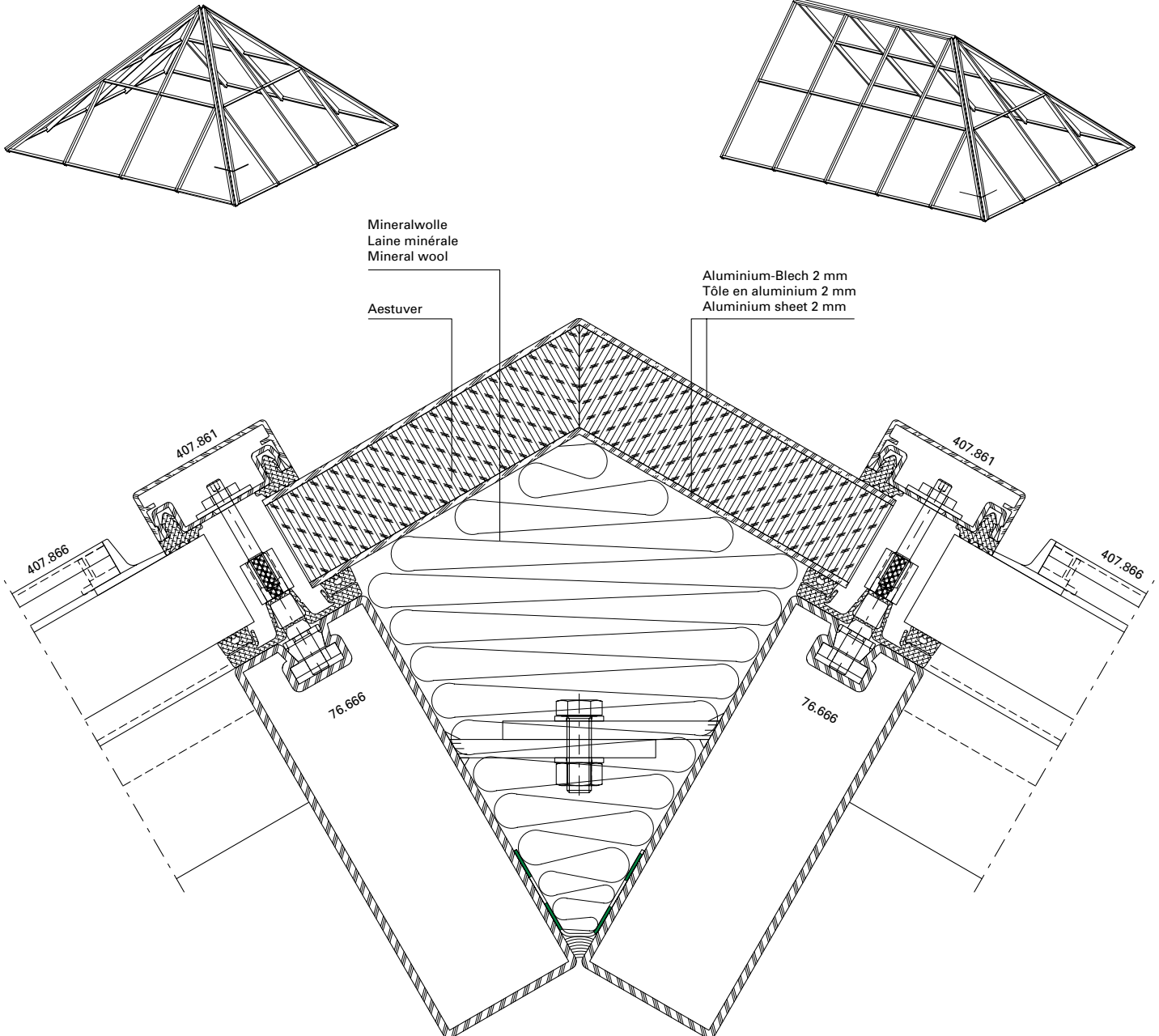
Les certificats de protection incendie spécifiques au pays, leurs dispositions et leurs prescriptions doivent être respectés.

Fire-protection approvals, applicable national regulations and determinations must be observed.

Gratdetail
 RE30 / REW30 / REI30

Albalétriers
 RE30 / REW30 / REI30

Angle rafter
 RE30 / REW30 / REI30



RE30	DXF	DWG	51-0402-K-002
REW30			
REI30	DXF	DWG	51-0401-K-002

Die landesspezifischen Brandschutz-Zulassungen, deren Bestimmungen und Vorschriften sind zu beachten.

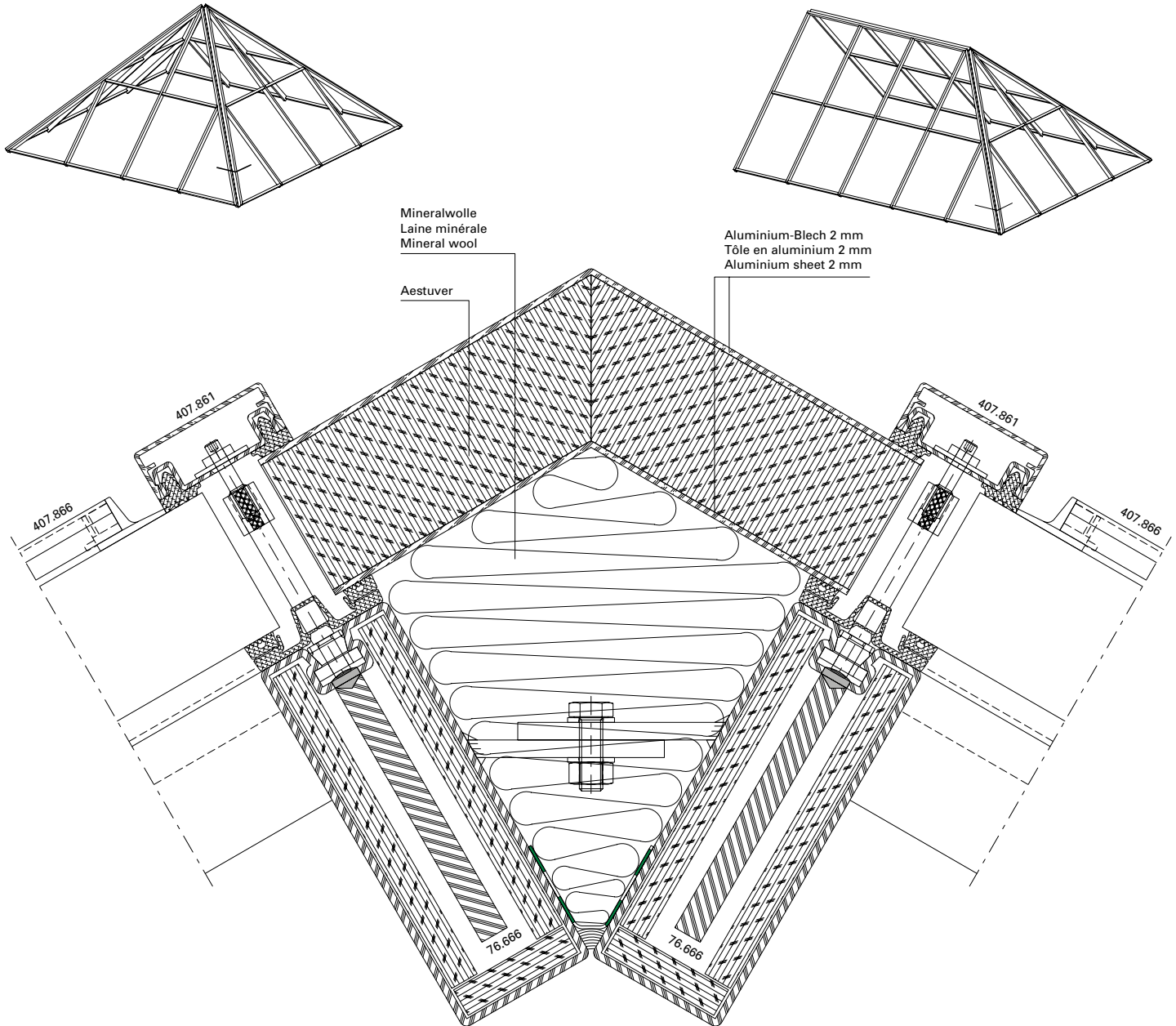
Les certificats de protection incendie spécifiques au pays, leurs dispositions et leurs prescriptions doivent être respectés.

Fire-protection approvals, applicable national regulations and determinations must be observed.

Gratdetail
 RE45-60 / REW45-60 / REI45-60

Albalétriers
 RE45-60 / REW45-60 / REI45-60

Angle rafter
 RE45-60 / REW45-60 / REI45-60



RE45	DXF	DWG	51-0404-K-002
REW45			
REI45	DXF	DWG	51-0403-K-002

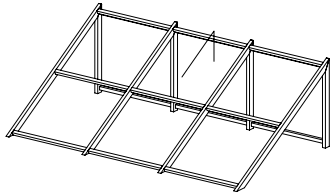
RE60	DXF	DWG	51-0404-K-002
REW60			
REI60	DXF	DWG	51-0403-K-002

Die landesspezifischen Brandschutz-Zulassungen, deren Bestimmungen und Vorschriften sind zu beachten.

Les certificats de protection incendie spécifiques au pays, leurs dispositions et leurs prescriptions doivent être respectés.

Fire-protection approvals, applicable national regulations and determinations must be observed.

Firstdetail
 RE30-60 / REW30-60 / REI30-60



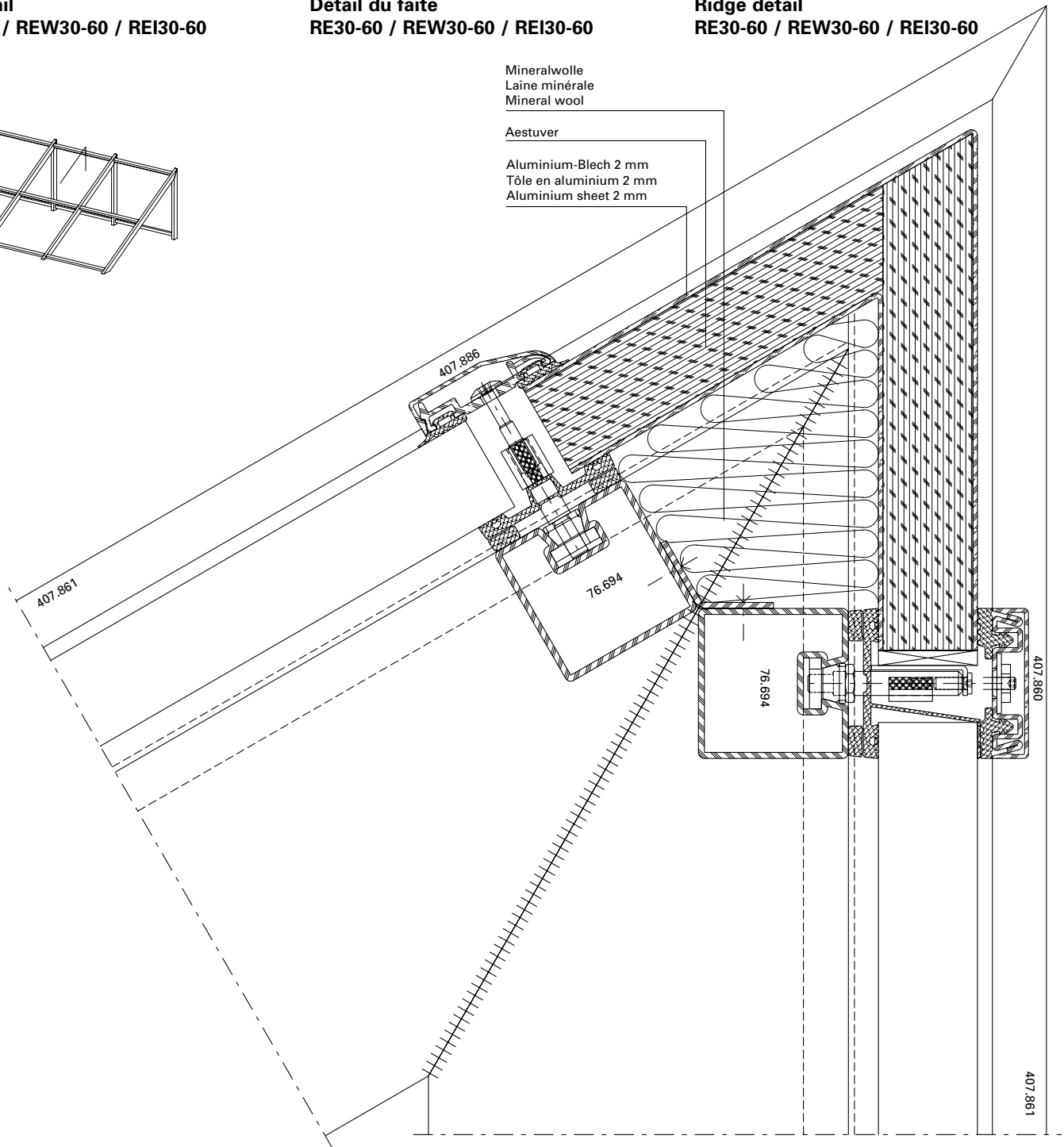
Détail du faite
 RE30-60 / REW30-60 / REI30-60

Ridge detail
 RE30-60 / REW30-60 / REI30-60

Mineralwolle
 Laine minérale
 Mineral wool

Aestuver

Aluminium-Blech 2 mm
 Tôle en aluminium 2 mm
 Aluminium sheet 2 mm



RE30	DXF	DWG	51-0402-K-005
REW30			
REI30	DXF	DWG	51-0401-K-005

RE45	DXF	DWG	51-0404-K-005
REW45			
REI45	DXF	DWG	51-0403-K-005

RE60	DXF	DWG	51-0404-K-005
REW60			
REI60	DXF	DWG	51-0403-K-005

Die landesspezifischen Brandschutz-Zulassungen, deren Bestimmungen und Vorschriften sind zu beachten.

Les certificats de protection incendie spécifiques au pays, leurs dispositions et leurs prescriptions doivent être respectés.

Fire-protection approvals, applicable national regulations and determinations must be observed.

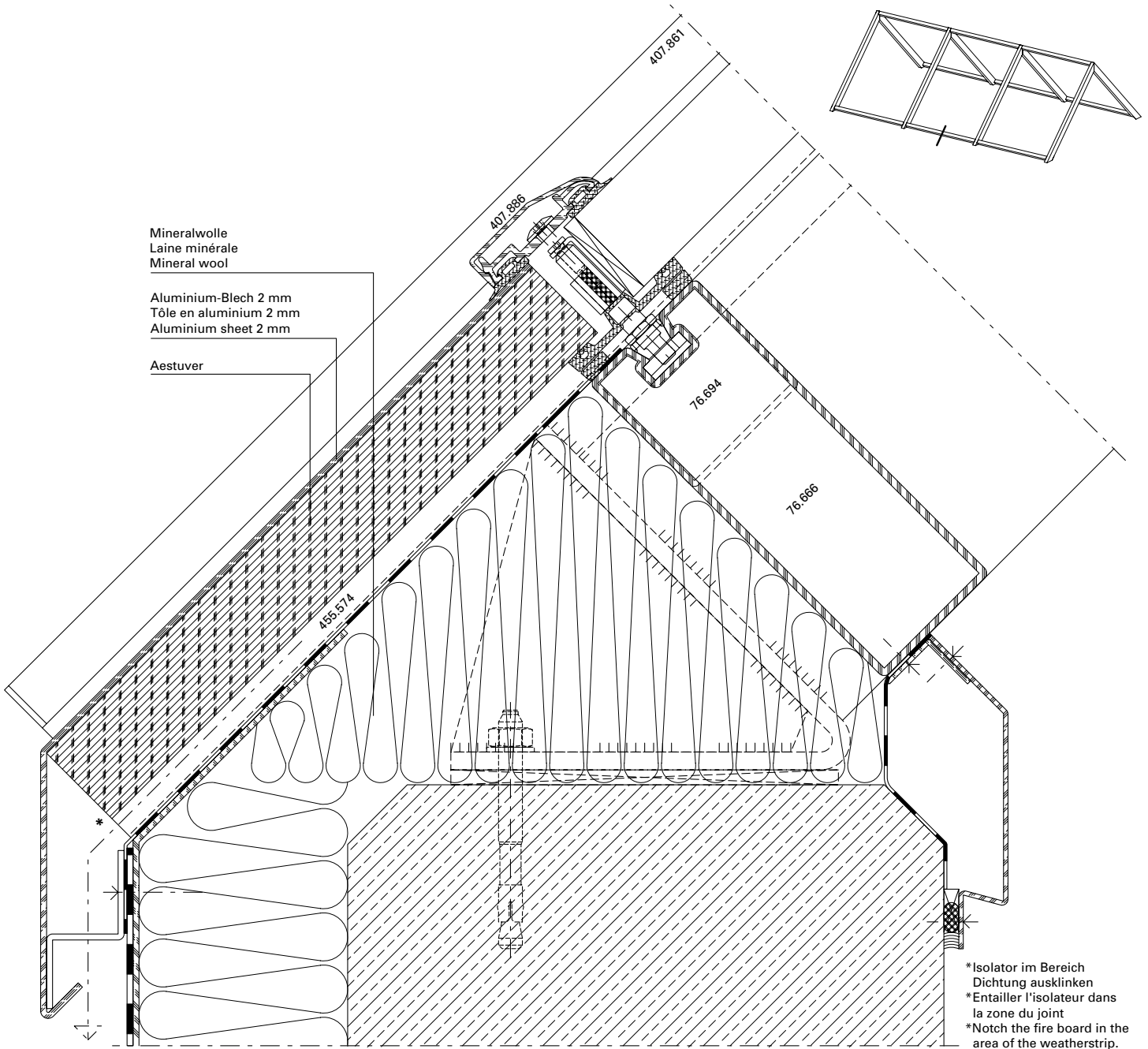
Anschlüsse am Bau im Massstab 1:2
 Raccords au mur à l'échelle 1:2
 Attachment to structure on scale 1:2

VISS Fire Dachverglasung
 Verrière VISS Fire
 VISS Fire roof glazing

Traufpunktdetail
 RE30-60 / REW30-60 / REI30-60

Détail du larmier
 RE30-60 / REW30-60 / REI30-60

Detail of eave
 RE30-60 / REW30-60 / REI30-60



RE30	DXF	DWG	51-0402-A-001
REW30			
REI30	DXF	DWG	51-0401-A-001

RE45	DXF	DWG	51-0404-A-001
REW45			
REI45	DXF	DWG	51-0403-A-001

RE60	DXF	DWG	51-0404-A-001
REW60			
REI60	DXF	DWG	51-0403-A-001

Die landesspezifischen Brandschutz-Zulassungen, deren Bestimmungen und Vorschriften sind zu beachten.

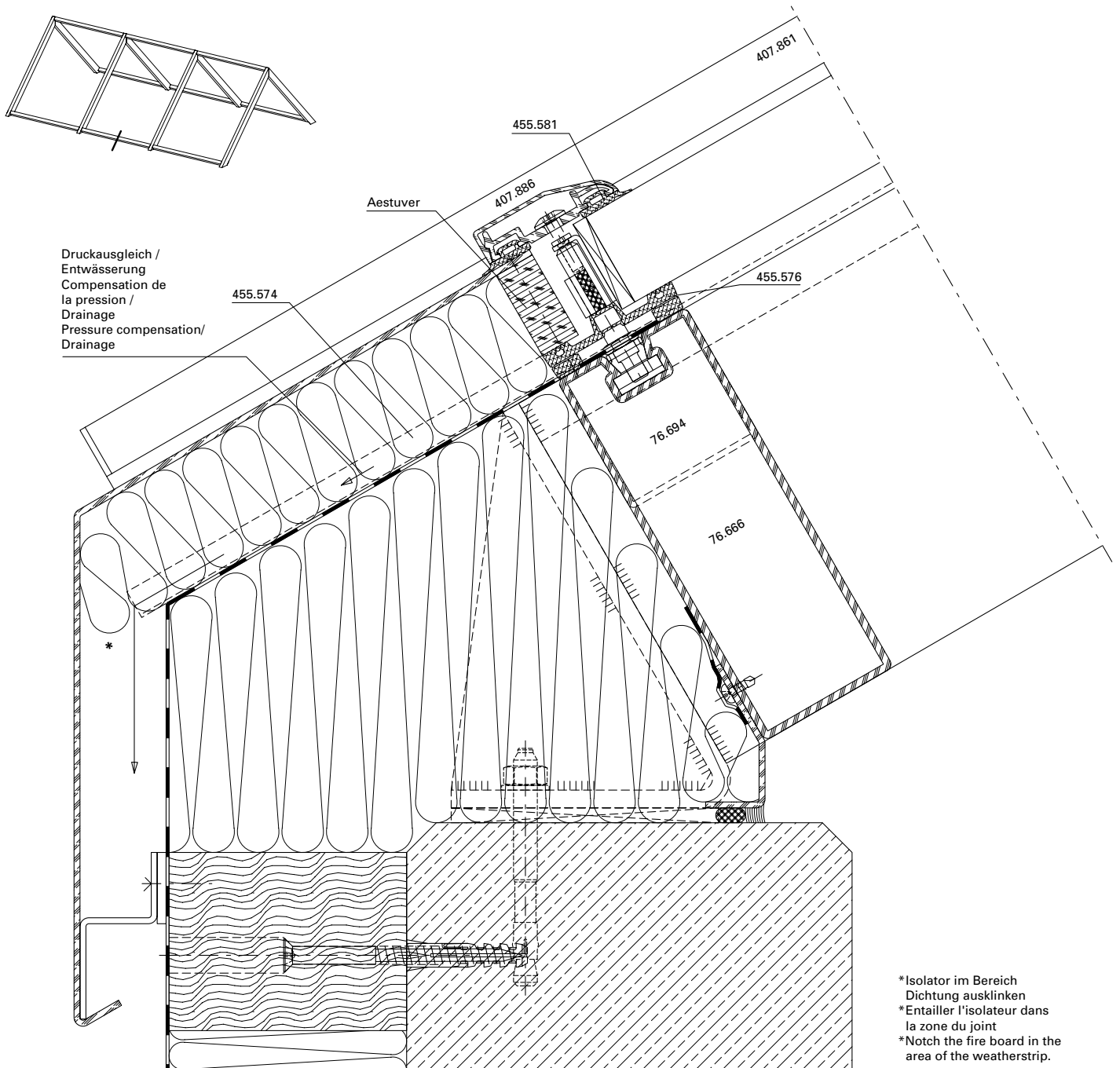
Les certificats de protection incendie spécifiques au pays, leurs dispositions et leurs prescriptions doivent être respectés.

Fire-protection approvals, applicable national regulations and determinations must be observed.

Traufpunktdetail
 RE30-60 / REW30-60 / REI30-60

Détail du larmier
 RE30-60 / REW30-60 / REI30-60

Detail of eave
 RE30-60 / REW30-60 / REI30-60



RE30	DXF	DWG	51-0402-A-002
REW30			
REI30	DXF	DWG	51-0401-A-002

RE45	DXF	DWG	51-0404-A-002
REW45			
REI45	DXF	DWG	51-0403-A-002

RE60	DXF	DWG	51-0404-A-002
REW60			
REI60	DXF	DWG	51-0403-A-002

Die landesspezifischen Brandschutz-Zulassungen, deren Bestimmungen und Vorschriften sind zu beachten.

Les certificats de protection incendie spécifiques au pays, leurs dispositions et leurs prescriptions doivent être respectés.

Fire-protection approvals, applicable national regulations and determinations must be observed.

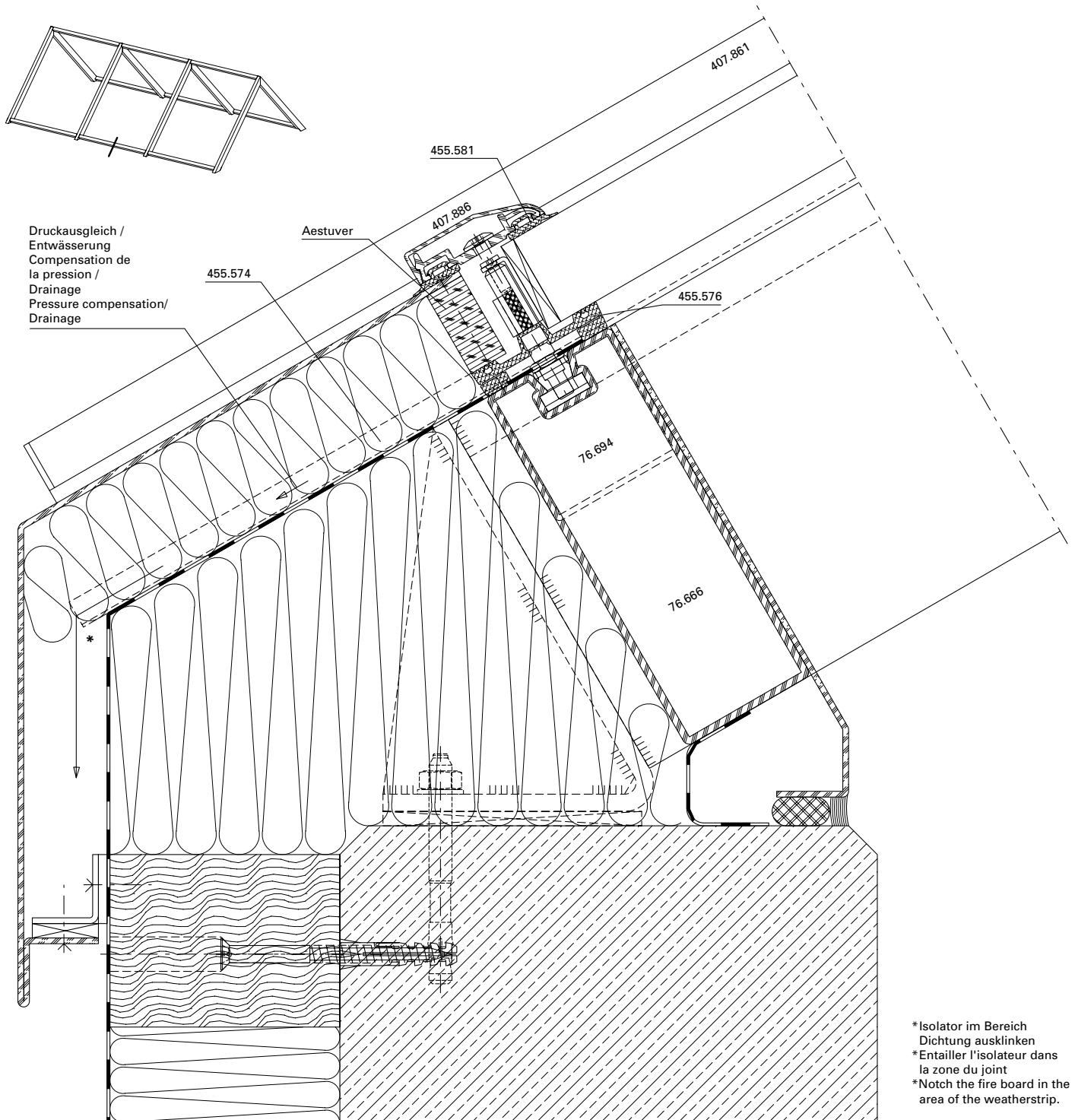
Anschlüsse am Bau im Massstab 1:2
Raccords au mur à l'échelle 1:2
Attachment to structure on scale 1:2

VISS Fire Dachverglasung
Verrière VISS Fire
VISS Fire roof glazing

Traufpunktdetail
RE30-60 / REW30-60 / REI30-60

Détail du larmier
RE30-60 / REW30-60 / REI30-60

Detail of eave
RE30-60 / REW30-60 / REI30-60



RE30	DXF	DWG	51-0402-A-009
REW30			
REI30	DXF	DWG	51-0401-A-009

RE45	DXF	DWG	51-0404-A-009
REW45			
REI45	DXF	DWG	51-0403-A-009

RE60	DXF	DWG	51-0404-A-009
REW60			
REI60	DXF	DWG	51-0403-A-009

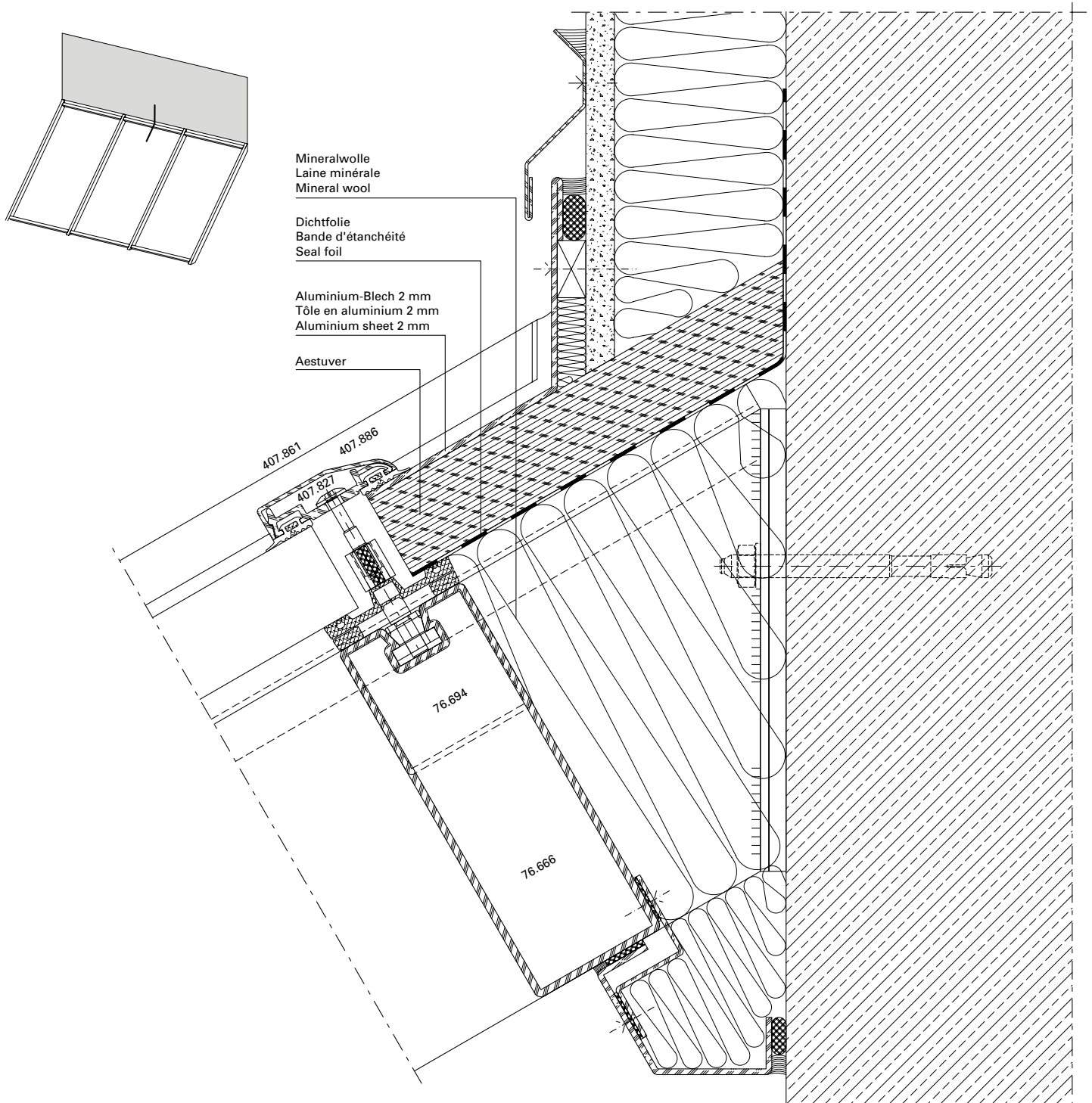
Anschlüsse am Bau im Massstab 1:2
 Raccords au mur à l'échelle 1:2
 Attachment to structure on scale 1:2

VISS Fire Dachverglasung
 Verrière VISS Fire
 VISS Fire roof glazing

Wandanschlussdetail
 RE30-60 / REW30-60 / REI30-60

Détail raccordement au mur
 RE30-60 / REW30-60 / REI30-60

Detail of wall abutment
 RE30-60 / REW30-60 / REI30-60



RE30	DXF	DWG	51-0402-A-007
REW30			
REI30	DXF	DWG	51-0401-A-007

RE45	DXF	DWG	51-0404-A-007
REW45			
REI45	DXF	DWG	51-0403-A-007

RE60	DXF	DWG	51-0404-A-007
REW60			
REI60	DXF	DWG	51-0403-A-007

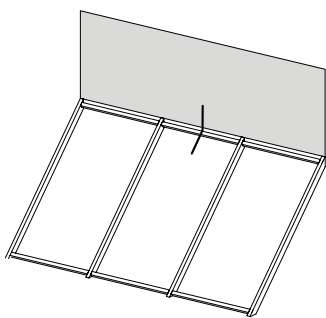
Anschlüsse am Bau im Massstab 1:2
 Raccords au mur à l'échelle 1:2
 Attachment to structure on scale 1:2

VISS Fire Dachverglasung
 Verrière VISS Fire
 VISS Fire roof glazing

Wandanschlussdetail
 RE30-60 / REW30-60 / REI30-60

Détail raccordement au mur
 RE30-60 / REW30-60 / REI30-60

Detail of wall abutment
 RE30-60 / REW30-60 / REI30-60

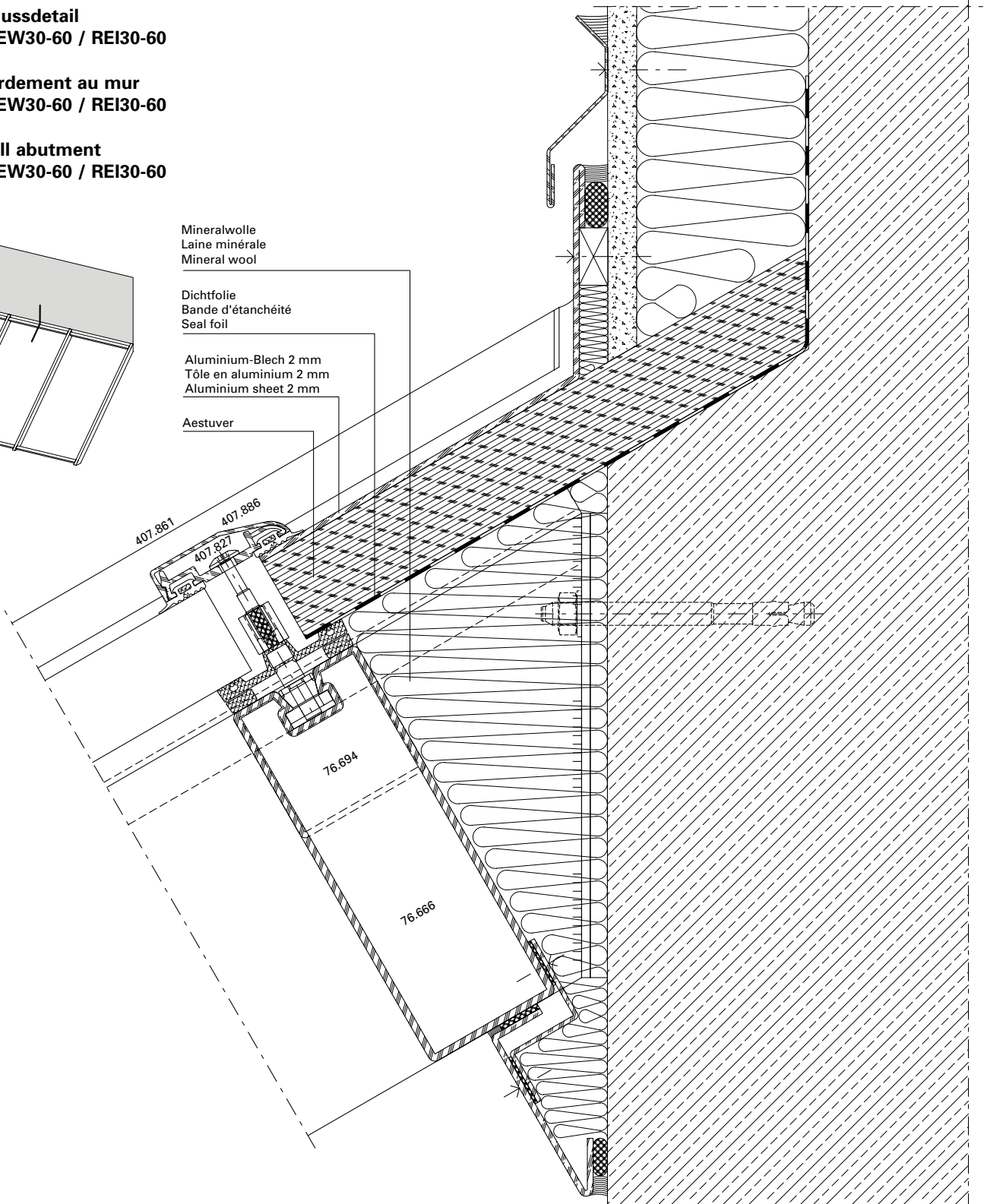


Mineralwolle
 Laine minérale
 Mineral wool

Dichtfolie
 Bande d'étanchéité
 Seal foil

Aluminium-Blech 2 mm
 Tôle en aluminium 2 mm
 Aluminium sheet 2 mm

Aestuver



RE30	DXF	DWG	51-0402-A-008
REW30			
REI30	DXF	DWG	51-0401-A-008

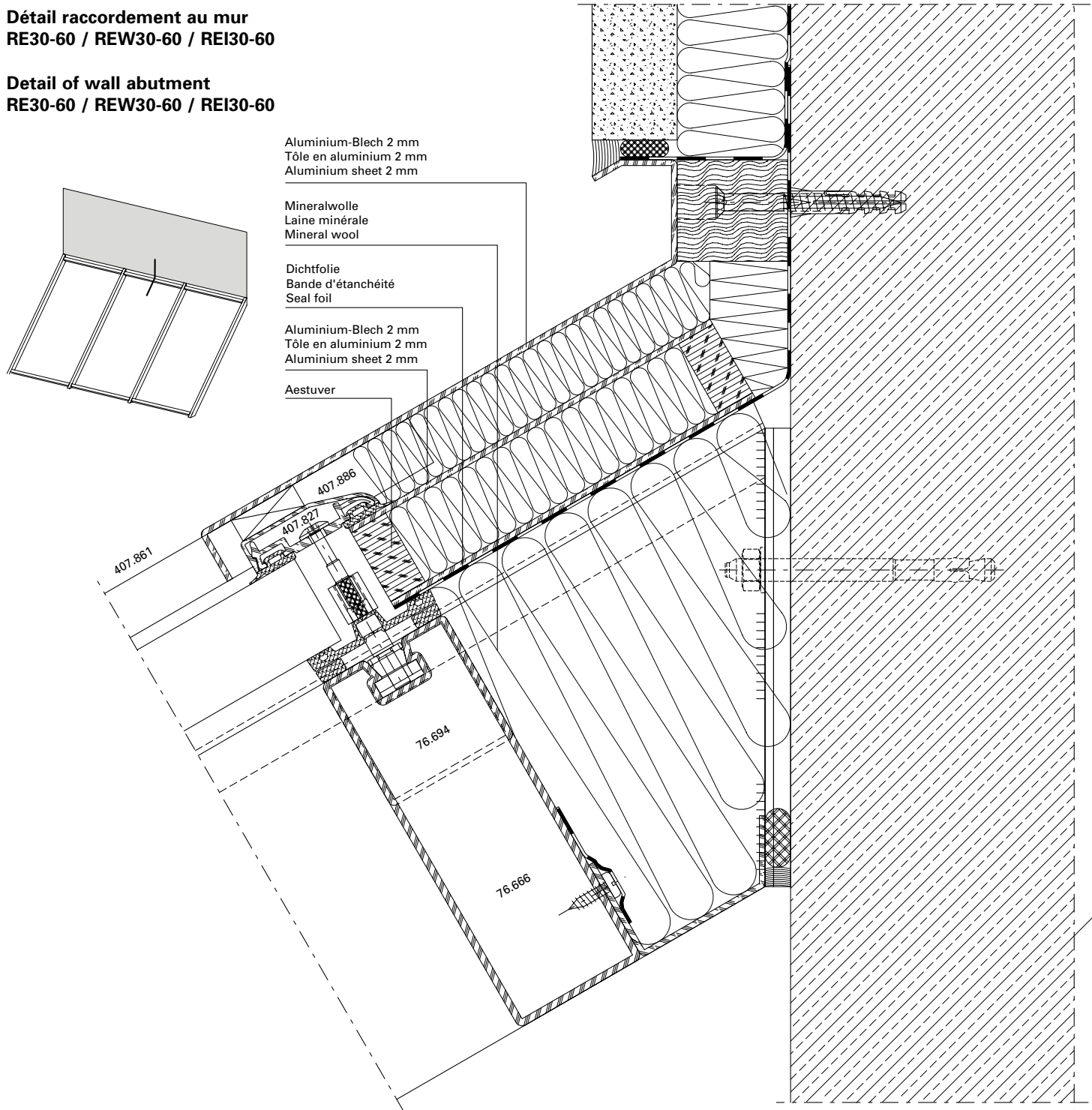
RE45	DXF	DWG	51-0404-A-008
REW45			
REI45	DXF	DWG	51-0403-A-008

RE60	DXF	DWG	51-0404-A-008
REW60			
REI60	DXF	DWG	51-0403-A-008

Wandanschlussdetail
 RE30-60 / REW30-60 / REI30-60

Détail raccordement au mur
 RE30-60 / REW30-60 / REI30-60

Detail of wall abutment
 RE30-60 / REW30-60 / REI30-60



RE30	DXF	DWG	51-0402-A-010
REW30			
REI30	DXF	DWG	51-0401-A-010

RE45	DXF	DWG	51-0404-A-010
REW45			
REI45	DXF	DWG	51-0403-A-010

RE60	DXF	DWG	51-0404-A-010
REW60			
REI60	DXF	DWG	51-0403-A-010

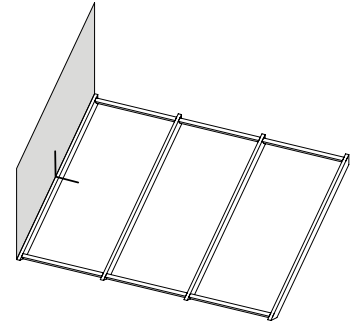
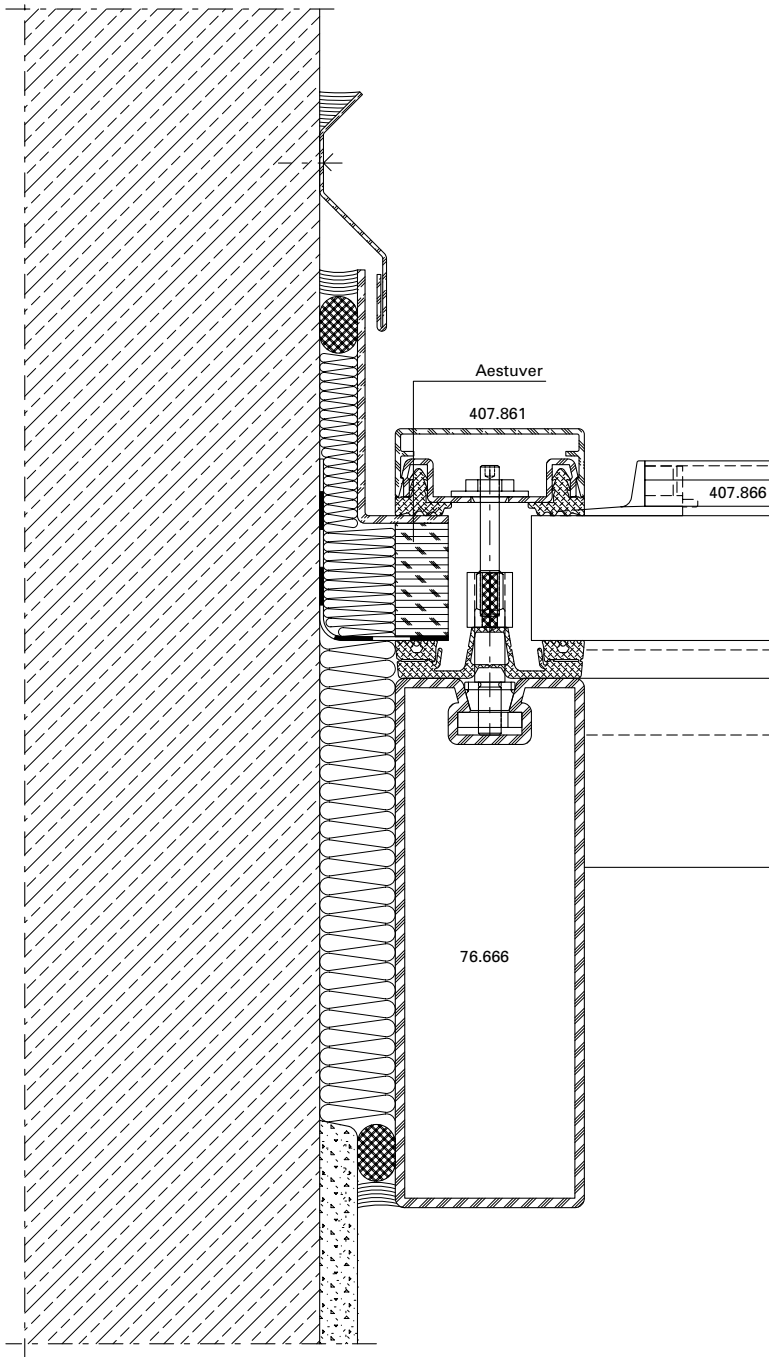
Anschlüsse am Bau im Massstab 1:2
 Raccords au mur à l'échelle 1:2
 Attachment to structure on scale 1:2

VISS Fire Dachverglasung
 Verrière VISS Fire
 VISS Fire roof glazing

Wandanschlussdetail
 RE30 / REW30 / REI30

Détail raccordement au mur
 RE30 / REW30 / REI30

Detail of wall abutment
 RE30 / REW30 / REI30



RE30	DXF	DWG	51-0402-A-003
REW30			
REI30	DXF	DWG	51-0401-A-003

Die landesspezifischen
 Brandschutz-Zulassungen,
 deren Bestimmungen und
 Vorschriften sind zu beachten.

Les certificats de protection
 incendie spécifiques au pays,
 leurs dispositions et leurs
 prescriptions doivent être respectés.

Fire-protection approvals,
 applicable national regulations
 and determinations must be
 observed.

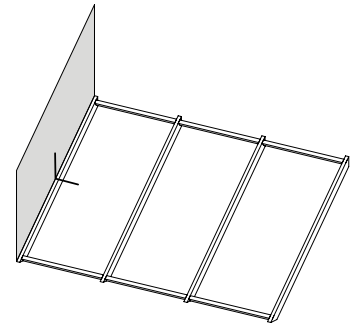
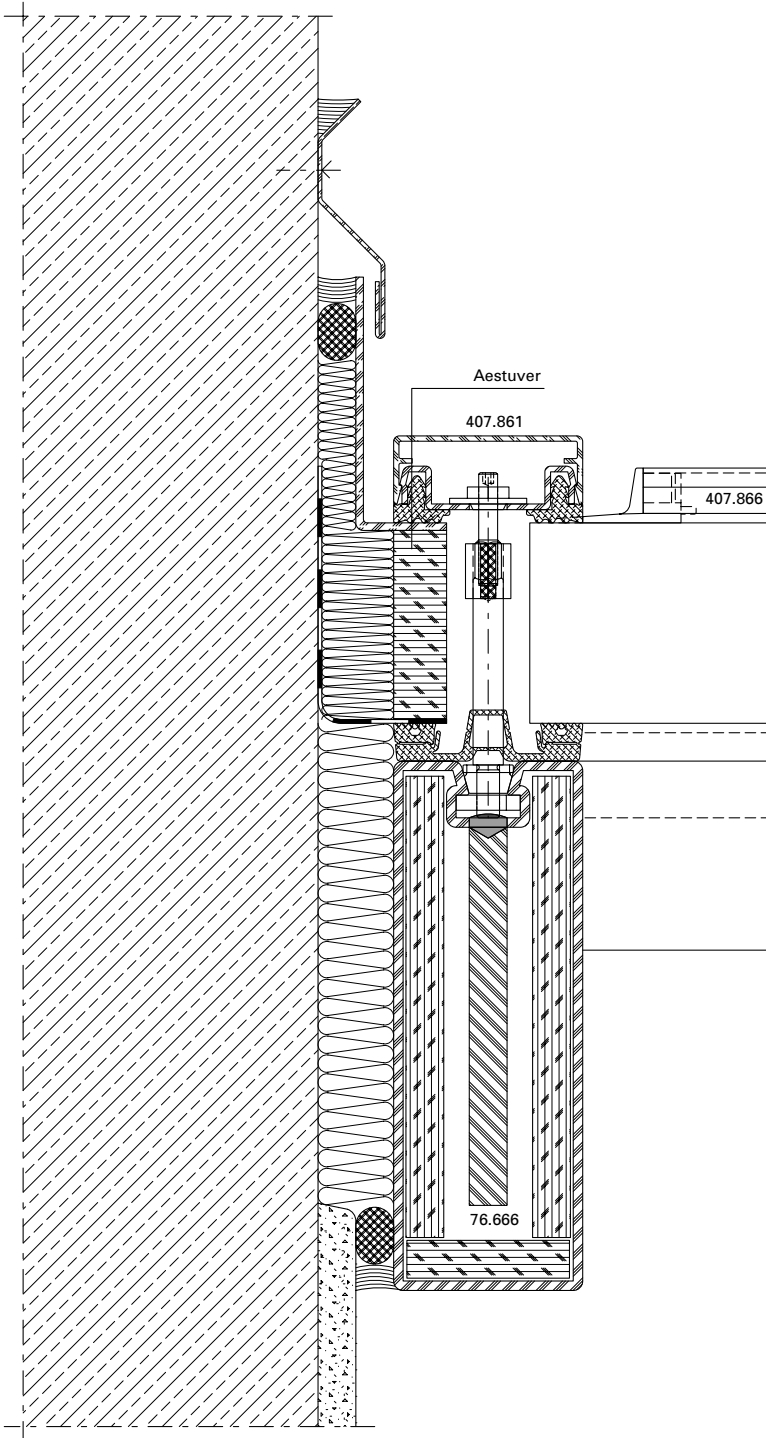
Anschlüsse am Bau im Masstab 1:2
 Raccords au mur à l'échelle 1:2
 Attachment to structure on scale 1:2

VISS Fire Dachverglasung
 Verrière VISS Fire
 VISS Fire roof glazing

Wandanschlussdetail
 RE45-60 / REW45-60 / REI45-60

Détail raccordement au mur
 RE45-60 / REW45-60 / REI45-60

Detail of wall abutment
 RE45-60 / REW45-60 / REI45-60



RE45	DXF	DWG	51-0404-A-003
REW45			
REI45	DXF	DWG	51-0403-A-003

RE60	DXF	DWG	51-0404-A-003
REW60			
REI60	DXF	DWG	51-0403-A-003

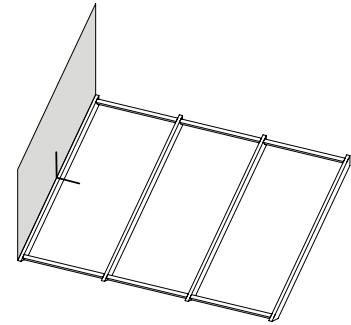
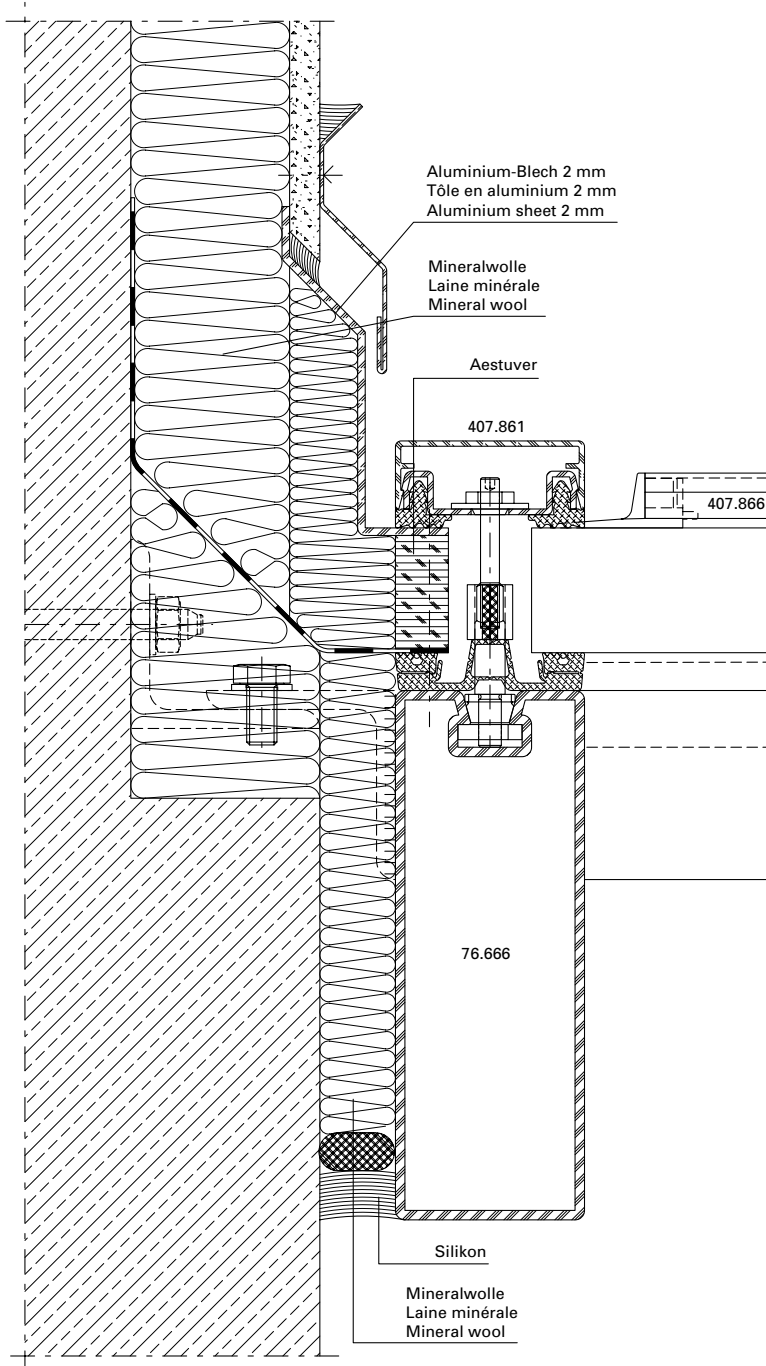
Anschlüsse am Bau im Massstab 1:2
 Raccords au mur à l'échelle 1:2
 Attachment to structure on scale 1:2

VISS Fire Dachverglasung
 Verrière VISS Fire
 VISS Fire roof glazing

Wandanschlussdetail
 RE30 / REW30 / REI30

Détail raccordement au mur
 RE30 / REW30 / REI30

Detail of wall abutment
 RE30 / REW30 / REI30



RE30	DXF	DWG	51-0402-A-004
REW30			
REI30	DXF	DWG	51-0401-A-004

Die landesspezifischen Brandschutz-Zulassungen, deren Bestimmungen und Vorschriften sind zu beachten.

Les certificats de protection incendie spécifiques au pays, leurs dispositions et leurs prescriptions doivent être respectés.

Fire-protection approvals, applicable national regulations and determinations must be observed.

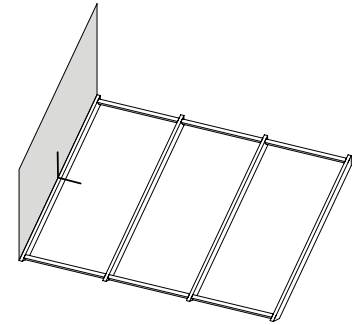
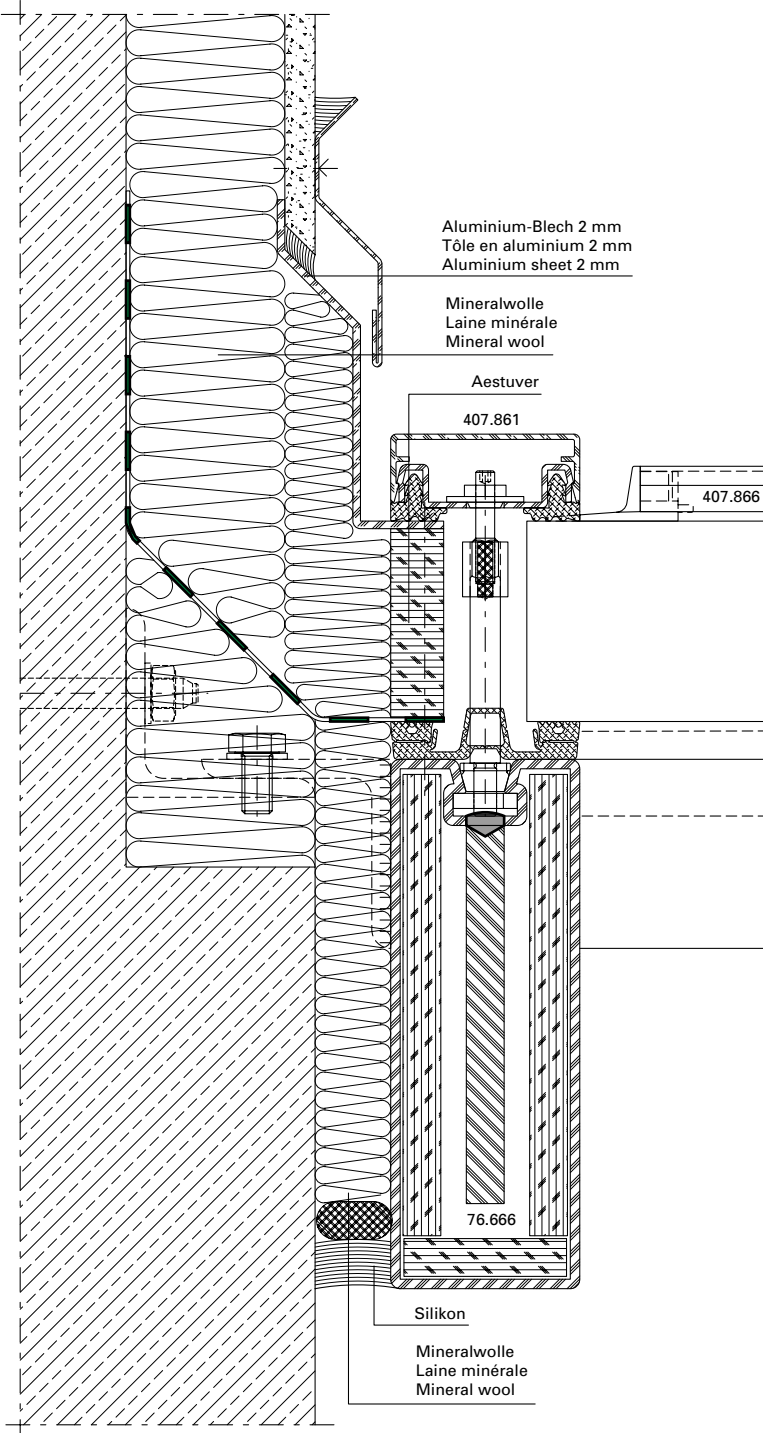
Anschlüsse am Bau im Masstab 1:2
 Raccords au mur à l'échelle 1:2
 Attachment to structure on scale 1:2

VISS Fire Dachverglasung
 Verrière VISS Fire
 VISS Fire roof glazing

Wandanschlussdetail
 RE45-60 / REW45-60 / REI45-60

Détail raccordement au mur
 RE45-60 / REW45-60 / REI45-60

Detail of wall abutment
 RE45-60 / REW45-60 / REI45-60



RE45	DXF	DWG	51-0404-A-004
REW45			
REI45	DXF	DWG	51-0403-A-004

RE60	DXF	DWG	51-0404-A-004
REW60			
REI60	DXF	DWG	51-0403-A-004

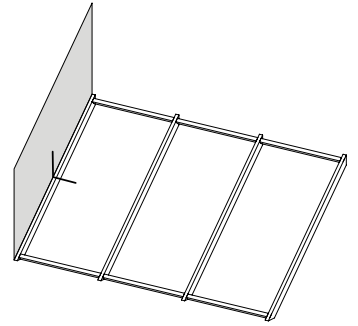
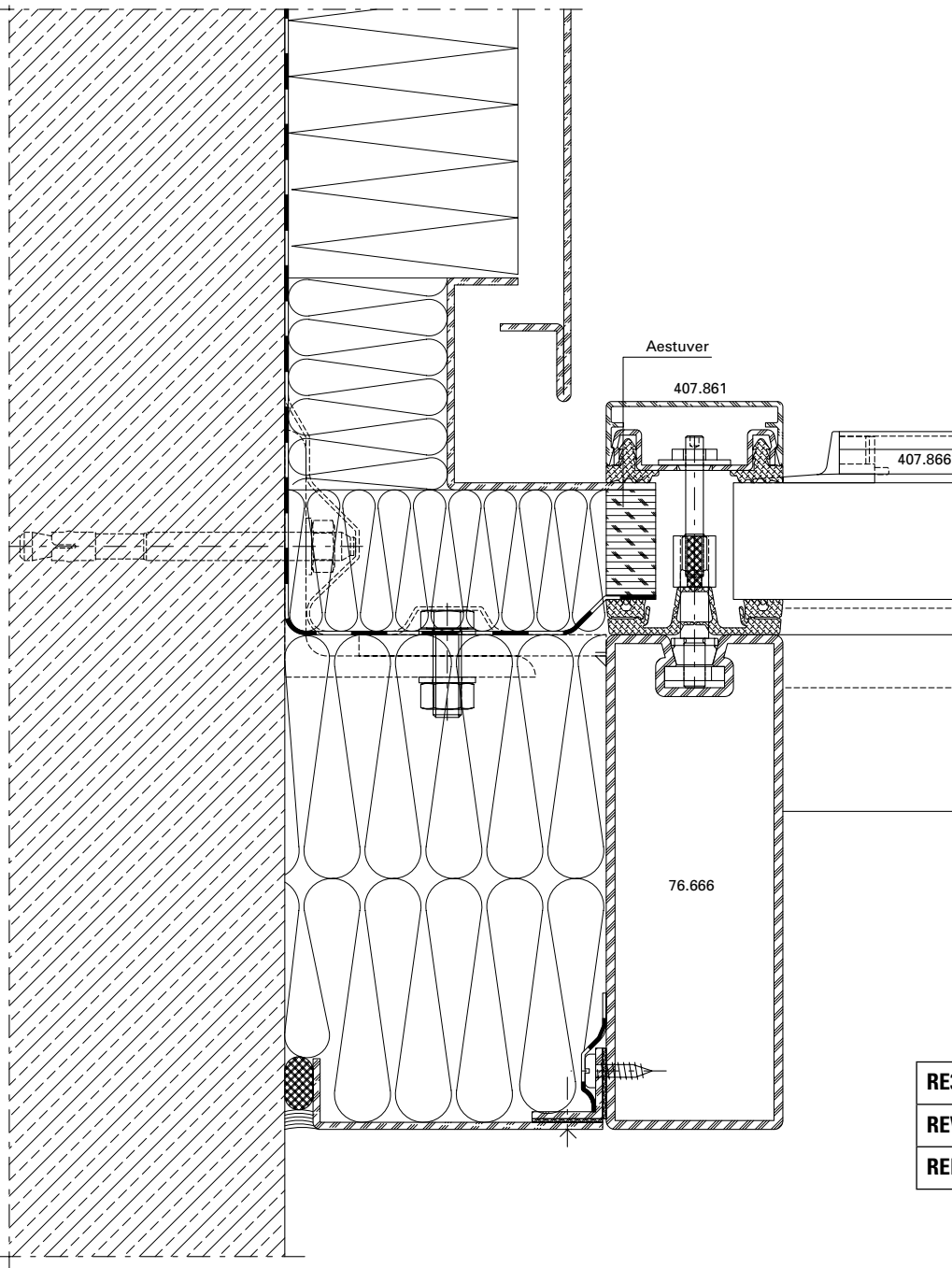
Anschlüsse am Bau im Massstab 1:2
 Raccords au mur à l'échelle 1:2
 Attachment to structure on scale 1:2

VISS Fire Dachverglasung
 Verrière VISS Fire
 VISS Fire roof glazing

Wandanschlussdetail
 RE30 / REW30 / REI30

Détail raccordement au mur
 RE30 / REW30 / REI30

Detail of wall abutment
 RE30 / REW30 / REI30



RE30	DXF	DWG	51-0402-A-011
REW30			
REI30	DXF	DWG	51-0401-A-011

Die landesspezifischen Brandschutz-Zulassungen, deren Bestimmungen und Vorschriften sind zu beachten.

Les certificats de protection incendie spécifiques au pays, leurs dispositions et leurs prescriptions doivent être respectés.

Fire-protection approvals, applicable national regulations and determinations must be observed.

Anschlüsse am Bau im Masstab 1:2

Raccords au mur à l'échelle 1:2

Attachment to structure on scale 1:2

VISS Fire Dachverglasung

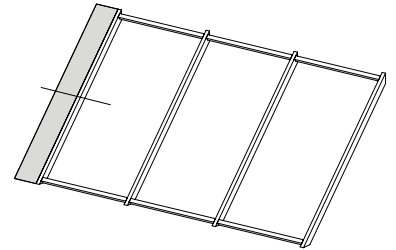
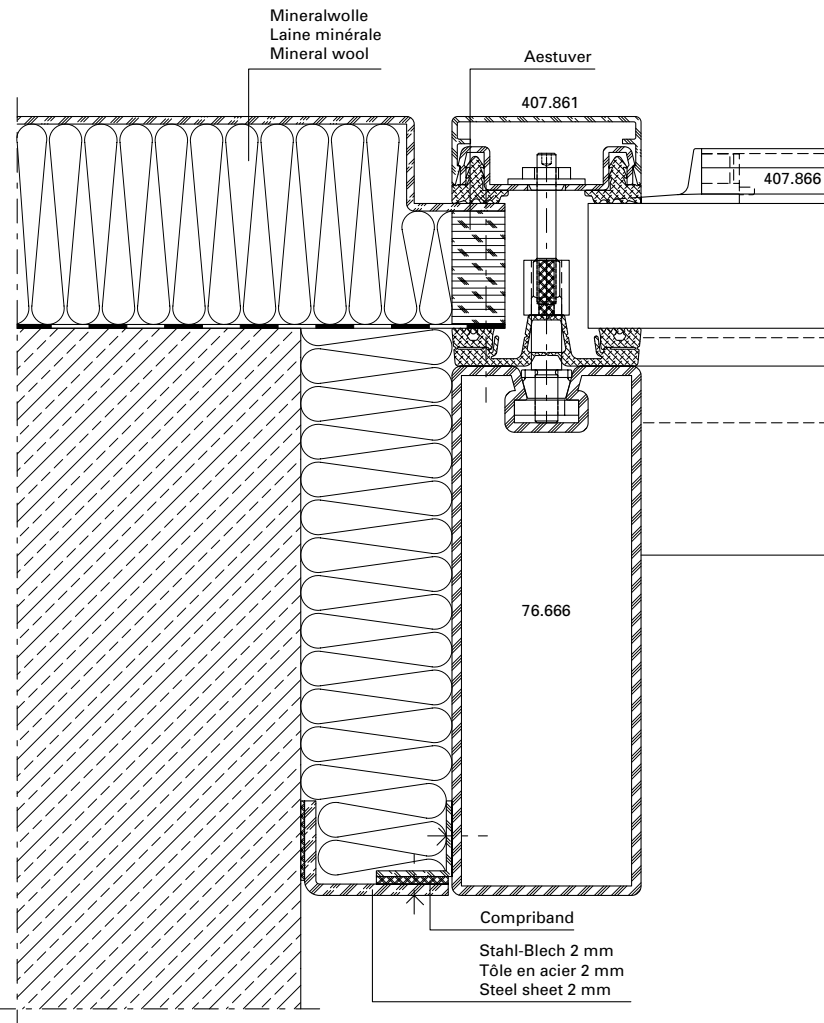
Verrière VISS Fire

VISS Fire roof glazing

Wandanschluss seitlich
RE30 / REW30 / REI30

Raccordement au mur latéral
RE30 / REW30 / REI30

Wall abutment lateral
RE30 / REW30 / REI30



RE30	DXF	DWG	51-0402-A-005
REW30			
REI30	DXF	DWG	51-0401-A-005

Die landesspezifischen Brandschutz-Zulassungen, deren Bestimmungen und Vorschriften sind zu beachten.

Les certificats de protection incendie spécifiques au pays, leurs dispositions et leurs prescriptions doivent être respectés.

Fire-protection approvals, applicable national regulations and determinations must be observed.

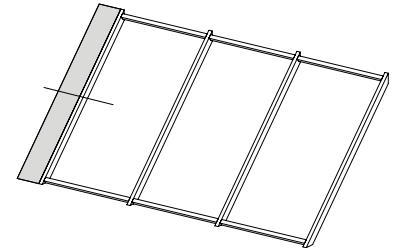
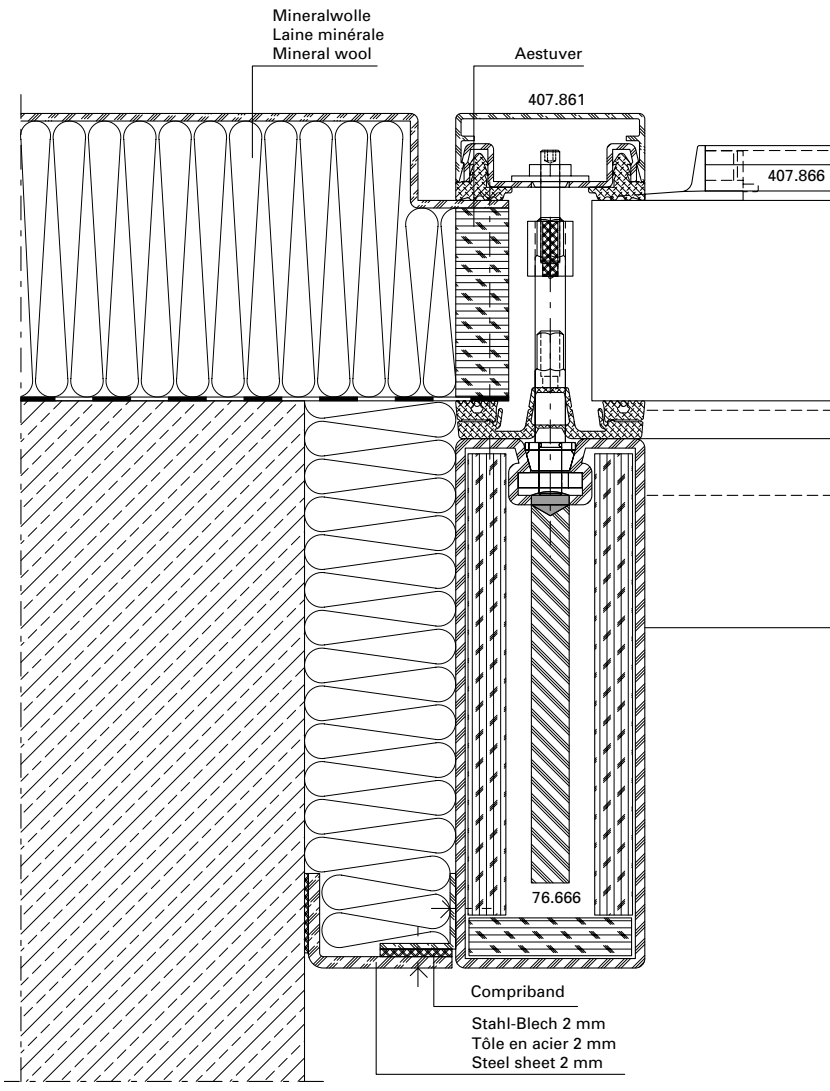
Anschlüsse am Bau im Massstab 1:2
Raccords au mur à l'échelle 1:2
Attachment to structure on scale 1:2

VISS Fire Dachverglasung
Verrière VISS Fire
VISS Fire roof glazing

Wandanschluss seitlich
RE45-60 / REW45-60 / REI45-60

Raccordement au mur latéral
RE45-60 / REW45-60 / REI45-60

Wall abutment lateral
RE45-60 / REW45-60 / REI45-60



RE45	DXF	DWG	51-0404-A-005
REW45			
REI45	DXF	DWG	51-0403-A-005

RE60	DXF	DWG	51-0404-A-005
REW60			
REI60	DXF	DWG	51-0403-A-005

Die landesspezifischen Brandschutz-Zulassungen, deren Bestimmungen und Vorschriften sind zu beachten.

Les certificats de protection incendie spécifiques au pays, leurs dispositions et leurs prescriptions doivent être respectés.

Fire-protection approvals, applicable national regulations and determinations must be observed.

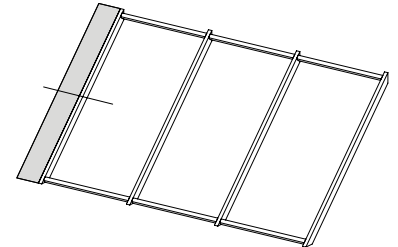
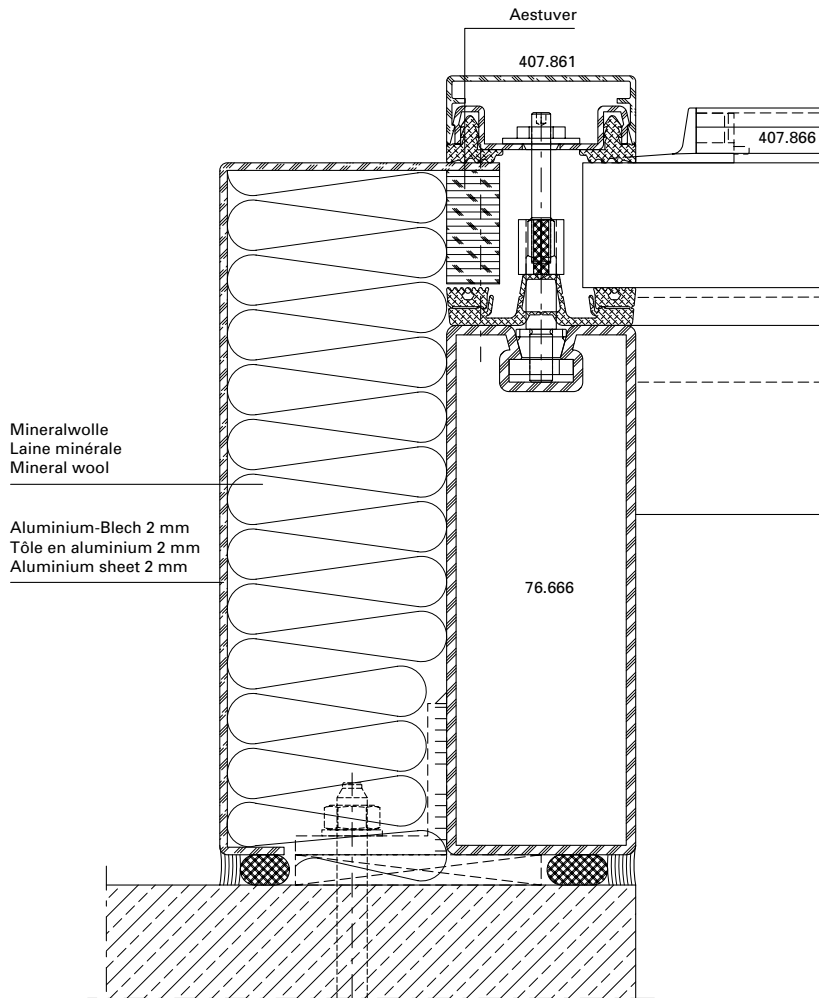
Anschlüsse am Bau im Massstab 1:2
Raccords au mur à l'échelle 1:2
Attachment to structure on scale 1:2

VISS Fire Dachverglasung
Verrière VISS Fire
VISS Fire roof glazing

Wandanschluss seitlich
RE30 / REW30 / REI30

Raccordement au mur latéral
RE30 / REW30 / REI30

Wall abutment lateral
RE30 / REW30 / REI30



RE30	DXF	DWG	51-0402-A-006
REW30			
REI30	DXF	DWG	51-0401-A-006

Die landesspezifischen Brandschutz-Zulassungen, deren Bestimmungen und Vorschriften sind zu beachten.

Les certificats de protection incendie spécifiques au pays, leurs dispositions et leurs prescriptions doivent être respectés.

Fire-protection approvals, applicable national regulations and determinations must be observed.

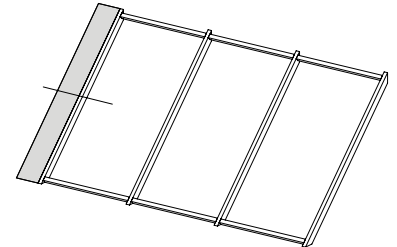
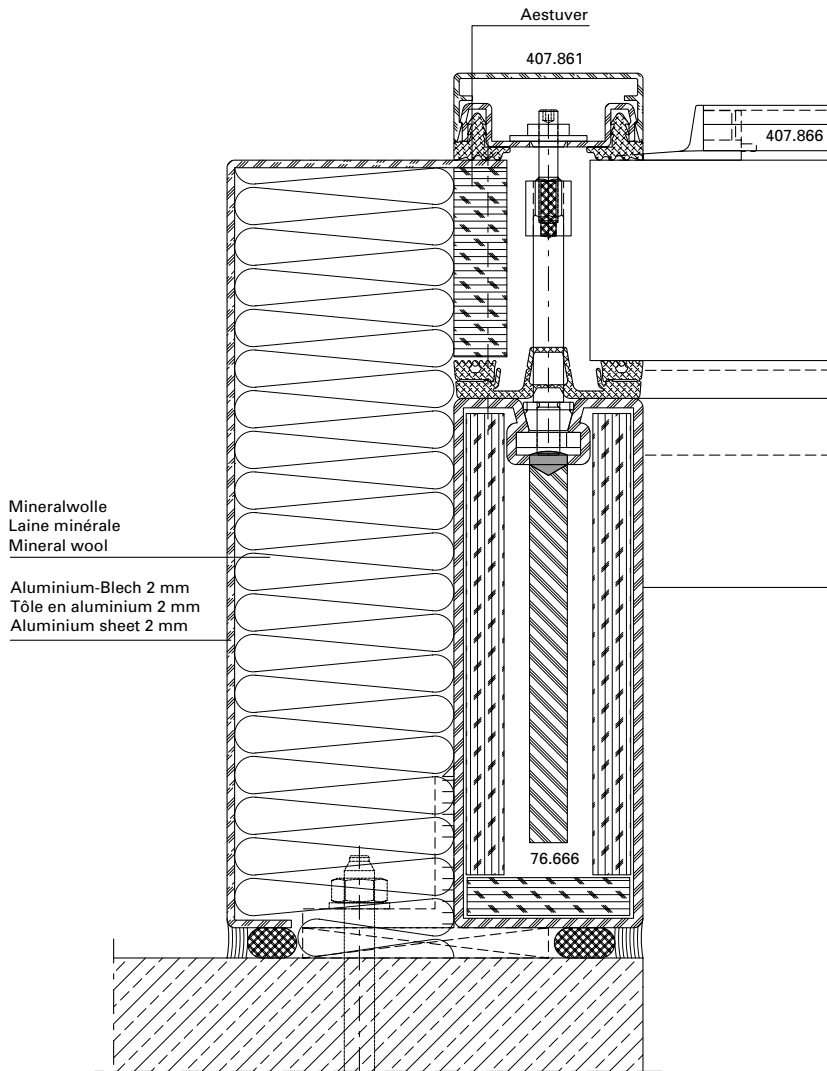
Anschlüsse am Bau im Massstab 1:2
Raccords au mur à l'échelle 1:2
Attachment to structure on scale 1:2

VISS Fire Dachverglasung
Verrière VISS Fire
VISS Fire roof glazing

Wandanschluss seitlich
RE45-60 / REW45-60 / REI45-60

Raccordement au mur latéral
RE45-60 / REW45-60 / REI45-60

Wall abutment lateral
RE45-60 / REW45-60 / REI45-60



RE45	DXF	DWG	51-0404-A-006
REW45			
REI45	DXF	DWG	51-0403-A-006

RE60	DXF	DWG	51-0404-A-006
REW60			
REI60	DXF	DWG	51-0403-A-006

Die landesspezifischen Brandschutz-Zulassungen, deren Bestimmungen und Vorschriften sind zu beachten.

Les certificats de protection incendie spécifiques au pays, leurs dispositions et leurs prescriptions doivent être respectés.

Fire-protection approvals, applicable national regulations and determinations must be observed.

Systemhinweise**Remarques concernant les systèmes****System instructions**

VISS Fire Dachverglasung

Verrière VISS Fire

VISS Fire roof glazing

U_f-Werte

(nach EN ISO

10077-2:2012-02 + AC 2017-07)

Valeurs U_f

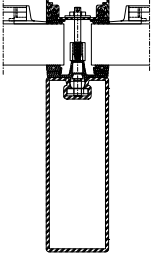
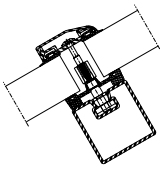
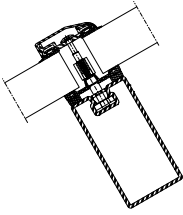
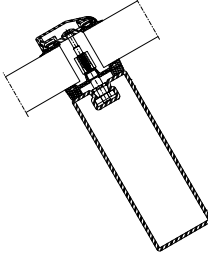
(selon EN ISO

10077-2:2012-02 + AC 2017-07)

U_f values

(according to EN ISO

10077-2:2012-02 + AC 2017-07)

				
Glas Verre Glass	Sparren 50/140 Chevron 50/140 Rafter 50/140	Riegel 50/50 Traverse 50/50 Transom 50/50	Riegel 50/120 Traverse 50/120 Transom 50/120	Riegel 50/140 Traverse 50/140 Transom 50/140
30 mm	1,6 W/m²K	1,3 W/m²K	1,4 W/m²K	1,4 W/m²K
40 mm	1,5 W/m²K	1,2 W/m²K	1,3 W/m²K	1,3 W/m²K
50 mm	1,4 W/m²K	1,2 W/m²K	1,2 W/m²K	1,2 W/m²K
60 mm	1,4 W/m²K	1,1 W/m²K	1,2 W/m²K	1,2 W/m²K
70 mm	1,3 W/m²K	1,1 W/m²K	1,1 W/m²K	1,1 W/m²K

Der Einfluss der Schraubenbefestigung in Höhe von 0.30 W/m²K ist berücksichtigt.

L'influence de la fixation à vis de 0.30 W/m²K est prise en compte.

The 0.30 W/m²K influence of the screw fixing is taken into account.

Inhaltsverzeichnis
Sommaire
Content

VISS Fire Dachverglasung
Verrière VISS Fire
VISS Fire roof glazing

Systemübersicht

Merkmale
Zulassungen
Übersicht Fassadensystem

Sommaire du système

Caractéristiques
Homologations
Aperçu des systèmes de façade

Summary of system

Characteristics
Authorisations
Overview of curtain wall systems

2

Profilsortiment

Assortiment de profilé

Range of profiles

12

Konstruktions-Hinweise

Schnittpunkte
Konstruktionsdetails
Anschlüsse am Bau

Indications du construction

Coupes de détails
Détails de construction
Raccordement au mur

Construction instructions

Section details
Construction details
Attachment to structure

15

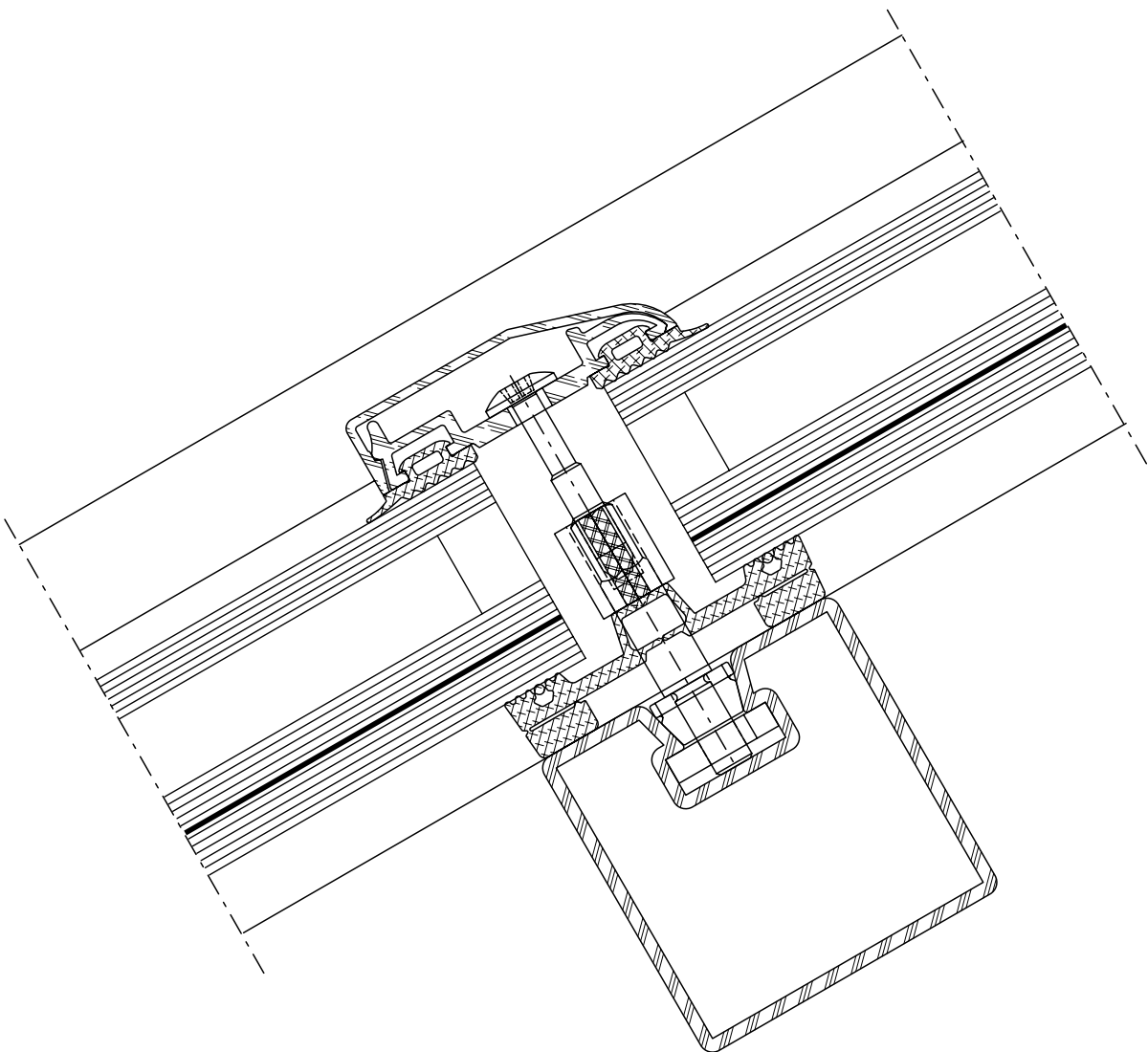
Merkmale
Caractéristiques
Characteristics

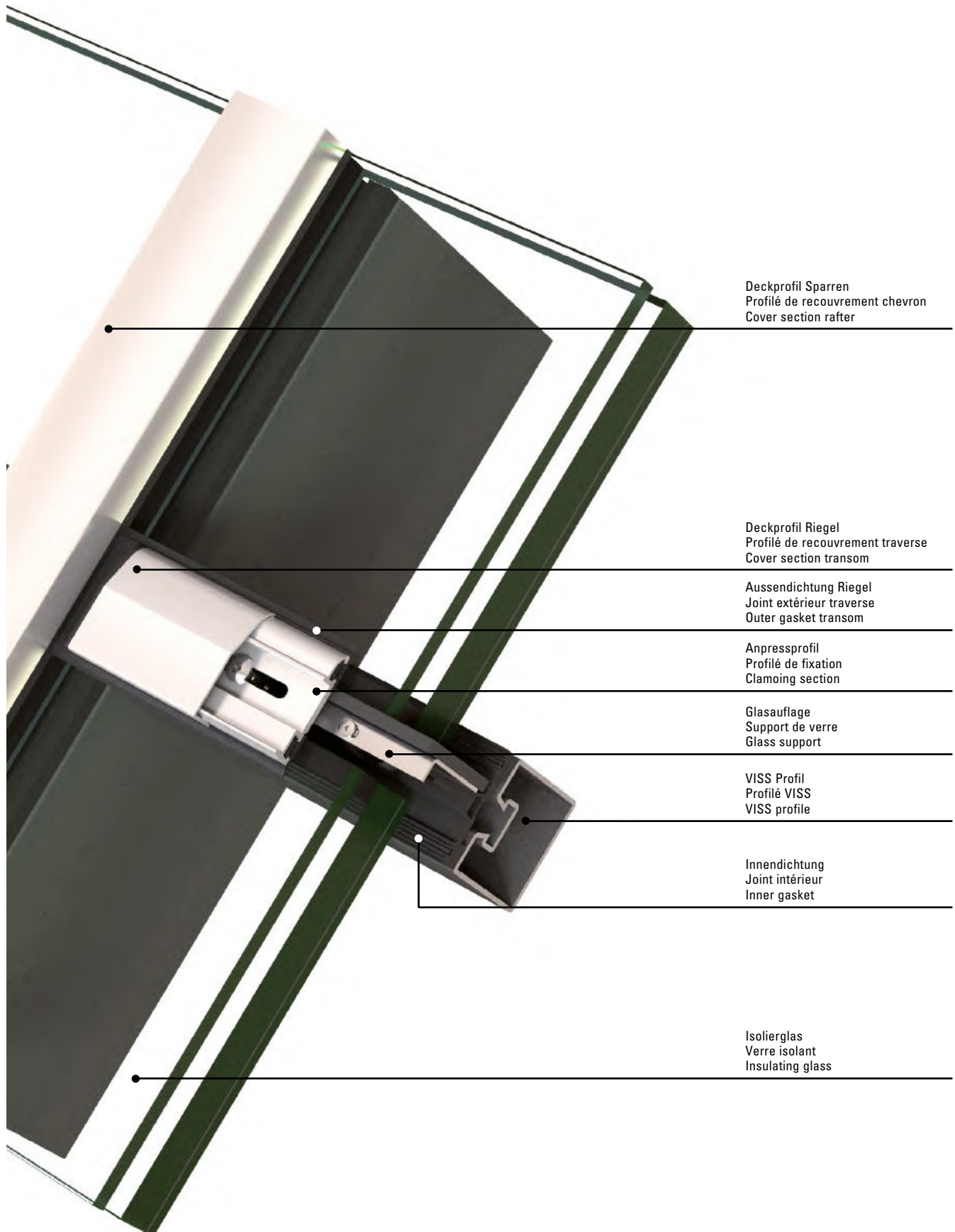
VISS Fire Dachverglasung
Verrière VISS Fire
VISS Fire roof glazing







- U_f Werte $\geq 1,1$ W/m²K
- Ansichtsbreiten 50 mm und 60 mm
- Füllelementstärken 21 bis 70 mm
- Standardprofile ab Lager
- Alle gängigen Dachtypen wie Pyramiden, Schrägdach, Pultdachverglasungen
- Schrägverglasungen mit Neigungswinkel von 7° bis 80° (Innenbereich von 0° bis 80°)
- Für Neigungswinkel unter 7° im Aussenbereich ist eine Abstimmung mit unserer technischen Beratung notwendig.

- Valeurs $U_f \geq 1,1$ W/m²K
- Largeurs de face 50 mm et 60 mm
- Éléments de remplissage de 21 à 70 mm d'épaisseur
- Profilés standard disponibles en magasin
- Tous les types usuels de toit tels que pyramide, vitrages de toit en appentis
- Vitrages inclinés avec angle d'inclinaison de 7° à 80° (intérieur de 0° à 80°)
- Pour les angles d'inclinaison inférieurs à 7° à l'extérieur, il est nécessaire de consulter notre service technique.

- U_f values $\geq 1,1$ W/m²K
- 50 mm and 60 mm face widths
- Infill panel thicknesses of 21 to 70 mm
- Standard profiles from stock
- All standard roof types such as pyramids, pitched roofs, mono-pitch roof glazing
- Sloped glazing with an angle of inclination of 7° to 80° (0° to 80° for inside area)
- For angle of inclination of less than 7° in outdoor areas, consultation with our technical advisory service is necessary.





Prüfungen (Prüfnorm) Essais (Norme d'essai) Tests (Test standard)	Klassifizierungsnorm Norme de classification Classification standard	Werte Valeurs Values
 Schlagregendichtheit (EN 12155) Etanchéité à la pluie battante (EN 12155) Watertightness (EN 12155)	EN 12154	RE 1200 Wassermenge 3 l/m ² - min* Quantité d'eau 3 l/m ² - min* Water quantity 3 l/m ² - min*
 Widerstand bei Windlast (EN 12179) Résistance à la pression du vent (EN 12179) Resistance to wind load (EN 12179)	EN 13116	Bemessungslast 2 kN/m ² Charge de calcul 2 kN/m ² Designed load 2 kN/m ²
 Luftdurchlässigkeit (EN 12153) Perméabilité à l'air (EN 12153) Air permeability (EN 12153)	EN 12152	AE 750
 Wärmedurchgangskoeffizient (EN 13947) Transmission thermique (EN 13947) Thermal production (EN 13947)	EN ISO 10077-2	ab $U_f > 1,49 \text{ W/m}^2\text{K}$ dès $U_f > 1,49 \text{ W/m}^2\text{K}$ from $U_f > 1,49 \text{ W/m}^2\text{K}$
 Sicherheitsprüfung Contrôle de sécurité Security test	EN 13116	3000 Pa
 Sicherheitsprüfung Aufpralllast Essai de choc de corps mou sur élément de verrière Soft body impact test on roof glazing element	CSTB 3228	Anforderung erfüllt Exigence remplie Requirement satisfied

* Werte geprüft in Anlehnung der Produktnorm für Vorhangfassaden EN 13830. Wassermenge 3 l/m² anstelle 2 l/m².

* Valeurs contrôlées en référence à la norme de produit sur les façades EN 13830. Quantité d'eau 3 l/m² au lieu de 2 l/m².

* Values tested on the basis of product standard EN 13830. Water quantity 3 l/m² instead of 2 l/m².

CH: EI30

Klassifizierungsbericht Nr. 32839
VKF Schweiz

REI30

Klassifizierungsbericht Nr. 32178
VKF Schweiz

CH: EI30

Rapport de classification no. 32839
VKF Schweiz

REI30

Rapport de classification no. 32178
VKF Schweiz

CH: EI30

Classification report no. 32839
VKF Schweiz

REI30

Classification report no. 32178
VKF Schweiz

AT: REI30 / REI45 / REI60

Klassifizierungsbericht Nr.. 323103101-NA
IBS Österreich

AT: REI30 / REI45 / REI60

Rapport de classification no. 323103101-NA
IBS Österreich

AT: REI30 / REI45 / REI60

Classification report no. 323103101-NA
IBS Österreich

EU: REI60

Classification report no. EFR-17-001669
Efectis Frankreich

REI45 / E60

Classification report no. EFR-17-001670
Efectis Frankreich

REI30

Classification report no. EFR-17-001672

EU: REI60

Classification report no. EFR-17-001669
Efectis Frankreich

REI45 / E60

Classification report no. EFR-17-001670
Efectis Frankreich

REI30

Classification report no. EFR-17-001672

EU: REI60

Classification report no. EFR-17-001669
Efectis Frankreich

REI45 / E60

Classification report no. EFR-17-001670
Efectis Frankreich

REI30

Classification report no. EFR-17-001672

FR: REI60

Proces-Verbal de Classement
no EFR-17-001656
Efectis Frankreich

REI45 / E60

Proces-Verbal de Classement
no EFR-17-001661
Efectis Frankreich

REI30

Proces-Verbal de Classement
no EFR-17-001666
Efectis Frankreich

FR: REI60

Proces-Verbal de Classement
no EFR-17-001656
Efectis Frankreich

REI45 / E60

Proces-Verbal de Classement
no EFR-17-001661
Efectis Frankreich

REI30

Proces-Verbal de Classement
no EFR-17-001666
Efectis Frankreich

FR: REI60

Proces-Verbal de Classement
no EFR-17-001656
Efectis Frankreich

REI45 / E60

Proces-Verbal de Classement
no EFR-17-001661
Efectis Frankreich

REI30

Proces-Verbal de Classement
no EFR-17-001666
Efectis Frankreich

EU: REW 30

Classification report no. EFR-17-001673

FR: REW30

Proces Verbal de Classement
no EFR-17-001667

EU: REW 30

Classification report no. EFR-17-001673

FR: REW30

Proces Verbal de Classement
no EFR-17-001667

EU: REW 30

Classification report no. EFR-17-001673

FR: REW30

Proces Verbal de Classement
no EFR-17-001667

Die landesspezifischen
Brandschutz-Zulassungen bzw.
deren Bestimmungen und
Vorschriften sind zu beachten.

Les certificats de protection
incendie spécifiques au pays,
leurs dispositions et leurs
prescriptions doivent être respectés.

Fire-protection approvals or
applicable national regulations
and determinations must be
observed.

Geprüfte Gläser/Paneele

Vitrages/panneaux contrôlés

Tested glass/panels

Brandschutzklassen Classes de protection incendie Fire protection classes									
30 min			45 min			60 min			
RE	REW*	REI	RE*	REW*	REI	RE	REW*	REI	
AGC	Pyrobel 19H DGU 1100 x 2103 mm (BxH)		Pyrobel 23H DGU 1100 x 2103 mm (BxH)		Pyrobel 28H DGU 1100 x 2100 mm (BxH)			Pyrobel 33H DGU 1100 x 2103 mm (BxH)	
Pilkington	Pyroclear Plus 30-402 DGU 1200 x 2800 mm (BxH) Pyroclear Plus 30-403 DGU 1200 x 2800 mm (BxH)		Pyrostop 30-402 DGU 1200 x 2300 mm (BxH)		Pyrostop 60-401 DGU 1050 x 2000 mm (BxH)				
Schott	Pyran S DGU 1250 x 3050 mm (BxH)								
Aestuver	Dimension und Aufbau Paneel siehe nationale Zulassung und Klassifizierungsberichte Dimension et composition de panneau voir autorisation nationale et rapports de classification For dimension and design of panel, see national approval and classification reports								

* Keine Klassifizierung nach 13501-2 möglich. Klassifizierung nur nach länderspezifischen Brandschutz-Vorschriften möglich.

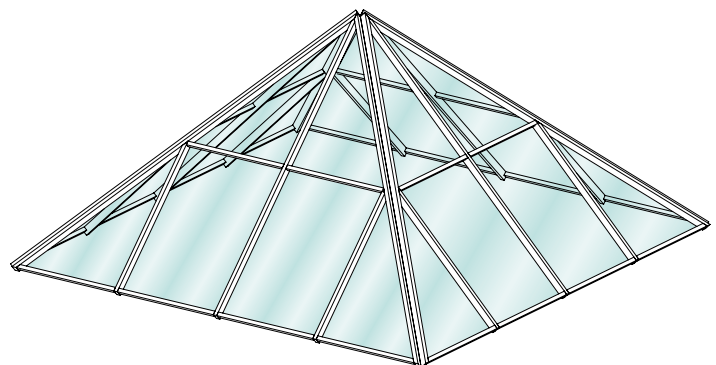
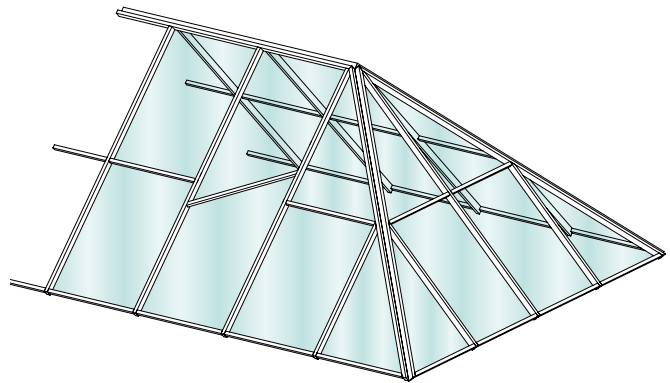
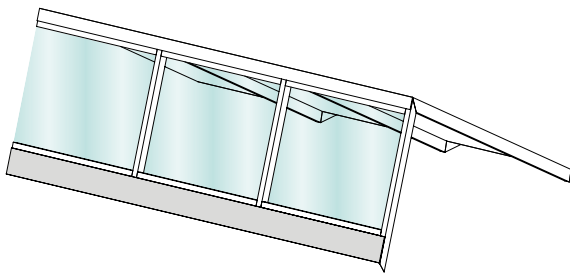
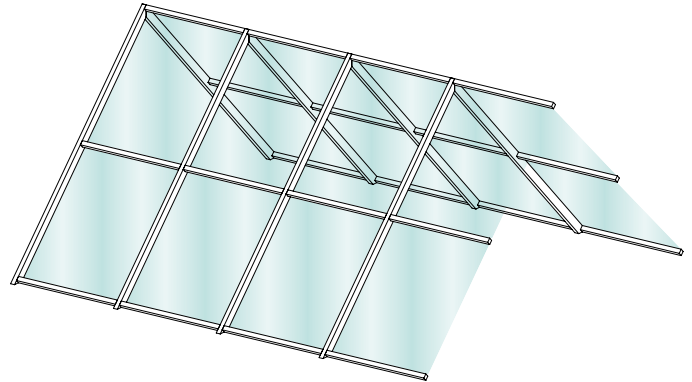
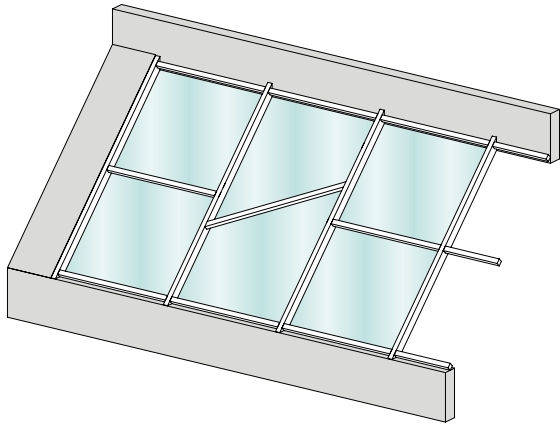
* Pas de classification possible selon 13501-2. Classification uniquement possible selon les autorisations de protection incendie spécifiques au pays.

* Classification in accordance with 13501-2 not possible. Classification only possible in accordance with country-specific regulations.

Die landesspezifischen Brandschutz-Zulassungen bzw. deren Bestimmungen und Vorschriften sind zu beachten.

Les certificats de protection incendie spécifiques au pays, leurs dispositions et leurs prescriptions doivent être respectés.

Fire-protection approvals or applicable national regulations and determinations must be observed.



Jansen Docu Center

Die Plattform zum effizienten Arbeiten mit Jansen Dokumentationen. Im Jansen Docu Center stehen alle Produktinformationen jederzeit digital in der aktuellsten Version zur Verfügung: von Architekten-Informationen über Bestell- und Fertigungskatalogen bis hin zu Anleitungen und Prospekten sowie Videos.

Die Inhalte können einfach und schnell aufgerufen werden. Ein für den Anwender komfortables papierloses Arbeiten, das zahlreiche Vorteile bietet.

Download CAD Daten

DXF

DWG

Sie können die Zeichnungen in den Formaten DXF und/oder DWG herunterladen. Klicken Sie auf das entsprechende Icon und der Download erfolgt.

Die Hinweise «Artikelbibliothek/Türbeschläge/Fensterbeschläge» bedeuten, dass Sie mit einem Klick die gesamte Artikelbibliothek des entsprechenden Systems herunterladen (Profile, Beschläge, Glasleisten, Zubehör etc.).

Info und Beratung

Gerne beraten wir Sie persönlich und stehen Ihnen bei Fragen zur Verfügung. Bitte schreiben Sie uns Ihre Anliegen an: info@jansen.com

Jansen Docu Center

La plate-forme pour travailler efficacement avec les documentations Jansen. Le Jansen Docu Center met à votre disposition les informations sur les produits, en format numérique et dans une version actualisée: des catalogues de commande et de fabrication aux instructions et prospectus, en passant par les informations destinées aux architectes et vidéos.

Les contenus sont facilement et rapidement accessibles. Une manière de travailler confortable et offrant de nombreux avantages.

Télécharger fichiers DAO

DXF

DWG

Vous pouvez télécharger les dessins aux formats DXF et/ou DWG. Cliquez sur l'icône correspondante et le téléchargement s'effectuera.

Les indications «Bibliothèque des articles/Ferures de porte/Ferrures de fenêtres» signifie que vous téléchargez la totalité de la bibliothèque des articles du système donné (profilés, ferrures, parcloles, accessoires etc.).

Info et conseils

Nous vous conseillons volontiers individuellement et sommes à votre disposition si vous avez des questions à poser. Veuillez nous envoyer votre requête à: info@jansen.com

Jansen Docu Center

The platform for working efficiently with Jansen documentation. The latest version of all the product information is available digitally at any time in the Jansen Docu Center – from order and fabrication manuals to architect information, instructions and brochures and videos.

The content can be retrieved quickly and easily. The user can work conveniently without paper, which has numerous benefits.

Download CAD files

DXF

DWG

You can download the drawings in DXF and/or DWG format. Click on the relevant icon to begin the download.

The items «Article library/Door fittings/Window fittings» means that you download the entire article library for the corresponding system with one click (profiles, fittings, glazing beads, accessories etc.).

Information and advice

We would be delighted to provide you with advice in person and are available to answer any questions you may have. Please write to us with your queries at: info@jansen.com

VISS Fire Brandschutzverglasungen

Anforderungen Klasse (R)E

Als Brandschutzverglasungen der Feuerwiderstandsklasse E gelten raumabschliessende, lichtdurchlässige Bauteile in senkrechter, geneigter oder waagrechter Anordnung. Sie sind dazu bestimmt, entsprechend ihrer Widerstandsdauer den Durchgang von **Feuer** zu verhindern, der Durchgang von **Rauch** und der Temperaturanstieg auf der feuerabgewandten Seite, welche durch die Hitzestrahlung entsteht, wird nicht verhindert.

(R)E Brandschutzgläser behalten die Tragfähigkeit bis zur angegebenen Zeit bei.

VISS Fire Vitrages pare-flammes

Exigences classe (R)E

Les compartiments translucides disposés à la verticale, à l'horizontale ou inclinés sont considérés comme des vitrages pare-flammes de la classe de résistance au feu E. Ils ont, conformément à leur durée de résistance au **feu** pour objectif d'empêcher le passage des flammes, le passage de la **fumée** et l'accroissement de la température de l'autre côté, dus au rayonnement thermique, ne sont pas empêchés.

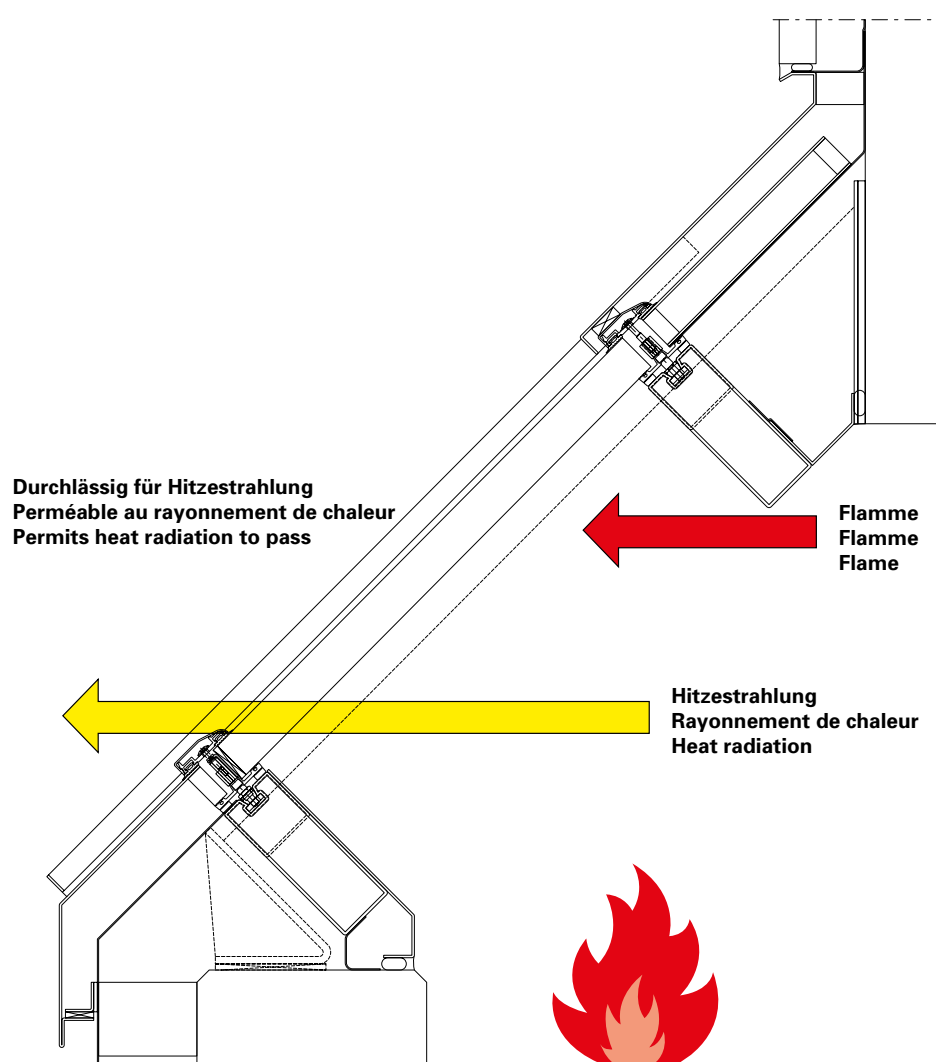
Les vitrages pare-flammes R(E) conservent la charge admissible jusqu'au moment donné.

VISS Fire Fire protection glazings

Requirements of class (R)E

Fire-resistant glazing in fire resistance class E refers to integrity-separating, transparent components arranged vertically, slanted or horizontally. It is designed to prevent the spread of **fire** in accordance with its fire resistance times; the spread of **smoke** and a rise in temperature on the side of the glass facing away from the fire owing to heat radiation is not prevented.

R(E) fire-resistant glass maintains its load-bearing capacity for the specified time.



VISS Fire Brandschutzverglasungen

Anforderungen Klasse (R)EW

Als Brandschutzverglasungen der Feuerwiderstandsklasse EW gelten raumabschliessende, lichtdurchlässige Bauteile in senkrechter, geneigter oder waagrechter Anordnung. Sie sind dazu bestimmt, entsprechend ihrer Widerstandsdauer den Durchgang von **Feuer** zu verhindern, der Durchgang von **Rauch** wird nicht verhindert, der Temperaturanstieg auf der feuerabgewandten Seite, welche durch die Hitzestrahlung entsteht, wird begrenzt. (R)EW-Brandschutzgläser behalten die Tragfähigkeit bis zur angegebenen Zeit bei.

VISS Fire Vitrages coupe feu

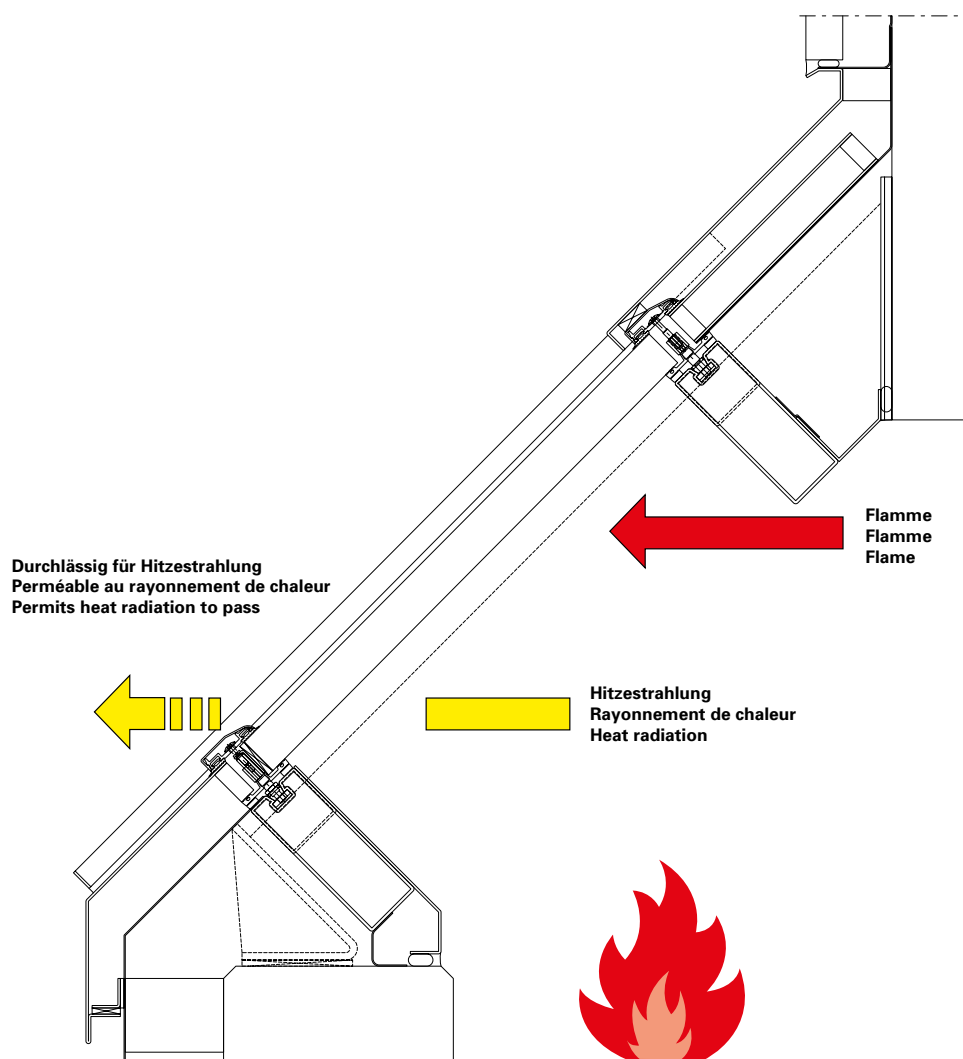
Exigences classe (R)EW

Les compartiments translucides disposés à la verticale, à l'horizontale ou inclinés sont considérés comme des vitrages pare-flammes de la classe de résistance au feu EW. Ils ont, conformément à leur durée de résistance au feu pour objectif d'empêcher le passage des flammes, celui de la **fumée** n'est pas empêché, l'accroissement de la température de l'autre côté, dû au rayonnement thermique, est limité. Les vitrages pare-flamme R(EW) conservent la charge admissible jusqu'au moment donné.

VISS Fire Fire protection glazings

Requirements of class (R)EW

Fire-resistant glazing in fire resistance class EW refers to integrity-separating, transparent components arranged vertically, slanted or horizontally. It is designed to prevent the spread of fire in accordance with its **fire** resistance times; the spread of **smoke** is not prevented; a rise in temperature on the side of the glass facing away from the fire owing to heat radiation is limited. R(EW) fire-resistant glass maintains its load-bearing capacity for the specified time.



VISS Fire Brandschutzverglasungen

Anforderungen Klasse (R)EI

Als Brandschutzverglasungen der Feuerwiderstandsklasse EI gelten raumabschliessende, lichtdurchlässige Bauteile in senkrechter, geneigter oder waagrechter Anordnung. Sie sind dazu bestimmt, entsprechend ihrer Widerstandsdauer den Durchgang von **Feuer** zu verhindern, der Durchgang von **Rauch** wird nicht verhindert, der Temperaturanstieg auf der feuerabgewandten Seite, welche durch die Hitzestrahlung entsteht, wird verhindert. (R)EI-Brandschutzgläser behalten die Tragfähigkeit bis zur angegebenen Zeit bei.

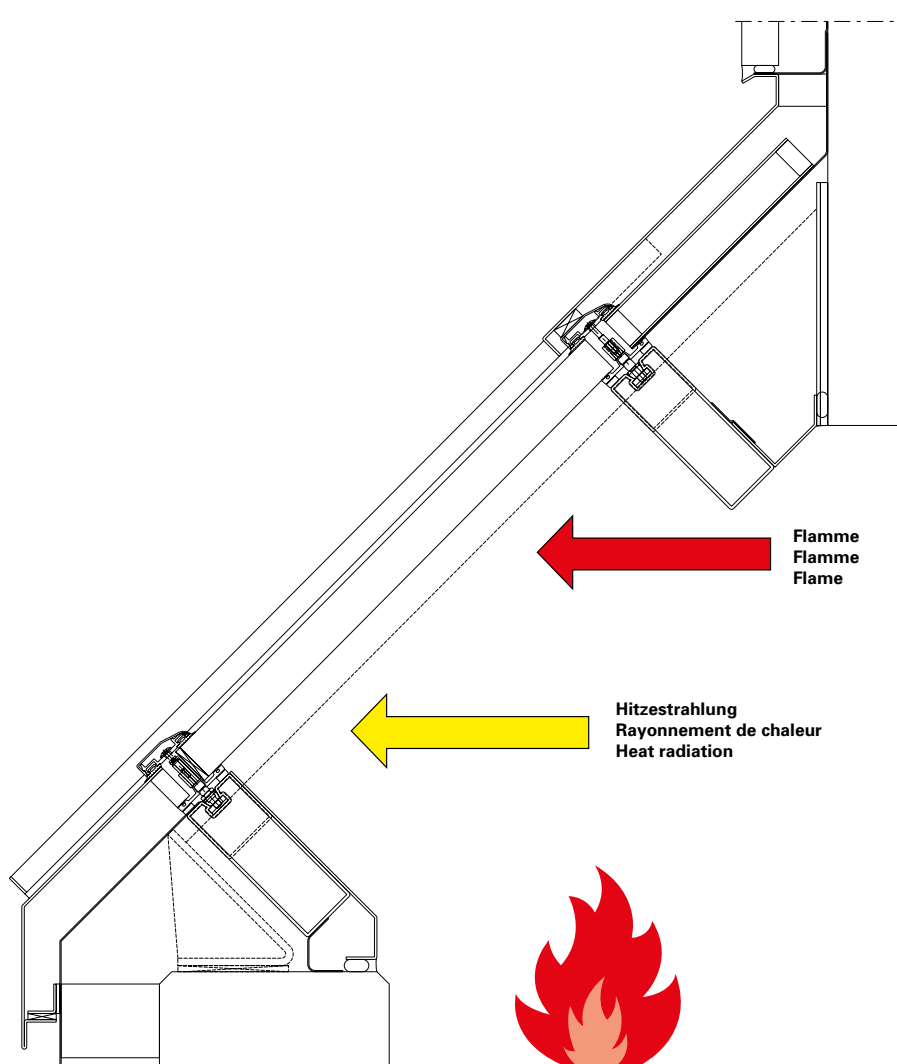
VISS Fire Vitrages coupe feu

Exigences classe (R)EI

Les compartiments translucides disposés à la verticale, à l'horizontale ou inclinés sont considérés comme des vitrages coupe-feu de la classe de résistance au feu EI. Ils ont, conformément à leur durée de résistance au **feu** pour objectif d'empêcher le passage des flammes, le passage de la **fumée** n'est pas empêché, l'accroissement de la température de l'autre côté, dû au rayonnement thermique, est empêché. Les vitrages pare-flamme R(EI) conservent la charge admissible jusqu'au moment donné.

VISS Fire Fire protection glazings

Fire-resistant glazing in fire resistance class EI refers to integrity-separating, transparent components arranged vertically, slanted or horizontally. It is designed to prevent the spread of **fire** in accordance with its fire resistance times; the spread of **smoke** is not prevented; a rise in temperature on the side of the glass facing away from the fire owing to heat radiation is prevented. (R)EI fire-resistant glass maintains its load-bearing capacity for the specified time.



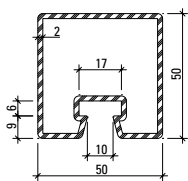
Profile 50 mm (Massstab 1:3)
 Profils 50 mm (échelle 1:3)
 Profiles 50 mm (scale 1:3)

VISS Fire Dachverglasung
 Verrière VISS Fire
 VISS Fire roof glazing

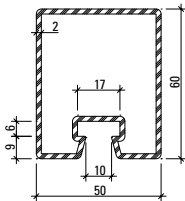
Riegelprofile

Profils de traverse

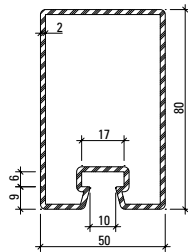
Transom profiles



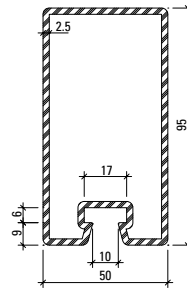
76.694
76.694 Z



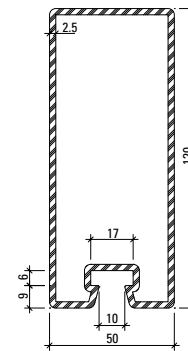
76.671
76.671 Z



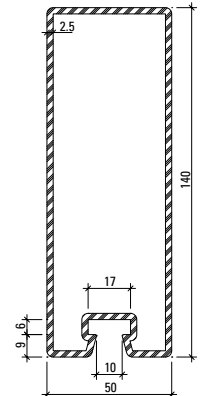
76.696
76.696 Z



76.697
76.697 Z



76.679
76.679 Z

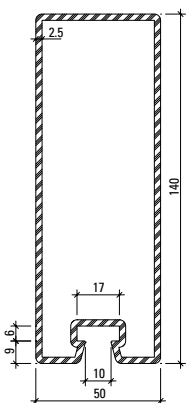


76.666
76.666 Z

Sparrenprofil

Profilé de chevron

Rafter profile



76.666
76.666 Z

Profil-Nr.	G kg/m	F cm ²	I _x cm ⁴	W _x cm ³	I _y cm ⁴	W _y cm ³	U m ² /m	L mm
76.666	7,910	10,1	241,3	32,3	43,7	17,5	0,412	6500
76.671	3,860	4,9	23,3	7,2	17,3	6,9	0,260	6500
76.679	7,120	9,1	162,2	25,2	37,9	15,2	0,373	6500
76.694	3,500	4,5	14,7	5,6	15,0	6,0	0,240	6500
76.696	4,450	5,7	47,6	11,1	21,9	8,8	0,300	6500
76.697	6,100	7,9	90,2	17,6	31,0	12,4	0,330	6500

Oberfläche/Werkstoff

Surface/Matériau

Surface/Material

Artikel-Nr.

No. d'article

Part no.

ohne Zusatz = blank

sans supplément = brut

without addition = bright

mit Z = bandverzinkter Stahl

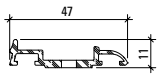
avec Z = bande d'acier zinguée

with Z = strip galvanised steel

Deckprofile 50 mm (Masstab 1:3)
Profils de recouvrement 50 mm (échelle 1:3)
Cover sections 50 mm (scale 1:3)

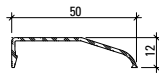
VISS Fire Dachverglasung
 Verrière VISS Fire
 VISS Fire roof glazing

**Anpress- und Deckprofil
Riegel**



407.827

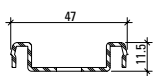
**Profilé de fixation et
de recouvrement
Traverse**



407.886

**Clamping and cover section
Transom**

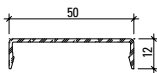
**Anpress- und Deckprofile
Sparren**



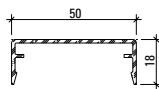
400.800 (1.4301/AISI 304)
400.800 Z

**Profilé de fixation et
de recouvrement
Chevron**

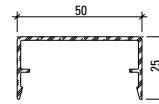
**Clamping and cover sections
Rafters**



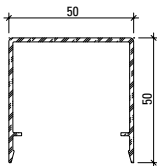
407.860



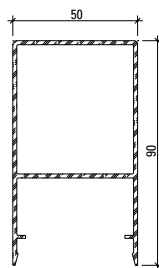
407.861



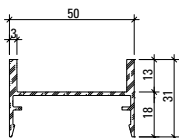
407.862



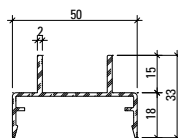
407.863



407.864



407.900



407.911

Werkstoff

Aluminium EN AW 6060 T66 roh, leicht eingeölt

Matériau

Aluminium EN AW 6060 T66 brut, légèrement huilé

Material

Aluminium EN AW 6060 T66 mill finish, slightly oiled

Profil-Nr.	G kg/m	U m ² /m	P m ² /m	L mm
400.800	0,940			6000
407.827	0,356			6000
407.860	0,266	0,147	0,072	6000
407.861	0,341	0,185	0,084	6000
407.862	0,394	0,213	0,098	6000

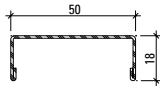
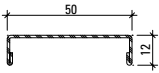
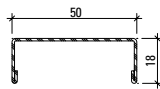
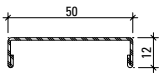
Profil-Nr.	G kg/m	U m ² /m	P m ² /m	L mm
407.863	0,660	0,313	0,148	6000
407.864	1,344	0,360	0,228	6000
407.886	0,230	0,131	0,062	6000
407.900	0,556	0,240	0,138	6000
407.911	0,510	0,245	0,146	6000

Deckprofile 50 mm (Masstab 1:3)**Profils de recouvrement 50 mm (échelle 1:3)****Cover sections 50 mm (scale 1:3)**

VISS Fire Dachverglasung

Verrière VISS Fire

VISS Fire roof glazing

**Edelstahl Deckprofile
Sparren****Profils de recouvrement acier Inox
Chevron****Stainless steel cover sections
Rafters**Werkstoff 1.4301 (AISI 304)
geschliffen, Korn 220/240,
mit SchutzfolieQualité 1.4301 (AISI 304)
meulé, degré 220/240,
avec feuille de protectionMaterial 1.4301 (AISI 304)
polished, grain 220/240,
with protective film**400.860****400.861**Werkstoff 1.4401 (AISI 316)
geschliffen, Korn 220/240,
mit SchutzfolieQualité 1.4401 (AISI 316)
meulé, degré 220/240,
avec feuille de protectionMaterial 1.4401 (AISI 316)
polished, grain 220/240,
with protective film**400.862****400.863**

Profil-Nr.	G kg/m	L mm
400.860	0,644	6000
400.861	0,734	6000

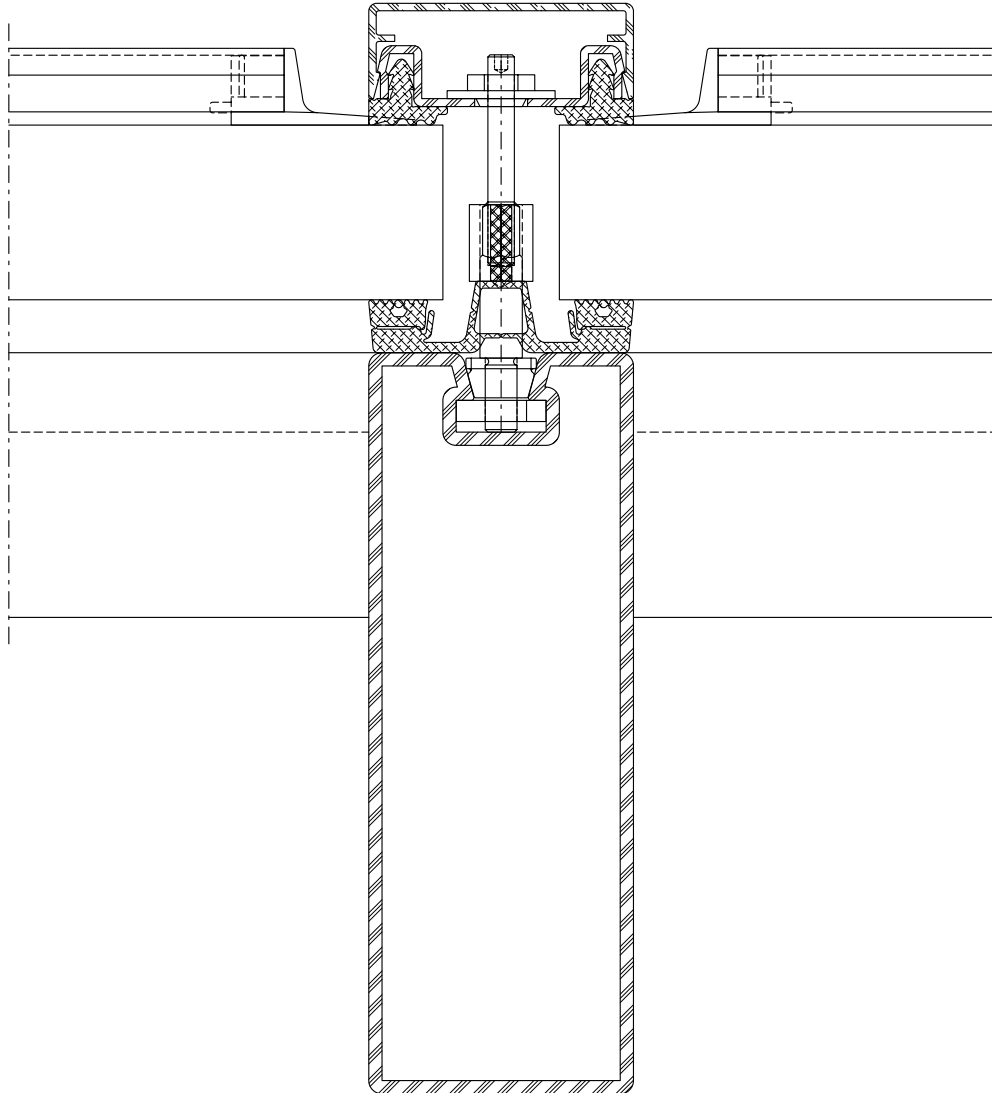
Profil-Nr.	G kg/m	L mm
400.862	0,652	6000
400.863	0,744	6000

Schnittpunkte	Coupe de détails	Section details
Sparrendetail 50 mm	Détail du chevron 50 mm	Detail of rafter 50 mm
Riegeldetail 50 mm	Détail de la traverse 50 mm	Detail of transom 50 mm
Konstruktionsdetails	Détails de constructions	Construction details
Firstdetail mit Mineralwolle	Détail du faite avec laine minérale	Ridge detail with mineral wool
Firstdetail mit Aestuver-Platte	Détail du faite avec plaque Aestuver	Ridge detail with Aestuver plate
Gratdetail	Albalétriers	Angle rafter
Firstdetail	Détail du faite	Ridge detail
Anschlüsse am Bau	Raccords au mur	Attachment to structure
Systemhinweise	Remarques concernant les systèmes	System instructions

Auf den folgenden Seiten sind die verschiedenen Möglichkeiten des Brandschutzes abgebildet. Sie sind wie hier aufgezeigt aufgebaut.

Les différents types de protection incendie sont illustrés dans les pages suivantes. Leur structure est la même que celle indiquée ici.

The following pages illustrate the different fire protection options. They are constructed as shown here.



Feuerwiderstandsklassen und CAD-Daten

Die Zeichnungen der jeweiligen Brandschutzklassen sind hier im dxf- und dwg-Format hinterlegt.

Classes de résistance au feu et données DAO

Les dessins des différentes classes de protection incendie sont mémorisés ici aux formats dxf et dwg.

Fire resistance classes and CAD data

The drawings for the relevant fire resistance classes are stored in dxf and dwg format

RE30	DXF	DWG	51-0402-C-001
REW30			
REI30	DXF	DWG	51-0401-C-001

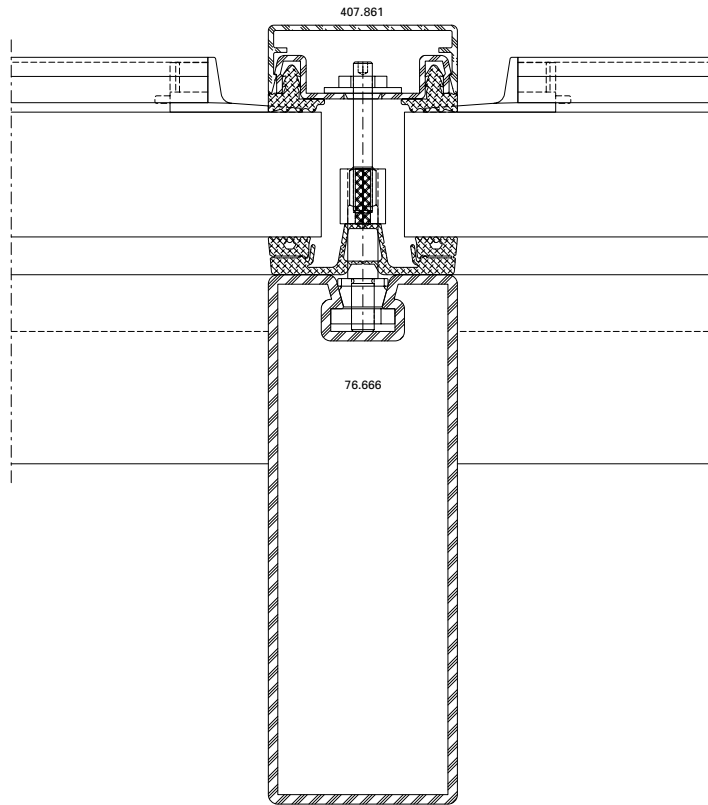
RE30	DXF	DWG	51-0402-C-001
REW30			
REI30	DXF	DWG	51-0401-C-001

RE30	DXF	DWG	51-0402-C-001
REW30			
REI30	DXF	DWG	51-0401-C-001

Sparrendetail
RE30 / REW30 / REI30

Détail du chevron
RE30 / REW30 / REI30

Detail of rafter
RE30 / REW30 / REI30



RE30	DXF	DWG	51-0402-C-001
REW30			
REI30	DXF	DWG	51-0401-C-001

Die landesspezifischen Brandschutz-Zulassungen, deren Bestimmungen und Vorschriften sind zu beachten.

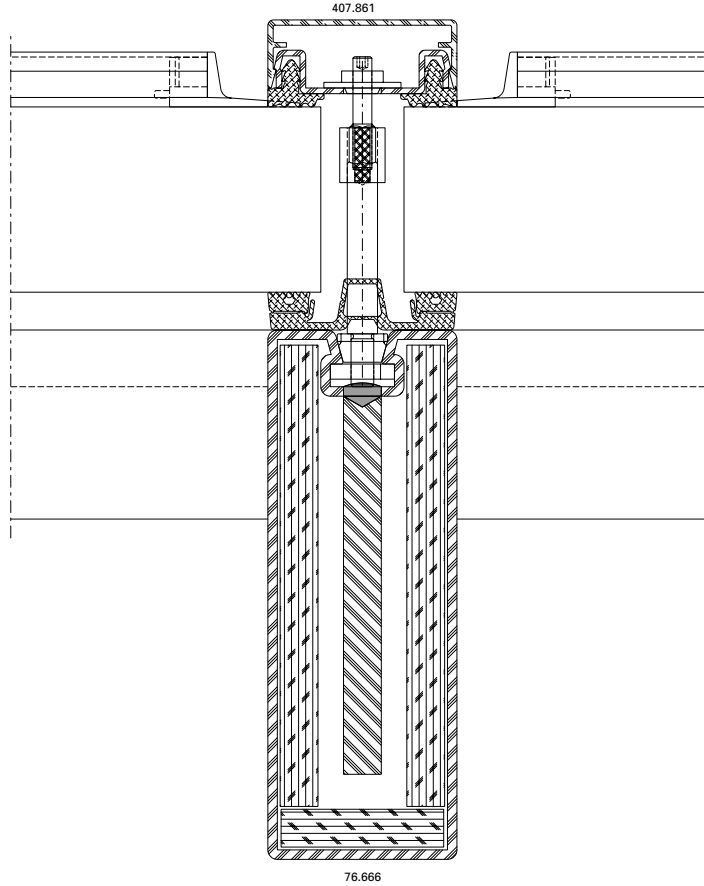
Les certificats de protection incendie spécifiques au pays, leurs dispositions et leurs prescriptions doivent être respectés.

Fire-protection approvals, applicable national regulations and determinations must be observed.

Sparrendetail
 RE45-60 / REW45-60 / REI45-60

Détail du chevron
 RE45-60 / REW45-60 / REI45-60

Detail of rafter
 RE45-60 / REW45-60 / REI45-60



RE45	DXF	DWG	51-0404-C-001
REW45			
REI45	DXF	DWG	51-0403-C-001

RE60	DXF	DWG	51-0404-C-001
REW60			
REI60	DXF	DWG	51-0403-C-001

Die landesspezifischen Brandschutz-Zulassungen, deren Bestimmungen und Vorschriften sind zu beachten.

Les certificats de protection incendie spécifiques au pays, leurs dispositions et leurs prescriptions doivent être respectés.

Fire-protection approvals, applicable national regulations and determinations must be observed.

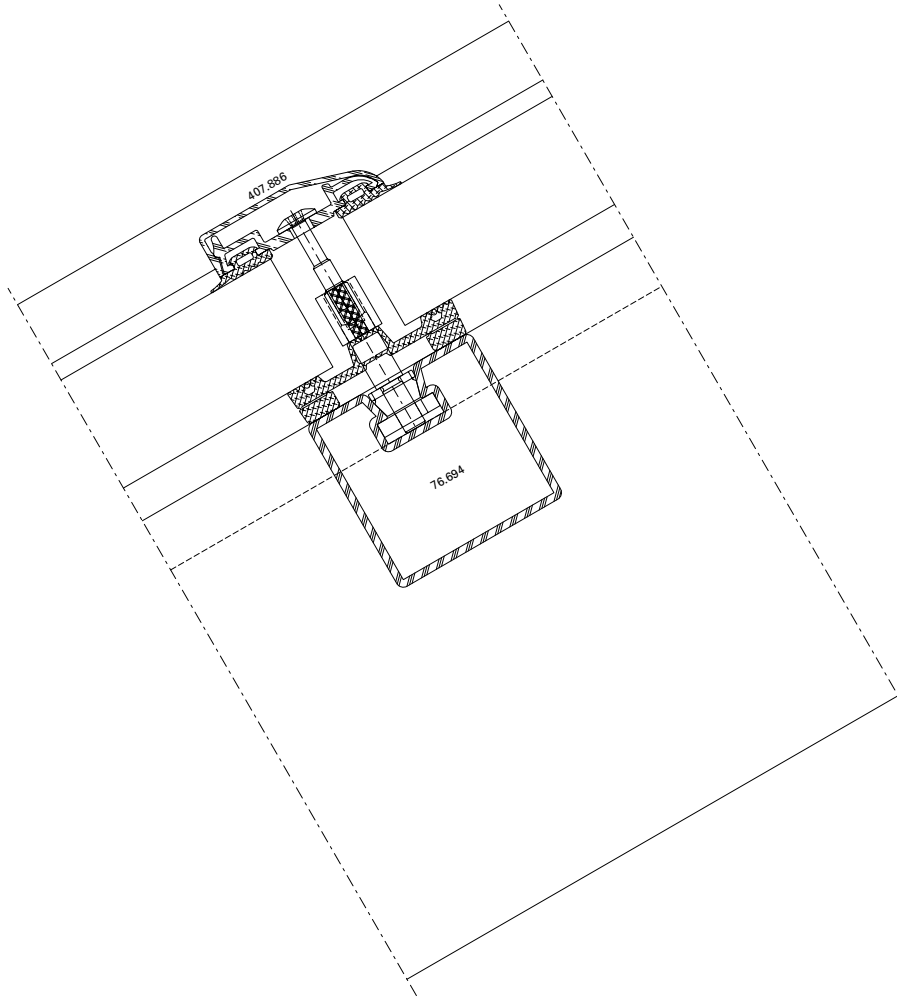
Schnittpunkte im Massstab 1:2
 Coupe de détails à l'échelle 1:2
 Section details on scale 1:2

VISS Fire Dachverglasung
 Verrière VISS Fire
 VISS Fire roof glazing

Riegeldetail
 RE30-60 / REW30-60 / REI30-60

Détail de la traverse
 RE30-60 / REW30-60 / REI30-60

Detail of transom
 RE30-60 / REW30-60 / REI30-60



RE30	DXF	DWG	51-0402-C-002
REW30			
REI30	DXF	DWG	51-0401-C-002

RE45	DXF	DWG	51-0404-C-002
REW45			
REI45	DXF	DWG	51-0403-C-002

RE60	DXF	DWG	51-0404-C-002
REW60			
REI60	DXF	DWG	51-0403-C-002

Die landesspezifischen Brandschutz-Zulassungen, deren Bestimmungen und Vorschriften sind zu beachten.

Les certificats de protection incendie spécifiques au pays, leurs dispositions et leurs prescriptions doivent être respectés.

Fire-protection approvals, applicable national regulations and determinations must be observed.

First-Detail mit Mineralwolle
RE30-60 / REW30-60 / REI30-60

Détail du faite avec laine minérale
RE30-60 / REW30-60 / REI30-60

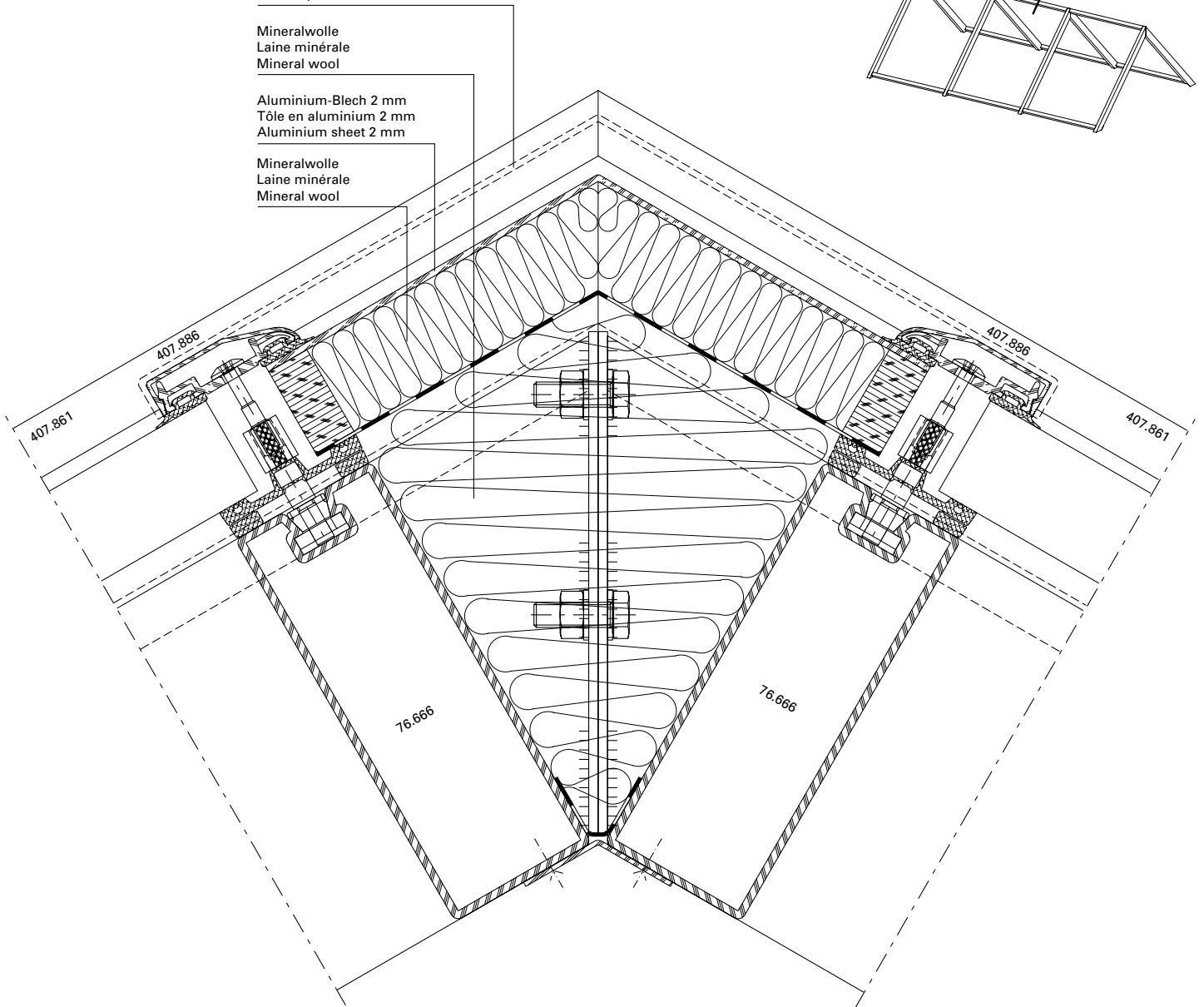
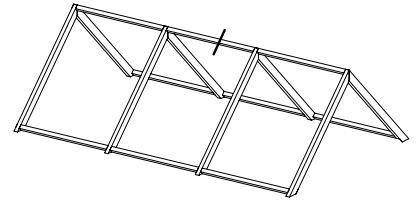
Ridge detail with mineral wool
RE30-60 / REW30-60 / REI30-60

Abdeckung optional
 Couverture optionel
 Cover optional

Mineralwolle
 Laine minérale
 Mineral wool

Aluminium-Blech 2 mm
 Tôle en aluminium 2 mm
 Aluminium sheet 2 mm

Mineralwolle
 Laine minérale
 Mineral wool



RE30	DXF	DWG	51-0402-K-006
REW30			
REI30	DXF	DWG	51-0401-K-006

RE45	DXF	DWG	51-0404-K-006
REW45			
REI45	DXF	DWG	51-0403-K-006

RE60	DXF	DWG	51-0404-K-006
REW60			
REI60	DXF	DWG	51-0403-K-006

Die landesspezifischen Brandschutz-Zulassungen, deren Bestimmungen und Vorschriften sind zu beachten.

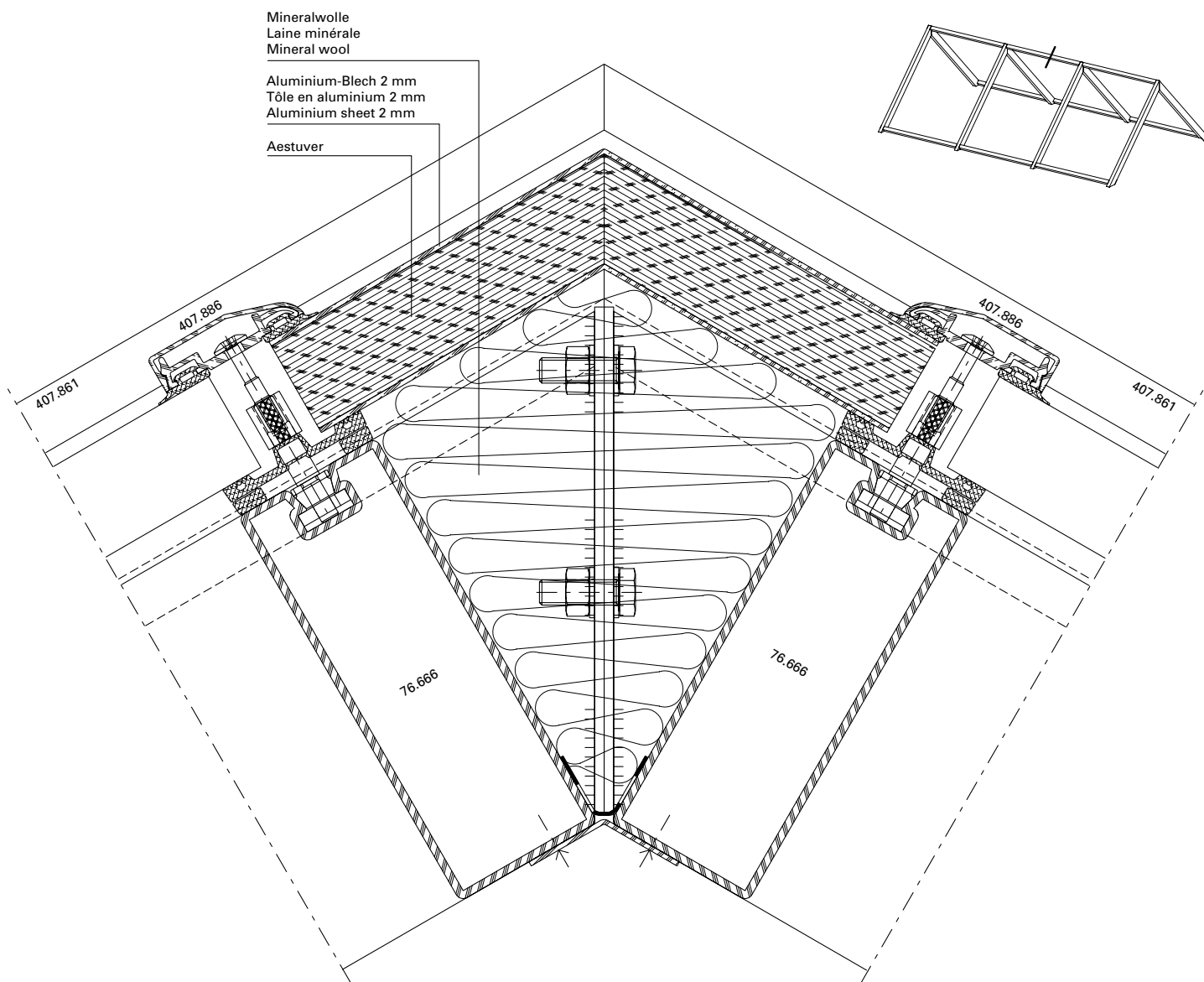
Les certificats de protection incendie spécifiques au pays, leurs dispositions et leurs prescriptions doivent être respectés.

Fire-protection approvals, applicable national regulations and determinations must be observed.

First-Detail mit Aestuver-Platte
 RE30-60 / REW30-60 / REI30-60

Détail du faite avec plaque Aestuver
 RE30-60 / REW30-60 / REI30-60

Ridge detail with Aestuver plate
 RE30-60 / REW30-60 / REI30-60



RE30	DXF	DWG	51-0402-K-004
REW30			
REI30	DXF	DWG	51-0401-K-004

RE45	DXF	DWG	51-0404-K-004
REW45			
REI45	DXF	DWG	51-0403-K-004

RE60	DXF	DWG	51-0404-K-004
REW60			
REI60	DXF	DWG	51-0403-K-004

Die landesspezifischen Brandschutz-Zulassungen, deren Bestimmungen und Vorschriften sind zu beachten.

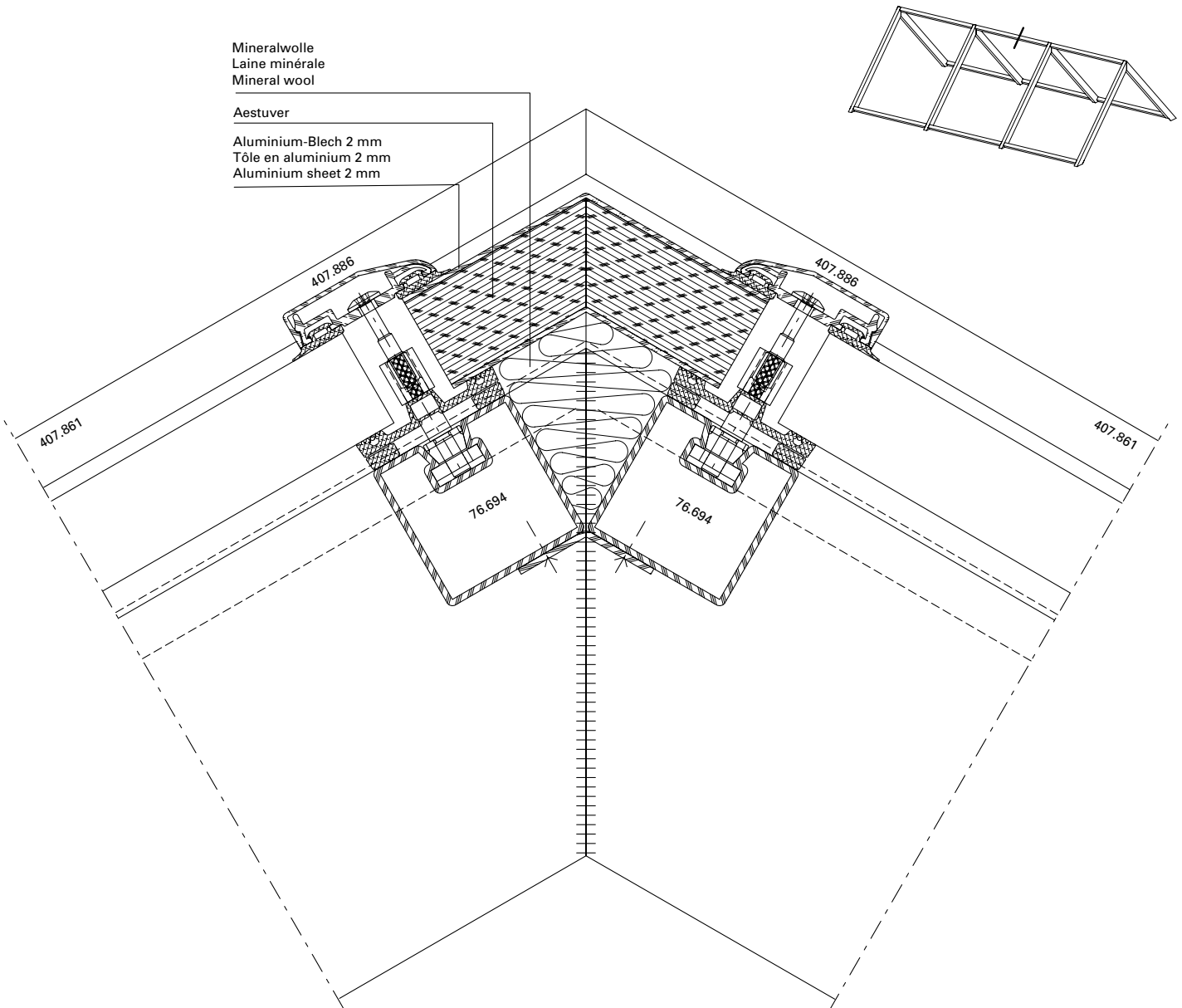
Les certificats de protection incendie spécifiques au pays, leurs dispositions et leurs prescriptions doivent être respectés.

Fire-protection approvals, applicable national regulations and determinations must be observed.

First-Detail mit Aestuver-Platte
 RE30-60 / REW30-60 / REI30-60

Détail du faite avec plaque Aestuver
 RE30-60 / REW30-60 / REI30-60

Ridge detail with Aestuver plate
 RE30-60 / REW30-60 / REI30-60



RE30	DXF	DWG	51-0402-K-003
REW30			
REI30	DXF	DWG	51-0401-K-003

RE45	DXF	DWG	51-0404-K-003
REW45			
REI45	DXF	DWG	51-0403-K-003

RE60	DXF	DWG	51-0404-K-003
REW60			
REI60	DXF	DWG	51-0403-K-003

Die landesspezifischen Brandschutz-Zulassungen, deren Bestimmungen und Vorschriften sind zu beachten.

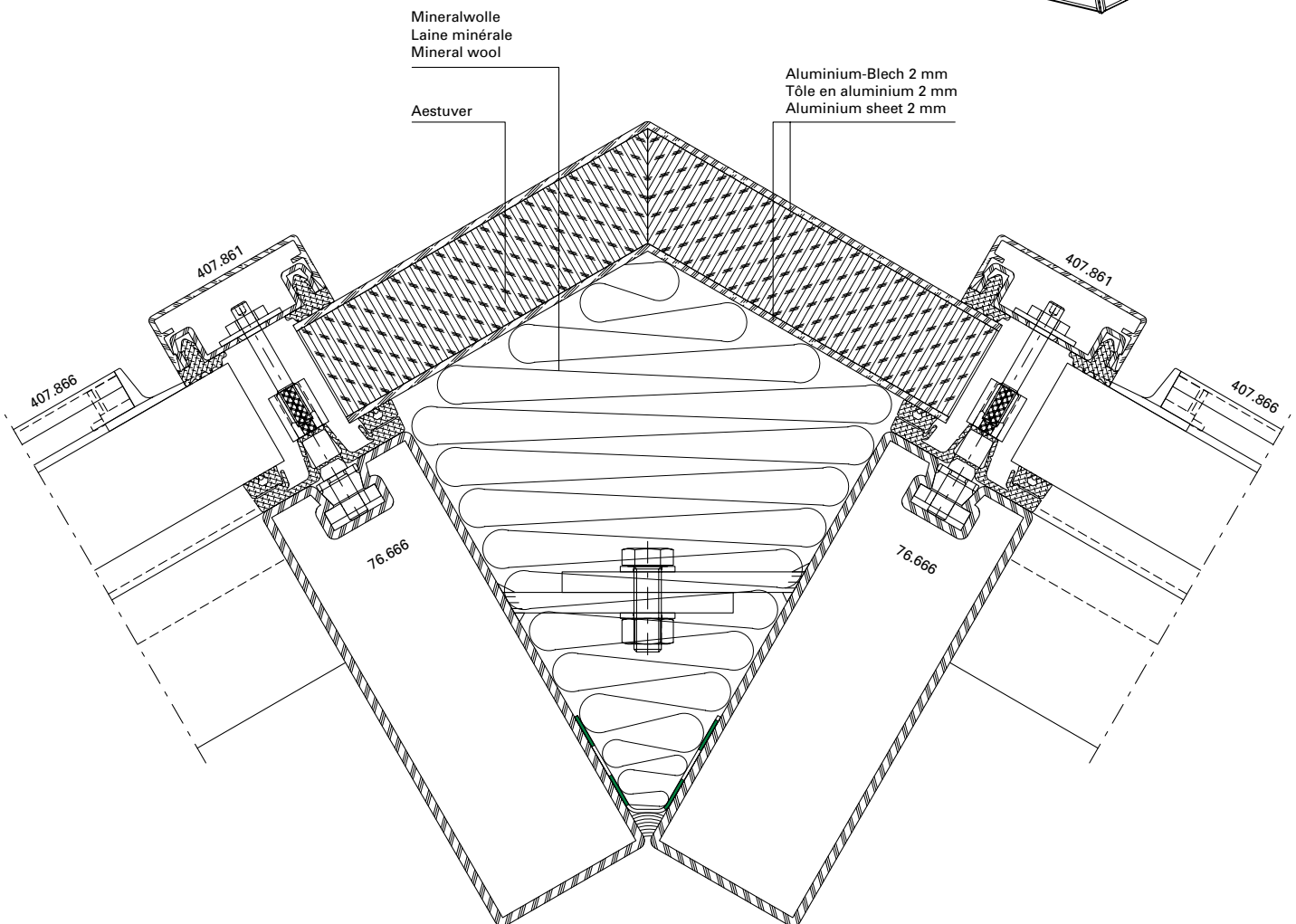
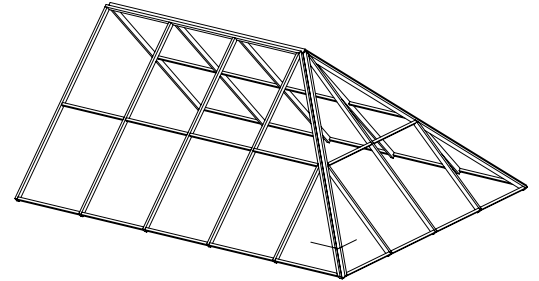
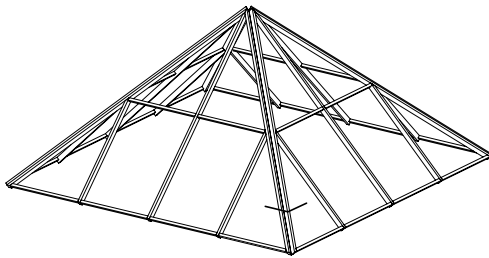
Les certificats de protection incendie spécifiques au pays, leurs dispositions et leurs prescriptions doivent être respectés.

Fire-protection approvals, applicable national regulations and determinations must be observed.

Gratdetail
 RE30 / REW30 / REI30

Albalétriers
 RE30 / REW30 / REI30

Angle rafter
 RE30 / REW30 / REI30



RE30	DXF	DWG	51-0402-K-002
REW30			
REI30	DXF	DWG	51-0401-K-002

Die landesspezifischen Brandschutz-Zulassungen, deren Bestimmungen und Vorschriften sind zu beachten.

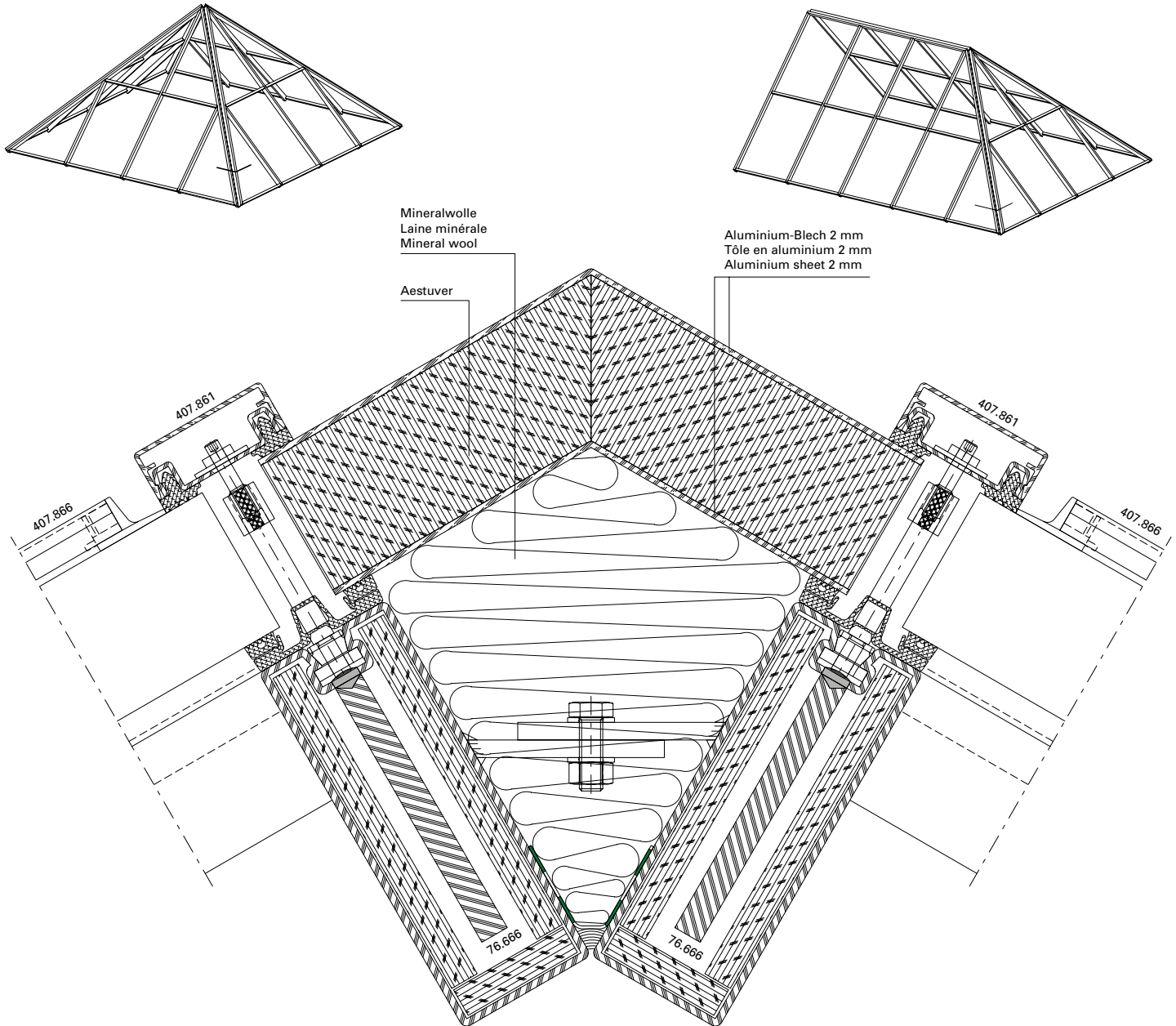
Les certificats de protection incendie spécifiques au pays, leurs dispositions et leurs prescriptions doivent être respectés.

Fire-protection approvals, applicable national regulations and determinations must be observed.

Gratdetail
 RE45-60 / REW45-60 / REI45-60

Albalétriers
 RE45-60 / REW45-60 / REI45-60

Angle rafter
 RE45-60 / REW45-60 / REI45-60



RE45	DXF	DWG	51-0404-K-002
REW45			
REI45	DXF	DWG	51-0403-K-002

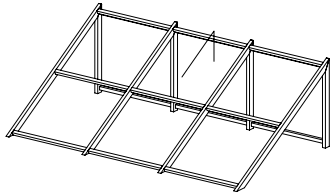
RE60	DXF	DWG	51-0404-K-002
REW60			
REI60	DXF	DWG	51-0403-K-002

Die landesspezifischen Brandschutz-Zulassungen, deren Bestimmungen und Vorschriften sind zu beachten.

Les certificats de protection incendie spécifiques au pays, leurs dispositions et leurs prescriptions doivent être respectés.

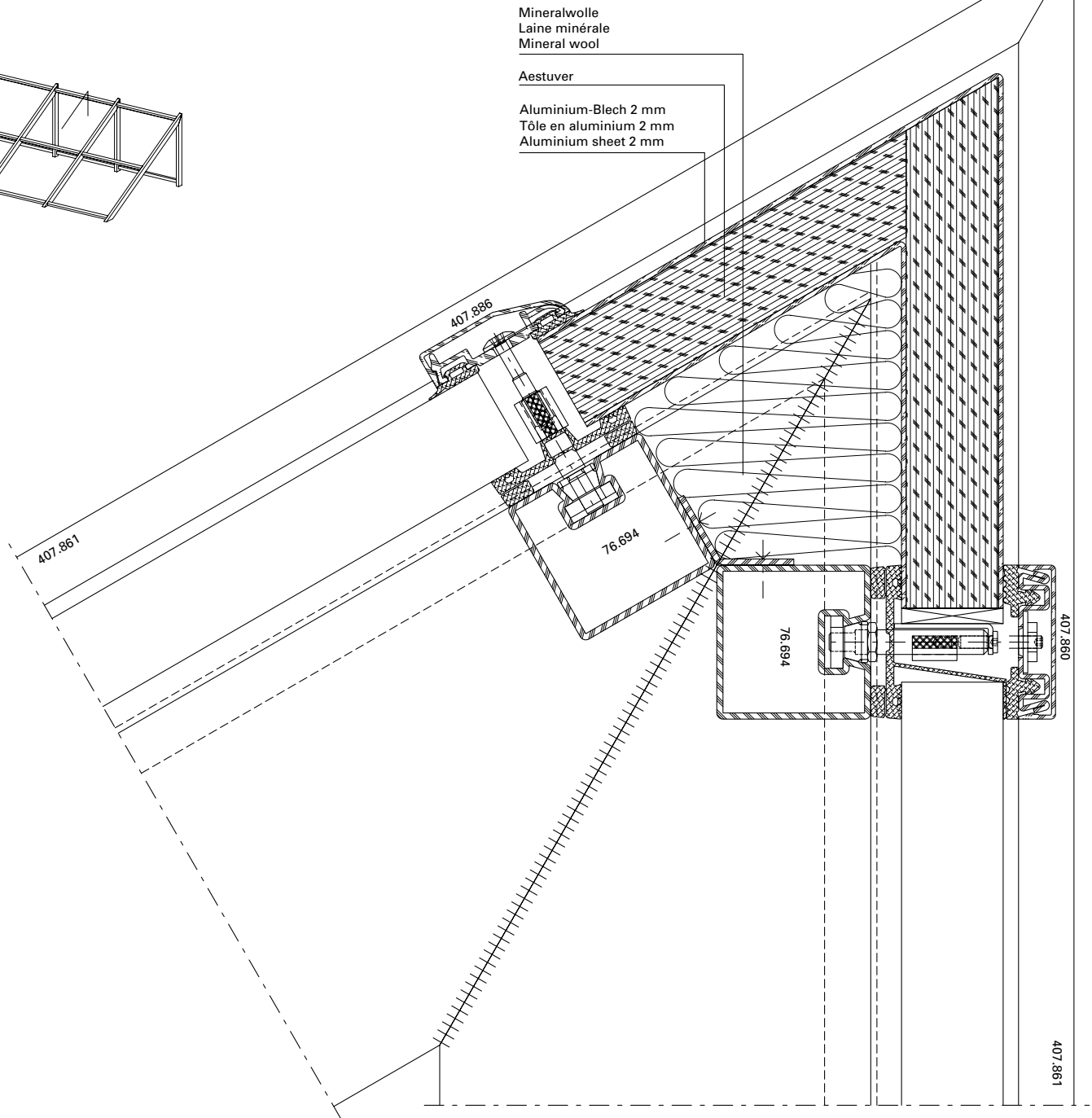
Fire-protection approvals, applicable national regulations and determinations must be observed.

Firstdetail
 RE30-60 / REW30-60 / REI30-60



Détail du faite
 RE30-60 / REW30-60 / REI30-60

Ridge detail
 RE30-60 / REW30-60 / REI30-60



Mineralwolle
 Laine minérale
 Mineral wool

Aestuver

Aluminium-Blech 2 mm
 Tôle en aluminium 2 mm
 Aluminium sheet 2 mm

RE30	DXF	DWG	51-0402-K-005
REW30			
REI30	DXF	DWG	51-0401-K-005

RE45	DXF	DWG	51-0404-K-005
REW45			
REI45	DXF	DWG	51-0403-K-005

RE60	DXF	DWG	51-0404-K-005
REW60			
REI60	DXF	DWG	51-0403-K-005

Die landesspezifischen Brandschutz-Zulassungen, deren Bestimmungen und Vorschriften sind zu beachten.

Les certificats de protection incendie spécifiques au pays, leurs dispositions et leurs prescriptions doivent être respectés.

Fire-protection approvals, applicable national regulations and determinations must be observed.

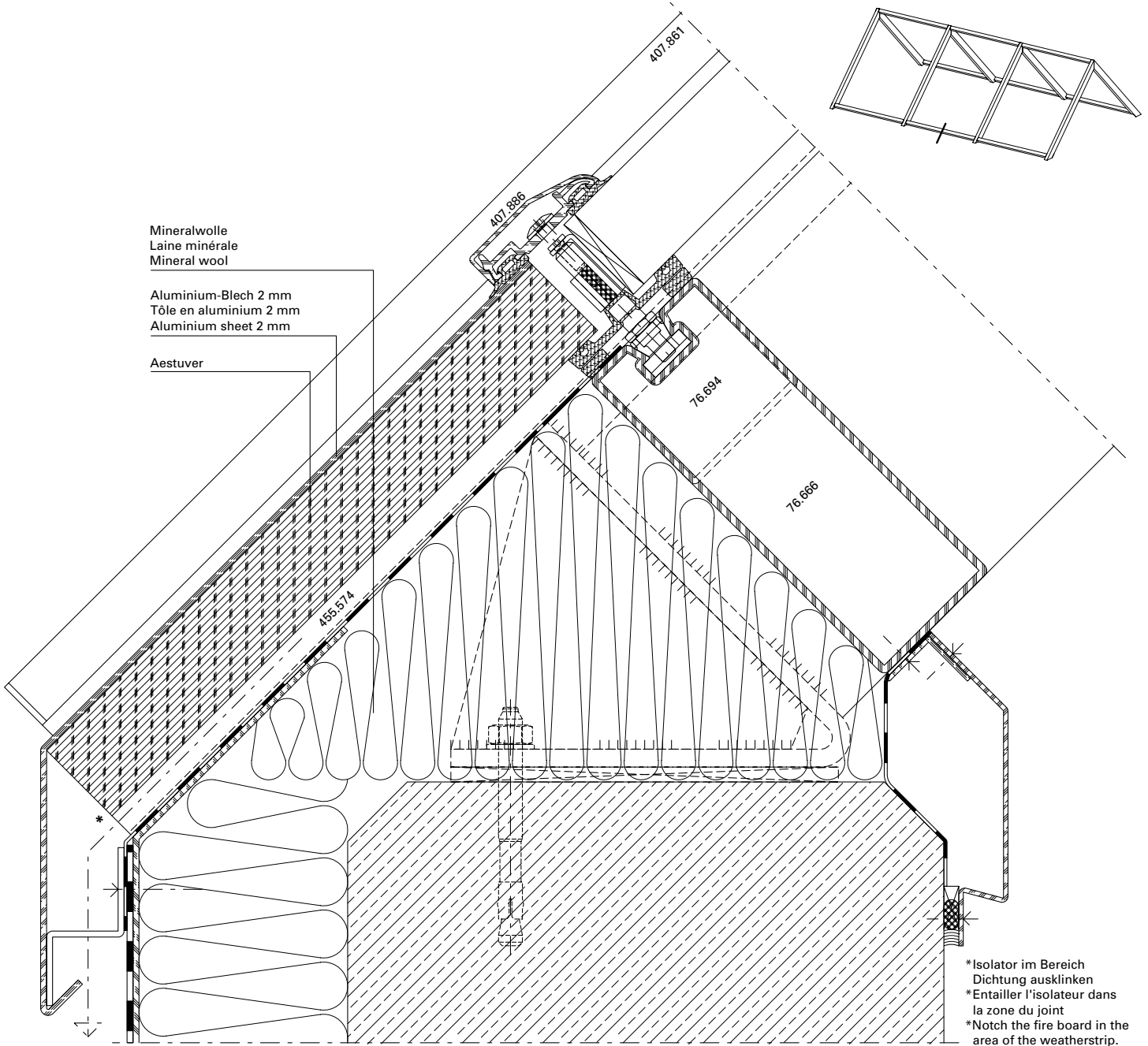
Anschlüsse am Bau im Massstab 1:2
 Raccords au mur à l'échelle 1:2
 Attachment to structure on scale 1:2

VISS Fire Dachverglasung
 Verrière VISS Fire
 VISS Fire roof glazing

Traufpunktdetail
 RE30-60 / REW30-60 / REI30-60

Détail du larmier
 RE30-60 / REW30-60 / REI30-60

Detail of eave
 RE30-60 / REW30-60 / REI30-60



RE30	DXF	DWG	51-0402-A-001
REW30			
REI30	DXF	DWG	51-0401-A-001

RE45	DXF	DWG	51-0404-A-001
REW45			
REI45	DXF	DWG	51-0403-A-001

RE60	DXF	DWG	51-0404-A-001
REW60			
REI60	DXF	DWG	51-0403-A-001

Die landesspezifischen Brandschutz-Zulassungen, deren Bestimmungen und Vorschriften sind zu beachten.

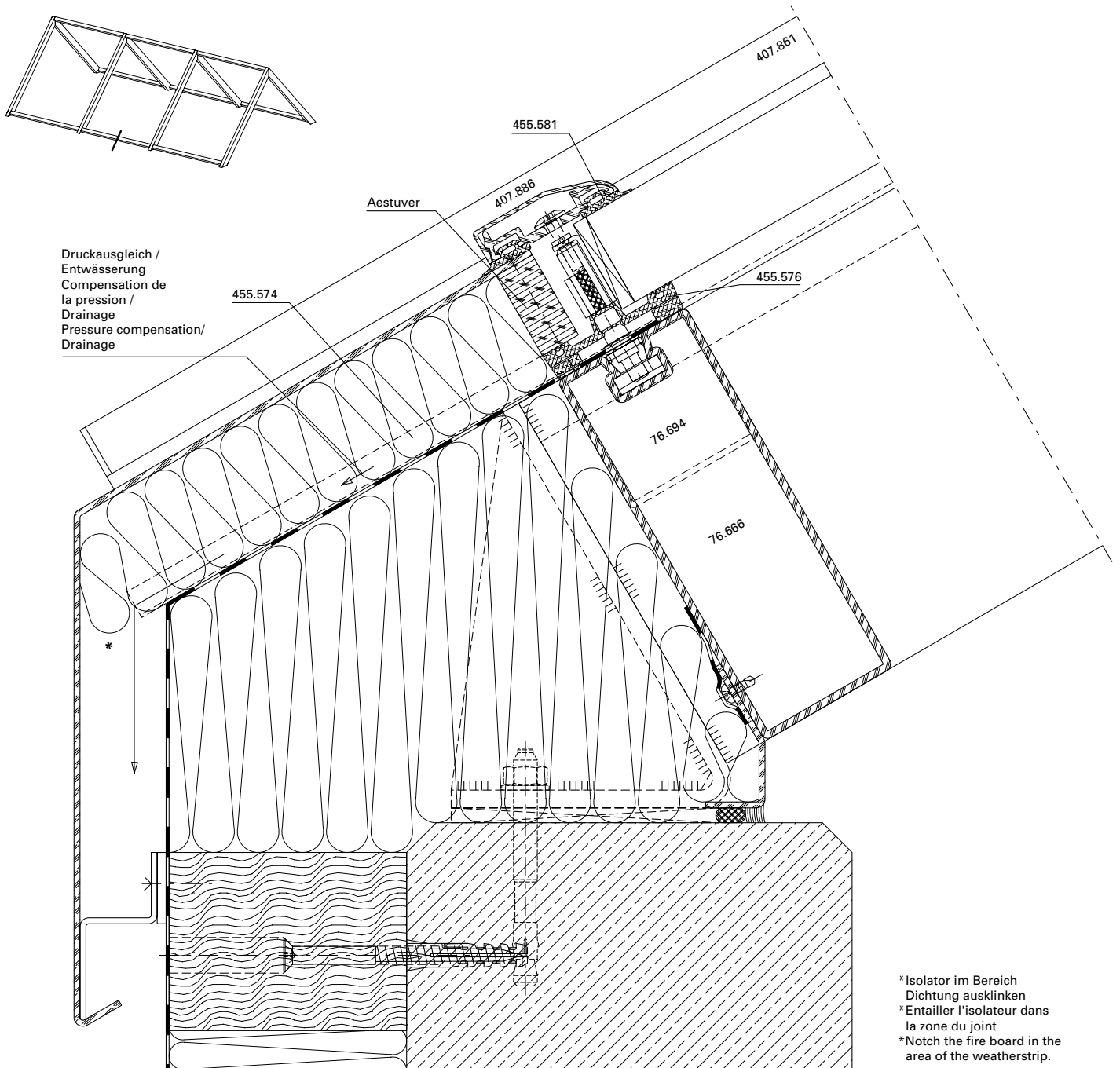
Les certificats de protection incendie spécifiques au pays, leurs dispositions et leurs prescriptions doivent être respectés.

Fire-protection approvals, applicable national regulations and determinations must be observed.

Traufpunktdetail
 RE30-60 / REW30-60 / REI30-60

Détail du larmier
 RE30-60 / REW30-60 / REI30-60

Detail of eave
 RE30-60 / REW30-60 / REI30-60



RE30	DXF	DWG	51-0402-A-002
REW30			
REI30	DXF	DWG	51-0401-A-002

RE45	DXF	DWG	51-0404-A-002
REW45			
REI45	DXF	DWG	51-0403-A-002

RE60	DXF	DWG	51-0404-A-002
REW60			
REI60	DXF	DWG	51-0403-A-002

Die landesspezifischen Brandschutz-Zulassungen, deren Bestimmungen und Vorschriften sind zu beachten.

Les certificats de protection incendie spécifiques au pays, leurs dispositions et leurs prescriptions doivent être respectés.

Fire-protection approvals, applicable national regulations and determinations must be observed.

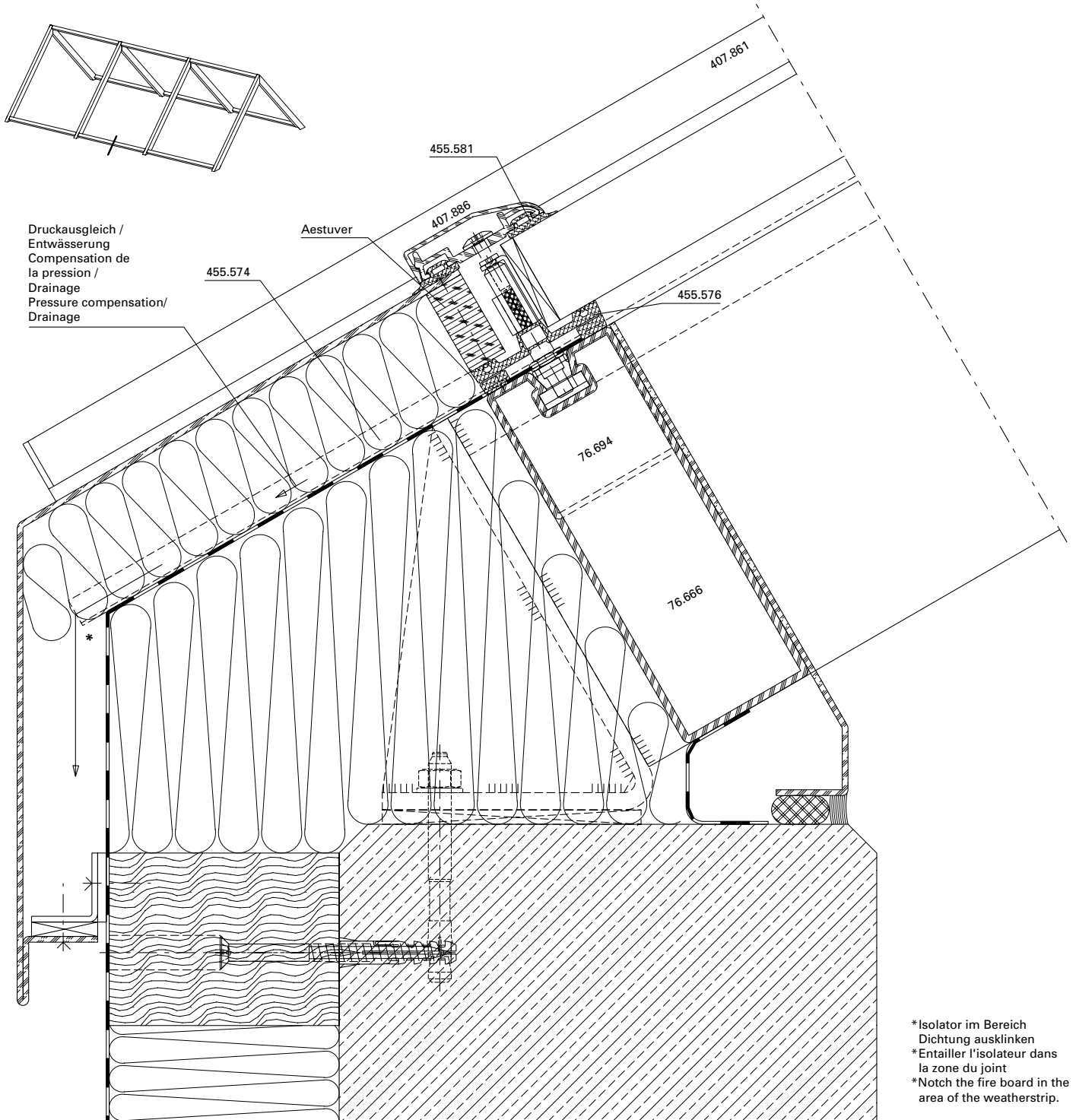
Anschlüsse am Bau im Massstab 1:2
Raccords au mur à l'échelle 1:2
Attachment to structure on scale 1:2

VISS Fire Dachverglasung
Verrière VISS Fire
VISS Fire roof glazing

Traufpunktdetail
RE30-60 / REW30-60 / REI30-60

Détail du larmier
RE30-60 / REW30-60 / REI30-60

Detail of eave
RE30-60 / REW30-60 / REI30-60



RE30	DXF	DWG	51-0402-A-009
REW30			
REI30	DXF	DWG	51-0401-A-009

RE45	DXF	DWG	51-0404-A-009
REW45			
REI45	DXF	DWG	51-0403-A-009

RE60	DXF	DWG	51-0404-A-009
REW60			
REI60	DXF	DWG	51-0403-A-009

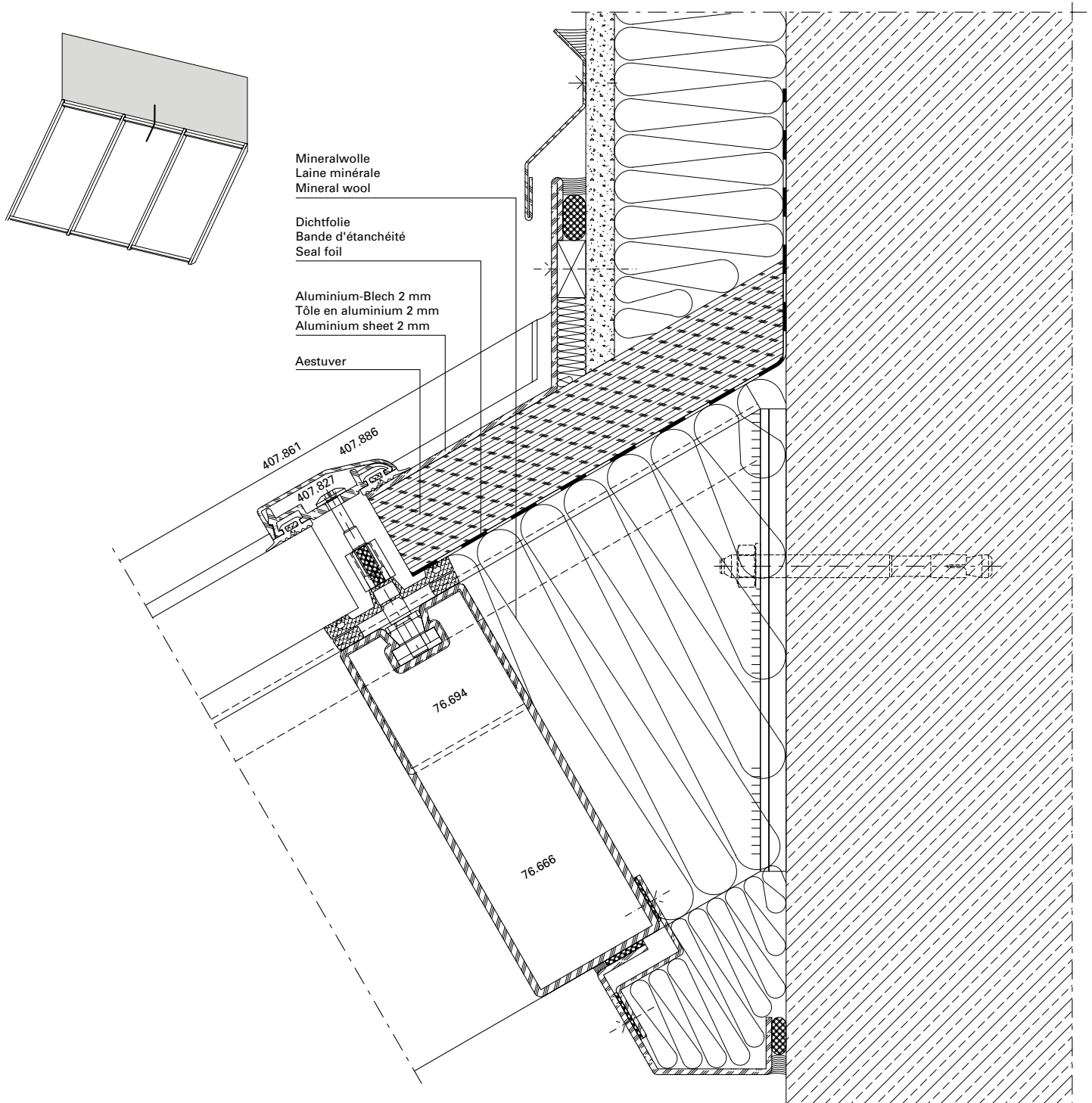
Anschlüsse am Bau im Massstab 1:2
 Raccords au mur à l'échelle 1:2
 Attachment to structure on scale 1:2

VISS Fire Dachverglasung
 Verrière VISS Fire
 VISS Fire roof glazing

Wandanschlussdetail
 RE30-60 / REW30-60 / REI30-60

Détail raccordement au mur
 RE30-60 / REW30-60 / REI30-60

Detail of wall abutment
 RE30-60 / REW30-60 / REI30-60



RE30	DXF	DWG	51-0402-A-007
REW30			
REI30	DXF	DWG	51-0401-A-007

RE45	DXF	DWG	51-0404-A-007
REW45			
REI45	DXF	DWG	51-0403-A-007

RE60	DXF	DWG	51-0404-A-007
REW60			
REI60	DXF	DWG	51-0403-A-007

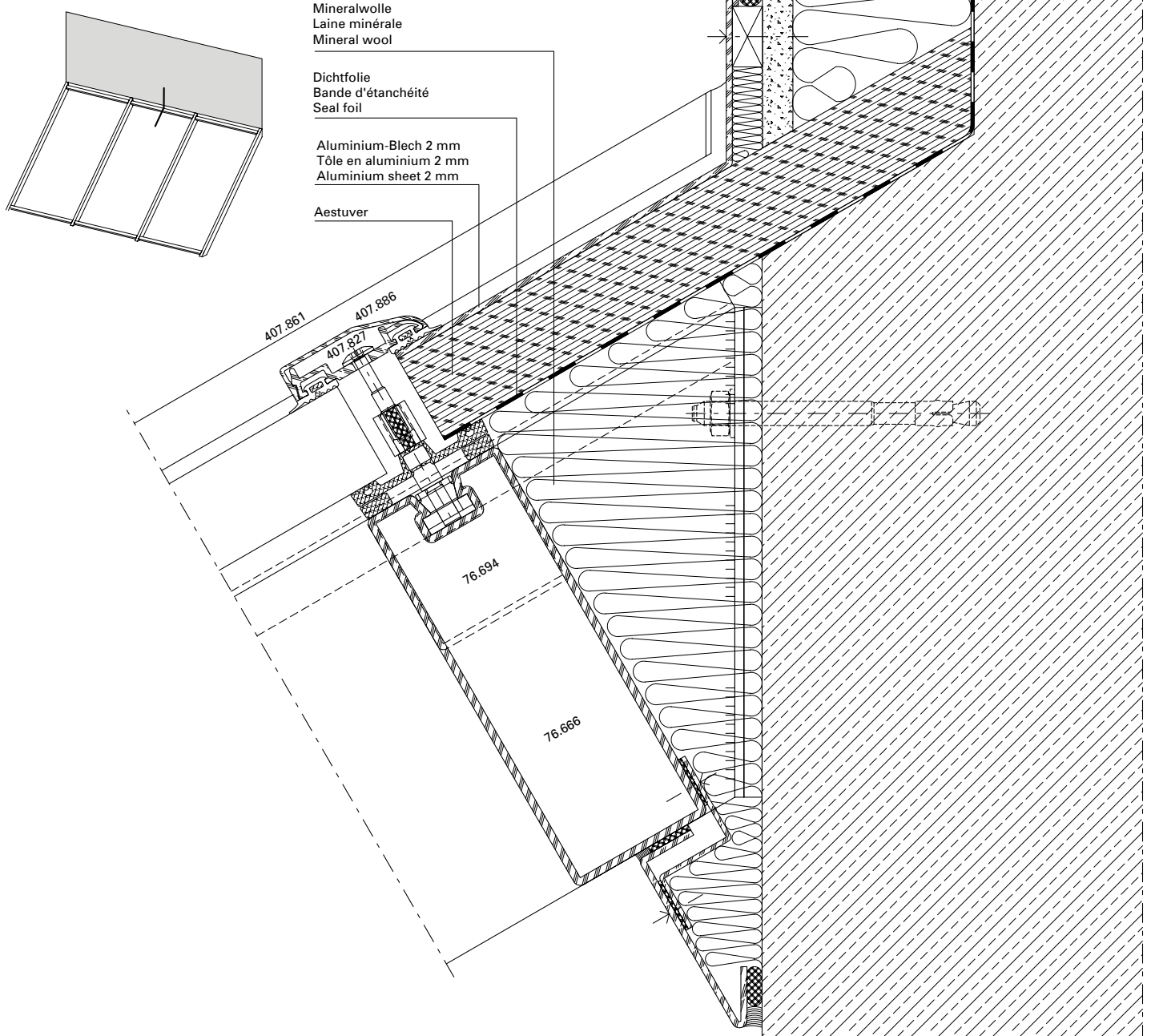
Anschlüsse am Bau im Massstab 1:2
 Raccords au mur à l'échelle 1:2
 Attachment to structure on scale 1:2

VISS Fire Dachverglasung
 Verrière VISS Fire
 VISS Fire roof glazing

Wandanschlussdetail
 RE30-60 / REW30-60 / REI30-60

Détail raccordement au mur
 RE30-60 / REW30-60 / REI30-60

Detail of wall abutment
 RE30-60 / REW30-60 / REI30-60



RE30	DXF	DWG	51-0402-A-008
REW30			
REI30	DXF	DWG	51-0401-A-008

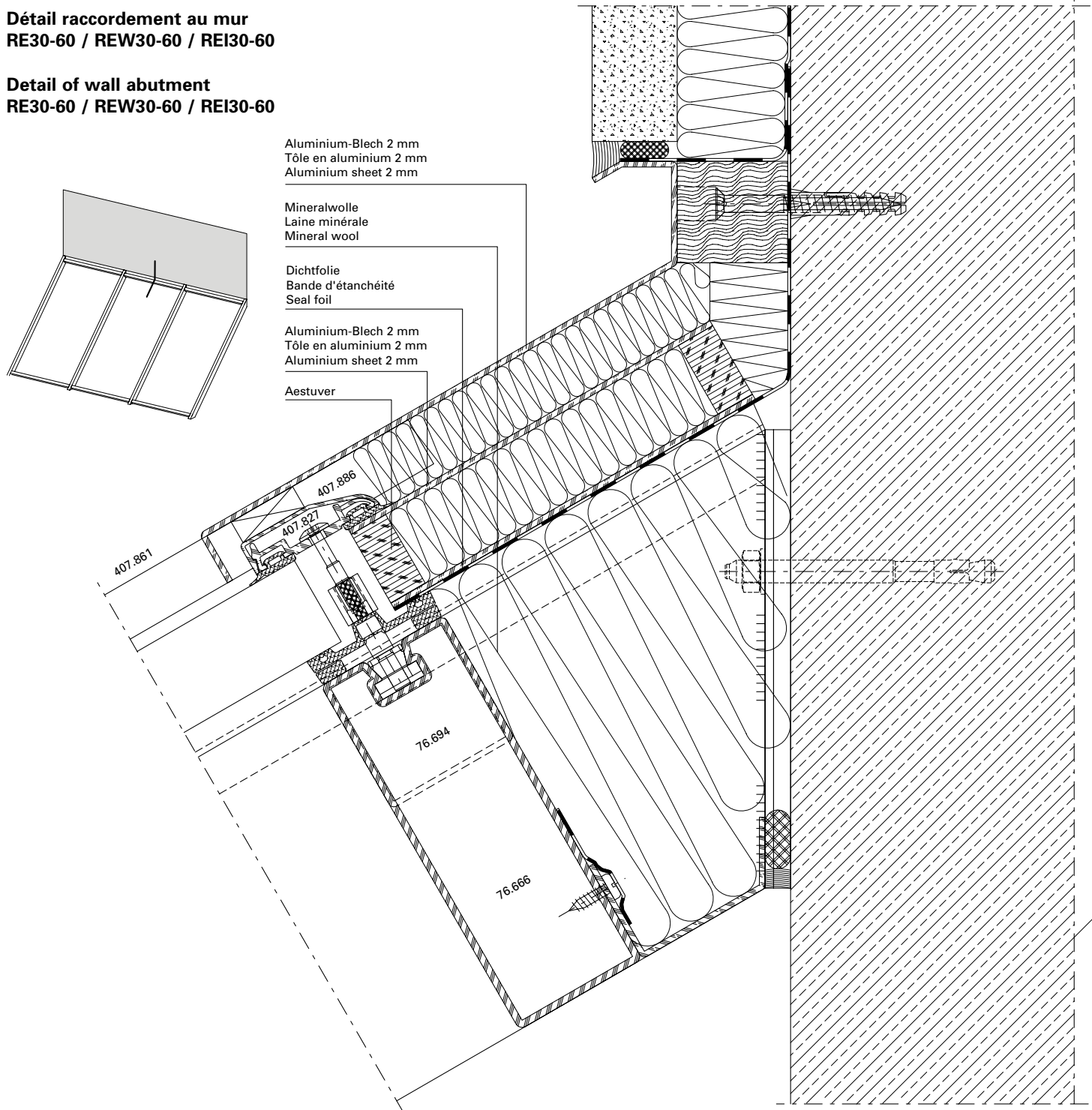
RE45	DXF	DWG	51-0404-A-008
REW45			
REI45	DXF	DWG	51-0403-A-008

RE60	DXF	DWG	51-0404-A-008
REW60			
REI60	DXF	DWG	51-0403-A-008

Wandanschlussdetail
 RE30-60 / REW30-60 / REI30-60

Détail raccordement au mur
 RE30-60 / REW30-60 / REI30-60

Detail of wall abutment
 RE30-60 / REW30-60 / REI30-60



RE30	DXF	DWG	51-0402-A-010
REW30			
REI30	DXF	DWG	51-0401-A-010

RE45	DXF	DWG	51-0404-A-010
REW45			
REI45	DXF	DWG	51-0403-A-010

RE60	DXF	DWG	51-0404-A-010
REW60			
REI60	DXF	DWG	51-0403-A-010

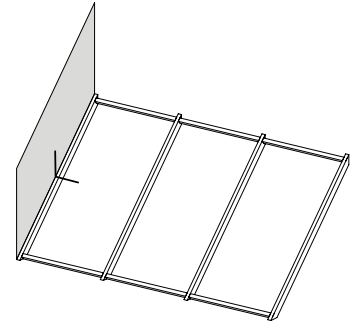
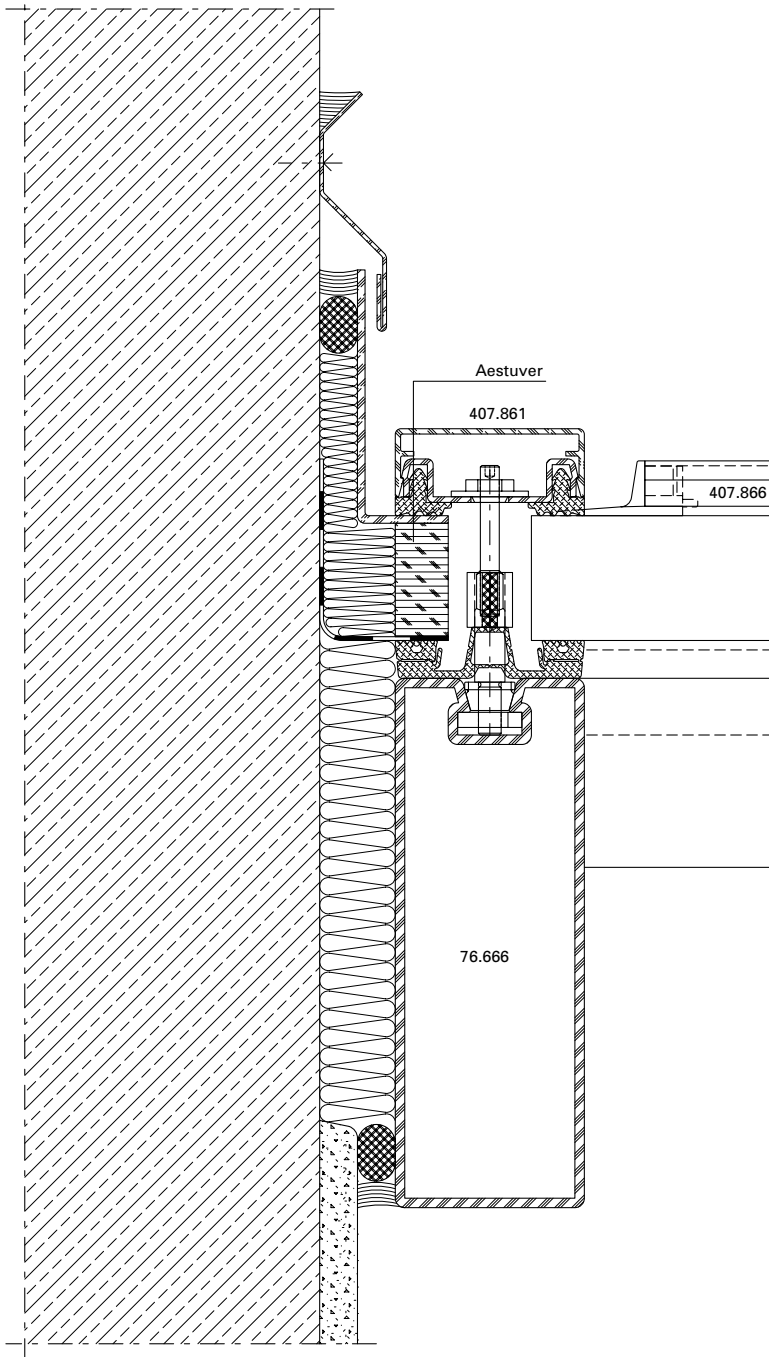
Anschlüsse am Bau im Massstab 1:2
 Raccords au mur à l'échelle 1:2
 Attachment to structure on scale 1:2

VISS Fire Dachverglasung
 Verrière VISS Fire
 VISS Fire roof glazing

Wandanschlussdetail
 RE30 / REW30 / REI30

Détail raccordement au mur
 RE30 / REW30 / REI30

Detail of wall abutment
 RE30 / REW30 / REI30



RE30	DXF	DWG	51-0402-A-003
REW30			
REI30	DXF	DWG	51-0401-A-003

Die landesspezifischen
 Brandschutz-Zulassungen,
 deren Bestimmungen und
 Vorschriften sind zu beachten.

Les certificats de protection
 incendie spécifiques au pays,
 leurs dispositions et leurs
 prescriptions doivent être respectés.

Fire-protection approvals,
 applicable national regulations
 and determinations must be
 observed.

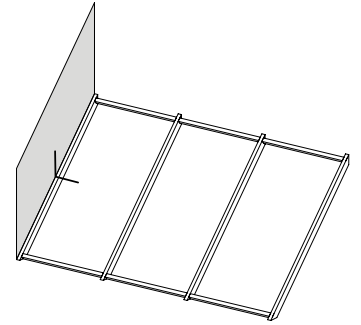
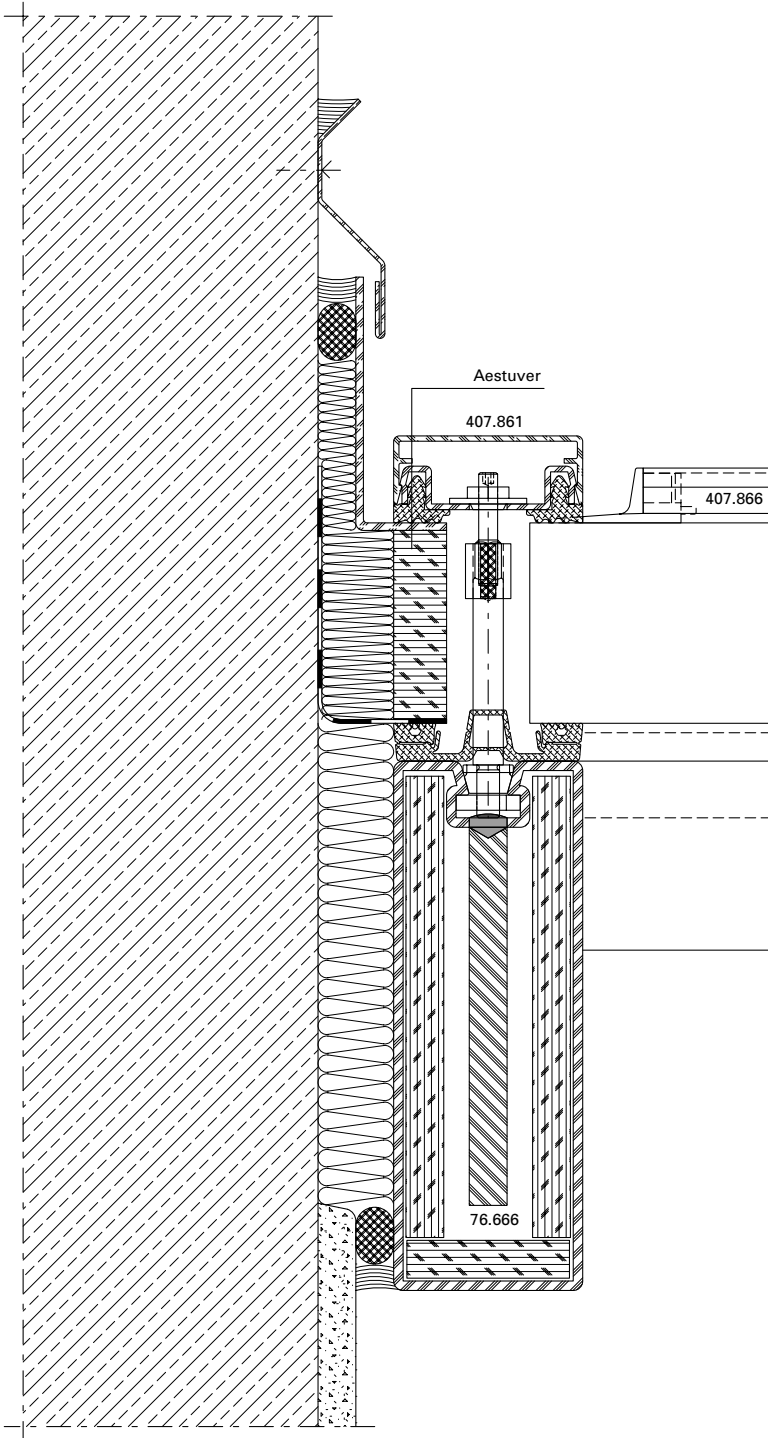
Anschlüsse am Bau im Masstab 1:2
 Raccords au mur à l'échelle 1:2
 Attachment to structure on scale 1:2

VISS Fire Dachverglasung
 Verrière VISS Fire
 VISS Fire roof glazing

Wandanschlussdetail
 RE45-60 / REW45-60 / REI45-60

Détail raccordement au mur
 RE45-60 / REW45-60 / REI45-60

Detail of wall abutment
 RE45-60 / REW45-60 / REI45-60



RE45	DXF	DWG	51-0404-A-003
REW45			
REI45	DXF	DWG	51-0403-A-003

RE60	DXF	DWG	51-0404-A-003
REW60			
REI60	DXF	DWG	51-0403-A-003

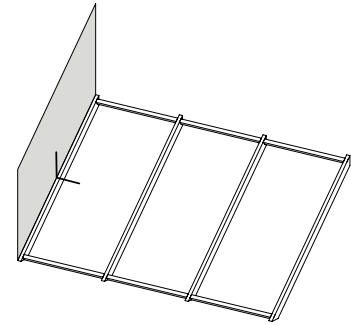
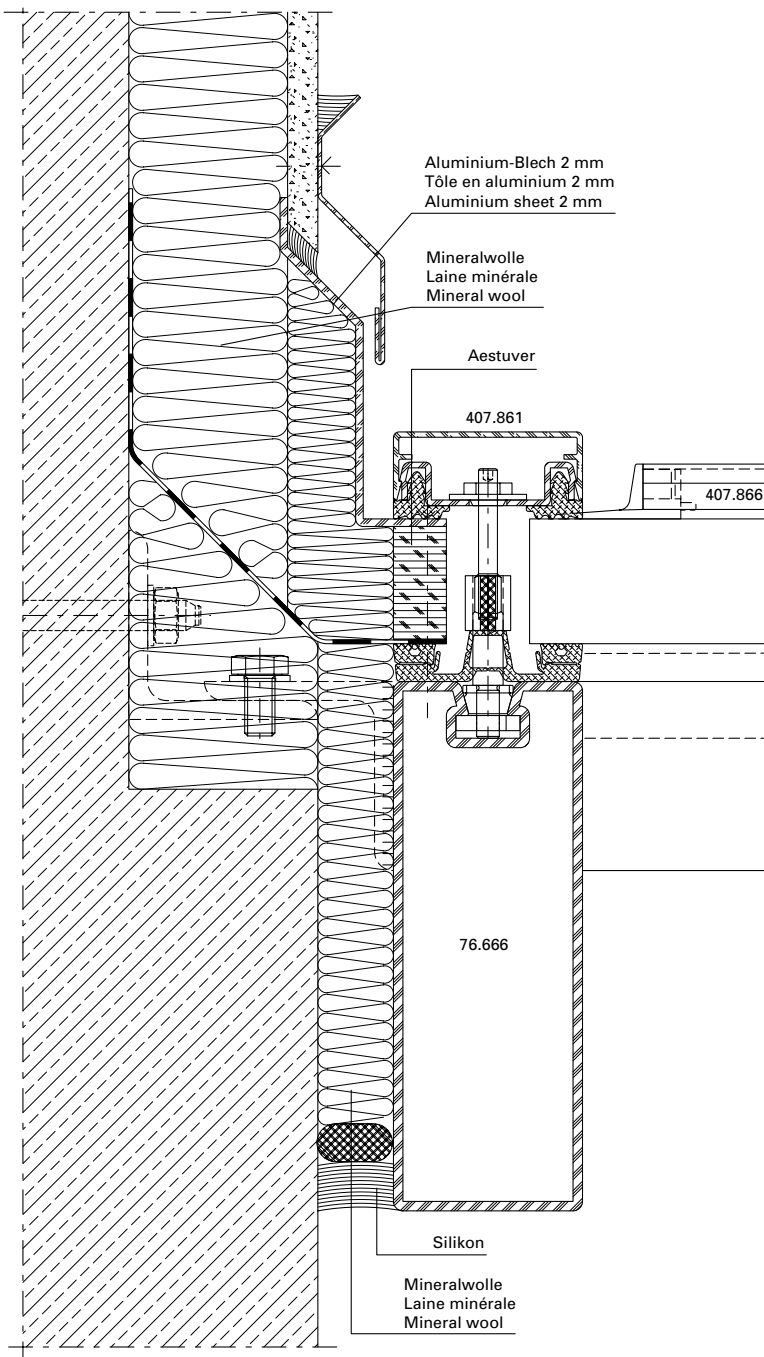
Anschlüsse am Bau im Massstab 1:2
 Raccords au mur à l'échelle 1:2
 Attachment to structure on scale 1:2

VISS Fire Dachverglasung
 Verrière VISS Fire
 VISS Fire roof glazing

Wandanschlussdetail
 RE30 / REW30 / REI30

Détail raccordement au mur
 RE30 / REW30 / REI30

Detail of wall abutment
 RE30 / REW30 / REI30



RE30	DXF	DWG	51-0402-A-004
REW30			
REI30	DXF	DWG	51-0401-A-004

Die landesspezifischen Brandschutz-Zulassungen, deren Bestimmungen und Vorschriften sind zu beachten.

Les certificats de protection incendie spécifiques au pays, leurs dispositions et leurs prescriptions doivent être respectés.

Fire-protection approvals, applicable national regulations and determinations must be observed.

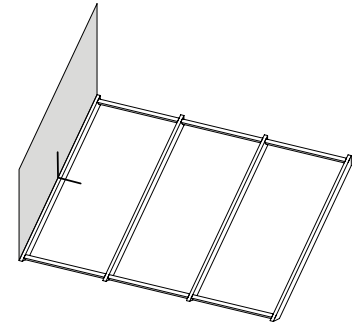
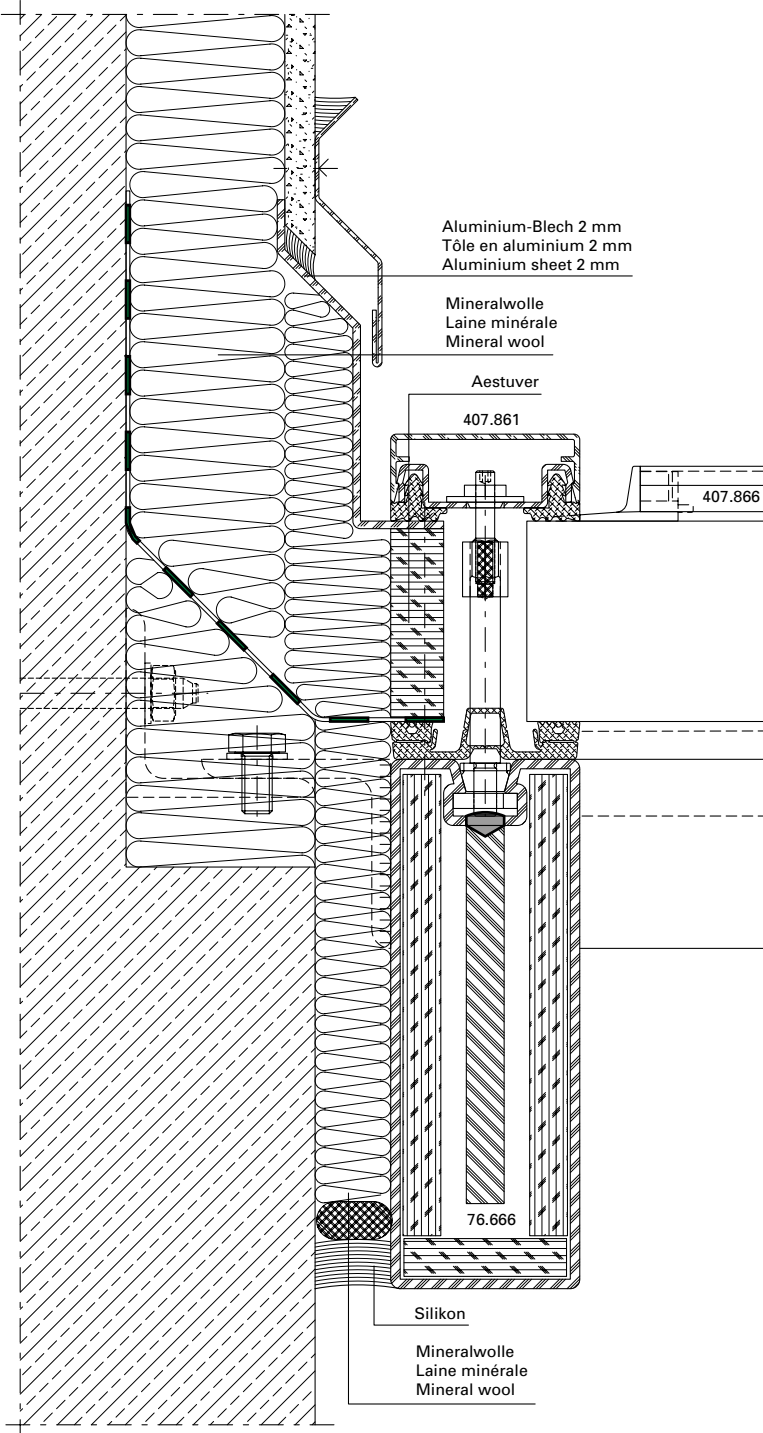
Anschlüsse am Bau im Masstab 1:2
 Raccords au mur à l'échelle 1:2
 Attachment to structure on scale 1:2

VISS Fire Dachverglasung
 Verrière VISS Fire
 VISS Fire roof glazing

Wandanschlussdetail
 RE45-60 / REW45-60 / REI45-60

Détail raccordement au mur
 RE45-60 / REW45-60 / REI45-60

Detail of wall abutment
 RE45-60 / REW45-60 / REI45-60



RE45	DXF	DWG	51-0404-A-004
REW45			
REI45	DXF	DWG	51-0403-A-004

RE60	DXF	DWG	51-0404-A-004
REW60			
REI60	DXF	DWG	51-0403-A-004

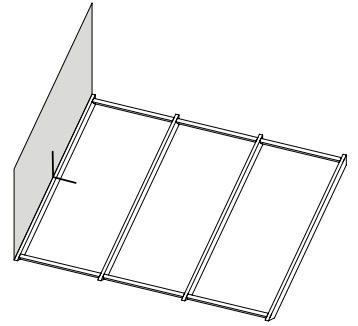
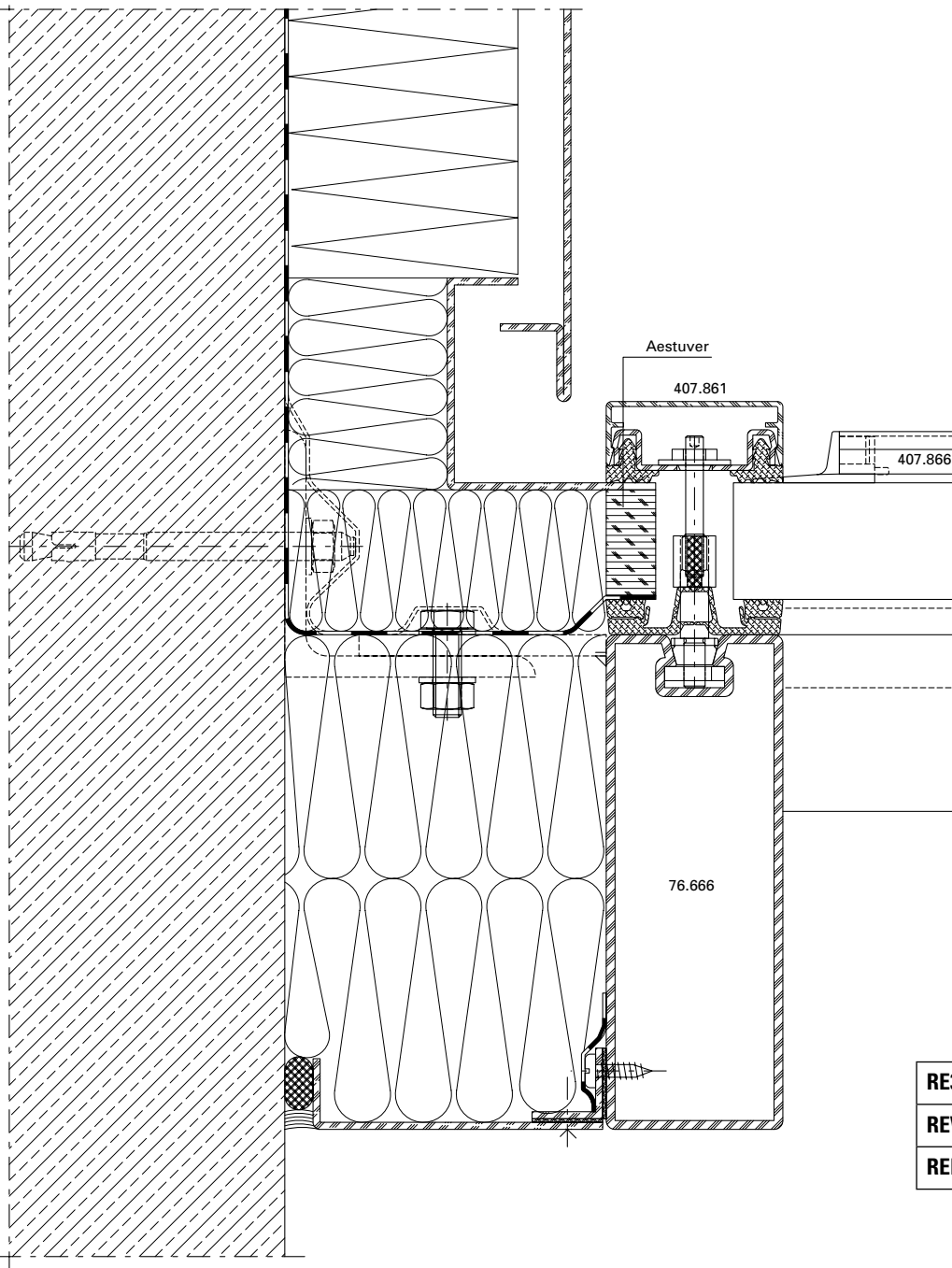
Anschlüsse am Bau im Massstab 1:2
 Raccords au mur à l'échelle 1:2
 Attachment to structure on scale 1:2

VISS Fire Dachverglasung
 Verrière VISS Fire
 VISS Fire roof glazing

Wandanschlussdetail
 RE30 / REW30 / REI30

Détail raccordement au mur
 RE30 / REW30 / REI30

Detail of wall abutment
 RE30 / REW30 / REI30



RE30	DXF	DWG	51-0402-A-011
REW30			
REI30	DXF	DWG	51-0401-A-011

Die landesspezifischen Brandschutz-Zulassungen, deren Bestimmungen und Vorschriften sind zu beachten.

Les certificats de protection incendie spécifiques au pays, leurs dispositions et leurs prescriptions doivent être respectés.

Fire-protection approvals, applicable national regulations and determinations must be observed.

Anschlüsse am Bau im Masstab 1:2

Raccords au mur à l'échelle 1:2

Attachment to structure on scale 1:2

VISS Fire Dachverglasung

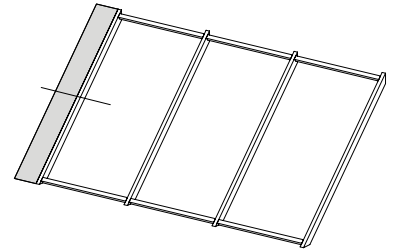
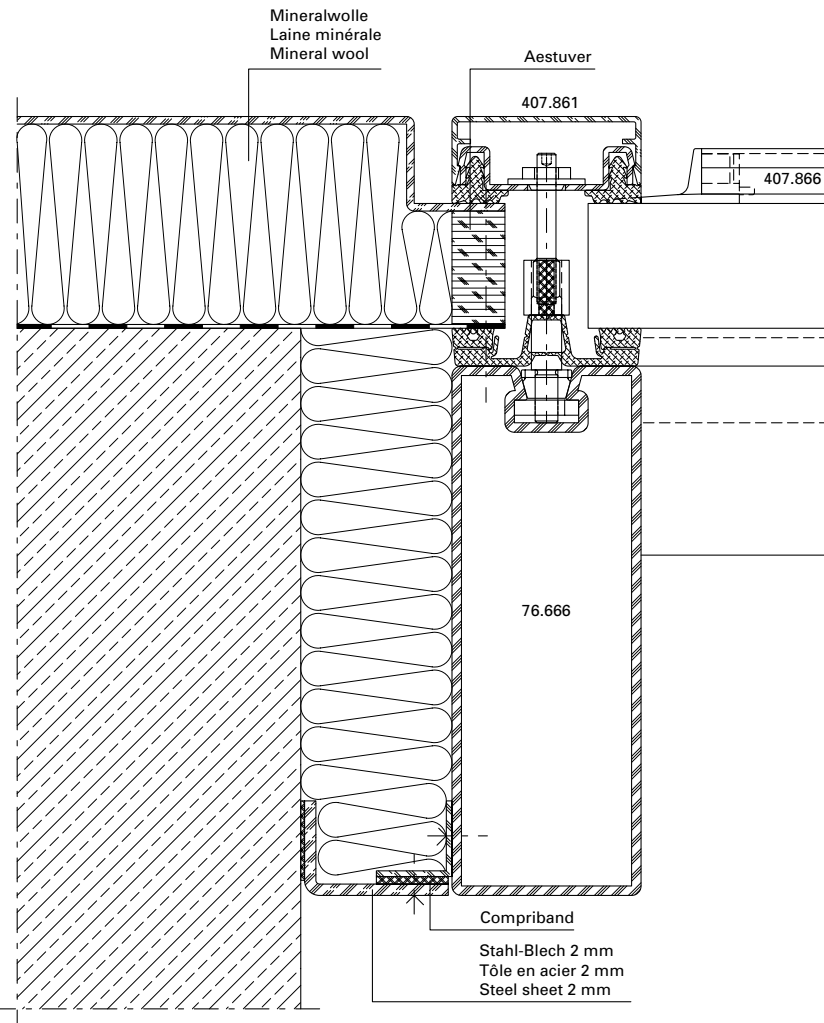
Verrière VISS Fire

VISS Fire roof glazing

Wandanschluss seitlich
RE30 / REW30 / REI30

Raccordement au mur latéral
RE30 / REW30 / REI30

Wall abutment lateral
RE30 / REW30 / REI30



RE30	DXF	DWG	51-0402-A-005
REW30			
REI30	DXF	DWG	51-0401-A-005

Die landesspezifischen Brandschutz-Zulassungen, deren Bestimmungen und Vorschriften sind zu beachten.

Les certificats de protection incendie spécifiques au pays, leurs dispositions et leurs prescriptions doivent être respectés.

Fire-protection approvals, applicable national regulations and determinations must be observed.

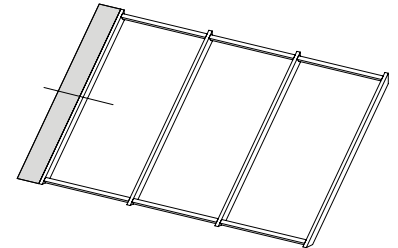
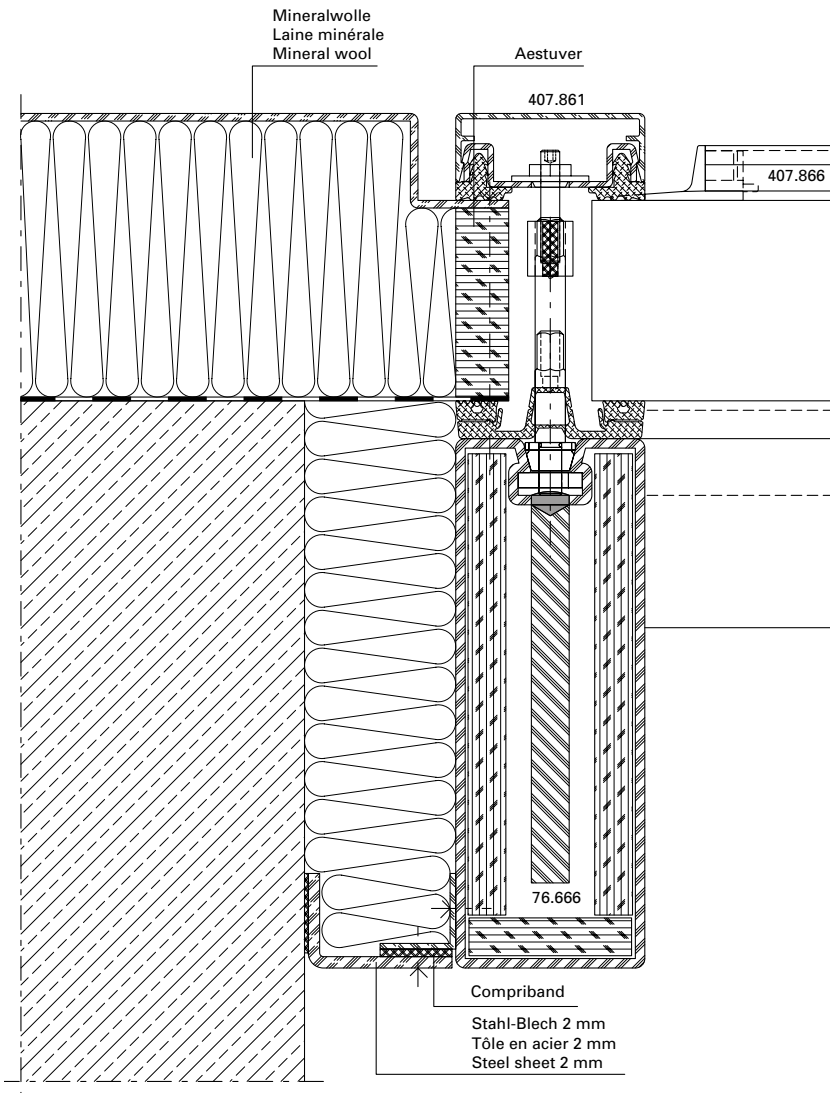
Anschlüsse am Bau im Massstab 1:2
Raccords au mur à l'échelle 1:2
Attachment to structure on scale 1:2

VISS Fire Dachverglasung
Verrière VISS Fire
VISS Fire roof glazing

Wandanschluss seitlich
RE45-60 / REW45-60 / REI45-60

Raccordement au mur latéral
RE45-60 / REW45-60 / REI45-60

Wall abutment lateral
RE45-60 / REW45-60 / REI45-60



RE45	DXF	DWG	51-0404-A-005
REW45			
REI45	DXF	DWG	51-0403-A-005

RE60	DXF	DWG	51-0404-A-005
REW60			
REI60	DXF	DWG	51-0403-A-005

Die landesspezifischen Brandschutz-Zulassungen, deren Bestimmungen und Vorschriften sind zu beachten.

Les certificats de protection incendie spécifiques au pays, leurs dispositions et leurs prescriptions doivent être respectés.

Fire-protection approvals, applicable national regulations and determinations must be observed.

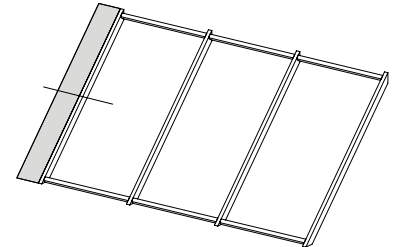
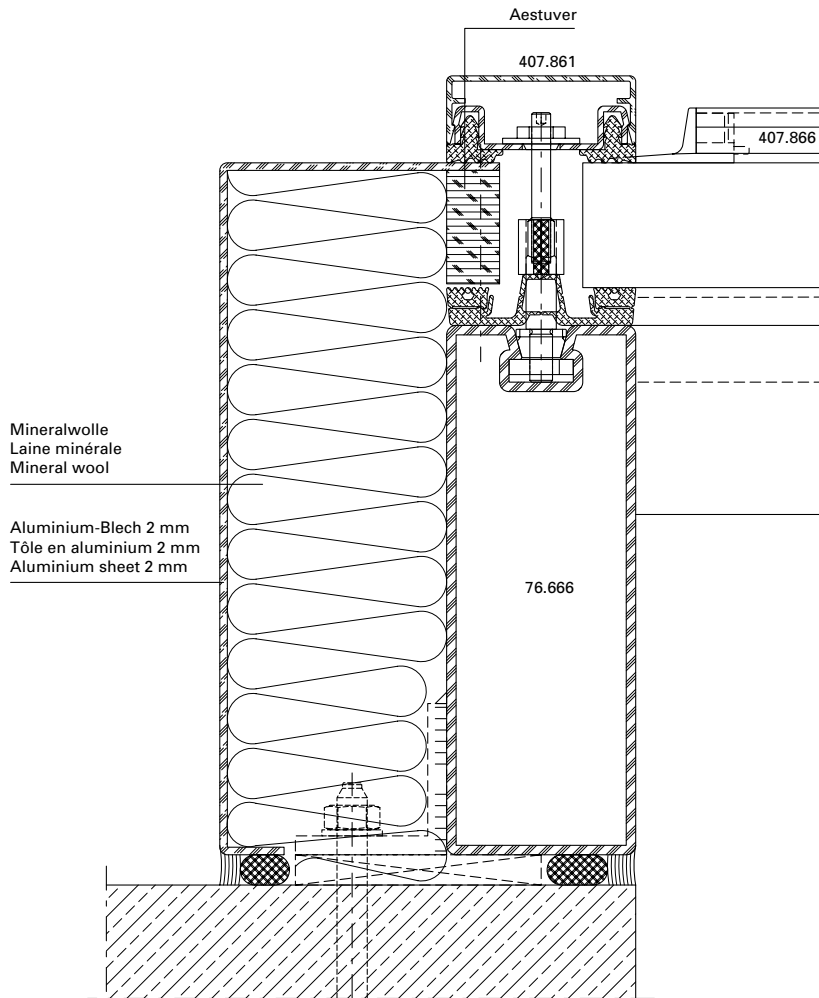
Anschlüsse am Bau im Massstab 1:2
Raccords au mur à l'échelle 1:2
Attachment to structure on scale 1:2

VISS Fire Dachverglasung
Verrière VISS Fire
VISS Fire roof glazing

Wandanschluss seitlich
RE30 / REW30 / REI30

Raccordement au mur latéral
RE30 / REW30 / REI30

Wall abutment lateral
RE30 / REW30 / REI30



RE30	DXF	DWG	51-0402-A-006
REW30			
REI30	DXF	DWG	51-0401-A-006

Die landesspezifischen Brandschutz-Zulassungen, deren Bestimmungen und Vorschriften sind zu beachten.

Les certificats de protection incendie spécifiques au pays, leurs dispositions et leurs prescriptions doivent être respectés.

Fire-protection approvals, applicable national regulations and determinations must be observed.

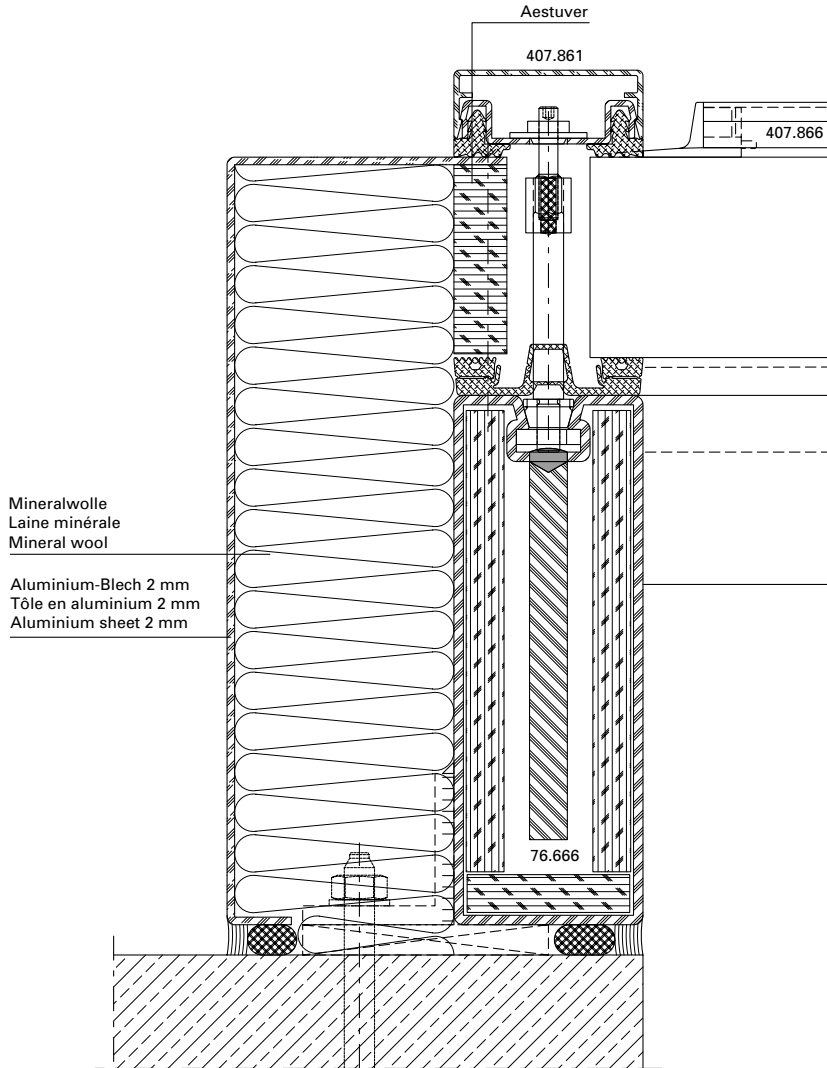
Anschlüsse am Bau im Massstab 1:2
Raccords au mur à l'échelle 1:2
Attachment to structure on scale 1:2

VISS Fire Dachverglasung
Verrière VISS Fire
VISS Fire roof glazing

Wandanschluss seitlich
RE45-60 / REW45-60 / REI45-60

Raccordement au mur latéral
RE45-60 / REW45-60 / REI45-60

Wall abutment lateral
RE45-60 / REW45-60 / REI45-60



RE45	DXF	DWG	51-0404-A-006
REW45			
REI45	DXF	DWG	51-0403-A-006

RE60	DXF	DWG	51-0404-A-006
REW60			
REI60	DXF	DWG	51-0403-A-006

Die landesspezifischen Brandschutz-Zulassungen, deren Bestimmungen und Vorschriften sind zu beachten.

Les certificats de protection incendie spécifiques au pays, leurs dispositions et leurs prescriptions doivent être respectés.

Fire-protection approvals, applicable national regulations and determinations must be observed.

Systemhinweise**Remarques concernant les systèmes****System instructions**

VISS Fire Dachverglasung

Verrière VISS Fire

VISS Fire roof glazing

U_f-Werte

(nach EN ISO

10077-2:2012-02 + AC 2017-07)

Valeurs U_f

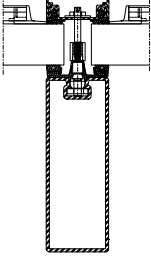
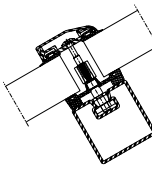
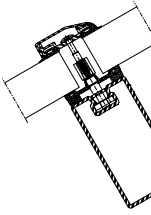
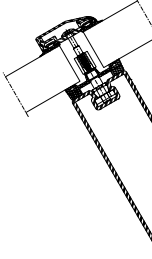
(selon EN ISO

10077-2:2012-02 + AC 2017-07)

U_f values

(according to EN ISO

10077-2:2012-02 + AC 2017-07)

				
Glas Verre Glass	Sparren 50/140 Chevron 50/140 Rafter 50/140	Riegel 50/50 Traverse 50/50 Transom 50/50	Riegel 50/120 Traverse 50/120 Transom 50/120	Riegel 50/140 Traverse 50/140 Transom 50/140
30 mm	1,6 W/m²K	1,3 W/m²K	1,4 W/m²K	1,4 W/m²K
40 mm	1,5 W/m²K	1,2 W/m²K	1,3 W/m²K	1,3 W/m²K
50 mm	1,4 W/m²K	1,2 W/m²K	1,2 W/m²K	1,2 W/m²K
60 mm	1,4 W/m²K	1,1 W/m²K	1,2 W/m²K	1,2 W/m²K
70 mm	1,3 W/m²K	1,1 W/m²K	1,1 W/m²K	1,1 W/m²K

Der Einfluss der Schraubenbefestigung in Höhe von 0.30 W/m²K ist berücksichtigt.

L'influence de la fixation à vis de 0.30 W/m²K est prise en compte.

The 0.30 W/m²K influence of the screw fixing is taken into account.

Inhaltsverzeichnis
Sommaire
Content

VISS Fire Dachverglasung
Verrière VISS Fire
VISS Fire roof glazing

Systemübersicht

Merkmale
Zulassungen
Übersicht Fassadensystem

Sommaire du système

Caractéristiques
Homologations
Aperçu des systèmes de façade

Summary of system

Characeteristics
Authorisations
Overview of curtain wall systems

2

Profilsortiment

Assortiment de profilé

Range of profiles

12

Konstruktions-Hinweise

Schnittpunkte
Konstruktionsdetails
Anschlüsse am Bau

Indications du construction

Coupes de détails
Détails de construction
Raccordement au mur

Construction instructions

Section details
Construction details
Attachment to structure

15

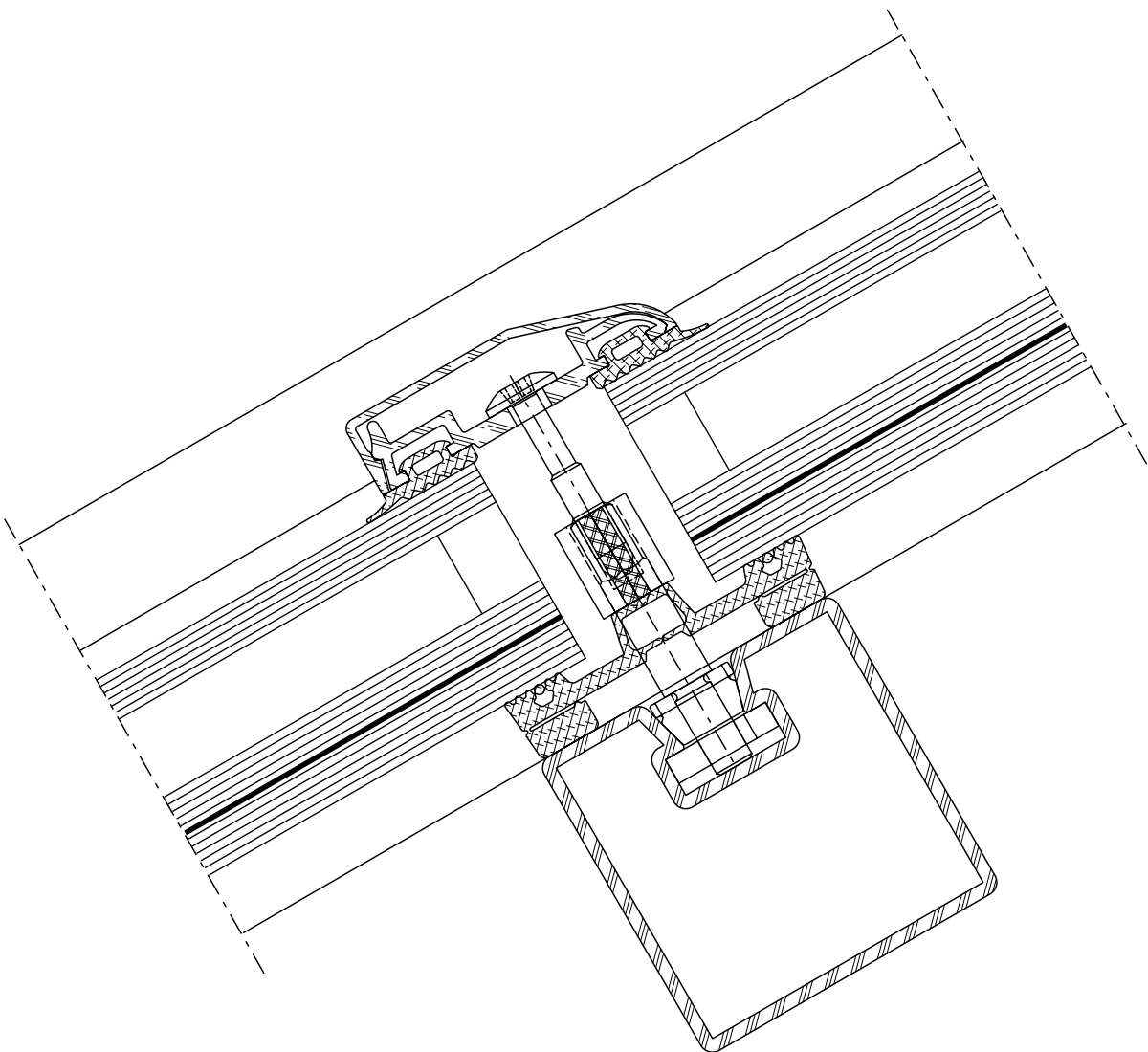
Merkmale
Caractéristiques
Characteristics

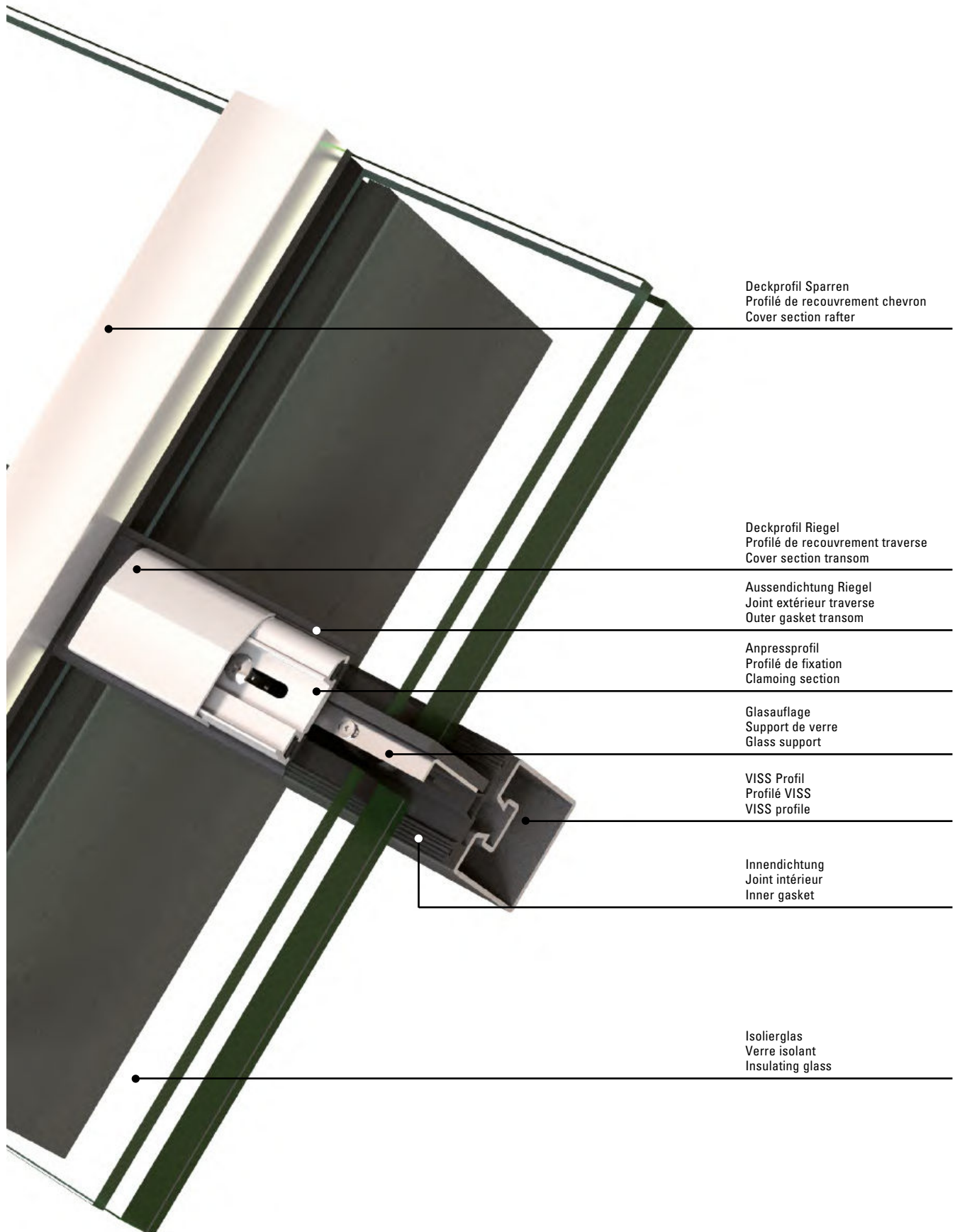
VISS Fire Dachverglasung
Verrière VISS Fire
VISS Fire roof glazing







- U_f Werte $\geq 1,1$ W/m²K
- Ansichtsbreiten 50 mm und 60 mm
- Füllelementstärken 21 bis 70 mm
- Standardprofile ab Lager
- Alle gängigen Dachtypen wie Pyramiden, Schrägdach, Pultdachverglasungen
- Schrägverglasungen mit Neigungswinkel von 7° bis 80° (Innenbereich von 0° bis 80°)
- Für Neigungswinkel unter 7° im Aussenbereich ist eine Abstimmung mit unserer technischen Beratung notwendig.

- Valeurs $U_f \geq 1,1$ W/m²K
- Largeurs de face 50 mm et 60 mm
- Éléments de remplissage de 21 à 70 mm d'épaisseur
- Profilés standard disponibles en magasin
- Tous les types usuels de toit tels que pyramide, vitrages de toit en appentis
- Vitrages inclinés avec angle d'inclinaison de 7° à 80° (intérieur de 0° à 80°)
- Pour les angles d'inclinaison inférieurs à 7° à l'extérieur, il est nécessaire de consulter notre service technique.

- U_f values $\geq 1,1$ W/m²K
- 50 mm and 60 mm face widths
- Infill panel thicknesses of 21 to 70 mm
- Standard profiles from stock
- All standard roof types such as pyramids, pitched roofs, mono-pitch roof glazing
- Sloped glazing with an angle of inclination of 7° to 80° (0° to 80° for inside area)
- For angle of inclination of less than 7° in outdoor areas, consultation with our technical advisory service is necessary.





Prüfungen (Prüfnorm) Essais (Norme d'essai) Tests (Test standard)	Klassifizierungsnorm Norme de classification Classification standard	Werte Valeurs Values
 Schlagregendichtheit (EN 12155) Etanchéité à la pluie battante (EN 12155) Watertightness (EN 12155)	EN 12154	RE 1200 Wassermenge 3 l/m ² - min* Quantité d'eau 3 l/m ² - min* Water quantity 3 l/m ² - min*
 Widerstand bei Windlast (EN 12179) Résistance à la pression du vent (EN 12179) Resistance to wind load (EN 12179)	EN 13116	Bemessungslast 2 kN/m ² Charge de calcul 2 kN/m ² Designed load 2 kN/m ²
 Luftdurchlässigkeit (EN 12153) Perméabilité à l'air (EN 12153) Air permeability (EN 12153)	EN 12152	AE 750
 Wärmedurchgangskoeffizient (EN 13947) Transmission thermique (EN 13947) Thermal production (EN 13947)	EN ISO 10077-2	ab $U_f > 1,49 \text{ W/m}^2\text{K}$ dès $U_f > 1,49 \text{ W/m}^2\text{K}$ from $U_f > 1,49 \text{ W/m}^2\text{K}$
 Sicherheitsprüfung Contrôle de sécurité Security test	EN 13116	3000 Pa
 Sicherheitsprüfung Aufpralllast Essai de choc de corps mou sur élément de verrière Soft body impact test on roof glazing element	CSTB 3228	Anforderung erfüllt Exigence remplie Requirement satisfied

* Werte geprüft in Anlehnung der Produktnorm für Vorhangfassaden EN 13830. Wassermenge 3 l/m² anstelle 2 l/m².

* Valeurs contrôlées en référence à la norme de produit sur les façades EN 13830. Quantité d'eau 3 l/m² au lieu de 2 l/m².

* Values tested on the basis of product standard EN 13830. Water quantity 3 l/m² instead of 2 l/m².

CH: EI30

Klassifizierungsbericht Nr. 32839
VKF Schweiz

REI30

Klassifizierungsbericht Nr. 32178
VKF Schweiz

CH: EI30

Rapport de classification no. 32839
VKF Schweiz

REI30

Rapport de classification no. 32178
VKF Schweiz

CH: EI30

Classification report no. 32839
VKF Schweiz

REI30

Classification report no. 32178
VKF Schweiz

AT: REI30 / REI45 / REI60

Klassifizierungsbericht Nr.. 323103101-NA
IBS Österreich

AT: REI30 / REI45 / REI60

Rapport de classification no. 323103101-NA
IBS Österreich

AT: REI30 / REI45 / REI60

Classification report no. 323103101-NA
IBS Österreich

EU: REI60

Classification report no. EFR-17-001669
Efectis Frankreich

REI45 / E60

Classification report no. EFR-17-001670
Efectis Frankreich

REI30

Classification report no. EFR-17-001672

EU: REI60

Classification report no. EFR-17-001669
Efectis Frankreich

REI45 / E60

Classification report no. EFR-17-001670
Efectis Frankreich

REI30

Classification report no. EFR-17-001672

EU: REI60

Classification report no. EFR-17-001669
Efectis Frankreich

REI45 / E60

Classification report no. EFR-17-001670
Efectis Frankreich

REI30

Classification report no. EFR-17-001672

FR: REI60

Proces-Verbal de Classement
no EFR-17-001656
Efectis Frankreich

REI45 / E60

Proces-Verbal de Classement
no EFR-17-001661
Efectis Frankreich

REI30

Proces-Verbal de Classement
no EFR-17-001666
Efectis Frankreich

FR: REI60

Proces-Verbal de Classement
no EFR-17-001656
Efectis Frankreich

REI45 / E60

Proces-Verbal de Classement
no EFR-17-001661
Efectis Frankreich

REI30

Proces-Verbal de Classement
no EFR-17-001666
Efectis Frankreich

FR: REI60

Proces-Verbal de Classement
no EFR-17-001656
Efectis Frankreich

REI45 / E60

Proces-Verbal de Classement
no EFR-17-001661
Efectis Frankreich

REI30

Proces-Verbal de Classement
no EFR-17-001666
Efectis Frankreich

EU: REW 30

Classification report no. EFR-17-001673

FR: REW30

Proces Verbal de Classement
no EFR-17-001667

EU: REW 30

Classification report no. EFR-17-001673

FR: REW30

Proces Verbal de Classement
no EFR-17-001667

EU: REW 30

Classification report no. EFR-17-001673

FR: REW30

Proces Verbal de Classement
no EFR-17-001667

Die landesspezifischen
Brandschutz-Zulassungen bzw.
deren Bestimmungen und
Vorschriften sind zu beachten.

Les certificats de protection
incendie spécifiques au pays,
leurs dispositions et leurs
prescriptions doivent être respectés.

Fire-protection approvals or
applicable national regulations
and determinations must be
observed.

Geprüfte Gläser/Paneele

Vitrages/panneaux contrôlés

Tested glass/panels

Brandschutzklassen Classes de protection incendie Fire protection classes									
30 min			45 min			60 min			
RE	REW*	REI	RE*	REW*	REI	RE	REW*	REI	
AGC	Pyrobel 19H DGU 1100 x 2103 mm (BxH)		Pyrobel 23H DGU 1100 x 2103 mm (BxH)		Pyrobel 28H DGU 1100 x 2100 mm (BxH)			Pyrobel 33H DGU 1100 x 2103 mm (BxH)	
Pilkington	Pyroclear Plus 30-402 DGU 1200 x 2800 mm (BxH) Pyroclear Plus 30-403 DGU 1200 x 2800 mm (BxH)		Pyrostop 30-402 DGU 1200 x 2300 mm (BxH)		Pyrostop 60-401 DGU 1050 x 2000 mm (BxH)				
Schott	Pyran S DGU 1250 x 3050 mm (BxH)								
Aestuver	Dimension und Aufbau Paneel siehe nationale Zulassung und Klassifizierungsberichte Dimension et composition de panneau voir autorisation nationale et rapports de classification For dimension and design of panel, see national approval and classification reports								

* Keine Klassifizierung nach 13501-2 möglich. Klassifizierung nur nach länderspezifischen Brandschutz-Vorschriften möglich.

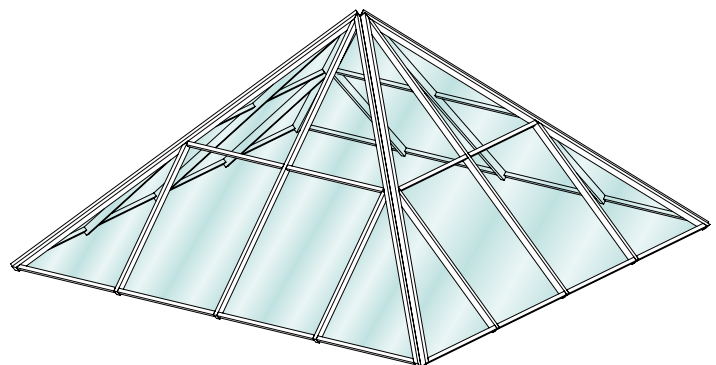
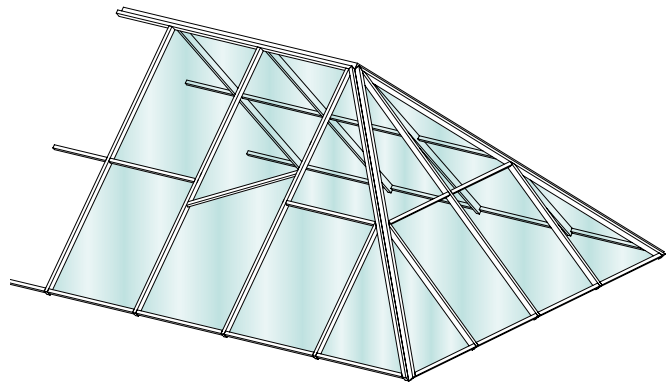
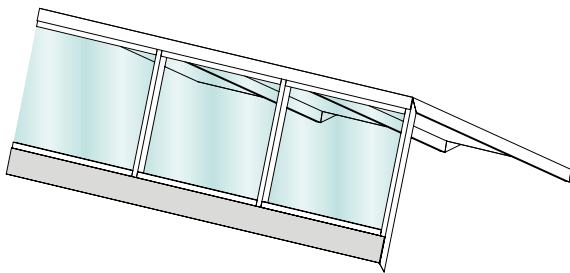
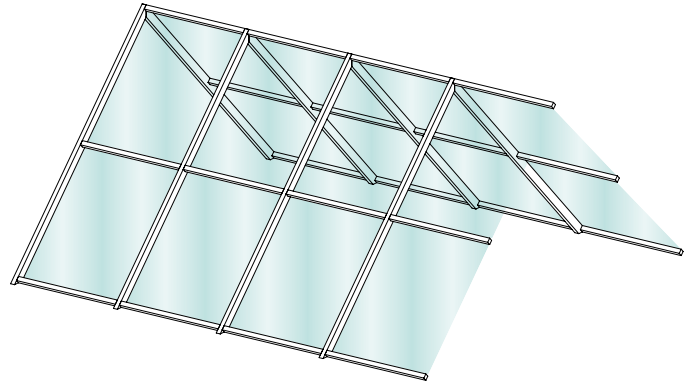
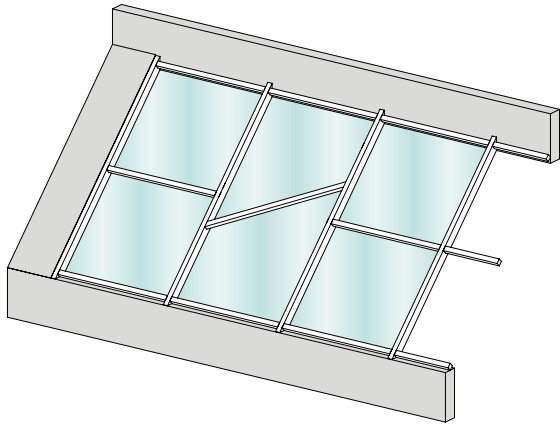
* Pas de classification possible selon 13501-2. Classification uniquement possible selon les autorisations de protection incendie spécifiques au pays.

* Classification in accordance with 13501-2 not possible. Classification only possible in accordance with country-specific regulations.

Die landesspezifischen Brandschutz-Zulassungen bzw. deren Bestimmungen und Vorschriften sind zu beachten.

Les certificats de protection incendie spécifiques au pays, leurs dispositions et leurs prescriptions doivent être respectés.

Fire-protection approvals or applicable national regulations and determinations must be observed.



Jansen Docu Center

Die Plattform zum effizienten Arbeiten mit Jansen Dokumentationen. Im Jansen Docu Center stehen alle Produktinformationen jederzeit digital in der aktuellsten Version zur Verfügung: von Architekten-Informationen über Bestell- und Fertigungskatalogen bis hin zu Anleitungen und Prospekten sowie Videos.

Die Inhalte können einfach und schnell aufgerufen werden. Ein für den Anwender komfortables papierloses Arbeiten, das zahlreiche Vorteile bietet.

Download CAD Daten

DXF

DWG

Sie können die Zeichnungen in den Formaten DXF und/oder DWG herunterladen. Klicken Sie auf das entsprechende Icon und der Download erfolgt.

Die Hinweise «Artikelbibliothek/Türbeschläge/Fensterbeschläge» bedeuten, dass Sie mit einem Klick die gesamte Artikelbibliothek des entsprechenden Systems herunterladen (Profile, Beschläge, Glasleisten, Zubehör etc.).

Info und Beratung

Gerne beraten wir Sie persönlich und stehen Ihnen bei Fragen zur Verfügung. Bitte schreiben Sie uns Ihre Anliegen an: info@jansen.com

Jansen Docu Center

La plate-forme pour travailler efficacement avec les documentations Jansen. Le Jansen Docu Center met à votre disposition les informations sur les produits, en format numérique et dans une version actualisée: des catalogues de commande et de fabrication aux instructions et prospectus, en passant par les informations destinées aux architectes et vidéos.

Les contenus sont facilement et rapidement accessibles. Une manière de travailler confortable et offrant de nombreux avantages.

Télécharger fichiers DAO

DXF

DWG

Vous pouvez télécharger les dessins aux formats DXF et/ou DWG. Cliquez sur l'icône correspondante et le téléchargement s'effectuera.

Les indications «Bibliothèque des articles/Ferures de porte/Ferrures de fenêtres» signifie que vous téléchargez la totalité de la bibliothèque des articles du système donné (profilés, ferrures, parcloles, accessoires etc.).

Info et conseils

Nous vous conseillons volontiers individuellement et sommes à votre disposition si vous avez des questions à poser. Veuillez nous envoyer votre requête à: info@jansen.com

Jansen Docu Center

The platform for working efficiently with Jansen documentation. The latest version of all the product information is available digitally at any time in the Jansen Docu Center – from order and fabrication manuals to architect information, instructions and brochures and videos.

The content can be retrieved quickly and easily. The user can work conveniently without paper, which has numerous benefits.

Download CAD files

DXF

DWG

You can download the drawings in DXF and/or DWG format. Click on the relevant icon to begin the download.

The items «Article library/Door fittings/Window fittings» means that you download the entire article library for the corresponding system with one click (profiles, fittings, glazing beads, accessories etc.).

Information and advice

We would be delighted to provide you with advice in person and are available to answer any questions you may have. Please write to us with your queries at: info@jansen.com

VISS Fire Brandschutzverglasungen

Anforderungen Klasse (R)E

Als Brandschutzverglasungen der Feuerwiderstandsklasse E gelten raumabschliessende, lichtdurchlässige Bauteile in senkrechter, geneigter oder waagrechter Anordnung. Sie sind dazu bestimmt, entsprechend ihrer Widerstandsdauer den Durchgang von **Feuer** zu verhindern, der Durchgang von **Rauch** und der Temperaturanstieg auf der feuerabgewandten Seite, welche durch die Hitzestrahlung entsteht, wird nicht verhindert.

(R)E Brandschutzgläser behalten die Tragfähigkeit bis zur angegebenen Zeit bei.

VISS Fire Vitrages pare-flammes

Exigences classe (R)E

Les compartiments translucides disposés à la verticale, à l'horizontale ou inclinés sont considérés comme des vitrages pare-flammes de la classe de résistance au feu E. Ils ont, conformément à leur durée de résistance au **feu** pour objectif d'empêcher le passage des flammes, le passage de la **fumée** et l'accroissement de la température de l'autre côté, dus au rayonnement thermique, ne sont pas empêchés.

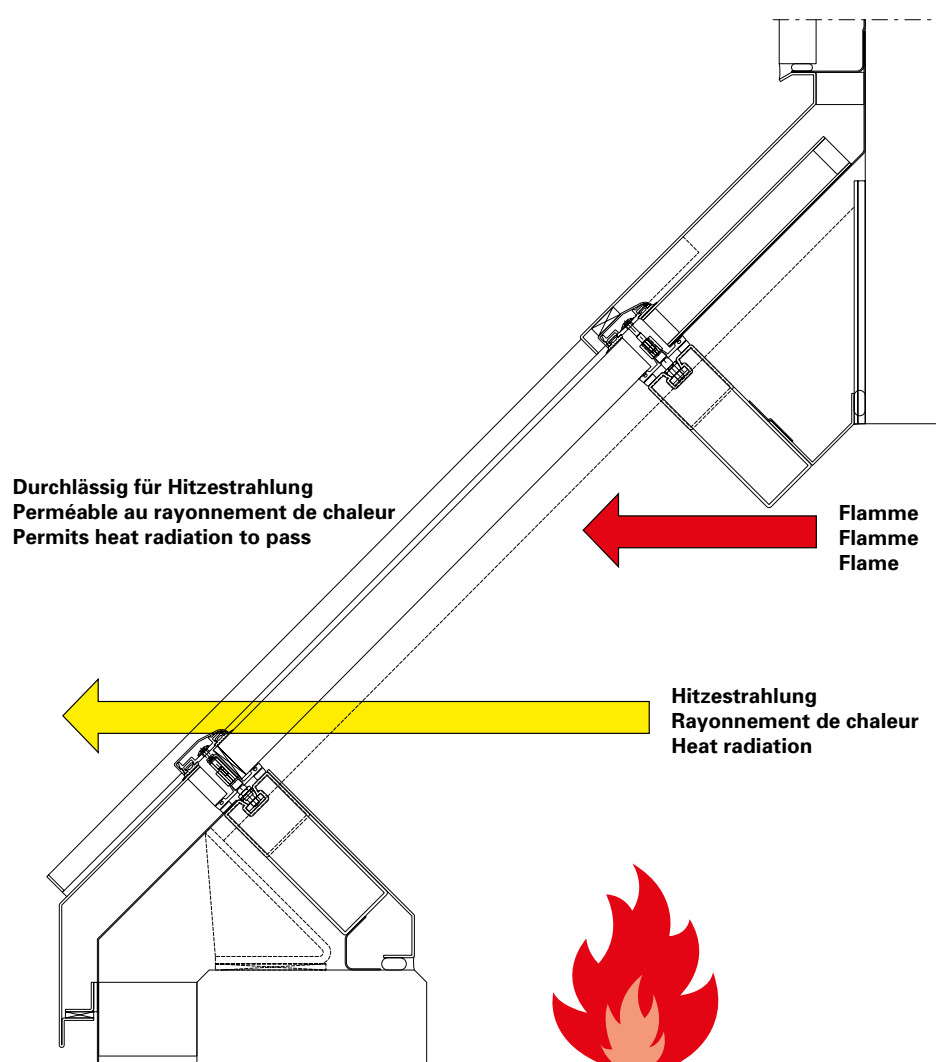
Les vitrages pare-flammes R(E) conservent la charge admissible jusqu'au moment donné.

VISS Fire Fire protection glazings

Requirements of class (R)E

Fire-resistant glazing in fire resistance class E refers to integrity-separating, transparent components arranged vertically, slanted or horizontally. It is designed to prevent the spread of **fire** in accordance with its fire resistance times; the spread of **smoke** and a rise in temperature on the side of the glass facing away from the fire owing to heat radiation is not prevented.

R(E) fire-resistant glass maintains its load-bearing capacity for the specified time.



VISS Fire Brandschutzverglasungen

Anforderungen Klasse (R)EW

Als Brandschutzverglasungen der Feuerwiderstandsklasse EW gelten raumabschliessende, lichtdurchlässige Bauteile in senkrechter, geneigter oder waagrechter Anordnung. Sie sind dazu bestimmt, entsprechend ihrer Widerstandsdauer den Durchgang von **Feuer** zu verhindern, der Durchgang von **Rauch** wird nicht verhindert, der Temperaturanstieg auf der feuerabgewandten Seite, welche durch die Hitzestrahlung entsteht, wird begrenzt. (R)EW-Brandschutzgläser behalten die Tragfähigkeit bis zur angegebenen Zeit bei.

VISS Fire Vitrages coupe feu

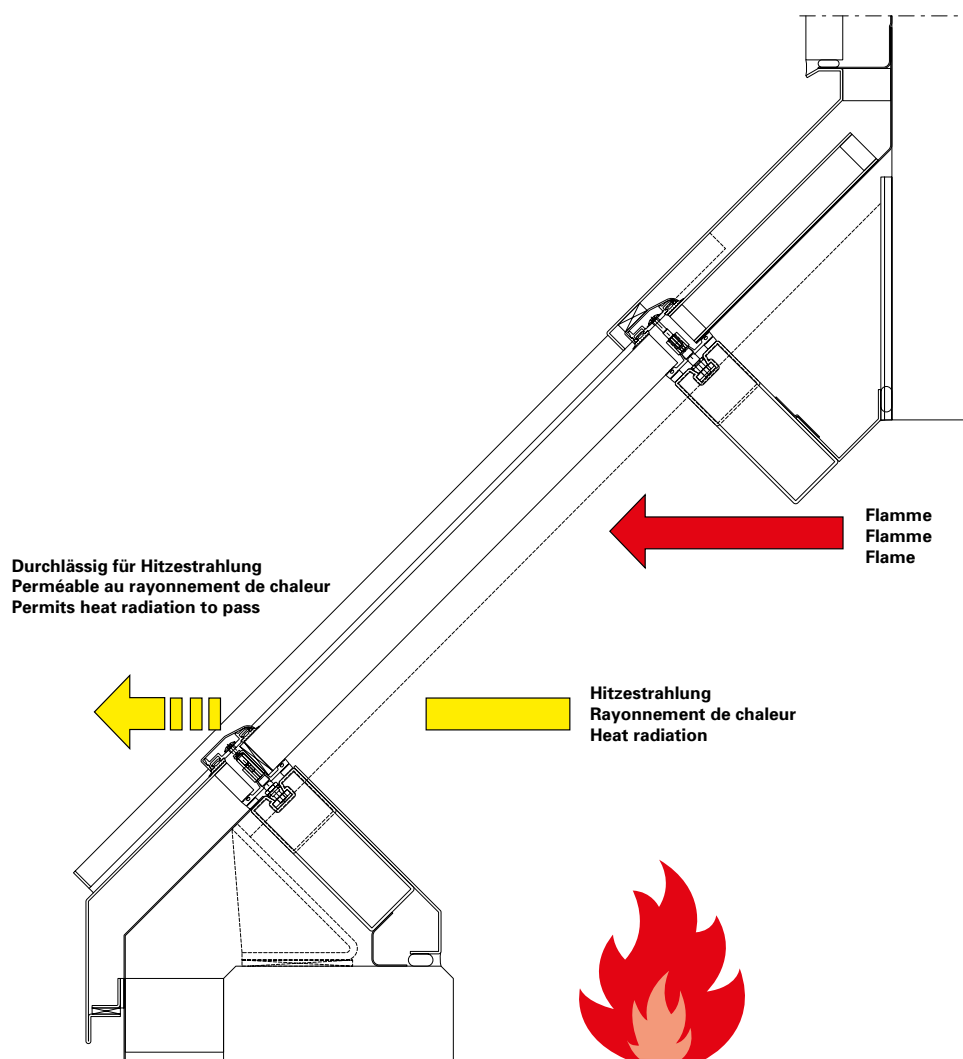
Exigences classe (R)EW

Les compartiments translucides disposés à la verticale, à l'horizontale ou inclinés sont considérés comme des vitrages pare-flammes de la classe de résistance au feu EW. Ils ont, conformément à leur durée de résistance au feu pour objectif d'empêcher le passage des flammes, celui de la **fumée** n'est pas empêché, l'accroissement de la température de l'autre côté, dû au rayonnement thermique, est limité. Les vitrages pare-flamme R(EW) conservent la charge admissible jusqu'au moment donné.

VISS Fire Fire protection glazings

Requirements of class (R)EW

Fire-resistant glazing in fire resistance class EW refers to integrity-separating, transparent components arranged vertically, slanted or horizontally. It is designed to prevent the spread of fire in accordance with its **fire** resistance times; the spread of **smoke** is not prevented; a rise in temperature on the side of the glass facing away from the fire owing to heat radiation is limited. R(EW) fire-resistant glass maintains its load-bearing capacity for the specified time.



VISS Fire Brandschutzverglasungen

Anforderungen Klasse (R)EI

Als Brandschutzverglasungen der Feuerwiderstandsklasse EI gelten raumabschliessende, lichtdurchlässige Bauteile in senkrechter, geneigter oder waagrechter Anordnung. Sie sind dazu bestimmt, entsprechend ihrer Widerstandsdauer den Durchgang von **Feuer** zu verhindern, der Durchgang von **Rauch** wird nicht verhindert, der Temperaturanstieg auf der feuerabgewandten Seite, welche durch die Hitzestrahlung entsteht, wird verhindert. (R)EI-Brandschutzgläser behalten die Tragfähigkeit bis zur angegebenen Zeit bei.

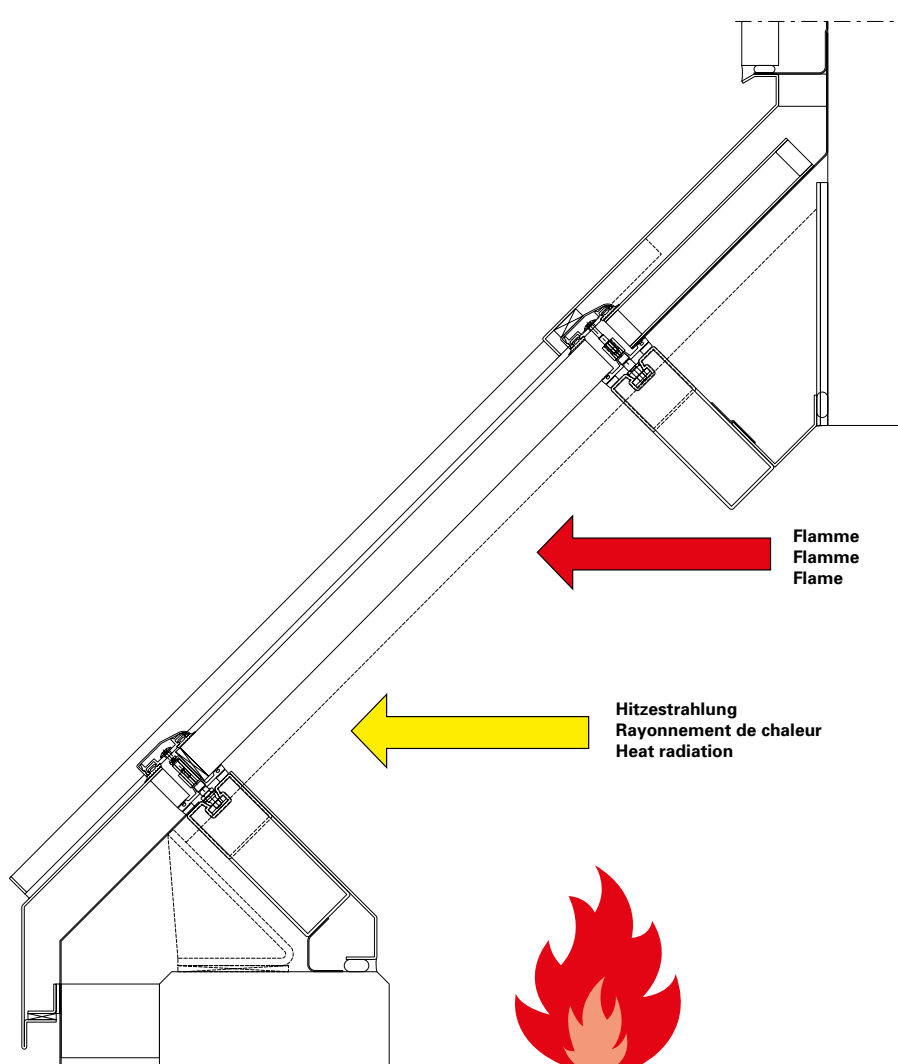
VISS Fire Vitrages coupe feu

Exigences classe (R)EI

Les compartiments translucides disposés à la verticale, à l'horizontale ou inclinés sont considérés comme des vitrages coupe-feu de la classe de résistance au feu EI. Ils ont, conformément à leur durée de résistance au feu pour objectif d'empêcher le passage des flammes, le passage de la **fumée** n'est pas empêché, l'accroissement de la température de l'autre côté, dû au rayonnement thermique, est empêché. Les vitrages pare-flamme R(EI) conservent la charge admissible jusqu'au moment donné.

VISS Fire Fire protection glazings

Fire-resistant glazing in fire resistance class EI refers to integrity-separating, transparent components arranged vertically, slanted or horizontally. It is designed to prevent the spread of **fire** in accordance with its fire resistance times; the spread of **smoke** is not prevented; a rise in temperature on the side of the glass facing away from the fire owing to heat radiation is prevented. (R)EI fire-resistant glass maintains its load-bearing capacity for the specified time.



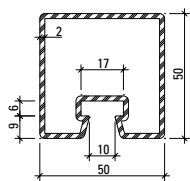
Profile 50 mm (Massstab 1:3)
 Profils 50 mm (échelle 1:3)
 Profiles 50 mm (scale 1:3)

VISS Fire Dachverglasung
 Verrière VISS Fire
 VISS Fire roof glazing

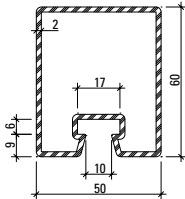
Riegelprofile

Profils de traverse

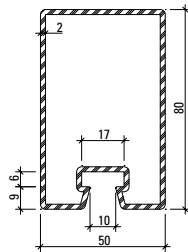
Transom profiles



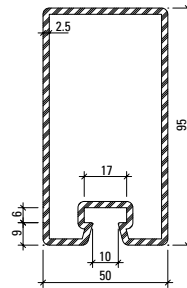
76.694
76.694 Z



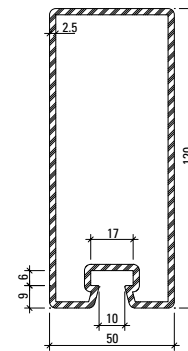
76.671
76.671 Z



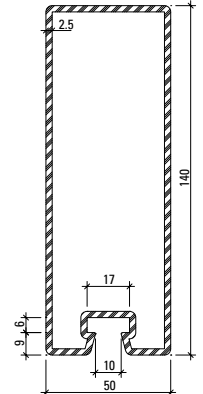
76.696
76.696 Z



76.697
76.697 Z



76.679
76.679 Z

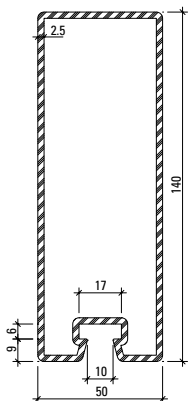


76.666
76.666 Z

Sparrenprofil

Profilé de chevron

Rafter profile



76.666
76.666 Z

Profil-Nr.	G kg/m	F cm ²	I _x cm ⁴	W _x cm ³	I _y cm ⁴	W _y cm ³	U m ² /m	L mm
76.666	7,910	10,1	241,3	32,3	43,7	17,5	0,412	6500
76.671	3,860	4,9	23,3	7,2	17,3	6,9	0,260	6500
76.679	7,120	9,1	162,2	25,2	37,9	15,2	0,373	6500
76.694	3,500	4,5	14,7	5,6	15,0	6,0	0,240	6500
76.696	4,450	5,7	47,6	11,1	21,9	8,8	0,300	6500
76.697	6,100	7,9	90,2	17,6	31,0	12,4	0,330	6500

Oberfläche/Werkstoff

Artikel-Nr.

ohne Zusatz = blank

mit Z = bandverzinkter Stahl

Surface/Matériau

No. d'article

sans supplément = brut

avec Z = bande d'acier zinguée

Surface/Material

Part no.

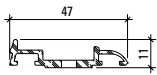
without addition = bright

with Z = strip galvanised steel

Deckprofile 50 mm (Masstab 1:3)
Profils de recouvrement 50 mm (échelle 1:3)
Cover sections 50 mm (scale 1:3)

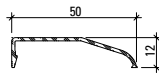
VISS Fire Dachverglasung
 Verrière VISS Fire
 VISS Fire roof glazing

**Anpress- und Deckprofil
Riegel**



407.827

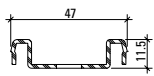
**Profilé de fixation et
de recouvrement
Traverse**



407.886

**Clamping and cover section
Transom**

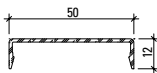
**Anpress- und Deckprofile
Sparren**



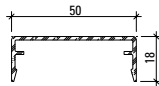
400.800 (1.4301/AISI 304)
400.800 Z

**Profilé de fixation et
de recouvrement
Chevron**

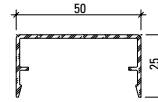
**Clamping and cover sections
Rafters**



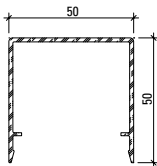
407.860



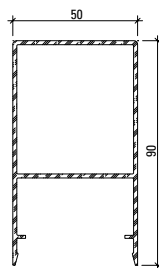
407.861



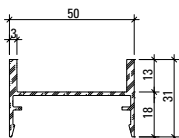
407.862



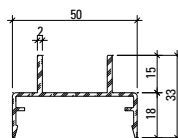
407.863



407.864



407.900



407.911

Werkstoff

Aluminium EN AW 6060 T66 roh, leicht eingeölt

Matériau

Aluminium EN AW 6060 T66 brut, légèrement huilé

Material

Aluminium EN AW 6060 T66 mill finish, slightly oiled

Profil-Nr.	G kg/m	U m ² /m	P m ² /m	L mm
400.800	0,940			6000
407.827	0,356			6000
407.860	0,266	0,147	0,072	6000
407.861	0,341	0,185	0,084	6000
407.862	0,394	0,213	0,098	6000

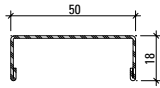
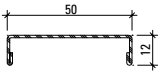
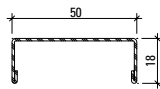
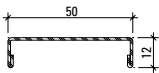
Profil-Nr.	G kg/m	U m ² /m	P m ² /m	L mm
407.863	0,660	0,313	0,148	6000
407.864	1,344	0,360	0,228	6000
407.886	0,230	0,131	0,062	6000
407.900	0,556	0,240	0,138	6000
407.911	0,510	0,245	0,146	6000

Deckprofile 50 mm (Masstab 1:3)**Profils de recouvrement 50 mm (échelle 1:3)****Cover sections 50 mm (scale 1:3)**

VISS Fire Dachverglasung

Verrière VISS Fire

VISS Fire roof glazing

**Edelstahl Deckprofile
Sparren****Profils de recouvrement acier Inox
Chevron****Stainless steel cover sections
Rafters**Werkstoff 1.4301 (AISI 304)
geschliffen, Korn 220/240,
mit SchutzfolieQualité 1.4301 (AISI 304)
meulé, degré 220/240,
avec feuille de protectionMaterial 1.4301 (AISI 304)
polished, grain 220/240,
with protective film**400.860****400.861**Werkstoff 1.4401 (AISI 316)
geschliffen, Korn 220/240,
mit SchutzfolieQualité 1.4401 (AISI 316)
meulé, degré 220/240,
avec feuille de protectionMaterial 1.4401 (AISI 316)
polished, grain 220/240,
with protective film**400.862****400.863**

Profil-Nr.	G kg/m	L mm
400.860	0,644	6000
400.861	0,734	6000

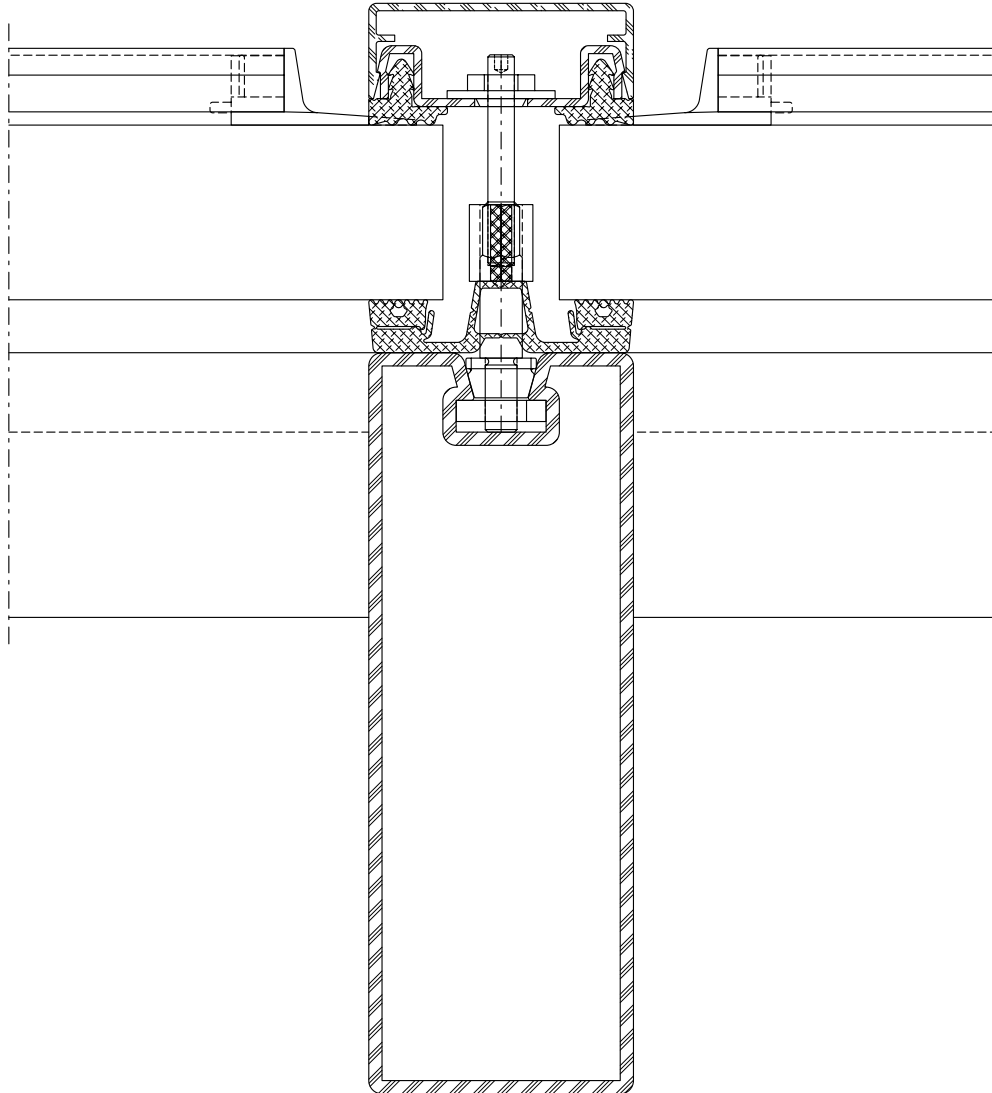
Profil-Nr.	G kg/m	L mm
400.862	0,652	6000
400.863	0,744	6000

Schnittpunkte	Coupe de détails	Section details
Sparrendetail 50 mm	Détail du chevron 50 mm	Detail of rafter 50 mm
Riegeldetail 50 mm	Détail de la traverse 50 mm	Detail of transom 50 mm
Konstruktionsdetails	Détails de constructions	Construction details
Firstdetail mit Mineralwolle	Détail du faite avec laine minérale	Ridge detail with mineral wool
Firstdetail mit Aestuver-Platte	Détail du faite avec plaque Aestuver	Ridge detail with Aestuver plate
Gratdetail	Albalétriers	Angle rafter
Firstdetail	Détail du faite	Ridge detail
Anschlüsse am Bau	Raccords au mur	Attachment to structure
Systemhinweise	Remarques concernant les systèmes	System instructions

Auf den folgenden Seiten sind die verschiedenen Möglichkeiten des Brandschutzes abgebildet. Sie sind wie hier aufgezeigt aufgebaut.

Les différents types de protection incendie sont illustrés dans les pages suivantes. Leur structure est la même que celle indiquée ici.

The following pages illustrate the different fire protection options. They are constructed as shown here.



Feuerwiderstandsklassen und CAD-Daten

Die Zeichnungen der jeweiligen Brandschutzklassen sind hier im dxf- und dwg-Format hinterlegt.

Classes de résistance au feu et données DAO

Les dessins des différentes classes de protection incendie sont mémorisés ici aux formats dxf et dwg.

Fire resistance classes and CAD data

The drawings for the relevant fire resistance classes are stored in dxf and dwg format

RE30	DXF	DWG	51-0402-C-001
REW30			
REI30	DXF	DWG	51-0401-C-001

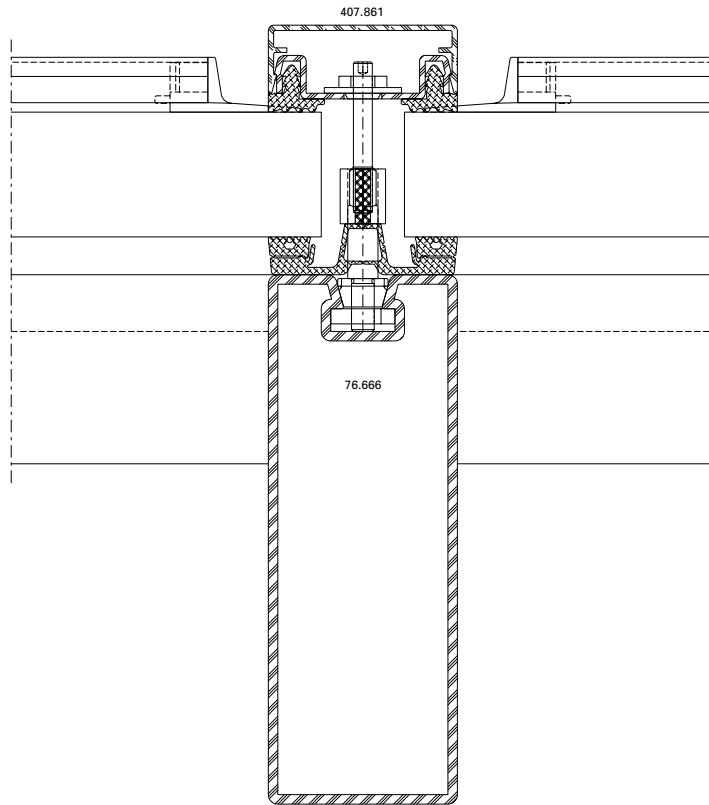
RE30	DXF	DWG	51-0402-C-001
REW30			
REI30	DXF	DWG	51-0401-C-001

RE30	DXF	DWG	51-0402-C-001
REW30			
REI30	DXF	DWG	51-0401-C-001

Sparrendetail
RE30 / REW30 / REI30

Détail du chevron
RE30 / REW30 / REI30

Detail of rafter
RE30 / REW30 / REI30



RE30	DXF	DWG	51-0402-C-001
REW30			
REI30	DXF	DWG	51-0401-C-001

Die landesspezifischen Brandschutz-Zulassungen, deren Bestimmungen und Vorschriften sind zu beachten.

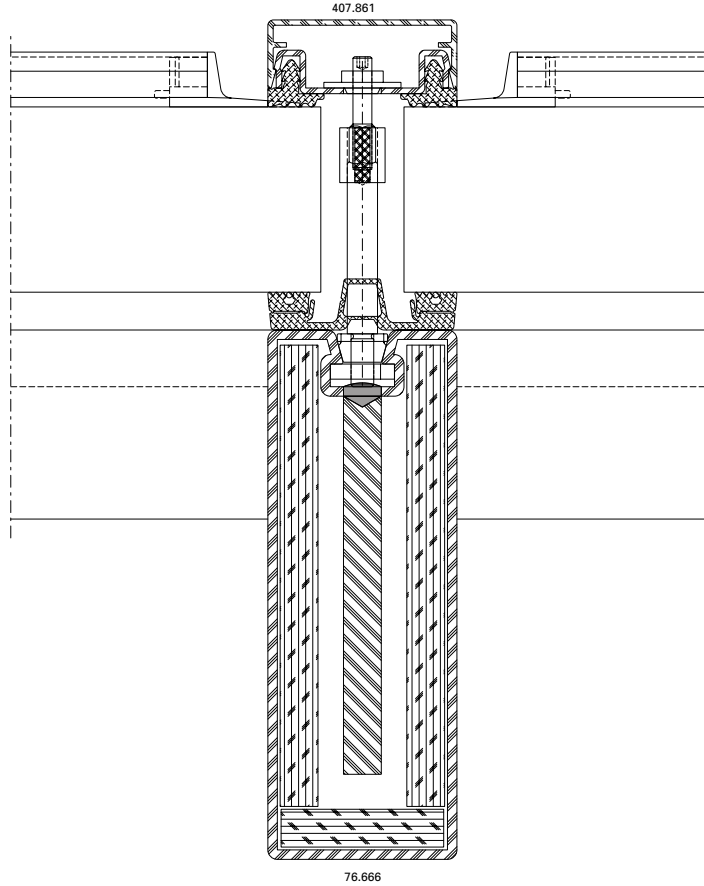
Les certificats de protection incendie spécifiques au pays, leurs dispositions et leurs prescriptions doivent être respectés.

Fire-protection approvals, applicable national regulations and determinations must be observed.

Sparrendetail
 RE45-60 / REW45-60 / REI45-60

Détail du chevron
 RE45-60 / REW45-60 / REI45-60

Detail of rafter
 RE45-60 / REW45-60 / REI45-60



RE45	DXF	DWG	51-0404-C-001
REW45			
REI45	DXF	DWG	51-0403-C-001

RE60	DXF	DWG	51-0404-C-001
REW60			
REI60	DXF	DWG	51-0403-C-001

Die landesspezifischen Brandschutz-Zulassungen, deren Bestimmungen und Vorschriften sind zu beachten.

Les certificats de protection incendie spécifiques au pays, leurs dispositions et leurs prescriptions doivent être respectés.

Fire-protection approvals, applicable national regulations and determinations must be observed.

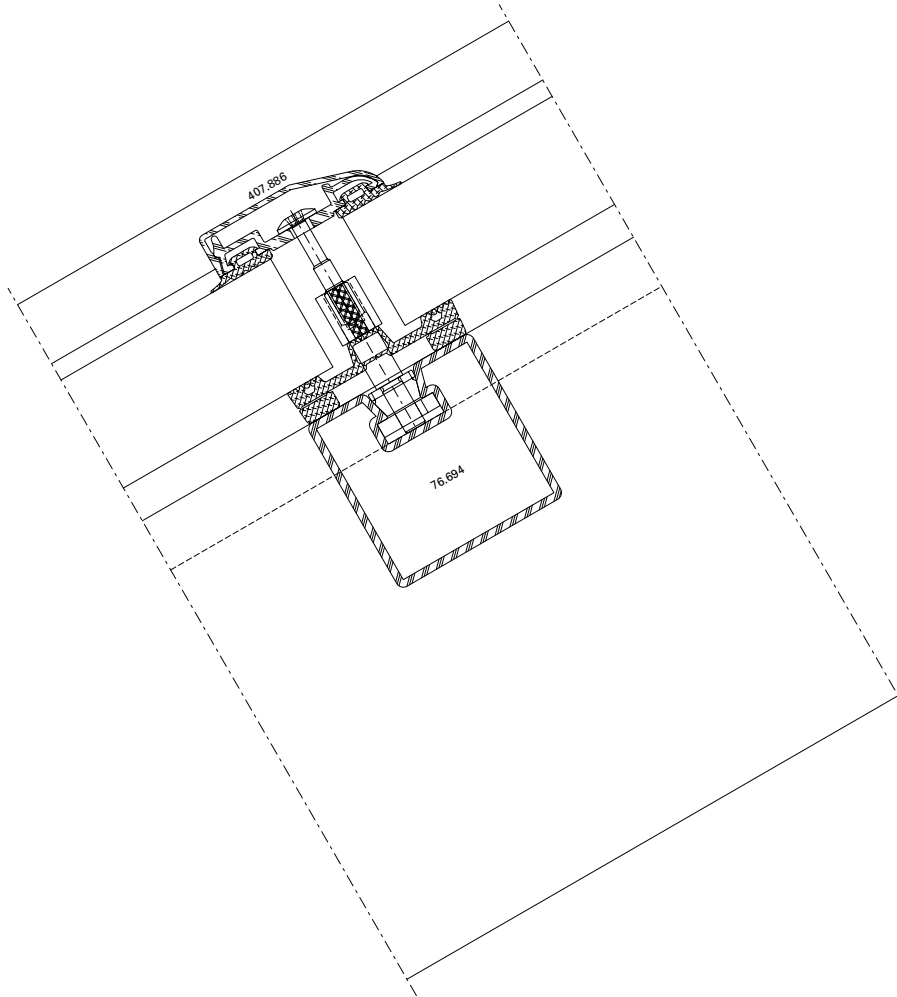
Schnittpunkte im Massstab 1:2
 Coupe de détails à l'échelle 1:2
 Section details on scale 1:2

VISS Fire Dachverglasung
 Verrière VISS Fire
 VISS Fire roof glazing

Riegeldetail
 RE30-60 / REW30-60 / REI30-60

Détail de la traverse
 RE30-60 / REW30-60 / REI30-60

Detail of transom
 RE30-60 / REW30-60 / REI30-60



RE30	DXF	DWG	51-0402-C-002
REW30			
REI30	DXF	DWG	51-0401-C-002

RE45	DXF	DWG	51-0404-C-002
REW45			
REI45	DXF	DWG	51-0403-C-002

RE60	DXF	DWG	51-0404-C-002
REW60			
REI60	DXF	DWG	51-0403-C-002

Die landesspezifischen Brandschutz-Zulassungen, deren Bestimmungen und Vorschriften sind zu beachten.

Les certificats de protection incendie spécifiques au pays, leurs dispositions et leurs prescriptions doivent être respectés.

Fire-protection approvals, applicable national regulations and determinations must be observed.

First-Detail mit Mineralwolle
RE30-60 / REW30-60 / REI30-60

Détail du faite avec laine minérale
RE30-60 / REW30-60 / REI30-60

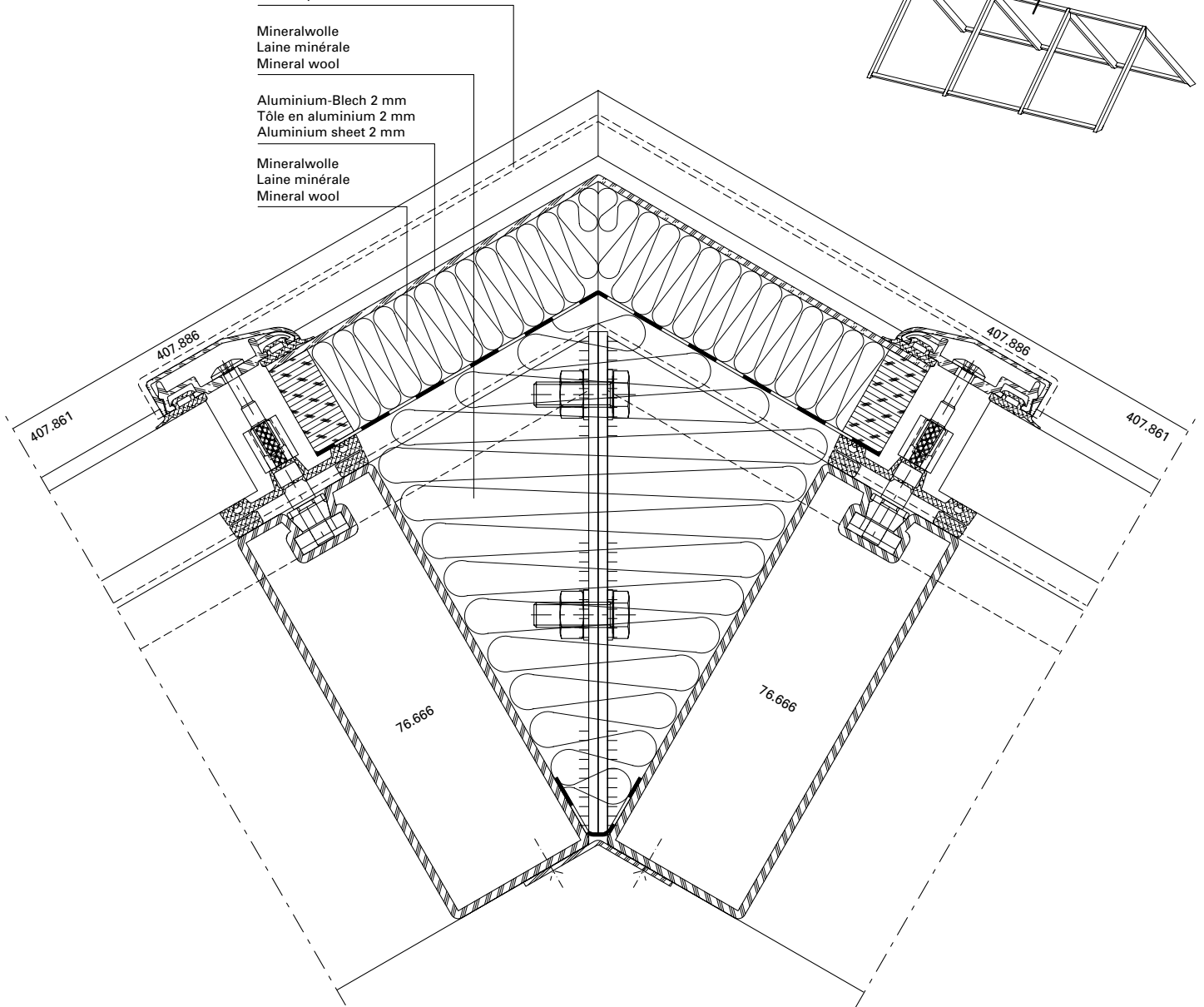
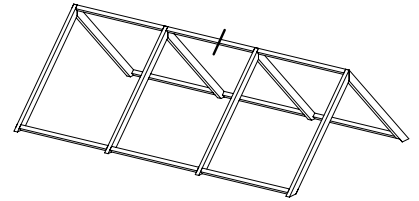
Ridge detail with mineral wool
RE30-60 / REW30-60 / REI30-60

Abdeckung optional
 Couverture optionel
 Cover optional

Mineralwolle
 Laine minérale
 Mineral wool

Aluminium-Blech 2 mm
 Tôle en aluminium 2 mm
 Aluminium sheet 2 mm

Mineralwolle
 Laine minérale
 Mineral wool



RE30	DXF	DWG	51-0402-K-006
REW30			
REI30	DXF	DWG	51-0401-K-006

RE45	DXF	DWG	51-0404-K-006
REW45			
REI45	DXF	DWG	51-0403-K-006

RE60	DXF	DWG	51-0404-K-006
REW60			
REI60	DXF	DWG	51-0403-K-006

Die landesspezifischen Brandschutz-Zulassungen, deren Bestimmungen und Vorschriften sind zu beachten.

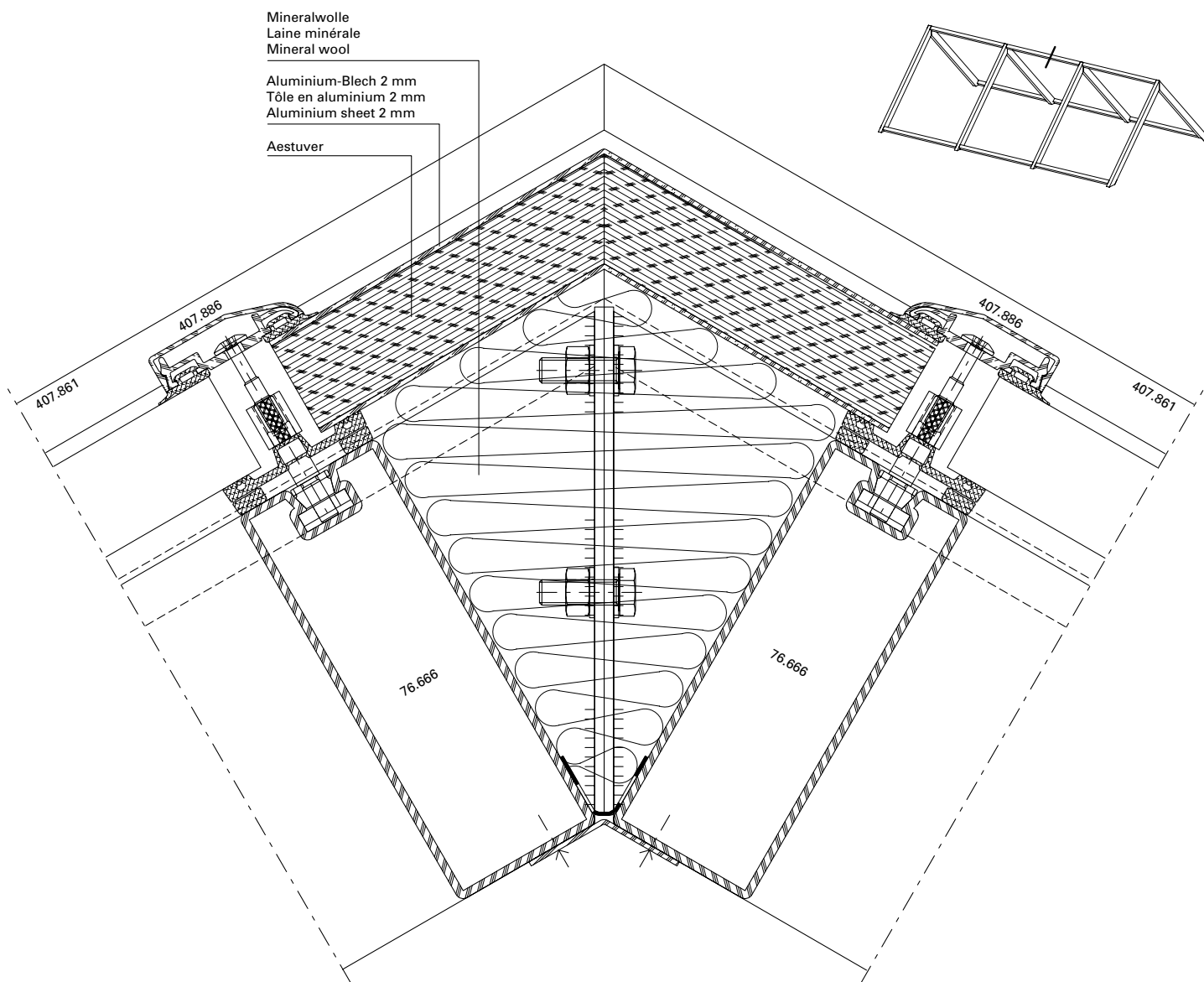
Les certificats de protection incendie spécifiques au pays, leurs dispositions et leurs prescriptions doivent être respectés.

Fire-protection approvals, applicable national regulations and determinations must be observed.

First-Detail mit Aestuver-Platte
 RE30-60 / REW30-60 / REI30-60

Détail du faite avec plaque Aestuver
 RE30-60 / REW30-60 / REI30-60

Ridge detail with Aestuver plate
 RE30-60 / REW30-60 / REI30-60



RE30	DXF	DWG	51-0402-K-004
REW30			
REI30	DXF	DWG	51-0401-K-004

RE45	DXF	DWG	51-0404-K-004
REW45			
REI45	DXF	DWG	51-0403-K-004

RE60	DXF	DWG	51-0404-K-004
REW60			
REI60	DXF	DWG	51-0403-K-004

Die landesspezifischen Brandschutz-Zulassungen, deren Bestimmungen und Vorschriften sind zu beachten.

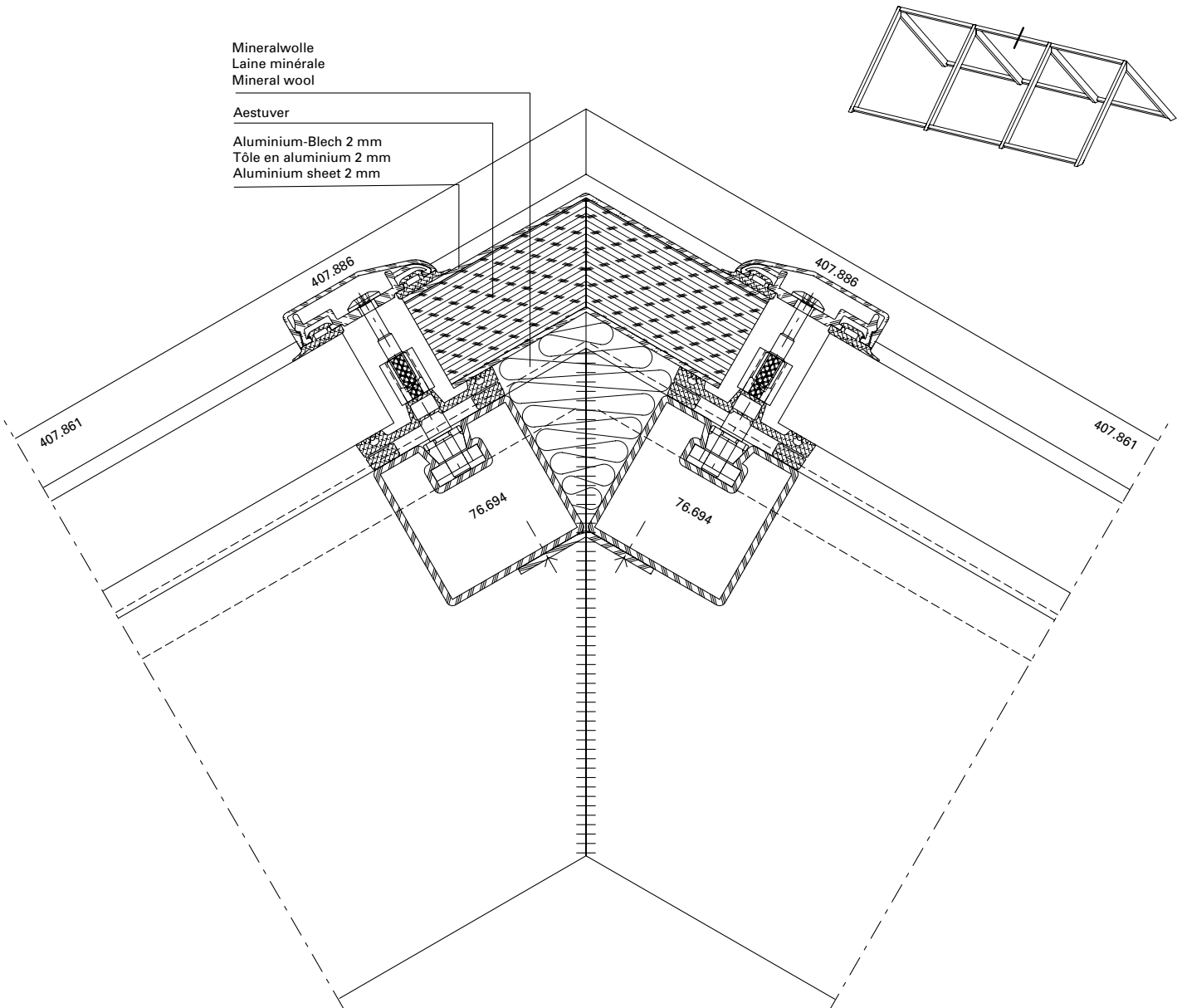
Les certificats de protection incendie spécifiques au pays, leurs dispositions et leurs prescriptions doivent être respectés.

Fire-protection approvals, applicable national regulations and determinations must be observed.

First-Detail mit Aestuver-Platte
 RE30-60 / REW30-60 / REI30-60

Détail du faite avec plaque Aestuver
 RE30-60 / REW30-60 / REI30-60

Ridge detail with Aestuver plate
 RE30-60 / REW30-60 / REI30-60



RE30	DXF	DWG	51-0402-K-003
REW30			
REI30	DXF	DWG	51-0401-K-003

RE45	DXF	DWG	51-0404-K-003
REW45			
REI45	DXF	DWG	51-0403-K-003

RE60	DXF	DWG	51-0404-K-003
REW60			
REI60	DXF	DWG	51-0403-K-003

Die landesspezifischen Brandschutz-Zulassungen, deren Bestimmungen und Vorschriften sind zu beachten.

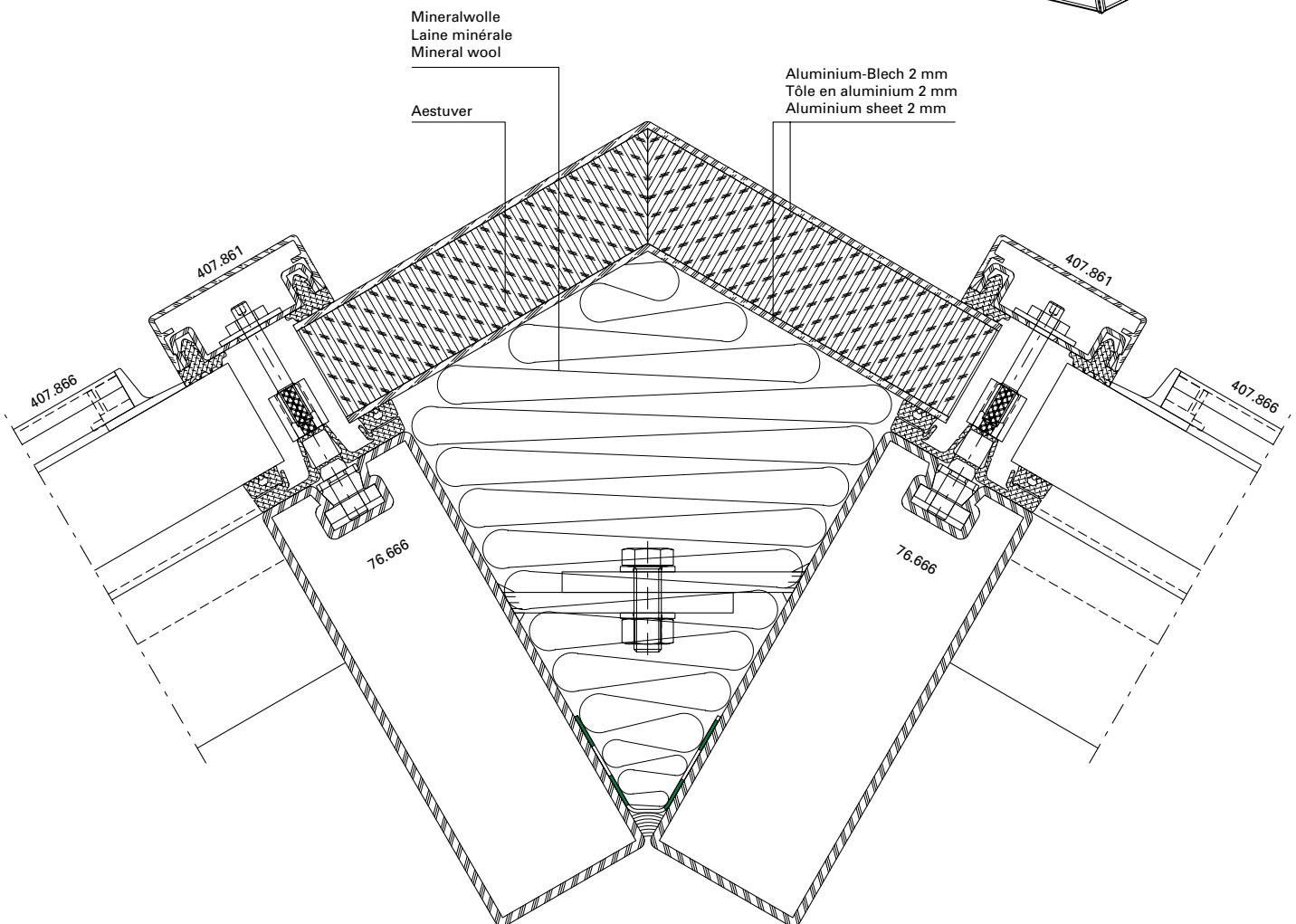
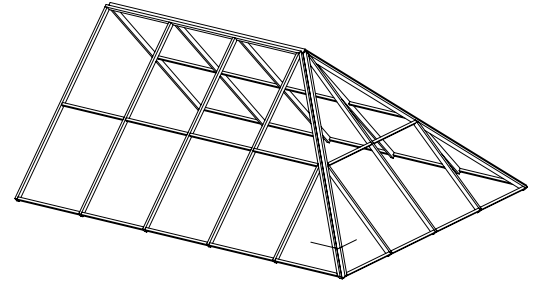
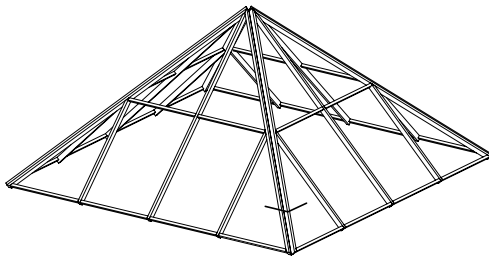
Les certificats de protection incendie spécifiques au pays, leurs dispositions et leurs prescriptions doivent être respectés.

Fire-protection approvals, applicable national regulations and determinations must be observed.

Gratdetail
 RE30 / REW30 / REI30

Albalétriers
 RE30 / REW30 / REI30

Angle rafter
 RE30 / REW30 / REI30



RE30	DXF	DWG	51-0402-K-002
REW30			
REI30	DXF	DWG	51-0401-K-002

Die landesspezifischen Brandschutz-Zulassungen, deren Bestimmungen und Vorschriften sind zu beachten.

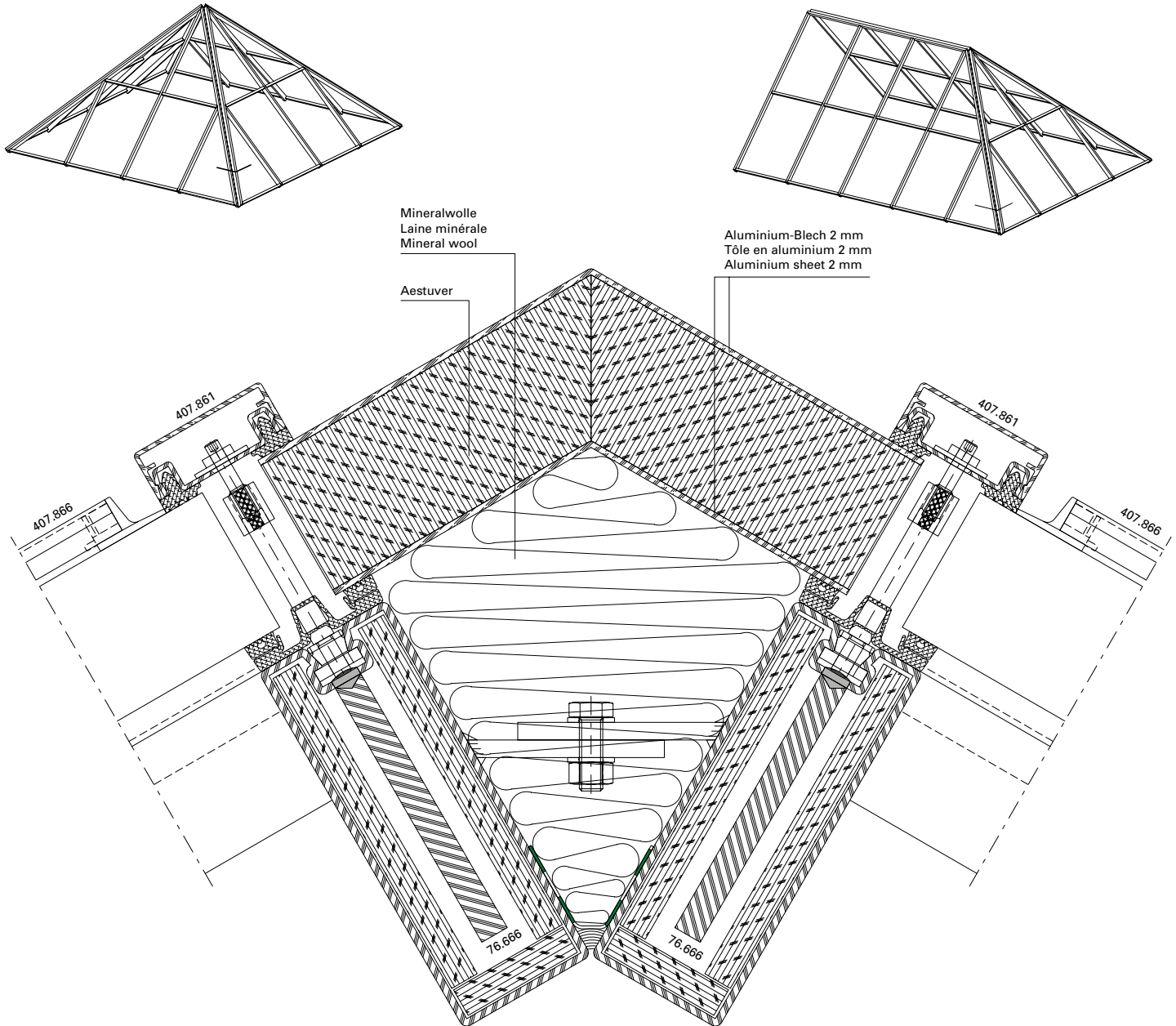
Les certificats de protection incendie spécifiques au pays, leurs dispositions et leurs prescriptions doivent être respectés.

Fire-protection approvals, applicable national regulations and determinations must be observed.

Gratdetail
RE45-60 / REW45-60 / REI45-60

Albalétriers
RE45-60 / REW45-60 / REI45-60

Angle rafter
RE45-60 / REW45-60 / REI45-60



RE45	DXF	DWG	51-0404-K-002
REW45			
REI45	DXF	DWG	51-0403-K-002

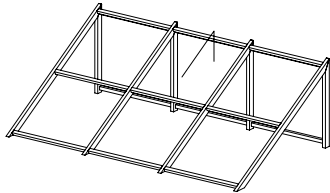
RE60	DXF	DWG	51-0404-K-002
REW60			
REI60	DXF	DWG	51-0403-K-002

Die landesspezifischen Brandschutz-Zulassungen, deren Bestimmungen und Vorschriften sind zu beachten.

Les certificats de protection incendie spécifiques au pays, leurs dispositions et leurs prescriptions doivent être respectés.

Fire-protection approvals, applicable national regulations and determinations must be observed.

Firstdetail
 RE30-60 / REW30-60 / REI30-60



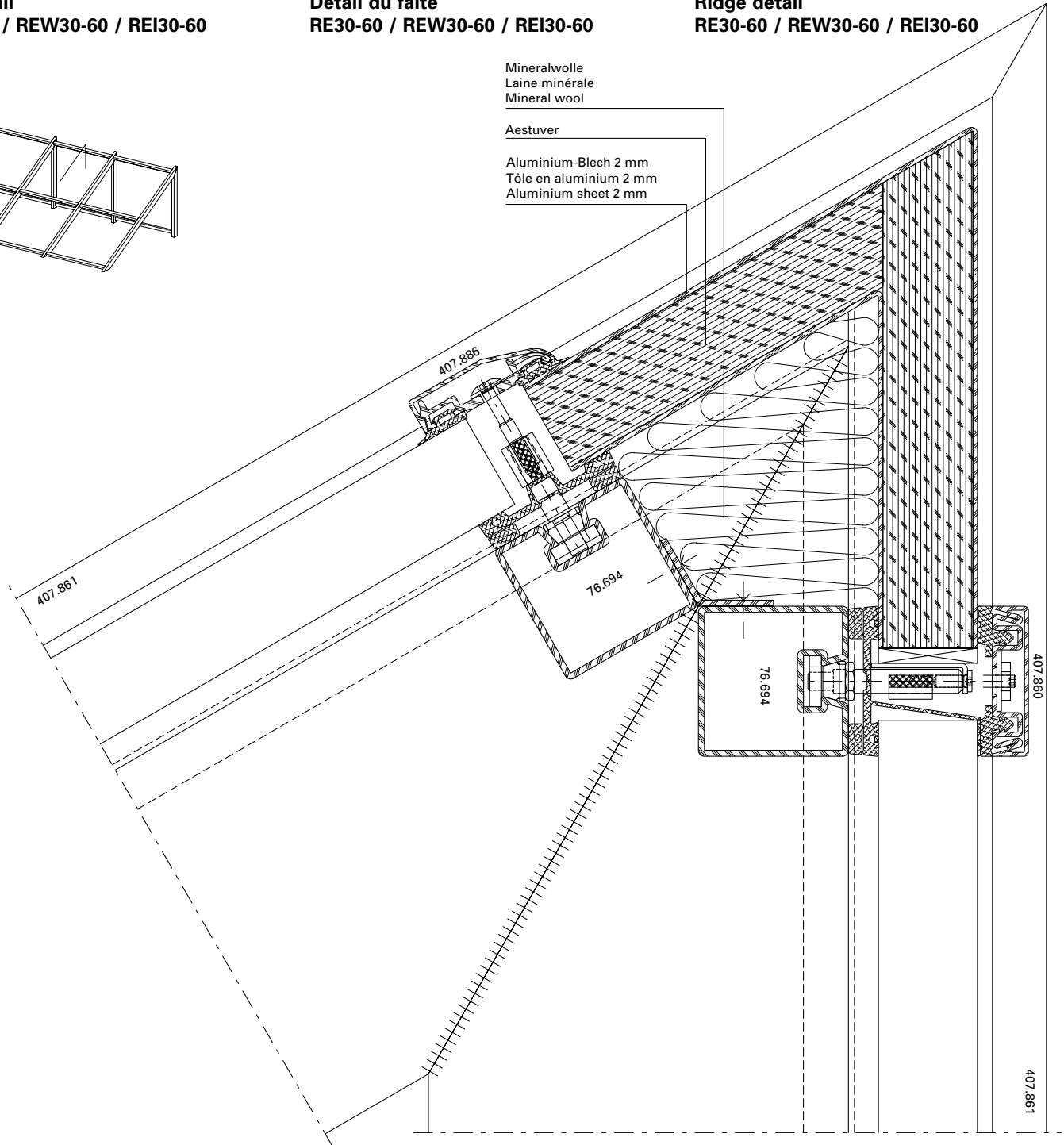
Détail du faite
 RE30-60 / REW30-60 / REI30-60

Ridge detail
 RE30-60 / REW30-60 / REI30-60

Mineralwolle
 Laine minérale
 Mineral wool

Aestuver

Aluminium-Blech 2 mm
 Tôle en aluminium 2 mm
 Aluminium sheet 2 mm



RE30	DXF	DWG	51-0402-K-005
REW30			
REI30	DXF	DWG	51-0401-K-005

RE45	DXF	DWG	51-0404-K-005
REW45			
REI45	DXF	DWG	51-0403-K-005

RE60	DXF	DWG	51-0404-K-005
REW60			
REI60	DXF	DWG	51-0403-K-005

Die landesspezifischen Brandschutz-Zulassungen, deren Bestimmungen und Vorschriften sind zu beachten.

Les certificats de protection incendie spécifiques au pays, leurs dispositions et leurs prescriptions doivent être respectés.

Fire-protection approvals, applicable national regulations and determinations must be observed.

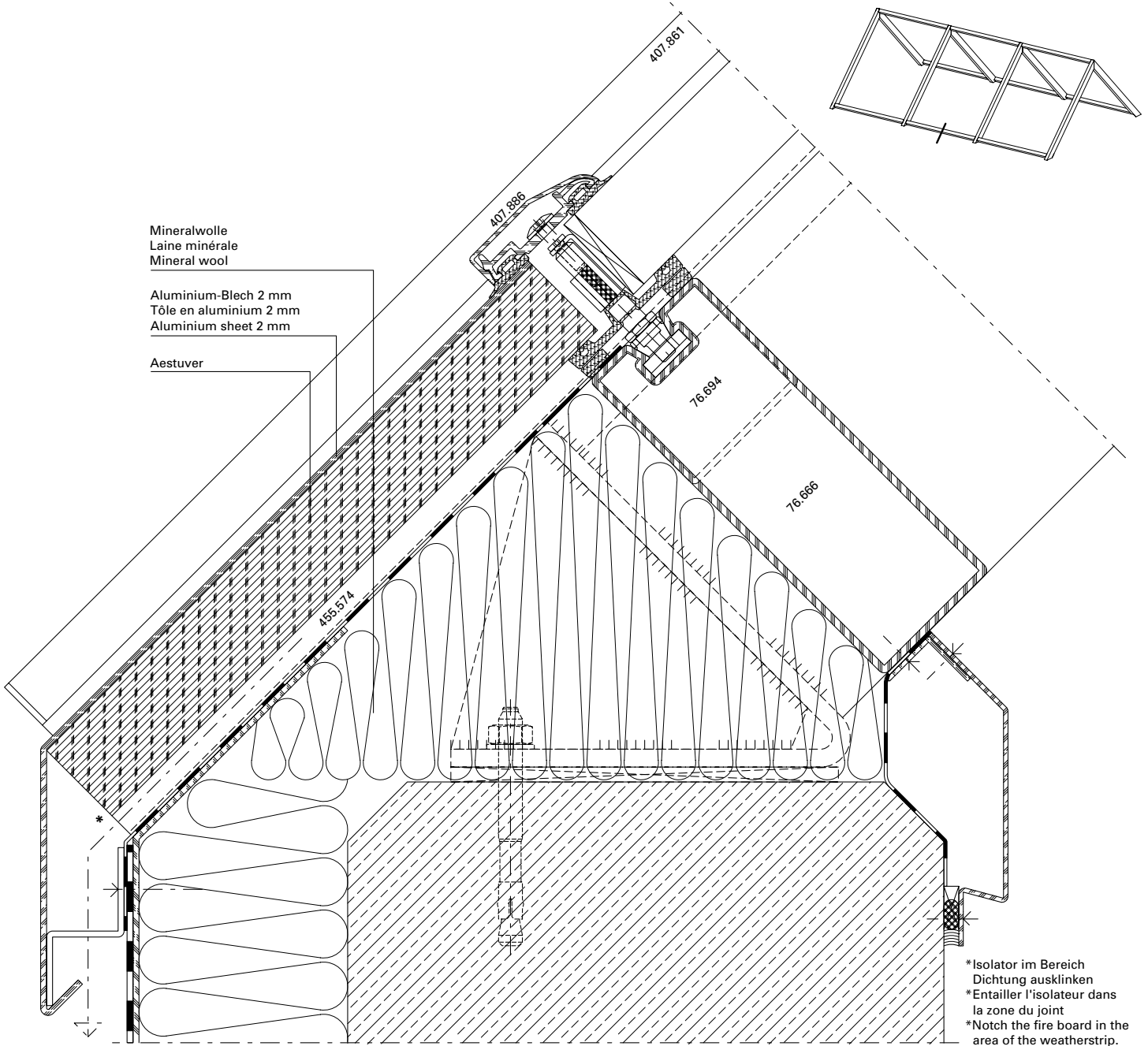
Anschlüsse am Bau im Massstab 1:2
 Raccords au mur à l'échelle 1:2
 Attachment to structure on scale 1:2

VISS Fire Dachverglasung
 Verrière VISS Fire
 VISS Fire roof glazing

Traufpunktdetail
 RE30-60 / REW30-60 / REI30-60

Détail du larmier
 RE30-60 / REW30-60 / REI30-60

Detail of eave
 RE30-60 / REW30-60 / REI30-60



RE30	DXF	DWG	51-0402-A-001
REW30			
REI30	DXF	DWG	51-0401-A-001

RE45	DXF	DWG	51-0404-A-001
REW45			
REI45	DXF	DWG	51-0403-A-001

RE60	DXF	DWG	51-0404-A-001
REW60			
REI60	DXF	DWG	51-0403-A-001

Die landesspezifischen Brandschutz-Zulassungen, deren Bestimmungen und Vorschriften sind zu beachten.

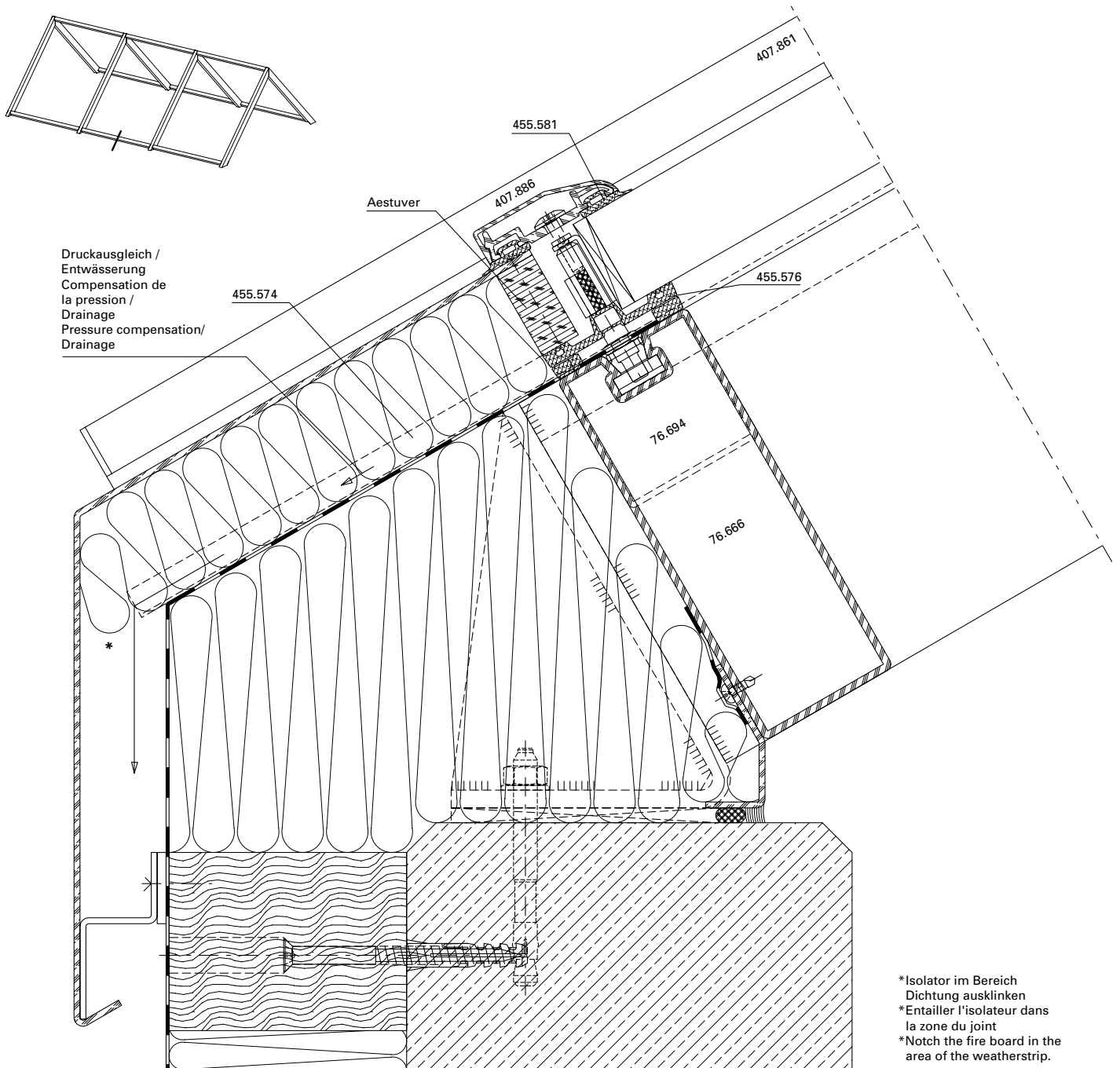
Les certificats de protection incendie spécifiques au pays, leurs dispositions et leurs prescriptions doivent être respectés.

Fire-protection approvals, applicable national regulations and determinations must be observed.

Taufpunktdetail
 RE30-60 / REW30-60 / REI30-60

Détail du larmier
 RE30-60 / REW30-60 / REI30-60

Detail of eave
 RE30-60 / REW30-60 / REI30-60



RE30	DXF	DWG	51-0402-A-002
REW30			
REI30	DXF	DWG	51-0401-A-002

RE45	DXF	DWG	51-0404-A-002
REW45			
REI45	DXF	DWG	51-0403-A-002

RE60	DXF	DWG	51-0404-A-002
REW60			
REI60	DXF	DWG	51-0403-A-002

Die landesspezifischen Brandschutz-Zulassungen, deren Bestimmungen und Vorschriften sind zu beachten.

Les certificats de protection incendie spécifiques au pays, leurs dispositions et leurs prescriptions doivent être respectés.

Fire-protection approvals, applicable national regulations and determinations must be observed.

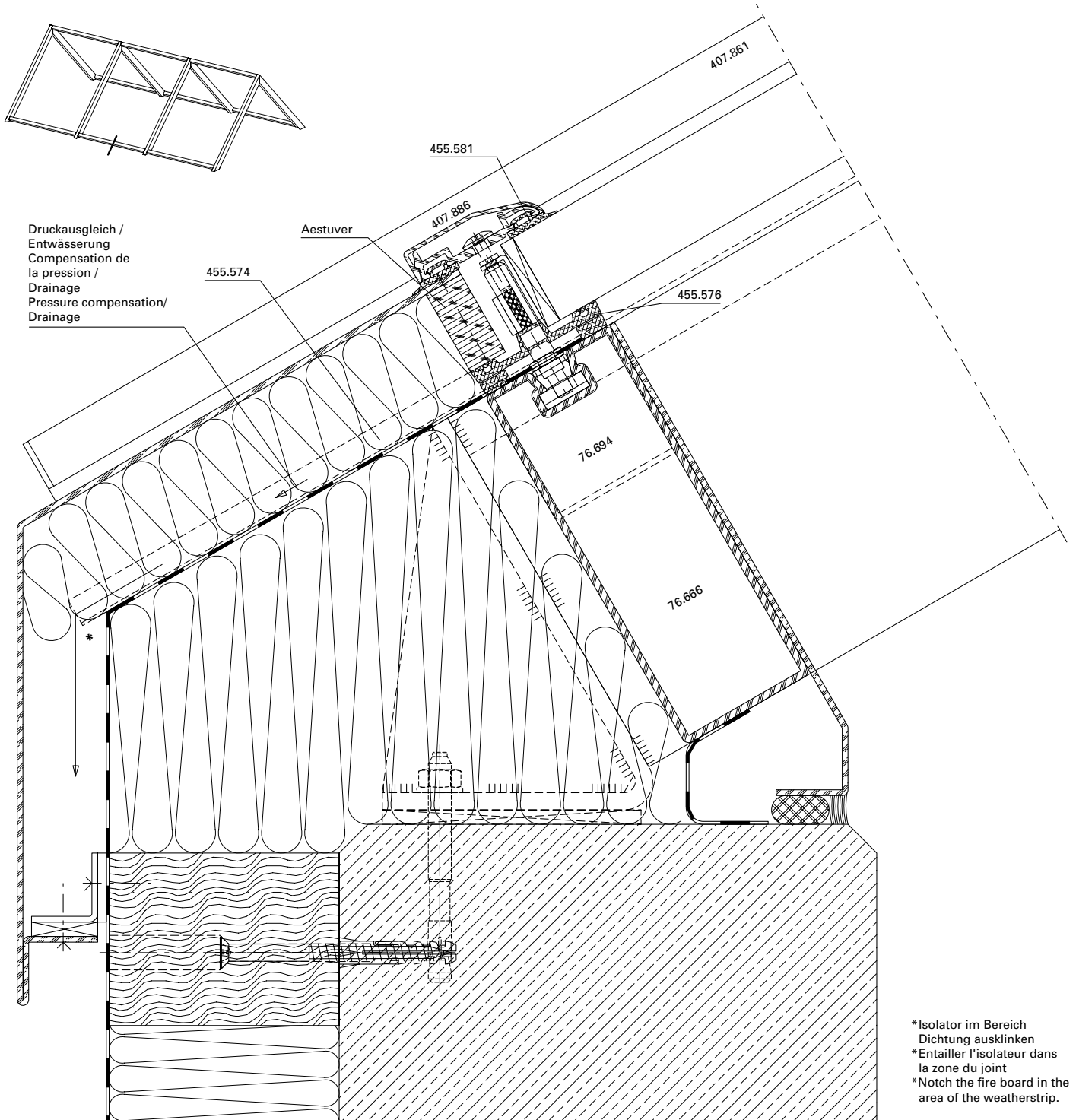
Anschlüsse am Bau im Massstab 1:2
Raccords au mur à l'échelle 1:2
Attachment to structure on scale 1:2

VISS Fire Dachverglasung
Verrière VISS Fire
VISS Fire roof glazing

Traufpunktdetail
RE30-60 / REW30-60 / REI30-60

Détail du larmier
RE30-60 / REW30-60 / REI30-60

Detail of eave
RE30-60 / REW30-60 / REI30-60



RE30	DXF	DWG	51-0402-A-009
REW30			
REI30	DXF	DWG	51-0401-A-009

RE45	DXF	DWG	51-0404-A-009
REW45			
REI45	DXF	DWG	51-0403-A-009

RE60	DXF	DWG	51-0404-A-009
REW60			
REI60	DXF	DWG	51-0403-A-009

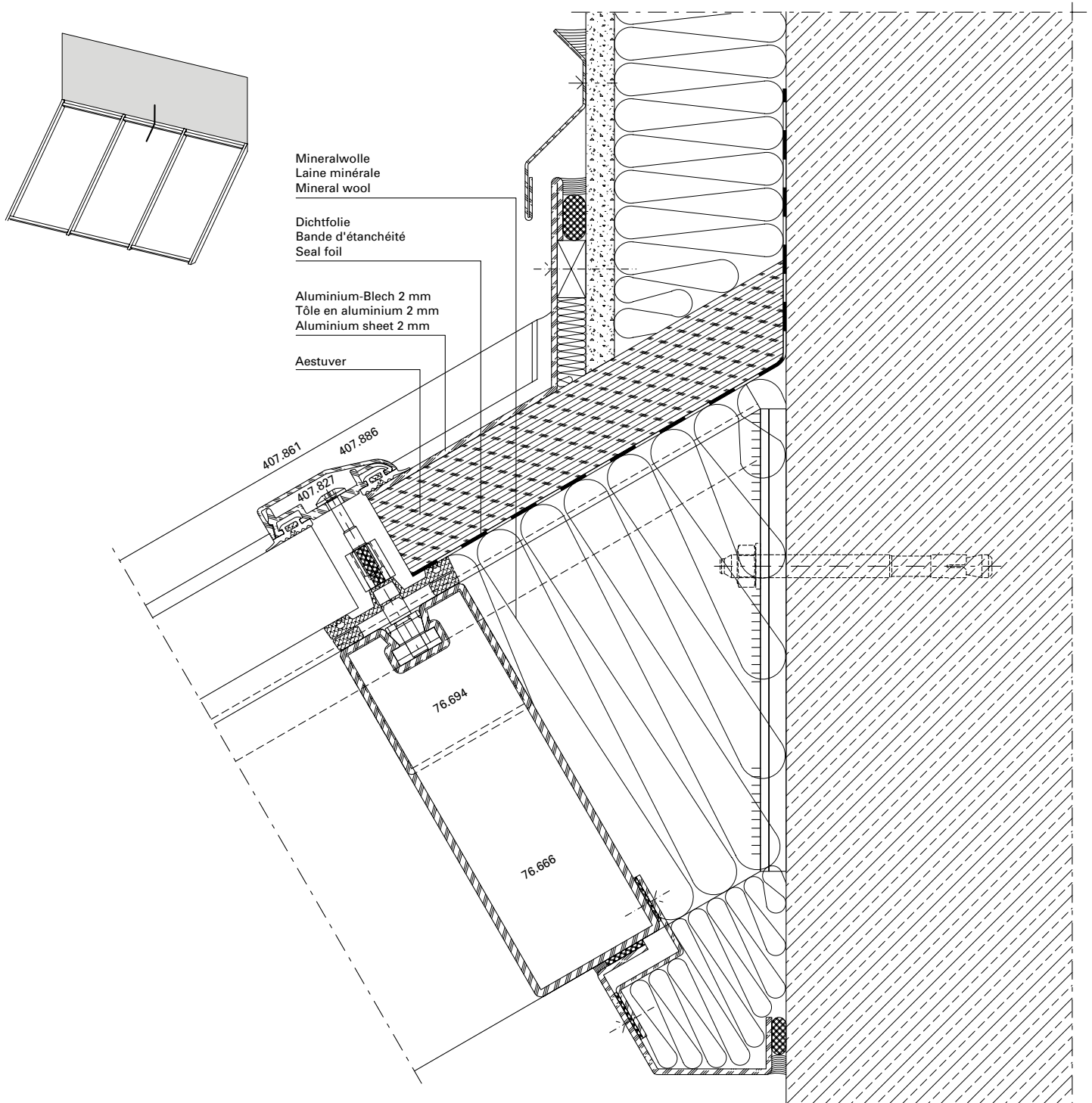
Anschlüsse am Bau im Massstab 1:2
 Raccords au mur à l'échelle 1:2
 Attachment to structure on scale 1:2

VISS Fire Dachverglasung
 Verrière VISS Fire
 VISS Fire roof glazing

Wandanschlussdetail
 RE30-60 / REW30-60 / REI30-60

Détail raccordement au mur
 RE30-60 / REW30-60 / REI30-60

Detail of wall abutment
 RE30-60 / REW30-60 / REI30-60



RE30	DXF	DWG	51-0402-A-007
REW30			
REI30	DXF	DWG	51-0401-A-007

RE45	DXF	DWG	51-0404-A-007
REW45			
REI45	DXF	DWG	51-0403-A-007

RE60	DXF	DWG	51-0404-A-007
REW60			
REI60	DXF	DWG	51-0403-A-007

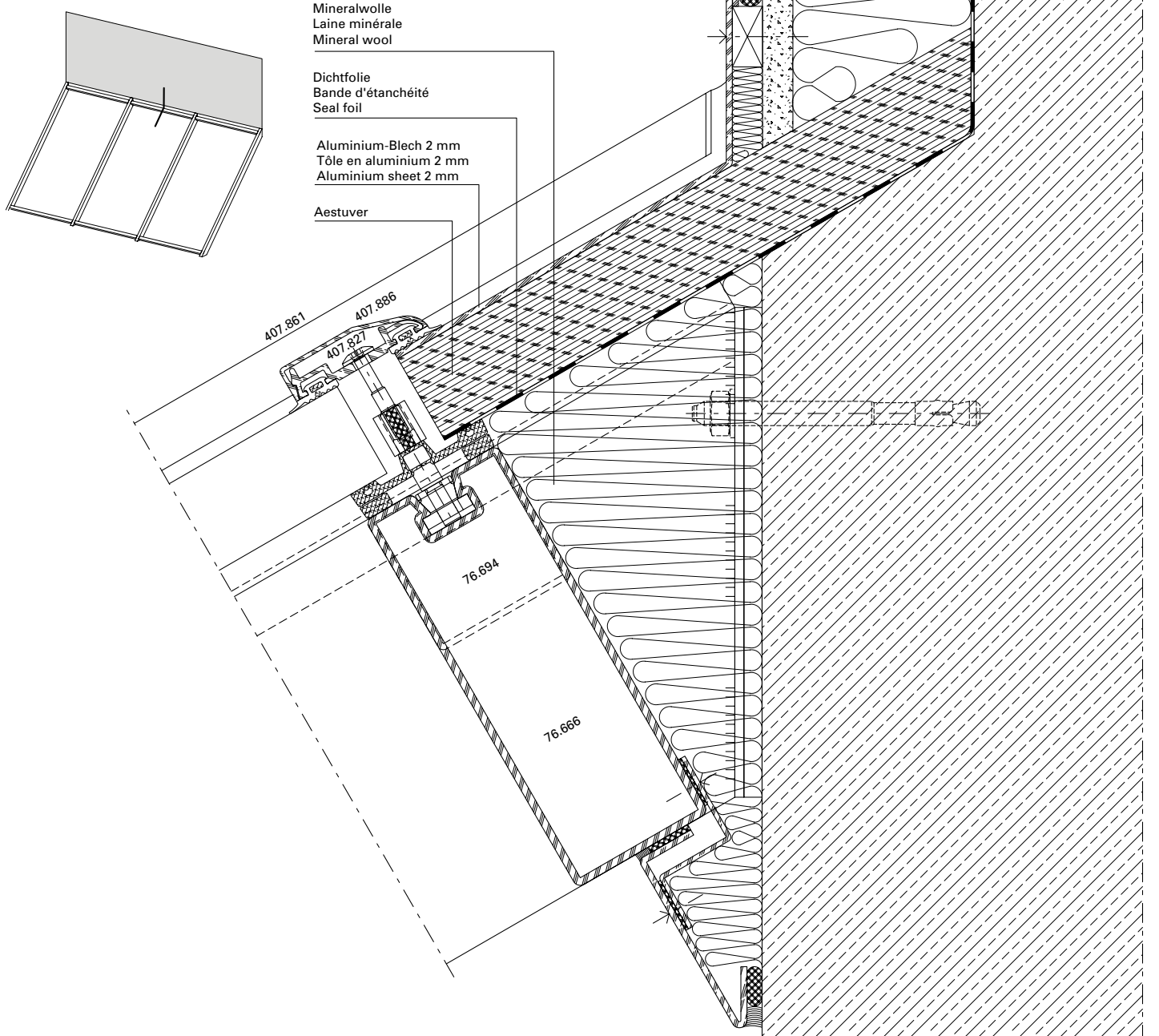
Anschlüsse am Bau im Massstab 1:2
 Raccords au mur à l'échelle 1:2
 Attachment to structure on scale 1:2

VISS Fire Dachverglasung
 Verrière VISS Fire
 VISS Fire roof glazing

Wandanschlussdetail
 RE30-60 / REW30-60 / REI30-60

Détail raccordement au mur
 RE30-60 / REW30-60 / REI30-60

Detail of wall abutment
 RE30-60 / REW30-60 / REI30-60



RE30	DXF	DWG	51-0402-A-008
REW30			
REI30	DXF	DWG	51-0401-A-008

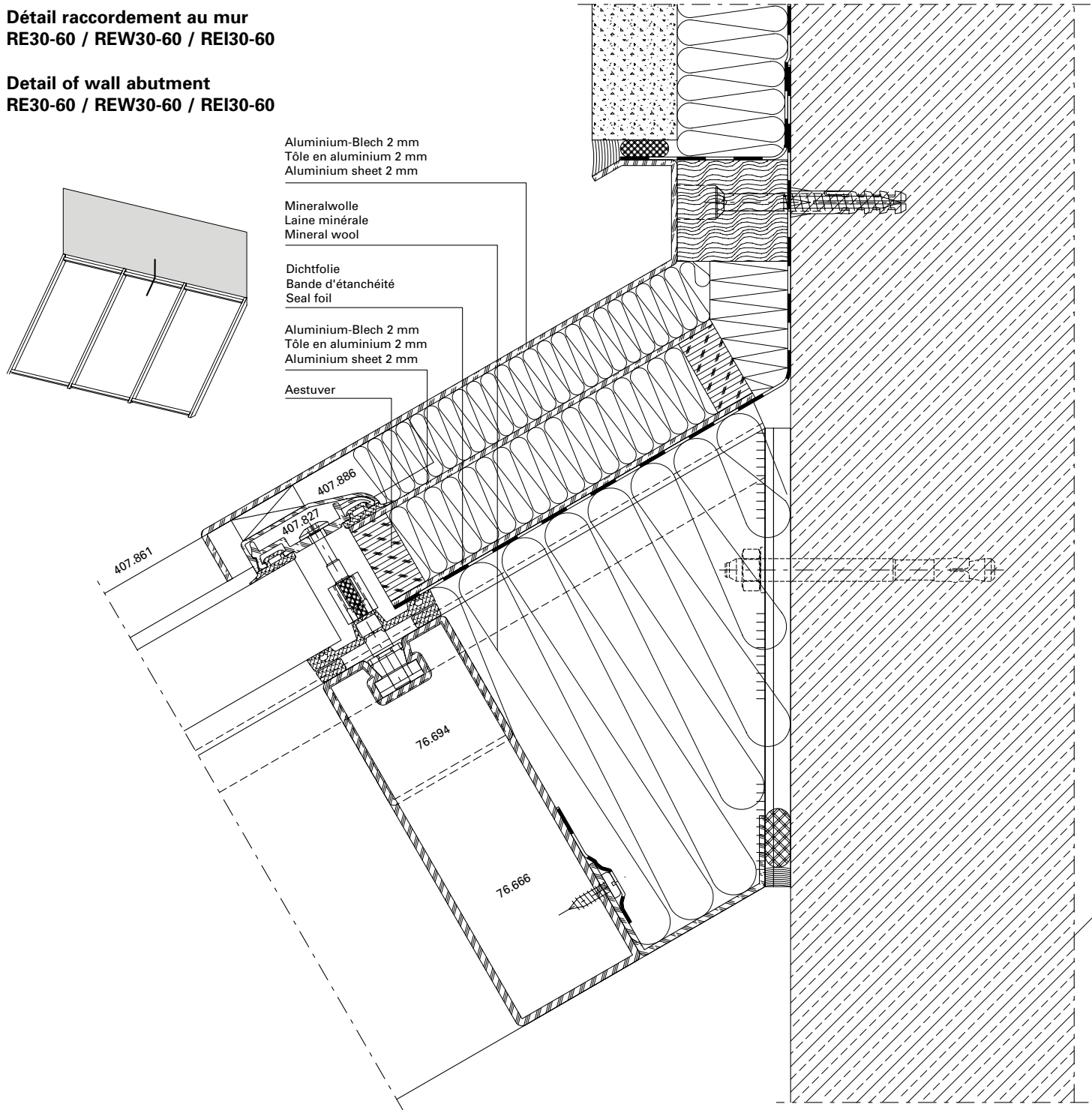
RE45	DXF	DWG	51-0404-A-008
REW45			
REI45	DXF	DWG	51-0403-A-008

RE60	DXF	DWG	51-0404-A-008
REW60			
REI60	DXF	DWG	51-0403-A-008

Wandanschlussdetail
 RE30-60 / REW30-60 / REI30-60

Détail raccordement au mur
 RE30-60 / REW30-60 / REI30-60

Detail of wall abutment
 RE30-60 / REW30-60 / REI30-60



RE30	DXF	DWG	51-0402-A-010
REW30			
REI30	DXF	DWG	51-0401-A-010

RE45	DXF	DWG	51-0404-A-010
REW45			
REI45	DXF	DWG	51-0403-A-010

RE60	DXF	DWG	51-0404-A-010
REW60			
REI60	DXF	DWG	51-0403-A-010

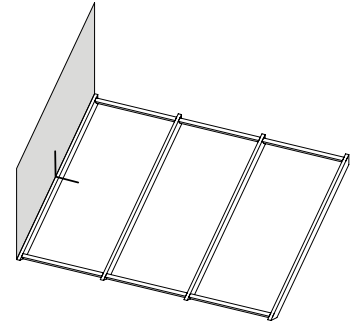
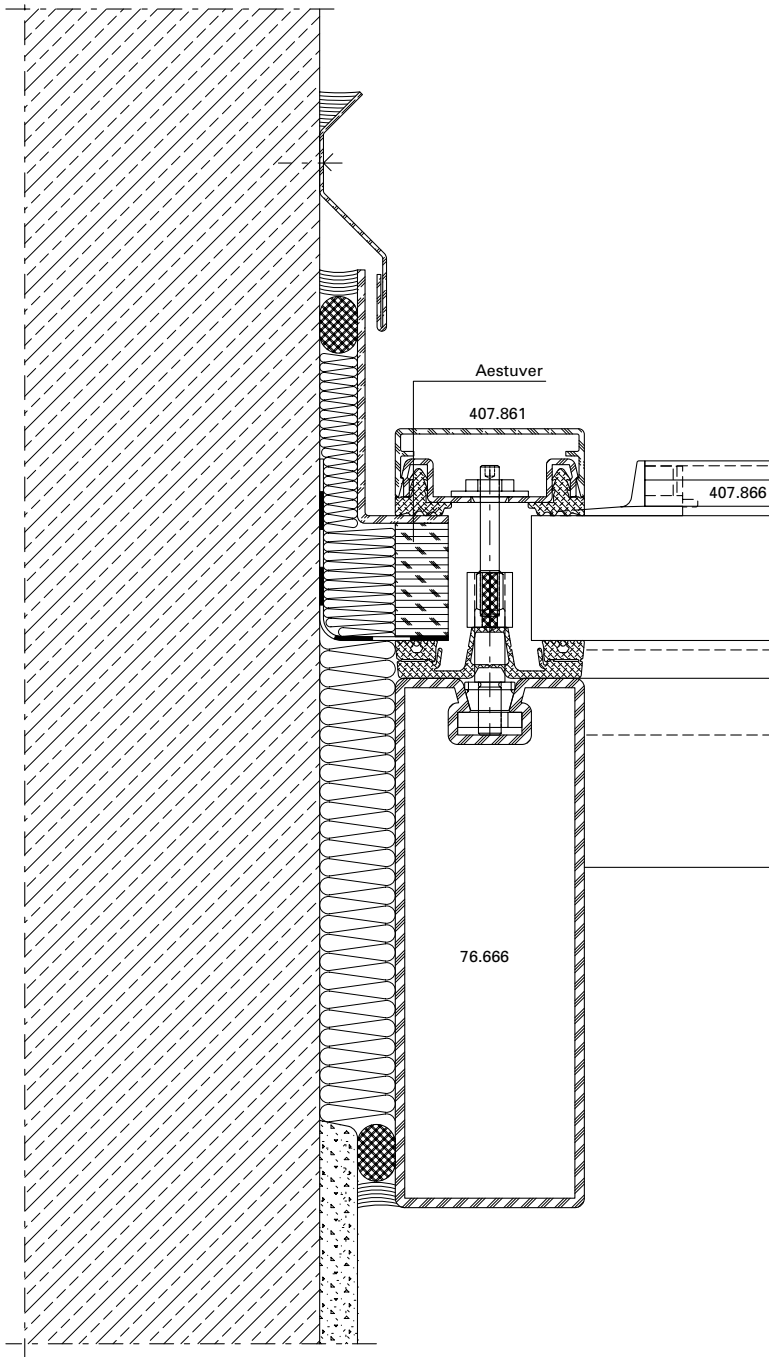
Anschlüsse am Bau im Massstab 1:2
 Raccords au mur à l'échelle 1:2
 Attachment to structure on scale 1:2

VISS Fire Dachverglasung
 Verrière VISS Fire
 VISS Fire roof glazing

Wandanschlussdetail
 RE30 / REW30 / REI30

Détail raccordement au mur
 RE30 / REW30 / REI30

Detail of wall abutment
 RE30 / REW30 / REI30



RE30	DXF	DWG	51-0402-A-003
REW30			
REI30	DXF	DWG	51-0401-A-003

Die landesspezifischen
 Brandschutz-Zulassungen,
 deren Bestimmungen und
 Vorschriften sind zu beachten.

Les certificats de protection
 incendie spécifiques au pays,
 leurs dispositions et leurs
 prescriptions doivent être respectés.

Fire-protection approvals,
 applicable national regulations
 and determinations must be
 observed.

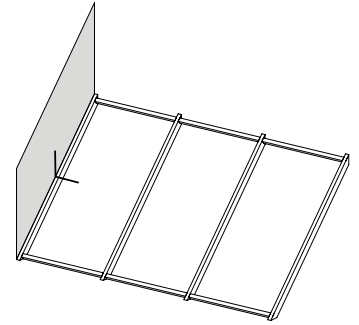
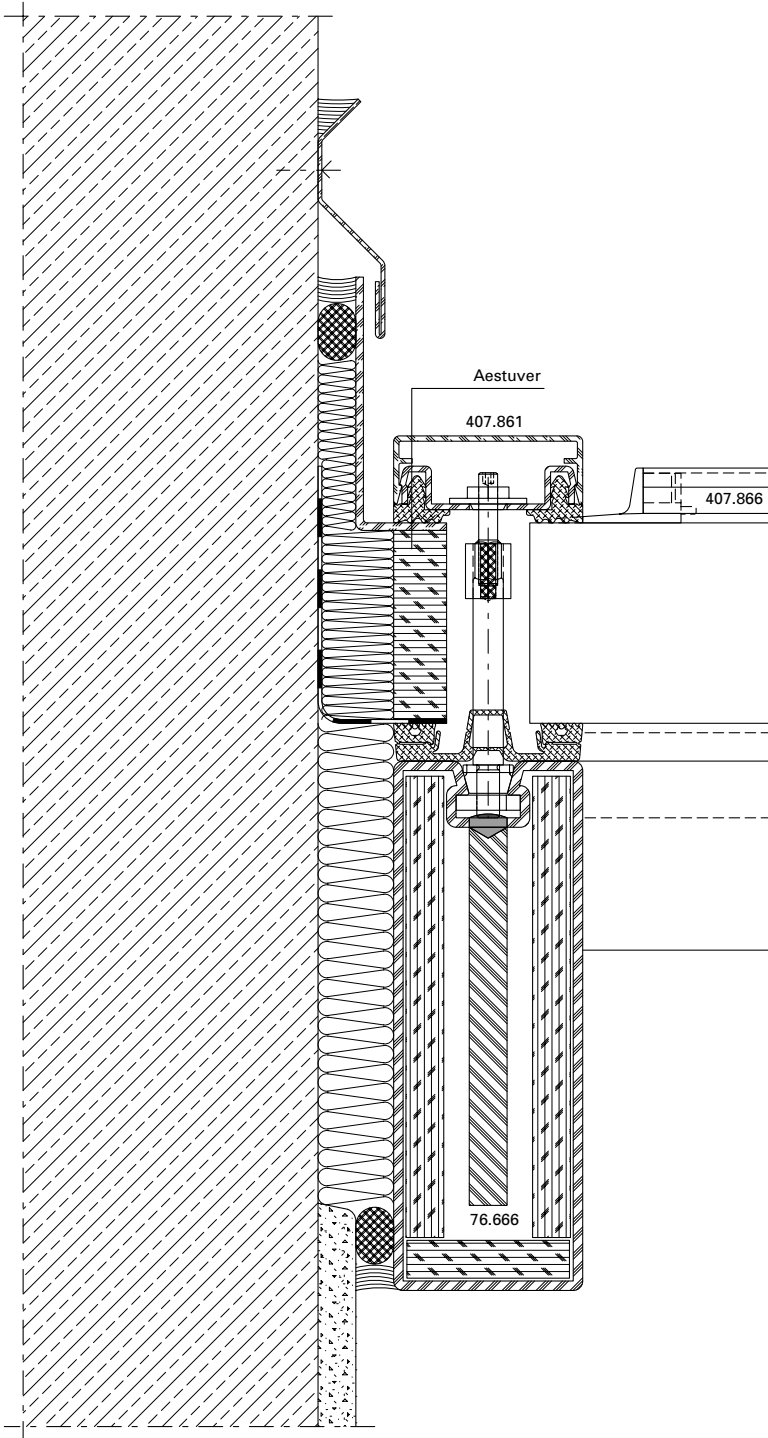
Anschlüsse am Bau im Masstab 1:2
 Raccords au mur à l'échelle 1:2
 Attachment to structure on scale 1:2

VISS Fire Dachverglasung
 Verrière VISS Fire
 VISS Fire roof glazing

Wandanschlussdetail
 RE45-60 / REW45-60 / REI45-60

Détail raccordement au mur
 RE45-60 / REW45-60 / REI45-60

Detail of wall abutment
 RE45-60 / REW45-60 / REI45-60



RE45	DXF	DWG	51-0404-A-003
REW45			
REI45	DXF	DWG	51-0403-A-003

RE60	DXF	DWG	51-0404-A-003
REW60			
REI60	DXF	DWG	51-0403-A-003

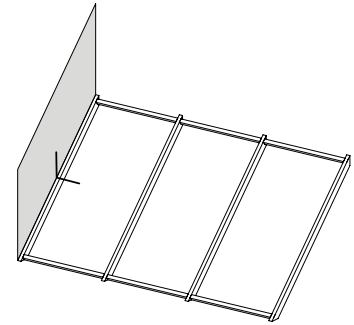
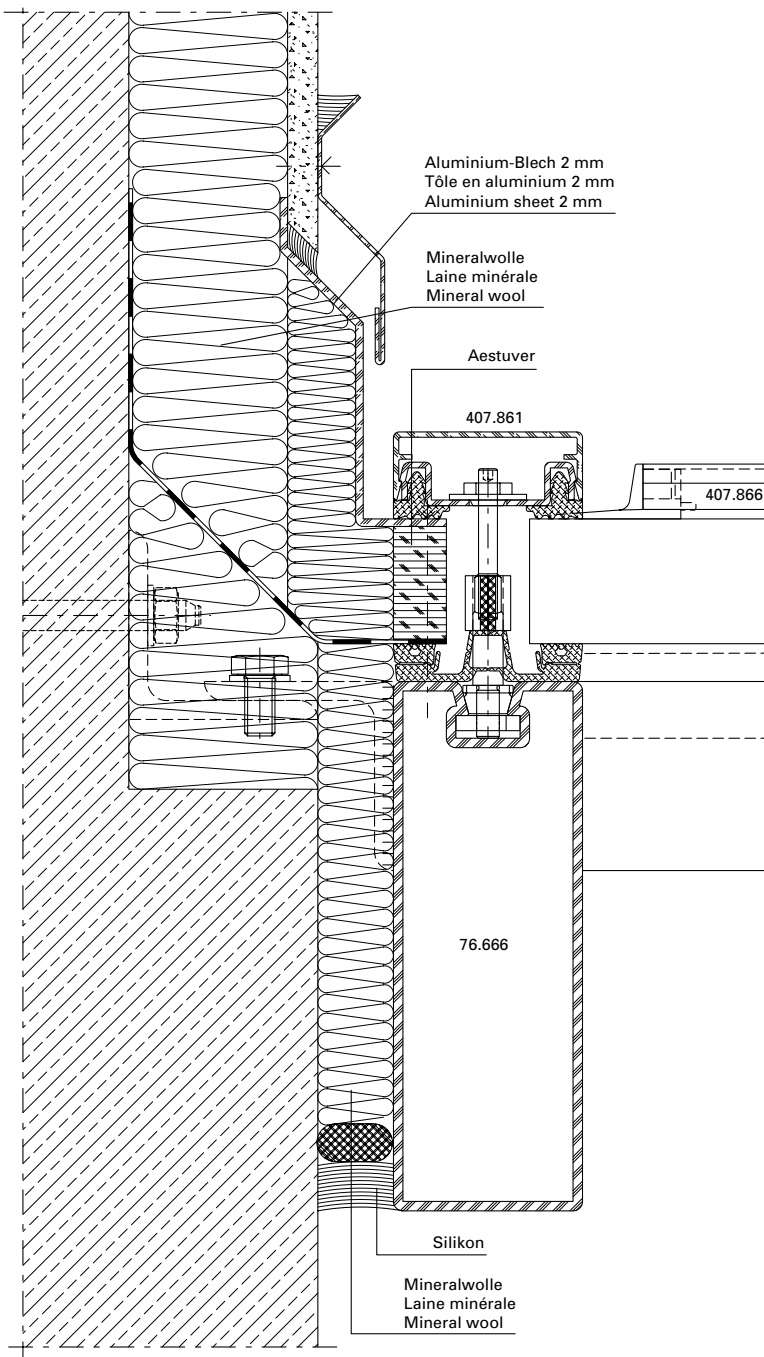
Anschlüsse am Bau im Massstab 1:2
 Raccords au mur à l'échelle 1:2
 Attachment to structure on scale 1:2

VISS Fire Dachverglasung
 Verrière VISS Fire
 VISS Fire roof glazing

Wandanschlussdetail
 RE30 / REW30 / REI30

Détail raccordement au mur
 RE30 / REW30 / REI30

Detail of wall abutment
 RE30 / REW30 / REI30



RE30	DXF	DWG	51-0402-A-004
REW30			
REI30	DXF	DWG	51-0401-A-004

Die landesspezifischen Brandschutz-Zulassungen, deren Bestimmungen und Vorschriften sind zu beachten.

Les certificats de protection incendie spécifiques au pays, leurs dispositions et leurs prescriptions doivent être respectés.

Fire-protection approvals, applicable national regulations and determinations must be observed.

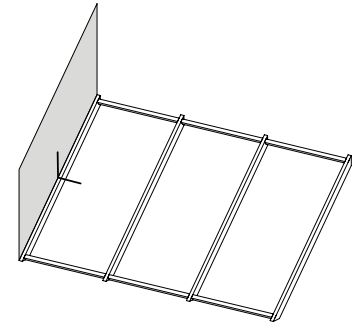
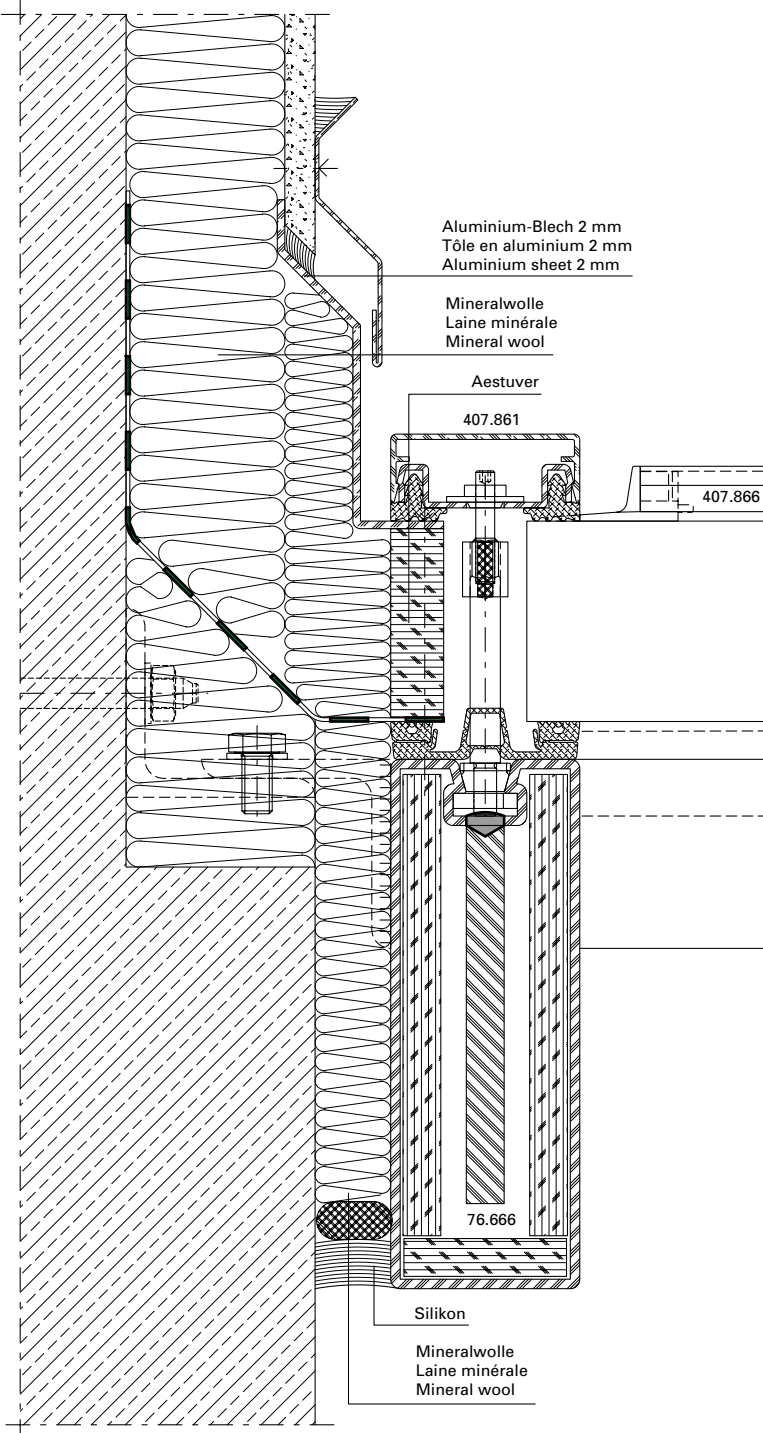
Anschlüsse am Bau im Masstab 1:2
 Raccords au mur à l'échelle 1:2
 Attachment to structure on scale 1:2

VISS Fire Dachverglasung
 Verrière VISS Fire
 VISS Fire roof glazing

Wandanschlussdetail
 RE45-60 / REW45-60 / REI45-60

Détail raccordement au mur
 RE45-60 / REW45-60 / REI45-60

Detail of wall abutment
 RE45-60 / REW45-60 / REI45-60



RE45	DXF	DWG	51-0404-A-004
REW45			
REI45	DXF	DWG	51-0403-A-004

RE60	DXF	DWG	51-0404-A-004
REW60			
REI60	DXF	DWG	51-0403-A-004

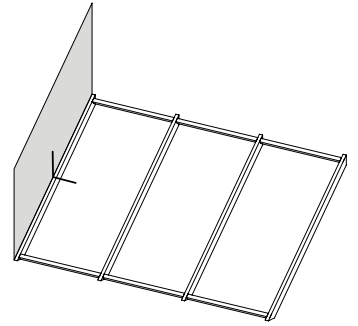
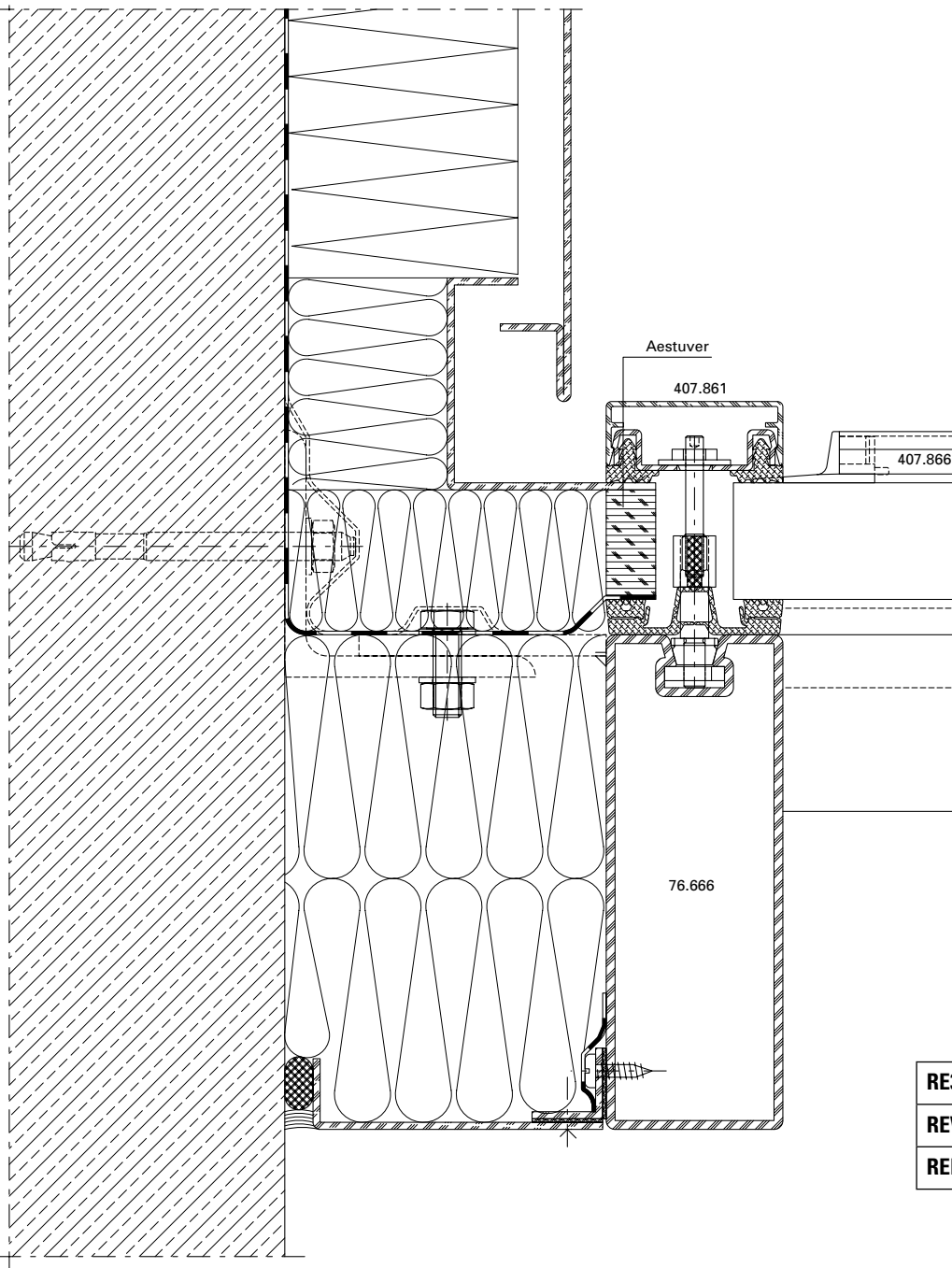
Anschlüsse am Bau im Massstab 1:2
 Raccords au mur à l'échelle 1:2
 Attachment to structure on scale 1:2

VISS Fire Dachverglasung
 Verrière VISS Fire
 VISS Fire roof glazing

Wandanschlussdetail
 RE30 / REW30 / REI30

Détail raccordement au mur
 RE30 / REW30 / REI30

Detail of wall abutment
 RE30 / REW30 / REI30



RE30	DXF	DWG	51-0402-A-011
REW30			
REI30	DXF	DWG	51-0401-A-011

Die landesspezifischen Brandschutz-Zulassungen, deren Bestimmungen und Vorschriften sind zu beachten.

Les certificats de protection incendie spécifiques au pays, leurs dispositions et leurs prescriptions doivent être respectés.

Fire-protection approvals, applicable national regulations and determinations must be observed.

Anschlüsse am Bau im Masstab 1:2

Raccords au mur à l'échelle 1:2

Attachment to structure on scale 1:2

VISS Fire Dachverglasung

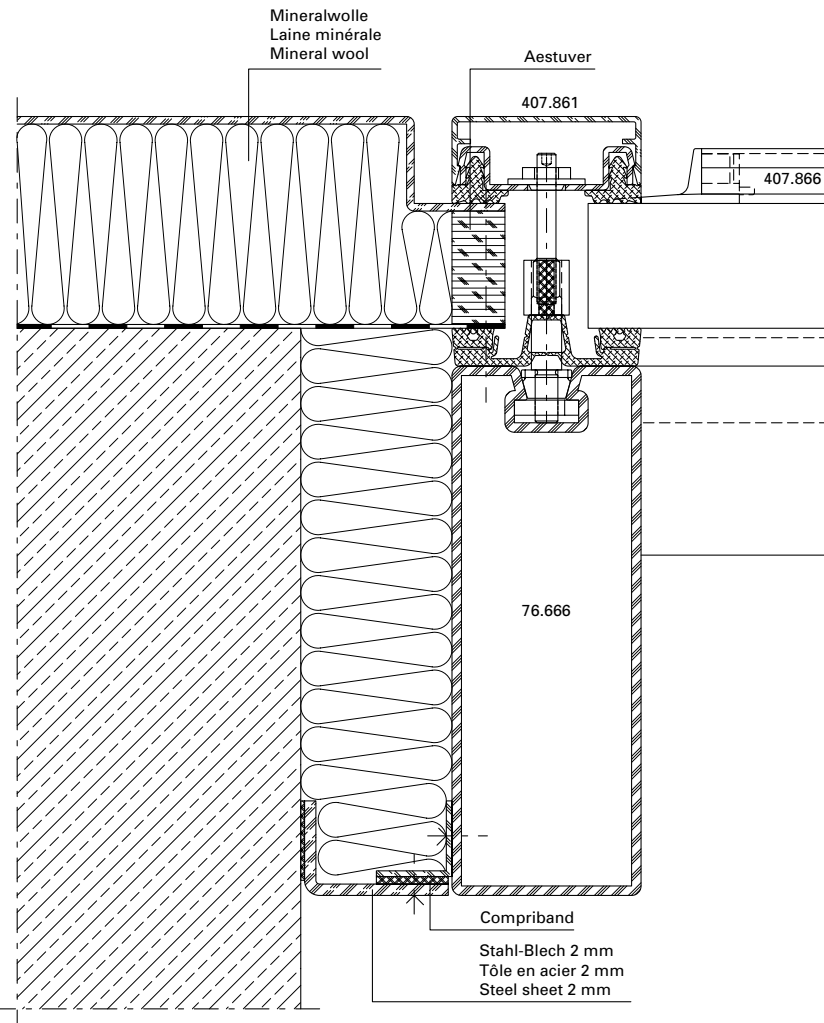
Verrière VISS Fire

VISS Fire roof glazing

Wandanschluss seitlich
RE30 / REW30 / REI30

Raccordement au mur latéral
RE30 / REW30 / REI30

Wall abutment lateral
RE30 / REW30 / REI30



RE30	DXF	DWG	51-0402-A-005
REW30			
REI30	DXF	DWG	51-0401-A-005

Die landesspezifischen Brandschutz-Zulassungen, deren Bestimmungen und Vorschriften sind zu beachten.

Les certificats de protection incendie spécifiques au pays, leurs dispositions et leurs prescriptions doivent être respectés.

Fire-protection approvals, applicable national regulations and determinations must be observed.

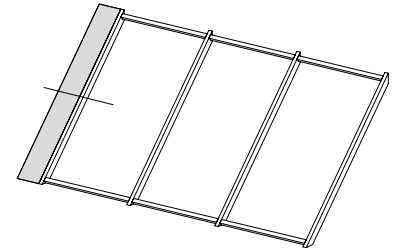
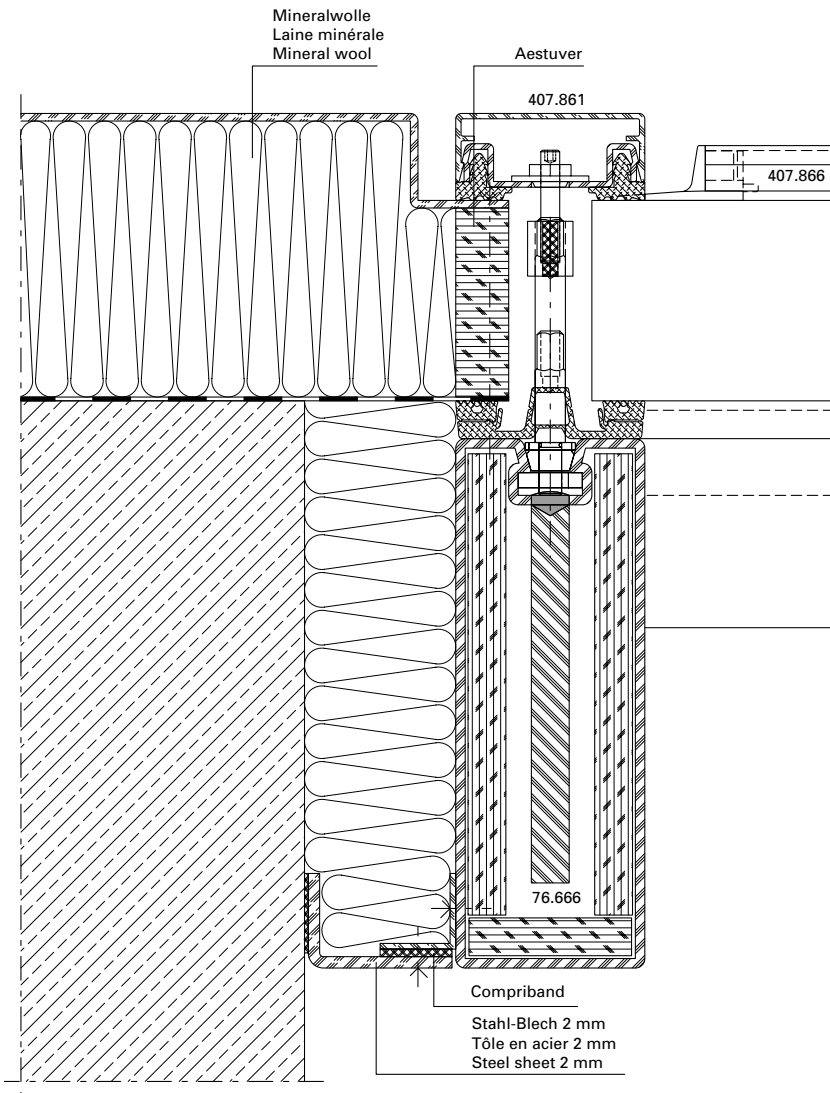
Anschlüsse am Bau im Massstab 1:2
Raccords au mur à l'échelle 1:2
Attachment to structure on scale 1:2

VISS Fire Dachverglasung
Verrière VISS Fire
VISS Fire roof glazing

Wandanschluss seitlich
RE45-60 / REW45-60 / REI45-60

Raccordement au mur latéral
RE45-60 / REW45-60 / REI45-60

Wall abutment lateral
RE45-60 / REW45-60 / REI45-60



RE45	DXF	DWG	51-0404-A-005
REW45			
REI45	DXF	DWG	51-0403-A-005

RE60	DXF	DWG	51-0404-A-005
REW60			
REI60	DXF	DWG	51-0403-A-005

Die landesspezifischen Brandschutz-Zulassungen, deren Bestimmungen und Vorschriften sind zu beachten.

Les certificats de protection incendie spécifiques au pays, leurs dispositions et leurs prescriptions doivent être respectés.

Fire-protection approvals, applicable national regulations and determinations must be observed.

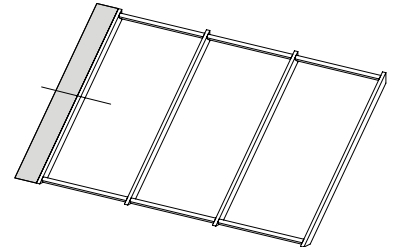
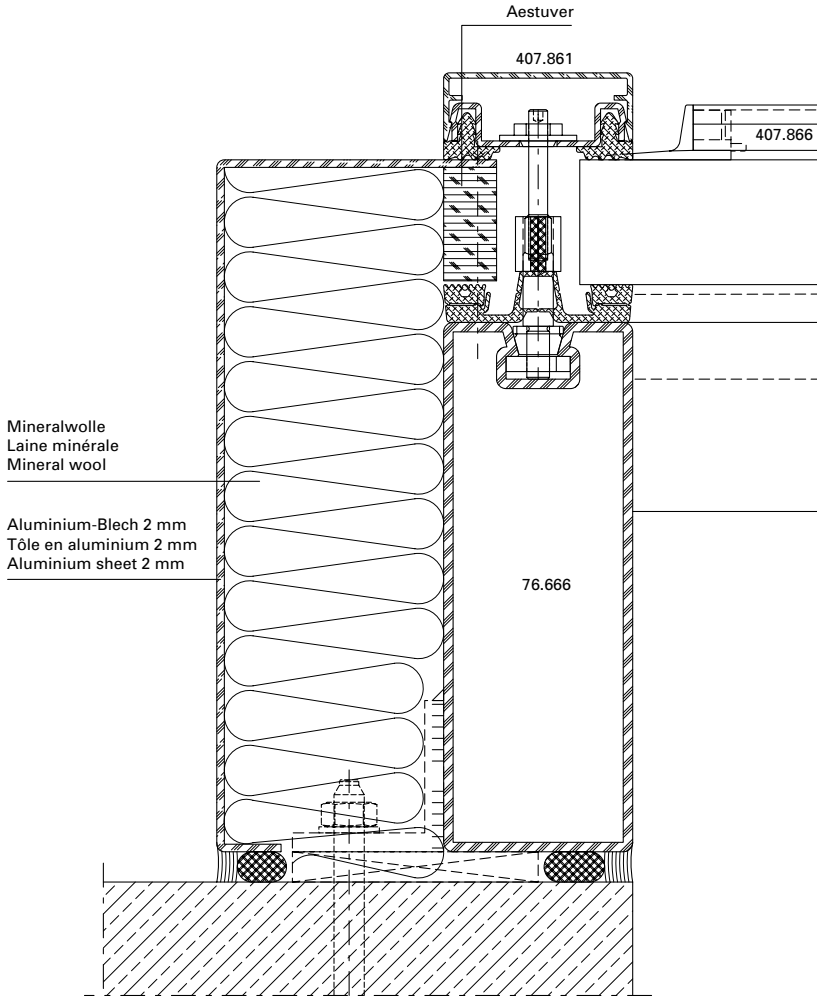
Anschlüsse am Bau im Massstab 1:2
Raccords au mur à l'échelle 1:2
Attachment to structure on scale 1:2

VISS Fire Dachverglasung
Verrière VISS Fire
VISS Fire roof glazing

Wandanschluss seitlich
RE30 / REW30 / REI30

Raccordement au mur latéral
RE30 / REW30 / REI30

Wall abutment lateral
RE30 / REW30 / REI30



RE30	DXF	DWG	51-0402-A-006
REW30			
REI30	DXF	DWG	51-0401-A-006

Die landesspezifischen Brandschutz-Zulassungen, deren Bestimmungen und Vorschriften sind zu beachten.

Les certificats de protection incendie spécifiques au pays, leurs dispositions et leurs prescriptions doivent être respectés.

Fire-protection approvals, applicable national regulations and determinations must be observed.

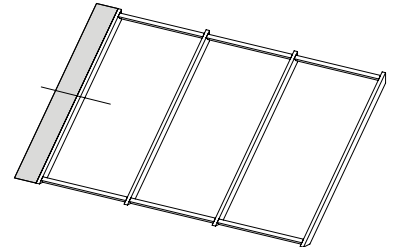
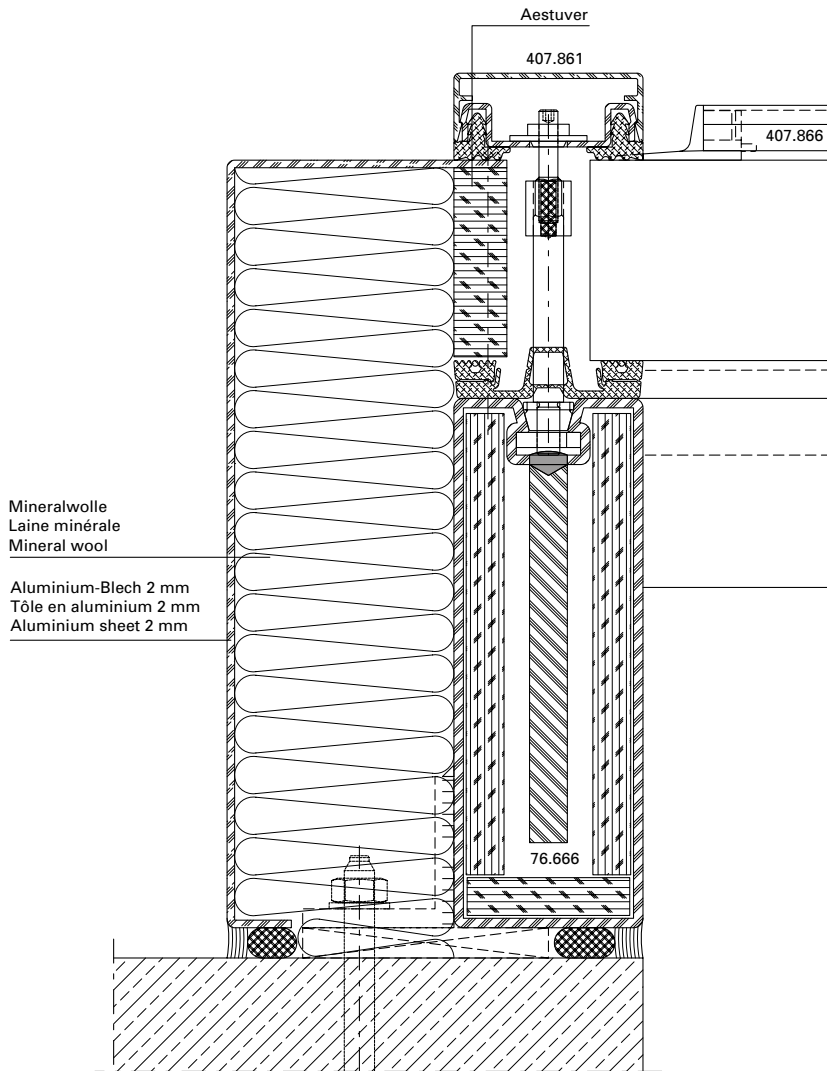
Anschlüsse am Bau im Massstab 1:2
Raccords au mur à l'échelle 1:2
Attachment to structure on scale 1:2

VISS Fire Dachverglasung
Verrière VISS Fire
VISS Fire roof glazing

Wandanschluss seitlich
RE45-60 / REW45-60 / REI45-60

Raccordement au mur latéral
RE45-60 / REW45-60 / REI45-60

Wall abutment lateral
RE45-60 / REW45-60 / REI45-60



RE45	DXF	DWG	51-0404-A-006
REW45			
REI45	DXF	DWG	51-0403-A-006

RE60	DXF	DWG	51-0404-A-006
REW60			
REI60	DXF	DWG	51-0403-A-006

Die landesspezifischen Brandschutz-Zulassungen, deren Bestimmungen und Vorschriften sind zu beachten.

Les certificats de protection incendie spécifiques au pays, leurs dispositions et leurs prescriptions doivent être respectés.

Fire-protection approvals, applicable national regulations and determinations must be observed.

Systemhinweise**Remarques concernant les systèmes****System instructions**

VISS Fire Dachverglasung

Verrière VISS Fire

VISS Fire roof glazing

U_f-Werte

(nach EN ISO

10077-2:2012-02 + AC 2017-07)

Valeurs U_f

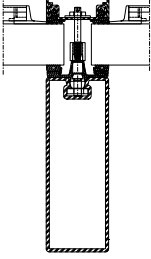
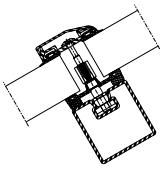
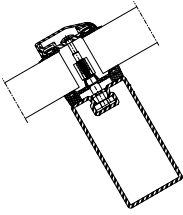
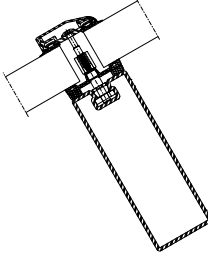
(selon EN ISO

10077-2:2012-02 + AC 2017-07)

U_f values

(according to EN ISO

10077-2:2012-02 + AC 2017-07)

				
Glas Verre Glass	Sparren 50/140 Chevron 50/140 Rafter 50/140	Riegel 50/50 Traverse 50/50 Transom 50/50	Riegel 50/120 Traverse 50/120 Transom 50/120	Riegel 50/140 Traverse 50/140 Transom 50/140
30 mm	1,6 W/m²K	1,3 W/m²K	1,4 W/m²K	1,4 W/m²K
40 mm	1,5 W/m²K	1,2 W/m²K	1,3 W/m²K	1,3 W/m²K
50 mm	1,4 W/m²K	1,2 W/m²K	1,2 W/m²K	1,2 W/m²K
60 mm	1,4 W/m²K	1,1 W/m²K	1,2 W/m²K	1,2 W/m²K
70 mm	1,3 W/m²K	1,1 W/m²K	1,1 W/m²K	1,1 W/m²K

Der Einfluss der Schraubenbefestigung in Höhe von 0.30 W/m²K ist berücksichtigt.

L'influence de la fixation à vis de 0.30 W/m²K est prise en compte.

The 0.30 W/m²K influence of the screw fixing is taken into account.

Inhaltsverzeichnis
Sommaire
Content

VISS Fire Dachverglasung
Verrière VISS Fire
VISS Fire roof glazing

Systemübersicht

Merkmale
Zulassungen
Übersicht Fassadensystem

Sommaire du système

Caractéristiques
Homologations
Aperçu des systèmes de façade

Summary of system

Characeteristics
Authorisations
Overview of curtain wall systems

2

Profilsortiment

Assortiment de profilé

Range of profiles

12

Konstruktions-Hinweise

Schnittpunkte
Konstruktionsdetails
Anschlüsse am Bau

Indications du construction

Coupes de détails
Détails de construction
Raccordement au mur

Construction instructions

Section details
Construction details
Attachment to structure

15

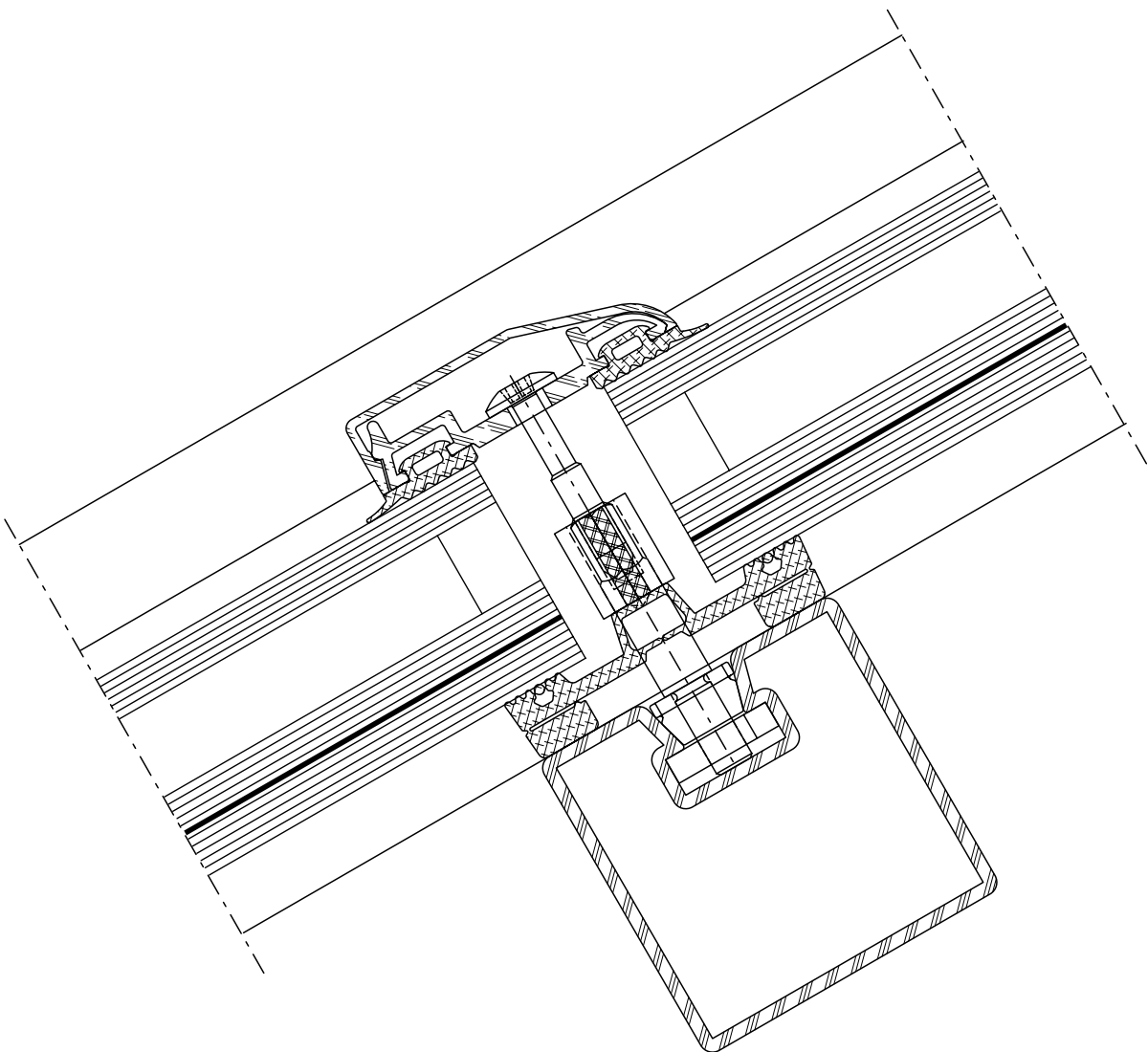
Merkmale
Caractéristiques
Characteristics

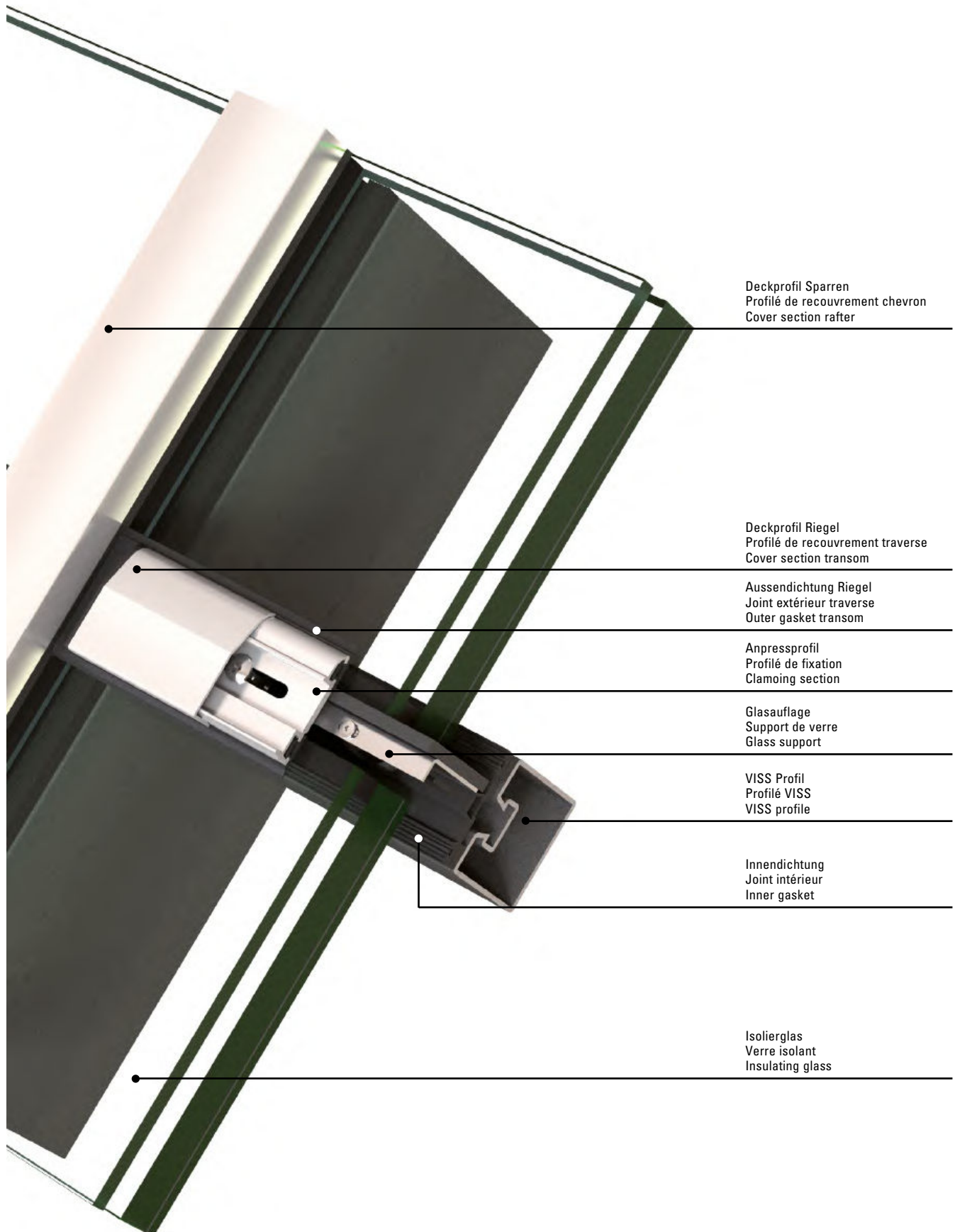
VISS Fire Dachverglasung
Verrière VISS Fire
VISS Fire roof glazing







- U_f Werte $\geq 1,1$ W/m²K
- Ansichtsbreiten 50 mm und 60 mm
- Füllelementstärken 21 bis 70 mm
- Standardprofile ab Lager
- Alle gängigen Dachtypen wie Pyramiden, Schrägdach, Pultdachverglasungen
- Schrägverglasungen mit Neigungswinkel von 7° bis 80° (Innenbereich von 0° bis 80°)
- Für Neigungswinkel unter 7° im Aussenbereich ist eine Abstimmung mit unserer technischen Beratung notwendig.

- Valeurs $U_f \geq 1,1$ W/m²K
- Largeurs de face 50 mm et 60 mm
- Éléments de remplissage de 21 à 70 mm d'épaisseur
- Profilés standard disponibles en magasin
- Tous les types usuels de toit tels que pyramide, vitrages de toit en appentis
- Vitrages inclinés avec angle d'inclinaison de 7° à 80° (intérieur de 0° à 80°)
- Pour les angles d'inclinaison inférieurs à 7° à l'extérieur, il est nécessaire de consulter notre service technique.

- U_f values $\geq 1,1$ W/m²K
- 50 mm and 60 mm face widths
- Infill panel thicknesses of 21 to 70 mm
- Standard profiles from stock
- All standard roof types such as pyramids, pitched roofs, mono-pitch roof glazing
- Sloped glazing with an angle of inclination of 7° to 80° (0° to 80° for inside area)
- For angle of inclination of less than 7° in outdoor areas, consultation with our technical advisory service is necessary.





Prüfungen (Prüfnorm) Essais (Norme d'essai) Tests (Test standard)	Klassifizierungsnorm Norme de classification Classification standard	Werte Valeurs Values
 Schlagregendichtheit (EN 12155) Etanchéité à la pluie battante (EN 12155) Watertightness (EN 12155)	EN 12154	RE 1200 Wassermenge 3 l/m ² - min* Quantité d'eau 3 l/m ² - min* Water quantity 3 l/m ² - min*
 Widerstand bei Windlast (EN 12179) Résistance à la pression du vent (EN 12179) Resistance to wind load (EN 12179)	EN 13116	Bemessungslast 2 kN/m ² Charge de calcul 2 kN/m ² Designed load 2 kN/m ²
 Luftdurchlässigkeit (EN 12153) Perméabilité à l'air (EN 12153) Air permeability (EN 12153)	EN 12152	AE 750
 Wärmedurchgangskoeffizient (EN 13947) Transmission thermique (EN 13947) Thermal production (EN 13947)	EN ISO 10077-2	ab $U_f > 1,49 \text{ W/m}^2\text{K}$ dès $U_f > 1,49 \text{ W/m}^2\text{K}$ from $U_f > 1,49 \text{ W/m}^2\text{K}$
 Sicherheitsprüfung Contrôle de sécurité Security test	EN 13116	3000 Pa
 Sicherheitsprüfung Aufpralllast Essai de choc de corps mou sur élément de verrière Soft body impact test on roof glazing element	CSTB 3228	Anforderung erfüllt Exigence remplie Requirement satisfied

* Werte geprüft in Anlehnung der Produktnorm für Vorhangfassaden EN 13830. Wassermenge 3 l/m² anstelle 2 l/m².

* Valeurs contrôlées en référence à la norme de produit sur les façades EN 13830. Quantité d'eau 3 l/m² au lieu de 2 l/m².

* Values tested on the basis of product standard EN 13830. Water quantity 3 l/m² instead of 2 l/m².

CH: EI30

Klassifizierungsbericht Nr. 32839
VKF Schweiz

REI30

Klassifizierungsbericht Nr. 32178
VKF Schweiz

CH: EI30

Rapport de classification no. 32839
VKF Schweiz

REI30

Rapport de classification no. 32178
VKF Schweiz

CH: EI30

Classification report no. 32839
VKF Schweiz

REI30

Classification report no. 32178
VKF Schweiz

AT: REI30 / REI45 / REI60

Klassifizierungsbericht Nr.. 323103101-NA
IBS Österreich

AT: REI30 / REI45 / REI60

Rapport de classification no. 323103101-NA
IBS Österreich

AT: REI30 / REI45 / REI60

Classification report no. 323103101-NA
IBS Österreich

EU: REI60

Classification report no. EFR-17-001669
Efectis Frankreich

REI45 / E60

Classification report no. EFR-17-001670
Efectis Frankreich

REI30

Classification report no. EFR-17-001672

EU: REI60

Classification report no. EFR-17-001669
Efectis Frankreich

REI45 / E60

Classification report no. EFR-17-001670
Efectis Frankreich

REI30

Classification report no. EFR-17-001672

EU: REI60

Classification report no. EFR-17-001669
Efectis Frankreich

REI45 / E60

Classification report no. EFR-17-001670
Efectis Frankreich

REI30

Classification report no. EFR-17-001672

FR: REI60

Proces-Verbal de Classement
no EFR-17-001656
Efectis Frankreich

REI45 / E60

Proces-Verbal de Classement
no EFR-17-001661
Efectis Frankreich

REI30

Proces-Verbal de Classement
no EFR-17-001666
Efectis Frankreich

FR: REI60

Proces-Verbal de Classement
no EFR-17-001656
Efectis Frankreich

REI45 / E60

Proces-Verbal de Classement
no EFR-17-001661
Efectis Frankreich

REI30

Proces-Verbal de Classement
no EFR-17-001666
Efectis Frankreich

FR: REI60

Proces-Verbal de Classement
no EFR-17-001656
Efectis Frankreich

REI45 / E60

Proces-Verbal de Classement
no EFR-17-001661
Efectis Frankreich

REI30

Proces-Verbal de Classement
no EFR-17-001666
Efectis Frankreich

EU: REW 30

Classification report no. EFR-17-001673

FR: REW30

Proces Verbal de Classement
no EFR-17-001667

EU: REW 30

Classification report no. EFR-17-001673

FR: REW30

Proces Verbal de Classement
no EFR-17-001667

EU: REW 30

Classification report no. EFR-17-001673

FR: REW30

Proces Verbal de Classement
no EFR-17-001667

Die landesspezifischen
Brandschutz-Zulassungen bzw.
deren Bestimmungen und
Vorschriften sind zu beachten.

Les certificats de protection
incendie spécifiques au pays,
leurs dispositions et leurs
prescriptions doivent être respectés.

Fire-protection approvals or
applicable national regulations
and determinations must be
observed.

Geprüfte Gläser/Paneele

Vitrages/panneaux contrôlés

Tested glass/panels

Brandschutzklassen Classes de protection incendie Fire protection classes									
30 min			45 min			60 min			
RE	REW*	REI	RE*	REW*	REI	RE	REW*	REI	
AGC	Pyrobel 19H DGU 1100 x 2103 mm (BxH)		Pyrobel 23H DGU 1100 x 2103 mm (BxH)		Pyrobel 28H DGU 1100 x 2100 mm (BxH)			Pyrobel 33H DGU 1100 x 2103 mm (BxH)	
Pilkington	Pyroclear Plus 30-402 DGU 1200 x 2800 mm (BxH) Pyroclear Plus 30-403 DGU 1200 x 2800 mm (BxH)		Pyrostop 30-402 DGU 1200 x 2300 mm (BxH)		Pyrostop 60-401 DGU 1050 x 2000 mm (BxH)				
Schott	Pyran S DGU 1250 x 3050 mm (BxH)								
Aestuver	Dimension und Aufbau Paneel siehe nationale Zulassung und Klassifizierungsberichte Dimension et composition de panneau voir autorisation nationale et rapports de classification For dimension and design of panel, see national approval and classification reports								

* Keine Klassifizierung nach 13501-2 möglich. Klassifizierung nur nach länderspezifischen Brandschutz-Vorschriften möglich.

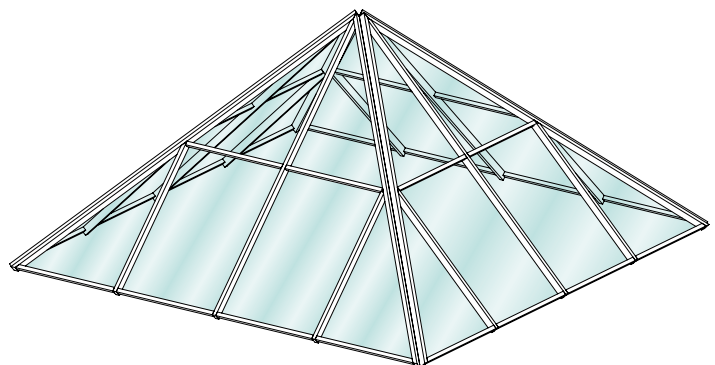
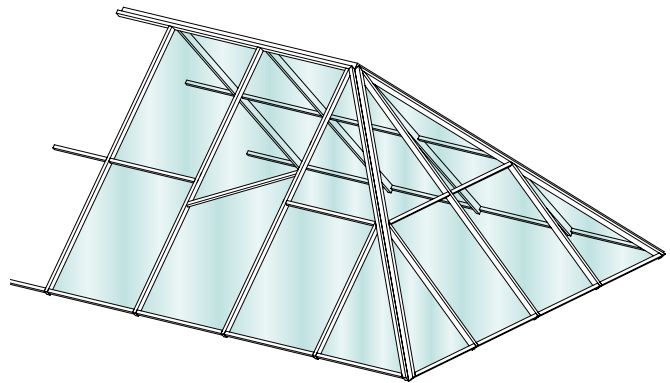
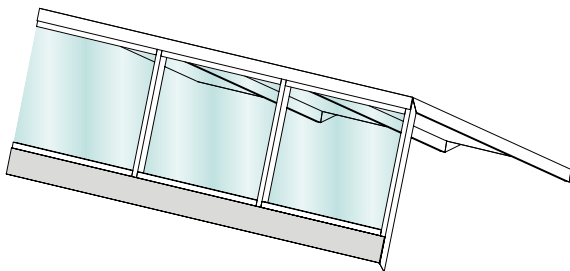
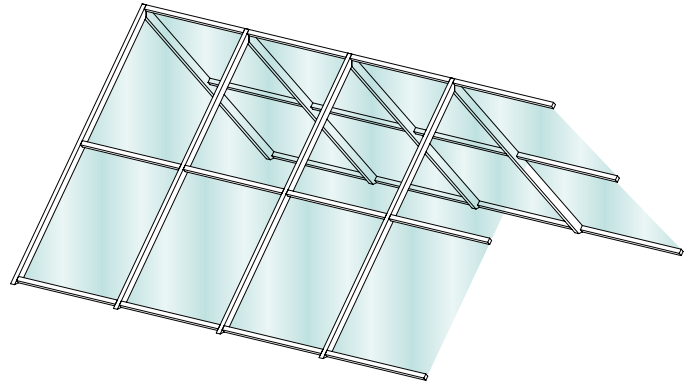
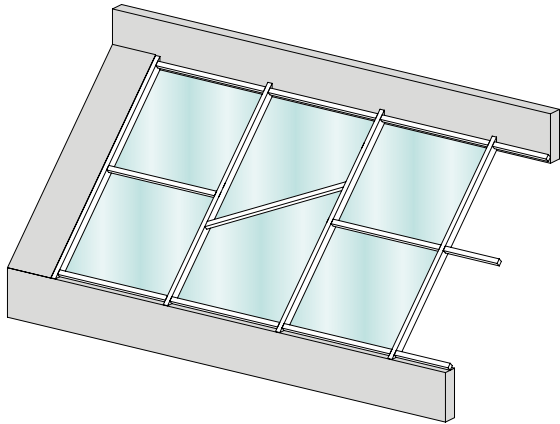
* Pas de classification possible selon 13501-2. Classification uniquement possible selon les autorisations de protection incendie spécifiques au pays.

* Classification in accordance with 13501-2 not possible. Classification only possible in accordance with country-specific regulations.

Die landesspezifischen Brandschutz-Zulassungen bzw. deren Bestimmungen und Vorschriften sind zu beachten.

Les certificats de protection incendie spécifiques au pays, leurs dispositions et leurs prescriptions doivent être respectés.

Fire-protection approvals or applicable national regulations and determinations must be observed.



Jansen Docu Center

Die Plattform zum effizienten Arbeiten mit Jansen Dokumentationen. Im Jansen Docu Center stehen alle Produktinformationen jederzeit digital in der aktuellsten Version zur Verfügung: von Architekten-Informationen über Bestell- und Fertigungskatalogen bis hin zu Anleitungen und Prospekten sowie Videos.

Die Inhalte können einfach und schnell aufgerufen werden. Ein für den Anwender komfortables papierloses Arbeiten, das zahlreiche Vorteile bietet.

Download CAD Daten

DXF

DWG

Sie können die Zeichnungen in den Formaten DXF und/oder DWG herunterladen. Klicken Sie auf das entsprechende Icon und der Download erfolgt.

Die Hinweise «Artikelbibliothek/Türbeschläge/Fensterbeschläge» bedeuten, dass Sie mit einem Klick die gesamte Artikelbibliothek des entsprechenden Systems herunterladen (Profile, Beschläge, Glasleisten, Zubehör etc.).

Info und Beratung

Gerne beraten wir Sie persönlich und stehen Ihnen bei Fragen zur Verfügung. Bitte schreiben Sie uns Ihre Anliegen an: info@jansen.com

Jansen Docu Center

La plate-forme pour travailler efficacement avec les documentations Jansen. Le Jansen Docu Center met à votre disposition les informations sur les produits, en format numérique et dans une version actualisée: des catalogues de commande et de fabrication aux instructions et prospectus, en passant par les informations destinées aux architectes et vidéos.

Les contenus sont facilement et rapidement accessibles. Une manière de travailler confortable et offrant de nombreux avantages.

Télécharger fichiers DAO

DXF

DWG

Vous pouvez télécharger les dessins aux formats DXF et/ou DWG. Cliquez sur l'icône correspondante et le téléchargement s'effectuera.

Les indications «Bibliothèque des articles/Ferures de porte/Ferrures de fenêtres» signifie que vous téléchargez la totalité de la bibliothèque des articles du système donné (profilés, ferrures, parcloles, accessoires etc.).

Info et conseils

Nous vous conseillons volontiers individuellement et sommes à votre disposition si vous avez des questions à poser. Veuillez nous envoyer votre requête à: info@jansen.com

Jansen Docu Center

The platform for working efficiently with Jansen documentation. The latest version of all the product information is available digitally at any time in the Jansen Docu Center – from order and fabrication manuals to architect information, instructions and brochures and videos.

The content can be retrieved quickly and easily. The user can work conveniently without paper, which has numerous benefits.

Download CAD files

DXF

DWG

You can download the drawings in DXF and/or DWG format. Click on the relevant icon to begin the download.

The items «Article library/Door fittings/Window fittings» means that you download the entire article library for the corresponding system with one click (profiles, fittings, glazing beads, accessories etc.).

Information and advice

We would be delighted to provide you with advice in person and are available to answer any questions you may have. Please write to us with your queries at: info@jansen.com

VISS Fire Brandschutzverglasungen

Anforderungen Klasse (R)E

Als Brandschutzverglasungen der Feuerwiderstandsklasse E gelten raumabschliessende, lichtdurchlässige Bauteile in senkrechter, geneigter oder waagrechter Anordnung. Sie sind dazu bestimmt, entsprechend ihrer Widerstandsdauer den Durchgang von **Feuer** zu verhindern, der Durchgang von **Rauch** und der Temperaturanstieg auf der feuerabgewandten Seite, welche durch die Hitzestrahlung entsteht, wird nicht verhindert.

(R)E Brandschutzgläser behalten die Tragfähigkeit bis zur angegebenen Zeit bei.

VISS Fire Vitrages pare-flammes

Exigences classe (R)E

Les compartiments translucides disposés à la verticale, à l'horizontale ou inclinés sont considérés comme des vitrages pare-flammes de la classe de résistance au feu E. Ils ont, conformément à leur durée de résistance au **feu** pour objectif d'empêcher le passage des flammes, le passage de la **fumée** et l'accroissement de la température de l'autre côté, dus au rayonnement thermique, ne sont pas empêchés.

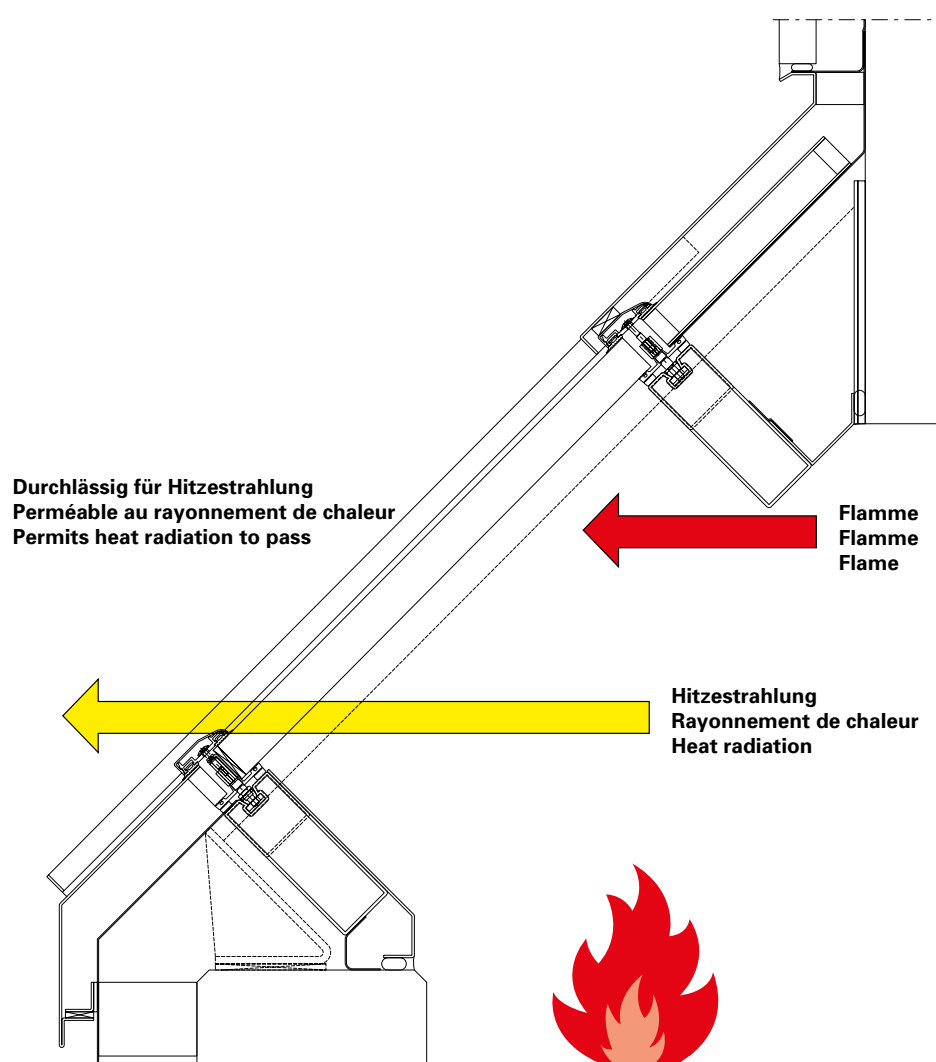
Les vitrages pare-flammes R(E) conservent la charge admissible jusqu'au moment donné.

VISS Fire Fire protection glazings

Requirements of class (R)E

Fire-resistant glazing in fire resistance class E refers to integrity-separating, transparent components arranged vertically, slanted or horizontally. It is designed to prevent the spread of **fire** in accordance with its fire resistance times; the spread of **smoke** and a rise in temperature on the side of the glass facing away from the fire owing to heat radiation is not prevented.

R(E) fire-resistant glass maintains its load-bearing capacity for the specified time.



VISS Fire Brandschutzverglasungen

Anforderungen Klasse (R)EW

Als Brandschutzverglasungen der Feuerwiderstandsklasse EW gelten raumabschliessende, lichtdurchlässige Bauteile in senkrechter, geneigter oder waagrechter Anordnung. Sie sind dazu bestimmt, entsprechend ihrer Widerstandsdauer den Durchgang von **Feuer** zu verhindern, der Durchgang von **Rauch** wird nicht verhindert, der Temperaturanstieg auf der feuerabgewandten Seite, welche durch die Hitzestrahlung entsteht, wird begrenzt. (R)EW-Brandschutzgläser behalten die Tragfähigkeit bis zur angegebenen Zeit bei.

VISS Fire Vitrages coupe feu

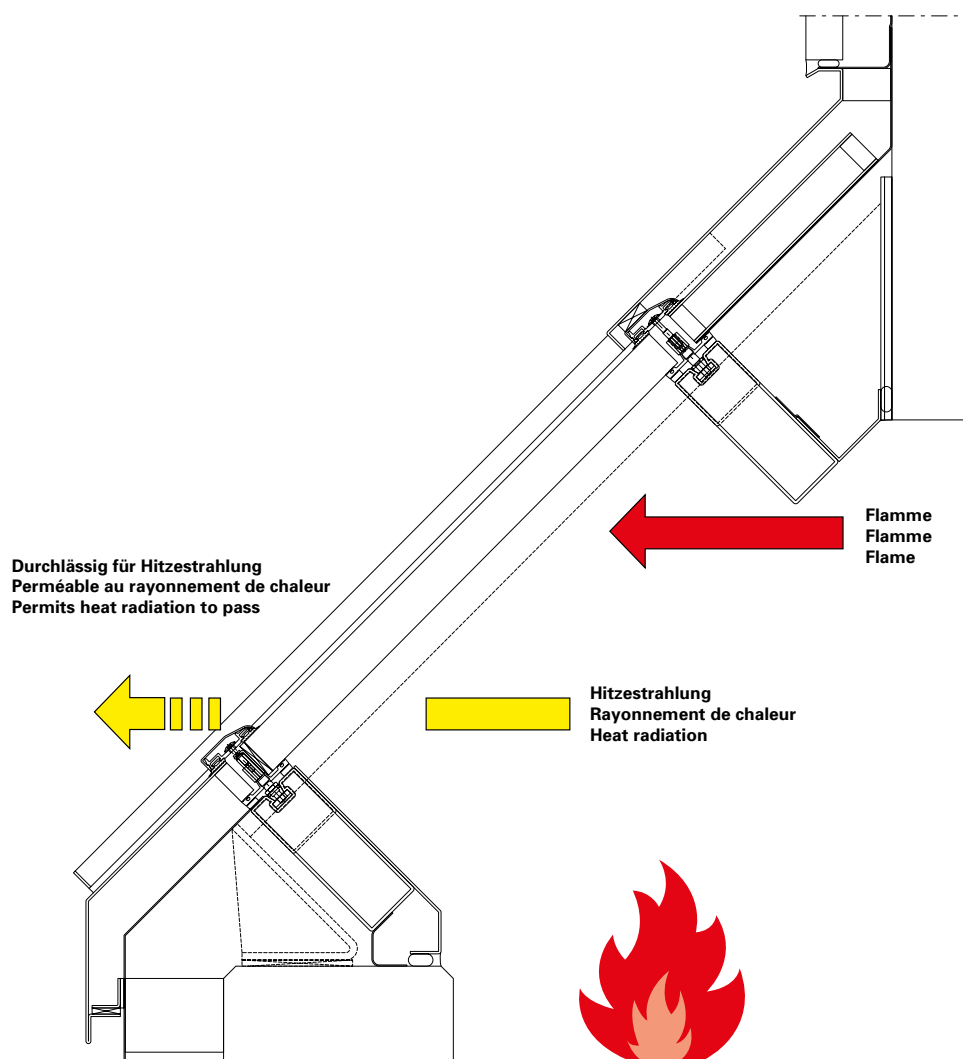
Exigences classe (R)EW

Les compartiments translucides disposés à la verticale, à l'horizontale ou inclinés sont considérés comme des vitrages pare-flammes de la classe de résistance au feu EW. Ils ont, conformément à leur durée de résistance au feu pour objectif d'empêcher le passage des flammes, celui de la **fumée** n'est pas empêché, l'accroissement de la température de l'autre côté, dû au rayonnement thermique, est limité. Les vitrages pare-flamme R(EW) conservent la charge admissible jusqu'au moment donné.

VISS Fire Fire protection glazings

Requirements of class (R)EW

Fire-resistant glazing in fire resistance class EW refers to integrity-separating, transparent components arranged vertically, slanted or horizontally. It is designed to prevent the spread of fire in accordance with its **fire** resistance times; the spread of **smoke** is not prevented; a rise in temperature on the side of the glass facing away from the fire owing to heat radiation is limited. R(EW) fire-resistant glass maintains its load-bearing capacity for the specified time.



VISS Fire Brandschutzverglasungen

Anforderungen Klasse (R)EI

Als Brandschutzverglasungen der Feuerwiderstandsklasse EI gelten raumabschliessende, lichtdurchlässige Bauteile in senkrechter, geneigter oder waagrechter Anordnung. Sie sind dazu bestimmt, entsprechend ihrer Widerstandsdauer den Durchgang von **Feuer** zu verhindern, der Durchgang von **Rauch** wird nicht verhindert, der Temperaturanstieg auf der feuerabgewandten Seite, welche durch die Hitzestrahlung entsteht, wird verhindert. (R)EI-Brandschutzgläser behalten die Tragfähigkeit bis zur angegebenen Zeit bei.

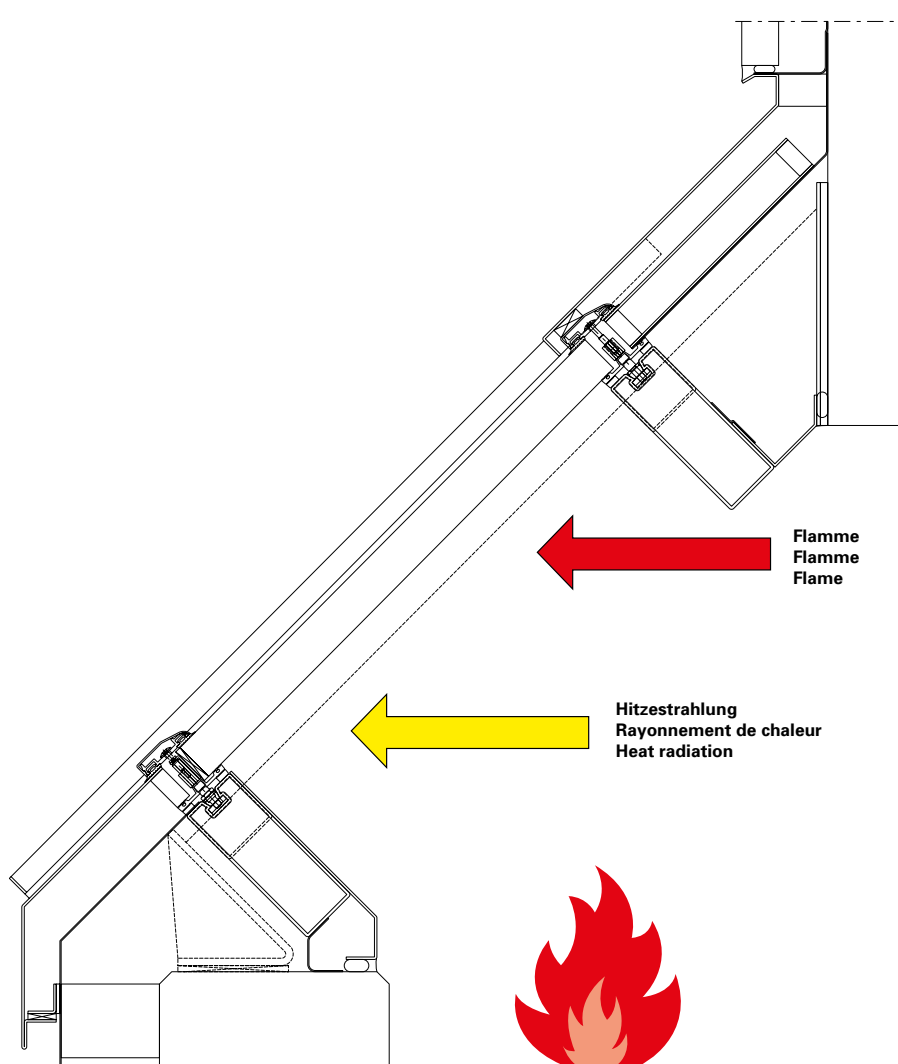
VISS Fire Vitrages coupe feu

Exigences classe (R)EI

Les compartiments translucides disposés à la verticale, à l'horizontale ou inclinés sont considérés comme des vitrages coupe-feu de la classe de résistance au feu EI. Ils ont, conformément à leur durée de résistance au feu pour objectif d'empêcher le passage des flammes, le passage de la **fumée** n'est pas empêché, l'accroissement de la température de l'autre côté, dû au rayonnement thermique, est empêché. Les vitrages pare-flamme R(EI) conservent la charge admissible jusqu'au moment donné.

VISS Fire Fire protection glazings

Fire-resistant glazing in fire resistance class EI refers to integrity-separating, transparent components arranged vertically, slanted or horizontally. It is designed to prevent the spread of **fire** in accordance with its fire resistance times; the spread of **smoke** is not prevented; a rise in temperature on the side of the glass facing away from the fire owing to heat radiation is prevented. (R)EI fire-resistant glass maintains its load-bearing capacity for the specified time.



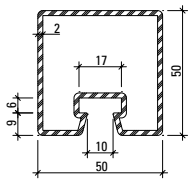
Profile 50 mm (Massstab 1:3)
 Profils 50 mm (échelle 1:3)
 Profiles 50 mm (scale 1:3)

VISS Fire Dachverglasung
 Verrière VISS Fire
 VISS Fire roof glazing

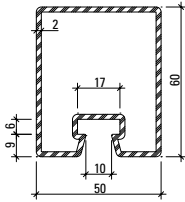
Riegelprofile

Profils de traverse

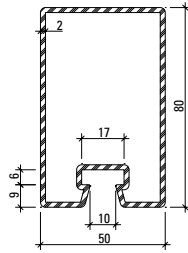
Transom profiles



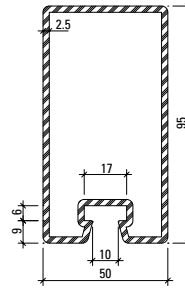
76.694
76.694 Z



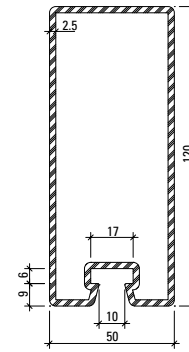
76.671
76.671 Z



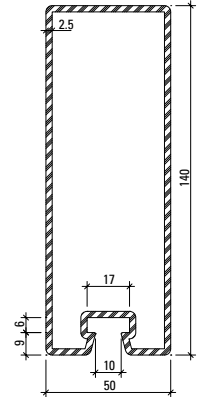
76.696
76.696 Z



76.697
76.697 Z



76.679
76.679 Z

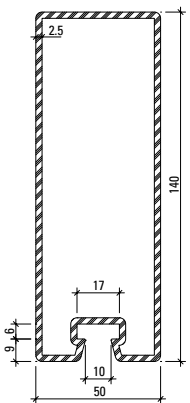


76.666
76.666 Z

Sparrenprofil

Profilé de chevron

Rafter profile



76.666
76.666 Z

Profil-Nr.	G kg/m	F cm ²	I _x cm ⁴	W _x cm ³	I _y cm ⁴	W _y cm ³	U m ² /m	L mm
76.666	7,910	10,1	241,3	32,3	43,7	17,5	0,412	6500
76.671	3,860	4,9	23,3	7,2	17,3	6,9	0,260	6500
76.679	7,120	9,1	162,2	25,2	37,9	15,2	0,373	6500
76.694	3,500	4,5	14,7	5,6	15,0	6,0	0,240	6500
76.696	4,450	5,7	47,6	11,1	21,9	8,8	0,300	6500
76.697	6,100	7,9	90,2	17,6	31,0	12,4	0,330	6500

Oberfläche/Werkstoff

Artikel-Nr.

ohne Zusatz = blank

mit Z = bandverzinkter Stahl

Surface/Matériau

No. d'article

sans supplément = brut

avec Z = bande d'acier zinguée

Surface/Material

Part no.

without addition = bright

with Z = strip galvanised steel

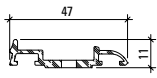
Deckprofile 50 mm (Masstab 1:3)
Profils de recouvrement 50 mm (échelle 1:3)
Cover sections 50 mm (scale 1:3)

VISS Fire Dachverglasung
 Verrière VISS Fire
 VISS Fire roof glazing

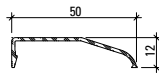
**Anpress- und Deckprofil
 Riegel**

**Profilé de fixation et
 de recouvrement
 Traverse**

**Clamping and cover section
 Transom**



407.827

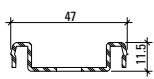


407.886

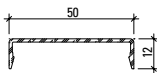
**Anpress- und Deckprofile
 Sparren**

**Profilé de fixation et
 de recouvrement
 Chevron**

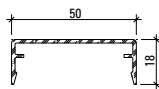
**Clamping and cover sections
 Rafter**



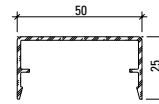
400.800 (1.4301/AISI 304)
400.800 Z



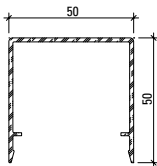
407.860



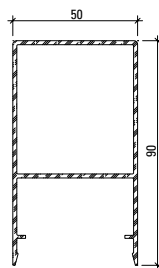
407.861



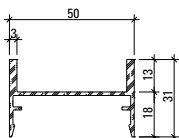
407.862



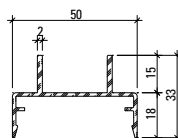
407.863



407.864



407.900



407.911

Werkstoff

Aluminium EN AW 6060 T66 roh, leicht eingeölt

Matériau

Aluminium EN AW 6060 T66 brut, légèrement huilé

Material

Aluminium EN AW 6060 T66 mill finish, slightly oiled

Profil-Nr.	G kg/m	U m ² /m	P m ² /m	L mm
400.800	0,940			6000
407.827	0,356			6000
407.860	0,266	0,147	0,072	6000
407.861	0,341	0,185	0,084	6000
407.862	0,394	0,213	0,098	6000

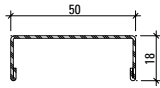
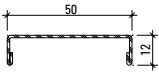
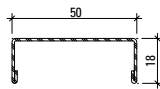
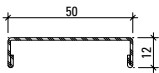
Profil-Nr.	G kg/m	U m ² /m	P m ² /m	L mm
407.863	0,660	0,313	0,148	6000
407.864	1,344	0,360	0,228	6000
407.886	0,230	0,131	0,062	6000
407.900	0,556	0,240	0,138	6000
407.911	0,510	0,245	0,146	6000

Deckprofile 50 mm (Masstab 1:3)**Profils de recouvrement 50 mm (échelle 1:3)****Cover sections 50 mm (scale 1:3)**

VISS Fire Dachverglasung

Verrière VISS Fire

VISS Fire roof glazing

**Edelstahl Deckprofile
Sparren****Profils de recouvrement acier Inox
Chevron****Stainless steel cover sections
Rafters**Werkstoff 1.4301 (AISI 304)
geschliffen, Korn 220/240,
mit SchutzfolieQualité 1.4301 (AISI 304)
meulé, degré 220/240,
avec feuille de protectionMaterial 1.4301 (AISI 304)
polished, grain 220/240,
with protective film**400.860****400.861**Werkstoff 1.4401 (AISI 316)
geschliffen, Korn 220/240,
mit SchutzfolieQualité 1.4401 (AISI 316)
meulé, degré 220/240,
avec feuille de protectionMaterial 1.4401 (AISI 316)
polished, grain 220/240,
with protective film**400.862****400.863**

Profil-Nr.	G kg/m	L mm
400.860	0,644	6000
400.861	0,734	6000

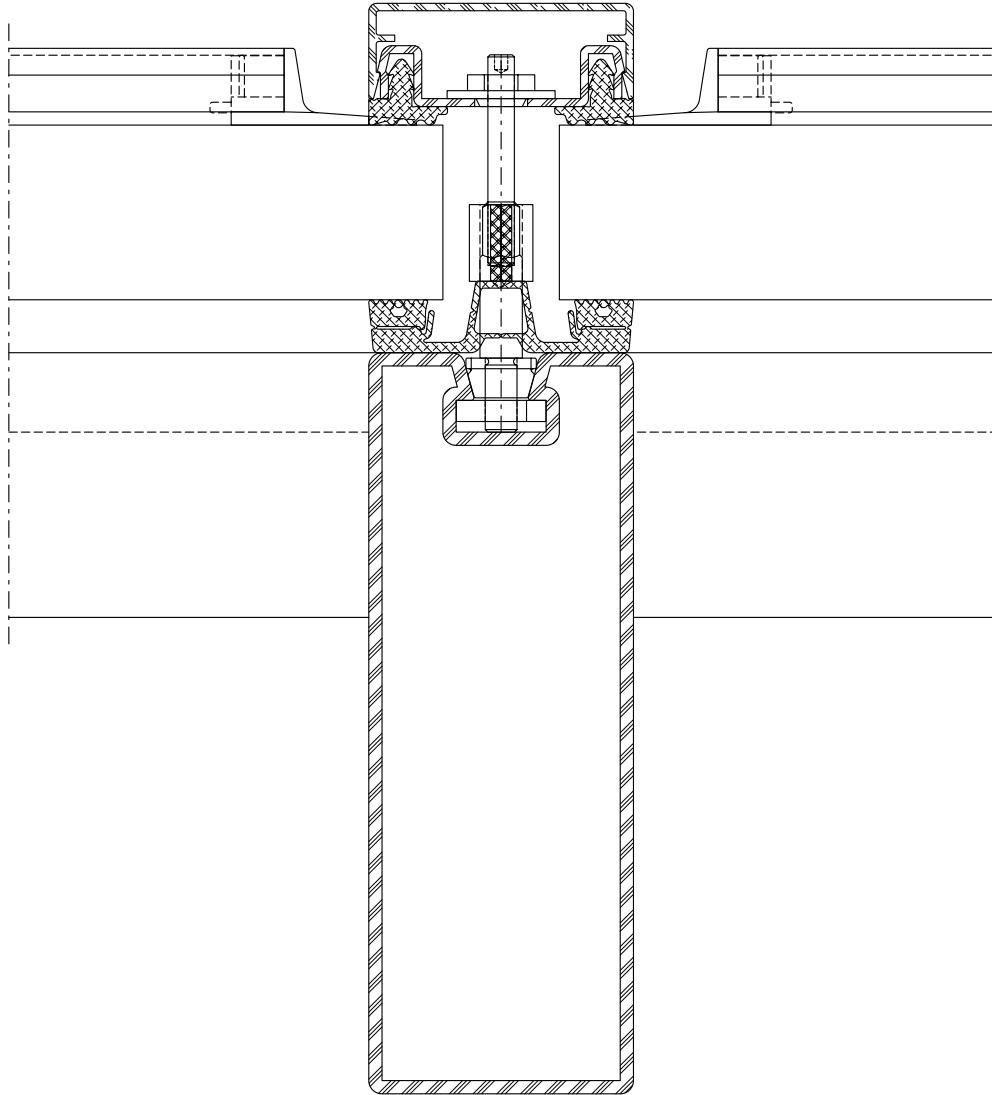
Profil-Nr.	G kg/m	L mm
400.862	0,652	6000
400.863	0,744	6000

Schnittpunkte	Coupe de détails	Section details
Sparrendetail 50 mm	Détail du chevron 50 mm	Detail of rafter 50 mm
Riegeldetail 50 mm	Détail de la traverse 50 mm	Detail of transom 50 mm
Konstruktionsdetails	Détails de constructions	Construction details
Firstdetail mit Mineralwolle	Détail du faite avec laine minérale	Ridge detail with mineral wool
Firstdetail mit Aestuver-Platte	Détail du faite avec plaque Aestuver	Ridge detail with Aestuver plate
Gratdetail	Albalétriers	Angle rafter
Firstdetail	Détail du faite	Ridge detail
Anschlüsse am Bau	Raccords au mur	Attachment to structure
Systemhinweise	Remarques concernant les systèmes	System instructions

Auf den folgenden Seiten sind die verschiedenen Möglichkeiten des Brandschutzes abgebildet. Sie sind wie hier aufgezeigt aufgebaut.

Les différents types de protection incendie sont illustrés dans les pages suivantes. Leur structure est la même que celle indiquée ici.

The following pages illustrate the different fire protection options. They are constructed as shown here.



Feuerwiderstandsklassen und CAD-Daten

Die Zeichnungen der jeweiligen Brandschutzklassen sind hier im dxf- und dwg-Format hinterlegt.

Classes de résistance au feu et données DAO

Les dessins des différentes classes de protection incendie sont mémorisés ici aux formats dxf et dwg.

Fire resistance classes and CAD data

The drawings for the relevant fire resistance classes are stored in dxf and dwg format

RE30	DXF	DWG	51-0402-C-001
REW30			
REI30	DXF	DWG	51-0401-C-001

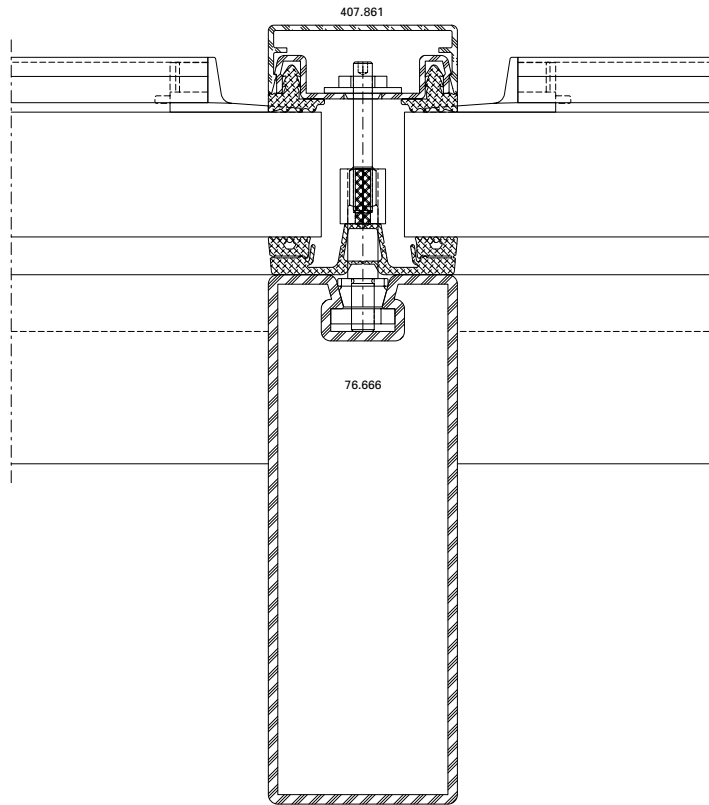
RE30	DXF	DWG	51-0402-C-001
REW30			
REI30	DXF	DWG	51-0401-C-001

RE30	DXF	DWG	51-0402-C-001
REW30			
REI30	DXF	DWG	51-0401-C-001

Sparrendetail
RE30 / REW30 / REI30

Détail du chevron
RE30 / REW30 / REI30

Detail of rafter
RE30 / REW30 / REI30



RE30	DXF	DWG	51-0402-C-001
REW30			
REI30	DXF	DWG	51-0401-C-001

Die landesspezifischen Brandschutz-Zulassungen, deren Bestimmungen und Vorschriften sind zu beachten.

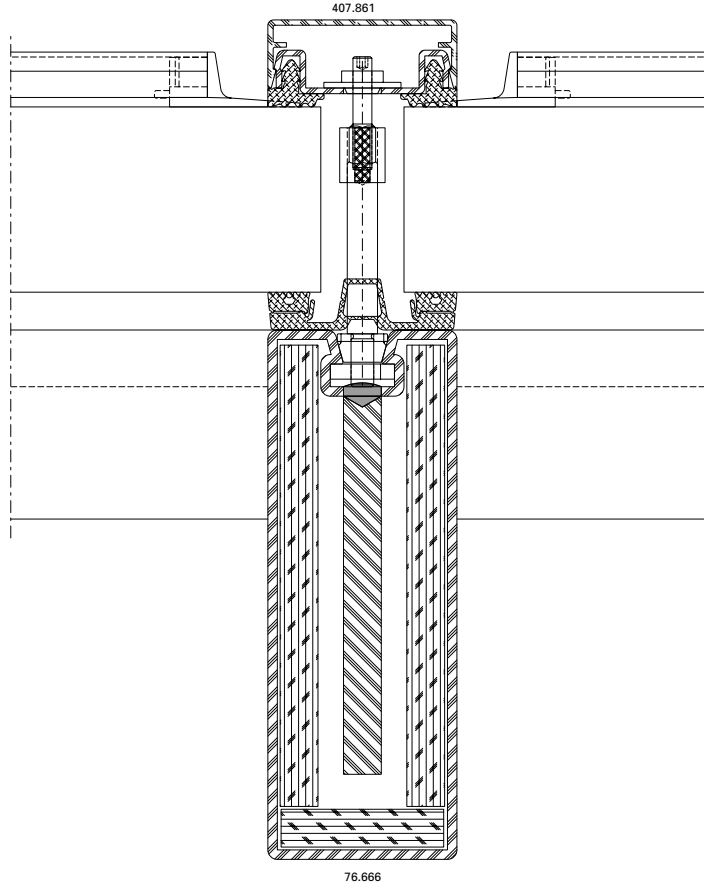
Les certificats de protection incendie spécifiques au pays, leurs dispositions et leurs prescriptions doivent être respectés.

Fire-protection approvals, applicable national regulations and determinations must be observed.

Sparrendetail
 RE45-60 / REW45-60 / REI45-60

Détail du chevron
 RE45-60 / REW45-60 / REI45-60

Detail of rafter
 RE45-60 / REW45-60 / REI45-60



RE45	DXF	DWG	51-0404-C-001
REW45			
REI45	DXF	DWG	51-0403-C-001

RE60	DXF	DWG	51-0404-C-001
REW60			
REI60	DXF	DWG	51-0403-C-001

Die landesspezifischen Brandschutz-Zulassungen, deren Bestimmungen und Vorschriften sind zu beachten.

Les certificats de protection incendie spécifiques au pays, leurs dispositions et leurs prescriptions doivent être respectés.

Fire-protection approvals, applicable national regulations and determinations must be observed.

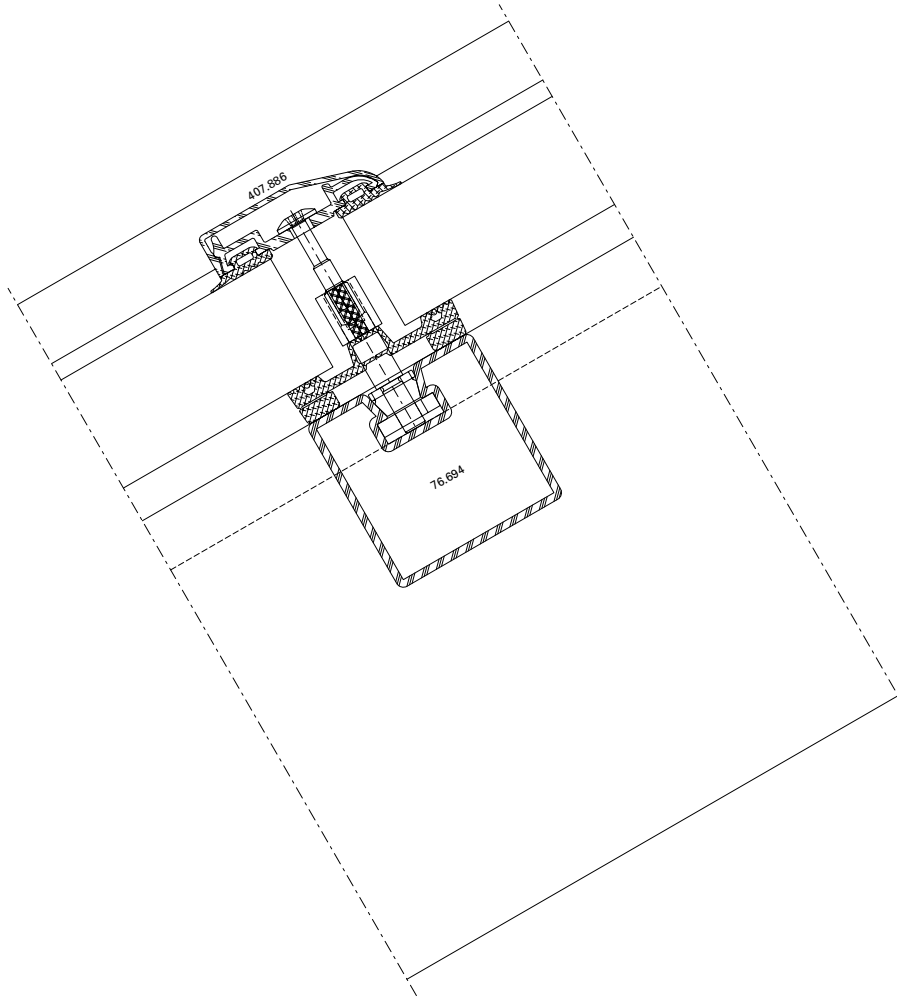
Schnittpunkte im Massstab 1:2
 Coupe de détails à l'échelle 1:2
 Section details on scale 1:2

VISS Fire Dachverglasung
 Verrière VISS Fire
 VISS Fire roof glazing

Riegeldetail
 RE30-60 / REW30-60 / REI30-60

Détail de la traverse
 RE30-60 / REW30-60 / REI30-60

Detail of transom
 RE30-60 / REW30-60 / REI30-60



RE30	DXF	DWG	51-0402-C-002
REW30			
REI30	DXF	DWG	51-0401-C-002

RE45	DXF	DWG	51-0404-C-002
REW45			
REI45	DXF	DWG	51-0403-C-002

RE60	DXF	DWG	51-0404-C-002
REW60			
REI60	DXF	DWG	51-0403-C-002

Die landesspezifischen Brandschutz-Zulassungen, deren Bestimmungen und Vorschriften sind zu beachten.

Les certificats de protection incendie spécifiques au pays, leurs dispositions et leurs prescriptions doivent être respectés.

Fire-protection approvals, applicable national regulations and determinations must be observed.

First-Detail mit Mineralwolle
RE30-60 / REW30-60 / REI30-60

Détail du faite avec laine minérale
RE30-60 / REW30-60 / REI30-60

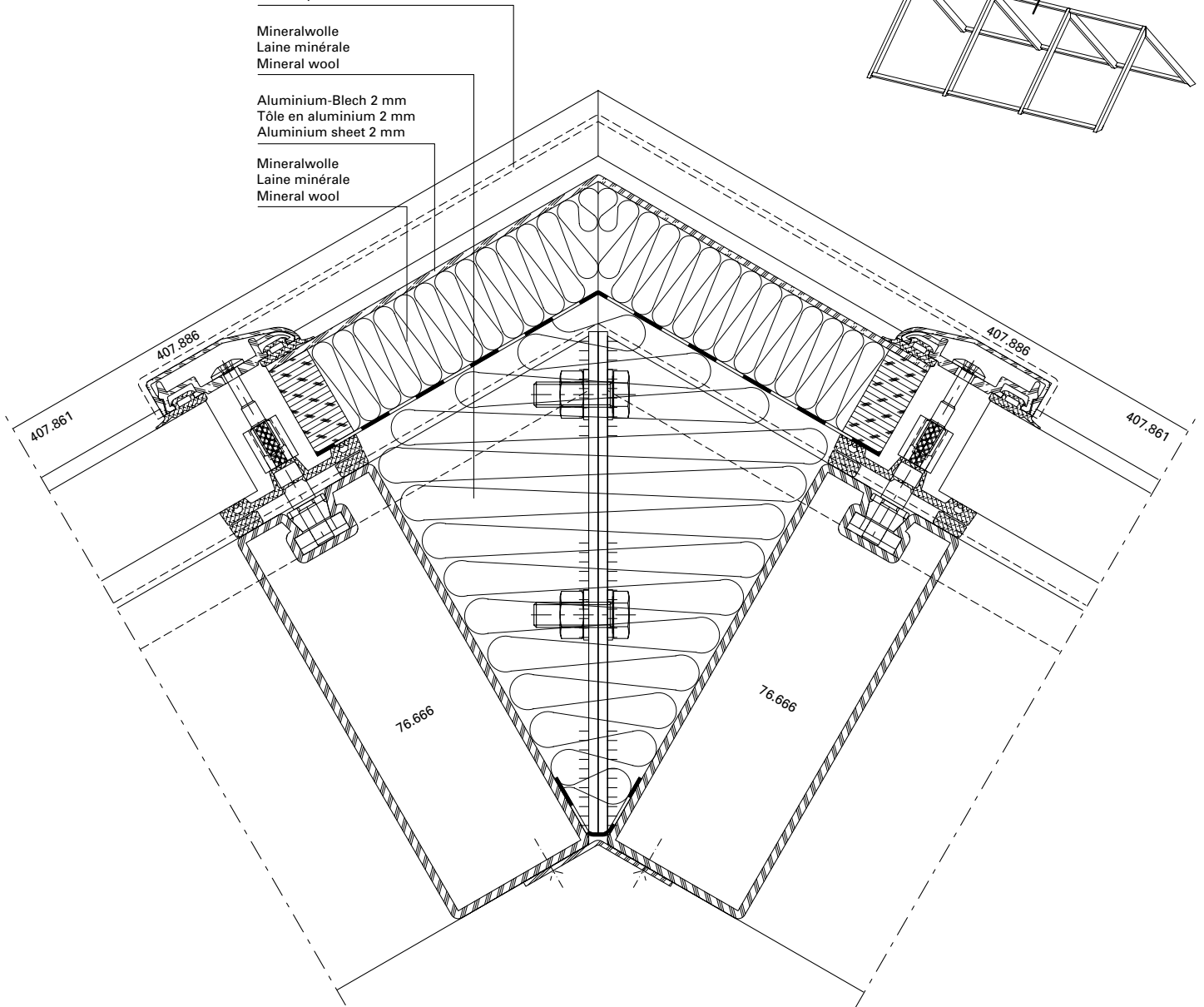
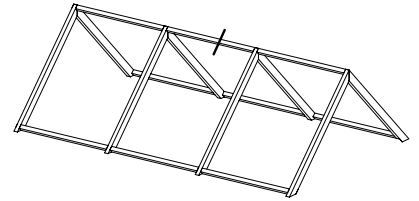
Ridge detail with mineral wool
RE30-60 / REW30-60 / REI30-60

Abdeckung optional
 Couverture optionel
 Cover optional

Mineralwolle
 Laine minérale
 Mineral wool

Aluminium-Blech 2 mm
 Tôle en aluminium 2 mm
 Aluminium sheet 2 mm

Mineralwolle
 Laine minérale
 Mineral wool



RE30	DXF	DWG	51-0402-K-006
REW30			
REI30	DXF	DWG	51-0401-K-006

RE45	DXF	DWG	51-0404-K-006
REW45			
REI45	DXF	DWG	51-0403-K-006

RE60	DXF	DWG	51-0404-K-006
REW60			
REI60	DXF	DWG	51-0403-K-006

Die landesspezifischen Brandschutz-Zulassungen, deren Bestimmungen und Vorschriften sind zu beachten.

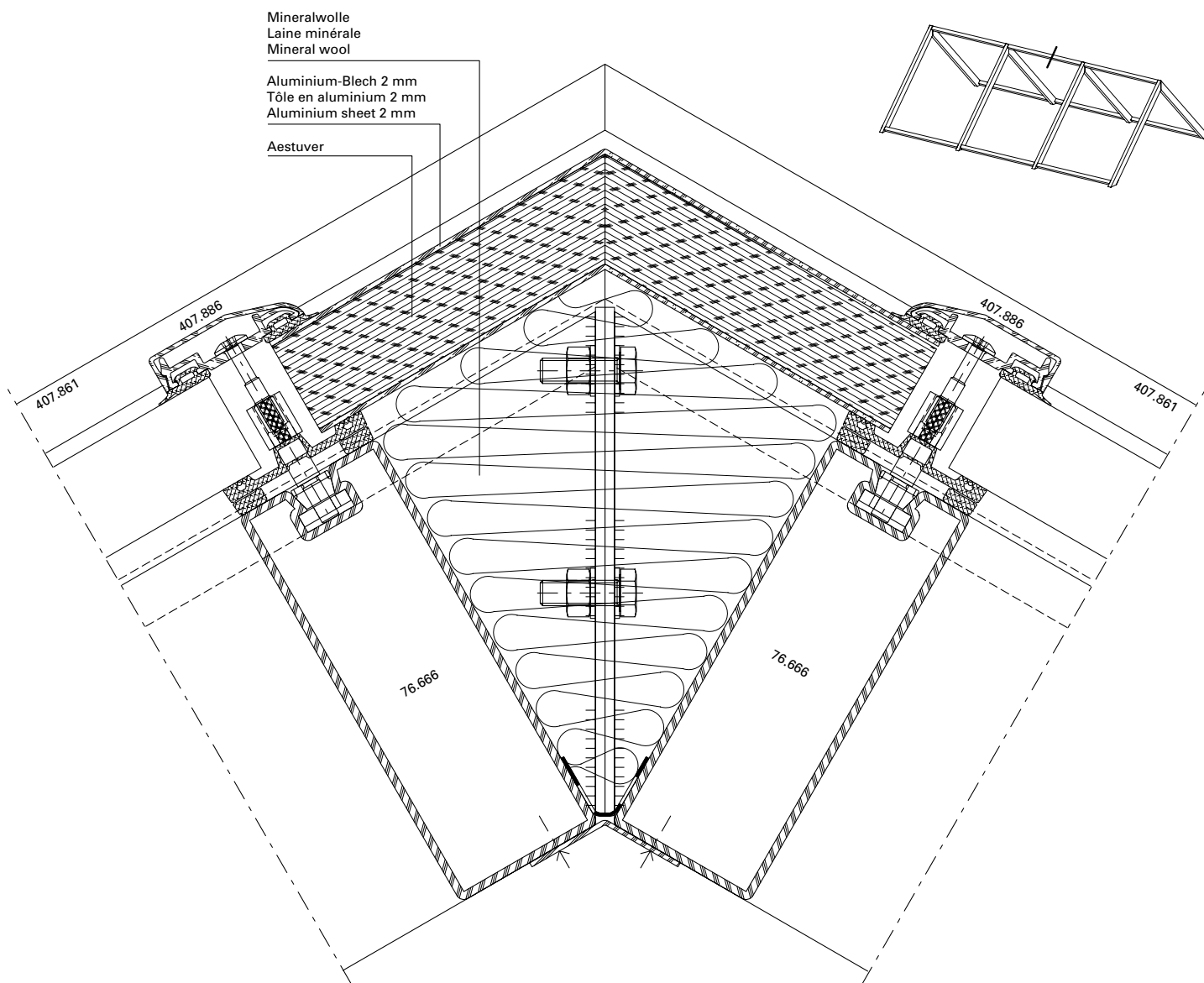
Les certificats de protection incendie spécifiques au pays, leurs dispositions et leurs prescriptions doivent être respectés.

Fire-protection approvals, applicable national regulations and determinations must be observed.

First-Detail mit Aestuver-Platte
 RE30-60 / REW30-60 / REI30-60

Détail du faite avec plaque Aestuver
 RE30-60 / REW30-60 / REI30-60

Ridge detail with Aestuver plate
 RE30-60 / REW30-60 / REI30-60



RE30	DXF	DWG	51-0402-K-004
REW30			
REI30	DXF	DWG	51-0401-K-004

RE45	DXF	DWG	51-0404-K-004
REW45			
REI45	DXF	DWG	51-0403-K-004

RE60	DXF	DWG	51-0404-K-004
REW60			
REI60	DXF	DWG	51-0403-K-004

Die landesspezifischen Brandschutz-Zulassungen, deren Bestimmungen und Vorschriften sind zu beachten.

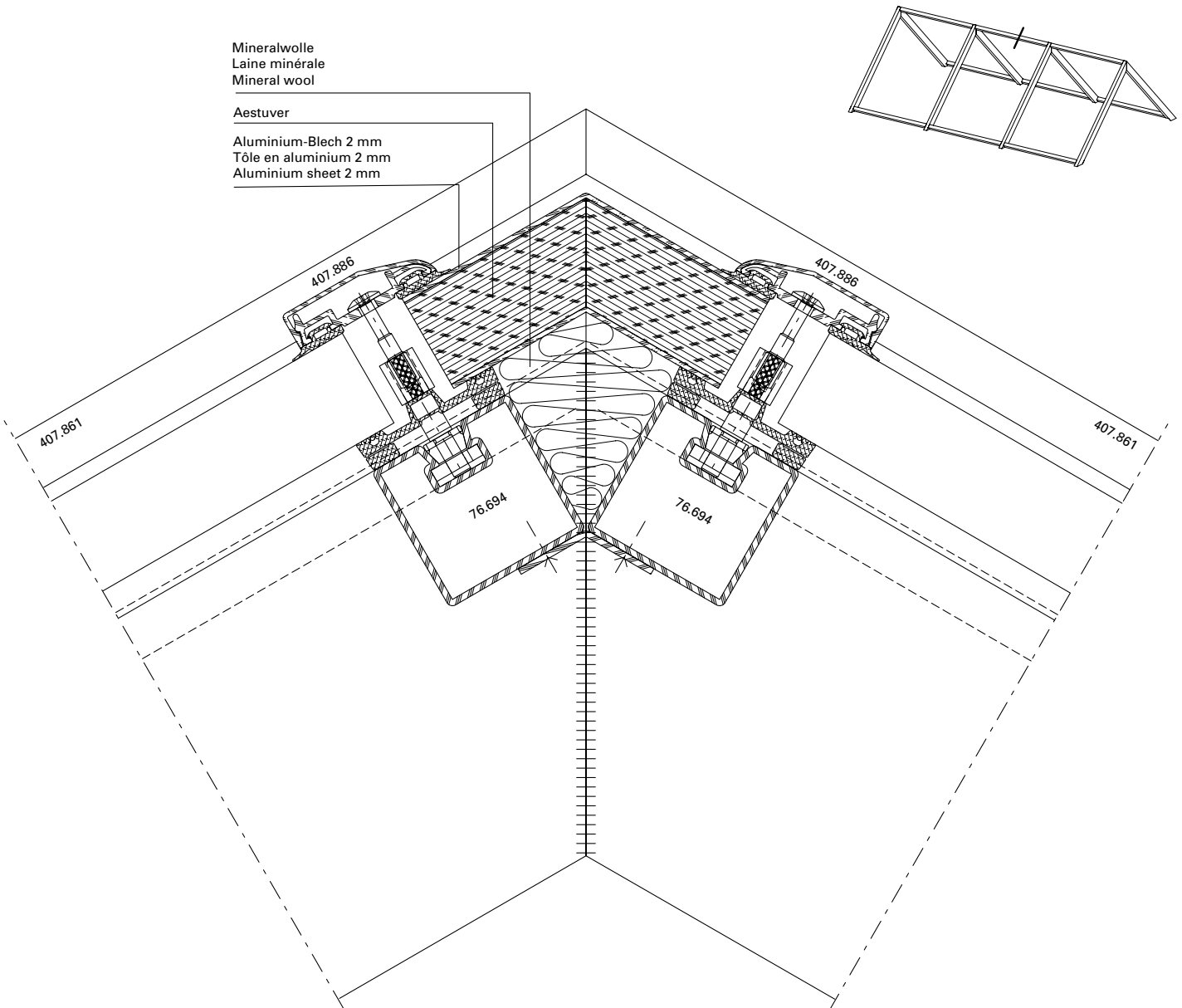
Les certificats de protection incendie spécifiques au pays, leurs dispositions et leurs prescriptions doivent être respectés.

Fire-protection approvals, applicable national regulations and determinations must be observed.

First-Detail mit Aestuver-Platte
 RE30-60 / REW30-60 / REI30-60

Détail du faite avec plaque Aestuver
 RE30-60 / REW30-60 / REI30-60

Ridge detail with Aestuver plate
 RE30-60 / REW30-60 / REI30-60



RE30	DXF	DWG	51-0402-K-003
REW30			
REI30	DXF	DWG	51-0401-K-003

RE45	DXF	DWG	51-0404-K-003
REW45			
REI45	DXF	DWG	51-0403-K-003

RE60	DXF	DWG	51-0404-K-003
REW60			
REI60	DXF	DWG	51-0403-K-003

Die landesspezifischen Brandschutz-Zulassungen, deren Bestimmungen und Vorschriften sind zu beachten.

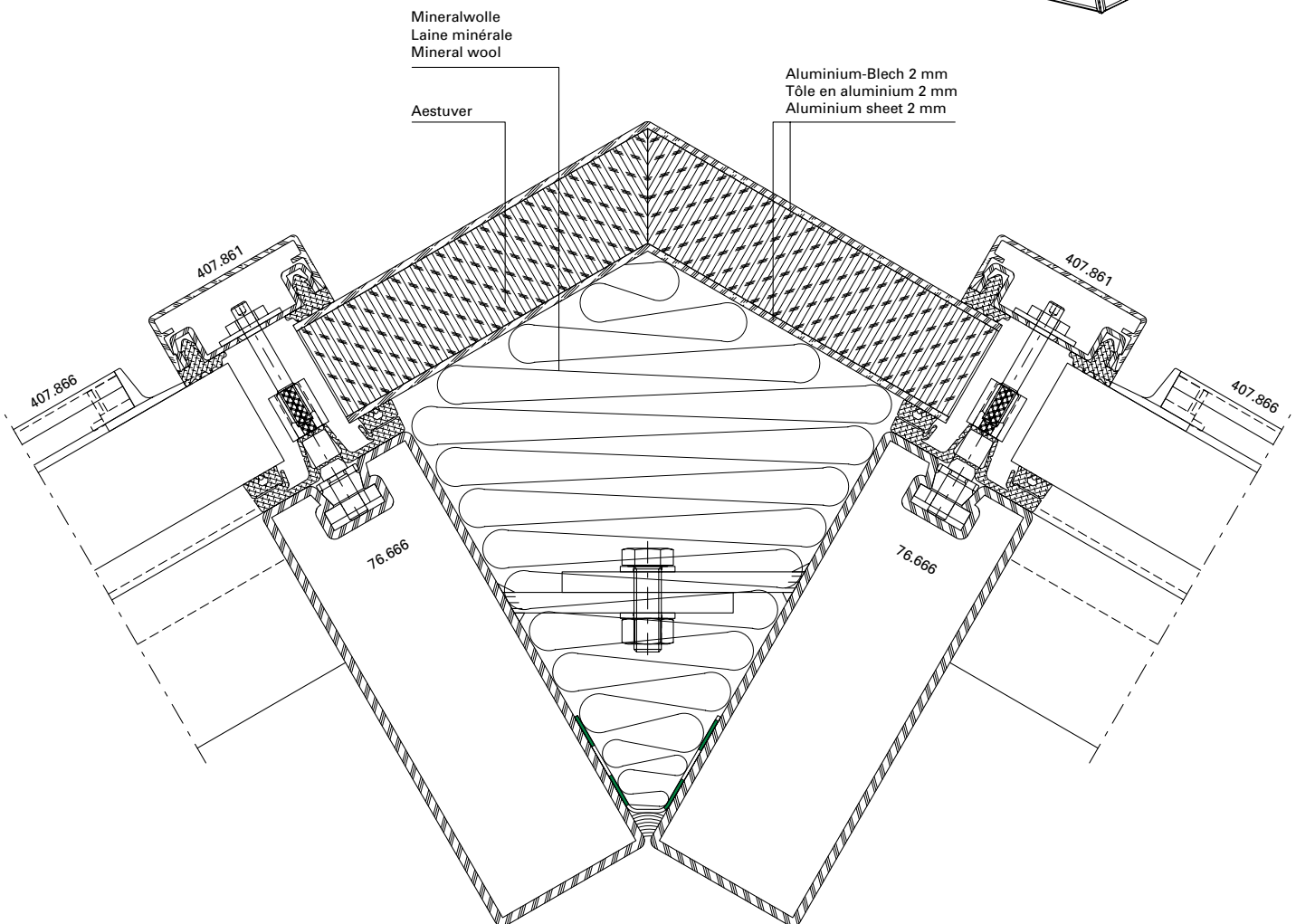
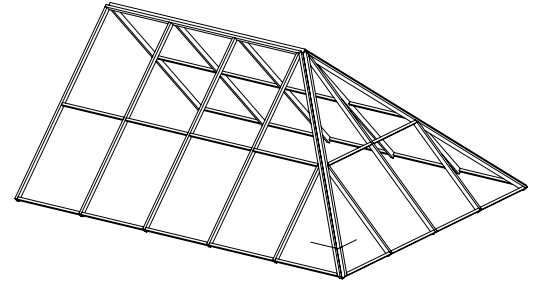
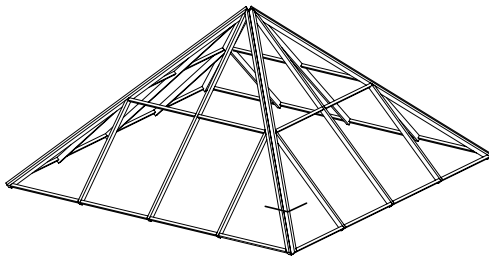
Les certificats de protection incendie spécifiques au pays, leurs dispositions et leurs prescriptions doivent être respectés.

Fire-protection approvals, applicable national regulations and determinations must be observed.

Gratdetail
 RE30 / REW30 / REI30

Albalétriers
 RE30 / REW30 / REI30

Angle rafter
 RE30 / REW30 / REI30



RE30	DXF	DWG	51-0402-K-002
REW30			
REI30	DXF	DWG	51-0401-K-002

Die landesspezifischen Brandschutz-Zulassungen, deren Bestimmungen und Vorschriften sind zu beachten.

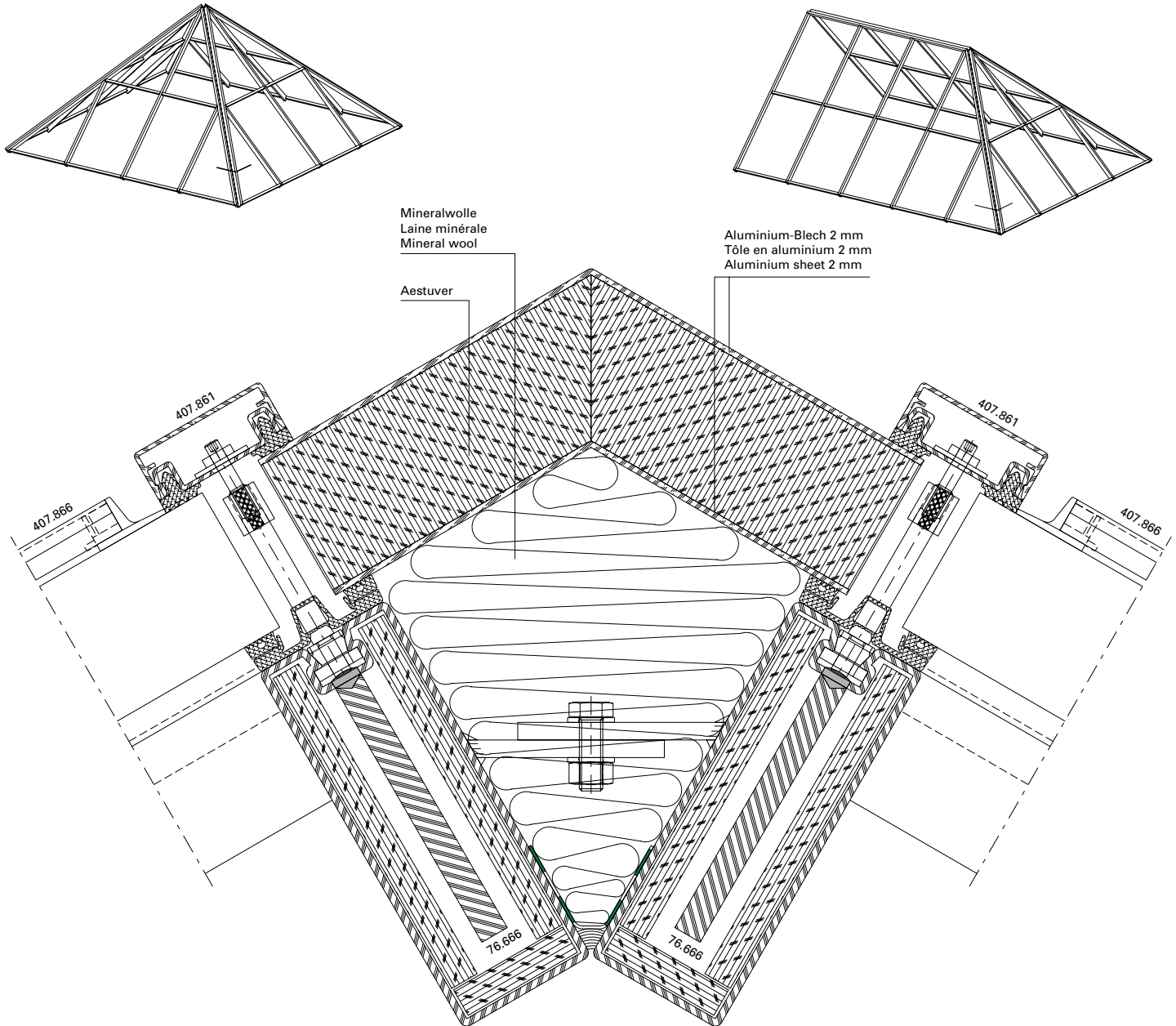
Les certificats de protection incendie spécifiques au pays, leurs dispositions et leurs prescriptions doivent être respectés.

Fire-protection approvals, applicable national regulations and determinations must be observed.

Gratdetail
RE45-60 / REW45-60 / REI45-60

Albalétriers
RE45-60 / REW45-60 / REI45-60

Angle rafter
RE45-60 / REW45-60 / REI45-60



RE45	DXF	DWG	51-0404-K-002
REW45			
REI45	DXF	DWG	51-0403-K-002

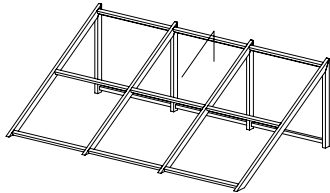
RE60	DXF	DWG	51-0404-K-002
REW60			
REI60	DXF	DWG	51-0403-K-002

Die landesspezifischen Brandschutz-Zulassungen, deren Bestimmungen und Vorschriften sind zu beachten.

Les certificats de protection incendie spécifiques au pays, leurs dispositions et leurs prescriptions doivent être respectés.

Fire-protection approvals, applicable national regulations and determinations must be observed.

Firstdetail
 RE30-60 / REW30-60 / REI30-60



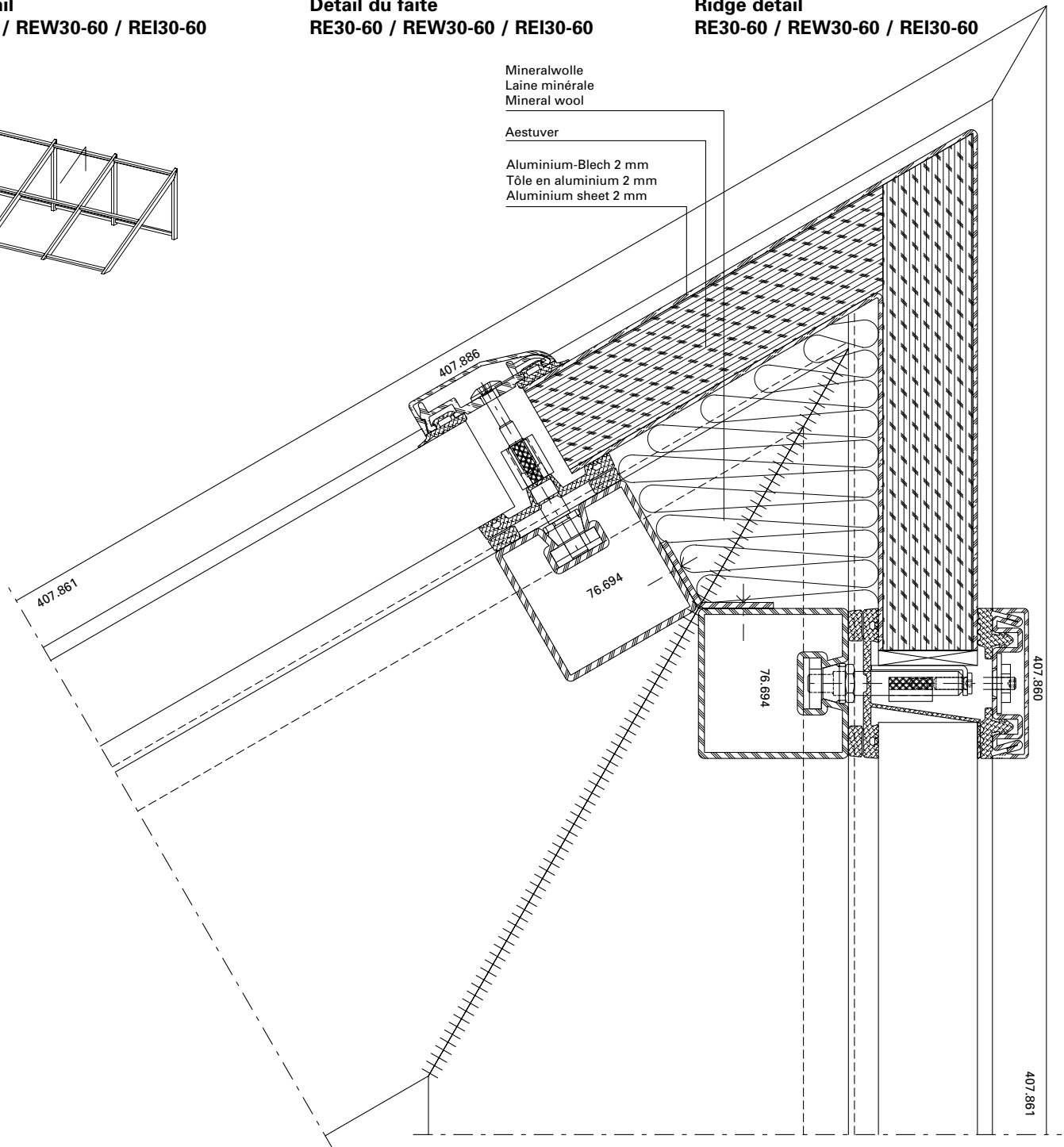
Détail du faite
 RE30-60 / REW30-60 / REI30-60

Ridge detail
 RE30-60 / REW30-60 / REI30-60

Mineralwolle
 Laine minérale
 Mineral wool

Aestuver

Aluminium-Blech 2 mm
 Tôle en aluminium 2 mm
 Aluminium sheet 2 mm



RE30	DXF	DWG	51-0402-K-005
REW30			
REI30	DXF	DWG	51-0401-K-005

RE45	DXF	DWG	51-0404-K-005
REW45			
REI45	DXF	DWG	51-0403-K-005

RE60	DXF	DWG	51-0404-K-005
REW60			
REI60	DXF	DWG	51-0403-K-005

Die landesspezifischen Brandschutz-Zulassungen, deren Bestimmungen und Vorschriften sind zu beachten.

Les certificats de protection incendie spécifiques au pays, leurs dispositions et leurs prescriptions doivent être respectés.

Fire-protection approvals, applicable national regulations and determinations must be observed.

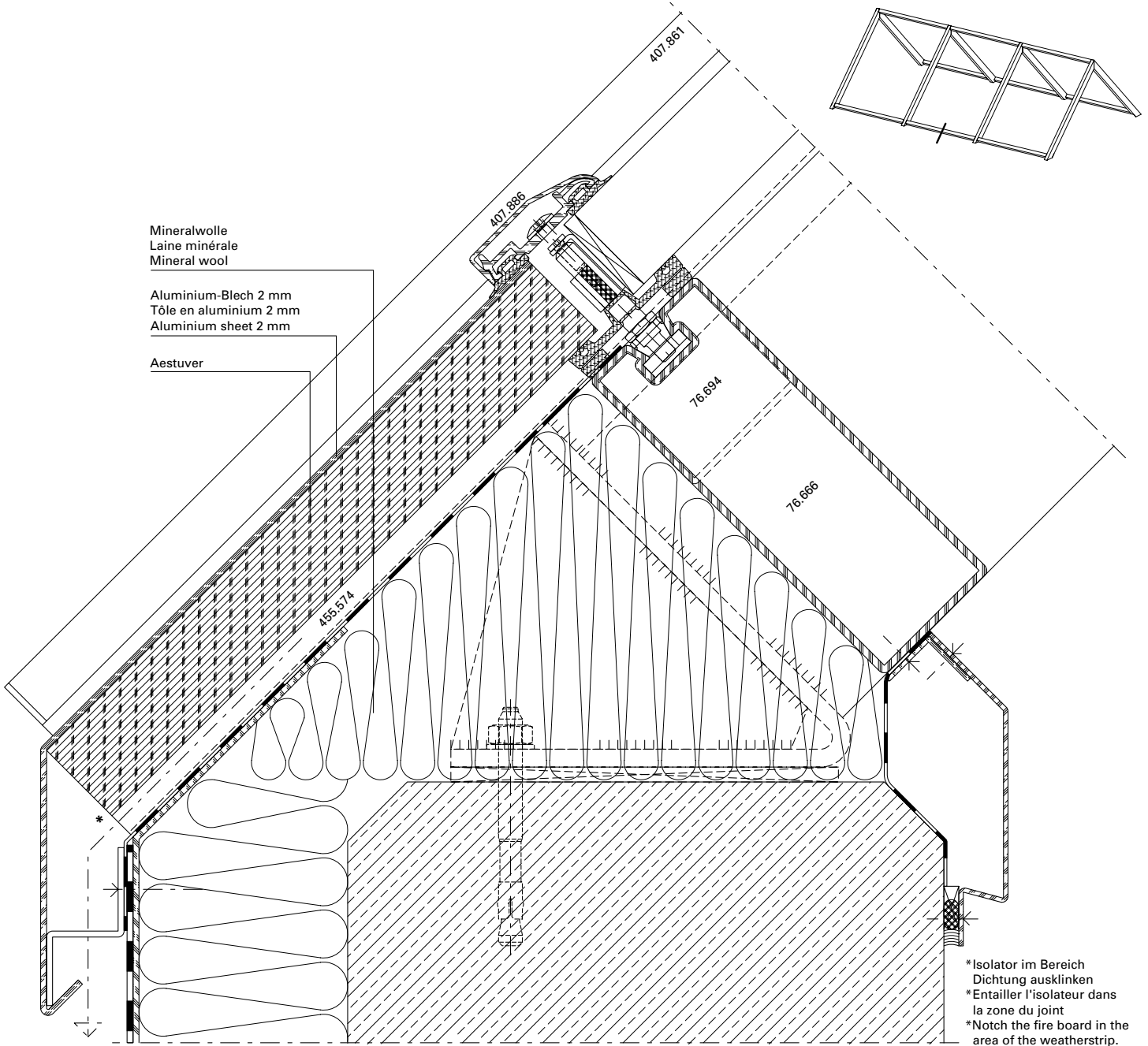
Anschlüsse am Bau im Massstab 1:2
 Raccords au mur à l'échelle 1:2
 Attachment to structure on scale 1:2

VISS Fire Dachverglasung
 Verrière VISS Fire
 VISS Fire roof glazing

Traufpunktdetail
 RE30-60 / REW30-60 / REI30-60

Détail du larmier
 RE30-60 / REW30-60 / REI30-60

Detail of eave
 RE30-60 / REW30-60 / REI30-60



RE30	DXF	DWG	51-0402-A-001
REW30			
REI30	DXF	DWG	51-0401-A-001

RE45	DXF	DWG	51-0404-A-001
REW45			
REI45	DXF	DWG	51-0403-A-001

RE60	DXF	DWG	51-0404-A-001
REW60			
REI60	DXF	DWG	51-0403-A-001

Die landesspezifischen Brandschutz-Zulassungen, deren Bestimmungen und Vorschriften sind zu beachten.

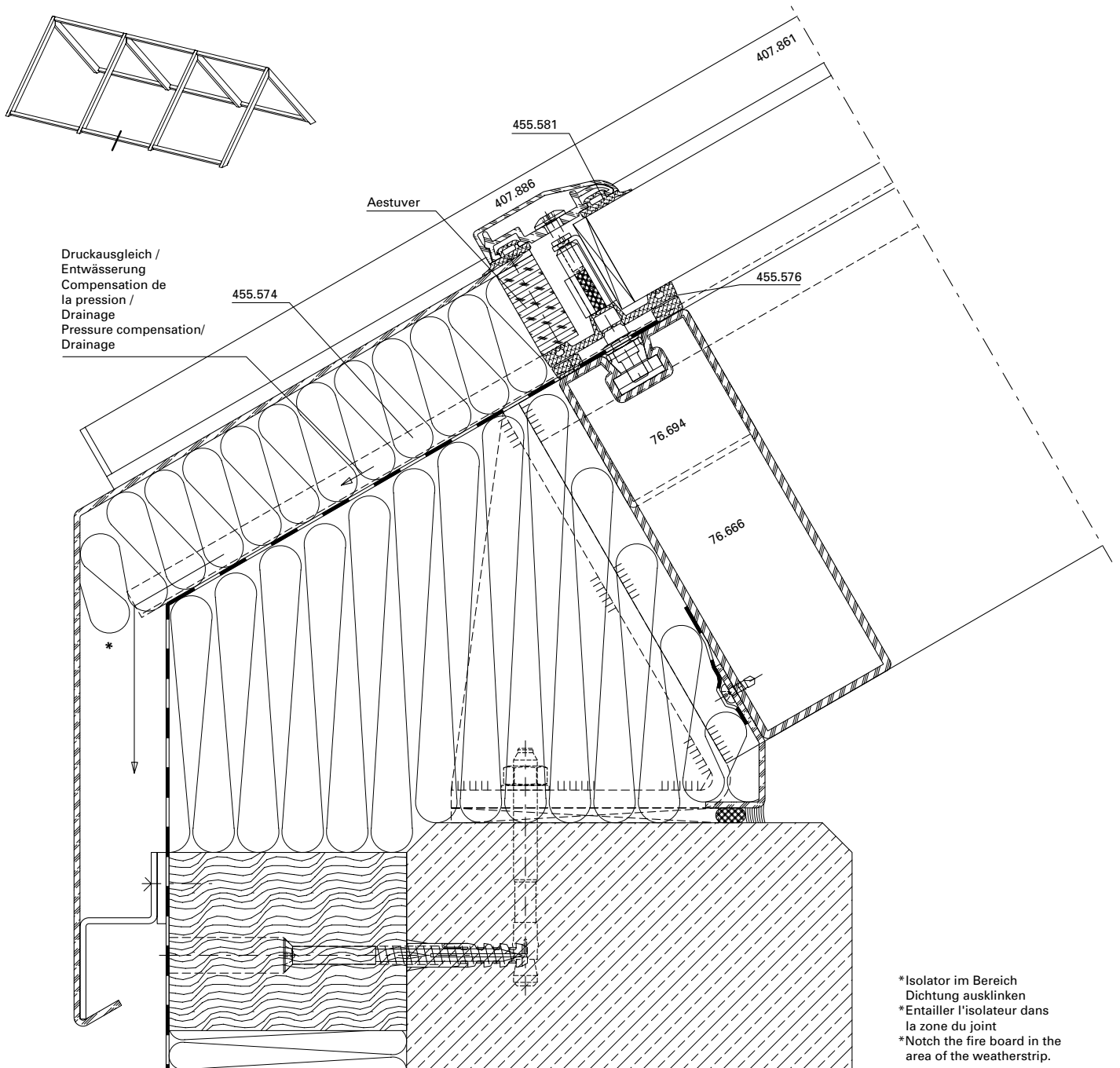
Les certificats de protection incendie spécifiques au pays, leurs dispositions et leurs prescriptions doivent être respectés.

Fire-protection approvals, applicable national regulations and determinations must be observed.

Traufpunktdetail
 RE30-60 / REW30-60 / REI30-60

Détail du larmier
 RE30-60 / REW30-60 / REI30-60

Detail of eave
 RE30-60 / REW30-60 / REI30-60



RE30	DXF	DWG	51-0402-A-002
REW30			
REI30	DXF	DWG	51-0401-A-002

RE45	DXF	DWG	51-0404-A-002
REW45			
REI45	DXF	DWG	51-0403-A-002

RE60	DXF	DWG	51-0404-A-002
REW60			
REI60	DXF	DWG	51-0403-A-002

Die landesspezifischen Brandschutz-Zulassungen, deren Bestimmungen und Vorschriften sind zu beachten.

Les certificats de protection incendie spécifiques au pays, leurs dispositions et leurs prescriptions doivent être respectés.

Fire-protection approvals, applicable national regulations and determinations must be observed.

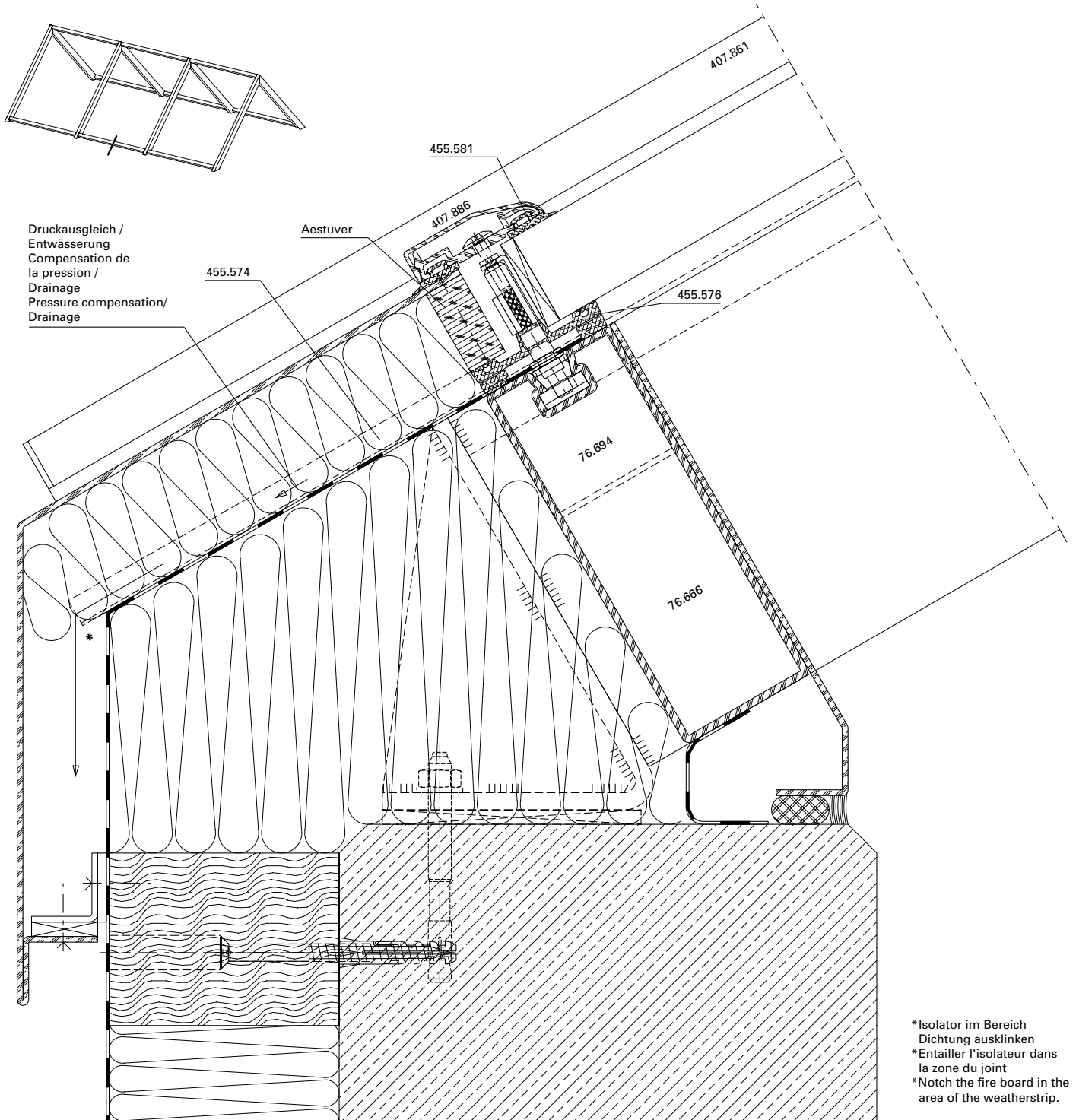
Anschlüsse am Bau im Massstab 1:2
Raccords au mur à l'échelle 1:2
Attachment to structure on scale 1:2

VISS Fire Dachverglasung
Verrière VISS Fire
VISS Fire roof glazing

Traufpunktdetail
RE30-60 / REW30-60 / REI30-60

Détail du larmier
RE30-60 / REW30-60 / REI30-60

Detail of eave
RE30-60 / REW30-60 / REI30-60



RE30	DXF	DWG	51-0402-A-009
REW30			
REI30	DXF	DWG	51-0401-A-009

RE45	DXF	DWG	51-0404-A-009
REW45			
REI45	DXF	DWG	51-0403-A-009

RE60	DXF	DWG	51-0404-A-009
REW60			
REI60	DXF	DWG	51-0403-A-009

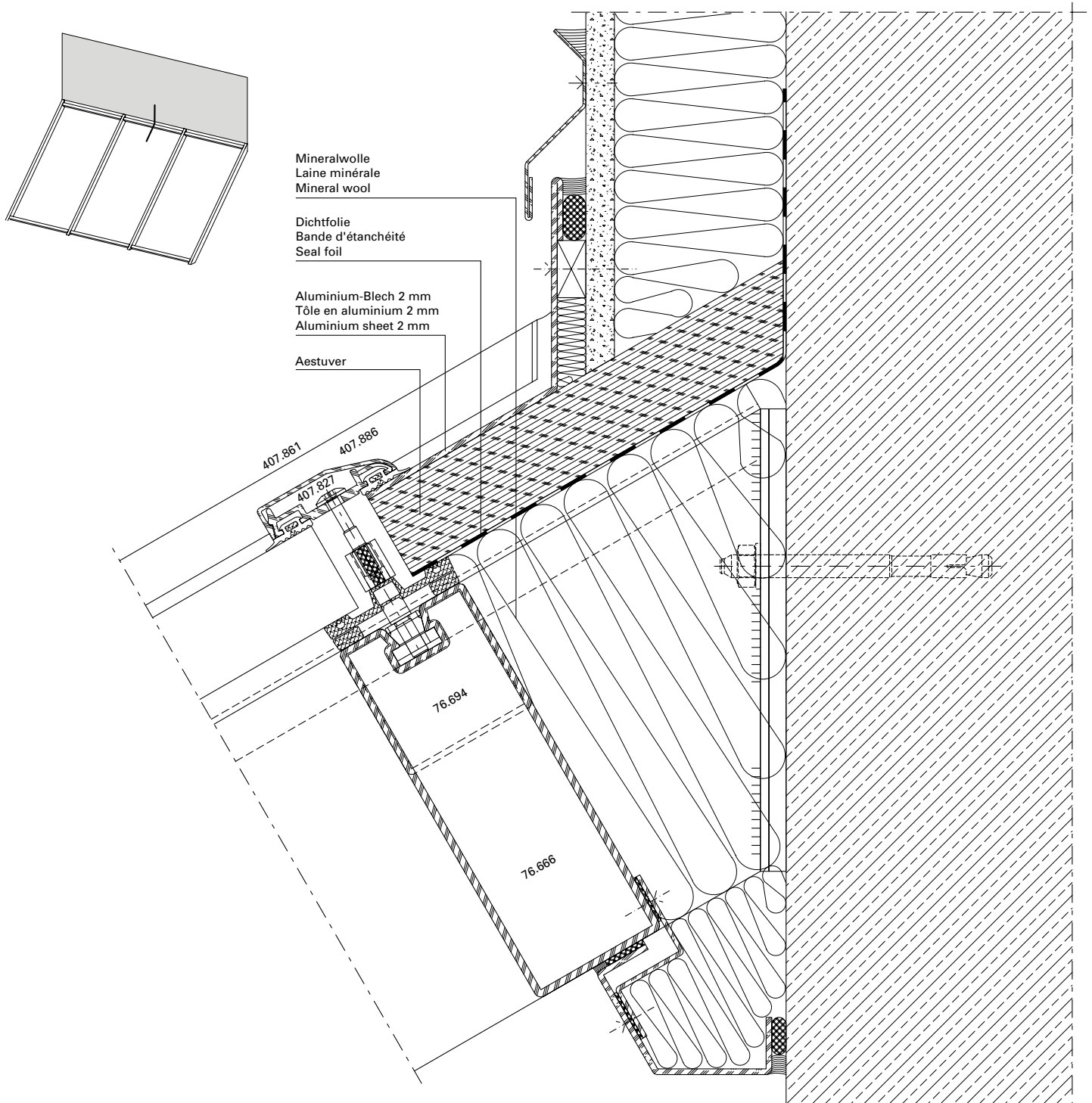
Anschlüsse am Bau im Massstab 1:2
 Raccords au mur à l'échelle 1:2
 Attachment to structure on scale 1:2

VISS Fire Dachverglasung
 Verrière VISS Fire
 VISS Fire roof glazing

Wandanschlussdetail
 RE30-60 / REW30-60 / REI30-60

Détail raccordement au mur
 RE30-60 / REW30-60 / REI30-60

Detail of wall abutment
 RE30-60 / REW30-60 / REI30-60



RE30	DXF	DWG	51-0402-A-007
REW30			
REI30	DXF	DWG	51-0401-A-007

RE45	DXF	DWG	51-0404-A-007
REW45			
REI45	DXF	DWG	51-0403-A-007

RE60	DXF	DWG	51-0404-A-007
REW60			
REI60	DXF	DWG	51-0403-A-007

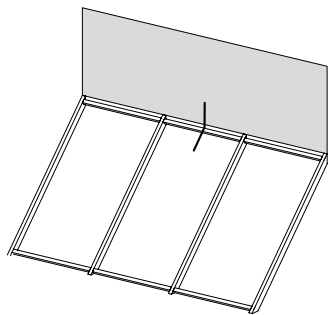
Anschlüsse am Bau im Massstab 1:2
 Raccords au mur à l'échelle 1:2
 Attachment to structure on scale 1:2

VISS Fire Dachverglasung
 Verrière VISS Fire
 VISS Fire roof glazing

Wandanschlussdetail
 RE30-60 / REW30-60 / REI30-60

Détail raccordement au mur
 RE30-60 / REW30-60 / REI30-60

Detail of wall abutment
 RE30-60 / REW30-60 / REI30-60

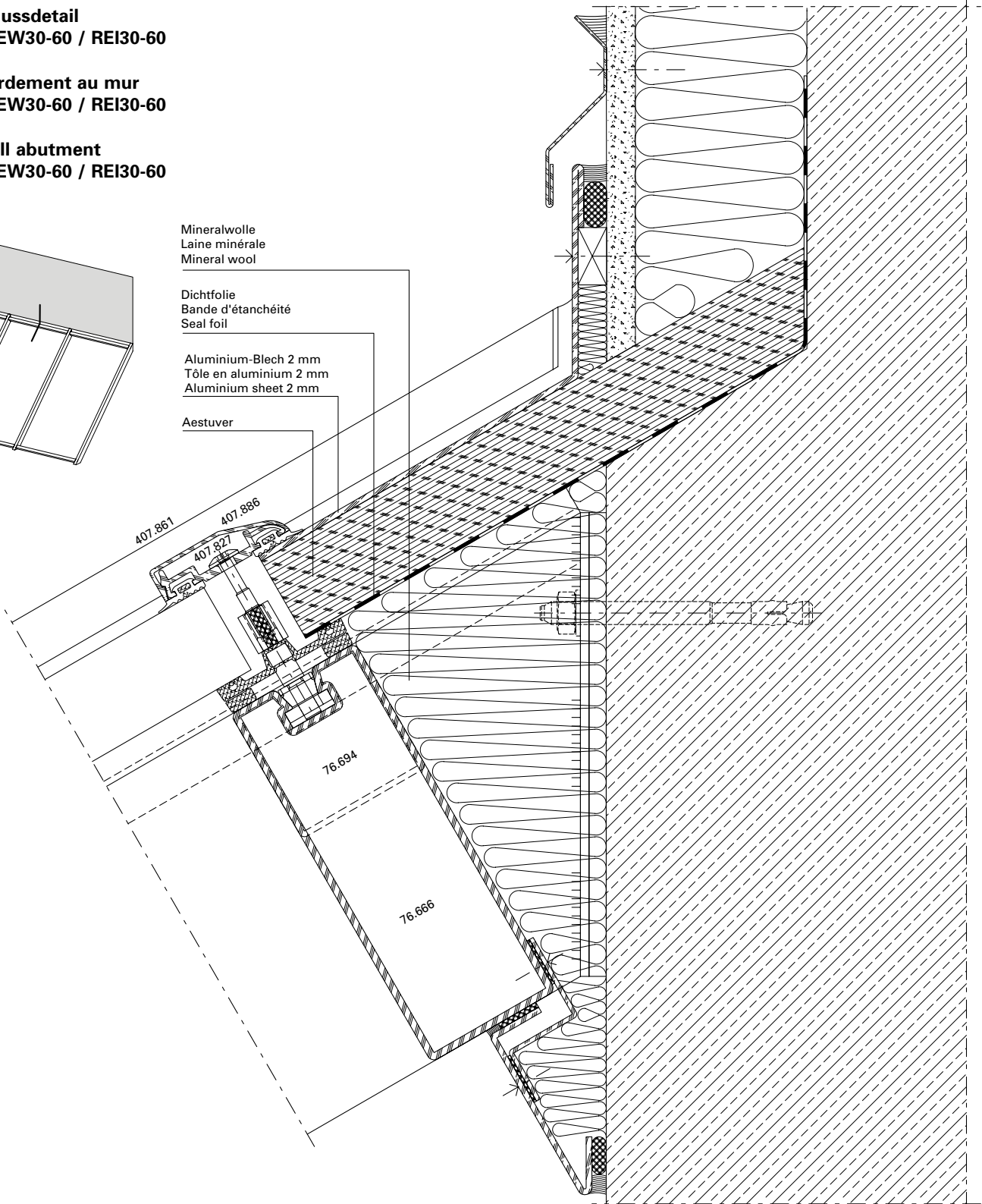


Mineralwolle
 Laine minérale
 Mineral wool

Dichtfolie
 Bande d'étanchéité
 Seal foil

Aluminium-Blech 2 mm
 Tôle en aluminium 2 mm
 Aluminium sheet 2 mm

Aestuver



RE30	DXF	DWG	51-0402-A-008
REW30			
REI30	DXF	DWG	51-0401-A-008

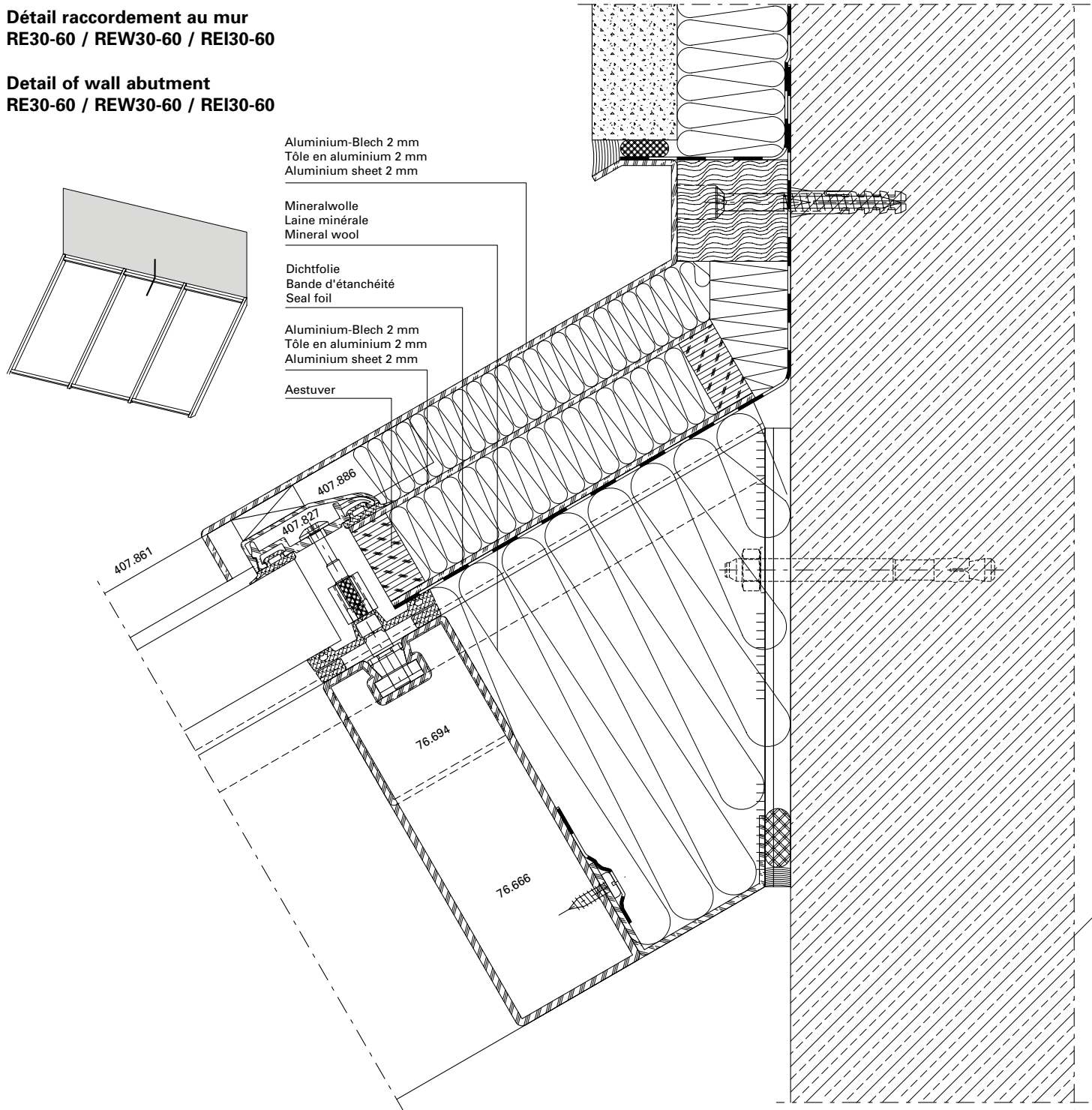
RE45	DXF	DWG	51-0404-A-008
REW45			
REI45	DXF	DWG	51-0403-A-008

RE60	DXF	DWG	51-0404-A-008
REW60			
REI60	DXF	DWG	51-0403-A-008

Wandanschlussdetail
 RE30-60 / REW30-60 / REI30-60

Détail raccordement au mur
 RE30-60 / REW30-60 / REI30-60

Detail of wall abutment
 RE30-60 / REW30-60 / REI30-60



RE30	DXF	DWG	51-0402-A-010
REW30			
REI30	DXF	DWG	51-0401-A-010

RE45	DXF	DWG	51-0404-A-010
REW45			
REI45	DXF	DWG	51-0403-A-010

RE60	DXF	DWG	51-0404-A-010
REW60			
REI60	DXF	DWG	51-0403-A-010

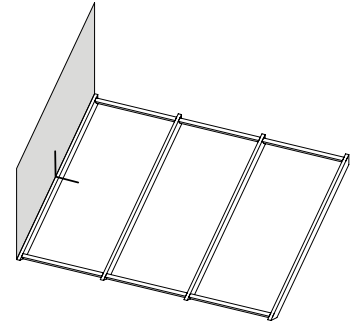
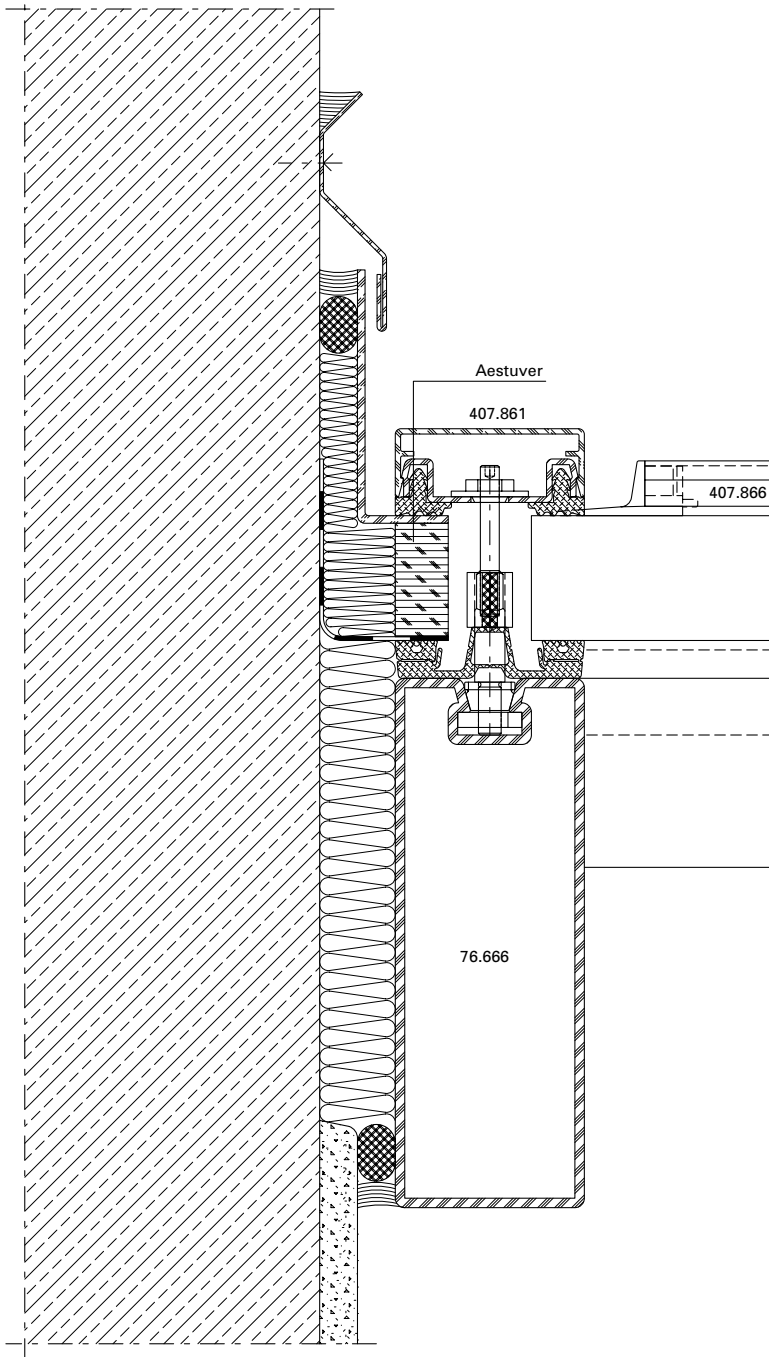
Anschlüsse am Bau im Massstab 1:2
Raccords au mur à l'échelle 1:2
Attachment to structure on scale 1:2

VISS Fire Dachverglasung
Verrière VISS Fire
VISS Fire roof glazing

Wandanschlussdetail
RE30 / REW30 / REI30

Détail raccordement au mur
RE30 / REW30 / REI30

Detail of wall abutment
RE30 / REW30 / REI30



RE30	DXF	DWG	51-0402-A-003
REW30			
REI30	DXF	DWG	51-0401-A-003

Die landesspezifischen
 Brandschutz-Zulassungen,
 deren Bestimmungen und
 Vorschriften sind zu beachten.

Les certificats de protection
 incendie spécifiques au pays,
 leurs dispositions et leurs
 prescriptions doivent être respectés.

Fire-protection approvals,
 applicable national regulations
 and determinations must be
 observed.

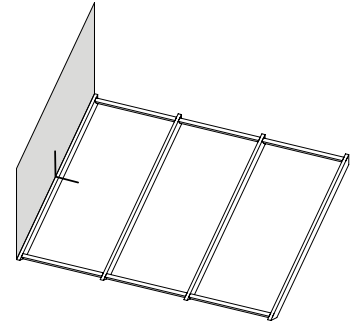
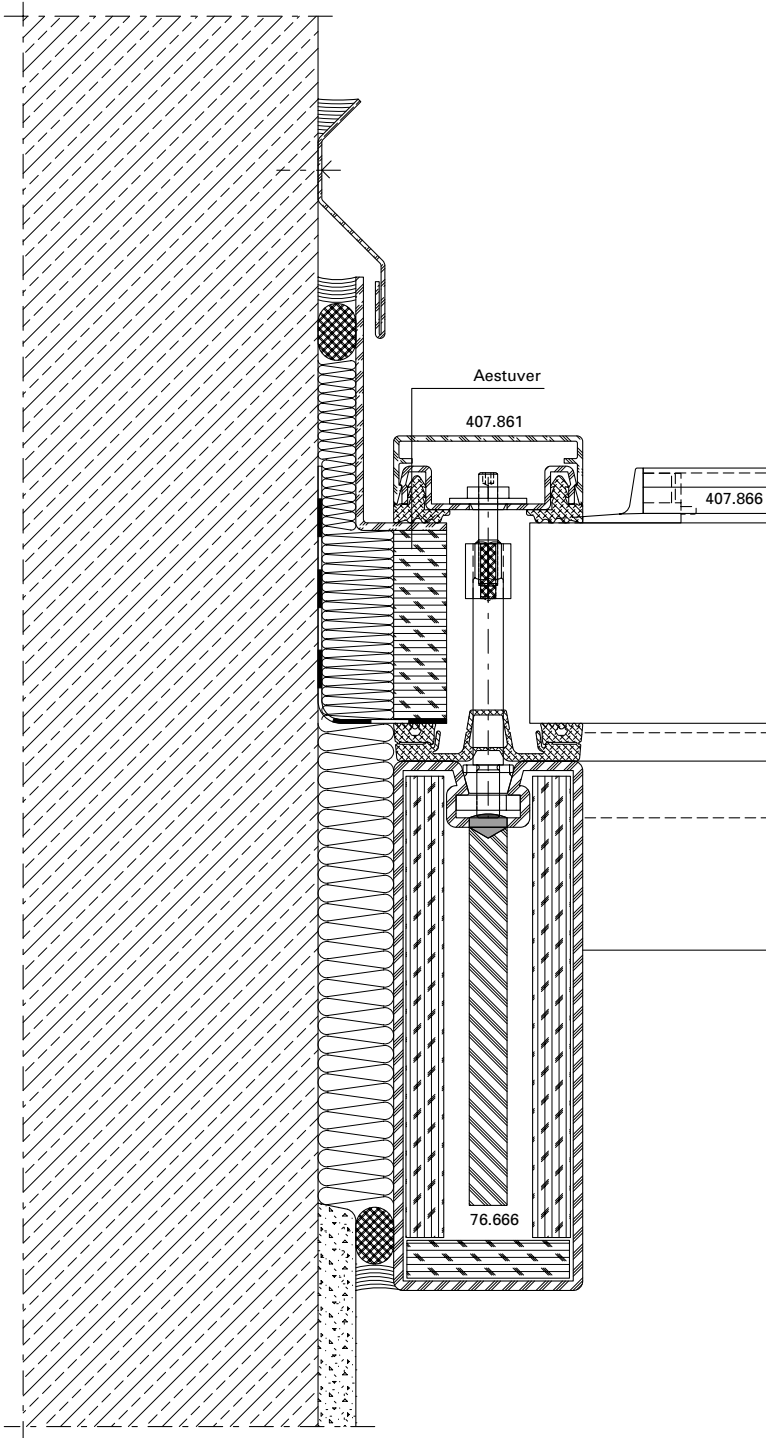
Anschlüsse am Bau im Masstab 1:2
 Raccords au mur à l'échelle 1:2
 Attachment to structure on scale 1:2

VISS Fire Dachverglasung
 Verrière VISS Fire
 VISS Fire roof glazing

Wandanschlussdetail
 RE45-60 / REW45-60 / REI45-60

Détail raccordement au mur
 RE45-60 / REW45-60 / REI45-60

Detail of wall abutment
 RE45-60 / REW45-60 / REI45-60



RE45	DXF	DWG	51-0404-A-003
REW45			
REI45	DXF	DWG	51-0403-A-003

RE60	DXF	DWG	51-0404-A-003
REW60			
REI60	DXF	DWG	51-0403-A-003

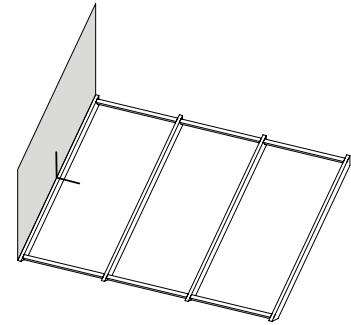
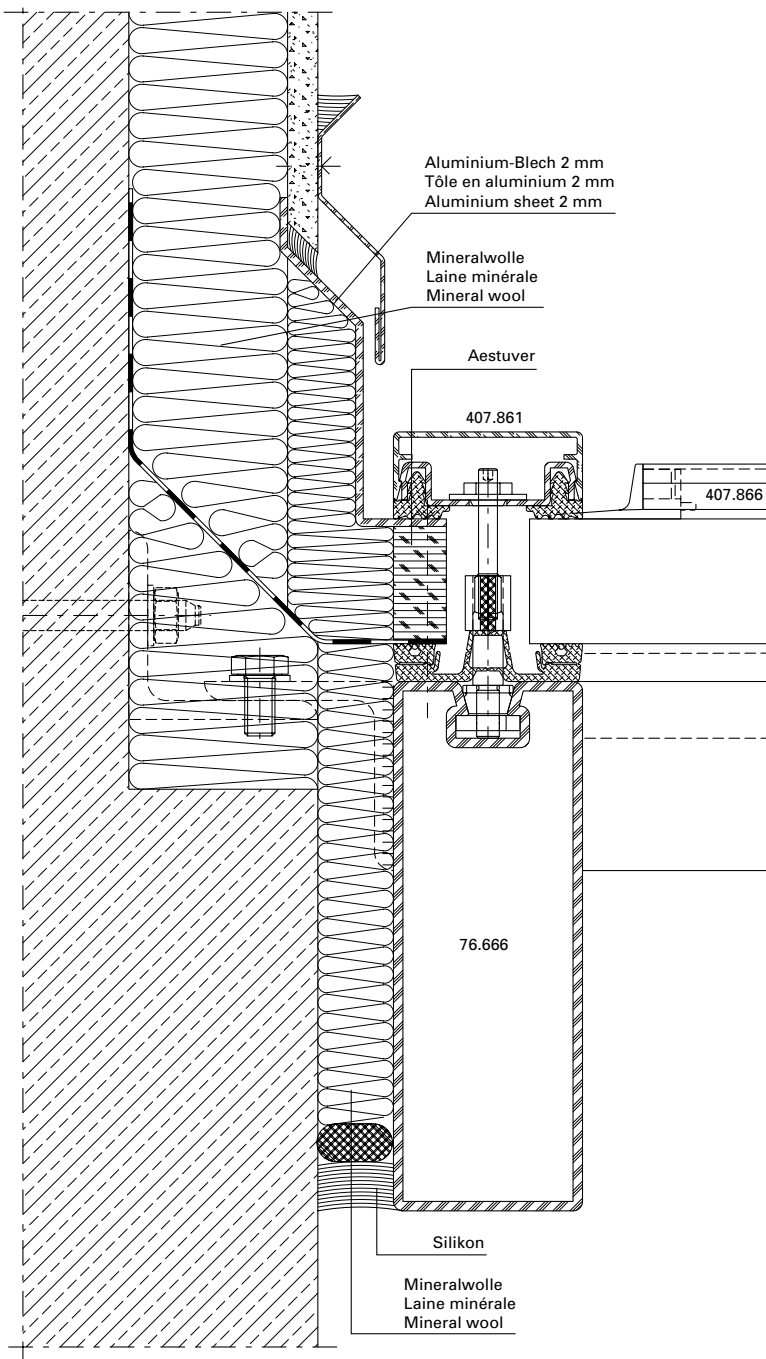
Anschlüsse am Bau im Massstab 1:2
 Raccords au mur à l'échelle 1:2
 Attachment to structure on scale 1:2

VISS Fire Dachverglasung
 Verrière VISS Fire
 VISS Fire roof glazing

Wandanschlussdetail
 RE30 / REW30 / REI30

Détail raccordement au mur
 RE30 / REW30 / REI30

Detail of wall abutment
 RE30 / REW30 / REI30



RE30	DXF	DWG	51-0402-A-004
REW30			
REI30	DXF	DWG	51-0401-A-004

Die landesspezifischen Brandschutz-Zulassungen, deren Bestimmungen und Vorschriften sind zu beachten.

Les certificats de protection incendie spécifiques au pays, leurs dispositions et leurs prescriptions doivent être respectés.

Fire-protection approvals, applicable national regulations and determinations must be observed.

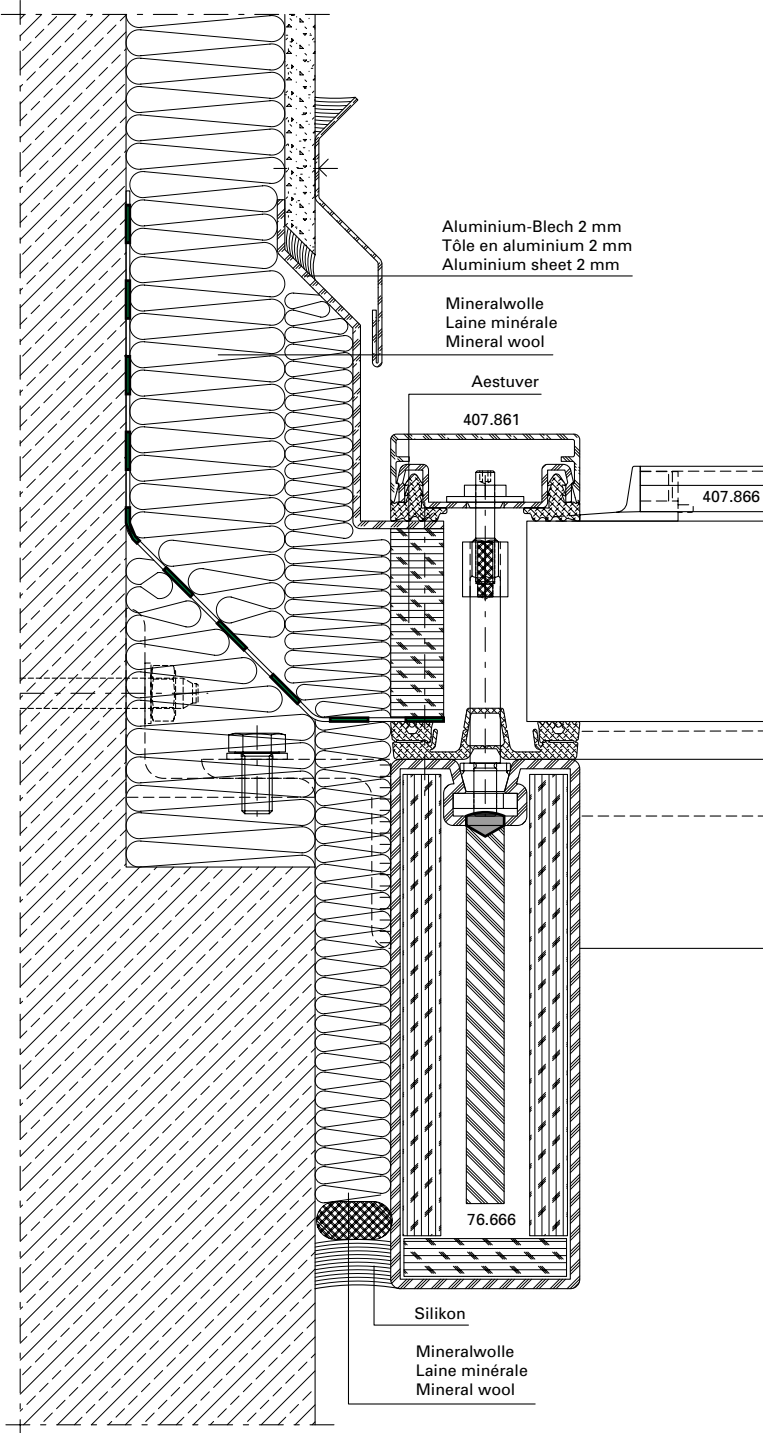
Anschlüsse am Bau im Masstab 1:2
 Raccords au mur à l'échelle 1:2
 Attachment to structure on scale 1:2

VISS Fire Dachverglasung
 Verrière VISS Fire
 VISS Fire roof glazing

Wandanschlussdetail
 RE45-60 / REW45-60 / REI45-60

Détail raccordement au mur
 RE45-60 / REW45-60 / REI45-60

Detail of wall abutment
 RE45-60 / REW45-60 / REI45-60



RE45	DXF	DWG	51-0404-A-004
REW45			
REI45	DXF	DWG	51-0403-A-004

RE60	DXF	DWG	51-0404-A-004
REW60			
REI60	DXF	DWG	51-0403-A-004

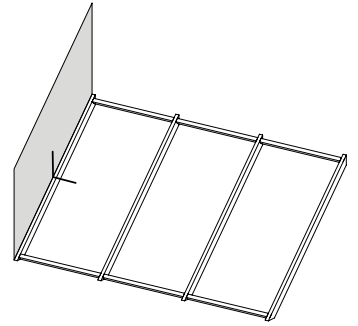
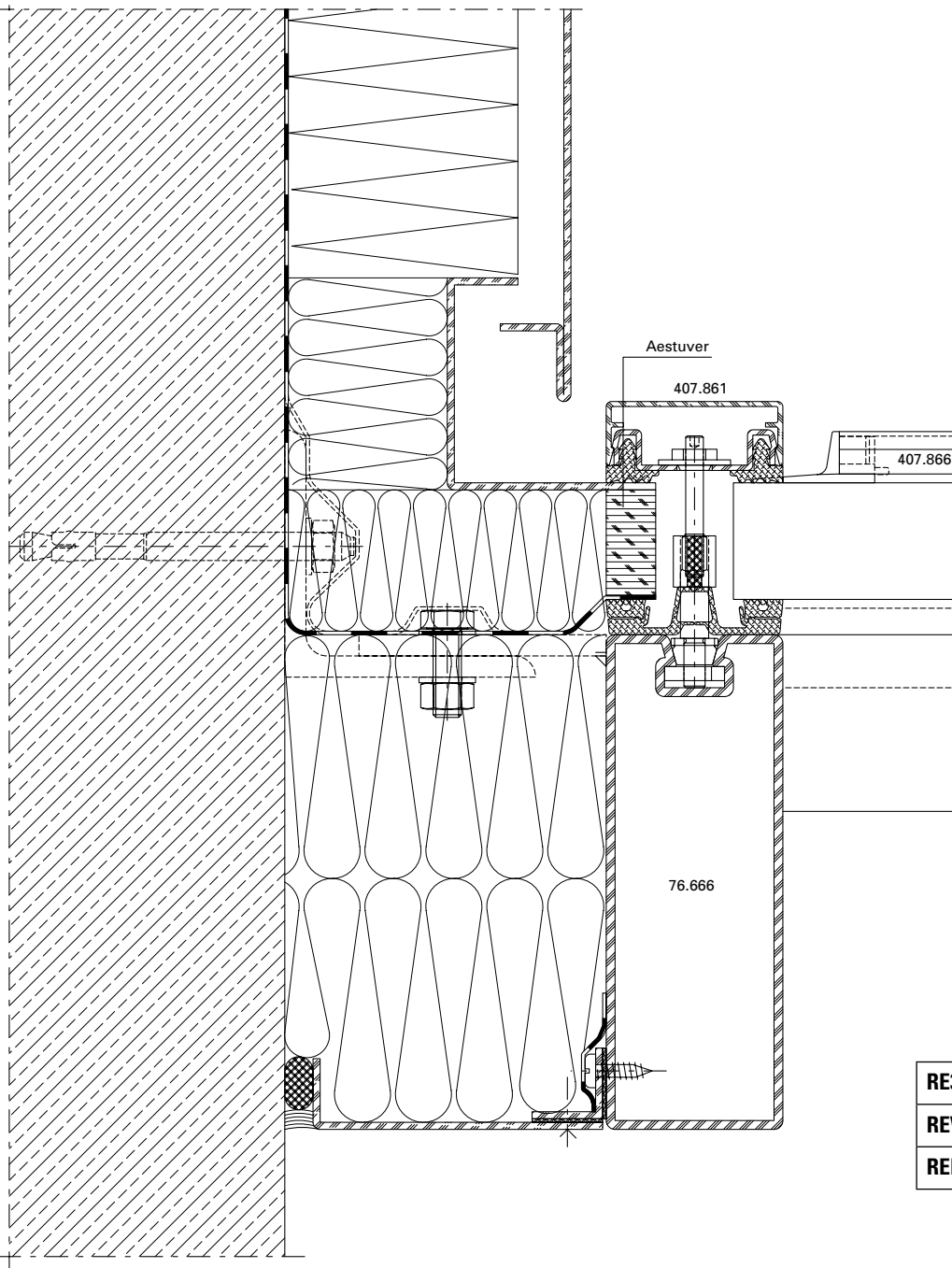
Anschlüsse am Bau im Massstab 1:2
 Raccords au mur à l'échelle 1:2
 Attachment to structure on scale 1:2

VISS Fire Dachverglasung
 Verrière VISS Fire
 VISS Fire roof glazing

Wandanschlussdetail
 RE30 / REW30 / REI30

Détail raccordement au mur
 RE30 / REW30 / REI30

Detail of wall abutment
 RE30 / REW30 / REI30



RE30	DXF	DWG	51-0402-A-011
REW30			
REI30	DXF	DWG	51-0401-A-011

Die landesspezifischen Brandschutz-Zulassungen, deren Bestimmungen und Vorschriften sind zu beachten.

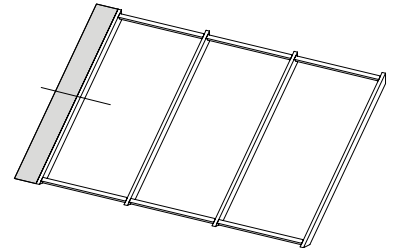
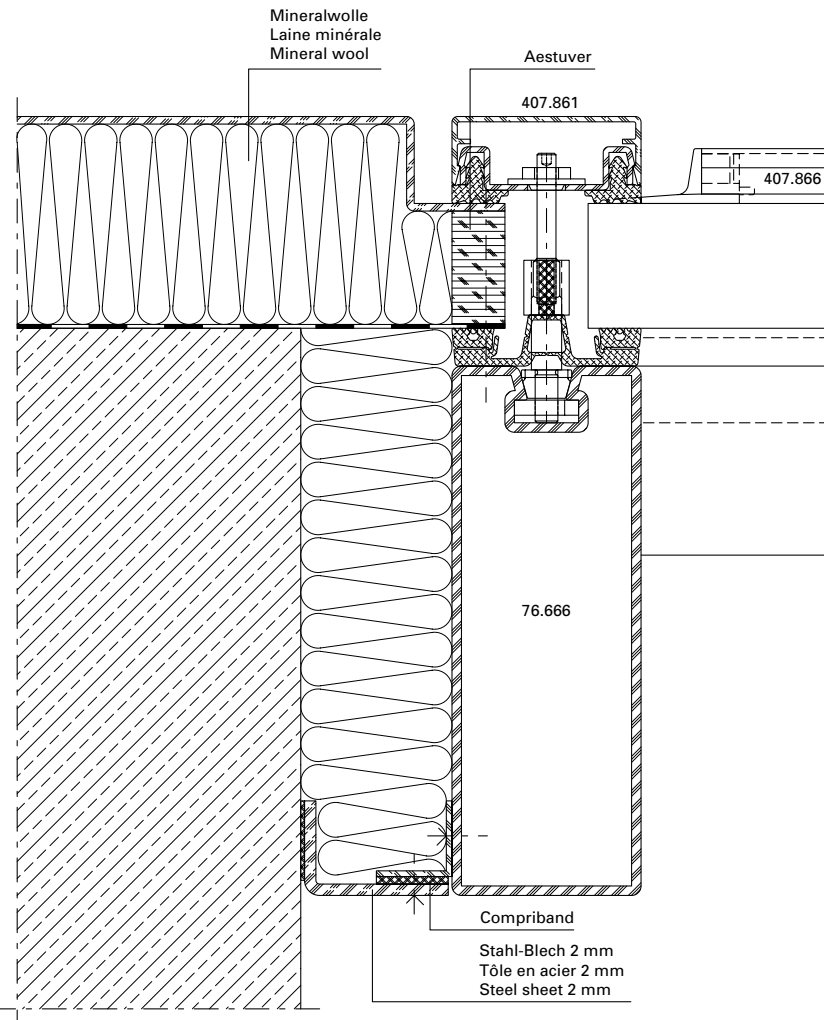
Les certificats de protection incendie spécifiques au pays, leurs dispositions et leurs prescriptions doivent être respectés.

Fire-protection approvals, applicable national regulations and determinations must be observed.

Wandanschluss seitlich
 RE30 / REW30 / REI30

Raccordement au mur latéral
 RE30 / REW30 / REI30

Wall abutment lateral
 RE30 / REW30 / REI30



RE30	DXF	DWG	51-0402-A-005
REW30			
REI30	DXF	DWG	51-0401-A-005

Die landesspezifischen Brandschutz-Zulassungen, deren Bestimmungen und Vorschriften sind zu beachten.

Les certificats de protection incendie spécifiques au pays, leurs dispositions et leurs prescriptions doivent être respectés.

Fire-protection approvals, applicable national regulations and determinations must be observed.

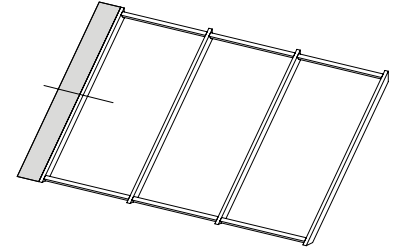
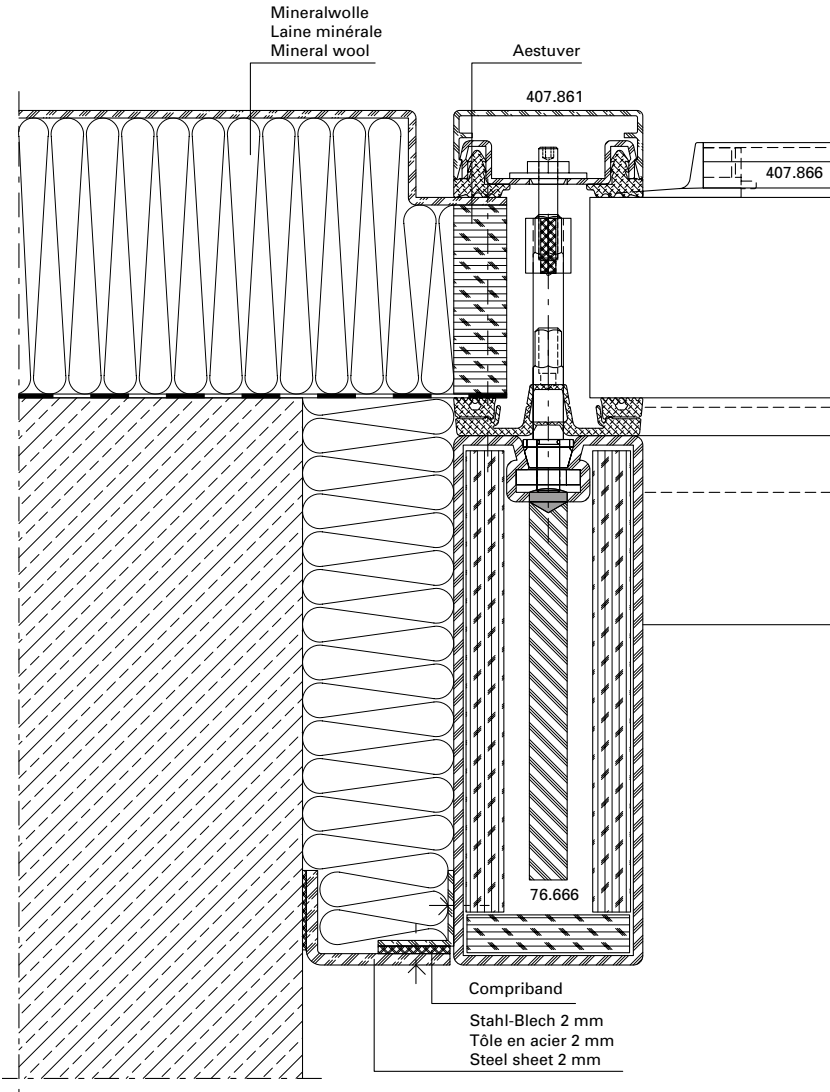
Anschlüsse am Bau im Massstab 1:2
Raccords au mur à l'échelle 1:2
Attachment to structure on scale 1:2

VISS Fire Dachverglasung
Verrière VISS Fire
VISS Fire roof glazing

Wandanschluss seitlich
RE45-60 / REW45-60 / REI45-60

Raccordement au mur latéral
RE45-60 / REW45-60 / REI45-60

Wall abutment lateral
RE45-60 / REW45-60 / REI45-60



RE45	DXF	DWG	51-0404-A-005
REW45			
REI45	DXF	DWG	51-0403-A-005

RE60	DXF	DWG	51-0404-A-005
REW60			
REI60	DXF	DWG	51-0403-A-005

Die landesspezifischen Brandschutz-Zulassungen, deren Bestimmungen und Vorschriften sind zu beachten.

Les certificats de protection incendie spécifiques au pays, leurs dispositions et leurs prescriptions doivent être respectés.

Fire-protection approvals, applicable national regulations and determinations must be observed.

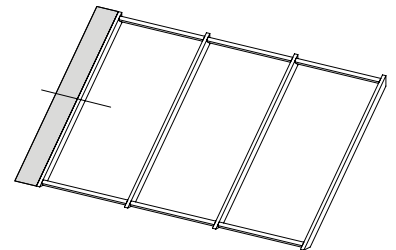
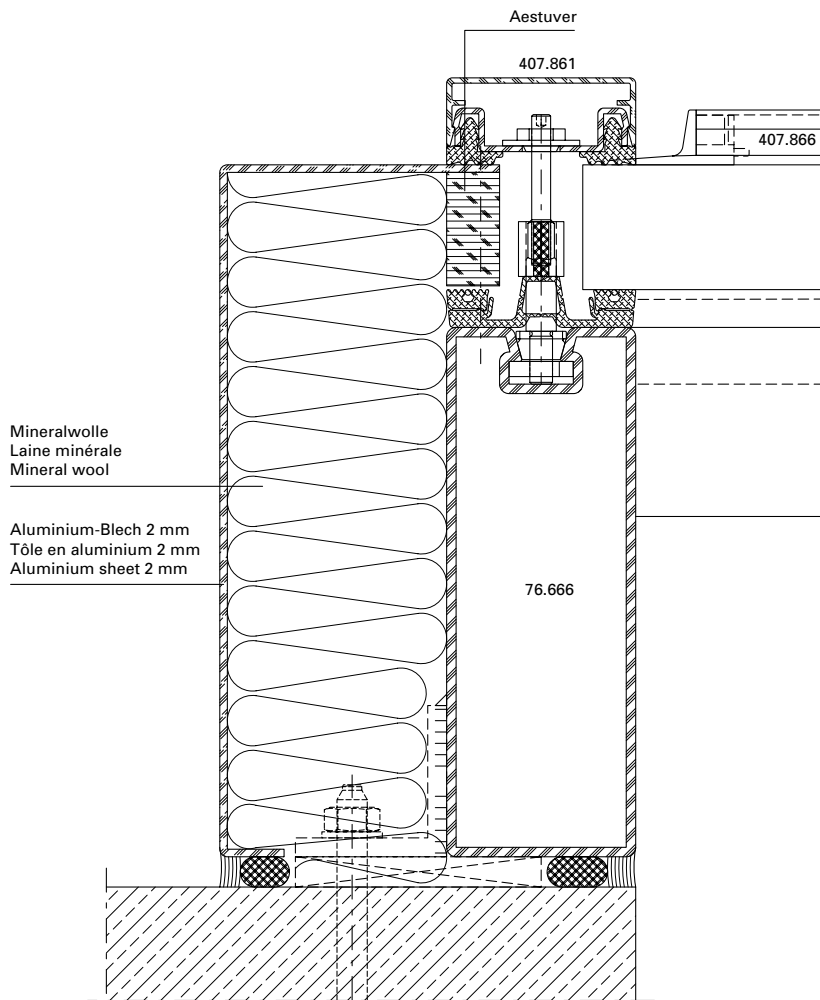
Anschlüsse am Bau im Masstab 1:2
Raccords au mur à l'échelle 1:2
Attachment to structure on scale 1:2

VISS Fire Dachverglasung
Verrière VISS Fire
VISS Fire roof glazing

Wandanschluss seitlich
RE30 / REW30 / REI30

Raccordement au mur latéral
RE30 / REW30 / REI30

Wall abutment lateral
RE30 / REW30 / REI30



RE30	DXF	DWG	51-0402-A-006
REW30			
REI30	DXF	DWG	51-0401-A-006

Die landesspezifischen Brandschutz-Zulassungen, deren Bestimmungen und Vorschriften sind zu beachten.

Les certificats de protection incendie spécifiques au pays, leurs dispositions et leurs prescriptions doivent être respectés.

Fire-protection approvals, applicable national regulations and determinations must be observed.

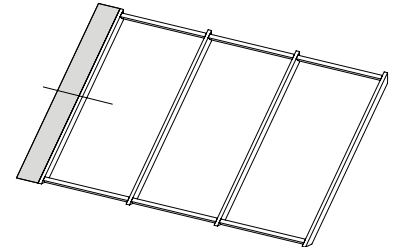
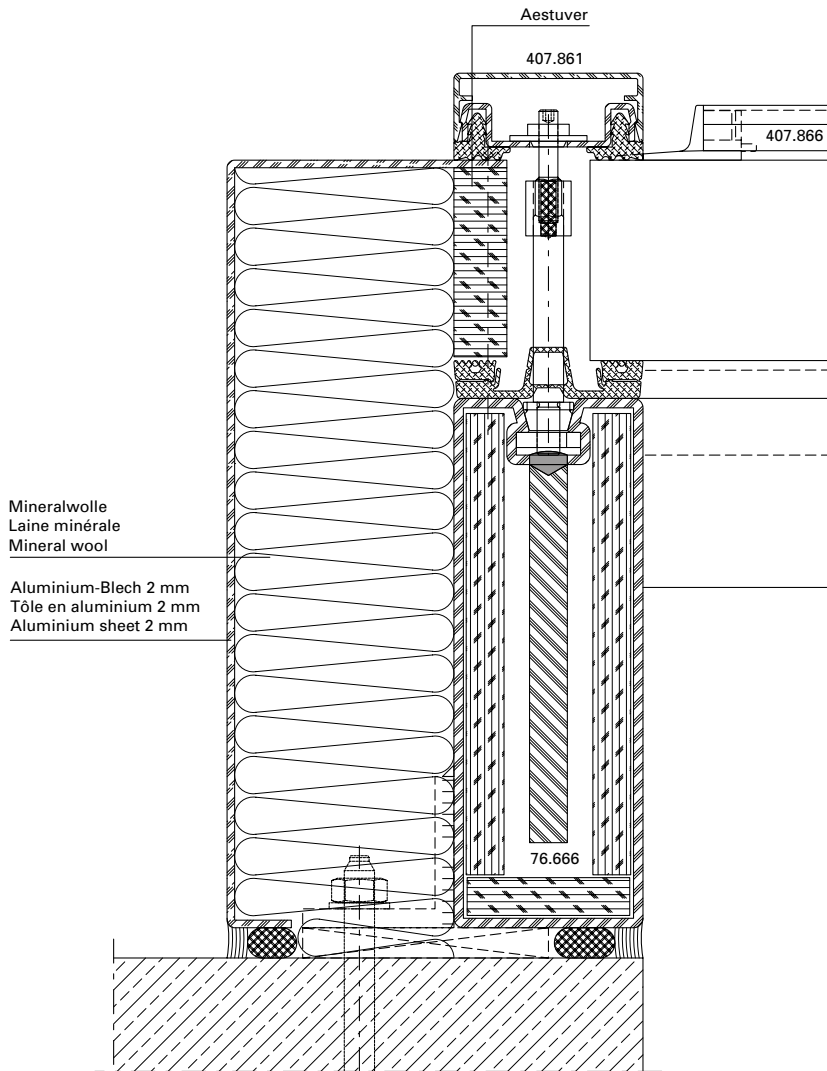
Anschlüsse am Bau im Massstab 1:2
Raccords au mur à l'échelle 1:2
Attachment to structure on scale 1:2

VISS Fire Dachverglasung
Verrière VISS Fire
VISS Fire roof glazing

Wandanschluss seitlich
RE45-60 / REW45-60 / REI45-60

Raccordement au mur latéral
RE45-60 / REW45-60 / REI45-60

Wall abutment lateral
RE45-60 / REW45-60 / REI45-60



RE45	DXF	DWG	51-0404-A-006
REW45			
REI45	DXF	DWG	51-0403-A-006

RE60	DXF	DWG	51-0404-A-006
REW60			
REI60	DXF	DWG	51-0403-A-006

Die landesspezifischen Brandschutz-Zulassungen, deren Bestimmungen und Vorschriften sind zu beachten.

Les certificats de protection incendie spécifiques au pays, leurs dispositions et leurs prescriptions doivent être respectés.

Fire-protection approvals, applicable national regulations and determinations must be observed.

Systemhinweise**Remarques concernant les systèmes****System instructions**

VISS Fire Dachverglasung

Verrière VISS Fire

VISS Fire roof glazing

U_f-Werte

(nach EN ISO

10077-2:2012-02 + AC 2017-07)

Valeurs U_f

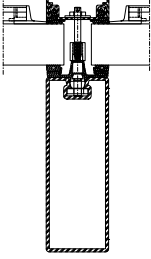
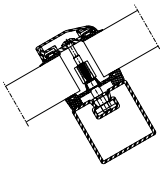
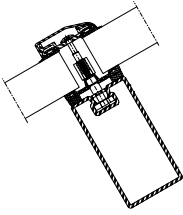
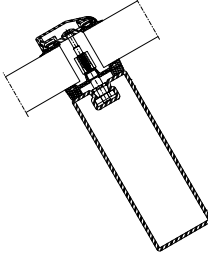
(selon EN ISO

10077-2:2012-02 + AC 2017-07)

U_f values

(according to EN ISO

10077-2:2012-02 + AC 2017-07)

				
Glas Verre Glass	Sparren 50/140 Chevron 50/140 Rafter 50/140	Riegel 50/50 Traverse 50/50 Transom 50/50	Riegel 50/120 Traverse 50/120 Transom 50/120	Riegel 50/140 Traverse 50/140 Transom 50/140
30 mm	1,6 W/m²K	1,3 W/m²K	1,4 W/m²K	1,4 W/m²K
40 mm	1,5 W/m²K	1,2 W/m²K	1,3 W/m²K	1,3 W/m²K
50 mm	1,4 W/m²K	1,2 W/m²K	1,2 W/m²K	1,2 W/m²K
60 mm	1,4 W/m²K	1,1 W/m²K	1,2 W/m²K	1,2 W/m²K
70 mm	1,3 W/m²K	1,1 W/m²K	1,1 W/m²K	1,1 W/m²K

Der Einfluss der Schraubenbefestigung in Höhe von 0.30 W/m²K ist berücksichtigt.

L'influence de la fixation à vis de 0.30 W/m²K est prise en compte.

The 0.30 W/m²K influence of the screw fixing is taken into account.

Inhaltsverzeichnis
Sommaire
Content

VISS Fire Dachverglasung
Verrière VISS Fire
VISS Fire roof glazing

Systemübersicht

Merkmale
Zulassungen
Übersicht Fassadensystem

Sommaire du système

Caractéristiques
Homologations
Aperçu des systèmes de façade

Summary of system

Characeteristics
Authorisations
Overview of curtain wall systems

2

Profilsortiment

Assortiment de profilé

Range of profiles

12

Konstruktions-Hinweise

Schnittpunkte
Konstruktionsdetails
Anschlüsse am Bau

Indications du construction

Coupes de détails
Détails de construction
Raccordement au mur

Construction instructions

Section details
Construction details
Attachment to structure

15

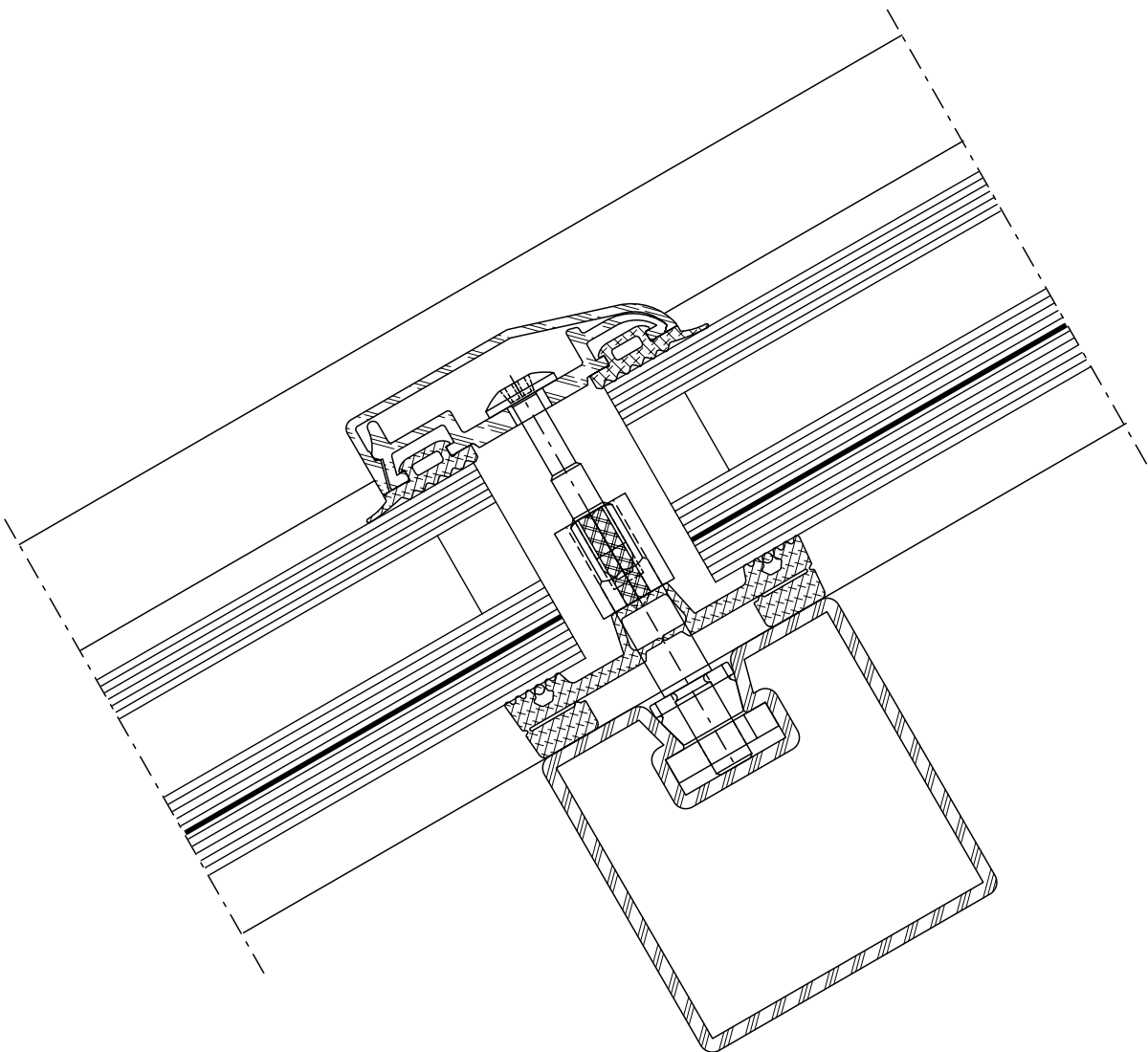
Merkmale
Caractéristiques
Characteristics

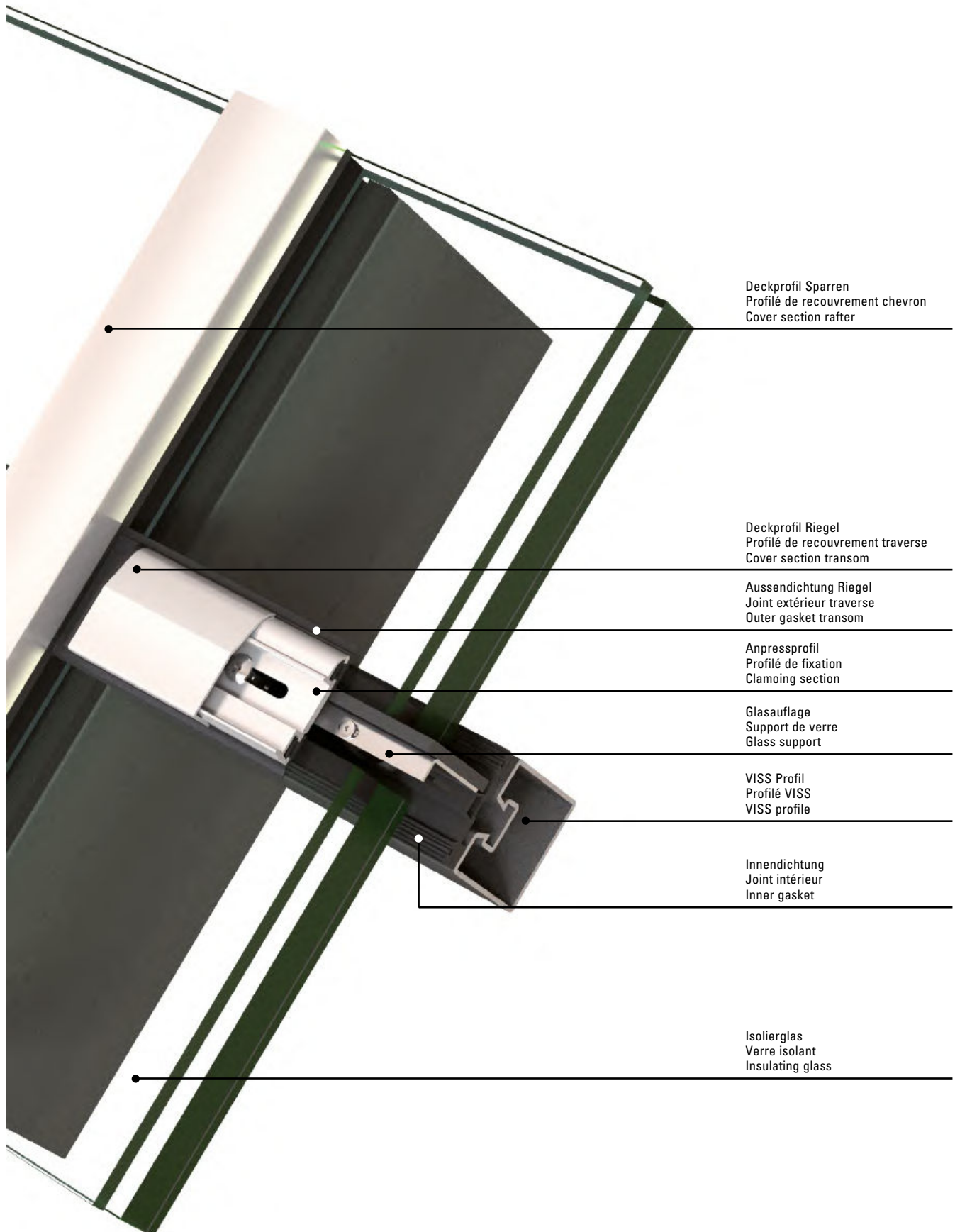
VISS Fire Dachverglasung
Verrière VISS Fire
VISS Fire roof glazing







- U_f Werte $\geq 1,1$ W/m²K
- Ansichtsbreiten 50 mm und 60 mm
- Füllelementstärken 21 bis 70 mm
- Standardprofile ab Lager
- Alle gängigen Dachtypen wie Pyramiden, Schrägdach, Pultdachverglasungen
- Schrägverglasungen mit Neigungswinkel von 7° bis 80° (Innenbereich von 0° bis 80°)
- Für Neigungswinkel unter 7° im Aussenbereich ist eine Abstimmung mit unserer technischen Beratung notwendig.

- Valeurs $U_f \geq 1,1$ W/m²K
- Largeurs de face 50 mm et 60 mm
- Éléments de remplissage de 21 à 70 mm d'épaisseur
- Profilés standard disponibles en magasin
- Tous les types usuels de toit tels que pyramide, vitrages de toit en appentis
- Vitrages inclinés avec angle d'inclinaison de 7° à 80° (intérieur de 0° à 80°)
- Pour les angles d'inclinaison inférieurs à 7° à l'extérieur, il est nécessaire de consulter notre service technique.

- U_f values $\geq 1,1$ W/m²K
- 50 mm and 60 mm face widths
- Infill panel thicknesses of 21 to 70 mm
- Standard profiles from stock
- All standard roof types such as pyramids, pitched roofs, mono-pitch roof glazing
- Sloped glazing with an angle of inclination of 7° to 80° (0° to 80° for inside area)
- For angle of inclination of less than 7° in outdoor areas, consultation with our technical advisory service is necessary.





Prüfungen (Prüfnorm) Essais (Norme d'essai) Tests (Test standard)	Klassifizierungsnorm Norme de classification Classification standard	Werte Valeurs Values
 Schlagregendichtheit (EN 12155) Etanchéité à la pluie battante (EN 12155) Watertightness (EN 12155)	EN 12154	RE 1200 Wassermenge 3 l/m ² - min* Quantité d'eau 3 l/m ² - min* Water quantity 3 l/m ² - min*
 Widerstand bei Windlast (EN 12179) Résistance à la pression du vent (EN 12179) Resistance to wind load (EN 12179)	EN 13116	Bemessungslast 2 kN/m ² Charge de calcul 2 kN/m ² Designed load 2 kN/m ²
 Luftdurchlässigkeit (EN 12153) Perméabilité à l'air (EN 12153) Air permeability (EN 12153)	EN 12152	AE 750
 Wärmedurchgangskoeffizient (EN 13947) Transmission thermique (EN 13947) Thermal production (EN 13947)	EN ISO 10077-2	ab $U_f > 1,49 \text{ W/m}^2\text{K}$ dès $U_f > 1,49 \text{ W/m}^2\text{K}$ from $U_f > 1,49 \text{ W/m}^2\text{K}$
 Sicherheitsprüfung Contrôle de sécurité Security test	EN 13116	3000 Pa
 Sicherheitsprüfung Aufpralllast Essai de choc de corps mou sur élément de verrière Soft body impact test on roof glazing element	CSTB 3228	Anforderung erfüllt Exigence remplie Requirement satisfied

* Werte geprüft in Anlehnung der Produktnorm für Vorhangfassaden EN 13830. Wassermenge 3 l/m² anstelle 2 l/m².

* Valeurs contrôlées en référence à la norme de produit sur les façades EN 13830. Quantité d'eau 3 l/m² au lieu de 2 l/m².

* Values tested on the basis of product standard EN 13830. Water quantity 3 l/m² instead of 2 l/m².

CH: EI30

Klassifizierungsbericht Nr. 32839
VKF Schweiz

REI30

Klassifizierungsbericht Nr. 32178
VKF Schweiz

CH: EI30

Rapport de classification no. 32839
VKF Schweiz

REI30

Rapport de classification no. 32178
VKF Schweiz

CH: EI30

Classification report no. 32839
VKF Schweiz

REI30

Classification report no. 32178
VKF Schweiz

AT: REI30 / REI45 / REI60

Klassifizierungsbericht Nr.. 323103101-NA
IBS Österreich

AT: REI30 / REI45 / REI60

Rapport de classification no. 323103101-NA
IBS Österreich

AT: REI30 / REI45 / REI60

Classification report no. 323103101-NA
IBS Österreich

EU: REI60

Classification report no. EFR-17-001669
Efectis Frankreich

REI45 / E60

Classification report no. EFR-17-001670
Efectis Frankreich

REI30

Classification report no. EFR-17-001672

EU: REI60

Classification report no. EFR-17-001669
Efectis Frankreich

REI45 / E60

Classification report no. EFR-17-001670
Efectis Frankreich

REI30

Classification report no. EFR-17-001672

EU: REI60

Classification report no. EFR-17-001669
Efectis Frankreich

REI45 / E60

Classification report no. EFR-17-001670
Efectis Frankreich

REI30

Classification report no. EFR-17-001672

FR: REI60

Proces-Verbal de Classement
no EFR-17-001656
Efectis Frankreich

REI45 / E60

Proces-Verbal de Classement
no EFR-17-001661
Efectis Frankreich

REI30

Proces-Verbal de Classement
no EFR-17-001666
Efectis Frankreich

FR: REI60

Proces-Verbal de Classement
no EFR-17-001656
Efectis Frankreich

REI45 / E60

Proces-Verbal de Classement
no EFR-17-001661
Efectis Frankreich

REI30

Proces-Verbal de Classement
no EFR-17-001666
Efectis Frankreich

FR: REI60

Proces-Verbal de Classement
no EFR-17-001656
Efectis Frankreich

REI45 / E60

Proces-Verbal de Classement
no EFR-17-001661
Efectis Frankreich

REI30

Proces-Verbal de Classement
no EFR-17-001666
Efectis Frankreich

EU: REW 30

Classification report no. EFR-17-001673

FR: REW30

Proces Verbal de Classement
no EFR-17-001667

EU: REW 30

Classification report no. EFR-17-001673

FR: REW30

Proces Verbal de Classement
no EFR-17-001667

EU: REW 30

Classification report no. EFR-17-001673

FR: REW30

Proces Verbal de Classement
no EFR-17-001667

Die landesspezifischen
Brandschutz-Zulassungen bzw.
deren Bestimmungen und
Vorschriften sind zu beachten.

Les certificats de protection
incendie spécifiques au pays,
leurs dispositions et leurs
prescriptions doivent être respectés.

Fire-protection approvals or
applicable national regulations
and determinations must be
observed.

Geprüfte Gläser/Paneele

Vitrages/panneaux contrôlés

Tested glass/panels

Brandschutzklassen Classes de protection incendie Fire protection classes									
30 min			45 min			60 min			
RE	REW*	REI	RE*	REW*	REI	RE	REW*	REI	
AGC	Pyrobel 19H DGU 1100 x 2103 mm (BxH)		Pyrobel 23H DGU 1100 x 2103 mm (BxH)		Pyrobel 28H DGU 1100 x 2100 mm (BxH)			Pyrobel 33H DGU 1100 x 2103 mm (BxH)	
Pilkington	Pyroclear Plus 30-402 DGU 1200 x 2800 mm (BxH) Pyroclear Plus 30-403 DGU 1200 x 2800 mm (BxH)		Pyrostop 30-402 DGU 1200 x 2300 mm (BxH)		Pyrostop 60-401 DGU 1050 x 2000 mm (BxH)				
Schott	Pyran S DGU 1250 x 3050 mm (BxH)								
Aestuver	Dimension und Aufbau Paneel siehe nationale Zulassung und Klassifizierungsberichte Dimension et composition de panneau voir autorisation nationale et rapports de classification For dimension and design of panel, see national approval and classification reports								

* Keine Klassifizierung nach 13501-2 möglich. Klassifizierung nur nach länderspezifischen Brandschutz-Vorschriften möglich.

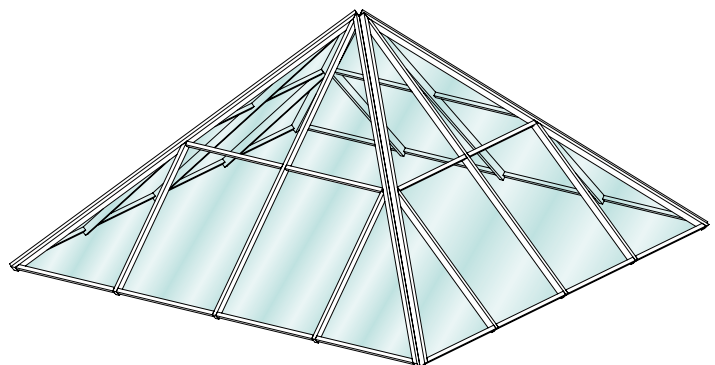
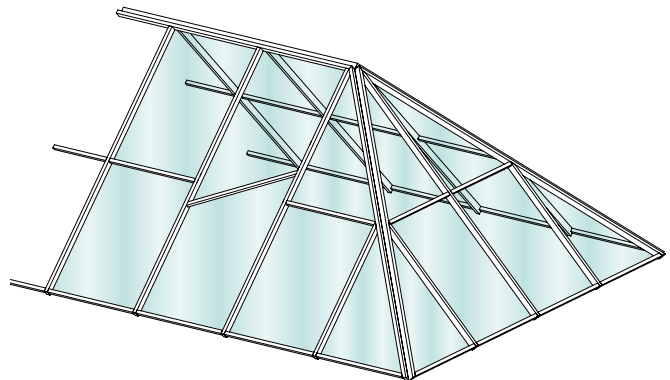
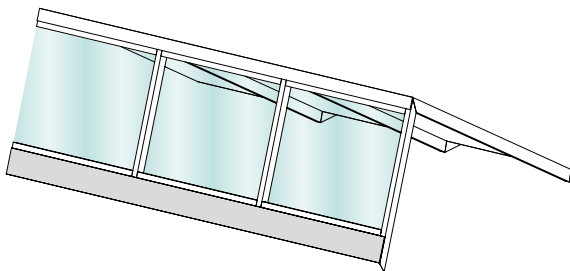
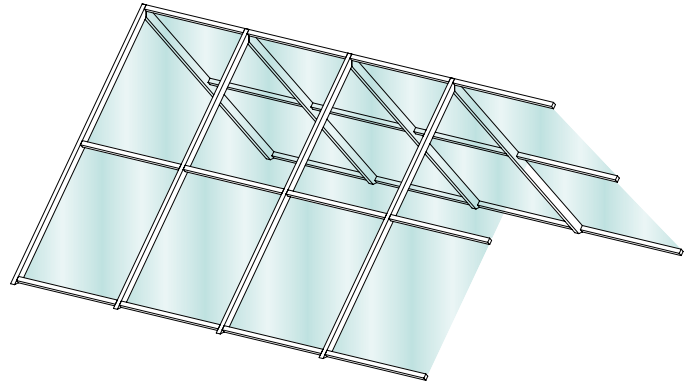
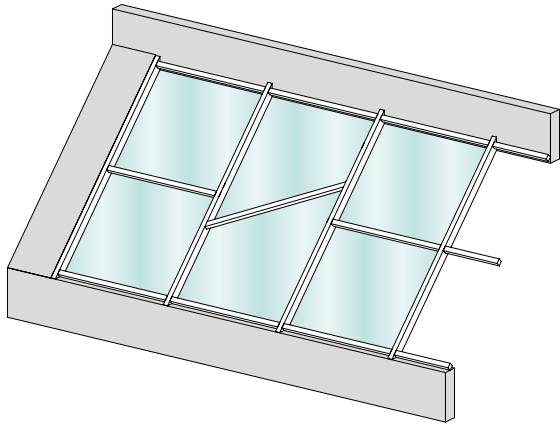
* Pas de classification possible selon 13501-2. Classification uniquement possible selon les autorisations de protection incendie spécifiques au pays.

* Classification in accordance with 13501-2 not possible. Classification only possible in accordance with country-specific regulations.

Die landesspezifischen Brandschutz-Zulassungen bzw. deren Bestimmungen und Vorschriften sind zu beachten.

Les certificats de protection incendie spécifiques au pays, leurs dispositions et leurs prescriptions doivent être respectés.

Fire-protection approvals or applicable national regulations and determinations must be observed.



Jansen Docu Center

Die Plattform zum effizienten Arbeiten mit Jansen Dokumentationen. Im Jansen Docu Center stehen alle Produktinformationen jederzeit digital in der aktuellsten Version zur Verfügung: von Architekten-Informationen über Bestell- und Fertigungskatalogen bis hin zu Anleitungen und Prospekten sowie Videos.

Die Inhalte können einfach und schnell aufgerufen werden. Ein für den Anwender komfortables papierloses Arbeiten, das zahlreiche Vorteile bietet.

Download CAD Daten

DXF

DWG

Sie können die Zeichnungen in den Formaten DXF und/oder DWG herunterladen. Klicken Sie auf das entsprechende Icon und der Download erfolgt.

Die Hinweise «Artikelbibliothek/Türbeschläge/Fensterbeschläge» bedeuten, dass Sie mit einem Klick die gesamte Artikelbibliothek des entsprechenden Systems herunterladen (Profile, Beschläge, Glasleisten, Zubehör etc.).

Info und Beratung

Gerne beraten wir Sie persönlich und stehen Ihnen bei Fragen zur Verfügung. Bitte schreiben Sie uns Ihre Anliegen an: info@jansen.com

Jansen Docu Center

La plate-forme pour travailler efficacement avec les documentations Jansen. Le Jansen Docu Center met à votre disposition les informations sur les produits, en format numérique et dans une version actualisée: des catalogues de commande et de fabrication aux instructions et prospectus, en passant par les informations destinées aux architectes et vidéos.

Les contenus sont facilement et rapidement accessibles. Une manière de travailler confortable et offrant de nombreux avantages.

Télécharger fichiers DAO

DXF

DWG

Vous pouvez télécharger les dessins aux formats DXF et/ou DWG. Cliquez sur l'icône correspondante et le téléchargement s'effectuera.

Les indications «Bibliothèque des articles/Ferures de porte/Ferrures de fenêtres» signifie que vous téléchargez la totalité de la bibliothèque des articles du système donné (profilés, ferrures, parcloles, accessoires etc.).

Info et conseils

Nous vous conseillons volontiers individuellement et sommes à votre disposition si vous avez des questions à poser. Veuillez nous envoyer votre requête à: info@jansen.com

Jansen Docu Center

The platform for working efficiently with Jansen documentation. The latest version of all the product information is available digitally at any time in the Jansen Docu Center – from order and fabrication manuals to architect information, instructions and brochures and videos.

The content can be retrieved quickly and easily. The user can work conveniently without paper, which has numerous benefits.

Download CAD files

DXF

DWG

You can download the drawings in DXF and/or DWG format. Click on the relevant icon to begin the download.

The items «Article library/Door fittings/Window fittings» means that you download the entire article library for the corresponding system with one click (profiles, fittings, glazing beads, accessories etc.).

Information and advice

We would be delighted to provide you with advice in person and are available to answer any questions you may have. Please write to us with your queries at: info@jansen.com

VISS Fire Brandschutzverglasungen

Anforderungen Klasse (R)E

Als Brandschutzverglasungen der Feuerwiderstandsklasse E gelten raumabschliessende, lichtdurchlässige Bauteile in senkrechter, geneigter oder waagrechter Anordnung. Sie sind dazu bestimmt, entsprechend ihrer Widerstandsdauer den Durchgang von **Feuer** zu verhindern, der Durchgang von **Rauch** und der Temperaturanstieg auf der feuerabgewandten Seite, welche durch die Hitzestrahlung entsteht, wird nicht verhindert.

(R)E Brandschutzgläser behalten die Tragfähigkeit bis zur angegebenen Zeit bei.

VISS Fire Vitrages pare-flammes

Exigences classe (R)E

Les compartiments translucides disposés à la verticale, à l'horizontale ou inclinés sont considérés comme des vitrages pare-flammes de la classe de résistance au feu E. Ils ont, conformément à leur durée de résistance au **feu** pour objectif d'empêcher le passage des flammes, le passage de la **fumée** et l'accroissement de la température de l'autre côté, dus au rayonnement thermique, ne sont pas empêchés.

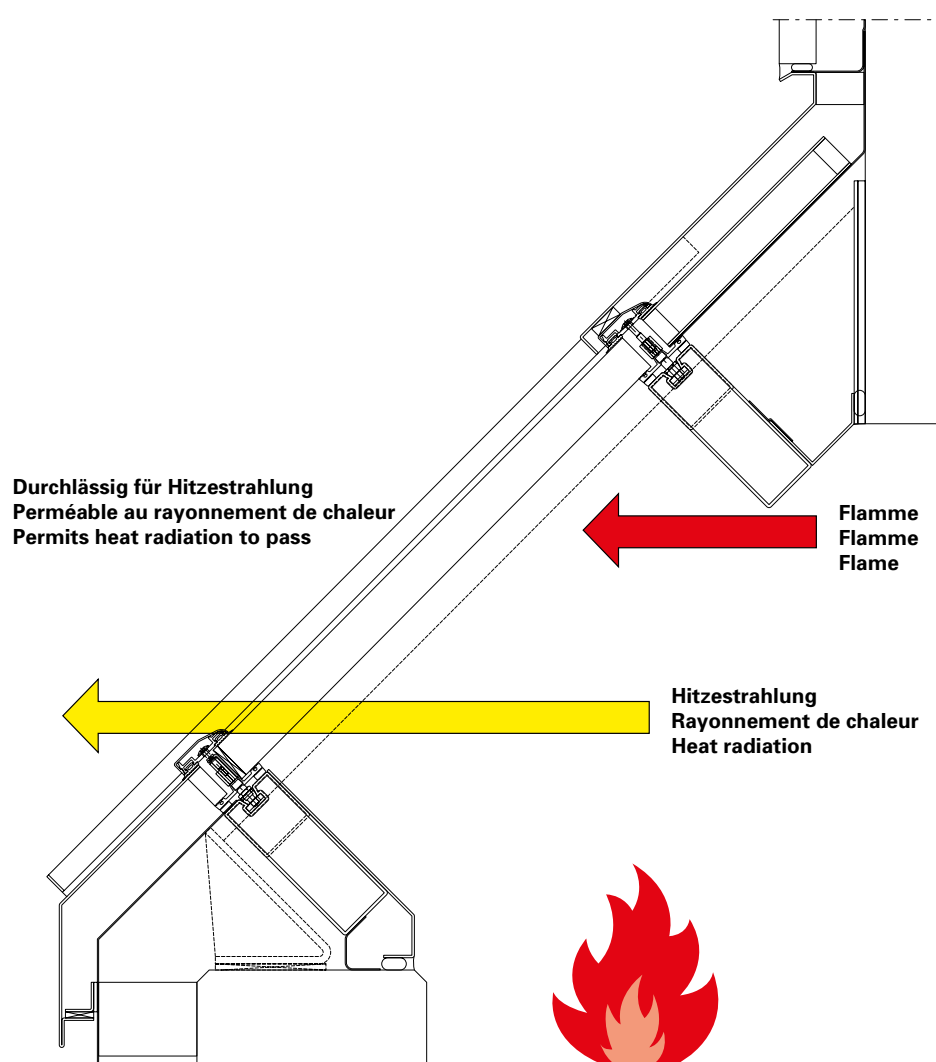
Les vitrages pare-flammes R(E) conservent la charge admissible jusqu'au moment donné.

VISS Fire Fire protection glazings

Requirements of class (R)E

Fire-resistant glazing in fire resistance class E refers to integrity-separating, transparent components arranged vertically, slanted or horizontally. It is designed to prevent the spread of **fire** in accordance with its fire resistance times; the spread of **smoke** and a rise in temperature on the side of the glass facing away from the fire owing to heat radiation is not prevented.

R(E) fire-resistant glass maintains its load-bearing capacity for the specified time.



VISS Fire Brandschutzverglasungen

Anforderungen Klasse (R)EW

Als Brandschutzverglasungen der Feuerwiderstandsklasse EW gelten raumabschliessende, lichtdurchlässige Bauteile in senkrechter, geneigter oder waagrechter Anordnung. Sie sind dazu bestimmt, entsprechend ihrer Widerstandsdauer den Durchgang von **Feuer** zu verhindern, der Durchgang von **Rauch** wird nicht verhindert, der Temperaturanstieg auf der feuerabgewandten Seite, welche durch die Hitzestrahlung entsteht, wird begrenzt. (R)EW-Brandschutzgläser behalten die Tragfähigkeit bis zur angegebenen Zeit bei.

VISS Fire Vitrages coupe feu

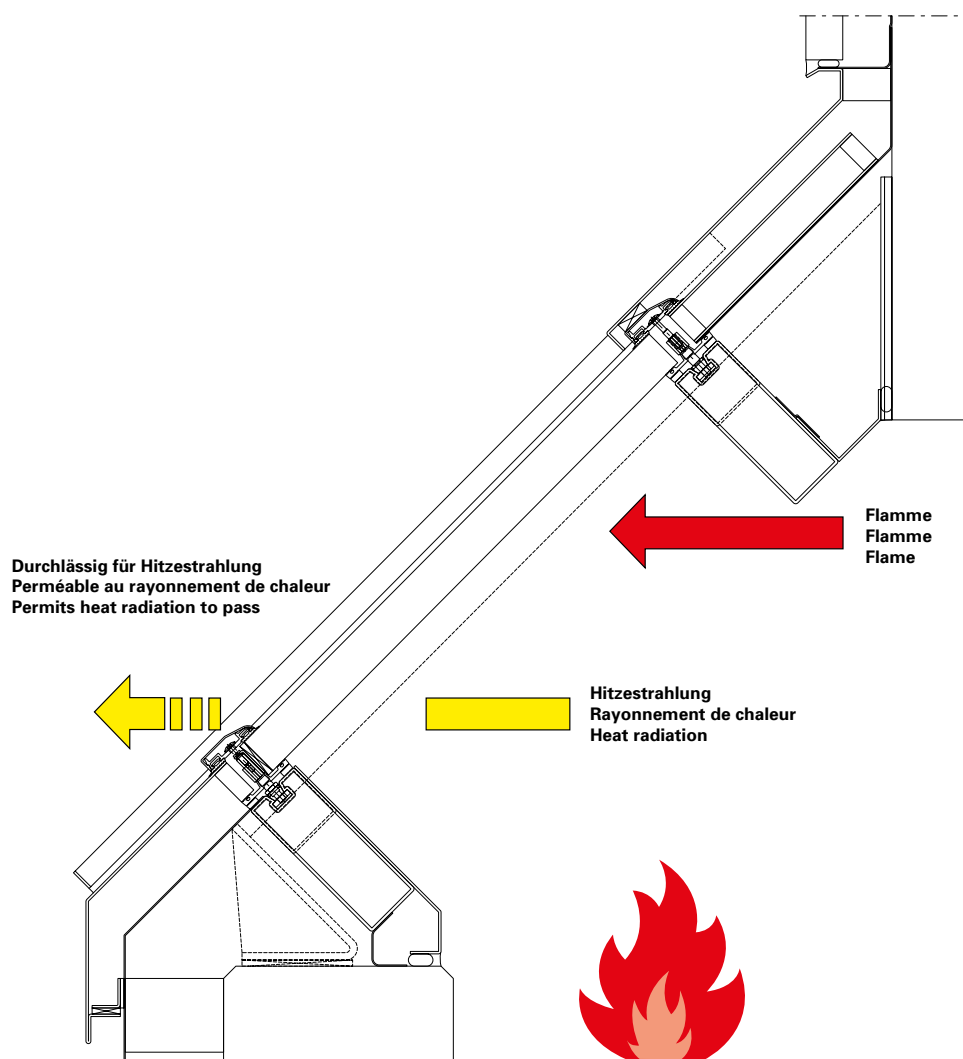
Exigences classe (R)EW

Les compartiments translucides disposés à la verticale, à l'horizontale ou inclinés sont considérés comme des vitrages pare-flammes de la classe de résistance au feu EW. Ils ont, conformément à leur durée de résistance au feu pour objectif d'empêcher le passage des flammes, celui de la **fumée** n'est pas empêché, l'accroissement de la température de l'autre côté, dû au rayonnement thermique, est limité. Les vitrages pare-flamme R(EW) conservent la charge admissible jusqu'au moment donné.

VISS Fire Fire protection glazings

Requirements of class (R)EW

Fire-resistant glazing in fire resistance class EW refers to integrity-separating, transparent components arranged vertically, slanted or horizontally. It is designed to prevent the spread of fire in accordance with its **fire** resistance times; the spread of **smoke** is not prevented; a rise in temperature on the side of the glass facing away from the fire owing to heat radiation is limited. R(EW) fire-resistant glass maintains its load-bearing capacity for the specified time.



VISS Fire Brandschutzverglasungen

Anforderungen Klasse (R)EI

Als Brandschutzverglasungen der Feuerwiderstandsklasse EI gelten raumabschliessende, lichtdurchlässige Bauteile in senkrechter, geneigter oder waagrechter Anordnung. Sie sind dazu bestimmt, entsprechend ihrer Widerstandsdauer den Durchgang von **Feuer** zu verhindern, der Durchgang von **Rauch** wird nicht verhindert, der Temperaturanstieg auf der feuerabgewandten Seite, welche durch die Hitzestrahlung entsteht, wird verhindert. (R)EI-Brandschutzgläser behalten die Tragfähigkeit bis zur angegebenen Zeit bei.

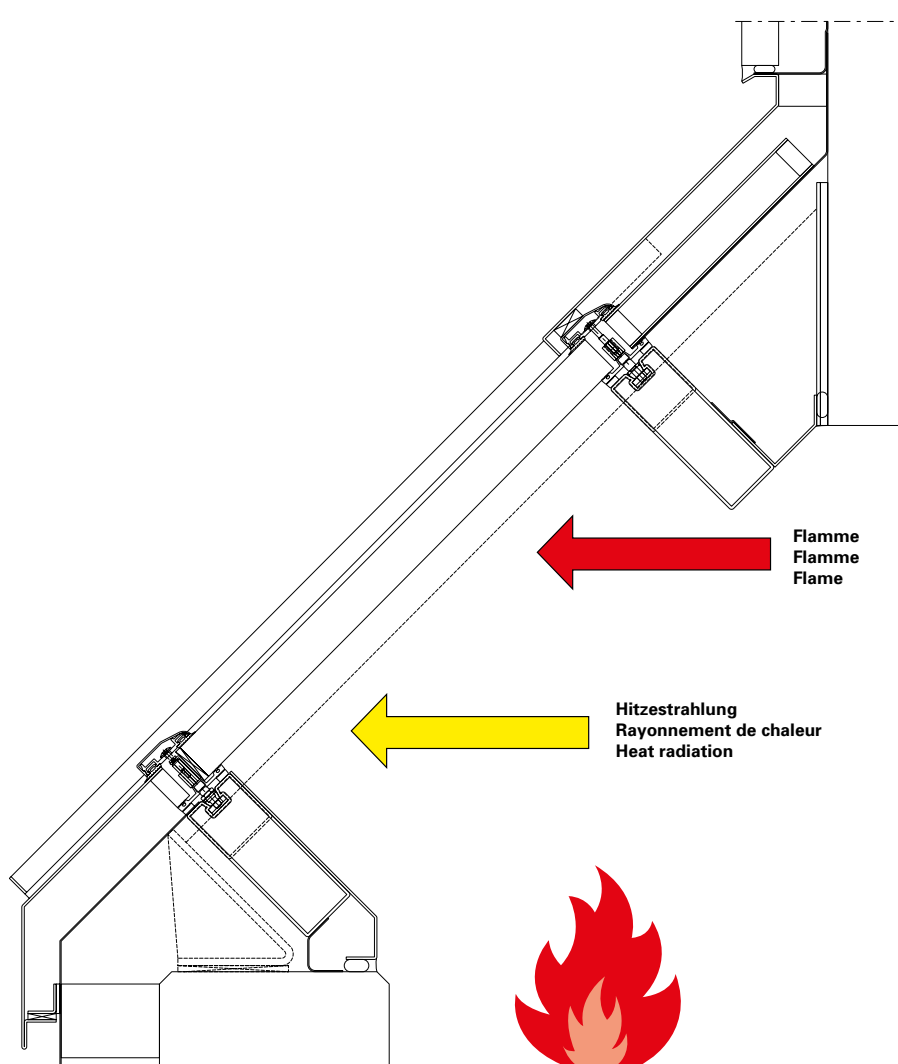
VISS Fire Vitrages coupe feu

Exigences classe (R)EI

Les compartiments translucides disposés à la verticale, à l'horizontale ou inclinés sont considérés comme des vitrages coupe-feu de la classe de résistance au feu EI. Ils ont, conformément à leur durée de résistance au feu pour objectif d'empêcher le passage des flammes, le passage de la **fumée** n'est pas empêché, l'accroissement de la température de l'autre côté, dû au rayonnement thermique, est empêché. Les vitrages pare-flamme R(EI) conservent la charge admissible jusqu'au moment donné.

VISS Fire Fire protection glazings

Fire-resistant glazing in fire resistance class EI refers to integrity-separating, transparent components arranged vertically, slanted or horizontally. It is designed to prevent the spread of **fire** in accordance with its fire resistance times; the spread of **smoke** is not prevented; a rise in temperature on the side of the glass facing away from the fire owing to heat radiation is prevented. (R)EI fire-resistant glass maintains its load-bearing capacity for the specified time.



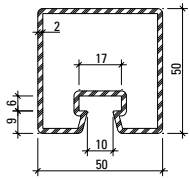
Profile 50 mm (Massstab 1:3)
 Profilés 50 mm (échelle 1:3)
 Profiles 50 mm (scale 1:3)

VISS Fire Dachverglasung
 Verrière VISS Fire
 VISS Fire roof glazing

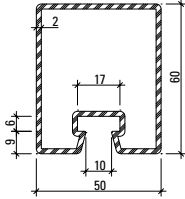
Riegelprofile

Profilés de traverse

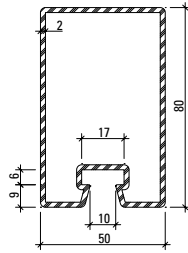
Transom profiles



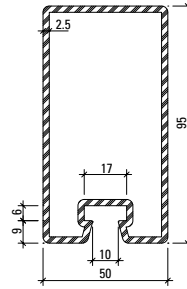
76.694
76.694 Z



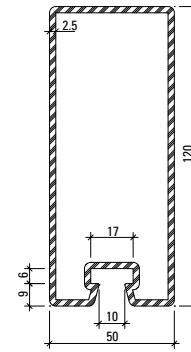
76.671
76.671 Z



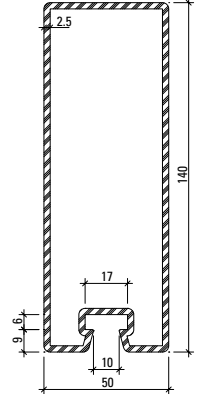
76.696
76.696 Z



76.697
76.697 Z



76.679
76.679 Z

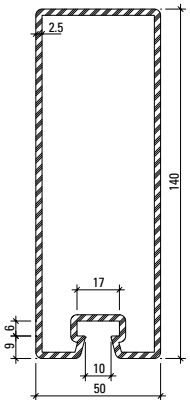


76.666
76.666 Z

Sparrenprofil

Profilé de chevron

Rafter profile



76.666
76.666 Z

Profil-Nr.	G kg/m	F cm ²	I _x cm ⁴	W _x cm ³	I _y cm ⁴	W _y cm ³	U m ² /m	L mm
76.666	7,910	10,1	241,3	32,3	43,7	17,5	0,412	6500
76.671	3,860	4,9	23,3	7,2	17,3	6,9	0,260	6500
76.679	7,120	9,1	162,2	25,2	37,9	15,2	0,373	6500
76.694	3,500	4,5	14,7	5,6	15,0	6,0	0,240	6500
76.696	4,450	5,7	47,6	11,1	21,9	8,8	0,300	6500
76.697	6,100	7,9	90,2	17,6	31,0	12,4	0,330	6500

Oberfläche/Werkstoff

Surface/Matériau

Surface/Material

Artikel-Nr.

No. d'article

Part no.

ohne Zusatz = blank

sans supplément = brut

without addition = bright

mit Z = bandverzinkter Stahl

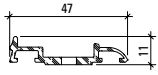
avec Z = bande d'acier zinguée

with Z = strip galvanised steel

Deckprofile 50 mm (Masstab 1:3)
Profils de recouvrement 50 mm (échelle 1:3)
Cover sections 50 mm (scale 1:3)

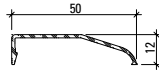
VISS Fire Dachverglasung
 Verrière VISS Fire
 VISS Fire roof glazing

**Anpress- und Deckprofil
 Riegel**



407.827

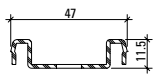
**Profilé de fixation et
 de recouvrement
 Traverse**



407.886

**Clamping and cover section
 Transom**

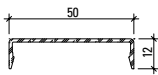
**Anpress- und Deckprofile
 Sparren**



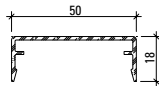
400.800 (1.4301/AISI 304)
400.800 Z

**Profilé de fixation et
 de recouvrement
 Chevron**

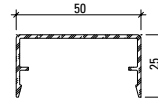
**Clamping and cover sections
 Rafter**



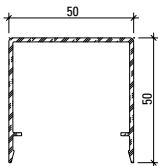
407.860



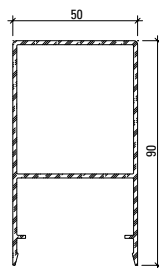
407.861



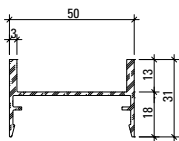
407.862



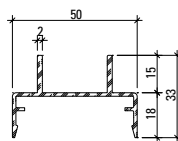
407.863



407.864



407.900



407.911

Werkstoff

Aluminium EN AW 6060 T66 roh, leicht eingeölt

Matériau

Aluminium EN AW 6060 T66 brut, légèrement huilé

Material

Aluminium EN AW 6060 T66 mill finish, slightly oiled

Profil-Nr.	G kg/m	U m ² /m	P m ² /m	L mm
400.800	0,940			6000
407.827	0,356			6000
407.860	0,266	0,147	0,072	6000
407.861	0,341	0,185	0,084	6000
407.862	0,394	0,213	0,098	6000

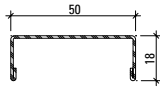
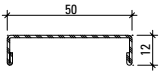
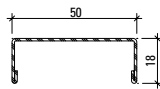
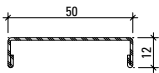
Profil-Nr.	G kg/m	U m ² /m	P m ² /m	L mm
407.863	0,660	0,313	0,148	6000
407.864	1,344	0,360	0,228	6000
407.886	0,230	0,131	0,062	6000
407.900	0,556	0,240	0,138	6000
407.911	0,510	0,245	0,146	6000

Deckprofile 50 mm (Masstab 1:3)**Profils de recouvrement 50 mm (échelle 1:3)****Cover sections 50 mm (scale 1:3)**

VISS Fire Dachverglasung

Verrière VISS Fire

VISS Fire roof glazing

**Edelstahl Deckprofile
Sparren****Profils de recouvrement acier Inox
Chevron****Stainless steel cover sections
Rafters**Werkstoff 1.4301 (AISI 304)
geschliffen, Korn 220/240,
mit SchutzfolieQualité 1.4301 (AISI 304)
meulé, degré 220/240,
avec feuille de protectionMaterial 1.4301 (AISI 304)
polished, grain 220/240,
with protective film**400.860****400.861**Werkstoff 1.4401 (AISI 316)
geschliffen, Korn 220/240,
mit SchutzfolieQualité 1.4401 (AISI 316)
meulé, degré 220/240,
avec feuille de protectionMaterial 1.4401 (AISI 316)
polished, grain 220/240,
with protective film**400.862****400.863**

Profil-Nr.	G kg/m	L mm
400.860	0,644	6000
400.861	0,734	6000

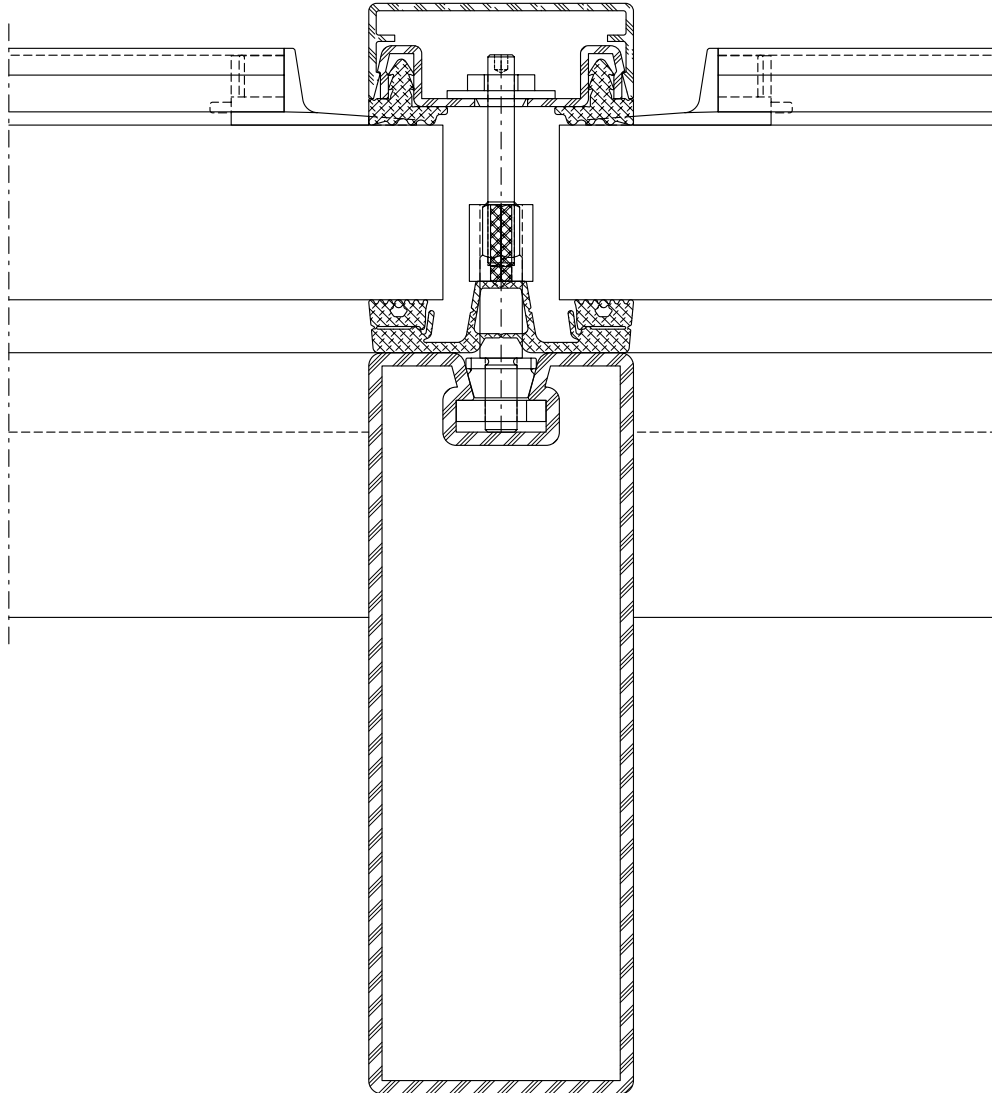
Profil-Nr.	G kg/m	L mm
400.862	0,652	6000
400.863	0,744	6000

Schnittpunkte	Coupe de détails	Section details
Sparrendetail 50 mm	Détail du chevron 50 mm	Detail of rafter 50 mm
Riegeldetail 50 mm	Détail de la traverse 50 mm	Detail of transom 50 mm
Konstruktionsdetails	Détails de constructions	Construction details
Firstdetail mit Mineralwolle	Détail du faite avec laine minérale	Ridge detail with mineral wool
Firstdetail mit Aestuver-Platte	Détail du faite avec plaque Aestuver	Ridge detail with Aestuver plate
Gratdetail	Albalétriers	Angle rafter
Firstdetail	Détail du faite	Ridge detail
Anschlüsse am Bau	Raccords au mur	Attachment to structure
Systemhinweise	Remarques concernant les systèmes	System instructions

Auf den folgenden Seiten sind die verschiedenen Möglichkeiten des Brandschutzes abgebildet. Sie sind wie hier aufgezeigt aufgebaut.

Les différents types de protection incendie sont illustrés dans les pages suivantes. Leur structure est la même que celle indiquée ici.

The following pages illustrate the different fire protection options. They are constructed as shown here.



Feuerwiderstandsklassen und CAD-Daten

Die Zeichnungen der jeweiligen Brandschutzklassen sind hier im dxf- und dwg-Format hinterlegt.

Classes de résistance au feu et données DAO

Les dessins des différentes classes de protection incendie sont mémorisés ici aux formats dxf et dwg.

Fire resistance classes and CAD data

The drawings for the relevant fire resistance classes are stored in dxf and dwg format

RE30	DXF	DWG	51-0402-C-001
REW30			
REI30	DXF	DWG	51-0401-C-001

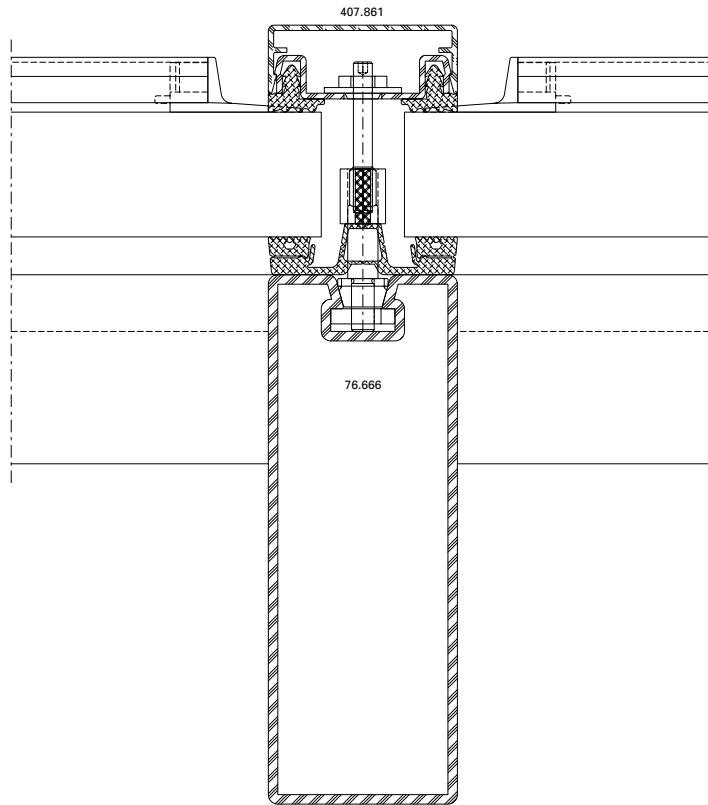
RE30	DXF	DWG	51-0402-C-001
REW30			
REI30	DXF	DWG	51-0401-C-001

RE30	DXF	DWG	51-0402-C-001
REW30			
REI30	DXF	DWG	51-0401-C-001

Sparrendetail
RE30 / REW30 / REI30

Détail du chevron
RE30 / REW30 / REI30

Detail of rafter
RE30 / REW30 / REI30



RE30	DXF	DWG	51-0402-C-001
REW30			
REI30	DXF	DWG	51-0401-C-001

Die landesspezifischen Brandschutz-Zulassungen, deren Bestimmungen und Vorschriften sind zu beachten.

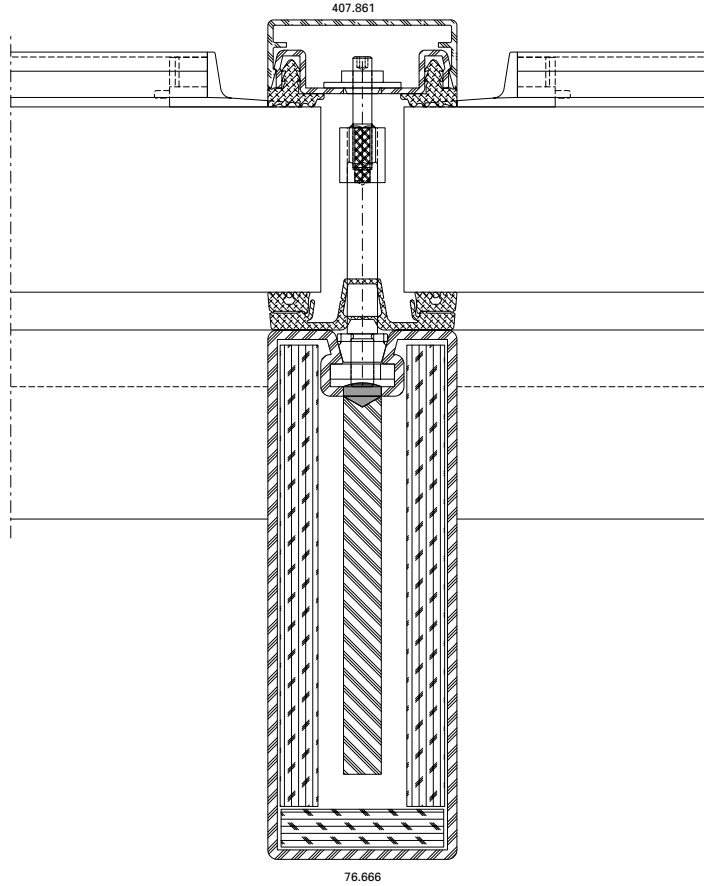
Les certificats de protection incendie spécifiques au pays, leurs dispositions et leurs prescriptions doivent être respectés.

Fire-protection approvals, applicable national regulations and determinations must be observed.

Sparrendetail
 RE45-60 / REW45-60 / REI45-60

Détail du chevron
 RE45-60 / REW45-60 / REI45-60

Detail of rafter
 RE45-60 / REW45-60 / REI45-60



RE45	DXF	DWG	51-0404-C-001
REW45			
REI45	DXF	DWG	51-0403-C-001

RE60	DXF	DWG	51-0404-C-001
REW60			
REI60	DXF	DWG	51-0403-C-001

Die landesspezifischen Brandschutz-Zulassungen, deren Bestimmungen und Vorschriften sind zu beachten.

Les certificats de protection incendie spécifiques au pays, leurs dispositions et leurs prescriptions doivent être respectés.

Fire-protection approvals, applicable national regulations and determinations must be observed.

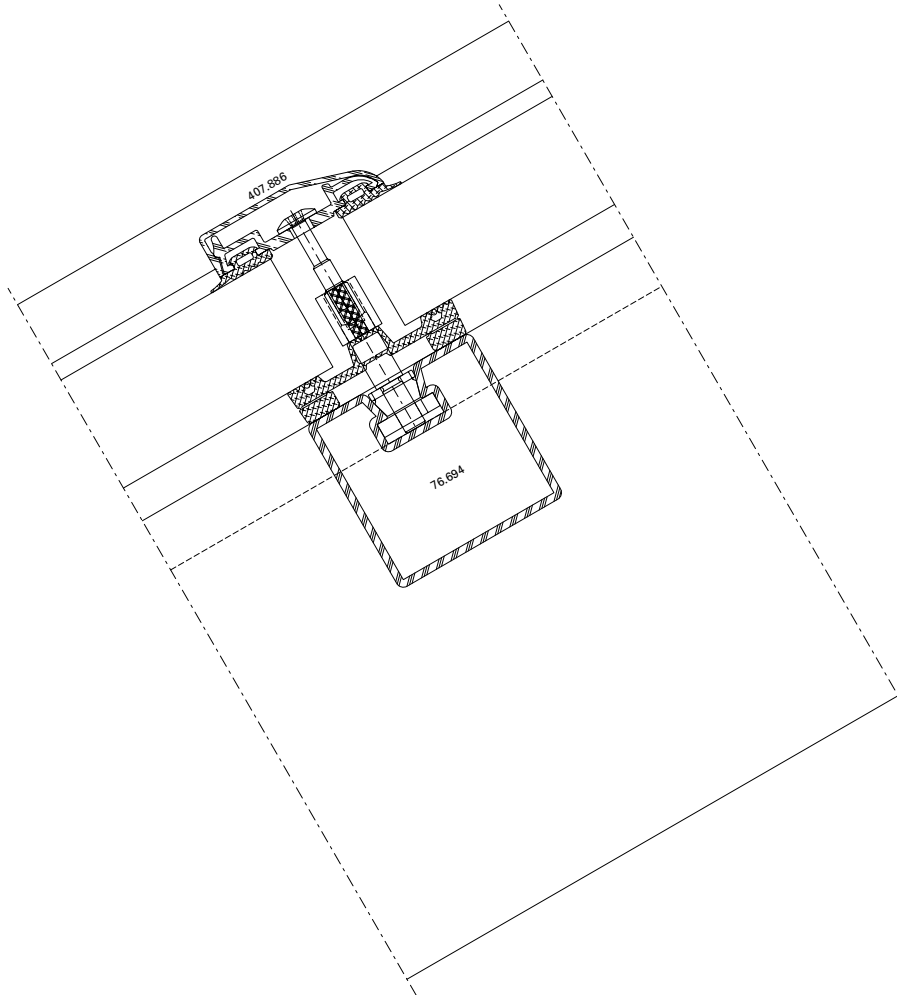
Schnittpunkte im Massstab 1:2
 Coupe de détails à l'échelle 1:2
 Section details on scale 1:2

VISS Fire Dachverglasung
 Verrière VISS Fire
 VISS Fire roof glazing

Riegeldetail
 RE30-60 / REW30-60 / REI30-60

Détail de la traverse
 RE30-60 / REW30-60 / REI30-60

Detail of transom
 RE30-60 / REW30-60 / REI30-60



RE30	DXF	DWG	51-0402-C-002
REW30			
REI30	DXF	DWG	51-0401-C-002

RE45	DXF	DWG	51-0404-C-002
REW45			
REI45	DXF	DWG	51-0403-C-002

RE60	DXF	DWG	51-0404-C-002
REW60			
REI60	DXF	DWG	51-0403-C-002

Die landesspezifischen
 Brandschutz-Zulassungen,
 deren Bestimmungen und
 Vorschriften sind zu beachten.

Les certificats de protection
 incendie spécifiques au pays,
 leurs dispositions et leurs
 prescriptions doivent être respectés.

Fire-protection approvals,
 applicable national regulations
 and determinations must be
 observed.

First-Detail mit Mineralwolle
 RE30-60 / REW30-60 / REI30-60

Détail du faite avec laine minérale
 RE30-60 / REW30-60 / REI30-60

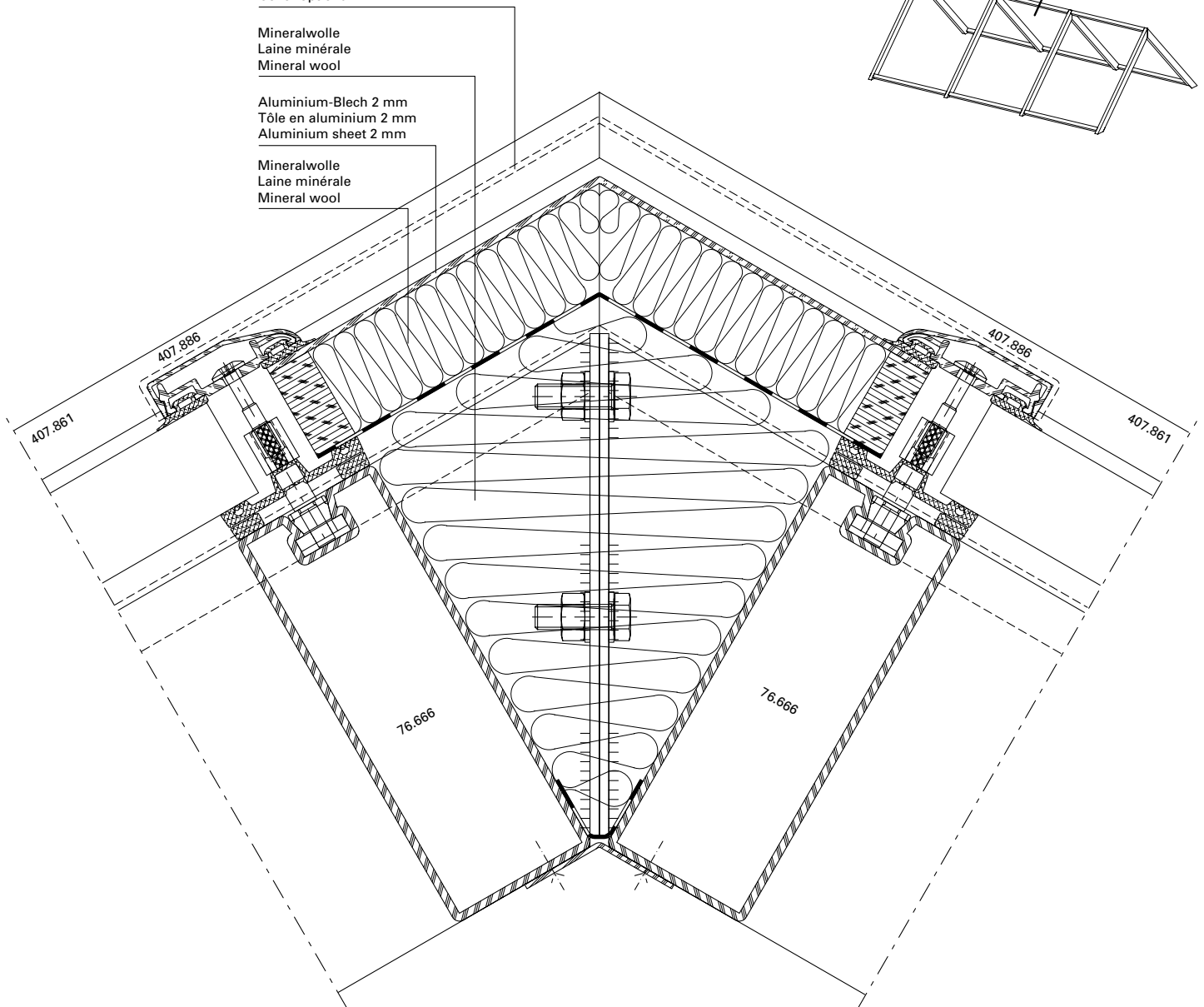
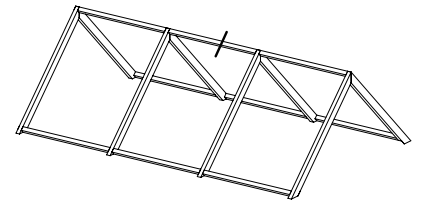
Ridge detail with mineral wool
 RE30-60 / REW30-60 / REI30-60

Abdeckung optional
 Couverture optionel
 Cover optional

Mineralwolle
 Laine minérale
 Mineral wool

Aluminium-Blech 2 mm
 Tôle en aluminium 2 mm
 Aluminium sheet 2 mm

Mineralwolle
 Laine minérale
 Mineral wool



RE30	DXF	DWG	51-0402-K-006
REW30			
REI30	DXF	DWG	51-0401-K-006

RE45	DXF	DWG	51-0404-K-006
REW45			
REI45	DXF	DWG	51-0403-K-006

RE60	DXF	DWG	51-0404-K-006
REW60			
REI60	DXF	DWG	51-0403-K-006

Die landesspezifischen Brandschutz-Zulassungen, deren Bestimmungen und Vorschriften sind zu beachten.

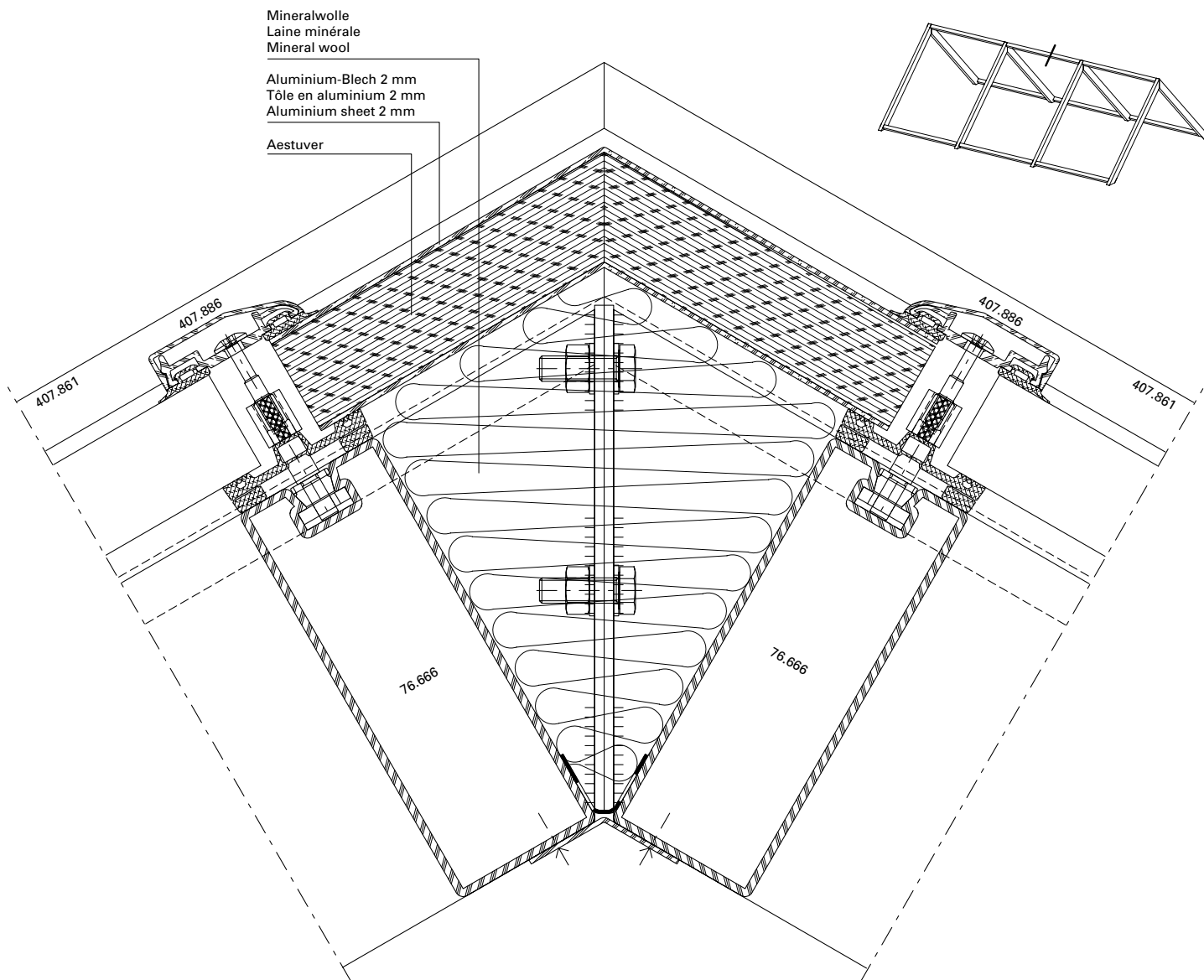
Les certificats de protection incendie spécifiques au pays, leurs dispositions et leurs prescriptions doivent être respectés.

Fire-protection approvals, applicable national regulations and determinations must be observed.

First-Detail mit Aestuver-Platte
 RE30-60 / REW30-60 / REI30-60

Détail du faite avec plaque Aestuver
 RE30-60 / REW30-60 / REI30-60

Ridge detail with Aestuver plate
 RE30-60 / REW30-60 / REI30-60



RE30	DXF	DWG	51-0402-K-004
REW30			
REI30	DXF	DWG	51-0401-K-004

RE45	DXF	DWG	51-0404-K-004
REW45			
REI45	DXF	DWG	51-0403-K-004

RE60	DXF	DWG	51-0404-K-004
REW60			
REI60	DXF	DWG	51-0403-K-004

Die landesspezifischen Brandschutz-Zulassungen, deren Bestimmungen und Vorschriften sind zu beachten.

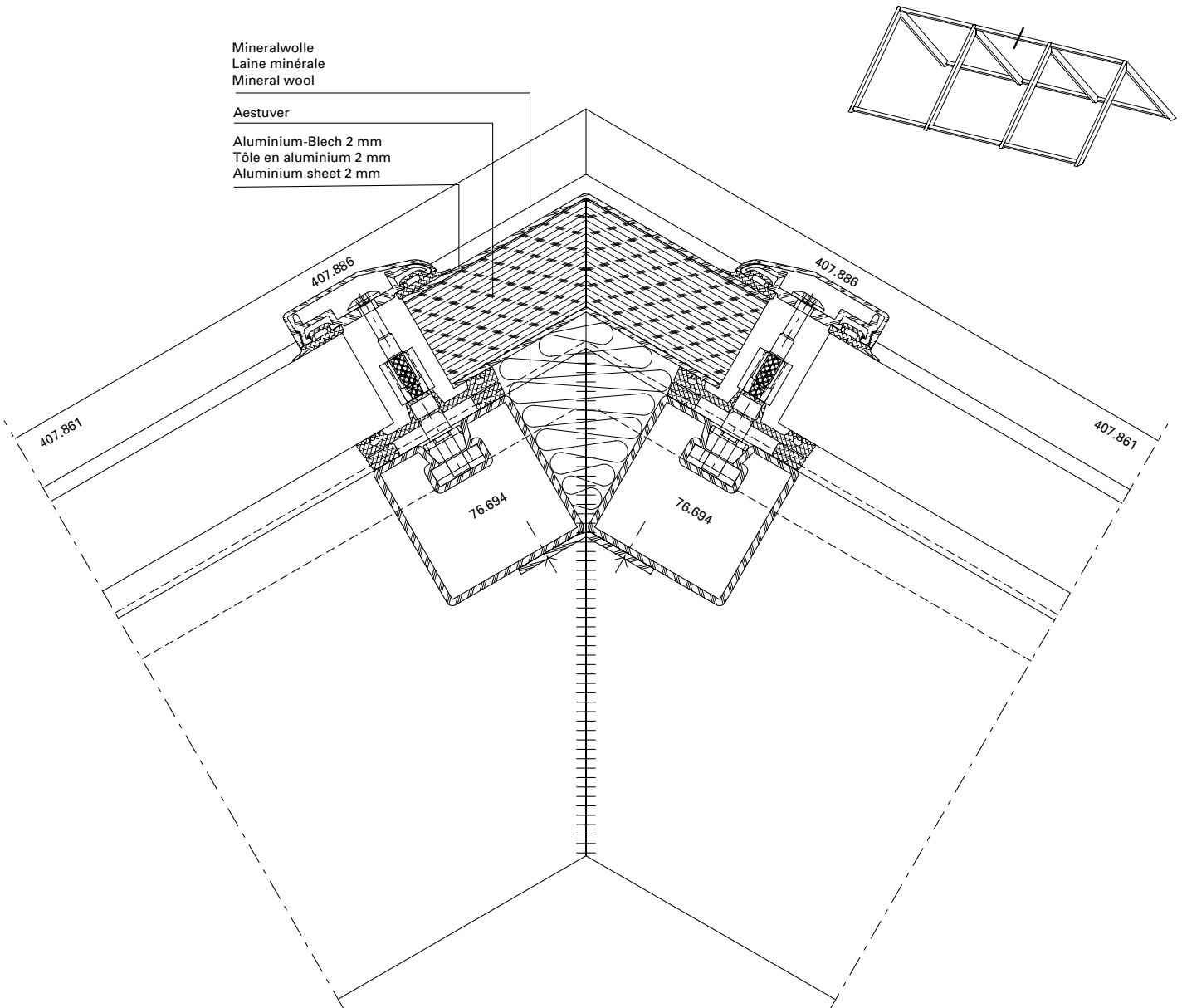
Les certificats de protection incendie spécifiques au pays, leurs dispositions et leurs prescriptions doivent être respectés.

Fire-protection approvals, applicable national regulations and determinations must be observed.

First-Detail mit Aestuver-Platte
RE30-60 / REW30-60 / REI30-60

Détail du faite avec plaque Aestuver
RE30-60 / REW30-60 / REI30-60

Ridge detail with Aestuver plate
RE30-60 / REW30-60 / REI30-60



RE30	DXF	DWG	51-0402-K-003
REW30			
REI30	DXF	DWG	51-0401-K-003

RE45	DXF	DWG	51-0404-K-003
REW45			
REI45	DXF	DWG	51-0403-K-003

RE60	DXF	DWG	51-0404-K-003
REW60			
REI60	DXF	DWG	51-0403-K-003

Die landesspezifischen Brandschutz-Zulassungen, deren Bestimmungen und Vorschriften sind zu beachten.

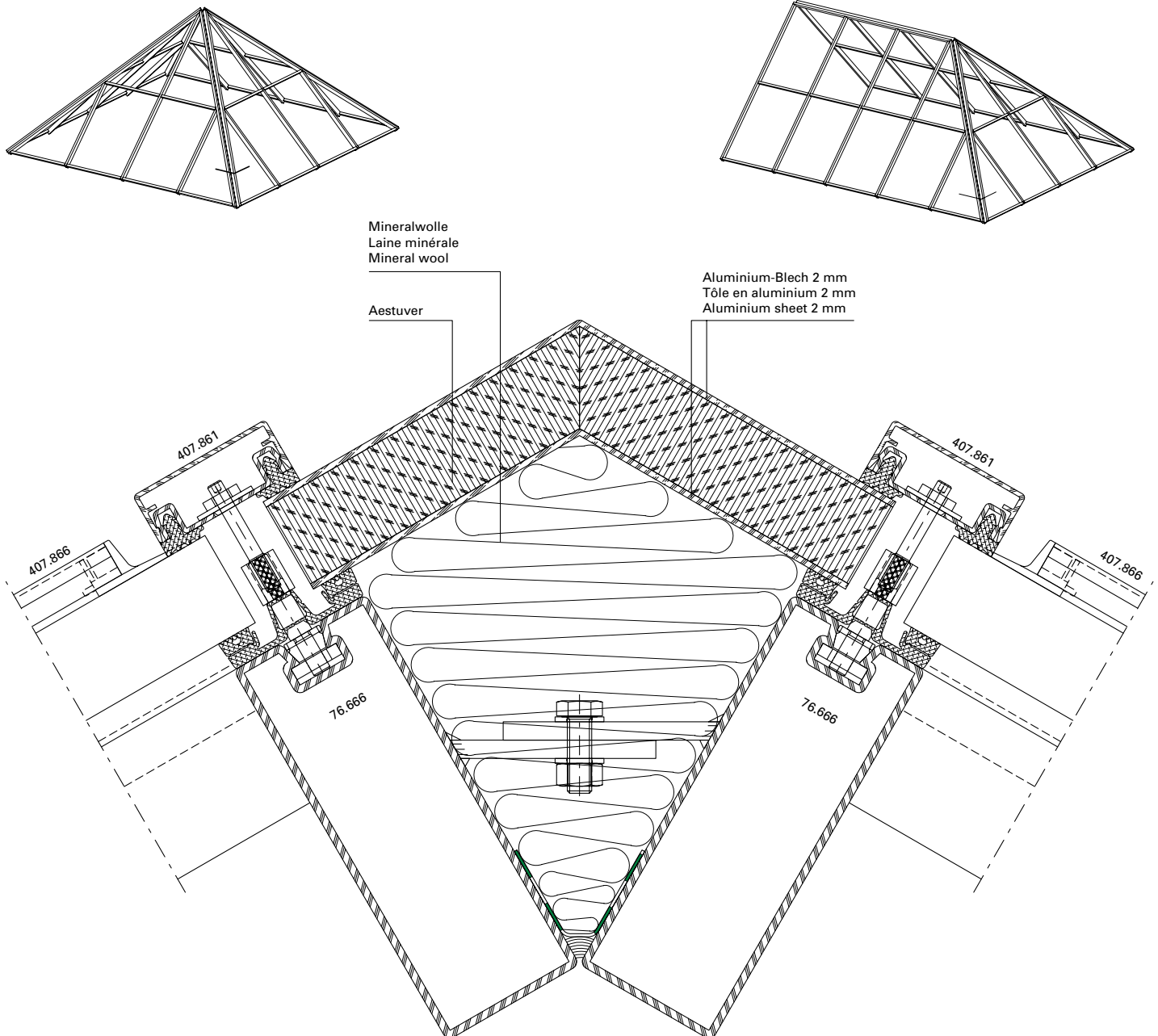
Les certificats de protection incendie spécifiques au pays, leurs dispositions et leurs prescriptions doivent être respectés.

Fire-protection approvals, applicable national regulations and determinations must be observed.

Gratdetail
 RE30 / REW30 / REI30

Albalétriers
 RE30 / REW30 / REI30

Angle rafter
 RE30 / REW30 / REI30



RE30	DXF	DWG	51-0402-K-002
REW30			
REI30	DXF	DWG	51-0401-K-002

Die landesspezifischen Brandschutz-Zulassungen, deren Bestimmungen und Vorschriften sind zu beachten.

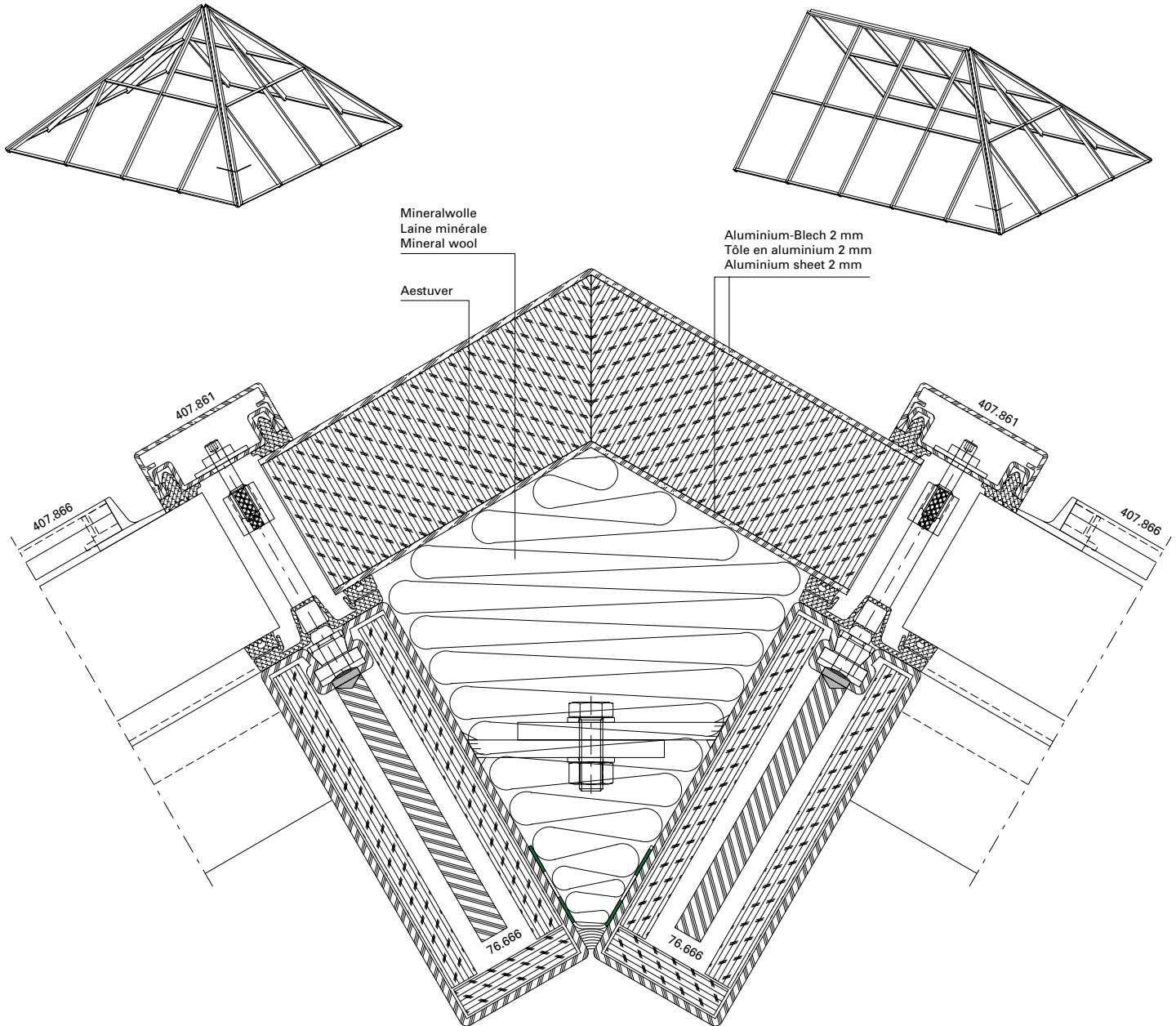
Les certificats de protection incendie spécifiques au pays, leurs dispositions et leurs prescriptions doivent être respectés.

Fire-protection approvals, applicable national regulations and determinations must be observed.

Gratdetail
 RE45-60 / REW45-60 / REI45-60

Albalétriers
 RE45-60 / REW45-60 / REI45-60

Angle rafter
 RE45-60 / REW45-60 / REI45-60



RE45	DXF	DWG	51-0404-K-002
REW45			
REI45	DXF	DWG	51-0403-K-002

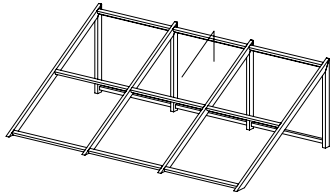
RE60	DXF	DWG	51-0404-K-002
REW60			
REI60	DXF	DWG	51-0403-K-002

Die landesspezifischen Brandschutz-Zulassungen, deren Bestimmungen und Vorschriften sind zu beachten.

Les certificats de protection incendie spécifiques au pays, leurs dispositions et leurs prescriptions doivent être respectés.

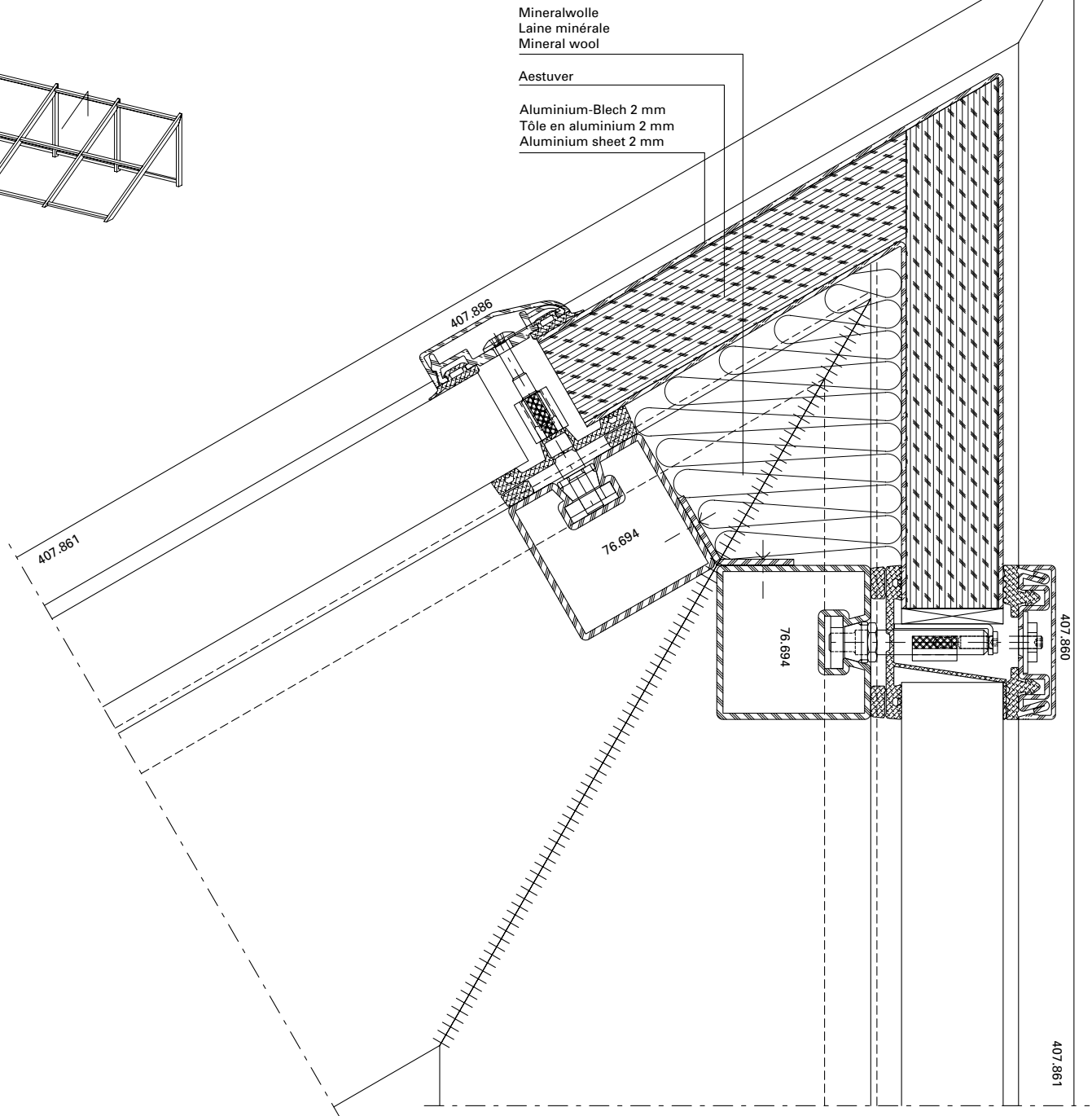
Fire-protection approvals, applicable national regulations and determinations must be observed.

Firstdetail
 RE30-60 / REW30-60 / REI30-60



Détail du faite
 RE30-60 / REW30-60 / REI30-60

Ridge detail
 RE30-60 / REW30-60 / REI30-60



RE30	DXF	DWG	51-0402-K-005
REW30			
REI30	DXF	DWG	51-0401-K-005

RE45	DXF	DWG	51-0404-K-005
REW45			
REI45	DXF	DWG	51-0403-K-005

RE60	DXF	DWG	51-0404-K-005
REW60			
REI60	DXF	DWG	51-0403-K-005

Die landesspezifischen Brandschutz-Zulassungen, deren Bestimmungen und Vorschriften sind zu beachten.

Les certificats de protection incendie spécifiques au pays, leurs dispositions et leurs prescriptions doivent être respectés.

Fire-protection approvals, applicable national regulations and determinations must be observed.

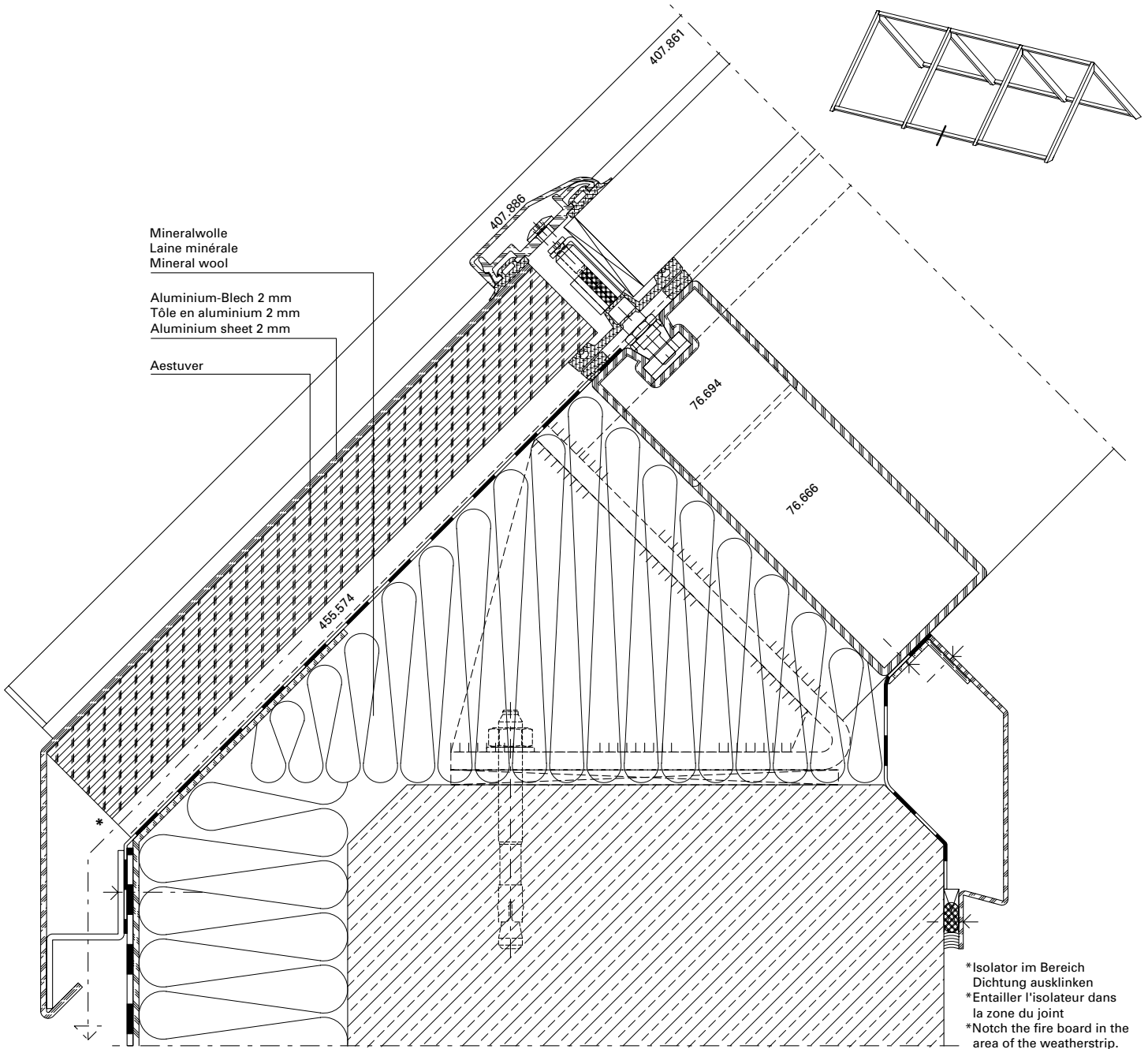
Anschlüsse am Bau im Massstab 1:2
 Raccords au mur à l'échelle 1:2
 Attachment to structure on scale 1:2

VISS Fire Dachverglasung
 Verrière VISS Fire
 VISS Fire roof glazing

Traufpunktdetail
 RE30-60 / REW30-60 / REI30-60

Détail du larmier
 RE30-60 / REW30-60 / REI30-60

Detail of eave
 RE30-60 / REW30-60 / REI30-60



RE30	DXF	DWG	51-0402-A-001
REW30			
REI30	DXF	DWG	51-0401-A-001

RE45	DXF	DWG	51-0404-A-001
REW45			
REI45	DXF	DWG	51-0403-A-001

RE60	DXF	DWG	51-0404-A-001
REW60			
REI60	DXF	DWG	51-0403-A-001

Die landesspezifischen Brandschutz-Zulassungen, deren Bestimmungen und Vorschriften sind zu beachten.

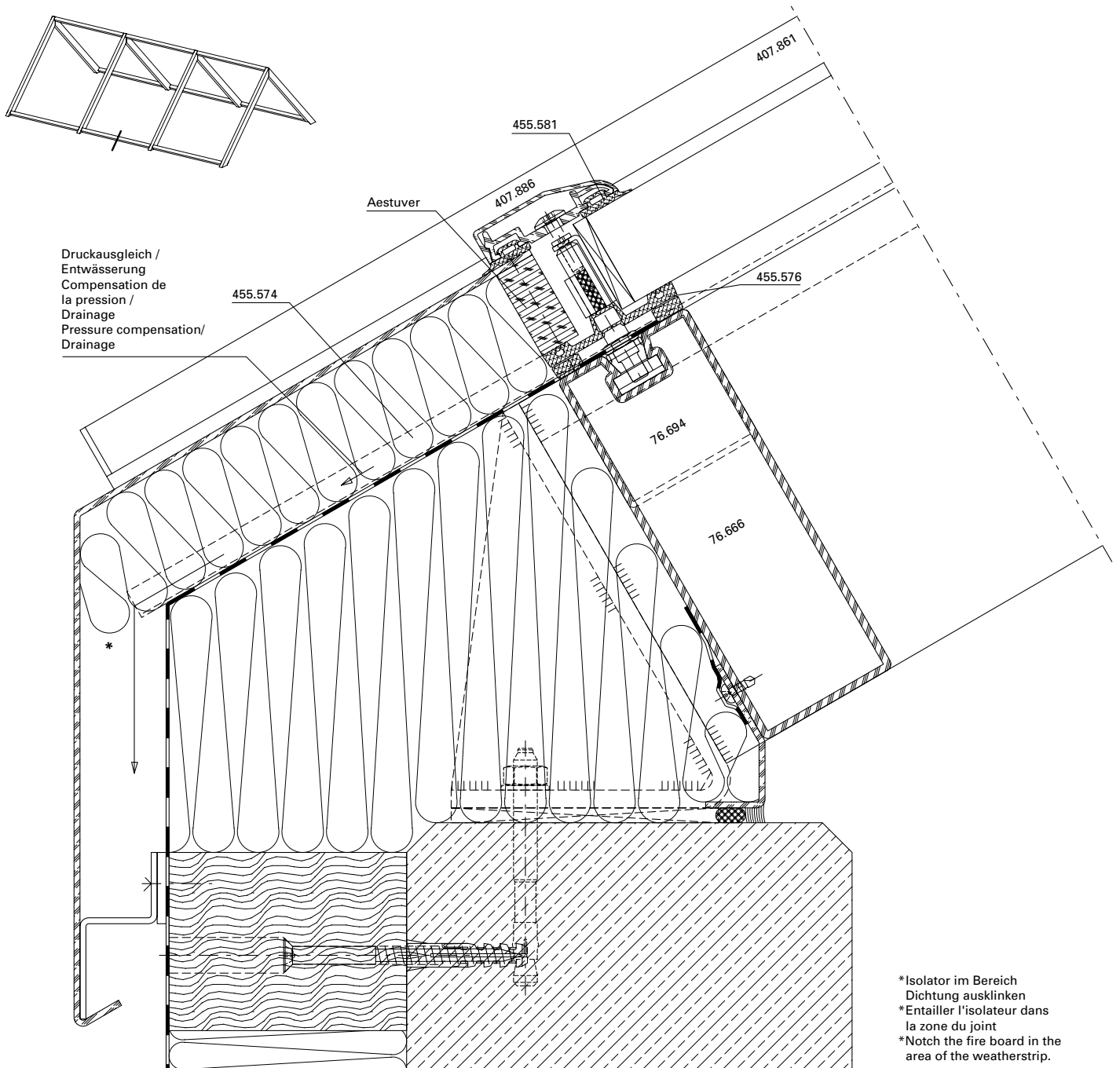
Les certificats de protection incendie spécifiques au pays, leurs dispositions et leurs prescriptions doivent être respectés.

Fire-protection approvals, applicable national regulations and determinations must be observed.

Traufpunktdetail
 RE30-60 / REW30-60 / REI30-60

Détail du larmier
 RE30-60 / REW30-60 / REI30-60

Detail of eave
 RE30-60 / REW30-60 / REI30-60



RE30	DXF	DWG	51-0402-A-002
REW30			
REI30	DXF	DWG	51-0401-A-002

RE45	DXF	DWG	51-0404-A-002
REW45			
REI45	DXF	DWG	51-0403-A-002

RE60	DXF	DWG	51-0404-A-002
REW60			
REI60	DXF	DWG	51-0403-A-002

Die landesspezifischen Brandschutz-Zulassungen, deren Bestimmungen und Vorschriften sind zu beachten.

Les certificats de protection incendie spécifiques au pays, leurs dispositions et leurs prescriptions doivent être respectés.

Fire-protection approvals, applicable national regulations and determinations must be observed.

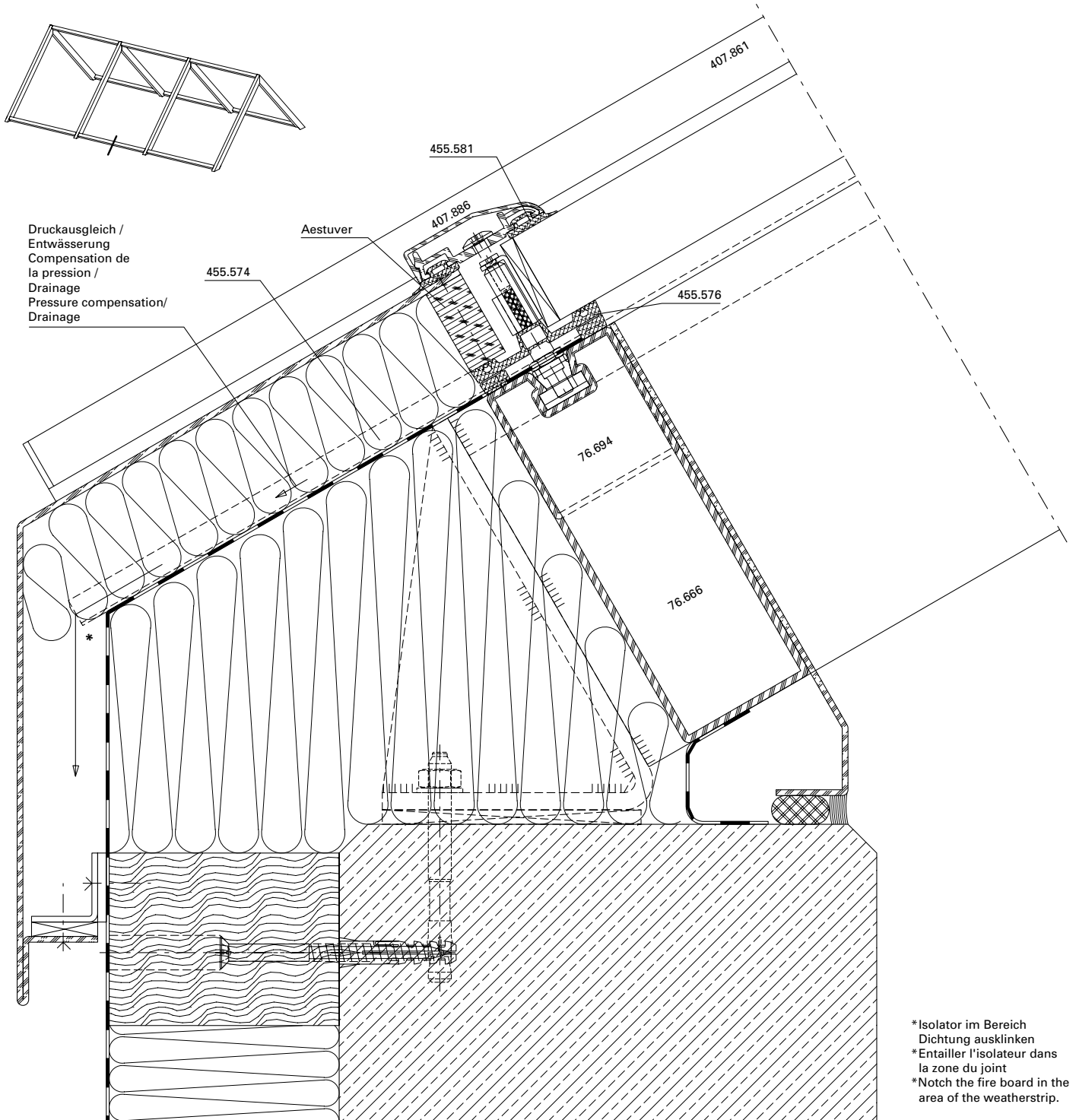
Anschlüsse am Bau im Massstab 1:2
Raccords au mur à l'échelle 1:2
Attachment to structure on scale 1:2

VISS Fire Dachverglasung
Verrière VISS Fire
VISS Fire roof glazing

Traufpunktdetail
RE30-60 / REW30-60 / REI30-60

Détail du larmier
RE30-60 / REW30-60 / REI30-60

Detail of eave
RE30-60 / REW30-60 / REI30-60



RE30	DXF	DWG	51-0402-A-009
REW30			
REI30	DXF	DWG	51-0401-A-009

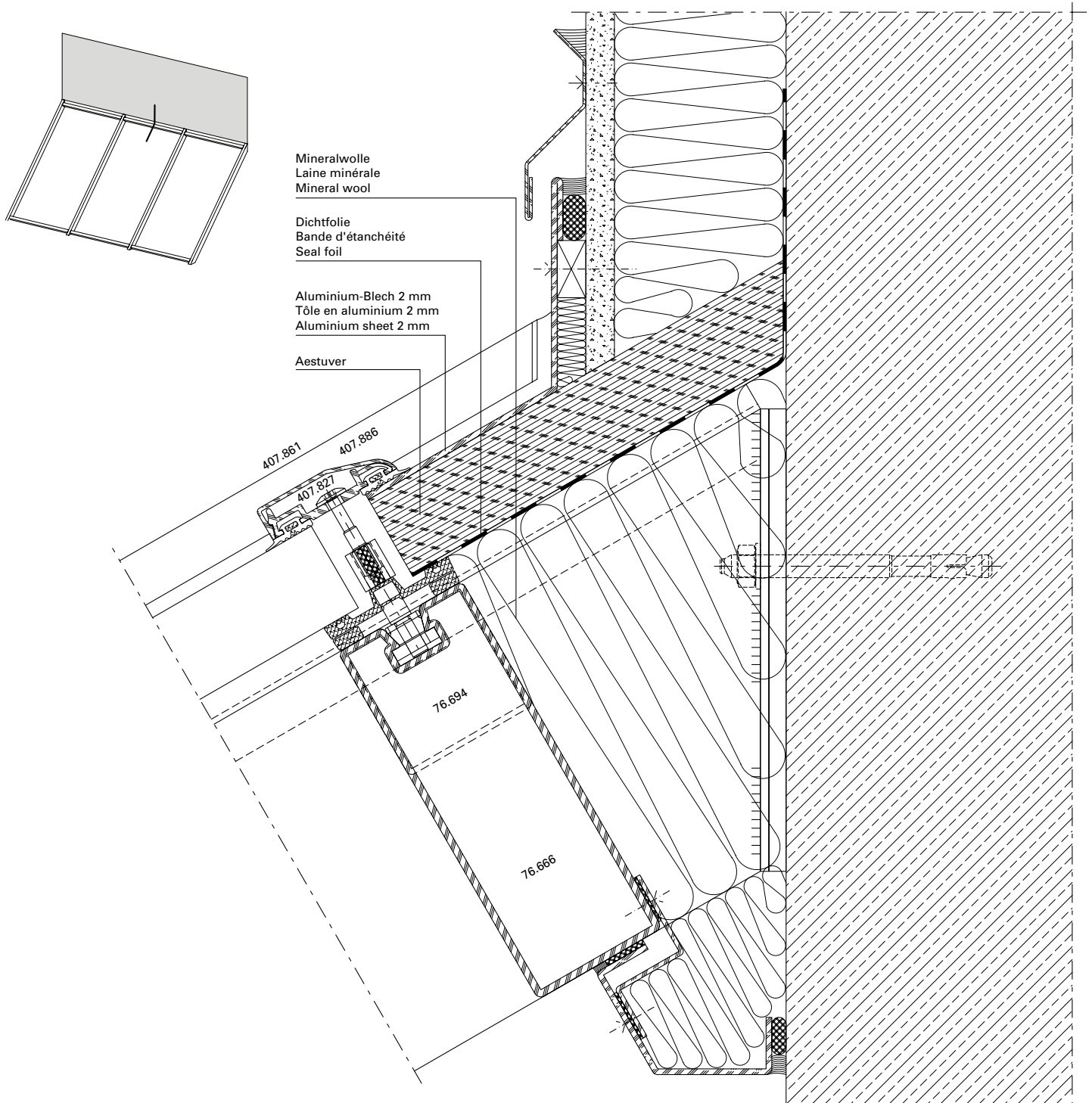
RE45	DXF	DWG	51-0404-A-009
REW45			
REI45	DXF	DWG	51-0403-A-009

RE60	DXF	DWG	51-0404-A-009
REW60			
REI60	DXF	DWG	51-0403-A-009

Wandanschlussdetail
 RE30-60 / REW30-60 / REI30-60

Détail raccordement au mur
 RE30-60 / REW30-60 / REI30-60

Detail of wall abutment
 RE30-60 / REW30-60 / REI30-60



RE30	DXF	DWG	51-0402-A-007
REW30			
REI30	DXF	DWG	51-0401-A-007

RE45	DXF	DWG	51-0404-A-007
REW45			
REI45	DXF	DWG	51-0403-A-007

RE60	DXF	DWG	51-0404-A-007
REW60			
REI60	DXF	DWG	51-0403-A-007

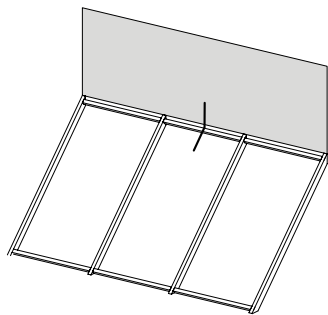
Anschlüsse am Bau im Massstab 1:2
 Raccords au mur à l'échelle 1:2
 Attachment to structure on scale 1:2

VISS Fire Dachverglasung
 Verrière VISS Fire
 VISS Fire roof glazing

Wandanschlussdetail
 RE30-60 / REW30-60 / REI30-60

Détail raccordement au mur
 RE30-60 / REW30-60 / REI30-60

Detail of wall abutment
 RE30-60 / REW30-60 / REI30-60

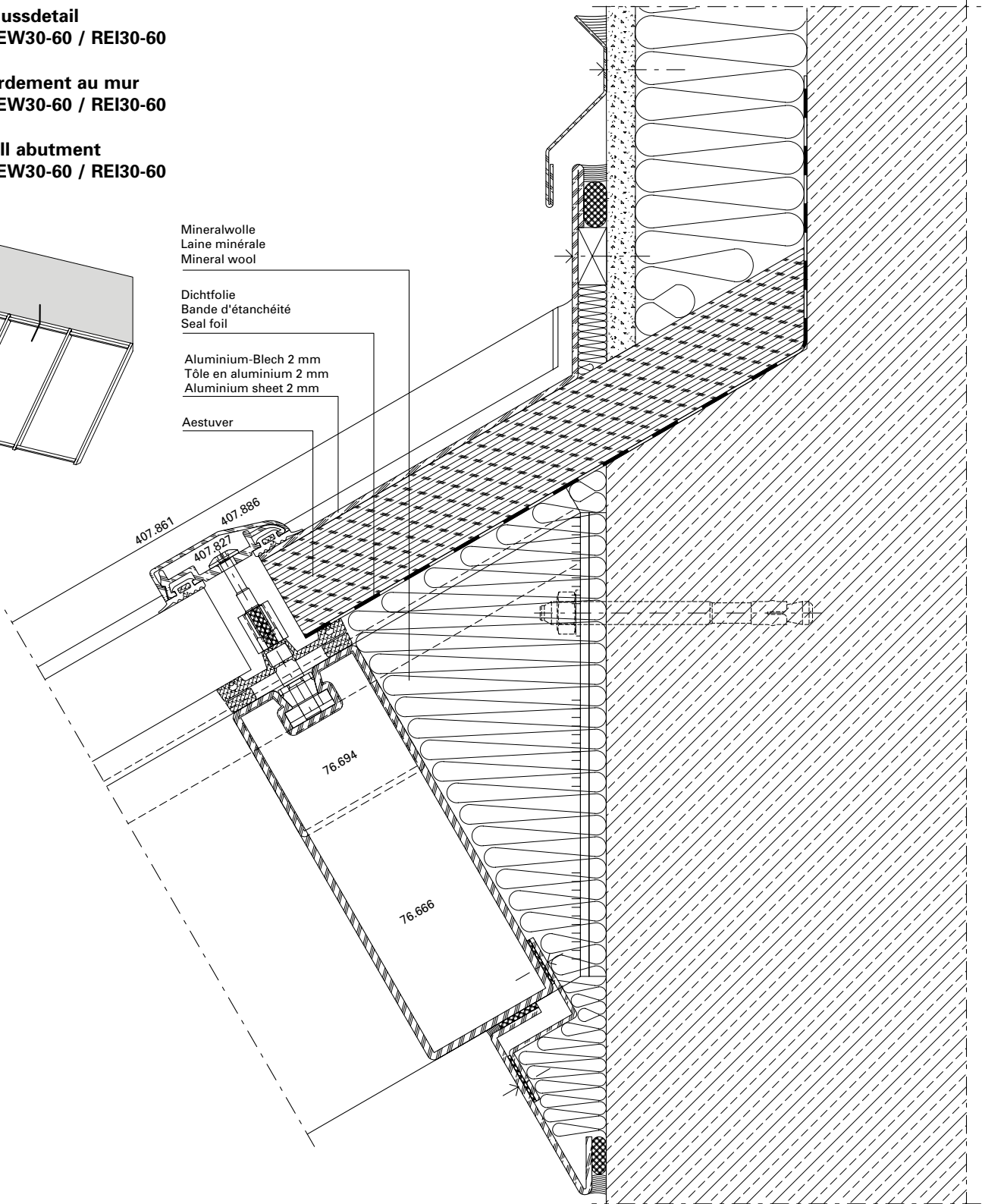


Mineralwolle
 Laine minérale
 Mineral wool

Dichtfolie
 Bande d'étanchéité
 Seal foil

Aluminium-Blech 2 mm
 Tôle en aluminium 2 mm
 Aluminium sheet 2 mm

Aestuver



RE30	DXF	DWG	51-0402-A-008
REW30			
REI30	DXF	DWG	51-0401-A-008

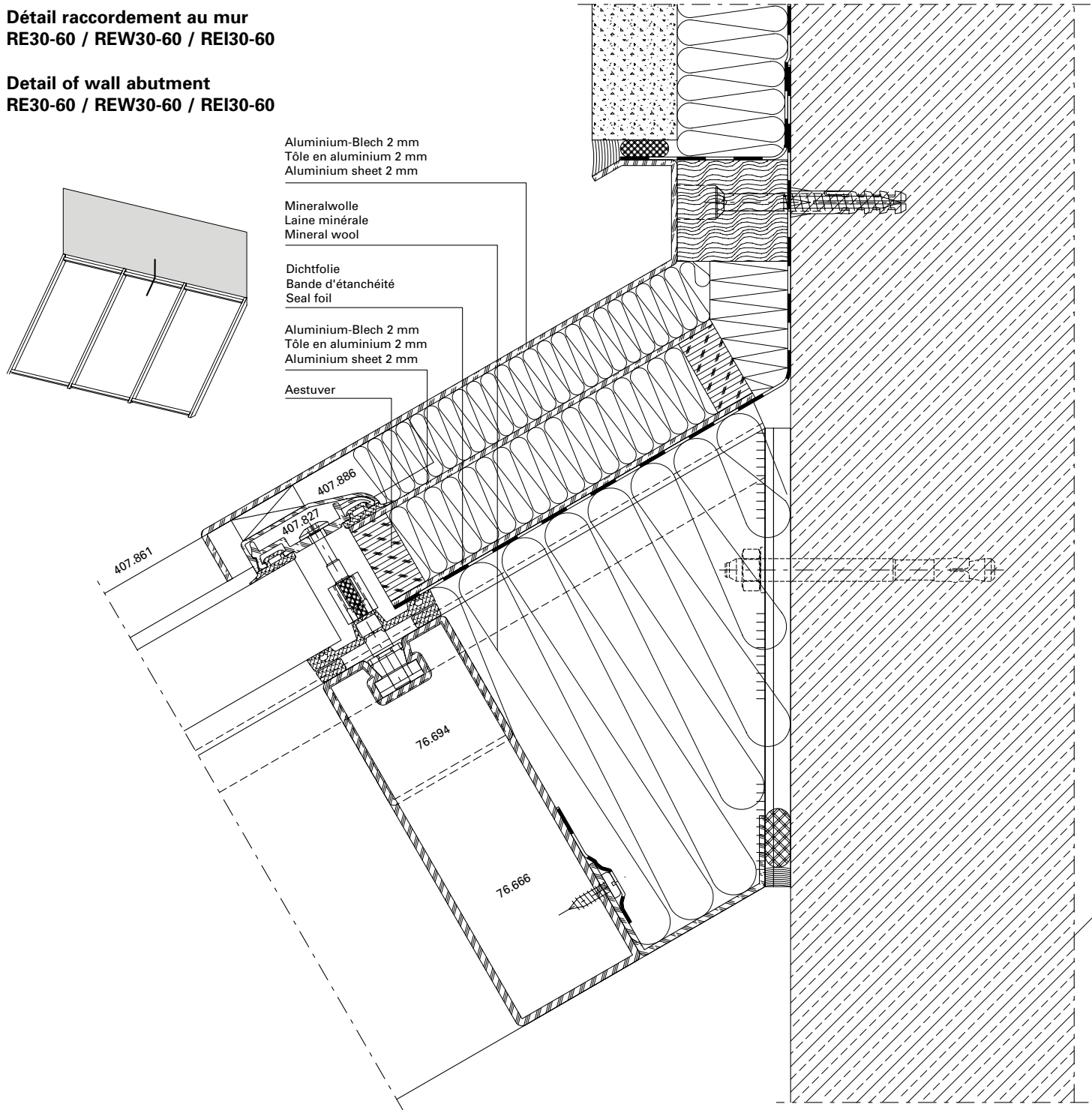
RE45	DXF	DWG	51-0404-A-008
REW45			
REI45	DXF	DWG	51-0403-A-008

RE60	DXF	DWG	51-0404-A-008
REW60			
REI60	DXF	DWG	51-0403-A-008

Wandanschlussdetail
 RE30-60 / REW30-60 / REI30-60

Détail raccordement au mur
 RE30-60 / REW30-60 / REI30-60

Detail of wall abutment
 RE30-60 / REW30-60 / REI30-60



RE30	DXF	DWG	51-0402-A-010
REW30			
REI30	DXF	DWG	51-0401-A-010

RE45	DXF	DWG	51-0404-A-010
REW45			
REI45	DXF	DWG	51-0403-A-010

RE60	DXF	DWG	51-0404-A-010
REW60			
REI60	DXF	DWG	51-0403-A-010

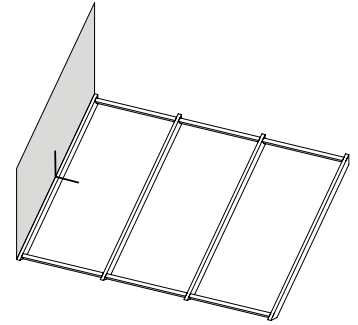
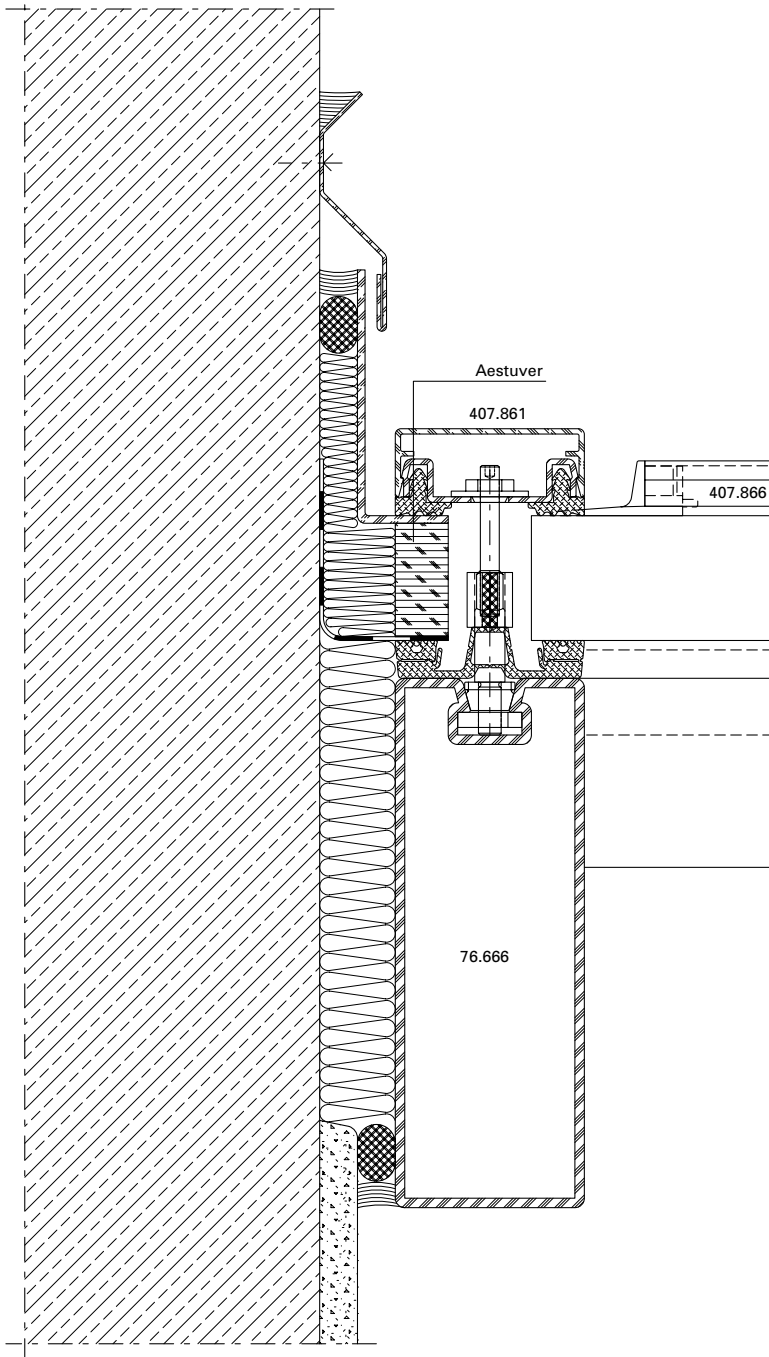
Anschlüsse am Bau im Massstab 1:2
 Raccords au mur à l'échelle 1:2
 Attachment to structure on scale 1:2

VISS Fire Dachverglasung
 Verrière VISS Fire
 VISS Fire roof glazing

Wandanschlussdetail
 RE30 / REW30 / REI30

Détail raccordement au mur
 RE30 / REW30 / REI30

Detail of wall abutment
 RE30 / REW30 / REI30



RE30	DXF	DWG	51-0402-A-003
REW30			
REI30	DXF	DWG	51-0401-A-003

Die landesspezifischen
 Brandschutz-Zulassungen,
 deren Bestimmungen und
 Vorschriften sind zu beachten.

Les certificats de protection
 incendie spécifiques au pays,
 leurs dispositions et leurs
 prescriptions doivent être respectés.

Fire-protection approvals,
 applicable national regulations
 and determinations must be
 observed.

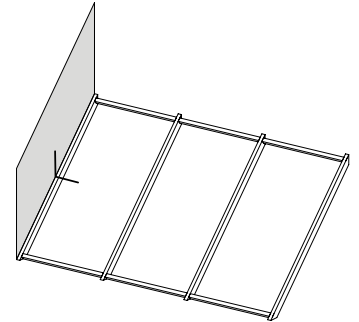
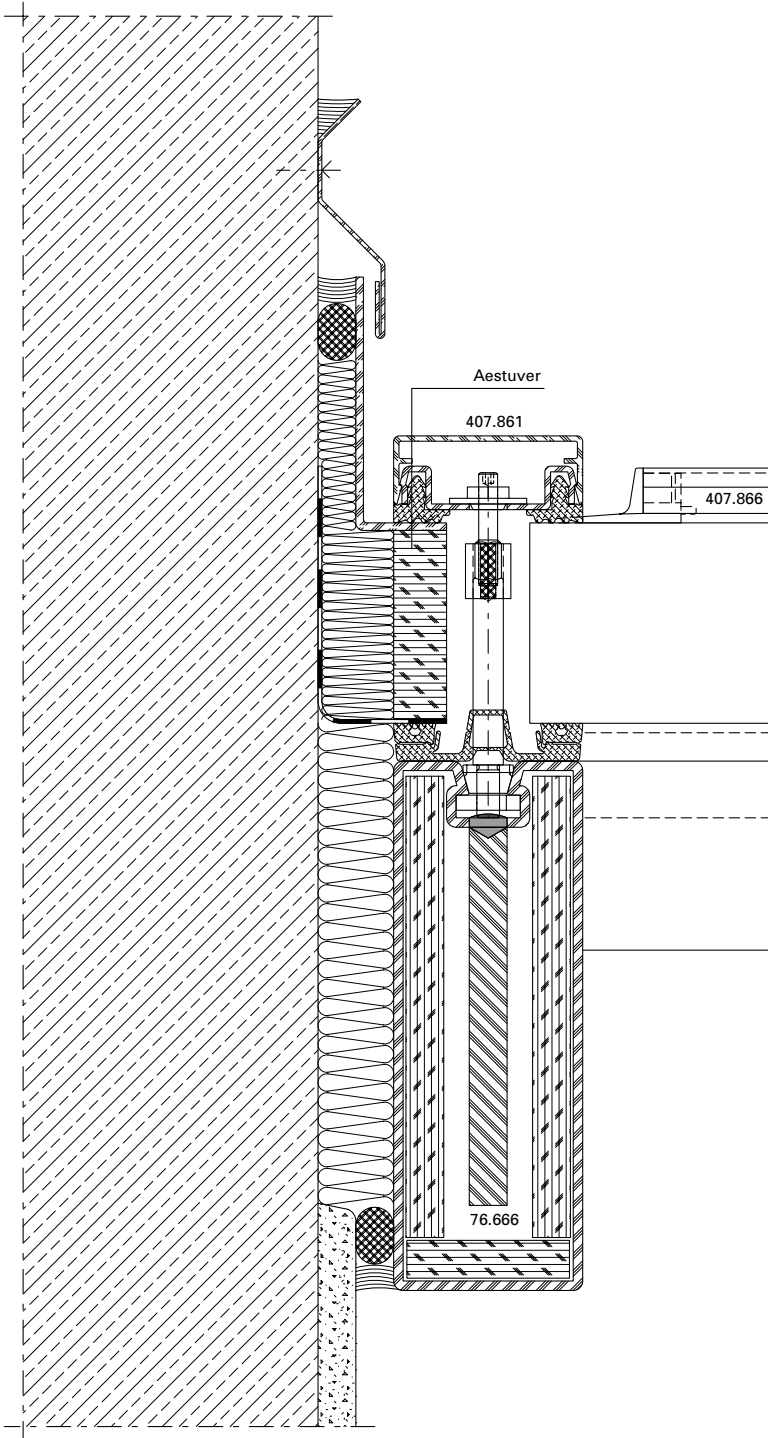
Anschlüsse am Bau im Masstab 1:2
 Raccords au mur à l'échelle 1:2
 Attachment to structure on scale 1:2

VISS Fire Dachverglasung
 Verrière VISS Fire
 VISS Fire roof glazing

Wandanschlussdetail
 RE45-60 / REW45-60 / REI45-60

Détail raccordement au mur
 RE45-60 / REW45-60 / REI45-60

Detail of wall abutment
 RE45-60 / REW45-60 / REI45-60



RE45	DXF	DWG	51-0404-A-003
REW45			
REI45	DXF	DWG	51-0403-A-003

RE60	DXF	DWG	51-0404-A-003
REW60			
REI60	DXF	DWG	51-0403-A-003

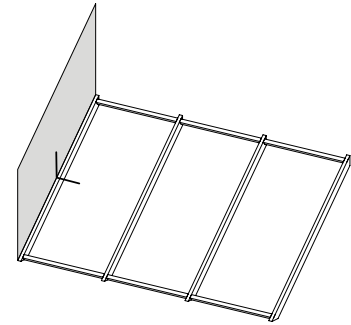
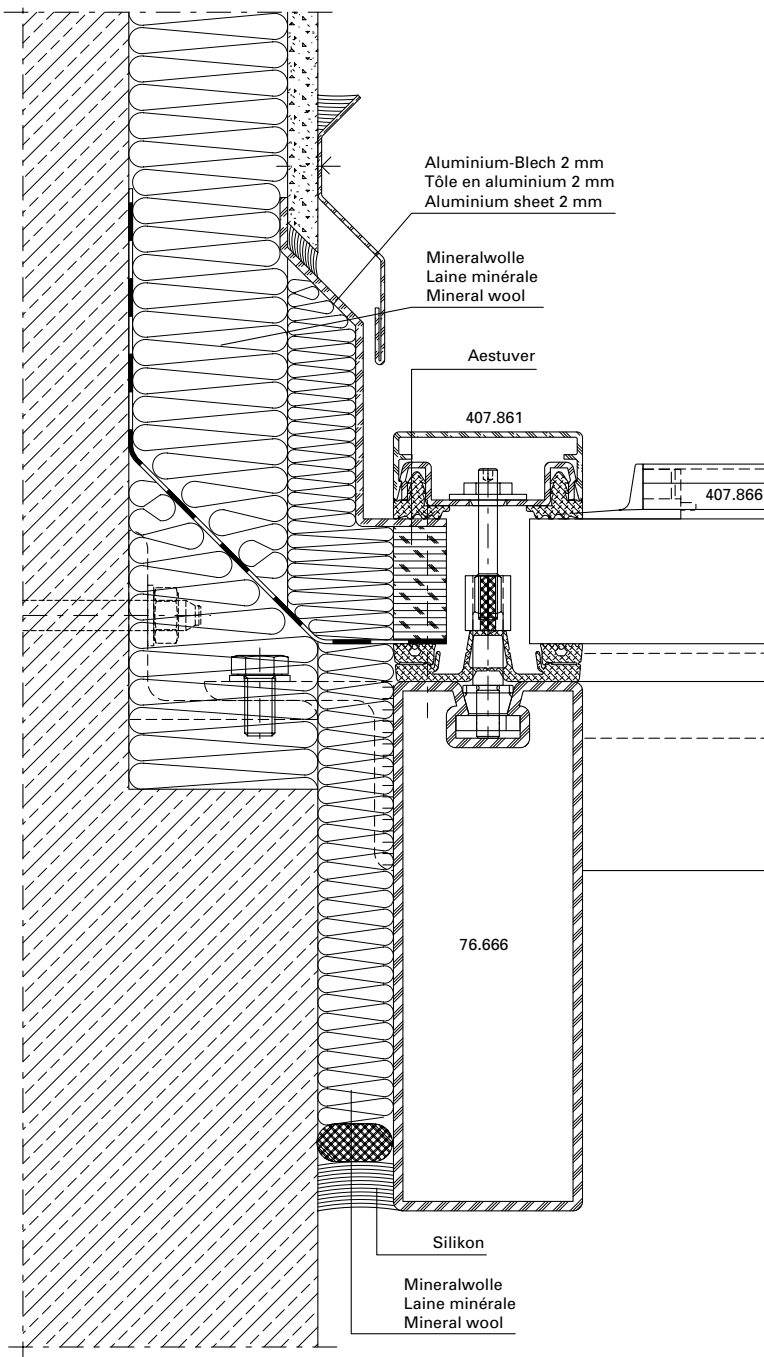
Anschlüsse am Bau im Massstab 1:2
 Raccords au mur à l'échelle 1:2
 Attachment to structure on scale 1:2

VISS Fire Dachverglasung
 Verrière VISS Fire
 VISS Fire roof glazing

Wandanschlussdetail
 RE30 / REW30 / REI30

Détail raccordement au mur
 RE30 / REW30 / REI30

Detail of wall abutment
 RE30 / REW30 / REI30



RE30	DXF	DWG	51-0402-A-004
REW30			
REI30	DXF	DWG	51-0401-A-004

Die landesspezifischen Brandschutz-Zulassungen, deren Bestimmungen und Vorschriften sind zu beachten.

Les certificats de protection incendie spécifiques au pays, leurs dispositions et leurs prescriptions doivent être respectés.

Fire-protection approvals, applicable national regulations and determinations must be observed.

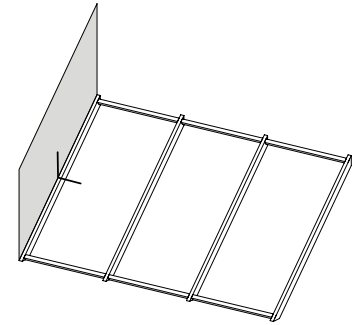
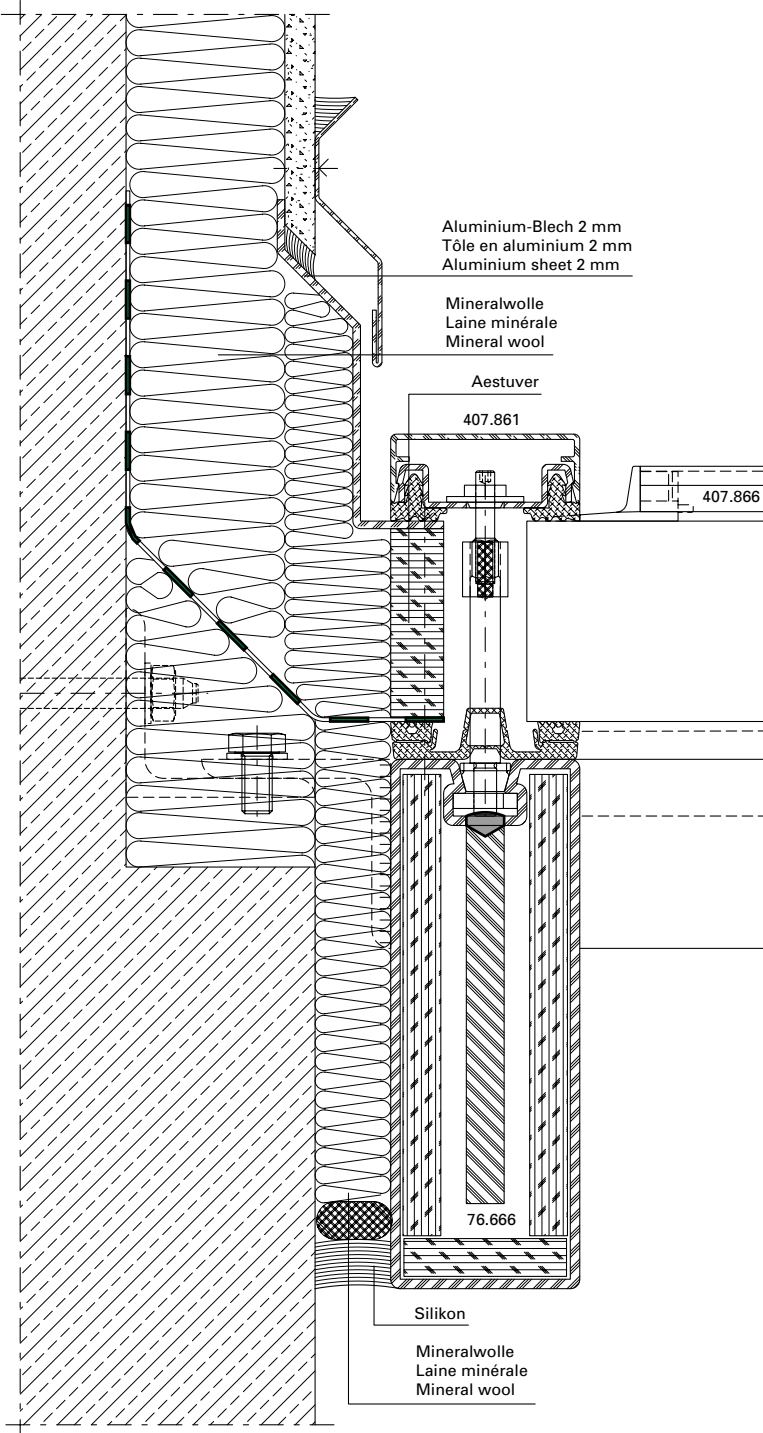
Anschlüsse am Bau im Masstab 1:2
 Raccords au mur à l'échelle 1:2
 Attachment to structure on scale 1:2

VISS Fire Dachverglasung
 Verrière VISS Fire
 VISS Fire roof glazing

Wandanschlussdetail
 RE45-60 / REW45-60 / REI45-60

Détail raccordement au mur
 RE45-60 / REW45-60 / REI45-60

Detail of wall abutment
 RE45-60 / REW45-60 / REI45-60



RE45	DXF	DWG	51-0404-A-004
REW45			
REI45	DXF	DWG	51-0403-A-004

RE60	DXF	DWG	51-0404-A-004
REW60			
REI60	DXF	DWG	51-0403-A-004

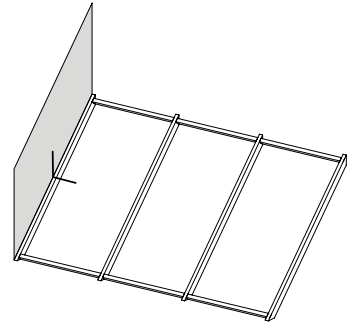
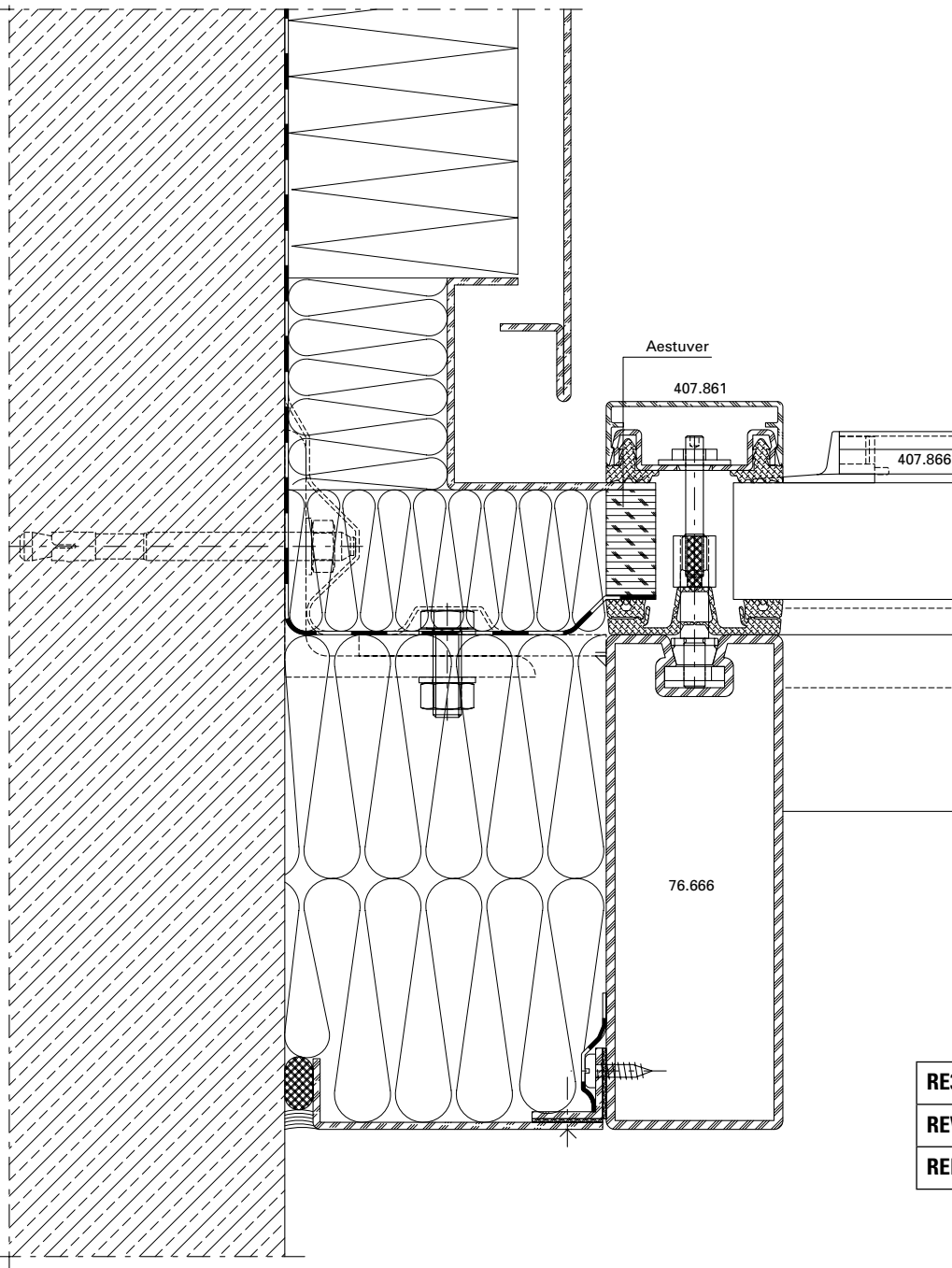
Anschlüsse am Bau im Massstab 1:2
 Raccords au mur à l'échelle 1:2
 Attachment to structure on scale 1:2

VISS Fire Dachverglasung
 Verrière VISS Fire
 VISS Fire roof glazing

Wandanschlussdetail
 RE30 / REW30 / REI30

Détail raccordement au mur
 RE30 / REW30 / REI30

Detail of wall abutment
 RE30 / REW30 / REI30



RE30	DXF	DWG	51-0402-A-011
REW30			
REI30	DXF	DWG	51-0401-A-011

Die landesspezifischen Brandschutz-Zulassungen, deren Bestimmungen und Vorschriften sind zu beachten.

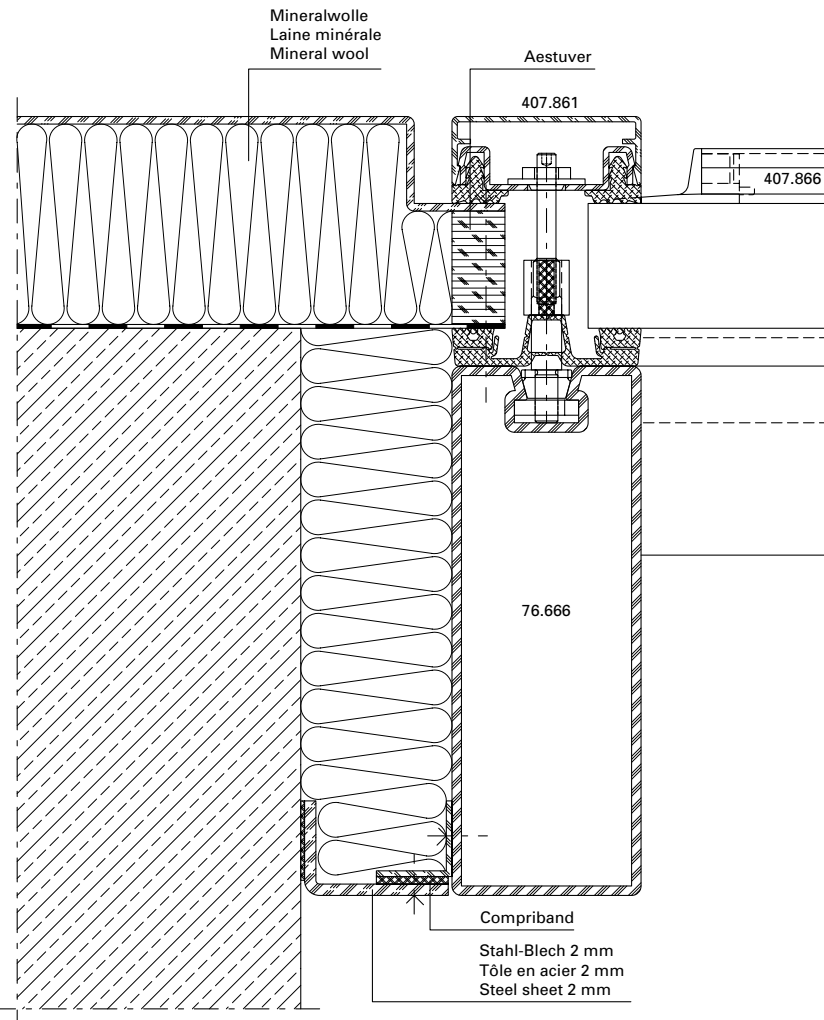
Les certificats de protection incendie spécifiques au pays, leurs dispositions et leurs prescriptions doivent être respectés.

Fire-protection approvals, applicable national regulations and determinations must be observed.

Wandanschluss seitlich
 RE30 / REW30 / REI30

Raccordement au mur latéral
 RE30 / REW30 / REI30

Wall abutment lateral
 RE30 / REW30 / REI30



RE30	DXF	DWG	51-0402-A-005
REW30			
REI30	DXF	DWG	51-0401-A-005

Die landesspezifischen Brandschutz-Zulassungen, deren Bestimmungen und Vorschriften sind zu beachten.

Les certificats de protection incendie spécifiques au pays, leurs dispositions et leurs prescriptions doivent être respectés.

Fire-protection approvals, applicable national regulations and determinations must be observed.

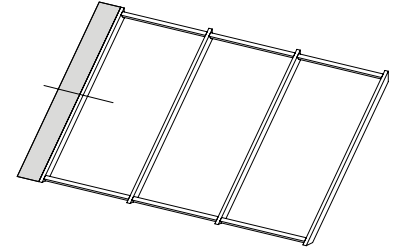
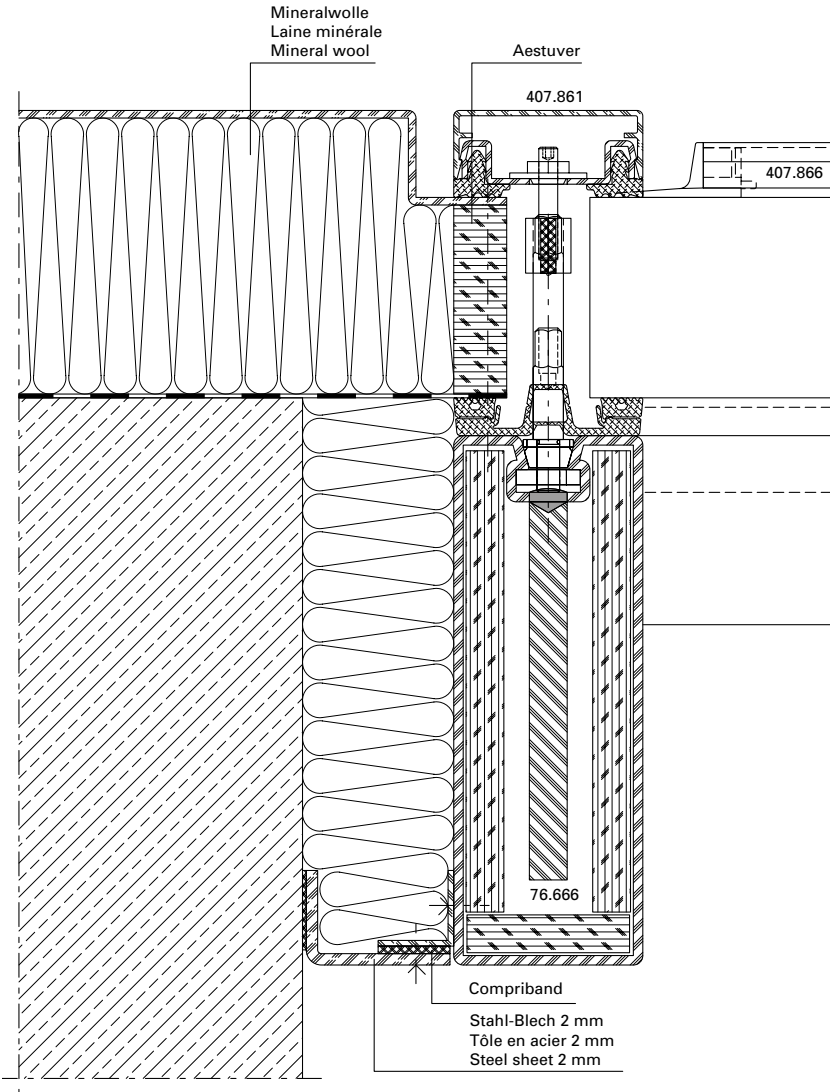
Anschlüsse am Bau im Massstab 1:2
Raccords au mur à l'échelle 1:2
Attachment to structure on scale 1:2

VISS Fire Dachverglasung
Verrière VISS Fire
VISS Fire roof glazing

Wandanschluss seitlich
RE45-60 / REW45-60 / REI45-60

Raccordement au mur latéral
RE45-60 / REW45-60 / REI45-60

Wall abutment lateral
RE45-60 / REW45-60 / REI45-60



RE45	DXF	DWG	51-0404-A-005
REW45			
REI45	DXF	DWG	51-0403-A-005

RE60	DXF	DWG	51-0404-A-005
REW60			
REI60	DXF	DWG	51-0403-A-005

Die landesspezifischen Brandschutz-Zulassungen, deren Bestimmungen und Vorschriften sind zu beachten.

Les certificats de protection incendie spécifiques au pays, leurs dispositions et leurs prescriptions doivent être respectés.

Fire-protection approvals, applicable national regulations and determinations must be observed.

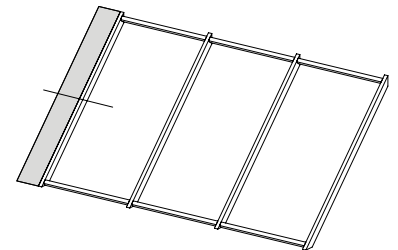
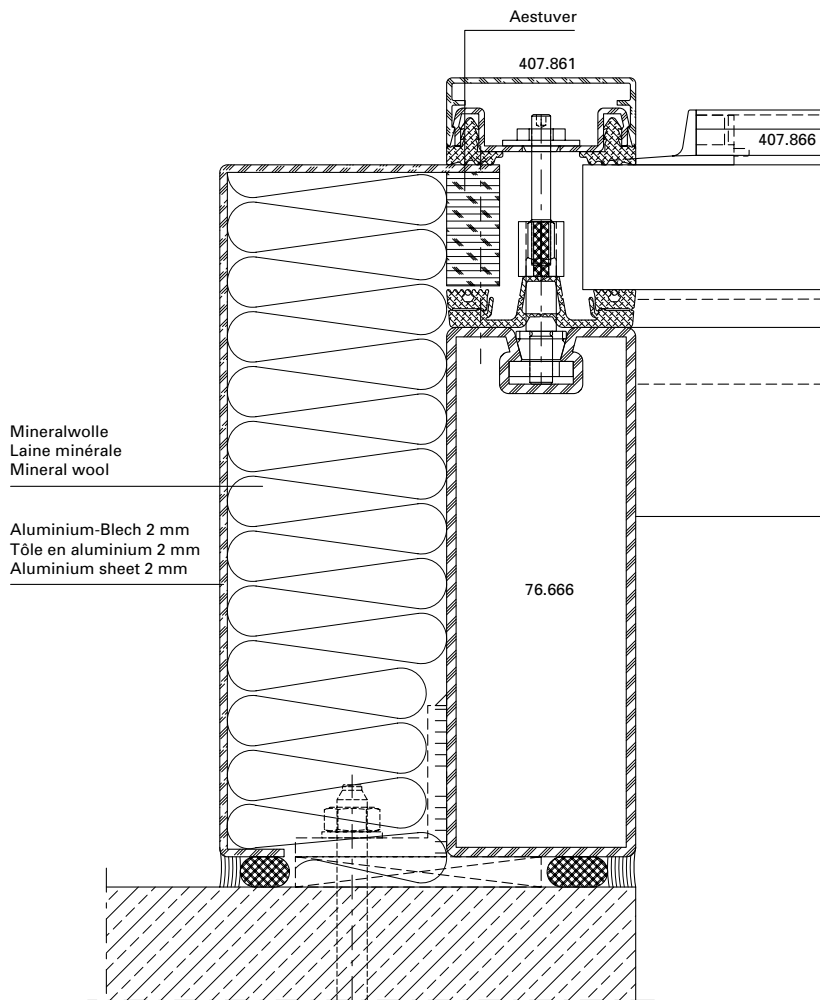
Anschlüsse am Bau im Masstab 1:2
Raccords au mur à l'échelle 1:2
Attachment to structure on scale 1:2

VISS Fire Dachverglasung
Verrière VISS Fire
VISS Fire roof glazing

Wandanschluss seitlich
RE30 / REW30 / REI30

Raccordement au mur latéral
RE30 / REW30 / REI30

Wall abutment lateral
RE30 / REW30 / REI30



RE30	DXF	DWG	51-0402-A-006
REW30			
REI30	DXF	DWG	51-0401-A-006

Die landesspezifischen Brandschutz-Zulassungen, deren Bestimmungen und Vorschriften sind zu beachten.

Les certificats de protection incendie spécifiques au pays, leurs dispositions et leurs prescriptions doivent être respectés.

Fire-protection approvals, applicable national regulations and determinations must be observed.

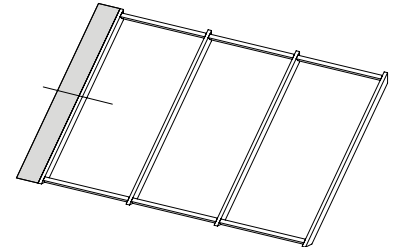
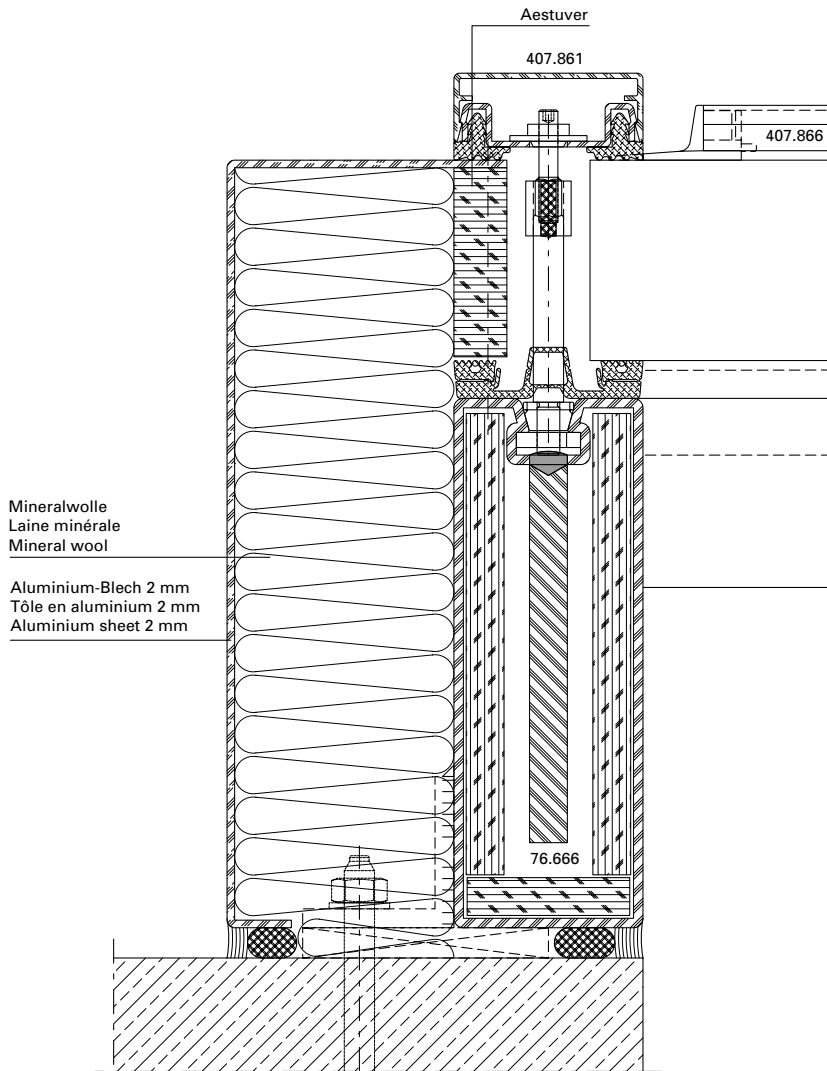
Anschlüsse am Bau im Massstab 1:2
Raccords au mur à l'échelle 1:2
Attachment to structure on scale 1:2

VISS Fire Dachverglasung
Verrière VISS Fire
VISS Fire roof glazing

Wandanschluss seitlich
RE45-60 / REW45-60 / REI45-60

Raccordement au mur latéral
RE45-60 / REW45-60 / REI45-60

Wall abutment lateral
RE45-60 / REW45-60 / REI45-60



RE45	DXF	DWG	51-0404-A-006
REW45			
REI45	DXF	DWG	51-0403-A-006

RE60	DXF	DWG	51-0404-A-006
REW60			
REI60	DXF	DWG	51-0403-A-006

Die landesspezifischen Brandschutz-Zulassungen, deren Bestimmungen und Vorschriften sind zu beachten.

Les certificats de protection incendie spécifiques au pays, leurs dispositions et leurs prescriptions doivent être respectés.

Fire-protection approvals, applicable national regulations and determinations must be observed.

Systemhinweise**Remarques concernant les systèmes****System instructions**

VISS Fire Dachverglasung

Verrière VISS Fire

VISS Fire roof glazing

U_f-Werte

(nach EN ISO

10077-2:2012-02 + AC 2017-07)

Valeurs U_f

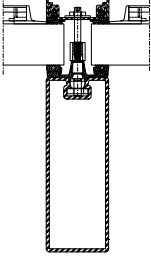
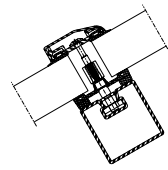
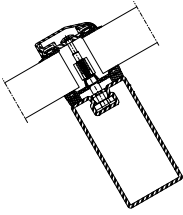
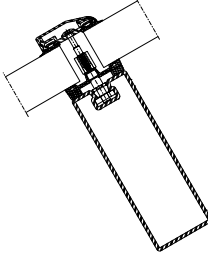
(selon EN ISO

10077-2:2012-02 + AC 2017-07)

U_f values

(according to EN ISO

10077-2:2012-02 + AC 2017-07)

				
Glas Verre Glass	Sparren 50/140 Chevron 50/140 Rafter 50/140	Riegel 50/50 Traverse 50/50 Transom 50/50	Riegel 50/120 Traverse 50/120 Transom 50/120	Riegel 50/140 Traverse 50/140 Transom 50/140
30 mm	1,6 W/m²K	1,3 W/m²K	1,4 W/m²K	1,4 W/m²K
40 mm	1,5 W/m²K	1,2 W/m²K	1,3 W/m²K	1,3 W/m²K
50 mm	1,4 W/m²K	1,2 W/m²K	1,2 W/m²K	1,2 W/m²K
60 mm	1,4 W/m²K	1,1 W/m²K	1,2 W/m²K	1,2 W/m²K
70 mm	1,3 W/m²K	1,1 W/m²K	1,1 W/m²K	1,1 W/m²K

Der Einfluss der Schraubenbefestigung in Höhe von 0.30 W/m²K ist berücksichtigt.

L'influence de la fixation à vis de 0.30 W/m²K est prise en compte.

The 0.30 W/m²K influence of the screw fixing is taken into account.

METALFORM

MASTERS OF METAL

UNITED KINGDOM

METALFORM

NORWAYMETAL LTD

53 Chelsea Manor Street

London, SW3 5RZ

SALES@METALFORM.UK

+44 20 81298814

GERMANY

METALFORM GMBH

Carl-Zeiss-Ring 15A

85737 Ismaning

SALES@METALFORMGROUP.DE

+49 17663630406

NORWAY

METALFORM AS

Brochmannsveien 2

1950 Rømskog

SALG@METALFORM.NO

+47 401 62 446

METALFORMGROUP

SALES@METALFORMGROUP.COM

METALFORM

MASTERS OF METAL

UNITED KINGDOM

METALFORM

NORWAYMETAL LTD

53 Chelsea Manor Street

London, SW3 5RZ

SALES@METALFORM.UK

+44 20 81298814

GERMANY

METALFORM GMBH

Carl-Zeiss-Ring 15A

85737 Ismaning

SALES@METALFORMGROUP.DE

+49 17663630406

NORWAY

METALFORM AS

Brochmannsveien 2

1950 Rømskog

SALG@METALFORM.NO

+47 401 62 446

METALFORMGROUP

SALES@METALFORMGROUP.COM