

VISS Fire Tragkonstruktion

Lieferprogramm

Construction porteuse VISS Fire

Programme de livraison

VISS Fire supporting structure

Sales range

Hinweise
Remarque
Notice

Jansen Stahlssysteme
Systèmes en acier Jansen
Jansen Steel Systems

Lieferprogramm
VISS Fire Tragkonstruktion

Druckstand 12/2010
Artikelnummer K1177899

Programme de livraison
Construction porteuse VISS Fire

Version 12/2010
Numéro d'article K1177899

Sales range
VISS Fire supporting structure

Version 12/2010
Item number K1177899

Eine Liste der aktuellen
Änderungen und Ergänzungen
finden Sie am Ende des Kataloges!

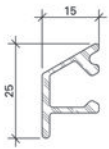
Une liste des dernières
modifications et ajouts est
disponible à la fin du catalogue!

A table of actual modifications
and additions can be found at
the end of the catalogue!

Bei grau hinterlegten Artikeln muss
die Verfügbarkeit angefragt werden.

Pour les produits marqués en gris,
la disponibilité doit être demandée.

Items which are marked in grey, the
stock availability needs to be inquired.



000.000

Wetterschenkel
Aluminium roh

Gewicht 0,266 kg/m
U = 0,100 m²/m
P = 0,034 m²/m

Länge 6 m

000.000

Renvoi d'eau
aluminium brut

poids 0,266 kg/m
U = 0,100 m²/m
P = 0,034 m²/m

Longueur 6 m

000.000

Weatherbar
aluminium mill finish

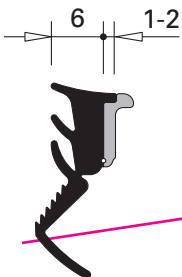
weight 0,266 kg/m
U = 0,100 m²/m
P = 0,034 m²/m

Length 6 m

Artikel, welche rot durchgestrichen
sind, wurden aus dem Sortiment
genommen.

Les articles barrés en rouge ont
été retirés de la gamme.

Articles that have a red line through
them have been removed from the
product range.



000.000

**Glasdichtung
mit Abreisstege**
EPDM, schwarz,
für Glasleistenseite

Einsatz siehe Seiten 34/35

VE = 100 m

000.000

**Joint de vitrage
avec partie déchirable**
EPDM, noir,
pour côté parclose

Utilisation voir pages 34/35

UV = 100 m

000.000

**Glazing weatherstrip
with detachable strip**
EPDM, black,
for glazing bead side

Application see pages 34/35

PU = 100 m

Inhaltsverzeichnis
Sommaire
Content

VISS Fire
VISS Fire
VISS Fire

Systemübersicht

Übersicht Fassadensysteme

Sommaire du système

Aperçu des systèmes de façade

Summary of system

Overview of curtain wall systems

3

Profilsortiment

Profile 50 mm
Deckprofile 50 mm
Biegeradien

Assortiment de profilé

Profilés 50 mm
Profilés de recouvrement 50 mm
Travaux de cintrage

Range of profiles

Profiles 50 mm
Cover sections 50 mm
Bending data

11

Zubehör

Verarbeitungshilfen
T-Verbinder

Accessoires

Outils d'usinage
Raccords en T

Accessories

Assembly tools
Connecting spigots

22

Ausgeführte Objekte
Objets réalisés
Completed projects

VISS Fire
VISS Fire
VISS Fire

Ocean Terminal, Southampton/UK (Architekt: The Manser Practice Architects, London/UK)



Legende VISS Fire-Systembezeichnungen	Légende Systèmes VISS Fire	Key VISS Fire Systems
VISS Fire TV Trockenverglasung vertikal	VISS Fire TV Vitrage à sec vertical	VISS Fire TV Dry glazing vertical
VISS Fire TVS (vertikal) Trockenverglasung vertikal	VISS Fire TVS (vertical) Vitrage à sec vertical	VISS Fire TVS (vertical) Dry glazing vertical
VISS Fire TVS (schräg) Trockenverglasung schräg	VISS Fire TVS (oblique) Vitrage à sec oblique	VISS Fire TVS (sloping) Dry glazing slope
VISS Fire DV Vertikalverglasung mit Dichtungsbändern (Innenanwendung)	VISS Fire DV Vitrage vertical avec bande d'écartement (application intérieure)	VISS Fire DV Vertical glazing with packing tape (inside application)

VISS Fire
Brandschutzverglasungen

Anforderungen Klasse E
(früher G-Verglasungen)

Als Brandschutzverglasungen der Feuerwiderstandsklasse E (G) gelten raumabschliessende, lichtdurchlässige Bauteile in senkrechter, geneigter oder waagrechter Anordnung. Sie verhindern entsprechend ihrer Feuerwiderstandsdauer die Ausbreitung von **Feuer** und **Rauch**, jedoch nicht den Durchtritt der Wärmestrahlung und bleiben im Brandfall durchsichtig. E-Verglasungen reduzieren die Temperatur der noch durchtretenden Wärmestrahlung um etwa die Hälfte. Aufgrund bauaufsichtlicher Vorschriften dürfen E-Verglasungen nur an Stellen eingebaut werden, an denen aus Brandschutzgründen keine Bedenken bestehen, z.B. als Lichtöffnungen in Flurwänden oder als vertikale bzw. horizontale Brandabschottung in Glasdachkonstruktionen oder Vorhangfassaden.

VISS Fire
Vitrages pare-flammes

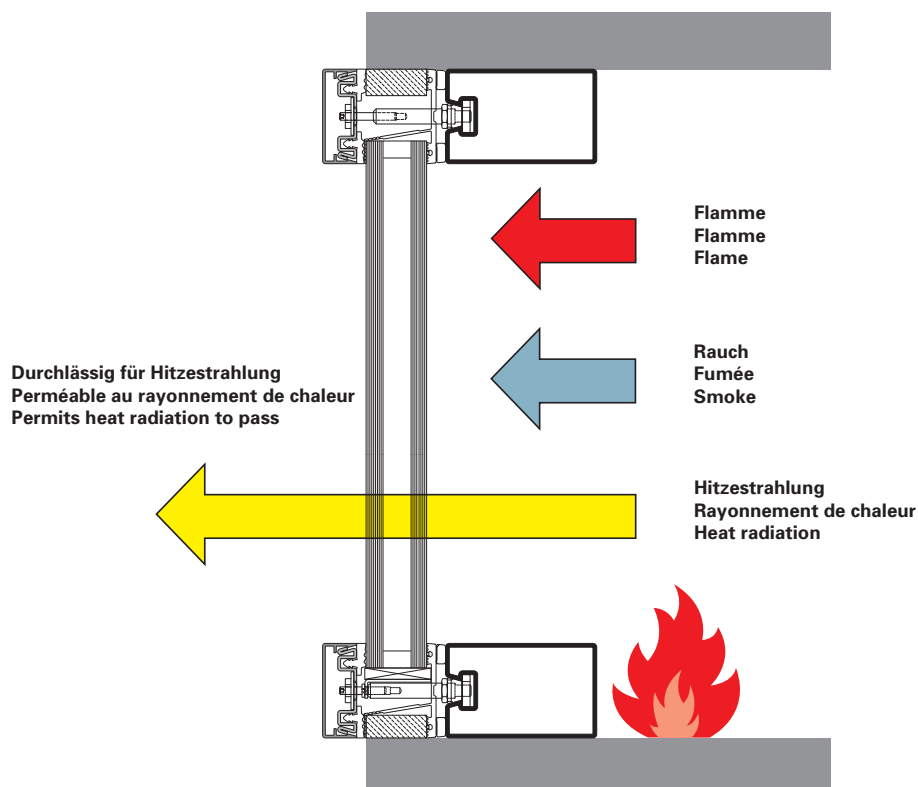
Exigences classe E
(autrefois vitrages G)

Les compartiments transparents disposés à la verticale, inclinés ou à l'horizontale sont considérés comme des vitrages pare-flammes de la classe de résistance au feu E (G). Ils ont conformément à leur durée de résistance au feu pour objectif d'empêcher l'extension du feu et de la fumée, mais pas l'entrée du rayonnement calorifique, et restent transparents en cas d'incendie. Les vitrages E réduisent d'environ la moitié la température du rayonnement calorifique qui pénètre. En raison de prescriptions de l'office chargé de la surveillance des travaux de construction, les vitrages E ne doivent être utilisés que quand leur emploi ne donne lieu à aucune réserve quant à la protection contre le feu, p. ex. sous forme de baies dans les couloirs ou comme cloison pare-flammes verticale ou horizontale dans les constructions à toit vitré ou les façades rideaux.

VISS Fire
Fire protection glazings

Requirements of class E
(previously G-glazing)

Fire-protection glazing components of fire-resistance class E (G) are defined as space-enclosing, transparent components arranged vertically, slanted or horizontally. They prevent the spread of **fire** and **smoke** in accordance with their respective fire-resistance period, but do not prevent the passage of heat radiation and remain transparent in the event of a fire. E-glazing reduces the temperature of the heat radiation that passes through it by half (approximately). Due to building control provisions, E-glazing may only be installed in situations where this is not questionable for reasons of fire protection, e.g. as fixed glazing in corridor walls or as vertical or horizontal firestops in glass roofs or curtain walls.



VISS Fire TV E30/E60

Dichtung schwer entflammbar

VISS Fire TV E30/E60

Joint difficilement combustible

VISS Fire TV E30/E60

Gasket flame retardant

VISS Fire TVS (vertikal) E30

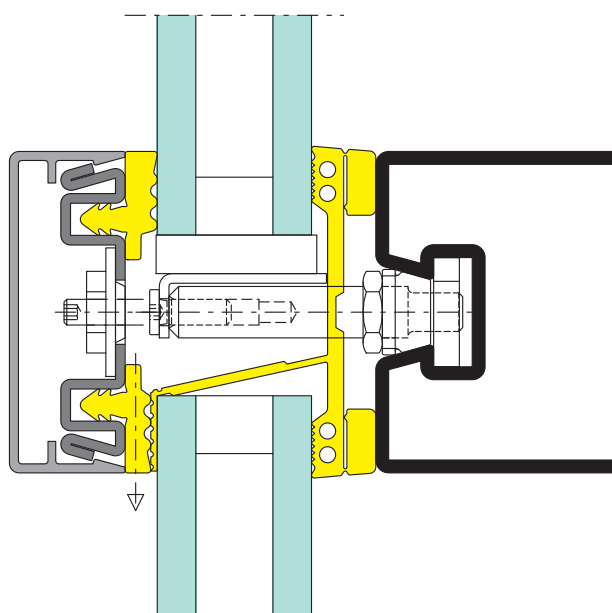
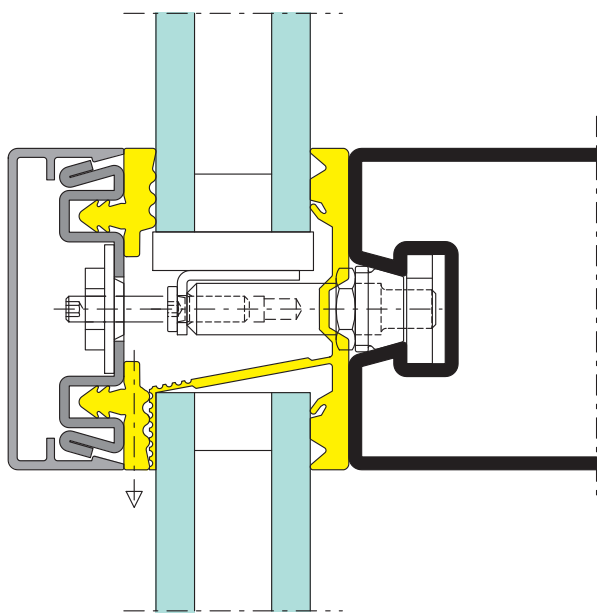
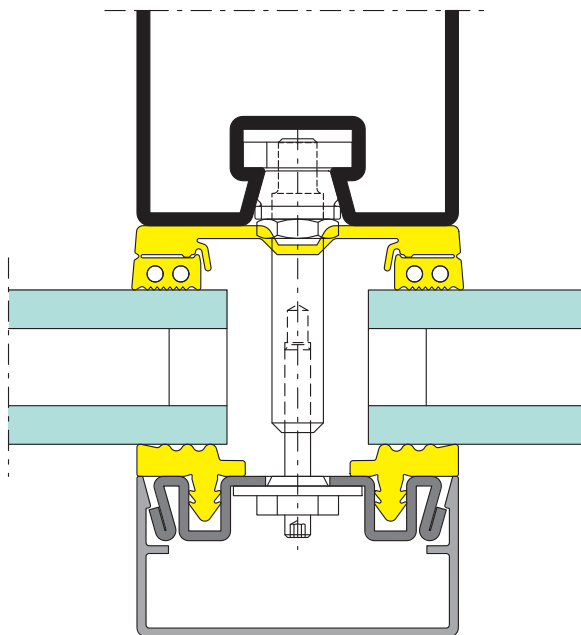
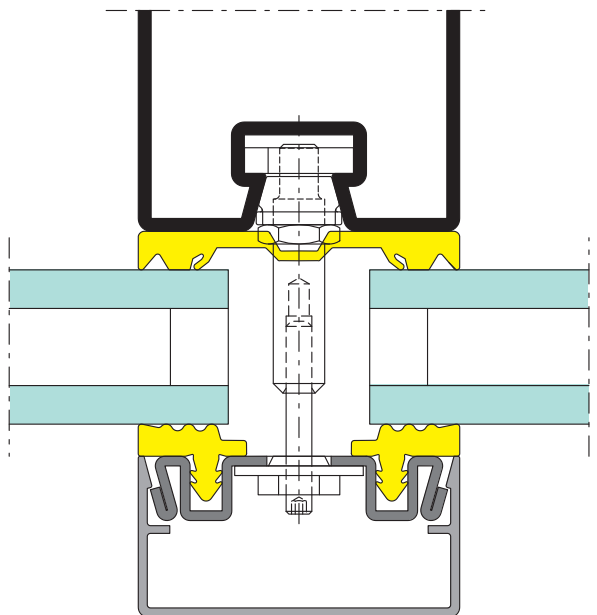
Dichtung schwer entflammbar

VISS Fire TVS (vertikal) E30

Joint difficilement combustible

VISS Fire TVS (vertikal) E30

Gasket flame retardant



VISS Fire TVS (schräg) E30
Dichtung schwer entflammbar

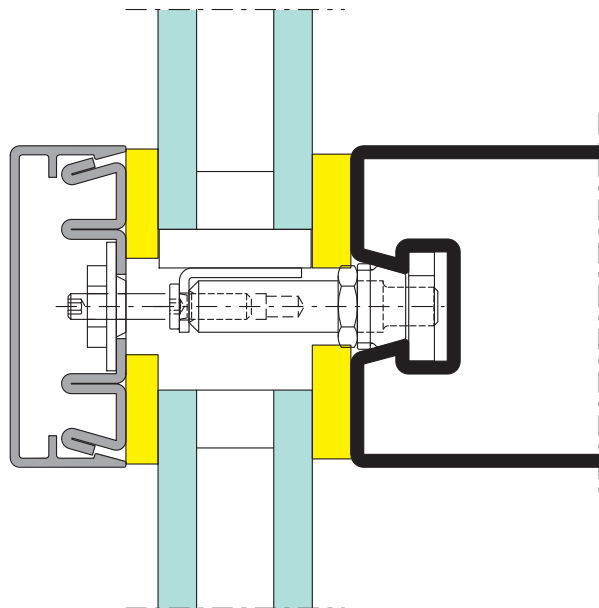
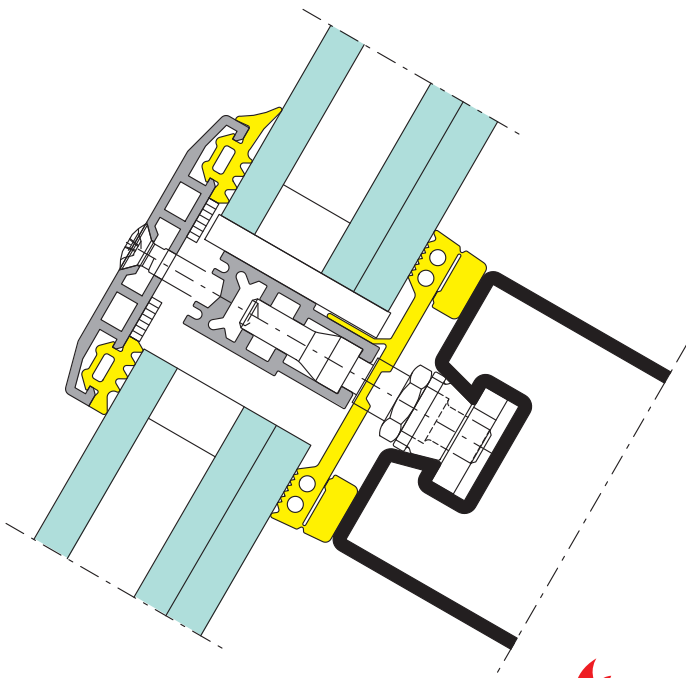
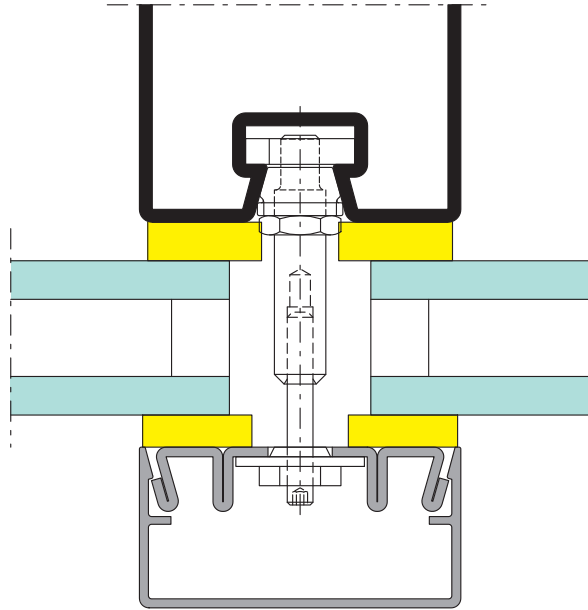
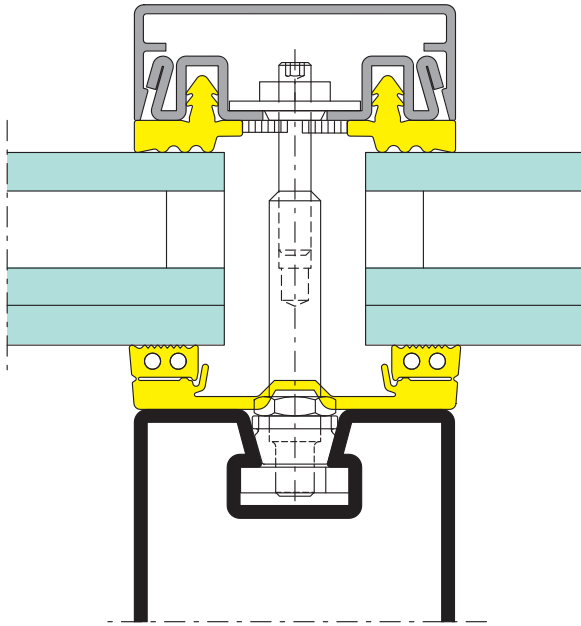
VISS Fire TVS (oblique) E30
Joint difficilement combustible

VISS Fire TVS (sloping) E30
Gasket flame retardant

VISS Fire DV E30/E60/E90
Keramikfaserband (Innenanwendung)

VISS Fire DV E30/E60/E90
Bande de fibre de céramique (application intérieure)

VISS Fire DV E30/E60/E90
Ceramic fibre strips (inside application)



VISS Fire
Brandschutzverglasungen

Anforderungen Klasse EI
(früher F-Verglasungen)

Als Brandschutzverglasungen der Feuerwiderstandsklasse EI (F) gelten raumabschliessende, lichtdurchlässige Bauteile in senkrechter, geneigter oder waagrechter Anordnung. Sie sind dazu bestimmt, entsprechend ihrer Feuerwiderstandsdauer die Ausbreitung von **Feuer** und **Rauch** sowie den **Durchtritt der Wärmestrahlung** zu verhindern. Auch muss der Nachweis der Standfestigkeit geliefert werden. EI-Verglasungen werden im Brandfall undurchsichtig und verhalten sich brandschutztechnisch wie Wände. Einsatzmöglichkeiten von EI-Brandschutzverglasungen sind z.B. Flurtrennwände als raumtrennende Bauteile im Bereich von Flucht- und Rettungswegen, raumabschliessende Wände zwischen Nutzungseinheiten eines Gebäudes zur Brandabschnittsbildung u.v.m.

VISS Fire
Vitrages coupe feu

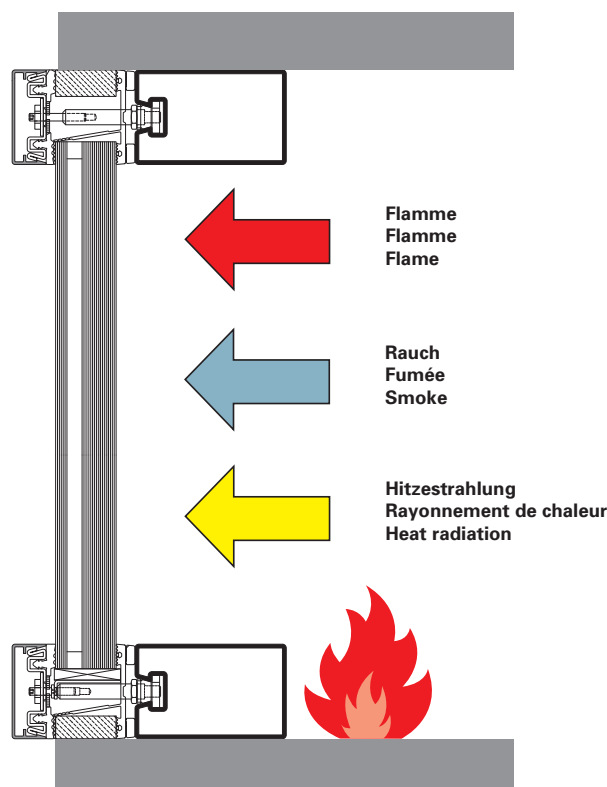
Exigences classe EI
(autrefois vitrages F)

Les compartiments translucides disposés à la verticale, inclinés ou à l'horizontale sont considérés comme des vitrages coupe feu de la classe de résistance au feu EI (F). Ils ont conformément à leur durée de résistance au feu pour objectif d'empêcher l'extension du **feu** et de la **fumée**, de même que **l'entrée du rayonnement calorifique**. La preuve de leur stabilité statique doit également être fournie. Les vitrages EI deviennent opaques en cas d'incendie et se comportent comme des parois quand ils sont exposés au feu. Les vitrages coupe feu EI peuvent p. ex. être utilisés comme parois de séparation d'éléments dans les couloirs dans la zone des issues de secours et des accès de sauvetage, comme parois de fermeture de pièces entre les unités d'un bâtiment afin de former des espaces coupe feu par exemple.

VISS Fire
Fire protection glazings

Requirements of class EI
(previously F-glazing)

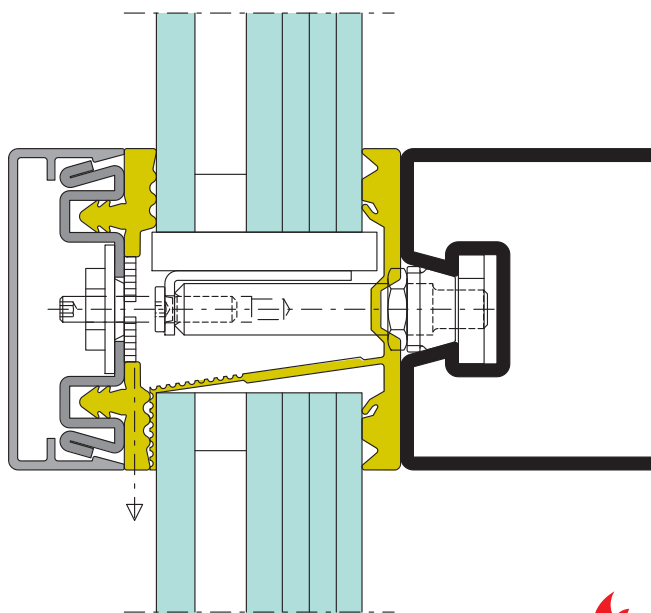
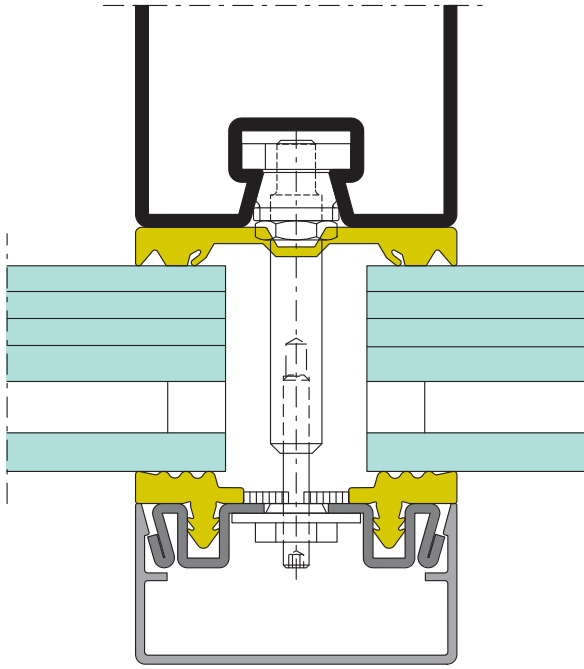
Fire-protection glazing components of fire-resistance class EI (F) are defined as space-enclosing, transparent components arranged vertically, slanted or horizontally. Their purpose is to prevent the spread of **fire** and **smoke** and to **block heat radiation** in accordance with their respective fire-resistance class. Proof of their stability must also be supplied. EI-glazing loses its transparency when exposed to fire and, with respect to fire, has the characteristics of a solid wall. EI fire-protection glazing can be used, e.g. in walls bordering escape route corridors, in fire compartment walls between building units, and many other instances.



VISS Fire TV EI60/EI90
EPDM-Dichtung

VISS Fire TV EI60/EI90
Joint EPDM

VISS Fire TV EI30/EI60/EI90
Gasket EPDM



VISS Fire TVS (vertikal) EI60/EI90
Dichtung schwer entflammbar

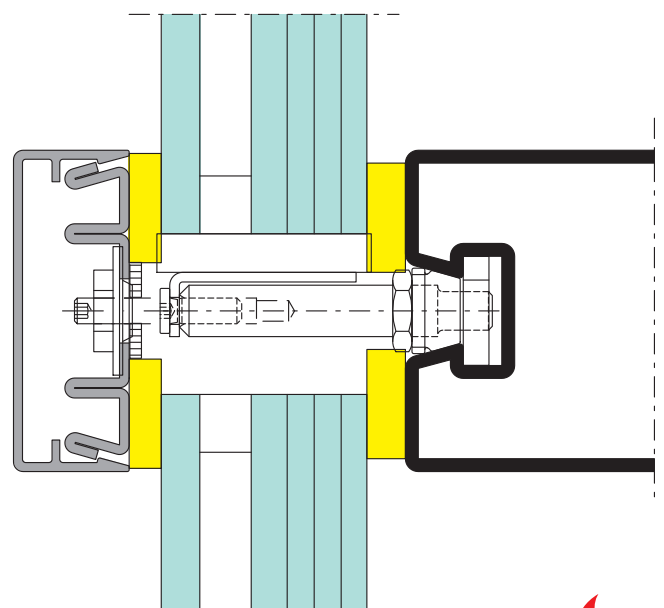
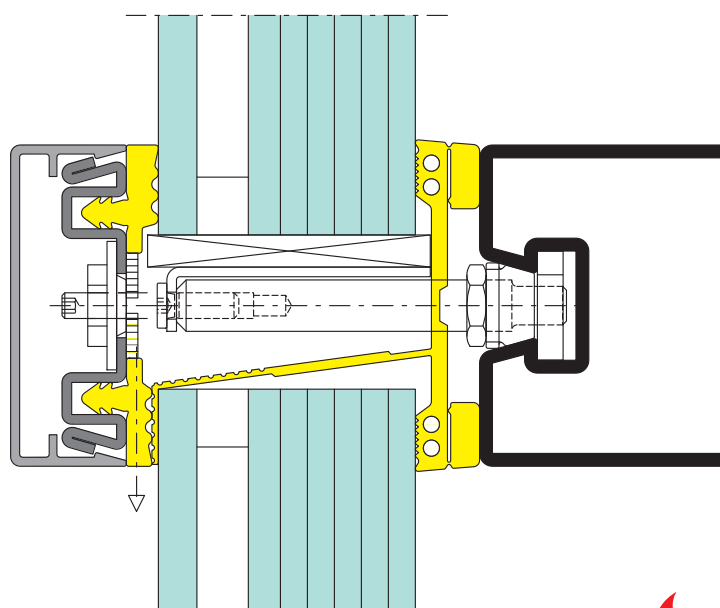
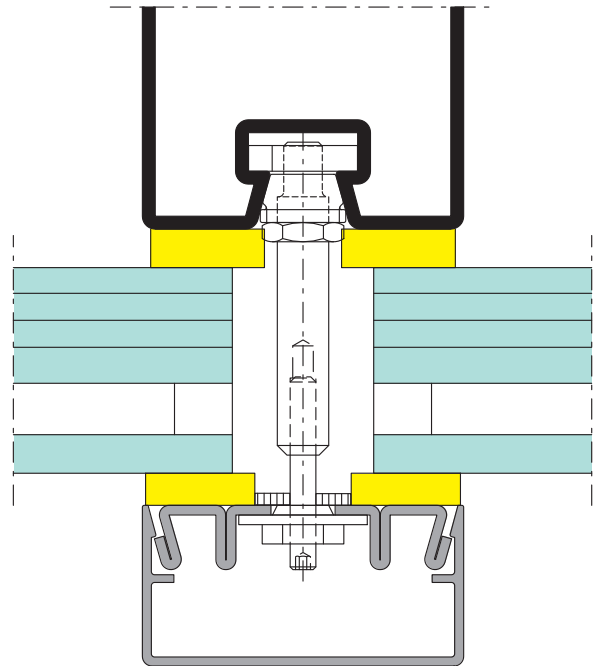
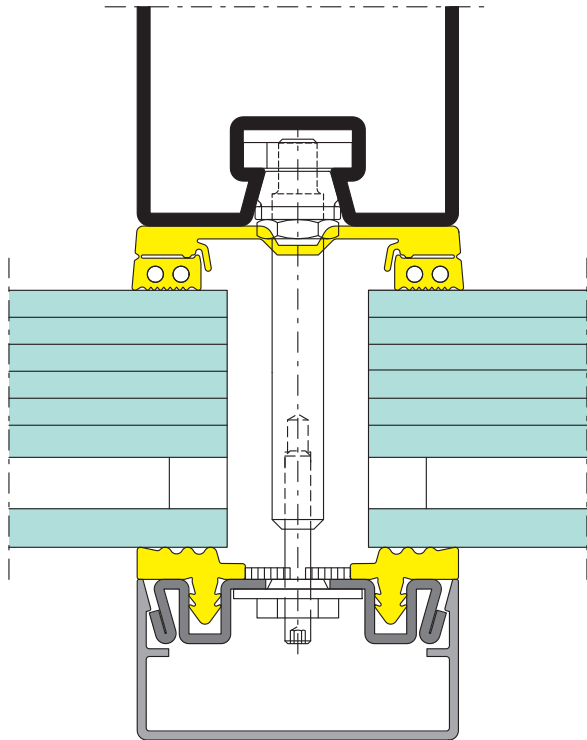
VISS Fire TVS (vertikal) EI60/EI90
Joint difficilement combustible

VISS Fire TVS (vertikal) EI60/EI90
Gasket flame retardant

VISS Fire DV EI60/EI90
Keramikfaserband (Innenanwendung)

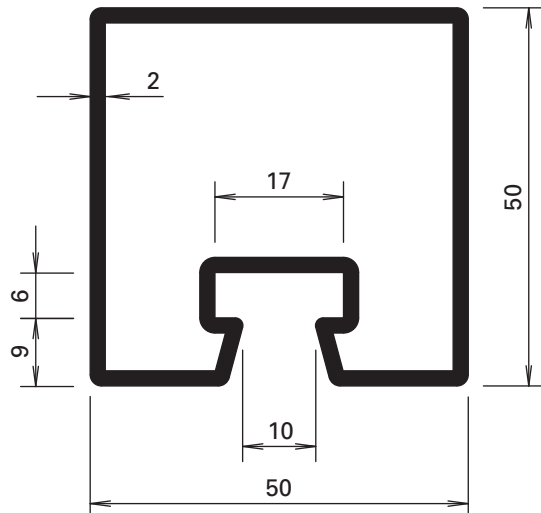
VISS Fire DV EI60/EI90
Bande de fibre de céramique (application intérieure)

VISS Fire DV EI60/EI90
Ceramic fibre strips (inside application)

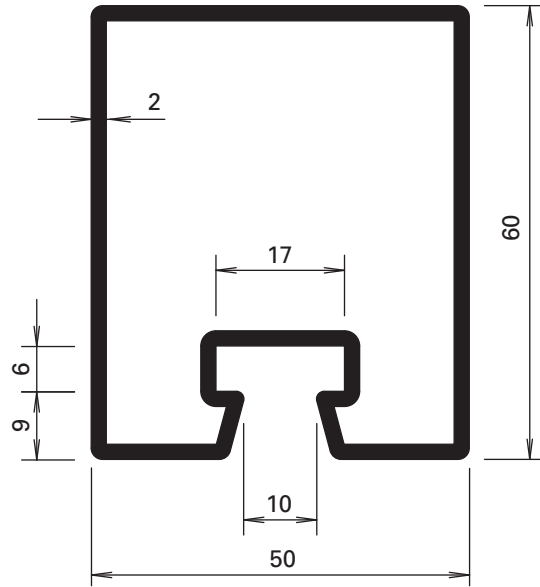


Brüder-Grimm-Schule, Hofgeismar/DE (Architekt: Roller Krahl Architekten BDA, Kassel/DE)

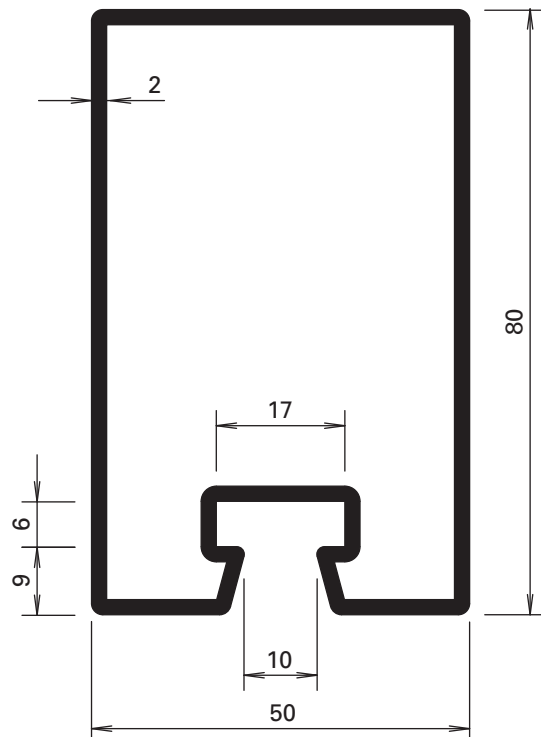




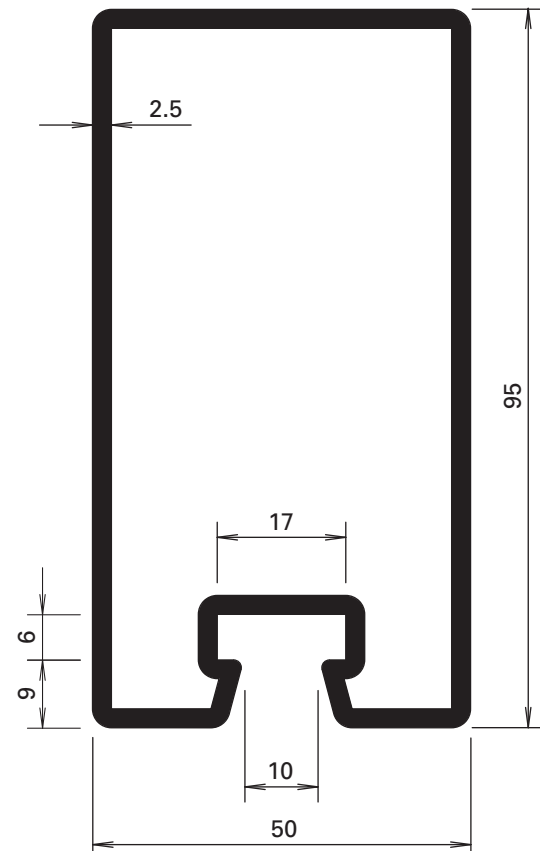
76.694
76.694 Z



76.671
76.671 Z



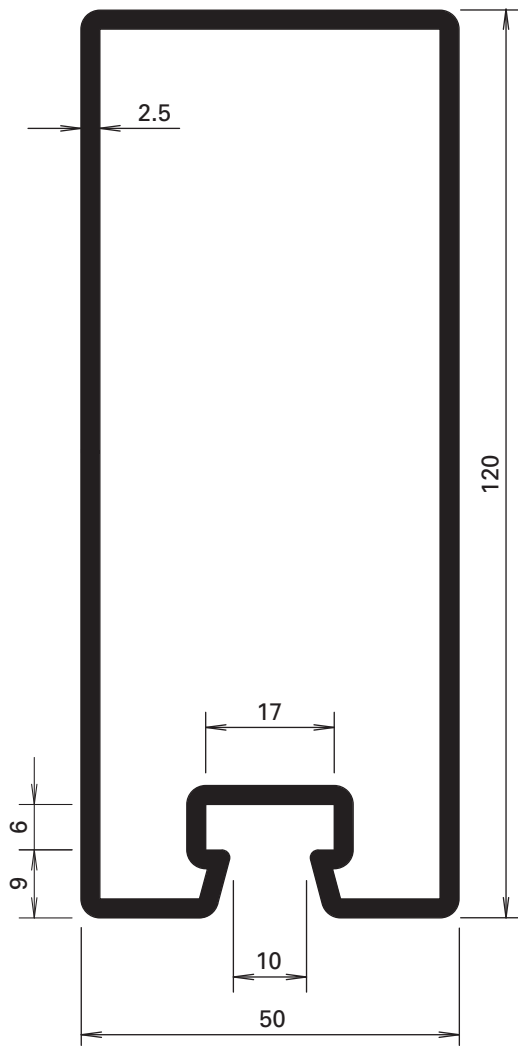
76.696
76.696 Z



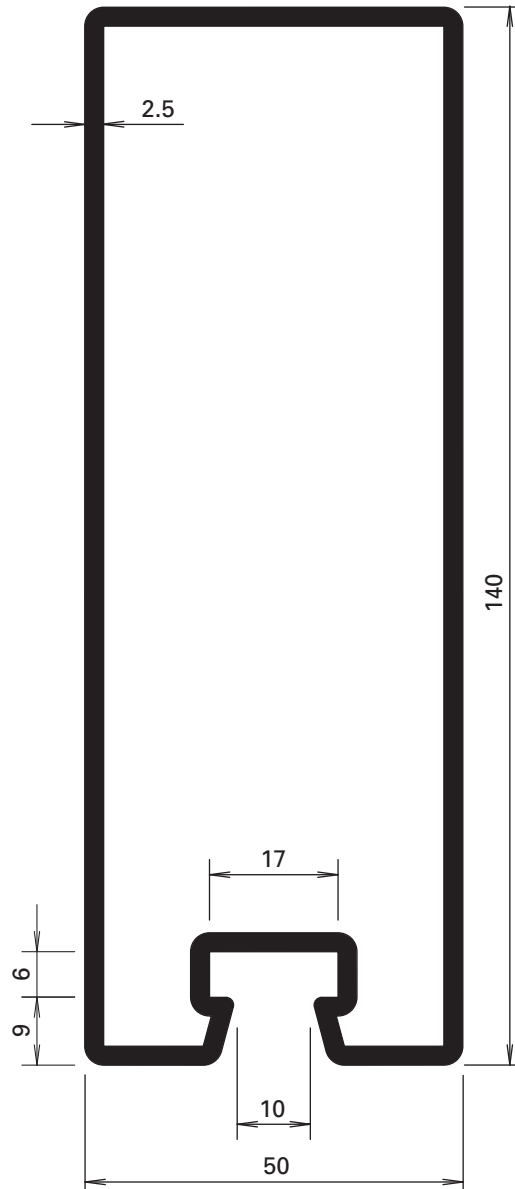
76.697
76.697 Z

Länge / Longueur / Length 6,5 m

Profil-Nr.	G kg/m	F cm ²	I _x cm ⁴	W _x cm ³	I _y cm ⁴	W _y cm ³	U m ² /m
76.671	3,860	4,90	23,2	7,20	17,30	6,90	0,260
76.694	3,500	4,50	15,0	5,70	14,80	5,90	0,240
76.696	4,450	5,70	48,4	11,50	21,80	8,70	0,300
76.697	6,100	7,90	92,0	17,90	31,00	12,40	0,330



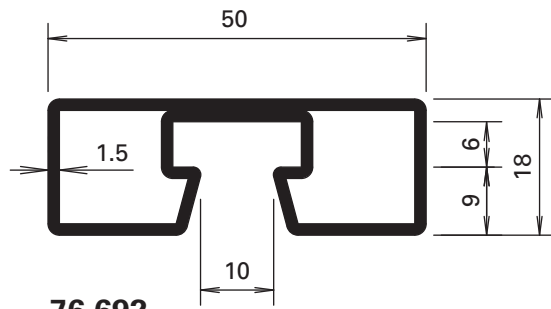
76.679
76.679 Z



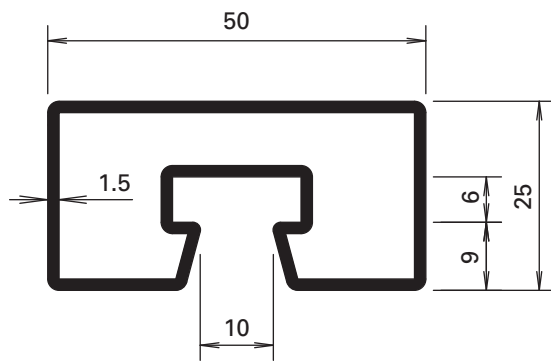
76.666
76.666 Z

Länge / Longueur / Length 6,5 m

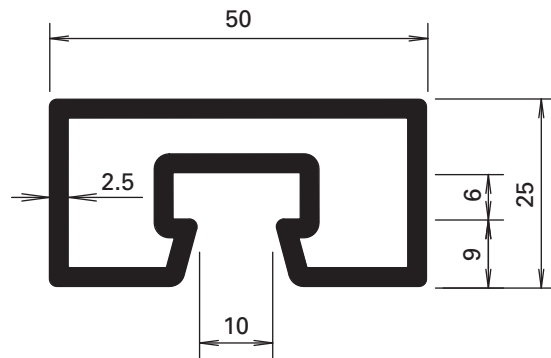
Profil-Nr.	G kg/m	F cm ²	I _x cm ⁴	W _x cm ³	I _y cm ⁴	W _y cm ³	U m ² /m
76.666	7,910	10,10	240,0	32,10	43,50	17,40	0,412
76.679	7,120	9,07	162,0	25,20	37,90	15,20	0,373



76.692



76.682



76.680

Werkstoffe

- Blank = Stahl S260 NC
- Verzinkt = Stahl S250 GD
- Z = aus feuerverzinktem Bandstahl, leicht eingeölt (Zinkauflage von 275 g/m² beidseitig = ca. 20 µm innen und aussen)

Matériaux

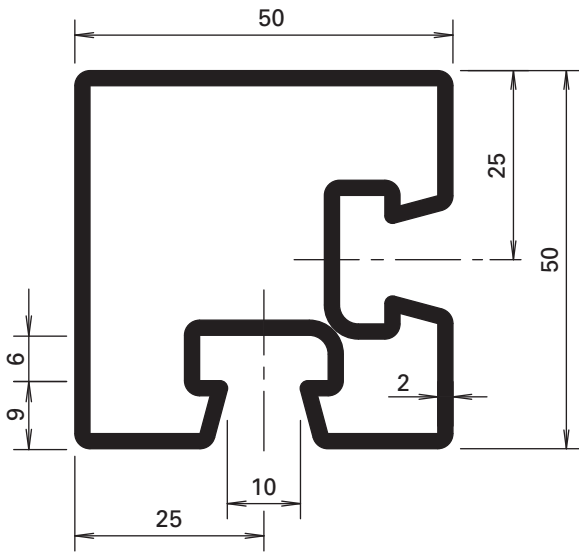
- Brut = Acier S260 NC
- Zinguée = Acier S250 GD
- Z = en bandes d'acier zinguées au feu, légèrement huilées (couche de zinc 275 g/m² à deux côtés = env. 20 µm à l'intérieur et à l'extérieur)

Materials

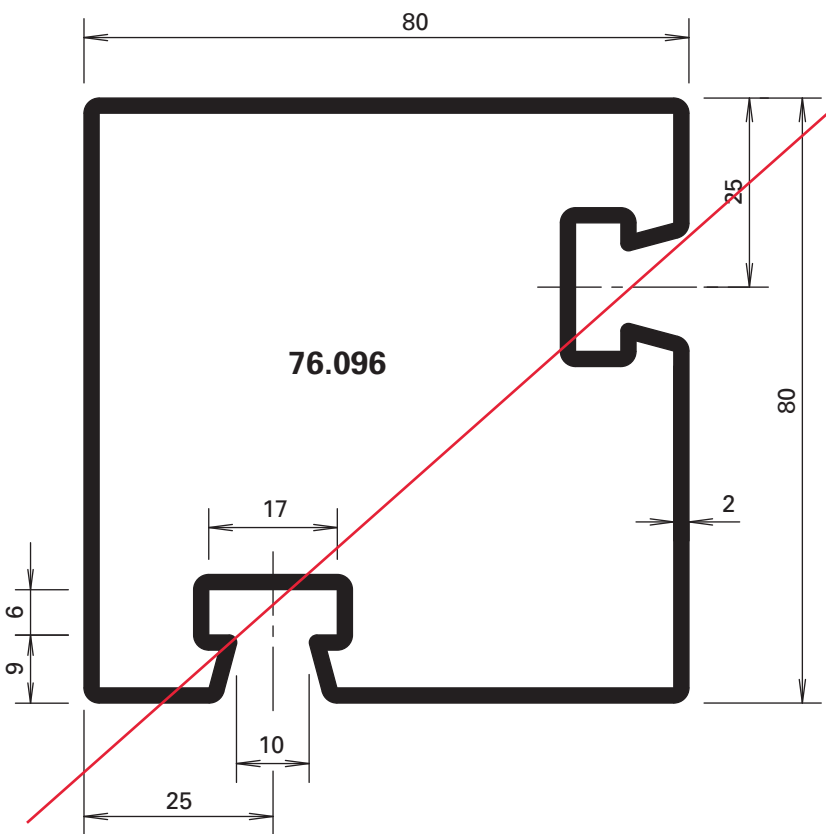
- Rolled = Steel S260 NC
- Galvanised = Steel S250 GD
- Z = made from hot-dip galvanised strip lightly oiled (Zinc coating 275 g/m² approx. 20 µm inside and out)

Länge / Longueur / Length 6 - 7 m

Profil-Nr.	G kg/m	F cm ²	I _x cm ⁴	W _x cm ³	I _y cm ⁴	W _y cm ³	U m ² /m
76.682	2,120	2,70	2,34	1,81	7,20	2,90	0,190
76.692	1,900	2,52	0,85	0,81	6,00	2,40	0,176
76.680	3,390	4,32	3,17	2,38	11,08	4,43	0,182



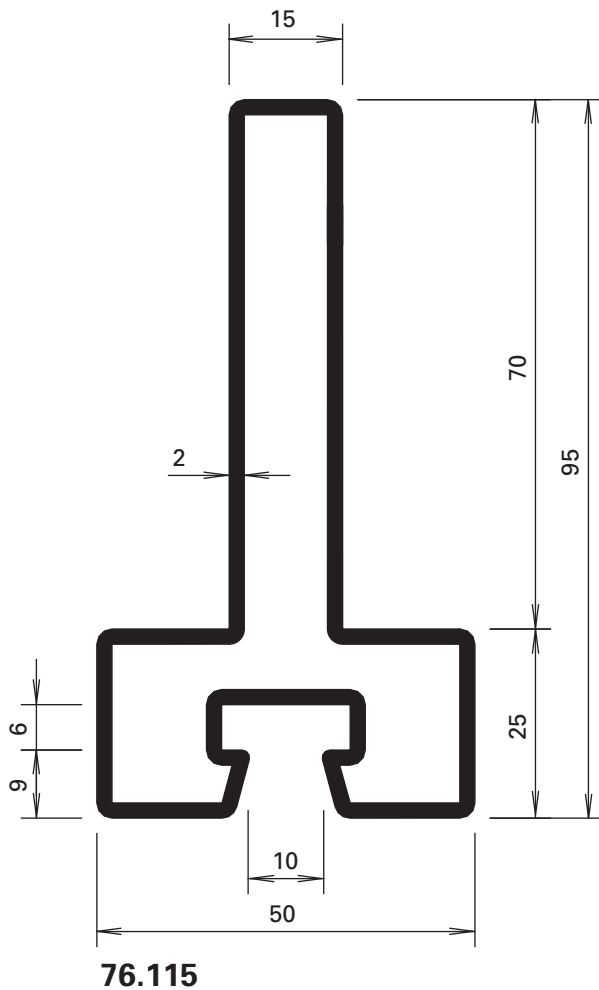
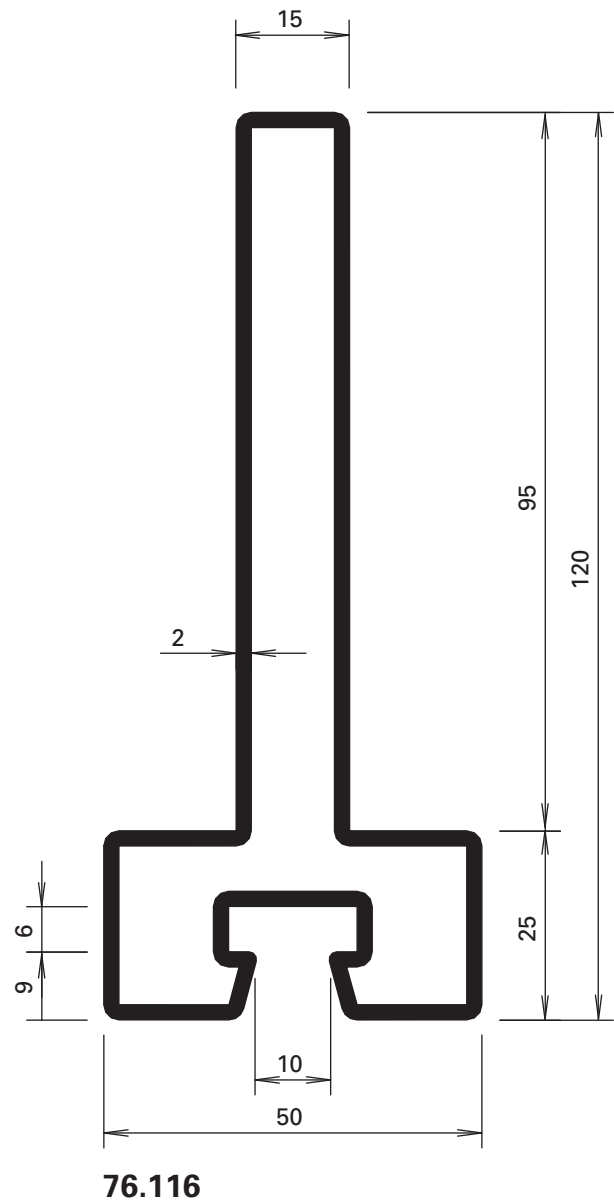
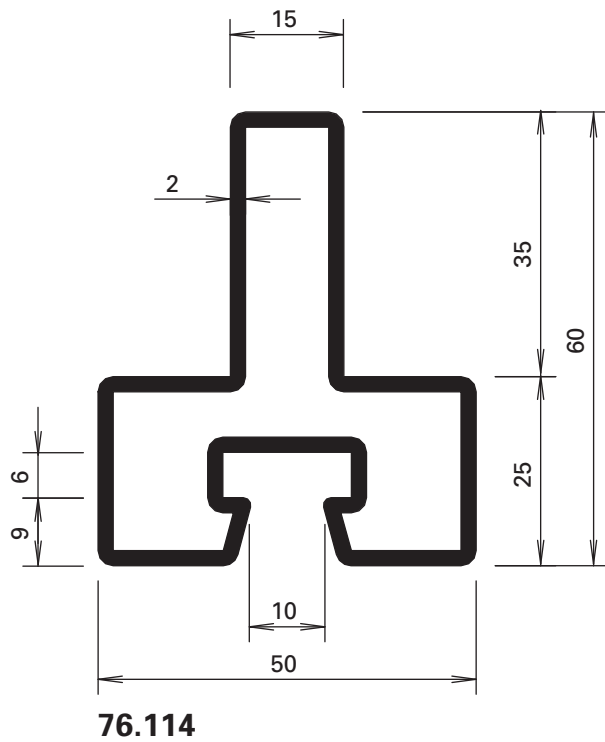
76.094



76.096

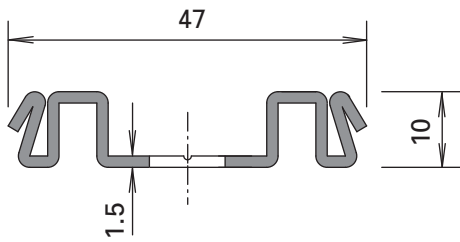
Profil-Nr.	G kg/m	F cm ²	I _x cm ⁴	W _x cm ³	I _y cm ⁴	W _y cm ³	U m ² /m
76.094	4,090	5,21	15,2	5,90	15,20	5,90	0,280
76.096	6,000	7,64	68,5	16,79	68,53	16,79	0,391
76.105	5,190	6,62	97,55	13,62	22,71	9,08	0,338

Länge / Longueur / Length 6 - 7 m



Länge / Longueur / Length 6 - 7 m

Profil-Nr.	G kg/m	F cm ²	I _x cm ⁴	W _x cm ³	I _y cm ⁴	W _y cm ³	U m ² /m
76.114	3,820	4,87	15,36	4,14	9,79	3,91	0,251
76.115	4,920	6,27	54,76	9,31	10,38	4,15	0,321
76.116	5,710	7,27	105,00	14,31	10,81	4,32	0,371



400.867

Edelstahl-Anpressprofil, gestanzt

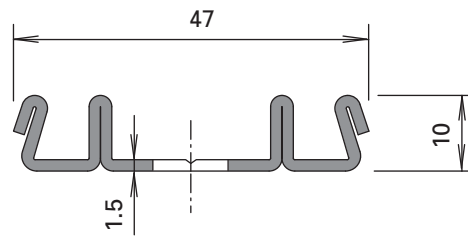
Aussenanwendung, Werkstoff 1.4301 (AISI 304),
Langloch 10 x 50 mm, Abstand 100 mm,
Gewicht 1,152 kg/m, Länge 6 m

Profilé de fixation en acier Inox, poinçonné

application extérieure, matière 1.4301 (AISI 304),
trous oblong 10 x 50 mm, distance 100 mm,
Poids 1,152 kg/m, longueur 6 m

Stainless steel clamping section, punched

outside application, material 1.4301 (AISI 304),
oblong hole 10 x 50 mm, distance 100 mm,
weight 1,152 kg/m, length 6 m



400.868

Edelstahl-Anpressprofil, gestanzt

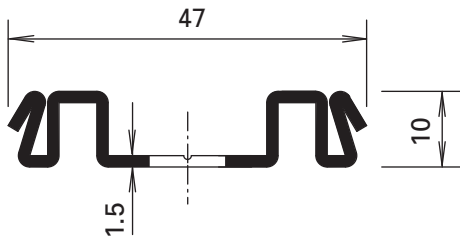
für Verglasung mittels Keramikfaserband
(Innenanwendung), Werkstoff 1.4301 (AISI 304),
Langloch 10 x 50 mm, Abstand 100 mm,
Gewicht 1,165 kg/m, Länge 6 m

Profilé de fixation en acier Inox, poinçonné

pour vitrage avec bande de fibre de céramique
(application intérieure), matière 1.4301 (AISI 304),
trous oblong 10 x 50 mm, distance 100 mm,
poids 1,165 kg/m, longueur 6 m

Stainless steel clamping section, punched

for glazing with ceramic fibre strips (inside application),
material 1.4301 (AISI 304), oblong hole 10 x 50 mm,
distance 100 mm, weight 1,165 kg/m, length 6 m



400.867 Z

Anpressprofil, gestanzt aus feuerverzinktem Bandstahl

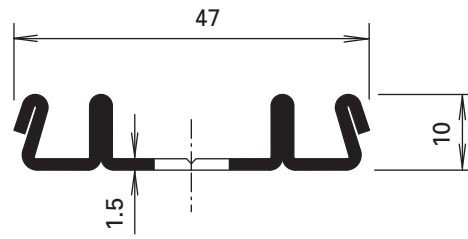
Innenanwendung oder Aussenanwendung nicht
bewittert, Langloch 10 x 50 mm, Abstand 100 mm,
Gewicht 1,152 kg/m, Länge 6 m

Profilé de fixation, poinçonné en bandes d'acier zinguées au feu

application intérieure ou extérieure non exposée aux
intempéries, trous oblong 10 x 50 mm, distance 100 mm,
poids 1,152 kg/m, longueur 6 m

Clamping section, punched made from hot-dip galvanised strip

rain-protected for inside application or outside
application, oblong hole 10 x 50 mm, distance 100 mm,
weight 1,152 kg/m, length 6 m



400.868 Z

Anpressprofil, gestanzt aus feuerverzinktem Bandstahl

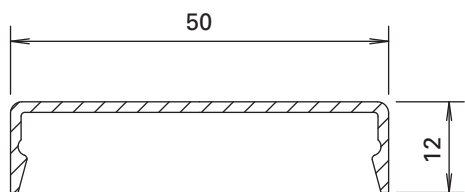
für Verglasung mittels Keramikfaserband
(Innenanwendung), Langloch 10 x 50 mm,
Abstand 100 mm, Gewicht 1,165 kg/m, Länge 6 m

Profilé de fixation, poinçonné en bandes d'acier zinguées au feu

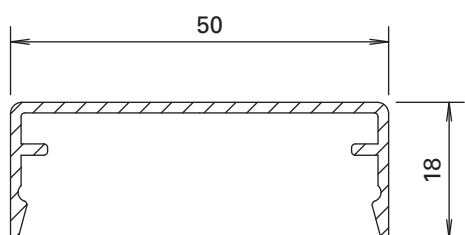
pour vitrage avec bande de fibre de céramique
(application intérieure), trous oblong 10 x 50 mm,
distance 100 mm, poids 1,165 kg/m, longueur 6 m

Clamping section, punched made from hot-dip galvanised strip

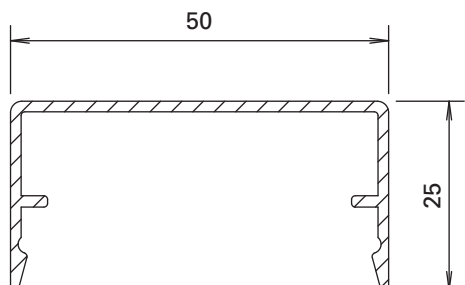
for glazing with ceramic fibre strips (inside application),
oblong hole 10 x 50 mm, distance 100 mm,
weight 1,165 kg/m, length 6 m



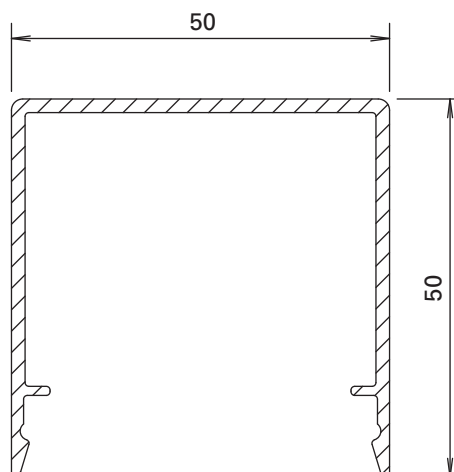
407.860



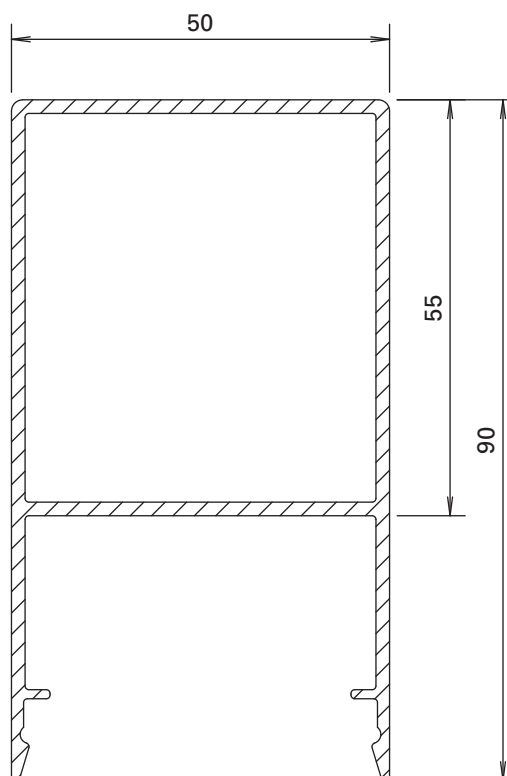
407.861



407.862



407.863



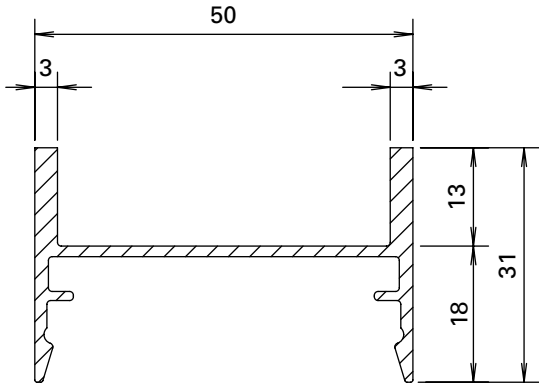
407.864

Länge / Longueur / Length 6 m

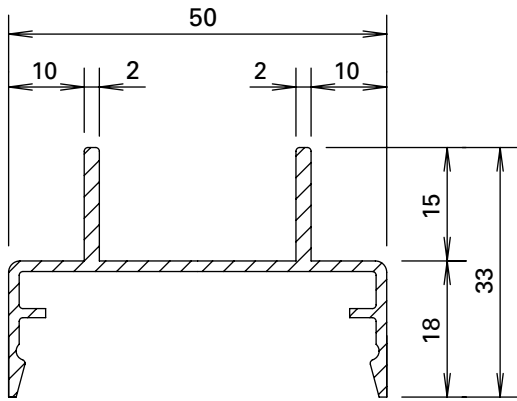
Profil-Nr.	G kg/m	U m ² /m	P m ² /m
407.860	0,266	0,147	0,072
407.861	0,341	0,185	0,084
407.862	0,394	0,213	0,098
407.863	0,660	0,313	0,148
407.864	1,344	0,360	0,228

Deckprofile 50 mm
 Profils de recouvrement 50 mm
 Cover sections 50 mm

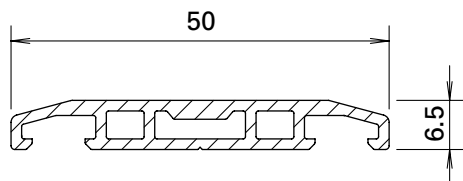
VISS Fire
 VISS Fire
 VISS Fire



407.900



407.911



407.815

Profil-Nr	G kg/m	U m ² /m	P m ² /m
407.815	0,435	0,133	0,060
407.900	0,556	0,240	0,138
407.911	0,510	0,245	0,146

Länge / Longueur / Length 6 m

Deckprofile 50 mm
Profils de recouvrement 50 mm
Cover sections 50 mm

VISS Fire
VISS Fire
VISS Fire

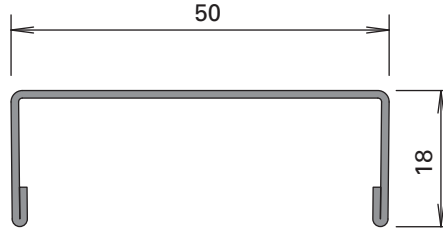
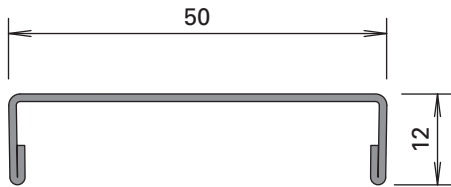
Deckprofil 50 mm
Profils de recouvrement 50 mm
Cover sections 50 mm

VISS Fire
 VISS Fire
 VISS Fire

Edelstahl-Abdeckprofil
Werkstoff 1.4301 (AISI 304)
 geschliffen, Korn 220/240,
 mit Schutzfolie, Länge 6 m

Profilé de recouvrement acier Inox
Qualité 1.4301 (AISI 304)
 meulé, degré 220/240, avec feuille
 de protection, longueurs 6 m

Stainless steel cover sections
Material 1.4301 (AISI 304)
 polished, grain 220/240,
 with protective film, length 6 m



400.860

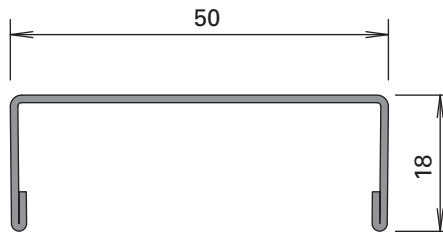
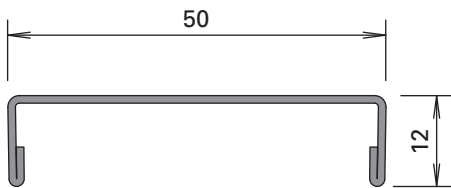
400.861



Edelstahl-Abdeckprofil
Werkstoff 1.4401 (AISI 316)
 geschliffen, Korn 220/240,
 mit Schutzfolie, Länge 6 m

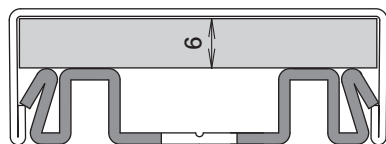
Profilé de recouvrement acier Inox
Qualité 1.4401 (AISI 316)
 meulé, degré 220/240, avec feuille de
 protection, longueurs 6 m

Stainless steel cover sections
Material 1.4401 (AISI 316)
 polished, grain 220/240,
 with protective film, length 6 m



400.862

400.863

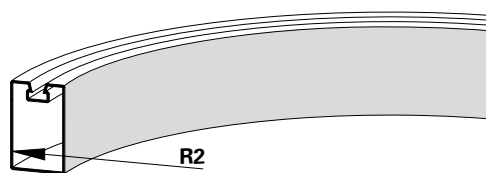


Beim Deckprofil 400.861/863
 empfehlen wir örtlich Distanzstücke,
 z.B. aus Kunststoff einzusetzen.

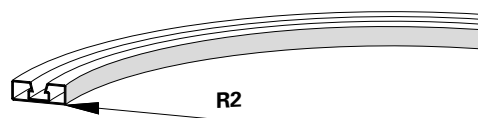
Avec le profilé de recouvrement
 400.861/863, nous recommandons
 d'utiliser des entretoises p. ex. en
 matière plastique.

With cover section 400.861/863 we
 recommend using spacers e.g. made
 of plastic.

Profil-Nr.	G kg/m
400.860	0,644
400.861	0,734
400.862	0,652
400.863	0,744



Profil	R2 mm
76.094	450
76.671	1000
76.679	1000
76.694	700
76.696	600
76.697	900



Profil	R2 mm
76.680	500
76.682	600

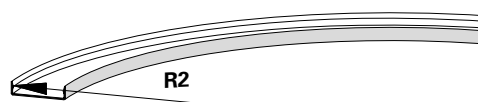
Beim Biegen von engen Radien kann sich die VISS-Nute verjüngen.

La rainure VISS peut s'amincir lors du pliage de rayons serrés.

The VISS flute might be tapered down when bending narrow radii.



Profil	R2 mm
400.867 Z	1250
400.868 Z	1250



Profil	R2 mm
407.860	800
407.861	950
407.862	1250

Verarbeitungshilfen**Outils d'usinage****Assembly tools**

VISS Fire

VISS Fire

VISS Fire

**499.006****2 mm Sechskant-Bit**
zum Eindrehen der M4-
Gewindestifte der
Brandschutzanker

VE = 2 Stück

499.006**Embout de tournevis
6-pans 2 mm**
pour visser les vis sans tête
M4 du boulon d'ancrage
anti-incendie

UV = 2 pièces

499.006**2 mm hexagonal bit**
for inserting M4 set screws
of fire-proof anchorPU = 2 pieces

**499.009****2,5 mm Sechskant-Bit**
zum Eindrehen der M5-Gewindes-
tifte der Brandschutzanker,
System VISS TVS (schräg)

VE = 2 Stück

499.009**Embout de tournevis
6-pans 2,5 mm**
pour visser les vis sans tête
M5 du boulon d'ancrage
anti-incendie,
système VISS TVS (oblique)

UV = 2 pièces

499.009**2,5 mm hexagonal bit**
for inserting M5 set screws
of fire-proof anchor,
system VISS TVS (sloping)PU = 2 pieces

**499.254****TV-Werkzeugset**VE = 1 Steckschlüssel SW 11
1 Positionierhilfe 25 mm
1 Positionierhilfe 32 mm**499.254****Jeu d'outils TV**UV = 1 clé à pipe SW 11
1 aide de réglage 25 mm
1 aide de réglage 32 mm**499.254****TV tool kit**PU = 1 box spanner size 11
1 positioning aid 25 mm
1 positioning aid 32 mm



499.255
**Dispenser für
Klebeband 455.493**
für Falzprofil 400.901,
System VISS TVS (schräg)

VE = 1 Stück

499.255
**Dérouleur de bande
adhésive 455.493**
pour profilé de feuillure 400.901,
système VISS TVS (oblique)

UV = 1 pièce

499.255
**Dispenser for adhesive
tape 455.493**
for rebate section 400.901,
system VISS TVS (sloping)

PU = 1 piece



499.206
Abziehhebel
für die Demontage der
aufgeklipsten Abdeckprofile

VE = 1 Stück

499.206
Levier de démontage
pour le démontage des profilés
de recouvrement clipsés

UV = 1 pièce

499.206
Stripping lever
for disassembly of the clipped on
cover profile

PU = 1 piece

Bei Bedarf stellen wir Ihnen
gerne die Verarbeitungs- und
Montagerichtlinien zu.

Sur demande, nous vous ferons
parvenir les instructions pour
l'usinage et montage.

We will be pleased to send you
the fabrication and installation
instructions on request.

T-Verbinder
Raccord en T
Connecting spigot

VISS Fire
VISS Fire
VISS Fire

Bauweise VISS-Tragkonstruktion

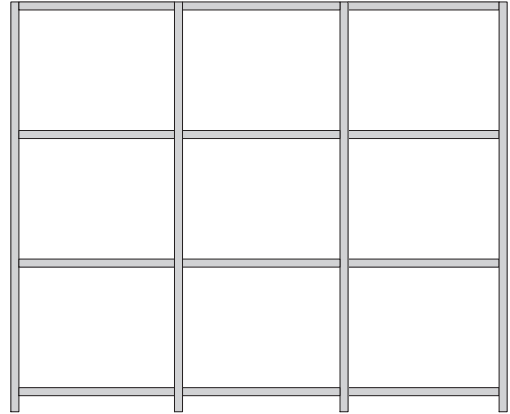
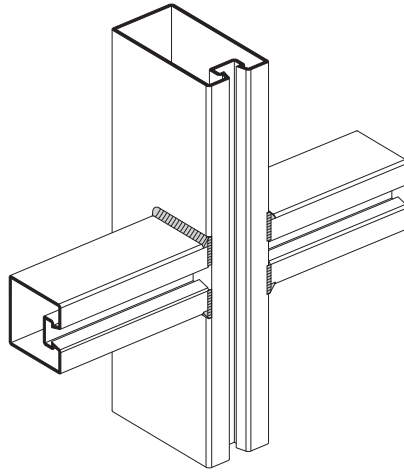
Type de construction porteuse VISS

Construction system for VISS supporting structure

Elementbauweise
Riegel geschweisst

Construction par éléments
Traverse soudée

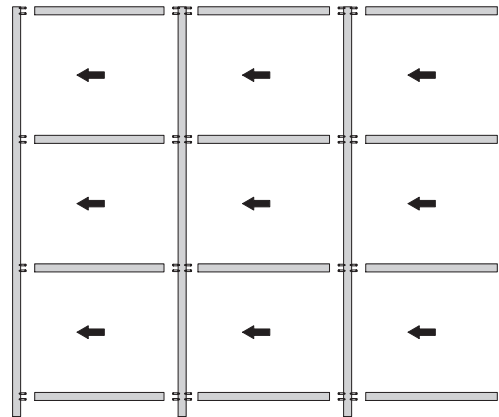
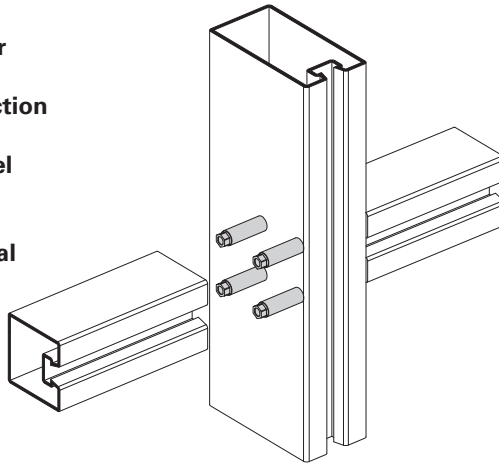
Element construction
Transom welding



Steckbauweise mit
Universal-T-Verbinder

Méthode de construction
modulaire avec
raccord en T universel

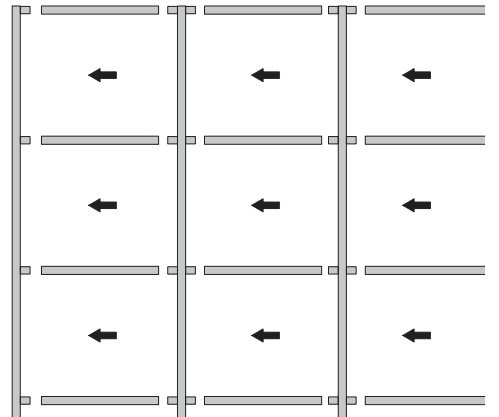
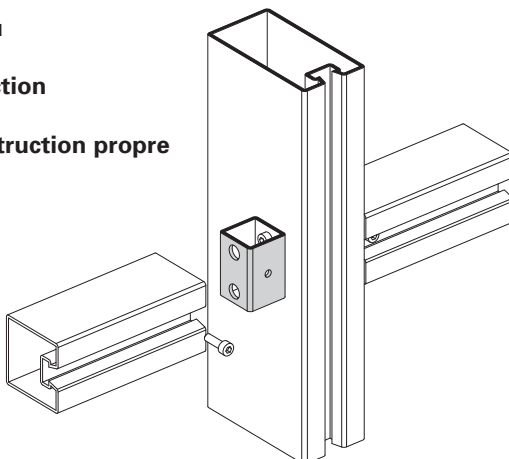
Push-fit construction
system with Universal
connection spigot



Steckbauweise mit
T-Verbinder Eigenbau

Méthode de construction
modulaire avec
raccord en T de construction propre

Push-fit construction
system with
connection spigot,
do-it-yourself
construction

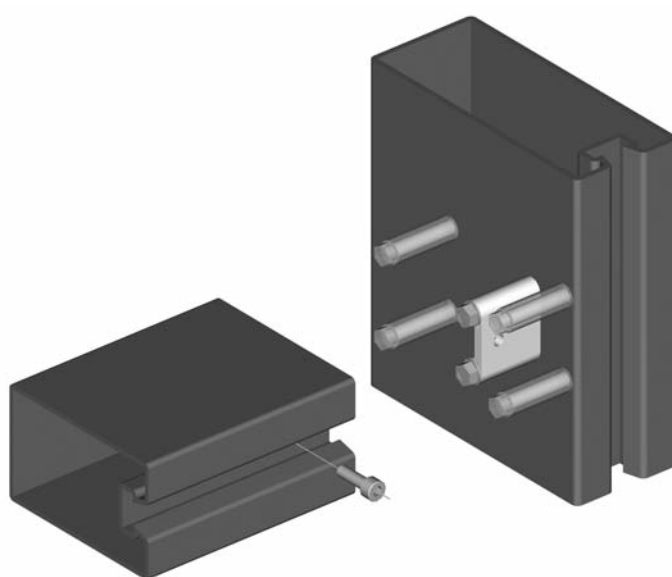
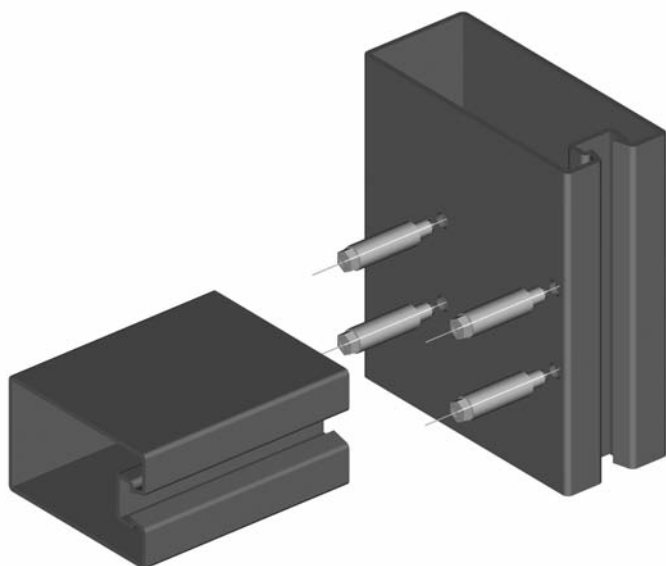


Universal-T-Verbinder (Pfosten-Riegel-Pfosten-Montage)
Raccord en T universel (montage montant-traverse-montant)
Universal connecting spigot (assembly mullion-transom-mullion)

VISS Fire
 VISS Fire
 VISS Fire

Standardausführung: Riegel gesteckt
Modèle standard: Traverse enfichée
Standard model: Slide-on transom

Option: Riegel verschraubt
Option: Traverse vissée
Option: Screw-connected transom



Einsatzbereich

Tragkonstruktion raumseitig angeordnet, nur für Innenbereiche trocken, ohne Feuchtigkeitsbelastung

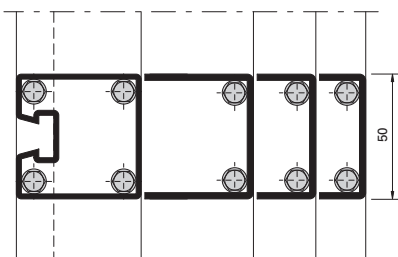
Utilisation

Construction porteuse disposée côté intérieure, uniquement pour milieu sec, sans humidité

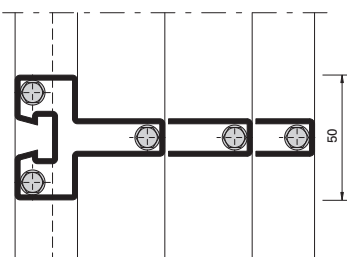
Area of use

Load-bearing structure located on the room-side, for internal use in dry areas only, without moisture impact

VISS Fire



VISS Fire Linea



Universal-T-Verbinder (Pfosten-Riegel-Pfosten-Montage)
Raccord en T universel (montage montant-traverse-montant)
Universal connecting spigot (assembly mullion-transom-mullion)

VISS Fire
VISS Fire
VISS Fire



452.030

T-Verbinder-Bolzen
Hülse \varnothing 10 mm aus Edelstahl,
Schraube 6,3x38 selbstge-
windend aus Edelstahl verzinkt

VE = 200 Hülsen
200 Schrauben
(50 T-Verbindungen)

452.030

Goujon de raccord en T
douille \varnothing 10 mm en acier Inox,
vis autotaraudeuse 6,3x38 en
acier Inox galvanisé

UV = 200 douilles
200 vis
(50 raccords en T)

452.030

Connecting spigot bolt
stainless steel sleeve \varnothing 10 mm,
galvanised stainless steel
self-tapping screws 6.3x38

PU = 200 sleeves
200 screws
(50 T-joints)



452.031

Riegel-Befestigungsteil
Stahl verzinkt, Schraube 6,3x38
selbstgewindend aus Edelstahl
verzinkt, Riegel-Schraube
M5x16 aus Edelstahl

VE = 40 Schrauben 6,3x38
20 Riegel-Befestigungsteile
20 Schrauben M5x16
(20 T-Verbindungen)

452.031

Élément de fixation traverse
acier galvanisé, vis autotaraudeuse
6,3x38 en acier Inox
galvanisé, vis de traverse
M5x16 en acier Inox

UV = 40 vis 6,3x38
20 éléments de fixation
traverse
20 vis M5x16
(20 raccords en T)

452.031

Transom fixing component
galvanised steel, galvanised
stainless steel self-tapping
screws 6.3x38, stainless steel
transom screws M5x16

PU = 40 screws 6,3x38
20 transom fixing
components
20 screws M5x16
(20 T-joints)



452.033

Riegel-Befestigungsteil M5
Stahl verzinkt, mit vorgefertigtem
M5-Loch, Schraube 6,3x38
selbstgewindend aus Edelstahl
verzinkt, Riegel-Schraube
M5x16 aus Edelstahl

VE = 40 Schrauben 6,3x38
20 Riegel-Befestigungsteile
20 Schrauben M5x16
(20 T-Verbindungen)

452.033

Élément de fixation traverse M5
acier galvanisé, avec trou M5
pré-usiné, vis autotaraudeuse
6,3x38 en acier Inox
galvanisé, vis de traverse
M5x16 en acier Inox

UV = 40 vis 6,3x38
20 éléments de fixation
traverse
20 vis M5x16
(20 raccords en T)

452.033

Transom fixing component M5
galvanised steel, with pre-cut
M5 hole, galvanised stainless
steel self-tapping screws
6.3x38, stainless steel transom
screws M5x16

PU = 40 screws 6,3x38
20 transom fixing
components
20 screws M5x16
(20 T-joints)



452.032

Bolzen-Hülse
 \varnothing 11 mm, Edelstahl,
für Riegel mit
VISS Linea-Profilen

VE = 20 Stück

452.032

Douille pour goujon
 \varnothing 11 mm, acier Inox,
pour traverses avec profilés
VISS Linea

UV = 20 pièces

452.032

Bolt sleeve
 \varnothing 11 mm, stainless steel,
for transom with
VISS Linea profiles

PU = 20 pieces

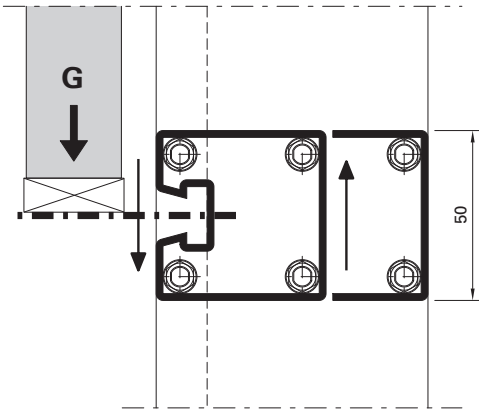
Universal-T-Verbinder (Pfosten-Riegel-Pfosten-Montage)
Raccord en T universel (montage montant-traverse-montant)
Universal connecting spigot (assembly mullion-transom-mullion)

VISS Fire
 VISS Fire
 VISS Fire

Tragfähigkeit
Universal T-Verbinder

Charge admissible
Raccord en T universel

Load capacity
Universal connecting spigot



VISS 50 mm		Vertikalverglasungen Façades verticales Vertical façades	
T-Verbinder Raccord en T Connecting spigot	Profil Profilé Profile	Füllelementgewicht G Poids de remplissage G Weight of infill element G	
		kg	kN
452.030	76.694	300	3
	76.671	300	3
	76.696	500	5
	76.697	500	5
	76.679	700	7
	76.666	700	7

Werden die obigen Füllelementgewichte überschritten, so ist eine Prüfung im Einzelfall erforderlich.

Si les poids de remplissage indiqués ci-dessus sont dépassés, un contrôle du cas particulier sera nécessaire.

If the weight of the infill elements as shown above is exceeded the specific case will have to be examined.



499.207

Klemmplatte 50 mm
für Universal-T-Verbinder,
für VISS-Bohrplatten 499.230,
499.231 und 499.235

VE = 1 Stück

499.207

Plaque de serrage 50 mm
pour raccord en T universel,
pour plaque de perçage 499.230,
499.231 et 499.235

UV = 1 pièce

499.207

Clamp 50 mm
for universal connecting spigot,
for drilling templates 499.230,
499.231 and 499.235

PU = 1 piece



499.230

Bohrplatte 50 mm
für Universal-T-Verbinder,
Aluminium, Bohrhülsen
ø 5,3 mm, einsetzbar für die
Profile 76.694, 76.671 und 76.696

VE = 1 Stück

499.230

Plaque de perçage 50 mm
pour raccord en T universel,
aluminium, douilles de perçage
ø 5,3 mm, utilisables pour les
profilés 76.694, 76.671 et 76.696

UV = 1 pièce

499.230

Drilling template 50 mm
for universal connecting spigot,
aluminium, drill sleeve ø 5.3 mm,
can be used for profiles 76.694,
76.671 and 76.696

PU = 1 piece



499.231

Bohrplatte 50 mm
für Universal-T-Verbinder,
Aluminium, Bohrhülsen
ø 5,3 mm, einsetzbar für die
Profile 76.697, 76.679 und 76.666

VE = 1 Stück

499.231

Plaque de perçage 50 mm
pour raccord en T universel,
aluminium, douilles de perçage
ø 5,3 mm, utilisables pour les
profilés 76.697, 76.679 et 76.666

UV = 1 pièce

499.231

Drilling template 50 mm
for universal connecting spigot,
aluminium, drill sleeve ø 5.3 mm,
can be used for profiles 76.697,
76.679 and 76.666

PU = 1 piece



499.235

Bohrplatte 50 mm
für Universal-T-Verbinder,
Aluminium, Bohrhülsen
ø 5,3 mm, einsetzbar für die
VISS Linea-Profile 76.114,
76.115 und 76.116

VE = 1 Stück

499.235

Plaque de perçage 50 mm
pour raccord en T universel,
aluminium, douilles de perçage
ø 5,3 mm, utilisables pour les
profilés VISS Linea 76.114,
76.115 et 76.116

UV = 1 pièce

499.235

Drilling template 50 mm
for universal connecting spigot,
aluminium, drill sleeve ø 5.3 mm,
can be used for profiles
VISS Linea 76.114, 76.115 and
76.116

PU = 1 piece



499.234

Tiefenanschlag
Stahl verzinkt, für Bohrer
ø 5,3 mm, optional beim Bohren
mittels Handbohrmaschine

VE = 1 Stück

499.234

Butée
acier galvanisé, pour foret
ø 5,3 mm, en option pour
perçage avec perceuse manuelle

UV = 1 pièce

499.234

Depth stop
galvanised steel, for drill bit
ø 5.3 mm, optional when using
a hand-held drill

PU = 1 piece



499.395

Schraubenadapter
Stahl verzinkt, zur rationellen
Montage der Bolzen,
für Universal-T-Verbinder,

VE = 1 Stück

499.395

Adaptateur à vis
acier galvanisé, pour le
montage rationnel des goujons,
pour raccord en T universel

UV = 1 pièce

499.395

Screw adapter
galvanised steel, for screwing-in
the bolt effectively, for universal
connecting spigot

PU = 1 piece



499.397

Bohrlehre
für Riegel-Verschraubung,
in Verbindung mit Riegel-
Befestigungsteilen 452.031
und 452.033

VE = 1 Stück

499.397

Gabarit de perçage
pour fixation de traverse, en
relation avec des éléments de
fixation traverse 452.031 et
452.033

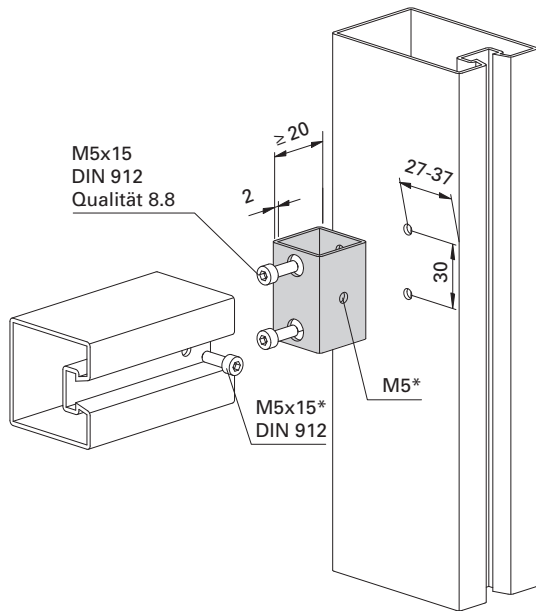
UV = 1 pièce

499.397

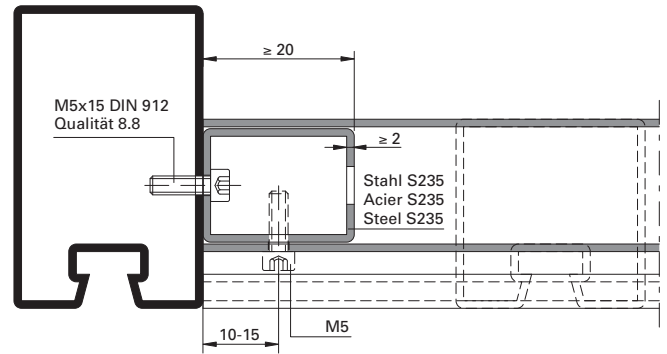
Drilling jig
for transom fixing, together
with transom fixing compo-
nents 452.031 and 452.033

PU = 1 piece

Ausführungsvarianten
 T-Verbinder Eigenbau



Exécutions
 Raccord en T de construction propre



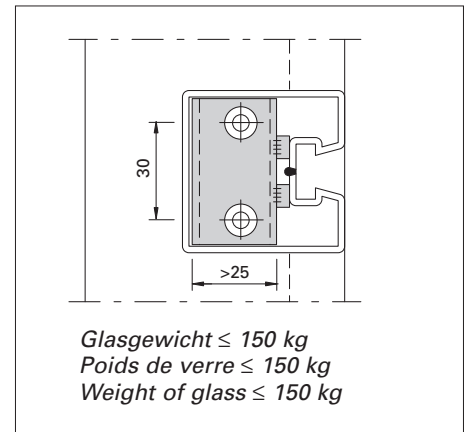
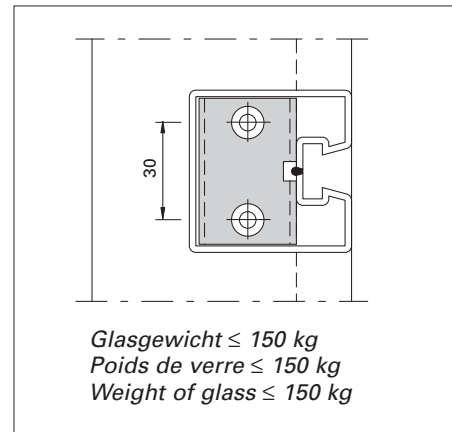
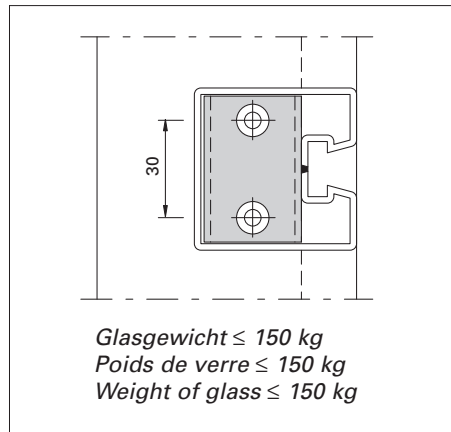
* Riegelverschraubung wahlweise
 * Vissage de traverse possible
 * optionally with transom screw

Design options
 T-connector, do-it-yourself construction

T-Verbinder geschraubt, Riegel gesteckt

Raccord en T vissé, traverse enfichée

T-connectors screwed, transom push-fitted



Die Schweissnaht auf der Rückseite der VISS-Nute im Bereich T-Verbinder abschleifen

T-Verbinder mit Freistellung im Schweissnaht-Bereich

T-Verbinder mit Freistellung im Schweissnaht-Bereich (Variante)

Rectifier le cordon de soudure au dos de la rainure VISS dans la zone du raccord en T

Raccord en T avec dégagement dans la zone du cordon de soudure

Raccord en T avec dégagement dans la zone du cordon de soudure (variante)

Grind off the weld seam on the rear side of the VISS groove in the vicinity of the T-connector

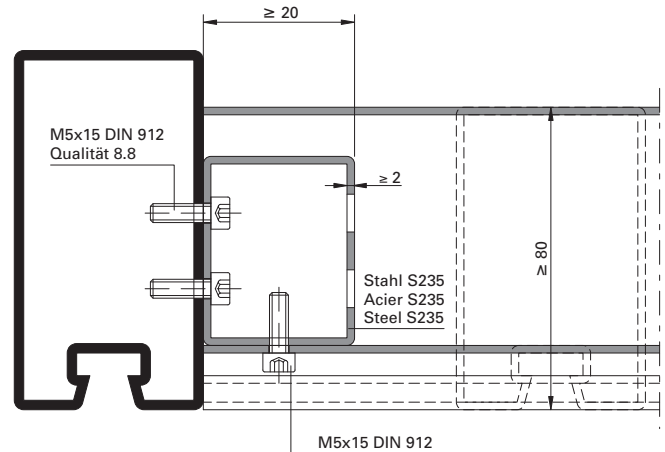
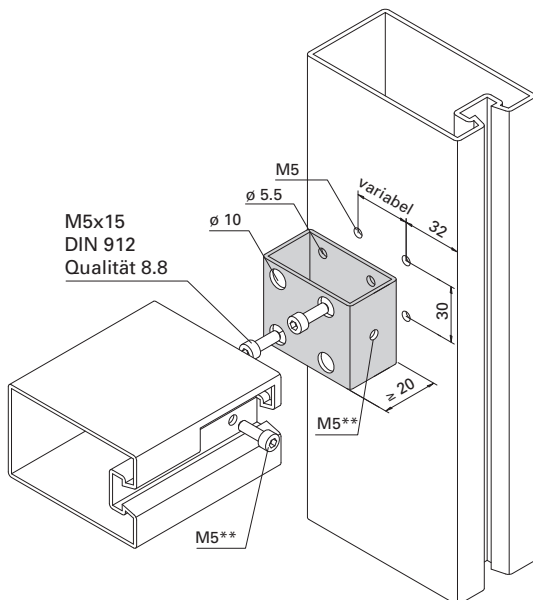
T-connector with opening in the vicinity of the weld seam

T-connector with opening in the vicinity of the weld seam (option)

Ausführungsvarianten
T-Verbinder Eigenbau

Exécutions
Raccord en T de construction propre

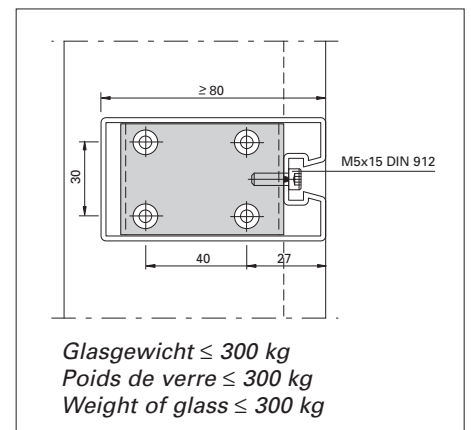
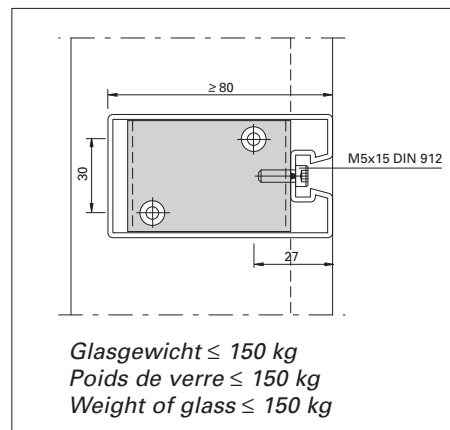
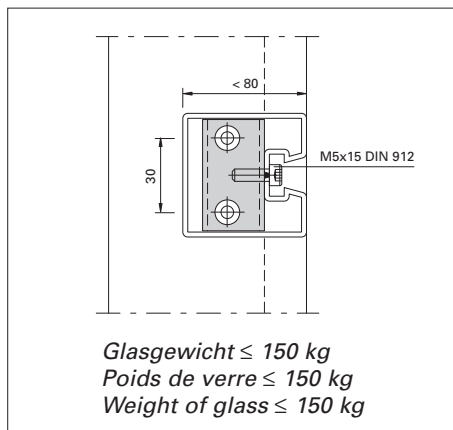
Design options
T-connector, do-it-yourself construction



T-Verbinder geschraubt, Riegel gesteckt und mit Schraube gesichert

Raccord en T vissé, traverse enfichée et fixée par vis

T-connector screwed, transom push-fitted and secured with bolt



T-Verbinder bis Riegel-Bautiefe < 80 mm, Schweißnaht auf Rückseite der VISS-Nute im Bereich T-Verbinder abschleifen

T-Verbinder bei Riegel-Bautiefe ≥ 80 mm, resp. bei Glasgewicht ≤ 150 kg, Schweißnaht auf Rückseite der VISS-Nute im Bereich T-Verbinder abschleifen

T-Verbinder bei Riegel-Bautiefe ≥ 80 mm, resp. bei Glasgewicht > 150 kg, Schweißnaht auf Rückseite der VISS-Nute im Bereich T-Verbinder abschleifen

Raccord en T jusqu'à profondeur de traverse < 80 mm, rectifier le cordon de soudure au dos de la rainure VISS dans la zone du raccord en T

Raccord en T avec profondeur de traverse ≥ 80 mm, resp. avec poids de verre ≤ 150 kg, rectifier le cordon de soudure au dos de la rainure VISS dans la zone du raccord en T

Raccord en T avec profondeur de traverse ≥ 80 mm, resp. avec poids de verre > 150 kg, rectifier le cordon de soudure au dos de la rainure VISS dans la zone du raccord en T

T-connectors up to a transom depth < 80 mm, grind off the weld seam on the rear side of the VISS groove in the vicinity of the T-connector

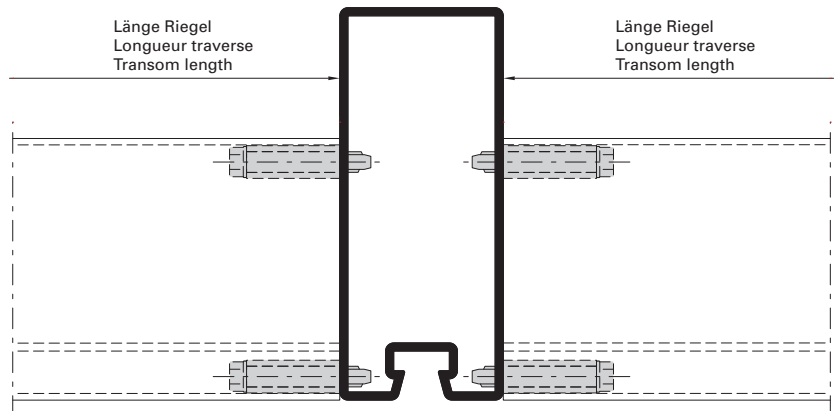
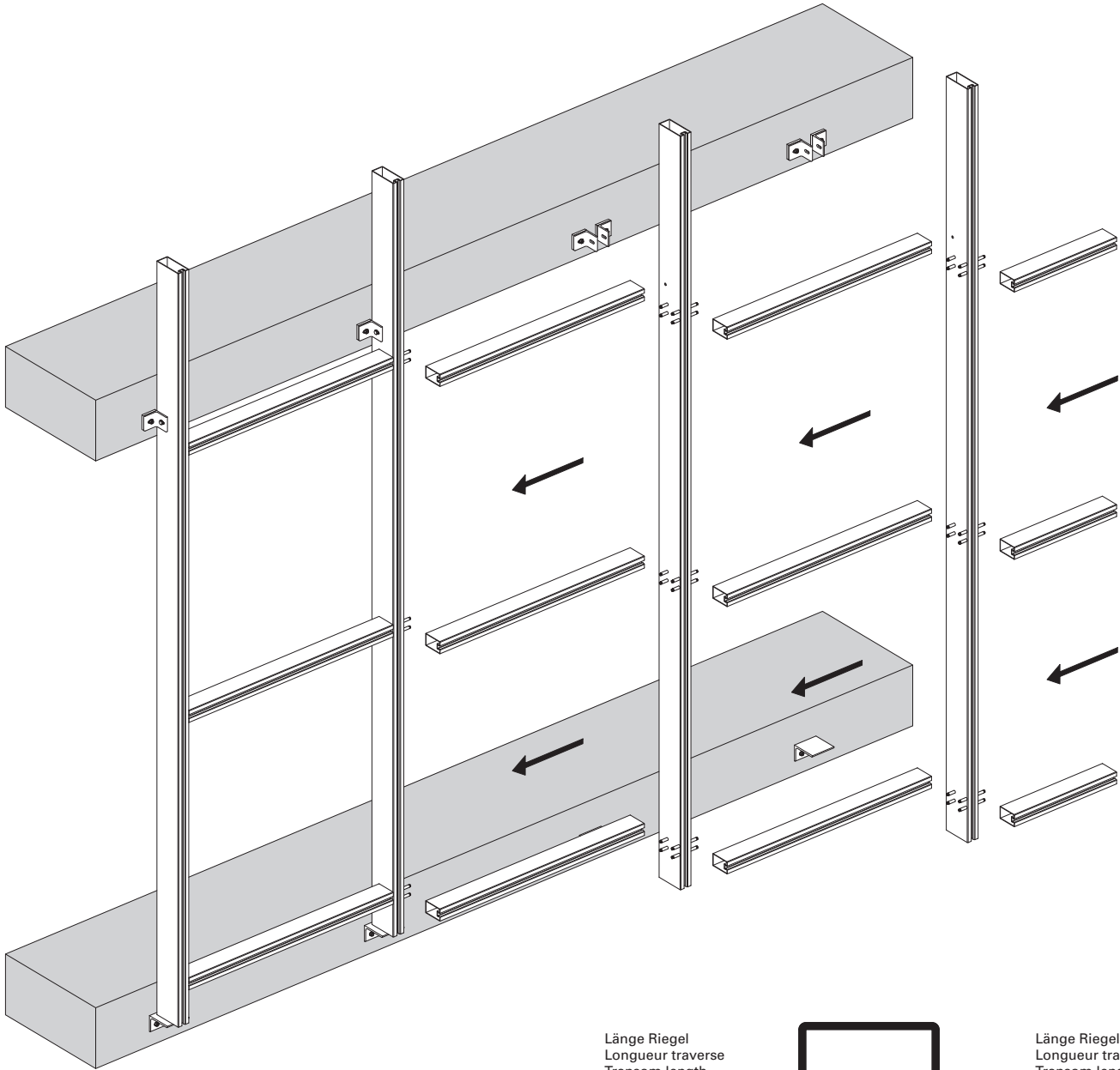
T-connectors for a transom depth ≥ 80 mm, or for glass weight ≤ 150 kg, grind off the weld seam on the rear side of the VISS groove in the vicinity of the T-connector

T-connectors for a transom depth ≥ 80 mm, or for glass weight > 150 kg, grind off the weld seam on the rear side of the VISS groove in the vicinity of the T-connector

Steckbauweise
Universal-T-Verbinder

Méthode de construction modulaire
Raccord en T universel

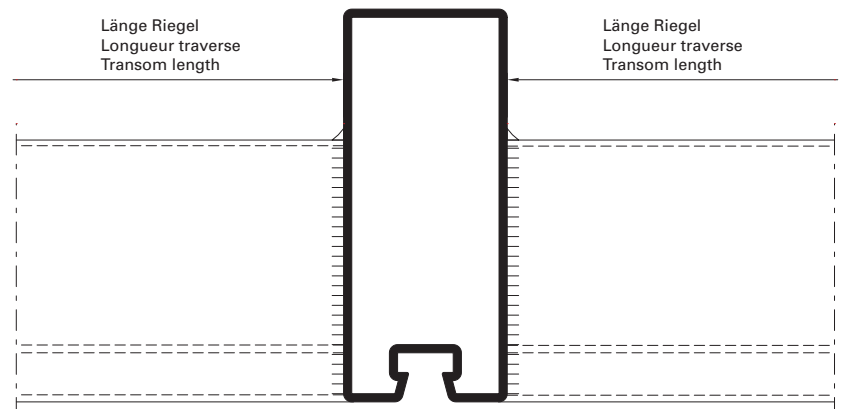
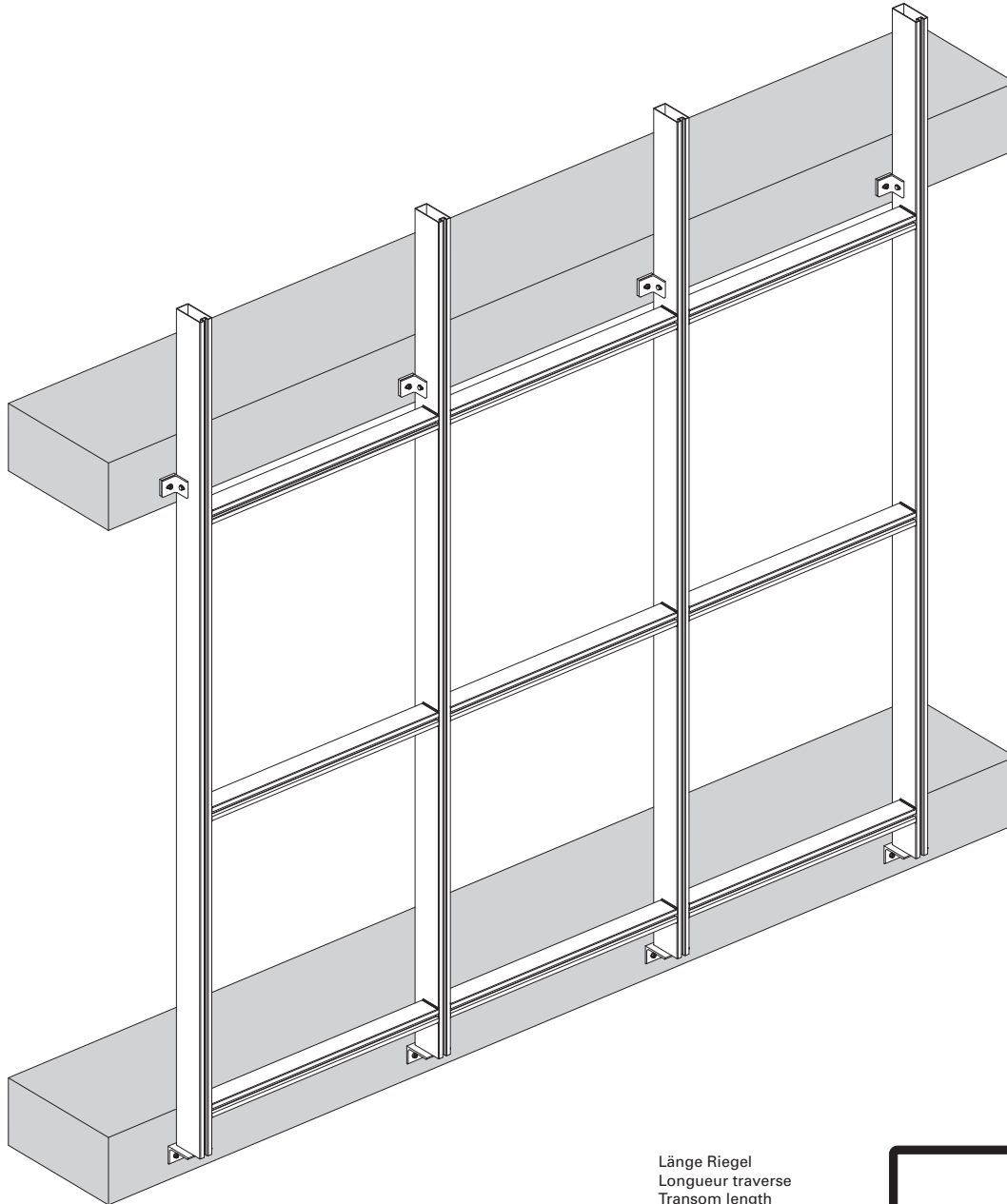
Push-fit construction
Universal connecting spigot



Elementbauweise
Elemente geschweisst

Construction par éléments
Éléments soudés

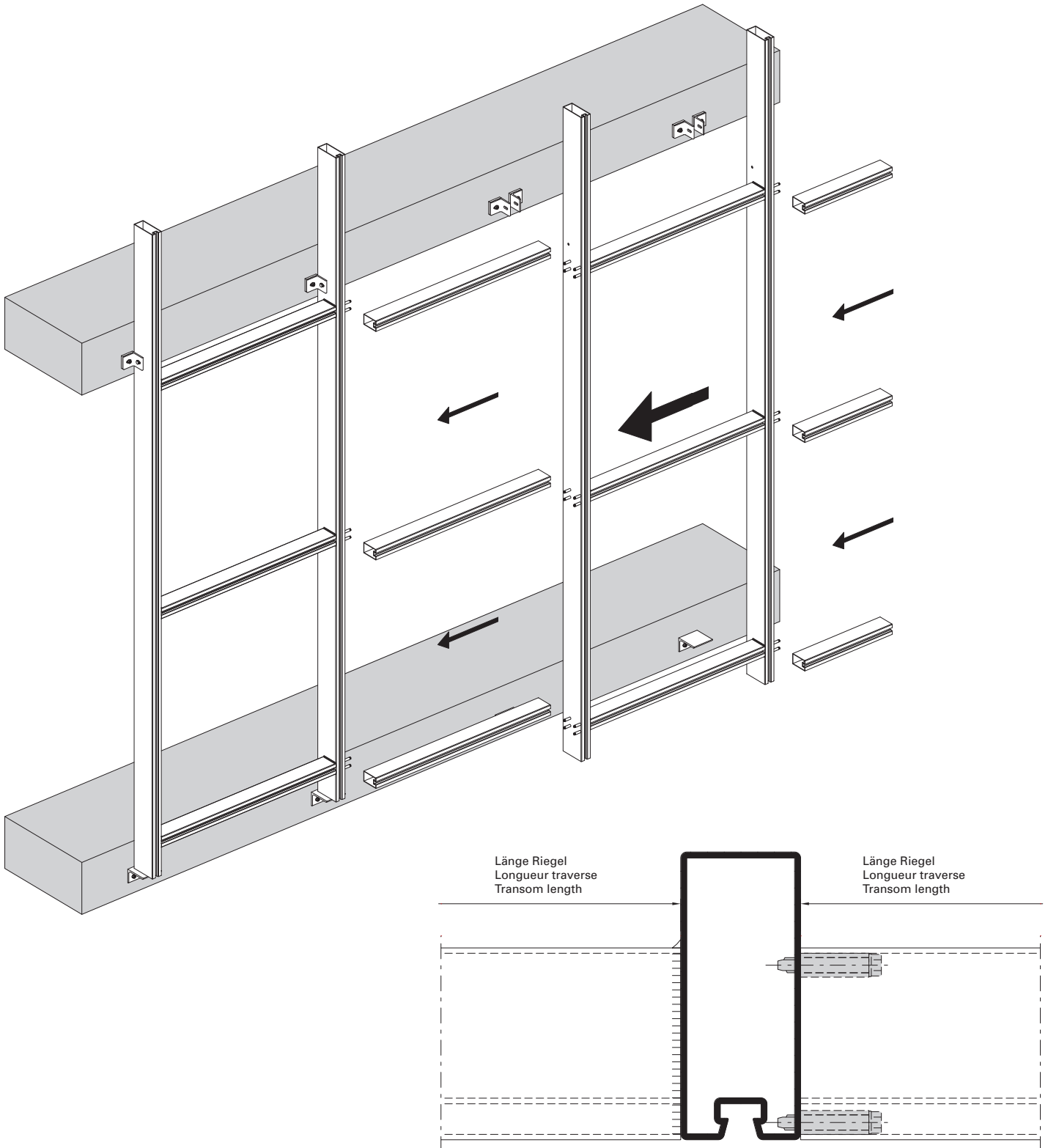
Element construction
Welded elements



Kombination
Elementbauweise / Steckbauweise
Schweisselemente / Universal-
T-Verbinder

Combinaison
**Construction par éléments / méthode
de construction modulaire**
Éléments soudés / raccord en T
universel

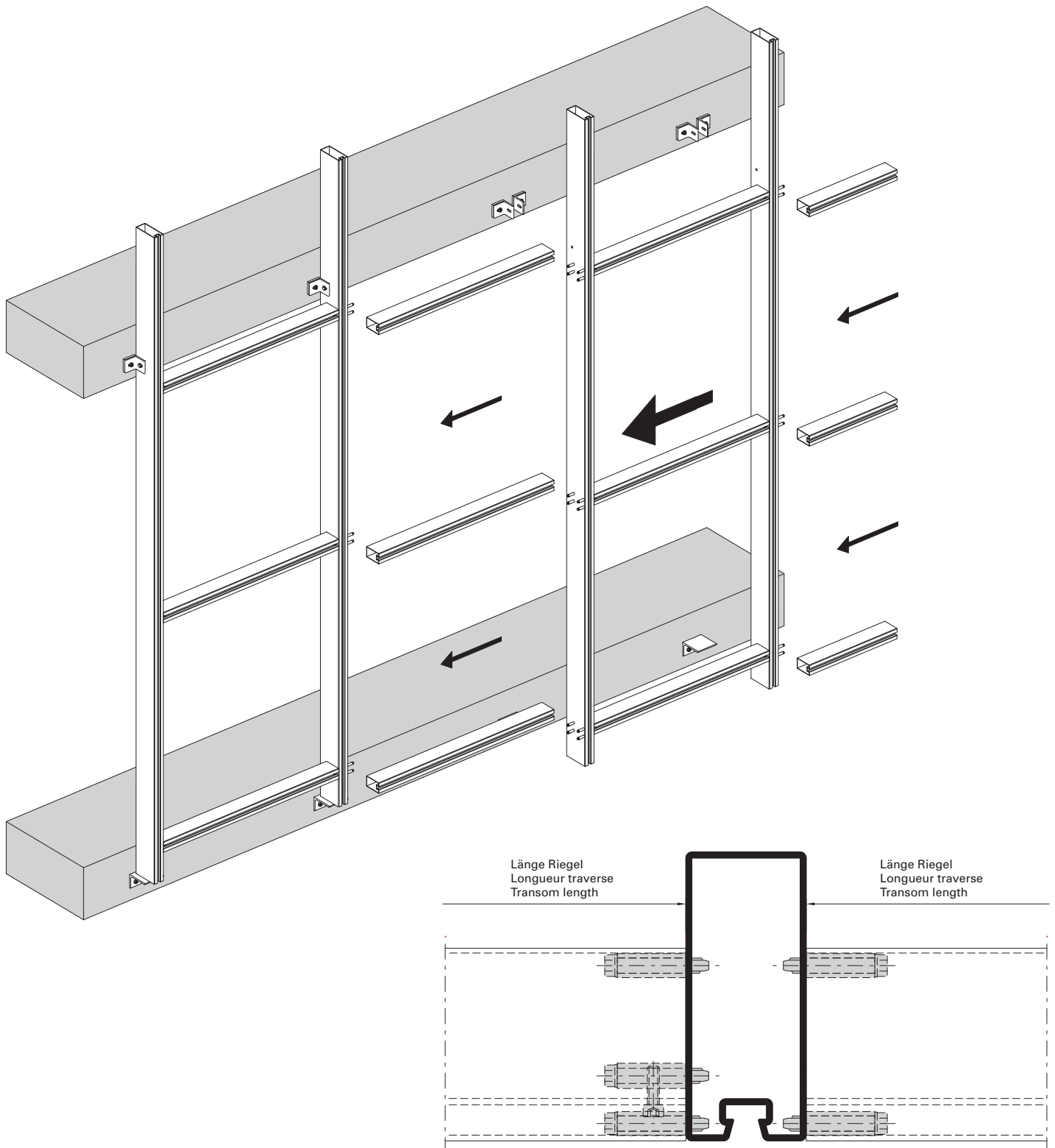
Combination
**Element construction / push-fit
construction**
Welded elements / universal
connecting spigot



Kombination
Elementbauweise / Steckbauweise
Elemente gesteckt und verschraubt /
Universal-T-Verbinder

Combinaison
**Construction par éléments / méthode
de construction modulaire**
Éléments enfichés et vissés /
raccord en T universel

Combinaison
**Element construction / push-fit
construction**
Elements plugged-in and screwed on /
universal connecting spigot



Hinweise
Remarque
Notice

Jansen Stahlssysteme
Systèmes en acier Jansen
Jansen Steel Systems

Lieferprogramm
VISS Fire Tragkonstruktion

Druckstand 12/2010
Artikelnummer K1177899

Programme de livraison
Construction porteuse VISS Fire

Version 12/2010
Numéro d'article K1177899

Sales range
VISS Fire supporting structure

Version 12/2010
Item number K1177899

Eine Liste der aktuellen
Änderungen und Ergänzungen
finden Sie am Ende des Kataloges!

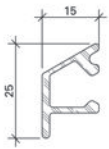
Une liste des dernières
modifications et ajouts est
disponible à la fin du catalogue!

A table of actual modifications
and additions can be found at
the end of the catalogue!

Bei grau hinterlegten Artikeln muss
die Verfügbarkeit angefragt werden.

Pour les produits marqués en gris,
la disponibilité doit être demandée.

Items which are marked in grey, the
stock availability needs to be inquired.



000.000

Wetterschenkel
Aluminium roh

Gewicht 0,266 kg/m
U = 0,100 m²/m
P = 0,034 m²/m

Länge 6 m

000.000

Renvoi d'eau
aluminium brut

poids 0,266 kg/m
U = 0,100 m²/m
P = 0,034 m²/m

Longueur 6 m

000.000

Weatherbar
aluminium mill finish

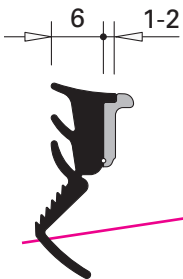
weight 0,266 kg/m
U = 0,100 m²/m
P = 0,034 m²/m

Length 6 m

Artikel, welche rot durchgestrichen
sind, wurden aus dem Sortiment
genommen.

Les articles barrés en rouge ont
été retirés de la gamme.

Articles that have a red line through
them have been removed from the
product range.



000.000

**Glasdichtung
mit Abreisstege**
EPDM, schwarz,
für Glasleistenseite

Einsatz siehe Seiten 34/35

VE = 100 m

000.000

**Joint de vitrage
avec partie déchirable**
EPDM, noir,
pour côté parclose

Utilisation voir pages 34/35

UV = 100 m

000.000

**Glazing weatherstrip
with detachable strip**
EPDM, black,
for glazing bead side

Application see pages 34/35

PU = 100 m

Lieferprogramm
VISS Fire Tragkonstruktion

Code A = Änderungen
Code E = Ergänzungen
Code R = Redaktionelle Korrektur
Code T = Technische Korrektur

Version 12/2010
Artikelnummer K1177899

Programme de livraison
Construction porteuse VISS Fire

Code A = Modifications
Code E = Compléments
Code R = Correction rédactionnelle
Code T = Correction technique

Version 12/2010
Numéro d'article K1177899

Sales range
VISS Fire supporting structure

Code A = Modifications
Code E = Supplements
Code R = Editorial correction
Code T = Technical correction

Version 12/2010
Item number K1177899

Seite Page Page	Code Code Code	Datum Date Date	Erläuterung Explication Explanation
22, 23	A	10/2023	Artikel 499.256 + 499.253 + 499.205 entfernt Article 499.256 + 499.253 + 499.205 retiré Article 499.256 + 499.253 + 499.205 remove
22	A	09/2023	Artikel 499.003 entfernt Article 499.003 retiré Article 499.003 removed
18	A	10/2020	407.914 aus Tabelle entfernt 407.914 supprimé du tableau 407.914 removed from the table

Grafische Planungsdaten wie z.B. Anwendungsbeispiele, Konstruktionsdetails, Anschlüsse am Bau, die in unseren physischen oder elektronischen Dokumentationsunterlagen enthalten sind, sind schematische Darstellungen. Gleiches gilt für digitale Medien wie CAD Dateien oder BIM Modelle.

Sie sollen den ausführenden Metallbauer und/oder Fachplaner bei der Planung und Ausführung eines Projektes unterstützen. Sie sind im konkreten Anwendungsfall durch den ausführenden Metallbauer und/oder Fachplaner auf die Verwendbarkeit im konkreten betroffenen Projekt hinsichtlich rechtlichen/regulatorischen aber auch technischen objektspezifischen Anforderungen zu überprüfen und ggfs. eigenverantwortlich anzupassen.

Bei der Überprüfung, der spezifischen Planung und der Umsetzung sind die objektspezifischen Rahmenbedingungen (Material der Bausubstanz, Dimension des Einbauelements, Farbe, Exposition, Lasteinwirkung, etc.) sowie der geltende Stand der Technik einschliesslich aller anwendbaren Normen und technischen Richtlinien eigenverantwortlich zu beachten.

Falls das vorliegende Dokument Differenzen zur aktuellen deutschen Version (Artikel Nr. K1177899) aufweist, gilt in jedem Fall der deutsche Originaltext in der jeweils geltenden Fassung im Jansen Docu Center.

Alle Ausführungen dieser Dokumentation haben wir sorgfältig und nach bestem Wissen zusammengestellt. Wir können aber keine Verantwortung für die Benutzung der vermittelten Vorschläge und Daten übernehmen. Wir behalten uns technische Änderungen ohne Vorankündigung vor.

Les données de planification graphiques, comme les exemples d'application, détails de construction et raccordements au bâtiment, fournies dans notre documentation physique et numérique sont des représentations schématiques. Il en va de même pour les médias numériques comme les fichiers CAD ou modèles BIM.

Leur but est de faciliter la planification et réalisation d'un projet par les constructeurs métalliques et/ou concepteurs. Concrètement, elles doivent être vérifiées par le constructeur métallique et/ou le concepteur et, le cas échéant, modifiées de son propre chef pour s'assurer qu'elles concordent avec le projet concerné et qu'elles répondent aux exigences techniques spécifiques ainsi qu'aux dispositions légales et réglementaires.

Lors de la vérification, de la planification spécifique et de la mise en œuvre, il y a lieu de tenir compte des conditions spécifiques à l'objet (matériaux du bâtiment, dimension de l'élément d'insert, couleur, exposition, effet de charge, etc.) ainsi que de l'état actuel de la technique, y compris toutes les normes et directives techniques applicables.

En cas de divergence entre le présent document et la version allemande (no d'article K1177899), c'est dans tous les cas le texte original allemand qui prévaut dans sa version actuelle disponible dans le Jansen Docu Center.

Nous avons apporté le plus grand soin à l'élaboration de cette documentation. Cependant, nous déclinons toute responsabilité pour l'utilisation faite de nos propositions et de nos données.

Nous nous réservons le droit de procéder à des modifications techniques sans préavis.

Graphical planning data such as application examples, construction details, connections on site that are contained in our physical or electronic documentation components are schematic representations. The same applies to digital media such as CAD files or BIM models.

They are intended to support the metal worker and/or design engineer in planning and executing projects. In the specific case of application they are to be checked by the metal worker and/or design engineer in terms of their usability in the specific project concerned with regard to legal/regulatory and technical property-specific requirements and adjusted if necessary at the latter's own responsibility.

The property-specific underlying conditions (construction material, dimensions of installation element, colour, exposure, load effect etc.) and current state of the art including all applicable norms and technical guidelines are to be taken into consideration at the metal worker and/or design engineer's own responsibility during the review, specific planning and implementation.

If there are any differences between this document and the current German version (item number K1177899), the latest version of the original German text in the Jansen Docu Center shall prevail.

All the information contained in this documentation is given to the best of our knowledge and ability. However, we decline all responsibility for the use made of these suggestions and data.

We reserve the right to effect technical modifications without prior warning.

Jansen AG

Steel Systems
Industriestrasse 34
9463 Oberriet
Schweiz
jansen.com

JANSEN
METALFORM

Inhaltsverzeichnis
Sommaire
Content

VISS Fire
VISS Fire
VISS Fire

Systemübersicht

Übersicht Fassadensysteme

Sommaire du système

Aperçu des systèmes de façade

Summary of system

Overview of curtain wall systems

3

Profilsortiment

Profile 50 mm
Deckprofile 50 mm
Biegeradien

Assortiment de profilé

Profilés 50 mm
Profilés de recouvrement 50 mm
Travaux de cintrage

Range of profiles

Profiles 50 mm
Cover sections 50 mm
Bending data

11

Zubehör

Verarbeitungshilfen
T-Verbinder

Accessoires

Outils d'usinage
Raccords en T

Accessories

Assembly tools
Connecting spigots

22

Ausgeführte Objekte
Objets réalisés
Completed projects

VISS Fire
VISS Fire
VISS Fire

Ocean Terminal, Southampton/UK (Architekt: The Manser Practice Architects, London/UK)



Legende VISS Fire-Systembezeichnungen
VISS Fire TV Trockenverglasung vertikal
VISS Fire TVS (vertikal) Trockenverglasung vertikal
VISS Fire TVS (schräg) Trockenverglasung schräg
VISS Fire DV Vertikalverglasung mit Dichtungsbändern (Innenanwendung)

Légende Systèmes VISS Fire
VISS Fire TV Vitrage à sec vertical
VISS Fire TVS (vertical) Vitrage à sec vertical
VISS Fire TVS (oblique) Vitrage à sec oblique
VISS Fire DV Vitrage vertical avec bande d'écartement (application intérieure)

Key VISS Fire Systems
VISS Fire TV Dry glazing vertical
VISS Fire TVS (vertical) Dry glazing vertical
VISS Fire TVS (sloping) Dry glazing slope
VISS Fire DV Vertical glazing with packing tape (inside application)

VISS Fire
Brandschutzverglasungen

Anforderungen Klasse E
(früher G-Verglasungen)

Als Brandschutzverglasungen der Feuerwiderstandsklasse E (G) gelten raumabschliessende, lichtdurchlässige Bauteile in senkrechter, geneigter oder waagrechter Anordnung. Sie verhindern entsprechend ihrer Feuerwiderstandsdauer die Ausbreitung von **Feuer** und **Rauch**, jedoch nicht den Durchtritt der Wärmestrahlung und bleiben im Brandfall durchsichtig. E-Verglasungen reduzieren die Temperatur der noch durchtretenden Wärmestrahlung um etwa die Hälfte. Aufgrund bauaufsichtlicher Vorschriften dürfen E-Verglasungen nur an Stellen eingebaut werden, an denen aus Brandschutzgründen keine Bedenken bestehen, z.B. als Lichtöffnungen in Flurwänden oder als vertikale bzw. horizontale Brandabschottung in Glasdachkonstruktionen oder Vorhangfassaden.

VISS Fire
Vitrages pare-flammes

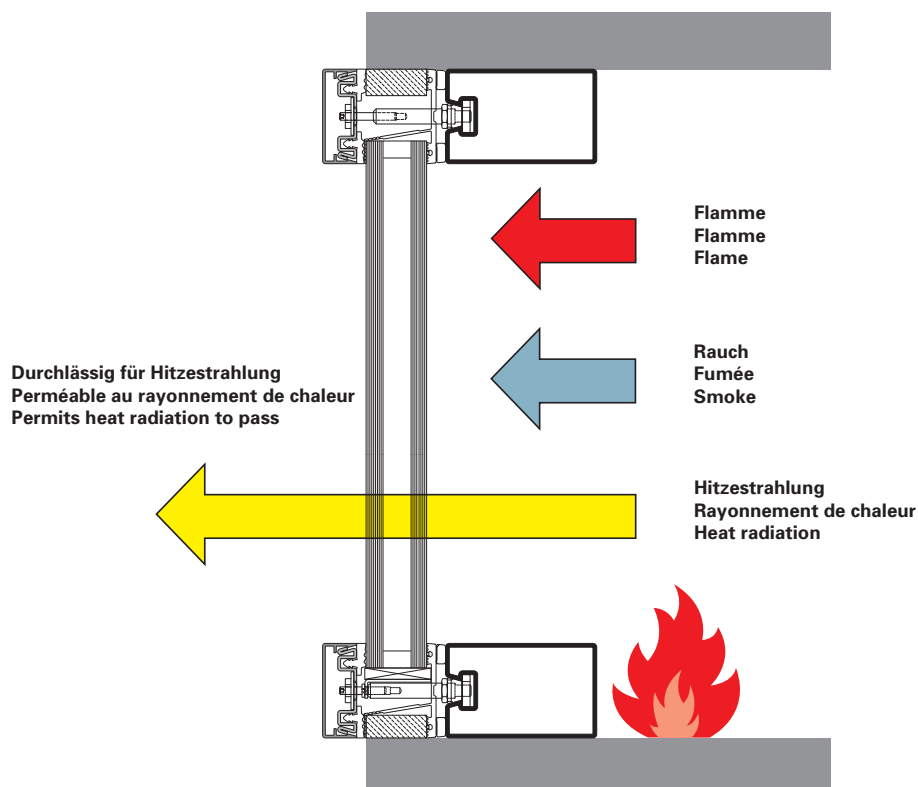
Exigences classe E
(autrefois vitrages G)

Les compartiments transparents disposés à la verticale, inclinés ou à l'horizontale sont considérés comme des vitrages pare-flammes de la classe de résistance au feu E (G). Ils ont conformément à leur durée de résistance au feu pour objectif d'empêcher l'extension du feu et de la fumée, mais pas l'entrée du rayonnement calorifique, et restent transparents en cas d'incendie. Les vitrages E réduisent d'environ la moitié la température du rayonnement calorifique qui pénètre. En raison de prescriptions de l'office chargé de la surveillance des travaux de construction, les vitrages E ne doivent être utilisés que quand leur emploi ne donne lieu à aucune réserve quant à la protection contre le feu, p. ex. sous forme de baies dans les couloirs ou comme cloison pare-flammes verticale ou horizontale dans les constructions à toit vitré ou les façades rideaux.

VISS Fire
Fire protection glazings

Requirements of class E
(previously G-glazing)

Fire-protection glazing components of fire-resistance class E (G) are defined as space-enclosing, transparent components arranged vertically, slanted or horizontally. They prevent the spread of **fire** and **smoke** in accordance with their respective fire-resistance period, but do not prevent the passage of heat radiation and remain transparent in the event of a fire. E-glazing reduces the temperature of the heat radiation that passes through it by half (approximately). Due to building control provisions, E-glazing may only be installed in situations where this is not questionable for reasons of fire protection, e.g. as fixed glazing in corridor walls or as vertical or horizontal firestops in glass roofs or curtain walls.



VISS Fire TV E30/E60

Dichtung schwer entflammbar

VISS Fire TV E30/E60

Joint difficilement combustible

VISS Fire TV E30/E60

Gasket flame retardant

VISS Fire TVS (vertikal) E30

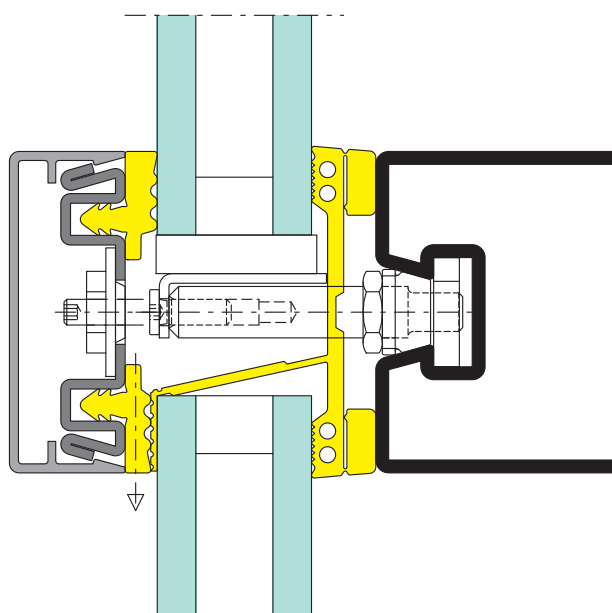
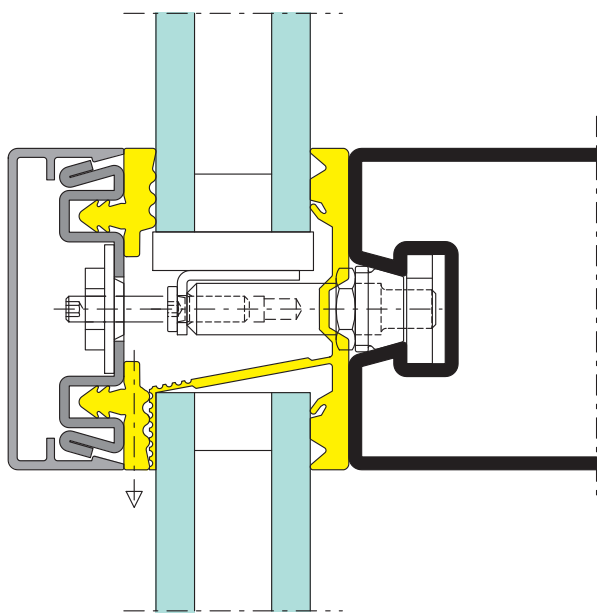
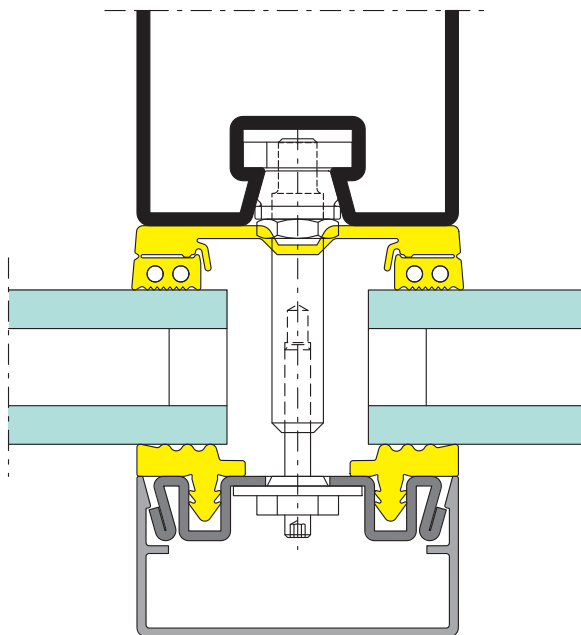
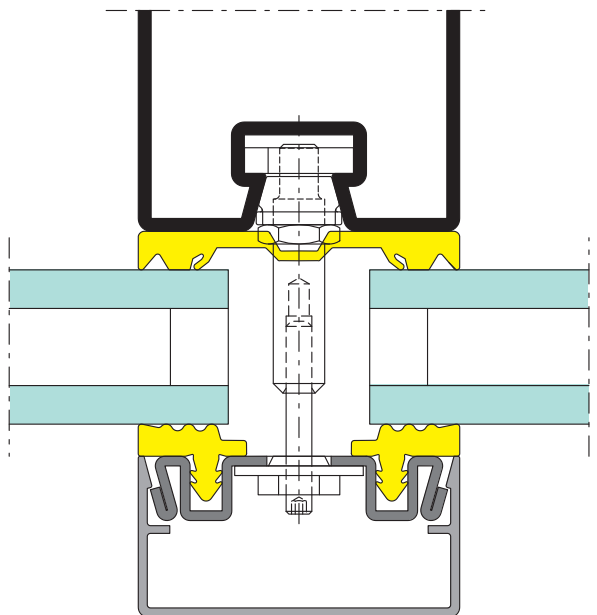
Dichtung schwer entflammbar

VISS Fire TVS (vertikal) E30

Joint difficilement combustible

VISS Fire TVS (vertikal) E30

Gasket flame retardant



VISS Fire TVS (schräg) E30
Dichtung schwer entflammbar

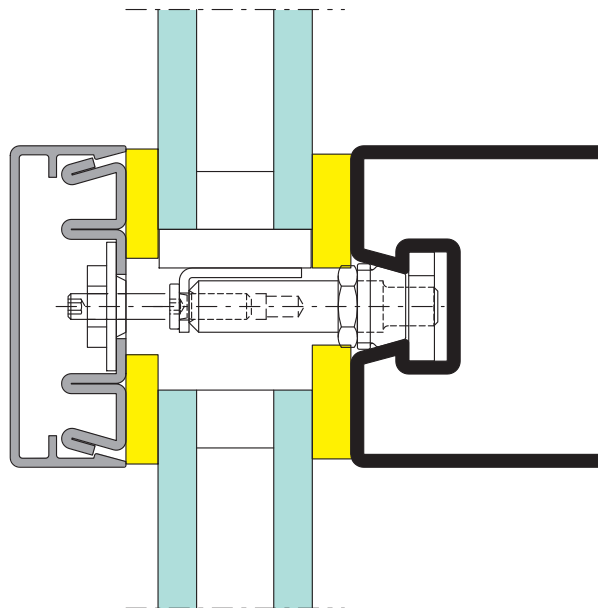
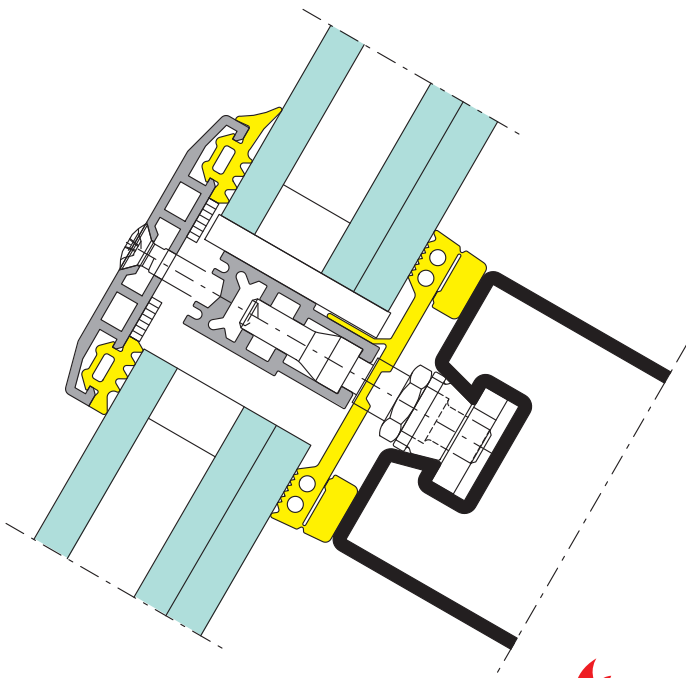
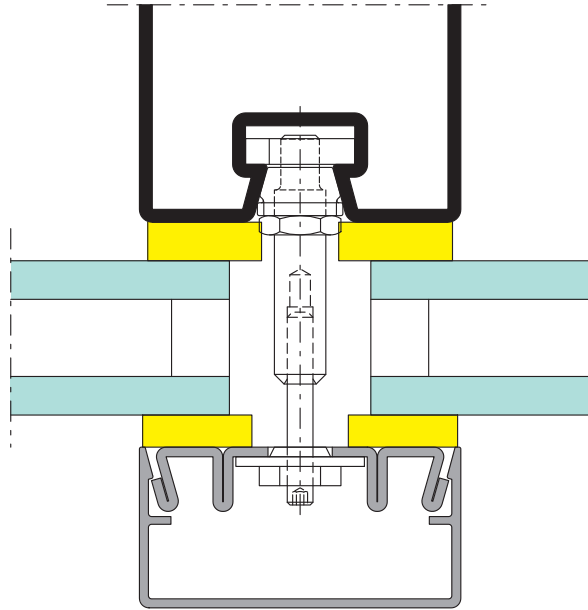
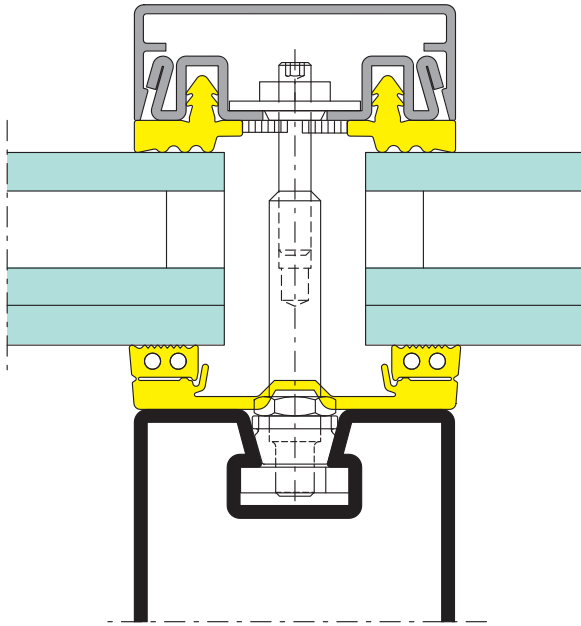
VISS Fire TVS (oblique) E30
Joint difficilement combustible

VISS Fire TVS (sloping) E30
Gasket flame retardant

VISS Fire DV E30/E60/E90
Keramikfaserband (Innenanwendung)

VISS Fire DV E30/E60/E90
Bande de fibre de céramique (application intérieure)

VISS Fire DV E30/E60/E90
Ceramic fibre strips (inside application)



VISS Fire
Brandschutzverglasungen

Anforderungen Klasse EI
(früher F-Verglasungen)

Als Brandschutzverglasungen der Feuerwiderstandsklasse EI (F) gelten raumabschliessende, lichtdurchlässige Bauteile in senkrechter, geneigter oder waagrechter Anordnung. Sie sind dazu bestimmt, entsprechend ihrer Feuerwiderstandsdauer die Ausbreitung von **Feuer** und **Rauch** sowie den **Durchtritt der Wärmestrahlung** zu verhindern. Auch muss der Nachweis der Standfestigkeit geliefert werden. EI-Verglasungen werden im Brandfall undurchsichtig und verhalten sich brandschutztechnisch wie Wände. Einsatzmöglichkeiten von EI-Brandschutzverglasungen sind z.B. Flurtrennwände als raumtrennende Bauteile im Bereich von Flucht- und Rettungswegen, raumabschliessende Wände zwischen Nutzungseinheiten eines Gebäudes zur Brandabschnittsbildung u.v.m.

VISS Fire
Vitrages coupe feu

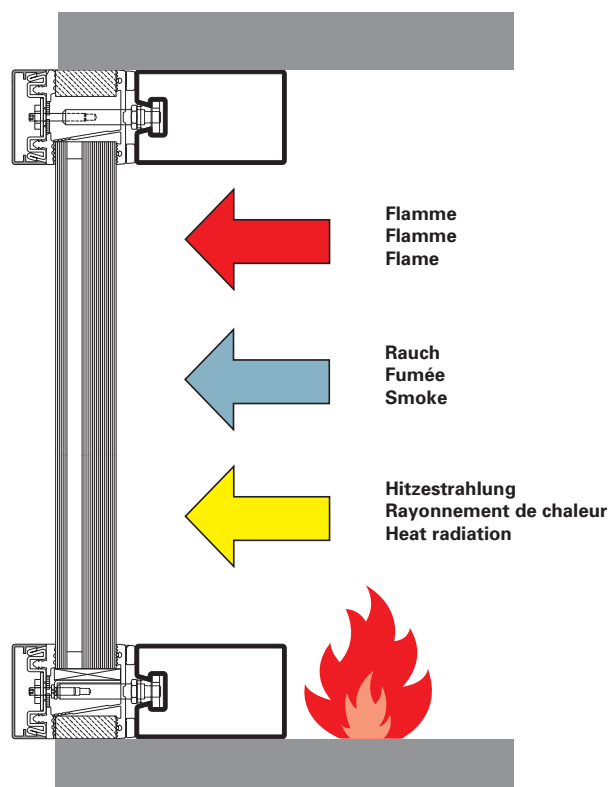
Exigences classe EI
(autrefois vitrages F)

Les compartiments translucides disposés à la verticale, inclinés ou à l'horizontale sont considérés comme des vitrages coupe feu de la classe de résistance au feu EI (F). Ils ont conformément à leur durée de résistance au feu pour objectif d'empêcher l'extension du feu et de la fumée, de même que l'entrée du rayonnement calorifique. La preuve de leur stabilité statique doit également être fournie. Les vitrages EI deviennent opaques en cas d'incendie et se comportent comme des parois quand ils sont exposés au feu. Les vitrages coupe feu EI peuvent p. ex. être utilisés comme parois de séparation d'éléments dans les couloirs dans la zone des issues de secours et des accès de sauvetage, comme parois de fermeture de pièces entre les unités d'un bâtiment afin de former des espaces coupe feu par exemple.

VISS Fire
Fire protection glazings

Requirements of class EI
(previously F-glazing)

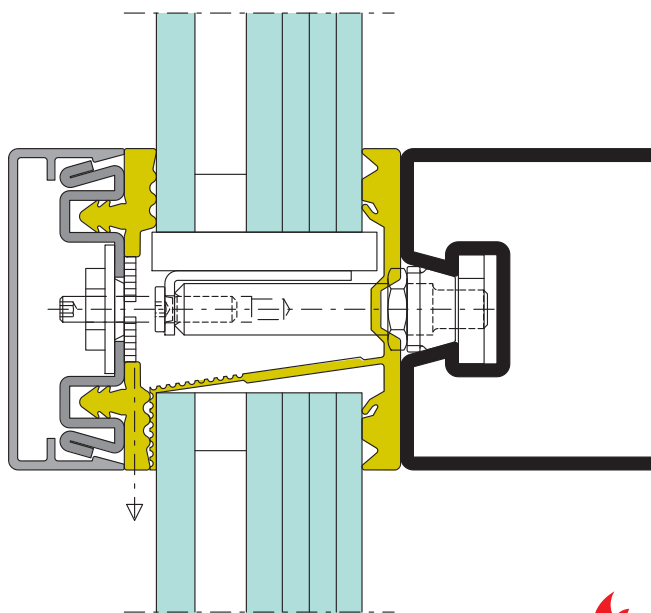
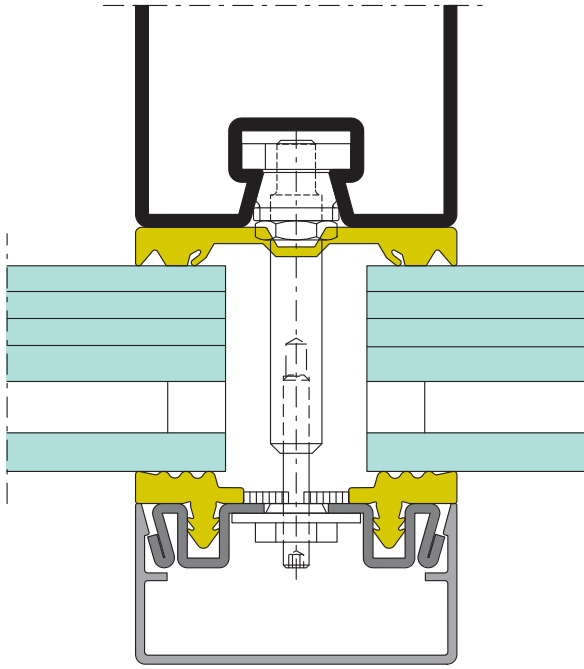
Fire-protection glazing components of fire-resistance class EI (F) are defined as space-enclosing, transparent components arranged vertically, slanted or horizontally. Their purpose is to prevent the spread of **fire** and **smoke** and to **block heat radiation** in accordance with their respective fire-resistance class. Proof of their stability must also be supplied. EI-glazing loses its transparency when exposed to fire and, with respect to fire, has the characteristics of a solid wall. EI fire-protection glazing can be used, e.g. in walls bordering escape route corridors, in fire compartment walls between building units, and many other instances.



VISS Fire TV EI60/EI90
EPDM-Dichtung

VISS Fire TV EI60/EI90
Joint EPDM

VISS Fire TV EI30/EI60/EI90
Gasket EPDM



VISS Fire TVS (vertikal) EI60/EI90
Dichtung schwer entflammbar

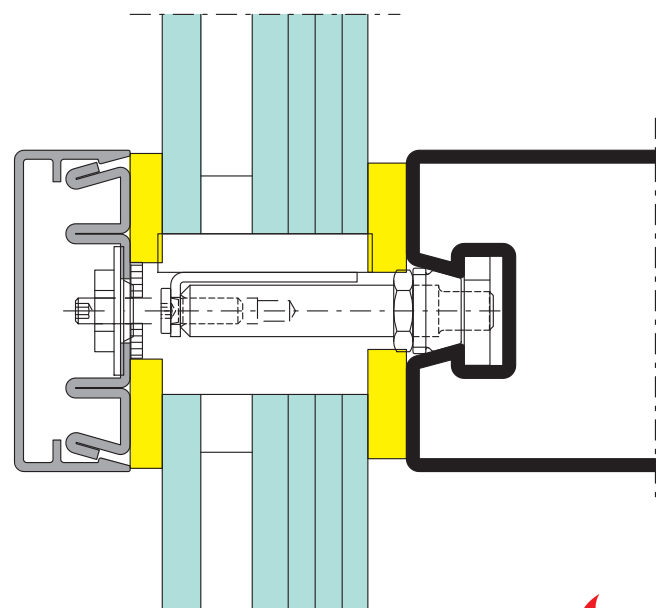
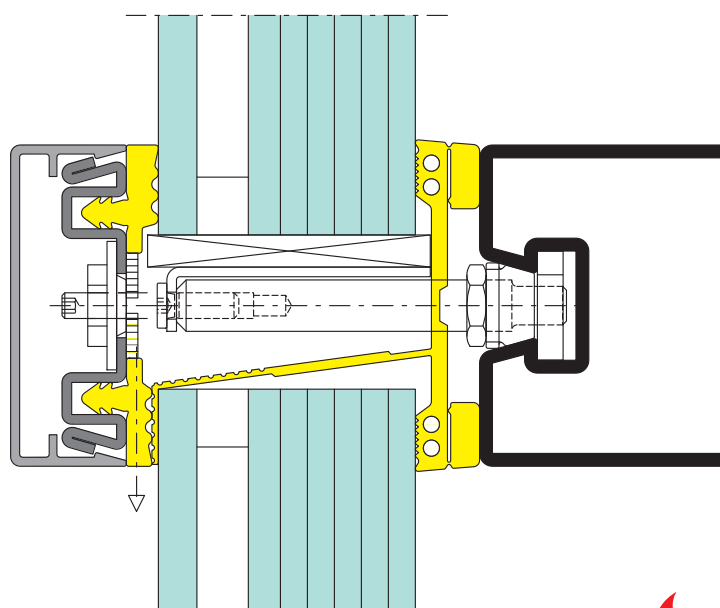
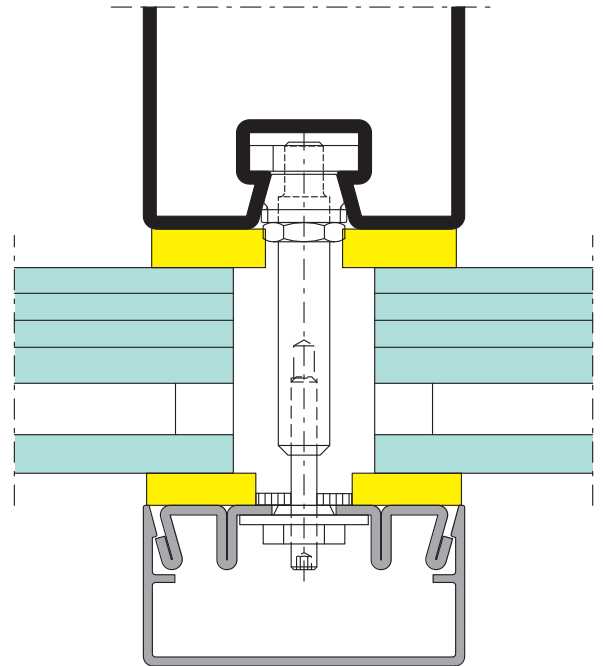
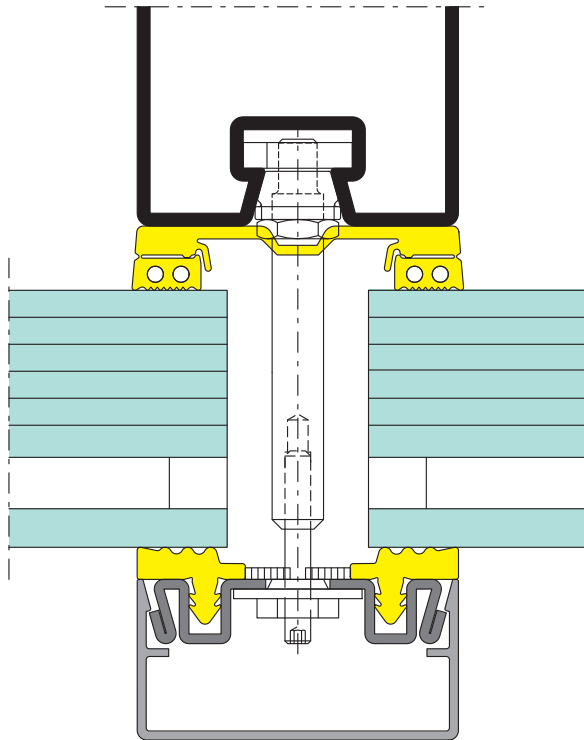
VISS Fire TVS (vertikal) EI60/EI90
Joint difficilement combustible

VISS Fire TVS (vertikal) EI60/EI90
Gasket flame retardant

VISS Fire DV EI60/EI90
Keramikfaserband (Innenanwendung)

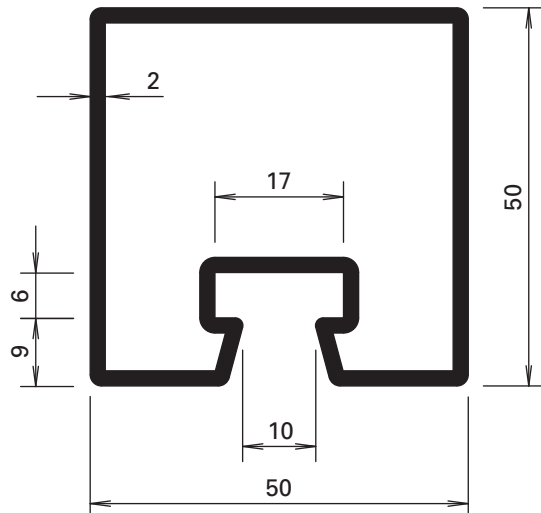
VISS Fire DV EI60/EI90
Bande de fibre de céramique (application intérieure)

VISS Fire DV EI60/EI90
Ceramic fibre strips (inside application)

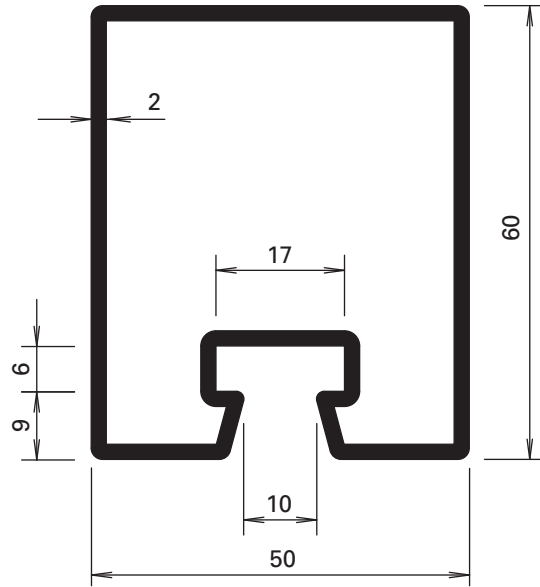


Brüder-Grimm-Schule, Hofgeismar/DE (Architekt: Roller Krahl Architekten BDA, Kassel/DE)

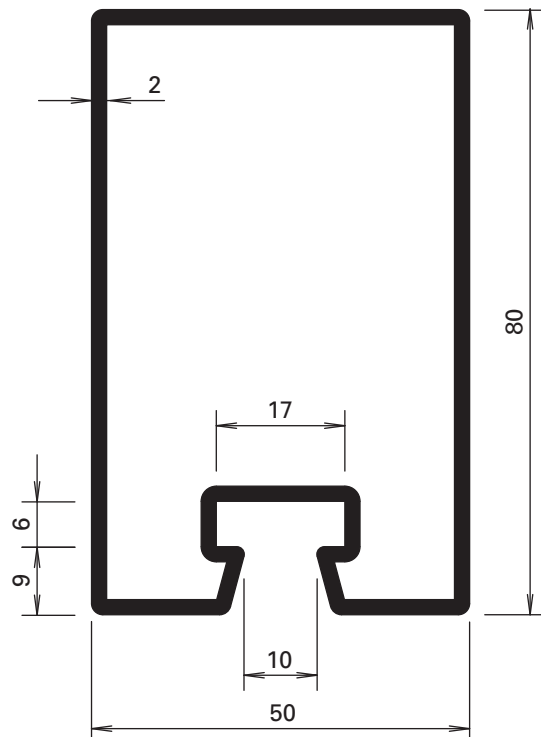




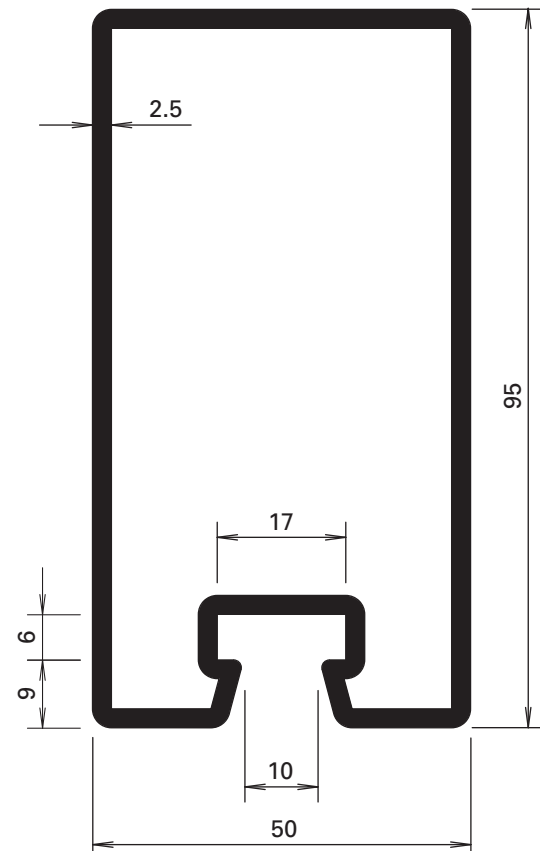
76.694
76.694 Z



76.671
76.671 Z



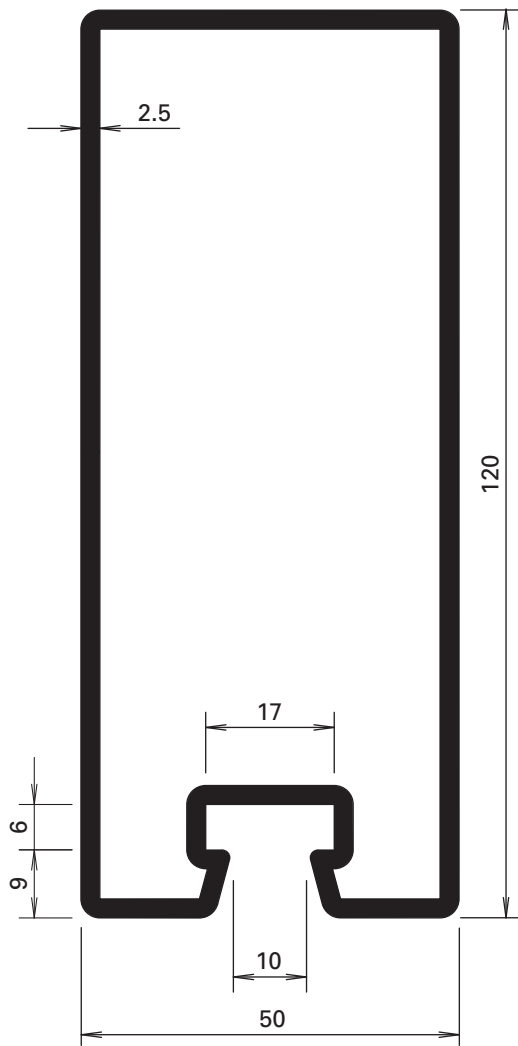
76.696
76.696 Z



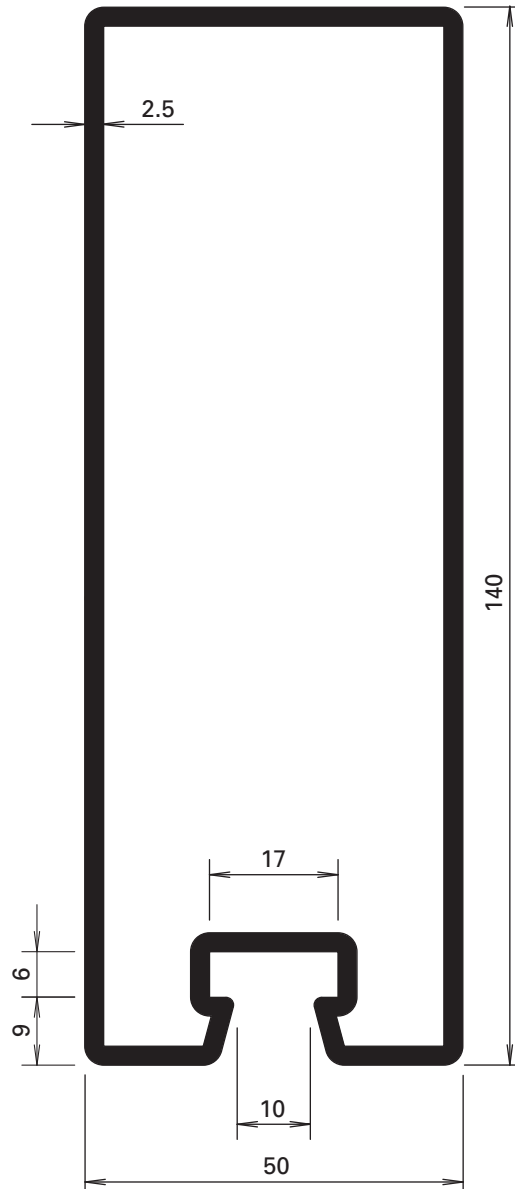
76.697
76.697 Z

Länge / Longueur / Length 6,5 m

Profil-Nr.	G kg/m	F cm ²	I _x cm ⁴	W _x cm ³	I _y cm ⁴	W _y cm ³	U m ² /m
76.671	3,860	4,90	23,2	7,20	17,30	6,90	0,260
76.694	3,500	4,50	15,0	5,70	14,80	5,90	0,240
76.696	4,450	5,70	48,4	11,50	21,80	8,70	0,300
76.697	6,100	7,90	92,0	17,90	31,00	12,40	0,330



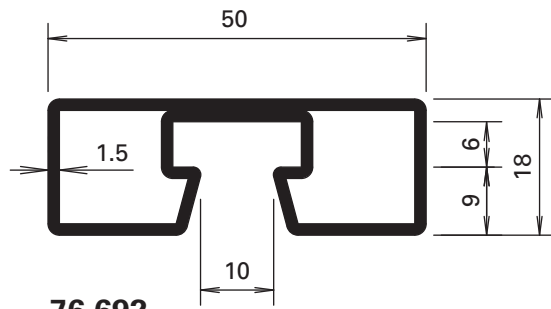
76.679
76.679 Z



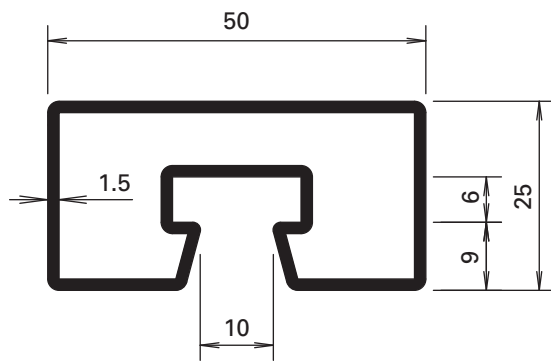
76.666
76.666 Z

Länge / Longueur / Length 6,5 m

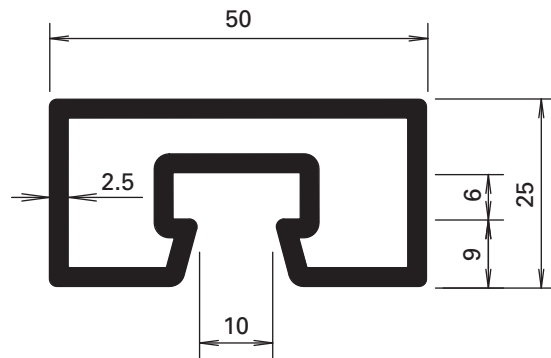
Profil-Nr.	G kg/m	F cm ²	I _x cm ⁴	W _x cm ³	I _y cm ⁴	W _y cm ³	U m ² /m
76.666	7,910	10,10	240,0	32,10	43,50	17,40	0,412
76.679	7,120	9,07	162,0	25,20	37,90	15,20	0,373



76.692



76.682



76.680

Werkstoffe

- Blank = Stahl S260 NC
- Verzinkt = Stahl S250 GD
- Z = aus feuerverzinktem Bandstahl, leicht eingeölt (Zinkauflage von 275 g/m² beidseitig = ca. 20 µm innen und aussen)

Matériaux

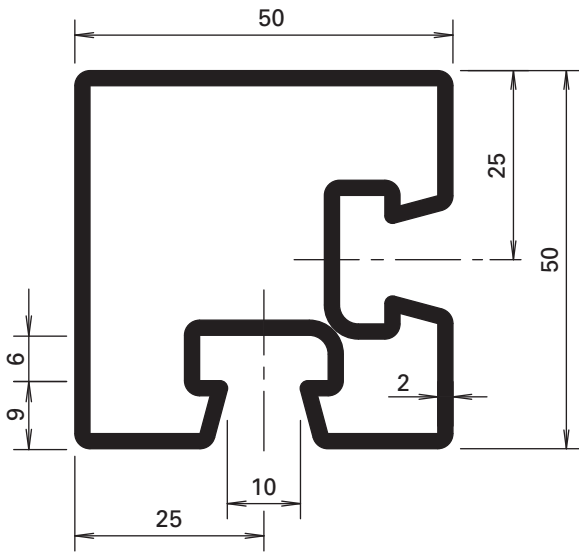
- Brut = Acier S260 NC
- Zinguée = Acier S250 GD
- Z = en bandes d'acier zinguées au feu, légèrement huilées (couche de zinc 275 g/m² à deux côtés = env. 20 µm à l'intérieur et à l'extérieur)

Materials

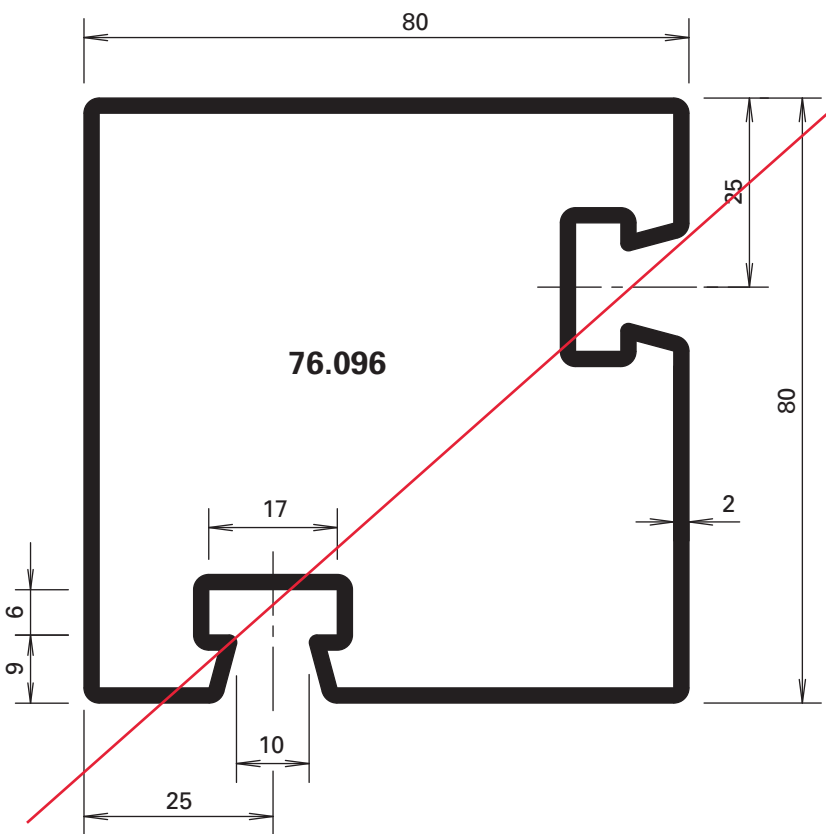
- Rolled = Steel S260 NC
- Galvanised = Steel S250 GD
- Z = made from hot-dip galvanised strip lightly oiled (Zinc coating 275 g/m² approx. 20 µm inside and out)

Länge / Longueur / Length 6 - 7 m

Profil-Nr.	G kg/m	F cm ²	I _x cm ⁴	W _x cm ³	I _y cm ⁴	W _y cm ³	U m ² /m
76.682	2,120	2,70	2,34	1,81	7,20	2,90	0,190
76.692	1,900	2,52	0,85	0,81	6,00	2,40	0,176
76.680	3,390	4,32	3,17	2,38	11,08	4,43	0,182



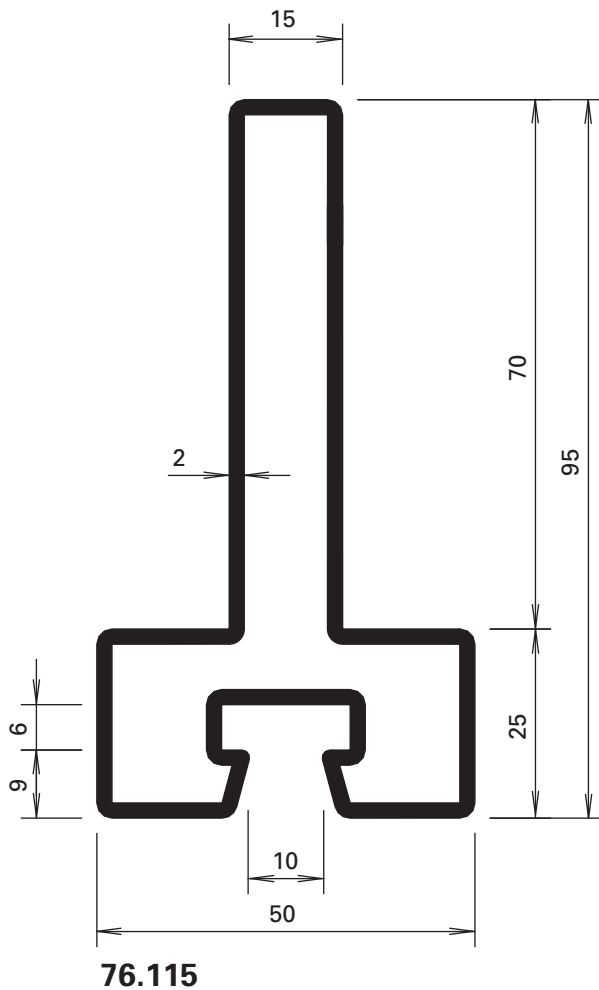
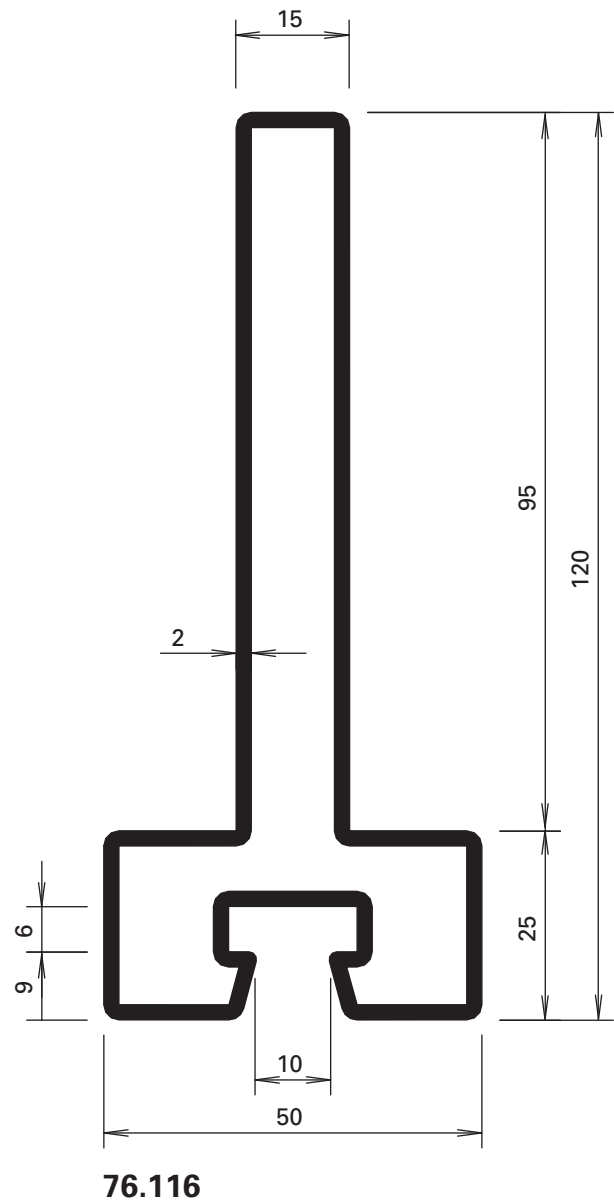
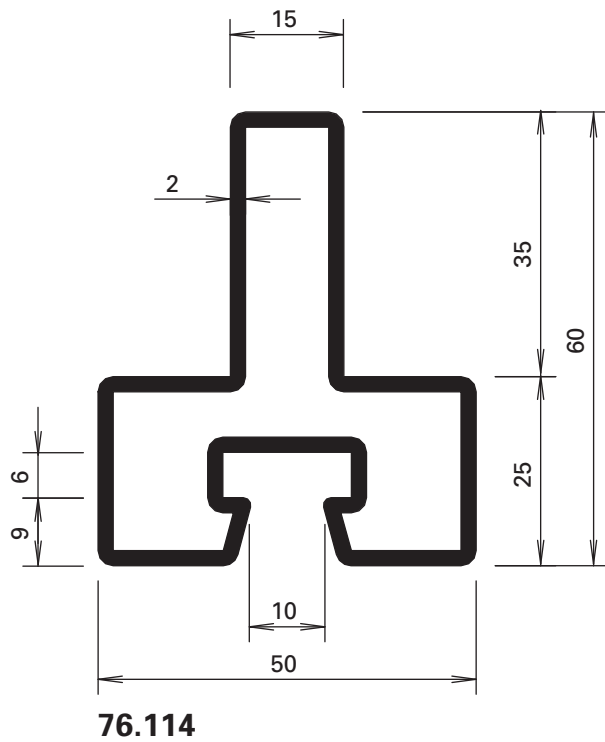
76.094



76.096

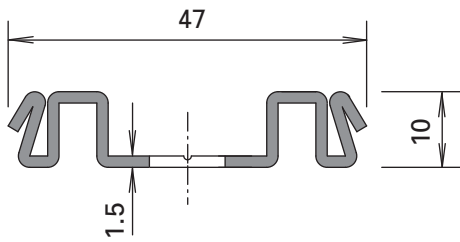
Profil-Nr.	G kg/m	F cm ²	I _x cm ⁴	W _x cm ³	I _y cm ⁴	W _y cm ³	U m ² /m
76.094	4,090	5,21	15,2	5,90	15,20	5,90	0,280
76.096	6,000	7,64	68,5	16,79	68,53	16,79	0,391
76.105	5,190	6,62	97,55	13,62	22,71	9,08	0,338

Länge / Longueur / Length 6 - 7 m



Länge / Longueur / Length 6 - 7 m

Profil-Nr.	G kg/m	F cm ²	I _x cm ⁴	W _x cm ³	I _y cm ⁴	W _y cm ³	U m ² /m
76.114	3,820	4,87	15,36	4,14	9,79	3,91	0,251
76.115	4,920	6,27	54,76	9,31	10,38	4,15	0,321
76.116	5,710	7,27	105,00	14,31	10,81	4,32	0,371



400.867

Edelstahl-Anpressprofil, gestanzt

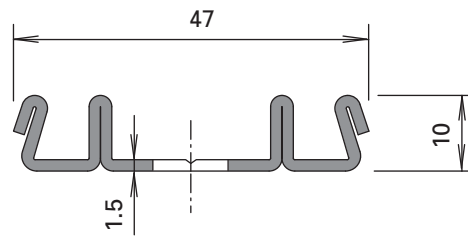
Aussenanwendung, Werkstoff 1.4301 (AISI 304),
Langloch 10 x 50 mm, Abstand 100 mm,
Gewicht 1,152 kg/m, Länge 6 m

Profilé de fixation en acier Inox, poinçonné

application extérieure, matière 1.4301 (AISI 304),
trous oblong 10 x 50 mm, distance 100 mm,
Poids 1,152 kg/m, longueur 6 m

Stainless steel clamping section, punched

outside application, material 1.4301 (AISI 304),
oblong hole 10 x 50 mm, distance 100 mm,
weight 1,152 kg/m, length 6 m



400.868

Edelstahl-Anpressprofil, gestanzt

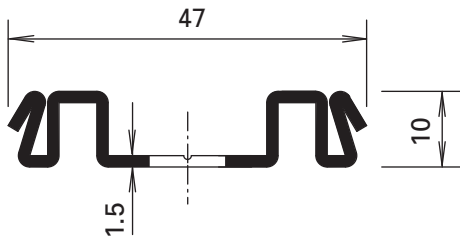
für Verglasung mittels Keramikfaserband
(Innenanwendung), Werkstoff 1.4301 (AISI 304),
Langloch 10 x 50 mm, Abstand 100 mm,
Gewicht 1,165 kg/m, Länge 6 m

Profilé de fixation en acier Inox, poinçonné

pour vitrage avec bande de fibre de céramique
(application intérieure), matière 1.4301 (AISI 304),
trous oblong 10 x 50 mm, distance 100 mm,
poids 1,165 kg/m, longueur 6 m

Stainless steel clamping section, punched

for glazing with ceramic fibre strips (inside application),
material 1.4301 (AISI 304), oblong hole 10 x 50 mm,
distance 100 mm, weight 1,165 kg/m, length 6 m



400.867 Z

Anpressprofil, gestanzt aus feuerverzinktem Bandstahl

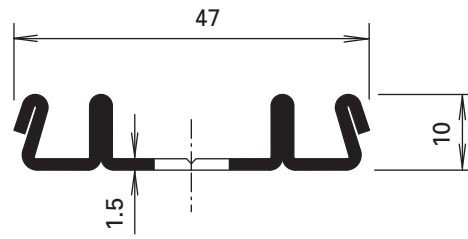
Innenanwendung oder Aussenanwendung nicht
bewittert, Langloch 10 x 50 mm, Abstand 100 mm,
Gewicht 1,152 kg/m, Länge 6 m

Profilé de fixation, poinçonné en bandes d'acier zinguées au feu

application intérieure ou extérieure non exposée aux
intempéries, trous oblong 10 x 50 mm, distance 100 mm,
poids 1,152 kg/m, longueur 6 m

Clamping section, punched made from hot-dip galvanised strip

rain-protected for inside application or outside
application, oblong hole 10 x 50 mm, distance 100 mm,
weight 1,152 kg/m, length 6 m



400.868 Z

Anpressprofil, gestanzt aus feuerverzinktem Bandstahl

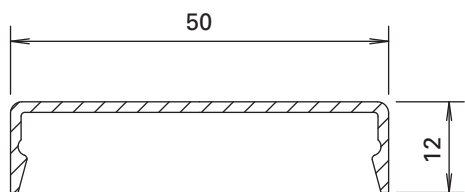
für Verglasung mittels Keramikfaserband
(Innenanwendung), Langloch 10 x 50 mm,
Abstand 100 mm, Gewicht 1,165 kg/m, Länge 6 m

Profilé de fixation, poinçonné en bandes d'acier zinguées au feu

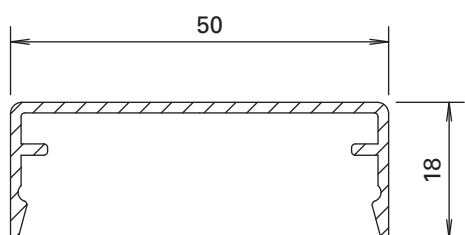
pour vitrage avec bande de fibre de céramique
(application intérieure), trous oblong 10 x 50 mm,
distance 100 mm, poids 1,165 kg/m, longueur 6 m

Clamping section, punched made from hot-dip galvanised strip

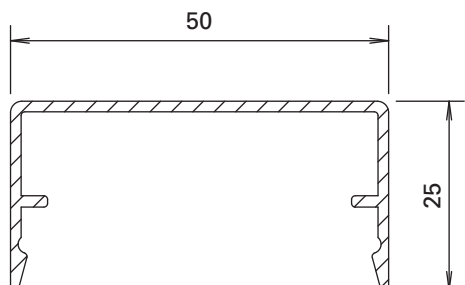
for glazing with ceramic fibre strips (inside application),
oblong hole 10 x 50 mm, distance 100 mm,
weight 1,165 kg/m, length 6 m



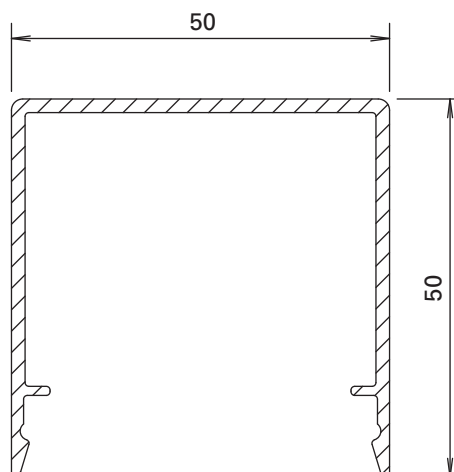
407.860



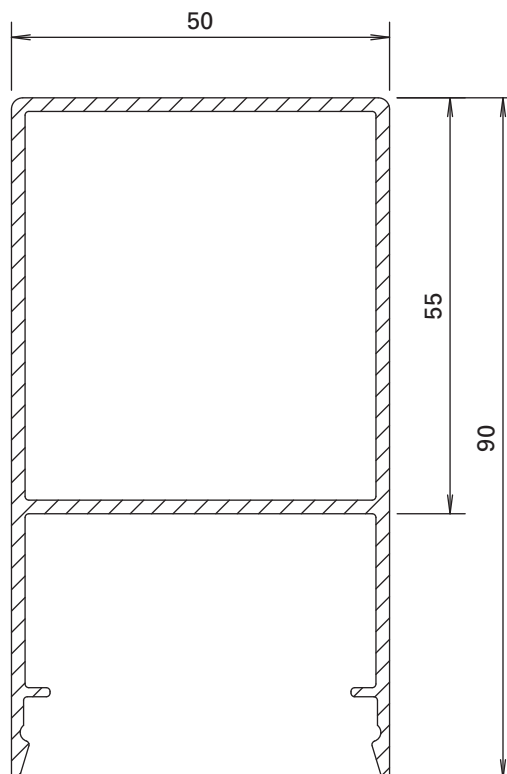
407.861



407.862



407.863



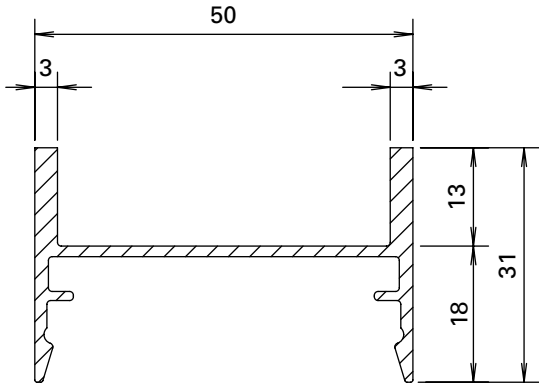
407.864

Länge / Longueur / Length 6 m

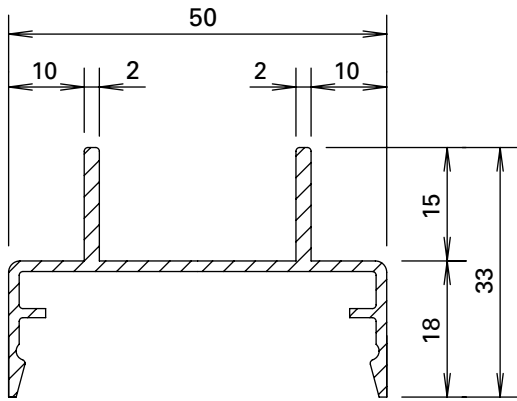
Profil-Nr.	G kg/m	U m ² /m	P m ² /m
407.860	0,266	0,147	0,072
407.861	0,341	0,185	0,084
407.862	0,394	0,213	0,098
407.863	0,660	0,313	0,148
407.864	1,344	0,360	0,228

Deckprofile 50 mm
 Profils de recouvrement 50 mm
 Cover sections 50 mm

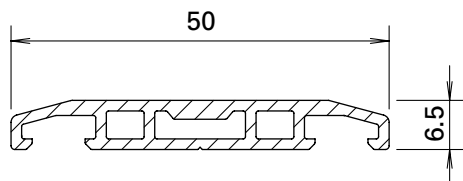
VISS Fire
 VISS Fire
 VISS Fire



407.900



407.911



407.815

Profil-Nr	G kg/m	U m ² /m	P m ² /m
407.815	0,435	0,133	0,060
407.900	0,556	0,240	0,138
407.911	0,510	0,245	0,146

Länge / Longueur / Length 6 m

Deckprofile 50 mm
Profils de recouvrement 50 mm
Cover sections 50 mm

VISS Fire
VISS Fire
VISS Fire

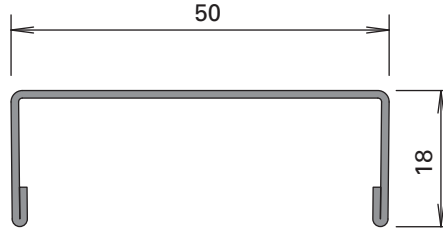
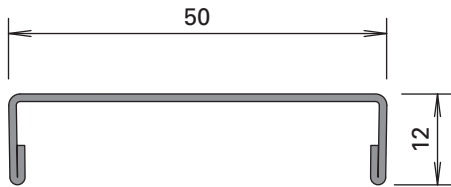
Deckprofile 50 mm
Profils de recouvrement 50 mm
Cover sections 50 mm

VISS Fire
 VISS Fire
 VISS Fire

Edelstahl-Abdeckprofile
Werkstoff 1.4301 (AISI 304)
 geschliffen, Korn 220/240,
 mit Schutzfolie, Länge 6 m

Profilé de recouvrement acier Inox
Qualité 1.4301 (AISI 304)
 meulé, degré 220/240, avec feuille
 de protection, longueurs 6 m

Stainless steel cover sections
Material 1.4301 (AISI 304)
 polished, grain 220/240,
 with protective film, length 6 m



400.860

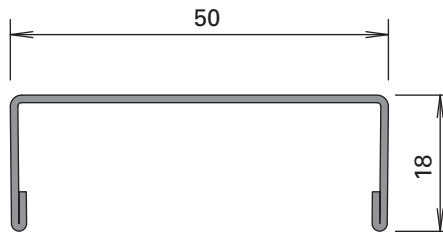
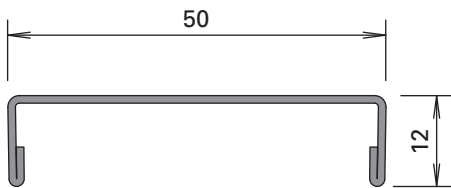
400.861



Edelstahl-Abdeckprofile
Werkstoff 1.4401 (AISI 316)
 geschliffen, Korn 220/240,
 mit Schutzfolie, Länge 6 m

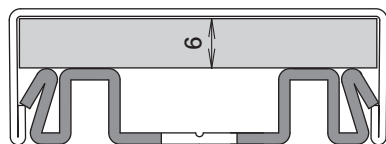
Profilé de recouvrement acier Inox
Qualité 1.4401 (AISI 316)
 meulé, degré 220/240, avec feuille de
 protection, longueurs 6 m

Stainless steel cover sections
Material 1.4401 (AISI 316)
 polished, grain 220/240,
 with protective film, length 6 m



400.862

400.863

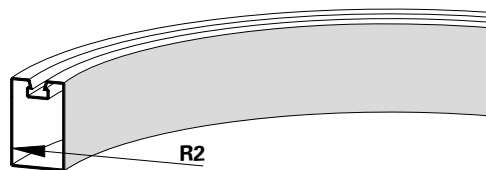


Beim Deckprofil 400.861/863
 empfehlen wir örtlich Distanzstücke,
 z.B. aus Kunststoff einzusetzen.

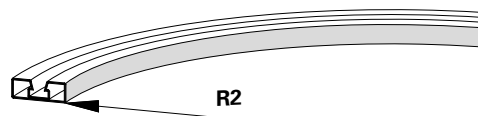
Avec le profilé de recouvrement
 400.861/863, nous recommandons
 d'utiliser des entretoises p. ex. en
 matière plastique.

With cover section 400.861/863 we
 recommend using spacers e.g. made
 of plastic.

Profil-Nr.	G kg/m
400.860	0,644
400.861	0,734
400.862	0,652
400.863	0,744



Profil	R2 mm
76.094	450
76.671	1000
76.679	1000
76.694	700
76.696	600
76.697	900



Profil	R2 mm
76.680	500
76.682	600

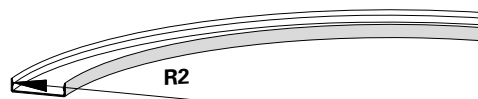
Beim Biegen von engen Radien kann sich die VISS-Nute verjüngen.

La rainure VISS peut s'amincir lors du pliage de rayons serrés.

The VISS flute might be tapered down when bending narrow radii.



Profil	R2 mm
400.867 Z	1250
400.868 Z	1250



Profil	R2 mm
407.860	800
407.861	950
407.862	1250

Verarbeitungshilfen**Outils d'usinage****Assembly tools**

VISS Fire

VISS Fire

VISS Fire

**499.006****2 mm Sechskant-Bit**
zum Eindrehen der M4-
Gewindestifte der
Brandschutzanker

VE = 2 Stück

499.006**Embout de tournevis
6-pans 2 mm**
pour visser les vis sans tête
M4 du boulon d'ancrage
anti-incendie

UV = 2 pièces

499.006**2 mm hexagonal bit**
for inserting M4 set screws
of fire-proof anchorPU = 2 pieces

**499.009****2,5 mm Sechskant-Bit**
zum Eindrehen der M5-Gewindes-
tifte der Brandschutzanker,
System VISS TVS (schräg)

VE = 2 Stück

499.009**Embout de tournevis
6-pans 2,5 mm**
pour visser les vis sans tête
M5 du boulon d'ancrage
anti-incendie,
système VISS TVS (oblique)

UV = 2 pièces

499.009**2,5 mm hexagonal bit**
for inserting M5 set screws
of fire-proof anchor,
system VISS TVS (sloping)PU = 2 pieces

**499.254****TV-Werkzeugset**VE = 1 Steckschlüssel SW 11
1 Positionierhilfe 25 mm
1 Positionierhilfe 32 mm**499.254****Jeu d'outils TV**UV = 1 clé à pipe SW 11
1 aide de réglage 25 mm
1 aide de réglage 32 mm**499.254****TV tool kit**PU = 1 box spanner size 11
1 positioning aid 25 mm
1 positioning aid 32 mm



499.255
**Dispenser für
Klebeband 455.493**
für Falzprofil 400.901,
System VISS TVS (schräg)

VE = 1 Stück

499.255
**Dérouleur de bande
adhésive 455.493**
pour profilé de feuillure 400.901,
système VISS TVS (oblique)

UV = 1 pièce

499.255
**Dispenser for adhesive
tape 455.493**
for rebate section 400.901,
system VISS TVS (sloping)

PU = 1 piece



499.206
Abziehhebel
für die Demontage der
aufgeklipsten Abdeckprofile

VE = 1 Stück

499.206
Levier de démontage
pour le démontage des profilés
de recouvrement clipsés

UV = 1 pièce

499.206
Stripping lever
for disassembly of the clipped on
cover profile

PU = 1 piece

Bei Bedarf stellen wir Ihnen
gerne die Verarbeitungs- und
Montagerichtlinien zu.

Sur demande, nous vous ferons
parvenir les instructions pour
l'usinage et montage.

We will be pleased to send you
the fabrication and installation
instructions on request.

T-Verbinder
Raccord en T
Connecting spigot

VISS Fire
VISS Fire
VISS Fire

Bauweise VISS-Tragkonstruktion

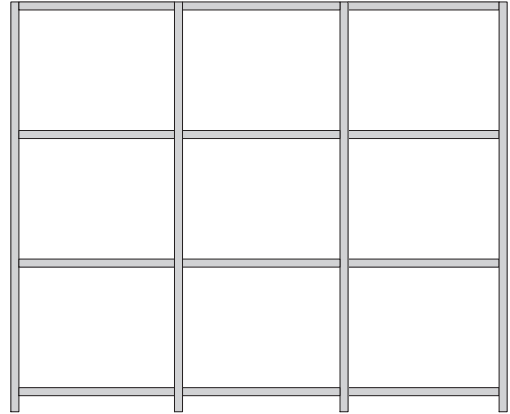
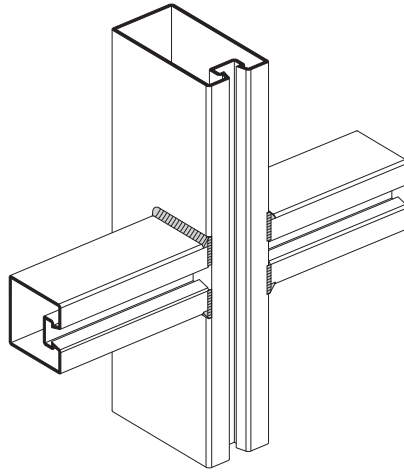
Type de construction porteuse VISS

Construction system for VISS supporting structure

Elementbauweise
Riegel geschweisst

Construction par éléments
Traverse soudée

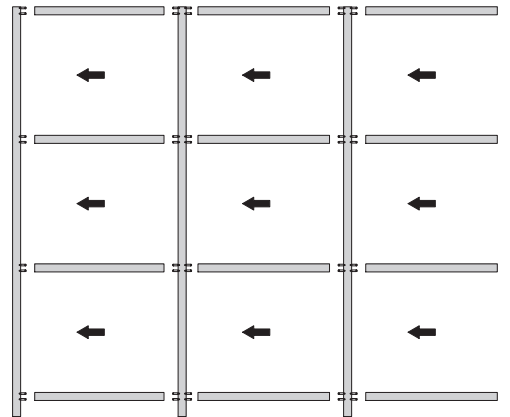
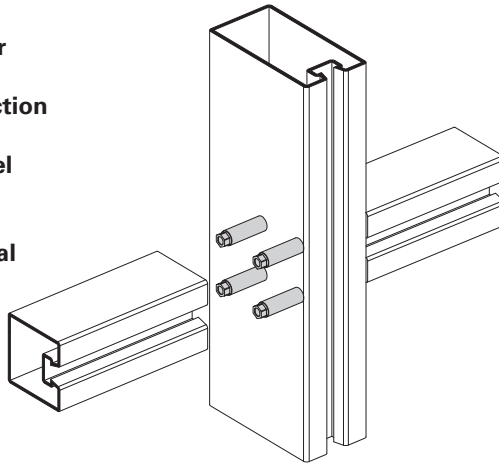
Element construction
Transom welding



Steckbauweise mit
Universal-T-Verbinder

Méthode de construction
modulaire avec
raccord en T universel

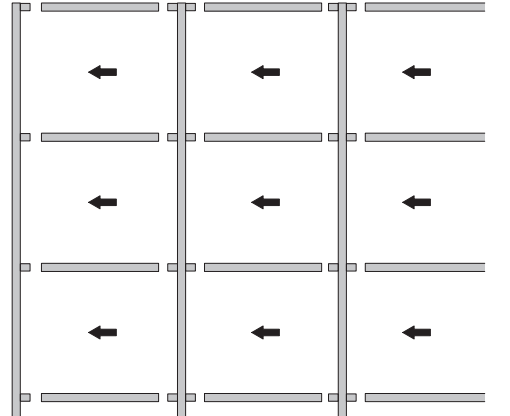
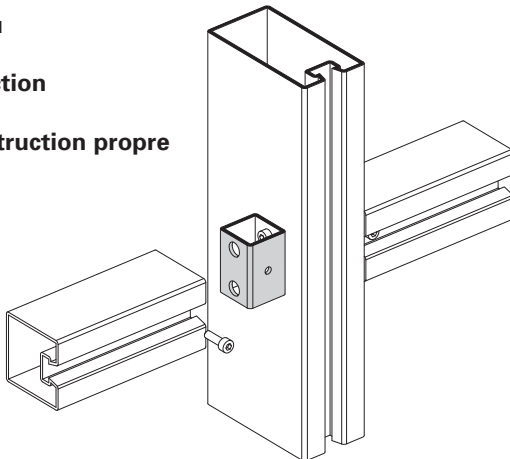
Push-fit construction
system with Universal
connection spigot



Steckbauweise mit
T-Verbinder Eigenbau

Méthode de construction
modulaire avec
raccord en T de construction propre

Push-fit construction
system with
connection spigot,
do-it-yourself
construction

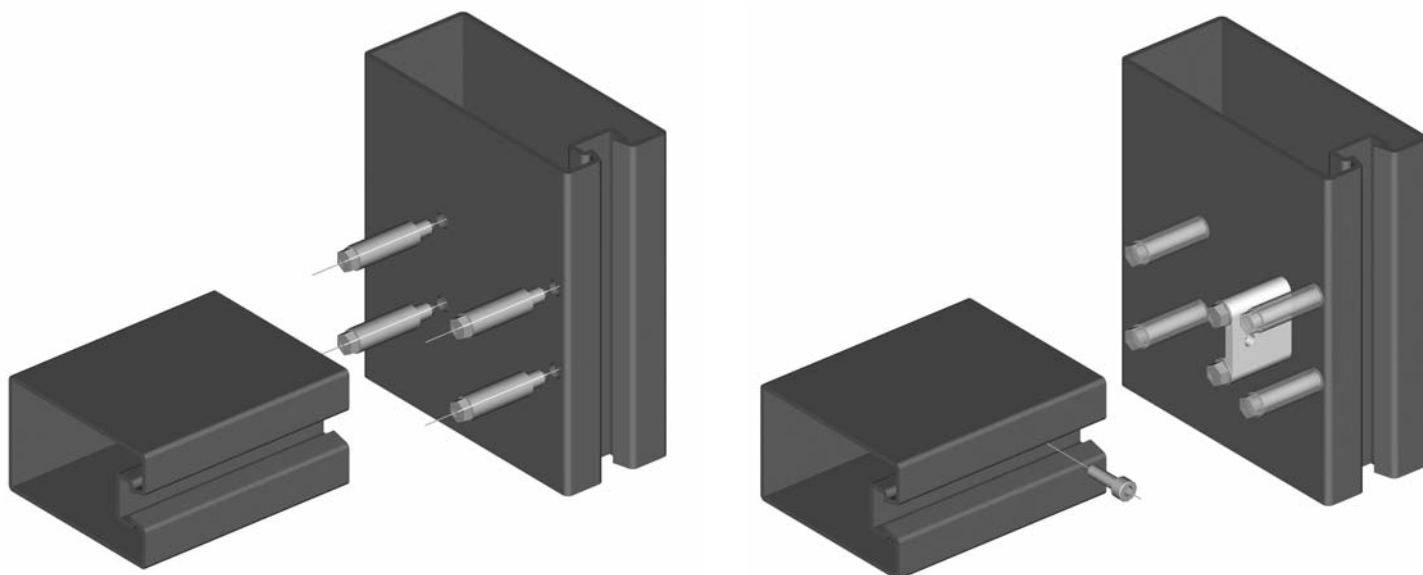


Universal-T-Verbinder (Pfosten-Riegel-Pfosten-Montage)
Raccord en T universel (montage montant-traverse-montant)
Universal connecting spigot (assembly mullion-transom-mullion)

VISS Fire
 VISS Fire
 VISS Fire

Standardausführung: Riegel gesteckt
Modèle standard: Traverse enfichée
Standard model: Slide-on transom

Option: Riegel verschraubt
Option: Traverse vissée
Option: Screw-connected transom



Einsatzbereich

Tragkonstruktion raumseitig angeordnet, nur für Innenbereiche trocken, ohne Feuchtigkeitsbelastung

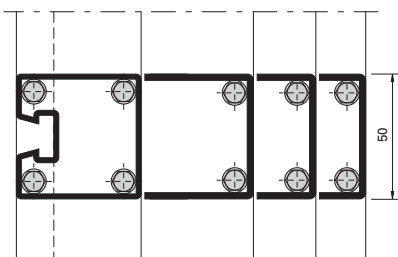
Utilisation

Construction porteuse disposée côté intérieure, uniquement pour milieu sec, sans humidité

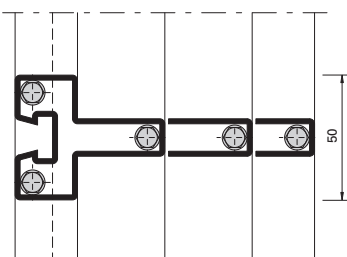
Area of use

Load-bearing structure located on the room-side, for internal use in dry areas only, without moisture impact

VISS Fire



VISS Fire Linea



Universal-T-Verbinder (Pfosten-Riegel-Pfosten-Montage)
Raccord en T universel (montage montant-traverse-montant)
Universal connecting spigot (assembly mullion-transom-mullion)

VISS Fire
VISS Fire
VISS Fire



452.030

T-Verbinder-Bolzen
Hülse \varnothing 10 mm aus Edelstahl,
Schraube 6,3x38 selbstge-
windend aus Edelstahl verzinkt

VE = 200 Hülsen
200 Schrauben
(50 T-Verbindungen)

452.030

Goujon de raccord en T
douille \varnothing 10 mm en acier Inox,
vis autotaraudeuse 6,3x38 en
acier Inox galvanisé

UV = 200 douilles
200 vis
(50 raccords en T)

452.030

Connecting spigot bolt
stainless steel sleeve \varnothing 10 mm,
galvanised stainless steel
self-tapping screws 6.3x38

PU = 200 sleeves
200 screws
(50 T-joints)



452.031

Riegel-Befestigungsteil
Stahl verzinkt, Schraube 6,3x38
selbstgewindend aus Edelstahl
verzinkt, Riegel-Schraube
M5x16 aus Edelstahl

VE = 40 Schrauben 6,3x38
20 Riegel-Befestigungsteile
20 Schrauben M5x16
(20 T-Verbindungen)

452.031

Élément de fixation traverse
acier galvanisé, vis autotaraudeuse
6,3x38 en acier Inox
galvanisé, vis de traverse
M5x16 en acier Inox

UV = 40 vis 6,3x38
20 éléments de fixation
traverse
20 vis M5x16
(20 raccords en T)

452.031

Transom fixing component
galvanised steel, galvanised
stainless steel self-tapping
screws 6.3x38, stainless steel
transom screws M5x16

PU = 40 screws 6,3x38
20 transom fixing
components
20 screws M5x16
(20 T-joints)



452.033

Riegel-Befestigungsteil M5
Stahl verzinkt, mit vorgefertigtem
M5-Loch, Schraube 6,3x38
selbstgewindend aus Edelstahl
verzinkt, Riegel-Schraube
M5x16 aus Edelstahl

VE = 40 Schrauben 6,3x38
20 Riegel-Befestigungsteile
20 Schrauben M5x16
(20 T-Verbindungen)

452.033

Élément de fixation traverse M5
acier galvanisé, avec trou M5
pré-usiné, vis autotaraudeuse
6,3x38 en acier Inox
galvanisé, vis de traverse
M5x16 en acier Inox

UV = 40 vis 6,3x38
20 éléments de fixation
traverse
20 vis M5x16
(20 raccords en T)

452.033

Transom fixing component M5
galvanised steel, with pre-cut
M5 hole, galvanised stainless
steel self-tapping screws
6.3x38, stainless steel transom
screws M5x16

PU = 40 screws 6,3x38
20 transom fixing
components
20 screws M5x16
(20 T-joints)



452.032

Bolzen-Hülse
 \varnothing 11 mm, Edelstahl,
für Riegel mit
VISS Linea-Profilen

VE = 20 Stück

452.032

Douille pour goujon
 \varnothing 11 mm, acier Inox,
pour traverses avec profilés
VISS Linea

UV = 20 pièces

452.032

Bolt sleeve
 \varnothing 11 mm, stainless steel,
for transom with
VISS Linea profiles

PU = 20 pieces

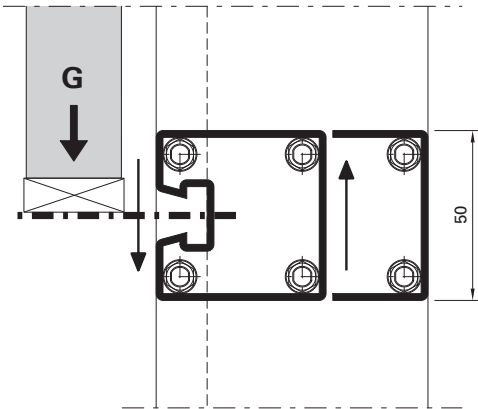
Universal-T-Verbinder (Pfosten-Riegel-Pfosten-Montage)
Raccord en T universel (montage montant-traverse-montant)
Universal connecting spigot (assembly mullion-transom-mullion)

VISS Fire
 VISS Fire
 VISS Fire

Tragfähigkeit
Universal T-Verbinder

Charge admissible
Raccord en T universel

Load capacity
Universal connecting spigot



VISS 50 mm		Vertikalverglasungen Façades verticales Vertical façades	
T-Verbinder Raccord en T Connecting spigot	Profil Profilé Profile	Füllelementgewicht G Poids de remplissage G Weight of infill element G	
		kg	kN
452.030	76.694	300	3
	76.671	300	3
	76.696	500	5
	76.697	500	5
	76.679	700	7
	76.666	700	7

Werden die obigen Füllelementgewichte überschritten, so ist eine Prüfung im Einzelfall erforderlich.

Si les poids de remplissage indiqués ci-dessus sont dépassés, un contrôle du cas particulier sera nécessaire.

If the weight of the infill elements as shown above is exceeded the specific case will have to be examined.



499.207

Klemmplatte 50 mm
für Universal-T-Verbinder,
für VISS-Bohrplatten 499.230,
499.231 und 499.235

VE = 1 Stück

499.207

Plaque de serrage 50 mm
pour raccord en T universel,
pour plaque de perçage 499.230,
499.231 et 499.235

UV = 1 pièce

499.207

Clamp 50 mm
for universal connecting spigot,
for drilling templates 499.230,
499.231 and 499.235

PU = 1 piece



499.230

Bohrplatte 50 mm
für Universal-T-Verbinder,
Aluminium, Bohrhülsen
ø 5,3 mm, einsetzbar für die
Profile 76.694, 76.671 und 76.696

VE = 1 Stück

499.230

Plaque de perçage 50 mm
pour raccord en T universel,
aluminium, douilles de perçage
ø 5,3 mm, utilisables pour les
profilés 76.694, 76.671 et 76.696

UV = 1 pièce

499.230

Drilling template 50 mm
for universal connecting spigot,
aluminium, drill sleeve ø 5.3 mm,
can be used for profiles 76.694,
76.671 and 76.696

PU = 1 piece



499.231

Bohrplatte 50 mm
für Universal-T-Verbinder,
Aluminium, Bohrhülsen
ø 5,3 mm, einsetzbar für die
Profile 76.697, 76.679 und 76.666

VE = 1 Stück

499.231

Plaque de perçage 50 mm
pour raccord en T universel,
aluminium, douilles de perçage
ø 5,3 mm, utilisables pour les
profilés 76.697, 76.679 et 76.666

UV = 1 pièce

499.231

Drilling template 50 mm
for universal connecting spigot,
aluminium, drill sleeve ø 5.3 mm,
can be used for profiles 76.697,
76.679 and 76.666

PU = 1 piece



499.235

Bohrplatte 50 mm
für Universal-T-Verbinder,
Aluminium, Bohrhülsen
ø 5,3 mm, einsetzbar für die
VISS Linea-Profile 76.114,
76.115 und 76.116

VE = 1 Stück

499.235

Plaque de perçage 50 mm
pour raccord en T universel,
aluminium, douilles de perçage
ø 5,3 mm, utilisables pour les
profilés VISS Linea 76.114,
76.115 et 76.116

UV = 1 pièce

499.235

Drilling template 50 mm
for universal connecting spigot,
aluminium, drill sleeve ø 5.3 mm,
can be used for profiles
VISS Linea 76.114, 76.115 and
76.116

PU = 1 piece



499.234

Tiefenanschlag
Stahl verzinkt, für Bohrer
ø 5,3 mm, optional beim Bohren
mittels Handbohrmaschine

VE = 1 Stück

499.234

Butée
acier galvanisé, pour foret
ø 5,3 mm, en option pour
perçage avec perceuse manuelle

UV = 1 pièce

499.234

Depth stop
galvanised steel, for drill bit
ø 5.3 mm, optional when using
a hand-held drill

PU = 1 piece



499.395

Schraubenadapter
Stahl verzinkt, zur rationellen
Montage der Bolzen,
für Universal-T-Verbinder,

VE = 1 Stück

499.395

Adaptateur à vis
acier galvanisé, pour le
montage rationnel des goujons,
pour raccord en T universel

UV = 1 pièce

499.395

Screw adapter
galvanised steel, for screwing-in
the bolt effectively, for universal
connecting spigot

PU = 1 piece



499.397

Bohrlehre
für Riegel-Verschraubung,
in Verbindung mit Riegel-
Befestigungsteilen 452.031
und 452.033

VE = 1 Stück

499.397

Gabarit de perçage
pour fixation de traverse, en
relation avec des éléments de
fixation traverse 452.031 et
452.033

UV = 1 pièce

499.397

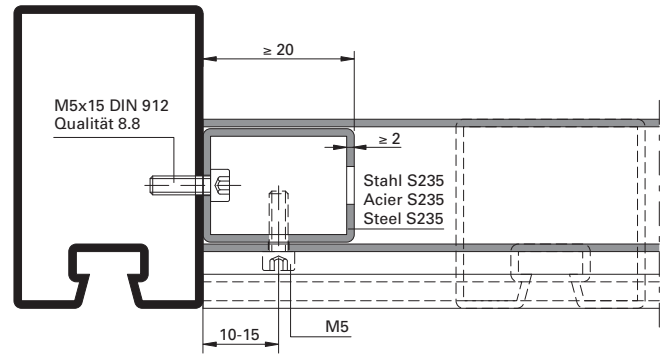
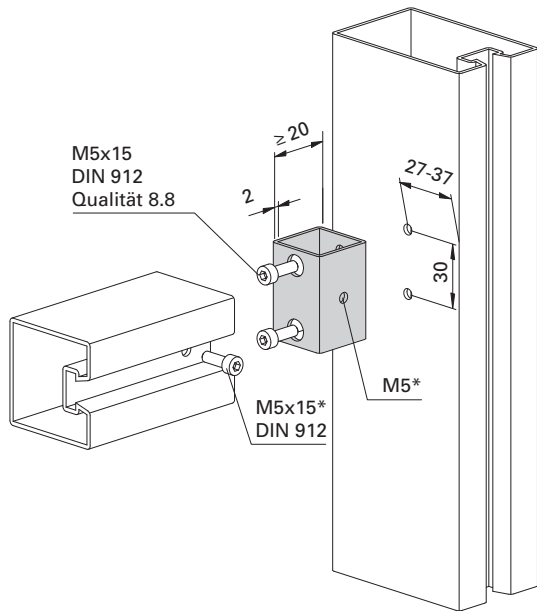
Drilling jig
for transom fixing, together
with transom fixing compo-
nents 452.031 and 452.033

PU = 1 piece

Ausführungsvarianten
T-Verbinder Eigenbau

Exécutions
Raccord en T de construction propre

Design options
T-connector, do-it-yourself construction

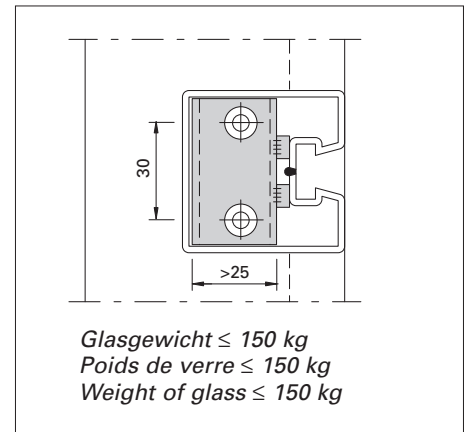
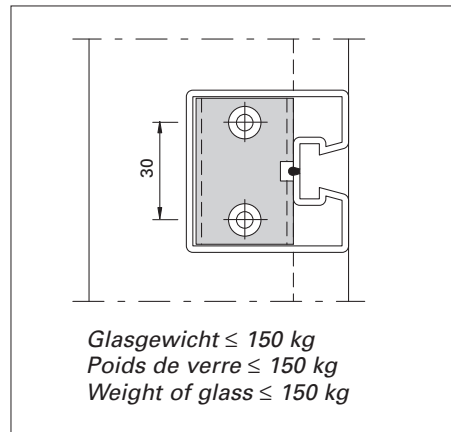
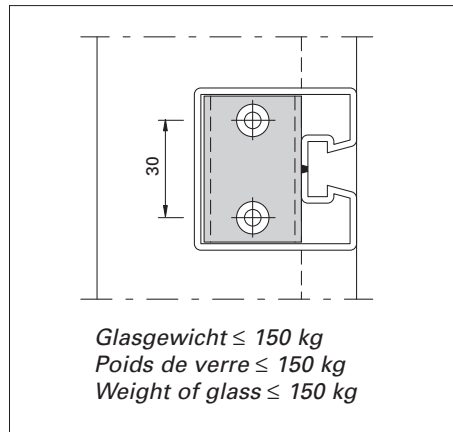


* Riegelverschraubung wahlweise
 * Vissage de traverse possible
 * optionally with transom screw

T-Verbinder geschraubt, Riegel gesteckt

Raccord en T vissé, traverse enfichée

T-connectors screwed, transom push-fitted



Die Schweissnaht auf der Rückseite der VISS-Nute im Bereich T-Verbinder abschleifen

Rectifier le cordon de soudure au dos de la rainure VISS dans la zone du raccord en T

Grind off the weld seam on the rear side of the VISS groove in the vicinity of the T-connector

T-Verbinder mit Freistellung im Schweissnaht-Bereich

Raccord en T avec dégagement dans la zone du cordon de soudure

T-connector with opening in the vicinity of the weld seam

T-Verbinder mit Freistellung im Schweissnaht-Bereich (Variante)

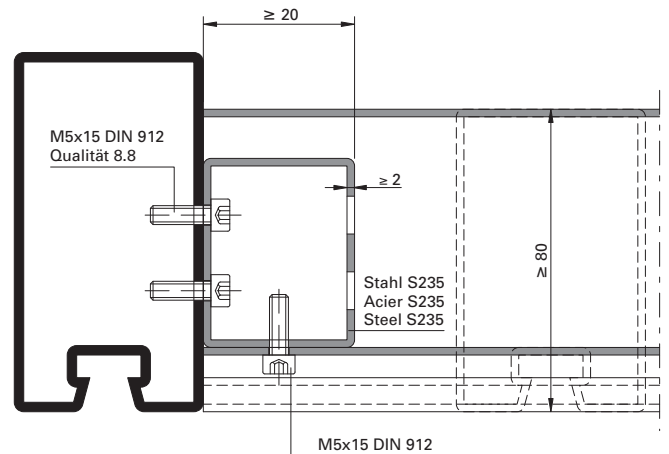
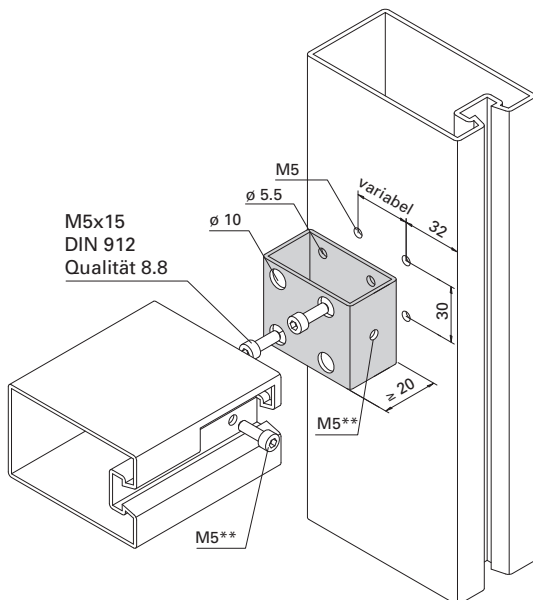
Raccord en T avec dégagement dans la zone du cordon de soudure (variante)

T-connector with opening in the vicinity of the weld seam (option)

Ausführungsvarianten
T-Verbinder Eigenbau

Exécutions
Raccord en T de construction propre

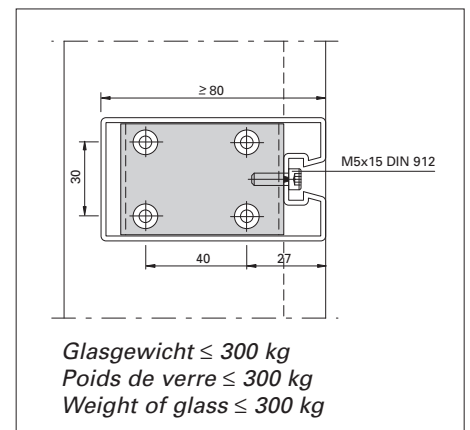
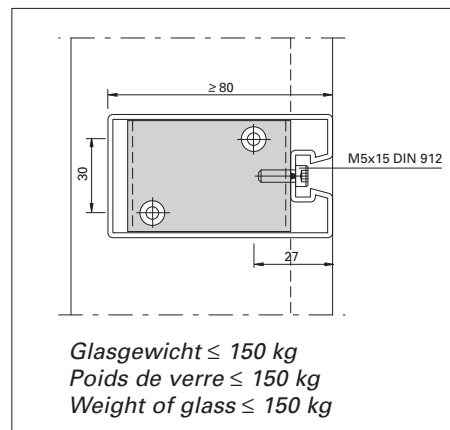
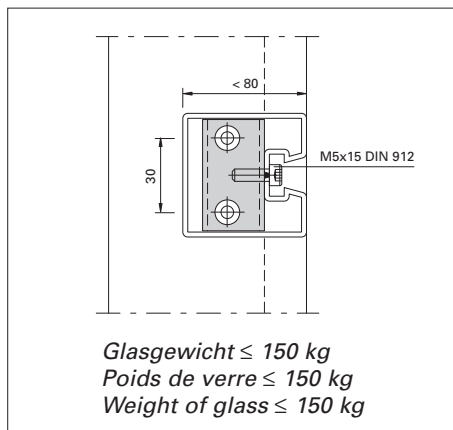
Design options
T-connector, do-it-yourself construction



T-Verbinder geschraubt, Riegel gesteckt und mit Schraube gesichert

Raccord en T vissé, traverse enfilée et fixée par vis

T-connector screwed, transom push-fitted and secured with bolt



T-Verbinder bis Riegel-Bautiefe < 80 mm, Schweißnaht auf Rückseite der VISS-Nute im Bereich T-Verbinder abschleifen

T-Verbinder bei Riegel-Bautiefe ≥ 80 mm, resp. bei Glasgewicht ≤ 150 kg, Schweißnaht auf Rückseite der VISS-Nute im Bereich T-Verbinder abschleifen

T-Verbinder bei Riegel-Bautiefe ≥ 80 mm, resp. bei Glasgewicht > 150 kg, Schweißnaht auf Rückseite der VISS-Nute im Bereich T-Verbinder abschleifen

Raccord en T jusqu'à profondeur de traverse < 80 mm, rectifier le cordon de soudure au dos de la rainure VISS dans la zone du raccord en T

Raccord en T avec profondeur de traverse ≥ 80 mm, resp. avec poids de verre ≤ 150 kg, rectifier le cordon de soudure au dos de la rainure VISS dans la zone du raccord en T

Raccord en T avec profondeur de traverse ≥ 80 mm, resp. avec poids de verre > 150 kg, rectifier le cordon de soudure au dos de la rainure VISS dans la zone du raccord en T

T-connectors up to a transom depth < 80 mm, grind off the weld seam on the rear side of the VISS groove in the vicinity of the T-connector

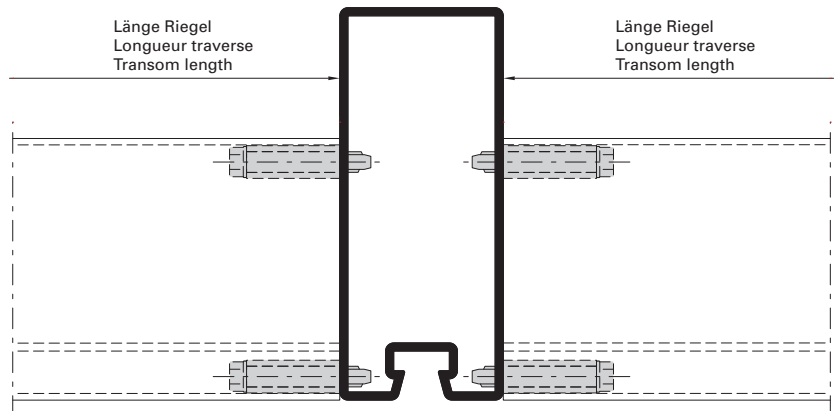
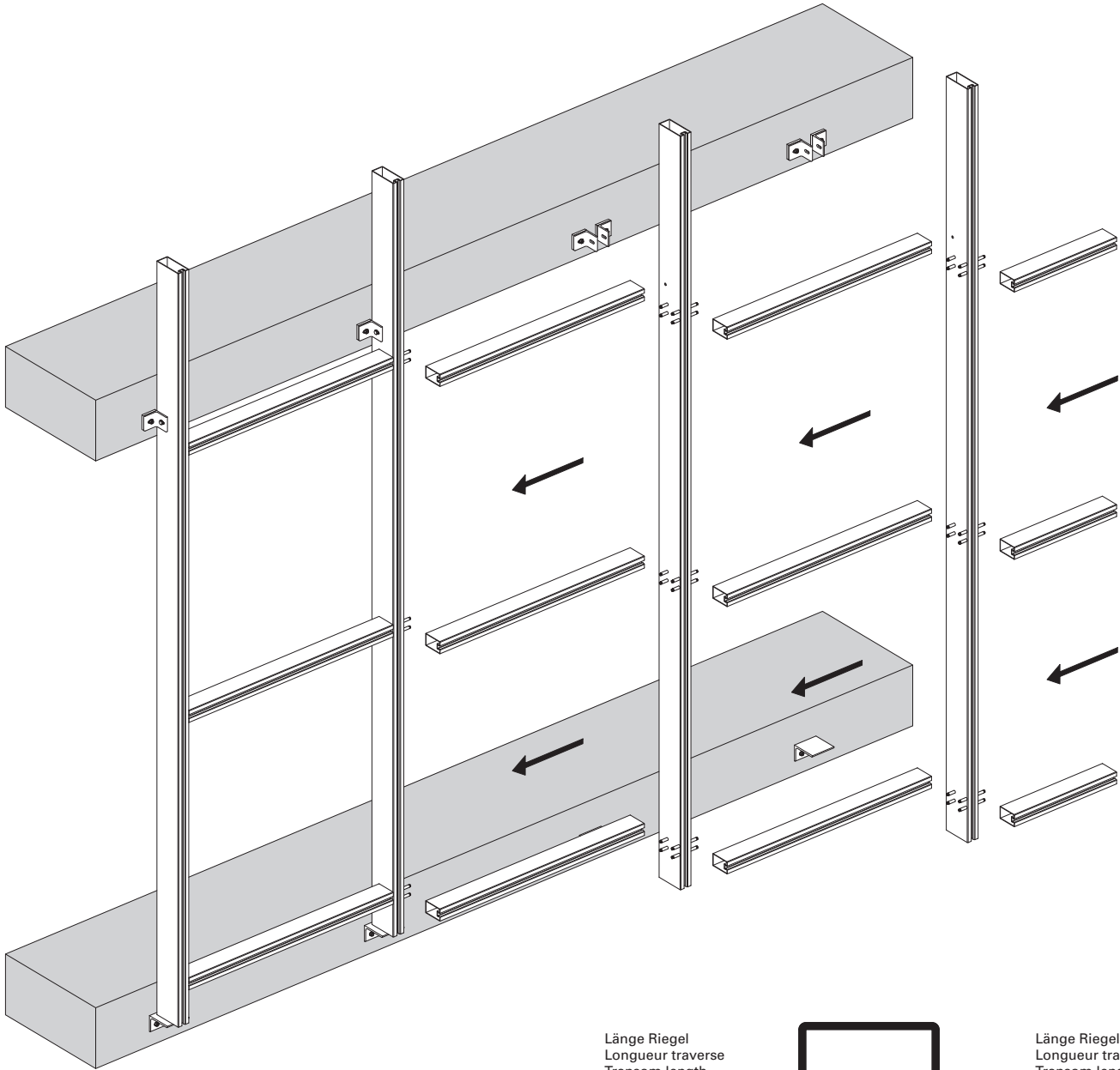
T-connectors for a transom depth ≥ 80 mm, or for glass weight ≤ 150 kg, grind off the weld seam on the rear side of the VISS groove in the vicinity of the T-connector

T-connectors for a transom depth ≥ 80 mm, or for glass weight > 150 kg, grind off the weld seam on the rear side of the VISS groove in the vicinity of the T-connector

Steckbauweise
Universal-T-Verbinder

Méthode de construction modulaire
Raccord en T universel

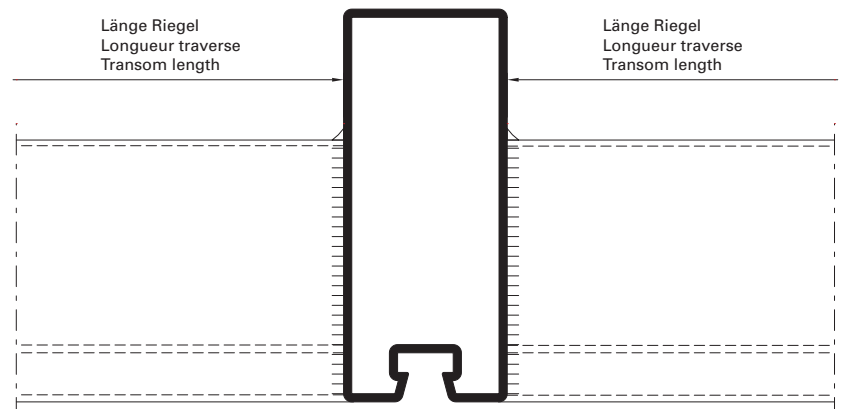
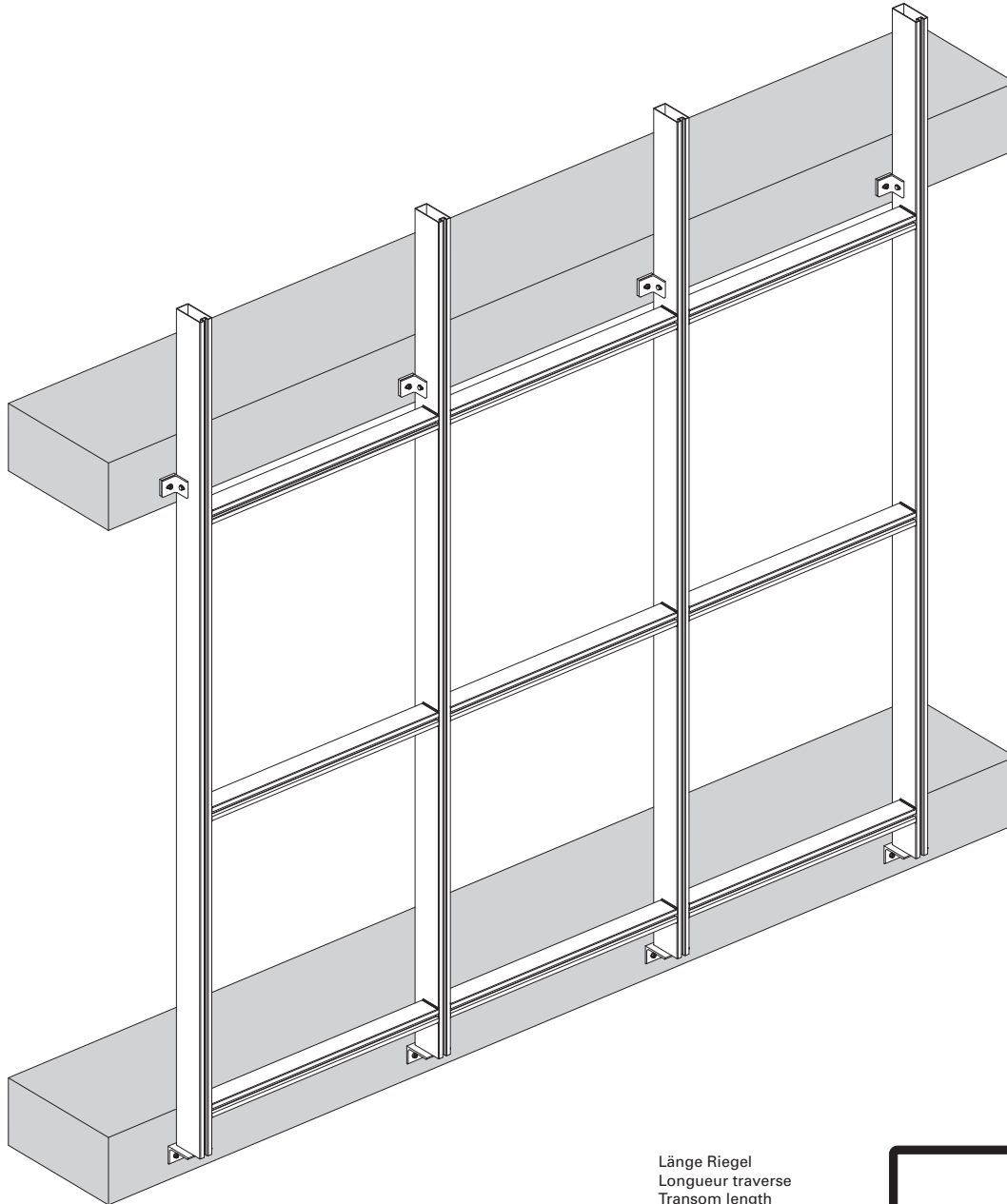
Push-fit construction
Universal connecting spigot



Elementbauweise
Elemente geschweisst

Construction par éléments
Éléments soudés

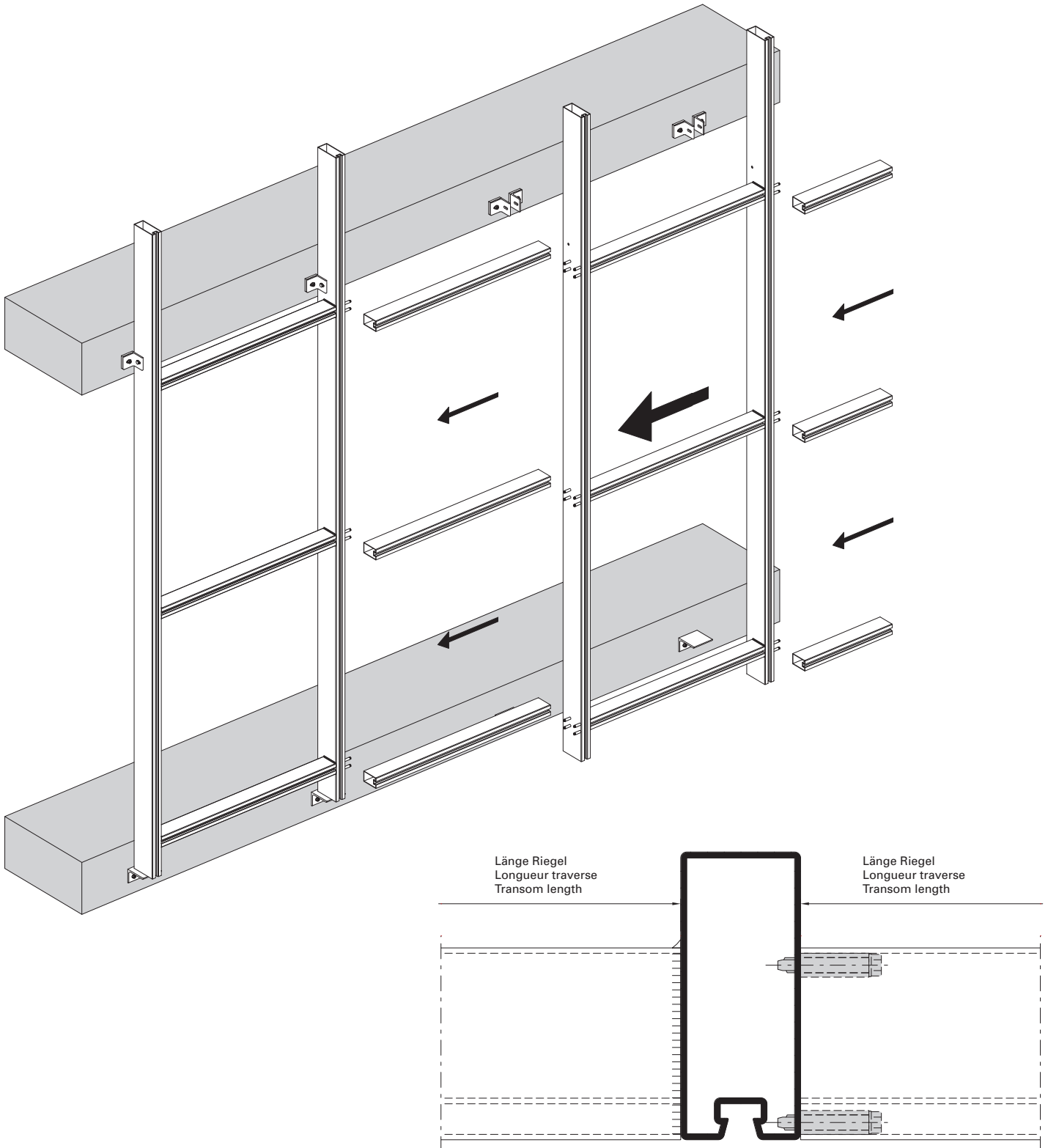
Element construction
Welded elements



Kombination
Elementbauweise / Steckbauweise
Schweisselemente / Universal-
T-Verbinder

Combinaison
**Construction par éléments / méthode
de construction modulaire**
Éléments soudés / raccord en T
universel

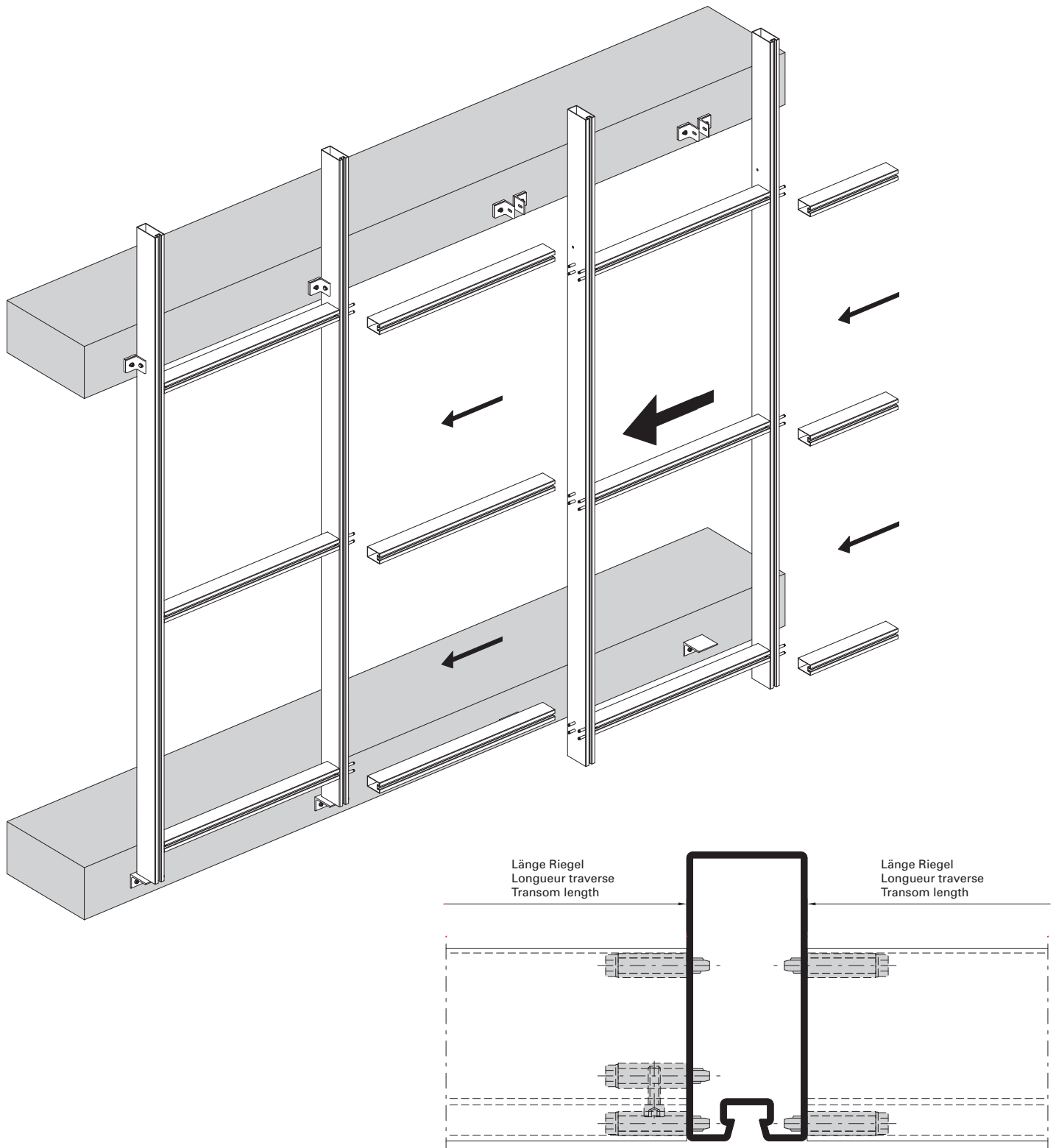
Combination
**Element construction / push-fit
construction**
Welded elements / universal
connecting spigot



Kombination
Elementbauweise / Steckbauweise
Elemente gesteckt und verschraubt /
Universal-T-Verbinder

Combinaison
**Construction par éléments / méthode
de construction modulaire**
Éléments enfichés et vissés /
raccord en T universel

Combinaison
**Element construction / push-fit
construction**
Elements plugged-in and screwed on /
universal connecting spigot



Hinweise
Remarque
Notice

Jansen Stahlssysteme
Systèmes en acier Jansen
Jansen Steel Systems

Lieferprogramm
VISS Fire Tragkonstruktion

Druckstand 12/2010
Artikelnummer K1177899

Programme de livraison
Construction porteuse VISS Fire

Version 12/2010
Numéro d'article K1177899

Sales range
VISS Fire supporting structure

Version 12/2010
Item number K1177899

Eine Liste der aktuellen
Änderungen und Ergänzungen
finden Sie am Ende des Kataloges!

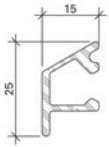
Une liste des dernières
modifications et ajouts est
disponible à la fin du catalogue!

A table of actual modifications
and additions can be found at
the end of the catalogue!

Bei grau hinterlegten Artikeln muss
die Verfügbarkeit angefragt werden.

Pour les produits marqués en gris,
la disponibilité doit être demandée.

Items which are marked in grey, the
stock availability needs to be inquired.



000.000

Wetterschenkel
Aluminium roh

Gewicht 0,266 kg/m
U = 0,100 m²/m
P = 0,034 m²/m

Länge 6 m

000.000

Renvoi d'eau
aluminium brut

poids 0,266 kg/m
U = 0,100 m²/m
P = 0,034 m²/m

Longueur 6 m

000.000

Weatherbar
aluminium mill finish

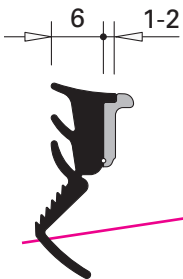
weight 0,266 kg/m
U = 0,100 m²/m
P = 0,034 m²/m

Length 6 m

Artikel, welche rot durchgestrichen
sind, wurden aus dem Sortiment
genommen.

Les articles barrés en rouge ont
été retirés de la gamme.

Articles that have a red line through
them have been removed from the
product range.



000.000

**Glasdichtung
mit Abreissteig**
EPDM, schwarz,
für Glasleistenseite

Einsatz siehe Seiten 34/35

VE = 100 m

000.000

**Joint de vitrage
avec partie déchirable**
EPDM, noir,
pour côté parclose

Utilisation voir pages 34/35

UV = 100 m

000.000

**Glazing weatherstrip
with detachable strip**
EPDM, black,
for glazing bead side

Application see pages 34/35

PU = 100 m

Lieferprogramm
VISS Fire Tragkonstruktion

Code A = Änderungen
Code E = Ergänzungen
Code R = Redaktionelle Korrektur
Code T = Technische Korrektur

Version 12/2010
Artikelnummer K1177899

Programme de livraison
Construction porteuse VISS Fire

Code A = Modifications
Code E = Compléments
Code R = Correction rédactionnelle
Code T = Correction technique

Version 12/2010
Numéro d'article K1177899

Sales range
VISS Fire supporting structure

Code A = Modifications
Code E = Supplements
Code R = Editorial correction
Code T = Technical correction

Version 12/2010
Item number K1177899

Seite Page Page	Code Code Code	Datum Date Date	Erläuterung Explication Explanation
22, 23	A	10/2023	Artikel 499.256 + 499.253 + 499.205 entfernt Article 499.256 + 499.253 + 499.205 retiré Article 499.256 + 499.253 + 499.205 remove
22	A	09/2023	Artikel 499.003 entfernt Article 499.003 retiré Article 499.003 removed
18	A	10/2020	407.914 aus Tabelle entfernt 407.914 supprimé du tableau 407.914 removed from the table

Grafische Planungsdaten wie z.B. Anwendungsbeispiele, Konstruktionsdetails, Anschlüsse am Bau, die in unseren physischen oder elektronischen Dokumentationsunterlagen enthalten sind, sind schematische Darstellungen. Gleiches gilt für digitale Medien wie CAD Dateien oder BIM Modelle.

Sie sollen den ausführenden Metallbauer und/oder Fachplaner bei der Planung und Ausführung eines Projektes unterstützen. Sie sind im konkreten Anwendungsfall durch den ausführenden Metallbauer und/oder Fachplaner auf die Verwendbarkeit im konkreten betroffenen Projekt hinsichtlich rechtlichen/regulatorischen aber auch technischen objektspezifischen Anforderungen zu überprüfen und ggfs. eigenverantwortlich anzupassen.

Bei der Überprüfung, der spezifischen Planung und der Umsetzung sind die objektspezifischen Rahmenbedingungen (Material der Bausubstanz, Dimension des Einbauelements, Farbe, Exposition, Lasteinwirkung, etc.) sowie der geltende Stand der Technik einschliesslich aller anwendbaren Normen und technischen Richtlinien eigenverantwortlich zu beachten.

Falls das vorliegende Dokument Differenzen zur aktuellen deutschen Version (Artikel Nr. K1177899) aufweist, gilt in jedem Fall der deutsche Originaltext in der jeweils geltenden Fassung im Jansen Docu Center.

Alle Ausführungen dieser Dokumentation haben wir sorgfältig und nach bestem Wissen zusammengestellt. Wir können aber keine Verantwortung für die Benutzung der vermittelten Vorschläge und Daten übernehmen. Wir behalten uns technische Änderungen ohne Vorankündigung vor.

Les données de planification graphiques, comme les exemples d'application, détails de construction et raccordements au bâtiment, fournies dans notre documentation physique et numérique sont des représentations schématiques. Il en va de même pour les médias numériques comme les fichiers CAD ou modèles BIM.

Leur but est de faciliter la planification et réalisation d'un projet par les constructeurs métalliques et/ou concepteurs. Concrètement, elles doivent être vérifiées par le constructeur métallique et/ou le concepteur et, le cas échéant, modifiées de son propre chef pour s'assurer qu'elles concordent avec le projet concerné et qu'elles répondent aux exigences techniques spécifiques ainsi qu'aux dispositions légales et réglementaires.

Lors de la vérification, de la planification spécifique et de la mise en œuvre, il y a lieu de tenir compte des conditions spécifiques à l'objet (matériaux du bâtiment, dimension de l'élément d'insert, couleur, exposition, effet de charge, etc.) ainsi que de l'état actuel de la technique, y compris toutes les normes et directives techniques applicables.

En cas de divergence entre le présent document et la version allemande (no d'article K1177899), c'est dans tous les cas le texte original allemand qui prévaut dans sa version actuelle disponible dans le Jansen Docu Center.

Nous avons apporté le plus grand soin à l'élaboration de cette documentation. Cependant, nous déclinons toute responsabilité pour l'utilisation faite de nos propositions et de nos données.

Nous nous réservons le droit de procéder à des modifications techniques sans préavis.

Graphical planning data such as application examples, construction details, connections on site that are contained in our physical or electronic documentation components are schematic representations. The same applies to digital media such as CAD files or BIM models.

They are intended to support the metal worker and/or design engineer in planning and executing projects. In the specific case of application they are to be checked by the metal worker and/or design engineer in terms of their usability in the specific project concerned with regard to legal/regulatory and technical property-specific requirements and adjusted if necessary at the latter's own responsibility.

The property-specific underlying conditions (construction material, dimensions of installation element, colour, exposure, load effect etc.) and current state of the art including all applicable norms and technical guidelines are to be taken into consideration at the metal worker and/or design engineer's own responsibility during the review, specific planning and implementation.

If there are any differences between this document and the current German version (item number K1177899), the latest version of the original German text in the Jansen Docu Center shall prevail.

All the information contained in this documentation is given to the best of our knowledge and ability. However, we decline all responsibility for the use made of these suggestions and data.

We reserve the right to effect technical modifications without prior warning.

Inhaltsverzeichnis
Sommaire
Content

VISS Fire
VISS Fire
VISS Fire

Systemübersicht

Übersicht Fassadensysteme

Sommaire du système

Aperçu des systèmes de façade

Summary of system

Overview of curtain wall systems

3

Profilsortiment

Profile 50 mm
Deckprofile 50 mm
Biegeradien

Assortiment de profilé

Profilés 50 mm
Profilés de recouvrement 50 mm
Travaux de cintrage

Range of profiles

Profiles 50 mm
Cover sections 50 mm
Bending data

11

Zubehör

Verarbeitungshilfen
T-Verbinder

Accessoires

Outils d'usinage
Raccords en T

Accessories

Assembly tools
Connecting spigots

22

Ausgeführte Objekte
Objets réalisés
Completed projects

VISS Fire
VISS Fire
VISS Fire

Ocean Terminal, Southampton/UK (Architekt: The Manser Practice Architects, London/UK)



Legende VISS Fire-Systembezeichnungen
VISS Fire TV Trockenverglasung vertikal
VISS Fire TVS (vertikal) Trockenverglasung vertikal
VISS Fire TVS (schräg) Trockenverglasung schräg
VISS Fire DV Vertikalverglasung mit Dichtungsbändern (Innenanwendung)

Légende Systèmes VISS Fire
VISS Fire TV Vitrage à sec vertical
VISS Fire TVS (vertikal) Vitrage à sec vertical
VISS Fire TVS (oblique) Vitrage à sec oblique
VISS Fire DV Vitrage vertical avec bande d'écartement (application intérieure)

Key VISS Fire Systems
VISS Fire TV Dry glazing vertical
VISS Fire TVS (vertical) Dry glazing vertical
VISS Fire TVS (sloping) Dry glazing slope
VISS Fire DV Vertical glazing with packing tape (inside application)

VISS Fire
Brandschutzverglasungen

Anforderungen Klasse E
(früher G-Verglasungen)

Als Brandschutzverglasungen der Feuerwiderstandsklasse E (G) gelten raumabschliessende, lichtdurchlässige Bauteile in senkrechter, geneigter oder waagrechter Anordnung. Sie verhindern entsprechend ihrer Feuerwiderstandsdauer die Ausbreitung von **Feuer** und **Rauch**, jedoch nicht den Durchtritt der Wärmestrahlung und bleiben im Brandfall durchsichtig. E-Verglasungen reduzieren die Temperatur der noch durchtretenden Wärmestrahlung um etwa die Hälfte. Aufgrund bauaufsichtlicher Vorschriften dürfen E-Verglasungen nur an Stellen eingebaut werden, an denen aus Brandschutzgründen keine Bedenken bestehen, z.B. als Lichtöffnungen in Flurwänden oder als vertikale bzw. horizontale Brandabschottung in Glasdachkonstruktionen oder Vorhangfassaden.

VISS Fire
Vitrages pare-flammes

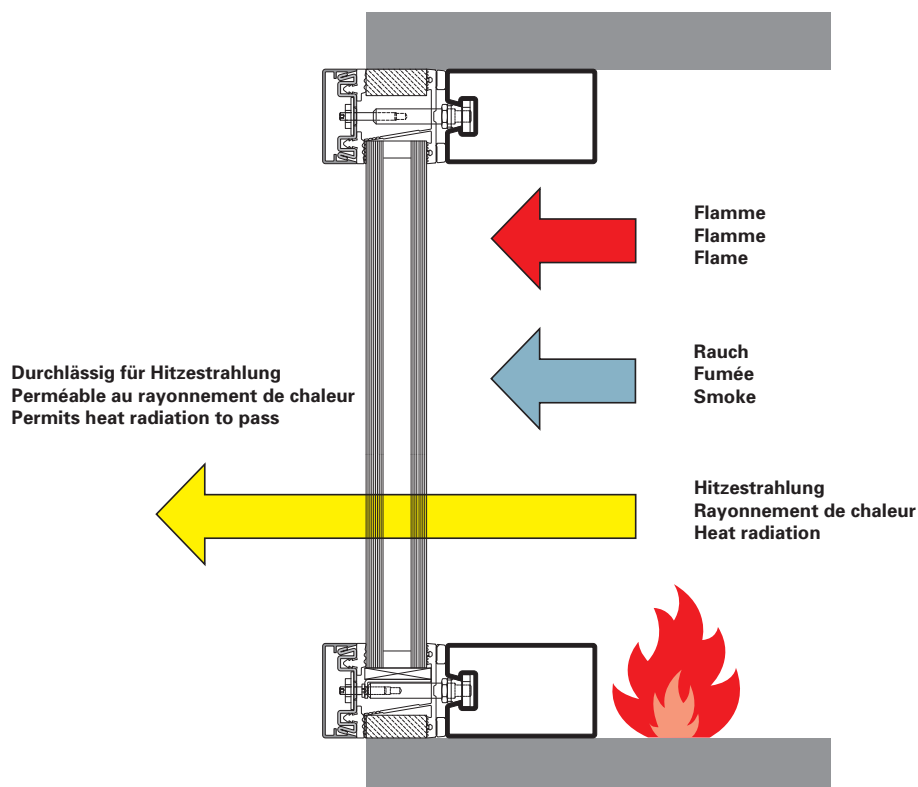
Exigences classe E
(autrefois vitrages G)

Les compartiments transparents disposés à la verticale, inclinés ou à l'horizontale sont considérés comme des vitrages pare-flammes de la classe de résistance au feu E (G). Ils ont conformément à leur durée de résistance au feu pour objectif d'empêcher l'extension du feu et de la fumée, mais pas l'entrée du rayonnement calorifique, et restent transparents en cas d'incendie. Les vitrages E réduisent d'environ la moitié la température du rayonnement calorifique qui pénètre. En raison de prescriptions de l'office chargé de la surveillance des travaux de construction, les vitrages E ne doivent être utilisés que quand leur emploi ne donne lieu à aucune réserve quant à la protection contre le feu, p. ex. sous forme de baies dans les couloirs ou comme cloison pare-flammes verticale ou horizontale dans les constructions à toit vitré ou les façades rideaux.

VISS Fire
Fire protection glazings

Requirements of class E
(previously G-glazing)

Fire-protection glazing components of fire-resistance class E (G) are defined as space-enclosing, transparent components arranged vertically, slanted or horizontally. They prevent the spread of **fire** and **smoke** in accordance with their respective fire-resistance period, but do not prevent the passage of heat radiation and remain transparent in the event of a fire. E-glazing reduces the temperature of the heat radiation that passes through it by half (approximately). Due to building control provisions, E-glazing may only be installed in situations where this is not questionable for reasons of fire protection, e.g. as fixed glazing in corridor walls or as vertical or horizontal firestops in glass roofs or curtain walls.



VISS Fire TV E30/E60

Dichtung schwer entflammbar

VISS Fire TV E30/E60

Joint difficilement combustible

VISS Fire TV E30/E60

Gasket flame retardant

VISS Fire TVS (vertikal) E30

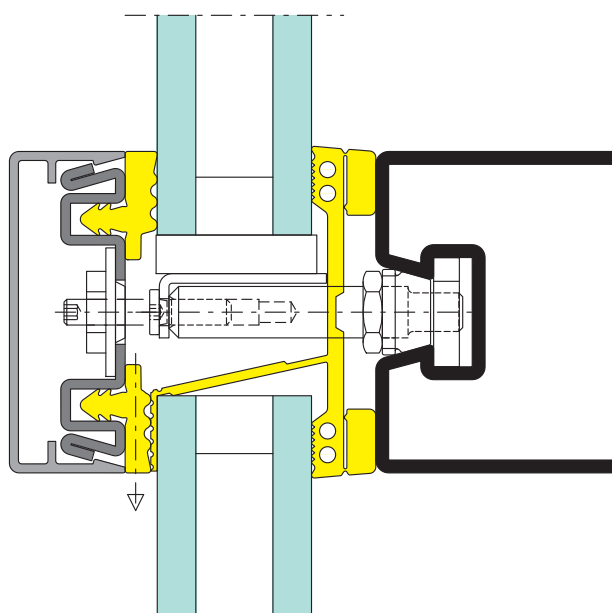
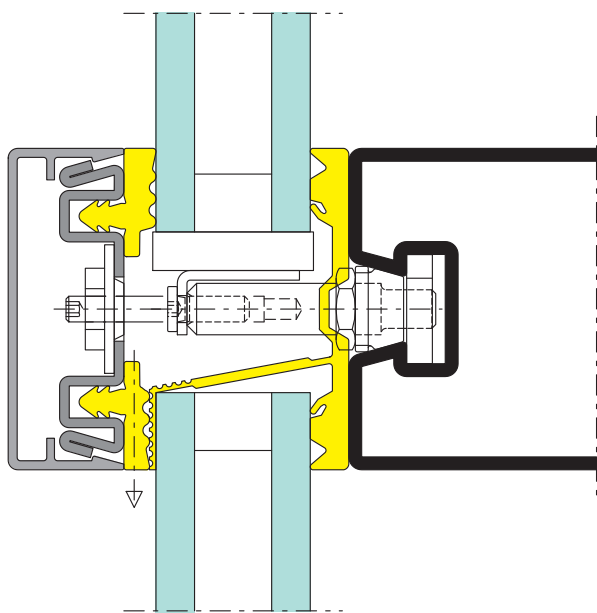
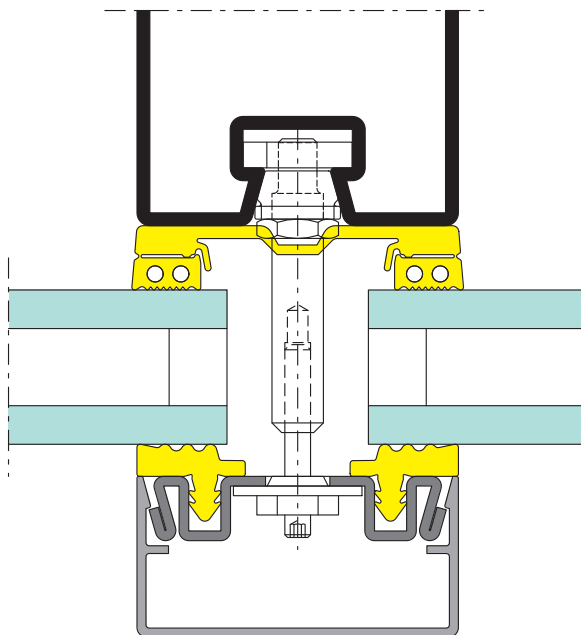
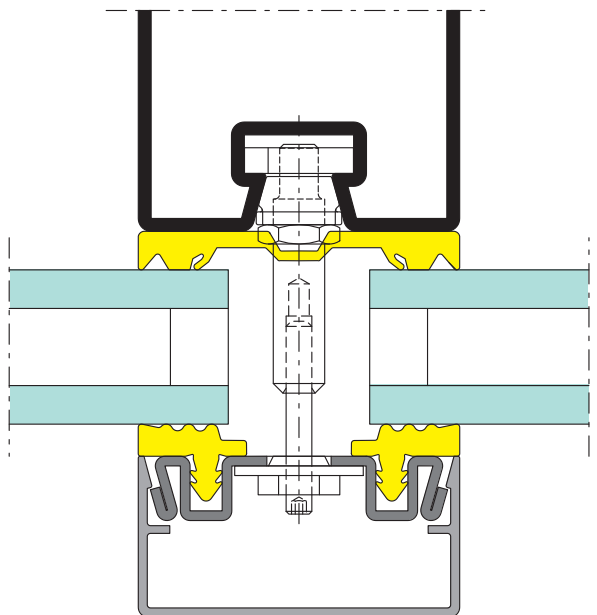
Dichtung schwer entflammbar

VISS Fire TVS (vertikal) E30

Joint difficilement combustible

VISS Fire TVS (vertikal) E30

Gasket flame retardant



VISS Fire TVS (schräg) E30
Dichtung schwer entflammbar

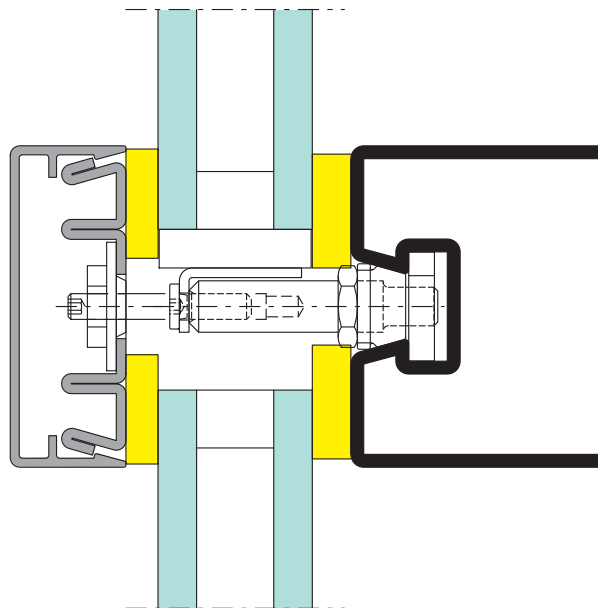
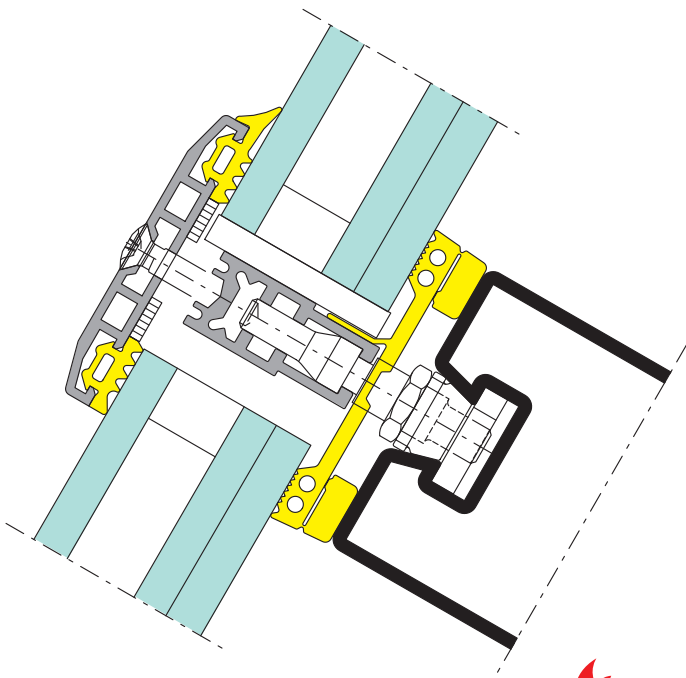
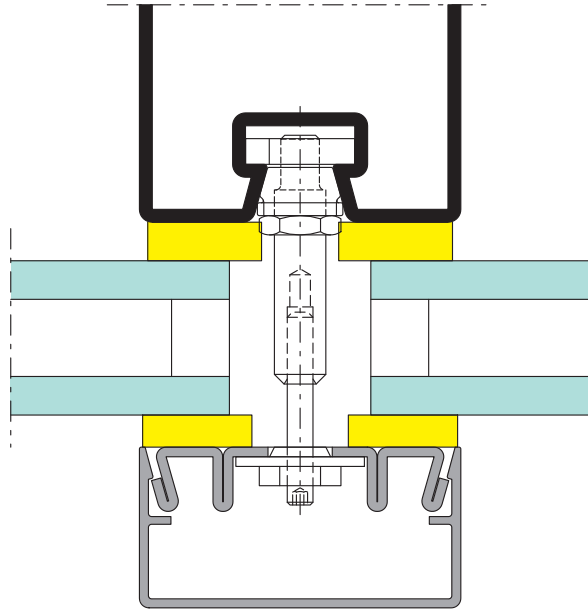
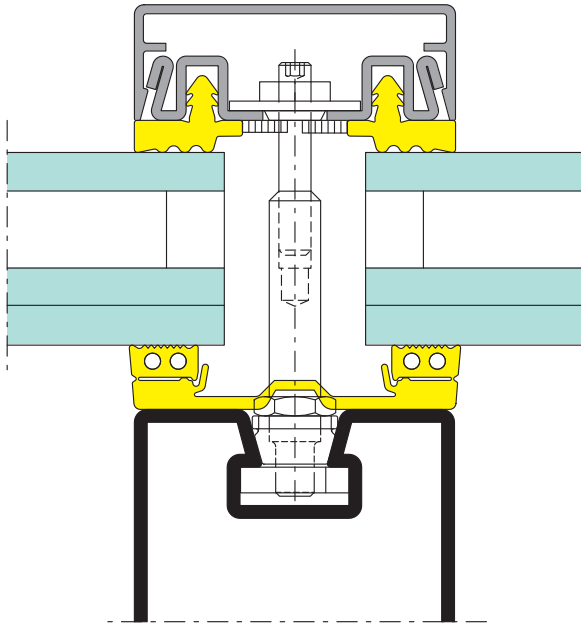
VISS Fire TVS (oblique) E30
Joint difficilement combustible

VISS Fire TVS (sloping) E30
Gasket flame retardant

VISS Fire DV E30/E60/E90
Keramikfaserband (Innenanwendung)

VISS Fire DV E30/E60/E90
Bande de fibre de céramique (application intérieure)

VISS Fire DV E30/E60/E90
Ceramic fibre strips (inside application)



VISS Fire
Brandschutzverglasungen

Anforderungen Klasse EI
(früher F-Verglasungen)

Als Brandschutzverglasungen der Feuerwiderstandsklasse EI (F) gelten raumabschliessende, lichtdurchlässige Bauteile in senkrechter, geneigter oder waagrechter Anordnung. Sie sind dazu bestimmt, entsprechend ihrer Feuerwiderstandsdauer die Ausbreitung von **Feuer** und **Rauch** sowie den **Durchtritt der Wärmestrahlung** zu verhindern. Auch muss der Nachweis der Standfestigkeit geliefert werden. EI-Verglasungen werden im Brandfall undurchsichtig und verhalten sich brandschutztechnisch wie Wände. Einsatzmöglichkeiten von EI-Brandschutzverglasungen sind z.B. Flurtrennwände als raumtrennende Bauteile im Bereich von Flucht- und Rettungswegen, raumabschliessende Wände zwischen Nutzungseinheiten eines Gebäudes zur Brandabschnittsbildung u.v.m.

VISS Fire
Vitrages coupe feu

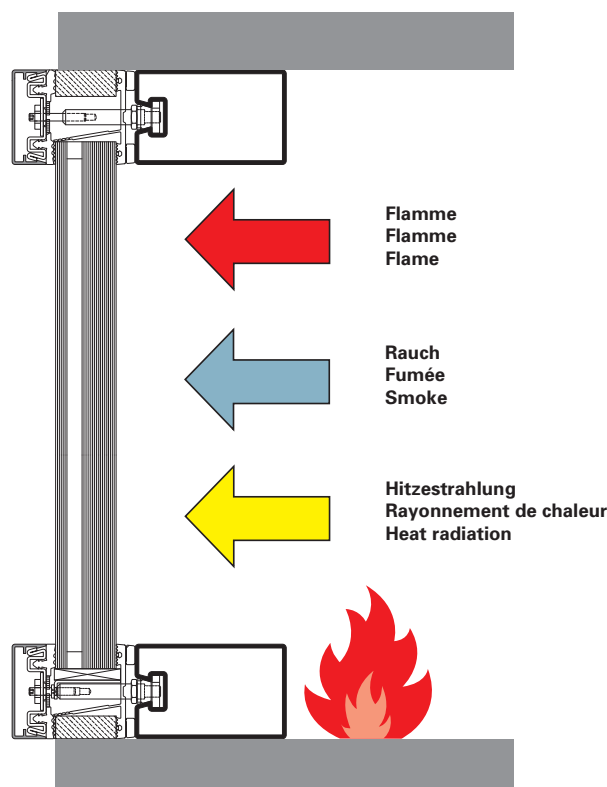
Exigences classe EI
(autrefois vitrages F)

Les compartiments translucides disposés à la verticale, inclinés ou à l'horizontale sont considérés comme des vitrages coupe feu de la classe de résistance au feu EI (F). Ils ont conformément à leur durée de résistance au feu pour objectif d'empêcher l'extension du feu et de la fumée, de même que l'entrée du rayonnement calorifique. La preuve de leur stabilité statique doit également être fournie. Les vitrages EI deviennent opaques en cas d'incendie et se comportent comme des parois quand ils sont exposés au feu. Les vitrages coupe feu EI peuvent p. ex. être utilisés comme parois de séparation d'éléments dans les couloirs dans la zone des issues de secours et des accès de sauvetage, comme parois de fermeture de pièces entre les unités d'un bâtiment afin de former des espaces coupe feu par exemple.

VISS Fire
Fire protection glazings

Requirements of class EI
(previously F-glazing)

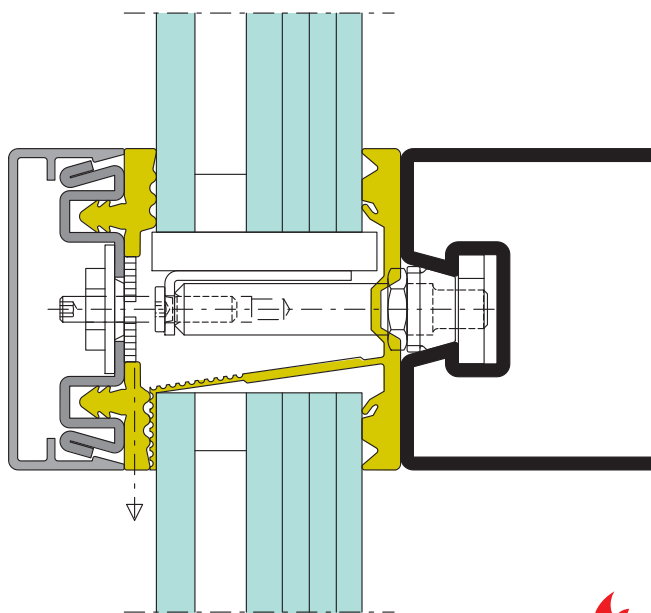
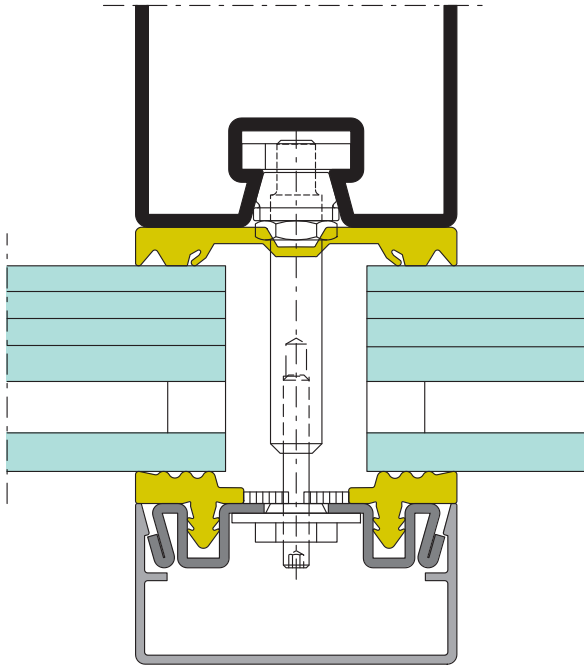
Fire-protection glazing components of fire-resistance class EI (F) are defined as space-enclosing, transparent components arranged vertically, slanted or horizontally. Their purpose is to prevent the spread of **fire** and **smoke** and to **block heat radiation** in accordance with their respective fire-resistance class. Proof of their stability must also be supplied. EI-glazing loses its transparency when exposed to fire and, with respect to fire, has the characteristics of a solid wall. EI fire-protection glazing can be used, e.g. in walls bordering escape route corridors, in fire compartment walls between building units, and many other instances.



VISS Fire TV EI60/EI90
EPDM-Dichtung

VISS Fire TV EI60/EI90
Joint EPDM

VISS Fire TV EI30/EI60/EI90
Gasket EPDM



VISS Fire TVS (vertikal) EI60/EI90
Dichtung schwer entflammbar

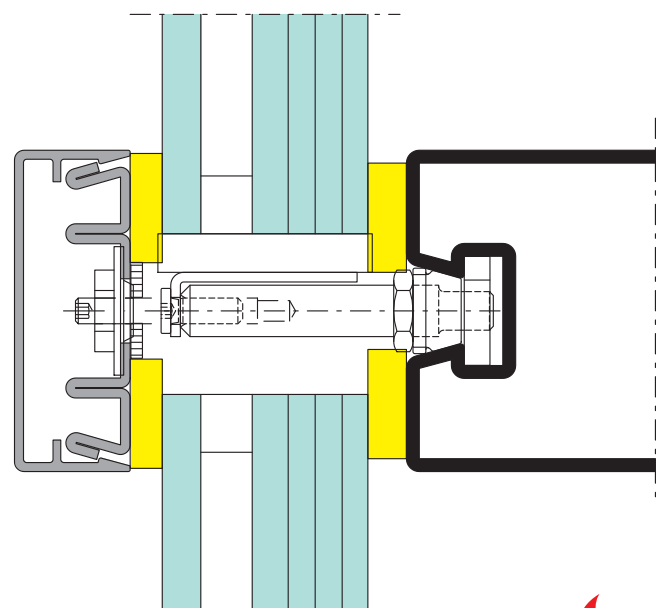
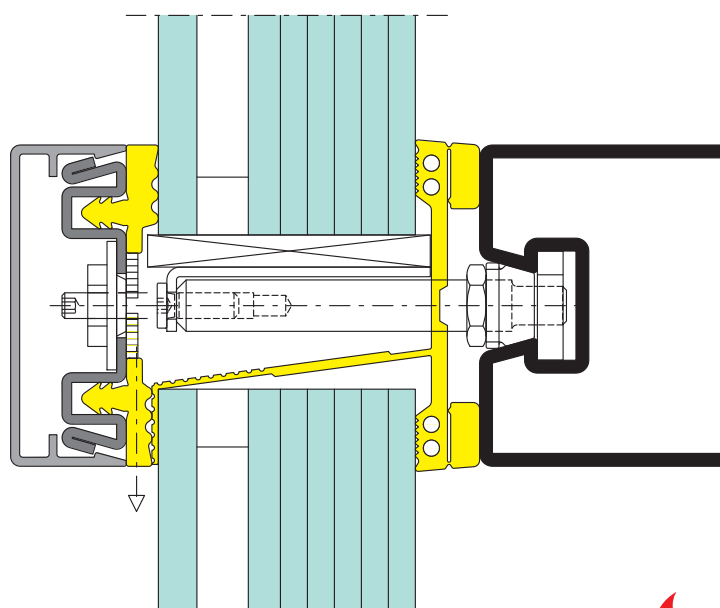
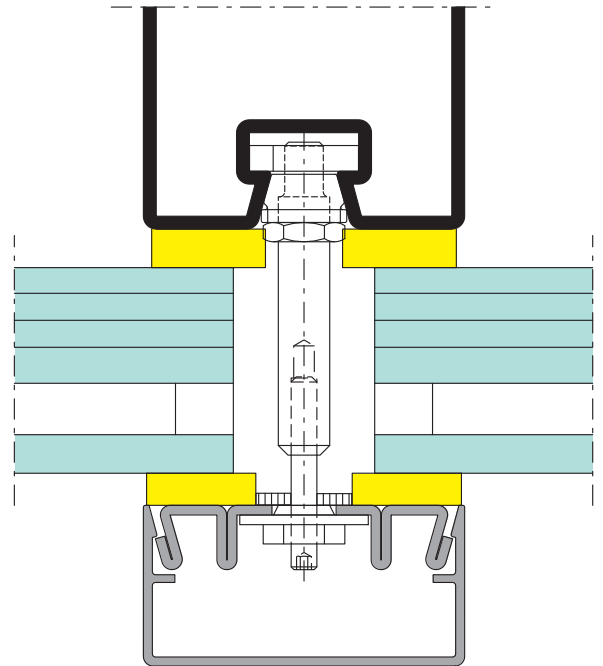
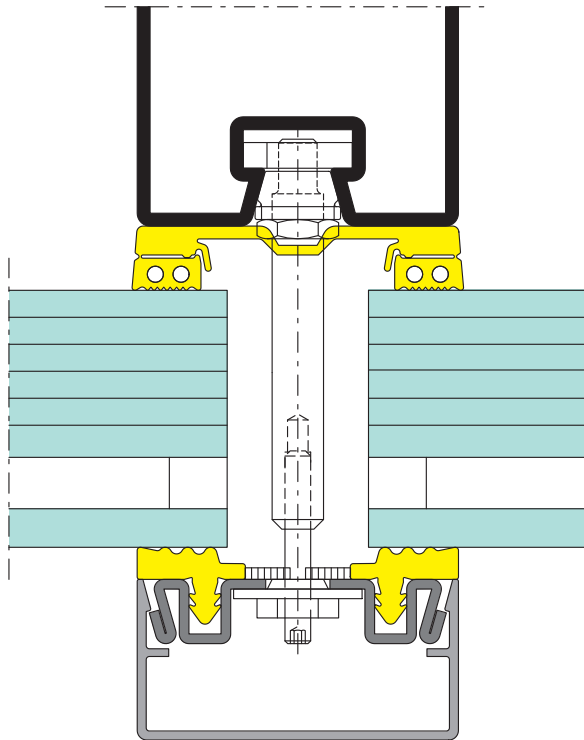
VISS Fire TVS (vertikal) EI60/EI90
Joint difficilement combustible

VISS Fire TVS (vertikal) EI60/EI90
Gasket flame retardant

VISS Fire DV EI60/EI90
Keramikfaserband (Innenanwendung)

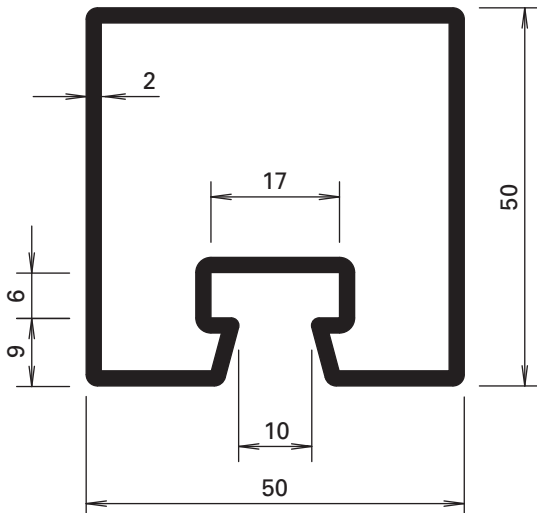
VISS Fire DV EI60/EI90
Bande de fibre de céramique (application intérieure)

VISS Fire DV EI60/EI90
Ceramic fibre strips (inside application)

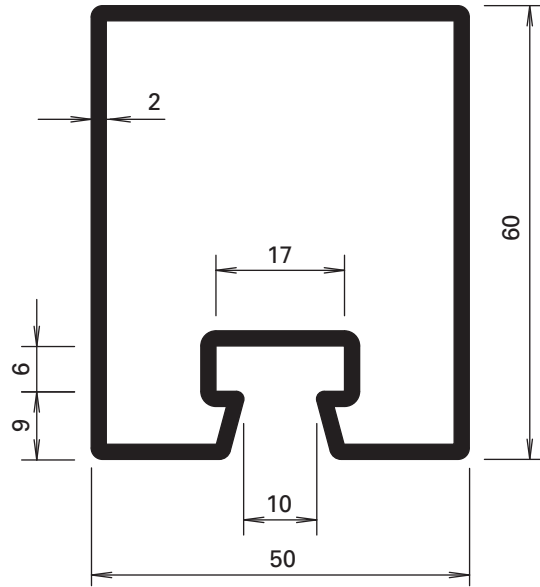


Brüder-Grimm-Schule, Hofgeismar/DE (Architekt: Roller Krahl Architekten BDA, Kassel/DE)

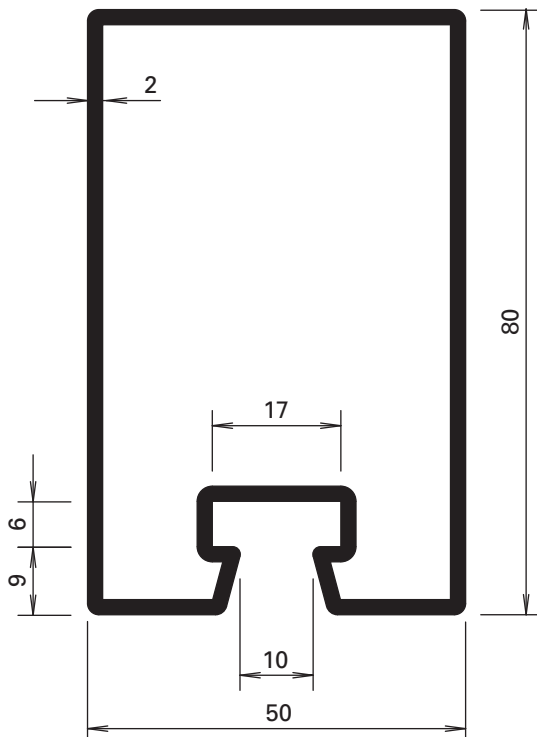




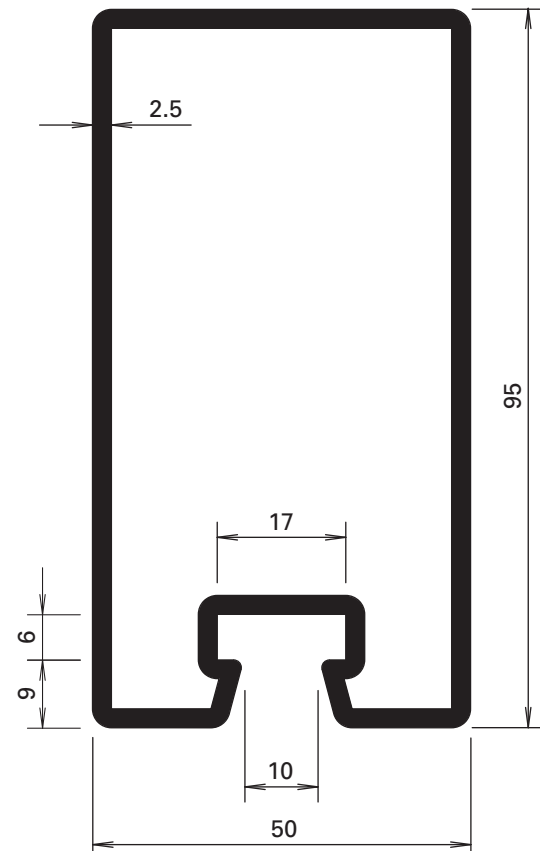
76.694
76.694 Z



76.671
76.671 Z



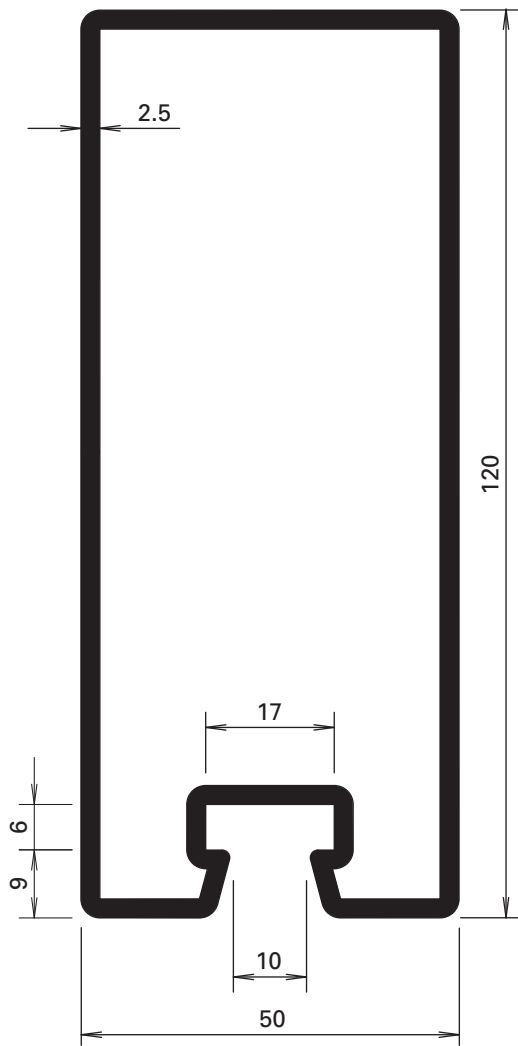
76.696
76.696 Z



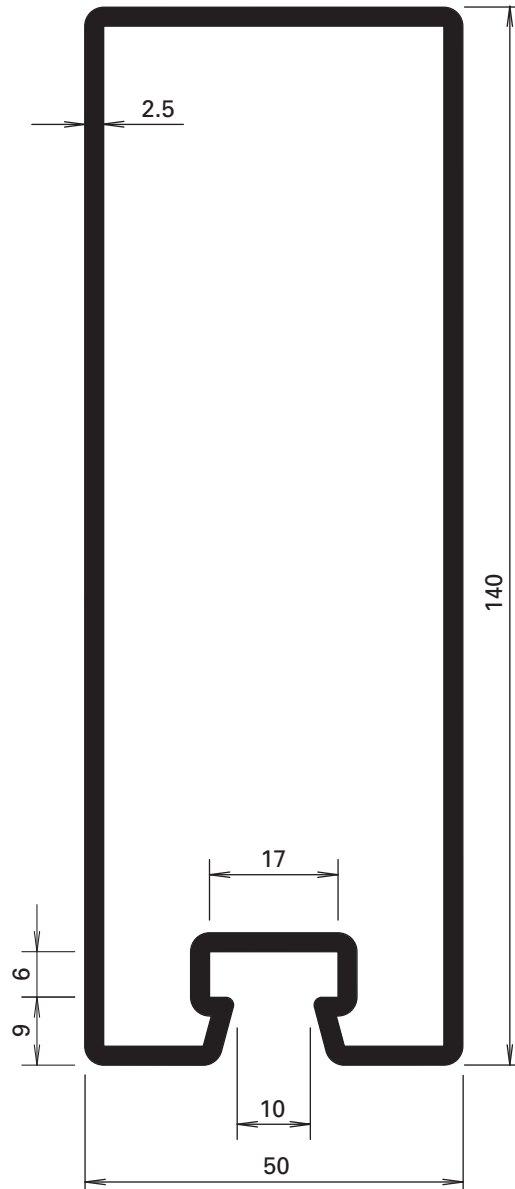
76.697
76.697 Z

Länge / Longueur / Length 6,5 m

Profil-Nr.	G kg/m	F cm ²	I _x cm ⁴	W _x cm ³	I _y cm ⁴	W _y cm ³	U m ² /m
76.671	3,860	4,90	23,2	7,20	17,30	6,90	0,260
76.694	3,500	4,50	15,0	5,70	14,80	5,90	0,240
76.696	4,450	5,70	48,4	11,50	21,80	8,70	0,300
76.697	6,100	7,90	92,0	17,90	31,00	12,40	0,330



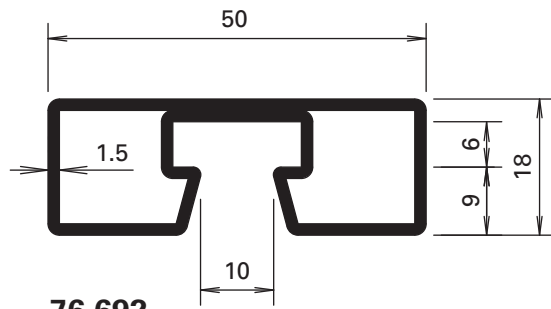
76.679
76.679 Z



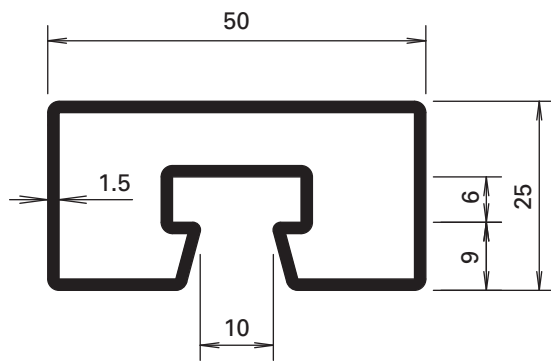
76.666
76.666 Z

Länge / Longueur / Length 6,5 m

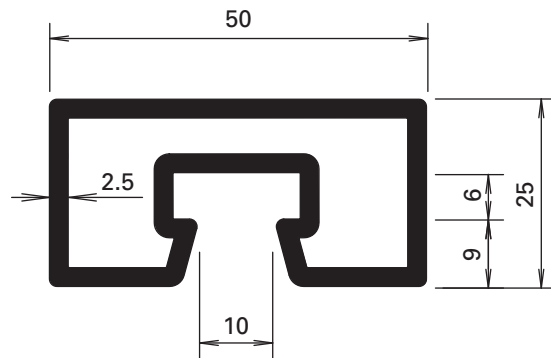
Profil-Nr.	G kg/m	F cm ²	I _x cm ⁴	W _x cm ³	I _y cm ⁴	W _y cm ³	U m ² /m
76.666	7,910	10,10	240,0	32,10	43,50	17,40	0,412
76.679	7,120	9,07	162,0	25,20	37,90	15,20	0,373



76.692



76.682



76.680

Werkstoffe

- Blank = Stahl S260 NC
- Verzinkt = Stahl S250 GD
- Z = aus feuerverzinktem Bandstahl, leicht eingeölt (Zinkauflage von 275 g/m² beidseitig = ca. 20 µm innen und aussen)

Matériaux

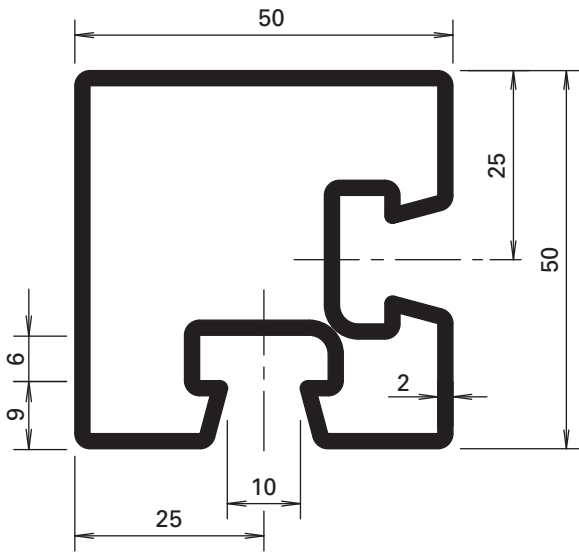
- Brut = Acier S260 NC
- Zinguée = Acier S250 GD
- Z = en bandes d'acier zinguées au feu, légèrement huilées (couche de zinc 275 g/m² à deux côtés = env. 20 µm à l'intérieur et à l'extérieur)

Materials

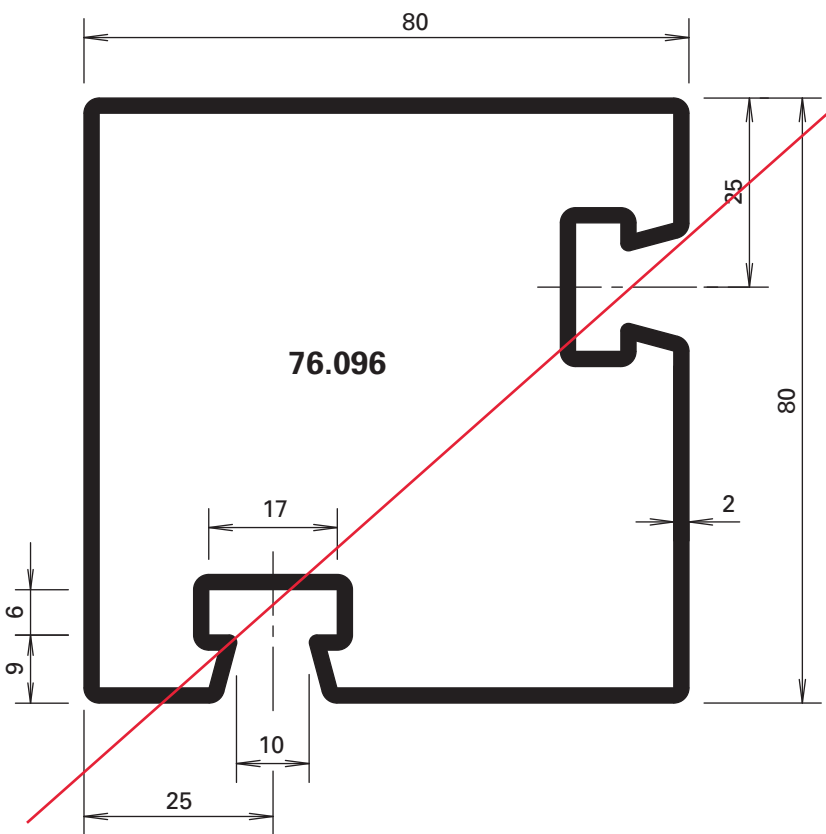
- Rolled = Steel S260 NC
- Galvanised = Steel S250 GD
- Z = made from hot-dip galvanised strip lightly oiled (Zinc coating 275 g/m² approx. 20 µm inside and out)

Länge / Longueur / Length 6 - 7 m

Profil-Nr.	G kg/m	F cm ²	I _x cm ⁴	W _x cm ³	I _y cm ⁴	W _y cm ³	U m ² /m
76.682	2,120	2,70	2,34	1,81	7,20	2,90	0,190
76.692	1,900	2,52	0,85	0,81	6,00	2,40	0,176
76.680	3,390	4,32	3,17	2,38	11,08	4,43	0,182



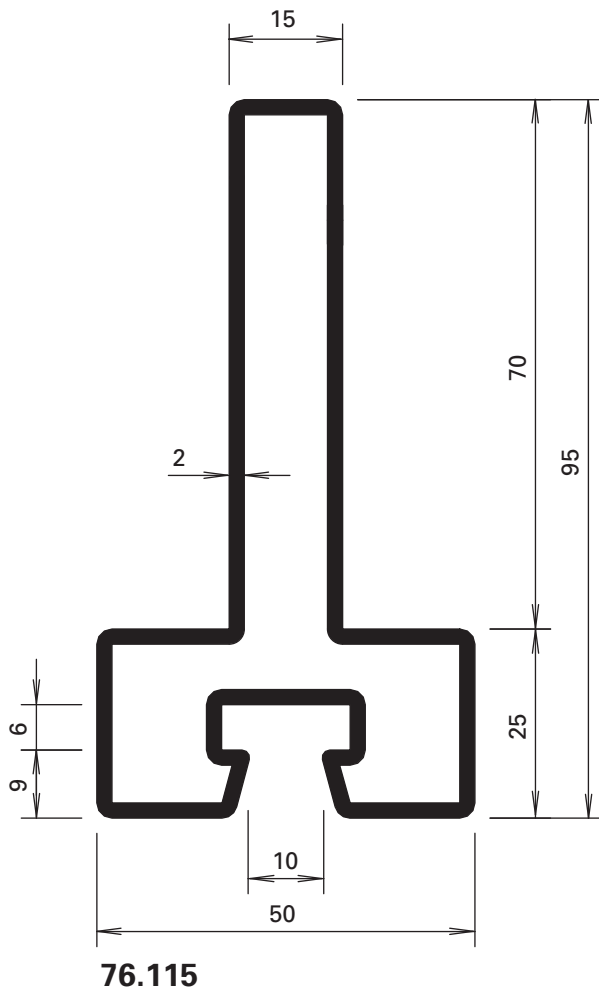
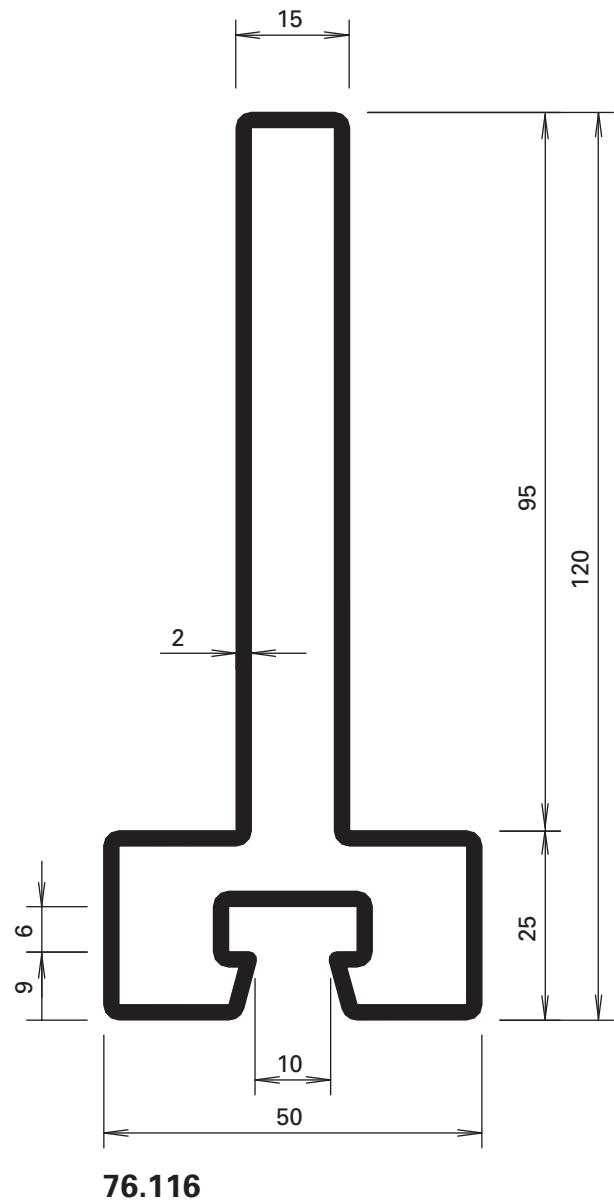
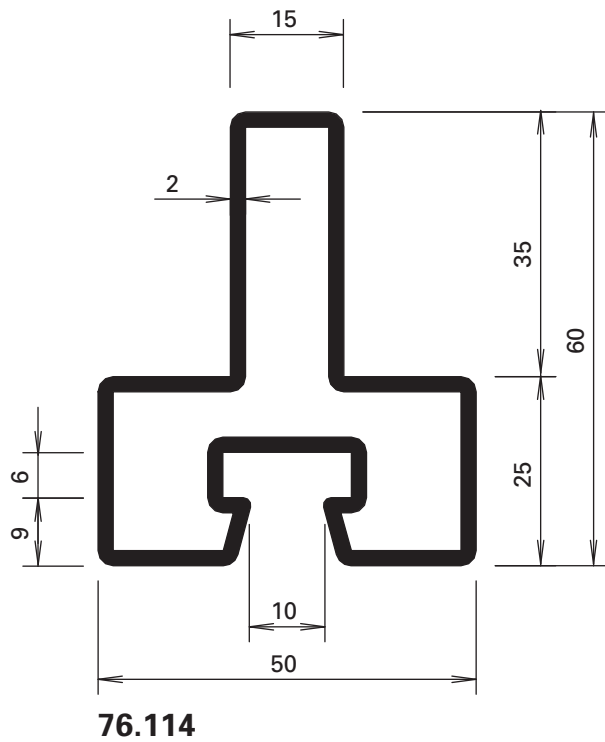
76.094



76.096

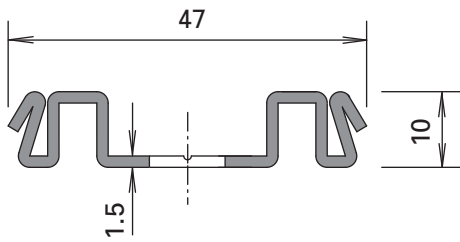
Profil-Nr.	G kg/m	F cm ²	I _x cm ⁴	W _x cm ³	I _y cm ⁴	W _y cm ³	U m ² /m
76.094	4,090	5,21	15,2	5,90	15,20	5,90	0,280
76.096	6,000	7,64	68,5	16,79	68,53	16,79	0,391
76.105	5,190	6,62	97,55	13,62	22,71	9,08	0,338

Länge / Longueur / Length 6 - 7 m



Länge / Longueur / Length 6 - 7 m

Profil-Nr.	G kg/m	F cm ²	I _x cm ⁴	W _x cm ³	I _y cm ⁴	W _y cm ³	U m ² /m
76.114	3,820	4,87	15,36	4,14	9,79	3,91	0,251
76.115	4,920	6,27	54,76	9,31	10,38	4,15	0,321
76.116	5,710	7,27	105,00	14,31	10,81	4,32	0,371



400.867

Edelstahl-Anpressprofil, gestanzt

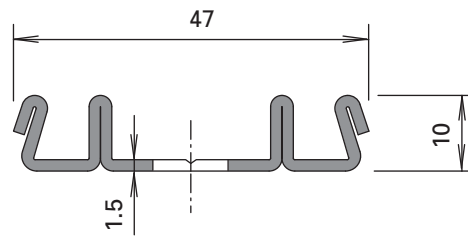
Aussenanwendung, Werkstoff 1.4301 (AISI 304),
Langloch 10 x 50 mm, Abstand 100 mm,
Gewicht 1,152 kg/m, Länge 6 m

Profilé de fixation en acier Inox, poinçonné

application extérieure, matière 1.4301 (AISI 304),
trous oblong 10 x 50 mm, distance 100 mm,
Poids 1,152 kg/m, longueur 6 m

Stainless steel clamping section, punched

outside application, material 1.4301 (AISI 304),
oblong hole 10 x 50 mm, distance 100 mm,
weight 1,152 kg/m, length 6 m



400.868

Edelstahl-Anpressprofil, gestanzt

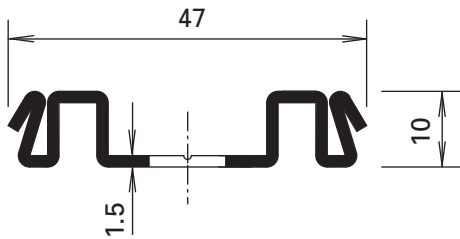
für Verglasung mittels Keramikfaserband
(Innenanwendung), Werkstoff 1.4301 (AISI 304),
Langloch 10 x 50 mm, Abstand 100 mm,
Gewicht 1,165 kg/m, Länge 6 m

Profilé de fixation en acier Inox, poinçonné

pour vitrage avec bande de fibre de céramique
(application intérieure), matière 1.4301 (AISI 304),
trous oblong 10 x 50 mm, distance 100 mm,
poids 1,165 kg/m, longueur 6 m

Stainless steel clamping section, punched

for glazing with ceramic fibre strips (inside application),
material 1.4301 (AISI 304), oblong hole 10 x 50 mm,
distance 100 mm, weight 1,165 kg/m, length 6 m



400.867 Z

Anpressprofil, gestanzt aus feuerverzinktem Bandstahl

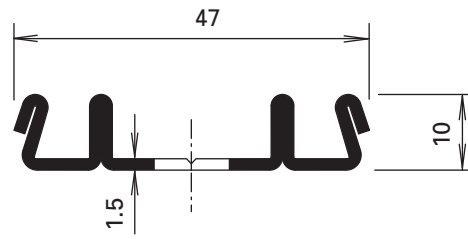
Innenanwendung oder Aussenanwendung nicht
bewittert, Langloch 10 x 50 mm, Abstand 100 mm,
Gewicht 1,152 kg/m, Länge 6 m

Profilé de fixation, poinçonné en bandes d'acier zinguées au feu

application intérieure ou extérieure non exposée aux
intempéries, trous oblong 10 x 50 mm, distance 100 mm,
poids 1,152 kg/m, longueur 6 m

Clamping section, punched made from hot-dip galvanised strip

rain-protected for inside application or outside
application, oblong hole 10 x 50 mm, distance 100 mm,
weight 1,152 kg/m, length 6 m



400.868 Z

Anpressprofil, gestanzt aus feuerverzinktem Bandstahl

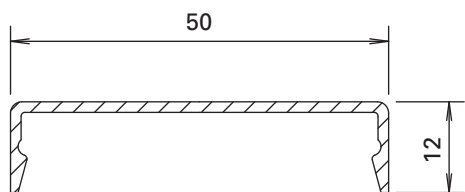
für Verglasung mittels Keramikfaserband
(Innenanwendung), Langloch 10 x 50 mm,
Abstand 100 mm, Gewicht 1,165 kg/m, Länge 6 m

Profilé de fixation, poinçonné en bandes d'acier zinguées au feu

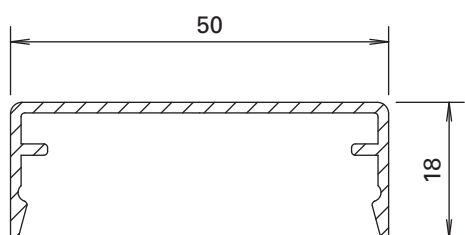
pour vitrage avec bande de fibre de céramique
(application intérieure), trous oblong 10 x 50 mm,
distance 100 mm, poids 1,165 kg/m, longueur 6 m

Clamping section, punched made from hot-dip galvanised strip

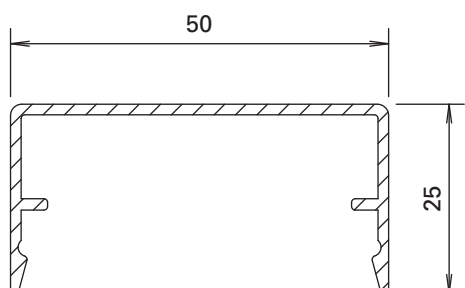
for glazing with ceramic fibre strips (inside application),
oblong hole 10 x 50 mm, distance 100 mm,
weight 1,165 kg/m, length 6 m



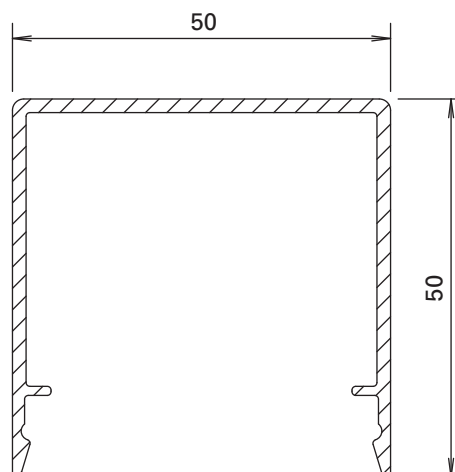
407.860



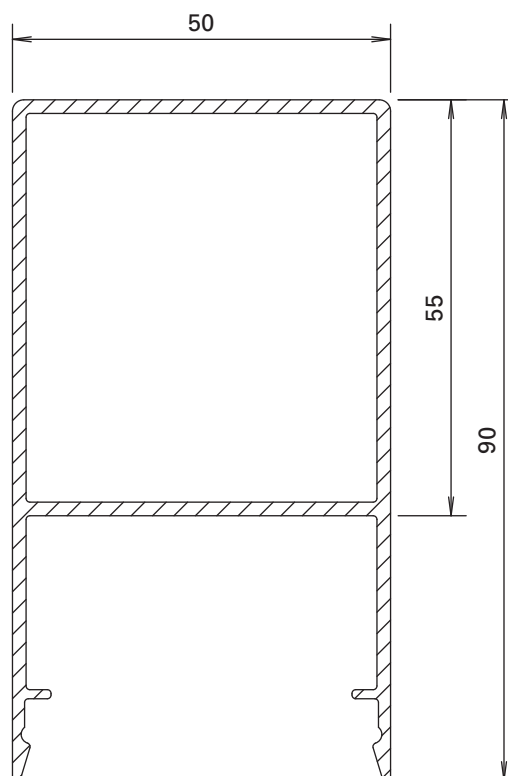
407.861



407.862



407.863



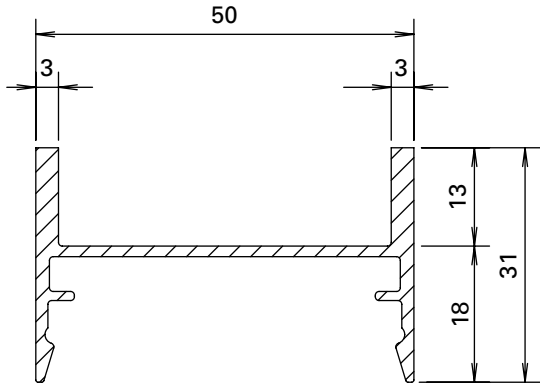
407.864

Länge / Longueur / Length 6 m

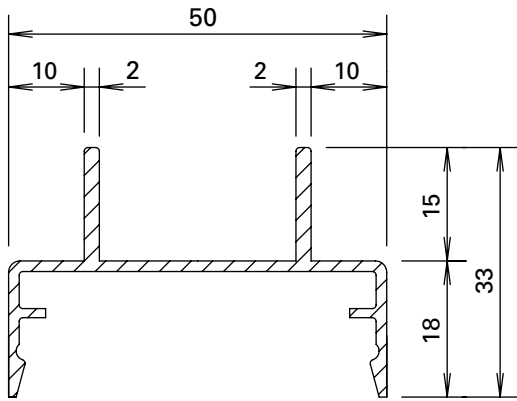
Profil-Nr.	G kg/m	U m ² /m	P m ² /m
407.860	0,266	0,147	0,072
407.861	0,341	0,185	0,084
407.862	0,394	0,213	0,098
407.863	0,660	0,313	0,148
407.864	1,344	0,360	0,228

Deckprofile 50 mm
 Profils de recouvrement 50 mm
 Cover sections 50 mm

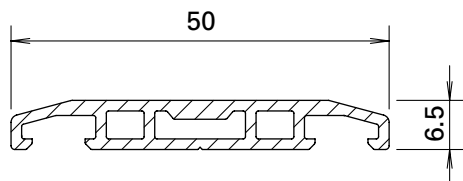
VISS Fire
 VISS Fire
 VISS Fire



407.900



407.911



407.815

Profil-Nr	G kg/m	U m ² /m	P m ² /m
407.815	0,435	0,133	0,060
407.900	0,556	0,240	0,138
407.911	0,510	0,245	0,146

Länge / Longueur / Length 6 m

Deckprofile 50 mm
Profils de recouvrement 50 mm
Cover sections 50 mm

VISS Fire
VISS Fire
VISS Fire

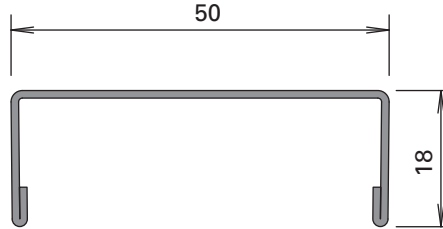
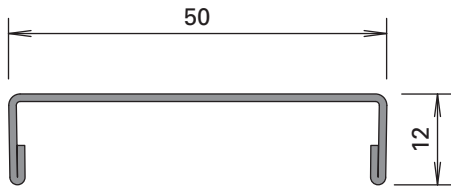
Deckprofile 50 mm
Profils de recouvrement 50 mm
Cover sections 50 mm

VISS Fire
 VISS Fire
 VISS Fire

Edelstahl-Abdeckprofile
Werkstoff 1.4301 (AISI 304)
 geschliffen, Korn 220/240,
 mit Schutzfolie, Länge 6 m

Profilé de recouvrement acier Inox
Qualité 1.4301 (AISI 304)
 meulé, degré 220/240, avec feuille
 de protection, longueurs 6 m

Stainless steel cover sections
Material 1.4301 (AISI 304)
 polished, grain 220/240,
 with protective film, length 6 m



400.860

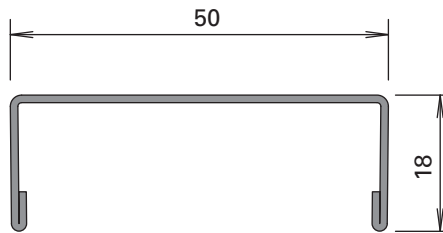
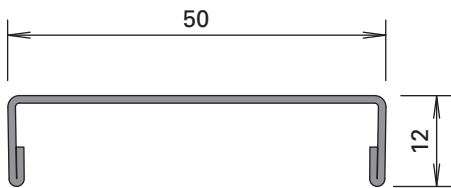
400.861



Edelstahl-Abdeckprofile
Werkstoff 1.4401 (AISI 316)
 geschliffen, Korn 220/240,
 mit Schutzfolie, Länge 6 m

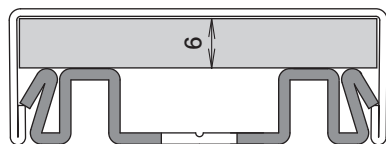
Profilé de recouvrement acier Inox
Qualité 1.4401 (AISI 316)
 meulé, degré 220/240, avec feuille de
 protection, longueurs 6 m

Stainless steel cover sections
Material 1.4401 (AISI 316)
 polished, grain 220/240,
 with protective film, length 6 m



400.862

400.863

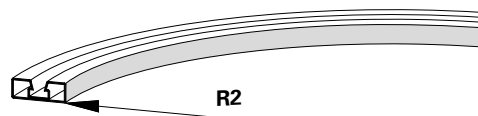
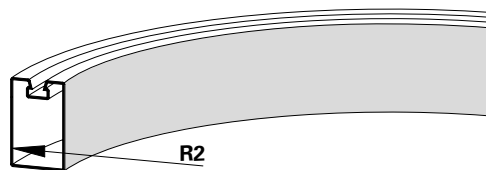


Beim Deckprofil 400.861/863
 empfehlen wir örtlich Distanzstücke,
 z.B. aus Kunststoff einzusetzen.

Avec le profilé de recouvrement
 400.861/863, nous recommandons
 d'utiliser des entretoises p. ex. en
 matière plastique.

With cover section 400.861/863 we
 recommend using spacers e.g. made
 of plastic.

Profil-Nr.	G kg/m
400.860	0,644
400.861	0,734
400.862	0,652
400.863	0,744



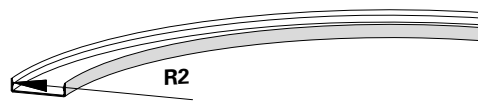
Profil	R2 mm
76.094	450
76.671	1000
76.679	1000
76.694	700
76.696	600
76.697	900

Profil	R2 mm
76.680	500
76.682	600

Beim Biegen von engen Radien kann sich die VISS-Nute verjüngen.

La rainure VISS peut s'amincir lors du pliage de rayons serrés.

The VISS flute might be tapered down when bending narrow radii.



Profil	R2 mm
400.867 Z	1250
400.868 Z	1250

Profil	R2 mm
407.860	800
407.861	950
407.862	1250

Verarbeitungshilfen**Outils d'usinage****Assembly tools**

VISS Fire

VISS Fire

VISS Fire

**499.006****2 mm Sechskant-Bit**
zum Eindrehen der M4-
Gewindestifte der
Brandschutzanker

VE = 2 Stück

499.006**Embout de tournevis
6-pans 2 mm**
pour visser les vis sans tête
M4 du boulon d'ancrage
anti-incendie

UV = 2 pièces

499.006**2 mm hexagonal bit**
for inserting M4 set screws
of fire-proof anchorPU = 2 pieces

**499.009****2,5 mm Sechskant-Bit**
zum Eindrehen der M5-Gewindest-
tifte der Brandschutzanker,
System VISS TVS (schräg)

VE = 2 Stück

499.009**Embout de tournevis
6-pans 2,5 mm**
pour visser les vis sans tête
M5 du boulon d'ancrage
anti-incendie,
système VISS TVS (oblique)

UV = 2 pièces

499.009**2,5 mm hexagonal bit**
for inserting M5 set screws
of fire-proof anchor,
system VISS TVS (sloping)PU = 2 pieces

**499.254****TV-Werkzeugset**VE = 1 Steckschlüssel SW 11
1 Positionierhilfe 25 mm
1 Positionierhilfe 32 mm**499.254****Jeu d'outils TV**UV = 1 clé à pipe SW 11
1 aide de réglage 25 mm
1 aide de réglage 32 mm**499.254****TV tool kit**PU = 1 box spanner size 11
1 positioning aid 25 mm
1 positioning aid 32 mm



499.255
**Dispenser für
Klebeband 455.493**
für Falzprofil 400.901,
System VISS TVS (schräg)

VE = 1 Stück

499.255
**Dérouleur de bande
adhésive 455.493**
pour profilé de feuillure 400.901,
système VISS TVS (oblique)

UV = 1 pièce

499.255
**Dispenser for adhesive
tape 455.493**
for rebate section 400.901,
system VISS TVS (sloping)

PU = 1 piece



499.206
Abziehhebel
für die Demontage der
aufgeklipsten Abdeckprofile

VE = 1 Stück

499.206
Levier de démontage
pour le démontage des profilés
de recouvrement clipsés

UV = 1 pièce

499.206
Stripping lever
for disassembly of the clipped on
cover profile

PU = 1 piece

Bei Bedarf stellen wir Ihnen
gerne die Verarbeitungs- und
Montagerichtlinien zu.

Sur demande, nous vous ferons
parvenir les instructions pour
l'usinage et montage.

We will be pleased to send you
the fabrication and installation
instructions on request.

T-Verbinder
Raccord en T
Connecting spigot

VISS Fire
VISS Fire
VISS Fire

Bauweise VISS-Tragkonstruktion

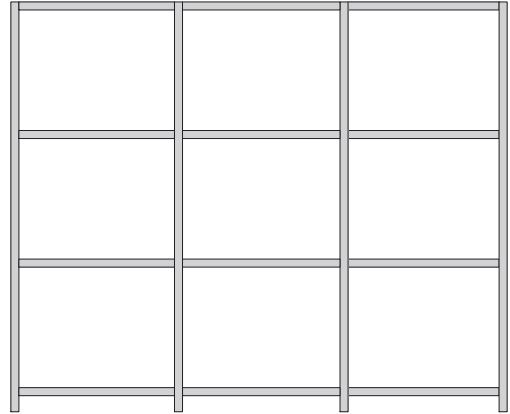
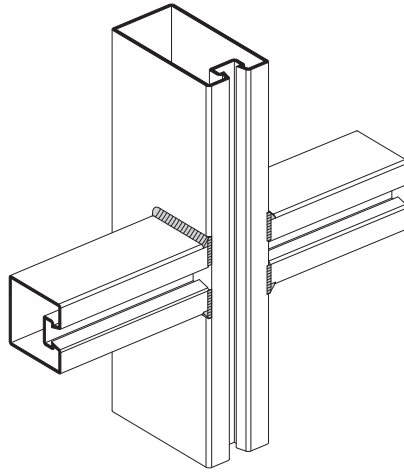
Type de construction porteuse VISS

Construction system for VISS supporting structure

Elementbauweise
Riegel geschweisst

Construction par éléments
Traverse soudée

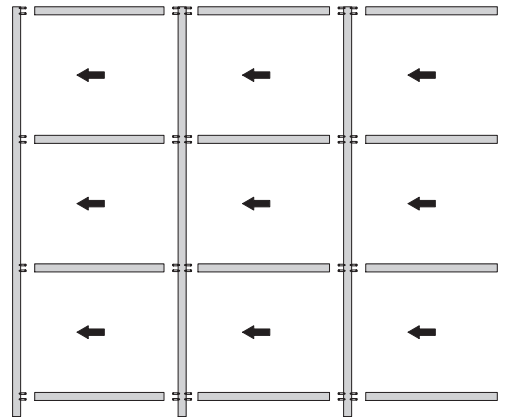
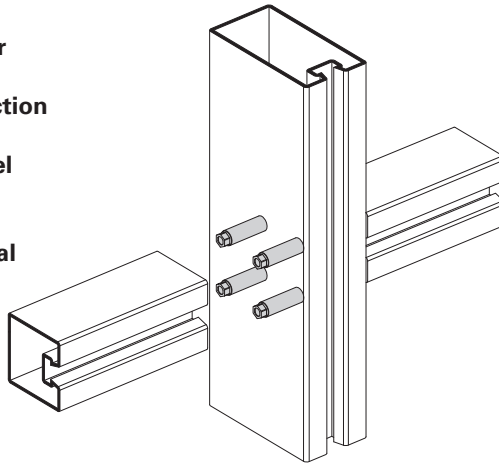
Element construction
Transom welding



Steckbauweise mit
Universal-T-Verbinder

Méthode de construction
modulaire avec
raccord en T universel

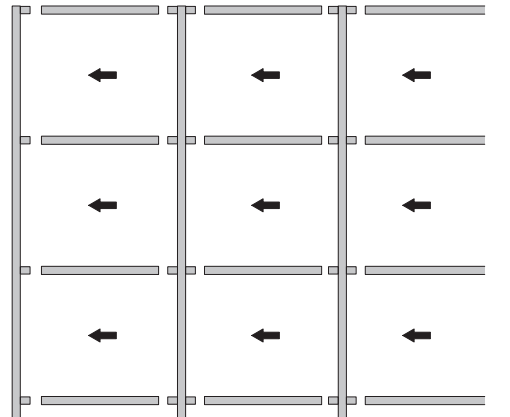
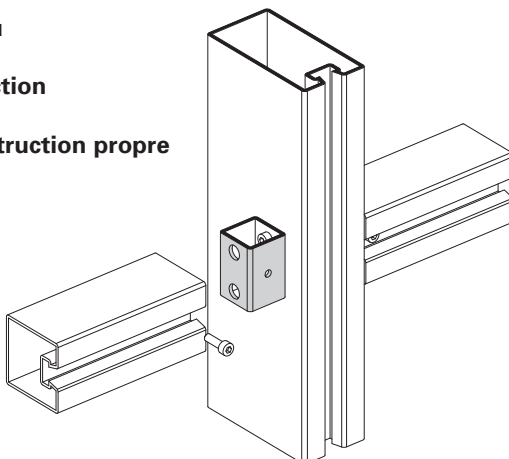
Push-fit construction
system with Universal
connection spigot



Steckbauweise mit
T-Verbinder Eigenbau

Méthode de construction
modulaire avec
raccord en T de construction propre

Push-fit construction
system with
connection spigot,
do-it-yourself
construction

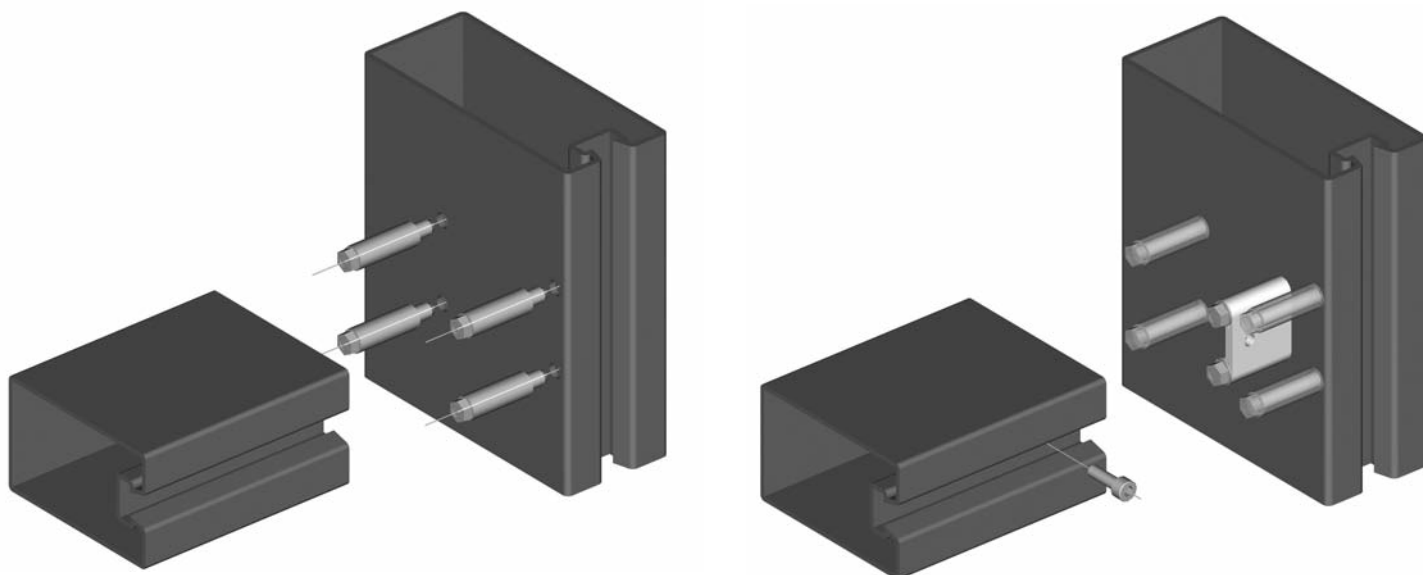


Universal-T-Verbinder (Pfosten-Riegel-Pfosten-Montage)
Raccord en T universel (montage montant-traverse-montant)
Universal connecting spigot (assembly mullion-transom-mullion)

VISS Fire
 VISS Fire
 VISS Fire

Standardausführung: Riegel gesteckt
Modèle standard: Traverse enfichée
Standard model: Slide-on transom

Option: Riegel verschraubt
Option: Traverse vissée
Option: Screw-connected transom



Einsatzbereich

Tragkonstruktion raumseitig angeordnet, nur für Innenbereiche trocken, ohne Feuchtigkeitsbelastung

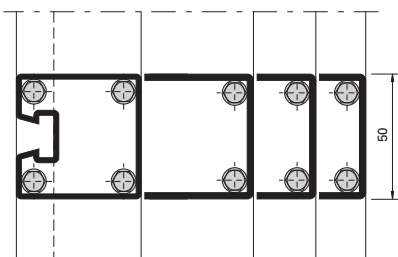
Utilisation

Construction porteuse disposée côté intérieure, uniquement pour milieu sec, sans humidité

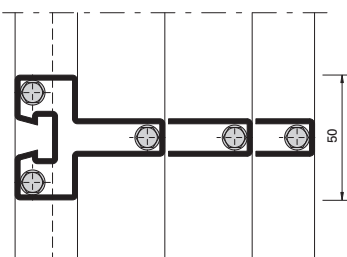
Area of use

Load-bearing structure located on the room-side, for internal use in dry areas only, without moisture impact

VISS Fire



VISS Fire Linea



Universal-T-Verbinder (Pfosten-Riegel-Pfosten-Montage)
Raccord en T universel (montage montant-traverse-montant)
Universal connecting spigot (assembly mullion-transom-mullion)

VISS Fire
VISS Fire
VISS Fire



452.030

T-Verbinder-Bolzen
Hülse \varnothing 10 mm aus Edelstahl,
Schraube 6,3x38 selbstge-
windend aus Edelstahl verzinkt

VE = 200 Hülsen
200 Schrauben
(50 T-Verbindungen)

452.030

Goujon de raccord en T
douille \varnothing 10 mm en acier Inox,
vis autotaraudeuse 6,3x38 en
acier Inox galvanisé

UV = 200 douilles
200 vis
(50 raccords en T)

452.030

Connecting spigot bolt
stainless steel sleeve \varnothing 10 mm,
galvanised stainless steel
self-tapping screws 6.3x38

PU = 200 sleeves
200 screws
(50 T-joints)



452.031

Riegel-Befestigungsteil
Stahl verzinkt, Schraube 6,3x38
selbstgewindend aus Edelstahl
verzinkt, Riegel-Schraube
M5x16 aus Edelstahl

VE = 40 Schrauben 6,3x38
20 Riegel-Befestigungsteile
20 Schrauben M5x16
(20 T-Verbindungen)

452.031

Élément de fixation traverse
acier galvanisé, vis autotaraudeuse
6,3x38 en acier Inox
galvanisé, vis de traverse
M5x16 en acier Inox

UV = 40 vis 6,3x38
20 éléments de fixation
traverse
20 vis M5x16
(20 raccords en T)

452.031

Transom fixing component
galvanised steel, galvanised
stainless steel self-tapping
screws 6.3x38, stainless steel
transom screws M5x16

PU = 40 screws 6,3x38
20 transom fixing
components
20 screws M5x16
(20 T-joints)



452.033

Riegel-Befestigungsteil M5
Stahl verzinkt, mit vorgefertigtem
M5-Loch, Schraube 6,3x38
selbstgewindend aus Edelstahl
verzinkt, Riegel-Schraube
M5x16 aus Edelstahl

VE = 40 Schrauben 6,3x38
20 Riegel-Befestigungsteile
20 Schrauben M5x16
(20 T-Verbindungen)

452.033

Élément de fixation traverse M5
acier galvanisé, avec trou M5
pré-usiné, vis autotaraudeuse
6,3x38 en acier Inox
galvanisé, vis de traverse
M5x16 en acier Inox

UV = 40 vis 6,3x38
20 éléments de fixation
traverse
20 vis M5x16
(20 raccords en T)

452.033

Transom fixing component M5
galvanised steel, with pre-cut
M5 hole, galvanised stainless
steel self-tapping screws
6.3x38, stainless steel transom
screws M5x16

PU = 40 screws 6,3x38
20 transom fixing
components
20 screws M5x16
(20 T-joints)



452.032

Bolzen-Hülse
 \varnothing 11 mm, Edelstahl,
für Riegel mit
VISS Linea-Profilen

VE = 20 Stück

452.032

Douille pour goujon
 \varnothing 11 mm, acier Inox,
pour traverses avec profilés
VISS Linea

UV = 20 pièces

452.032

Bolt sleeve
 \varnothing 11 mm, stainless steel,
for transom with
VISS Linea profiles

PU = 20 pieces

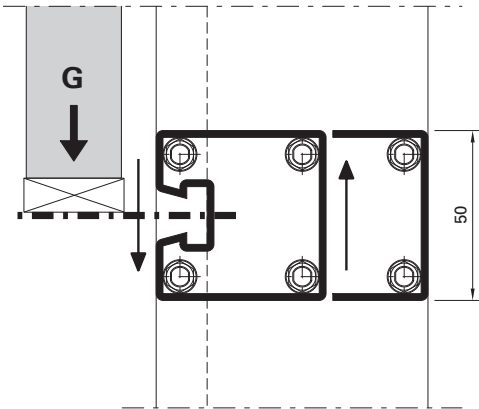
Universal-T-Verbinder (Pfosten-Riegel-Pfosten-Montage)
Raccord en T universel (montage montant-traverse-montant)
Universal connecting spigot (assembly mullion-transom-mullion)

VISS Fire
 VISS Fire
 VISS Fire

Tragfähigkeit
Universal T-Verbinder

Charge admissible
Raccord en T universel

Load capacity
Universal connecting spigot



VISS 50 mm		Vertikalverglasungen Façades verticales Vertical façades	
T-Verbinder Raccord en T Connecting spigot	Profil Profilé Profile	Füllelementgewicht G Poids de remplissage G Weight of infill element G	
		kg	kN
452.030	76.694	300	3
	76.671	300	3
	76.696	500	5
	76.697	500	5
	76.679	700	7
	76.666	700	7

Werden die obigen Füllelementgewichte überschritten, so ist eine Prüfung im Einzelfall erforderlich.

Si les poids de remplissage indiqués ci-dessus sont dépassés, un contrôle du cas particulier sera nécessaire.

If the weight of the infill elements as shown above is exceeded the specific case will have to be examined.



499.207

Klemmplatte 50 mm
für Universal-T-Verbinder,
für VISS-Bohrplatten 499.230,
499.231 und 499.235

VE = 1 Stück

499.207

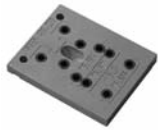
Plaque de serrage 50 mm
pour raccord en T universel,
pour plaque de perçage 499.230,
499.231 et 499.235

UV = 1 pièce

499.207

Clamp 50 mm
for universal connecting spigot,
for drilling templates 499.230,
499.231 and 499.235

PU = 1 piece



499.230

Bohrplatte 50 mm
für Universal-T-Verbinder,
Aluminium, Bohrhülsen
ø 5,3 mm, einsetzbar für die
Profile 76.694, 76.671 und 76.696

VE = 1 Stück

499.230

Plaque de perçage 50 mm
pour raccord en T universel,
aluminium, douilles de perçage
ø 5,3 mm, utilisables pour les
profilés 76.694, 76.671 et 76.696

UV = 1 pièce

499.230

Drilling template 50 mm
for universal connecting spigot,
aluminium, drill sleeve ø 5.3 mm,
can be used for profiles 76.694,
76.671 and 76.696

PU = 1 piece



499.231

Bohrplatte 50 mm
für Universal-T-Verbinder,
Aluminium, Bohrhülsen
ø 5,3 mm, einsetzbar für die
Profile 76.697, 76.679 und 76.666

VE = 1 Stück

499.231

Plaque de perçage 50 mm
pour raccord en T universel,
aluminium, douilles de perçage
ø 5,3 mm, utilisables pour les
profilés 76.697, 76.679 et 76.666

UV = 1 pièce

499.231

Drilling template 50 mm
for universal connecting spigot,
aluminium, drill sleeve ø 5.3 mm,
can be used for profiles 76.697,
76.679 and 76.666

PU = 1 piece



499.235

Bohrplatte 50 mm
für Universal-T-Verbinder,
Aluminium, Bohrhülsen
ø 5,3 mm, einsetzbar für die
VISS Linea-Profile 76.114,
76.115 und 76.116

VE = 1 Stück

499.235

Plaque de perçage 50 mm
pour raccord en T universel,
aluminium, douilles de perçage
ø 5,3 mm, utilisables pour les
profilés VISS Linea 76.114,
76.115 et 76.116

UV = 1 pièce

499.235

Drilling template 50 mm
for universal connecting spigot,
aluminium, drill sleeve ø 5.3 mm,
can be used for profiles
VISS Linea 76.114, 76.115 and
76.116

PU = 1 piece



499.234

Tiefenanschlag
Stahl verzinkt, für Bohrer
ø 5,3 mm, optional beim Bohren
mittels Handbohrmaschine

VE = 1 Stück

499.234

Butée
acier galvanisé, pour foret
ø 5,3 mm, en option pour
perçage avec perceuse manuelle

UV = 1 pièce

499.234

Depth stop
galvanised steel, for drill bit
ø 5.3 mm, optional when using
a hand-held drill

PU = 1 piece



499.395

Schraubenadapter
Stahl verzinkt, zur rationellen
Montage der Bolzen,
für Universal-T-Verbinder,

VE = 1 Stück

499.395

Adaptateur à vis
acier galvanisé, pour le
montage rationnel des goujons,
pour raccord en T universel

UV = 1 pièce

499.395

Screw adapter
galvanised steel, for screwing-in
the bolt effectively, for universal
connecting spigot

PU = 1 piece



499.397

Bohrlehre
für Riegel-Verschraubung,
in Verbindung mit Riegel-
Befestigungsteilen 452.031
und 452.033

VE = 1 Stück

499.397

Gabarit de perçage
pour fixation de traverse, en
relation avec des éléments de
fixation traverse 452.031 et
452.033

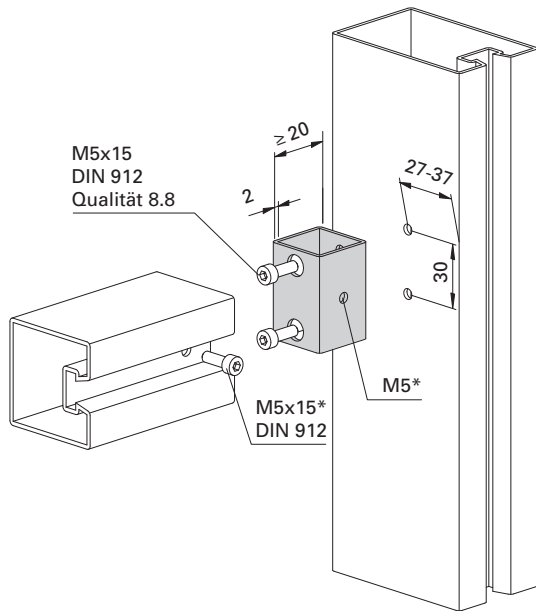
UV = 1 pièce

499.397

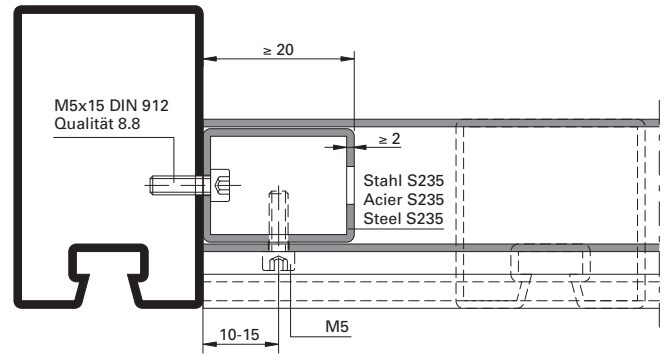
Drilling jig
for transom fixing, together
with transom fixing compo-
nents 452.031 and 452.033

PU = 1 piece

Ausführungsvarianten
 T-Verbinder Eigenbau



Exécutions
 Raccord en T de construction propre



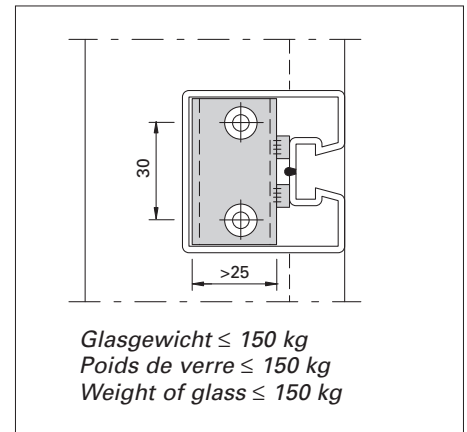
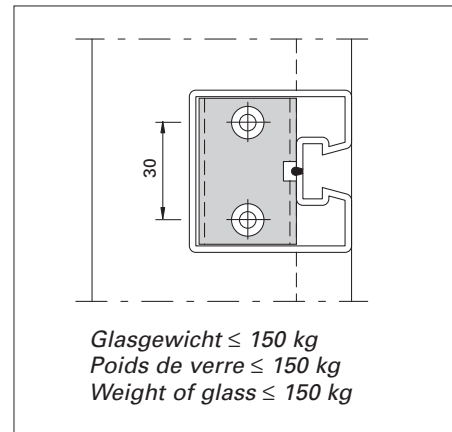
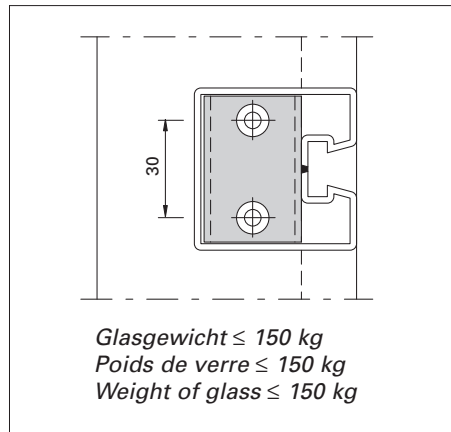
* Riegelverschraubung wahlweise
 * Vissage de traverse possible
 * optionally with transom screw

Design options
 T-connector, do-it-yourself construction

T-Verbinder geschraubt, Riegel gesteckt

Raccord en T vissé, traverse enfichée

T-connectors screwed, transom push-fitted



Die Schweissnaht auf der Rückseite der VISS-Nute im Bereich T-Verbinder abschleifen

Rectifier le cordon de soudure au dos de la rainure VISS dans la zone du raccord en T

Grind off the weld seam on the rear side of the VISS groove in the vicinity of the T-connector

T-Verbinder mit Freistellung im Schweissnaht-Bereich

Raccord en T avec dégagement dans la zone du cordon de soudure

T-connector with opening in the vicinity of the weld seam

T-Verbinder mit Freistellung im Schweissnaht-Bereich (Variante)

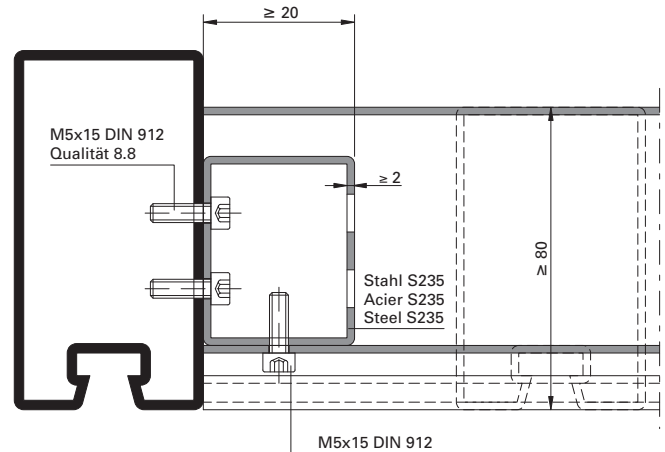
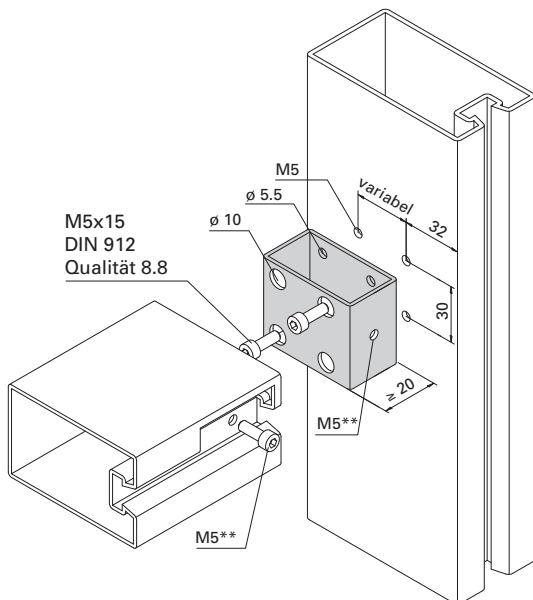
Raccord en T avec dégagement dans la zone du cordon de soudure (variante)

T-connector with opening in the vicinity of the weld seam (option)

Ausführungsvarianten
T-Verbinder Eigenbau

Exécutions
Raccord en T de construction propre

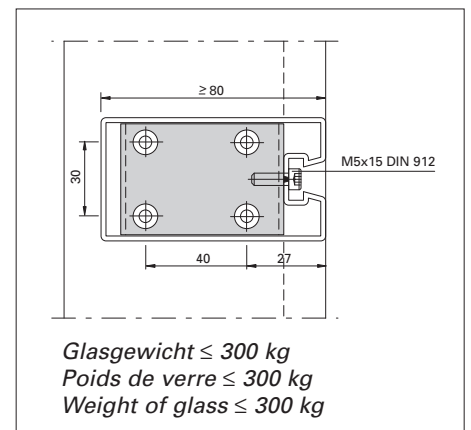
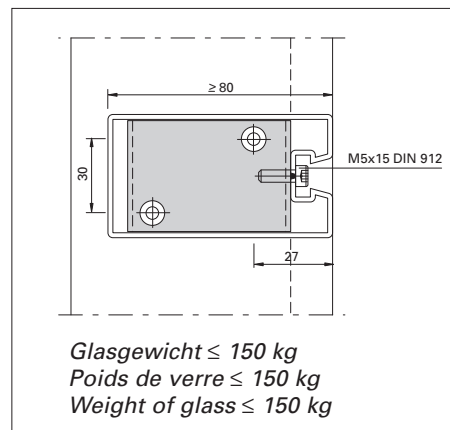
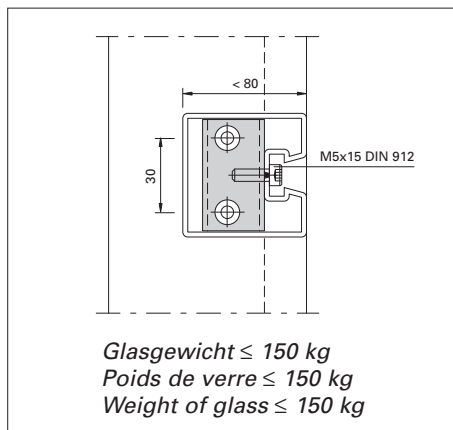
Design options
T-connector, do-it-yourself construction



T-Verbinder geschraubt, Riegel gesteckt und mit Schraube gesichert

Raccord en T vissé, traverse enfichée et fixée par vis

T-connector screwed, transom push-fitted and secured with bolt



T-Verbinder bis Riegel-Bautiefe < 80 mm, Schweißnaht auf Rückseite der VISS-Nute im Bereich T-Verbinder abschleifen

T-Verbinder bei Riegel-Bautiefe ≥ 80 mm, resp. bei Glasgewicht ≤ 150 kg, Schweißnaht auf Rückseite der VISS-Nute im Bereich T-Verbinder abschleifen

T-Verbinder bei Riegel-Bautiefe ≥ 80 mm, resp. bei Glasgewicht > 150 kg, Schweißnaht auf Rückseite der VISS-Nute im Bereich T-Verbinder abschleifen

Raccord en T jusqu'à profondeur de traverse < 80 mm, rectifier le cordon de soudure au dos de la rainure VISS dans la zone du raccord en T

Raccord en T avec profondeur de traverse ≥ 80 mm, resp. avec poids de verre ≤ 150 kg, rectifier le cordon de soudure au dos de la rainure VISS dans la zone du raccord en T

Raccord en T avec profondeur de traverse ≥ 80 mm, resp. avec poids de verre > 150 kg, rectifier le cordon de soudure au dos de la rainure VISS dans la zone du raccord en T

T-connectors up to a transom depth < 80 mm, grind off the weld seam on the rear side of the VISS groove in the vicinity of the T-connector

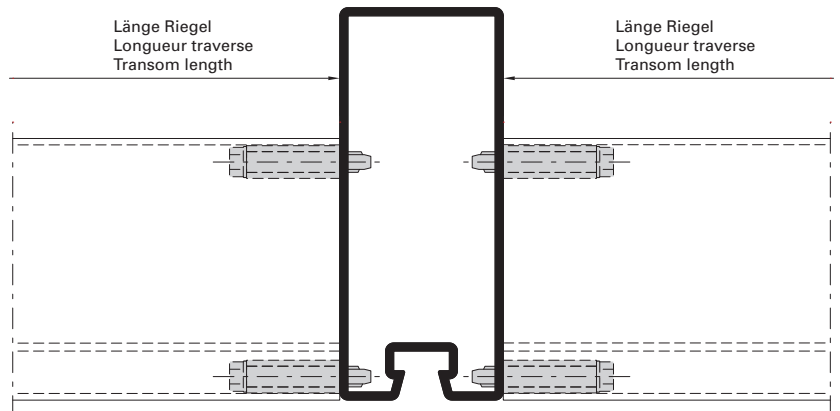
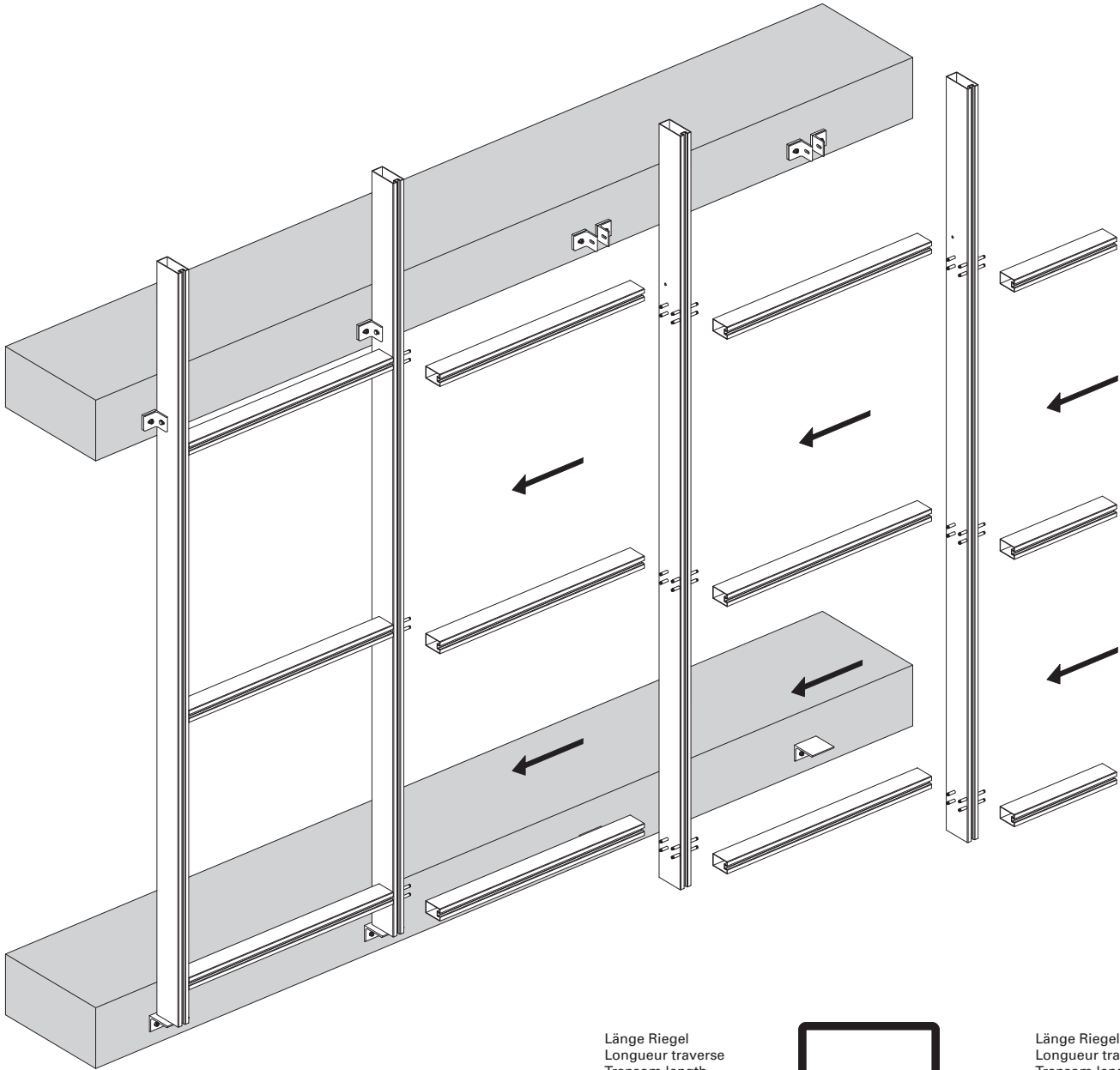
T-connectors for a transom depth ≥ 80 mm, or for glass weight ≤ 150 kg, grind off the weld seam on the rear side of the VISS groove in the vicinity of the T-connector

T-connectors for a transom depth ≥ 80 mm, or for glass weight > 150 kg, grind off the weld seam on the rear side of the VISS groove in the vicinity of the T-connector

Steckbauweise
Universal-T-Verbinder

Méthode de construction modulaire
Raccord en T universel

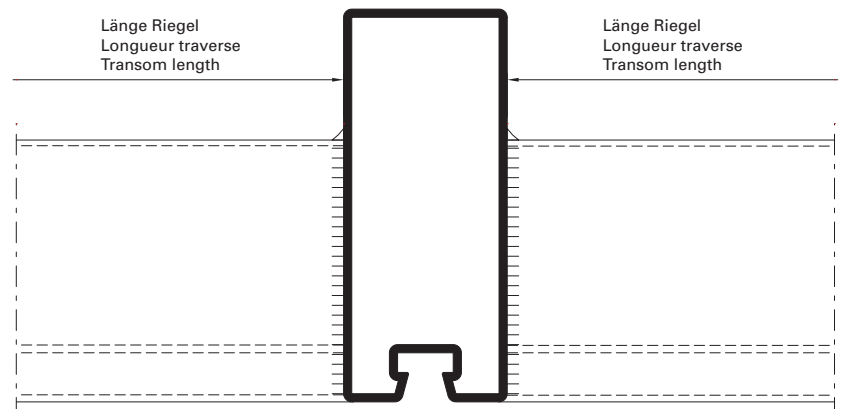
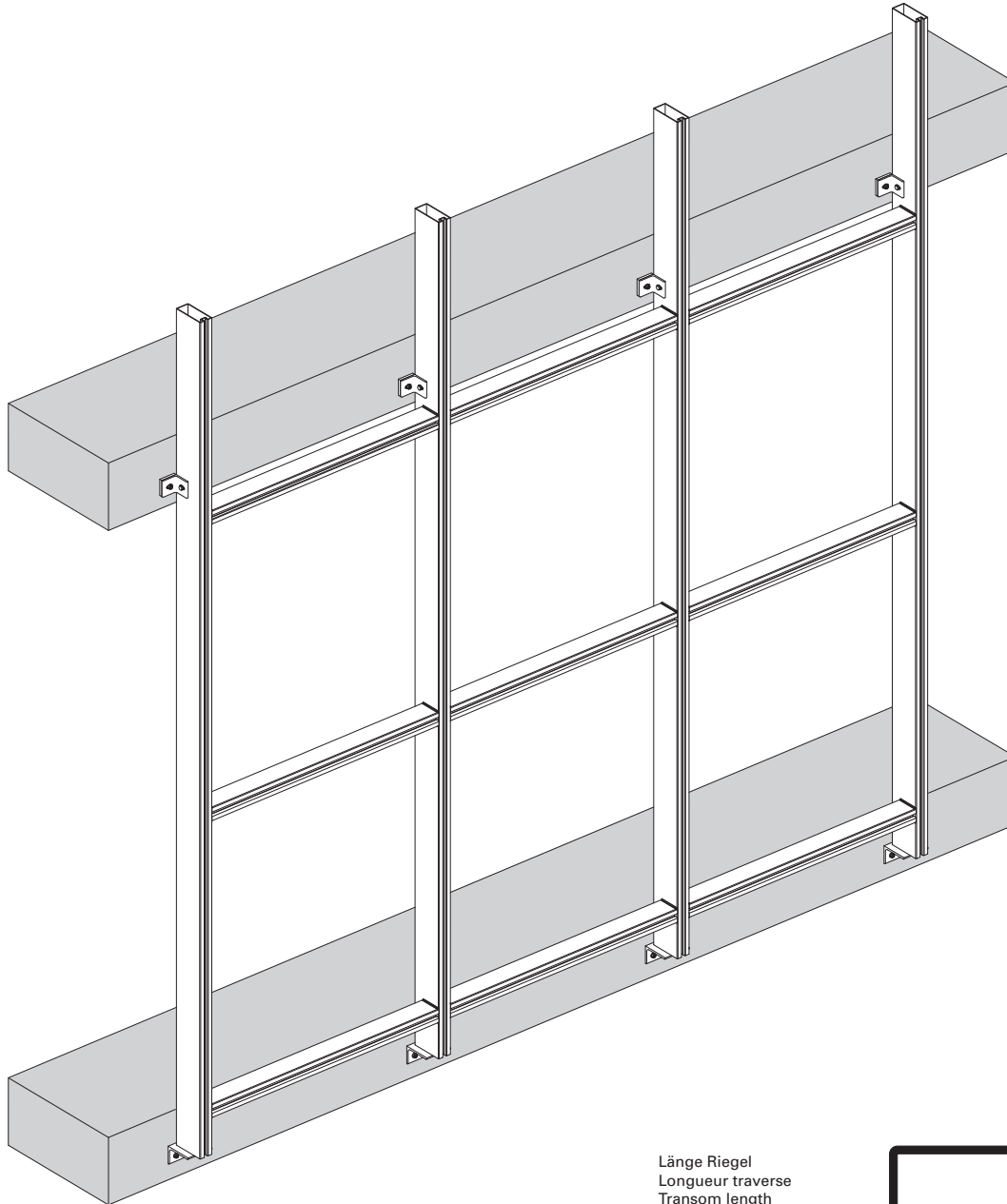
Push-fit construction
Universal connecting spigot



Elementbauweise
Elemente geschweisst

Construction par éléments
Éléments soudés

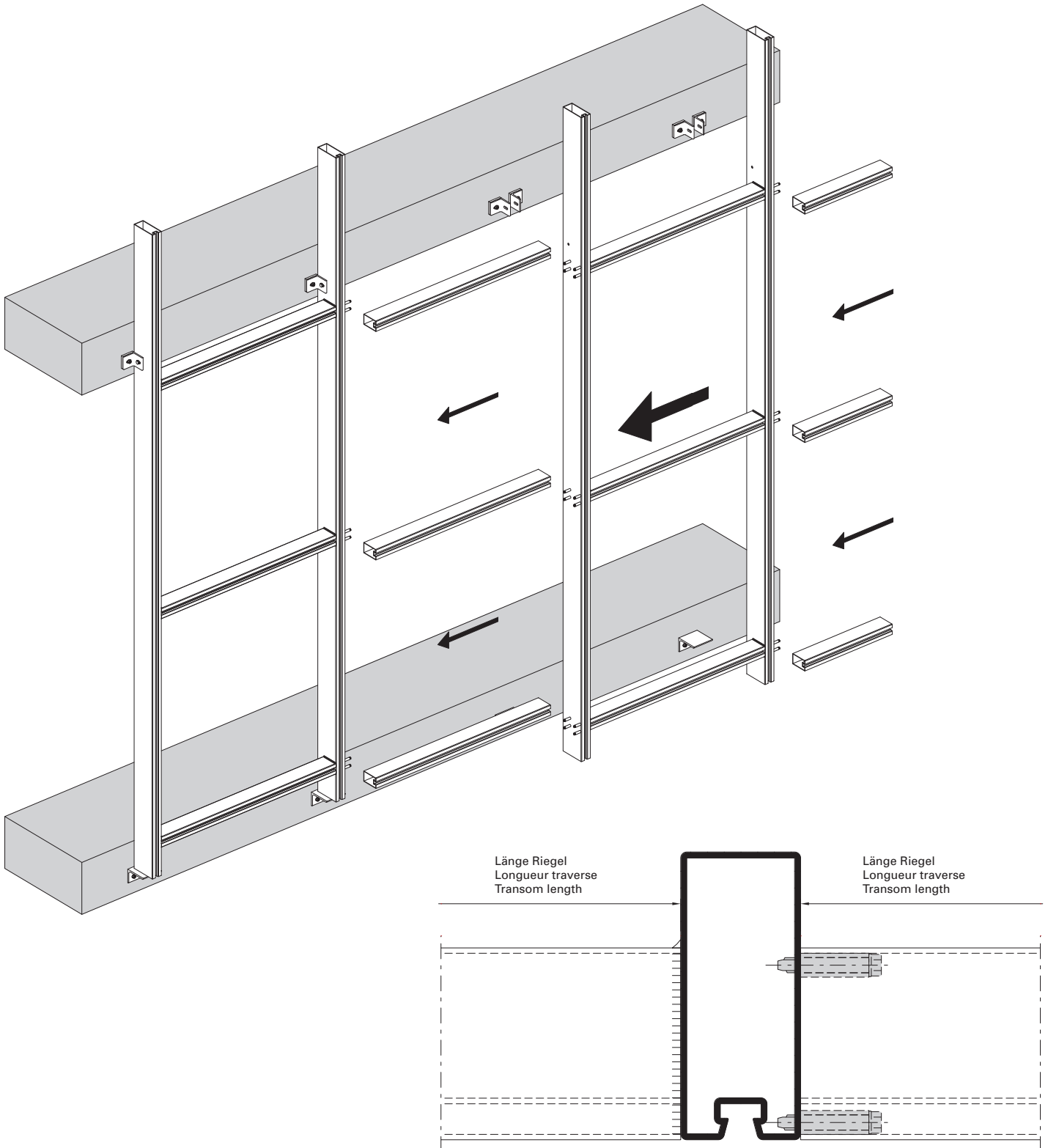
Element construction
Welded elements



Kombination
Elementbauweise / Steckbauweise
Schweisselemente / Universal-
T-Verbinder

Combinaison
**Construction par éléments / méthode
de construction modulaire**
Éléments soudés / raccord en T
universel

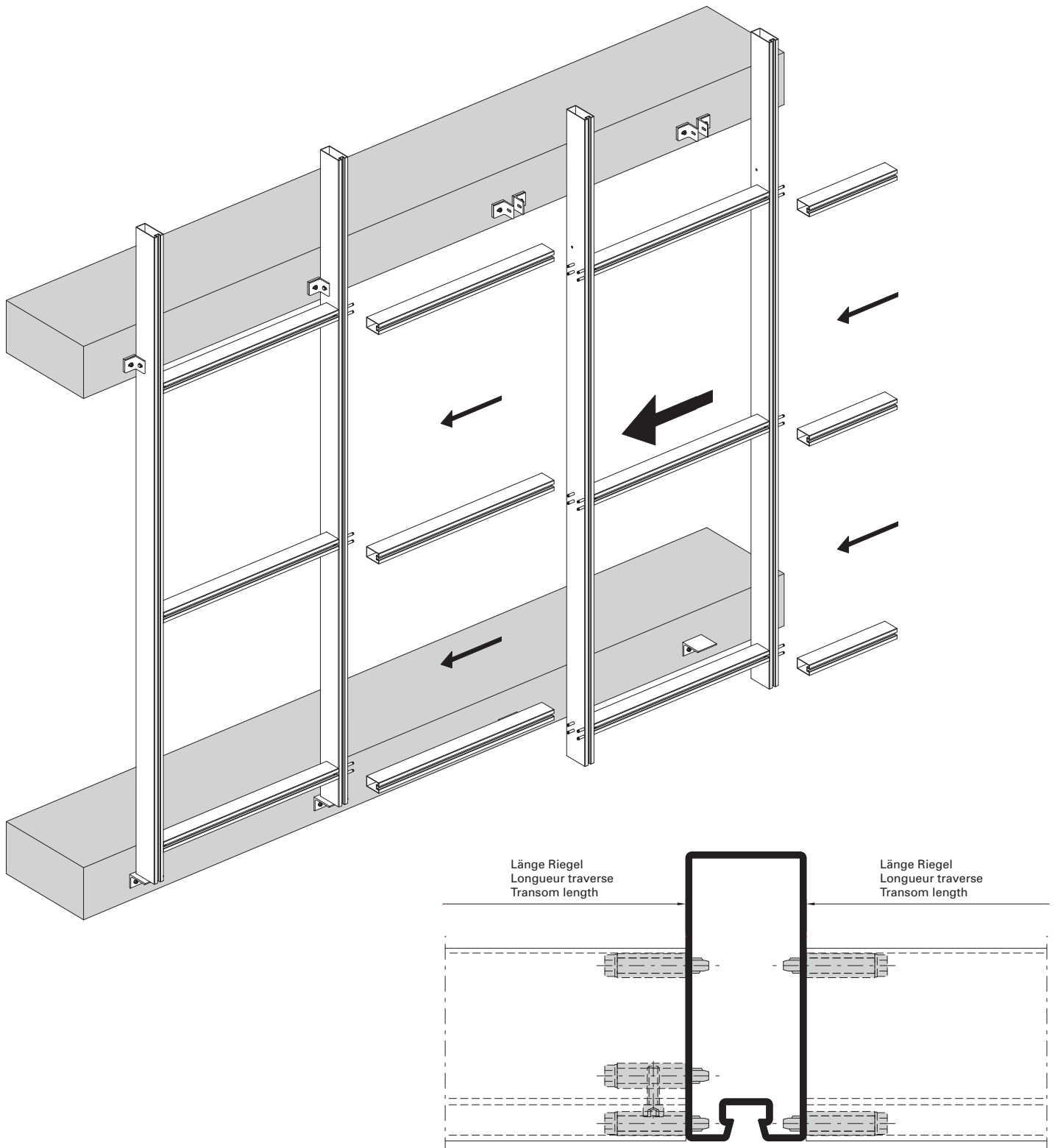
Combination
**Element construction / push-fit
construction**
Welded elements / universal
connecting spigot



Kombination
Elementbauweise / Steckbauweise
Elemente gesteckt und verschraubt /
Universal-T-Verbinder

Combinaison
**Construction par éléments / méthode
de construction modulaire**
Éléments enfichés et vissés /
raccord en T universel

Combinaison
**Element construction / push-fit
construction**
Elements plugged-in and screwed on /
universal connecting spigot



Hinweise
Remarque
Notice

Jansen Stahlssysteme
Systèmes en acier Jansen
Jansen Steel Systems

Lieferprogramm
VISS Fire Tragkonstruktion

Druckstand 12/2010
Artikelnummer K1177899

Programme de livraison
Construction porteuse VISS Fire

Version 12/2010
Numéro d'article K1177899

Sales range
VISS Fire supporting structure

Version 12/2010
Item number K1177899

Eine Liste der aktuellen
Änderungen und Ergänzungen
finden Sie am Ende des Kataloges!

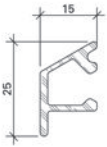
Une liste des dernières
modifications et ajouts est
disponible à la fin du catalogue!

A table of actual modifications
and additions can be found at
the end of the catalogue!

Bei grau hinterlegten Artikeln muss
die Verfügbarkeit angefragt werden.

Pour les produits marqués en gris,
la disponibilité doit être demandée.

Items which are marked in grey, the
stock availability needs to be inquired.



000.000

Wetterschenkel
Aluminium roh

Gewicht 0,266 kg/m
U = 0,100 m²/m
P = 0,034 m²/m

Länge 6 m

000.000

Renvoi d'eau
aluminium brut

poids 0,266 kg/m
U = 0,100 m²/m
P = 0,034 m²/m

Longueur 6 m

000.000

Weatherbar
aluminium mill finish

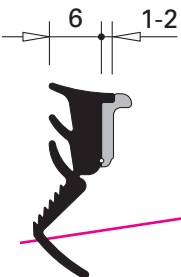
weight 0,266 kg/m
U = 0,100 m²/m
P = 0,034 m²/m

Length 6 m

Artikel, welche rot durchgestrichen
sind, wurden aus dem Sortiment
genommen.

Les articles barrés en rouge ont
été retirés de la gamme.

Articles that have a red line through
them have been removed from the
product range.



000.000

**Glasdichtung
mit Abreisstege**
EPDM, schwarz,
für Glasleistenseite

Einsatz siehe Seiten 34/35

VE = 100 m

000.000

**Joint de vitrage
avec partie déchirable**
EPDM, noir,
pour côté parclose

Utilisation voir pages 34/35

UV = 100 m

000.000

**Glazing weatherstrip
with detachable strip**
EPDM, black,
for glazing bead side

Application see pages 34/35

PU = 100 m

Lieferprogramm
VISS Fire Tragkonstruktion

Code A = Änderungen
Code E = Ergänzungen
Code R = Redaktionelle Korrektur
Code T = Technische Korrektur

Version 12/2010
Artikelnummer K1177899

Programme de livraison
Construction porteuse VISS Fire

Code A = Modifications
Code E = Compléments
Code R = Correction rédactionnelle
Code T = Correction technique

Version 12/2010
Numéro d'article K1177899

Sales range
VISS Fire supporting structure

Code A = Modifications
Code E = Supplements
Code R = Editorial correction
Code T = Technical correction

Version 12/2010
Item number K1177899

Seite Page Page	Code Code Code	Datum Date Date	Erläuterung Explication Explanation
22, 23	A	10/2023	Artikel 499.256 + 499.253 + 499.205 entfernt Article 499.256 + 499.253 + 499.205 retiré Article 499.256 + 499.253 + 499.205 remove
22	A	09/2023	Artikel 499.003 entfernt Article 499.003 retiré Article 499.003 removed
18	A	10/2020	407.914 aus Tabelle entfernt 407.914 supprimé du tableau 407.914 removed from the table

Grafische Planungsdaten wie z.B. Anwendungsbeispiele, Konstruktionsdetails, Anschlüsse am Bau, die in unseren physischen oder elektronischen Dokumentationsunterlagen enthalten sind, sind schematische Darstellungen. Gleiches gilt für digitale Medien wie CAD Dateien oder BIM Modelle.

Sie sollen den ausführenden Metallbauer und/oder Fachplaner bei der Planung und Ausführung eines Projektes unterstützen. Sie sind im konkreten Anwendungsfall durch den ausführenden Metallbauer und/oder Fachplaner auf die Verwendbarkeit im konkreten betroffenen Projekt hinsichtlich rechtlichen/regulatorischen aber auch technischen objektspezifischen Anforderungen zu überprüfen und ggfs. eigenverantwortlich anzupassen.

Bei der Überprüfung, der spezifischen Planung und der Umsetzung sind die objektspezifischen Rahmenbedingungen (Material der Bausubstanz, Dimension des Einbauelements, Farbe, Exposition, Lasteinwirkung, etc.) sowie der geltende Stand der Technik einschliesslich aller anwendbaren Normen und technischen Richtlinien eigenverantwortlich zu beachten.

Falls das vorliegende Dokument Differenzen zur aktuellen deutschen Version (Artikel Nr. K1177899) aufweist, gilt in jedem Fall der deutsche Originaltext in der jeweils geltenden Fassung im Jansen Docu Center.

Alle Ausführungen dieser Dokumentation haben wir sorgfältig und nach bestem Wissen zusammengestellt. Wir können aber keine Verantwortung für die Benutzung der vermittelten Vorschläge und Daten übernehmen. Wir behalten uns technische Änderungen ohne Vorankündigung vor.

Les données de planification graphiques, comme les exemples d'application, détails de construction et raccordements au bâtiment, fournies dans notre documentation physique et numérique sont des représentations schématiques. Il en va de même pour les médias numériques comme les fichiers CAD ou modèles BIM.

Leur but est de faciliter la planification et réalisation d'un projet par les constructeurs métalliques et/ou concepteurs. Concrètement, elles doivent être vérifiées par le constructeur métallique et/ou le concepteur et, le cas échéant, modifiées de son propre chef pour s'assurer qu'elles concordent avec le projet concerné et qu'elles répondent aux exigences techniques spécifiques ainsi qu'aux dispositions légales et réglementaires.

Lors de la vérification, de la planification spécifique et de la mise en œuvre, il y a lieu de tenir compte des conditions spécifiques à l'objet (matériaux du bâtiment, dimension de l'élément d'insert, couleur, exposition, effet de charge, etc.) ainsi que de l'état actuel de la technique, y compris toutes les normes et directives techniques applicables.

En cas de divergence entre le présent document et la version allemande (no d'article K1177899), c'est dans tous les cas le texte original allemand qui prévaut dans sa version actuelle disponible dans le Jansen Docu Center.

Nous avons apporté le plus grand soin à l'élaboration de cette documentation. Cependant, nous déclinons toute responsabilité pour l'utilisation faite de nos propositions et de nos données.

Nous nous réservons le droit de procéder à des modifications techniques sans préavis.

Graphical planning data such as application examples, construction details, connections on site that are contained in our physical or electronic documentation components are schematic representations. The same applies to digital media such as CAD files or BIM models.

They are intended to support the metal worker and/or design engineer in planning and executing projects. In the specific case of application they are to be checked by the metal worker and/or design engineer in terms of their usability in the specific project concerned with regard to legal/regulatory and technical property-specific requirements and adjusted if necessary at the latter's own responsibility.

The property-specific underlying conditions (construction material, dimensions of installation element, colour, exposure, load effect etc.) and current state of the art including all applicable norms and technical guidelines are to be taken into consideration at the metal worker and/or design engineer's own responsibility during the review, specific planning and implementation.

If there are any differences between this document and the current German version (item number K1177899), the latest version of the original German text in the Jansen Docu Center shall prevail.

All the information contained in this documentation is given to the best of our knowledge and ability. However, we decline all responsibility for the use made of these suggestions and data.

We reserve the right to effect technical modifications without prior warning.

Inhaltsverzeichnis
Sommaire
Content

VISS Fire
VISS Fire
VISS Fire

Systemübersicht

Übersicht Fassadensysteme

Sommaire du système

Aperçu des systèmes de façade

Summary of system

Overview of curtain wall systems

3

Profilsortiment

Profile 50 mm
Deckprofile 50 mm
Biegeradien

Assortiment de profilé

Profilés 50 mm
Profilés de recouvrement 50 mm
Travaux de cintrage

Range of profiles

Profiles 50 mm
Cover sections 50 mm
Bending data

11

Zubehör

Verarbeitungshilfen
T-Verbinder

Accessoires

Outils d'usinage
Raccords en T

Accessories

Assembly tools
Connecting spigots

22

Ausgeführte Objekte
Objets réalisés
Completed projects

VISS Fire
VISS Fire
VISS Fire

Ocean Terminal, Southampton/UK (Architekt: The Manser Practice Architects, London/UK)



Legende VISS Fire-Systembezeichnungen
VISS Fire TV Trockenverglasung vertikal
VISS Fire TVS (vertikal) Trockenverglasung vertikal
VISS Fire TVS (schräg) Trockenverglasung schräg
VISS Fire DV Vertikalverglasung mit Dichtungsbändern (Innenanwendung)

Légende Systèmes VISS Fire
VISS Fire TV Vitrage à sec vertical
VISS Fire TVS (vertikal) Vitrage à sec vertical
VISS Fire TVS (oblique) Vitrage à sec oblique
VISS Fire DV Vitrage vertical avec bande d'écartement (application intérieure)

Key VISS Fire Systems
VISS Fire TV Dry glazing vertical
VISS Fire TVS (vertical) Dry glazing vertical
VISS Fire TVS (sloping) Dry glazing slope
VISS Fire DV Vertical glazing with packing tape (inside application)

VISS Fire
Brandschutzverglasungen

Anforderungen Klasse E
(früher G-Verglasungen)

Als Brandschutzverglasungen der Feuerwiderstandsklasse E (G) gelten raumabschliessende, lichtdurchlässige Bauteile in senkrechter, geneigter oder waagrechter Anordnung. Sie verhindern entsprechend ihrer Feuerwiderstandsdauer die Ausbreitung von **Feuer** und **Rauch**, jedoch nicht den Durchtritt der Wärmestrahlung und bleiben im Brandfall durchsichtig. E-Verglasungen reduzieren die Temperatur der noch durchtretenden Wärmestrahlung um etwa die Hälfte. Aufgrund bauaufsichtlicher Vorschriften dürfen E-Verglasungen nur an Stellen eingebaut werden, an denen aus Brandschutzgründen keine Bedenken bestehen, z.B. als Lichtöffnungen in Flurwänden oder als vertikale bzw. horizontale Brandabschottung in Glasdachkonstruktionen oder Vorhangfassaden.

VISS Fire
Vitrages pare-flammes

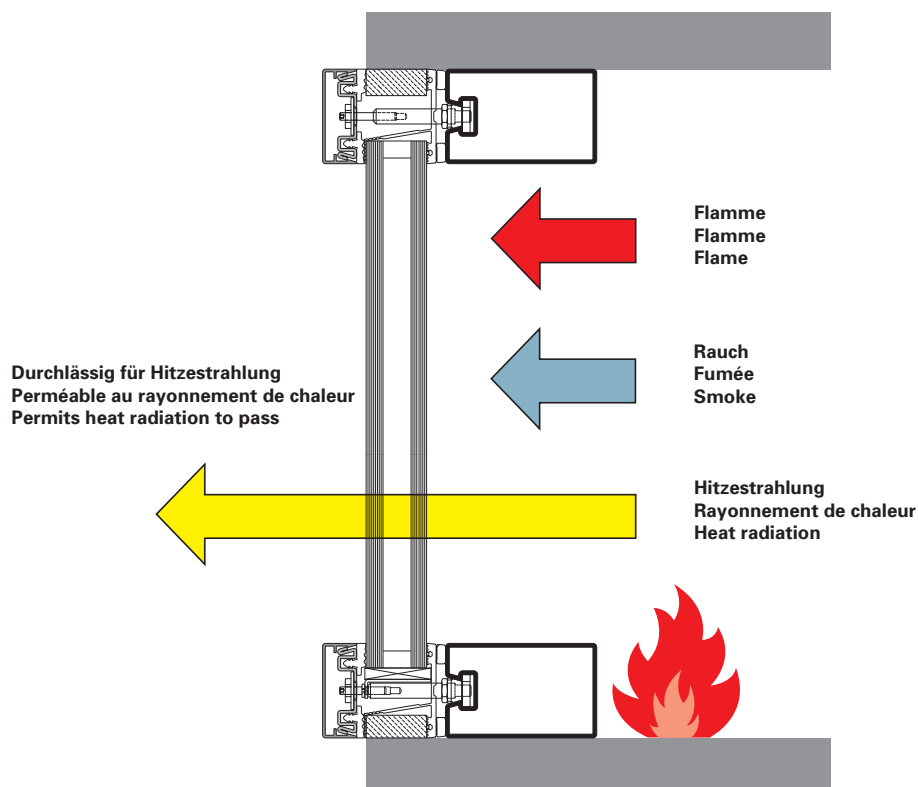
Exigences classe E
(autrefois vitrages G)

Les compartiments transparents disposés à la verticale, inclinés ou à l'horizontale sont considérés comme des vitrages pare-flammes de la classe de résistance au feu E (G). Ils ont conformément à leur durée de résistance au feu pour objectif d'empêcher l'extension du feu et de la fumée, mais pas l'entrée du rayonnement calorifique, et restent transparents en cas d'incendie. Les vitrages E réduisent d'environ la moitié la température du rayonnement calorifique qui pénètre. En raison de prescriptions de l'office chargé de la surveillance des travaux de construction, les vitrages E ne doivent être utilisés que quand leur emploi ne donne lieu à aucune réserve quant à la protection contre le feu, p. ex. sous forme de baies dans les couloirs ou comme cloison pare-flammes verticale ou horizontale dans les constructions à toit vitré ou les façades rideaux.

VISS Fire
Fire protection glazings

Requirements of class E
(previously G-glazing)

Fire-protection glazing components of fire-resistance class E (G) are defined as space-enclosing, transparent components arranged vertically, slanted or horizontally. They prevent the spread of **fire** and **smoke** in accordance with their respective fire-resistance period, but do not prevent the passage of heat radiation and remain transparent in the event of a fire. E-glazing reduces the temperature of the heat radiation that passes through it by half (approximately). Due to building control provisions, E-glazing may only be installed in situations where this is not questionable for reasons of fire protection, e.g. as fixed glazing in corridor walls or as vertical or horizontal firestops in glass roofs or curtain walls.



VISS Fire TV E30/E60

Dichtung schwer entflammbar

VISS Fire TV E30/E60

Joint difficilement combustible

VISS Fire TV E30/E60

Gasket flame retardant

VISS Fire TVS (vertikal) E30

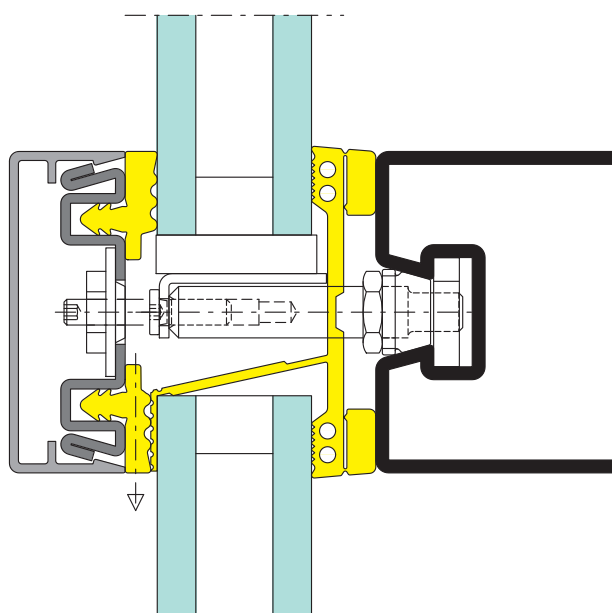
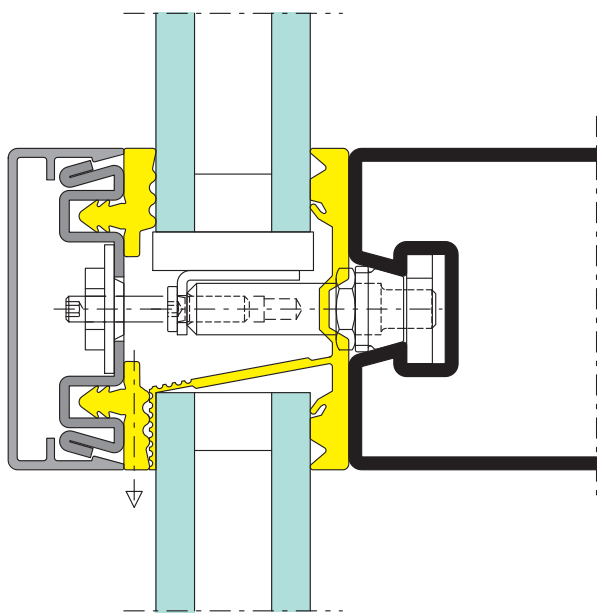
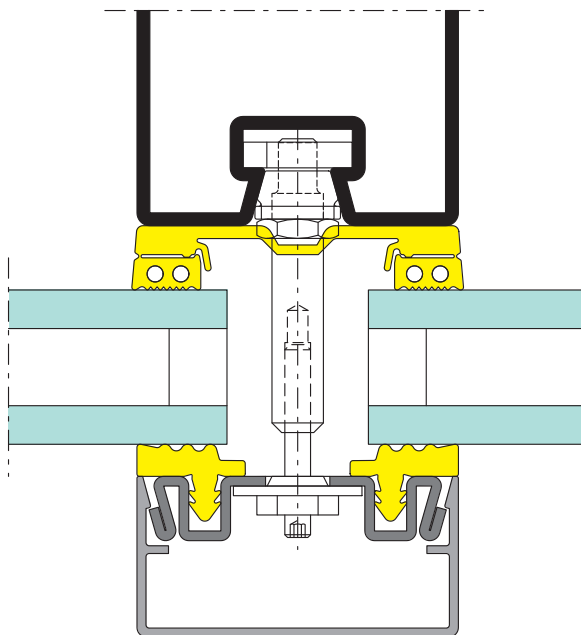
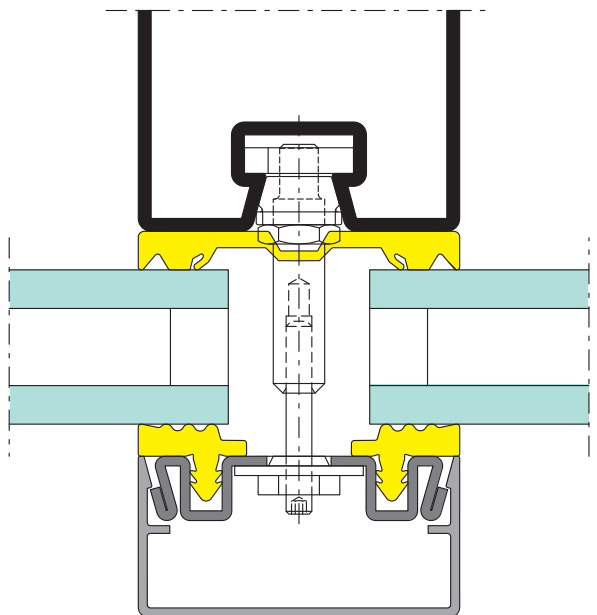
Dichtung schwer entflammbar

VISS Fire TVS (vertikal) E30

Joint difficilement combustible

VISS Fire TVS (vertikal) E30

Gasket flame retardant



VISS Fire TVS (schräg) E30
Dichtung schwer entflammbar

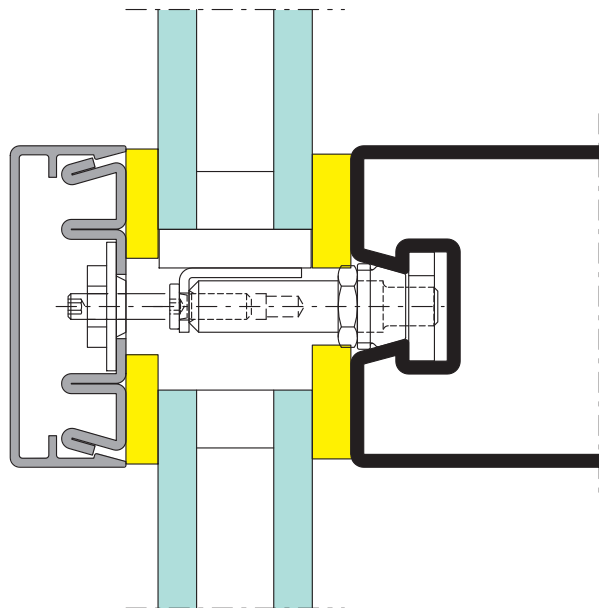
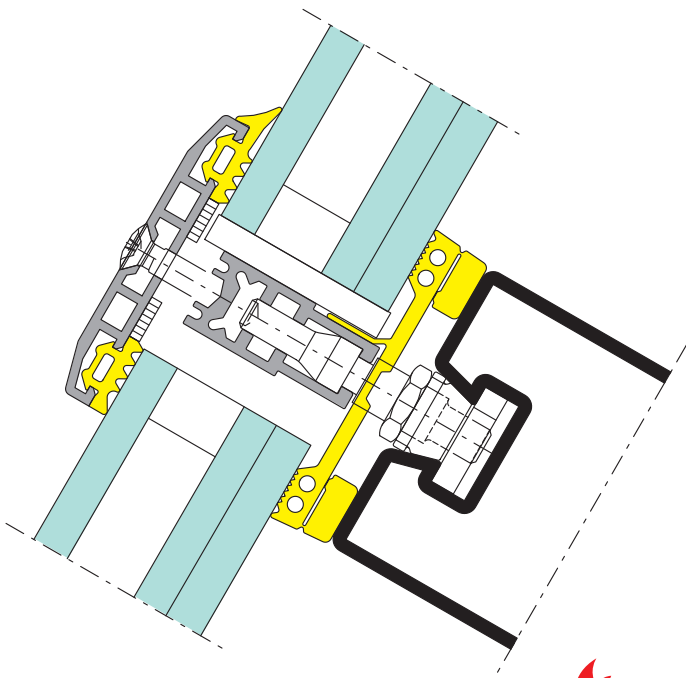
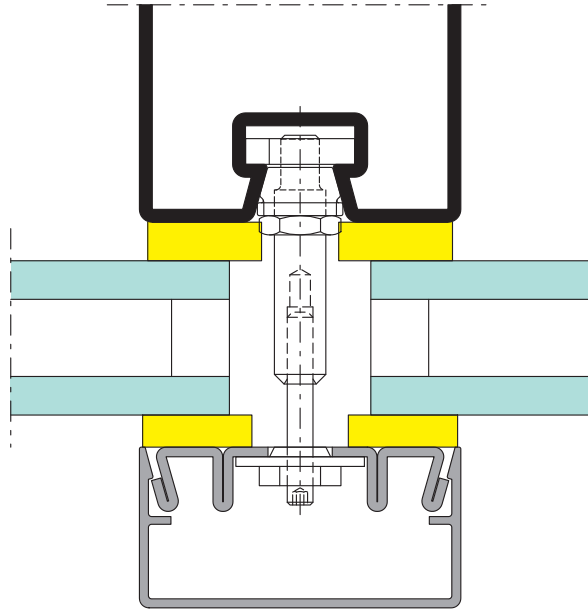
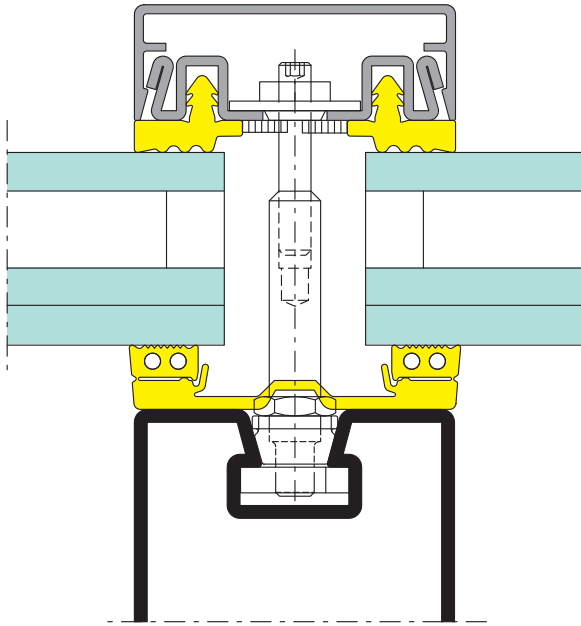
VISS Fire TVS (oblique) E30
Joint difficilement combustible

VISS Fire TVS (sloping) E30
Gasket flame retardant

VISS Fire DV E30/E60/E90
Keramikfaserband (Innenanwendung)

VISS Fire DV E30/E60/E90
Bande de fibre de céramique (application intérieure)

VISS Fire DV E30/E60/E90
Ceramic fibre strips (inside application)



VISS Fire
Brandschutzverglasungen

Anforderungen Klasse EI
(früher F-Verglasungen)

Als Brandschutzverglasungen der Feuerwiderstandsklasse EI (F) gelten raumabschliessende, lichtdurchlässige Bauteile in senkrechter, geneigter oder waagrechter Anordnung. Sie sind dazu bestimmt, entsprechend ihrer Feuerwiderstandsdauer die Ausbreitung von **Feuer** und **Rauch** sowie den **Durchtritt der Wärmestrahlung** zu verhindern. Auch muss der Nachweis der Standfestigkeit geliefert werden. EI-Verglasungen werden im Brandfall undurchsichtig und verhalten sich brandschutztechnisch wie Wände. Einsatzmöglichkeiten von EI-Brandschutzverglasungen sind z.B. Flurtrennwände als raumtrennende Bauteile im Bereich von Flucht- und Rettungswegen, raumabschliessende Wände zwischen Nutzungseinheiten eines Gebäudes zur Brandabschnittsbildung u.v.m.

VISS Fire
Vitrages coupe feu

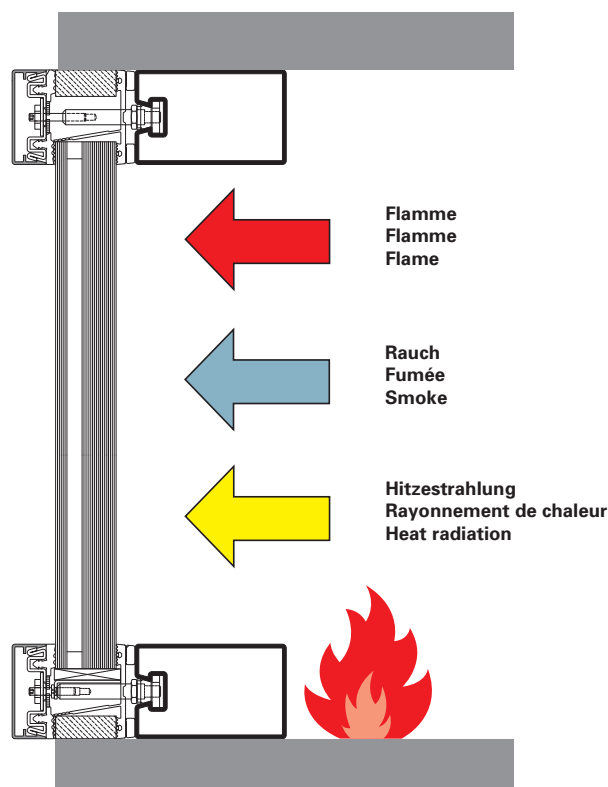
Exigences classe EI
(autrefois vitrages F)

Les compartiments translucides disposés à la verticale, inclinés ou à l'horizontale sont considérés comme des vitrages coupe feu de la classe de résistance au feu EI (F). Ils ont conformément à leur durée de résistance au feu pour objectif d'empêcher l'extension du **feu** et de la **fumée**, de même que **l'entrée du rayonnement calorifique**. La preuve de leur stabilité statique doit également être fournie. Les vitrages EI deviennent opaques en cas d'incendie et se comportent comme des parois quand ils sont exposés au feu. Les vitrages coupe feu EI peuvent p. ex. être utilisés comme parois de séparation d'éléments dans les couloirs dans la zone des issues de secours et des accès de sauvetage, comme parois de fermeture de pièces entre les unités d'un bâtiment afin de former des espaces coupe feu par exemple.

VISS Fire
Fire protection glazings

Requirements of class EI
(previously F-glazing)

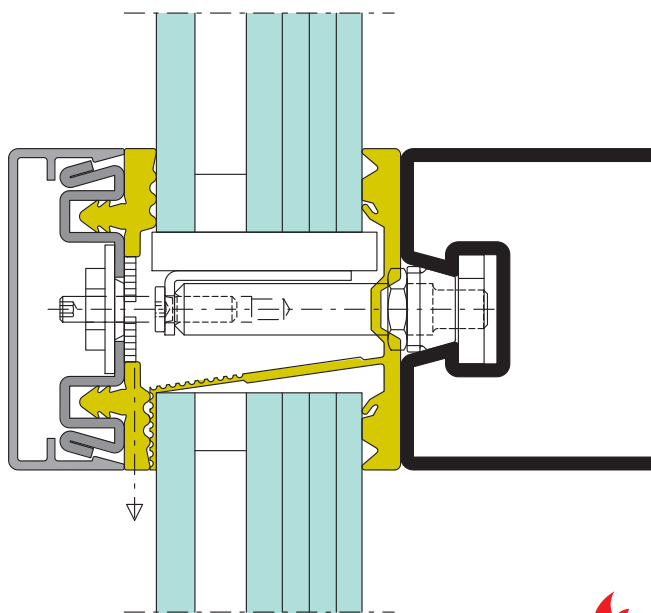
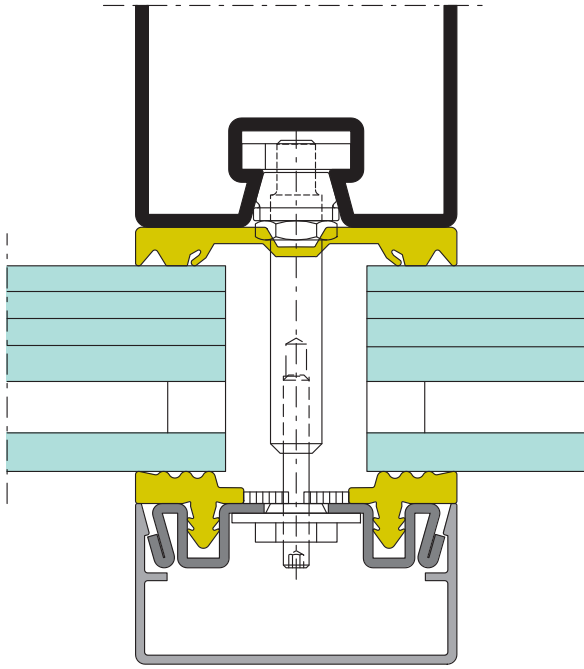
Fire-protection glazing components of fire-resistance class EI (F) are defined as space-enclosing, transparent components arranged vertically, slanted or horizontally. Their purpose is to prevent the spread of **fire** and **smoke** and to **block heat radiation** in accordance with their respective fire-resistance class. Proof of their stability must also be supplied. EI-glazing loses its transparency when exposed to fire and, with respect to fire, has the characteristics of a solid wall. EI fire-protection glazing can be used, e.g. in walls bordering escape route corridors, in fire compartment walls between building units, and many other instances.



VISS Fire TV EI60/EI90
EPDM-Dichtung

VISS Fire TV EI60/EI90
Joint EPDM

VISS Fire TV EI30/EI60/EI90
Gasket EPDM



VISS Fire TVS (vertikal) EI60/EI90
Dichtung schwer entflammbar

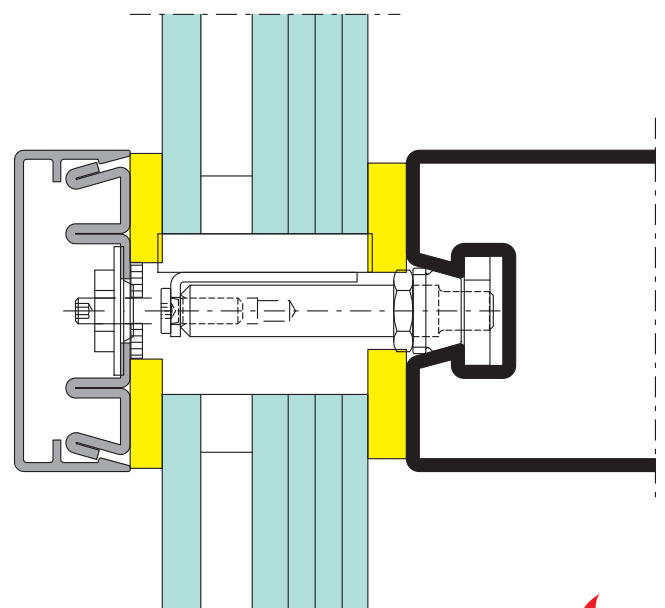
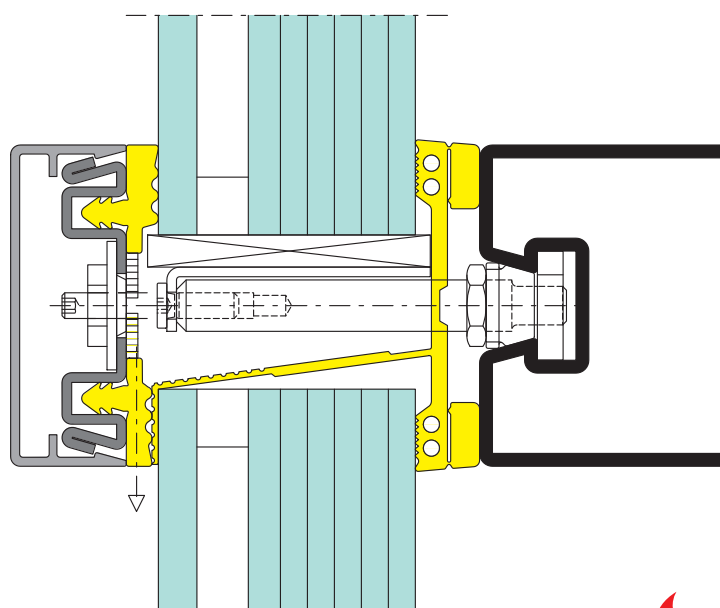
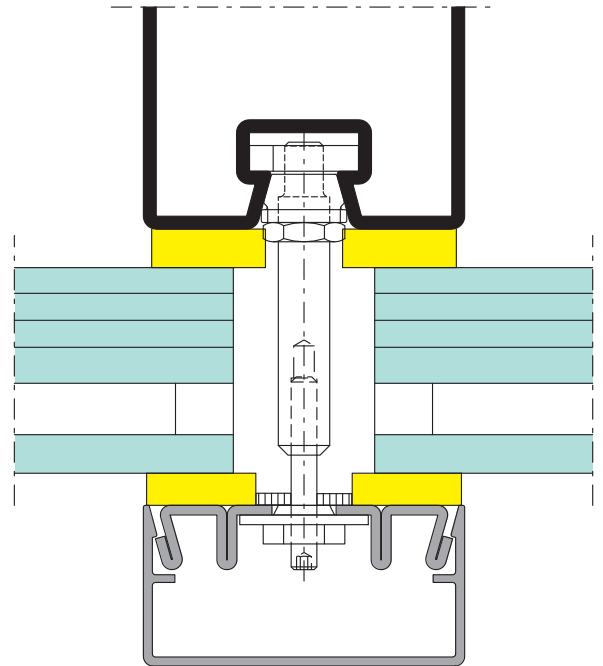
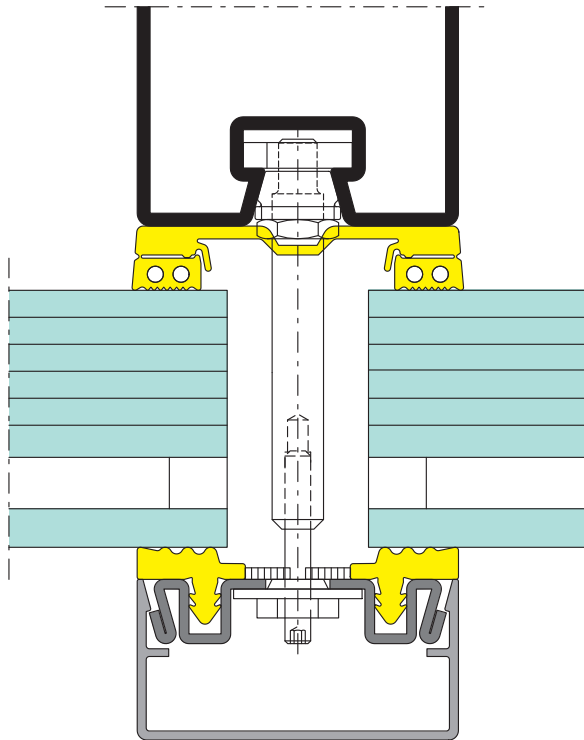
VISS Fire TVS (vertikal) EI60/EI90
Joint difficilement combustible

VISS Fire TVS (vertikal) EI60/EI90
Gasket flame retardant

VISS Fire DV EI60/EI90
Keramikfaserband (Innenanwendung)

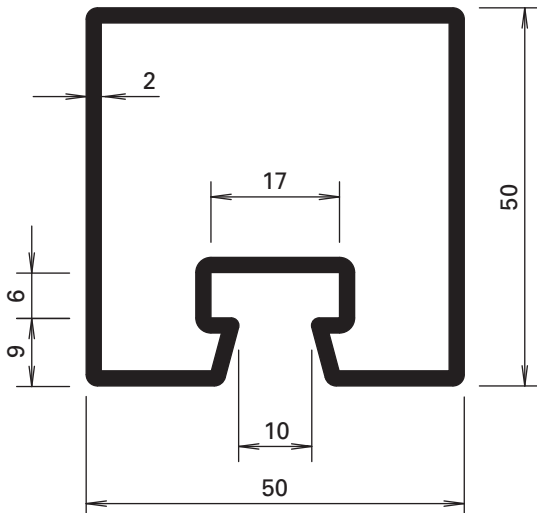
VISS Fire DV EI60/EI90
Bande de fibre de céramique (application intérieure)

VISS Fire DV EI60/EI90
Ceramic fibre strips (inside application)

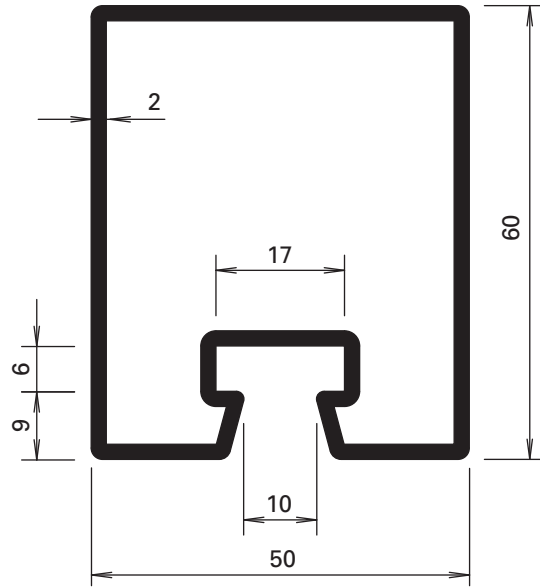


Brüder-Grimm-Schule, Hofgeismar/DE (Architekt: Roller Krahl Architekten BDA, Kassel/DE)

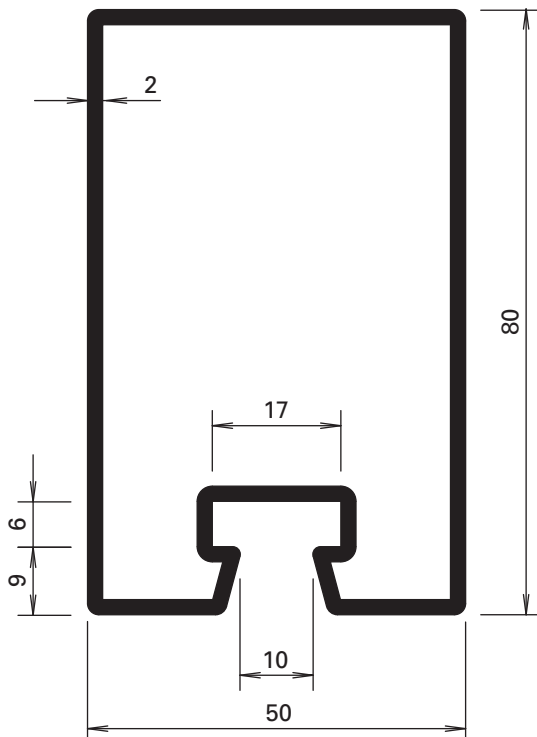




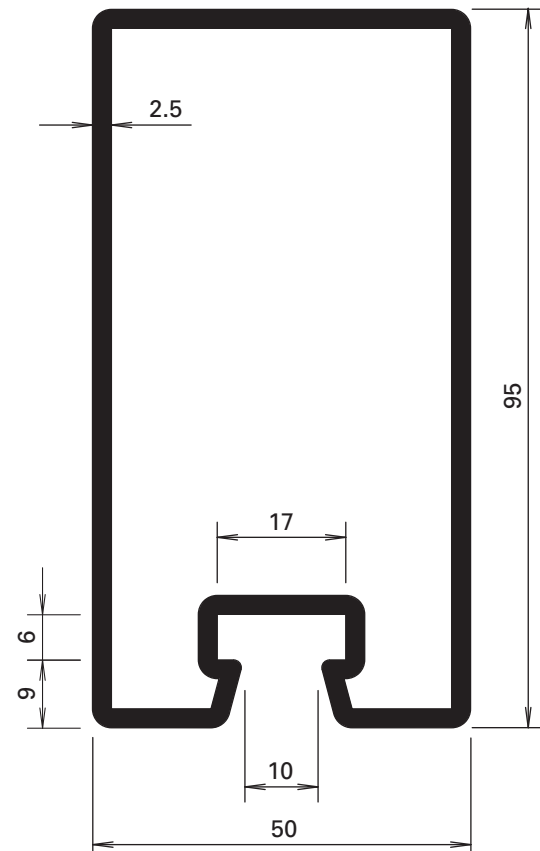
76.694
76.694 Z



76.671
76.671 Z



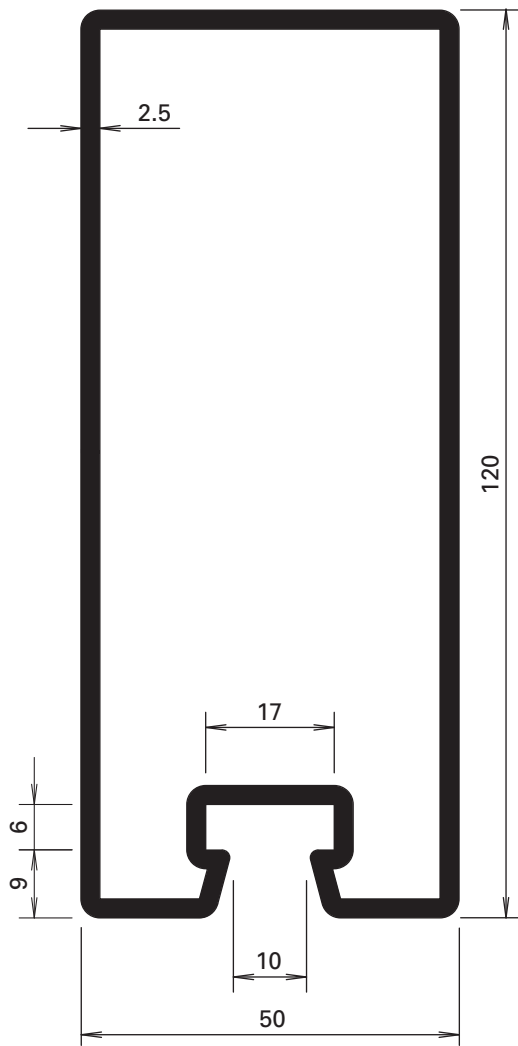
76.696
76.696 Z



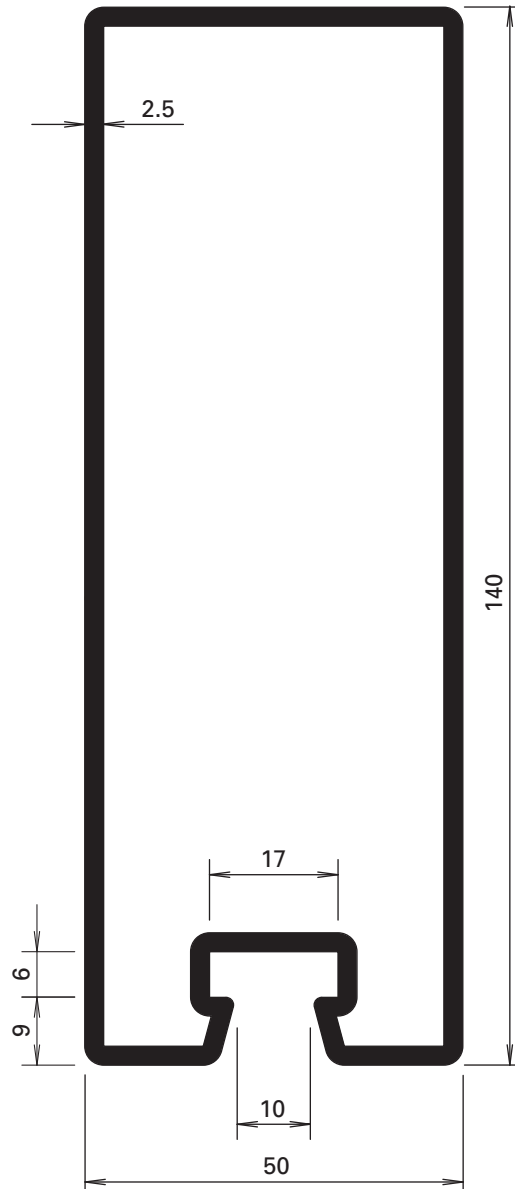
76.697
76.697 Z

Länge / Longueur / Length 6,5 m

Profil-Nr.	G kg/m	F cm ²	I _x cm ⁴	W _x cm ³	I _y cm ⁴	W _y cm ³	U m ² /m
76.671	3,860	4,90	23,2	7,20	17,30	6,90	0,260
76.694	3,500	4,50	15,0	5,70	14,80	5,90	0,240
76.696	4,450	5,70	48,4	11,50	21,80	8,70	0,300
76.697	6,100	7,90	92,0	17,90	31,00	12,40	0,330



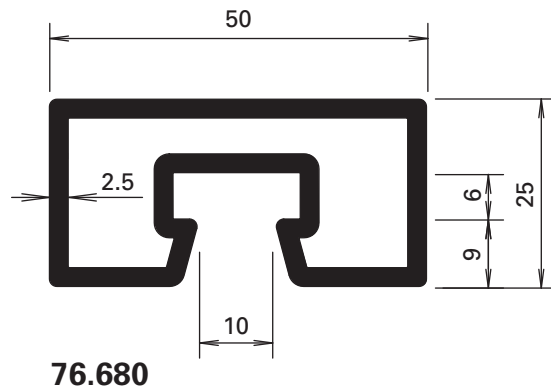
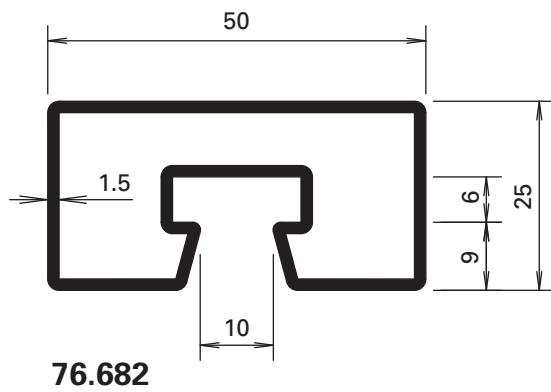
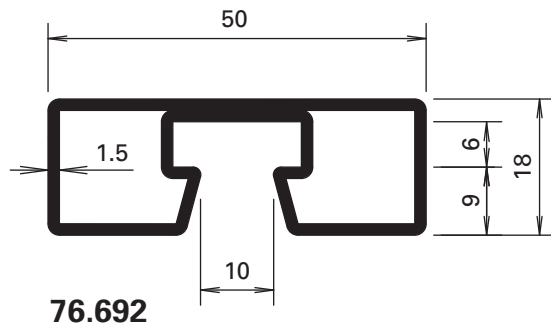
76.679
76.679 Z



76.666
76.666 Z

Länge / Longueur / Length 6,5 m

Profil-Nr.	G kg/m	F cm ²	I _x cm ⁴	W _x cm ³	I _y cm ⁴	W _y cm ³	U m ² /m
76.666	7,910	10,10	240,0	32,10	43,50	17,40	0,412
76.679	7,120	9,07	162,0	25,20	37,90	15,20	0,373



Werkstoffe

- Blank = Stahl S260 NC
- Verzinkt = Stahl S250 GD
- Z = aus feuerverzinktem Bandstahl, leicht eingeölt (Zinkauflage von 275 g/m² beidseitig = ca. 20 µm innen und aussen)

Matériaux

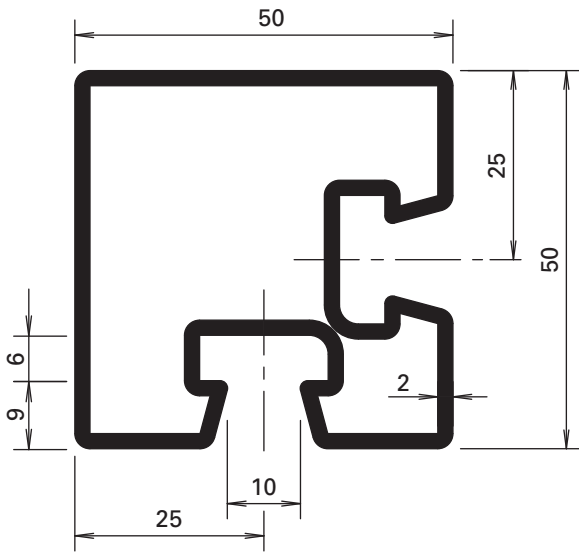
- Brut = Acier S260 NC
- Zinguée = Acier S250 GD
- Z = en bandes d'acier zinguées au feu, légèrement huilées (couche de zinc 275 g/m² à deux côtés = env. 20 µm à l'intérieur et à l'extérieur)

Materials

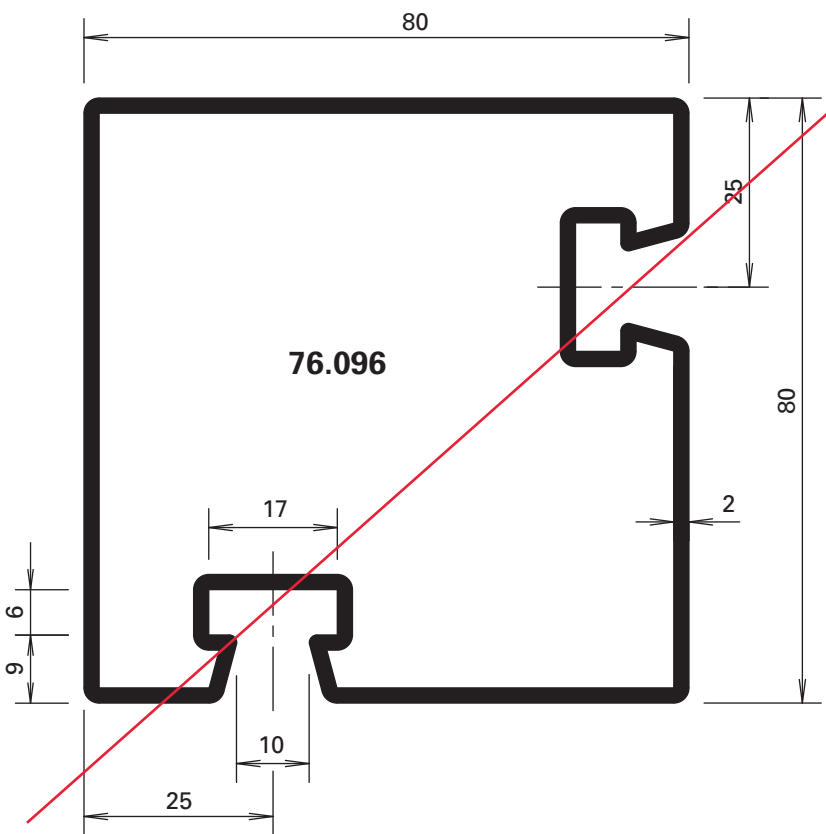
- Rolled = Steel S260 NC
- Galvanised = Steel S250 GD
- Z = made from hot-dip galvanised strip lightly oiled (Zinc coating 275 g/m² approx. 20 µm inside and out)

Länge / Longueur / Length 6 - 7 m

Profil-Nr.	G kg/m	F cm ²	I _x cm ⁴	W _x cm ³	I _y cm ⁴	W _y cm ³	U m ² /m
76.682	2,120	2,70	2,34	1,81	7,20	2,90	0,190
76.692	1,900	2,52	0,85	0,81	6,00	2,40	0,176
76.680	3,390	4,32	3,17	2,38	11,08	4,43	0,182



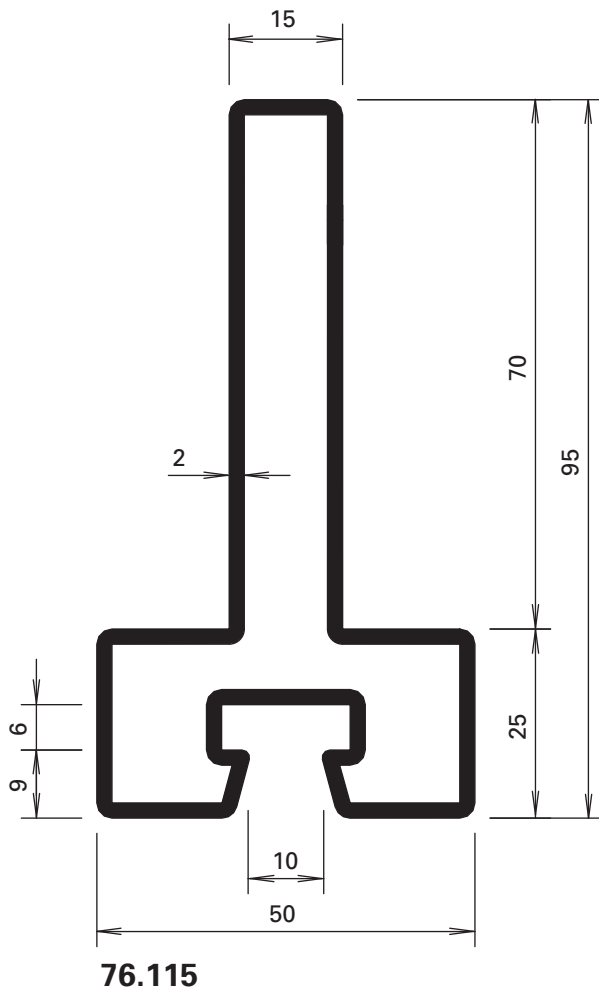
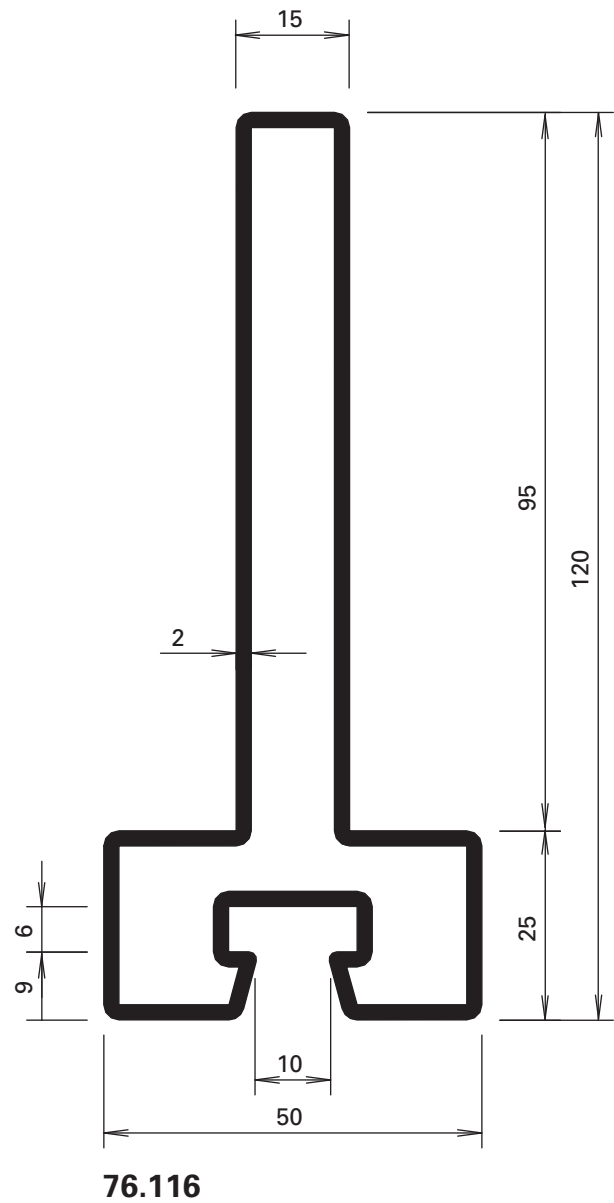
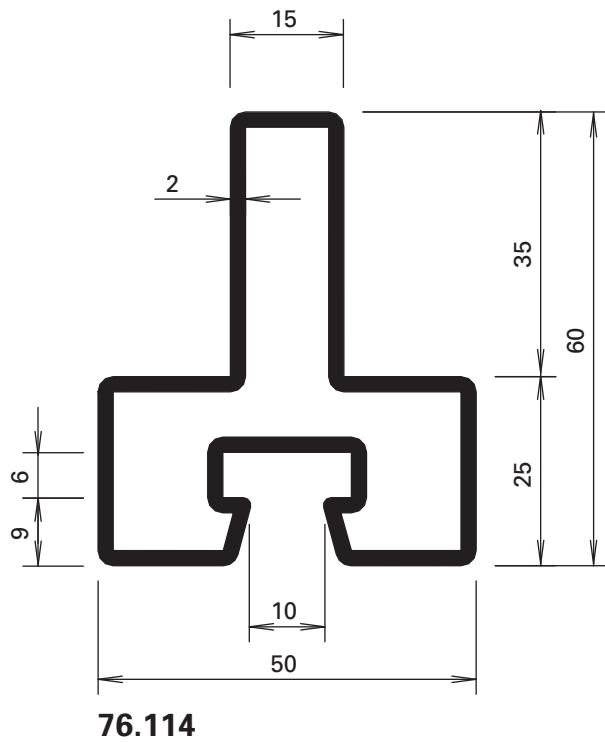
76.094



76.096

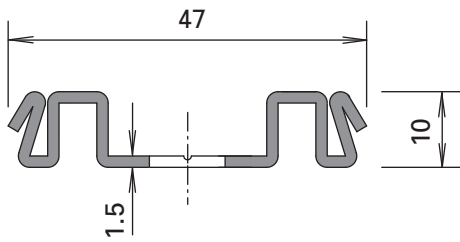
Profil-Nr.	G kg/m	F cm ²	I _x cm ⁴	W _x cm ³	I _y cm ⁴	W _y cm ³	U m ² /m
76.094	4,090	5,21	15,2	5,90	15,20	5,90	0,280
76.096	6,000	7,64	68,5	16,79	68,53	16,79	0,391
76.105	5,190	6,62	97,55	13,62	22,71	9,08	0,338

Länge / Longueur / Length 6 - 7 m



Länge / Longueur / Length 6 - 7 m

Profil-Nr.	G kg/m	F cm ²	I _x cm ⁴	W _x cm ³	I _y cm ⁴	W _y cm ³	U m ² /m
76.114	3,820	4,87	15,36	4,14	9,79	3,91	0,251
76.115	4,920	6,27	54,76	9,31	10,38	4,15	0,321
76.116	5,710	7,27	105,00	14,31	10,81	4,32	0,371



400.867

Edelstahl-Anpressprofil, gestanzt

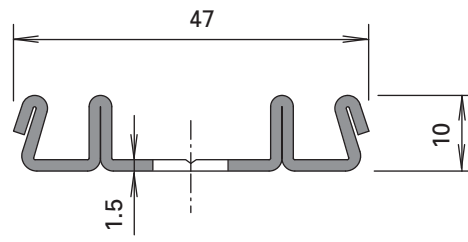
Aussenanwendung, Werkstoff 1.4301 (AISI 304),
Langloch 10 x 50 mm, Abstand 100 mm,
Gewicht 1,152 kg/m, Länge 6 m

Profilé de fixation en acier Inox, poinçonné

application extérieure, matière 1.4301 (AISI 304),
trous oblong 10 x 50 mm, distance 100 mm,
Poids 1,152 kg/m, longueur 6 m

Stainless steel clamping section, punched

outside application, material 1.4301 (AISI 304),
oblong hole 10 x 50 mm, distance 100 mm,
weight 1,152 kg/m, length 6 m



400.868

Edelstahl-Anpressprofil, gestanzt

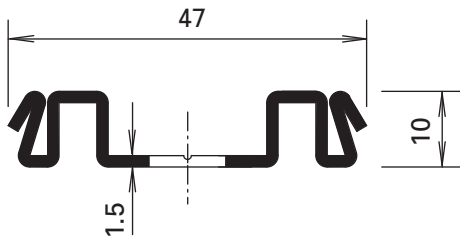
für Verglasung mittels Keramikfaserband
(Innenanwendung), Werkstoff 1.4301 (AISI 304),
Langloch 10 x 50 mm, Abstand 100 mm,
Gewicht 1,165 kg/m, Länge 6 m

Profilé de fixation en acier Inox, poinçonné

pour vitrage avec bande de fibre de céramique
(application intérieure), matière 1.4301 (AISI 304),
trous oblong 10 x 50 mm, distance 100 mm,
poids 1,165 kg/m, longueur 6 m

Stainless steel clamping section, punched

for glazing with ceramic fibre strips (inside application),
material 1.4301 (AISI 304), oblong hole 10 x 50 mm,
distance 100 mm, weight 1,165 kg/m, length 6 m



400.867 Z

Anpressprofil, gestanzt aus feuerverzinktem Bandstahl

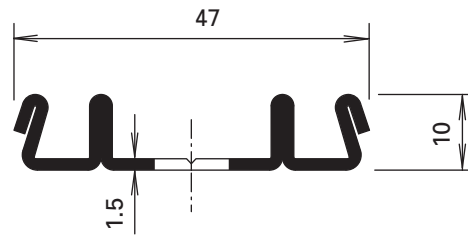
Innenanwendung oder Aussenanwendung nicht
bewittert, Langloch 10 x 50 mm, Abstand 100 mm,
Gewicht 1,152 kg/m, Länge 6 m

Profilé de fixation, poinçonné en bandes d'acier zinguées au feu

application intérieure ou extérieure non exposée aux
intempéries, trous oblong 10 x 50 mm, distance 100 mm,
poids 1,152 kg/m, longueur 6 m

Clamping section, punched made from hot-dip galvanised strip

rain-protected for inside application or outside
application, oblong hole 10 x 50 mm, distance 100 mm,
weight 1,152 kg/m, length 6 m



400.868 Z

Anpressprofil, gestanzt aus feuerverzinktem Bandstahl

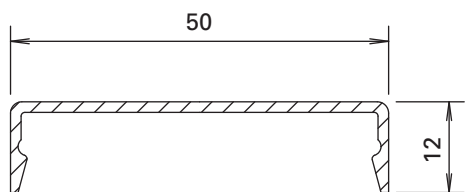
für Verglasung mittels Keramikfaserband
(Innenanwendung), Langloch 10 x 50 mm,
Abstand 100 mm, Gewicht 1,165 kg/m, Länge 6 m

Profilé de fixation, poinçonné en bandes d'acier zinguées au feu

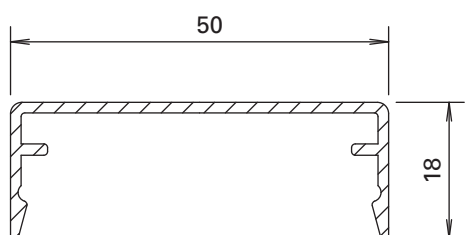
pour vitrage avec bande de fibre de céramique
(application intérieure), trous oblong 10 x 50 mm,
distance 100 mm, poids 1,165 kg/m, longueur 6 m

Clamping section, punched made from hot-dip galvanised strip

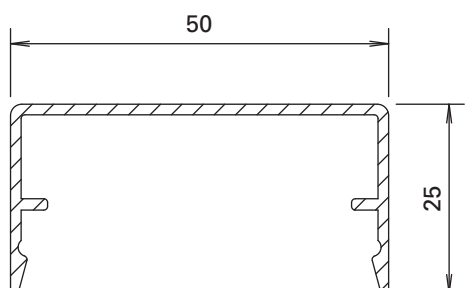
for glazing with ceramic fibre strips (inside application),
oblong hole 10 x 50 mm, distance 100 mm,
weight 1,165 kg/m, length 6 m



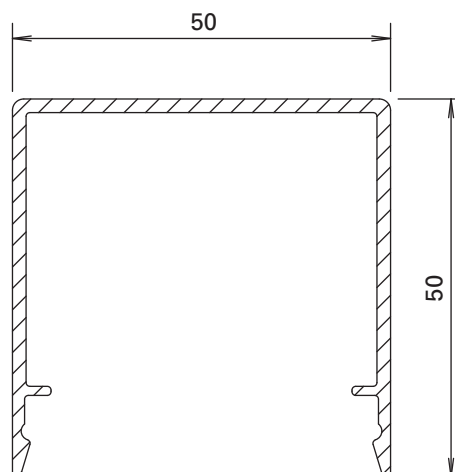
407.860



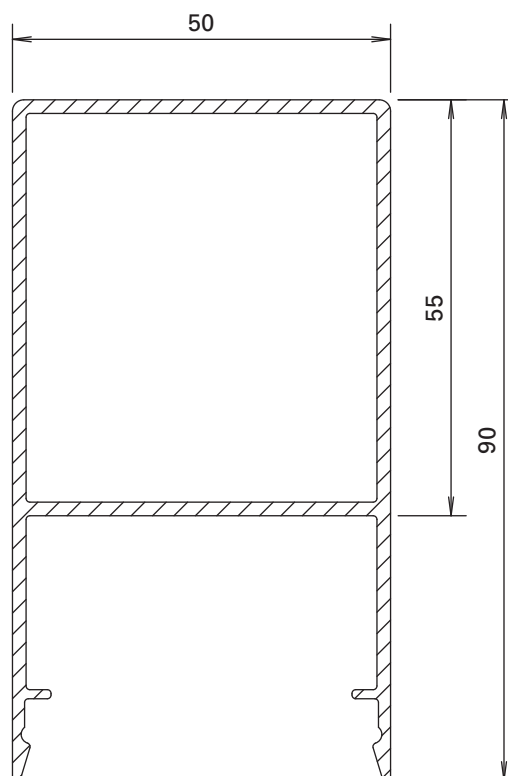
407.861



407.862



407.863



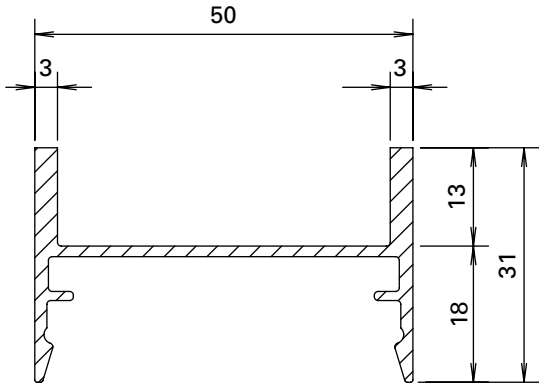
407.864

Länge / Longueur / Length 6 m

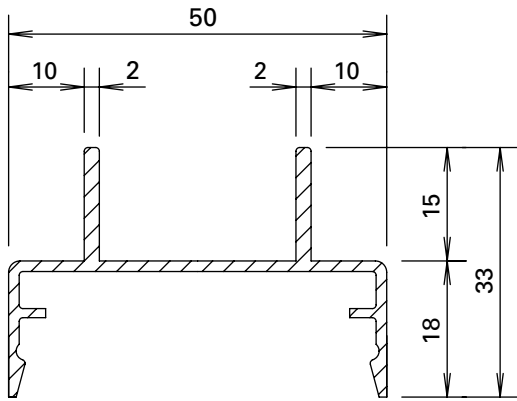
Profil-Nr.	G kg/m	U m ² /m	P m ² /m
407.860	0,266	0,147	0,072
407.861	0,341	0,185	0,084
407.862	0,394	0,213	0,098
407.863	0,660	0,313	0,148
407.864	1,344	0,360	0,228

Deckprofile 50 mm
 Profils de recouvrement 50 mm
 Cover sections 50 mm

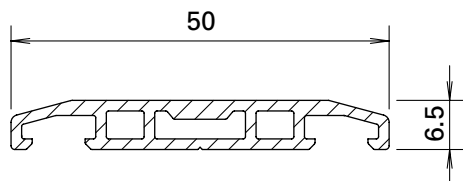
VISS Fire
 VISS Fire
 VISS Fire



407.900



407.911



407.815

Profil-Nr	G kg/m	U m ² /m	P m ² /m
407.815	0,435	0,133	0,060
407.900	0,556	0,240	0,138
407.911	0,510	0,245	0,146

Länge / Longueur / Length 6 m

Deckprofile 50 mm
Profils de recouvrement 50 mm
Cover sections 50 mm

VISS Fire
VISS Fire
VISS Fire

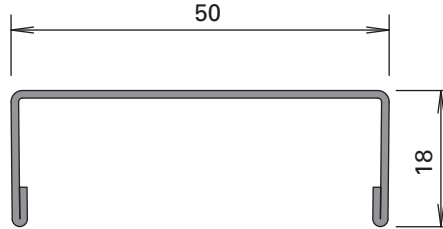
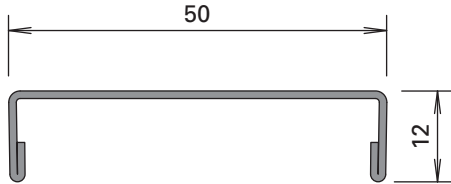
Deckprofile 50 mm
Profils de recouvrement 50 mm
Cover sections 50 mm

VISS Fire
 VISS Fire
 VISS Fire

Edelstahl-Abdeckprofile
Werkstoff 1.4301 (AISI 304)
 geschliffen, Korn 220/240,
 mit Schutzfolie, Länge 6 m

Profilé de recouvrement acier Inox
Qualité 1.4301 (AISI 304)
 meulé, degré 220/240, avec feuille
 de protection, longueurs 6 m

Stainless steel cover sections
Material 1.4301 (AISI 304)
 polished, grain 220/240,
 with protective film, length 6 m



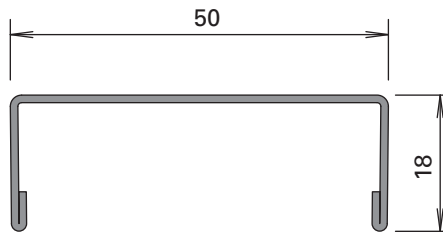
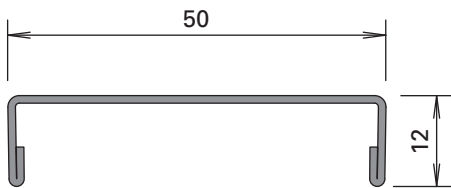
400.860

400.861

Edelstahl-Abdeckprofile
Werkstoff 1.4401 (AISI 316)
 geschliffen, Korn 220/240,
 mit Schutzfolie, Länge 6 m

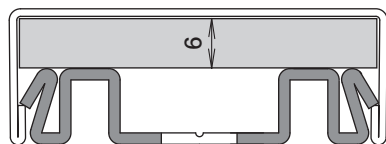
Profilé de recouvrement acier Inox
Qualité 1.4401 (AISI 316)
 meulé, degré 220/240, avec feuille de
 protection, longueurs 6 m

Stainless steel cover sections
Material 1.4401 (AISI 316)
 polished, grain 220/240,
 with protective film, length 6 m



400.862

400.863

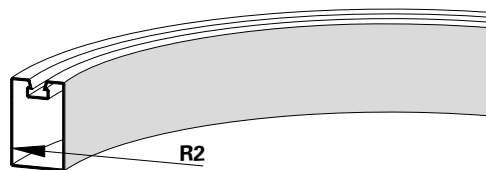


Beim Deckprofil 400.861/863
 empfehlen wir örtlich Distanzstücke,
 z.B. aus Kunststoff einzusetzen.

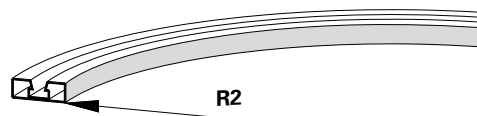
Avec le profilé de recouvrement
 400.861/863, nous recommandons
 d'utiliser des entretoises p. ex. en
 matière plastique.

With cover section 400.861/863 we
 recommend using spacers e.g. made
 of plastic.

Profil-Nr.	G kg/m
400.860	0,644
400.861	0,734
400.862	0,652
400.863	0,744



Profil	R2 mm
76.094	450
76.671	1000
76.679	1000
76.694	700
76.696	600
76.697	900



Profil	R2 mm
76.680	500
76.682	600

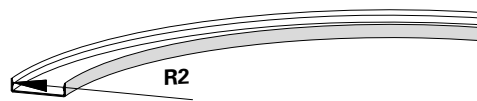
Beim Biegen von engen Radien kann sich die VISS-Nute verjüngen.

La rainure VISS peut s'amincir lors du pliage de rayons serrés.

The VISS flute might be tapered down when bending narrow radii.



Profil	R2 mm
400.867 Z	1250
400.868 Z	1250



Profil	R2 mm
407.860	800
407.861	950
407.862	1250

Verarbeitungshilfen**Outils d'usinage****Assembly tools**

VISS Fire

VISS Fire

VISS Fire

**499.006****2 mm Sechskant-Bit**
zum Eindrehen der M4-
Gewindestifte der
Brandschutzanker

VE = 2 Stück

499.006**Embout de tournevis
6-pans 2 mm**
pour visser les vis sans tête
M4 du boulon d'ancrage
anti-incendie

UV = 2 pièces

499.006**2 mm hexagonal bit**
for inserting M4 set screws
of fire-proof anchorPU = 2 pieces

**499.009****2,5 mm Sechskant-Bit**
zum Eindrehen der M5-Gewindest-
tifte der Brandschutzanker,
System VISS TVS (schräg)

VE = 2 Stück

499.009**Embout de tournevis
6-pans 2,5 mm**
pour visser les vis sans tête
M5 du boulon d'ancrage
anti-incendie,
système VISS TVS (oblique)

UV = 2 pièces

499.009**2,5 mm hexagonal bit**
for inserting M5 set screws
of fire-proof anchor,
system VISS TVS (sloping)PU = 2 pieces

**499.254****TV-Werkzeugset**VE = 1 Steckschlüssel SW 11
1 Positionierhilfe 25 mm
1 Positionierhilfe 32 mm**499.254****Jeu d'outils TV**UV = 1 clé à pipe SW 11
1 aide de réglage 25 mm
1 aide de réglage 32 mm**499.254****TV tool kit**PU = 1 box spanner size 11
1 positioning aid 25 mm
1 positioning aid 32 mm



499.255
**Dispenser für
Klebeband 455.493**
für Falzprofil 400.901,
System VISS TVS (schräg)

VE = 1 Stück

499.255
**Dérouleur de bande
adhésive 455.493**
pour profilé de feuillure 400.901,
système VISS TVS (oblique)

UV = 1 pièce

499.255
**Dispenser for adhesive
tape 455.493**
for rebate section 400.901,
system VISS TVS (sloping)

PU = 1 piece



499.206
Abziehhebel
für die Demontage der
aufgeklipsten Abdeckprofile

VE = 1 Stück

499.206
Levier de démontage
pour le démontage des profilés
de recouvrement clipsés

UV = 1 pièce

499.206
Stripping lever
for disassembly of the clipped on
cover profile

PU = 1 piece

Bei Bedarf stellen wir Ihnen
gerne die Verarbeitungs- und
Montagerichtlinien zu.

Sur demande, nous vous ferons
parvenir les instructions pour
l'usinage et montage.

We will be pleased to send you
the fabrication and installation
instructions on request.

T-Verbinder
Raccord en T
Connecting spigot

VISS Fire
VISS Fire
VISS Fire

Bauweise VISS-Tragkonstruktion

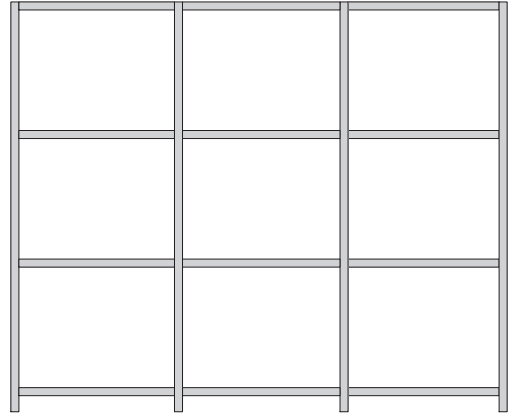
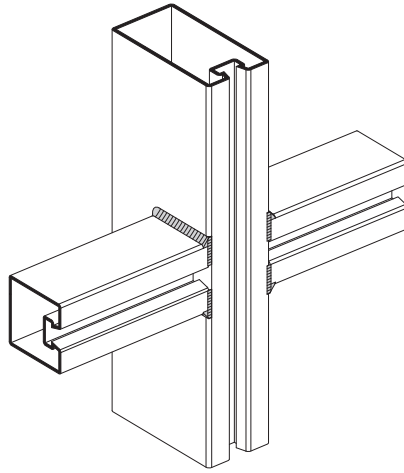
Type de construction porteuse VISS

Construction system for VISS supporting structure

Elementbauweise
Riegel geschweisst

Construction par éléments
Traverse soudée

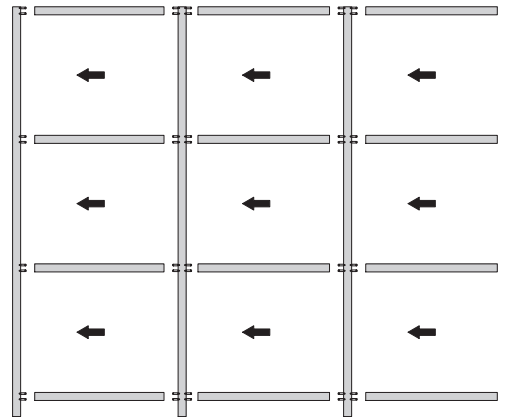
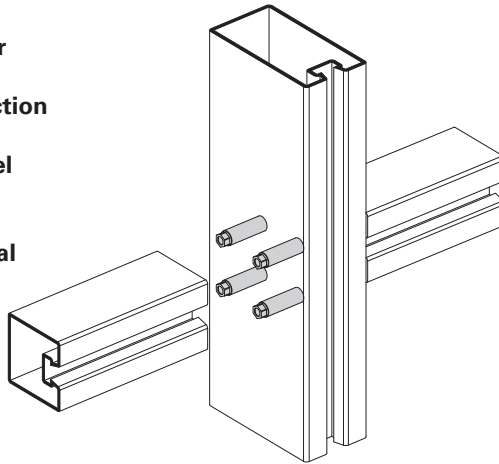
Element construction
Transom welding



Steckbauweise mit
Universal-T-Verbinder

Méthode de construction
modulaire avec
raccord en T universel

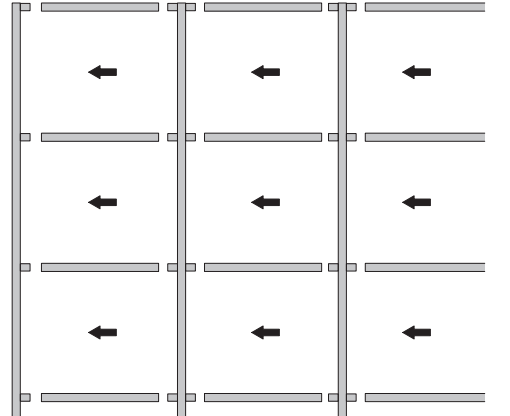
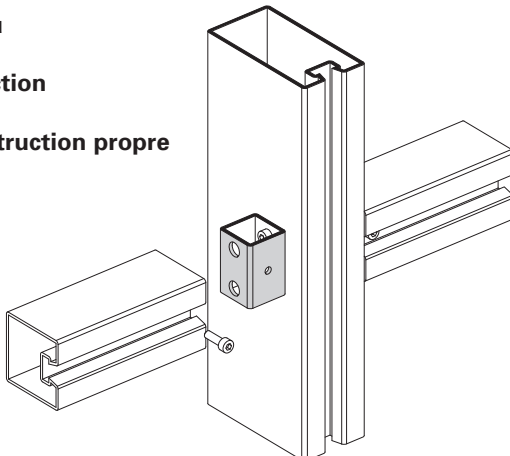
Push-fit construction
system with Universal
connection spigot



Steckbauweise mit
T-Verbinder Eigenbau

Méthode de construction
modulaire avec
raccord en T de construction propre

Push-fit construction
system with
connection spigot,
do-it-yourself
construction

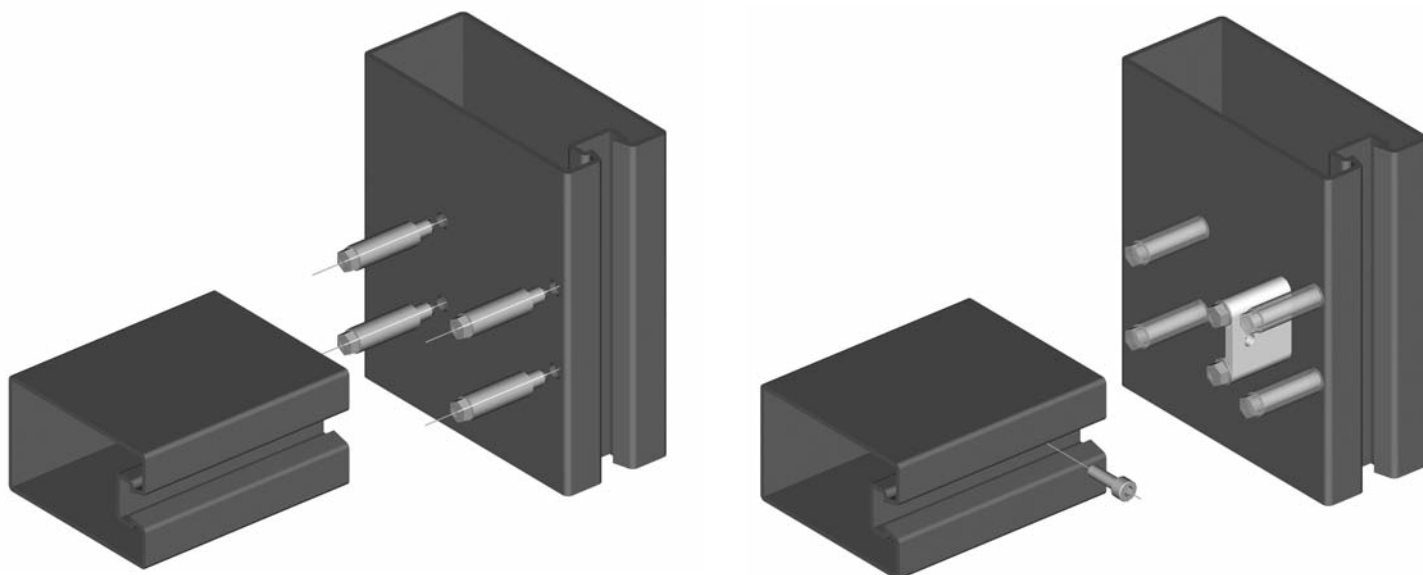


Universal-T-Verbinder (Pfosten-Riegel-Pfosten-Montage)
Raccord en T universel (montage montant-traverse-montant)
Universal connecting spigot (assembly mullion-transom-mullion)

VISS Fire
 VISS Fire
 VISS Fire

Standardausführung: Riegel gesteckt
Modèle standard: Traverse enfichée
Standard model: Slide-on transom

Option: Riegel verschraubt
Option: Traverse vissée
Option: Screw-connected transom



Einsatzbereich

Tragkonstruktion raumseitig angeordnet, nur für Innenbereiche trocken, ohne Feuchtigkeitsbelastung

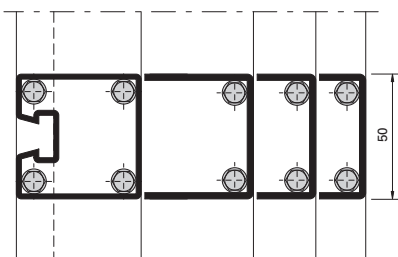
Utilisation

Construction porteuse disposée côté intérieure, uniquement pour milieu sec, sans humidité

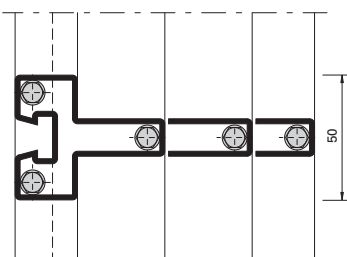
Area of use

Load-bearing structure located on the room-side, for internal use in dry areas only, without moisture impact

VISS Fire



VISS Fire Linea



Universal-T-Verbinder (Pfosten-Riegel-Pfosten-Montage)
Raccord en T universel (montage montant-traverse-montant)
Universal connecting spigot (assembly mullion-transom-mullion)

VISS Fire
VISS Fire
VISS Fire



452.030

T-Verbinder-Bolzen
Hülse \varnothing 10 mm aus Edelstahl,
Schraube 6,3x38 selbstge-
windend aus Edelstahl verzinkt

VE = 200 Hülsen
200 Schrauben
(50 T-Verbindungen)

452.030

Goujon de raccord en T
douille \varnothing 10 mm en acier Inox,
vis autotaraudeuse 6,3x38 en
acier Inox galvanisé

UV = 200 douilles
200 vis
(50 raccords en T)

452.030

Connecting spigot bolt
stainless steel sleeve \varnothing 10 mm,
galvanised stainless steel
self-tapping screws 6.3x38

PU = 200 sleeves
200 screws
(50 T-joints)



452.031

Riegel-Befestigungsteil
Stahl verzinkt, Schraube 6,3x38
selbstgewindend aus Edelstahl
verzinkt, Riegel-Schraube
M5x16 aus Edelstahl

VE = 40 Schrauben 6,3x38
20 Riegel-Befestigungsteile
20 Schrauben M5x16
(20 T-Verbindungen)

452.031

Élément de fixation traverse
acier galvanisé, vis autotaraudeuse
6,3x38 en acier Inox
galvanisé, vis de traverse
M5x16 en acier Inox

UV = 40 vis 6,3x38
20 éléments de fixation
traverse
20 vis M5x16
(20 raccords en T)

452.031

Transom fixing component
galvanised steel, galvanised
stainless steel self-tapping
screws 6.3x38, stainless steel
transom screws M5x16

PU = 40 screws 6,3x38
20 transom fixing
components
20 screws M5x16
(20 T-joints)



452.033

Riegel-Befestigungsteil M5
Stahl verzinkt, mit vorgefertigtem
M5-Loch, Schraube 6,3x38
selbstgewindend aus Edelstahl
verzinkt, Riegel-Schraube
M5x16 aus Edelstahl

VE = 40 Schrauben 6,3x38
20 Riegel-Befestigungsteile
20 Schrauben M5x16
(20 T-Verbindungen)

452.033

Élément de fixation traverse M5
acier galvanisé, avec trou M5
pré-usiné, vis autotaraudeuse
6,3x38 en acier Inox
galvanisé, vis de traverse
M5x16 en acier Inox

UV = 40 vis 6,3x38
20 éléments de fixation
traverse
20 vis M5x16
(20 raccords en T)

452.033

Transom fixing component M5
galvanised steel, with pre-cut
M5 hole, galvanised stainless
steel self-tapping screws
6.3x38, stainless steel transom
screws M5x16

PU = 40 screws 6,3x38
20 transom fixing
components
20 screws M5x16
(20 T-joints)



452.032

Bolzen-Hülse
 \varnothing 11 mm, Edelstahl,
für Riegel mit
VISS Linea-Profilen

VE = 20 Stück

452.032

Douille pour goujon
 \varnothing 11 mm, acier Inox,
pour traverses avec profilés
VISS Linea

UV = 20 pièces

452.032

Bolt sleeve
 \varnothing 11 mm, stainless steel,
for transom with
VISS Linea profiles

PU = 20 pieces

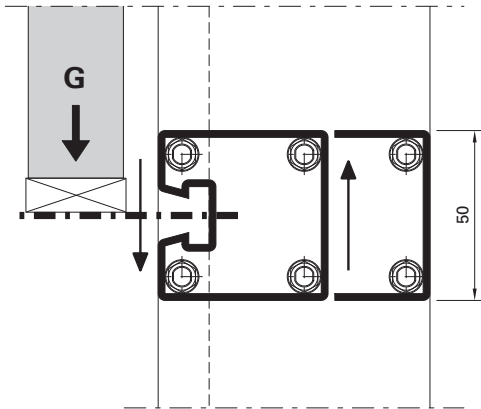
Universal-T-Verbinder (Pfosten-Riegel-Pfosten-Montage)
Raccord en T universel (montage montant-traverse-montant)
Universal connecting spigot (assembly mullion-transom-mullion)

VISS Fire
 VISS Fire
 VISS Fire

Tragfähigkeit
Universal T-Verbinder

Charge admissible
Raccord en T universel

Load capacity
Universal connecting spigot



VISS 50 mm		Vertikalverglasungen Façades verticales Vertical façades	
T-Verbinder Raccord en T Connecting spigot	Profil Profilé Profile	Füllelementgewicht G Poids de remplissage G Weight of infill element G	
		kg	kN
452.030	76.694	300	3
	76.671	300	3
	76.696	500	5
	76.697	500	5
	76.679	700	7
	76.666	700	7

Werden die obigen Füllelementgewichte überschritten, so ist eine Prüfung im Einzelfall erforderlich.

Si les poids de remplissage indiqués ci-dessus sont dépassés, un contrôle du cas particulier sera nécessaire.

If the weight of the infill elements as shown above is exceeded the specific case will have to be examined.



499.207

Klemmplatte 50 mm
für Universal-T-Verbinder,
für VISS-Bohrplatten 499.230,
499.231 und 499.235

VE = 1 Stück

499.207

Plaque de serrage 50 mm
pour raccord en T universel,
pour plaque de perçage 499.230,
499.231 et 499.235

UV = 1 pièce

499.207

Clamp 50 mm
for universal connecting spigot,
for drilling templates 499.230,
499.231 and 499.235

PU = 1 piece



499.230

Bohrplatte 50 mm
für Universal-T-Verbinder,
Aluminium, Bohrhülsen
ø 5,3 mm, einsetzbar für die
Profile 76.694, 76.671 und 76.696

VE = 1 Stück

499.230

Plaque de perçage 50 mm
pour raccord en T universel,
aluminium, douilles de perçage
ø 5,3 mm, utilisables pour les
profilés 76.694, 76.671 et 76.696

UV = 1 pièce

499.230

Drilling template 50 mm
for universal connecting spigot,
aluminium, drill sleeve ø 5.3 mm,
can be used for profiles 76.694,
76.671 and 76.696

PU = 1 piece



499.231

Bohrplatte 50 mm
für Universal-T-Verbinder,
Aluminium, Bohrhülsen
ø 5,3 mm, einsetzbar für die
Profile 76.697, 76.679 und 76.666

VE = 1 Stück

499.231

Plaque de perçage 50 mm
pour raccord en T universel,
aluminium, douilles de perçage
ø 5,3 mm, utilisables pour les
profilés 76.697, 76.679 et 76.666

UV = 1 pièce

499.231

Drilling template 50 mm
for universal connecting spigot,
aluminium, drill sleeve ø 5.3 mm,
can be used for profiles 76.697,
76.679 and 76.666

PU = 1 piece



499.235

Bohrplatte 50 mm
für Universal-T-Verbinder,
Aluminium, Bohrhülsen
ø 5,3 mm, einsetzbar für die
VISS Linea-Profile 76.114,
76.115 und 76.116

VE = 1 Stück

499.235

Plaque de perçage 50 mm
pour raccord en T universel,
aluminium, douilles de perçage
ø 5,3 mm, utilisables pour les
profilés VISS Linea 76.114,
76.115 et 76.116

UV = 1 pièce

499.235

Drilling template 50 mm
for universal connecting spigot,
aluminium, drill sleeve ø 5.3 mm,
can be used for profiles
VISS Linea 76.114, 76.115 and
76.116

PU = 1 piece



499.234

Tiefenanschlag
Stahl verzinkt, für Bohrer
ø 5,3 mm, optional beim Bohren
mittels Handbohrmaschine

VE = 1 Stück

499.234

Butée
acier galvanisé, pour foret
ø 5,3 mm, en option pour
perçage avec perceuse manuelle

UV = 1 pièce

499.234

Depth stop
galvanised steel, for drill bit
ø 5.3 mm, optional when using
a hand-held drill

PU = 1 piece



499.395

Schraubenadapter
Stahl verzinkt, zur rationellen
Montage der Bolzen,
für Universal-T-Verbinder,

VE = 1 Stück

499.395

Adaptateur à vis
acier galvanisé, pour le
montage rationnel des goujons,
pour raccord en T universel

UV = 1 pièce

499.395

Screw adapter
galvanised steel, for screwing-in
the bolt effectively, for universal
connecting spigot

PU = 1 piece



499.397

Bohrlehre
für Riegel-Verschraubung,
in Verbindung mit Riegel-
Befestigungsteilen 452.031
und 452.033

VE = 1 Stück

499.397

Gabarit de perçage
pour fixation de traverse, en
relation avec des éléments de
fixation traverse 452.031 et
452.033

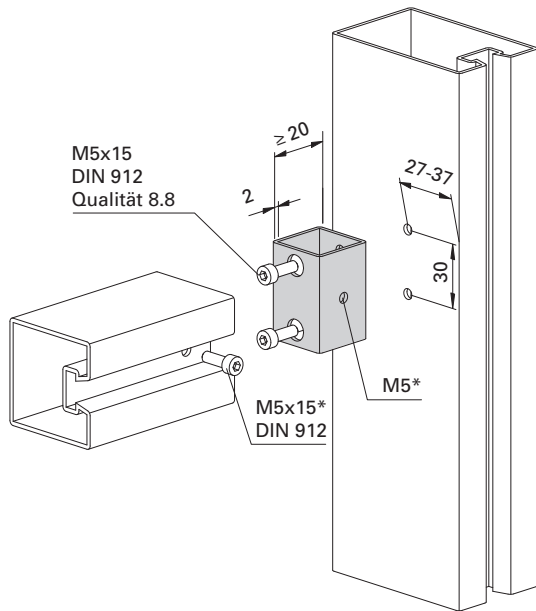
UV = 1 pièce

499.397

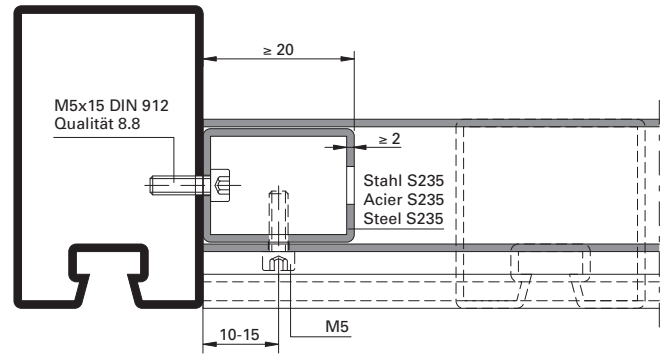
Drilling jig
for transom fixing, together
with transom fixing compo-
nents 452.031 and 452.033

PU = 1 piece

Ausführungsvarianten
T-Verbinder Eigenbau



Exécutions
Raccord en T de construction propre



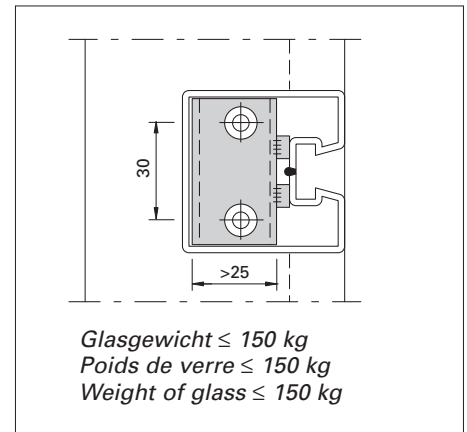
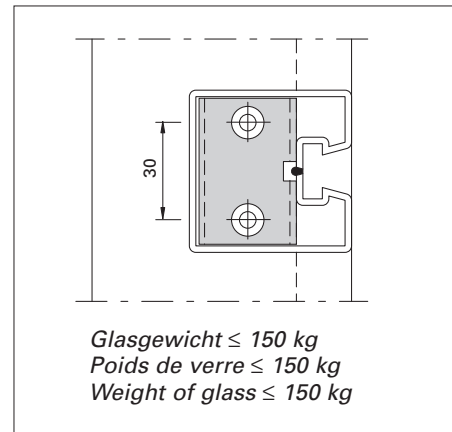
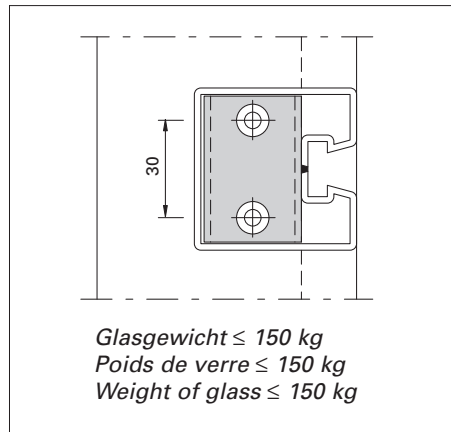
* Riegelverschraubung wahlweise
 * Vissage de traverse possible
 * optionally with transom screw

Design options
T-connector, do-it-yourself construction

T-Verbinder geschraubt, Riegel gesteckt

Raccord en T vissé, traverse enfichée

T-connectors screwed, transom push-fitted



Die Schweissnaht auf der Rückseite der VISS-Nute im Bereich T-Verbinder abschleifen

T-Verbinder mit Freistellung im Schweissnaht-Bereich

T-Verbinder mit Freistellung im Schweissnaht-Bereich (Variante)

Rectifier le cordon de soudure au dos de la rainure VISS dans la zone du raccord en T

Raccord en T avec dégagement dans la zone du cordon de soudure

Raccord en T avec dégagement dans la zone du cordon de soudure (variante)

Grind off the weld seam on the rear side of the VISS groove in the vicinity of the T-connector

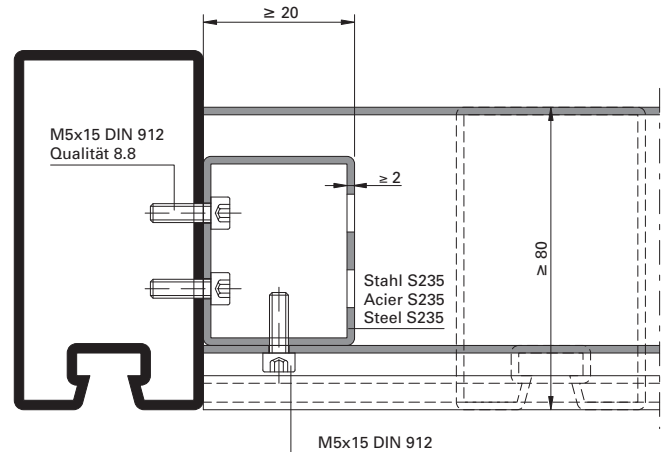
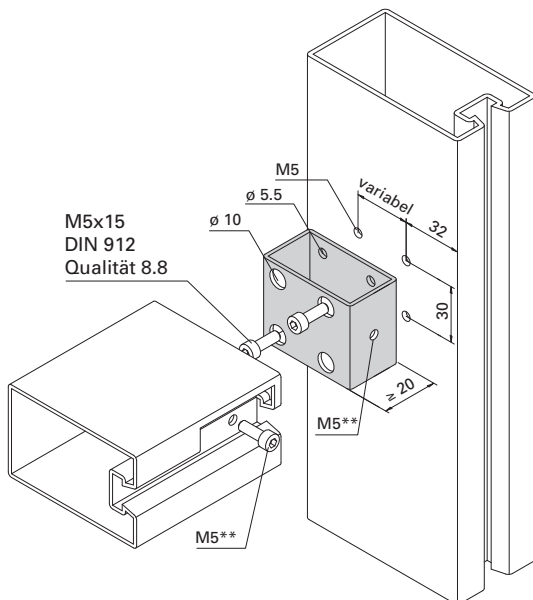
T-connector with opening in the vicinity of the weld seam

T-connector with opening in the vicinity of the weld seam (option)

Ausführungsvarianten
T-Verbinder Eigenbau

Exécutions
Raccord en T de construction propre

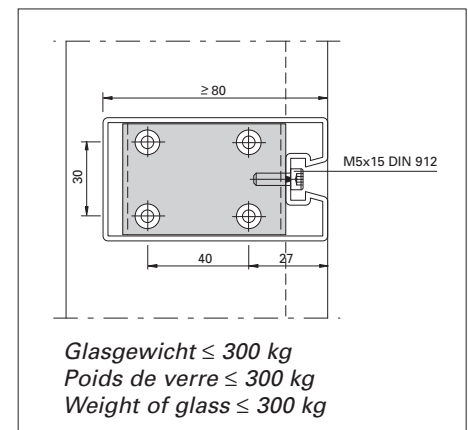
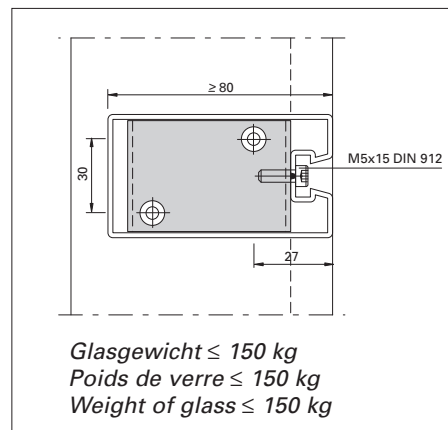
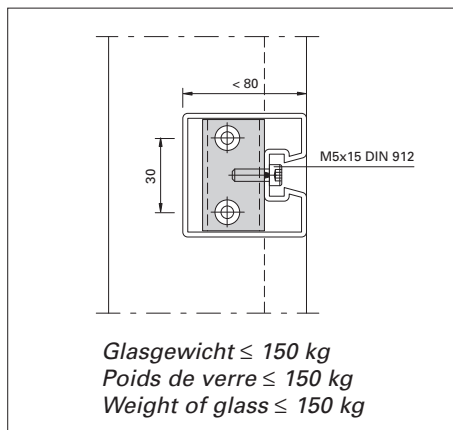
Design options
T-connector, do-it-yourself construction



T-Verbinder geschraubt, Riegel gesteckt und mit Schraube gesichert

Raccord en T vissé, traverse enfichée et fixée par vis

T-connector screwed, transom push-fitted and secured with bolt



T-Verbinder bis Riegel-Bautiefe < 80 mm, Schweißnaht auf Rückseite der VISS-Nute im Bereich T-Verbinder abschleifen

T-Verbinder bei Riegel-Bautiefe ≥ 80 mm, resp. bei Glasgewicht ≤ 150 kg, Schweißnaht auf Rückseite der VISS-Nute im Bereich T-Verbinder abschleifen

T-Verbinder bei Riegel-Bautiefe ≥ 80 mm, resp. bei Glasgewicht > 150 kg, Schweißnaht auf Rückseite der VISS-Nute im Bereich T-Verbinder abschleifen

Raccord en T jusqu'à profondeur de traverse < 80 mm, rectifier le cordon de soudure au dos de la rainure VISS dans la zone du raccord en T

Raccord en T avec profondeur de traverse ≥ 80 mm, resp. avec poids de verre ≤ 150 kg, rectifier le cordon de soudure au dos de la rainure VISS dans la zone du raccord en T

Raccord en T avec profondeur de traverse ≥ 80 mm, resp. avec poids de verre > 150 kg, rectifier le cordon de soudure au dos de la rainure VISS dans la zone du raccord en T

T-connectors up to a transom depth < 80 mm, grind off the weld seam on the rear side of the VISS groove in the vicinity of the T-connector

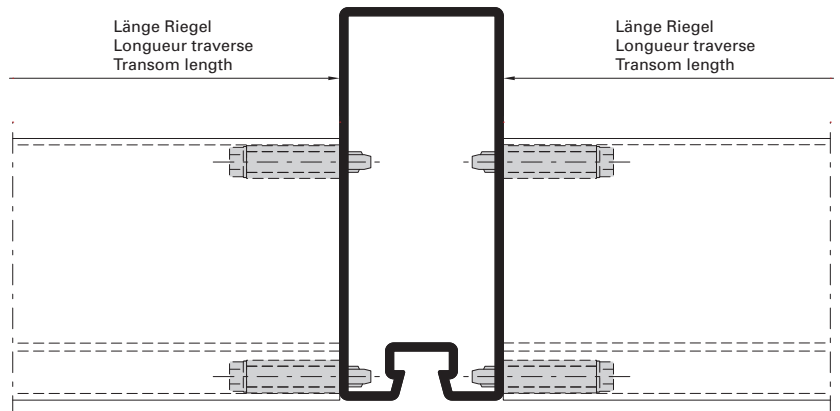
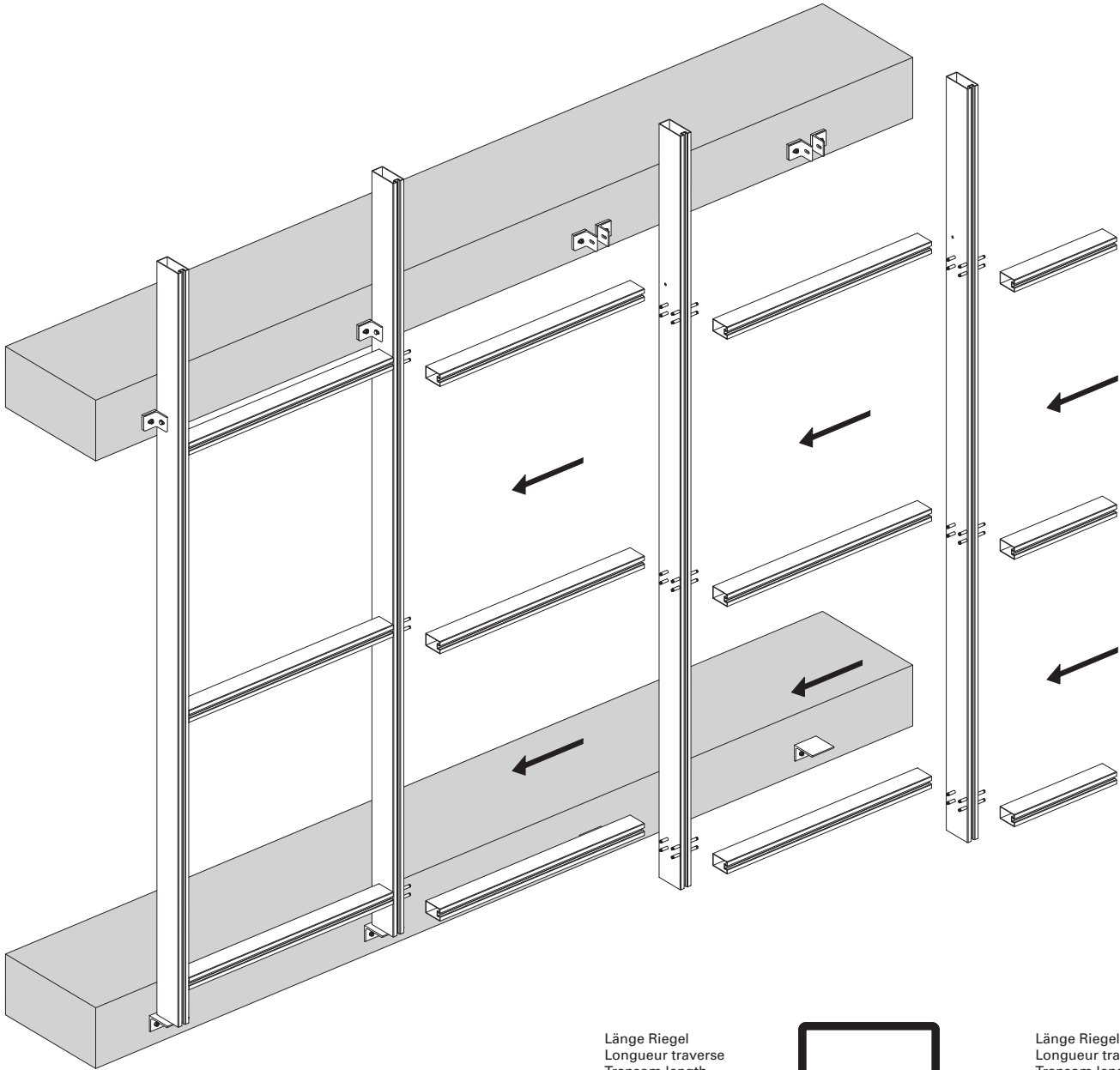
T-connectors for a transom depth ≥ 80 mm, or for glass weight ≤ 150 kg, grind off the weld seam on the rear side of the VISS groove in the vicinity of the T-connector

T-connectors for a transom depth ≥ 80 mm, or for glass weight > 150 kg, grind off the weld seam on the rear side of the VISS groove in the vicinity of the T-connector

Steckbauweise
Universal-T-Verbinder

Méthode de construction modulaire
Raccord en T universel

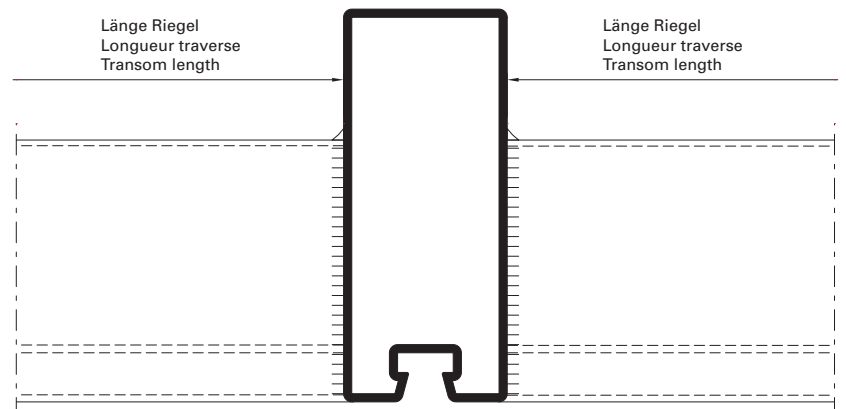
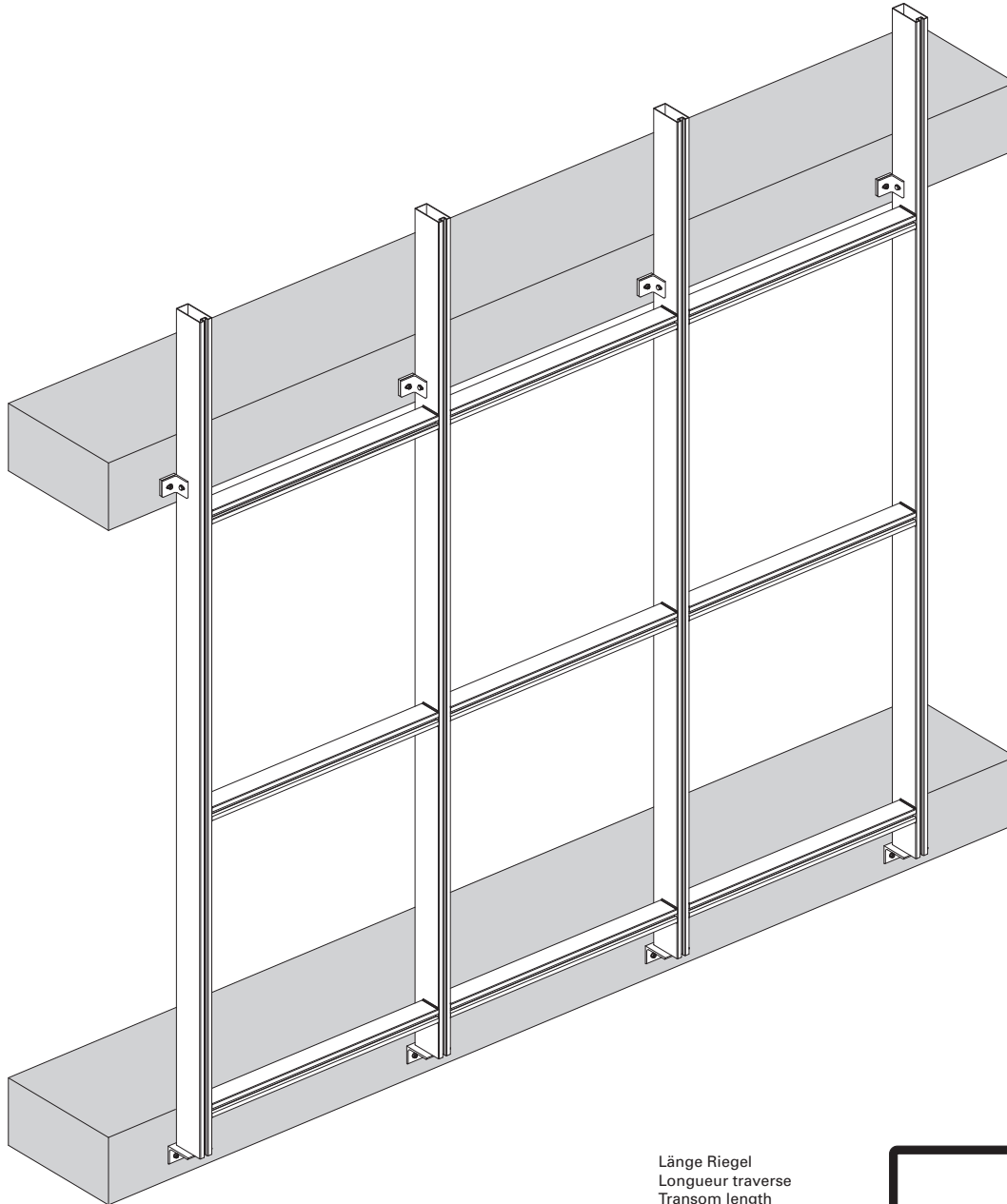
Push-fit construction
Universal connecting spigot



Elementbauweise
Elemente geschweisst

Construction par éléments
Éléments soudés

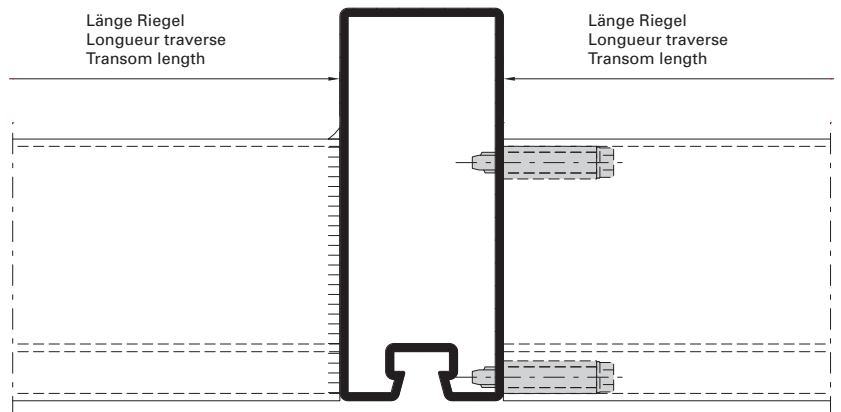
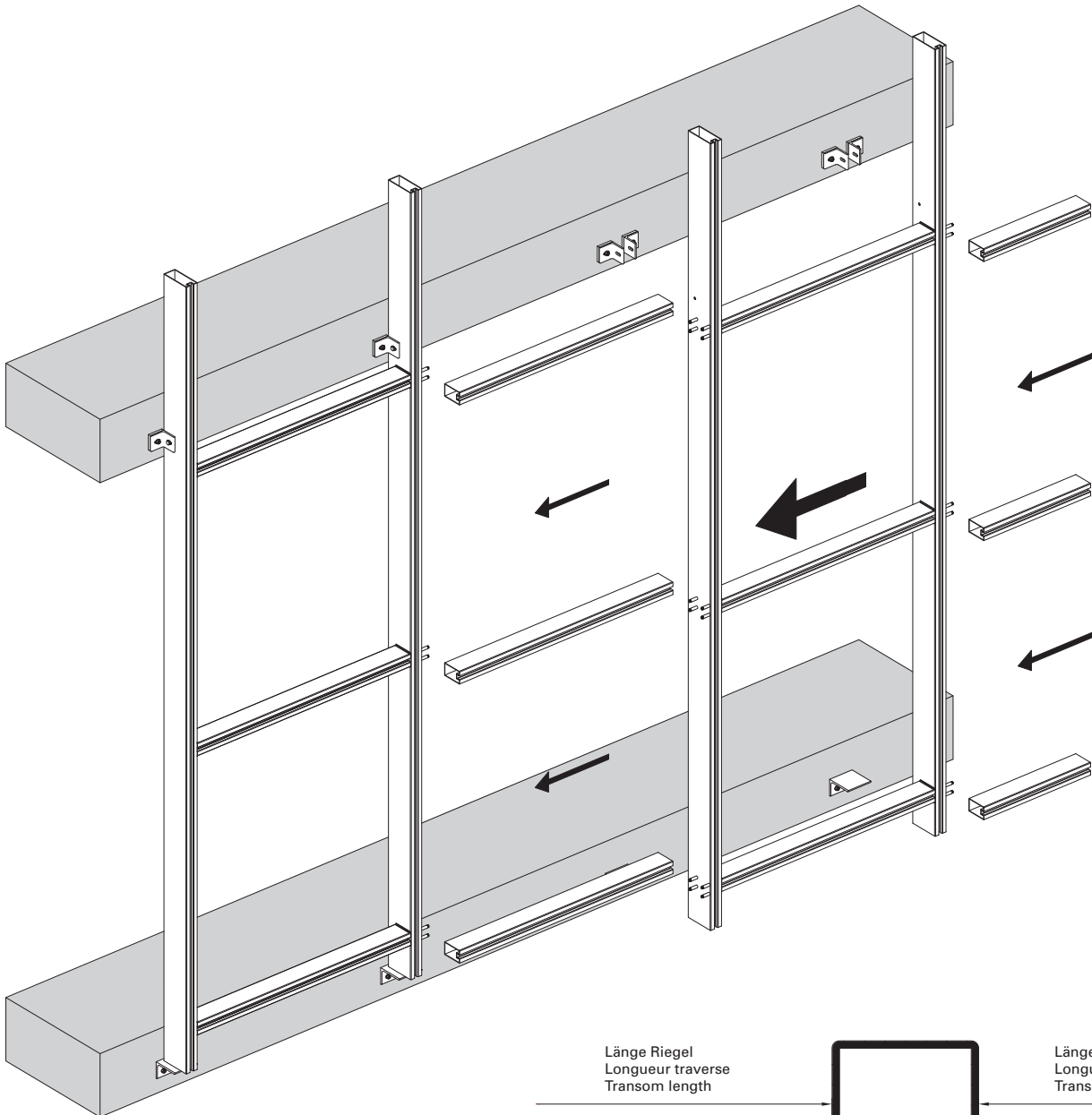
Element construction
Welded elements



Kombination
Elementbauweise / Steckbauweise
Schweisselemente / Universal-
T-Verbinder

Combinaison
**Construction par éléments / méthode
de construction modulaire**
Éléments soudés / raccord en T
universel

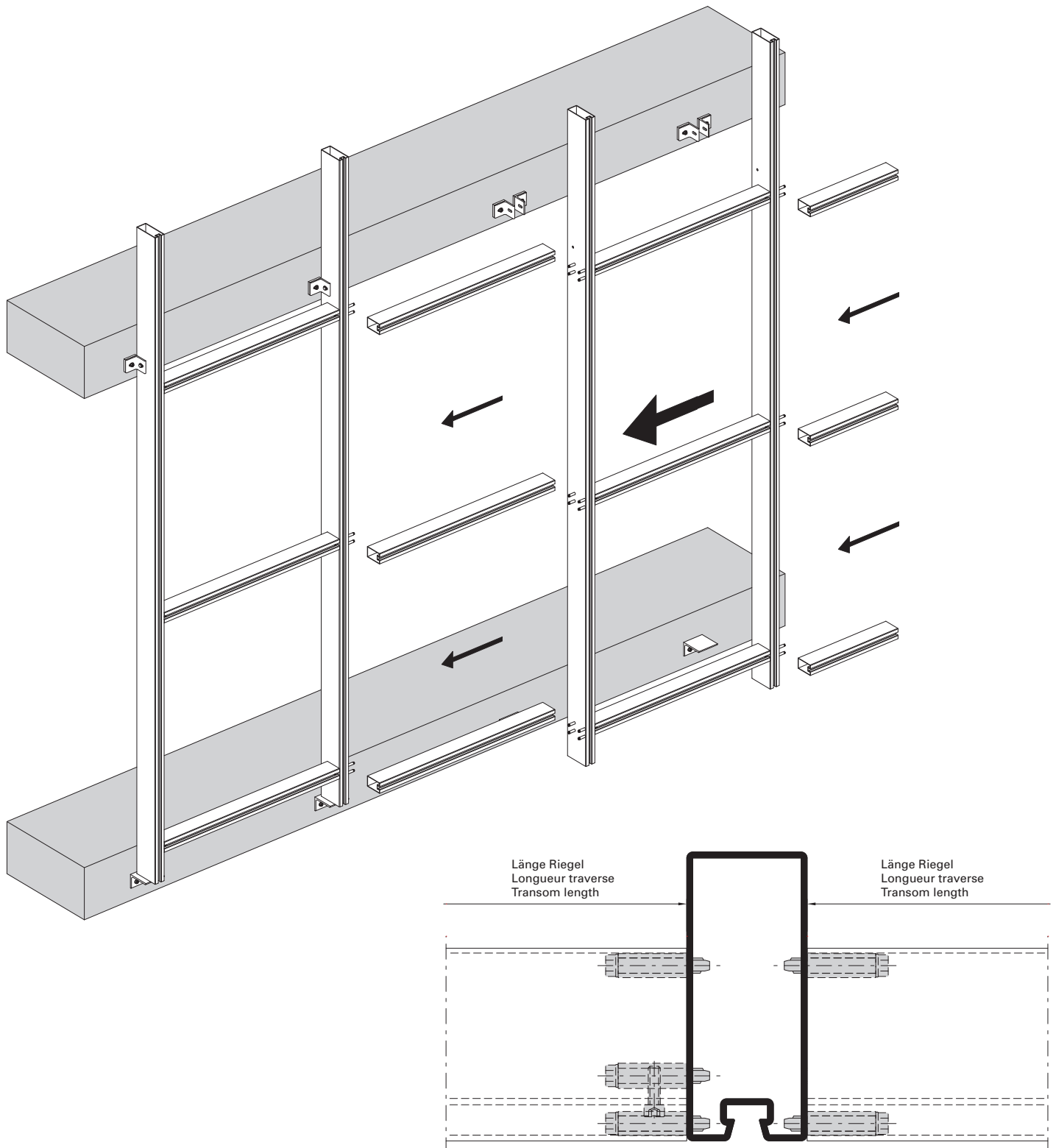
Combination
**Element construction / push-fit
construction**
Welded elements / universal
connecting spigot



Kombination
Elementbauweise / Steckbauweise
Elemente gesteckt und verschraubt /
Universal-T-Verbinder

Combinaison
**Construction par éléments / méthode
de construction modulaire**
Éléments enfichés et vissés /
raccord en T universel

Combinaison
**Element construction / push-fit
construction**
Elements plugged-in and screwed on /
universal connecting spigot



Hinweise
Remarque
Notice

Jansen Stahlssysteme
Systèmes en acier Jansen
Jansen Steel Systems

Lieferprogramm
VISS Fire Tragkonstruktion

Druckstand 12/2010
Artikelnummer K1177899

Programme de livraison
Construction porteuse VISS Fire

Version 12/2010
Numéro d'article K1177899

Sales range
VISS Fire supporting structure

Version 12/2010
Item number K1177899

Eine Liste der aktuellen
Änderungen und Ergänzungen
finden Sie am Ende des Kataloges!

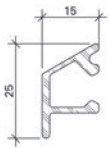
Une liste des dernières
modifications et ajouts est
disponible à la fin du catalogue!

A table of actual modifications
and additions can be found at
the end of the catalogue!

Bei grau hinterlegten Artikeln muss
die Verfügbarkeit angefragt werden.

Pour les produits marqués en gris,
la disponibilité doit être demandée.

Items which are marked in grey, the
stock availability needs to be inquired.



000.000

Wetterschenkel
Aluminium roh

Gewicht 0,266 kg/m
U = 0,100 m²/m
P = 0,034 m²/m

Länge 6 m

000.000

Renvoi d'eau
aluminium brut

poids 0,266 kg/m
U = 0,100 m²/m
P = 0,034 m²/m

Longueur 6 m

000.000

Weatherbar
aluminium mill finish

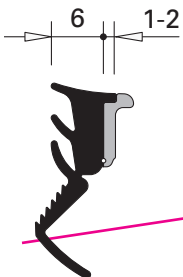
weight 0,266 kg/m
U = 0,100 m²/m
P = 0,034 m²/m

Length 6 m

Artikel, welche rot durchgestrichen
sind, wurden aus dem Sortiment
genommen.

Les articles barrés en rouge ont
été retirés de la gamme.

Articles that have a red line through
them have been removed from the
product range.



000.000

**Glasdichtung
mit Abreisstege**
EPDM, schwarz,
für Glasleistenseite

Einsatz siehe Seiten 34/35

VE = 100 m

000.000

**Joint de vitrage
avec partie déchirable**
EPDM, noir,
pour côté parclose

Utilisation voir pages 34/35

UV = 100 m

000.000

**Glazing weatherstrip
with detachable strip**
EPDM, black,
for glazing bead side

Application see pages 34/35

PU = 100 m

Lieferprogramm
VISS Fire Tragkonstruktion

Code A = Änderungen
Code E = Ergänzungen
Code R = Redaktionelle Korrektur
Code T = Technische Korrektur

Version 12/2010
Artikelnummer K1177899

Programme de livraison
Construction porteuse VISS Fire

Code A = Modifications
Code E = Compléments
Code R = Correction rédactionnelle
Code T = Correction technique

Version 12/2010
Numéro d'article K1177899

Sales range
VISS Fire supporting structure

Code A = Modifications
Code E = Supplements
Code R = Editorial correction
Code T = Technical correction

Version 12/2010
Item number K1177899

Seite Page Page	Code Code Code	Datum Date Date	Erläuterung Explication Explanation
22, 23	A	10/2023	Artikel 499.256 + 499.253 + 499.205 entfernt Article 499.256 + 499.253 + 499.205 retiré Article 499.256 + 499.253 + 499.205 remove
22	A	09/2023	Artikel 499.003 entfernt Article 499.003 retiré Article 499.003 removed
18	A	10/2020	407.914 aus Tabelle entfernt 407.914 supprimé du tableau 407.914 removed from the table

Grafische Planungsdaten wie z.B. Anwendungsbeispiele, Konstruktionsdetails, Anschlüsse am Bau, die in unseren physischen oder elektronischen Dokumentationsunterlagen enthalten sind, sind schematische Darstellungen. Gleiches gilt für digitale Medien wie CAD Dateien oder BIM Modelle.

Sie sollen den ausführenden Metallbauer und/oder Fachplaner bei der Planung und Ausführung eines Projektes unterstützen. Sie sind im konkreten Anwendungsfall durch den ausführenden Metallbauer und/oder Fachplaner auf die Verwendbarkeit im konkreten betroffenen Projekt hinsichtlich rechtlichen/regulatorischen aber auch technischen objektspezifischen Anforderungen zu überprüfen und ggfs. eigenverantwortlich anzupassen.

Bei der Überprüfung, der spezifischen Planung und der Umsetzung sind die objektspezifischen Rahmenbedingungen (Material der Bausubstanz, Dimension des Einbauelements, Farbe, Exposition, Lasteinwirkung, etc.) sowie der geltende Stand der Technik einschliesslich aller anwendbaren Normen und technischen Richtlinien eigenverantwortlich zu beachten.

Falls das vorliegende Dokument Differenzen zur aktuellen deutschen Version (Artikel Nr. K1177899) aufweist, gilt in jedem Fall der deutsche Originaltext in der jeweils geltenden Fassung im Jansen Docu Center.

Alle Ausführungen dieser Dokumentation haben wir sorgfältig und nach bestem Wissen zusammengestellt. Wir können aber keine Verantwortung für die Benutzung der vermittelten Vorschläge und Daten übernehmen. Wir behalten uns technische Änderungen ohne Vorankündigung vor.

Les données de planification graphiques, comme les exemples d'application, détails de construction et raccordements au bâtiment, fournies dans notre documentation physique et numérique sont des représentations schématiques. Il en va de même pour les médias numériques comme les fichiers CAD ou modèles BIM.

Leur but est de faciliter la planification et réalisation d'un projet par les constructeurs métalliques et/ou concepteurs. Concrètement, elles doivent être vérifiées par le constructeur métallique et/ou le concepteur et, le cas échéant, modifiées de son propre chef pour s'assurer qu'elles concordent avec le projet concerné et qu'elles répondent aux exigences techniques spécifiques ainsi qu'aux dispositions légales et réglementaires.

Lors de la vérification, de la planification spécifique et de la mise en œuvre, il y a lieu de tenir compte des conditions spécifiques à l'objet (matériaux du bâtiment, dimension de l'élément d'insert, couleur, exposition, effet de charge, etc.) ainsi que de l'état actuel de la technique, y compris toutes les normes et directives techniques applicables.

En cas de divergence entre le présent document et la version allemande (no d'article K1177899), c'est dans tous les cas le texte original allemand qui prévaut dans sa version actuelle disponible dans le Jansen Docu Center.

Nous avons apporté le plus grand soin à l'élaboration de cette documentation. Cependant, nous déclinons toute responsabilité pour l'utilisation faite de nos propositions et de nos données.

Nous nous réservons le droit de procéder à des modifications techniques sans préavis.

Graphical planning data such as application examples, construction details, connections on site that are contained in our physical or electronic documentation components are schematic representations. The same applies to digital media such as CAD files or BIM models.

They are intended to support the metal worker and/or design engineer in planning and executing projects. In the specific case of application they are to be checked by the metal worker and/or design engineer in terms of their usability in the specific project concerned with regard to legal/regulatory and technical property-specific requirements and adjusted if necessary at the latter's own responsibility.

The property-specific underlying conditions (construction material, dimensions of installation element, colour, exposure, load effect etc.) and current state of the art including all applicable norms and technical guidelines are to be taken into consideration at the metal worker and/or design engineer's own responsibility during the review, specific planning and implementation.

If there are any differences between this document and the current German version (item number K1177899), the latest version of the original German text in the Jansen Docu Center shall prevail.

All the information contained in this documentation is given to the best of our knowledge and ability. However, we decline all responsibility for the use made of these suggestions and data.

We reserve the right to effect technical modifications without prior warning.

METALFORM

MASTERS OF METAL

UNITED KINGDOM

METALFORM

NORWAYMETAL LTD

53 Chelsea Manor Street

London, SW3 5RZ

SALES@METALFORM.UK

+44 20 81298814

GERMANY

METALFORM GMBH

Carl-Zeiss-Ring 15A

85737 Ismaning

SALES@METALFORMGROUP.DE

+49 17663630406

NORWAY

METALFORM AS

Brochmannsveien 2

1950 Rømskog

SALG@METALFORM.NO

+47 401 62 446

METALFORMGROUP

SALES@METALFORMGROUP.COM