

Ausgeführte Objekte

Nichtisolierte Tür- und Fenstersysteme aus Stahl und Edelstahl

Objets réalisés

Systèmes de portes et fenêtres non-isolées en acier et acier Inox

Completed projects

Non insulated door and window systems in steel and stainless steel

Hinweis

Remarque

Notice

Grafische Planungsdaten wie z.B. Anwendungsbeispiele, Konstruktionsdetails, Anschlüsse am Bau, die in unseren physischen oder elektronischen Dokumentationsunterlagen enthalten sind, sind schematische Darstellungen. Gleiches gilt für digitale Medien wie CAD Dateien oder BIM Modelle.

Sie sollen den ausführenden Metallbauer und/oder Fachplaner bei der Planung und Ausführung eines Projektes unterstützen. Sie sind im konkreten Anwendungsfall durch den ausführenden Metallbauer und/oder Fachplaner auf die Verwendbarkeit im konkreten betroffenen Projekt hinsichtlich rechtlichen/regulatorischen aber auch technischen objektspezifischen Anforderungen zu überprüfen und ggfs. eigenverantwortlich anzupassen.

Bei der Überprüfung, der spezifischen Planung und der Umsetzung sind die objektspezifischen Rahmenbedingungen (Material der Bausubstanz, Dimension des Einbauelements, Farbe, Exposition, Lasteinwirkung, etc.) sowie der geltende Stand der Technik einschliesslich aller anwendbaren Normen und technischen Richtlinien eigenverantwortlich zu beachten.

Falls das vorliegende Dokument Differenzen zur aktuellen deutschen Version (Artikel Nr. K1214235) aufweist, gilt in jedem Fall der deutsche Originaltext in der jeweils geltenden Fassung im Jansen Docu Center.

Alle Ausführungen dieser Dokumentation haben wir sorgfältig und nach bestem Wissen zusammengestellt. Wir können aber keine Verantwortung für die Benutzung der vermittelten Vorschläge und Daten übernehmen. Wir behalten uns technische Änderungen ohne Vorankündigung vor.

Les données de planification graphiques, comme les exemples d'application, détails de construction et raccordements au bâtiment, fournies dans notre documentation physique et numérique sont des représentations schématiques. Il en va de même pour les médias numériques comme les fichiers CAD ou modèles BIM.

Leur but est de faciliter la planification et réalisation d'un projet par les constructeurs métalliques et/ou concepteurs. Concrètement, elles doivent être vérifiées par le constructeur métallique et/ou le concepteur et, le cas échéant, modifiées de son propre chef pour s'assurer qu'elles concordent avec le projet concerné et qu'elles répondent aux exigences techniques spécifiques ainsi qu'aux dispositions légales et réglementaires.

Lors de la vérification, de la planification spécifique et de la mise en œuvre, il y a lieu de tenir compte des conditions spécifiques à l'objet (matériaux du bâtiment, dimension de l'élément d'insert, couleur, exposition, effet de charge, etc.) ainsi que de l'état actuel de la technique, y compris toutes les normes et directives techniques applicables.

En cas de divergence entre le présent document et la version allemande (no d'article K1214235), c'est dans tous les cas le texte original allemand qui prévaut dans sa version actuelle disponible dans le Jansen Docu Center.

Nous avons apporté le plus grand soin à l'élaboration de cette documentation. Cependant, nous déclinons toute responsabilité pour l'utilisation faite de nos propositions et de nos données.

Nous nous réservons le droit de procéder à des modifications techniques sans préavis.

Graphical planning data such as application examples, construction details, connections on site that are contained in our physical or electronic documentation components are schematic representations. The same applies to digital media such as CAD files or BIM models.

They are intended to support the metal worker and/or design engineer in planning and executing projects. In the specific case of application they are to be checked by the metal worker and/or design engineer in terms of their usability in the specific project concerned with regard to legal/regulatory and technical property-specific requirements and adjusted if necessary at the latter's own responsibility. The property-specific underlying conditions (construction material, dimensions of installation element, colour, exposure, load effect etc.) and current state of the art including all applicable norms and technical guidelines are to be taken into consideration at the metal worker and/or design engineer's own responsibility during the review, specific planning and implementation.

If there are any differences between this document and the current German version (item number K1214235), the latest version of the original German text in the Jansen Docu Center shall prevail.

All the information contained in this documentation is given to the best of our knowledge and ability. However, we decline all responsibility for the use made of these suggestions and data.

We reserve the right to effect technical modifications without prior warning.



2 Museum São Roque,
Lissabon/PT



3 Hauptbahnhof,
Köln/DE



4 Sagrada Família,
Barcelona/ES



5 Hauptschule
Lima de Freitas,
Setubal/PT



6 Landesmesse
Stuttgart,
Stuttgart/DE



8 Jugendstrafanstalt,
Figueres/ES



10 Rue Bergère,
Paris/FR



12 Stadtbibliothek,
Barcelona/ES



13 Schule Quinta do
Marques,
Oeiras/PT



14 Cais da Princesa,
Lissabon/PT



15 Informationsgebäude
der Universität
Zaragoza,
Zaragoza/ES



16 Höhere Technische
Lehranstalt,
Traun/AT



18 Ca L'Aranyo
Barcelona/ES



19 JC Decaux,
Madrid/ES



20 Ingenieurschule,
Valencia/ES



21 Historisches Museum,
Casa padellás,
Barcelona/ES



22 Zahnmedizinisches
Zentrum,
Lleida/ES

Ausgeführte Objekte
Objets réalisés
Completed projects

METALFORM

Objekt:

Museum São Roque, Lissabon/PT

System:

Jansen-Economy 50 Türen

Architekt:

Carlos Pietra Torres, Lissabon/PT

Objet:

Musée São Roque, Lisbonne/PT

Système:

Portes Jansen-Economy 50

Architecte:

Carlos Pietra Torres, Lisbonne/PT

Project:

São Roque museum, Lisbon/PT

System:

Jansen-Economy 50 doors

Architect:

Carlos Pietra Torres, Lisbon/PT



METALFORM

Objekt:

Hauptbahnhof,
Köln/DE

System:

Jansen-Economy Fingerschutztüre

Architekt:

Kopka und Theil Architekten,
Dortmund/DE

Objet:

Gare centrale,
Cologne/D

Système:

Jansen-Economy
portes anti-pince-doigt

Architecte:

Kopka und Theil Architekten,
Dortmund/DE

Project:

Central station,
Cologne/DE

System:

Jansen-Economy
anti-finger-trap doors

Architect:

Kopka und Theil Architekten,
Dortmund/DE



Ausgeführte Objekte
Objets réalisés
Completed projects

METALFORM

Objekt:

Sagrada Familia, Barcelona/ES

System:

Jansen-Economy 50 Edelstahl

Architekt:

Ursprünglich Antonio Gaudi
(weiterführend Jordi Bonet i Armengol,
Barcelona/ES)

Objet:

Sagrada Familia, Barcelone/ES

Système:

Jansen-Economy 50 acier Inox

Architecte:

À l'origine Antonio Gaudi
(ensuite Jordi Bonet i Armengol,
Barcelone/ES)

Project:

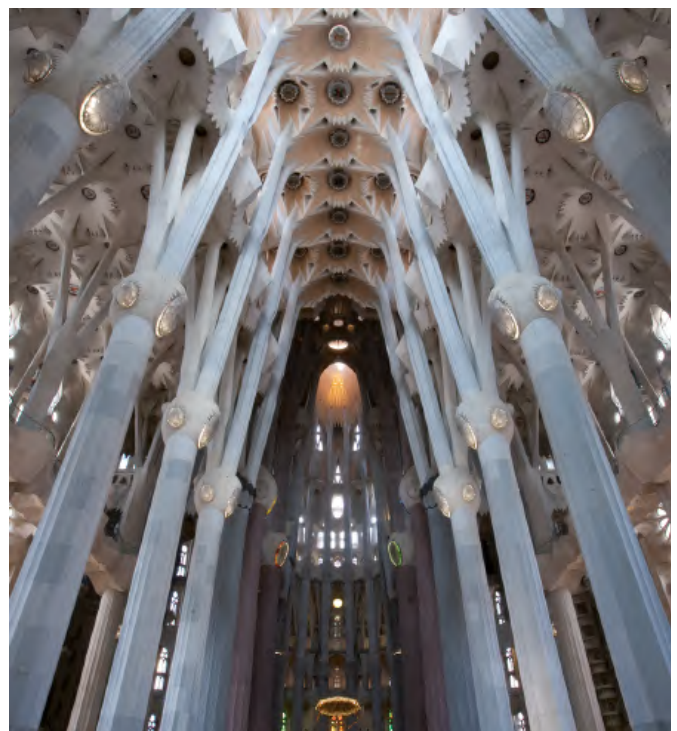
Sagrada Familia, Barcelona/ES

System:

Jansen-Economy 50 stainless steel

Architect:

Originally Antoni Gaudi (now: Jordi
Bonet i Armengol, Barcelona/ES)



METALFORM

Objekt:

Hauptschule Lima de Freitas, Setubal/
PT

System:

Jansen-Economy 50 Fenster,
Jansen-Economy E30, Janisol 2 EI30

Architekt:

Ricardo Carvalho e Joana Vilhena
Arquitectos, Lissabon/PT

Objet:

École secondaire générale Lima de
Freitas, Setubal/PT

Système:

Fenêtres Jansen-Economy 50,
Jansen-Economy E30, Janisol 2 EI30

Architecte:

Ricardo Carvalho e Joana Vilhena
Arquitectos, Lisbonne/PT

Project:

Lima de Freitas School, Setubal/PT

System:

Jansen-Economy 50 windows,
Jansen-Economy E30, Janisol 2 EI30

Architect:

Ricardo Carvalho e Joana Vilhena
Arquitectos, Lisbon/PT





Fotos: Bernhard Lattner, Heilbronn

Objekt:

Landesmesse Stuttgart,
Stuttgart/DE

System:

Jansen-Economy 60

Architekt:

Wulf + Partner, Stuttgart/DE

Objet:

Parc des expositions,
Stuttgart/DE

Système:

Jansen-Economy 60

Architecte:

Wulf + Partner, Stuttgart/DE

Project:

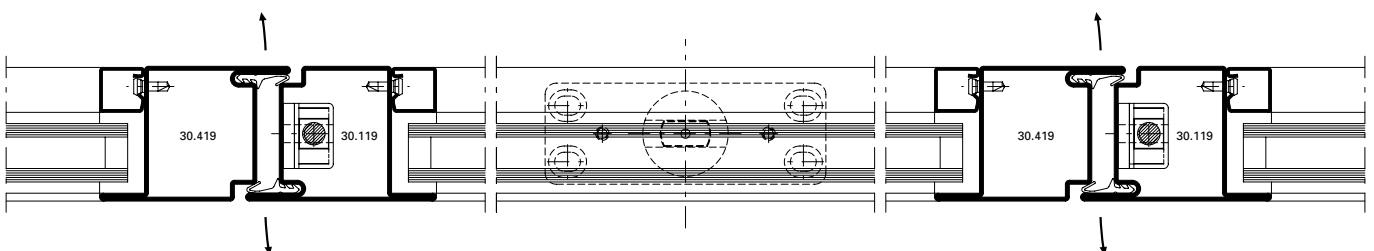
Stuttgart exhibition center, Stuttgart/
DE

System:

Jansen-Economy 60

Architect:

Wulf + Partner, Stuttgart/DE



Ausgeführte Objekte
Objets réalisés
Completed projects

METALFORM

Objekt:

Jugendstrafanstalt, Figueres/ES

System:

Jansen-Economy Türen und Fenster

Architekt:

Fabré & Torras Arquitectes, Barcelona/
ES

Objet:

Centre d'éducation surveillée,
Figueres/ES

Système:

Portes et fenêtres Jansen-Economy

Architecte:

Fabré & Torras Arquitectes, Barcelone/
ES

Project:

Juvenile detention center, Figueres/ES

System:

Jansen-Economy doors and windows

Architect:

Fabré & Torras Arquitectes, Barcelona/
ES





Ausgeführte Objekte
Objets réalisés
Completed projects

METALFORM

Objekt:

Rue Bergère, Paris/FR

System:

Art'System

Architekt:

Anthony Béchu & Associés,
Paris/FR

Objet:

Rue Bergère, Paris/FR

Système:

Art'System

Architecte:

Anthony Béchu & Associés,
Paris/FR

Project:

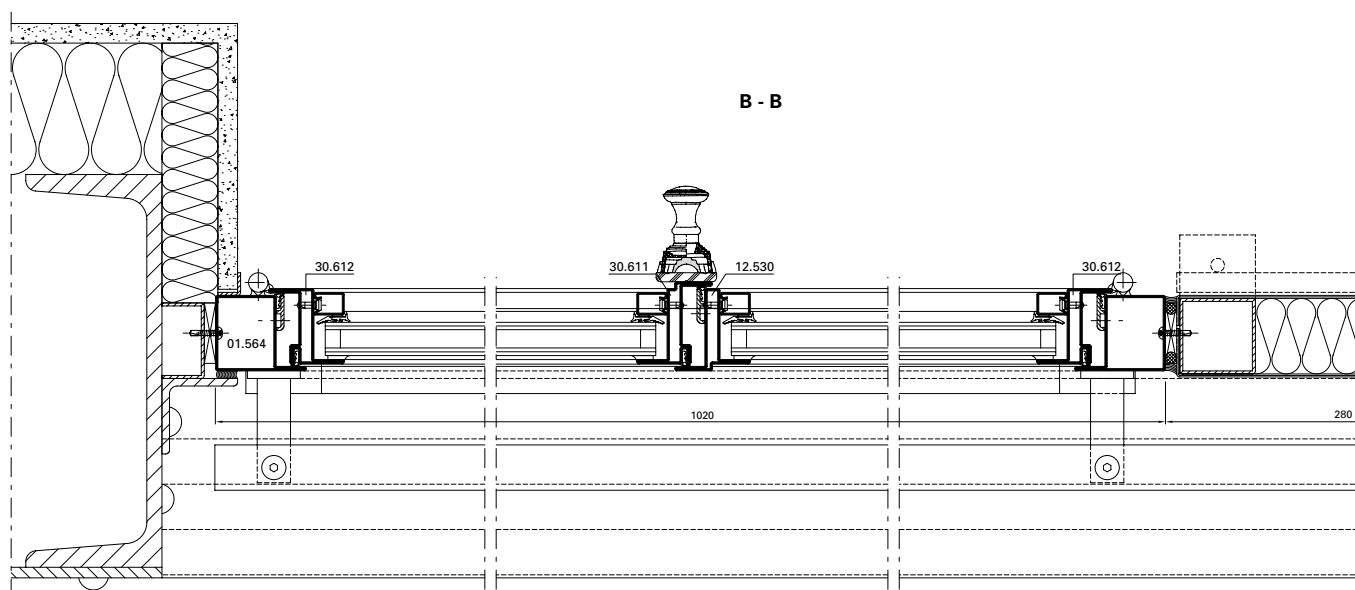
Rue Bergère, Paris/FR

System:

Art'System

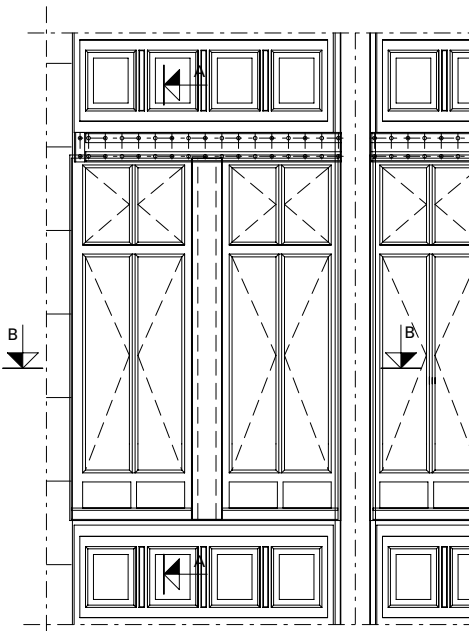
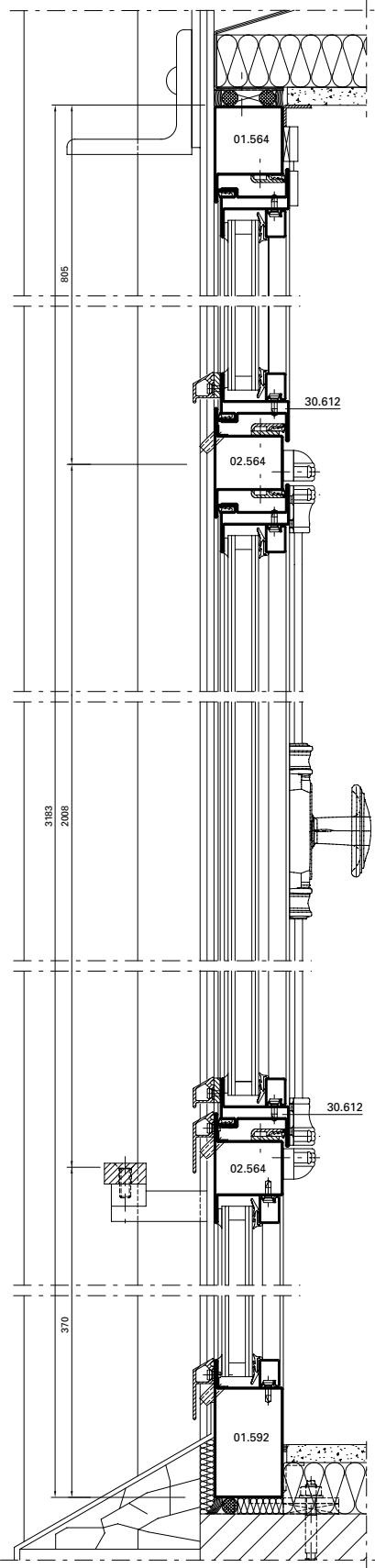
Architect:

Anthony Béchu & Associés,
Paris/FR



METALFORM

A - A





Objekt:

Stadtbibliothek, Barcelona/ES

System:

Jansen-Economy 60 Türen

Architekt:

Taller 9S arquitectes, Barcelona/ES

Objet:

Bibliothèque municipale, Barcelone/ES

Système:

Portes Jansen-Economy 60

Architecte:

Taller 9S arquitectes, Barcelone/ES

Project:

Public library, Barcelona/ES

System:

Jansen-Economy 60 doors

Architect:

Taller 9S arquitectes, Barcelona/ES



Objekt:

Schule Quinta do Marques, Oeiras/PT

System:

Jansen-Economy Türen und Fenster

Architekt:

VSMA Arquitectos / Sofia Aleixo &
Victor Mestre, Lissabon/PT

Objet:

École Quinta do Marques, Oeiras/PT

Système:

Portes et fenêtres Jansen-Economy

Architecte:

VSMA Arquitectos / Sofia Aleixo &
Victor Mestre, Lisbonne/PT

Project:

Quinta do Marques school, Oeiras/PT

System:

Jansen-Economy doors and windows

Architect:

VSMA Arquitectos / Sofia Aleixo &
Victor Mestre, Lisbon/PT



Ausgeführte Objekte
Objets réalisés
Completed projects

METALFORM

Objekt:

Cais da Princesa, Lissabon/PT

System:

Jansen-Economy 50 Edelstahl

Architekt:

ANX Arquitectos Ana Nascimento,
Lissabon/PT

Objet:

Cais da Princesa, Lisbonne/PT

Système:

Jansen-Economy 50 acier Inox

Architecte:

ANX Arquitectos Ana Nascimento,
Lisbonne/PT

Project:

Cais da Princesa, Lisbon/PT

System:

Jansen-Economy 50 stainless steel

Architect:

ANX Arquitectos Ana Nascimento,
Lisbon/PT



METALFORM

Objekt:

Informationsgebäude der
Universität Zaragoza, Zaragoza/ES

System:

Jansen-Economy 50 Fenster

Architekt:

Peman y Franco Arquitectos,
Vitoria/ES

**Objet:**

Bâtiment d'informations de l'université
de Zaragosse, Zaragosse/ES

Système:

Fenêtres Jansen-Economy

Architecte:

Peman y Franco Arquitectos,
Vitoria/ES

Project:

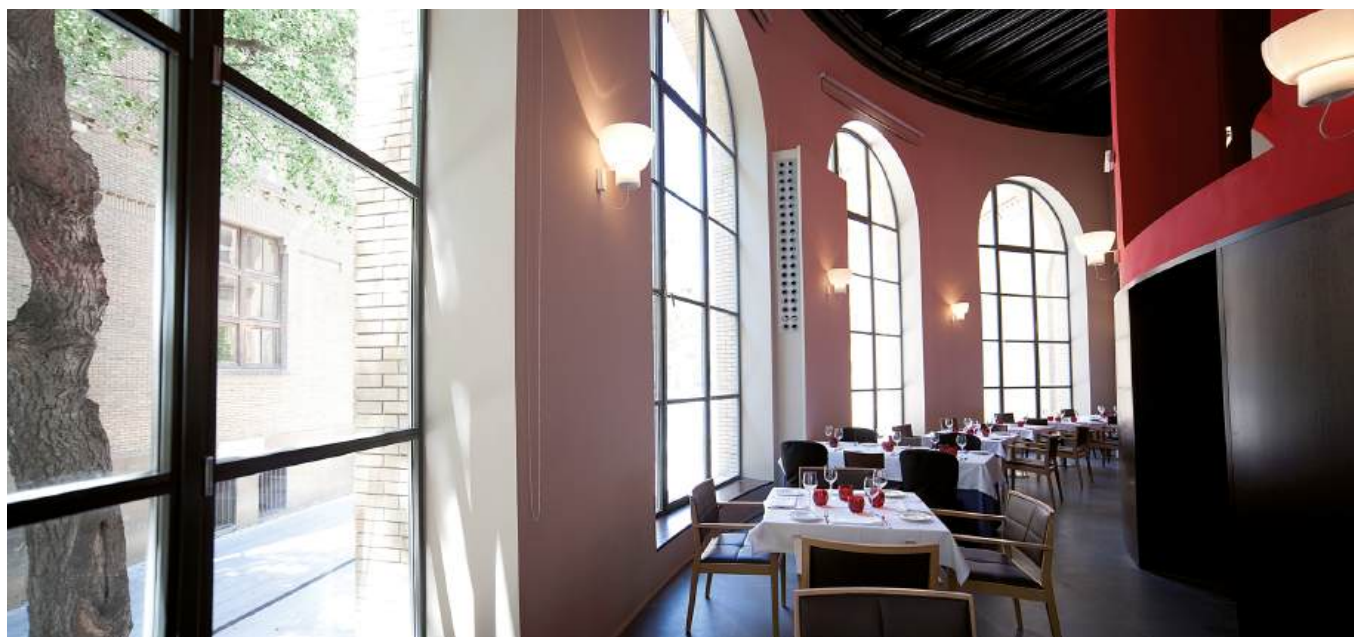
Information centre at the University
of Zaragoza, Zaragoza/ES

System:

Jansen-Economy windows

Architect:

Peman y Franco Arquitectos,
Vitoria/ES



Ausgeführte Objekte Objets réalisés Completed projects

METALFORM

Objekt:

Höhere Technische Lehranstalt, Traun/
AT

System:

Jansen-Economy 60, Janisol 2 EI30,
VISS Linea TVS, VISS Fire EW30

Architekt:

Bernd Mey BDA Architekt,
Frankfurt/DE

Objet:

École technique supérieure,
Traun/AT

Système:

Jansen-Economy 60, Janisol 2 EI30,
VISS Linea TVS, VISS Fire EW30

Architecte:

Bernd Mey BDA Architekt,
Frankfurt/DE

Project:

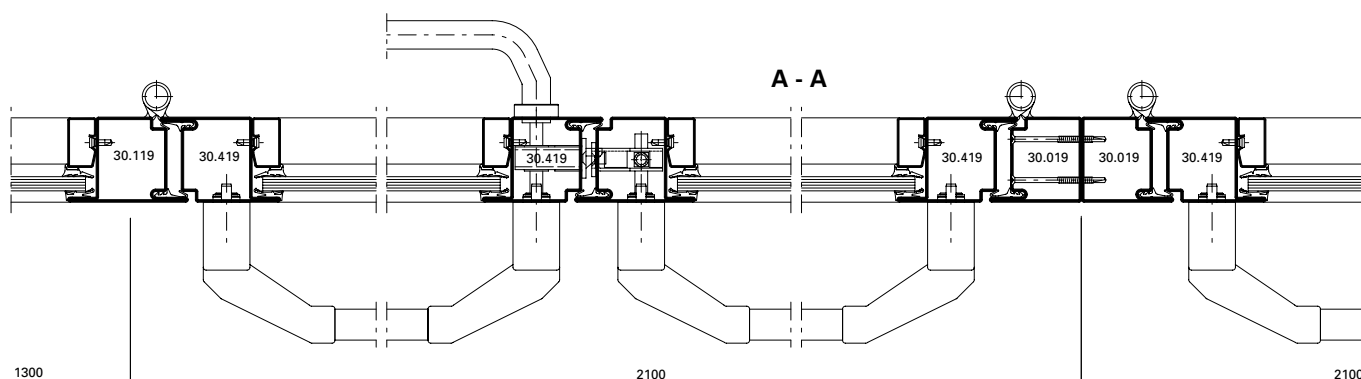
Higher technical education institute,
Traun/AT

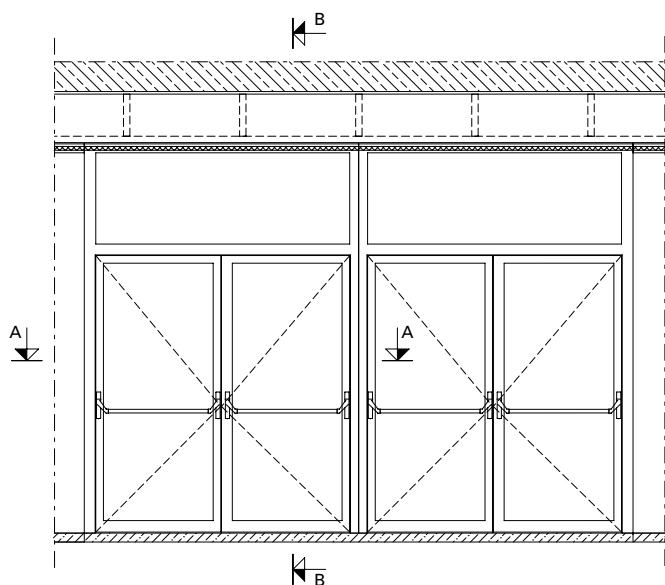
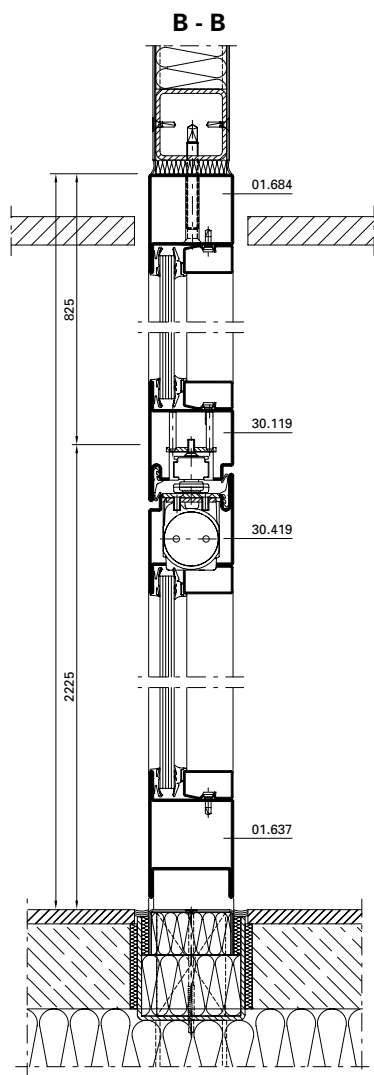
System:

Jansen-Economy 60, Janisol 2 EI30,
VISS Linea TVS, VISS Fire EW30

Architect:

Bernd Mey BDA Architekt,
Frankfurt/DE





Ausgeführte Objekte
Objets réalisés
Completed projects

METALFORM

Objekt:

Ca L'Aranyo (ehem. Textilfabrik mit integrierter Universität), Barcelona/ES

System:

Jansen-Economy 50 Fenster

Architekt:

Antoni Vilanova, Eduard Simo, Josep Benedito, Ramon Valls, Barcelona/ES

Objet:

Ca L'Aranyo (ancienne fabrique textile avec université intégrée), Barcelone/ES

Système:

Fenêtres Jansen-Economy 50

Architecte:

Antoni Vilanova, Eduard Simo, Josep Benedito, Ramon Valls, Barcelone/ES

Project:

Ca L'Aranyo (former textile factory with an integrated university), Barcelona/ES

System:

Jansen-Economy 50 windows

Architect:

Antoni Vilanova, Eduard Simo, Josep Benedito, Ramon Valls, Barcelona/ES



Objekt:

JC Decaux, Madrid/ES

System:

Jansen-Economy 50 Fenster

Architekt:

Carlos Ferrater, Barcelona/ES

Objet:

JC Decaux, Madrid/ES

Système:

Fenêtres Jansen-Economy 50

Architecte:

Carlos Ferrater, Barcelone/ES

Project:

JC Decaux, Madrid/ES

System:

Jansen-Economy 50 windows

Architect:

Carlos Ferrater, Barcelona/ES





Objekt:

Ingenieurschule, Valencia/ES

System:

Jansen-Economy Türen und Fenster

Architekt:

Francisco Candel, Luis Carratalá,
Antonio Escario, Vicente Tarazona,
Valencia/ES

Objet:

École d'ingénieurs, Valence/ES

Système:

Portes et fenêtres Jansen-Economy

Architecte:

Francisco Candel, Luis Carratalá,
Antonio Escario, Vicente Tarazona,
Valence/ES

Project:

School of Engineering, Valencia/ES

System:

Jansen-Economy doors and windows

Architect:

Francisco Candel, Luis Carratalá,
Antonio Escario, Vicente Tarazona,
Valencia/ES



Objekt:

Historisches Museum,
Casa padellás, Barcelona/ES

System:

Jansen-Economy Türen und Fenster

Architekt:

Josep Llinás, Barcelona/ES

Objet:

Musée historique, Casa padellás,
Barcelone/ES

Système:

Portes et fenêtres Jansen-Economy

Architecte:

Josep Llinás, Barcelone/ES

Project:

Historical museum, Casa padellás,
Barcelona/ES

System:

Jansen-Economy doors and windows

Architecte:

Josep Llinás, Barcelona/ES





Objekt:

Zahnmedizinisches Zentrum,
Lleida/ES

System:

Jansen-Economy 50 Fenster

Architekt:

Julio Mejón, Mejón Arquitectura,
Lleida/ES

Objet:

Centre médico-dentaire, Lleida/ES

Système:

Fenêtres Jansen-Economy 50

Architecte:

Julio Mejón, Mejón Arquitectura,
Lleida/ES

Project:

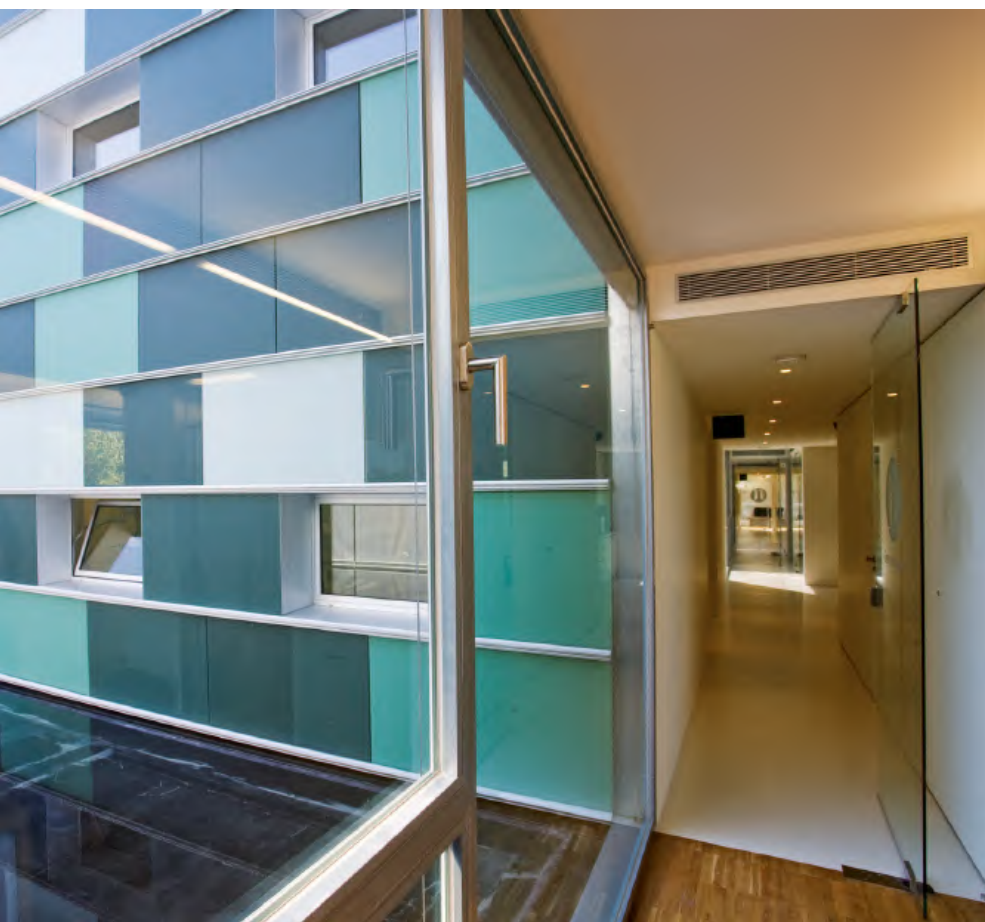
Dental center, Lleida/ES

System:

Jansen-Economy 50 windows

Architect:

Julio Mejón, Mejón Arquitectura,
Lleida/ES



Jansen AG

Steel Systems
Industriestrasse 34
9463 Oberriet
Schweiz
jansen.com

JANSEN
METALFORM

METALFORM

MASTERS OF METAL

UNITED KINGDOM

METALFORM

NORWAYMETAL LTD

53 Chelsea Manor Street

London, SW3 5RZ

SALES@METALFORM.UK

+44 20 81298814

GERMANY

METALFORM GMBH

Carl-Zeiss-Ring 15A

85737 Ismaning

SALES@METALFORMGROUP.DE

+49 17663630406

NORWAY

METALFORM AS

Brochmannsveien 2

1950 Rømskog

SALG@METALFORM.NO

+47 401 62 446

METALFORMGROUP

SALES@METALFORMGROUP.COM