

Jansen-Economy 60 Türen

Lieferprogramm

Portes Jansen-Economy 60

Programme de livraison

Jansen-Economy 60 doors

Sales range

Hinweise
Remarque
Notice

Jansen Stahlssysteme
Systèmes en acier Jansen
Jansen Steel Systems

Lieferprogramm
Jansen-Economy 60 Türen

Version 01/2023
Artikelnummer K1180444

Programme de livraison
Portes Jansen-Economy 60

Version 01/2023
Numéro d'article K1180444

Sales range
Jansen-Economy 60 doors

Version 01/2023
Item number K1180444

Eine Liste der aktuellen
Änderungen und Ergänzungen
finden Sie am Ende des Kataloges!

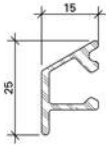
Une liste des dernières
modifications et ajouts est
disponible à la fin du catalogue!

A table of actual modifications
and additions can be found at
the end of the catalogue!

Bei grau hinterlegten Artikeln muss
die Verfügbarkeit angefragt werden.

Pour les produits marqués en gris,
la disponibilité doit être demandée.

Items which are marked in grey,
the stock availability needs to be
inquired.



000.000

Wetterschenkel
Aluminium roh

Gewicht 0,266 kg/m
U = 0,100 m²/m
P = 0,034 m²/m

Länge 6 m

000.000

Renvoi d'eau
aluminium brut

poids 0,266 kg/m
U = 0,100 m²/m
P = 0,034 m²/m

Longueur 6 m

000.000

Weatherbar
aluminium mill finish

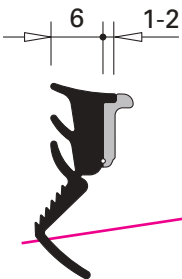
weight 0,266 kg/m
U = 0,100 m²/m
P = 0,034 m²/m

Length 6 m

Artikel, welche rot durchgestrichen
sind, wurden aus dem Sortiment
genommen.

Les articles barrés en rouge ont
été retirés de la gamme.

Articles that have a red line through
them have been removed from the
product range.



~~000.000~~

~~**Glasdichtung
mit Abreissteg**
EPDM, schwarz,
für Glasleistenseite~~

~~Einsatz siehe Seiten 34/35~~

~~VE = 100 m~~

~~000.000~~

~~**Joint de vitrage
avec partie déchirable**
EPDM, noir,
pour côté parclose~~

~~Utilisation voir pages 34/35~~

~~UV = 100 m~~

~~000.000~~

~~**Glazing weatherstrip
with detachable strip**
EPDM, black,
for glazing bead side~~

~~Application see pages 34/35~~

~~PU = 100 m~~

Inhaltsverzeichnis**Sommaire****Content**

Jansen-Economy 60 Türen

Jansen-Economy 60 portes

Jansen-Economy 60 doors

SystemübersichtMerkmale
Zulassungen
Typenübersicht**Sommaire du système**Caractéristiques
Homologations
Sommaire des types**Summary of system**Characteristics
Authorisations
Summary of types**2**

ProfilsortimentProfilübersicht
Profile im Massstab 1:1
Glasleistenübersicht**Assortiment de profilé**Sommaire des profilés
Profilés à l'échelle 1:1
Sommaire des parclozes**Range of profiles**Summary of profiles
Profiles on scale 1:1
Summary of glazing beads**18**

ZubehörZubehör
Beschläge
Verarbeitungshilfen**Accessoires**Accessoires
Ferrures
Outils d'usinage**Accessories**Accessories
Fittings
Assembly tools**34**

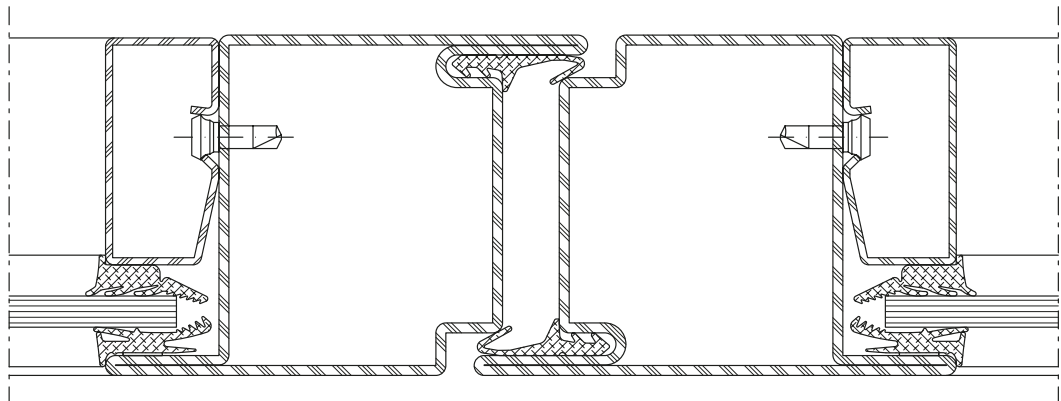
BeispieleSchnittpunkte
Anwendungsbeispiele
Anschlüsse am Bau**Exemples**Coupes de détails
Exemples d'application
Raccords au mur**Examples**Section details
Examples of applications
Attachment to structure**145**

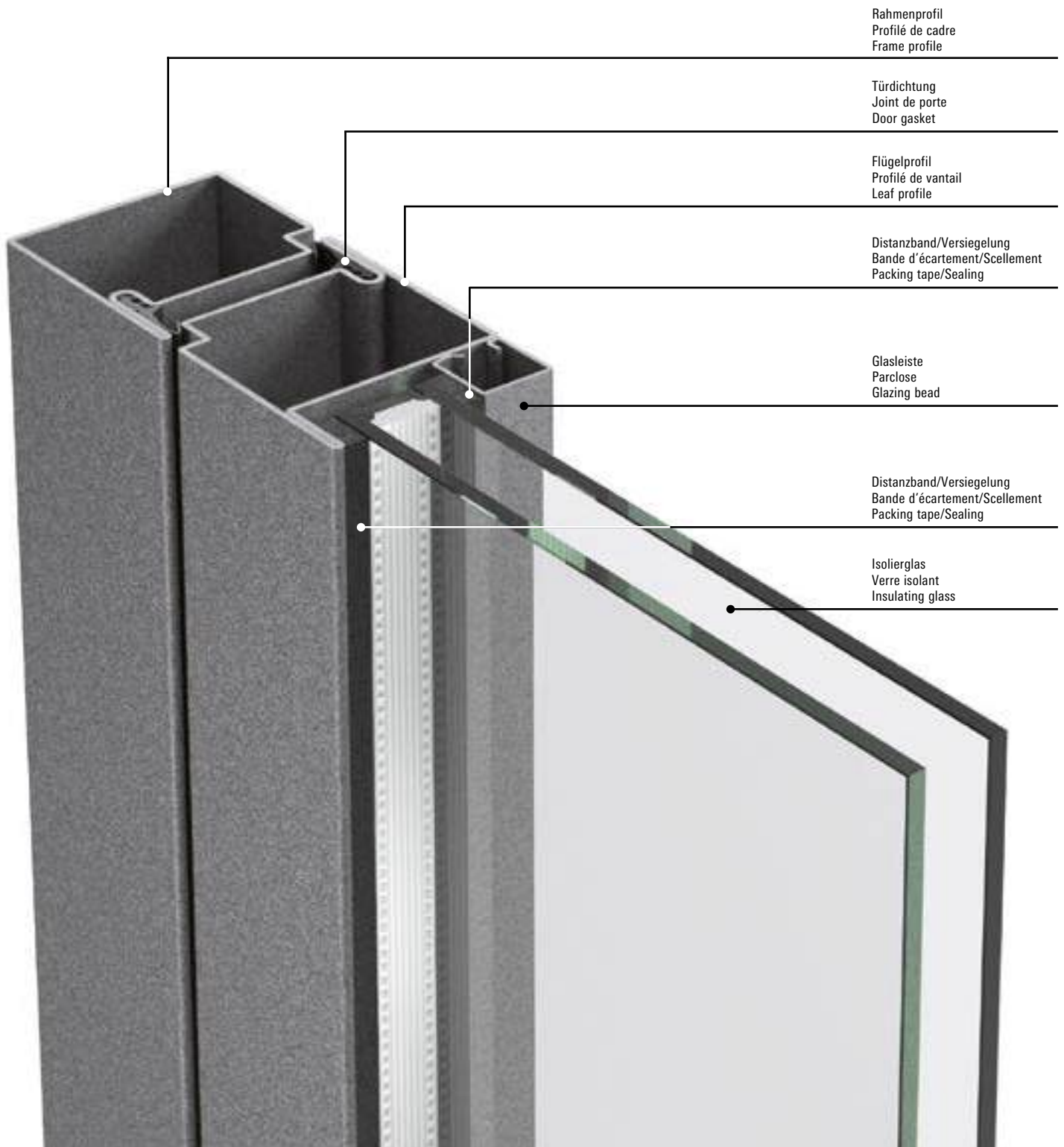
Technische Hinweise**Conseils techniques****Technical data****199**

Merkmale
Caractéristiques
Characteristics

Jansen-Economy 60 Türen
Jansen-Economy 60 portes
Jansen-Economy 60 doors

- Stahlsystem für Türen und Festverglasungen
- Bautiefe 60 mm, innen und aussen flächenbündig
- Schmale Ansichtsbreiten: Rahmen und Flügel ab 105 mm Stulppartie 150 mm
- Ein- und zweiflüglige Türen, nach innen und aussen öffnend, mit Oberlicht oder Festverglasung kombinierbar
- Türflügel bis 1400 x 3000 mm (BxH), Flügelgewicht bis 230 kg
- Füllelementstärke von 5 bis 36 mm, Glaseinbau mittels Trocken- oder Nassverglasung
- Systemprüfungen nach Produktnorm EN 14351-1
- Stahlprofile blank oder bandverzinkt
- Grosses Sortiment an systemgeprüften Türbeschlägen
- Barrierefreie Schwellenausbildungen
- Geeignet für Pulver- und Nasslackbeschichtungen
- Système en acier pour portes et vitrages fixes
- Profondeur de montage 60 mm, montage à fleur à l'intérieur et à l'extérieur
- Fines largeurs de face: Cadre et vantaux à partir de 105 mm Partie tête 150 mm
- Portes à un et deux vantaux, ouverture vers l'intérieur et vers l'extérieur, combinables avec imposte ou vitrage fixe
- Vantaux de porte jusqu'à 1400 x 3000 mm (LaxH), poids du vantail jusqu'à 230 kg
- Élément de remplissage de 5 à 36 mm d'épaisseur, Montage du vitrage à sec ou à silicone
- Contrôles des systèmes selon la norme produit EN 14351-1
- Profilés en acier brut ou galvanisé en continu
- Grand assortiment de ferrures de porte homologuées
- Formes de seuil sans barrière
- Convient aux revêtements par poudre ou peinture liquide
- Steel system for doors and fixed glazing
- 60 mm basic depth, flush-fitted on the inside and outside
- Narrow face widths: Frame and leaf from 105 mm Meeting stile assembly 150 mm
- Single and double-leaf doors, inward and outward-opening, can be combined with toplight or fixed glazing
- Door leaf up to 1400 x 3000 mm (WxH), leaf weight up to 230 kg
- Infill unit thickness of 5 to 36 mm, Glazing installed by means of dry or wet glazing
- System tests in accordance with the product standard EN 14351-1
- Raw finish or pre-galvanised steel profiles
- Large range of system-tested door fittings
- Easy-access thresholds
- Suitable for powder and wet paint coating





Fingerschutztüren

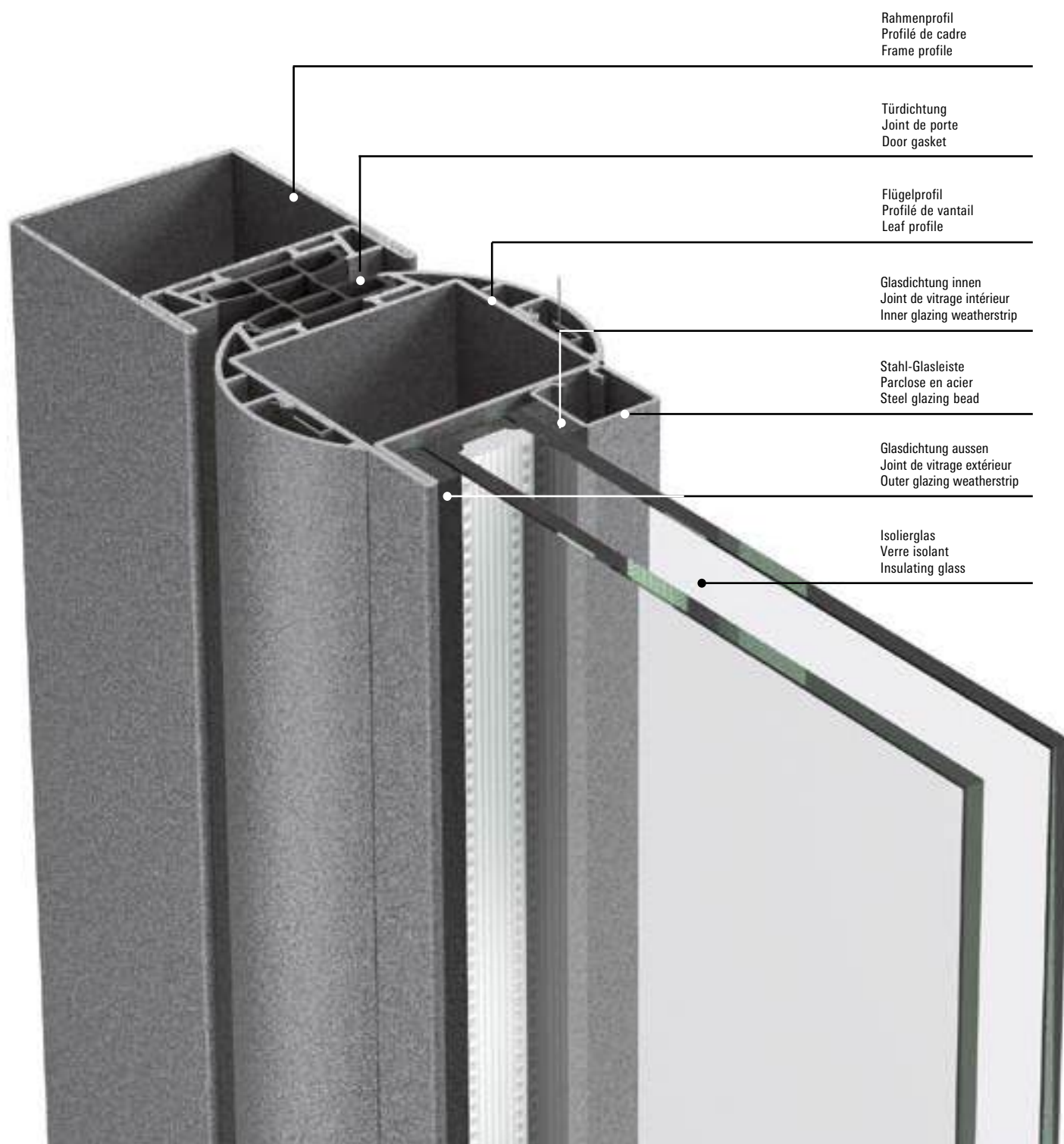
Portes anti-pince doigts












Anti-finger trap doors





- Bautiefe 60 mm, Türflügel innen und aussen flächenbündig
- Schmale Profilansichten: Rahmen mit Türflügel 130 mm, Türstulpbereich 150 mm
- Für ein- und zweiflügelige Türen, einwärts und auswärts öffnend, mit oder ohne Oberlicht und Seitenteile
- Türflügel bis 1396 x 2552 mm (BxH), Flügelgewicht bis 300 kg
- Glasdicken 34-56 mm
- Sehr gute statische Werte
- Systemprüfung nach Produktnorm EN 14351-1 für alle Öffnungs- und Schwellenvarianten
- Grosses Beschlüge-Sortiment (Fallen-Riegelschloss, Schloss mit Obenverriegelung, Mehrfachverriegelungs-Schlösser, Panikschlösser, E-Öffner etc.)
- Für Nasslack- oder Pulverbeschichtung geeignet

- Profondeur de montage 60 mm, vantail de porte intérieur et extérieur montés à fleur
- Profilés très fins: cadre avec vantail de porte 130 mm, zone de battement 150 mm
- Pour portes à un ou deux vantaux, ouverture vers l'intérieur et vers l'extérieur, avec ou sans imposte parties latérales
- Vantaux de porte jusqu'à 1396 x 2552 mm (LaxH), poids du vantail jusqu'à 300 kg
- Epaisseurs de vitrage 34-56 mm
- Très bonnes valeurs statiques
- Contrôle du système selon la norme produit EN 14351-1 pour toutes les variantes d'ouverture et de seuil
- Vaste gamme de ferrures (serrure à mortaiser, serrure avec verrouillage supérieur, serrures à verrouillage multiple, serrures panique, gâche électrique etc.)
- Convient au revêtement à la peinture liquide ou poudre

- 60 mm basic depth, flush-fitted door leaf on the inside and outside
- Narrow profile face widths: frame with 130 mm door leaf, 150 mm door meeting stile area
- For single and double-leaf doors, inward and outward-opening, with or without toplight and side sections
- Door leaf up to 1396 x 2552 mm (WxH), leaf weight up to 300 kg
- Glass thicknesses of 34-56 mm
- Excellent structural values
- System testing in accordance with product standard EN 14351-1 for all types of opening and threshold
- Large range of fittings (latch-and-bolt lock, lock with top locking, multipoint locks, panic locks, electric strike etc.)
- Suitable for wet paint or powder coating



Norm	Eigenschaft Caractéristique Characteristic	Klassifizierung/Wert Classification / Valeur Classification / Value																	
		npd		C1 (400 Pa)		C2 (800 Pa)		C3 (1200 Pa)		C5 (2000 Pa)		Exxx (>2000 Pa)		Exxx (>2000)					
 EN 12210	Widerstandsfähigkeit bei Windlast Résistance à la pression du vent Resistance to wind load	npd		C1 (400 Pa)		C2 (800 Pa)		C3 (1200 Pa)		C5 (2000 Pa)		Exxx (>2000 Pa)		Exxx (>2000)					
 EN 12208	Schlagregendichtheit Étanchéité à la pluie battante Watertightness	npd		1A (0 Pa)	2A (50 Pa)	3A (100 Pa)	4A (150 Pa)	5A (200 Pa)	6A (250 Pa)	7A (300 Pa)	8A (450 Pa)	9A (600 Pa)	Exxx (>600 Pa)						
 EN ISO 10140	Schalldämmung R_w (C , C_{tr}) Isolation phonique R_w (C , C_{tr}) Sound insulation R_w (C , C_{tr})	npd		bis R_w 44 dB (-2; -5) jusqu'à R_w 44 dB (-2; -5) up to R_w 44 dB (-2; -5)															
 EN ISO 10077-2	Wärmedurchgangskoeffizient U_f Transmission thermique U_f Thermal production U_f	npd		ab 5.65 W/m ² K à partir de 5.65 W/m ² K from 5.65 W/m ² K															
 EN 12207	Luftdurchlässigkeit Perméabilité à l'air Air permeability	npd		1 (150)			2 (300)			3 (600)		4 (600)							
 EN 1192	Klassifizierung der Festigkeitsanforderungen Classification des exigences de résistance méc. Classification of strength requirements	npd		1			2			3		4							
 EN 1627	Einbruchhemmung Anti-effraction Burglar resistance	npd		1		2		3		4		5		6					
 EN 1522	Durchschusshemmung Résistance aux balles Bullet proofing	npd		FB1		FB2		FB3		FB4		FB5		FB6		FB7		FSG	
 EN 12400	Dauerfunktionsprüfung Durabilité mécanique Mechanical durability	D		1 5'000		2 10'000		3 20'000		4 50'000		5 100'000		6 200'000		7 500'000		8 1'000'000	
 EN 14351-1	Fähigkeit zur Freigabe Capacité au déclenchement Ability to release			Anforderung erfüllt Exigence remplie Requirement fulfilled															
 DIN 18040	Barrierefreiheit Absence d'entrave au passage Barrier-free			Schwellenlose Ausführung Exécution sans seuil Execution without threshold															

Norm	Eigenschaft Caractéristique Characteristic	Klassifizierung/Wert Classification / Valeur Classification / Value			
 EN 12217	Bedienkräfte Forces de manœuvre Operating forces	npd	0	1	2
 EN 1634-3 DIN 18095	Rauchschutz Etanchéité à la fumée Smoke control		S _a / S ₂₀₀ / RS		
 EN 16034 EN 13501-2	Selbstschliessung Fermeture automatique Self-closing		C		
 EN 16034	Dauerhaftigkeit der Selbstschliessung gegenüber Alterung (Korrosion) Endurance de la fermeture automatique contre le vieillissement (corrosion) Durability of self-closing against ageing (corrosion)		erzielt atteinte achieved		

npd = keine Leistung festgestellt
(no performance determined)

npd = Aucune performance déterminée
(no performance determined)

npd = no performance determined

Zur Erreichung der maximalen Leistungswerte sind die Gutachtlichen Stellungnahmen zu beachten.
(www.extranet.jansen.com)




Les prescriptions de l'avis d'expertise doivent être respectés pour obtenir les valeurs de performance maximales.
(www.extranet.jansen.com)

To achieve the maximum performance values, the provisions of appraisal report must be adhered to.
(www.extranet.jansen.com)

Fingerschutztüren

Portes anti-pince doigts

Anti-finger trap doors

Norm	Eigenschaft Caractéristique Characteristic	Klassifizierung/Wert Classification / Valeur Classification / Value										
		npd	C1 (400)	C2 (800)	C3 (1200)	C4 (1600)	C5 (2000)	Exxx (>2000)				
 EN 12210	Widerstandsfähigkeit bei Windlast Résistance à la pression du vent Resistance to wind load	npd	C1 (400)	C2 (800)	C3 (1200)	C4 (1600)	C5 (2000)	Exxx (>2000)				
 EN 12208	Schlagregendichtheit Étanchéité à la pluie battante Watertightness	npd	1A (0)	2A (50)	3A (100)	4A (150)	5A (200)	6A (250)	7A (300)	8A (450)	9A (600)	Exxx (>750)
 EN 12207	Luftdurchlässigkeit Perméabilité à l'air Air permeability	npd	1 (150)		2 (300)		3 (600)		4 (600)			

npd = keine Leistung festgestellt
 (no performance determined)

npd = Aucune performance déterminée
 (no performance determined)

npd = no performance determined

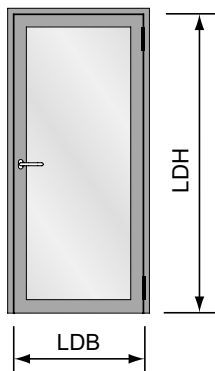
Technische Daten
Données techniques
Technical data

Jansen-Economy 60 Türen
 Jansen-Economy 60 portes
 Jansen-Economy 60 doors

Elementgrößen
(Empfehlung für CE-Kennzeichnung)

Dimensions des éléments
(Recommandation pour le label CE)

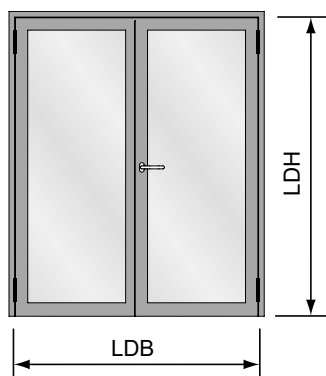
Size of elements
(Recommendation for CE marking)



LDB	Lichte Durchgangsbreite max. 1400 mm min. 490 mm
LDH	Lichte Durchgangshöhe max. 3000 mm min. 1900 mm
Flügelgewicht max. 230 kg	

LDB	Largeur vide lumière max. 1400 mm min. 490 mm
LDH	Hauteur vide lumière max. 3000 mm min. 1900 mm
Poids de vantail max. 230 kg	

LDB	Clear opening width max. 1400 mm min. 490 mm
LDH	Clear opening height max. 3000 mm min. 1900 mm
Weight of leaf max. 230 kg	



LDB	Lichte Durchgangsbreite max. 2800 mm min. 1000 mm
LDH	Lichte Durchgangshöhe max. 3000 mm min. 1900 mm
Flügelgewicht max. 230 kg	

LDB	Largeur vide lumière max. 2800 mm min. 1200 mm
LDH	Hauteur vide lumière max. 3000 mm min. 1900 mm
Poids de vantail max. 230 kg	

LDB	Clear opening width max. 2800 mm min. 1000 mm
LDH	Clear opening height max. 3000 mm min. 1900 mm
Weight of leaf max. 230 kg	

Empfehlung Türflügelgewichte für Jansen-Bänder und Tabelle «Zwängungsfreies Öffnen» siehe Kapitel Technische Hinweise

Recommandation poids du vantail pour les paumelles Jansen et «Tableaux Aligement des portes lors de l'ouverture» voir chapitre Conseils techniques

Recommendation leaf weight for the Jansen hinges and tables «Door alignment when opening» see chapter Technical data

Technische Daten
Données techniques
Technical data

Jansen-Economy 60 Türen
 Jansen-Economy 60 portes
 Jansen-Economy 60 doors

Fingerschutztüren

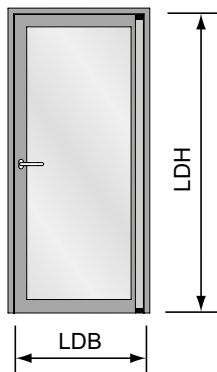
Portes anti-pince doigts

Anti-finger trap doors

Elementgrößen
(Empfehlung für CE-Kennzeichnung)

Dimensions des éléments
(Recommandation pour le label CE)

Size of elements
(Recommendation for CE marking)



LDB Lichte Durchgangsbreite
 max. 1396 mm
 min. 600 mm

LDB Largeur libre de passage
 max. 1396 mm
 min. 600 mm

LDB Inside width
 max. 1396 mm
 min. 600 mm

LDH Lichte Durchgangshöhe
 max. 2552 mm
 min. 1900 mm

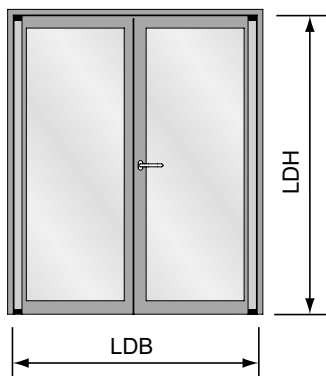
LDH Hauteur libre de passage
 max. 2552 mm
 min. 1900 mm

LDH Inside height
 max. 2552 mm
 min. 1900 mm

Flügelgewicht max. 300 kg

Poids de vantail max. 300 kg

Weight of leaf max. 300 kg



LDB Lichte Durchgangsbreite
 max. 2706 mm
 min. 1200 mm

LDB Largeur libre de passage
 max. 2706 mm
 min. 1200 mm

LDB Inside width
 max. 2706 mm
 min. 1200 mm

LDH Lichte Durchgangshöhe
 max. 2552 mm
 min. 1900 mm

LDH Hauteur libre de passage
 max. 2552 mm
 min. 1900 mm

LDH Inside height
 max. 2552 mm
 min. 1900 mm

Flügelgewicht max. 300 kg

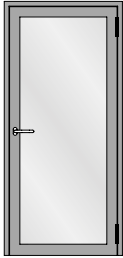
Poids de vantail max. 300 kg

Weight of leaf max. 300 kg

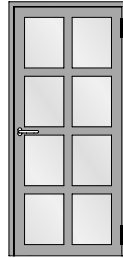
Maximaler Öffnungswinkel 96°
 Türstopper verwenden

Angle d'ouverture max. 96°
 Utiliser un arrêt de porte

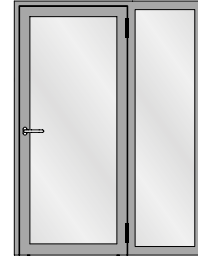
Max. door opening angle 96°
 Use door stop



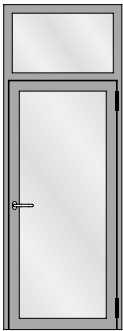
Einflügelige Türe
Porte à un vantail
Single leaf door



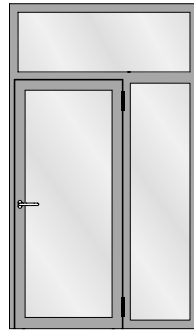
Einflügelige Türe mit Riegel
Porte à un vantail avec traverse
Single leaf door with transom



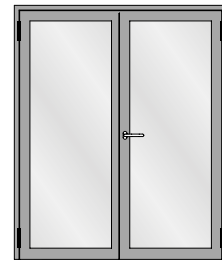
Einflügelige Türe mit Seitenteil
Porte à un vantail avec partie latérale
Single leaf door with side light



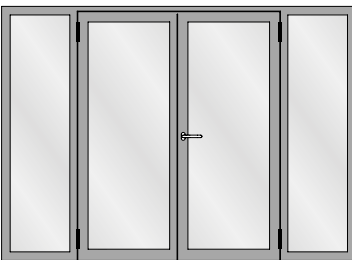
Einflügelige Türe mit Oberlicht
Porte à un vantail avec imposte
Single leaf door with top light



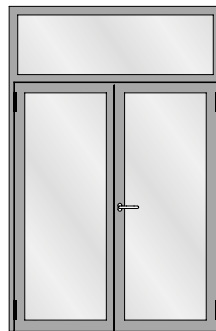
Einflügelige Türe mit Seitenteil und Oberlicht
Porte à un vantail avec avec partie latérale
et imposte
Single leaf door with side light and top light



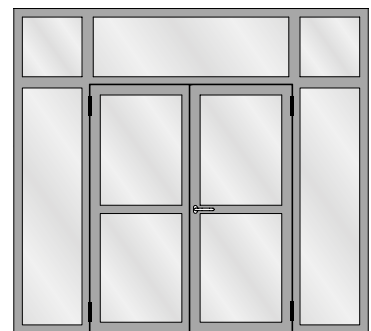
Zweiflügelige Türe
Porte à deux vantaux
Double leaf door



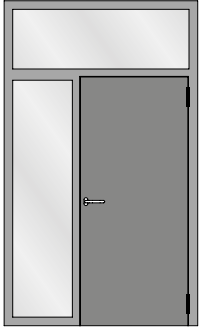
Zweiflügelige Türe mit zwei Seitenteilen
Porte à deux vantaux avec deux parties latérales
Double leaf door with two side lights



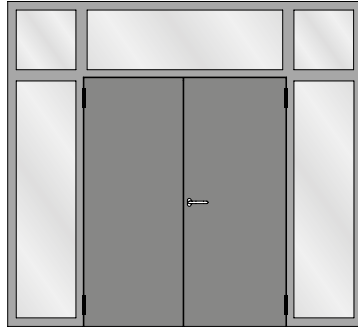
Zweiflügelige Türe mit Oberlicht
Porte à deux vantaux avec imposte
Double leaf door with top light



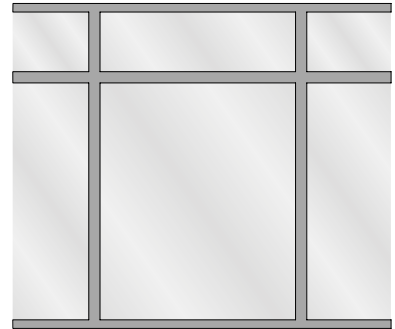
Zweiflügelige Türe mit zwei Seitenteilen und Oberlichtern
Porte à deux vantaux avec deux parties latérales et impostes
Double leaf door with two side lights and top lights



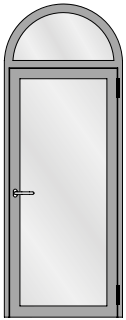
Verblechte Türe mit Seitenteil und Oberlicht
Porte tôlée à un vantail avec avec partie latérale
et imposte
Sheet metal single leaf door with side light
and top light



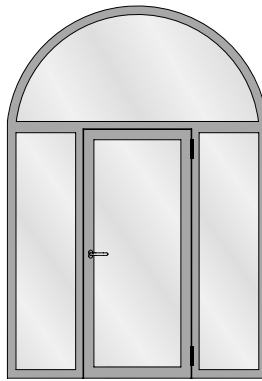
Verblechte zweiflügelige Türe mit zwei
Seitenteilen und Oberlichtern
Porte tôlée à deux vantaux avec deux parties
latérales et impostes
Sheet metal double leaf door with two side lights
and top lights



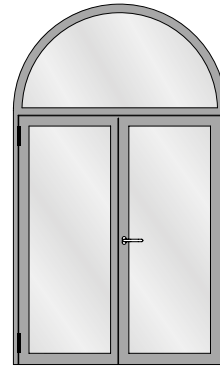
Festverglasung
Vitrage fixe
Fixed glazing



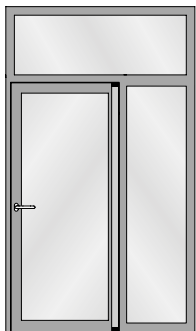
Einflügelige Türe mit Rundbogen-Oberlicht
Porte à un vantail avec imposte demi-ronde
Single leaf door with round arched top light



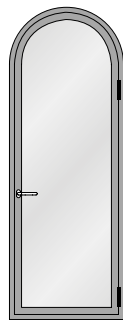
Einflügelige Türe mit zwei Seitenteilen und
Rundbogen-Oberlicht
Porte à un vantail avec deux parties latérales
et imposte demi-ronde
Single leaf door with two side lights and
round arched top light



Zweiflügelige Türe mit Rundbogen-Oberlicht
Porte à deux vantaux avec imposte demi-ronde
Double leaf door with round arched top light



Fingerschutztüre
Porte anti-pince-doigts
Anti-finger-trap door

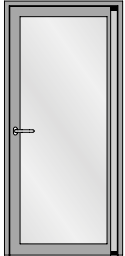


Einflügelige Bogentüre
Porte cintrée à un vantail
Single leaf arched door

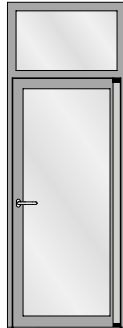
Fingerschutztüren

Portes anti-pince doigts

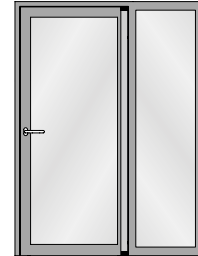
Anti-finger trap doors



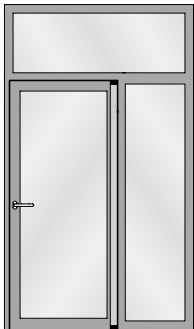
Einflügelige Türe
Porte à un vantail
Single leaf door



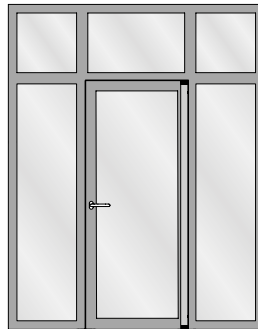
Einflügelige Türe mit Oberlicht
Porte à un vantail avec imposte
Single leaf door with top light



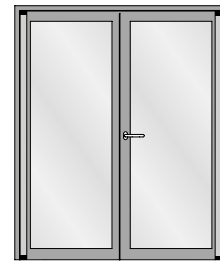
Einflügelige Türe mit Seitenteil
Porte à un vantail avec partie latérale
Single leaf door with side light



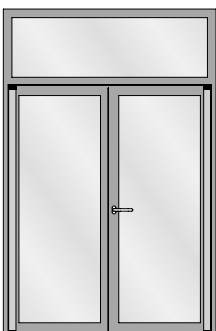
Einflügelige Türe mit Seitenteil und Oberlicht
Porte à un vantail avec avec partie latérale
et imposte
Single leaf door with side light and top light



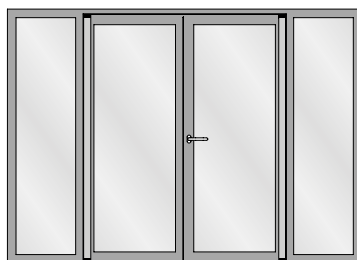
Einflügelige Türe mit zwei Seitenteilen und Oberlichtern
Porte à un vantail avec deux parties latérales
et impostes
Single leaf door with two side lights and
top lights



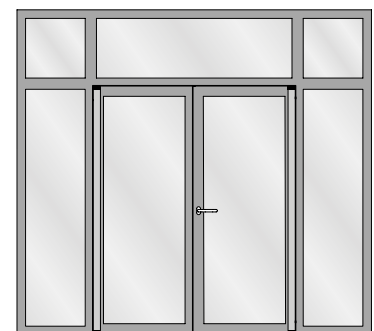
Zweiflügelige Türe
Porte à deux vantaux
Double leaf door



Zweiflügelige Türe mit Oberlicht
Porte à deux vantaux avec imposte
Double leaf door with top light



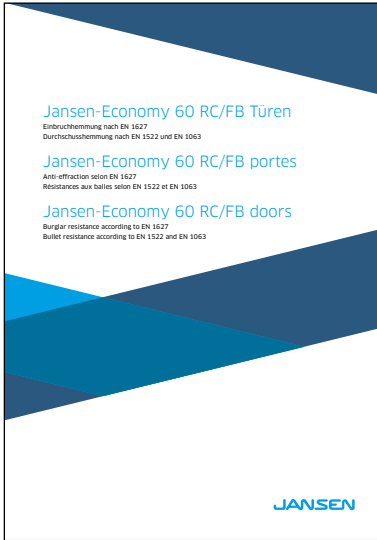
Zweiflügelige Türe mit zwei Seitenteilen
Porte à deux vantaux avec deux parties
latérales
Double leaf door with two side lights



Zweiflügelige Türe mit zwei Seitenteilen und Oberlichtern
Porte à deux vantaux avec deux parties
latérales et impostes
Double leaf door with two side lights and
top lights

Übersicht Dokumentationen
Aperçu des documentations
Overview of documentations

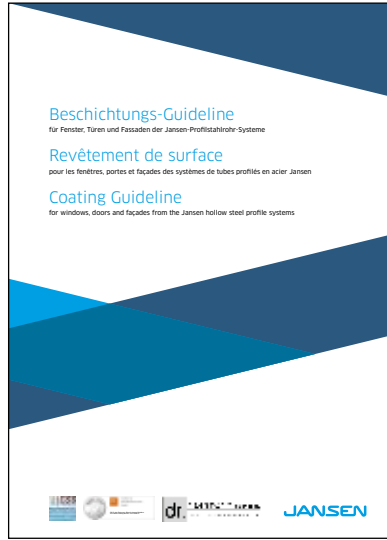
Jansen-Economy 60 Türen
 Jansen-Economy 60 portes
 Jansen-Economy 60 doors



Einbruch- und durchschusshemmende Türen

Portes anti-effraction et résistance aux balles

Burglar resistance and bullet proofing doors



Beschichtungs-Guideline
Revêtement de surface
Coating Guideline



Toleranzen
Tolérances
Tolerances



EPD – Umwelt-Produktdeklaration

EPD – Déclaration environnementale de produit

EPD – Environmental Product Declaration



**Jansen-Economy 60 Türen –
Beschlageneinbau und Verarbeitung**

**Portes Jansen-Economy 60 –
Montage des ferrures et usinage**

**Jansen-Economy 60 doors –
Installation of fittings and assembly**



**Bedienungs-, Pflege- und
Wartungsanleitung (598.461)**

**Instructions d'emploi, d'entretien
et de maintenance (598.468)**

**Operating and maintenance
instructions (598.467)**



**Verarbeitung Jansen-Profilsysteme
(598.477)**

**Usinage systèmes de profilés Jansen
(598.491)**

**Fabrication of Jansen profile systems
(598.492)**

JANIssoft

JANIssoft ermöglicht die Planung, Kalkulation und Konstruktion von Jansen Systemen für Fenster, Türen und Fassaden in 2D sowie 3D. Mit der neuen Version können Planer und Verarbeiter Angebote und Bestellungen mit den entsprechenden Detailzeichnungen und Berechnungen einfach erstellen. Dank der optimierten Softwarefunktionen lässt sich der Prozess von der Arbeitsvorbereitung über die Fertigung noch effizienter gestalten.

JANIssoft

JANIssoft permet l'étude, le calcul et la construction de systèmes Jansen en 2D et 3D pour les fenêtres, les portes et les façades. La nouvelle version permet aux projeteurs et aux transformateurs d'établir facilement des offres et des commandes avec les plans de détail et les calculs. Des préparatifs du travail à la commande de la machine, le processus peut être coordonné de manière encore plus efficace grâce aux fonctions optimisées du logiciel.

JANIssoft

JANIssoft allows Jansen systems for windows, doors and façades to be planned, calculated and designed in 2D and 3D. Using the new version, developers and fabricators can easily create quotations and orders with the corresponding detailed drawings and calculations. Thanks to optimised software functionality, the procedure from process planning to fabrication can be made even more efficient.

Jansen Docu Center

Die Plattform zum effizienten Arbeiten mit Jansen Dokumentationen. Im Jansen Docu Center stehen alle Produktinformationen jederzeit digital in der aktuellsten Version zur Verfügung: von Architekten-Informationen über Bestell- und Fertigungskatalogen bis hin zu Anleitungen und Prospekten sowie Videos.

Die Inhalte können einfach und schnell aufgerufen werden. Ein für den Anwender komfortables papierloses Arbeiten, das zahlreiche Vorteile bietet.

Jansen Docu Center

La plate-forme pour travailler efficacement avec les documentations Jansen. Le Jansen Docu Center met à votre disposition les informations sur les produits, en format numérique et dans une version actualisée: des catalogues de commande et de fabrication aux instructions et prospectus, en passant par les informations destinées aux architectes et vidéos.

Les contenus sont facilement et rapidement accessibles. Une manière de travailler confortable et offrant de nombreux avantages.

Jansen Docu Center

The platform for working efficiently with Jansen documentation. The latest version of all the product information is available digitally at any time in the Jansen Docu Center – from order and fabrication manuals to architect information, instructions and brochures and videos.

The content can be retrieved quickly and easily. The user can work conveniently without paper, which has numerous benefits.

Download CAD Daten

DXF

DWG

Sie können die Zeichnungen in den Formaten DXF und/oder DWG herunterladen. Klicken Sie auf das entsprechende Icon und der Download erfolgt.

Die Hinweise «Artikelbibliothek/Türbeschläge/Fensterbeschläge» bedeuten, dass Sie mit einem Klick die gesamte Artikelbibliothek des entsprechenden Systems herunterladen (Profile, Beschläge, Glasleisten, Zubehör etc.).

Télécharger fichiers DAO

DXF

DWG

Vous pouvez télécharger les dessins aux formats DXF et/ou DWG. Cliquez sur l'icône correspondante et le téléchargement s'effectuera.

Les indications «Bibliothèque des articles/Ferures de porte/Ferrures de fenêtres» signifie que vous téléchargez la totalité de la bibliothèque des articles du système donné (profilés, ferrures, parclofes, accessoires etc.).

Download CAD files

DXF

DWG

You can download the drawings in DXF and/or DWG format. Click on the relevant icon to begin the download.

The items «Article library/Door fittings/Window fittings» means that you download the entire article library for the corresponding system with one click (profiles, fittings, glazing beads, accessories etc.).

CE Kennzeichnung und Leistungserklärungen

Alle nötigen Unterlagen und Anleitungen zur CE-Kennzeichnung finden Sie unter

docucenter.jansen.com

Ebenfalls finden Sie unter dieser Adresse alle Leistungserklärungen unserer Beschläge.

Marquage CE et déclarations de performance

Tous les documents et instructions relatifs au marquage CE se trouvent sur le site

docucenter.jansen.com


Vous trouverez également à cette adresse toutes les déclarations de performance de nos ferrures.

CE marking and declarations of performance

You can find all the necessary documents and instructions on CE marking at

docucenter.jansen.com

At this address you can also find all declarations of performance for our fittings.



Das Jansen Docu Center bietet Sie willkommen,
Nach einer intensiven Arbeit zusammen mit unserem Partner Schüss haben wir das Jansen Docu Center geschaffen.
Das Jansen Docu Center ist eine Plattform auf der wir unseren Kunden und Partnern ausführliche Informationen zu unseren Produkten, Artikeln und Dienstleistungen in prägnanter und anschaulicher Form zur Verfügung stellen wollen.
Das Jansen Docu Center ist eine ideale Plattform die sich in den zukünftige Monaten und Jahren weiterentwickeln wird.

Was ist Inhalt des Jansen Docu Center?
Auf dem Jansen Docu Center finden Sie zudem Jansen Statistiken und zum Jansen Connect System:
• Kataloge und Dokumentationen
• 3D- und 2D- und 3D-Modelle sowie Videos
• Zusammenfassende Zusammenfassungen, Schemen, Modellanforderungen (MCA)
• CAD-Dateien
• 3D-Modelle
• 2D-Modelle
• 3D-Modelle
• 3D-Modelle
Zudem können schwerere Kunden über das Jansen Docu Center auf das Docu Center der Firma Schüss zugreifen.
Wie finde ich Informationen im Jansen Docu Center?
Generell dient eine Volltextsuche mit Suchfeldern zur Verfügung, im Bereich der Kataloge und Dokumentationen können zudem sehr flexible Suchfilter zur Verfügung für eine effiziente Suche eingesetzt.
Wie registriere ich mich und welchen Nutzen hat dies für mich?
Nur geht es zur Registrierung - Einzelanfrage.
Durch die Registrierung erhalten Sie nicht nur Informationen zu den oben genannten Informationen Sie werden von uns auch über Änderungen in unseren Statistiken informiert. Dies ist in der heutigen Zeit ein wichtiger Punkt da das nachführen in Antriebsanforderungen immer noch möglich ist. Deshalb ist es uns ein Anliegen Sie über Änderungen in besonders technische Änderungen zu halten und Effizienz ist möglich zu informieren.

Kontakt & Hilfe
Sie haben Fragen zum Jansen Docu Center oder zur Jansen Docu Center App? Wir haben für alle Fragen, Probleme und Anmerkungen ein offenes Ohr und den richtigen Ansprechpartner.
Kontakt
Jansen Docu Center Team
Tel: +49 75 763 83 70
docucenter@jansen.com
Wir freuen uns auf Ihre Anfrage.

Copyright 2018 Schüss

Zur Erreichung der maximalen Leistungswerte bzw. der CE-Kennzeichnung sind die Gutachtlichen Stellungnahmen zu beachten. (docucenter.jansen.com)

Il doit être tenu compte des avis d'expert dans le but d'obtenir les valeurs de performance maximales et le marquage CE. (docucenter.jansen.com)

To achieve the maximum performance values and/or the CE marking, the expert appraisal report must be observed. (docucenter.jansen.com)

Info und Beratung

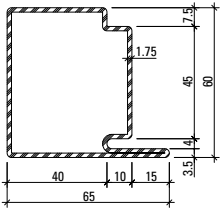
Gerne beraten wir Sie persönlich und stehen Ihnen bei Fragen zur Verfügung. Bitte schreiben Sie uns Ihre Anliegen auf: info@jansen.com

Info et conseils

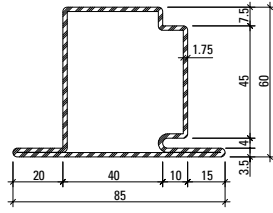
Nous vous conseillerons volontiers individuellement et sommes à votre disposition si vous avez des questions à poser. Veuillez nous envoyer votre requête à: info@jansen.com

Information and advice

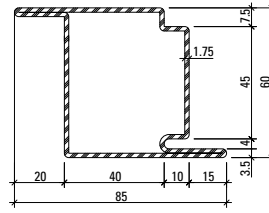
We would be delighted to provide you with advice in person and are available to answer any questions you may have. Please write to us with your queries at: info@jansen.com



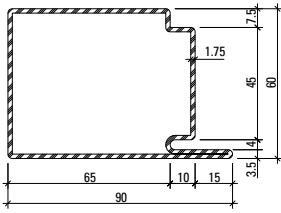
30.019
30.019 Z



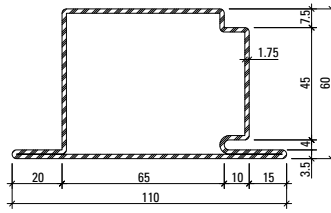
30.119
30.119 Z



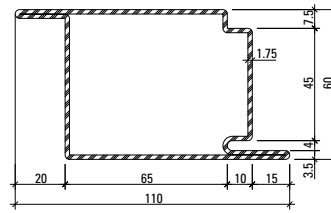
30.419
30.419 Z



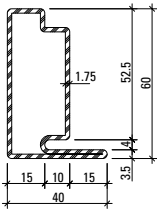
30.017
30.017 Z



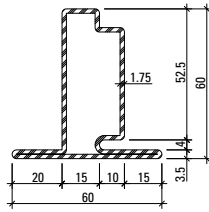
30.117
30.117 Z



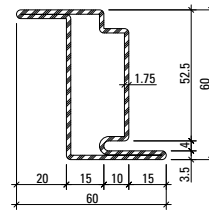
30.415



30.018
30.018 Z



30.118
30.118 Z



30.418
30.418 Z

Oberfläche/Werkstoff

Artikel-Nr.

ohne Zusatz = blank

mit Z = bandverzinkter Stahl

Surface/Matériau

No. d'article

sans supplément = brut

avec Z = bande d'acier zinguée

Surface/Material

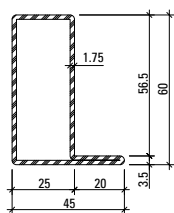
Part no.

without addition = bright

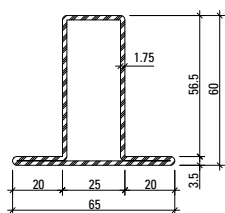
with Z = strip galvanised steel

Profil-Nr.	G kg/m	F cm ²	I _x cm ⁴	W _x cm ³	I _y cm ⁴	W _y cm ³	U m ² /m
30.017	4.200	5.35	31.27	9.06	48.56	10.33	0.312
30.018	2.830	3.60	15.89	4.33	4.78	1.93	0.212
30.019	3.520	4.47	23.63	6.68	19.76	5.55	0.262
30.117	4.750	6.02	34.69	9.34	65.60	11.50	0.350
30.118	3.370	4.27	18.58	4.64	8.62	2.76	0.250
30.119	4.050	5.15	26.74	6.97	29.08	6.57	0.300

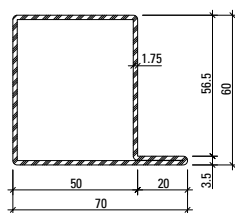
Profil-Nr.	G kg/m	F cm ²	I _x cm ⁴	W _x cm ³	I _y cm ⁴	W _y cm ³	U m ² /m
30.415	4.750	6.02	37.70	12.21	65.60	11.50	0.350
30.418	3.370	4.27	22.84	7.31	8.62	2.76	0.250
30.419	4.050	5.15	30.27	9.76	29.08	6.57	0.300



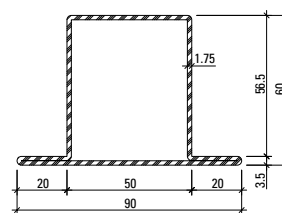
01.634
01.634 Z



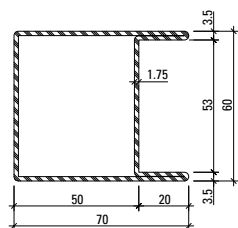
02.634
02.634 Z



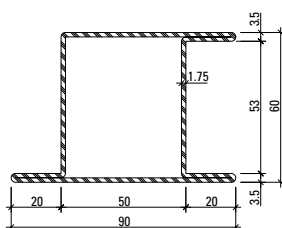
01.684
01.684 Z



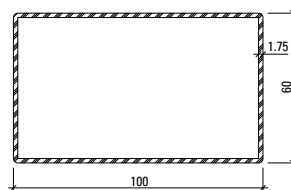
02.684
02.684 Z



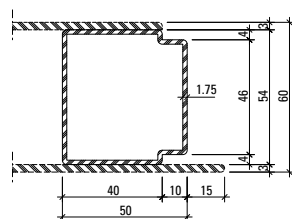
04.637
04.637 Z



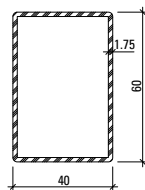
05.637
05.637 Z



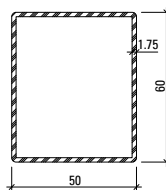
400.051
400.051 Z



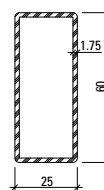
81.010 Z



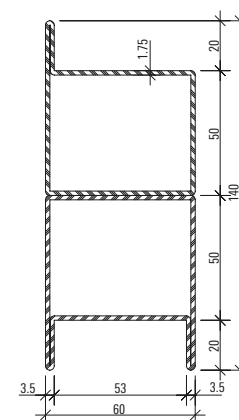
400.052
400.052 Z



400.054
400.054 Z



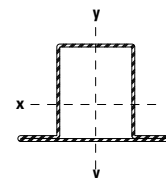
400.055
400.055 Z



05.001

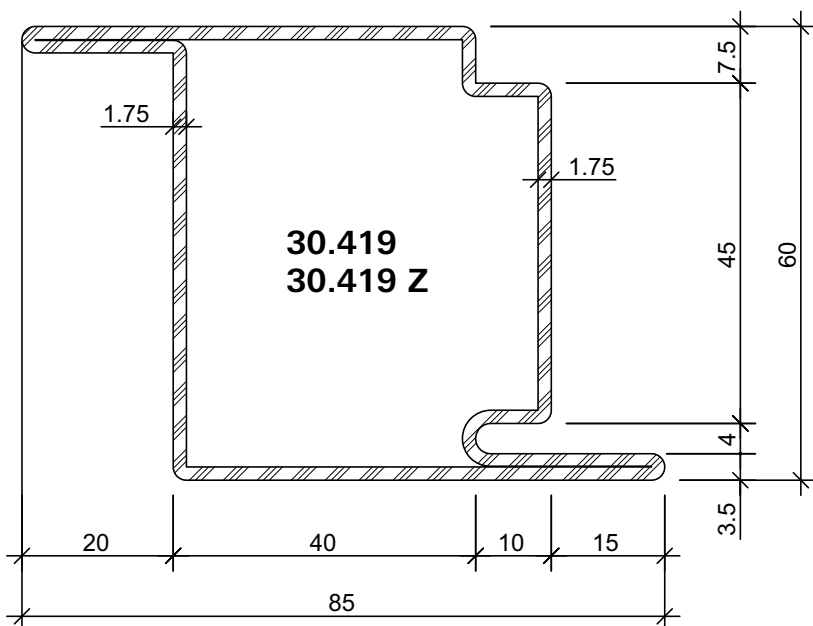
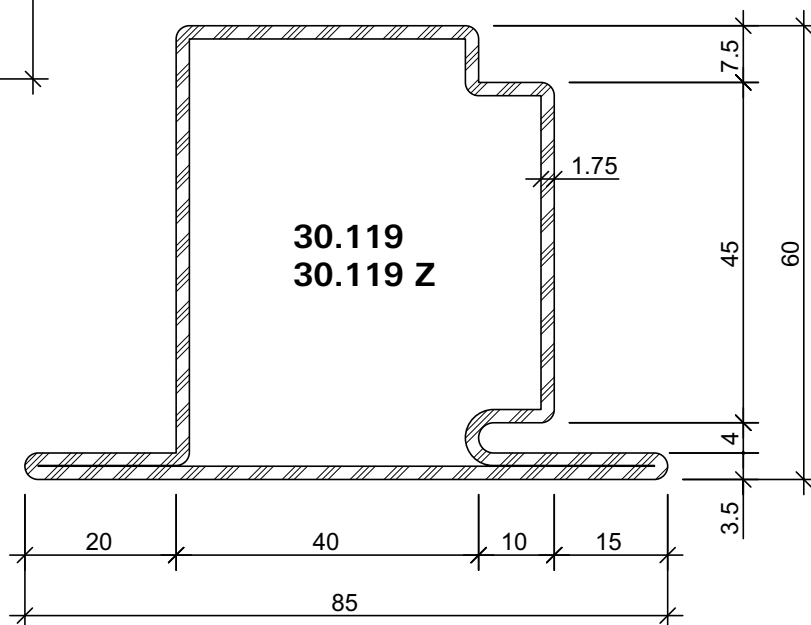
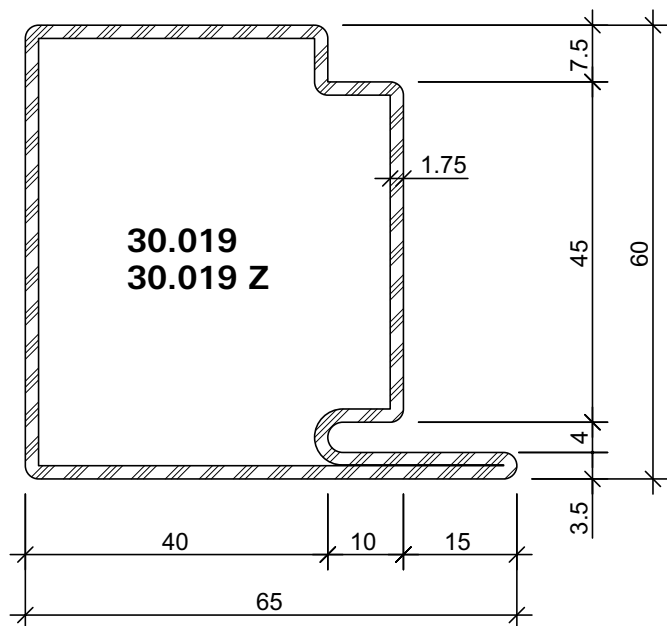
Profil-Nr.	G kg/m	F cm ²	I _x cm ⁴	W _x cm ³	I _y cm ⁴	W _y cm ³	U m ² /m
01.634	2.730	3.49	16.77	4.74	6.05	2.15	0.204
02.634	3.270	4.17	19.77	5.06	10.34	3.18	0.243
01.684	3.430	4.37	24.40	7.11	22.16	5.60	0.255
02.684	3.960	5.04	27.79	7.42	31.92	7.09	0.294
04.637	3.960	5.04	30.60	10.20	27.56	7.72	0.294
05.637	4.500	5.71	35.31	10.60	39.39	8.02	0.333
81.010	2.700	3.44	14.54	5.38	13.06	5.11	0.202
400.051	4.300	5.46	34.79	11.60	76.42	15.28	0.316
400.052	2.630	3.36	16.79	5.66	9.03	4.52	0.197
400.054	2.900	3.71	19.94	6.65	15.04	6.02	0.217
400.055	2.210	2.83	12.52	4.17	3.10	2.48	0.167

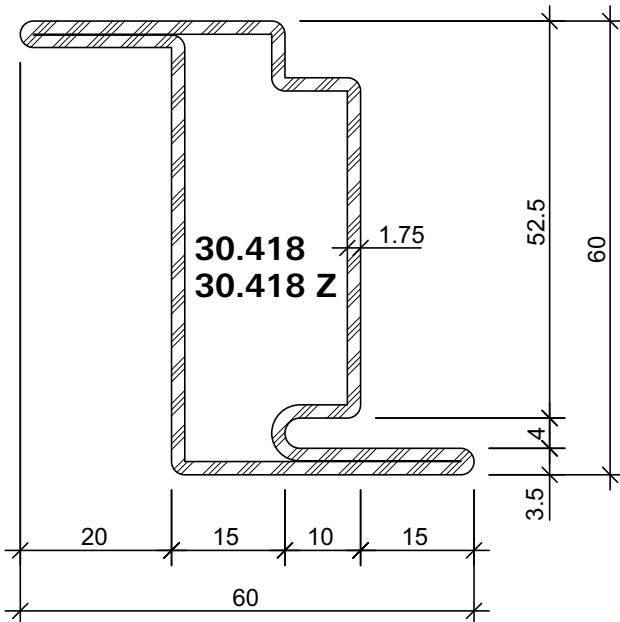
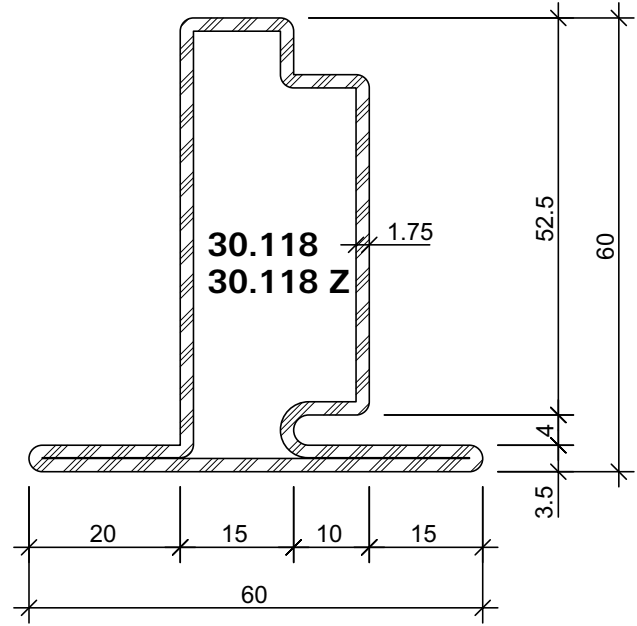
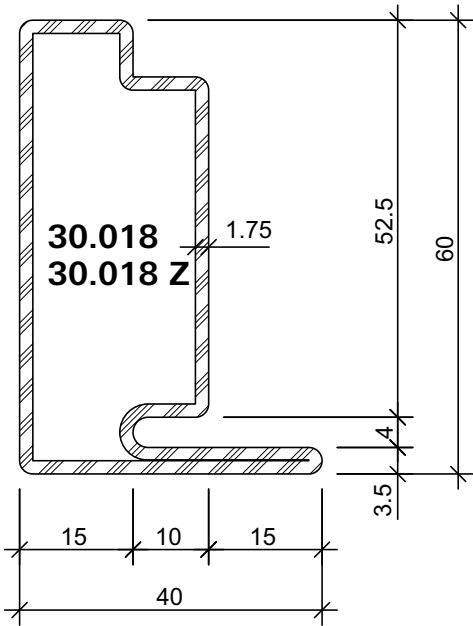
Stabachse
Axe de la barre
Bar axis

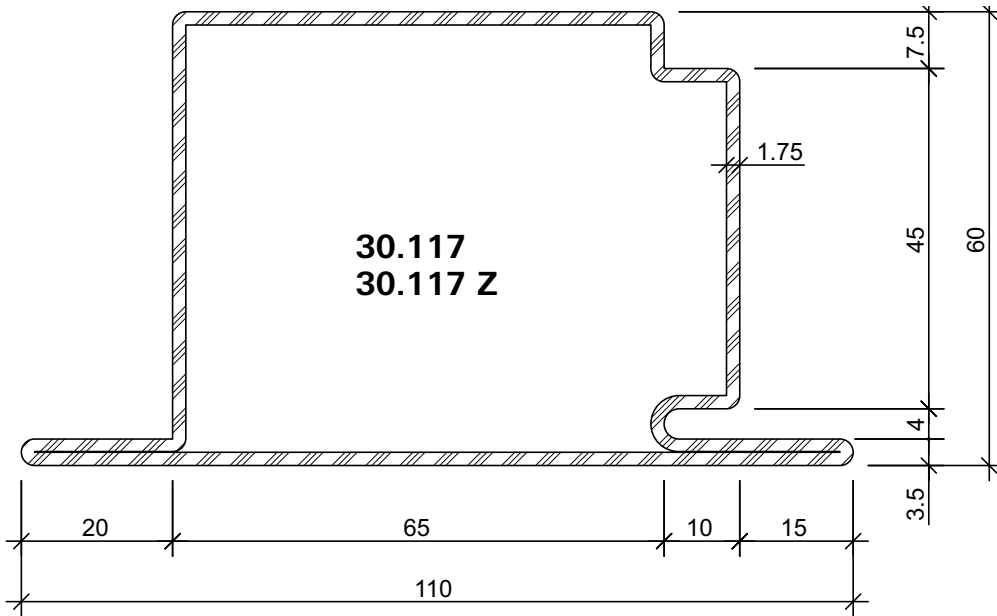
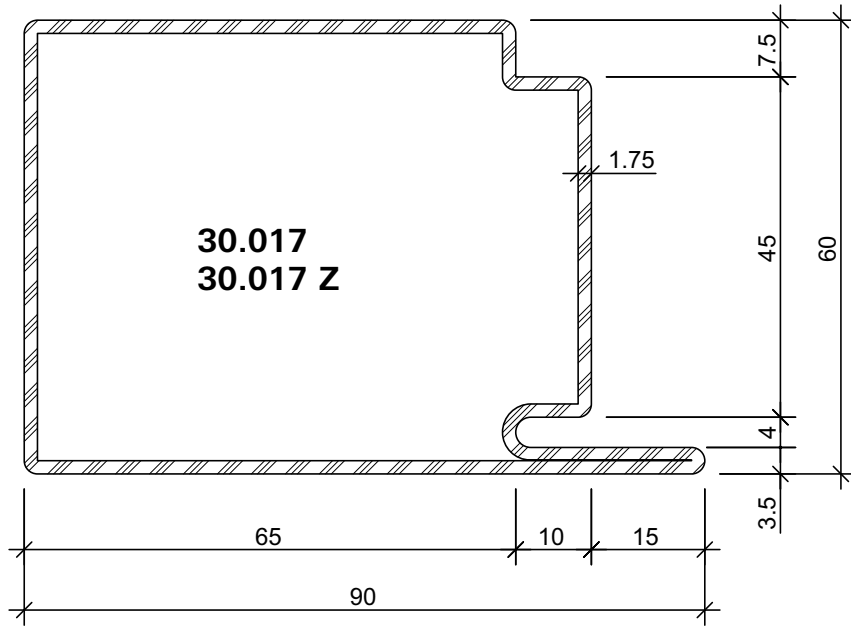


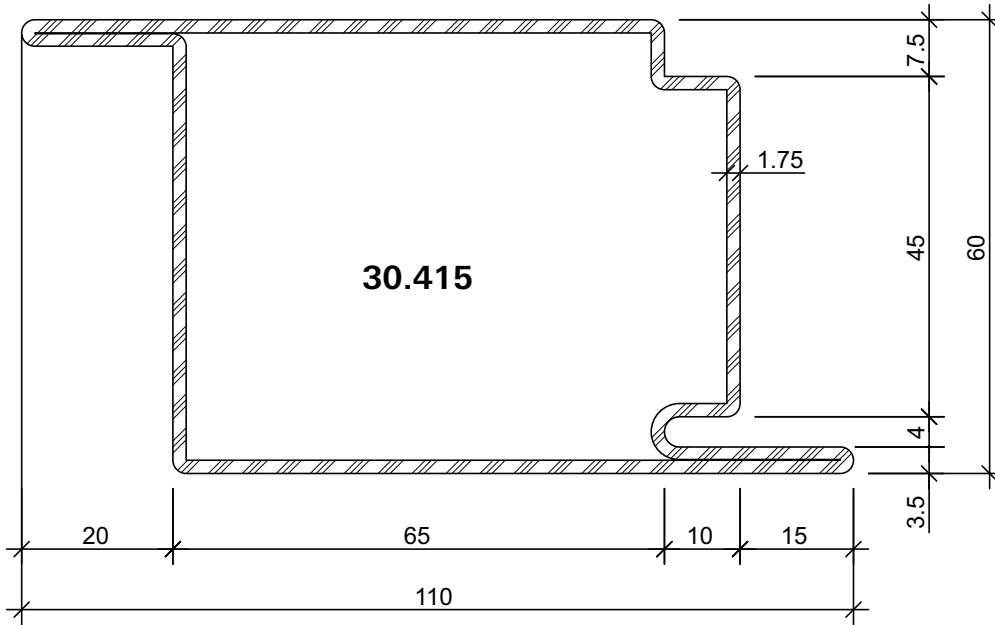
Artikelbibliothek
 Bibliothèque des articles
 Article library

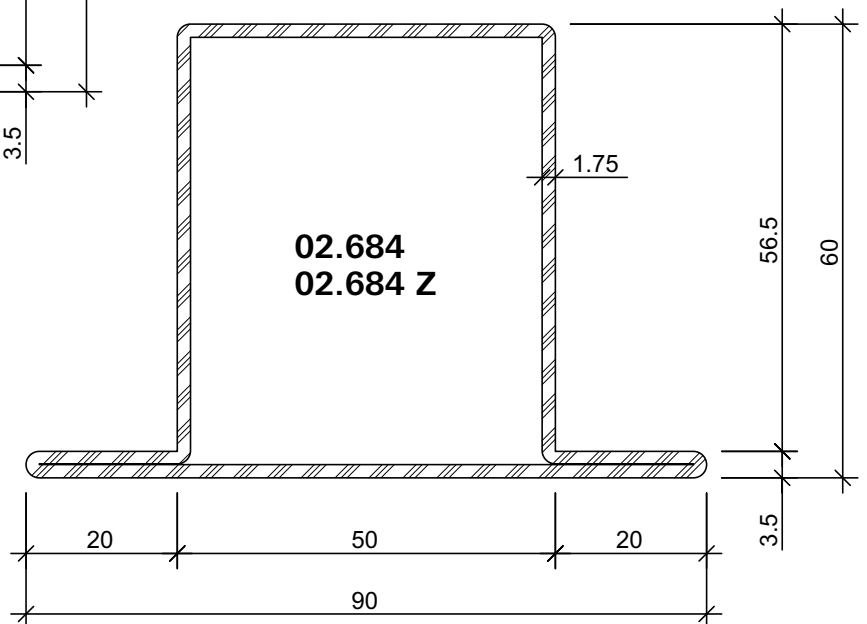
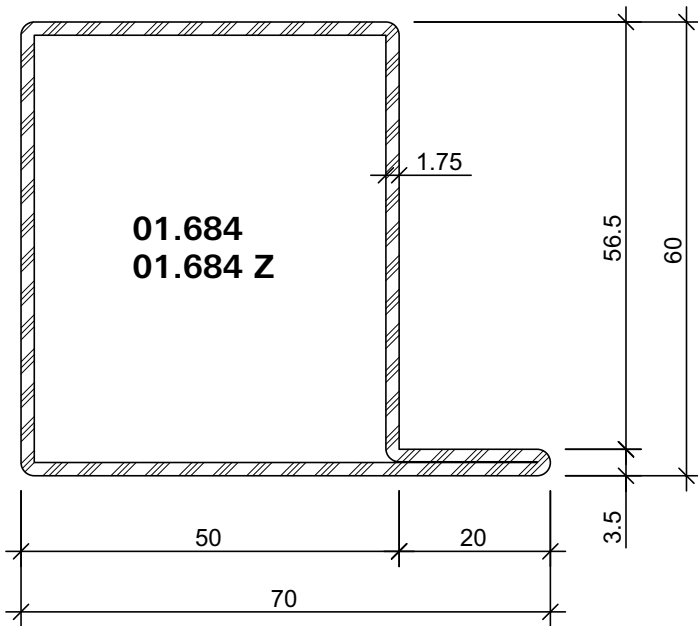
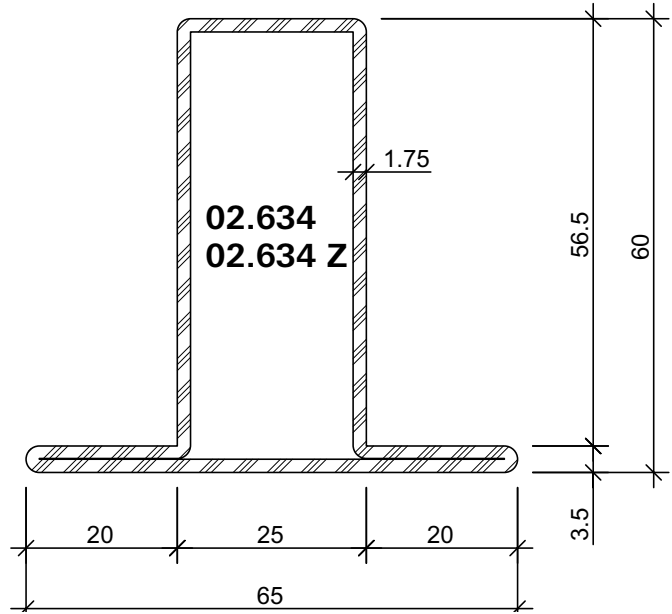
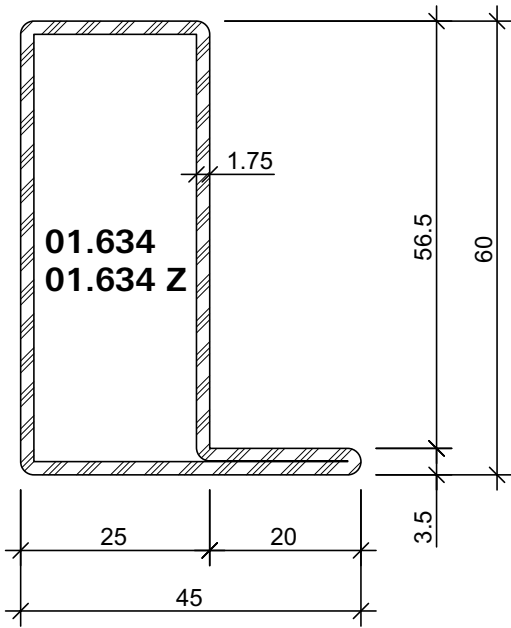
DXF **DWG**

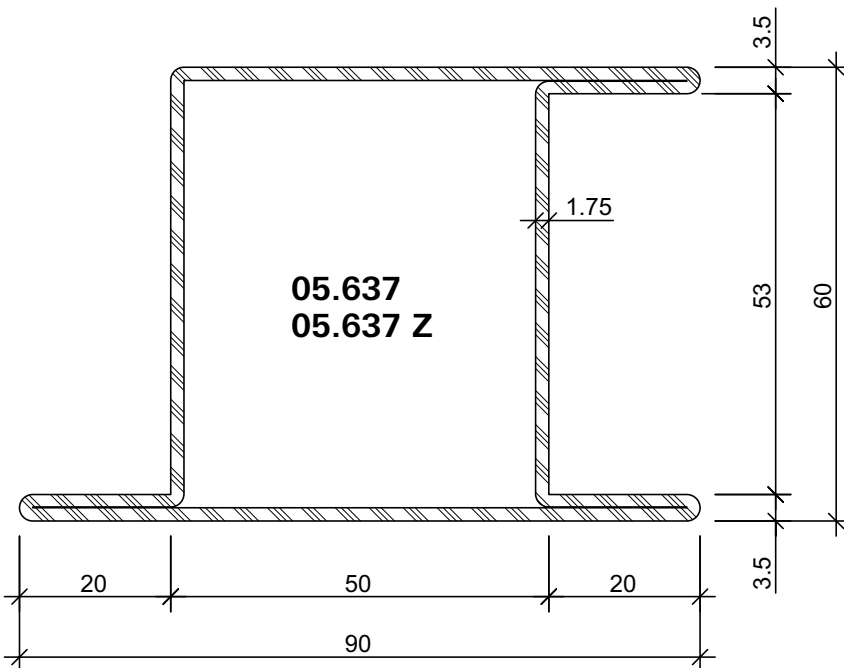
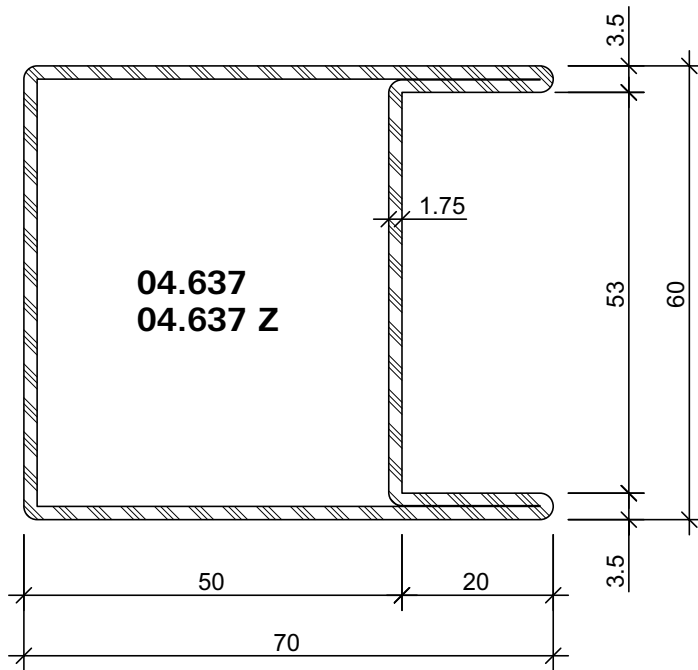






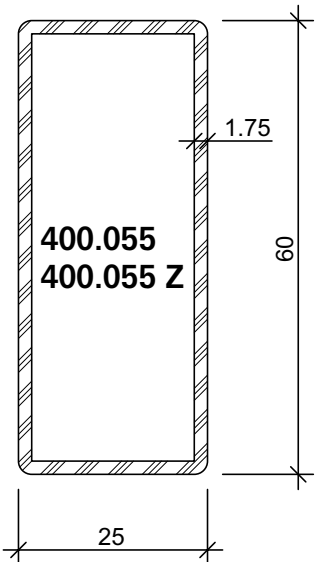
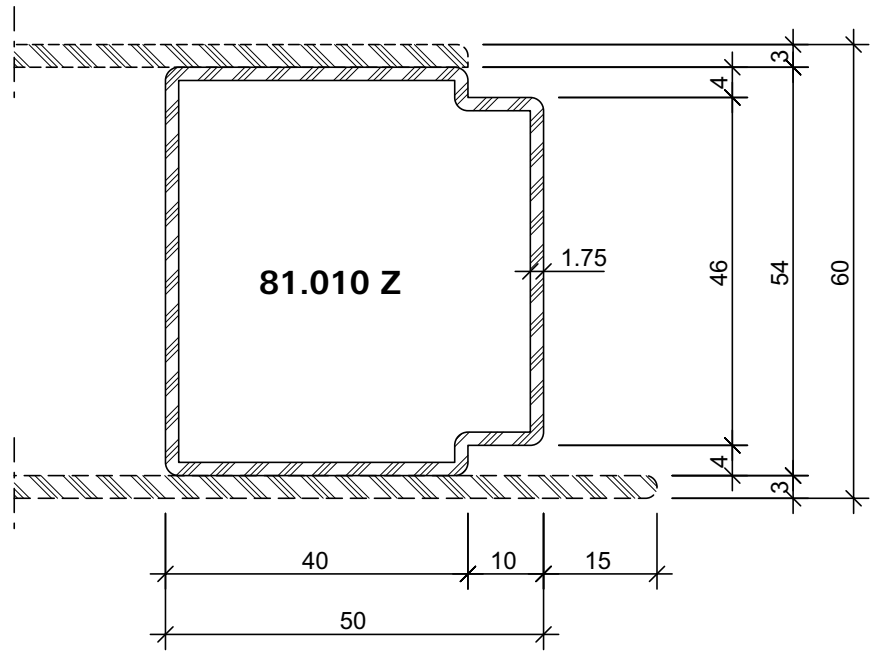
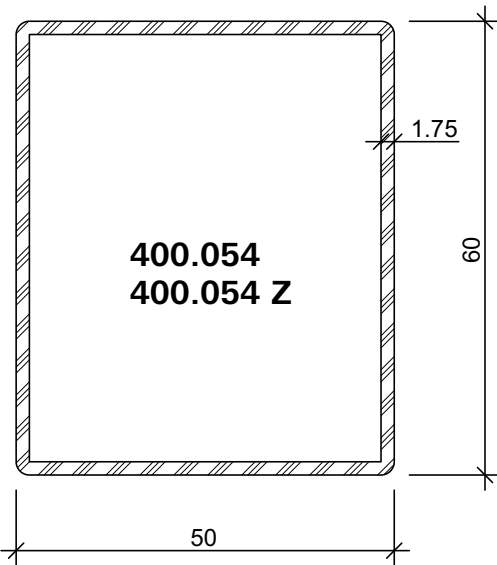
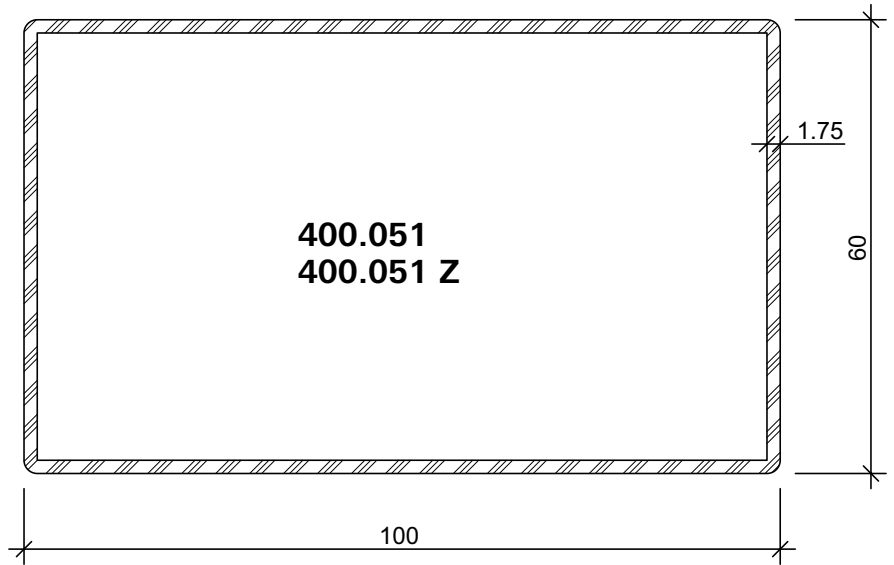
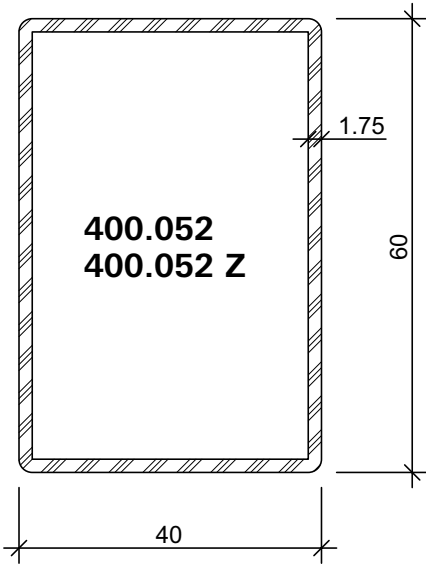




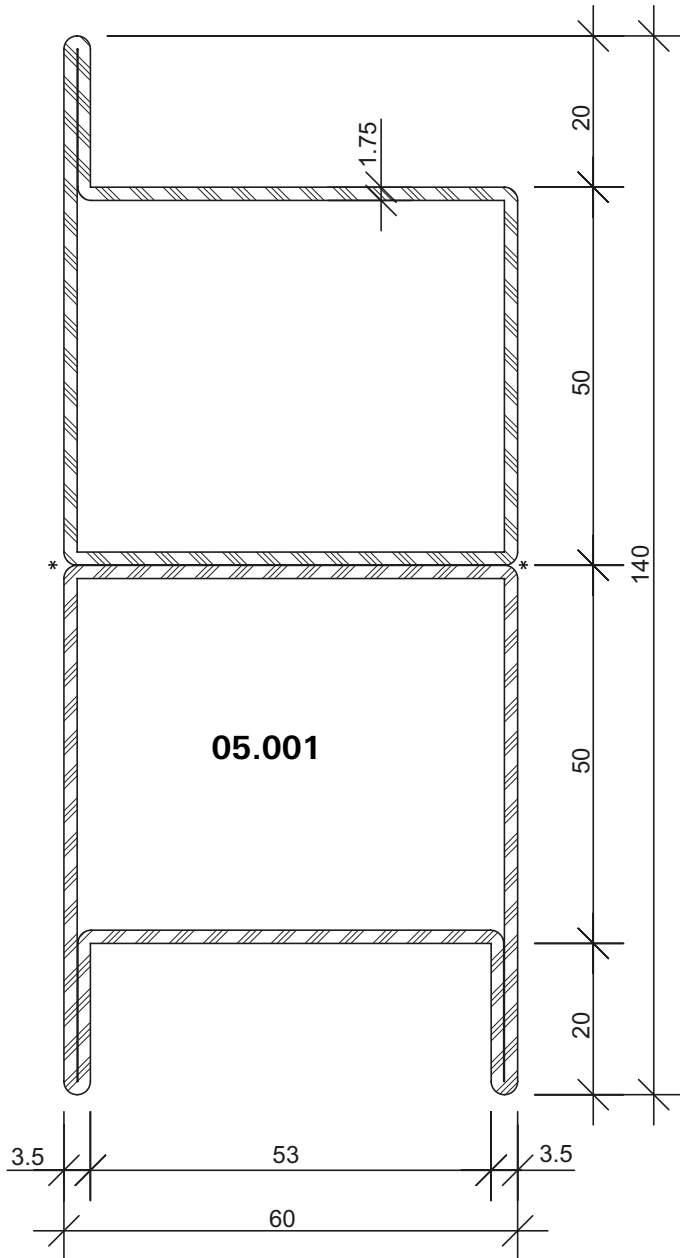


Artikelbibliothek
Bibliothèque des articles
Article library

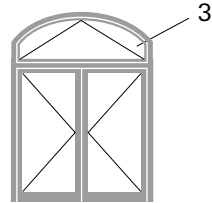
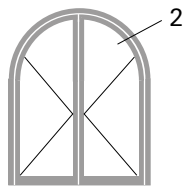
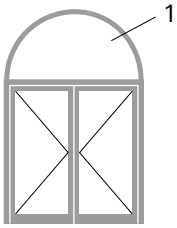
DXF **DWG**



Personal Profiles
(Länge / Longueur / Length 3 m)



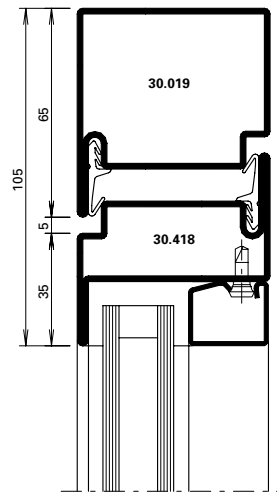
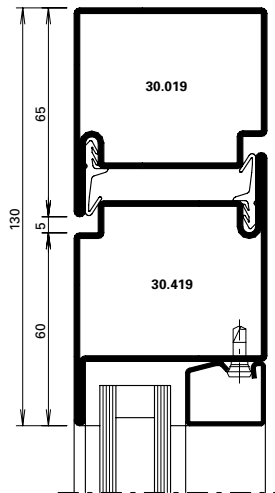
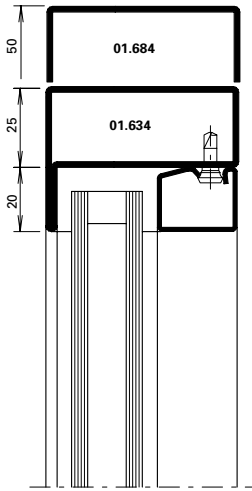
- * Durchgehend lasergeschweisst
- * Soudage au laser en continu
- * Continuous laser welding



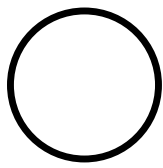
1.0

2.0

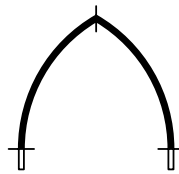
3.0



Halbrundbogen
 Arc semi-circulaire
 Semi-circular arch



Rundbogen
 Arc en plein centre
 Round arch



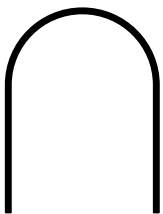
Spitzbogen
 Ogive
 Gothic arch



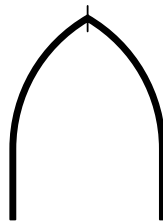
Stichbogen
 Arc bombé
 Segmented arch



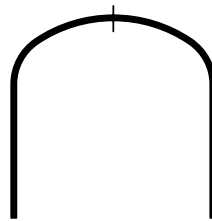
Korbbogen
 Anse de panier
 Oval arch



Halbrundbogen mit Schenkel
 Arc surhaussé
 Semi-circular arch with side extension



Spitzbogen mit Schenkel
 Arc en ogive
 Gothic arch with side extension

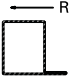


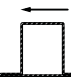
Korbbogen mit Schenkel
 Anse de panier prolongée
 Oval arch with side extension

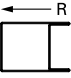
Bogentüren
Portes cintrées
Arched doors

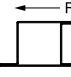
Jansen-Economy 60 Türen
 Jansen-Economy 60 portes
 Jansen-Economy 60 doors

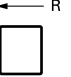
Profil Profilé Profile	Min. Radius Rayon min. Min. radius R	
------------------------------	---	--

	blank brut bright	verzinkt zinguée galvanised
	mm	mm
01.634	550	550
01.684	650	650

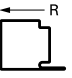
	mm	mm
		
02.634	600	650
02.684	1050	1050


	mm	mm
		
04.637	1550	1550


	mm	mm
		
05.637	1550	1550

	mm	mm
		
400.052	1100	1100
400.054	1000	1000
400.055	800	800
81.010		800


Profil Profilé Profile	Min. Radius Rayon min. Min. radius R	
------------------------------	---	--

	blank brut bright	verzinkt zinguée galvanised
	mm	mm
30.018		550
30.019	650	650

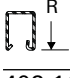
	mm	mm
		
30.118	800	800
30.119	900	900

	mm	mm
		
30.418	800	800
30.419	1100	1100

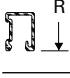
Stahl-Glasleisten Parcloses en acier Steel glazing beads	Min. Radius Rayon min. Min. radius R
--	---

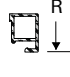
	mm
62.507 Z	300
62.508 Z	300
62.509 Z	300

Stahl-Glasleisten Parcloses en acier Steel glazing beads	Min. Radius Rayon min. Min. radius R
--	---

	mm
402.112 Z	500
402.115 Z	500
402.120 Z	600
402.125 Z	750
402.130 Z	1000
402.135 Z	1500

Aluminium-Glasleisten Parcloses en aluminium Aluminium glazing beads	Min. Radius Rayon min. Min. radius R
--	---

	mm
404.109	400
404.112	400
404.115	400
404.120	400
404.125	450
404.130	500
404.135	600

	mm
405.110	500
405.115	500
405.120	500
405.125	800
405.130	1000
406.903	500
406.905	500
406.907	500
406.909	600

Die Radien-Angaben beziehen sich auf die langjährige Erfahrung und Fertigung im Hause Jansen.

Les rayons indiqués se fondent sur la longue expérience et la fabrication au sein de la maison Jansen.

The radii specifications are based on the many years of experience Jansen has in fabrication.

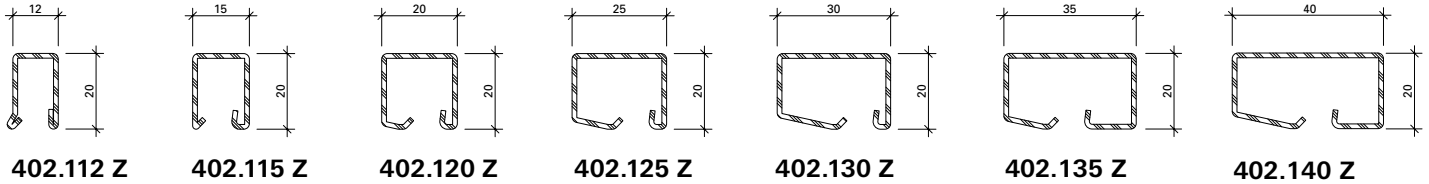
Glasleisten (Masstab 1:2)
 Parcloses (échelle 1:2)
 Glazing beads (scale 1:2)

Jansen-Economy 60 Türen
 Jansen-Economy 60 portes
 Jansen-Economy 60 doors

**Stahl-Glasleisten aus
 bandverzinktem Stahl (Länge 6 m)**

**Parcloses en acier en bandes
 d'acier zinguées (longueur 6 m)**

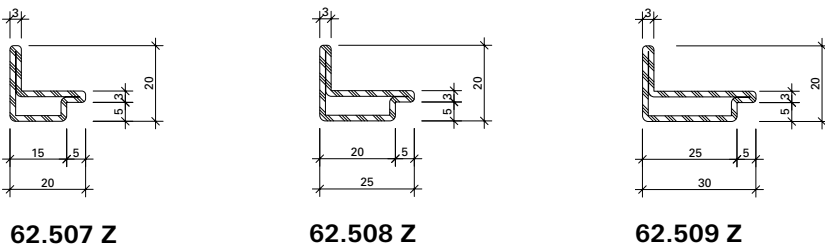
**Steel glazing beads made of
 strip galvanised steel (length 6 m)**



**Winkelkontur-Stahl-Glasleisten
 (Länge ca. 6 m)**

**Parcloses en acier à contour angulaire
 (longueur env. 6 m)**

**Angle contour steel glazing beads
 (length approx. 6 m)**

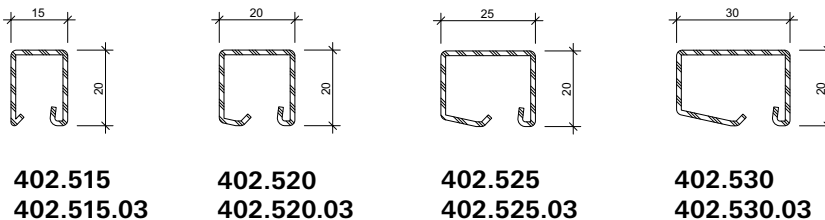


mit **Z** = bandverzinkter Stahl
 avec **Z** = bande d'acier zinguée
 with **Z** = strip galvanised steel

**Edelstahl-Glasleisten
 (1.4401)
 Länge 6 m**

**Parcloses en acier Inox
 (1.4401)
 Longueur 6 m**

**Stainless steel glazing beads
 (1.4401)
 Length 6 m**



Oberfläche:
03: geschliffen, Korn 220

Surface:
03: polies, grain 220

Surface:
03: polished, grain 220

Artikel-Nr.	G kg/m	B m ² /m
402.112 Z	0,550	0,062
402.115 Z	0,600	0,066
402.120 Z	0,670	0,074
402.125 Z	0,740	0,083
402.130 Z	0,844	0,092
402.135 Z	0,960	0,103
402.140 Z	1,045	0,112

Artikel-Nr.	G kg/m	B m ² /m
62.507 Z	0,840	0,076
62.508 Z	0,960	0,086
62.509 Z	1,090	0,096

Artikel-Nr.	G kg/m	B m ² /m
402.515	0,590	0,035
402.520	0,680	0,040
402.525	0,760	0,045
402.530	0,850	0,050

G = Gewicht
 B = Beschichtungsfläche

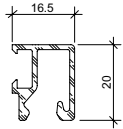
G = Poids
 B = Surface à traiter

G = Weight
 B = Coated surface

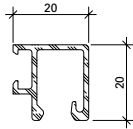
Aluminium-Glasleisten
 (Länge 6 m)

Parcloses en aluminium
 (longueur 6 m)

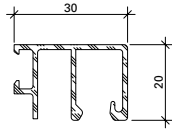
Aluminium glazing beads
 (length 6 m)



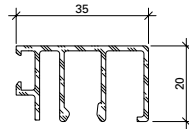
404.116



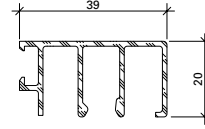
404.119



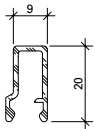
404.129*



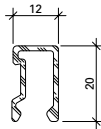
404.136*



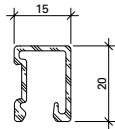
404.139*



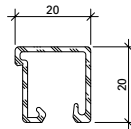
404.109**



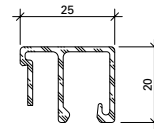
404.112



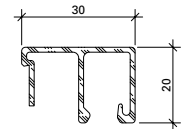
404.115



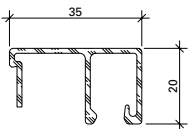
404.120



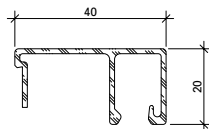
404.125



404.130



404.135



404.140

* für Einsatz mit Glasdichtung,
 im Innenbereich (trocken)
 * pour utilisation avec joint de
 vitrage (en zone intérieure)
 * for use with glazing seal,
 indoors (dry)

** nur für Paneele geeignet
 ** uniquement pour panneaux
 ** only suitable for panels

Artikel-Nr.	G kg/m	U m ² /m	P m ² /m
404.116	0,202	0,110	0,032
404.119	0,226	0,117	0,035
404.129	0,252	0,148	0,040
404.136	0,415	0,237	0,055
404.139	0,429	0,245	0,059

Artikel-Nr.	G kg/m	U m ² /m	P m ² /m
404.109	0,180	0,102	0,029
404.112	0,202	0,110	0,032
404.115	0,226	0,117	0,035
404.120	0,252	0,148	0,040
404.125	0,310	0,178	0,045
404.130	0,330	0,188	0,050
404.135	0,350	0,198	0,055
404.140	0,380	0,208	0,060

G = Gewicht
 U = Abwicklung umlaufend
 P = Polierabwicklung

G = Poids
 U = Périmètre extérieur
 P = Périmètre à polir

G = Weight
 U = Circumferential development
 P = Circumferential polishing

Artikelbibliothek
 Bibliothèque des articles
 Article library

DXF DWG

Befestigungsknöpfe für Glasleisten

Boutons de fixation pour parcloses

Fastening studs for glazing beads



450.006

Befestigungsknopf

Stahl, SR1-Angriff, Länge 4.5 mm,
Bohrdurchmesser 3.5 mm

VE = 100 Stück lose

450.006

Bouton de fixation

acier, empreinte SR1, longueur
4.5 mm, diamètre de perçage
3.5 mm

UV = 100 pièces

450.006

Fastening stud

steel, SR1 head, length 4.5 mm,
hole diameter 3.5 mm

PU = 100 pieces



450.007

Befestigungsknopf

Stahl, PH-Angriff, Länge 10 mm,
selbstbohrend

VE = 50 Magazine à 10 Knöpfe

450.007

Bouton de fixation

acier, empreinte PH, longueur
10 mm, autoforeuse

UV = 50 magasins à 10 pièces

450.007

Fastening stud

steel, PH head, length 10 mm,
self-drilling

PU = 50 magazines with 10 studs



450.008

Befestigungsknopf

Stahl, PH-Angriff, Länge 10 mm,
selbstbohrend

VE = 400 Magazine à 10 Knöpfe

450.008

Bouton de fixation

acier, empreinte PH, longueur
10 mm, autoforeuse

UV = 400 magasins à 10 pièces

450.008

Fastening stud

steel, PH head, length 10 mm,
self-drilling

PU = 400 magazines with 10 studs



450.009

Befestigungsknopf

Stahl, PH-Angriff, Länge 10 mm,
selbstbohrend

VE = 1000 Stück lose

450.009

Bouton de fixation

acier, empreinte PH, longueur
10 mm, autoforeuse

UV = 1000 pièces

450.009

Fastening stud

steel, PH head, length 10 mm,
self-drilling

PU = 1000 pieces



450.025

Befestigungsknopf

Edelstahl, SR1-Angriff,
Länge 7.5 mm,
Bohrdurchmesser 3.5 mm

VE = 100 Stück lose

450.025

Bouton de fixation

acier Inox, empreinte SR1,
longueur 7.5 mm, diamètre
de perçage 3.5 mm

UV = 100 pièces

450.025

Fastening stud

stainless steel, SR1 head,
length 7.5 mm,
hole diameter 3.5 mm

PU = 100 pieces



499.001

Befestigungsset

zum Versetzen der
magazinierten Befesti-
gungs-Knöpfe 450.007/008

VE = 1 Set komplett inkl. Koffer
3 Kreuzschlitz-
Schraubklingen

499.001

**Machine à poser les boutons
de parcloses**

pour le déplacement des
boutons de fixations 450.007/008
emmagasinés

UV = 1 set complet, valise incl.
3 mèches cruciforme

499.001

Fastening set

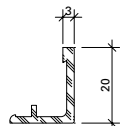
for placing magazine fixing
studs 450.007/008

PU = 1 set complete, incl. case
3 Phillips screwdriver
blades

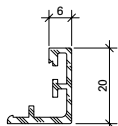
**Aluminium-Glasleisten
 (Länge 6 m)**

**Parcloses en aluminium
 (longueur 6 m)**

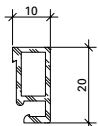
**Aluminium glazing bead
 (length 6 m)**



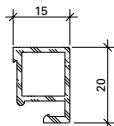
405.103



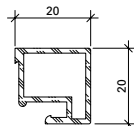
405.106



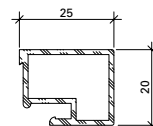
405.110



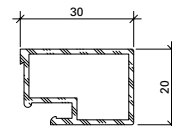
405.115



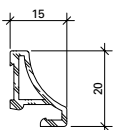
405.120



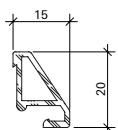
405.125



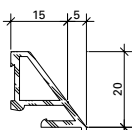
405.130



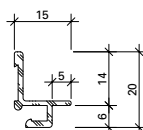
406.905



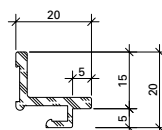
406.907



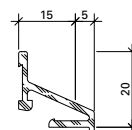
406.901



406.903



406.909



406.996



450.022

Befestigungsfeder

Edelstahl, inkl. Schraube,
 Bohrdurchmesser \varnothing 3,5 mm
 VE = 100 Stück

Ressort de fixation

acier Inox, vis inclus,
 diamètre de perçage \varnothing 3,5 mm
 UV = 100 pièces

Fixing spring

stainless steel, incl. screw,
 hole diameter \varnothing 3,5 mm
 PU = 100 pieces



450.020

Befestigungsknopf

Kunststoff
 VE = 100 Stück

Bouton de fixation

matière plastique
 UV = 100 pièces

Fastening stud

plastic
 PU = 100 pieces



450.021

Schraube M3x12

Stahl verzinkt,
 Bohrdurchmesser \varnothing 2,8 mm
 VE = 100 Stück

Vis M3x12

acier zingué,
 diamètre de perçage \varnothing 2,8 mm
 UV = 100 pièces

Screw M3x12

galvanised steel,
 hole diameter \varnothing 2,8 mm
 PU = 100 pieces

Artikel-Nr.	G kg/m	U m ² /m	P m ² /m
405.103	0,197	0,082	0,023
405.106	0,212	0,109	0,026
405.110	0,204	0,074	0,030
405.115	0,240	0,084	0,035
405.120	0,295	0,093	0,040
405.125	0,330	0,103	0,045
405.130	0,365	0,113	0,050

Artikel-Nr.	G kg/m	U m ² /m	P m ² /m
406.901	0,280	0,104	0,040
406.903	0,157	0,082	0,039
406.905	0,211	0,075	0,029
406.907	0,217	0,075	0,029
406.909	0,252	0,094	0,045
406.996	0,246	0,119	0,039

G = Gewicht
 U = Abwicklung umlaufend
 P = Polierabwicklung

G = Poids
 U = Périmètre extérieur
 P = Périmètre à polir

G = Weight
 U = Circumferential development
 P = Circumferential polishing



455.006

Türdichtung
EPDM, schwarz

VE = 100 m

* Vor der Montage entfernen

455.006

Joint de porte
EPDM, noir

UV = 100 m

* A enlever avant le montage

455.006

Door weatherstrip
EPDM, black

PU = 100 m

* Remove before fitting



455.201

Schwelldichtung
EPDM, schwarz,
Lappenlänge 14 mm

VE = 25 m

455.201

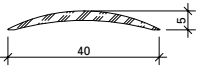
Joint de socle
EPDM, noir,
longueur lèvres 14 mm

UV = 25 m

455.201

Bottom rail weatherstrip
EPDM, black,
lip length 14 mm

PU = 25 m



407.040

Schwelle
Aluminium, roh

Gewicht 0,200 kg/m
U = 0,084 m²/m
P = 0,043 m²/m

Länge 6 m

407.040

Seuil
aluminium, brut

poids 0,200 kg/m
U = 0,084 m²/m
P = 0,043 m²/m

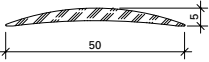
Longueur 6 m

407.040

Threshold
aluminium, mill finish

weight 0,200 kg/m
U = 0,084 m²/m
P = 0,043 m²/m

Length 6 m



407.041

Schwelle
Aluminium, roh

Gewicht 0,325 kg/m
U = 0,104 m²/m
P = 0,053 m²/m

Länge 6 m

407.041

Seuil
aluminium, brut

poids 0,325 kg/m
U = 0,104 m²/m
P = 0,053 m²/m

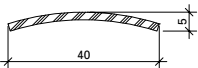
Longueur 6 m

407.041

Threshold
aluminium, mill finish

weight 0,325 kg/m
U = 0,104 m²/m
P = 0,053 m²/m

Length 6 m



400.858

Schwelle
Edelstahl, Werkstoff 1.4301
(AISI 304), matt gebürstet,
mit Schutzfolie

Gewicht 0,700 kg/m

Länge 3 m



400.858

Seuil
acier Inox, matériau 1.4301
(AISI 304), brossé mat,
avec film de protection

poids 0,700 kg/m

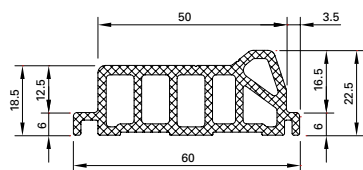
Longueur 3 m

400.858

Threshold
stainless steel, material 1.4301
(AISI 304), matt brushed, with
protective film

weight 0,700 kg/m

Length 3 m



452.990 Länge 3 m

452.991 Länge 6 m

Türschwelleprofil

schwarz, aus Polyamid glasfaserverstärkt, für behindertengerechte Schwellenausbildung nach DIN 18040

Einsatz:
In Kombination mit Anschlag-Dichtung 452.989

452.990 Longueur 3 m

452.991 Longueur 6 m

Profilé pour seuil de porte

noir, polyamide renforcé par fibres de verre, pour des seuils adaptés à la circulation des handicapés, conformément à DIN 18040

Utilisation:
En combinaison avec embout d'étanchéité 452.989

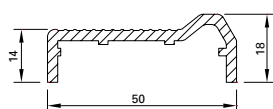
452.990 Length 3 m

452.991 Length 6 m

Door threshold profile

black, made of fibreglass-reinforced polyamide, suitable for handicapped compliant threshold constructions according to DIN 18040

Usage:
In combination with gasket piece 452.989



407.050

Türschwelleprofil

Aluminium roh, für behindertengerechte Schwellenausbildung nach DIN 18040

Gewicht 0,590 kg/m
U = 0,165 m²/m
P = 0,082 m²/m

Länge 6 m

Einsatz:
In Kombination mit Anschlag-Dichtung 452.989

407.050

Profilé de seuil de porte

aluminium brut, pour des seuils adaptés à la circulation des handicapés, conformément à DIN 18040

Poids 0,590 kg/m
U = 0,165 m²/m
P = 0,082 m²/m

Longueur 6 m

Utilisation:
En combinaison avec joint de butée 452.989

407.050

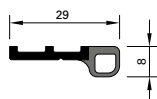
Door threshold profile

aluminium, mill finish, suitable for handicapped compliant threshold constructions according to DIN 18040

Weight 0,590 kg/m
U = 0,165 m²/m
P = 0,082 m²/m

Length 6 m

Usage:
In combination with rebate gasket 452.989



452.989

Anschlagdichtung

Kunststoff, koextrudiert

Befestigung mit Selbstbohrschraube 550.357 alle 300 mm

VE = 5 Stangen à 3 m

Einsatz:
In Kombination mit Türschwelleprofil 452.990/991 und 407.050

452.989

Joint de butée

PVC, co-extrudé

Fixation avec vis autoforeuse 550.357 tous les 300 mm

UV = 5 barres à 3 m

Utilisation:
En combinaison avec profilé de seuil de porte 452.990/991 et 407.050

452.989

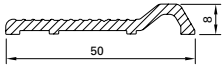
Rebate gasket

Co-extruded, plastic

Fixation with self-cutting screw 550.357 all 300 mm

PU = 5 bars à 3 m

Usage:
In combination with door threshold profile 452.990/991 and 407.050



407.051

Türschwelleprofil
Aluminium roh,
für behindertengerechte
Schwellenausbildung
nach DIN 18025

Gewicht 0,424 kg/m
U = 0,120 m²/m
P = 0,062 m²/m

Länge 6 m

407.051

Profilé de seuil de porte
aluminium brut, pour
des seuils adaptés à la
circulation des handicapés,
conformément à DIN 18025

Poids 0,424 kg/m
U = 0,120 m²/m
P = 0,062 m²/m

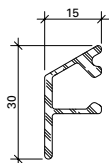
Longueur 6 m

407.051

Door threshold profile
aluminium, mill finish, suitable
for handicapped compliant
threshold constructions
according to DIN 18025

Weight 0,424 kg/m
U = 0,120 m²/m
P = 0,062 m²/m

Length 6 m



407.002

Wetterschenkel
Aluminium, roh

Gewicht 0,290 kg/m
U = 0,114 m²/m
P = 0,040 m²/m

Länge 6 m

Befestigungsknopf 450.006/007
Endstück 450.051

407.002

Renvoi d'eau
aluminium, brut

poids 0,290 kg/m
U = 0,114 m²/m
P = 0,040 m²/m

Longueur 6 m

Bouton de fixation 450.006/007
Embout 450.051

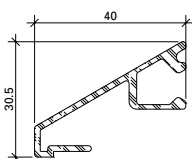
407.002

Weatherbar
aluminium, mill finish

weight 0,290 kg/m
U = 0,114 m²/m
P = 0,040 m²/m

Length 6 m

Fixing stud 450.006/007
End piece 450.051



407.003

Wetterschenkel
Aluminium, roh

Gewicht 0,434 kg/m
U = 0,190 m²/m
P = 0,059 m²/m

Länge 6 m

Befestigungsknopf 450.006/007

407.003

Renvoi d'eau
aluminium, brut

poids 0,434 kg/m
U = 0,190 m²/m
P = 0,059 m²/m

Longueur 6 m

Bouton de fixation 450.006/007

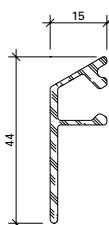
407.003

Weatherbar
aluminium, mill finish

weight 0,434 kg/m
U = 0,190 m²/m
P = 0,059 m²/m

Length 6 m

Fixing stud 450.006/007



407.004

Wetterschenkel
Aluminium, roh

Gewicht 0,360 kg/m
U = 0,142 m²/m
P = 0,054 m²/m

Länge 6 m

Befestigungsknopf 450.006/007

407.004

Renvoi d'eau
aluminium, brut

poids 0,360 kg/m
U = 0,142 m²/m
P = 0,054 m²/m

Longueur 6 m

Bouton de fixation 450.006/007

407.004

Weatherbar
aluminium, mill finish

weight 0,360 kg/m
U = 0,142 m²/m
P = 0,054 m²/m

Length 6 m

Fixing stud 450.006/007



450.051

Endstück
Kunststoff, schwarz,
für Wetterschenkel 407.002

VE = je 10 Stück
(links und rechts)

450.051

Embout
matière plastique, noire,
pour renvoi d'eau 407.002

UV = 10 paires
(gauche et droite)

450.051

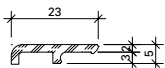
End piece
plastic, black,
for weatherbar 407.002

PU = 10 pieces each
(left and right)

Artikelbibliothek
Bibliothèque des articles
Article library

DXF

DWG



407.099

Zusatzprofil
Aluminium, roh

Gewicht 0,170 kg/m
U = 0,062 m²/m

Länge 6 m

407.099

Profilé complémentaire
aluminium, brut

poids 0,170 kg/m
U = 0,062 m²/m

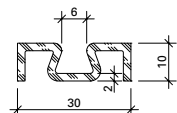
Longueur 6 m

407.099

Additional profile
aluminium, mill finish

weight 0,170 kg/m
U = 0,062 m²/m

Length 6 m



407.101

Zusatzprofil
Aluminium, roh

Gewicht 0,310 kg/m
U = 0,130 m²/m
P = 0,044 m²/m

Länge 6 m

407.101

Profilé complémentaire
aluminium, brut

poids 0,310 kg/m
U = 0,130 m²/m
P = 0,044 m²/m

Longueur 6 m

407.101

Additional profile
aluminium, mill finish

weight 0,310 kg/m
U = 0,130 m²/m
P = 0,044 m²/m

Length 6 m



455.405

Tür-Stulpdichtung
für zweiflügelige Türen
aus Polyamid schwarz,
links und rechts verwendbar

Einsatz:
Im Stulpbereich unten und
oben

VE = 20 Stück

455.405

Embout d'étanchéité pour
porte à deux vantaux
en polyamide noir,
utilisable à gauche et droite.

Utilisation:
Pour le portes à deux vantaux
en haut et en bas

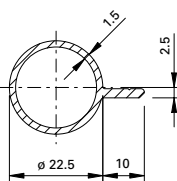
UV = 20 pièces

455.405

Weatherstrip for double
leaf doors
made of black polyamide,
can be used left and right.

Usage:
Above and below of double
leaf doors

PU = 20 pieces



407.095

Fingerschutzprofil
Aluminium, roh

Gewicht 0,326 kg/m
U = 0,090 m²/m

Länge 6 m

407.095

Profilé anti-pince doigts
aluminium, brut

poids 0,326 kg/m
U = 0,090 m²/m

Longueur 6 m

407.095

Finger protection profile
aluminium, mill finish

weight 0,326 kg/m
U = 0,090 m²/m

Length 6 m



450.123

Abdeckkappe mit Sperrventil

Kunststoff schwarz für den
Glasfalz in Kombination mit
450.124

VE = 50 Stück

*Einbau mit Bohrlehre 499.446 und
Montagewerkzeug 499.020*

450.123

Capuchon avec vanne d'arrêt
plastique noir pour la feuillure à
verre en combinaison avec
450.124

UV = 50 pièces

*Montage avec gabarit de
perçage 499.446 et outil de
montage 499.020*

450.123

Cover cap with shut-off valve
black plastic for the glazing
rebate in combination with
450.124

PU = 50 pieces

*Installation with drilling jig
499.446 and fitting tool 499.020*



450.124

Rohr für Glasfalzbelüftung

Aluminium roh,
Länge 650 mm,
in Kombination mit 450.123

VE = 2 Stück

*Einbau mit Bohrlehre 499.446
und Montagewerkzeug 499.020*

450.124

Tube pour aération des feuillures à verre

aluminium brut,
longueur 650 mm,
en combinaison avec 450.123

UV = 2 pièces

*Montage avec gabarit de
perçage 499.446 et outil de
montage 499.020*

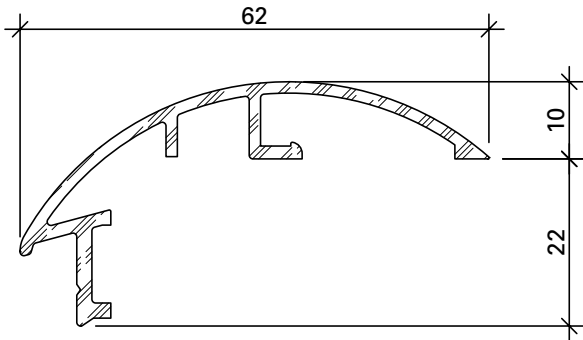
450.124

Tube for glazing rebate ventilation

aluminium mill finish,
length 650 mm, in combination
with 450.123

PU = 2 pieces

*Installation with drilling jig
499.446 and fitting tool 499.020*



407.094

Fingerschutzprofil

Aluminium roh, Einbau
bandseitig auf Türflügelprofil
innen und aussen, mittels
Befestigungsfeder 450.022 und
Schraube 557.046 unsichtbar
montiert

Gewicht 0,500 kg/m
U = 0,230 m²/m
P = 0,094 m²/m

Länge 6 m

407.094

Profilé anti-pince-doigt

aluminium brut, montage
invisible intérieur et extérieur
côté paumelle sur le cadre
ouvrant au moyen d'un ressort
de fixation 450.022 et d'une vis
557.046

Poids 0,500 kg/m
U = 0,230 m²/m
P = 0,094 m²/m

Longueur 6 m

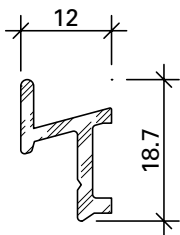
407.094

Anti-finger-trap profile

aluminium, mill finish,
installation hinge-side on the
door leaf profile inside and
outside, by concealed fastening
with fixing spring 450.022 and
screw 557.046

Weight 0,500 kg/m
U = 0,230 m²/m
P = 0,094 m²/m

Length 6 m



407.093

Zusatzprofil

Aluminium roh, Einbau
bandseitig im Bereich
Blendrahmen, Befestigung
mit Schraube 557.046

Gewicht 0,170 kg/m
U = 0,071 m²/m
P = 0,010 m²/m

Länge 6 m

407.093

Profilé supplémentaire

aluminium brut, montage
côté paumelle dans la zone
du cadre dormant,
fixation avec vis 557.046

Poids 0,170 kg/m
U = 0,071 m²/m
P = 0,010 m²/m

Longueur 6 m

407.093

Additional profile

aluminium, mill finish,
installation hinge-side in the
area of the frame, fastened
with screw 557.046

Weight 0,170 kg/m
U = 0,071 m²/m
P = 0,010 m²/m

Length 6 m



450.022

Befestigungsfeder

Edelstahl, inkl. Schraube, Bohr-
durchmesser ø 3,5 mm

VE = 100 Stück

450.022

Ressort de fixation

acier Inox, vis inclus, diamètre
de perçage ø 3,5 mm

UV = 100 pièces

450.022

Fixing spring

stainless steel, incl. screw,
hole diameter ø 3.5 mm

PU = 100 pieces



557.046

Schraube M4x12

Stahl verzinkt, SR1-Angriff,
selbstgewindend

Bohrdurchmesser 3,5 mm

VE = 100 Stück

557.046

Vis M4x12

acier zingué, empreinte SR1,
autotaraudeuse

Diamètre de perçage 3,5 mm

UV = 100 pièces

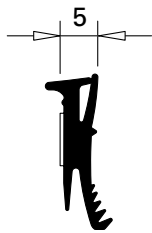
557.046

Screw M4x12

galvanised steel, SR1 head,
self-tapping

Hole diameter 3.5 mm

PU = 100 pieces



455.027

Glasdichtung
EPDM, schwarz,
für Profilanschlagseite,
selbstklebend, Fugenbreite 5 mm

Einsatz siehe Seite 50

VE = 100 m

455.027

Joint de vitrage
EPDM, noir, pour côté
aile fixe, autocollant, largeur
du joint 5 mm

Utilisation voir page 50

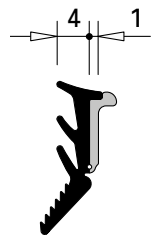
UV = 100 m

455.027

Glazing weatherstrip
EPDM, black, for section
flange, self-adhesive, joint
width 5 mm

Application see page 50

PU = 100 m



455.029

**Glasdichtung
mit Abreisssteg**
EPDM, schwarz,
für Glasleistenseite

Einsatz siehe Seite 50

VE = 100 m

455.029

**Joint de vitrage
avec partie déchirable**
EPDM, noir,
pour côté parclose

Utilisation voir page 50

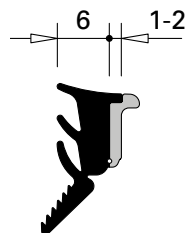
UV = 100 m

455.029

**Glazing weatherstrip
with detachable strip**
EPDM, black,
for glazing bead side

Application see page 50

PU = 100 m



455.028

**Glasdichtung
mit Abreisssteg**
EPDM, schwarz,
für Glasleistenseite

Einsatz siehe Seite 50

VE = 100 m

455.028

**Joint de vitrage
avec partie déchirable**
EPDM, noir,
pour côté parclose

Utilisation voir page 50

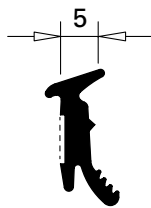
UV = 100 m

455.028

**Glazing weatherstrip
with detachable strip**
EPDM, black,
for glazing bead side

Application see page 50

PU = 100 m



455.019

Glasdichtung

EPDM, schwarz,
für Profilanschlagseite, selbst-
klebend, Fugenbreite 5 mm

Einsatz siehe Seite 51

VE = 100 m

455.019

Joint de vitrage

EPDM, noir,
pour côté battue, autocollant,
pour largeur du joint 5 mm

Utilisation voir page 51

UV = 100 m

455.019

Glazing weatherstrip

EPDM, black,
for section flange,
self-adhesive, joint width 5 mm

Application see page 51

PU = 100 m



455.014

Glasdichtung

EPDM, schwarz,
für Doppelglasleisten,
Fugenbreite 4,5 mm

Einsatz siehe Seite 52

VE = 100 m

455.014

Joint de vitrage

EPDM, noir,
pour parcloes doubles, pour lar-
geur du joint 4,5 mm

Utilisation voir page 52

UV = 100 m

455.014

Glazing weatherstrip

EPDM, black,
for double/glazing bead,
joint width 4.5 mm

Application see page 52

PU = 100 m



455.007

Glasdichtung

EPDM, schwarz,
für Fugenbreite 4-5 mm

Einsatz siehe Seiten 51/52

VE = 100 m

455.007

Joint de vitrage

EPDM, noir,
pour largeur du joint 4-5 mm

Utilisation voir pages 51/52

UV = 100 m

455.007

Glazing weatherstrip

EPDM, black,
joint width 4-5 mm

Application see pages 51/52

PU = 100 m



455.008

Glasdichtung

EPDM, schwarz,
für Fugenbreite 5-6 mm

Einsatz siehe Seiten 51/52

VE = 100 m

455.008

Joint de vitrage

EPDM, noir,
pour largeur du joint 5-6 mm

Utilisation voir pages 51/52

UV = 100 m

455.008

Glazing weatherstrip

EPDM, black,
joint width 5-6 mm

Application see pages 51/52

PU = 100 m



455.009

Glasdichtung

EPDM, schwarz,
für Fugenbreite 6-7 mm

Einsatz siehe Seiten 51/52

VE = 100 m

455.009

Joint de vitrage

EPDM, noir,
pour largeur du joint 6-7 mm

Utilisation voir pages 351/52

UV = 100 m

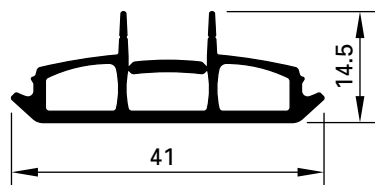
455.009

Glazing weatherstrip

EPDM, black,
joint width 6-7 mm

Application see pages 51/52

PU = 100 m



455.050

Dichtung

mit Abreissslippe,
EPDM schwarz

Einsatz:
bandseitig, für Türflügel
und Blendrahmen
(Nebenschliesskante)

VE = 25 m

455.050

Joint

avec lèvres détachable,
EPDM noir

Utilisation:
côté paumelle, pour vantail de
porte et cadre dormant (champ
de fermeture secondaire)

UV = 25 m

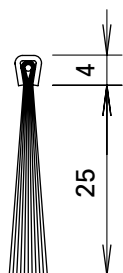
455.050

Weatherstrip

with tear-off tab,
EPDM black

Use:
hinge-side, for door leaf
and frame (secondary
closing edge)

PU = 25 m



455.288

Bürste

Nylon, schwarz, passend zu
Bürstenprofil 407.100, zur
Abdichtung im Schwellenbereich

VE = 5 m

455.288

Brosse

nylon, noir, s'alliant au
support de brosse 407.100, pour
étanchéifier dans la zone du seuil

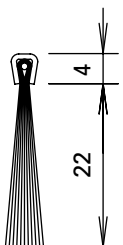
UV = 5 m

455.288

Brush

nylon, black, to match brush
profile 407.100, for sealing the
threshold

PU = 5 m



455.294

Bürste

Nylon, schwarz, passend zu
Bürstenprofil 407.100, zur
Abdichtung im Schwellenbereich

VE = 5 m

455.294

Brosse

nylon, noir, s'alliant au
support de brosse 407.100, pour
étanchéifier dans la zone du seuil

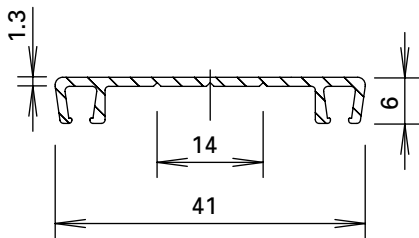
UV = 5 m

455.294

Brush

nylon, black, to match brush
profile 407.100, for sealing the
threshold

PU = 5 m



407.100

Bürstenprofil

Aluminium roh, mit Soll-
Bruchstelle, passend zu
Bürsten 455.288 und 455.294

Gewicht 0,212 kg/m

Länge 6 m

407.100

Support de brosse

aluminium brut, cassable en deux,
convient pour brosses 455.288 et
455.294

Poids 0,212 kg/m

Longueur 6 m

407.100

Brush profile

aluminium, mill finish, with
should-break area, suitable for
brushes 455.288 and 455.294

Weight 0,212 kg/m

Length 6 m



555.486

Schraube M4x7

Stahl verzinkt, selbstgewindend,
mit SR1-Angriff, zur Befestigung
des Alu-Bürstenprofils 407.100

VE = 100 Stück

555.486

Vis M4x7

acier zingué, autotaraudeuse,
avec empreinte SR1, pour fixer
les supports de brosse 407.100

UV = 100 pièces

555.486

Screw M4x7

galvanised steel, self-tapping,
with SR1 head, for fixing the
aluminium brush profile 407.100

PU = 100 pieces



450.030 9 x 4 mm
450.031 9 x 5 mm
450.032 9 x 6 mm
450.034 9 x 8 mm

Distanzband
aus Zellpolyethylen,
geschlossen, weiss,
selbstklebend

Einsatz siehe Seiten 48/49/53

VE = 50 m

450.030 9 x 4 mm
450.031 9 x 5 mm
450.032 9 x 6 mm
450.034 9 x 8 mm

Bande d'écartement
en polyéthylène cellulaire,
à cellules fermées, blanche,
auto-adhésive

Utilisation voir pages 48/49/53

UV = 50 m

450.030 9 x 4 mm
450.031 9 x 5 mm
450.032 9 x 6 mm
450.034 9 x 8 mm

Packing tape
closed cell polyethylene,
white, self-adhesive

Application see pages 48/49/53

PU = 50 m



450.060 9 x 4 mm
450.061 9 x 5 mm
450.062 9 x 6 mm
450.064 9 x 8 mm

Distanzband
aus Zellpolyethylen,
geschlossen, schwarz,
selbstklebend

Einsatz siehe Seiten 48/49/53

VE = 50 m

450.060 9 x 4 mm
450.061 9 x 5 mm
450.062 9 x 6 mm
450.064 9 x 8 mm

Bande d'écartement
en polyéthylène cellulaire,
à cellules fermées, noire,
auto-adhésive

Utilisation voir pages 48/49/53

UV = 50 m

450.060 9 x 4 mm
450.061 9 x 5 mm
450.062 9 x 6 mm
450.064 9 x 8 mm

Packing tape
closed cell polyethylene,
black, self-adhesive

Application see pages 48/49/53

PU = 50 m



450.151
Beschlagspray
zur Reinigung und Pflege
der Beschläge und Mechanik
an Fenster und Türen

VE = 6 Dosen à 100 ml

450.151
Spray pour ferrures
pour le nettoyage et l'entretien
de ferrures et la mécanique sur les
portes et fenêtres

UV = 6 flacon de 100 ml

450.151
Fittings spray
for cleaning and maintaining
the fittings and mechanics on
windows and doors

UV = 6 cans (100 ml)



450.089

Spezialkleber

farblos, schnell härtend, klebt Kunststoffe und Gummi

VE = 1 Stück (20 g)

450.089

Colle spéciale

incolor, à durcissement rapide, pour matières plastiques et caoutchouc

UV = 1 pièce (20 g)

450.089

Special adhesive

colourless, fast-curing, bonds plastics and rubber

PU = 1 piece (20 g)



450.091

Reiniger

zur Reinigung aller Teile vor dem Anbringen der Dichtmasse

VE = 1 Stück (1 l)

450.091

Nettoyant

Pour nettoyer toutes les pièces avant d'appliquer la pâte à étancher

UV = 1 pièce (1 l)

450.091

Cleaner

For cleaning all components before applying the sealing compound

PU = 1 piece (1 l)



450.092

Kleb- und Dichtmasse

schwarz, für das Abdichten der Dichtungs-Stöße und -Durchbrüche

VE = 1 Stück (à 290 ml)

Wichtig:

Ohne Vorbehandlung mit Reiniger 450.091 ist die Klebefähigkeit nicht gewährleistet.

450.092

Pâte à coller et à étancher

noire, pour étancher les raccords et les points de raccords des joints intérieurs

UV = 1 pièce (à 290 ml)

Important:

Sans traitement préliminaire avec un nettoyant 450.091, l'adhésion n'est pas garantie.

450.092

Sealing and bonding compound

black, for sealing the joints and holes in the weatherstrip

PU = 1 piece (à 290 ml)

Important:

Adhesion cannot be guaranteed unless cleaner 450.091 has been used as a pre-treatment.



450.106

Dichtmasse

transparent, Silikon dünnflüssig, für Abdichtungen von kleinen Fugen, inkl. Ausspritzdüsen

VE = 2 Stück (à 310 ml)

450.106

Pâte d'étanchéité

transparente, silicone fluide, pour étanchéification de petits joints, avec gicleurs d'éjection

UV = 2 pièces (à 310 ml)

450.106

Sealing compound

transparent, thin silicone, for sealing small joints, includes spray nozzles

PU = 2 pieces (à 310 ml)



450.093

Fliessfett

für die Schmierung der Jansen-Bänder

VE = 1 Stück
(1 Flasche à 500 g)
(2 Dosierflaschen)

450.093

Graisse fluide

pour le graissage des paumelles Jansen

UV = 1 pièce
(1 flacon de 500 g)
(2 flacons doseurs)

450.093

Lubrication

for lubricating Jansen hinges

PU = 1 piece
(1 bottle each 500 g)
(2 dosing bottles)



450.159

Reiniger

zur Reinigung der beschichteten Profile vor dem Anbringen von selbstklebenden Dichtungen, Bändern und allgemeinen Dichtstoffen

VE = 1 Stück (500 ml)

450.159

Nettoyant

pour le nettoyage des profilés revêtus avant la pose de joints autocollants, de bandes et de mastics généraux

UV = 1 pièce (500 ml)

450.159

Cleaner

for cleaning the coated profiles before attaching self-adhesive gaskets, hinges and general sealants

PU = 1 piece (500 ml)



450.152

Primer

für eine bessere Haftung beim Anbringen von selbstklebenden Dichtungen, Bändern und allgemeinen Dichtstoffen

VE = 1 Stück (1 l)

450.152

Couche de fond

pour une meilleure adhérence lors de la pose de joints autocollants, de bandes et de mastics généraux

UV = 1 pièce (1 l)

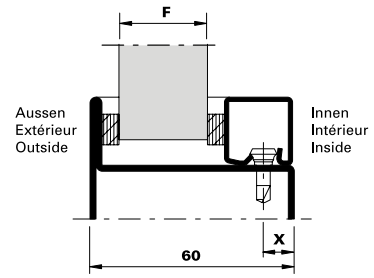
450.152

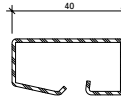
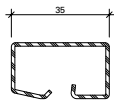
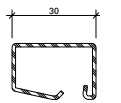
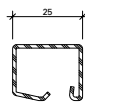
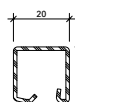
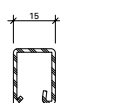
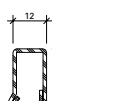
Primer

for better adhesion when attaching self-adhesive gaskets, hinges and general sealants

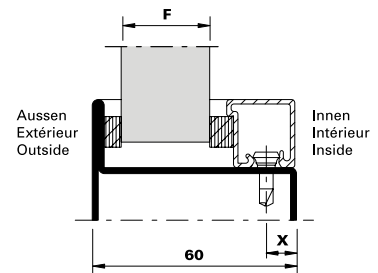
PU = 1 piece (1 l)

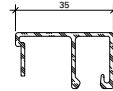
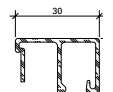
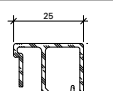
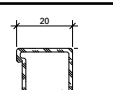
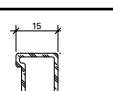
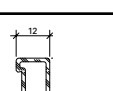
Verglasungstabelle mit Distanzband
 Tableau de vitrage avec bande d'écartement
 Glazing table with packing tape



Fugenbreite (mm) Largeur du joint (mm) Width of joint (mm)	Aussen Extérieur Outside	Innen Intérieur Inside	Aussen Extérieur Outside	Innen Intérieur Inside	Aussen Extérieur Outside	Innen Intérieur Inside	Aussen Extérieur Outside	Innen Intérieur Inside	Aussen Extérieur Outside	Innen Intérieur Inside	X	Glasleisten Parcloses Glazing beads
	450.032 450.062	450.032 450.062	450.032 450.062	450.031 450.061	450.031 450.061	450.031 450.061	450.031 450.061	450.031 450.061	450.030 450.060	450.030 450.060		
	6	6	6	5	5	5	5	4	4	4		
Verglasung F Vitrage F Glazing F			5	6	7	8	18		402.140 Z 402.540			
	9	10	11	12	13	18		402.135 Z 402.535				
	14	15	16	17	18	9		402.130 Z 402.530				
	19	20	21	22	23	9		402.125 Z 402.525				
	24	25	26	27	28	9		402.120 Z 402.520				
	29	30	31	32	33	9		402.115 Z 402.515				
			34	35	36	7		402.112 Z				

Verglasungstabelle mit Distanzband
Tableau de vitrage avec bande d'écartement
Glazing table with packing tape



Fugenbreite (mm) Largeur du joint (mm) Width of joint (mm)	Aussen Extérieur Outside	Innen Intérieur Inside	Aussen Extérieur Outside	Innen Intérieur Inside	Aussen Extérieur Outside	Innen Intérieur Inside	Aussen Extérieur Outside	Innen Intérieur Inside	Aussen Extérieur Outside	Innen Intérieur Inside	X	Glasleisten Parcloses Glazing beads
	450.032 450.062	450.034 450.064	450.031 450.061	450.034 450.064	450.032 450.062	450.032 450.062	450.031 450.061	450.032 450.062	450.030 450.060	450.032 450.062		
	6	6	5	6	6	4	5	4	4	4		
Verglasung F Vitrage F Glazing F	9	10	11	12	13	9		404.135				
	14	15	16	17	18	9		404.130				
	19	20	21	22	23	9		404.125				
	24	25	26	27	28	9		404.120				
	29	30	31	32	33	9		404.115				
			34	35	36	7		404.112				

Die Fugenbreite innen, resp. das Distanzband ist unterschiedlich, da es einen Absatz in der Aluminium Glasleiste hat (Absatz 2 mm).

La largeur du joint à l'intérieur, c'est-à-dire la bande d'écartement, est différente, car elle présente un décrochement dans la parclose en aluminium (alignement de 2 mm).

The joint width inside, resp. the distance band is different, because it has a step in the aluminium glazing bead (paragraph 2 mm).

Hinweise Verglasungsvarianten
siehe Seite 54

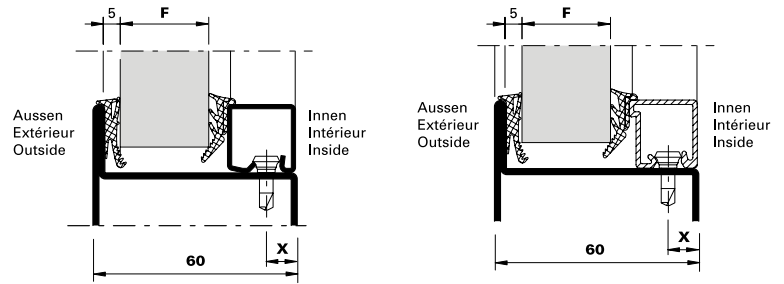
Remarques variantes de vitrage
voir page 54







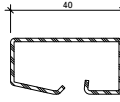
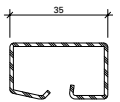
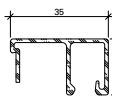
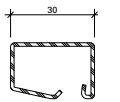
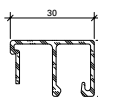
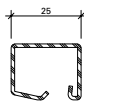
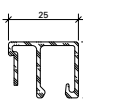
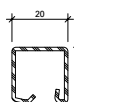
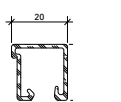
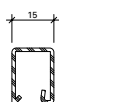
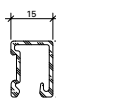
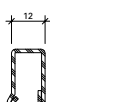
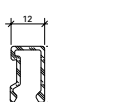
Notices alternative glazings
see page 54

Verglasungstabelle Trockenverglasung
 für Einsatz im Innenbereich (trocken)

Tableau de vitrage à sec
 pour utilisation en zone intérieure (sec)

Glazing table dry glazing
 for use indoors (dry)



Dichtung Joint Weatherstrip	Aussen Extérieur Outside	Innen Intérieur Inside					X	Glasleisten Parcloses Glazing beads	
	455.027 	455.028 	455.028 	455.028 	455.029 	455.029 		18* 9	 402.140 Z
Verglasung F Vitrage F Glazing F	5		5	6	7	8	18* 9	 402.135 Z	 404.135
		9	10	11	12	13	18* 9	 402.130 Z	 404.130
		14	15	16	17	18	9	 402.125 Z	 404.125
		19	20	21	22	23	9	 402.120 Z	 404.120
		24	25	26	27	28	9	 402.115 Z	 404.115
		29	30	31	32	33	9	 402.112 Z	 404.112
				34	35	36	7		

* Bohrabstand 404.135/404.140

* Distance de perçage 404.135/404.140

* Drilling distance 404.135/404.140

Hinweise Verglasungsvarianten
 siehe Seite 54

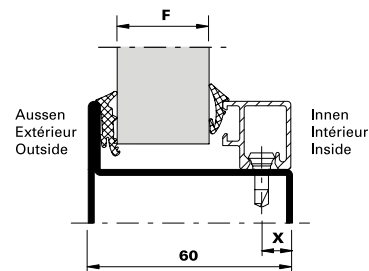
Remarques variantes de vitrage
 voir page 54

Notices alternative glazings
 see page 54

Verglasungstabelle Trockenverglasung
 für Einsatz im Innenbereich (trocken)

Tableau de vitrage à sec
 pour utilisation en zone intérieure (sec)

Glazing table dry glazing
 for use indoors (dry)



Dichtung Joint Weatherstrip	Aussen Extérieur Outside	Innen Intérieur Inside					X	Glasleisten Parcloses Glazing beads
	455.019	455.009	455.009	455.009	455.008	455.007		
Verglasung F Vitrage F Glazing F	5		5	6	7	8	18	 404.139
			9	10	11	12	18	 404.136
		13	14	15	16	17	9	 404.129
		25	24	25	26	27	9	 404.119
			27	28	29	30	9	 404.116

Hinweise Verglasungsvarianten
 siehe Seite 54

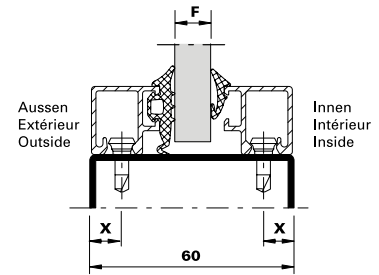
Remarques variantes de vitrage
 voir page 54



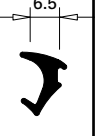
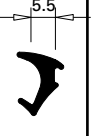
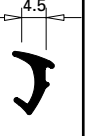
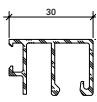
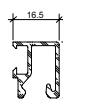
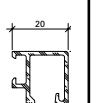
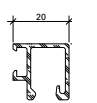
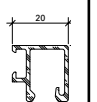
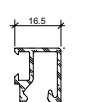
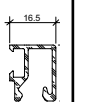
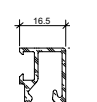
Notices alternative glazings
 see page 54

Verglasungstabelle Trockenverglasung
 für Einsatz im Innenbereich (trocken)

Tableau de vitrage à sec
 pour utilisation en zone intérieure (sec)

Glazing table dry glazing
 for use indoors (dry)



		Aussen Extérieur Outside	Innen Intérieur Inside						
Dichtung Joint Weatherstrip	Glasleisten Parcloses Glazing beads	455.014 	455.009 	455.009 	455.008 	455.007 	X	Glasleisten Parcloses Glazing beads	
		X					X		
Verglasung F Vitrage F Glazing F	404.129 	4,5				5	9	404.116 	
	404.119 		8	9	10	11	9	404.119 	
	404.119 		12	13	14		9	404.116 	
	404.116 		15	16	17	18	9	404.116 	

Hinweise Verglasungsvarianten
 siehe Seite 54

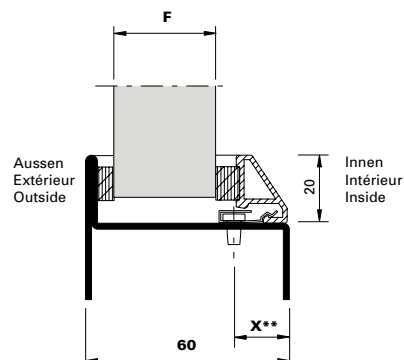
Remarques variantes de vitrage
 voir page 54

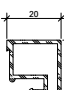
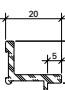
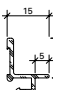
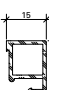
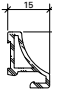

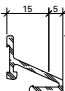

Notices alternative glazings
 see page 54

Verglasungstabelle mit Distanzband
 (Nassverglasung)

Tableau de vitrage avec bande d'écartement
 (vitrage à mastic)

Glazing table with spacing tape
 (glazing with sealing)



Fugenbreite (mm) Largeur du joint (mm) Width of joint (mm)	Aussen Extérieur Outside	Innen Intérieur Inside	Aussen Extérieur Outside	Innen Intérieur Inside	Aussen Extérieur Outside	Innen Intérieur Inside	Aussen Extérieur Outside	Innen Intérieur Inside	Aussen Extérieur Outside	Innen Intérieur Inside	X	Glisleisten Parcloles Glazing beads
	450.031 450.061	450.034 450.064	450.032 450.062	450.032 450.062	450.031 450.061	450.032 450.062	450.031 450.061	450.031 450.061	450.030 450.060	450.031 450.061		
	6	6	6	5	5	5	5	4	4	4		
Verglasung F Vitrage F Glazing F	25		26		27		28		29		16* 21**	  405.120 406.909
											16* 21**	 406.903
	30		31		32		33		34		11* 16**	 405.115
												  406.905 406.907
												  406.996 406.901

* Bohrabstand für Knopf 450.020
 ** Bohrabstand für Feder 450.022

* Distance de perçage pour bouton 450.020
 ** Distance de perçage pour ressort 450.022

* Drilling distance for stud 450.020
 ** Drilling distance for spring 450.022

Diese Glasleisten sind nur in Verbindung mit Nassverglasung (Silikon-Versiegelung) geeignet.

Ces parcloses ne conviennent que dans le cas d'un vitrage à mastic.

These glazing beads are suitable only for use with glazing with sealing.

Verglasungsvarianten

Variantes de vitrage

Alternative glazing

Jansen-Economy 60 Türen

Jansen-Economy 60 portes

Jansen-Economy 60 doors

Wichtiger Hinweis: Trockenverglasung

Grundlage der Verglasungstabelle sind die Nennmasse der Profile und Füllelemente. Bedingt durch verschiedene Toleranzen (Profile, Glasleisten, Anordnung Befestigungsknöpfe, Glasdichtungen und Glaselemente) empfehlen wir, die Wahl der inneren Glasdichtungen vorgängig an einem Element zu prüfen.

Gegebenenfalls kommt die nächst kleinere oder grössere Glasleiste/ Dichtung zur Anwendung.

Die Masse entsprechen ungefähr einer rahmenbündigen Glasleisten-Montage.

Wir empfehlen, die Glasleisten nur auf der Raumseite anzuwenden.

Wichtiger Hinweis: Nassverglasung

Grundlage der Verglasungstabelle sind die Nennmasse der Profile und Füllelemente. Bedingt durch verschiedene Toleranzen (Profile, Glasleisten, Anordnung Befestigungsknöpfe und Glaselemente) empfehlen wir, die Wahl der inneren Distanzbänder vorgängig an einem Element zu prüfen. Gegebenenfalls kommt die nächst kleinere oder grössere Glasleiste/ Distanzband zur Anwendung.

Die Masse entsprechen ungefähr einer rahmenbündigen Glasleisten-Montage.

Wir empfehlen, die Glasleisten nur auf der Raumseite anzuwenden.

Betreffend Fugendimensionierung und Fugenausbildung verweisen wir auf die DIN-Normen 18545, resp. auf die Richtlinien der Glashersteller.

Remarque importante: Vitrage à sec

Les cotes nominales des profilés et des éléments de remplissage sont la base du tableau de vitrage. A cause des différentes tolérances (profilés, parcloles, disposition boutons de fixation, bandes de distance et éléments vitrés) nous recommandons d'effectuer un essai préalable avec le joint intérieur choisi sur un élément. Le cas échéant, utiliser la parclose / le joint de la taille inférieure ou supérieure.

Les distances correspondent à peu près au montage des parcloles à fleur du cadre.

Nous recommandons de n'utiliser les parcloles que du côté intérieur.

Remarque importante: Vitrage à mastic

Les cotes nominales des profilés et des éléments de remplissage sont la base du tableau de vitrage. A cause des différentes tolérances (profilés, parcloles, disposition boutons de fixation et éléments vitrés) nous recommandons d'effectuer un essai préalable avec la bande d'écartement choisie sur un élément. Le cas échéant, utiliser la parclose / la bande d'écartement de la taille inférieure ou supérieure.

Les distances correspondent à peu près au montage des parcloles à fleur du cadre.

Nous recommandons de n'utiliser les parcloles que du côté intérieur.

En ce qui concerne le dimensionnement et la formation des joints nous renvoyons au norme DIN 18545, respectivement aux directives du fabricant de verre.

Important notice: Dry glazing

The glazing table is based on the nominal dimensions of the profiles and infill panels. Owing to variations in the tolerances (profiled sections, glazing beads, layout of fastening studs, glazing seals and glazing) it is advisable to check your choice of inside glazing seals on an infill panel beforehand. If necessary the next smaller or larger size glazing bead/ weatherstrip can be used.

Distances correspond approximately to glazing beads mounted flush to the frame.

We recommend fitting the glazing beads on the room-side only.

Important notice: Glazing with sealing

The glazing table is based on the nominal dimensions of the profiles and infill panels. Owing to variations in the tolerances (profiled sections, glazing beads, layout of fastening studs and glazing) it is advisable to check your choice of inside spacing tapes on an infill panel beforehand. If necessary the next smaller or larger size glazing bead/packing tape can be used.

Distances correspond approximately to glazing beads mounted flush to the frame.

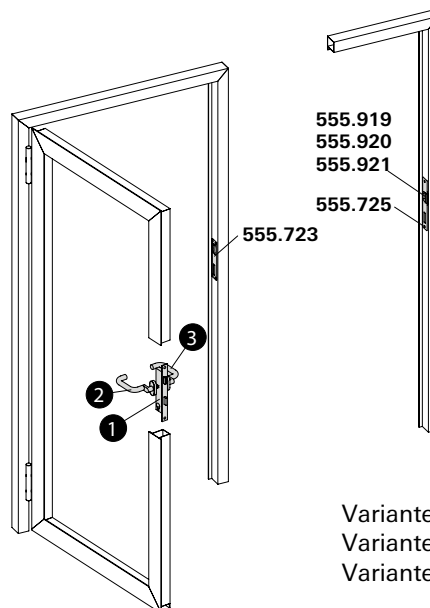
We recommend fitting the glazing beads on the room-side only.

Referring to joint dimensioning and joint form we refer you to DIN standard 18545, respectively to the guidelines of glass manufacturer.















Einflügeltür
Fallenriegel-Schloss

Porte à un vantail
Serrure à mortaiser

Single leaf door
Latch and bolt lock



Variante Elektro-Türöffner
 Variante gâche électrique
 Variante electric strike

Pos.	①		②		③	
Norm	Schloss Serrure Lock	Funktion Fonction Function	Beschlag Bandseite Ferrure côté paumelle Fitting hinge side		Beschlag Bandgegensseite Ferrure côté opposé au paumelle Fitting side opposite hinge	
	550.190 ø 22 550.191 ø 17	Normalfunktion Fonction standard Standard function		Drücker oder Stosgriff Poignée ou poignée de poussée Handle or push handle		Drücker oder Stosgriff Poignée ou poignée de poussée Handle or push handle
	555.700 ø 22 555.701 ø 22 555.702 ø 17 555.703 ø 17	Panikfunktion B Fonction B panique Emergency function B		Drücker Poignée Handle		Drücker Poignée Handle
	555.704 ø 22 555.705 ø 17	Panikfunktion E Fonction E panique Emergency function E		Stosgriff Poignée de poussée Push handle		Drücker Poignée Handle
	555.700 ø 22 555.701 ø 22 555.702 ø 17 555.703 ø 17	Panikfunktion B Fonction B panique Emergency function B		Drücker Poignée Handle		Stangengriff / Druckstange Barre panique / Barre à pousser Push-bar / Touch-bar
	555.704 ø 22 555.705 ø 17	Panikfunktion E Fonction E panique Emergency function E		Stosgriff Poignée de poussée Push handle		Stangengriff / Druckstange Barre panique / Barre à pousser Push-bar / Touch-bar

Schlösser mit Sonderfunktionen
auf Anfrage

ø 22 = Rundzylinder
 ø 17 = Profilzylinder

Serrure avec fonctions spéciales
sur demande

ø 22 = cylindre rond
 ø 17 = cylindre profilé

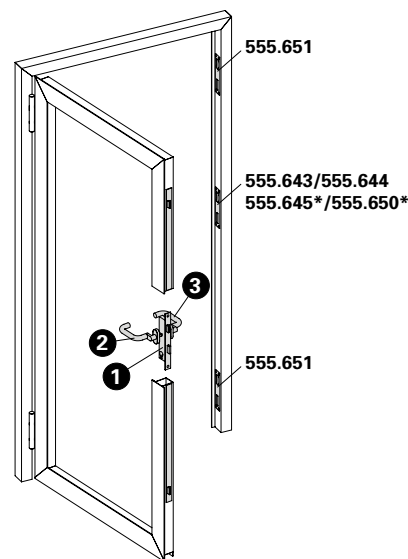
Locks with special functions
on demand

ø 22 = round cylinder
 ø 17 = profile cylinder













Einflügel Tür
Mehrfachverriegelungs-Schloss

Porte à un vantail
Serrure à verrouillage multiple

Single leaf door
Multipoint lock



Variante motorisiert mit 555.641
 Variante motorisé avec 555.641
 Version motorized with 555.641

Pos.	①		②		③	
Norm	Schloss Serrure Lock	Funktion Fonction Function	Beschlag Bandseite Ferrure côté paumelle Fitting hinge side		Beschlag Bandgegenseite Ferrure côté opposé au paumelle Fitting side opposite hinge	
	555.600 ø 22 555.601 ø 22 555.604 ø 22 555.602 ø 17 555.603 ø 17 555.605 ø 17	Normalfunktion Fonction standard Standard function		Drücker oder Stosgriff Poignée ou poignée de poussée Handle or push handle		Drücker oder Stosgriff Poignée ou poignée de poussée Handle or push handle
	555.606 ø 22 555.607 ø 22 555.608 ø 22 555.609 ø 22	*Panikfunktion B *Fonction B panique *Emergency function B		Drücker Poignée Handle		Drücker Poignée Handle (EN 179)
	555.610 ø 17 555.611 ø 17 555.612 ø 17 555.613 ø 17					Stangengriff / Druckstange Barre panique / Barre à pousser Push-bar / Touch-bar (EN 1125)
	555.614 ø 22 555.615 ø 22 555.616 ø 22 555.617 ø 22	*Panikfunktion E *Fonction E panique *Emergency function E		Stosgriff Poignée de poussée Push handle		Drücker Poignée Handle (EN 179)
	555.618 ø 17 555.619 ø 17 555.620 ø 17 555.621 ø 17					Stangengriff / Druckstange Barre panique / Barre à pousser Push-bar / Touch-bar (EN 1125)

Zweiflügeltür (Teilpanik)

Gangflügel:

Einfallen-Schloss

Standflügel:

Kantenbascule (ohne Panikfunktion, nicht selbstschliessend)

Porte à deux vantaux (panique partielle)

Vantail de service:

Serrure à un point

Vantail semi-fixe:

Verrou à entailler à bascule (sans fonction panique, pas auto-verrouillables)

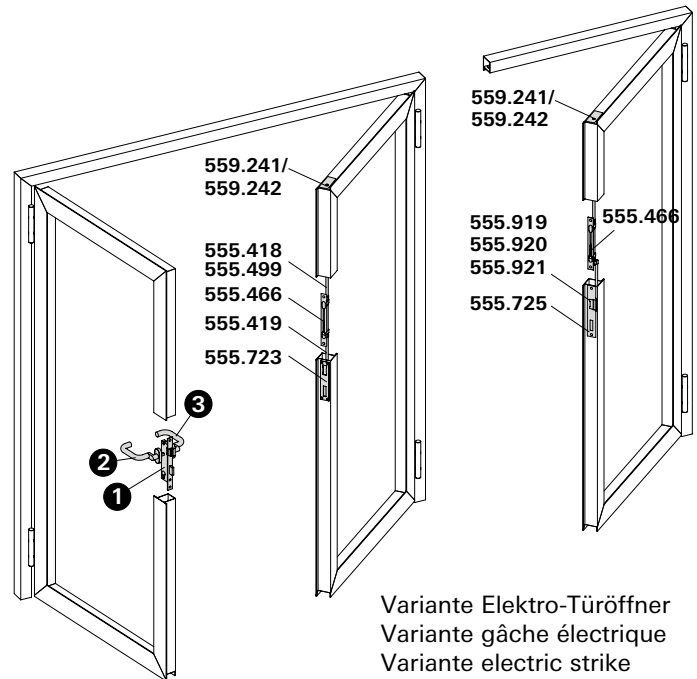
Double leaf door (partial panic function)















Access leaf:

Single-bolt lock

Secondary leaf:

Espagnolette (without emergency function, not self-closing)



Pos.	①		②		③	
Norm	Schloss Serrure Lock	Funktion Fonction Function	Beschlag Bandseite Ferrure côté paumelle Fitting hinge side		Beschlag Bandgegenseite Ferrure côté opposé au paumelle Fitting side opposite hinge	
	550.190 ø 22 550.191 ø 17	Normalfunktion Fonction standard Standard function		Drücker oder Stossgriff Poignée ou poignée de poussée Handle or push handle		Drücker oder Stossgriff Poignée ou poignée de poussée Handle or push handle
	555.700 ø 22 555.701 ø 22 555.702 ø 17 555.703 ø 17	Panikfunktion B Fonction B panique Emergency function B		Drücker Poignée Handle		Drücker Poignée Handle
	555.704 ø 22 555.705 ø 17	Panikfunktion E Fonction E panique Emergency function E		Stossgriff Poignée de poussée Push handle		Drücker Poignée Handle
	555.700 ø 22 555.701 ø 22 555.702 ø 17 555.703 ø 17	Panikfunktion B Fonction B panique Emergency function B		Drücker Poignée Handle		Stangengriff / Druckstange Barre panique / Barre à pousser Push-bar / Touch-bar
	555.704 ø 22 555.705 ø 17	Panikfunktion E Fonction E panique Emergency function E		Stossgriff Poignée de poussée Push handle		Stangengriff / Druckstange Barre panique / Barre à pousser Push-bar / Touch-bar

ø 22 = Rundzylinder
 ø 17 = Profilzylinder

ø 22 = cylindre rond
 ø 17 = cylindre profilé

ø 22 = round cylinder
 ø 17 = profile cylinder

Zweiflügeltür (Teilpanik)

Gangflügel:

Einfallen-Schloss

Standflügel:

Falztreibriegel (ohne Panikfunktion, selbstverriegelnd)

Porte à deux vantaux (panique partielle)

Vantail de service:

Serrure à un point

Vantail semi-fixe:

Bascule à mortaiser (sans fonction panique, auto-verrouillables)

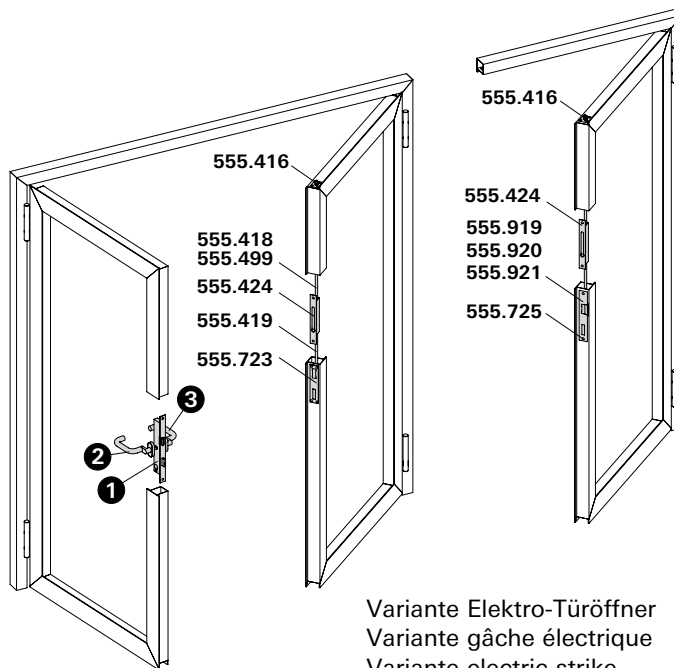
Double leaf door (partial panic function)

Access leaf:















Single-bolt lock

Secondary leaf:

Rebate lever bolt (without emergency function, self-closing)



Variante Elektro-Türöffner
 Variante gâche électrique
 Variante electric strike

Pos.	①		②		③	
Norm	Schloss Serrure Lock	Funktion Fonction Function	Beschlag Bandseite Ferrure côté paumelle Fitting hinge side		Beschlag Bandgegenseite Ferrure côté opposé au paumelle Fitting side opposite hinge	
	550.190 ø 22 550.191 ø 17	Normalfunktion Fonction standard Standard function		Drücker oder Stossgriff Poignée ou poignée de poussée Handle or push handle		Drücker oder Stossgriff Poignée ou poignée de poussée Handle or push handle
	555.700 ø 22 555.701 ø 22 555.702 ø 17 555.703 ø 17	Panikfunktion B Fonction B panique Emergency function B		Drücker Poignée Handle		Drücker Poignée Handle
	555.704 ø 22 555.705 ø 17	Panikfunktion E Fonction E panique Emergency function E		Stossgriff Poignée de poussée Push handle		Drücker Poignée Handle
	555.700 ø 22 555.701 ø 22 555.702 ø 17 555.703 ø 17	Panikfunktion B Fonction B panique Emergency function B		Drücker Poignée Handle		Stangengriff / Druckstange Barre panique / Barre à pousser Push-bar / Touch-bar
	555.704 ø 22 555.705 ø 17	Panikfunktion E Fonction E panique Emergency function E		Stossgriff Poignée de poussée Push handle		Stangengriff / Druckstange Barre panique / Barre à pousser Push-bar / Touch-bar

ø 22 = Rundzylinder
 ø 17 = Profilyzylinder

ø 22 = cylindre rond
 ø 17 = cylindre profilé

ø 22 = round cylinder
 ø 17 = profile cylinder

Zweiflügeltür (Vollpanik)

Gangflügel: Einfallen-Schloss

Standflügel: Panik-Gegenkasten

Porte à deux vantaux (panique)

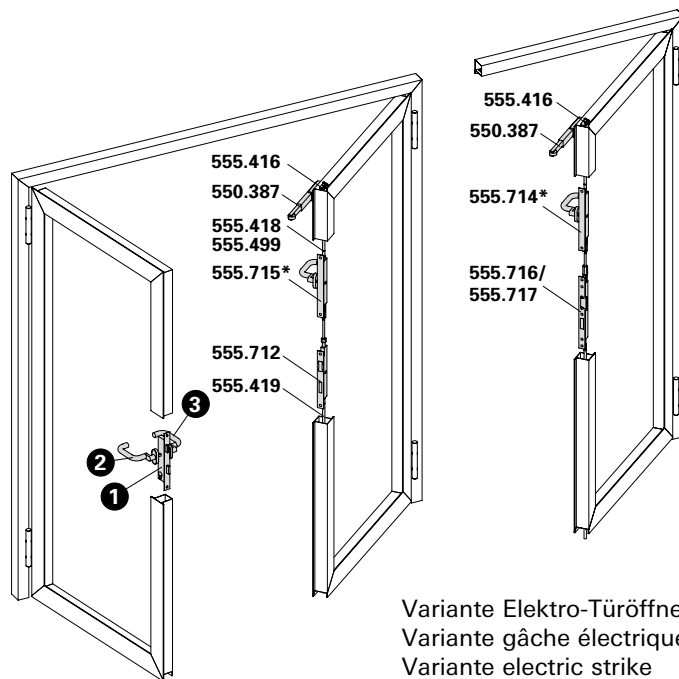
Vantail de service: Serrure à un point

Vantail semi-fixe: Serrure contre-bascule panique













Double leaf door (panic)

Access leaf: Single-bolt lock

Secondary leaf: Shoot bolt lock with emergency function



Variante Elektro-Türöffner
 Variante gâche électrique
 Variante electric strike

Pos.	①		②		③	
Norm	Schloss Serrure Lock	Funktion Fonction Function	Beschlag Bandseite Ferrure côté paumelle Fitting hinge side		Beschlag Bandgegenseite Ferrure côté opposé au paumelle Fitting side opposite hinge	
	555.706 ø 22 555.707 ø 22 555.708 ø 17 555.709 ø 17	Panikfunktion B Fonction B panique Emergency function B		Drücker Poignée Handle		Drücker Poignée Handle
	555.710 ø 22 555.711 ø 17	Panikfunktion E Fonction E panique Emergency function E		Stosgriff Poignée de poussée Push handle		Drücker Poignée Handle
	555.706 ø 22 555.707 ø 22 555.708 ø 17 555.709 ø 17	Panikfunktion B Fonction B panique Emergency function B		Drücker Poignée Handle		Stangengriff / Druckstange Barre panique / Barre à pousser Push-bar / Touch-bar
	555.710 ø 22 555.711 ø 17	Panikfunktion E Fonction E panique Emergency function E		Stosgriff Poignée de poussée Push handle		Stangengriff / Druckstange Barre panique / Barre à pousser Push-bar / Touch-bar

* Umlenkschloss 555.714/715
wahlweise bei EN 179 einsetzbar

* Verrou de dérivation 555.714/715
possible avec EN 179

* Off-set lock 555.714/715 can
be used for EN 179

**Schlösser mit Sonderfunktionen
auf Anfrage**

ø 22 = Rundzylinder
ø 17 = Profilzylinder

**Serrure avec fonctions spéciales
sur demande**

ø 22 = cylindre rond
ø 17 = cylindre profilé

**Locks with special functions
on demand**

ø 22 = round cylinder
ø 17 = profile cylinder

Zweiflügeltür (Teilpanik)

Mehrfachverriegelungs-Schloss

Gangflügel: Selbstverriegelnd

Standflügel: Kantenbascule (ohne Panikfunktion, mechanisch verriegelt)

Verriegelung nach oben und unten

Porte à deux vantaux (panique partielle)

Serrure à verrouillage multiple

Vantail de service: Auto-verrouillable

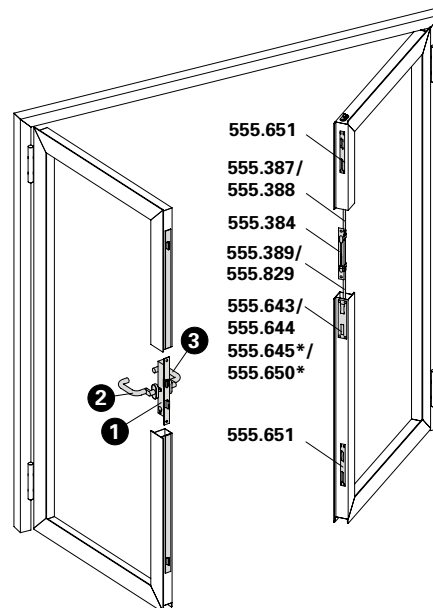
Vantail semi-fixe: Verrou à entailler à bascule (sans fonction panique, verrouillage mécanique), verrouillage vers le haut et le bas

Double leaf door (partial panic function)













Multipoint lock

Access leaf: Self-closing

Secondary leaf: Espagnolette (without emergency function, locked mechanically), locking at the top and at the bottom



Variante motorisiert mit 555.641
 Variante motorisé avec 555.641
 Version motorized with 555.641

Pos.	①		②		③	
Norm	Schloss Serrure Lock	Funktion Fonction Function	Beschlag Bandseite Ferrure côté paumelle Fitting hinge side		Beschlag Bandgegenseite Ferrure côté opposé au paumelle Fitting side opposite hinge	
	555.600 ø 22 555.601 ø 22 555.604 ø 22 555.602 ø 17 555.603 ø 17 555.605 ø 17	Normalfunktion Fonction standard Standard function		Drücker oder Stossgriff Poignée ou poignée de poussée Handle or push handle		Drücker oder Stossgriff Poignée ou poignée de poussée Handle or push handle
	555.622 ø 22 555.623 ø 22 555.624 ø 22	*Panikfunktion B *Fonction B panique *Emergency function B		Drücker Poignée Handle		Drücker Poignée Handle (EN 179)
	555.625 ø 22 555.626 ø 17 555.627 ø 17 555.628 ø 17 555.629 ø 17					Stangengriff / Druckstange Barre panique / Barre à pousser Push-bar / Touch-bar (EN 1125)
	555.630 ø 22 555.631 ø 22 555.632 ø 22	*Panikfunktion E *Fonction E panique *Emergency function E		Stossgriff Poignée de poussée Push handle		Drücker Poignée Handle (EN 179)
	555.633 ø 22 555.634 ø 17 555.635 ø 17 555.636 ø 17 555.637 ø 17					Stangengriff / Druckstange Barre panique / Barre à pousser Push-bar / Touch-bar (EN 1125)

* Variante mit Elektro-Türöffner nur in Kombination mit Stossgriff sinnvoll

* Variante avec gâche électrique seulement pertinente avec une poignée de poussée

* Version with electric door opener only advisable in combination with push handle

Zweiflügeltür (Teilpanik)
Mehrfachverriegelungs-Schloss

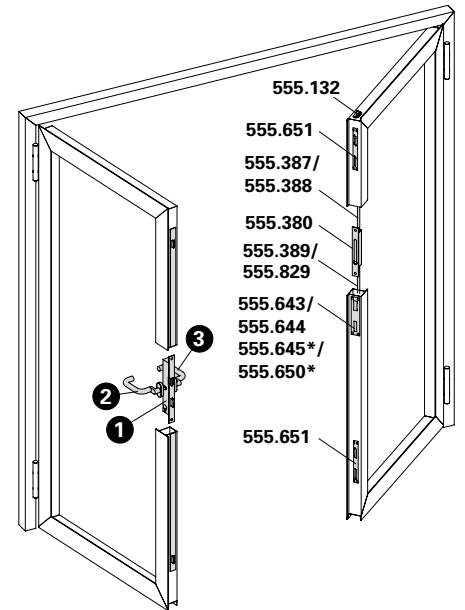
Gangflügel: Selbstverriegelnd
Standflügel: Falztreibriegel (ohne Panikfunktion, mechanisch verriegelt) Verriegelung nach oben und unten

Porte à deux vantaux (panique partielle)
Serrure à verrouillage multiple













Vantail de service: Auto-verrouillable
Vantail semi-fixe: Bascule à mortaiser (sans fonction panique, verrouillage mécanique), verrouillage vers le haut et le bas

Double leaf door (partial panic function)
Multipoint lock

Access leaf: Self-closing
Secondary leaf: Rebate lever bolt (without emergency function, locked mechanically), locking at the top and at the bottom



Variante motorisiert mit 555.641
 Variante motorisé avec 555.641
 Version motorized with 555.641

Pos.	①		②		③	
Norm	Schloss Serrure Lock	Funktion Fonction Function	Beschlag Bandseite Ferrure côté paumelle Fitting hinge side		Beschlag Bandgegenseite Ferrure côté opposé au paumelle Fitting side opposite hinge	
	555.600 ø 22 555.601 ø 22 555.604 ø 22 555.602 ø 17 555.603 ø 17 555.605 ø 17	Normalfunktion Fonction standard Standard function		Drücker oder Stosgriff Poignée ou poignée de poussée Handle or push handle		Drücker oder Stosgriff Poignée ou poignée de poussée Handle or push handle
	555.622 ø 22 555.623 ø 22 555.624 ø 22 555.625 ø 22	*Panikfunktion B *Fonction B panique *Emergency function B		Drücker Poignée Handle		Drücker Poignée Handle (EN 179)
	555.626 ø 17 555.627 ø 17 555.628 ø 17 555.629 ø 17					Stangengriff / Druckstange Barre panique / Barre à pousser Push-bar / Touch-bar (EN 1125)
	555.630 ø 22 555.631 ø 22 555.632 ø 22 555.633 ø 22	*Panikfunktion E *Fonction E panique *Emergency function E		Stosgriff Poignée de poussée Push handle		Drücker Poignée Handle (EN 179)
	555.634 ø 17 555.635 ø 17 555.636 ø 17 555.637 ø 17					Stangengriff / Druckstange Barre panique / Barre à pousser Push-bar / Touch-bar (EN 1125)

Zweiflügeltür (Vollpanik)
Mehrfachverriegelungs-Schloss

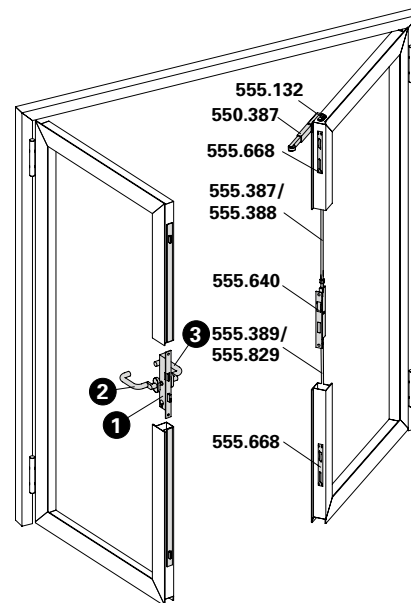
Gangflügel: Selbstverriegelnd
Standflügel: Panik-Treibriegel-Schloss mit Verriegelung nach oben und unten

Porte à deux vantaux (Panique)
Serrure à verrouillage multiple

Vantail de service: Auto-verrouillable
Vantail semi-fixe: Serrure contre-bascule avec verrouillage vers le haut et le bas

Double leaf door (Panic)
Multipoint lock

Access leaf: Self-closing
Secondary leaf: Shoot bolt lock with emergency function with locking at the top and at the bottom



Variante motorisiert mit 555.641
 Variante motorisé avec 555.641
 Version motorized with 555.641

Pos.	①		②		③			
Norm	Schloss Serrure Lock	Funktion Fonction Function	Beschlag Bandseite Ferrure côté paumelle Fitting hinge side		Beschlag Bandgegenseite Ferrure côté opposé au paumelle Fitting side opposite hinge			
 	555.622 ø 22 555.623 ø 22 555.624 ø 22 555.625 ø 22 555.626 ø 17 555.627 ø 17 555.628 ø 17 555.629 ø 17	*Panikfunktion B *Fonction B panique *Emergency function B	 Drücker Poignée Handle	 Drücker Poignée Handle (EN 179)	 Stangengriff / Druckstange Barre panique / Barre à pousser Push-bar / Touch-bar (EN 1125)			
	555.630 ø 22 555.631 ø 22 555.632 ø 22 555.633 ø 22 555.634 ø 17 555.635 ø 17 555.636 ø 17 555.637 ø 17	*Panikfunktion E *Fonction E panique *Emergency function E				 Stossgriff Poignée de poussée Push handle	 Drücker Poignée Handle (EN 179)	 Stangengriff / Druckstange Barre panique / Barre à pousser Push-bar / Touch-bar (EN 1125)

* Variante mit Elektro-Türöffner nur in Kombination mit Stossgriff sinnvoll

* Variante avec gâche électrique seulement pertinente avec une poignée de poussée

* Version with electric door opener only advisable in combination with push handle



550.190 ø 22 mm
550.191 ø 17 mm

Fallenriegel-Schloss
mit Wechsel, Riegelausschluss
1-tourig 20 mm, Kasten verzinkt,
Falle und Riegel vernickelt,
Stulp Edelstahl

VE = 1 Stück

Einbau mit
499.163 ø 22 mm
499.164 ø 17 mm

Bei Bedarf zusätzlich bestellen:
555.490 Schrauben
555.723 Schliessblech

550.190 ø 22 mm
550.191 ø 17 mm

Serrure à mortaiser
avec levier, course du pêne à
1 tour 20 mm, boîtier zingué,
bec de cane et pêne nickelés,
têtière en acier Inox

UV = 1 pièce

Montage avec
499.163 ø 22 mm
499.164 ø 17 mm

Commander en plus si besoin:
555.490 Vis
555.723 Gâche de fermeture

550.190 ø 22 mm
550.191 ø 17 mm

Latch and bolt lock
with latch retention, travel of bolt
1 turn 20 mm, case galvanised,
latch and bolt nickel-plated, face
plate stainless steel

PU = 1 piece

Installation with
499.163 ø 22 mm
499.164 ø 17 mm

Order separately if required:
555.490 Screws
555.723 Strike plate

EN 12209



550.192 ø 22 mm
550.193 ø 17 mm

Rollfallen-Schloss
Riegelausschluss 1-tourig 20 mm,
Kasten verzinkt, verstellbare
Rollfalle und Riegel vernickelt,
Stulp Edelstahl

VE = 1 Stück

Einbau mit
499.163 ø 22 mm
499.164 ø 17 mm

Bei Bedarf zusätzlich bestellen:
555.490 Schrauben
555.724 Schliessblech

550.192 ø 22 mm
550.193 ø 17 mm

Serrure à mortaiser à rouleau
course du pêne à 1 tour 20 mm,
boîtier zingué, rouleau réglable
et pêne nickelés, têtière en acier
Inox

UV = 1 pièce

Montage avec
499.163 ø 22 mm
499.164 ø 17 mm

Commander en plus si besoin:
555.490 Vis
555.724 Gâche de fermeture

550.192 ø 22 mm
550.193 ø 17 mm

Roller latch lock
travel of bolt 1 turn 20 mm,
case galvanised, adjustable
roller latch and bolt nickel-
plated, face plate stainless steel

PU = 1 piece

Installation with
499.163 ø 22 mm
499.164 ø 17 mm

Order separately if required:
555.490 Screws
555.724 Strike plate

EN 12209

Schlossabmessungen und Funktionsbeschreibungen der Panik-Schlösser siehe «Technische Hinweise».

Dimensions et descriptions des fonctions des serrures paniques voir «Conseils techniques».

Emergency lock dimensions and description of operation see «Technical data».



555.700 ø 22 mm, links
555.701 ø 22 mm, rechts
555.702 ø 17 mm, links
555.703 ø 17 mm, rechts

Panik-Fallenriegel-Schloss
für einflügelige Türen

Panik-Funktion B
für 1-flügelige Türen und Gang-
flügel bei 2-flügeligen Türen,
ohne Wechsel, Riegelausschluss
20 mm, Nuss geteilt, Kasten
verzinkt, Falle und Riegel
vernickelt, Stulp Edelstahl

VE = 1 Stück

Einbau mit
499.163 ø 22 mm
499.164 ø 17 mm



Bei Bedarf zusätzlich bestellen:
555.490 Schrauben
555.723 Schliessblech

555.700 ø 22 mm, à gauche
555.701 ø 22 mm, à droite
555.702 ø 17 mm, à gauche
555.703 ø 17 mm, à droite

Serrure à mortaiser panique
pour portes à un vantail

Fonction B panique
pour portes à 1 vantail et
vantail de service pour portes
à 2 vantaux, sans levier, course
du pêne 20 mm, demi-fouillot,
boîtier zingué, bec de cane et
pêne nickelés, têtière en acier
Inox

UV = 1 pièce

Montage avec
499.163 ø 22 mm
499.164 ø 17 mm

Commander en plus si besoin:
555.490 Vis
555.723 Gâche de fermeture

555.700 ø 22 mm, left
555.701 ø 22 mm, right
555.702 ø 17 mm, left
555.703 ø 17 mm, right

Latch and bolt lock with
emergency function for single
leaf doors

Emergency function B
for single leaf doors and
access leaf for double leaf
doors, without latch retention,
travel of bolt 20 mm, split
spindle, case galvanised, latch
and bolt nickel-plated, face-plate
stainless steel

PU = 1 piece

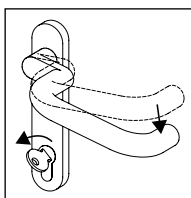
Installation with
499.163 ø 22 mm
499.164 ø 17 mm

Order separately if required:
555.490 Screws
555.723 Strike plate

Schlösser mit
Sonderfunktionen auf Anfrage

Serrure avec fonctions
spéciales sur demande

Locks with special
functions on demand



Achtung:
Drücker und Schlüssel dürfen
nicht gleichzeitig betätigt werden.

Attention:
Ne pas manoeuvrer la clé et
la poignée simultanément.

Warning:
Do not operate handle and
key at the same time.



555.704 ø 22 mm
links / rechts

555.705 ø 17 mm
links / rechts

**Panik-Fallenriegel-Schloss
für einflügelige Türen**

Panik-Funktion E
für 1-flügelige Türen und Gang-
flügel bei 2-flügeligen Türen,
mit Wechsel, Riegelausschluss
20 mm, Kasten verzinkt,
Falle und Riegel vernickelt,
Stulp Edelstahl

VE = 1 Stück

Einbau mit
499.163 ø 22 mm
499.164 ø 17 mm

Bei Bedarf zusätzlich bestellen:
555.490 Schrauben
555.723 Schliessblech

**Schlösser mit
Sonderfunktionen auf Anfrage**

555.704 ø 22 mm
à gauche / à droite

555.705 ø 17 mm
à gauche / à droite

**Serrure à mortaiser panique
pour portes à un vantail**

Fonction E panique
pour portes à 1 vantail et
vantail de service pour portes
à 2 vantaux, avec levier, course
du pêne 20 mm, boîtier zingué,
bec de cane et pêne nickelés,
tête en acier Inox

UV = 1 pièce

Montage avec
499.163 ø 22 mm
499.164 ø 17 mm

Commander en plus si besoin:
555.490 Vis
555.723 Gâche de fermeture

**Serrure avec fonctions
spéciales sur demande**

555.704 ø 22 mm
LH / RH

555.705 ø 17 mm
LH / RH

**Latch and bolt lock with
emergency function for single
leaf doors**

Emergency function E
for single leaf doors and
access leaf for double leaf doors,
with latch retention, travel of bolt
20 mm, case galvanised, latch
and bolt nickel-plated,
face-plate stainless steel.

PU = 1 piece

Installation with
499.163 ø 22 mm
499.164 ø 17 mm

Order separately if required:
555.490 Screws
555.723 Strike plate

**Locks with special
functions on demand**

Türbeschläge
Ferrures de portes
Door fittings

DXF

DWG

Schlossabmessungen und
Funktionsbeschreibungen
der Panik-Schlösser siehe
«Technische Hinweise».

Dimensions et descriptions des
fonctions des serrures paniques
voir «Conseils techniques».

Emergency lock dimensions and
description of operation
see «Technical data».



555.706 ø 22 mm, links
555.707 ø 22 mm, rechts
555.708 ø 17 mm, links
555.709 ø 17 mm, rechts

Panik-Fallenriegel-Schloss
für zweiflügelige Türen

Panik-Funktion B
ohne Wechsel, Riegelausschluss
20 mm, Nuss geteilt, Kasten
verzinkt, Falle und Riegel
vernickelt, Stulp Edelstahl,
für zweiflügelige Türen in
Kombination mit Panik-
Gegenkasten 555.712

VE = 1 Stück

Einbau mit
499.163 ø 22 mm
499.164 ø 17 mm



Bei Bedarf zusätzlich bestellen:
555.490 Schrauben
555.712 Panik-Gegenkasten

555.706 ø 22 mm, à gauche
555.707 ø 22 mm, à droite
555.708 ø 17 mm, à gauche
555.709 ø 17 mm, à droite

Serrure à mortaiser panique
pour portes à deux vantaux

Fonction B panique
sans levier, course du pêne
20 mm, demi-fouillot, boîtier
zingué, bec de cane et pêne
nickelés, tête en acier Inox,
pour portes à deux vantaux
en combinaison avec la serrure
contre-bascule panique 555.712

UV = 1 pièce

Montage avec
499.163 ø 22 mm
499.164 ø 17 mm

Commander en plus si besoin:
555.490 Vis
555.712 Serrure contre-
bascule panique

555.706 ø 22 mm, LH
555.707 ø 22 mm, RH
555.708 ø 17 mm, LH
555.709 ø 17 mm, RH

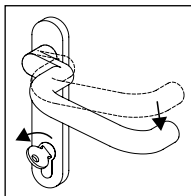
Latch and bolt lock with
emergency function for double
leaf doors

Emergency function B
without latch retention, travel
of bolt 20 mm, split spindle,
case galvanised, latch and bolt
nickel-plated, face-plate stainless
steel, for double leaf doors in
conjunction with opposite lock
with emergency function 555.712

PU = 1 piece

Installation with
499.163 ø 22 mm
499.164 ø 17 mm

Order separately if required:
555.490 Screws
555.712 Opposite lock with
emergency function



Achtung:
Drücker und Schlüssel dürfen
nicht gleichzeitig betätigt werden.

Attention:
Ne pas manoeuvrer la clé et
la poignée simultanément.

Warning:
Do not operate handle and
key at the same time.

Schlossabmessungen und
Funktionsbeschreibungen
der Panik-Schlösser siehe
«Technische Hinweise».

Dimensions et descriptions des
fonctions des serrures paniques
voir «Conseils techniques».

Emergency lock dimensions and
description of operation
see «Technical data».



555.710 ø 22 mm
links / rechts

555.711 ø 17 mm
links / rechts

**Panik-Fallenriegel-Schloss
für zweiflügelige Türen**

Panik-Funktion E
mit Wechsel, Riegelausschluss
20 mm, Kasten verzinkt, Falle
und Riegel vernickelt, Stulp
Edelstahl, für zweiflügelige
Türen in Kombination mit
Panik-Gegenkasten 555.712,
555.716 und 555.717

VE = 1 Stück



Einbau mit
499.163 ø 22 mm
499.164 ø 17 mm



Bei Bedarf zusätzlich bestellen:
555.490 Schrauben
555.712 Panik-Gegenkasten
555.716/ Panik-Gegenkasten
555.717

**Schlösser mit
Sonderfunktionen auf Anfrage**

555.710 ø 22 mm
à gauche / à droite

555.711 ø 17 mm
à gauche / à droite

**Serrure à mortaiser panique
pour portes à deux vantaux**

Fonction E panique
avec levier, course du pêne
20 mm, boîtier zingué, bec de
cane et pêne nickelés, tête en
acier Inox, pour portes à deux
vantaux en combinaison avec
la serrure contre-bascule panique
555.712, 555.716 et 555.717

UV = 1 pièce

Montage avec
499.163 ø 22 mm
499.164 ø 17 mm

Commander en plus si besoin:
555.490 Vis
555.712 Serrure contre-bascule
panique
555.716/ Serrure contre-bascule
555.717 panique

**Serrure avec fonctions
spéciales sur demande**

555.710 ø 22 mm
LH / RH

555.711 ø 17 mm
LH / RH

**Latch and bolt lock with
emergency function for double
leaf doors**

Emergency function E
with latch retention, travel
of bolt 20 mm, case galvanised,
latch and bolt nickel-plated,
face-plate stainless steel, for
double leaf doors in conjunction
with opposite lock with
emergency function 555.712,
555.716 and 555.717

PU = 1 piece

Installation with
499.163 ø 22 mm
499.164 ø 17 mm

Order separately if required:
555.490 Screws
555.712 Opposite lock with
emergency function
555.716/ Opposite lock with
555.717 emergency function

**Locks with special
functions on demand**



555.712

Panik-Gegenkasten

Kasten verzinkt, Verriegelung automatisch, Hub 18 mm, Anschlussgewinde M5, Stulp Edelstahl, Drehwinkel 40°, Dornmass 35 mm, für zwei-flügelige Panik-Türen in Kombination mit den Schlössern 555.706 - 555.711, geeignet für den Einsatz mit Panik-Beschlägen

VE = 1 Stück

Einbau mit
499.163 ø 22 mm
499.164 ø 17 mm

555.712

Serrure contre-bascule panique

boîtier zingué, verrouillage auto-matiquement, course 18 mm, raccord taraudé M5, tête en acier Inox, angle de rotation 40°, axe canon/tête 35 mm, pour porte panique à deux vantaux en combinaison avec les serrures 555.706 - 555.711, convient pour l'utilisation avec les ferrures panique

UV = 1 pièce

Montage avec
499.163 ø 22 mm
499.164 ø 17 mm

555.712

Opposite lock with emergency function

case galvanised, automatic locking, travel 18 mm, connecting thread M5, face-plate stainless steel, rotation angle of follower 40°, backset 35 mm, for double leaf panic doors in conjunction with the locks 555.706 - 555.711, suitable for use with fittings with emergency function

PU = 1 piece

Installation with
499.163 ø 22 mm
499.164 ø 17 mm



Bei Bedarf zusätzlich bestellen:

555.490 Schrauben
555.715 Umlenkschloss
555.416 Schaltschloss
555.418/ Treibriegelstange oben
555.499
555.419 Treibriegelstange unten

Commander en plus si besoin:

555.490 Vis
555.715 Verrou de dérivation
555.416 serrure de retient
555.418/ Tige de verrouillage
555.499 supérieure
555.419 Tige de verrouillage inférieure

Order separately if required:

555.490 Screws
555.715 Off-set lock
555.416 Switch latch
555.418/ Shoot bolt top
555.499
555.419 Shoot bolt top bottom



555.715

Umlenkschloss

Stulp Edelstahl, Kasten verzinkt, inkl. Anschlusskupplung, Hub 20 mm, Drehwinkel 90°, links und rechts verwendbar, Verwendung zusammen mit Schaltschloss 555.416 und Panik-Gegenkasten 555.712

VE = 1 Stück

Einbau mit
499.163 ø 22 mm
499.164 ø 17 mm

555.715

Verrou de dérivation

tête en acier Inox, boîtier zingué, dispositif de raccordement inclus, course 20 mm, angle de rotation 90°, utilisable à droite et à gauche, à utiliser avec la serrure de retient 555.416 et serrure contre-bascule panique 555.712

UV = 1 pièce

Montage avec
499.163 ø 22 mm
499.164 ø 17 mm

555.715

Off-set lock

stainless steel face plate, case galvanised, incl. connecting coupling, travel 20 mm, rotation angle of follower 90°, can be used LH and RH, use in conjunction with switch latch 555.416 and opposite lock with emergency function 555.712

PU = 1 piece

Installation with
499.163 ø 22 mm
499.164 ø 17 mm



Bei Bedarf zusätzlich bestellen:

555.490 Schrauben

Commander en plus si besoin:

555.490 Vis

Order separately if required:

555.490 Screws

Schlossabmessungen und Funktionsbeschreibungen der Panik-Schlösser siehe «Technische Hinweise».

Dimensions et descriptions des fonctions des serrures paniques voir «Conseils techniques».

Emergency lock dimensions and description of operation see «Technical data».



555.416

Schaltenschloss

Stulp Edelstahl, links und rechts verwendbar, für Stangen ø 10 mm, Verwendung zusammen mit Falztreibriegel 555.424, Panik-Gegenkasten 555.712, 555.716, und 555.717, Treibriegelstangen 555.418/419 und Umlenkschloss 555.714/715

VE = 1 Schaltenschloss
1 Edelstahl-
Schliessplatte

Bei Bedarf zusätzlich bestellen:
555.490 Schrauben

555.416

Serrure de retient

tête en acier Inox, utilisable à droite et à gauche, pour tiges de ø 10 mm, à utiliser avec la bascule à mortaiser 555.424, serrure contre-bascule panique 555.712, 555.716 et 555.717, tige de verrouillage 555.418/419 et verrou de dérivation 555.714/715

UV = 1 serrure de retient
1 plaque de fermeture
en acier Inox

Commander en plus si besoin:
555.490 Vis

555.416

Switch latch

stainless steel face plate, can be used LH and RH, for ø 10 mm rods, use in conjunction with rebate lever bolt 555.424, opposite lock with emergency function 555.712, 555.716 and 555.717, shoot bolts 555.418/419 and off-set lock 555.714/715

PU = 1 switch latch
1 stainless steel
striking plate

Order separately if required:
555.490 Screws



559.241

Verschlussplatte

Blendrahmenteil aus Edelstahl, Verwendung oben zusammen mit Standflügelverriegelung 559.242 und Kantenbascule 555.466

VE = 1 Stück

Bei Bedarf zusätzlich bestellen:
555.490 Schrauben

559.241

Plaque de verrouillage

partie cadre dormant en acier inox, utilisation en haut avec verrouillage du vantail semi-fixe 559.242 et verrou à bascule 555.466

UV = 1 pièce

Commander en plus si besoin:
555.490 Vis

559.241

Strike plate

outer frame component made from stainless steel, use at top together with secondary leaf locking 559.242 and espagnolette 555.466

PU = 1 piece

Order separately if required:
555.490 Screws



559.242

Standflügelverriegelung

Flügelteil aus Stahl verzinkt, unten und oben, Verwendung zusammen mit Verschlussplatte 559.241 und Kantenbascule 555.466

VE = 2 Stück

Bei Bedarf zusätzlich bestellen:
555.490 Schrauben

559.242

Verrouillage pour vantail semi-fixe

partie vantail en acier galvanisé, inférieur et supérieur, à utiliser avec plaque de verrouillage 559.241 et verrou à entailler à bascule 555.466

UV = 2 pièces

Commander en plus si besoin:
555.490 Vis

559.242

Additional set for secondary leaf

galvanised steel leaf component, bottom and top, use in conjunction with strike plate 559.241 and espagnolette 555.466

PU = 2 pieces

Order separately if required:
555.490 Screws



555.716 links
Gangflügel

555.717 rechts
Gangflügel

**Panik-Gegenkasten mit
Elektro-Türöffner
12-24V, AC/DC**

Kasten verzinkt, Verriegelung automatisch, Hub 20 mm, Anschlussgewinde M5, Stulp Edelstahl, Dornmass 35 mm, für zweiflügelige Panik-Türen in Kombination mit den Schlössern 555.710 / 555.711, Verwendung zusammen mit Schaltschloss 555.416 und wahlweise mit Umlenkschloss 555.714.

VE = 1 Stück
10 m Anschlusskabel



Bei Bedarf zusätzlich bestellen:

555.490 Schrauben
555.714 Umlenkschloss
555.416 Schaltschloss
555.418/ Treibriegelstange oben
555.499
555.419 Treibriegelstange unten

555.716 à gauche
Vantail de service

555.717 à droite
Vantail de service

**Serrure contre-bascule panique
avec gâche électrique
12-24 V, AC/DC**

boîtier zingué, verrouillage auto-matiquement, course 20 mm, raccord taraudé M5, têtière en acier Inox, axe canon/têtière 35 mm, pour porte panique à deux vantaux en combinaison avec les serrures 555.710 / 711, à utiliser avec serrure de retient 555.416 et en option avec verrou de dérivation 555.714.

UV = 1 pièce
10 m câble de raccordement

Commander en plus si besoin:

555.490 Vis
555.714 Verrou de dérivation
555.416 Serrure de retient
555.418/ Tige de verrouillage
555.499 supérieure
555.419 Tige de verrouillage inférieure

555.716 LH
Access leaf

555.717 RH
Access leaf

**Opposite lock with emergency
function with electric strike
12-24 V, AC/DC**

case galvanised, automatic locking, travel 20 mm, connecting thread M5, face-plate stainless steel, backset 35 mm, for double leaf panic doors in conjunction with the locks 555.710 / 555.711, use in conjunction with switch latch 555.416 and optional with off-set lock 555.714.

PU = 1 piece
10 m connection cable

Order separately if required:

555.490 Screws
555.714 Off-set lock
555.416 Switch latch
555.418/ Shoot bolt top
555.499
555.419 Shoot bolt bottom

Artikel-Nr. No d'article Part no.	AC	DC	Spannung Contrainte Tension Volt	Festigkeit gegen Aufbruch Solidité à la rupture Resistance against breaking open	100% ED	Nennstromaufnahme mA Intensité de courant nominal mA Nominal current
555.716 / 717	●	●	10-28	8000 N	10-28 V	max. 200 mA



555.714

Umlenkschloss

Stulp Edelstahl, Kasten verzinkt,
inkl. Anschlusskupplung, Hub
20 mm, Drehwinkel 90°, links
und rechts verwendbar,
Verwendung zusammen mit
Schaltschloss 555.416 und
Panik-Gegenkasten 555.716
und 555.717

VE = 1 Stück

Einbau mit

499.163 ø 22 mm

499.164 ø 17 mm

Bei Bedarf zusätzlich bestellen:
555.490 Schrauben

555.714

Verrou de dérivation

tête en acier Inox, boîtier
zingué, dispositif de raccorde-
ment inclus, course 20 mm,
angle de rotation 90°, utilisable à
droite et à gauche, à utiliser avec
la serrure de retient 555.416 et
serrure contre-bascule panique
555.716 et 555.717

UV = 1 pièce

Montage avec

499.163 ø 22 mm

499.164 ø 17 mm

Commander en plus si besoin:
555.490 Vis

555.714

Off-set lock

stainless steel face plate, case
galvanised, incl. connecting
coupling, travel 20 mm, rotation
angle of follower 90°, can be used
DIN LH/RH, use in conjunction
with switch latch 555.416 and
opposite lock with emergency
function 555.716 and 555.717

PU = 1 piece

Installation with

499.163 ø 22 mm

499.164 ø 17 mm

Order separately if required:
555.490 Screws



555.424

Falztreibriegel

Stulp Edelstahl, links und rechts verwendbar, Verwendung zusammen mit Schaltschloss 555.416 und Treibriegelstangen M5 (555.418/419)

VE = 1 Stück

Einbau mit
499.163 ø 22 mm
499.164 ø 17 mm

Bei Bedarf zusätzlich bestellen:

555.490 Schrauben
555.004 Befestigungslaschen

555.424

Bascule à mortaiser

tête en acier Inox, utilisable à droite et à gauche, à utiliser avec la serrure de retient 555.416 et tiges de verrouillage M5 (555.418/419)

UV = 1 pièce

Montage avec
499.163 ø 22 mm
499.164 ø 17 mm

Commander en plus si besoin:

555.490 Vis
555.004 Pattes de fixation

555.424

Rebate lever bolt

stainless steel face plate, can be used LH and RH, use in conjunction with switch latch 555.416 and shoot bolts M5 (555.418/419)

PU = 1 piece

Installation with
499.163 ø 22 mm
499.164 ø 17 mm

Order separately if required:

555.490 Screws
555.004 Fixings



555.466

Kantenbascule

Stulp Edelstahl, Hub 14 mm, Anschlussgewinde M5

VE = 1 Stück

Einbau mit
499.163 ø 22 mm
499.164 ø 17 mm

Bei Bedarf zusätzlich bestellen:

555.490 Schrauben
559.241 Verschlussplatte
559.242 Standflügelverriegelung
555.004 Befestigungslaschen
555.418/ Treibriegelstange oben
555.499
555.419 Treibriegelstange unten

555.466

Verrou à entailler à bascule

tête en acier Inox, course 14 mm, raccord taraudé M5

UV = 1 pièce

Montage avec
499.163 ø 22 mm
499.164 ø 17 mm

Commander en plus si besoin:

555.490 Vis
559.241 Plaque de verrouillage
559.242 Verrouillage pour vantail-semi fixe
555.004 Pattes de fixation
555.418/ Tige de verrouillage
555.499 supérieure
555.419 Tige de verrouillage inférieure

555.466

Espagnolette

face plate stainless, travel 14 mm, connecting thread M5

PU = 1 piece

Installation with
499.163 ø 22 mm
499.164 ø 17 mm

Order separately if required:

555.490 Screws
559.241 Strike plate
559.242 Additional set for secondary leaf
555.004 Fixings
555.418/ Shoot bolt top
555.499
555.419 Shoot bolt top bottom



555.418 1,5 m
555.499 2,0 m

Treibriegelstange oben

Stahl verzinkt, ø 10 x 1,5 mm, mit Gewindeteil M5, mit Kunststoff-Endstopfen, für Panik-Gegenkasten 555.712, 555.716 und 555.717, Falztreibriegel 555.424, Umlenkschloss 555.714/715 und Kantenbascule 555.466

VE = 1 Stück

555.418 1,5 m
555.499 2,0 m

Tige de verrouillage supérieure

acier zingué, ø 10 x 1,5 mm, avec filetage M5, avec embout en plastique, pour serrure contre-bascule panique 555.712, 555.716 et 555.717, bascule à mortaiser 555.424, verrou de dérivation 555.714/715 et verrou à entailler à bascule 555.466

UV = 1 pièce

555.418 1,5 m
555.499 2,0 m

Shoot bolt (top)

galvanised steel, ø 10 x 1,5 mm, with M5 thread, with plastic end stopper, for opposite lock with emergency function 555.712, 555.716 and 555.717, rebate lever bolt 555.424, off-set lock 555.714/715 and espagnolette 555.466

PU = 1 piece



555.419 1,42 m

Treibriegelstange unten

Stahl verzinkt, ø 10 mm, mit Gewindeteil M5, ohne Endstopfen, für Panik-Gegenkasten 555.712, 555.716 und 555.717, Falztreibriegel 555.424 und Kantenbascule 555.466

VE = 1 Stück

555.419 1,42 m

Tige de verrouillage inférieure

acier zingué, ø 10 mm, avec filetage M5, sans embout, pour serrure contre-bascule panique 555.712, 555.716 et 555.717, bascule à mortaiser 555.424 et verrou à entailler à bascule 555.466

UV = 1 pièce

555.419 1,42 m

Shoot bolt (bottom)

galvanised steel, ø 10 mm, with M5 thread, without end stopper, for opposite lock with emergency function 555.712, 555.716 and 555.717, rebate lever bolt 555.424 and espagnolette 555.466

PU = 1 piece



550.458

Bodenbuchse

zum Eingiessen, Messing verzinkt, für Treibriegelstange ø 10 mm

VE = 1 Stück

550.458

Douille de verrouillage

à sceller, laiton zingué, pour tige de commande ø 10 mm

UV = 1 pièce

550.458

Floor socket

for setting in concrete, galvanised brass, for shoot bolt ø 10 mm.

PU = 1 piece



555.136

Bodenschliessmulde

Edelstahl

VE = 1 Stück

555.136

Douille à sceller

acier Inox

UV = 1 pièce

555.136

Floor socket

stainless steel

PU = 1 piece



555.723

Schliessblech

Edelstahl, für Fallenriegel-Schlösser 550.190/191, 555.700 - 555.711, links und rechts verwendbar

VE = 1 Stück

Einbau mit
499.163 ø 22 mm
499.164 ø 17 mm

Zusätzlich bestellen:
555.490 Schrauben

555.723

Gâche de fermeture

têtière en acier Inox, pour serrures à mortaiser 550.190/191, 555.700 - 555.711, utilisable à gauche et à droite

UV = 1 pièce

Montage avec
499.163 ø 22 mm
499.164 ø 17 mm

Commander séparément:
555.490 Vis

555.723

Strike plate

face plate stainless steel, for latch and bolt locks 550.190/191, 555.700 - 555.711, can be used LH and RH

PU = 1 piece

Installation with
499.163 ø 22 mm
499.164 ø 17 mm

Order separately:
555.490 Screws



555.724

Schliessblech

Edelstahl, für Rollfallen-Schlösser 550.192/193, links und rechts verwendbar

VE = 1 Stück

Einbau mit
499.163 ø 22 mm
499.164 ø 17 mm

Zusätzlich bestellen:
555.490 Schrauben

555.724

Gâche de fermeture

têtière en acier Inox, pour serrures à mortaiser à rouleau 550.192/193, utilisable à gauche et à droite

UV = 1 pièce

Montage avec
499.163 ø 22 mm
499.164 ø 17 mm

Commander séparément:
555.490 Vis

555.724

Strike plate

face plate stainless steel, for roller latch locks 550.192/193, can be used LH and RH

PU = 1 piece

Installation with
499.163 ø 22 mm
499.164 ø 17 mm

Order separately:
555.490 Screws



555.725

Schliessblech für Elektro-Türöffner

Edelstahl, für Elektro-Türöffner 555.919 - 555.921, links und rechts verwendbar

VE = 1 Stück

Einbau mit
499.163 ø 22 mm
499.164 ø 17 mm

Zusätzlich bestellen:
555.490 Schrauben

555.725

Gâche de fermeture pour gâche électrique

têtière en acier Ino, pour gâches électrique 555.919 - 555.921, utilisable à gauche et à droite

UV = 1 pièce

Montage avec
499.163 ø 22 mm
499.164 ø 17 mm

Commander séparément:
555.490 Vis

555.725

Strike plate for electric strike

face plate stainless steel, for electric strikes, 555.919 - 555.921, can be used LH and RH

PU = 1 piece

Installation with
499.163 ø 22 mm
499.164 ø 17 mm

Order separately:
555.490 Screws



555.919 22-42 V AC/DC
22-26 V DC eE

Elektro-Türöffner

links und rechts einsetzbar,
ohne Arretierung, ohne
mechanische Entriegelung, mit
verstellbarer Falle +2/-1 mm

VE = 1 Stück

Bei Bedarf zusätzlich bestellen:
555.722 Schliessblech

555.919 22-42 V AC/DC
22-26 V DC eE

Gâche électrique

utilisable à gauche et à droite,
sans dispositif d'arrêt, sans
déverrouillage mécanique,
avec pêne réglable +2/-1 mm,

UV = 1 pièce

Commander en plus si besoin:
555.722 Gâche de fermeture

555.919 22-42 V AC/DC
22-26 V DC eE

Electric strike

can be used LH and RH,
without hold-open, without
mechanical release, with
adjustable latch +2/-1 mm

PU = 1 piece

Order separately if required:
555.722 Strike plate



555.920 22-42 V AC/DC
22-26 V DC eE

Elektro-Türöffner

links und rechts einsetzbar,
mit Arretierung, nicht in
Kombination mit Obenver-
riegelung einsetzbar, mit
verstellbarer Falle +2/-1 mm

VE = 1 Stück

Bei Bedarf zusätzlich bestellen:
555.722 Schliessblech

555.920 22-42 V AC/DC
22-26 V DC eE

Gâche électrique

utilisable à gauche et à droite,
avec dispositif d'arrêt, pas en
combinaison avec verrouillage
supérieur, avec pêne réglable
+2/-1 mm

UV = 1 pièce

Commander en plus si besoin:
555.722 Gâche de fermeture

555.920 22-42 V AC/DC
22-26 V DC eE

Electric strike

can be used LH and RH,
with hold-open, not usable in
combination with top locking
point, with adjustable latch
+2/-1 mm

PU = 1 piece

Order separately if required:
555.722 Strike plate



555.921 22-42 V AC/DC
22-26 V DC eE

Elektro-Türöffner

links und rechts einsetzbar,
mit Überspannungsschutz und
Rückmeldekontakt (24V / 1A),
mit verstellbarer Falle
+2/-1 mm

VE = 1 Stück

Bei Bedarf zusätzlich bestellen:
555.722 Schliessblech

555.921 22-42 V AC/DC
22-26 V DC eE

Gâche électrique

utilisable à gauche et à droite,
avec protection contre les
surtensions et contact de retour
(24V / 1A), avec pêne réglable
+2/-1 mm

UV = 1 pièce

Commander en plus si besoin:
555.722 Gâche de fermeture

555.921 22-42 V AC/DC
22-26 V DC eE

Electric strike

can be used LH and RH,
with overvoltage protection
and response contact
(24V / 1A), with adjustable
latch +2/-1 mm

PU = 1 piece

Order separately if required:
555.722 Strike plate



555.788

Austausch-Stück

Zinkguss, als Adapter passend auf Schliessblech 555.725 für die Verstellbarkeit von +2/-1 mm oder als Ersatz für die Elektro-Türöffner, links und rechts verwendbar

VE = 1 Stück

555.788

Pièce de remplacement

fonte de zinc, adaptée au gâche de fermeture 555.725 pour le réglage de +2/-1 mm ou pour remplacer la gâche électrique, utilisable à gauche et à droite

UV = 1 pièce

555.788

Replacement part

die-cast zinc, compatible with strike plate 555.725 as an adapter for adjustments of +2/-1 mm, or as a replacement for the electric strike, can be used LH and RH

PU = 1 piece



555.600 FFH 1900-2285 mm
ø 22 mm

555.601 FFH 2286-2685 mm
ø 22 mm

555.604 FFH 2686-3000 mm
ø 22 mm

555.602 FFH 1900-2285 mm
ø 17 mm

555.603 FFH 2286-2685 mm
ø 17 mm

555.605 FFH 2686-3000 mm
ø 17 mm

555.600 FFH 1900-2285 mm
ø 22 mm

555.601 FFH 2286-2685 mm
ø 22 mm

555.604 FFH 2686-3000 mm
ø 22 mm

555.602 FFH 1900-2285 mm
ø 17 mm

555.603 FFH 2286-2685 mm
ø 17 mm

555.605 FFH 2686-3000 mm
ø 17 mm

555.600 FFH 1900-2285 mm
ø 22 mm

555.601 FFH 2286-2685 mm
ø 22 mm

555.604 FFH 2686-3000 mm
ø 22 mm

555.602 FFH 1900-2285 mm
ø 17 mm

555.603 FFH 2286-2685 mm
ø 17 mm

555.605 FFH 2686-3000 mm
ø 17 mm

Mehrfachverriegelungs-Schloss

Normalfunktion für ein- und zweiflügelige Türen

vorgerichtet für Automatik-Öffner, mit Wechsel, links und rechts umstellbar, selbstverriegelnd, Nuss 9 mm, Dornmass 34.5 mm, Edelstahl-U-Stulp 24x5x2 mm, Hauptschloss mit Falle und Riegel

Beschlag:
innen Drücker
aussen Stosssgriff oder Drücker

VE = 1 Schloss

Bei Bedarf zusätzlich bestellen:
557.249 Schrauben

Serrure à verrouillage multiple

Fonction standard pour portes à un et deux vantaux

préparée pour gâche automatique, avec levier, utilisable à droite et à gauche, auto-verrouillable, fouillot 9 mm, axe canon/têtière 34.5 mm, têtière en U en acier Inox 24x5x2 mm, serrure principale avec bec de cane et pêne

Ferrure:
poignée à l'intérieur
poignée pousoir ou poignée à l'extérieur

UV = 1 serrure

Commander en plus si besoin:
557.249 Vis

Multipoint lock

Standard function for single and double leaf doors

preconfigured for automatic opener, with latch retention, can be used LH/RH, self-closing, spindle 9 mm, backset 34.5 mm, stainless steel U-shaped face plate 24x5x2 mm, main lock with latch and bolt

Fitting:
internal handle
external push handle or handle

PU = 1 lock

Order separately if required:
557.249 Screws



555.606 FFH 1900-2285 mm
ø 22 mm
links / rechts

555.608 FFH ≥ 2286 mm
ø 22 mm
links / rechts

555.610 FFH 1900-2285 mm
ø 17 mm
links / rechts

555.612 FFH ≥ 2286 mm
ø 17 mm
links / rechts

Mehrfachverriegelungs-Schloss

Panik-Funktion B

für einflügelige Panik-Türen

vorgerichtet für Automatik-
Öffner, selbstverriegelnd,
Nuss 9 mm, Dornmass 34 mm,
Edelstahl-U-Stulp 24x5x2 mm,
Hauptschloss mit einem
Fallenriegel

Beschlag:
innen Drücker
ausen Drücker

VE = 1 Schloss

Bei Bedarf zusätzlich bestellen:

557.249 Schrauben

555.606 FFH 1900-2285 mm
ø 22 mm
à gauche / à droite

555.608 FFH ≥ 2286 mm
ø 22 mm
à gauche / à droite

555.610 FFH 1900-2285 mm
ø 17 mm
à gauche / à droite

555.612 FFH ≥ 2286 mm
ø 17 mm
à gauche / à droite

Serrure à verrouillage multiple

Fonction B panique

pour portes panique à un vantail

préparée pour gâche automa-
tique, auto-verrouillable, fouillot
9 mm, axe canon/têtière 34 mm,
têtière en U en acier Inox
24x5x2 mm, serrure principale
avec un bec de cane/pêne

Ferrure:
poignée à l'intérieur
poignée à l'extérieur

UV = 1 serrure

Commander en plus si besoin:

557.249 Vis

555.606 FFH 1900-2285 mm
ø 22 mm
LH / RH

555.608 FFH ≥ 2286 mm
ø 22 mm
LH / RH

555.610 FFH 1900-2285 mm
ø 17 mm
LH / RH

555.612 FFH ≥ 2286 mm
ø 17 mm
LH / RH

Multipoint lock

Emergency function B

for single leaf doors with

emergency function
preconfigured for automatic
opener, self-closing, spindle
9 mm, backset 34 mm,
stainless steel U-shaped face
plate 24x5x2 mm, main lock
with latch/bolt

Fitting:
internal handle
external handle

PU = 1 lock

Order separately if required:

557.249 Screws



! siehe Seite 88

! voir page 88

! see page 88



555.614 FFH 1900-2285 mm
ø 22 mm
links / rechts

555.616 FFH ≥ 2286 mm
ø 22 mm
links / rechts

555.618 FFH 1900-2285 mm
ø 17 mm
links / rechts

555.620 FFH ≥ 2286 mm
ø 17 mm
links / rechts

Mehrfachverriegelungs-Schloss

Panik-Funktion E für einflügelige Panik-Türen
vorgefertigt für Automatik-Öffner, mit Wechsel, selbstverriegelnd, Nuss 9 mm, Dornmass 34 mm, Edelstahl-U-Stulp 24x5x2 mm, Hauptschloss mit einem Fallenriegel

Beschlag:
innen Drücker
ausßen Stossgriff

VE = 1 Schloss

Bei Bedarf zusätzlich bestellen:
557.249 Schrauben

555.614 FFH 1900-2285 mm
ø 22 mm
à gauche / à droite

555.616 FFH ≥ 2286 mm
ø 22 mm
à gauche / à droite

555.618 FFH 1900-2285 mm
ø 17 mm
à gauche / à droite

555.620 FFH ≥ 2286 mm
ø 17 mm
à gauche / à droite

Serrure à verrouillage multiple

Fonction E panique pour portes panique à un vantail
préparée pour gâche automatique, avec levier, auto-verrouillable, fouillot 9 mm, axe canon/tête en U en acier Inox 24x5x2 mm, serrure principale avec un bec de cane/pêne

Ferrure:
poignée à l'intérieur
poignée poussoir à l'extérieur

UV = 1 serrure

Commander en plus si besoin:
557.249 Vis

555.614 FFH 1900-2285 mm
ø 22 mm
LH / RH

555.616 FFH ≥ 2286 mm
ø 22 mm
LH / RH

555.618 FFH 1900-2285 mm
ø 17 mm
LH / RH

555.620 FFH ≥ 2286 mm
ø 17 mm
LH / RH

Multipoint lock

Emergency function E for single leaf doors with emergency function
preconfigured for automatic opener, with latch retention, self-closing, spindle 9 mm, backset 34 mm, stainless steel U-shaped face plate 24x5x2 mm, main lock with latch/bolt

Fitting:
internal handle
external push handle

PU = 1 lock

Order separately if required:
557.249 Screws



! siehe Seite 88

! voir page 88

! see page 88

Weitere Ausführungen
(Lieferzeit auf Anfrage)

Autres exécutions
(délai de fourniture sur demande)

Other designs
(delivery time on request)

Art.-Nr. No d'article Part no.	Schlossart Type de serrures Lock type	Flügelalzhöhe Hauteur de feuillure du vantail Leaf rebate height	Funktion Fonction Function	Version Version Version	Zylinder ø Cylindre ø Cylinder ø
597.209	Mehrfachverriegelungs-Schloss Serrure à verrouillage multiple Multipoint lock	1900-2285 mm	Panik-Funktion E, 1flg., mit Schlossüberwachung und Kabel Fonction E panique, 1 vantail, avec serrure surveillée et câble Emergency function E, 1 leaf, with monitoring lock and cable	links à gauche LH	22 mm
597.210	Mehrfachverriegelungs-Schloss Serrure à verrouillage multiple Multipoint lock	1900-2285 mm	Panik-Funktion E, 1flg. mit gesicherter Fallenfeststellung Fonction E panique, 1 vantail, avec blocage sécurisé du pêne Emergency function E, 1 leaf, with secured latch locking device	links à gauche LH	22 mm
597.213	Mehrfachverriegelungs-Schloss Serrure à verrouillage multiple Multipoint lock	2286-2685 mm	Panik-Funktion E, 1flg., mit Schlossüberwachung und Kabel Fonction E panique, 1 vantail, avec serrure surveillée et câble Emergency function E, 1 leaf, with monitoring lock and cable	links à gauche LH	22 mm
597.214	Mehrfachverriegelungs-Schloss Serrure à verrouillage multiple Multipoint lock	2286-2685 mm	Panik-Funktion E, 1flg. mit gesicherter Fallenfeststellung Fonction E panique, 1 vantail, avec blocage sécurisé du pêne Emergency function E, 1 leaf, with secured latch locking device	links à gauche LH	22 mm
597.217	Mehrfachverriegelungs-Schloss Serrure à verrouillage multiple Multipoint lock	1900-2285	Panik-Funktion E, 1flg., mit Schlossüberwachung und Kabel Fonction E panique, 1 vantail, avec serrure surveillée et câble Emergency function E, 1 leaf, with monitoring lock and cable	links à gauche LH	17 mm
597.218	Mehrfachverriegelungs-Schloss Serrure à verrouillage multiple Multipoint lock	1900-2285	Panik-Funktion E, 1flg. mit gesicherter Fallenfeststellung Fonction E panique, 1 vantail, avec blocage sécurisé du pêne Emergency function E, 1 leaf, with secured latch locking device	links à gauche LH	17 mm
597.221	Mehrfachverriegelungs-Schloss Serrure à verrouillage multiple Multipoint lock	2286-2685 mm	Panik-Funktion E, 1flg., mit Schlossüberwachung und Kabel Fonction E panique, 1 vantail, avec serrure surveillée et câble Emergency function E, 1 leaf, with monitoring lock and cable	links à gauche LH	17 mm
597.222	Mehrfachverriegelungs-Schloss Serrure à verrouillage multiple Multipoint lock	2286-2685 mm	Panik-Funktion E, 1flg. mit gesicherter Fallenfeststellung Fonction E panique, 1 vantail, avec blocage sécurisé du pêne Emergency function E, 1 leaf, with secured latch locking device	links à gauche LH	17 mm



555.622 FFH 1900-2285 mm
 ø 22 mm
 links / rechts

555.624 FFH ≥ 2286 mm
 ø 22 mm
 links / rechts

555.626 FFH 1900-2285 mm
 ø 17 mm
 links / rechts

555.628 FFH ≥ 2286 mm
 ø 17 mm
 links / rechts

Mehrfachverriegelungs-Schloss

Panik-Funktion B für zweiflügelige Vollpanik-Türen
 vorgerichtet für Automatik-Öffner, selbstverriegelnd, Nuss 9 mm, Dornmass 34 mm, Edelstahl-U-Stulp 24x5x2 mm, Hauptschloss mit einem Fallenriegel

Beschlag:
 innen Drücker
 aussen Drücker

VE = 1 Schloss

Bei Bedarf zusätzlich bestellen:
 557.249 Schrauben

555.622 FFH 1900-2285 mm
 ø 22 mm
 à gauche / à droite

555.624 FFH ≥ 2286 mm
 ø 22 mm
 à gauche / à droite

555.626 FFH 1900-2285 mm
 ø 17 mm
 à gauche / à droite

555.628 FFH ≥ 2286 mm
 ø 17 mm
 à gauche / à droite

Serrure à verrouillage multiple

Fonction B panique pour portes panique à deux vantaux
 préparée pour gâche automatique, auto-verrouillable, fouillot 9 mm, axe canon/tête en U en acier Inox 24x5x2 mm, serrure principale avec un bec de cane/pêne

Ferrure:
 poignée à l'intérieur
 poignée à l'extérieur

UV = 1 serrure

Commander en plus si besoin:
 557.249 Vis

555.622 FFH 1900-2285 mm
 ø 22 mm
 LH / RH

555.624 FFH ≥ 2286 mm
 ø 22 mm
 LH / RH

555.626 FFH 1900-2285 mm
 ø 17 mm
 LH / RH

555.628 FFH ≥ 2286 mm
 ø 17 mm
 LH / RH

Multipoint lock

Emergency function B for double leaf doors with emergency function
 preconfigured for automatic opener, self-closing, spindle 9 mm, backset 34 mm, stainless steel U-shaped face plate 24x5x2 mm, main lock with latch/bolt

Fitting:
 internal handle
 external handle

PU = 1 lock

Order separately if required:
 557.249 Screws



! siehe Seite 88

! voir page 88

! see page 88



555.630 FFH 1900-2285 mm
ø 22 mm
links / rechts

555.632 FFH ≥ 2286 mm
ø 22 mm
links / rechts

555.634 FFH 1900-2285 mm
ø 17 mm
links / rechts

555.636 FFH ≥ 2286 mm
ø 17 mm
links / rechts

555.630 FFH 1900-2285 mm
ø 22 mm
à gauche / à droite

555.632 FFH ≥ 2286 mm
ø 22 mm
à gauche / à droite

555.634 FFH 1900-2285 mm
ø 17 mm
à gauche / à droite

555.636 FFH ≥ 2286 mm
ø 17 mm
à gauche / à droite

555.630 FFH 1900-2285 mm
ø 22 mm
LH / RH

555.632 FFH ≥ 2286 mm
ø 22 mm
LH / RH

555.634 FFH 1900-2285 mm
ø 17 mm
LH / RH

555.636 FFH ≥ 2286 mm
ø 17 mm
LH / RH

Mehrfachverriegelungs-Schloss

Panik-Funktion E für zweiflügelige Vollpanik-Türen
vorgefertigt für Automatik-Öffner, mit Wechsel, selbstverriegelnd, Nuss 9 mm, Dornmass 34 mm, Edelstahl-U-Stulp 24x5x2 mm, Hauptschloss mit einem Fallenriegel

Beschlag:
innen Drücker
ausen Stosgriff

VE = 1 Schloss

Bei Bedarf zusätzlich bestellen:
557.249 Schrauben

Serrure à verrouillage multiple

Fonction E panique pour portes panique à deux vantaux
préparée pour gâche automatique, avec levier, auto-verrouillable, fouillot 9 mm, axe canon/tête 34 mm, tête en U en acier Inox 24x5x2 mm, serrure principale avec un bec de cane/pêne

Ferrure:
poignée à l'intérieur
poignée poussoir à l'extérieur

UV = 1 serrure

Commander en plus si besoin:
557.249 Vis

Multipoint lock

Emergency function E for double leaf doors with emergency function
preconfigured for automatic opener, with latch retention, self-closing, spindle 9 mm, backset 34 mm, stainless steel U-shaped face plate 24x5x2 mm, main lock with latch/bolt

Fitting:
internal handle
external push handle

PU = 1 lock

Order separately if required:
557.249 Screws



! siehe Seite 88

! voir page 88

! see page 88

Beschläge
Ferrures
Fittings

Jansen-Economy 60 Türen
Jansen-Economy 60 portes
Jansen-Economy 60 doors

Weitere Ausführungen
(Lieferzeit auf Anfrage)

Autres exécutions
(délai de fourniture sur demande)

Other designs
(delivery time on request)

Art.-Nr. No d'article Part no.	Schlossart Type de serrures Lock type	Flügelfalzhöhe Hauteur de feuillure du vantail Leaf rebate height	Funktion Fonction Function	Version Version Version	Zylinder ø Cylindre ø Cylinder ø
597.234	Mehrfachverriegelungs-Schloss Serrure à verrouillage multiple Multipoint lock	1900-2285 mm	Panik-Funktion E, 2flg. mit gesicherter Fallenfeststellung Fonction E panique, 2 vantaux, avec blocage sécurisé du pêne Emergency function E, 2 leaves, with secured latch locking device	links à gauche LH	22 mm
597.238	Mehrfachverriegelungs-Schloss Serrure à verrouillage multiple Multipoint lock	2286-2685 mm	Panik-Funktion E, 2flg. mit gesicherter Fallenfeststellung Fonction E panique, 2 vantaux, avec blocage sécurisé du pêne Emergency function E, 2 leaves, with secured latch locking device	links à gauche LH	22 mm
597.242	Mehrfachverriegelungs-Schloss Serrure à verrouillage multiple Multipoint lock	1900-2285	Panik-Funktion E, 2flg. mit gesicherter Fallenfeststellung Fonction E panique, 2 vantaux, avec blocage sécurisé du pêne Emergency function E, 2 leaves, with secured latch locking device	links à gauche LH	17 mm
597.246	Mehrfachverriegelungs-Schloss Serrure à verrouillage multiple Multipoint lock	2286-2685 mm	Panik-Funktion E, 2flg. mit gesicherter Fallenfeststellung Fonction E panique, 2 vantaux, avec blocage sécurisé du pêne Emergency function E, 2 leaves, with secured latch locking device	links à gauche LH	17 mm



Um die Produktnormen EN 179/1125 zu erfüllen, müssen zwingend die passenden Beschläge verwendet werden:

EN 179

Drücker

555.586 / 555.579 / 555.588

EN 1125

Druckstange

555.726 - 555.727

Stangengriff

555.729, 555.730, 555.731

555.732, 555.733, 555.734

Einbaupläne

D-260-E-021, D-260-E-022

D-260-E-008, D-260-E-009



Les ferrures adéquates doivent être impérativement utilisées pour satisfaire à la norme produit EN 179/1125:

EN 179

Poignée

555.586 / 555.579 / 555.588

EN 1125

Barre panique à pousser

555.726 - 555.727

Barre panique

555.729, 555.730, 555.731

555.732, 555.733, 555.734

Plans de montage

D-260-E-021, D-260-E-022

D-260-E-008, D-260-E-009



To comply with product standards EN179/1125, it is essential that the appropriate fittings are used:

EN 179

Handle

555.586 / 555.579 / 555.588

EN 1125

Panic touch bar

555.726 - 555.727

Panic push-bar

555.729, 555.730, 555.731

555.732, 555.733, 555.734

Installation plans

D-260-E-021, D-260-E-022

D-260-E-008, D-260-E-009



555.643 links
555.644 rechts

Schliessblech
Edelstahl, für Hauptschlösser
der Mehrfachverriegelungen
mit Normalfunktion

VE = 1 Stück

Bei Bedarf zusätzlich bestellen:
557.046 Schrauben

555.643 à gauche
555.644 à droite

Gâche de fermeture
têtière en acier Inox, pour
serrures principales des
verrouillages multiples
avec fonction standard

UV = 1 pièce

Commander en plus si besoin:
557.046 Vis

555.643 LH
555.644 RH

Strike plate
face plate stainless steel, for
main locks of the multipoint
locks with standard function

PU = 1 piece

Order separately if required:
557.046 Screws



555.645 links
555.646 rechts

Schliessblech
Edelstahl, für Hauptschlösser
der Mehrfachverriegelungen
mit Panikfunktion

VE = 1 Stück

Bei Bedarf zusätzlich bestellen:
557.046 Schrauben

555.645 à gauche
555.646 à droite

Gâche de fermeture
têtière en acier Inox, pour
serrures principales des
verrouillages multiples
avec fonction panique

UV = 1 pièce

Commander en plus si besoin:
557.046 Vis

555.645 LH
555.646 RH

Strike plate
face plate stainless steel, for
main locks of the multipoint
locks with emergency function

PU = 1 piece

Order separately if required:
557.046 Screws



555.651

Schliessblech
Edelstahl, für Nebenschlösser
der Mehrfachverriegelungen,
links und rechts verwendbar

VE = 2 Stück

Bei Bedarf zusätzlich bestellen:
557.046 Schrauben

Nicht geeignet für 2-flügelige
Vollpaniktüren (Schliessblech
555.668 verwenden)

555.651

Gâche de fermeture
têtière en acier Inox, pour
serrures secondaires des
verrouillages multiples,
utilisable à gauche et à droite

UV = 2 pièces

Commander en plus si besoin:
557.046 Vis

Ne convient par pour portes
panique à deux vantaux (utiliser
gâche de fermeture 555.668)

555.651

Strike plate
face plate stainless steel, for aux-
iliary locks of the multipoint locks,
can be used LH and RH

PU = 2 pieces

Order separately if required:
557.046 Screws

Not suitable for double leaf
panic doors (use strike plate
555.668)



555.649 links
555.650 rechts

Schliessblech

Edelstahl, für Hauptschlösser der Mehrfachverriegelungen mit Panikfunktion

VE = 1 Stück

Zusätzlich bestellen:

555.490 Schrauben
555.297 Blindnietmutter

555.649 à gauche
555.650 à droite

Gâche de fermeture

acier Inox, pour serrures principales des verrouillages multiples avec fonction panique

UV = 1 pièce

Commander séparément:

555.490 Vis
555.297 Ecrou aveugle

555.649 LH
555.650 RH

Strike plate

stainless steel, for main locks of the multipoint locks with emergency function

PU = 1 piece

Order separately:

555.490 Screws
555.297 Blind rivet



555.652

Schliessblech

Edelstahl, für Nebenschlösser der Mehrfachverriegelungen, links und rechts verwendbar

VE = 2 Stück

Zusätzlich bestellen:

555.490 Schrauben
555.297 Blindnietmutter

555.652

Gâche de fermeture

acier Inox, pour serrures secondaires des verrouillages multiples, utilisable à gauche et à droite

UV = 2 pièces

Commander séparément:

555.490 Vis
555.297 Ecrou aveugle

555.652

Strike plate

stainless steel, for auxiliary locks of the multipoint locks, can be used LH and RH

PU = 2 pieces

Order separately:

555.490 Screws
555.297 Blind rivet



555.668

Schliessblech

Edelstahl, für Nebenschlösser der Mehrfachverriegelungen, für 2-flügelige Vollpanik-Türen, links und rechts verwendbar

VE = 2 Stück

Bei Bedarf zusätzlich bestellen:

557.046 Schrauben
555.004 Befestigungsglaschen

555.668

Gâche de fermeture

têtière en acier Inox, pour serrures secondaires des verrouillages multiples, pour portes panique à deux vantaux, utilisable à gauche et à droite

UV = 2 pièces

Commander en plus si besoin:

557.046 Vis
555.004 Pattes de fixation

555.668

Strike plate

face plate stainless steel, for auxiliary locks of the multipoint locks, for double leaf doors with emergency function, can be used LH and RH

PU = 2 pieces

Order separately if required:

557.046 Screws
555.004 Fixings



555.640

Panik-Treibriegel-Schloss (Panik-Gegenkasten)

für zweiflügelige Panik-Türen in Kombination mit den Mehrfachverriegelungs-Schlössern 555.622-637, Stulp Edelstahl, mit Anschlussgewinde M6, links und rechts verwendbar, Hub 20 mm. Verwendung zusammen mit Schaltschloss und Treibriegelstangen.

VE = 1 Stück

Bei Bedarf zusätzlich bestellen:

555.490 Schrauben
550.387 Mitnehmerklappe
555.004 Befestigungslasche
555.132 Schaltschloss
555.387/ Treibriegelstange oben
555.388
555.389 Treibriegelstange unten



Einsatz nur zusammen mit Mehrfachverriegelungs-Schlössern!

555.640

Serrure contre-bascule panique

pour des portes à deux vantaux panique en combinaison avec les serrures à verrouillage multiple 555.622-637, tête en acier Inox, avec raccord taraudé M6, utilisable à droite et à gauche, course 20 mm. A utiliser avec la serrure de retient et tiges de verrouillage.

UV = 1 pièce

Commander en plus si besoin:

555.490 Vis
550.387 Doigt d'entraînement
555.004 Patte de fixation
555.132 Serrure de retient
555.387/ Tige de verrouillage
555.388 supérieure
555.389 Tige de verrouillage
inférieure



Utilisation uniquement avec serrures à verrouillage multiple!

555.640

Shoot bolt lock with emergency function (reversible)

for double leaf emergency doors in combination with multipoint locks 555.622-637, stainless steel face plate, with connecting thread M6, can be used LH and RH, travel 20 mm. For use in conjunction with switch latch and shoot bolts.

PU = 1 piece

Order separately if required:

555.490 Screws
550.387 Selector bar
555.004 Fixing
555.132 Switch latch
555.387/ Shoot bolt top
555.388
555.389 Shoot bolt bottom



Use in conjunction with multi-point locks only!



555.380

Falztreibriegel mit Griff Sperre

Stulp Edelstahl, M6, links und rechts verwendbar, Hub 18 mm. Die Griff Sperre verhindert, dass die Stangen im geschlossenen Zustand der Tür zurückgestossen werden können.

Verwendung mit Schaltschloss 555.132/555.546 und Treibriegelstangen 555.387/555.388 und 555.389/555.829

VE = 1 Falztreibriegel
1 Führungsplatte

Bei Bedarf zusätzlich bestellen:

557.249 Schrauben
555.004 Befestigungslaschen

555.380

Bascule à mortaiser avec blocage de poignée

tête en acier, M6, utilisable à droite et à gauche, course 18 mm. Le blocage de poignée empêche que les barres soient repoussées quand la porte est fermée.

A utiliser avec la serrure de retient 555.132/555.546 et les tiges de verrouillage 555.387/555.388 et 555.389/555.829

UV = 1 bascule à mortaiser
1 guidage de tige

Commander en plus si besoin:

557.249 Vis
555.004 Patte de fixation

555.380

Rebate lever bolt with handle lock

stainless steel face plate, M6, can be used LH and RH, 18 mm lift. The handle lock prevents the bars from being repelled when the door is in the closed position. Use in conjunction with switch latch 555.132/555.546 and shoot bolts 555.387/555.388 and 555.389/555.829

PU = 1 rebate lever bolt
1 rod guide

Order separately if required:

557.249 Screws
555.004 Fixing



555.394

Umlenkschloss

Stulp Edelstahl, links und rechts verwendbar, mit Anschlussgewinde M6. Verwendung zusammen mit Schaltschloss, Panik-Treibriegel-Schloss 555.640 und Treibriegelstangen.

VE = 1 Stück

Einbau mit 499.159

Bei Bedarf zusätzlich bestellen:
557.249 Schrauben

555.394

Verrou de dérivation

têtière en acier Inox, utilisable à droite et à gauche, avec raccord taraudé M6. A utiliser avec la serrure de retient, serrure contre-bascule panique 555.640 et tiges de verrouillage.

UV = 1 pièce

Montage avec 499.159

Commander en plus si besoin:
557.249 Vis

555.394

Off-set lock

stainless steel face plate, can be used LH and RH, with connecting thread M6. For use in conjunction with switch latch, shoot bolt lock with emergency function 555.640 and shoot bolts.

PU = 1 piece

Installation with 499.159

Order separately if required:
557.249 Screws



555.387 1,5 m
555.388 2,0 m

Treibriegelstange oben
Stahl verzinkt, ø 10 x 2 mm,
mit Gewindeteil M6, mit
Kunststoff-Endstopfen.

VE = 1 Stück

555.389 1,5 m
555.829 2,0 m

Treibriegelstange unten
Stahl verzinkt, ø 10 mm,
mit Gewindeteil M6, ohne
Endstopfen.

VE = 1 Stück

555.387 1,5 m
555.388 2,0 m

Tige de verrouillage supérieure
acier zingué, ø 10 x 2 mm,
avec filetage M6, avec embout
en plastique.

UV = 1 pièce

555.389 1,5 m
555.829 2,0 m

Tige de verrouillage inférieure
acier zingué, ø 10 mm, avec
filetage M6, sans embout.

UV = 1 pièce

555.387 1,5 m
555.388 2,0 m

Shoot bolt (top)
galvanised steel, ø 10 x 2 mm,
with M6 thread, with plastic
end stopper.

PU = 1 piece

555.389 1,5 m
555.829 2,0 m

Shoot bolt (bottom)
galvanised steel, ø 10 mm,
with M6 thread, without end
stopper.

PU = 1 piece



555.132

Schalt Schloss

Stulp und Schliessplatte
Edelstahl, links und rechts
verwendbar, für Stangen
ø 10 mm, Verwendung
zusammen mit Panik-Treib-
riegel-Schloss 555.640 und
Treibriegelstangen

VE = 1 Schalt Schloss
1 Schliessplatte

Einbau mit 499.124

Zusätzlich bestellen:
555.490 Schrauben

555.132

Serrure de retient

têtière et plaque de fermeture
en acier Inox, utilisable à droite
et à gauche, pour tiges de
ø 10 mm, à utiliser avec serrure
contre-bascule panique 555.640
et tiges de verrouillage

UV = 1 serrure de retient
1 plaque de fermeture

Montage avec 499.124

Commander séparément:
555.490 Vis

555.132

Switch latch

stainless steel face plate and
striking plate, can be used LH
and RH, for ø 10 mm rods, use
in conjunction with shoot bolt
lock with emergency function
555.640 and shoot bolts

PU = 1 switch latch
1 striking plate

Installation with 499.124

Order separately:
555.490 Screws



555.004

Befestigungsglaschen

Stahl verzinkt, für die flächenbündige Montage der Schliessbleche 555.668 bei 2-flügeligen Vollpanik-Türen

VE = 10 Stück



Einsatz nur zusammen mit Mehrfachverriegelungs-Schlösser!

555.004

Pattes de fixation

acier zingué, pour le montage à fleur de gâche de fermeture 555.668 pour portes panique à deux vantaux

UV = 10 pièces



Utilisation uniquement avec serrures à verrouillage multiple!

555.004

Fixings

galvanised steel, for flush installation of the strike plate 555.668 for double leaf doors with emergency function

PU = 10 pieces



Use in conjunction with multi-point locks only!



555.641

Automatik-Öffner

für die Motorisierung der Mehrfachverriegelungen. Geeignet in Kombination mit Drehtürautomaten, Türcodeanlagen oder anderen Öffnungsmöglichkeiten wie Funkschlüssel, Fingerscan, Transponder etc.

Einbau/Funktion:

Der A-Öffner (Motor) wird mit zwei Schrauben zwischen Haupt- und unterem Nebenschloss befestigt. Er zieht alle Fallenriegel bei Impulsgebung in die Schlosskästen zurück. Damit kann die Türe von innen oder aussen be- gangen werden. Der Einsatz eines Elektro-Türöffners entfällt.

Technische Daten:

Nennspannung: 12-18V AC
~50Hz resp. 12-26V DC stabilisiert, Stromaufnahme: max. 1A, Schutzart IP 40, Hub 25mm, Geschwindigkeit: ca. 35mm/sec (ohne Last)

VE = 1 Garnitur,
mit Anschlusskabel
Länge 6 m, LIYY 3x0.34,
inkl. Montageanleitung

555.641

Gâche automatique

pour la motorisation des verrouillages multiples. Peut se combiner avec les mécanismes automatiques de porte, les systèmes de codage de porte ou autres possibilités d'ouverture telles que clé télécommande, scan de doigt, répondeur etc.

Montage/fonctionnement:

La gâche automatique (moteur) se fixe avec deux vis entre les serrures principale et secondaire. Elle fait retourner tous les verrous à loquet par impulsion dans le coffre. Il est ainsi possible de passer la porte de l'intérieur comme de l'extérieur. Une gâche électrique est inutile.

Caractéristiques techniques:

Tension nominale: 12-18V AC
~50 Hz resp. 12-26V DC stabilisée, consommation de courant: max. 1A, type de protection IP 40, course 25 mm, vitesse: env. 35 mm/sec (sans charge)

UV = 1 kit, avec câble de
raccordement longueur
6 m, LIYY 3x0.34, avec
instructions de montage

555.641

Automatic opener

for motorisation of the multi-point locks. Suitable for use with automatic revolving doors, door code systems or other means of opening such as keyless remote, finger scan, transponder, etc.

Installation/Function:

The automatic opener (motor) is fixed by two screws between the main and the lower secondary latch. It pulls back all deadbolt latches when there is an impulse in the lock case. This allows the doors to be entered from the inside and the outside. An electric strike is no longer required.

Technical data:

Rated voltage: 12-18V AC
~50 Hz resp. 12-26V DC (stabilised), power consumption: max. 1A, protection type IP 40, stroke 25 mm, speed: approx. 35 mm/sec (without load)

PU = 1 fitting, with
connection cable
length 6 m, LIYY 3x0.34,
incl. assembly
instructions

Weiteres Zubehör auf Anfrage:

- Netzteil Eingang 230 V AC,
50 Hz, Ausgang 12 V AC
~50HZ, Nennstrom 2A

Autres accessoires sur demande:

- Bloc d'alimentation entrée
230 V AC, 50 Hz, sortie 12 V AC
~50 HZ, courant nominal 2A

Additional accessories on request:

- Mains power unit input
230 V AC, 50 Hz, output
12 V AC ~50 HZ, rated
current 2A



555.638

Unterbrechungsfreie Spannungsversorgung (USV)

Anschlussspannung:
24 V DC +/- 15%

Zulässige Umgebungstemperatur: -20°C – +60°C

Stromaufnahme: max. 1A

VE = 1 Stück

Werden die Mehrfachverriegelungsschlösser (555.600 bis 555.636) in Kombination mit Automatik-Öffner 555.641 verwendet, kann eine USV (unterbrechungsfreie Spannungsversorgung) eingesetzt werden. Die USV stellt sicher, dass die durch den A-Öffner eingezogenen Fallenriegel im Falle einer Stromunterbrechung bzw. eines Alarms ausgefahren werden und somit die Türe verriegelt bzw. zugehalten wird.

555.638

Alimentation de sauvegarde secteur (ASS)

Tension de raccordement:
24 V DC +/- 15%

Température ambiante autorisée: -20°C – +60°C

Consommation de courant:
max. 1A

UV = 1 pièce

Si les serrures multipoints (555.600 à 555.636) sont utilisées avec une gâche automatique 555.641, une ASS (alimentation de sauvegarde secteur) peut être employée. L'ASS assure que les verrous à loquet que les gâches automatiques ont fait rentrer sortiront en cas de coupure de courant ou d'alarme et que la porte pourra ainsi être verrouillée et maintenue fermée.

555.638

Uninterruptible power supply (UPS)

Connection voltage:
24 V DC +/- 15%

Permissible ambient temperature: -20°C – +60°C

Power consumption: max. 1A

PU = 1 piece

If the multi-point locks (555.600 to 555.636) are used in combination with automatic strike 555.641, a UPS (uninterruptible power supply) may be used. The UPS ensures that the dead-bolt latches retracted through the A-opener are extended if there is an interruption in the power supply or if an alarm is issued, thereby keeping the doors locked or closed.



555.446

Kabelübergang, steckbar
verdeckt liegend, zur Stromübertragung im Türfalz, nicht rostender Metallschlauch, mit Klemm-Steck-Anschluss-technik, Anschlussstellen 10-polig

VE = 1 Stück

555.446

Jonction de câble enfichable
cachée, sert à transmettre le courant dans la feuillure, tuyau métallique flexible ne rouillant pas, avec technique de raccordement par clipage-enfichage, connecteur à 10 pôles

UV = 1 pièce

555.446

Plug-in cable duct
concealed, for carrying electrical cable in door rebate, non-rusting metal hose, with plug-in clamp connector, 10-pin plug

PU = 1 piece



555.034

Kabelübergang
zur Stromübertragung von Türrahmen zu Türblatt, nicht rostender flexibler Metallschlauch zum Schutz vor Kabelbruch, Länge 330 mm, mit Klemm-Steck-Anschluss-technik, verdeckt liegend im Falz montierbar, 10-polig, max. Stromaufnahme 1A 100% ED, 4A max. 1 Sec. 10% ED, passend für den Einsatz mit den verdeckt liegenden Anschraubbändern

VE = 1 Stück

555.034

Passage de câble
pour transmettre le courant du cadre de porte au vantail, tube métallique flexible inoxydable pour la protection contre la rupture de câble, longueur 330 mm, avec technique de raccordement par clipage-enfichage, montage caché dans la feuillure possible, 10 pôles, consommation de courant max. 1 A 100 % ED, 4 A max. 1 sec. 10 % ED, peut être utilisé avec les paumelles non apparentes

UV = 1 pièce

555.034

Cable link connector
For the transfer of current from door frame to door leaf; rustproof, flexible metal tube for protection against cable breakage; length 330 mm; with terminal and plug connection technology; can be installed concealed in the rebate; 10-pin; max. current consumption 1 A 100% ED; 4 A max. 1 sec. 10% ED; suitable for use with the concealed screw-on hinges

PU = 1 piece

Bei Bedarf zusätzlich bestellen:
555.490 Schrauben

Commander en plus si besoin:
555.490 Vis

Order separately if required:
555.490 Screws



597.551

Kabelübergang, steckbar
verdeckt liegend, zur Strom-
übertragung im Türfalz, nicht
rostender Metallschlauch, mit
Klemm-Steck-Anschlusstechnik,
Anschlussstellen 20-polig

VE = 1 Stück

Bei Bedarf zusätzlich bestellen:
557.249 Schrauben

597.551

Jonction de câble enfichable
cachée, sert à transmettre le
courant dans la feuillure, tuyau
métallique flexible ne rouillant pas,
avec technique de raccordement
par clipage-enfichage,
connecteur à 20 pôles

UV = 1 pièce

Commander en plus si besoin:
557.249 Vis

597.551

Plug-in cable link connector
concealed, for carrying electrical
cable in door rebate, non-rusting
metal hose, with plug-in clamp
connector, 20-pin plug

PU = 1 piece

Order separately if required:
557.249 Screws



450.151

Beschlagspray
zur Reinigung und Pflege
der Beschläge und Mechanik
an Fenster und Türen

VE = 6 Dosen à 100 ml

450.151

Spray pour ferrures
pour le nettoyage et l'entretien
de ferrures et la mécanique sur
les portes et fenêtres

UV = 6 flacon de 100 ml

450.151

Fittings spray
For cleaning and maintaining
the fittings and mechanics on
windows and doors

UV = 6 cans (100 ml)



555.296

Türschliesser Dorma ITS 96

Grösse 2-4, für ein- und zwei-flügelige Türen, links und rechts einsetzbar, Ausführung Jansen, inkl. 2 Befestigungslaschen

VE = 1 Stück

Hinweis:

Für Aussentüren nur bedingt einsetzbar. Bitte die technischen Hinweise von Dorma beachten! Die Verwendung eines Türstoppers wird empfohlen.

Max. Flügelgewicht 130 kg
Max. Türöffnungswinkel 120°

Bei Bedarf zusätzlich bestellen:
555.490 Schrauben

Bei zweiflügeligen Türen Mitnehmerklappe oder verdeckt liegender Mitnehmerhaken zwingend erforderlich.

Ausnahme: Bei Türen mit Falztreibriegel oder Kantenbasculé.

555.296

Ferme-porte Dorma ITS 96

Taille 2-4, pour portes à un et deux vantaux, utilisable à gauche et à droite, exécution Jansen, incl. 2 pattes de fixation

UV = 1 pièce

Remarque:

pour les portes ouvrant vers l'extérieur, utilisation limitée. Respecter les données techniques de Dorma! L'utilisation d'un arrêt de porte et conseillé.

Poids vantail max. 130 kg
Angle d'ouvrant max. 120°

Commander en plus si besoin:
555.490 Vis

Pour les portes a deux vantaux, le doigt d'entraînement ou crochet d'entraîneur non apparent est indispensable!

Exception: Pour les portes avec bascule a mortaiser ou verrou a entailler a bascule.

555.296

Dorma ITS 96 door closer

size 2-4, for single and double leaf doors, can be used LH and RH, for use with Jansen design, includes 2 fixing plates

PU = 1 piece

Note:

Only suitable for certain types of external door. Please refer to the guidelines provided by Dorma! Door stop recommended.

Max. leaf weight 130 kg
Max. door opening angle 120°

Order separately if required:
555.490 Screws

For double leafed doors the selector bar or concealed carry bar is mandatory! Exception: For doors with rebate lever bolt or espagnolette.



550.660

Türschliesser Dorma ITS 96

Grösse 3-6, für ein- und zwei-flügelige Türen, links und rechts einsetzbar, Ausführung Jansen, inkl. 2 Befestigungslaschen

VE = 1 Stück

Hinweis:

Für Aussentüren nur bedingt einsetzbar. Bitte die technischen Hinweise von Dorma beachten! Die Verwendung eines Türstoppers wird empfohlen.

Max. Flügelgewicht 180 kg
Max. Türöffnungswinkel 120°

Bei Bedarf zusätzlich bestellen:

555.490 Schrauben
(Bedarf 8 Stück pro VE)

Bei zweiflügeligen Türen Mitnehmerklappe oder verdeckt liegender Mitnehmerhaken zwingend erforderlich.

Ausnahme: Bei Türen mit Falztreibriegel oder Kantenbasculé.

550.660

Ferme-porte Dorma ITS 96

Taille 3-6, pour portes à un et deux vantaux, utilisable à gauche et à droite, exécution Jansen, incl. 2 pattes de fixation

UV = 1 pièce

Remarque:

pour les portes ouvrant vers l'extérieur, utilisation limitée. Respecter les données techniques de Dorma! L'utilisation d'un arrêt de porte et conseillée.

Poids vantail max. 180 kg
Angle d'ouvrant max. 120°

Commander en plus si besoin:

555.490 Vis (nécessaire:
8 pièces par UV)

Pour les portes a deux vantaux, le doigt d'entraînement ou crochet d'entraîneur non apparent est indispensable!

Exception:

Pour les portes avec bascule a mortaiser ou verrou a entailler a bascule.

550.660

Dorma ITS 96 door closer

size 3-6, for single and double leaf doors, can be used LH and RH, for use with Jansen design, includes 2 fixing plates

PU = 1 piece

Note:

Only suitable for certain types of external door. Please refer to the guidelines provided by Dorma! Door stop recommended.

Max. leaf weight 180 kg
Max. door opening angle 120°

Order separately if required:

555.490 Screws
(8 required per PU)

For double leafed doors the selector bar or concealed carry bar is mandatory! Exception: For doors with rebate lever bolt or espagnolette.



550.668

Türschliesser Dorma ITS 96 mit entfernten Nocken

Grösse 3-6, für ein- und zwei-flügelige Türen, links und rechts einsetzbar, Ausführung Jansen, inkl. 2 Befestigungslaschen

Einsatz:

Bei Verwendung von Winkel-Glasleisten

Hinweis:

Für Aussentüren nur bedingt einsetzbar. Bitte die technischen Hinweise von Dorma beachten! Die Verwendung eines Türstoppers wird empfohlen.

Max. Flügelgewicht 180 kg
Max. Türöffnungswinkel 120°

VE = 1 Stück

Bei Bedarf zusätzlich bestellen:
555.490 Schrauben
(Bedarf 8 Stück pro VE)

Bei zweiflügeligen Türen Mitnehmerklappe oder verdeckt liegender Mitnehmerhaken zwingend erforderlich.
Ausnahme: Bei Türen mit Falztreibriegel oder Kantenbasculen.

550.668

Ferme-porte Dorma ITS 96 avec ergot déporté

taille 3-6, pour portes à un et deux vantaux, utilisable à gauche et à droite, exécution Jansen, incl. 2 patte de fixation

Utilisation:

Dans le cas d'utilisation des parclozes angulaires

Remarque:

pour les portes ouvrant vers l'extérieur, utilisation limitée. Respecter les données techniques de Dorma! L'utilisation d'un arrêt de porte et conseillée.

Poids vantail max. 180 kg
Angle d'ouvrant max. 120°

UV = 1 pièce

Commander séparément:
555.490 Vis (nécessaire:
8 pièces par UV)

Pour les portes a deux vantaux, le doigt d'entraînement ou crochet d'entraîneur non apparent est indispensable!
Exception:
Pour les portes avec bascule a mortaiser ou verrou a entailler a bascule.

550.668

Dorma ITS 96 door closer without cams

size 3-6, for single and double leaf doors, can be used LH and RH, for use with Jansen design, includes 2 fixing plates

Usage:

Depending on the angle-glazing bead

Note:

Only suitable for certain types of external door. Please refer to the guidelines provided by Dorma! Door stop recommended.

Max. leaf weight 180 kg
Max. door opening angle 120°

PU = 1 piece

Order screws separately:
555.490 Screws
(8 required per PU)

For double leafed doors the selector bar or concealed carry bar is mandatory!
Exception: For doors with rebate lever bolt or espagnolette.



550.661 links
550.662 rechts

Gleitschiene Dorma G 96 N
für einflügelige Türen,
Normalausführung ohne
Feststellung, Ausführung
Jansen, inkl. Distanzprofil

VE = 1 Stück

550.661 à gauche
550.662 à droite

Glissière Dorma G 96 N
pour un vantail, version
standard, sans arrêt mécanique,
exécution Jansen, incl. profilé de
distance

UV = 1 pièce

550.661 LH
550.662 RH

Dorma G 96 N slide rail
for single leaf doors, standard
design without hold-open, for
use with Jansen design, includes
distance profile

PU = 1 piece

550.663 links
550.664 rechts

Gleitschiene Dorma G 96 EMF
für einflügelige Türen, mit
elektromechanischer Feststell-
einheit in der Gleitschiene, für
einen Feststellwinkel zwischen
80° und 120°, Ausführung
Jansen, inkl. Distanzprofil.

Betriebsspannung 24 V DC
Leistungsaufnahme 1,4 W
Einschaltdauer 100% ED

VE = 1 Stück

550.663 à gauche
550.664 à droite

Glissière Dorma G 96 EMF
pour un vantail, avec arrêt
électromécanique, angle
d'ouverture entre 80° et 120°,
exécution Jansen, incl. profilé
de distance.

Tension de service 24 V DC
Puissance absorbée 1,4 W
Durée de mise en circuit 100% ED

UV = 1 pièce

550.663 LH
550.664 RH

Dorma G 96 EMF slide rail
for single leaf doors, with slide
rail-mounted electro-mechanical
hold-open (for a hold-open point
between 80° and 120°), for use
with Jansen design, includes
distance profile.

Operating voltage 24 V DC
Power consumption 1,4 W
Duty cycle 100% ED

PU = 1 piece

Hinweis:

Für Aussentüren nur bedingt
einsetzbar. Bitte die technischen
Hinweise von Dorma beachten!

Bei Bedarf zusätzlich bestellen:
557.249 Schrauben
(Bedarf 6 Stück pro VE)

Important:

pour les portes ouvrant vers
l'extérieur, utilisation limitée.
Respecter les données
techniques de Dorma

Commander en plus si besoin:
557.249 Vis (nécessaire:
6 pièces par UV)

Note:

Only suitable for certain types of
external door. Please refer to the
guidelines provided by Dorma.

Order separately if required:
557.249 Screws
(6 required per PU)



550.665

Gleitschiene Dorma G 96 GSR
für zweiflügelige Türen, mit
Schliessfolgeregler, Ausführung
Jansen, inkl. Distanzprofil

VE = 1 Stück

Hinweis:

Für Aussentüren nur bedingt
einsetzbar. Bitte die technischen
Hinweise von Dorma beachten!

Bei Bedarf zusätzlich bestellen:

555.490 Schrauben
(Bedarf 6 Stück pro VE)
597.075 Feststelleinheit

550.665

Glissière Dorma G 96 GSR
pour deux vantaux, avec régula-
teur de fermeture, exécution
Jansen, incl. profilé de distance

UV = 1 pièce

Remarque:

pour les portes ouvrant vers
l'extérieur, utilisation limitée.
Respecter les données
techniques de Dorma!

Commander en plus si besoin:

555.490 Vis (nécessaire:
6 pièces par UV)
597.075 Unité de fixation

550.665

Dorma G 96 GSR slide rail
for double leaf doors, with door
selector, for use with Jansen
design, includes distance profile

PU = 1 piece

Note:

Only suitable for certain types of
external door. Please refer to the
guidelines provided by Dorma!

Order separately if required:

555.490 Screws (6 pieces
required per PU)
597.075 Hold-open



597.074

Feststelleinheit

für 1-flügelige Türen, mit Dorma Gleitschiene G 96 N, nachrüstbar, links und rechts verwendbar

VE = 1 Garnitur

597.074

Unité de fixation

pour portes à un vantail, avec glissière Dorma G 96 N, adaptable ultérieurement, utilisable DIN gauche et droite

UV = 1 ensemble

597.074

Hold-open

for single-leaf doors, with Dorma slide rail G 96 N, can be retrofitted, can be used LH and RH

PU = 1 kit



597.075

Feststelleinheit Standflügel

für 2-flügelige Türen, mit Dorma Gleitschiene G 96 GSR, nachrüstbar, links und rechts verwendbar

VE = 1 Garnitur

597.075

Unité de fixation vantail semi-fixe

pour portes à deux vantaux, avec glissière Dorma G 96 GSR, adaptable ultérieurement, utilisable à gauche et à droite

UV = 1 ensemble

597.075

Secondary leaf hold-open

for double-leaf doors, with Dorma slide rail G 96 GSR, can be retrofitted, can be used LH and RH

PU = 1 kit



550.678

Mitnehmerklappe MK 396*

Stahl verzinkt, inkl. Befestigungsmaterial

VE = 1 Stück

* Für integrierte Türschliesser, Panik-Stangengriff und Panik-Druckstange nicht geeignet

550.678

Doigt d'entraînement MK 396*

acier zingué, matériel de fixation incl.

UV = 1 pièce

* Pour ferme-porte intégré, barre panique et barre panique à pousser non approprié

550.678

Selector bar MK 396*

galvanised steel, includes fixing materials

PU = 1 piece

* Not suitable for integrated door closer, panic push-bar and panic touch-bar



550.387

Mitnehmerklappe MK 397

Stahl verzinkt, für den Einsatz in Kombination mit Gleitschienen, inkl. Befestigungsmaterial

VE = 1 Stück

Zusätzlich bestellen:

555.297 Blindnietmutter M5

550.387

Doigt d'entraînement MK 397

acier zingué, à utiliser en combinaison avec les glissières, incl. matériel de fixation

UV = 1 pièce

Commander séparément:

555.297 Ecrou aveugle M5

550.387

Selector bar MK 397

galvanised steel, for use in conjunction with slide rails, includes fixing materials

PU = 1 piece

Order separately:

555.297 Blind rivet M5



555.671

Türschliesser GEZE Boxer

Grösse 2-4, für ein- und zwei-flügelige Türen, links und rechts einsetzbar, Ausführung Jansen, inkl. 2 Befestigungsblaschen

VE = 1 Stück

Hinweis:

Für Aussentüren nur bedingt einsetzbar. Bitte die technischen Hinweise von GEZE beachten! Die Verwendung eines Türstoppers wird empfohlen.

Max. Flügelgewicht 130 kg
Max. Türöffnungswinkel 120°

Bei Bedarf zusätzlich bestellen:

555.490 Schrauben
(Bedarf 8 Stück pro VE)

Bei zweiflügeligen Türen Mitnehmerklappe oder verdeckt liegender Mitnehmerhaken zwingend erforderlich.

Ausnahme: Bei Türen mit Falztreibriegel oder Kantenbascule.

555.671

Ferme-porte GEZE Boxer

taille 2-4, pour portes à un et deux vantaux, utilisable à gauche et à droite, exécution Jansen, incl. 2 pattes de fixation

UV = 1 pièce

Remarque:

pour les portes ouvrant vers l'extérieur, utilisation limitée. Respecter les données techniques de GEZE! L'utilisation d'un arrêt de porte et conseillé.

Poids vantail max. 130 kg
Angle d'ouvrant max. 120°

Commander en plus si besoin:

555.490 Vis (nécessaire:
8 pièces par UV)

Pour les portes a deux vantaux, le doigt d'entraînement ou crochet d'entraîneur non apparent est indispensable!

Exception:
Pour les portes avec bascule a mortaiser ou verrou a entailler a bascule.

555.671

GEZE Boxer door closer

size 2-4, for single and double leaf doors, can be used LH and RH, for use with Jansen design, includes 2 fixing plates

PU = 1 piece

Note:

Only suitable for certain types of external door. Please refer to the guidelines provided by GEZE! Door stop recommended.

Max. leaf weight 130 kg
Max. door opening angle 120°

Order separately if required:

555.490 Screws (8 pieces
required per PU)

For double leafed doors the selector bar or concealed carry bar is mandatory! Exception: For doors with rebate lever bolt or espagnolette.



555.673

Türschliesser GEZE Boxer
Grösse 3-6 für ein- und zwei-
flügelige Türen, links und rechts
einsetzbar, Ausführung Jansen,
inkl. 2 Befestigungsglaschen

VE = 1 Stück

Hinweis:

Für Aussentüren nur bedingt
einsetzbar. Bitte die technischen
Hinweise von GEZE beachten!
Die Verwendung eines
Türstoppers wird empfohlen.

Max. Flügelgewicht 180 kg
Max. Türöffnungswinkel 120°

Bei Bedarf zusätzlich bestellen:
555.490 Schrauben
(Bedarf 8 Stück pro VE)

Bei zweiflügeligen Türen Mitneh-
merklappe oder verdeckt liegen-
der Mitnehmerhaken zwingend
erforderlich.

Ausnahme: Bei Türen mit Falz-
treibriegel oder Kantenbascule.

555.673

Ferme-porte GEZE Boxer
taille 3-6, pour portes à un
et deux vantaux, utilisable
à gauche et à droite, exécution
Jansen, incl. 2 pattes de fixation

UV = 1 pièce

Remarque:

pour les portes ouvrant vers
l'extérieur, utilisation limitée.
Respecter les données
techniques de GEZE!
L'utilisation d'un arrêt de porte
et conseillée.

Poids vantail max. 180 kg
Angle d'ouvrant max. 120°

Commander en plus si besoin:
555.490 Vis (nécessaire:
8 pièces par UV)

Pour les portes a deux vantaux,
le doigt d'entraînement ou
crochet d'entraîneur non
apparent est indispensable!

Exception:
Pour les portes avec bascule a
mortaiser ou verrou a entailler a
bascule.

555.673

GEZE Boxer door closer
size 3-6, for single and double
leaf doors, can be used LH and
RH, for use with Jansen
design, includes 2 fixing plates

PU = 1 piece

Note:

Only suitable for certain types
of external door.
Please refer to the guidelines
provided by GEZE!
Door stop recommended.

Max. leaf weight 180 kg
Max. door opening angle 120°

Order separately if required:
555.490 Screws (8 pieces
required per PU)

For double leafed doors the
selector bar or concealed carry
bar is mandatory!
Exception: For doors with rebate
lever bolt or espagnolette.



555.682

Gleitschiene GEZE Boxer
für einflügelige Türen, links
und rechts einsetzbar, Normal-
ausführung ohne Feststellung,
Ausführung Jansen, inkl.
Befestigungsmaterial

VE = 1 Stück

Bei Bedarf zusätzlich bestellen:
555.490 Schrauben
(Bedarf 4 Stück pro VE)
597.068 Feststelleinheit
597.070 Öffnungsbegrenzer

555.682

Glissière GEZE Boxer
pour portes à un vantail,
utilisable à gauche et à droite,
version standard, sans arrêt
mécanique, exécution Jansen,
matériel de fixation inclus

UV = 1 pièce

Commander en plus si besoin:
555.490 Vis (nécessaire:
4 pièces par U
597.068 Unité de fixation
597.070 Limitation de l'ouverture

555.682

GEZE Boxer slide rail
for single leaf doors, can be
used LH and RH, standard design
without hold-open, for use with
Jansen design, includes fixing
materials

PU = 1 piece

Order separately if required:
555.490 Screws (4 pieces
required per PU)
597.068 Hold-open
597.070 Limiting stay

555.685

Gleitschiene GEZE Boxer E
für einflügelige Türen, mit
elektromechanischer Feststell-
einheit in der Gleitschiene, Fest-
stellwinkel von ca. 80° bis 120°
einstellbar, Feststellpunkt
überfahrbar, Ausführung Jansen,
inkl. Befestigungsmaterial

Betriebsspannung: 24V DC
Schutzart: IP43

VE = 1 Stück

Bei Bedarf zusätzlich bestellen:
557.249 Schrauben
(Bedarf 4 Stück pro VE)

555.685

Glissière GEZE Boxer E
pour portes à un vantail, avec
arrêt électromécanique dans
la glissière, angle d'ouverture
entre 80° et 120°, point d'arrêt
dépassable, exécution Jansen,
matériel de fixation inclus

Tension de service: 24V DC
Type de protection: IP43

UV = 1 pièce

Commander en plus si besoin:
557.249 Vis (nécessaire:
4 pièces par UV)

555.685

GEZE Boxer E slide rail
for single leaf doors, with slide
rail-mounted electro-mechanical
hold-open (for a hold-open
point between 80° and 120°),
retaining point can be over-
ridden, for use with Jansen
design, includes fixing materials

Operating voltage: 24V DC
Protection rating: IP43

PU = 1 piece

Order separately if required:
557.249 Screws
(4 required per PU)



555.689

Gleitschiene GEZE Boxer ISM
für zweiflügelige Türen, Normalausführung ohne Feststellung, mit Schliessfolgeregler, Ausführung Jansen, inkl. Befestigungsmaterial

VE = 1 Stück

Bei Bedarf zusätzlich bestellen:
555.490 Schrauben
(Bedarf 4 Stück pro VE)
597.069 Feststelleinheit

555.689

Glissière GEZE Boxer ISM
pour portes à deux vantaux, version standard, sans arrêt mécanique, avec régulateur de fermeture, exécution Jansen, matériel de fixation inclus

UV = 1 pièce

Commander en plus si besoin:
555.490 Vis (nécessaire:
4 pièces par UV)
597.069 Unité de fixation

555.689

GEZE Boxer ISM slide rail
for double leaf doors, standard design without hold-open, with door selector, for use with Jansen design, includes fixing materials

PU = 1 piece

Order separately if required:
555.490 Screws (4 pieces
required per PU)
597.069 Hold-open



555.692

Gleitschiene GEZE Boxer E-ISM
für zweiflügelige Türen, mit Schliessfolgeregler und elektromechanischer Feststelleinheit in der Gleitschiene, Feststellwinkel von ca. 80° bis 120° einstellbar, Feststellpunkt überfahrbar, Ausführung Jansen, inkl. Befestigungsmaterial

Betriebsspannung: 24V DC
Schutzart: IP43

VE = 1 Stück

Bei Bedarf zusätzlich bestellen:
557.249 Schrauben
(Bedarf 4 Stück pro VE)



Einsatz nur zusammen mit Mehrfachverriegelungsschlösser!

555.692

Glissière GEZE Boxer E-ISM
pour portes à deux vantaux, avec régulateur de fermeture et arrêt électromécanique dans la glissière, angle d'ouverture entre 80° et 120°, point d'arrêt dépassable, exécution Jansen, matériel de fixation inclus

Tension de service: 24V DC
Type de protection: IP43

UV = 1 pièce

Commander en plus si besoin:
557.249 Vis (nécessaire:
4 pièces par UV)



A utiliser uniquement avec les serrures à verrouillage multiple!

555.692

GEZE Boxer E-ISM slide rail
for double leaf doors, with door selector and slide rail-mounted, electro-mechanical hold-open (for a hold-open point between 80° and 120°), retaining point can be overridden, for use with Jansen design, includes fixing materials

Operating voltage: 24V DC
Protection rating: IP43

PU = 1 piece

Order separately if required:
557.249 Screws
(4 required per PU)



Only use together with multipoint locks!



597.063

Gleitschiene GEZE Boxer ISM
für zweiflügelige Türen,
mit Schliessfolgeregler und
elektromechanischer Feststell-
einheit in der Gleitschiene, Fest-
stellwinkel von ca. 80° bis 120°
einstellbar, Feststellpunkt
überfahrbar, Ausführung Jansen,
inkl. Befestigungsmaterial, für
Türen mit kleinem Standflügel
ab 420 mm

Betriebsspannung: 24V DC
Schutzart: IP43

VE = 1 Stück

Bei Bedarf zusätzlich bestellen:
557.249 Schrauben
(Bedarf 4 Stück pro VE)



Einsatz nur zusammen mit
Mehrfachverriegelungs-
Schlösser!

597.063

Glissière GEZE Boxer ISM
pour portes à deux vantaux,
avec régulateur de fermeture
et arrêt électromécanique
dans la glissière, angle
d'ouverture entre 80° et 120°,
point d'arrêt dépassable,
exécution Jansen, matériel
de fixation inclus, pour portes
avec petit vantail semi-fixe
dès 420 mm

Tension de service: 24V DC
Type de protection: IP43

UV = 1 pièce

Commander en plus si besoin:
557.249 Vis (nécessaire:
4 pièces par UV)



A utiliser uniquement avec les
serrures à verrouillage multiple!

597.063

GEZE Boxer ISM slide rail
for double leaf doors, with door
selector and slide rail-mounted,
electro-mechanical hold-open (for
a hold-open point between 80°
and 120°), retaining point
can be overridden, for use with
Jansen design, includes fixing
materials, for doors with a small
secondary leaf from 420 mm

Operating voltage: 24V DC
Protection rating: IP43

PU = 1 piece

Order separately if required:
557.249 Screws
(4 required per PU)



Only use together with multipoint
locks!



597.066

Gleitschiene GEZE Boxer ISM mit Freilauf-Funktion

für zweiflügelige Türen, mit integrierter Komfort-Rastfunktion zur Arretierung am Ende des Freilaufbereichs, mit der bewährten GEZE Freeswing-Freilauf-Funktion, Ausführung Jansen, inkl. Befestigungsmaterial

Betriebsspannung: 24V DC
Schutzart: IP43

VE = 1 Stück

Bei Bedarf zusätzlich bestellen:
557.249 Schrauben
(Bedarf 4 Stück pro VE)



Einsatz nur zusammen mit Mehrfachverriegelungs-Schlösser!

597.066

Glissière GEZE Boxer ISM avec fonction course libre

pour portes à deux vantaux, avec fonction d'arrêt confort intégrée pour un blocage à l'extrémité de la course libre, avec la fonction éprouvée course libre freeswing GEZE, exécution Jansen, matériel de fixation inclus

Tension de service: 24V DC
Type de protection: IP43

UV = 1 pièce

Commander en plus si besoin:
557.249 Vis (nécessaire:
4 pièces par UV)



A utiliser uniquement avec les serrures à verrouillage multiple!

597.066

GEZE Boxer ISM slide rail with free turn facility

for double leaf doors, with integrated comfort latching function to stop at the end of the free turn area, with the proven GEZE free-swing free turn facility, for use with Jansen design, includes fixing materials,

Operating voltage: 24V DC
Protection rating: IP43

PU = 1 piece

Order separately if required:
557.249 Screws
(4 required per PU)



Only use together with multipoint locks!



597.019

Führungsschlauch

Kunststoff, als Führung des Verbindungskabels bei zwei-flügeligen Türen mit Elektro-Türöffner in Kombination mit GEZE Boxer Türschliesser, Länge ca. 1100 mm

VE = 1 Stück

597.019

Flexible de guidage

matière plastique, comme guidage du câble de connexion sur les portes à deux vantaux avec gâche électrique, combiné au ferme-porte GEZE Boxer, longueur env. 1100 mm

UV = 1 pièce

597.019

Guide tube

plastic, to guide the inter-connecting cable of double-leaf doors with electric door opener in conjunction with GEZE Boxer door closer, length of approximately 1100 mm

PU = 1 piece



597.068

Feststelleinheit

für GEZE Gleitschiene, nachrüstbar, links und rechts verwendbar

VE = 1 Stück

597.068

Unité de fixation

pour glissière GEZE, adaptable ultérieurement, utilisable à gauche et à droite

UV = 1 pièce

597.068

Hold-open

for GEZE slide rail, can be retrofitted, can be used LH and RH

PU = 1 piece



597.069

Feststelleinheit

für GEZE Gleitschiene ISM, nachrüstbar, links und rechts verwendbar

VE = 1 Stück

597.069

Unité de fixation

pour glissière ISM GEZE, adaptable ultérieurement, utilisable à gauche et à droite

UV = 1 pièce

597.069

Hold-open

for GEZE slide rail ISM, can be retrofitted, can be used LH and RH

PU = 1 piece



597.070

Öffnungsbegrenzung

für GEZE Gleitschiene, nachrüstbar, links und rechts verwendbar

VE = 1 Garnitur

597.070

Limitation de l'ouverture

pour glissière GEZE, adaptable ultérieurement, utilisable à gauche et à droite

UV = 1 ensemble

597.070

Limiting stay

for GEZE slide rail, can be retrofitted, can be used LH and RH

PU = 1 kit



550.276 Stahl gezogen

3D-Anschweisband

Länge 180 mm, ø 20 mm, mit wartungsarmer Gleitlagerung aus Spezialbronze, Exzenter-Dorn und Verschluss-Schraube aus Edelstahl

Verstellbarkeit:
Höhe ± 4 mm, Seite und Anpressdruck ± 1,5 mm

VE = 2 Stück

*Einbau mit 499.114/116
Schmieren mit 450.093*



550.276 Acier étiré

Paumelle à souder 3D

longueur 180 mm, ø 20 mm, avec coussinet en bronze à entretien réduit, axe excentré et vis de fermeture en acier Inox

Réglable:
Hauteur ± 4 mm, latéralement et en pression ± 1,5 mm

UV = 2 pièces

*Montage avec 499.114/116
Graissage avec 450.093*

550.276 Drawn steel

3D weld-on hinge

length 180 mm, ø 20 mm, with low maintenance friction bearings made of special bronze, eccentric spindle and screw plug in stainless steel

Adjustable:
Height ± 4 mm, lateral and contact pressure ± 1.5 mm

PU = 2 pieces

*Installation with 499.114/116
Lubrication with 450.093*



550.229 Stahl gezogen

Höhenverstellbares Anschweisband

Länge 180 mm, ø 20 mm, Buchse und Druckscheibe aus Spezial-Bronze, Dorn und Verschluss-Schraube aus Edelstahl

Verstellbarkeit:
Höhe ± 4 mm

VE = 10 Stück

*Einbau mit 499.116
Schmieren mit 450.093*



550.229 Acier étiré

Paumelle à souder, à hauteur réglable

longueur 180 mm, ø 20 mm, douille et rondelle en bronze, tige et vis de fermeture en acier Inox

Réglable:
Hauteur ± 4 mm

UV = 10 pièces

*Montage avec 499.116
Graissage avec 450.093*

550.229 Drawn steel

Height-adjustable weld-on hinge

length 180 mm, ø 20 mm, sleeve and washer made of special bronze, spindle and screw plug in stainless steel

Adjustable:
Height ± 4 mm

PU = 10 pieces

*Installation with 499.116
Lubrication with 450.093*



550.238 Stahl gezogen

Anschweisband

Länge 180 mm, ø 20 mm, Buchse und Druckscheibe aus Spezial-Bronze

VE = 10 Stück

*Einbau mit 499.116
Schmieren mit 450.093*



550.238 Acier étiré

Paumelle à souder

longueur 180 mm, ø 20 mm, douille et rondelle en bronze

UV = 10 pièces

*Montage avec 499.116
Graissage avec 450.093*

550.238 Drawn steel

Weld-on hinge

length 180 mm, ø 20 mm, sleeve and washer made of special bronze

PU = 10 pieces

*Installation with 499.116
Lubrication with 450.093*

Empfehlung Türflügelgewichte für Jansen-Bänder siehe «Technische Hinweise».

Recommandation poids du vantail pour les paumelles voir «Conseils techniques».

Recommendation leaf weight for the Jansen hinges see «Technical data».



555.268 Stahl gezogen
3D-Anschweissband
Länge 230 mm, ø 20 mm,
mit wartungsarmer Gleitlagerung
aus Spezialbronze, Exzenter-
Dorn und Verschluss-Schraube
aus Edelstahl

Verstellbarkeit:
Höhe ± 4 mm, Seite und
Anpressdruck ± 1,5 mm

VE = 2 Stück

*Einbau mit 499.114/116
Schmieren mit 450.093*

555.268 Acier étiré
Paumelle à souder 3D
longueur 230 mm, ø 20 mm,
avec coussinet en bronze à
entretien réduit, axe excentré
et vis de fermeture en acier Inox

Réglable:
Hauteur ± 4 mm, latéralement
et en pression ± 1,5 mm

UV = 2 pièces

*Montage avec 499.114/116
Graissage avec 450.093*

555.268 Drawn steel
3D weld-on hinge
length 230 mm, ø 20 mm,
with low maintenance friction
bearings made of special bronze,
eccentric spindle and screw plug
in stainless steel

Adjustable:
Height ± 4 mm, lateral and
contact pressure ± 1.5 mm

PU = 2 pieces

*Installation with 499.114/116
Lubrication with 450.093*



555.267 Stahl gezogen
**Höhenverstellbares
Anschweissband**
Länge 230 mm, ø 20 mm,
Buchse und Druckscheibe
aus Spezial-Bronze, Dorn und
Verschluss-Schraube aus
Edelstahl

Verstellbarkeit:
Höhe ± 4 mm

VE = 2 Stück

*Einbau mit 499.116
Schmieren mit 450.093*

555.267 Acier étiré
**Paumelle à souder, à hauteur
réglable**
longueur 230 mm, ø 20 mm,
douille et rondelle en bronze,
tige et vis de fermeture en
acier Inox

Réglable:
Hauteur ± 4 mm

UV = 2 pièces

*Montage avec 499.116
Graissage avec 450.093*

555.267 Drawn steel
**Height-adjustable
weld-on hinge**
length 230 mm, ø 20 mm,
sleeve and washer made of
special bronze, spindle and
screw plug in stainless steel

Adjustable:
Height ± 4 mm

PU = 2 pieces

*Installation with 499.116
Lubrication with 450.093*



450.093
Fließfett
für die Schmierung der
Jansen-Bänder

VE = 1 Flasche à 500 g
2 Dosierflaschen

450.093
Graisse fluide
pour le graissage des
paumelles Jansen

UV = 1 flacon de 500 g
2 flacons doseurs

450.093
Lubrication
for lubricating Jansen hinges

PU = 1 bottle each 500 g
2 dosing bottles



555.227 Edelstahl
geschliffen (1.4307)

555.261 Edelstahl
geschliffen (1.4435)

3D-Anschweissband

Länge 180 mm, ø 20 mm, mit
wartungsarmer Gleitlagerung
aus Spezialbronze

Verstellbarkeit:
Höhe ± 4 mm, Seite und
Anpressdruck ± 1,5 mm

VE = 2 Stück

*Einbau mit 499.114/116
Schmieren mit 450.093*

555.227 Acier Inox poli
(1.4307)

555.261 Acier Inox poli
(1.4435)

Paumelle à souder 3D

longueur 180 mm, ø 20 mm,
avec coussinet en bronze à
entretien réduit

Réglable:
Hauteur ± 4 mm, latéralement
et en pression ± 1,5 mm

UV = 2 pièces

*Montage avec 499.114/116
Graissage avec 450.093*

555.227 Polished stainless
steel (1.4307)

555.261 Polished stainless
steel (1.4435)

3D weld-on hinge

length 180 mm, ø 20 mm,
with low maintenance friction
bearings made of special bronze

Adjustable:
Height ± 4 mm, lateral and
contact pressure ± 1.5 mm

PU = 2 pieces

*Installation with 499.114/116
Lubrication with 450.093*



555.226 Edelstahl
geschliffen (1.4307)

555.260 Edelstahl
geschliffen (1.4435)

**Höhenverstellbares
Anschweissband**

Länge 180 mm, ø 20 mm,
Buchse und Druckscheibe
aus Spezial-Bronze

Verstellbarkeit:
Höhe ± 4 mm

VE = 2 Stück

*Einbau mit 499.116
Schmieren mit 450.093*

555.226 Acier Inox poli
(1.4307)

555.260 Acier Inox poli
(1.4435)

**Paumelle à souder,
à hauteur réglable**

longueur 180 mm, ø 20 mm,
douille et rondelle en bronze

Réglable:
Hauteur ± 4 mm

UV = 2 pièces

*Montage avec 499.116
Graissage avec 450.093*

555.226 Polished stainless
steel (1.4307)

555.260 Polished stainless
steel (1.4435)

**Height-adjustable weld-on
hinge**

length 180 mm, ø 20 mm,
sleeve and washer made of
special bronze

Adjustable:
Height ± 4 mm

PU = 2 pieces

*Installation with 499.116
Lubrication with 450.093*

Empfehlung Türflügelgewichte
für Jansen-Bänder siehe
«Technische Hinweise».

Recommandation poids du
vantail pour les paumelles
voir «Conseils techniques».

Recommendation leaf weight
for the Jansen hinges see
«Technical data».



555.574 links
555.575 rechts

3D Anschraubband
Stahl verzinkt und blau-
chromatiert, Länge 180 mm,
ø 20 mm, inkl. Befestigungs-
schrauben Stahl verzinkt

VE = 2 Stück

Einbau mit 499.399

555.574 à gauche
555.575 à droite

Paumelle à visser 3D
acier zinguée et chromatée bleu,
longueur 180 mm, ø 20 mm,
y compris vis de fixation
en acier zingué

UV = 2 pieces

Montage avec 499.399

555.574 LH
555.575 RH

3D Screw-on hinge
galvanised steel and blue
chromated, length 180 mm,
ø 20 mm, includes fixing
screws in galvanised steel

PU = 2 pieces

Installation with 499.399



555.576 links
555.577 rechts

3D Anschraubband
Edelstahl geschliffen 1.4307
(AISI 304L), Länge 180 mm,
ø 20 mm, inkl. Befestigungs-
schrauben Edelstahl

VE = 2 Stück

Einbau mit 499.399

555.576 à gauche
555.577 à droite

Paumelle à visser 3D
longueur 180 mm, ø 20 mm,
acier Inox poli 1.4307 (AISI 304L),
y compris vis de fixation
en acier Inox

UV = 2 pieces

Montage avec 499.399

555.576 LH
555.577 RH

3D Screw-on hinge
polished stainless steel 1.4307
(AISI 304L), length 180 mm,
ø 20 mm, includes fixing
screws in stainless steel

PU = 2 pieces

Installation with 499.399





555.660 links
555.661 rechts

**3D Anschraubband
(Achsabstand 36 mm)**

Stahl verzinkt und blauchromat-
iert, Länge 180 mm, \varnothing 20 mm,
mit wartungsarmer Gleitlagerung
aus Spezialbronze, Exzenter-
Dorn und Verschluss-Schraube
aus Edelstahl, inkl. Befestigungs-
schrauben

Verstellbarkeit:
Höhe \pm 4 mm, Seite und
Anpressdruck \pm 1,5 mm

VE = 2 Stück

*Einbau mit 499.430
Schmiermittel mit 450.093*

555.660 à gauche
555.661 à droite

**Paumelle à visser 3D
(Entraxe 36 mm)**

acier zinguée et chromatée bleu,
longueur 180 mm, \varnothing 20 mm,
avec coussinet en bronze à
entretien réduit, axe excentré
et vis de fermeture en acier Inox,
y compris vis de fixation

Réglable:
Hauteur \pm 4 mm, latéralement
et en pression \pm 1,5 mm

UV = 2 pièces

*Montage avec 499.430
Graissage avec 450.093*

555.660 LH
555.661 RH

**3D Screw-on hinge
(Hinge pin distance 36 mm)**

galvanised steel and blue
chromated, length 180 mm,
 \varnothing 20 mm, with low maintenance
friction bearings made of special
bronze, eccentric spindle and
screw plug in stainless steel,
includes fixing screws

Adjustable:
Height \pm 4 mm, lateral and
contact pressure \pm 1.5 mm

PU = 2 pieces

*Installation with 499.430
Lubrication with 450.093*

Empfehlung Türflügelgewichte
für Jansen-Bänder siehe
«Technische Hinweise».

Recommandation poids du
vantail pour les paumelles
voir «Conseils techniques».

Recommendation leaf weight
for the Jansen hinges see
«Technical data».



550.250

Höhen- und seitenverstellbares Anschraubband

Bandhöhe 100 mm, Abdeckkappe 54 x 100 x 11 mm, Ausführung **Stahl verzinkt** und blau chromatiert

Verstellbarkeit:
Höhe ± 4 mm,
Seite ± 3 mm

VE = 2 Stück
inkl. Befestigungsmaterial

Einbau mit 499.115



550.250

Paumelle à visser, réglable verticalement et latéralement

hauteur de la paumelle 100 mm, capuchon 54 x 100 x 11 mm, **acier zingué** et chromatée bleu

Réglable:
Hauteur ± 4 mm,
latéralement ± 3 mm

UV = 2 pièces y compris matériel de fixation

Montage avec 499.115

550.250

Screw-on hinge, with height and lateral adjustment

hinge height 100 mm, cover cap 54 x 100 x 11 mm, **galvanised steel** design and blue chromated

Adjustable:
Height ± 4 mm,
lateral ± 3 mm

PU = 2 pieces
includes fixing materials

Installation with 499.115



550.286

Höhen- und seitenverstellbares Anschraubband

Bandhöhe 100 mm, Abdeckkappe 54 x 100 x 11 mm, Ausführung **Edelstahl 1.4301 (AISI 304)**

Verstellbarkeit:
Höhe ± 4 mm,
Seite ± 3 mm

VE = 2 Stück
inkl. Befestigungsmaterial

Einbau mit 499.115



550.286

Paumelle à visser, réglable verticalement et latéralement

hauteur de la paumelle 100 mm, capuchon 54 x 100 x 11 mm, version **acier Inox 1.4301 (AISI 304)**

Réglable:
Hauteur ± 4 mm,
latéralement ± 3 mm

UV = 2 pièces y compris matériel de fixation

Montage avec 499.115

550.286

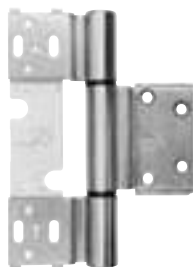
Screw-on hinge, with height adjustment and lateral adjustment

hinge height 100 mm, cover cap 54 x 100 x 11 mm, design **stainless steel 1.4301 (AISI 304)**

Adjustable:
Height ± 4 mm, lateral ± 3 mm

PU = 2 pieces
includes fixing materials

Installation with 499.115



555.345

Edelstahl-Rollentürband

3-teilig, verdeckt liegend verschraubt, zweidimensional verstellbar, aus hochwertigem Edelstahl (1.4401/AISI 316), Oberfläche geschliffen

Verstellbarkeit:
Höhe ± 3 mm,
Seite + 0,75 / -1,5 mm

VE = 2 Stück inkl. Befestigungsschrauben

Einbau mit 499.166



555.345

Paumelle à galet en acier Inox

à 3 lames, vissage non apparent, réglable en deux dimensions, en acier Inox de haute qualité (1.4401/AISI 316), surface polie

Réglable:
Hauteur ± 3 mm,
latéralement + 0,75 / -1,5 mm

UV = 2 pièces y compris vis de fixation

Montage avec 499.166

555.345

Stainless steel barrel hinge

threepart, concealed horizontal bolted adjustable in two dimensions, made from high quality stainless steel (1.4401/AISI 316), surface polished

Adjustable:
Height ± 3 mm,
lateral + 0,75 / -1,5 mm

PU = 2 pieces, includes fixing screws

Installation with 499.166

Zusätzlich bestellen:
555.299 Blindnietmutter verzinkt

Commander séparément:
555.299 Ecrou aveugle zingué

Order separately:
555.299 Blind rivet galvanised



555.024 links
555.025 rechts

**Verdeckt liegendes
3D Anschraubband**

Stahl verzinkt und blauchromatiert, Öffnungswinkel 100°, inkl. Befestigungsschrauben
Stahl verzinkt

Verstellbarkeit:
Höhe ± 4 mm, Seite und
Anpressdruck ± 1,5 mm

VE = 2 Stück

Einbau mit 499.432

555.024 à gauche
555.025 à droite

**Paumelle à visser non
apparente 3D**

acier zinguée et chromatée
bleu, angle d'ouverture 100°,
y compris vis de fixation en
acier zingué

Réglable:
Hauteur ± 4 mm, latéralement
et en pression ± 1,5 mm

UV = 2 pièces

Montage avec 499.432

555.024 LH
555.025 RH

3D Concealed screw-on hinge
galvanised steel and blue
chromated, opening angle 100°,
includes fixing screws
in galvanised steel

Adjustable:
Height ± 4 mm, lateral and
contact pressure ± 1.5 mm

PU = 2 pieces

Installation with 499.432

Empfehlung Türflügelgewichte
für Jansen-Bänder siehe
«Technische Hinweise».

Recommandation poids du
vantail pour les paumelles
voir «Conseils techniques».

Recommendation leaf weight
for the Jansen hinges see
«Technical data».



550.230 EV1
550.231 roh, für
Farbbeschichtung

Aluminium-Anschraubband
dreiteilig, Höhe 150 mm, für
Türflügelgewichte bis 120 kg,
3D-verstellbar, komplett
inkl. Befestigungsmaterial

Verstellbarkeit:
Horizontal $\pm 2,5$ mm
Höhe + 3 / - 2 mm
Anpressdruck $\pm 0,5$ mm

VE = 1 Stück,
inkl. Montageanleitung

Einbau mit
499.350, 499.315



550.230 EV1
550.231 brut,
à laquer

Paumelle en aluminium à visser
en 3 parties, hauteur 150 mm,
pour vantail de porte pesant
jusqu'à 120 kg, réglable 3D, com-
plète, matériel de fixation compris

Réglable:
Horizontal $\pm 2,5$ mm
Hauteur + 3 / - 2 mm
Pression $\pm 0,5$ mm

UV = 1 pièce, y compris
instructions de montage

Montage avec
499.350, 499.315

550.230 EV1
550.231 mill finish,
for colour coating

Aluminium screw-on hinge
in three parts, height 150 mm,
for door leaf weight up to
120 kg, 3D adjustable,
complete with fixing materials

Adjustable:
Horizontal ± 2.5 mm,
Height + 3 / - 2 mm
Contact pressure ± 0.5 mm

PU = 1 piece, includes
assembly instructions

Installation with
499.350, 499.315



555.054 EV1
555.055 roh, für
Farbbeschichtung

Aluminium-Anschraubband
4 AT 36
dreiteilig, Höhe 150 mm, für
Türflügelgewichte bis 250 kg,
3D-verstellbar, komplett
inkl. Befestigungsmaterial

Verstellbarkeit:
Horizontal $\pm 2,5$ mm
Höhe $\pm 2,5$ mm
Anpressdruck $\pm 0,5$ mm

VE = 1 Stück

Einbau mit
499.350, 499.315



555.054 EV1
555.055 brut,
à laquer

Paumelle en aluminium à visser
4 AT 36
en 3 parties, hauteur 150 mm,
pour vantail de porte pesant
jusqu'à 250 kg, réglable 3D,
complète, y compris matériel
de fixation

Réglable:
Horizontal $\pm 2,5$ mm
Hauteur $\pm 2,5$ mm
Pression $\pm 0,5$ mm

UV = 1 pièce

Montage avec
499.350, 499.315

555.054 EV1
555.055 mill finish,
for colour coating

Aluminium screw-on hinge
4 AT 36
in three parts, height 150 mm,
for door leaf weight up to
250 kg, 3D adjustable, complete,
includes fixing materials

Adjustable:
Horizontal ± 2.5 mm,
Height ± 2.5 mm
Contact pressure ± 0.5 mm

PU = 1 piece

Installation with
499.350, 499.315



555.297

Blindnietmutter
M5, Stahl verzinkt und
gelbchromatiert, zur
Befestigung der Beschläge

VE = 100 Stück

555.297

Ecrou aveugle
M5, acier zingué et
chromatée jaune, pour
fixation des ferrures

UV = 100 pièces

555.297

Blind rivet
M5, galvanised steel and
yellow chromated, for
fixing fittings

PU = 100 pieces



555.299

Blindnietmutter
M6, Stahl verzinkt

VE = 100 Stück

555.299

Ecrou aveugle
M6, acier zingué

UV = 100 pieces

555.299

Blind rivet
M6, steel galvanised

PU = 100 pieces



597.049

Magnetkontakt

zur Öffnungsüberwachung
zertifiziert nach VdS C,
kombinierte Öffnungs- und
Verschlussüberwachung
geeignet bis zu einer
Anschlussbelastung von
100V DC/500 mA,
Schutzklasse IP 68

VE = 1 Stück
(inkl. Anschlusskabel 6 m
und Befestigungshilfe)

Hinweis

Manipulationsschutz wird
durch die Verwendung von
Riegelschaltkontakt 555.935 in
Kombination mit Magnetkontakt
597.049 erhöht.

597.049

Contact magnétique

certifié selon VdS C pour la
surveillance de l'ouverture,
surveillance combinée de l'ou-
verture et de la fermeture jusqu'à
une charge sur prise
de 100 V DC/500 mA, classe
de protection IP 68

UV = 1 pièce (avec câble de
raccordement de 6 m et
moyen de fixation)

Remarque

La protection contre la mani-
pulation est accrue en utilisant le
contact de fond de pêne 555.935
combiné au contact magnétique
597.049.

597.049

Magnetic contact

certified for monitoring of
opening in accordance with
VdS class C, combined
monitoring of opening and
closing, suitable for a connection
load of up to 100 V DC/500 mA,
protection rating IP68

PU = 1 piece
(including 6 m connecting
cable and fixing aid)

Note

Protection against tampering
can be improved by using
lock contact switch 555.935 in
combination with magnetic
contact 597.049.



555.935

Riegelschaltkontakt

für Schliessblechmontage zur
Fallen- und Riegelüberwachung
zertifiziert nach VdS C, mit
verstellbarem Schalterpunkt und
Wechselkontakt geeignet bis zu
einer Anschlussbelastung von
24V DC/300mA, Schutzklasse
IP 67

VE = 1 Stück
(inkl. Anschlusskabel 6 m
und Hebelverlängerung)

Hinweis

Manipulationsschutz wird
durch die Verwendung von
Riegelschaltkontakt 555.935 in
Kombination mit Magnetkontakt
597.049 erhöht.

555.935

Contact de fond de pêne

certifié selon VdS C pour le
montage de la gâche de ferme-
ture pour la surveillance du pêne
et du pêne demi-tour, avec point
de commutation réglable et
contact inverseur, approprié
jusqu'à une charge sur prise
de 24 V DC/300 mA, classe de
protection IP 67

UV = 1 pièce (avec câble de
raccordement de 6 m et
prolongation du levier)

Remarque

La protection contre la mani-
pulation est accrue en utilisant le
contact de fond de pêne 555.935
combiné au contact magnétique
597.049.

555.935

Lock contact switch

certified for installation in the
strike plate for latch and bolt
monitoring in accordance with
VdS class C, with adjustable
switching point and changeover
contact, suitable for a connection
load of up to 24 V DC/300 mA,
protection rating IP67

PU = 1 piece
(including 6 m connecting
cable and lever extension)

Note

Protection against tampering
can be improved by using
lock contact switch 555.935 in
combination with magnetic
contact 597.049.



555.890 Grösse 1, links
555.891 Grösse 1, rechts
555.892 Grösse 2, links
555.893 Grösse 2, rechts

**Verdeckt liegender
Mitnehmerhaken**

Stahl verzinkt, schwarz, für
den Einsatz bei zweiflügeligen
Vollpaniktüren, verdeckt liegender
Einsatz im Türfalz,
inkl. Befestigungsmaterial

VE = 1 Garnitur

Zusätzlich bestellen:

555.297 Blindnietmutter M5
(10 Stück)

Hinweis

Die nachfolgend ermittelten
Mindestflügelbreiten beziehen
sich auf die Verwendung von
Schlössern mit Stupüberstand
von 3 mm (Einfallenschlösser
und Schlösser mit Obenverriegelung). Mehrfachverriegelungen
mit Stulpdicke von 5 mm oder
6 mm sind nicht berücksichtigt.

555.890 Taille 1, à gauche
555.891 Taille 1, à droite
555.892 Taille 2, à gauche
555.893 Taille 2, à droite

**Crochet d'entraîneur
non apparent**

acier galvanisé, noir, s'utilise
sur les portes anti-panique à
deux vantaux, utilisation non
apparente dans la feuillure,
avec matériel de fixation

UV = 1 ensemble

Commander séparément:

555.297 Ecrou aveugle M5
(10 pièces)

Note

Les largeurs de vantail minimales
déterminées dans ce qui suit se
réfèrent à l'utilisation de serrures
dont l'épaisseur de battement
est de 3 mm (serrure à un pêne
et serrures avec verrouillage
supérieur). Il n'est pas nécessaire
de prendre les verrouillages
multiples avec épaisseur de
battement de 5 mm ou 6 mm
en compte.

555.890 Size 1, LH
555.891 Size 1, RH
555.892 Size 2, LH
555.893 Size 2, RH

Concealed carry bar

Galvanised steel, black, for
use in double-leaf full panic
doors, concealed in the door
rebate, including fixings

PU = 1 kit

Order separately:

555.297 Blind rivet M5
(10 pieces)

Note

The following calculated
minimum leaf widths refer
to the use of locks with a face
plate thickness of 3 mm (single-
point latch locks and locks
with top locking point). Multi-
point locking with a face plate
thickness of 5 mm or 6 mm
are not taken into account.

Beschläge
Ferrures
Fittings

Jansen-Economy 60 Türen
 Jansen-Economy 60 portes
 Jansen-Economy 60 doors

Verdeckt liegender Mitnehmerhaken
555.904 - 555.907

Crochet d'entraîneur non apparent
555.904 - 555.907

Concealed carry bar
555.904 - 555.907

Flügelbreiten bei den
integrierten Türschliessern

Largeurs de vantail pour les
ferme-portes intégrés

Leaf widths for
integrated closers

Grösse 1 Taille 1 Size 1	Grösse 2 Taille 2 Size 2	Grösse 1 Taille 1 Size 1	Grösse 2 Taille 2 Size 2
Gangflügel-Breite (GF-B) Largeur du vantail de service (GF-B) Access leaf width (GF-B)		Standflügel-Breite (SF-B) Largeur du vantail semi-fixe (SF-B) Secondary leaf width (SF-B)	

Türschliesser / Ferme-porte / Door closer
ITS 96 – 550.660 / 550.668 / 555.296

Gleitschiene (Hebellänge 375 mm) Glissière (longueur de levier 375 mm) Slide rail (lever length 375 mm) 550.665	877 - 956 mm	957 - 1370 mm	min. 707 mm
--	--------------	---------------	-------------

GEZE Boxer – Türschliesser / Ferme-porte / Door closer
555.671 / 555.673

Gleitschiene (Hebellänge 317 mm) Glissière (longueur de levier 317 mm) Slide rail (lever length 317 mm) 555.689	823 - 902 mm	903 - 1370 mm	min. 648 mm
Gleitschiene (Hebellänge 240 mm) Glissière (longueur de levier 240 mm) Slide rail (lever length 240 mm) 597.063	823 - 902 mm	903 - 1370 mm	min. 546 mm

Bei Verwendung von aufgesetzten Türschliessern kann die Mindestflügelbreite unterschritten werden. Die Zwängungsfreiheit ist jedoch zu beachten.

La largeur minimale de vantail n'est pas obligatoire quand les ferme-portes utilisés sont plaqués. L'alignement doit cependant être respecté.

When using surface-mounted door closers, it is possible to go below the minimum leaf width. The unimpeded movement must be ensured, however.

Auswahlhilfe:

Vorzugsweise wird die Grösse 2 verwendet. Die Grösse 1 wird bei schmalen Flügeln mit integrierten Türschliessern verwendet, damit es am Gangflügel nicht zu Kollisionen zwischen dem Hebel vom Türschliesser und dem beweglichen Mitnehmerhaken kommt.

Aide à la sélection:

La taille 2 est utilisée de préférence. La taille 1 est utilisée sur les vantaux étroits avec ferme-portes intégrés afin d'empêcher toute collision entre le levier du ferme-porte et le crochet d'entraîneur mobile sur le vantail de service.

Selection guide:

Size 2 is to be preferred. Size 1 is used for narrow leaves with integrated door closers, so that collisions between the door closer lever and the moving concealed carry bar do not occur at the access leaf.



550.211

Einschweiss-Zapfenband
aus Stahl, mit Exzenterdorn
und Exzenterbuchse zum
Toleranzausgleich

VE = 1 Stück

550.211

Pivot du haut à souder
en acier, avec tige et douille
asymétrique pour assurer la
compensation de tolérances
latérales

UV = 1 pièce

550.211

Weld-on pivot hinge
steel, with eccentric pin and
eccentric bush to compensate
tolerance

PU = 1 piece



550.289

Türhebel
Stahl, für Bodentürschliesser,
zum Einschweissen

VE = 1 Stück

550.289

Bras du bas
acier, pour ferme-porte
au sol, à souder

UV = 1 pièce

550.289

Door lever
steel, for floor springs,
for welding on

PU = 1 piece



550.206

Deckscheibe
aus Chromstahl,
zu Türhebel 550.289

VE = 1 Deckscheibe
1 Linsensenschraube
M5x20

550.206

Rondelle de protection
en acier Inox, pour bras
du bas 550.289

UV = 1 rondelle de protection
1 vis à tête fraisée
M5x20

550.206

Cover disc
chromium steel, for door
handle 550.289

PU = 1 cover disc
1 oval head screws
M5x20



Abb. links
Ill. à gauche
Fig. LH

550.220 links
550.222 rechts

Anschweisslager
mit 25 mm verlängerter Steck-
achse, Stahl verzinkt, für Türen
mit automatischer Senkdichtung
und aufgesetztem Türschliesser

VE = 1 Stück

550.220 à gauche
550.222 à droite

Pivot à souder
avec axe rallongé de 25 mm,
acier zingué, pour portes à seuil
automatique et ferme-porte en
applique

UV = 1 pièce

550.220 LH
550.222 RH

Weld-on bottom pivot hinge
with 25 mm extended shaft,
galvanised steel, for doors
with automatic drop seal and
overhead door closer

PU = 1 piece



555.586

Edelstahl-Drücker-Lochteil

matt, mit Gleitlager, mit Clips-Ovalrosette 70x33x13 mm festdrehbar gelagert, mit Hochhaltefeder, für Drückerstift 9 mm

Breite: 175 mm
Tiefe: 85 mm

VE = 1 Stück

Zusätzlich bestellen:

555.297 Blindnietmutter M5
555.515 Schrauben
555.583- Drückerstift
555.585



555.586

Poignée femelle en acier Inox

mat, avec palier lisse, avec rosace ovale à clips 70x33x13 mm rivée tournante, avec ressort de rappel, pour tige carrée 9 mm

Largeur: 175 mm
Profondeur: 85 mm

UV = 1 pièce

Commander séparément:

555.297 Ecrou aveugle M5
555.515 Vis
555.583- Tige carrée
555.585

555.586

Stainless steel handle without spindle

mat, with friction bearing, with oval clip-on rosette 70x33x13 mm, with return spring, for handle spindle 9 mm

Width: 175 mm
Depth: 85 mm

PU = 1 piece

Order separately:

555.297 Blind rivet M5
555.515 Screws
555.583- Handle spindle
555.585



555.579

Edelstahl-Drücker-Lochteil

matt, mit Gleitlager, mit Clips-Ovalrosette 70x33x13 mm festdrehbar gelagert, mit Hochhaltefeder, für Drückerstift 9 mm

Breite: 179 mm
Tiefe: 79 mm

VE = 1 Stück

Bei Bedarf zusätzlich bestellen:

555.297 Blindnietmutter M5
555.515 Schrauben
555.583- Drückerstift
555.585



555.579

Poignée femelle en acier Inox

mat, avec palier lisse, avec rosace ovale à clips 70x33x13 mm rivée tournante, avec ressort de rappel, pour tige carrée 9 mm

Largeur: 179 mm
Profondeur: 79 mm

UV = 1 pièce

Commander en plus si besoin:

555.297 Ecrou aveugle M5
555.515 Vis
555.583- Tige carrée
555.585

555.579

Stainless steel handle without spindle

mat, with friction bearing, with oval clip-on rosette 70x33x13 mm, with return spring, for handle spindle 9 mm

Width: 179 mm
Depth: 79 mm

PU = 1 piece

Order separately if required:

555.297 Blind rivet M5
555.515 Screws
555.583- Handle spindle
555.585



555.588

Edelstahl-Drücker-Lochteil

matt, mit Gleitlager, mit Clips-Ovalrosette 70x33x13 mm festdrehbar gelagert, mit Hochhaltefeder, für Drückerstift 9 mm

Breite: 170 mm
Tiefe: 72 mm

VE = 1 Stück

Zusätzlich bestellen:

555.297 Blindnietmutter M5
555.515 Schrauben
555.583- Drückerstift
555.585



555.588

Poignée femelle en acier Inox

mat, avec palier lisse, avec rosace ovale à clips 70x33x13 mm rivée tournante, avec ressort de rappel, pour tige carrée 9 mm

Largeur: 170 mm
Profondeur: 72 mm

UV = 1 pièce

Commander séparément:

555.297 Ecrou aveugle M5
555.515 Vis
555.583- Tige carrée
555.585

555.588

Stainless steel handle without spindle

mat, with friction bearing, with oval clip-on rosette 70x33x13 mm, fixed swivel mounted, for handle spindle 9 mm

Width: 170 mm
Depth: 72 mm

PU = 1 piece

Order separately:

555.297 Blind rivet M5
555.515 Screws
555.583- Handle spindle
555.585



555.589

Edelstahl-Türknoopf
matt, fest,
mit Innengewinde M12

Breite: 65 mm
Tiefe: 97 mm

VE = 1 Stück

Zusätzlich bestellen:
555.569 Rollenwechselstift

Zusätzlich bestellen:
555.297 Blindnietmutter M5
557.248 Schrauben



555.589

Bouton de porte en acier Inox
mat, fixe,
avec filetage intérieur M12

Largeur: 65 mm
Profondeur: 97 mm

UV = 1 pièce

Commander en plus:
555.569 Tige carrée

Commander séparément:
555.297 Ecrou aveugle M5
557.248 Vis

555.589

Stainless steel door knob
matt, fixed,
with internal thread M12

Width: 65 mm
Depth: 97 mm

PU = 1 piece

Order separately:
555.569 Door knob spindle

Order separately:
555.297 Blind rivet M5
557.248 Screws



555.590

Edelstahl-Türknoopf
matt, fest,
mit Innengewinde M12

Breite: 78 mm
Tiefe: 70 mm

VE = 1 Stück

Zusätzlich bestellen:
555.569 Rollenwechselstift

Zusätzlich bestellen:
555.297 Blindnietmutter M5
557.248 Schrauben



555.590

Bouton de porte en acier Inox
mat, fixe,
avec filetage intérieur M12

Largeur: 78 mm
Profondeur: 70 mm

UV = 1 pièce

Commander en plus:
555.569 Tige carrée

Commander séparément:
555.297 Ecrou aveugle M5
557.248 Vis

555.590

Stainless steel door knob
matt, fixed,
with internal thread M12

Width: 78 mm
Depth: 70 mm

PU = 1 piece

Order separately:
555.569 Door knob spindle

Order separately:
555.297 Blind rivet M5
557.248 Screws



555.583

Geteilter Drückerstift

Vierkant 9 mm, Stahl gehärtet, verzinkt, Länge 55 + 55 mm, für Türstärken bis 60 mm

VE = 1 Stück

555.583

Tige carré en deux parties

carré 9 mm, acier trempé, zingué, longueur 55 + 55 mm, pour portes jusqu'à 60 mm d'épaisseur

UV = 1 pièce

555.583

Split handle spindle

square 9 mm, steel reinforced, galvanised, length 55 + 55 mm, for a door thickness of up to 60 mm

PU = 1 piece



555.584 Länge 110 mm

555.585 Länge 70 mm

Drückerstift

Vierkant 9 mm, Stahl gehärtet, verzinkt

VE = 1 Stück

555.584 Longueur 110 mm

555.585 Longueur 70 mm

Tige carré

carré 9 mm, acier trempé, zingué

UV = 1 pièce

555.584 Length 110 mm

555.585 Length 70 mm

Handle spindle

square 9 mm, steel reinforced, galvanised

PU = 1 piece



555.569

Rollenwechselstift

Vierkant 9 mm, Stahl gehärtet, verzinkt, M12-Gewinde drehbar, Länge 120 mm, für Türknöpfe 555.589 und 555.590 erforderlich

VE = 1 Stück

555.569

Tige carrée

carré 9 mm, acier trempé, zingué, filet M12 pivotant, longueur 120 mm, pour boutons de porte 555.589 et 555.590

UV = 1 pièce

555.569

Door knob spindle

square 9 mm, steel reinforced, galvanised, M12 thread can be rotated, length 120 mm, for a door knobs 555.589 and 555.590

PU = 1 piece



555.730 Gangflügel
555.731 Standflügel

Panik-Stangengriff Edelstahl
Beschlag und Rohr matt geschliffen, links und rechts verwendbar, Drehwinkel 30° für 555.730, Drehwinkel 45° für 555.731, passend zu Panik-Fallenriegel-Schlössern 555.700 - 555.711, resp. Panik-Gegenkasten 555.712

VE = 1 Garnitur

Zusätzlich bestellen:

555.297 Blindnietmutter M5
555.515 Schrauben
555.585 Drückerstift
555.729 Griffrohr



Nicht mit Mehrfachverriegelungs-Schlösser verwendbar!

555.730 Vantail de service
555.731 Vantail semi-fixe

Barre panique en acier Inox
ferrure et tube mat poli, utilisable à droite et à gauche, angle de rotation 30° pour 555.730, angle de rotation 45° pour 555.731, pour serrures à mortaiser panique 555.700 - 555.711, resp. serrure contre-basculé panique 555.712

UV = 1 garniture

Commander séparément:

555.297 Ecrou aveugle M5
555.515 Vis
555.585 Tige carré
555.729 Tube de la poignée



Non utilisable avec les serrures à verrouillage multiple!

555.730 Access leaf
555.731 Secondary leaf

Panic push-bar stainless steel
fitting and tube matt polished, can be used LH and RH, rotation angle of follower 30° for 555.730, rotation angle of follower 45° for 555.731, for latch and bolt locks with emergency function 555.700 - 555.711, resp. opposite lock with emergency function 555.712

PU = 1 assembly

Order separately:

555.297 Blind rivet M5
555.515 Screws
555.585 Handle spindle
555.729 Handle tube



Must not be used with multi-point locks!



555.729

Edelstahl-Griffrohr
matt, Länge 1150 mm, für Flügelbreiten bis 1463 mm, passend zu Stangengriff 555.730/555.731

VE = 1 Garnitur

Bei Bedarf zusätzlich bestellen:

597.249 Edelstahl-Griffrohr, Länge 1500 mm

555.729

Tube de la poignée en acier Inox
mat, longueur 1150 mm, pour vantail jusqu'à 1463 mm de largeur, à utiliser avec barre panique 555.730/555.731

UV = 1 garniture

Commander en plus si besoin:

597.249 Tube de la poignée en acier Inox, longueur 1500 mm

555.729

Stainless steel handle tube
matt, length 1150 mm, for leafs widths up to 1463 mm, for use with panic push-bar 555.730/555.731

PU = 1 assembly

Order separately if required:

597.249 Stainless steel handle tube, length 1500 mm



555.733 Gangflügel
555.734 Standflügel

Panik-Stangengriff Aluminium

Beschlag und Rohr matt geschliffen, links und rechts verwendbar, Drehwinkel 30° für 555.733, Drehwinkel 45° für 555.734, passend zu Panik-Fallenriegel-Schlössern 555.700 - 555.711, resp. Panik-Gegenkasten 555.712

VE = 1 Garnitur

Zusätzlich bestellen:

555.297 Blindnietmutter M5
555.515 Schrauben
555.585 Drückerstift
555.732 Griffrohr



Nicht mit Mehrfachverriegelungs-Schlösser verwendbar!

555.733 Vantail de service
555.734 Vantail semi-fixe

Barre panique en aluminium

ferrure et tube mat poli, utilisable à droite et à gauche, angle de rotation 30° pour 555.733, angle de rotation 45° pour 555.734, pour serrures à mortaiser panique 555.700 - 555.711, resp. serrure contre-bascule panique 555.712

UV = 1 garniture

Commander séparément:

555.297 Ecoule aveugle M5
555.515 Vis
555.585 Tige carré
555.732 Tube de la poignée



Non utilisable avec les serrures à verrouillage multiple!

555.733 Access leaf
555.734 Secondary leaf

Panic push-bar aluminium

fitting and tube matt polished, can be used LH and RH, rotation angle of follower 30° for 555.733, rotation angle of follower 45° for 555.734, for latch and bolt locks with emergency function 555.700 - 555.711, resp. opposite lock with emergency function 555.712

PU = 1 assembly

Order separately:

555.297 Blind rivet M5
555.515 Screws
555.585 Handle spindle
555.732 Handle tube



Must not be used with multi-point locks!



555.732

Stahl-Griffrohr

Aluminium F1 beschichtet, Länge 1150 mm, für Flügelbreiten bis 1463 mm, passend zu Stangengriff 555.733/734

VE = 1 Garnitur

Zusätzlich bestellen:

555.733/734 Stangengriff

555.732

Tube poignée en acier

aluminium F1 revêtu, longueur 1150 mm, pour vantail jusqu'à 1463 mm de largeur, à utiliser avec barre panique 555.733/734

UV = 1 garniture

Commander séparément:

555.733/734 Barre panique

555.732

Steel handle tube

aluminium F1 coated, length 1150 mm, for leaves widths up to 1463 mm, for use with panic push-bar 555.733/734

PU = 1 assembly

Order separately:

555.733/734 Panic push-bar



555.860

Edelstahl-Panik-Stangengriff
matt, links und rechts
verwendbar, für Gang- und
Standflügel

VE = 1 Garnitur

Zusätzlich bestellen:

555.297 Blindnietmutter M5*
555.515 SR1-Schraube M5x16
555.512/ Drückerstift
555.585
555.859 Griffrohr

555.860

Barre panique en acier Inox
mat, utilisable à droite et à
gauche, pour vantail de service
et vantail semi-fixe

UV = 1 garniture

Commander séparément:

555.297 Ecrou aveugle M5*
555.515 SR1 vis M5x16
555.512/ Tige carrée
555.585
555.859 Tube de la poignée

555.860

Stainless steel panic push-bar
matt, can be used LH and RH,
for access leaf and secondary leaf

PU = 1 assembly

Order separately:

555.297 Blind rivet M5*
555.515 SR1 screw M5x16
555.512/ Handle spindle
555.585
555.859 Handle tube



555.859

Edelstahl-Griffrohr
matt, Länge 1090 mm
für Flügelbreiten bis 1250 mm,
passend zu Stangengriff 555.860

VE = 1 Garnitur

Zusätzlich bestellen:

555.860 Stangengriff

555.859

**Tube de la poignée en acier
Inox**
mat, longueur 1090 mm, pour
vantail jusqu'à 1250 mm de lar-
geur, à utiliser avec barre panique
555.860

UV = 1 garniture

Commander séparément:

555.860 Barre panique

555.859

Stainless steel handle tube
matt, length 1090 mm, for leafs
widths up to 1250 mm, for use
with panic push-bar 555.860

PU = 1 assembly

Order separately:

555.860 Panic push-bar

* Einsatz bei
hochfrequentierten Türen

* A utiliser pour les portes
à hautes fréquentation

* For frequently-used doors



555.500

Edelstahl-Panik-Stangengriff
matt, Beschlag und Rohr,
links und rechts verwendbar,
für Gang- und Standflügel

VE = 1 Garnitur

Einbau mit 499.156 / 499.157

Zusätzlich bestellen:

555.297 Blindnietmutter M5*
555.515 SR1-Schraube M5x16
555.511/ Drückerstift
555.585

**Für Flügelbreiten bis 1360 mm,
bei zweiflügeligen Türen ab
1300 mm totaler lichter Breite**

555.500

Barre panique en acier Inox
mat, ferrure et tube, utilisable
à droite et à gauche, pour vantail
de service et vantail semi-fixe

UV = 1 garniture

Montage avec 499.156 / 499.157

Commander séparément:

555.297 Ecou aveugle M5*
555.515 SR1 vis M5x16
555.511/ Tige carrée
555.585

**Pour vantail jusqu'à 1360 mm
de largeur; pour portes à deux
vantaux à partir d'une largeur
totale d'ouverture de 1300 mm**

555.500

Stainless steel panic push-bar
matt, fitting and tube, can
be used LH and RH, for access
leaf and secondary leaf

PU = 1 assembly

Installation with 499.156 / 499.157

Order separately:

555.297 Blind rivet M5*
555.515 SR1 screw M5x16
555.511/ Handle spindle
555.585

**For leafs widths up to 1360
mm, for double-leaf doors
above
1300 mm total clear width**



555.501

Aluminium-Panik-Stangengriff
F1, Beschlag und Rohr,
links und rechts verwendbar,
für Gang- und Standflügel

VE = 1 Garnitur

Einbau mit 499.156 / 499.157

Zusätzlich bestellen:

555.297 Blindnietmutter M5*
555.515 SR1-Schraube M5x16
555.511/ Drückerstift
555.585

**Für Flügelbreiten bis 1360 mm,
bei zweiflügeligen Türen ab
1300 mm totaler lichter Breite**

555.501

Barre panique en aluminium
F1, ferrure et tube, utilisable
à droite et à gauche, pour vantail
de service et vantail semi-fixe

UV = 1 garniture

Montage avec 499.156 / 499.157

Commander séparément:

555.297 Ecou aveugle M5*
555.515 SR1 vis M5x16
555.511/ Tige carrée
555.585

**Pour vantail jusqu'à 1360 mm
de largeur; pour portes à deux
vantaux à partir d'une largeur
totale d'ouverture de 1300 mm**

555.501

Aluminium panic push-bar
F1, fitting and tube, can
be used LH and RH, for access
leaf and secondary leaf

PU = 1 assembly

Installation with 499.156 / 499.157

Order separately:

555.297 Blind rivet M5*
555.515 SR1 screw M5x16
555.511/ Handle spindle
555.585

**For leafs widths up to 1360
mm, for double-leaf doors
above
1300 mm total clear width**

* Einsatz bei
hochfrequentierten Türen

* A utiliser pour les portes
à hautes fréquentation

* For frequently-used doors



555.726 FFB
max. 1050 mm
555.727 FFB
1051 - 1300 mm

**Panik-Druckstange
Edelstahl**
matt, Beschlag und Rohr,
links und rechts verwendbar,
für Gang- und Standflügel,
passend zu Panik-Fallenriegel-
Schlösser 555.700 - 555.711
und Panik-Gegenkasten
555.712, 555.716 und 555.717

VE = 1 Garnitur

Zusätzlich bestellen:
555.297 Blindnietmutter M5
555.515 Schrauben



Nicht mit Mehrfachverriegelungs-Schlösser verwendbar!

Sonderlängen für Flügelbreiten
< 500 mm oder > 1300 mm auf
Anfrage.

555.726 FFB
max. 1050 mm
555.727 FFB
1051 - 1300 mm

**Barre panique à pousser en
acier Inox**
mat, ferrure et tube, utilisable
à droite et à gauche, pour vantail
de service et vantail semi-fixe,
pour serrures à mortaiser panique
555.700 - 555.711 et
serrure contre-bascule panique
555.712, 555.716 et 555.717

UV = 1 garniture

Commander séparément:
555.297 Ecrou aveugle M5
555.515 Vis



Non utilisable avec les serrures
à verrouillage multiple!

Longueurs spéciales pour
largeurs de vantaux < 500 mm
ou > 1300 mm sur demande.

555.726 FFB
max. 1050 mm
555.727 FFB
1051 - 1300 mm

Panic touch-bar stainless steel
matt, fitting and tube, can be
used LH and RH, for access and
secondary leaf, for latch and
bolt locks with emergency
function 555.700 - 555.711 and
opposite locks with emergency
function 555.712, 555.716 and
555.717

PU = 1 assembly

Order separately:
555.297 Blind rivet M5
555.515 Screw



Must not be used with
multi-point locks!

Special lengths for leaf widths
< 500 mm oder > 1300 mm on
request.



555.696 FFB 725-1220 mm
555.697 FFB 1221-1400 mm

Aluminium-Panik-Druckstange
F1, links und rechts verwendbar,
für Gang- und Standflügel

VE = 1 Garnitur

Einbau mit 499.156 / 499.157

Zusätzlich bestellen:

555.297 Blindnietmutter M5*
555.515 SR1-Schraube M5x16
555.511/ Drückerstift
555.585

Sonderlängen für Flügelbreiten
< 500 mm oder > 1300 mm auf
Anfrage.

* **Einsatz bei**
hochfrequentierten Türen

555.696 FFB 725-1220 mm
555.697 FFB 1221-1400 mm

Barre panique à pousser en
aluminium
F1, utilisable à droite et à
gauche, pour vantail de service
et vantail semi-fixe

UV = 1 garniture

Montage avec 499.156 / 499.157

Commander séparément:

555.297 Ecoule aveugle M5*
555.515 SR1 vis M5x16
555.511/ Tige carrée
555.585

Longueurs spéciales pour
largeurs de vantaux < 500 mm
ou > 1300 mm sur demande.

* **A utiliser pour les portes**
à hautes fréquentation

555.696 FFB 725-1220 mm
555.697 FFB 1221-1400 mm

Aluminium panic touch-bar
F1, can be used LH and RH, for ac-
cess leaf and secondary leaf

PU = 1 assembly

Installation with 499.156 / 499.157

Order separately:

555.297 Blind rivet M5*
555.515 SR1 screw M5x16
555.511/ Handle spindle
555.585

Special lengths for leaf widths
< 500 mm oder > 1300 mm on
request.

* **For frequently-used doors**

Über Sonderbestellung liefern wir
die Panik-Druckstangen
auf Mass zugeschnitten.

Bitte geben Sie uns bei der
Bestellung folgende Angaben
bekannt:

Mass X _____ mm
links oder rechts

Sur commande spéciale, nous
fournissons des barres panique
à pousser sur mesure.

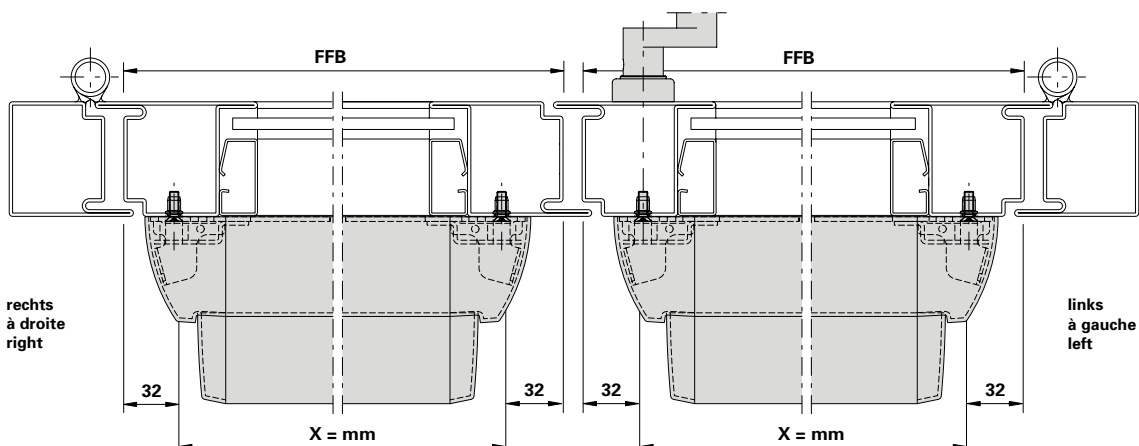
Veuillez fournir les indications
suivantes lors de votre
commande:

Mesure X _____ mm
à gauche ou droite

We can supply additional
panic touch-bar cut to
size via special order.

When ordering, please
notify us of the following
information:

Measurement X _____ mm
left or right





555.698 FFB 725-1220 mm
555.699 FFB 1221-1400 mm

Edelstahl-Panik-Druckstange
matt, links und rechts verwend-
bar, für Gang- und Standflügel

VE = 1 Garnitur

Einbau mit 499.156 / 499.157

Zusätzlich bestellen:

555.297 Blindnietmutter M5*
555.515 SR1-Schraube M5x16
555.511/ Drückerstift
555.585

Sonderlängen für Flügelbreiten
< 500 mm oder > 1300 mm auf
Anfrage.

* **Einsatz bei**
hochfrequentierten Türen

555.698 FFB 725-1220 mm
555.699 FFB 1221-1400 mm

Barre panique à pousser en
acier Inox
mat, utilisable à droite et à
gauche, pour vantail de service
et vantail semi-fixe

UV = 1 garniture

Montage avec 499.156 / 499.157

Commander séparément:

555.297 Ecoule aveugle M5*
555.515 SR1 vis M5x16
555.511/ Tige carrée
555.585

Longueurs spéciales pour
largeurs de vantaux < 500 mm
ou > 1300 mm sur demande.

* **A utiliser pour les portes**
à hautes fréquentation

555.698 FFB 725-1220 mm
555.699 FFB 1221-1400 mm

Stainless steel panic touch-bar
matt, can be used LH and RH, for
access leaf and secondary leaf

PU = 1 assembly

Installation with 499.156 / 499.157

Order separately:

555.297 Blind rivet M5*
555.515 SR1 screw M5x16
555.511/ Handle spindle
555.585

Special lengths for leaf widths
< 500 mm oder > 1300 mm on
request.

* **For frequently-used doors**

Über Sonderbestellung liefern
wir die Panik-Druckstangen
auf Mass zugeschnitten.

Bitte geben Sie uns bei der
Bestellung folgende Angaben
bekannt:

Mass X _____ mm
links oder rechts

Sur commande spéciale, nous
fournissons des barres panique
à pousser sur mesure.

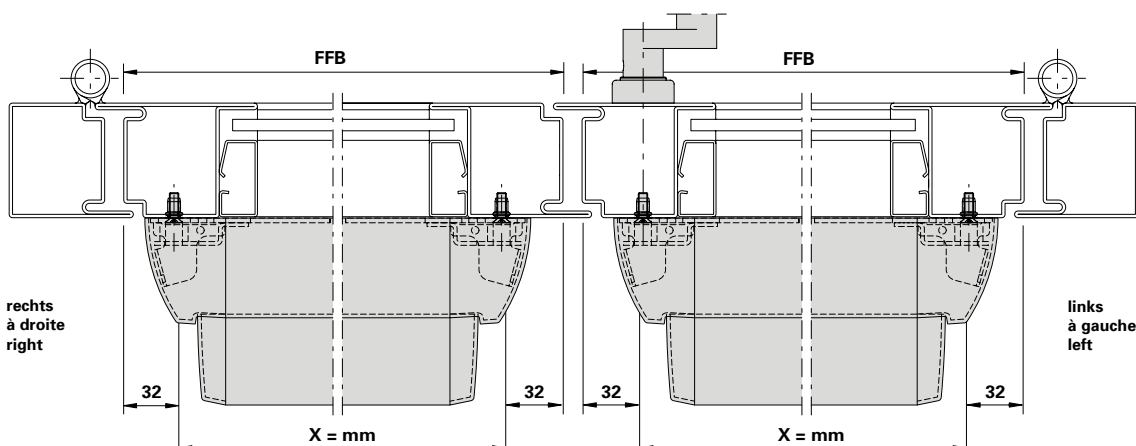
Veillez fournir les indications
suivantes lors de votre
commande:

Mesure X _____ mm
à gauche ou à droite

We can supply additional
panic touch-bar cut to
size via special order.

When ordering, please
notify us of the following
information:

Measurement X _____ mm
left or right





597.251

Aluminium-Panik-Druckstange mit elektrischer Verriegelung

Druckstange (EVT) zeigt durch die integrierte LED Anzeige den entsprechenden Status „verriegelt“ oder „entriegelt“ an. Oberfläche matt, verwendbar für Gang- und Standflügel, Öffnungsrichtung links und rechts muss der Anwendung entsprechend bestellt werden. Bestellbar in den Längen von 355-1458 mm, nicht kürzbar

VE = 1 Garnitur

Zusätzlich bestellen:

555.297 Blindnietmutter M5*
 555.515 SR1-Schraube M5x16
 555.512/ Drückerstift
 555.585

597.251

Barre à pousser panique en aluminium avec verrouillage électrique

La barre à pousser (EVT) indique le statut correspondant (verrouillé ou non verrouillé) par le biais du témoin LED intégré. Surface mate, utilisable pour les vantaux de service et semi-fixes, sens d'ouverture gauche et droit, doit être commandé conformément à l'application. Peut être commandé dans les longueurs 355-1458 mm, non raccourcissable

UV = 1 garniture

Commander séparément:

555.297 Ecrou aveugle M5*
 555.515 SR1 vis M5x16
 555.512/ Tige carrée
 555.585

597.251

Aluminium panic touch bar with electric locking

The integrated LED display on the touch bar (with electric locking) shows the corresponding status «locked» or «unlocked». Matt surface finish, can be used for access and secondary leaves, opening direction on the left and right, must be ordered in accordance with the application. Can be ordered in lengths between 355 and 1458 mm, cannot be shortened

PU = 1 assembly

Order separately:

555.297 Blind rivet M5*
 555.515 SR1 screw M5x16
 555.512/ Handle spindle
 555.585

Über Sonderbestellung liefern wir die Panik-Druckstangen auf Mass zugeschnitten.

Bitte geben Sie uns bei der Bestellung folgende Angaben bekannt:

Mass X _____ mm
 links oder rechts

Sur commande spéciale, nous fournissons des barres panique à pousser sur mesure.

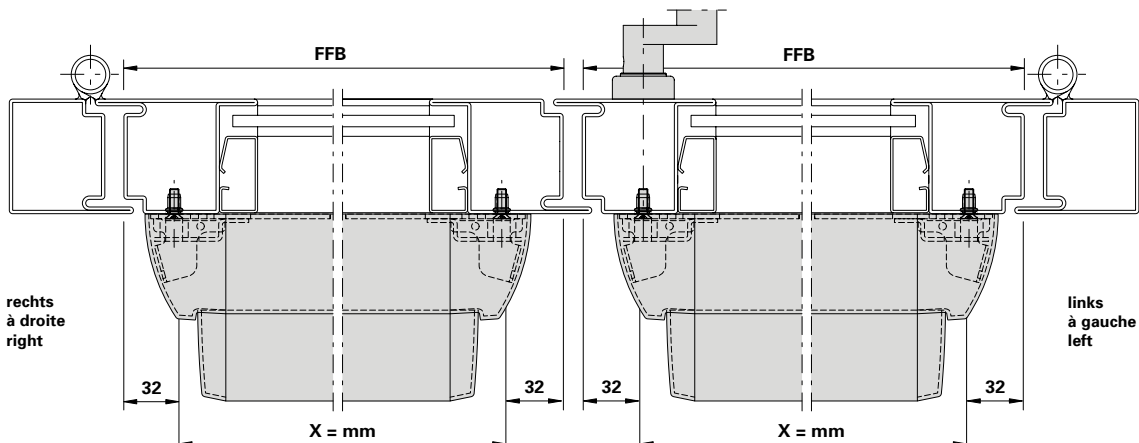
Veillez fournir les indications suivantes lors de votre commande:

Mesure X _____ mm
 à gauche ou à droite

We can supply additional panic touch-bar cut to size via special order.

When ordering, please notify us of the following information:

Measurement X _____ mm
 left or right





597.252

Edelstahl-Panik-Druckstange mit elektrischer Verriegelung
 Druckstange (EVT) zeigt durch die integrierte LED Anzeige den entsprechenden Status „verriegelt“ oder „entriegelt“ an. Oberfläche matt, verwendbar für Gang- und Standflügel, Öffnungsrichtung links und rechts muss der Anwendung entsprechend bestellt werden. Bestellbar in den Längen von 355-1458 mm, nicht kürzbar

VE = 1 Garnitur

Zusätzlich bestellen:

- 555.297 Blindnietmutter M5*
- 555.515 SR1-Schraube M5x16
- 555.512/ Drückerstift
- 555.585

597.252

Barre à pousser panique en acier Inox avec verrouillage électrique

La barre à pousser (EVT) indique le statut correspondant (verrouillé ou non verrouillé) par le biais du témoin LED intégré. Surface mate, utilisable pour les vantaux de service et semi-fixes, sens d'ouverture gauche et droit, doit être commandé conformément à l'application. Peut être commandé dans les longueurs 355-1458 mm, non raccourcissable

UV = 1 garniture

Commander séparément:

- 555.297 Ecrou aveugle M5*
- 555.515 SR1 vis M5x16
- 555.512/ Tige carrée
- 555.585

597.252

Stainless steel panic touch bar with electric locking

The integrated LED display on the touch bar (with electric locking) shows the corresponding status «locked» or «unlocked». Matt surface finish, can be used for access and secondary leaves, opening direction on the left and right, must be ordered in accordance with the application. Can be ordered in lengths between 355 and 1458 mm, cannot be shortened

PU = 1 assembly

Order separately:

- 555.297 Blind rivet M5*
- 555.515 SR1 screw M5x16
- 555.512/ Handle spindle
- 555.585

Über Sonderbestellung liefern wir die Panik-Druckstangen auf Mass zugeschnitten.

Bitte geben Sie uns bei der Bestellung folgende Angaben bekannt:

Mass X _____ mm
links oder rechts

Sur commande spéciale, nous fournissons des barres panique à pousser sur mesure.

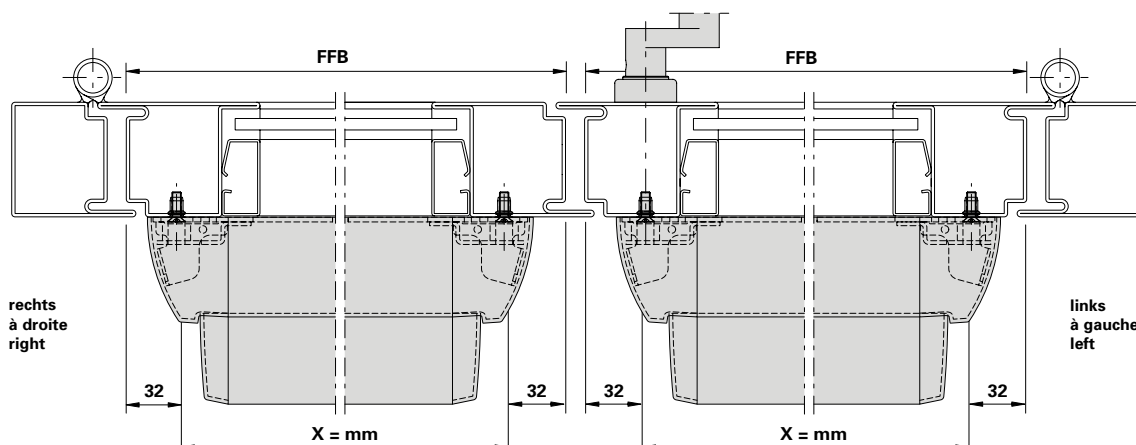
Veillez fournir les indications suivantes lors de votre commande:

Mesure X _____ mm
à gauche ou à droite

We can supply additional panic touch-bar cut to size via special order.

When ordering, please notify us of the following information:

Measurement X _____ mm
left or right





555.580

Oval-Zylinder-Rosette
für Rundzylinder ø 22 mm,
Edelstahl matt, 70/33/7 mm,
zum Aufklipsen, Lochabstand
50 mm

VE = 1 Stück

Zusätzlich bestellen:
555.515 Schrauben



555.580

Rosace cylindre ovale
pour cylindre rond ø 22 mm,
acier Inox mat, 70/33/7 mm,
à clipser, distance des trous
50 mm

UV = 1 pièce

Commander séparément:
555.515 Vis

555.580

Oval cylinder rosette
for round cylinders ø 22 mm,
matt stainless steel, 70/33/7 mm,
clip-on design, distance of hole
50 mm

PU = 1 piece

Order separately:
555.515 Screws



555.581

Oval-Zylinder-Rosette
für Profilzylinder ø 17 mm,
Edelstahl matt, 70/33/7 mm,
zum Aufklipsen, Lochabstand
50 mm

VE = 1 Stück

Zusätzlich bestellen:
555.515 Schrauben



555.581

Rosace cylindre ovale
pour cylindre profilé ø 17 mm,
acier Inox mat, 70/33/7 mm,
à clipser, distance des trous
50 mm

UV = 1 pièce

Commander séparément:
555.515 Vis

555.581

Oval cylinder rosette
for profile cylinders ø 17 mm,
matt stainless steel, 70/33/7 mm,
clip-on design, distance of hole
50 mm

PU = 1 piece

Order separately:
555.515 Screws



555.582

Blind-Rosette
Edelstahl matt, 70/33/7 mm,
zum Aufklipsen, Lochabstand
50 mm

VE = 1 Stück

Zusätzlich bestellen:
555.515 Schrauben



555.582

Rosace aveugle
acier Inox mat, 70/33/7 mm,
à clipser, distance des trous
50 mm

UV = 1 pièce

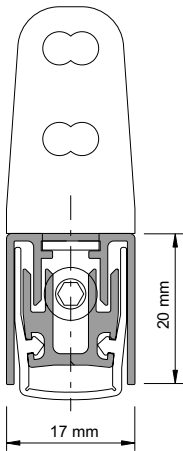
Commander séparément:
555.515 Vis

555.582

Blind rosette
matt stainless steel, 70/33/7 mm,
clip-on design, distance of hole
50 mm

PU = 1 piece

Order separately:
555.515 Screws



Automatische Senkdichtung

Aluminium, Dichtung aus Silikon, seitliche Befestigung mit Winkeln aus Edelstahl. links und rechts einsetzbar. Die Dichtungen lösen bandseitig aus und der Hub ist einstellbar bis 16 mm. Parallelabsenkung mit automatischem Ausgleich bei schiefer Boden. Einseitig kürzbar bis zur nächst kleineren Nennlänge.

VE = 1 Stück
4 Schrauben M4x7
2 Befestigungswinkel

Art.-Nr.	max. FFB mm	min. FFB mm
555.366	400	275
555.367	550	400
555.368	700	550
555.369	850	700
555.370	1000	850
555.371	1150	1000
555.372	1300	1150
555.373	1450	1300

Einbau mit 499.137

Über Sonderbestellung erhalten Sie diese Senkdichtung auch in längerer Ausführung.

Joint seuil automatique

aluminium, joint en silicone, fixation latérale par équerres en acier Inox, utilisable à gauche et à droite. Les joints se déclenchent côté paumelle et la course est réglable jusqu'à 16 mm. Abaissement parallèle avec compensation automatique sur sol en pente. Peut être raccourci d'un côté jusqu'à la longueur nominale inférieure la plus proche.

UV = 1 pièce
4 vis M4x7
2 équerres de fixation

No d'art	max. FFB mm	min. FFB mm
555.366	400	275
555.367	550	400
555.368	700	550
555.369	850	700
555.370	1000	850
555.371	1150	1000
555.372	1300	1150
555.373	1450	1300

Montage avec 499.137

Ce joint seuil automatique est également disponible sous forme de commande spéciale en exécution plus longueur.

Automatic drop seal

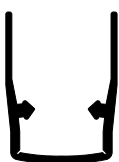
aluminium, weatherstrip made of silicone, lateral fastening with stainless steel brackets, can be used LH and RH. The weatherstrips are removed on the hinge side and the travel can be set at up to 16 mm. Parallel settlements with automatic compensation on sloping ground. Can be shortened on one side as far as the next smallest nominal length.

PU = 1 joint
4 screws M4x7
2 angled brackets

Part no.	max. FFB mm	min. FFB mm
555.366	400	275
555.367	550	400
555.368	700	550
555.369	850	700
555.370	1000	850
555.371	1150	1000
555.372	1300	1150
555.373	1450	1300

Installation with 499.137

This automatic drop seal is also available to special order in extra length.



456.116

Dichtungsprofil

Silikon, Ersatzdichtung für automatische Senkdichtung 555.366 - 555.373

VE = 1,5 m

456.116

Profilé d'étanchéité

silicone, joint de remplacement pour joint seuil automatique 555.366 - 555.373

UV = 1,5 m

456.116

Gasket profile

silicone, spare gasket for automatic drop seal 555.366 - 555.373

PU = 1,5 m



451.093

Rahmendübel

für Beton/Ziegelvollstein,
Torx-Angriff, Länge 135 mm,
Einbau mit Torx-Klinge 499.005

VE = 50 Stück

451.093

Goujon d'ancrage

pour béton/briques pleines,
empreinte Torx, longueur
135 mm, montage avec lame
499.005

UV = 50 pièces

451.093

Anchor bolt

for concrete/solid clay brick,
Torx-set recess head, length
135 mm, installation with
blade 499.005

PU = 50 pieces



451.094

Rahmendübel

für Hohlkammersteine,
Torx-Angriff, Länge 160 mm,
Einbau mit Torx-Klinge 499.005

VE = 50 Stück

451.094

Goujon d'ancrage

pour bloc creux, empreinte Torx,
longueur 160 mm,
montage avec lame 499.005

UV = 50 pièces

451.094

Anchor bolt

for hollow blocks, Torx-set
recess head, length 160 mm,
installation with blade 499.005

PU = 50 pieces



550.413

Oberlichtschnäpper

aus Aluminium, farblos eloxiert,
Plattengröße 49x28 mm

VE = 1 Schnäpper
1 Flachkloben
zum Anschweißen
2 Linsensenkschrauben
M5x15 Inox

550.413

Loqueteau

en alu, éloxé incolore,
support 49x28 mm

UV = 1 loqueteau
1 câble à souder
2 vis à tête fraisée bombée
M5x15 acier Inox

550.413

Top light catch

aluminium, anodised colourless,
plate size 49x28 mm

PU = 1 catch
1 flat plate to weld on
2 oval head screws
M5x15 stainless steel



550.416

Oberlichtschere

aus Stahl, promatverzinkt,
bestehend aus Scherenarm,
Spezialschraube M5 und
Senkkopfschraube M5x8

VE = 1 Paar
(links und rechts)

550.416

Compas d'arrêt pour fenêtre à soufflet

en acier, promatisé, comprenant
bras de compas, vis spéciale M5
et vis noyée M5x8

UV = 1 paire
(à gauche et à droite)

550.416

Top light stay

steel, electrolytically galvanised,
comprising stay arm, special
screw M5 and countersunk
screws M5x8

PU = 1 pair
(left and right)



550.226

Anschweisband

aus gezogenem Stahl,
Länge 80 mm, ø 13 mm,
Messing-Zwischenring,
Dorn lose

VE = 25 Stück

550.226

Paumelle à souder

en acier étiré,
longueur 80 mm, ø 13 mm, ron-
delle en laiton,
tige mobile

UV = 25 pièces

550.226

Weld-on hinge

drawn steel, length 80 mm,
ø 13 mm, brass ring,
loose pin

PU = 25 pieces

Fingerschutztüren

Portes anti-pince doigts

Anti-finger trap doors



550.693

Lager oben links

bestehend aus Edelstahl-Lagerschale mit Nadellager für den Blendrahmen und einem Flügellager-Einschubteil aus Bau-
stahl mit Edelstahl-Welle, inkl. Befestigungsmaterial

VE = 1 Garnitur

550.693

Palier en haut à gauche

composé d'un coussinet en acier inoxydable avec roulement à aiguilles pour le cadre dormant et d'une fiche d'angle du vantail à insérer en acier de construction avec matériel de fixation

UV = 1 ensemble

550.693

Bearing top left

consisting of stainless steel bearing bush with needle bearing for the frame and a structural steel leaf hinge insert with stainless steel shaft, incl. fastenings

PU = 1 assembly



550.694

Lager oben rechts

bestehend aus Edelstahl-Lagerschale mit Nadellager für den Blendrahmen und einem Flügellager-Einschubteil aus Bau-
stahl mit Edelstahl-Welle, inkl. Befestigungsmaterial

VE = 1 Garnitur

550.694

Palier en haut à droite

composé d'un coussinet en acier inoxydable avec roulement à aiguilles pour le cadre dormant et d'une fiche d'angle du vantail à insérer en acier de construction avec matériel de fixation

UV = 1 ensemble

550.694

Bearing top right

consisting of stainless steel bearing bush with needle bearing for the frame and a structural steel leaf hinge insert with stainless steel shaft, incl. fastenings

PU = 1 assembly



455.406

Lager-Dichtstück

Zellkautschuk, schwarz, mit doppelseitigem Klebeband, zum Abdichten des oberen Tür-lagers

VE = 5 Stück

455.406

Joint de palier

Caoutchouc cellulaire, noir, avec ruban adhésif double face, pour étanchéifier le palier supérieur de la porte

UV = 5 pièces

455.406

Bearing seal

Cellular rubber, black, with double-sided self-adhesive tape, for sealing the door bearing

PU = 5 pieces



550.673

Türhebel unten

Stahl verzinkt, links und rechts einsetzbar

VE = 1 Türhebel
1 Distanzplatte
4 Befestigungsschrauben M6x20

550.673

Bras du bas

acier zingué, à utiliser à gauche et à droite

VE = 1 bras du bas
1 plaque de distance
4 Vis de fixation M6x20

550.673

Door lever

galvanised steel, can be fitted left or right

VE = 1 door lever
1 spacer plate
4 fixing screws M6x20

Fingerschutztüren

Portes anti-pince doigts

Anti-finger trap doors



550.674

Drehlager Edelstahl

Einsatz unten,
links und rechts einsetzbar,
max. Tragfähigkeit 200 kg

VE = 1 Drehlager Edelstahl
3 Linsensenkschrauben
M6x20

550.674

Pivot acier Inox

utilisé en bas,
à utiliser à gauche et à droite,
capacité portante max. 200 kg

UV = 1 pivot acier Inox
3 vis à tête fraisée M6x20

550.674

Pivot hinge stainless steel

use at the bottom,
can be fitted left or right, max.
load-bearing capacity 200 kg

UV = 1 pivot hinge stainless steel
3 oval flat-head screws
M6x20



550.675

Drehlager Stahl

Einsatz unten,
links und rechts einsetzbar,
max. Tragfähigkeit 300 kg

VE = 1 Drehlager Stahl
3 Linsensenkschrauben
M6x20

550.675

Pivot acier

utilisé en bas,
à utiliser à gauche et à droite,
capacité portante max. 300 kg

UV = 1 pivot acier
3 vis à tête fraisée M6x20

550.675

Pivot hinge steel

use at the bottom,
can be fitted left or right, max.
load-bearing capacity 300 kg

UV = 1 pivot hinge steel
3 oval flat-head screws
M6x20



555.490

Senkschraube M5x12

Stahl verzinkt, Edelstahl-Look, SR1-Angriff, selbstgewindend, 100° Senkkopf, für die Befestigung der Schlösser mit Edelstahl-Stulpen und Schloss-Zubehöerteile aus Edelstahl

Bohrdurchmesser ø 4,5 mm

VE = 500 Stück

555.490

Vis à tête fraisée M5x12

acier zingué, surface acier Inox, empreinte SR1, autotaraudeuse, tête noyée 100°, pour la fixation des serrures avec têtière en acier Inox et accessoires en acier Inox

Diamètre de perçage ø 4,5 mm

UV = 500 pièces

555.490

Countersunk screw M5x12

galvanised steel, stainless steel surface, SR1 head, self-tapping, 100° countersunk, for fixing locks with stainless steel face plate and lock accessories

Hole diameter ø 4.5 mm

PU = 500 pieces



550.322

Senkschraube M5x12

Edelstahl, SR1-Angriff, selbstgewindend, 100° Senkkopf, für die Befestigung der Schlösser mit Edelstahl-Stulpen und Schloss-Zubehöerteile aus Edelstahl

Bohrdurchmesser ø 4,5 mm

VE = 500 Stück

550.322

Vis à tête fraisée M5x12

acier Inox, empreinte SR1, autotaraudeuse, tête noyée 100°, pour la fixation des serrures avec têtière en acier Inox et accessoires en acier Inox

Diamètre de perçage ø 4,5 mm

UV = 500 pièces

550.322

Countersunk screw M5x12

stainless steel, SR1 head, self-tapping, 100° countersunk, for fixing locks with stainless steel face plate and lock accessories

Hole diameter ø 4.5 mm

PU = 500 pieces



555.515

Senkschraube M5x16

Stahl verzinkt, SR1-Angriff, selbstgewindend, 100° Senkkopf, für die Befestigung der Drücker, Panik-Stangengriffe

Bohrdurchmesser ø 4,5 / 4,7 mm

VE = 100 Stück

555.515

Vis à tête fraisée M5x16

acier zingué, empreinte SR1, autotaraudeuse, tête noyée 100°, pour la fixation des poignées, barre panique

Diamètre de perçage ø 4,5 / 4,7 mm

UV = 100 pièces

555.515

Countersunk screw M5x16

galvanised steel, SR1 head, self-tapping, 100° countersunk, for fixing handles, locking bars with emergency function

Hole diameter ø 4,5 / 4,7 mm

PU = 100 pieces



557.150

Senkblechschraube 4,2x16

Edelstahl A2, für Zusatzprofil 407.101

VE = 100 Stück

557.150

Vis à tôle à tête fraisée 4,2x16

Acier Inox A2, pour profilé complémentaire 407.101

UV = 100 pièces

557.150

Sunk sheet screw 4.2x16

Stainless steel A2, for additional profile 407.101

PU = 100 pieces



550.357

Selbstbohrschraube 4,5x20

Stahl verzinkt, schwarz-chromatiert, SR1-Angriff, für die Befestigung der Anschlagdichtung 452.989

VE = 100 Stück

550.357

Vis autoforeuse 4,5x20

acier zinguée, chromatée noire, empreinte SR1, pour fixation joint de butée 452.989

UV = 100 pièces

550.357

Self-cutting screw 4,5x20

galvanised steel, black chromed, SR1 head, for fixation rebate gasket 452.989

PU = 100 pieces



557.046

Schraube M4x12

Stahl verzinkt, SR1-Angriff, selbstgewindend, für Schliessbleche der Mehrfachverriegelungs-Schlösser

Bohrdurchmesser 3,5 mm

VE = 100 Stück

557.046

Vis M4x12

acier zingué, empreinte SR1, autotaraudeuse, pour gâche de fermeture des serrures à verrouillages multiples

Diamètre de perçage 3,5 mm

UV = 100 pièces

557.046

Screw M4x12

galvanised steel, SR1 head, self-tapping, for strike plates of the multipoint locks

Hole diameter 3.5 mm

PU = 100 pieces



555.486

Schraube M4x7

Stahl verzinkt, Edelstahl-Look, SR1-Angriff, selbstgewindend, Ersatzschraube für automatische Senkdichtung

Bohrdurchmesser 3,6 mm

VE = 100 Stück

555.486

Vis M4x7

acier zingué, surface acier Inox, empreinte SR1, autotaraudeuse, vis de rechange pour joint seuil automatique

Diamètre de perçage 3,6 mm

UV = 100 pièces

555.486

Screw M4x7

galvanised steel, stainless steel surface, SR1 head, self-tapping, replacement screw for automatic floor seal

Hole diameter 3.6 mm

PU = 100 pieces



557.248

Senkschraube M5x20

Stahl verzinkt, Edelstahl-Look, Torx-Angriff T20, gewindeformend

VE = 100 Stück

557.248

Vis à tête fraisée M5x20

acier zingué, surface acier Inox, empreinte Torx T20, formant le taraudage

UV = 100 pièces

557.248

Countersunk screw M5x20

galvanised steel, stainless steel surface, empreinte Torx T20, self-tapping

PU = 100 pieces



499.163

Bohrlehre

für Schlösser mit Rundzylinder
ø 22 mm:

550.190/550.192
555.700/555.701/555.704
555.706/555.707/555.710

Kantenbasculé 555.466
Panik-Gegenkasten 555.712
Umlenkschloss
555.714/555.715
Schliessbleche
555.723-555.725

VE = 1 Stück

499.163

Gabarit de perçage

pour serrures avec cylindre
ø 22 mm:

550.190/550.192
555.700/555.701/555.704
555.706/555.707/555.710

Verrou à entailler à bascule
555.466
Serrure contre-basculé
panique 555.712
Verrou de dérivation
555.714/555.715
Gâches de fermeture 555.723-
555.725

UV = 1 pièce

499.163

Drilling jig

for locks with round cylinder
ø 22 mm:

550.190/550.192
555.700/555.701/555.704
555.706/555.707/555.710

Espagnolette 555.466
Opposite lock with emergency
function 555.712/555.715
Strike plates
555.723-555.725

PU = 1 piece



499.164

Bohrlehre

für Schlösser mit Profilzylinder
ø 17 mm

550.191/550.193
555.702/555.703/555.705
555.708/555.709/555.711

Kantenbasculé 555.466
Panik-Gegenkasten 555.712
Umlenkschloss 555.714/555.715
Schliessbleche
555.723-555.725

VE = 1 Stück

499.164

Gabarit de perçage

pour serrures avec cylindre
ø 17 mm

550.191/550.193
555.702/555.703/555.705
555.708/555.709/555.711

Verrou à entailler à bascule
555.466
Serrure contre-basculé
panique 555.712
Verrou de dérivation
555.714/555.715
Gâches de fermeture
555.723-555.725

UV = 1 pièce

499.164

Drilling jig

for locks with profil cylinder
ø 17 mm

550.191/550.193
555.702/555.703/555.705
555.708/555.709/555.711

Espagnolette 555.466
Opposite lock with emergency
function 555.712
Off-set lock 555.714/555.715
Strike plates 555.723-555.725

PU = 1 piece



499.116

Anschweisslehren

für Anschweissbänder 550.229,
550.238, 550.276, 555.226,
555.227, 555.260, 555.261,
555.267, 555.268
links und rechts einsetzbar

VE = 2 Stück

499.116

Gabarits de soudage

pour paumelles à souder 550.229,
550.238, 550.276, 555.226,
555.227, 555.260, 555.261,
555.267, 555.268
utilisable à gauche et à droite

UV = 2 pièces

499.116

Welding fixtures

for hinge 550.229, 550.238,
550.276, 555.226, 555.227,
555.260, 555.261,
555.267, 555.268
can be used on left and right

PU = 2 pieces

Verarbeitungshilfen

Outils d'usinage

Assembly tools

Jansen-Economy 60 Türen

Jansen-Economy 60 portes

Jansen-Economy 60 doors



499.114

Montagedorn

für 3D-Anschweisband
550.276, 555.227, 555.261
und 555.268

VE = 2 Stück

499.114

Axe de montage

pour paumelle souder 3D
550.276, 555.227, 555.261
et 555.268

UV = 2 pièces

499.114

Assembly jig

for weld-on hinge 3-D
550.276, 555.227, 555.261
and 555.268

PU = 2 pieces



499.166

Bohrlehre

für Edelstahl-Rollentürband
555.345

VE = 1 Stück

499.166

Gabarit de perçage

pour paumelle à galet en
acier Inox 555.345

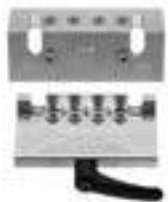
UV = 1 pièce

499.166

Drilling jig

for stainless steel barrel hinge
555.345

PU = 1 piece



499.399

Bohrlehre

für Anschraubänder 555.574,
555.575, 555.576, 555.577

VE = 1 Flügelrahmenteil
1 Blendrahmenteil

499.399

Gabarit de perçage

pour paumelles à visser 555.574,
555.575, 555.576, 555.577

UV = 1 pièce pour cadre vantail
1 pièce pour cadre dormant

499.399

Drilling jig

for screw-on hinges 555.574,
555.575, 555.576, 555.577

PU = 1 piece for leaf frame
1 piece for outer frame



499.651

Bandrichtwerkzeug

bei Verwendung von Jansen
Bändern besteht die Möglichkeit
diese mittels Bandrichtwerkzeug
499.651 leicht nachzurichten
(siehe Gebrauchsanleitung).

VE = 1 Stück

499.651

Outil de centrage des paumelles

lors de l'utilisation de paumelles
Jansen, il est possible de les rég-
ler facilement à l'aide de l'outil de
centrage des paumelles 499.651
(voir les instructions d'utilisation).

UV = 1 pièce

499.651

Hinge alignment tool

when using Jansen hinges, it is
possible to easily adjust them
using the hinge alignment tool
499.651 (see operating
instructions).

PU = 1 piece



499.650

Wartungskoffer

mit allen Werkzeugen, die für
die Wartung der Jansen-Bänder
erforderlich sind. Der im inneren
des Kofferdeckels angebrachte
QR-Tag verweist auf die Jansen
Webseite mit den entsprechenden
Einbau- und Wartungs-
anleitungen der Jansen-Bänder.

VE = 1 Stück

499.650

Mallette de maintenance

avec tous les outils nécessaires à
l'entretien des paumelles Jansen.
L'étiquette QR attachée à l'intéri-
eur de la mallette fait référence
au site Web de Jansen avec les
instructions d'installation et de
maintenance correspondantes
pour les paumelles Jansen.

UV = 1 pièce

499.650

Maintenance case

with all tools required to
maintain the Jansen hinges.
The QR tag attached to the
inside of the case lid refers to
the Jansen website with the
corresponding installation and
maintenance instructions for
the Jansen hinges.

PU = 1 piece



499.115

Bohrlehre

für Anschraubänder 550.250
und 550.286, links und rechts
einsetzbar

VE = 1 Stück

499.115

Gabarit de perçage

pour paumelle à visser 550.250
et 550.286, utilisable à gauche
et à droite

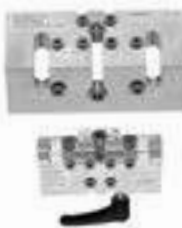
UV = 1 pièce

499.115

Drilling jig

for screw-on hinge 550.250
and 550.286. Can be used on
left and right

PU = 1 piece



499.430

Bohrlehre

für Anschraubänder
555.660/555.661

VE = 1 Flügelrahmenteil
1 Blendrahmenteil

499.430

Gabarit de perçage

pour paumelles à visser
555.660/555.661

UV = 1 pièce pour cadre vantail
1 pièce pour cadre dormant

499.430

Drilling jig

for screw-on hinges
555.660/555.661

PU = 1 piece for leaf frame
1 piece for outer frame



499.432

Bohrlehre

für verdeckt liegende Anschraub-
änder 555.024 / 555.025

VE = 1 Flügelrahmenteil
1 Blendrahmenteil

499.432

Gabarit de perçage

pour paumelles à visser non
apparente 555.024 / 555.025

UV = 1 pièce pour cadre vantail
1 pièce pour cadre dormant

499.432

Drilling jig

for concealed screw-on hinges
555.024 / 555.025

PU = 1 piece for leaf frame
1 piece for outer frame



499.137

Bohrlehre

für automatische Senkdichtungen
555.366 bis 555.373

VE = 1 Stück

499.137

Gabarit de perçage

pour joint seuil automatique
555.366 jusqu'à 555.373

UV = 1 pièce

499.137

Drilling jig

for automatic drop seal
555.366 to 555.373

PU = 1 piece



499.446

Bohrlehre

für die Glasfalzbelüftung aller
Jansen Systeme

VE = 1 Stück

499.446

Gabarit de perçage

pour l'aération des feuillures
de verre de tous les systèmes
Jansen

UV = 1 pièce

499.446

Drilling jig

for glass rebate ventilation in
all Jansen systems

PU = 1 piece



499.020

Montagewerkzeug

Aluminium roh, Montagehilfe
für 450.123 / 450.124

VE = 1 Stück

499.020

Outil de montage

aluminium brut, aide au
montage pour 450.123 / 450.124

UV = 1 pièce

499.020

Fitting tool

aluminium mill finish, assembly
aid 450.123 / 450.124

PU = 1 piece



499.350

Bohrplatte

für Aluminium-Anschraubänder
550.230 / 550.231 / 555.054 /
555.055

VE = 2 Stück inkl.
Distanzstück 10 mm

499.350

Plaque de perçage

pour paumelles en aluminium à
visser 550.230 / 550.231 /
555.054 / 555.055

UV = 2 pièces incl. pièce
de distance 10 mm

499.350

Drilling template

for aluminium screw-on hinges
550.230 / 550.231 / 555.054 /
555.055

PU = 2 pieces
incl. spacers 10 mm



499.315

Senker 4,5 / 11,1 mm

für Aluminium-Anschraubänder
550.230 / 550.231 / 555.054 /
555.055

VE = 1 Stück

499.315

Fraise 4,5 / 11,1 mm

pour paumelles en aluminium
à visser 550.230 / 550.231 /
555.054 / 555.055

UV = 1 pièce

499.315

Countersink ø 4,5 / 11,1 mm

for aluminium screw-on hinges
550.230 / 550.231 / 555.054 /
555.055

PU = 1 piece



499.102

Montagehebel

zum Ausrichten der
Befestigungsfedern 450.022

VE = 1 Stück

499.102

Levier de montage

pour ajuster les ressorts de
fixation 450.022

UV = 1 pièce

499.102

Assembly lever

for straightening fixing
springs 450.022

PU = 1 piece



499.340

Universal-Stufenbohrer

mit 5 Bohrstufen (ø 6, 11, 18, 23, 33 mm) speziell geeignet für Schloss-, Drücker- und Zylinderbohrungen

VE = 1 Stück

499.340

Foret à étages

avec 5 niveaux de perçage (ø 6, 11, 18, 23, 33 mm) spécialement approprié pour les perçages pour serrures, poignées et cylindres

UV = 1 pièce

499.340

Multipurpose step drill

with 5 drilling steps (ø 6, 11, 18, 23, 33 mm) especially for lock, handle and cylinder drillings

PU = 1 piece



499.326

Senker 23 mm

für Rundzylinder-Ausnehmungen

VE = 1 Stück

499.326

Fraise 23 mm

pour usinage cylindre rond

UV = 1 pièce

499.326

Countersink 23 mm

for round cylinder cut-outs

PU = 1 piece

499.327

Senker 18 mm

für Profilzylinder-Ausnehmungen

VE = 1 Stück

499.327

Fraise 18 mm

pour usinage cylindre profilé

UV = 1 pièce

499.327

Countersink 18 mm

for profiled cylinder cut-outs

PU = 1 piece



499.108

Dichtungsroller

zum Einrollen von verschiedenen Jansen-Dichtungen

VE = 1 Stück

499.108

Roulette à joint

pour monter des joints divers Jansen

UV = 1 pièce

499.108

Gasket roller

for inserting various Jansen gaskets

PU = 1 piece



499.425

Dichtungsschere

für den Zuschnitt der Dichtungen

VE = 1 Stück

499.425

Ciseau à joint

pour la découpe des joints

UV = 1 pièce

499.425

Weatherstrip shear

for cutting the weatherstrips

PU = 1 piece

Verarbeitungshilfen**Outils d'usinage****Assembly tools**

Jansen-Economy 60 Türen

Jansen-Economy 60 portes

Jansen-Economy 60 doors

**499.001****Befestigungsset**zum Versetzen der
magazinierten Befesti-
gungs-Knöpfe 450.007/008VE = 1 Set komplett inkl. Koffer
3 Kreuzschlitz-
Schraubklingen**499.001****Machine à poser les boutons
de parclozes**pour le déplacement des
boutons de fixations 450.007/008
emmagasinésUV = 1 set complet, valise incl.
3 mèches cruciforme**499.001****Fastening set**for placing magazine fixing
studs 450.007/008PU = 1 set complete, incl. case
3 Phillips screwdriver
blades**499.002****Kreuzschlitz-Schraubklingen**

für Befestigungsset 499.001

VE = 3 Stück

499.002**Embout de tournevis
cruciforme**

pour machine à poser 499.001

UV = 3 pièces

499.002**Blades for cross-recessed
screws (Phillips)**

for fastening set 499.001

PU = 3 pieces

**499.004****Spiralbohrer ø 3,5 mm**mit Sechskantschaft zum Bohren
der Löcher für 450.006VE = 3 Spiralbohrer
1 Kupplungsüber-
brückung für Set 499.001**499.004****Mèche hélicoïdale ø 3,5 mm**avec serrage 6-pans pour percer
les trous de 450.006UV = 3 mèches hélicoïdales
1 système d'embrayage
pour set 499.001**499.004****Twist drill ø 3,5 mm**with hexagonal shaft, for
drilling holes for 450.006PU = 3 twist drills
1 coupling bridge for
Set 499.001**499.005****Torx-Klingen**

für 451.093, 451.094

VE = 2 Stück

499.005**Embout de tournevis Torx**

pour 451.093, 451.094

UV = 2 pièces

499.005**Blades Torx**

for 451.093, 451.094

PU = 2 pieces

**499.039****Bohrer-Führung ø 3,5 mm**für Befestigungsset 499.001,
optimiert die Führung des
Spiralbohrers 499.004 und
ermöglicht ein genaues Bohren

VE = 1 Stück

499.039**Guidage de foret ø 3,5 mm**pour la machine à poser les bou-
tons 499.001, optimise le guidage
de la mèche hélicoïdale 499.004
et permet un perçage précis

UV = 1 pièce

499.039**Drill guide ø 3,5 mm**for fastening set 499.001,
optimises the guidance of the
twist drill 499.004, and permits
precise drilling

PU = 1 piece

**499.003****Schraubklingen**mit SR1-Angriff,
für Akku-Schrauber

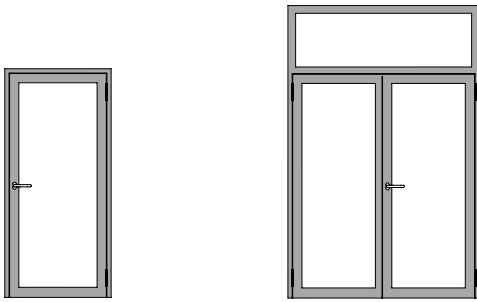
VE = 3 Stück

499.003**Embout de tournevis**avec tête spéciale SR1,
pour visseuse à accumulateur

UV = 3 pièces

499.003**Blades**with SR1 head,
for battery-operated srew driver

PU = 3 pieces

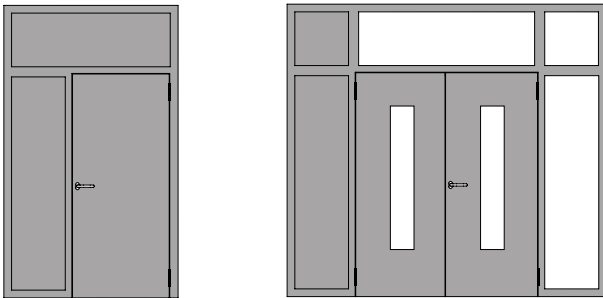


Türen Stahl

Portes Acier

Doors Steel

146

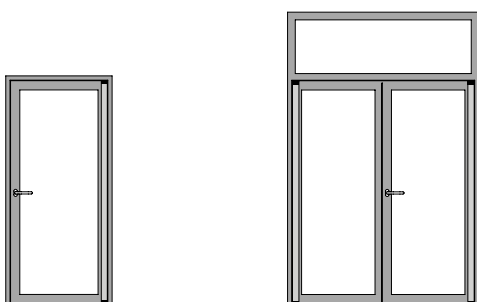


Verblechte Türen

Portes tôlées

Sheet metal clad doors

167

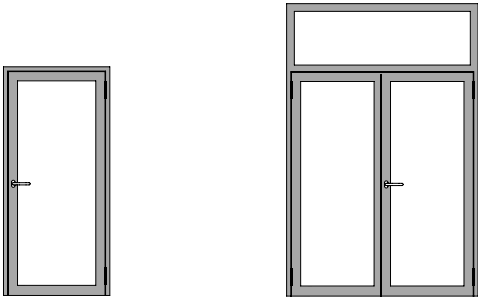


Fingerschutztüren

Portes anti-pince doigts

Anti-finger trap doors

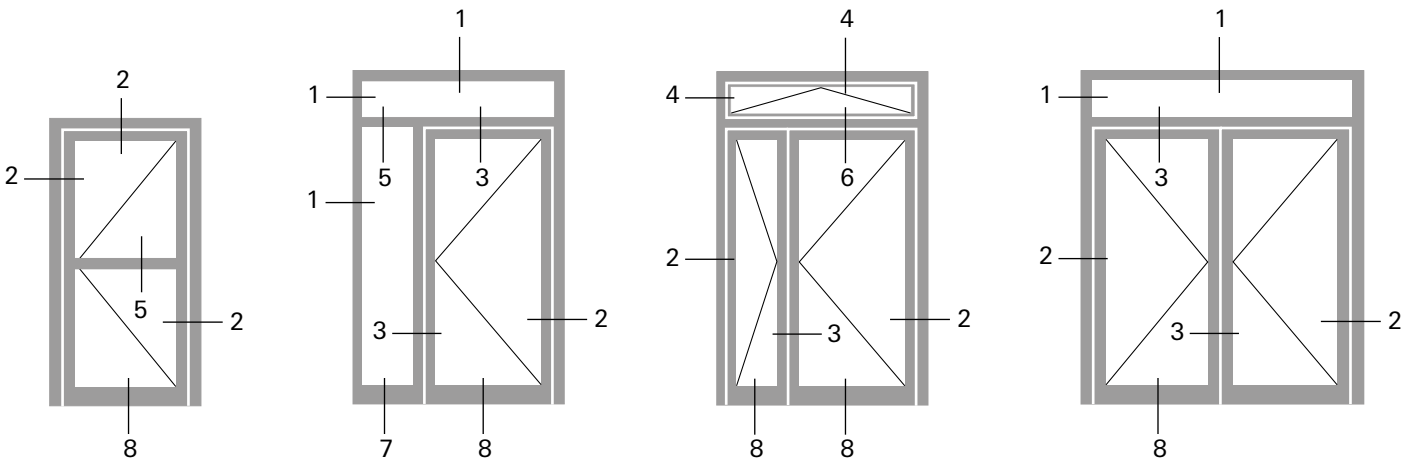
178

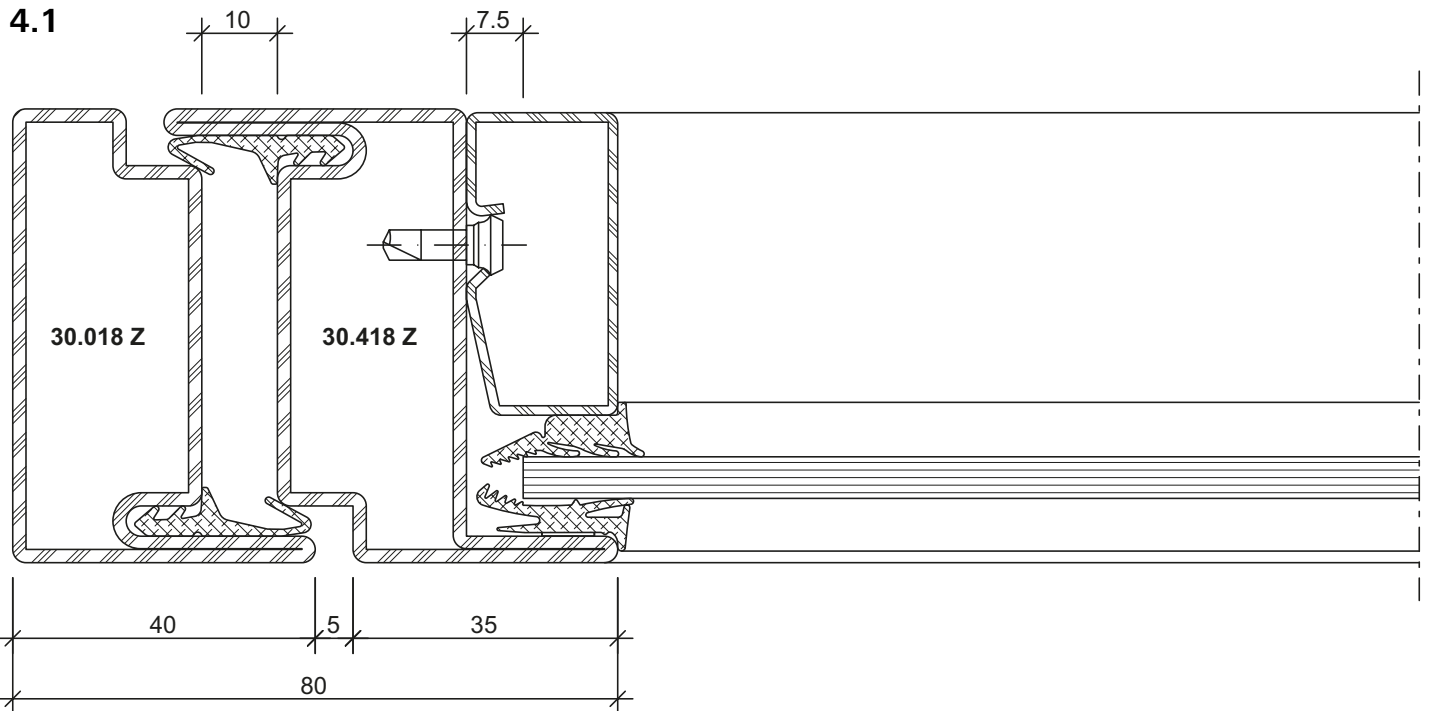


Türen Stahl

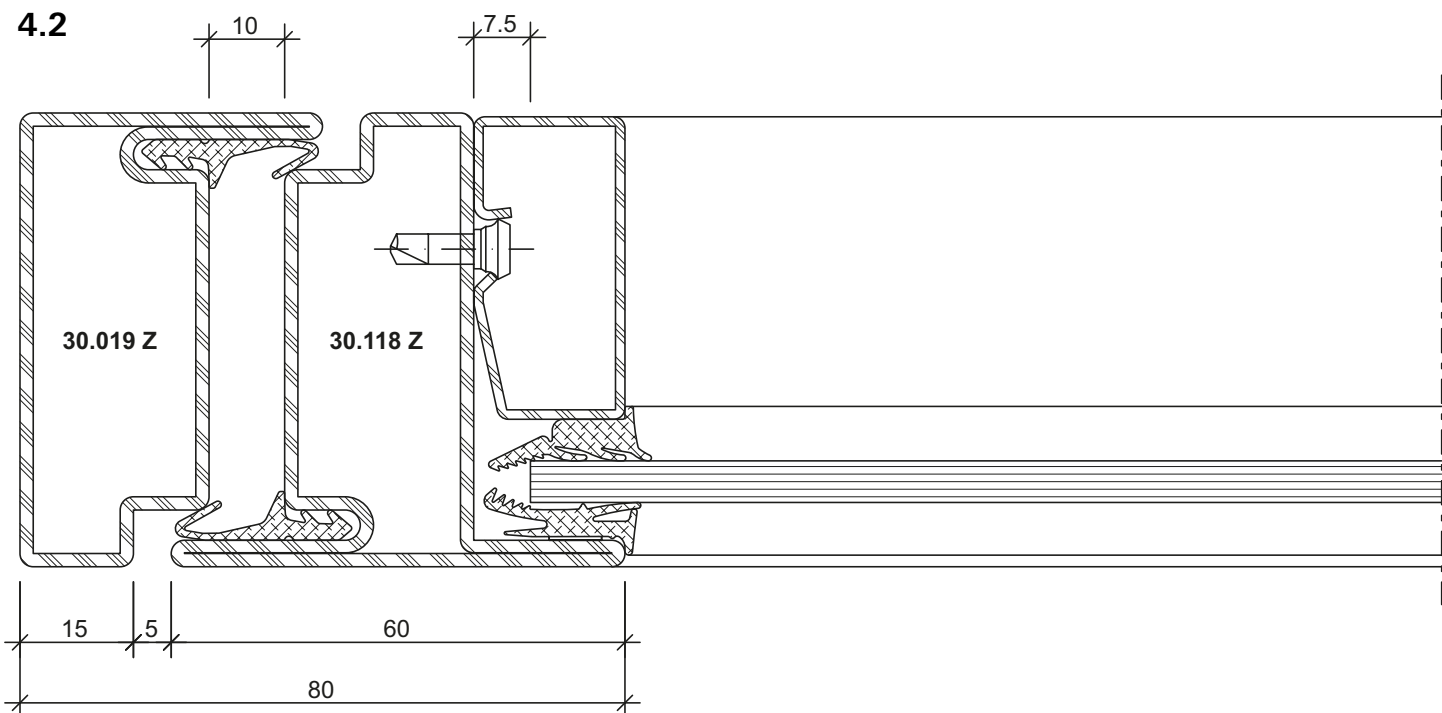
Portes Acier

Doors Steel



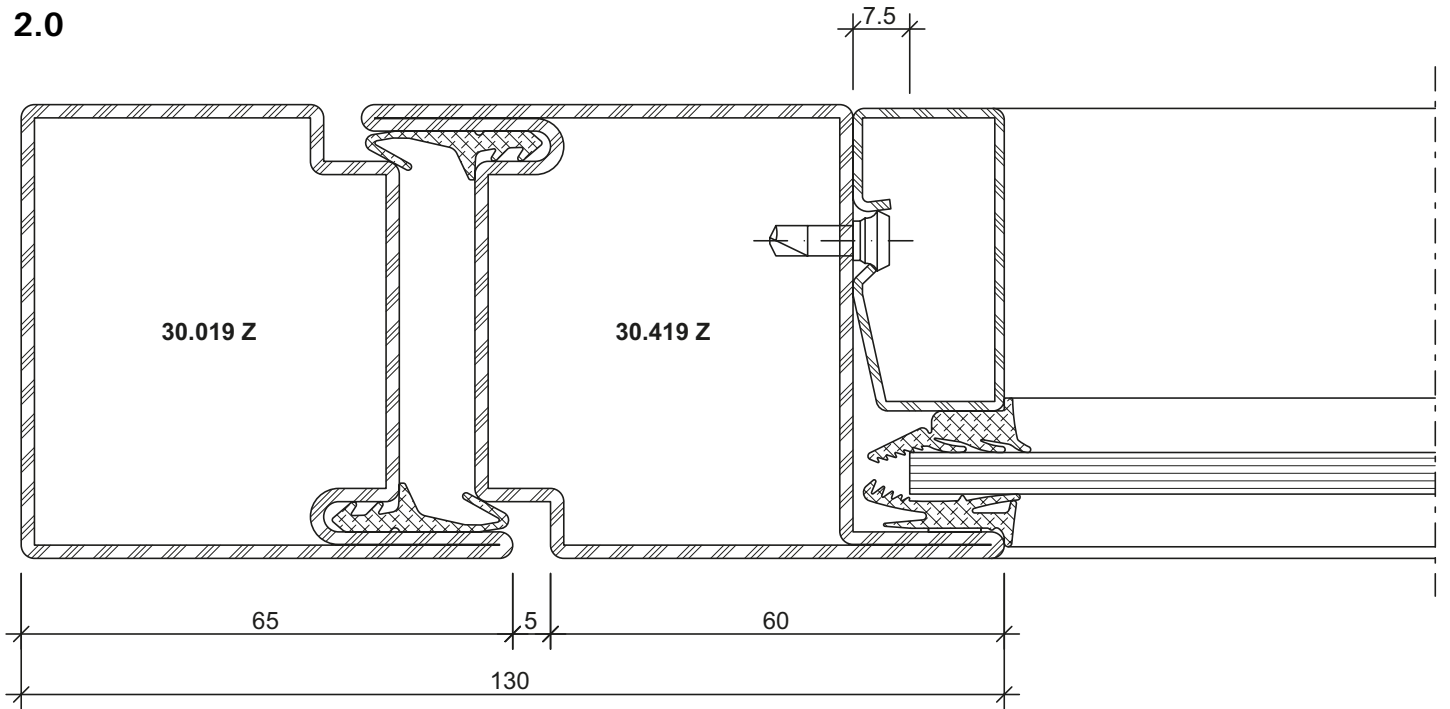


DXF **DWG** 22-0101-C-034



DXF **DWG** 22-0101-C-035

2.0

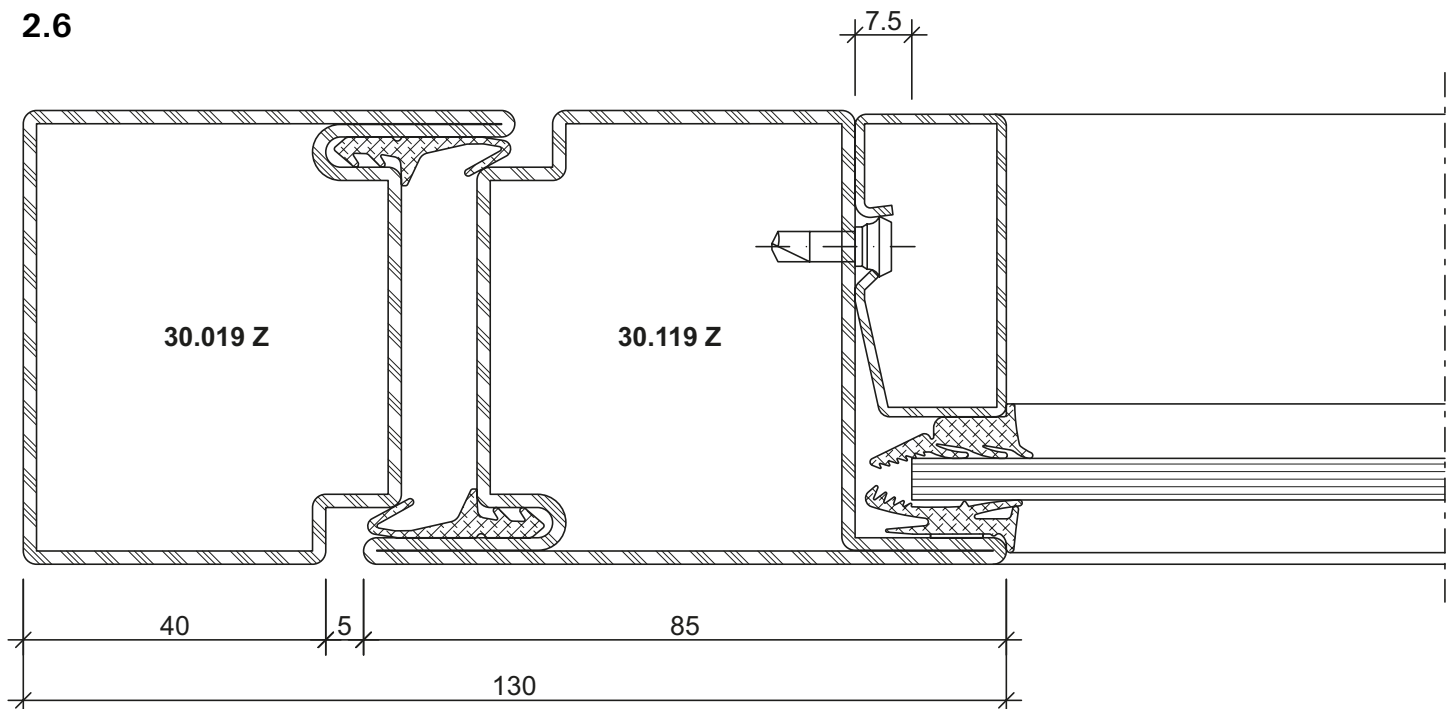


DXF

DWG

22-0101-C-004

2.6

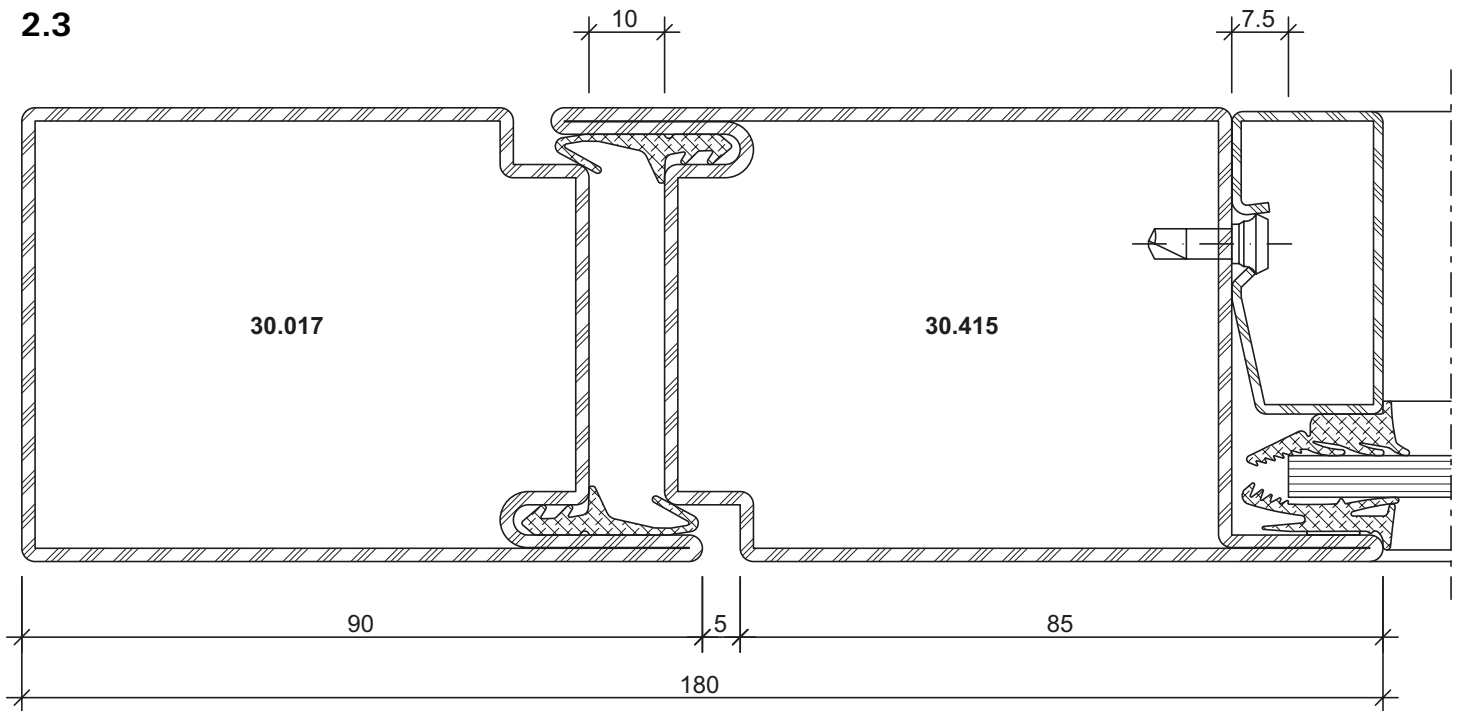


DXF

DWG

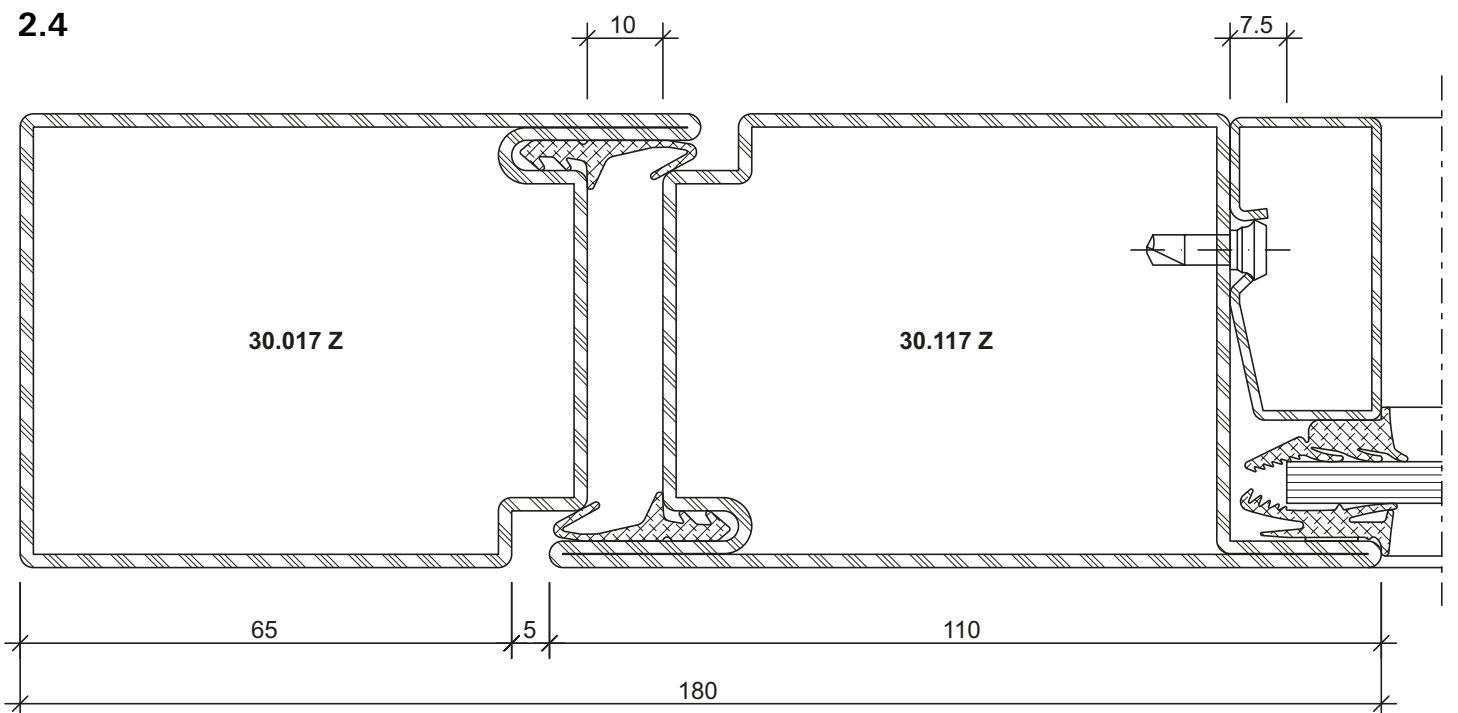
22-0101-C-003

2.3

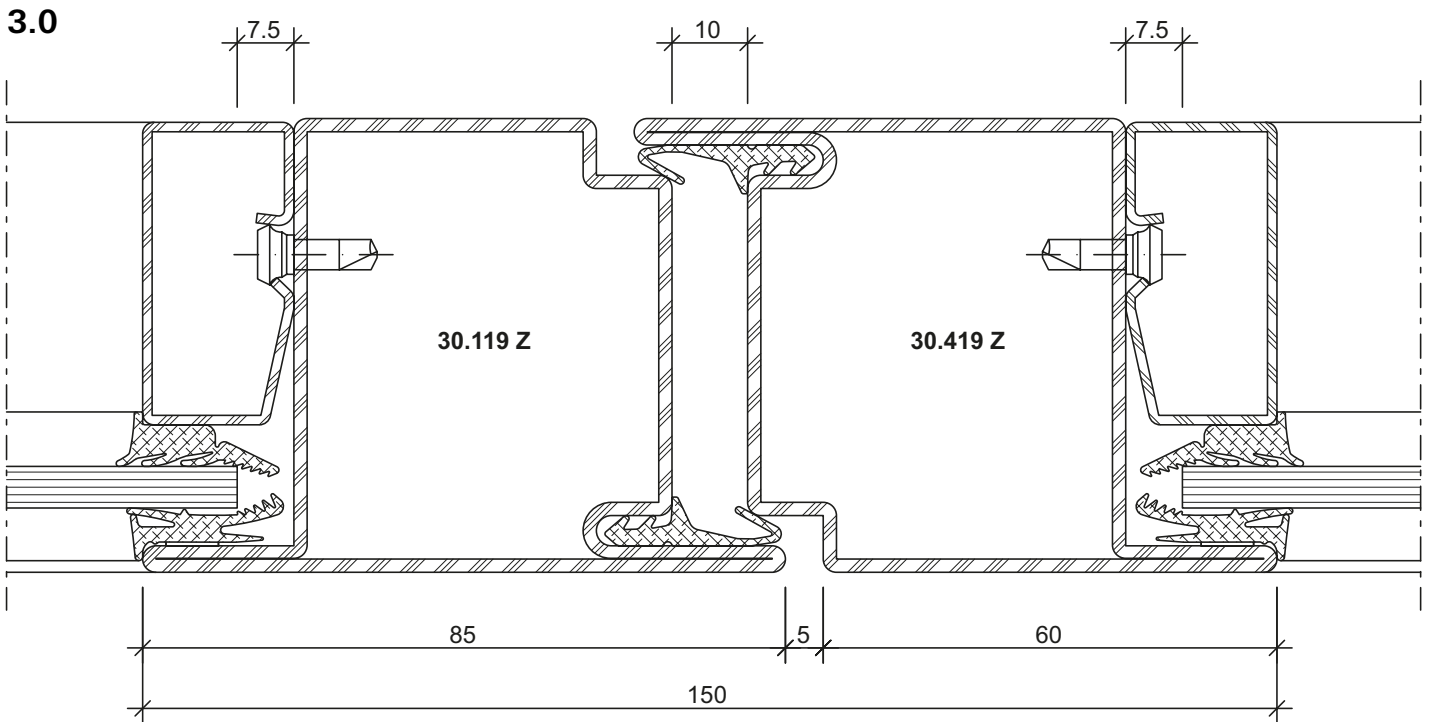


DXF **DWG** 22-0101-C-036

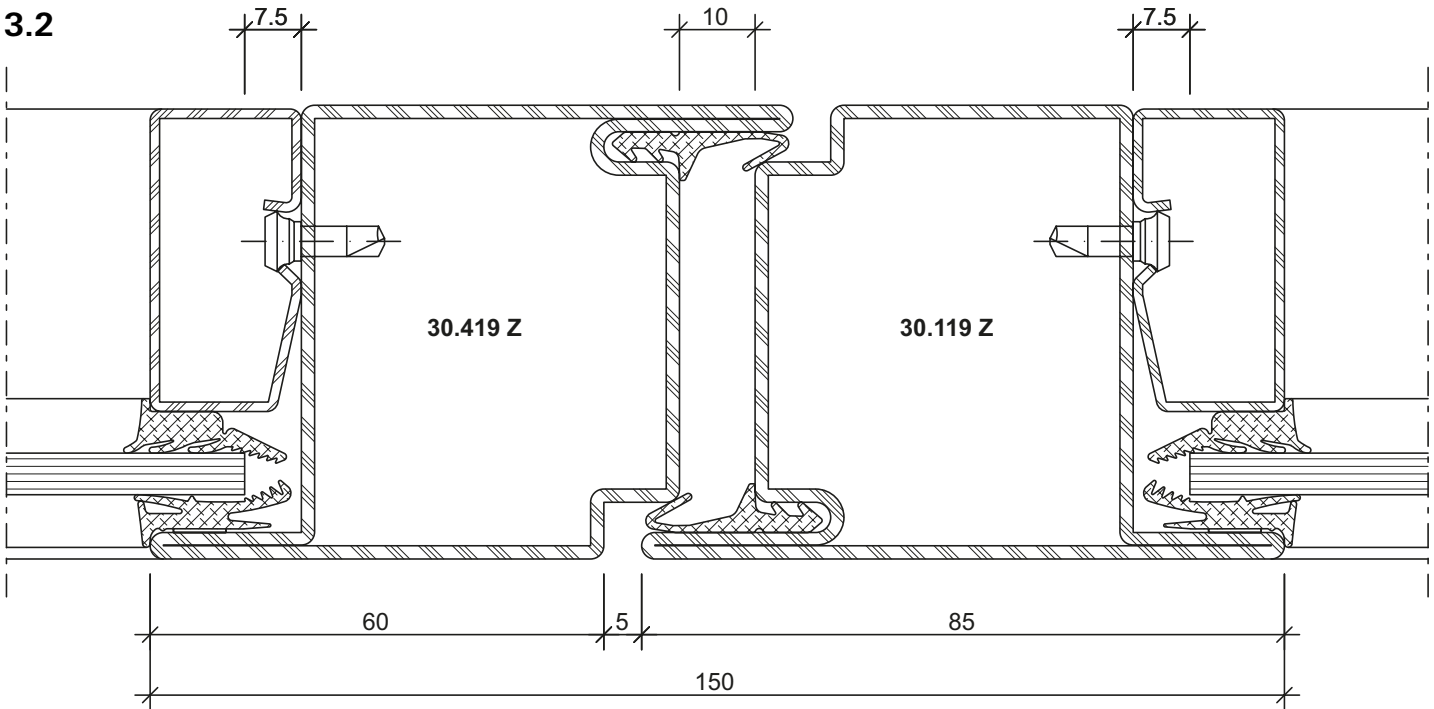
2.4



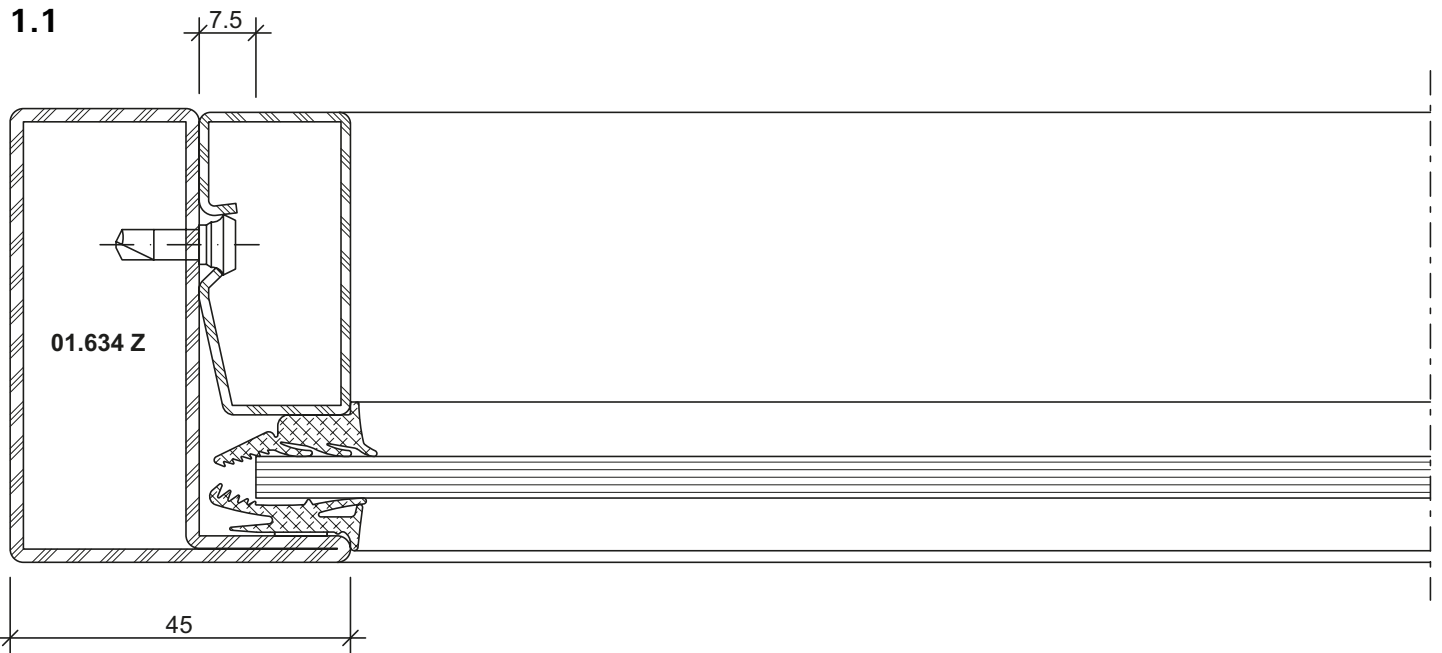
DXF **DWG** 22-0101-C-037



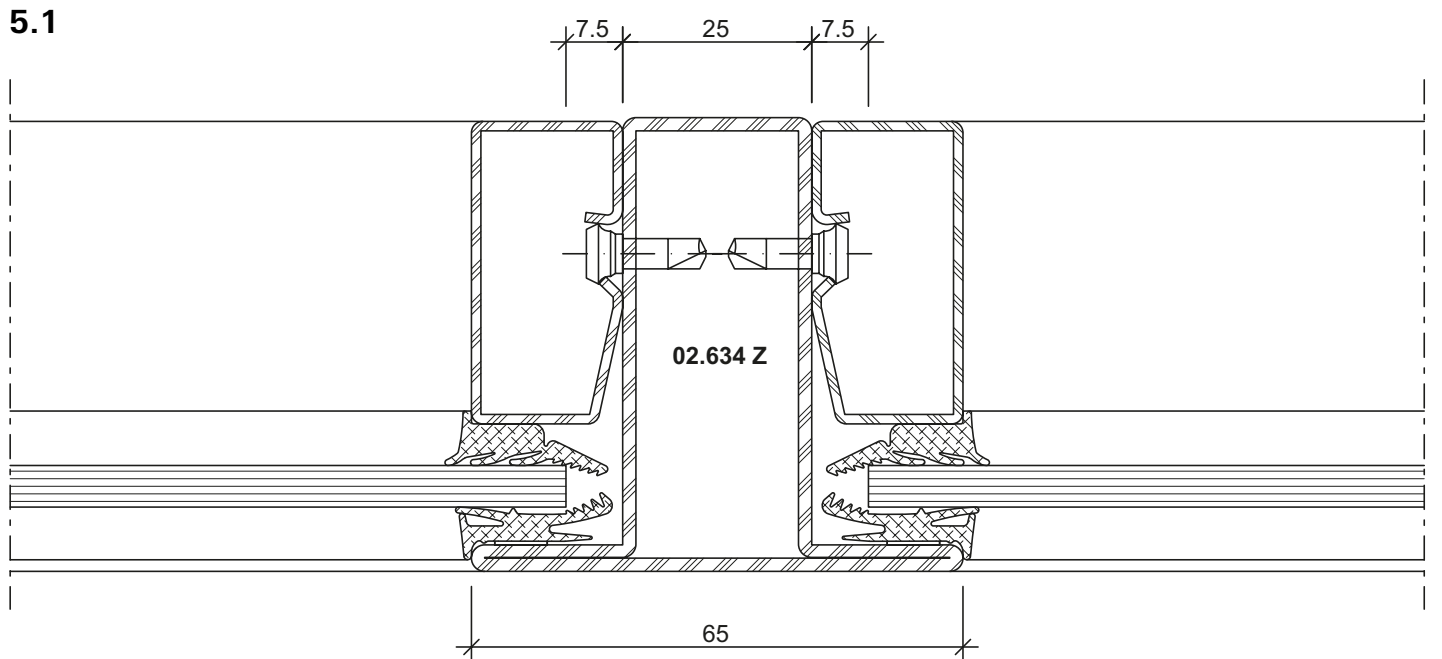
DXF DWG 22-0101-C-005



DXF DWG 22-0101-C-006



DXF **DWG** 22-0101-C-001

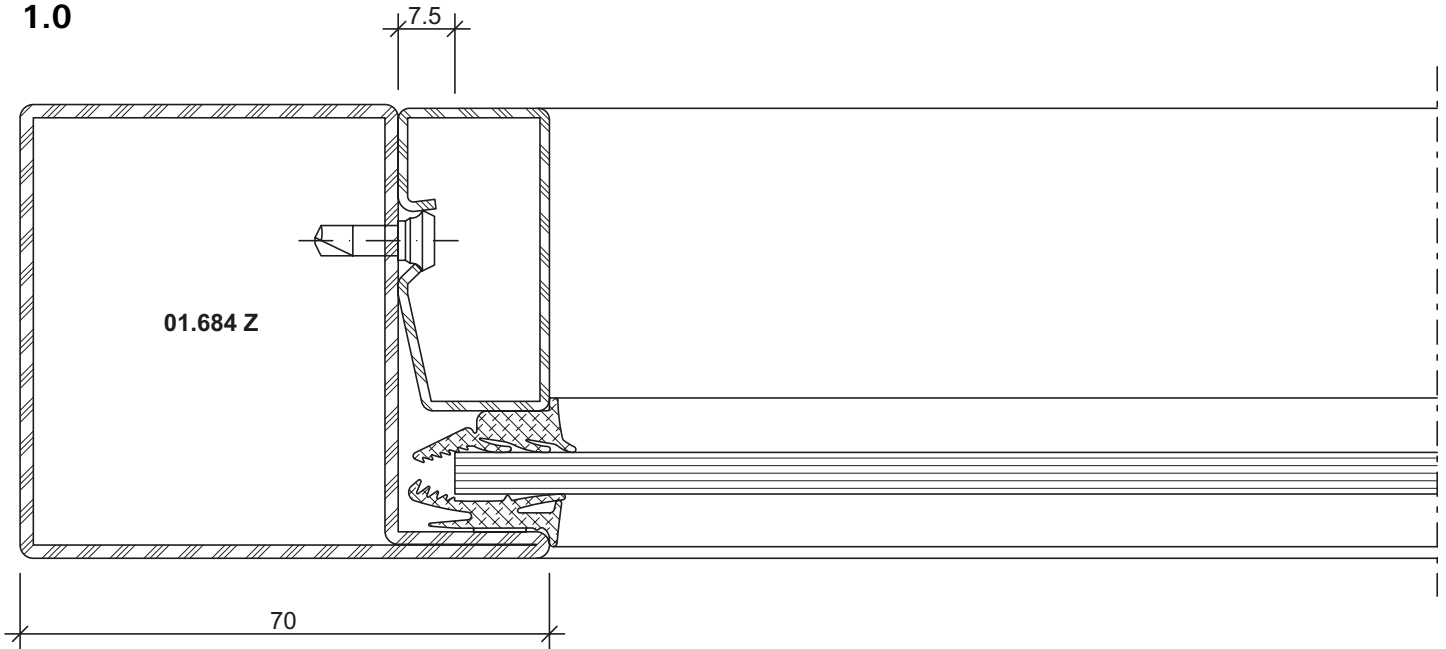


DXF **DWG** 22-0101-C-002

Schnittpunkte im Massstab 1:1
Coupe de détails à l'échelle 1:1
Section details on scale 1:1

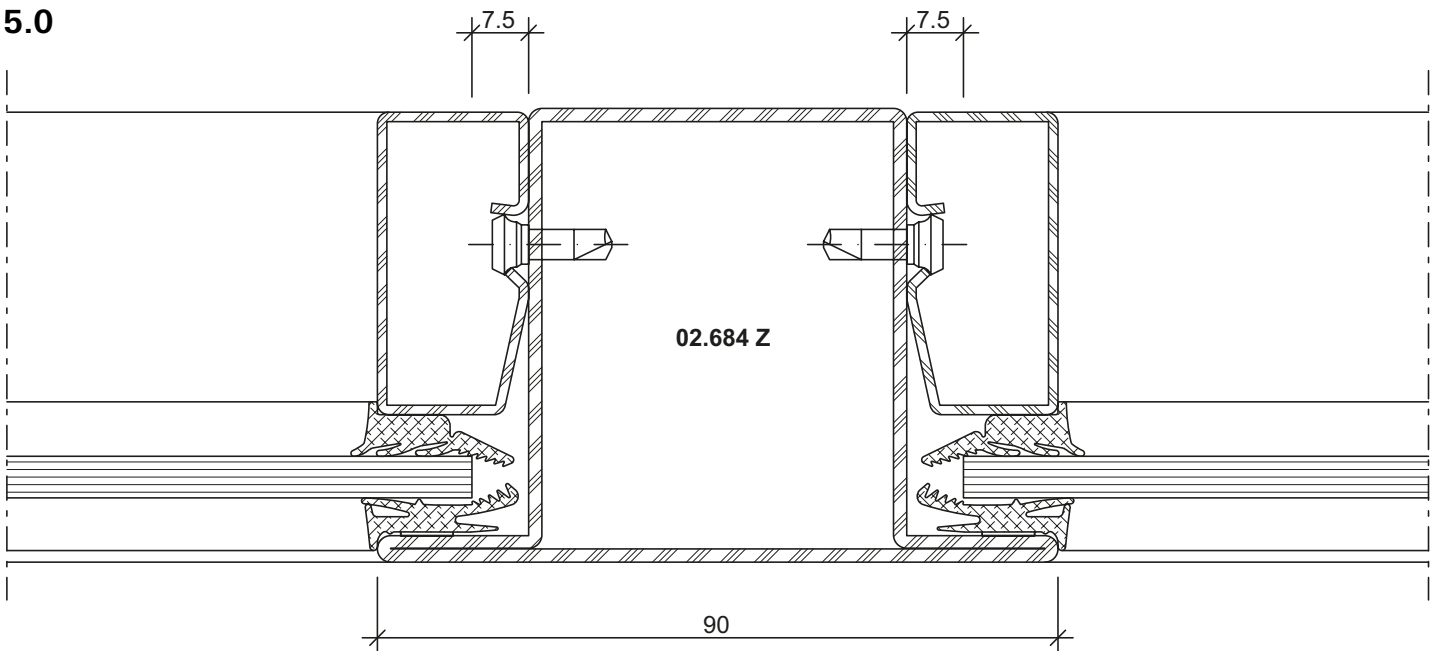
Jansen-Economy 60 Türen
Jansen-Economy 60 portes
Jansen-Economy 60 doors

1.0

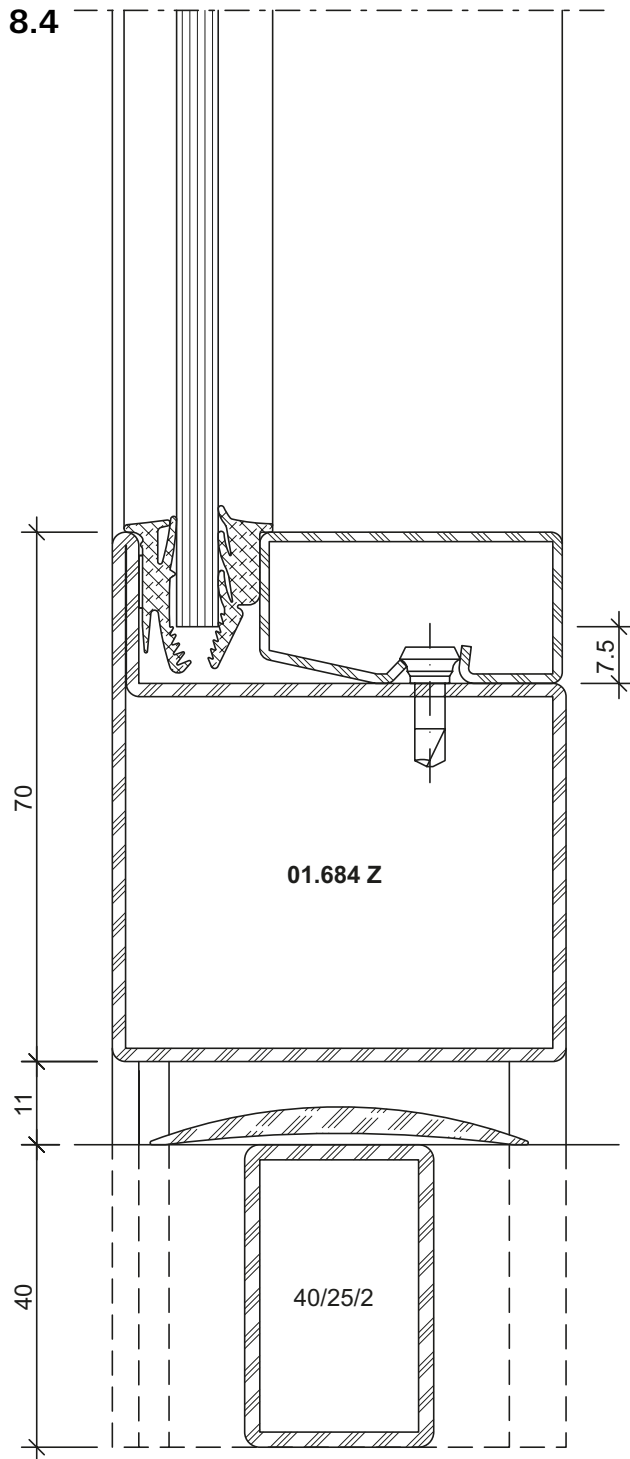


DXF DWG 22-0101-C-007

5.0



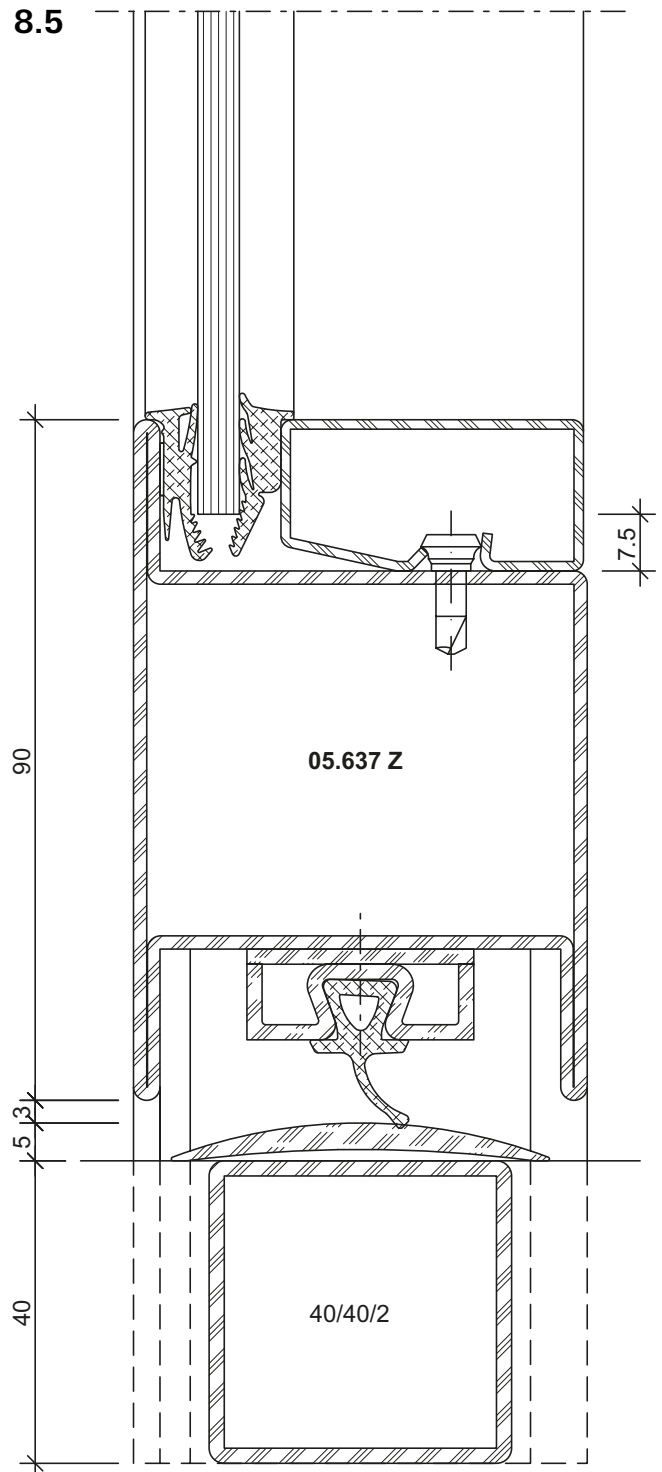
DXF DWG 22-0101-C-008



DWG

DXF

22-0101-C-048

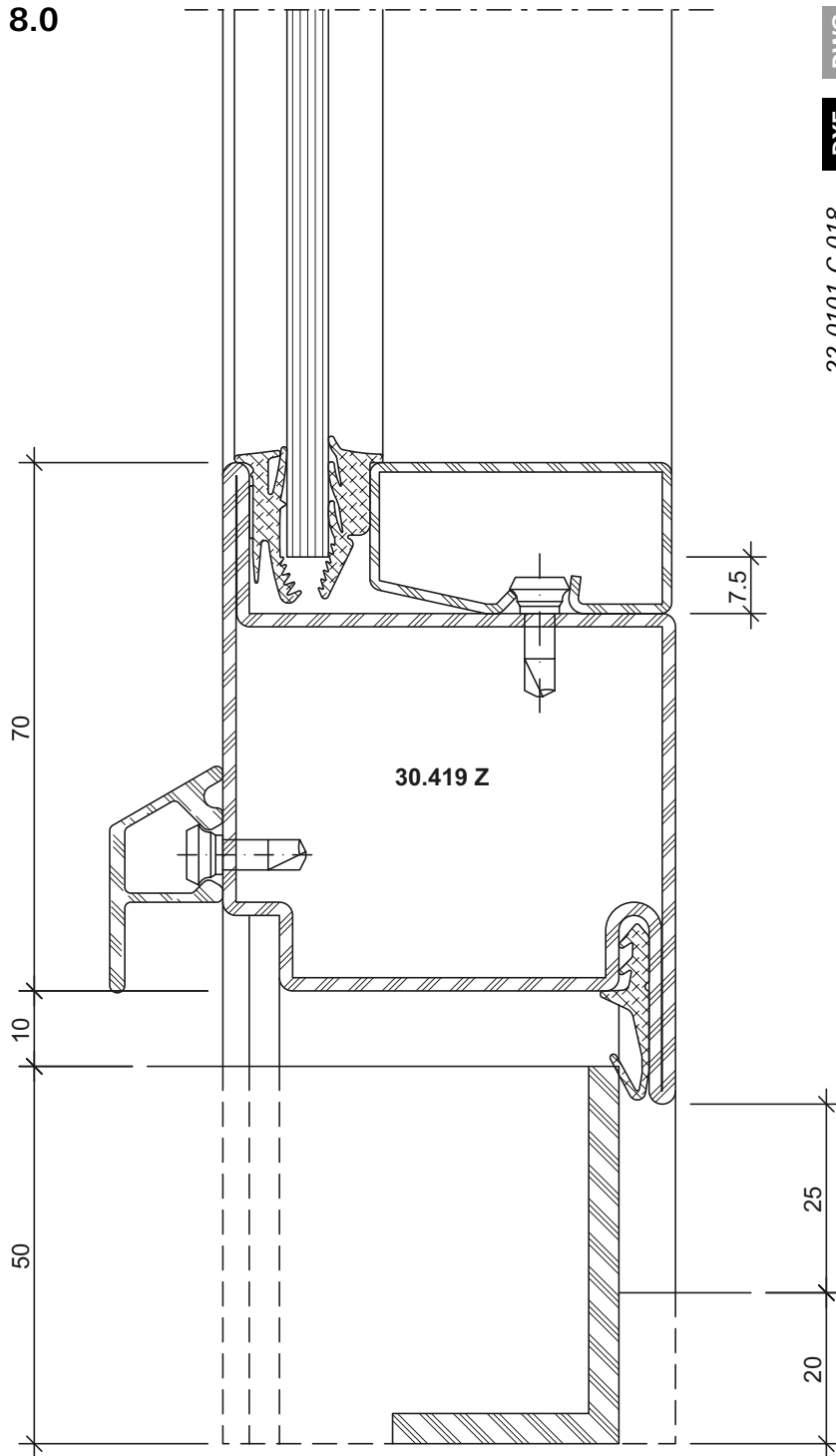


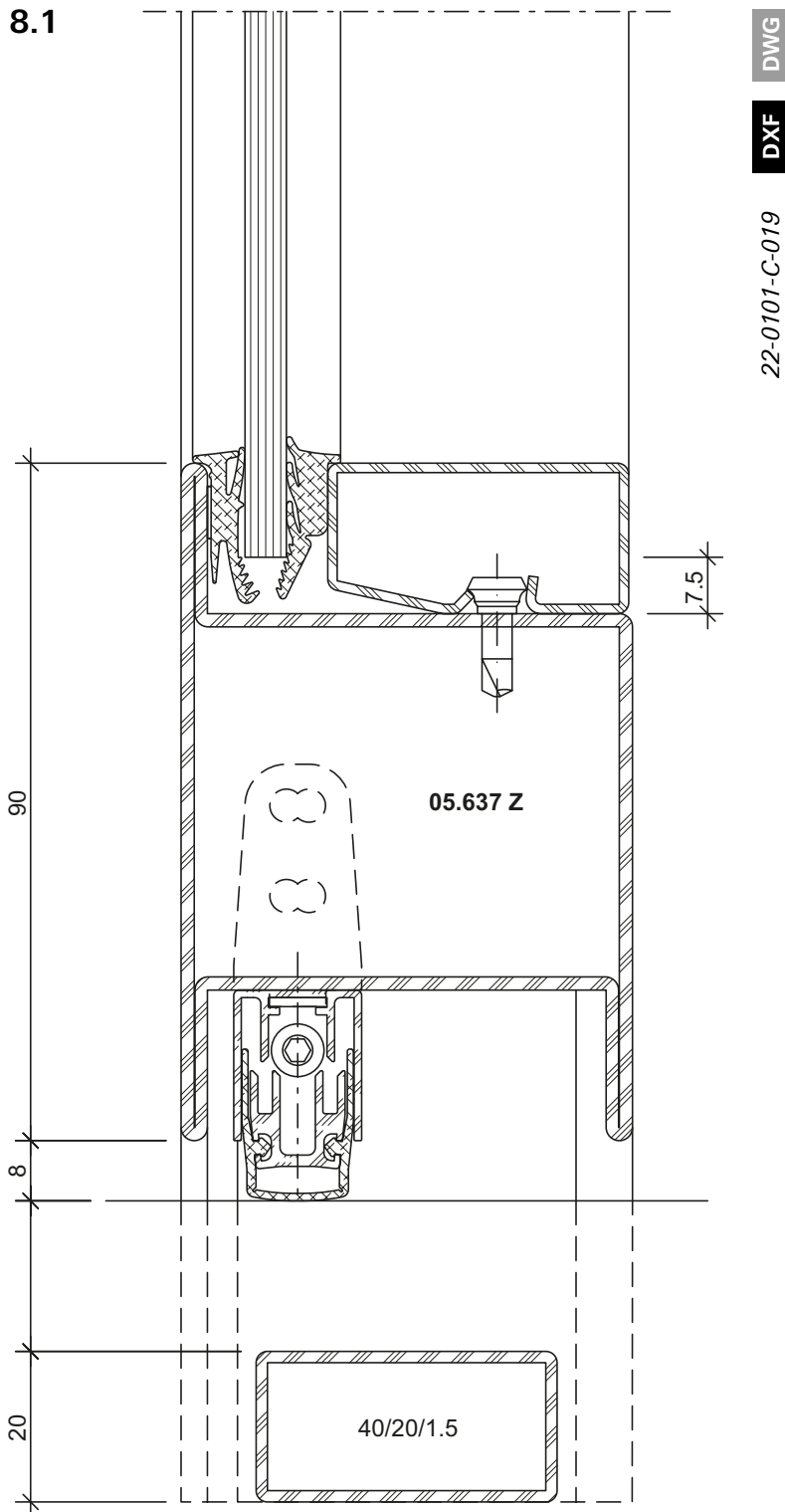
DWG

DXF

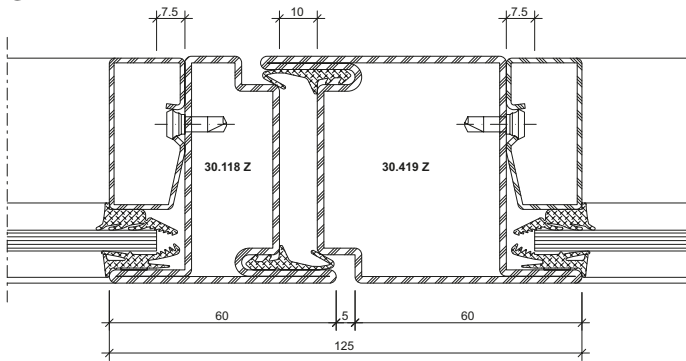
22-0101-C-049

8.0

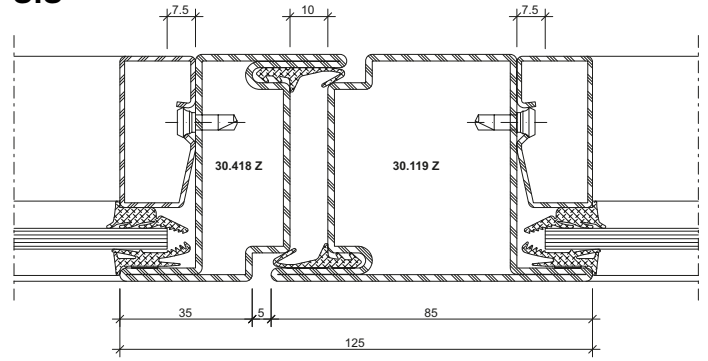




3.1



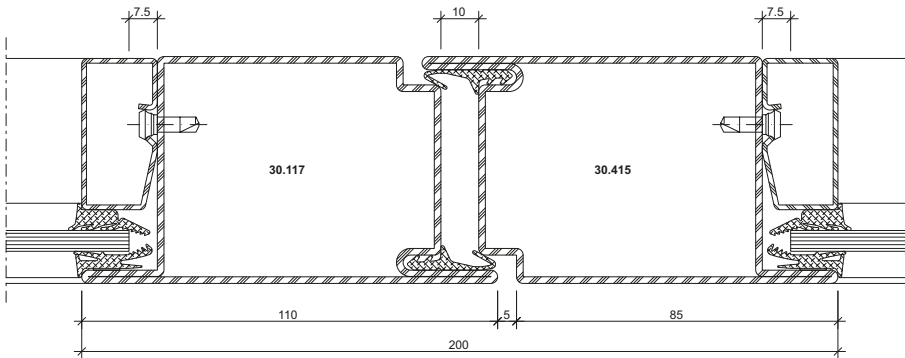
3.3



DXF DWG 22-0101-C-012

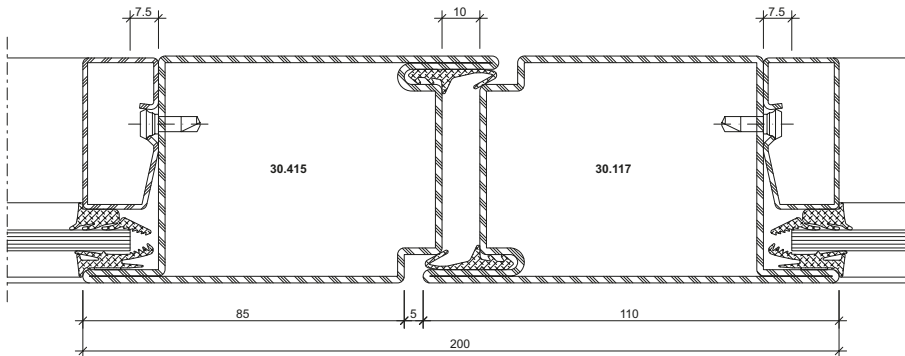
DXF DWG 22-0101-C-009

3.6



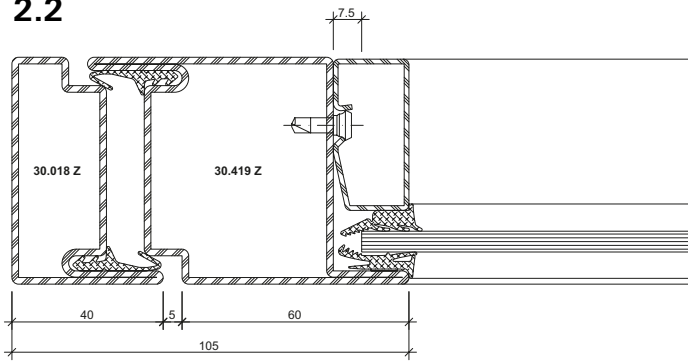
DXF DWG 22-0101-C-040

3.7



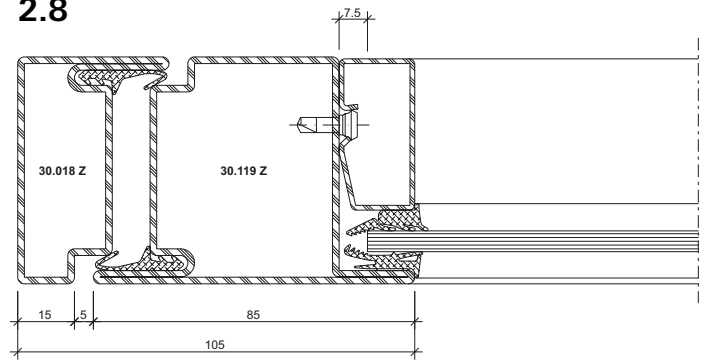
DXF DWG 22-0101-C-041

2.2



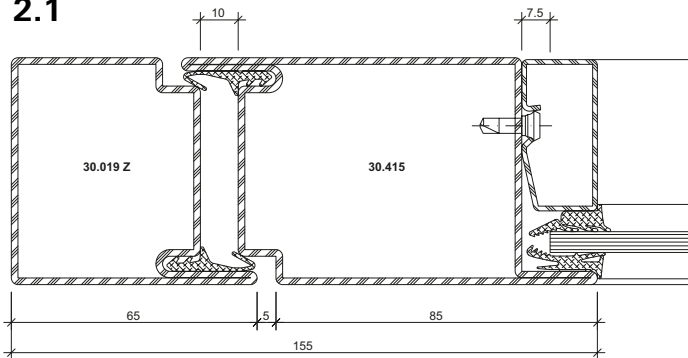
DXF **DWG** 22-0101-C-042

2.8



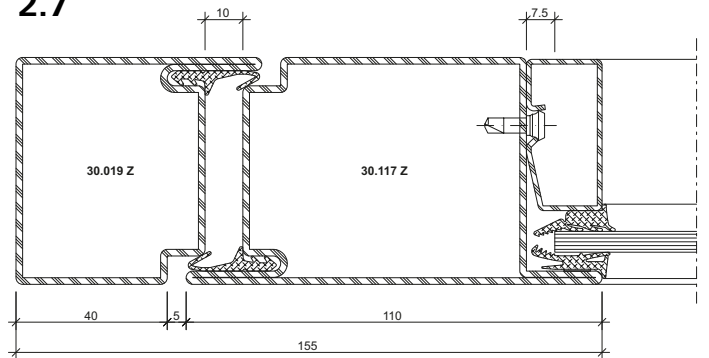
DXF **DWG** 22-0101-C-043

2.1



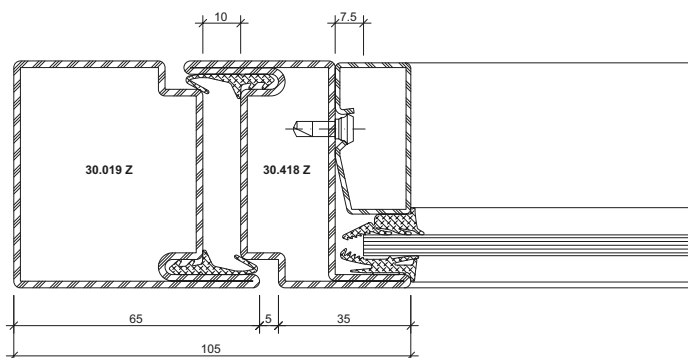
DXF **DWG** 22-0101-C-010

2.7



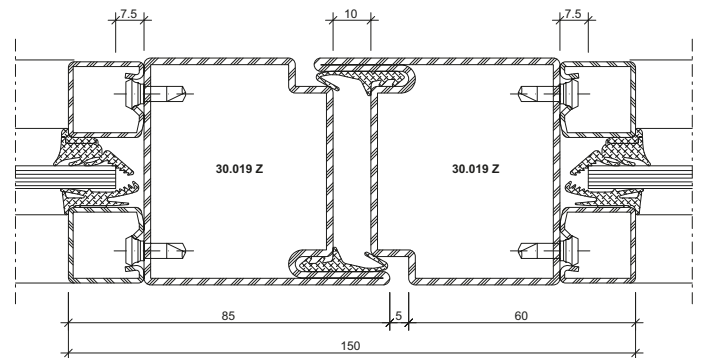
DXF **DWG** 22-0101-C-011

4.0



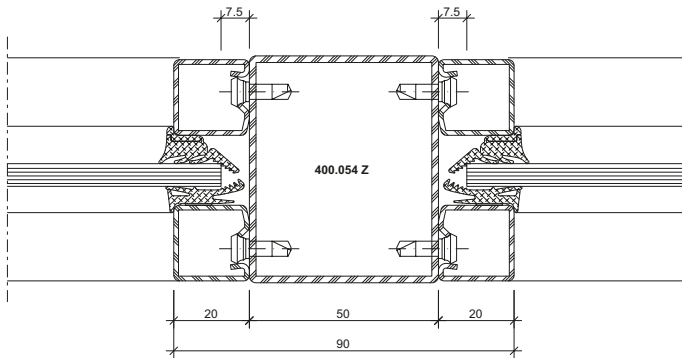
DXF **DWG** 22-0101-C-013

3.8

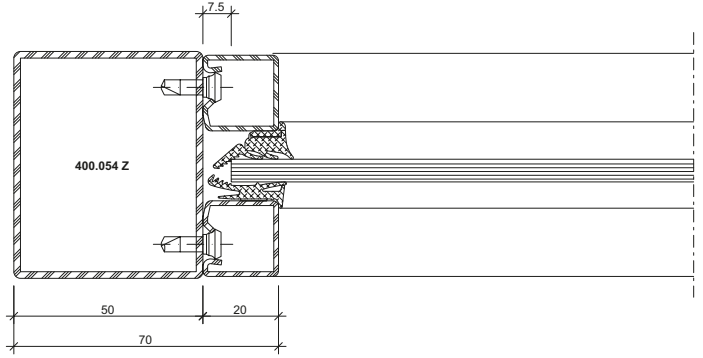


DXF **DWG** 22-0101-C-044

5.2



1.2



DXF

DWG

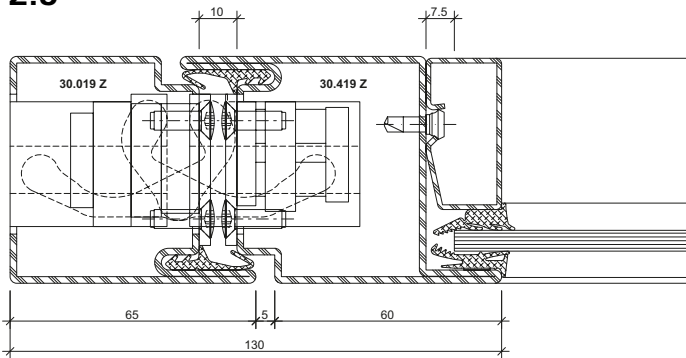
22-0101-C-046

DXF

DWG

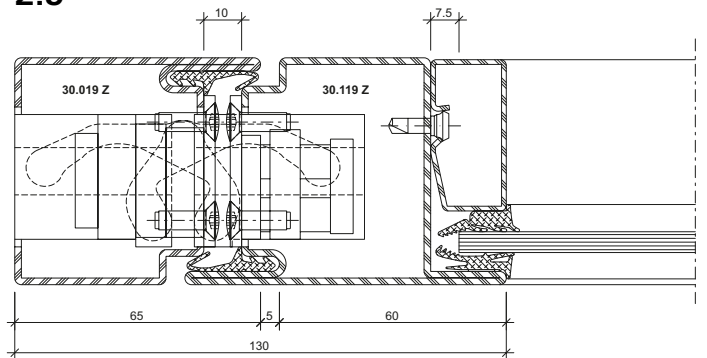
22-0101-C-045

2.5



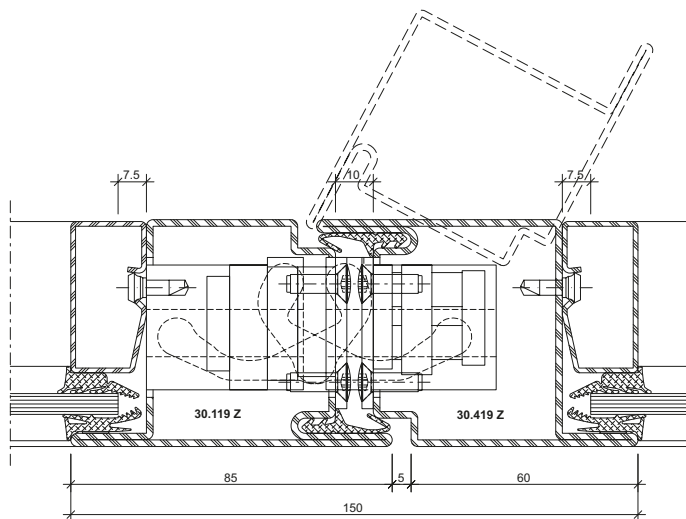
DXF **DWG** 22-0101-C-030

2.9



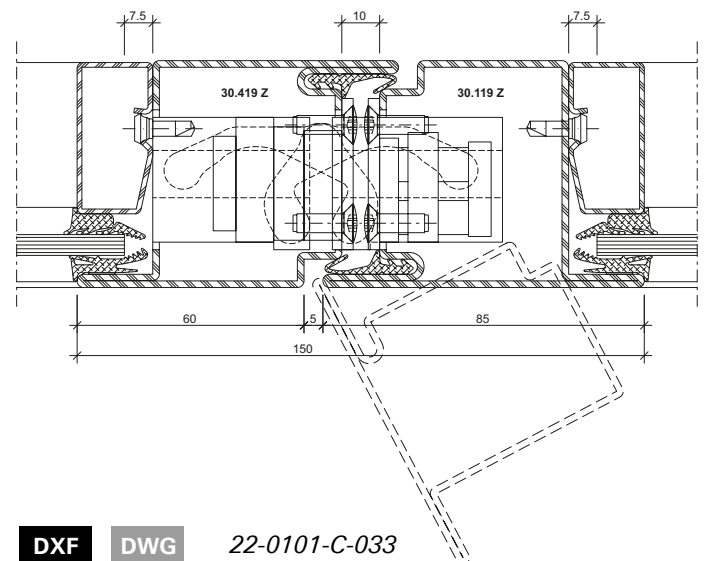
DXF **DWG** 22-0101-C-031

3.4



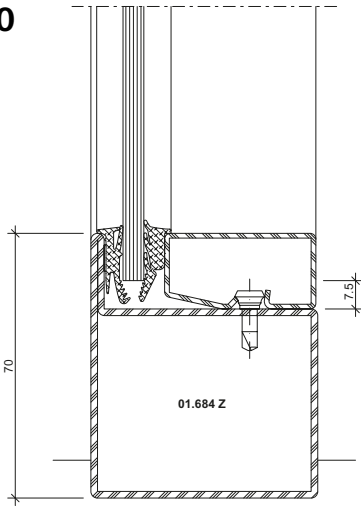
DXF **DWG** 22-0101-C-032

3.5



DXF **DWG** 22-0101-C-033

7.0

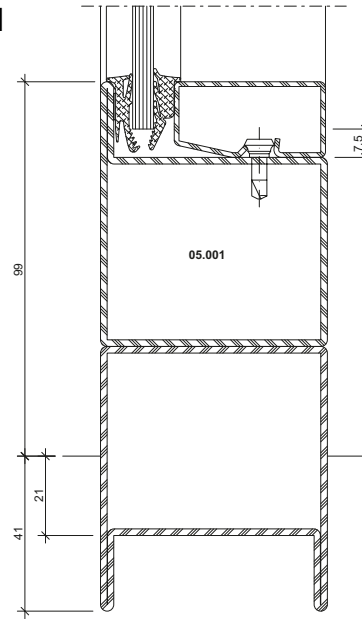


DWG

DXF

22-0101-C-016

7.1

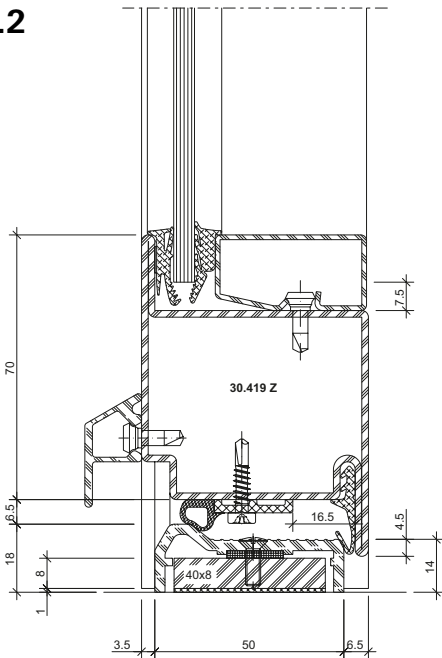


DWG

DXF

22-0101-C-050

8.2

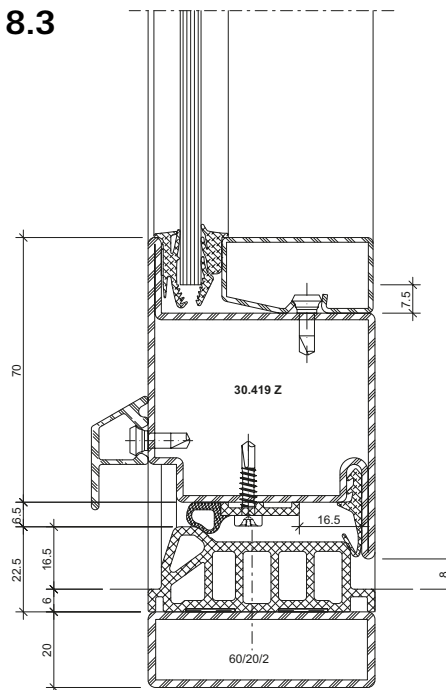


DWG

DXF

22-0101-C-020

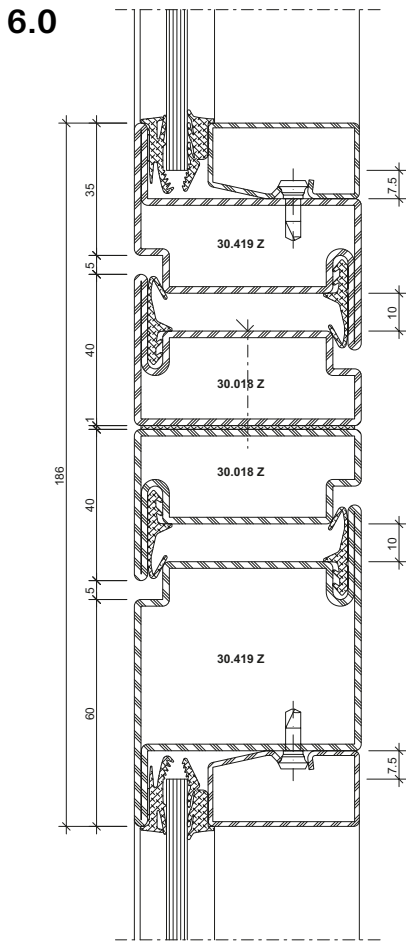
8.3



DWG

DXF

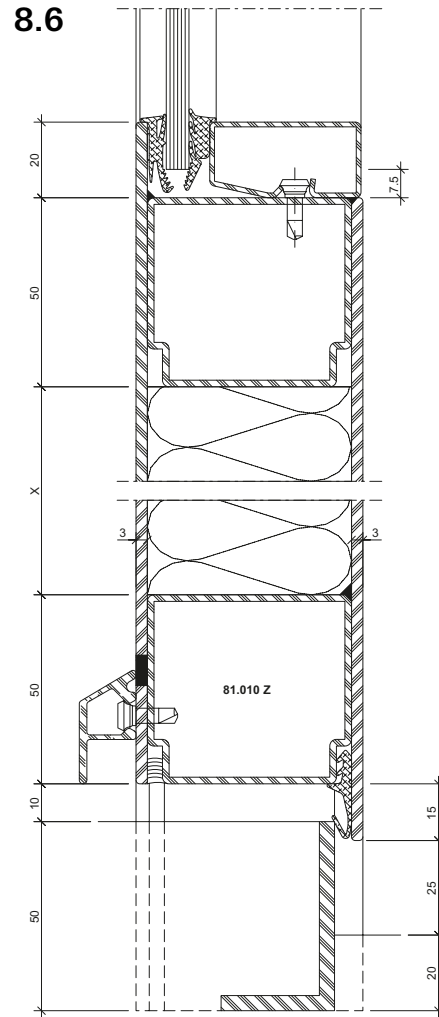
22-0101-C-021



DWG

DXF

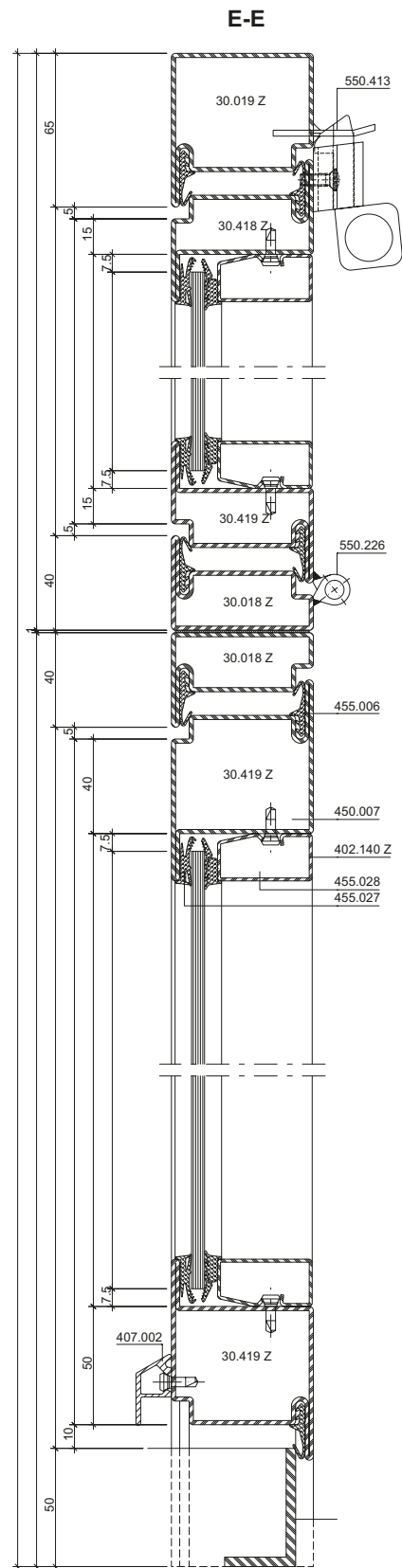
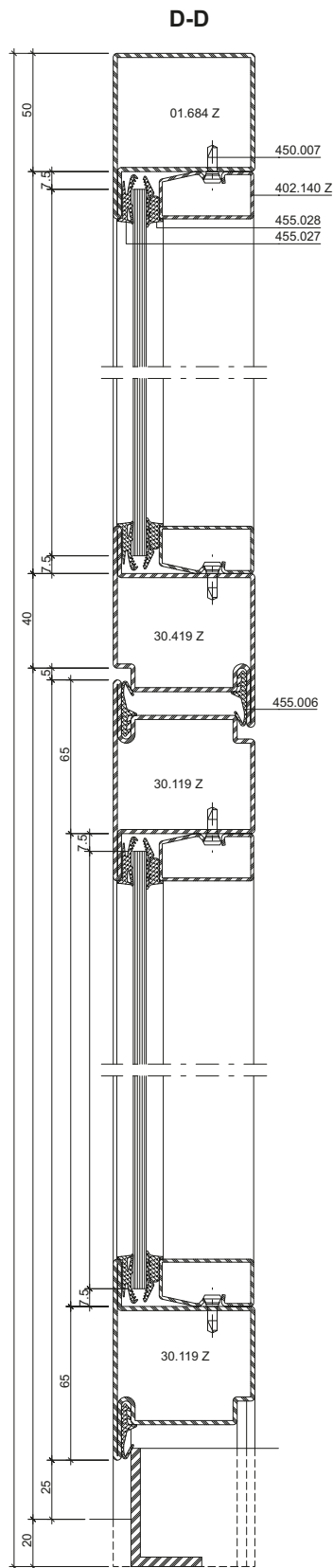
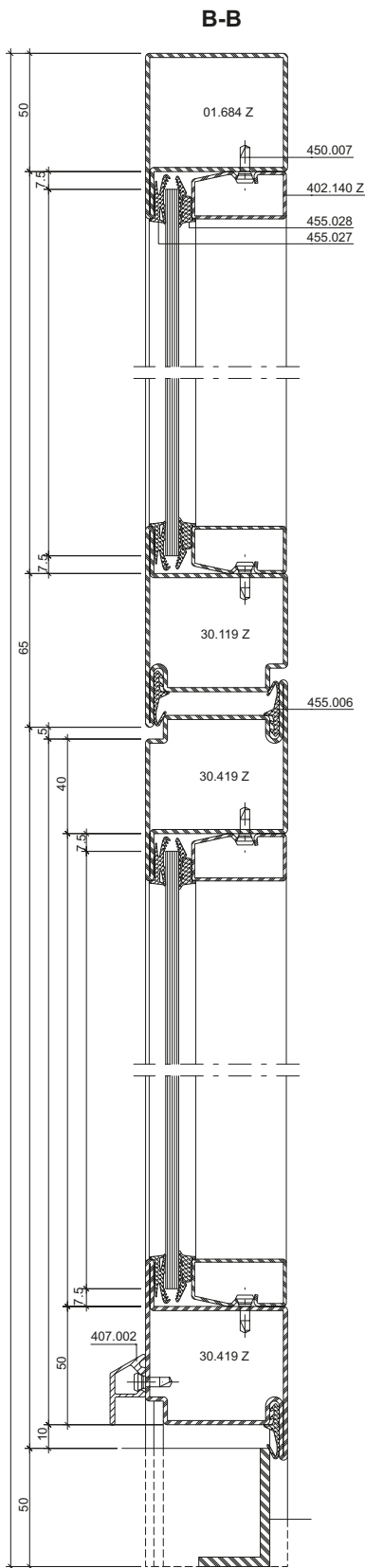
22-0101-C-015

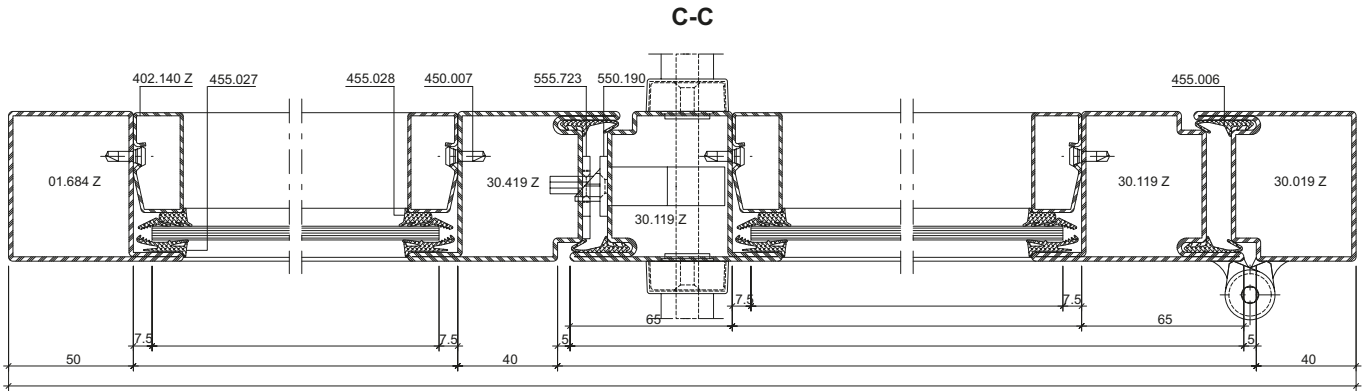
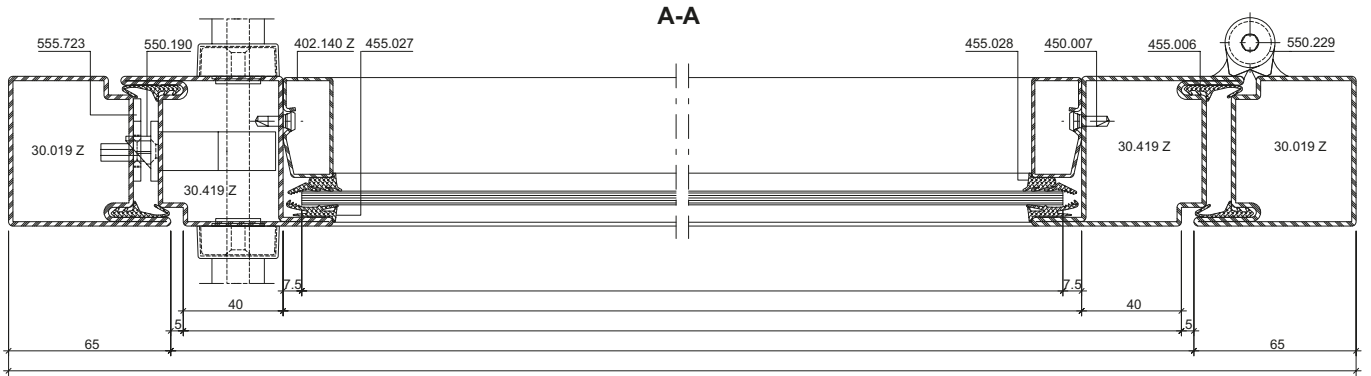


DWG

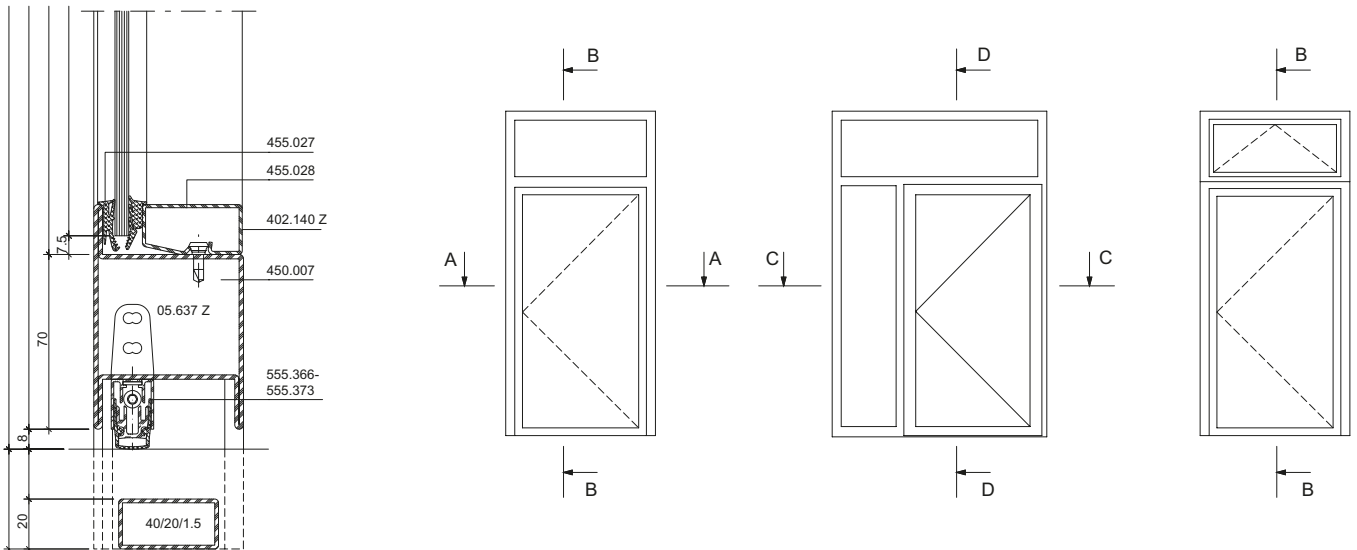
DXF

22-0101-C-047

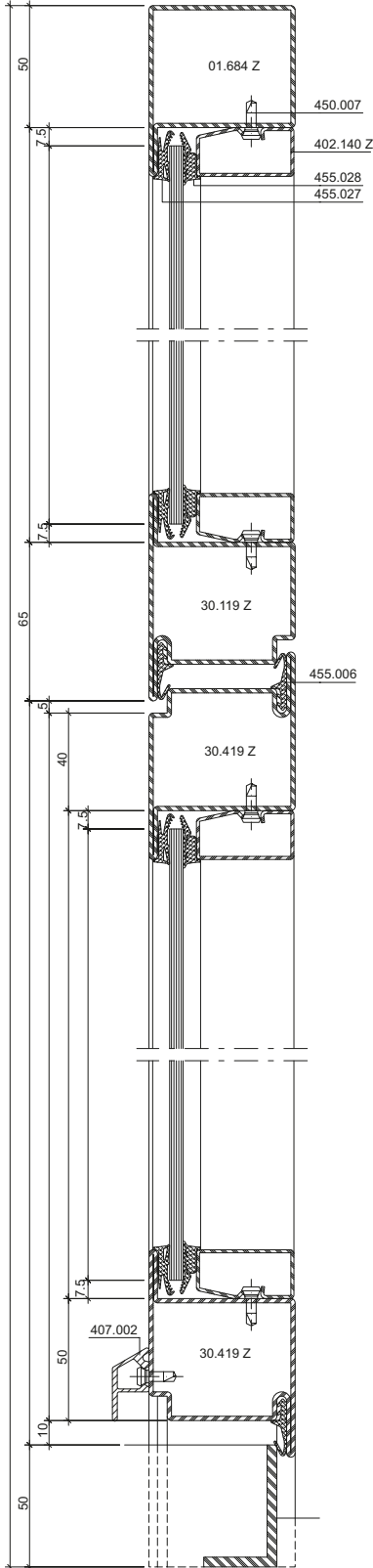




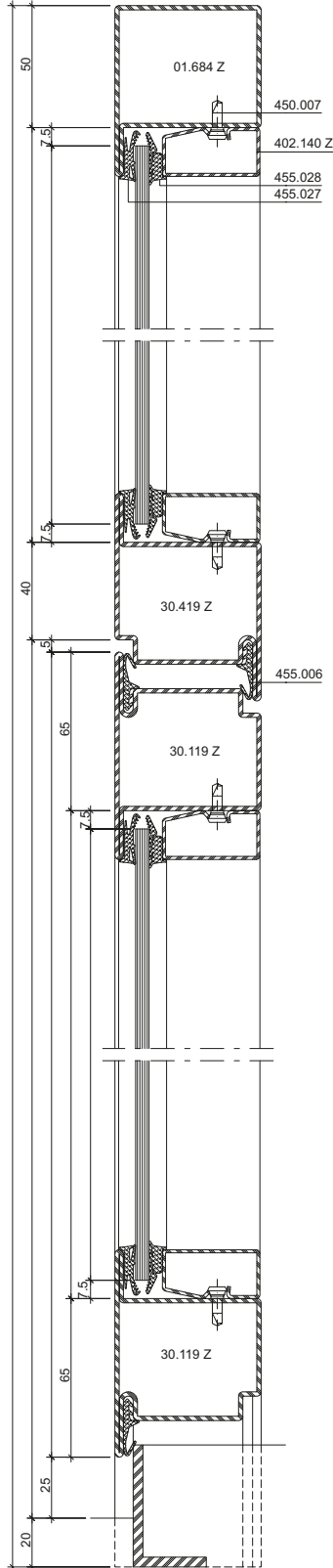
Alternative



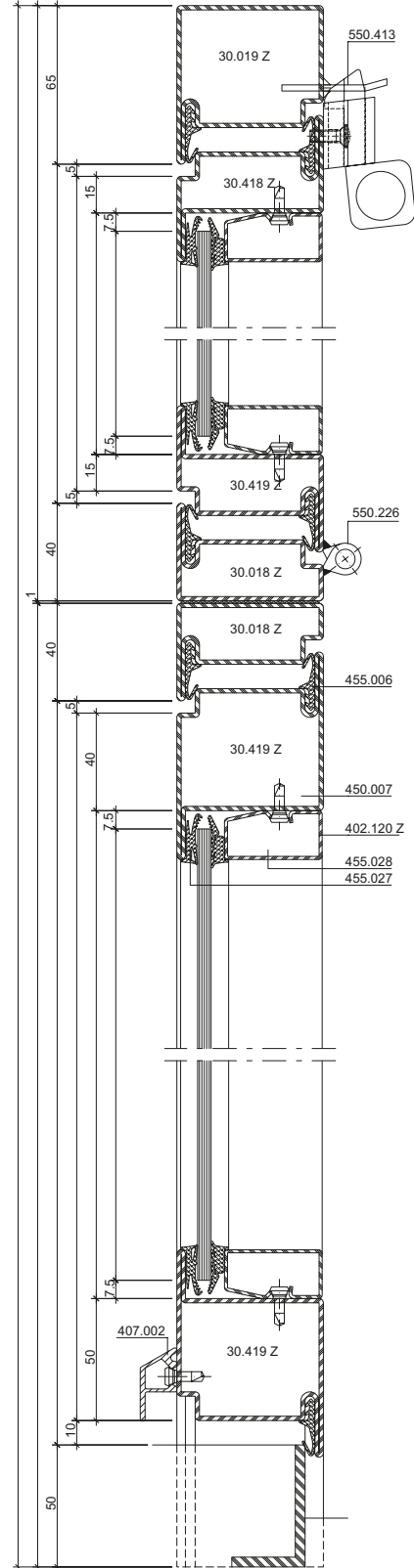
B-B

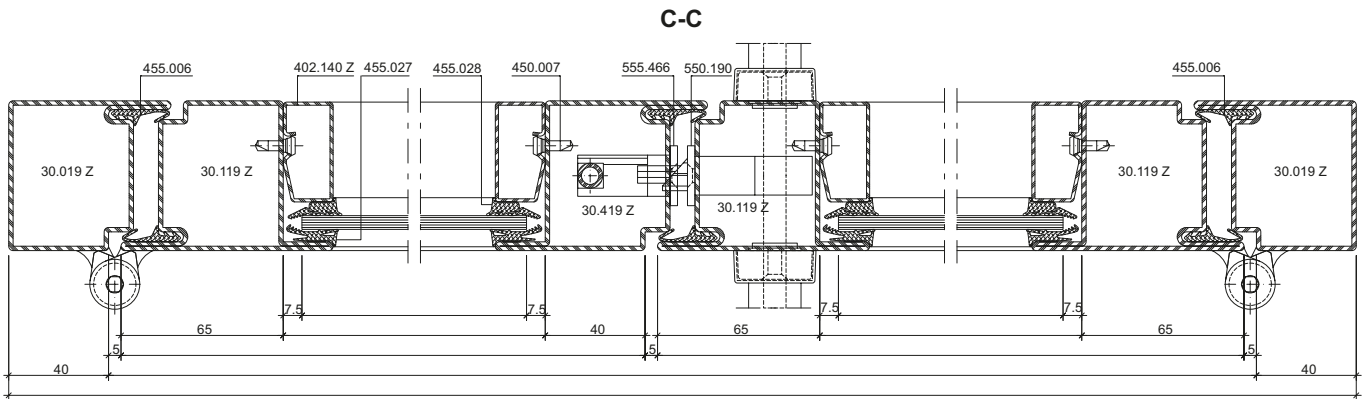
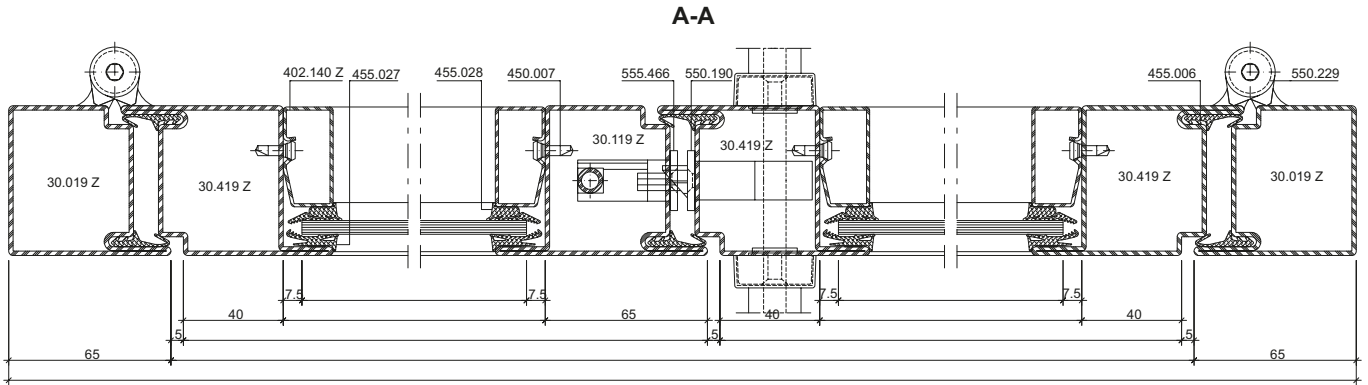


D-D

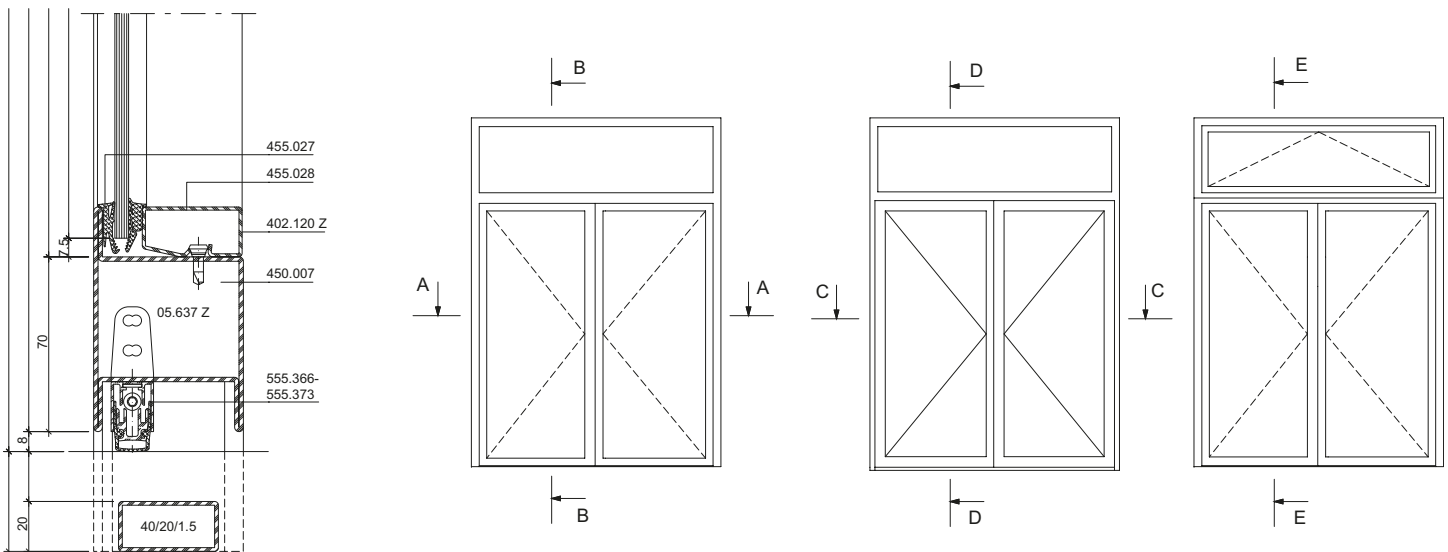


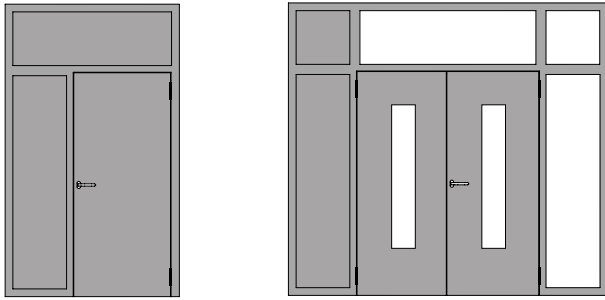
E-E





Alternative

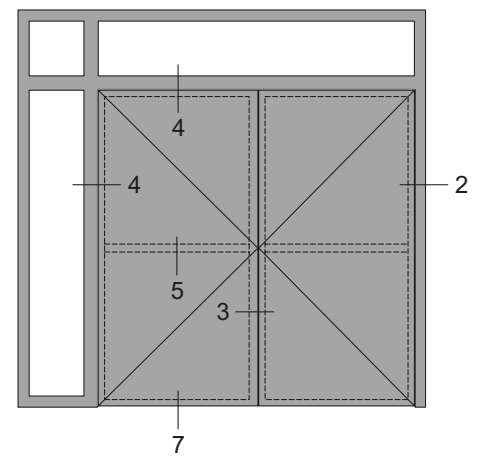
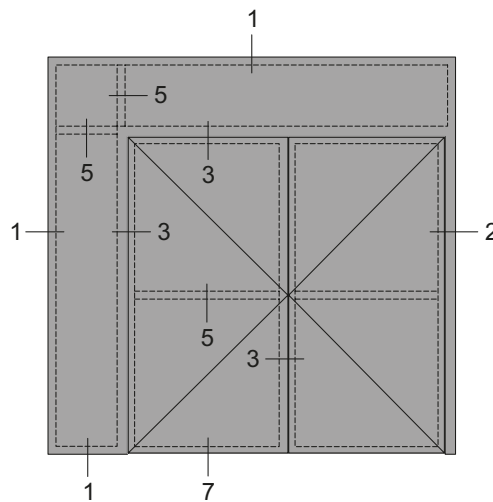
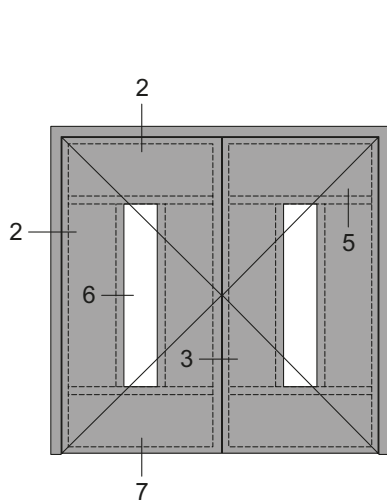
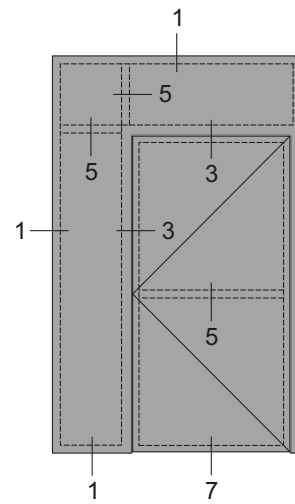
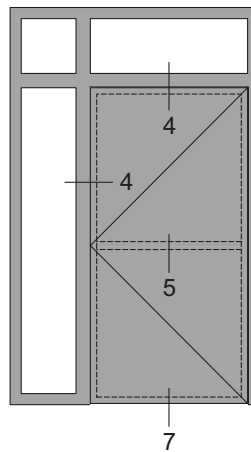
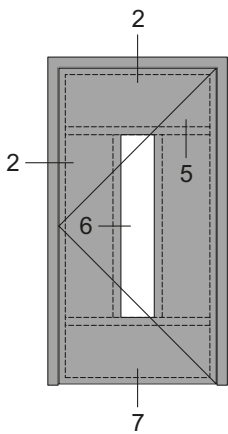




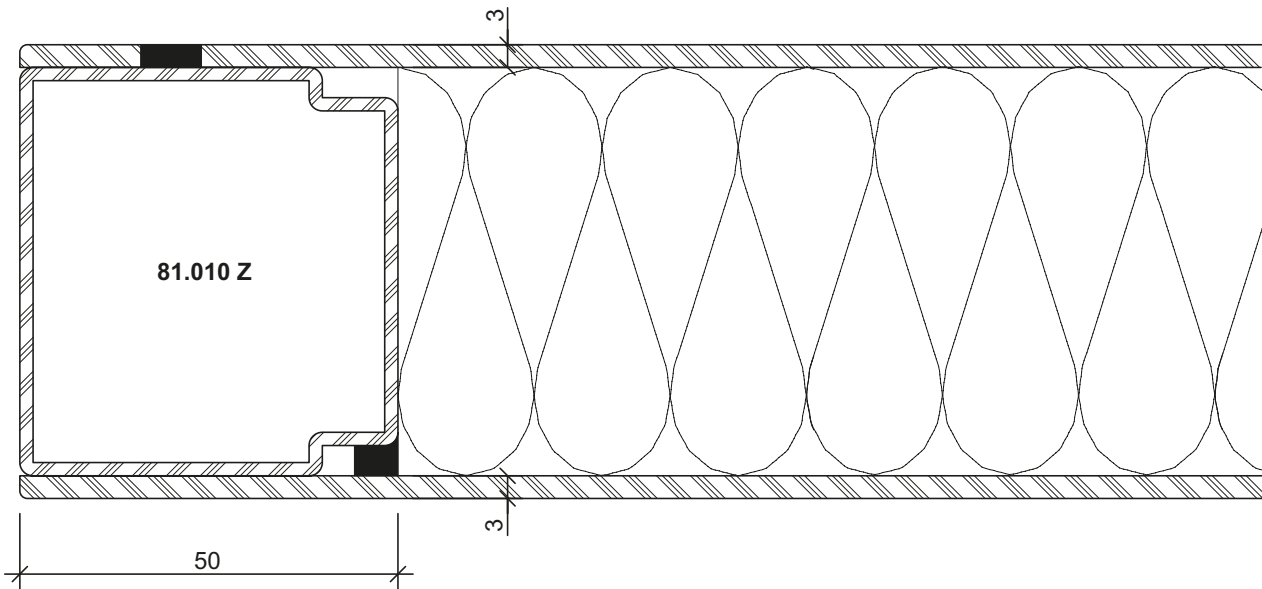
Verblechte Türen

Portes tôlées

Sheet metal clad doors

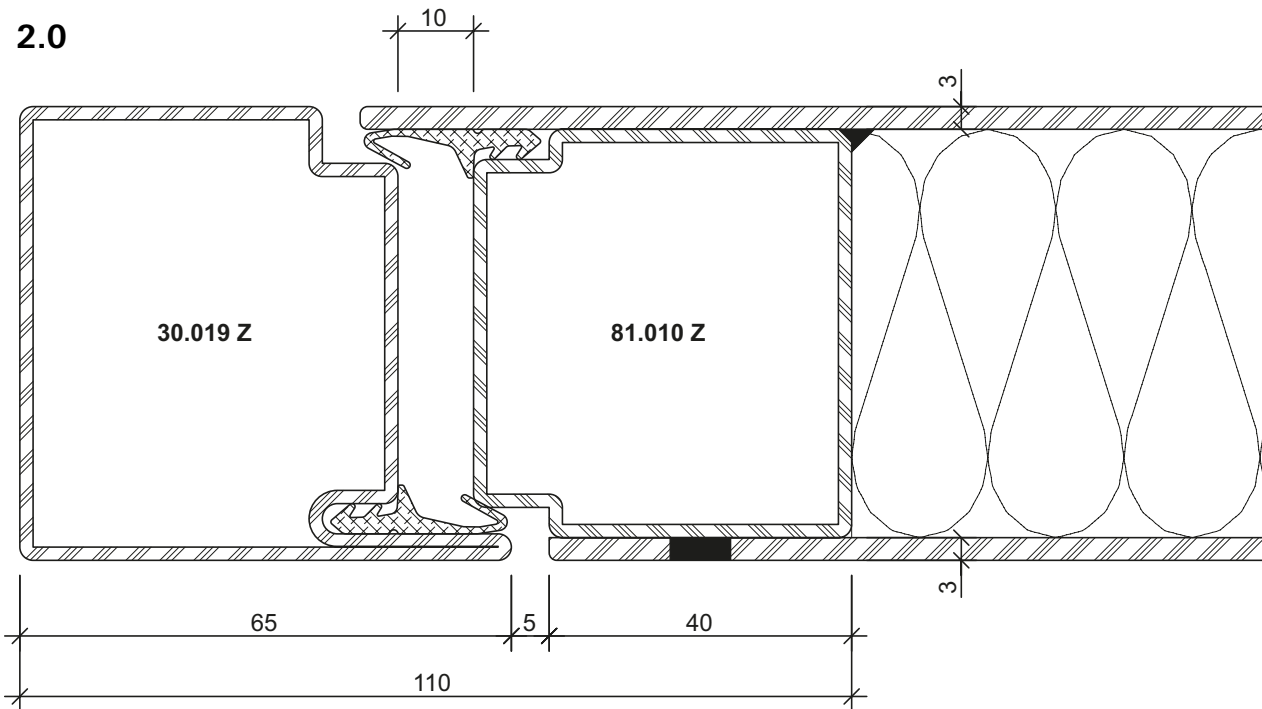


1.0

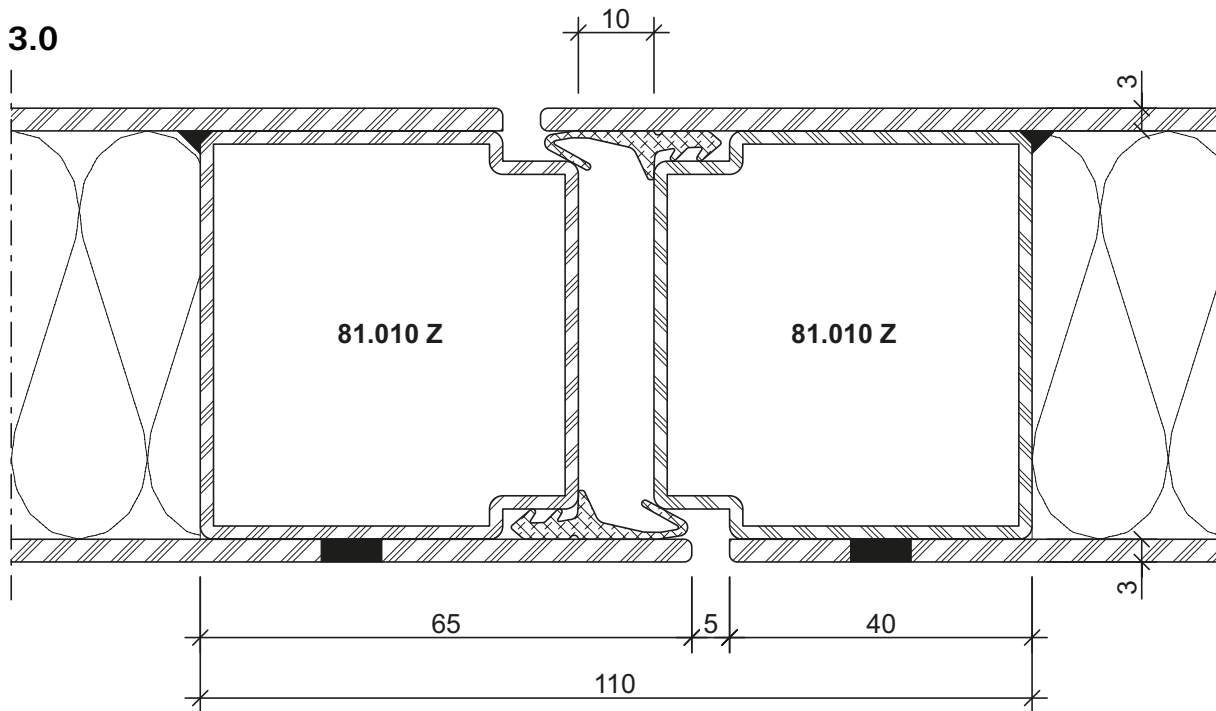


DXF **DWG** 22-0104-C-001

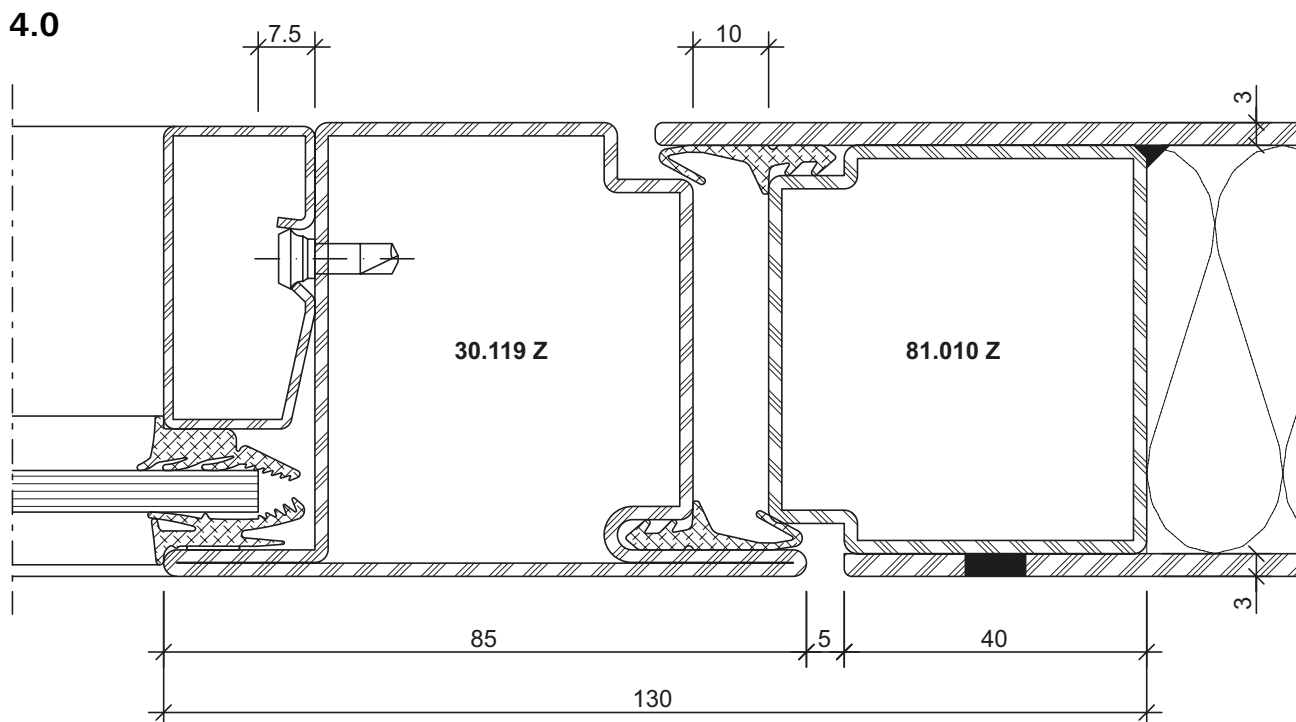
2.0



DXF **DWG** 22-0104-C-002

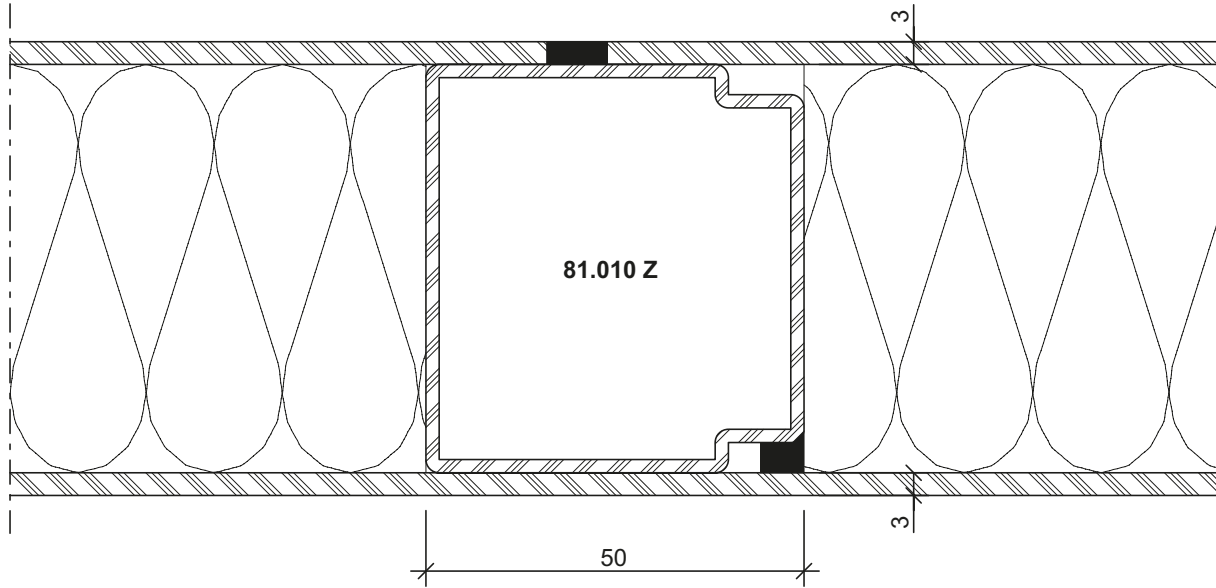


DXF **DWG** 22-0104-C-006



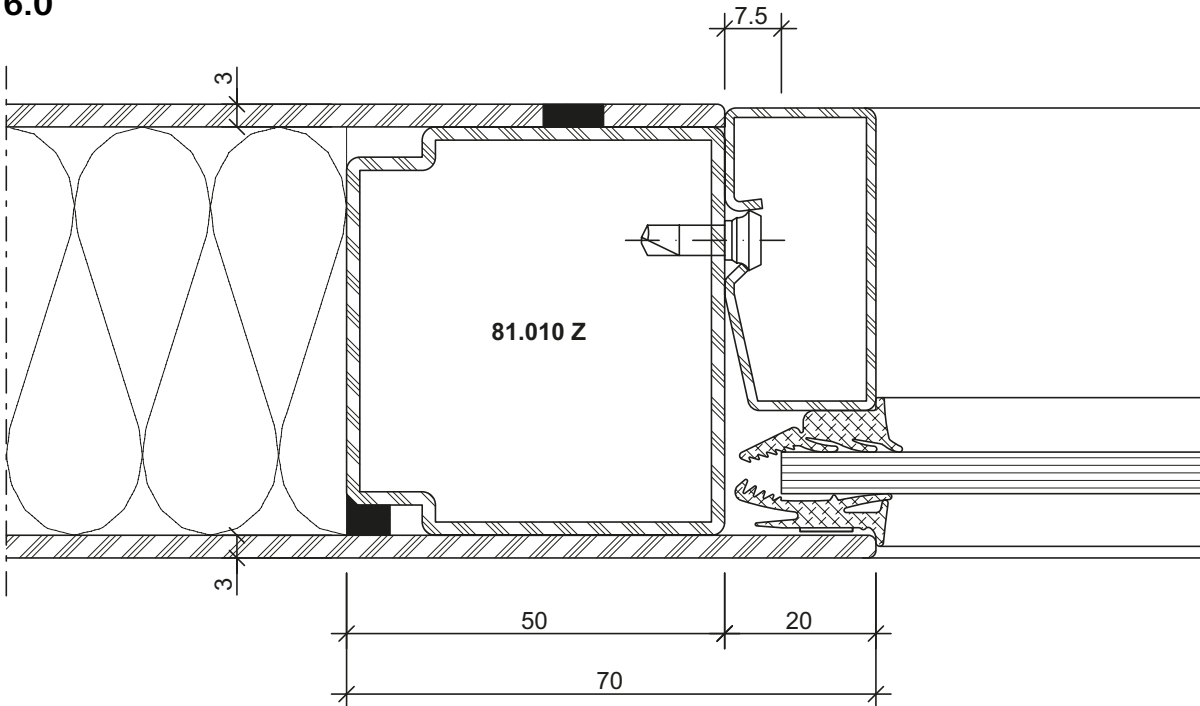
DXF **DWG** 22-0104-C-007

5.0

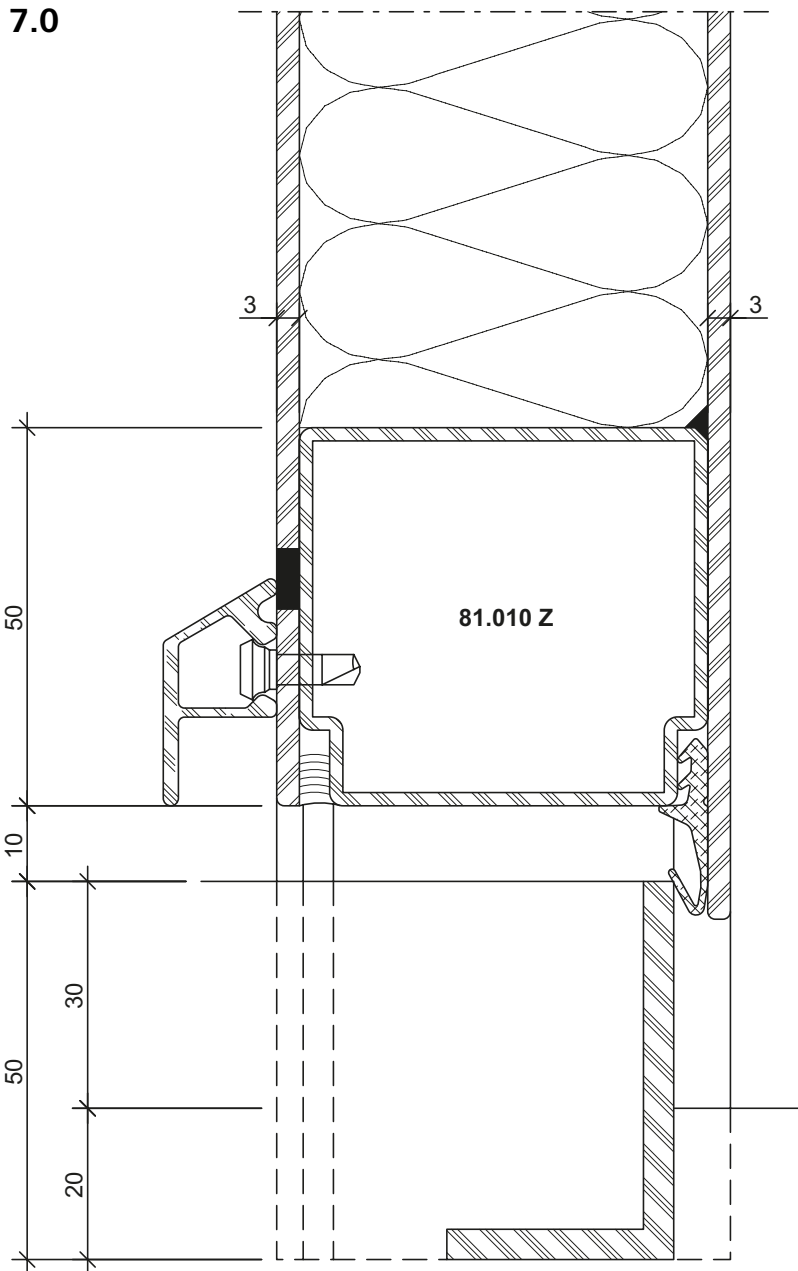


DXF DWG 22-0104-C-010

6.0



DXF DWG 22-0104-C-011

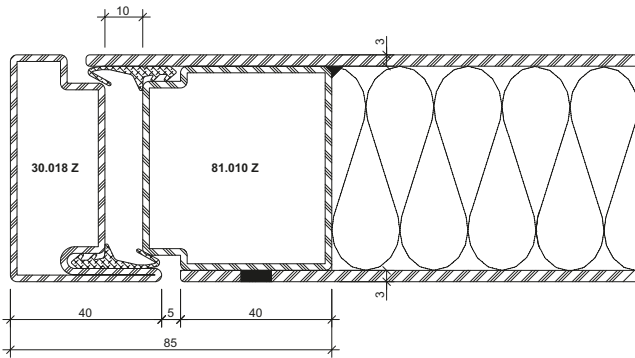


DWG

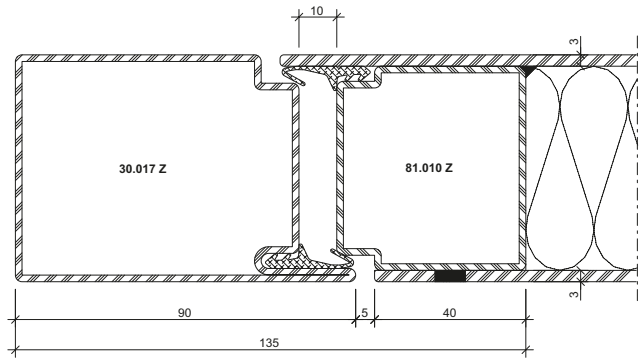
DXF

22-0104-C-012

2.1



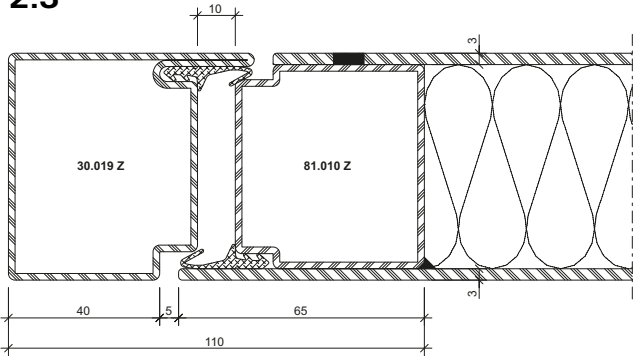
2.2



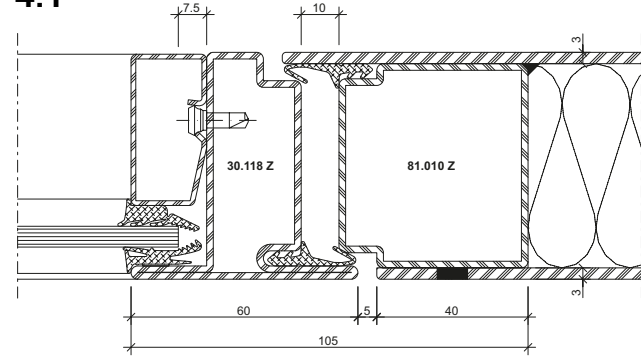
DXF DWG 22-0104-C-003

DXF DWG 22-0104-C-004

2.3



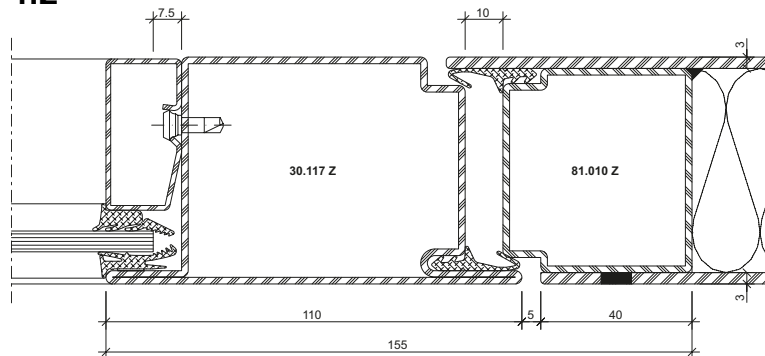
4.1



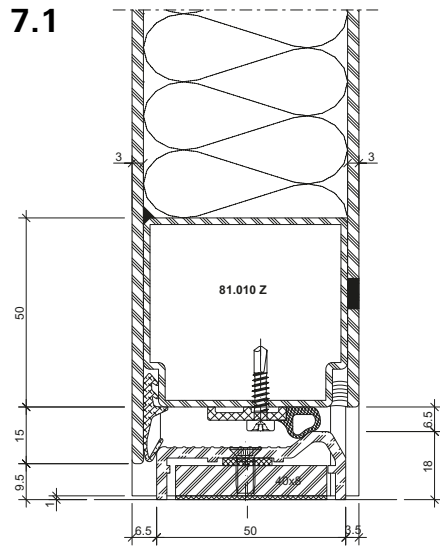
DXF DWG 22-0104-C-005

DXF DWG 22-0104-C-008

4.2



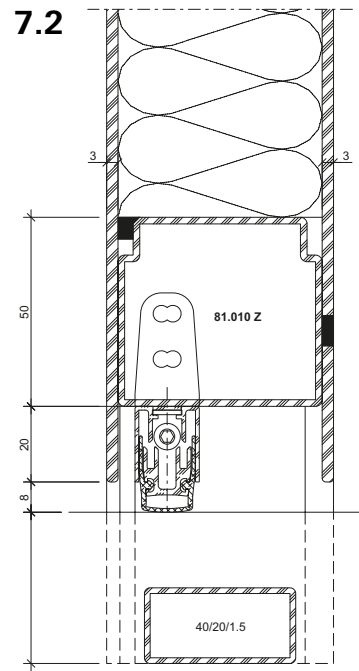
DXF DWG 22-0104-C-009



DWG

DXF

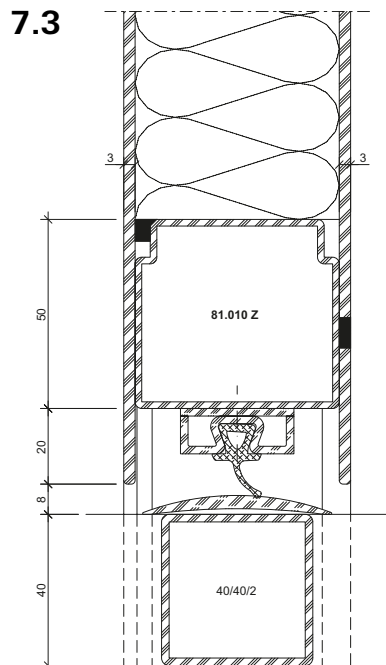
22-0104-C-013



DWG

DXF

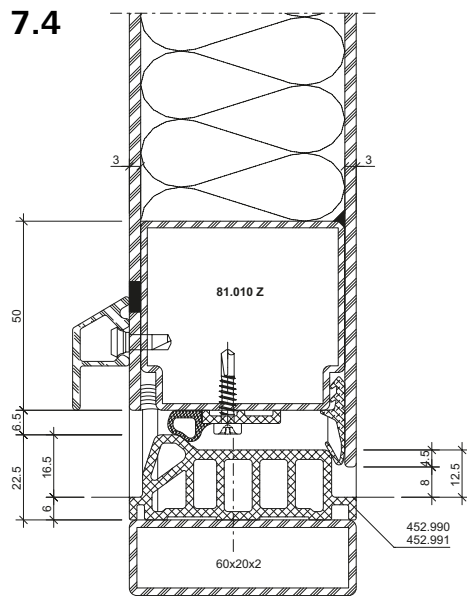
22-0104-C-014



DWG

DXF

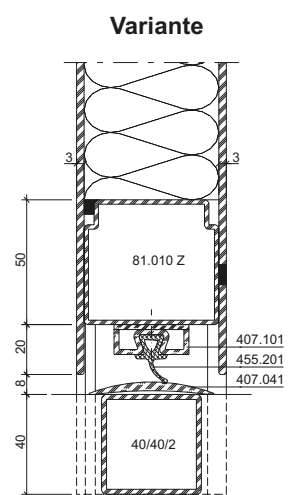
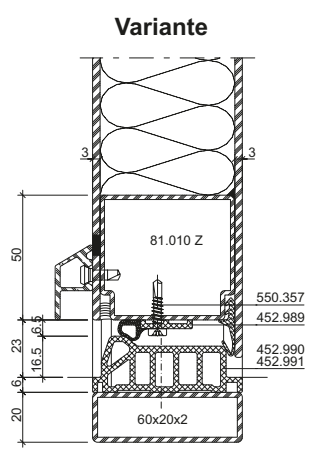
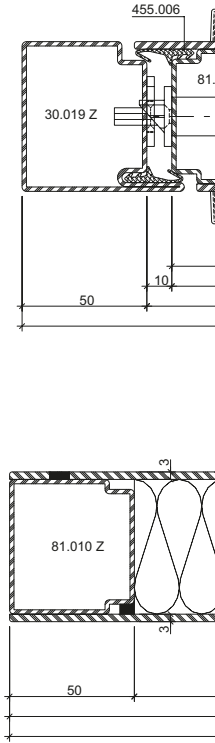
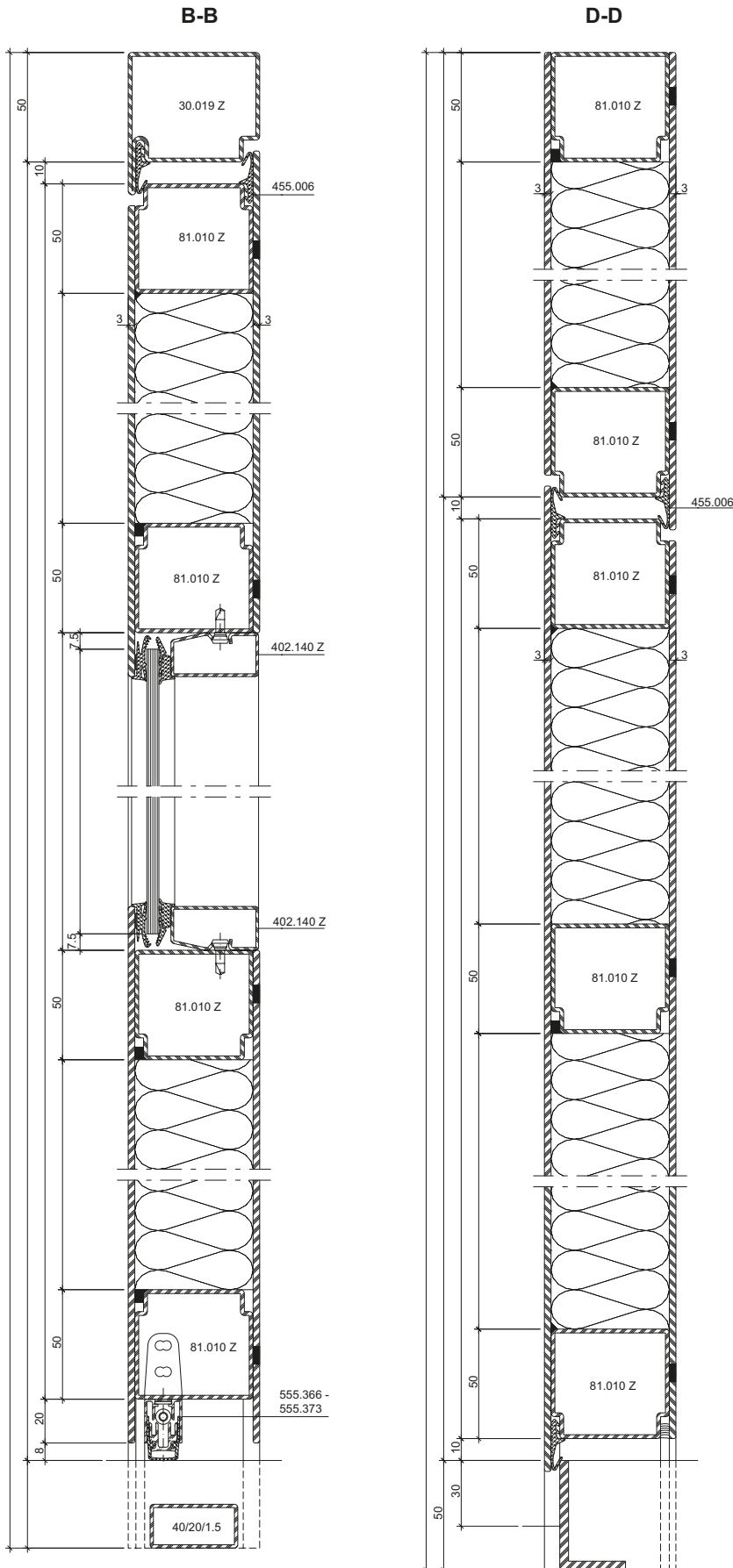
22-0104-C-015

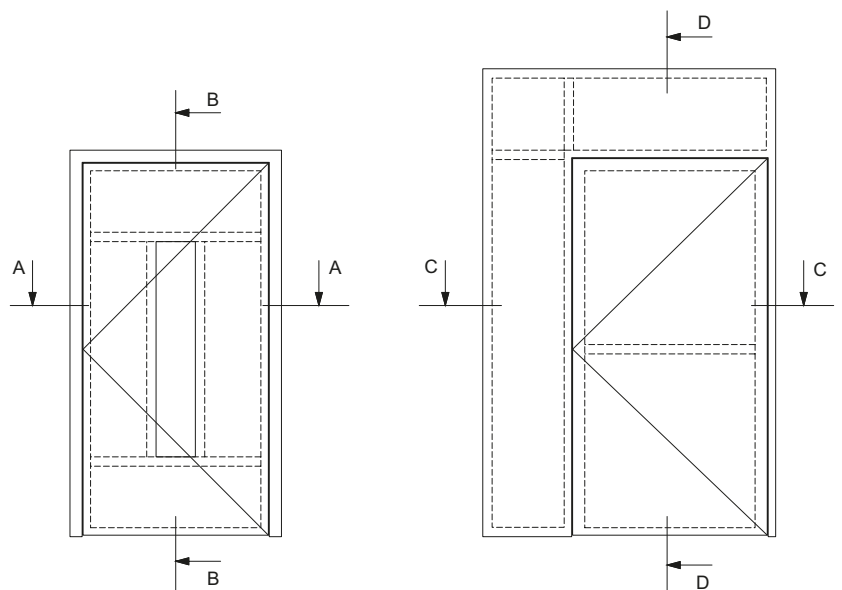
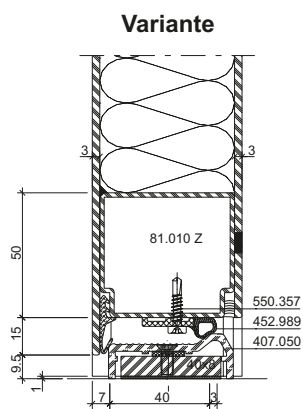
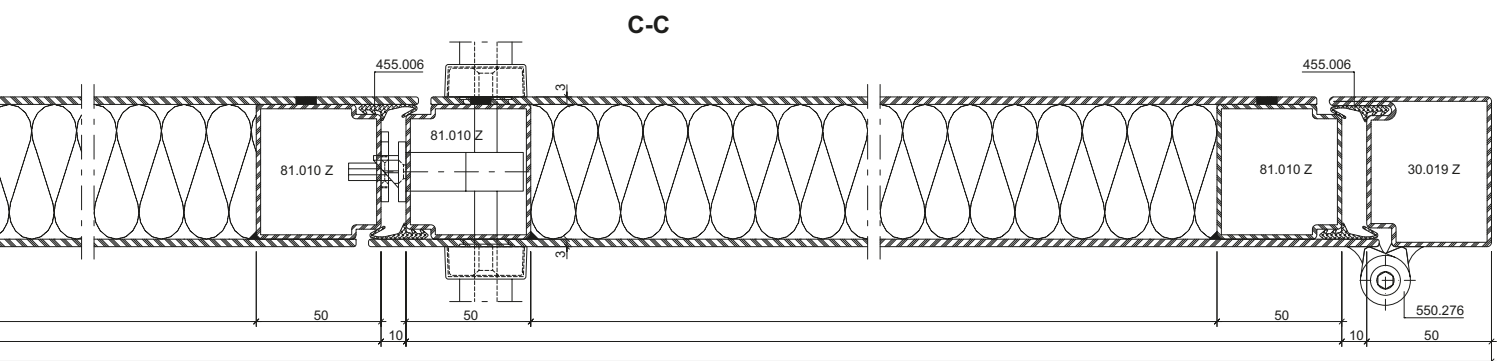
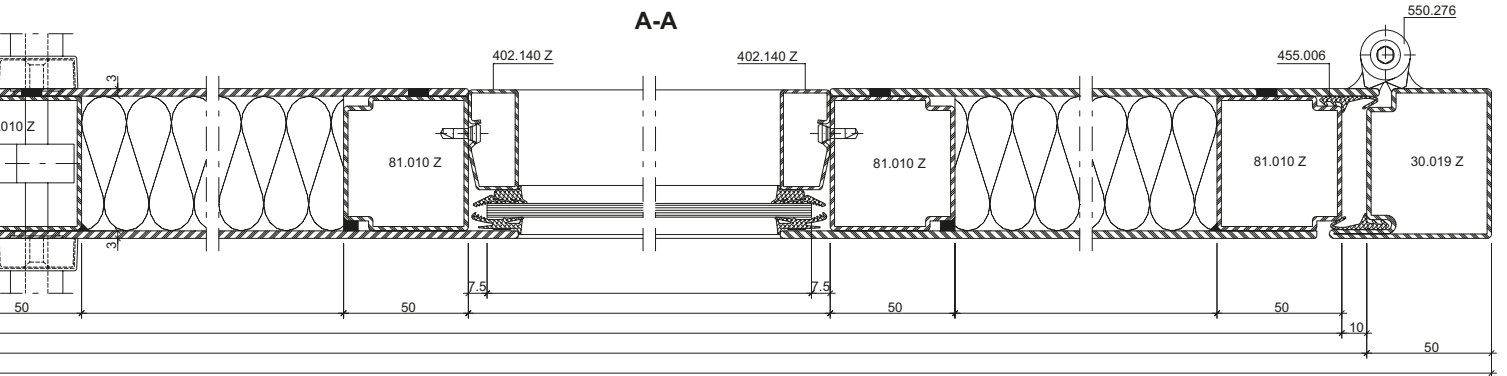


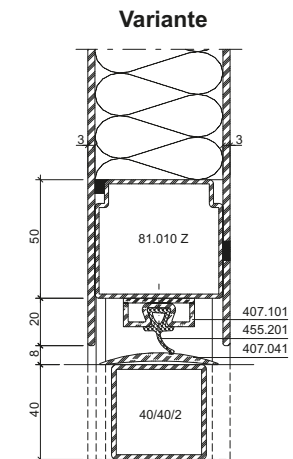
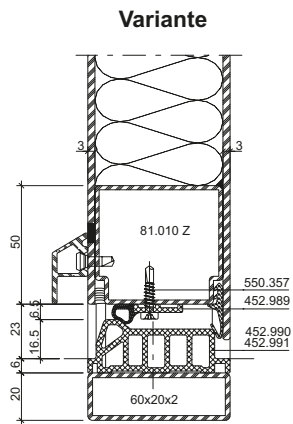
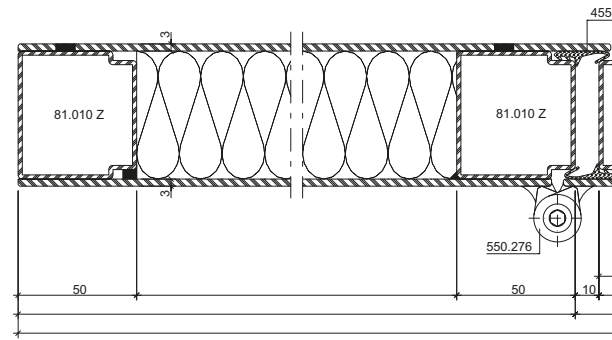
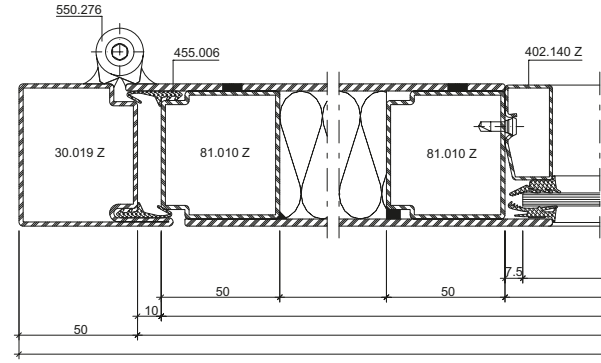
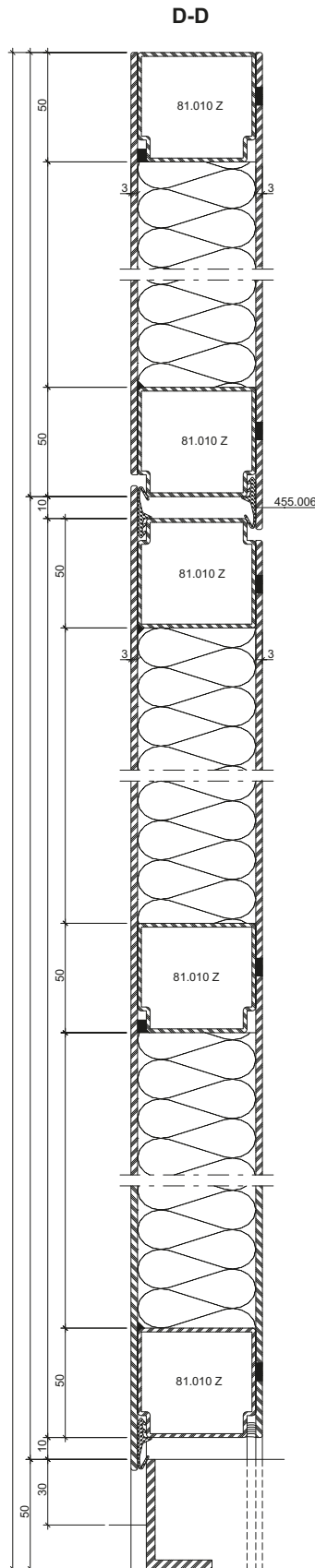
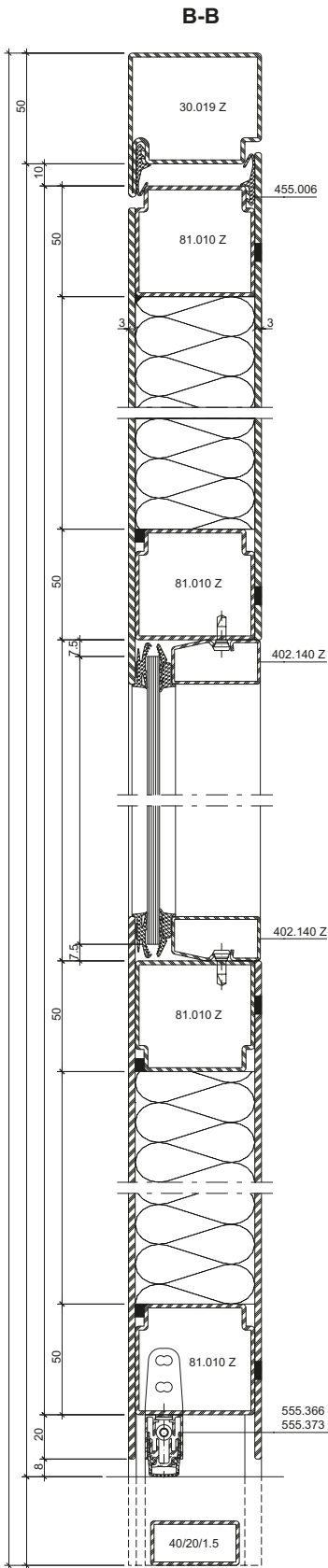
DWG

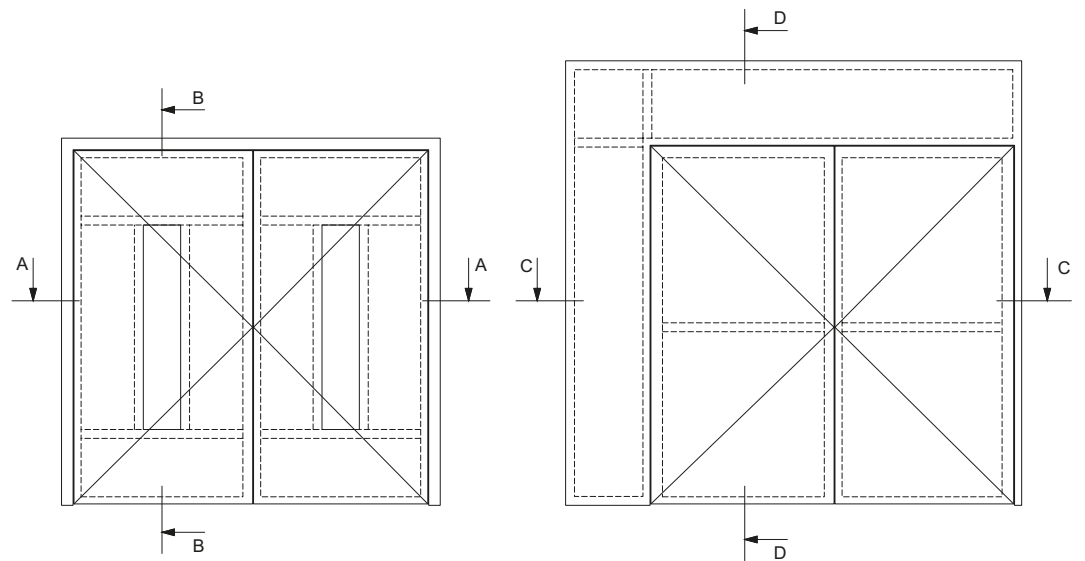
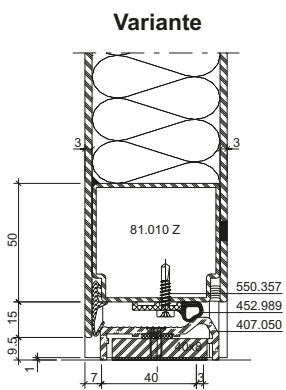
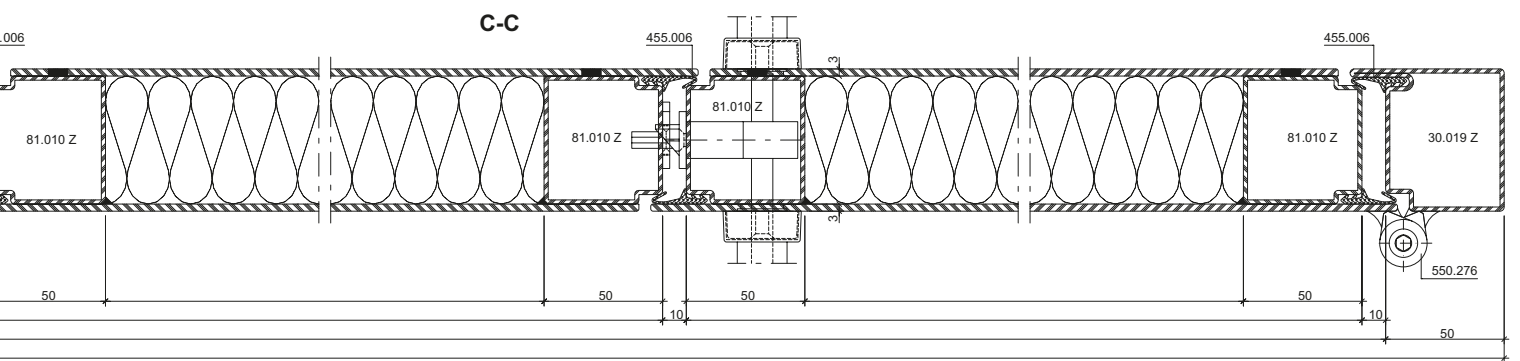
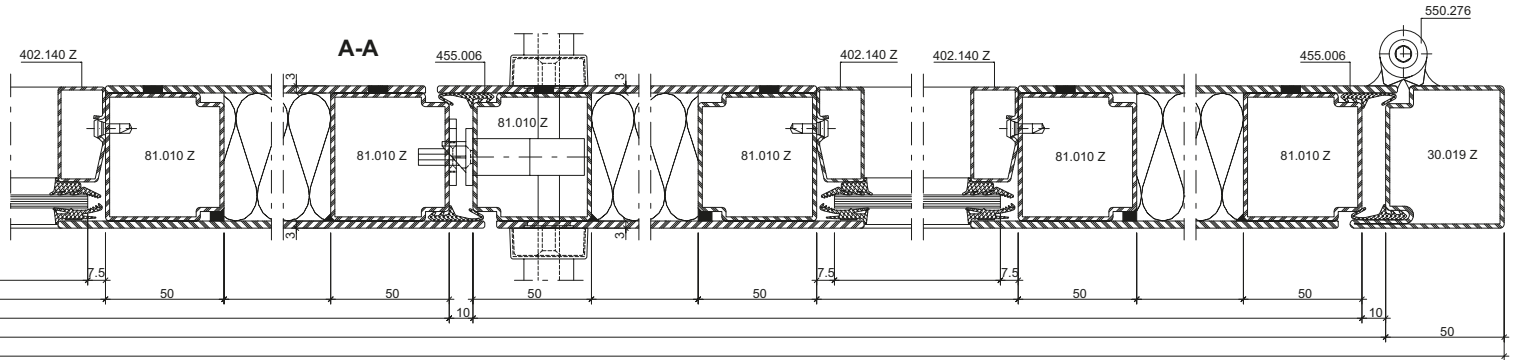
DXF

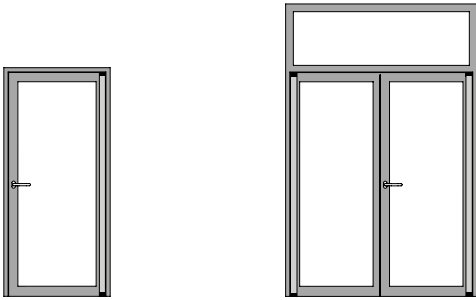
22-0104-C-016







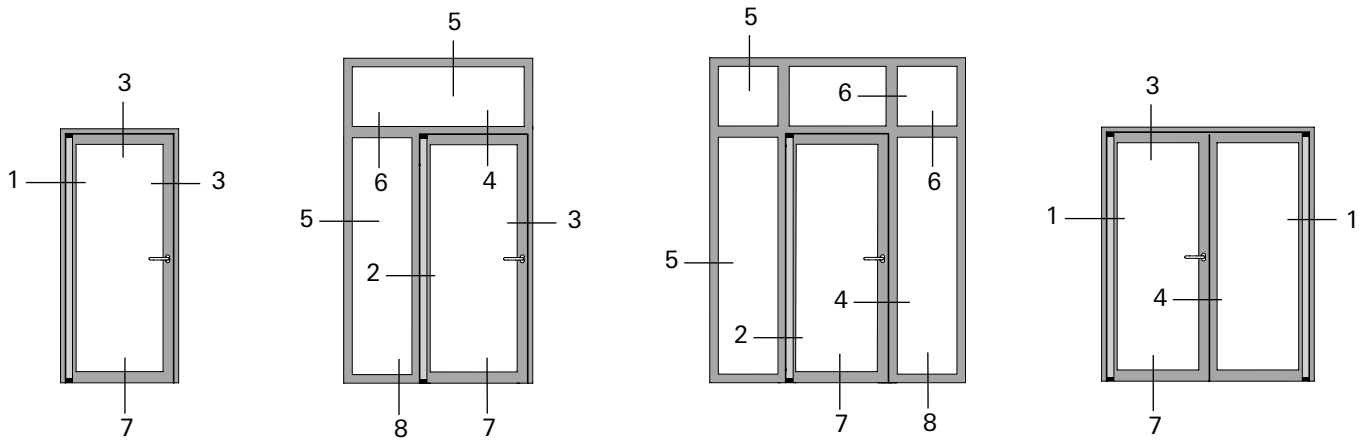




Fingerschutztüren

Portes anti-pince doigts

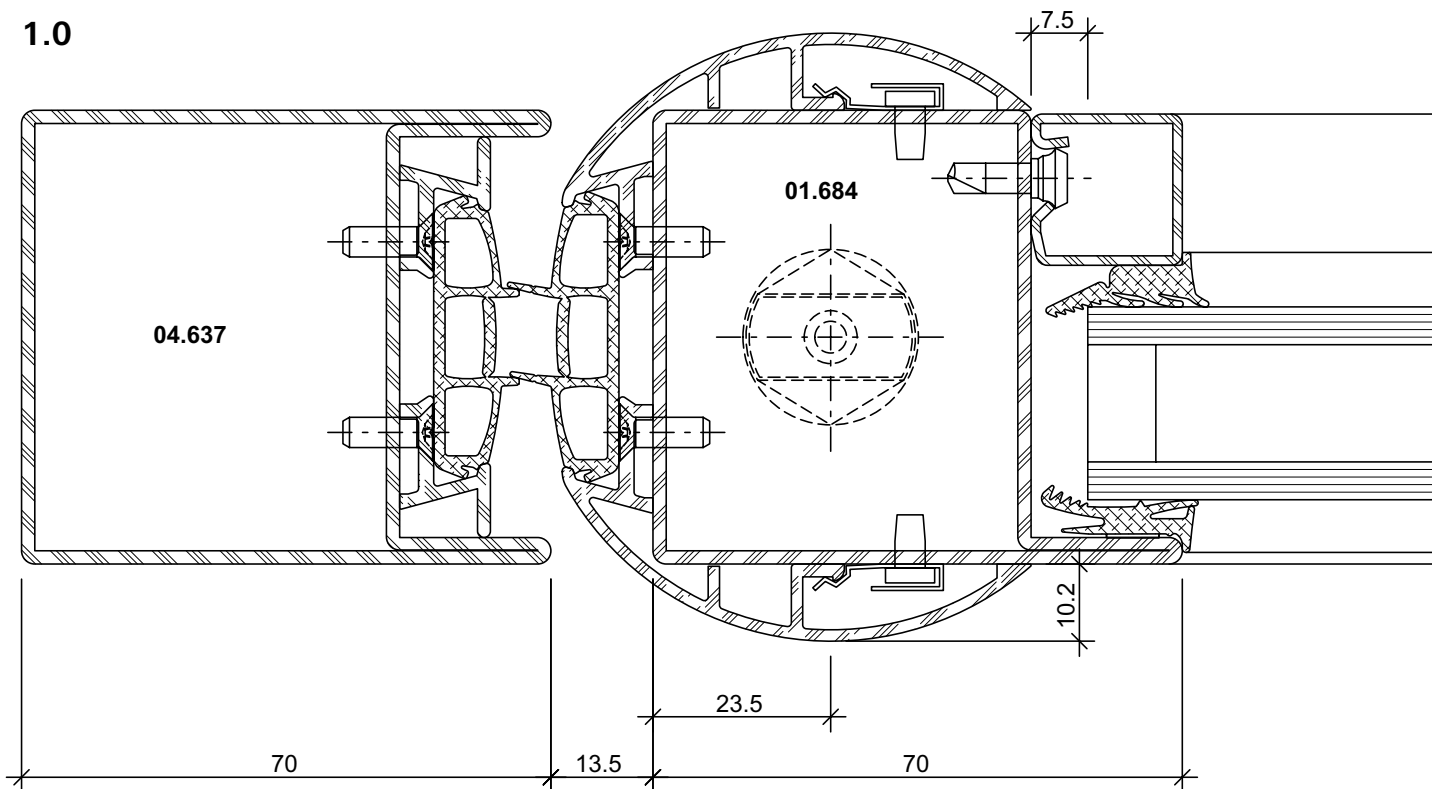
Anti-finger trap doors



Schnittpunkte im Masstab 1:1
Coupe de détails à l'échelle 1:1
Section details on scale 1:1

Jansen-Economy 60 Türen
Jansen-Economy 60 portes
Jansen-Economy 60 doors

1.0

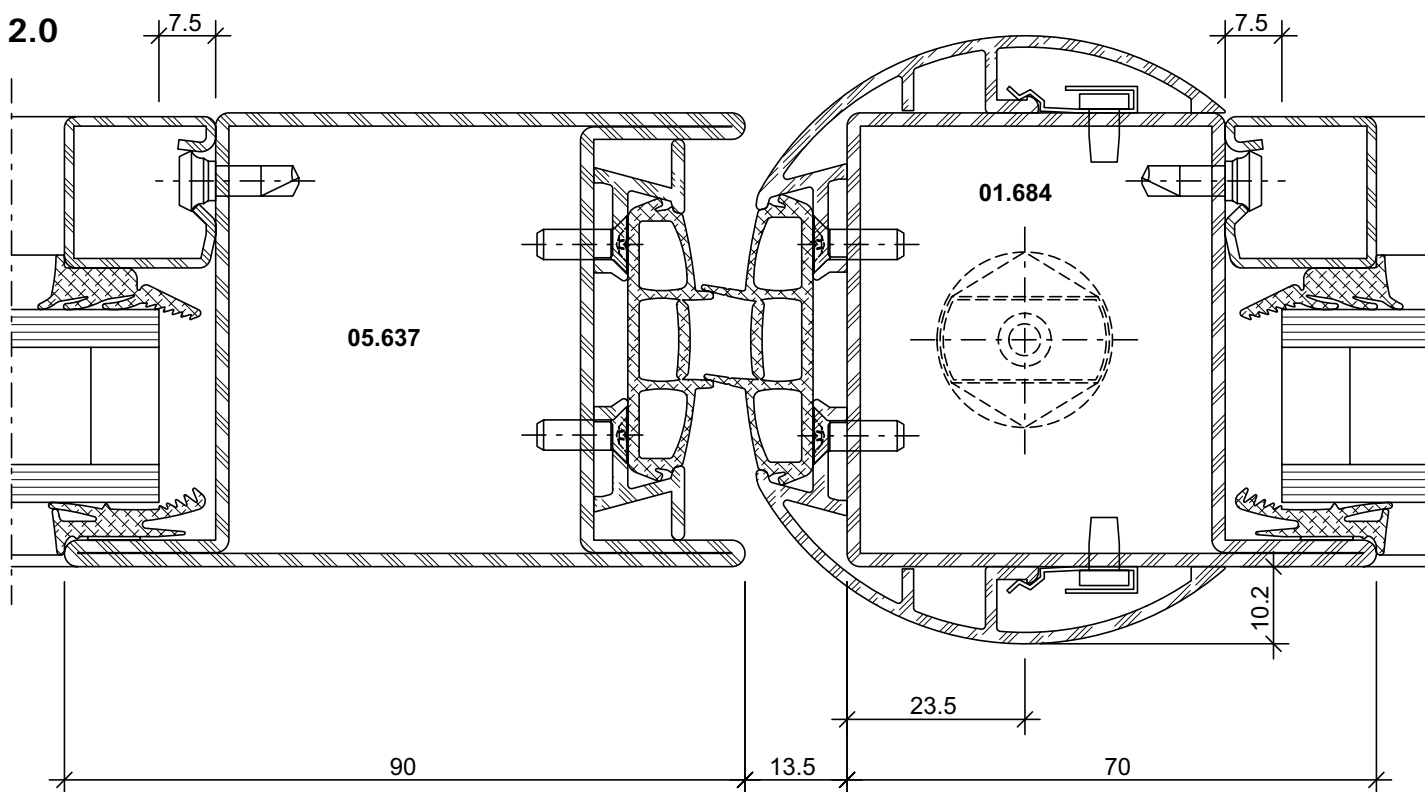


DXF

DWG

22-0103-C-001

2.0

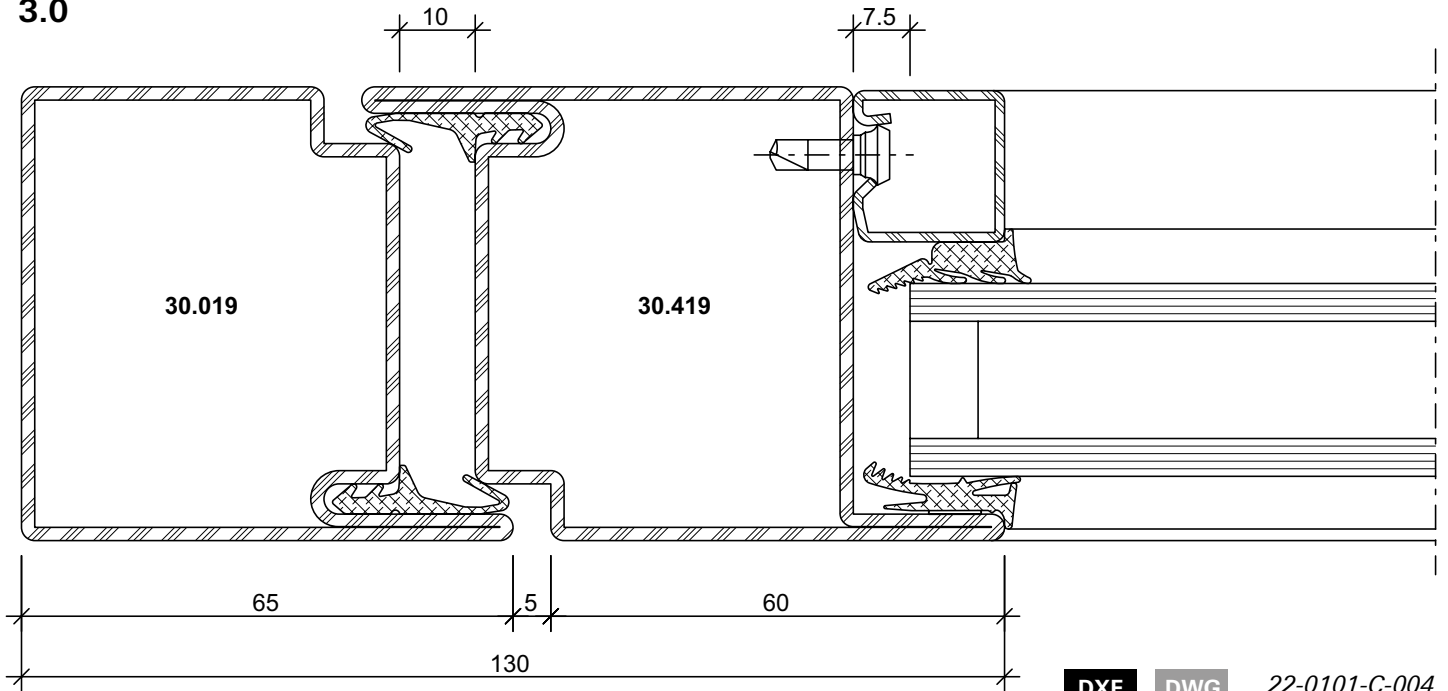


DXF

DWG

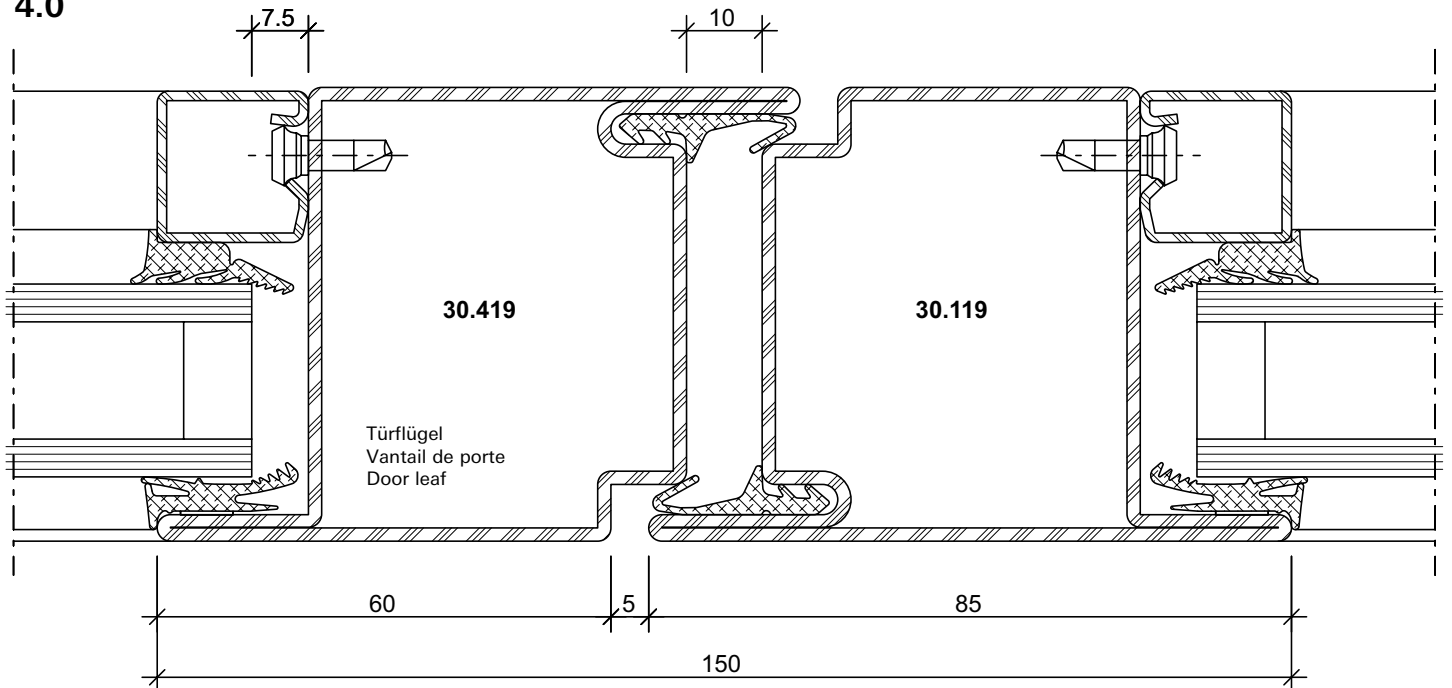
22-0103-C-002

3.0



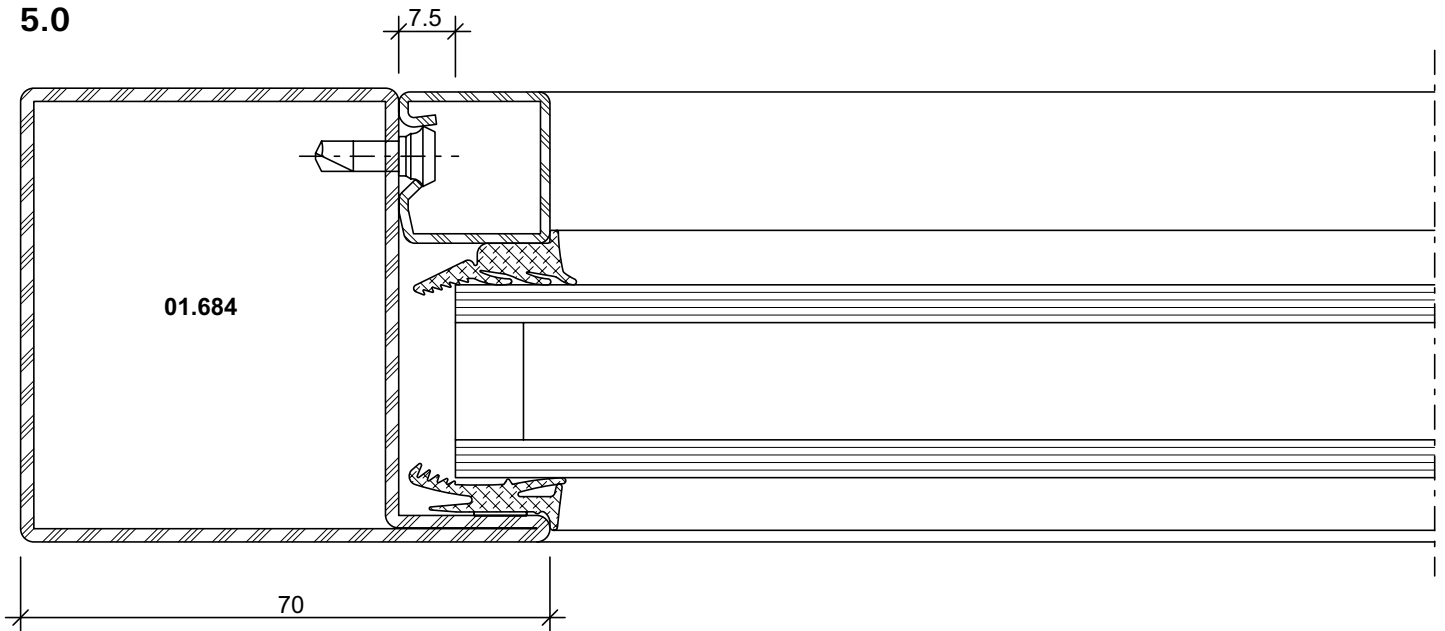
DXF DWG 22-0101-C-004

4.0



DXF DWG 22-0101-C-006

5.0

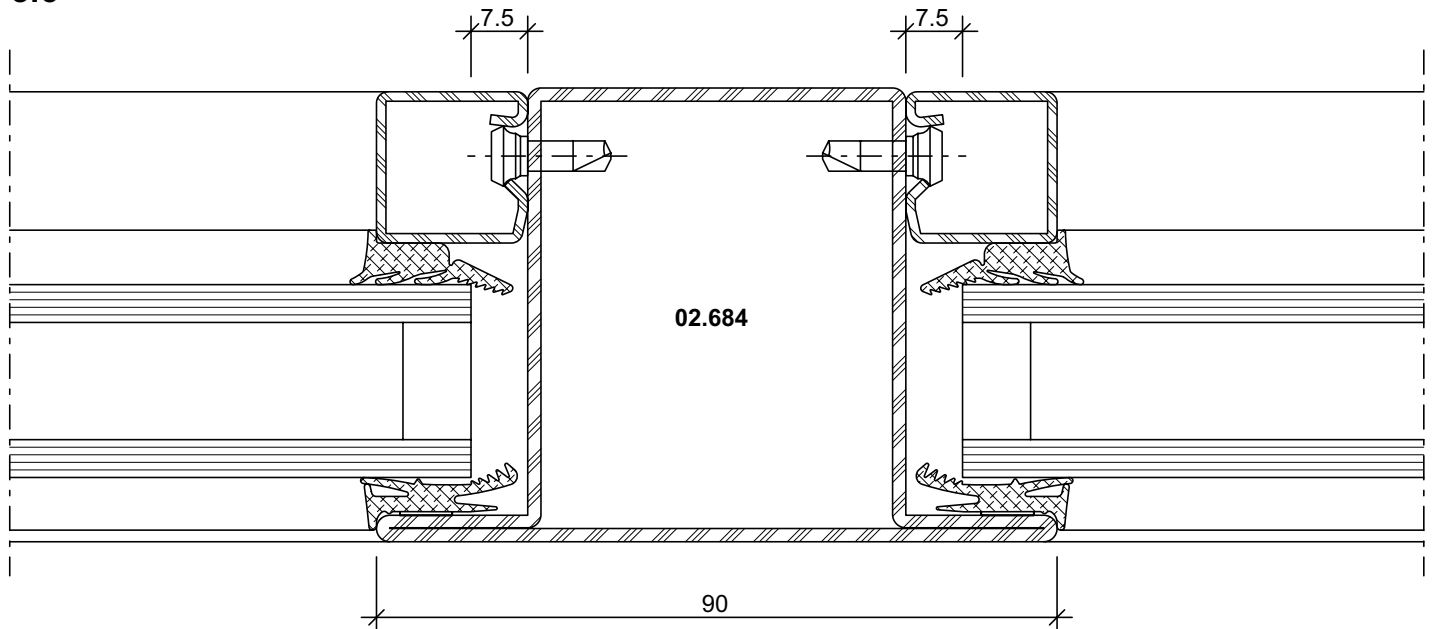


DXF

DWG

22-0101-C-007

6.0



DXF

DWG

22-0101-C-008

Türflügel nach innen öffnend

Vantail de porte
ouvrant vers l'intérieur

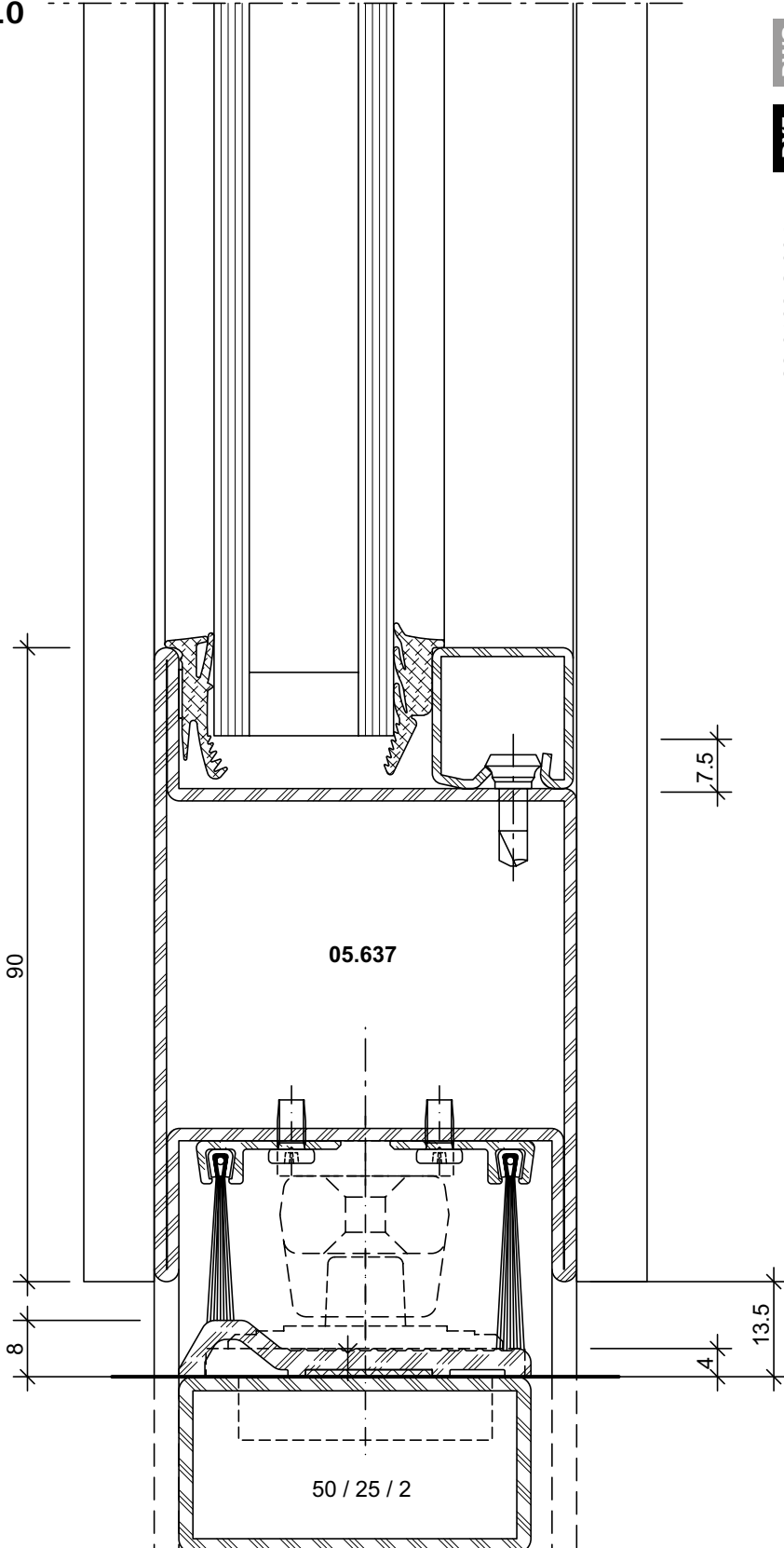
Door leaf opening to the inside

7.0

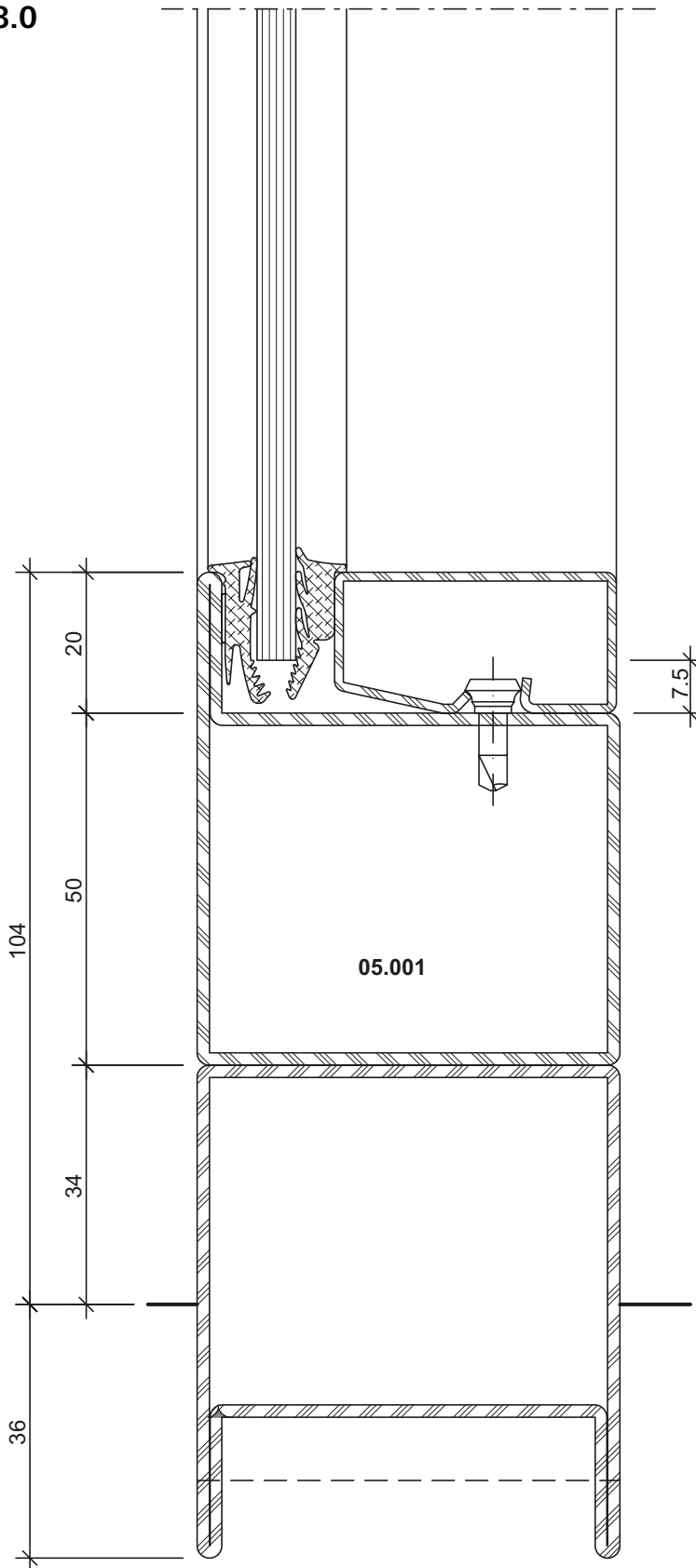
DWG

DXF

22-0103-C-004



8.0

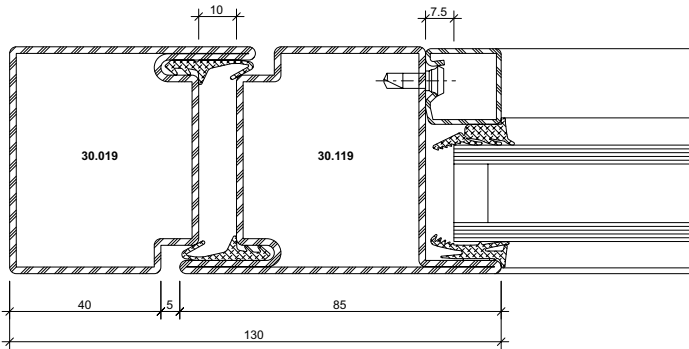


DWG

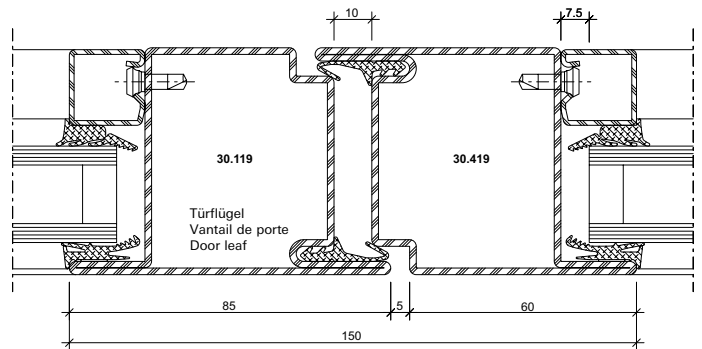
DXF

22-0103-C-005

3.1



4.1



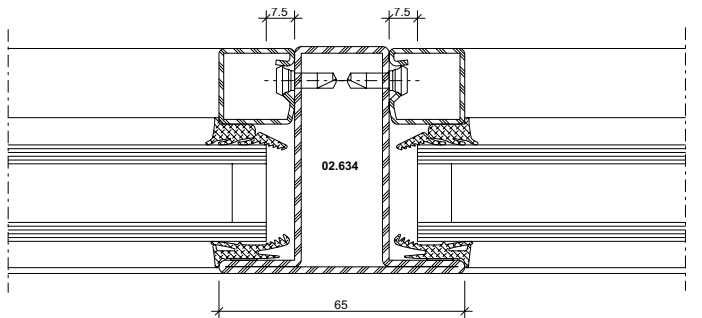
DXF DWG 22-0101-C-003

DXF DWG 22-0101-C-005

5.1



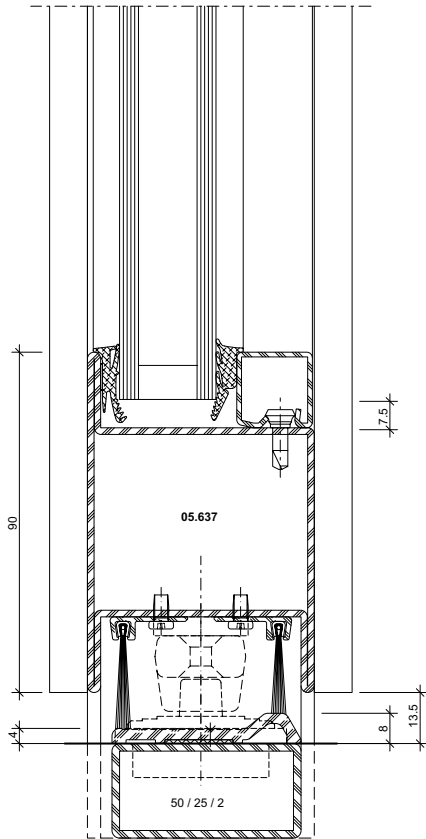
6.1



DXF DWG 22-0101-C-001

DXF DWG 22-0101-C-002

7.1

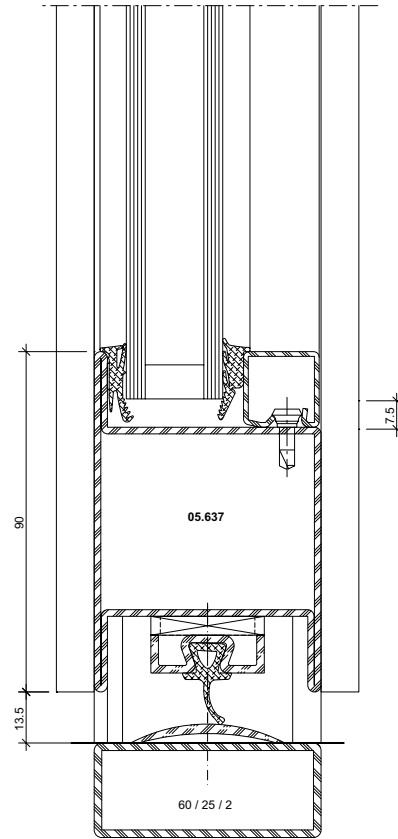


DWG

DXF

22-0103-C-003

7.2

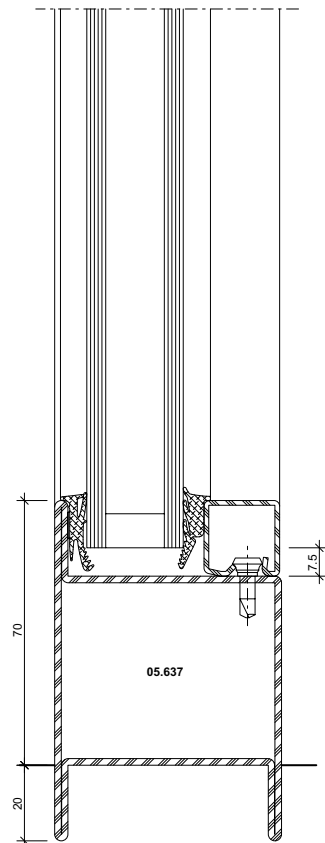


DWG

DXF

22-0103-C-009

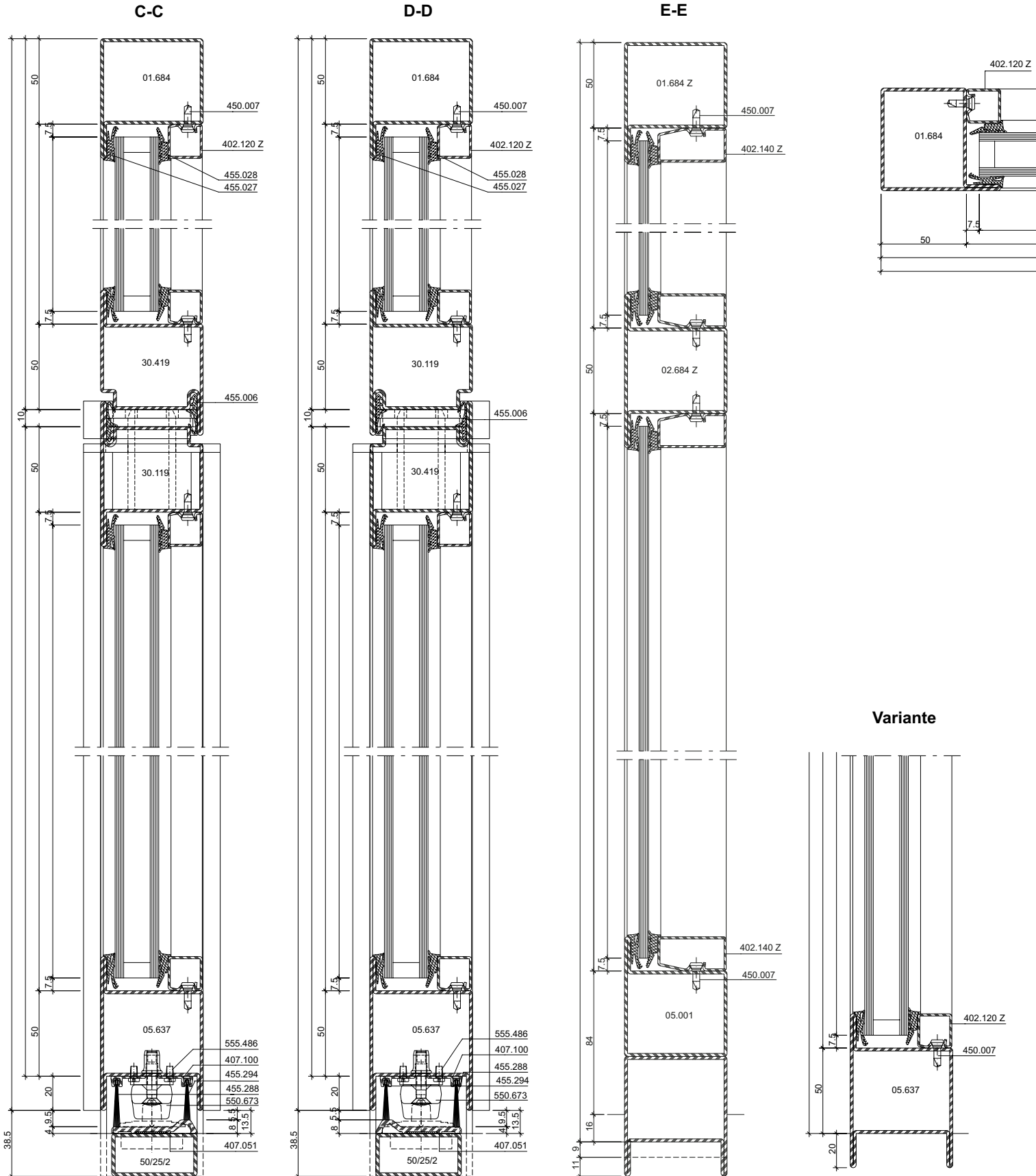
8.1

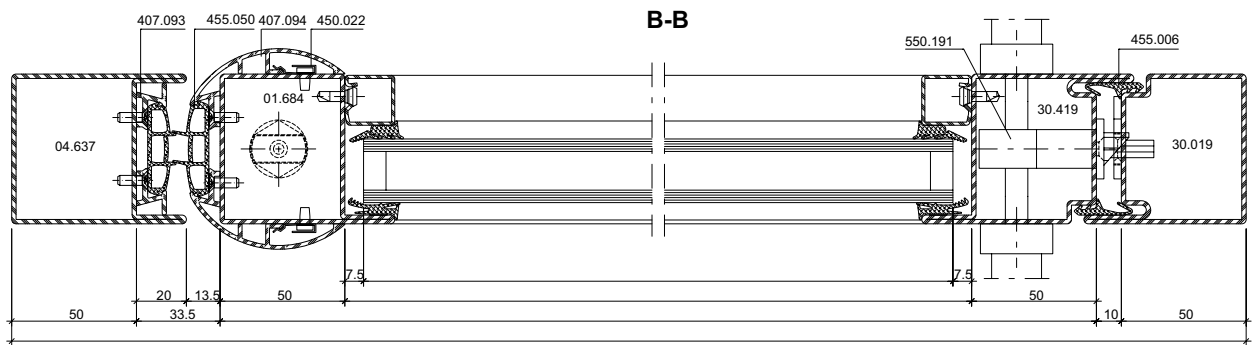
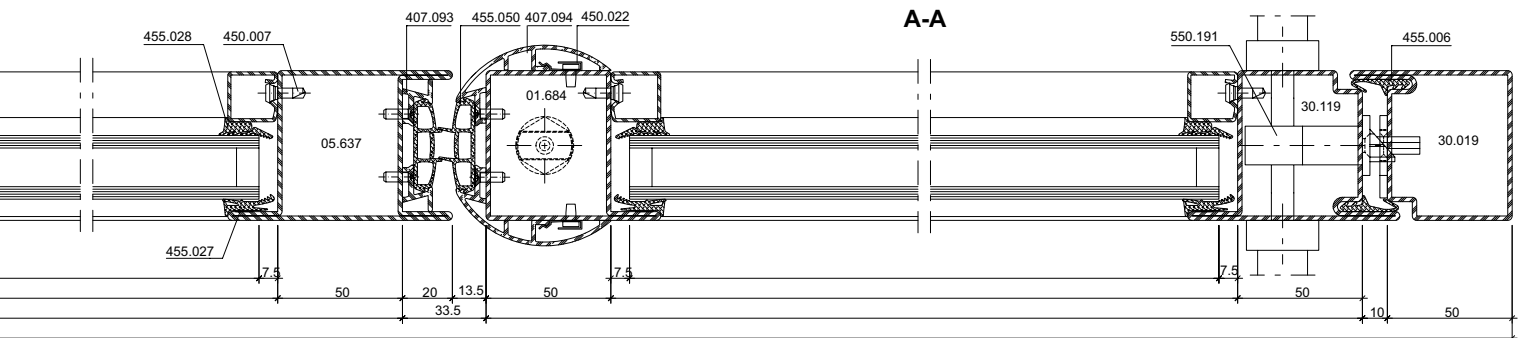


DWG

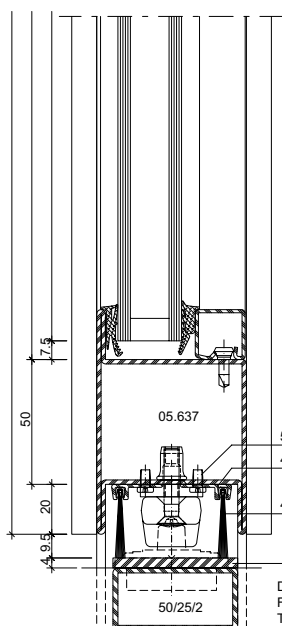
DXF

22-0103-C-006

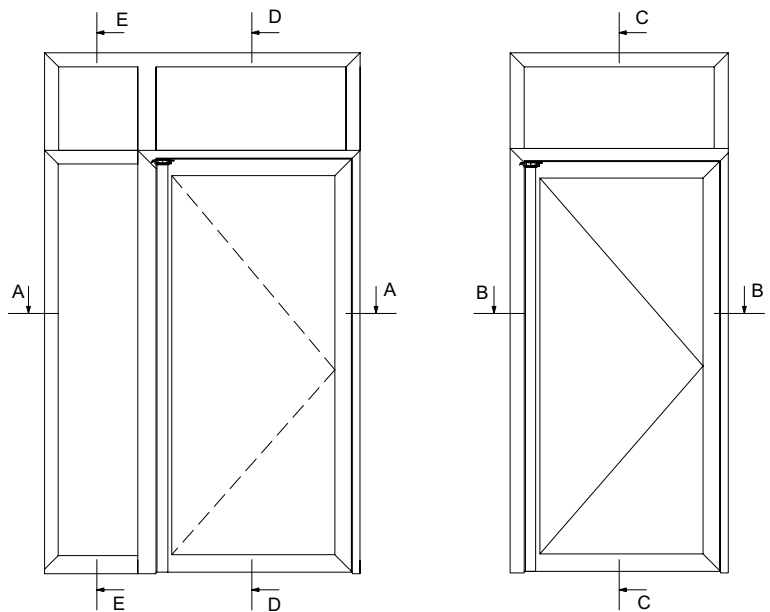


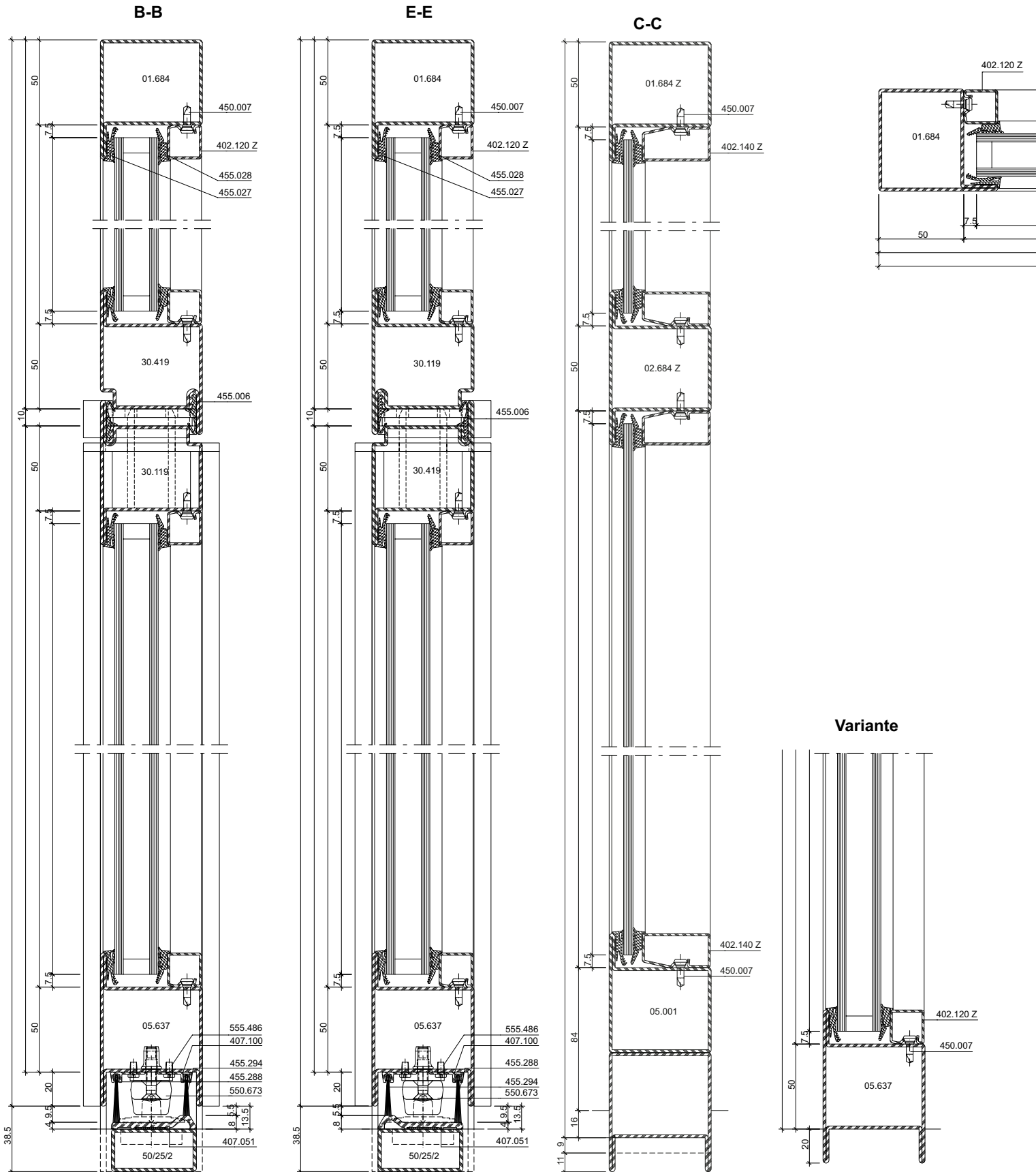


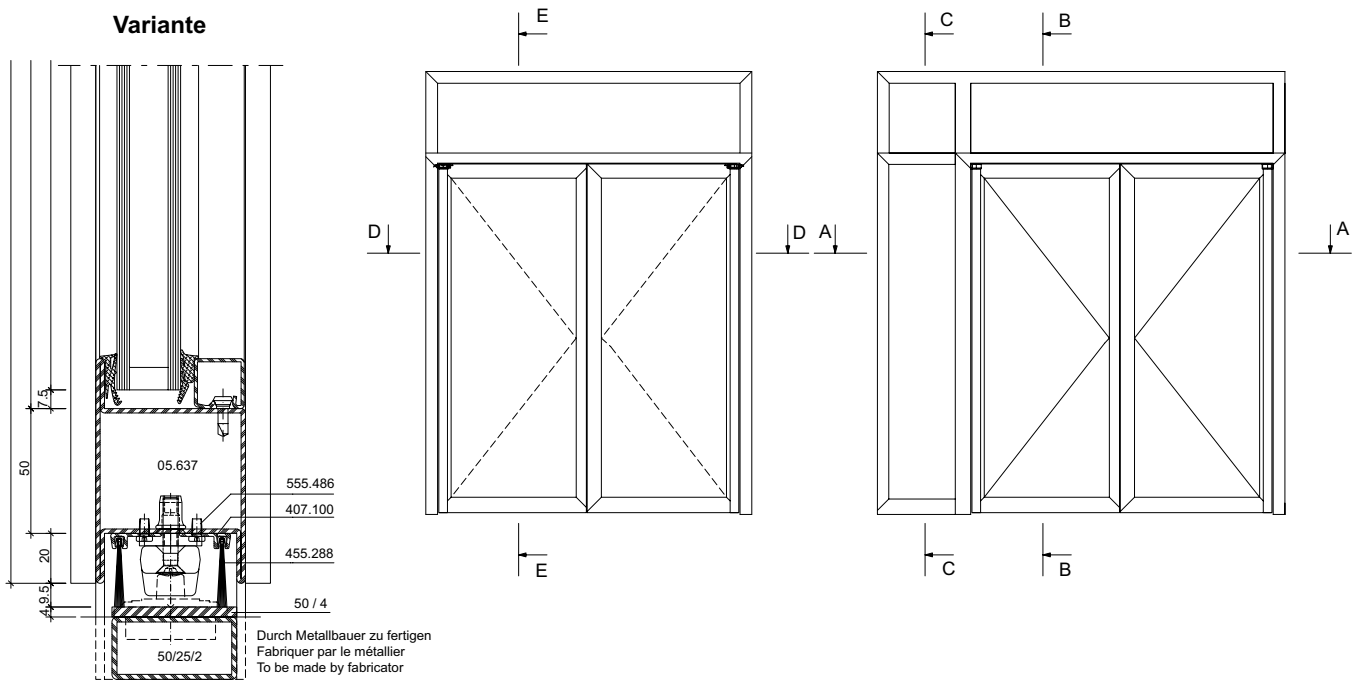
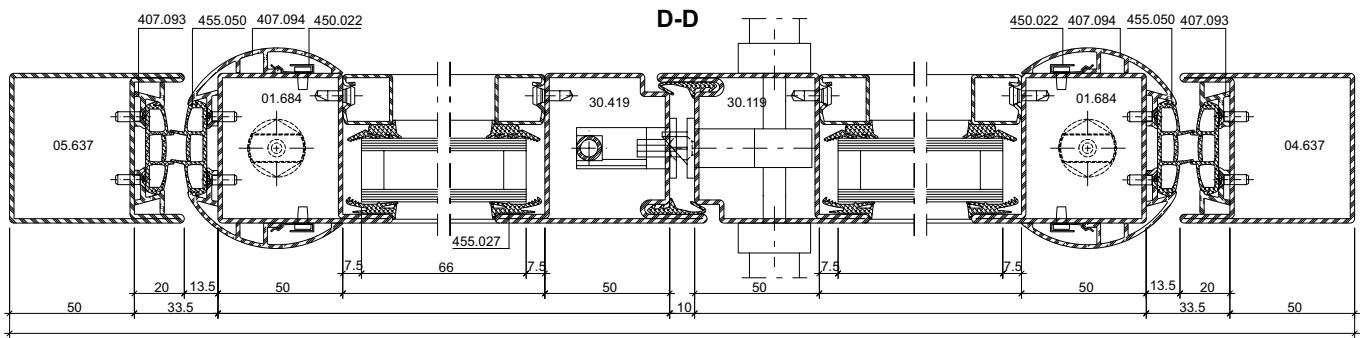
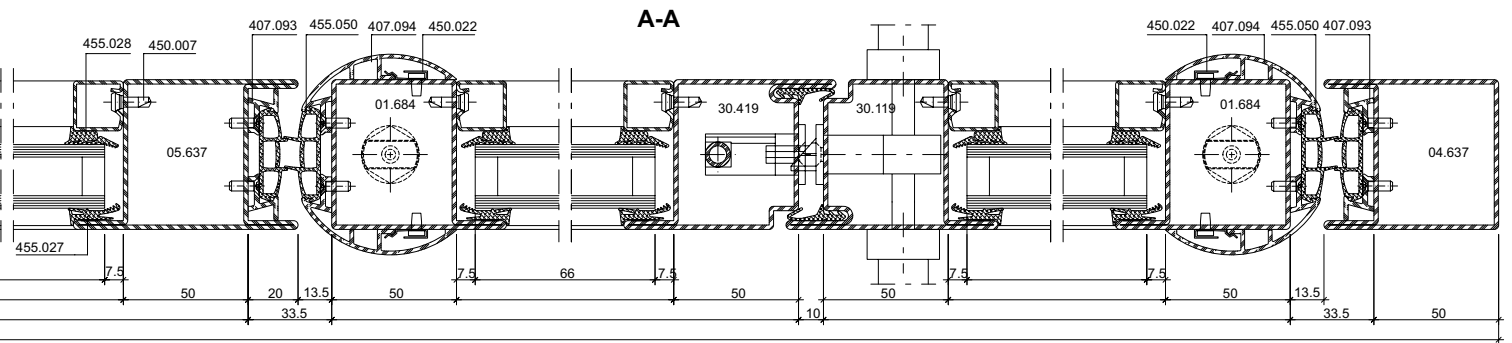
Variante

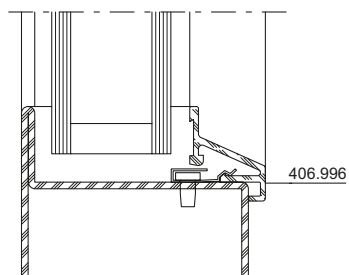
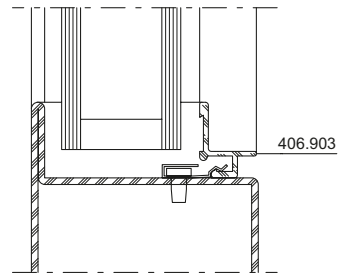
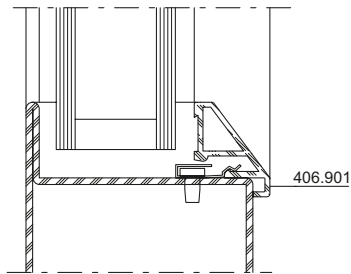
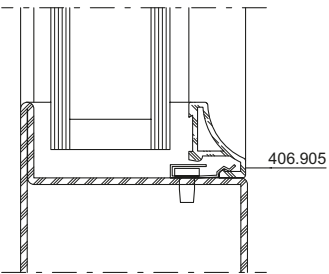
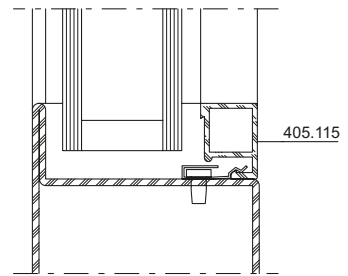
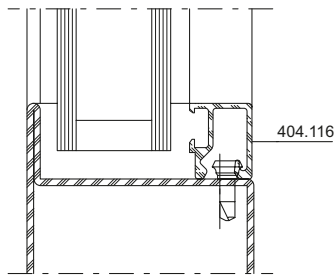
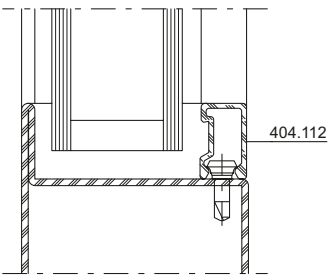
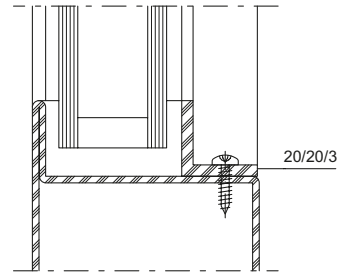
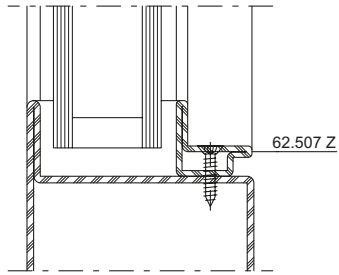
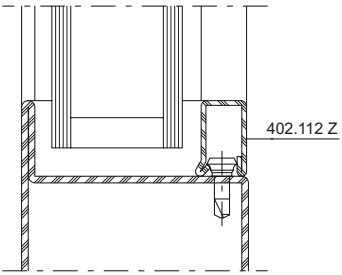


Durch Metallbauer zu fertigen
 Fabriquer par le métallier
 To be made by fabricator



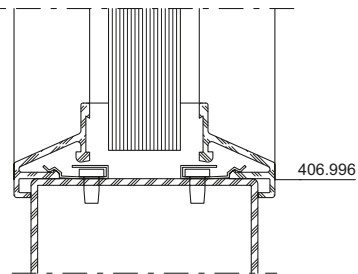
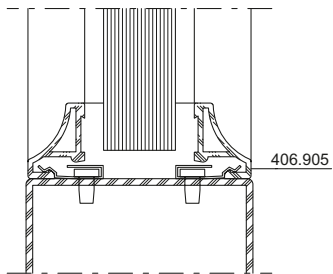
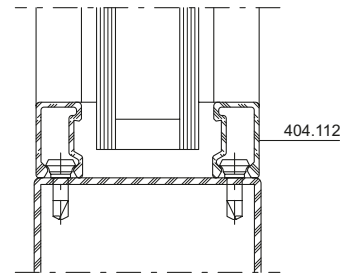
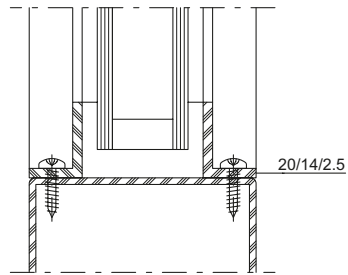
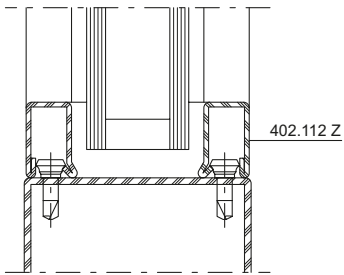


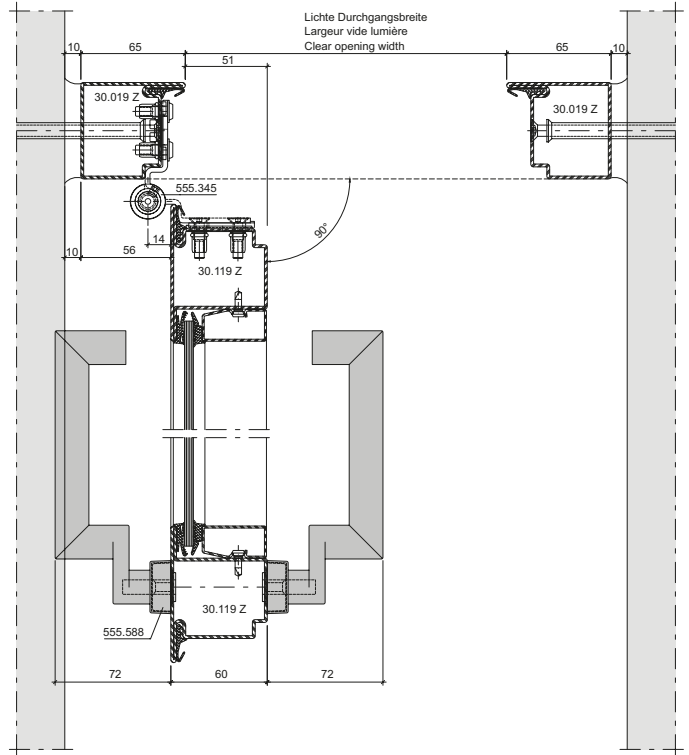
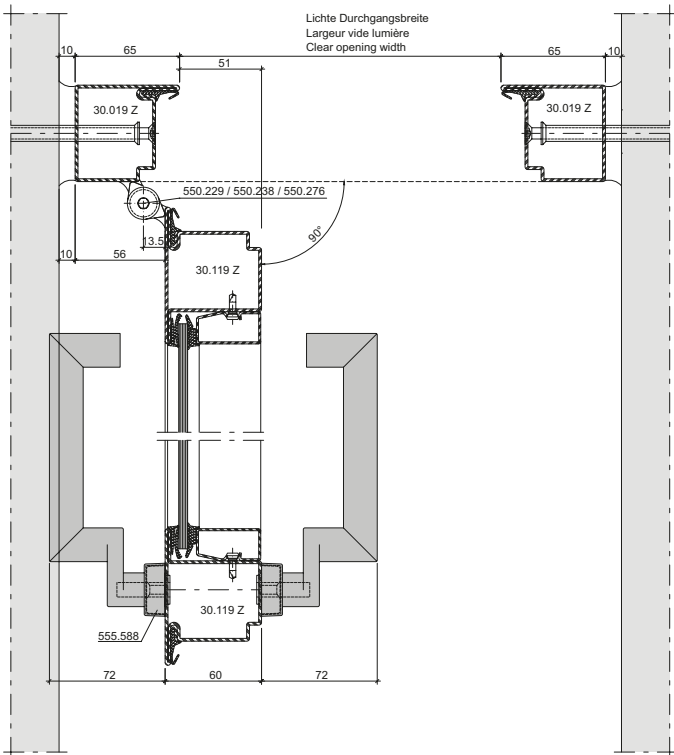




Glasleisten-Varianten im Massstab 1:2
Variantes de parcloses à l'échelle 1:2
Glazing bead options on scale 1:2

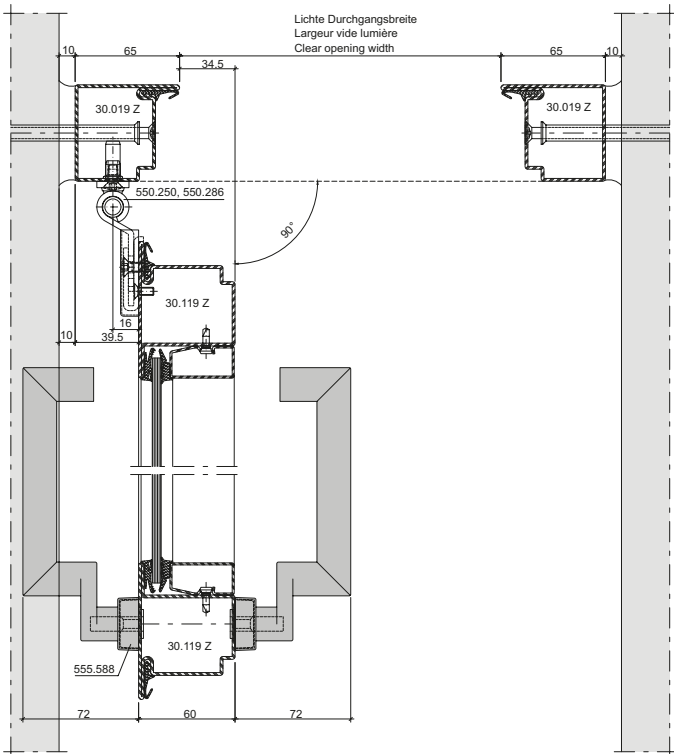
Jansen-Economy 60 Türen
Jansen-Economy 60 portes
Jansen-Economy 60 doors



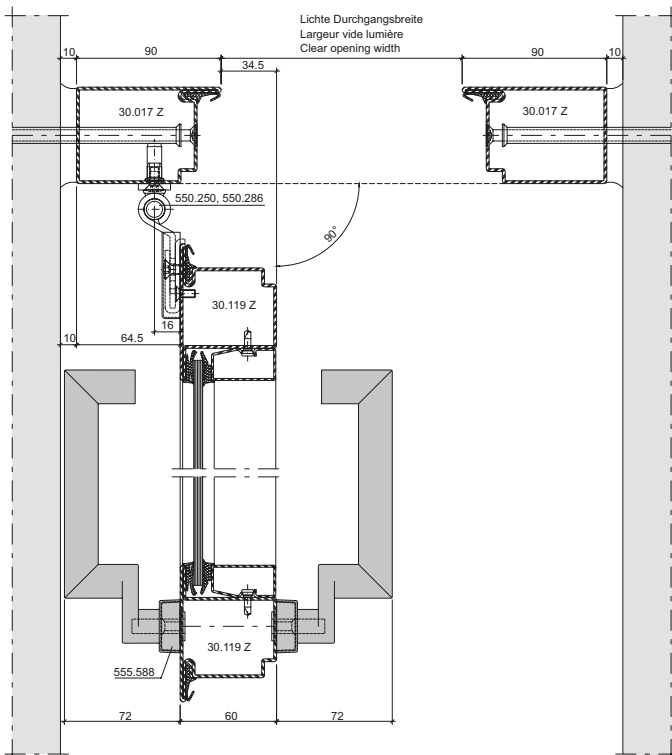


DXF **DWG** 22-0101-E-023

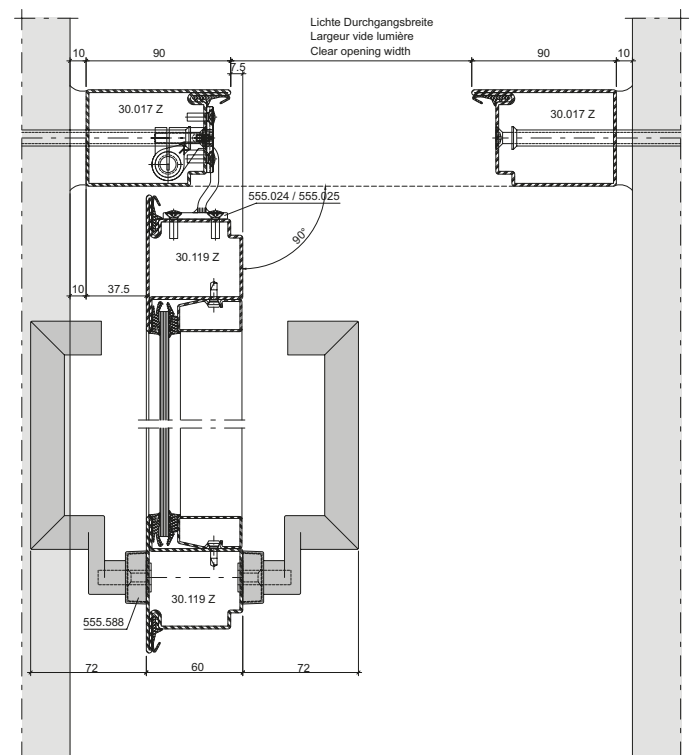
DXF **DWG** 22-0101-E-024



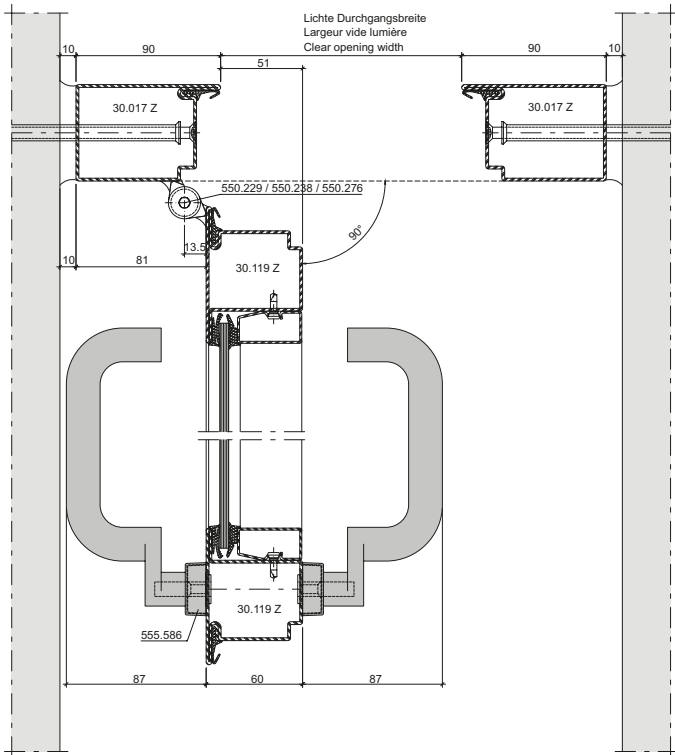
DXF **DWG** 22-0101-E-025



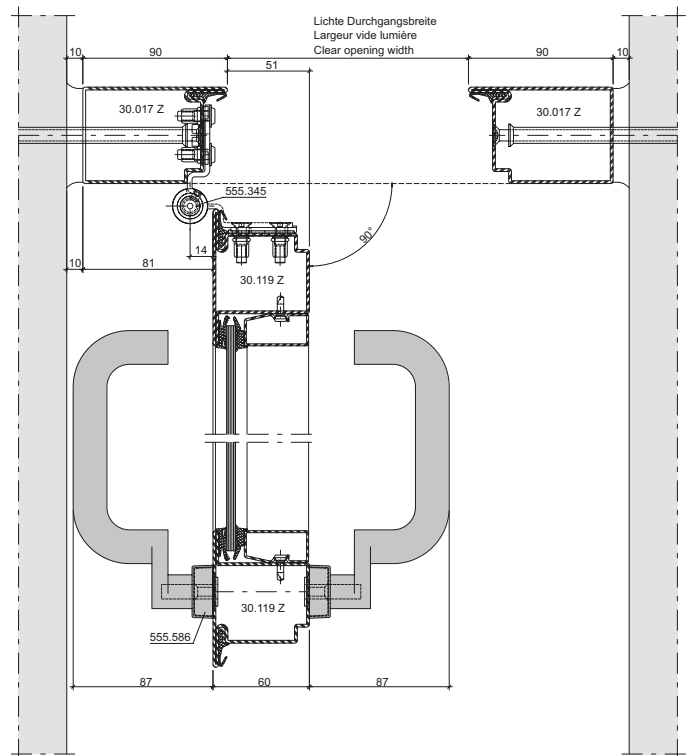
DXF DWG 22-0101-E-026



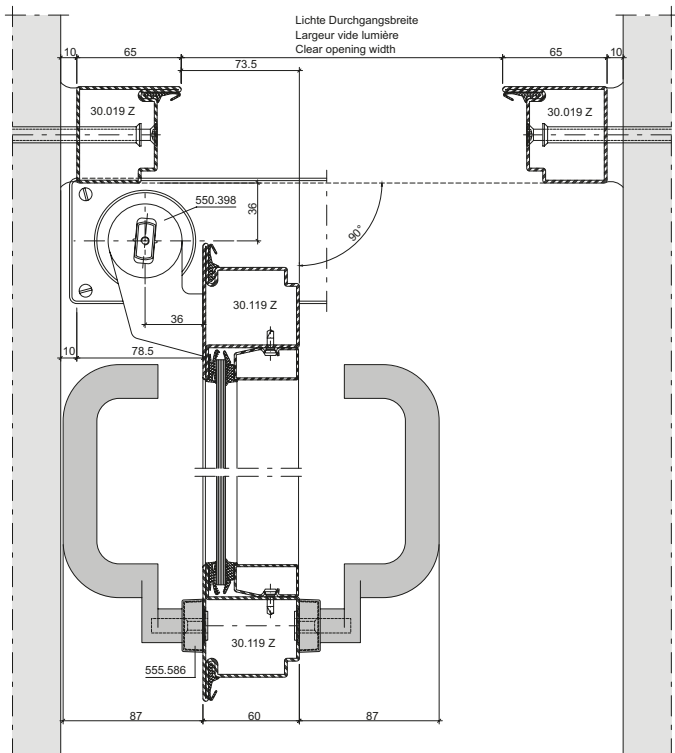
DXF DWG 22-0101-E-027



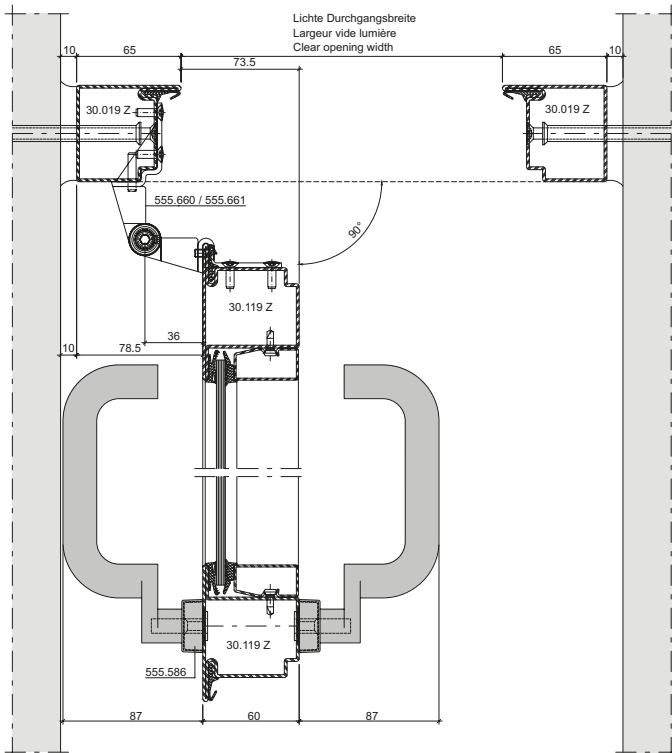
DXF **DWG** 22-0101-E-028



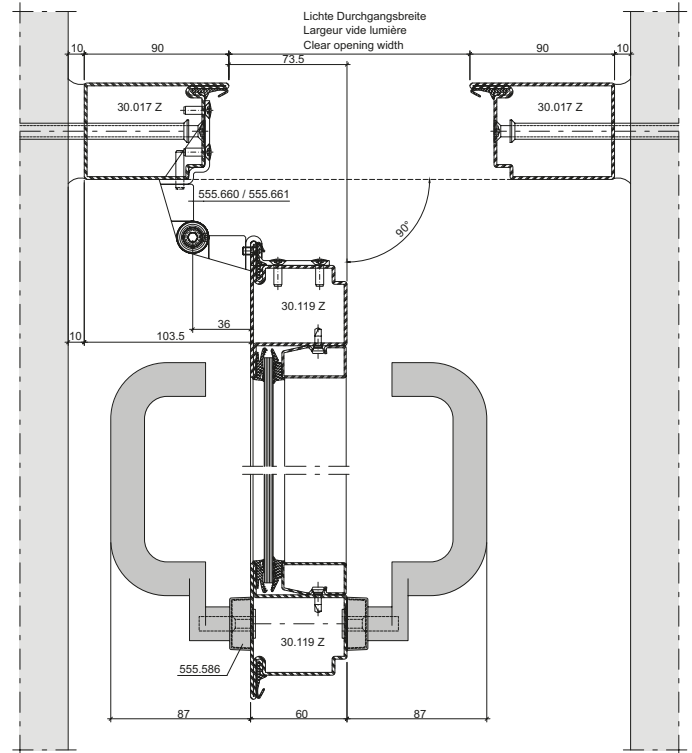
DXF **DWG** 22-0101-E-029



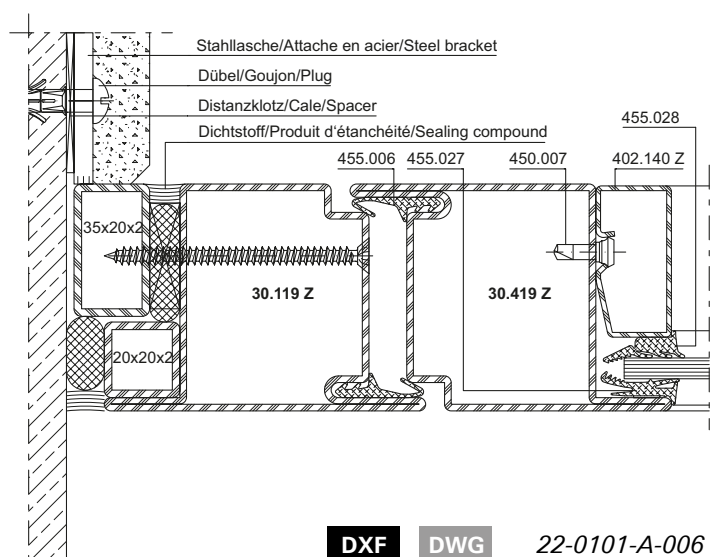
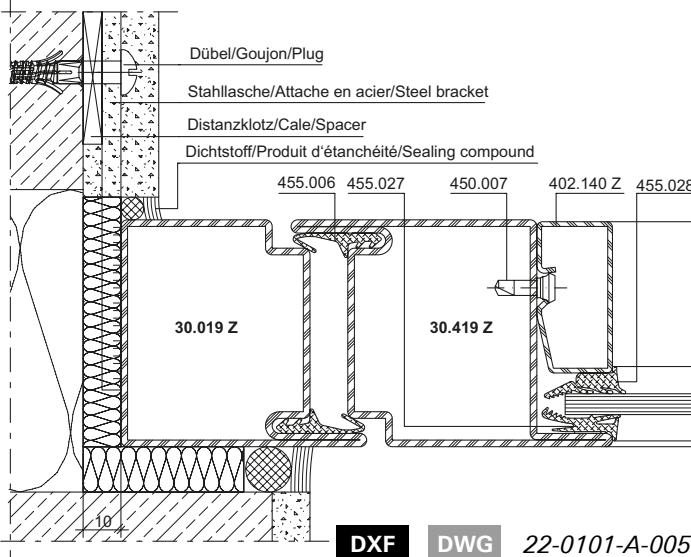
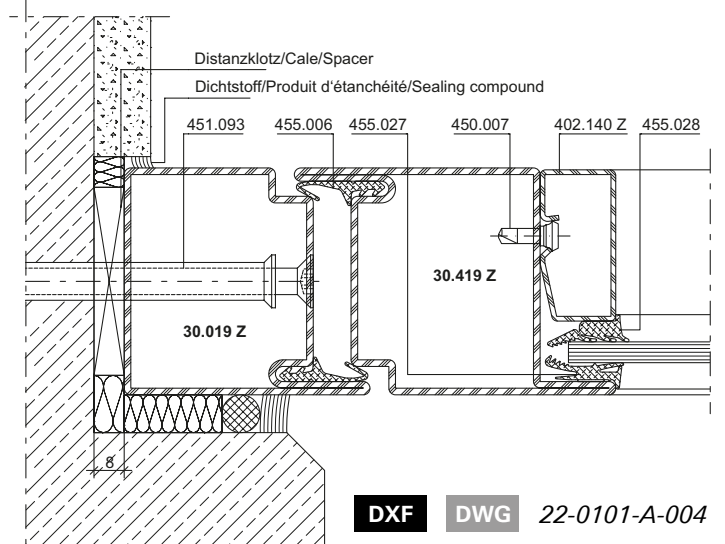
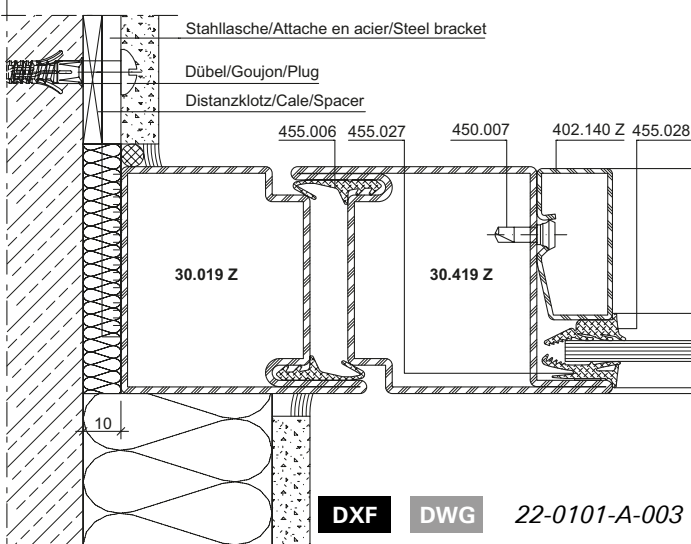
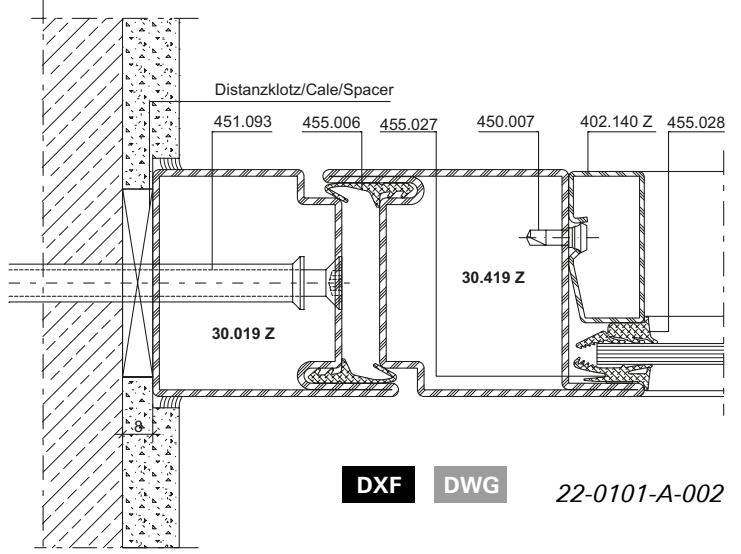
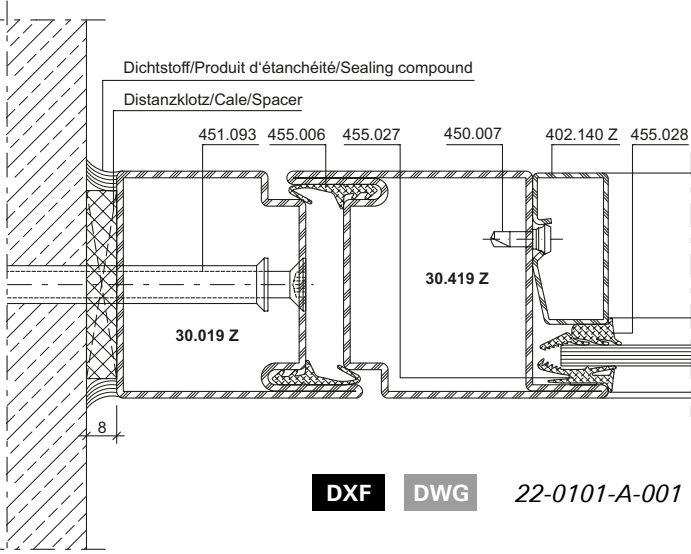
DXF **DWG** 22-0101-E-030

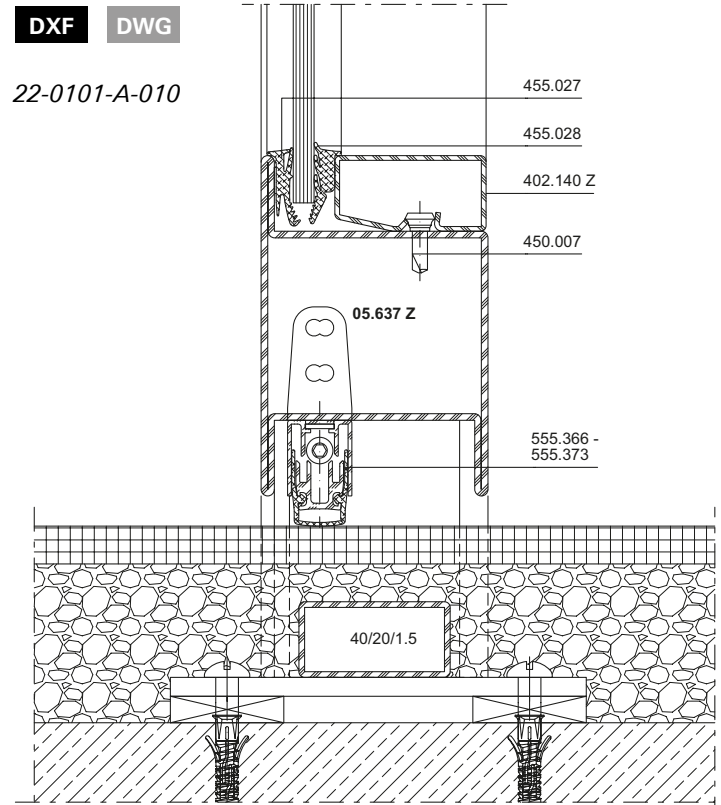
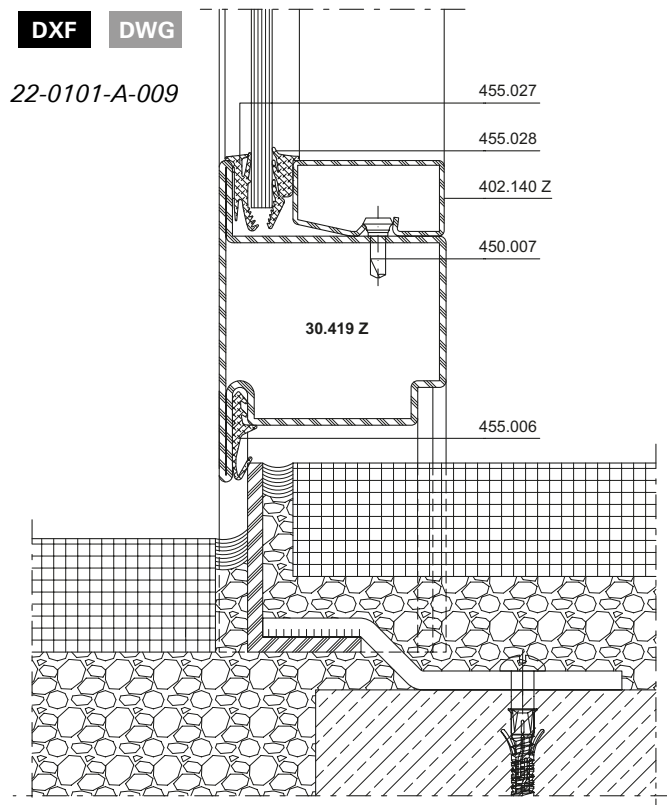
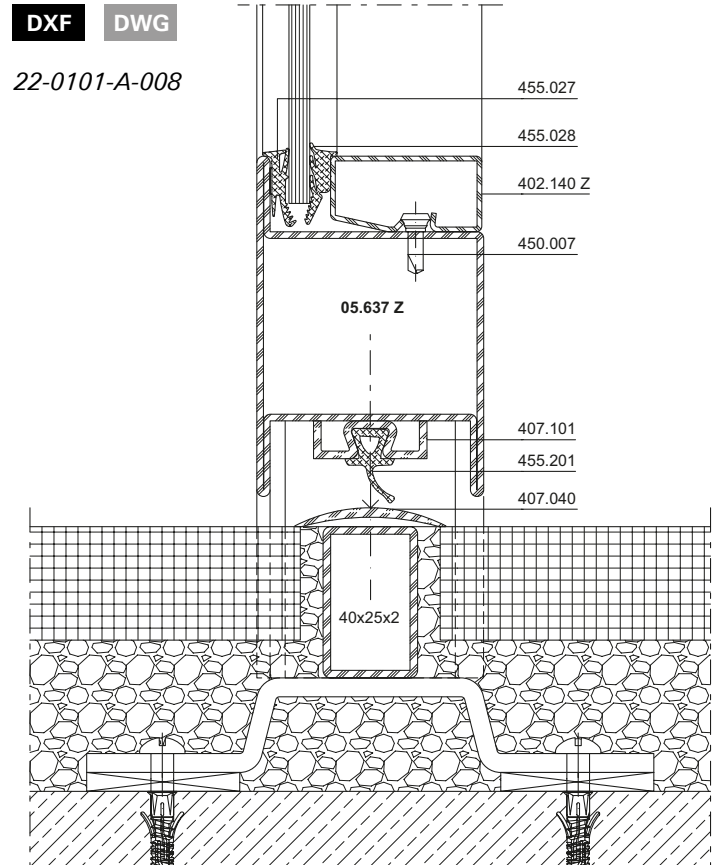
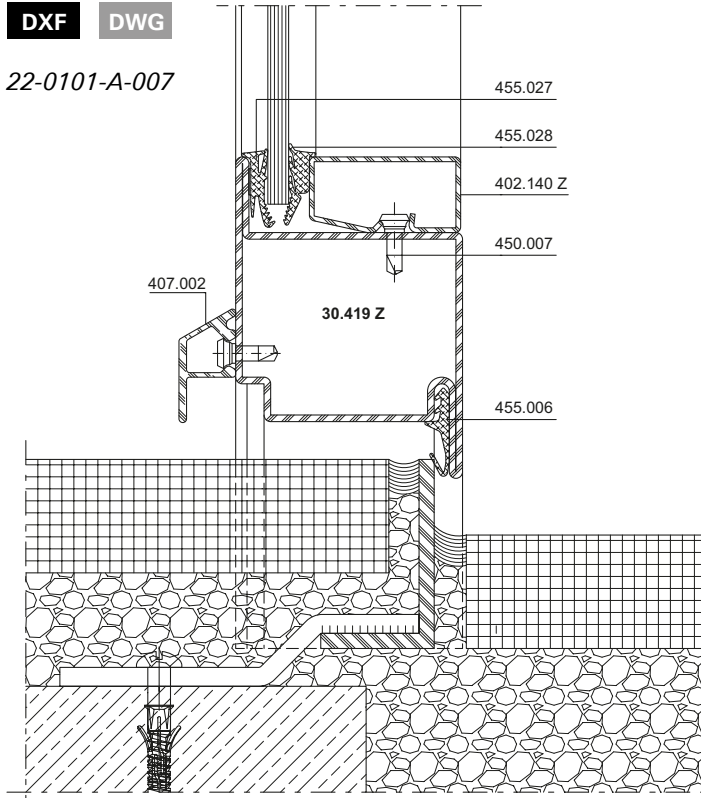


DXF DWG 22-0101-E-018



DXF DWG 22-0101-E-019



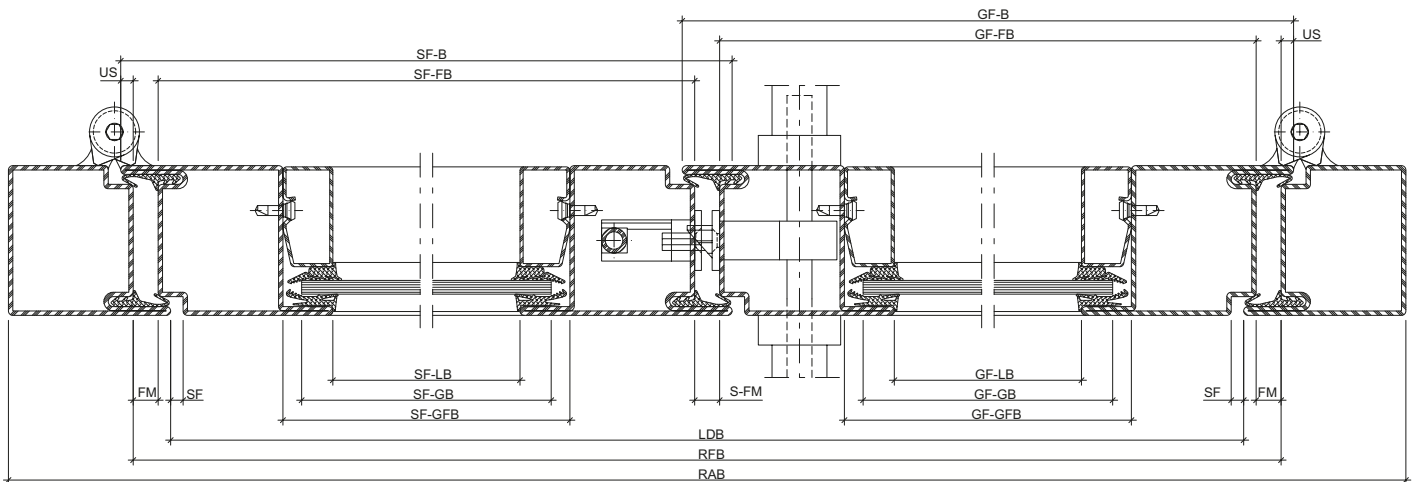
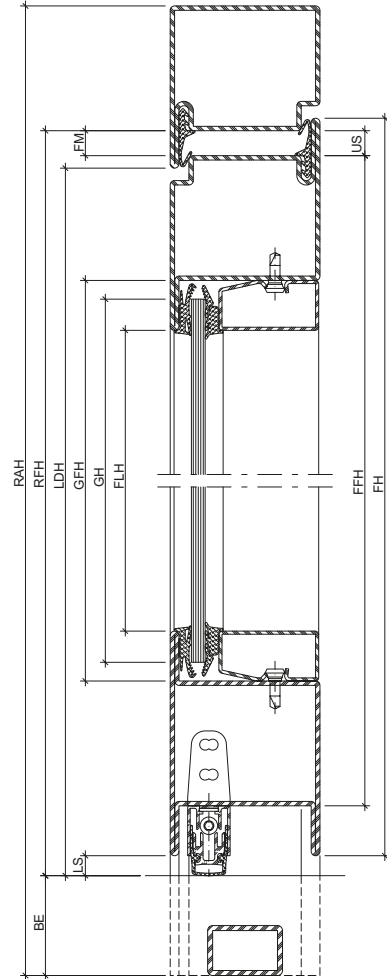
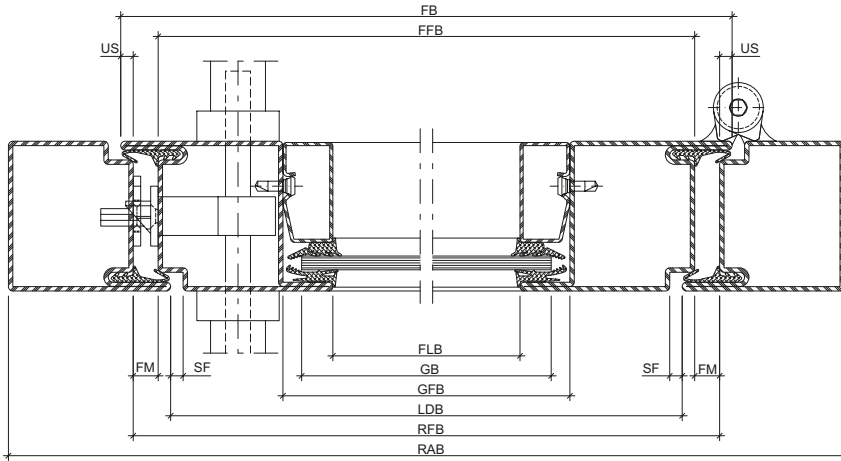


Inhaltsverzeichnis	Sommaire	Content	
Massbezeichnungen	Dimensions cotées	Measurement descriptions	200
Schlossabmessungen	Dimensions des serrures	Lock dimensions	202
Terminologie Türbeschlag	Terminologie ferrures de porte	Door fitting terminology	207
Öffnungsrichtung Terminologie nach EN 12519	Porte ouvrant Terminologie selon EN 12519	Direction of opening Terminology in accordance with EN 12519	208
Funktionsbeschreibungen Panikschlösser	Description des fonctions pour serrures panique	Description of operation for locks with emergency functions	210
Zwängungsfreies Öffnen	Ouvertures sans collision des vantaux	Door alignment when opening	220
Empfehlung Türflügelgewichte	Recommandation des poids du vantail	Recommandation leaf weight	232
Verhalten zwischen unterschiedlichen Klimaten nach EN 12219 und EN 1121	Comportement entre différents climats selon EN 12219 et EN 1121	Behaviour between different climates in accordance with EN 12219 and EN 1121	246
Leistungseigenschaften	Caractéristiques de performance	Performance characteristics	248
U _f -Werte	Valeurs U _f	U _f values	256
Schallschutz	Isolation phonique	Sound insulation	262

Massbezeichnungen

Dimensions cotées

Measurement descriptions



Massbezeichnungen

Dimensions cotées

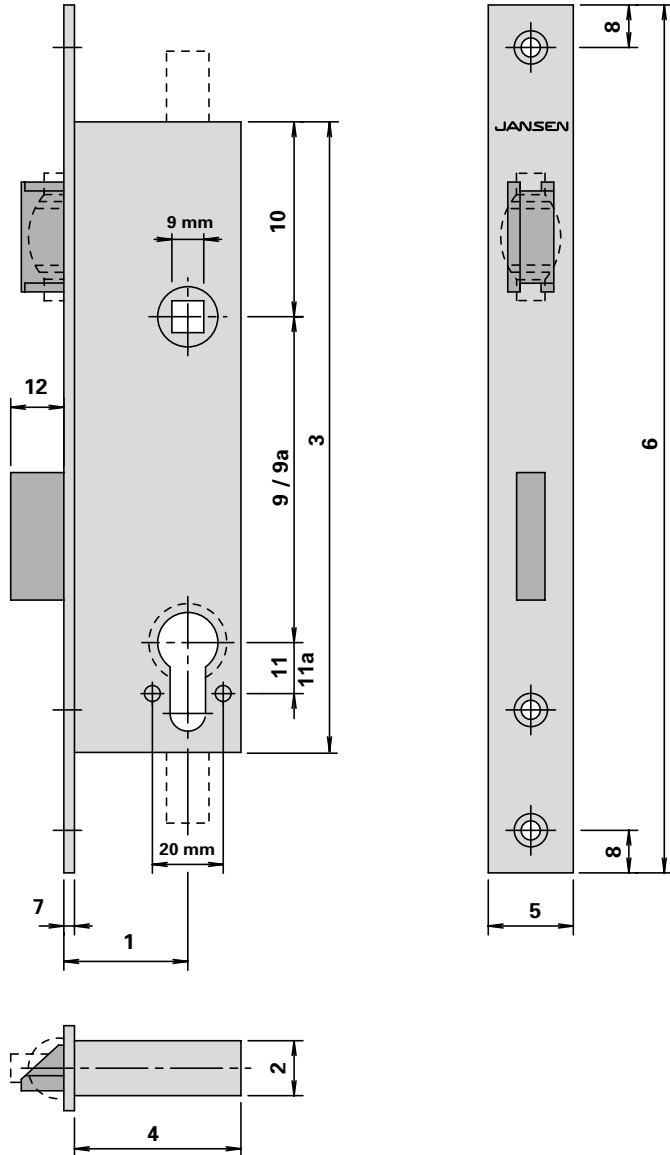
Measurement descriptions

US	Überschlag	Recouvrement	Overlap
FM	Falzmass	Dimension de la feuillure	Rebate
SF	Schattenfuge	Joint négatif	Shadow gap
LS	Luftspalt	Vide d'air au sol du vantail	Air gap
BE	Bodeneinstand	Encastrement au sol	Floor recess
FH	Flügelhöhe	Hauteur du vantail	Leaf height
FFH	Flügelalzhöhe	Hauteur de feuillure du vantail	Leaf rebate height
FLH	Flügel-Lichtmasshöhe	Hauteur vide lumière du vantail	Clear height dimension of leaf
FB	Flügelbreite	Largeur du vantail	Leaf width
FFB	Flügelalzbreite	Largeur de feuillure du vantail	Leaf rebate width
FLB	Flügel-Lichtmassbreite	Largeur vide lumière du vantail	Clear width dimension of leaf
GH	Glashöhe	Hauteur du verre	Glass height
GFH	Glasalzhöhe	Hauteur de feuillure du verre	Glazing rebate height
GB	Glasbreite	Largeur du verre	Glass width
GFB	Glasalzbreite	Largeur de feuillure du verre	Glazing rebate width
LDH	Lichte Durchgangshöhe	Hauteur vide lumière	Clear opening height
RFH	Rahmenalzhöhe	Hauteur de feuillure du dormant	Frame rebate height
RAH	Rahmnaussenhöhe	Hauteur extérieur du dormant	External frame height
LDB	Lichte Durchgangsbreite	Largeur vide lumière	Clear opening width
RFB	Rahmenalzbreite	Largeur de feuillure du dormant	Frame rebate width
RAB	Rahmnaussenbreite	Largeur extérieur du dormant	External frame width
GF-B	Gangflügel-Breite	Largeur du vantail de service	Access leaf width
GF-FB	Gangflügel-Falzbreite	Largeur de feuillure du vantail de service	Access leaf rebate width
GF-LB	Gangflügel-Lichtmassbreite	Vide lumière du vantail de service	Clear width dimension of access leaf
GF-GB	Gangflügel-Glasbreite	Largeur du verre du vantail de service	Glass width of access leaf
GF-GFB	Gangflügel-Glasalzbreite	Largeur de feuillure du verre du vantail de service	Glazing rebate width of access leaf
SF-B	Standflügel-Breite	Largeur du vantail semi-fixe	Secondary leaf width
SF-FB	Standflügel-Falzbreite	Largeur de feuillure du vantail semi-fixe	Rebate width of secondary leaf
SF-LB	Standflügel-Lichtmassbreite	Vide lumière du vantail semi-fixe	Clear width dimension of secondary leaf
SF-GB	Standflügel-Glasbreite	Largeur du verre du vantail semi-fixe	Glass width of secondary leaf
SF-GFB	Standflügel-Glasalzbreite	Largeur de feuillure du verre du vantail semi-fixe	Glazing rebate width of secondary leaf
S-FM	Stulpflügel-Falzmass	Dimension de la feuillure fenêtre à deux vantaux	Double leaf rebate

Schlossabmessungen

Dimensions des serrures

Lock dimensions



1	Dornmass Axe canon/tête Backset
2	Kasten-Breite Largeur du boîtier Width of casing
3	Kasten-Höhe Hauteur du boîtier Height of casing
4	Kasten-Tiefe Profondeur du boîtier Depth of casing
5	Stulp-Breite Largeur de la tête Width of face plate
6	Stulp-Höhe Hauteur de la tête Height of face plate
7	Stulp-Dicke Épaisseur de la tête Thickness of face plate
8	Randabstand Stulpbohrungen Distance périmétrique des perçages dans la tête Distance of face plate drill holes from edge
9	Entfernung Drücker - Zylinder \varnothing 22 mm Distance entre poignée - cylindre \varnothing 22 mm Distance between handle and cylinder \varnothing 22 mm
9a	Entfernung Drücker - Zylinder \varnothing 17 mm Distance entre poignée - cylindre \varnothing 17 mm Distance between handle and cylinder \varnothing 17 mm
10	Entfernung OK Kasten - Drücker Distance bord sup. boîtier - poignée Distance from top edge of casing to handle
11	Entfernung Zylinder - Bohrung Sicherheitsrosette \varnothing 22 mm Distance cylindre - perçage rosette de sécurité \varnothing 22 mm Distance between cylinder and hole for safety rosette \varnothing 22 mm
11a	Entfernung Zylinder - Bohrung Sicherheitsrosette \varnothing 17 mm Distance cylindre - perçage rosace de sécurité \varnothing 17 mm Distance between cylinder and hole for safety rosette \varnothing 17 mm
12	Riegel-Ausschluss Course de pêne Bolt travel

Schlossabmessungen

Dimensions des serrures

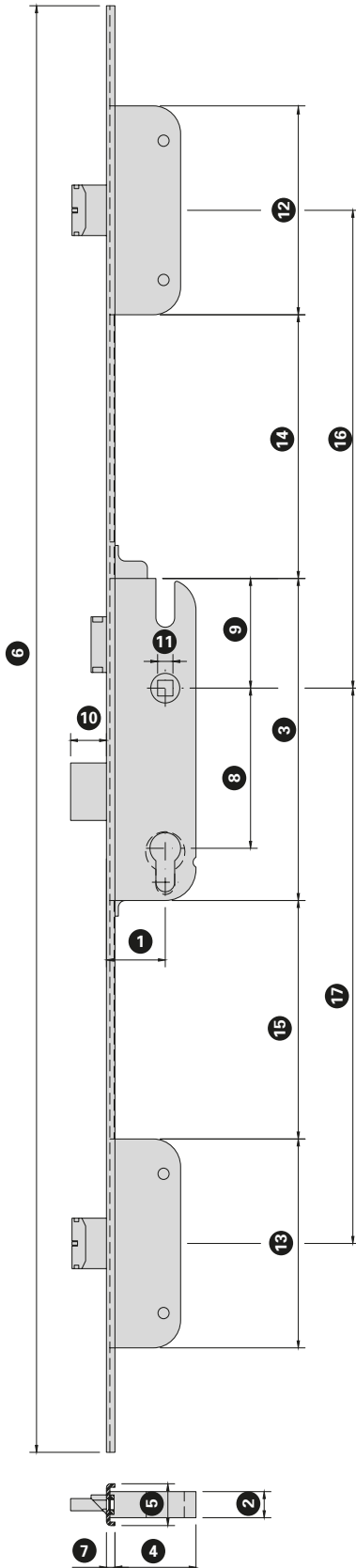
Lock dimensions

	1	2	3	4	5	6	7	8	9	9a	10	11	11a	12
550.190	35	15,5	183	47	24	245	3	12	94	–	60	13	–	20
550.191	35	15,5	183	47	24	245	3	12	–	92	60	–	15	20
550.192	35	15,5	184	47	24	245	3	12	–	–	–	13	–	20
550.193	35	15,5	184	47	24	245	3	12	–	–	–	–	15	20
555.700	35	15,5	184	47	24	245	3	12	94	–	61	13	–	20
555.701	35	15,5	184	47	24	245	3	12	94	–	61	13	–	20
555.702	35	15,5	184	47	24	245	3	12	–	92	61	–	15	20
555.703	35	15,5	184	47	24	245	3	12	–	92	61	–	15	20
555.704	35	15,5	184	47	24	245	3	12	94	–	61	13	–	20
555.705	35	15,5	184	47	24	245	3	12	–	92	61	–	15	20
555.706	35	15,5	184	47	24	245	3	12	94	–	61	13	–	20
555.707	35	15,5	184	47	24	245	3	12	94	–	61	13	–	20
555.708	35	15,5	184	47	24	245	3	12	–	92	61	–	15	20
555.709	35	15,5	184	47	24	245	3	12	–	92	61	–	15	20
555.710	35	15,5	184	47	24	245	3	12	94	–	61	13	–	20
555.711	35	15,5	184	47	24	245	3	12	–	92	61	–	15	20
555.712	35	15,5	196	47	24	245	3	12	–	–	73	–	–	–
555.714	35	15,5	178	47	24	245	3	12	–	–	55	–	–	–
555.715	35	15,5	178	47	24	245	3	12	–	–	55	–	–	–
555.716	35	15,5	252	47	24	268	3	12	–	–	129	–	–	–
555.717	35	15,5	252	47	24	268	3	12	–	–	129	–	–	–
555.424	35	15,5	170	47	24	245	3	12	–	–	–	–	–	–
555.466	35	16,5	191	40	24	245	3	12	–	–	–	–	–	–

Schlossabmessungen

Dimensions des serrures

Lock dimensions



1	Dornmass Axe canon/tête Backset
2	Kasten-Breite Largeur du boîtier Width of casing
3	Kasten-Höhe Hauptschloss Hauteur du boîtier serrure principale Height of casing main lock
4	Kasten-Tiefe Hauptschloss Profondeur du boîtier serrure principale Depth of casing main lock
5	Stulp-Breite Largeur de la tête Width of face plate
6	Stulp-Höhe Hauteur de la tête Height of face plate
7	Stulp-Dicke Épaisseur de la tête Thickness of face plate
8	Entfernung Drücker Distance entre poignée Distance handle
9	Entfernung OK Kasten - Drücker Distance bord supérieur boîtier - poignée Distance from top edge of casing to handle
10	Riegel-Ausschluss Course de pêne Bolt travel

11	Nuss Fouillot Spindle
12	Kastenhöhe Zusatzverriegelung oben Hauteur de coffre verrouillage supplémentaire en haut Case height of top locking point
13	Kastenhöhe Zusatzverriegelung unten Hauteur de coffre verrouillage supplémentaire en bas Case height of bottom locking point
14	Entfernung Hauptschloss - Zusatzverriegelung oben Distance serrure principale - verrouillage supplémentaire en haut Distance from main lock to additional locking point at top
15	Entfernung Hauptschloss - Zusatzverriegelung unten Distance serrure principale - verrouillage supplémentaire en bas Distance from main lock to additional locking point at bottom
16	Achse Nuss - Kasten Zusatzverriegelung oben Axe fouillot - coffre verrouillage supplémentaire en haut Axis from spindle to case of additional locking point at top
17	Achse Nuss - Kasten Zusatzverriegelung unten Axe fouillot - coffre verrouillage supplémentaire en bas Axis from spindle to case of additional locking point at bottom

Schlossabmessungen

Dimensions des serrures

Lock dimensions

	1	2	3	4	5	6	7	8	9	10	11	12	13	14	15	16	17
555.600	35	15	185	48	24	2285	5	94	63	21	9	120	120	607	578	730	760
555.601	35	15	185	48	24	2285	5	94	63	21	9	120	120	997	578	1120	760
555.602	35	15	185	48	24	2285	5	92	63	21	9	120	120	607	578	730	760
555.603	35	15	185	48	24	2285	5	92	63	21	9	120	120	997	578	1120	760
555.604	35	15	185	48	24	2800	5	94	63	21	9	120	120	1397	578	1520	760
555.605	35	15	185	48	24	2800	5	92	63	21	9	120	120	1397	578	1520	760
555.606	34	15	202	44	24	1750	5	94	81	20	9	120	120	590	579	730	760
555.608	34	15	202	44	24	2285	5	94	81	20	9	120	120	980	579	1120	760
555.610	34	15	202	44	24	1750	5	92	81	20	9	120	120	590	579	730	760
555.612	34	15	202	44	24	2285	5	92	81	20	9	120	120	980	579	1120	760
555.614	34	15	202	44	24	1750	5	94	81	20	9	120	120	590	579	730	760
555.616	34	15	202	44	24	2285	5	94	81	20	9	120	120	980	579	1120	760
555.618	34	15	202	44	24	1750	5	92	81	20	9	120	120	590	579	730	760
555.620	34	15	202	44	24	2285	5	92	81	20	9	120	120	980	579	1120	760
555.622	34	15	202	44	24	1750	5	94	81	20	9	120	120	590	579	730	760
555.624	34	15	202	44	24	2285	5	94	81	20	9	120	120	980	579	1120	760
555.626	34	15	202	44	24	1750	5	92	81	20	9	120	120	590	579	730	760
555.628	34	15	202	44	24	2285	5	92	81	20	9	120	120	980	579	1120	760
555.630	34	15	202	44	24	1750	5	94	81	20	9	120	120	590	579	730	760
555.632	34	15	202	44	24	2285	5	94	81	20	9	120	120	980	579	1120	760
555.634	34	15	202	44	24	1750	5	92	81	20	9	120	120	590	579	730	760
555.636	34	15	202	44	24	2285	5	92	81	20	9	120	120	980	579	1120	760
555.640	35	18	240	47	28	270	3		121	-	-	-	-	-	-	-	-

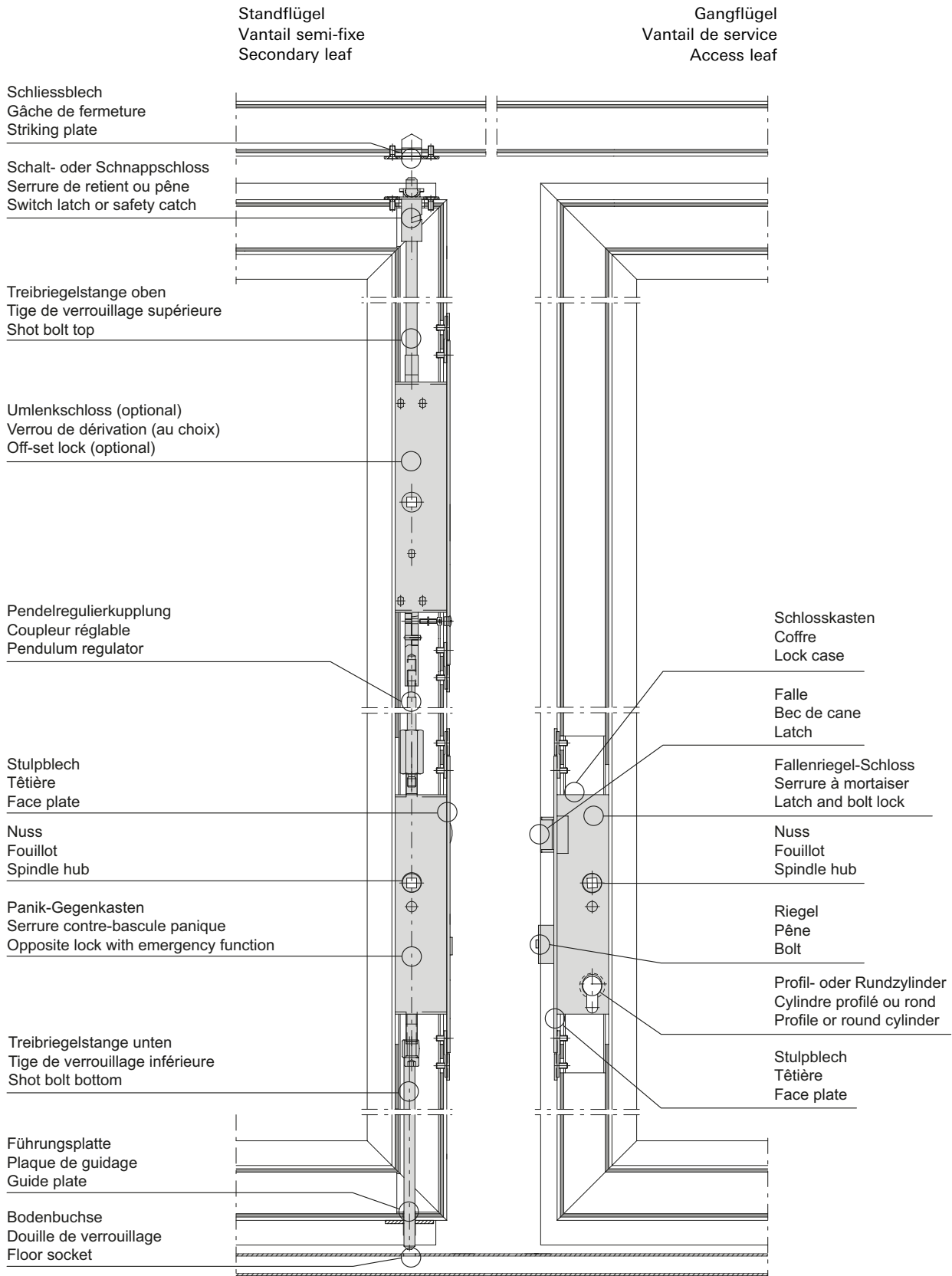
Stadtbibliothek, Barcelona/ES (Architekt: TAler 9S arquitectes, Barcelona/ES)



Terminologie Türbeschlag

Terminologie ferrures de porte

Door fitting terminology



Öffnungsrichtung
Terminologie nach EN 12519

Porte ouvrant
Terminologie selon EN 12519

Direction of opening
Terminology in accordance with EN 12519

Öffnungsfläche

Die gesamte Fläche, die vom Flügel im Grundriss bei der Benutzung überfahren wird. Sie wird auch Schwenkbereich genannt.

Face d'ouverture

Surface totale sur laquelle passe le vantail à l'horizontale lors de l'ouverture. Est également appelée zone de pivotement.

Opening area

The total area of the floor plan which is covered by the vent when used. This is also called the swivel range.

Öffnungsrichtung links

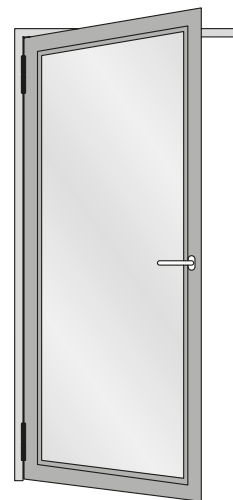
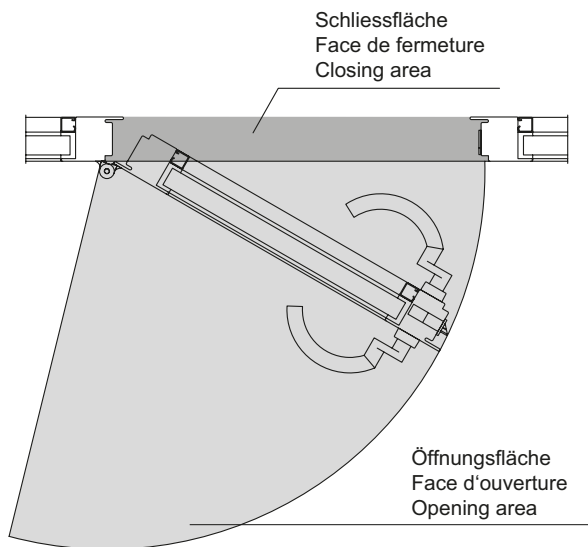
Man spricht von Öffnungsrichtung links, wenn von der Öffnungsfläche aus betrachtet die Anschlagseite links ist.

Porte ouvrant à gauche

On parle de porte ouvrant à gauche quand le côté butée est à gauche vu de la face d'ouverture.

Opening direction: left

The opening direction: left is referred to if the closing side is on the left when viewed from the opening area.



Öffnungsrichtung rechts

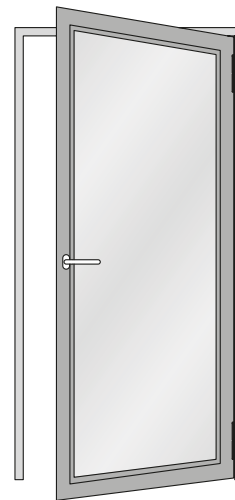
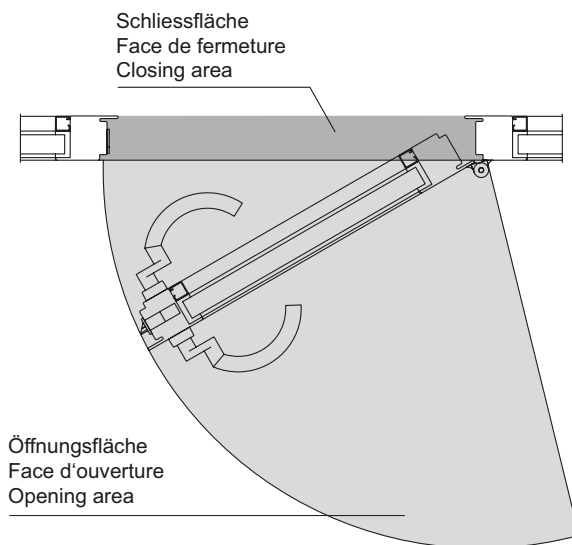
Man spricht von Öffnungsrichtung rechts, wenn von der Öffnungsfläche aus betrachtet die Anschlagseite rechts ist.

Porte ouvrant à droite

On parle de porte ouvrant à droite quand le côté butée est à droite vu de la face d'ouverture.

Opening direction: right

The opening direction: right is referred to if the closing side is on the right when viewed from the opening area.



Funktionsbeschreibung für Panik-Schlösser

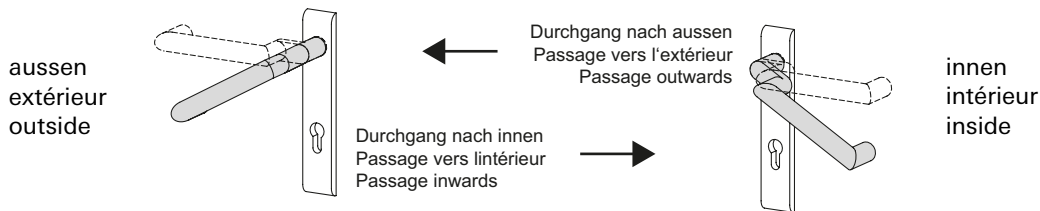
Description des fonctions pour serrures panique

Description of operation for locks with emergency functions

Umschaltfunktion B (Standard-Fluchttürfunktion)

Fonction de commutation B (Fonction de porte de secours Standard)

Switchover function B (Standard emergency exit function)



Grundstellung

Funktion von aussen:
Aussendrücker eingekoppelt,
Durchgang von beiden Seiten über
die Drücker möglich.

Funktion von innen:
Die Öffnung der Tür ist grundsätzlich
jederzeit in Fluchtrichtung möglich.

Réglage de base

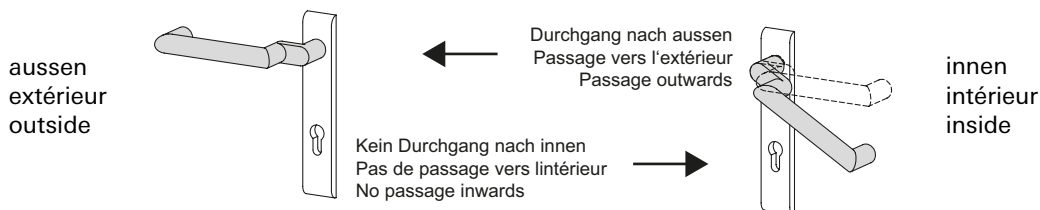
Fonction de l'extérieur:
Loquet extérieur couplé, le passage est
possible des deux côtés avec le loquet.

Fonction de l'intérieur:
L'ouverture de la porte est toujours
possible dans le sens d'évacuation.

Initial position:

Operation from outside:
Outside handle engaged, access using
the handle possible from both sides.

Operation from inside:
It is always possible to open the door
in the direction of escape.



Schaltstellung

Funktion von aussen:
Aussendrücker ausgekoppelt und im
Leerlauf. Die Tür kann nur mit dem
Schlüssel geöffnet werden, indem
der Aussendrücker eingekuppelt wird
(Grundstellung). Anschliessend kann
mit dem Schlüssel über vorschliessen
des Riegels die Nusskupplung wieder
in die Leerlauffunktion (Schaltstellung)
zurückgeschaltet werden.

Funktion von innen:
Die Öffnung der Tür ist grundsätzlich
jederzeit in Fluchtrichtung möglich.

Position de commutation

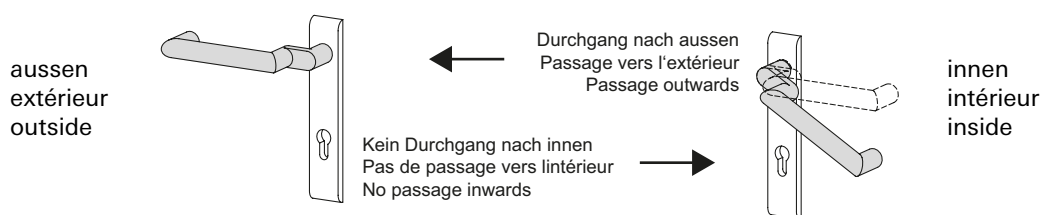
Fonction de l'extérieur:
Le loquet extérieur découplé tourne
à vide. La porte ne peut être ouverte
qu'avec la clé en couplant le loquet ex-
térieur (position initiale). Il est ensuite
possible de faire repasser le couplage
du fouillot à la marche à
vide avec la clé en préfermant son
verrou (position de commutation).

Fonction de l'intérieur:
L'ouverture de la porte est toujours
possible dans le sens d'évacuation.

Switched position

Operation from outside:
Outside handle disengaged and idle.
The door can only be opened with the
key, whereby the outside handle is
engaged (initial position). The spindle
can then be brought back into the idle
position (switched position) by locking
the bolt with the key.

Operation from inside:
It is always possible to open the door
in the direction of escape.



Verriegelung

Funktion von aussen:

Schlüssel in Verschlussrichtung bis zur Verriegelung gedreht und abgezogen. Nach einer Fluchttürbetätigung von innen entsteht automatisch die Schaltstellung (Aussendrücker abgekoppelt).

Funktion von innen:

Die Öffnung der Tür ist grundsätzlich jederzeit in Fluchrichtung möglich.

Verrouillage

Fonction de l'extérieur:

Clé tournée dans le sens de fermeture jusqu'au verrouillage et retirée. La position de commutation est automatique après avoir actionné une porte de secours de l'intérieur (loquet extérieur découplé).

Fonction de l'intérieur:

L'ouverture de la porte est toujours possible dans le sens d'évacuation.

Locking

Operation from outside:

The key is turned in the locking direction until it locks and is then removed. The switched position (outside handle disengaged) is automatically triggered if the emergency exit function is used.

Operation from inside:

It is always possible to open the door in the direction of escape.

Verwendungshinweis

Für Türen, die zeitweise einen Durchgang von innen und aussen ermöglichen müssen (Grundstellung). Nach einer Beschlagbetätigung von innen aus der Schaltstellung oder Verriegelung heraus entsteht nach dem Schliessen der Tür automatisch Leerlauf auf dem Aussendrücker. Die Umschaltfunktion B ermöglicht grundsätzlich eine Öffnung der Tür von innen (Fluchttürfunktion).

Conseil d'utilisation

Pour les portes devant permettre provisoirement le passage de l'intérieur et de l'extérieur (position de base). Après un actionnement de la garniture de l'intérieur à partir de la position de commutation ou de verrouillage, le loquet extérieur marche automatiquement à vide après avoir fermé la porte. La fonction de commutation B autorise toujours une ouverture de la porte de l'intérieur (fonction de porte de secours).

Instructions on use

For doors which must occasionally allow access from inside and outside (initial position). After actuating the fittings from the inside out of the switched position or locked position, the idle state is automatically triggered on the outside handle after closing the door. Switchover function B always makes it possible to open the door from the inside (emergency exit function).

Funktionsbeschreibung für Panik-Schlösser

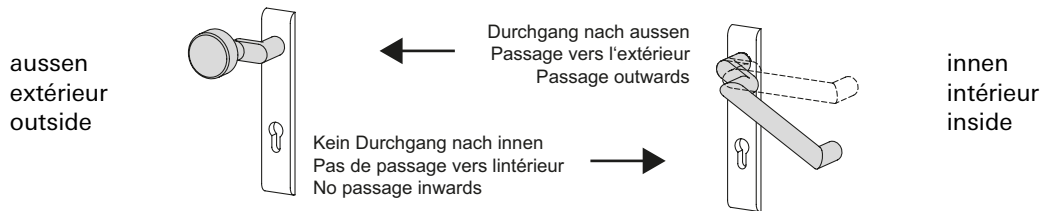
Description des fonctions pour serrures panique

Description of operation for locks with emergency functions

Wechselfunktion E (Standard-Fluchttürfunktion)

Fonction de changement E (Fonction de porte de secours Standard)

Latch retention function E (Standard emergency exit function)



Grundstellung

Funktion von aussen:
Schlüssel bis zum Schlüsselabzug
in Öffnungsrichtung gedreht und
abgezogen.

Funktion von innen:
Die Öffnung der Tür ist grundsätzlich
jederzeit in Fluchrichtung möglich.

Réglage de base

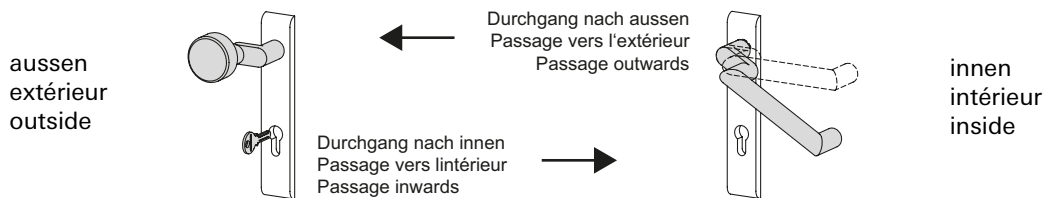
Fonction de l'extérieur:
Clé tournée dans le sens d'ouverture
jusqu'au retrait de la clé et retirée.

Fonction de l'intérieur:
L'ouverture de la porte est toujours
possible dans le sens d'évacuation.

Initial position:

Operation from outside:
The key is turned in the opening
direction until it can be withdrawn.

Operation from inside:
It is always possible to open the door
in the direction of escape.



Öffnungsstellung

Funktion von aussen:
Feststehender Knopf oder Stossgriff;
das Öffnen der Tür erfolgt mit dem
Schlüssel über den Wechsel.

Funktion von innen:
Die Öffnung der Tür ist grundsätzlich
jederzeit in Fluchrichtung möglich.

Position d'ouverture

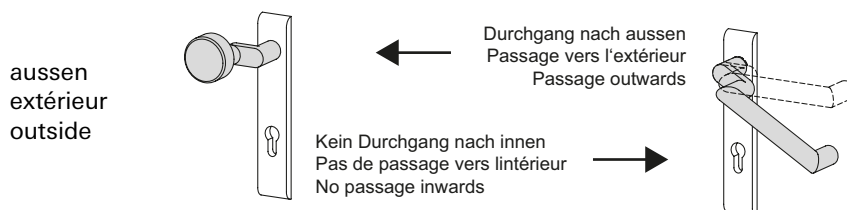
Fonction de l'extérieur:
Bouton fixe ou poignée poussoir; la
porte s'ouvre avec la clé au moyen
du levier.

Fonction de l'intérieur:
L'ouverture de la porte est toujours
possible dans le sens d'évacuation.

Open position

Operation from outside:
Fixed knob or push handle; the door
is opened with the key via the latch.

Operation from inside:
It is always possible to open the door
in the direction of escape.



Verriegelung

Funktion von aussen:

Schlüssel in Verschlussrichtung bis zur Verriegelung gedreht und abgezogen. Nach einer Fluchttürbetätigung von innen entsteht automatisch die Grundstellung.

Funktion von innen:

Die Öffnung der Tür ist grundsätzlich jederzeit in Fluchrichtung möglich.

Verrouillage

Fonction de l'extérieur:

Clé tournée dans le sens de fermeture jusqu'au verrouillage et retirée. La position de base est automatique après avoir actionné une porte de secours de l'intérieur.

Fonction de l'intérieur:

L'ouverture de la porte est toujours possible dans le sens d'évacuation.

Locking

Operation from outside:

The key is turned in the locking direction until it locks and is then removed. If the emergency exit function is used from the inside, the lock automatically returns to the initial position.

Operation from inside:

It is always possible to open the door in the direction of escape.

Verwendungshinweis

Für Türen, bei denen grundsätzlich eine unberechtigte Öffnung von aussen verhindert werden muss. Die Tür kann nicht versehentlich in unverschlossenem Zustand bleiben, da schon nach Schlüsselabzug und Schliessen der Tür eine Öffnung der Tür nur mit dem Schlüssel möglich ist. Die Wechselfunktion E ermöglicht grundsätzlich eine Öffnung der Tür von innen (Fluchttürfunktion).

Conseil d'utilisation

Pour les portes pour lesquelles une ouverture non autorisée de l'extérieur doit toujours être empêchée. La porte ne peut rester ouverte par inadvertance car dès que la clé a été retirée et que la porte s'est fermée, son ouverture n'est plus possible qu'avec la clé. La fonction de changement E autorise toujours une ouverture de la porte de l'intérieur (fonction de porte de secours).

Instructions on use

For doors which must always prevent unauthorised opening from the outside. The door cannot accidentally remain open, as once the key is removed and the door is closed, it is only possible to open the door using a key. Latch retention function E always makes it possible to open the door from the inside (emergency exit function).

Funktionsbeschreibung für Panik-Schlösser

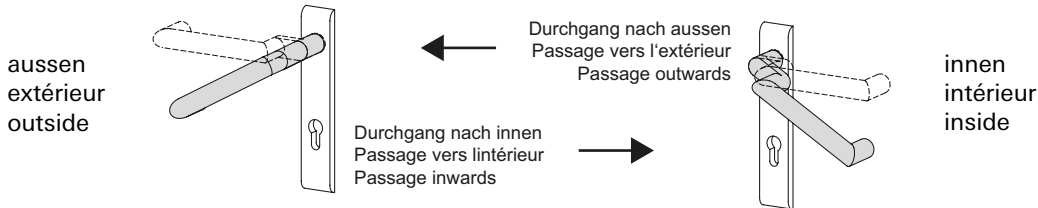
Description des fonctions pour serrures panique

Description of operation for locks with emergency functions

Umschaltfunktion D (Sonder-Fluchttürfunktion)

Fonction de commutation D (Fonction de porte de secours spécial)

Switchover function D (Special emergency exit function)



Grundstellung

Funktion von aussen:

Aussendrücker eingekoppelt, Durchgang von beiden Seiten über die Drücker möglich.

Funktion von innen:

Die Öffnung der Tür ist grundsätzlich jederzeit in Fluchrichtung möglich.

Réglage de base

Fonction de l'extérieur:

Loquet extérieur couplé, le passage est possible des deux côtés avec le loquet.

Fonction de l'intérieur:

L'ouverture de la porte est toujours possible dans le sens d'évacuation.

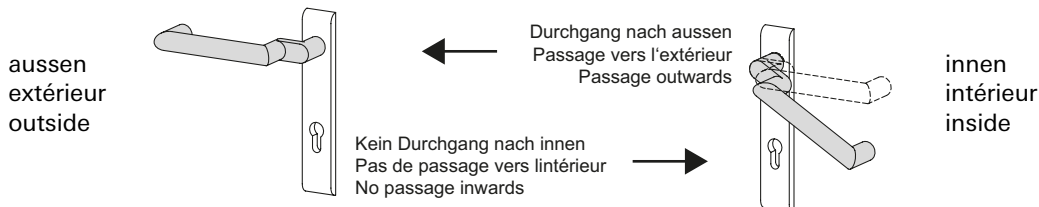
Initial position

Operation from outside:

Outside handle engaged, access using the handle possible from both sides.

Operation from inside:

It is always possible to open the door in the direction of escape.



Schaltstellung

Funktion von aussen:

Aussendrücker ausgekoppelt und im Leerlauf. Die Tür kann nur mit dem Schlüssel geöffnet werden, indem der Aussendrücker eingekuppelt wird (Grundstellung). Anschliessend kann mit dem Schlüssel über vorschliessen des Riegels die Nusskupplung wieder in die Leerlauffunktion (Schaltstellung) zurückgeschaltet werden.

Funktion von innen:

Die Öffnung der Tür ist grundsätzlich jederzeit in Fluchrichtung möglich. Sobald die Fluchttürfunktion von innen genutzt wird, bleibt der Drücker auf der Aussenseite eingekuppelt.

Position de commutation

Fonction de l'extérieur:

Le loquet extérieur découplé tourne à vide. La porte ne peut être ouverte qu'avec la clé en couplant le loquet extérieur (position de base). Il est ensuite possible de faire repasser le couplage du fouillot à la marche à vide avec la clé en préfermant le verrou (position de commutation).

Fonction de l'intérieur:

L'ouverture de la porte est toujours possible dans le sens d'évacuation. Dès que la fonction de porte de secours est utilisée de l'intérieur, le loquet reste couplé du côté extérieur.

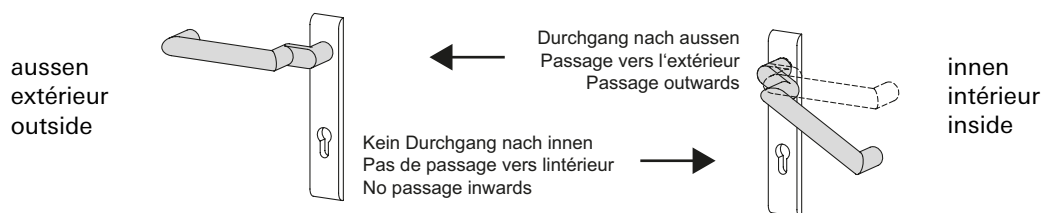
Switched position

Operation from outside:

Outside handle disengaged and idle. The door can only be opened with the key, whereby the outside handle is engaged (initial position). The spindle can then be brought back into the idle position (switched position) by locking the bolt with the key.

Operation from inside:

It is always possible to open the door in the direction of escape. As soon as the emergency exit function is used from the inside, the handle becomes engaged on the outside.



Verriegelung

Funktion von aussen:

Schlüssel in Verschlussrichtung bis zur Verriegelung gedreht und abgezogen. Nach einer Fluchttürbetätigung von innen entsteht automatisch die Grundstellung (Aussendrücker eingekoppelt).

Funktion von innen:

Die Öffnung der Tür ist grundsätzlich jederzeit in Fluchrichtung möglich.

Verrouillage

Fonction de l'extérieur:

Clé tournée jusqu'au verrouillage dans le sens de fermeture puis retirée. La position de base est automatique après avoir actionné une porte de secours de l'intérieur (loquet extérieur couplé).

Fonction de l'intérieur:

L'ouverture de la porte est toujours possible dans le sens d'évacuation.

Locking

Operation from outside:

The key is turned in the locking direction until it locks and is then removed. If the emergency exit function is used from the inside, the lock automatically returns to the initial position (outside handle engaged).

Operation from inside:

It is always possible to open the door in the direction of escape.

Verwendungshinweis

Für Türen, die zeitweise einen Durchgang von innen und aussen ermöglichen müssen (Grundstellung). Nach einer Beschlagbetätigung von innen aus der Schaltstellung oder Verriegelung heraus entsteht nach dem Schliessen der Tür automatisch Grundstellung auf dem Aussendrücker. Die Durchgangsfunktion D ermöglicht grundsätzlich eine Öffnung der Tür von innen (Fluchttürfunktion).

Conseil d'utilisation

Pour les portes devant permettre par intermittence le passage de l'intérieur et de l'extérieur (position de base). Après avoir actionné la garniture de l'intérieur à partir de la position de commutation ou de verrouillage, le loquet extérieur marche automatiquement à vide après avoir fermé la porte. La fonction de passage D autorise toujours une ouverture de la porte de l'intérieur (fonction de porte de secours).

Instructions on use

For doors which must occasionally allow access from inside and outside (initial position). After actuating the fittings from the inside out of the switched position or locked position, the initial position is automatically triggered on the outside handle after the door is closed. Access function D always makes it possible to open the door from the inside (emergency exit function).

Notausgangsverschlüsse nach EN 179 **Paniktürverschlüsse nach EN 1125**

Hinweise zu Fluchtwegen mit Flügelhöhen über 2520 mm / Flügelbreiten über 1320 mm

Masse der Tür gemäss Normen:

- maximale Türhöhe = 2520 mm
- maximale Türbreite = 1320 mm

Die Norm EN 179 und die EN 1125 legt Anforderungen an Herstellung, Gebrauchstauglichkeit und Prüfungen von Notausgangs- bzw. Paniktürverschlüssen fest. Die beiden Normen beziehen sich ausschliesslich auf die Beschläge. Sie geben keine generelle Auskunft über Türen in Flucht- und Rettungswegen.

Die eigentliche Öffnung der Türe wird in den beiden Normen nicht geregelt. Ist eine Flucht erforderlich, muss eine leichtgängige Öffnung sichergestellt sein. Auch bei Einhaltung aller Systemgrenzen ist dies beispielsweise für Kinder oder betagte Personen aufgrund des erhöhten Flügelgewichtes nicht immer möglich. Diese Thematik ist von Anfang, d.h. bereits während der Planungsphase, durch das ausführende Unternehmen und andere an der Ausführung beteiligte Unternehmen zu berücksichtigen.

Die Systemgrenzen sind abhängig von Beschlag, Bandtyp und Bandanzahl. Informationen hierzu entnehmen Sie aus der Beschläge-Übersicht sowie den Technischen Hinweisen.

Folgende Empfehlungen sind insbesondere bei Fluchtwegen mit Flügelhöhen über 2520 mm / Flügelbreiten über 1320 mm zu beachten.

Fermetures pour issues de secours selon EN 179 **Fermetures antipanique selon EN 1125**

Remarques sur les voies d'évacuation avec hauteurs de vantail de plus de 2520 mm / largeurs de vantail de plus de 1320 mm

Dimensions de la porte selon les normes:

- Hauteur maximale de la porte = 2520 mm
- Largeur maximale de la porte = 1320 mm

Les normes EN 179 et EN 1125 définissent les exigences relatives à la fabrication, à l'aptitude à l'utilisation et aux essais des fermetures d'issues de secours et de portes antipanique. Ces deux normes portent exclusivement sur les ferrures. Elles ne fournissent pas d'informations générales sur les portes de voies d'évacuation et d'issues de secours.

Ces deux normes ne réglementent pas l'ouverture proprement dite de la porte. Si une fuite est nécessaire, l'ouverture facile de la porte doit être assurée. Même si toutes les limites du système sont respectées, les enfants et les personnes âgées ne peuvent pas toujours ouvrir, en raison du poids important du vantail de la porte, par exemple. La société chargée de réaliser le projet et les autres sociétés impliquées dans la réalisation doivent se pencher sur cette question dès le début du projet, c'est-à-dire dès la phase de planification.

Les limites du système dépendent des ferrures, du type et du nombre de paumelles.

Pour de plus amples informations, veuillez consulter l'aperçu des ferrures ainsi que les conseils techniques.

Les recommandations suivantes doivent être respectées, en particulier pour les voies d'évacuation où la hauteur de vantail est supérieure à 2520 mm / la largeur de vantail est supérieure à 1320 mm.

Emergency exit locks in accordance with EN 179 **Panic door locks in accordance with EN 1125**

Information on escape routes with leaf heights of over 2520 mm / leaf widths of over 1320 mm

Dimensions of the door in accordance with the standards:

- Maximum door height = 2520 mm
- Maximum door width = 1320 mm

The EN 179 and EN 1125 standards define the requirements with regard to the manufacture, suitability for use and testing of emergency exit and panic door locks. The two standards refer solely to the fittings. They provide no general information about doors in escape and emergency routes.

The actual opening of the doors is not governed in either of the standards.

The door must be able to be opened smoothly in the event an escape is necessary. Due to the increased leaf weight, this is not always possible for children and elderly persons – even if all of the system limits are observed. This issue must be taken into consideration from the very outset, i.e. already during the planning phase, by the company carrying out the work and the other companies involved in the work. The system limits are dependent on the fitting, the hinge type and the number of hinges.

For further information, please see the fitting overview as well as the technical data.

The following recommendations must be particularly observed in the case of escape routes with leaf heights of over 2520 mm / leaf widths of over 1320 mm.

Empfehlungen / Hinweise für Türen bei Fluchtwegen:

- Bereits bei der Beratung auf eine mögliche schwerfällige Öffnung aufmerksam machen
- Risikoanalyse und Abstimmung mit zuständiger Behörde
- Systemgrenzen einhalten
- Ohne Unterstützung (z.B. Drehtürantriebe) sind Türen über den Systemgrenzen nicht geeignet für Kindergarten, Kindertagesstätten, Alters- und Pflegeheime
- Nur an windgeschützten Lagen einsetzen
- Türen über der Systemgrenze können keine oder minimierte Leistungswerte aufweisen
- Beschlagskomponenten müssen bis zur geforderten Grösse geprüft sein

Es ist Sache des ausführenden Unternehmens und anderen an der Ausführung beteiligten Unternehmen, durch geeignete Massnahmen sicherzustellen, dass sich die Türen objektspezifisch als Fluchtweg eignen. Für Ausführungsvarianten jenseits des Jansen Systems wird keine Systemgewährleistung gegeben. Die Haftung für solche Ausführungsvarianten ist hiermit ausdrücklich ausgeschlossen.

Allgemeiner Hinweis zu Jansen Systemschlössern:

Jansen Systemschlösser werden mit einer Schutzfolie oder einer Schlosskastenabdeckung ausgeliefert. Schutzfolien dürfen zu keiner Zeit entfernt werden. Sofern eine Schlosskastenabdeckung vorhanden ist, ist sie abnehmbar. Das Schloss muss allerdings vor dem Einbau wieder zwingend in den ursprünglichen Zustand zurückversetzt werden. Ansonsten entfallen sämtliche Gewährleistungsrechte und -ansprüche im gesetzlich zulässigen Rahmen.

Recommandations / remarques concernant les portes de voies d'évacuation:

- Attirer l'attention sur une éventuelle ouverture difficile, dès la phase de conseil
- Procéder à une analyse des risques et impliquer l'autorité compétente
- Respecter les limites du système
- Sans assistance (commandes pour portes à la française, par exemple), les portes dépassant les limites du système ne conviennent pas aux maternelles, crèches, ni aux maisons de retraite et de soins
- Veiller à ne les installer que dans des positions protégées du vent
- Les portes dépassant la limite du système peuvent n'avoir aucune valeur de performance ou avoir des valeurs de performance moindres
- Les éléments de ferrure doivent être testés jusqu'à la dimension requise

Il incombe à l'entreprise qui exécute les travaux et aux autres entreprises impliquées dans l'exécution des travaux de prendre les mesures appropriées pour s'assurer que les portes sont adaptées aux voies d'évacuation de l'objet considéré. Aucune garantie de système n'est donnée pour les variantes sortant du cadre du système Jansen. Nous déclinons ainsi expressément toute responsabilité pour de telles variantes.

Remarque générale sur les serrures du système Jansen:

Les serrures du système Jansen sont fournies avec un film de protection ou un capuchon de boîtier de serrure. Il convient de ne jamais enlever les films de protection. Si un boîtier de serrure est équipé d'un capuchon, celui-ci peut être retiré. Toutefois, la serrure doit impérativement être remise dans son état d'origine avant d'être installée. Dans le cas contraire, tous les droits de garantie et les réclamations sont nuls dans la mesure permise par la loi.

Recommendations / information as regards doors in escape routes:

- Flag up any potential doors that may be difficult to open during the consultation phase
- Carry out a risk analysis and coordinate with the competent authority
- Observe the system limits
- Should no support features be provided (e.g. automatic door openers), doors that exceed the system limits are not suitable for use in nursery schools, day-care centres, retirement homes or care homes
- Only use in areas sheltered from the wind
- There must be no performance data or minimal performance data displayed for doors that exceed the system limits
- Fitting elements up to the required size must be tested

The company performing the work and the other companies involved in the work are responsible for taking suitable measures to ensure that the doors are suitable for use as an escape route in the respective property. A system warranty will not be provided for design variants that are not part of the Jansen system. Liability for such design variants is hereby explicitly excluded.

General information on Jansen system locks:

Jansen system locks are supplied with a protective film or a lock case cover. Protective films must not be removed at any time. Any lock case covers provided will be removable. Nevertheless, the lock must always be restored to its original state prior to installation. Otherwise, all warranty rights and claims shall not apply to the extent permitted by the law.



Notausgangsverschlüsse nach EN 179

Notausgangsverschlüsse nach EN 179 sind für Gebäude oder Gebäudeteile bestimmt, die keinem öffentlichen Publikumsverkehr unterliegen und deren Besucher die Funktion der Fluchttüren kennen. Anwendungen sind überall dort, wo öffentlicher Publikumsverkehr ausgeschlossen werden kann. Nebenausgänge oder Türen in Gebäudeteilen, die nur von autorisierten Personen genutzt werden, sind ebenfalls nach EN 179 auszustatten.

Anwendungsbeispiele

- private Wohnanlagen
- nichtöffentliche Verwaltungen von Industrieunternehmen
- nichtöffentliche Bereiche von Veranstaltungsgebäuden
- nichtöffentliche Bereiche von Flughäfen, Banken, Einkaufszentren etc.

Als Beschlagelemente sind Drücker oder Stossplatten vorgeschrieben.

Empfehlung:

Verschlüsse nach EN 179 sind immer dann einzusetzen, wenn eine öffentliche Nutzung dieses Bereiches generell ausgeschlossen werden kann.

Fermetures d'issues de secours selon la norme EN 179

Les fermetures d'issues de secours selon la norme EN 179 sont destinées aux immeubles et parties d'immeubles qui ne reçoivent pas de public et dont les occupants connaissent le fonctionnement des portes de secours. Elles sont utilisables partout où la présence de public peut être exclue. Les sorties annexes ou les portes des parties d'immeubles qui ne sont utilisées que par des personnes autorisées doivent aussi répondre à la norme EN 179.

Exemples d'utilisation

- habitations privées
- administrations non publiques d'entreprises industrielles
- zones non ouvertes au public dans les bâtiments abritant des manifestations
- zones non ouvertes au public dans les aéroports, les banques, les centres commerciaux etc.

Les ferrures sont obligatoirement des poignées ou des plaques de poussée.

Recommandation:

Les fermetures conformes à la norme EN 179 doivent toujours être utilisées dès lors qu'on peut exclure de façon générale une utilisation publique de la zone considérée.

Emergency exit locks in accordance with EN 179

In accordance with DIN EN 179, emergency exit locks are designed for sections of buildings not open to the general public and where the occupants are familiar with such doors. They are suitable for any areas without public access. Side exits or doors in sections of buildings only used by authorised personnel must also be designed in accordance with EN 179.

Examples

- Private apartment blocks
- Non-public administration buildings in industrial companies
- Non-public areas of conference centres
- Non-public areas of airports, banks, shopping centres etc.

Handles or push pads must be used as fittings.

Recommendation:

Locks which comply with EN 179 must be used wherever public use of this area can generally be ruled out.



Paniktürverschlüsse nach EN 1125

Paniktürverschlüsse nach EN 1125 kommen in öffentlichen Gebäuden oder Gebäudeteilen zum Einsatz, bei denen die Besucher die Funktion der Fluchttüren nicht kennen und diese im Notfall auch ohne Einweisung betätigen können müssen.

Anwendungsbeispiele

- Krankenhäuser
- Fluchtwege in Schulen
- öffentliche Verwaltungen
- Veranstaltungsgebäude
- Flughäfen
- Einkaufszentren etc.

Hier sind Griff- oder Druckstangen als Beschlagselemente anzuwenden die über die Türbreite (mindestens 60% der Flügelbreite) gehen.

Empfehlung:
Verschlüsse nach EN 1125 sind immer dann einzusetzen, wenn eine öffentliche Nutzung des Gebäudebereichs vorliegt.

Fermetures de portes panique selon la norme EN 1125

Les fermetures de portes panique selon la norme EN 1125 sont utilisées dans les immeubles et parties d'immeubles dans lesquels les visiteurs ne connaissent pas le fonctionnement des portes de secours et doivent pouvoir manœuvrer celles-ci sans aucune instruction en cas d'urgence.

Exemples d'utilisation

- hôpitaux
- issues de secours des écoles
- administrations publiques
- bâtiments abritant des manifestations
- aéroports
- centres commerciaux, etc.

On doit dans ces cas utiliser comme ferrures des poignées ou des barres d'appui traversant au moins 60% de la largeur de la porte.

Recommandation:
Les fermetures conformes à la norme EN 1125 doivent toujours être utilisées dès lors que la zone considérée est prévue pour une utilisation publique.

Panic door locks in accordance with EN 1125

Panic door locks in accordance with EN 1125 are used in public buildings or sections of buildings where visitors are unfamiliar with such doors but must still be able to use them in an emergency without prior training.

Examples

- Hospitals
- Escape routes in schools
- Public administration buildings
- Conference centres
- Airports
- Shopping centres etc.

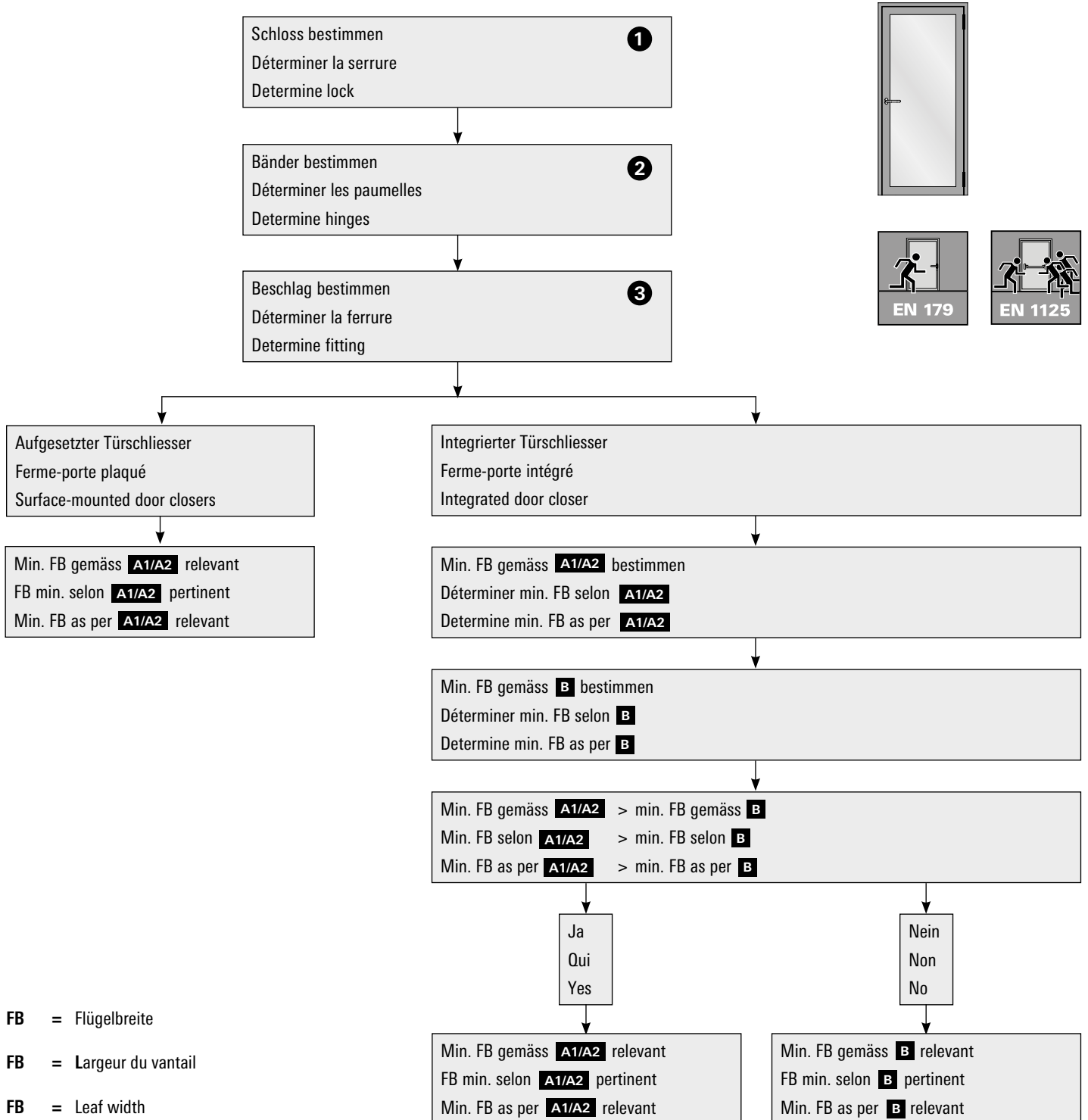
In these cases, lever action bars or push bars must be used as fittings across the width of the door (at least 60% of the leaf width).

Recommendation:
Locks in accordance with EN 1125 must always be used in sections of buildings used by the public.

Zwängungsfreies Öffnen
 Bestimmung min. Flügelbreite
 Einflügelige Türe
 (Türen in Panik-Ausführung)

Ouvertures sans collision des vantaux
 Détermination largeur du vantail min.
 Porte à un vantail
 (Portes en version panique)

Door alignment when opening
 Determining min. leaf width
 Single-leaf door
 (Doors with emergency function)



FB = Flügelbreite

FB = Largeur du vantail

FB = Leaf width

A1

Schloss Serrure Lock 1	Band Paumelle Hinge 2	Drehpunkt- abstand Distance à l'axe de rotation Center axis of hinge	Beschlag Ferrure Fitting 3						
			ohne Drücker sans poignée without handle	Drücker Poignée Handle 555.586/ 555.579/ 555.588	Stangengriff Barre panique Push-bar 555.730/ 555.731/ 555.733/ 555.734	Stangengriff Barre panique Push-bar 555.500/ 555.501	Stangengriff Barre panique Push-bar 555.860	Druckstange Barre à pousser Touch-bar 555.726/ 555.727	Druckstange Barre à pousser Touch-bar 555.696/ 555.697/ 555.698/ 555.699
			FB	FB	FB	FB	FB	FB	FB
Fallenriegel-Schloss Serrure à mortaiser Latch and bolt lock	Anschweißband Paumelle à souder Weld-on hinge 550.229/550.238/550.276/ 555.226/555.227/555.260/ 555.261/555.267/555.268	13.5	370	370	444			494	
	3D Anschraubband Paumelle à visser 3D 3D Screw-on hinge 555.574/555.575/555.576/555.577	13	370	370	444			494	
	Edelstahl-Rollentürband Paumelle à galet en acier Inox Stainless steel barrel hinge 555.345	14,5	390	390	444			494	
	Anschraubband Paumelle à visser Screw-on hinge 550.250/550.286	16.5x19	390	390	444			494	
	Aluminium-Anschraubband Paumelle en aluminium à visser Aluminium screw-on hinge 550.230/555.231	20	450	450	444			494	
	Aluminium-Anschraubband / Anschraubband / Zapfenband Paumelle en aluminium à visser / Paumelle à visser / Pivot du haut Aluminium screw-on hinge / Screw-on hinge / Pivot hinge 555.054/555.055/555.660/555.661/ 550.211/550.289/550.398	36	570	570	570			570	
	Verdeckt liegendes 3D Anschraubband Paumelle à visser non apparente 3D 3D Concealed screw-on hinge 555.024/555.025	-13.5x16.5	210	210	444			494	
	Fingerschutztüre Porte anti-pince-doigts Anti-finger-trap door 550.693/550.694/ 550.673/550.674/550.675	-30x-41	210	210	444			494	

FB = Flügelbreite

FB = Largeur du vantail

FB = Leaf width

A2

Schloss Serrure Lock 1	Band Paumelle Hinge 2	Drehpunkt- abstand Distance à l'axe de rotation Center axis of hinge	Beschlag Ferrure Fitting 3						
			ohne Drücker sans poignée without handle	Drücker Poignée Handle 555.586/ 555.579/ 555.588	Stangengriff Barre panique Push-bar 555.730/ 555.731/ 555.733/ 555.734	Stangengriff Barre panique Push-bar 555.500/ 555.501	Stangengriff Barre panique Push-bar 555.860	Druckstange Barre à pousser Touch-bar 555.726/ 555.727	Druckstange Barre à pousser Touch-bar 555.696/ 555.697/ 555.698/ 555.699
			FB	FB	FB	FB	FB	FB	FB
Mehrfachverriegelungs-Schloss Serrure à verrouillage multiple Multipoint lock	Anschweißband Paumelle à souder Weld-on hinge 550.229/550.238/550.276/ 555.226/555.227/555.260/ 555.261/555.267/555.268	13,5	470	470		570	470		749
	3D Anschraubband Paumelle à visser 3D 3D Screw-on hinge 555.574/555.575/555.576/555.577	13	470	470		550	470		749
	Edelstahl-Rollentürband Paumelle à galet en acier Inox Stainless steel barrel hinge 555.345	14,5	490	490		570	490		749
	Anschraubband Paumelle à visser Screw-on hinge 550.250/550.286	16.5x19	490	490		550	490		749
	Aluminium-Anschraubband Paumelle en aluminium à visser Aluminium screw-on hinge 550.230/555.231	20	550	550		590	550		749
	Aluminium-Anschraubband / Anschraubband / Zapfenband Paumelle en aluminium à visser / Paumelle à visser / Pivot du haut Aluminium screw-on hinge / Screw-on hinge / Pivot hinge 555.054/555.055/555.660/555.661/ 550.211/550.289/550.398	36	750	570		750	750		749
	Verdeckt liegendes 3D Anschraubband Paumelle à visser non apparente 3D 3D Concealed screw-on hinge 555.024/555.025	-13.5x16.5	210	210		425	358		749
	Fingerschutztüre Porte anti-pince-doigts Anti-finger-trap door 550.693/550.694/ 550.673/550.674/550.675	-30x-41	210	230		425	358		749

FB = Flügelbreite

FB = Largeur du vantail

FB = Leaf width

B

Integrierter Türschliesser Ferme-porte intégré Integrated door closer	FB
555.491 Dorma ITS 96 (3-6)	700
555.663 GEZE Boxer (2-4)	670
555.664 GEZE Boxer (3-6)	670

Hinweis:

Die ermittelten Masse basieren auf folgenden Grundlagen:

- Mindestbetätigungslänge von 60% bei Panik-Stangengriff/ Panik-Druckstange gemäss EN 1125 berücksichtigt

Remarque:

Les dimensions mesurées sont basées sur les principes suivants:

- La longueur minimale d'actionnement de 60% de la poignée à barre antipanique/barre panique à pousser selon EN 1125 est prise en compte

Note:

The dimensions provided are calculated on the following basis:

- Minimum activation length of 60% for the panic push-bar or panic touch-bar as per EN 1125 is taken into account

FB = Flügelbreite

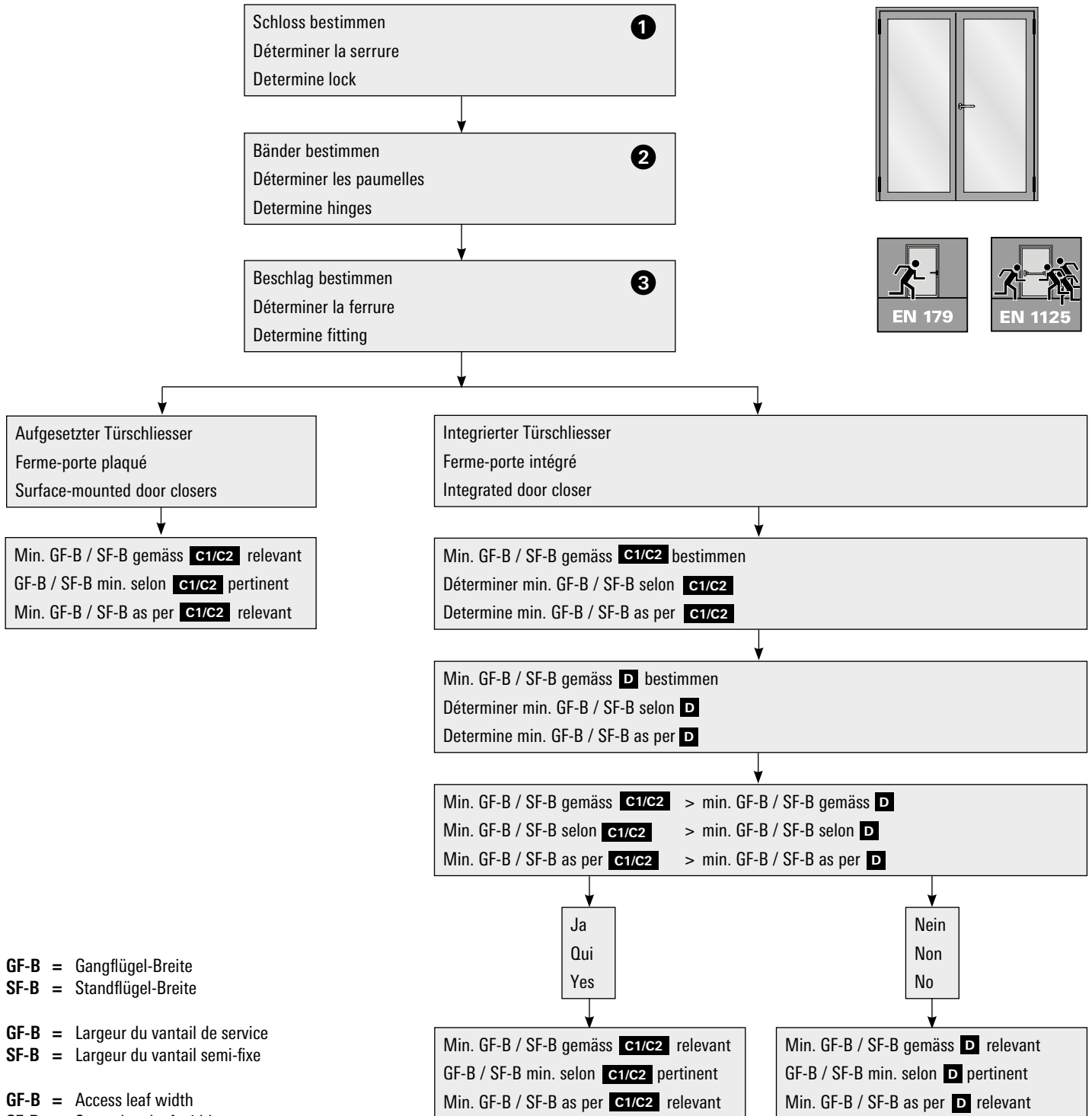
FB = Largeur du vantail

FB = Leaf width

Zwängungsfreies Öffnen
 Bestimmung min. Flügelbreite
 Zweiflügelige Türe symmetrisch
 (Türen in Panik-Ausführung)

Ouvertures sans collision des vantaux
 Détermination largeur du vantail min.
 Porte à deux vantaux symétrique
 (Portes en version panique)

Door alignment when opening
 Determining min. leaf width
 Double-leaf door symmetrical
 (Doors with emergency function)



GF-B = Gangflügel-Breite
 SF-B = Standflügel-Breite

GF-B = Largeur du vantail de service
 SF-B = Largeur du vantail semi-fixe

GF-B = Access leaf width
 SF-B = Secondary leaf width

C1

Schloss Serrure Lock 1	Band Paumelle Hinge 2	Drehpunkt- abstand Distance à l'axe de rotation Center axis of hinge	Beschlag Ferrure Fitting 3						
			Mitnehmerklappe 550.387 / Verdeckt liegender Mitnehmerhaken 555.890/555.891/555.892/555.893 Doigt d'entraînement 550.387 / Crochet d'entraîneur non apparent 555.890/555.891/555.892/555.893 Selector bar 550.387 / Concealed carry bar 555.890/555.891/555.892/555.893						
			ohne Drücker sans poignée without handle	Drücker Poignée Handle 555.586/ 555.579/ 555.588	Stangengriff Barre panique Push-bar 555.730/ 555.731/ 555.733/ 555.734	Stangengriff Barre panique Push-bar 555.500/ 555.501	Stangengriff Barre panique Push-bar 555.860	Druckstange Barre à pousser Touch-bar 555.726/ 555.727	Druckstange Barre à pousser Touch-bar 555.696/ 555.697/ 555.698/ 555.699
GF-B & SF-B	GF-B & SF-B	GF-B & SF-B	GF-B & SF-B	GF-B & SF-B	GF-B & SF-B	GF-B & SF-B			
Fallenriegel-Schloss Serrure à mortaiser Latch and bolt lock	Anschweisband Paumelle à souder Weld-on hinge 550.229/550.238/550.276/ 555.226/555.227/555.260/ 555.261/555.267/555.268	13.5	530	530	573			530	
	3D Anschraubband Paumelle à visser 3D 3D Screw-on hinge 555.574/555.575/555.576/555.577	13	530	530	573			530	
	Edelstahl-Rollentürband Paumelle à galet en acier Inox Stainless steel barrel hinge 555.345	14,5	570	570	573			570	
	Anschraubband Paumelle à visser Screw-on hinge 550.250/550.286	16.5x19	610	610	610			610	
	Aluminium-Anschraubband Paumelle en aluminium à visser Aluminium screw-on hinge 550.230/555.231	20	730	730	730			730	
	Aluminium-Anschraubband / Anschraubband / Zapfenband Paumelle en aluminium à visser / Paumelle à visser / Pivot du haut Aluminium screw-on hinge / Screw-on hinge / Pivot hinge 555.054/555.055/555.660/555.661/ 550.211/550.289/550.398	36	1330	1330	1330			1330	
	Verdeckt liegendes 3D Anschraubband Paumelle à visser non apparente 3D 3D Concealed screw-on hinge 555.024/555.025	-13.5x16.5	330	330	573			494	
	Fingerschutztüre Porte anti-pince-doigts Anti-finger-trap door 550.693/550.694/ 550.673/550.674/550.675	-30x-41	330	330	573			494	

GF-B = Gangflügel-Breite
SF-B = Standflügel-Breite

GF-B = Largeur du vantail de service
SF-B = Largeur du vantail semi-fixe

GF-B = Access leaf width
SF-B = Secondary leaf width

C2

Schloss Serrure Lock 1	Band Paumelle Hinge 2	Drehpunkt- abstand Distance à l'axe de rotation Center axis of hinge	Beschlag 3 Ferrure Fitting						
			Mitnehmerklappe 550.387 / Verdeckt liegender Mitnehmerhaken 555.890/555.891/555.892/555.893 Doigt d'entraînement 550.387 / Crochet d'entraîneur non apparent 555.890/555.891/555.892/555.893 Selector bar 550.387 / Concealed carry bar 555.890/555.891/555.892/555.893						
			ohne Drücker sans poignée without handle	Drücker Poignée Handle 555.586/ 555.579/ 555.588	Stangengriff Barre panique Push-bar 555.730/ 555.731/ 555.733/ 555.734	Stangengriff Barre panique Push-bar 555.500/ 555.501	Stangengriff Barre panique Push-bar 555.860	Druckstange Barre à pousser Touch-bar 555.726/ 555.727	Druckstange Barre à pousser Touch-bar 555.696/ 555.697/ 555.698/ 555.699
GF-B & SF-B	GF-B & SF-B	GF-B & SF-B	GF-B & SF-B	GF-B & SF-B	GF-B & SF-B	GF-B & SF-B			
Mehrfachverriegelungs-Schloss Serrure à verrouillage multiple Multipoint lock	Anschweißband Paumelle à souder Weld-on hinge 550.229/550.238/550.276/ 555.226/555.227/555.260/ 555.261/555.267/555.268	13.5	330	590		1270	1010		761
	3D Anschraubband Paumelle à visser 3D 3D Screw-on hinge 555.574/555.575/555.576/555.577	13	330	570		1250	990		761
	Edelstahl-Rollentürband Paumelle à galet en acier Inox Stainless steel barrel hinge 555.345	14,5	330	610		1290	1030		761
	Anschraubband Paumelle à visser Screw-on hinge 550.250/550.286	16.5x19	350	630		1310	1050		761
	Aluminium-Anschraubband Paumelle en aluminium à visser Aluminium screw-on hinge 550.230/555.231	20	450	710		¹	1050		761
	Aluminium-Anschraubband / Anschraubband / Zapfenband Paumelle en aluminium à visser / Paumelle à visser / Pivot du haut Aluminium screw-on hinge / Screw-on hinge / Pivot hinge 555.054/555.055/555.660/555.661/ 550.211/550.289/550.398	36	1030	1030		¹	¹		1030
	Verdeckt liegendes 3D Anschraubband Paumelle à visser non apparente 3D 3D Concealed screw-on hinge 555.024/555.025	-13.5x16.5	330	330		690	450		761
	Fingerschutztüre Porte anti-pince-doigts Anti-finger-trap door 550.693/550.694/ 550.673/550.674/550.675	-30x-41	330	330		690	370		761

¹ min. FB übersteigt die Grenze des Panikbeschlags

¹ FB min. dépasse la limite de la ferrure antipanique

¹ min. FB exceeds the limit of the panic fitting

D

Integrierter Türschliesser Ferre-porte intégré Integrated door closer	Mitnehmerklappe Doigt d'entraînement Selector bar 550.387		Verdeckt liegender Mitnehmerhaken* Crochet d'entraîneur non apparent* Concealed carry bar* 555.890/555.891/555.892/555.893	
	GF-B	SF-B	GF-B	SF-B
555.491 Dorma ITS 96 (3-6)	720	630	883	708
555.663 GEZE Boxer (2-4)	720	590	800	580
555.664 GEZE Boxer (3-6)	720	590	829	649

* Grösse 1 (Grösse 2 + 80 mm)

* Taille 1 (Taille 2 + 80 mm)

* Size 1 (Size 2 + 80 mm)

Hinweis:

Die ermittelten Masse basieren auf folgenden Grundlagen:

- Mindestbetätigungslänge von 60% bei Panik-Stangengriff/ Panik-Druckstange gemäss EN 1125 berücksichtigt
- Rolle der Mitnehmerklappe 550.387 ganz ausgefahren

Remarque:

Les dimensions mesurées sont basées sur les principes suivants:

- La longueur minimale d'actionnement de 60% de la poignée à barre antipanique/barre panique à pousser selon EN 1125 est prise en compte
- Le galet du doigt d'entraînement 550.387 est entièrement sorti

Note:

The dimensions provided are calculated on the following basis:

- Minimum activation length of 60% for the panic push-bar or panic touch-bar as per EN 1125 is taken into account
- Roller for selector bar 550.387 fully extended

GF-B = Gangflügel-Breite
SF-B = Standflügel-Breite

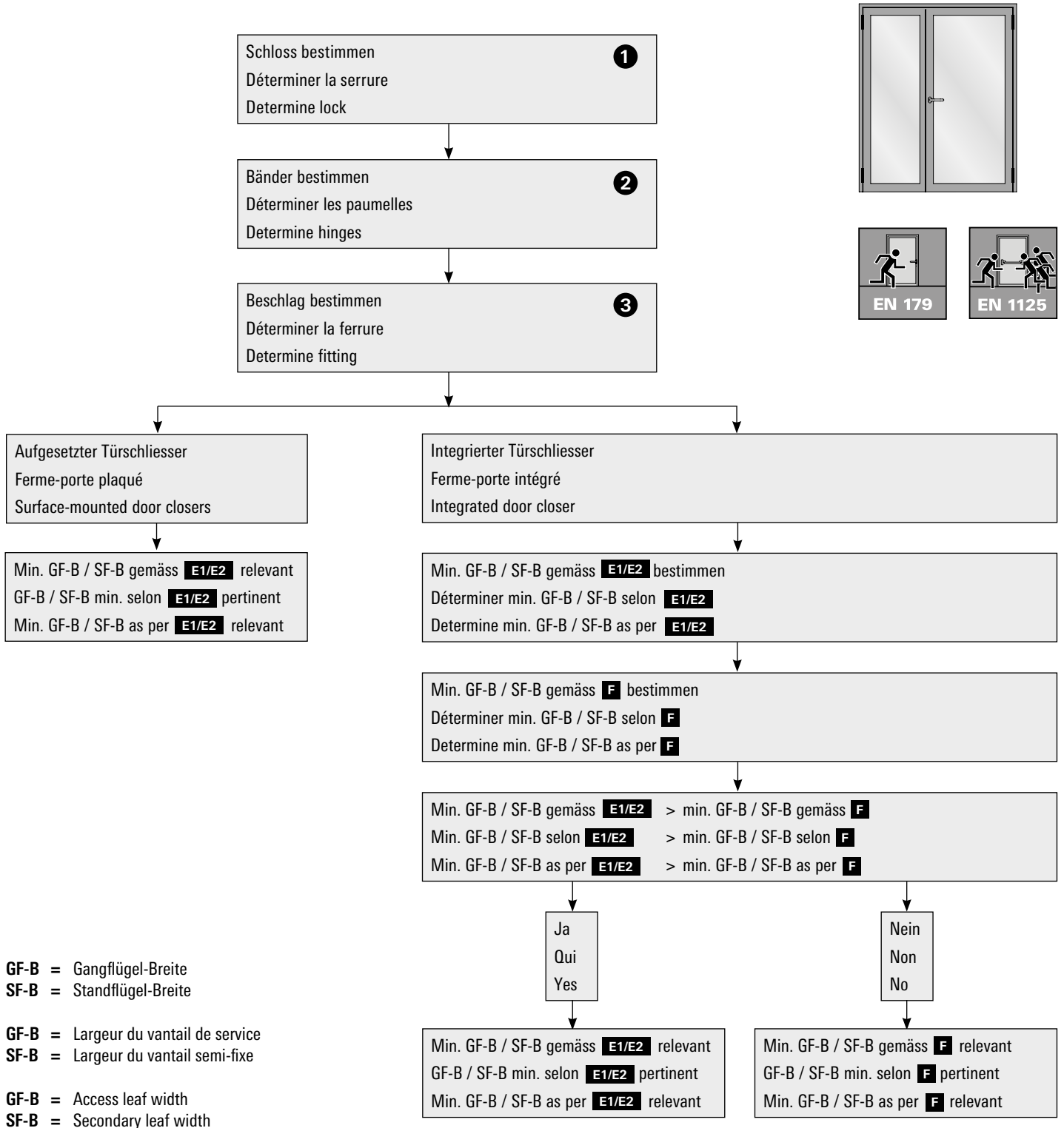
GF-B = Largeur du vantail de service
SF-B = Largeur du vantail semi-fixe

GF-B = Access leaf width
SF-B = Secondary leaf width

Zwängungsfreies Öffnen
 Bestimmung min. Flügelbreite
 Zweiflügelige Türe asymmetrisch
 (Türen in Panik-Ausführung)

Ouvertures sans collision des vantaux
 Détermination largeur du vantail min.
 Porte à deux vantaux asymétrique
 (Portes en version panique)

Door alignment when opening
 Determining min. leaf width
 Double-leaf door asymmetrical
 (Doors with emergency function)



GF-B = Gangflügel-Breite
 SF-B = Standflügel-Breite

GF-B = Largeur du vantail de service
 SF-B = Largeur du vantail semi-fixe

GF-B = Access leaf width
 SF-B = Secondary leaf width

E1

Schloss Serrure Lock	Band Paumelle Hinge	Drehpunkt- abstand Distance à l'axe de rotation Center axis of hinge	Beschlag 3 Ferrure Fitting															
			Mitnehmerklappe 550.387 / Verdeckt liegender Mitnehmerhaken 555.890/555.891/555.892/555.893 Doigt d'entraînement 550.387 / Crochet d'entraîneur non apparent 555.890/555.891/555.892/555.893 Selector bar 550.387 / Concealed carry bar 555.890/555.891/555.892/555.893															
			ohne Drücker sans poignée without handle		Drücker Poignée Handle 555.586/ 555.579/ 555.588		Stangengriff Barre panique Push-bar 555.730/ 555.731/ 555.733/ 555.734		Stangengriff Barre panique Push-bar 555.500/ 555.501		Stangengriff Barre panique Push-bar 555.860		Druckstange Barre à pousser Touch-bar 555.726/ 555.727		Druckstange Barre à pousser Touch-bar 555.696/ 555.697/ 555.698/ 555.699			
GF-B	SF-B	GF-B	SF-B	GF-B	SF-B	GF-B	SF-B	GF-B	SF-B	GF-B	SF-B	GF-B	SF-B	GF-B	SF-B			
Fallenriegel-Schloss Serrure à mortaiser Latch and bolt lock	Anschweißband Paumelle à souder Weld-on hinge 550.229/550.238/550.276/ 555.226/555.227/555.260/ 555.261/555.267/555.268	13.5	570	370	570	370	573	573						550	494			
	3D Anschraubband Paumelle à visser 3D 3D Screw-on hinge 555.574/555.575/555.576/555.577	13	550	370	550	370	573	573						530	494			
	Edelstahl-Rollentürband Paumelle à galet en acier Inox Stainless steel barrel hinge 555.345	14,5	610	390	610	390	573	573						570	494			
	Anschraubband Paumelle à visser Screw-on hinge 550.250/550.286	16.5x19	670	390	670	390	610	573						630	494			
	Aluminium-Anschraubband Paumelle en aluminium à visser Aluminium screw-on hinge 550.230/555.231	20	850	450	850	450	790	573						830	494			
	Aluminium-Anschraubband / Anschraubband / Zapfenband Paumelle en aluminium à visser / Paumelle à visser / Pivot du haut Aluminium screw-on hinge / Screw-on hinge / Pivot hinge 555.054/555.055/555.660/555.661/ 550.211/550.289/550.398	36	1400	1210	1400	1210	1400	1210						1344	1310			
	Verdeckt liegendes 3D Anschraubband Paumelle à visser non apparente 3D 3D Concealed screw-on hinge 555.024/555.025	-13.5x16.5	330	210	330	210	573	573						494	494			
	Fingerschutztüre Porte anti-pince-doigts Anti-finger-trap door 550.693/550.694/ 550.673/550.674/550.675	-30x-41	330	210	330	210	573	573						494	494			

GF-B = Gangflügel-Breite
 SF-B = Standflügel-Breite

GF-B = Largeur du vantail de service
 SF-B = Largeur du vantail semi-fixe

GF-B = Access leaf width
 SF-B = Secondary leaf width

E2

Schloss Serrure Lock ①	Band Paumelle Hinge ②	Drehpunkt- abstand Distance à l'axe de rotation Center axis of hinge	Beschlag ③ Ferrure Fitting															
			Mitnehmerklappe 550.387 / Verdeckt liegender Mitnehmerhaken 555.890/555.891/555.892/555.893 Doigt d'entraînement 550.387 / Crochet d'entraîneur non apparent 555.890/555.891/555.892/555.893 Selector bar 550.387 / Concealed carry bar 555.890/555.891/555.892/555.893															
			ohne Drücker sans poignée without handle		Drücker Poignée Handle 555.586/ 555.579/ 555.588		Stangengriff Barre panique Push-bar 555.730/ 555.731/ 555.733/ 555.734		Stangengriff Barre panique Push-bar 555.500/ 555.501		Stangengriff Barre panique Push-bar 555.860		Druckstange Barre à pousser Touch-bar 555.726/ 555.727		Druckstange Barre à pousser Touch-bar 555.696/ 555.697/ 555.698/ 555.699			
GF-B	SF-B	GF-B	SF-B	GF-B	SF-B	GF-B	SF-B	GF-B	SF-B	GF-B	SF-B	GF-B	SF-B	GF-B	SF-B			
Mehrfachverriegelungs-Schloss Serrure à verrouillage multiple Multipoint lock	Anschweißband Paumelle à souder Weld-on hinge 550.229/550.238/550.276/ 555.226/555.227/555.260/ 555.261/555.267/555.268	13.5	330	330	610	470					1348	1110	1362	590			749	761
	3D Anschraubband Paumelle à visser 3D 3D Screw-on hinge 555.574/555.575/555.576/555.577	13	330	330	590	470					1348	1090	1362	570			749	761
	Edelstahl-Rollentürband Paumelle à galet en acier Inox Stainless steel barrel hinge 555.345	14,5	330	330	630	490					1348	1170	1362	630			749	761
	Anschraubband Paumelle à visser Screw-on hinge 550.250/550.286	16.5x19	350	350	650	490					1348	1230	1362	670			749	761
	Aluminium-Anschraubband Paumelle en aluminium à visser Aluminium screw-on hinge 550.230/555.231	20	450	450	750	550					1	1	1362	830			749	761
	Aluminium-Anschraubband / Anschraubband / Zapfenband Paumelle en aluminium à visser / Paumelle à visser / Pivot du haut Aluminium screw-on hinge / Screw-on hinge / Pivot hinge 555.054/555.055/555.660/555.661/ 550.211/550.289/550.398	36	1210	750	1210	750					1	1	1	1			1190	761
	Verdeckt liegendes 3D Anschraubband Paumelle à visser non apparente 3D 3D Concealed screw-on hinge 555.024/555.025	-13.5x16.5	330	210	330	210					750	455	450	370			749	761
	Fingerschutztüre Porte anti-pince-doigts Anti-finger-trap door 550.693/550.694/ 550.673/550.674/550.675	-30x-41	330	210	330	210					425	455	358	370			749	761

¹ min. FB übersteigt die Grenze des Panikbeschlags

¹ FB min. dépasse la limite de la ferrure antipanique

¹ min. FB exceeds the limit of the panic fitting

F

Integrierter Türschliesser Ferne-porte intégré Integrated door closer	Mitnehmerklappe Doigt d'entraînement Selector bar 550.387		Verdeckt liegender Mitnehmerhaken Crochet d'entraîneur non apparent Concealed carry bar 555.890/555.891/555.892/555.893	
	GF-B	SF-B	GF-B	SF-B
555.491 Dorma ITS 96 (3-6)	720	630	883	708
555.663 GEZE Boxer (2-4)	720	590	800	580
555.664 GEZE Boxer (3-6)	720	590	829	649

* Grösse 1 (Grösse 2 + 80 mm)

* Taille 1 (Taille 2 + 80 mm)

* Size 1 (Size 2 + 80 mm)

Hinweis:

Die ermittelten Masse basieren auf folgenden Grundlagen:

- Mindestbetätigungslänge von 60% bei Panik-Stangengriff/ Panik-Druckstange gemäss EN 1125 berücksichtigt
- Rolle der Mitnehmerklappe 550.387 ganz ausgefahren

Zweiflügelige Türen asymmetrisch:

Durch die Änderung des Verhältnisses zwischen GF-B und SF-B sind ggf. auch kleinere Flügel möglich. Diese sind im Objektfall individuell zu ermitteln. Wenden Sie sich hierzu an die Technische Beratung.

Remarque:

Les dimensions mesurées sont basées sur les principes suivants:

- La longueur minimale d'actionnement de 60% de la poignée à barre antipanique/barre panique à pousser selon EN 1125 est prise en compte
- Le galet du doigt d'entraînement 550.387 est entièrement sorti

Portes à deux vantaux asymétriques:

Grâce à la modification des proportions entre GF-B et SF-B, des vantaux plus petits sont également possibles. Ils devront être déterminés individuellement, au cas par cas. Pour cela, adressez-vous aux conseillers techniques.

Note:

The dimensions provided are calculated on the following basis:

- Minimum activation length of 60% for the panic push-bar or panic touch-bar as per EN 1125 is taken into account
- Roller for selector bar 550.387 fully extended

Double-leaf doors asymmetrical:

Smaller leaves can be created where necessary by changing the GF-B to SF-B ratio. These calculations should be made on a case-by-case basis. Please refer to the technical advice.

GF-B = Gangflügel-Breite
 SF-B = Standflügel-Breite

GF-B = Largeur du vantail de service
 SF-B = Largeur du vantail semi-fixe

GF-B = Access leaf width
 SF-B = Secondary leaf width

Empfehlung Türflügelgewichte

Einleitung

Türen werden je nach Einsatzbereich, Türgeometrie und Türgewicht unterschiedlich stark beansprucht.

Die in den nachstehenden Tabellen aufgeführten maximalen Türgewichte in Abhängigkeit der Auswahl, Anzahl und Anordnung der Türbänder sowie Türgrößen beruhen auf internen Versuchen und gelten nur bei Verwendung unserer qualitativ hochwertigen Jansen-Türbänder.

Eine systemkonform konstruierte und fachtechnisch einwandfreie Verarbeitung und Montage der Türanlagen wird vorausgesetzt. Dies gilt im besonderen Maße für die Montage resp. Befestigung der Türbänder.

Beanspruchung

Bei den nachfolgenden Tabellenangaben wird von einer mittleren Beanspruchung der Türen ausgegangen (z.B. öffentliche Gebäude, Türen mit Türschliesser, etc.). Bei hochfrequentierten Türen und/oder Türanlagen mit anderen besonderen Beanspruchungen sind die Tabellenwerte zu reduzieren.

Recommandation des poids du vantail

Introduction

Les portes sont plus ou moins sollicitées selon leur lieu d'utilisation, leur géométrie et leur poids.

Les poids maximum des portes indiqués sur les tableaux suivants, fonction du choix, du nombre et de la disposition des paumelles ainsi que des dimensions des portes, se basent sur des essais internes et ne sont valables qu'avec utilisation de nos paumelles Jansen de grande qualité.

Une condition préalable réside dans la qualité technique parfaite de la transformation et du montage conforme au système des installations de porte. Cela vaut particulièrement pour le montage et la fixation des paumelles.

Sollicitation

Les indications fournies sur les tableaux suivants se basent sur une sollicitation moyenne des portes, (p.ex: bâtiments publics, portes avec ferme-porte, etc.). Il convient de réduire les valeurs des tableaux pour les portes et/ou les installations de porte fortement fréquentées et particulièrement sollicitées.

Recommendation leaf weight

Introduction

Doors are differently stressed depending on area of application, door geometry and door weight.

The maximum door weights listed in the following table, subject to selection, quantity and arrangement of the hinges, as well as door sizes, are based on in-house tests and are only valid with the use of our high-quality Jansen hinges.

Manufacture and installation of door systems that conform to system construction and proper technical requirements are a must. This particularly applies to installation concerning the fastening of hinges.

Stress

In the following information in the table, a medium stress of doors is assumed (e.g. Public buildings, doors with door closers etc.). The table values are to be reduced in the case of very frequently used doors and/or door units with other special stresses.

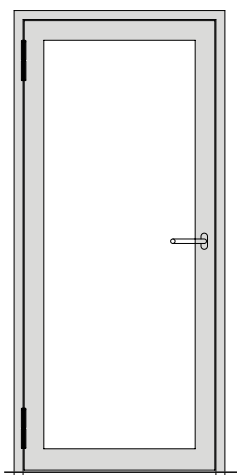


Empfehlung Türflügelgewichte

Anordnung der Türbänder

Für eine optimale Lastabtragung müssen die Bänder in einem möglichst grossen Abstand angeordnet werden. Allgemein hat sich die Bandanordnung auf Unter- resp. Oberkante Glaslicht beim Türflügel bewährt. Grundsätzlich sind auch andere Bandanordnungen möglich, allerdings können hierfür die max. Gewichte gemäss Tabelle nicht übernommen werden.

Die in den nachfolgenden Tabellen aufgeführten maximalen Gewichtsangaben basieren auf Bandanordnungen gemäss untenstehenden Abbildungen. Geringfügige Abweichungen der Bandpositionen von max. ± 20 mm haben noch keinen wesentlichen Einfluss auf die Tabellenwerte.



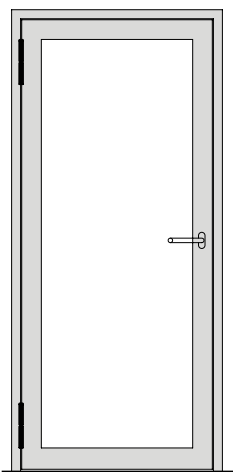
Jansen Anschweisband
Paumelle à souder
Jansen weld-on hinge

Recommandation des poids du vantail

Disposition des paumelles

Les paumelles doivent être disposées à l'écart le plus grand possible pour la répartition optimale de la charge. Généralement, la disposition des paumelles sur le bord supérieur et le bord inférieur de l'imposte du vantail a fait ses preuves. D'autres dispositions sont également possibles; cependant, les poids maximum indiqués sur le tableau ne peuvent pas être adoptés.

Les indications de poids maximum fournies dans les tableaux suivants se basent sur les dispositions des paumelles comme indiquées sur les schémas ci-dessous. De faibles différences de max. ± 20 mm dans les positions des paumelles n'ont pas d'influence importante sur les valeurs indiquées dans les tableaux.



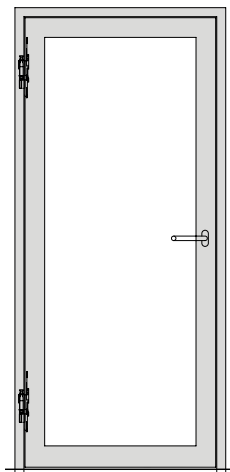
Jansen Anschraubband
Paumelle à visser
Jansen screw-on hinge

Recommandation leaf weight

Arrangement of the hinges

For optimal load transfer the hinges must be arranged with the greatest possible distance between them. Generally, the hinge arrangement proved itself on the bottom edge and top edge glass light on the leaf. Fundamentally, other hinge arrangements are also possible but in this case the maximum weights according to the table cannot be assumed.

The maximum weight information listed in the following tables is based on hinge arrangements according to the illustrations below. Marginal deviations in hinge positions of ± 20 mm still have no significant impact on the table values.



Jansen verdeckt liegendes Band
Paumelle non apparente
Jansen concealed hinge

Empfehlung Türflügelgewichte

Aushängehöhen für Türbänder

Die empfohlenen Werte beziehen sich auf die Situation, dass der Dorn 4 mm nach oben gestellt ist.

Anschweisband Paumelle à souder Weld-on hinge	
550.229	40 mm
550.238	38 mm
550.276	45 mm
555.267	40 mm
555.268	45 mm
555.227	45 mm
555.261	45 mm
555.226	40 mm
555.260	40 mm

Recommandation des poids du vantail

Hauteurs de décrochage pour paumelles

Les valeurs recommandées se réfèrent au fait que la tige dépasse vers le haut de 4 mm.

Anschraubband Paumelle à visser Screw-on hinge	
555.574/ 555.575/ 555.576/ 555.577	45 mm
550.230 / 550.231 / 555.054 / 555.055	Dorn zum Entfernen Tige à retirer Removable spindle

Recommandation leaf weight

Hanging heights for door hinges

The recommended values are based on the spindle being positioned 4 mm higher

Verdeckt liegendes Anschraubband Paumelle à visser non apparente Concealed screw-on hinge	
555.024	52 mm
555.025	52 mm

Türflügelgrößen

Die Gewichtstabellen beziehen sich lediglich auf das Tragverhalten der Türbänder in Verbindung mit den Bandbefestigungen.

Die in den Tabellen aufgeführten Flügelbreiten / Flügelhöhen gelten nicht für alle Anwendungsfälle.

Dimensions des vantaux

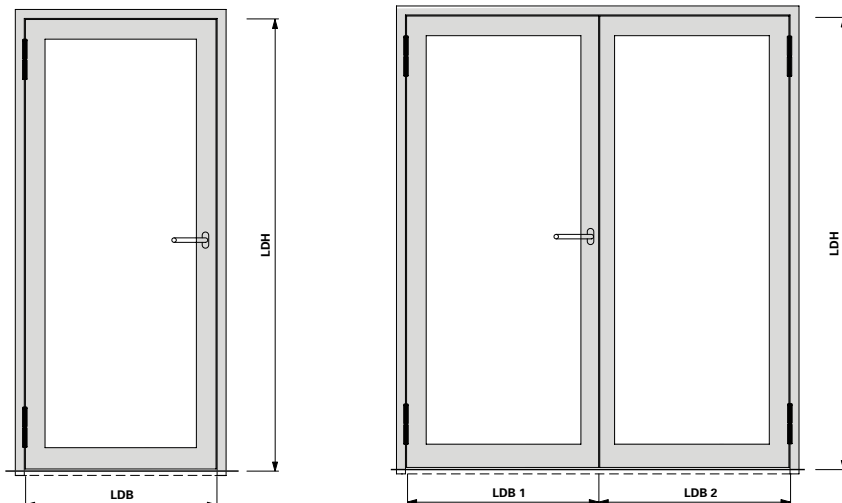
Les tableaux des poids se réfèrent uniquement au comportement porteur des paumelles en liaison avec les fixations des paumelles.

Les largeurs / hauteurs de vantail indiquées dans les tableaux ne sont pas valables dans tous les cas d'utilisation.

Leaf sizes

The weight tables merely refer to the load bearing capacity of the hinges in connection with the hinge fastenings.

The leaf widths/heights listed in the tables do not apply to all cases of application.



LDB =

Lichte Durchgangsbreite
Largeur vide lumière
Clear opening width

LDH =

Lichte Durchgangshöhe
Hauteur vide lumière
Clear opening height

LDB 1/2 =

Lichte Durchgangsbreite Flügel 1/2
Largeur vide lumière vantail 1/2
Clear opening width leaf 1/2

Leistungserklärung gemäss
EN 1935

Déclaration de performance
selon EN 1935

Declaration of Performance
in accordance with EN 1935

	Gebrauchsklasse Classe d'utilisation Category of use	Dauerbetrieb Fonctionnement permanent Continuous operation	Masse der Prüftür Dimensions de la porte à tester Dimensions of test door	Feuerbeständigkeit Résistance au feu Fire resistance	Sicherheit Sécurité Security	Korrosionsbeständigkeit Résistance à la corrosion Corrosion resistance	Einbruchschutz Protection anti-effraction Burglar resistance	Bandklasse Classe de paumelle Hinge class
550.229	4	7	7	1	1	*	1	14
550.238	4	7	7	1	1	*	1	14
550.276	4	7	7	1	1	*	1	14
550.250	4	7	5	1	1	*	1	12
550.286	4	7	5	1	1	*	1	12
555.024	4	7	7	1	1	3	1	14
555.025	4	7	7	1	1	3	1	14
555.574	4	7	7	1	1	*	1	14
555.575	4	7	7	1	1	*	1	14
555.576	4	7	7	1	1	*	1	14
555.577	4	7	7	1	1	*	1	14
555.226	4	7	7	1	1	*	1	14
555.227	4	7	7	1	1	*	1	14
555.260	4	7	7	1	1	*	1	14
555.261	4	7	7	1	1	*	1	14
555.267	4	7	7	1	1	*	1	14
555.268	4	7	7	1	1	*	1	14
550.230	4	7	7	1	1	4	1	14
550.231	4	7	7	1	1	4	1	14
555.054	4	7	7	1	1	*	1	14
555.055	4	7	7	1	1	*	1	14

* Korrosionsbeständigkeit für Bänder
in Abhängigkeit der Oberflächen.

* Résistance à la corrosion pour les
paumelles en fonction des surfaces.

* Corrosion resistance for hinges
depends on the surface finishes.

**Leistungserklärung gemäss
 EN 1935**

**Déclaration de performance
 selon EN 1935**

**Declaration of Performance
 in accordance with EN 1935**

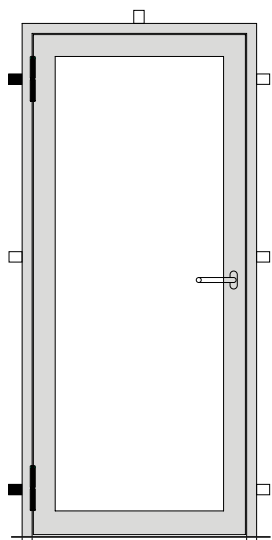
	Grundmaterial Matériau de base Base material	Oberflächenbeschichtung des Bandes Revêtement de la surface de la paumelle Surface finish on the hinge	Klasse nach Korrosionsbeständigkeit nach EN 1670-1998 Classe d'après la résistance à la corrosion selon EN 1670-1998 Corrosion resistance class in accordance with EN 1670-1998
1	Stahl roh Acier brut Steel, mill finish	2-K Emaillack (Nasslack) einschichtig Vernis-émail à 2 composants (vernis liquide), une couche 2K enamel (wet paint), single layer	2
	Stahl roh Acier brut Steel, mill finish	1 x Polyester-Pulverlack (nur Decklack) 1 x vernis en poudre polyester (seulement vernis couvrant) 1 x polyester powder coating (top coat only)	4
	Stahl roh Acier brut Steel, mill finish	2 x Pulver: Polyestergrund und Polyester-Pulverlack 2 x poudre: couche de fond polyester et vernis en poudre polyester 2 x powder: polyester base and polyester powder coating	4
2	Stahl phosphatiert Acier phosphaté Steel, phosphatised	unbeschichtet sans revêtement uncoated	1
	Stahl phosphatiert Acier phosphaté Steel, phosphatised	1 x Polyester-Pulverlack (nur Decklack) 1 x vernis en poudre polyester (seulement vernis couvrant) 1 x polyester powder coating (top coat only)	4
3	1.4307	unbeschichtet sans revêtement uncoated	4
	1.4307	1 x Polyester-Pulverlack (nur Decklack) 1 x vernis en poudre polyester (seulement vernis couvrant) 1 x polyester powder coating (top coat only)	4
4	1.4435	unbeschichtet sans revêtement uncoated	4
5	Stahl galvanisch verzinkt Acier galvanisé Steel, galvanised	unbeschichtet sans revêtement uncoated	3
6	Stahl galvanisch verzinkt und blau passiviert Acier galvanisé et bleu passivé Steel, galvanised and blue passivated	2-K Emaillack (Nasslack) einschichtig Vernis-émail à 2 composants (vernis liquide), une couche 2K enamel (wet paint), single layer	4
		1 x Polyester-Pulverlack (nur Decklack) 1 x vernis en poudre polyester (seulement vernis couvrant) 1 x polyester powder coating (top coat only)	4
7	Aluminium roh Aluminium brut Aluminium, mill finish	unbeschichtet / uneloxiert sans revêtement / non anodisée uncoated / not anodised	0
	Aluminium roh Aluminium brut Aluminium, mill finish	beschichtet / eloxiert avec revêtement / anodisée coated / anodised * für Farbvarianten Elektrobraun Matt und RAL 9016 GL IG-Pulver * pour les variantes de couleur marron électrique mat et RAL 9016 GL Poudre IG * For colours electro brown matt and RAL 9016 GL IG Powder	4 (5*)

Empfehlung Türflügelgewichte

Befestigung am Bau

Eine einwandfreie Befestigung der Tür-Blendrahmen zum Bauwerk ist für eine dauerhafte Funktion der Türen eine unabdingbare Voraussetzung. Besonders im Bandbereich ist auf eine steife Befestigung zu achten. Diese Bedingung ist auch bei Türen ohne Bodeneinstand zwingend zu erfüllen.

Bei thermisch getrennten Türprofilen wird vorzugsweise die lastabtragende Profilhalbschale an den Baukörper angeschlossen.



Pflege und Unterhalt

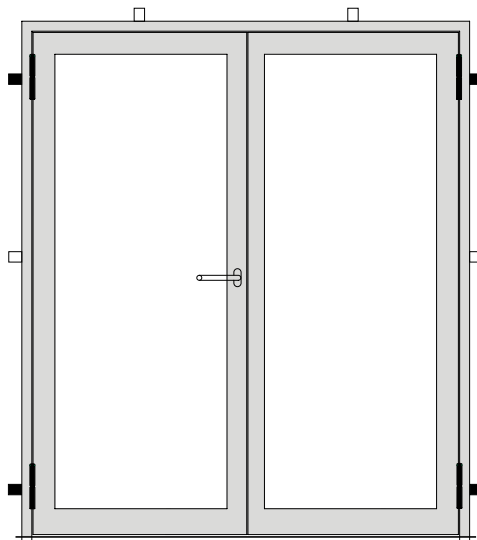
Türbänder sind insbesondere bei schweren und/oder hoch frequentierten Türanlagen stark beansprucht und müssen deshalb regelmässig überwacht und gepflegt werden.

Recommandation des poids du vantail

Fixation à la construction

La fixation parfaite des dormants de porte à la maçonnerie est une condition inaliénable à la fonction durable des portes. Il convient particulièrement de veiller à disposer d'une fixation solide dans la zone des paumelles. Cette condition est aussi indispensable pour les portes sans raccordement dans la chape.

Pour les profilés de porte à séparation thermique, on préfère généralement raccorder au gros œuvre la semi-coque du profilé amortissant la charge.



Contrôle et entretien

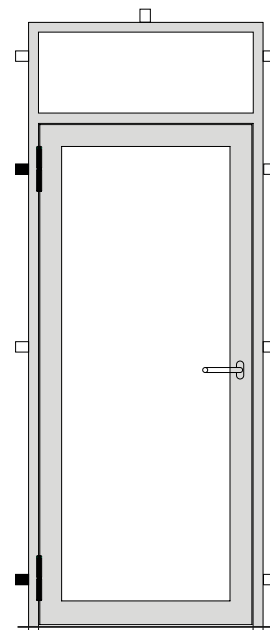
Les paumelles des installations de porte lourdes et/ou fortement fréquentées sont particulièrement sollicitées et doivent par conséquent faire l'objet d'un contrôle et d'un entretien réguliers.

Recommendation leaf weight

Fastening to the building

The proper fastening of the outer door frame to the building is an indispensable prerequisite for the long-lasting functioning of the doors. Particular attention should be paid to a firm fastening in the hinge area. This condition is also obligatory for doors without floor recess.

In the case of thermally separated door profiles it is preferred that the load bearing half-shell profile be attached to the structure.



Care and maintenance

Hinges are particularly heavily stressed on heavy doors and/or doors that are frequently used and must, therefore, be regularly checked and maintained.

**Empfehlung
Türflügelgewichte**

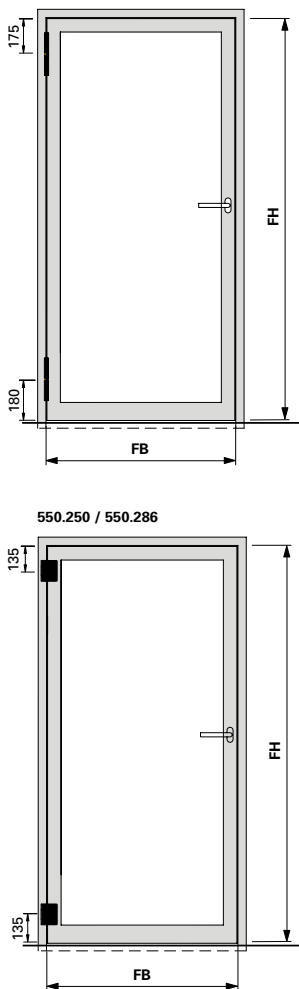
- 2 Anschweissbänder**
550.229/550.238/550.276/
555.226/555.227/555.260/555.261
- 2 3D-Anschraubänder**
555.574/555.575/555.576/555.577
555.660/555.661
- 2 Anschraubänder**
550.250 und 550.286

**Recommandation des
poids du vantail**

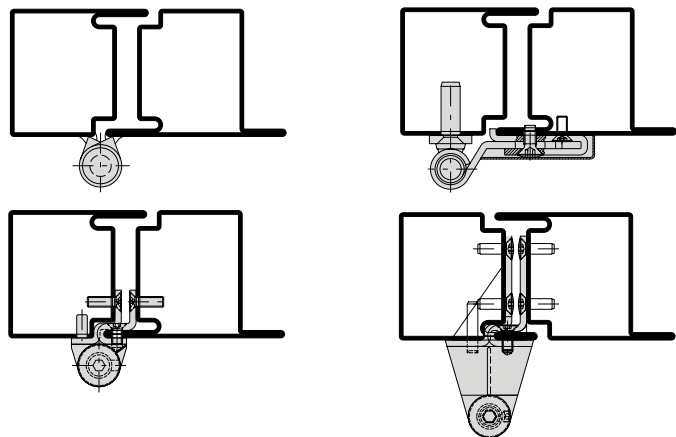
- 2 paumelles à souder**
550.229/550.238/550.276/
555.226/555.227/555.260/555.261
- 2 Paumelles à visser 3D**
555.574/555.575/555.576/555.577
555.660/555.661
- 2 Paumelles à visser**
550.250 et 550.286

**Recommendation
leaf weight**

- 2 weld-on hinges**
550.229/550.238/550.276/
555.226/555.227/555.260/555.261
- 2 3D screw-on hinges**
555.574/555.575/555.576/555.577
555.660/555.661
- 2 Screw-on hinges**
550.250 and 550.286



		Maximale Türflügelgewichte in kg Max. poids du vantail en kg Max leaf weight in kg							
Flügelhöhe FH in mm Hauteur de vantail FH en mm Leaf height FH in mm	3000	195	195	195	195	195	195	195	195
	2900	195	195	195	195	195	195	195	195
	2800	195	195	195	195	195	195	195	195
	2700	195	195	195	195	195	195	195	195
	2600	195	195	195	195	195	195	195	190
	2500	195	195	195	195	195	190	180	180
	2400	195	195	195	195	195	185	170	170
	2300	195	195	195	195	190	175	160	160
	2200	195	195	195	195	180	165	155	155
	2100	195	195	195	185	170	155	145	145
	2000	195	195	195	175	160	150	140	140
	1900	195	195	180	165	150	140	130	130
		800	900	1000	1100	1200	1300	1400	
		Flügelbreite FB in mm Largeur de vantail FB en mm Leaf width FB in mm							



Hinweis: Bei Drehtürautomaten müssen oben immer 2 Bänder angebracht werden

Remarque: En présence de mécanismes automatiques pour portes, il faut toujours monter 2 paumelles en haut

Note: For automatic door mechanisms, 2 hinges must always be fitted at the top

**Empfehlung
Türflügelgewichte**

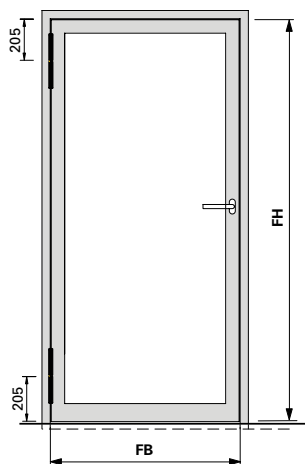
2 Anschweissbänder
555.267 oder 555.268

**Recommandation des
poids du vantail**

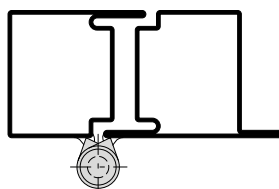
2 paumelles à souder
555.267 ou 555.268

**Recommendation
leaf weight**

2 weld-on hinges
555.267 or 555.268



		Maximale Türflügelgewichte in kg Max. poids du vantail en kg Max leaf weight in kg							
Flügelhöhe FH in mm Hauteur de vantail FH en mm Leaf height FH in mm	3000	230	230	230	230	230	230	230	230
	2900	230	230	230	230	230	230	230	230
	2800	230	230	230	230	230	230	230	230
	2700	230	230	230	230	230	230	230	225
	2600	230	230	230	230	230	230	230	215
	2500	230	230	230	230	230	220	205	
	2400	230	230	230	230	230	210	195	
	2300	230	230	230	230	215	200	185	
	2200	230	230	230	220	205	190	175	
	2100	230	230	230	210	190	175	165	
	2000	230	225	215	195	180	165	155	
	1900	230	220	200	180	170	155	145	
	800	900	1000	1100	1200	1300	1400		
		Flügelbreite FB in mm Largeur de vantail FB en mm Leaf width FB in mm							



Hinweis:

Bei Drehtürautomaten müssen oben immer 2 Bänder angebracht werden

Remarque:

En présence de mécanismes automatiques pour portes, il faut toujours monter 2 paumelles en haut

Note:

For automatic door mechanisms, 2 hinges must always be fitted at the top

Empfehlung Türflügelgewichte

3 Anschweissbänder

Oben: 2 x 550.229 oder 2 x 550.276
Unten: 1 x 555.268

3 3D-Anschraubbänder

555.574/555.575/555.576/555.577
555.660/555.661

3 Anschraubbänder

550.250 und 550.286

Recommandation des poids du vantail

3 paumelles à souder

En haut: 2 x 550.229 ou 2 x 550.276
En bas: 1 x 555.268

3 Paumelles à visser 3D

555.574/555.575/555.576/555.577
555.660/555.661

3 Paumelles à visser

550.250 et 550.286

Recommendation leaf weight

3 weld-on hinges

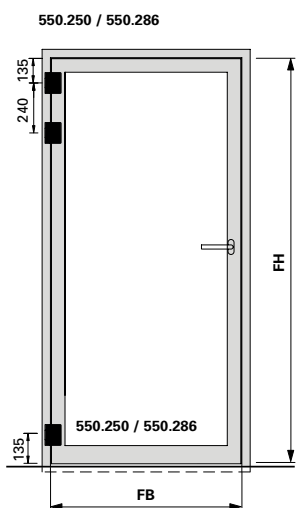
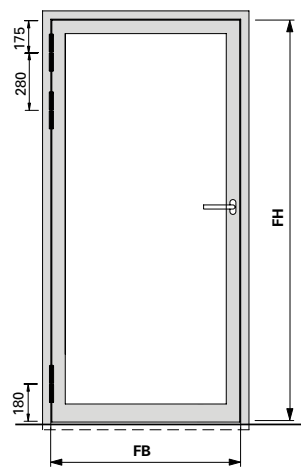
Top: 2 x 550.229 or 2 x 550.276
Bottom: 1 x 555.268

3 3D screw-on hinges

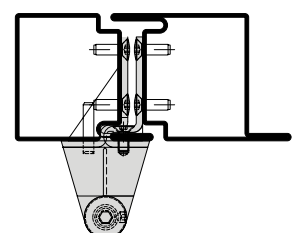
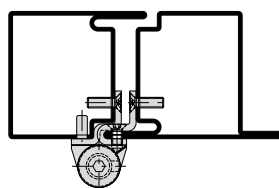
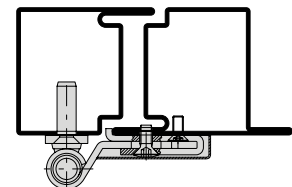
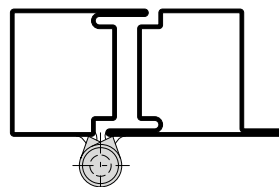
555.574/555.575/555.576/555.577
555.660/555.661

3 Screw-on hinges

550.250 and 550.286



		Maximale Türflügelgewichte in kg Max. poids du vantail en kg Max leaf weight in kg							
Flügelhöhe FH in mm Hauteur de vantail FH en mm Leaf height FH in mm	3000	230	230	230	230	230	230	230	230
	2900	230	230	230	230	230	230	230	230
	2800	230	230	230	230	230	230	230	230
	2700	230	230	230	230	230	230	230	225
	2600	230	230	230	230	230	230	230	215
	2500	230	230	230	230	230	220	205	205
	2400	230	230	230	230	230	210	195	195
	2300	230	230	230	230	215	200	185	185
	2200	230	230	230	220	205	190	175	175
	2100	230	230	230	210	190	175	165	165
	2000	230	225	215	195	180	165	155	155
	1900	230	220	200	180	170	155	145	145
	800	900	1000	1100	1200	1300	1400		
		Flügelbreite FB in mm Largeur de vantail FB en mm Leaf width FB in mm							



Hinweis: Bei Drehtürautomaten müssen oben immer 2 Bänder angebracht werden

Remarque: En présence de mécanismes automatiques pour portes, il faut toujours monter 2 paumelles en haut

Note: For automatic door mechanisms, 2 hinges must always be fitted at the top

Empfehlung
Türflügelgewichte

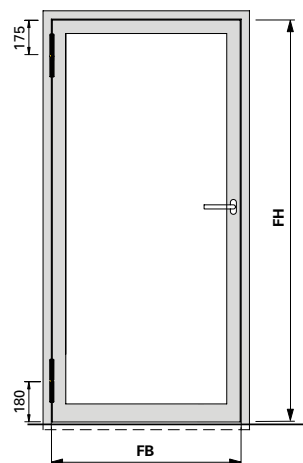
Recommandation des
poids du vantail

Recommendation
leaf weight

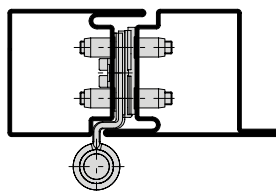
2 Rollentürländer 555.344

2 Paumelles à galet 555.344

2 Barrel hinges 555.344



		Maximale Türflügelgewichte in kg Max. poids du vantail en kg Max leaf weight in kg							
Flügelhöhe FH in mm Hauteur de vantail FH en mm Leaf height FH in mm	3000	180	180	180	180	165	150	145	
	2900	180	180	180	170	160	145	140	
	2800	180	180	180	165	155	140	135	
	2700	180	180	180	160	150	135	130	
	2600	180	180	170	155	145	130	125	
	2500	180	180	165	150	135	125	120	
	2400	180	175	160	145	130	120	115	
	2300	180	170	150	135	125	115	110	
	2200	180	160	145	130	120	110	105	
	2100	175	155	140	125	115	105	100	
	2000	165	145	130	120	110	100	–	
	1900	150	140	125	110	105	–	–	
	800	900	1000	1100	1200	1300	1400		
		Flügelbreite FB in mm Largeur de vantail FB en mm Leaf width FB in mm							



Hinweis:

Bei Drehtürautomaten müssen oben immer 2 Bänder angebracht werden

Remarque:

En présence de mécanismes automatiques pour portes, il faut toujours monter 2 paumelles en haut

Note:

For automatic door mechanisms, 2 hinges must always be fitted at the top

**Empfehlung
 Türflügelgewichte**

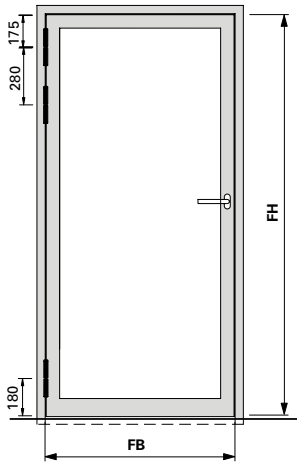
**Recommandation des
 poids du vantail**

**Recommendation
 leaf weight**

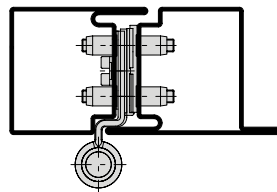
3 Rollentürländer 555.344

3 Paumelles à galet 555.344

3 Barrel hinges 555.344



		Maximale Türflügelgewichte in kg Max. poids du vantail en kg Max leaf weight in kg							
Flügelhöhe FH in mm Hauteur de vantail FH en mm Leaf height FH in mm	3000	180	180	180	180	180	180	180	180
	2900	180	180	180	180	180	180	180	180
	2800	180	180	180	180	180	180	180	180
	2700	180	180	180	180	180	180	180	180
	2600	180	180	180	180	180	180	180	170
	2500	180	180	180	180	180	170	160	160
	2400	180	180	180	180	170	160	150	150
	2300	180	180	180	170	160	150	140	140
	2200	180	180	180	160	150	140	130	130
	2100	180	180	170	150	140	130	120	120
	2000	180	180	160	140	130	120	-	-
	1900	180	160	140	130	120	-	-	-
		800	900	1000	1100	1200	1300	1400	
		Flügelbreite FB in mm Largeur de vantail FB en mm Leaf width FB in mm							



Hinweis:
 Bei Drehtürautomaten müssen
 oben immer 2 Bänder angebracht
 werden

Remarque:
 En présence de mécanismes auto-
 matiques pour portes, il faut toujours
 monter 2 paumelles en haut

Note:
 For automatic door mechanisms,
 2 hinges must always be fitted at
 the top

**Empfehlung
Türflügelgewichte**

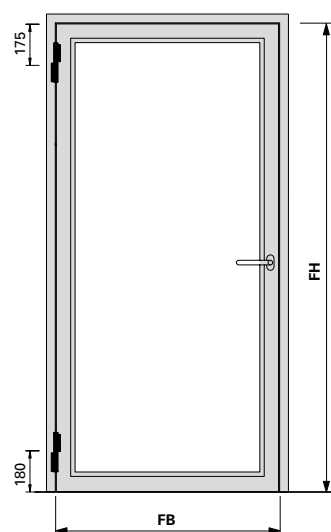
2 Aluminium-Anschraubänder
550.230 / 550.231
555.053 / 555.055

**Recommandation des
poids du vantail**

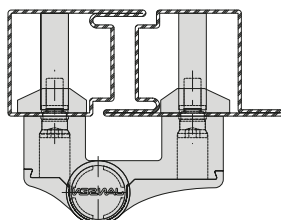
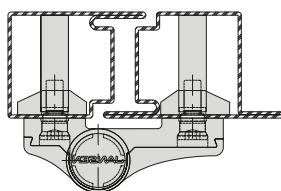
2 Paumelles à visser en aluminium
550.230 / 550.231
555.053 / 555.055

**Recommendation
leaf weight**

2 Aluminium screw-on hinges
550.230 / 550.231
555.053 / 555.055



		Maximale Türflügelgewichte in kg Max. poids du vantail en kg Max leaf weight in kg								
Flügelhöhe FH in mm Hauteur de vantail FH en mm Leaf height FH in mm		2500	180	180	180	180	180	180	180	177
		2400	180	180	180	180	180	180	180	180
	2300	180	180	180	180	180	180	180	170	159
	2200	180	180	180	180	180	173	161	150	
	2100	180	180	180	180	177	163	151	141	
	2000	180	180	180	180	166	153	142	132	
	1900	180	180	180	169	155	143	132	124	
	1800	180	180	172	157	143	132	123	115	
		800	900	1000	1100	1200	1300	1400	1500	
		Flügelbreite FB in mm Largeur de vantail FB en mm Leaf width FB in mm								



**Empfehlung
Türflügelgewichte**

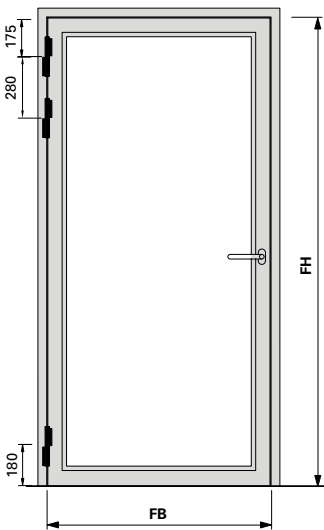
3 Aluminium-Anschraubänder
550.230 / 550.231
555.053 / 555.055

**Recommandation des
poids du vantail**

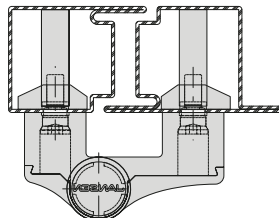
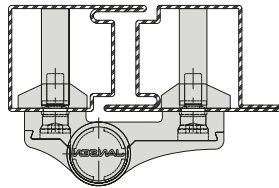
3 Paumelles à visser en aluminium
550.230 / 550.231
555.053 / 555.055

**Recommendation
leaf weight**

3 Aluminium screw-on hinges
550.230 / 550.231
555.053 / 555.055



Maximale Türflügelgewichte in kg Max. poids du vantail en kg Max leaf weight in kg									
Flügelhöhe FH in mm Hauteur de vantail FH en mm Leaf height FH in mm	2500	250	250	250	250	250	250	250	238
	2400	250	250	250	250	250	250	241	225
	2300	250	250	250	250	250	245	227	212
	2200	250	250	250	250	249	230	213	199
	2100	250	250	250	250	233	215	200	186
	2000	250	250	250	237	217	200	186	173
	1900	250	250	241	219	201	185	172	161
	1800	250	246	222	202	185	170	158	148
	800	900	1000	1100	1200	1300	1400	1500	
Flügelbreite FB in mm Largeur de vantail FB en mm Leaf width FB in mm									



**Empfehlung
Türflügelgewichte**

**2 Verdeckt liegende
3D Anschraubänder**
555.024/555.025

**3 Verdeckt liegende
3D Anschraubänder**
555.024/555.025

**Recommandation des
poids du vantail**

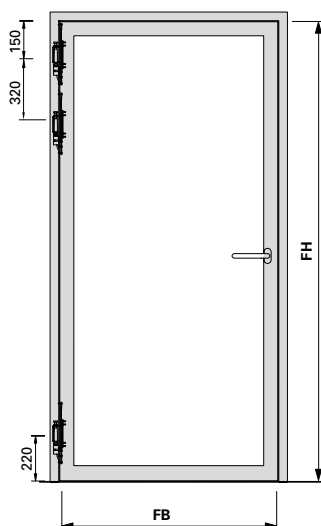
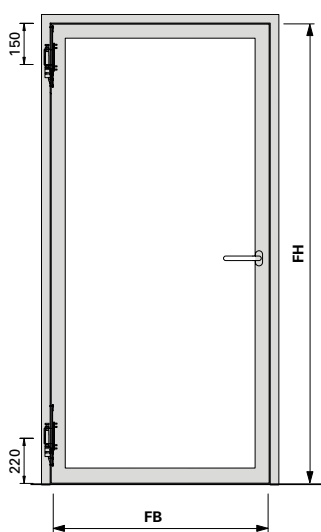
**2 Paumelles à visser 3D
non apparente**
555.024/555.025

**3 Paumelles à visser 3D
non apparente**
555.024/555.025

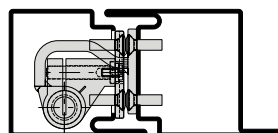
**Recommendation
leaf weight**

2 Concealed 3D screw-on hinges
555.024/555.025

3 Concealed 3D screw-on hinges
555.024/555.025



		Maximale Türflügelgewichte in kg Max. poids du vantail en kg Max leaf weight in kg							
Flügelhöhe FH in mm Hauteur de vantail FH en mm Leaf height FH in mm	3000	195	195	195	195	195	195	195	195
	2900	195	195	195	195	195	195	195	195
	2800	195	195	195	195	195	195	195	195
	2700	195	195	195	195	195	195	195	195
	2600	195	195	195	195	195	195	195	190
	2500	195	195	195	195	195	180	180	190
	2400	195	195	195	195	195	185	175	170
	2300	195	195	195	195	190	175	165	160
	2200	195	195	195	195	180	165	155	155
	2100	195	195	195	185	170	155	145	145
	2000	195	195	195	175	160	150	140	140
	1900	195	195	180	165	150	140	130	130
		800	900	1000	1100	1200	1300	1400	
		Flügelbreite FB in mm Largeur de vantail FB en mm Leaf width FB in mm							



Hinweis:

Bei Drehtürautomaten müssen oben immer 2 Bänder angebracht werden

Remarque:

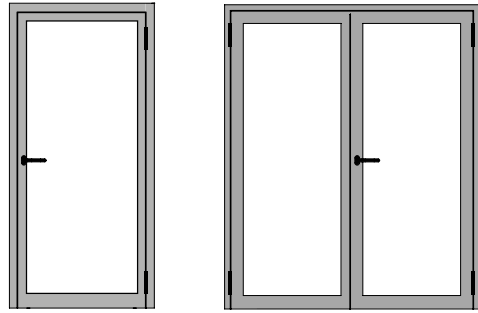
En présence de mécanismes automatiques pour portes, il faut toujours monter 2 paumelles en haut

Note:

For automatic door mechanisms, 2 hinges must always be fitted at the top

Verhalten zwischen unterschiedlichen Klimaten nach EN 12219 und EN 1121

Bedienungskräfte nach EN 12217 und EN 12046-2



Comportement entre différents climats selon EN 12219 et EN 1121

Forces de manoeuvre selon EN 12217 et EN 12046-2

Behaviour between different climates in accordance with EN 12219 and EN 1121

Operating forces in accordance with EN 12217 and EN 12046-2

Ausführung:
Ein- und zweiflügelige Türe
verglast

Flügelmasse:
Breite: 1400 mm / Höhe: 2955 mm

Material:
Stahl

Exécution:
Porte à un et deux vantaux
vitrée


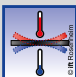
Dimensions du vantail
Largeur: 1400 mm / Hauteur: 2955 mm

Matériau:
Acier

Execution:
Single and double leaf door
glazed

Leaf dimensions
Width: 1400 mm / Height: 2955 mm

Material:
Steel

Norm	Eigenschaft Caractéristique Characteristic	Fallenriegelschloss Serrure à mortaiser Latch and bolt lock	Fallenriegelschloss mit Obenverriegelung Serrure à mortaiser avec verrouillage supérieur Latch and bolt lock with top locking point
 EN 12217/ EN 12046-2	Bedienungskräfte Forces de manoeuvre Operating forces	1	1
 EN 12219/ EN 12217	Klima a Climat a Climate a	B3/C3 (2 mm / 1 mm)*	B3/C3 (2 mm / 1 mm)*
	Klima b Climat b Climate b	B3/C3 (2 mm / 1 mm)*	B3/C3 (2 mm / 1 mm)*
	Klima c Climat c Climate c	B3/C3 (2 mm / 1 mm)*	B3/C3 (2 mm / 1 mm)*
	Klima d Climat d Climate d	B2/C3 (4 mm / 1 mm)*	B2/C3 (4 mm / 1 mm)*
	Klima e Climat e Climate e	B2/C3 (4 mm / 1 mm)*	B2/C3 (4 mm / 1 mm)*

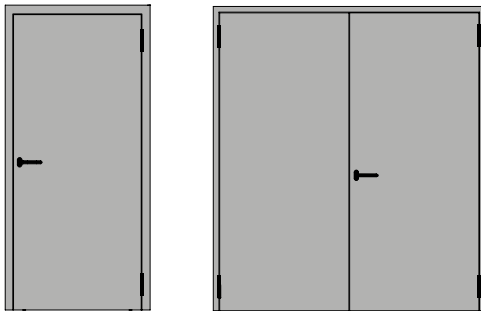
* max. zulässige Verformung:
(Längskrümmung/Querkrümmung)

* Déformation max. admissible:
(courbure en long/en travers)

* Max. permissible deformation:
(longitudinal curvature/transverse
curvature)

Verhalten zwischen unterschiedlichen Klimaten nach EN 12219 und EN 1121

Bedienungskräfte nach EN 12217 und EN 12046-2



Comportement entre différents climats selon EN 12219 et EN 1121

Forces de manoeuvre selon EN 12217 et EN 12046-2

Behaviour between different climates in accordance with EN 12219 and EN 1121

Operating forces in accordance with EN 12217 and EN 12046-2

Ausführung:

Ein- und zweiflügelige Türe verblecht

Flügelmasse:

Breite: 1400 mm / Höhe: 2955 mm

Material:

Stahl

Exécution:

Porte à un et deux vantaux tôlée

Dimensions du vantail

Largeur: 1400 mm / Hauteur: 2955 mm

Matériau:

Acier

Execution:


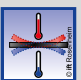
Single and double leaf door sheet metal

Leaf dimensions

Width: 1400 mm / Height: 2955 mm

Material:

Steel

Norm	Eigenschaft Caractéristique Characteristic	Fallenriegelschloss Serrure à mortaiser Latch and bolt lock	Fallenriegelschloss mit Obenverriegelung Serrure à mortaiser avec verrouillage supérieur Latch and bolt lock with top locking point
 EN 12217/ EN 12046-2	Bedienungskräfte Forces de manoeuvre Operating forces	2	2
 EN 12219/ EN 12217	Klima a Climat a Climate a	B3/C3 (2 mm / 1 mm)*	B3/C3 (2 mm / 1 mm)*
	Klima b Climat b Climate b	B3/C3 (2 mm / 1 mm)*	B3/C3 (2 mm / 1 mm)*
	Klima c Climat c Climate c	B3/C3 (2 mm / 1 mm)*	B3/C3 (2 mm / 1 mm)*
	Klima d Climat d Climate d	B2/C3 (4 mm / 1mm)*	B1/C3 (4 mm / 1 mm)*
	Klima e Climat e Climate e	B0/C2 (- / 2 mm)*	B0/C1 (- / 4 mm)*

* max. zulässige Verformung:
(Längskrümmung/Querkrümmung)




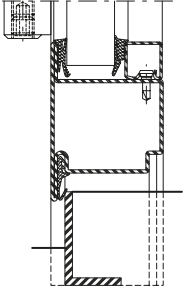
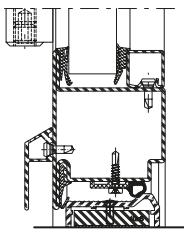
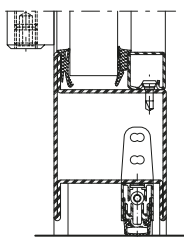
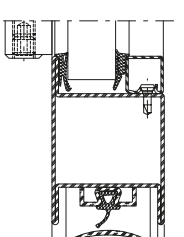
* Déformation max. admissible:
(courbure en long/en travers)

* Max. permissible deformation:
(longitudinal curvature/transverse curvature)

Einflügelige Türen,
 auswärts öffnend,
 Flügelhöhe ≤ 2200 mm

Porte à un vantail,
 ouvrant vers l'extérieur,
 hauteur du vantail ≤ 2200 mm

Single leaf door,
 outward opening,
 leaf height ≤ 2200 mm

Variante	Beschlag Ferrure Fitting	 EN 12207	 EN 12208	 EN 12210	
Anschlagdichtung Joint de butée Rebate gasket		①	2	1A	C4
		②	2	2A	C4
		③	3	2A	C5
Doppel-Anschlagdichtung Joint de base double Double rebate gasket		①	4	3A	C4
		②	4	3A	C4
		③	4	5A	C5
Senkdichtung Joint seuil Drop seal		①	2	1A	C4
		②	2	2A	C4
		③	3	2A	C5
Auflaufdichtung Joint de contact Ramp seal		①	2	0	C4
		②	2	0	C4
		③	2	0	C5

① Fallenriegel-Schloss
 Serrure à mortaiser
 Latch and bolt lock




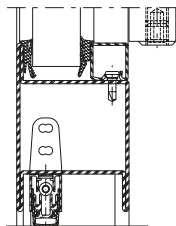
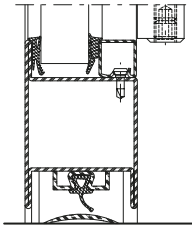
② Schloss mit Obenverriegelung
 Serrure avec verrouillage supérieur
 Lock with top locking point

③ Mehrfachverriegelungs-Schloss
 Serrure à verrouillage multiple
 Multipoint lock

Einflügelige Türen,
 einwärts öffnend,
 Flügelhöhe ≤ 2200 mm

Porte à un vantail,
 ouvrant vers l'intérieur,
 hauteur du vantail ≤ 2200 mm

Single leaf door,
 inward opening,
 leaf height ≤ 2200 mm

Variante	Beschlag Ferrure Fitting	 EN 12207	 EN 12208	 EN 12210
Senkdichtung Joint seuil Drop seal 	1	2	0	C4
	2	2	0	C4
	3	3	1A	C5
Auflaufdichtung Joint de contact Ramp seal 	1	2	0	C4
	2	2	0	C4
	3	2	0	C5

1 Fallenriegel-Schloss
 Serrure à mortaiser
 Latch and bolt lock




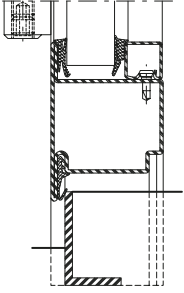
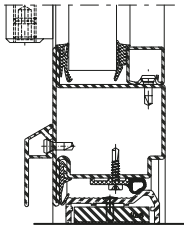
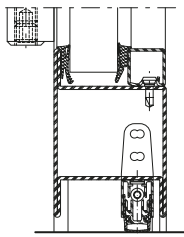
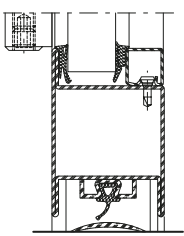
2 Schloss mit Obenverriegelung
 Serrure avec verrouillage supérieur
 Lock with top locking point

3 Mehrfachverriegelungs-Schloss
 Serrure à verrouillage multiple
 Multipoint lock

Einflügelige Türen,
 auswärts öffnend,
 Flügelhöhe ≤ 3000 mm

Porte à un vantail,
 ouvrant vers l'extérieur,
 hauteur du vantail ≤ 3000 mm

Single leaf door,
 outward opening,
 leaf height ≤ 3000 mm

Variante	Beschlag Ferrure Fitting	 EN 12207	 EN 12208	 EN 12210
Anschlagdichtung Joint de butée Rebate gasket 	1	1	0	C1
	2	1	0	C1
	3	1	0	C2
Doppel-Anschlagdichtung Joint de base double Double rebate gasket 	1	1	1A	C1
	2	1	1A	C1
	3	2	2A	C2
Senkdichtung Joint seuil Drop seal 	1	1	0	C1
	2	1	0	C1
	3	1	0	C2
Auflaufdichtung Joint de contact Ramp seal 	1	0	0	C1
	2	0	0	C1
	3	1	0	C2

1 Fallenriegel-Schloss
 Serrure à mortaiser
 Latch and bolt lock





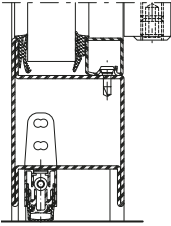
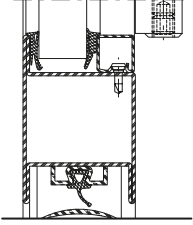
2 Schloss mit Obenverriegelung
 Serrure avec verrouillage supérieur
 Lock with top locking point

3 Mehrfachverriegelungs-Schloss
 Serrure à verrouillage multiple
 Multipoint lock

Einflügelige Türen,
 einwärts öffnend,
 Flügelhöhe ≤ 3000 mm

Porte à un vantail,
 ouvrant vers l'intérieur,
 hauteur du vantail ≤ 3000 mm

Single leaf door,
 inward opening,
 leaf height ≤ 3000 mm

Variante		Beschlag Ferrure Fitting	 EN 12207	 EN 12208	 EN 12210
Senkdichtung Joint seuil Drop seal		❶	1	0	C1
		❷	1	0	C1
		❸	1	0	C2
Auflaufdichtung Joint de contact Ramp seal		❶	0	0	C1
		❷	0	0	C1
		❸	1	0	C2

❶ Fallenriegel-Schloss
 Serrure à mortaiser
 Latch and bolt lock




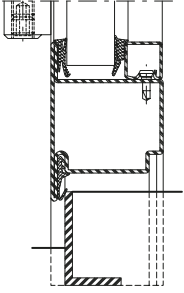
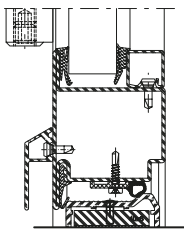
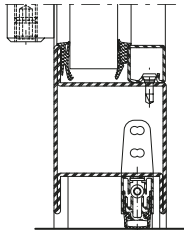
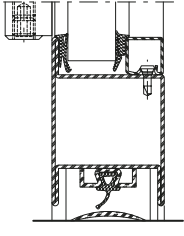
❷ Schloss mit Obenverriegelung
 Serrure avec verrouillage supérieur
 Lock with top locking point

❸ Mehrfachverriegelungs-Schloss
 Serrure à verrouillage multiple
 Multipoint lock

Zweiflügelige Türen,
 auswärts öffnend,
 Flügelhöhe ≤ 2200 mm

Porte à deux vantaux,
 ouvrant vers l'extérieur,
 hauteur du vantail ≤ 2200 mm

Double leaf door,
 outward opening,
 leaf height ≤ 2200 mm

Variante	Beschlag Ferrure Fitting	 EN 12207	 EN 12208	 EN 12210
Anschlagdichtung Joint de butée Rebate gasket 	1	2	1A	C2
	2	2	2A	C2
	3	2	2A	C3
Doppel-Anschlagdichtung Joint de base double Double rebate gasket 	1	2	2A	C2
	2	2	2A	C2
	3	3	3A	C3
Senkdichtung Joint seuil Drop seal 	1	2	1A	C2
	2	2	2A	C2
	3	2	2A	C3
Auflaufdichtung Joint de contact Ramp seal 	1	2	0	C2
	2	2	0	C2
	3	2	0	C3

1 Fallenriegel-Schloss
 Serrure à mortaiser
 Latch and bolt lock

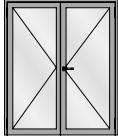



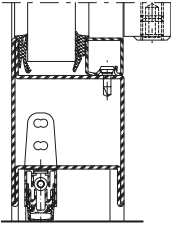
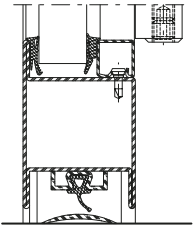
2 Schloss mit Obenverriegelung
 Serrure avec verrouillage supérieur
 Lock with top locking point

3 Mehrfachverriegelungs-Schloss
 Serrure à verrouillage multiple
 Multipoint lock

Zweiflügelige Türen,
 einwärts öffnend,
 Flügelhöhe ≤ 2200 mm

Porte à deux vantaux,
 ouvrant vers l'intérieur,
 hauteur du vantail ≤ 2200 mm

Double leaf door,
 inward opening,
 leaf height ≤ 2200 mm

Variante		Beschlag Ferrure Fitting	 EN 12207	 EN 12208	 EN 12210
Senkdichtung Joint seuil Drop seal		❶	2	0	C2
		❷	2	0	C2
		❸	2	0	C3
Auflaufdichtung Joint de contact Ramp seal		❶	2	0	C2
		❷	2	0	C2
		❸	2	0	C3

❶ Fallenriegel-Schloss
 Serrure à mortaiser
 Latch and bolt lock




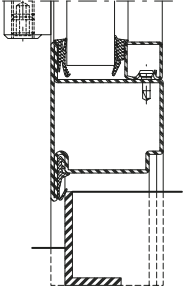
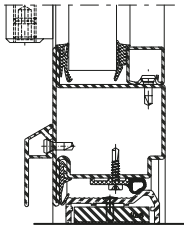
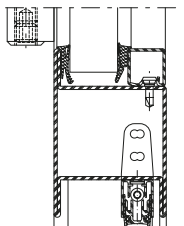
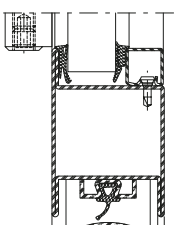
❷ Schloss mit Obenverriegelung
 Serrure avec verrouillage supérieur
 Lock with top locking point

❸ Mehrfachverriegelungs-Schloss
 Serrure à verrouillage multiple
 Multipoint lock

Zweiflügelige Türen,
 auswärts öffnend,
 Flügelhöhe ≤ 3000 mm

Porte à deux vantaux,
 ouvrant vers l'extérieur,
 hauteur du vantail ≤ 3000 mm

Double leaf door,
 outward opening,
 leaf height ≤ 3000 mm

Variante	Beschlag Ferrure Fitting	 EN 12207	 EN 12208	 EN 12210	
Anschlagdichtung Joint de butée Rebate gasket		①	0	0	C1
		②	0	0	C1
		③	1	0	C2
Doppel-Anschlagdichtung Joint de base double Double rebate gasket		①	1	0	C1
		②	1	0	C1
		③	2	0	C2
Senkdichtung Joint seuil Drop seal		①	0	0	C1
		②	0	0	C1
		③	1	0	C2
Auflaufdichtung Joint de contact Ramp seal		①	0	0	C1
		②	0	0	C1
		③	1	0	C2

① Fallenriegel-Schloss
 Serrure à mortaiser
 Latch and bolt lock

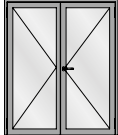



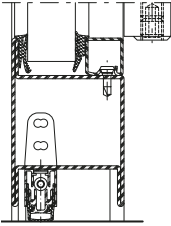
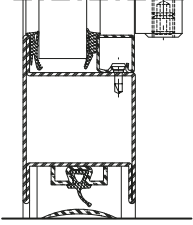
② Schloss mit Obenverriegelung
 Serrure avec verrouillage supérieur
 Lock with top locking point

③ Mehrfachverriegelungs-Schloss
 Serrure à verrouillage multiple
 Multipoint lock

Zweiflügelige Türen,
 einwärts öffnend,
 Flügelhöhe ≤ 3000 mm

Porte à deux vantaux,
 ouvrant vers l'intérieur,
 hauteur du vantail ≤ 3000 mm

Double leaf door,
 inward opening,
 leaf height ≤ 3000 mm

Variante		Beschlag Ferrure Fitting	 EN 12207	 EN 12208	 EN 12210
Senkdichtung Joint seuil Drop seal		①	0	0	C1
		②	0	0	C1
		③	1	0	C2
Auflaufdichtung Joint de contact Ramp seal		①	0	0	C1
		②	0	0	C1
		③	1	0	C2

U_f-Werte
(nach EN ISO 10077-2:2018-01)

Valeurs U_f
(selon EN ISO 10077-2:2018-01)

U_f values
(according to
EN ISO 10077-2:2018-01)

Auf den folgenden Seiten
finden Sie die U_f-Werte für die
verschiedenen Anwendungen von
Jansen-Economy 60.

Vous trouverez les valeurs U_f
pour les différentes applications
Jansen-Economy 60 dans les
pages qui suivent.

On the following pages you
will find the U_f values for the
various applications for
Jansen-Economy 60.

Sie basieren auf folgenden
Grundlagen:

Elles se basent sur les principes
suivants:

They are based on the following:

Stahl

- Profile bandverzinkter Stahl,
unbeschichtet
- Stahl-Glasleisten
- Trockenverglasung
- Nassverglasung

Acier

- Profilés en bande d'acier zingué,
sans revêtement
- Parcloses en acier
- Vitrage à sec
- Vitrage à mastic

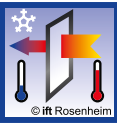
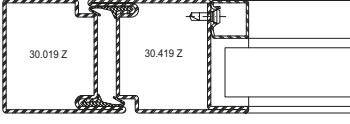
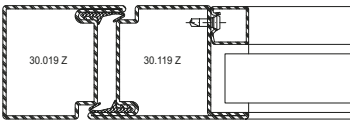
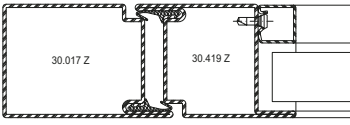
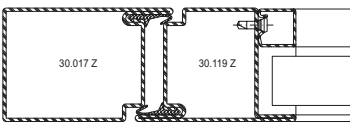
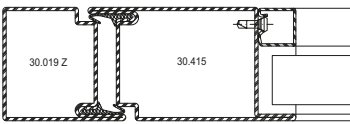
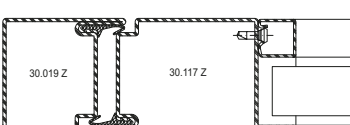
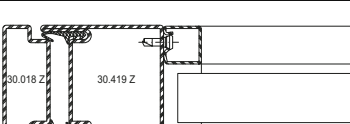
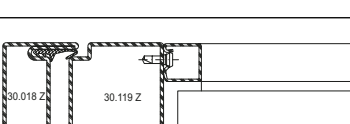
Steel

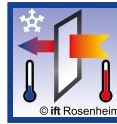
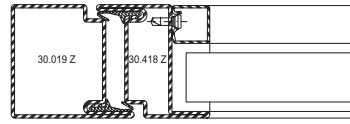
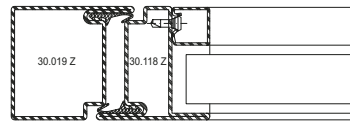
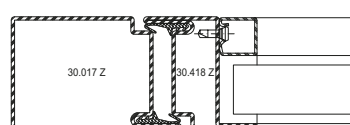
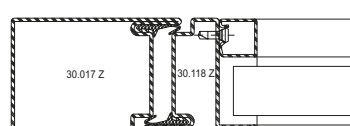
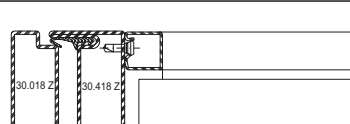
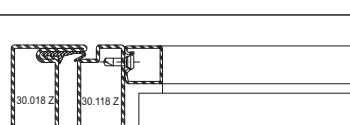
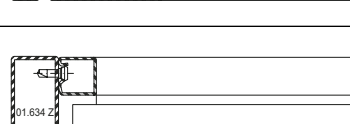
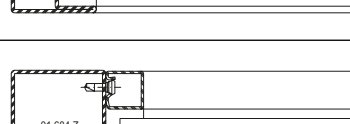
- Strip galvanised steel profiles,
uncoated
- Steel glazing beads
- Glazing with dry glazing
- Glazing with sealing

U_f-Werte
 (nach EN ISO 10077-2:2018-01)

Valeurs U_f
 (selon EN ISO 10077-2:2018-01)

U_f values
 (according to EN ISO 10077-2:2018-01)


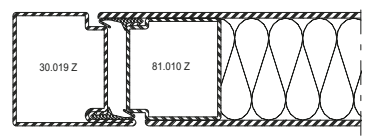
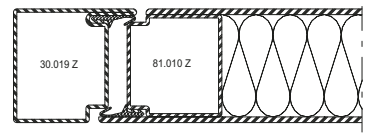
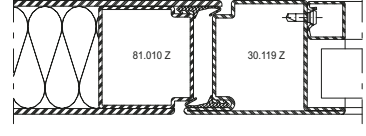
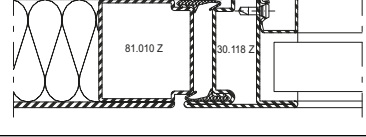
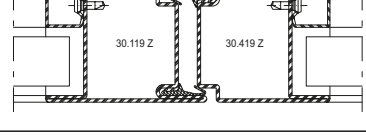
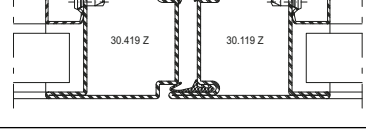
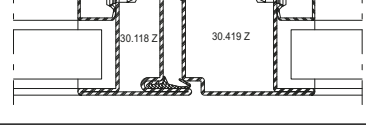
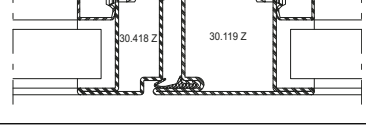
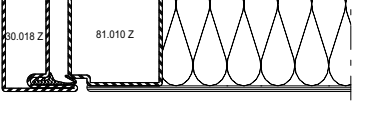
	Füllelementstärken Elements de remplissages Infill elements ≥ 24 mm
	5,5 W/m²K
	5,6 W/m²K
	5,3 W/m²K
	5,4 W/m²K
	5,3 W/m²K
	5,3 W/m²K
	5,7 W/m²K
	5,7 W/m²K


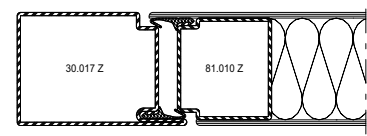
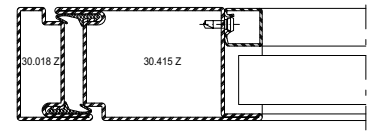
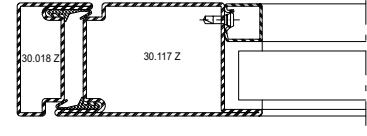
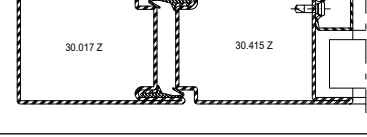
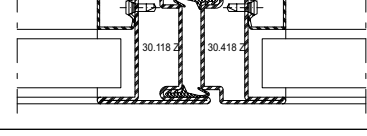
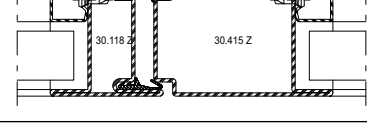
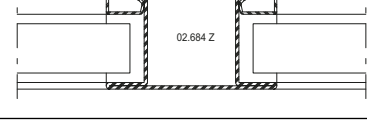
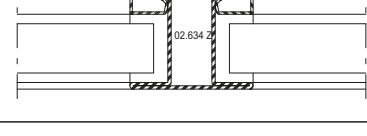
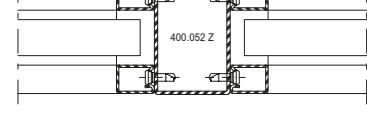
	Füllelementstärken Elements de remplissages Infill elements ≥ 24 mm
	5,8 W/m²K
	5,9 W/m²K
	5,5 W/m²K
	5,5 W/m²K
	6,0 W/m²K
	6,1 W/m²K
	7,0 W/m²K
	6,1 W/m²K

U_f-Werte
 (nach EN ISO 10077-2:2018-01)

Valeurs U_f
 (selon EN ISO 10077-2:2018-01)

U_f values
 (according to EN ISO 10077-2:2018-01)



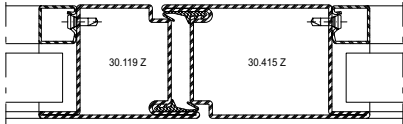
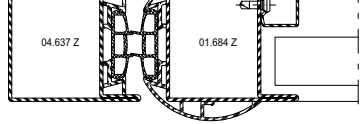
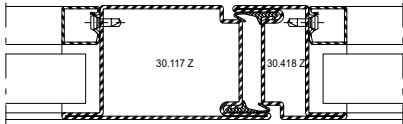
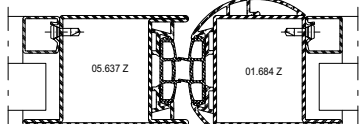
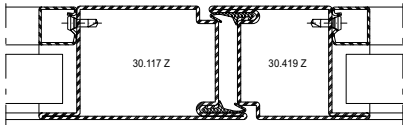
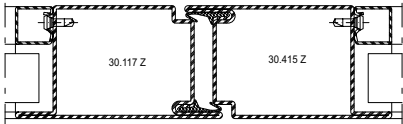
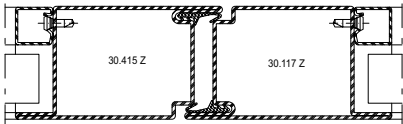
 <p>Füllelementstärken Elements de remplissages Infill elements</p> <p>≥ 24 mm</p>	
	5,3 W/m²K
	5,4 W/m²K
	5,7 W/m²K
	6,0 W/m²K
	5,8 W/m²K
	5,8 W/m²K
	6,1 W/m²K
	6,1 W/m²K
	5,4 W/m²K

 <p>Füllelementstärken Elements de remplissages Infill elements</p> <p>≥ 24 mm</p>	
	5,1 W/m²K
	5,3 W/m²K
	5,4 W/m²K
	5,1 W/m²K
	6,5 W/m²K
	5,8 W/m²K
	6,4 W/m²K
	7,2 W/m²K
	6,5 W/m²K

U_f-Werte
 (nach EN ISO 10077-2:2018-01)

Valeurs U_f
 (selon EN ISO 10077-2:2018-01)

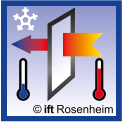
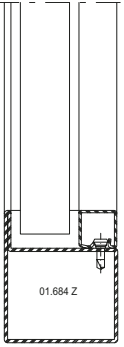
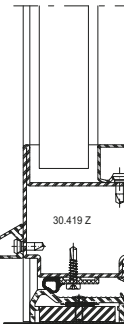
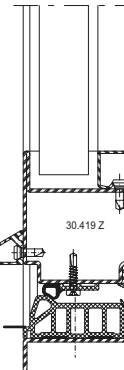
U_f values
 (according to EN ISO 10077-2:2018-01)


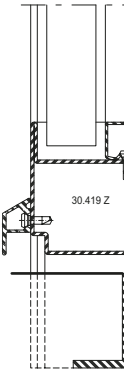
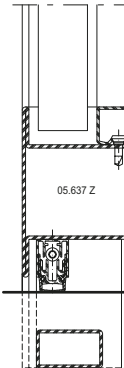
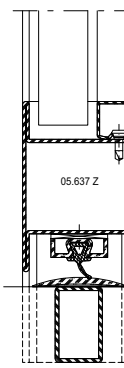
 <p>Füllelementstärken Elements de remplissages Infill elements</p> <p>≥ 24 mm</p>		 <p>Füllelementstärken Elements de remplissages Infill elements</p> <p>≥ 24 mm</p>	
	5,6 W/m ² K		5,8 W/m ² K
	5,8 W/m ² K		6,0 W/m ² K
	5,6 W/m ² K		
	5,4 W/m ² K		
	5,4 W/m ² K		

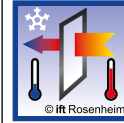
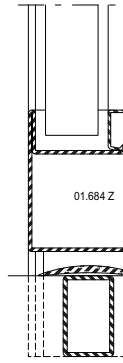
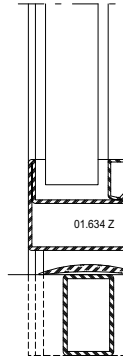
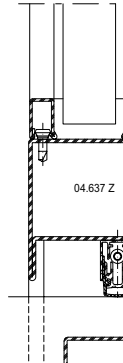
U_f-Werte
 (nach EN ISO 10077-2:2018-01)

Valeurs U_f
 (selon EN ISO 10077-2:2018-01)

U_f values
 (according to EN ISO 10077-2:2018-01)

 Füllelementstärken Elements de remplissages Infill elements ≥ 24 mm	
	6,1 W/m ² K
	6,1 W/m ² K
	5,6 W/m ² K

 Füllelementstärken Elements de remplissages Infill elements ≥ 24 mm	
	6,9 W/m ² K
	5,6 W/m ² K
	5,7 W/m ² K

 Füllelementstärken Elements de remplissages Infill elements ≥ 24 mm	
	6,1 W/m ² K
	6,9 W/m ² K
	5,5 W/m ² K

U_f-Werte
 (nach EN ISO 10077-2:2018-01)

Valeurs U_f
 (selon EN ISO 10077-2:2018-01)

U_f values
 (according to EN ISO 10077-2:2018-01)

	Füllelementstärken Elements de remplissages Infill elements ≥ 24 mm
	5,6 W/m²K
	5,6 W/m²K

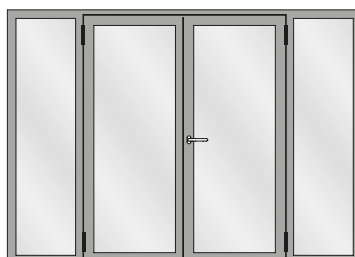
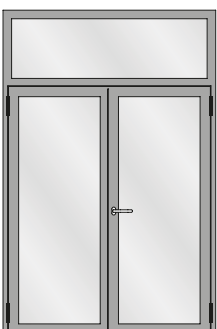
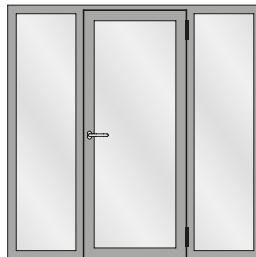
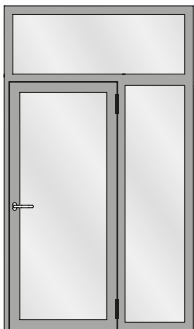
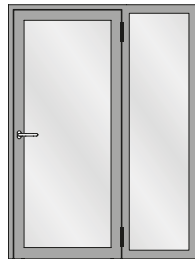
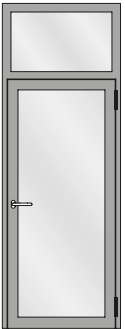
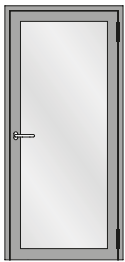
	Füllelementstärken Elements de remplissages Infill elements ≥ 24 mm
	4,4 W/m²K
	5,2 W/m²K



Schallschutz

Ausführungsvarianten

Die nachfolgende Typenübersicht ergibt einen Überblick über die beurteilten Varianten.



Isolation phonique

Modèles

L'aperçu des types suivant fournit une vue d'ensemble des variantes examinées.

Sound insulation

Design range

The following overview of types provides an overview of the evaluated designs.

Schallschutz

Isolation phonique

Sound insulation

Tabelle A1

Korrekturtabelle für Jansen-Economy-Türen mit Glasfüllungen

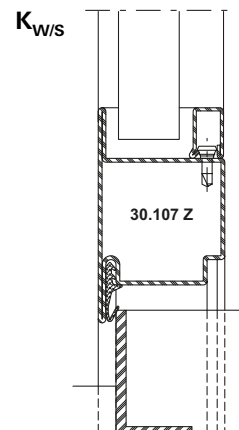
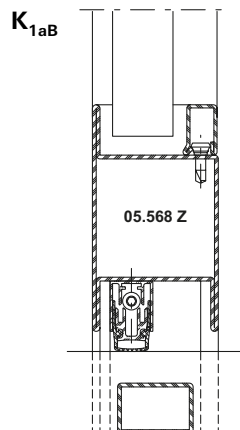
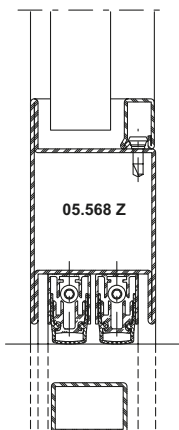
Tableau A1

Tableau de correction pour les portes Jansen-Economy avec vitrage

Table A1

Correction table for Jansen-Economy doors with glass

	1	2	3	4	5	6	7	8	9	10	11
	Türe mit zwei absenkba- ren Bodendichtungen Porte avec deux joint seuil automatique Door with two threshold gaskets that can be lowered $R_{w(C, Ctr)}$ dB	Glas Verre Glass $R_{w, P, Glas}$ dB	Korrekturen Corrections Corrections K_S dB K_{FV} dB K_{Nass} dB K_{1aB} dB $K_{W/S}$ dB $K_{G 0,4}$ dB $K_{G 1,8}$ dB $K_{G 2,6}$ dB $K_{G 3,2}$ dB								
1	32 (-1; -5)	31	0	-1	0	0	0	0	-1	-2	-3
2	33 (-1; -5)	32	0	-1	0	0	0	0	-1	-2	-3
3	35 (-1; -5)	34	0	-1	0	0	0	0	-1	-2	-3
4	36 (-2; -5)	35	0	-1	-1	0	0	0	-1	-2	-3
5	37 (-2; -5)	37	0	0	-1	0	-1	0	-1	-2	-3
6	38 (-2; -5)	39	0	0	-1	-1	-1	0	-1	-2	-3
7	39 (-2; -5)	40	0	0	-1	-1	-1	0	-1	-2	-3
8	40 (-2; -5)	41	0	0	-1	-1	-2	-1	-1	-2	-3
9	41 (-2; -5)	42	0	0	-1	-1	-2	-2	-1	-2	-3
10	42 (-2; -5)	43	-1	0	-1	-1	-2	-2	-1	-2	-3
11	42 (-2; -5)	44	-1	0	-1	-1	-2	-2	-1	-2	-3
12	43 (-2; -5)	45	-1	+1	-1	-1	-3	-3	-1	-2	-3
13	44 (-2; -5)	49	-1	+1	-1	-2	-3	-3	-1	-2	-3



Schallschutz

Der aus der Tabelle A1 abzulesende Wert für die Schalldämmung $R_{w, Tür}$ beträgt:

Isolation phonique

La valeur à relever sur le tableau A1 concernant l'isolement contre les sons aériens $R_{w, Porte}$ est la suivante:

Sound insulation

The value taken from table A1 for the sound insulation $R_{w, Door}$ is:

$$R_{w, Tür} = R_w + K_S + K_{FV} + K_{Nass} + K_{1aB} + K_{W/S} + K_{Band} + K_{G 0,4} + K_{G 1,8} + K_{G 2,6} + K_{G 3,2} \text{ dB}$$

- R_w** bewertetes Schalldämm-Mass der Türe in Abhängigkeit von der Schalldämmung $R_{w,P, Glas}$
- $R_{w,P, Glas}$** bewertetes Schalldämm-Mass der Verglasung (Prüfwert nach ISO 140-3, mit Prüfnachweis einer PÜZ-Stelle). Alternativ können Tabellenwerte nach DIN EN 12758, Abschnitt 6 verwendet werden
- K_S** Korrekturwert für zweiflügelige Türen
- K_{FV}** Korrekturwert für Festverglasungen mit erhöhtem Scheibenanteil
- K_{Nass}** Korrekturwert für Nassverglasung
- K_{1aB}** Korrekturwert für Türen mit einer absenkbaren Bodendichtung
- K_{Band}** Korrekturwert bei Verwendung von Anschlagbändern, die eine Dichtungsebene unterbrechen ($K_{Band} = - 0,5 \text{ dB pro Band}$)
- $K_{W/S}$** Korrekturwert für Türen mit einer Anschlagsschwelle
- $K_{G 0,4}$** Korrekturwert für Einzelscheiben mit einer Glasfläche $\leq 0,4 \text{ m}^2$. Die Korrektur gilt auch für Konstruktionen mit glasteilenden Sprossen.
- $K_{G 1,8}$** Korrekturwert für Einzelscheiben mit einer Glasfläche $\geq 1,8 \text{ m}^2$
- $K_{G 2,6}$** Korrekturwert für Einzelscheiben mit einer Glasfläche $\geq 2,6 \text{ m}^2$
- $K_{G 3,2}$** Korrekturwert für Einzelscheiben mit einer Glasfläche $\geq 3,2 \text{ m}^2$

- R_w** Mesure d'isolement contre les sons aériens des portes évaluée suivant l'isolement phonique $R_{w,P, Glas}$
- $R_{w,P, Glas}$** Cote d'isolement acoustique du vitrage évalué (valeur contrôlée selon ISO 140-3 avec certificat d'un bureau de contrôle, de surveillance ou de certification). Il est également possible d'utiliser les valeurs selon le tableau DIN EN 12758, section 6
- K_S** Valeur de correction pour portes à deux vantaux
- K_{FV}** Valeur de correction pour vitrages fixes à fort pourcentage de vitre
- K_{Nass}** Valeur de correction pour vitrage avec mastic
- K_{1aB}** Valeur de correction pour portes avec un joint seuil automatique
- K_{Band}** Valeur corrective en cas d'utilisation de paumelles qui interrompent un plan d'étanchéité ($K_{Band} = - 0,5 \text{ dB par paumelle}$)
- $K_{W/S}$** Valeur de correction pour portes avec un seuil de butée
- $K_{G 0,4}$** Valeur de correction pour vitres individuelles avec une surface vitrée $\leq 0,4 \text{ m}^2$. La correction s'applique aussi aux constructions à meneaux séparant les vitres.
- $K_{G 1,8}$** Valeur de correction pour vitres individuelles avec surface vitrée $\geq 1,8 \text{ m}^2$
- $K_{G 2,6}$** Valeur de correction pour vitres individuelles avec surface vitrée $\geq 2,6 \text{ m}^2$
- $K_{G 3,2}$** Valeur de correction pour vitres individuelles avec surface vitrée $\geq 3,2 \text{ m}^2$

- R_w** Airborne sound reduction index of doors depending on the sound insulation $R_{w,P, Glas}$
- $R_{w,P, Glas}$** Airborne sound reduction index (test value in accordance with ISO 140-3, with a test certificate from a recognised testing, inspection or certification body). Alternatively, the tabulated values in DIN EN 12758, Section 6 may be used
- K_S** Correction value for double-leaf doors
- K_{FV}** Correction value for fixed glazing with increased proportion of pane
- K_{Nass}** Correction value for glazing with sealing
- K_{1aB}** Correction value for doors with a threshold gasket that can be lowered
- K_{Band}** Correction value when using hinges that interrupt a sealing plane ($K_{Band} = - 0.5 \text{ dB per hinge}$)
- $K_{W/S}$** Correction value for doors with a rebate threshold
- $K_{G 0,4}$** Correction value for single panes with a glass area $\leq 0,4 \text{ m}^2$. The correction also applies to buildings with glazing bars
- $K_{G 1,8}$** Correction value for single panes with a glass area $\geq 1,8 \text{ m}^2$
- $K_{G 2,6}$** Correction value for single panes with a glass area $\geq 2,6 \text{ m}^2$
- $K_{G 3,2}$** Correction value for single panes with a glass area $\geq 3,2 \text{ m}^2$

Lieferprogramm
Jansen-Economy 60 Türe

Code A = Änderungen
Code E = Ergänzungen
Code R = Redaktionelle Korrektur
Code T = Technische Korrektur

Version 01/2023
Artikelnummer K1180444

Programme de livraison
Portes Jansen-Economy 60

Code A = Modifications
Code E = Compléments
Code R = Correction rédactionnelle
Code T = Correction technique

Version 01/2023
Numéro d'article K1180444

Sales range
Jansen-Economy 60 doors

Code A = Modifications
Code E = Supplements
Code R = Editorial correction
Code T = Technical correctio

Version 01/2023
Item number K1180444

Seite Page Page	Code Code Code	Datum Date Date	Erläuterung Explication Explanation
Diverse	A	07/2024	Türhebel 550.212 durch 550.289 ersetzt Bras du bas 550.212 remplacée par 550.289 Door lever 550.212 replaced with 550.289
12	E	04/2024	Element Einflügelige Bogentüre ergänzt Élément Porte cintrée à un vantail complétée Element Single-leaf arched door added
125	T	01/2024	Länge des Griffrohr 555.860/555.859 wurde angepasst La longueur des tubes de poignée 555.860/555.859 a été ajustée Length of handle tubes 555.860/555.859 has been adjusted
29	A/T	01/2024	Biegeradienwerte angepasst Valeurs de rayon de courbure adaptées Bending radius values adapted
125	T	01/2024	Länge des Griffrohr 555.860/555.859 wurde angepasst La longueur des tubes de poignée 555.860/555.859 a été ajustée Length of handle tubes 555.860/555.859 has been adjusted
46	A	06/2023	Anpassung VE-Inhalt Art. 450.092 Adaptation du contenu UV Art. 450.092 Adaptation of PU content Art. 450.092
46	A	06/2023	Anpassung VE-Inhalt Art. 450.106 Adaptation du contenu UV Art. 450.106 Adaptation of PU content Art. 450.106

Grafische Planungsdaten wie z.B. Anwendungsbeispiele, Konstruktionsdetails, Anschlüsse am Bau, die in unseren physischen oder elektronischen Dokumentationsunterlagen enthalten sind, sind schematische Darstellungen. Gleiches gilt für digitale Medien wie CAD Dateien oder BIM Modelle.

Sie sollen den ausführenden Metallbauer und/oder Fachplaner bei der Planung und Ausführung eines Projektes unterstützen. Sie sind im konkreten Anwendungsfall durch den ausführenden Metallbauer und/oder Fachplaner auf die Verwendbarkeit im konkreten betroffenen Projekt hinsichtlich rechtlichen/regulatorischen aber auch technischen objektspezifischen Anforderungen zu überprüfen und ggfs. eigenverantwortlich anzupassen.

Bei der Überprüfung, der spezifischen Planung und der Umsetzung sind die objektspezifischen Rahmenbedingungen (Material der Bausubstanz, Dimension des Einbauelements, Farbe, Exposition, Lastenwirkung, etc.) sowie der geltende Stand der Technik einschliesslich aller anwendbaren Normen und technischen Richtlinien eigenverantwortlich zu beachten.

Falls das vorliegende Dokument Differenzen zur aktuellen deutschen Version (Artikel Nr. K1180444) aufweist, gilt in jedem Fall der deutsche Originaltext in der jeweils geltenden Fassung im Jansen Docu Center.

Alle Ausführungen dieser Dokumentation haben wir sorgfältig und nach bestem Wissen zusammengestellt. Wir können aber keine Verantwortung für die Benutzung der vermittelten Vorschläge und Daten übernehmen. Wir behalten uns technische Änderungen ohne Vorankündigung vor.

Les données de planification graphiques, comme les exemples d'application, détails de construction et raccords au bâtiment, fournies dans notre documentation physique et numérique sont des représentations schématiques. Il en va de même pour les médias numériques comme les fichiers CAD ou modèles BIM.

Leur but est de faciliter la planification et réalisation d'un projet par les constructeurs métalliques et/ou concepteurs. Concrètement, elles doivent être vérifiées par le constructeur métallique et/ou le concepteur et, le cas échéant, modifiées de son propre chef pour s'assurer qu'elles concordent avec le projet concerné et qu'elles répondent aux exigences techniques spécifiques ainsi qu'aux dispositions légales et réglementaires.

Lors de la vérification, de la planification spécifique et de la mise en œuvre, il y a lieu de tenir compte des conditions spécifiques à l'objet (matériaux du bâtiment, dimension de l'élément d'insert, couleur, exposition, effet de charge, etc.) ainsi que de l'état actuel de la technique, y compris toutes les normes et directives techniques applicables.

En cas de divergence entre le présent document et la version allemande (no d'article K1180444), c'est dans tous les cas le texte original allemand qui prévaut dans sa version actuelle disponible dans le Jansen Docu Center.

Nous avons apporté le plus grand soin à l'élaboration de cette documentation. Cependant, nous déclinons toute responsabilité pour l'utilisation faite de nos propositions et de nos données.

Nous nous réservons le droit de procéder à des modifications techniques sans préavis.

Graphical planning data such as application examples, construction details, connections on site that are contained in our physical or electronic documentation components are schematic representations. The same applies to digital media such as CAD files or BIM models.

They are intended to support the metal worker and/or design engineer in planning and executing projects. In the specific case of application they are to be checked by the metal worker and/or design engineer in terms of their usability in the specific project concerned with regard to legal/regulatory and technical property-specific requirements and adjusted if necessary at the latter's own responsibility.

The property-specific underlying conditions (construction material, dimensions of installation element, colour, exposure, load effect etc.) and current state of the art including all applicable norms and technical guidelines are to be taken into consideration at the metal worker and/or design engineer's own responsibility during the review, specific planning and implementation.

If there are any differences between this document and the current German version (item number K1180444), the latest version of the original German text in the Jansen Docu Center shall prevail.

All the information contained in this documentation is given to the best of our knowledge and ability. However, we decline all responsibility for the use made of these suggestions and data.

We reserve the right to effect technical modifications without prior warning.

Jansen AG

Steel Systems
Industriestrasse 34
9463 Oberriet
Schweiz
jansen.com

JANSEN
METALFORM

Inhaltsverzeichnis**Sommaire****Content**

Jansen-Economy 60 Türen
Jansen-Economy 60 portes
Jansen-Economy 60 doors

SystemübersichtMerkmale
Zulassungen
Typenübersicht**Sommaire du système**Caractéristiques
Homologations
Sommaire des types**Summary of system**Characteristics
Authorisations
Summary of types**2**

ProfilsortimentProfilübersicht
Profile im Massstab 1:1
Glasleistenübersicht**Assortiment de profilé**Sommaire des profilés
Profilés à l'échelle 1:1
Sommaire des parclose**Range of profiles**Summary of profiles
Profiles on scale 1:1
Summary of glazing beads**18**

ZubehörZubehör
Beschläge
Verarbeitungshilfen**Accessoires**Accessoires
Ferrures
Outils d'usinage**Accessories**Accessories
Fittings
Assembly tools**34**

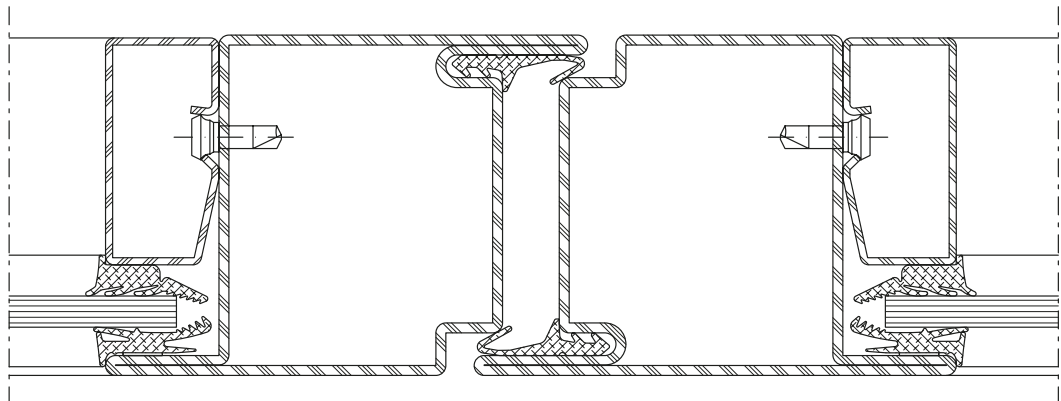
BeispieleSchnittpunkte
Anwendungsbeispiele
Anschlüsse am Bau**Exemples**Coupes de détails
Exemples d'application
Raccords au mur**Examples**Section details
Examples of applications
Attachment to structure**145**

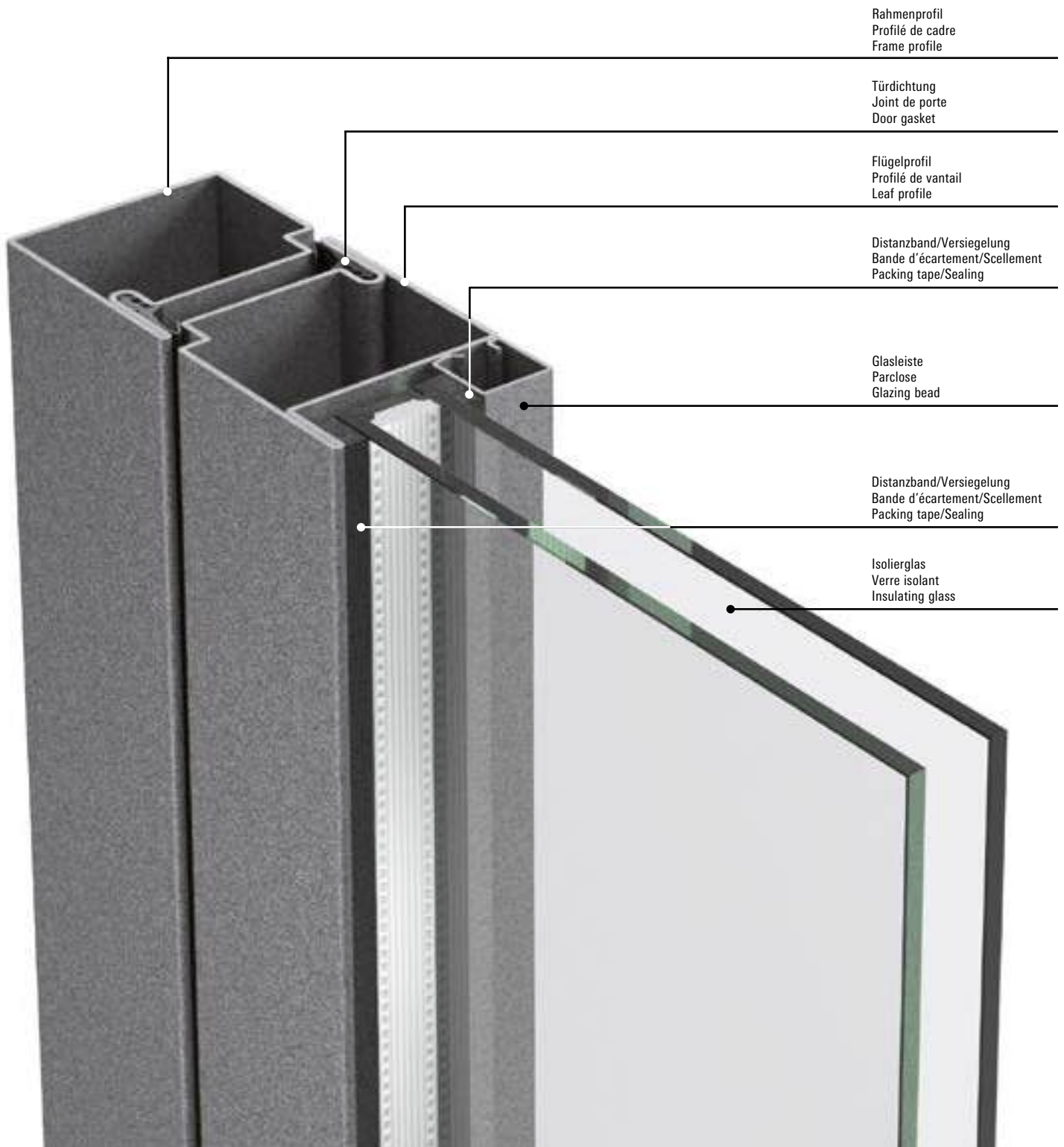
Technische Hinweise**Conseils techniques****Technical data****199**

Merkmale
Caractéristiques
Characteristics

Jansen-Economy 60 Türen
Jansen-Economy 60 portes
Jansen-Economy 60 doors

- Stahlsystem für Türen und Festverglasungen
- Bautiefe 60 mm, innen und aussen flächenbündig
- Schmale Ansichtsbreiten: Rahmen und Flügel ab 105 mm Stulppartie 150 mm
- Ein- und zweiflüglige Türen, nach innen und aussen öffnend, mit Oberlicht oder Festverglasung kombinierbar
- Türflügel bis 1400 x 3000 mm (BxH), Flügelgewicht bis 230 kg
- Füllelementstärke von 5 bis 36 mm, Glaseinbau mittels Trocken- oder Nassverglasung
- Systemprüfungen nach Produktnorm EN 14351-1
- Stahlprofile blank oder bandverzinkt
- Grosses Sortiment an systemgeprüften Türbeschlägen
- Barrierefreie Schwellenausbildungen
- Geeignet für Pulver- und Nasslackbeschichtungen
- Système en acier pour portes et vitrages fixes
- Profondeur de montage 60 mm, montage à fleur à l'intérieur et à l'extérieur
- Fines largeurs de face: Cadre et vantaux à partir de 105 mm Partie tête 150 mm
- Portes à un et deux vantaux, ouverture vers l'intérieur et vers l'extérieur, combinables avec imposte ou vitrage fixe
- Vantaux de porte jusqu'à 1400 x 3000 mm (LaxH), poids du vantail jusqu'à 230 kg
- Élément de remplissage de 5 à 36 mm d'épaisseur, Montage du vitrage à sec ou à silicone
- Contrôles des systèmes selon la norme produit EN 14351-1
- Profilés en acier brut ou galvanisé en continu
- Grand assortiment de ferrures de porte homologuées
- Formes de seuil sans barrière
- Convient aux revêtements par poudre ou peinture liquide
- Steel system for doors and fixed glazing
- 60 mm basic depth, flush-fitted on the inside and outside
- Narrow face widths: Frame and leaf from 105 mm Meeting stile assembly 150 mm
- Single and double-leaf doors, inward and outward-opening, can be combined with toplight or fixed glazing
- Door leaf up to 1400 x 3000 mm (WxH), leaf weight up to 230 kg
- Infill unit thickness of 5 to 36 mm, Glazing installed by means of dry or wet glazing
- System tests in accordance with the product standard EN 14351-1
- Raw finish or pre-galvanised steel profiles
- Large range of system-tested door fittings
- Easy-access thresholds
- Suitable for powder and wet paint coating





Fingerschutztüren

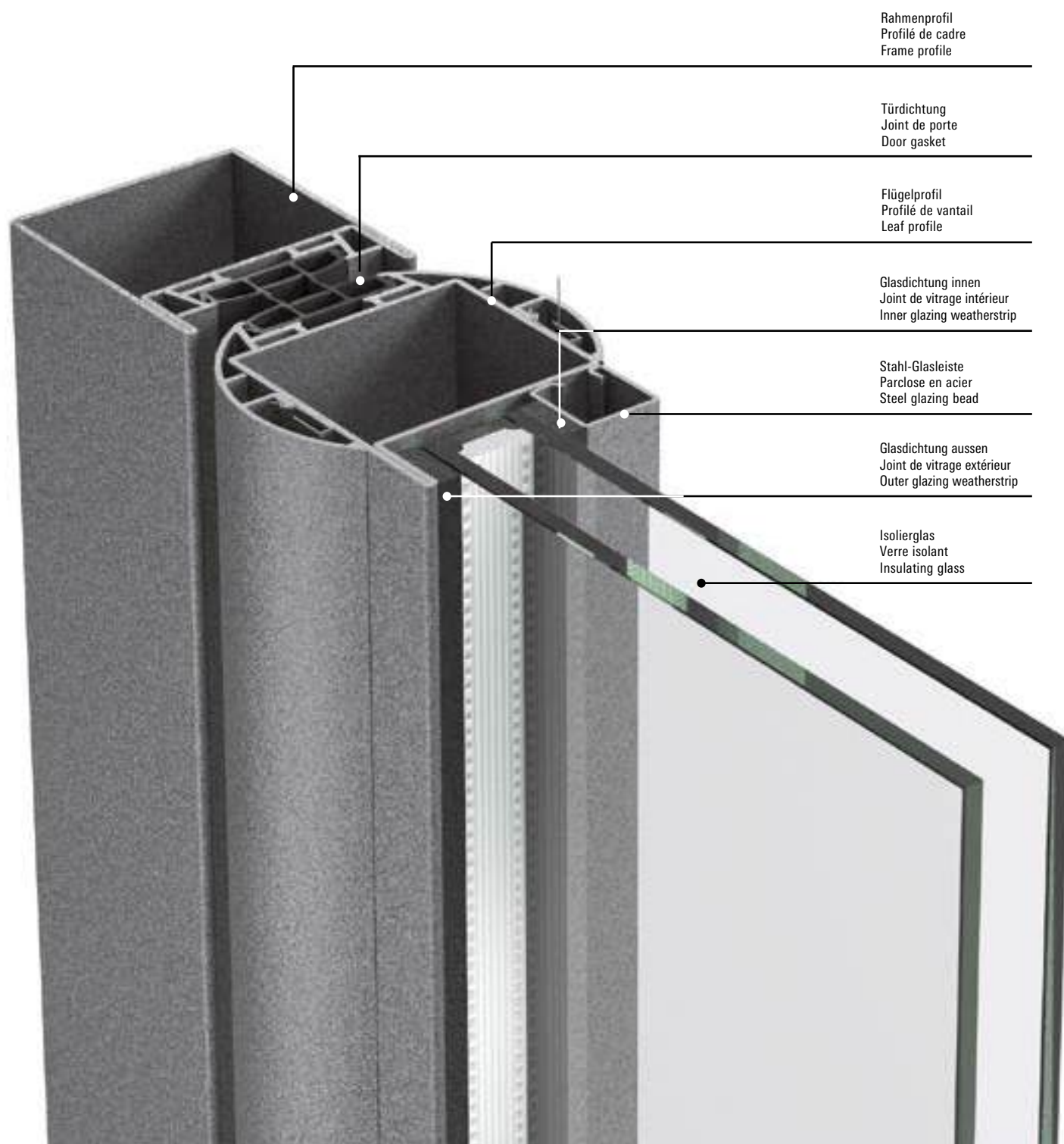
Portes anti-pince doigts












Anti-finger trap doors





- Bautiefe 60 mm, Türflügel innen und aussen flächenbündig
- Schmale Profilansichten: Rahmen mit Türflügel 130 mm, Türstulpbereich 150 mm
- Für ein- und zweiflügelige Türen, einwärts und auswärts öffnend, mit oder ohne Oberlicht und Seitenteile
- Türflügel bis 1396 x 2552 mm (BxH), Flügelgewicht bis 300 kg
- Glasdicken 34-56 mm
- Sehr gute statische Werte
- Systemprüfung nach Produktnorm EN 14351-1 für alle Öffnungs- und Schwellenvarianten
- Grosses Beschlüge-Sortiment (Fallen-Riegelschloss, Schloss mit Obenverriegelung, Mehrfachverriegelungs-Schlösser, Panikschlösser, E-Öffner etc.)
- Für Nasslack- oder Pulverbeschichtung geeignet

- Profondeur de montage 60 mm, vantail de porte intérieur et extérieur montés à fleur
- Profilés très fins: cadre avec vantail de porte 130 mm, zone de battement 150 mm
- Pour portes à un ou deux vantaux, ouverture vers l'intérieur et vers l'extérieur, avec ou sans imposte parties latérales
- Vantaux de porte jusqu'à 1396 x 2552 mm (LaxH), poids du vantail jusqu'à 300 kg
- Epaisseurs de vitrage 34-56 mm
- Très bonnes valeurs statiques
- Contrôle du système selon la norme produit EN 14351-1 pour toutes les variantes d'ouverture et de seuil
- Vaste gamme de ferrures (serrure à mortaiser, serrure avec verrouillage supérieur, serrures à verrouillage multiple, serrures panique, gâche électrique etc.)
- Convient au revêtement à la peinture liquide ou poudre

- 60 mm basic depth, flush-fitted door leaf on the inside and outside
- Narrow profile face widths: frame with 130 mm door leaf, 150 mm door meeting stile area
- For single and double-leaf doors, inward and outward-opening, with or without toplight and side sections
- Door leaf up to 1396 x 2552 mm (WxH), leaf weight up to 300 kg
- Glass thicknesses of 34-56 mm
- Excellent structural values
- System testing in accordance with product standard EN 14351-1 for all types of opening and threshold
- Large range of fittings (latch-and-bolt lock, lock with top locking, multipoint locks, panic locks, electric strike etc.)
- Suitable for wet paint or powder coating



Norm	Eigenschaft Caractéristique Characteristic	Klassifizierung/Wert Classification / Valeur Classification / Value																	
		npd		C1 (400 Pa)		C2 (800 Pa)		C3 (1200 Pa)		C5 (2000 Pa)		Exxx (>2000 Pa)		Exxx (>2000)					
 EN 12210	Widerstandsfähigkeit bei Windlast Résistance à la pression du vent Resistance to wind load	npd		C1 (400 Pa)		C2 (800 Pa)		C3 (1200 Pa)		C5 (2000 Pa)		Exxx (>2000 Pa)		Exxx (>2000)					
 EN 12208	Schlagregendichtheit Étanchéité à la pluie battante Watertightness	npd		1A (0 Pa)	2A (50 Pa)	3A (100 Pa)	4A (150 Pa)	5A (200 Pa)	6A (250 Pa)	7A (300 Pa)	8A (450 Pa)	9A (600 Pa)	Exxx (>600 Pa)						
 EN ISO 10140	Schalldämmung R_w (C , C_{tr}) Isolation phonique R_w (C , C_{tr}) Sound insulation R_w (C , C_{tr})	npd		bis R_w 44 dB (-2; -5) jusqu'à R_w 44 dB (-2; -5) up to R_w 44 dB (-2; -5)															
 EN ISO 10077-2	Wärmedurchgangskoeffizient U_f Transmission thermique U_f Thermal production U_f	npd		ab 5.65 W/m ² K à partir de 5.65 W/m ² K from 5.65 W/m ² K															
 EN 12207	Luftdurchlässigkeit Perméabilité à l'air Air permeability	npd		1 (150)			2 (300)			3 (600)		4 (600)							
 EN 1192	Klassifizierung der Festigkeitsanforderungen Classification des exigences de résistance méc. Classification of strength requirements	npd		1			2			3		4							
 EN 1627	Einbruchhemmung Anti-effraction Burglar resistance	npd		1		2		3		4		5		6					
 EN 1522	Durchschusshemmung Résistance aux balles Bullet proofing	npd		FB1		FB2		FB3		FB4		FB5		FB6		FB7		FSG	
 EN 12400	Dauerfunktionsprüfung Durabilité mécanique Mechanical durability	D		1 5'000		2 10'000		3 20'000		4 50'000		5 100'000		6 200'000		7 500'000		8 1'000'000	
 EN 14351-1	Fähigkeit zur Freigabe Capacité au déclenchement Ability to release			Anforderung erfüllt Exigence remplie Requirement fulfilled															
 DIN 18040	Barrierefreiheit Absence d'entrave au passage Barrier-free			Schwellenlose Ausführung Exécution sans seuil Execution without threshold															

Norm	Eigenschaft Caractéristique Characteristic	Klassifizierung/Wert Classification / Valeur Classification / Value			
 EN 12217	Bedienkräfte Forces de manœuvre Operating forces	npd	0	1	2
 EN 1634-3 DIN 18095	Rauchschutz Etanchéité à la fumée Smoke control		S _a / S ₂₀₀ / RS		
 EN 16034 EN 13501-2	Selbstschliessung Fermeture automatique Self-closing		C		
 EN 16034	Dauerhaftigkeit der Selbstschliessung gegenüber Alterung (Korrosion) Endurance de la fermeture automatique contre le vieillissement (corrosion) Durability of self-closing against ageing (corrosion)		erzielt atteinte achieved		

npd = keine Leistung festgestellt
(no performance determined)

npd = Aucune performance déterminée
(no performance determined)

npd = no performance determined

Zur Erreichung der maximalen Leistungswerte sind die Gutachtlichen Stellungnahmen zu beachten.
(www.extranet.jansen.com)




Les prescriptions de l'avis d'expertise doivent être respectés pour obtenir les valeurs de performance maximales.
(www.extranet.jansen.com)

To achieve the maximum performance values, the provisions of appraisal report must be adhered to.
(www.extranet.jansen.com)

Fingerschutztüren

Portes anti-pince doigts

Anti-finger trap doors

Norm	Eigenschaft Caractéristique Characteristic	Klassifizierung/Wert Classification / Valeur Classification / Value										
		npd	C1 (400)	C2 (800)	C3 (1200)	C4 (1600)	C5 (2000)	Exxx (>2000)				
 EN 12210	Widerstandsfähigkeit bei Windlast Résistance à la pression du vent Resistance to wind load	npd	C1 (400)	C2 (800)	C3 (1200)	C4 (1600)	C5 (2000)	Exxx (>2000)				
 EN 12208	Schlagregendichtheit Étanchéité à la pluie battante Watertightness	npd	1A (0)	2A (50)	3A (100)	4A (150)	5A (200)	6A (250)	7A (300)	8A (450)	9A (600)	Exxx (>750)
 EN 12207	Luftdurchlässigkeit Perméabilité à l'air Air permeability	npd	1 (150)		2 (300)		3 (600)		4 (600)			

npd = keine Leistung festgestellt
 (no performance determined)

npd = Aucune performance déterminée
 (no performance determined)

npd = no performance determined

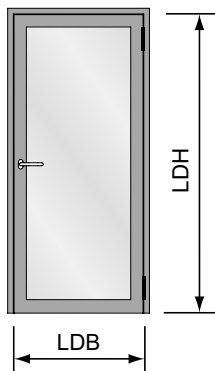
Technische Daten
Données techniques
Technical data

Jansen-Economy 60 Türen
 Jansen-Economy 60 portes
 Jansen-Economy 60 doors

Elementgrößen
(Empfehlung für CE-Kennzeichnung)

Dimensions des éléments
(Recommandation pour le label CE)

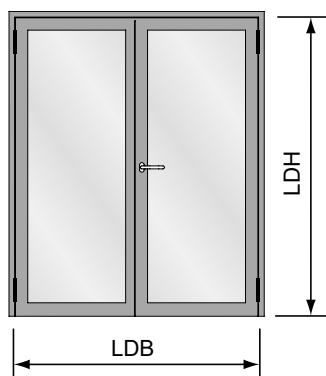
Size of elements
(Recommendation for CE marking)



LDB	Lichte Durchgangsbreite max. 1400 mm min. 490 mm
LDH	Lichte Durchgangshöhe max. 3000 mm min. 1900 mm
Flügelgewicht max. 230 kg	

LDB	Largeur vide lumière max. 1400 mm min. 490 mm
LDH	Hauteur vide lumière max. 3000 mm min. 1900 mm
Poids de vantail max. 230 kg	

LDB	Clear opening width max. 1400 mm min. 490 mm
LDH	Clear opening height max. 3000 mm min. 1900 mm
Weight of leaf max. 230 kg	



LDB	Lichte Durchgangsbreite max. 2800 mm min. 1000 mm
LDH	Lichte Durchgangshöhe max. 3000 mm min. 1900 mm
Flügelgewicht max. 230 kg	

LDB	Largeur vide lumière max. 2800 mm min. 1200 mm
LDH	Hauteur vide lumière max. 3000 mm min. 1900 mm
Poids de vantail max. 230 kg	

LDB	Clear opening width max. 2800 mm min. 1000 mm
LDH	Clear opening height max. 3000 mm min. 1900 mm
Weight of leaf max. 230 kg	

**Empfehlung Türflügelgewichte
 für Jansen-Bänder und Tabelle
 «Zwängungsfreies Öffnen» siehe
 Kapitel Technische Hinweise**

**Recommandation poids du
 vantail pour les paumelles Jansen
 et «Tableaux Aligement des portes
 lors de l'ouverture» voir chapitre
 Conseils techniques**

**Recommendation leaf weight
 for the Jansen hinges and tables
 «Door alignment when opening»
 see chapter Technical data**

Technische Daten
Données techniques
Technical data

Jansen-Economy 60 Türen
 Jansen-Economy 60 portes
 Jansen-Economy 60 doors

Fingerschutztüren

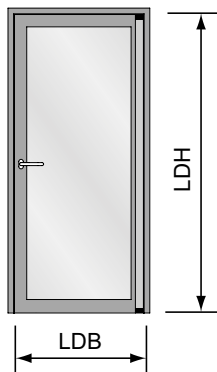
Portes anti-pince doigts

Anti-finger trap doors

Elementgrößen
(Empfehlung für CE-Kennzeichnung)

Dimensions des éléments
(Recommandation pour le label CE)

Size of elements
(Recommendation for CE marking)



LDB Lichte Durchgangsbreite
 max. 1396 mm
 min. 600 mm

LDB Largeur libre de passage
 max. 1396 mm
 min. 600 mm

LDB Inside width
 max. 1396 mm
 min. 600 mm

LDH Lichte Durchgangshöhe
 max. 2552 mm
 min. 1900 mm

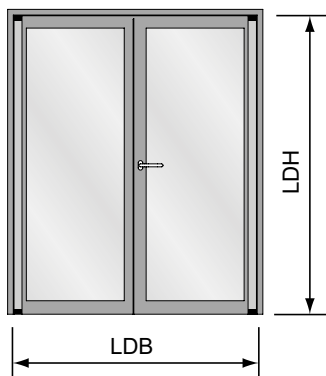
LDH Hauteur libre de passage
 max. 2552 mm
 min. 1900 mm

LDH Inside height
 max. 2552 mm
 min. 1900 mm

Flügelgewicht max. 300 kg

Poids de vantail max. 300 kg

Weight of leaf max. 300 kg



LDB Lichte Durchgangsbreite
 max. 2706 mm
 min. 1200 mm

LDB Largeur libre de passage
 max. 2706 mm
 min. 1200 mm

LDB Inside width
 max. 2706 mm
 min. 1200 mm

LDH Lichte Durchgangshöhe
 max. 2552 mm
 min. 1900 mm

LDH Hauteur libre de passage
 max. 2552 mm
 min. 1900 mm

LDH Inside height
 max. 2552 mm
 min. 1900 mm

Flügelgewicht max. 300 kg

Poids de vantail max. 300 kg

Weight of leaf max. 300 kg

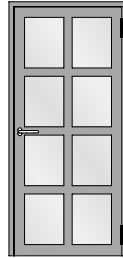
Maximaler Öffnungswinkel 96°
 Türstopper verwenden

Angle d'ouverture max. 96°
 Utiliser un arrêt de porte

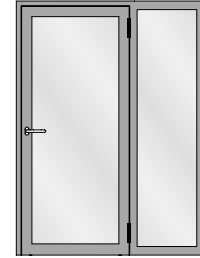
Max. door opening angle 96°
 Use door stop



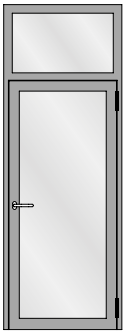
Einflügelige Türe
Porte à un vantail
Single leaf door



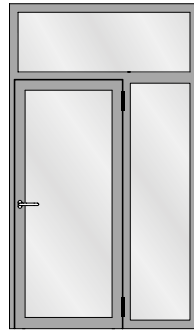
Einflügelige Türe mit Riegel
Porte à un vantail avec traverse
Single leaf door with transom



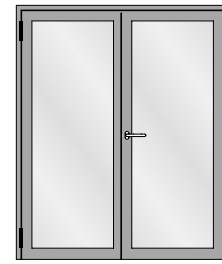
Einflügelige Türe mit Seitenteil
Porte à un vantail avec partie latérale
Single leaf door with side light



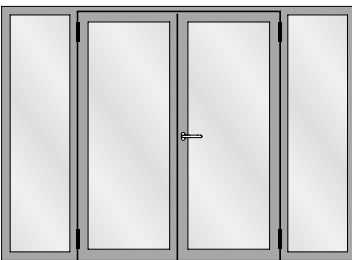
Einflügelige Türe mit Oberlicht
Porte à un vantail avec imposte
Single leaf door with top light



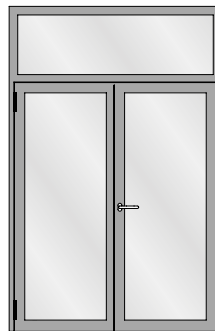
Einflügelige Türe mit Seitenteil und Oberlicht
Porte à un vantail avec avec partie latérale
et imposte
Single leaf door with side light and top light



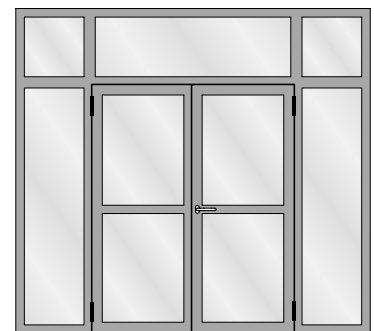
Zweiflügelige Türe
Porte à deux vantaux
Double leaf door



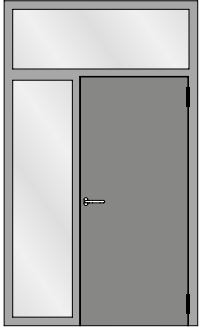
Zweiflügelige Türe mit zwei Seitenteilen
Porte à deux vantaux avec deux parties latérales
Double leaf door with two side lights



Zweiflügelige Türe mit Oberlicht
Porte à deux vantaux avec imposte
Double leaf door with top light



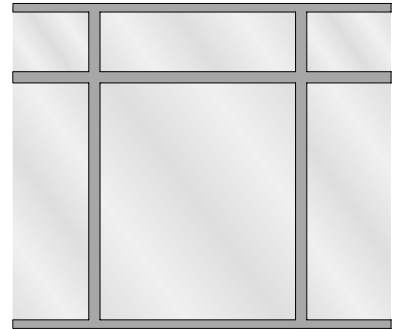
Zweiflügelige Türe mit zwei Seitenteilen und Oberlichtern
Porte à deux vantaux avec deux parties latérales et impostes
Double leaf door with two side lights and top lights



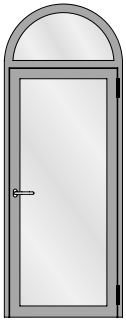
Verblechte Türe mit Seitenteil und Oberlicht
Porte tôlée à un vantail avec avec partie latérale
et imposte
Sheet metal single leaf door with side light
and top light



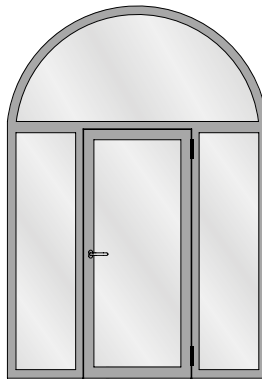
Verblechte zweiflügelige Türe mit zwei
Seitenteilen und Oberlichtern
Porte tôlée à deux vantaux avec deux parties
latérales et impostes
Sheet metal double leaf door with two side lights
and top lights



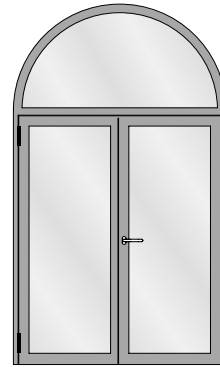
Festverglasung
Vitrage fixe
Fixed glazing



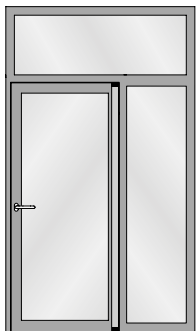
Einflügelige Türe mit Rundbogen-Oberlicht
Porte à un vantail avec imposte demi-ronde
Single leaf door with round arched top light



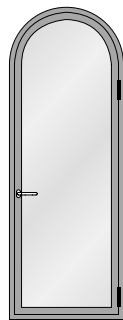
Einflügelige Türe mit zwei Seitenteilen und
Rundbogen-Oberlicht
Porte à un vantail avec deux parties latérales
et imposte demi-ronde
Single leaf door with two side lights and
round arched top light



Zweiflügelige Türe mit Rundbogen-Oberlicht
Porte à deux vantaux avec imposte demi-ronde
Double leaf door with round arched top light



Fingerschutztüre
Porte anti-pince-doigts
Anti-finger-trap door

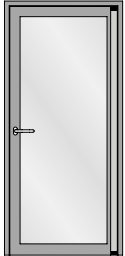


Einflügelige Bogentüre
Porte cintrée à un vantail
Single leaf arched door

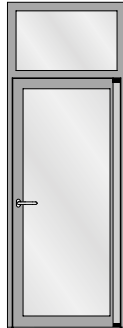
Fingerschutztüren

Portes anti-pince doigts

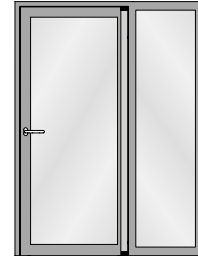
Anti-finger trap doors



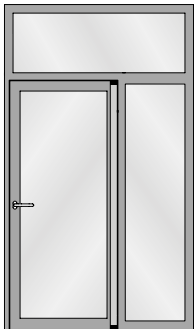
Einflügelige Türe
Porte à un vantail
Single leaf door



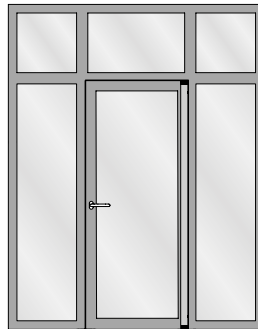
Einflügelige Türe mit Oberlicht
Porte à un vantail avec imposte
Single leaf door with top light



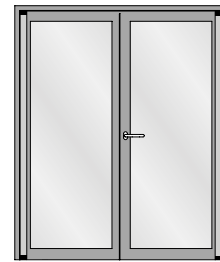
Einflügelige Türe mit Seitenteil
Porte à un vantail avec partie latérale
Single leaf door with side light



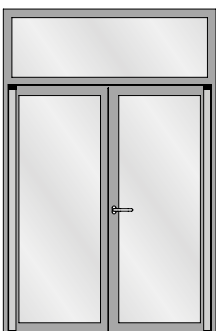
Einflügelige Türe mit Seitenteil und Oberlicht
Porte à un vantail avec avec partie latérale
et imposte
Single leaf door with side light and top light



Einflügelige Türe mit zwei Seitenteilen und Oberlichtern
Porte à un vantail avec deux parties latérales
et impostes
Single leaf door with two side lights and
top lights



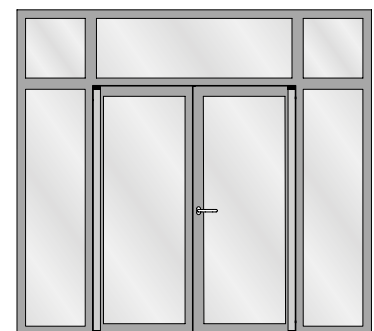
Zweiflügelige Türe
Porte à deux vantaux
Double leaf door



Zweiflügelige Türe mit Oberlicht
Porte à deux vantaux avec imposte
Double leaf door with top light



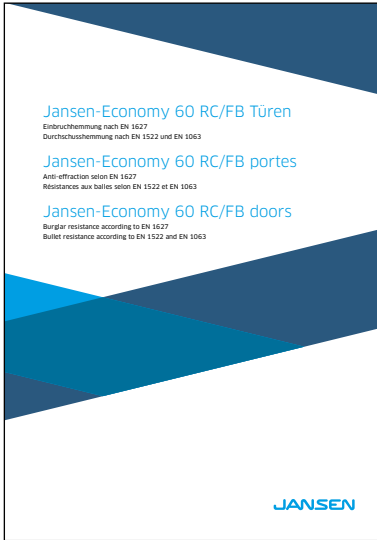
Zweiflügelige Türe mit zwei Seitenteilen
Porte à deux vantaux avec deux parties
latérales
Double leaf door with two side lights



Zweiflügelige Türe mit zwei Seitenteilen und Oberlichtern
Porte à deux vantaux avec deux parties
latérales et impostes
Double leaf door with two side lights and
top lights

Übersicht Dokumentationen
Aperçu des documentations
Overview of documentations

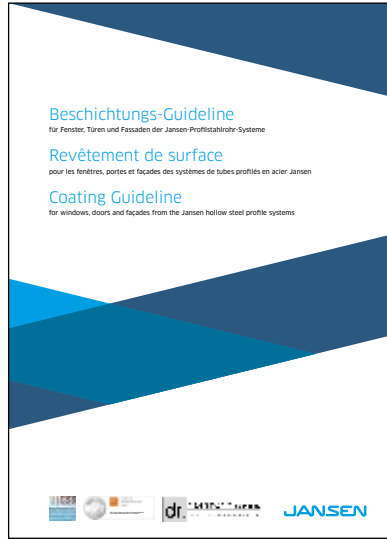
Jansen-Economy 60 Türen
 Jansen-Economy 60 portes
 Jansen-Economy 60 doors



Einbruch- und durchschusshemmende Türen

Portes anti-effraction et résistance aux balles

Burglar resistance and bullet proofing doors



Beschichtungs-Guideline

Revêtement de surface

Coating Guideline



Toleranzen

Tolérances

Tolerances



EPD – Umwelt-Produktdeklaration

EPD – Déclaration environnementale de produit

EPD – Environmental Product Declaration



**Jansen-Economy 60 Türen –
Beschlageinbau und Verarbeitung**

**Portes Jansen-Economy 60 –
Montage des ferrures et usinage**

**Jansen-Economy 60 doors –
Installation of fittings and assembly**



**Bedienungs-, Pflege- und
Wartungsanleitung (598.461)**

**Instructions d'emploi, d'entretien
et de maintenance (598.468)**

**Operating and maintenance
instructions (598.467)**



**Verarbeitung Jansen-Profilsysteme
(598.477)**

**Usinage systèmes de profilés Jansen
(598.491)**

**Fabrication of Jansen profile systems
(598.492)**

JANIssoft

JANIssoft ermöglicht die Planung, Kalkulation und Konstruktion von Jansen Systemen für Fenster, Türen und Fassaden in 2D sowie 3D. Mit der neuen Version können Planer und Verarbeiter Angebote und Bestellungen mit den entsprechenden Detailzeichnungen und Berechnungen einfach erstellen. Dank der optimierten Softwarefunktionen lässt sich der Prozess von der Arbeitsvorbereitung über die Fertigung noch effizienter gestalten.

JANIssoft

JANIssoft permet l'étude, le calcul et la construction de systèmes Jansen en 2D et 3D pour les fenêtres, les portes et les façades. La nouvelle version permet aux projeteurs et aux transformateurs d'établir facilement des offres et des commandes avec les plans de détail et les calculs. Des préparatifs du travail à la commande de la machine, le processus peut être coordonné de manière encore plus efficace grâce aux fonctions optimisées du logiciel.

JANIssoft

JANIssoft allows Jansen systems for windows, doors and façades to be planned, calculated and designed in 2D and 3D. Using the new version, developers and fabricators can easily create quotations and orders with the corresponding detailed drawings and calculations. Thanks to optimised software functionality, the procedure from process planning to fabrication can be made even more efficient.

Jansen Docu Center

Die Plattform zum effizienten Arbeiten mit Jansen Dokumentationen. Im Jansen Docu Center stehen alle Produktinformationen jederzeit digital in der aktuellsten Version zur Verfügung: von Architekten-Informationen über Bestell- und Fertigungskatalogen bis hin zu Anleitungen und Prospekten sowie Videos.

Die Inhalte können einfach und schnell aufgerufen werden. Ein für den Anwender komfortables papierloses Arbeiten, das zahlreiche Vorteile bietet.

Jansen Docu Center

La plate-forme pour travailler efficacement avec les documentations Jansen. Le Jansen Docu Center met à votre disposition les informations sur les produits, en format numérique et dans une version actualisée: des catalogues de commande et de fabrication aux instructions et prospectus, en passant par les informations destinées aux architectes et vidéos.

Les contenus sont facilement et rapidement accessibles. Une manière de travailler confortable et offrant de nombreux avantages.

Jansen Docu Center

The platform for working efficiently with Jansen documentation. The latest version of all the product information is available digitally at any time in the Jansen Docu Center – from order and fabrication manuals to architect information, instructions and brochures and videos.

The content can be retrieved quickly and easily. The user can work conveniently without paper, which has numerous benefits.

Download CAD Daten

DXF

DWG

Sie können die Zeichnungen in den Formaten DXF und/oder DWG herunterladen. Klicken Sie auf das entsprechende Icon und der Download erfolgt.

Die Hinweise «Artikelbibliothek/Türbeschläge/Fensterbeschläge» bedeuten, dass Sie mit einem Klick die gesamte Artikelbibliothek des entsprechenden Systems herunterladen (Profile, Beschläge, Glasleisten, Zubehör etc.).

Télécharger fichiers DAO

DXF

DWG

Vous pouvez télécharger les dessins aux formats DXF et/ou DWG. Cliquez sur l'icône correspondante et le téléchargement s'effectuera.

Les indications «Bibliothèque des articles/Ferures de porte/Ferrures de fenêtres» signifie que vous téléchargez la totalité de la bibliothèque des articles du système donné (profilés, ferrures, parcloles, accessoires etc.).

Download CAD files

DXF

DWG

You can download the drawings in DXF and/or DWG format. Click on the relevant icon to begin the download.

The items «Article library/Door fittings/Window fittings» means that you download the entire article library for the corresponding system with one click (profiles, fittings, glazing beads, accessories etc.).

CE Kennzeichnung und Leistungserklärungen

Alle nötigen Unterlagen und Anleitungen zur CE-Kennzeichnung finden Sie unter

docucenter.jansen.com

Ebenfalls finden Sie unter dieser Adresse alle Leistungserklärungen unserer Beschläge.

Marquage CE et déclarations de performance

Tous les documents et instructions relatifs au marquage CE se trouvent sur le site

docucenter.jansen.com

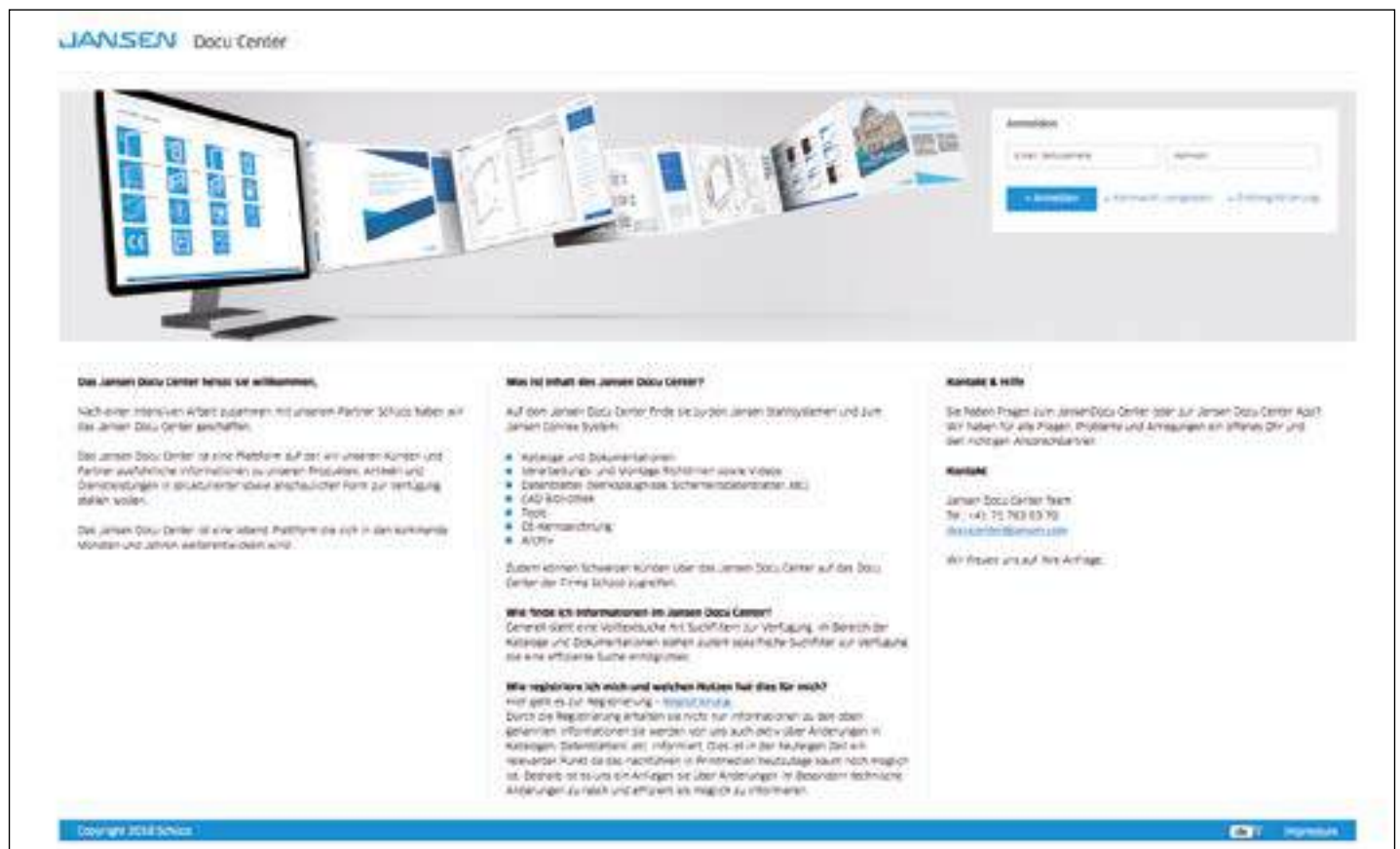
Vous trouverez également à cette adresse toutes les déclarations de performance de nos ferrures.

CE marking and declarations of performance

You can find all the necessary documents and instructions on CE marking at

docucenter.jansen.com

At this address you can also find all declarations of performance for our fittings.



The screenshot shows the Jansen Docu Center website. At the top, there is a navigation menu with options like 'Anmelden', 'Über uns', 'Produkte', 'Service', and 'Kontakt'. Below the menu is a large banner image showing a computer monitor displaying the website interface. To the right of the banner is a search bar with the text 'Suchen' and a magnifying glass icon. Below the banner, there are three columns of text providing information about the Docu Center. The first column is titled 'Das Jansen Docu Center bietet Sie willkommen.' and describes the platform as a place where customers and partners can find information. The second column is titled 'Was ist Inhalt des Jansen Docu Center?' and lists various types of documents available, such as catalogs, brochures, and technical drawings. The third column is titled 'Kontakt & Hilfe' and provides contact information for the Jansen Docu Center team, including a phone number and an email address.

Zur Erreichung der maximalen Leistungswerte bzw. der CE-Kennzeichnung sind die Gutachtlichen Stellungnahmen zu beachten. (docucenter.jansen.com)

Il doit être tenu compte des avis d'expert dans le but d'obtenir les valeurs de performance maximales et le marquage CE. (docucenter.jansen.com)

To achieve the maximum performance values and/or the CE marking, the expert appraisal report must be observed. (docucenter.jansen.com)

Info und Beratung

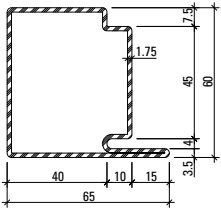
Gerne beraten wir Sie persönlich und stehen Ihnen bei Fragen zur Verfügung. Bitte schreiben Sie uns Ihre Anliegen auf: info@jansen.com

Info et conseils

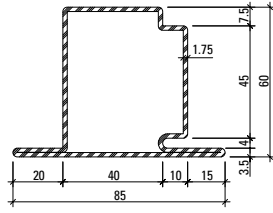
Nous vous conseillerons volontiers individuellement et sommes à votre disposition si vous avez des questions à poser. Veuillez nous envoyer votre requête à: info@jansen.com

Information and advice

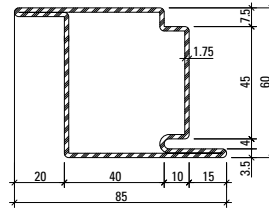
We would be delighted to provide you with advice in person and are available to answer any questions you may have. Please write to us with your queries at: info@jansen.com



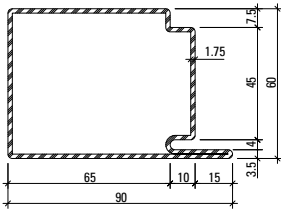
30.019
30.019 Z



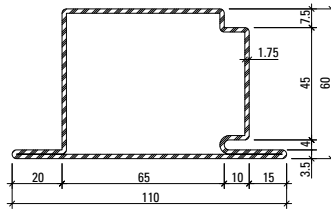
30.119
30.119 Z



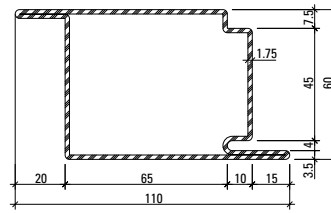
30.419
30.419 Z



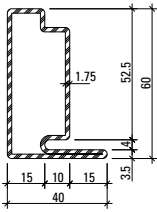
30.017
30.017 Z



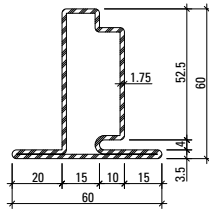
30.117
30.117 Z



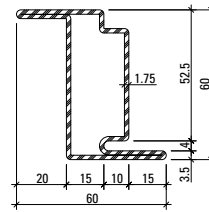
30.415



30.018
30.018 Z



30.118
30.118 Z



30.418
30.418 Z

Oberfläche/Werkstoff

Artikel-Nr.

ohne Zusatz = blank

mit Z = bandverzinkter Stahl

Surface/Matériau

No. d'article

sans supplément = brut

avec Z = bande d'acier zinguée

Surface/Material

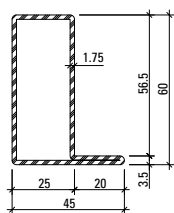
Part no.

without addition = bright

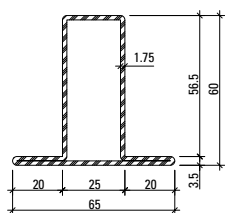
with Z = strip galvanised steel

Profil-Nr.	G kg/m	F cm ²	I _x cm ⁴	W _x cm ³	I _y cm ⁴	W _y cm ³	U m ² /m
30.017	4.200	5.35	31.27	9.06	48.56	10.33	0.312
30.018	2.830	3.60	15.89	4.33	4.78	1.93	0.212
30.019	3.520	4.47	23.63	6.68	19.76	5.55	0.262
30.117	4.750	6.02	34.69	9.34	65.60	11.50	0.350
30.118	3.370	4.27	18.58	4.64	8.62	2.76	0.250
30.119	4.050	5.15	26.74	6.97	29.08	6.57	0.300

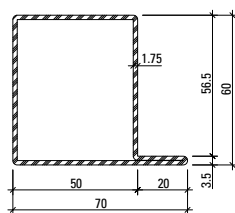
Profil-Nr.	G kg/m	F cm ²	I _x cm ⁴	W _x cm ³	I _y cm ⁴	W _y cm ³	U m ² /m
30.415	4.750	6.02	37.70	12.21	65.60	11.50	0.350
30.418	3.370	4.27	22.84	7.31	8.62	2.76	0.250
30.419	4.050	5.15	30.27	9.76	29.08	6.57	0.300



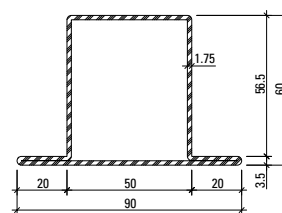
01.634
01.634 Z



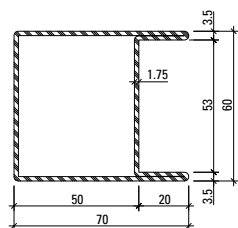
02.634
02.634 Z



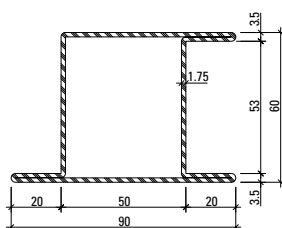
01.684
01.684 Z



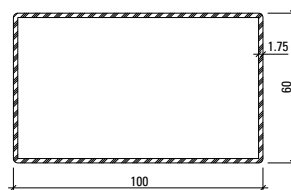
02.684
02.684 Z



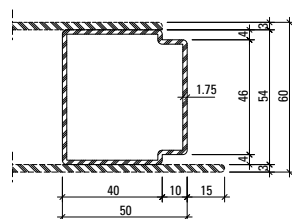
04.637
04.637 Z



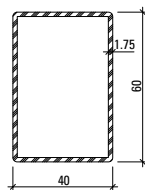
05.637
05.637 Z



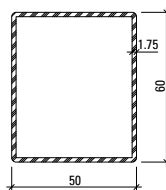
400.051
400.051 Z



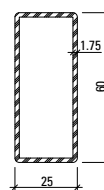
81.010 Z



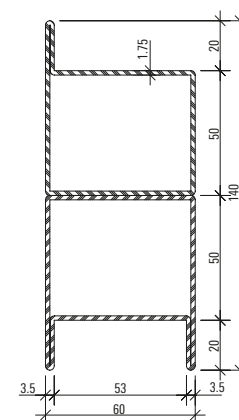
400.052
400.052 Z



400.054
400.054 Z

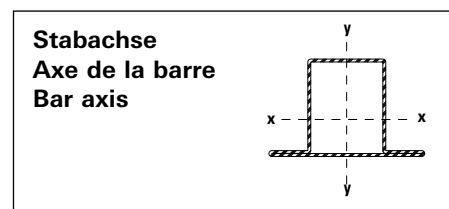


400.055
400.055 Z



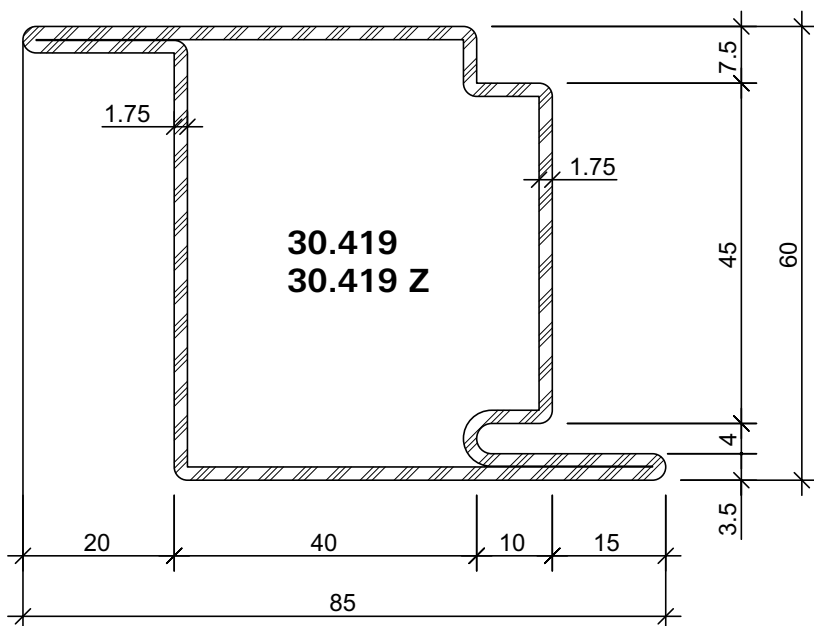
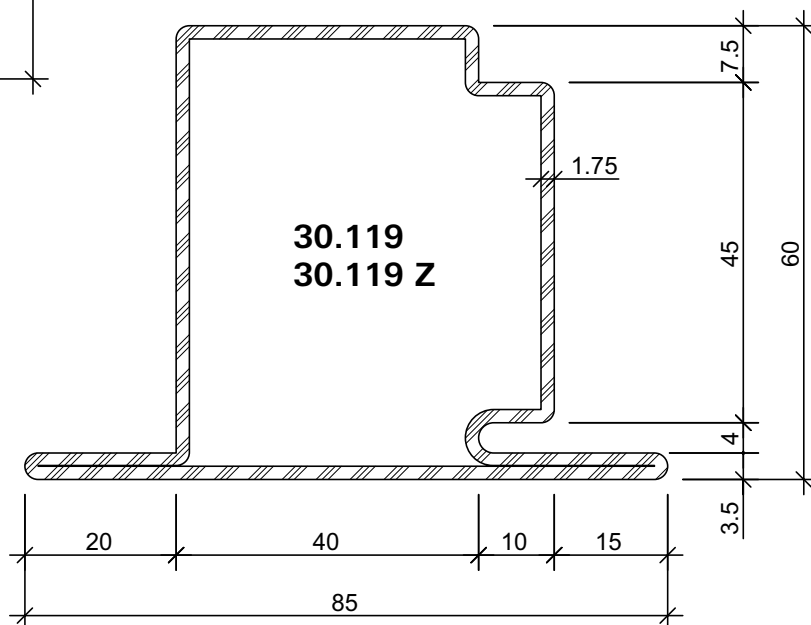
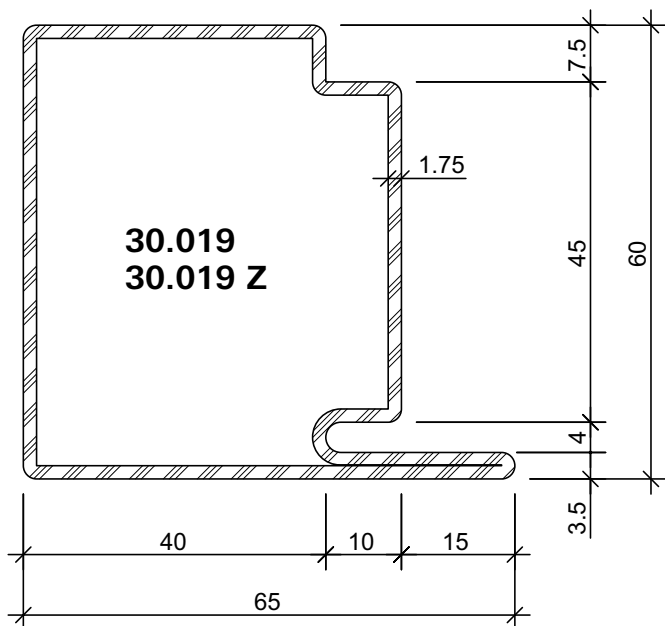
05.001

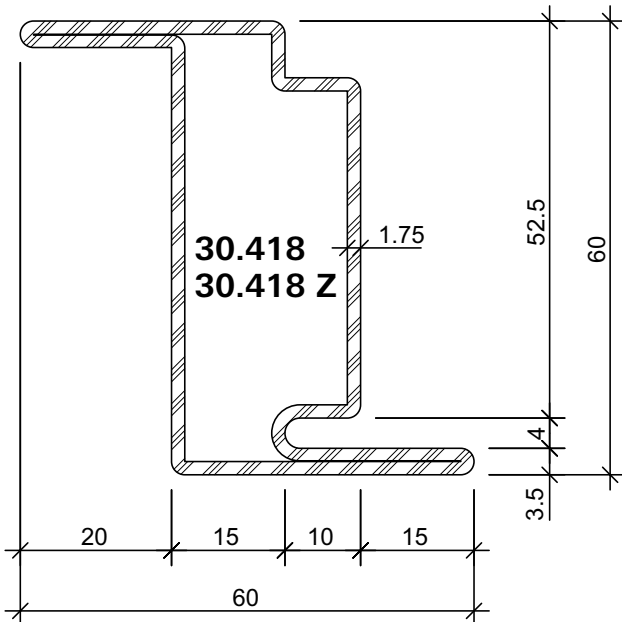
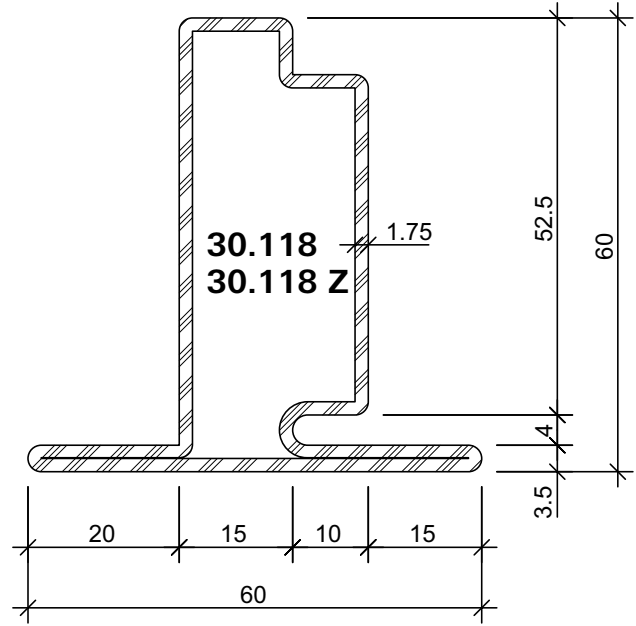
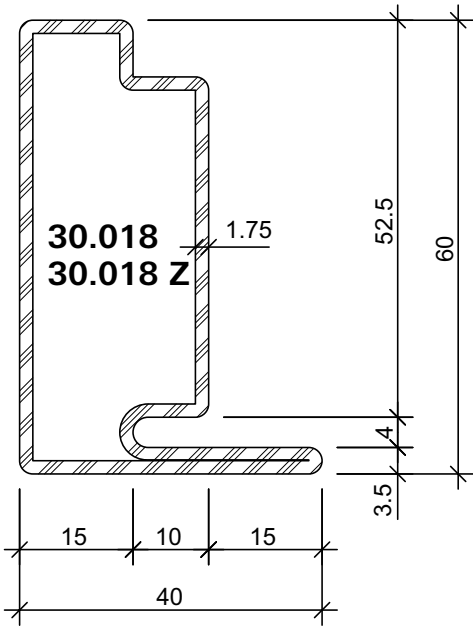
Profil-Nr.	G kg/m	F cm ²	I _x cm ⁴	W _x cm ³	I _y cm ⁴	W _y cm ³	U m ² /m
01.634	2.730	3.49	16.77	4.74	6.05	2.15	0.204
02.634	3.270	4.17	19.77	5.06	10.34	3.18	0.243
01.684	3.430	4.37	24.40	7.11	22.16	5.60	0.255
02.684	3.960	5.04	27.79	7.42	31.92	7.09	0.294
04.637	3.960	5.04	30.60	10.20	27.56	7.72	0.294
05.637	4.500	5.71	35.31	10.60	39.39	8.02	0.333
81.010	2.700	3.44	14.54	5.38	13.06	5.11	0.202
400.051	4.300	5.46	34.79	11.60	76.42	15.28	0.316
400.052	2.630	3.36	16.79	5.66	9.03	4.52	0.197
400.054	2.900	3.71	19.94	6.65	15.04	6.02	0.217
400.055	2.210	2.83	12.52	4.17	3.10	2.48	0.167

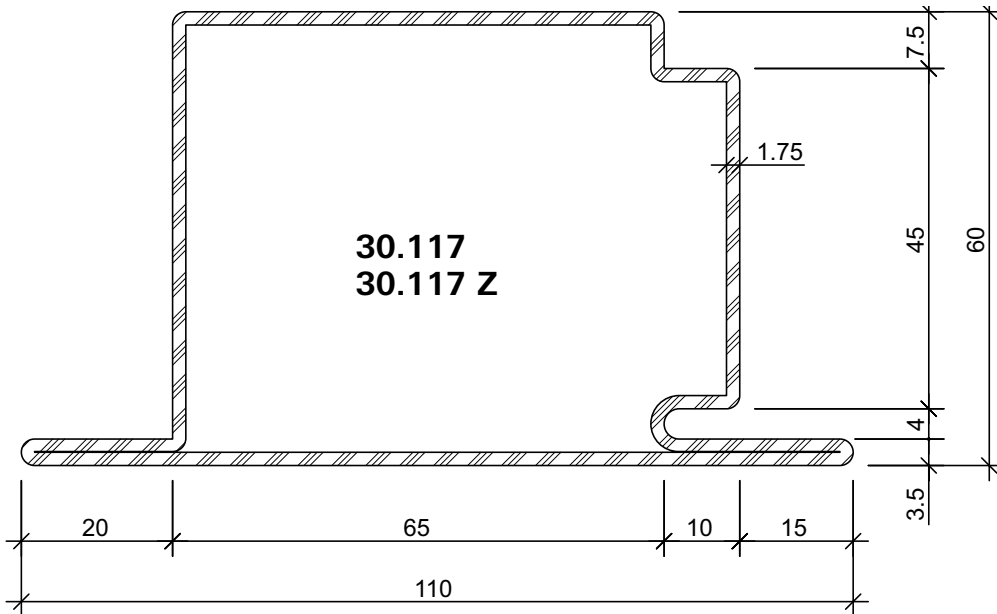
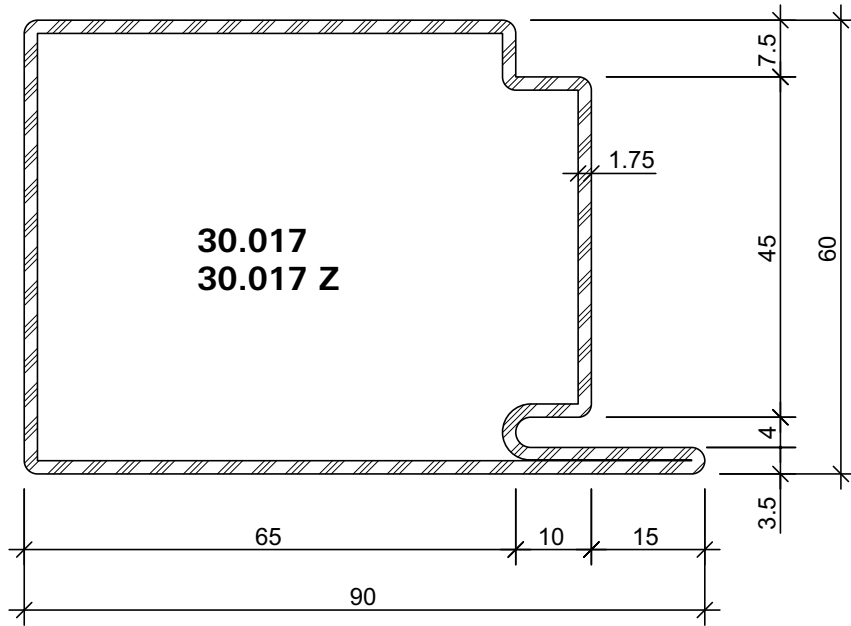


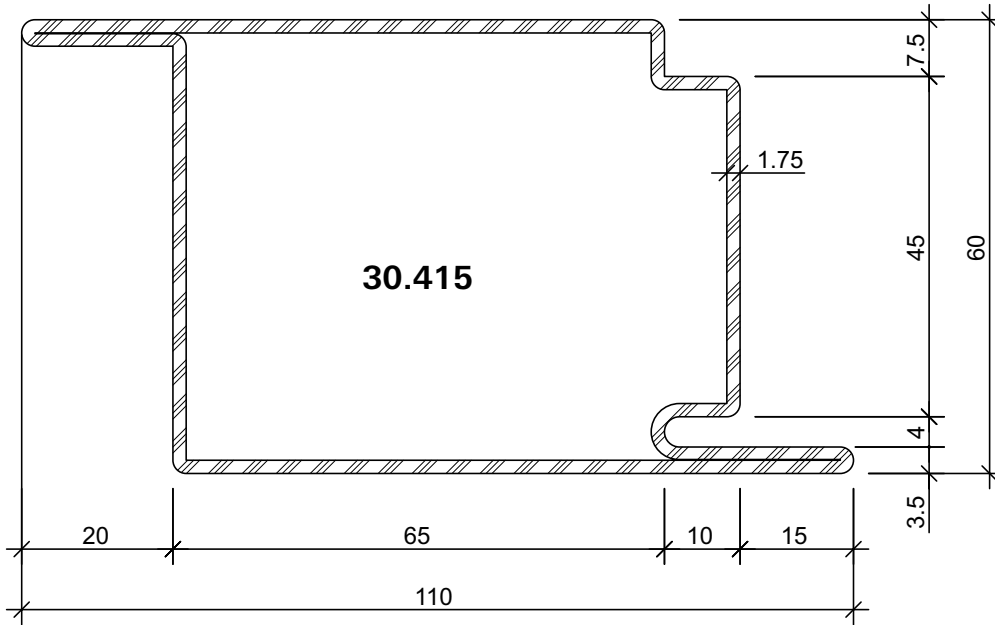
Artikelbibliothek
 Bibliothèque des articles
 Article library

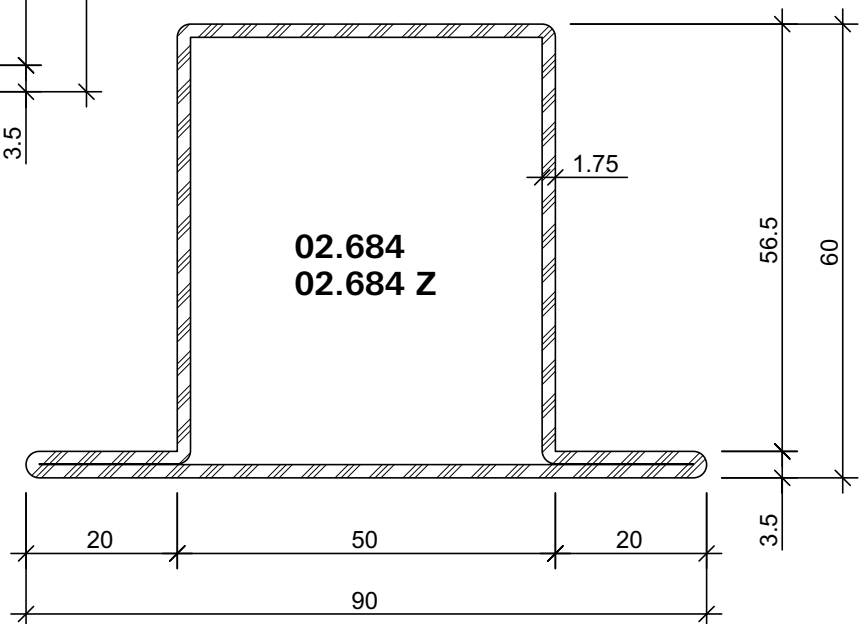
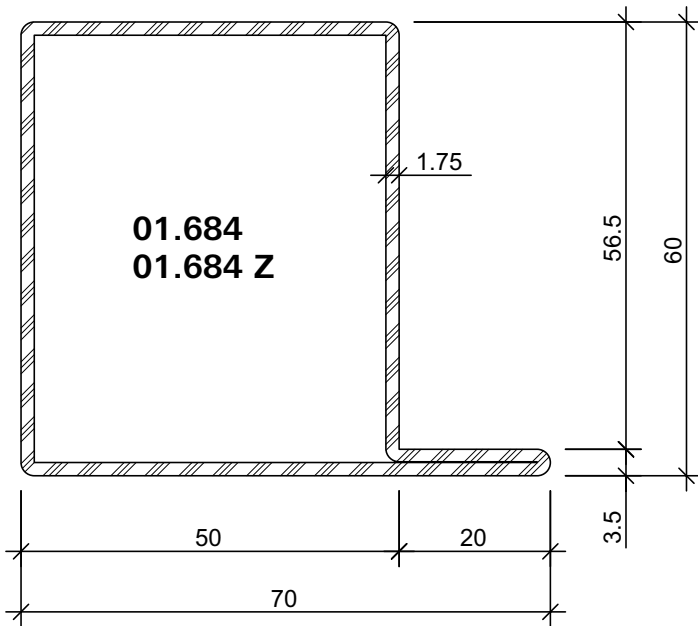
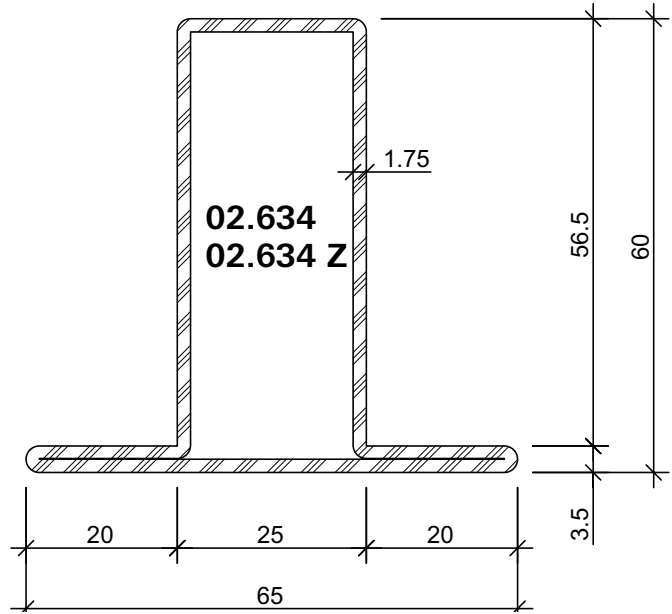
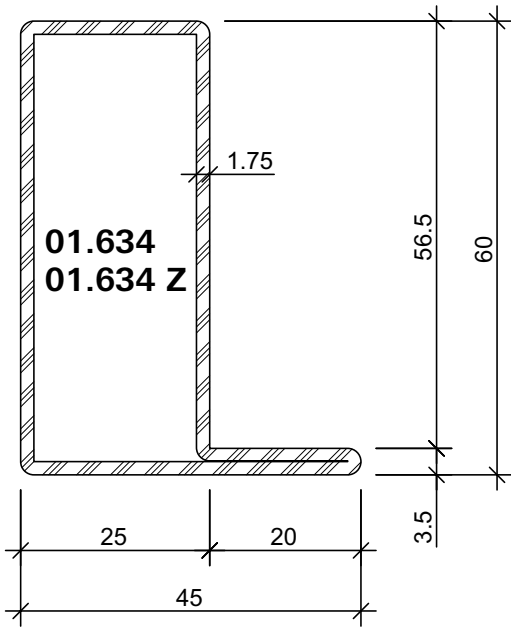
DXF **DWG**

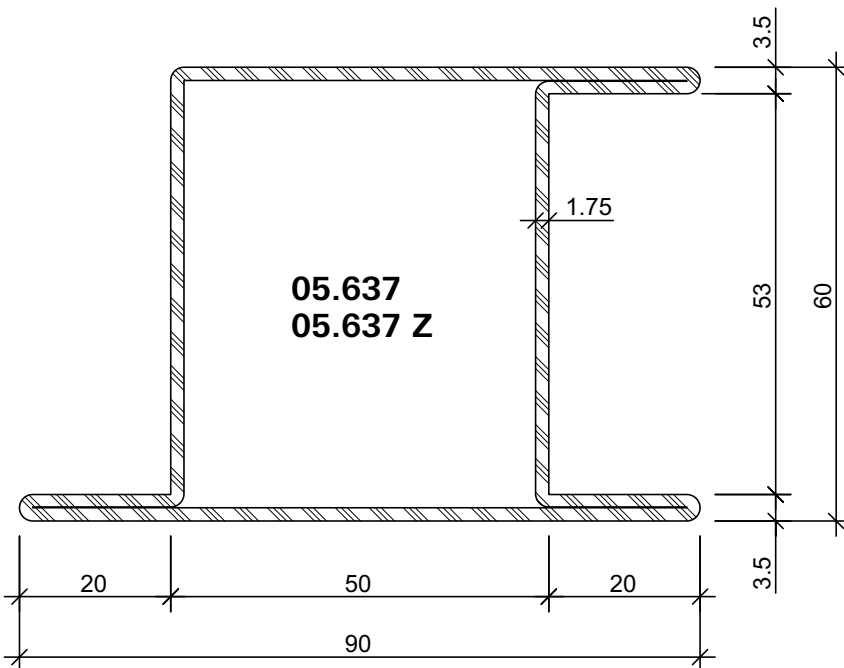
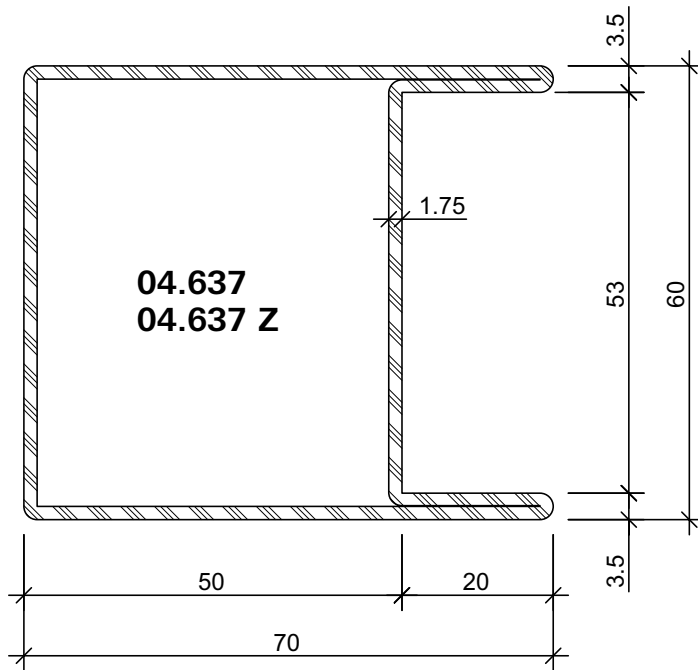






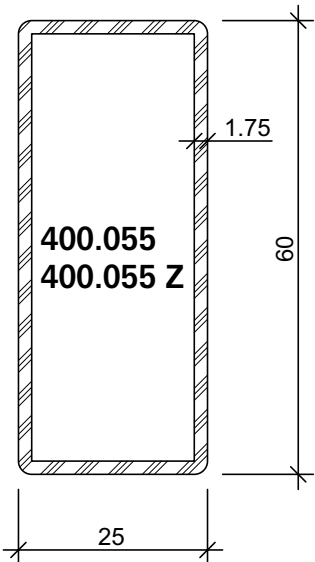
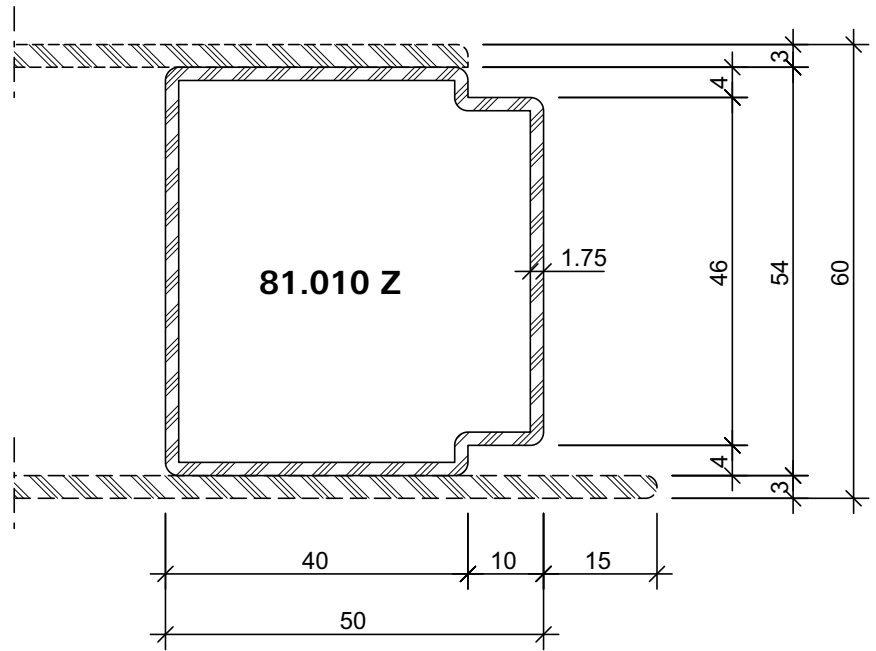
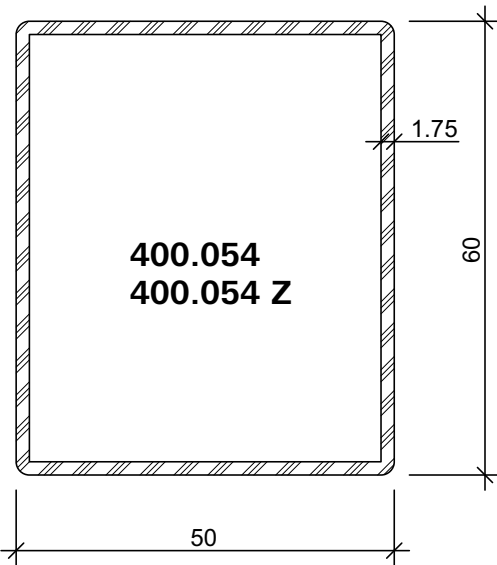
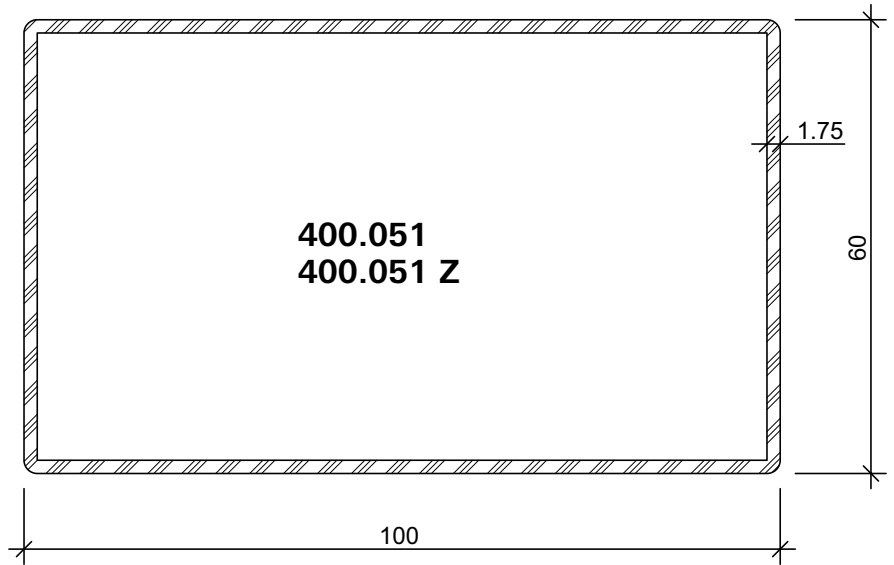
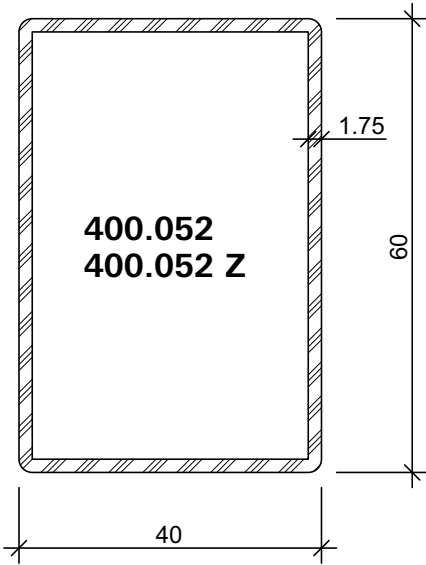




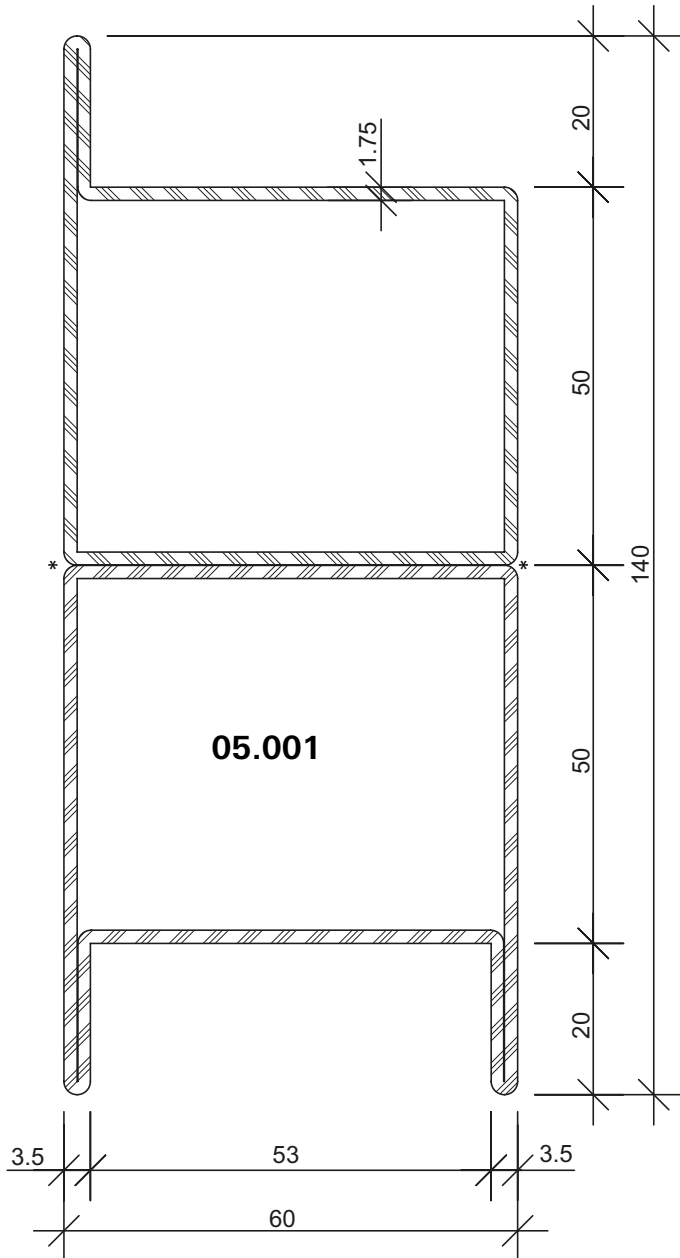


Artikelbibliothek
Bibliothèque des articles
Article library

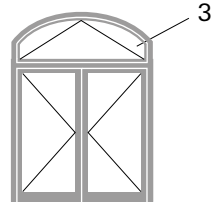
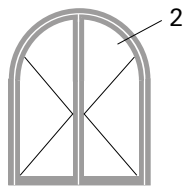
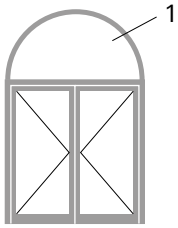
DXF **DWG**



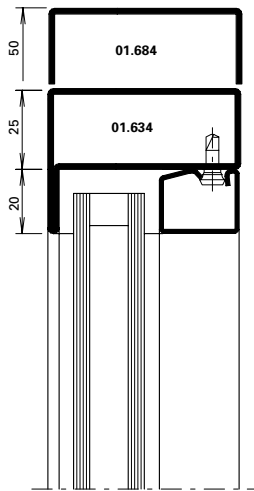
Personal Profiles
(Länge / Longueur / Length 3 m)



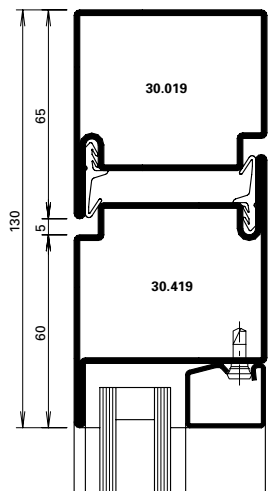
- * Durchgehend lasergeschweisst
- * Soudage au laser en continu
- * Continuous laser welding



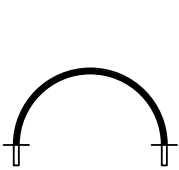
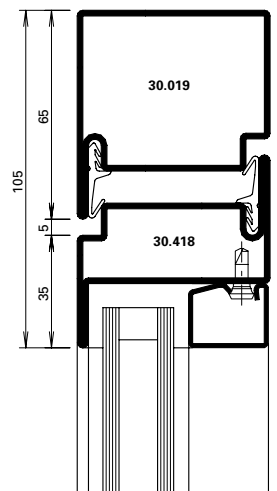
1.0



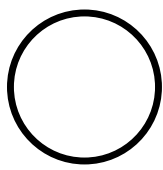
2.0



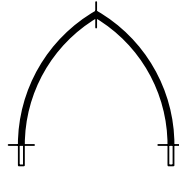
3.0



Halbrundbogen
 Arc semi-circulaire
 Semi-circular arch



Rundbogen
 Arc en plein centre
 Round arch



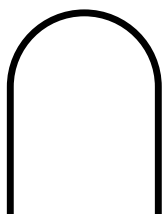
Spitzbogen
 Ogive
 Gothic arch



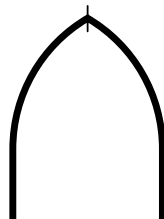
Stichbogen
 Arc bombé
 Segmented arch



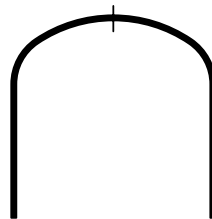
Korbbogen
 Anse de panier
 Oval arch



Halbrundbogen mit Schenkel
 Arc surhaussé
 Semi-circular arch with side extension



Spitzbogen mit Schenkel
 Arc en ogive
 Gothic arch with side extension

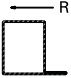


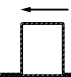
Korbbogen mit Schenkel
 Anse de panier prolongée
 Oval arch with side extension

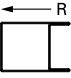
Bogentüren
Portes cintrées
Arched doors

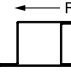
Jansen-Economy 60 Türen
 Jansen-Economy 60 portes
 Jansen-Economy 60 doors

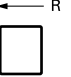
Profil Profilé Profile	Min. Radius Rayon min. Min. radius R	
------------------------------	---	--

	blank brut bright	verzinkt zinguée galvanised
	mm	mm
01.634	550	550
01.684	650	650

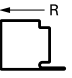
	mm	mm
		
02.634	600	650
02.684	1050	1050


	mm	mm
		
04.637	1550	1550


	mm	mm
		
05.637	1550	1550

	mm	mm
		
400.052	1100	1100
400.054	1000	1000
400.055	800	800
81.010		800


Profil Profilé Profile	Min. Radius Rayon min. Min. radius R	
------------------------------	---	--

	blank brut bright	verzinkt zinguée galvanised
	mm	mm
30.018		550
30.019	650	650

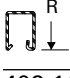
	mm	mm
		
30.118	800	800
30.119	900	900

	mm	mm
		
30.418	800	800
30.419	1100	1100

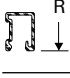
Stahl-Glasleisten Parcloses en acier Steel glazing beads	Min. Radius Rayon min. Min. radius R
--	---

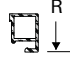
	
62.507 Z	300 mm
62.508 Z	300 mm
62.509 Z	300 mm

Stahl-Glasleisten Parcloses en acier Steel glazing beads	Min. Radius Rayon min. Min. radius R
--	---

	
402.112 Z	500 mm
402.115 Z	500 mm
402.120 Z	600 mm
402.125 Z	750 mm
402.130 Z	1000 mm
402.135 Z	1500 mm

Aluminium-Glasleisten Parcloses en aluminium Aluminium glazing beads	Min. Radius Rayon min. Min. radius R
--	---

	
404.109	400 mm
404.112	400 mm
404.115	400 mm
404.120	400 mm
404.125	450 mm
404.130	500 mm
404.135	600 mm

	
405.110	500 mm
405.115	500 mm
405.120	500 mm
405.125	800 mm
405.130	1000 mm
406.903	500 mm
406.905	500 mm
406.907	500 mm
406.909	600 mm

Die Radien-Angaben beziehen sich auf die langjährige Erfahrung und Fertigung im Hause Jansen.

Les rayons indiqués se fondent sur la longue expérience et la fabrication au sein de la maison Jansen.

The radii specifications are based on the many years of experience Jansen has in fabrication.

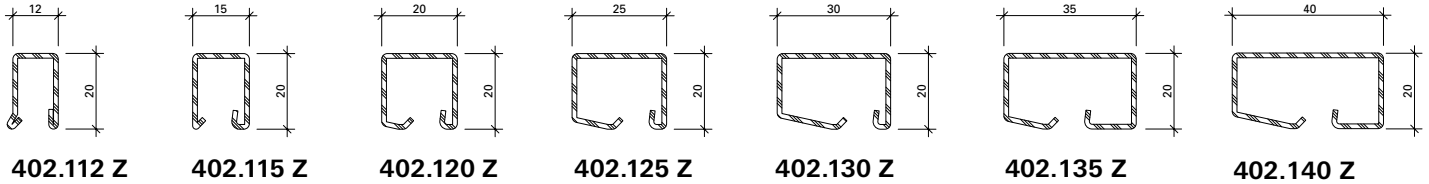
Glasleisten (Masstab 1:2)
 Parcloses (échelle 1:2)
 Glazing beads (scale 1:2)

Jansen-Economy 60 Türen
 Jansen-Economy 60 portes
 Jansen-Economy 60 doors

Stahl-Glasleisten aus
 bandverzinktem Stahl (Länge 6 m)

Parcloses en acier en bandes
 d'acier zinguées (longueur 6 m)

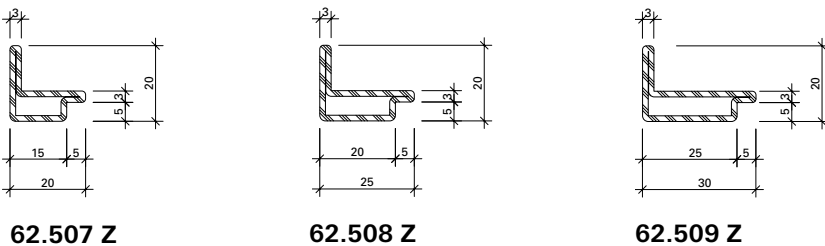
Steel glazing beads made of
 strip galvanised steel (length 6 m)



Winkelkontur-Stahl-Glasleisten
 (Länge ca. 6 m)

Parcloses en acier à contour angulaire
 (longueur env. 6 m)

Angle contour steel glazing beads
 (length approx. 6 m)

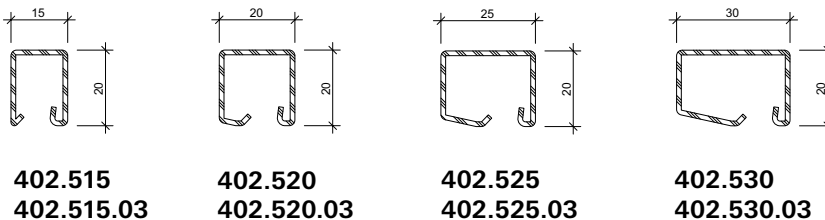


mit Z = bandverzinkter Stahl
 avec Z = bande d'acier zinguée
 with Z = strip galvanised steel

Edelstahl-Glasleisten
 (1.4401)
 Länge 6 m

Parcloses en acier Inox
 (1.4401)
 Longueur 6 m

Stainless steel glazing beads
 (1.4401)
 Length 6 m



Oberfläche:
 03: geschliffen, Korn 220

Surface:
 03: polies, grain 220

Surface:
 03: polished, grain 220

Artikel-Nr.	G kg/m	B m ² /m
402.112 Z	0,550	0,062
402.115 Z	0,600	0,066
402.120 Z	0,670	0,074
402.125 Z	0,740	0,083
402.130 Z	0,844	0,092
402.135 Z	0,960	0,103
402.140 Z	1,045	0,112

Artikel-Nr.	G kg/m	B m ² /m
62.507 Z	0,840	0,076
62.508 Z	0,960	0,086
62.509 Z	1,090	0,096

Artikel-Nr.	G kg/m	B m ² /m
402.515	0,590	0,035
402.520	0,680	0,040
402.525	0,760	0,045
402.530	0,850	0,050

G = Gewicht
 B = Beschichtungsfläche

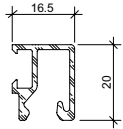
G = Poids
 B = Surface à traiter

G = Weight
 B = Coated surface

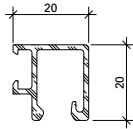
Aluminium-Glasleisten
 (Länge 6 m)

Parcloses en aluminium
 (longueur 6 m)

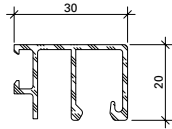
Aluminium glazing beads
 (length 6 m)



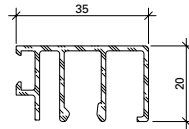
404.116



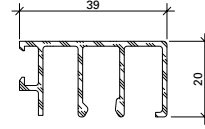
404.119



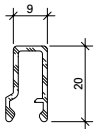
404.129*



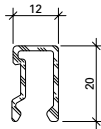
404.136*



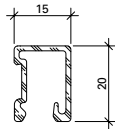
404.139*



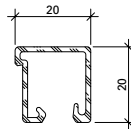
404.109**



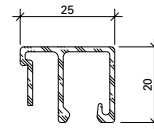
404.112



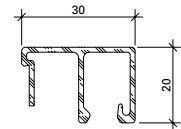
404.115



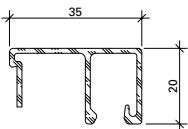
404.120



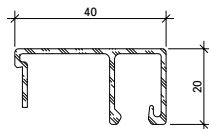
404.125



404.130



404.135



404.140

* für Einsatz mit Glasdichtung,
 im Innenbereich (trocken)
 * pour utilisation avec joint de
 vitrage (en zone intérieure)
 * for use with glazing seal,
 indoors (dry)

** nur für Paneele geeignet
 ** uniquement pour panneaux
 ** only suitable for panels

Artikel-Nr.	G kg/m	U m ² /m	P m ² /m
404.116	0,202	0,110	0,032
404.119	0,226	0,117	0,035
404.129	0,252	0,148	0,040
404.136	0,415	0,237	0,055
404.139	0,429	0,245	0,059

Artikel-Nr.	G kg/m	U m ² /m	P m ² /m
404.109	0,180	0,102	0,029
404.112	0,202	0,110	0,032
404.115	0,226	0,117	0,035
404.120	0,252	0,148	0,040
404.125	0,310	0,178	0,045
404.130	0,330	0,188	0,050
404.135	0,350	0,198	0,055
404.140	0,380	0,208	0,060

G = Gewicht
 U = Abwicklung umlaufend
 P = Polierabwicklung

G = Poids
 U = Périmètre extérieur
 P = Périmètre à polir

G = Weight
 U = Circumferential development
 P = Circumferential polishing

Artikelbibliothek
 Bibliothèque des articles
 Article library

DXF DWG

Befestigungsknöpfe für Glasleisten

Boutons de fixation pour parcloses

Fastening studs for glazing beads



450.006

Befestigungsknopf

Stahl, SR1-Angriff, Länge 4.5 mm,
Bohrdurchmesser 3.5 mm

VE = 100 Stück lose

450.006

Bouton de fixation

acier, empreinte SR1, longueur
4.5 mm, diamètre de perçage
3.5 mm

UV = 100 pièces

450.006

Fastening stud

steel, SR1 head, length 4.5 mm,
hole diameter 3.5 mm

PU = 100 pieces



450.007

Befestigungsknopf

Stahl, PH-Angriff, Länge 10 mm,
selbstbohrend

VE = 50 Magazine à 10 Knöpfe

450.007

Bouton de fixation

acier, empreinte PH, longueur
10 mm, autoforeuse

UV = 50 magasins à 10 pièces

450.007

Fastening stud

steel, PH head, length 10 mm,
self-drilling

PU = 50 magazines with 10 studs



450.008

Befestigungsknopf

Stahl, PH-Angriff, Länge 10 mm,
selbstbohrend

VE = 400 Magazine à 10 Knöpfe

450.008

Bouton de fixation

acier, empreinte PH, longueur
10 mm, autoforeuse

UV = 400 magasins à 10 pièces

450.008

Fastening stud

steel, PH head, length 10 mm,
self-drilling

PU = 400 magazines with 10 studs



450.009

Befestigungsknopf

Stahl, PH-Angriff, Länge 10 mm,
selbstbohrend

VE = 1000 Stück lose

450.009

Bouton de fixation

acier, empreinte PH, longueur
10 mm, autoforeuse

UV = 1000 pièces

450.009

Fastening stud

steel, PH head, length 10 mm,
self-drilling

PU = 1000 pieces



450.025

Befestigungsknopf

Edelstahl, SR1-Angriff,
Länge 7.5 mm,
Bohrdurchmesser 3.5 mm

VE = 100 Stück lose

450.025

Bouton de fixation

acier Inox, empreinte SR1,
longueur 7.5 mm, diamètre
de perçage 3.5 mm

UV = 100 pièces

450.025

Fastening stud

stainless steel, SR1 head,
length 7.5 mm,
hole diameter 3.5 mm

PU = 100 pieces



499.001

Befestigungsset

zum Versetzen der
magazinierten Befesti-
gungs-Knöpfe 450.007/008

VE = 1 Set komplett inkl. Koffer
3 Kreuzschlitz-
Schraubklingen

499.001

**Machine à poser les boutons
de parcloses**

pour le déplacement des
boutons de fixations 450.007/008
emmagasinés

UV = 1 set complet, valise incl.
3 mèches cruciforme

499.001

Fastening set

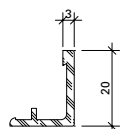
for placing magazine fixing
studs 450.007/008

PU = 1 set complete, incl. case
3 Phillips screwdriver
blades

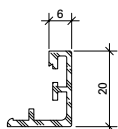
**Aluminium-Glasleisten
 (Länge 6 m)**

**Parcloses en aluminium
 (longueur 6 m)**

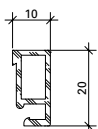
**Aluminium glazing bead
 (length 6 m)**



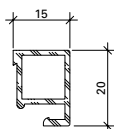
405.103



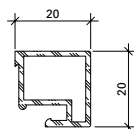
405.106



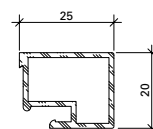
405.110



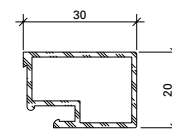
405.115



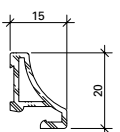
405.120



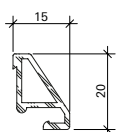
405.125



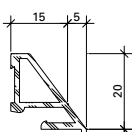
405.130



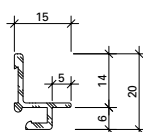
406.905



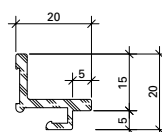
406.907



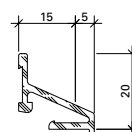
406.901



406.903



406.909



406.996



450.022

Befestigungsfeder

Edelstahl, inkl. Schraube,
 Bohrdurchmesser \varnothing 3,5 mm
 VE = 100 Stück

Ressort de fixation

acier Inox, vis inclus,
 diamètre de perçage \varnothing 3,5 mm
 UV = 100 pièces

Fixing spring

stainless steel, incl. screw,
 hole diameter \varnothing 3,5 mm
 PU = 100 pieces



450.020

Befestigungsknopf

Kunststoff
 VE = 100 Stück

Bouton de fixation

matière plastique
 UV = 100 pièces

Fastening stud

plastic
 PU = 100 pieces



450.021

Schraube M3x12

Stahl verzinkt,
 Bohrdurchmesser \varnothing 2,8 mm
 VE = 100 Stück

Vis M3x12

acier zingué,
 diamètre de perçage \varnothing 2,8 mm
 UV = 100 pièces

Screw M3x12

galvanised steel,
 hole diameter \varnothing 2,8 mm
 PU = 100 pieces

Artikel-Nr.	G kg/m	U m ² /m	P m ² /m
405.103	0,197	0,082	0,023
405.106	0,212	0,109	0,026
405.110	0,204	0,074	0,030
405.115	0,240	0,084	0,035
405.120	0,295	0,093	0,040
405.125	0,330	0,103	0,045
405.130	0,365	0,113	0,050

Artikel-Nr.	G kg/m	U m ² /m	P m ² /m
406.901	0,280	0,104	0,040
406.903	0,157	0,082	0,039
406.905	0,211	0,075	0,029
406.907	0,217	0,075	0,029
406.909	0,252	0,094	0,045
406.996	0,246	0,119	0,039

G = Gewicht
 U = Abwicklung umlaufend
 P = Polierabwicklung

G = Poids
 U = Périmètre extérieur
 P = Périmètre à polir

G = Weight
 U = Circumferential development
 P = Circumferential polishing



455.006

Türdichtung
EPDM, schwarz

VE = 100 m

* Vor der Montage entfernen

455.006

Joint de porte
EPDM, noir

UV = 100 m

* A enlever avant le montage

455.006

Door weatherstrip
EPDM, black

PU = 100 m

* Remove before fitting



455.201

Schwelldichtung
EPDM, schwarz,
Lappenlänge 14 mm

VE = 25 m

455.201

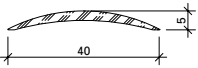
Joint de socle
EPDM, noir,
longueur lèvres 14 mm

UV = 25 m

455.201

Bottom rail weatherstrip
EPDM, black,
lip length 14 mm

PU = 25 m



407.040

Schwelle
Aluminium, roh

Gewicht 0,200 kg/m
U = 0,084 m²/m
P = 0,043 m²/m

Länge 6 m

407.040

Seuil
aluminium, brut

poids 0,200 kg/m
U = 0,084 m²/m
P = 0,043 m²/m

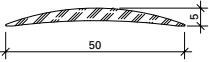
Longueur 6 m

407.040

Threshold
aluminium, mill finish

weight 0,200 kg/m
U = 0,084 m²/m
P = 0,043 m²/m

Length 6 m



407.041

Schwelle
Aluminium, roh

Gewicht 0,325 kg/m
U = 0,104 m²/m
P = 0,053 m²/m

Länge 6 m

407.041

Seuil
aluminium, brut

poids 0,325 kg/m
U = 0,104 m²/m
P = 0,053 m²/m

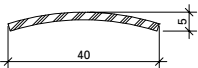
Longueur 6 m

407.041

Threshold
aluminium, mill finish

weight 0,325 kg/m
U = 0,104 m²/m
P = 0,053 m²/m

Length 6 m



400.858

Schwelle
Edelstahl, Werkstoff 1.4301
(AISI 304), matt gebürstet,
mit Schutzfolie

Gewicht 0,700 kg/m

Länge 3 m



400.858

Seuil
acier Inox, matériau 1.4301
(AISI 304), brossé mat,
avec film de protection

poids 0,700 kg/m

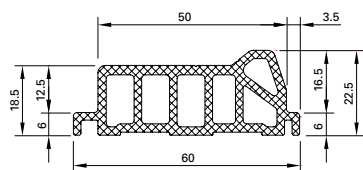
Longueur 3 m

400.858

Threshold
stainless steel, material 1.4301
(AISI 304), matt brushed, with
protective film

weight 0,700 kg/m

Length 3 m



452.990 Länge 3 m

452.991 Länge 6 m

Türschwelleprofil

schwarz, aus Polyamid glasfaserverstärkt, für behindertengerechte Schwellenausbildung nach DIN 18040

Einsatz:
In Kombination mit Anschlag-Dichtung 452.989

452.990 Longueur 3 m

452.991 Longueur 6 m

Profilé pour seuil de porte

noir, polyamide renforcé par fibres de verre, pour des seuils adaptés à la circulation des handicapés, conformément à DIN 18040

Utilisation:
En combinaison avec embout d'étanchéité 452.989

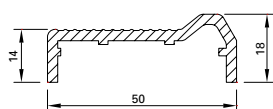
452.990 Length 3 m

452.991 Length 6 m

Door threshold profile

black, made of fibreglass-reinforced polyamide, suitable for handicapped compliant threshold constructions according to DIN 18040

Usage:
In combination with gasket piece 452.989



407.050

Türschwelleprofil

Aluminium roh, für behindertengerechte Schwellenausbildung nach DIN 18040

Gewicht 0,590 kg/m
U = 0,165 m²/m
P = 0,082 m²/m

Länge 6 m

Einsatz:
In Kombination mit Anschlag-Dichtung 452.989

407.050

Profilé de seuil de porte

aluminium brut, pour des seuils adaptés à la circulation des handicapés, conformément à DIN 18040

Poids 0,590 kg/m
U = 0,165 m²/m
P = 0,082 m²/m

Longueur 6 m

Utilisation:
En combinaison avec joint de butée 452.989

407.050

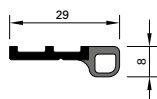
Door threshold profile

aluminium, mill finish, suitable for handicapped compliant threshold constructions according to DIN 18040

Weight 0,590 kg/m
U = 0,165 m²/m
P = 0,082 m²/m

Length 6 m

Usage:
In combination with rebate gasket 452.989



452.989

Anschlagdichtung

Kunststoff, koextrudiert

Befestigung mit Selbstbohrschraube 550.357 alle 300 mm

VE = 5 Stangen à 3 m

Einsatz:
In Kombination mit Türschwelleprofil 452.990/991 und 407.050

452.989

Joint de butée

PVC, co-extrudé

Fixation avec vis autoforeuse 550.357 tous les 300 mm

UV = 5 barres à 3 m

Utilisation:
En combinaison avec profilé de seuil de porte 452.990/991 et 407.050

452.989

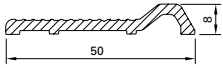
Rebate gasket

Co-extruded, plastic

Fixation with self-cutting screw 550.357 all 300 mm

PU = 5 bars à 3 m

Usage:
In combination with door threshold profile 452.990/991 and 407.050



407.051

Türschwelleprofil
Aluminium roh,
für behindertengerechte
Schwellenausbildung
nach DIN 18025

Gewicht 0,424 kg/m
U = 0,120 m²/m
P = 0,062 m²/m

Länge 6 m

407.051

Profilé de seuil de porte
aluminium brut, pour
des seuils adaptés à la
circulation des handicapés,
conformément à DIN 18025

Poids 0,424 kg/m
U = 0,120 m²/m
P = 0,062 m²/m

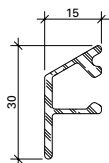
Longueur 6 m

407.051

Door threshold profile
aluminium, mill finish, suitable
for handicapped compliant
threshold constructions
according to DIN 18025

Weight 0,424 kg/m
U = 0,120 m²/m
P = 0,062 m²/m

Length 6 m



407.002

Wetterschenkel
Aluminium, roh

Gewicht 0,290 kg/m
U = 0,114 m²/m
P = 0,040 m²/m

Länge 6 m

Befestigungsknopf 450.006/007
Endstück 450.051

407.002

Renvoi d'eau
aluminium, brut

poids 0,290 kg/m
U = 0,114 m²/m
P = 0,040 m²/m

Longueur 6 m

Bouton de fixation 450.006/007
Embout 450.051

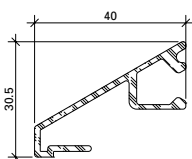
407.002

Weatherbar
aluminium, mill finish

weight 0,290 kg/m
U = 0,114 m²/m
P = 0,040 m²/m

Length 6 m

Fixing stud 450.006/007
End piece 450.051



407.003

Wetterschenkel
Aluminium, roh

Gewicht 0,434 kg/m
U = 0,190 m²/m
P = 0,059 m²/m

Länge 6 m

Befestigungsknopf 450.006/007

407.003

Renvoi d'eau
aluminium, brut

poids 0,434 kg/m
U = 0,190 m²/m
P = 0,059 m²/m

Longueur 6 m

Bouton de fixation 450.006/007

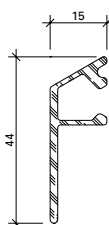
407.003

Weatherbar
aluminium, mill finish

weight 0,434 kg/m
U = 0,190 m²/m
P = 0,059 m²/m

Length 6 m

Fixing stud 450.006/007



407.004

Wetterschenkel
Aluminium, roh

Gewicht 0,360 kg/m
U = 0,142 m²/m
P = 0,054 m²/m

Länge 6 m

Befestigungsknopf 450.006/007

407.004

Renvoi d'eau
aluminium, brut

poids 0,360 kg/m
U = 0,142 m²/m
P = 0,054 m²/m

Longueur 6 m

Bouton de fixation 450.006/007

407.004

Weatherbar
aluminium, mill finish

weight 0,360 kg/m
U = 0,142 m²/m
P = 0,054 m²/m

Length 6 m

Fixing stud 450.006/007



450.051

Endstück
Kunststoff, schwarz,
für Wetterschenkel 407.002

VE = je 10 Stück
(links und rechts)

450.051

Embout
matière plastique, noire,
pour renvoi d'eau 407.002

UV = 10 paires
(gauche et droite)

450.051

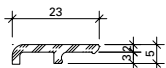
End piece
plastic, black,
for weatherbar 407.002

PU = 10 pieces each
(left and right)

Artikelbibliothek
Bibliothèque des articles
Article library

DXF

DWG



407.099

Zusatzprofil
Aluminium, roh

Gewicht 0,170 kg/m
U = 0,062 m²/m

Länge 6 m

407.099

Profilé complémentaire
aluminium, brut

poids 0,170 kg/m
U = 0,062 m²/m

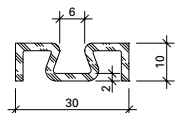
Longueur 6 m

407.099

Additional profile
aluminium, mill finish

weight 0,170 kg/m
U = 0,062 m²/m

Length 6 m



407.101

Zusatzprofil
Aluminium, roh

Gewicht 0,310 kg/m
U = 0,130 m²/m
P = 0,044 m²/m

Länge 6 m

407.101

Profilé complémentaire
aluminium, brut

poids 0,310 kg/m
U = 0,130 m²/m
P = 0,044 m²/m

Longueur 6 m

407.101

Additional profile
aluminium, mill finish

weight 0,310 kg/m
U = 0,130 m²/m
P = 0,044 m²/m

Length 6 m



455.405

Tür-Stulpdichtung
für zweiflügelige Türen
aus Polyamid schwarz,
links und rechts verwendbar

Einsatz:
Im Stulpbereich unten und
oben

VE = 20 Stück

455.405

Embout d'étanchéité pour
porte à deux vantaux
en polyamide noir,
utilisable à gauche et droite.

Utilisation:
Pour le portes à deux vantaux
en haut et en bas

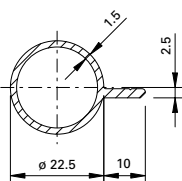
UV = 20 pièces

455.405

Weatherstrip for double
leaf doors
made of black polyamide,
can be used left and right.

Usage:
Above and below of double
leaf doors

PU = 20 pieces



407.095

Fingerschutzprofil
Aluminium, roh

Gewicht 0,326 kg/m
U = 0,090 m²/m

Länge 6 m

407.095

Profilé anti-pince doigts
aluminium, brut

poids 0,326 kg/m
U = 0,090 m²/m

Longueur 6 m

407.095

Finger protection profile
aluminium, mill finish

weight 0,326 kg/m
U = 0,090 m²/m

Length 6 m



450.123

Abdeckkappe mit Sperrventil

Kunststoff schwarz für den
Glasfalz in Kombination mit
450.124

VE = 50 Stück

*Einbau mit Bohrlehre 499.446 und
Montagewerkzeug 499.020*

450.123

Capuchon avec vanne d'arrêt
plastique noir pour la feuillure à
verre en combinaison avec
450.124

UV = 50 pièces

*Montage avec gabarit de
perçage 499.446 et outil de
montage 499.020*

450.123

Cover cap with shut-off valve
black plastic for the glazing
rebate in combination with
450.124

PU = 50 pieces

*Installation with drilling jig
499.446 and fitting tool 499.020*



450.124

Rohr für Glasfalzbelüftung

Aluminium roh,
Länge 650 mm,
in Kombination mit 450.123

VE = 2 Stück

*Einbau mit Bohrlehre 499.446
und Montagewerkzeug 499.020*

450.124

Tube pour aération des feuillures à verre

aluminium brut,
longueur 650 mm,
en combinaison avec 450.123

UV = 2 pièces

*Montage avec gabarit de
perçage 499.446 et outil de
montage 499.020*

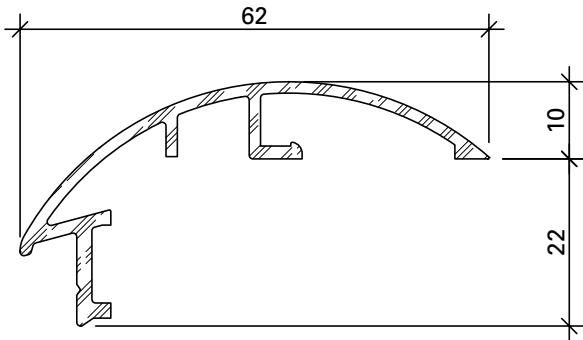
450.124

Tube for glazing rebate ventilation

aluminium mill finish,
length 650 mm, in combination
with 450.123

PU = 2 pieces

*Installation with drilling jig
499.446 and fitting tool 499.020*



407.094

Fingerschutzprofil

Aluminium roh, Einbau
bandseitig auf Türflügelprofil
innen und aussen, mittels
Befestigungsfeder 450.022 und
Schraube 557.046 unsichtbar
montiert

Gewicht 0,500 kg/m
U = 0,230 m²/m
P = 0,094 m²/m

Länge 6 m

407.094

Profilé anti-pince-doigt

aluminium brut, montage
invisible intérieur et extérieur
côté paumelle sur le cadre
ouvrant au moyen d'un ressort
de fixation 450.022 et d'une vis
557.046

Poids 0,500 kg/m
U = 0,230 m²/m
P = 0,094 m²/m

Longueur 6 m

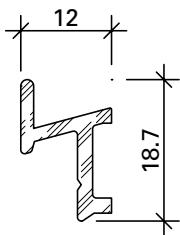
407.094

Anti-finger-trap profile

aluminium, mill finish,
installation hinge-side on the
door leaf profile inside and
outside, by concealed fastening
with fixing spring 450.022 and
screw 557.046

Weight 0,500 kg/m
U = 0,230 m²/m
P = 0,094 m²/m

Length 6 m



407.093

Zusatzprofil

Aluminium roh, Einbau
bandseitig im Bereich
Blendrahmen, Befestigung
mit Schraube 557.046

Gewicht 0,170 kg/m
U = 0,071 m²/m
P = 0,010 m²/m

Länge 6 m

407.093

Profilé supplémentaire

aluminium brut, montage
côté paumelle dans la zone
du cadre dormant,
fixation avec vis 557.046

Poids 0,170 kg/m
U = 0,071 m²/m
P = 0,010 m²/m

Longueur 6 m

407.093

Additional profile

aluminium, mill finish,
installation hinge-side in the
area of the frame, fastened
with screw 557.046

Weight 0,170 kg/m
U = 0,071 m²/m
P = 0,010 m²/m

Length 6 m



450.022

Befestigungsfeder

Edelstahl, inkl. Schraube, Bohr-
durchmesser ø 3,5 mm

VE = 100 Stück

450.022

Ressort de fixation

acier Inox, vis inclus, diamètre
de perçage ø 3,5 mm

UV = 100 pièces

450.022

Fixing spring

stainless steel, incl. screw,
hole diameter ø 3.5 mm

PU = 100 pieces



557.046

Schraube M4x12

Stahl verzinkt, SR1-Angriff,
selbstgewindend

Bohrdurchmesser 3,5 mm

VE = 100 Stück

557.046

Vis M4x12

acier zingué, empreinte SR1,
autotaraudeuse

Diamètre de perçage 3,5 mm

UV = 100 pièces

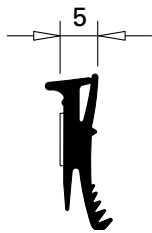
557.046

Screw M4x12

galvanised steel, SR1 head,
self-tapping

Hole diameter 3.5 mm

PU = 100 pieces



455.027

Glasdichtung
EPDM, schwarz,
für Profilanschlagseite,
selbstklebend, Fugenbreite 5 mm

Einsatz siehe Seite 50

VE = 100 m

455.027

Joint de vitrage
EPDM, noir, pour côté
aile fixe, autocollant, largeur
du joint 5 mm

Utilisation voir page 50

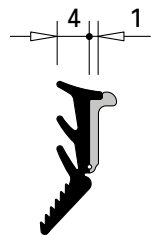
UV = 100 m

455.027

Glazing weatherstrip
EPDM, black, for section
flange, self-adhesive, joint
width 5 mm

Application see page 50

PU = 100 m



455.029

**Glasdichtung
mit Abreisssteg**
EPDM, schwarz,
für Glasleistenseite

Einsatz siehe Seite 50

VE = 100 m

455.029

**Joint de vitrage
avec partie déchirable**
EPDM, noir,
pour côté parclose

Utilisation voir page 50

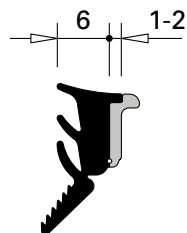
UV = 100 m

455.029

**Glazing weatherstrip
with detachable strip**
EPDM, black,
for glazing bead side

Application see page 50

PU = 100 m



455.028

**Glasdichtung
mit Abreisssteg**
EPDM, schwarz,
für Glasleistenseite

Einsatz siehe Seite 50

VE = 100 m

455.028

**Joint de vitrage
avec partie déchirable**
EPDM, noir,
pour côté parclose

Utilisation voir page 50

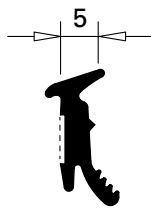
UV = 100 m

455.028

**Glazing weatherstrip
with detachable strip**
EPDM, black,
for glazing bead side

Application see page 50

PU = 100 m



455.019

Glasdichtung

EPDM, schwarz,
für Profilanschlagseite, selbst-
klebend, Fugenbreite 5 mm

Einsatz siehe Seite 51

VE = 100 m

455.019

Joint de vitrage

EPDM, noir,
pour côté battue, autocollant,
pour largeur du joint 5 mm

Utilisation voir page 51

UV = 100 m

455.019

Glazing weatherstrip

EPDM, black,
for section flange,
self-adhesive, joint width 5 mm

Application see page 51

PU = 100 m



455.014

Glasdichtung

EPDM, schwarz,
für Doppelglasleisten,
Fugenbreite 4,5 mm

Einsatz siehe Seite 52

VE = 100 m

455.014

Joint de vitrage

EPDM, noir,
pour parclozes doubles, pour lar-
geur du joint 4,5 mm

Utilisation voir page 52

UV = 100 m

455.014

Glazing weatherstrip

EPDM, black,
for double/glazing bead,
joint width 4.5 mm

Application see page 52

PU = 100 m



455.007

Glasdichtung

EPDM, schwarz,
für Fugenbreite 4-5 mm

Einsatz siehe Seiten 51/52

VE = 100 m

455.007

Joint de vitrage

EPDM, noir,
pour largeur du joint 4-5 mm

Utilisation voir pages 51/52

UV = 100 m

455.007

Glazing weatherstrip

EPDM, black,
joint width 4-5 mm

Application see pages 51/52

PU = 100 m



455.008

Glasdichtung

EPDM, schwarz,
für Fugenbreite 5-6 mm

Einsatz siehe Seiten 51/52

VE = 100 m

455.008

Joint de vitrage

EPDM, noir,
pour largeur du joint 5-6 mm

Utilisation voir pages 51/52

UV = 100 m

455.008

Glazing weatherstrip

EPDM, black,
joint width 5-6 mm

Application see pages 51/52

PU = 100 m



455.009

Glasdichtung

EPDM, schwarz,
für Fugenbreite 6-7 mm

Einsatz siehe Seiten 51/52

VE = 100 m

455.009

Joint de vitrage

EPDM, noir,
pour largeur du joint 6-7 mm

Utilisation voir pages 351/52

UV = 100 m

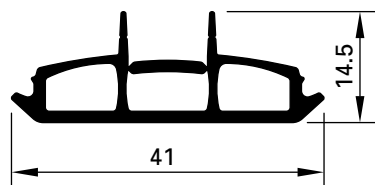
455.009

Glazing weatherstrip

EPDM, black,
joint width 6-7 mm

Application see pages 51/52

PU = 100 m



455.050

Dichtung

mit Abreissslippe,
EPDM schwarz

Einsatz:
bandseitig, für Türflügel
und Blendrahmen
(Nebenschliesskante)

VE = 25 m

455.050

Joint

avec lèvre détachable,
EPDM noir

Utilisation:
côté paumelle, pour vantail de
porte et cadre dormant (champ
de fermeture secondaire)

UV = 25 m

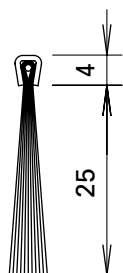
455.050

Weatherstrip

with tear-off tab,
EPDM black

Use:
hinge-side, for door leaf
and frame (secondary
closing edge)

PU = 25 m



455.288

Bürste

Nylon, schwarz, passend zu
Bürstenprofil 407.100, zur
Abdichtung im Schwellenbereich

VE = 5 m

455.288

Brosse

nylon, noir, s'alliant au
support de brosse 407.100, pour
étanchéifier dans la zone du seuil

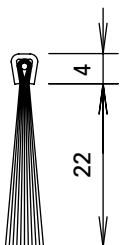
UV = 5 m

455.288

Brush

nylon, black, to match brush
profile 407.100, for sealing the
threshold

PU = 5 m



455.294

Bürste

Nylon, schwarz, passend zu
Bürstenprofil 407.100, zur
Abdichtung im Schwellenbereich

VE = 5 m

455.294

Brosse

nylon, noir, s'alliant au
support de brosse 407.100, pour
étanchéifier dans la zone du seuil

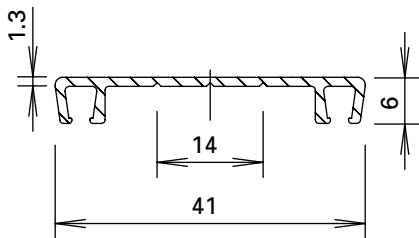
UV = 5 m

455.294

Brush

nylon, black, to match brush
profile 407.100, for sealing the
threshold

PU = 5 m



407.100

Bürstenprofil

Aluminium roh, mit Soll-
Bruchstelle, passend zu
Bürsten 455.288 und 455.294

Gewicht 0,212 kg/m

Länge 6 m

407.100

Support de brosse

aluminium brut, cassable en deux,
convient pour brosses 455.288 et
455.294

Poids 0,212 kg/m

Longueur 6 m

407.100

Brush profile

aluminium, mill finish, with
should-break area, suitable for
brushes 455.288 and 455.294

Weight 0,212 kg/m

Length 6 m



555.486

Schraube M4x7

Stahl verzinkt, selbstgewindend,
mit SR1-Angriff, zur Befestigung
des Alu-Bürstenprofils 407.100

VE = 100 Stück

555.486

Vis M4x7

acier zingué, autotaraudeuse,
avec empreinte SR1, pour fixer
les supports de brosse 407.100

UV = 100 pièces

555.486

Screw M4x7

galvanised steel, self-tapping,
with SR1 head, for fixing the
aluminium brush profile 407.100

PU = 100 pieces



450.030 9 x 4 mm
450.031 9 x 5 mm
450.032 9 x 6 mm
450.034 9 x 8 mm

Distanzband
aus Zellpolyethylen,
geschlossen, weiss,
selbstklebend

Einsatz siehe Seiten 48/49/53

VE = 50 m

450.030 9 x 4 mm
450.031 9 x 5 mm
450.032 9 x 6 mm
450.034 9 x 8 mm

Bande d'écartement
en polyéthylène cellulaire,
à cellules fermées, blanche,
auto-adhésive

Utilisation voir pages 48/49/53

UV = 50 m

450.030 9 x 4 mm
450.031 9 x 5 mm
450.032 9 x 6 mm
450.034 9 x 8 mm

Packing tape
closed cell polyethylene,
white, self-adhesive

Application see pages 48/49/53

PU = 50 m



450.060 9 x 4 mm
450.061 9 x 5 mm
450.062 9 x 6 mm
450.064 9 x 8 mm

Distanzband
aus Zellpolyethylen,
geschlossen, schwarz,
selbstklebend

Einsatz siehe Seiten 48/49/53

VE = 50 m

450.060 9 x 4 mm
450.061 9 x 5 mm
450.062 9 x 6 mm
450.064 9 x 8 mm

Bande d'écartement
en polyéthylène cellulaire,
à cellules fermées, noire,
auto-adhésive

Utilisation voir pages 48/49/53

UV = 50 m

450.060 9 x 4 mm
450.061 9 x 5 mm
450.062 9 x 6 mm
450.064 9 x 8 mm

Packing tape
closed cell polyethylene,
black, self-adhesive

Application see pages 48/49/53

PU = 50 m



450.151
Beschlagspray
zur Reinigung und Pflege
der Beschläge und Mechanik
an Fenster und Türen

VE = 6 Dosen à 100 ml

450.151
Spray pour ferrures
pour le nettoyage et l'entretien
de ferrures et la mécanique sur les
portes et fenêtres

UV = 6 flacon de 100 ml

450.151
Fittings spray
for cleaning and maintaining
the fittings and mechanics on
windows and doors

UV = 6 cans (100 ml)



450.089

Spezialkleber

farblos, schnell härtend, klebt Kunststoffe und Gummi

VE = 1 Stück (20 g)

450.089

Colle spéciale

incolor, à durcissement rapide, pour matières plastiques et caoutchouc

UV = 1 pièce (20 g)

450.089

Special adhesive

colourless, fast-curing, bonds plastics and rubber

PU = 1 piece (20 g)



450.091

Reiniger

zur Reinigung aller Teile vor dem Anbringen der Dichtmasse

VE = 1 Stück (1 l)

450.091

Nettoyant

Pour nettoyer toutes les pièces avant d'appliquer la pâte à étancher

UV = 1 pièce (1 l)

450.091

Cleaner

For cleaning all components before applying the sealing compound

PU = 1 piece (1 l)



450.092

Kleb- und Dichtmasse

schwarz, für das Abdichten der Dichtungs-Stöße und -Durchbrüche

VE = 1 Stück (à 290 ml)

Wichtig:

Ohne Vorbehandlung mit Reiniger 450.091 ist die Klebhaftung nicht gewährleistet.

450.092

Pâte à coller et à étancher

noire, pour étancher les raccords et les points de raccords des joints intérieurs

UV = 1 pièce (à 290 ml)

Important:

Sans traitement préliminaire avec un nettoyant 450.091, l'adhésion n'est pas garantie.

450.092

Sealing and bonding compound

black, for sealing the joints and holes in the weatherstrip

PU = 1 piece (à 290 ml)

Important:

Adhesion cannot be guaranteed unless cleaner 450.091 has been used as a pre-treatment.



450.106

Dichtmasse

transparent, Silikon dünnflüssig, für Abdichtungen von kleinen Fugen, inkl. Ausspritzdüsen

VE = 2 Stück (à 310 ml)

450.106

Pâte d'étanchéité

transparente, silicone fluide, pour étanchéification de petits joints, avec gicleurs d'éjection

UV = 2 pièces (à 310 ml)

450.106

Sealing compound

transparent, thin silicone, for sealing small joints, includes spray nozzles

PU = 2 pieces (à 310 ml)



450.093

Fliessfett

für die Schmierung der Jansen-Bänder

VE = 1 Stück
(1 Flasche à 500 g)
(2 Dosierflaschen)

450.093

Graisse fluide

pour le graissage des paumelles Jansen

UV = 1 pièce
(1 flacon de 500 g)
(2 flacons doseurs)

450.093

Lubrication

for lubricating Jansen hinges

PU = 1 piece
(1 bottle each 500 g)
(2 dosing bottles)



450.159

Reiniger

zur Reinigung der beschichteten Profile vor dem Anbringen von selbstklebenden Dichtungen, Bändern und allgemeinen Dichtstoffen

VE = 1 Stück (500 ml)

450.159

Nettoyant

pour le nettoyage des profilés revêtus avant la pose de joints autocollants, de bandes et de mastics généraux

UV = 1 pièce (500 ml)

450.159

Cleaner

for cleaning the coated profiles before attaching self-adhesive gaskets, hinges and general sealants

PU = 1 piece (500 ml)



450.152

Primer

für eine bessere Haftung beim Anbringen von selbstklebenden Dichtungen, Bändern und allgemeinen Dichtstoffen

VE = 1 Stück (1 l)

450.152

Couche de fond

pour une meilleure adhérence lors de la pose de joints autocollants, de bandes et de mastics généraux

UV = 1 pièce (1 l)

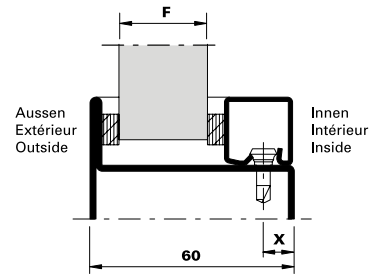
450.152

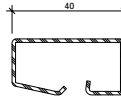
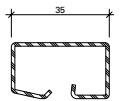
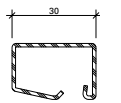
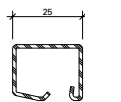
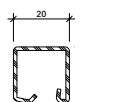
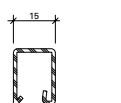
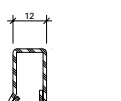
Primer

for better adhesion when attaching self-adhesive gaskets, hinges and general sealants

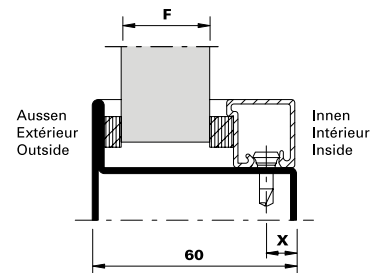
PU = 1 piece (1 l)

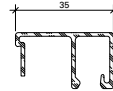
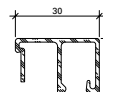
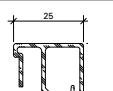
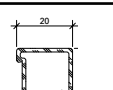
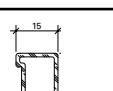
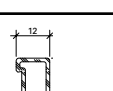
Verglasungstabelle mit Distanzband
Tableau de vitrage avec bande d'écartement
Glazing table with packing tape



Fugenbreite (mm) Largeur du joint (mm) Width of joint (mm)	Aussen Extérieur Outside	Innen Intérieur Inside	Aussen Extérieur Outside	Innen Intérieur Inside	Aussen Extérieur Outside	Innen Intérieur Inside	Aussen Extérieur Outside	Innen Intérieur Inside	Aussen Extérieur Outside	Innen Intérieur Inside	X	Glasleisten Parcloses Glazing beads
	450.032 450.062	450.032 450.062	450.032 450.062	450.031 450.061	450.031 450.061	450.031 450.061	450.031 450.061	450.031 450.061	450.030 450.060	450.030 450.060		
	6	6	6	5	5	5	5	5	4	4		
Verglasung F Vitrage F Glazing F			5		6		7		8		18	 402.140 Z 402.540
	9		10		11		12		13		18	 402.135 Z 402.535
	14		15		16		17		18		9	 402.130 Z 402.530
	19		20		21		22		23		9	 402.125 Z 402.525
	24		25		26		27		28		9	 402.120 Z 402.520
	29		30		31		32		33		9	 402.115 Z 402.515
					34		35		36		7	 402.112 Z

Verglasungstabelle mit Distanzband
Tableau de vitrage avec bande d'écartement
Glazing table with packing tape



Fugenbreite (mm) Largeur du joint (mm) Width of joint (mm)	Aussen Extérieur Outside	Innen Intérieur Inside	Aussen Extérieur Outside	Innen Intérieur Inside	Aussen Extérieur Outside	Innen Intérieur Inside	Aussen Extérieur Outside	Innen Intérieur Inside	Aussen Extérieur Outside	Innen Intérieur Inside	X	Glasleisten Parcloses Glazing beads
	450.032 450.062	450.034 450.064	450.031 450.061	450.034 450.064	450.032 450.062	450.032 450.062	450.031 450.061	450.032 450.062	450.030 450.060	450.032 450.062		
	6	6	5	6	6	4	5	4	4	4		
Verglasung F Vitrage F Glazing F	9		10		11		12		13		9	 404.135
	14		15		16		17		18		9	 404.130
	19		20		21		22		23		9	 404.125
	24		25		26		27		28		9	 404.120
	29		30		31		32		33		9	 404.115
					34		35		36		7	 404.112

Die Fugenbreite innen, resp. das Distanzband ist unterschiedlich, da es einen Absatz in der Aluminium Glasleiste hat (Absatz 2 mm).

La largeur du joint à l'intérieur, c'est-à-dire la bande d'écartement, est différente, car elle présente un décrochement dans la parclose en aluminium (alignement de 2 mm).

The joint width inside, resp. the distance band is different, because it has a step in the aluminium glazing bead (paragraph 2 mm).

Hinweise Verglasungsvarianten
siehe Seite 54

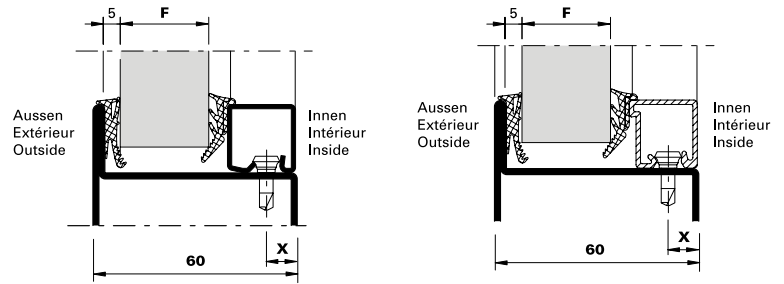
Remarques variantes de vitrage
voir page 54







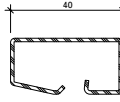
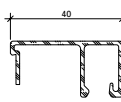
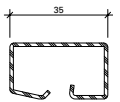
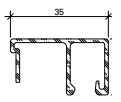
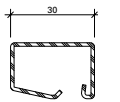
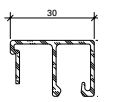
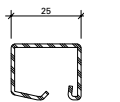
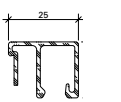
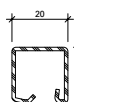
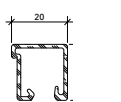
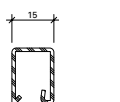
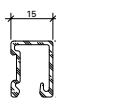
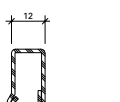
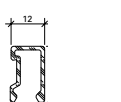
Notices alternative glazings
see page 54

Verglasungstabelle Trockenverglasung
 für Einsatz im Innenbereich (trocken)

Tableau de vitrage à sec
 pour utilisation en zone intérieure (sec)

Glazing table dry glazing
 for use indoors (dry)



Dichtung Joint Weatherstrip	Aussen Extérieur Outside	Innen Intérieur Inside						X	Glasleisten Parcloses Glazing beads	
	455.027 	455.028 	455.028 	455.028 	455.029 	455.029 	18* 9		 402.140 Z	 404.140
Verglasung F Vitrage F Glazing F	5		5	6	7	8	18* 9	 402.135 Z	 404.135	
		9	10	11	12	13	18* 9	 402.130 Z	 404.130	
		14	15	16	17	18	9	 402.125 Z	 404.125	
		19	20	21	22	23	9	 402.120 Z	 404.120	
		24	25	26	27	28	9	 402.115 Z	 404.115	
		29	30	31	32	33	9	 402.112 Z	 404.112	
				34	35	36	7			

* Bohrabstand 404.135/404.140

* Distance de perçage 404.135/404.140

* Drilling distance 404.135/404.140

Hinweise Verglasungsvarianten
 siehe Seite 54

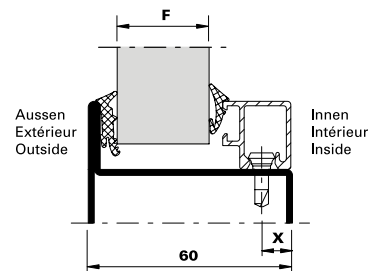
Remarques variantes de vitrage
 voir page 54

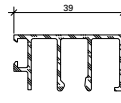
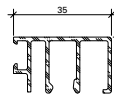
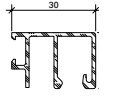
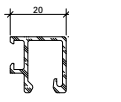
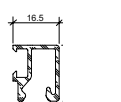
Notices alternative glazings
 see page 54

Verglasungstabelle Trockenverglasung
 für Einsatz im Innenbereich (trocken)

Tableau de vitrage à sec
 pour utilisation en zone intérieure (sec)

Glazing table dry glazing
 for use indoors (dry)



Dichtung Joint Weatherstrip	Aussen Extérieur Outside	Innen Intérieur Inside					X	Glasleisten Parcloses Glazing beads
	455.019	455.009	455.009	455.009	455.008	455.007		
5	8.5	7.5	6.5	5.5	4.5			
Verglasung F Vitrage F Glazing F	5		5	6	7	8	18	 404.139
			9	10	11	12	18	 404.136
		13	14	15	16	17	9	 404.129
		25	24	25	26	27	9	 404.119
			27	28	29	30	9	 404.116

Hinweise Verglasungsvarianten
 siehe Seite 54

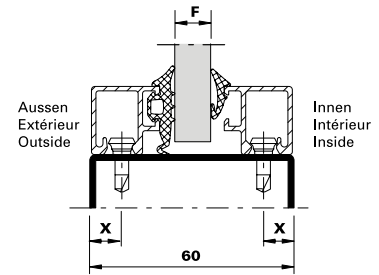
Remarques variantes de vitrage
 voir page 54



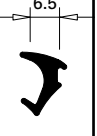
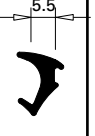
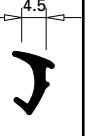
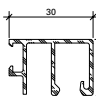
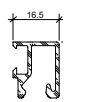
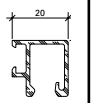
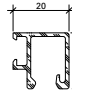
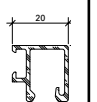
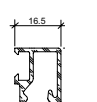
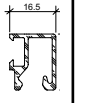
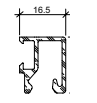
Notices alternative glazings
 see page 54

Verglasungstabelle Trockenverglasung
 für Einsatz im Innenbereich (trocken)

Tableau de vitrage à sec
 pour utilisation en zone intérieure (sec)

Glazing table dry glazing
 for use indoors (dry)



		Aussen Extérieur Outside	Innen Intérieur Inside						
Dichtung Joint Weatherstrip	Glasleisten Parcloses Glazing beads	455.014 	455.009 	455.009 	455.008 	455.007 	X	Glasleisten Parcloses Glazing beads	
		X					X		
Verglasung F Vitrage F Glazing F	404.129 	4,5				5	9	404.116 	
	404.119 		8	9	10	11	9	404.119 	
	404.119 		12	13	14		9	404.116 	
	404.116 		15	16	17	18	9	404.116 	

Hinweise Verglasungsvarianten
 siehe Seite 54

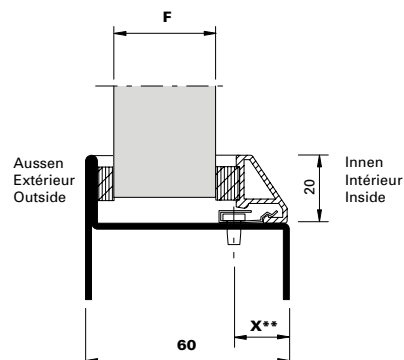
Remarques variantes de vitrage
 voir page 54

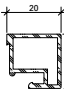
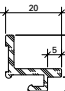
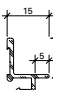
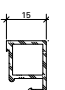
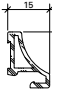

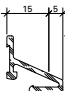

Notices alternative glazings
 see page 54

Verglasungstabelle mit Distanzband
 (Nassverglasung)

Tableau de vitrage avec bande d'écartement
 (vitrage à mastic)

Glazing table with spacing tape
 (glazing with sealing)



Fugenbreite (mm) Largeur du joint (mm) Width of joint (mm)	Aussen Extérieur Outside	Innen Intérieur Inside	Aussen Extérieur Outside	Innen Intérieur Inside	Aussen Extérieur Outside	Innen Intérieur Inside	Aussen Extérieur Outside	Innen Intérieur Inside	Aussen Extérieur Outside	Innen Intérieur Inside	X	Glisleisten Parcloles Glazing beads
	450.031 450.061	450.034 450.064	450.032 450.062	450.032 450.062	450.031 450.061	450.032 450.062	450.031 450.061	450.031 450.061	450.030 450.060	450.031 450.061		
	6	6	6	5	5	5	5	4	4	4		
Verglasung F Vitrage F Glazing F	25		26		27		28		29		16* 21**	  405.120 406.909
											16* 21**	 406.903
	30		31		32		33		34		11* 16**	 405.115
												  406.905 406.907
												  406.996 406.901

* Bohrabstand für Knopf 450.020
 ** Bohrabstand für Feder 450.022

* Distance de perçage pour bouton 450.020
 ** Distance de perçage pour ressort 450.022

* Drilling distance for stud 450.020
 ** Drilling distance for spring 450.022

Diese Glasleisten sind nur in Verbindung mit Nassverglasung (Silikon-Versiegelung) geeignet.

Ces parcloses ne conviennent que dans le cas d'un vitrage à mastic.

These glazing beads are suitable only for use with glazing with sealing.

Verglasungsvarianten

Variantes de vitrage

Alternative glazing

Jansen-Economy 60 Türen

Jansen-Economy 60 portes

Jansen-Economy 60 doors

Wichtiger Hinweis: Trockenverglasung

Grundlage der Verglasungstabelle sind die Nennmasse der Profile und Füllelemente. Bedingt durch verschiedene Toleranzen (Profile, Glasleisten, Anordnung Befestigungsknöpfe, Glasdichtungen und Glaselemente) empfehlen wir, die Wahl der inneren Glasdichtungen vorgängig an einem Element zu prüfen.

Gegebenenfalls kommt die nächst kleinere oder grössere Glasleiste/ Dichtung zur Anwendung.

Die Masse entsprechen ungefähr einer rahmenbündigen Glasleisten-Montage.

Wir empfehlen, die Glasleisten nur auf der Raumseite anzuwenden.

Wichtiger Hinweis: Nassverglasung

Grundlage der Verglasungstabelle sind die Nennmasse der Profile und Füllelemente. Bedingt durch verschiedene Toleranzen (Profile, Glasleisten, Anordnung Befestigungsknöpfe und Glaselemente) empfehlen wir, die Wahl der inneren Distanzbänder vorgängig an einem Element zu prüfen. Gegebenenfalls kommt die nächst kleinere oder grössere Glasleiste/ Distanzband zur Anwendung.

Die Masse entsprechen ungefähr einer rahmenbündigen Glasleisten-Montage.

Wir empfehlen, die Glasleisten nur auf der Raumseite anzuwenden.

Betreffend Fugendimensionierung und Fugenausbildung verweisen wir auf die DIN-Normen 18545, resp. auf die Richtlinien der Glashersteller.

Remarque importante: Vitrage à sec

Les cotes nominales des profilés et des éléments de remplissage sont la base du tableau de vitrage. A cause des différentes tolérances (profilés, parclozes, disposition boutons de fixation, bandes de distance et éléments vitrés) nous recommandons d'effectuer un essai préalable avec le joint intérieur choisi sur un élément. Le cas échéant, utiliser la parcloze / le joint de la taille inférieure ou supérieure.

Les distances correspondent à peu près au montage des parclozes à fleur du cadre.

Nous recommandons de n'utiliser les parclozes que du côté intérieur.

Remarque importante: Vitrage à mastic

Les cotes nominales des profilés et des éléments de remplissage sont la base du tableau de vitrage. A cause des différentes tolérances (profilés, parclozes, disposition boutons de fixation et éléments vitrés) nous recommandons d'effectuer un essai préalable avec la bande d'écartement choisie sur un élément. Le cas échéant, utiliser la parcloze / la bande d'écartement de la taille inférieure ou supérieure.

Les distances correspondent à peu près au montage des parclozes à fleur du cadre.

Nous recommandons de n'utiliser les parclozes que du côté intérieur.

En ce qui concerne le dimensionnement et la formation des joints nous renvoyons au norme DIN 18545, respectivement aux directives du fabricant de verre.

Important notice: Dry glazing

The glazing table is based on the nominal dimensions of the profiles and infill panels. Owing to variations in the tolerances (profiled sections, glazing beads, layout of fastening studs, glazing seals and glazing) it is advisable to check your choice of inside glazing seals on an infill panel beforehand. If necessary the next smaller or larger size glazing bead/ weatherstrip can be used.

Distances correspond approximately to glazing beads mounted flush to the frame.

We recommend fitting the glazing beads on the room-side only.

Important notice: Glazing with sealing

The glazing table is based on the nominal dimensions of the profiles and infill panels. Owing to variations in the tolerances (profiled sections, glazing beads, layout of fastening studs and glazing) it is advisable to check your choice of inside spacing tapes on an infill panel beforehand. If necessary the next smaller or larger size glazing bead/packing tape can be used.

Distances correspond approximately to glazing beads mounted flush to the frame.

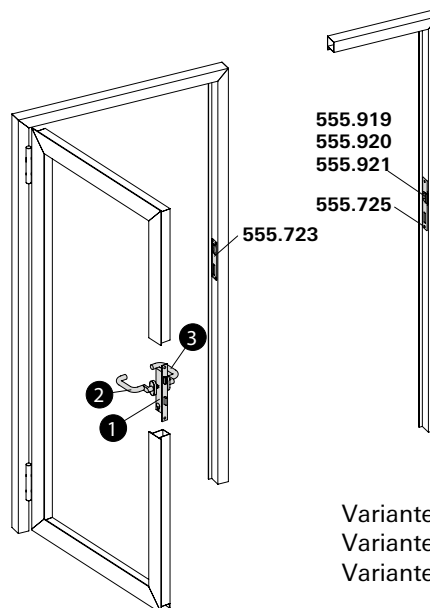
We recommend fitting the glazing beads on the room-side only.

Referring to joint dimensioning and joint form we refer you to DIN standard 18545, respectively to the guidelines of glass manufacturer.















Einflügeltür
Fallenriegel-Schloss

Porte à un vantail
Serrure à mortaiser

Single leaf door
Latch and bolt lock



Variante Elektro-Türöffner
 Variante gâche électrique
 Variante electric strike

Pos.	①		②		③	
Norm	Schloss Serrure Lock	Funktion Fonction Function	Beschlag Bandseite Ferrure côté paumelle Fitting hinge side		Beschlag Bandgegensseite Ferrure côté opposé au paumelle Fitting side opposite hinge	
	550.190 ø 22 550.191 ø 17	Normalfunktion Fonction standard Standard function		Drücker oder Stossgriff Poignée ou poignée de poussée Handle or push handle		Drücker oder Stossgriff Poignée ou poignée de poussée Handle or push handle
	555.700 ø 22 555.701 ø 22 555.702 ø 17 555.703 ø 17	Panikfunktion B Fonction B panique Emergency function B		Drücker Poignée Handle		Drücker Poignée Handle
	555.704 ø 22 555.705 ø 17	Panikfunktion E Fonction E panique Emergency function E		Stossgriff Poignée de poussée Push handle		Drücker Poignée Handle
	555.700 ø 22 555.701 ø 22 555.702 ø 17 555.703 ø 17	Panikfunktion B Fonction B panique Emergency function B		Drücker Poignée Handle		Stangengriff / Druckstange Barre panique / Barre à pousser Push-bar / Touch-bar
	555.704 ø 22 555.705 ø 17	Panikfunktion E Fonction E panique Emergency function E		Stossgriff Poignée de poussée Push handle		Stangengriff / Druckstange Barre panique / Barre à pousser Push-bar / Touch-bar

Schlösser mit Sonderfunktionen
auf Anfrage

ø 22 = Rundzylinder
 ø 17 = Profilzylinder

Serrure avec fonctions spéciales
sur demande

ø 22 = cylindre rond
 ø 17 = cylindre profilé

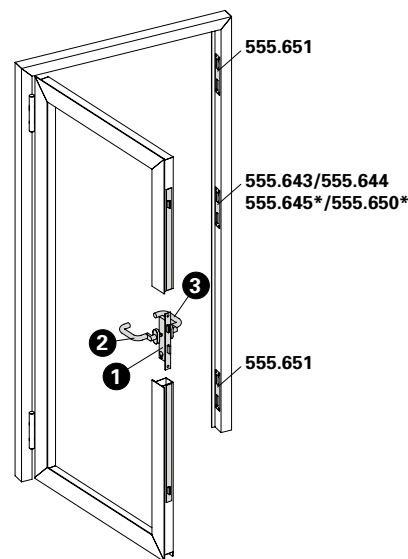
Locks with special functions
on demand

ø 22 = round cylinder
 ø 17 = profile cylinder













Einflügel Tür
Mehrfachverriegelungs-Schloss

Porte à un vantail
Serrure à verrouillage multiple

Single leaf door
Multipoint lock



Variante motorisiert mit 555.641
 Variante motorisé avec 555.641
 Version motorized with 555.641

Pos.	①		②		③	
Norm	Schloss Serrure Lock	Funktion Fonction Function	Beschlag Bandseite Ferrure côté paumelle Fitting hinge side		Beschlag Bandgegenseite Ferrure côté opposé au paumelle Fitting side opposite hinge	
	555.600 ø 22 555.601 ø 22 555.604 ø 22 555.602 ø 17 555.603 ø 17 555.605 ø 17	Normalfunktion Fonction standard Standard function		Drücker oder Stosgriff Poignée ou poignée de poussée Handle or push handle		Drücker oder Stosgriff Poignée ou poignée de poussée Handle or push handle
	555.606 ø 22 555.607 ø 22 555.608 ø 22 555.609 ø 22	*Panikfunktion B *Fonction B panique *Emergency function B		Drücker Poignée Handle		Drücker Poignée Handle (EN 179)
	555.610 ø 17 555.611 ø 17 555.612 ø 17 555.613 ø 17					Stangengriff / Druckstange Barre panique / Barre à pousser Push-bar / Touch-bar (EN 1125)
	555.614 ø 22 555.615 ø 22 555.616 ø 22 555.617 ø 22	*Panikfunktion E *Fonction E panique *Emergency function E		Stosgriff Poignée de poussée Push handle		Drücker Poignée Handle (EN 179)
	555.618 ø 17 555.619 ø 17 555.620 ø 17 555.621 ø 17					Stangengriff / Druckstange Barre panique / Barre à pousser Push-bar / Touch-bar (EN 1125)

Zweiflügeltür (Teilpanik)

Gangflügel:

Einfallen-Schloss

Standflügel:

Kantenbascule (ohne Panikfunktion, nicht selbstschliessend)

Porte à deux vantaux (panique partielle)

Vantail de service:

Serrure à un point

Vantail semi-fixe:

Verrou à entailler à bascule (sans fonction panique, pas auto-verrouillables)

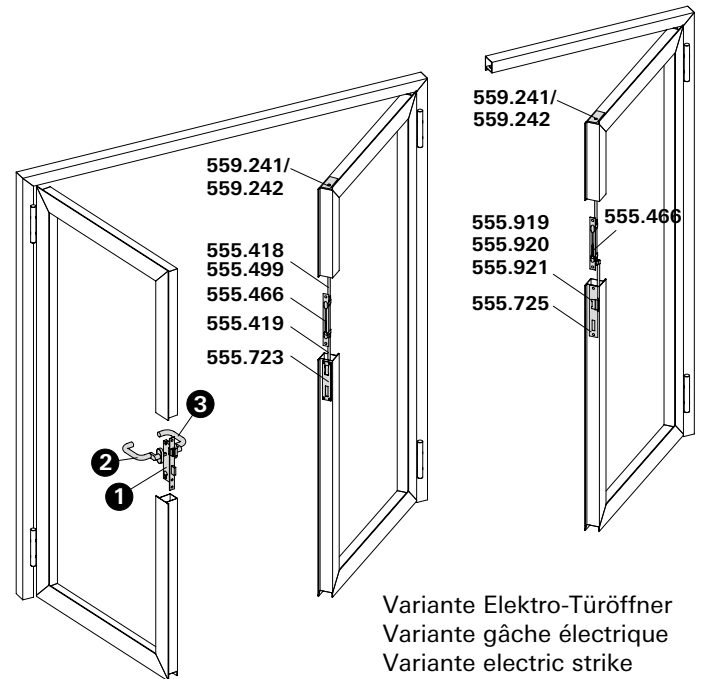
Double leaf door (partial panic function)

Access leaf:















Single-bolt lock

Secondary leaf:

Espagnolette (without emergency function, not self-closing)



Variante Elektro-Türöffner
 Variante gâche électrique
 Variante electric strike

Pos.	①		②		③	
Norm	Schloss Serrure Lock	Funktion Fonction Function	Beschlag Bandseite Ferrure côté paumelle Fitting hinge side		Beschlag Bandgegenseite Ferrure côté opposé au paumelle Fitting side opposite hinge	
	550.190 ø 22 550.191 ø 17	Normalfunktion Fonction standard Standard function		Drücker oder Stossgriff Poignée ou poignée de poussée Handle or push handle		Drücker oder Stossgriff Poignée ou poignée de poussée Handle or push handle
	555.700 ø 22 555.701 ø 22 555.702 ø 17 555.703 ø 17	Panikfunktion B Fonction B panique Emergency function B		Drücker Poignée Handle		Drücker Poignée Handle
	555.704 ø 22 555.705 ø 17	Panikfunktion E Fonction E panique Emergency function E		Stossgriff Poignée de poussée Push handle		Drücker Poignée Handle
	555.700 ø 22 555.701 ø 22 555.702 ø 17 555.703 ø 17	Panikfunktion B Fonction B panique Emergency function B		Drücker Poignée Handle		Stangengriff / Druckstange Barre panique / Barre à pousser Push-bar / Touch-bar
	555.704 ø 22 555.705 ø 17	Panikfunktion E Fonction E panique Emergency function E		Stossgriff Poignée de poussée Push handle		Stangengriff / Druckstange Barre panique / Barre à pousser Push-bar / Touch-bar

ø 22 = Rundzylinder
 ø 17 = Profilzylinder

ø 22 = cylindre rond
 ø 17 = cylindre profilé

ø 22 = round cylinder
 ø 17 = profile cylinder

Zweiflügeltür (Teilpanik)

Gangflügel:

Einfallen-Schloss

Standflügel:

Falztreibriegel (ohne Panikfunktion, selbstverriegelnd)

Porte à deux vantaux (panique partielle)

Vantail de service:

Serrure à un point

Vantail semi-fixe:

Bascule à mortaiser (sans fonction panique, auto-verrouillables)

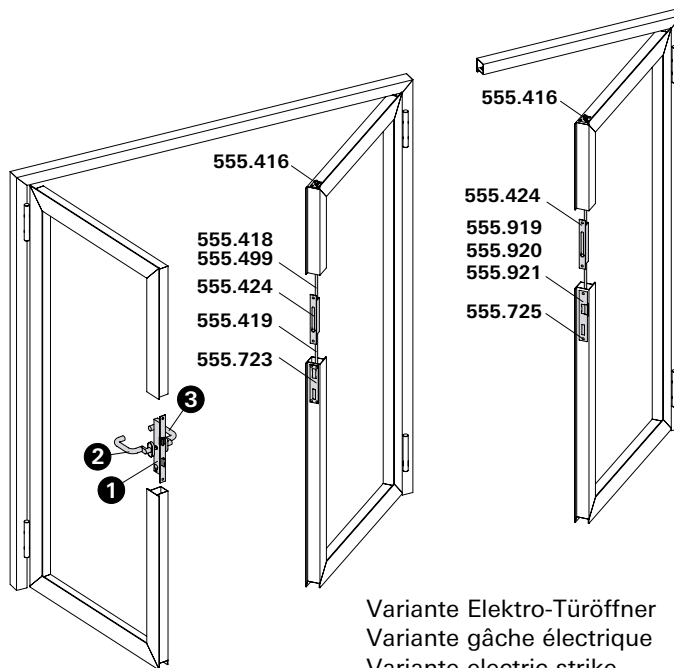
Double leaf door (partial panic function)

Access leaf:















Single-bolt lock

Secondary leaf:

Rebate lever bolt (without emergency function, self-closing)



Variante Elektro-Türöffner
 Variante gâche électrique
 Variante electric strike

Pos.	①		②		③	
Norm	Schloss Serrure Lock	Funktion Fonction Function	Beschlag Bandseite Ferrure côté paumelle Fitting hinge side		Beschlag Bandgegenseite Ferrure côté opposé au paumelle Fitting side opposite hinge	
	550.190 ø 22 550.191 ø 17	Normalfunktion Fonction standard Standard function		Drücker oder Stossgriff Poignée ou poignée de poussée Handle or push handle		Drücker oder Stossgriff Poignée ou poignée de poussée Handle or push handle
	555.700 ø 22 555.701 ø 22 555.702 ø 17 555.703 ø 17	Panikfunktion B Fonction B panique Emergency function B		Drücker Poignée Handle		Drücker Poignée Handle
	555.704 ø 22 555.705 ø 17	Panikfunktion E Fonction E panique Emergency function E		Stossgriff Poignée de poussée Push handle		Drücker Poignée Handle
	555.700 ø 22 555.701 ø 22 555.702 ø 17 555.703 ø 17	Panikfunktion B Fonction B panique Emergency function B		Drücker Poignée Handle		Stangengriff / Druckstange Barre panique / Barre à pousser Push-bar / Touch-bar
	555.704 ø 22 555.705 ø 17	Panikfunktion E Fonction E panique Emergency function E		Stossgriff Poignée de poussée Push handle		Stangengriff / Druckstange Barre panique / Barre à pousser Push-bar / Touch-bar

ø 22 = Rundzylinder
 ø 17 = Profilyzylinder

ø 22 = cylindre rond
 ø 17 = cylindre profilé

ø 22 = round cylinder
 ø 17 = profile cylinder

Zweiflügeltür (Vollpanik)

Gangflügel: Einfallen-Schloss

Standflügel: Panik-Gegenkasten

Porte à deux vantaux (panique)

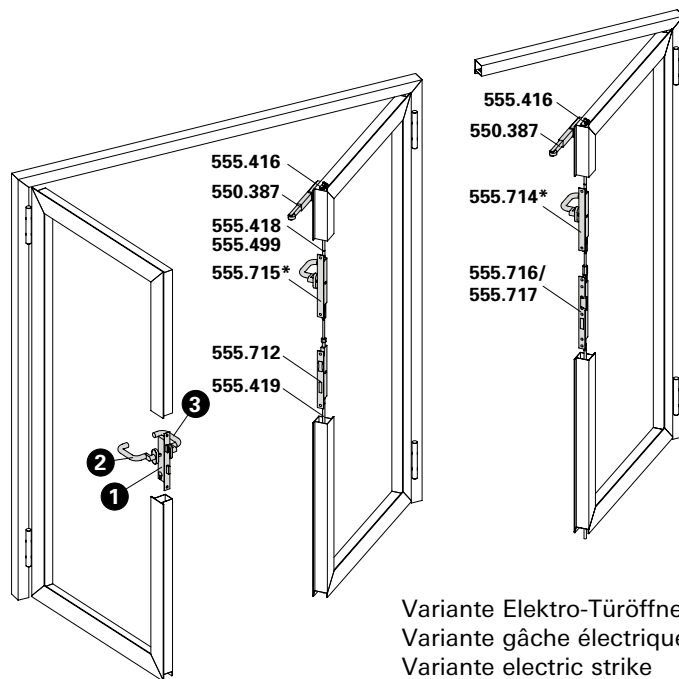
Vantail de service: Serrure à un point

Vantail semi-fixe: Serrure contre-bascule panique













Double leaf door (panic)

Access leaf: Single-bolt lock

Secondary leaf: Shoot bolt lock with emergency function



Variante Elektro-Türöffner
 Variante gâche électrique
 Variante electric strike

Pos.	①		②		③	
Norm	Schloss Serrure Lock	Funktion Fonction Function	Beschlag Bandseite Ferrure côté paumelle Fitting hinge side		Beschlag Bandgegenseite Ferrure côté opposé au paumelle Fitting side opposite hinge	
	555.706 ø 22 555.707 ø 22 555.708 ø 17 555.709 ø 17	Panikfunktion B Fonction B panique Emergency function B		Drücker Poignée Handle		Drücker Poignée Handle
	555.710 ø 22 555.711 ø 17	Panikfunktion E Fonction E panique Emergency function E		Stosgriff Poignée de poussée Push handle		Drücker Poignée Handle
	555.706 ø 22 555.707 ø 22 555.708 ø 17 555.709 ø 17	Panikfunktion B Fonction B panique Emergency function B		Drücker Poignée Handle		Stangengriff / Druckstange Barre panique / Barre à pousser Push-bar / Touch-bar
	555.710 ø 22 555.711 ø 17	Panikfunktion E Fonction E panique Emergency function E		Stosgriff Poignée de poussée Push handle		Stangengriff / Druckstange Barre panique / Barre à pousser Push-bar / Touch-bar

* Umlenkschloss 555.714/715
wahlweise bei EN 179 einsetzbar

* Verrou de dérivation 555.714/715
possible avec EN 179

* Off-set lock 555.714/715 can
be used for EN 179

**Schlösser mit Sonderfunktionen
auf Anfrage**

ø 22 = Rundzylinder
ø 17 = Profilzylinder

**Serrure avec fonctions spéciales
sur demande**

ø 22 = cylindre rond
ø 17 = cylindre profilé

**Locks with special functions
on demand**

ø 22 = round cylinder
ø 17 = profile cylinder

Zweiflügeltür (Teilpanik)

Mehrfachverriegelungs-Schloss

Gangflügel: Selbstverriegelnd

Standflügel: Kantenbascule (ohne Panikfunktion, mechanisch verriegelt)

Verriegelung nach oben und unten

Porte à deux vantaux (panique partielle)

Serrure à verrouillage multiple

Vantail de service: Auto-verrouillable

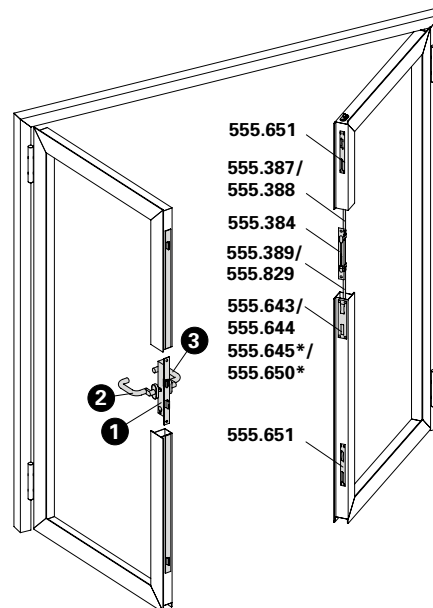
Vantail semi-fixe: Verrou à entailler à bascule (sans fonction panique, verrouillage mécanique), verrouillage vers le haut et le bas

Double leaf door (partial panic function)













Multipoint lock

Access leaf: Self-closing

Secondary leaf: Espagnolette (without emergency function, locked mechanically), locking at the top and at the bottom



Variante motorisiert mit 555.641
 Variante motorisé avec 555.641
 Version motorized with 555.641

Pos.	①		②		③	
Norm	Schloss Serrure Lock	Funktion Fonction Function	Beschlag Bandseite Ferrure côté paumelle Fitting hinge side		Beschlag Bandgegenseite Ferrure côté opposé au paumelle Fitting side opposite hinge	
	555.600 ø 22 555.601 ø 22 555.604 ø 22 555.602 ø 17 555.603 ø 17 555.605 ø 17	Normalfunktion Fonction standard Standard function		Drücker oder Stossgriff Poignée ou poignée de poussée Handle or push handle		Drücker oder Stossgriff Poignée ou poignée de poussée Handle or push handle
	555.622 ø 22 555.623 ø 22 555.624 ø 22	*Panikfunktion B *Fonction B panique *Emergency function B		Drücker Poignée Handle		Drücker Poignée Handle (EN 179)
	555.625 ø 22 555.626 ø 17 555.627 ø 17 555.628 ø 17 555.629 ø 17					Stangengriff / Druckstange Barre panique / Barre à pousser Push-bar / Touch-bar (EN 1125)
	555.630 ø 22 555.631 ø 22 555.632 ø 22	*Panikfunktion E *Fonction E panique *Emergency function E		Stossgriff Poignée de poussée Push handle		Drücker Poignée Handle (EN 179)
	555.633 ø 22 555.634 ø 17 555.635 ø 17 555.636 ø 17 555.637 ø 17					Stangengriff / Druckstange Barre panique / Barre à pousser Push-bar / Touch-bar (EN 1125)

* Variante mit Elektro-Türöffner nur in Kombination mit Stossgriff sinnvoll

* Variante avec gâche électrique seulement pertinente avec une poignée de poussée

* Version with electric door opener only advisable in combination with push handle

Zweiflügeltür (Teilpanik)
Mehrfachverriegelungs-Schloss

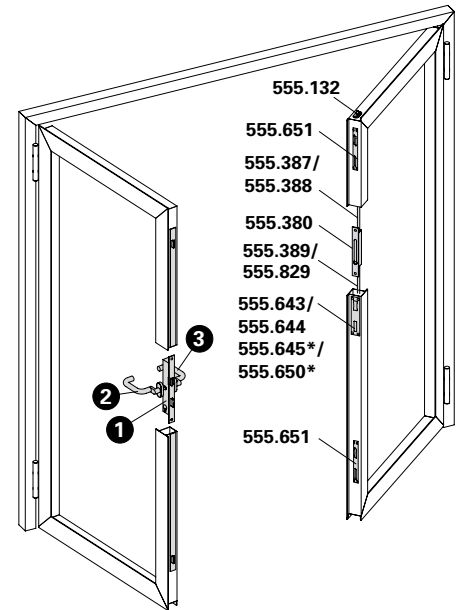
Gangflügel: Selbstverriegelnd
Standflügel: Falztreibriegel (ohne Panikfunktion, mechanisch verriegelt) Verriegelung nach oben und unten

Porte à deux vantaux (panique partielle)
Serrure à verrouillage multiple













Vantail de service: Auto-verrouillable
Vantail semi-fixe: Bascule à mortaiser (sans fonction panique, verrouillage mécanique), verrouillage vers le haut et le bas

Double leaf door (partial panic function)
Multipoint lock

Access leaf: Self-closing
Secondary leaf: Rebate lever bolt (without emergency function, locked mechanically), locking at the top and at the bottom



Variante motorisiert mit 555.641
 Variante motorisé avec 555.641
 Version motorized with 555.641

Pos.	①		②		③	
Norm	Schloss Serrure Lock	Funktion Fonction Function	Beschlag Bandseite Ferrure côté paumelle Fitting hinge side		Beschlag Bandgegenseite Ferrure côté opposé au paumelle Fitting side opposite hinge	
	555.600 ø 22 555.601 ø 22 555.604 ø 22 555.602 ø 17 555.603 ø 17 555.605 ø 17	Normalfunktion Fonction standard Standard function		Drücker oder Stosgriff Poignée ou poignée de poussée Handle or push handle		Drücker oder Stosgriff Poignée ou poignée de poussée Handle or push handle
	555.622 ø 22 555.623 ø 22 555.624 ø 22 555.625 ø 22	*Panikfunktion B *Fonction B panique *Emergency function B		Drücker Poignée Handle		Drücker Poignée Handle (EN 179)
	555.626 ø 17 555.627 ø 17 555.628 ø 17 555.629 ø 17					Stangengriff / Druckstange Barre panique / Barre à pousser Push-bar / Touch-bar (EN 1125)
	555.630 ø 22 555.631 ø 22 555.632 ø 22 555.633 ø 22	*Panikfunktion E *Fonction E panique *Emergency function E		Stosgriff Poignée de poussée Push handle		Drücker Poignée Handle (EN 179)
	555.634 ø 17 555.635 ø 17 555.636 ø 17 555.637 ø 17					Stangengriff / Druckstange Barre panique / Barre à pousser Push-bar / Touch-bar (EN 1125)

Zweiflügeltür (Vollpanik)
Mehrfachverriegelungs-Schloss

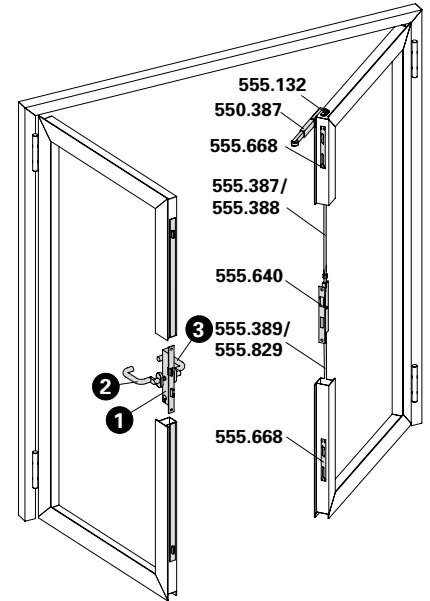
Gangflügel: Selbstverriegelnd
Standflügel: Panik-Treibriegel-Schloss mit Verriegelung nach oben und unten

Porte à deux vantaux (Panique)
Serrure à verrouillage multiple

Vantail de service: Auto-verrouillable
Vantail semi-fixe: Serrure contre-bascule avec verrouillage vers le haut et le bas

Double leaf door (Panic)
Multipoint lock

Access leaf: Self-closing
Secondary leaf: Shoot bolt lock with emergency function with locking at the top and at the bottom



Variante motorisiert mit 555.641
 Variante motorisé avec 555.641
 Version motorized with 555.641

Pos.	①		②		③					
Norm	Schloss Serrure Lock	Funktion Fonction Function	Beschlag Bandseite Ferrure côté paumelle Fitting hinge side		Beschlag Bandgegenseite Ferrure côté opposé au paumelle Fitting side opposite hinge					
 	555.622 ø 22 555.623 ø 22 555.624 ø 22 555.625 ø 22 555.626 ø 17 555.627 ø 17 555.628 ø 17 555.629 ø 17	*Panikfunktion B *Fonction B panique *Emergency function B	 Drücker Poignée Handle	 Drücker Poignée Handle (EN 179)	 Stangengriff / Druckstange Barre panique / Barre à pousser Push-bar / Touch-bar (EN 1125)	 Stangengriff / Druckstange Barre panique / Barre à pousser Push-bar / Touch-bar (EN 1125)				
	555.630 ø 22 555.631 ø 22 555.632 ø 22 555.633 ø 22 555.634 ø 17 555.635 ø 17 555.636 ø 17 555.637 ø 17	*Panikfunktion E *Fonction E panique *Emergency function E					 Stossgriff Poignée de poussée Push handle	 Drücker Poignée Handle (EN 179)	 Stangengriff / Druckstange Barre panique / Barre à pousser Push-bar / Touch-bar (EN 1125)	 Stangengriff / Druckstange Barre panique / Barre à pousser Push-bar / Touch-bar (EN 1125)

* Variante mit Elektro-Türöffner nur in Kombination mit Stossgriff sinnvoll

* Variante avec gâche électrique seulement pertinente avec une poignée de poussée

* Version with electric door opener only advisable in combination with push handle



550.190 ø 22 mm
550.191 ø 17 mm

Fallenriegel-Schloss
mit Wechsel, Riegelausschluss
1-tourig 20 mm, Kasten verzinkt,
Falle und Riegel vernickelt,
Stulp Edelstahl

VE = 1 Stück

Einbau mit
499.163 ø 22 mm
499.164 ø 17 mm

Bei Bedarf zusätzlich bestellen:
555.490 Schrauben
555.723 Schliessblech

550.190 ø 22 mm
550.191 ø 17 mm

Serrure à mortaiser
avec levier, course du pêne à
1 tour 20 mm, boîtier zingué,
bec de cane et pêne nickelés,
têtière en acier Inox

UV = 1 pièce

Montage avec
499.163 ø 22 mm
499.164 ø 17 mm

Commander en plus si besoin:
555.490 Vis
555.723 Gâche de fermeture

550.190 ø 22 mm
550.191 ø 17 mm

Latch and bolt lock
with latch retention, travel of bolt
1 turn 20 mm, case galvanised,
latch and bolt nickel-plated, face
plate stainless steel

PU = 1 piece

Installation with
499.163 ø 22 mm
499.164 ø 17 mm

Order separately if required:
555.490 Screws
555.723 Strike plate

EN 12209



550.192 ø 22 mm
550.193 ø 17 mm

Rollfallen-Schloss
Riegelausschluss 1-tourig 20 mm,
Kasten verzinkt, verstellbare
Rollfalle und Riegel vernickelt,
Stulp Edelstahl

VE = 1 Stück

Einbau mit
499.163 ø 22 mm
499.164 ø 17 mm

Bei Bedarf zusätzlich bestellen:
555.490 Schrauben
555.724 Schliessblech

550.192 ø 22 mm
550.193 ø 17 mm

Serrure à mortaiser à rouleau
course du pêne à 1 tour 20 mm,
boîtier zingué, rouleau réglable
et pêne nickelés, têtière en acier
Inox

UV = 1 pièce

Montage avec
499.163 ø 22 mm
499.164 ø 17 mm

Commander en plus si besoin:
555.490 Vis
555.724 Gâche de fermeture

550.192 ø 22 mm
550.193 ø 17 mm

Roller latch lock
travel of bolt 1 turn 20 mm,
case galvanised, adjustable
roller latch and bolt nickel-
plated, face plate stainless steel

PU = 1 piece

Installation with
499.163 ø 22 mm
499.164 ø 17 mm

Order separately if required:
555.490 Screws
555.724 Strike plate

EN 12209

Schlossabmessungen und Funktionsbeschreibungen der Panik-Schlösser siehe «Technische Hinweise».

Dimensions et descriptions des fonctions des serrures paniques voir «Conseils techniques».

Emergency lock dimensions and description of operation see «Technical data».



555.700 ø 22 mm, links
555.701 ø 22 mm, rechts
555.702 ø 17 mm, links
555.703 ø 17 mm, rechts

Panik-Fallenriegel-Schloss
für einflügelige Türen

Panik-Funktion B
für 1-flügelige Türen und Gang-
flügel bei 2-flügeligen Türen,
ohne Wechsel, Riegelausschluss
20 mm, Nuss geteilt, Kasten
verzinkt, Falle und Riegel
vernickelt, Stulp Edelstahl

VE = 1 Stück

Einbau mit
499.163 ø 22 mm
499.164 ø 17 mm



Bei Bedarf zusätzlich bestellen:
555.490 Schrauben
555.723 Schliessblech

555.700 ø 22 mm, à gauche
555.701 ø 22 mm, à droite
555.702 ø 17 mm, à gauche
555.703 ø 17 mm, à droite

Serrure à mortaiser panique
pour portes à un vantail

Fonction B panique
pour portes à 1 vantail et
vantail de service pour portes
à 2 vantaux, sans levier, course
du pêne 20 mm, demi-fouillot,
boîtier zingué, bec de cane et
pêne nickelés, têtière en acier
Inox

UV = 1 pièce

Montage avec
499.163 ø 22 mm
499.164 ø 17 mm

Commander en plus si besoin:
555.490 Vis
555.723 Gâche de fermeture

555.700 ø 22 mm, left
555.701 ø 22 mm, right
555.702 ø 17 mm, left
555.703 ø 17 mm, right

Latch and bolt lock with
emergency function for single
leaf doors

Emergency function B
for single leaf doors and
access leaf for double leaf
doors, without latch retention,
travel of bolt 20 mm, split
spindle, case galvanised, latch
and bolt nickel-plated, face-plate
stainless steel

PU = 1 piece

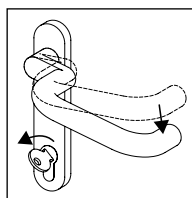
Installation with
499.163 ø 22 mm
499.164 ø 17 mm

Order separately if required:
555.490 Screws
555.723 Strike plate

Schlösser mit
Sonderfunktionen auf Anfrage

Serrure avec fonctions
spéciales sur demande

Locks with special
functions on demand



Achtung:
Drücker und Schlüssel dürfen
nicht gleichzeitig betätigt werden.

Attention:
Ne pas manoeuvrer la clé et
la poignée simultanément.

Warning:
Do not operate handle and
key at the same time.



555.704 ø 22 mm
links / rechts

555.705 ø 17 mm
links / rechts

Panik-Fallenriegel-Schloss
für einflügelige Türen

Panik-Funktion E
für 1-flügelige Türen und Gang-
flügel bei 2-flügeligen Türen,
mit Wechsel, Riegelausschluss
20 mm, Kasten verzinkt,
Falle und Riegel vernickelt,
Stulp Edelstahl

VE = 1 Stück

Einbau mit
499.163 ø 22 mm
499.164 ø 17 mm

Bei Bedarf zusätzlich bestellen:
555.490 Schrauben
555.723 Schliessblech

Schlösser mit
Sonderfunktionen auf Anfrage

555.704 ø 22 mm
à gauche / à droite

555.705 ø 17 mm
à gauche / à droite

Serrure à mortaiser panique
pour portes à un vantail

Fonction E panique
pour portes à 1 vantail et
vantail de service pour portes
à 2 vantaux, avec levier, course
du pêne 20 mm, boîtier zingué,
bec de cane et pêne nickelés,
tête en acier Inox

UV = 1 pièce

Montage avec
499.163 ø 22 mm
499.164 ø 17 mm

Commander en plus si besoin:
555.490 Vis
555.723 Gâche de fermeture

Serrure avec fonctions
spéciales sur demande

555.704 ø 22 mm
LH / RH

555.705 ø 17 mm
LH / RH

Latch and bolt lock with
emergency function for single
leaf doors

Emergency function E
for single leaf doors and
access leaf for double leaf doors,
with latch retention, travel of bolt
20 mm, case galvanised, latch
and bolt nickel-plated,
face-plate stainless steel.

PU = 1 piece

Installation with
499.163 ø 22 mm
499.164 ø 17 mm

Order separately if required:
555.490 Screws
555.723 Strike plate

Locks with special
functions on demand

Türbeschläge
Ferrures de portes
Door fittings

DXF

DWG

Schlossabmessungen und
Funktionsbeschreibungen
der Panik-Schlösser siehe
«Technische Hinweise».

Dimensions et descriptions des
fonctions des serrures paniques
voir «Conseils techniques».

Emergency lock dimensions and
description of operation
see «Technical data».



555.706 ø 22 mm, links
555.707 ø 22 mm, rechts
555.708 ø 17 mm, links
555.709 ø 17 mm, rechts

Panik-Fallenriegel-Schloss
für zweiflügelige Türen

Panik-Funktion B
ohne Wechsel, Riegelausschluss
20 mm, Nuss geteilt, Kasten
verzinkt, Falle und Riegel
vernickelt, Stulp Edelstahl,
für zweiflügelige Türen in
Kombination mit Panik-
Gegenkasten 555.712

VE = 1 Stück

Einbau mit
499.163 ø 22 mm
499.164 ø 17 mm



Bei Bedarf zusätzlich bestellen:
555.490 Schrauben
555.712 Panik-Gegenkasten

555.706 ø 22 mm, à gauche
555.707 ø 22 mm, à droite
555.708 ø 17 mm, à gauche
555.709 ø 17 mm, à droite

Serrure à mortaiser panique
pour portes à deux vantaux

Fonction B panique
sans levier, course du pêne
20 mm, demi-fouillot, boîtier
zingué, bec de cane et pêne
nickelés, tête en acier Inox,
pour portes à deux vantaux
en combinaison avec la serrure
contre-bascule panique 555.712

UV = 1 pièce

Montage avec
499.163 ø 22 mm
499.164 ø 17 mm

Commander en plus si besoin:
555.490 Vis
555.712 Serrure contre-
bascule panique

555.706 ø 22 mm, LH
555.707 ø 22 mm, RH
555.708 ø 17 mm, LH
555.709 ø 17 mm, RH

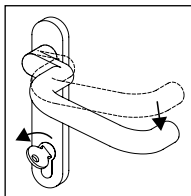
Latch and bolt lock with
emergency function for double
leaf doors

Emergency function B
without latch retention, travel
of bolt 20 mm, split spindle,
case galvanised, latch and bolt
nickel-plated, face-plate stainless
steel, for double leaf doors in
conjunction with opposite lock
with emergency function 555.712

PU = 1 piece

Installation with
499.163 ø 22 mm
499.164 ø 17 mm

Order separately if required:
555.490 Screws
555.712 Opposite lock with
emergency function



Achtung:
Drücker und Schlüssel dürfen
nicht gleichzeitig betätigt werden.

Attention:
Ne pas manoeuvrer la clé et
la poignée simultanément.

Warning:
Do not operate handle and
key at the same time.

Schlossabmessungen und
Funktionsbeschreibungen
der Panik-Schlösser siehe
«Technische Hinweise».

Dimensions et descriptions des
fonctions des serrures paniques
voir «Conseils techniques».

Emergency lock dimensions and
description of operation
see «Technical data».



555.710 ø 22 mm
links / rechts

555.711 ø 17 mm
links / rechts

**Panik-Fallenriegel-Schloss
für zweiflügelige Türen**

Panik-Funktion E
mit Wechsel, Riegelausschluss
20 mm, Kasten verzinkt, Falle
und Riegel vernickelt, Stulp
Edelstahl, für zweiflügelige
Türen in Kombination mit
Panik-Gegenkasten 555.712,
555.716 und 555.717

VE = 1 Stück



Einbau mit
499.163 ø 22 mm
499.164 ø 17 mm



Bei Bedarf zusätzlich bestellen:
555.490 Schrauben
555.712 Panik-Gegenkasten
555.716/ Panik-Gegenkasten
555.717

**Schlösser mit
Sonderfunktionen auf Anfrage**

555.710 ø 22 mm
à gauche / à droite

555.711 ø 17 mm
à gauche / à droite

**Serrure à mortaiser panique
pour portes à deux vantaux**

Fonction E panique
avec levier, course du pêne
20 mm, boîtier zingué, bec de
cane et pêne nickelés, tête en
acier Inox, pour portes à deux
vantaux en combinaison avec
la serrure contre-bascule panique
555.712, 555.716 et 555.717

UV = 1 pièce

Montage avec
499.163 ø 22 mm
499.164 ø 17 mm

Commander en plus si besoin:
555.490 Vis
555.712 Serrure contre-bascule
panique
555.716/ Serrure contre-bascule
555.717 panique

**Serrure avec fonctions
spéciales sur demande**

555.710 ø 22 mm
LH / RH

555.711 ø 17 mm
LH / RH

**Latch and bolt lock with
emergency function for double
leaf doors**

Emergency function E
with latch retention, travel
of bolt 20 mm, case galvanised,
latch and bolt nickel-plated,
face-plate stainless steel, for
double leaf doors in conjunction
with opposite lock with
emergency function 555.712,
555.716 and 555.717

PU = 1 piece

Installation with
499.163 ø 22 mm
499.164 ø 17 mm

Order separately if required:
555.490 Screws
555.712 Opposite lock with
emergency function
555.716/ Opposite lock with
555.717 emergency function

**Locks with special
functions on demand**



555.712

Panik-Gegenkasten

Kasten verzinkt, Verriegelung automatisch, Hub 18 mm, Anschlussgewinde M5, Stulp Edelstahl, Drehwinkel 40°, Dornmass 35 mm, für zwei-flügelige Panik-Türen in Kombination mit den Schlössern 555.706 - 555.711, geeignet für den Einsatz mit Panik-Beschlägen

VE = 1 Stück

Einbau mit
499.163 ø 22 mm
499.164 ø 17 mm



Bei Bedarf zusätzlich bestellen:

555.490 Schrauben
555.715 Umlenkschloss
555.416 Schaltschloss
555.418/ Treibriegelstange oben
555.499
555.419 Treibriegelstange unten

555.712

Serrure contre-bascule panique

boîtier zingué, verrouillage auto-matiquement, course 18 mm, raccord taraudé M5, tête en acier Inox, angle de rotation 40°, axe canon/tête 35 mm, pour porte panique à deux vantaux en combinaison avec les serrures 555.706 - 555.711, convient pour l'utilisation avec les ferrures panique

UV = 1 pièce

Montage avec
499.163 ø 22 mm
499.164 ø 17 mm

Commander en plus si besoin:

555.490 Vis
555.715 Verrou de dérivation
555.416 serrure de retient
555.418/ Tige de verrouillage
555.499 supérieure
555.419 Tige de verrouillage inférieure

555.712

Opposite lock with emergency function

case galvanised, automatic locking, travel 18 mm, connecting thread M5, face-plate stainless steel, rotation angle of follower 40°, backset 35 mm, for double leaf panic doors in conjunction with the locks 555.706 - 555.711, suitable for use with fittings with emergency function

PU = 1 piece

Installation with
499.163 ø 22 mm
499.164 ø 17 mm

Order separately if required:

555.490 Screws
555.715 Off-set lock
555.416 Switch latch
555.418/ Shoot bolt top
555.499
555.419 Shoot bolt top bottom



555.715

Umlenkschloss

Stulp Edelstahl, Kasten verzinkt, inkl. Anschlusskupplung, Hub 20 mm, Drehwinkel 90°, links und rechts verwendbar, Verwendung zusammen mit Schaltschloss 555.416 und Panik-Gegenkasten 555.712

VE = 1 Stück

Einbau mit
499.163 ø 22 mm
499.164 ø 17 mm



Bei Bedarf zusätzlich bestellen:

555.490 Schrauben

555.715

Verrou de dérivation

tête en acier Inox, boîtier zingué, dispositif de raccordement inclus, course 20 mm, angle de rotation 90°, utilisable à droite et à gauche, à utiliser avec la serrure de retient 555.416 et serrure contre-bascule panique 555.712

UV = 1 pièce

Montage avec
499.163 ø 22 mm
499.164 ø 17 mm

Commander en plus si besoin:

555.490 Vis

555.715

Off-set lock

stainless steel face plate, case galvanised, incl. connecting coupling, travel 20 mm, rotation angle of follower 90°, can be used LH and RH, use in conjunction with switch latch 555.416 and opposite lock with emergency function 555.712

PU = 1 piece

Installation with
499.163 ø 22 mm
499.164 ø 17 mm

Order separately if required:

555.490 Screws

Schlossabmessungen und Funktionsbeschreibungen der Panik-Schlösser siehe «Technische Hinweise».

Dimensions et descriptions des fonctions des serrures paniques voir «Conseils techniques».

Emergency lock dimensions and description of operation see «Technical data».



555.416

Schaltenschloss

Stulp Edelstahl, links und rechts verwendbar, für Stangen ø 10 mm, Verwendung zusammen mit Falztreibriegel 555.424, Panik-Gegenkasten 555.712, 555.716, und 555.717, Treibriegelstangen 555.418/419 und Umlenkschloss 555.714/715

VE = 1 Schaltenschloss
1 Edelstahl-
Schliessplatte

Bei Bedarf zusätzlich bestellen:
555.490 Schrauben

555.416

Serrure de retient

tête en acier Inox, utilisable à droite et à gauche, pour tiges de ø 10 mm, à utiliser avec la bascule à mortaiser 555.424, serrure contre-bascule panique 555.712, 555.716 et 555.717, tige de verrouillage 555.418/419 et verrou de dérivation 555.714/715

UV = 1 serrure de retient
1 plaque de fermeture
en acier Inox

Commander en plus si besoin:
555.490 Vis

555.416

Switch latch

stainless steel face plate, can be used LH and RH, for ø 10 mm rods, use in conjunction with rebate lever bolt 555.424, opposite lock with emergency function 555.712, 555.716 and 555.717, shoot bolts 555.418/419 and off-set lock 555.714/715

PU = 1 switch latch
1 stainless steel
striking plate

Order separately if required:
555.490 Screws



559.241

Verschlussplatte

Blendrahmenteil aus Edelstahl, Verwendung oben zusammen mit Standflügelverriegelung 559.242 und Kantenbascule 555.466

VE = 1 Stück

Bei Bedarf zusätzlich bestellen:
555.490 Schrauben

559.241

Plaque de verrouillage

partie cadre dormant en acier inox, utilisation en haut avec verrouillage du vantail semi-fixe 559.242 et verrou à bascule 555.466

UV = 1 pièce

Commander en plus si besoin:
555.490 Vis

559.241

Strike plate

outer frame component made from stainless steel, use at top together with secondary leaf locking 559.242 and espagnolette 555.466

PU = 1 piece

Order separately if required:
555.490 Screws



559.242

Standflügelverriegelung

Flügelteil aus Stahl verzinkt, unten und oben, Verwendung zusammen mit Verschlussplatte 559.241 und Kantenbascule 555.466

VE = 2 Stück

Bei Bedarf zusätzlich bestellen:
555.490 Schrauben

559.242

Verrouillage pour vantail semi-fixe

partie vantail en acier galvanisé, inférieur et supérieur, à utiliser avec plaque de verrouillage 559.241 et verrou à entailler à bascule 555.466

UV = 2 pièces

Commander en plus si besoin:
555.490 Vis

559.242

Additional set for secondary leaf

galvanised steel leaf component, bottom and top, use in conjunction with strike plate 559.241 and espagnolette 555.466

PU = 2 pieces

Order separately if required:
555.490 Screws



555.716 links
Gangflügel

555.717 rechts
Gangflügel

**Panik-Gegenkasten mit
Elektro-Türöffner
12-24V, AC/DC**

Kasten verzinkt, Verriegelung automatisch, Hub 20 mm, Anschlussgewinde M5, Stulp Edelstahl, Dornmass 35 mm, für zweiflügelige Panik-Türen in Kombination mit den Schlössern 555.710 / 555.711, Verwendung zusammen mit Schaltschloss 555.416 und wahlweise mit Umlenkschloss 555.714.

VE = 1 Stück
10 m Anschlusskabel



Bei Bedarf zusätzlich bestellen:

555.490 Schrauben
555.714 Umlenkschloss
555.416 Schaltschloss
555.418/ Treibriegelstange oben
555.499
555.419 Treibriegelstange unten

555.716 à gauche
Vantail de service

555.717 à droite
Vantail de service

**Serrure contre-bascule panique
avec gâche électrique
12-24 V, AC/DC**

boîtier zingué, verrouillage auto-matiquement, course 20 mm, raccord taraudé M5, têtière en acier Inox, axe canon/têtière 35 mm, pour porte panique à deux vantaux en combinaison avec les serrures 555.710 / 711, à utiliser avec serrure de retient 555.416 et en option avec verrou de dérivation 555.714.

UV = 1 pièce
10 m câble de raccordement

Commander en plus si besoin:

555.490 Vis
555.714 Verrou de dérivation
555.416 Serrure de retient
555.418/ Tige de verrouillage
555.499 supérieure
555.419 Tige de verrouillage
inférieure

555.716 LH
Access leaf

555.717 RH
Access leaf

**Opposite lock with emergency
function with electric strike
12-24 V, AC/DC**

case galvanised, automatic locking, travel 20 mm, connecting thread M5, face-plate stainless steel, backset 35 mm, for double leaf panic doors in conjunction with the locks 555.710 / 555.711, use in conjunction with switch latch 555.416 and optional with off-set lock 555.714.

PU = 1 piece
10 m connection cable

Order separately if required:

555.490 Screws
555.714 Off-set lock
555.416 Switch latch
555.418/ Shoot bolt top
555.499
555.419 Shoot bolt bottom

Artikel-Nr. No d'article Part no.	AC	DC	Spannung Contrainte Tension Volt	Festigkeit gegen Aufbruch Solidité à la rupture Resistance against breaking open	100% ED	Nennstromaufnahme mA Intensité de courant nominal mA Nominal current
555.716 / 717	●	●	10-28	8000 N	10-28 V	max. 200 mA



555.714

Umlenkschloss

Stulp Edelstahl, Kasten verzinkt, inkl. Anschlusskupplung, Hub 20 mm, Drehwinkel 90°, links und rechts verwendbar, Verwendung zusammen mit Schaltschloss 555.416 und Panik-Gegenkasten 555.716 und 555.717

VE = 1 Stück

Einbau mit

499.163 ø 22 mm

499.164 ø 17 mm

Bei Bedarf zusätzlich bestellen:
555.490 Schrauben

555.714

Verrou de dérivation

tête en acier Inox, boîtier zingué, dispositif de raccordement inclus, course 20 mm, angle de rotation 90°, utilisable à droite et à gauche, à utiliser avec la serrure de retient 555.416 et serrure contre-bascule panique 555.716 et 555.717

UV = 1 pièce

Montage avec

499.163 ø 22 mm

499.164 ø 17 mm

Commander en plus si besoin:
555.490 Vis

555.714

Off-set lock

stainless steel face plate, case galvanised, incl. connecting coupling, travel 20 mm, rotation angle of follower 90°, can be used DIN LH/RH, use in conjunction with switch latch 555.416 and opposite lock with emergency function 555.716 and 555.717

PU = 1 piece

Installation with

499.163 ø 22 mm

499.164 ø 17 mm

Order separately if required:
555.490 Screws



555.424

Falztreibriegel

Stulp Edelstahl, links und rechts verwendbar, Verwendung zusammen mit Schaltschloss 555.416 und Treibriegelstangen M5 (555.418/419)

VE = 1 Stück

Einbau mit
499.163 ø 22 mm
499.164 ø 17 mm

Bei Bedarf zusätzlich bestellen:

555.490 Schrauben
555.004 Befestigungslaschen

555.424

Bascule à mortaiser

tête en acier Inox, utilisable à droite et à gauche, à utiliser avec la serrure de retient 555.416 et tiges de verrouillage M5 (555.418/419)

UV = 1 pièce

Montage avec
499.163 ø 22 mm
499.164 ø 17 mm

Commander en plus si besoin:

555.490 Vis
555.004 Pattes de fixation

555.424

Rebate lever bolt

stainless steel face plate, can be used LH and RH, use in conjunction with switch latch 555.416 and shoot bolts M5 (555.418/419)

PU = 1 piece

Installation with
499.163 ø 22 mm
499.164 ø 17 mm

Order separately if required:

555.490 Screws
555.004 Fixings



555.466

Kantenbascule

Stulp Edelstahl, Hub 14 mm, Anschlussgewinde M5

VE = 1 Stück

Einbau mit
499.163 ø 22 mm
499.164 ø 17 mm

Bei Bedarf zusätzlich bestellen:

555.490 Schrauben
559.241 Verschlussplatte
559.242 Standflügelverriegelung
555.004 Befestigungslaschen
555.418/ Treibriegelstange oben
555.499
555.419 Treibriegelstange unten

555.466

Verrou à entailler à bascule

tête en acier Inox, course 14 mm, raccord taraudé M5

UV = 1 pièce

Montage avec
499.163 ø 22 mm
499.164 ø 17 mm

Commander en plus si besoin:

555.490 Vis
559.241 Plaque de verrouillage
559.242 Verrouillage pour vantail-semi fixe
555.004 Pattes de fixation
555.418/ Tige de verrouillage
555.499 supérieure
555.419 Tige de verrouillage inférieure

555.466

Espagnolette

face plate stainless, travel 14 mm, connecting thread M5

PU = 1 piece

Installation with
499.163 ø 22 mm
499.164 ø 17 mm

Order separately if required:

555.490 Screws
559.241 Strike plate
559.242 Additional set for secondary leaf
555.004 Fixings
555.418/ Shoot bolt top
555.499
555.419 Shoot bolt top bottom



555.418 1,5 m
555.499 2,0 m

Treibriegelstange oben

Stahl verzinkt, ø 10 x 1,5 mm, mit Gewindeteil M5, mit Kunststoff-Endstopfen, für Panik-Gegenkasten 555.712, 555.716 und 555.717, Falztreibriegel 555.424, Umlenkschloss 555.714/715 und Kantenbascule 555.466

VE = 1 Stück

555.418 1,5 m
555.499 2,0 m

Tige de verrouillage supérieure

acier zingué, ø 10 x 1,5 mm, avec filetage M5, avec embout en plastique, pour serrure contre-bascule panique 555.712, 555.716 et 555.717, bascule à mortaiser 555.424, verrou de dérivation 555.714/715 et verrou à entailler à bascule 555.466

UV = 1 pièce

555.418 1,5 m
555.499 2,0 m

Shoot bolt (top)

galvanised steel, ø 10 x 1,5 mm, with M5 thread, with plastic end stopper, for opposite lock with emergency function 555.712, 555.716 and 555.717, rebate lever bolt 555.424, off-set lock 555.714/715 and espagnolette 555.466

PU = 1 piece



555.419 1,42 m

Treibriegelstange unten

Stahl verzinkt, ø 10 mm, mit Gewindeteil M5, ohne Endstopfen, für Panik-Gegenkasten 555.712, 555.716 und 555.717, Falztreibriegel 555.424 und Kantenbascule 555.466

VE = 1 Stück

555.419 1,42 m

Tige de verrouillage inférieure

acier zingué, ø 10 mm, avec filetage M5, sans embout, pour serrure contre-bascule panique 555.712, 555.716 et 555.717, bascule à mortaiser 555.424 et verrou à entailler à bascule 555.466

UV = 1 pièce

555.419 1,42 m

Shoot bolt (bottom)

galvanised steel, ø 10 mm, with M5 thread, without end stopper, for opposite lock with emergency function 555.712, 555.716 and 555.717, rebate lever bolt 555.424 and espagnolette 555.466

PU = 1 piece



550.458

Bodenbuchse

zum Eingiessen, Messing verzinkt, für Treibriegelstange ø 10 mm

VE = 1 Stück

550.458

Douille de verrouillage

à sceller, laiton zingué, pour tige de commande ø 10 mm

UV = 1 pièce

550.458

Floor socket

for setting in concrete, galvanised brass, for shoot bolt ø 10 mm.

PU = 1 piece



555.136

Bodenschliessmulde

Edelstahl

VE = 1 Stück

555.136

Douille à sceller

acier Inox

UV = 1 pièce

555.136

Floor socket

stainless steel

PU = 1 piece



555.723

Schliessblech

Edelstahl, für Fallenriegel-Schlösser 550.190/191, 555.700 - 555.711, links und rechts verwendbar

VE = 1 Stück

Einbau mit
499.163 ø 22 mm
499.164 ø 17 mm

Zusätzlich bestellen:
555.490 Schrauben

555.723

Gâche de fermeture

têtière en acier Inox, pour serrures à mortaiser 550.190/191, 555.700 - 555.711, utilisable à gauche et à droite

UV = 1 pièce

Montage avec
499.163 ø 22 mm
499.164 ø 17 mm

Commander séparément:
555.490 Vis

555.723

Strike plate

face plate stainless steel, for latch and bolt locks 550.190/191, 555.700 - 555.711, can be used LH and RH

PU = 1 piece

Installation with
499.163 ø 22 mm
499.164 ø 17 mm

Order separately:
555.490 Screws



555.724

Schliessblech

Edelstahl, für Rollfallen-Schlösser 550.192/193, links und rechts verwendbar

VE = 1 Stück

Einbau mit
499.163 ø 22 mm
499.164 ø 17 mm

Zusätzlich bestellen:
555.490 Schrauben

555.724

Gâche de fermeture

têtière en acier Inox, pour serrures à mortaiser à rouleau 550.192/193, utilisable à gauche et à droite

UV = 1 pièce

Montage avec
499.163 ø 22 mm
499.164 ø 17 mm

Commander séparément:
555.490 Vis

555.724

Strike plate

face plate stainless steel, for roller latch locks 550.192/193, can be used LH and RH

PU = 1 piece

Installation with
499.163 ø 22 mm
499.164 ø 17 mm

Order separately:
555.490 Screws



555.725

Schliessblech für Elektro-Türöffner

Edelstahl, für Elektro-Türöffner 555.919 - 555.921, links und rechts verwendbar

VE = 1 Stück

Einbau mit
499.163 ø 22 mm
499.164 ø 17 mm

Zusätzlich bestellen:
555.490 Schrauben

555.725

Gâche de fermeture pour gâche électrique

têtière en acier Ino, pour gâches électrique 555.919 - 555.921, utilisable à gauche et à droite

UV = 1 pièce

Montage avec
499.163 ø 22 mm
499.164 ø 17 mm

Commander séparément:
555.490 Vis

555.725

Strike plate for electric strike

face plate stainless steel, for electric strikes, 555.919 - 555.921, can be used LH and RH

PU = 1 piece

Installation with
499.163 ø 22 mm
499.164 ø 17 mm

Order separately:
555.490 Screws



555.919 22-42 V AC/DC
22-26 V DC eE

Elektro-Türöffner

links und rechts einsetzbar,
ohne Arretierung, ohne
mechanische Entriegelung, mit
verstellbarer Falle +2/-1 mm

VE = 1 Stück

Bei Bedarf zusätzlich bestellen:
555.722 Schliessblech

555.919 22-42 V AC/DC
22-26 V DC eE

Gâche électrique

utilisable à gauche et à droite,
sans dispositif d'arrêt, sans
déverrouillage mécanique,
avec pêne réglable +2/-1 mm,

UV = 1 pièce

Commander en plus si besoin:
555.722 Gâche de fermeture

555.919 22-42 V AC/DC
22-26 V DC eE

Electric strike

can be used LH and RH,
without hold-open, without
mechanical release, with
adjustable latch +2/-1 mm

PU = 1 piece

Order separately if required:
555.722 Strike plate



555.920 22-42 V AC/DC
22-26 V DC eE

Elektro-Türöffner

links und rechts einsetzbar,
mit Arretierung, nicht in
Kombination mit Obenver-
riegelung einsetzbar, mit
verstellbarer Falle +2/-1 mm

VE = 1 Stück

Bei Bedarf zusätzlich bestellen:
555.722 Schliessblech

555.920 22-42 V AC/DC
22-26 V DC eE

Gâche électrique

utilisable à gauche et à droite,
avec dispositif d'arrêt, pas en
combinaison avec verrouillage
supérieur, avec pêne réglable
+2/-1 mm

UV = 1 pièce

Commander en plus si besoin:
555.722 Gâche de fermeture

555.920 22-42 V AC/DC
22-26 V DC eE

Electric strike

can be used LH and RH,
with hold-open, not usable in
combination with top locking
point, with adjustable latch
+2/-1 mm

PU = 1 piece

Order separately if required:
555.722 Strike plate



555.921 22-42 V AC/DC
22-26 V DC eE

Elektro-Türöffner

links und rechts einsetzbar,
mit Überspannungsschutz und
Rückmeldekontakt (24V / 1A),
mit verstellbarer Falle
+2/-1 mm

VE = 1 Stück

Bei Bedarf zusätzlich bestellen:
555.722 Schliessblech

555.921 22-42 V AC/DC
22-26 V DC eE

Gâche électrique

utilisable à gauche et à droite,
avec protection contre les
surtensions et contact de retour
(24V / 1A), avec pêne réglable
+2/-1 mm

UV = 1 pièce

Commander en plus si besoin:
555.722 Gâche de fermeture

555.921 22-42 V AC/DC
22-26 V DC eE

Electric strike

can be used LH and RH,
with overvoltage protection
and response contact
(24V / 1A), with adjustable
latch +2/-1 mm

PU = 1 piece

Order separately if required:
555.722 Strike plate



555.788

Austausch-Stück

Zinkguss, als Adapter passend auf Schliessblech 555.725 für die Verstellbarkeit von +2/-1 mm oder als Ersatz für die Elektro-Türöffner, links und rechts verwendbar

VE = 1 Stück

555.788

Pièce de remplacement

fonte de zinc, adaptée au gâche de fermeture 555.725 pour le réglage de +2/-1 mm ou pour remplacer la gâche électrique, utilisable à gauche et à droite

UV = 1 pièce

555.788

Replacement part

die-cast zinc, compatible with strike plate 555.725 as an adapter for adjustments of +2/-1 mm, or as a replacement for the electric strike, can be used LH and RH

PU = 1 piece



555.600 FFH 1900-2285 mm
ø 22 mm

555.601 FFH 2286-2685 mm
ø 22 mm

555.604 FFH 2686-3000 mm
ø 22 mm

555.602 FFH 1900-2285 mm
ø 17 mm

555.603 FFH 2286-2685 mm
ø 17 mm

555.605 FFH 2686-3000 mm
ø 17 mm

555.600 FFH 1900-2285 mm
ø 22 mm

555.601 FFH 2286-2685 mm
ø 22 mm

555.604 FFH 2686-3000 mm
ø 22 mm

555.602 FFH 1900-2285 mm
ø 17 mm

555.603 FFH 2286-2685 mm
ø 17 mm

555.605 FFH 2686-3000 mm
ø 17 mm

555.600 FFH 1900-2285 mm
ø 22 mm

555.601 FFH 2286-2685 mm
ø 22 mm

555.604 FFH 2686-3000 mm
ø 22 mm

555.602 FFH 1900-2285 mm
ø 17 mm

555.603 FFH 2286-2685 mm
ø 17 mm

555.605 FFH 2686-3000 mm
ø 17 mm

Mehrfachverriegelungs-Schloss

Normalfunktion für ein- und zweiflügelige Türen

vorgerichtet für Automatik-Öffner, mit Wechsel, links und rechts umstellbar, selbstverriegelnd, Nuss 9 mm, Dornmass 34.5 mm, Edelstahl-U-Stulp 24x5x2 mm, Hauptschloss mit Falle und Riegel

Beschlag:
innen Drücker
aussen Stosssgriff oder Drücker

VE = 1 Schloss

Bei Bedarf zusätzlich bestellen:
557.249 Schrauben

Serrure à verrouillage multiple

Fonction standard pour portes à un et deux vantaux

préparée pour gâche automatique, avec levier, utilisable à droite et à gauche, auto-verrouillable, fouillot 9 mm, axe canon/tête en U en acier 34.5 mm, tête en U en acier Inox 24x5x2 mm, serrure principale avec bec de cane et pêne

Ferrure:
poignée à l'intérieur
poignée poussoir ou poignée à l'extérieur

UV = 1 serrure

Commander en plus si besoin:
557.249 Vis

Multipoint lock

Standard function for single and double leaf doors

preconfigured for automatic opener, with latch retention, can be used LH/RH, self-closing, spindle 9 mm, backset 34.5 mm, stainless steel U-shaped face plate 24x5x2 mm, main lock with latch and bolt

Fitting:
internal handle
external push handle or handle

PU = 1 lock

Order separately if required:
557.249 Screws



555.606 FFH 1900-2285 mm
ø 22 mm
links / rechts

555.608 FFH ≥ 2286 mm
ø 22 mm
links / rechts

555.610 FFH 1900-2285 mm
ø 17 mm
links / rechts

555.612 FFH ≥ 2286 mm
ø 17 mm
links / rechts

Mehrfachverriegelungs-Schloss

**Panik-Funktion B
für einflügelige Panik-Türen**
vorgefertigt für Automatik-
Öffner, selbstverriegelnd,
Nuss 9 mm, Dornmass 34 mm,
Edelstahl-U-Stulp 24x5x2 mm,
Hauptschloss mit einem
Fallenriegel

Beschlag:
innen Drücker
aussen Drücker

VE = 1 Schloss

Bei Bedarf zusätzlich bestellen:
557.249 Schrauben

555.606 FFH 1900-2285 mm
ø 22 mm
à gauche / à droite

555.608 FFH ≥ 2286 mm
ø 22 mm
à gauche / à droite

555.610 FFH 1900-2285 mm
ø 17 mm
à gauche / à droite

555.612 FFH ≥ 2286 mm
ø 17 mm
à gauche / à droite

Serrure à verrouillage multiple

**Fonction B panique
pour portes panique à un vantail**
préparée pour gâche automa-
tique, auto-verrouillable, fouillot
9 mm, axe canon/tête en U en acier Inox
24x5x2 mm, serrure principale
avec un bec de cane/pêne

Ferrure:
poignée à l'intérieur
poignée à l'extérieur

UV = 1 serrure

Commander en plus si besoin:
557.249 Vis

555.606 FFH 1900-2285 mm
ø 22 mm
LH / RH

555.608 FFH ≥ 2286 mm
ø 22 mm
LH / RH

555.610 FFH 1900-2285 mm
ø 17 mm
LH / RH

555.612 FFH ≥ 2286 mm
ø 17 mm
LH / RH

Multipoint lock

**Emergency function B
for single leaf doors with
emergency function**
preconfigured for automatic
opener, self-closing, spindle
9 mm, backset 34 mm,
stainless steel U-shaped face
plate 24x5x2 mm, main lock
with latch/bolt

Fitting:
internal handle
external handle

PU = 1 lock

Order separately if required:
557.249 Screws



! siehe Seite 88

! voir page 88

! see page 88



555.614 FFH 1900-2285 mm
ø 22 mm
links / rechts

555.616 FFH ≥ 2286 mm
ø 22 mm
links / rechts

555.618 FFH 1900-2285 mm
ø 17 mm
links / rechts

555.620 FFH ≥ 2286 mm
ø 17 mm
links / rechts

Mehrfachverriegelungs-Schloss

Panik-Funktion E für einflügelige Panik-Türen
vorgefertigt für Automatik-Öffner, mit Wechsel, selbstverriegelnd, Nuss 9 mm, Dornmass 34 mm, Edelstahl-U-Stulp 24x5x2 mm, Hauptschloss mit einem Fallenriegel

Beschlag:
innen Drücker
ausßen Stossgriff

VE = 1 Schloss

Bei Bedarf zusätzlich bestellen:
557.249 Schrauben

555.614 FFH 1900-2285 mm
ø 22 mm
à gauche / à droite

555.616 FFH ≥ 2286 mm
ø 22 mm
à gauche / à droite

555.618 FFH 1900-2285 mm
ø 17 mm
à gauche / à droite

555.620 FFH ≥ 2286 mm
ø 17 mm
à gauche / à droite

Serrure à verrouillage multiple

Fonction E panique pour portes panique à un vantail
préparée pour gâche automatique, avec levier, auto-verrouillable, fouillot 9 mm, axe canon/tête en U en acier Inox 24x5x2 mm, serrure principale avec un bec de cane/pêne

Ferrure:
poignée à l'intérieur
poignée poussoir à l'extérieur

UV = 1 serrure

Commander en plus si besoin:
557.249 Vis

555.614 FFH 1900-2285 mm
ø 22 mm
LH / RH

555.616 FFH ≥ 2286 mm
ø 22 mm
LH / RH

555.618 FFH 1900-2285 mm
ø 17 mm
LH / RH

555.620 FFH ≥ 2286 mm
ø 17 mm
LH / RH

Multipoint lock

Emergency function E for single leaf doors with emergency function
preconfigured for automatic opener, with latch retention, self-closing, spindle 9 mm, backset 34 mm, stainless steel U-shaped face plate 24x5x2 mm, main lock with latch/bolt

Fitting:
internal handle
external push handle

PU = 1 lock

Order separately if required:
557.249 Screws



! siehe Seite 88

! voir page 88

! see page 88

Beschläge
Ferrures
Fittings

Jansen-Economy 60 Türen
 Jansen-Economy 60 portes
 Jansen-Economy 60 doors

Weitere Ausführungen
(Lieferzeit auf Anfrage)

Autres exécutions
(délai de fourniture sur demande)

Other designs
(delivery time on request)

Art.-Nr. No d'article Part no.	Schlossart Type de serrures Lock type	Flügelalzhöhe Hauteur de feuillure du vantail Leaf rebate height	Funktion Fonction Function	Version Version Version	Zylinder ø Cylindre ø Cylinder ø
597.209	Mehrfachverriegelungs-Schloss Serrure à verrouillage multiple Multipoint lock	1900-2285 mm	Panik-Funktion E, 1flg., mit Schlossüberwachung und Kabel Fonction E panique, 1 vantail, avec serrure surveillée et câble Emergency function E, 1 leaf, with monitoring lock and cable	links à gauche LH	22 mm
597.210	Mehrfachverriegelungs-Schloss Serrure à verrouillage multiple Multipoint lock	1900-2285 mm	Panik-Funktion E, 1flg. mit gesicherter Fallenfeststellung Fonction E panique, 1 vantail, avec blocage sécurisé du pêne Emergency function E, 1 leaf, with secured latch locking device	links à gauche LH	22 mm
597.213	Mehrfachverriegelungs-Schloss Serrure à verrouillage multiple Multipoint lock	2286-2685 mm	Panik-Funktion E, 1flg., mit Schlossüberwachung und Kabel Fonction E panique, 1 vantail, avec serrure surveillée et câble Emergency function E, 1 leaf, with monitoring lock and cable	links à gauche LH	22 mm
597.214	Mehrfachverriegelungs-Schloss Serrure à verrouillage multiple Multipoint lock	2286-2685 mm	Panik-Funktion E, 1flg. mit gesicherter Fallenfeststellung Fonction E panique, 1 vantail, avec blocage sécurisé du pêne Emergency function E, 1 leaf, with secured latch locking device	links à gauche LH	22 mm
597.217	Mehrfachverriegelungs-Schloss Serrure à verrouillage multiple Multipoint lock	1900-2285	Panik-Funktion E, 1flg., mit Schlossüberwachung und Kabel Fonction E panique, 1 vantail, avec serrure surveillée et câble Emergency function E, 1 leaf, with monitoring lock and cable	links à gauche LH	17 mm
597.218	Mehrfachverriegelungs-Schloss Serrure à verrouillage multiple Multipoint lock	1900-2285	Panik-Funktion E, 1flg. mit gesicherter Fallenfeststellung Fonction E panique, 1 vantail, avec blocage sécurisé du pêne Emergency function E, 1 leaf, with secured latch locking device	links à gauche LH	17 mm
597.221	Mehrfachverriegelungs-Schloss Serrure à verrouillage multiple Multipoint lock	2286-2685 mm	Panik-Funktion E, 1flg., mit Schlossüberwachung und Kabel Fonction E panique, 1 vantail, avec serrure surveillée et câble Emergency function E, 1 leaf, with monitoring lock and cable	links à gauche LH	17 mm
597.222	Mehrfachverriegelungs-Schloss Serrure à verrouillage multiple Multipoint lock	2286-2685 mm	Panik-Funktion E, 1flg. mit gesicherter Fallenfeststellung Fonction E panique, 1 vantail, avec blocage sécurisé du pêne Emergency function E, 1 leaf, with secured latch locking device	links à gauche LH	17 mm



555.622 FFH 1900-2285 mm
 ø 22 mm
 links / rechts

555.624 FFH ≥ 2286 mm
 ø 22 mm
 links / rechts

555.626 FFH 1900-2285 mm
 ø 17 mm
 links / rechts

555.628 FFH ≥ 2286 mm
 ø 17 mm
 links / rechts

Mehrfachverriegelungs-Schloss

Panik-Funktion B für zweiflügelige Vollpanik-Türen
 vorgerichtet für Automatik-Öffner, selbstverriegelnd, Nuss 9 mm, Dornmass 34 mm, Edelstahl-U-Stulp 24x5x2 mm, Hauptschloss mit einem Fallenriegel

Beschlag:
 innen Drücker
 aussen Drücker

VE = 1 Schloss

Bei Bedarf zusätzlich bestellen:
 557.249 Schrauben

555.622 FFH 1900-2285 mm
 ø 22 mm
 à gauche / à droite

555.624 FFH ≥ 2286 mm
 ø 22 mm
 à gauche / à droite

555.626 FFH 1900-2285 mm
 ø 17 mm
 à gauche / à droite

555.628 FFH ≥ 2286 mm
 ø 17 mm
 à gauche / à droite

Serrure à verrouillage multiple

Fonction B panique pour portes panique à deux vantaux
 préparée pour gâche automatique, auto-verrouillable, fouillot 9 mm, axe canon/tête en U en acier Inox 24x5x2 mm, serrure principale avec un bec de cane/pêne

Ferrure:
 poignée à l'intérieur
 poignée à l'extérieur

UV = 1 serrure

Commander en plus si besoin:
 557.249 Vis

555.622 FFH 1900-2285 mm
 ø 22 mm
 LH / RH

555.624 FFH ≥ 2286 mm
 ø 22 mm
 LH / RH

555.626 FFH 1900-2285 mm
 ø 17 mm
 LH / RH

555.628 FFH ≥ 2286 mm
 ø 17 mm
 LH / RH

Multipoint lock

Emergency function B for double leaf doors with emergency function
 preconfigured for automatic opener, self-closing, spindle 9 mm, backset 34 mm, stainless steel U-shaped face plate 24x5x2 mm, main lock with latch/bolt

Fitting:
 internal handle
 external handle

PU = 1 lock

Order separately if required:
 557.249 Screws



! siehe Seite 88

! voir page 88

! see page 88



555.630 FFH 1900-2285 mm
ø 22 mm
links / rechts

555.632 FFH ≥ 2286 mm
ø 22 mm
links / rechts

555.634 FFH 1900-2285 mm
ø 17 mm
links / rechts

555.636 FFH ≥ 2286 mm
ø 17 mm
links / rechts

555.630 FFH 1900-2285 mm
ø 22 mm
à gauche / à droite

555.632 FFH ≥ 2286 mm
ø 22 mm
à gauche / à droite

555.634 FFH 1900-2285 mm
ø 17 mm
à gauche / à droite

555.636 FFH ≥ 2286 mm
ø 17 mm
à gauche / à droite

555.630 FFH 1900-2285 mm
ø 22 mm
LH / RH

555.632 FFH ≥ 2286 mm
ø 22 mm
LH / RH

555.634 FFH 1900-2285 mm
ø 17 mm
LH / RH

555.636 FFH ≥ 2286 mm
ø 17 mm
LH / RH

Mehrfachverriegelungs-Schloss

Panik-Funktion E für zweiflügelige Vollpanik-Türen
vorgerichtet für Automatik-Öffner, mit Wechsel, selbstverriegelnd, Nuss 9 mm, Dornmass 34 mm, Edelstahl-U-Stulp 24x5x2 mm, Hauptschloss mit einem Fallenriegel

Beschlag:
innen Drücker
aussen Stosgriff

VE = 1 Schloss

Bei Bedarf zusätzlich bestellen:
557.249 Schrauben

Serrure à verrouillage multiple

Fonction E panique pour portes panique à deux vantaux
préparée pour gâche automatique, avec levier, auto-verrouillable, fouillot 9 mm, axe canon/tête 34 mm, tête en U en acier Inox 24x5x2 mm, serrure principale avec un bec de cane/pêne

Ferrure:
poignée à l'intérieur
poignée poussoir à l'extérieur

UV = 1 serrure

Commander en plus si besoin:
557.249 Vis

Multipoint lock

Emergency function E for double leaf doors with emergency function
preconfigured for automatic opener, with latch retention, self-closing, spindle 9 mm, backset 34 mm, stainless steel U-shaped face plate 24x5x2 mm, main lock with latch/bolt

Fitting:
internal handle
external push handle

PU = 1 lock

Order separately if required:
557.249 Screws



! siehe Seite 88

! voir page 88

! see page 88

Beschläge
Ferrures
Fittings

Jansen-Economy 60 Türen
 Jansen-Economy 60 portes
 Jansen-Economy 60 doors

Weitere Ausführungen
(Lieferzeit auf Anfrage)

Autres exécutions
(délai de fourniture sur demande)

Other designs
(delivery time on request)

Art.-Nr. No d'article Part no.	Schlossart Type de serrures Lock type	Flügelfalzhöhe Hauteur de feuillure du vantail Leaf rebate height	Funktion Fonction Function	Version Version Version	Zylinder ø Cylindre ø Cylinder ø
597.234	Mehrfachverriegelungs-Schloss Serrure à verrouillage multiple Multipoint lock	1900-2285 mm	Panik-Funktion E, 2flg. mit gesicherter Fallenfeststellung Fonction E panique, 2 vantaux, avec blocage sécurisé du pêne Emergency function E, 2 leafs, with secured latch locking device	links à gauche LH	22 mm
597.238	Mehrfachverriegelungs-Schloss Serrure à verrouillage multiple Multipoint lock	2286-2685 mm	Panik-Funktion E, 2flg. mit gesicherter Fallenfeststellung Fonction E panique, 2 vantaux, avec blocage sécurisé du pêne Emergency function E, 2 leafs, with secured latch locking device	links à gauche LH	22 mm
597.242	Mehrfachverriegelungs-Schloss Serrure à verrouillage multiple Multipoint lock	1900-2285	Panik-Funktion E, 2flg. mit gesicherter Fallenfeststellung Fonction E panique, 2 vantaux, avec blocage sécurisé du pêne Emergency function E, 2 leafs, with secured latch locking device	links à gauche LH	17 mm
597.246	Mehrfachverriegelungs-Schloss Serrure à verrouillage multiple Multipoint lock	2286-2685 mm	Panik-Funktion E, 2flg. mit gesicherter Fallenfeststellung Fonction E panique, 2 vantaux, avec blocage sécurisé du pêne Emergency function E, 2 leafs, with secured latch locking device	links à gauche LH	17 mm



Um die Produktnormen EN 179/1125 zu erfüllen, müssen zwingend die passenden Beschläge verwendet werden:

EN 179

Drücker

555.586 / 555.579 / 555.588

EN 1125

Druckstange

555.726 - 555.727

Stangengriff

555.729, 555.730, 555.731

555.732, 555.733, 555.734

Einbaupläne

D-260-E-021, D-260-E-022

D-260-E-008, D-260-E-009



Les ferrures adéquates doivent être impérativement utilisées pour satisfaire à la norme produit EN 179/1125:

EN 179

Poignée

555.586 / 555.579 / 555.588

EN 1125

Barre panique à pousser

555.726 - 555.727

Barre panique

555.729, 555.730, 555.731

555.732, 555.733, 555.734

Plans de montage

D-260-E-021, D-260-E-022

D-260-E-008, D-260-E-009



To comply with product standards EN179/1125, it is essential that the appropriate fittings are used:

EN 179

Handle

555.586 / 555.579 / 555.588

EN 1125

Panic touch bar

555.726 - 555.727

Panic push-bar

555.729, 555.730, 555.731

555.732, 555.733, 555.734

Installation plans

D-260-E-021, D-260-E-022

D-260-E-008, D-260-E-009



555.643 links
555.644 rechts

Schliessblech
Edelstahl, für Hauptschlösser
der Mehrfachverriegelungen
mit Normalfunktion

VE = 1 Stück

Bei Bedarf zusätzlich bestellen:
557.046 Schrauben

555.643 à gauche
555.644 à droite

Gâche de fermeture
têtière en acier Inox, pour
serrures principales des
verrouillages multiples
avec fonction standard

UV = 1 pièce

Commander en plus si besoin:
557.046 Vis

555.643 LH
555.644 RH

Strike plate
face plate stainless steel, for
main locks of the multipoint
locks with standard function

PU = 1 piece

Order separately if required:
557.046 Screws



555.645 links
555.646 rechts

Schliessblech
Edelstahl, für Hauptschlösser
der Mehrfachverriegelungen
mit Panikfunktion

VE = 1 Stück

Bei Bedarf zusätzlich bestellen:
557.046 Schrauben

555.645 à gauche
555.646 à droite

Gâche de fermeture
têtière en acier Inox, pour
serrures principales des
verrouillages multiples
avec fonction panique

UV = 1 pièce

Commander en plus si besoin:
557.046 Vis

555.645 LH
555.646 RH

Strike plate
face plate stainless steel, for
main locks of the multipoint
locks with emergency function

PU = 1 piece

Order separately if required:
557.046 Screws



555.651

Schliessblech
Edelstahl, für Nebenschlösser
der Mehrfachverriegelungen,
links und rechts verwendbar

VE = 2 Stück

Bei Bedarf zusätzlich bestellen:
557.046 Schrauben

Nicht geeignet für 2-flügelige
Vollpaniktüren (Schliessblech
555.668 verwenden)

555.651

Gâche de fermeture
têtière en acier Inox, pour
serrures secondaires des
verrouillages multiples,
utilisable à gauche et à droite

UV = 2 pièces

Commander en plus si besoin:
557.046 Vis

Ne convient par pour portes
panique à deux vantaux (utiliser
gâche de fermeture 555.668)

555.651

Strike plate
face plate stainless steel, for aux-
iliary locks of the multipoint locks,
can be used LH and RH

PU = 2 pieces

Order separately if required:
557.046 Screws

Not suitable for double leaf
panic doors (use strike plate
555.668)



555.649 links
555.650 rechts

Schliessblech

Edelstahl, für Hauptschlösser der Mehrfachverriegelungen mit Panikfunktion

VE = 1 Stück

Zusätzlich bestellen:

555.490 Schrauben
555.297 Blindnietmutter

555.649 à gauche
555.650 à droite

Gâche de fermeture

acier Inox, pour serrures principales des verrouillages multiples avec fonction panique

UV = 1 pièce

Commander séparément:

555.490 Vis
555.297 Ecrou aveugle

555.649 LH
555.650 RH

Strike plate

stainless steel, for main locks of the multipoint locks with emergency function

PU = 1 piece

Order separately:

555.490 Screws
555.297 Blind rivet



555.652

Schliessblech

Edelstahl, für Nebenschlösser der Mehrfachverriegelungen, links und rechts verwendbar

VE = 2 Stück

Zusätzlich bestellen:

555.490 Schrauben
555.297 Blindnietmutter

555.652

Gâche de fermeture

acier Inox, pour serrures secondaires des verrouillages multiples, utilisable à gauche et à droite

UV = 2 pièces

Commander séparément:

555.490 Vis
555.297 Ecrou aveugle

555.652

Strike plate

stainless steel, for auxiliary locks of the multipoint locks, can be used LH and RH

PU = 2 pieces

Order separately:

555.490 Screws
555.297 Blind rivet



555.668

Schliessblech

Edelstahl, für Nebenschlösser der Mehrfachverriegelungen, für 2-flügelige Vollpanik-Türen, links und rechts verwendbar

VE = 2 Stück

Bei Bedarf zusätzlich bestellen:

557.046 Schrauben
555.004 Befestigungsglaschen

555.668

Gâche de fermeture

têtière en acier Inox, pour serrures secondaires des verrouillages multiples, pour portes panique à deux vantaux, utilisable à gauche et à droite

UV = 2 pièces

Commander en plus si besoin:

557.046 Vis
555.004 Pattes de fixation

555.668

Strike plate

face plate stainless steel, for auxiliary locks of the multipoint locks, for double leaf doors with emergency function, can be used LH and RH

PU = 2 pieces

Order separately if required:

557.046 Screws
555.004 Fixings



555.640

Panik-Treibriegel-Schloss (Panik-Gegenkasten)

für zweiflügelige Panik-Türen in Kombination mit den Mehrfachverriegelungs-Schlössern 555.622-637, Stulp Edelstahl, mit Anschlussgewinde M6, links und rechts verwendbar, Hub 20 mm. Verwendung zusammen mit Schaltschloss und Treibriegelstangen.

VE = 1 Stück

Bei Bedarf zusätzlich bestellen:

555.490 Schrauben
550.387 Mitnehmerklappe
555.004 Befestigungslasche
555.132 Schaltschloss
555.387/ Treibriegelstange oben
555.388
555.389 Treibriegelstange unten



Einsatz nur zusammen mit Mehrfachverriegelungs-Schlössern!

555.640

Serrure contre-bascule panique

pour des portes à deux vantaux panique en combinaison avec les serrures à verrouillage multiple 555.622-637, tête en acier Inox, avec raccord taraudé M6, utilisable à droite et à gauche, course 20 mm. A utiliser avec la serrure de retient et tiges de verrouillage.

UV = 1 pièce

Commander en plus si besoin:

555.490 Vis
550.387 Doigt d'entraînement
555.004 Patte de fixation
555.132 Serrure de retient
555.387/ Tige de verrouillage
555.388 supérieure
555.389 Tige de verrouillage
inférieure



Utilisation uniquement avec serrures à verrouillage multiple!

555.640

Shoot bolt lock with emergency function (reversible)

for double leaf emergency doors in combination with multipoint locks 555.622-637, stainless steel face plate, with connecting thread M6, can be used LH and RH, travel 20 mm. For use in conjunction with switch latch and shoot bolts.

PU = 1 piece

Order separately if required:

555.490 Screws
550.387 Selector bar
555.004 Fixing
555.132 Switch latch
555.387/ Shoot bolt top
555.388
555.389 Shoot bolt bottom



Use in conjunction with multi-point locks only!



555.380

Falztreibriegel mit Griff Sperre

Stulp Edelstahl, M6, links und rechts verwendbar, Hub 18 mm. Die Griff Sperre verhindert, dass die Stangen im geschlossenen Zustand der Tür zurückgestossen werden können.

Verwendung mit Schaltschloss 555.132/555.546 und Treibriegelstangen 555.387/555.388 und 555.389/555.829

VE = 1 Falztreibriegel
1 Führungsplatte

Bei Bedarf zusätzlich bestellen:

557.249 Schrauben
555.004 Befestigungslaschen

555.380

Bascule à mortaiser avec blocage de poignée

tête en acier, M6, utilisable à droite et à gauche, course 18 mm. Le blocage de poignée empêche que les barres soient repoussées quand la porte est fermée.

A utiliser avec la serrure de retient 555.132/555.546 et les tiges de verrouillage 555.387/555.388 et 555.389/555.829

UV = 1 bascule à mortaiser
1 guidage de tige

Commander en plus si besoin:

557.249 Vis
555.004 Patte de fixation

555.380

Rebate lever bolt with handle lock

stainless steel face plate, M6, can be used LH and RH, 18 mm lift. The handle lock prevents the bars from being repelled when the door is in the closed position. Use in conjunction with switch latch 555.132/555.546 and shoot bolts 555.387/555.388 and 555.389/555.829

PU = 1 rebate lever bolt
1 rod guide

Order separately if required:

557.249 Screws
555.004 Fixing



555.394

Umlenkschloss

Stulp Edelstahl, links und rechts verwendbar, mit Anschlussgewinde M6. Verwendung zusammen mit Schaltschloss, Panik-Treibriegel-Schloss 555.640 und Treibriegelstangen.

VE = 1 Stück

Einbau mit 499.159

Bei Bedarf zusätzlich bestellen:

557.249 Schrauben

555.394

Verrou de dérivation

tête en acier Inox, utilisable à droite et à gauche, avec raccord taraudé M6. A utiliser avec la serrure de retient, serrure contre-bascule panique 555.640 et tiges de verrouillage.

UV = 1 pièce

Montage avec 499.159

Commander en plus si besoin:

557.249 Vis

555.394

Off-set lock

stainless steel face plate, can be used LH and RH, with connecting thread M6. For use in conjunction with switch latch, shoot bolt lock with emergency function 555.640 and shoot bolts.

PU = 1 piece

Installation with 499.159

Order separately if required:

557.249 Screws





555.387 1,5 m
555.388 2,0 m

Treibriegelstange oben
Stahl verzinkt, ø 10 x 2 mm,
mit Gewindeteil M6, mit
Kunststoff-Endstopfen.

VE = 1 Stück

555.389 1,5 m
555.829 2,0 m

Treibriegelstange unten
Stahl verzinkt, ø 10 mm,
mit Gewindeteil M6, ohne
Endstopfen.

VE = 1 Stück

555.387 1,5 m
555.388 2,0 m

Tige de verrouillage supérieure
acier zingué, ø 10 x 2 mm,
avec filetage M6, avec embout
en plastique.

UV = 1 pièce

555.389 1,5 m
555.829 2,0 m

Tige de verrouillage inférieure
acier zingué, ø 10 mm, avec
filetage M6, sans embout.

UV = 1 pièce

555.387 1,5 m
555.388 2,0 m

Shoot bolt (top)
galvanised steel, ø 10 x 2 mm,
with M6 thread, with plastic
end stopper.

PU = 1 piece

555.389 1,5 m
555.829 2,0 m

Shoot bolt (bottom)
galvanised steel, ø 10 mm,
with M6 thread, without end
stopper.

PU = 1 piece



555.132

Schaltsschloss

Stulp und Schliessplatte
Edelstahl, links und rechts
verwendbar, für Stangen
ø 10 mm, Verwendung
zusammen mit Panik-Treib-
riegel-Schloss 555.640 und
Treibriegelstangen

VE = 1 Schaltsschloss
1 Schliessplatte

Einbau mit 499.124

Zusätzlich bestellen:
555.490 Schrauben

555.132

Serrure de retient

têtière et plaque de fermeture
en acier Inox, utilisable à droite
et à gauche, pour tiges de
ø 10 mm, à utiliser avec serrure
contre-bascule panique 555.640
et tiges de verrouillage

UV = 1 serrure de retient
1 plaque de fermeture

Montage avec 499.124

Commander séparément:
555.490 Vis

555.132

Switch latch

stainless steel face plate and
striking plate, can be used LH
and RH, for ø 10 mm rods, use
in conjunction with shoot bolt
lock with emergency function
555.640 and shoot bolts

PU = 1 switch latch
1 striking plate

Installation with 499.124

Order separately:
555.490 Screws



555.004

Befestigungslaschen

Stahl verzinkt, für die flächenbündige Montage der Schliessbleche 555.668 bei 2-flügeligen Vollpanik-Türen

VE = 10 Stück



Einsatz nur zusammen mit Mehrfachverriegelungs-Schlösser!

555.004

Pattes de fixation

acier zingué, pour le montage à fleur de gâche de fermeture 555.668 pour portes panique à deux vantaux

UV = 10 pièces



Utilisation uniquement avec serrures à verrouillage multiple!

555.004

Fixings

galvanised steel, for flush installation of the strike plate 555.668 for double leaf doors with emergency function

PU = 10 pieces



Use in conjunction with multi-point locks only!



555.641

Automatik-Öffner

für die Motorisierung der Mehrfachverriegelungen. Geeignet in Kombination mit Drehtürautomaten, Türcodeanlagen oder anderen Öffnungsmöglichkeiten wie Funkschlüssel, Fingerscan, Transponder etc.

Einbau/Funktion:

Der A-Öffner (Motor) wird mit zwei Schrauben zwischen Haupt- und unterem Nebenschloss befestigt. Er zieht alle Fallenriegel bei Impulsgebung in die Schlosskästen zurück. Damit kann die Türe von innen oder aussen be- gangen werden. Der Einsatz eines Elektro-Türöffners entfällt.

Technische Daten:

Nennspannung: 12-18V AC
~50Hz resp. 12-26V DC stabilisiert, Stromaufnahme: max. 1A, Schutzart IP 40, Hub 25mm, Geschwindigkeit: ca. 35mm/sec (ohne Last)

VE = 1 Garnitur,
mit Anschlusskabel
Länge 6 m, LIYY 3x0.34,
inkl. Montageanleitung

555.641

Gâche automatique

pour la motorisation des verrouillages multiples. Peut se combiner avec les mécanismes automatiques de porte, les systèmes de codage de porte ou autres possibilités d'ouverture telles que clé télécommande, scan de doigt, répondeur etc.

Montage/fonctionnement:

La gâche automatique (moteur) se fixe avec deux vis entre les serrures principale et secondaire. Elle fait retourner tous les verrous à loquet par impulsion dans le coffre. Il est ainsi possible de passer la porte de l'intérieur comme de l'extérieur. Une gâche électrique est inutile.

Caractéristiques techniques:

Tension nominale: 12-18V AC
~50 Hz resp. 12-26V DC stabilisée, consommation de courant: max. 1A, type de protection IP 40, course 25 mm, vitesse: env. 35 mm/sec (sans charge)

UV = 1 kit, avec câble de
raccordement longueur
6 m, LIYY 3x0.34, avec
instructions de montage

555.641

Automatic opener

for motorisation of the multi-point locks. Suitable for use with automatic revolving doors, door code systems or other means of opening such as keyless remote, finger scan, transponder, etc.

Installation/Function:

The automatic opener (motor) is fixed by two screws between the main and the lower secondary latch. It pulls back all deadbolt latches when there is an impulse in the lock case. This allows the doors to be entered from the inside and the outside. An electric strike is no longer required.

Technical data:

Rated voltage: 12-18V AC
~50 Hz resp. 12-26V DC (stabilised), power consumption: max. 1A, protection type IP 40, stroke 25 mm, speed: approx. 35 mm/sec (without load)

PU = 1 fitting, with
connection cable
length 6 m, LIYY 3x0.34,
incl. assembly
instructions

Weiteres Zubehör auf Anfrage:

- Netzteil Eingang 230 V AC,
50 Hz, Ausgang 12 V AC
~50HZ, Nennstrom 2A

Autres accessoires sur demande:

- Bloc d'alimentation entrée
230 V AC, 50 Hz, sortie 12 V AC
~50 HZ, courant nominal 2A

Additional accessories on request:

- Mains power unit input
230 V AC, 50 Hz, output
12 V AC ~50 HZ, rated
current 2A



555.638

Unterbrechungsfreie Spannungsversorgung (USV)

Anschlussspannung:
24 V DC +/- 15%

Zulässige Umgebungstemp-
peratur: -20°C – +60°C

Stromaufnahme: max. 1A

VE = 1 Stück

Werden die Mehrfachverriegelungsschlösser (555.600 bis 555.636) in Kombination mit Automatik-Öffner 555.641 verwendet, kann eine USV (unterbrechungsfreie Spannungsversorgung) eingesetzt werden. Die USV stellt sicher, dass die durch den A-Öffner eingezogenen Fallenriegel im Falle einer Stromunterbrechung bzw. eines Alarms ausgefahren werden und somit die Türe verriegelt bzw. zugehalten wird.

555.638

Alimentation de sauvegarde secteur (ASS)

Tension de raccordement:
24 V DC +/- 15%

Température ambiante
autorisée: -20°C – +60°C

Consommation de courant:
max. 1A

UV = 1 pièce

Si les serrures multipoints (555.600 à 555.636) sont utilisées avec une gâche automatique 555.641, une ASS (alimentation de sauvegarde secteur) peut être employée. L'ASS assure que les verrous à loquet que les gâches automatiques ont fait rentrer sortiront en cas de coupure de courant ou d'alarme et que la porte pourra ainsi être verrouillée et maintenue fermée.

555.638

Uninterruptible power supply (UPS)

Connection voltage:
24 V DC +/- 15%

Permissible ambient
temperature: -20°C – +60°C

Power consumption: max. 1A

PU = 1 piece

If the multi-point locks (555.600 to 555.636) are used in combination with automatic strike 555.641, a UPS (uninterruptible power supply) may be used. The UPS ensures that the dead-bolt latches retracted through the A-opener are extended if there is an interruption in the power supply or if an alarm is issued, thereby keeping the doors locked or closed.



555.446

Kabelübergang, steckbar
verdeckt liegend, zur Stromübertragung im Türfalz, nicht rostender Metallschlauch, mit Klemm-Steck-Anschluss-technik, Anschlussstellen 10-polig

VE = 1 Stück

555.446

Jonction de câble enfichable
cachée, sert à transmettre le courant dans la feuillure, tuyau métallique flexible ne rouillant pas, avec technique de raccordement par clipage-enfichage, connecteur à 10 pôles

UV = 1 pièce

555.446

Plug-in cable duct
concealed, for carrying electrical cable in door rebate, non-rusting metal hose, with plug-in clamp connector, 10-pin plug

PU = 1 piece



555.034

Kabelübergang
zur Stromübertragung von Türrahmen zu Türblatt, nicht rostender flexibler Metallschlauch zum Schutz vor Kabelbruch, Länge 330 mm, mit Klemm-Steck-Anschluss-technik, verdeckt liegend im Falz montierbar, 10-polig, max. Stromaufnahme 1A 100% ED, 4A max. 1 Sec. 10% ED, passend für den Einsatz mit den verdeckt liegenden Anschraubbändern

VE = 1 Stück

555.034

Passage de câble
pour transmettre le courant du cadre de porte au vantail, tube métallique flexible inoxydable pour la protection contre la rupture de câble, longueur 330 mm, avec technique de raccordement par clipage-enfichage, montage caché dans la feuillure possible, 10 pôles, consommation de courant max. 1 A 100 % ED, 4 A max. 1 sec. 10 % ED, peut être utilisé avec les paumelles non apparentes

UV = 1 pièce

555.034

Cable link connector
For the transfer of current from door frame to door leaf; rustproof, flexible metal tube for protection against cable breakage; length 330 mm; with terminal and plug connection technology; can be installed concealed in the rebate; 10-pin; max. current consumption 1 A 100% ED; 4 A max. 1 sec. 10% ED; suitable for use with the concealed screw-on hinges

PU = 1 piece

Bei Bedarf zusätzlich bestellen:
555.490 Schrauben

Commander en plus si besoin:
555.490 Vis

Order separately if required:
555.490 Screws



597.551

Kabelübergang, steckbar
verdeckt liegend, zur Strom-
übertragung im Türfalz, nicht
rostender Metallschlauch, mit
Klemm-Steck-Anschlusstechnik,
Anschlussstellen 20-polig

VE = 1 Stück

Bei Bedarf zusätzlich bestellen:
557.249 Schrauben

597.551

Jonction de câble enfichable
cachée, sert à transmettre le
courant dans la feuillure, tuyau
métallique flexible ne rouillant pas,
avec technique de raccordement
par clipage-enfichage,
connecteur à 20 pôles

UV = 1 pièce

Commander en plus si besoin:
557.249 Vis

597.551

Plug-in cable link connector
concealed, for carrying electrical
cable in door rebate, non-rusting
metal hose, with plug-in clamp
connector, 20-pin plug

PU = 1 piece

Order separately if required:
557.249 Screws



450.151

Beschlagspray
zur Reinigung und Pflege
der Beschläge und Mechanik
an Fenster und Türen

VE = 6 Dosen à 100 ml

450.151

Spray pour ferrures
pour le nettoyage et l'entretien
de ferrures et la mécanique sur
les portes et fenêtres

UV = 6 flacon de 100 ml

450.151

Fittings spray
For cleaning and maintaining
the fittings and mechanics on
windows and doors

UV = 6 cans (100 ml)



555.296

Türschliesser Dorma ITS 96

Grösse 2-4, für ein- und zwei-flügelige Türen, links und rechts einsetzbar, Ausführung Jansen, inkl. 2 Befestigungslaschen

VE = 1 Stück

Hinweis:

Für Aussentüren nur bedingt einsetzbar. Bitte die technischen Hinweise von Dorma beachten! Die Verwendung eines Türstoppers wird empfohlen.

Max. Flügelgewicht 130 kg
Max. Türöffnungswinkel 120°

Bei Bedarf zusätzlich bestellen:
555.490 Schrauben

Bei zweiflügeligen Türen Mitnehmerklappe oder verdeckt liegender Mitnehmerhaken zwingend erforderlich.

Ausnahme: Bei Türen mit Falztreibriegel oder Kantenbasculé.

555.296

Ferme-porte Dorma ITS 96

Taille 2-4, pour portes à un et deux vantaux, utilisable à gauche et à droite, exécution Jansen, incl. 2 pattes de fixation

UV = 1 pièce

Remarque:

pour les portes ouvrant vers l'extérieur, utilisation limitée. Respecter les données techniques de Dorma! L'utilisation d'un arrêt de porte et conseillé.

Poids vantail max. 130 kg
Angle d'ouvrant max. 120°

Commander en plus si besoin:
555.490 Vis

Pour les portes a deux vantaux, le doigt d'entraînement ou crochet d'entraîneur non apparent est indispensable!

Exception: Pour les portes avec bascule a mortaiser ou verrou a entailler a bascule.

555.296

Dorma ITS 96 door closer

size 2-4, for single and double leaf doors, can be used LH and RH, for use with Jansen design, includes 2 fixing plates

PU = 1 piece

Note:

Only suitable for certain types of external door. Please refer to the guidelines provided by Dorma! Door stop recommended.

Max. leaf weight 130 kg
Max. door opening angle 120°

Order separately if required:
555.490 Screws

For double leafed doors the selector bar or concealed carry bar is mandatory! Exception: For doors with rebate lever bolt or espagnolette.



550.660

Türschliesser Dorma ITS 96

Grösse 3-6, für ein- und zwei-flügelige Türen, links und rechts einsetzbar, Ausführung Jansen, inkl. 2 Befestigungslaschen

VE = 1 Stück

Hinweis:

Für Aussentüren nur bedingt einsetzbar. Bitte die technischen Hinweise von Dorma beachten! Die Verwendung eines Türstoppers wird empfohlen.

Max. Flügelgewicht 180 kg
Max. Türöffnungswinkel 120°

Bei Bedarf zusätzlich bestellen:

555.490 Schrauben
(Bedarf 8 Stück pro VE)

Bei zweiflügeligen Türen Mitnehmerklappe oder verdeckt liegender Mitnehmerhaken zwingend erforderlich.

Ausnahme: Bei Türen mit Falztreibriegel oder Kantenbasculen.

550.660

Ferme-porte Dorma ITS 96

Taille 3-6, pour portes à un et deux vantaux, utilisable à gauche et à droite, exécution Jansen, incl. 2 pattes de fixation

UV = 1 pièce

Remarque:

pour les portes ouvrant vers l'extérieur, utilisation limitée. Respecter les données techniques de Dorma! L'utilisation d'un arrêt de porte est conseillée.

Poids vantail max. 180 kg
Angle d'ouvrant max. 120°

Commander en plus si besoin:

555.490 Vis (nécessaire:
8 pièces par UV)

Pour les portes à deux vantaux, le doigt d'entraînement ou crochet d'entraîneur non apparent est indispensable!

Exception:

Pour les portes avec bascule à mortaiser ou verrou à entailler à bascule.

550.660

Dorma ITS 96 door closer

size 3-6, for single and double leaf doors, can be used LH and RH, for use with Jansen design, includes 2 fixing plates

PU = 1 piece

Note:

Only suitable for certain types of external door. Please refer to the guidelines provided by Dorma! Door stop recommended.

Max. leaf weight 180 kg
Max. door opening angle 120°

Order separately if required:

555.490 Screws
(8 required per PU)

For double leafed doors the selector bar or concealed carry bar is mandatory!

Exception: For doors with rebate lever bolt or espagnolette.



550.668

Türschliesser Dorma ITS 96 mit entfernten Nocken

Grösse 3-6, für ein- und zwei-flügelige Türen, links und rechts einsetzbar, Ausführung Jansen, inkl. 2 Befestigungslaschen

Einsatz:

Bei Verwendung von Winkel-Glasleisten

Hinweis:

Für Aussentüren nur bedingt einsetzbar. Bitte die technischen Hinweise von Dorma beachten! Die Verwendung eines Türstoppers wird empfohlen.

Max. Flügelgewicht 180 kg
Max. Türöffnungswinkel 120°

VE = 1 Stück

Bei Bedarf zusätzlich bestellen:
555.490 Schrauben
(Bedarf 8 Stück pro VE)

Bei zweiflügeligen Türen Mitnehmerklappe oder verdeckt liegender Mitnehmerhaken zwingend erforderlich.
Ausnahme: Bei Türen mit Falztreibriegel oder Kantenbasculé.

550.668

Ferme-porte Dorma ITS 96 avec ergot déporté

taille 3-6, pour portes à un et deux vantaux, utilisable à gauche et à droite, exécution Jansen, incl. 2 patte de fixation

Utilisation:

Dans le cas d'utilisation des parclozes angulaires

Remarque:

pour les portes ouvrant vers l'extérieur, utilisation limitée. Respecter les données techniques de Dorma! L'utilisation d'un arrêt de porte et conseillée.

Poids vantail max. 180 kg
Angle d'ouvrant max. 120°

UV = 1 pièce

Commander séparément:
555.490 Vis (nécessaire:
8 pièces par UV)

Pour les portes a deux vantaux, le doigt d'entraînement ou crochet d'entraîneur non apparent est indispensable!
Exception:
Pour les portes avec bascule a mortaiser ou verrou a entailler a bascule.

550.668

Dorma ITS 96 door closer without cams

size 3-6, for single and double leaf doors, can be used LH and RH, for use with Jansen design, includes 2 fixing plates

Usage:

Depending on the angle-glazing bead

Note:

Only suitable for certain types of external door. Please refer to the guidelines provided by Dorma! Door stop recommended.

Max. leaf weight 180 kg
Max. door opening angle 120°

PU = 1 piece

Order screws separately:
555.490 Screws
(8 required per PU)

For double leafed doors the selector bar or concealed carry bar is mandatory!
Exception: For doors with rebate lever bolt or espagnolette.



550.661 links
550.662 rechts

Gleitschiene Dorma G 96 N
für einflügelige Türen,
Normalausführung ohne
Feststellung, Ausführung
Jansen, inkl. Distanzprofil

VE = 1 Stück

550.661 à gauche
550.662 à droite

Glissière Dorma G 96 N
pour un vantail, version
standard, sans arrêt mécanique,
exécution Jansen, incl. profilé de
distance

UV = 1 pièce

550.661 LH
550.662 RH

Dorma G 96 N slide rail
for single leaf doors, standard
design without hold-open, for
use with Jansen design, includes
distance profile

PU = 1 piece

550.663 links
550.664 rechts

Gleitschiene Dorma G 96 EMF
für einflügelige Türen, mit
elektromechanischer Feststell-
einheit in der Gleitschiene, für
einen Feststellwinkel zwischen
80° und 120°, Ausführung
Jansen, inkl. Distanzprofil.

Betriebsspannung 24 V DC
Leistungsaufnahme 1,4 W
Einschaltdauer 100% ED

VE = 1 Stück

550.663 à gauche
550.664 à droite

Glissière Dorma G 96 EMF
pour un vantail, avec arrêt
électromécanique, angle
d'ouverture entre 80° et 120°,
exécution Jansen, incl. profilé
de distance.

Tension de service 24 V DC
Puissance absorbée 1,4 W
Durée de mise en circuit 100% ED

UV = 1 pièce

550.663 LH
550.664 RH

Dorma G 96 EMF slide rail
for single leaf doors, with slide
rail-mounted electro-mechanical
hold-open (for a hold-open point
between 80° and 120°), for use
with Jansen design, includes
distance profile.

Operating voltage 24 V DC
Power consumption 1,4 W
Duty cycle 100% ED

PU = 1 piece

Hinweis:
Für Aussentüren nur bedingt
einsetzbar. Bitte die technischen
Hinweise von Dorma beachten!

Bei Bedarf zusätzlich bestellen:
557.249 Schrauben
(Bedarf 6 Stück pro VE)

Important:
pour les portes ouvrant vers
l'extérieur, utilisation limitée.
Respecter les données
techniques de Dorma

Commander en plus si besoin:
557.249 Vis (nécessaire:
6 pièces par UV)

Note:
Only suitable for certain types of
external door. Please refer to the
guidelines provided by Dorma.

Order separately if required:
557.249 Screws
(6 required per PU)



550.665

Gleitschiene Dorma G 96 GSR
für zweiflügelige Türen, mit
Schliessfolgeregler, Ausführung
Jansen, inkl. Distanzprofil

VE = 1 Stück

Hinweis:

Für Aussentüren nur bedingt
einsetzbar. Bitte die technischen
Hinweise von Dorma beachten!

Bei Bedarf zusätzlich bestellen:

555.490 Schrauben
(Bedarf 6 Stück pro VE)
597.075 Feststelleinheit

550.665

Glissière Dorma G 96 GSR
pour deux vantaux, avec régula-
teur de fermeture, exécution
Jansen, incl. profilé de distance

UV = 1 pièce

Remarque:

pour les portes ouvrant vers
l'extérieur, utilisation limitée.
Respecter les données
techniques de Dorma!

Commander en plus si besoin:

555.490 Vis (nécessaire:
6 pièces par UV)
597.075 Unité de fixation

550.665

Dorma G 96 GSR slide rail
for double leaf doors, with door
selector, for use with Jansen
design, includes distance profile

PU = 1 piece

Note:

Only suitable for certain types of
external door. Please refer to the
guidelines provided by Dorma!

Order separately if required:

555.490 Screws (6 pieces
required per PU)
597.075 Hold-open



597.074

Feststelleinheit

für 1-flügelige Türen, mit Dorma Gleitschiene G 96 N, nachrüstbar, links und rechts verwendbar

VE = 1 Garnitur

597.074

Unité de fixation

pour portes à un vantail, avec glissière Dorma G 96 N, adaptable ultérieurement, utilisable DIN gauche et droite

UV = 1 ensemble

597.074

Hold-open

for single-leaf doors, with Dorma slide rail G 96 N, can be retrofitted, can be used LH and RH

PU = 1 kit



597.075

Feststelleinheit Standflügel

für 2-flügelige Türen, mit Dorma Gleitschiene G 96 GSR, nachrüstbar, links und rechts verwendbar

VE = 1 Garnitur

597.075

Unité de fixation vantail semi-fixe

pour portes à deux vantaux, avec glissière Dorma G 96 GSR, adaptable ultérieurement, utilisable à gauche et à droite

UV = 1 ensemble

597.075

Secondary leaf hold-open

for double-leaf doors, with Dorma slide rail G 96 GSR, can be retrofitted, can be used LH and RH

PU = 1 kit



550.678

Mitnehmerklappe MK 396*

Stahl verzinkt, inkl. Befestigungsmaterial

VE = 1 Stück

* Für integrierte Türschliesser, Panik-Stangengriff und Panik-Druckstange nicht geeignet

550.678

Doigt d'entraînement MK 396*

acier zingué, matériel de fixation incl.

UV = 1 pièce

* Pour ferme-porte intégré, barre panique et barre panique à pousser non approprié

550.678

Selector bar MK 396*

galvanised steel, includes fixing materials

PU = 1 piece

* Not suitable for integrated door closer, panic push-bar and panic touch-bar



550.387

Mitnehmerklappe MK 397

Stahl verzinkt, für den Einsatz in Kombination mit Gleitschienen, inkl. Befestigungsmaterial

VE = 1 Stück

Zusätzlich bestellen:

555.297 Blindnietmutter M5

550.387

Doigt d'entraînement MK 397

acier zingué, à utiliser en combinaison avec les glissières, incl. matériel de fixation

UV = 1 pièce

Commander séparément:

555.297 Ecrou aveugle M5

550.387

Selector bar MK 397

galvanised steel, for use in conjunction with slide rails, includes fixing materials

PU = 1 piece

Order separately:

555.297 Blind rivet M5



555.671

Türschliesser GEZE Boxer

Grösse 2-4, für ein- und zwei-flügelige Türen, links und rechts einsetzbar, Ausführung Jansen, inkl. 2 Befestigungsblaschen

VE = 1 Stück

Hinweis:

Für Aussentüren nur bedingt einsetzbar. Bitte die technischen Hinweise von GEZE beachten! Die Verwendung eines Türstoppers wird empfohlen.

Max. Flügelgewicht 130 kg
Max. Türöffnungswinkel 120°

Bei Bedarf zusätzlich bestellen:

555.490 Schrauben
(Bedarf 8 Stück pro VE)

Bei zweiflügeligen Türen Mitnehmerklappe oder verdeckt liegender Mitnehmerhaken zwingend erforderlich.

Ausnahme: Bei Türen mit Falztreibriegel oder Kantenbascule.

555.671

Ferme-porte GEZE Boxer

taille 2-4, pour portes à un et deux vantaux, utilisable à gauche et à droite, exécution Jansen, incl. 2 pattes de fixation

UV = 1 pièce

Remarque:

pour les portes ouvrant vers l'extérieur, utilisation limitée. Respecter les données techniques de GEZE! L'utilisation d'un arrêt de porte et conseillé.

Poids vantail max. 130 kg
Angle d'ouvrant max. 120°

Commander en plus si besoin:

555.490 Vis (nécessaire:
8 pièces par UV)

Pour les portes a deux vantaux, le doigt d'entraînement ou crochet d'entraîneur non apparent est indispensable!

Exception:
Pour les portes avec bascule a mortaiser ou verrou a entailler a bascule.

555.671

GEZE Boxer door closer

size 2-4, for single and double leaf doors, can be used LH and RH, for use with Jansen design, includes 2 fixing plates

PU = 1 piece

Note:

Only suitable for certain types of external door. Please refer to the guidelines provided by GEZE! Door stop recommended.

Max. leaf weight 130 kg
Max. door opening angle 120°

Order separately if required:

555.490 Screws (8 pieces
required per PU)

For double leafed doors the selector bar or concealed carry bar is mandatory! Exception: For doors with rebate lever bolt or espagnolette.



555.673

Türschliesser GEZE Boxer
Grösse 3-6 für ein- und zwei-
flügelige Türen, links und rechts
einsetzbar, Ausführung Jansen,
inkl. 2 Befestigungsglaschen

VE = 1 Stück

Hinweis:

Für Aussentüren nur bedingt
einsetzbar. Bitte die technischen
Hinweise von GEZE beachten!
Die Verwendung eines
Türstoppers wird empfohlen.

Max. Flügelgewicht 180 kg
Max. Türöffnungswinkel 120°

Bei Bedarf zusätzlich bestellen:
555.490 Schrauben
(Bedarf 8 Stück pro VE)

Bei zweiflügeligen Türen Mitneh-
merklappe oder verdeckt liegen-
der Mitnehmerhaken zwingend
erforderlich.
Ausnahme: Bei Türen mit Falz-
treibriegel oder Kantenbascule.

555.673

Ferme-porte GEZE Boxer
taille 3-6, pour portes à un
et deux vantaux, utilisable
à gauche et à droite, exécution
Jansen, incl. 2 pattes de fixation

UV = 1 pièce

Remarque:

pour les portes ouvrant vers
l'extérieur, utilisation limitée.
Respecter les données
techniques de GEZE!
L'utilisation d'un arrêt de porte
et conseillée.

Poids vantail max. 180 kg
Angle d'ouvrant max. 120°

Commander en plus si besoin:
555.490 Vis (nécessaire:
8 pièces par UV)

Pour les portes a deux vantaux,
le doigt d'entraînement ou
crochet d'entraîneur non
apparent est indispensable!
Exception:
Pour les portes avec bascule a
mortaiser ou verrou a entailler a
bascule.

555.673

GEZE Boxer door closer
size 3-6, for single and double
leaf doors, can be used LH and
RH, for use with Jansen
design, includes 2 fixing plates

PU = 1 piece

Note:

Only suitable for certain types
of external door.
Please refer to the guidelines
provided by GEZE!
Door stop recommended.

Max. leaf weight 180 kg
Max. door opening angle 120°

Order separately if required:
555.490 Screws (8 pieces
required per PU)

For double leafed doors the
selector bar or concealed carry
bar is mandatory!
Exception: For doors with rebate
lever bolt or espagnolette.



555.682

Gleitschiene GEZE Boxer
für einflügelige Türen, links
und rechts einsetzbar, Normal-
ausführung ohne Feststellung,
Ausführung Jansen, inkl.
Befestigungsmaterial

VE = 1 Stück

Bei Bedarf zusätzlich bestellen:
555.490 Schrauben
(Bedarf 4 Stück pro VE)
597.068 Feststelleinheit
597.070 Öffnungsbegrenzer

555.682

Glissière GEZE Boxer
pour portes à un vantail,
utilisable à gauche et à droite,
version standard, sans arrêt
mécanique, exécution Jansen,
matériel de fixation inclus

UV = 1 pièce

Commander en plus si besoin:
555.490 Vis (nécessaire:
4 pièces par U
597.068 Unité de fixation
597.070 Limitation de l'ouverture

555.682

GEZE Boxer slide rail
for single leaf doors, can be
used LH and RH, standard design
without hold-open, for use with
Jansen design, includes fixing
materials

PU = 1 piece

Order separately if required:
555.490 Screws (4 pieces
required per PU)
597.068 Hold-open
597.070 Limiting stay

555.685

Gleitschiene GEZE Boxer E
für einflügelige Türen, mit
elektromechanischer Feststell-
einheit in der Gleitschiene, Fest-
stellwinkel von ca. 80° bis 120°
einstellbar, Feststellpunkt
überfahrbar, Ausführung Jansen,
inkl. Befestigungsmaterial

Betriebsspannung: 24V DC
Schutzart: IP43

VE = 1 Stück

Bei Bedarf zusätzlich bestellen:
557.249 Schrauben
(Bedarf 4 Stück pro VE)

555.685

Glissière GEZE Boxer E
pour portes à un vantail, avec
arrêt électromécanique dans
la glissière, angle d'ouverture
entre 80° et 120°, point d'arrêt
dépassable, exécution Jansen,
matériel de fixation inclus

Tension de service: 24V DC
Type de protection: IP43

UV = 1 pièce

Commander en plus si besoin:
557.249 Vis (nécessaire:
4 pièces par UV)

555.685

GEZE Boxer E slide rail
for single leaf doors, with slide
rail-mounted electro-mechanical
hold-open (for a hold-open
point between 80° and 120°),
retaining point can be over-
ridden, for use with Jansen
design, includes fixing materials

Operating voltage: 24V DC
Protection rating: IP43

PU = 1 piece

Order separately if required:
557.249 Screws
(4 required per PU)



555.689

Gleitschiene GEZE Boxer ISM
für zweiflügelige Türen, Normalausführung ohne Feststellung, mit Schliessfolgeregler, Ausführung Jansen, inkl. Befestigungsmaterial

VE = 1 Stück

Bei Bedarf zusätzlich bestellen:
555.490 Schrauben
(Bedarf 4 Stück pro VE)
597.069 Feststelleinheit

555.689

Glissière GEZE Boxer ISM
pour portes à deux vantaux, version standard, sans arrêt mécanique, avec régulateur de fermeture, exécution Jansen, matériel de fixation inclus

UV = 1 pièce

Commander en plus si besoin:
555.490 Vis (nécessaire:
4 pièces par UV)
597.069 Unité de fixation

555.689

GEZE Boxer ISM slide rail
for double leaf doors, standard design without hold-open, with door selector, for use with Jansen design, includes fixing materials

PU = 1 piece

Order separately if required:
555.490 Screws (4 pieces
required per PU)
597.069 Hold-open



555.692

Gleitschiene GEZE Boxer E-ISM
für zweiflügelige Türen, mit Schliessfolgeregler und elektromechanischer Feststelleinheit in der Gleitschiene, Feststellwinkel von ca. 80° bis 120° einstellbar, Feststellpunkt überfahrbar, Ausführung Jansen, inkl. Befestigungsmaterial

Betriebsspannung: 24V DC
Schutzart: IP43

VE = 1 Stück

Bei Bedarf zusätzlich bestellen:
557.249 Schrauben
(Bedarf 4 Stück pro VE)



Einsatz nur zusammen mit Mehrfachverriegelungsschlösser!

555.692

Glissière GEZE Boxer E-ISM
pour portes à deux vantaux, avec régulateur de fermeture et arrêt électromécanique dans la glissière, angle d'ouverture entre 80° et 120°, point d'arrêt dépassable, exécution Jansen, matériel de fixation inclus

Tension de service: 24V DC
Type de protection: IP43

UV = 1 pièce

Commander en plus si besoin:
557.249 Vis (nécessaire:
4 pièces par UV)



A utiliser uniquement avec les serrures à verrouillage multiple!

555.692

GEZE Boxer E-ISM slide rail
for double leaf doors, with door selector and slide rail-mounted, electro-mechanical hold-open (for a hold-open point between 80° and 120°), retaining point can be overridden, for use with Jansen design, includes fixing materials

Operating voltage: 24V DC
Protection rating: IP43

PU = 1 piece

Order separately if required:
557.249 Screws
(4 required per PU)



Only use together with multipoint locks!



597.063

Gleitschiene GEZE Boxer ISM für zweiflügelige Türen, mit Schliessfolgeregler und elektromechanischer Feststell-einheit in der Gleitschiene, Feststellwinkel von ca. 80° bis 120° einstellbar, Feststellpunkt überfahrbar, Ausführung Jansen, inkl. Befestigungsmaterial, für Türen mit kleinem Standflügel ab 420 mm

Betriebsspannung: 24V DC
Schutzart: IP43

VE = 1 Stück

Bei Bedarf zusätzlich bestellen:
557.249 Schrauben
(Bedarf 4 Stück pro VE)



Einsatz nur zusammen mit Mehrfachverriegelungs-Schlösser!

597.063

Glissière GEZE Boxer ISM pour portes à deux vantaux, avec régulateur de fermeture et arrêt électromécanique dans la glissière, angle d'ouverture entre 80° et 120°, point d'arrêt dépassable, exécution Jansen, matériel de fixation inclus, pour portes avec petit vantail semi-fixe dès 420 mm

Tension de service: 24V DC
Type de protection: IP43

UV = 1 pièce

Commander en plus si besoin:
557.249 Vis (nécessaire:
4 pièces par UV)



A utiliser uniquement avec les serrures à verrouillage multiple!

597.063

GEZE Boxer ISM slide rail for double leaf doors, with door selector and slide rail-mounted, electro-mechanical hold-open (for a hold-open point between 80° and 120°), retaining point can be overridden, for use with Jansen design, includes fixing materials, for doors with a small secondary leaf from 420 mm

Operating voltage: 24V DC
Protection rating: IP43

PU = 1 piece

Order separately if required:
557.249 Screws
(4 required per PU)



Only use together with multipoint locks!



597.066

Gleitschiene GEZE Boxer ISM mit Freilauf-Funktion

für zweiflügelige Türen, mit integrierter Komfort-Rastfunktion zur Arretierung am Ende des Freilaufbereichs, mit der bewährten GEZE Freeswing-Freilauf-Funktion, Ausführung Jansen, inkl. Befestigungsmaterial

Betriebsspannung: 24V DC
Schutzart: IP43

VE = 1 Stück

Bei Bedarf zusätzlich bestellen:
557.249 Schrauben
(Bedarf 4 Stück pro VE)



Einsatz nur zusammen mit Mehrfachverriegelungs-Schlösser!

597.066

Glissière GEZE Boxer ISM avec fonction course libre

pour portes à deux vantaux, avec fonction d'arrêt confort intégrée pour un blocage à l'extrémité de la course libre, avec la fonction éprouvée course libre freeswing GEZE, exécution Jansen, matériel de fixation inclus

Tension de service: 24V DC
Type de protection: IP43

UV = 1 pièce

Commander en plus si besoin:
557.249 Vis (nécessaire:
4 pièces par UV)



A utiliser uniquement avec les serrures à verrouillage multiple!

597.066

GEZE Boxer ISM slide rail with free turn facility

for double leaf doors, with integrated comfort latching function to stop at the end of the free turn area, with the proven GEZE free-swing free turn facility, for use with Jansen design, includes fixing materials,

Operating voltage: 24V DC
Protection rating: IP43

PU = 1 piece

Order separately if required:
557.249 Screws
(4 required per PU)



Only use together with multipoint locks!



597.019

Führungsschlauch

Kunststoff, als Führung des Verbindungskabels bei zwei-flügeligen Türen mit Elektro-Türöffner in Kombination mit GEZE Boxer Türschliesser, Länge ca. 1100 mm

VE = 1 Stück

597.019

Flexible de guidage

matière plastique, comme guidage du câble de connexion sur les portes à deux vantaux avec gâche électrique, combiné au ferme-porte GEZE Boxer, longueur env. 1100 mm

UV = 1 pièce

597.019

Guide tube

plastic, to guide the inter-connecting cable of double-leaf doors with electric door opener in conjunction with GEZE Boxer door closer, length of approximately 1100 mm

PU = 1 piece



597.068

Feststelleinheit

für GEZE Gleitschiene, nachrüstbar, links und rechts verwendbar

VE = 1 Stück

597.068

Unité de fixation

pour glissière GEZE, adaptable ultérieurement, utilisable à gauche et à droite

UV = 1 pièce

597.068

Hold-open

for GEZE slide rail, can be retrofitted, can be used LH and RH

PU = 1 piece



597.069

Feststelleinheit

für GEZE Gleitschiene ISM, nachrüstbar, links und rechts verwendbar

VE = 1 Stück

597.069

Unité de fixation

pour glissière ISM GEZE, adaptable ultérieurement, utilisable à gauche et à droite

UV = 1 pièce

597.069

Hold-open

for GEZE slide rail ISM, can be retrofitted, can be used LH and RH

PU = 1 piece



597.070

Öffnungsbegrenzung

für GEZE Gleitschiene, nachrüstbar, links und rechts verwendbar

VE = 1 Garnitur

597.070

Limitation de l'ouverture

pour glissière GEZE, adaptable ultérieurement, utilisable à gauche et à droite

UV = 1 ensemble

597.070

Limiting stay

for GEZE slide rail, can be retrofitted, can be used LH and RH

PU = 1 kit



550.276 Stahl gezogen

3D-Anschweissband

Länge 180 mm, ø 20 mm, mit wartungsarmer Gleitlagerung aus Spezialbronze, Exzenter-Dorn und Verschluss-Schraube aus Edelstahl

Verstellbarkeit:
Höhe ± 4 mm, Seite und Anpressdruck ± 1,5 mm

VE = 2 Stück

*Einbau mit 499.114/116
Schmieren mit 450.093*



550.276 Acier étiré

Paumelle à souder 3D

longueur 180 mm, ø 20 mm, avec coussinet en bronze à entretien réduit, axe excentré et vis de fermeture en acier Inox

Réglable:
Hauteur ± 4 mm, latéralement et en pression ± 1,5 mm

UV = 2 pièces

*Montage avec 499.114/116
Graissage avec 450.093*

550.276 Drawn steel

3D weld-on hinge

length 180 mm, ø 20 mm, with low maintenance friction bearings made of special bronze, eccentric spindle and screw plug in stainless steel

Adjustable:
Height ± 4 mm, lateral and contact pressure ± 1.5 mm

PU = 2 pieces

*Installation with 499.114/116
Lubrication with 450.093*



550.229 Stahl gezogen

Höhenverstellbares Anschweissband

Länge 180 mm, ø 20 mm, Buchse und Druckscheibe aus Spezial-Bronze, Dorn und Verschluss-Schraube aus Edelstahl

Verstellbarkeit:
Höhe ± 4 mm

VE = 10 Stück

*Einbau mit 499.116
Schmieren mit 450.093*



550.229 Acier étiré

Paumelle à souder, à hauteur réglable

longueur 180 mm, ø 20 mm, douille et rondelle en bronze, tige et vis de fermeture en acier Inox

Réglable:
Hauteur ± 4 mm

UV = 10 pièces

*Montage avec 499.116
Graissage avec 450.093*

550.229 Drawn steel

Height-adjustable weld-on hinge

length 180 mm, ø 20 mm, sleeve and washer made of special bronze, spindle and screw plug in stainless steel

Adjustable:
Height ± 4 mm

PU = 10 pieces

*Installation with 499.116
Lubrication with 450.093*



550.238 Stahl gezogen

Anschweissband

Länge 180 mm, ø 20 mm, Buchse und Druckscheibe aus Spezial-Bronze

VE = 10 Stück

*Einbau mit 499.116
Schmieren mit 450.093*



550.238 Acier étiré

Paumelle à souder

longueur 180 mm, ø 20 mm, douille et rondelle en bronze

UV = 10 pièces

*Montage avec 499.116
Graissage avec 450.093*

550.238 Drawn steel

Weld-on hinge

length 180 mm, ø 20 mm, sleeve and washer made of special bronze

PU = 10 pieces

*Installation with 499.116
Lubrication with 450.093*

Empfehlung Türflügelgewichte für Jansen-Bänder siehe «Technische Hinweise».

Recommandation poids du vantail pour les paumelles voir «Conseils techniques».

Recommendation leaf weight for the Jansen hinges see «Technical data».



555.268 Stahl gezogen
3D-Anschweissband
Länge 230 mm, ø 20 mm,
mit wartungsarmer Gleitlagerung
aus Spezialbronze, Exzenter-
Dorn und Verschluss-Schraube
aus Edelstahl

Verstellbarkeit:
Höhe ± 4 mm, Seite und
Anpressdruck ± 1,5 mm

VE = 2 Stück

*Einbau mit 499.114/116
Schmieren mit 450.093*

555.268 Acier étiré
Paumelle à souder 3D
longueur 230 mm, ø 20 mm,
avec coussinet en bronze à
entretien réduit, axe excentré
et vis de fermeture en acier Inox

Réglable:
Hauteur ± 4 mm, latéralement
et en pression ± 1,5 mm

UV = 2 pièces

*Montage avec 499.114/116
Graissage avec 450.093*

555.268 Drawn steel
3D weld-on hinge
length 230 mm, ø 20 mm,
with low maintenance friction
bearings made of special bronze,
eccentric spindle and screw plug
in stainless steel

Adjustable:
Height ± 4 mm, lateral and
contact pressure ± 1.5 mm

PU = 2 pieces

*Installation with 499.114/116
Lubrication with 450.093*



555.267 Stahl gezogen
**Höhenverstellbares
Anschweissband**
Länge 230 mm, ø 20 mm,
Buchse und Druckscheibe
aus Spezial-Bronze, Dorn und
Verschluss-Schraube aus
Edelstahl

Verstellbarkeit:
Höhe ± 4 mm

VE = 2 Stück

*Einbau mit 499.116
Schmieren mit 450.093*

555.267 Acier étiré
**Paumelle à souder, à hauteur
réglable**
longueur 230 mm, ø 20 mm,
douille et rondelle en bronze,
tige et vis de fermeture en
acier Inox

Réglable:
Hauteur ± 4 mm

UV = 2 pièces

*Montage avec 499.116
Graissage avec 450.093*

555.267 Drawn steel
**Height-adjustable
weld-on hinge**
length 230 mm, ø 20 mm,
sleeve and washer made of
special bronze, spindle and
screw plug in stainless steel

Adjustable:
Height ± 4 mm

PU = 2 pieces

*Installation with 499.116
Lubrication with 450.093*



450.093
Fließfett
für die Schmierung der
Jansen-Bänder

VE = 1 Flasche à 500 g
2 Dosierflaschen

450.093
Graisse fluide
pour le graissage des
paumelles Jansen

UV = 1 flacon de 500 g
2 flacons doseurs

450.093
Lubrication
for lubricating Jansen hinges

PU = 1 bottle each 500 g
2 dosing bottles



555.227 Edelstahl
geschliffen (1.4307)

555.261 Edelstahl
geschliffen (1.4435)

3D-Anschweissband

Länge 180 mm, ø 20 mm, mit
wartungsarmer Gleitlagerung
aus Spezialbronze

Verstellbarkeit:
Höhe ± 4 mm, Seite und
Anpressdruck ± 1,5 mm

VE = 2 Stück

*Einbau mit 499.114/116
Schmieren mit 450.093*

555.227 Acier Inox poli
(1.4307)

555.261 Acier Inox poli
(1.4435)

Paumelle à souder 3D

longueur 180 mm, ø 20 mm,
avec coussinet en bronze à
entretien réduit

Réglable:
Hauteur ± 4 mm, latéralement
et en pression ± 1,5 mm

UV = 2 pièces

*Montage avec 499.114/116
Graissage avec 450.093*

555.227 Polished stainless
steel (1.4307)

555.261 Polished stainless
steel (1.4435)

3D weld-on hinge

length 180 mm, ø 20 mm,
with low maintenance friction
bearings made of special bronze

Adjustable:
Height ± 4 mm, lateral and
contact pressure ± 1.5 mm

PU = 2 pieces

*Installation with 499.114/116
Lubrication with 450.093*



555.226 Edelstahl
geschliffen (1.4307)

555.260 Edelstahl
geschliffen (1.4435)

**Höhenverstellbares
Anschweissband**

Länge 180 mm, ø 20 mm,
Buchse und Druckscheibe
aus Spezial-Bronze

Verstellbarkeit:
Höhe ± 4 mm

VE = 2 Stück

*Einbau mit 499.116
Schmieren mit 450.093*

555.226 Acier Inox poli
(1.4307)

555.260 Acier Inox poli
(1.4435)

**Paumelle à souder,
à hauteur réglable**

longueur 180 mm, ø 20 mm,
douille et rondelle en bronze

Réglable:
Hauteur ± 4 mm

UV = 2 pièces

*Montage avec 499.116
Graissage avec 450.093*

555.226 Polished stainless
steel (1.4307)

555.260 Polished stainless
steel (1.4435)

**Height-adjustable weld-on
hinge**

length 180 mm, ø 20 mm,
sleeve and washer made of
special bronze

Adjustable:
Height ± 4 mm

PU = 2 pieces

*Installation with 499.116
Lubrication with 450.093*

Empfehlung Türflügelgewichte
für Jansen-Bänder siehe
«Technische Hinweise».

Recommandation poids du
vantail pour les paumelles
voir «Conseils techniques».

Recommendation leaf weight
for the Jansen hinges see
«Technical data».



555.574 links
555.575 rechts

3D Anschraubband
Stahl verzinkt und blau-
chromatiert, Länge 180 mm,
ø 20 mm, inkl. Befestigungs-
schrauben Stahl verzinkt

VE = 2 Stück

Einbau mit 499.399

555.574 à gauche
555.575 à droite

Paumelle à visser 3D
acier zinguée et chromatée bleu,
longueur 180 mm, ø 20 mm,
y compris vis de fixation
en acier zingué

UV = 2 pieces

Montage avec 499.399

555.574 LH
555.575 RH

3D Screw-on hinge
galvanised steel and blue
chromated, length 180 mm,
ø 20 mm, includes fixing
screws in galvanised steel

PU = 2 pieces

Installation with 499.399



EN 1935



555.576 links
555.577 rechts

3D Anschraubband
Edelstahl geschliffen 1.4307
(AISI 304L), Länge 180 mm,
ø 20 mm, inkl. Befestigungs-
schrauben Edelstahl

VE = 2 Stück

Einbau mit 499.399

555.576 à gauche
555.577 à droite

Paumelle à visser 3D
longueur 180 mm, ø 20 mm,
acier Inox poli 1.4307 (AISI 304L),
y compris vis de fixation
en acier Inox

UV = 2 pieces

Montage avec 499.399

555.576 LH
555.577 RH

3D Screw-on hinge
polished stainless steel 1.4307
(AISI 304L), length 180 mm,
ø 20 mm, includes fixing
screws in stainless steel

PU = 2 pieces

Installation with 499.399



EN 1935



555.660 links
555.661 rechts

**3D Anschraubband
(Achsabstand 36 mm)**

Stahl verzinkt und blauchromatiert, Länge 180 mm, \varnothing 20 mm, mit wartungsarmer Gleitlagerung aus Spezialbronze, Exzenter-Dorn und Verschluss-Schraube aus Edelstahl, inkl. Befestigungsschrauben

Verstellbarkeit:
Höhe \pm 4 mm, Seite und Anpressdruck \pm 1,5 mm

VE = 2 Stück

*Einbau mit 499.430
Schmieren mit 450.093*

555.660 à gauche
555.661 à droite

**Paumelle à visser 3D
(Entraxe 36 mm)**

acier zinguée et chromatée bleu, longueur 180 mm, \varnothing 20 mm, avec coussinet en bronze à entretien réduit, axe excentré et vis de fermeture en acier Inox, y compris vis de fixation

Réglable:
Hauteur \pm 4 mm, latéralement et en pression \pm 1,5 mm

UV = 2 pièces

*Montage avec 499.430
Graissage avec 450.093*

555.660 LH
555.661 RH

**3D Screw-on hinge
(Hinge pin distance 36 mm)**

galvanised steel and blue chromated, length 180 mm, \varnothing 20 mm, with low maintenance friction bearings made of special bronze, eccentric spindle and screw plug in stainless steel, includes fixing screws

Adjustable:
Height \pm 4 mm, lateral and contact pressure \pm 1.5 mm

PU = 2 pieces

*Installation with 499.430
Lubrication with 450.093*

Empfehlung Türflügelgewichte für Jansen-Bänder siehe «Technische Hinweise».

Recommandation poids du vantail pour les paumelles voir «Conseils techniques».

Recommendation leaf weight for the Jansen hinges see «Technical data».



550.250

Höhen- und seitenverstellbares Anschraubband

Bandhöhe 100 mm, Abdeckkappe 54 x 100 x 11 mm, Ausführung **Stahl verzinkt** und blau chromatiert

Verstellbarkeit:
Höhe ± 4 mm,
Seite ± 3 mm

VE = 2 Stück
inkl. Befestigungsmaterial

Einbau mit 499.115



550.250

Paumelle à visser, réglable verticalement et latéralement

hauteur de la paumelle 100 mm, capuchon 54 x 100 x 11 mm, **acier zingué** et chromatée bleu

Réglable:
Hauteur ± 4 mm,
latéralement ± 3 mm

UV = 2 pièces y compris matériel de fixation

Montage avec 499.115

550.250

Screw-on hinge, with height and lateral adjustment

hinge height 100 mm, cover cap 54 x 100 x 11 mm, **galvanised steel** design and blue chromated

Adjustable:
Height ± 4 mm,
lateral ± 3 mm

PU = 2 pieces
includes fixing materials

Installation with 499.115



550.286

Höhen- und seitenverstellbares Anschraubband

Bandhöhe 100 mm, Abdeckkappe 54 x 100 x 11 mm, Ausführung **Edelstahl 1.4301 (AISI 304)**

Verstellbarkeit:
Höhe ± 4 mm,
Seite ± 3 mm

VE = 2 Stück
inkl. Befestigungsmaterial

Einbau mit 499.115



550.286

Paumelle à visser, réglable verticalement et latéralement

hauteur de la paumelle 100 mm, capuchon 54 x 100 x 11 mm, version **acier Inox 1.4301 (AISI 304)**

Réglable:
Hauteur ± 4 mm,
latéralement ± 3 mm

UV = 2 pièces y compris matériel de fixation

Montage avec 499.115

550.286

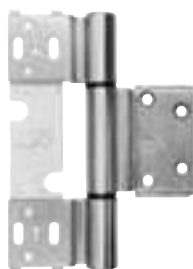
Screw-on hinge, with height adjustment and lateral adjustment

hinge height 100 mm, cover cap 54 x 100 x 11 mm, design **stainless steel 1.4301 (AISI 304)**

Adjustable:
Height ± 4 mm, lateral ± 3 mm

PU = 2 pieces
includes fixing materials

Installation with 499.115



555.345

Edelstahl-Rollentürband

3-teilig, verdeckt liegend verschraubt, zweidimensional verstellbar, aus hochwertigem Edelstahl (1.4401/AISI 316), Oberfläche geschliffen

Verstellbarkeit:
Höhe ± 3 mm,
Seite + 0,75 / -1,5 mm

VE = 2 Stück inkl. Befestigungsschrauben

Einbau mit 499.166



555.345

Paumelle à galet en acier Inox

à 3 lames, vissage non apparent, réglable en deux dimensions, en acier Inox de haute qualité (1.4401/AISI 316), surface polie

Réglable:
Hauteur ± 3 mm,
latéralement + 0,75 / -1,5 mm

UV = 2 pièces y compris vis de fixation

Montage avec 499.166

555.345

Stainless steel barrel hinge

threepart, concealed horizontal bolted adjustable in two dimensions, made from high quality stainless steel (1.4401/AISI 316), surface polished

Adjustable:
Height ± 3 mm,
lateral + 0,75 / -1,5 mm

PU = 2 pieces, includes fixing screws

Installation with 499.166

Zusätzlich bestellen:
555.299 Blindnietmutter verzinkt

Commander séparément:
555.299 Ecrou aveugle zingué

Order separately:
555.299 Blind rivet galvanised



555.024 links
555.025 rechts

**Verdeckt liegendes
3D Anschraubband**

Stahl verzinkt und blauchromatiert, Öffnungswinkel 100°, inkl. Befestigungsschrauben
Stahl verzinkt

Verstellbarkeit:
Höhe ± 4 mm, Seite und
Anpressdruck $\pm 1,5$ mm

VE = 2 Stück

Einbau mit 499.432

555.024 à gauche
555.025 à droite

**Paumelle à visser non
apparente 3D**

acier zinguée et chromatée
bleu, angle d'ouverture 100°,
y compris vis de fixation en
acier zingué

Réglable:
Hauteur ± 4 mm, latéralement
et en pression $\pm 1,5$ mm

UV = 2 pièces

Montage avec 499.432

555.024 LH
555.025 RH

3D Concealed screw-on hinge
galvanised steel and blue
chromated, opening angle 100°,
includes fixing screws
in galvanised steel

Adjustable:
Height ± 4 mm, lateral and
contact pressure ± 1.5 mm

PU = 2 pieces

Installation with 499.432

Empfehlung Türflügelgewichte
für Jansen-Bänder siehe
«Technische Hinweise».

Recommandation poids du
vantail pour les paumelles
voir «Conseils techniques».

Recommendation leaf weight
for the Jansen hinges see
«Technical data».



550.230 EV1
550.231 roh, für
Farbbeschichtung

Aluminium-Anschraubband
dreiteilig, Höhe 150 mm, für
Türflügelgewichte bis 120 kg,
3D-verstellbar, komplett
inkl. Befestigungsmaterial

Verstellbarkeit:
Horizontal $\pm 2,5$ mm
Höhe + 3 / - 2 mm
Anpressdruck $\pm 0,5$ mm

VE = 1 Stück,
inkl. Montageanleitung

Einbau mit
499.350, 499.315



550.230 EV1
550.231 brut,
à laquer

Paumelle en aluminium à visser
en 3 parties, hauteur 150 mm,
pour vantail de porte pesant
jusqu'à 120 kg, réglable 3D, com-
plète, matériel de fixation compris

Réglable:
Horizontal $\pm 2,5$ mm
Hauteur + 3 / - 2 mm
Pression $\pm 0,5$ mm

UV = 1 pièce, y compris
instructions de montage

Montage avec
499.350, 499.315

550.230 EV1
550.231 mill finish,
for colour coating

Aluminium screw-on hinge
in three parts, height 150 mm,
for door leaf weight up to
120 kg, 3D adjustable,
complete with fixing materials

Adjustable:
Horizontal ± 2.5 mm,
Height + 3 / - 2 mm
Contact pressure ± 0.5 mm

PU = 1 piece, includes
assembly instructions

Installation with
499.350, 499.315



555.054 EV1
555.055 roh, für
Farbbeschichtung

Aluminium-Anschraubband
4 AT 36
dreiteilig, Höhe 150 mm, für
Türflügelgewichte bis 250 kg,
3D-verstellbar, komplett
inkl. Befestigungsmaterial

Verstellbarkeit:
Horizontal $\pm 2,5$ mm
Höhe $\pm 2,5$ mm
Anpressdruck $\pm 0,5$ mm

VE = 1 Stück

Einbau mit
499.350, 499.315



555.054 EV1
555.055 brut,
à laquer

Paumelle en aluminium à visser
4 AT 36
en 3 parties, hauteur 150 mm,
pour vantail de porte pesant
jusqu'à 250 kg, réglable 3D,
complète, y compris matériel
de fixation

Réglable:
Horizontal $\pm 2,5$ mm
Hauteur $\pm 2,5$ mm
Pression $\pm 0,5$ mm

UV = 1 pièce

Montage avec
499.350, 499.315

555.054 EV1
555.055 mill finish,
for colour coating

Aluminium screw-on hinge
4 AT 36
in three parts, height 150 mm,
for door leaf weight up to
250 kg, 3D adjustable, complete,
includes fixing materials

Adjustable:
Horizontal ± 2.5 mm,
Height ± 2.5 mm
Contact pressure ± 0.5 mm

PU = 1 piece

Installation with
499.350, 499.315



555.297

Blindnietmutter
M5, Stahl verzinkt und
gelbchromatiert, zur
Befestigung der Beschläge

VE = 100 Stück

555.297

Ecrou aveugle
M5, acier zingué et
chromatée jaune, pour
fixation des ferrures

UV = 100 pièces

555.297

Blind rivet
M5, galvanised steel and
yellow chromated, for
fixing fittings

PU = 100 pieces



555.299

Blindnietmutter
M6, Stahl verzinkt

VE = 100 Stück

555.299

Ecrou aveugle
M6, acier zingué

UV = 100 pieces

555.299

Blind rivet
M6, steel galvanised

PU = 100 pieces



597.049

Magnetkontakt

zur Öffnungsüberwachung
zertifiziert nach VdS C,
kombinierte Öffnungs- und
Verschlussüberwachung
geeignet bis zu einer
Anschlussbelastung von
100V DC/500 mA,
Schutzklasse IP 68

VE = 1 Stück
(inkl. Anschlusskabel 6 m
und Befestigungshilfe)

Hinweis

Manipulationsschutz wird
durch die Verwendung von
Riegelschaltkontakt 555.935 in
Kombination mit Magnetkontakt
597.049 erhöht.

597.049

Contact magnétique

certifié selon VdS C pour la
surveillance de l'ouverture,
surveillance combinée de l'ou-
verture et de la fermeture jusqu'à
une charge sur prise
de 100 V DC/500 mA, classe
de protection IP 68

UV = 1 pièce (avec câble de
raccordement de 6 m et
moyen de fixation)

Remarque

La protection contre la mani-
pulation est accrue en utilisant le
contact de fond de pêne 555.935
combiné au contact magnétique
597.049.

597.049

Magnetic contact

certified for monitoring of
opening in accordance with
VdS class C, combined
monitoring of opening and
closing, suitable for a connection
load of up to 100 V DC/500 mA,
protection rating IP68

PU = 1 piece
(including 6 m connecting
cable and fixing aid)

Note

Protection against tampering
can be improved by using
lock contact switch 555.935 in
combination with magnetic
contact 597.049.



555.935

Riegelschaltkontakt

für Schliessblechmontage zur
Fallen- und Riegelüberwachung
zertifiziert nach VdS C, mit
verstellbarem Schalterpunkt und
Wechselkontakt geeignet bis zu
einer Anschlussbelastung von
24V DC/300mA, Schutzklasse
IP 67

VE = 1 Stück
(inkl. Anschlusskabel 6 m
und Hebelverlängerung)

Hinweis

Manipulationsschutz wird
durch die Verwendung von
Riegelschaltkontakt 555.935 in
Kombination mit Magnetkontakt
597.049 erhöht.

555.935

Contact de fond de pêne

certifié selon VdS C pour le
montage de la gâche de ferme-
ture pour la surveillance du pêne
et du pêne demi-tour, avec point
de commutation réglable et
contact inverseur, approprié
jusqu'à une charge sur prise
de 24 V DC/300 mA, classe de
protection IP 67

UV = 1 pièce (avec câble de
raccordement de 6 m et
prolongation du levier)

Remarque

La protection contre la mani-
pulation est accrue en utilisant le
contact de fond de pêne 555.935
combiné au contact magnétique
597.049.

555.935

Lock contact switch

certified for installation in the
strike plate for latch and bolt
monitoring in accordance with
VdS class C, with adjustable
switching point and changeover
contact, suitable for a connection
load of up to 24 V DC/300 mA,
protection rating IP67

PU = 1 piece
(including 6 m connecting
cable and lever extension)

Note

Protection against tampering
can be improved by using
lock contact switch 555.935 in
combination with magnetic
contact 597.049.



555.890 Grösse 1, links
555.891 Grösse 1, rechts
555.892 Grösse 2, links
555.893 Grösse 2, rechts

**Verdeckt liegender
Mitnehmerhaken**

Stahl verzinkt, schwarz, für
den Einsatz bei zweiflügeligen
Vollpaniktüren, verdeckt liegender
Einsatz im Türfalz,
inkl. Befestigungsmaterial

VE = 1 Garnitur

Zusätzlich bestellen:

555.297 Blindnietmutter M5
(10 Stück)

Hinweis

Die nachfolgend ermittelten
Mindestflügelbreiten beziehen
sich auf die Verwendung von
Schlössern mit Stupüberstand
von 3 mm (Einfallenschlösser
und Schlösser mit Obenverriegelung). Mehrfachverriegelungen
mit Stulpdicke von 5 mm oder
6 mm sind nicht berücksichtigt.

555.890 Taille 1, à gauche
555.891 Taille 1, à droite
555.892 Taille 2, à gauche
555.893 Taille 2, à droite

**Crochet d'entraîneur
non apparent**

acier galvanisé, noir, s'utilise
sur les portes anti-panique à
deux vantaux, utilisation non
apparente dans la feuillure,
avec matériel de fixation

UV = 1 ensemble

Commander séparément:

555.297 Ecrou aveugle M5
(10 pièces)

Note

Les largeurs de vantail minimales
déterminées dans ce qui suit se
réfèrent à l'utilisation de serrures
dont l'épaisseur de battement
est de 3 mm (serrure à un pêne
et serrures avec verrouillage
supérieur). Il n'est pas nécessaire
de prendre les verrouillages
multiples avec épaisseur de
battement de 5 mm ou 6 mm
en compte.

555.890 Size 1, LH
555.891 Size 1, RH
555.892 Size 2, LH
555.893 Size 2, RH

Concealed carry bar

Galvanised steel, black, for
use in double-leaf full panic
doors, concealed in the door
rebate, including fixings

PU = 1 kit

Order separately:

555.297 Blind rivet M5
(10 pieces)

Note

The following calculated
minimum leaf widths refer
to the use of locks with a face
plate thickness of 3 mm (single-
point latch locks and locks
with top locking point). Multi-
point locking with a face plate
thickness of 5 mm or 6 mm
are not taken into account.

Beschläge
Ferrures
Fittings

Jansen-Economy 60 Türen
 Jansen-Economy 60 portes
 Jansen-Economy 60 doors

Verdeckt liegender Mitnehmerhaken
555.904 - 555.907

Crochet d'entraîneur non apparent
555.904 - 555.907

Concealed carry bar
555.904 - 555.907

Flügelbreiten bei den
integrierten Türschliessern

Largeurs de vantail pour les
ferme-portes intégrés

Leaf widths for
integrated closers

Grösse 1 Taille 1 Size 1	Grösse 2 Taille 2 Size 2	Grösse 1 Taille 1 Size 1	Grösse 2 Taille 2 Size 2
Gangflügel-Breite (GF-B) Largeur du vantail de service (GF-B) Access leaf width (GF-B)		Standflügel-Breite (SF-B) Largeur du vantail semi-fixe (SF-B) Secondary leaf width (SF-B)	

Türschliesser / Ferme-porte / Door closer
ITS 96 – 550.660 / 550.668 / 555.296

Gleitschiene (Hebellänge 375 mm) Glissière (longueur de levier 375 mm) Slide rail (lever length 375 mm) 550.665	877 - 956 mm	957 - 1370 mm	min. 707 mm
--	--------------	---------------	-------------

GEZE Boxer – Türschliesser / Ferme-porte / Door closer
555.671 / 555.673

Gleitschiene (Hebellänge 317 mm) Glissière (longueur de levier 317 mm) Slide rail (lever length 317 mm) 555.689	823 - 902 mm	903 - 1370 mm	min. 648 mm
Gleitschiene (Hebellänge 240 mm) Glissière (longueur de levier 240 mm) Slide rail (lever length 240 mm) 597.063	823 - 902 mm	903 - 1370 mm	min. 546 mm

Bei Verwendung von aufgesetzten Türschliessern kann die Mindestflügelbreite unterschritten werden. Die Zwängungsfreiheit ist jedoch zu beachten.

La largeur minimale de vantail n'est pas obligatoire quand les ferme-portes utilisés sont plaqués. L'alignement doit cependant être respecté.

When using surface-mounted door closers, it is possible to go below the minimum leaf width. The unimpeded movement must be ensured, however.

Auswahlhilfe:

Vorzugsweise wird die Grösse 2 verwendet. Die Grösse 1 wird bei schmalen Flügeln mit integrierten Türschliessern verwendet, damit es am Gangflügel nicht zu Kollisionen zwischen dem Hebel vom Türschliesser und dem beweglichen Mitnehmerhaken kommt.

Aide à la sélection:

La taille 2 est utilisée de préférence. La taille 1 est utilisée sur les vantaux étroits avec ferme-portes intégrés afin d'empêcher toute collision entre le levier du ferme-porte et le crochet d'entraîneur mobile sur le vantail de service.

Selection guide:

Size 2 is to be preferred. Size 1 is used for narrow leaves with integrated door closers, so that collisions between the door closer lever and the moving concealed carry bar do not occur at the access leaf.



550.211

Einschweiss-Zapfenband
aus Stahl, mit Exzenterdorn
und Exzenterbuchse zum
Toleranzausgleich

VE = 1 Stück

550.211

Pivot du haut à souder
en acier, avec tige et douille
asymétrique pour assurer la
compensation de tolérances
latérales

UV = 1 pièce

550.211

Weld-on pivot hinge
steel, with eccentric pin and
eccentric bush to compensate
tolerance

PU = 1 piece



550.289

Türhebel
Stahl, für Bodentürschliesser,
zum Einschweissen

VE = 1 Stück

550.289

Bras du bas
acier, pour ferme-porte
au sol, à souder

UV = 1 pièce

550.289

Door lever
steel, for floor springs,
for welding on

PU = 1 piece



550.206

Deckscheibe
aus Chromstahl,
zu Türhebel 550.289

VE = 1 Deckscheibe
1 Linsensenschraube
M5x20

550.206

Rondelle de protection
en acier Inox, pour bras
du bas 550.289

UV = 1 rondelle de protection
1 vis à tête fraisée
M5x20

550.206

Cover disc
chromium steel, for door
handle 550.289

PU = 1 cover disc
1 oval head screws
M5x20



Abb. links
Ill. à gauche
Fig. LH

550.220 links
550.222 rechts

Anschweisslager
mit 25 mm verlängerter Steck-
achse, Stahl verzinkt, für Türen
mit automatischer Senkdichtung
und aufgesetztem Türschliesser

VE = 1 Stück

550.220 à gauche
550.222 à droite

Pivot à souder
avec axe rallongé de 25 mm,
acier zingué, pour portes à seuil
automatique et ferme-porte en
applique

UV = 1 pièce

550.220 LH
550.222 RH

Weld-on bottom pivot hinge
with 25 mm extended shaft,
galvanised steel, for doors
with automatic drop seal and
overhead door closer

PU = 1 piece



555.586

Edelstahl-Drücker-Lochteil

matt, mit Gleitlager, mit Clips-Ovalrosette 70x33x13 mm festdrehbar gelagert, mit Hochhaltefeder, für Drückerstift 9 mm

Breite: 175 mm
Tiefe: 85 mm

VE = 1 Stück

Zusätzlich bestellen:

555.297 Blindnietmutter M5
555.515 Schrauben
555.583- Drückerstift
555.585



555.586

Poignée femelle en acier Inox

mat, avec palier lisse, avec rosace ovale à clips 70x33x13 mm rivée tournante, avec ressort de rappel, pour tige carrée 9 mm

Largeur: 175 mm
Profondeur: 85 mm

UV = 1 pièce

Commander séparément:

555.297 Ecrou aveugle M5
555.515 Vis
555.583- Tige carrée
555.585

555.586

Stainless steel handle without spindle

mat, with friction bearing, with oval clip-on rosette 70x33x13 mm, with return spring, for handle spindle 9 mm

Width: 175 mm
Depth: 85 mm

PU = 1 piece

Order separately:

555.297 Blind rivet M5
555.515 Screws
555.583- Handle spindle
555.585



555.579

Edelstahl-Drücker-Lochteil

matt, mit Gleitlager, mit Clips-Ovalrosette 70x33x13 mm festdrehbar gelagert, mit Hochhaltefeder, für Drückerstift 9 mm

Breite: 179 mm
Tiefe: 79 mm

VE = 1 Stück

Bei Bedarf zusätzlich bestellen:

555.297 Blindnietmutter M5
555.515 Schrauben
555.583- Drückerstift
555.585



555.579

Poignée femelle en acier Inox

mat, avec palier lisse, avec rosace ovale à clips 70x33x13 mm rivée tournante, avec ressort de rappel, pour tige carrée 9 mm

Largeur: 179 mm
Profondeur: 79 mm

UV = 1 pièce

Commander en plus si besoin:

555.297 Ecrou aveugle M5
555.515 Vis
555.583- Tige carrée
555.585

555.579

Stainless steel handle without spindle

mat, with friction bearing, with oval clip-on rosette 70x33x13 mm, with return spring, for handle spindle 9 mm

Width: 179 mm
Depth: 79 mm

PU = 1 piece

Order separately if required:

555.297 Blind rivet M5
555.515 Screws
555.583- Handle spindle
555.585



555.588

Edelstahl-Drücker-Lochteil

matt, mit Gleitlager, mit Clips-Ovalrosette 70x33x13 mm festdrehbar gelagert, mit Hochhaltefeder, für Drückerstift 9 mm

Breite: 170 mm
Tiefe: 72 mm

VE = 1 Stück

Zusätzlich bestellen:

555.297 Blindnietmutter M5
555.515 Schrauben
555.583- Drückerstift
555.585



555.588

Poignée femelle en acier Inox

mat, avec palier lisse, avec rosace ovale à clips 70x33x13 mm rivée tournante, avec ressort de rappel, pour tige carrée 9 mm

Largeur: 170 mm
Profondeur: 72 mm

UV = 1 pièce

Commander séparément:

555.297 Ecrou aveugle M5
555.515 Vis
555.583- Tige carrée
555.585

555.588

Stainless steel handle without spindle

mat, with friction bearing, with oval clip-on rosette 70x33x13 mm, fixed swivel mounted, for handle spindle 9 mm

Width: 170 mm
Depth: 72 mm

PU = 1 piece

Order separately:

555.297 Blind rivet M5
555.515 Screws
555.583- Handle spindle
555.585



555.589

Edelstahl-Türknoopf
matt, fest,
mit Innengewinde M12

Breite: 65 mm
Tiefe: 97 mm

VE = 1 Stück

Zusätzlich bestellen:
555.569 Rollenwechselstift

Zusätzlich bestellen:
555.297 Blindnietmutter M5
557.248 Schrauben



555.589

Bouton de porte en acier Inox
mat, fixe,
avec filetage intérieur M12

Largeur: 65 mm
Profondeur: 97 mm

UV = 1 pièce

Commander en plus:
555.569 Tige carrée

Commander séparément:
555.297 Ecrou aveugle M5
557.248 Vis

555.589

Stainless steel door knob
matt, fixed,
with internal thread M12

Width: 65 mm
Depth: 97 mm

PU = 1 piece

Order separately:
555.569 Door knob spindle

Order separately:
555.297 Blind rivet M5
557.248 Screws



555.590

Edelstahl-Türknoopf
matt, fest,
mit Innengewinde M12

Breite: 78 mm
Tiefe: 70 mm

VE = 1 Stück

Zusätzlich bestellen:
555.569 Rollenwechselstift

Zusätzlich bestellen:
555.297 Blindnietmutter M5
557.248 Schrauben



555.590

Bouton de porte en acier Inox
mat, fixe,
avec filetage intérieur M12

Largeur: 78 mm
Profondeur: 70 mm

UV = 1 pièce

Commander en plus:
555.569 Tige carrée

Commander séparément:
555.297 Ecrou aveugle M5
557.248 Vis

555.590

Stainless steel door knob
matt, fixed,
with internal thread M12

Width: 78 mm
Depth: 70 mm

PU = 1 piece

Order separately:
555.569 Door knob spindle

Order separately:
555.297 Blind rivet M5
557.248 Screws



555.583

Geteilter Drückerstift

Vierkant 9 mm, Stahl gehärtet, verzinkt, Länge 55 + 55 mm, für Türstärken bis 60 mm

VE = 1 Stück

555.583

Tige carré en deux parties

carré 9 mm, acier trempé, zingué, longueur 55 + 55 mm, pour portes jusqu'à 60 mm d'épaisseur

UV = 1 pièce

555.583

Split handle spindle

square 9 mm, steel reinforced, galvanised, length 55 + 55 mm, for a door thickness of up to 60 mm

PU = 1 piece



555.584 Länge 110 mm

555.585 Länge 70 mm

Drückerstift

Vierkant 9 mm, Stahl gehärtet, verzinkt

VE = 1 Stück

555.584 Longueur 110 mm

555.585 Longueur 70 mm

Tige carré

carré 9 mm, acier trempé, zingué

UV = 1 pièce

555.584 Length 110 mm

555.585 Length 70 mm

Handle spindle

square 9 mm, steel reinforced, galvanised

PU = 1 piece



555.569

Rollenwechselstift

Vierkant 9 mm, Stahl gehärtet, verzinkt, M12-Gewinde drehbar, Länge 120 mm, für Türknöpfe 555.589 und 555.590 erforderlich

VE = 1 Stück

555.569

Tige carrée

carré 9 mm, acier trempé, zingué, filet M12 pivotant, longueur 120 mm, pour boutons de porte 555.589 et 555.590

UV = 1 pièce

555.569

Door knob spindle

square 9 mm, steel reinforced, galvanised, M12 thread can be rotated, length 120 mm, for a door knobs 555.589 and 555.590

PU = 1 piece



555.730 Gangflügel
555.731 Standflügel

Panik-Stangengriff Edelstahl
Beschlag und Rohr matt geschliffen, links und rechts verwendbar, Drehwinkel 30° für 555.730, Drehwinkel 45° für 555.731, passend zu Panik-Fallenriegel-Schlössern 555.700 - 555.711, resp. Panik-Gegenkasten 555.712

VE = 1 Garnitur

Zusätzlich bestellen:

555.297 Blindnietmutter M5
555.515 Schrauben
555.585 Drückerstift
555.729 Griffrohr



Nicht mit Mehrfachverriegelungs-Schlösser verwendbar!

555.730 Vantail de service
555.731 Vantail semi-fixe

Barre panique en acier Inox
ferrure et tube mat poli, utilisable à droite et à gauche, angle de rotation 30° pour 555.730, angle de rotation 45° pour 555.731, pour serrures à mortaiser panique 555.700 - 555.711, resp. serrure contre-basculé panique 555.712

UV = 1 garniture

Commander séparément:

555.297 Ecrou aveugle M5
555.515 Vis
555.585 Tige carré
555.729 Tube de la poignée



Non utilisable avec les serrures à verrouillage multiple!

555.730 Access leaf
555.731 Secondary leaf

Panic push-bar stainless steel
fitting and tube matt polished, can be used LH and RH, rotation angle of follower 30° for 555.730, rotation angle of follower 45° for 555.731, for latch and bolt locks with emergency function 555.700 - 555.711, resp. opposite lock with emergency function 555.712

PU = 1 assembly

Order separately:

555.297 Blind rivet M5
555.515 Screws
555.585 Handle spindle
555.729 Handle tube



Must not be used with multi-point locks!



555.729

Edelstahl-Griffrohr
matt, Länge 1150 mm, für Flügelbreiten bis 1463 mm, passend zu Stangengriff 555.730/555.731

VE = 1 Garnitur

Bei Bedarf zusätzlich bestellen:

597.249 Edelstahl-Griffrohr, Länge 1500 mm

555.729

Tube de la poignée en acier Inox
mat, longueur 1150 mm, pour vantail jusqu'à 1463 mm de largeur, à utiliser avec barre panique 555.730/555.731

UV = 1 garniture

Commander en plus si besoin:

597.249 Tube de la poignée en acier Inox, longueur 1500 mm

555.729

Stainless steel handle tube
matt, length 1150 mm, for leaf widths up to 1463 mm, for use with panic push-bar 555.730/555.731

PU = 1 assembly

Order separately if required:

597.249 Stainless steel handle tube, length 1500 mm



555.733 Gangflügel
555.734 Standflügel

Panik-Stangengriff Aluminium

Beschlag und Rohr matt geschliffen, links und rechts verwendbar, Drehwinkel 30° für 555.733, Drehwinkel 45° für 555.734, passend zu Panik-Fallenriegel-Schlössern 555.700 - 555.711, resp. Panik-Gegenkasten 555.712

VE = 1 Garnitur

Zusätzlich bestellen:

555.297 Blindnietmutter M5
555.515 Schrauben
555.585 Drückerstift
555.732 Griffrohr



Nicht mit Mehrfachverriegelungs-Schlösser verwendbar!

555.733 Vantail de service
555.734 Vantail semi-fixe

Barre panique en aluminium

ferrure et tube mat poli, utilisable à droite et à gauche, angle de rotation 30° pour 555.733, angle de rotation 45° pour 555.734, pour serrures à mortaiser panique 555.700 - 555.711, resp. serrure contre-bascule panique 555.712

UV = 1 garniture

Commander séparément:

555.297 Ecoule aveugle M5
555.515 Vis
555.585 Tige carré
555.732 Tube de la poignée



Non utilisable avec les serrures à verrouillage multiple!

555.733 Access leaf
555.734 Secondary leaf

Panic push-bar aluminium

fitting and tube matt polished, can be used LH and RH, rotation angle of follower 30° for 555.733, rotation angle of follower 45° for 555.734, for latch and bolt locks with emergency function 555.700 - 555.711, resp. opposite lock with emergency function 555.712

PU = 1 assembly

Order separately:

555.297 Blind rivet M5
555.515 Screws
555.585 Handle spindle
555.732 Handle tube



Must not be used with multi-point locks!



555.732

Stahl-Griffrohr

Aluminium F1 beschichtet, Länge 1150 mm, für Flügelbreiten bis 1463 mm, passend zu Stangengriff 555.733/734

VE = 1 Garnitur

Zusätzlich bestellen:

555.733/734 Stangengriff

555.732

Tube poignée en acier

aluminium F1 revêtu, longueur 1150 mm, pour vantail jusqu'à 1463 mm de largeur, à utiliser avec barre panique 555.733/734

UV = 1 garniture

Commander séparément:

555.733/734 Barre panique

555.732

Steel handle tube

aluminium F1 coated, length 1150 mm, for leaves widths up to 1463 mm, for use with panic push-bar 555.733/734

PU = 1 assembly

Order separately:

555.733/734 Panic push-bar



555.860

Edelstahl-Panik-Stangengriff
matt, links und rechts
verwendbar, für Gang- und
Standflügel

VE = 1 Garnitur

Zusätzlich bestellen:

555.297 Blindnietmutter M5*
555.515 SR1-Schraube M5x16
555.512/ Drückerstift
555.585
555.859 Griffrohr

555.860

Barre panique en acier Inox
mat, utilisable à droite et à
gauche, pour vantail de service
et vantail semi-fixe

UV = 1 garniture

Commander séparément:

555.297 Ecrou aveugle M5*
555.515 SR1 vis M5x16
555.512/ Tige carrée
555.585
555.859 Tube de la poignée

555.860

Stainless steel panic push-bar
matt, can be used LH and RH,
for access leaf and secondary leaf

PU = 1 assembly

Order separately:

555.297 Blind rivet M5*
555.515 SR1 screw M5x16
555.512/ Handle spindle
555.585
555.859 Handle tube



555.859

Edelstahl-Griffrohr
matt, Länge 1090 mm
für Flügelbreiten bis 1250 mm,
passend zu Stangengriff 555.860

VE = 1 Garnitur

Zusätzlich bestellen:

555.860 Stangengriff

555.859

**Tube de la poignée en acier
Inox**
mat, longueur 1090 mm, pour
vantail jusqu'à 1250 mm de lar-
geur, à utiliser avec barre panique
555.860

UV = 1 garniture

Commander séparément:

555.860 Barre panique

555.859

Stainless steel handle tube
matt, length 1090 mm, for leafs
widths up to 1250 mm, for use
with panic push-bar 555.860

PU = 1 assembly

Order separately:

555.860 Panic push-bar

* Einsatz bei
hochfrequentierten Türen

* A utiliser pour les portes
à hautes fréquentation

* For frequently-used doors



555.500

Edelstahl-Panik-Stangengriff
matt, Beschlag und Rohr,
links und rechts verwendbar,
für Gang- und Standflügel

VE = 1 Garnitur

Einbau mit 499.156 / 499.157

Zusätzlich bestellen:

555.297 Blindnietmutter M5*
555.515 SR1-Schraube M5x16
555.511/ Drückerstift
555.585

**Für Flügelbreiten bis 1360 mm,
bei zweiflügeligen Türen ab
1300 mm totaler lichter Breite**

555.500

Barre panique en acier Inox
mat, ferrure et tube, utilisable
à droite et à gauche, pour vantail
de service et vantail semi-fixe

UV = 1 garniture

Montage avec 499.156 / 499.157

Commander séparément:

555.297 Ecou aveugle M5*
555.515 SR1 vis M5x16
555.511/ Tige carrée
555.585

**Pour vantail jusqu'à 1360 mm
de largeur; pour portes à deux
vantaux à partir d'une largeur
totale d'ouverture de 1300 mm**

555.500

Stainless steel panic push-bar
matt, fitting and tube, can
be used LH and RH, for access
leaf and secondary leaf

PU = 1 assembly

Installation with 499.156 / 499.157

Order separately:

555.297 Blind rivet M5*
555.515 SR1 screw M5x16
555.511/ Handle spindle
555.585

**For leafs widths up to 1360
mm, for double-leaf doors
above
1300 mm total clear width**



555.501

Aluminium-Panik-Stangengriff
F1, Beschlag und Rohr,
links und rechts verwendbar,
für Gang- und Standflügel

VE = 1 Garnitur

Einbau mit 499.156 / 499.157

Zusätzlich bestellen:

555.297 Blindnietmutter M5*
555.515 SR1-Schraube M5x16
555.511/ Drückerstift
555.585

**Für Flügelbreiten bis 1360 mm,
bei zweiflügeligen Türen ab
1300 mm totaler lichter Breite**

555.501

Barre panique en aluminium
F1, ferrure et tube, utilisable
à droite et à gauche, pour vantail
de service et vantail semi-fixe

UV = 1 garniture

Montage avec 499.156 / 499.157

Commander séparément:

555.297 Ecou aveugle M5*
555.515 SR1 vis M5x16
555.511/ Tige carrée
555.585

**Pour vantail jusqu'à 1360 mm
de largeur; pour portes à deux
vantaux à partir d'une largeur
totale d'ouverture de 1300 mm**

555.501

Aluminium panic push-bar
F1, fitting and tube, can
be used LH and RH, for access
leaf and secondary leaf

PU = 1 assembly

Installation with 499.156 / 499.157

Order separately:

555.297 Blind rivet M5*
555.515 SR1 screw M5x16
555.511/ Handle spindle
555.585

**For leafs widths up to 1360
mm, for double-leaf doors
above
1300 mm total clear width**

* Einsatz bei
hochfrequentierten Türen

* A utiliser pour les portes
à hautes fréquentation

* For frequently-used doors



555.726 FFB
max. 1050 mm
555.727 FFB
1051 - 1300 mm

**Panik-Druckstange
Edelstahl**
matt, Beschlag und Rohr,
links und rechts verwendbar,
für Gang- und Standflügel,
passend zu Panik-Fallenriegel-
Schlösser 555.700 - 555.711
und Panik-Gegenkasten
555.712, 555.716 und 555.717

VE = 1 Garnitur

Zusätzlich bestellen:
555.297 Blindnietmutter M5
555.515 Schrauben



Nicht mit Mehrfachverriegelungs-Schlösser verwendbar!

Sonderlängen für Flügelbreiten
< 500 mm oder > 1300 mm auf
Anfrage.

555.726 FFB
max. 1050 mm
555.727 FFB
1051 - 1300 mm

**Barre panique à pousser en
acier Inox**
mat, ferrure et tube, utilisable
à droite et à gauche, pour vantail
de service et vantail semi-fixe,
pour serrures à mortaiser panique
555.700 - 555.711 et
serrure contre-bascule panique
555.712, 555.716 et 555.717

UV = 1 garniture

Commander séparément:
555.297 Ecrou aveugle M5
555.515 Vis



Non utilisable avec les serrures
à verrouillage multiple!

Longueurs spéciales pour
largeurs de vantaux < 500 mm
ou > 1300 mm sur demande.

555.726 FFB
max. 1050 mm
555.727 FFB
1051 - 1300 mm

Panic touch-bar stainless steel
matt, fitting and tube, can be
used LH and RH, for access and
secondary leaf, for latch and
bolt locks with emergency
function 555.700 - 555.711 and
opposite locks with emergency
function 555.712, 555.716 and
555.717

PU = 1 assembly

Order separately:
555.297 Blind rivet M5
555.515 Screw



Must not be used with
multi-point locks!

Special lengths for leaf widths
< 500 mm oder > 1300 mm on
request.



555.696 FFB 725-1220 mm
555.697 FFB 1221-1400 mm

Aluminium-Panik-Druckstange
F1, links und rechts verwendbar,
für Gang- und Standflügel

VE = 1 Garnitur

Einbau mit 499.156 / 499.157

Zusätzlich bestellen:

555.297 Blindnietmutter M5*
555.515 SR1-Schraube M5x16
555.511/ Drückerstift
555.585

Sonderlängen für Flügelbreiten
< 500 mm oder > 1300 mm auf
Anfrage.

* **Einsatz bei**
hochfrequentierten Türen

555.696 FFB 725-1220 mm
555.697 FFB 1221-1400 mm

Barre panique à pousser en
aluminium
F1, utilisable à droite et à
gauche, pour vantail de service
et vantail semi-fixe

UV = 1 garniture

Montage avec 499.156 / 499.157

Commander séparément:

555.297 Ecrou aveugle M5*
555.515 SR1 vis M5x16
555.511/ Tige carrée
555.585

Longueurs spéciales pour
largeurs de vantaux < 500 mm
ou > 1300 mm sur demande.

* **A utiliser pour les portes**
à hautes fréquentation

555.696 FFB 725-1220 mm
555.697 FFB 1221-1400 mm

Aluminium panic touch-bar
F1, can be used LH and RH, for ac-
cess leaf and secondary leaf

PU = 1 assembly

Installation with 499.156 / 499.157

Order separately:

555.297 Blind rivet M5*
555.515 SR1 screw M5x16
555.511/ Handle spindle
555.585

Special lengths for leaf widths
< 500 mm oder > 1300 mm on
request.

* **For frequently-used doors**

Über Sonderbestellung liefern wir
die Panik-Druckstangen
auf Mass zugeschnitten.

Bitte geben Sie uns bei der
Bestellung folgende Angaben
bekannt:

Mass X _____ mm
links oder rechts

Sur commande spéciale, nous
fournissons des barres panique
à pousser sur mesure.

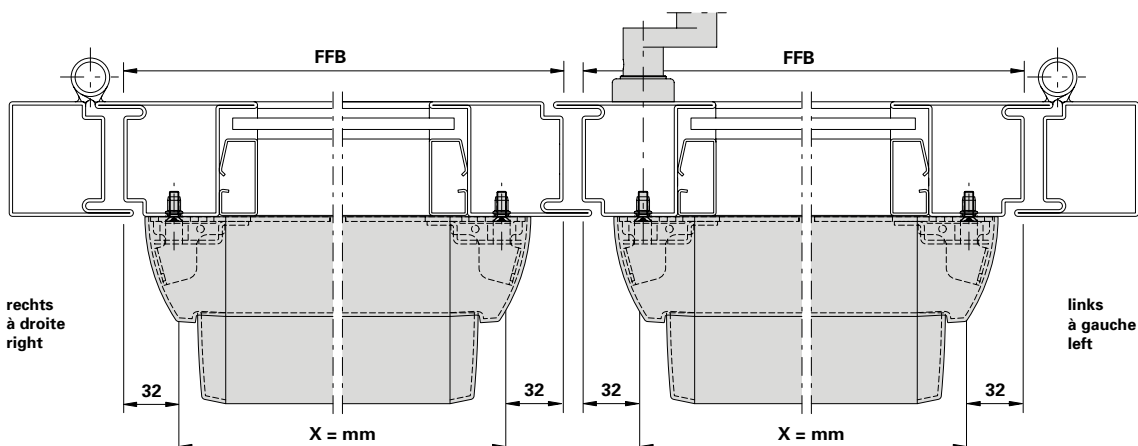
Veuillez fournir les indications
suivantes lors de votre
commande:

Mesure X _____ mm
à gauche ou droite

We can supply additional
panic touch-bar cut to
size via special order.

When ordering, please
notify us of the following
information:

Measurement X _____ mm
left or right





555.698 FFB 725-1220 mm
555.699 FFB 1221-1400 mm

Edelstahl-Panik-Druckstange
matt, links und rechts verwend-
bar, für Gang- und Standflügel

VE = 1 Garnitur

Einbau mit 499.156 / 499.157

Zusätzlich bestellen:

555.297 Blindnietmutter M5*
555.515 SR1-Schraube M5x16
555.511/ Drückerstift
555.585

Sonderlängen für Flügelbreiten
< 500 mm oder > 1300 mm auf
Anfrage.

* **Einsatz bei**
hochfrequentierten Türen

555.698 FFB 725-1220 mm
555.699 FFB 1221-1400 mm

Barre panique à pousser en
acier Inox
mat, utilisable à droite et à
gauche, pour vantail de service
et vantail semi-fixe

UV = 1 garniture

Montage avec 499.156 / 499.157

Commander séparément:

555.297 Ecrou aveugle M5*
555.515 SR1 vis M5x16
555.511/ Tige carrée
555.585

Longueurs spéciales pour
largeurs de vantaux < 500 mm
ou > 1300 mm sur demande.

* **A utiliser pour les portes**
à hautes fréquentation

555.698 FFB 725-1220 mm
555.699 FFB 1221-1400 mm

Stainless steel panic touch-bar
matt, can be used LH and RH, for
access leaf and secondary leaf

PU = 1 assembly

Installation with 499.156 / 499.157

Order separately:

555.297 Blind rivet M5*
555.515 SR1 screw M5x16
555.511/ Handle spindle
555.585

Special lengths for leaf widths
< 500 mm oder > 1300 mm on
request.

* **For frequently-used doors**

Über Sonderbestellung liefern
wir die Panik-Druckstangen
auf Mass zugeschnitten.

Bitte geben Sie uns bei der
Bestellung folgende Angaben
bekannt:

Mass X _____ mm
links oder rechts

Sur commande spéciale, nous
fournissons des barres panique
à pousser sur mesure.

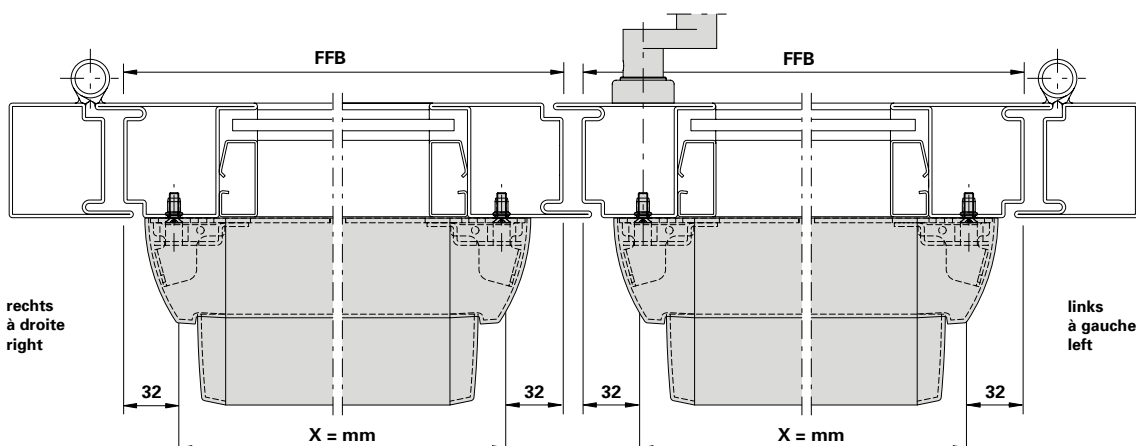
Veillez fournir les indications
suivantes lors de votre
commande:

Mesure X _____ mm
à gauche ou à droite

We can supply additional
panic touch-bar cut to
size via special order.

When ordering, please
notify us of the following
information:

Measurement X _____ mm
left or right





597.251

Aluminium-Panik-Druckstange mit elektrischer Verriegelung

Druckstange (EVT) zeigt durch die integrierte LED Anzeige den entsprechenden Status „verriegelt“ oder „entriegelt“ an. Oberfläche matt, verwendbar für Gang- und Standflügel, Öffnungsrichtung links und rechts muss der Anwendung entsprechend bestellt werden. Bestellbar in den Längen von 355-1458 mm, nicht kürzbar

VE = 1 Garnitur

Zusätzlich bestellen:

555.297 Blindnietmutter M5*
 555.515 SR1-Schraube M5x16
 555.512/ Drückerstift
 555.585

597.251

Barre à pousser panique en aluminium avec verrouillage électrique

La barre à pousser (EVT) indique le statut correspondant (verrouillé ou non verrouillé) par le biais du témoin LED intégré. Surface mate, utilisable pour les vantaux de service et semi-fixes, sens d'ouverture gauche et droit, doit être commandé conformément à l'application. Peut être commandé dans les longueurs 355-1458 mm, non raccourcissable

UV = 1 garniture

Commander séparément:

555.297 Ecrou aveugle M5*
 555.515 SR1 vis M5x16
 555.512/ Tige carrée
 555.585

597.251

Aluminium panic touch bar with electric locking

The integrated LED display on the touch bar (with electric locking) shows the corresponding status «locked» or «unlocked». Matt surface finish, can be used for access and secondary leaves, opening direction on the left and right, must be ordered in accordance with the application. Can be ordered in lengths between 355 and 1458 mm, cannot be shortened

PU = 1 assembly

Order separately:

555.297 Blind rivet M5*
 555.515 SR1 screw M5x16
 555.512/ Handle spindle
 555.585

Über Sonderbestellung liefern wir die Panik-Druckstangen auf Mass zugeschnitten.

Bitte geben Sie uns bei der Bestellung folgende Angaben bekannt:

Mass X _____ mm
 links oder rechts

Sur commande spéciale, nous fournissons des barres panique à pousser sur mesure.

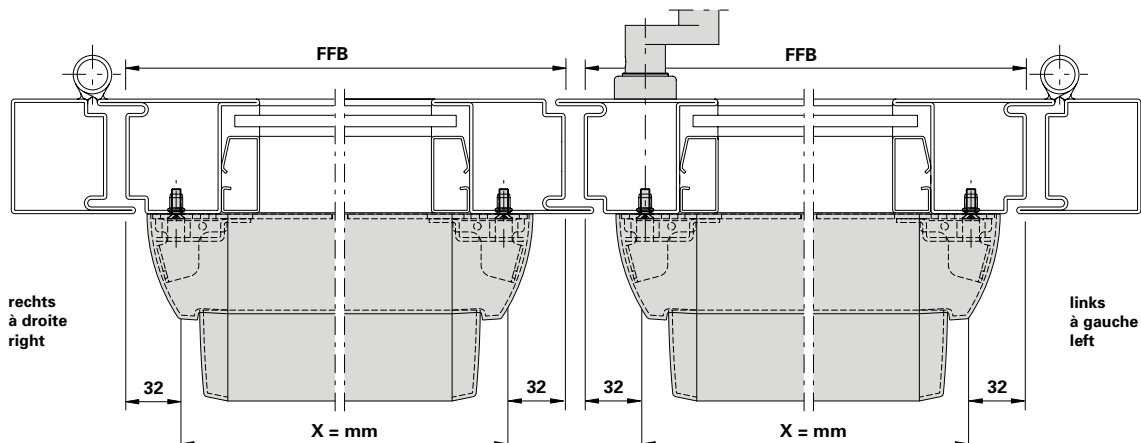
Veillez fournir les indications suivantes lors de votre commande:

Mesure X _____ mm
 à gauche ou à droite

We can supply additional panic touch-bar cut to size via special order.

When ordering, please notify us of the following information:

Measurement X _____ mm
 left or right





597.252

Edelstahl-Panik-Druckstange mit elektrischer Verriegelung
 Druckstange (EVT) zeigt durch die integrierte LED Anzeige den entsprechenden Status „verriegelt“ oder „entriegelt“ an. Oberfläche matt, verwendbar für Gang- und Standflügel, Öffnungsrichtung links und rechts muss der Anwendung entsprechend bestellt werden. Bestellbar in den Längen von 355-1458 mm, nicht kürzbar

VE = 1 Garnitur

Zusätzlich bestellen:

- 555.297 Blindnietmutter M5*
- 555.515 SR1-Schraube M5x16
- 555.512/ Drückerstift
- 555.585

597.252

Barre à pousser panique en acier Inox avec verrouillage électrique

La barre à pousser (EVT) indique le statut correspondant (verrouillé ou non verrouillé) par le biais du témoin LED intégré. Surface mate, utilisable pour les vantaux de service et semi-fixes, sens d'ouverture gauche et droit, doit être commandé conformément à l'application. Peut être commandé dans les longueurs 355-1458 mm, non raccourcissable

UV = 1 garniture

Commander séparément:

- 555.297 Ecrou aveugle M5*
- 555.515 SR1 vis M5x16
- 555.512/ Tige carrée
- 555.585

597.252

Stainless steel panic touch bar with electric locking

The integrated LED display on the touch bar (with electric locking) shows the corresponding status «locked» or «unlocked». Matt surface finish, can be used for access and secondary leaves, opening direction on the left and right, must be ordered in accordance with the application. Can be ordered in lengths between 355 and 1458 mm, cannot be shortened

PU = 1 assembly

Order separately:

- 555.297 Blind rivet M5*
- 555.515 SR1 screw M5x16
- 555.512/ Handle spindle
- 555.585

Über Sonderbestellung liefern wir die Panik-Druckstangen auf Mass zugeschnitten.

Bitte geben Sie uns bei der Bestellung folgende Angaben bekannt:

Mass X _____ mm
links oder rechts

Sur commande spéciale, nous fournissons des barres panique à pousser sur mesure.

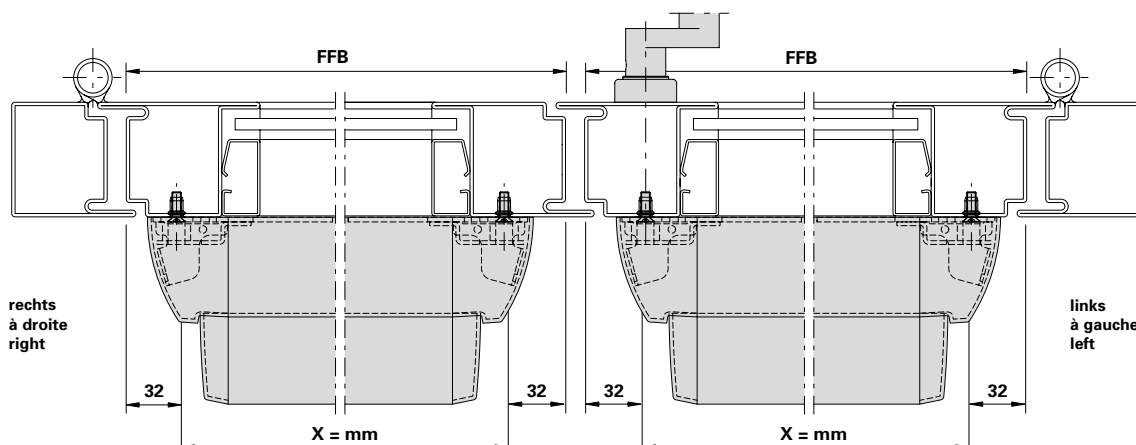
Veuillez fournir les indications suivantes lors de votre commande:

Mesure X _____ mm
à gauche ou à droite

We can supply additional panic touch-bar cut to size via special order.

When ordering, please notify us of the following information:

Measurement X _____ mm
left or right





555.580

Oval-Zylinder-Rosette
für Rundzylinder ø 22 mm,
Edelstahl matt, 70/33/7 mm,
zum Aufklipsen, Lochabstand
50 mm

VE = 1 Stück

Zusätzlich bestellen:
555.515 Schrauben



555.580

Rosace cylindre ovale
pour cylindre rond ø 22 mm,
acier Inox mat, 70/33/7 mm,
à clipser, distance des trous
50 mm

UV = 1 pièce

Commander séparément:
555.515 Vis

555.580

Oval cylinder rosette
for round cylinders ø 22 mm,
matt stainless steel, 70/33/7 mm,
clip-on design, distance of hole
50 mm

PU = 1 piece

Order separately:
555.515 Screws



555.581

Oval-Zylinder-Rosette
für Profilzylinder ø 17 mm,
Edelstahl matt, 70/33/7 mm,
zum Aufklipsen, Lochabstand
50 mm

VE = 1 Stück

Zusätzlich bestellen:
555.515 Schrauben



555.581

Rosace cylindre ovale
pour cylindre profilé ø 17 mm,
acier Inox mat, 70/33/7 mm,
à clipser, distance des trous
50 mm

UV = 1 pièce

Commander séparément:
555.515 Vis

555.581

Oval cylinder rosette
for profile cylinders ø 17 mm,
matt stainless steel, 70/33/7 mm,
clip-on design, distance of hole
50 mm

PU = 1 piece

Order separately:
555.515 Screws



555.582

Blind-Rosette
Edelstahl matt, 70/33/7 mm,
zum Aufklipsen, Lochabstand
50 mm

VE = 1 Stück

Zusätzlich bestellen:
555.515 Schrauben



555.582

Rosace aveugle
acier Inox mat, 70/33/7 mm,
à clipser, distance des trous
50 mm

UV = 1 pièce

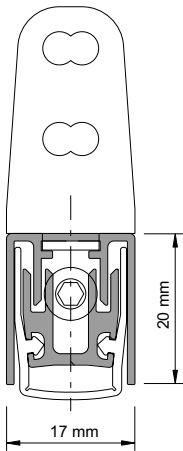
Commander séparément:
555.515 Vis

555.582

Blind rosette
matt stainless steel, 70/33/7 mm,
clip-on design, distance of hole
50 mm

PU = 1 piece

Order separately:
555.515 Screws



Automatische Senkdichtung

Aluminium, Dichtung aus Silikon, seitliche Befestigung mit Winkeln aus Edelstahl. links und rechts einsetzbar. Die Dichtungen lösen bandseitig aus und der Hub ist einstellbar bis 16 mm. Parallelabsenkung mit automatischem Ausgleich bei schiefer Boden. Einseitig kürzbar bis zur nächst kleineren Nennlänge.

VE = 1 Stück
4 Schrauben M4x7
2 Befestigungswinkel

Art.-Nr.	max. FFB mm	min. FFB mm
555.366	400	275
555.367	550	400
555.368	700	550
555.369	850	700
555.370	1000	850
555.371	1150	1000
555.372	1300	1150
555.373	1450	1300

Einbau mit 499.137

Über Sonderbestellung erhalten Sie diese Senkdichtung auch in längerer Ausführung.

Joint seuil automatique

aluminium, joint en silicone, fixation latérale par équerres en acier Inox, utilisable à gauche et à droite. Les joints se déclenchent côté paumelle et la course est réglable jusqu'à 16 mm. Abaissement parallèle avec compensation automatique sur sol en pente. Peut être raccourci d'un côté jusqu'à la longueur nominale inférieure la plus proche.

UV = 1 pièce
4 vis M4x7
2 équerres de fixation

No d'art	max. FFB mm	min. FFB mm
555.366	400	275
555.367	550	400
555.368	700	550
555.369	850	700
555.370	1000	850
555.371	1150	1000
555.372	1300	1150
555.373	1450	1300

Montage avec 499.137

Ce joint seuil automatique est également disponible sous forme de commande spéciale en exécution plus longueur.

Automatic drop seal

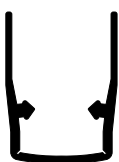
aluminium, weatherstrip made of silicone, lateral fastening with stainless steel brackets, can be used LH and RH. The weatherstrips are removed on the hinge side and the travel can be set at up to 16 mm. Parallel settlements with automatic compensation on sloping ground. Can be shortened on one side as far as the next smallest nominal length.

PU = 1 joint
4 screws M4x7
2 angled brackets

Part no.	max. FFB mm	min. FFB mm
555.366	400	275
555.367	550	400
555.368	700	550
555.369	850	700
555.370	1000	850
555.371	1150	1000
555.372	1300	1150
555.373	1450	1300

Installation with 499.137

This automatic drop seal is also available to special order in extra length.



456.116

Dichtungsprofil

Silikon, Ersatzdichtung für automatische Senkdichtung 555.366 - 555.373

VE = 1,5 m

456.116

Profilé d'étanchéité

silicone, joint de remplacement pour joint seuil automatique 555.366 - 555.373

UV = 1,5 m

456.116

Gasket profile

silicone, spare gasket for automatic drop seal 555.366 - 555.373

PU = 1,5 m



451.093

Rahmendübel

für Beton/Ziegelvollstein,
Torx-Angriff, Länge 135 mm,
Einbau mit Torx-Klinge 499.005

VE = 50 Stück

451.093

Goujon d'ancrage

pour béton/briques pleines,
empreinte Torx, longueur
135 mm, montage avec lame
499.005

UV = 50 pièces

451.093

Anchor bolt

for concrete/solid clay brick,
Torx-set recess head, length
135 mm, installation with
blade 499.005

PU = 50 pieces



451.094

Rahmendübel

für Hohlkammersteine,
Torx-Angriff, Länge 160 mm,
Einbau mit Torx-Klinge 499.005

VE = 50 Stück

451.094

Goujon d'ancrage

pour bloc creux, empreinte Torx,
longueur 160 mm,
montage avec lame 499.005

UV = 50 pièces

451.094

Anchor bolt

for hollow blocks, Torx-set
recess head, length 160 mm,
installation with blade 499.005

PU = 50 pieces



550.413

Oberlichtschnäpper

aus Aluminium, farblos eloxiert,
Plattengröße 49x28 mm

VE = 1 Schnäpper
1 Flachkloben
zum Anschweißen
2 Linsensenkschrauben
M5x15 Inox

550.413

Loqueteau

en alu, éloxé incolore,
support 49x28 mm

UV = 1 loqueteau
1 câble à souder
2 vis à tête fraisée bombée
M5x15 acier Inox

550.413

Top light catch

aluminium, anodised colourless,
plate size 49x28 mm

PU = 1 catch
1 flat plate to weld on
2 oval head screws
M5x15 stainless steel



550.416

Oberlichtschere

aus Stahl, promatverzinkt,
bestehend aus Scherenarm,
Spezialschraube M5 und
Senkkopfschraube M5x8

VE = 1 Paar
(links und rechts)

550.416

Compas d'arrêt pour fenêtre à soufflet

en acier, promatisé, comprenant
bras de compas, vis spéciale M5
et vis noyée M5x8

UV = 1 paire
(à gauche et à droite)

550.416

Top light stay

steel, electrolytically galvanised,
comprising stay arm, special
screw M5 and countersunk
screws M5x8

PU = 1 pair
(left and right)



550.226

Anschweisband

aus gezogenem Stahl,
Länge 80 mm, ø 13 mm,
Messing-Zwischenring,
Dorn lose

VE = 25 Stück

550.226

Paumelle à souder

en acier étiré,
longueur 80 mm, ø 13 mm, ron-
delle en laiton,
tige mobile

UV = 25 pièces

550.226

Weld-on hinge

drawn steel, length 80 mm,
ø 13 mm, brass ring,
loose pin

PU = 25 pieces

Fingerschutztüren

Portes anti-pince doigts

Anti-finger trap doors



550.693

Lager oben links

bestehend aus Edelstahl-Lagerschale mit Nadellager für den Blendrahmen und einem Flügellager-Einschubteil aus Bau-
stahl mit Edelstahl-Welle, inkl. Befestigungsmaterial

VE = 1 Garnitur

550.693

Palier en haut à gauche

composé d'un coussinet en acier inoxydable avec roulement à aiguilles pour le cadre dormant et d'une fiche d'angle du vantail à insérer en acier de construction avec matériel de fixation

UV = 1 ensemble

550.693

Bearing top left

consisting of stainless steel bearing bush with needle bearing for the frame and a structural steel leaf hinge insert with stainless steel shaft, incl. fastenings

PU = 1 assembly



550.694

Lager oben rechts

bestehend aus Edelstahl-Lagerschale mit Nadellager für den Blendrahmen und einem Flügellager-Einschubteil aus Bau-
stahl mit Edelstahl-Welle, inkl. Befestigungsmaterial

VE = 1 Garnitur

550.694

Palier en haut à droite

composé d'un coussinet en acier inoxydable avec roulement à aiguilles pour le cadre dormant et d'une fiche d'angle du vantail à insérer en acier de construction avec matériel de fixation

UV = 1 ensemble

550.694

Bearing top right

consisting of stainless steel bearing bush with needle bearing for the frame and a structural steel leaf hinge insert with stainless steel shaft, incl. fastenings

PU = 1 assembly



455.406

Lager-Dichtstück

Zellkautschuk, schwarz, mit doppelseitigem Klebeband, zum Abdichten des oberen Tür-lagers

VE = 5 Stück

455.406

Joint de palier

Caoutchouc cellulaire, noir, avec ruban adhésif double face, pour étanchéifier le palier supérieur de la porte

UV = 5 pièces

455.406

Bearing seal

Cellular rubber, black, with double-sided self-adhesive tape, for sealing the door bearing

PU = 5 pieces



550.673

Türhebel unten

Stahl verzinkt, links und rechts einsetzbar

VE = 1 Türhebel
1 Distanzplatte
4 Befestigungsschrauben M6x20

550.673

Bras du bas

acier zingué, à utiliser à gauche et à droite

VE = 1 bras du bas
1 plaque de distance
4 Vis de fixation M6x20

550.673

Door lever

galvanised steel, can be fitted left or right

VE = 1 door lever
1 spacer plate
4 fixing screws M6x20

Fingerschutztüren

Portes anti-pince doigts

Anti-finger trap doors



550.674

Drehlager Edelstahl

Einsatz unten,
links und rechts einsetzbar,
max. Tragfähigkeit 200 kg

VE = 1 Drehlager Edelstahl
3 Linsensenkschrauben
M6x20

550.674

Pivot acier Inox

utilisé en bas,
à utiliser à gauche et à droite,
capacité portante max. 200 kg

UV = 1 pivot acier Inox
3 vis à tête fraisée M6x20

550.674

Pivot hinge stainless steel

use at the bottom,
can be fitted left or right, max.
load-bearing capacity 200 kg

UV = 1 pivot hinge stainless steel
3 oval flat-head screws
M6x20



550.675

Drehlager Stahl

Einsatz unten,
links und rechts einsetzbar,
max. Tragfähigkeit 300 kg

VE = 1 Drehlager Stahl
3 Linsensenkschrauben
M6x20

550.675

Pivot acier

utilisé en bas,
à utiliser à gauche et à droite,
capacité portante max. 300 kg

UV = 1 pivot acier
3 vis à tête fraisée M6x20

550.675

Pivot hinge steel

use at the bottom,
can be fitted left or right, max.
load-bearing capacity 300 kg

UV = 1 pivot hinge steel
3 oval flat-head screws
M6x20



555.490

Senkschraube M5x12

Stahl verzinkt, Edelstahl-Look, SR1-Angriff, selbstgewindend, 100° Senkkopf, für die Befestigung der Schlösser mit Edelstahl-Stulpen und Schloss-Zubehörteile aus Edelstahl

Bohrdurchmesser ø 4,5 mm

VE = 500 Stück

555.490

Vis à tête fraisée M5x12

acier zingué, surface acier Inox, empreinte SR1, autotaraudeuse, tête noyée 100°, pour la fixation des serrures avec têtière en acier Inox et accessoires en acier Inox

Diamètre de perçage ø 4,5 mm

UV = 500 pièces

555.490

Countersunk screw M5x12

galvanised steel, stainless steel surface, SR1 head, self-tapping, 100° countersunk, for fixing locks with stainless steel face plate and lock accessories

Hole diameter ø 4.5 mm

PU = 500 pieces



550.322

Senkschraube M5x12

Edelstahl, SR1-Angriff, selbstgewindend, 100° Senkkopf, für die Befestigung der Schlösser mit Edelstahl-Stulpen und Schloss-Zubehörteile aus Edelstahl

Bohrdurchmesser ø 4,5 mm

VE = 500 Stück

550.322

Vis à tête fraisée M5x12

acier Inox, empreinte SR1, autotaraudeuse, tête noyée 100°, pour la fixation des serrures avec têtière en acier Inox et accessoires en acier Inox

Diamètre de perçage ø 4,5 mm

UV = 500 pièces

550.322

Countersunk screw M5x12

stainless steel, SR1 head, self-tapping, 100° countersunk, for fixing locks with stainless steel face plate and lock accessories

Hole diameter ø 4.5 mm

PU = 500 pieces



555.515

Senkschraube M5x16

Stahl verzinkt, SR1-Angriff, selbstgewindend, 100° Senkkopf, für die Befestigung der Drücker, Panik-Stangengriffe

Bohrdurchmesser ø 4,5 / 4,7 mm

VE = 100 Stück

555.515

Vis à tête fraisée M5x16

acier zingué, empreinte SR1, autotaraudeuse, tête noyée 100°, pour la fixation des poignées, barre panique

Diamètre de perçage ø 4,5 / 4,7 mm

UV = 100 pièces

555.515

Countersunk screw M5x16

galvanised steel, SR1 head, self-tapping, 100° countersunk, for fixing handles, locking bars with emergency function

Hole diameter ø 4,5 / 4,7 mm

PU = 100 pieces



557.150

Senkblechschraube 4,2x16

Edelstahl A2, für Zusatzprofil 407.101

VE = 100 Stück

557.150

Vis à tôle à tête fraisée 4,2x16

Acier Inox A2, pour profilé complémentaire 407.101

UV = 100 pièces

557.150

Sunk sheet screw 4.2x16

Stainless steel A2, for additional profile 407.101

PU = 100 pieces



550.357

Selbstbohrschraube 4,5x20

Stahl verzinkt, schwarz-chromatiert, SR1-Angriff, für die Befestigung der Anschlagdichtung 452.989

VE = 100 Stück

550.357

Vis autoforeuse 4,5x20

acier zinguée, chromatée noire, empreinte SR1, pour fixation joint de butée 452.989

UV = 100 pièces

550.357

Self-cutting screw 4,5x20

galvanised steel, black chromed, SR1 head, for fixation rebate gasket 452.989

PU = 100 pieces



557.046

Schraube M4x12

Stahl verzinkt, SR1-Angriff, selbstgewindend, für Schliessbleche der Mehrfachverriegelungs-Schlösser

Bohrdurchmesser 3,5 mm

VE = 100 Stück

557.046

Vis M4x12

acier zingué, empreinte SR1, autotaraudeuse, pour gâche de fermeture des serrures à verrouillages multiples

Diamètre de perçage 3,5 mm

UV = 100 pièces

557.046

Screw M4x12

galvanised steel, SR1 head, self-tapping, for strike plates of the multipoint locks

Hole diameter 3.5 mm

PU = 100 pieces



555.486

Schraube M4x7

Stahl verzinkt, Edelstahl-Look, SR1-Angriff, selbstgewindend, Ersatzschraube für automatische Senkdichtung

Bohrdurchmesser 3,6 mm

VE = 100 Stück

555.486

Vis M4x7

acier zingué, surface acier Inox, empreinte SR1, autotaraudeuse, vis de rechange pour joint seuil automatique

Diamètre de perçage 3,6 mm

UV = 100 pièces

555.486

Screw M4x7

galvanised steel, stainless steel surface, SR1 head, self-tapping, replacement screw for automatic floor seal

Hole diameter 3.6 mm

PU = 100 pieces



557.248

Senkschraube M5x20

Stahl verzinkt, Edelstahl-Look, Torx-Angriff T20, gewindeformend

VE = 100 Stück

557.248

Vis à tête fraisée M5x20

acier zingué, surface acier Inox, empreinte Torx T20, formant le taraudage

UV = 100 pièces

557.248

Countersunk screw M5x20

galvanised steel, stainless steel surface, empreinte Torx T20, self-tapping

PU = 100 pieces



499.163

Bohrlehre

für Schlösser mit Rundzylinder
ø 22 mm:

550.190/550.192
555.700/555.701/555.704
555.706/555.707/555.710

Kantenbasculé 555.466
Panik-Gegenkasten 555.712
Umlenkschloss
555.714/555.715
Schliessbleche
555.723-555.725

VE = 1 Stück

499.163

Gabarit de perçage

pour serrures avec cylindre
ø 22 mm:

550.190/550.192
555.700/555.701/555.704
555.706/555.707/555.710

Verrou à entailler à bascule
555.466
Serrure contre-basculé
panique 555.712
Verrou de dérivation
555.714/555.715
Gâches de fermeture 555.723-
555.725

UV = 1 pièce

499.163

Drilling jig

for locks with round cylinder
ø 22 mm:

550.190/550.192
555.700/555.701/555.704
555.706/555.707/555.710

Espagnolette 555.466
Opposite lock with emergency
function 555.712/555.715
Strike plates
555.723-555.725

PU = 1 piece



499.164

Bohrlehre

für Schlösser mit Profilzylinder
ø 17 mm

550.191/550.193
555.702/555.703/555.705
555.708/555.709/555.711

Kantenbasculé 555.466
Panik-Gegenkasten 555.712
Umlenkschloss 555.714/555.715
Schliessbleche
555.723-555.725

VE = 1 Stück

499.164

Gabarit de perçage

pour serrures avec cylindre
ø 17 mm

550.191/550.193
555.702/555.703/555.705
555.708/555.709/555.711

Verrou à entailler à bascule
555.466
Serrure contre-basculé
panique 555.712
Verrou de dérivation
555.714/555.715
Gâches de fermeture
555.723-555.725

UV = 1 pièce

499.164

Drilling jig

for locks with profil cylinder
ø 17 mm

550.191/550.193
555.702/555.703/555.705
555.708/555.709/555.711

Espagnolette 555.466
Opposite lock with emergency
function 555.712
Off-set lock 555.714/555.715
Strike plates 555.723-555.725

PU = 1 piece



499.116

Anschweisslehren

für Anschweissbänder 550.229,
550.238, 550.276, 555.226,
555.227, 555.260, 555.261,
555.267, 555.268
links und rechts einsetzbar

VE = 2 Stück

499.116

Gabarits de soudage

pour paumelles à souder 550.229,
550.238, 550.276, 555.226,
555.227, 555.260, 555.261,
555.267, 555.268
utilisable à gauche et à droite

UV = 2 pièces

499.116

Welding fixtures

for hinge 550.229, 550.238,
550.276, 555.226, 555.227,
555.260, 555.261,
555.267, 555.268
can be used on left and right

PU = 2 pieces

Verarbeitungshilfen

Outils d'usinage

Assembly tools

Jansen-Economy 60 Türen

Jansen-Economy 60 portes

Jansen-Economy 60 doors



499.114

Montagedorn

für 3D-Anschweissband
550.276, 555.227, 555.261
und 555.268

VE = 2 Stück

499.114

Axe de montage

pour paumelle souder 3D
550.276, 555.227, 555.261
et 555.268

UV = 2 pièces

499.114

Assembly jig

for weld-on hinge 3-D
550.276, 555.227, 555.261
and 555.268

PU = 2 pieces



499.166

Bohrlehre

für Edelstahl-Rollentürband
555.345

VE = 1 Stück

499.166

Gabarit de perçage

pour paumelle à galet en
acier Inox 555.345

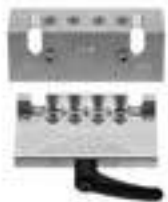
UV = 1 pièce

499.166

Drilling jig

for stainless steel barrel hinge
555.345

PU = 1 piece



499.399

Bohrlehre

für Anschraubänder 555.574,
555.575, 555.576, 555.577

VE = 1 Flügelrahmenteil
1 Blendrahmenteil

499.399

Gabarit de perçage

pour paumelles à visser 555.574,
555.575, 555.576, 555.577

UV = 1 pièce pour cadre vantail
1 pièce pour cadre dormant

499.399

Drilling jig

for screw-on hinges 555.574,
555.575, 555.576, 555.577

PU = 1 piece for leaf frame
1 piece for outer frame



499.651

Bandrichtwerkzeug

bei Verwendung von Jansen
Bändern besteht die Möglichkeit
diese mittels Bandrichtwerkzeug
499.651 leicht nachzurichten
(siehe Gebrauchsanleitung).

VE = 1 Stück

499.651

Outil de centrage des paumelles

lors de l'utilisation de paumelles
Jansen, il est possible de les rég-
ler facilement à l'aide de l'outil de
centrage des paumelles 499.651
(voir les instructions d'utilisation).

UV = 1 pièce

499.651

Hinge alignment tool

when using Jansen hinges, it is
possible to easily adjust them
using the hinge alignment tool
499.651 (see operating
instructions).

PU = 1 piece



499.650

Wartungskoffer

mit allen Werkzeugen, die für
die Wartung der Jansen-Bänder
erforderlich sind. Der im inneren
des Kofferdeckels angebrachte
QR-Tag verweist auf die Jansen
Webseite mit den entsprechenden
Einbau- und Wartungs-
anleitungen der Jansen-Bänder.

VE = 1 Stück

499.650

Mallette de maintenance

avec tous les outils nécessaires à
l'entretien des paumelles Jansen.
L'étiquette QR attachée à l'intéri-
eur de la mallette fait référence
au site Web de Jansen avec les
instructions d'installation et de
maintenance correspondantes
pour les paumelles Jansen.

UV = 1 pièce

499.650

Maintenance case

with all tools required to
maintain the Jansen hinges.
The QR tag attached to the
inside of the case lid refers to
the Jansen website with the
corresponding installation and
maintenance instructions for
the Jansen hinges.

PU = 1 piece



499.115

Bohrlehre

für Anschraubänder 550.250 und 550.286, links und rechts einsetzbar

VE = 1 Stück

499.115

Gabarit de perçage

pour paumelle à visser 550.250 et 550.286, utilisable à gauche et à droite

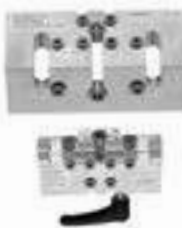
UV = 1 pièce

499.115

Drilling jig

for screw-on hinge 550.250 and 550.286. Can be used on left and right

PU = 1 piece



499.430

Bohrlehre

für Anschraubänder 555.660/555.661

VE = 1 Flügelrahmenteil
1 Blendrahmenteil

499.430

Gabarit de perçage

pour paumelles à visser 555.660/555.661

UV = 1 pièce pour cadre vantail
1 pièce pour cadre dormant

499.430

Drilling jig

for screw-on hinges 555.660/555.661

PU = 1 piece for leaf frame
1 piece for outer frame



499.432

Bohrlehre

für verdeckt liegende Anschraubänder 555.024 / 555.025

VE = 1 Flügelrahmenteil
1 Blendrahmenteil

499.432

Gabarit de perçage

pour paumelles à visser non apparente 555.024 / 555.025

UV = 1 pièce pour cadre vantail
1 pièce pour cadre dormant

499.432

Drilling jig

for concealed screw-on hinges 555.024 / 555.025

PU = 1 piece for leaf frame
1 piece for outer frame



499.137

Bohrlehre

für automatische Senkdichtungen 555.366 bis 555.373

VE = 1 Stück

499.137

Gabarit de perçage

pour joint seuil automatique 555.366 jusqu'à 555.373

UV = 1 pièce

499.137

Drilling jig

for automatic drop seal 555.366 to 555.373

PU = 1 piece



499.446

Bohrlehre

für die Glasfalzbelüftung aller Jansen Systeme

VE = 1 Stück

499.446

Gabarit de perçage

pour l'aération des feuillures de verre de tous les systèmes Jansen

UV = 1 pièce

499.446

Drilling jig

for glass rebate ventilation in all Jansen systems

PU = 1 piece



499.020

Montagewerkzeug

Aluminium roh, Montagehilfe
für 450.123 / 450.124

VE = 1 Stück

499.020

Outil de montage

aluminium brut, aide au
montage pour 450.123 / 450.124

UV = 1 pièce

499.020

Fitting tool

aluminium mill finish, assembly
aid 450.123 / 450.124

PU = 1 piece



499.350

Bohrplatte

für Aluminium-Anschraubänder
550.230 / 550.231 / 555.054 /
555.055

VE = 2 Stück inkl.
Distanzstück 10 mm

499.350

Plaque de perçage

pour paumelles en aluminium à
visser 550.230 / 550.231 /
555.054 / 555.055

UV = 2 pièces incl. pièce
de distance 10 mm

499.350

Drilling template

for aluminium screw-on hinges
550.230 / 550.231 / 555.054 /
555.055

PU = 2 pieces
incl. spacers 10 mm



499.315

Senker 4,5 / 11,1 mm

für Aluminium-Anschraubänder
550.230 / 550.231 / 555.054 /
555.055

VE = 1 Stück

499.315

Fraise 4,5 / 11,1 mm

pour paumelles en aluminium
à visser 550.230 / 550.231 /
555.054 / 555.055

UV = 1 pièce

499.315

Countersink ø 4,5 / 11,1 mm

for aluminium screw-on hinges
550.230 / 550.231 / 555.054 /
555.055

PU = 1 piece



499.102

Montagehebel

zum Ausrichten der
Befestigungsfedern 450.022

VE = 1 Stück

499.102

Levier de montage

pour ajuster les ressorts de
fixation 450.022

UV = 1 pièce

499.102

Assembly lever

for straightening fixing
springs 450.022

PU = 1 piece



499.340

Universal-Stufenbohrer
mit 5 Bohrstufen (ø 6, 11, 18,
23, 33 mm) speziell geeignet
für Schloss-, Drücker- und
Zylinderbohrungen

VE = 1 Stück

499.340

Foret à étages
avec 5 niveaux de perçage (ø 6,
11, 18, 23, 33 mm) spécialement
approprié pour les perçages pour
serrures, poignées et cylindres

UV = 1 pièce

499.340

Multipurpose step drill
with 5 drilling steps (ø 6, 11,
18, 23, 33 mm) especially for
lock, handle and cylinder drillings

PU = 1 piece



499.326

Senker 23 mm
für Rundzylinder-Ausnehmungen

VE = 1 Stück

499.326

Fraise 23 mm
pour usinage cylindre rond

UV = 1 pièce

499.326

Countersink 23 mm
for round cylinder cut-outs

PU = 1 piece

499.327

Senker 18 mm
für Profilzylinder-Ausnehmungen

VE = 1 Stück

499.327

Fraise 18 mm
pour usinage cylindre profilé

UV = 1 pièce

499.327

Countersink 18 mm
for profiled cylinder cut-outs

PU = 1 piece



499.108

Dichtungsroller
zum Einrollen von verschiedenen
Jansen-Dichtungen

VE = 1 Stück

499.108

Roulette à joint
pour monter des joints
divers Jansen

UV = 1 pièce

499.108

Gasket roller
for inserting various
Jansen gaskets

PU = 1 piece



499.425

Dichtungsschere
für den Zuschnitt der
Dichtungen

VE = 1 Stück

499.425

Ciseau à joint
pour la découpe des joints

UV = 1 pièce

499.425

Weatherstrip shear
for cutting the weatherstrips

PU = 1 piece

Verarbeitungshilfen**Outils d'usinage****Assembly tools**

Jansen-Economy 60 Türen

Jansen-Economy 60 portes

Jansen-Economy 60 doors

**499.001****Befestigungsset**zum Versetzen der
magazinierten Befesti-
gungs-Knöpfe 450.007/008VE = 1 Set komplett inkl. Koffer
3 Kreuzschlitz-
Schraubklingen**499.001****Machine à poser les boutons
de parclozes**pour le déplacement des
boutons de fixations 450.007/008
emmagasinésUV = 1 set complet, valise incl.
3 mèches cruciforme**499.001****Fastening set**for placing magazine fixing
studs 450.007/008PU = 1 set complete, incl. case
3 Phillips screwdriver
blades**499.002****Kreuzschlitz-Schraubklingen**

für Befestigungsset 499.001

VE = 3 Stück

499.002**Embout de tournevis
cruciforme**

pour machine à poser 499.001

UV = 3 pièces

499.002**Blades for cross-recessed
screws (Phillips)**

for fastening set 499.001

PU = 3 pieces

**499.004****Spiralbohrer ø 3,5 mm**mit Sechskantschaft zum Bohren
der Löcher für 450.006VE = 3 Spiralbohrer
1 Kupplungsüber-
brückung für Set 499.001**499.004****Mèche hélicoïdale ø 3,5 mm**avec serrage 6-pans pour percer
les trous de 450.006UV = 3 mèches hélicoïdales
1 système d'embrayage
pour set 499.001**499.004****Twist drill ø 3,5 mm**with hexagonal shaft, for
drilling holes for 450.006PU = 3 twist drills
1 coupling bridge for
Set 499.001**499.005****Torx-Klingen**

für 451.093, 451.094

VE = 2 Stück

499.005**Embout de tournevis Torx**

pour 451.093, 451.094

UV = 2 pièces

499.005**Blades Torx**

for 451.093, 451.094

PU = 2 pieces

**499.039****Bohrer-Führung ø 3,5 mm**für Befestigungsset 499.001,
optimiert die Führung des
Spiralbohrers 499.004 und
ermöglicht ein genaues Bohren

VE = 1 Stück

499.039**Guidage de foret ø 3,5 mm**pour la machine à poser les bou-
tons 499.001, optimise le guidage
de la mèche hélicoïdale 499.004
et permet un perçage précis

UV = 1 pièce

499.039**Drill guide ø 3,5 mm**for fastening set 499.001,
optimises the guidance of the
twist drill 499.004, and permits
precise drilling

PU = 1 piece

**499.003****Schraubklingen**mit SR1-Angriff,
für Akku-Schrauber

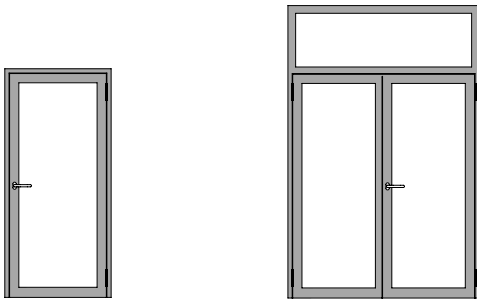
VE = 3 Stück

499.003**Embout de tournevis**avec tête spéciale SR1,
pour visseuse à accumulateur

UV = 3 pièces

499.003**Blades**with SR1 head,
for battery-operated srew driver

PU = 3 pieces

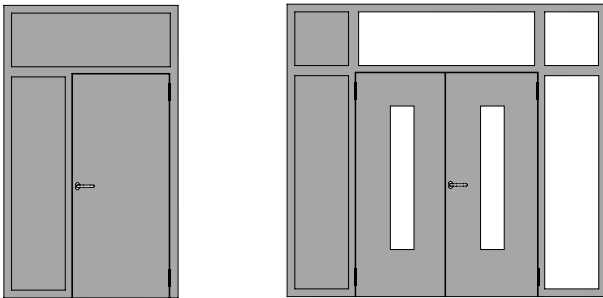


Türen Stahl

Portes Acier

Doors Steel

146

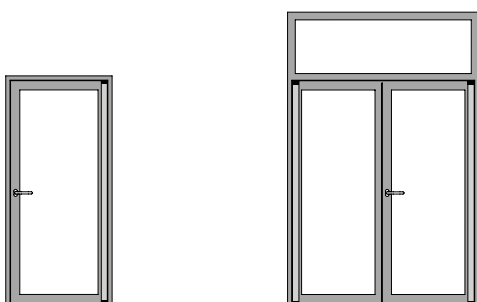


Verblechte Türen

Portes tôlées

Sheet metal clad doors

167

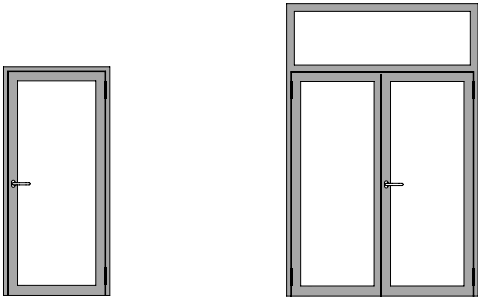


Fingerschutztüren

Portes anti-pince doigts

Anti-finger trap doors

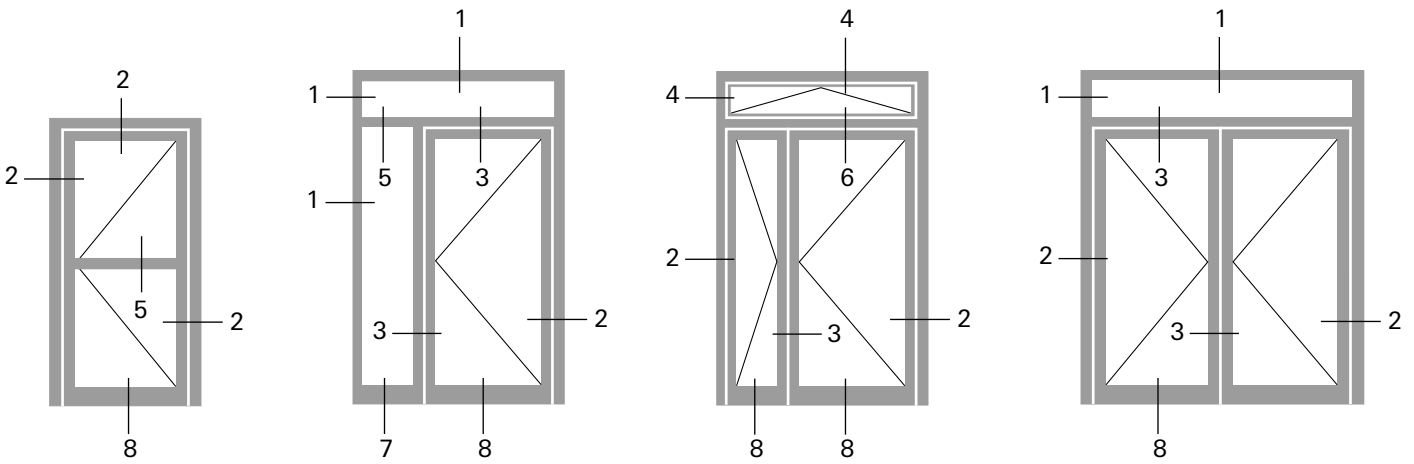
178

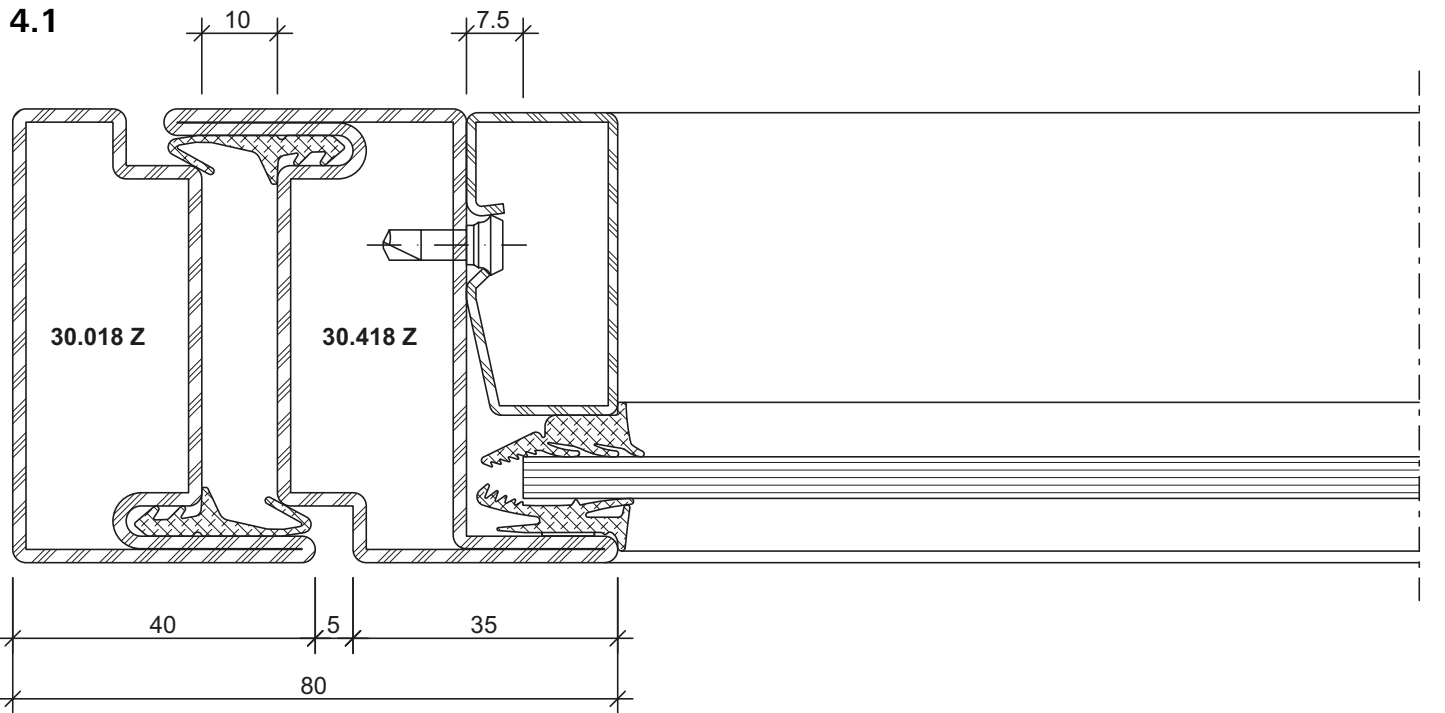


Türen Stahl

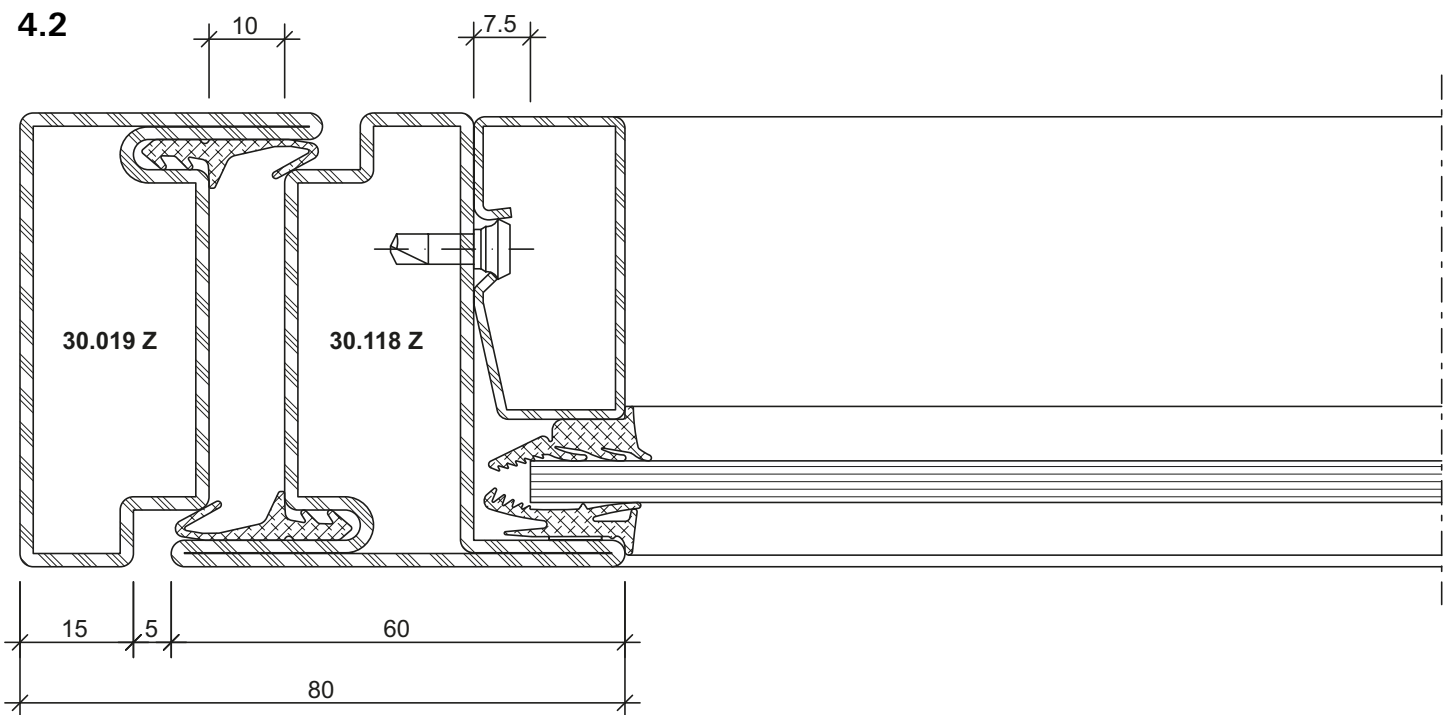
Portes Acier

Doors Steel



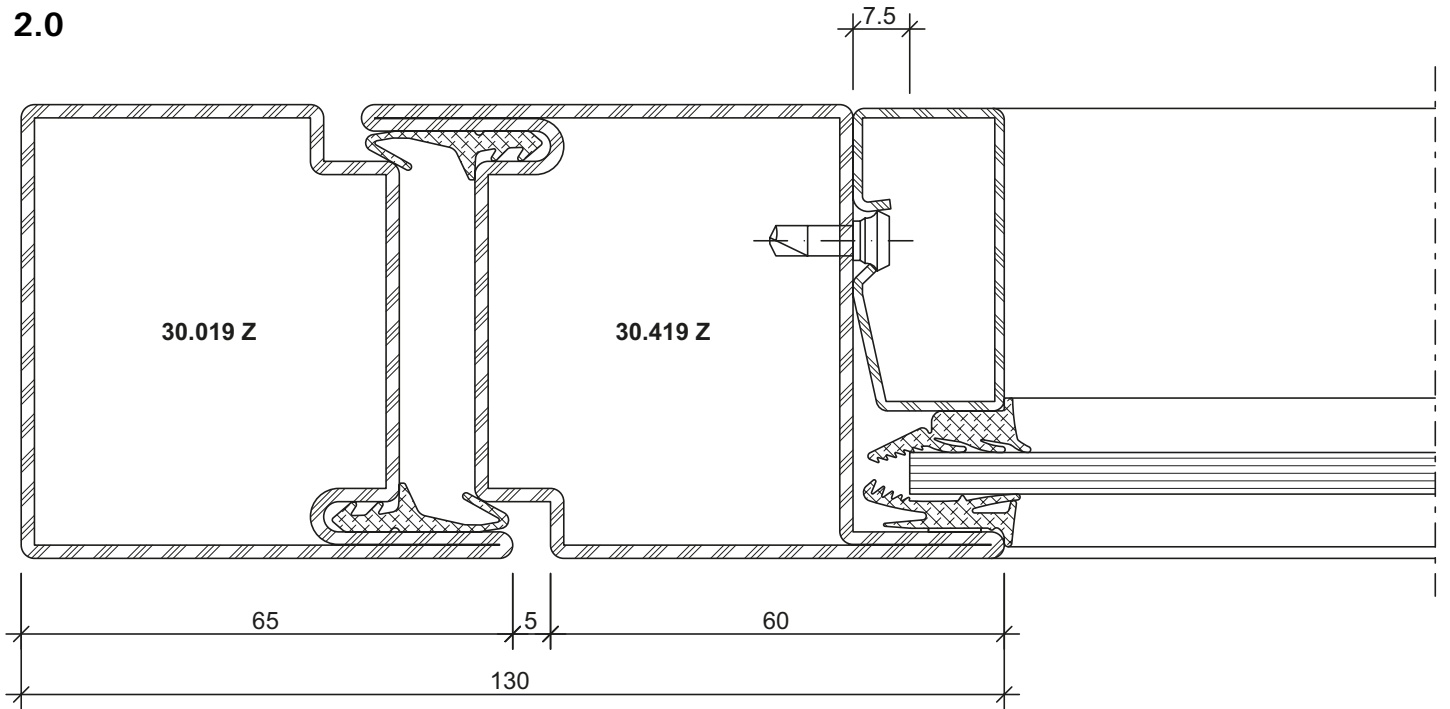


DXF **DWG** 22-0101-C-034



DXF **DWG** 22-0101-C-035

2.0

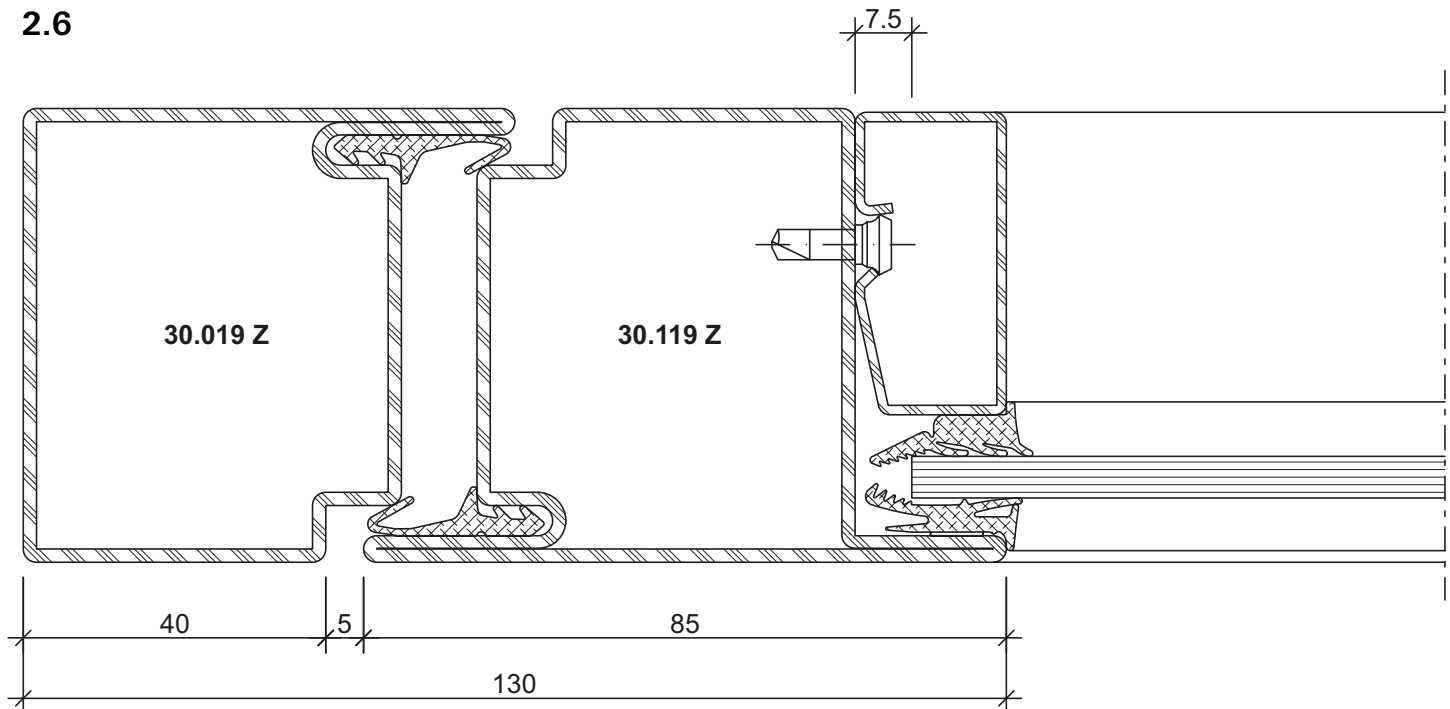


DXF

DWG

22-0101-C-004

2.6

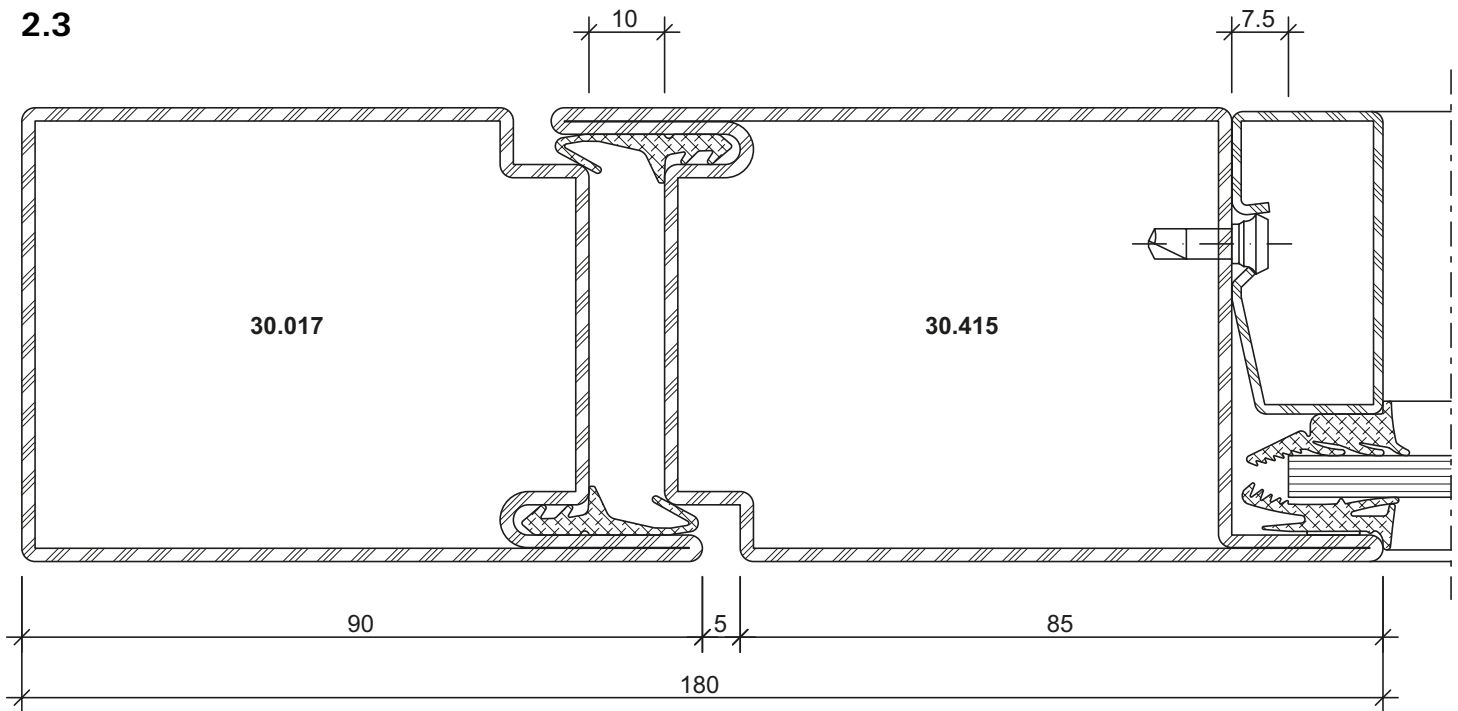


DXF

DWG

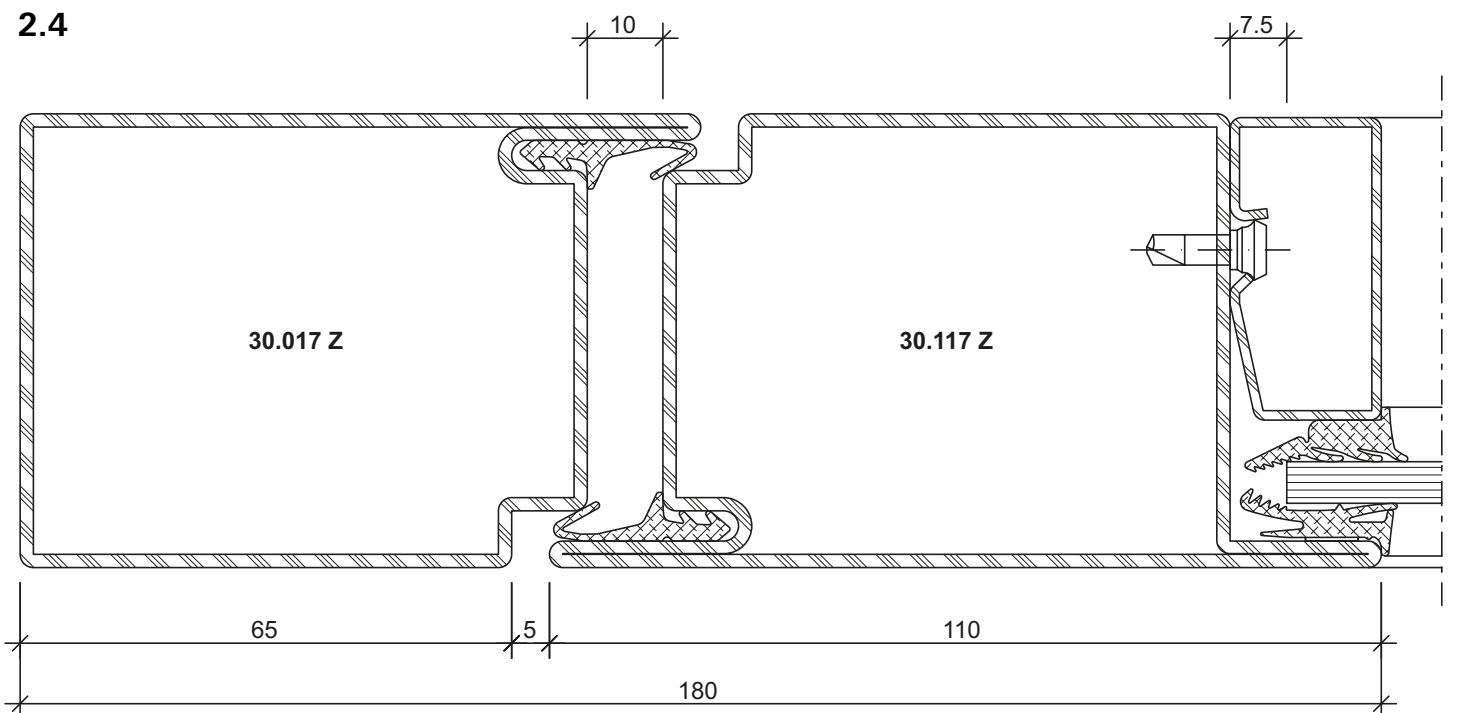
22-0101-C-003

2.3

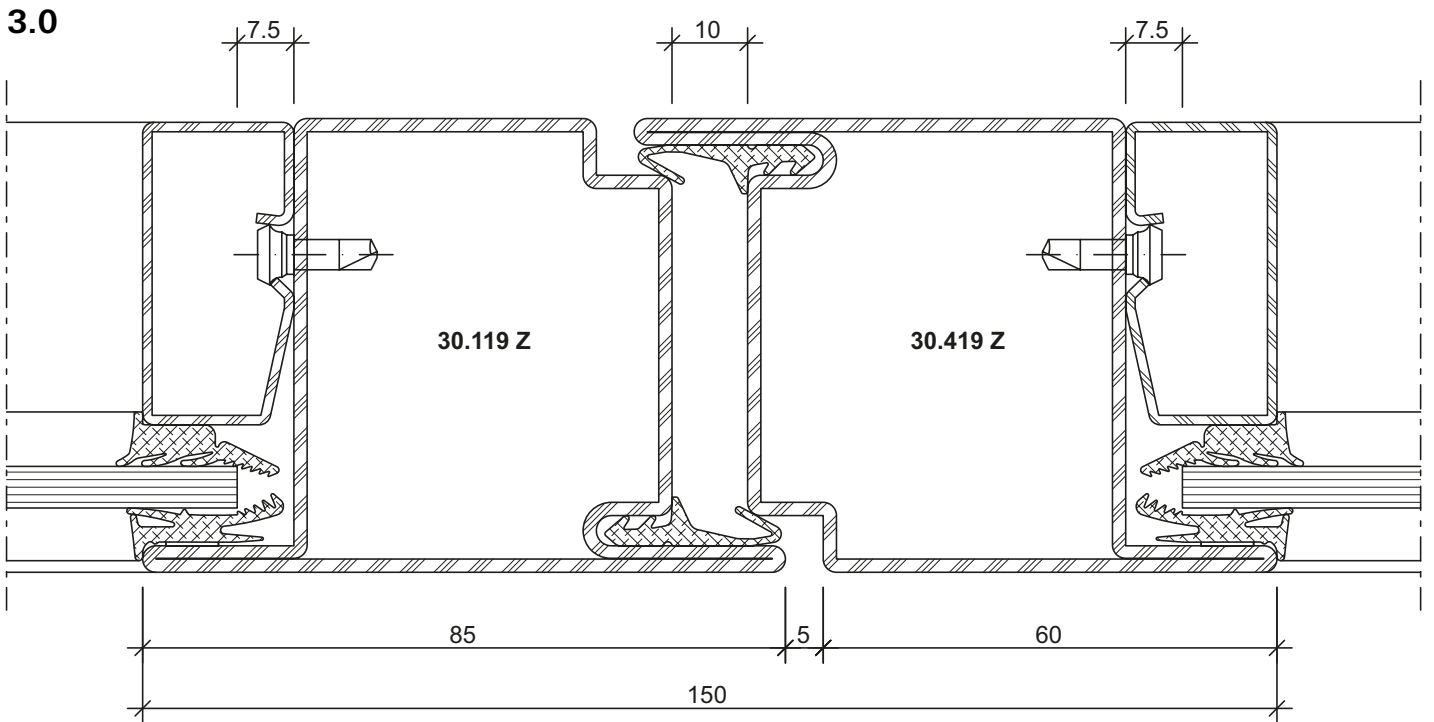


DXF **DWG** 22-0101-C-036

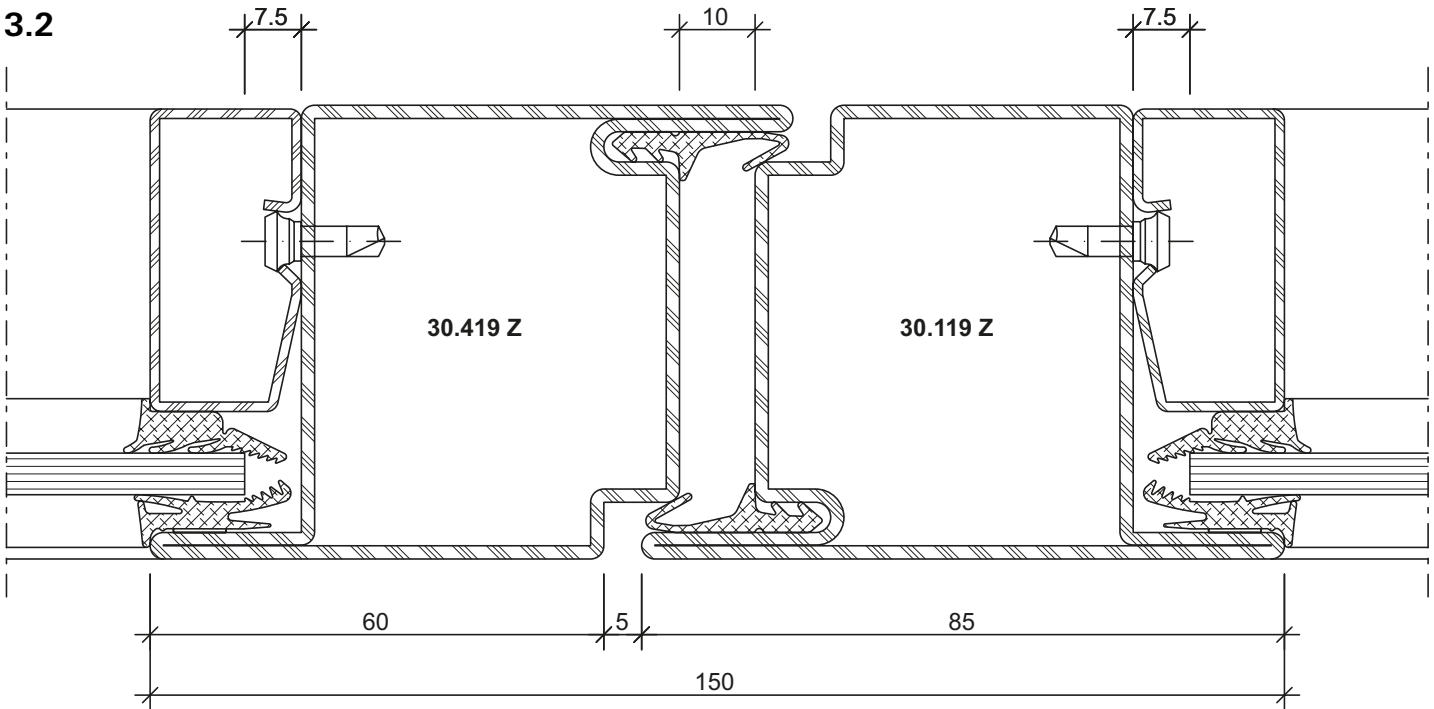
2.4



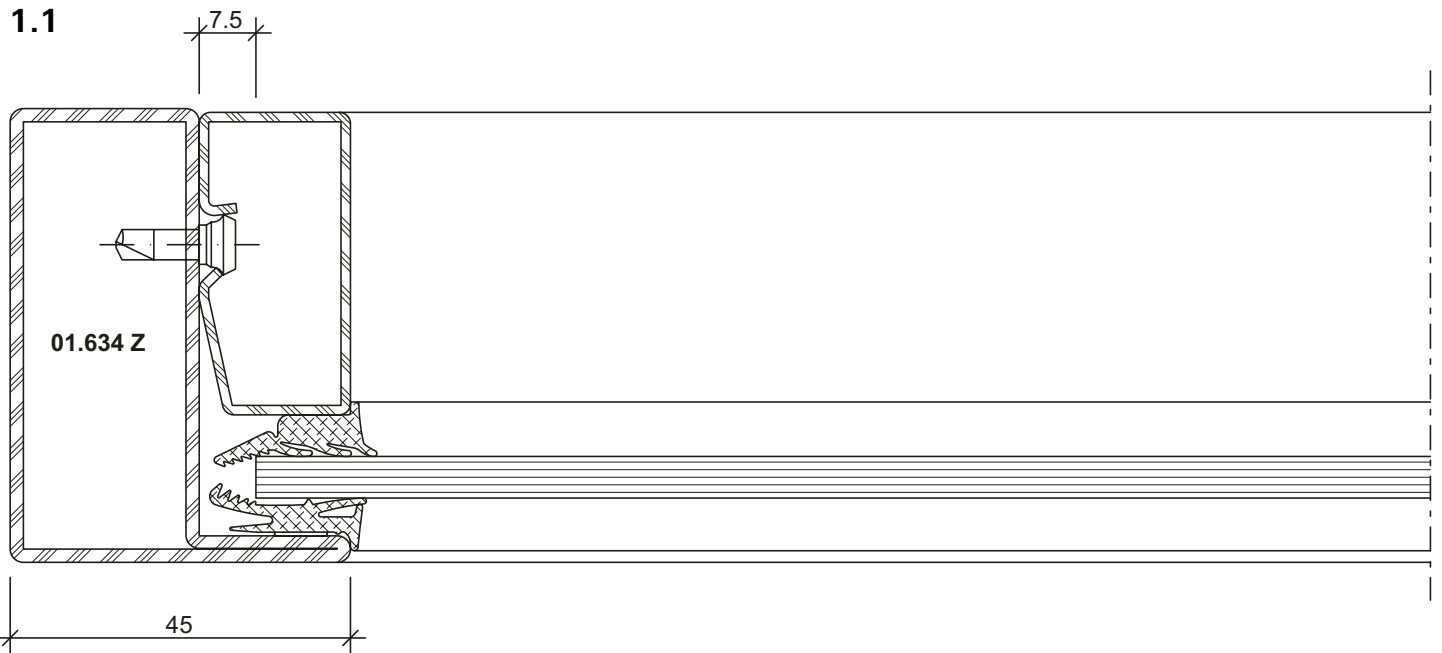
DXF **DWG** 22-0101-C-037



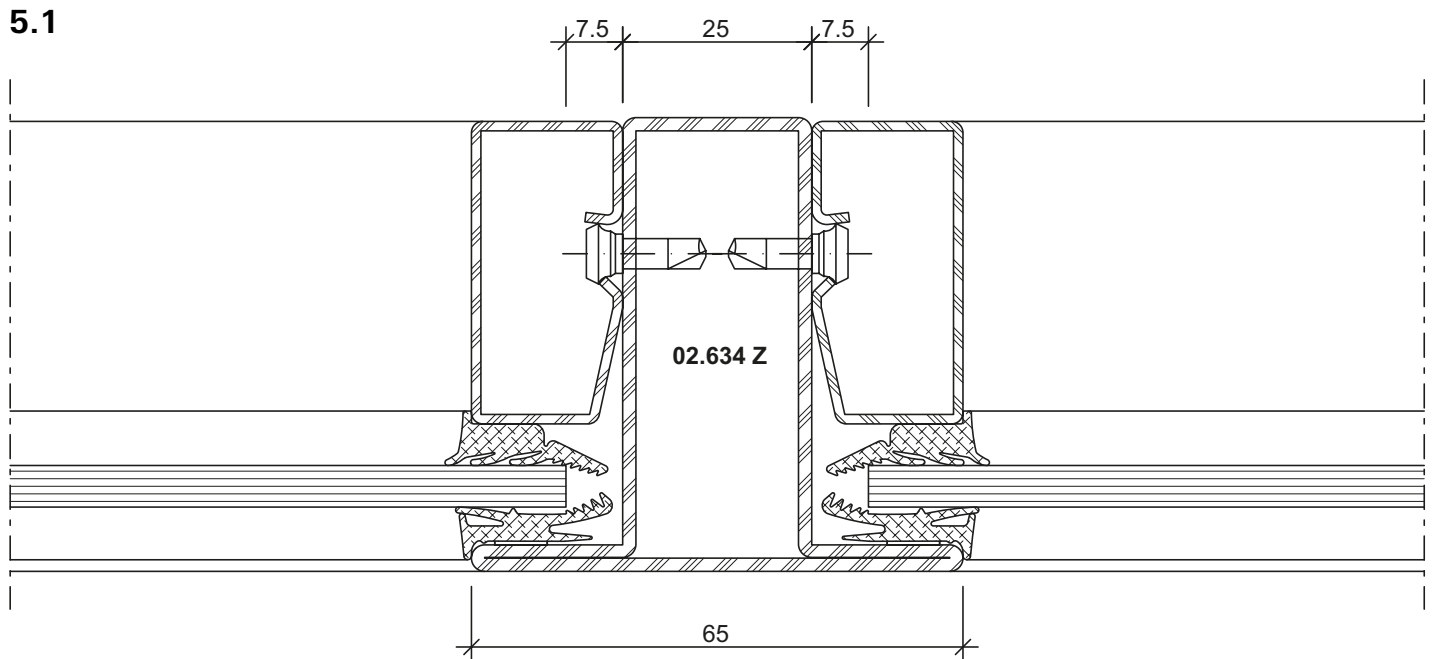
DXF DWG 22-0101-C-005



DXF DWG 22-0101-C-006

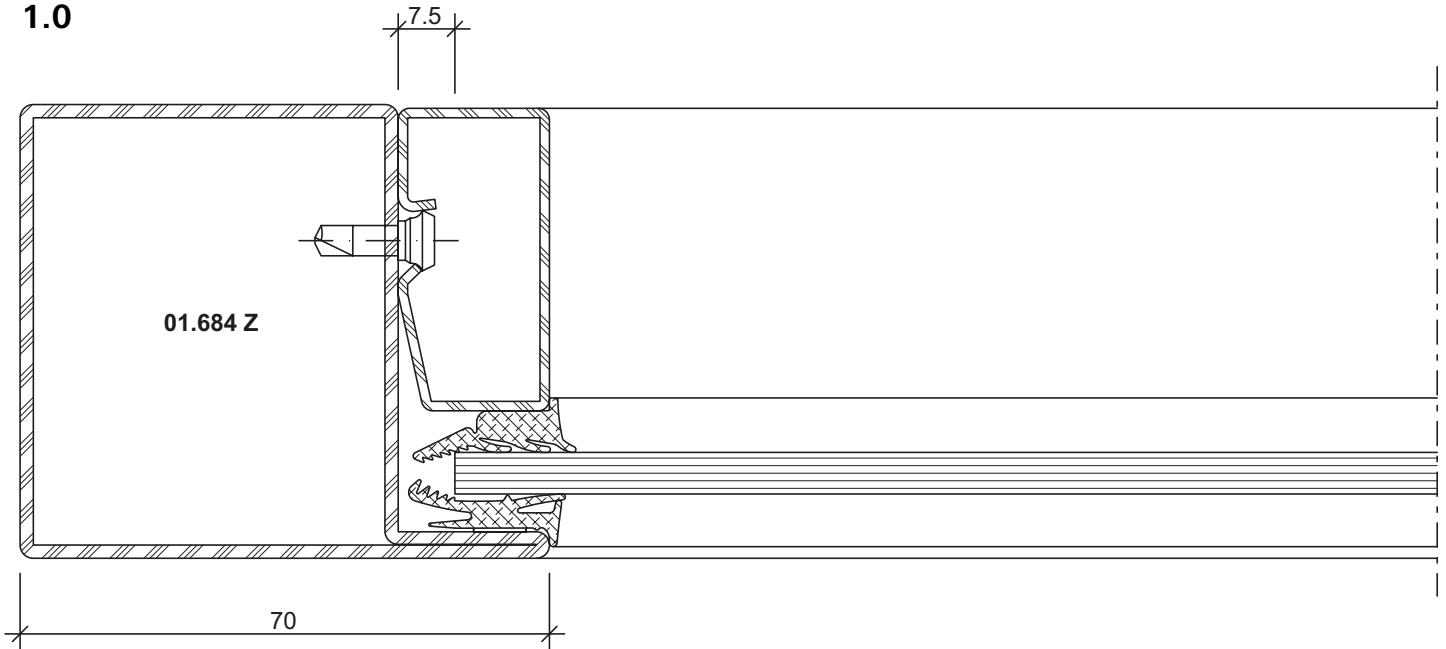


DXF **DWG** 22-0101-C-001



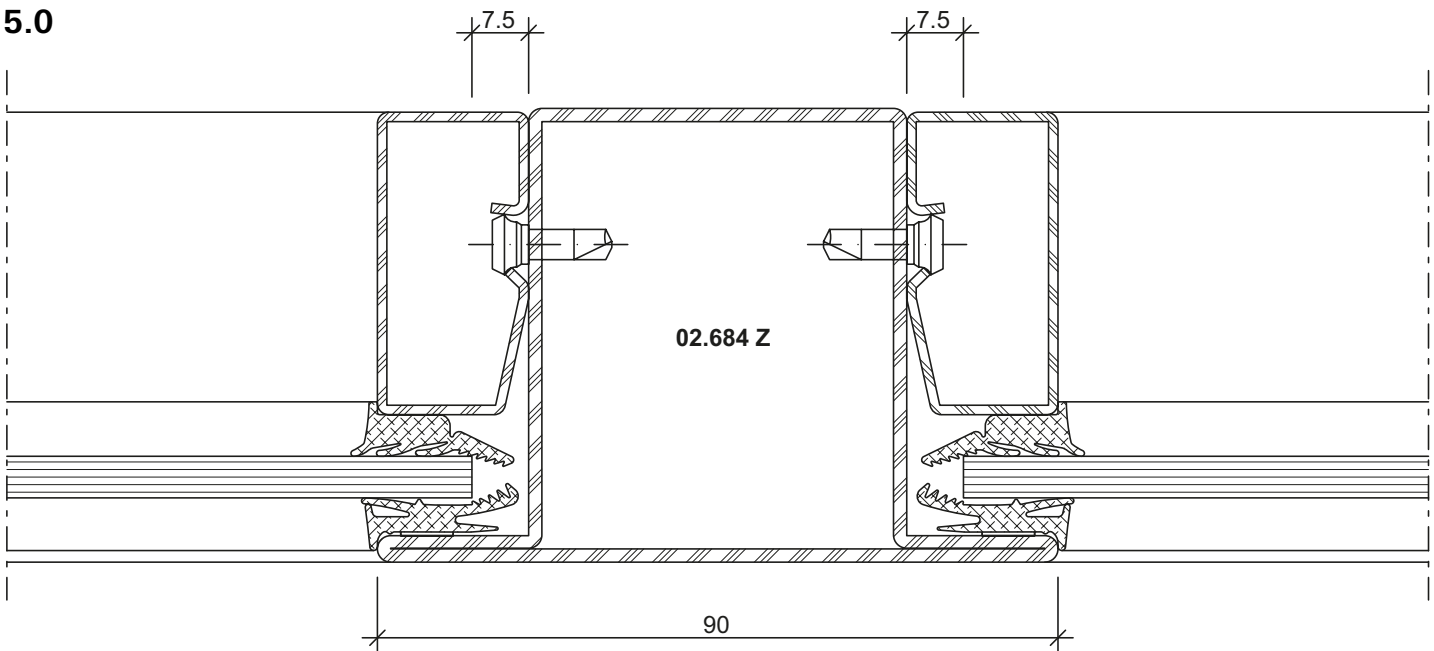
DXF **DWG** 22-0101-C-002

1.0

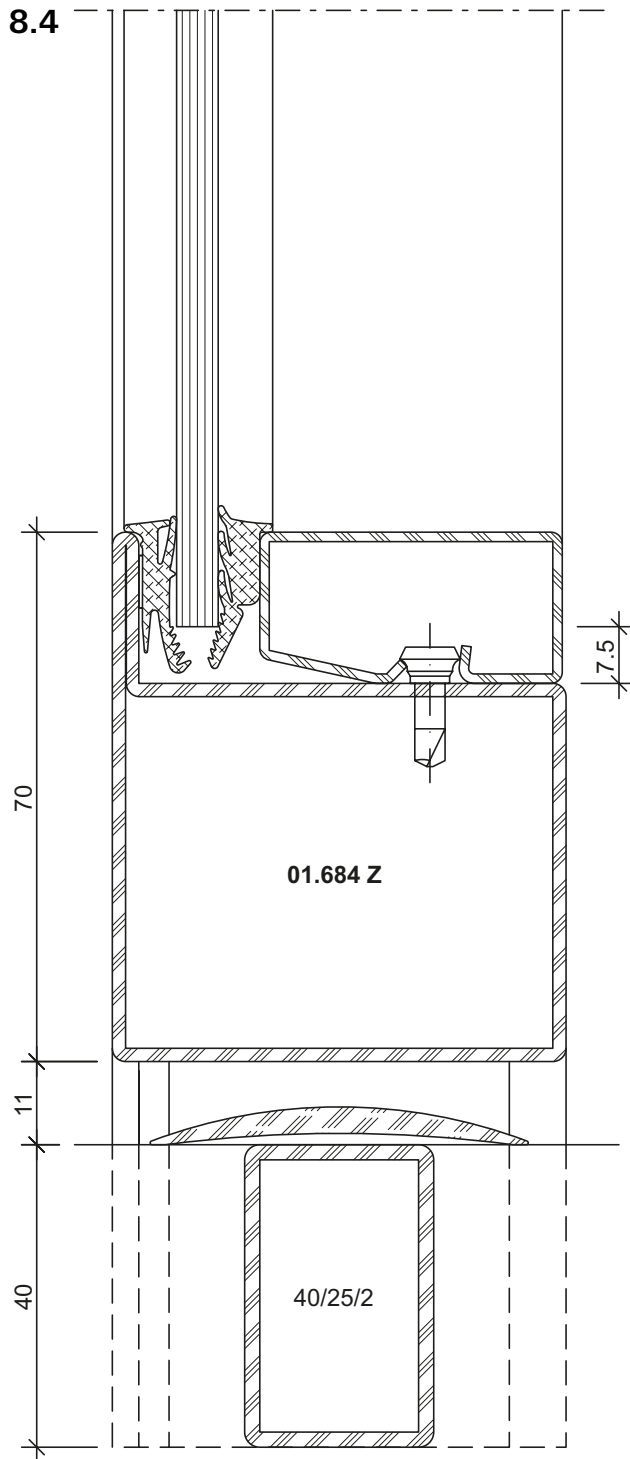


DXF DWG 22-0101-C-007

5.0



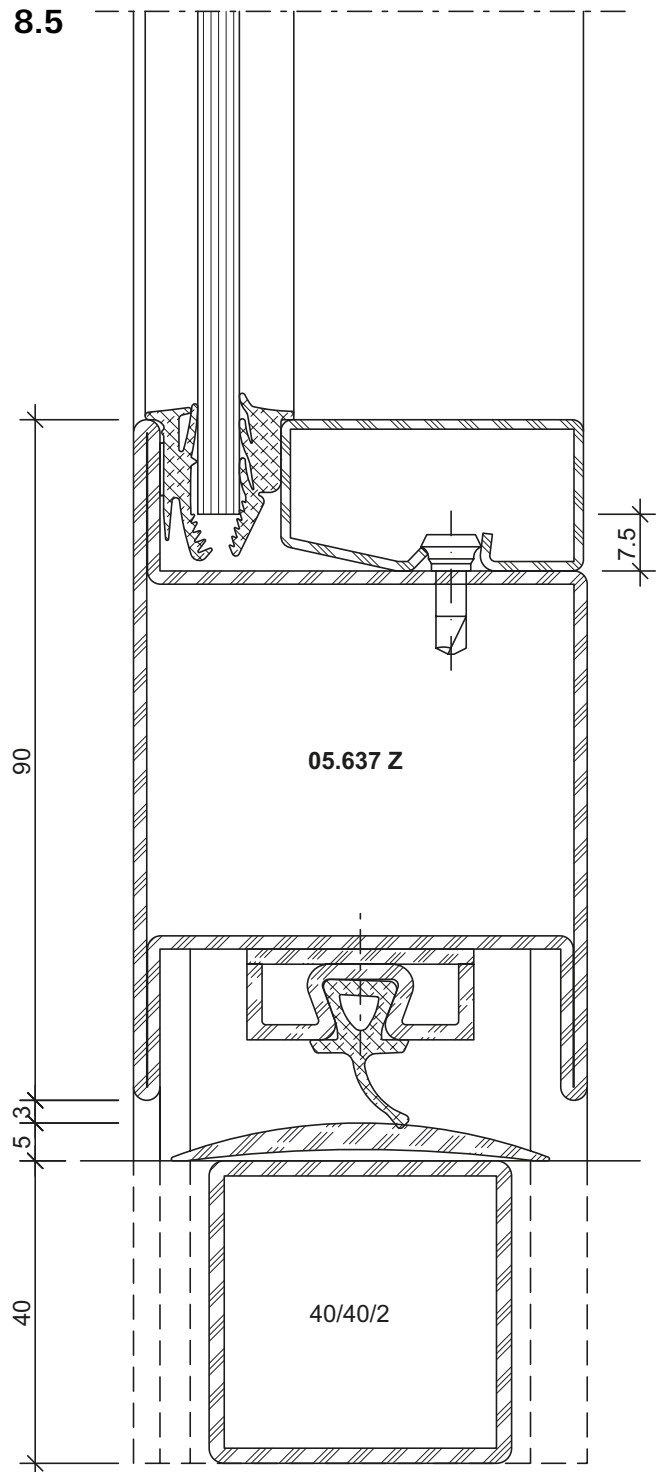
DXF DWG 22-0101-C-008



DWG

DXF

22-0101-C-048

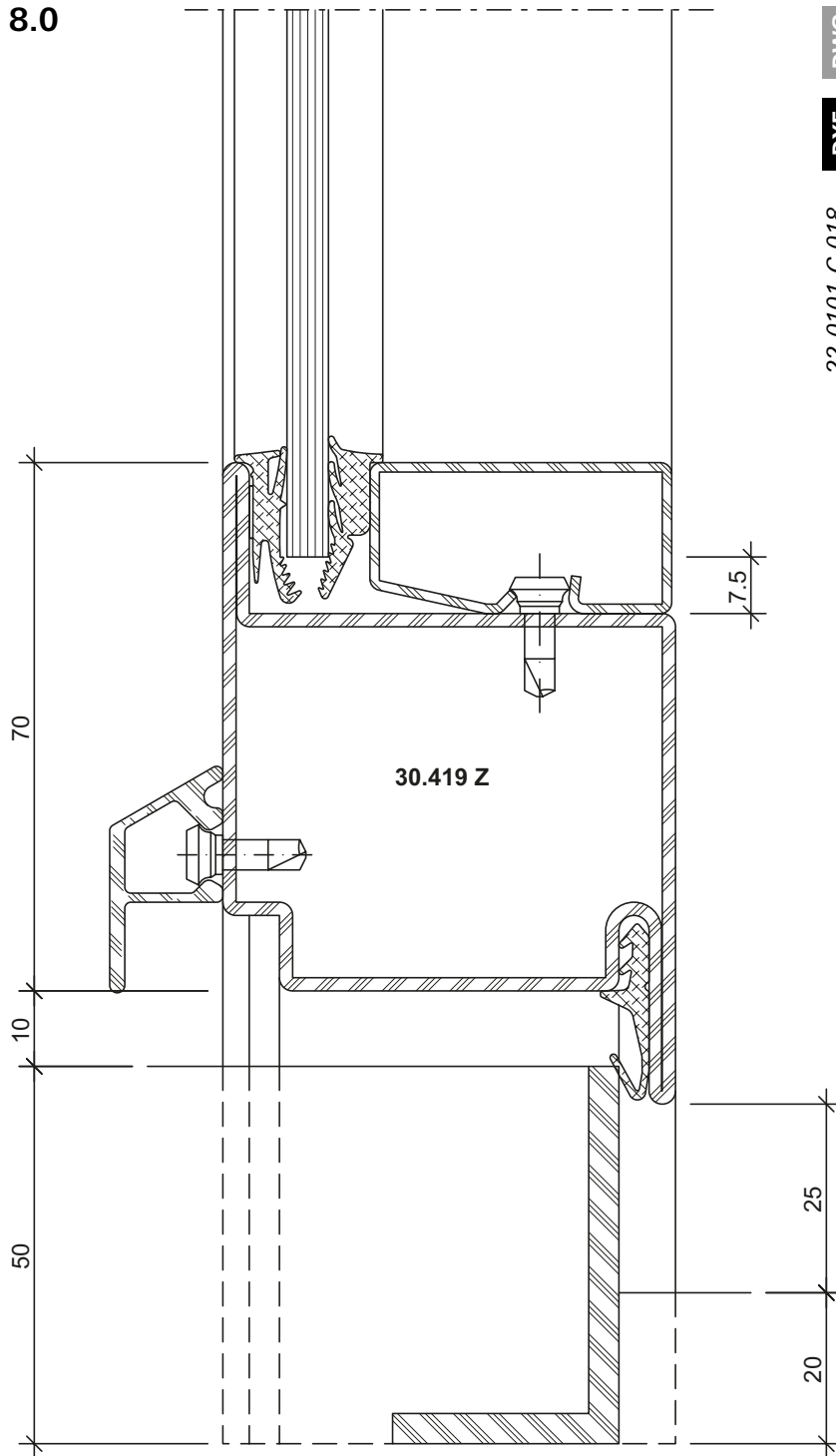


DWG

DXF

22-0101-C-049

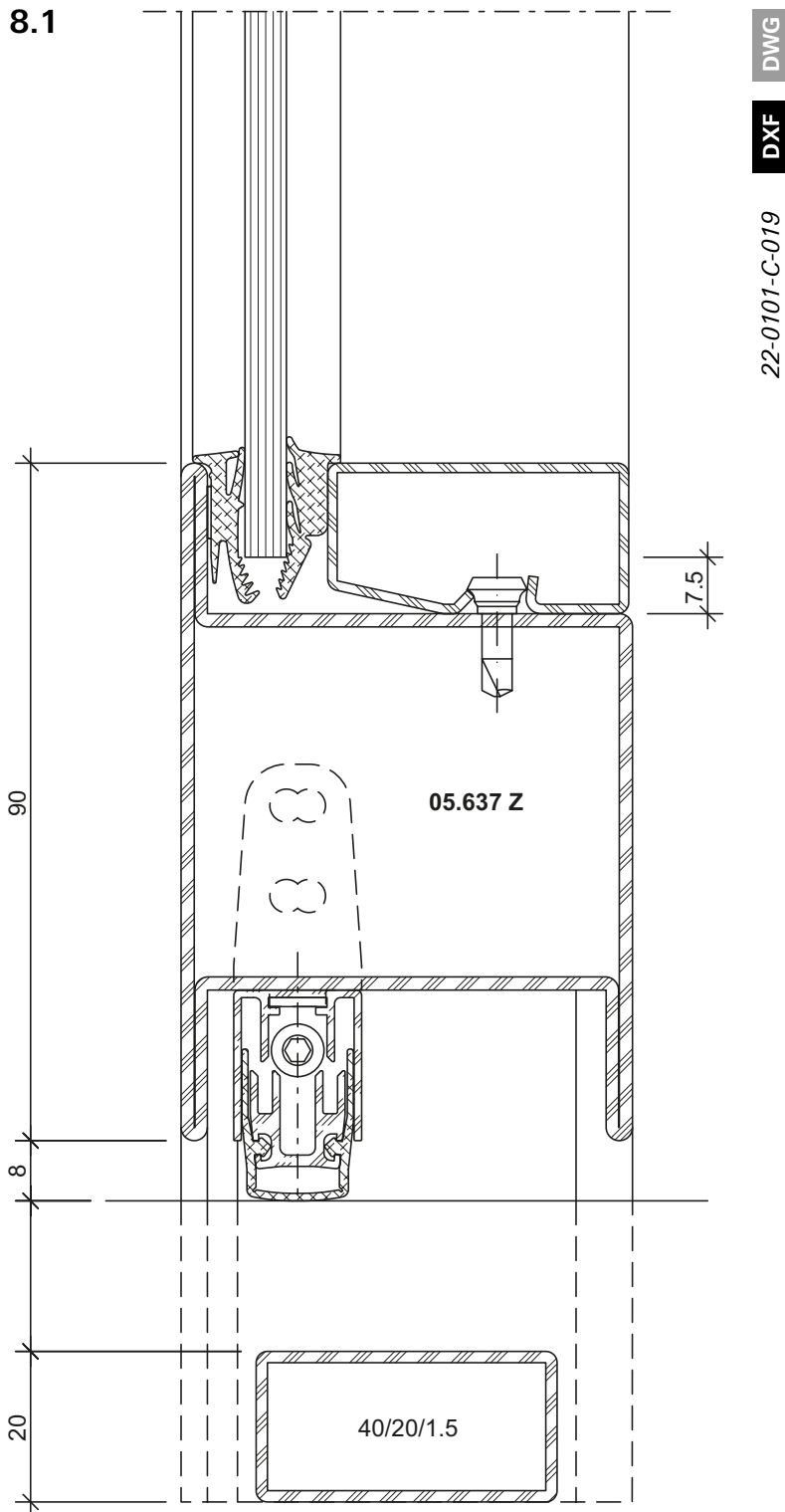
8.0



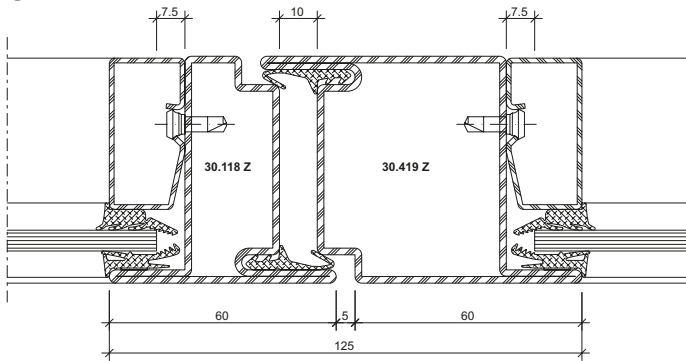
DWG

DXF

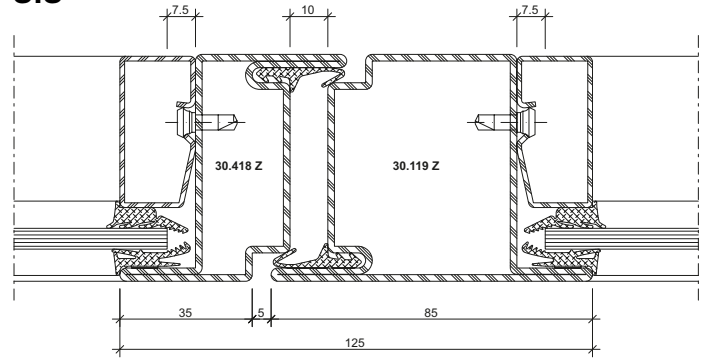
22-0101-C-018



3.1



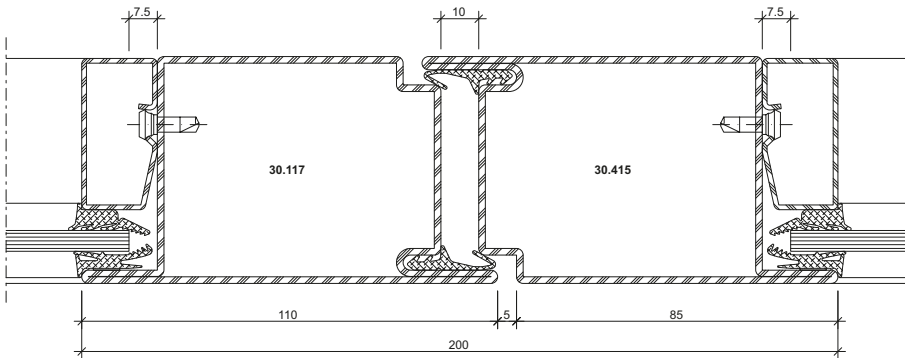
3.3



DXF DWG 22-0101-C-012

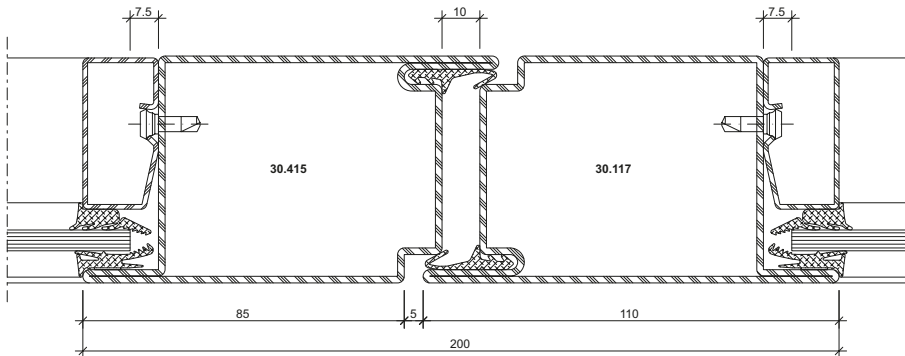
DXF DWG 22-0101-C-009

3.6



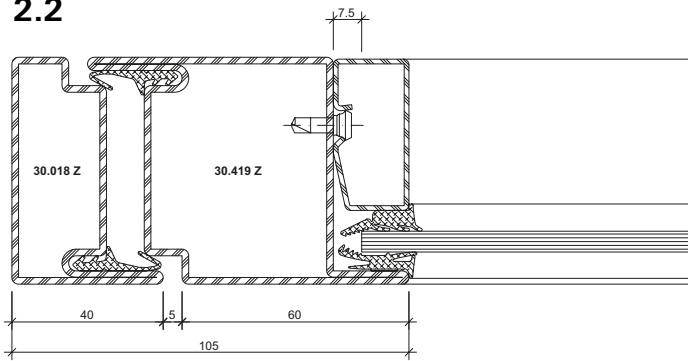
DXF DWG 22-0101-C-040

3.7



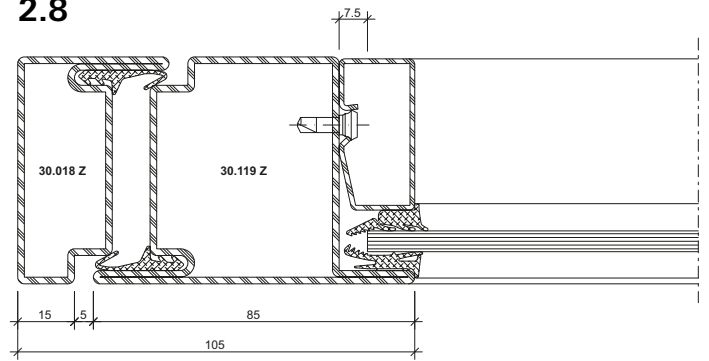
DXF DWG 22-0101-C-041

2.2



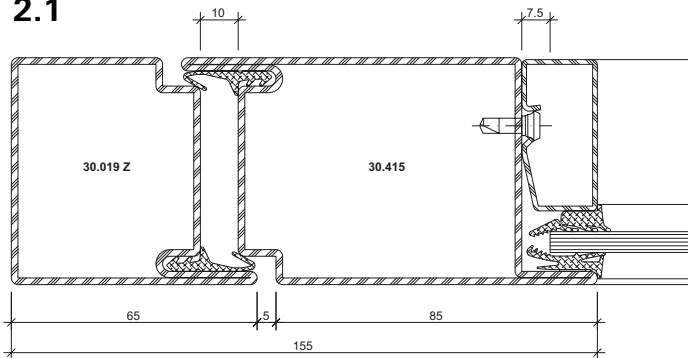
DXF **DWG** 22-0101-C-042

2.8



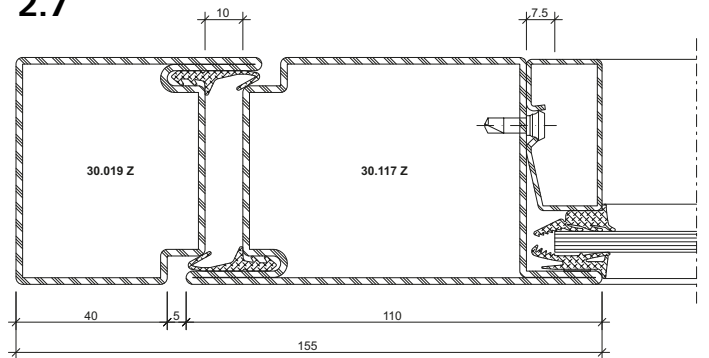
DXF **DWG** 22-0101-C-043

2.1



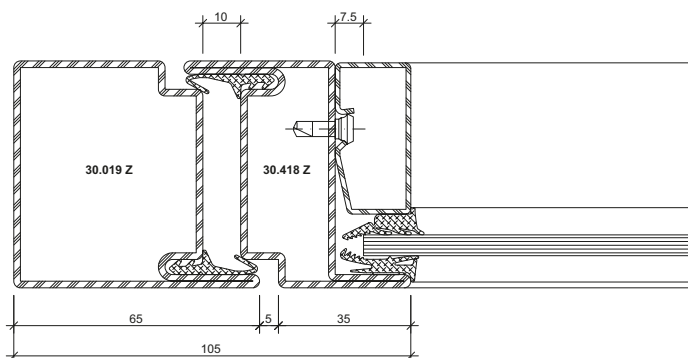
DXF **DWG** 22-0101-C-010

2.7



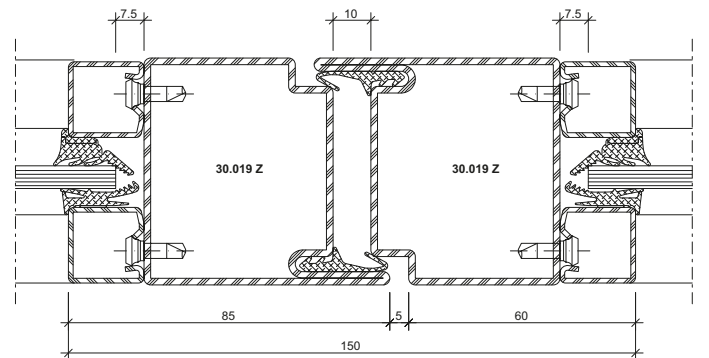
DXF **DWG** 22-0101-C-011

4.0



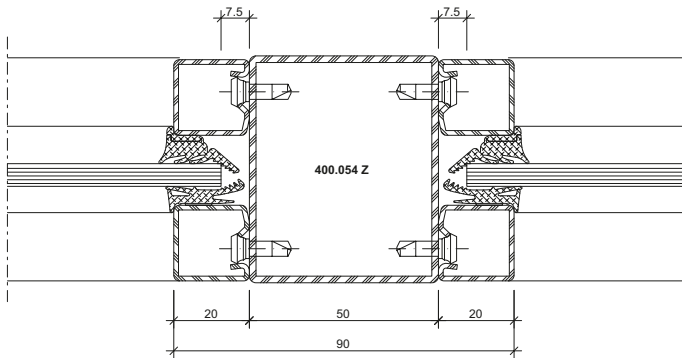
DXF **DWG** 22-0101-C-013

3.8

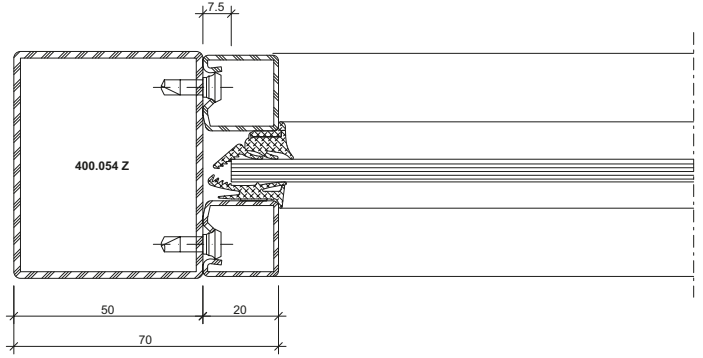


DXF **DWG** 22-0101-C-044

5.2



1.2



DXF

DWG

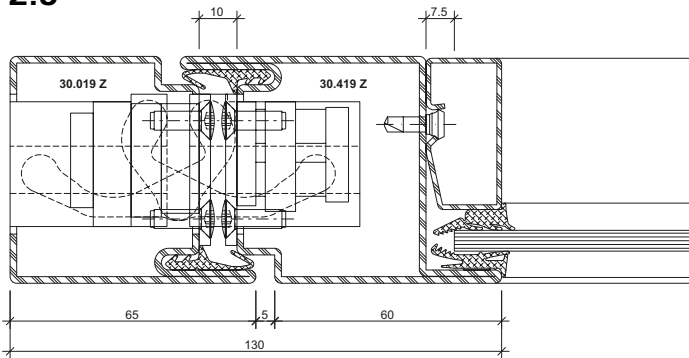
22-0101-C-046

DXF

DWG

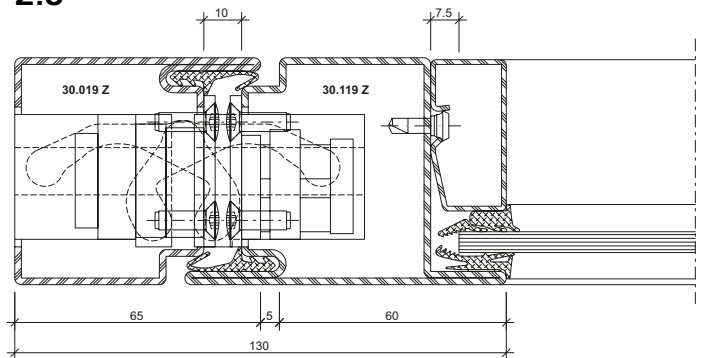
22-0101-C-045

2.5



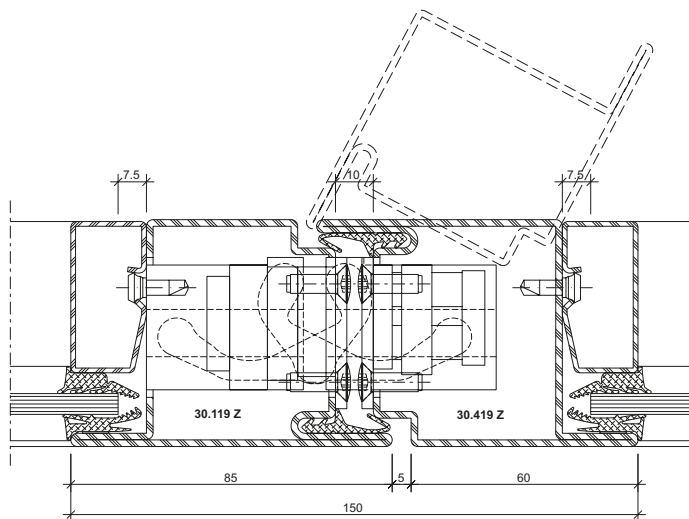
DXF **DWG** 22-0101-C-030

2.9



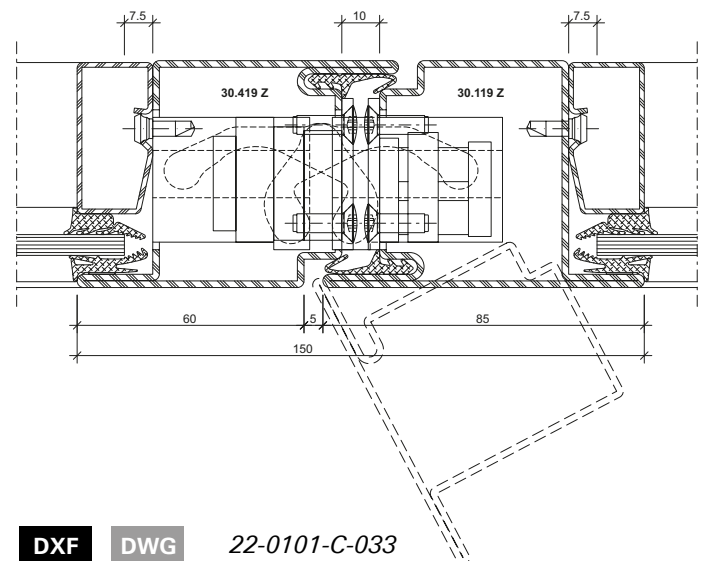
DXF **DWG** 22-0101-C-031

3.4



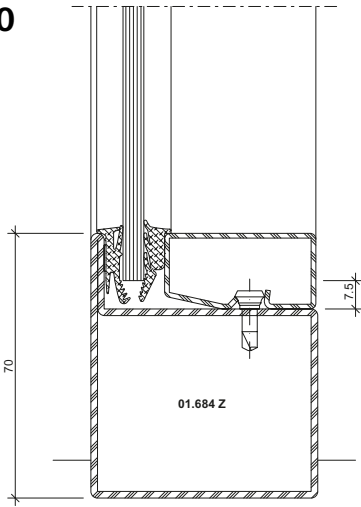
DXF **DWG** 22-0101-C-032

3.5



DXF **DWG** 22-0101-C-033

7.0

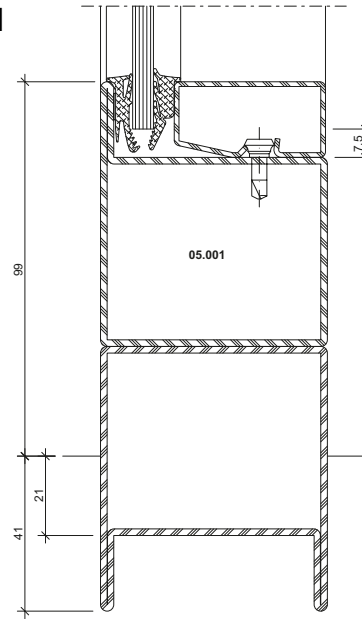


DWG

DXF

22-0101-C-016

7.1

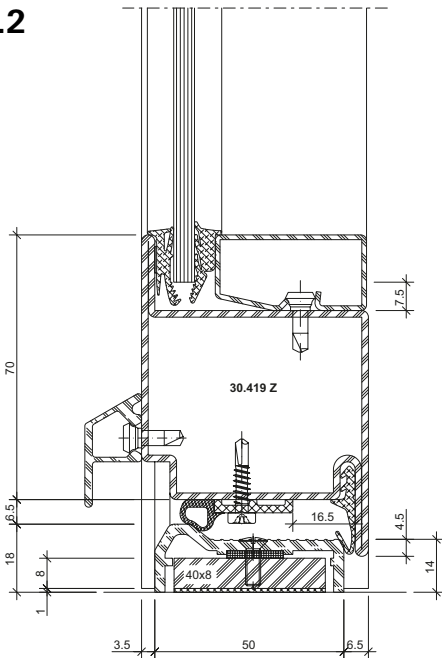


DWG

DXF

22-0101-C-050

8.2

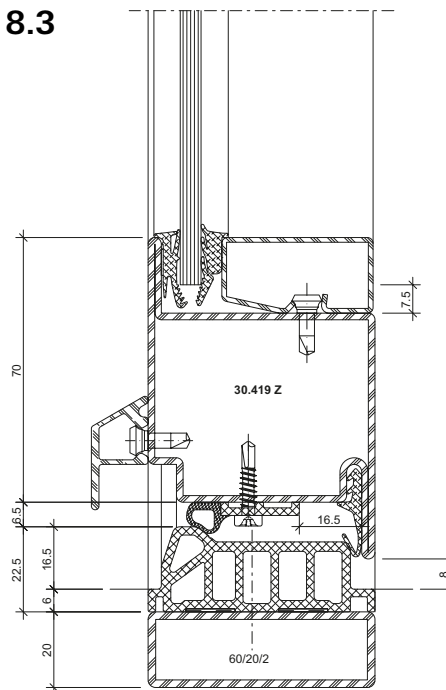


DWG

DXF

22-0101-C-020

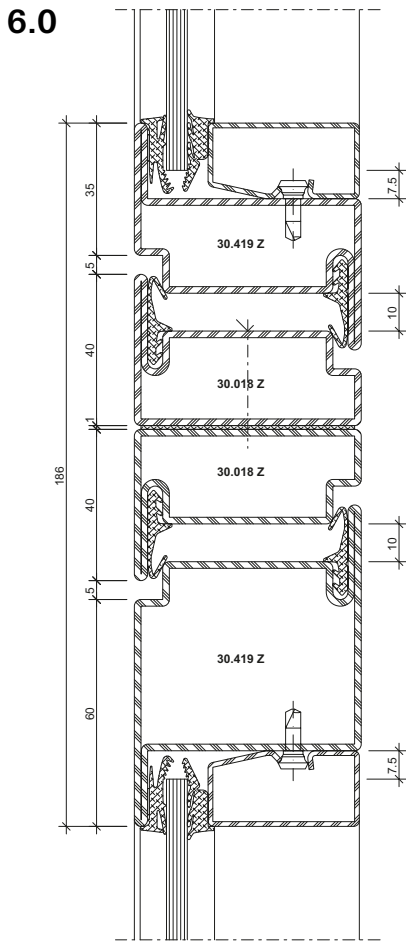
8.3



DWG

DXF

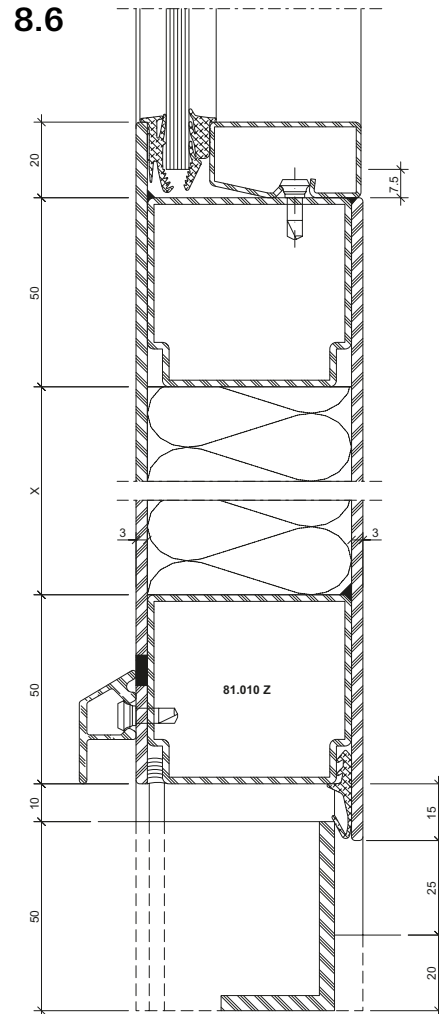
22-0101-C-021



DWG

DXF

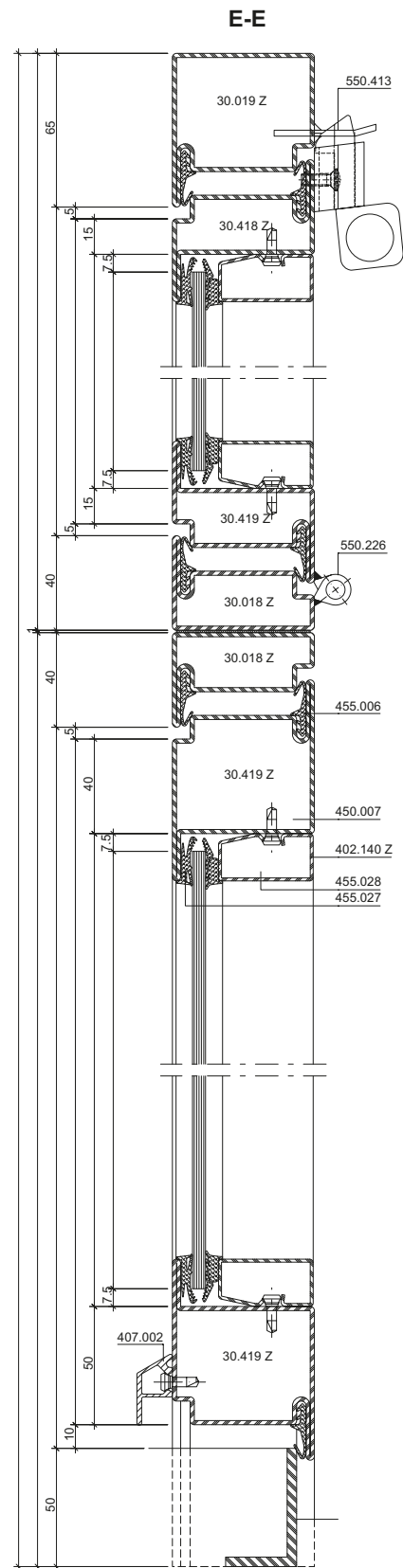
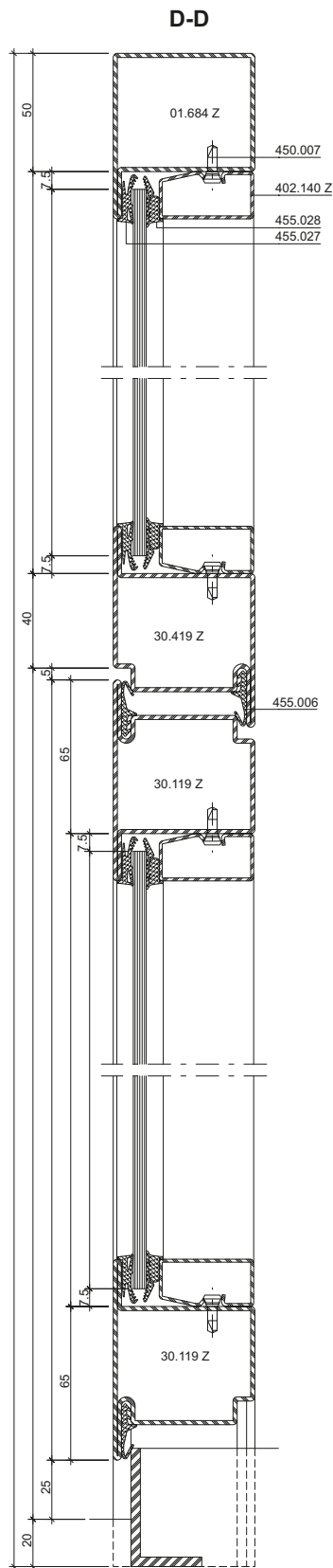
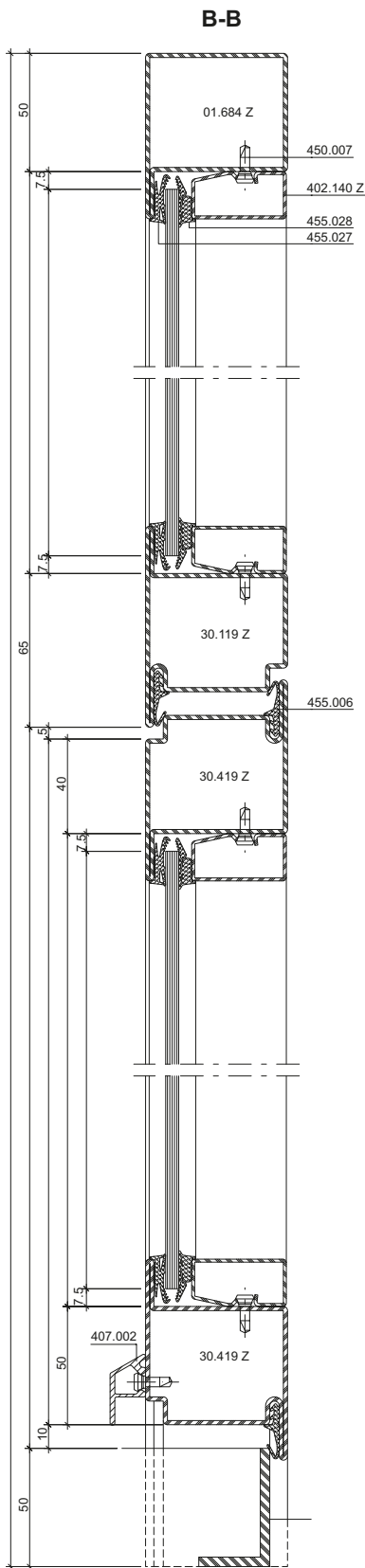
22-0101-C-015

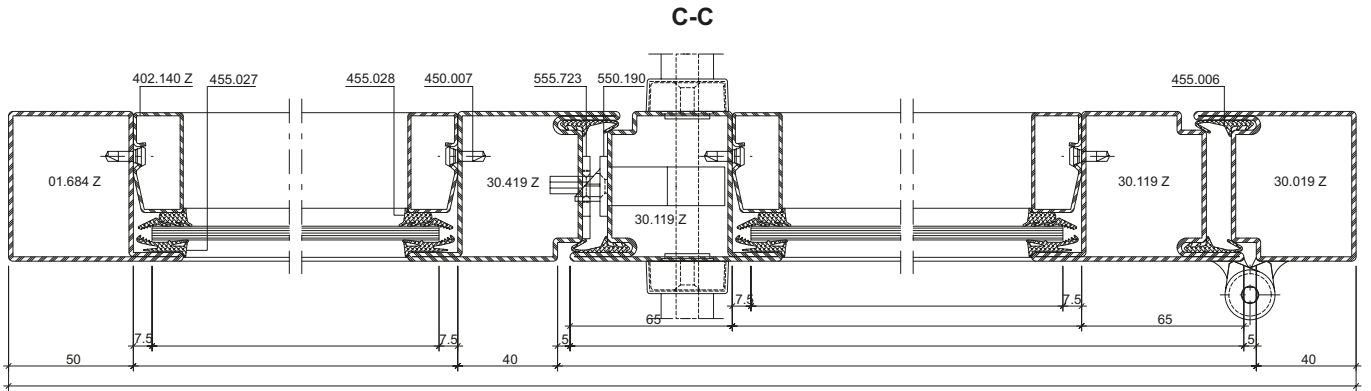
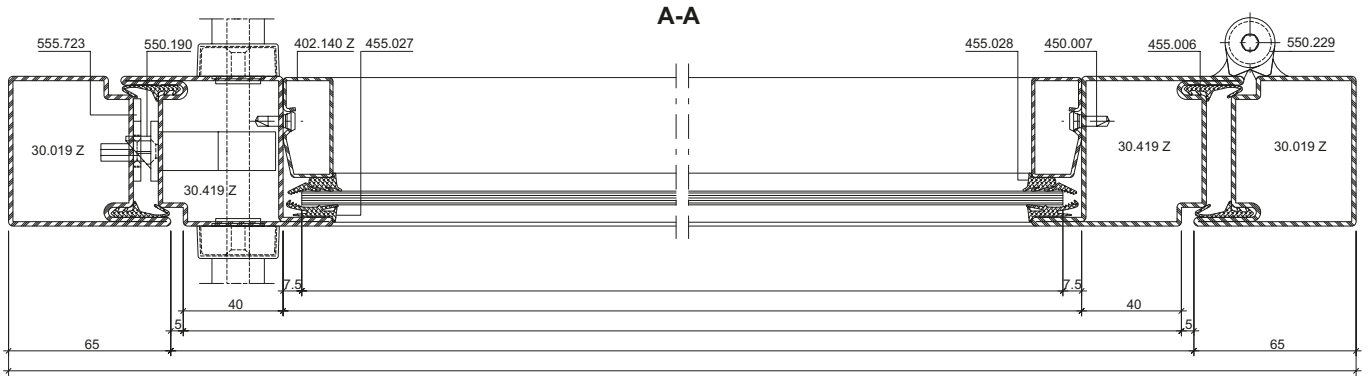


DWG

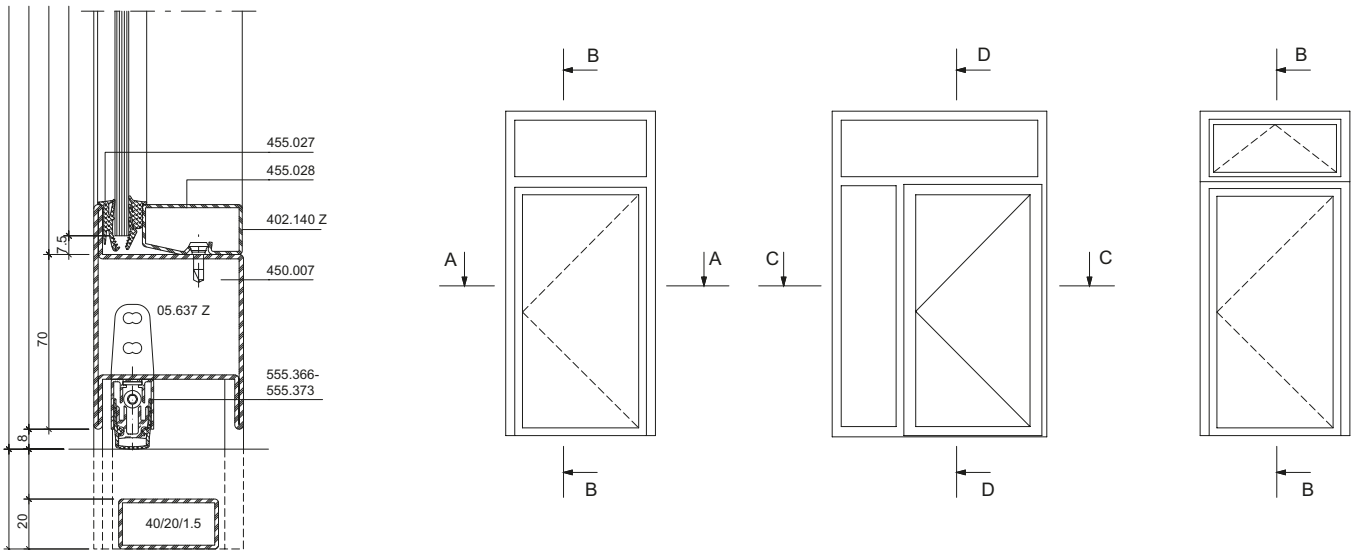
DXF

22-0101-C-047

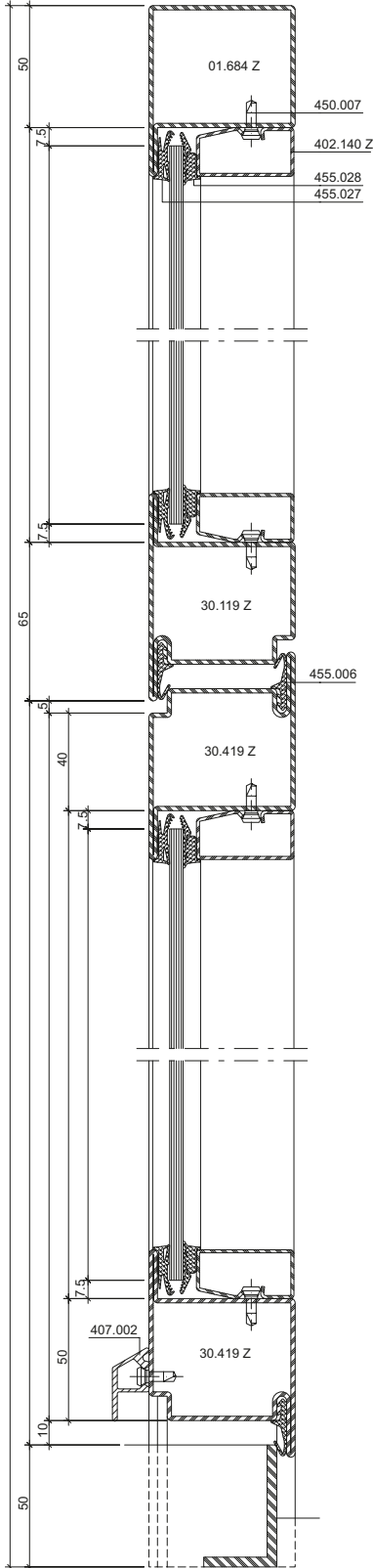




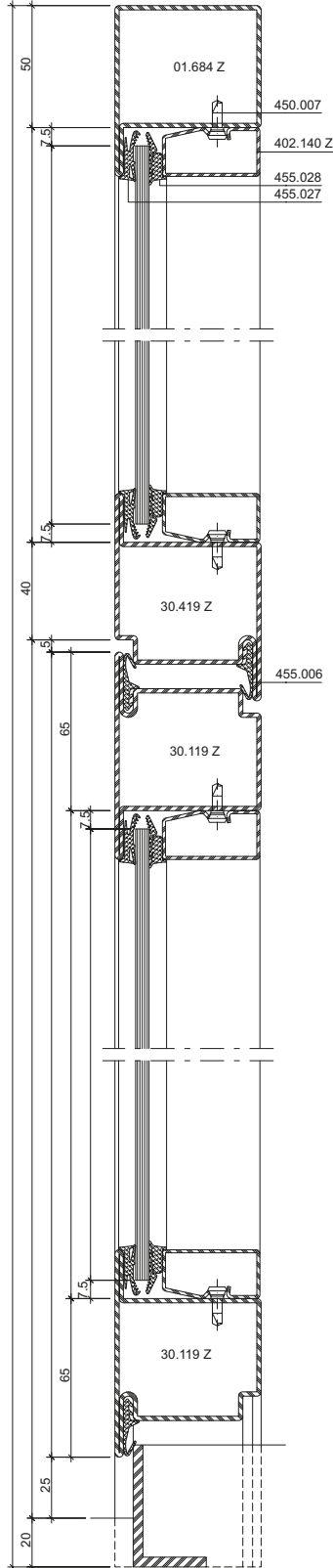
Alternative



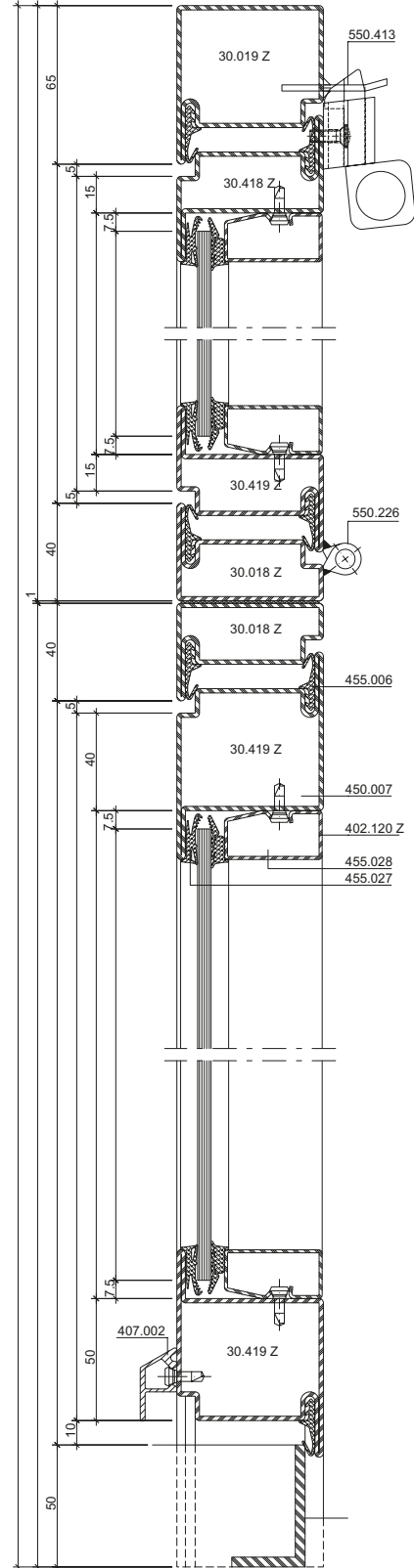
B-B

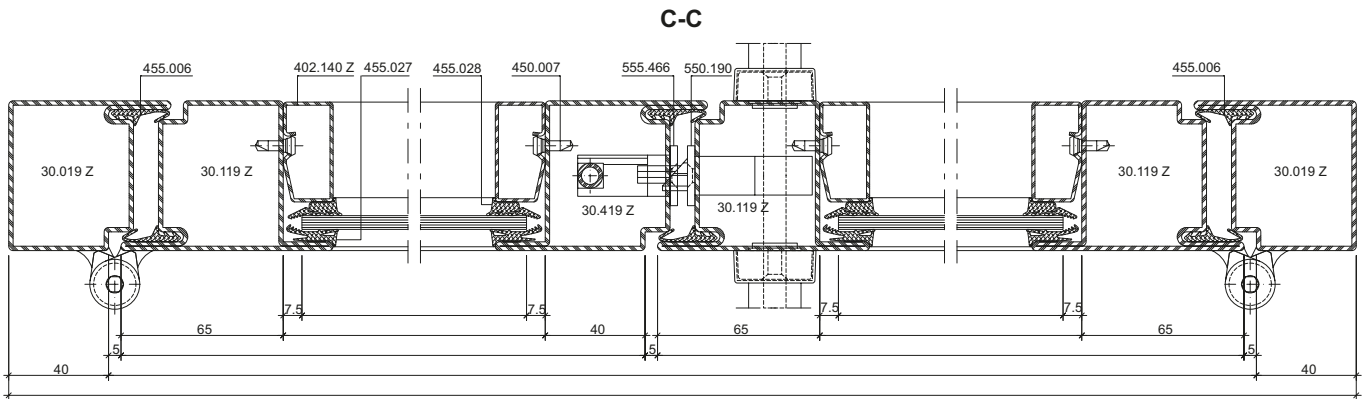
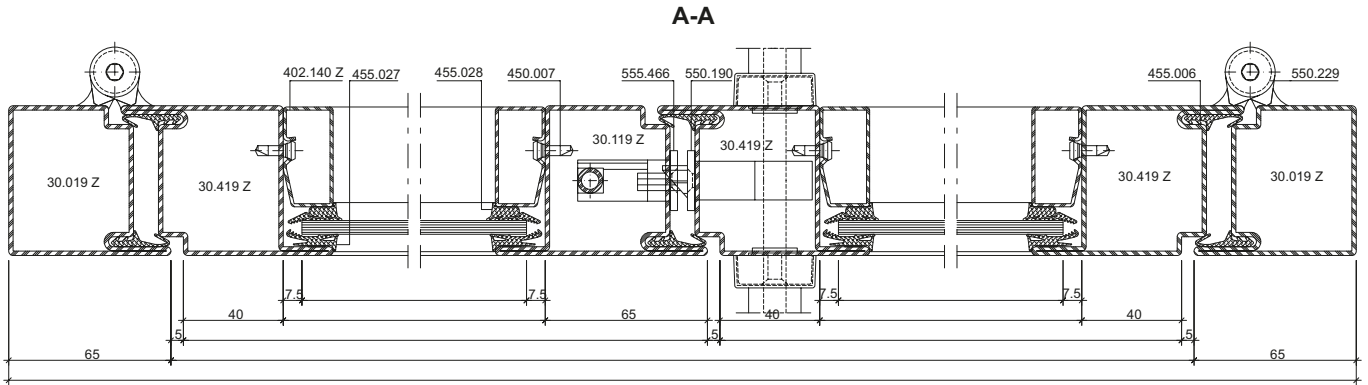


D-D

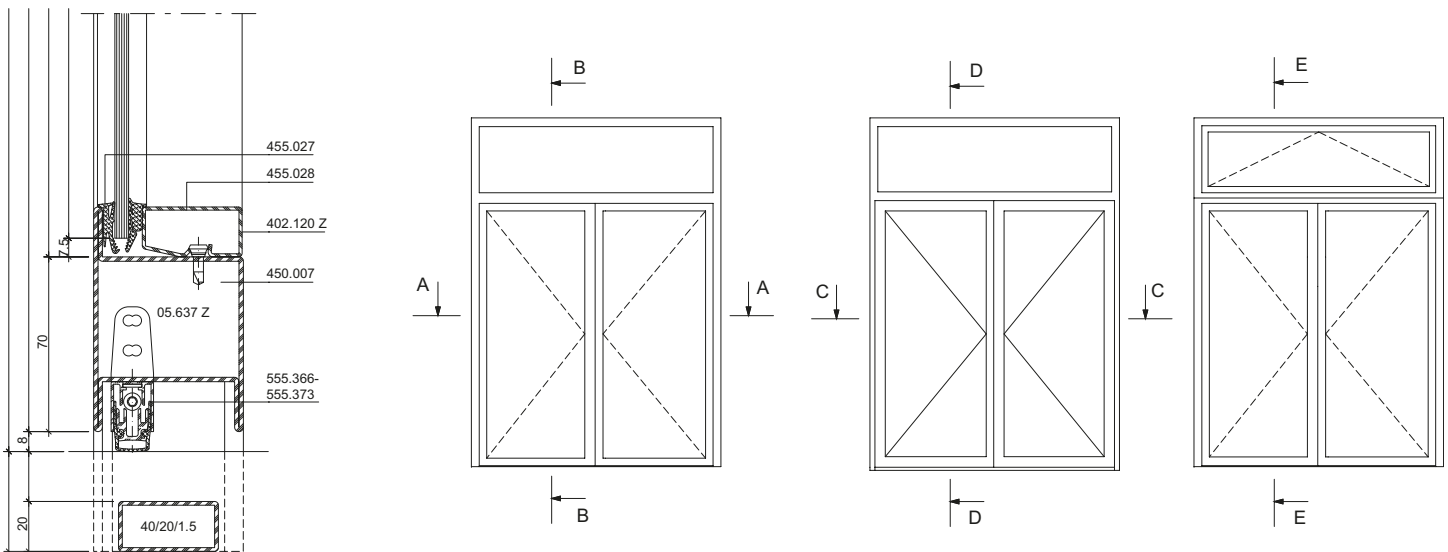


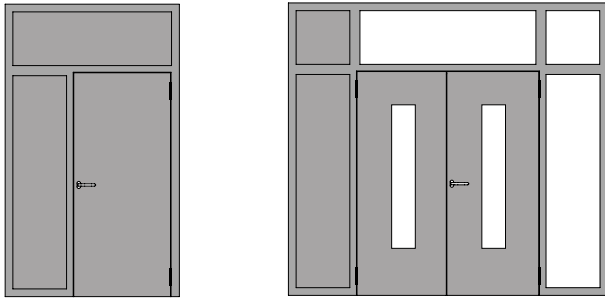
E-E





Alternative

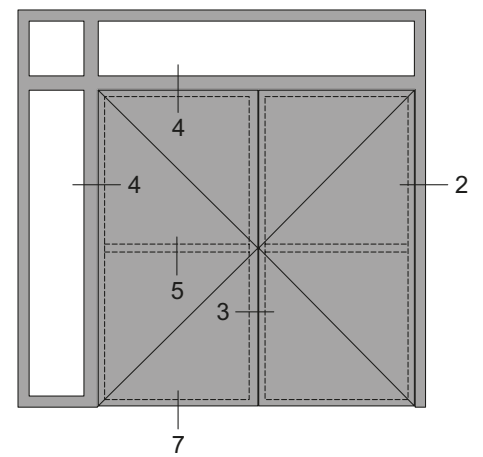
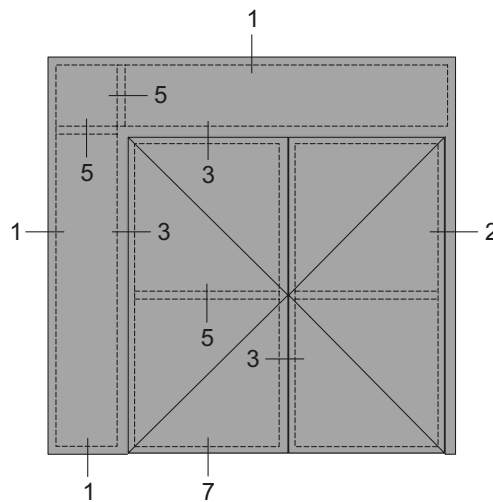
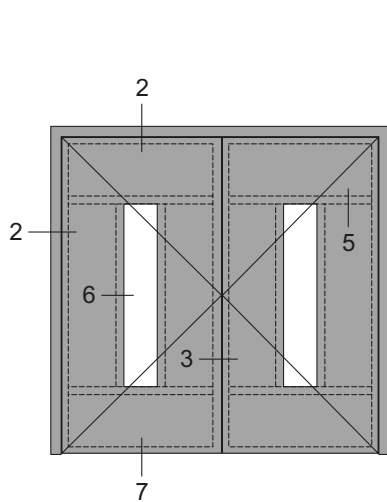
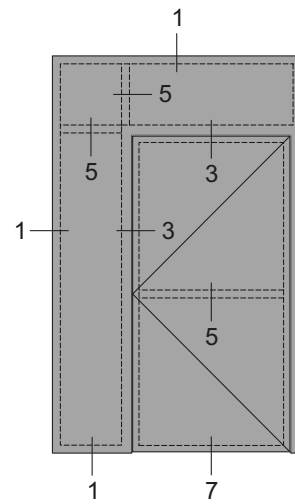
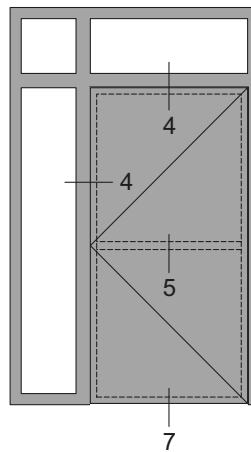
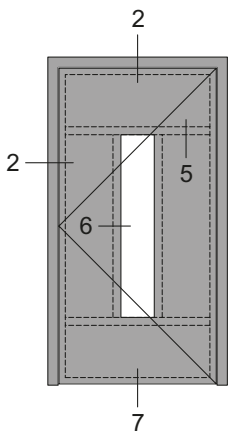




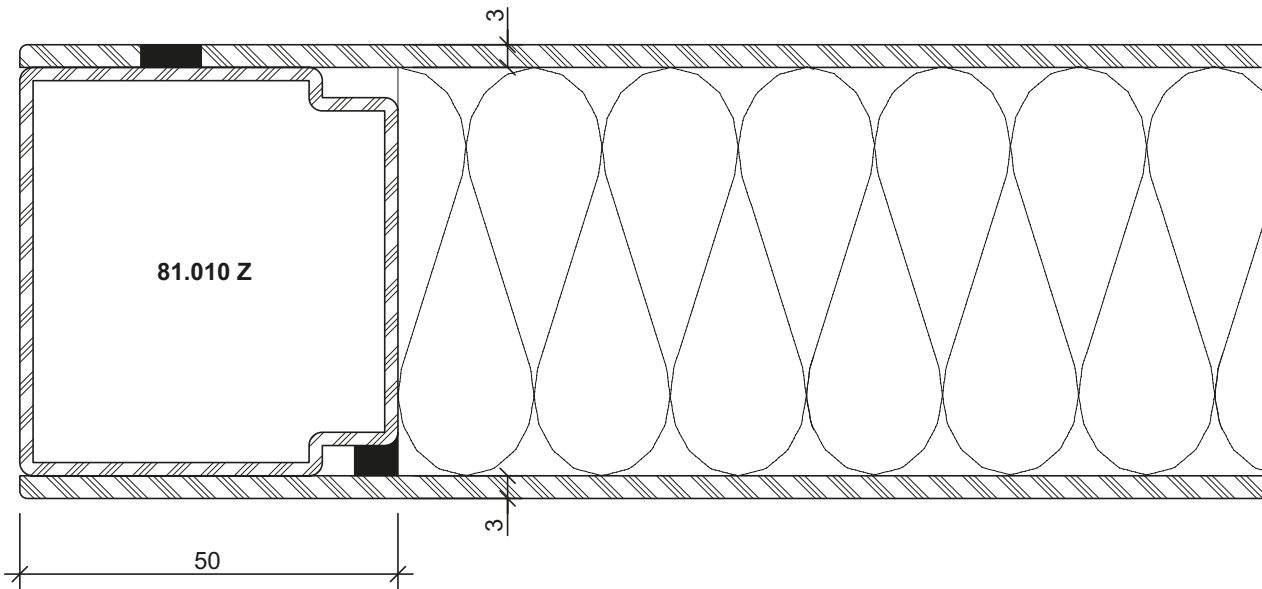
Verblechte Türen

Portes tôlées

Sheet metal clad doors

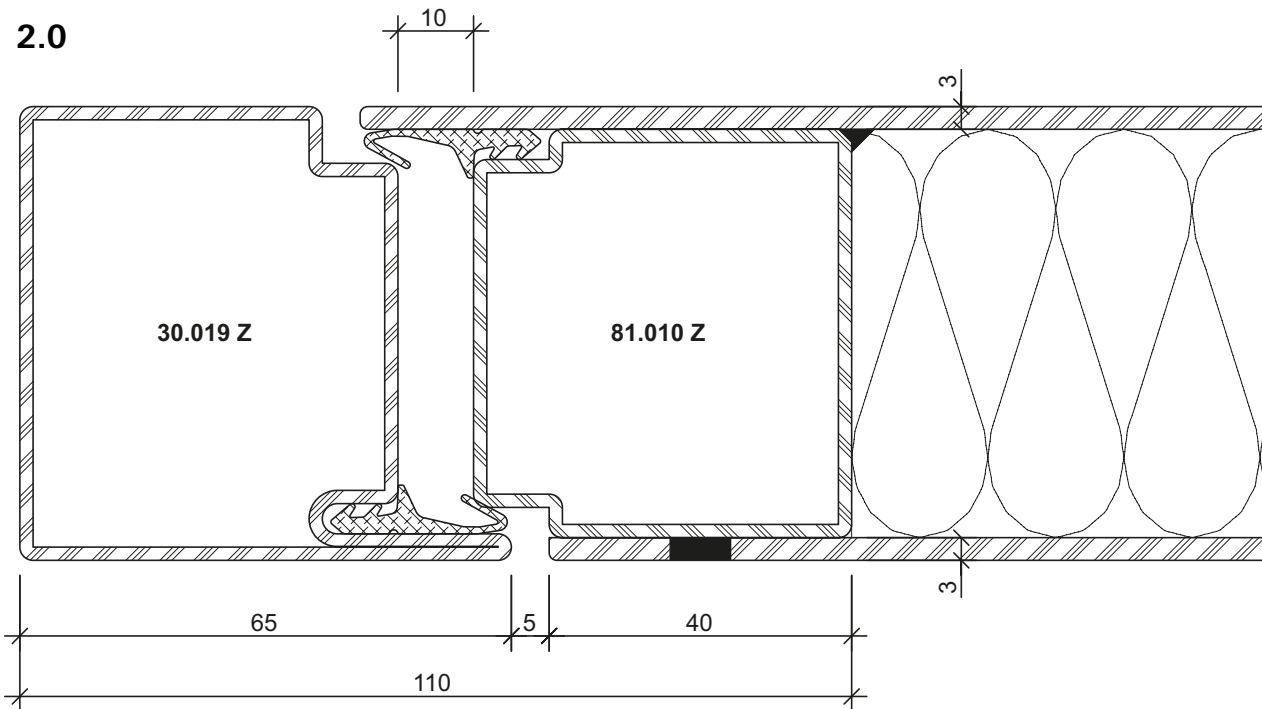


1.0

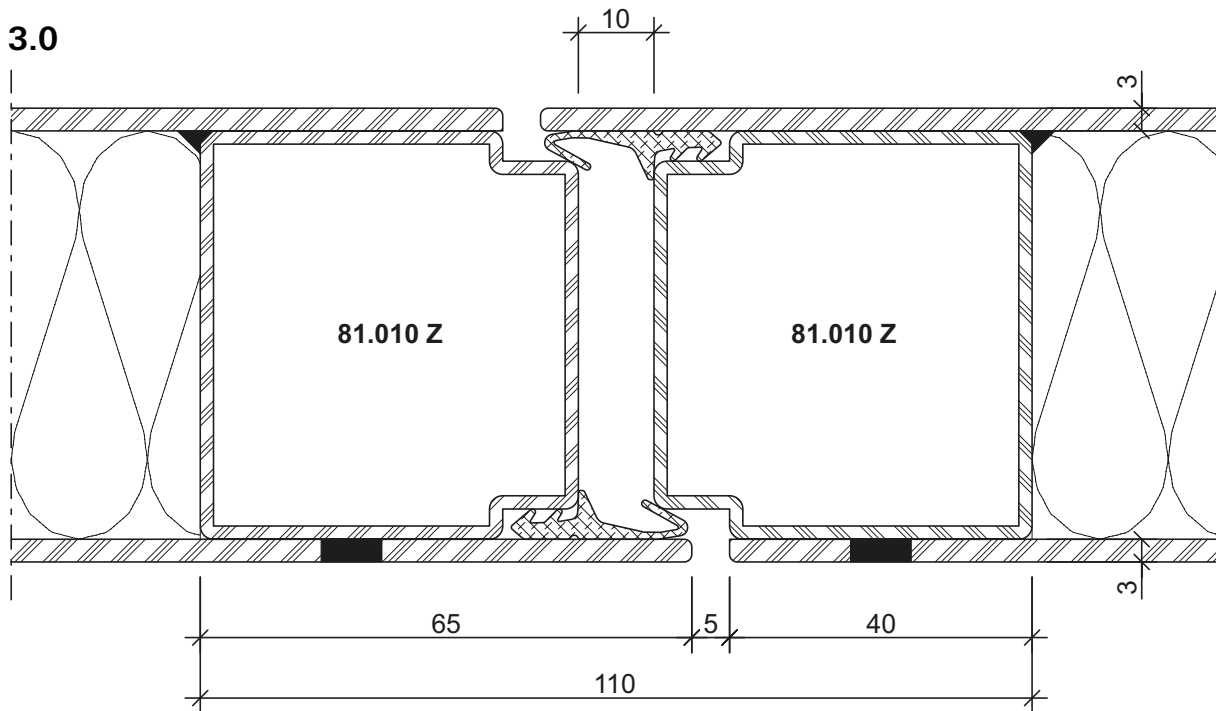


DXF **DWG** 22-0104-C-001

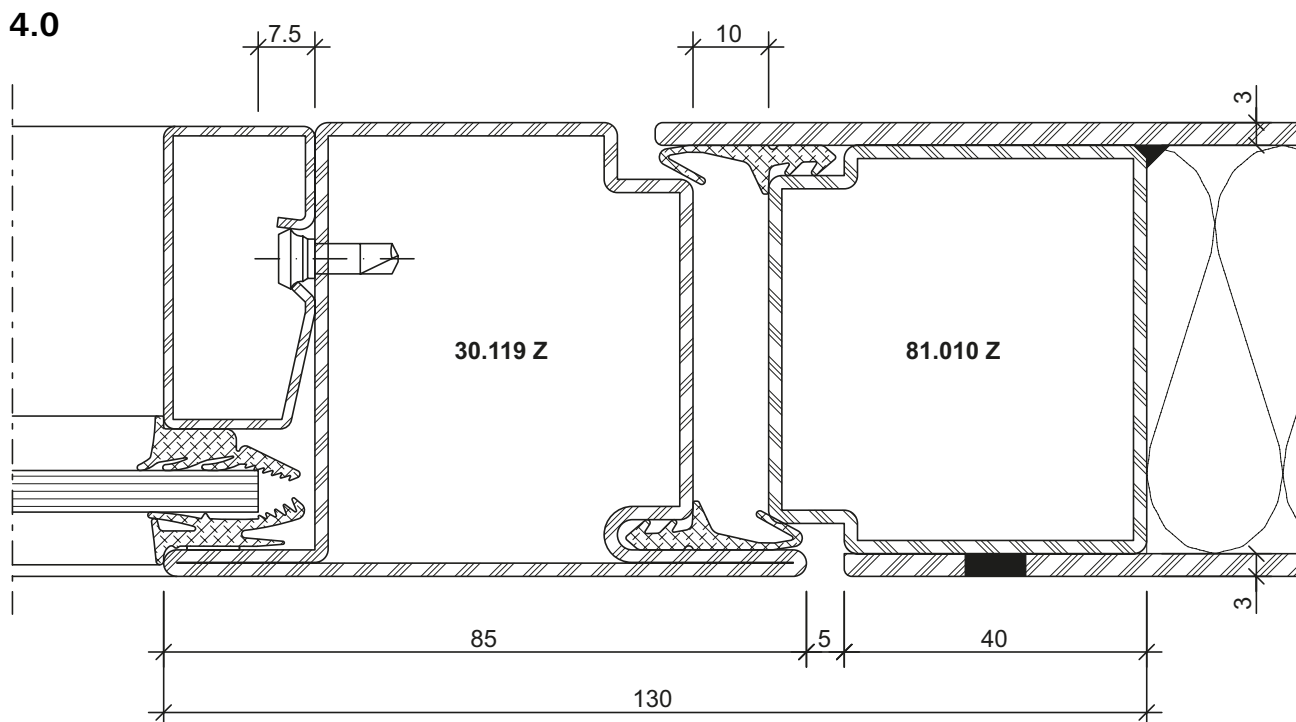
2.0



DXF **DWG** 22-0104-C-002

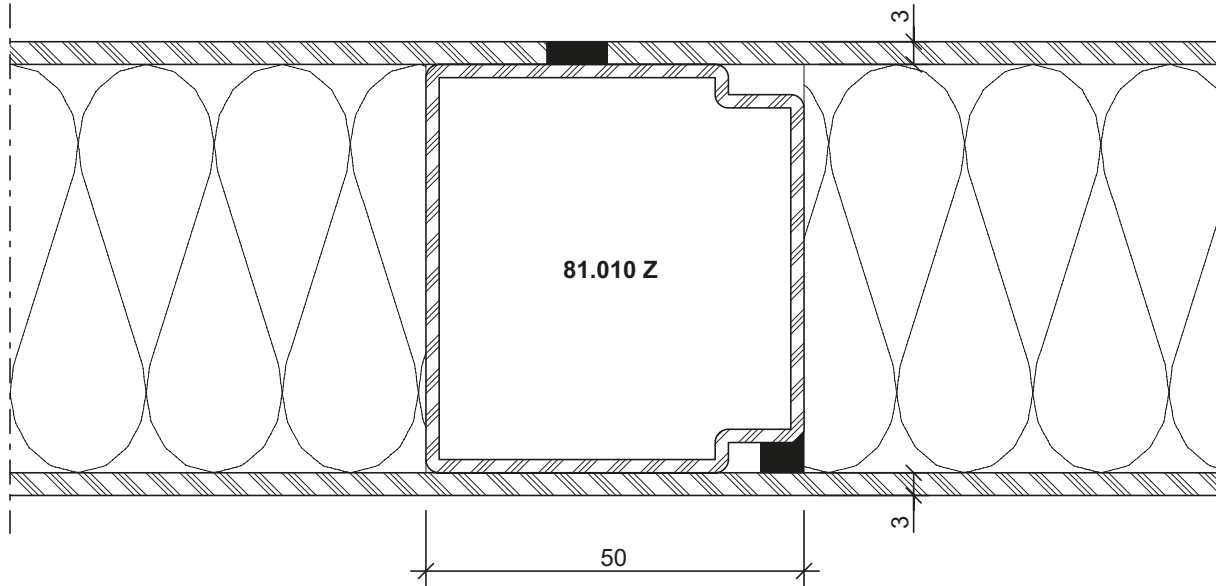


DXF DWG 22-0104-C-006



DXF DWG 22-0104-C-007

5.0

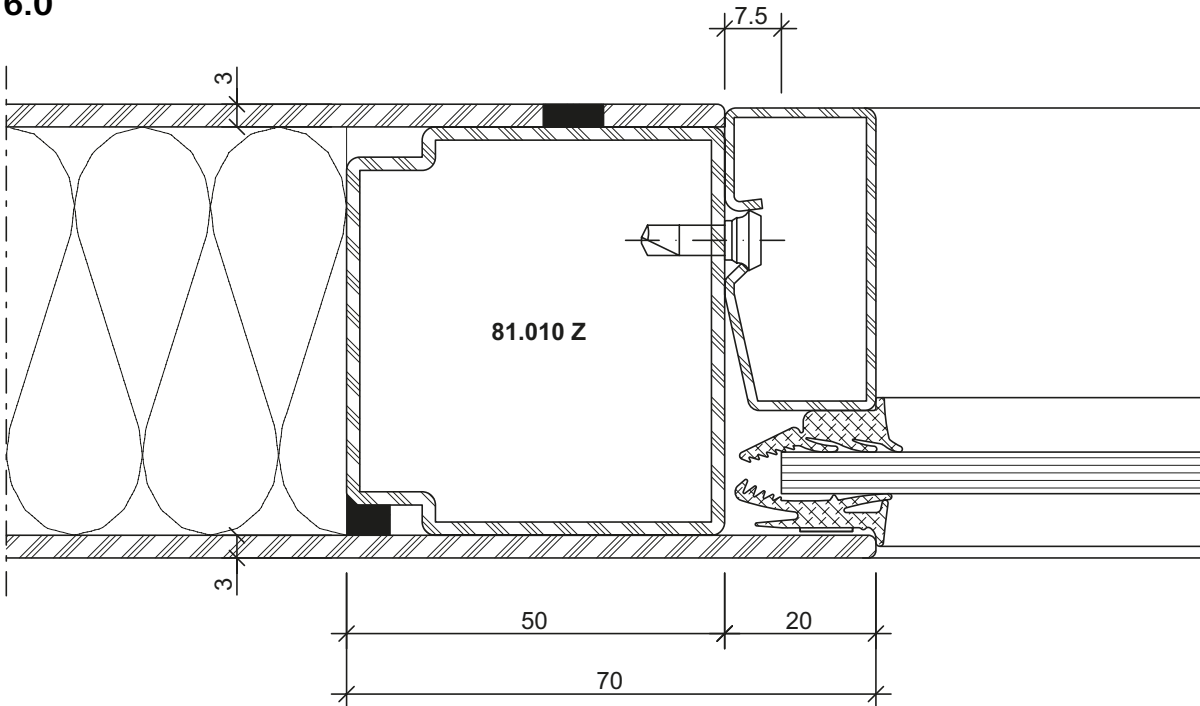


DXF

DWG

22-0104-C-010

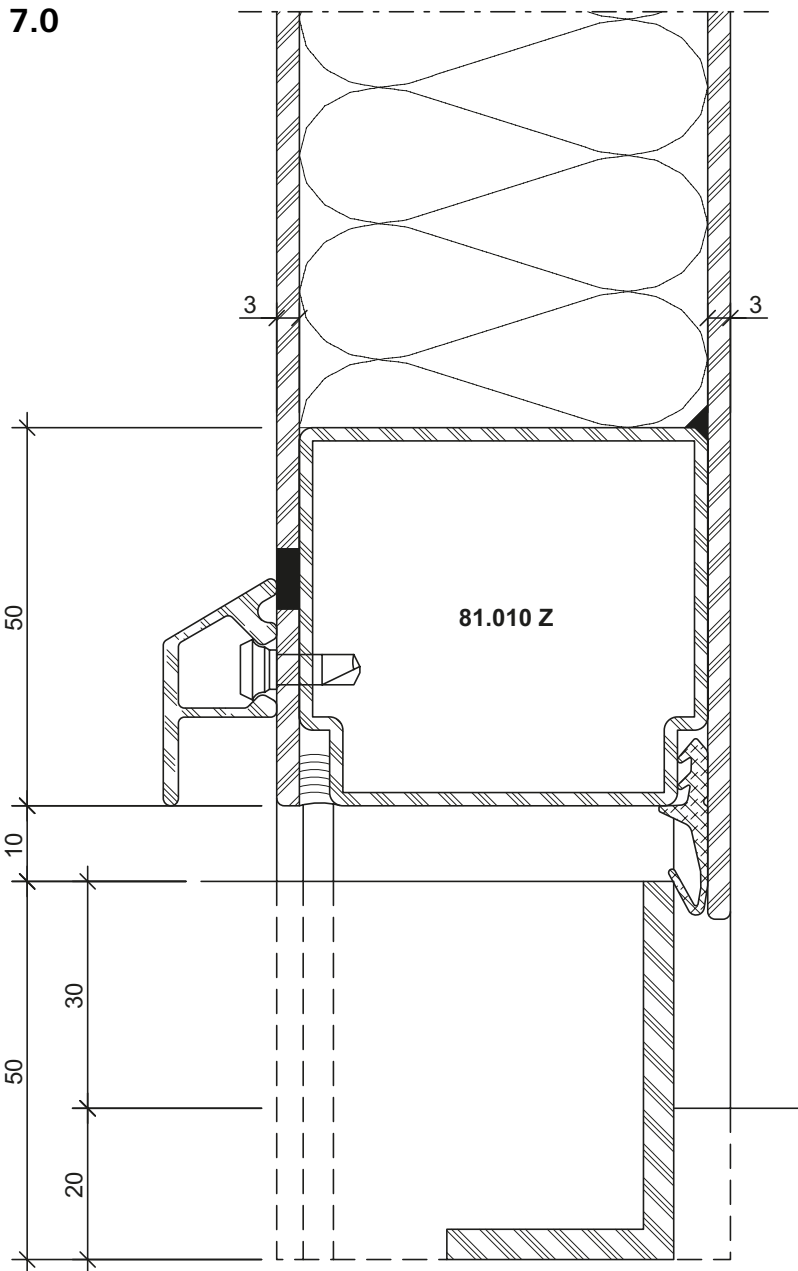
6.0



DXF

DWG

22-0104-C-011

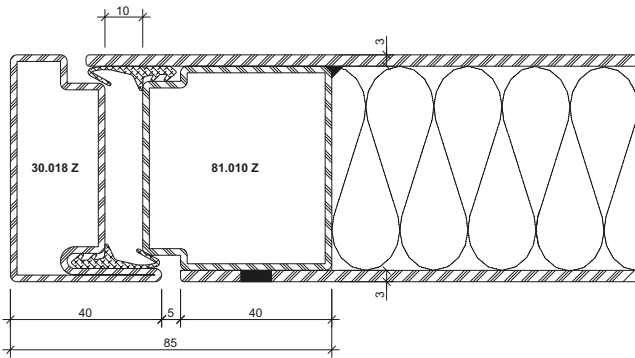


DWG

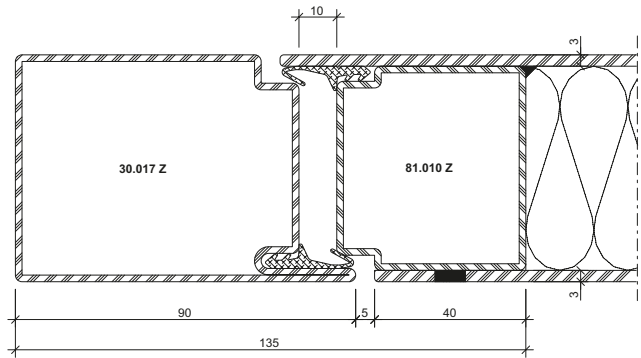
DXF

22-0104-C-012

2.1



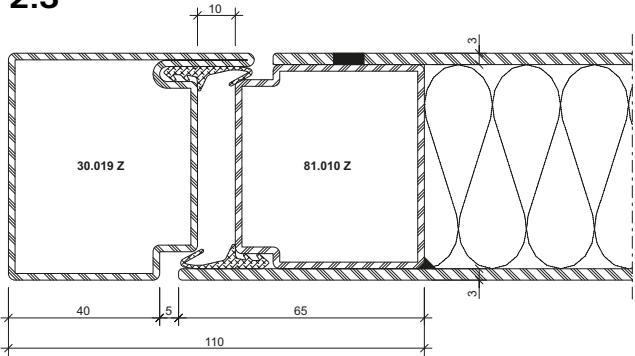
2.2



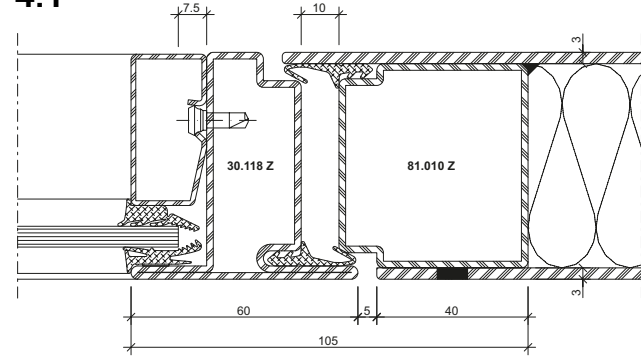
DXF **DWG** 22-0104-C-003

DXF **DWG** 22-0104-C-004

2.3



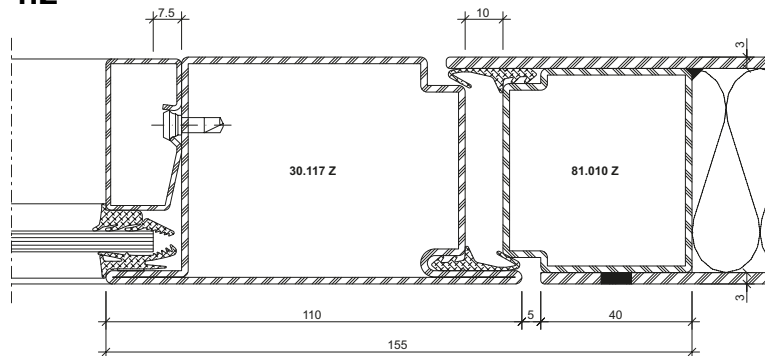
4.1



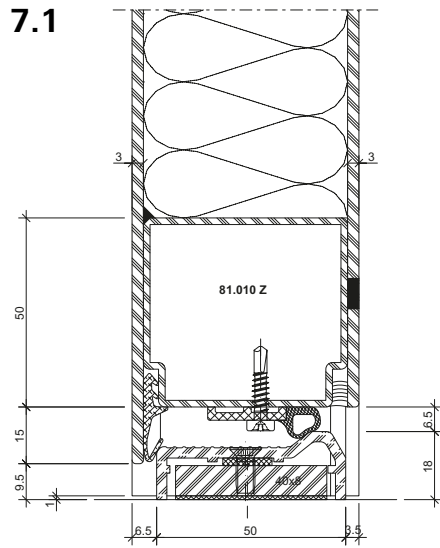
DXF **DWG** 22-0104-C-005

DXF **DWG** 22-0104-C-008

4.2



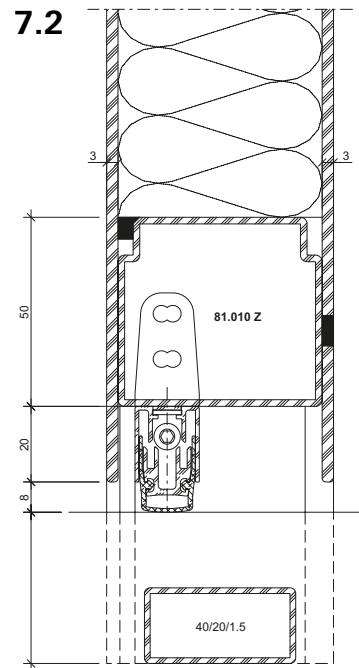
DXF **DWG** 22-0104-C-009



DWG

DXF

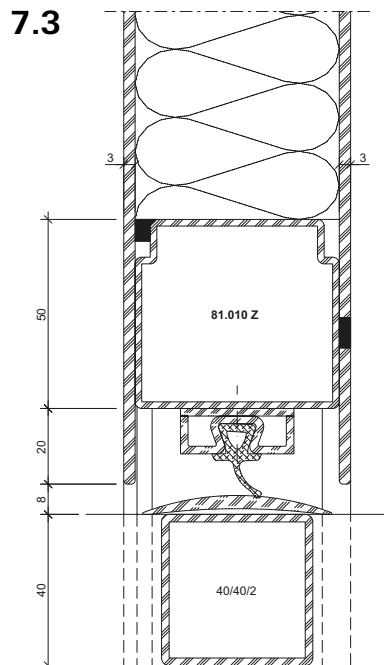
22-0104-C-013



DWG

DXF

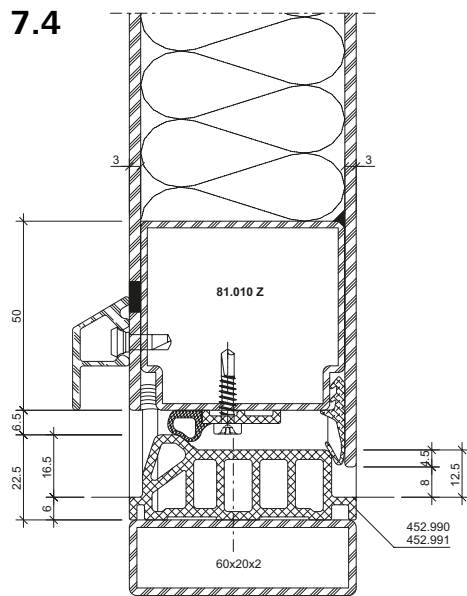
22-0104-C-014



DWG

DXF

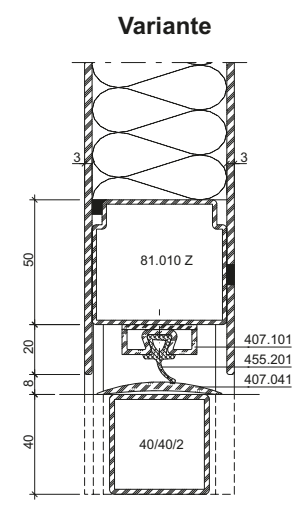
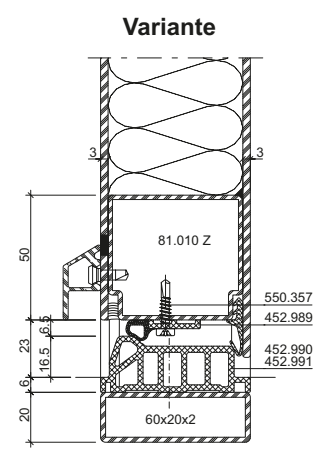
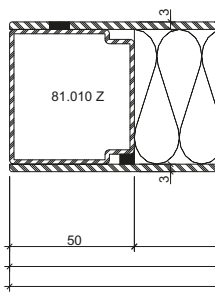
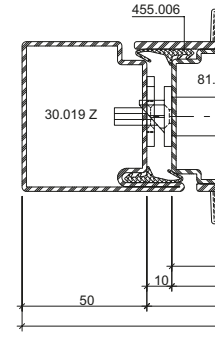
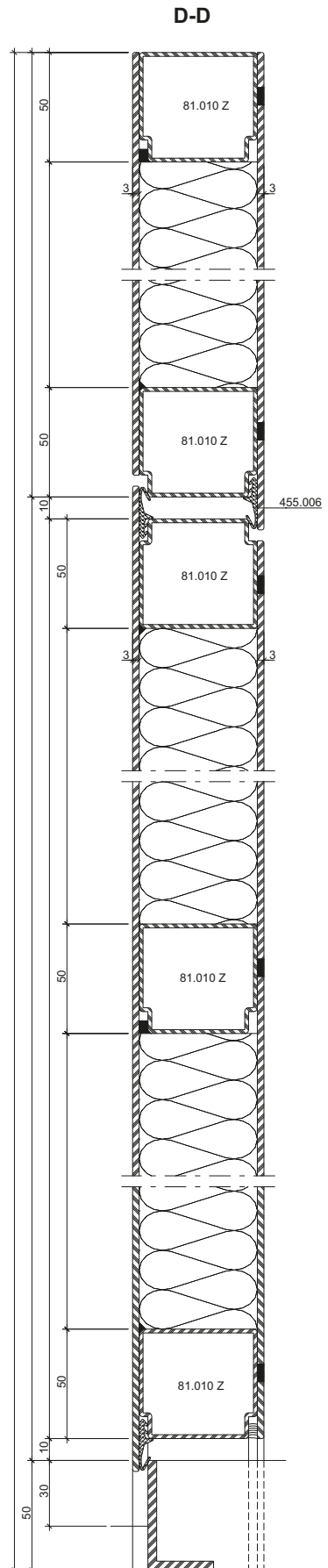
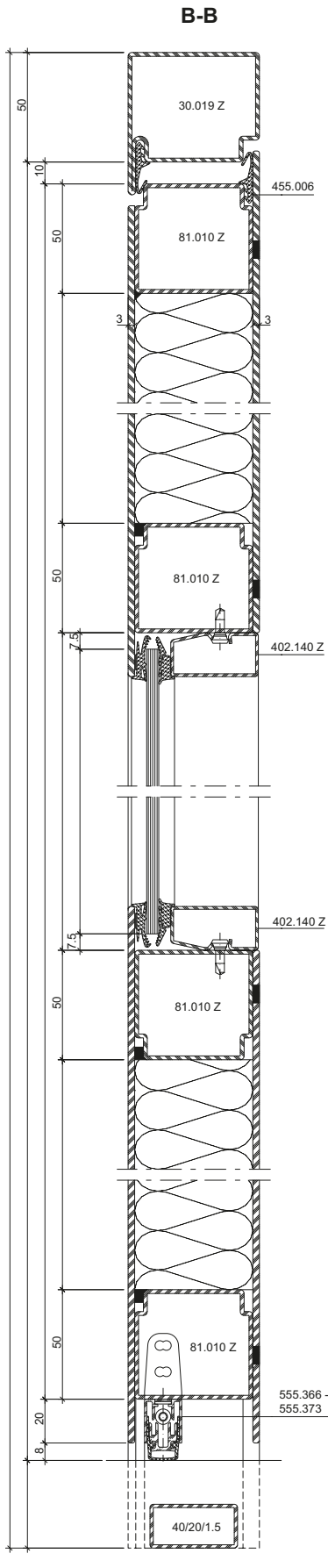
22-0104-C-015

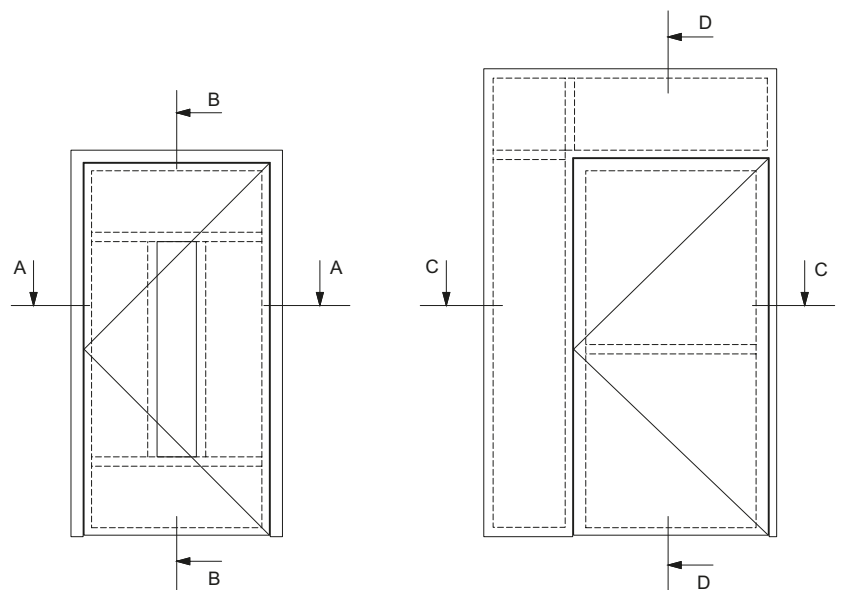
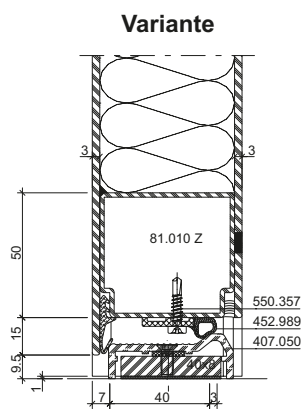
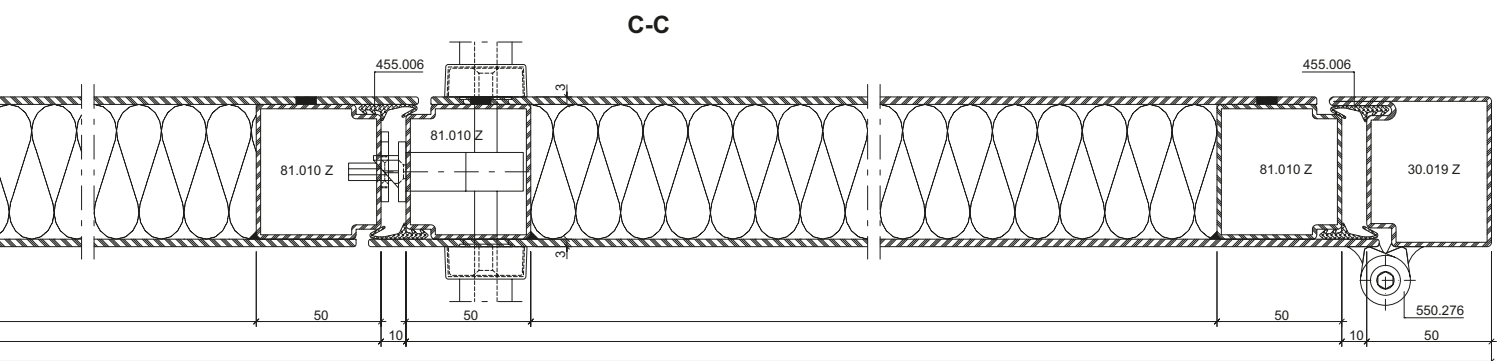
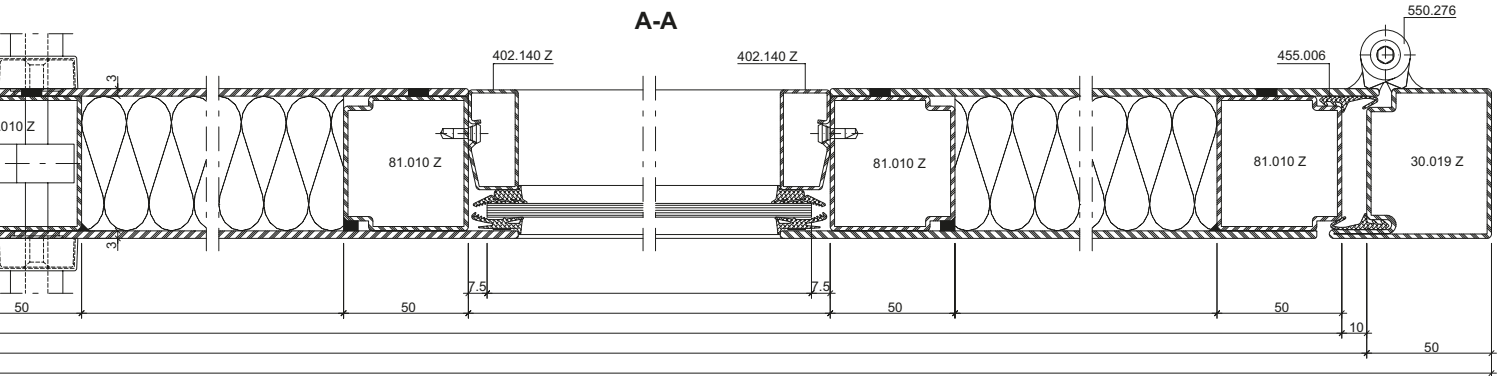


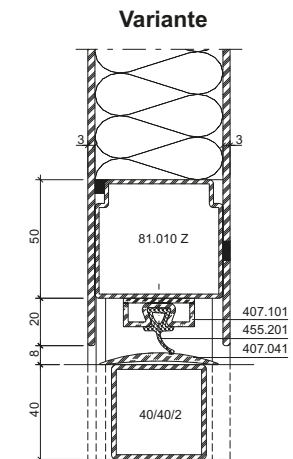
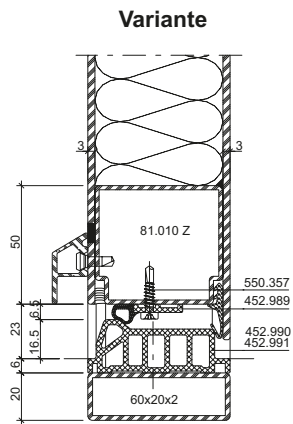
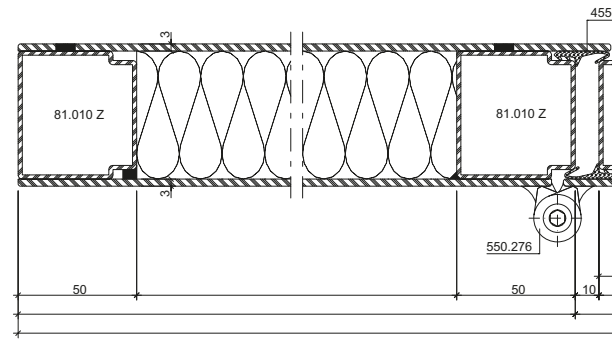
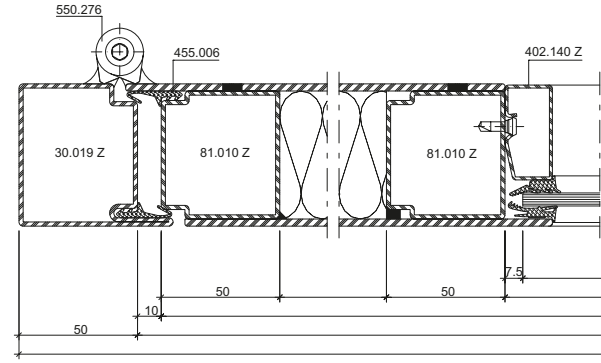
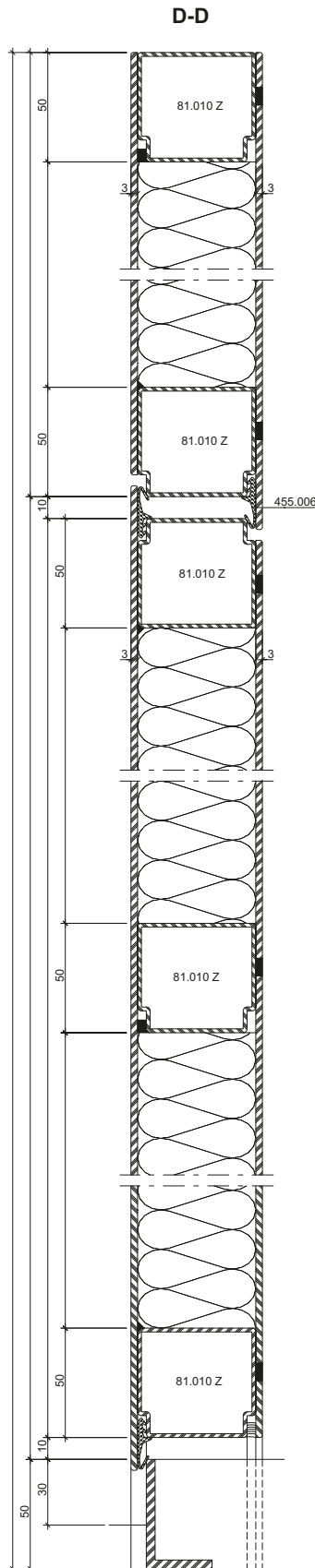
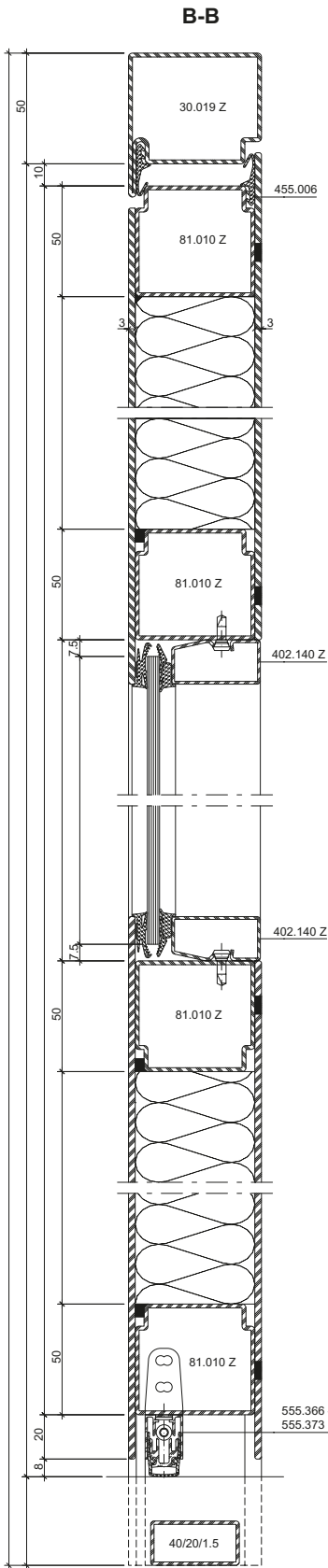
DWG

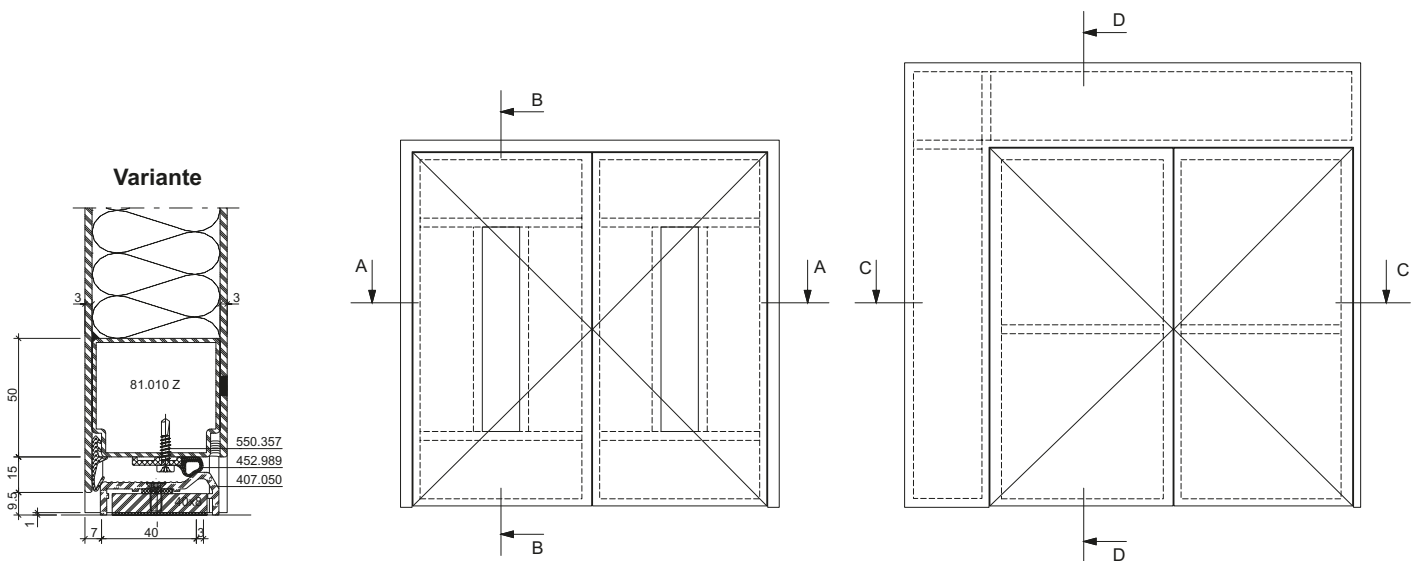
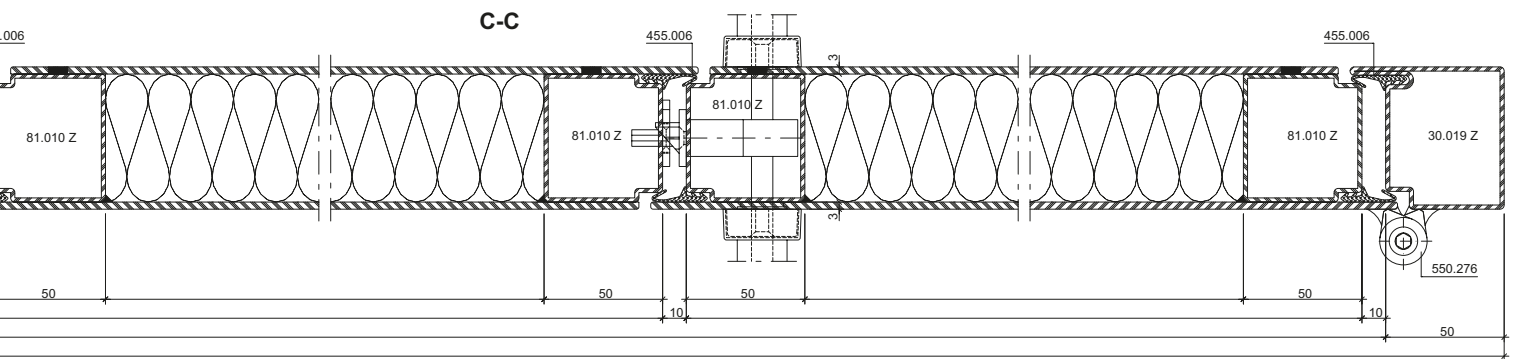
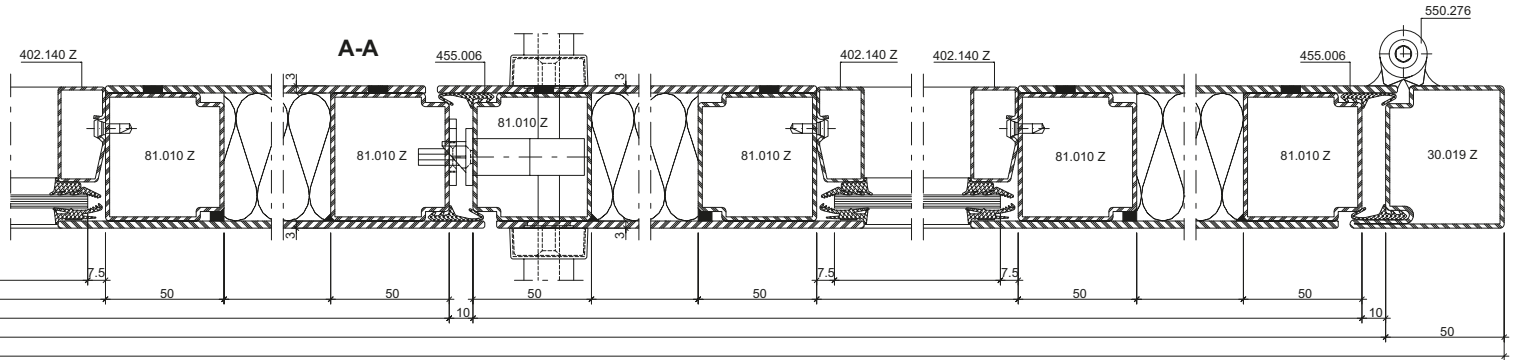
DXF

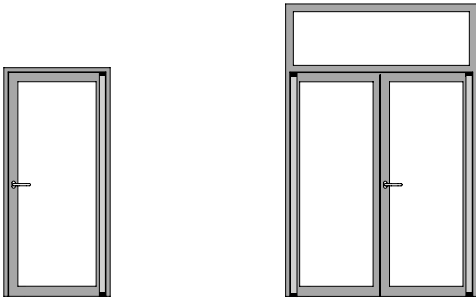
22-0104-C-016







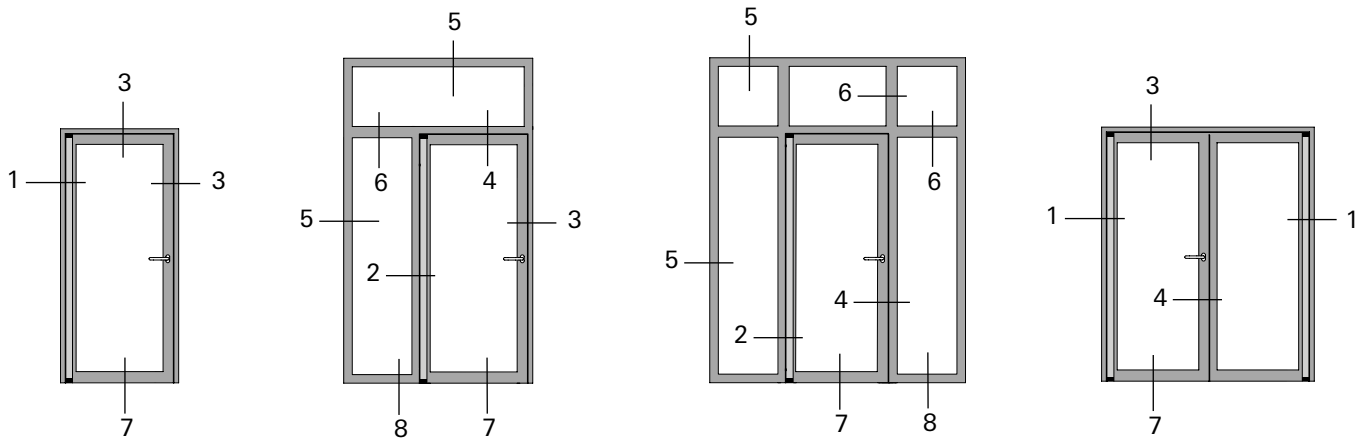




Fingerschutztüren

Portes anti-pince doigts

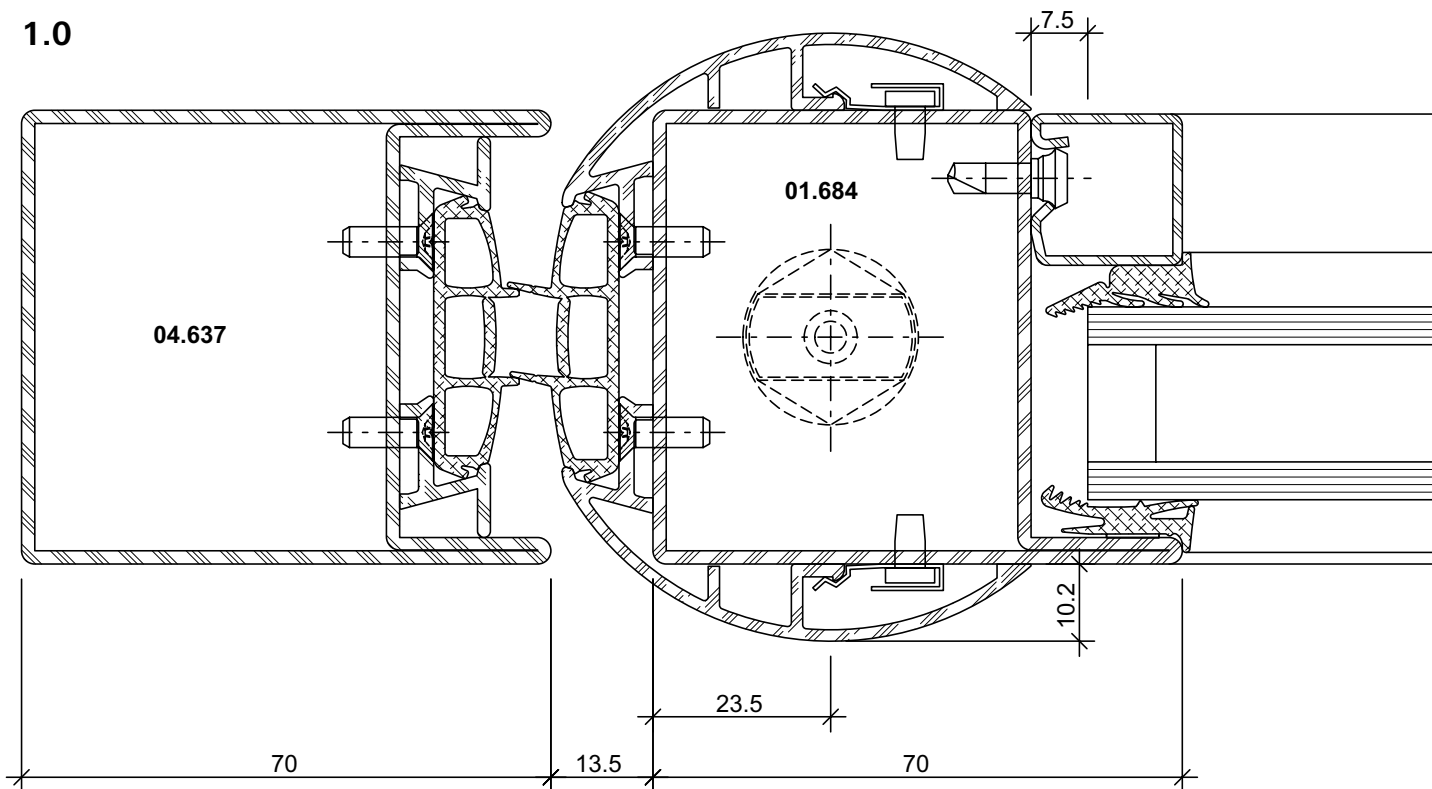
Anti-finger trap doors



Schnittpunkte im Masstab 1:1
Coupe de détails à l'échelle 1:1
Section details on scale 1:1

Jansen-Economy 60 Türen
Jansen-Economy 60 portes
Jansen-Economy 60 doors

1.0

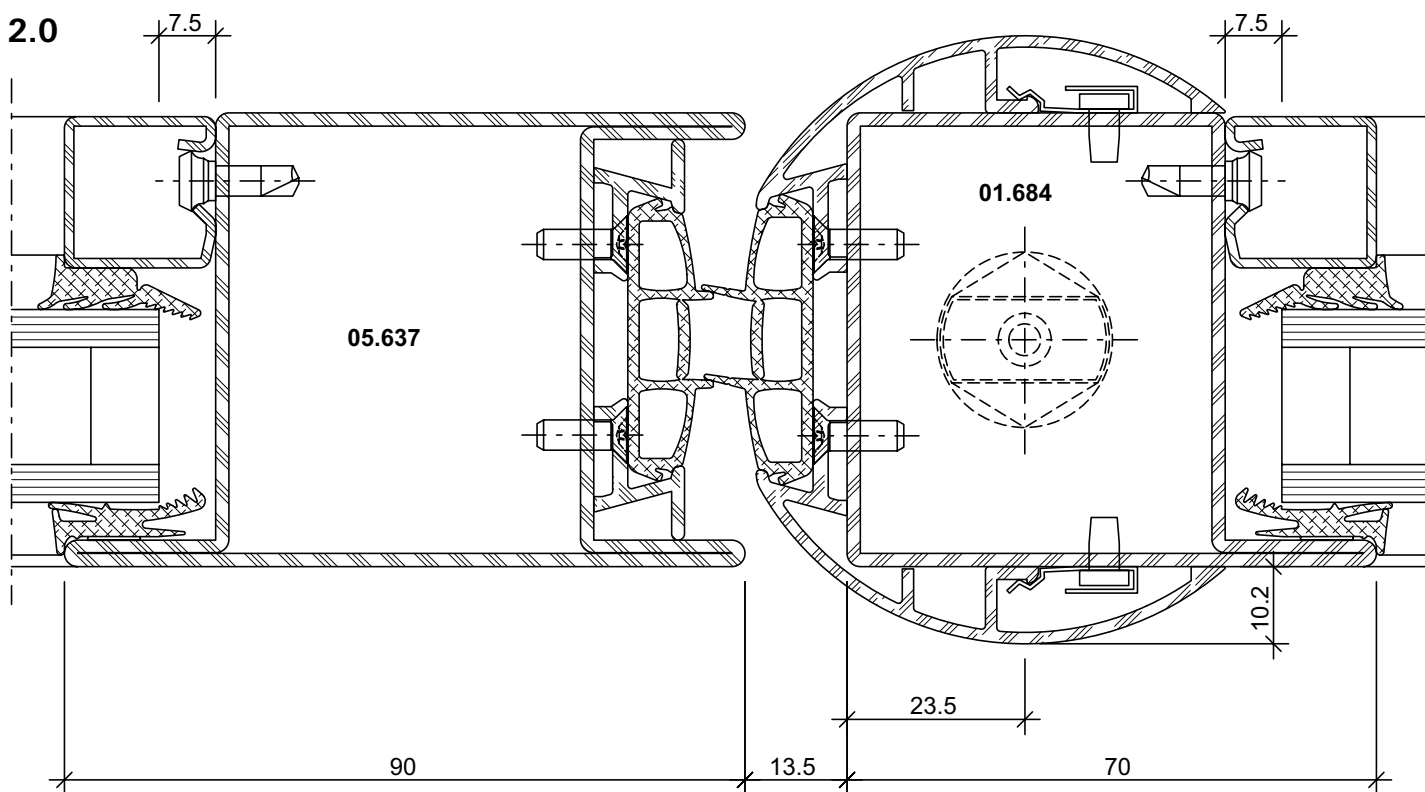


DXF

DWG

22-0103-C-001

2.0

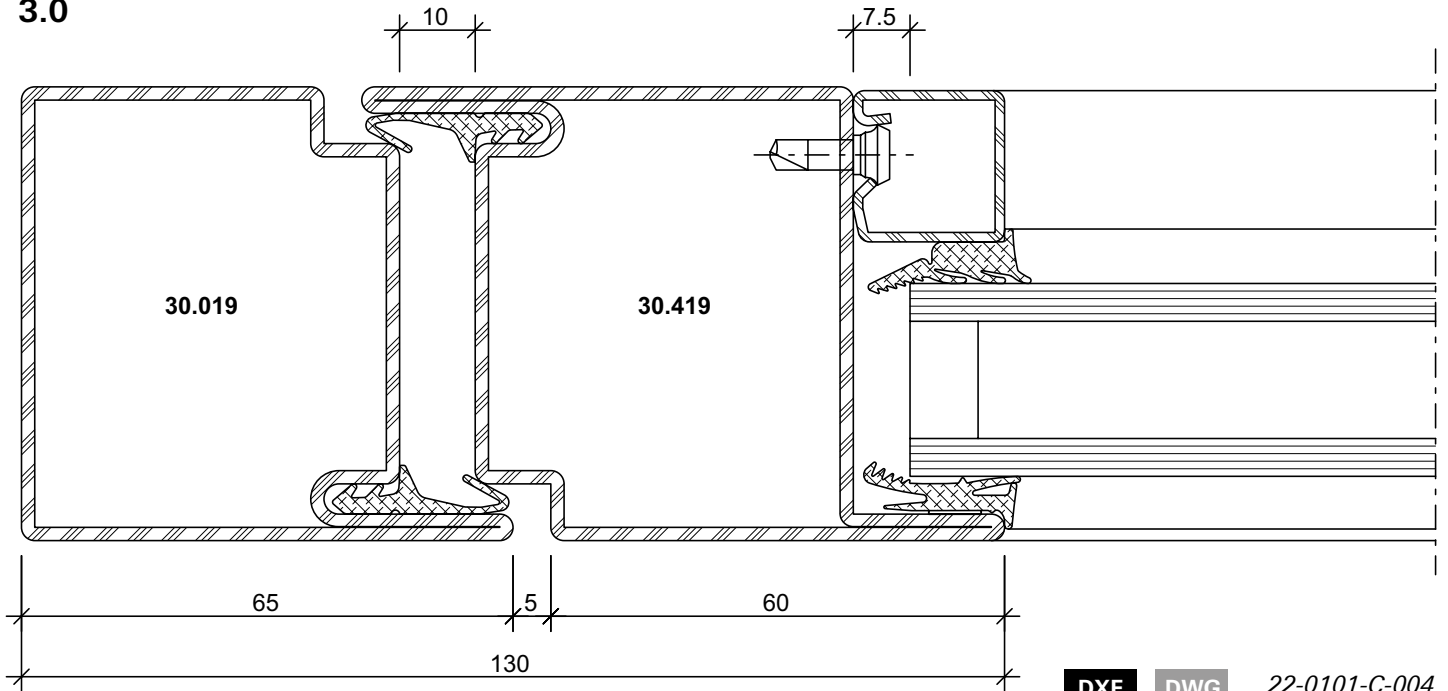


DXF

DWG

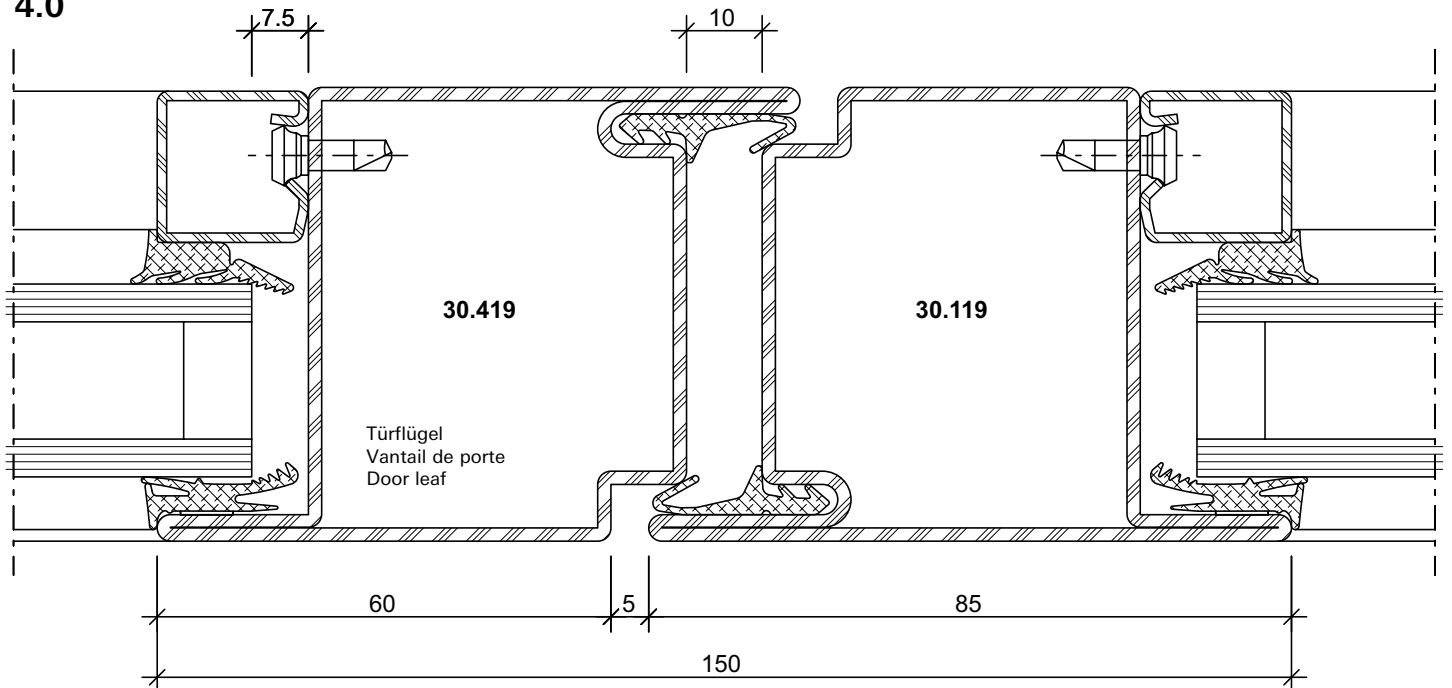
22-0103-C-002

3.0



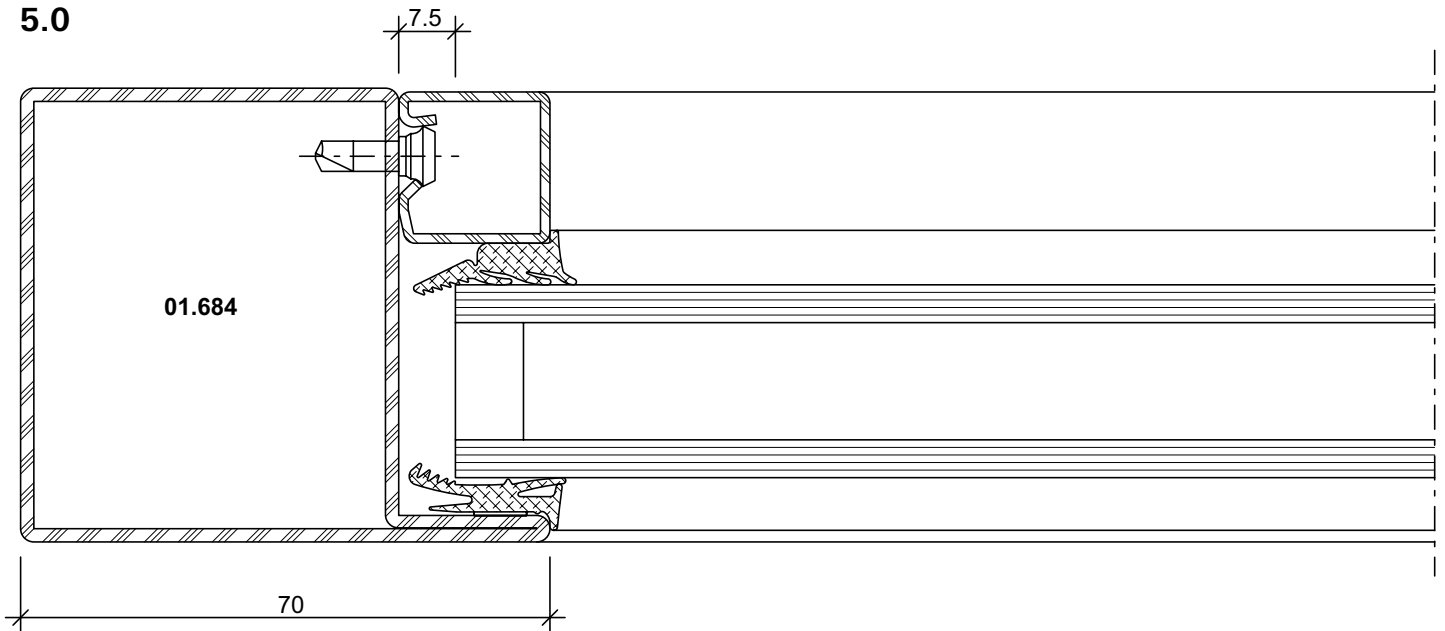
DXF DWG 22-0101-C-004

4.0



DXF DWG 22-0101-C-006

5.0

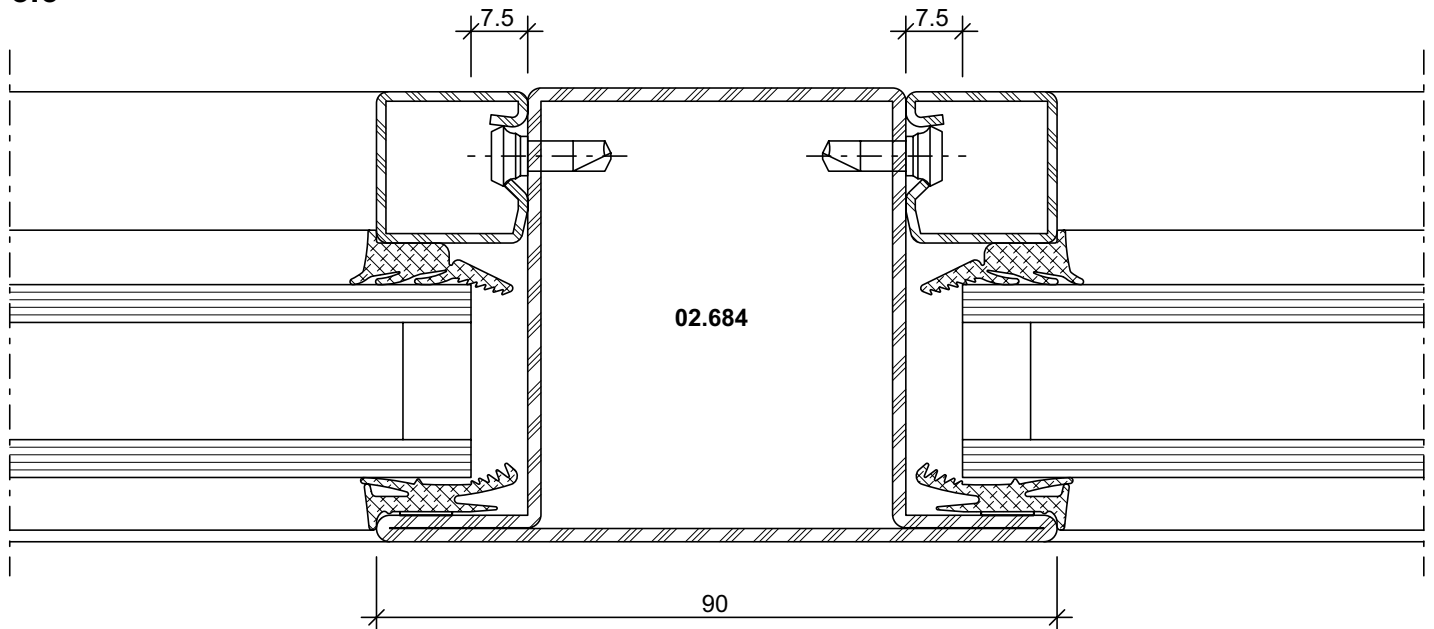


DXF

DWG

22-0101-C-007

6.0



DXF

DWG

22-0101-C-008

Türflügel nach innen öffnend

Vantail de porte
ouvrant vers l'intérieur

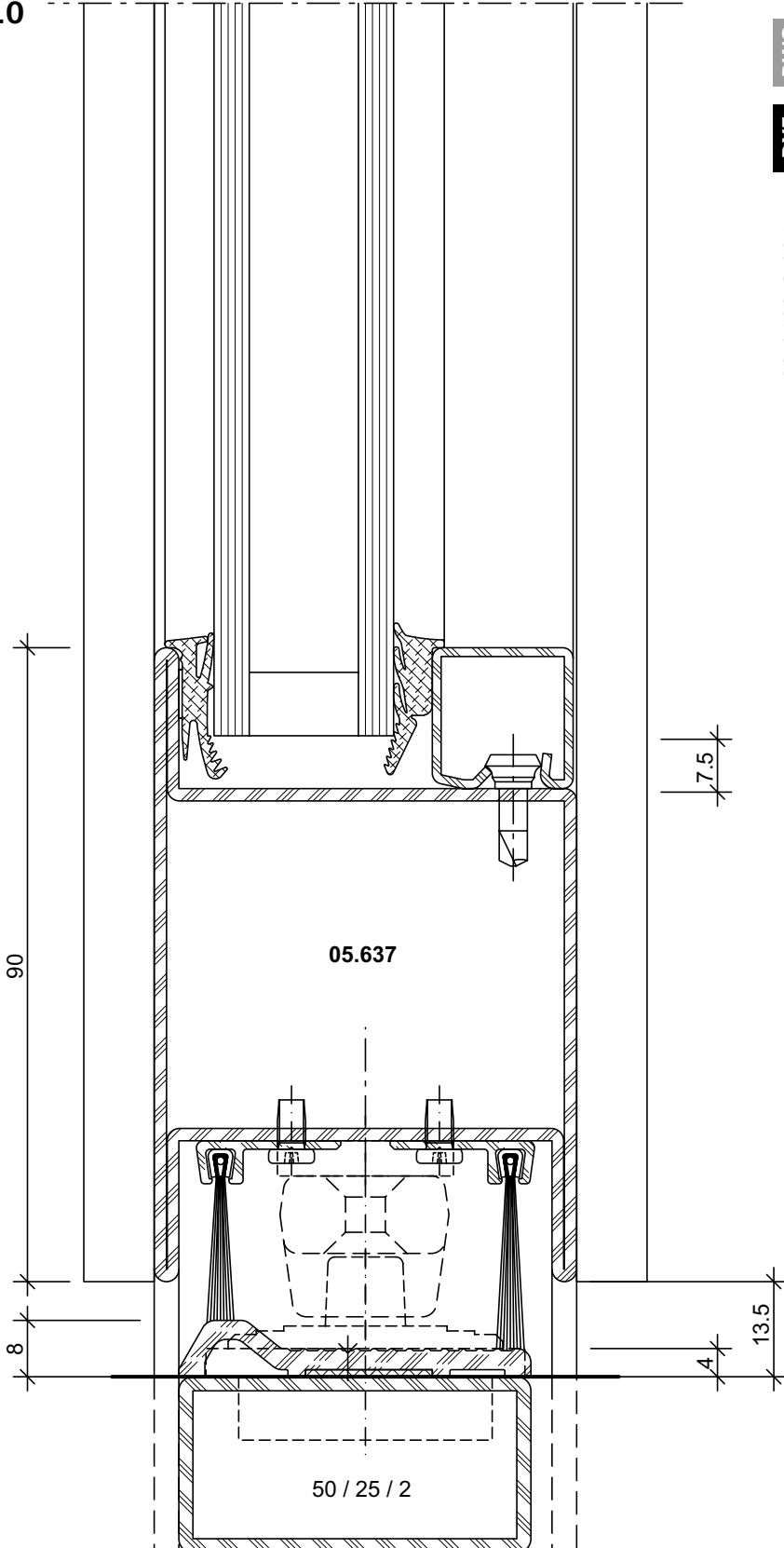
Door leaf opening to the inside

7.0

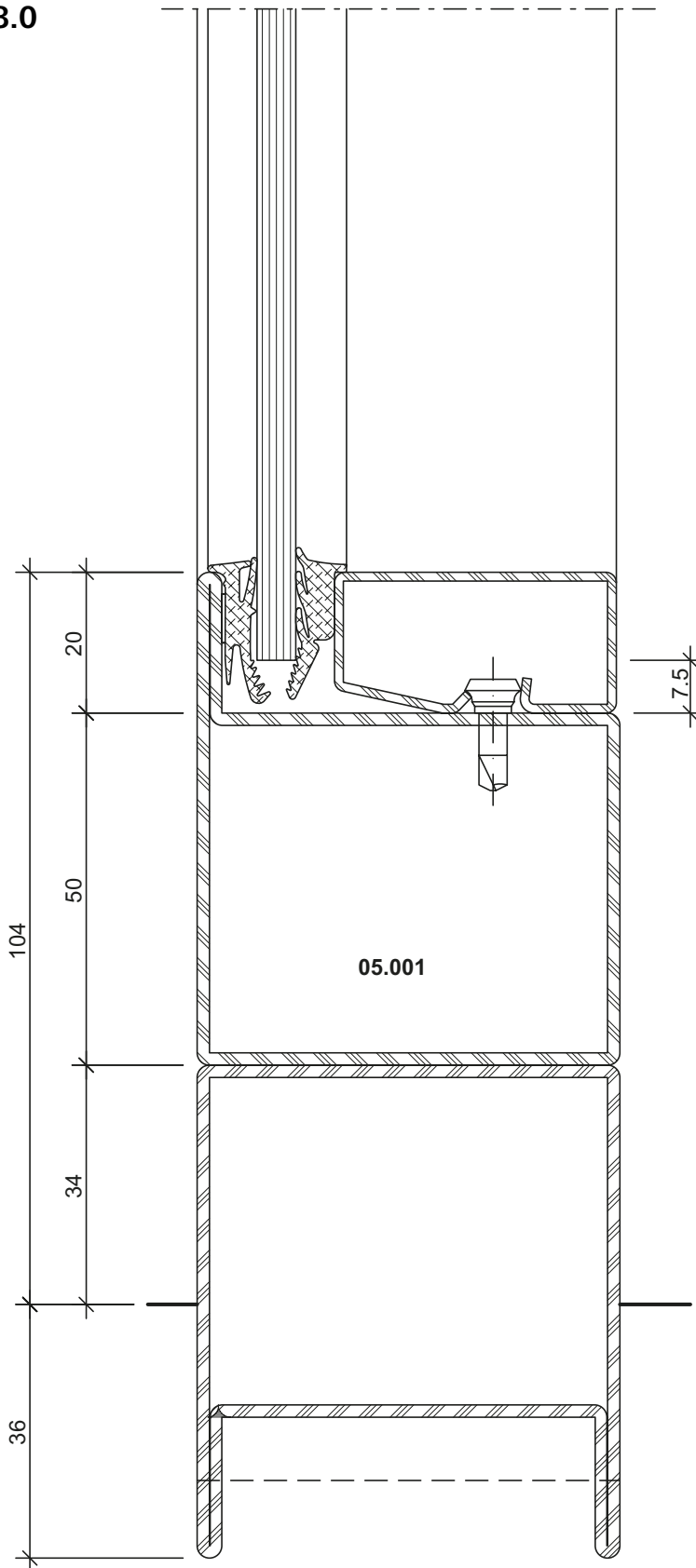
DWG

DXF

22-0103-C-004



8.0

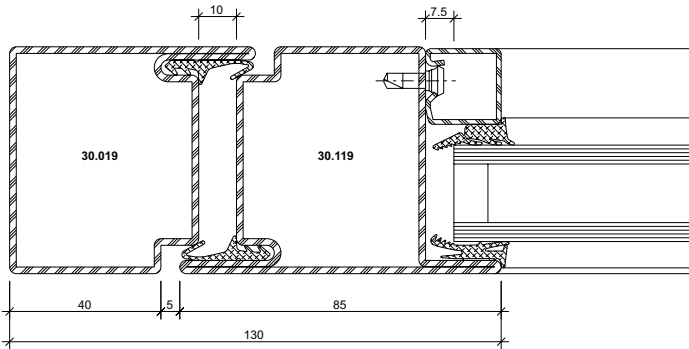


DWG

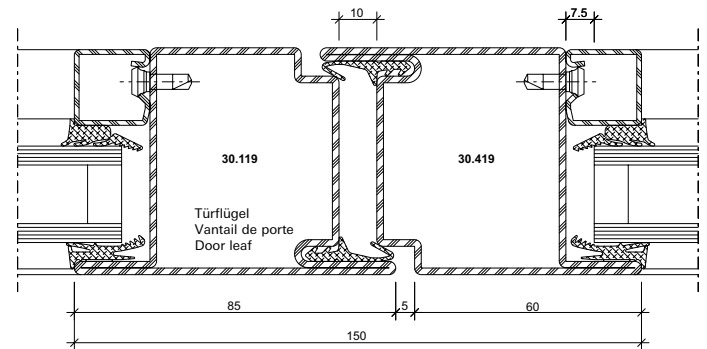
DXF

22-0103-C-005

3.1



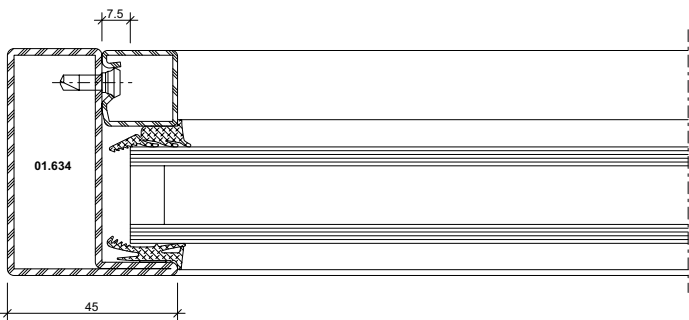
4.1



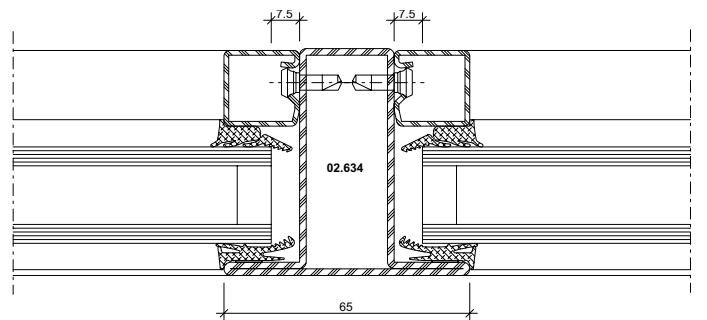
DXF DWG 22-0101-C-003

DXF DWG 22-0101-C-005

5.1



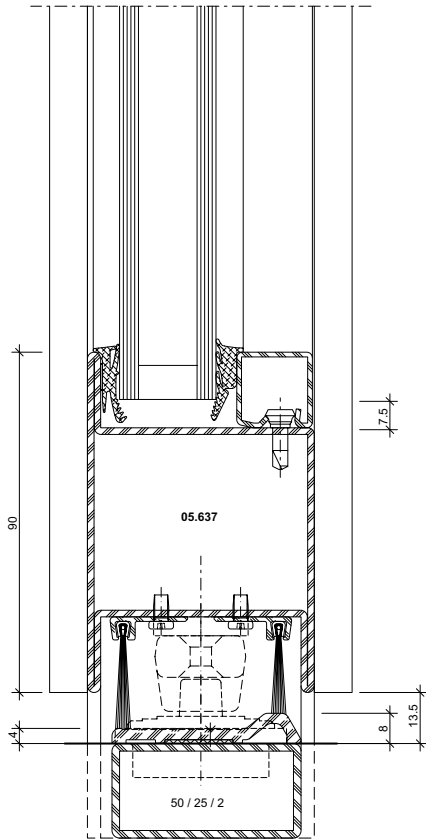
6.1



DXF DWG 22-0101-C-001

DXF DWG 22-0101-C-002

7.1

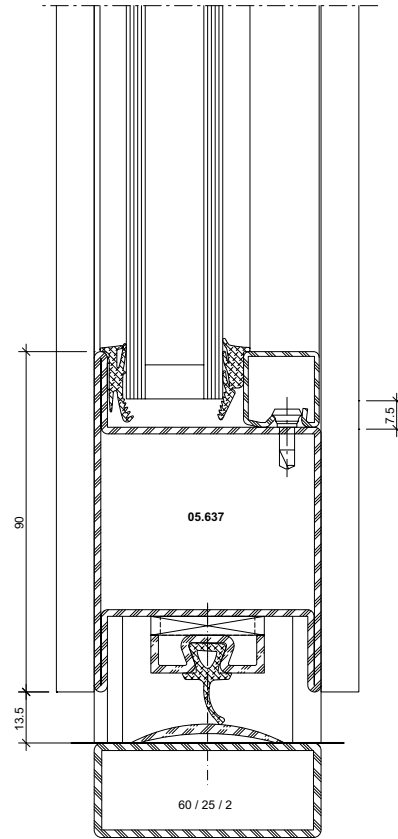


DWG

DXF

22-0103-C-003

7.2

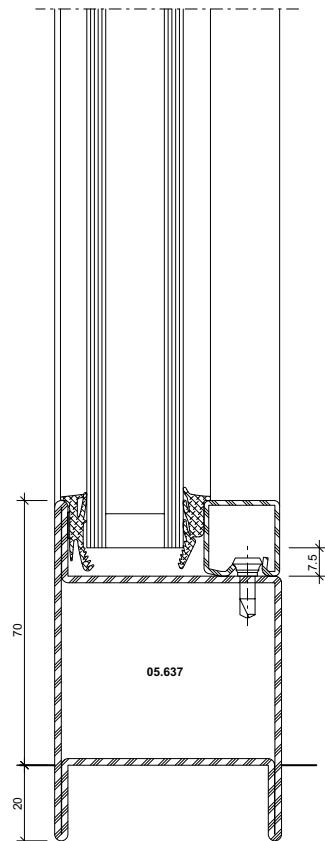


DWG

DXF

22-0103-C-009

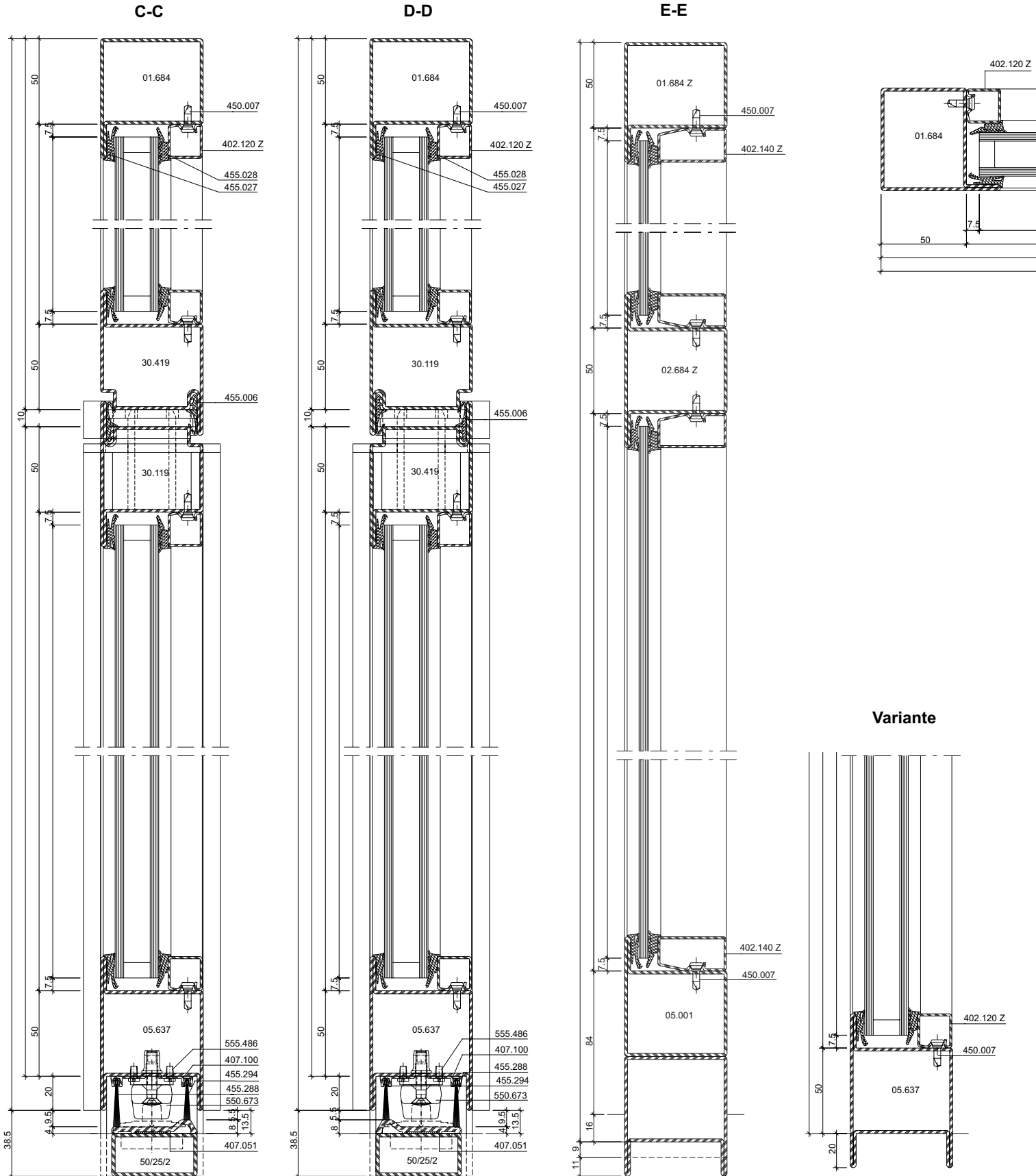
8.1

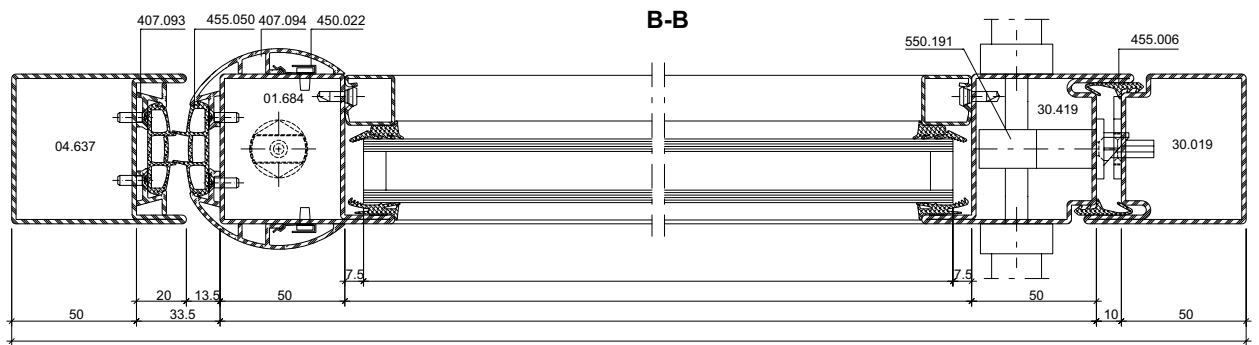
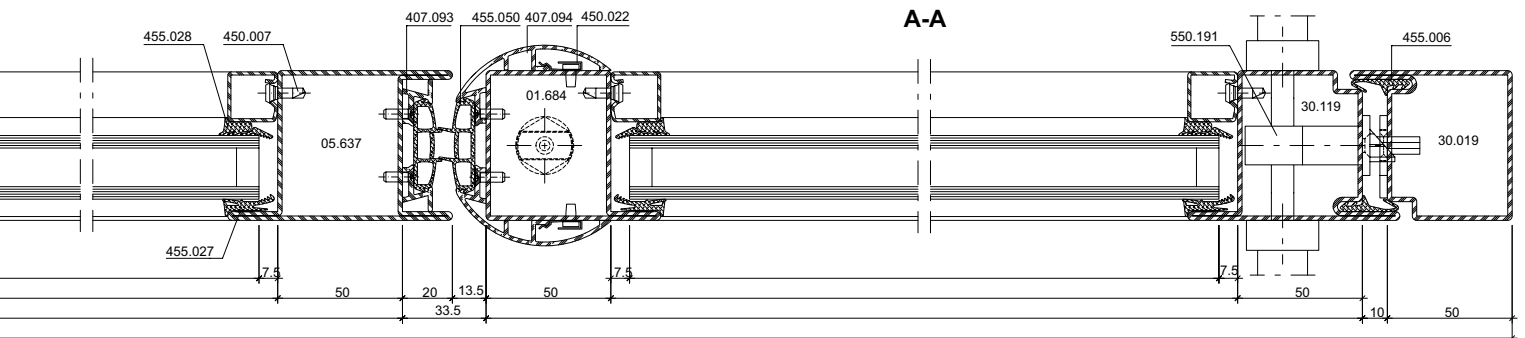


DWG

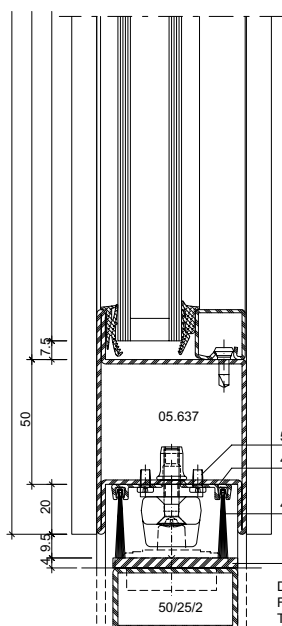
DXF

22-0103-C-006

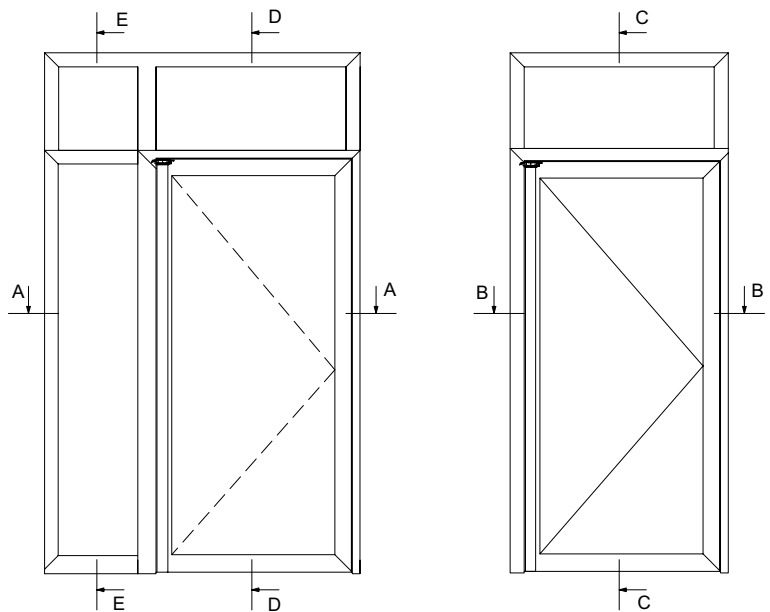


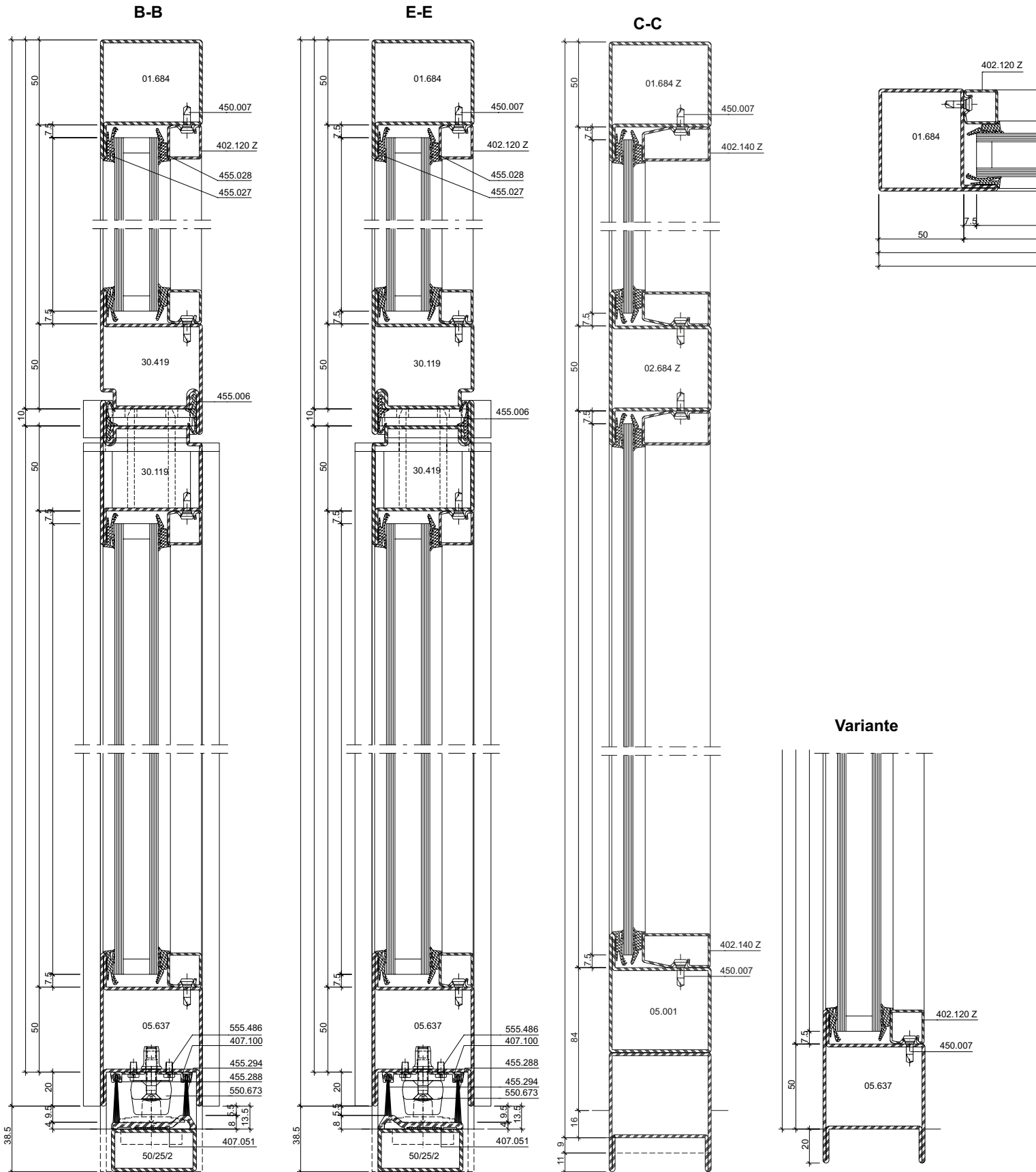


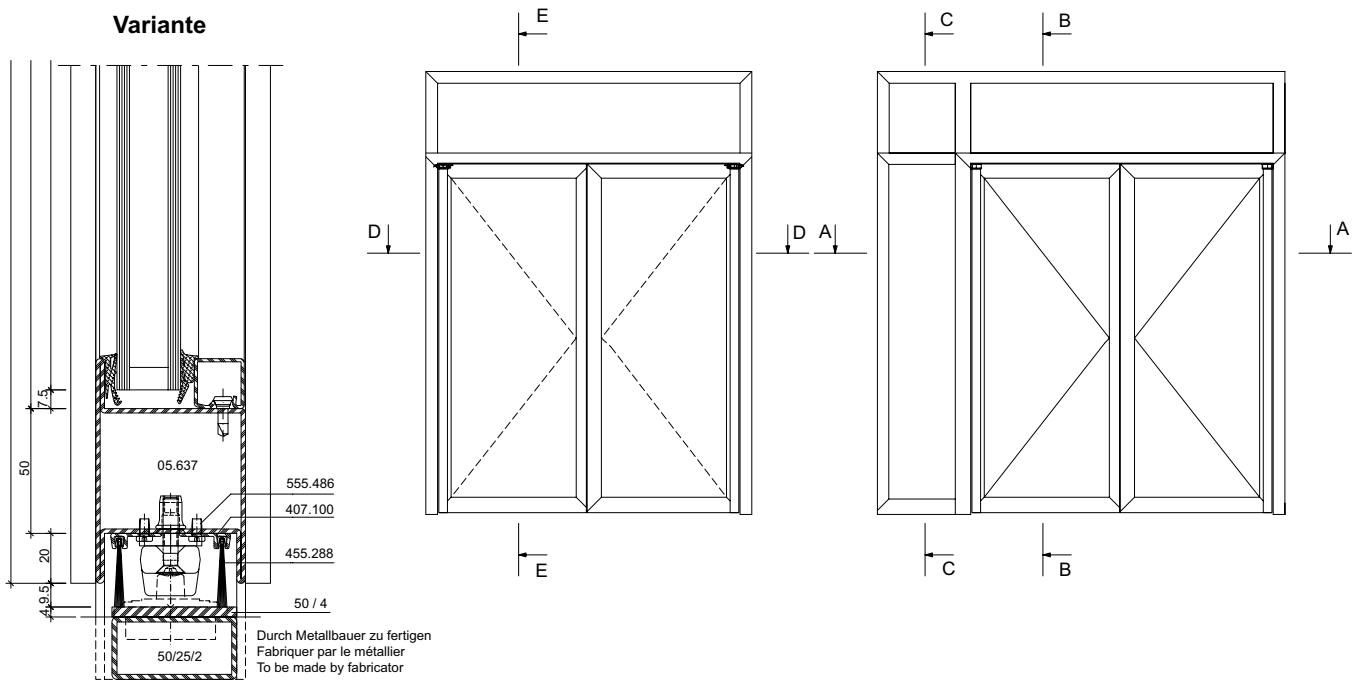
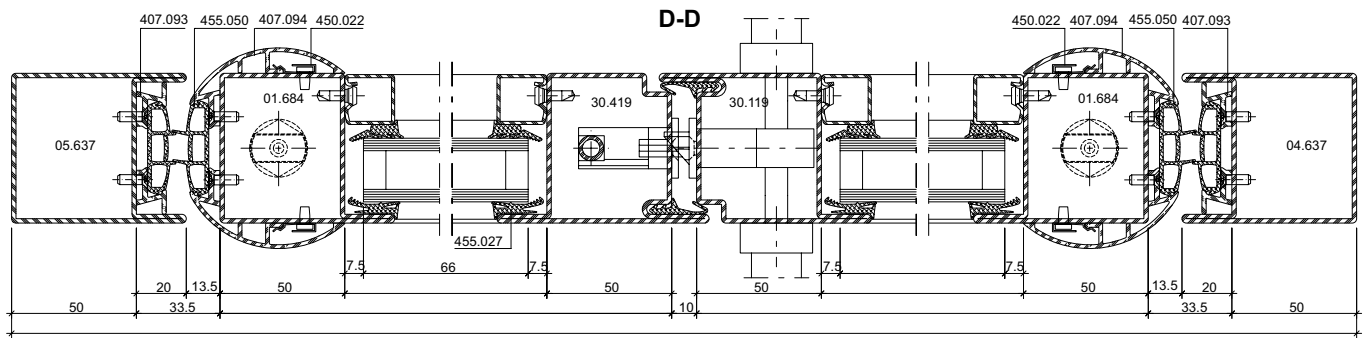
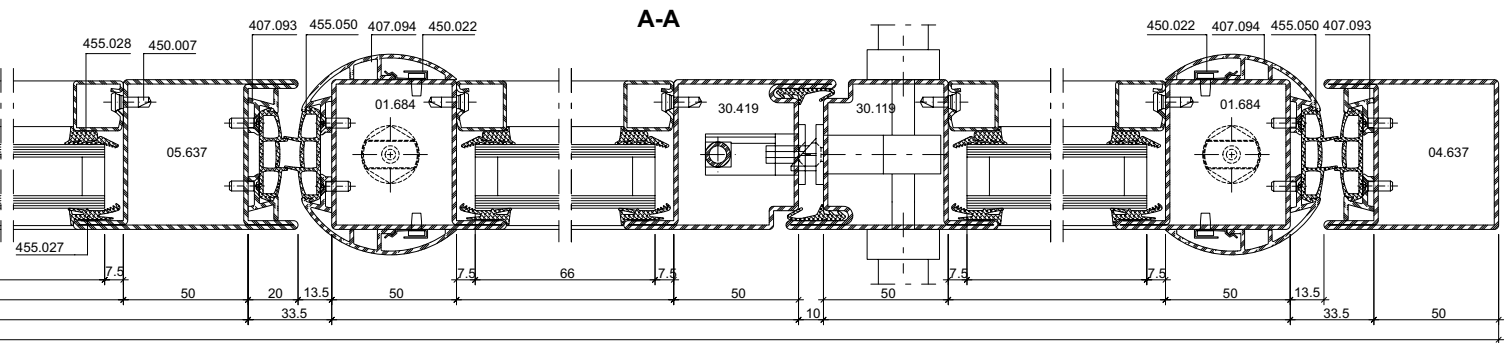
Variante

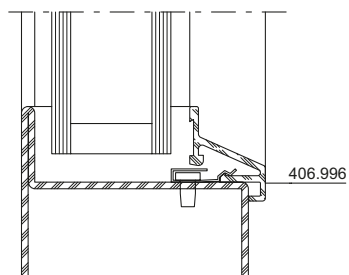
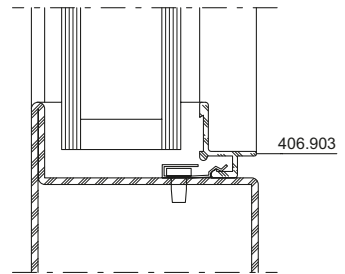
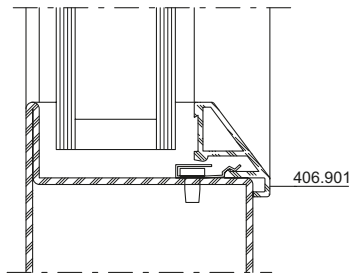
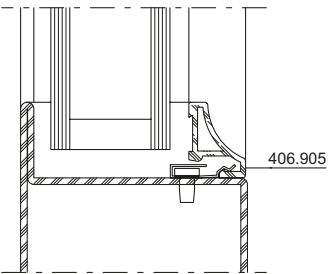
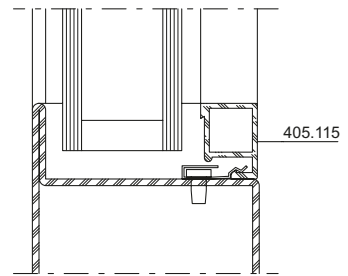
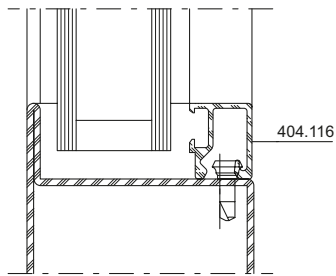
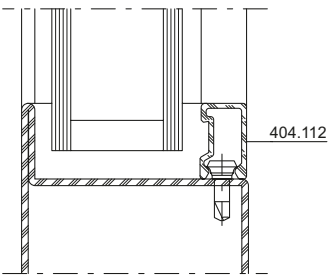
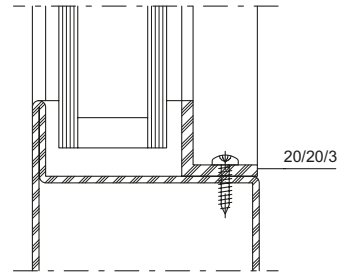
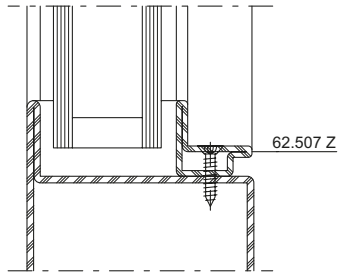
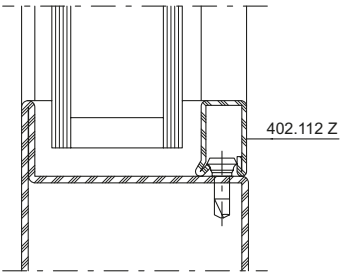


Durch Metallbauer zu fertigen
 Fabriquer par le métallier
 To be made by fabricator



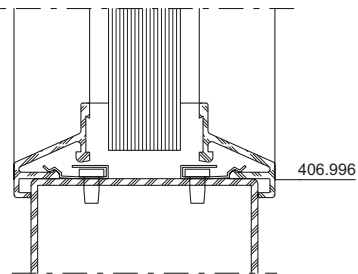
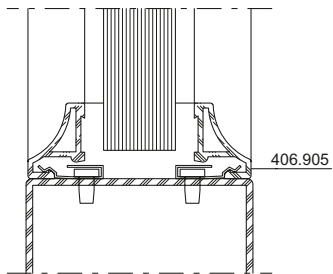
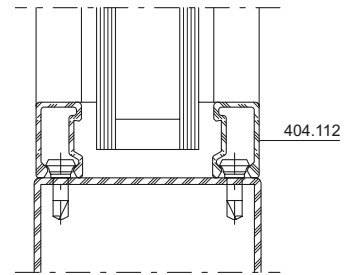
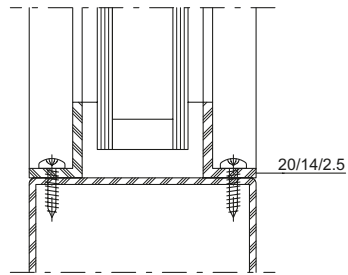
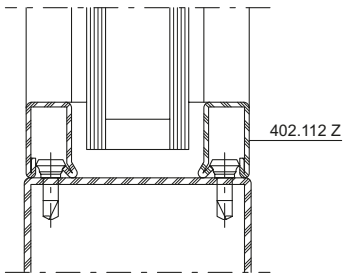


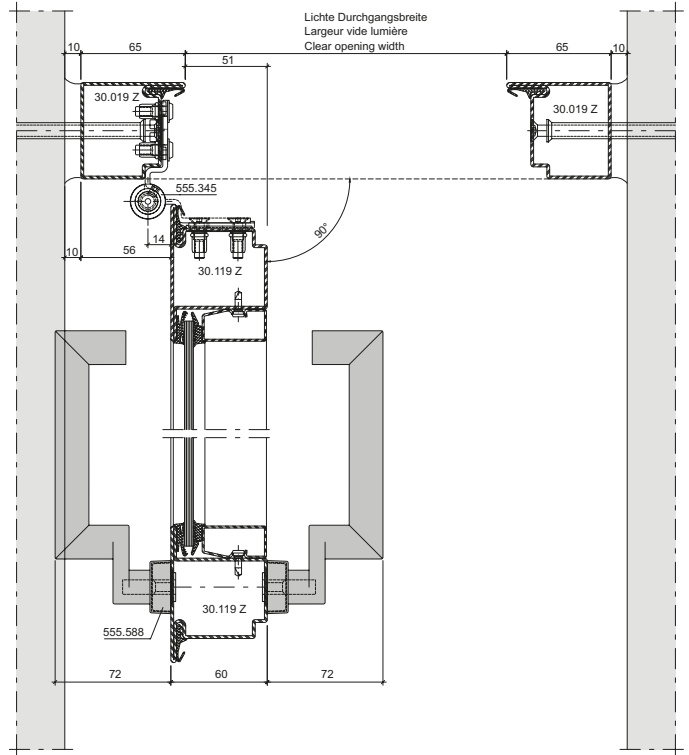
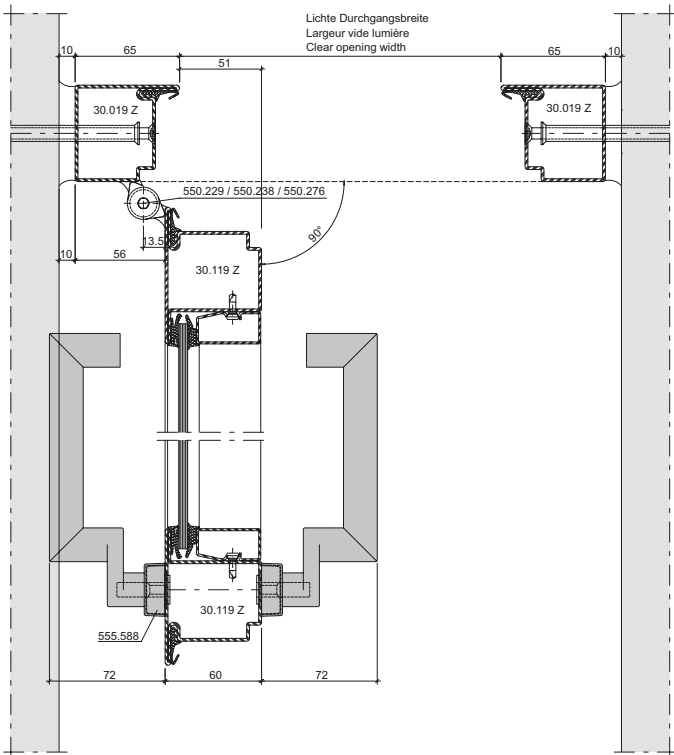




Glasleisten-Varianten im Massstab 1:2
Variantes de parcloses à l'échelle 1:2
Glazing bead options on scale 1:2

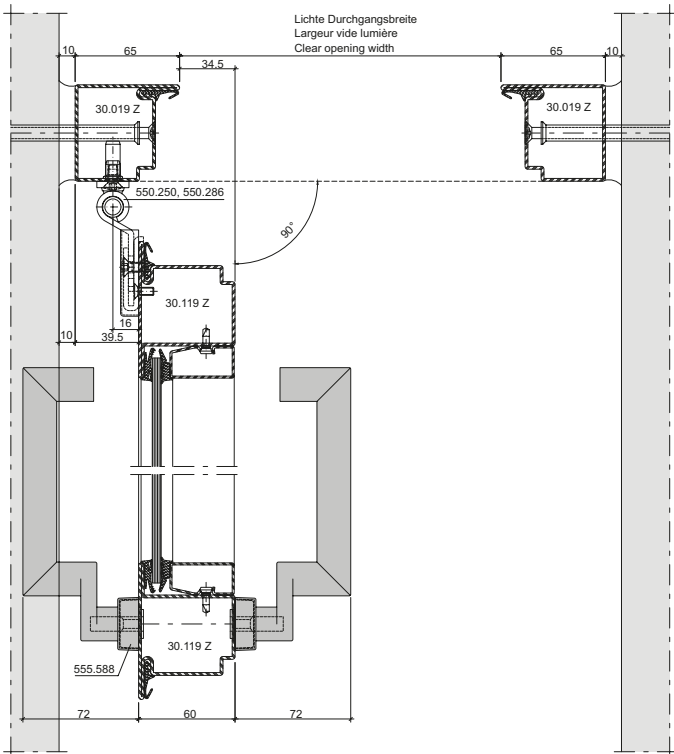
Jansen-Economy 60 Türen
Jansen-Economy 60 portes
Jansen-Economy 60 doors



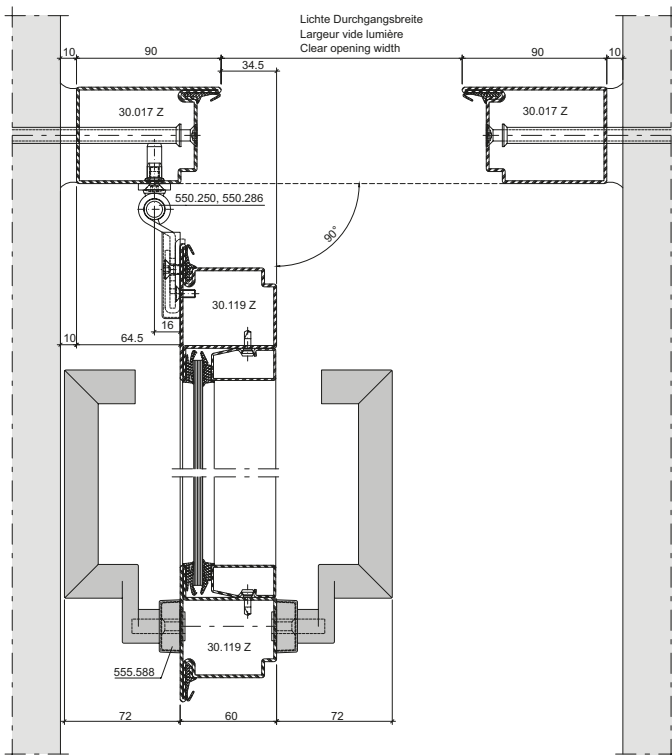


DXF **DWG** 22-0101-E-023

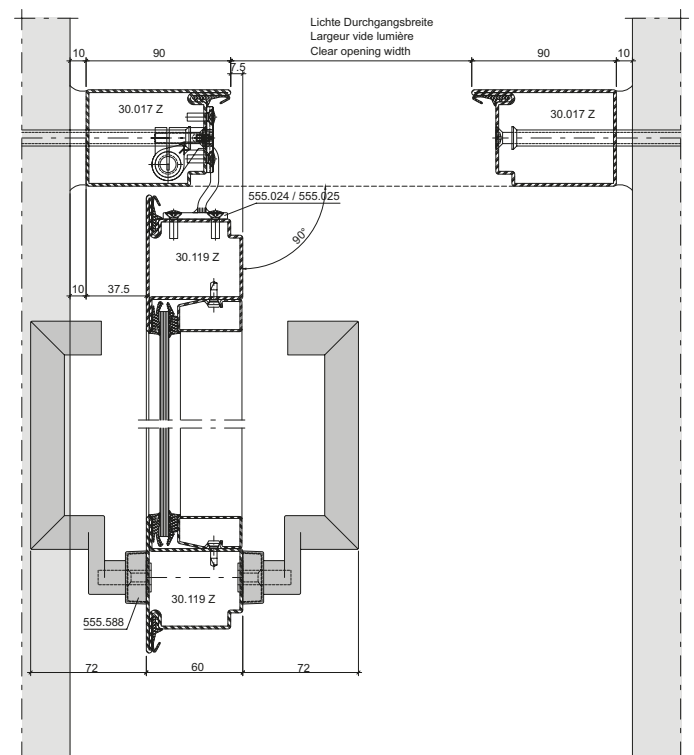
DXF **DWG** 22-0101-E-024



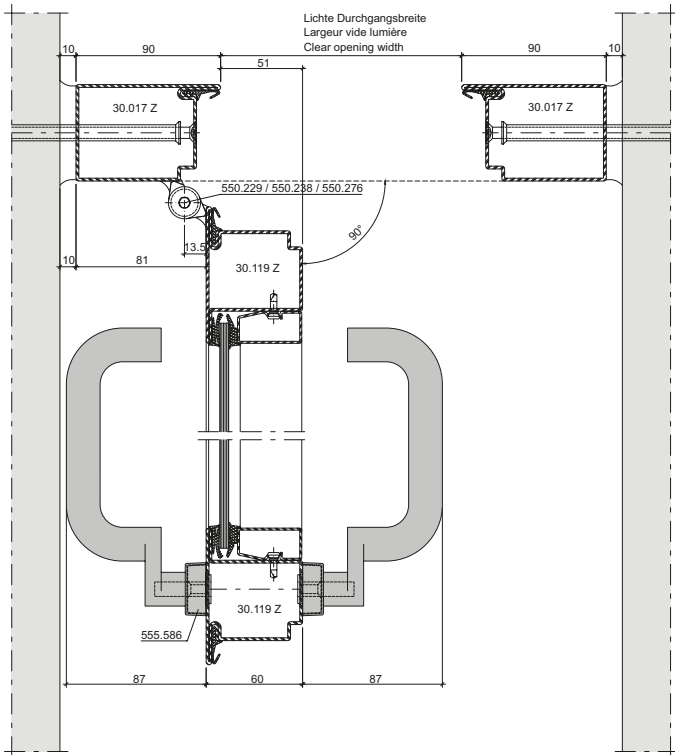
DXF **DWG** 22-0101-E-025



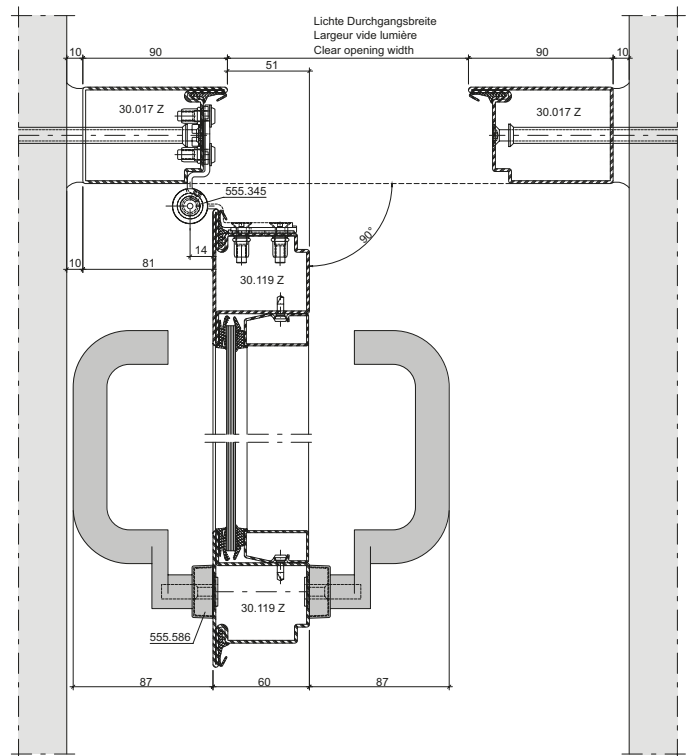
DXF DWG 22-0101-E-026



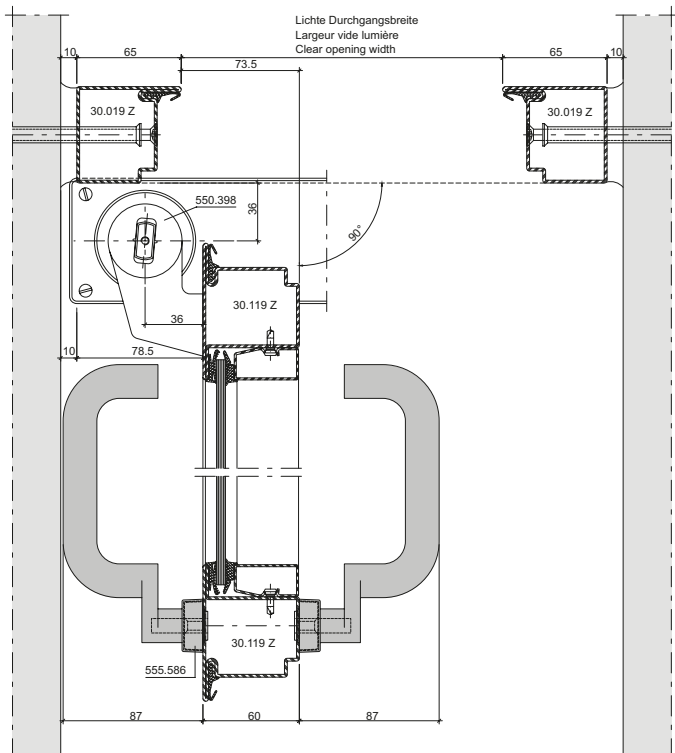
DXF DWG 22-0101-E-027



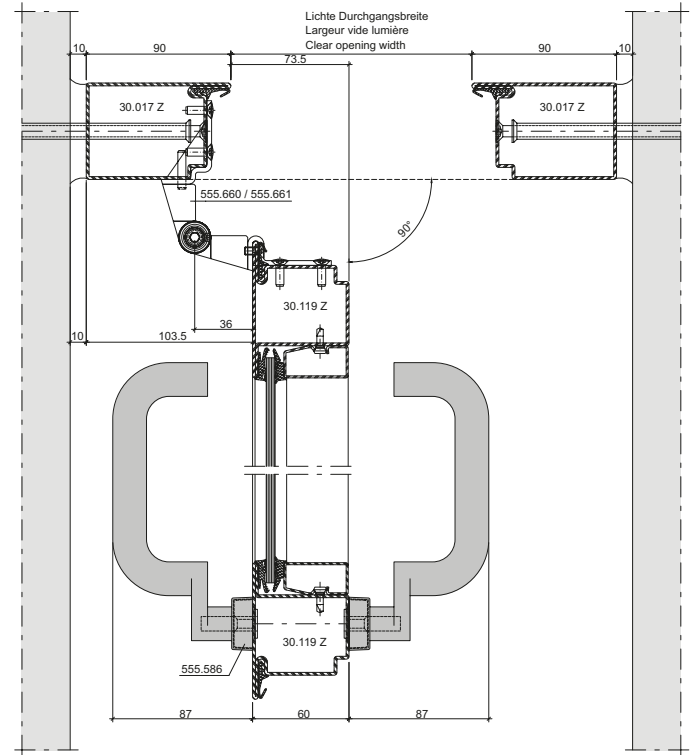
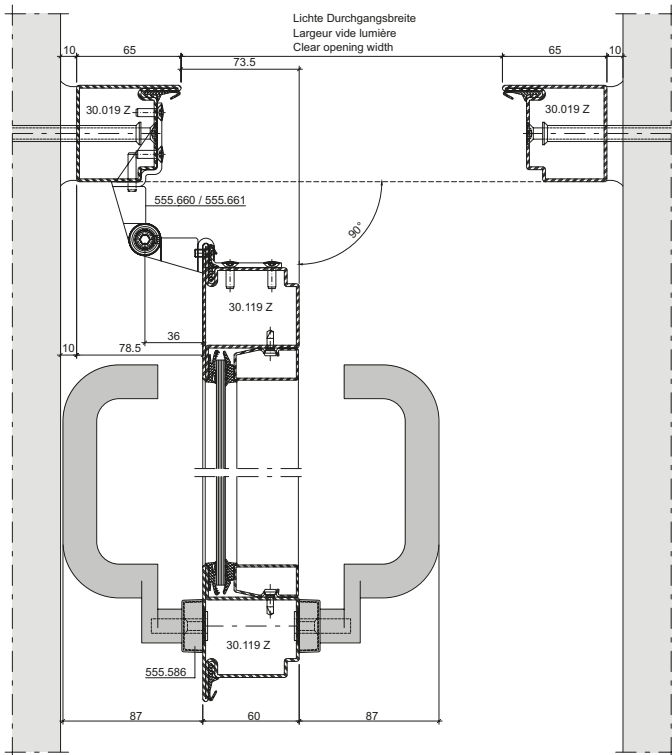
DXF **DWG** 22-0101-E-028



DXF **DWG** 22-0101-E-029

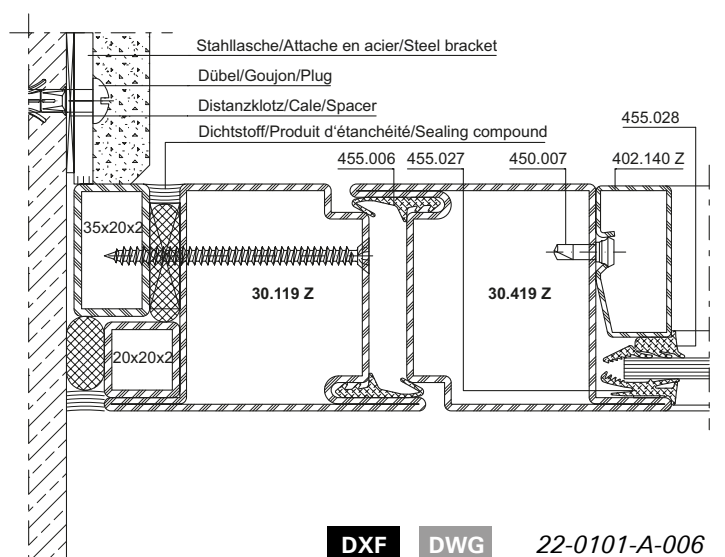
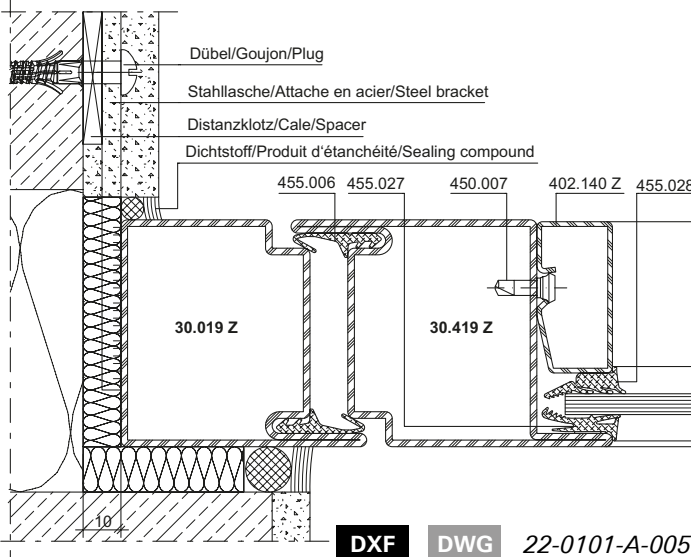
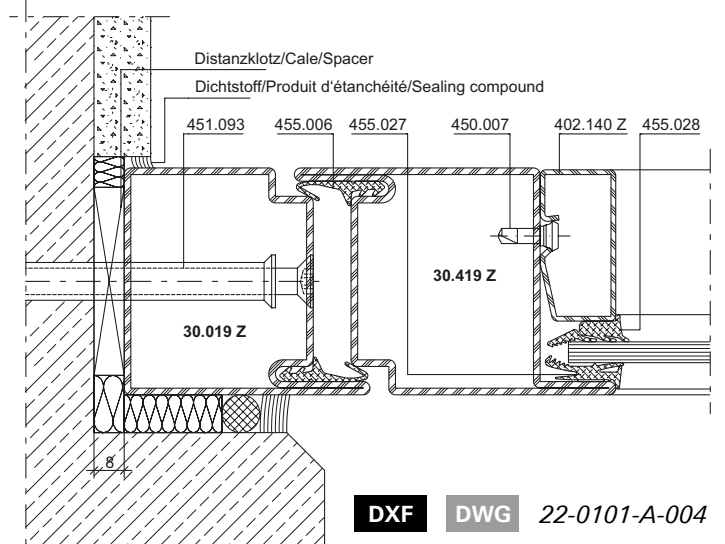
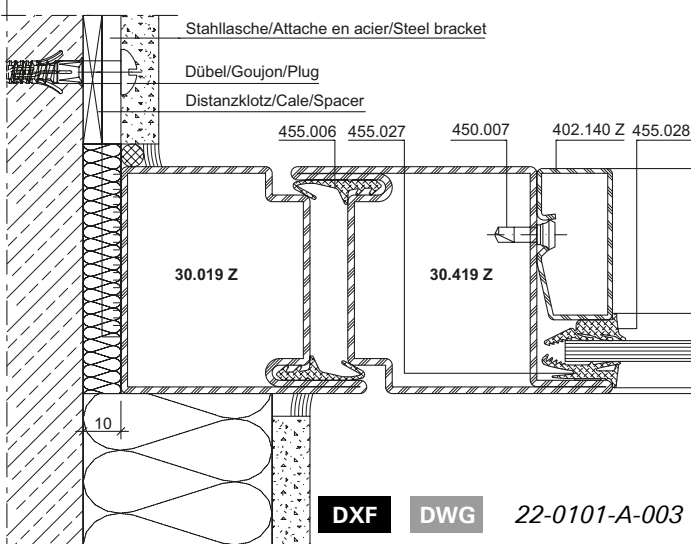
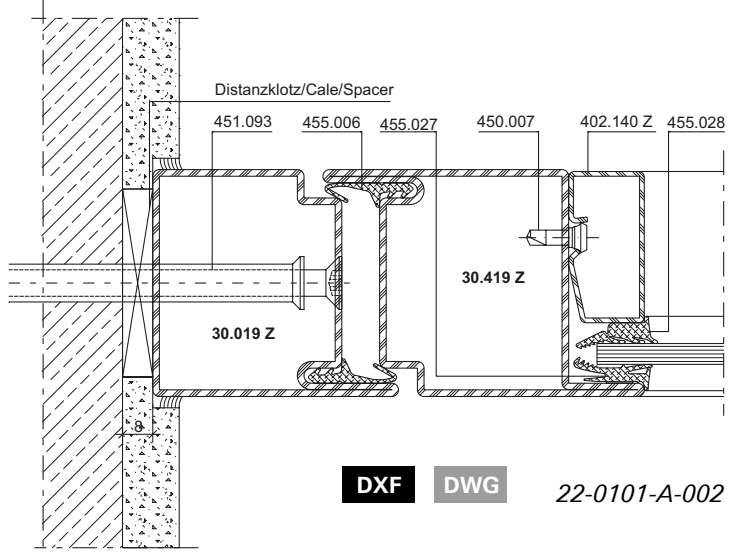
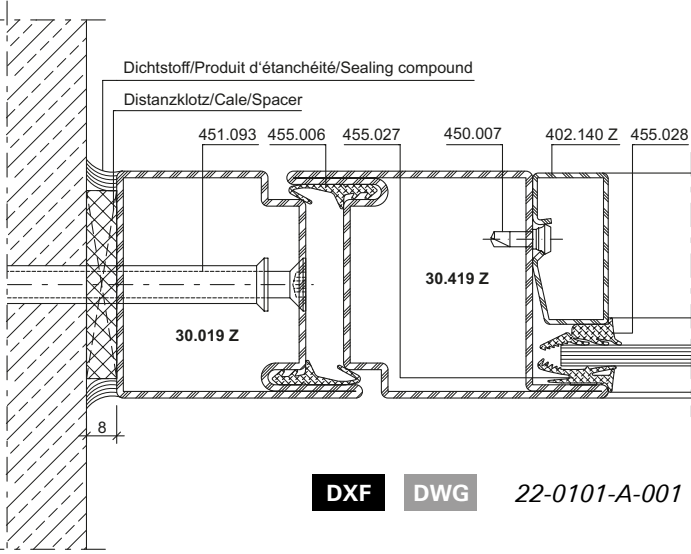


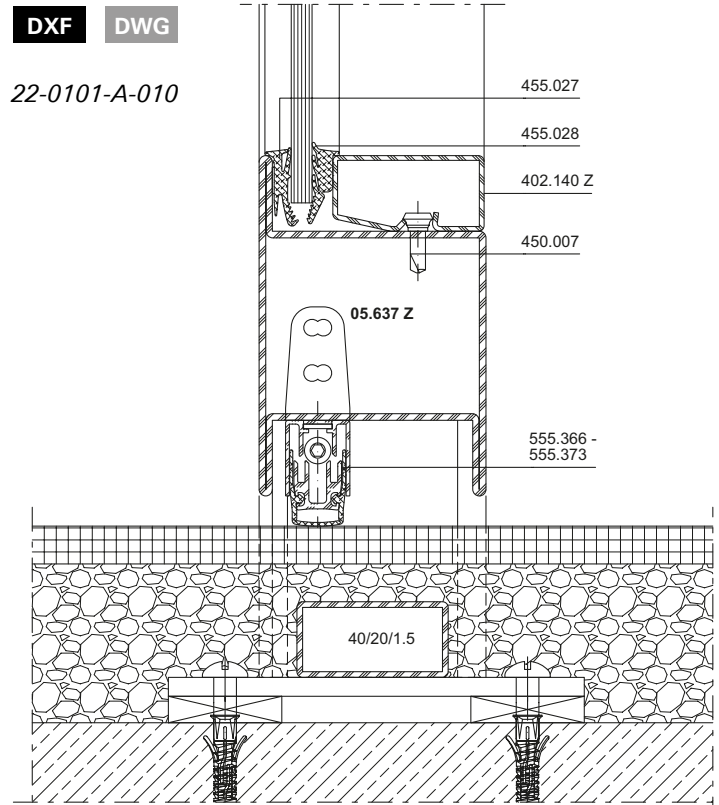
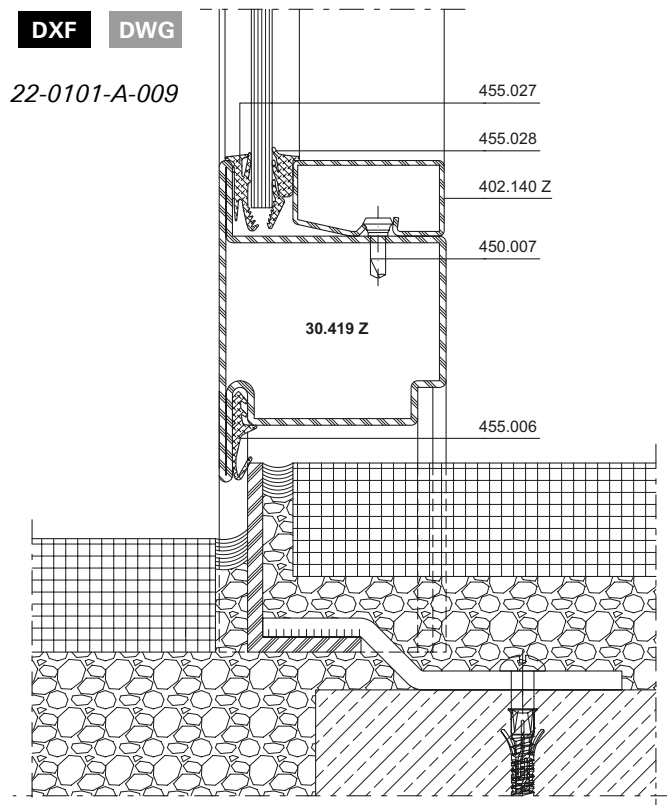
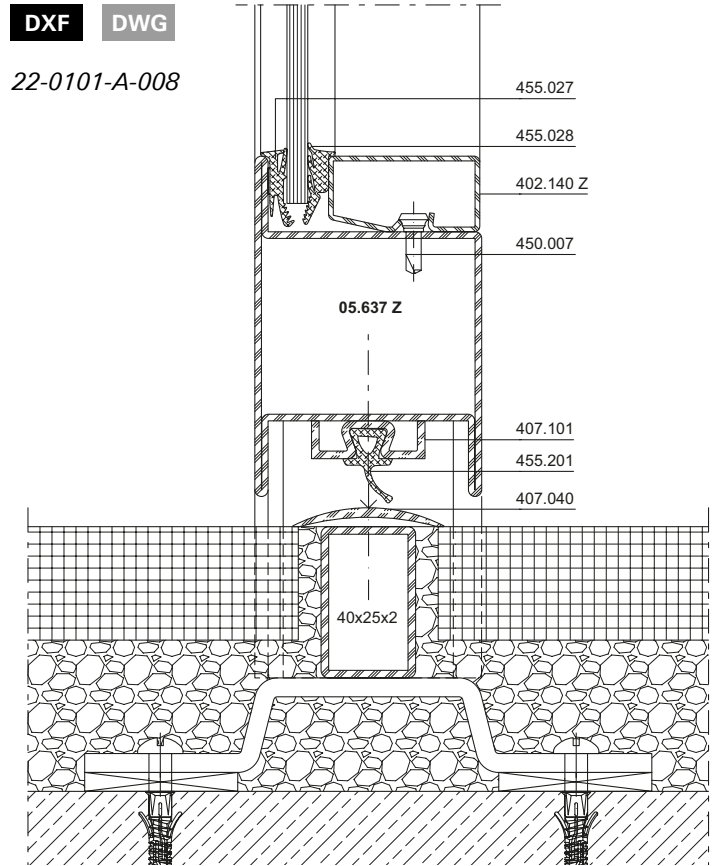
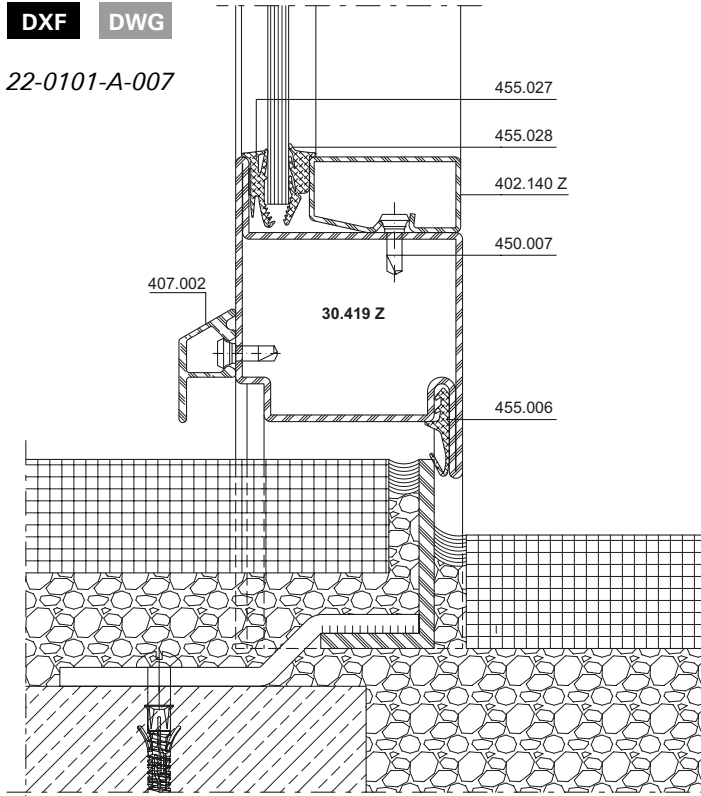
DXF **DWG** 22-0101-E-030



DXF **DWG** 22-0101-E-018

DXF **DWG** 22-0101-E-019



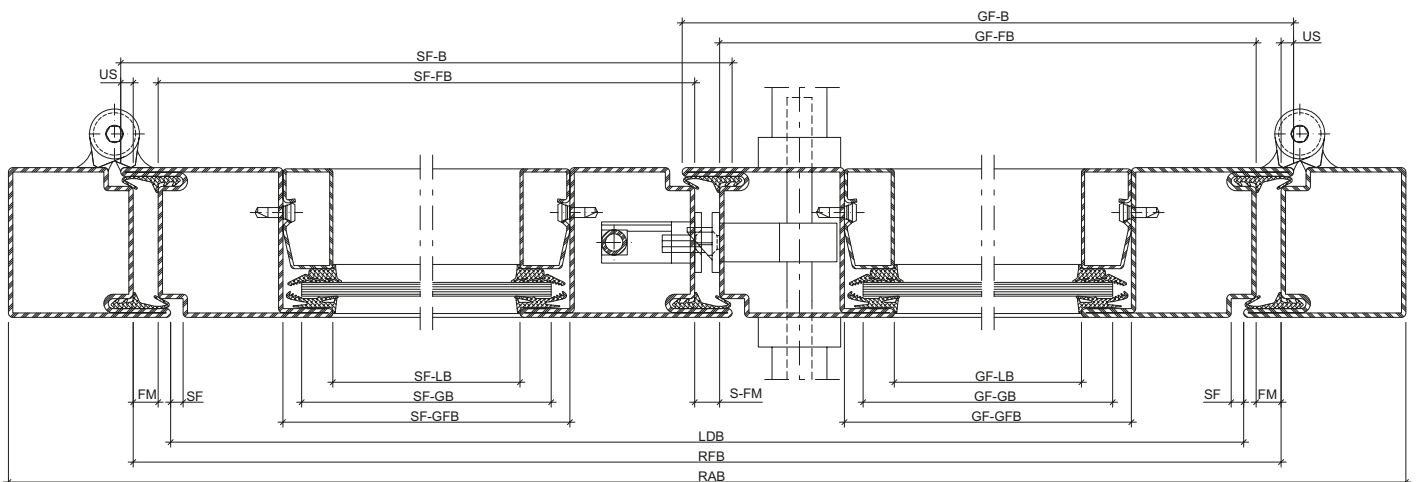
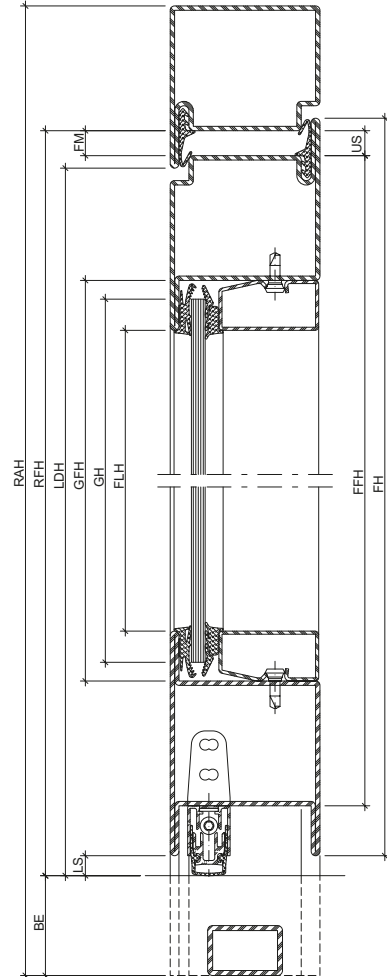
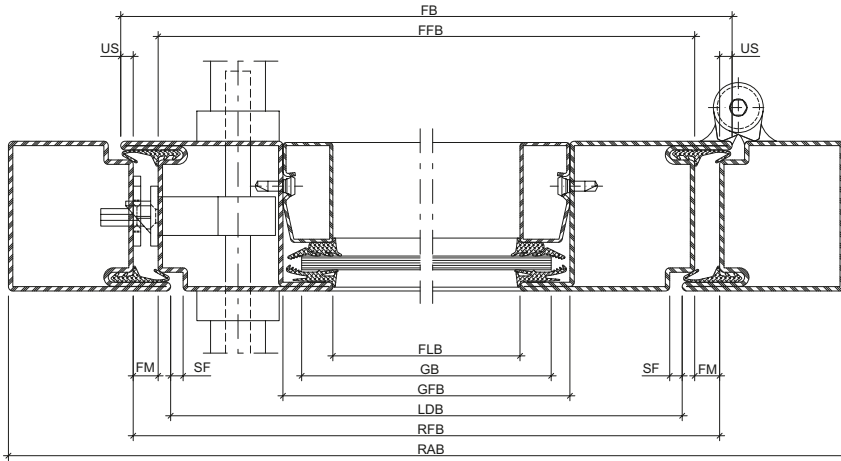


Inhaltsverzeichnis	Sommaire	Content	
Massbezeichnungen	Dimensions cotées	Measurement descriptions	200
Schlossabmessungen	Dimensions des serrures	Lock dimensions	202
Terminologie Türbeschlag	Terminologie ferrures de porte	Door fitting terminology	207
Öffnungsrichtung Terminologie nach EN 12519	Porte ouvrant Terminologie selon EN 12519	Direction of opening Terminology in accordance with EN 12519	208
Funktionsbeschreibungen Panikschlösser	Description des fonctions pour serrures panique	Description of operation for locks with emergency functions	210
Zwängungsfreies Öffnen	Ouvertures sans collision des vantaux	Door alignment when opening	220
Empfehlung Türflügelgewichte	Recommandation des poids du vantail	Recommandation leaf weight	232
Verhalten zwischen unterschiedlichen Klimaten nach EN 12219 und EN 1121	Comportement entre différents climats selon EN 12219 et EN 1121	Behaviour between different climates in accordance with EN 12219 and EN 1121	246
Leistungseigenschaften	Caractéristiques de performance	Performance characteristics	248
U _f -Werte	Valeurs U _f	U _f values	256
Schallschutz	Isolation phonique	Sound insulation	262

Massbezeichnungen

Dimensions cotées

Measurement descriptions



Massbezeichnungen

Dimensions cotées

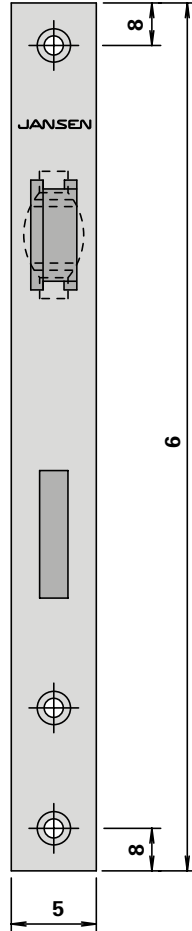
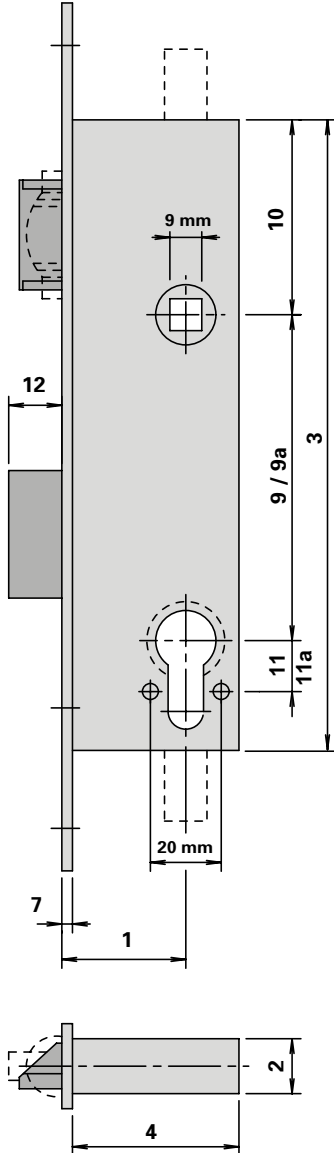
Measurement descriptions

US	Überschlag	Recouvrement	Overlap
FM	Falzmass	Dimension de la feuillure	Rebate
SF	Schattenfuge	Joint négatif	Shadow gap
LS	Luftspalt	Vide d'air au sol du vantail	Air gap
BE	Bodeneinstand	Encastrement au sol	Floor recess
FH	Flügelhöhe	Hauteur du vantail	Leaf height
FFH	Flügelfalzhöhe	Hauteur de feuillure du vantail	Leaf rebate height
FLH	Flügel-Lichtmasshöhe	Hauteur vide lumière du vantail	Clear height dimension of leaf
FB	Flügelbreite	Largeur du vantail	Leaf width
FFB	Flügelfalzbreite	Largeur de feuillure du vantail	Leaf rebate width
FLB	Flügel-Lichtmassbreite	Largeur vide lumière du vantail	Clear width dimension of leaf
GH	Glashöhe	Hauteur du verre	Glass height
GFH	Glasfalzhöhe	Hauteur de feuillure du verre	Glazing rebate height
GB	Glasbreite	Largeur du verre	Glass width
GFB	Glasfalzbreite	Largeur de feuillure du verre	Glazing rebate width
LDH	Lichte Durchgangshöhe	Hauteur vide lumière	Clear opening height
RFH	Rahmenfalzhöhe	Hauteur de feuillure du dormant	Frame rebate height
RAH	Rahmnaussenhöhe	Hauteur extérieur du dormant	External frame height
LDB	Lichte Durchgangsbreite	Largeur vide lumière	Clear opening width
RFB	Rahmenfalzbreite	Largeur de feuillure du dormant	Frame rebate width
RAB	Rahmnaussenbreite	Largeur extérieur du dormant	External frame width
GF-B	Gangflügel-Breite	Largeur du vantail de service	Access leaf width
GF-FB	Gangflügel-Falzbreite	Largeur de feuillure du vantail de service	Access leaf rebate width
GF-LB	Gangflügel-Lichtmassbreite	Vide lumière du vantail de service	Clear width dimension of access leaf
GF-GB	Gangflügel-Glasbreite	Largeur du verre du vantail de service	Glass width of access leaf
GF-GFB	Gangflügel-Glasfalzbreite	Largeur de feuillure du verre du vantail de service	Glazing rebate width of access leaf
SF-B	Standflügel-Breite	Largeur du vantail semi-fixe	Secondary leaf width
SF-FB	Standflügel-Falzbreite	Largeur de feuillure du vantail semi-fixe	Rebate width of secondary leaf
SF-LB	Standflügel-Lichtmassbreite	Vide lumière du vantail semi-fixe	Clear width dimension of secondary leaf
SF-GB	Standflügel-Glasbreite	Largeur du verre du vantail semi-fixe	Glass width of secondary leaf
SF-GFB	Standflügel-Glasfalzbreite	Largeur de feuillure du verre du vantail semi-fixe	Glazing rebate width of secondary leaf
S-FM	Stulpflügel-Falzmass	Dimension de la feuillure fenêtre à deux vantaux	Double leaf rebate

Schlossabmessungen

Dimensions des serrures

Lock dimensions



1	Dornmass Axe canon/tête Backset
2	Kasten-Breite Largeur du boîtier Width of casing
3	Kasten-Höhe Hauteur du boîtier Height of casing
4	Kasten-Tiefe Profondeur du boîtier Depth of casing
5	Stulp-Breite Largeur de la tête Width of face plate
6	Stulp-Höhe Hauteur de la tête Height of face plate
7	Stulp-Dicke Épaisseur de la tête Thickness of face plate
8	Randabstand Stulpbohrungen Distance périmétrique des perçages dans la tête Distance of face plate drill holes from edge
9	Entfernung Drücker - Zylinder \varnothing 22 mm Distance entre poignée - cylindre \varnothing 22 mm Distance between handle and cylinder \varnothing 22 mm
9a	Entfernung Drücker - Zylinder \varnothing 17 mm Distance entre poignée - cylindre \varnothing 17 mm Distance between handle and cylinder \varnothing 17 mm
10	Entfernung OK Kasten - Drücker Distance bord sup. boîtier - poignée Distance from top edge of casing to handle
11	Entfernung Zylinder - Bohrung Sicherheitsrosette \varnothing 22 mm Distance cylindre - perçage rosette de sécurité \varnothing 22 mm Distance between cylinder and hole for safety rosette \varnothing 22 mm
11a	Entfernung Zylinder - Bohrung Sicherheitsrosette \varnothing 17 mm Distance cylindre - perçage rosace de sécurité \varnothing 17 mm Distance between cylinder and hole for safety rosette \varnothing 17 mm
12	Riegel-Ausschluss Course de pêne Bolt travel

Schlossabmessungen

Dimensions des serrures

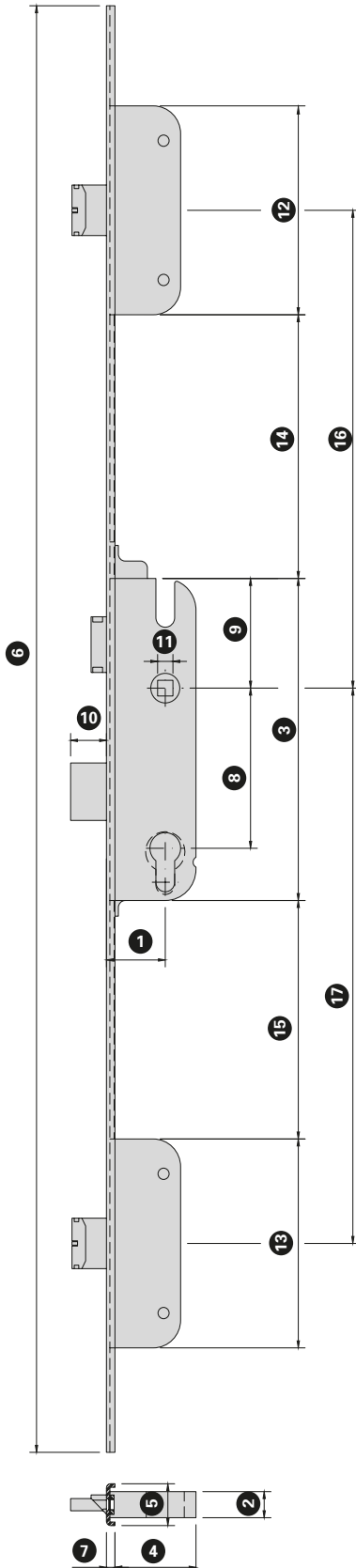
Lock dimensions

	1	2	3	4	5	6	7	8	9	9a	10	11	11a	12
550.190	35	15,5	183	47	24	245	3	12	94	–	60	13	–	20
550.191	35	15,5	183	47	24	245	3	12	–	92	60	–	15	20
550.192	35	15,5	184	47	24	245	3	12	–	–	–	13	–	20
550.193	35	15,5	184	47	24	245	3	12	–	–	–	–	15	20
555.700	35	15,5	184	47	24	245	3	12	94	–	61	13	–	20
555.701	35	15,5	184	47	24	245	3	12	94	–	61	13	–	20
555.702	35	15,5	184	47	24	245	3	12	–	92	61	–	15	20
555.703	35	15,5	184	47	24	245	3	12	–	92	61	–	15	20
555.704	35	15,5	184	47	24	245	3	12	94	–	61	13	–	20
555.705	35	15,5	184	47	24	245	3	12	–	92	61	–	15	20
555.706	35	15,5	184	47	24	245	3	12	94	–	61	13	–	20
555.707	35	15,5	184	47	24	245	3	12	94	–	61	13	–	20
555.708	35	15,5	184	47	24	245	3	12	–	92	61	–	15	20
555.709	35	15,5	184	47	24	245	3	12	–	92	61	–	15	20
555.710	35	15,5	184	47	24	245	3	12	94	–	61	13	–	20
555.711	35	15,5	184	47	24	245	3	12	–	92	61	–	15	20
555.712	35	15,5	196	47	24	245	3	12	–	–	73	–	–	–
555.714	35	15,5	178	47	24	245	3	12	–	–	55	–	–	–
555.715	35	15,5	178	47	24	245	3	12	–	–	55	–	–	–
555.716	35	15,5	252	47	24	268	3	12	–	–	129	–	–	–
555.717	35	15,5	252	47	24	268	3	12	–	–	129	–	–	–
555.424	35	15,5	170	47	24	245	3	12	–	–	–	–	–	–
555.466	35	16,5	191	40	24	245	3	12	–	–	–	–	–	–

Schlossabmessungen

Dimensions des serrures

Lock dimensions



1	Dornmass Axe canon/tête Backset
2	Kasten-Breite Largeur du boîtier Width of casing
3	Kasten-Höhe Hauptschloss Hauteur du boîtier serrure principale Height of casing main lock
4	Kasten-Tiefe Hauptschloss Profondeur du boîtier serrure principale Depth of casing main lock
5	Stulp-Breite Largeur de la tête Width of face plate
6	Stulp-Höhe Hauteur de la tête Height of face plate
7	Stulp-Dicke Épaisseur de la tête Thickness of face plate
8	Entfernung Drücker Distance entre poignée Distance handle
9	Entfernung OK Kasten - Drücker Distance bord supérieur boîtier - poignée Distance from top edge of casing to handle
10	Riegel-Ausschluss Course de pêne Bolt travel

11	Nuss Fouillot Spindle
12	Kastenhöhe Zusatzverriegelung oben Hauteur de coffre verrouillage supplémentaire en haut Case height of top locking point
13	Kastenhöhe Zusatzverriegelung unten Hauteur de coffre verrouillage supplémentaire en bas Case height of bottom locking point
14	Entfernung Hauptschloss - Zusatzverriegelung oben Distance serrure principale - verrouillage supplémentaire en haut Distance from main lock to additional locking point at top
15	Entfernung Hauptschloss - Zusatzverriegelung unten Distance serrure principale - verrouillage supplémentaire en bas Distance from main lock to additional locking point at bottom
16	Achse Nuss - Kasten Zusatzverriegelung oben Axe fouillot - coffre verrouillage supplémentaire en haut Axis from spindle to case of additional locking point at top
17	Achse Nuss - Kasten Zusatzverriegelung unten Axe fouillot - coffre verrouillage supplémentaire en bas Axis from spindle to case of additional locking point at bottom

Schlossabmessungen

Dimensions des serrures

Lock dimensions

	1	2	3	4	5	6	7	8	9	10	11	12	13	14	15	16	17
555.600	35	15	185	48	24	2285	5	94	63	21	9	120	120	607	578	730	760
555.601	35	15	185	48	24	2285	5	94	63	21	9	120	120	997	578	1120	760
555.602	35	15	185	48	24	2285	5	92	63	21	9	120	120	607	578	730	760
555.603	35	15	185	48	24	2285	5	92	63	21	9	120	120	997	578	1120	760
555.604	35	15	185	48	24	2800	5	94	63	21	9	120	120	1397	578	1520	760
555.605	35	15	185	48	24	2800	5	92	63	21	9	120	120	1397	578	1520	760
555.606	34	15	202	44	24	1750	5	94	81	20	9	120	120	590	579	730	760
555.608	34	15	202	44	24	2285	5	94	81	20	9	120	120	980	579	1120	760
555.610	34	15	202	44	24	1750	5	92	81	20	9	120	120	590	579	730	760
555.612	34	15	202	44	24	2285	5	92	81	20	9	120	120	980	579	1120	760
555.614	34	15	202	44	24	1750	5	94	81	20	9	120	120	590	579	730	760
555.616	34	15	202	44	24	2285	5	94	81	20	9	120	120	980	579	1120	760
555.618	34	15	202	44	24	1750	5	92	81	20	9	120	120	590	579	730	760
555.620	34	15	202	44	24	2285	5	92	81	20	9	120	120	980	579	1120	760
555.622	34	15	202	44	24	1750	5	94	81	20	9	120	120	590	579	730	760
555.624	34	15	202	44	24	2285	5	94	81	20	9	120	120	980	579	1120	760
555.626	34	15	202	44	24	1750	5	92	81	20	9	120	120	590	579	730	760
555.628	34	15	202	44	24	2285	5	92	81	20	9	120	120	980	579	1120	760
555.630	34	15	202	44	24	1750	5	94	81	20	9	120	120	590	579	730	760
555.632	34	15	202	44	24	2285	5	94	81	20	9	120	120	980	579	1120	760
555.634	34	15	202	44	24	1750	5	92	81	20	9	120	120	590	579	730	760
555.636	34	15	202	44	24	2285	5	92	81	20	9	120	120	980	579	1120	760
555.640	35	18	240	47	28	270	3		121	-	-	-	-	-	-	-	-

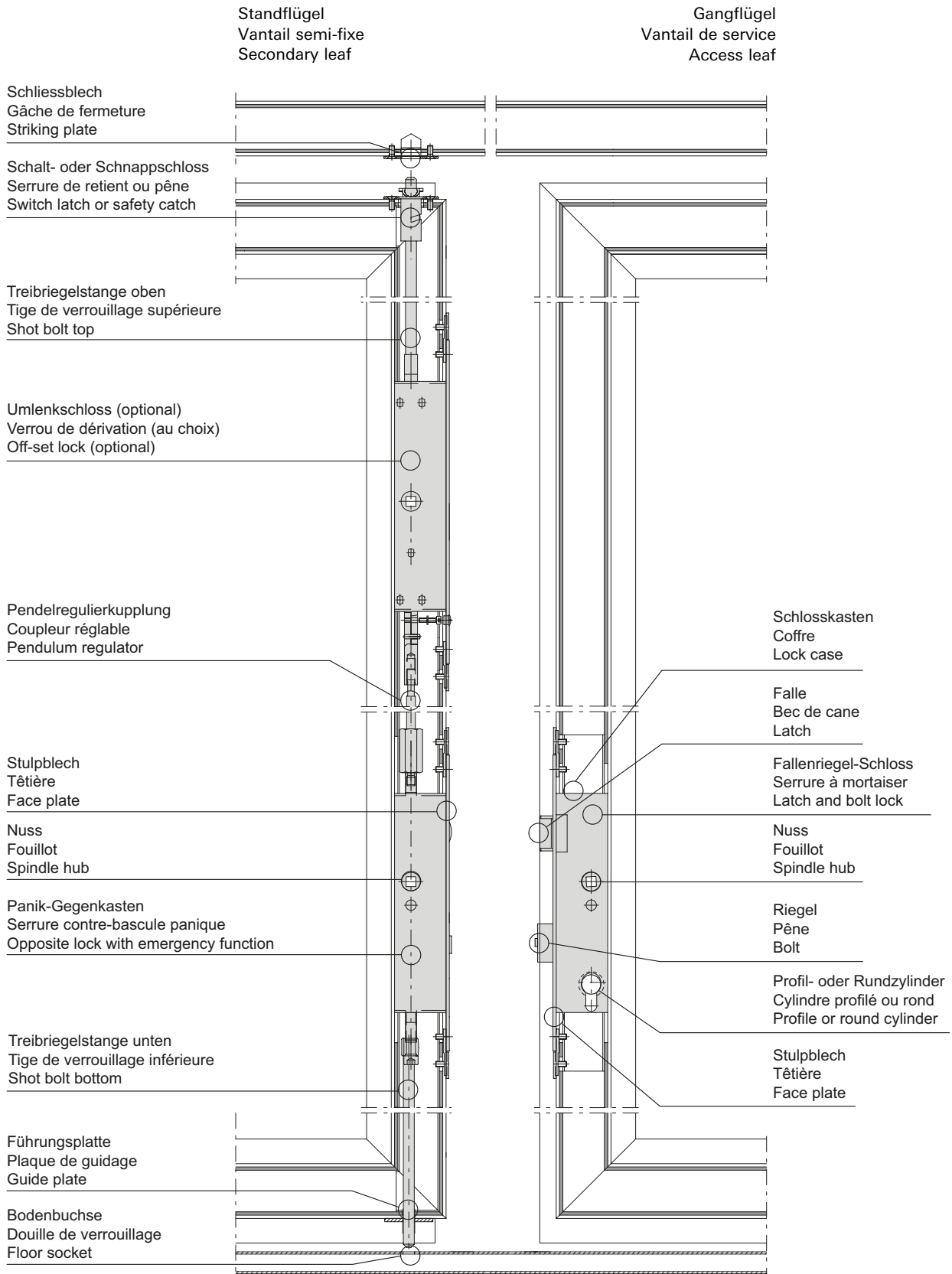
Stadtbibliothek, Barcelona/ES (Architekt: TAler 9S arquitectes, Barcelona/ES)



Terminologie Türbeschlag

Terminologie ferrures de porte

Door fitting terminology



Öffnungsrichtung
Terminologie nach EN 12519

Porte ouvrant
Terminologie selon EN 12519

Direction of opening
Terminology in accordance with EN 12519

Öffnungsfläche

Die gesamte Fläche, die vom Flügel im Grundriss bei der Benutzung überfahren wird. Sie wird auch Schwenkbereich genannt.

Face d'ouverture

Surface totale sur laquelle passe le vantail à l'horizontale lors de l'ouverture. Est également appelée zone de pivotement.

Opening area

The total area of the floor plan which is covered by the vent when used. This is also called the swivel range.

Öffnungsrichtung links

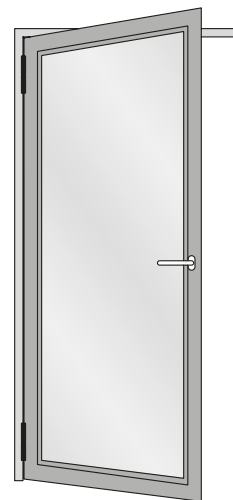
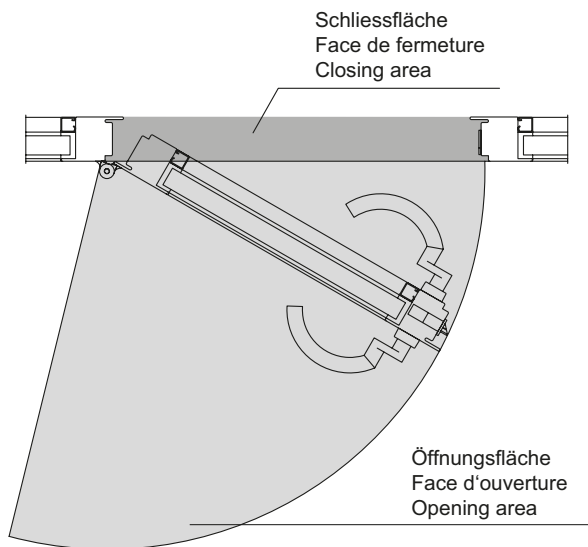
Man spricht von Öffnungsrichtung links, wenn von der Öffnungsfläche aus betrachtet die Anschlagseite links ist.

Porte ouvrant à gauche

On parle de porte ouvrant à gauche quand le côté butée est à gauche vu de la face d'ouverture.

Opening direction: left

The opening direction: left is referred to if the closing side is on the left when viewed from the opening area.



Öffnungsrichtung rechts

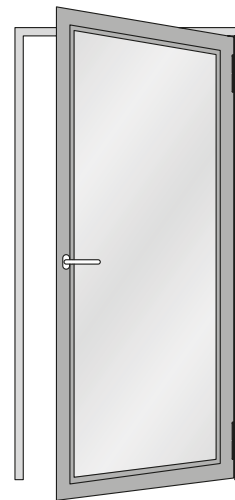
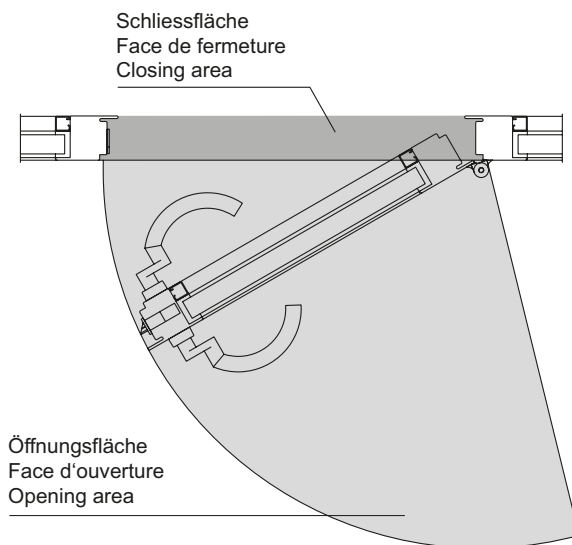
Man spricht von Öffnungsrichtung rechts, wenn von der Öffnungsfläche aus betrachtet die Anschlagseite rechts ist.

Porte ouvrant à droite

On parle de porte ouvrant à droite quand le côté butée est à droite vu de la face d'ouverture.

Opening direction: right

The opening direction: right is referred to if the closing side is on the right when viewed from the opening area.



Funktionsbeschreibung für Panik-Schlösser

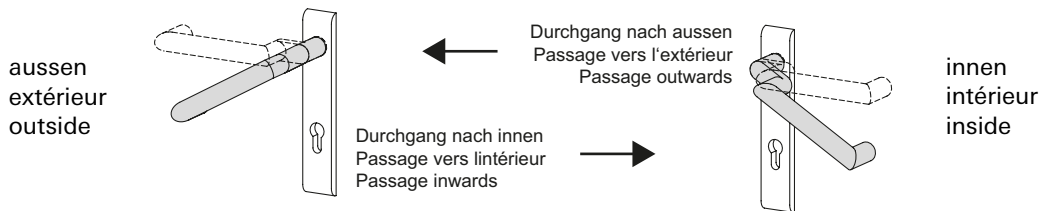
Description des fonctions pour serrures panique

Description of operation for locks with emergency functions

Umschaltfunktion B (Standard-Fluchttürfunktion)

Fonction de commutation B (Fonction de porte de secours Standard)

Switchover function B (Standard emergency exit function)



Grundstellung

Funktion von aussen:

Aussendrücker eingekoppelt, Durchgang von beiden Seiten über die Drücker möglich.

Funktion von innen:

Die Öffnung der Tür ist grundsätzlich jederzeit in Fluchrichtung möglich.

Réglage de base

Fonction de l'extérieur:

Loquet extérieur couplé, le passage est possible des deux côtés avec le loquet.

Fonction de l'intérieur:

L'ouverture de la porte est toujours possible dans le sens d'évacuation.

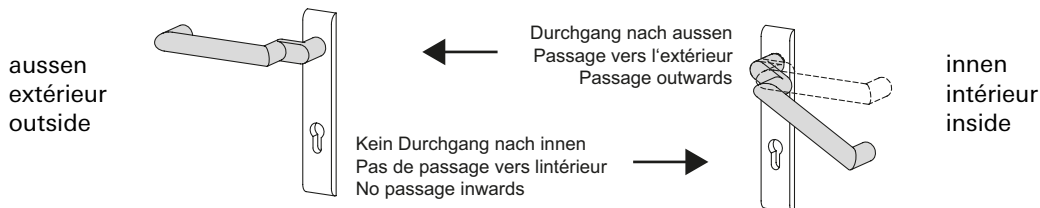
Initial position:

Operation from outside:

Outside handle engaged, access using the handle possible from both sides.

Operation from inside:

It is always possible to open the door in the direction of escape.



Schaltstellung

Funktion von aussen:

Aussendrücker ausgekoppelt und im Leerlauf. Die Tür kann nur mit dem Schlüssel geöffnet werden, indem der Aussendrücker eingekuppelt wird (Grundstellung). Anschliessend kann mit dem Schlüssel über vorschliessen des Riegels die Nusskupplung wieder in die Leerlauffunktion (Schaltstellung) zurückgeschaltet werden.

Funktion von innen:

Die Öffnung der Tür ist grundsätzlich jederzeit in Fluchrichtung möglich.

Position de commutation

Fonction de l'extérieur:

Le loquet extérieur découplé tourne à vide. La porte ne peut être ouverte qu'avec la clé en couplant le loquet extérieur (position initiale). Il est ensuite possible de faire repasser le couplage du fouillot à la marche à vide avec la clé en préfermant son verrou (position de commutation).

Fonction de l'intérieur:

L'ouverture de la porte est toujours possible dans le sens d'évacuation.

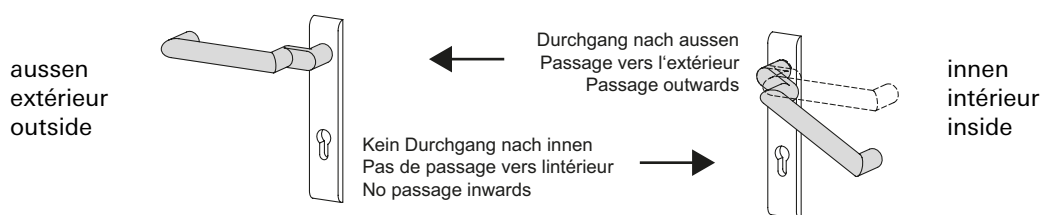
Switched position

Operation from outside:

Outside handle disengaged and idle. The door can only be opened with the key, whereby the outside handle is engaged (initial position). The spindle can then be brought back into the idle position (switched position) by locking the bolt with the key.

Operation from inside:

It is always possible to open the door in the direction of escape.



Verriegelung

Funktion von aussen:

Schlüssel in Verschlussrichtung bis zur Verriegelung gedreht und abgezogen. Nach einer Fluchttürbetätigung von innen entsteht automatisch die Schaltstellung (Aussendrücker abgekoppelt).

Funktion von innen:

Die Öffnung der Tür ist grundsätzlich jederzeit in Fluchtrichtung möglich.

Verrouillage

Fonction de l'extérieur:

Clé tournée dans le sens de fermeture jusqu'au verrouillage et retirée. La position de commutation est automatique après avoir actionné une porte de secours de l'intérieur (loquet extérieur découplé).

Fonction de l'intérieur:

L'ouverture de la porte est toujours possible dans le sens d'évacuation.

Locking

Operation from outside:

The key is turned in the locking direction until it locks and is then removed. The switched position (outside handle disengaged) is automatically triggered if the emergency exit function is used.

Operation from inside:

It is always possible to open the door in the direction of escape.

Verwendungshinweis

Für Türen, die zeitweise einen Durchgang von innen und aussen ermöglichen müssen (Grundstellung). Nach einer Beschlagbetätigung von innen aus der Schaltstellung oder Verriegelung heraus entsteht nach dem Schliessen der Tür automatisch Leerlauf auf dem Aussendrücker. Die Umschaltfunktion B ermöglicht grundsätzlich eine Öffnung der Tür von innen (Fluchttürfunktion).

Conseil d'utilisation

Pour les portes devant permettre provisoirement le passage de l'intérieur et de l'extérieur (position de base). Après un actionnement de la garniture de l'intérieur à partir de la position de commutation ou de verrouillage, le loquet extérieur marche automatiquement à vide après avoir fermé la porte. La fonction de commutation B autorise toujours une ouverture de la porte de l'intérieur (fonction de porte de secours).

Instructions on use

For doors which must occasionally allow access from inside and outside (initial position). After actuating the fittings from the inside out of the switched position or locked position, the idle state is automatically triggered on the outside handle after closing the door. Switchover function B always makes it possible to open the door from the inside (emergency exit function).

Funktionsbeschreibung für Panik-Schlösser

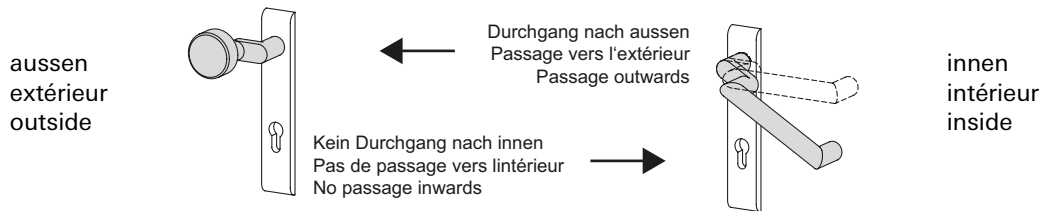
Description des fonctions pour serrures panique

Description of operation for locks with emergency functions

Wechselfunktion E (Standard-Fluchttürfunktion)

Fonction de changement E (Fonction de porte de secours Standard)

Latch retention function E (Standard emergency exit function)



Grundstellung

Funktion von aussen:
Schlüssel bis zum Schlüsselabzug
in Öffnungsrichtung gedreht und
abgezogen.

Funktion von innen:
Die Öffnung der Tür ist grundsätzlich
jederzeit in Fluchrichtung möglich.

Réglage de base

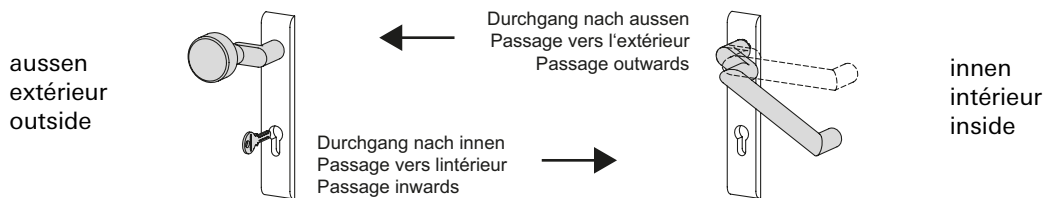
Fonction de l'extérieur:
Clé tournée dans le sens d'ouverture
jusqu'au retrait de la clé et retirée.

Fonction de l'intérieur:
L'ouverture de la porte est toujours
possible dans le sens d'évacuation.

Initial position:

Operation from outside:
The key is turned in the opening
direction until it can be withdrawn.

Operation from inside:
It is always possible to open the door
in the direction of escape.



Öffnungsstellung

Funktion von aussen:
Feststehender Knopf oder Stossgriff;
das Öffnen der Tür erfolgt mit dem
Schlüssel über den Wechsel.

Funktion von innen:
Die Öffnung der Tür ist grundsätzlich
jederzeit in Fluchrichtung möglich.

Position d'ouverture

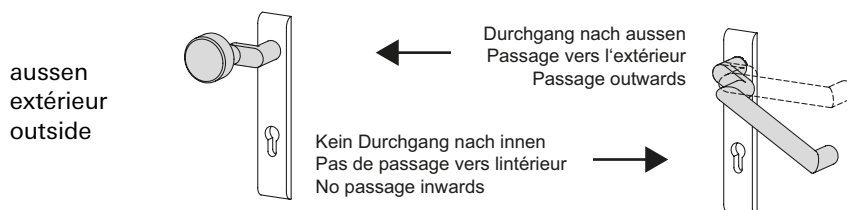
Fonction de l'extérieur:
Bouton fixe ou poignée poussoir; la
porte s'ouvre avec la clé au moyen
du levier.

Fonction de l'intérieur:
L'ouverture de la porte est toujours
possible dans le sens d'évacuation.

Open position

Operation from outside:
Fixed knob or push handle; the door
is opened with the key via the latch.

Operation from inside:
It is always possible to open the door
in the direction of escape.



Verriegelung

Funktion von aussen:

Schlüssel in Verschlussrichtung bis zur Verriegelung gedreht und abgezogen. Nach einer Fluchttürbetätigung von innen entsteht automatisch die Grundstellung.

Funktion von innen:

Die Öffnung der Tür ist grundsätzlich jederzeit in Fluchtrichtung möglich.

Verrouillage

Fonction de l'extérieur:

Clé tournée dans le sens de fermeture jusqu'au verrouillage et retirée. La position de base est automatique après avoir actionné une porte de secours de l'intérieur.

Fonction de l'intérieur:

L'ouverture de la porte est toujours possible dans le sens d'évacuation.

Locking

Operation from outside:

The key is turned in the locking direction until it locks and is then removed. If the emergency exit function is used from the inside, the lock automatically returns to the initial position.

Operation from inside:

It is always possible to open the door in the direction of escape.

Verwendungshinweis

Für Türen, bei denen grundsätzlich eine unberechtigte Öffnung von aussen verhindert werden muss. Die Tür kann nicht versehentlich in unverschlossenem Zustand bleiben, da schon nach Schlüsselabzug und Schliessen der Tür eine Öffnung der Tür nur mit dem Schlüssel möglich ist. Die Wechselfunktion E ermöglicht grundsätzlich eine Öffnung der Tür von innen (Fluchttürfunktion).

Conseil d'utilisation

Pour les portes pour lesquelles une ouverture non autorisée de l'extérieur doit toujours être empêchée. La porte ne peut rester ouverte par inadvertance car dès que la clé a été retirée et que la porte s'est fermée, son ouverture n'est plus possible qu'avec la clé. La fonction de changement E autorise toujours une ouverture de la porte de l'intérieur (fonction de porte de secours).

Instructions on use

For doors which must always prevent unauthorised opening from the outside. The door cannot accidentally remain open, as once the key is removed and the door is closed, it is only possible to open the door using a key. Latch retention function E always makes it possible to open the door from the inside (emergency exit function).

Funktionsbeschreibung für Panik-Schlösser

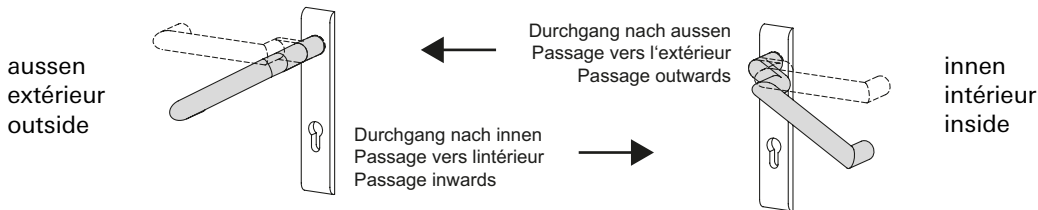
Description des fonctions pour serrures panique

Description of operation for locks with emergency functions

Umschaltfunktion D (Sonder-Fluchttürfunktion)

Fonction de commutation D (Fonction de porte de secours spécial)

Switchover function D (Special emergency exit function)



Grundstellung

Funktion von aussen:

Aussendrücker eingekoppelt, Durchgang von beiden Seiten über die Drücker möglich.

Funktion von innen:

Die Öffnung der Tür ist grundsätzlich jederzeit in Fluchrichtung möglich.

Réglage de base

Fonction de l'extérieur:

Loquet extérieur couplé, le passage est possible des deux côtés avec le loquet.

Fonction de l'intérieur:

L'ouverture de la porte est toujours possible dans le sens d'évacuation.

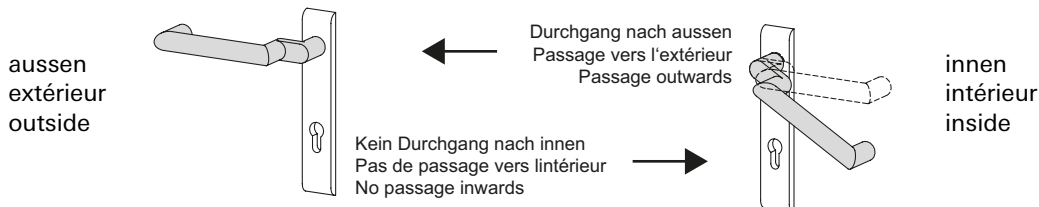
Initial position

Operation from outside:

Outside handle engaged, access using the handle possible from both sides.

Operation from inside:

It is always possible to open the door in the direction of escape.



Schaltstellung

Funktion von aussen:

Aussendrücker ausgekoppelt und im Leerlauf. Die Tür kann nur mit dem Schlüssel geöffnet werden, indem der Aussendrücker eingekuppelt wird (Grundstellung). Anschliessend kann mit dem Schlüssel über vorschliessen des Riegels die Nusskupplung wieder in die Leerlauffunktion (Schaltstellung) zurückgeschaltet werden.

Funktion von innen:

Die Öffnung der Tür ist grundsätzlich jederzeit in Fluchrichtung möglich. Sobald die Fluchttürfunktion von innen genutzt wird, bleibt der Drücker auf der Aussenseite eingekuppelt.

Position de commutation

Fonction de l'extérieur:

Le loquet extérieur découplé tourne à vide. La porte ne peut être ouverte qu'avec la clé en couplant le loquet extérieur (position de base). Il est ensuite possible de faire repasser le couplage du fouillot à la marche à vide avec la clé en préfermant le verrou (position de commutation).

Fonction de l'intérieur:

L'ouverture de la porte est toujours possible dans le sens d'évacuation. Dès que la fonction de porte de secours est utilisée de l'intérieur, le loquet reste couplé du côté extérieur.

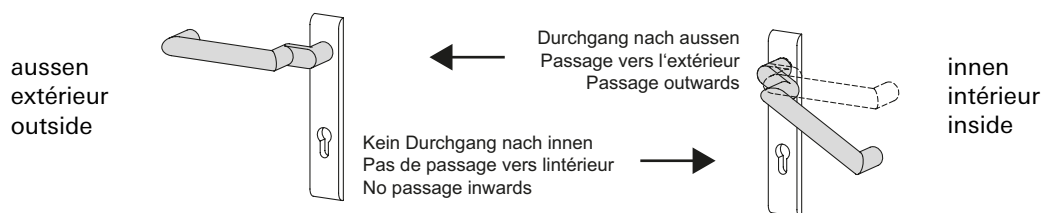
Switched position

Operation from outside:

Outside handle disengaged and idle. The door can only be opened with the key, whereby the outside handle is engaged (initial position). The spindle can then be brought back into the idle position (switched position) by locking the bolt with the key.

Operation from inside:

It is always possible to open the door in the direction of escape. As soon as the emergency exit function is used from the inside, the handle becomes engaged on the outside.



Verriegelung

Funktion von aussen:

Schlüssel in Verschlussrichtung bis zur Verriegelung gedreht und abgezogen. Nach einer Fluchttürbetätigung von innen entsteht automatisch die Grundstellung (Aussendrücker eingekoppelt).

Funktion von innen:

Die Öffnung der Tür ist grundsätzlich jederzeit in Fluchrichtung möglich.

Verrouillage

Fonction de l'extérieur:

Clé tournée jusqu'au verrouillage dans le sens de fermeture puis retirée. La position de base est automatique après avoir actionné une porte de secours de l'intérieur (loquet extérieur couplé).

Fonction de l'intérieur:

L'ouverture de la porte est toujours possible dans le sens d'évacuation.

Locking

Operation from outside:

The key is turned in the locking direction until it locks and is then removed. If the emergency exit function is used from the inside, the lock automatically returns to the initial position (outside handle engaged).

Operation from inside:

It is always possible to open the door in the direction of escape.

Verwendungshinweis

Für Türen, die zeitweise einen Durchgang von innen und aussen ermöglichen müssen (Grundstellung). Nach einer Beschlagbetätigung von innen aus der Schaltstellung oder Verriegelung heraus entsteht nach dem Schliessen der Tür automatisch Grundstellung auf dem Aussendrücker. Die Durchgangsfunktion D ermöglicht grundsätzlich eine Öffnung der Tür von innen (Fluchttürfunktion).

Conseil d'utilisation

Pour les portes devant permettre par intermittence le passage de l'intérieur et de l'extérieur (position de base). Après avoir actionné la garniture de l'intérieur à partir de la position de commutation ou de verrouillage, le loquet extérieur marche automatiquement à vide après avoir fermé la porte. La fonction de passage D autorise toujours une ouverture de la porte de l'intérieur (fonction de porte de secours).

Instructions on use

For doors which must occasionally allow access from inside and outside (initial position). After actuating the fittings from the inside out of the switched position or locked position, the initial position is automatically triggered on the outside handle after the door is closed. Access function D always makes it possible to open the door from the inside (emergency exit function).

Notausgangsverschlüsse nach EN 179 **Paniktürverschlüsse nach EN 1125**

Hinweise zu Fluchtwegen mit Flügelhöhen über 2520 mm / Flügelbreiten über 1320 mm

Masse der Tür gemäss Normen:

- maximale Türhöhe = 2520 mm
- maximale Türbreite = 1320 mm

Die Norm EN 179 und die EN 1125 legt Anforderungen an Herstellung, Gebrauchstauglichkeit und Prüfungen von Notausgangs- bzw. Paniktürverschlüssen fest. Die beiden Normen beziehen sich ausschliesslich auf die Beschläge. Sie geben keine generelle Auskunft über Türen in Flucht- und Rettungswegen.

Die eigentliche Öffnung der Türe wird in den beiden Normen nicht geregelt. Ist eine Flucht erforderlich, muss eine leichtgängige Öffnung sichergestellt sein. Auch bei Einhaltung aller Systemgrenzen ist dies beispielsweise für Kinder oder betagte Personen aufgrund des erhöhten Flügelgewichtes nicht immer möglich. Diese Thematik ist von Anfang, d.h. bereits während der Planungsphase, durch das ausführende Unternehmen und andere an der Ausführung beteiligte Unternehmen zu berücksichtigen.

Die Systemgrenzen sind abhängig von Beschlag, Bandtyp und Bandanzahl. Informationen hierzu entnehmen Sie aus der Beschläge-Übersicht sowie den Technischen Hinweisen.

Folgende Empfehlungen sind insbesondere bei Fluchtwegen mit Flügelhöhen über 2520 mm / Flügelbreiten über 1320 mm zu beachten.

Fermetures pour issues de secours selon EN 179 **Fermetures antipanique selon EN 1125**

Remarques sur les voies d'évacuation avec hauteurs de vantail de plus de 2520 mm / largeurs de vantail de plus de 1320 mm

Dimensions de la porte selon les normes:

- Hauteur maximale de la porte = 2520 mm
- Largeur maximale de la porte = 1320 mm

Les normes EN 179 et EN 1125 définissent les exigences relatives à la fabrication, à l'aptitude à l'utilisation et aux essais des fermetures d'issues de secours et de portes antipanique. Ces deux normes portent exclusivement sur les ferrures. Elles ne fournissent pas d'informations générales sur les portes de voies d'évacuation et d'issues de secours.

Ces deux normes ne réglementent pas l'ouverture proprement dite de la porte. Si une fuite est nécessaire, l'ouverture facile de la porte doit être assurée. Même si toutes les limites du système sont respectées, les enfants et les personnes âgées ne peuvent pas toujours ouvrir, en raison du poids important du vantail de la porte, par exemple. La société chargée de réaliser le projet et les autres sociétés impliquées dans la réalisation doivent se pencher sur cette question dès le début du projet, c'est-à-dire dès la phase de planification.

Les limites du système dépendent des ferrures, du type et du nombre de paumelles.

Pour de plus amples informations, veuillez consulter l'aperçu des ferrures ainsi que les conseils techniques.

Les recommandations suivantes doivent être respectées, en particulier pour les voies d'évacuation où la hauteur de vantail est supérieure à 2520 mm / la largeur de vantail est supérieure à 1320 mm.

Emergency exit locks in accordance with EN 179 **Panic door locks in accordance with EN 1125**

Information on escape routes with leaf heights of over 2520 mm / leaf widths of over 1320 mm

Dimensions of the door in accordance with the standards:

- Maximum door height = 2520 mm
- Maximum door width = 1320 mm

The EN 179 and EN 1125 standards define the requirements with regard to the manufacture, suitability for use and testing of emergency exit and panic door locks. The two standards refer solely to the fittings. They provide no general information about doors in escape and emergency routes.

The actual opening of the doors is not governed in either of the standards.

The door must be able to be opened smoothly in the event an escape is necessary. Due to the increased leaf weight, this is not always possible for children and elderly persons – even if all of the system limits are observed. This issue must be taken into consideration from the very outset, i.e. already during the planning phase, by the company carrying out the work and the other companies involved in the work. The system limits are dependent on the fitting, the hinge type and the number of hinges.

For further information, please see the fitting overview as well as the technical data.

The following recommendations must be particularly observed in the case of escape routes with leaf heights of over 2520 mm / leaf widths of over 1320 mm.

Empfehlungen / Hinweise für Türen bei Fluchtwegen:

- Bereits bei der Beratung auf eine mögliche schwerfällige Öffnung aufmerksam machen
- Risikoanalyse und Abstimmung mit zuständiger Behörde
- Systemgrenzen einhalten
- Ohne Unterstützung (z.B. Drehtürantriebe) sind Türen über den Systemgrenzen nicht geeignet für Kindergarten, Kindertagesstätten, Alters- und Pflegeheime
- Nur an windgeschützten Lagen einsetzen
- Türen über der Systemgrenze können keine oder minimierte Leistungswerte aufweisen
- Beschlagskomponenten müssen bis zur geforderten Grösse geprüft sein

Es ist Sache des ausführenden Unternehmens und anderen an der Ausführung beteiligten Unternehmen, durch geeignete Massnahmen sicherzustellen, dass sich die Türen objektspezifisch als Fluchtweg eignen. Für Ausführungsvarianten jenseits des Jansen Systems wird keine Systemgewährleistung gegeben. Die Haftung für solche Ausführungsvarianten ist hiermit ausdrücklich ausgeschlossen.

Allgemeiner Hinweis zu Jansen Systemschlössern:

Jansen Systemschlösser werden mit einer Schutzfolie oder einer Schlosskastenabdeckung ausgeliefert. Schutzfolien dürfen zu keiner Zeit entfernt werden. Sofern eine Schlosskastenabdeckung vorhanden ist, ist sie abnehmbar. Das Schloss muss allerdings vor dem Einbau wieder zwingend in den ursprünglichen Zustand zurückversetzt werden. Ansonsten entfallen sämtliche Gewährleistungsrechte und -ansprüche im gesetzlich zulässigen Rahmen.

Recommandations / remarques concernant les portes de voies d'évacuation:

- Attirer l'attention sur une éventuelle ouverture difficile, dès la phase de conseil
- Procéder à une analyse des risques et impliquer l'autorité compétente
- Respecter les limites du système
- Sans assistance (commandes pour portes à la française, par exemple), les portes dépassant les limites du système ne conviennent pas aux maternelles, crèches, ni aux maisons de retraite et de soins
- Veiller à ne les installer que dans des positions protégées du vent
- Les portes dépassant la limite du système peuvent n'avoir aucune valeur de performance ou avoir des valeurs de performance moindres
- Les éléments de ferrure doivent être testés jusqu'à la dimension requise

Il incombe à l'entreprise qui exécute les travaux et aux autres entreprises impliquées dans l'exécution des travaux de prendre les mesures appropriées pour s'assurer que les portes sont adaptées aux voies d'évacuation de l'objet considéré. Aucune garantie de système n'est donnée pour les variantes sortant du cadre du système Jansen. Nous déclinons ainsi expressément toute responsabilité pour de telles variantes.

Remarque générale sur les serrures du système Jansen:

Les serrures du système Jansen sont fournies avec un film de protection ou un capuchon de boîtier de serrure. Il convient de ne jamais enlever les films de protection. Si un boîtier de serrure est équipé d'un capuchon, celui-ci peut être retiré. Toutefois, la serrure doit impérativement être remise dans son état d'origine avant d'être installée. Dans le cas contraire, tous les droits de garantie et les réclamations sont nuls dans la mesure permise par la loi.

Recommendations / information as regards doors in escape routes:

- Flag up any potential doors that may be difficult to open during the consultation phase
- Carry out a risk analysis and coordinate with the competent authority
- Observe the system limits
- Should no support features be provided (e.g. automatic door openers), doors that exceed the system limits are not suitable for use in nursery schools, day-care centres, retirement homes or care homes
- Only use in areas sheltered from the wind
- There must be no performance data or minimal performance data displayed for doors that exceed the system limits
- Fitting elements up to the required size must be tested

The company performing the work and the other companies involved in the work are responsible for taking suitable measures to ensure that the doors are suitable for use as an escape route in the respective property. A system warranty will not be provided for design variants that are not part of the Jansen system. Liability for such design variants is hereby explicitly excluded.

General information on Jansen system locks:

Jansen system locks are supplied with a protective film or a lock case cover. Protective films must not be removed at any time. Any lock case covers provided will be removable. Nevertheless, the lock must always be restored to its original state prior to installation. Otherwise, all warranty rights and claims shall not apply to the extent permitted by the law.



Notausgangsverschlüsse nach EN 179

Notausgangsverschlüsse nach EN 179 sind für Gebäude oder Gebäudeteile bestimmt, die keinem öffentlichen Publikumsverkehr unterliegen und deren Besucher die Funktion der Fluchttüren kennen. Anwendungen sind überall dort, wo öffentlicher Publikumsverkehr ausgeschlossen werden kann. Nebenausgänge oder Türen in Gebäudeteilen, die nur von autorisierten Personen genutzt werden, sind ebenfalls nach EN 179 auszustatten.

Anwendungsbeispiele

- private Wohnanlagen
- nichtöffentliche Verwaltungen von Industrieunternehmen
- nichtöffentliche Bereiche von Veranstaltungsgebäuden
- nichtöffentliche Bereiche von Flughäfen, Banken, Einkaufszentren etc.

Als Beschlagelemente sind Drücker oder Stossplatten vorgeschrieben.

Empfehlung:

Verschlüsse nach EN 179 sind immer dann einzusetzen, wenn eine öffentliche Nutzung dieses Bereiches generell ausgeschlossen werden kann.

Fermetures d'issues de secours selon la norme EN 179

Les fermetures d'issues de secours selon la norme EN 179 sont destinées aux immeubles et parties d'immeubles qui ne reçoivent pas de public et dont les occupants connaissent le fonctionnement des portes de secours. Elles sont utilisables partout où la présence de public peut être exclue. Les sorties annexes ou les portes des parties d'immeubles qui ne sont utilisées que par des personnes autorisées doivent aussi répondre à la norme EN 179.

Exemples d'utilisation

- habitations privées
- administrations non publiques d'entreprises industrielles
- zones non ouvertes au public dans les bâtiments abritant des manifestations
- zones non ouvertes au public dans les aéroports, les banques, les centres commerciaux etc.

Les ferrures sont obligatoirement des poignées ou des plaques de poussée.

Recommandation:

Les fermetures conformes à la norme EN 179 doivent toujours être utilisées dès lors qu'on peut exclure de façon générale une utilisation publique de la zone considérée.

Emergency exit locks in accordance with EN 179

In accordance with DIN EN 179, emergency exit locks are designed for sections of buildings not open to the general public and where the occupants are familiar with such doors. They are suitable for any areas without public access. Side exits or doors in sections of buildings only used by authorised personnel must also be designed in accordance with EN 179.

Examples

- Private apartment blocks
- Non-public administration buildings in industrial companies
- Non-public areas of conference centres
- Non-public areas of airports, banks, shopping centres etc.

Handles or push pads must be used as fittings.

Recommendation:

Locks which comply with EN 179 must be used wherever public use of this area can generally be ruled out.



Paniktürverschlüsse nach EN 1125

Paniktürverschlüsse nach EN 1125 kommen in öffentlichen Gebäuden oder Gebäudeteilen zum Einsatz, bei denen die Besucher die Funktion der Fluchttüren nicht kennen und diese im Notfall auch ohne Einweisung betätigen können müssen.

Anwendungsbeispiele

- Krankenhäuser
- Fluchtwege in Schulen
- öffentliche Verwaltungen
- Veranstaltungsgebäude
- Flughäfen
- Einkaufszentren etc.

Hier sind Griff- oder Druckstangen als Beschlagselemente anzuwenden die über die Türbreite (mindestens 60% der Flügelbreite) gehen.

Empfehlung:
Verschlüsse nach EN 1125 sind immer dann einzusetzen, wenn eine öffentliche Nutzung des Gebäudebereichs vorliegt.

Fermetures de portes panique selon la norme EN 1125

Les fermetures de portes panique selon la norme EN 1125 sont utilisées dans les immeubles et parties d'immeubles dans lesquels les visiteurs ne connaissent pas le fonctionnement des portes de secours et doivent pouvoir manœuvrer celles-ci sans aucune instruction en cas d'urgence.

Exemples d'utilisation

- hôpitaux
- issues de secours des écoles
- administrations publiques
- bâtiments abritant des manifestations
- aéroports
- centres commerciaux, etc.

On doit dans ces cas utiliser comme ferrures des poignées ou des barres d'appui traversant au moins 60% de la largeur de la porte.

Recommandation:
Les fermetures conformes à la norme EN 1125 doivent toujours être utilisées dès lors que la zone considérée est prévue pour une utilisation publique.

Panic door locks in accordance with EN 1125

Panic door locks in accordance with EN 1125 are used in public buildings or sections of buildings where visitors are unfamiliar with such doors but must still be able to use them in an emergency without prior training.

Examples

- Hospitals
- Escape routes in schools
- Public administration buildings
- Conference centres
- Airports
- Shopping centres etc.

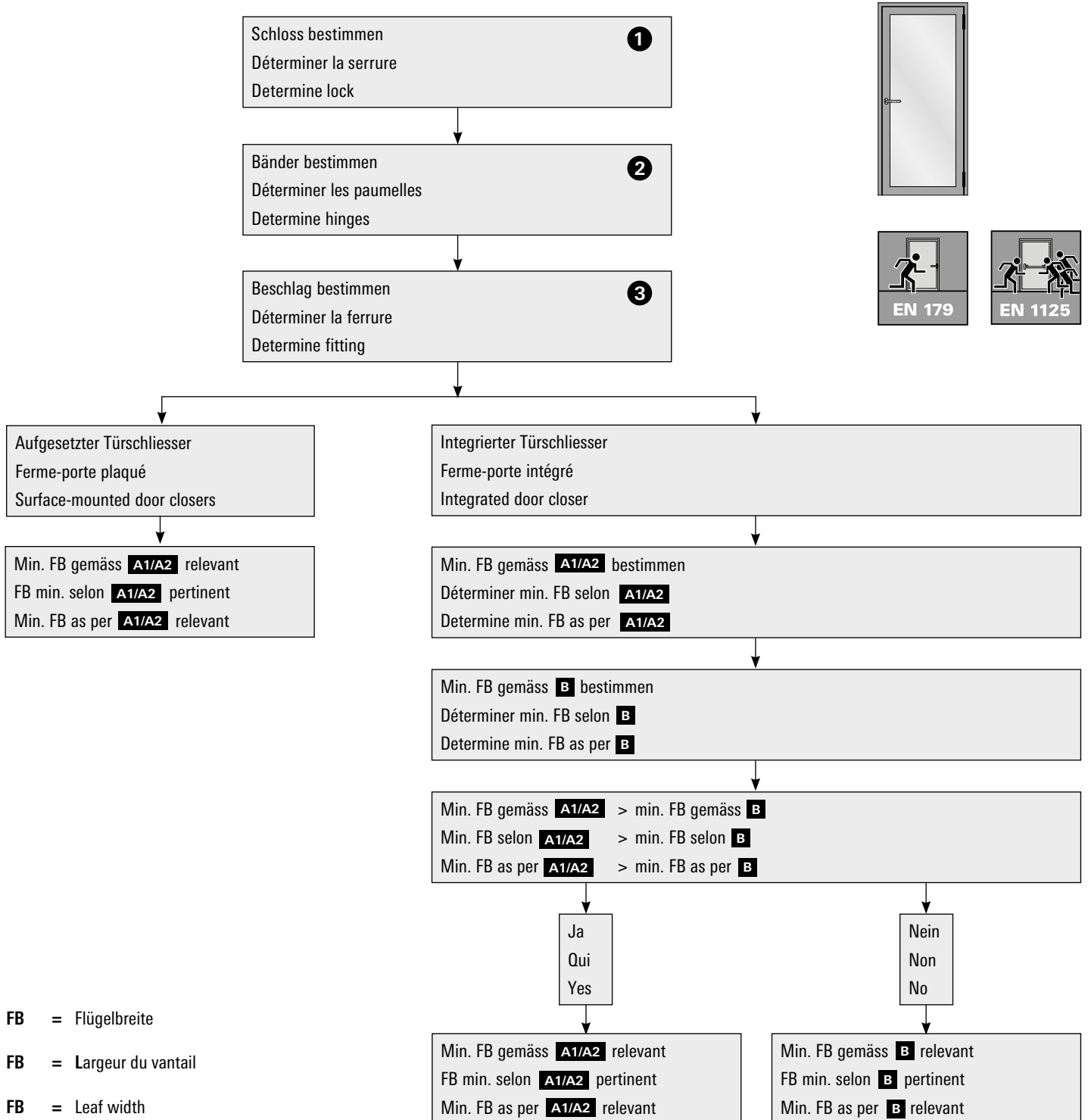
In these cases, lever action bars or push bars must be used as fittings across the width of the door (at least 60% of the leaf width).

Recommendation:
Locks in accordance with EN 1125 must always be used in sections of buildings used by the public.

Zwängungsfreies Öffnen
 Bestimmung min. Flügelbreite
 Einflügelige Türe
 (Türen in Panik-Ausführung)

Ouvertures sans collision des vantaux
 Détermination largeur du vantail min.
 Porte à un vantail
 (Portes en version panique)

Door alignment when opening
 Determining min. leaf width
 Single-leaf door
 (Doors with emergency function)



FB = Flügelbreite

FB = Largeur du vantail

FB = Leaf width

A1

Schloss Serrure Lock 1	Band Paumelle Hinge 2	Drehpunkt- abstand Distance à l'axe de rotation Center axis of hinge	Beschlag Ferrure Fitting 3						
			ohne Drücker sans poignée without handle	Drücker Poignée Handle 555.586/ 555.579/ 555.588	Stangengriff Barre panique Push-bar 555.730/ 555.731/ 555.733/ 555.734	Stangengriff Barre panique Push-bar 555.500/ 555.501	Stangengriff Barre panique Push-bar 555.860	Druckstange Barre à pousser Touch-bar 555.726/ 555.727	Druckstange Barre à pousser Touch-bar 555.696/ 555.697/ 555.698/ 555.699
			FB	FB	FB	FB	FB	FB	FB
Fallenriegel-Schloss Serrure à mortaiser Latch and bolt lock	Anschweißband Paumelle à souder Weld-on hinge 550.229/550.238/550.276/ 555.226/555.227/555.260/ 555.261/555.267/555.268	13.5	370	370	444			494	
	3D Anschraubband Paumelle à visser 3D 3D Screw-on hinge 555.574/555.575/555.576/555.577	13	370	370	444			494	
	Edelstahl-Rollentürband Paumelle à galet en acier Inox Stainless steel barrel hinge 555.345	14,5	390	390	444			494	
	Anschraubband Paumelle à visser Screw-on hinge 550.250/550.286	16.5x19	390	390	444			494	
	Aluminium-Anschraubband Paumelle en aluminium à visser Aluminium screw-on hinge 550.230/555.231	20	450	450	444			494	
	Aluminium-Anschraubband / Anschraubband / Zapfenband Paumelle en aluminium à visser / Paumelle à visser / Pivot du haut Aluminium screw-on hinge / Screw-on hinge / Pivot hinge 555.054/555.055/555.660/555.661/ 550.211/550.289/550.398	36	570	570	570			570	
	Verdeckt liegendes 3D Anschraubband Paumelle à visser non apparente 3D 3D Concealed screw-on hinge 555.024/555.025	-13.5x16.5	210	210	444			494	
	Fingerschutztüre Porte anti-pince-doigts Anti-finger-trap door 550.693/550.694/ 550.673/550.674/550.675	-30x-41	210	210	444			494	

FB = Flügelbreite

FB = Largeur du vantail

FB = Leaf width

A2

Schloss Serrure Lock 1	Band Paumelle Hinge 2	Drehpunkt- abstand Distance à l'axe de rotation Center axis of hinge	Beschlag Ferrure Fitting 3						
			ohne Drücker sans poignée without handle	Drücker Poignée Handle 555.586/ 555.579/ 555.588	Stangengriff Barre panique Push-bar 555.730/ 555.731/ 555.733/ 555.734	Stangengriff Barre panique Push-bar 555.500/ 555.501	Stangengriff Barre panique Push-bar 555.860	Druckstange Barre à pousser Touch-bar 555.726/ 555.727	Druckstange Barre à pousser Touch-bar 555.696/ 555.697/ 555.698/ 555.699
			FB	FB	FB	FB	FB	FB	FB
Mehrfachverriegelungs-Schloss Serrure à verrouillage multiple Multipoint lock	Anschweißband Paumelle à souder Weld-on hinge 550.229/550.238/550.276/ 555.226/555.227/555.260/ 555.261/555.267/555.268	13,5	470	470		570	470		749
	3D Anschraubband Paumelle à visser 3D 3D Screw-on hinge 555.574/555.575/555.576/555.577	13	470	470		550	470		749
	Edelstahl-Rollentürband Paumelle à galet en acier Inox Stainless steel barrel hinge 555.345	14,5	490	490		570	490		749
	Anschraubband Paumelle à visser Screw-on hinge 550.250/550.286	16.5x19	490	490		550	490		749
	Aluminium-Anschraubband Paumelle en aluminium à visser Aluminium screw-on hinge 550.230/555.231	20	550	550		590	550		749
	Aluminium-Anschraubband / Anschraubband / Zapfenband Paumelle en aluminium à visser / Paumelle à visser / Pivot du haut Aluminium screw-on hinge / Screw-on hinge / Pivot hinge 555.054/555.055/555.660/555.661/ 550.211/550.289/550.398	36	750	570		750	750		749
	Verdeckt liegendes 3D Anschraubband Paumelle à visser non apparente 3D 3D Concealed screw-on hinge 555.024/555.025	-13.5x16.5	210	210		425	358		749
	Fingerschutztüre Porte anti-pince-doigts Anti-finger-trap door 550.693/550.694/ 550.673/550.674/550.675	-30x-41	210	230		425	358		749

FB = Flügelbreite

FB = Largeur du vantail

FB = Leaf width

B

Integrierter Türschliesser Ferme-porte intégré Integrated door closer	FB
555.491 Dorma ITS 96 (3-6)	700
555.663 GEZE Boxer (2-4)	670
555.664 GEZE Boxer (3-6)	670

Hinweis:

Die ermittelten Masse basieren auf folgenden Grundlagen:

- Mindestbetätigungslänge von 60% bei Panik-Stangengriff/
Panik-Druckstange gemäss
EN 1125 berücksichtigt

Remarque:

Les dimensions mesurées sont basées sur les principes suivants:

- La longueur minimale d'actionnement de 60% de la poignée à barre antipanique/barre panique à pousser selon EN 1125 est prise en compte

Note:

The dimensions provided are calculated on the following basis:

- Minimum activation length of 60% for the panic push-bar or panic touch-bar as per EN 1125 is taken into account

FB = Flügelbreite

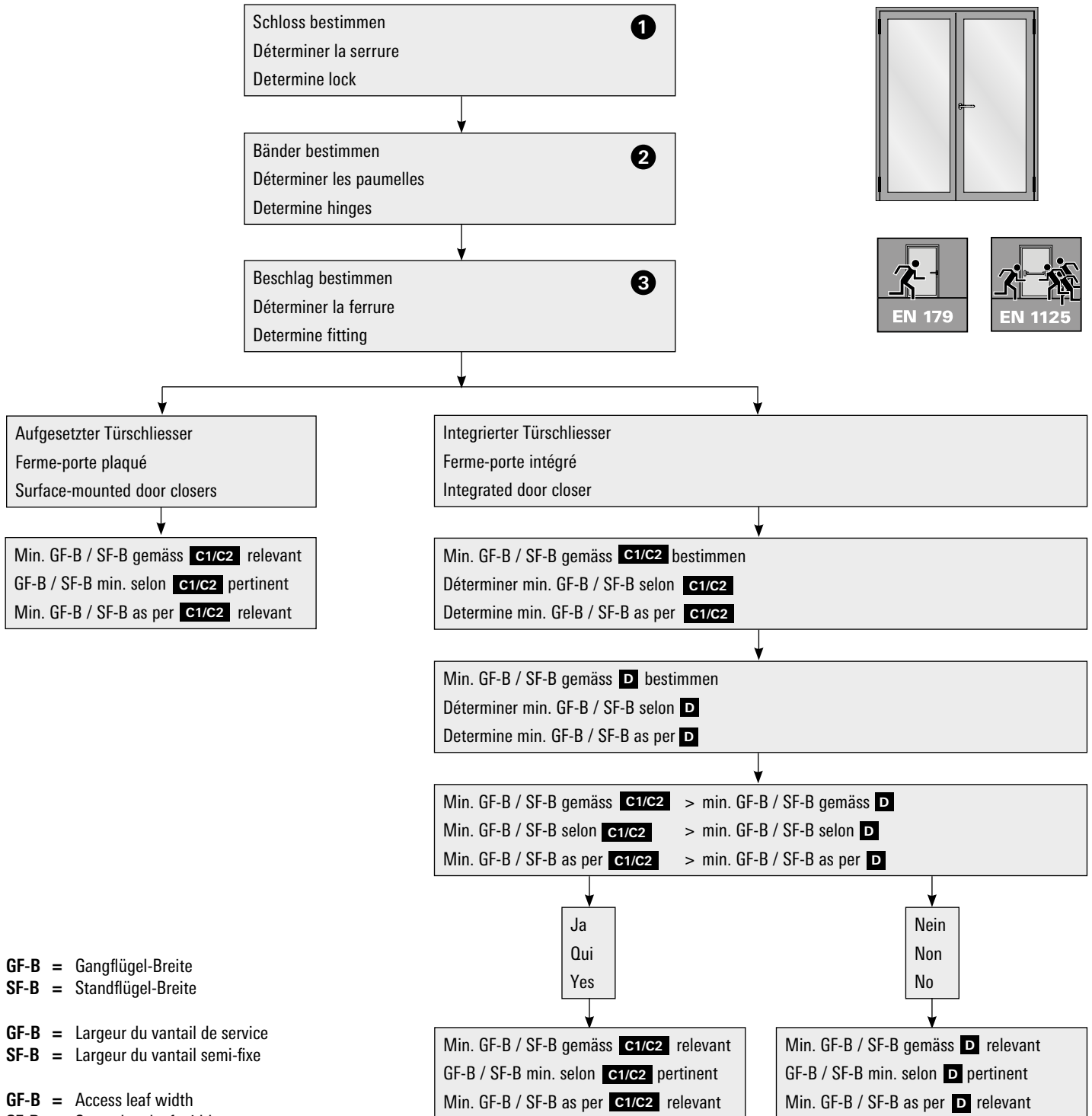
FB = Largeur du vantail

FB = Leaf width

Zwängungsfreies Öffnen
 Bestimmung min. Flügelbreite
 Zweiflügelige Türe symmetrisch
 (Türen in Panik-Ausführung)

Ouvertures sans collision des vantaux
 Détermination largeur du vantail min.
 Porte à deux vantaux symétrique
 (Portes en version panique)

Door alignment when opening
 Determining min. leaf width
 Double-leaf door symmetrical
 (Doors with emergency function)



GF-B = Gangflügel-Breite
 SF-B = Standflügel-Breite

GF-B = Largeur du vantail de service
 SF-B = Largeur du vantail semi-fixe

GF-B = Access leaf width
 SF-B = Secondary leaf width

C1

Schloss Serrure Lock 1	Band Paumelle Hinge 2	Drehpunkt- abstand Distance à l'axe de rotation Center axis of hinge	Beschlag Ferrure Fitting 3						
			Mitnehmerklappe 550.387 / Verdeckt liegender Mitnehmerhaken 555.890/555.891/555.892/555.893 Doigt d'entraînement 550.387 / Crochet d'entraîneur non apparent 555.890/555.891/555.892/555.893 Selector bar 550.387 / Concealed carry bar 555.890/555.891/555.892/555.893						
			ohne Drücker sans poignée without handle	Drücker Poignée Handle 555.586/ 555.579/ 555.588	Stangengriff Barre panique Push-bar 555.730/ 555.731/ 555.733/ 555.734	Stangengriff Barre panique Push-bar 555.500/ 555.501	Stangengriff Barre panique Push-bar 555.860	Druckstange Barre à pousser Touch-bar 555.726/ 555.727	Druckstange Barre à pousser Touch-bar 555.696/ 555.697/ 555.698/ 555.699
GF-B & SF-B	GF-B & SF-B	GF-B & SF-B	GF-B & SF-B	GF-B & SF-B	GF-B & SF-B	GF-B & SF-B			
Fallenriegel-Schloss Serrure à mortaiser Latch and bolt lock	Anschweisband Paumelle à souder Weld-on hinge 550.229/550.238/550.276/ 555.226/555.227/555.260/ 555.261/555.267/555.268	13.5	530	530	573			530	
	3D Anschraubband Paumelle à visser 3D 3D Screw-on hinge 555.574/555.575/555.576/555.577	13	530	530	573			530	
	Edelstahl-Rollentürband Paumelle à galet en acier Inox Stainless steel barrel hinge 555.345	14,5	570	570	573			570	
	Anschraubband Paumelle à visser Screw-on hinge 550.250/550.286	16.5x19	610	610	610			610	
	Aluminium-Anschraubband Paumelle en aluminium à visser Aluminium screw-on hinge 550.230/555.231	20	730	730	730			730	
	Aluminium-Anschraubband / Anschraubband / Zapfenband Paumelle en aluminium à visser / Paumelle à visser / Pivot du haut Aluminium screw-on hinge / Screw-on hinge / Pivot hinge 555.054/555.055/555.660/555.661/ 550.211/550.289/550.398	36	1330	1330	1330			1330	
	Verdeckt liegendes 3D Anschraubband Paumelle à visser non apparente 3D 3D Concealed screw-on hinge 555.024/555.025	-13.5x16.5	330	330	573			494	
	Fingerschutztüre Porte anti-pince-doigts Anti-finger-trap door 550.693/550.694/ 550.673/550.674/550.675	-30x-41	330	330	573			494	

GF-B = Gangflügel-Breite
SF-B = Standflügel-Breite

GF-B = Largeur du vantail de service
SF-B = Largeur du vantail semi-fixe

GF-B = Access leaf width
SF-B = Secondary leaf width

C2

Schloss Serrure Lock 1	Band Paumelle Hinge 2	Drehpunkt- abstand Distance à l'axe de rotation Center axis of hinge	Beschlag 3 Ferrure Fitting						
			Mitnehmerklappe 550.387 / Verdeckt liegender Mitnehmerhaken 555.890/555.891/555.892/555.893 Doigt d'entraînement 550.387 / Crochet d'entraîneur non apparent 555.890/555.891/555.892/555.893 Selector bar 550.387 / Concealed carry bar 555.890/555.891/555.892/555.893						
			ohne Drücker sans poignée without handle	Drücker Poignée Handle 555.586/ 555.579/ 555.588	Stangengriff Barre panique Push-bar 555.730/ 555.731/ 555.733/ 555.734	Stangengriff Barre panique Push-bar 555.500/ 555.501	Stangengriff Barre panique Push-bar 555.860	Druckstange Barre à pousser Touch-bar 555.726/ 555.727	Druckstange Barre à pousser Touch-bar 555.696/ 555.697/ 555.698/ 555.699
GF-B & SF-B	GF-B & SF-B	GF-B & SF-B	GF-B & SF-B	GF-B & SF-B	GF-B & SF-B	GF-B & SF-B	GF-B & SF-B		
Mehrfachverriegelungs-Schloss Serrure à verrouillage multiple Multipoint lock	Anschweißband Paumelle à souder Weld-on hinge 550.229/550.238/550.276/ 555.226/555.227/555.260/ 555.261/555.267/555.268	13,5	330	590		1270	1010		761
	3D Anschraubband Paumelle à visser 3D 3D Screw-on hinge 555.574/555.575/555.576/555.577	13	330	570		1250	990		761
	Edelstahl-Rollentürband Paumelle à galet en acier Inox Stainless steel barrel hinge 555.345	14,5	330	610		1290	1030		761
	Anschraubband Paumelle à visser Screw-on hinge 550.250/550.286	16.5x19	350	630		1310	1050		761
	Aluminium-Anschraubband Paumelle en aluminium à visser Aluminium screw-on hinge 550.230/555.231	20	450	710		¹	1050		761
	Aluminium-Anschraubband / Anschraubband / Zapfenband Paumelle en aluminium à visser / Paumelle à visser / Pivot du haut Aluminium screw-on hinge / Screw-on hinge / Pivot hinge 555.054/555.055/555.660/555.661/ 550.211/550.289/550.398	36	1030	1030		¹	¹		1030
	Verdeckt liegendes 3D Anschraubband Paumelle à visser non apparente 3D 3D Concealed screw-on hinge 555.024/555.025	-13.5x16.5	330	330		690	450		761
	Fingerschutztüre Porte anti-pince-doigts Anti-finger-trap door 550.693/550.694/ 550.673/550.674/550.675	-30x-41	330	330		690	370		761

¹ min. FB übersteigt die Grenze des Panikbeschlags

¹ FB min. dépasse la limite de la ferrure antipanique

¹ min. FB exceeds the limit of the panic fitting

D

Integrierter Türschliesser Ferne-porte intégré Integrated door closer	Mitnehmerklappe Doigt d'entraînement Selector bar 550.387		Verdeckt liegender Mitnehmerhaken* Crochet d'entraîneur non apparent* Concealed carry bar* 555.890/555.891/555.892/555.893	
	GF-B	SF-B	GF-B	SF-B
555.491 Dorma ITS 96 (3-6)	720	630	883	708
555.663 GEZE Boxer (2-4)	720	590	800	580
555.664 GEZE Boxer (3-6)	720	590	829	649

* Grösse 1 (Grösse 2 + 80 mm)

* Taille 1 (Taille 2 + 80 mm)

* Size 1 (Size 2 + 80 mm)

Hinweis:

Die ermittelten Masse basieren auf folgenden Grundlagen:

- Mindestbetätigungslänge von 60% bei Panik-Stangengriff/ Panik-Druckstange gemäss EN 1125 berücksichtigt
- Rolle der Mitnehmerklappe 550.387 ganz ausgefahren

Remarque:

Les dimensions mesurées sont basées sur les principes suivants:

- La longueur minimale d'actionnement de 60% de la poignée à barre antipanique/barre panique à pousser selon EN 1125 est prise en compte
- Le galet du doigt d'entraînement 550.387 est entièrement sorti

Note:

The dimensions provided are calculated on the following basis:

- Minimum activation length of 60% for the panic push-bar or panic touch-bar as per EN 1125 is taken into account
- Roller for selector bar 550.387 fully extended

GF-B = Gangflügel-Breite
SF-B = Standflügel-Breite

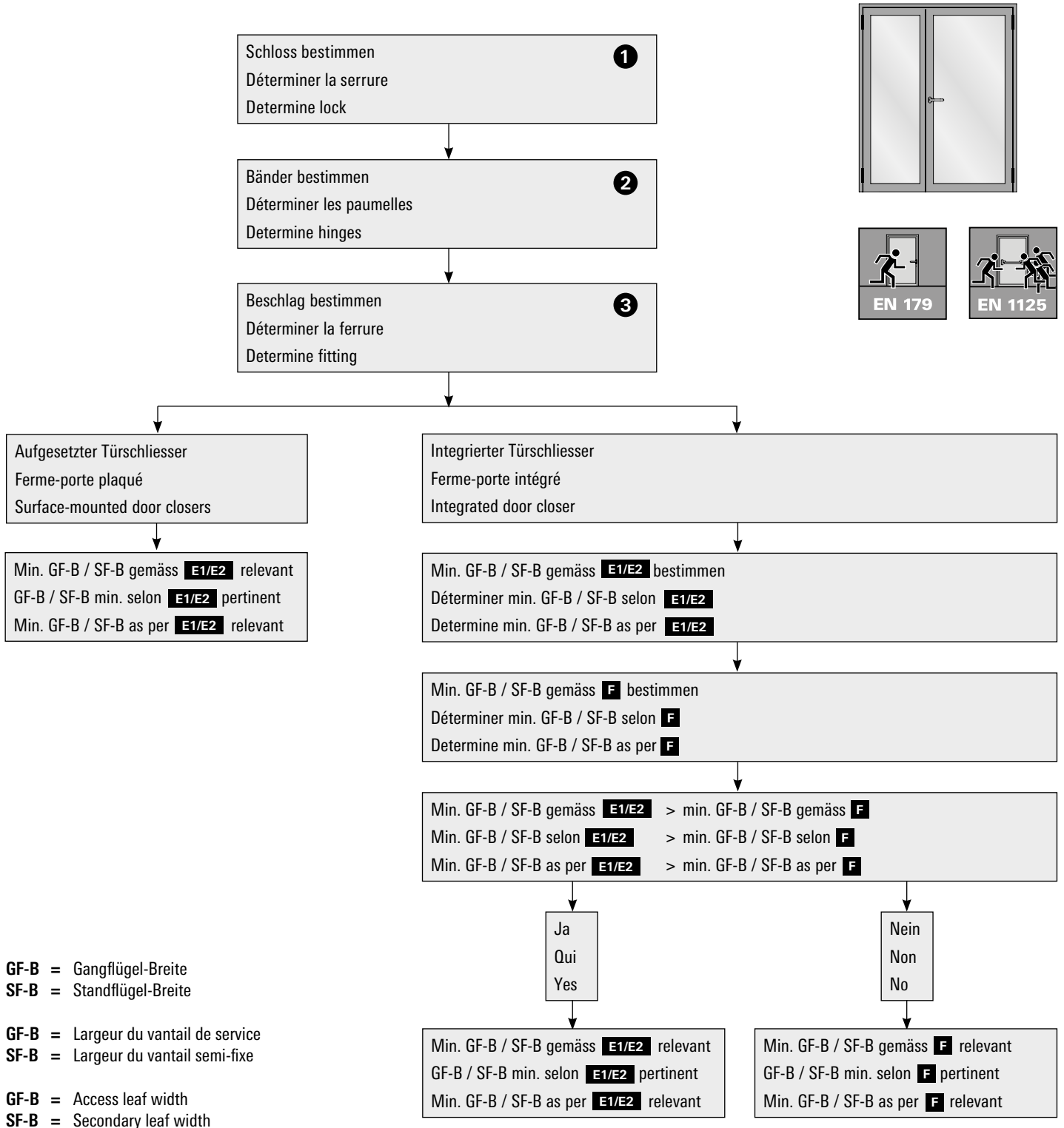
GF-B = Largeur du vantail de service
SF-B = Largeur du vantail semi-fixe

GF-B = Access leaf width
SF-B = Secondary leaf width

Zwängungsfreies Öffnen
Bestimmung min. Flügelbreite
Zweiflügelige Türe asymmetrisch
(Türen in Panik-Ausführung)

Ouvertures sans collision des vantaux
Détermination largeur du vantail min.
Porte à deux vantaux asymétrique
(Portes en version panique)

Door alignment when opening
Determining min. leaf width
Double-leaf door asymmetrical
(Doors with emergency function)



GF-B = Gangflügel-Breite
SF-B = Standflügel-Breite

GF-B = Largeur du vantail de service
SF-B = Largeur du vantail semi-fixe

GF-B = Access leaf width
SF-B = Secondary leaf width

E1

Schloss Serrure Lock	Band Paumelle Hinge	Drehpunkt- abstand Distance à l'axe de rotation Center axis of hinge	Beschlag 3 Ferrure Fitting															
			Mitnehmerklappe 550.387 / Verdeckt liegender Mitnehmerhaken 555.890/555.891/555.892/555.893 Doigt d'entraînement 550.387 / Crochet d'entraîneur non apparent 555.890/555.891/555.892/555.893 Selector bar 550.387 / Concealed carry bar 555.890/555.891/555.892/555.893															
			ohne Drücker sans poignée without handle		Drücker Poignée Handle 555.586/ 555.579/ 555.588		Stangengriff Barre panique Push-bar 555.730/ 555.731/ 555.733/ 555.734		Stangengriff Barre panique Push-bar 555.500/ 555.501		Stangengriff Barre panique Push-bar 555.860		Druckstange Barre à pousser Touch-bar 555.726/ 555.727		Druckstange Barre à pousser Touch-bar 555.696/ 555.697/ 555.698/ 555.699			
GF-B	SF-B	GF-B	SF-B	GF-B	SF-B	GF-B	SF-B	GF-B	SF-B	GF-B	SF-B	GF-B	SF-B	GF-B	SF-B			
Fallenriegel-Schloss Serrure à mortaiser Latch and bolt lock	Anschweißband Paumelle à souder Weld-on hinge 550.229/550.238/550.276/ 555.226/555.227/555.260/ 555.261/555.267/555.268	13.5	570	370	570	370	573	573						550	494			
	3D Anschraubband Paumelle à visser 3D 3D Screw-on hinge 555.574/555.575/555.576/555.577	13	550	370	550	370	573	573						530	494			
	Edelstahl-Rollentürband Paumelle à galet en acier Inox Stainless steel barrel hinge 555.345	14,5	610	390	610	390	573	573						570	494			
	Anschraubband Paumelle à visser Screw-on hinge 550.250/550.286	16.5x19	670	390	670	390	610	573						630	494			
	Aluminium-Anschraubband Paumelle en aluminium à visser Aluminium screw-on hinge 550.230/555.231	20	850	450	850	450	790	573						830	494			
	Aluminium-Anschraubband / Anschraubband / Zapfenband Paumelle en aluminium à visser / Paumelle à visser / Pivot du haut Aluminium screw-on hinge / Screw-on hinge / Pivot hinge 555.054/555.055/555.660/555.661/ 550.211/550.289/550.398	36	1400	1210	1400	1210	1400	1210						1344	1310			
	Verdeckt liegendes 3D Anschraubband Paumelle à visser non apparente 3D 3D Concealed screw-on hinge 555.024/555.025	-13.5x16.5	330	210	330	210	573	573						494	494			
	Fingerschutztüre Porte anti-pince-doigts Anti-finger-trap door 550.693/550.694/ 550.673/550.674/550.675	-30x-41	330	210	330	210	573	573						494	494			

GF-B = Gangflügel-Breite
 SF-B = Standflügel-Breite

GF-B = Largeur du vantail de service
 SF-B = Largeur du vantail semi-fixe

GF-B = Access leaf width
 SF-B = Secondary leaf width

E2

Schloss Serrure Lock ①	Band Paumelle Hinge ②	Drehpunkt- abstand Distance à l'axe de rotation Center axis of hinge	Beschlag ③ Ferrure Fitting															
			Mitnehmerklappe 550.387 / Verdeckt liegender Mitnehmerhaken 555.890/555.891/555.892/555.893 Doigt d'entraînement 550.387 / Crochet d'entraîneur non apparent 555.890/555.891/555.892/555.893 Selector bar 550.387 / Concealed carry bar 555.890/555.891/555.892/555.893															
			ohne Drücker sans poignée without handle		Drücker Poignée Handle 555.586/ 555.579/ 555.588		Stangengriff Barre panique Push-bar 555.730/ 555.731/ 555.733/ 555.734		Stangengriff Barre panique Push-bar 555.500/ 555.501		Stangengriff Barre panique Push-bar 555.860		Druckstange Barre à pousser Touch-bar 555.726/ 555.727		Druckstange Barre à pousser Touch-bar 555.696/ 555.697/ 555.698/ 555.699			
GF-B	SF-B	GF-B	SF-B	GF-B	SF-B	GF-B	SF-B	GF-B	SF-B	GF-B	SF-B	GF-B	SF-B	GF-B	SF-B			
Mehrfachverriegelungs-Schloss Serrure à verrouillage multiple Multipoint lock	Anschweißband Paumelle à souder Weld-on hinge 550.229/550.238/550.276/ 555.226/555.227/555.260/ 555.261/555.267/555.268	13.5	330	330	610	470					1348	1110	1362	590			749	761
	3D Anschraubband Paumelle à visser 3D 3D Screw-on hinge 555.574/555.575/555.576/555.577	13	330	330	590	470					1348	1090	1362	570			749	761
	Edelstahl-Rollentürband Paumelle à galet en acier Inox Stainless steel barrel hinge 555.345	14,5	330	330	630	490					1348	1170	1362	630			749	761
	Anschraubband Paumelle à visser Screw-on hinge 550.250/550.286	16.5x19	350	350	650	490					1348	1230	1362	670			749	761
	Aluminium-Anschraubband Paumelle en aluminium à visser Aluminium screw-on hinge 550.230/555.231	20	450	450	750	550					1	1	1362	830			749	761
	Aluminium-Anschraubband / Anschraubband / Zapfenband Paumelle en aluminium à visser / Paumelle à visser / Pivot du haut Aluminium screw-on hinge / Screw-on hinge / Pivot hinge 555.054/555.055/555.660/555.661/ 550.211/550.289/550.398	36	1210	750	1210	750					1	1	1	1			1190	761
	Verdeckt liegendes 3D Anschraubband Paumelle à visser non apparente 3D 3D Concealed screw-on hinge 555.024/555.025	-13.5x16.5	330	210	330	210					750	455	450	370			749	761
	Fingerschutztüre Porte anti-pince-doigts Anti-finger-trap door 550.693/550.694/ 550.673/550.674/550.675	-30x-41	330	210	330	210					425	455	358	370			749	761

¹ min. FB übersteigt die Grenze des Panikbeschlags

¹ FB min. dépasse la limite de la ferrure antipanique

¹ min. FB exceeds the limit of the panic fitting

F

Integrierter Türschliesser Ferne-porte intégré Integrated door closer	Mitnehmerklappe Doigt d'entraînement Selector bar 550.387		Verdeckt liegender Mitnehmerhaken Crochet d'entraîneur non apparent Concealed carry bar 555.890/555.891/555.892/555.893	
	GF-B	SF-B	GF-B	SF-B
555.491 Dorma ITS 96 (3-6)	720	630	883	708
555.663 GEZE Boxer (2-4)	720	590	800	580
555.664 GEZE Boxer (3-6)	720	590	829	649

* Grösse 1 (Grösse 2 + 80 mm)

* Taille 1 (Taille 2 + 80 mm)

* Size 1 (Size 2 + 80 mm)

Hinweis:

Die ermittelten Masse basieren auf folgenden Grundlagen:

- Mindestbetätigungslänge von 60% bei Panik-Stangengriff/ Panik-Druckstange gemäss EN 1125 berücksichtigt
- Rolle der Mitnehmerklappe 550.387 ganz ausgefahren

Zweiflügelige Türen asymmetrisch:

Durch die Änderung des Verhältnisses zwischen GF-B und SF-B sind ggf. auch kleinere Flügel möglich. Diese sind im Objektfall individuell zu ermitteln. Wenden Sie sich hierzu an die Technische Beratung.

Remarque:

Les dimensions mesurées sont basées sur les principes suivants:

- La longueur minimale d'actionnement de 60% de la poignée à barre antipanique/barre panique à pousser selon EN 1125 est prise en compte
- Le galet du doigt d'entraînement 550.387 est entièrement sorti

Portes à deux vantaux asymétriques:

Grâce à la modification des proportions entre GF-B et SF-B, des vantaux plus petits sont également possibles. Ils devront être déterminés individuellement, au cas par cas. Pour cela, adressez-vous aux conseillers techniques.

Note:

The dimensions provided are calculated on the following basis:

- Minimum activation length of 60% for the panic push-bar or panic touch-bar as per EN 1125 is taken into account
- Roller for selector bar 550.387 fully extended

Double-leaf doors asymmetrical:

Smaller leaves can be created where necessary by changing the GF-B to SF-B ratio. These calculations should be made on a case-by-case basis. Please refer to the technical advice.

GF-B = Gangflügel-Breite
 SF-B = Standflügel-Breite

GF-B = Largeur du vantail de service
 SF-B = Largeur du vantail semi-fixe

GF-B = Access leaf width
 SF-B = Secondary leaf width

Empfehlung Türflügelgewichte

Einleitung

Türen werden je nach Einsatzbereich, Türgeometrie und Türgewicht unterschiedlich stark beansprucht.

Die in den nachstehenden Tabellen aufgeführten maximalen Türgewichte in Abhängigkeit der Auswahl, Anzahl und Anordnung der Türbänder sowie Türgrößen beruhen auf internen Versuchen und gelten nur bei Verwendung unserer qualitativ hochwertigen Jansen-Türbänder.

Eine systemkonform konstruierte und fachtechnisch einwandfreie Verarbeitung und Montage der Türanlagen wird vorausgesetzt. Dies gilt im besonderen Maße für die Montage resp. Befestigung der Türbänder.

Beanspruchung

Bei den nachfolgenden Tabellenangaben wird von einer mittleren Beanspruchung der Türen ausgegangen (z.B. öffentliche Gebäude, Türen mit Türschliesser, etc.). Bei hochfrequentierten Türen und/oder Türanlagen mit anderen besonderen Beanspruchungen sind die Tabellenwerte zu reduzieren.

Recommandation des poids du vantail

Introduction

Les portes sont plus ou moins sollicitées selon leur lieu d'utilisation, leur géométrie et leur poids.

Les poids maximum des portes indiqués sur les tableaux suivants, fonction du choix, du nombre et de la disposition des paumelles ainsi que des dimensions des portes, se basent sur des essais internes et ne sont valables qu'avec utilisation de nos paumelles Jansen de grande qualité.

Une condition préalable réside dans la qualité technique parfaite de la transformation et du montage conforme au système des installations de porte. Cela vaut particulièrement pour le montage et la fixation des paumelles.

Sollicitation

Les indications fournies sur les tableaux suivants se basent sur une sollicitation moyenne des portes, (p.ex: bâtiments publics, portes avec ferme-porte, etc.). Il convient de réduire les valeurs des tableaux pour les portes et/ou les installations de porte fortement fréquentées et particulièrement sollicitées.

Recommendation leaf weight

Introduction

Doors are differently stressed depending on area of application, door geometry and door weight.

The maximum door weights listed in the following table, subject to selection, quantity and arrangement of the hinges, as well as door sizes, are based on in-house tests and are only valid with the use of our high-quality Jansen hinges.

Manufacture and installation of door systems that conform to system construction and proper technical requirements are a must. This particularly applies to installation concerning the fastening of hinges.

Stress

In the following information in the table, a medium stress of doors is assumed (e.g. Public buildings, doors with door closers etc.). The table values are to be reduced in the case of very frequently used doors and/or door units with other special stresses.

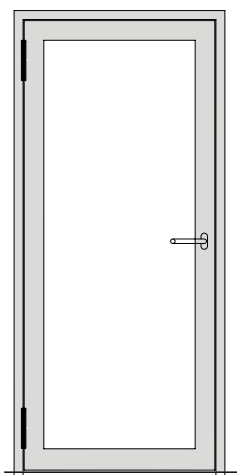


Empfehlung Türflügelgewichte

Anordnung der Türbänder

Für eine optimale Lastabtragung müssen die Bänder in einem möglichst grossen Abstand angeordnet werden. Allgemein hat sich die Bandanordnung auf Unter- resp. Oberkante Glaslicht beim Türflügel bewährt. Grundsätzlich sind auch andere Bandanordnungen möglich, allerdings können hierfür die max. Gewichte gemäss Tabelle nicht übernommen werden.

Die in den nachfolgenden Tabellen aufgeführten maximalen Gewichtsangaben basieren auf Bandanordnungen gemäss untenstehenden Abbildungen. Geringfügige Abweichungen der Bandpositionen von max. ± 20 mm haben noch keinen wesentlichen Einfluss auf die Tabellenwerte.



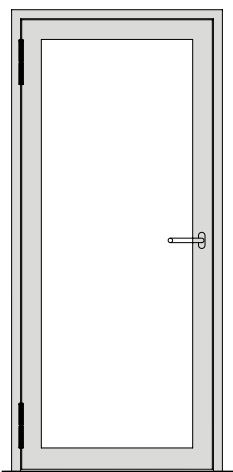
Jansen Anschweisband
Paumelle à souder
Jansen weld-on hinge

Recommandation des poids du vantail

Disposition des paumelles

Les paumelles doivent être disposées à l'écart le plus grand possible pour la répartition optimale de la charge. Généralement, la disposition des paumelles sur le bord supérieur et le bord inférieur de l'imposte du vantail a fait ses preuves. D'autres dispositions sont également possibles; cependant, les poids maximum indiqués sur le tableau ne peuvent pas être adoptés.

Les indications de poids maximum fournies dans les tableaux suivants se basent sur les dispositions des paumelles comme indiquées sur les schémas ci-dessous. De faibles différences de max. ± 20 mm dans les positions des paumelles n'ont pas d'influence importante sur les valeurs indiquées dans les tableaux.



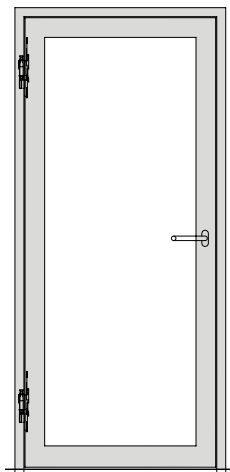
Jansen Anschraubband
Paumelle à visser
Jansen screw-on hinge

Recommandation leaf weight

Arrangement of the hinges

For optimal load transfer the hinges must be arranged with the greatest possible distance between them. Generally, the hinge arrangement proved itself on the bottom edge and top edge glass light on the leaf. Fundamentally, other hinge arrangements are also possible but in this case the maximum weights according to the table cannot be assumed.

The maximum weight information listed in the following tables is based on hinge arrangements according to the illustrations below. Marginal deviations in hinge positions of ± 20 mm still have no significant impact on the table values.



Jansen verdeckt liegendes Band
Paumelle non apparente
Jansen concealed hinge

Empfehlung Türflügelgewichte

Aushängehöhen für Türbänder

Die empfohlenen Werte beziehen sich auf die Situation, dass der Dorn 4 mm nach oben gestellt ist.

Anschweisband Paumelle à souder Weld-on hinge	
550.229	40 mm
550.238	38 mm
550.276	45 mm
555.267	40 mm
555.268	45 mm
555.227	45 mm
555.261	45 mm
555.226	40 mm
555.260	40 mm

Recommandation des poids du vantail

Hauteurs de décrochage pour paumelles

Les valeurs recommandées se réfèrent au fait que la tige dépasse vers le haut de 4 mm.

Anschraubband Paumelle à visser Screw-on hinge	
555.574/ 555.575/ 555.576/ 555.577	45 mm
550.230 / 550.231 / 555.054 / 555.055	Dorn zum Entfernen Tige à retirer Removable spindle

Recommandation leaf weight

Hanging heights for door hinges

The recommended values are based on the spindle being positioned 4 mm higher

Verdeckt liegendes Anschraubband Paumelle à visser non apparente Concealed screw-on hinge	
555.024	52 mm
555.025	52 mm

Türflügelgrößen

Die Gewichtstabellen beziehen sich lediglich auf das Tragverhalten der Türbänder in Verbindung mit den Bandbefestigungen.

Die in den Tabellen aufgeführten Flügelbreiten / Flügelhöhen gelten nicht für alle Anwendungsfälle.

Dimensions des vantaux

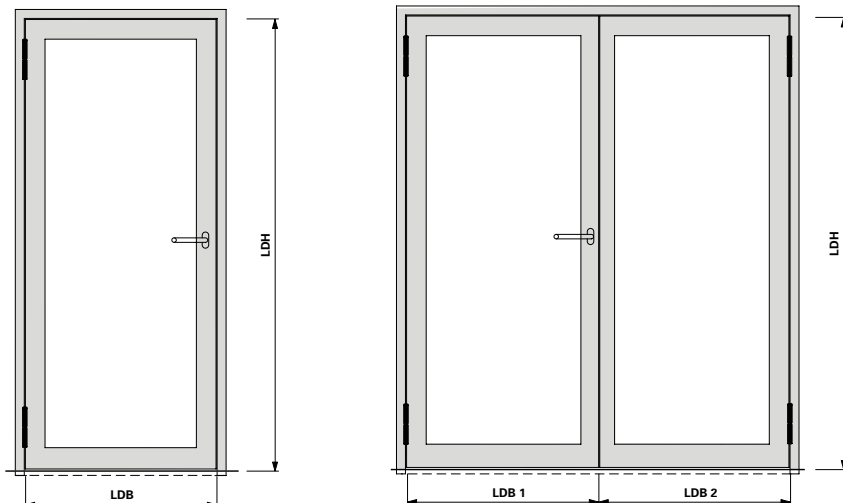
Les tableaux des poids se réfèrent uniquement au comportement porteur des paumelles en liaison avec les fixations des paumelles.

Les largeurs / hauteurs de vantail indiquées dans les tableaux ne sont pas valables dans tous les cas d'utilisation.

Leaf sizes

The weight tables merely refer to the load bearing capacity of the hinges in connection with the hinge fastenings.

The leaf widths/heights listed in the tables do not apply to all cases of application.



LDB =

Lichte Durchgangsbreite
Largeur vide lumière
Clear opening width

LDH =

Lichte Durchgangshöhe
Hauteur vide lumière
Clear opening height

LDB 1/2 =

Lichte Durchgangsbreite Flügel 1/2
Largeur vide lumière vantail 1/2
Clear opening width leaf 1/2

Leistungserklärung gemäss
EN 1935

Déclaration de performance
selon EN 1935

Declaration of Performance
in accordance with EN 1935

	Gebrauchsklasse Classe d'utilisation Category of use	Dauerbetrieb Fonctionnement permanent Continuous operation	Masse der Prüftür Dimensions de la porte à tester Dimensions of test door	Feuerbeständigkeit Résistance au feu Fire resistance	Sicherheit Sécurité Security	Korrosionsbeständigkeit Résistance à la corrosion Corrosion resistance	Einbruchschutz Protection anti-effraction Burglar resistance	Bandklasse Classe de paumelle Hinge class
550.229	4	7	7	1	1	*	1	14
550.238	4	7	7	1	1	*	1	14
550.276	4	7	7	1	1	*	1	14
550.250	4	7	5	1	1	*	1	12
550.286	4	7	5	1	1	*	1	12
555.024	4	7	7	1	1	3	1	14
555.025	4	7	7	1	1	3	1	14
555.574	4	7	7	1	1	*	1	14
555.575	4	7	7	1	1	*	1	14
555.576	4	7	7	1	1	*	1	14
555.577	4	7	7	1	1	*	1	14
555.226	4	7	7	1	1	*	1	14
555.227	4	7	7	1	1	*	1	14
555.260	4	7	7	1	1	*	1	14
555.261	4	7	7	1	1	*	1	14
555.267	4	7	7	1	1	*	1	14
555.268	4	7	7	1	1	*	1	14
550.230	4	7	7	1	1	4	1	14
550.231	4	7	7	1	1	4	1	14
555.054	4	7	7	1	1	*	1	14
555.055	4	7	7	1	1	*	1	14

* Korrosionsbeständigkeit für Bänder
in Abhängigkeit der Oberflächen.

* Résistance à la corrosion pour les
paumelles en fonction des surfaces.

* Corrosion resistance for hinges
depends on the surface finishes.

**Leistungserklärung gemäss
 EN 1935**

**Déclaration de performance
 selon EN 1935**

**Declaration of Performance
 in accordance with EN 1935**

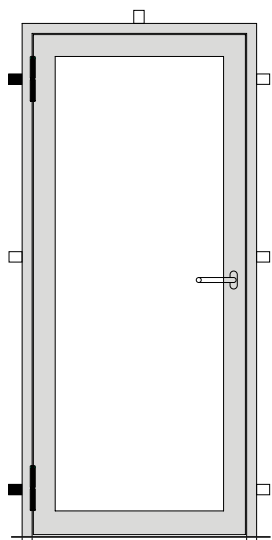
	Grundmaterial Matériau de base Base material	Oberflächenbeschichtung des Bandes Revêtement de la surface de la paumelle Surface finish on the hinge	Klasse nach Korrosionsbeständigkeit nach EN 1670-1998 Classe d'après la résistance à la corrosion selon EN 1670-1998 Corrosion resistance class in accordance with EN 1670-1998
1	Stahl roh Acier brut Steel, mill finish	2-K Emaillack (Nasslack) einschichtig Vernis-émail à 2 composants (vernis liquide), une couche 2K enamel (wet paint), single layer	2
	Stahl roh Acier brut Steel, mill finish	1 x Polyester-Pulverlack (nur Decklack) 1 x vernis en poudre polyester (seulement vernis couvrant) 1 x polyester powder coating (top coat only)	4
	Stahl roh Acier brut Steel, mill finish	2 x Pulver: Polyestergrund und Polyester-Pulverlack 2 x poudre: couche de fond polyester et vernis en poudre polyester 2 x powder: polyester base and polyester powder coating	4
2	Stahl phosphatiert Acier phosphaté Steel, phosphatised	unbeschichtet sans revêtement uncoated	1
	Stahl phosphatiert Acier phosphaté Steel, phosphatised	1 x Polyester-Pulverlack (nur Decklack) 1 x vernis en poudre polyester (seulement vernis couvrant) 1 x polyester powder coating (top coat only)	4
3	1.4307	unbeschichtet sans revêtement uncoated	4
	1.4307	1 x Polyester-Pulverlack (nur Decklack) 1 x vernis en poudre polyester (seulement vernis couvrant) 1 x polyester powder coating (top coat only)	4
4	1.4435	unbeschichtet sans revêtement uncoated	4
5	Stahl galvanisch verzinkt Acier galvanisé Steel, galvanised	unbeschichtet sans revêtement uncoated	3
6	Stahl galvanisch verzinkt und blau passiviert Acier galvanisé et bleu passivé Steel, galvanised and blue passivated	2-K Emaillack (Nasslack) einschichtig Vernis-émail à 2 composants (vernis liquide), une couche 2K enamel (wet paint), single layer	4
		1 x Polyester-Pulverlack (nur Decklack) 1 x vernis en poudre polyester (seulement vernis couvrant) 1 x polyester powder coating (top coat only)	4
7	Aluminium roh Aluminium brut Aluminium, mill finish	unbeschichtet / uneloxiert sans revêtement / non anodisée uncoated / not anodised	0
	Aluminium roh Aluminium brut Aluminium, mill finish	beschichtet / eloxiert avec revêtement / anodisée coated / anodised * für Farbvarianten Elektrobraun Matt und RAL 9016 GL IG-Pulver * pour les variantes de couleur marron électrique mat et RAL 9016 GL Poudre IG * For colours electro brown matt and RAL 9016 GL IG Powder	4 (5*)

Empfehlung Türflügelgewichte

Befestigung am Bau

Eine einwandfreie Befestigung der Tür-Blendrahmen zum Bauwerk ist für eine dauerhafte Funktion der Türen eine unabdingbare Voraussetzung. Besonders im Bandbereich ist auf eine steife Befestigung zu achten. Diese Bedingung ist auch bei Türen ohne Bodeneinstand zwingend zu erfüllen.

Bei thermisch getrennten Türprofilen wird vorzugsweise die lastabtragende Profilhalbschale an den Baukörper angeschlossen.

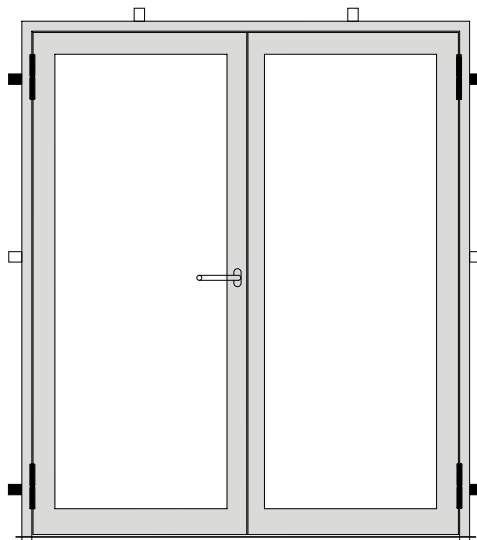


Recommandation des poids du vantail

Fixation à la construction

La fixation parfaite des dormants de porte à la maçonnerie est une condition inaliénable à la fonction durable des portes. Il convient particulièrement de veiller à disposer d'une fixation solide dans la zone des paumelles. Cette condition est aussi indispensable pour les portes sans raccordement dans la chape.

Pour les profilés de porte à séparation thermique, on préfère généralement raccorder au gros œuvre la semi-coque du profilé amortissant la charge.

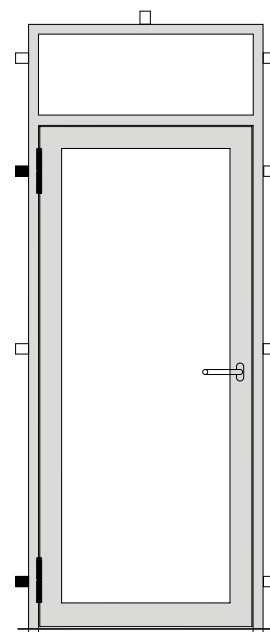


Recommendation leaf weight

Fastening to the building

The proper fastening of the outer door frame to the building is an indispensable prerequisite for the long-lasting functioning of the doors. Particular attention should be paid to a firm fastening in the hinge area. This condition is also obligatory for doors without floor recess.

In the case of thermally separated door profiles it is preferred that the load bearing half-shell profile be attached to the structure.



Pflege und Unterhalt

Türbänder sind insbesondere bei schweren und/oder hoch frequentierten Türanlagen stark beansprucht und müssen deshalb regelmässig überwacht und gepflegt werden.

Contrôle et entretien

Les paumelles des installations de porte lourdes et/ou fortement fréquentées sont particulièrement sollicitées et doivent par conséquent faire l'objet d'un contrôle et d'un entretien réguliers.

Care and maintenance

Hinges are particularly heavily stressed on heavy doors and/or doors that are frequently used and must, therefore, be regularly checked and maintained.

**Empfehlung
Türflügelgewichte**

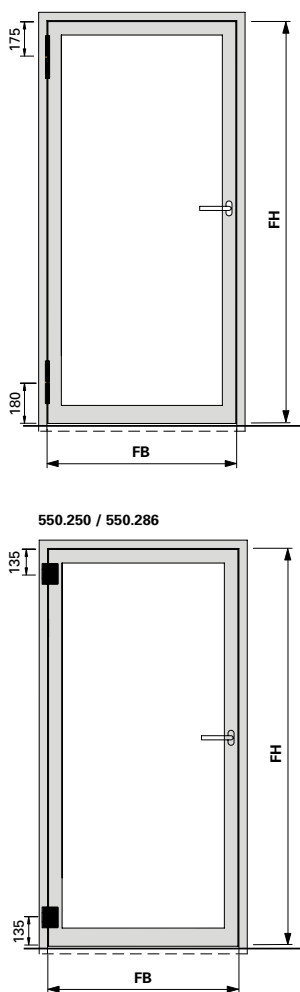
- 2 Anschweissbänder**
550.229/550.238/550.276/
555.226/555.227/555.260/555.261
- 2 3D-Anschraubänder**
555.574/555.575/555.576/555.577
555.660/555.661
- 2 Anschraubänder**
550.250 und 550.286

**Recommandation des
poids du vantail**

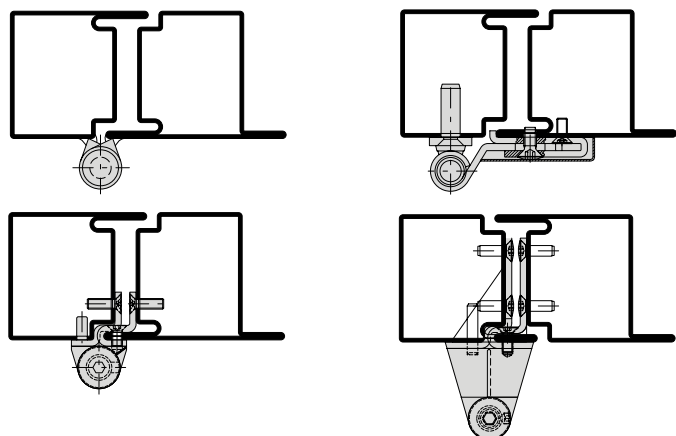
- 2 paumelles à souder**
550.229/550.238/550.276/
555.226/555.227/555.260/555.261
- 2 Paumelles à visser 3D**
555.574/555.575/555.576/555.577
555.660/555.661
- 2 Paumelles à visser**
550.250 et 550.286

**Recommendation
leaf weight**

- 2 weld-on hinges**
550.229/550.238/550.276/
555.226/555.227/555.260/555.261
- 2 3D screw-on hinges**
555.574/555.575/555.576/555.577
555.660/555.661
- 2 Screw-on hinges**
550.250 and 550.286



		Maximale Türflügelgewichte in kg Max. poids du vantail en kg Max leaf weight in kg							
Flügelhöhe FH in mm Hauteur de vantail FH en mm Leaf height FH in mm	3000	195	195	195	195	195	195	195	195
	2900	195	195	195	195	195	195	195	195
	2800	195	195	195	195	195	195	195	195
	2700	195	195	195	195	195	195	195	195
	2600	195	195	195	195	195	195	195	190
	2500	195	195	195	195	195	195	190	180
	2400	195	195	195	195	195	185	170	
	2300	195	195	195	195	190	175	160	
	2200	195	195	195	195	180	165	155	
	2100	195	195	195	185	170	155	145	
	2000	195	195	195	175	160	150	140	
	1900	195	195	180	165	150	140	130	
		800	900	1000	1100	1200	1300	1400	
		Flügelbreite FB in mm Largeur de vantail FB en mm Leaf width FB in mm							



Hinweis: Bei Drehtürautomaten müssen oben immer 2 Bänder angebracht werden

Remarque: En présence de mécanismes automatiques pour portes, il faut toujours monter 2 paumelles en haut

Note: For automatic door mechanisms, 2 hinges must always be fitted at the top

**Empfehlung
Türflügelgewichte**

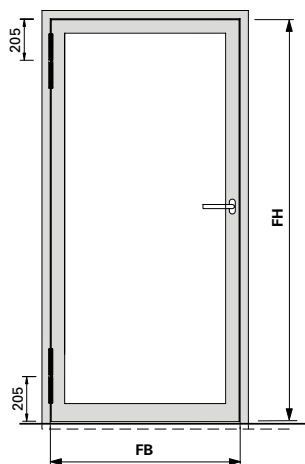
2 Anschweissbänder
555.267 oder 555.268

**Recommandation des
poids du vantail**

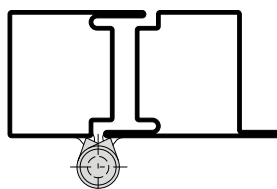
2 paumelles à souder
555.267 ou 555.268

**Recommendation
leaf weight**

2 weld-on hinges
555.267 or 555.268



		Maximale Türflügelgewichte in kg Max. poids du vantail en kg Max leaf weight in kg							
Flügelhöhe FH in mm Hauteur de vantail FH en mm Leaf height FH in mm	3000	230	230	230	230	230	230	230	230
	2900	230	230	230	230	230	230	230	230
	2800	230	230	230	230	230	230	230	230
	2700	230	230	230	230	230	230	230	225
	2600	230	230	230	230	230	230	230	215
	2500	230	230	230	230	230	220	205	
	2400	230	230	230	230	230	210	195	
	2300	230	230	230	230	215	200	185	
	2200	230	230	230	220	205	190	175	
	2100	230	230	230	210	190	175	165	
	2000	230	225	215	195	180	165	155	
	1900	230	220	200	180	170	155	145	
	800	900	1000	1100	1200	1300	1400		
		Flügelbreite FB in mm Largeur de vantail FB en mm Leaf width FB in mm							



Hinweis:

Bei Drehtürautomaten müssen oben immer 2 Bänder angebracht werden

Remarque:

En présence de mécanismes automatiques pour portes, il faut toujours monter 2 paumelles en haut

Note:

For automatic door mechanisms, 2 hinges must always be fitted at the top

Empfehlung Türflügelgewichte

3 Anschweissbänder

Oben: 2 x 550.229 oder 2 x 550.276
Unten: 1 x 555.268

3 3D-Anschraubbänder

555.574/555.575/555.576/555.577
555.660/555.661

3 Anschraubbänder

550.250 und 550.286

Recommandation des poids du vantail

3 paumelles à souder

En haut: 2 x 550.229 ou 2 x 550.276
En bas: 1 x 555.268

3 Paumelles à visser 3D

555.574/555.575/555.576/555.577
555.660/555.661

3 Paumelles à visser

550.250 et 550.286

Recommendation leaf weight

3 weld-on hinges

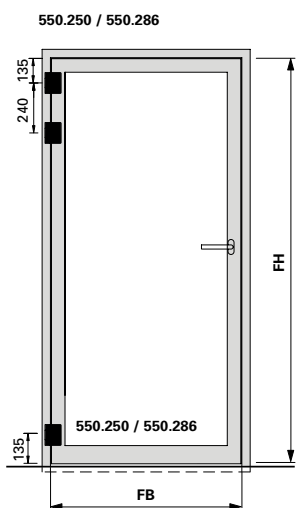
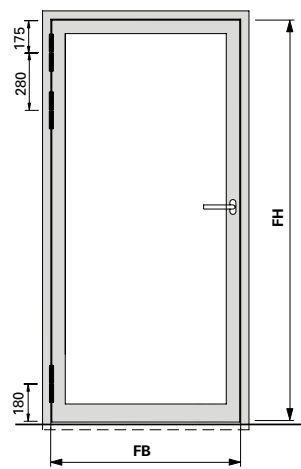
Top: 2 x 550.229 or 2 x 550.276
Bottom: 1 x 555.268

3 3D screw-on hinges

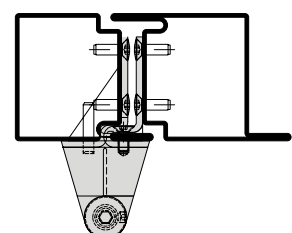
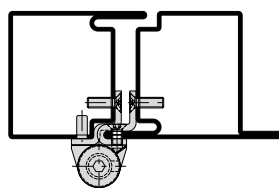
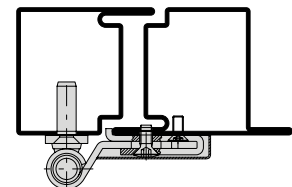
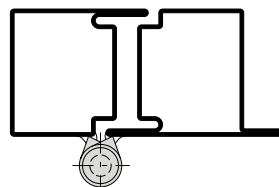
555.574/555.575/555.576/555.577
555.660/555.661

3 Screw-on hinges

550.250 and 550.286



		Maximale Türflügelgewichte in kg Max. poids du vantail en kg Max leaf weight in kg							
Flügelhöhe FH in mm Hauteur de vantail FH en mm Leaf height FH in mm	3000	230	230	230	230	230	230	230	230
	2900	230	230	230	230	230	230	230	230
	2800	230	230	230	230	230	230	230	230
	2700	230	230	230	230	230	230	230	225
	2600	230	230	230	230	230	230	230	215
	2500	230	230	230	230	230	220	205	205
	2400	230	230	230	230	230	210	195	195
	2300	230	230	230	230	215	200	185	185
	2200	230	230	230	220	205	190	175	175
	2100	230	230	230	210	190	175	165	165
	2000	230	225	215	195	180	165	155	155
	1900	230	220	200	180	170	155	145	145
	800	900	1000	1100	1200	1300	1400		
		Flügelbreite FB in mm Largeur de vantail FB en mm Leaf width FB in mm							



Hinweis: Bei Drehtürautomaten müssen oben immer 2 Bänder angebracht werden

Remarque: En présence de mécanismes automatiques pour portes, il faut toujours monter 2 paumelles en haut

Note: For automatic door mechanisms, 2 hinges must always be fitted at the top

**Empfehlung
Türflügelgewichte**

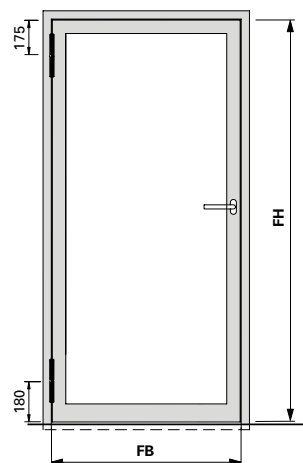
**Recommandation des
poids du vantail**

**Recommendation
leaf weight**

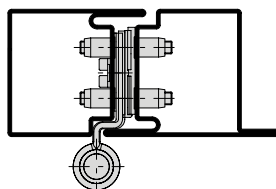
2 Rollentürländer 555.344

2 Paumelles à galet 555.344

2 Barrel hinges 555.344



		Maximale Türflügelgewichte in kg Max. poids du vantail en kg Max leaf weight in kg							
Flügelhöhe FH in mm Hauteur de vantail FH en mm Leaf height FH in mm	3000	180	180	180	180	165	150	145	
	2900	180	180	180	170	160	145	140	
	2800	180	180	180	165	155	140	135	
	2700	180	180	180	160	150	135	130	
	2600	180	180	170	155	145	130	125	
	2500	180	180	165	150	135	125	120	
	2400	180	175	160	145	130	120	115	
	2300	180	170	150	135	125	115	110	
	2200	180	160	145	130	120	110	105	
	2100	175	155	140	125	115	105	100	
	2000	165	145	130	120	110	100	–	
	1900	150	140	125	110	105	–	–	
	800	900	1000	1100	1200	1300	1400		
		Flügelbreite FB in mm Largeur de vantail FB en mm Leaf width FB in mm							



Hinweis:

Bei Drehtürautomaten müssen oben immer 2 Bänder angebracht werden

Remarque:

En présence de mécanismes automatiques pour portes, il faut toujours monter 2 paumelles en haut

Note:

For automatic door mechanisms, 2 hinges must always be fitted at the top

**Empfehlung
Türflügelgewichte**

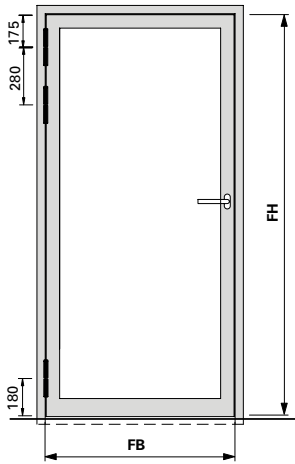
**Recommandation des
poids du vantail**

**Recommendation
leaf weight**

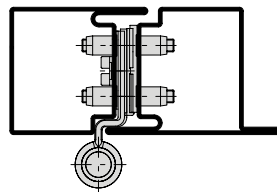
3 Rollentürländer 555.344

3 Paumelles à galet 555.344

3 Barrel hinges 555.344



		Maximale Türflügelgewichte in kg Max. poids du vantail en kg Max leaf weight in kg							
Flügelhöhe FH in mm Hauteur de vantail FH en mm Leaf height FH in mm	3000	180	180	180	180	180	180	180	180
	2900	180	180	180	180	180	180	180	180
	2800	180	180	180	180	180	180	180	180
	2700	180	180	180	180	180	180	180	180
	2600	180	180	180	180	180	180	180	170
	2500	180	180	180	180	180	170	160	160
	2400	180	180	180	180	170	160	150	150
	2300	180	180	180	170	160	150	140	140
	2200	180	180	180	160	150	140	130	130
	2100	180	180	170	150	140	130	120	120
	2000	180	180	160	140	130	120	-	-
	1900	180	160	140	130	120	-	-	-
		800	900	1000	1100	1200	1300	1400	
		Flügelbreite FB in mm Largeur de vantail FB en mm Leaf width FB in mm							



Hinweis:
Bei Drehtürautomaten müssen oben immer 2 Bänder angebracht werden

Remarque:
En présence de mécanismes automatiques pour portes, il faut toujours monter 2 paumelles en haut

Note:
For automatic door mechanisms, 2 hinges must always be fitted at the top

**Empfehlung
Türflügelgewichte**

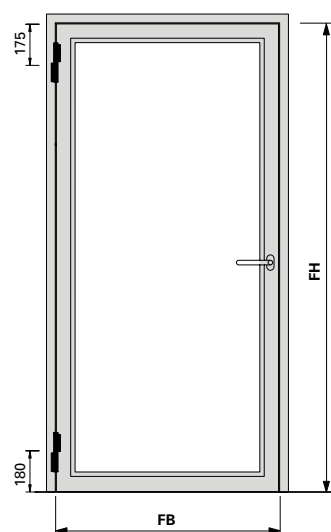
2 Aluminium-Anschraubänder
550.230 / 550.231
555.053 / 555.055

**Recommandation des
poids du vantail**

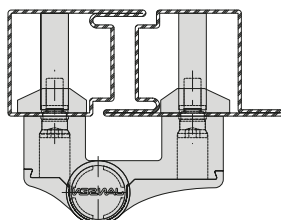
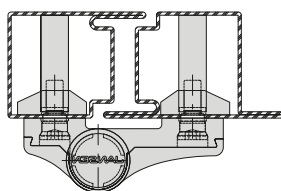
2 Paumelles à visser en aluminium
550.230 / 550.231
555.053 / 555.055

**Recommendation
leaf weight**

2 Aluminium screw-on hinges
550.230 / 550.231
555.053 / 555.055



		Maximale Türflügelgewichte in kg Max. poids du vantail en kg Max leaf weight in kg								
Flügelhöhe FH in mm Hauteur de vantail FH en mm Leaf height FH in mm	2500	180	180	180	180	180	180	180	180	177
	2400	180	180	180	180	180	180	180	180	180
2300	180	180	180	180	180	180	180	170	159	159
2200	180	180	180	180	180	173	161	150	150	150
2100	180	180	180	180	177	163	151	141	141	141
2000	180	180	180	180	166	153	142	132	132	132
1900	180	180	180	169	155	143	132	124	124	124
1800	180	180	172	157	143	132	123	115	115	115
		800	900	1000	1100	1200	1300	1400	1500	
		Flügelbreite FB in mm Largeur de vantail FB en mm Leaf width FB in mm								



**Empfehlung
Türflügelgewichte**

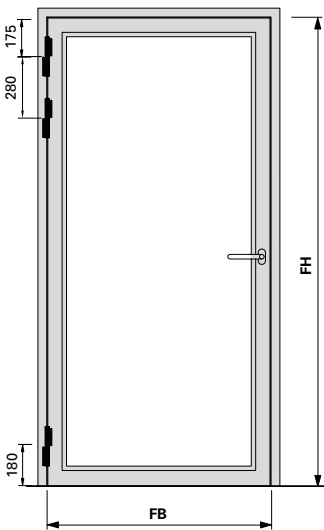
3 Aluminium-Anschraubänder
550.230 / 550.231
555.053 / 555.055

**Recommandation des
poids du vantail**

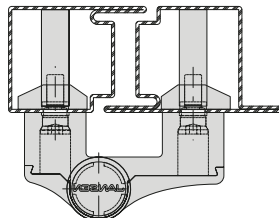
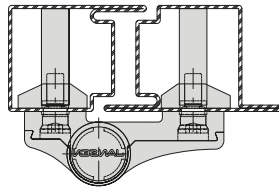
3 Paumelles à visser en aluminium
550.230 / 550.231
555.053 / 555.055

**Recommendation
leaf weight**

3 Aluminium screw-on hinges
550.230 / 550.231
555.053 / 555.055



Maximale Türflügelgewichte in kg Max. poids du vantail en kg Max leaf weight in kg									
Flügelhöhe FH in mm Hauteur de vantail FH en mm Leaf height FH in mm	2500	250	250	250	250	250	250	250	238
	2400	250	250	250	250	250	250	241	225
	2300	250	250	250	250	250	245	227	212
	2200	250	250	250	250	249	230	213	199
	2100	250	250	250	250	233	215	200	186
	2000	250	250	250	237	217	200	186	173
	1900	250	250	241	219	201	185	172	161
	1800	250	246	222	202	185	170	158	148
		800	900	1000	1100	1200	1300	1400	1500
Flügelbreite FB in mm Largeur de vantail FB en mm Leaf width FB in mm									



**Empfehlung
Türflügelgewichte**

**2 Verdeckt liegende
3D Anschraubänder**
555.024/555.025

**3 Verdeckt liegende
3D Anschraubänder**
555.024/555.025

**Recommandation des
poids du vantail**

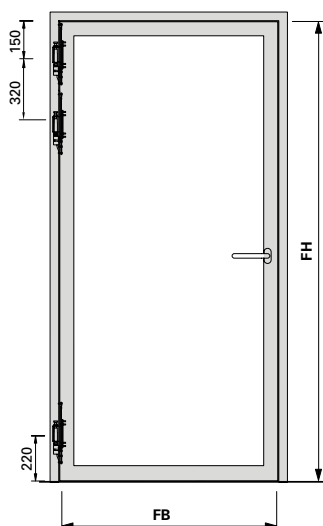
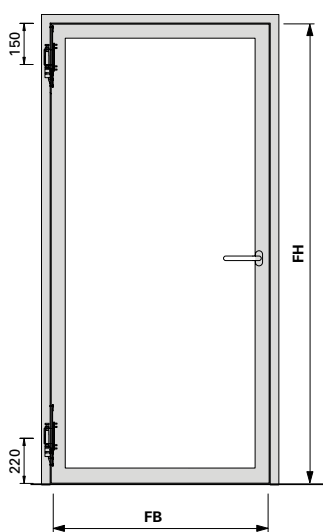
**2 Paumelles à visser 3D
non apparente**
555.024/555.025

**3 Paumelles à visser 3D
non apparente**
555.024/555.025

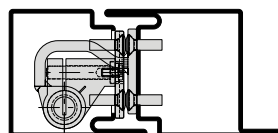
**Recommendation
leaf weight**

2 Concealed 3D screw-on hinges
555.024/555.025

3 Concealed 3D screw-on hinges
555.024/555.025



		Maximale Türflügelgewichte in kg Max. poids du vantail en kg Max leaf weight in kg							
Flügelhöhe FH in mm Hauteur de vantail FH en mm Leaf height FH in mm	3000	195	195	195	195	195	195	195	195
	2900	195	195	195	195	195	195	195	195
	2800	195	195	195	195	195	195	195	195
	2700	195	195	195	195	195	195	195	195
	2600	195	195	195	195	195	195	195	190
	2500	195	195	195	195	195	180	180	190
	2400	195	195	195	195	195	185	170	170
	2300	195	195	195	195	190	175	160	160
	2200	195	195	195	195	180	165	155	155
	2100	195	195	195	185	170	155	145	145
	2000	195	195	195	175	160	150	140	140
1900	195	195	180	165	150	140	130	130	
		800	900	1000	1100	1200	1300	1400	
		Flügelbreite FB in mm Largeur de vantail FB en mm Leaf width FB in mm							



Hinweis:

Bei Drehtürautomaten müssen oben immer 2 Bänder angebracht werden

Remarque:

En présence de mécanismes automatiques pour portes, il faut toujours monter 2 paumelles en haut

Note:

For automatic door mechanisms, 2 hinges must always be fitted at the top

Verhalten zwischen unterschiedlichen Klimaten nach EN 12219 und EN 1121

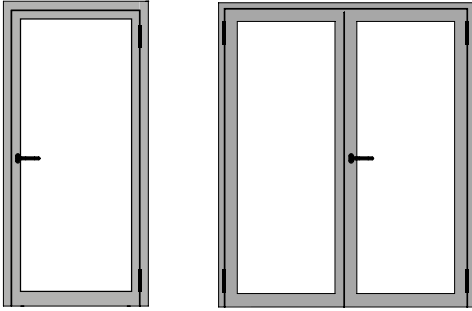
Comportement entre différents climats selon EN 12219 et EN 1121

Behaviour between different climates in accordance with EN 12219 and EN 1121

Bedienungskräfte nach EN 12217 und EN 12046-2

Forces de manoeuvre selon EN 12217 et EN 12046-2

Operating forces in accordance with EN 12217 and EN 12046-2



Ausführung:
Ein- und zweiflügelige Türe
verglast

Exécution:
Porte à un et deux vantaux
vitrée

Execution:
Single and double leaf door
glazed

Flügelmasse:
Breite: 1400 mm / Höhe: 2955 mm


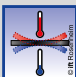
Dimensions du vantail
Largeur: 1400 mm / Hauteur: 2955 mm

Leaf dimensions
Width: 1400 mm / Height: 2955 mm

Material:
Stahl

Matériau:
Acier

Material:
Steel

Norm	Eigenschaft Caractéristique Characteristic	Fallenriegelschloss Serrure à mortaiser Latch and bolt lock	Fallenriegelschloss mit Obenverriegelung Serrure à mortaiser avec verrouillage supérieur Latch and bolt lock with top locking point
 EN 12217/ EN 12046-2	Bedienungskräfte Forces de manoeuvre Operating forces	1	1
 EN 12219/ EN 12217	Klima a Climat a Climate a	B3/C3 (2 mm / 1 mm)*	B3/C3 (2 mm / 1 mm)*
	Klima b Climat b Climate b	B3/C3 (2 mm / 1 mm)*	B3/C3 (2 mm / 1 mm)*
	Klima c Climat c Climate c	B3/C3 (2 mm / 1 mm)*	B3/C3 (2 mm / 1 mm)*
	Klima d Climat d Climate d	B2/C3 (4 mm / 1 mm)*	B2/C3 (4 mm / 1 mm)*
	Klima e Climat e Climate e	B2/C3 (4 mm / 1 mm)*	B2/C3 (4 mm / 1 mm)*

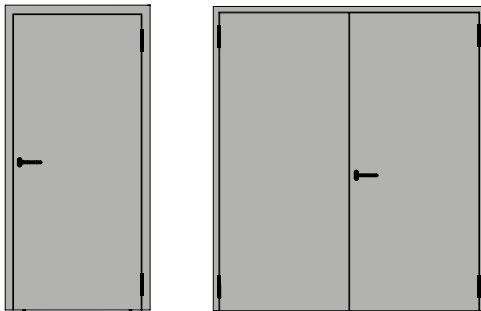
* max. zulässige Verformung:
(Längskrümmung/Querkrümmung)

* Déformation max. admissible:
(courbure en long/en travers)

* Max. permissible deformation:
(longitudinal curvature/transverse
curvature)

Verhalten zwischen unterschiedlichen Klimaten nach EN 12219 und EN 1121

Bedienungskräfte nach EN 12217 und EN 12046-2



Comportement entre différents climats selon EN 12219 et EN 1121

Forces de manoeuvre selon EN 12217 et EN 12046-2

Behaviour between different climates in accordance with EN 12219 and EN 1121

Operating forces in accordance with EN 12217 and EN 12046-2

Ausführung:

Ein- und zweiflügelige Türe verblecht

Flügelmasse:

Breite: 1400 mm / Höhe: 2955 mm

Material:

Stahl

Exécution:

Porte à un et deux vantaux tôlée

Dimensions du vantail

Largeur: 1400 mm / Hauteur: 2955 mm

Matériau:

Acier

Execution:


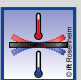
Single and double leaf door sheet metal

Leaf dimensions

Width: 1400 mm / Height: 2955 mm

Material:

Steel

Norm	Eigenschaft Caractéristique Characteristic	Fallenriegelschloss Serrure à mortaiser Latch and bolt lock	Fallenriegelschloss mit Obenverriegelung Serrure à mortaiser avec verrouillage supérieur Latch and bolt lock with top locking point
 EN 12217/ EN 12046-2	Bedienungskräfte Forces de manoeuvre Operating forces	2	2
 EN 12219/ EN 12217	Klima a Climat a Climate a	B3/C3 (2 mm / 1 mm)*	B3/C3 (2 mm / 1 mm)*
	Klima b Climat b Climate b	B3/C3 (2 mm / 1 mm)*	B3/C3 (2 mm / 1 mm)*
	Klima c Climat c Climate c	B3/C3 (2 mm / 1 mm)*	B3/C3 (2 mm / 1 mm)*
	Klima d Climat d Climate d	B2/C3 (4 mm / 1mm)*	B1/C3 (4 mm / 1 mm)*
	Klima e Climat e Climate e	B0/C2 (- / 2 mm)*	B0/C1 (- / 4 mm)*

* max. zulässige Verformung:
(Längskrümmung/Querkrümmung)




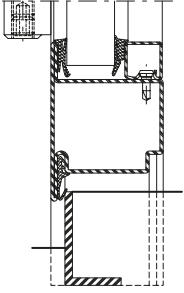
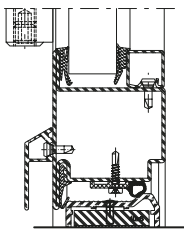
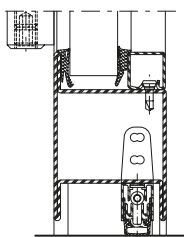
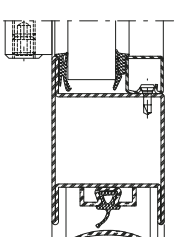
* Déformation max. admissible:
(courbure en long/en travers)

* Max. permissible deformation:
(longitudinal curvature/transverse curvature)

Einflügelige Türen,
 auswärts öffnend,
 Flügelhöhe ≤ 2200 mm

Porte à un vantail,
 ouvrant vers l'extérieur,
 hauteur du vantail ≤ 2200 mm

Single leaf door,
 outward opening,
 leaf height ≤ 2200 mm

Variante	Beschlag Ferrure Fitting	 EN 12207	 EN 12208	 EN 12210	
Anschlagdichtung Joint de butée Rebate gasket		1	2	1A	C4
		2	2	2A	C4
		3	3	2A	C5
Doppel-Anschlagdichtung Joint de base double Double rebate gasket		1	4	3A	C4
		2	4	3A	C4
		3	4	5A	C5
Senkdichtung Joint seuil Drop seal		1	2	1A	C4
		2	2	2A	C4
		3	3	2A	C5
Auflaufdichtung Joint de contact Ramp seal		1	2	0	C4
		2	2	0	C4
		3	2	0	C5

1 Fallenriegel-Schloss
 Serrure à mortaiser
 Latch and bolt lock




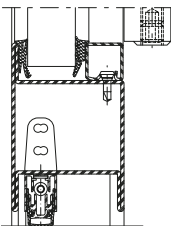
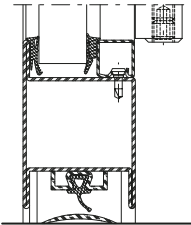
2 Schloss mit Obenverriegelung
 Serrure avec verrouillage supérieur
 Lock with top locking point

3 Mehrfachverriegelungs-Schloss
 Serrure à verrouillage multiple
 Multipoint lock

Einflügelige Türen,
 einwärts öffnend,
 Flügelhöhe ≤ 2200 mm

Porte à un vantail,
 ouvrant vers l'intérieur,
 hauteur du vantail ≤ 2200 mm

Single leaf door,
 inward opening,
 leaf height ≤ 2200 mm

Variante	Beschlag Ferrure Fitting	 EN 12207	 EN 12208	 EN 12210
Senkdichtung Joint seuil Drop seal 	1	2	0	C4
	2	2	0	C4
	3	3	1A	C5
Auflaufdichtung Joint de contact Ramp seal 	1	2	0	C4
	2	2	0	C4
	3	2	0	C5

1 Fallenriegel-Schloss
 Serrure à mortaiser
 Latch and bolt lock




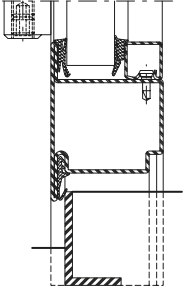
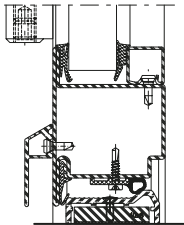
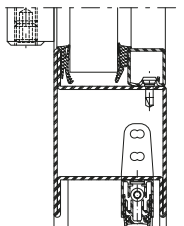
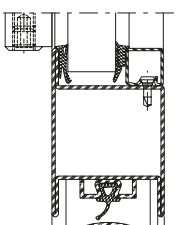
2 Schloss mit Obenverriegelung
 Serrure avec verrouillage supérieur
 Lock with top locking point

3 Mehrfachverriegelungs-Schloss
 Serrure à verrouillage multiple
 Multipoint lock

Einflügelige Türen,
 auswärts öffnend,
 Flügelhöhe ≤ 3000 mm

Porte à un vantail,
 ouvrant vers l'extérieur,
 hauteur du vantail ≤ 3000 mm

Single leaf door,
 outward opening,
 leaf height ≤ 3000 mm

Variante	Beschlag Ferrure Fitting	 EN 12207	 EN 12208	 EN 12210
Anschlagdichtung Joint de butée Rebate gasket 	1	1	0	C1
	2	1	0	C1
	3	1	0	C2
Doppel-Anschlagdichtung Joint de base double Double rebate gasket 	1	1	1A	C1
	2	1	1A	C1
	3	2	2A	C2
Senkdichtung Joint seuil Drop seal 	1	1	0	C1
	2	1	0	C1
	3	1	0	C2
Auflaufdichtung Joint de contact Ramp seal 	1	0	0	C1
	2	0	0	C1
	3	1	0	C2

1 Fallenriegel-Schloss
 Serrure à mortaiser
 Latch and bolt lock





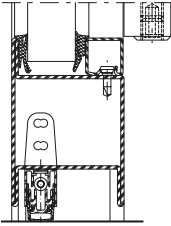
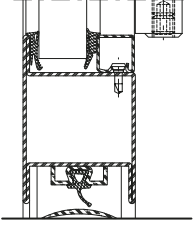
2 Schloss mit Obenverriegelung
 Serrure avec verrouillage supérieur
 Lock with top locking point

3 Mehrfachverriegelungs-Schloss
 Serrure à verrouillage multiple
 Multipoint lock

Einflügelige Türen,
 einwärts öffnend,
 Flügelhöhe ≤ 3000 mm

Porte à un vantail,
 ouvrant vers l'intérieur,
 hauteur du vantail ≤ 3000 mm

Single leaf door,
 inward opening,
 leaf height ≤ 3000 mm

Variante		Beschlag Ferrure Fitting	 EN 12207	 EN 12208	 EN 12210
Senkdichtung Joint seuil Drop seal		❶	1	0	C1
		❷	1	0	C1
		❸	1	0	C2
Auflaufdichtung Joint de contact Ramp seal		❶	0	0	C1
		❷	0	0	C1
		❸	1	0	C2

❶ Fallenriegel-Schloss
 Serrure à mortaiser
 Latch and bolt lock




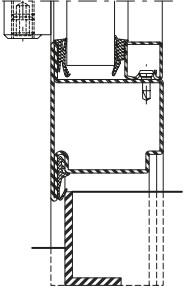
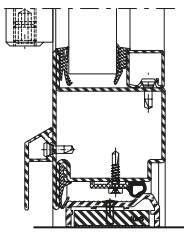
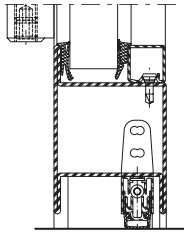
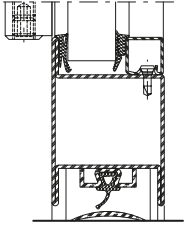
❷ Schloss mit Obenverriegelung
 Serrure avec verrouillage supérieur
 Lock with top locking point

❸ Mehrfachverriegelungs-Schloss
 Serrure à verrouillage multiple
 Multipoint lock

Zweiflügelige Türen,
 auswärts öffnend,
 Flügelhöhe ≤ 2200 mm

Porte à deux vantaux,
 ouvrant vers l'extérieur,
 hauteur du vantail ≤ 2200 mm

Double leaf door,
 outward opening,
 leaf height ≤ 2200 mm

Variante	Beschlag Ferrure Fitting	 EN 12207	 EN 12208	 EN 12210
Anschlagdichtung Joint de butée Rebate gasket 	1	2	1A	C2
	2	2	2A	C2
	3	2	2A	C3
Doppel-Anschlagdichtung Joint de base double Double rebate gasket 	1	2	2A	C2
	2	2	2A	C2
	3	3	3A	C3
Senkdichtung Joint seuil Drop seal 	1	2	1A	C2
	2	2	2A	C2
	3	2	2A	C3
Auflaufdichtung Joint de contact Ramp seal 	1	2	0	C2
	2	2	0	C2
	3	2	0	C3

1 Fallenriegel-Schloss
 Serrure à mortaiser
 Latch and bolt lock

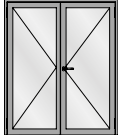



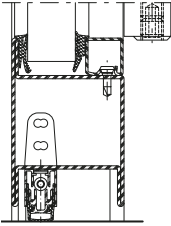
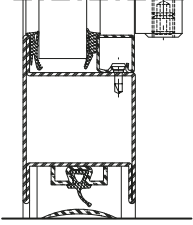
2 Schloss mit Obenverriegelung
 Serrure avec verrouillage supérieur
 Lock with top locking point

3 Mehrfachverriegelungs-Schloss
 Serrure à verrouillage multiple
 Multipoint lock

Zweiflügelige Türen,
 einwärts öffnend,
 Flügelhöhe ≤ 2200 mm

Porte à deux vantaux,
 ouvrant vers l'intérieur,
 hauteur du vantail ≤ 2200 mm

Double leaf door,
 inward opening,
 leaf height ≤ 2200 mm

Variante		Beschlag Ferrure Fitting	 EN 12207	 EN 12208	 EN 12210
Senkdichtung Joint seuil Drop seal		❶	2	0	C2
		❷	2	0	C2
		❸	2	0	C3
Auflaufdichtung Joint de contact Ramp seal		❶	2	0	C2
		❷	2	0	C2
		❸	2	0	C3

❶ Fallenriegel-Schloss
 Serrure à mortaiser
 Latch and bolt lock




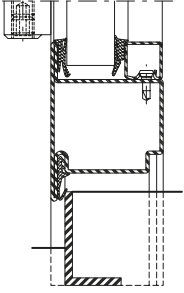
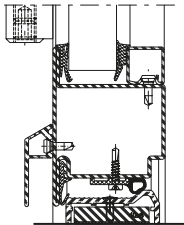
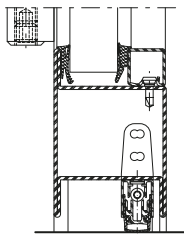
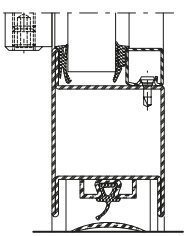
❷ Schloss mit Obenverriegelung
 Serrure avec verrouillage supérieur
 Lock with top locking point

❸ Mehrfachverriegelungs-Schloss
 Serrure à verrouillage multiple
 Multipoint lock

Zweiflügelige Türen,
 auswärts öffnend,
 Flügelhöhe ≤ 3000 mm

Porte à deux vantaux,
 ouvrant vers l'extérieur,
 hauteur du vantail ≤ 3000 mm

Double leaf door,
 outward opening,
 leaf height ≤ 3000 mm

Variante	Beschlag Ferrure Fitting	 EN 12207	 EN 12208	 EN 12210
Anschlagdichtung Joint de butée Rebate gasket 	1	0	0	C1
	2	0	0	C1
	3	1	0	C2
Doppel-Anschlagdichtung Joint de base double Double rebate gasket 	1	1	0	C1
	2	1	0	C1
	3	2	0	C2
Senkdichtung Joint seuil Drop seal 	1	0	0	C1
	2	0	0	C1
	3	1	0	C2
Auflaufdichtung Joint de contact Ramp seal 	1	0	0	C1
	2	0	0	C1
	3	1	0	C2

1 Fallenriegel-Schloss
 Serrure à mortaiser
 Latch and bolt lock

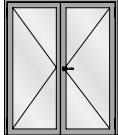



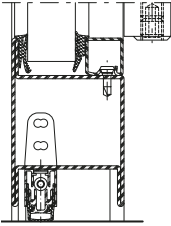
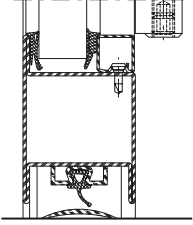
2 Schloss mit Obenverriegelung
 Serrure avec verrouillage supérieur
 Lock with top locking point

3 Mehrfachverriegelungs-Schloss
 Serrure à verrouillage multiple
 Multipoint lock

Zweiflügelige Türen,
 einwärts öffnend,
 Flügelhöhe ≤ 3000 mm

Porte à deux vantaux,
 ouvrant vers l'intérieur,
 hauteur du vantail ≤ 3000 mm

Double leaf door,
 inward opening,
 leaf height ≤ 3000 mm

Variante		Beschlag Ferrure Fitting	 EN 12207	 EN 12208	 EN 12210
Senkdichtung Joint seuil Drop seal		①	0	0	C1
		②	0	0	C1
		③	1	0	C2
Auflaufdichtung Joint de contact Ramp seal		①	0	0	C1
		②	0	0	C1
		③	1	0	C2

U_f-Werte
(nach EN ISO 10077-2:2018-01)

Auf den folgenden Seiten finden Sie die U_f-Werte für die verschiedenen Anwendungen von Jansen-Economy 60.

Sie basieren auf folgenden Grundlagen:

Stahl

- Profile bandverzinkter Stahl, unbeschichtet
- Stahl-Glasleisten
- Trockenverglasung
- Nassverglasung

Valeurs U_f
(selon EN ISO 10077-2:2018-01)

Vous trouverez les valeurs U_f pour les différentes applications Jansen-Economy 60 dans les pages qui suivent.

Elles se basent sur les principes suivants:

Acier

- Profilés en bande d'acier zingué, sans revêtement
- Parcloses en acier
- Vitrage à sec
- Vitrage à mastic

U_f values
(according to EN ISO 10077-2:2018-01)

On the following pages you will find the U_f values for the various applications for Jansen-Economy 60.

They are based on the following:

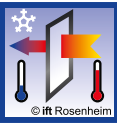
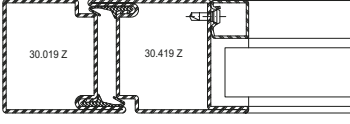
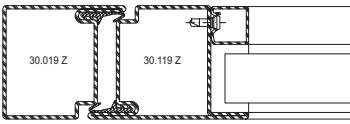
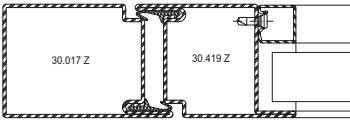
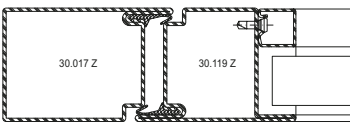
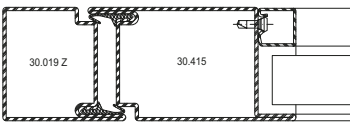
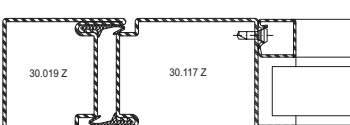
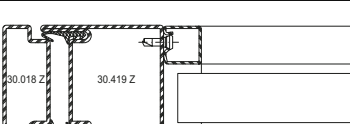
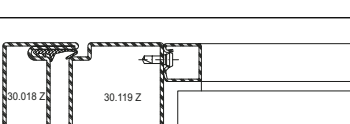
Steel

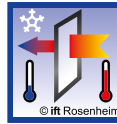
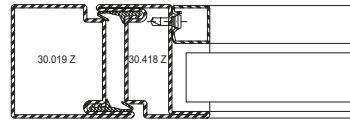
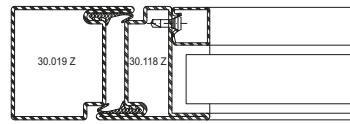
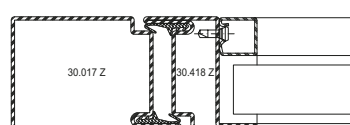
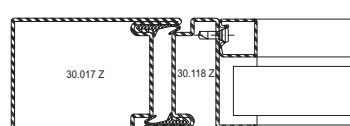
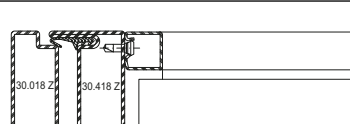
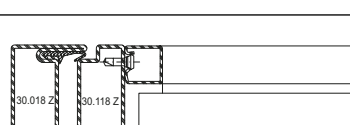
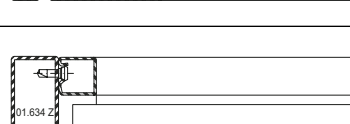
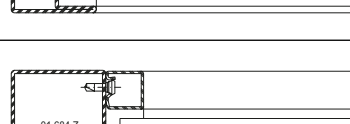
- Strip galvanised steel profiles, uncoated
- Steel glazing beads
- Glazing with dry glazing
- Glazing with sealing

U_f-Werte
 (nach EN ISO 10077-2:2018-01)

Valeurs U_f
 (selon EN ISO 10077-2:2018-01)

U_f values
 (according to EN ISO 10077-2:2018-01)


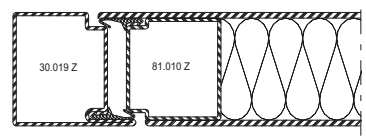
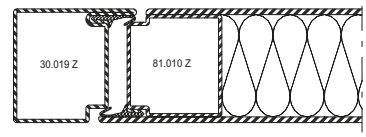
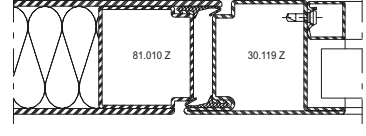
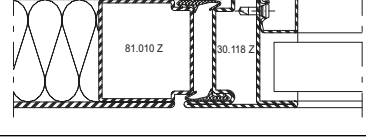
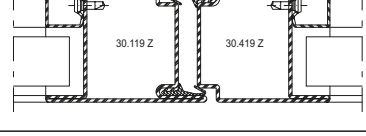
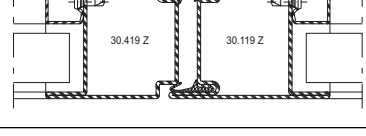
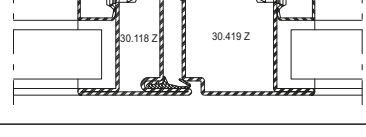
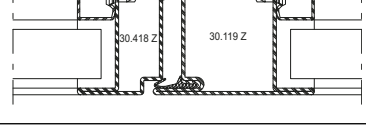
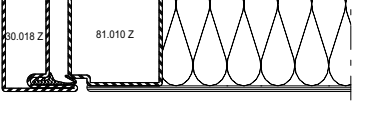
	Füllelementstärken Elements de remplissages Infill elements ≥ 24 mm
	5,5 W/m²K
	5,6 W/m²K
	5,3 W/m²K
	5,4 W/m²K
	5,3 W/m²K
	5,3 W/m²K
	5,7 W/m²K
	5,7 W/m²K


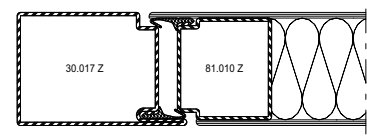
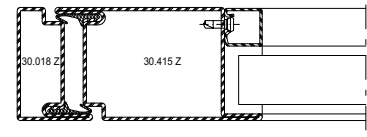
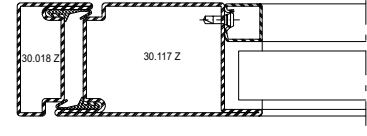
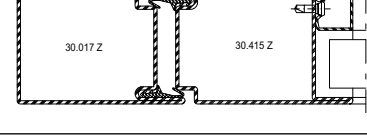
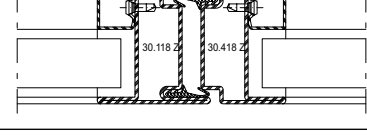
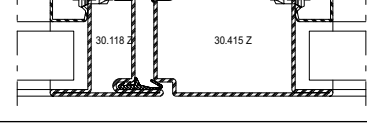
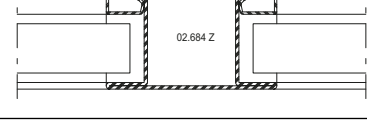
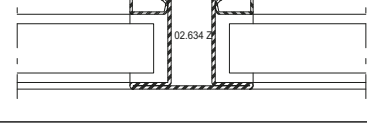
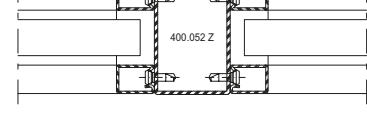
	Füllelementstärken Elements de remplissages Infill elements ≥ 24 mm
	5,8 W/m²K
	5,9 W/m²K
	5,5 W/m²K
	5,5 W/m²K
	6,0 W/m²K
	6,1 W/m²K
	7,0 W/m²K
	6,1 W/m²K

U_f-Werte
 (nach EN ISO 10077-2:2018-01)

Valeurs U_f
 (selon EN ISO 10077-2:2018-01)

U_f values
 (according to EN ISO 10077-2:2018-01)



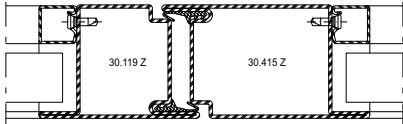
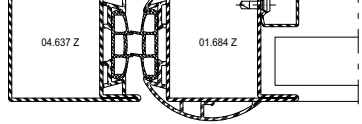
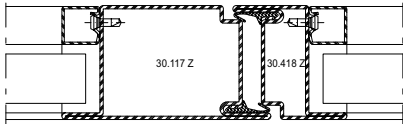
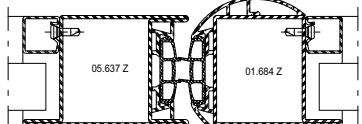
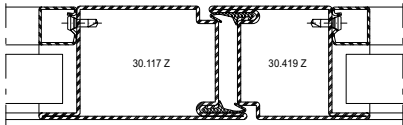
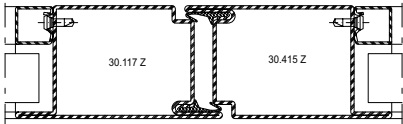
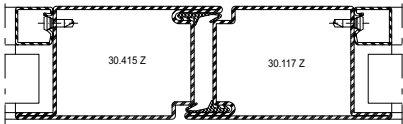
 <p>Füllelementstärken Elements de remplissages Infill elements</p> <p>≥ 24 mm</p>	
	5,3 W/m ² K
	5,4 W/m ² K
	5,7 W/m ² K
	6,0 W/m ² K
	5,8 W/m ² K
	5,8 W/m ² K
	6,1 W/m ² K
	6,1 W/m ² K
	5,4 W/m ² K

 <p>Füllelementstärken Elements de remplissages Infill elements</p> <p>≥ 24 mm</p>	
	5,1 W/m ² K
	5,3 W/m ² K
	5,4 W/m ² K
	5,1 W/m ² K
	6,5 W/m ² K
	5,8 W/m ² K
	6,4 W/m ² K
	7,2 W/m ² K
	6,5 W/m ² K

U_f-Werte
 (nach EN ISO 10077-2:2018-01)

Valeurs U_f
 (selon EN ISO 10077-2:2018-01)


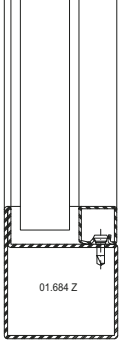
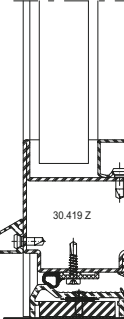
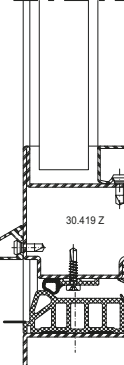
U_f values
 (according to EN ISO 10077-2:2018-01)


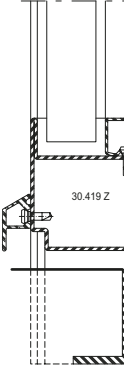
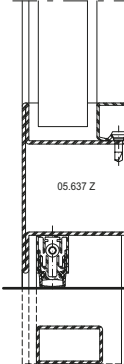
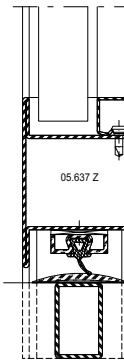
 <p>Füllelementstärken Elements de remplissages Infill elements</p> <p>≥ 24 mm</p>		 <p>Füllelementstärken Elements de remplissages Infill elements</p> <p>≥ 24 mm</p>	
	5,6 W/m ² K		5,8 W/m ² K
	5,8 W/m ² K		6,0 W/m ² K
	5,6 W/m ² K		
	5,4 W/m ² K		
	5,4 W/m ² K		

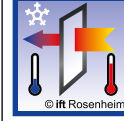
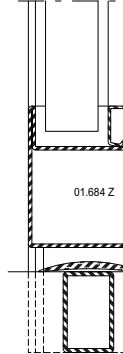
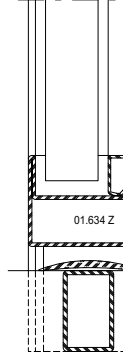
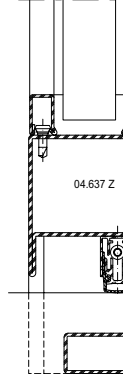
U_f-Werte
 (nach EN ISO 10077-2:2018-01)

Valeurs U_f
 (selon EN ISO 10077-2:2018-01)

U_f values
 (according to EN ISO 10077-2:2018-01)

 Füllelementstärken Elements de remplissages Infill elements ≥ 24 mm	
	6,1 W/m ² K
	6,1 W/m ² K
	5,6 W/m ² K

 Füllelementstärken Elements de remplissages Infill elements ≥ 24 mm	
	6,9 W/m ² K
	5,6 W/m ² K
	5,7 W/m ² K

 Füllelementstärken Elements de remplissages Infill elements ≥ 24 mm	
	6,1 W/m ² K
	6,9 W/m ² K
	5,5 W/m ² K

U_f-Werte
 (nach EN ISO 10077-2:2018-01)

Valeurs U_f
 (selon EN ISO 10077-2:2018-01)

U_f values
 (according to EN ISO 10077-2:2018-01)

	Füllelementstärken Elements de remplissages Infill elements ≥ 24 mm
	5,6 W/m²K
	5,6 W/m²K

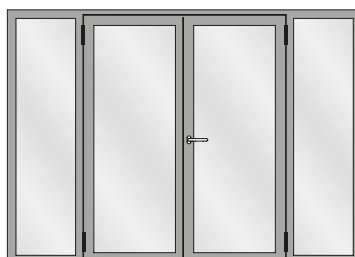
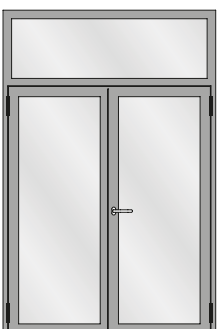
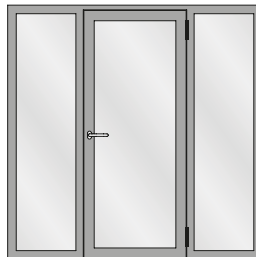
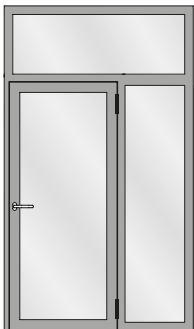
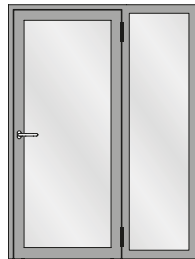
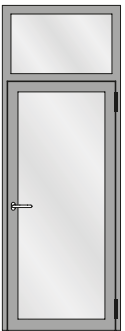
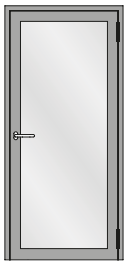
	Füllelementstärken Elements de remplissages Infill elements ≥ 24 mm
	4,4 W/m²K
	5,2 W/m²K



Schallschutz

Ausführungsvarianten

Die nachfolgende Typenübersicht ergibt einen Überblick über die beurteilten Varianten.



Isolation phonique

Modèles

L'aperçu des types suivant fournit une vue d'ensemble des variantes examinées.

Sound insulation

Design range

The following overview of types provides an overview of the evaluated designs.

Schallschutz

Isolation phonique

Sound insulation

Tabelle A1

Korrekturtabelle für Jansen-Economy-Türen mit Glasfüllungen

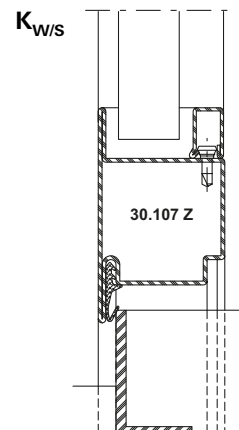
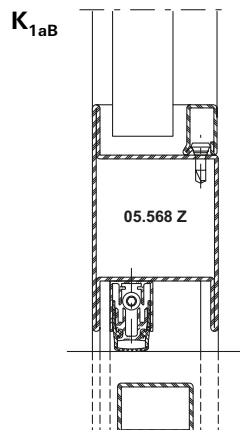
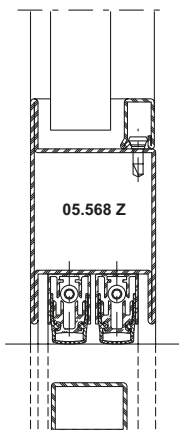
Tableau A1

Tableau de correction pour les portes Jansen-Economy avec vitrage

Table A1

Correction table for Jansen-Economy doors with glass

	1	2	3	4	5	6	7	8	9	10	11
	Türe mit zwei absenkba- ren Bodendichtungen Porte avec deux joint seuil automatique Door with two threshold gaskets that can be lowered $R_{w(C, Ctr)}$ dB	Glas Verre Glass $R_{w, P, Glas}$ dB	Korrekturen Corrections Corrections K_S dB K_{FV} dB K_{Nass} dB K_{1aB} dB $K_{W/S}$ dB $K_{G 0,4}$ dB $K_{G 1,8}$ dB $K_{G 2,6}$ dB $K_{G 3,2}$ dB								
1	32 (-1; -5)	31	0	-1	0	0	0	0	-1	-2	-3
2	33 (-1; -5)	32	0	-1	0	0	0	0	-1	-2	-3
3	35 (-1; -5)	34	0	-1	0	0	0	0	-1	-2	-3
4	36 (-2; -5)	35	0	-1	-1	0	0	0	-1	-2	-3
5	37 (-2; -5)	37	0	0	-1	0	-1	0	-1	-2	-3
6	38 (-2; -5)	39	0	0	-1	-1	-1	0	-1	-2	-3
7	39 (-2; -5)	40	0	0	-1	-1	-1	0	-1	-2	-3
8	40 (-2; -5)	41	0	0	-1	-1	-2	-1	-1	-2	-3
9	41 (-2; -5)	42	0	0	-1	-1	-2	-2	-1	-2	-3
10	42 (-2; -5)	43	-1	0	-1	-1	-2	-2	-1	-2	-3
11	42 (-2; -5)	44	-1	0	-1	-1	-2	-2	-1	-2	-3
12	43 (-2; -5)	45	-1	+1	-1	-1	-3	-3	-1	-2	-3
13	44 (-2; -5)	49	-1	+1	-1	-2	-3	-3	-1	-2	-3



Schallschutz

Der aus der Tabelle A1 abzulesende Wert für die Schalldämmung $R_{w, Tür}$ beträgt:

Isolation phonique

La valeur à relever sur le tableau A1 concernant l'isolement contre les sons aériens $R_{w, Porte}$ est la suivante:

Sound insulation

The value taken from table A1 for the sound insulation $R_{w, Door}$ is:

$$R_{w, Tür} = R_w + K_S + K_{FV} + K_{Nass} + K_{1aB} + K_{W/S} + K_{Band} + K_{G 0,4} + K_{G 1,8} + K_{G 2,6} + K_{G 3,2} \text{ dB}$$

- R_w** bewertetes Schalldämm-Mass der Türe in Abhängigkeit von der Schalldämmung $R_{w,P, Glas}$
- $R_{w,P, Glas}$** bewertetes Schalldämm-Mass der Verglasung (Prüfwert nach ISO 140-3, mit Prüfnachweis einer PÜZ-Stelle). Alternativ können Tabellenwerte nach DIN EN 12758, Abschnitt 6 verwendet werden
- K_S** Korrekturwert für zweiflügelige Türen
- K_{FV}** Korrekturwert für Festverglasungen mit erhöhtem Scheibenanteil
- K_{Nass}** Korrekturwert für Nassverglasung
- K_{1aB}** Korrekturwert für Türen mit einer absenkbaren Bodendichtung
- K_{Band}** Korrekturwert bei Verwendung von Anschlagbändern, die eine Dichtungsebene unterbrechen ($K_{Band} = - 0,5 \text{ dB pro Band}$)
- $K_{W/S}$** Korrekturwert für Türen mit einer Anschlagsschwelle
- $K_{G 0,4}$** Korrekturwert für Einzelscheiben mit einer Glasfläche $\leq 0,4 \text{ m}^2$. Die Korrektur gilt auch für Konstruktionen mit glasteilenden Sprossen.
- $K_{G 1,8}$** Korrekturwert für Einzelscheiben mit einer Glasfläche $\geq 1,8 \text{ m}^2$
- $K_{G 2,6}$** Korrekturwert für Einzelscheiben mit einer Glasfläche $\geq 2,6 \text{ m}^2$
- $K_{G 3,2}$** Korrekturwert für Einzelscheiben mit einer Glasfläche $\geq 3,2 \text{ m}^2$

- R_w** Mesure d'isolement contre les sons aériens des portes évaluée suivant l'isolement phonique $R_{w,P, Glas}$
- $R_{w,P, Glas}$** Cote d'isolement acoustique du vitrage évalué (valeur contrôlée selon ISO 140-3 avec certificat d'un bureau de contrôle, de surveillance ou de certification). Il est également possible d'utiliser les valeurs selon le tableau DIN EN 12758, section 6
- K_S** Valeur de correction pour portes à deux vantaux
- K_{FV}** Valeur de correction pour vitrages fixes à fort pourcentage de vitre
- K_{Nass}** Valeur de correction pour vitrage avec mastic
- K_{1aB}** Valeur de correction pour portes avec un joint seuil automatique
- K_{Band}** Valeur corrective en cas d'utilisation de paumelles qui interrompent un plan d'étanchéité ($K_{Band} = - 0,5 \text{ dB par paumelle}$)
- $K_{W/S}$** Valeur de correction pour portes avec un seuil de butée
- $K_{G 0,4}$** Valeur de correction pour vitres individuelles avec une surface vitrée $\leq 0,4 \text{ m}^2$. La correction s'applique aussi aux constructions à meneaux séparant les vitres.
- $K_{G 1,8}$** Valeur de correction pour vitres individuelles avec surface vitrée $\geq 1,8 \text{ m}^2$
- $K_{G 2,6}$** Valeur de correction pour vitres individuelles avec surface vitrée $\geq 2,6 \text{ m}^2$
- $K_{G 3,2}$** Valeur de correction pour vitres individuelles avec surface vitrée $\geq 3,2 \text{ m}^2$

- R_w** Airborne sound reduction index of doors depending on the sound insulation $R_{w,P, Glas}$
- $R_{w,P, Glas}$** Airborne sound reduction index (test value in accordance with ISO 140-3, with a test certificate from a recognised testing, inspection or certification body). Alternatively, the tabulated values in DIN EN 12758, Section 6 may be used
- K_S** Correction value for double-leaf doors
- K_{FV}** Correction value for fixed glazing with increased proportion of pane
- K_{Nass}** Correction value for glazing with sealing
- K_{1aB}** Correction value for doors with a threshold gasket that can be lowered
- K_{Band}** Correction value when using hinges that interrupt a sealing plane ($K_{Band} = - 0.5 \text{ dB per hinge}$)
- $K_{W/S}$** Correction value for doors with a rebate threshold
- $K_{G 0,4}$** Correction value for single panes with a glass area $\leq 0,4 \text{ m}^2$. The correction also applies to buildings with glazing bars
- $K_{G 1,8}$** Correction value for single panes with a glass area $\geq 1,8 \text{ m}^2$
- $K_{G 2,6}$** Correction value for single panes with a glass area $\geq 2,6 \text{ m}^2$
- $K_{G 3,2}$** Correction value for single panes with a glass area $\geq 3,2 \text{ m}^2$

Lieferprogramm
Jansen-Economy 60 Türe

Code A = Änderungen
Code E = Ergänzungen
Code R = Redaktionelle Korrektur
Code T = Technische Korrektur

Version 01/2023
Artikelnummer K1180444

Programme de livraison
Portes Jansen-Economy 60

Code A = Modifications
Code E = Compléments
Code R = Correction rédactionnelle
Code T = Correction technique

Version 01/2023
Numéro d'article K1180444

Sales range
Jansen-Economy 60 doors

Code A = Modifications
Code E = Supplements
Code R = Editorial correction
Code T = Technical correctio

Version 01/2023
Item number K1180444

Seite Page Page	Code Code Code	Datum Date Date	Erläuterung Explication Explanation
Diverse	A	07/2024	Türhebel 550.212 durch 550.289 ersetzt Bras du bas 550.212 remplacée par 550.289 Door lever 550.212 replaced with 550.289
12	E	04/2024	Element Einflügelige Bogentüre ergänzt Élément Porte cintrée à un vantail complétée Element Single-leaf arched door added
125	T	01/2024	Länge des Griffrohr 555.860/555.859 wurde angepasst La longueur des tubes de poignée 555.860/555.859 a été ajustée Length of handle tubes 555.860/555.859 has been adjusted
29	A/T	01/2024	Biegeradienwerte angepasst Valeurs de rayon de courbure adaptées Bending radius values adapted
125	T	01/2024	Länge des Griffrohr 555.860/555.859 wurde angepasst La longueur des tubes de poignée 555.860/555.859 a été ajustée Length of handle tubes 555.860/555.859 has been adjusted
46	A	06/2023	Anpassung VE-Inhalt Art. 450.092 Adaptation du contenu UV Art. 450.092 Adaptation of PU content Art. 450.092
46	A	06/2023	Anpassung VE-Inhalt Art. 450.106 Adaptation du contenu UV Art. 450.106 Adaptation of PU content Art. 450.106

Grafische Planungsdaten wie z.B. Anwendungsbeispiele, Konstruktionsdetails, Anschlüsse am Bau, die in unseren physischen oder elektronischen Dokumentationsunterlagen enthalten sind, sind schematische Darstellungen. Gleiches gilt für digitale Medien wie CAD Dateien oder BIM Modelle.

Sie sollen den ausführenden Metallbauer und/oder Fachplaner bei der Planung und Ausführung eines Projektes unterstützen. Sie sind im konkreten Anwendungsfall durch den ausführenden Metallbauer und/oder Fachplaner auf die Verwendbarkeit im konkreten betroffenen Projekt hinsichtlich rechtlichen/regulatorischen aber auch technischen objektspezifischen Anforderungen zu überprüfen und ggfs. eigenverantwortlich anzupassen.

Bei der Überprüfung, der spezifischen Planung und der Umsetzung sind die objektspezifischen Rahmenbedingungen (Material der Bausubstanz, Dimension des Einbauelements, Farbe, Exposition, Lastenwirkung, etc.) sowie der geltende Stand der Technik einschliesslich aller anwendbaren Normen und technischen Richtlinien eigenverantwortlich zu beachten.

Falls das vorliegende Dokument Differenzen zur aktuellen deutschen Version (Artikel Nr. K1180444) aufweist, gilt in jedem Fall der deutsche Originaltext in der jeweils geltenden Fassung im Jansen Docu Center.

Alle Ausführungen dieser Dokumentation haben wir sorgfältig und nach bestem Wissen zusammengestellt. Wir können aber keine Verantwortung für die Benutzung der vermittelten Vorschläge und Daten übernehmen. Wir behalten uns technische Änderungen ohne Vorankündigung vor.

Les données de planification graphiques, comme les exemples d'application, détails de construction et raccords au bâtiment, fournies dans notre documentation physique et numérique sont des représentations schématiques. Il en va de même pour les médias numériques comme les fichiers CAD ou modèles BIM.

Leur but est de faciliter la planification et réalisation d'un projet par les constructeurs métalliques et/ou concepteurs. Concrètement, elles doivent être vérifiées par le constructeur métallique et/ou le concepteur et, le cas échéant, modifiées de son propre chef pour s'assurer qu'elles concordent avec le projet concerné et qu'elles répondent aux exigences techniques spécifiques ainsi qu'aux dispositions légales et réglementaires.

Lors de la vérification, de la planification spécifique et de la mise en œuvre, il y a lieu de tenir compte des conditions spécifiques à l'objet (matériaux du bâtiment, dimension de l'élément d'insert, couleur, exposition, effet de charge, etc.) ainsi que de l'état actuel de la technique, y compris toutes les normes et directives techniques applicables.

En cas de divergence entre le présent document et la version allemande (no d'article K1180444), c'est dans tous les cas le texte original allemand qui prévaut dans sa version actuelle disponible dans le Jansen Docu Center.

Nous avons apporté le plus grand soin à l'élaboration de cette documentation. Cependant, nous déclinons toute responsabilité pour l'utilisation faite de nos propositions et de nos données.

Nous nous réservons le droit de procéder à des modifications techniques sans préavis.

Graphical planning data such as application examples, construction details, connections on site that are contained in our physical or electronic documentation components are schematic representations. The same applies to digital media such as CAD files or BIM models.

They are intended to support the metal worker and/or design engineer in planning and executing projects. In the specific case of application they are to be checked by the metal worker and/or design engineer in terms of their usability in the specific project concerned with regard to legal/regulatory and technical property-specific requirements and adjusted if necessary at the latter's own responsibility.

The property-specific underlying conditions (construction material, dimensions of installation element, colour, exposure, load effect etc.) and current state of the art including all applicable norms and technical guidelines are to be taken into consideration at the metal worker and/or design engineer's own responsibility during the review, specific planning and implementation.

If there are any differences between this document and the current German version (item number K1180444), the latest version of the original German text in the Jansen Docu Center shall prevail.

All the information contained in this documentation is given to the best of our knowledge and ability. However, we decline all responsibility for the use made of these suggestions and data.

We reserve the right to effect technical modifications without prior warning.

Inhaltsverzeichnis**Sommaire****Content**

Jansen-Economy 60 Türen
Jansen-Economy 60 portes
Jansen-Economy 60 doors

SystemübersichtMerkmale
Zulassungen
Typenübersicht**Sommaire du système**Caractéristiques
Homologations
Sommaire des types**Summary of system**Characteristics
Authorisations
Summary of types**2**

ProfilsortimentProfilübersicht
Profile im Massstab 1:1
Glasleistenübersicht**Assortiment de profilé**Sommaire des profilés
Profilés à l'échelle 1:1
Sommaire des parclozes**Range of profiles**Summary of profiles
Profiles on scale 1:1
Summary of glazing beads**18**

ZubehörZubehör
Beschläge
Verarbeitungshilfen**Accessoires**Accessoires
Ferrures
Outils d'usinage**Accessories**Accessories
Fittings
Assembly tools**34**

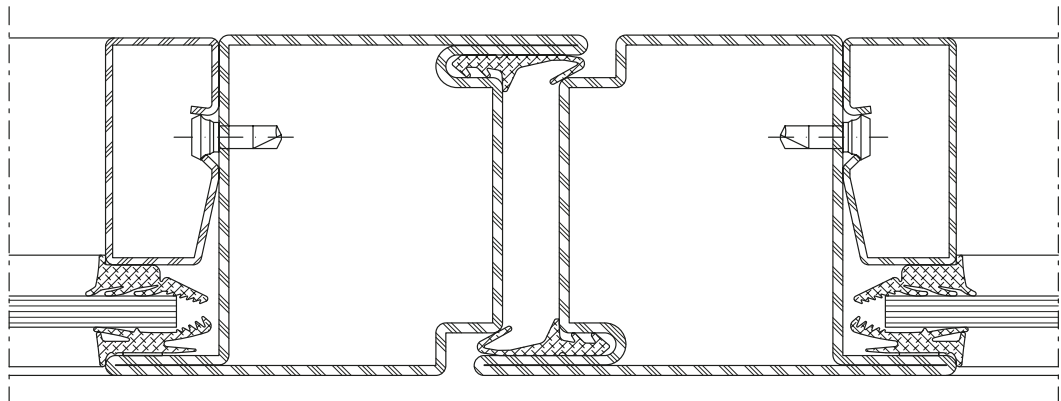
BeispieleSchnittpunkte
Anwendungsbeispiele
Anschlüsse am Bau**Exemples**Coupes de détails
Exemples d'application
Raccords au mur**Examples**Section details
Examples of applications
Attachment to structure**145**

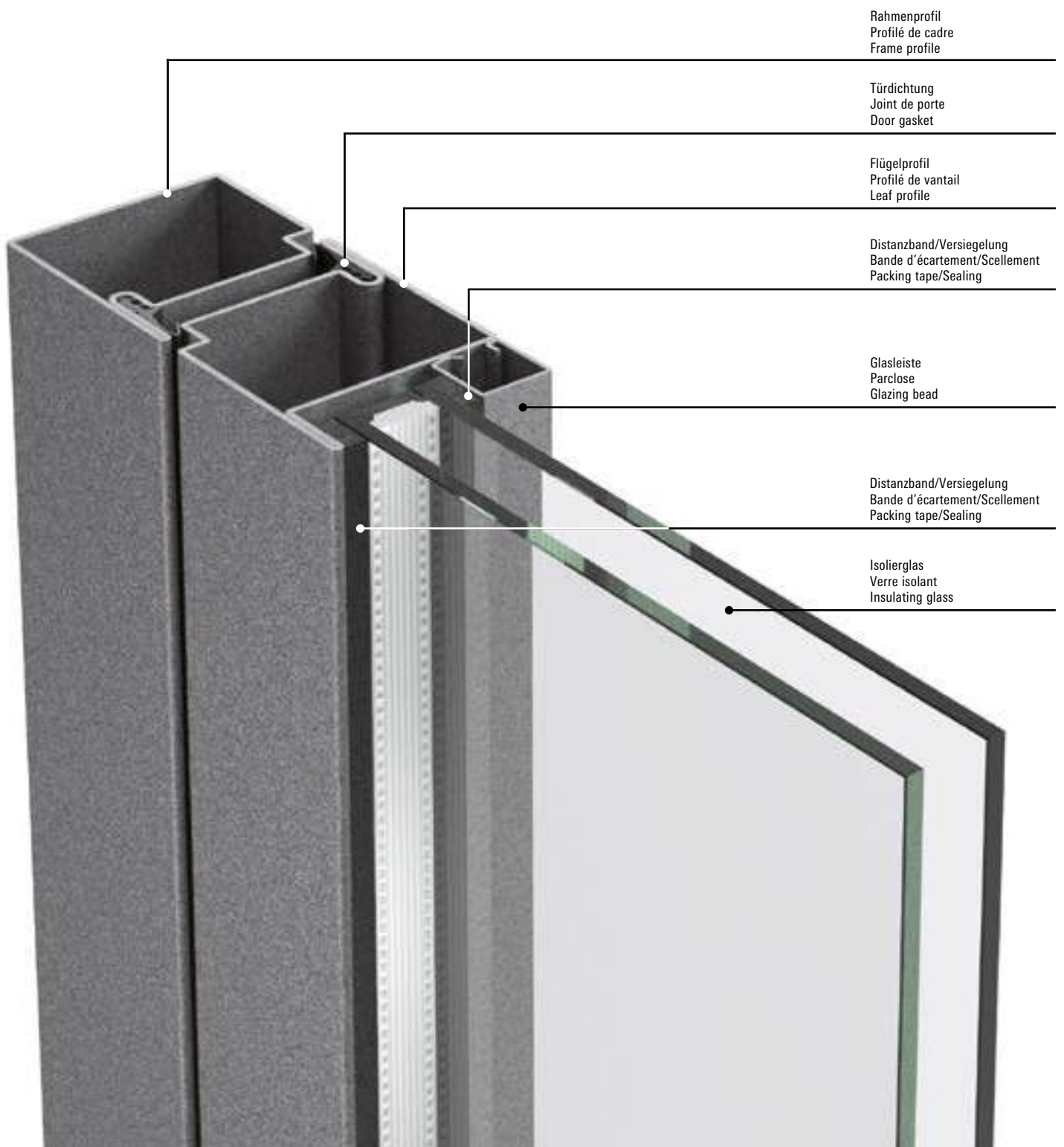
Technische Hinweise**Conseils techniques****Technical data****199**

Merkmale
Caractéristiques
Characteristics

Jansen-Economy 60 Türen
Jansen-Economy 60 portes
Jansen-Economy 60 doors

- Stahlsystem für Türen und Festverglasungen
- Bautiefe 60 mm, innen und aussen flächenbündig
- Schmale Ansichtsbreiten: Rahmen und Flügel ab 105 mm Stulppartie 150 mm
- Ein- und zweiflüglige Türen, nach innen und aussen öffnend, mit Oberlicht oder Festverglasung kombinierbar
- Türflügel bis 1400 x 3000 mm (BxH), Flügelgewicht bis 230 kg
- Füllelementstärke von 5 bis 36 mm, Glaseinbau mittels Trocken- oder Nassverglasung
- Systemprüfungen nach Produktnorm EN 14351-1
- Stahlprofile blank oder bandverzinkt
- Grosses Sortiment an systemgeprüften Türbeschlägen
- Barrierefreie Schwellenausbildungen
- Geeignet für Pulver- und Nasslackbeschichtungen
- Système en acier pour portes et vitrages fixes
- Profondeur de montage 60 mm, montage à fleur à l'intérieur et à l'extérieur
- Fines largeurs de face: Cadre et vantaux à partir de 105 mm Partie tête 150 mm
- Portes à un et deux vantaux, ouverture vers l'intérieur et vers l'extérieur, combinables avec imposte ou vitrage fixe
- Vantaux de porte jusqu'à 1400 x 3000 mm (LaxH), poids du vantail jusqu'à 230 kg
- Élément de remplissage de 5 à 36 mm d'épaisseur, Montage du vitrage à sec ou à silicone
- Contrôles des systèmes selon la norme produit EN 14351-1
- Profilés en acier brut ou galvanisé en continu
- Grand assortiment de ferrures de porte homologuées
- Formes de seuil sans barrière
- Convient aux revêtements par poudre ou peinture liquide
- Steel system for doors and fixed glazing
- 60 mm basic depth, flush-fitted on the inside and outside
- Narrow face widths: Frame and leaf from 105 mm Meeting stile assembly 150 mm
- Single and double-leaf doors, inward and outward-opening, can be combined with toplight or fixed glazing
- Door leaf up to 1400 x 3000 mm (WxH), leaf weight up to 230 kg
- Infill unit thickness of 5 to 36 mm, Glazing installed by means of dry or wet glazing
- System tests in accordance with the product standard EN 14351-1
- Raw finish or pre-galvanised steel profiles
- Large range of system-tested door fittings
- Easy-access thresholds
- Suitable for powder and wet paint coating





Fingerschutztüren

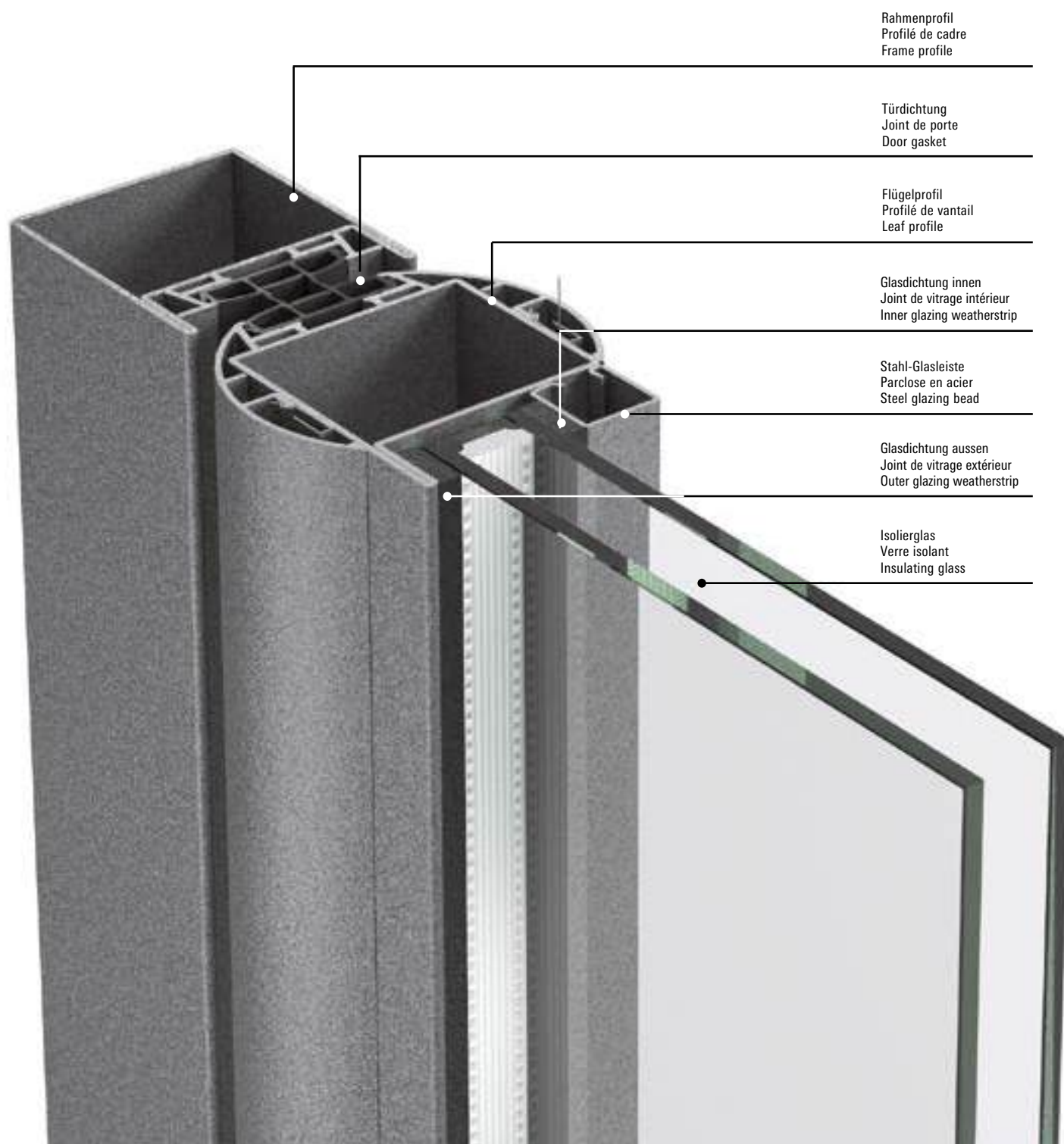
Portes anti-pince doigts












Anti-finger trap doors





- Bautiefe 60 mm, Türflügel innen und aussen flächenbündig
- Schmale Profilansichten: Rahmen mit Türflügel 130 mm, Türstulpbereich 150 mm
- Für ein- und zweiflüglige Türen, einwärts und auswärts öffnend, mit oder ohne Oberlicht und Seitenteile
- Türflügel bis 1396 x 2552 mm (BxH), Flügelgewicht bis 300 kg
- Glasdicken 34-56 mm
- Sehr gute statische Werte
- Systemprüfung nach Produktnorm EN 14351-1 für alle Öffnungs- und Schwellenvarianten
- Grosses Beschlüge-Sortiment (Fallen-Riegelschloss, Schloss mit Obenverriegelung, Mehrfachverriegelungs-Schlösser, Panikschlösser, E-Öffner etc.)
- Für Nasslack- oder Pulverbeschichtung geeignet

- Profondeur de montage 60 mm, vantail de porte intérieur et extérieur montés à fleur
- Profilés très fins: cadre avec vantail de porte 130 mm, zone de battement 150 mm
- Pour portes à un ou deux vantaux, ouverture vers l'intérieur et vers l'extérieur, avec ou sans imposte parties latérales
- Vantaux de porte jusqu'à 1396 x 2552 mm (LaxH), poids du vantail jusqu'à 300 kg
- Epaisseurs de vitrage 34-56 mm
- Très bonnes valeurs statiques
- Contrôle du système selon la norme produit EN 14351-1 pour toutes les variantes d'ouverture et de seuil
- Vaste gamme de ferrures (serrure à mortaiser, serrure avec verrouillage supérieur, serrures à verrouillage multiple, serrures panique, gâche électrique etc.)
- Convient au revêtement à la peinture liquide ou poudre

- 60 mm basic depth, flush-fitted door leaf on the inside and outside
- Narrow profile face widths: frame with 130 mm door leaf, 150 mm door meeting stile area
- For single and double-leaf doors, inward and outward-opening, with or without toplight and side sections
- Door leaf up to 1396 x 2552 mm (WxH), leaf weight up to 300 kg
- Glass thicknesses of 34-56 mm
- Excellent structural values
- System testing in accordance with product standard EN 14351-1 for all types of opening and threshold
- Large range of fittings (latch-and-bolt lock, lock with top locking, multipoint locks, panic locks, electric strike etc.)
- Suitable for wet paint or powder coating



Norm	Eigenschaft Caractéristique Characteristic	Klassifizierung/Wert Classification / Valeur Classification / Value																	
		npd		C1 (400 Pa)		C2 (800 Pa)		C3 (1200 Pa)		C5 (2000 Pa)		Exxx (>2000 Pa)		Exxx (>2000)					
 EN 12210	Widerstandsfähigkeit bei Windlast Résistance à la pression du vent Resistance to wind load	npd		C1 (400 Pa)		C2 (800 Pa)		C3 (1200 Pa)		C5 (2000 Pa)		Exxx (>2000 Pa)		Exxx (>2000)					
 EN 12208	Schlagregendichtheit Étanchéité à la pluie battante Watertightness	npd		1A (0 Pa)	2A (50 Pa)	3A (100 Pa)	4A (150 Pa)	5A (200 Pa)	6A (250 Pa)	7A (300 Pa)	8A (450 Pa)	9A (600 Pa)	Exxx (>600 Pa)						
 EN ISO 10140	Schalldämmung R_w (C , C_{tr}) Isolation phonique R_w (C , C_{tr}) Sound insulation R_w (C , C_{tr})	npd		bis R_w 44 dB (-2; -5) jusqu'à R_w 44 dB (-2; -5) up to R_w 44 dB (-2; -5)															
 EN ISO 10077-2	Wärmedurchgangskoeffizient U_f Transmission thermique U_f Thermal production U_f	npd		ab 5.65 W/m ² K à partir de 5.65 W/m ² K from 5.65 W/m ² K															
 EN 12207	Luftdurchlässigkeit Perméabilité à l'air Air permeability	npd		1 (150)			2 (300)			3 (600)			4 (600)						
 EN 1192	Klassifizierung der Festigkeitsanforderungen Classification des exigences de résistance méc. Classification of strength requirements	npd		1			2			3			4						
 EN 1627	Einbruchhemmung Anti-effraction Burglar resistance	npd		1		2		3		4		5		6					
 EN 1522	Durchschusshemmung Résistance aux balles Bullet proofing	npd		FB1		FB2		FB3		FB4		FB5		FB6		FB7		FSG	
 EN 12400	Dauerfunktionsprüfung Durabilité mécanique Mechanical durability	D		1 5'000		2 10'000		3 20'000		4 50'000		5 100'000		6 200'000		7 500'000		8 1'000'000	
 EN 14351-1	Fähigkeit zur Freigabe Capacité au déclenchement Ability to release			Anforderung erfüllt Exigence remplie Requirement fulfilled															
 DIN 18040	Barrierefreiheit Absence d'entrave au passage Barrier-free			Schwellenlose Ausführung Exécution sans seuil Execution without threshold															

Norm	Eigenschaft Caractéristique Characteristic	Klassifizierung/Wert Classification / Valeur Classification / Value			
 EN 12217	Bedienkräfte Forces de manœuvre Operating forces	npd	0	1	2
 EN 1634-3 DIN 18095	Rauchschutz Etanchéité à la fumée Smoke control		S _a / S ₂₀₀ / RS		
 EN 16034 EN 13501-2	Selbstschliessung Fermeture automatique Self-closing		C		
 EN 16034	Dauerhaftigkeit der Selbstschliessung gegenüber Alterung (Korrosion) Endurance de la fermeture automatique contre le vieillissement (corrosion) Durability of self-closing against ageing (corrosion)		erzielt atteinte achieved		

npd = keine Leistung festgestellt
(no performance determined)

npd = Aucune performance déterminée
(no performance determined)

npd = no performance determined

Zur Erreichung der maximalen Leistungswerte sind die Gutachtlichen Stellungnahmen zu beachten.
(www.extranet.jansen.com)




Les prescriptions de l'avis d'expertise doivent être respectés pour obtenir les valeurs de performance maximales.
(www.extranet.jansen.com)

To achieve the maximum performance values, the provisions of appraisal report must be adhered to.
(www.extranet.jansen.com)

Fingerschutztüren

Portes anti-pince doigts

Anti-finger trap doors

Norm	Eigenschaft Caractéristique Characteristic	Klassifizierung/Wert Classification / Valeur Classification / Value										
		npd	C1 (400)	C2 (800)	C3 (1200)	C4 (1600)	C5 (2000)	Exxx (>2000)				
 EN 12210	Widerstandsfähigkeit bei Windlast Résistance à la pression du vent Resistance to wind load	npd	C1 (400)	C2 (800)	C3 (1200)	C4 (1600)	C5 (2000)	Exxx (>2000)				
 EN 12208	Schlagregendichtheit Étanchéité à la pluie battante Watertightness	npd	1A (0)	2A (50)	3A (100)	4A (150)	5A (200)	6A (250)	7A (300)	8A (450)	9A (600)	Exxx (>750)
 EN 12207	Luftdurchlässigkeit Perméabilité à l'air Air permeability	npd	1 (150)		2 (300)		3 (600)		4 (600)			

npd = keine Leistung festgestellt
 (no performance determined)

npd = Aucune performance déterminée
 (no performance determined)

npd = no performance determined

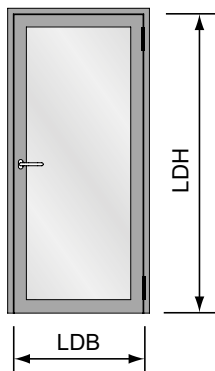
Technische Daten
Données techniques
Technical data

Jansen-Economy 60 Türen
 Jansen-Economy 60 portes
 Jansen-Economy 60 doors

Elementgrößen
(Empfehlung für CE-Kennzeichnung)

Dimensions des éléments
(Recommandation pour le label CE)

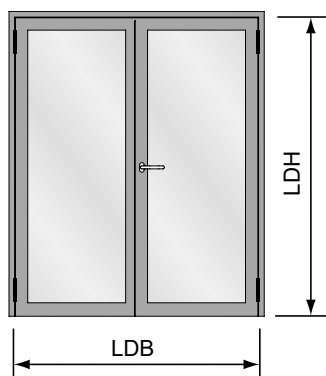
Size of elements
(Recommendation for CE marking)



LDB	Lichte Durchgangsbreite max. 1400 mm min. 490 mm
LDH	Lichte Durchgangshöhe max. 3000 mm min. 1900 mm
Flügelgewicht max. 230 kg	

LDB	Largeur vide lumière max. 1400 mm min. 490 mm
LDH	Hauteur vide lumière max. 3000 mm min. 1900 mm
Poids de vantail max. 230 kg	

LDB	Clear opening width max. 1400 mm min. 490 mm
LDH	Clear opening height max. 3000 mm min. 1900 mm
Weight of leaf max. 230 kg	



LDB	Lichte Durchgangsbreite max. 2800 mm min. 1000 mm
LDH	Lichte Durchgangshöhe max. 3000 mm min. 1900 mm
Flügelgewicht max. 230 kg	

LDB	Largeur vide lumière max. 2800 mm min. 1200 mm
LDH	Hauteur vide lumière max. 3000 mm min. 1900 mm
Poids de vantail max. 230 kg	

LDB	Clear opening width max. 2800 mm min. 1000 mm
LDH	Clear opening height max. 3000 mm min. 1900 mm
Weight of leaf max. 230 kg	

**Empfehlung Türflügelgewichte
 für Jansen-Bänder und Tabelle
 «Zwängungsfreies Öffnen» siehe
 Kapitel Technische Hinweise**

**Recommandation poids du
 vantail pour les paumelles Jansen
 et «Tableaux Aligement des portes
 lors de l'ouverture» voir chapitre
 Conseils techniques**

**Recommendation leaf weight
 for the Jansen hinges and tables
 «Door alignment when opening»
 see chapter Technical data**

Technische Daten
Données techniques
Technical data

Jansen-Economy 60 Türen
 Jansen-Economy 60 portes
 Jansen-Economy 60 doors

Fingerschutztüren

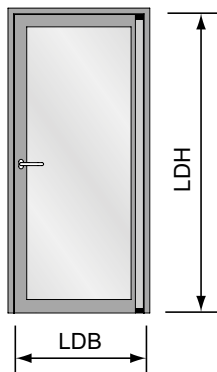
Portes anti-pince doigts

Anti-finger trap doors

Elementgrößen
(Empfehlung für CE-Kennzeichnung)

Dimensions des éléments
(Recommandation pour le label CE)

Size of elements
(Recommendation for CE marking)



LDB Lichte Durchgangsbreite
 max. 1396 mm
 min. 600 mm

LDB Largeur libre de passage
 max. 1396 mm
 min. 600 mm

LDB Inside width
 max. 1396 mm
 min. 600 mm

LDH Lichte Durchgangshöhe
 max. 2552 mm
 min. 1900 mm

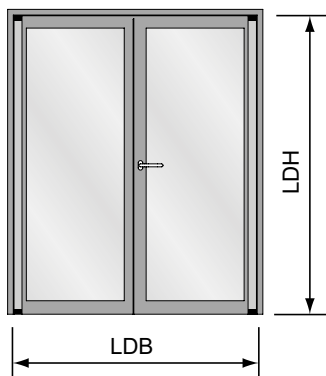
LDH Hauteur libre de passage
 max. 2552 mm
 min. 1900 mm

LDH Inside height
 max. 2552 mm
 min. 1900 mm

Flügelgewicht max. 300 kg

Poids de vantail max. 300 kg

Weight of leaf max. 300 kg



LDB Lichte Durchgangsbreite
 max. 2706 mm
 min. 1200 mm

LDB Largeur libre de passage
 max. 2706 mm
 min. 1200 mm

LDB Inside width
 max. 2706 mm
 min. 1200 mm

LDH Lichte Durchgangshöhe
 max. 2552 mm
 min. 1900 mm

LDH Hauteur libre de passage
 max. 2552 mm
 min. 1900 mm

LDH Inside height
 max. 2552 mm
 min. 1900 mm

Flügelgewicht max. 300 kg

Poids de vantail max. 300 kg

Weight of leaf max. 300 kg

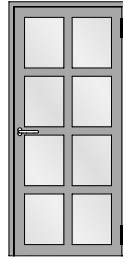
Maximaler Öffnungswinkel 96°
 Türstopper verwenden

Angle d'ouverture max. 96°
 Utiliser un arrêt de porte

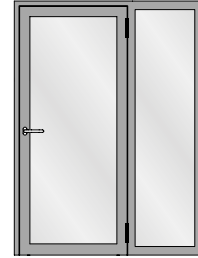
Max. door opening angle 96°
 Use door stop



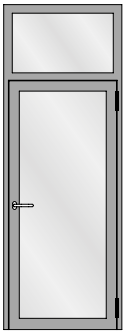
Einflügelige Türe
Porte à un vantail
Single leaf door



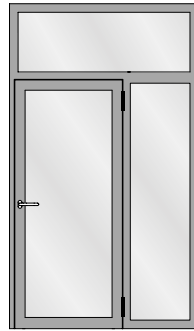
Einflügelige Türe mit Riegel
Porte à un vantail avec traverse
Single leaf door with transom



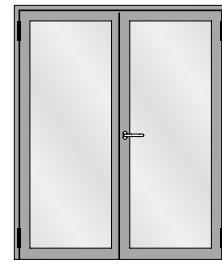
Einflügelige Türe mit Seitenteil
Porte à un vantail avec partie latérale
Single leaf door with side light



Einflügelige Türe mit Oberlicht
Porte à un vantail avec imposte
Single leaf door with top light



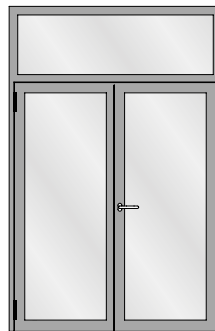
Einflügelige Türe mit Seitenteil und Oberlicht
Porte à un vantail avec avec partie latérale
et imposte
Single leaf door with side light and top light



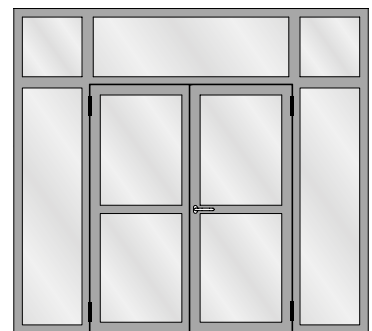
Zweiflügelige Türe
Porte à deux vantaux
Double leaf door



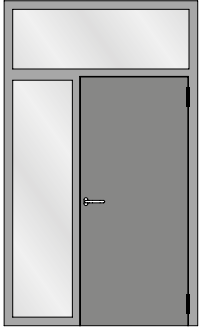
Zweiflügelige Türe mit zwei Seitenteilen
Porte à deux vantaux avec deux parties latérales
Double leaf door with two side lights



Zweiflügelige Türe mit Oberlicht
Porte à deux vantaux avec imposte
Double leaf door with top light



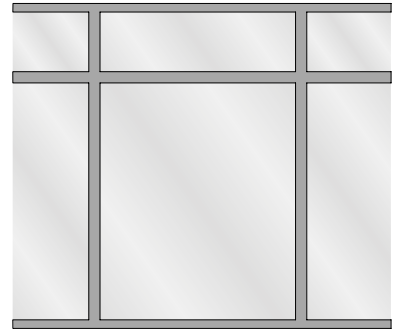
Zweiflügelige Türe mit zwei Seitenteilen und Oberlichtern
Porte à deux vantaux avec deux parties latérales et impostes
Double leaf door with two side lights and top lights



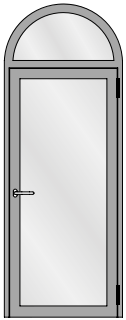
Verblechte Türe mit Seitenteil und Oberlicht
Porte tôlée à un vantail avec avec partie latérale
et imposte
Sheet metal single leaf door with side light
and top light



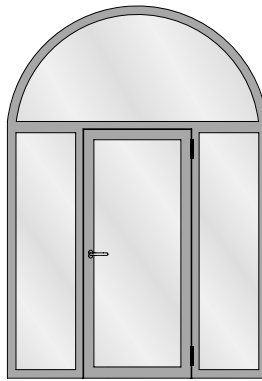
Verblechte zweiflügelige Türe mit zwei
Seitenteilen und Oberlichtern
Porte tôlée à deux vantaux avec deux parties
latérales et impostes
Sheet metal double leaf door with two side lights
and top lights



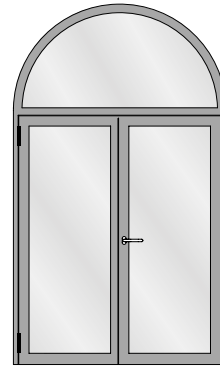
Festverglasung
Vitrage fixe
Fixed glazing



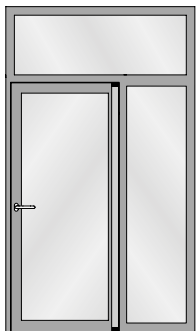
Einflügelige Türe mit Rundbogen-Oberlicht
Porte à un vantail avec imposte demi-ronde
Single leaf door with round arched top light



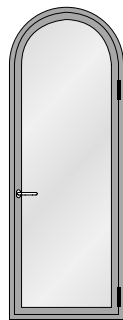
Einflügelige Türe mit zwei Seitenteilen und
Rundbogen-Oberlicht
Porte à un vantail avec deux parties latérales
et imposte demi-ronde
Single leaf door with two side lights and
round arched top light



Zweiflügelige Türe mit Rundbogen-Oberlicht
Porte à deux vantaux avec imposte demi-ronde
Double leaf door with round arched top light



Fingerschutztüre
Porte anti-pince-doigts
Anti-finger-trap door

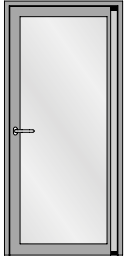


Einflügelige Bogentüre
Porte cintrée à un vantail
Single leaf arched door

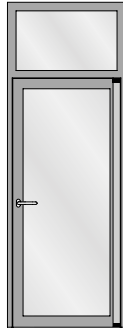
Fingerschutztüren

Portes anti-pince doigts

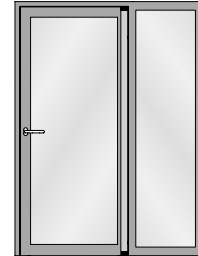
Anti-finger trap doors



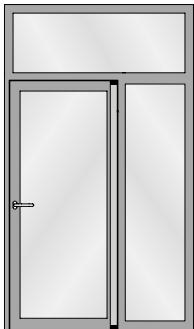
Einflügelige Türe
Porte à un vantail
Single leaf door



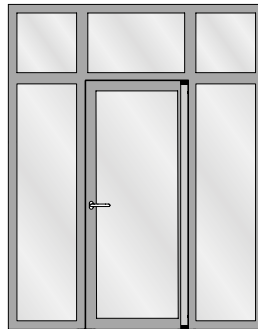
Einflügelige Türe mit Oberlicht
Porte à un vantail avec imposte
Single leaf door with top light



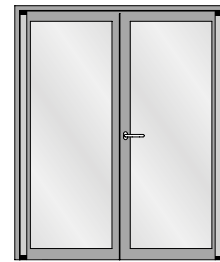
Einflügelige Türe mit Seitenteil
Porte à un vantail avec partie latérale
Single leaf door with side light



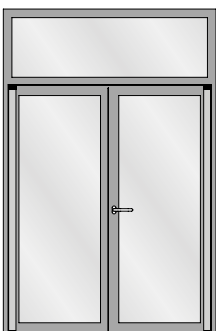
Einflügelige Türe mit Seitenteil und Oberlicht
Porte à un vantail avec avec partie latérale
et imposte
Single leaf door with side light and top light



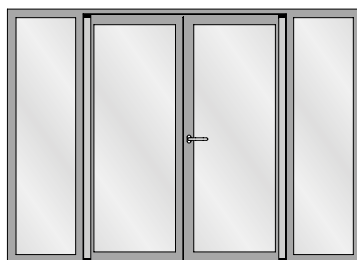
Einflügelige Türe mit zwei Seitenteilen und Oberlichtern
Porte à un vantail avec deux parties latérales
et impostes
Single leaf door with two side lights and
top lights



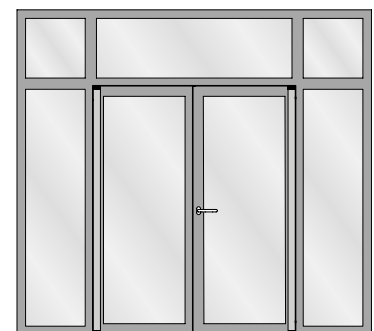
Zweiflügelige Türe
Porte à deux vantaux
Double leaf door



Zweiflügelige Türe mit Oberlicht
Porte à deux vantaux avec imposte
Double leaf door with top light



Zweiflügelige Türe mit zwei Seitenteilen
Porte à deux vantaux avec deux parties
latérales
Double leaf door with two side lights



Zweiflügelige Türe mit zwei Seitenteilen und Oberlichtern
Porte à deux vantaux avec deux parties
latérales et impostes
Double leaf door with two side lights and
top lights

Übersicht Dokumentationen
Aperçu des documentations
Overview of documentations

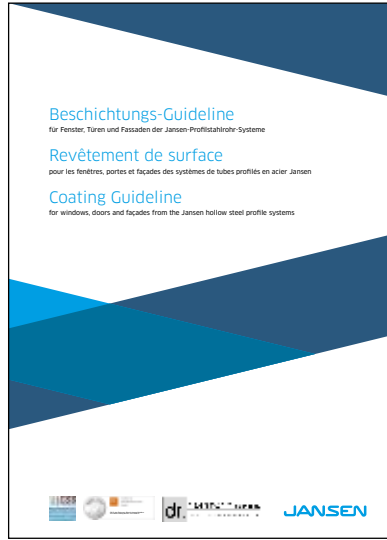
Jansen-Economy 60 Türen
 Jansen-Economy 60 portes
 Jansen-Economy 60 doors



Einbruch- und durchschusshemmende Türen

Portes anti-effraction et résistance aux balles

Burglar resistance and bullet proofing doors



Beschichtungs-Guideline

Revêtement de surface

Coating Guideline



Toleranzen

Tolérances

Tolerances



EPD – Umwelt-Produktdeklaration

EPD – Déclaration environnementale de produit

EPD – Environmental Product Declaration



**Jansen-Economy 60 Türen –
Beschlageneinbau und Verarbeitung**

**Portes Jansen-Economy 60 –
Montage des ferrures et usinage**

**Jansen-Economy 60 doors –
Installation of fittings and assembly**



**Bedienungs-, Pflege- und
Wartungsanleitung (598.461)**

**Instructions d'emploi, d'entretien
et de maintenance (598.468)**

**Operating and maintenance
instructions (598.467)**



**Verarbeitung Jansen-Profilsysteme
(598.477)**

**Usinage systèmes de profilés Jansen
(598.491)**

**Fabrication of Jansen profile systems
(598.492)**

JANIssoft

JANIssoft ermöglicht die Planung, Kalkulation und Konstruktion von Jansen Systemen für Fenster, Türen und Fassaden in 2D sowie 3D. Mit der neuen Version können Planer und Verarbeiter Angebote und Bestellungen mit den entsprechenden Detailzeichnungen und Berechnungen einfach erstellen. Dank der optimierten Softwarefunktionen lässt sich der Prozess von der Arbeitsvorbereitung über die Fertigung noch effizienter gestalten.

JANIssoft

JANIssoft permet l'étude, le calcul et la construction de systèmes Jansen en 2D et 3D pour les fenêtres, les portes et les façades. La nouvelle version permet aux projeteurs et aux transformateurs d'établir facilement des offres et des commandes avec les plans de détail et les calculs. Des préparatifs du travail à la commande de la machine, le processus peut être coordonné de manière encore plus efficace grâce aux fonctions optimisées du logiciel.

JANIssoft

JANIssoft allows Jansen systems for windows, doors and façades to be planned, calculated and designed in 2D and 3D. Using the new version, developers and fabricators can easily create quotations and orders with the corresponding detailed drawings and calculations. Thanks to optimised software functionality, the procedure from process planning to fabrication can be made even more efficient.

Jansen Docu Center

Die Plattform zum effizienten Arbeiten mit Jansen Dokumentationen. Im Jansen Docu Center stehen alle Produktinformationen jederzeit digital in der aktuellsten Version zur Verfügung: von Architekten-Informationen über Bestell- und Fertigungskatalogen bis hin zu Anleitungen und Prospekten sowie Videos.

Die Inhalte können einfach und schnell aufgerufen werden. Ein für den Anwender komfortables papierloses Arbeiten, das zahlreiche Vorteile bietet.

Jansen Docu Center

La plate-forme pour travailler efficacement avec les documentations Jansen. Le Jansen Docu Center met à votre disposition les informations sur les produits, en format numérique et dans une version actualisée: des catalogues de commande et de fabrication aux instructions et prospectus, en passant par les informations destinées aux architectes et vidéos.

Les contenus sont facilement et rapidement accessibles. Une manière de travailler confortable et offrant de nombreux avantages.

Jansen Docu Center

The platform for working efficiently with Jansen documentation. The latest version of all the product information is available digitally at any time in the Jansen Docu Center – from order and fabrication manuals to architect information, instructions and brochures and videos.

The content can be retrieved quickly and easily. The user can work conveniently without paper, which has numerous benefits.

Download CAD Daten

DXF

DWG

Sie können die Zeichnungen in den Formaten DXF und/oder DWG herunterladen. Klicken Sie auf das entsprechende Icon und der Download erfolgt.

Die Hinweise «Artikelbibliothek/Türbeschläge/Fensterbeschläge» bedeuten, dass Sie mit einem Klick die gesamte Artikelbibliothek des entsprechenden Systems herunterladen (Profile, Beschläge, Glasleisten, Zubehör etc.).

Télécharger fichiers DAO

DXF

DWG

Vous pouvez télécharger les dessins aux formats DXF et/ou DWG. Cliquez sur l'icône correspondante et le téléchargement s'effectuera.

Les indications «Bibliothèque des articles/Ferures de porte/Ferrures de fenêtres» signifie que vous téléchargez la totalité de la bibliothèque des articles du système donné (profilés, ferrures, parcloles, accessoires etc.).

Download CAD files

DXF

DWG

You can download the drawings in DXF and/or DWG format. Click on the relevant icon to begin the download.

The items «Article library/Door fittings/Window fittings» means that you download the entire article library for the corresponding system with one click (profiles, fittings, glazing beads, accessories etc.).

CE Kennzeichnung und Leistungserklärungen

Alle nötigen Unterlagen und Anleitungen zur CE-Kennzeichnung finden Sie unter

docucenter.jansen.com

Ebenfalls finden Sie unter dieser Adresse alle Leistungserklärungen unserer Beschläge.

Marquage CE et déclarations de performance

Tous les documents et instructions relatifs au marquage CE se trouvent sur le site

docucenter.jansen.com


Vous trouverez également à cette adresse toutes les déclarations de performance de nos ferrures.

CE marking and declarations of performance

You can find all the necessary documents and instructions on CE marking at

docucenter.jansen.com

At this address you can also find all declarations of performance for our fittings.



Das Jansen Docu Center bietet Sie willkommen,

Nach einer intensiven Arbeit zusammen mit unserem Partner Schüss haben wir das Jansen Docu Center geschaffen.

Das Jansen Docu Center ist eine Plattform auf der wir unseren Kunden und Partnern ausführliche Informationen zu unseren Produkten, Artikeln und Dienstleistungen in prägnanter und anschaulicher Form zur Verfügung stellen wollen.

Das Jansen Docu Center ist eine ideale Plattform die sich in den zukünftige Monaten und Jahren weiterentwickeln wird.

Was ist Inhalt des Jansen Docu Center?

Auf dem Jansen Docu Center finden Sie zudem Jansen Statistiken und zum Jansen Connect System:

- Kataloge und Dokumentationen
- 3D- und 2D- und 3D-Modelle
- 3D- und 2D-Modelle
- CAD-Dateien
- 3D-Modelle
- 3D-Modelle
- 3D-Modelle

Zudem können Schweren Kunden über das Jansen Docu Center auf das Docu Center der Firma Schüss zugreifen.

Wie finde ich Informationen im Jansen Docu Center?

Generell dient eine Volltextsuche mit Suchfeldern zur Verfügung, im Bereich der Kataloge und Dokumentationen können zudem über Filter Suchfilter zur Verfügung eine effiziente Suche ermöglicht.

Wie registriere ich mich und welchen Nutzen hat dies für mich?

Es geht es zur Registrierung - [Klicken Sie hier](#).

Durch die Registrierung erhalten Sie nicht nur Informationen zu den oben genannten Informationen Sie werden von uns auch über Änderungen in unseren Statistiken informiert. Dies ist in der heutigen Zeit ein wichtiger Punkt da das nachführen in Antriebsantriebsantrieben nicht möglich ist. Deshalb ist es uns ein Anliegen Sie über Änderungen in besonders technische Änderungen zu halten und Effizienz als möglich zu informieren.

Kontakt & Hilfe

Die haben Fragen zum Jansen Docu Center oder zur Jansen Docu Center App? Wir haben für alle Fragen, Probleme und Anmerkungen ein offenes Ohr und den richtigen Ansprechpartner.

Kontakt

Jansen Docu Center Team
Tel: +41 71 763 83 70
docucenter@jansen.com

Wir freuen uns auf Ihre Anfrage.

Copyright 2018 Schüss

Zur Erreichung der maximalen Leistungswerte bzw. der CE-Kennzeichnung sind die Gutachtlichen Stellungnahmen zu beachten. (docucenter.jansen.com)

Il doit être tenu compte des avis d'expert dans le but d'obtenir les valeurs de performance maximales et le marquage CE. (docucenter.jansen.com)

To achieve the maximum performance values and/or the CE marking, the expert appraisal report must be observed. (docucenter.jansen.com)

Info und Beratung

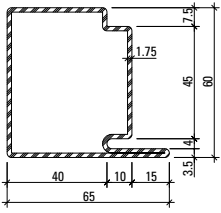
Gerne beraten wir Sie persönlich und stehen Ihnen bei Fragen zur Verfügung. Bitte schreiben Sie uns Ihre Anliegen auf: info@jansen.com

Info et conseils

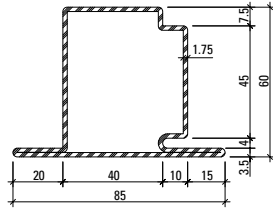
Nous vous conseillerons volontiers individuellement et sommes à votre disposition si vous avez des questions à poser. Veuillez nous envoyer votre requête à: info@jansen.com

Information and advice

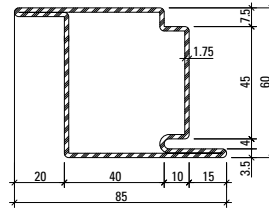
We would be delighted to provide you with advice in person and are available to answer any questions you may have. Please write to us with your queries at: info@jansen.com



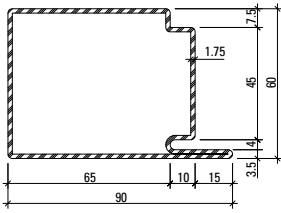
30.019
30.019 Z



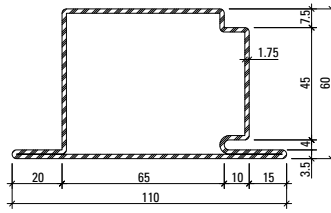
30.119
30.119 Z



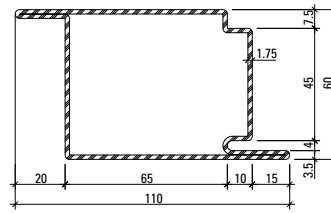
30.419
30.419 Z



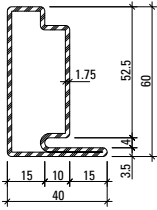
30.017
30.017 Z



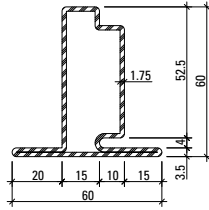
30.117
30.117 Z



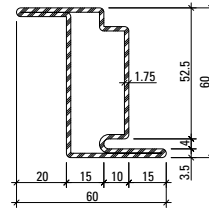
30.415



30.018
30.018 Z



30.118
30.118 Z



30.418
30.418 Z

Oberfläche/Werkstoff

Artikel-Nr.

ohne Zusatz = blank

mit Z = bandverzinkter Stahl

Surface/Matériau

No. d'article

sans supplément = brut

avec Z = bande d'acier zinguée

Surface/Material

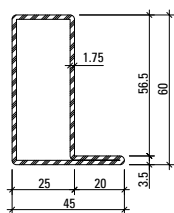
Part no.

without addition = bright

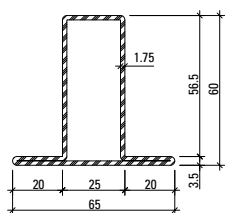
with Z = strip galvanised steel

Profil-Nr.	G kg/m	F cm ²	I _x cm ⁴	W _x cm ³	I _y cm ⁴	W _y cm ³	U m ² /m
30.017	4.200	5.35	31.27	9.06	48.56	10.33	0.312
30.018	2.830	3.60	15.89	4.33	4.78	1.93	0.212
30.019	3.520	4.47	23.63	6.68	19.76	5.55	0.262
30.117	4.750	6.02	34.69	9.34	65.60	11.50	0.350
30.118	3.370	4.27	18.58	4.64	8.62	2.76	0.250
30.119	4.050	5.15	26.74	6.97	29.08	6.57	0.300

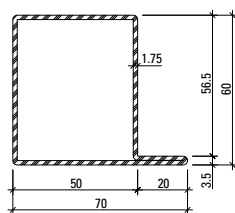
Profil-Nr.	G kg/m	F cm ²	I _x cm ⁴	W _x cm ³	I _y cm ⁴	W _y cm ³	U m ² /m
30.415	4.750	6.02	37.70	12.21	65.60	11.50	0.350
30.418	3.370	4.27	22.84	7.31	8.62	2.76	0.250
30.419	4.050	5.15	30.27	9.76	29.08	6.57	0.300



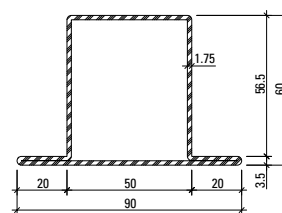
01.634
01.634 Z



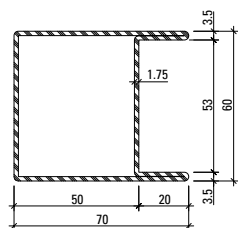
02.634
02.634 Z



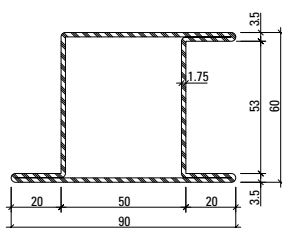
01.684
01.684 Z



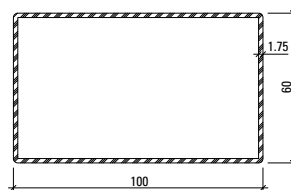
02.684
02.684 Z



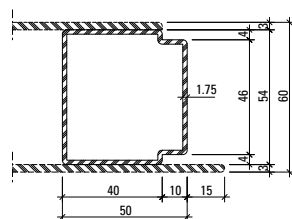
04.637
04.637 Z



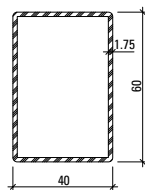
05.637
05.637 Z



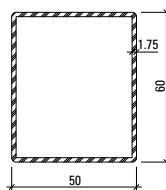
400.051
400.051 Z



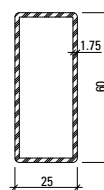
81.010 Z



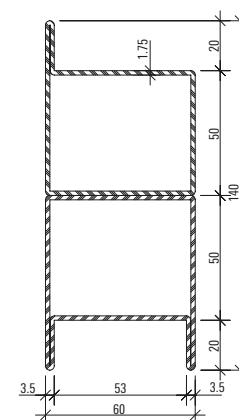
400.052
400.052 Z



400.054
400.054 Z



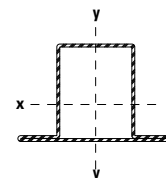
400.055
400.055 Z



05.001

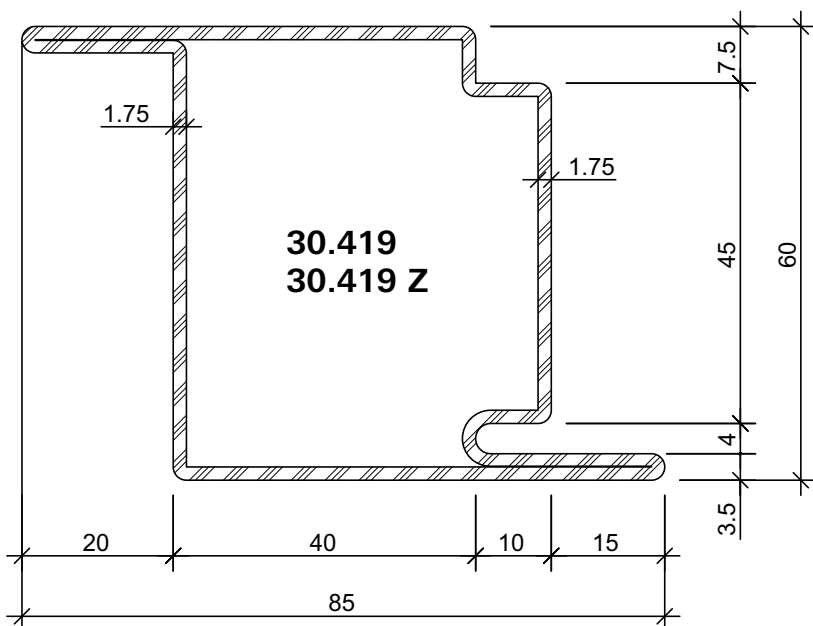
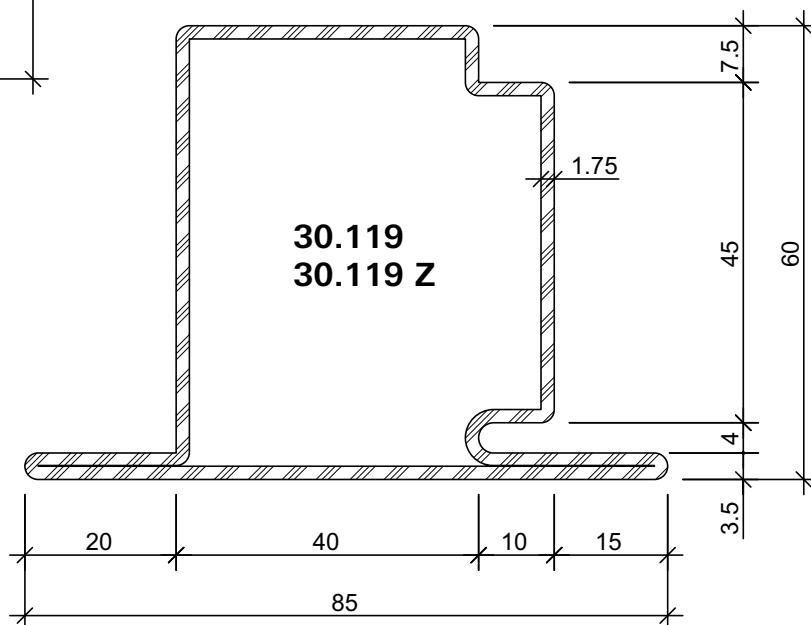
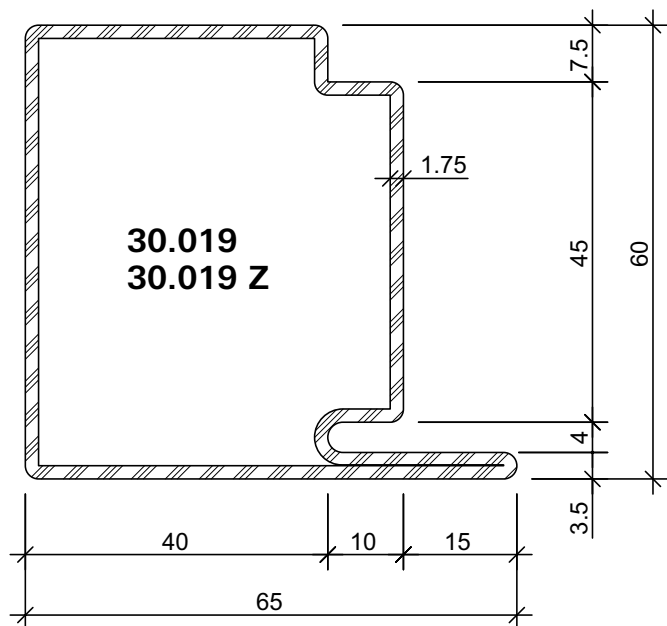
Profil-Nr.	G kg/m	F cm ²	I _x cm ⁴	W _x cm ³	I _y cm ⁴	W _y cm ³	U m ² /m
01.634	2.730	3.49	16.77	4.74	6.05	2.15	0.204
02.634	3.270	4.17	19.77	5.06	10.34	3.18	0.243
01.684	3.430	4.37	24.40	7.11	22.16	5.60	0.255
02.684	3.960	5.04	27.79	7.42	31.92	7.09	0.294
04.637	3.960	5.04	30.60	10.20	27.56	7.72	0.294
05.637	4.500	5.71	35.31	10.60	39.39	8.02	0.333
81.010	2.700	3.44	14.54	5.38	13.06	5.11	0.202
400.051	4.300	5.46	34.79	11.60	76.42	15.28	0.316
400.052	2.630	3.36	16.79	5.66	9.03	4.52	0.197
400.054	2.900	3.71	19.94	6.65	15.04	6.02	0.217
400.055	2.210	2.83	12.52	4.17	3.10	2.48	0.167

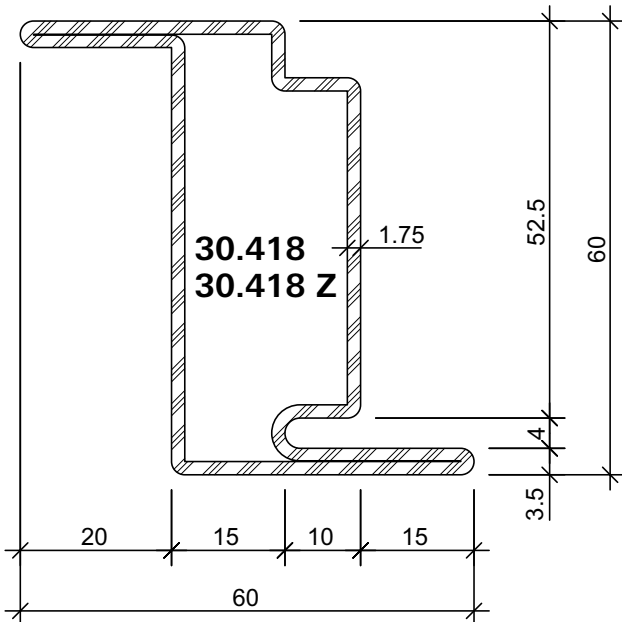
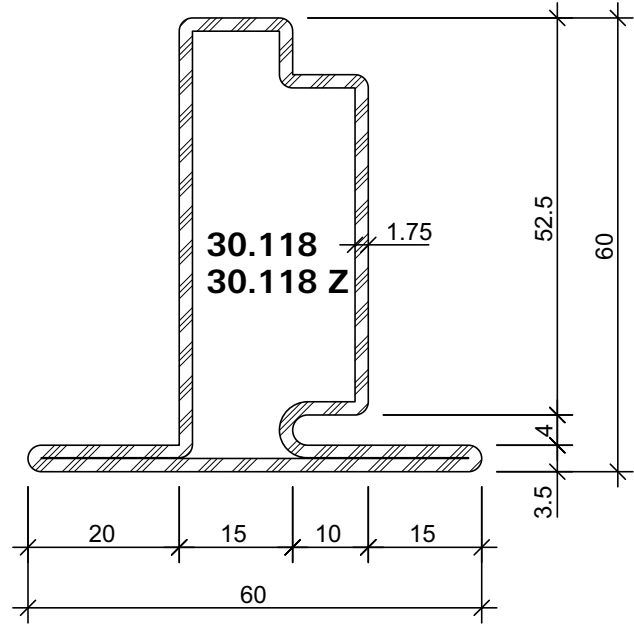
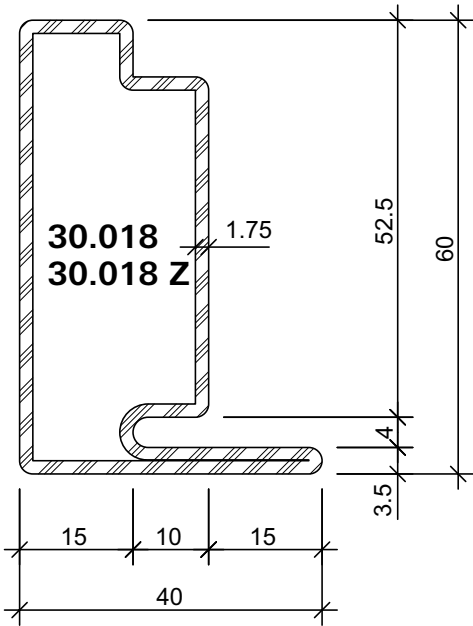
Stabachse
Axe de la barre
Bar axis

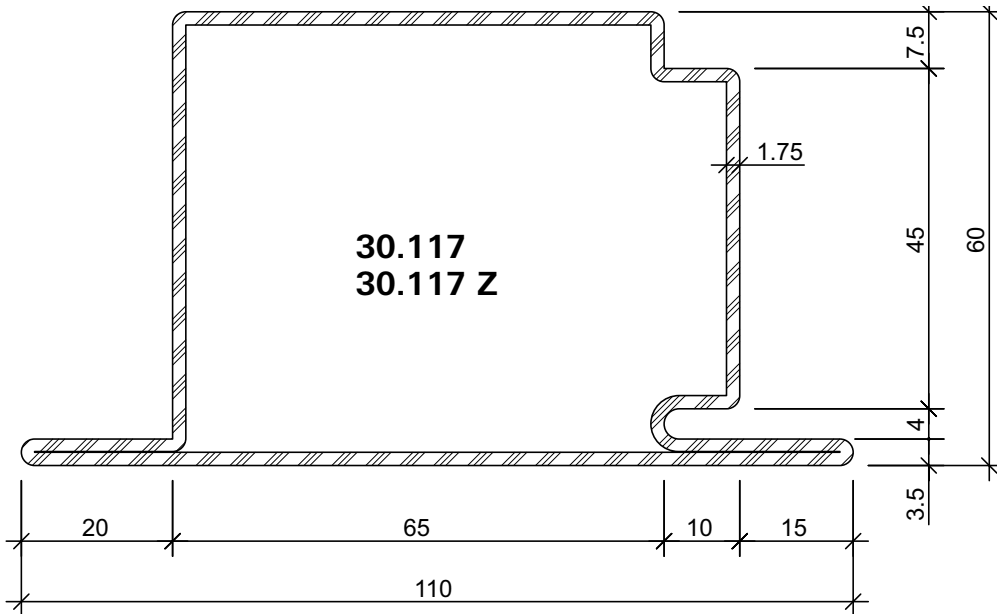
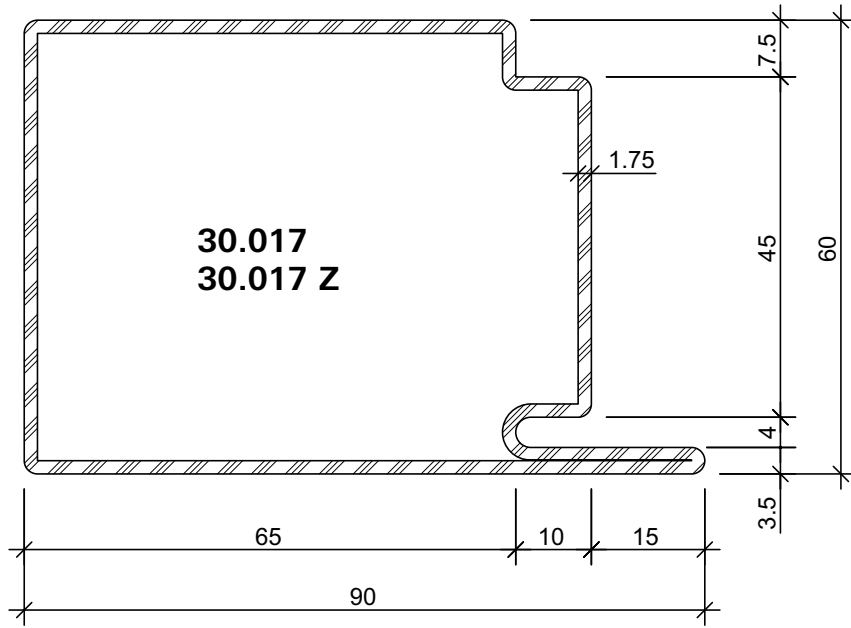


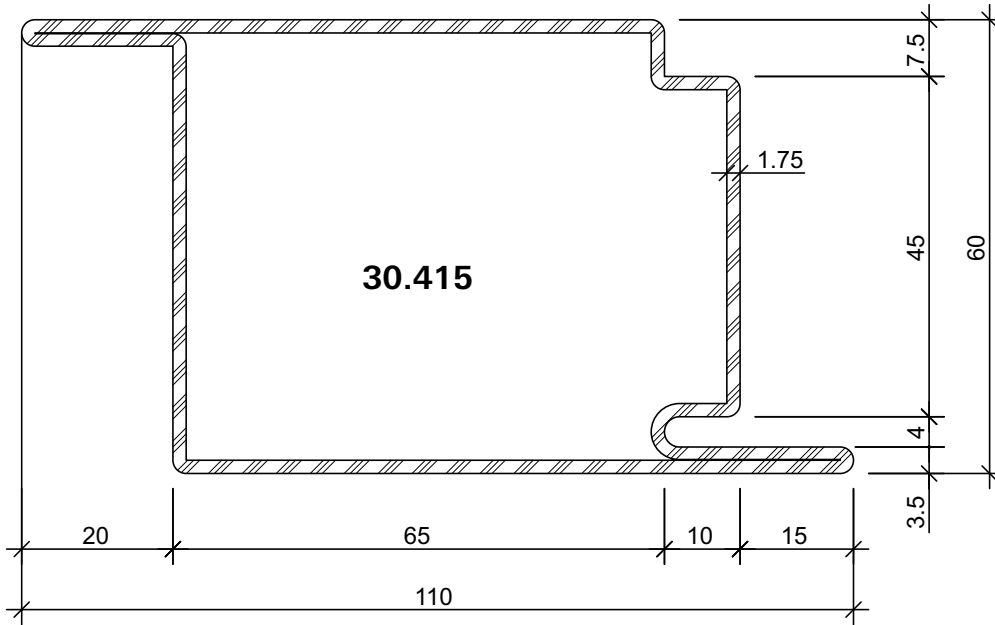
Artikelbibliothek
 Bibliothèque des articles
 Article library

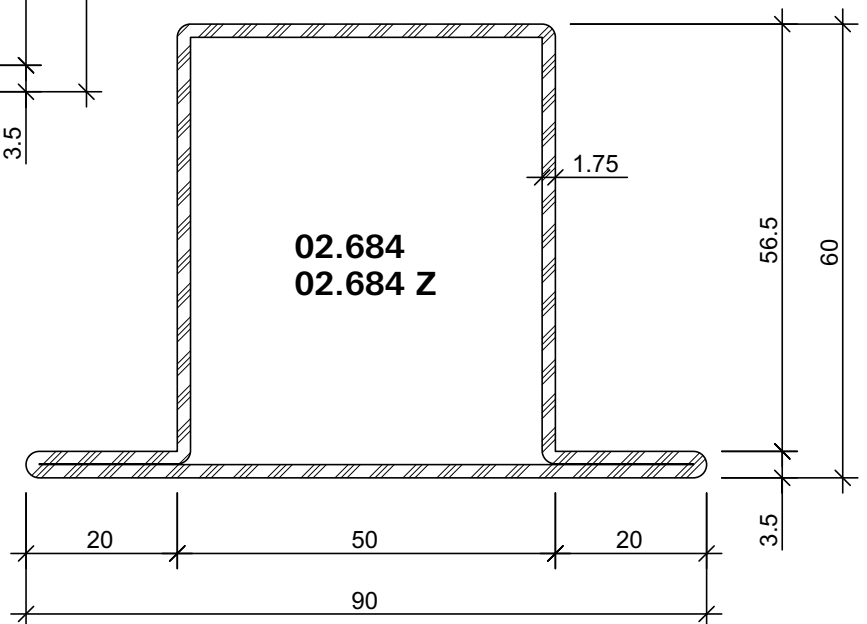
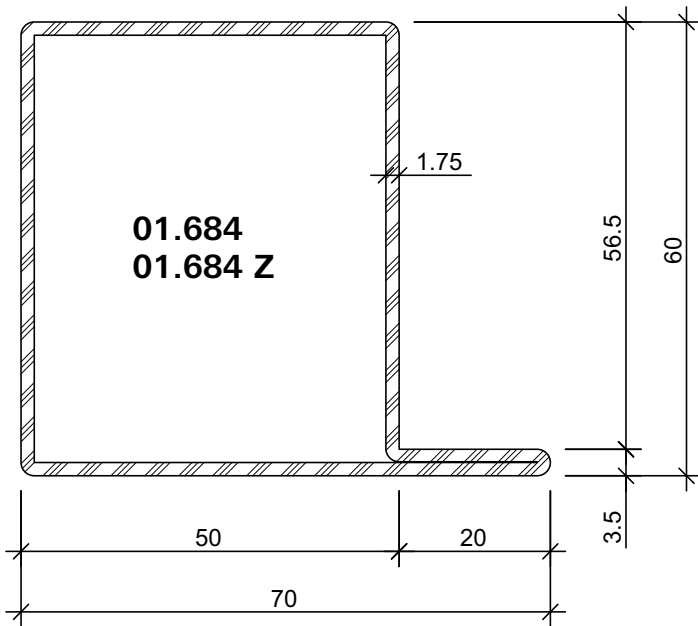
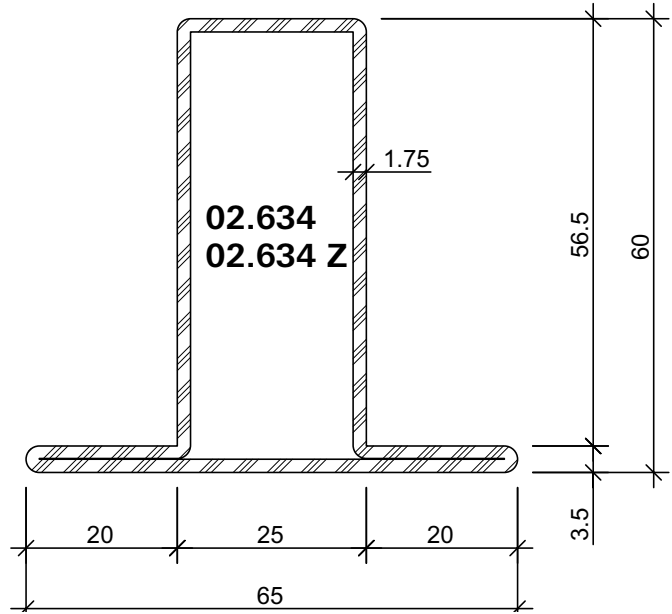
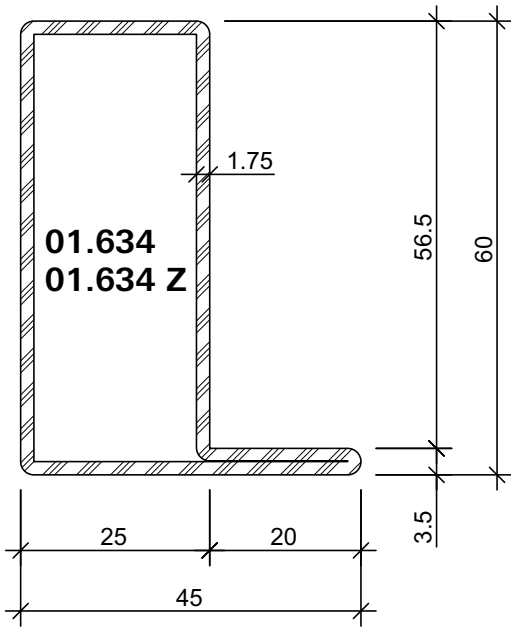
DXF **DWG**

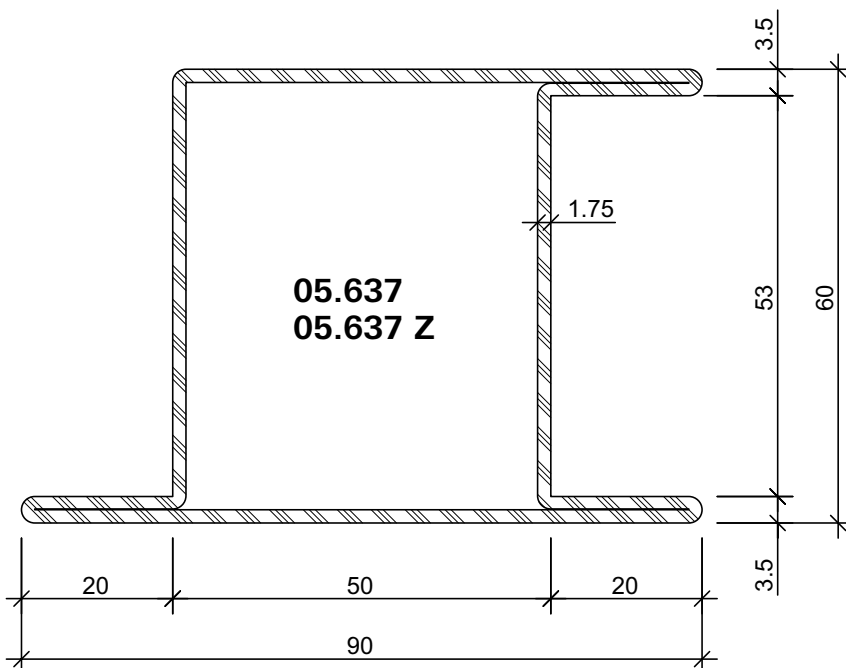
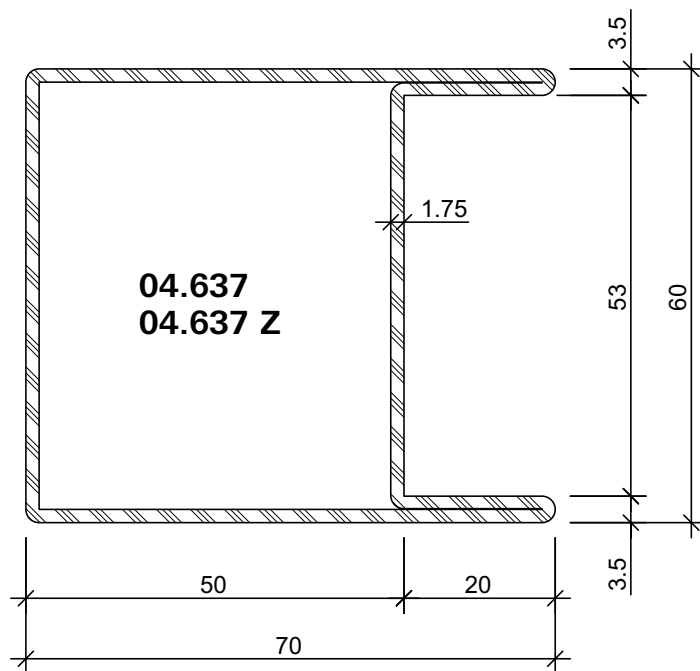






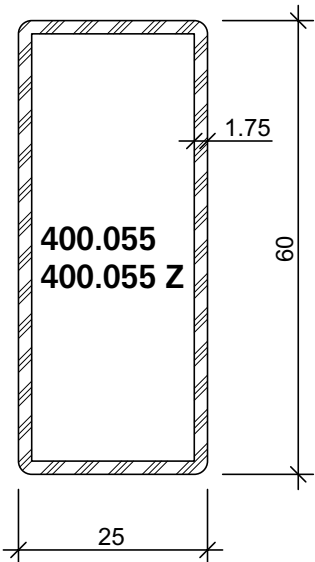
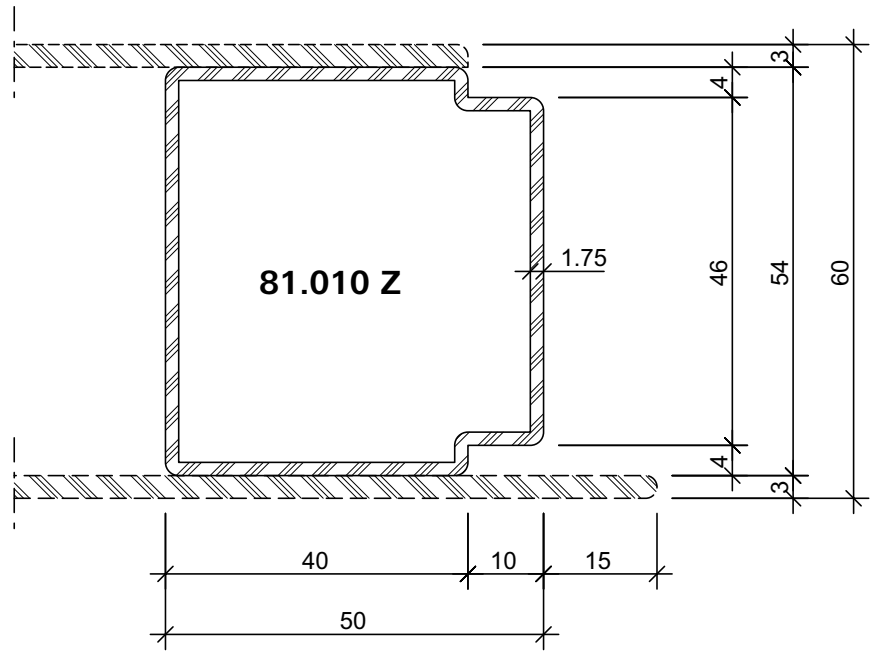
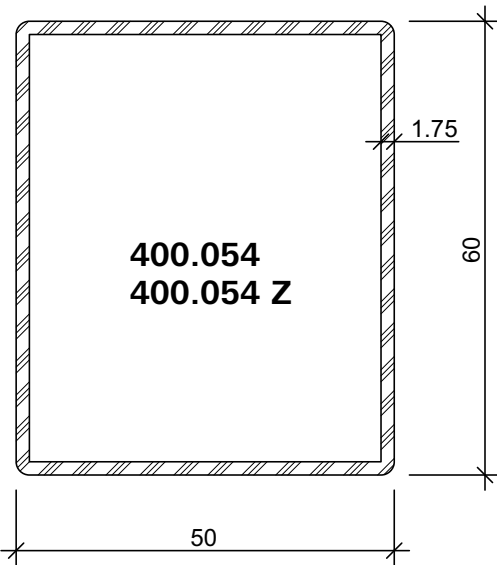
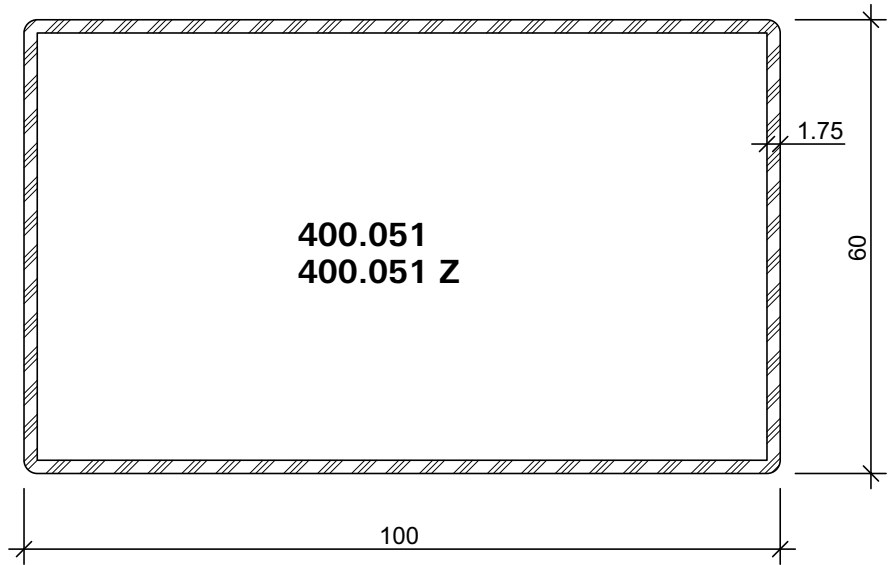
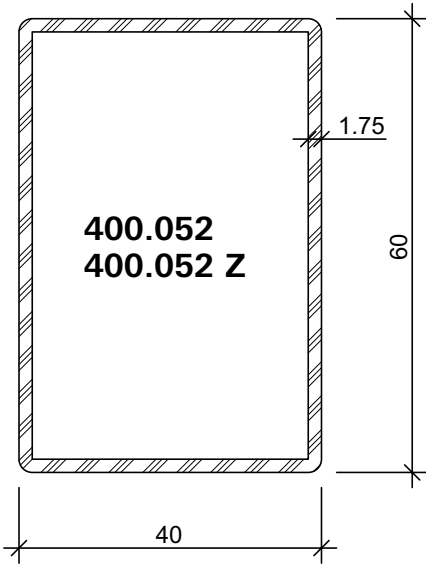




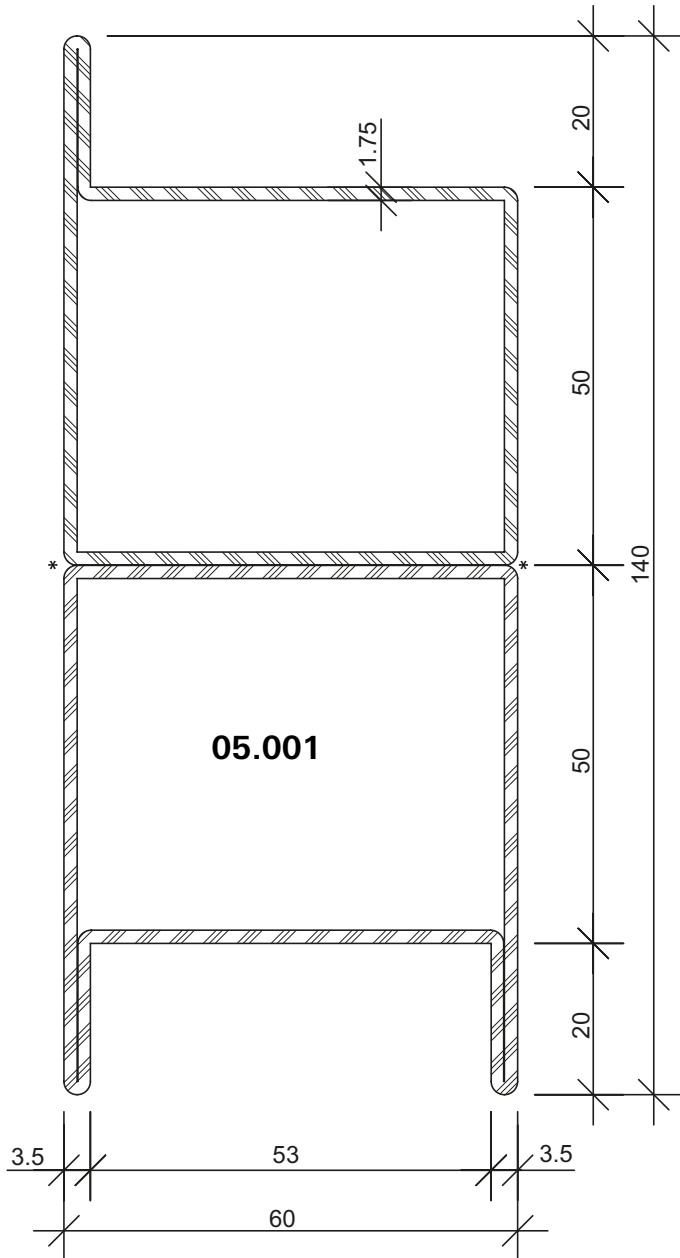


Artikelbibliothek
Bibliothèque des articles
Article library

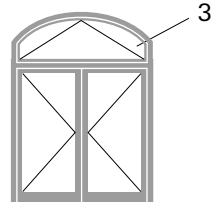
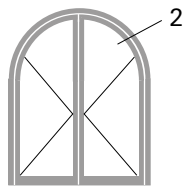
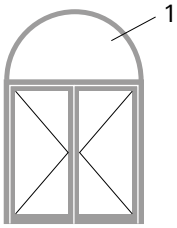
DXF **DWG**



Personal Profiles
(Länge / Longueur / Length 3 m)



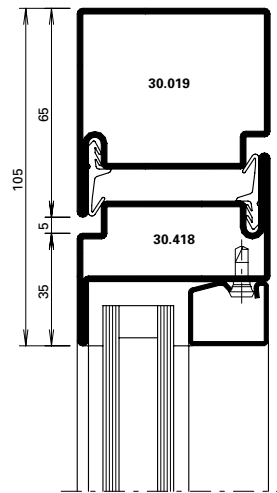
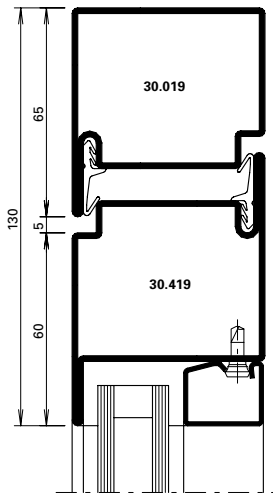
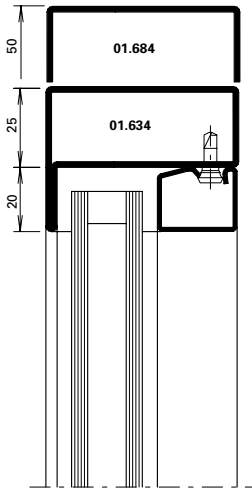
- * Durchgehend lasergeschweisst
- * Soudage au laser en continu
- * Continuous laser welding



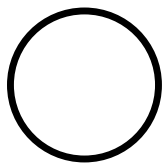
1.0

2.0

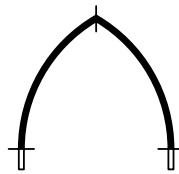
3.0



Halbrundbogen
 Arc semi-circulaire
 Semi-circular arch



Rundbogen
 Arc en plein centre
 Round arch



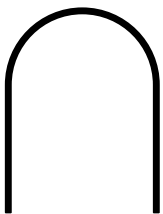
Spitzbogen
 Ogive
 Gothic arch



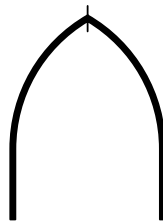
Stichbogen
 Arc bombé
 Segmented arch



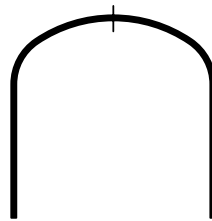
Korbbogen
 Anse de panier
 Oval arch



Halbrundbogen mit Schenkel
 Arc surhaussé
 Semi-circular arch with side extension



Spitzbogen mit Schenkel
 Arc en ogive
 Gothic arch with side extension

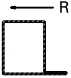


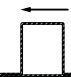
Korbbogen mit Schenkel
 Anse de panier prolongée
 Oval arch with side extension

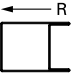
Bogentüren
Portes cintrées
Arched doors

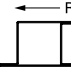
Jansen-Economy 60 Türen
 Jansen-Economy 60 portes
 Jansen-Economy 60 doors

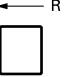
Profil Profilé Profile	Min. Radius Rayon min. Min. radius R	
------------------------------	---	--

	blank brut bright	verzinkt zinguée galvanised
	mm	mm
01.634	550	550
01.684	650	650

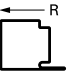
	mm	mm
		
02.634	600	650
02.684	1050	1050


	mm	mm
		
04.637	1550	1550


	mm	mm
		
05.637	1550	1550

	mm	mm
		
400.052	1100	1100
400.054	1000	1000
400.055	800	800
81.010		800


Profil Profilé Profile	Min. Radius Rayon min. Min. radius R	
------------------------------	---	--

	blank brut bright	verzinkt zinguée galvanised
	mm	mm
30.018		550
30.019	650	650

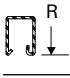
	mm	mm
		
30.118	800	800
30.119	900	900

	mm	mm
		
30.418	800	800
30.419	1100	1100

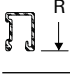
Stahl-Glasleisten Parcloses en acier Steel glazing beads	Min. Radius Rayon min. Min. radius R
--	---

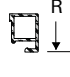
	
62.507 Z	300 mm
62.508 Z	300 mm
62.509 Z	300 mm

Stahl-Glasleisten Parcloses en acier Steel glazing beads	Min. Radius Rayon min. Min. radius R
--	---

	
402.112 Z	500 mm
402.115 Z	500 mm
402.120 Z	600 mm
402.125 Z	750 mm
402.130 Z	1000 mm
402.135 Z	1500 mm

Aluminium-Glasleisten Parcloses en aluminium Aluminium glazing beads	Min. Radius Rayon min. Min. radius R
--	---

	
404.109	400 mm
404.112	400 mm
404.115	400 mm
404.120	400 mm
404.125	450 mm
404.130	500 mm
404.135	600 mm

	
405.110	500 mm
405.115	500 mm
405.120	500 mm
405.125	800 mm
405.130	1000 mm
406.903	500 mm
406.905	500 mm
406.907	500 mm
406.909	600 mm

Die Radien-Angaben beziehen sich auf die langjährige Erfahrung und Fertigung im Hause Jansen.

Les rayons indiqués se fondent sur la longue expérience et la fabrication au sein de la maison Jansen.

The radii specifications are based on the many years of experience Jansen has in fabrication.

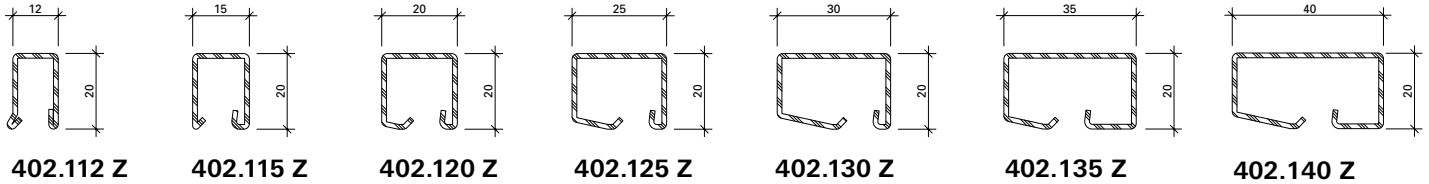
Glasleisten (Masstab 1:2)
 Parcloses (échelle 1:2)
 Glazing beads (scale 1:2)

Jansen-Economy 60 Türen
 Jansen-Economy 60 portes
 Jansen-Economy 60 doors

**Stahl-Glasleisten aus
 bandverzinktem Stahl (Länge 6 m)**

**Parcloses en acier en bandes
 d'acier zinguées (longueur 6 m)**

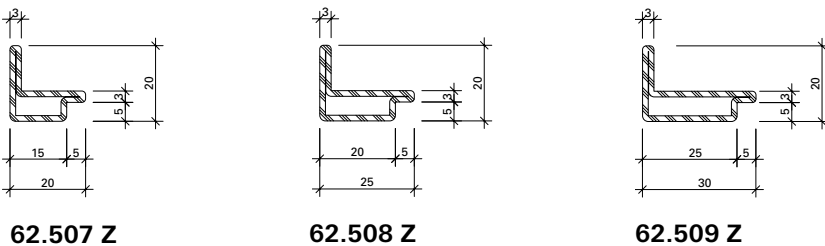
**Steel glazing beads made of
 strip galvanised steel (length 6 m)**



**Winkelkontur-Stahl-Glasleisten
 (Länge ca. 6 m)**

**Parcloses en acier à contour angulaire
 (longueur env. 6 m)**

**Angle contour steel glazing beads
 (length approx. 6 m)**

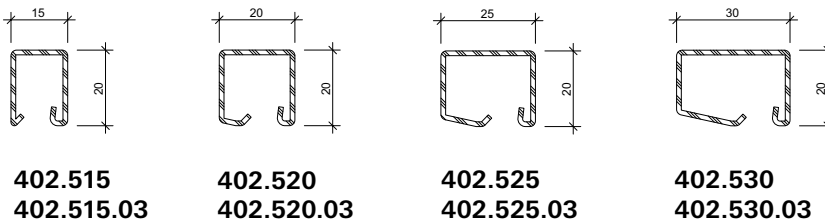


mit Z = bandverzinkter Stahl
 avec Z = bande d'acier zinguée
 with Z = strip galvanised steel

**Edelstahl-Glasleisten
 (1.4401)
 Länge 6 m**

**Parcloses en acier Inox
 (1.4401)
 Longueur 6 m**

**Stainless steel glazing beads
 (1.4401)
 Length 6 m**



Oberfläche:
 03: geschliffen, Korn 220

Surface:
 03: polies, grain 220

Surface:
 03: polished, grain 220

Artikel-Nr.	G kg/m	B m ² /m
402.112 Z	0,550	0,062
402.115 Z	0,600	0,066
402.120 Z	0,670	0,074
402.125 Z	0,740	0,083
402.130 Z	0,844	0,092
402.135 Z	0,960	0,103
402.140 Z	1,045	0,112

Artikel-Nr.	G kg/m	B m ² /m
62.507 Z	0,840	0,076
62.508 Z	0,960	0,086
62.509 Z	1,090	0,096

Artikel-Nr.	G kg/m	B m ² /m
402.515	0,590	0,035
402.520	0,680	0,040
402.525	0,760	0,045
402.530	0,850	0,050

G = Gewicht
 B = Beschichtungsfläche

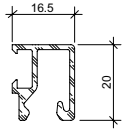
G = Poids
 B = Surface à traiter

G = Weight
 B = Coated surface

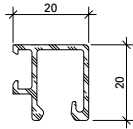
Aluminium-Glasleisten
 (Länge 6 m)

Parcloses en aluminium
 (longueur 6 m)

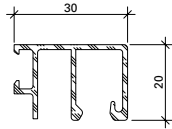
Aluminium glazing beads
 (length 6 m)



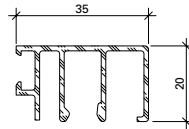
404.116



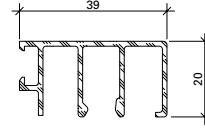
404.119



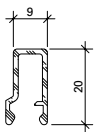
404.129*



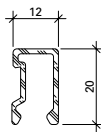
404.136*



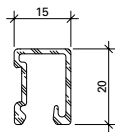
404.139*



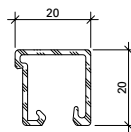
404.109**



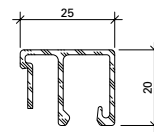
404.112



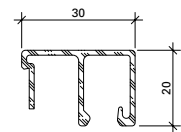
404.115



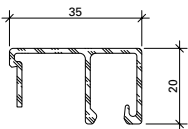
404.120



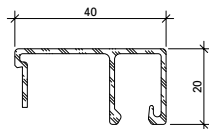
404.125



404.130



404.135



404.140

* für Einsatz mit Glasdichtung,
 im Innenbereich (trocken)
 * pour utilisation avec joint de
 vitrage (en zone intérieure)
 * for use with glazing seal,
 indoors (dry)

** nur für Paneele geeignet
 ** uniquement pour panneaux
 ** only suitable for panels

Artikel-Nr.	G kg/m	U m ² /m	P m ² /m
404.116	0,202	0,110	0,032
404.119	0,226	0,117	0,035
404.129	0,252	0,148	0,040
404.136	0,415	0,237	0,055
404.139	0,429	0,245	0,059

Artikel-Nr.	G kg/m	U m ² /m	P m ² /m
404.109	0,180	0,102	0,029
404.112	0,202	0,110	0,032
404.115	0,226	0,117	0,035
404.120	0,252	0,148	0,040
404.125	0,310	0,178	0,045
404.130	0,330	0,188	0,050
404.135	0,350	0,198	0,055
404.140	0,380	0,208	0,060

G = Gewicht
 U = Abwicklung umlaufend
 P = Polierabwicklung

G = Poids
 U = Périmètre extérieur
 P = Périmètre à polir

G = Weight
 U = Circumferential development
 P = Circumferential polishing

Artikelbibliothek
 Bibliothèque des articles
 Article library

DXF DWG

Befestigungsknöpfe für Glasleisten

Boutons de fixation pour parcloses

Fastening studs for glazing beads



450.006

Befestigungsknopf

Stahl, SR1-Angriff, Länge 4.5 mm,
Bohrdurchmesser 3.5 mm

VE = 100 Stück lose

450.006

Bouton de fixation

acier, empreinte SR1, longueur
4.5 mm, diamètre de perçage
3.5 mm

UV = 100 pièces

450.006

Fastening stud

steel, SR1 head, length 4.5 mm,
hole diameter 3.5 mm

PU = 100 pieces



450.007

Befestigungsknopf

Stahl, PH-Angriff, Länge 10 mm,
selbstbohrend

VE = 50 Magazine à 10 Knöpfe

450.007

Bouton de fixation

acier, empreinte PH, longueur
10 mm, autoforeuse

UV = 50 magasins à 10 pièces

450.007

Fastening stud

steel, PH head, length 10 mm,
self-drilling

PU = 50 magazines with 10 studs



450.008

Befestigungsknopf

Stahl, PH-Angriff, Länge 10 mm,
selbstbohrend

VE = 400 Magazine à 10 Knöpfe

450.008

Bouton de fixation

acier, empreinte PH, longueur
10 mm, autoforeuse

UV = 400 magasins à 10 pièces

450.008

Fastening stud

steel, PH head, length 10 mm,
self-drilling

PU = 400 magazines with 10 studs



450.009

Befestigungsknopf

Stahl, PH-Angriff, Länge 10 mm,
selbstbohrend

VE = 1000 Stück lose

450.009

Bouton de fixation

acier, empreinte PH, longueur
10 mm, autoforeuse

UV = 1000 pièces

450.009

Fastening stud

steel, PH head, length 10 mm,
self-drilling

PU = 1000 pieces



450.025

Befestigungsknopf

Edelstahl, SR1-Angriff,
Länge 7.5 mm,
Bohrdurchmesser 3.5 mm

VE = 100 Stück lose

450.025

Bouton de fixation

acier Inox, empreinte SR1,
longueur 7.5 mm, diamètre
de perçage 3.5 mm

UV = 100 pièces

450.025

Fastening stud

stainless steel, SR1 head,
length 7.5 mm,
hole diameter 3.5 mm

PU = 100 pieces



499.001

Befestigungsset

zum Versetzen der
magazinierten Befesti-
gungs-Knöpfe 450.007/008

VE = 1 Set komplett inkl. Koffer
3 Kreuzschlitz-
Schraubklingen

499.001

**Machine à poser les boutons
de parcloses**

pour le déplacement des
boutons de fixations 450.007/008
emmagasinés

UV = 1 set complet, valise incl.
3 mèches cruciforme

499.001

Fastening set

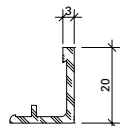
for placing magazine fixing
studs 450.007/008

PU = 1 set complete, incl. case
3 Phillips screwdriver
blades

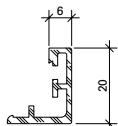
**Aluminium-Glasleisten
 (Länge 6 m)**

**Parcloses en aluminium
 (longueur 6 m)**

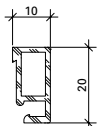
**Aluminium glazing bead
 (length 6 m)**



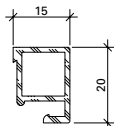
405.103



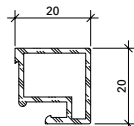
405.106



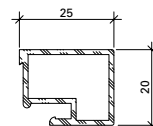
405.110



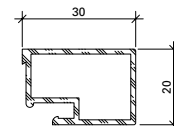
405.115



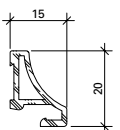
405.120



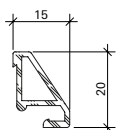
405.125



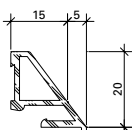
405.130



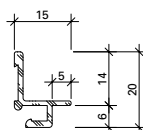
406.905



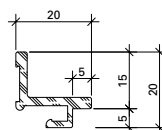
406.907



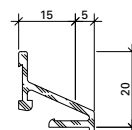
406.901



406.903



406.909



406.996



450.022

Befestigungsfeder

Edelstahl, inkl. Schraube,
 Bohrdurchmesser \varnothing 3,5 mm
 VE = 100 Stück

Ressort de fixation

acier Inox, vis inclus,
 diamètre de perçage \varnothing 3,5 mm
 UV = 100 pièces

Fixing spring

stainless steel, incl. screw,
 hole diameter \varnothing 3,5 mm
 PU = 100 pieces



450.020

Befestigungsknopf

Kunststoff
 VE = 100 Stück

Bouton de fixation

matière plastique
 UV = 100 pièces

Fastening stud

plastic
 PU = 100 pieces



450.021

Schraube M3x12

Stahl verzinkt,
 Bohrdurchmesser \varnothing 2,8 mm
 VE = 100 Stück

Vis M3x12

acier zingué,
 diamètre de perçage \varnothing 2,8 mm
 UV = 100 pièces

Screw M3x12

galvanised steel,
 hole diameter \varnothing 2,8 mm
 PU = 100 pieces

Artikel-Nr.	G kg/m	U m ² /m	P m ² /m
405.103	0,197	0,082	0,023
405.106	0,212	0,109	0,026
405.110	0,204	0,074	0,030
405.115	0,240	0,084	0,035
405.120	0,295	0,093	0,040
405.125	0,330	0,103	0,045
405.130	0,365	0,113	0,050

Artikel-Nr.	G kg/m	U m ² /m	P m ² /m
406.901	0,280	0,104	0,040
406.903	0,157	0,082	0,039
406.905	0,211	0,075	0,029
406.907	0,217	0,075	0,029
406.909	0,252	0,094	0,045
406.996	0,246	0,119	0,039

G = Gewicht
 U = Abwicklung umlaufend
 P = Polierabwicklung

G = Poids
 U = Périmètre extérieur
 P = Périmètre à polir

G = Weight
 U = Circumferential development
 P = Circumferential polishing



455.006

Türdichtung
EPDM, schwarz

VE = 100 m

* Vor der Montage entfernen

455.006

Joint de porte
EPDM, noir

UV = 100 m

* A enlever avant le montage

455.006

Door weatherstrip
EPDM, black

PU = 100 m

* Remove before fitting



455.201

Schwelldichtung
EPDM, schwarz,
Lappenlänge 14 mm

VE = 25 m

455.201

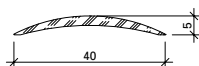
Joint de socle
EPDM, noir,
longueur lèvres 14 mm

UV = 25 m

455.201

Bottom rail weatherstrip
EPDM, black,
lip length 14 mm

PU = 25 m



407.040

Schwelle
Aluminium, roh

Gewicht 0,200 kg/m
U = 0,084 m²/m
P = 0,043 m²/m

Länge 6 m

407.040

Seuil
aluminium, brut

poids 0,200 kg/m
U = 0,084 m²/m
P = 0,043 m²/m

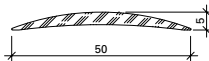
Longueur 6 m

407.040

Threshold
aluminium, mill finish

weight 0,200 kg/m
U = 0,084 m²/m
P = 0,043 m²/m

Length 6 m



407.041

Schwelle
Aluminium, roh

Gewicht 0,325 kg/m
U = 0,104 m²/m
P = 0,053 m²/m

Länge 6 m

407.041

Seuil
aluminium, brut

poids 0,325 kg/m
U = 0,104 m²/m
P = 0,053 m²/m

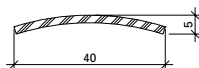
Longueur 6 m

407.041

Threshold
aluminium, mill finish

weight 0,325 kg/m
U = 0,104 m²/m
P = 0,053 m²/m

Length 6 m



400.858

Schwelle
Edelstahl, Werkstoff 1.4301
(AISI 304), matt gebürstet,
mit Schutzfolie

Gewicht 0,700 kg/m

Länge 3 m



400.858

Seuil
acier Inox, matériau 1.4301
(AISI 304), brossé mat,
avec film de protection

poids 0,700 kg/m

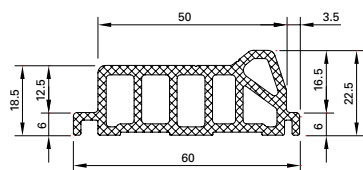
Longueur 3 m

400.858

Threshold
stainless steel, material 1.4301
(AISI 304), matt brushed, with
protective film

weight 0,700 kg/m

Length 3 m



452.990 Länge 3 m

452.991 Länge 6 m

Türschwelleprofil

schwarz, aus Polyamid glasfaserverstärkt, für behindertengerechte Schwellenausbildung nach DIN 18040

Einsatz:
In Kombination mit Anschlag-Dichtung 452.989

452.990 Longueur 3 m

452.991 Longueur 6 m

Profilé pour seuil de porte

noir, polyamide renforcé par fibres de verre, pour des seuils adaptés à la circulation des handicapés, conformément à DIN 18040

Utilisation:
En combinaison avec embout d'étanchéité 452.989

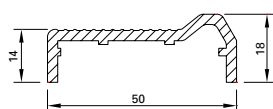
452.990 Length 3 m

452.991 Length 6 m

Door threshold profile

black, made of fibreglass-reinforced polyamide, suitable for handicapped compliant threshold constructions according to DIN 18040

Usage:
In combination with gasket piece 452.989



407.050

Türschwelleprofil

Aluminium roh, für behindertengerechte Schwellenausbildung nach DIN 18040

Gewicht 0,590 kg/m
U = 0,165 m²/m
P = 0,082 m²/m

Länge 6 m

Einsatz:
In Kombination mit Anschlag-Dichtung 452.989

407.050

Profilé de seuil de porte

aluminium brut, pour des seuils adaptés à la circulation des handicapés, conformément à DIN 18040

Poids 0,590 kg/m
U = 0,165 m²/m
P = 0,082 m²/m

Longueur 6 m

Utilisation:
En combinaison avec joint de butée 452.989

407.050

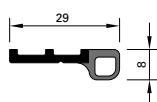
Door threshold profile

aluminium, mill finish, suitable for handicapped compliant threshold constructions according to DIN 18040

Weight 0,590 kg/m
U = 0,165 m²/m
P = 0,082 m²/m

Length 6 m

Usage:
In combination with rebate gasket 452.989



452.989

Anschlagdichtung

Kunststoff, koextrudiert

Befestigung mit Selbstbohrschraube 550.357 alle 300 mm

VE = 5 Stangen à 3 m

Einsatz:
In Kombination mit Türschwelleprofil 452.990/991 und 407.050

452.989

Joint de butée

PVC, co-extrudé

Fixation avec vis autoforeuse 550.357 tous les 300 mm

UV = 5 barres à 3 m

Utilisation:
En combinaison avec profilé de seuil de porte 452.990/991 et 407.050

452.989

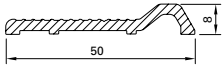
Rebate gasket

Co-extruded, plastic

Fixation with self-cutting screw 550.357 all 300 mm

PU = 5 bars à 3 m

Usage:
In combination with door threshold profile 452.990/991 and 407.050



407.051

Türschwelleprofil
Aluminium roh,
für behindertengerechte
Schwellenausbildung
nach DIN 18025

Gewicht 0,424 kg/m
U = 0,120 m²/m
P = 0,062 m²/m

Länge 6 m

407.051

Profilé de seuil de porte
aluminium brut, pour
des seuils adaptés à la
circulation des handicapés,
conformément à DIN 18025

Poids 0,424 kg/m
U = 0,120 m²/m
P = 0,062 m²/m

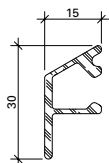
Longueur 6 m

407.051

Door threshold profile
aluminium, mill finish, suitable
for handicapped compliant
threshold constructions
according to DIN 18025

Weight 0,424 kg/m
U = 0,120 m²/m
P = 0,062 m²/m

Length 6 m



407.002

Wetterschenkel
Aluminium, roh

Gewicht 0,290 kg/m
U = 0,114 m²/m
P = 0,040 m²/m

Länge 6 m

Befestigungsknopf 450.006/007
Endstück 450.051

407.002

Renvoi d'eau
aluminium, brut

poids 0,290 kg/m
U = 0,114 m²/m
P = 0,040 m²/m

Longueur 6 m

Bouton de fixation 450.006/007
Embout 450.051

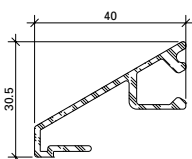
407.002

Weatherbar
aluminium, mill finish

weight 0,290 kg/m
U = 0,114 m²/m
P = 0,040 m²/m

Length 6 m

Fixing stud 450.006/007
End piece 450.051



407.003

Wetterschenkel
Aluminium, roh

Gewicht 0,434 kg/m
U = 0,190 m²/m
P = 0,059 m²/m

Länge 6 m

Befestigungsknopf 450.006/007

407.003

Renvoi d'eau
aluminium, brut

poids 0,434 kg/m
U = 0,190 m²/m
P = 0,059 m²/m

Longueur 6 m

Bouton de fixation 450.006/007

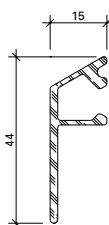
407.003

Weatherbar
aluminium, mill finish

weight 0,434 kg/m
U = 0,190 m²/m
P = 0,059 m²/m

Length 6 m

Fixing stud 450.006/007



407.004

Wetterschenkel
Aluminium, roh

Gewicht 0,360 kg/m
U = 0,142 m²/m
P = 0,054 m²/m

Länge 6 m

Befestigungsknopf 450.006/007

407.004

Renvoi d'eau
aluminium, brut

poids 0,360 kg/m
U = 0,142 m²/m
P = 0,054 m²/m

Longueur 6 m

Bouton de fixation 450.006/007

407.004

Weatherbar
aluminium, mill finish

weight 0,360 kg/m
U = 0,142 m²/m
P = 0,054 m²/m

Length 6 m

Fixing stud 450.006/007



450.051

Endstück
Kunststoff, schwarz,
für Wetterschenkel 407.002

VE = je 10 Stück
(links und rechts)

450.051

Embout
matière plastique, noire,
pour renvoi d'eau 407.002

UV = 10 paires
(gauche et droite)

450.051

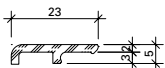
End piece
plastic, black,
for weatherbar 407.002

PU = 10 pieces each
(left and right)

Artikelbibliothek
Bibliothèque des articles
Article library

DXF

DWG



407.099

Zusatzprofil
Aluminium, roh

Gewicht 0,170 kg/m
U = 0,062 m²/m

Länge 6 m

407.099

Profilé complémentaire
aluminium, brut

poids 0,170 kg/m
U = 0,062 m²/m

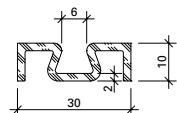
Longueur 6 m

407.099

Additional profile
aluminium, mill finish

weight 0,170 kg/m
U = 0,062 m²/m

Length 6 m



407.101

Zusatzprofil
Aluminium, roh

Gewicht 0,310 kg/m
U = 0,130 m²/m
P = 0,044 m²/m

Länge 6 m

407.101

Profilé complémentaire
aluminium, brut

poids 0,310 kg/m
U = 0,130 m²/m
P = 0,044 m²/m

Longueur 6 m

407.101

Additional profile
aluminium, mill finish

weight 0,310 kg/m
U = 0,130 m²/m
P = 0,044 m²/m

Length 6 m



455.405

Tür-Stulpdichtung
für zweiflügelige Türen
aus Polyamid schwarz,
links und rechts verwendbar

Einsatz:
Im Stulpbereich unten und
oben

VE = 20 Stück

455.405

Embout d'étanchéité pour
porte à deux vantaux
en polyamide noir,
utilisable à gauche et droite.

Utilisation:
Pour le portes à deux vantaux
en haut et en bas

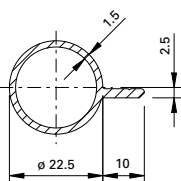
UV = 20 pièces

455.405

Weatherstrip for double
leaf doors
made of black polyamide,
can be used left and right.

Usage:
Above and below of double
leaf doors

PU = 20 pieces



407.095

Fingerschutzprofil
Aluminium, roh

Gewicht 0,326 kg/m
U = 0,090 m²/m

Länge 6 m

407.095

Profilé anti-pince doigts
aluminium, brut

poids 0,326 kg/m
U = 0,090 m²/m

Longueur 6 m

407.095

Finger protection profile
aluminium, mill finish

weight 0,326 kg/m
U = 0,090 m²/m

Length 6 m



450.123

Abdeckkappe mit Sperrventil

Kunststoff schwarz für den
Glasfalz in Kombination mit
450.124

VE = 50 Stück

*Einbau mit Bohrlehre 499.446 und
Montagewerkzeug 499.020*

450.123

Capuchon avec vanne d'arrêt
plastique noir pour la feuillure à
verre en combinaison avec
450.124

UV = 50 pièces

*Montage avec gabarit de
perçage 499.446 et outil de
montage 499.020*

450.123

Cover cap with shut-off valve
black plastic for the glazing
rebate in combination with
450.124

PU = 50 pieces

*Installation with drilling jig
499.446 and fitting tool 499.020*



450.124

Rohr für Glasfalzbelüftung

Aluminium roh,
Länge 650 mm,
in Kombination mit 450.123

VE = 2 Stück

*Einbau mit Bohrlehre 499.446
und Montagewerkzeug 499.020*

450.124

Tube pour aération des feuillures à verre

aluminium brut,
longueur 650 mm,
en combinaison avec 450.123

UV = 2 pièces

*Montage avec gabarit de
perçage 499.446 et outil de
montage 499.020*

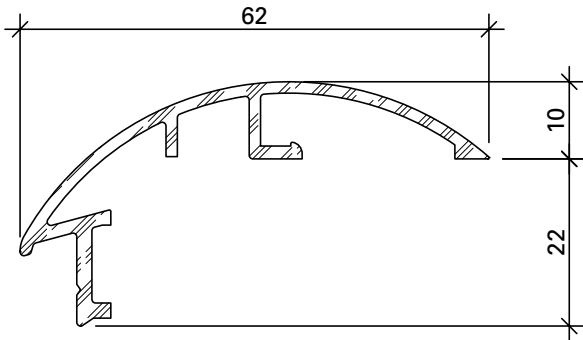
450.124

Tube for glazing rebate ventilation

aluminium mill finish,
length 650 mm, in combination
with 450.123

PU = 2 pieces

*Installation with drilling jig
499.446 and fitting tool 499.020*



407.094

Fingerschutzprofil

Aluminium roh, Einbau
bandseitig auf Türflügelprofil
innen und aussen, mittels
Befestigungsfeder 450.022 und
Schraube 557.046 unsichtbar
montiert

Gewicht 0,500 kg/m
U = 0,230 m²/m
P = 0,094 m²/m

Länge 6 m

407.094

Profilé anti-pince-doigt

aluminium brut, montage
invisible intérieur et extérieur
côté paumelle sur le cadre
ouvrant au moyen d'un ressort
de fixation 450.022 et d'une vis
557.046

Poids 0,500 kg/m
U = 0,230 m²/m
P = 0,094 m²/m

Longueur 6 m

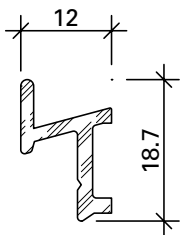
407.094

Anti-finger-trap profile

aluminium, mill finish,
installation hinge-side on the
door leaf profile inside and
outside, by concealed fastening
with fixing spring 450.022 and
screw 557.046

Weight 0,500 kg/m
U = 0,230 m²/m
P = 0,094 m²/m

Length 6 m



407.093

Zusatzprofil

Aluminium roh, Einbau
bandseitig im Bereich
Blendrahmen, Befestigung
mit Schraube 557.046

Gewicht 0,170 kg/m
U = 0,071 m²/m
P = 0,010 m²/m

Länge 6 m

407.093

Profilé supplémentaire

aluminium brut, montage
côté paumelle dans la zone
du cadre dormant,
fixation avec vis 557.046

Poids 0,170 kg/m
U = 0,071 m²/m
P = 0,010 m²/m

Longueur 6 m

407.093

Additional profile

aluminium, mill finish,
installation hinge-side in the
area of the frame, fastened
with screw 557.046

Weight 0,170 kg/m
U = 0,071 m²/m
P = 0,010 m²/m

Length 6 m



450.022

Befestigungsfeder

Edelstahl, inkl. Schraube, Bohr-
durchmesser ø 3,5 mm

VE = 100 Stück

450.022

Ressort de fixation

acier Inox, vis inclus, diamètre
de perçage ø 3,5 mm

UV = 100 pièces

450.022

Fixing spring

stainless steel, incl. screw,
hole diameter ø 3.5 mm

PU = 100 pieces



557.046

Schraube M4x12

Stahl verzinkt, SR1-Angriff,
selbstgewindend

Bohrdurchmesser 3,5 mm

VE = 100 Stück

557.046

Vis M4x12

acier zingué, empreinte SR1,
autotaraudeuse

Diamètre de perçage 3,5 mm

UV = 100 pièces

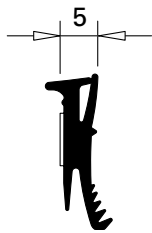
557.046

Screw M4x12

galvanised steel, SR1 head,
self-tapping

Hole diameter 3.5 mm

PU = 100 pieces



455.027

Glasdichtung
EPDM, schwarz,
für Profilanschlagseite,
selbstklebend, Fugenbreite 5 mm

Einsatz siehe Seite 50

VE = 100 m

455.027

Joint de vitrage
EPDM, noir, pour côté
aile fixe, autocollant, largeur
du joint 5 mm

Utilisation voir page 50

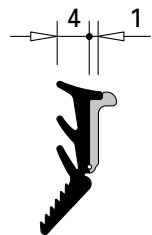
UV = 100 m

455.027

Glazing weatherstrip
EPDM, black, for section
flange, self-adhesive, joint
width 5 mm

Application see page 50

PU = 100 m



455.029

**Glasdichtung
mit Abreisssteg**
EPDM, schwarz,
für Glasleistenseite

Einsatz siehe Seite 50

VE = 100 m

455.029

**Joint de vitrage
avec partie déchirable**
EPDM, noir,
pour côté parclose

Utilisation voir page 50

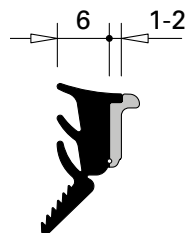
UV = 100 m

455.029

**Glazing weatherstrip
with detachable strip**
EPDM, black,
for glazing bead side

Application see page 50

PU = 100 m



455.028

**Glasdichtung
mit Abreisssteg**
EPDM, schwarz,
für Glasleistenseite

Einsatz siehe Seite 50

VE = 100 m

455.028

**Joint de vitrage
avec partie déchirable**
EPDM, noir,
pour côté parclose

Utilisation voir page 50

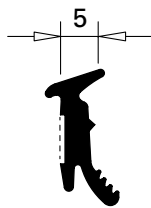
UV = 100 m

455.028

**Glazing weatherstrip
with detachable strip**
EPDM, black,
for glazing bead side

Application see page 50

PU = 100 m



455.019

Glasdichtung

EPDM, schwarz,
für Profilanschlagseite, selbst-
klebend, Fugenbreite 5 mm

Einsatz siehe Seite 51

VE = 100 m

455.019

Joint de vitrage

EPDM, noir,
pour côté battue, autocollant,
pour largeur du joint 5 mm

Utilisation voir page 51

UV = 100 m

455.019

Glazing weatherstrip

EPDM, black,
for section flange,
self-adhesive, joint width 5 mm

Application see page 51

PU = 100 m



455.014

Glasdichtung

EPDM, schwarz,
für Doppelglasleisten,
Fugenbreite 4,5 mm

Einsatz siehe Seite 52

VE = 100 m

455.014

Joint de vitrage

EPDM, noir,
pour parclozes doubles, pour lar-
geur du joint 4,5 mm

Utilisation voir page 52

UV = 100 m

455.014

Glazing weatherstrip

EPDM, black,
for double/glazing bead,
joint width 4.5 mm

Application see page 52

PU = 100 m



455.007

Glasdichtung

EPDM, schwarz,
für Fugenbreite 4-5 mm

Einsatz siehe Seiten 51/52

VE = 100 m

455.007

Joint de vitrage

EPDM, noir,
pour largeur du joint 4-5 mm

Utilisation voir pages 51/52

UV = 100 m

455.007

Glazing weatherstrip

EPDM, black,
joint width 4-5 mm

Application see pages 51/52

PU = 100 m



455.008

Glasdichtung

EPDM, schwarz,
für Fugenbreite 5-6 mm

Einsatz siehe Seiten 51/52

VE = 100 m

455.008

Joint de vitrage

EPDM, noir,
pour largeur du joint 5-6 mm

Utilisation voir pages 51/52

UV = 100 m

455.008

Glazing weatherstrip

EPDM, black,
joint width 5-6 mm

Application see pages 51/52

PU = 100 m



455.009

Glasdichtung

EPDM, schwarz,
für Fugenbreite 6-7 mm

Einsatz siehe Seiten 51/52

VE = 100 m

455.009

Joint de vitrage

EPDM, noir,
pour largeur du joint 6-7 mm

Utilisation voir pages 351/52

UV = 100 m

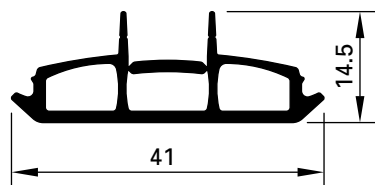
455.009

Glazing weatherstrip

EPDM, black,
joint width 6-7 mm

Application see pages 51/52

PU = 100 m



455.050

Dichtung

mit Abreissslippe,
EPDM schwarz

Einsatz:
bandseitig, für Türflügel
und Blendrahmen
(Nebenschliesskante)

VE = 25 m

455.050

Joint

avec lèvre détachable,
EPDM noir

Utilisation:
côté paumelle, pour vantail de
porte et cadre dormant (champ
de fermeture secondaire)

UV = 25 m

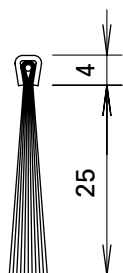
455.050

Weatherstrip

with tear-off tab,
EPDM black

Use:
hinge-side, for door leaf
and frame (secondary
closing edge)

PU = 25 m



455.288

Bürste

Nylon, schwarz, passend zu
Bürstenprofil 407.100, zur
Abdichtung im Schwellenbereich

VE = 5 m

455.288

Brosse

nylon, noir, s'alliant au
support de brosse 407.100, pour
étanchéifier dans la zone du seuil

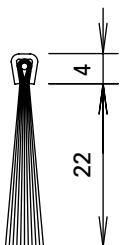
UV = 5 m

455.288

Brush

nylon, black, to match brush
profile 407.100, for sealing the
threshold

PU = 5 m



455.294

Bürste

Nylon, schwarz, passend zu
Bürstenprofil 407.100, zur
Abdichtung im Schwellenbereich

VE = 5 m

455.294

Brosse

nylon, noir, s'alliant au
support de brosse 407.100, pour
étanchéifier dans la zone du seuil

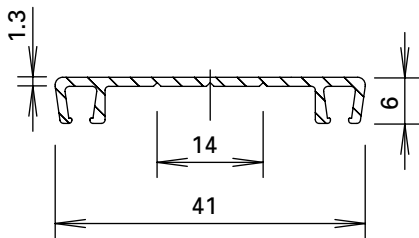
UV = 5 m

455.294

Brush

nylon, black, to match brush
profile 407.100, for sealing the
threshold

PU = 5 m



407.100

Bürstenprofil

Aluminium roh, mit Soll-
Bruchstelle, passend zu
Bürsten 455.288 und 455.294

Gewicht 0,212 kg/m

Länge 6 m

407.100

Support de brosse

aluminium brut, cassable en deux,
convient pour brosses 455.288 et
455.294

Poids 0,212 kg/m

Longueur 6 m

407.100

Brush profile

aluminium, mill finish, with
should-break area, suitable for
brushes 455.288 and 455.294

Weight 0,212 kg/m

Length 6 m



555.486

Schraube M4x7

Stahl verzinkt, selbstgewindend,
mit SR1-Angriff, zur Befestigung
des Alu-Bürstenprofils 407.100

VE = 100 Stück

555.486

Vis M4x7

acier zingué, autotaraudeuse,
avec empreinte SR1, pour fixer
les supports de brosse 407.100

UV = 100 pièces

555.486

Screw M4x7

galvanised steel, self-tapping,
with SR1 head, for fixing the
aluminium brush profile 407.100

PU = 100 pieces



450.030 9 x 4 mm
450.031 9 x 5 mm
450.032 9 x 6 mm
450.034 9 x 8 mm

Distanzband
aus Zellpolyethylen,
geschlossen, weiss,
selbstklebend

Einsatz siehe Seiten 48/49/53

VE = 50 m

450.030 9 x 4 mm
450.031 9 x 5 mm
450.032 9 x 6 mm
450.034 9 x 8 mm

Bande d'écartement
en polyéthylène cellulaire,
à cellules fermées, blanche,
auto-adhésive

Utilisation voir pages 48/49/53

UV = 50 m

450.030 9 x 4 mm
450.031 9 x 5 mm
450.032 9 x 6 mm
450.034 9 x 8 mm

Packing tape
closed cell polyethylene,
white, self-adhesive

Application see pages 48/49/53

PU = 50 m



450.060 9 x 4 mm
450.061 9 x 5 mm
450.062 9 x 6 mm
450.064 9 x 8 mm

Distanzband
aus Zellpolyethylen,
geschlossen, schwarz,
selbstklebend

Einsatz siehe Seiten 48/49/53

VE = 50 m

450.060 9 x 4 mm
450.061 9 x 5 mm
450.062 9 x 6 mm
450.064 9 x 8 mm

Bande d'écartement
en polyéthylène cellulaire,
à cellules fermées, noire,
auto-adhésive

Utilisation voir pages 48/49/53

UV = 50 m

450.060 9 x 4 mm
450.061 9 x 5 mm
450.062 9 x 6 mm
450.064 9 x 8 mm

Packing tape
closed cell polyethylene,
black, self-adhesive

Application see pages 48/49/53

PU = 50 m



450.151
Beschlagspray
zur Reinigung und Pflege
der Beschläge und Mechanik
an Fenster und Türen

VE = 6 Dosen à 100 ml

450.151
Spray pour ferrures
pour le nettoyage et l'entretien
de ferrures et la mécanique sur les
portes et fenêtres

UV = 6 flacon de 100 ml

450.151
Fittings spray
for cleaning and maintaining
the fittings and mechanics on
windows and doors

UV = 6 cans (100 ml)



450.089

Spezialkleber

farblos, schnell härtend, klebt Kunststoffe und Gummi

VE = 1 Stück (20 g)

450.089

Colle spéciale

incolor, à durcissement rapide, pour matières plastiques et caoutchouc

UV = 1 pièce (20 g)

450.089

Special adhesive

colourless, fast-curing, bonds plastics and rubber

PU = 1 piece (20 g)



450.091

Reiniger

zur Reinigung aller Teile vor dem Anbringen der Dichtmasse

VE = 1 Stück (1 l)

450.091

Nettoyant

Pour nettoyer toutes les pièces avant d'appliquer la pâte à étancher

UV = 1 pièce (1 l)

450.091

Cleaner

For cleaning all components before applying the sealing compound

PU = 1 piece (1 l)



450.092

Kleb- und Dichtmasse

schwarz, für das Abdichten der Dichtungs-Stöße und -Durchbrüche

VE = 1 Stück (à 290 ml)

Wichtig:

Ohne Vorbehandlung mit Reiniger 450.091 ist die Klebefhaftung nicht gewährleistet.

450.092

Pâte à coller et à étancher

noire, pour étancher les raccords et les points de raccords des joints intérieurs

UV = 1 pièce (à 290 ml)

Important:

Sans traitement préliminaire avec un nettoyant 450.091, l'adhésion n'est pas garantie.

450.092

Sealing and bonding compound

black, for sealing the joints and holes in the weatherstrip

PU = 1 piece (à 290 ml)

Important:

Adhesion cannot be guaranteed unless cleaner 450.091 has been used as a pre-treatment.



450.106

Dichtmasse

transparent, Silikon dünnflüssig, für Abdichtungen von kleinen Fugen, inkl. Ausspritzdüsen

VE = 2 Stück (à 310 ml)

450.106

Pâte d'étanchéité

transparente, silicone fluide, pour étanchéification de petits joints, avec gicleurs d'éjection

UV = 2 pièces (à 310 ml)

450.106

Sealing compound

transparent, thin silicone, for sealing small joints, includes spray nozzles

PU = 2 pieces (à 310 ml)



450.093

Fliessfett

für die Schmierung der Jansen-Bänder

VE = 1 Stück
(1 Flasche à 500 g)
(2 Dosierflaschen)

450.093

Graisse fluide

pour le graissage des paumelles Jansen

UV = 1 pièce
(1 flacon de 500 g)
(2 flacons doseurs)

450.093

Lubrication

for lubricating Jansen hinges

PU = 1 piece
(1 bottle each 500 g)
(2 dosing bottles)



450.159

Reiniger

zur Reinigung der beschichteten Profile vor dem Anbringen von selbstklebenden Dichtungen, Bändern und allgemeinen Dichtstoffen

VE = 1 Stück (500 ml)

450.159

Nettoyant

pour le nettoyage des profilés revêtus avant la pose de joints autocollants, de bandes et de mastics généraux

UV = 1 pièce (500 ml)

450.159

Cleaner

for cleaning the coated profiles before attaching self-adhesive gaskets, hinges and general sealants

PU = 1 piece (500 ml)



450.152

Primer

für eine bessere Haftung beim Anbringen von selbstklebenden Dichtungen, Bändern und allgemeinen Dichtstoffen

VE = 1 Stück (1 l)

450.152

Couche de fond

pour une meilleure adhérence lors de la pose de joints autocollants, de bandes et de mastics généraux

UV = 1 pièce (1 l)

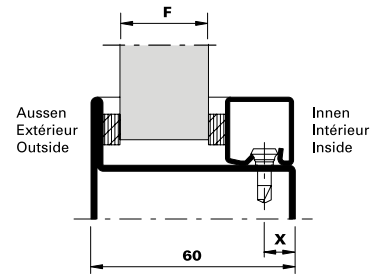
450.152

Primer

for better adhesion when attaching self-adhesive gaskets, hinges and general sealants

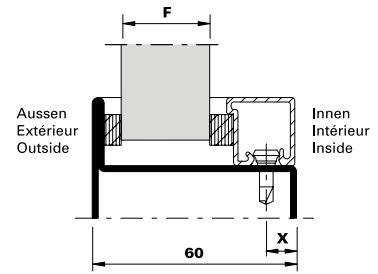
PU = 1 piece (1 l)

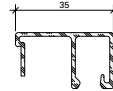
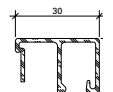
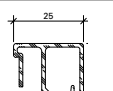
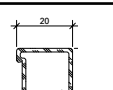
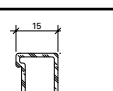
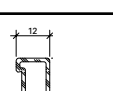
Verglasungstabelle mit Distanzband
Tableau de vitrage avec bande d'écartement
Glazing table with packing tape



Fugenbreite (mm) Largeur du joint (mm) Width of joint (mm)	Aussen Extérieur Outside	Innen Intérieur Inside	Aussen Extérieur Outside	Innen Intérieur Inside	Aussen Extérieur Outside	Innen Intérieur Inside	Aussen Extérieur Outside	Innen Intérieur Inside	Aussen Extérieur Outside	Innen Intérieur Inside	X	Glasleisten Parclozes Glazing beads			
	450.032 450.062	450.032 450.062	450.032 450.062	450.031 450.061	450.031 450.061	450.031 450.061	450.031 450.061	450.031 450.061	450.030 450.060	450.030 450.060					
	6	6	6	5	5	5	5	5	4	4					
Verglasung F Vitrage F Glazing F			5		6		7		8		18	402.140 Z 402.540			
				10		11		12		13	18	402.135 Z 402.535			
		14		15		16		17		18	9	402.130 Z 402.530			
			19		20		21		22		23	9	402.125 Z 402.525		
				24		25		26		27		28	9	402.120 Z 402.520	
					29		30		31		32		33	9	402.115 Z 402.515
						34		35		36		36	7	402.112 Z	

Verglasungstabelle mit Distanzband
Tableau de vitrage avec bande d'écartement
Glazing table with packing tape



Fugenbreite (mm) Largeur du joint (mm) Width of joint (mm)	Aussen Extérieur Outside	Innen Intérieur Inside	Aussen Extérieur Outside	Innen Intérieur Inside	Aussen Extérieur Outside	Innen Intérieur Inside	Aussen Extérieur Outside	Innen Intérieur Inside	Aussen Extérieur Outside	Innen Intérieur Inside	X	Glasleisten Parcloses Glazing beads
	450.032 450.062	450.034 450.064	450.031 450.061	450.034 450.064	450.032 450.062	450.032 450.062	450.031 450.061	450.032 450.062	450.030 450.060	450.032 450.062		
	6	6	5	6	6	4	5	4	4	4		
Verglasung F Vitrage F Glazing F	9	10	11	12	13	9		404.135				
	14	15	16	17	18	9		404.130				
	19	20	21	22	23	9		404.125				
	24	25	26	27	28	9		404.120				
	29	30	31	32	33	9		404.115				
			34	35	36	7		404.112				

Die Fugenbreite innen, resp. das Distanzband ist unterschiedlich, da es einen Absatz in der Aluminium Glasleiste hat (Absatz 2 mm).

La largeur du joint à l'intérieur, c'est-à-dire la bande d'écartement, est différente, car elle présente un décrochement dans la parclose en aluminium (alignement de 2 mm).

The joint width inside, resp. the distance band is different, because it has a step in the aluminium glazing bead (paragraph 2 mm).

Hinweise Verglasungsvarianten
siehe Seite 54

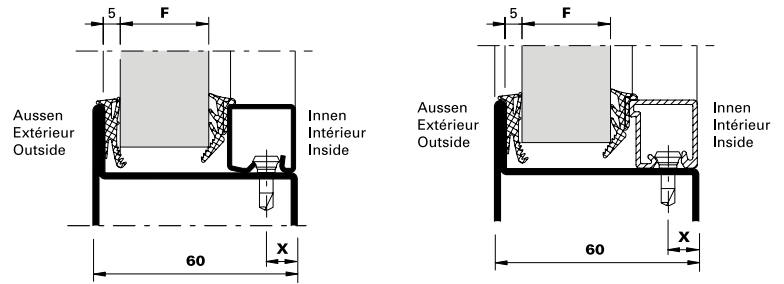
Remarques variantes de vitrage
voir page 54







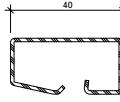
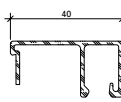
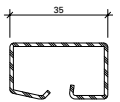
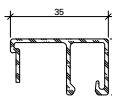
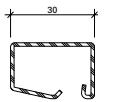
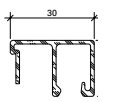
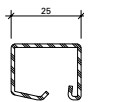
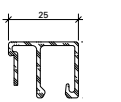
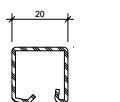
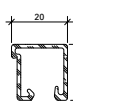
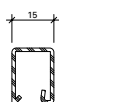
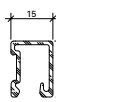
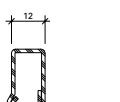
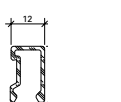
Notices alternative glazings
see page 54

Verglasungstabelle Trockenverglasung
 für Einsatz im Innenbereich (trocken)

Tableau de vitrage à sec
 pour utilisation en zone intérieure (sec)

Glazing table dry glazing
 for use indoors (dry)



Dichtung Joint Weatherstrip	Aussen Extérieur Outside	Innen Intérieur Inside					X	Glasleisten Parcloses Glazing beads			
	455.027 	455.028 	455.028 	455.028 	455.029 	455.029 					
Verglasung F Vitrage F Glazing F	5		5	6	7	8	18* 9		402.140 Z		404.140
		9	10	11	12	13	18* 9		402.135 Z		404.135
		14	15	16	17	18	9		402.130 Z		404.130
		19	20	21	22	23	9		402.125 Z		404.125
		24	25	26	27	28	9		402.120 Z		404.120
		29	30	31	32	33	9		402.115 Z		404.115
				34	35	36	7		402.112 Z		404.112

* Bohrabstand 404.135/404.140

* Distance de perçage 404.135/404.140

* Drilling distance 404.135/404.140

Hinweise Verglasungsvarianten
 siehe Seite 54

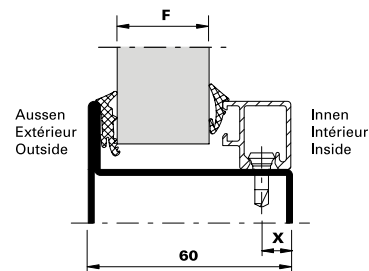
Remarques variantes de vitrage
 voir page 54

Notices alternative glazings
 see page 54

Verglasungstabelle Trockenverglasung
 für Einsatz im Innenbereich (trocken)

Tableau de vitrage à sec
 pour utilisation en zone intérieure (sec)

Glazing table dry glazing
 for use indoors (dry)



Dichtung Joint Weatherstrip	Aussen Extérieur Outside	Innen Intérieur Inside					X	Glasleisten Parcloses Glazing beads
	455.019	455.009	455.009	455.009	455.008	455.007		
Verglasung F Vitrage F Glazing F	5		5	6	7	8	18	404.139
			9	10	11	12	18	404.136
		13	14	15	16	17	9	404.129
		25	24	25	26	27	9	404.119
			27	28	29	30	9	404.116

Hinweise Verglasungsvarianten
 siehe Seite 54

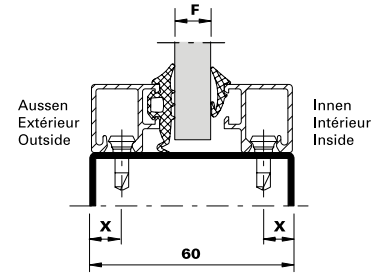
Remarques variantes de vitrage
 voir page 54



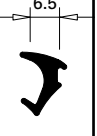
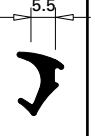
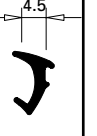
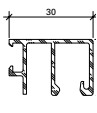
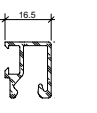
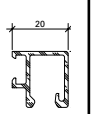
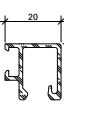
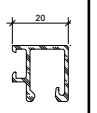
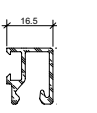
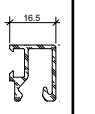
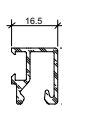
Notices alternative glazings
 see page 54

Verglasungstabelle Trockenverglasung
 für Einsatz im Innenbereich (trocken)

Tableau de vitrage à sec
 pour utilisation en zone intérieure (sec)

Glazing table dry glazing
 for use indoors (dry)



		Aussen Extérieur Outside	Innen Intérieur Inside						
Dichtung Joint Weatherstrip	Glasleisten Parcloses Glazing beads	455.014 	455.009 	455.009 	455.008 	455.007 	X	Glasleisten Parcloses Glazing beads	
	X						X		
Verglasung F Vitrage F Glazing F	404.129 	4,5				5	9	404.116 	
	404.119 		8	9	10	11	9	404.119 	
	404.119 		12	13	14		9	404.116 	
	404.116 		15	16	17	18	9	404.116 	

Hinweise Verglasungsvarianten
 siehe Seite 54

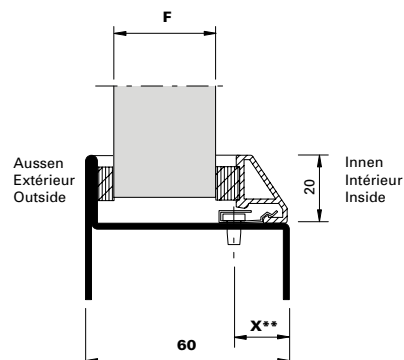
Remarques variantes de vitrage
 voir page 54

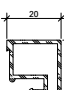
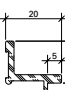
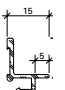
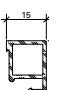
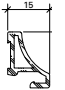

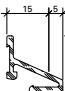

Notices alternative glazings
 see page 54

Verglasungstabelle mit Distanzband
 (Nassverglasung)

Tableau de vitrage avec bande d'écartement
 (vitrage à mastic)

Glazing table with spacing tape
 (glazing with sealing)



Fugenbreite (mm) Largeur du joint (mm) Width of joint (mm)	Aussen Extérieur Outside	Innen Intérieur Inside	Aussen Extérieur Outside	Innen Intérieur Inside	Aussen Extérieur Outside	Innen Intérieur Inside	Aussen Extérieur Outside	Innen Intérieur Inside	Aussen Extérieur Outside	Innen Intérieur Inside	X	Glisleisten Parcloles Glazing beads
	450.031 450.061	450.034 450.064	450.032 450.062	450.032 450.062	450.031 450.061	450.032 450.062	450.031 450.061	450.031 450.061	450.030 450.060	450.031 450.061		
	6	6	6	5	5	5	5	4	4	4		
Verglasung F Vitrage F Glazing F	25		26		27		28		29		16* 21**	  405.120 406.909
											16* 21**	 406.903
	30		31		32		33		34		11* 16**	 405.115
												 406.905
												 406.907
												 406.996
										 406.901		

* Bohrabstand für Knopf 450.020
 ** Bohrabstand für Feder 450.022

* Distance de perçage pour bouton 450.020
 ** Distance de perçage pour ressort 450.022

* Drilling distance for stud 450.020
 ** Drilling distance for spring 450.022

Diese Glasleisten sind nur in Verbindung mit Nassverglasung (Silikon-Versiegelung) geeignet.

Ces parcloses ne conviennent que dans le cas d'un vitrage à mastic.

These glazing beads are suitable only for use with glazing with sealing.

Verglasungsvarianten

Variantes de vitrage

Alternative glazing

Jansen-Economy 60 Türen

Jansen-Economy 60 portes

Jansen-Economy 60 doors

Wichtiger Hinweis: Trockenverglasung

Grundlage der Verglasungstabelle sind die Nennmasse der Profile und Füllelemente. Bedingt durch verschiedene Toleranzen (Profile, Glasleisten, Anordnung Befestigungsknöpfe, Glasdichtungen und Glaselemente) empfehlen wir, die Wahl der inneren Glasdichtungen vorgängig an einem Element zu prüfen.

Gegebenenfalls kommt die nächst kleinere oder grössere Glasleiste/Dichtung zur Anwendung.

Die Masse entsprechen ungefähr einer rahmenbündigen Glasleisten-Montage.

Wir empfehlen, die Glasleisten nur auf der Raumseite anzuwenden.

Wichtiger Hinweis: Nassverglasung

Grundlage der Verglasungstabelle sind die Nennmasse der Profile und Füllelemente. Bedingt durch verschiedene Toleranzen (Profile, Glasleisten, Anordnung Befestigungsknöpfe und Glaselemente) empfehlen wir, die Wahl der inneren Distanzbänder vorgängig an einem Element zu prüfen. Gegebenenfalls kommt die nächst kleinere oder grössere Glasleiste/Distanzband zur Anwendung.

Die Masse entsprechen ungefähr einer rahmenbündigen Glasleisten-Montage.

Wir empfehlen, die Glasleisten nur auf der Raumseite anzuwenden.

Betreffend Fugendimensionierung und Fugenausbildung verweisen wir auf die DIN-Normen 18545, resp. auf die Richtlinien der Glashersteller.

Remarque importante: Vitrage à sec

Les cotes nominales des profilés et des éléments de remplissage sont la base du tableau de vitrage. A cause des différentes tolérances (profilés, parclozes, disposition boutons de fixation, bandes de distance et éléments vitrés) nous recommandons d'effectuer un essai préalable avec le joint intérieur choisi sur un élément. Le cas échéant, utiliser la parcloze / le joint de la taille inférieure ou supérieure.

Les distances correspondent à peu près au montage des parclozes à fleur du cadre.

Nous recommandons de n'utiliser les parclozes que du côté intérieur.

Remarque importante: Vitrage à mastic

Les cotes nominales des profilés et des éléments de remplissage sont la base du tableau de vitrage. A cause des différentes tolérances (profilés, parclozes, disposition boutons de fixation et éléments vitrés) nous recommandons d'effectuer un essai préalable avec la bande d'écartement choisie sur un élément. Le cas échéant, utiliser la parcloze / la bande d'écartement de la taille inférieure ou supérieure.

Les distances correspondent à peu près au montage des parclozes à fleur du cadre.

Nous recommandons de n'utiliser les parclozes que du côté intérieur.

En ce qui concerne le dimensionnement et la formation des joints nous renvoyons au norme DIN 18545, respectivement aux directives du fabricant de verre.

Important notice: Dry glazing

The glazing table is based on the nominal dimensions of the profiles and infill panels. Owing to variations in the tolerances (profiled sections, glazing beads, layout of fastening studs, glazing seals and glazing) it is advisable to check your choice of inside glazing seals on an infill panel beforehand. If necessary the next smaller or larger size glazing bead/weatherstrip can be used.

Distances correspond approximately to glazing beads mounted flush to the frame.

We recommend fitting the glazing beads on the room-side only.

Important notice: Glazing with sealing

The glazing table is based on the nominal dimensions of the profiles and infill panels. Owing to variations in the tolerances (profiled sections, glazing beads, layout of fastening studs and glazing) it is advisable to check your choice of inside spacing tapes on an infill panel beforehand. If necessary the next smaller or larger size glazing bead/packing tape can be used.

Distances correspond approximately to glazing beads mounted flush to the frame.

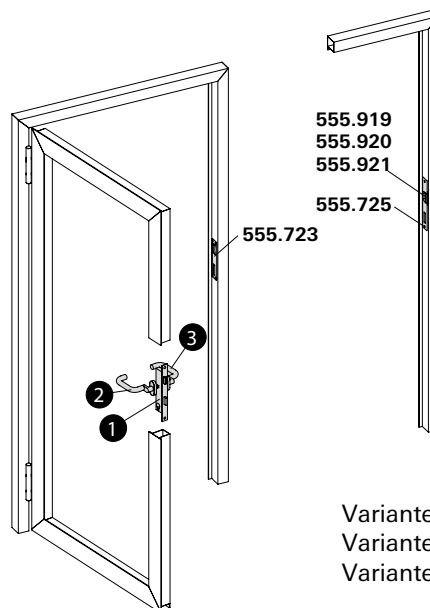
We recommend fitting the glazing beads on the room-side only.

Referring to joint dimensioning and joint form we refer you to DIN standard 18545, respectively to the guidelines of glass manufacturer.















Einflügeltür
Fallenriegel-Schloss

Porte à un vantail
Serrure à mortaiser

Single leaf door
Latch and bolt lock



Variante Elektro-Türöffner
 Variante gâche électrique
 Variante electric strike

Pos.	①		②		③	
Norm	Schloss Serrure Lock	Funktion Fonction Function	Beschlag Bandseite Ferrure côté paumelle Fitting hinge side		Beschlag Bandgegensseite Ferrure côté opposé au paumelle Fitting side opposite hinge	
	550.190 ø 22 550.191 ø 17	Normalfunktion Fonction standard Standard function		Drücker oder Stosgriff Poignée ou poignée de poussée Handle or push handle		Drücker oder Stosgriff Poignée ou poignée de poussée Handle or push handle
	555.700 ø 22 555.701 ø 22 555.702 ø 17 555.703 ø 17	Panikfunktion B Fonction B panique Emergency function B		Drücker Poignée Handle		Drücker Poignée Handle
	555.704 ø 22 555.705 ø 17	Panikfunktion E Fonction E panique Emergency function E		Stosgriff Poignée de poussée Push handle		Drücker Poignée Handle
	555.700 ø 22 555.701 ø 22 555.702 ø 17 555.703 ø 17	Panikfunktion B Fonction B panique Emergency function B		Drücker Poignée Handle		Stangengriff / Druckstange Barre panique / Barre à pousser Push-bar / Touch-bar
	555.704 ø 22 555.705 ø 17	Panikfunktion E Fonction E panique Emergency function E		Stosgriff Poignée de poussée Push handle		Stangengriff / Druckstange Barre panique / Barre à pousser Push-bar / Touch-bar

Schlösser mit Sonderfunktionen
auf Anfrage

ø 22 = Rundzylinder
 ø 17 = Profilzylinder

Serrure avec fonctions spéciales
sur demande

ø 22 = cylindre rond
 ø 17 = cylindre profilé

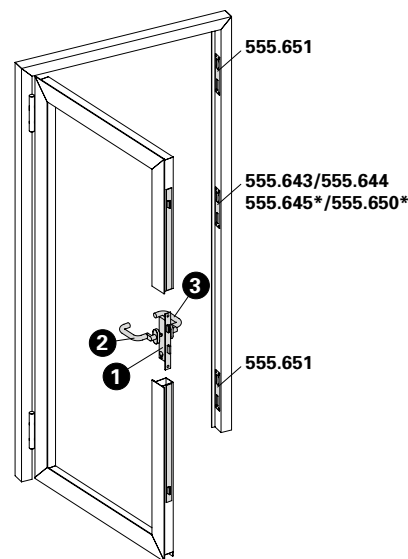
Locks with special functions
on demand

ø 22 = round cylinder
 ø 17 = profile cylinder













Einflügel Tür
Mehrfachverriegelungs-Schloss

Porte à un vantail
Serrure à verrouillage multiple

Single leaf door
Multipoint lock



Variante motorisiert mit 555.641
 Variante motorisé avec 555.641
 Version motorized with 555.641

Pos.	①		②		③	
Norm	Schloss Serrure Lock	Funktion Fonction Function	Beschlag Bandseite Ferrure côté paumelle Fitting hinge side		Beschlag Bandgegenseite Ferrure côté opposé au paumelle Fitting side opposite hinge	
	555.600 ø 22 555.601 ø 22 555.604 ø 22 555.602 ø 17 555.603 ø 17 555.605 ø 17	Normalfunktion Fonction standard Standard function		Drücker oder Stosgriff Poignée ou poignée de poussée Handle or push handle		Drücker oder Stosgriff Poignée ou poignée de poussée Handle or push handle
	555.606 ø 22 555.607 ø 22 555.608 ø 22 555.609 ø 22	*Panikfunktion B *Fonction B panique *Emergency function B		Drücker Poignée Handle		Drücker Poignée Handle (EN 179)
	555.610 ø 17 555.611 ø 17 555.612 ø 17 555.613 ø 17					Stangengriff / Druckstange Barre panique / Barre à pousser Push-bar / Touch-bar (EN 1125)
	555.614 ø 22 555.615 ø 22 555.616 ø 22 555.617 ø 22	*Panikfunktion E *Fonction E panique *Emergency function E		Stosgriff Poignée de poussée Push handle		Drücker Poignée Handle (EN 179)
	555.618 ø 17 555.619 ø 17 555.620 ø 17 555.621 ø 17					Stangengriff / Druckstange Barre panique / Barre à pousser Push-bar / Touch-bar (EN 1125)

Zweiflügeltür (Teilpanik)

Gangflügel:

Einfallen-Schloss

Standflügel:

Kantenbascule (ohne Panikfunktion, nicht selbstschliessend)

Porte à deux vantaux (panique partielle)

Vantail de service:

Serrure à un point

Vantail semi-fixe:

Verrou à entailler à bascule (sans fonction panique, pas auto-verrouillables)

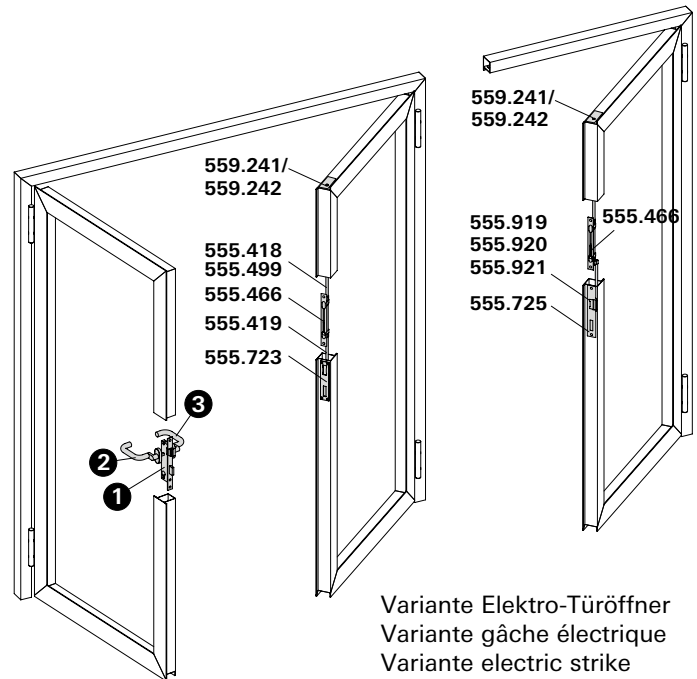
Double leaf door (partial panic function)















Access leaf:

Single-bolt lock

Secondary leaf:

Espagnolette (without emergency function, not self-closing)



Pos.	①		②		③	
Norm	Schloss Serrure Lock	Funktion Fonction Function	Beschlag Bandseite Ferrure côté paumelle Fitting hinge side		Beschlag Bandgegenseite Ferrure côté opposé au paumelle Fitting side opposite hinge	
	550.190 ø 22 550.191 ø 17	Normalfunktion Fonction standard Standard function		Drücker oder Stosgriff Poignée ou poignée de poussée Handle or push handle		Drücker oder Stosgriff Poignée ou poignée de poussée Handle or push handle
	555.700 ø 22 555.701 ø 22 555.702 ø 17 555.703 ø 17	Panikfunktion B Fonction B panique Emergency function B		Drücker Poignée Handle		Drücker Poignée Handle
	555.704 ø 22 555.705 ø 17	Panikfunktion E Fonction E panique Emergency function E		Stosgriff Poignée de poussée Push handle		Drücker Poignée Handle
	555.700 ø 22 555.701 ø 22 555.702 ø 17 555.703 ø 17	Panikfunktion B Fonction B panique Emergency function B		Drücker Poignée Handle		Stangengriff / Druckstange Barre panique / Barre à pousser Push-bar / Touch-bar
	555.704 ø 22 555.705 ø 17	Panikfunktion E Fonction E panique Emergency function E		Stosgriff Poignée de poussée Push handle		Stangengriff / Druckstange Barre panique / Barre à pousser Push-bar / Touch-bar

ø 22 = Rundzylinder
 ø 17 = Profilzylinder

ø 22 = cylindre rond
 ø 17 = cylindre profilé

ø 22 = round cylinder
 ø 17 = profile cylinder

Zweiflügeltür (Teilpanik)

Gangflügel:

Einfallen-Schloss

Standflügel:

Falztreibriegel (ohne Panikfunktion, selbstverriegelnd)

Porte à deux vantaux (panique partielle)

Vantail de service:

Serrure à un point

Vantail semi-fixe:

Bascule à mortaiser (sans fonction panique, auto-verrouillables)

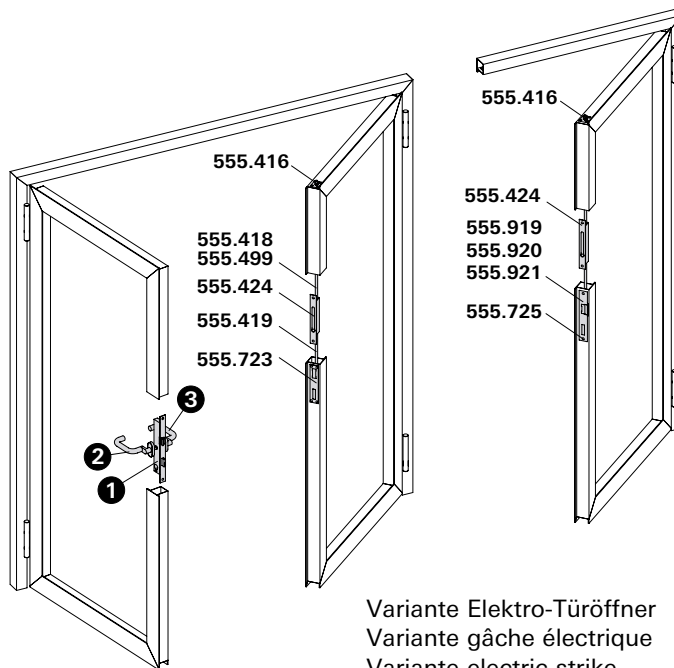
Double leaf door (partial panic function)

Access leaf:















Single-bolt lock

Secondary leaf:

Rebate lever bolt (without emergency function, self-closing)



Variante Elektro-Türöffner
 Variante gâche électrique
 Variante electric strike

Pos.	①		②		③	
Norm	Schloss Serrure Lock	Funktion Fonction Function	Beschlag Bandseite Ferrure côté paumelle Fitting hinge side		Beschlag Bandgegenseite Ferrure côté opposé au paumelle Fitting side opposite hinge	
	550.190 ø 22 550.191 ø 17	Normalfunktion Fonction standard Standard function		Drücker oder Stossgriff Poignée ou poignée de poussée Handle or push handle		Drücker oder Stossgriff Poignée ou poignée de poussée Handle or push handle
	555.700 ø 22 555.701 ø 22 555.702 ø 17 555.703 ø 17	Panikfunktion B Fonction B panique Emergency function B		Drücker Poignée Handle		Drücker Poignée Handle
	555.704 ø 22 555.705 ø 17	Panikfunktion E Fonction E panique Emergency function E		Stossgriff Poignée de poussée Push handle		Drücker Poignée Handle
	555.700 ø 22 555.701 ø 22 555.702 ø 17 555.703 ø 17	Panikfunktion B Fonction B panique Emergency function B		Drücker Poignée Handle		Stangengriff / Druckstange Barre panique / Barre à pousser Push-bar / Touch-bar
	555.704 ø 22 555.705 ø 17	Panikfunktion E Fonction E panique Emergency function E		Stossgriff Poignée de poussée Push handle		Stangengriff / Druckstange Barre panique / Barre à pousser Push-bar / Touch-bar

ø 22 = Rundzylinder
 ø 17 = Profilyzylinder

ø 22 = cylindre rond
 ø 17 = cylindre profilé

ø 22 = round cylinder
 ø 17 = profile cylinder

Zweiflügeltür (Vollpanik)

Gangflügel: Einfallen-Schloss

Standflügel: Panik-Gegenkasten

Porte à deux vantaux (panique)

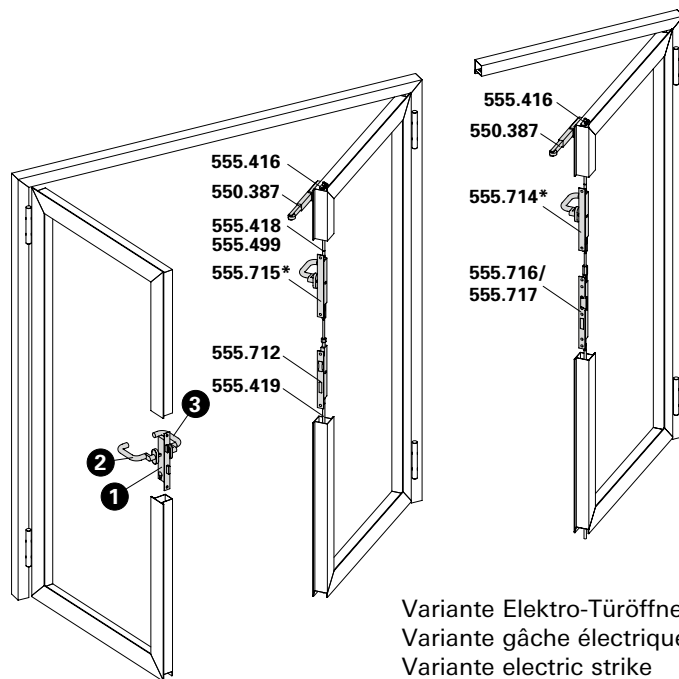
Vantail de service: Serrure à un point













Vantail semi-fixe: Serrure contre-bascule panique

Double leaf door (panic)

Access leaf: Single-bolt lock

Secondary leaf: Shoot bolt lock with emergency function



Pos.	①		②		③	
Norm	Schloss Serrure Lock	Funktion Fonction Function	Beschlag Bandseite Ferrure côté paumelle Fitting hinge side		Beschlag Bandgegenseite Ferrure côté opposé au paumelle Fitting side opposite hinge	
	555.706 ø 22 555.707 ø 22 555.708 ø 17 555.709 ø 17	Panikfunktion B Fonction B panique Emergency function B		Drücker Poignée Handle		Drücker Poignée Handle
	555.710 ø 22 555.711 ø 17	Panikfunktion E Fonction E panique Emergency function E		Stosgriff Poignée de poussée Push handle		Drücker Poignée Handle
	555.706 ø 22 555.707 ø 22 555.708 ø 17 555.709 ø 17	Panikfunktion B Fonction B panique Emergency function B		Drücker Poignée Handle		Stangengriff / Druckstange Barre panique / Barre à pousser Push-bar / Touch-bar
	555.710 ø 22 555.711 ø 17	Panikfunktion E Fonction E panique Emergency function E		Stosgriff Poignée de poussée Push handle		Stangengriff / Druckstange Barre panique / Barre à pousser Push-bar / Touch-bar

* Umlenkschloss 555.714/715
wahlweise bei EN 179 einsetzbar

* Verrou de dérivation 555.714/715
possible avec EN 179

* Off-set lock 555.714/715 can
be used for EN 179

**Schlösser mit Sonderfunktionen
auf Anfrage**

ø 22 = Rundzylinder
ø 17 = Profilzylinder

**Serrure avec fonctions spéciales
sur demande**

ø 22 = cylindre rond
ø 17 = cylindre profilé

**Locks with special functions
on demand**

ø 22 = round cylinder
ø 17 = profile cylinder

Zweiflügeltür (Teilpanik)

Mehrfachverriegelungs-Schloss

Gangflügel: Selbstverriegelnd

Standflügel: Kantenbascule (ohne Panikfunktion, mechanisch verriegelt)

Verriegelung nach oben und unten

Porte à deux vantaux (panique partielle)

Serrure à verrouillage multiple

Vantail de service: Auto-verrouillable

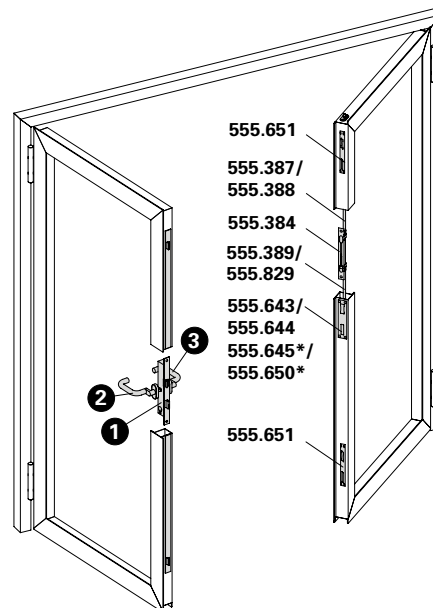
Vantail semi-fixe: Verrou à entailler à bascule (sans fonction panique, verrouillage mécanique), verrouillage vers le haut et le bas

Double leaf door (partial panic function)













Multipoint lock

Access leaf: Self-closing

Secondary leaf: Espagnolette (without emergency function, locked mechanically), locking at the top and at the bottom



Variante motorisiert mit 555.641
 Variante motorisé avec 555.641
 Version motorized with 555.641

Pos.	①		②		③	
Norm	Schloss Serrure Lock	Funktion Fonction Function	Beschlag Bandseite Ferrure côté paumelle Fitting hinge side		Beschlag Bandgegenseite Ferrure côté opposé au paumelle Fitting side opposite hinge	
	555.600 ø 22 555.601 ø 22 555.604 ø 22 555.602 ø 17 555.603 ø 17 555.605 ø 17	Normalfunktion Fonction standard Standard function		Drücker oder Stossgriff Poignée ou poignée de poussée Handle or push handle		Drücker oder Stossgriff Poignée ou poignée de poussée Handle or push handle
 EN 179	555.622 ø 22 555.623 ø 22 555.624 ø 22	*Panikfunktion B *Fonction B panique *Emergency function B		Drücker Poignée Handle		Drücker Poignée Handle (EN 179)
 EN 1125	555.625 ø 22 555.626 ø 17 555.627 ø 17 555.628 ø 17 555.629 ø 17					Stangengriff / Druckstange Barre panique / Barre à pousser Push-bar / Touch-bar (EN 1125)
 EN 179	555.630 ø 22 555.631 ø 22 555.632 ø 22	*Panikfunktion E *Fonction E panique *Emergency function E		Stossgriff Poignée de poussée Push handle		Drücker Poignée Handle (EN 179)
 EN 1125	555.633 ø 22 555.634 ø 17 555.635 ø 17 555.636 ø 17 555.637 ø 17					Stangengriff / Druckstange Barre panique / Barre à pousser Push-bar / Touch-bar (EN 1125)

* Variante mit Elektro-Türöffner nur in Kombination mit Stossgriff sinnvoll

* Variante avec gâche électrique seulement pertinente avec une poignée de poussée

* Version with electric door opener only advisable in combination with push handle

Zweiflügeltür (Teilpanik)
Mehrfachverriegelungs-Schloss

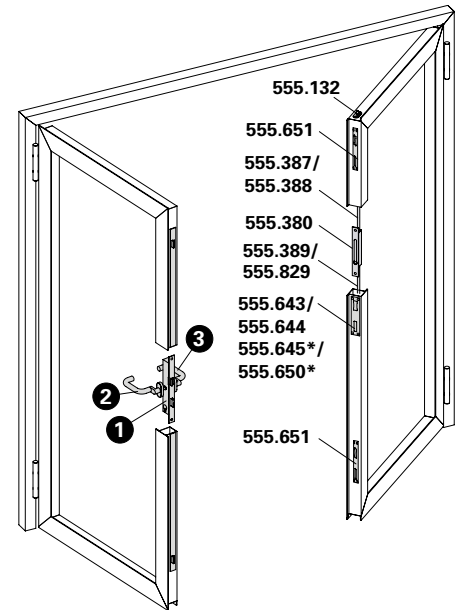
Gangflügel: Selbstverriegelnd
Standflügel: Falztreibriegel (ohne Panikfunktion, mechanisch verriegelt) Verriegelung nach oben und unten

Porte à deux vantaux (panique partielle)
Serrure à verrouillage multiple















Vantail de service: Auto-verrouillable
Vantail semi-fixe: Bascule à mortaiser (sans fonction panique, verrouillage mécanique), verrouillage vers le haut et le bas

Double leaf door (partial panic function)
Multipoint lock

Access leaf: Self-closing
Secondary leaf: Rebate lever bolt (without emergency function, locked mechanically), locking at the top and at the bottom



Variante motorisiert mit 555.641
 Variante motorisé avec 555.641
 Version motorized with 555.641

Pos.	①		②		③	
Norm	Schloss Serrure Lock	Funktion Fonction Function	Beschlag Bandseite Ferrure côté paumelle Fitting hinge side		Beschlag Bandgegenseite Ferrure côté opposé au paumelle Fitting side opposite hinge	
	555.600 ø 22 555.601 ø 22 555.604 ø 22 555.602 ø 17 555.603 ø 17 555.605 ø 17	Normalfunktion Fonction standard Standard function	 	Drücker oder Stosgriff Poignée ou poignée de poussée Handle or push handle	 	Drücker oder Stosgriff Poignée ou poignée de poussée Handle or push handle
 	555.622 ø 22 555.623 ø 22 555.624 ø 22 555.625 ø 22 555.626 ø 17 555.627 ø 17 555.628 ø 17 555.629 ø 17	*Panikfunktion B *Fonction B panique *Emergency function B		Drücker Poignée Handle		Drücker Poignée Handle (EN 179)
 	555.630 ø 22 555.631 ø 22 555.632 ø 22 555.633 ø 22 555.634 ø 17 555.635 ø 17 555.636 ø 17 555.637 ø 17	*Panikfunktion E *Fonction E panique *Emergency function E		Stosgriff Poignée de poussée Push handle		Drücker Poignée Handle (EN 179)
						Stangengriff / Druckstange Barre panique / Barre à pousser Push-bar / Touch-bar (EN 1125)
						Stangengriff / Druckstange Barre panique / Barre à pousser Push-bar / Touch-bar (EN 1125)

Zweiflügeltür (Vollpanik)
Mehrfachverriegelungs-Schloss

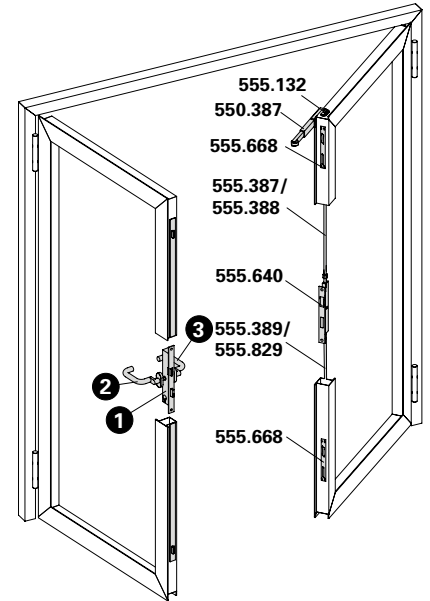
Gangflügel: Selbstverriegelnd
Standflügel: Panik-Treibriegel-Schloss mit Verriegelung nach oben und unten

Porte à deux vantaux (Panique)
Serrure à verrouillage multiple

Vantail de service: Auto-verrouillable
Vantail semi-fixe: Serrure contre-bascule avec verrouillage vers le haut et le bas

Double leaf door (Panic)
Multipoint lock

Access leaf: Self-closing
Secondary leaf: Shoot bolt lock with emergency function with locking at the top and at the bottom



Variante motorisiert mit 555.641
 Variante motorisé avec 555.641
 Version motorized with 555.641

Pos.	①		②		③			
Norm	Schloss Serrure Lock	Funktion Fonction Function	Beschlag Bandseite Ferrure côté paumelle Fitting hinge side		Beschlag Bandgegenseite Ferrure côté opposé au paumelle Fitting side opposite hinge			
 	555.622 ø 22 555.623 ø 22 555.624 ø 22 555.625 ø 22 555.626 ø 17 555.627 ø 17 555.628 ø 17 555.629 ø 17	*Panikfunktion B *Fonction B panique *Emergency function B	 Drücker Poignée Handle	 Drücker Poignée Handle (EN 179)				
					 Stangengriff / Druckstange Barre panique / Barre à pousser Push-bar / Touch-bar (EN 1125)			
	 	555.630 ø 22 555.631 ø 22 555.632 ø 22 555.633 ø 22 555.634 ø 17 555.635 ø 17 555.636 ø 17 555.637 ø 17			*Panikfunktion E *Fonction E panique *Emergency function E	 Stossgriff Poignée de poussée Push handle	 Drücker Poignée Handle (EN 179)	
								 Stangengriff / Druckstange Barre panique / Barre à pousser Push-bar / Touch-bar (EN 1125)

* Variante mit Elektro-Türöffner nur in Kombination mit Stossgriff sinnvoll

* Variante avec gâche électrique seulement pertinente avec une poignée de poussée

* Version with electric door opener only advisable in combination with push handle



550.190 ø 22 mm
550.191 ø 17 mm

Fallenriegel-Schloss
mit Wechsel, Riegelausschluss
1-tourig 20 mm, Kasten verzinkt,
Falle und Riegel vernickelt,
Stulp Edelstahl

VE = 1 Stück

Einbau mit
499.163 ø 22 mm
499.164 ø 17 mm

Bei Bedarf zusätzlich bestellen:
555.490 Schrauben
555.723 Schliessblech

550.190 ø 22 mm
550.191 ø 17 mm

Serrure à mortaiser
avec levier, course du pêne à
1 tour 20 mm, boîtier zingué,
bec de cane et pêne nickelés,
têtière en acier Inox

UV = 1 pièce

Montage avec
499.163 ø 22 mm
499.164 ø 17 mm

Commander en plus si besoin:
555.490 Vis
555.723 Gâche de fermeture

550.190 ø 22 mm
550.191 ø 17 mm

Latch and bolt lock
with latch retention, travel of bolt
1 turn 20 mm, case galvanised,
latch and bolt nickel-plated, face
plate stainless steel

PU = 1 piece

Installation with
499.163 ø 22 mm
499.164 ø 17 mm

Order separately if required:
555.490 Screws
555.723 Strike plate

EN 12209



550.192 ø 22 mm
550.193 ø 17 mm

Rollfallen-Schloss
Riegelausschluss 1-tourig 20 mm,
Kasten verzinkt, verstellbare
Rollfalle und Riegel vernickelt,
Stulp Edelstahl

VE = 1 Stück

Einbau mit
499.163 ø 22 mm
499.164 ø 17 mm

Bei Bedarf zusätzlich bestellen:
555.490 Schrauben
555.724 Schliessblech

550.192 ø 22 mm
550.193 ø 17 mm

Serrure à mortaiser à rouleau
course du pêne à 1 tour 20 mm,
boîtier zingué, rouleau réglable
et pêne nickelés, têtière en acier
Inox

UV = 1 pièce

Montage avec
499.163 ø 22 mm
499.164 ø 17 mm

Commander en plus si besoin:
555.490 Vis
555.724 Gâche de fermeture

550.192 ø 22 mm
550.193 ø 17 mm

Roller latch lock
travel of bolt 1 turn 20 mm,
case galvanised, adjustable
roller latch and bolt nickel-
plated, face plate stainless steel

PU = 1 piece

Installation with
499.163 ø 22 mm
499.164 ø 17 mm

Order separately if required:
555.490 Screws
555.724 Strike plate

EN 12209

Schlossabmessungen und Funktionsbeschreibungen der Panik-Schlösser siehe «Technische Hinweise».

Dimensions et descriptions des fonctions des serrures paniques voir «Conseils techniques».

Emergency lock dimensions and description of operation see «Technical data».



555.700 ø 22 mm, links
555.701 ø 22 mm, rechts
555.702 ø 17 mm, links
555.703 ø 17 mm, rechts

Panik-Fallenriegel-Schloss
für einflügelige Türen

Panik-Funktion B
für 1-flügelige Türen und Gang-
flügel bei 2-flügeligen Türen,
ohne Wechsel, Riegelausschluss
20 mm, Nuss geteilt, Kasten
verzinkt, Falle und Riegel
vernickelt, Stulp Edelstahl

VE = 1 Stück

Einbau mit
499.163 ø 22 mm
499.164 ø 17 mm



Bei Bedarf zusätzlich bestellen:
555.490 Schrauben
555.723 Schliessblech

555.700 ø 22 mm, à gauche
555.701 ø 22 mm, à droite
555.702 ø 17 mm, à gauche
555.703 ø 17 mm, à droite

Serrure à mortaiser panique
pour portes à un vantail

Fonction B panique
pour portes à 1 vantail et
vantail de service pour portes
à 2 vantaux, sans levier, course
du pêne 20 mm, demi-fouillot,
boîtier zingué, bec de cane et
pêne nickelés, têtière en acier
Inox

UV = 1 pièce

Montage avec
499.163 ø 22 mm
499.164 ø 17 mm

Commander en plus si besoin:
555.490 Vis
555.723 Gâche de fermeture

555.700 ø 22 mm, left
555.701 ø 22 mm, right
555.702 ø 17 mm, left
555.703 ø 17 mm, right

Latch and bolt lock with
emergency function for single
leaf doors

Emergency function B
for single leaf doors and
access leaf for double leaf
doors, without latch retention,
travel of bolt 20 mm, split
spindle, case galvanised, latch
and bolt nickel-plated, face-plate
stainless steel

PU = 1 piece

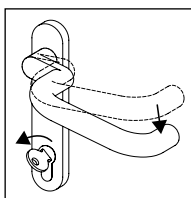
Installation with
499.163 ø 22 mm
499.164 ø 17 mm

Order separately if required:
555.490 Screws
555.723 Strike plate

Schlösser mit
Sonderfunktionen auf Anfrage

Serrure avec fonctions
spéciales sur demande

Locks with special
functions on demand



Achtung:
Drücker und Schlüssel dürfen
nicht gleichzeitig betätigt werden.

Attention:
Ne pas manoeuvrer la clé et
la poignée simultanément.

Warning:
Do not operate handle and
key at the same time.



555.704 ø 22 mm
links / rechts

555.705 ø 17 mm
links / rechts

Panik-Fallenriegel-Schloss
für einflügelige Türen

Panik-Funktion E
für 1-flügelige Türen und Gangflügel bei 2-flügeligen Türen, mit Wechsel, Riegelausschluss 20 mm, Kasten verzinkt, Falle und Riegel vernickelt, Stulp Edelstahl

VE = 1 Stück

Einbau mit
499.163 ø 22 mm
499.164 ø 17 mm



Bei Bedarf zusätzlich bestellen:
555.490 Schrauben
555.723 Schliessblech

555.704 ø 22 mm
à gauche / à droite

555.705 ø 17 mm
à gauche / à droite

Serrure à mortaiser panique
pour portes à un vantail

Fonction E panique
pour portes à 1 vantail et vantail de service pour portes à 2 vantaux, avec levier, course du pêne 20 mm, boîtier zingué, bec de cane et pêne nickelés, têtière en acier Inox

UV = 1 pièce

Montage avec
499.163 ø 22 mm
499.164 ø 17 mm

Commander en plus si besoin:
555.490 Vis
555.723 Gâche de fermeture

555.704 ø 22 mm
LH / RH

555.705 ø 17 mm
LH / RH

Latch and bolt lock with emergency function for single leaf doors

Emergency function E
for single leaf doors and access leaf for double leaf doors, with latch retention, travel of bolt 20 mm, case galvanised, latch and bolt nickel-plated, face-plate stainless steel.

PU = 1 piece

Installation with
499.163 ø 22 mm
499.164 ø 17 mm

Order separately if required:
555.490 Screws
555.723 Strike plate

Schlösser mit Sonderfunktionen auf Anfrage

Serrure avec fonctions spéciales sur demande

Locks with special functions on demand

Türbeschläge
 Ferrures de portes
 Door fittings

DXF **DWG**

Schlossabmessungen und Funktionsbeschreibungen der Panik-Schlösser siehe «Technische Hinweise».

Dimensions et descriptions des fonctions des serrures paniques voir «Conseils techniques».

Emergency lock dimensions and description of operation see «Technical data».



555.706 ø 22 mm, links
555.707 ø 22 mm, rechts
555.708 ø 17 mm, links
555.709 ø 17 mm, rechts

Panik-Fallenriegel-Schloss
für zweiflügelige Türen

Panik-Funktion B
ohne Wechsel, Riegelausschluss
20 mm, Nuss geteilt, Kasten
verzinkt, Falle und Riegel
vernickelt, Stulp Edelstahl,
für zweiflügelige Türen in
Kombination mit Panik-
Gegenkasten 555.712

VE = 1 Stück

Einbau mit
499.163 ø 22 mm
499.164 ø 17 mm



Bei Bedarf zusätzlich bestellen:
555.490 Schrauben
555.712 Panik-Gegenkasten

555.706 ø 22 mm, à gauche
555.707 ø 22 mm, à droite
555.708 ø 17 mm, à gauche
555.709 ø 17 mm, à droite

Serrure à mortaiser panique
pour portes à deux vantaux

Fonction B panique
sans levier, course du pêne
20 mm, demi-fouillot, boîtier
zingué, bec de cane et pêne
nickelés, tête en acier Inox,
pour portes à deux vantaux
en combinaison avec la serrure
contre-bascule panique 555.712

UV = 1 pièce

Montage avec
499.163 ø 22 mm
499.164 ø 17 mm

Commander en plus si besoin:
555.490 Vis
555.712 Serrure contre-
bascule panique

555.706 ø 22 mm, LH
555.707 ø 22 mm, RH
555.708 ø 17 mm, LH
555.709 ø 17 mm, RH

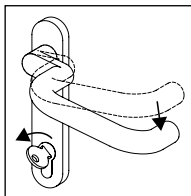
Latch and bolt lock with
emergency function for double
leaf doors

Emergency function B
without latch retention, travel
of bolt 20 mm, split spindle,
case galvanised, latch and bolt
nickel-plated, face-plate stainless
steel, for double leaf doors in
conjunction with opposite lock
with emergency function 555.712

PU = 1 piece

Installation with
499.163 ø 22 mm
499.164 ø 17 mm

Order separately if required:
555.490 Screws
555.712 Opposite lock with
emergency function



Achtung:
Drücker und Schlüssel dürfen
nicht gleichzeitig betätigt werden.

Attention:
Ne pas manoeuvrer la clé et
la poignée simultanément.

Warning:
Do not operate handle and
key at the same time.

Schlossabmessungen und
Funktionsbeschreibungen
der Panik-Schlösser siehe
«Technische Hinweise».

Dimensions et descriptions des
fonctions des serrures paniques
voir «Conseils techniques».

Emergency lock dimensions and
description of operation
see «Technical data».



555.710 ø 22 mm
links / rechts

555.711 ø 17 mm
links / rechts

**Panik-Fallenriegel-Schloss
für zweiflügelige Türen**

Panik-Funktion E
mit Wechsel, Riegelausschluss
20 mm, Kasten verzinkt, Falle
und Riegel vernickelt, Stulp
Edelstahl, für zweiflügelige
Türen in Kombination mit
Panik-Gegenkasten 555.712,
555.716 und 555.717

VE = 1 Stück



Einbau mit
499.163 ø 22 mm
499.164 ø 17 mm



Bei Bedarf zusätzlich bestellen:
555.490 Schrauben
555.712 Panik-Gegenkasten
555.716/ Panik-Gegenkasten
555.717

**Schlösser mit
Sonderfunktionen auf Anfrage**

555.710 ø 22 mm
à gauche / à droite

555.711 ø 17 mm
à gauche / à droite

**Serrure à mortaiser panique
pour portes à deux vantaux**

Fonction E panique
avec levier, course du pêne
20 mm, boîtier zingué, bec de
cane et pêne nickelés, tête en
acier Inox, pour portes à deux
vantaux en combinaison avec
la serrure contre-bascule panique
555.712, 555.716 et 555.717

UV = 1 pièce

Montage avec
499.163 ø 22 mm
499.164 ø 17 mm

Commander en plus si besoin:
555.490 Vis
555.712 Serrure contre-bascule
panique
555.716/ Serrure contre-bascule
555.717 panique

**Serrure avec fonctions
spéciales sur demande**

555.710 ø 22 mm
LH / RH

555.711 ø 17 mm
LH / RH

**Latch and bolt lock with
emergency function for double
leaf doors**

Emergency function E
with latch retention, travel
of bolt 20 mm, case galvanised,
latch and bolt nickel-plated,
face-plate stainless steel, for
double leaf doors in conjunction
with opposite lock with
emergency function 555.712,
555.716 and 555.717

PU = 1 piece

Installation with
499.163 ø 22 mm
499.164 ø 17 mm

Order separately if required:
555.490 Screws
555.712 Opposite lock with
emergency function
555.716/ Opposite lock with
555.717 emergency function

**Locks with special
functions on demand**



555.712

Panik-Gegenkasten

Kasten verzinkt, Verriegelung automatisch, Hub 18 mm, Anschlussgewinde M5, Stulp Edelstahl, Drehwinkel 40°, Dornmass 35 mm, für zwei-flügelige Panik-Türen in Kombination mit den Schlössern 555.706 - 555.711, geeignet für den Einsatz mit Panik-Beschlägen

VE = 1 Stück

Einbau mit
499.163 ø 22 mm
499.164 ø 17 mm



Bei Bedarf zusätzlich bestellen:

555.490 Schrauben
555.715 Umlenkschloss
555.416 Schaltschloss
555.418/ Treibriegelstange oben
555.499
555.419 Treibriegelstange unten

555.712

Serrure contre-bascule panique

boîtier zingué, verrouillage auto-matiquement, course 18 mm, raccord taraudé M5, tête en acier Inox, angle de rotation 40°, axe canon/tête 35 mm, pour porte panique à deux vantaux en combinaison avec les serrures 555.706 - 555.711, convient pour l'utilisation avec les ferrures panique

UV = 1 pièce

Montage avec
499.163 ø 22 mm
499.164 ø 17 mm

Commander en plus si besoin:

555.490 Vis
555.715 Verrou de dérivation
555.416 serrure de retient
555.418/ Tige de verrouillage
555.499 supérieure
555.419 Tige de verrouillage inférieure

555.712

Opposite lock with emergency function

case galvanised, automatic locking, travel 18 mm, connecting thread M5, face-plate stainless steel, rotation angle of follower 40°, backset 35 mm, for double leaf panic doors in conjunction with the locks 555.706 - 555.711, suitable for use with fittings with emergency function

PU = 1 piece

Installation with
499.163 ø 22 mm
499.164 ø 17 mm

Order separately if required:

555.490 Screws
555.715 Off-set lock
555.416 Switch latch
555.418/ Shoot bolt top
555.499
555.419 Shoot bolt top bottom



555.715

Umlenkschloss

Stulp Edelstahl, Kasten verzinkt, inkl. Anschlusskupplung, Hub 20 mm, Drehwinkel 90°, links und rechts verwendbar, Verwendung zusammen mit Schaltschloss 555.416 und Panik-Gegenkasten 555.712

VE = 1 Stück

Einbau mit
499.163 ø 22 mm
499.164 ø 17 mm



Bei Bedarf zusätzlich bestellen:

555.490 Schrauben

555.715

Verrou de dérivation

tête en acier Inox, boîtier zingué, dispositif de raccordement inclus, course 20 mm, angle de rotation 90°, utilisable à droite et à gauche, à utiliser avec la serrure de retient 555.416 et serrure contre-bascule panique 555.712

UV = 1 pièce

Montage avec
499.163 ø 22 mm
499.164 ø 17 mm

Commander en plus si besoin:

555.490 Vis

555.715

Off-set lock

stainless steel face plate, case galvanised, incl. connecting coupling, travel 20 mm, rotation angle of follower 90°, can be used LH and RH, use in conjunction with switch latch 555.416 and opposite lock with emergency function 555.712

PU = 1 piece

Installation with
499.163 ø 22 mm
499.164 ø 17 mm

Order separately if required:

555.490 Screws

Schlossabmessungen und Funktionsbeschreibungen der Panik-Schlösser siehe «Technische Hinweise».

Dimensions et descriptions des fonctions des serrures paniques voir «Conseils techniques».

Emergency lock dimensions and description of operation see «Technical data».



555.416

Schaltverschluss

Stulp Edelstahl, links und rechts verwendbar, für Stangen ø 10 mm, Verwendung zusammen mit Falztreibriegel 555.424, Panik-Gegenkasten 555.712, 555.716, und 555.717, Treibriegelstangen 555.418/419 und Umlenkschloss 555.714/715

VE = 1 Schaltverschluss
1 Edelstahl-
Schliessplatte

Bei Bedarf zusätzlich bestellen:
555.490 Schrauben

555.416

Serrure de retient

tête en acier Inox, utilisable à droite et à gauche, pour tiges de ø 10 mm, à utiliser avec la bascule à mortaiser 555.424, serrure contre-bascule panique 555.712, 555.716 et 555.717, tige de verrouillage 555.418/419 et verrou de dérivation 555.714/715

UV = 1 serrure de retient
1 plaque de fermeture
en acier Inox

Commander en plus si besoin:
555.490 Vis

555.416

Switch latch

stainless steel face plate, can be used LH and RH, for ø 10 mm rods, use in conjunction with rebate lever bolt 555.424, opposite lock with emergency function 555.712, 555.716 and 555.717, shoot bolts 555.418/419 and off-set lock 555.714/715

PU = 1 switch latch
1 stainless steel
striking plate

Order separately if required:
555.490 Screws



559.241

Verschlussplatte

Blendrahmenteil aus Edelstahl, Verwendung oben zusammen mit Standflügelverriegelung 559.242 und Kantenbascule 555.466

VE = 1 Stück

Bei Bedarf zusätzlich bestellen:
555.490 Schrauben

559.241

Plaque de verrouillage

partie cadre dormant en acier inox, utilisation en haut avec verrouillage du vantail semi-fixe 559.242 et verrou à bascule 555.466

UV = 1 pièce

Commander en plus si besoin:
555.490 Vis

559.241

Strike plate

outer frame component made from stainless steel, use at top together with secondary leaf locking 559.242 and espagnolette 555.466

PU = 1 piece

Order separately if required:
555.490 Screws



559.242

Standflügelverriegelung

Flügelteil aus Stahl verzinkt, unten und oben, Verwendung zusammen mit Verschlussplatte 559.241 und Kantenbascule 555.466

VE = 2 Stück

Bei Bedarf zusätzlich bestellen:
555.490 Schrauben

559.242

Verrouillage pour vantail semi-fixe

partie vantail en acier galvanisé, inférieur et supérieur, à utiliser avec plaque de verrouillage 559.241 et verrou à entailler à bascule 555.466

UV = 2 pièces

Commander en plus si besoin:
555.490 Vis

559.242

Additional set for secondary leaf

galvanised steel leaf component, bottom and top, use in conjunction with strike plate 559.241 and espagnolette 555.466

PU = 2 pieces

Order separately if required:
555.490 Screws



555.716 links
Gangflügel

555.717 rechts
Gangflügel

Panik-Gegenkasten mit Elektro-Türöffner 12-24V, AC/DC

Kasten verzinkt, Verriegelung automatisch, Hub 20 mm, Anschlussgewinde M5, Stulp Edelstahl, Dornmass 35 mm, für zweiflügelige Panik-Türen in Kombination mit den Schlössern 555.710 / 555.711, Verwendung zusammen mit Schaltschloss 555.416 und wahlweise mit Umlenkschloss 555.714.

VE = 1 Stück
10 m Anschlusskabel



Bei Bedarf zusätzlich bestellen:

- 555.490 Schrauben
- 555.714 Umlenkschloss
- 555.416 Schaltschloss
- 555.418/ Treibriegelstange oben
- 555.499
- 555.419 Treibriegelstange unten

555.716 à gauche
Vantail de service

555.717 à droite
Vantail de service

Serrure contre-bascule panique avec gâche électrique 12-24 V, AC/DC

boîtier zingué, verrouillage auto-matiquement, course 20 mm, raccord taraudé M5, têtière en acier Inox, axe canon/têtière 35 mm, pour porte panique à deux vantaux en combinaison avec les serrures 555.710 / 711, à utiliser avec serrure de retient 555.416 et en option avec verrou de dérivation 555.714.

UV = 1 pièce
10 m câble de raccordement

Commander en plus si besoin:

- 555.490 Vis
- 555.714 Verrou de dérivation
- 555.416 Serrure de retient
- 555.418/ Tige de verrouillage supérieure
- 555.499
- 555.419 Tige de verrouillage inférieure

555.716 LH
Access leaf

555.717 RH
Access leaf

Opposite lock with emergency function with electric strike 12-24 V, AC/DC

case galvanised, automatic locking, travel 20 mm, connecting thread M5, face-plate stainless steel, backset 35 mm, for double leaf panic doors in conjunction with the locks 555.710 / 555.711, use in conjunction with switch latch 555.416 and optional with off-set lock 555.714.

PU = 1 piece
10 m connection cable

Order separately if required:

- 555.490 Screws
- 555.714 Off-set lock
- 555.416 Switch latch
- 555.418/ Shoot bolt top
- 555.499
- 555.419 Shoot bolt bottom

Artikel-Nr. No d'article Part no.	AC	DC	Spannung Contrainte Tension Volt	Festigkeit gegen Aufbruch Solidité à la rupture Resistance against breaking open	100% ED	Nennstromaufnahme mA Intensité de courant nominal mA Nominal current
555.716 / 717	●	●	10-28	8000 N	10-28 V	max. 200 mA



555.714

Umlenkschloss

Stulp Edelstahl, Kasten verzinkt,
inkl. Anschlusskupplung, Hub
20 mm, Drehwinkel 90°, links
und rechts verwendbar,
Verwendung zusammen mit
Schaltschloss 555.416 und
Panik-Gegenkasten 555.716
und 555.717

VE = 1 Stück

Einbau mit

499.163 ø 22 mm

499.164 ø 17 mm

Bei Bedarf zusätzlich bestellen:
555.490 Schrauben

555.714

Verrou de dérivation

tête en acier Inox, boîtier
zingué, dispositif de raccorde-
ment inclus, course 20 mm,
angle de rotation 90°, utilisable à
droite et à gauche, à utiliser avec
la serrure de retient 555.416 et
serrure contre-bascule panique
555.716 et 555.717

UV = 1 pièce

Montage avec

499.163 ø 22 mm

499.164 ø 17 mm

Commander en plus si besoin:
555.490 Vis

555.714

Off-set lock

stainless steel face plate, case
galvanised, incl. connecting
coupling, travel 20 mm, rotation
angle of follower 90°, can be used
DIN LH/RH, use in conjunction
with switch latch 555.416 and
opposite lock with emergency
function 555.716 and 555.717

PU = 1 piece

Installation with

499.163 ø 22 mm

499.164 ø 17 mm

Order separately if required:
555.490 Screws



555.424

Falztreibriegel

Stulp Edelstahl, links und rechts verwendbar, Verwendung zusammen mit Schaltschloss 555.416 und Treibriegelstangen M5 (555.418/419)

VE = 1 Stück

Einbau mit
499.163 ø 22 mm
499.164 ø 17 mm

Bei Bedarf zusätzlich bestellen:

555.490 Schrauben
555.004 Befestigungslaschen

555.424

Bascule à mortaiser

tête en acier Inox, utilisable à droite et à gauche, à utiliser avec la serrure de retient 555.416 et tiges de verrouillage M5 (555.418/419)

UV = 1 pièce

Montage avec
499.163 ø 22 mm
499.164 ø 17 mm

Commander en plus si besoin:

555.490 Vis
555.004 Pattes de fixation

555.424

Rebate lever bolt

stainless steel face plate, can be used LH and RH, use in conjunction with switch latch 555.416 and shoot bolts M5 (555.418/419)

PU = 1 piece

Installation with
499.163 ø 22 mm
499.164 ø 17 mm

Order separately if required:

555.490 Screws
555.004 Fixings



555.466

Kantenbascule

Stulp Edelstahl, Hub 14 mm, Anschlussgewinde M5

VE = 1 Stück

Einbau mit
499.163 ø 22 mm
499.164 ø 17 mm

Bei Bedarf zusätzlich bestellen:

555.490 Schrauben
559.241 Verschlussplatte
559.242 Standflügelverriegelung
555.004 Befestigungslaschen
555.418/ Treibriegelstange oben
555.499
555.419 Treibriegelstange unten

555.466

Verrou à entailler à bascule

tête en acier Inox, course 14 mm, raccord taraudé M5

UV = 1 pièce

Montage avec
499.163 ø 22 mm
499.164 ø 17 mm

Commander en plus si besoin:

555.490 Vis
559.241 Plaque de verrouillage
559.242 Verrouillage pour vantail-semi fixe
555.004 Pattes de fixation
555.418/ Tige de verrouillage
555.499 supérieure
555.419 Tige de verrouillage inférieure

555.466

Espagnolette

face plate stainless, travel 14 mm, connecting thread M5

PU = 1 piece

Installation with
499.163 ø 22 mm
499.164 ø 17 mm

Order separately if required:

555.490 Screws
559.241 Strike plate
559.242 Additional set for secondary leaf
555.004 Fixings
555.418/ Shoot bolt top
555.499
555.419 Shoot bolt top bottom



555.418 1,5 m
555.499 2,0 m

Treibriegelstange oben

Stahl verzinkt, ø 10 x 1,5 mm, mit Gewindeteil M5, mit Kunststoff-Endstopfen, für Panik-Gegenkasten 555.712, 555.716 und 555.717, Falztreibriegel 555.424, Umlenkschloss 555.714/715 und Kantenbascule 555.466

VE = 1 Stück

555.418 1,5 m
555.499 2,0 m

Tige de verrouillage supérieure

acier zingué, ø 10 x 1,5 mm, avec filetage M5, avec embout en plastique, pour serrure contre-bascule panique 555.712, 555.716 et 555.717, bascule à mortaiser 555.424, verrou de dérivation 555.714/715 et verrou à entailler à bascule 555.466

UV = 1 pièce

555.418 1,5 m
555.499 2,0 m

Shoot bolt (top)

galvanised steel, ø 10 x 1,5 mm, with M5 thread, with plastic end stopper, for opposite lock with emergency function 555.712, 555.716 and 555.717, rebate lever bolt 555.424, off-set lock 555.714/715 and espagnolette 555.466

PU = 1 piece



555.419 1,42 m

Treibriegelstange unten

Stahl verzinkt, ø 10 mm, mit Gewindeteil M5, ohne Endstopfen, für Panik-Gegenkasten 555.712, 555.716 und 555.717, Falztreibriegel 555.424 und Kantenbascule 555.466

VE = 1 Stück

555.419 1,42 m

Tige de verrouillage inférieure

acier zingué, ø 10 mm, avec filetage M5, sans embout, pour serrure contre-bascule panique 555.712, 555.716 et 555.717, bascule à mortaiser 555.424 et verrou à entailler à bascule 555.466

UV = 1 pièce

555.419 1,42 m

Shoot bolt (bottom)

galvanised steel, ø 10 mm, with M5 thread, without end stopper, for opposite lock with emergency function 555.712, 555.716 and 555.717, rebate lever bolt 555.424 and espagnolette 555.466

PU = 1 piece



550.458

Bodenbuchse

zum Eingiessen, Messing verzinkt, für Treibriegelstange ø 10 mm

VE = 1 Stück

550.458

Douille de verrouillage

à sceller, laiton zingué, pour tige de commande ø 10 mm

UV = 1 pièce

550.458

Floor socket

for setting in concrete, galvanised brass, for shoot bolt ø 10 mm.

PU = 1 piece



555.136

Bodenschliessmulde

Edelstahl

VE = 1 Stück

555.136

Douille à sceller

acier Inox

UV = 1 pièce

555.136

Floor socket

stainless steel

PU = 1 piece



555.723

Schliessblech

Edelstahl, für Fallenriegel-Schlösser 550.190/191, 555.700 - 555.711, links und rechts verwendbar

VE = 1 Stück

Einbau mit
499.163 ø 22 mm
499.164 ø 17 mm

Zusätzlich bestellen:
555.490 Schrauben

555.723

Gâche de fermeture

têtière en acier Inox, pour serrures à mortaiser 550.190/191, 555.700 - 555.711, utilisable à gauche et à droite

UV = 1 pièce

Montage avec
499.163 ø 22 mm
499.164 ø 17 mm

Commander séparément:
555.490 Vis

555.723

Strike plate

face plate stainless steel, for latch and bolt locks 550.190/191, 555.700 - 555.711, can be used LH and RH

PU = 1 piece

Installation with
499.163 ø 22 mm
499.164 ø 17 mm

Order separately:
555.490 Screws



555.724

Schliessblech

Edelstahl, für Rollfallen-Schlösser 550.192/193, links und rechts verwendbar

VE = 1 Stück

Einbau mit
499.163 ø 22 mm
499.164 ø 17 mm

Zusätzlich bestellen:
555.490 Schrauben

555.724

Gâche de fermeture

têtière en acier Inox, pour serrures à mortaiser à rouleau 550.192/193, utilisable à gauche et à droite

UV = 1 pièce

Montage avec
499.163 ø 22 mm
499.164 ø 17 mm

Commander séparément:
555.490 Vis

555.724

Strike plate

face plate stainless steel, for roller latch locks 550.192/193, can be used LH and RH

PU = 1 piece

Installation with
499.163 ø 22 mm
499.164 ø 17 mm

Order separately:
555.490 Screws



555.725

Schliessblech für Elektro-Türöffner

Edelstahl, für Elektro-Türöffner 555.919 - 555.921, links und rechts verwendbar

VE = 1 Stück

Einbau mit
499.163 ø 22 mm
499.164 ø 17 mm

Zusätzlich bestellen:
555.490 Schrauben

555.725

Gâche de fermeture pour gâche électrique

têtière en acier Ino, pour gâches électrique 555.919 - 555.921, utilisable à gauche et à droite

UV = 1 pièce

Montage avec
499.163 ø 22 mm
499.164 ø 17 mm

Commander séparément:
555.490 Vis

555.725

Strike plate for electric strike

face plate stainless steel, for electric strikes, 555.919 - 555.921, can be used LH and RH

PU = 1 piece

Installation with
499.163 ø 22 mm
499.164 ø 17 mm

Order separately:
555.490 Screws



555.919 22-42 V AC/DC
22-26 V DC eE

Elektro-Türöffner

links und rechts einsetzbar,
ohne Arretierung, ohne
mechanische Entriegelung, mit
verstellbarer Falle +2/-1 mm

VE = 1 Stück

Bei Bedarf zusätzlich bestellen:
555.722 Schliessblech

555.919 22-42 V AC/DC
22-26 V DC eE

Gâche électrique

utilisable à gauche et à droite,
sans dispositif d'arrêt, sans
déverrouillage mécanique,
avec pêne réglable +2/-1 mm,

UV = 1 pièce

Commander en plus si besoin:
555.722 Gâche de fermeture

555.919 22-42 V AC/DC
22-26 V DC eE

Electric strike

can be used LH and RH,
without hold-open, without
mechanical release, with
adjustable latch +2/-1 mm

PU = 1 piece

Order separately if required:
555.722 Strike plate



555.920 22-42 V AC/DC
22-26 V DC eE

Elektro-Türöffner

links und rechts einsetzbar,
mit Arretierung, nicht in
Kombination mit Obenver-
riegelung einsetzbar, mit
verstellbarer Falle +2/-1 mm

VE = 1 Stück

Bei Bedarf zusätzlich bestellen:
555.722 Schliessblech

555.920 22-42 V AC/DC
22-26 V DC eE

Gâche électrique

utilisable à gauche et à droite,
avec dispositif d'arrêt, pas en
combinaison avec verrouillage
supérieur, avec pêne réglable
+2/-1 mm

UV = 1 pièce

Commander en plus si besoin:
555.722 Gâche de fermeture

555.920 22-42 V AC/DC
22-26 V DC eE

Electric strike

can be used LH and RH,
with hold-open, not usable in
combination with top locking
point, with adjustable latch
+2/-1 mm

PU = 1 piece

Order separately if required:
555.722 Strike plate



555.921 22-42 V AC/DC
22-26 V DC eE

Elektro-Türöffner

links und rechts einsetzbar,
mit Überspannungsschutz und
Rückmeldekontakt (24V / 1A),
mit verstellbarer Falle
+2/-1 mm

VE = 1 Stück

Bei Bedarf zusätzlich bestellen:
555.722 Schliessblech

555.921 22-42 V AC/DC
22-26 V DC eE

Gâche électrique

utilisable à gauche et à droite,
avec protection contre les
surtensions et contact de retour
(24V / 1A), avec pêne réglable
+2/-1 mm

UV = 1 pièce

Commander en plus si besoin:
555.722 Gâche de fermeture

555.921 22-42 V AC/DC
22-26 V DC eE

Electric strike

can be used LH and RH,
with overvoltage protection
and response contact
(24V / 1A), with adjustable
latch +2/-1 mm

PU = 1 piece

Order separately if required:
555.722 Strike plate



555.788

Austausch-Stück

Zinkguss, als Adapter passend auf Schliessblech 555.725 für die Verstellbarkeit von +2/-1 mm oder als Ersatz für die Elektro-Türöffner, links und rechts verwendbar

VE = 1 Stück

555.788

Pièce de remplacement

fonte de zinc, adaptée au gâche de fermeture 555.725 pour le réglage de +2/-1 mm ou pour remplacer la gâche électrique, utilisable à gauche et à droite

UV = 1 pièce

555.788

Replacement part

die-cast zinc, compatible with strike plate 555.725 as an adapter for adjustments of +2/-1 mm, or as a replacement for the electric strike, can be used LH and RH

PU = 1 piece



555.600 FFH 1900-2285 mm
ø 22 mm

555.601 FFH 2286-2685 mm
ø 22 mm

555.604 FFH 2686-3000 mm
ø 22 mm

555.602 FFH 1900-2285 mm
ø 17 mm

555.603 FFH 2286-2685 mm
ø 17 mm

555.605 FFH 2686-3000 mm
ø 17 mm

555.600 FFH 1900-2285 mm
ø 22 mm

555.601 FFH 2286-2685 mm
ø 22 mm

555.604 FFH 2686-3000 mm
ø 22 mm

555.602 FFH 1900-2285 mm
ø 17 mm

555.603 FFH 2286-2685 mm
ø 17 mm

555.605 FFH 2686-3000 mm
ø 17 mm

555.600 FFH 1900-2285 mm
ø 22 mm

555.601 FFH 2286-2685 mm
ø 22 mm

555.604 FFH 2686-3000 mm
ø 22 mm

555.602 FFH 1900-2285 mm
ø 17 mm

555.603 FFH 2286-2685 mm
ø 17 mm

555.605 FFH 2686-3000 mm
ø 17 mm

Mehrfachverriegelungs-Schloss

Normalfunktion für ein- und zweiflügelige Türen

vorgerichtet für Automatik-Öffner, mit Wechsel, links und rechts umstellbar, selbstverriegelnd, Nuss 9 mm, Dornmass 34.5 mm, Edelstahl-U-Stulp 24x5x2 mm, Hauptschloss mit Falle und Riegel

Beschlag:
innen Drücker
aussen Stossgriff oder Drücker

VE = 1 Schloss

Bei Bedarf zusätzlich bestellen:
557.249 Schrauben

Serrure à verrouillage multiple

Fonction standard pour portes à un et deux vantaux

préparée pour gâche automatique, avec levier, utilisable à droite et à gauche, auto-verrouillable, fouillot 9 mm, axe canon/tête en U en acier 34.5 mm, tête en U en acier Inox 24x5x2 mm, serrure principale avec bec de cane et pêne

Ferrure:
poignée à l'intérieur
poignée poussoir ou poignée à l'extérieur

UV = 1 serrure

Commander en plus si besoin:
557.249 Vis

Multipoint lock

Standard function for single and double leaf doors

preconfigured for automatic opener, with latch retention, can be used LH/RH, self-closing, spindle 9 mm, backset 34.5 mm, stainless steel U-shaped face plate 24x5x2 mm, main lock with latch and bolt

Fitting:
internal handle
external push handle or handle

PU = 1 lock

Order separately if required:
557.249 Screws

Türbeschläge
Ferrures de portes
Door fittings

DXF **DWG**



555.606 FFH 1900-2285 mm
ø 22 mm
links / rechts

555.608 FFH ≥ 2286 mm
ø 22 mm
links / rechts

555.610 FFH 1900-2285 mm
ø 17 mm
links / rechts

555.612 FFH ≥ 2286 mm
ø 17 mm
links / rechts

555.606 FFH 1900-2285 mm
ø 22 mm
à gauche / à droite

555.608 FFH ≥ 2286 mm
ø 22 mm
à gauche / à droite

555.610 FFH 1900-2285 mm
ø 17 mm
à gauche / à droite

555.612 FFH ≥ 2286 mm
ø 17 mm
à gauche / à droite

555.606 FFH 1900-2285 mm
ø 22 mm
LH / RH

555.608 FFH ≥ 2286 mm
ø 22 mm
LH / RH

555.610 FFH 1900-2285 mm
ø 17 mm
LH / RH

555.612 FFH ≥ 2286 mm
ø 17 mm
LH / RH

Mehrfachverriegelungs-Schloss

**Panik-Funktion B
für einflügelige Panik-Türen**
vorgefertigt für Automatik-
Öffner, selbstverriegelnd,
Nuss 9 mm, Dornmass 34 mm,
Edelstahl-U-Stulp 24x5x2 mm,
Hauptschloss mit einem
Fallenriegel

Beschlag:
innen Drücker
ausen Drücker

VE = 1 Schloss

Bei Bedarf zusätzlich bestellen:
557.249 Schrauben

Serrure à verrouillage multiple

**Fonction B panique
pour portes panique à un vantail**
préparée pour gâche automa-
tique, auto-verrouillable, fouillot
9 mm, axe canon/tête 34 mm,
tête en U en acier Inox
24x5x2 mm, serrure principale
avec un bec de cane/pêne

Ferrure:
poignée à l'intérieur
poignée à l'extérieur

UV = 1 serrure

Commander en plus si besoin:
557.249 Vis

Multipoint lock

**Emergency function B
for single leaf doors with
emergency function**
preconfigured for automatic
opener, self-closing, spindle
9 mm, backset 34 mm,
stainless steel U-shaped face
plate 24x5x2 mm, main lock
with latch/bolt

Fitting:
internal handle
external handle

PU = 1 lock

Order separately if required:
557.249 Screws



! siehe Seite 88

! voir page 88

! see page 88



555.614 FFH 1900-2285 mm
ø 22 mm
links / rechts

555.616 FFH ≥ 2286 mm
ø 22 mm
links / rechts

555.618 FFH 1900-2285 mm
ø 17 mm
links / rechts

555.620 FFH ≥ 2286 mm
ø 17 mm
links / rechts

Mehrfachverriegelungs-Schloss

Panik-Funktion E für einflügelige Panik-Türen
vorgefertigt für Automatik-Öffner, mit Wechsel, selbstverriegelnd, Nuss 9 mm, Dornmass 34 mm, Edelstahl-U-Stulp 24x5x2 mm, Hauptschloss mit einem Fallenriegel

Beschlag:
innen Drücker
ausßen Stossgriff

VE = 1 Schloss

Bei Bedarf zusätzlich bestellen:
557.249 Schrauben

555.614 FFH 1900-2285 mm
ø 22 mm
à gauche / à droite

555.616 FFH ≥ 2286 mm
ø 22 mm
à gauche / à droite

555.618 FFH 1900-2285 mm
ø 17 mm
à gauche / à droite

555.620 FFH ≥ 2286 mm
ø 17 mm
à gauche / à droite

Serrure à verrouillage multiple

Fonction E panique pour portes panique à un vantail
préparée pour gâche automatique, avec levier, auto-verrouillable, fouillot 9 mm, axe canon/tête en U en acier Inox 24x5x2 mm, serrure principale avec un bec de cane/pêne

Ferrure:
poignée à l'intérieur
poignée poussoir à l'extérieur

UV = 1 serrure

Commander en plus si besoin:
557.249 Vis

555.614 FFH 1900-2285 mm
ø 22 mm
LH / RH

555.616 FFH ≥ 2286 mm
ø 22 mm
LH / RH

555.618 FFH 1900-2285 mm
ø 17 mm
LH / RH

555.620 FFH ≥ 2286 mm
ø 17 mm
LH / RH

Multipoint lock

Emergency function E for single leaf doors with emergency function
preconfigured for automatic opener, with latch retention, self-closing, spindle 9 mm, backset 34 mm, stainless steel U-shaped face plate 24x5x2 mm, main lock with latch/bolt

Fitting:
internal handle
external push handle

PU = 1 lock

Order separately if required:
557.249 Screws



! siehe Seite 88

! voir page 88

! see page 88

Weitere Ausführungen
(Lieferzeit auf Anfrage)

Autres exécutions
(délai de fourniture sur demande)

Other designs
(delivery time on request)

Art.-Nr. No d'article Part no.	Schlossart Type de serrures Lock type	Flügelalzhöhe Hauteur de feuillure du vantail Leaf rebate height	Funktion Fonction Function	Version Version Version	Zylinder ø Cylindre ø Cylinder ø
597.209	Mehrfachverriegelungs-Schloss Serrure à verrouillage multiple Multipoint lock	1900-2285 mm	Panik-Funktion E, 1flg., mit Schlossüberwachung und Kabel Fonction E panique, 1 vantail, avec serrure surveillée et câble Emergency function E, 1 leaf, with monitoring lock and cable	links à gauche LH	22 mm
597.210	Mehrfachverriegelungs-Schloss Serrure à verrouillage multiple Multipoint lock	1900-2285 mm	Panik-Funktion E, 1flg. mit gesicherter Fallenfeststellung Fonction E panique, 1 vantail, avec blocage sécurisé du pêne Emergency function E, 1 leaf, with secured latch locking device	links à gauche LH	22 mm
597.213	Mehrfachverriegelungs-Schloss Serrure à verrouillage multiple Multipoint lock	2286-2685 mm	Panik-Funktion E, 1flg., mit Schlossüberwachung und Kabel Fonction E panique, 1 vantail, avec serrure surveillée et câble Emergency function E, 1 leaf, with monitoring lock and cable	links à gauche LH	22 mm
597.214	Mehrfachverriegelungs-Schloss Serrure à verrouillage multiple Multipoint lock	2286-2685 mm	Panik-Funktion E, 1flg. mit gesicherter Fallenfeststellung Fonction E panique, 1 vantail, avec blocage sécurisé du pêne Emergency function E, 1 leaf, with secured latch locking device	links à gauche LH	22 mm
597.217	Mehrfachverriegelungs-Schloss Serrure à verrouillage multiple Multipoint lock	1900-2285	Panik-Funktion E, 1flg., mit Schlossüberwachung und Kabel Fonction E panique, 1 vantail, avec serrure surveillée et câble Emergency function E, 1 leaf, with monitoring lock and cable	links à gauche LH	17 mm
597.218	Mehrfachverriegelungs-Schloss Serrure à verrouillage multiple Multipoint lock	1900-2285	Panik-Funktion E, 1flg. mit gesicherter Fallenfeststellung Fonction E panique, 1 vantail, avec blocage sécurisé du pêne Emergency function E, 1 leaf, with secured latch locking device	links à gauche LH	17 mm
597.221	Mehrfachverriegelungs-Schloss Serrure à verrouillage multiple Multipoint lock	2286-2685 mm	Panik-Funktion E, 1flg., mit Schlossüberwachung und Kabel Fonction E panique, 1 vantail, avec serrure surveillée et câble Emergency function E, 1 leaf, with monitoring lock and cable	links à gauche LH	17 mm
597.222	Mehrfachverriegelungs-Schloss Serrure à verrouillage multiple Multipoint lock	2286-2685 mm	Panik-Funktion E, 1flg. mit gesicherter Fallenfeststellung Fonction E panique, 1 vantail, avec blocage sécurisé du pêne Emergency function E, 1 leaf, with secured latch locking device	links à gauche LH	17 mm



555.622 FFH 1900-2285 mm
ø 22 mm
links / rechts

555.624 FFH ≥ 2286 mm
ø 22 mm
links / rechts

555.626 FFH 1900-2285 mm
ø 17 mm
links / rechts

555.628 FFH ≥ 2286 mm
ø 17 mm
links / rechts

Mehrfachverriegelungs-Schloss

Panik-Funktion B für zweiflügelige Vollpanik-Türen
vorgerichtet für Automatik-Öffner, selbstverriegelnd, Nuss 9 mm, Dornmass 34 mm, Edelstahl-U-Stulp 24x5x2 mm, Hauptschloss mit einem Fallenriegel

Beschlag:
innen Drücker
aussen Drücker

VE = 1 Schloss

Bei Bedarf zusätzlich bestellen:
557.249 Schrauben

555.622 FFH 1900-2285 mm
ø 22 mm
à gauche / à droite

555.624 FFH ≥ 2286 mm
ø 22 mm
à gauche / à droite

555.626 FFH 1900-2285 mm
ø 17 mm
à gauche / à droite

555.628 FFH ≥ 2286 mm
ø 17 mm
à gauche / à droite

Serrure à verrouillage multiple

Fonction B panique pour portes panique à deux vantaux
préparée pour gâche automatique, auto-verrouillable, fouillot 9 mm, axe canon/tête en U en acier Inox 24x5x2 mm, serrure principale avec un bec de cane/pêne

Ferrure:
poignée à l'intérieur
poignée à l'extérieur

UV = 1 serrure

Commander en plus si besoin:
557.249 Vis

555.622 FFH 1900-2285 mm
ø 22 mm
LH / RH

555.624 FFH ≥ 2286 mm
ø 22 mm
LH / RH

555.626 FFH 1900-2285 mm
ø 17 mm
LH / RH

555.628 FFH ≥ 2286 mm
ø 17 mm
LH / RH

Multipoint lock

Emergency function B for double leaf doors with emergency function
preconfigured for automatic opener, self-closing, spindle 9 mm, backset 34 mm, stainless steel U-shaped face plate 24x5x2 mm, main lock with latch/bolt

Fitting:
internal handle
external handle

PU = 1 lock

Order separately if required:
557.249 Screws



! siehe Seite 88

! voir page 88

! see page 88



555.630 FFH 1900-2285 mm
ø 22 mm
links / rechts

555.632 FFH ≥ 2286 mm
ø 22 mm
links / rechts

555.634 FFH 1900-2285 mm
ø 17 mm
links / rechts

555.636 FFH ≥ 2286 mm
ø 17 mm
links / rechts

555.630 FFH 1900-2285 mm
ø 22 mm
à gauche / à droite

555.632 FFH ≥ 2286 mm
ø 22 mm
à gauche / à droite

555.634 FFH 1900-2285 mm
ø 17 mm
à gauche / à droite

555.636 FFH ≥ 2286 mm
ø 17 mm
à gauche / à droite

555.630 FFH 1900-2285 mm
ø 22 mm
LH / RH

555.632 FFH ≥ 2286 mm
ø 22 mm
LH / RH

555.634 FFH 1900-2285 mm
ø 17 mm
LH / RH

555.636 FFH ≥ 2286 mm
ø 17 mm
LH / RH

Mehrfachverriegelungs-Schloss

Panik-Funktion E für zweiflügelige Vollpanik-Türen
vorgefertigt für Automatik-Öffner, mit Wechsel, selbstverriegelnd, Nuss 9 mm, Dornmass 34 mm, Edelstahl-U-Stulp 24x5x2 mm, Hauptschloss mit einem Fallenriegel

Beschlag:
innen Drücker
ausen Stosgriff

VE = 1 Schloss

Bei Bedarf zusätzlich bestellen:
557.249 Schrauben

Serrure à verrouillage multiple

Fonction E panique pour portes panique à deux vantaux
préparée pour gâche automatique, avec levier, auto-verrouillable, fouillot 9 mm, axe canon/tête 34 mm, tête en U en acier Inox 24x5x2 mm, serrure principale avec un bec de cane/pêne

Ferrure:
poignée à l'intérieur
poignée poussoir à l'extérieur

UV = 1 serrure

Commander en plus si besoin:
557.249 Vis

Multipoint lock

Emergency function E for double leaf doors with emergency function
preconfigured for automatic opener, with latch retention, self-closing, spindle 9 mm, backset 34 mm, stainless steel U-shaped face plate 24x5x2 mm, main lock with latch/bolt

Fitting:
internal handle
external push handle

PU = 1 lock

Order separately if required:
557.249 Screws



! siehe Seite 88

! voir page 88

! see page 88

Beschläge
Ferrures
Fittings

Jansen-Economy 60 Türen
Jansen-Economy 60 portes
Jansen-Economy 60 doors

Weitere Ausführungen
(Lieferzeit auf Anfrage)

Autres exécutions
(délai de fourniture sur demande)

Other designs
(delivery time on request)

Art.-Nr. No d'article Part no.	Schlossart Type de serrures Lock type	Flügelfalzhöhe Hauteur de feuillure du vantail Leaf rebate height	Funktion Fonction Function	Version Version Version	Zylinder ø Cylindre ø Cylinder ø
597.234	Mehrfachverriegelungs-Schloss Serrure à verrouillage multiple Multipoint lock	1900-2285 mm	Panik-Funktion E, 2flg. mit gesicherter Fallenfeststellung Fonction E panique, 2 vantaux, avec blocage sécurisé du pêne Emergency function E, 2 leaves, with secured latch locking device	links à gauche LH	22 mm
597.238	Mehrfachverriegelungs-Schloss Serrure à verrouillage multiple Multipoint lock	2286-2685 mm	Panik-Funktion E, 2flg. mit gesicherter Fallenfeststellung Fonction E panique, 2 vantaux, avec blocage sécurisé du pêne Emergency function E, 2 leaves, with secured latch locking device	links à gauche LH	22 mm
597.242	Mehrfachverriegelungs-Schloss Serrure à verrouillage multiple Multipoint lock	1900-2285	Panik-Funktion E, 2flg. mit gesicherter Fallenfeststellung Fonction E panique, 2 vantaux, avec blocage sécurisé du pêne Emergency function E, 2 leaves, with secured latch locking device	links à gauche LH	17 mm
597.246	Mehrfachverriegelungs-Schloss Serrure à verrouillage multiple Multipoint lock	2286-2685 mm	Panik-Funktion E, 2flg. mit gesicherter Fallenfeststellung Fonction E panique, 2 vantaux, avec blocage sécurisé du pêne Emergency function E, 2 leaves, with secured latch locking device	links à gauche LH	17 mm



Um die Produktnormen EN 179/1125 zu erfüllen, müssen zwingend die passenden Beschläge verwendet werden:

EN 179

Drücker

555.586 / 555.579 / 555.588

EN 1125

Druckstange

555.726 - 555.727

Stangengriff

555.729, 555.730, 555.731

555.732, 555.733, 555.734

Einbaupläne

D-260-E-021, D-260-E-022

D-260-E-008, D-260-E-009



Les ferrures adéquates doivent être impérativement utilisées pour satisfaire à la norme produit EN 179/1125:

EN 179

Poignée

555.586 / 555.579 / 555.588

EN 1125

Barre panique à pousser

555.726 - 555.727

Barre panique

555.729, 555.730, 555.731

555.732, 555.733, 555.734

Plans de montage

D-260-E-021, D-260-E-022

D-260-E-008, D-260-E-009



To comply with product standards EN179/1125, it is essential that the appropriate fittings are used:

EN 179

Handle

555.586 / 555.579 / 555.588

EN 1125

Panic touch bar

555.726 - 555.727

Panic push-bar

555.729, 555.730, 555.731

555.732, 555.733, 555.734

Installation plans

D-260-E-021, D-260-E-022

D-260-E-008, D-260-E-009



555.643 links
555.644 rechts

Schliessblech
Edelstahl, für Hauptschlösser
der Mehrfachverriegelungen
mit Normalfunktion

VE = 1 Stück

Bei Bedarf zusätzlich bestellen:
557.046 Schrauben

555.643 à gauche
555.644 à droite

Gâche de fermeture
têtière en acier Inox, pour
serrures principales des
verrouillages multiples
avec fonction standard

UV = 1 pièce

Commander en plus si besoin:
557.046 Vis

555.643 LH
555.644 RH

Strike plate
face plate stainless steel, for
main locks of the multipoint
locks with standard function

PU = 1 piece

Order separately if required:
557.046 Screws



555.645 links
555.646 rechts

Schliessblech
Edelstahl, für Hauptschlösser
der Mehrfachverriegelungen
mit Panikfunktion

VE = 1 Stück

Bei Bedarf zusätzlich bestellen:
557.046 Schrauben

555.645 à gauche
555.646 à droite

Gâche de fermeture
têtière en acier Inox, pour
serrures principales des
verrouillages multiples
avec fonction panique

UV = 1 pièce

Commander en plus si besoin:
557.046 Vis

555.645 LH
555.646 RH

Strike plate
face plate stainless steel, for
main locks of the multipoint
locks with emergency function

PU = 1 piece

Order separately if required:
557.046 Screws



555.651

Schliessblech
Edelstahl, für Nebenschlösser
der Mehrfachverriegelungen,
links und rechts verwendbar

VE = 2 Stück

Bei Bedarf zusätzlich bestellen:
557.046 Schrauben

Nicht geeignet für 2-flügelige
Vollpaniktüren (Schliessblech
555.668 verwenden)

555.651

Gâche de fermeture
têtière en acier Inox, pour
serrures secondaires des
verrouillages multiples,
utilisables à gauche et à droite

UV = 2 pièces

Commander en plus si besoin:
557.046 Vis

Ne convient par pour portes
panique à deux vantaux (utiliser
gâche de fermeture 555.668)

555.651

Strike plate
face plate stainless steel, for aux-
iliary locks of the multipoint locks,
can be used LH and RH

PU = 2 pieces

Order separately if required:
557.046 Screws

Not suitable for double leaf
panic doors (use strike plate
555.668)



555.649 links
555.650 rechts

Schliessblech

Edelstahl, für Hauptschlösser der Mehrfachverriegelungen mit Panikfunktion

VE = 1 Stück

Zusätzlich bestellen:

555.490 Schrauben
555.297 Blindnietmutter

555.649 à gauche
555.650 à droite

Gâche de fermeture

acier Inox, pour serrures principales des verrouillages multiples avec fonction panique

UV = 1 pièce

Commander séparément:

555.490 Vis
555.297 Ecrou aveugle

555.649 LH
555.650 RH

Strike plate

stainless steel, for main locks of the multipoint locks with emergency function

PU = 1 piece

Order separately:

555.490 Screws
555.297 Blind rivet



555.652

Schliessblech

Edelstahl, für Nebenschlösser der Mehrfachverriegelungen, links und rechts verwendbar

VE = 2 Stück

Zusätzlich bestellen:

555.490 Schrauben
555.297 Blindnietmutter

555.652

Gâche de fermeture

acier Inox, pour serrures secondaires des verrouillages multiples, utilisable à gauche et à droite

UV = 2 pièces

Commander séparément:

555.490 Vis
555.297 Ecrou aveugle

555.652

Strike plate

stainless steel, for auxiliary locks of the multipoint locks, can be used LH and RH

PU = 2 pieces

Order separately:

555.490 Screws
555.297 Blind rivet



555.668

Schliessblech

Edelstahl, für Nebenschlösser der Mehrfachverriegelungen, für 2-flügelige Vollpanik-Türen, links und rechts verwendbar

VE = 2 Stück

Bei Bedarf zusätzlich bestellen:

557.046 Schrauben
555.004 Befestigungsglaschen

555.668

Gâche de fermeture

têtière en acier Inox, pour serrures secondaires des verrouillages multiples, pour portes panique à deux vantaux, utilisable à gauche et à droite

UV = 2 pièces

Commander en plus si besoin:

557.046 Vis
555.004 Pattes de fixation

555.668

Strike plate

face plate stainless steel, for auxiliary locks of the multipoint locks, for double leaf doors with emergency function, can be used LH and RH

PU = 2 pieces

Order separately if required:

557.046 Screws
555.004 Fixings



555.640

Panik-Treibriegel-Schloss (Panik-Gegenkasten)

für zweiflügelige Panik-Türen in Kombination mit den Mehrfachverriegelungs-Schlössern 555.622-637, Stulp Edelstahl, mit Anschlussgewinde M6, links und rechts verwendbar, Hub 20 mm. Verwendung zusammen mit Schaltschloss und Treibriegelstangen.

VE = 1 Stück

Bei Bedarf zusätzlich bestellen:

- 555.490 Schrauben
- 550.387 Mitnehmerklappe
- 555.004 Befestigungslasche
- 555.132 Schaltschloss
- 555.387/ Treibriegelstange oben
- 555.388
- 555.389 Treibriegelstange unten



Einsatz nur zusammen mit Mehrfachverriegelungs-Schlössern!

555.640

Serrure contre-bascule panique

pour des portes à deux vantaux panique en combinaison avec les serrures à verrouillage multiple 555.622-637, tête en acier Inox, avec raccord taraudé M6, utilisable à droite et à gauche, course 20 mm. A utiliser avec la serrure de retient et tiges de verrouillage.

UV = 1 pièce

Commander en plus si besoin:

- 555.490 Vis
- 550.387 Doigt d'entraînement
- 555.004 Patte de fixation
- 555.132 Serrure de retient
- 555.387/ Tige de verrouillage supérieure
- 555.388
- 555.389 Tige de verrouillage inférieure



Utilisation uniquement avec serrures à verrouillage multiple!

555.640

Shoot bolt lock with emergency function (reversible)

for double leaf emergency doors in combination with multipoint locks 555.622-637, stainless steel face plate, with connecting thread M6, can be used LH and RH, travel 20 mm. For use in conjunction with switch latch and shoot bolts.

PU = 1 piece

Order separately if required:

- 555.490 Screws
- 550.387 Selector bar
- 555.004 Fixing
- 555.132 Switch latch
- 555.387/ Shoot bolt top
- 555.388
- 555.389 Shoot bolt bottom



Use in conjunction with multi-point locks only!



555.380

Falztreibriegel mit Griff Sperre

Stulp Edelstahl, M6, links und rechts verwendbar, Hub 18 mm. Die Griff Sperre verhindert, dass die Stangen im geschlossenen Zustand der Tür zurückgestossen werden können.

Verwendung mit Schaltschloss 555.132/555.546 und Treibriegelstangen 555.387/555.388 und 555.389/555.829

VE = 1 Falztreibriegel
 1 Führungsplatte

Bei Bedarf zusätzlich bestellen:

- 557.249 Schrauben
- 555.004 Befestigungslaschen

555.380

Bascule à mortaiser avec blocage de poignée

tête en acier, M6, utilisable à droite et à gauche, course 18 mm. Le blocage de poignée empêche que les barres soient repoussées quand la porte est fermée.

A utiliser avec la serrure de retient 555.132/555.546 et les tiges de verrouillage 555.387/555.388 et 555.389/555.829

UV = 1 bascule à mortaiser
 1 guidage de tige

Commander en plus si besoin:

- 557.249 Vis
- 555.004 Patte de fixation

555.380

Rebate lever bolt with handle lock

stainless steel face plate, M6, can be used LH and RH, 18 mm lift. The handle lock prevents the bars from being repelled when the door is in the closed position.

Use in conjunction with switch latch 555.132/555.546 and shoot bolts 555.387/555.388 and 555.389/555.829

PU = 1 rebate lever bolt
 1 rod guide

Order separately if required:

- 557.249 Screws
- 555.004 Fixing



555.394

Umlenkschloss

Stulp Edelstahl, links und rechts verwendbar, mit Anschlussgewinde M6. Verwendung zusammen mit Schaltschloss, Panik-Treibriegel-Schloss 555.640 und Treibriegelstangen.

VE = 1 Stück

Einbau mit 499.159

Bei Bedarf zusätzlich bestellen:
557.249 Schrauben

555.394

Verrou de dérivation

tête en acier Inox, utilisable à droite et à gauche, avec raccord taraudé M6. A utiliser avec la serrure de retient, serrure contre-bascule panique 555.640 et tiges de verrouillage.

UV = 1 pièce

Montage avec 499.159

Commander en plus si besoin:
557.249 Vis

555.394

Off-set lock

stainless steel face plate, can be used LH and RH, with connecting thread M6. For use in conjunction with switch latch, shoot bolt lock with emergency function 555.640 and shoot bolts.

PU = 1 piece

Installation with 499.159

Order separately if required:
557.249 Screws





555.387 1,5 m
555.388 2,0 m

Treibriegelstange oben
Stahl verzinkt, ø 10 x 2 mm,
mit Gewindeteil M6, mit
Kunststoff-Endstopfen.

VE = 1 Stück

555.389 1,5 m
555.829 2,0 m

Treibriegelstange unten
Stahl verzinkt, ø 10 mm,
mit Gewindeteil M6, ohne
Endstopfen.

VE = 1 Stück

555.387 1,5 m
555.388 2,0 m

Tige de verrouillage supérieure
acier zingué, ø 10 x 2 mm,
avec filetage M6, avec embout
en plastique.

UV = 1 pièce

555.389 1,5 m
555.829 2,0 m

Tige de verrouillage inférieure
acier zingué, ø 10 mm, avec
filetage M6, sans embout.

UV = 1 pièce

555.387 1,5 m
555.388 2,0 m

Shoot bolt (top)
galvanised steel, ø 10 x 2 mm,
with M6 thread, with plastic
end stopper.

PU = 1 piece

555.389 1,5 m
555.829 2,0 m

Shoot bolt (bottom)
galvanised steel, ø 10 mm,
with M6 thread, without end
stopper.

PU = 1 piece



555.132

Schaltsschloss

Stulp und Schliessplatte
Edelstahl, links und rechts
verwendbar, für Stangen
ø 10 mm, Verwendung
zusammen mit Panik-Treib-
riegel-Schloss 555.640 und
Treibriegelstangen

VE = 1 Schaltsschloss
1 Schliessplatte

Einbau mit 499.124

Zusätzlich bestellen:
555.490 Schrauben

555.132

Serrure de retient

têtière et plaque de fermeture
en acier Inox, utilisable à droite
et à gauche, pour tiges de
ø 10 mm, à utiliser avec serrure
contre-bascule panique 555.640
et tiges de verrouillage

UV = 1 serrure de retient
1 plaque de fermeture

Montage avec 499.124

Commander séparément:
555.490 Vis

555.132

Switch latch

stainless steel face plate and
striking plate, can be used LH
and RH, for ø 10 mm rods, use
in conjunction with shoot bolt
lock with emergency function
555.640 and shoot bolts

PU = 1 switch latch
1 striking plate

Installation with 499.124

Order separately:
555.490 Screws



555.004

Befestigungsglaschen

Stahl verzinkt, für die flächenbündige Montage der Schliessbleche 555.668 bei 2-flügeligen Vollpanik-Türen

VE = 10 Stück



Einsatz nur zusammen mit Mehrfachverriegelungs-Schlösser!

555.004

Pattes de fixation

acier zingué, pour le montage à fleur de gâche de fermeture 555.668 pour portes panique à deux vantaux

UV = 10 pièces



Utilisation uniquement avec serrures à verrouillage multiple!

555.004

Fixings

galvanised steel, for flush installation of the strike plate 555.668 for double leaf doors with emergency function

PU = 10 pieces



Use in conjunction with multi-point locks only!



555.641

Automatik-Öffner

für die Motorisierung der Mehrfachverriegelungen. Geeignet in Kombination mit Drehtürautomaten, Türcodeanlagen oder anderen Öffnungsmöglichkeiten wie Funkschlüssel, Fingerscan, Transponder etc.

Einbau/Funktion:

Der A-Öffner (Motor) wird mit zwei Schrauben zwischen Haupt- und unterem Nebenschloss befestigt. Er zieht alle Fallenriegel bei Impulsgebung in die Schlosskästen zurück. Damit kann die Türe von innen oder aussen be- gangen werden. Der Einsatz eines Elektro-Türöffners entfällt.

Technische Daten:

Nennspannung: 12-18V AC
~50Hz resp. 12-26V DC stabilisiert, Stromaufnahme: max. 1A, Schutzart IP 40, Hub 25mm, Geschwindigkeit: ca. 35mm/sec (ohne Last)

VE = 1 Garnitur,
mit Anschlusskabel
Länge 6 m, LIYY 3x0.34,
inkl. Montageanleitung

555.641

Gâche automatique

pour la motorisation des verrouillages multiples. Peut se combiner avec les mécanismes automatiques de porte, les systèmes de codage de porte ou autres possibilités d'ouverture telles que clé télécommande, scan de doigt, répondeur etc.

Montage/fonctionnement:

La gâche automatique (moteur) se fixe avec deux vis entre les serrures principale et secondaire. Elle fait retourner tous les verrous à loquet par impulsion dans le coffre. Il est ainsi possible de passer la porte de l'intérieur comme de l'extérieur. Une gâche électrique est inutile.

Caractéristiques techniques:

Tension nominale: 12-18V AC
~50 Hz resp. 12-26V DC stabilisée, consommation de courant: max. 1A, type de protection IP 40, course 25 mm, vitesse: env. 35 mm/sec (sans charge)

UV = 1 kit, avec câble de
raccordement longueur
6 m, LIYY 3x0.34, avec
instructions de montage

555.641

Automatic opener

for motorisation of the multi-point locks. Suitable for use with automatic revolving doors, door code systems or other means of opening such as keyless remote, finger scan, transponder, etc.

Installation/Function:

The automatic opener (motor) is fixed by two screws between the main and the lower secondary latch. It pulls back all deadbolt latches when there is an impulse in the lock case. This allows the doors to be entered from the inside and the outside. An electric strike is no longer required.

Technical data:

Rated voltage: 12-18V AC
~50 Hz resp. 12-26V DC (stabilised), power consumption: max. 1A, protection type IP 40, stroke 25 mm, speed: approx. 35 mm/sec (without load)

PU = 1 fitting, with
connection cable
length 6 m, LIYY 3x0.34,
incl. assembly
instructions

Weiteres Zubehör auf Anfrage:

- Netzteil Eingang 230 V AC,
50 Hz, Ausgang 12 V AC
~50HZ, Nennstrom 2A

Autres accessoires sur demande:

- Bloc d'alimentation entrée
230 V AC, 50 Hz, sortie 12 V AC
~50 HZ, courant nominal 2A

Additional accessories on request:

- Mains power unit input
230 V AC, 50 Hz, output
12 V AC ~50 HZ, rated
current 2A



555.638

Unterbrechungsfreie Spannungsversorgung (USV)

Anschlussspannung:
24 V DC +/- 15%

Zulässige Umgebungstemp-
peratur: -20°C – +60°C

Stromaufnahme: max. 1A

VE = 1 Stück

Werden die Mehrfachverriegelungsschlösser (555.600 bis 555.636) in Kombination mit Automatik-Öffner 555.641 verwendet, kann eine USV (unterbrechungsfreie Spannungsversorgung) eingesetzt werden. Die USV stellt sicher, dass die durch den A-Öffner eingezogenen Fallenriegel im Falle einer Stromunterbrechung bzw. eines Alarms ausgefahren werden und somit die Türe verriegelt bzw. zugehalten wird.

555.638

Alimentation de sauvegarde secteur (ASS)

Tension de raccordement:
24 V DC +/- 15%

Température ambiante
autorisée: -20°C – +60°C

Consommation de courant:
max. 1A

UV = 1 pièce

Si les serrures multipoints (555.600 à 555.636) sont utilisées avec une gâche automatique 555.641, une ASS (alimentation de sauvegarde secteur) peut être employée. L'ASS assure que les verrous à loquet que les gâches automatiques ont fait rentrer sortiront en cas de coupure de courant ou d'alarme et que la porte pourra ainsi être verrouillée et maintenue fermée.

555.638

Uninterruptible power supply (UPS)

Connection voltage:
24 V DC +/- 15%

Permissible ambient
temperature: -20°C – +60°C

Power consumption: max. 1A

PU = 1 piece

If the multi-point locks (555.600 to 555.636) are used in combination with automatic strike 555.641, a UPS (uninterruptible power supply) may be used. The UPS ensures that the dead-bolt latches retracted through the A-opener are extended if there is an interruption in the power supply or if an alarm is issued, thereby keeping the doors locked or closed.



555.446

Kabelübergang, steckbar
verdeckt liegend, zur Stromübertragung im Türfalz, nicht rostender Metallschlauch, mit Klemm-Steck-Anschluss-technik, Anschlussstellen 10-polig

VE = 1 Stück

555.446

Jonction de câble enfichable
cachée, sert à transmettre le courant dans la feuillure, tuyau métallique flexible ne rouillant pas, avec technique de raccordement par clipage-enfichage, connecteur à 10 pôles

UV = 1 pièce

555.446

Plug-in cable duct
concealed, for carrying electrical cable in door rebate, non-rusting metal hose, with plug-in clamp connector, 10-pin plug

PU = 1 piece



555.034

Kabelübergang
zur Stromübertragung von Türrahmen zu Türblatt, nicht rostender flexibler Metallschlauch zum Schutz vor Kabelbruch, Länge 330 mm, mit Klemm-Steck-Anschluss-technik, verdeckt liegend im Falz montierbar, 10-polig, max. Stromaufnahme 1A 100% ED, 4A max. 1 Sec. 10% ED, passend für den Einsatz mit den verdeckt liegenden Anschraubbändern

VE = 1 Stück

555.034

Passage de câble
pour transmettre le courant du cadre de porte au vantail, tube métallique flexible inoxydable pour la protection contre la rupture de câble, longueur 330 mm, avec technique de raccordement par clipage-enfichage, montage caché dans la feuillure possible, 10 pôles, consommation de courant max. 1 A 100 % ED, 4 A max. 1 sec. 10 % ED, peut être utilisé avec les paumelles non apparentes

UV = 1 pièce

555.034

Cable link connector
For the transfer of current from door frame to door leaf; rustproof, flexible metal tube for protection against cable breakage; length 330 mm; with terminal and plug connection technology; can be installed concealed in the rebate; 10-pin; max. current consumption 1 A 100% ED; 4 A max. 1 sec. 10% ED; suitable for use with the concealed screw-on hinges

PU = 1 piece

Bei Bedarf zusätzlich bestellen:
555.490 Schrauben

Commander en plus si besoin:
555.490 Vis

Order separately if required:
555.490 Screws



597.551

Kabelübergang, steckbar
verdeckt liegend, zur Strom-
übertragung im Türfalz, nicht
rostender Metallschlauch, mit
Klemm-Steck-Anschlusstechnik,
Anschlussstellen 20-polig

VE = 1 Stück

Bei Bedarf zusätzlich bestellen:
557.249 Schrauben

597.551

Jonction de câble enfichable
cachée, sert à transmettre le
courant dans la feuillure, tuyau
métallique flexible ne rouillant pas,
avec technique de raccordement
par clipage-enfichage,
connecteur à 20 pôles

UV = 1 pièce

Commander en plus si besoin:
557.249 Vis

597.551

Plug-in cable link connector
concealed, for carrying electrical
cable in door rebate, non-rusting
metal hose, with plug-in clamp
connector, 20-pin plug

PU = 1 piece

Order separately if required:
557.249 Screws



450.151

Beschlagspray
zur Reinigung und Pflege
der Beschläge und Mechanik
an Fenster und Türen

VE = 6 Dosen à 100 ml

450.151

Spray pour ferrures
pour le nettoyage et l'entretien
de ferrures et la mécanique sur
les portes et fenêtres

UV = 6 flacon de 100 ml

450.151

Fittings spray
For cleaning and maintaining
the fittings and mechanics on
windows and doors

UV = 6 cans (100 ml)



555.296

Türschliesser Dorma ITS 96

Grösse 2-4, für ein- und zwei-flügelige Türen, links und rechts einsetzbar, Ausführung Jansen, inkl. 2 Befestigungslaschen

VE = 1 Stück

Hinweis:

Für Aussentüren nur bedingt einsetzbar. Bitte die technischen Hinweise von Dorma beachten! Die Verwendung eines Türstoppers wird empfohlen.

Max. Flügelgewicht 130 kg
Max. Türöffnungswinkel 120°

Bei Bedarf zusätzlich bestellen:
555.490 Schrauben

Bei zweiflügeligen Türen Mitnehmerklappe oder verdeckt liegender Mitnehmerhaken zwingend erforderlich.

Ausnahme: Bei Türen mit Falztreibriegel oder Kantenbasculé.

555.296

Ferme-porte Dorma ITS 96

Taille 2-4, pour portes à un et deux vantaux, utilisable à gauche et à droite, exécution Jansen, incl. 2 pattes de fixation

UV = 1 pièce

Remarque:

pour les portes ouvrant vers l'extérieur, utilisation limitée. Respecter les données techniques de Dorma! L'utilisation d'un arrêt de porte et conseillé.

Poids vantail max. 130 kg
Angle d'ouvrant max. 120°

Commander en plus si besoin:
555.490 Vis

Pour les portes a deux vantaux, le doigt d'entraînement ou crochet d'entraîneur non apparent est indispensable!

Exception: Pour les portes avec bascule a mortaiser ou verrou a entailler a bascule.

555.296

Dorma ITS 96 door closer

size 2-4, for single and double leaf doors, can be used LH and RH, for use with Jansen design, includes 2 fixing plates

PU = 1 piece

Note:

Only suitable for certain types of external door. Please refer to the guidelines provided by Dorma! Door stop recommended.

Max. leaf weight 130 kg
Max. door opening angle 120°

Order separately if required:
555.490 Screws

For double leafed doors the selector bar or concealed carry bar is mandatory! Exception: For doors with rebate lever bolt or espagnolette.



550.660

Türschliesser Dorma ITS 96

Grösse 3-6, für ein- und zwei-flügelige Türen, links und rechts einsetzbar, Ausführung Jansen, inkl. 2 Befestigungslaschen

VE = 1 Stück

Hinweis:

Für Aussentüren nur bedingt einsetzbar. Bitte die technischen Hinweise von Dorma beachten! Die Verwendung eines Türstoppers wird empfohlen.

Max. Flügelgewicht 180 kg
Max. Türöffnungswinkel 120°

Bei Bedarf zusätzlich bestellen:

555.490 Schrauben
(Bedarf 8 Stück pro VE)

Bei zweiflügeligen Türen Mitnehmerklappe oder verdeckt liegender Mitnehmerhaken zwingend erforderlich.

Ausnahme: Bei Türen mit Falztreibriegel oder Kantenbasculé.

550.660

Ferme-porte Dorma ITS 96

Taille 3-6, pour portes à un et deux vantaux, utilisable à gauche et à droite, exécution Jansen, incl. 2 pattes de fixation

UV = 1 pièce

Remarque:

pour les portes ouvrant vers l'extérieur, utilisation limitée. Respecter les données techniques de Dorma! L'utilisation d'un arrêt de porte est conseillée.

Poids vantail max. 180 kg
Angle d'ouvrant max. 120°

Commander en plus si besoin:

555.490 Vis (nécessaire:
8 pièces par UV)

Pour les portes a deux vantaux, le doigt d'entraînement ou crochet d'entraîneur non apparent est indispensable!

Exception:

Pour les portes avec bascule a mortaiser ou verrou a entailler a bascule.

550.660

Dorma ITS 96 door closer

size 3-6, for single and double leaf doors, can be used LH and RH, for use with Jansen design, includes 2 fixing plates

PU = 1 piece

Note:

Only suitable for certain types of external door. Please refer to the guidelines provided by Dorma! Door stop recommended.

Max. leaf weight 180 kg
Max. door opening angle 120°

Order separately if required:

555.490 Screws
(8 required per PU)

For double leafed doors the selector bar or concealed carry bar is mandatory!

Exception: For doors with rebate lever bolt or espagnolette.



550.668

Türschliesser Dorma ITS 96 mit entfernten Nocken

Grösse 3-6, für ein- und zwei-flügelige Türen, links und rechts einsetzbar, Ausführung Jansen, inkl. 2 Befestigungslaschen

Einsatz:
Bei Verwendung von Winkel-Glasleisten

Hinweis:
Für Aussentüren nur bedingt einsetzbar. Bitte die technischen Hinweise von Dorma beachten! Die Verwendung eines Türstoppers wird empfohlen.

Max. Flügelgewicht 180 kg
Max. Türöffnungswinkel 120°

VE = 1 Stück

Bei Bedarf zusätzlich bestellen:
555.490 Schrauben
(Bedarf 8 Stück pro VE)

Bei zweiflügeligen Türen Mitnehmerklappe oder verdeckt liegender Mitnehmerhaken zwingend erforderlich.
Ausnahme: Bei Türen mit Falztreibriegel oder Kantenbasculé.

550.668

Ferme-porte Dorma ITS 96 avec ergot déporté

taille 3-6, pour portes à un et deux vantaux, utilisable à gauche et à droite, exécution Jansen, incl. 2 patte de fixation

Utilisation:
Dans le cas d'utilisation des parclozes angulaires

Remarque:
pour les portes ouvrant vers l'extérieur, utilisation limitée. Respecter les données techniques de Dorma! L'utilisation d'un arrêt de porte et conseillée.

Poids vantail max. 180 kg
Angle d'ouvrant max. 120°

UV = 1 pièce

Commander séparément:
555.490 Vis (nécessaire:
8 pièces par UV)

Pour les portes a deux vantaux, le doigt d'entraînement ou crochet d'entraîneur non apparent est indispensable!
Exception:
Pour les portes avec bascule a mortaiser ou verrou a entailler a bascule.

550.668

Dorma ITS 96 door closer without cams

size 3-6, for single and double leaf doors, can be used LH and RH, for use with Jansen design, includes 2 fixing plates

Usage:
Depending on the angle-glazing bead

Note:
Only suitable for certain types of external door. Please refer to the guidelines provided by Dorma! Door stop recommended.

Max. leaf weight 180 kg
Max. door opening angle 120°

PU = 1 piece

Order screws separately:
555.490 Screws
(8 required per PU)

For double leafed doors the selector bar or concealed carry bar is mandatory!
Exception: For doors with rebate lever bolt or espagnolette.



550.661 links
550.662 rechts

Gleitschiene Dorma G 96 N
für einflügelige Türen,
Normalausführung ohne
Feststellung, Ausführung
Jansen, inkl. Distanzprofil

VE = 1 Stück

550.661 à gauche
550.662 à droite

Glissière Dorma G 96 N
pour un vantail, version
standard, sans arrêt mécanique,
exécution Jansen, incl. profilé de
distance

UV = 1 pièce

550.661 LH
550.662 RH

Dorma G 96 N slide rail
for single leaf doors, standard
design without hold-open, for
use with Jansen design, includes
distance profile

PU = 1 piece

550.663 links
550.664 rechts

Gleitschiene Dorma G 96 EMF
für einflügelige Türen, mit
elektromechanischer Feststell-
einheit in der Gleitschiene, für
einen Feststellwinkel zwischen
80° und 120°, Ausführung
Jansen, inkl. Distanzprofil.

Betriebsspannung 24 V DC
Leistungsaufnahme 1,4 W
Einschaltdauer 100% ED

VE = 1 Stück

550.663 à gauche
550.664 à droite

Glissière Dorma G 96 EMF
pour un vantail, avec arrêt
électromécanique, angle
d'ouverture entre 80° et 120°,
exécution Jansen, incl. profilé
de distance.

Tension de service 24 V DC
Puissance absorbée 1,4 W
Durée de mise en circuit 100% ED

UV = 1 pièce

550.663 LH
550.664 RH

Dorma G 96 EMF slide rail
for single leaf doors, with slide
rail-mounted electro-mechanical
hold-open (for a hold-open point
between 80° and 120°), for use
with Jansen design, includes
distance profile.

Operating voltage 24 V DC
Power consumption 1,4 W
Duty cycle 100% ED

PU = 1 piece

Hinweis:
Für Aussentüren nur bedingt
einsetzbar. Bitte die technischen
Hinweise von Dorma beachten!

Bei Bedarf zusätzlich bestellen:
557.249 Schrauben
(Bedarf 6 Stück pro VE)

Important:
pour les portes ouvrant vers
l'extérieur, utilisation limitée.
Respecter les données
techniques de Dorma

Commander en plus si besoin:
557.249 Vis (nécessaire:
6 pièces par UV)

Note:
Only suitable for certain types of
external door. Please refer to the
guidelines provided by Dorma.

Order separately if required:
557.249 Screws
(6 required per PU)



550.665

Gleitschiene Dorma G 96 GSR
für zweiflügelige Türen, mit
Schliessfolgeregler, Ausführung
Jansen, inkl. Distanzprofil

VE = 1 Stück

Hinweis:

Für Aussentüren nur bedingt
einsetzbar. Bitte die technischen
Hinweise von Dorma beachten!

Bei Bedarf zusätzlich bestellen:

555.490 Schrauben
(Bedarf 6 Stück pro VE)
597.075 Feststelleinheit

550.665

Glissière Dorma G 96 GSR
pour deux vantaux, avec régula-
teur de fermeture, exécution
Jansen, incl. profilé de distance

UV = 1 pièce

Remarque:

pour les portes ouvrant vers
l'extérieur, utilisation limitée.
Respecter les données
techniques de Dorma!

Commander en plus si besoin:

555.490 Vis (nécessaire:
6 pièces par UV)
597.075 Unité de fixation

550.665

Dorma G 96 GSR slide rail
for double leaf doors, with door
selector, for use with Jansen
design, includes distance profile

PU = 1 piece

Note:

Only suitable for certain types of
external door. Please refer to the
guidelines provided by Dorma!

Order separately if required:

555.490 Screws (6 pieces
required per PU)
597.075 Hold-open



597.074

Feststelleinheit

für 1-flügelige Türen, mit Dorma Gleitschiene G 96 N, nachrüstbar, links und rechts verwendbar

VE = 1 Garnitur

597.074

Unité de fixation

pour portes à un vantail, avec glissière Dorma G 96 N, adaptable ultérieurement, utilisable DIN gauche et droite

UV = 1 ensemble

597.074

Hold-open

for single-leaf doors, with Dorma slide rail G 96 N, can be retrofitted, can be used LH and RH

PU = 1 kit



597.075

Feststelleinheit Standflügel

für 2-flügelige Türen, mit Dorma Gleitschiene G 96 GSR, nachrüstbar, links und rechts verwendbar

VE = 1 Garnitur

597.075

Unité de fixation vantail semi-fixe

pour portes à deux vantaux, avec glissière Dorma G 96 GSR, adaptable ultérieurement, utilisable à gauche et à droite

UV = 1 ensemble

597.075

Secondary leaf hold-open

for double-leaf doors, with Dorma slide rail G 96 GSR, can be retrofitted, can be used LH and RH

PU = 1 kit



550.678

Mitnehmerklappe MK 396*

Stahl verzinkt, inkl. Befestigungsmaterial

VE = 1 Stück

* Für integrierte Türschliesser, Panik-Stangengriff und Panik-Druckstange nicht geeignet

550.678

Doigt d'entraînement MK 396*

acier zingué, matériel de fixation incl.

UV = 1 pièce

* Pour ferme-porte intégré, barre panique et barre panique à pousser non approprié

550.678

Selector bar MK 396*

galvanised steel, includes fixing materials

PU = 1 piece

* Not suitable for integrated door closer, panic push-bar and panic touch-bar



550.387

Mitnehmerklappe MK 397

Stahl verzinkt, für den Einsatz in Kombination mit Gleitschienen, inkl. Befestigungsmaterial

VE = 1 Stück

Zusätzlich bestellen:

555.297 Blindnietmutter M5

550.387

Doigt d'entraînement MK 397

acier zingué, à utiliser en combinaison avec les glissières, incl. matériel de fixation

UV = 1 pièce

Commander séparément:

555.297 Ecrou aveugle M5

550.387

Selector bar MK 397

galvanised steel, for use in conjunction with slide rails, includes fixing materials

PU = 1 piece

Order separately:

555.297 Blind rivet M5



555.671

Türschliesser GEZE Boxer

Grösse 2-4, für ein- und zwei-flügelige Türen, links und rechts einsetzbar, Ausführung Jansen, inkl. 2 Befestigungsblaschen

VE = 1 Stück

Hinweis:

Für Aussentüren nur bedingt einsetzbar. Bitte die technischen Hinweise von GEZE beachten! Die Verwendung eines Türstoppers wird empfohlen.

Max. Flügelgewicht 130 kg
Max. Türöffnungswinkel 120°

Bei Bedarf zusätzlich bestellen:

555.490 Schrauben
(Bedarf 8 Stück pro VE)

Bei zweiflügeligen Türen Mitnehmerklappe oder verdeckt liegender Mitnehmerhaken zwingend erforderlich.

Ausnahme: Bei Türen mit Falztreibriegel oder Kantenbascule.

555.671

Ferme-porte GEZE Boxer

taille 2-4, pour portes à un et deux vantaux, utilisable à gauche et à droite, exécution Jansen, incl. 2 pattes de fixation

UV = 1 pièce

Remarque:

pour les portes ouvrant vers l'extérieur, utilisation limitée. Respecter les données techniques de GEZE! L'utilisation d'un arrêt de porte et conseillé.

Poids vantail max. 130 kg
Angle d'ouvrant max. 120°

Commander en plus si besoin:

555.490 Vis (nécessaire:
8 pièces par UV)

Pour les portes a deux vantaux, le doigt d'entraînement ou crochet d'entraîneur non apparent est indispensable!

Exception:
Pour les portes avec bascule a mortaiser ou verrou a entailler a bascule.

555.671

GEZE Boxer door closer

size 2-4, for single and double leaf doors, can be used LH and RH, for use with Jansen design, includes 2 fixing plates

PU = 1 piece

Note:

Only suitable for certain types of external door. Please refer to the guidelines provided by GEZE! Door stop recommended.

Max. leaf weight 130 kg
Max. door opening angle 120°

Order separately if required:

555.490 Screws (8 pieces
required per PU)

For double leafed doors the selector bar or concealed carry bar is mandatory! Exception: For doors with rebate lever bolt or espagnolette.



555.673

Türschliesser GEZE Boxer
Grösse 3-6 für ein- und zwei-
flügelige Türen, links und rechts
einsetzbar, Ausführung Jansen,
inkl. 2 Befestigungsglaschen

VE = 1 Stück

Hinweis:

Für Aussentüren nur bedingt
einsetzbar. Bitte die technischen
Hinweise von GEZE beachten!
Die Verwendung eines
Türstoppers wird empfohlen.

Max. Flügelgewicht 180 kg
Max. Türöffnungswinkel 120°

Bei Bedarf zusätzlich bestellen:
555.490 Schrauben
(Bedarf 8 Stück pro VE)

Bei zweiflügeligen Türen Mitneh-
merklappe oder verdeckt liegen-
der Mitnehmerhaken zwingend
erforderlich.
Ausnahme: Bei Türen mit Falz-
treibriegel oder Kantenbascule.

555.673

Ferme-porte GEZE Boxer
taille 3-6, pour portes à un
et deux vantaux, utilisable
à gauche et à droite, exécution
Jansen, incl. 2 pattes de fixation

UV = 1 pièce

Remarque:

pour les portes ouvrant vers
l'extérieur, utilisation limitée.
Respecter les données
techniques de GEZE!
L'utilisation d'un arrêt de porte
et conseillée.

Poids vantail max. 180 kg
Angle d'ouvrant max. 120°

Commander en plus si besoin:
555.490 Vis (nécessaire:
8 pièces par UV)

Pour les portes a deux vantaux,
le doigt d'entraînement ou
crochet d'entraîneur non
apparent est indispensable!
Exception:
Pour les portes avec bascule a
mortaiser ou verrou a entailler a
bascule.

555.673

GEZE Boxer door closer
size 3-6, for single and double
leaf doors, can be used LH and
RH, for use with Jansen
design, includes 2 fixing plates

PU = 1 piece

Note:

Only suitable for certain types
of external door.
Please refer to the guidelines
provided by GEZE!
Door stop recommended.

Max. leaf weight 180 kg
Max. door opening angle 120°

Order separately if required:
555.490 Screws (8 pieces
required per PU)

For double leafed doors the
selector bar or concealed carry
bar is mandatory!
Exception: For doors with rebate
lever bolt or espagnolette.



555.682

Gleitschiene GEZE Boxer
für einflügelige Türen, links
und rechts einsetzbar, Normal-
ausführung ohne Feststellung,
Ausführung Jansen, inkl.
Befestigungsmaterial

VE = 1 Stück

Bei Bedarf zusätzlich bestellen:
555.490 Schrauben
(Bedarf 4 Stück pro VE)
597.068 Feststelleinheit
597.070 Öffnungsbegrenzer

555.682

Glissière GEZE Boxer
pour portes à un vantail,
utilisable à gauche et à droite,
version standard, sans arrêt
mécanique, exécution Jansen,
matériel de fixation inclus

UV = 1 pièce

Commander en plus si besoin:
555.490 Vis (nécessaire:
4 pièces par U
597.068 Unité de fixation
597.070 Limitation de l'ouverture

555.682

GEZE Boxer slide rail
for single leaf doors, can be
used LH and RH, standard design
without hold-open, for use with
Jansen design, includes fixing
materials

PU = 1 piece

Order separately if required:
555.490 Screws (4 pieces
required per PU)
597.068 Hold-open
597.070 Limiting stay

555.685

Gleitschiene GEZE Boxer E
für einflügelige Türen, mit
elektromechanischer Feststell-
einheit in der Gleitschiene, Fest-
stellwinkel von ca. 80° bis 120°
einstellbar, Feststellpunkt
überfahrbar, Ausführung Jansen,
inkl. Befestigungsmaterial

Betriebsspannung: 24V DC
Schutzart: IP43

VE = 1 Stück

Bei Bedarf zusätzlich bestellen:
557.249 Schrauben
(Bedarf 4 Stück pro VE)

555.685

Glissière GEZE Boxer E
pour portes à un vantail, avec
arrêt électromécanique dans
la glissière, angle d'ouverture
entre 80° et 120°, point d'arrêt
dépassable, exécution Jansen,
matériel de fixation inclus

Tension de service: 24V DC
Type de protection: IP43

UV = 1 pièce

Commander en plus si besoin:
557.249 Vis (nécessaire:
4 pièces par UV)

555.685

GEZE Boxer E slide rail
for single leaf doors, with slide
rail-mounted electro-mechanical
hold-open (for a hold-open
point between 80° and 120°),
retaining point can be over-
ridden, for use with Jansen
design, includes fixing materials

Operating voltage: 24V DC
Protection rating: IP43

PU = 1 piece

Order separately if required:
557.249 Screws
(4 required per PU)



555.689

Gleitschiene GEZE Boxer ISM
für zweiflügelige Türen, Normalausführung ohne Feststellung, mit Schliessfolgeregler, Ausführung Jansen, inkl. Befestigungsmaterial

VE = 1 Stück

Bei Bedarf zusätzlich bestellen:
555.490 Schrauben
(Bedarf 4 Stück pro VE)
597.069 Feststelleinheit

555.689

Glissière GEZE Boxer ISM
pour portes à deux vantaux, version standard, sans arrêt mécanique, avec régulateur de fermeture, exécution Jansen, matériel de fixation inclus

UV = 1 pièce

Commander en plus si besoin:
555.490 Vis (nécessaire:
4 pièces par UV)
597.069 Unité de fixation

555.689

GEZE Boxer ISM slide rail
for double leaf doors, standard design without hold-open, with door selector, for use with Jansen design, includes fixing materials

PU = 1 piece

Order separately if required:
555.490 Screws (4 pieces
required per PU)
597.069 Hold-open



555.692

Gleitschiene GEZE Boxer E-ISM
für zweiflügelige Türen, mit Schliessfolgeregler und elektromechanischer Feststelleinheit in der Gleitschiene, Feststellwinkel von ca. 80° bis 120° einstellbar, Feststellpunkt überfahrbar, Ausführung Jansen, inkl. Befestigungsmaterial

Betriebsspannung: 24V DC
Schutzart: IP43

VE = 1 Stück

Bei Bedarf zusätzlich bestellen:
557.249 Schrauben
(Bedarf 4 Stück pro VE)



Einsatz nur zusammen mit Mehrfachverriegelungsschlösser!

555.692

Glissière GEZE Boxer E-ISM
pour portes à deux vantaux, avec régulateur de fermeture et arrêt électromécanique dans la glissière, angle d'ouverture entre 80° et 120°, point d'arrêt dépassable, exécution Jansen, matériel de fixation inclus

Tension de service: 24V DC
Type de protection: IP43

UV = 1 pièce

Commander en plus si besoin:
557.249 Vis (nécessaire:
4 pièces par UV)



A utiliser uniquement avec les serrures à verrouillage multiple!

555.692

GEZE Boxer E-ISM slide rail
for double leaf doors, with door selector and slide rail-mounted, electro-mechanical hold-open (for a hold-open point between 80° and 120°), retaining point can be overridden, for use with Jansen design, includes fixing materials

Operating voltage: 24V DC
Protection rating: IP43

PU = 1 piece

Order separately if required:
557.249 Screws
(4 required per PU)



Only use together with multipoint locks!



597.063

Gleitschiene GEZE Boxer ISM
für zweiflügelige Türen,
mit Schliessfolgeregler und
elektromechanischer Feststell-
einheit in der Gleitschiene, Fest-
stellwinkel von ca. 80° bis 120°
einstellbar, Feststellpunkt
überfahrbar, Ausführung Jansen,
inkl. Befestigungsmaterial, für
Türen mit kleinem Standflügel
ab 420 mm

Betriebsspannung: 24V DC
Schutzart: IP43

VE = 1 Stück

Bei Bedarf zusätzlich bestellen:
557.249 Schrauben
(Bedarf 4 Stück pro VE)



Einsatz nur zusammen mit
Mehrfachverriegelungs-
Schlösser!

597.063

Glissière GEZE Boxer ISM
pour portes à deux vantaux,
avec régulateur de fermeture
et arrêt électromécanique
dans la glissière, angle
d'ouverture entre 80° et 120°,
point d'arrêt dépassable,
exécution Jansen, matériel
de fixation inclus, pour portes
avec petit vantail semi-fixe
dès 420 mm

Tension de service: 24V DC
Type de protection: IP43

UV = 1 pièce

Commander en plus si besoin:
557.249 Vis (nécessaire:
4 pièces par UV)



A utiliser uniquement avec les
serrures à verrouillage multiple!

597.063

GEZE Boxer ISM slide rail
for double leaf doors, with door
selector and slide rail-mounted,
electro-mechanical hold-open (for
a hold-open point between 80°
and 120°), retaining point
can be overridden, for use with
Jansen design, includes fixing
materials, for doors with a small
secondary leaf from 420 mm

Operating voltage: 24V DC
Protection rating: IP43

PU = 1 piece

Order separately if required:
557.249 Screws
(4 required per PU)



Only use together with multipoint
locks!



597.066

Gleitschiene GEZE Boxer ISM mit Freilauf-Funktion

für zweiflügelige Türen, mit integrierter Komfort-Rastfunktion zur Arretierung am Ende des Freilaufbereichs, mit der bewährten GEZE Freeswing-Freilauf-Funktion, Ausführung Jansen, inkl. Befestigungsmaterial

Betriebsspannung: 24V DC
Schutzart: IP43

VE = 1 Stück

Bei Bedarf zusätzlich bestellen:
557.249 Schrauben
(Bedarf 4 Stück pro VE)



Einsatz nur zusammen mit Mehrfachverriegelungs-Schlösser!

597.066

Glissière GEZE Boxer ISM avec fonction course libre

pour portes à deux vantaux, avec fonction d'arrêt confort intégrée pour un blocage à l'extrémité de la course libre, avec la fonction éprouvée course libre freeswing GEZE, exécution Jansen, matériel de fixation inclus

Tension de service: 24V DC
Type de protection: IP43

UV = 1 pièce

Commander en plus si besoin:
557.249 Vis (nécessaire:
4 pièces par UV)



A utiliser uniquement avec les serrures à verrouillage multiple!

597.066

GEZE Boxer ISM slide rail with free turn facility

for double leaf doors, with integrated comfort latching function to stop at the end of the free turn area, with the proven GEZE free-swing free turn facility, for use with Jansen design, includes fixing materials,

Operating voltage: 24V DC
Protection rating: IP43

PU = 1 piece

Order separately if required:
557.249 Screws
(4 required per PU)



Only use together with multipoint locks!



597.019

Führungsschlauch

Kunststoff, als Führung des Verbindungskabels bei zwei-flügeligen Türen mit Elektro-Türöffner in Kombination mit GEZE Boxer Türschliesser, Länge ca. 1100 mm

VE = 1 Stück

597.019

Flexible de guidage

matière plastique, comme guidage du câble de connexion sur les portes à deux vantaux avec gâche électrique, combiné au ferme-porte GEZE Boxer, longueur env. 1100 mm

UV = 1 pièce

597.019

Guide tube

plastic, to guide the inter-connecting cable of double-leaf doors with electric door opener in conjunction with GEZE Boxer door closer, length of approximately 1100 mm

PU = 1 piece



597.068

Feststelleinheit

für GEZE Gleitschiene, nachrüstbar, links und rechts verwendbar

VE = 1 Stück

597.068

Unité de fixation

pour glissière GEZE, adaptable ultérieurement, utilisable à gauche et à droite

UV = 1 pièce

597.068

Hold-open

for GEZE slide rail, can be retrofitted, can be used LH and RH

PU = 1 piece



597.069

Feststelleinheit

für GEZE Gleitschiene ISM, nachrüstbar, links und rechts verwendbar

VE = 1 Stück

597.069

Unité de fixation

pour glissière ISM GEZE, adaptable ultérieurement, utilisable à gauche et à droite

UV = 1 pièce

597.069

Hold-open

for GEZE slide rail ISM, can be retrofitted, can be used LH and RH

PU = 1 piece



597.070

Öffnungsbegrenzung

für GEZE Gleitschiene, nachrüstbar, links und rechts verwendbar

VE = 1 Garnitur

597.070

Limitation de l'ouverture

pour glissière GEZE, adaptable ultérieurement, utilisable à gauche et à droite

UV = 1 ensemble

597.070

Limiting stay

for GEZE slide rail, can be retrofitted, can be used LH and RH

PU = 1 kit



550.276 Stahl gezogen

3D-Anschweissband

Länge 180 mm, ø 20 mm, mit wartungsarmer Gleitlagerung aus Spezialbronze, Exzenter-Dorn und Verschluss-Schraube aus Edelstahl

Verstellbarkeit:
Höhe ± 4 mm, Seite und Anpressdruck ± 1,5 mm

VE = 2 Stück

*Einbau mit 499.114/116
Schmieren mit 450.093*



550.276 Acier étiré

Paumelle à souder 3D

longueur 180 mm, ø 20 mm, avec coussinet en bronze à entretien réduit, axe excentré et vis de fermeture en acier Inox

Réglable:
Hauteur ± 4 mm, latéralement et en pression ± 1,5 mm

UV = 2 pièces

*Montage avec 499.114/116
Graissage avec 450.093*

550.276 Drawn steel

3D weld-on hinge

length 180 mm, ø 20 mm, with low maintenance friction bearings made of special bronze, eccentric spindle and screw plug in stainless steel

Adjustable:
Height ± 4 mm, lateral and contact pressure ± 1.5 mm

PU = 2 pieces

*Installation with 499.114/116
Lubrication with 450.093*



550.229 Stahl gezogen

Höhenverstellbares Anschweissband

Länge 180 mm, ø 20 mm, Buchse und Druckscheibe aus Spezial-Bronze, Dorn und Verschluss-Schraube aus Edelstahl

Verstellbarkeit:
Höhe ± 4 mm

VE = 10 Stück

*Einbau mit 499.116
Schmieren mit 450.093*



550.229 Acier étiré

Paumelle à souder, à hauteur réglable

longueur 180 mm, ø 20 mm, douille et rondelle en bronze, tige et vis de fermeture en acier Inox

Réglable:
Hauteur ± 4 mm

UV = 10 pièces

*Montage avec 499.116
Graissage avec 450.093*

550.229 Drawn steel

Height-adjustable weld-on hinge

length 180 mm, ø 20 mm, sleeve and washer made of special bronze, spindle and screw plug in stainless steel

Adjustable:
Height ± 4 mm

PU = 10 pieces

*Installation with 499.116
Lubrication with 450.093*



550.238 Stahl gezogen

Anschweissband

Länge 180 mm, ø 20 mm, Buchse und Druckscheibe aus Spezial-Bronze

VE = 10 Stück

*Einbau mit 499.116
Schmieren mit 450.093*



550.238 Acier étiré

Paumelle à souder

longueur 180 mm, ø 20 mm, douille et rondelle en bronze

UV = 10 pièces

*Montage avec 499.116
Graissage avec 450.093*

550.238 Drawn steel

Weld-on hinge

length 180 mm, ø 20 mm, sleeve and washer made of special bronze

PU = 10 pieces

*Installation with 499.116
Lubrication with 450.093*

Empfehlung Türflügelgewichte für Jansen-Bänder siehe «Technische Hinweise».

Recommandation poids du vantail pour les paumelles voir «Conseils techniques».

Recommendation leaf weight for the Jansen hinges see «Technical data».



555.268 Stahl gezogen
3D-Anschweissband
Länge 230 mm, ø 20 mm,
mit wartungsarmer Gleitlagerung
aus Spezialbronze, Exzenter-
Dorn und Verschluss-Schraube
aus Edelstahl

Verstellbarkeit:
Höhe ± 4 mm, Seite und
Anpressdruck ± 1,5 mm

VE = 2 Stück

*Einbau mit 499.114/116
Schmieren mit 450.093*

555.268 Acier étiré
Paumelle à souder 3D
longueur 230 mm, ø 20 mm,
avec coussinet en bronze à
entretien réduit, axe excentré
et vis de fermeture en acier Inox

Réglable:
Hauteur ± 4 mm, latéralement
et en pression ± 1,5 mm

UV = 2 pièces

*Montage avec 499.114/116
Graissage avec 450.093*

555.268 Drawn steel
3D weld-on hinge
length 230 mm, ø 20 mm,
with low maintenance friction
bearings made of special bronze,
eccentric spindle and screw plug
in stainless steel

Adjustable:
Height ± 4 mm, lateral and
contact pressure ± 1.5 mm

PU = 2 pieces

*Installation with 499.114/116
Lubrication with 450.093*



555.267 Stahl gezogen
**Höhenverstellbares
Anschweissband**
Länge 230 mm, ø 20 mm,
Buchse und Druckscheibe
aus Spezial-Bronze, Dorn und
Verschluss-Schraube aus
Edelstahl

Verstellbarkeit:
Höhe ± 4 mm

VE = 2 Stück

*Einbau mit 499.116
Schmieren mit 450.093*

555.267 Acier étiré
**Paumelle à souder, à hauteur
réglable**
longueur 230 mm, ø 20 mm,
douille et rondelle en bronze,
tige et vis de fermeture en
acier Inox

Réglable:
Hauteur ± 4 mm

UV = 2 pièces

*Montage avec 499.116
Graissage avec 450.093*

555.267 Drawn steel
**Height-adjustable
weld-on hinge**
length 230 mm, ø 20 mm,
sleeve and washer made of
special bronze, spindle and
screw plug in stainless steel

Adjustable:
Height ± 4 mm

PU = 2 pieces

*Installation with 499.116
Lubrication with 450.093*



450.093
Fließfett
für die Schmierung der
Jansen-Bänder

VE = 1 Flasche à 500 g
2 Dosierflaschen

450.093
Graisse fluide
pour le graissage des
paumelles Jansen

UV = 1 flacon de 500 g
2 flacons doseurs

450.093
Lubrication
for lubricating Jansen hinges

PU = 1 bottle each 500 g
2 dosing bottles



555.227 Edelstahl
geschliffen (1.4307)

555.261 Edelstahl
geschliffen (1.4435)

3D-Anschweissband

Länge 180 mm, ø 20 mm, mit
wartungsarmer Gleitlagerung
aus Spezialbronze

Verstellbarkeit:
Höhe ± 4 mm, Seite und
Anpressdruck ± 1,5 mm

VE = 2 Stück

*Einbau mit 499.114/116
Schmierer mit 450.093*

555.227 Acier Inox poli
(1.4307)

555.261 Acier Inox poli
(1.4435)

Paumelle à souder 3D

longueur 180 mm, ø 20 mm,
avec coussinet en bronze à
entretien réduit

Réglable:
Hauteur ± 4 mm, latéralement
et en pression ± 1,5 mm

UV = 2 pièces

*Montage avec 499.114/116
Graissage avec 450.093*

555.227 Polished stainless
steel (1.4307)

555.261 Polished stainless
steel (1.4435)

3D weld-on hinge

length 180 mm, ø 20 mm,
with low maintenance friction
bearings made of special bronze

Adjustable:
Height ± 4 mm, lateral and
contact pressure ± 1.5 mm

PU = 2 pieces

*Installation with 499.114/116
Lubrication with 450.093*



555.226 Edelstahl
geschliffen (1.4307)

555.260 Edelstahl
geschliffen (1.4435)

**Höhenverstellbares
Anschweissband**

Länge 180 mm, ø 20 mm,
Buchse und Druckscheibe
aus Spezial-Bronze

Verstellbarkeit:
Höhe ± 4 mm

VE = 2 Stück

*Einbau mit 499.116
Schmierer mit 450.093*

555.226 Acier Inox poli
(1.4307)

555.260 Acier Inox poli
(1.4435)

**Paumelle à souder,
à hauteur réglable**

longueur 180 mm, ø 20 mm,
douille et rondelle en bronze

Réglable:
Hauteur ± 4 mm

UV = 2 pièces

*Montage avec 499.116
Graissage avec 450.093*

555.226 Polished stainless
steel (1.4307)

555.260 Polished stainless
steel (1.4435)

**Height-adjustable weld-on
hinge**

length 180 mm, ø 20 mm,
sleeve and washer made of
special bronze

Adjustable:
Height ± 4 mm

PU = 2 pieces

*Installation with 499.116
Lubrication with 450.093*

Empfehlung Türflügelgewichte
für Jansen-Bänder siehe
«Technische Hinweise».

Recommandation poids du
vantail pour les paumelles
voir «Conseils techniques».

Recommendation leaf weight
for the Jansen hinges see
«Technical data».



555.574 links
555.575 rechts

3D Anschraubband
Stahl verzinkt und blau-
chromatiert, Länge 180 mm,
ø 20 mm, inkl. Befestigungs-
schrauben Stahl verzinkt

VE = 2 Stück

Einbau mit 499.399

555.574 à gauche
555.575 à droite

Paumelle à visser 3D
acier zinguée et chromatée bleu,
longueur 180 mm, ø 20 mm,
y compris vis de fixation
en acier zingué

UV = 2 pieces

Montage avec 499.399

555.574 LH
555.575 RH

3D Screw-on hinge
galvanised steel and blue
chromated, length 180 mm,
ø 20 mm, includes fixing
screws in galvanised steel

PU = 2 pieces

Installation with 499.399



EN 1935



555.576 links
555.577 rechts

3D Anschraubband
Edelstahl geschliffen 1.4307
(AISI 304L), Länge 180 mm,
ø 20 mm, inkl. Befestigungs-
schrauben Edelstahl

VE = 2 Stück

Einbau mit 499.399

555.576 à gauche
555.577 à droite

Paumelle à visser 3D
longueur 180 mm, ø 20 mm,
acier Inox poli 1.4307 (AISI 304L),
y compris vis de fixation
en acier Inox

UV = 2 pieces

Montage avec 499.399

555.576 LH
555.577 RH

3D Screw-on hinge
polished stainless steel 1.4307
(AISI 304L), length 180 mm,
ø 20 mm, includes fixing
screws in stainless steel

PU = 2 pieces

Installation with 499.399



EN 1935



555.660 links
555.661 rechts

**3D Anschraubband
(Achsabstand 36 mm)**

Stahl verzinkt und blauchromatiert, Länge 180 mm, ø 20 mm, mit wartungsarmer Gleitlagerung aus Spezialbronze, Exzenter-Dorn und Verschluss-Schraube aus Edelstahl, inkl. Befestigungsschrauben

Verstellbarkeit:
Höhe ± 4 mm, Seite und Anpressdruck ± 1,5 mm

VE = 2 Stück

*Einbau mit 499.430
Schmiermittel mit 450.093*

555.660 à gauche
555.661 à droite

**Paumelle à visser 3D
(Entraxe 36 mm)**

acier zinguée et chromatée bleu, longueur 180 mm, ø 20 mm, avec coussinet en bronze à entretien réduit, axe excentré et vis de fermeture en acier Inox, y compris vis de fixation

Réglable:
Hauteur ± 4 mm, latéralement et en pression ± 1,5 mm

UV = 2 pièces

*Montage avec 499.430
Graissage avec 450.093*

555.660 LH
555.661 RH

**3D Screw-on hinge
(Hinge pin distance 36 mm)**

galvanised steel and blue chromated, length 180 mm, ø 20 mm, with low maintenance friction bearings made of special bronze, eccentric spindle and screw plug in stainless steel, includes fixing screws

Adjustable:
Height ± 4 mm, lateral and contact pressure ± 1.5 mm

PU = 2 pieces

*Installation with 499.430
Lubrication with 450.093*

Empfehlung Türflügelgewichte für Jansen-Bänder siehe «Technische Hinweise».

Recommandation poids du vantail pour les paumelles voir «Conseils techniques».

Recommendation leaf weight for the Jansen hinges see «Technical data».



550.250

Höhen- und seitenverstellbares Anschraubband

Bandhöhe 100 mm, Abdeckkappe 54 x 100 x 11 mm, Ausführung **Stahl verzinkt** und blau chromatiert

Verstellbarkeit:
Höhe ± 4 mm,
Seite ± 3 mm

VE = 2 Stück
inkl. Befestigungsmaterial

Einbau mit 499.115



550.250

Paumelle à visser, réglable verticalement et latéralement

hauteur de la paumelle 100 mm, capuchon 54 x 100 x 11 mm, **acier zinguée** et chromatée bleu

Réglable:
Hauteur ± 4 mm,
latéralement ± 3 mm

UV = 2 pièces y compris matériel de fixation

Montage avec 499.115

550.250

Screw-on hinge, with height and lateral adjustment

hinge height 100 mm, cover cap 54 x 100 x 11 mm, **galvanised steel** design and blue chromated

Adjustable:
Height ± 4 mm,
lateral ± 3 mm

PU = 2 pieces
includes fixing materials

Installation with 499.115



550.286

Höhen- und seitenverstellbares Anschraubband

Bandhöhe 100 mm, Abdeckkappe 54 x 100 x 11 mm, Ausführung **Edelstahl 1.4301 (AISI 304)**

Verstellbarkeit:
Höhe ± 4 mm,
Seite ± 3 mm

VE = 2 Stück
inkl. Befestigungsmaterial

Einbau mit 499.115



550.286

Paumelle à visser, réglable verticalement et latéralement

hauteur de la paumelle 100 mm, capuchon 54 x 100 x 11 mm, version **acier Inox 1.4301 (AISI 304)**

Réglable:
Hauteur ± 4 mm,
latéralement ± 3 mm

UV = 2 pièces y compris matériel de fixation

Montage avec 499.115

550.286

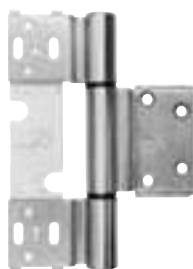
Screw-on hinge, with height adjustment and lateral adjustment

hinge height 100 mm, cover cap 54 x 100 x 11 mm, design **stainless steel 1.4301 (AISI 304)**

Adjustable:
Height ± 4 mm, lateral ± 3 mm

PU = 2 pieces
includes fixing materials

Installation with 499.115



555.345

Edelstahl-Rollentürband

3-teilig, verdeckt liegend verschraubt, zweidimensional verstellbar, aus hochwertigem Edelstahl (1.4401/AISI 316), Oberfläche geschliffen

Verstellbarkeit:
Höhe ± 3 mm,
Seite + 0,75 / -1,5 mm

VE = 2 Stück inkl. Befestigungsschrauben

Einbau mit 499.166



555.345

Paumelle à galet en acier Inox

à 3 lames, vissage non apparent, réglable en deux dimensions, en acier Inox de haute qualité (1.4401/AISI 316), surface polie

Réglable:
Hauteur ± 3 mm,
latéralement + 0,75 / -1,5 mm

UV = 2 pièces y compris vis de fixation

Montage avec 499.166

555.345

Stainless steel barrel hinge

threepart, concealed horizontal bolted adjustable in two dimensions, made from high quality stainless steel (1.4401/AISI 316), surface polished

Adjustable:
Height ± 3 mm,
lateral + 0,75 / -1,5 mm

PU = 2 pieces, includes fixing screws

Installation with 499.166

Zusätzlich bestellen:
555.299 Blindnietmutter verzinkt

Commander séparément:
555.299 Ecrou aveugle zingué

Order separately:
555.299 Blind rivet galvanised



555.024 links
555.025 rechts

**Verdeckt liegendes
3D Anschraubband**

Stahl verzinkt und blauchromatiert, Öffnungswinkel 100°, inkl. Befestigungsschrauben
Stahl verzinkt

Verstellbarkeit:
Höhe ± 4 mm, Seite und
Anpressdruck ± 1,5 mm

VE = 2 Stück

Einbau mit 499.432

555.024 à gauche
555.025 à droite

**Paumelle à visser non
apparente 3D**

acier zinguée et chromatée
bleu, angle d'ouverture 100°,
y compris vis de fixation en
acier zingué

Réglable:
Hauteur ± 4 mm, latéralement
et en pression ± 1,5 mm

UV = 2 pièces

Montage avec 499.432

555.024 LH
555.025 RH

3D Concealed screw-on hinge
galvanised steel and blue
chromated, opening angle 100°,
includes fixing screws
in galvanised steel

Adjustable:
Height ± 4 mm, lateral and
contact pressure ± 1.5 mm

PU = 2 pieces

Installation with 499.432

**Empfehlung Türflügelgewichte
für Jansen-Bänder siehe
«Technische Hinweise».**

**Recommandation poids du
vantail pour les paumelles
voir «Conseils techniques».**

**Recommendation leaf weight
for the Jansen hinges see
«Technical data».**



550.230 EV1
550.231 roh, für
Farbbeschichtung

Aluminium-Anschraubband
dreiteilig, Höhe 150 mm, für
Türflügelgewichte bis 120 kg,
3D-verstellbar, komplett
inkl. Befestigungsmaterial

Verstellbarkeit:
Horizontal $\pm 2,5$ mm
Höhe + 3 / - 2 mm
Anpressdruck $\pm 0,5$ mm

VE = 1 Stück,
inkl. Montageanleitung

Einbau mit
499.350, 499.315



550.230 EV1
550.231 brut,
à laquer

Paumelle en aluminium à visser
en 3 parties, hauteur 150 mm,
pour vantail de porte pesant
jusqu'à 120 kg, réglable 3D, com-
plète, matériel de fixation compris

Réglable:
Horizontal $\pm 2,5$ mm
Hauteur + 3 / - 2 mm
Pression $\pm 0,5$ mm

UV = 1 pièce, y compris
instructions de montage

Montage avec
499.350, 499.315

550.230 EV1
550.231 mill finish,
for colour coating

Aluminium screw-on hinge
in three parts, height 150 mm,
for door leaf weight up to
120 kg, 3D adjustable,
complete with fixing materials

Adjustable:
Horizontal ± 2.5 mm,
Height + 3 / - 2 mm
Contact pressure ± 0.5 mm

PU = 1 piece, includes
assembly instructions

Installation with
499.350, 499.315



555.054 EV1
555.055 roh, für
Farbbeschichtung

Aluminium-Anschraubband
4 AT 36
dreiteilig, Höhe 150 mm, für
Türflügelgewichte bis 250 kg,
3D-verstellbar, komplett
inkl. Befestigungsmaterial

Verstellbarkeit:
Horizontal $\pm 2,5$ mm
Höhe $\pm 2,5$ mm
Anpressdruck $\pm 0,5$ mm

VE = 1 Stück

Einbau mit
499.350, 499.315



555.054 EV1
555.055 brut,
à laquer

Paumelle en aluminium à visser
4 AT 36
en 3 parties, hauteur 150 mm,
pour vantail de porte pesant
jusqu'à 250 kg, réglable 3D,
complète, y compris matériel
de fixation

Réglable:
Horizontal $\pm 2,5$ mm
Hauteur $\pm 2,5$ mm
Pression $\pm 0,5$ mm

UV = 1 pièce

Montage avec
499.350, 499.315

555.054 EV1
555.055 mill finish,
for colour coating

Aluminium screw-on hinge
4 AT 36
in three parts, height 150 mm,
for door leaf weight up to
250 kg, 3D adjustable, complete,
includes fixing materials

Adjustable:
Horizontal ± 2.5 mm,
Height ± 2.5 mm
Contact pressure ± 0.5 mm

PU = 1 piece

Installation with
499.350, 499.315



555.297

Blindnietmutter
M5, Stahl verzinkt und
gelbchromatiert, zur
Befestigung der Beschläge

VE = 100 Stück

555.297

Ecrou aveugle
M5, acier zingué et
chromatée jaune, pour
fixation des ferrures

UV = 100 pièces

555.297

Blind rivet
M5, galvanised steel and
yellow chromated, for
fixing fittings

PU = 100 pieces



555.299

Blindnietmutter
M6, Stahl verzinkt

VE = 100 Stück

555.299

Ecrou aveugle
M6, acier zingué

UV = 100 pieces

555.299

Blind rivet
M6, steel galvanised

PU = 100 pieces



597.049

Magnetkontakt

zur Öffnungsüberwachung
zertifiziert nach VdS C,
kombinierte Öffnungs- und
Verschlussüberwachung
geeignet bis zu einer
Anschlussbelastung von
100V DC/500 mA,
Schutzklasse IP 68

VE = 1 Stück
(inkl. Anschlusskabel 6 m
und Befestigungshilfe)

Hinweis

Manipulationsschutz wird
durch die Verwendung von
Riegelschaltkontakt 555.935 in
Kombination mit Magnetkontakt
597.049 erhöht.

597.049

Contact magnétique

certifié selon VdS C pour la
surveillance de l'ouverture,
surveillance combinée de l'ou-
verture et de la fermeture jusqu'à
une charge sur prise
de 100 V DC/500 mA, classe
de protection IP 68

UV = 1 pièce (avec câble de
raccordement de 6 m et
moyen de fixation)

Remarque

La protection contre la mani-
pulation est accrue en utilisant le
contact de fond de pêne 555.935
combiné au contact magnétique
597.049.

597.049

Magnetic contact

certified for monitoring of
opening in accordance with
VdS class C, combined
monitoring of opening and
closing, suitable for a connection
load of up to 100 V DC/500 mA,
protection rating IP68

PU = 1 piece
(including 6 m connecting
cable and fixing aid)

Note

Protection against tampering
can be improved by using
lock contact switch 555.935 in
combination with magnetic
contact 597.049.



555.935

Riegelschaltkontakt

für Schliessblechmontage zur
Fallen- und Riegelüberwachung
zertifiziert nach VdS C, mit
verstellbarem Schalterpunkt und
Wechselkontakt geeignet bis zu
einer Anschlussbelastung von
24V DC/300mA, Schutzklasse
IP 67

VE = 1 Stück
(inkl. Anschlusskabel 6 m
und Hebelverlängerung)

Hinweis

Manipulationsschutz wird
durch die Verwendung von
Riegelschaltkontakt 555.935 in
Kombination mit Magnetkontakt
597.049 erhöht.

555.935

Contact de fond de pêne

certifié selon VdS C pour le
montage de la gâche de ferme-
ture pour la surveillance du pêne
et du pêne demi-tour, avec point
de commutation réglable et
contact inverseur, approprié
jusqu'à une charge sur prise
de 24 V DC/300 mA, classe de
protection IP 67

UV = 1 pièce (avec câble de
raccordement de 6 m et
prolongation du levier)

Remarque

La protection contre la mani-
pulation est accrue en utilisant le
contact de fond de pêne 555.935
combiné au contact magnétique
597.049.

555.935

Lock contact switch

certified for installation in the
strike plate for latch and bolt
monitoring in accordance with
VdS class C, with adjustable
switching point and changeover
contact, suitable for a connection
load of up to 24 V DC/300 mA,
protection rating IP67

PU = 1 piece
(including 6 m connecting
cable and lever extension)

Note

Protection against tampering
can be improved by using
lock contact switch 555.935 in
combination with magnetic
contact 597.049.



555.890 Grösse 1, links
555.891 Grösse 1, rechts
555.892 Grösse 2, links
555.893 Grösse 2, rechts

**Verdeckt liegender
Mitnehmerhaken**

Stahl verzinkt, schwarz, für
den Einsatz bei zweiflügeligen
Vollpaniktüren, verdeckt liegender
Einsatz im Türfalz,
inkl. Befestigungsmaterial

VE = 1 Garnitur

Zusätzlich bestellen:

555.297 Blindnietmutter M5
(10 Stück)

Hinweis

Die nachfolgend ermittelten
Mindestflügelbreiten beziehen
sich auf die Verwendung von
Schlössern mit Stupüberstand
von 3 mm (Einfallenschlösser
und Schlösser mit Obenverriegelung). Mehrfachverriegelungen
mit Stulpdicke von 5 mm oder
6 mm sind nicht berücksichtigt.

555.890 Taille 1, à gauche
555.891 Taille 1, à droite
555.892 Taille 2, à gauche
555.893 Taille 2, à droite

**Crochet d'entraîneur
non apparent**

acier galvanisé, noir, s'utilise
sur les portes anti-panique à
deux vantaux, utilisation non
apparente dans la feuillure,
avec matériel de fixation

UV = 1 ensemble

Commander séparément:

555.297 Ecrou aveugle M5
(10 pièces)

Note

Les largeurs de vantail minimales
déterminées dans ce qui suit se
réfèrent à l'utilisation de serrures
dont l'épaisseur de battement
est de 3 mm (serrure à un pêne
et serrures avec verrouillage
supérieur). Il n'est pas nécessaire
de prendre les verrouillages
multiples avec épaisseur de
battement de 5 mm ou 6 mm
en compte.

555.890 Size 1, LH
555.891 Size 1, RH
555.892 Size 2, LH
555.893 Size 2, RH

Concealed carry bar

Galvanised steel, black, for
use in double-leaf full panic
doors, concealed in the door
rebate, including fixings

PU = 1 kit

Order separately:

555.297 Blind rivet M5
(10 pieces)

Note

The following calculated
minimum leaf widths refer
to the use of locks with a face
plate thickness of 3 mm (single-
point latch locks and locks
with top locking point). Multi-
point locking with a face plate
thickness of 5 mm or 6 mm
are not taken into account.

Beschläge
Ferrures
Fittings

Jansen-Economy 60 Türen
 Jansen-Economy 60 portes
 Jansen-Economy 60 doors

Verdeckt liegender Mitnehmerhaken
555.904 - 555.907

Crochet d'entraîneur non apparent
555.904 - 555.907

Concealed carry bar
555.904 - 555.907

Flügelbreiten bei den
integrierten Türschliessern

Largeurs de vantail pour les
ferme-portes intégrés

Leaf widths for
integrated closers

Grösse 1 Taille 1 Size 1	Grösse 2 Taille 2 Size 2	Grösse 1 Taille 1 Size 1	Grösse 2 Taille 2 Size 2
Gangflügel-Breite (GF-B) Largeur du vantail de service (GF-B) Access leaf width (GF-B)		Standflügel-Breite (SF-B) Largeur du vantail semi-fixe (SF-B) Secondary leaf width (SF-B)	

Türschliesser / Ferme-porte / Door closer
ITS 96 – 550.660 / 550.668 / 555.296

Gleitschiene (Hebellänge 375 mm) Glissière (longueur de levier 375 mm) Slide rail (lever length 375 mm) 550.665	877 - 956 mm	957 - 1370 mm	min. 707 mm
--	--------------	---------------	-------------

GEZE Boxer – Türschliesser / Ferme-porte / Door closer
555.671 / 555.673

Gleitschiene (Hebellänge 317 mm) Glissière (longueur de levier 317 mm) Slide rail (lever length 317 mm) 555.689	823 - 902 mm	903 - 1370 mm	min. 648 mm
Gleitschiene (Hebellänge 240 mm) Glissière (longueur de levier 240 mm) Slide rail (lever length 240 mm) 597.063	823 - 902 mm	903 - 1370 mm	min. 546 mm

Bei Verwendung von aufgesetzten Türschliessern kann die Mindestflügelbreite unterschritten werden. Die Zwängungsfreiheit ist jedoch zu beachten.

La largeur minimale de vantail n'est pas obligatoire quand les ferme-portes utilisés sont plaqués. L'alignement doit cependant être respecté.

When using surface-mounted door closers, it is possible to go below the minimum leaf width. The unimpeded movement must be ensured, however.

Auswahlhilfe:

Vorzugsweise wird die Grösse 2 verwendet. Die Grösse 1 wird bei schmalen Flügeln mit integrierten Türschliessern verwendet, damit es am Gangflügel nicht zu Kollisionen zwischen dem Hebel vom Türschliesser und dem beweglichen Mitnehmerhaken kommt.

Aide à la sélection:

La taille 2 est utilisée de préférence. La taille 1 est utilisée sur les vantaux étroits avec ferme-portes intégrés afin d'empêcher toute collision entre le levier du ferme-porte et le crochet d'entraîneur mobile sur le vantail de service.

Selection guide:

Size 2 is to be preferred. Size 1 is used for narrow leaves with integrated door closers, so that collisions between the door closer lever and the moving concealed carry bar do not occur at the access leaf.



550.211

Einschweiss-Zapfenband
aus Stahl, mit Exzenterdorn
und Exzenterbuchse zum
Toleranzausgleich

VE = 1 Stück

550.211

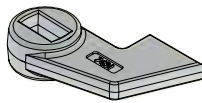
Pivot du haut à souder
en acier, avec tige et douille
asymétrique pour assurer la
compensation de tolérances
latérales

UV = 1 pièce

550.211

Weld-on pivot hinge
steel, with eccentric pin and
eccentric bush to compensate
tolerance

PU = 1 piece



550.289

Türhebel
Stahl, für Bodentürschliesser,
zum Einschweissen

VE = 1 Stück

550.289

Bras du bas
acier, pour ferme-porte
au sol, à souder

UV = 1 pièce

550.289

Door lever
steel, for floor springs,
for welding on

PU = 1 piece



550.206

Deckscheibe
aus Chromstahl,
zu Türhebel 550.289

VE = 1 Deckscheibe
1 Linsensenschraube
M5x20

550.206

Rondelle de protection
en acier Inox, pour bras
du bas 550.289

UV = 1 rondelle de protection
1 vis à tête fraisée
M5x20

550.206

Cover disc
chromium steel, for door
handle 550.289

PU = 1 cover disc
1 oval head screws
M5x20



Abb. links
Ill. à gauche
Fig. LH

550.220 links
550.222 rechts

Anschweisslager
mit 25 mm verlängerter Steck-
achse, Stahl verzinkt, für Türen
mit automatischer Senkdichtung
und aufgesetztem Türschliesser

VE = 1 Stück

550.220 à gauche
550.222 à droite

Pivot à souder
avec axe rallongé de 25 mm,
acier zingué, pour portes à seuil
automatique et ferme-porte en
applique

UV = 1 pièce

550.220 LH
550.222 RH

Weld-on bottom pivot hinge
with 25 mm extended shaft,
galvanised steel, for doors
with automatic drop seal and
overhead door closer

PU = 1 piece



555.586

Edelstahl-Drücker-Lochteil

matt, mit Gleitlager, mit Clips-Ovalrosette 70x33x13 mm festdrehbar gelagert, mit Hochhaltefeder, für Drückerstift 9 mm

Breite: 175 mm
Tiefe: 85 mm

VE = 1 Stück

Zusätzlich bestellen:

555.297 Blindnietmutter M5
555.515 Schrauben
555.583- Drückerstift
555.585



INOX
STAINLESS STEEL

555.586

Poignée femelle en acier Inox

mat, avec palier lisse, avec rosace ovale à clips 70x33x13 mm rivée tournante, avec ressort de rappel, pour tige carrée 9 mm

Largeur: 175 mm
Profondeur: 85 mm

UV = 1 pièce

Commander séparément:

555.297 Ecrou aveugle M5
555.515 Vis
555.583- Tige carrée
555.585

555.586

Stainless steel handle without spindle

mat, with friction bearing, with oval clip-on rosette 70x33x13 mm, with return spring, for handle spindle 9 mm

Width: 175 mm
Depth: 85 mm

PU = 1 piece

Order separately:

555.297 Blind rivet M5
555.515 Screws
555.583- Handle spindle
555.585



555.579

Edelstahl-Drücker-Lochteil

matt, mit Gleitlager, mit Clips-Ovalrosette 70x33x13 mm festdrehbar gelagert, mit Hochhaltefeder, für Drückerstift 9 mm

Breite: 179 mm
Tiefe: 79 mm

VE = 1 Stück

Bei Bedarf zusätzlich bestellen:

555.297 Blindnietmutter M5
555.515 Schrauben
555.583- Drückerstift
555.585



INOX
STAINLESS STEEL

555.579

Poignée femelle en acier Inox

mat, avec palier lisse, avec rosace ovale à clips 70x33x13 mm rivée tournante, avec ressort de rappel, pour tige carrée 9 mm

Largeur: 179 mm
Profondeur: 79 mm

UV = 1 pièce

Commander en plus si besoin:

555.297 Ecrou aveugle M5
555.515 Vis
555.583- Tige carrée
555.585

555.579

Stainless steel handle without spindle

mat, with friction bearing, with oval clip-on rosette 70x33x13 mm, with return spring, for handle spindle 9 mm

Width: 179 mm
Depth: 79 mm

PU = 1 piece

Order separately if required:

555.297 Blind rivet M5
555.515 Screws
555.583- Handle spindle
555.585



555.588

Edelstahl-Drücker-Lochteil

matt, mit Gleitlager, mit Clips-Ovalrosette 70x33x13 mm festdrehbar gelagert, mit Hochhaltefeder, für Drückerstift 9 mm

Breite: 170 mm
Tiefe: 72 mm

VE = 1 Stück

Zusätzlich bestellen:

555.297 Blindnietmutter M5
555.515 Schrauben
555.583- Drückerstift
555.585



INOX
STAINLESS STEEL

555.588

Poignée femelle en acier Inox

mat, avec palier lisse, avec rosace ovale à clips 70x33x13 mm rivée tournante, avec ressort de rappel, pour tige carrée 9 mm

Largeur: 170 mm
Profondeur: 72 mm

UV = 1 pièce

Commander séparément:

555.297 Ecrou aveugle M5
555.515 Vis
555.583- Tige carrée
555.585

555.588

Stainless steel handle without spindle

mat, with friction bearing, with oval clip-on rosette 70x33x13 mm, fixed swivel mounted, for handle spindle 9 mm

Width: 170 mm
Depth: 72 mm

PU = 1 piece

Order separately:

555.297 Blind rivet M5
555.515 Screws
555.583- Handle spindle
555.585



555.589

Edelstahl-Türknoopf
matt, fest,
mit Innengewinde M12

Breite: 65 mm
Tiefe: 97 mm

VE = 1 Stück

Zusätzlich bestellen:
555.569 Rollenwechselstift

Zusätzlich bestellen:
555.297 Blindnietmutter M5
557.248 Schrauben



555.589

Bouton de porte en acier Inox
mat, fixe,
avec filetage intérieur M12

Largeur: 65 mm
Profondeur: 97 mm

UV = 1 pièce

Commander en plus:
555.569 Tige carrée

Commander séparément:
555.297 Ecrou aveugle M5
557.248 Vis

555.589

Stainless steel door knob
matt, fixed,
with internal thread M12

Width: 65 mm
Depth: 97 mm

PU = 1 piece

Order separately:
555.569 Door knob spindle

Order separately:
555.297 Blind rivet M5
557.248 Screws



555.590

Edelstahl-Türknoopf
matt, fest,
mit Innengewinde M12

Breite: 78 mm
Tiefe: 70 mm

VE = 1 Stück

Zusätzlich bestellen:
555.569 Rollenwechselstift

Zusätzlich bestellen:
555.297 Blindnietmutter M5
557.248 Schrauben



555.590

Bouton de porte en acier Inox
mat, fixe,
avec filetage intérieur M12

Largeur: 78 mm
Profondeur: 70 mm

UV = 1 pièce

Commander en plus:
555.569 Tige carrée

Commander séparément:
555.297 Ecrou aveugle M5
557.248 Vis

555.590

Stainless steel door knob
matt, fixed,
with internal thread M12

Width: 78 mm
Depth: 70 mm

PU = 1 piece

Order separately:
555.569 Door knob spindle

Order separately:
555.297 Blind rivet M5
557.248 Screws



555.583

Geteilter Drückerstift

Vierkant 9 mm, Stahl gehärtet, verzinkt, Länge 55 + 55 mm, für Türstärken bis 60 mm

VE = 1 Stück

555.583

Tige carré en deux parties

carré 9 mm, acier trempé, zingué, longueur 55 + 55 mm, pour portes jusqu'à 60 mm d'épaisseur

UV = 1 pièce

555.583

Split handle spindle

square 9 mm, steel reinforced, galvanised, length 55 + 55 mm, for a door thickness of up to 60 mm

PU = 1 piece



555.584 Länge 110 mm

555.585 Länge 70 mm

Drückerstift

Vierkant 9 mm, Stahl gehärtet, verzinkt

VE = 1 Stück

555.584 Longueur 110 mm

555.585 Longueur 70 mm

Tige carré

carré 9 mm, acier trempé, zingué

UV = 1 pièce

555.584 Length 110 mm

555.585 Length 70 mm

Handle spindle

square 9 mm, steel reinforced, galvanised

PU = 1 piece



555.569

Rollenwechselstift

Vierkant 9 mm, Stahl gehärtet, verzinkt, M12-Gewinde drehbar, Länge 120 mm, für Türknöpfe 555.589 und 555.590 erforderlich

VE = 1 Stück

555.569

Tige carrée

carré 9 mm, acier trempé, zingué, filet M12 pivotant, longueur 120 mm, pour boutons de porte 555.589 et 555.590

UV = 1 pièce

555.569

Door knob spindle

square 9 mm, steel reinforced, galvanised, M12 thread can be rotated, length 120 mm, for a door knobs 555.589 and 555.590

PU = 1 piece



555.730 Gangflügel
555.731 Standflügel

Panik-Stangengriff Edelstahl
Beschlag und Rohr matt geschliffen, links und rechts verwendbar, Drehwinkel 30° für 555.730, Drehwinkel 45° für 555.731, passend zu Panik-Fallenriegel-Schlössern 555.700 - 555.711, resp. Panik-Gegenkasten 555.712

VE = 1 Garnitur

Zusätzlich bestellen:

555.297 Blindnietmutter M5
555.515 Schrauben
555.585 Drückerstift
555.729 Griffrohr



Nicht mit Mehrfachverriegelungs-Schlösser verwendbar!

555.730 Vantail de service
555.731 Vantail semi-fixe

Barre panique en acier Inox
ferrure et tube mat poli, utilisable à droite et à gauche, angle de rotation 30° pour 555.730, angle de rotation 45° pour 555.731, pour serrures à mortaiser panique 555.700 - 555.711, resp. serrure contre-basculé panique 555.712

UV = 1 garniture

Commander séparément:

555.297 Ecrou aveugle M5
555.515 Vis
555.585 Tige carré
555.729 Tube de la poignée



Non utilisable avec les serrures à verrouillage multiple!

555.730 Access leaf
555.731 Secondary leaf

Panic push-bar stainless steel
fitting and tube matt polished, can be used LH and RH, rotation angle of follower 30° for 555.730, rotation angle of follower 45° for 555.731, for latch and bolt locks with emergency function 555.700 - 555.711, resp. opposite lock with emergency function 555.712

PU = 1 assembly

Order separately:

555.297 Blind rivet M5
555.515 Screws
555.585 Handle spindle
555.729 Handle tube



Must not be used with multi-point locks!



555.729

Edelstahl-Griffrohr
matt, Länge 1150 mm, für Flügelbreiten bis 1463 mm, passend zu Stangengriff 555.730/555.731

VE = 1 Garnitur

Bei Bedarf zusätzlich bestellen:

597.249 Edelstahl-Griffrohr, Länge 1500 mm

555.729

Tube de la poignée en acier Inox
mat, longueur 1150 mm, pour vantail jusqu'à 1463 mm de largeur, à utiliser avec barre panique 555.730/555.731

UV = 1 garniture

Commander en plus si besoin:

597.249 Tube de la poignée en acier Inox, longueur 1500 mm

555.729

Stainless steel handle tube
matt, length 1150 mm, for leafs widths up to 1463 mm, for use with panic push-bar 555.730/555.731

PU = 1 assembly

Order separately if required:

597.249 Stainless steel handle tube, length 1500 mm



555.733 Gangflügel
555.734 Standflügel

Panik-Stangengriff Aluminium

Beschlag und Rohr matt geschliffen, links und rechts verwendbar, Drehwinkel 30° für 555.733, Drehwinkel 45° für 555.734, passend zu Panik-Fallenriegel-Schlössern 555.700 - 555.711, resp. Panik-Gegenkasten 555.712

VE = 1 Garnitur

Zusätzlich bestellen:

555.297 Blindnietmutter M5
555.515 Schrauben
555.585 Drückerstift
555.732 Griffrohr



Nicht mit Mehrfachverriegelungs-Schlösser verwendbar!

555.733 Vantail de service
555.734 Vantail semi-fixe

Barre panique en aluminium

ferrure et tube mat poli, utilisable à droite et à gauche, angle de rotation 30° pour 555.733, angle de rotation 45° pour 555.734, pour serrures à mortaiser panique 555.700 - 555.711, resp. serrure contre-bascule panique 555.712

UV = 1 garniture

Commander séparément:

555.297 Ecoule aveugle M5
555.515 Vis
555.585 Tige carré
555.732 Tube de la poignée



Non utilisable avec les serrures à verrouillage multiple!

555.733 Access leaf
555.734 Secondary leaf

Panic push-bar aluminium

fitting and tube matt polished, can be used LH and RH, rotation angle of follower 30° for 555.733, rotation angle of follower 45° for 555.734, for latch and bolt locks with emergency function 555.700 - 555.711, resp. opposite lock with emergency function 555.712

PU = 1 assembly

Order separately:

555.297 Blind rivet M5
555.515 Screws
555.585 Handle spindle
555.732 Handle tube



Must not be used with multi-point locks!



555.732

Stahl-Griffrohr

Aluminium F1 beschichtet, Länge 1150 mm, für Flügelbreiten bis 1463 mm, passend zu Stangengriff 555.733/734

VE = 1 Garnitur

Zusätzlich bestellen:

555.733/734 Stangengriff

555.732

Tube poignée en acier

aluminium F1 revêtu, longueur 1150 mm, pour vantail jusqu'à 1463 mm de largeur, à utiliser avec barre panique 555.733/734

UV = 1 garniture

Commander séparément:

555.733/734 Barre panique

555.732

Steel handle tube

aluminium F1 coated, length 1150 mm, for leaves widths up to 1463 mm, for use with panic push-bar 555.733/734

PU = 1 assembly

Order separately:

555.733/734 Panic push-bar



555.860

Edelstahl-Panik-Stangengriff
matt, links und rechts
verwendbar, für Gang- und
Standflügel

VE = 1 Garnitur

Zusätzlich bestellen:

555.297 Blindnietmutter M5*
555.515 SR1-Schraube M5x16
555.512/ Drückerstift
555.585
555.859 Griffrohr

555.860

Barre panique en acier Inox
mat, utilisable à droite et à
gauche, pour vantail de service
et vantail semi-fixe

UV = 1 garniture

Commander séparément:

555.297 Ecrou aveugle M5*
555.515 SR1 vis M5x16
555.512/ Tige carrée
555.585
555.859 Tube de la poignée

555.860

Stainless steel panic push-bar
matt, can be used LH and RH,
for access leaf and secondary leaf

PU = 1 assembly

Order separately:

555.297 Blind rivet M5*
555.515 SR1 screw M5x16
555.512/ Handle spindle
555.585
555.859 Handle tube



555.859

Edelstahl-Griffrohr
matt, Länge 1090 mm
für Flügelbreiten bis 1250 mm,
passend zu Stangengriff 555.860

VE = 1 Garnitur

Zusätzlich bestellen:

555.860 Stangengriff

555.859

**Tube de la poignée en acier
Inox**
mat, longueur 1090 mm, pour
vantail jusqu'à 1250 mm de lar-
geur, à utiliser avec barre panique
555.860

UV = 1 garniture

Commander séparément:

555.860 Barre panique

555.859

Stainless steel handle tube
matt, length 1090 mm, for leafs
widths up to 1250 mm, for use
with panic push-bar 555.860

PU = 1 assembly

Order separately:

555.860 Panic push-bar

* Einsatz bei
hochfrequentierten Türen

* A utiliser pour les portes
à hautes fréquentation

* For frequently-used doors



555.500

Edelstahl-Panik-Stangengriff
matt, Beschlag und Rohr,
links und rechts verwendbar,
für Gang- und Standflügel

VE = 1 Garnitur

Einbau mit 499.156 / 499.157

Zusätzlich bestellen:

555.297 Blindnietmutter M5*
555.515 SR1-Schraube M5x16
555.511/ Drückerstift
555.585

**Für Flügelbreiten bis 1360 mm,
bei zweiflügeligen Türen ab
1300 mm totaler lichter Breite**

555.500

Barre panique en acier Inox
mat, ferrure et tube, utilisable
à droite et à gauche, pour vantail
de service et vantail semi-fixe

UV = 1 garniture

Montage avec 499.156 / 499.157

Commander séparément:

555.297 Ecou aveugle M5*
555.515 SR1 vis M5x16
555.511/ Tige carrée
555.585

**Pour vantail jusqu'à 1360 mm
de largeur; pour portes à deux
vantaux à partir d'une largeur
totale d'ouverture de 1300 mm**

555.500

Stainless steel panic push-bar
matt, fitting and tube, can
be used LH and RH, for access
leaf and secondary leaf

PU = 1 assembly

Installation with 499.156 / 499.157

Order separately:

555.297 Blind rivet M5*
555.515 SR1 screw M5x16
555.511/ Handle spindle
555.585

**For leafs widths up to 1360
mm, for double-leaf doors
above
1300 mm total clear width**



555.501

Aluminium-Panik-Stangengriff
F1, Beschlag und Rohr,
links und rechts verwendbar,
für Gang- und Standflügel

VE = 1 Garnitur

Einbau mit 499.156 / 499.157

Zusätzlich bestellen:

555.297 Blindnietmutter M5*
555.515 SR1-Schraube M5x16
555.511/ Drückerstift
555.585

**Für Flügelbreiten bis 1360 mm,
bei zweiflügeligen Türen ab
1300 mm totaler lichter Breite**

555.501

Barre panique en aluminium
F1, ferrure et tube, utilisable
à droite et à gauche, pour vantail
de service et vantail semi-fixe

UV = 1 garniture

Montage avec 499.156 / 499.157

Commander séparément:

555.297 Ecou aveugle M5*
555.515 SR1 vis M5x16
555.511/ Tige carrée
555.585

**Pour vantail jusqu'à 1360 mm
de largeur; pour portes à deux
vantaux à partir d'une largeur
totale d'ouverture de 1300 mm**

555.501

Aluminium panic push-bar
F1, fitting and tube, can
be used LH and RH, for access
leaf and secondary leaf

PU = 1 assembly

Installation with 499.156 / 499.157

Order separately:

555.297 Blind rivet M5*
555.515 SR1 screw M5x16
555.511/ Handle spindle
555.585

**For leafs widths up to 1360
mm, for double-leaf doors
above
1300 mm total clear width**

* Einsatz bei
hochfrequentierten Türen

* A utiliser pour les portes
à hautes fréquentation

* For frequently-used doors



555.726 FFB
max. 1050 mm
555.727 FFB
1051 - 1300 mm

**Panik-Druckstange
Edelstahl**
matt, Beschlag und Rohr,
links und rechts verwendbar,
für Gang- und Standflügel,
passend zu Panik-Fallenriegel-
Schlösser 555.700 - 555.711
und Panik-Gegenkasten
555.712, 555.716 und 555.717

VE = 1 Garnitur

Zusätzlich bestellen:
555.297 Blindnietmutter M5
555.515 Schrauben



Nicht mit Mehrfachverriegelungs-Schlösser verwendbar!

Sonderlängen für Flügelbreiten
< 500 mm oder > 1300 mm auf
Anfrage.

555.726 FFB
max. 1050 mm
555.727 FFB
1051 - 1300 mm

**Barre panique à pousser en
acier Inox**
mat, ferrure et tube, utilisable
à droite et à gauche, pour vantail
de service et vantail semi-fixe,
pour serrures à mortaiser panique
555.700 - 555.711 et
serrure contre-bascule panique
555.712, 555.716 et 555.717

UV = 1 garniture

Commander séparément:
555.297 Ecrou aveugle M5
555.515 Vis



Non utilisable avec les serrures
à verrouillage multiple!

Longueurs spéciales pour
largeurs de vantaux < 500 mm
ou > 1300 mm sur demande.

555.726 FFB
max. 1050 mm
555.727 FFB
1051 - 1300 mm

Panic touch-bar stainless steel
matt, fitting and tube, can be
used LH and RH, for access and
secondary leaf, for latch and
bolt locks with emergency
function 555.700 - 555.711 and
opposite locks with emergency
function 555.712, 555.716 and
555.717

PU = 1 assembly

Order separately:
555.297 Blind rivet M5
555.515 Screw



Must not be used with
multi-point locks!

Special lengths for leaf widths
< 500 mm oder > 1300 mm on
request.



555.696 FFB 725-1220 mm
555.697 FFB 1221-1400 mm

Aluminium-Panik-Druckstange
F1, links und rechts verwendbar,
für Gang- und Standflügel

VE = 1 Garnitur

Einbau mit 499.156 / 499.157

Zusätzlich bestellen:

555.297 Blindnietmutter M5*
555.515 SR1-Schraube M5x16
555.511/ Drückerstift
555.585

Sonderlängen für Flügelbreiten
< 500 mm oder > 1300 mm auf
Anfrage.

* **Einsatz bei**
hochfrequentierten Türen

555.696 FFB 725-1220 mm
555.697 FFB 1221-1400 mm

Barre panique à pousser en
aluminium
F1, utilisable à droite et à
gauche, pour vantail de service
et vantail semi-fixe

UV = 1 garniture

Montage avec 499.156 / 499.157

Commander séparément:

555.297 Ecrou aveugle M5*
555.515 SR1 vis M5x16
555.511/ Tige carrée
555.585

Longueurs spéciales pour
largeurs de vantaux < 500 mm
ou > 1300 mm sur demande.

* **A utiliser pour les portes**
à hautes fréquentation

555.696 FFB 725-1220 mm
555.697 FFB 1221-1400 mm

Aluminium panic touch-bar
F1, can be used LH and RH, for ac-
cess leaf and secondary leaf

PU = 1 assembly

Installation with 499.156 / 499.157

Order separately:

555.297 Blind rivet M5*
555.515 SR1 screw M5x16
555.511/ Handle spindle
555.585

Special lengths for leaf widths
< 500 mm oder > 1300 mm on
request.

* **For frequently-used doors**

Über Sonderbestellung liefern wir
die Panik-Druckstangen
auf Mass zugeschnitten.

Bitte geben Sie uns bei der
Bestellung folgende Angaben
bekannt:

Mass X _____ mm
links oder rechts

Sur commande spéciale, nous
fournissons des barres panique
à pousser sur mesure.

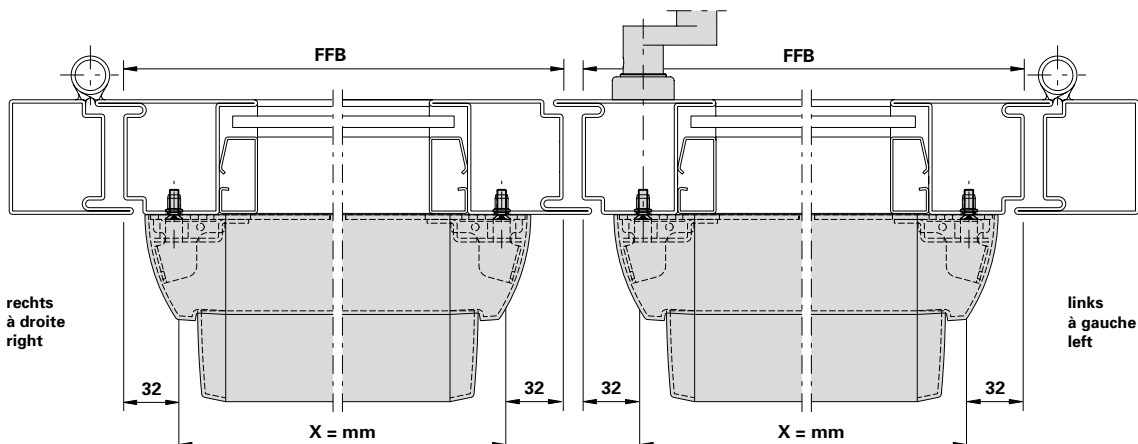
Veuillez fournir les indications
suivantes lors de votre
commande:

Mesure X _____ mm
à gauche ou droite

We can supply additional
panic touch-bar cut to
size via special order.

When ordering, please
notify us of the following
information:

Measurement X _____ mm
left or right





555.698 FFB 725-1220 mm
555.699 FFB 1221-1400 mm

Edelstahl-Panik-Druckstange
matt, links und rechts verwend-
bar, für Gang- und Standflügel

VE = 1 Garnitur

Einbau mit 499.156 / 499.157

Zusätzlich bestellen:

555.297 Blindnietmutter M5*
555.515 SR1-Schraube M5x16
555.511/ Drückerstift
555.585

Sonderlängen für Flügelbreiten
< 500 mm oder > 1300 mm auf
Anfrage.

*** Einsatz bei
hochfrequentierten Türen**

555.698 FFB 725-1220 mm
555.699 FFB 1221-1400 mm

**Barre panique à pousser en
acier Inox**
mat, utilisable à droite et à
gauche, pour vantail de service
et vantail semi-fixe

UV = 1 garniture

Montage avec 499.156 / 499.157

Commander séparément:

555.297 Ecrou aveugle M5*
555.515 SR1 vis M5x16
555.511/ Tige carrée
555.585

Longueurs spéciales pour
largeurs de vantaux < 500 mm
ou > 1300 mm sur demande.

*** A utiliser pour les portes
à hautes fréquentation**

555.698 FFB 725-1220 mm
555.699 FFB 1221-1400 mm

Stainless steel panic touch-bar
matt, can be used LH and RH, for
access leaf and secondary leaf

PU = 1 assembly

Installation with 499.156 / 499.157

Order separately:

555.297 Blind rivet M5*
555.515 SR1 screw M5x16
555.511/ Handle spindle
555.585

Special lengths for leaf widths
< 500 mm oder > 1300 mm on
request.

*** For frequently-used doors**

Über Sonderbestellung liefern
wir die Panik-Druckstangen
auf Mass zugeschnitten.

Bitte geben Sie uns bei der
Bestellung folgende Angaben
bekannt:

Mass X _____ mm
links oder rechts

Sur commande spéciale, nous
fournissons des barres panique
à pousser sur mesure.

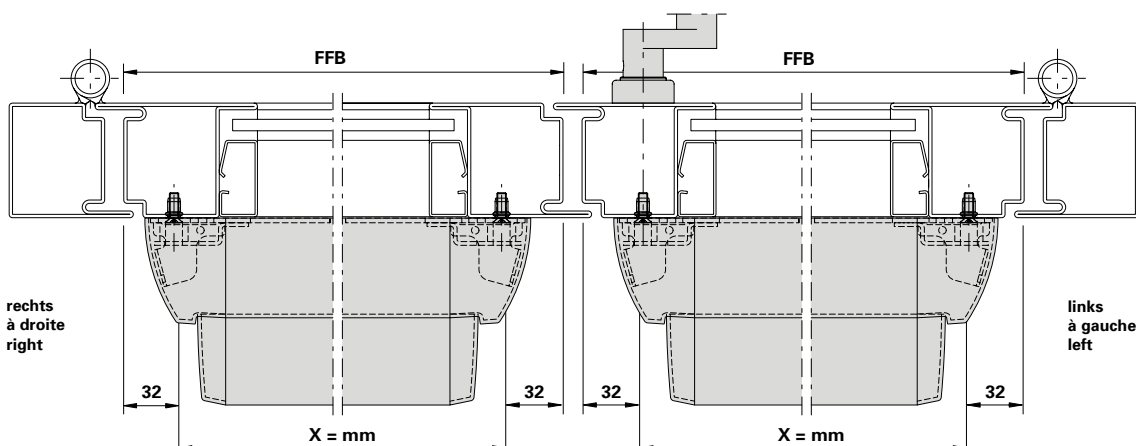
Veillez fournir les indications
suivantes lors de votre
commande:

Mesure X _____ mm
à gauche ou à droite

We can supply additional
panic touch-bar cut to
size via special order.

When ordering, please
notify us of the following
information:

Measurement X _____ mm
left or right





597.251

Aluminium-Panik-Druckstange mit elektrischer Verriegelung

Druckstange (EVT) zeigt durch die integrierte LED Anzeige den entsprechenden Status „verriegelt“ oder „entriegelt“ an. Oberfläche matt, verwendbar für Gang- und Standflügel, Öffnungsrichtung links und rechts muss der Anwendung entsprechend bestellt werden. Bestellbar in den Längen von 355-1458 mm, nicht kürzbar

VE = 1 Garnitur

Zusätzlich bestellen:

- 555.297 Blindnietmutter M5*
- 555.515 SR1-Schraube M5x16
- 555.512/ Drückerstift
- 555.585

597.251

Barre à pousser panique en aluminium avec verrouillage électrique

La barre à pousser (EVT) indique le statut correspondant (verrouillé ou non verrouillé) par le biais du témoin LED intégré. Surface mate, utilisable pour les vantaux de service et semi-fixes, sens d'ouverture gauche et droit, doit être commandé conformément à l'application. Peut être commandé dans les longueurs 355-1458 mm, non raccourcissable

UV = 1 garniture

Commander séparément:

- 555.297 Ecrou aveugle M5*
- 555.515 SR1 vis M5x16
- 555.512/ Tige carrée
- 555.585

597.251

Aluminium panic touch bar with electric locking

The integrated LED display on the touch bar (with electric locking) shows the corresponding status «locked» or «unlocked». Matt surface finish, can be used for access and secondary leaves, opening direction on the left and right, must be ordered in accordance with the application. Can be ordered in lengths between 355 and 1458 mm, cannot be shortened

PU = 1 assembly

Order separately:

- 555.297 Blind rivet M5*
- 555.515 SR1 screw M5x16
- 555.512/ Handle spindle
- 555.585

Über Sonderbestellung liefern wir die Panik-Druckstangen auf Mass zugeschnitten.

Bitte geben Sie uns bei der Bestellung folgende Angaben bekannt:

Mass X _____ mm
 links oder rechts

Sur commande spéciale, nous fournissons des barres panique à pousser sur mesure.

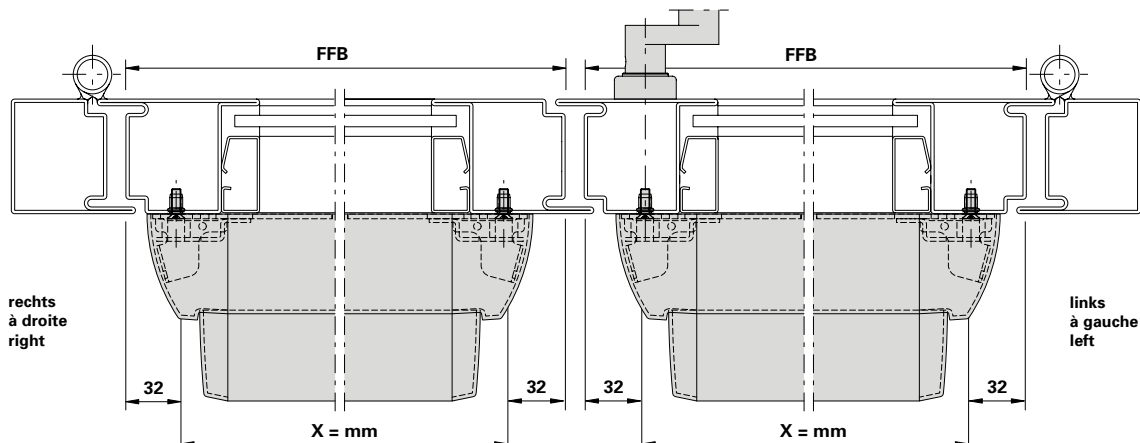
Veillez fournir les indications suivantes lors de votre commande:

Mesure X _____ mm
 à gauche ou à droite

We can supply additional panic touch-bar cut to size via special order.

When ordering, please notify us of the following information:

Measurement X _____ mm
 left or right





597.252

Edelstahl-Panik-Druckstange mit elektrischer Verriegelung
 Druckstange (EVT) zeigt durch die integrierte LED Anzeige den entsprechenden Status „verriegelt“ oder „entriegelt“ an. Oberfläche matt, verwendbar für Gang- und Standflügel, Öffnungsrichtung links und rechts muss der Anwendung entsprechend bestellt werden. Bestellbar in den Längen von 355-1458 mm, nicht kürzbar

VE = 1 Garnitur

Zusätzlich bestellen:

- 555.297 Blindnietmutter M5*
- 555.515 SR1-Schraube M5x16
- 555.512/ Drückerstift
- 555.585

597.252

Barre à pousser panique en acier Inox avec verrouillage électrique

La barre à pousser (EVT) indique le statut correspondant (verrouillé ou non verrouillé) par le biais du témoin LED intégré. Surface mate, utilisable pour les vantaux de service et semi-fixes, sens d'ouverture gauche et droit, doit être commandé conformément à l'application. Peut être commandé dans les longueurs 355-1458 mm, non raccourcissable

UV = 1 garniture

Commander séparément:

- 555.297 Ecrou aveugle M5*
- 555.515 SR1 vis M5x16
- 555.512/ Tige carrée
- 555.585

597.252

Stainless steel panic touch bar with electric locking

The integrated LED display on the touch bar (with electric locking) shows the corresponding status «locked» or «unlocked». Matt surface finish, can be used for access and secondary leaves, opening direction on the left and right, must be ordered in accordance with the application. Can be ordered in lengths between 355 and 1458 mm, cannot be shortened

PU = 1 assembly

Order separately:

- 555.297 Blind rivet M5*
- 555.515 SR1 screw M5x16
- 555.512/ Handle spindle
- 555.585

Über Sonderbestellung liefern wir die Panik-Druckstangen auf Mass zugeschnitten.

Bitte geben Sie uns bei der Bestellung folgende Angaben bekannt:

Mass X _____ mm links oder rechts

Sur commande spéciale, nous fournissons des barres panique à pousser sur mesure.

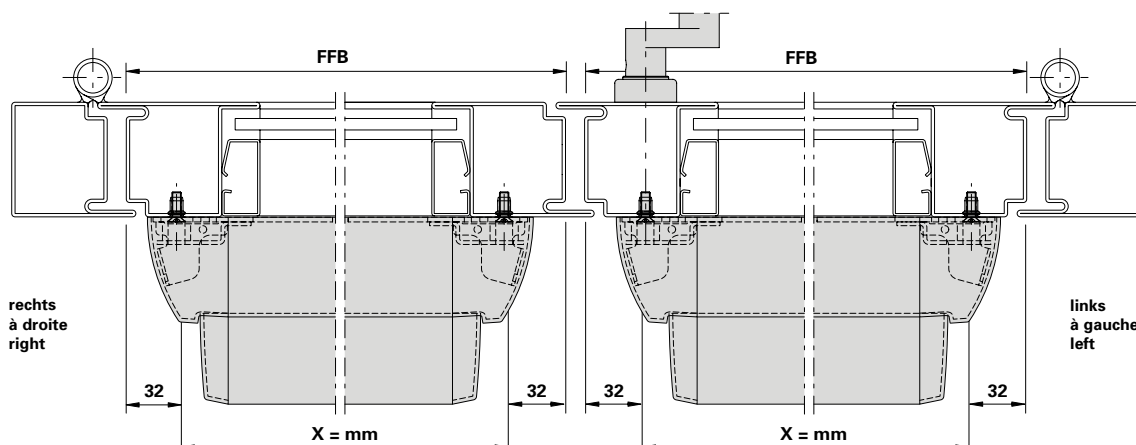
Veillez fournir les indications suivantes lors de votre commande:

Mesure X _____ mm à gauche ou à droite

We can supply additional panic touch-bar cut to size via special order.

When ordering, please notify us of the following information:

Measurement X _____ mm left or right





555.580

Oval-Zylinder-Rosette
für Rundzylinder ø 22 mm,
Edelstahl matt, 70/33/7 mm,
zum Aufklipsen, Lochabstand
50 mm

VE = 1 Stück

Zusätzlich bestellen:
555.515 Schrauben



555.580

Rosace cylindre ovale
pour cylindre rond ø 22 mm,
acier Inox mat, 70/33/7 mm,
à clipser, distance des trous
50 mm

UV = 1 pièce

Commander séparément:
555.515 Vis

555.580

Oval cylinder rosette
for round cylinders ø 22 mm,
matt stainless steel, 70/33/7 mm,
clip-on design, distance of hole
50 mm

PU = 1 piece

Order separately:
555.515 Screws



555.581

Oval-Zylinder-Rosette
für Profilzylinder ø 17 mm,
Edelstahl matt, 70/33/7 mm,
zum Aufklipsen, Lochabstand
50 mm

VE = 1 Stück

Zusätzlich bestellen:
555.515 Schrauben



555.581

Rosace cylindre ovale
pour cylindre profilé ø 17 mm,
acier Inox mat, 70/33/7 mm,
à clipser, distance des trous
50 mm

UV = 1 pièce

Commander séparément:
555.515 Vis

555.581

Oval cylinder rosette
for profile cylinders ø 17 mm,
matt stainless steel, 70/33/7 mm,
clip-on design, distance of hole
50 mm

PU = 1 piece

Order separately:
555.515 Screws



555.582

Blind-Rosette
Edelstahl matt, 70/33/7 mm,
zum Aufklipsen, Lochabstand
50 mm

VE = 1 Stück

Zusätzlich bestellen:
555.515 Schrauben



555.582

Rosace aveugle
acier Inox mat, 70/33/7 mm,
à clipser, distance des trous
50 mm

UV = 1 pièce

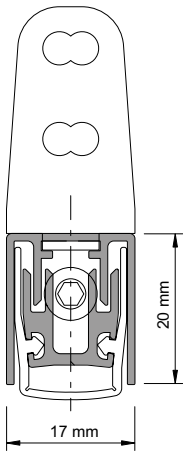
Commander séparément:
555.515 Vis

555.582

Blind rosette
matt stainless steel, 70/33/7 mm,
clip-on design, distance of hole
50 mm

PU = 1 piece

Order separately:
555.515 Screws



Automatische Senkdichtung

Aluminium, Dichtung aus Silikon, seitliche Befestigung mit Winkeln aus Edelstahl. links und rechts einsetzbar. Die Dichtungen lösen bandseitig aus und der Hub ist einstellbar bis 16 mm. Parallelabsenkung mit automatischem Ausgleich bei schiefer Boden. Einseitig kürzbar bis zur nächst kleineren Nennlänge.

VE = 1 Stück
4 Schrauben M4x7
2 Befestigungswinkel

Art.-Nr.	max. FFB mm	min. FFB mm
555.366	400	275
555.367	550	400
555.368	700	550
555.369	850	700
555.370	1000	850
555.371	1150	1000
555.372	1300	1150
555.373	1450	1300

Einbau mit 499.137

Über Sonderbestellung erhalten Sie diese Senkdichtung auch in längerer Ausführung.

Joint seuil automatique

aluminium, joint en silicone, fixation latérale par équerres en acier Inox, utilisable à gauche et à droite. Les joints se déclenchent côté paumelle et la course est réglable jusqu'à 16 mm. Abaissement parallèle avec compensation automatique sur sol en pente. Peut être raccourci d'un côté jusqu'à la longueur nominale inférieure la plus proche.

UV = 1 pièce
4 vis M4x7
2 équerres de fixation

No d'art	max. FFB mm	min. FFB mm
555.366	400	275
555.367	550	400
555.368	700	550
555.369	850	700
555.370	1000	850
555.371	1150	1000
555.372	1300	1150
555.373	1450	1300

Montage avec 499.137

Ce joint seuil automatique est également disponible sous forme de commande spéciale en exécution plus longueur.

Automatic drop seal

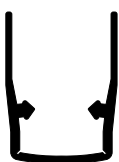
aluminium, weatherstrip made of silicone, lateral fastening with stainless steel brackets, can be used LH and RH. The weatherstrips are removed on the hinge side and the travel can be set at up to 16 mm. Parallel settlements with automatic compensation on sloping ground. Can be shortened on one side as far as the next smallest nominal length.

PU = 1 joint
4 screws M4x7
2 angled brackets

Part no.	max. FFB mm	min. FFB mm
555.366	400	275
555.367	550	400
555.368	700	550
555.369	850	700
555.370	1000	850
555.371	1150	1000
555.372	1300	1150
555.373	1450	1300

Installation with 499.137

This automatic drop seal is also available to special order in extra length.



456.116

Dichtungsprofil

Silikon, Ersatzdichtung für automatische Senkdichtung 555.366 - 555.373

VE = 1,5 m

456.116

Profilé d'étanchéité

silicone, joint de remplacement pour joint seuil automatique 555.366 - 555.373

UV = 1,5 m

456.116

Gasket profile

silicone, spare gasket for automatic drop seal 555.366 - 555.373

PU = 1,5 m



451.093

Rahmendübel

für Beton/Ziegelvollstein,
Torx-Angriff, Länge 135 mm,
Einbau mit Torx-Klinge 499.005

VE = 50 Stück

451.093

Goujon d'ancrage

pour béton/briques pleines,
empreinte Torx, longueur
135 mm, montage avec lame
499.005

UV = 50 pièces

451.093

Anchor bolt

for concrete/solid clay brick,
Torx-set recess head, length
135 mm, installation with
blade 499.005

PU = 50 pieces



451.094

Rahmendübel

für Hohlkammersteine,
Torx-Angriff, Länge 160 mm,
Einbau mit Torx-Klinge 499.005

VE = 50 Stück

451.094

Goujon d'ancrage

pour bloc creux, empreinte Torx,
longueur 160 mm,
montage avec lame 499.005

UV = 50 pièces

451.094

Anchor bolt

for hollow blocks, Torx-set
recess head, length 160 mm,
installation with blade 499.005

PU = 50 pieces



550.413

Oberlichtschnäpper

aus Aluminium, farblos eloxiert,
Plattengröße 49x28 mm

VE = 1 Schnäpper
1 Flachkloben
zum Anschweißen
2 Linsensenkschrauben
M5x15 Inox

550.413

Loqueteau

en alu, éloxé incolore,
support 49x28 mm

UV = 1 loqueteau
1 câle à souder
2 vis à tête fraisée bombée
M5x15 acier Inox

550.413

Top light catch

aluminium, anodised colourless,
plate size 49x28 mm

PU = 1 catch
1 flat plate to weld on
2 oval head screws
M5x15 stainless steel



550.416

Oberlichtschere

aus Stahl, promatverzinkt,
bestehend aus Scherenarm,
Spezialschraube M5 und
Senkkopfschraube M5x8

VE = 1 Paar
(links und rechts)

550.416

Compas d'arrêt pour fenêtre à soufflet

en acier, promatisé, comprenant
bras de compas, vis spéciale M5
et vis noyée M5x8

UV = 1 paire
(à gauche et à droite)

550.416

Top light stay

steel, electrolytically galvanised,
comprising stay arm, special
screw M5 and countersunk
screws M5x8

PU = 1 pair
(left and right)



550.226

Anschweisband

aus gezogenem Stahl,
Länge 80 mm, ø 13 mm,
Messing-Zwischenring,
Dorn lose

VE = 25 Stück

550.226

Paumelle à souder

en acier étiré,
longueur 80 mm, ø 13 mm, ron-
delle en laiton,
tige mobile

UV = 25 pièces

550.226

Weld-on hinge

drawn steel, length 80 mm,
ø 13 mm, brass ring,
loose pin

PU = 25 pieces

Fingerschutztüren

Portes anti-pince doigts

Anti-finger trap doors



550.693

Lager oben links

bestehend aus Edelstahl-Lagerschale mit Nadellager für den Blendrahmen und einem Flügellager-Einschubteil aus Bau-
stahl mit Edelstahl-Welle, inkl. Befestigungsmaterial

VE = 1 Garnitur

550.693

Palier en haut à gauche

composé d'un coussinet en acier inoxydable avec roulement à aiguilles pour le cadre dormant et d'une fiche d'angle du vantail à insérer en acier de construction avec matériel de fixation

UV = 1 ensemble

550.693

Bearing top left

consisting of stainless steel bearing bush with needle bearing for the frame and a structural steel leaf hinge insert with stainless steel shaft, incl. fastenings

PU = 1 assembly



550.694

Lager oben rechts

bestehend aus Edelstahl-Lagerschale mit Nadellager für den Blendrahmen und einem Flügellager-Einschubteil aus Bau-
stahl mit Edelstahl-Welle, inkl. Befestigungsmaterial

VE = 1 Garnitur

550.694

Palier en haut à droite

composé d'un coussinet en acier inoxydable avec roulement à aiguilles pour le cadre dormant et d'une fiche d'angle du vantail à insérer en acier de construction avec matériel de fixation

UV = 1 ensemble

550.694

Bearing top right

consisting of stainless steel bearing bush with needle bearing for the frame and a structural steel leaf hinge insert with stainless steel shaft, incl. fastenings

PU = 1 assembly



455.406

Lager-Dichtstück

Zellkautschuk, schwarz, mit doppelseitigem Klebeband, zum Abdichten des oberen Tür-lagers

VE = 5 Stück

455.406

Joint de palier

Caoutchouc cellulaire, noir, avec ruban adhésif double face, pour étanchéifier le palier supérieur de la porte

UV = 5 pièces

455.406

Bearing seal

Cellular rubber, black, with double-sided self-adhesive tape, for sealing the door bearing

PU = 5 pieces



550.673

Türhebel unten

Stahl verzinkt, links und rechts einsetzbar

VE = 1 Türhebel
1 Distanzplatte
4 Befestigungsschrauben M6x20

550.673

Bras du bas

acier zingué, à utiliser à gauche et à droite

VE = 1 bras du bas
1 plaque de distance
4 Vis de fixation M6x20

550.673

Door lever

galvanised steel, can be fitted left or right

VE = 1 door lever
1 spacer plate
4 fixing screws M6x20

Fingerschutztüren

Portes anti-pince doigts

Anti-finger trap doors



550.674

Drehlager Edelstahl

Einsatz unten,
links und rechts einsetzbar,
max. Tragfähigkeit 200 kg

VE = 1 Drehlager Edelstahl
3 Linsensenkschrauben
M6x20

550.674

Pivot acier Inox

utilisé en bas,
à utiliser à gauche et à droite,
capacité portante max. 200 kg

UV = 1 pivot acier Inox
3 vis à tête fraisée M6x20

550.674

Pivot hinge stainless steel

use at the bottom,
can be fitted left or right, max.
load-bearing capacity 200 kg

UV = 1 pivot hinge stainless steel
3 oval flat-head screws
M6x20



550.675

Drehlager Stahl

Einsatz unten,
links und rechts einsetzbar,
max. Tragfähigkeit 300 kg

VE = 1 Drehlager Stahl
3 Linsensenkschrauben
M6x20

550.675

Pivot acier

utilisé en bas,
à utiliser à gauche et à droite,
capacité portante max. 300 kg

UV = 1 pivot acier
3 vis à tête fraisée M6x20

550.675

Pivot hinge steel

use at the bottom,
can be fitted left or right, max.
load-bearing capacity 300 kg

UV = 1 pivot hinge steel
3 oval flat-head screws
M6x20



555.490

Senkschraube M5x12

Stahl verzinkt, Edelstahl-Look, SR1-Angriff, selbstgewindend, 100° Senkkopf, für die Befestigung der Schlösser mit Edelstahl-Stulpen und Schloss-Zubehöerteile aus Edelstahl

Bohrdurchmesser ø 4,5 mm

VE = 500 Stück

555.490

Vis à tête fraisée M5x12

acier zingué, surface acier Inox, empreinte SR1, autotaraudeuse, tête noyée 100°, pour la fixation des serrures avec têtière en acier Inox et accessoires en acier Inox

Diamètre de perçage ø 4,5 mm

UV = 500 pièces

555.490

Countersunk screw M5x12

galvanised steel, stainless steel surface, SR1 head, self-tapping, 100° countersunk, for fixing locks with stainless steel face plate and lock accessories

Hole diameter ø 4.5 mm

PU = 500 pieces



550.322

Senkschraube M5x12

Edelstahl, SR1-Angriff, selbstgewindend, 100° Senkkopf, für die Befestigung der Schlösser mit Edelstahl-Stulpen und Schloss-Zubehöerteile aus Edelstahl

Bohrdurchmesser ø 4,5 mm

VE = 500 Stück

550.322

Vis à tête fraisée M5x12

acier Inox, empreinte SR1, autotaraudeuse, tête noyée 100°, pour la fixation des serrures avec têtière en acier Inox et accessoires en acier Inox

Diamètre de perçage ø 4,5 mm

UV = 500 pièces

550.322

Countersunk screw M5x12

stainless steel, SR1 head, self-tapping, 100° countersunk, for fixing locks with stainless steel face plate and lock accessories

Hole diameter ø 4.5 mm

PU = 500 pieces



555.515

Senkschraube M5x16

Stahl verzinkt, SR1-Angriff, selbstgewindend, 100° Senkkopf, für die Befestigung der Drücker, Panik-Stangengriffe

Bohrdurchmesser ø 4,5 / 4,7 mm

VE = 100 Stück

555.515

Vis à tête fraisée M5x16

acier zingué, empreinte SR1, autotaraudeuse, tête noyée 100°, pour la fixation des poignées, barre panique

Diamètre de perçage ø 4,5 / 4,7 mm

UV = 100 pièces

555.515

Countersunk screw M5x16

galvanised steel, SR1 head, self-tapping, 100° countersunk, for fixing handles, locking bars with emergency function

Hole diameter ø 4,5 / 4,7 mm

PU = 100 pieces



557.150

Senkblechschraube 4,2x16

Edelstahl A2, für Zusatzprofil 407.101

VE = 100 Stück

557.150

Vis à tôle à tête fraisée 4,2x16

Acier Inox A2, pour profilé complémentaire 407.101

UV = 100 pièces

557.150

Sunk sheet screw 4.2x16

Stainless steel A2, for additional profile 407.101

PU = 100 pieces



550.357

Selbstbohrschraube 4,5x20

Stahl verzinkt, schwarz-chromatiert, SR1-Angriff, für die Befestigung der Anschlagdichtung 452.989

VE = 100 Stück

550.357

Vis autoforeuse 4,5x20

acier zinguée, chromatée noire, empreinte SR1, pour fixation joint de butée 452.989

UV = 100 pièces

550.357

Self-cutting screw 4,5x20

galvanised steel, black chromed, SR1 head, for fixation rebate gasket 452.989

PU = 100 pieces



557.046

Schraube M4x12

Stahl verzinkt, SR1-Angriff, selbstgewindend, für Schliessbleche der Mehrfachverriegelungs-Schlösser

Bohrdurchmesser 3,5 mm

VE = 100 Stück

557.046

Vis M4x12

acier zingué, empreinte SR1, autotaraudeuse, pour gâche de fermeture des serrures à verrouillages multiples

Diamètre de perçage 3,5 mm

UV = 100 pièces

557.046

Screw M4x12

galvanised steel, SR1 head, self-tapping, for strike plates of the multipoint locks

Hole diameter 3.5 mm

PU = 100 pieces



555.486

Schraube M4x7

Stahl verzinkt, Edelstahl-Look, SR1-Angriff, selbstgewindend, Ersatzschraube für automatische Senkdichtung

Bohrdurchmesser 3,6 mm

VE = 100 Stück

555.486

Vis M4x7

acier zingué, surface acier Inox, empreinte SR1, autotaraudeuse, vis de rechange pour joint seuil automatique

Diamètre de perçage 3,6 mm

UV = 100 pièces

555.486

Screw M4x7

galvanised steel, stainless steel surface, SR1 head, self-tapping, replacement screw for automatic floor seal

Hole diameter 3.6 mm

PU = 100 pieces



557.248

Senkschraube M5x20

Stahl verzinkt, Edelstahl-Look, Torx-Angriff T20, gewindeformend

VE = 100 Stück

557.248

Vis à tête fraisée M5x20

acier zingué, surface acier Inox, empreinte Torx T20, formant le taraudage

UV = 100 pièces

557.248

Countersunk screw M5x20

galvanised steel, stainless steel surface, empreinte Torx T20, self-tapping

PU = 100 pieces



499.163

Bohrlehre

für Schlösser mit Rundzylinder
ø 22 mm:

550.190/550.192
555.700/555.701/555.704
555.706/555.707/555.710

Kantenbasculé 555.466
Panik-Gegenkasten 555.712
Umlenkschloss
555.714/555.715
Schliessbleche
555.723-555.725

VE = 1 Stück

499.163

Gabarit de perçage

pour serrures avec cylindre
ø 22 mm:

550.190/550.192
555.700/555.701/555.704
555.706/555.707/555.710

Verrou à entailler à bascule
555.466
Serrure contre-basculé
panique 555.712
Verrou de dérivation
555.714/555.715
Gâches de fermeture 555.723-
555.725

UV = 1 pièce

499.163

Drilling jig

for locks with round cylinder
ø 22 mm:

550.190/550.192
555.700/555.701/555.704
555.706/555.707/555.710

Espagnolette 555.466
Opposite lock with emergency
function 555.712/555.715
Strike plates
555.723-555.725

PU = 1 piece



499.164

Bohrlehre

für Schlösser mit Profilzylinder
ø 17 mm

550.191/550.193
555.702/555.703/555.705
555.708/555.709/555.711

Kantenbasculé 555.466
Panik-Gegenkasten 555.712
Umlenkschloss 555.714/555.715
Schliessbleche
555.723-555.725

VE = 1 Stück

499.164

Gabarit de perçage

pour serrures avec cylindre
ø 17 mm

550.191/550.193
555.702/555.703/555.705
555.708/555.709/555.711

Verrou à entailler à bascule
555.466
Serrure contre-basculé
panique 555.712
Verrou de dérivation
555.714/555.715
Gâches de fermeture
555.723-555.725

UV = 1 pièce

499.164

Drilling jig

for locks with profil cylinder
ø 17 mm

550.191/550.193
555.702/555.703/555.705
555.708/555.709/555.711

Espagnolette 555.466
Opposite lock with emergency
function 555.712
Off-set lock 555.714/555.715
Strike plates 555.723-555.725

PU = 1 piece



499.116

Anschweisslehren

für Anschweissbänder 550.229,
550.238, 550.276, 555.226,
555.227, 555.260, 555.261,
555.267, 555.268
links und rechts einsetzbar

VE = 2 Stück

499.116

Gabarits de soudage

pour paumelles à souder 550.229,
550.238, 550.276, 555.226,
555.227, 555.260, 555.261,
555.267, 555.268
utilisable à gauche et à droite

UV = 2 pièces

499.116

Welding fixtures

for hinge 550.229, 550.238,
550.276, 555.226, 555.227,
555.260, 555.261,
555.267, 555.268
can be used on left and right

PU = 2 pieces

Verarbeitungshilfen

Outils d'usinage

Assembly tools

Jansen-Economy 60 Türen

Jansen-Economy 60 portes

Jansen-Economy 60 doors



499.114

Montagedorn

für 3D-Anschweisband
550.276, 555.227, 555.261
und 555.268

VE = 2 Stück

499.114

Axe de montage

pour paumelle souder 3D
550.276, 555.227, 555.261
et 555.268

UV = 2 pièces

499.114

Assembly jig

for weld-on hinge 3-D
550.276, 555.227, 555.261
and 555.268

PU = 2 pieces



499.166

Bohrlehre

für Edelstahl-Rollentürband
555.345

VE = 1 Stück

499.166

Gabarit de perçage

pour paumelle à galet en
acier Inox 555.345

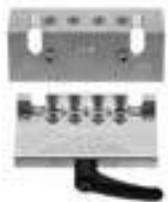
UV = 1 pièce

499.166

Drilling jig

for stainless steel barrel hinge
555.345

PU = 1 piece



499.399

Bohrlehre

für Anschraubänder 555.574,
555.575, 555.576, 555.577

VE = 1 Flügelrahmenteil
1 Blendrahmenteil

499.399

Gabarit de perçage

pour paumelles à visser 555.574,
555.575, 555.576, 555.577

UV = 1 pièce pour cadre vantail
1 pièce pour cadre dormant

499.399

Drilling jig

for screw-on hinges 555.574,
555.575, 555.576, 555.577

PU = 1 piece for leaf frame
1 piece for outer frame



499.651

Bandrichtwerkzeug

bei Verwendung von Jansen
Bändern besteht die Möglichkeit
diese mittels Bandrichtwerkzeug
499.651 leicht nachzurichten
(siehe Gebrauchsanleitung).

VE = 1 Stück

499.651

Outil de centrage des paumelles

lors de l'utilisation de paumelles
Jansen, il est possible de les rég-
ler facilement à l'aide de l'outil de
centrage des paumelles 499.651
(voir les instructions d'utilisation).

UV = 1 pièce

499.651

Hinge alignment tool

when using Jansen hinges, it is
possible to easily adjust them
using the hinge alignment tool
499.651 (see operating
instructions).

PU = 1 piece



499.650

Wartungskoffer

mit allen Werkzeugen, die für
die Wartung der Jansen-Bänder
erforderlich sind. Der im inneren
des Kofferdeckels angebrachte
QR-Tag verweist auf die Jansen
Webseite mit den entsprechenden
Einbau- und Wartungs-
anleitungen der Jansen-Bänder.

VE = 1 Stück

499.650

Mallette de maintenance

avec tous les outils nécessaires à
l'entretien des paumelles Jansen.
L'étiquette QR attachée à l'intéri-
eur de la mallette fait référence
au site Web de Jansen avec les
instructions d'installation et de
maintenance correspondantes
pour les paumelles Jansen.

UV = 1 pièce

499.650

Maintenance case

with all tools required to
maintain the Jansen hinges.
The QR tag attached to the
inside of the case lid refers to
the Jansen website with the
corresponding installation and
maintenance instructions for
the Jansen hinges.

PU = 1 piece



499.115

Bohrlehre

für Anschraubänder 550.250
und 550.286, links und rechts
einsetzbar

VE = 1 Stück

499.115

Gabarit de perçage

pour paumelle à visser 550.250
et 550.286, utilisable à gauche
et à droite

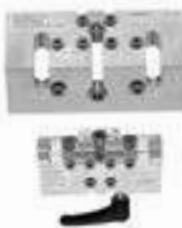
UV = 1 pièce

499.115

Drilling jig

for screw-on hinge 550.250
and 550.286. Can be used on
left and right

PU = 1 piece



499.430

Bohrlehre

für Anschraubänder
555.660/555.661

VE = 1 Flügelrahmenteil
1 Blendrahmenteil

499.430

Gabarit de perçage

pour paumelles à visser
555.660/555.661

UV = 1 pièce pour cadre vantail
1 pièce pour cadre dormant

499.430

Drilling jig

for screw-on hinges
555.660/555.661

PU = 1 piece for leaf frame
1 piece for outer frame



499.432

Bohrlehre

für verdeckt liegende Anschraub-
bänder 555.024 / 555.025

VE = 1 Flügelrahmenteil
1 Blendrahmenteil

499.432

Gabarit de perçage

pour paumelles à visser non
apparente 555.024 / 555.025

UV = 1 pièce pour cadre vantail
1 pièce pour cadre dormant

499.432

Drilling jig

for concealed screw-on hinges
555.024 / 555.025

PU = 1 piece for leaf frame
1 piece for outer frame



499.137

Bohrlehre

für automatische Senkdichtungen
555.366 bis 555.373

VE = 1 Stück

499.137

Gabarit de perçage

pour joint seuil automatique
555.366 jusqu'à 555.373

UV = 1 pièce

499.137

Drilling jig

for automatic drop seal
555.366 to 555.373

PU = 1 piece



499.446

Bohrlehre

für die Glasfalzbelüftung aller
Jansen Systeme

VE = 1 Stück

499.446

Gabarit de perçage

pour l'aération des feuillures
de verre de tous les systèmes
Jansen

UV = 1 pièce

499.446

Drilling jig

for glass rebate ventilation in
all Jansen systems

PU = 1 piece



499.020

Montagewerkzeug

Aluminium roh, Montagehilfe
für 450.123 / 450.124

VE = 1 Stück

499.020

Outil de montage

aluminium brut, aide au
montage pour 450.123 / 450.124

UV = 1 pièce

499.020

Fitting tool

aluminium mill finish, assembly
aid 450.123 / 450.124

PU = 1 piece



499.350

Bohrplatte

für Aluminium-Anschraubänder
550.230 / 550.231 / 555.054 /
555.055

VE = 2 Stück inkl.
Distanzstück 10 mm

499.350

Plaque de perçage

pour paumelles en aluminium à
visser 550.230 / 550.231 /
555.054 / 555.055

UV = 2 pièces incl. pièce
de distance 10 mm

499.350

Drilling template

for aluminium screw-on hinges
550.230 / 550.231 / 555.054 /
555.055

PU = 2 pieces
incl. spacers 10 mm



499.315

Senker 4,5 / 11,1 mm

für Aluminium-Anschraubänder
550.230 / 550.231 / 555.054 /
555.055

VE = 1 Stück

499.315

Fraise 4,5 / 11,1 mm

pour paumelles en aluminium
à visser 550.230 / 550.231 /
555.054 / 555.055

UV = 1 pièce

499.315

Countersink ø 4,5 / 11,1 mm

for aluminium screw-on hinges
550.230 / 550.231 / 555.054 /
555.055

PU = 1 piece



499.102

Montagehebel

zum Ausrichten der
Befestigungsfedern 450.022

VE = 1 Stück

499.102

Levier de montage

pour ajuster les ressorts de
fixation 450.022

UV = 1 pièce

499.102

Assembly lever

for straightening fixing
springs 450.022

PU = 1 piece



499.340

Universal-Stufenbohrer
mit 5 Bohrstufen (ø 6, 11, 18,
23, 33 mm) speziell geeignet
für Schloss-, Drücker- und
Zylinderbohrungen

VE = 1 Stück

499.340

Foret à étages
avec 5 niveaux de perçage (ø 6,
11, 18, 23, 33 mm) spécialement
approprié pour les perçages pour
serrures, poignées et cylindres

UV = 1 pièce

499.340

Multipurpose step drill
with 5 drilling steps (ø 6, 11,
18, 23, 33 mm) especially for
lock, handle and cylinder drillings

PU = 1 piece



499.326

Senker 23 mm
für Rundzylinder-Ausnehmungen

VE = 1 Stück

499.326

Fraise 23 mm
pour usinage cylindre rond

UV = 1 pièce

499.326

Countersink 23 mm
for round cylinder cut-outs

PU = 1 piece

499.327

Senker 18 mm
für Profilzylinder-Ausnehmungen

VE = 1 Stück

499.327

Fraise 18 mm
pour usinage cylindre profilé

UV = 1 pièce

499.327

Countersink 18 mm
for profiled cylinder cut-outs

PU = 1 piece



499.108

Dichtungsroller
zum Einrollen von verschiedenen
Jansen-Dichtungen

VE = 1 Stück

499.108

Roulette à joint
pour monter des joints
divers Jansen

UV = 1 pièce

499.108

Gasket roller
for inserting various
Jansen gaskets

PU = 1 piece



499.425

Dichtungsschere
für den Zuschnitt der
Dichtungen

VE = 1 Stück

499.425

Ciseau à joint
pour la découpe des joints

UV = 1 pièce

499.425

Weatherstrip shear
for cutting the weatherstrips

PU = 1 piece

Verarbeitungshilfen**Outils d'usinage****Assembly tools**

Jansen-Economy 60 Türen

Jansen-Economy 60 portes

Jansen-Economy 60 doors

**499.001****Befestigungsset**zum Versetzen der
magazinierten Befesti-
gungs-Knöpfe 450.007/008VE = 1 Set komplett inkl. Koffer
3 Kreuzschlitz-
Schraubklingen**499.001****Machine à poser les boutons
de parclozes**pour le déplacement des
boutons de fixations 450.007/008
emmagasinésUV = 1 set complet, valise incl.
3 mèches cruciforme**499.001****Fastening set**for placing magazine fixing
studs 450.007/008PU = 1 set complete, incl. case
3 Phillips screwdriver
blades**499.002****Kreuzschlitz-Schraubklingen**

für Befestigungsset 499.001

VE = 3 Stück

499.002**Embout de tournevis
cruciforme**

pour machine à poser 499.001

UV = 3 pièces

499.002**Blades for cross-recessed
screws (Phillips)**

for fastening set 499.001

PU = 3 pieces

**499.004****Spiralbohrer ø 3,5 mm**mit Sechskantschaft zum Bohren
der Löcher für 450.006VE = 3 Spiralbohrer
1 Kupplungsüber-
brückung für Set 499.001**499.004****Mèche hélicoïdale ø 3,5 mm**avec serrage 6-pans pour percer
les trous de 450.006UV = 3 mèches hélicoïdales
1 système d'embrayage
pour set 499.001**499.004****Twist drill ø 3,5 mm**with hexagonal shaft, for
drilling holes for 450.006PU = 3 twist drills
1 coupling bridge for
Set 499.001**499.005****Torx-Klingen**

für 451.093, 451.094

VE = 2 Stück

499.005**Embout de tournevis Torx**

pour 451.093, 451.094

UV = 2 pièces

499.005**Blades Torx**

for 451.093, 451.094

PU = 2 pieces

**499.039****Bohrer-Führung ø 3,5 mm**für Befestigungsset 499.001,
optimiert die Führung des
Spiralbohrers 499.004 und
ermöglicht ein genaues Bohren

VE = 1 Stück

499.039**Guidage de foret ø 3,5 mm**pour la machine à poser les bou-
tons 499.001, optimise le guidage
de la mèche hélicoïdale 499.004
et permet un perçage précis

UV = 1 pièce

499.039**Drill guide ø 3,5 mm**for fastening set 499.001,
optimises the guidance of the
twist drill 499.004, and permits
precise drilling

PU = 1 piece

**499.003****Schraubklingen**mit SR1-Angriff,
für Akku-Schrauber

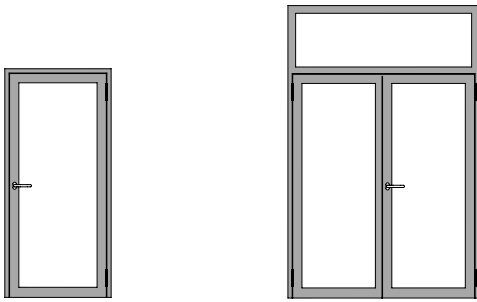
VE = 3 Stück

499.003**Embout de tournevis**avec tête spéciale SR1,
pour visseuse à accumulateur

UV = 3 pièces

499.003**Blades**with SR1 head,
for battery-operated screw driver

PU = 3 pieces

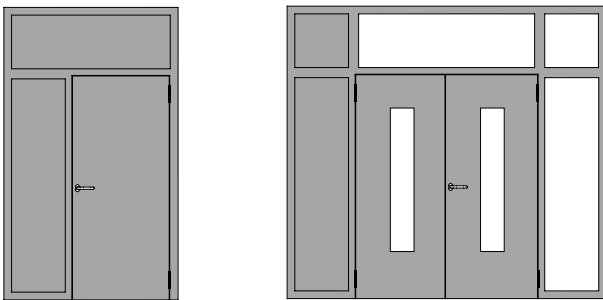


Türen Stahl

Portes Acier

Doors Steel

146

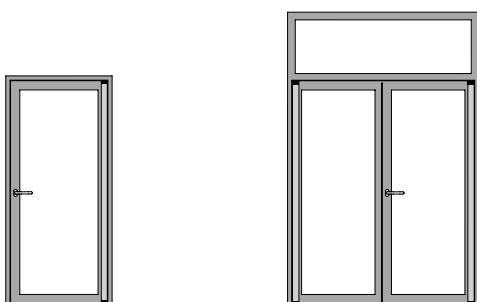


Verblechte Türen

Portes tôlées

Sheet metal clad doors

167

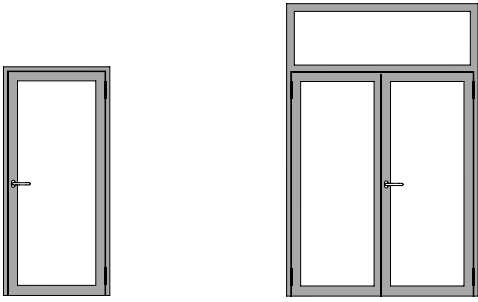


Fingerschutztüren

Portes anti-pince doigts

Anti-finger trap doors

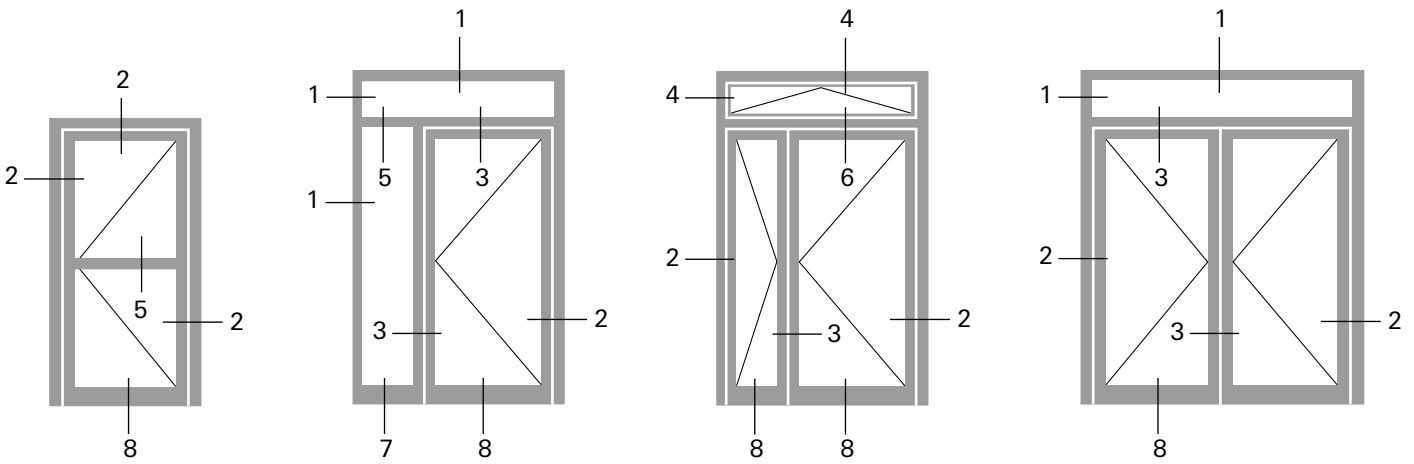
178

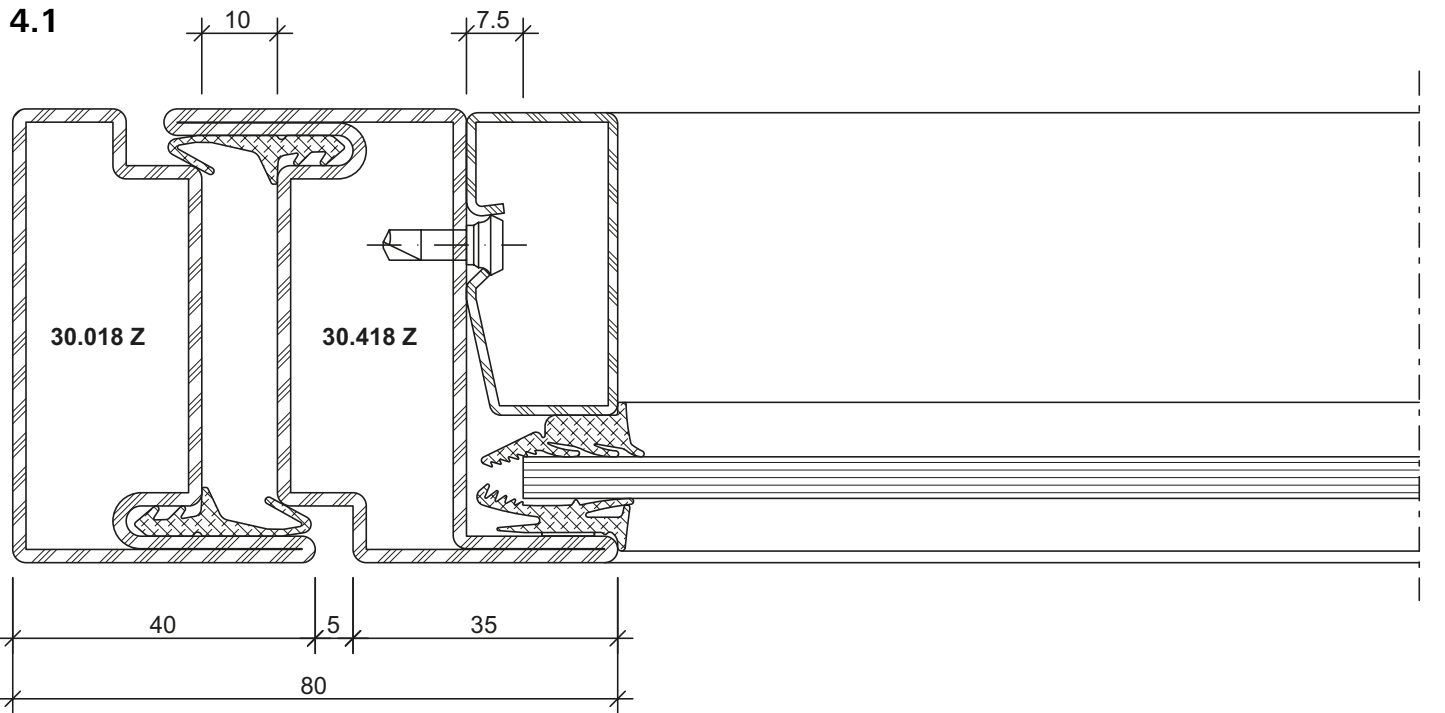


Türen Stahl

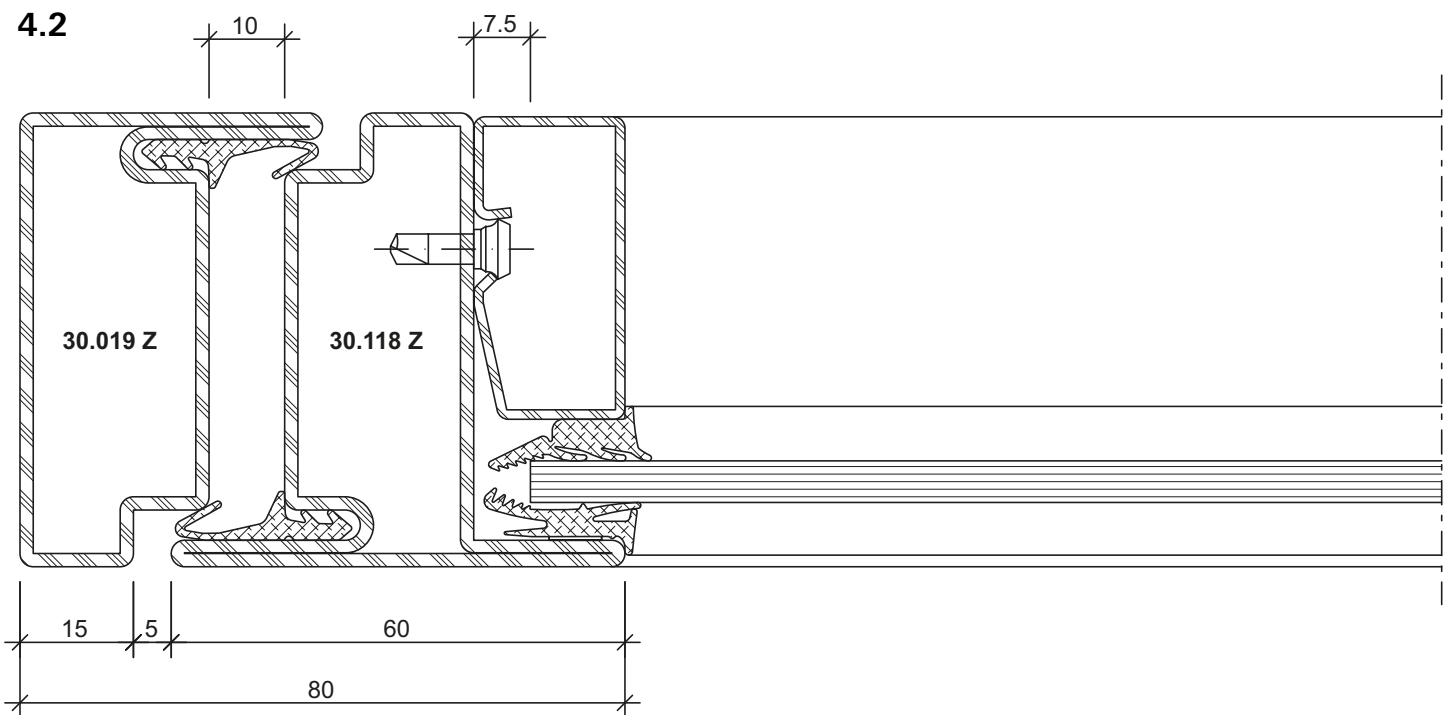
Portes Acier

Doors Steel



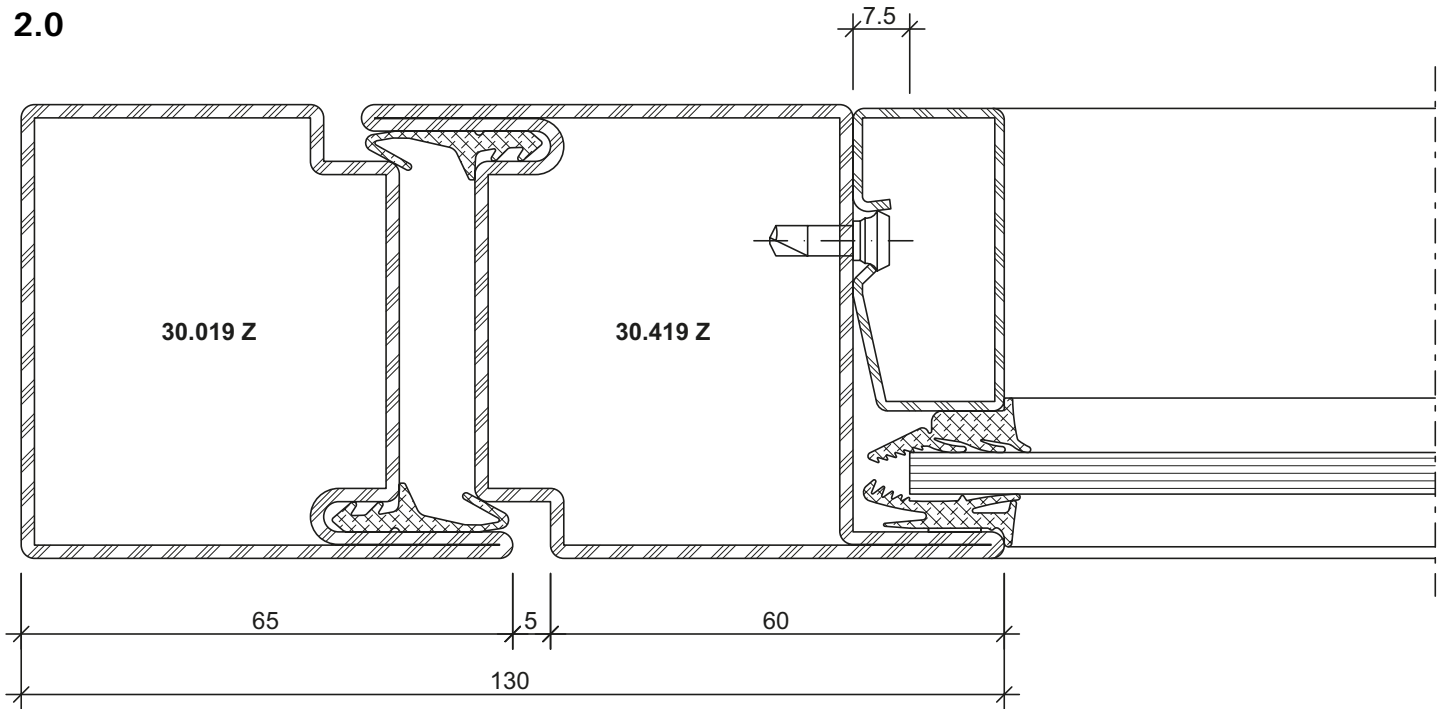


DXF **DWG** 22-0101-C-034



DXF **DWG** 22-0101-C-035

2.0

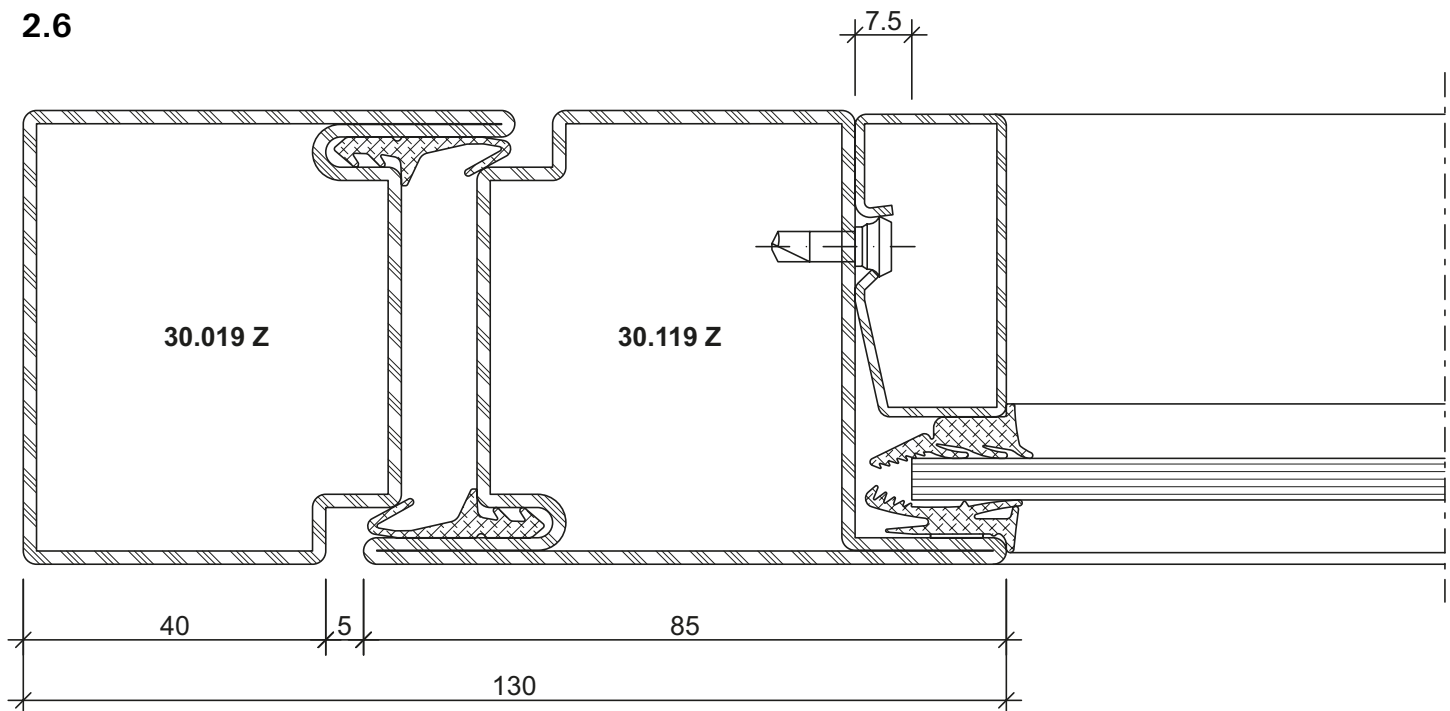


DXF

DWG

22-0101-C-004

2.6

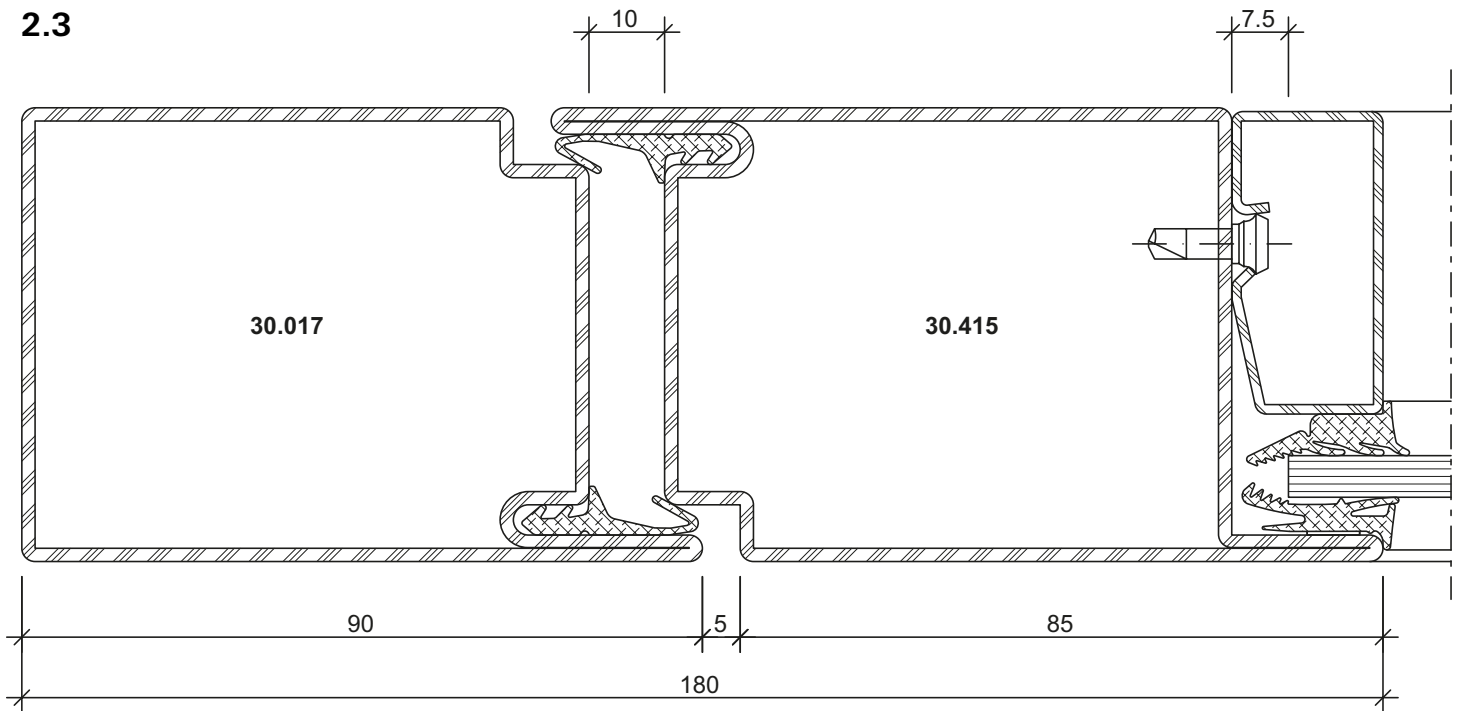


DXF

DWG

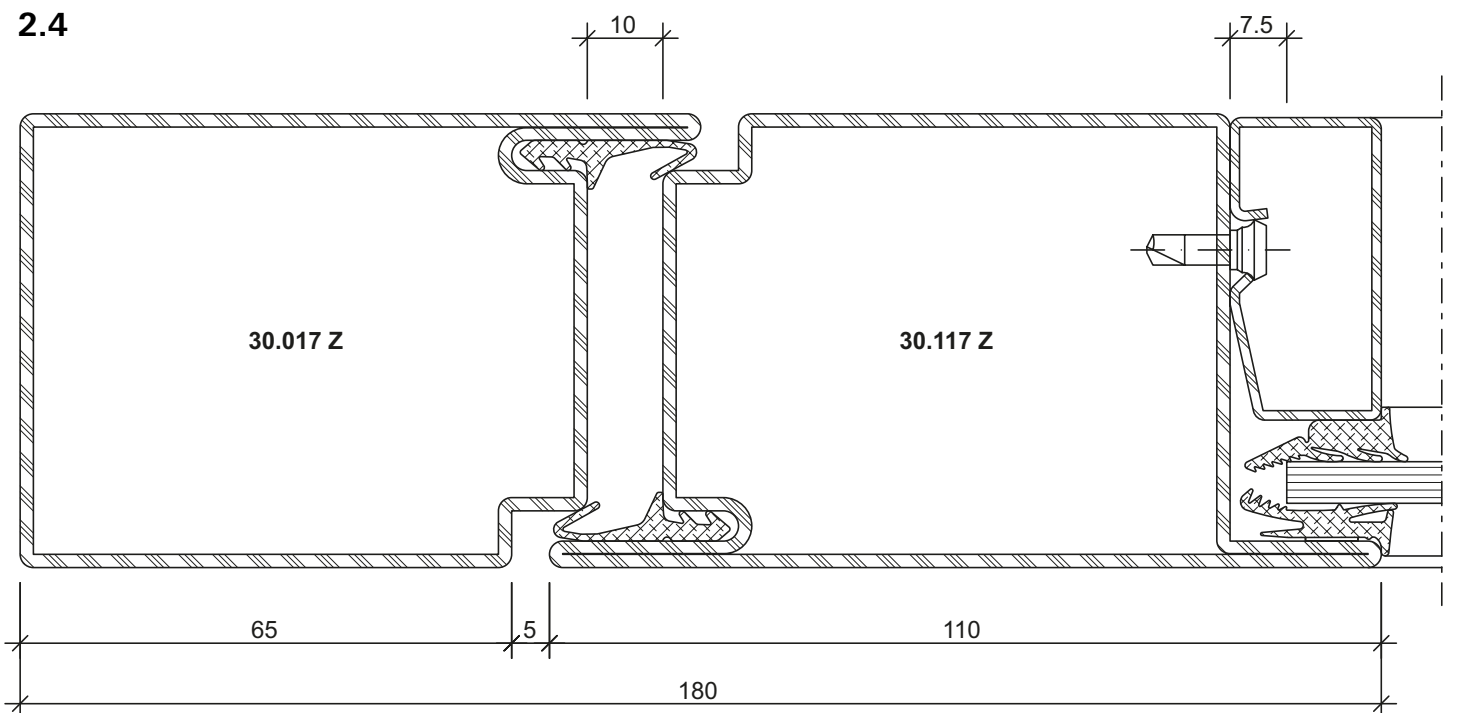
22-0101-C-003

2.3

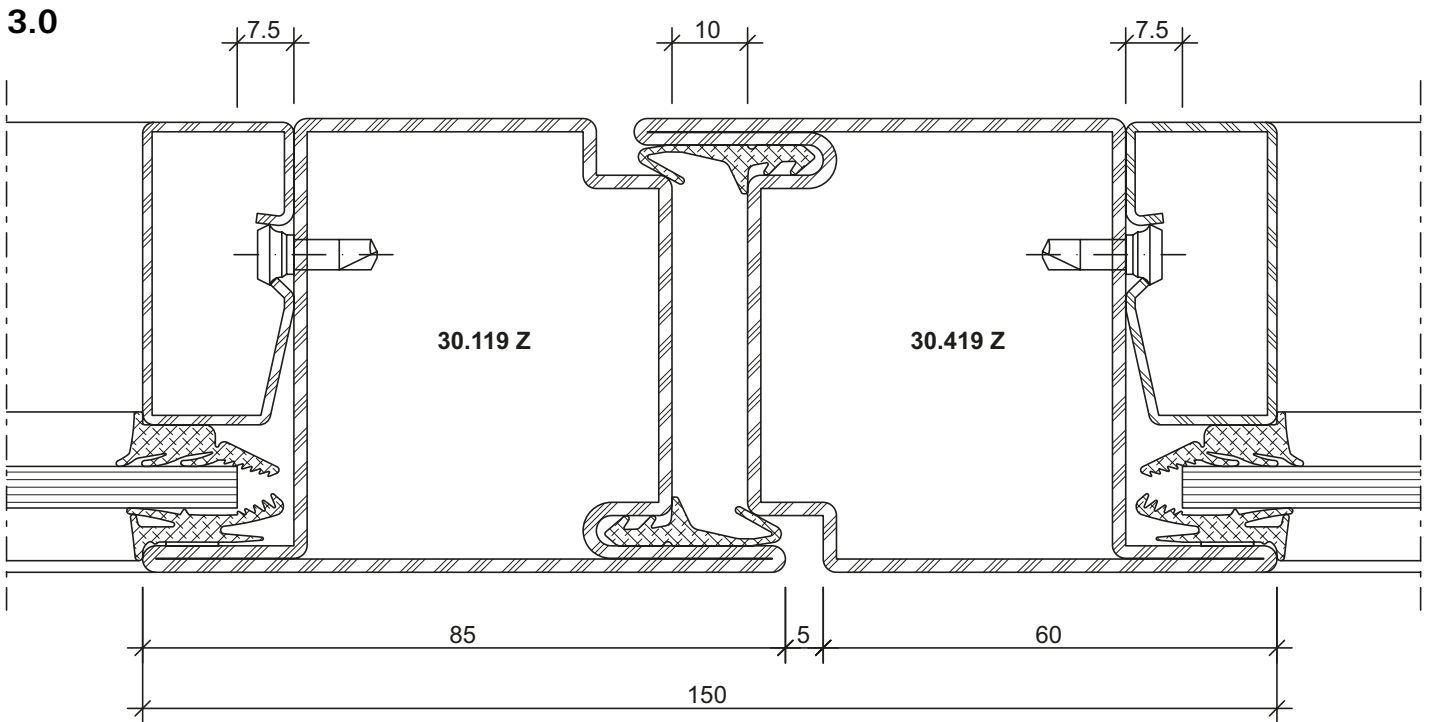


DXF **DWG** 22-0101-C-036

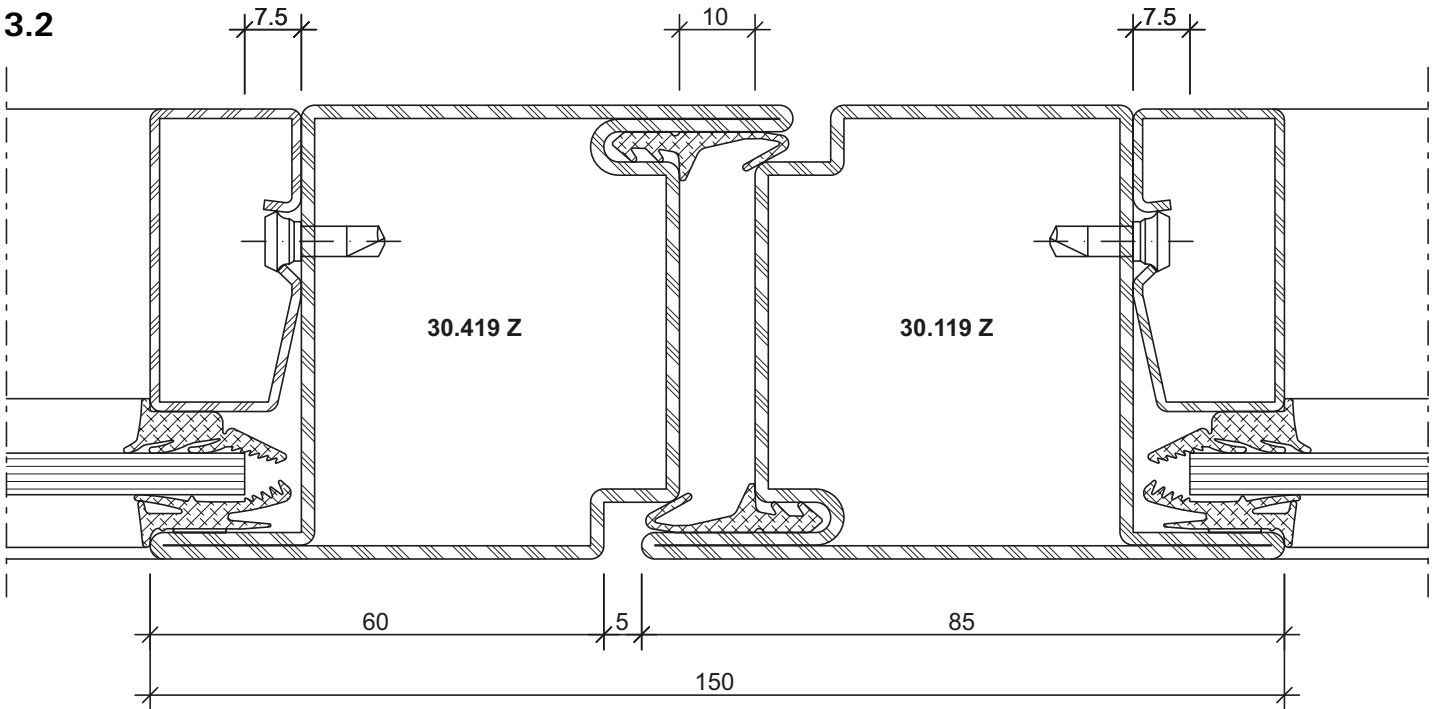
2.4



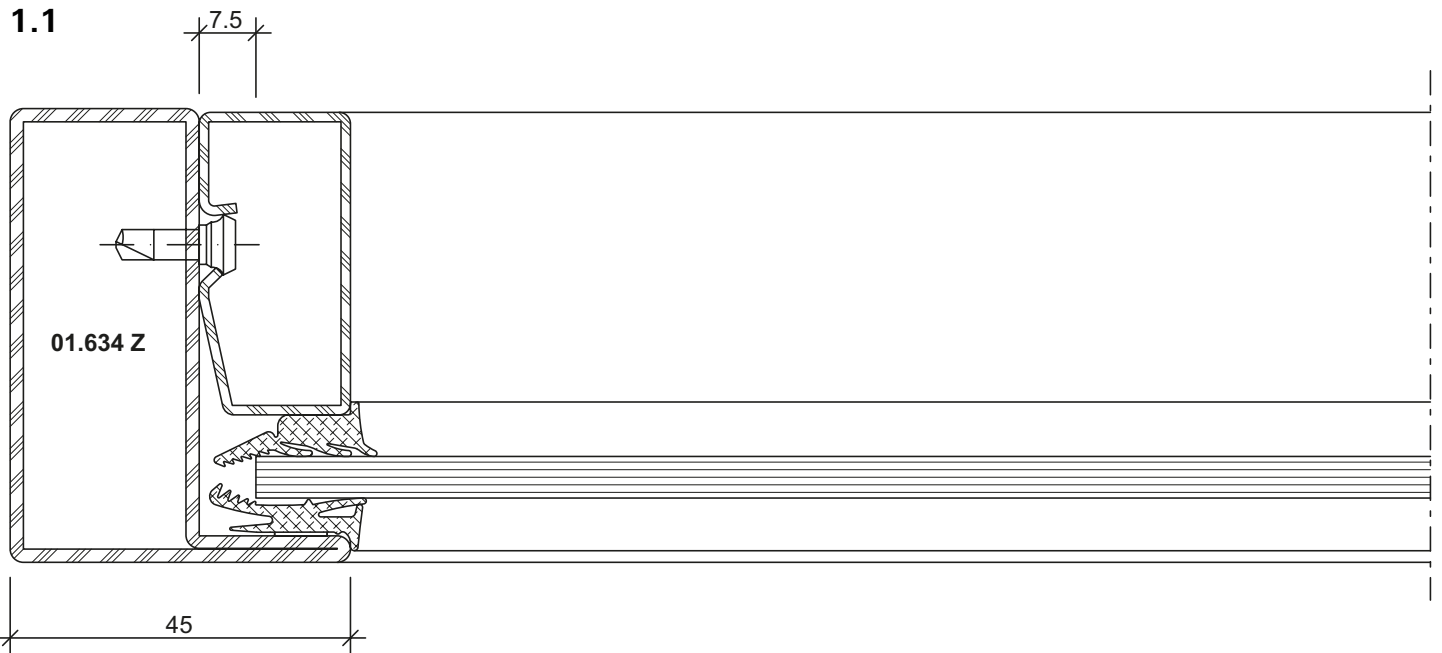
DXF **DWG** 22-0101-C-037



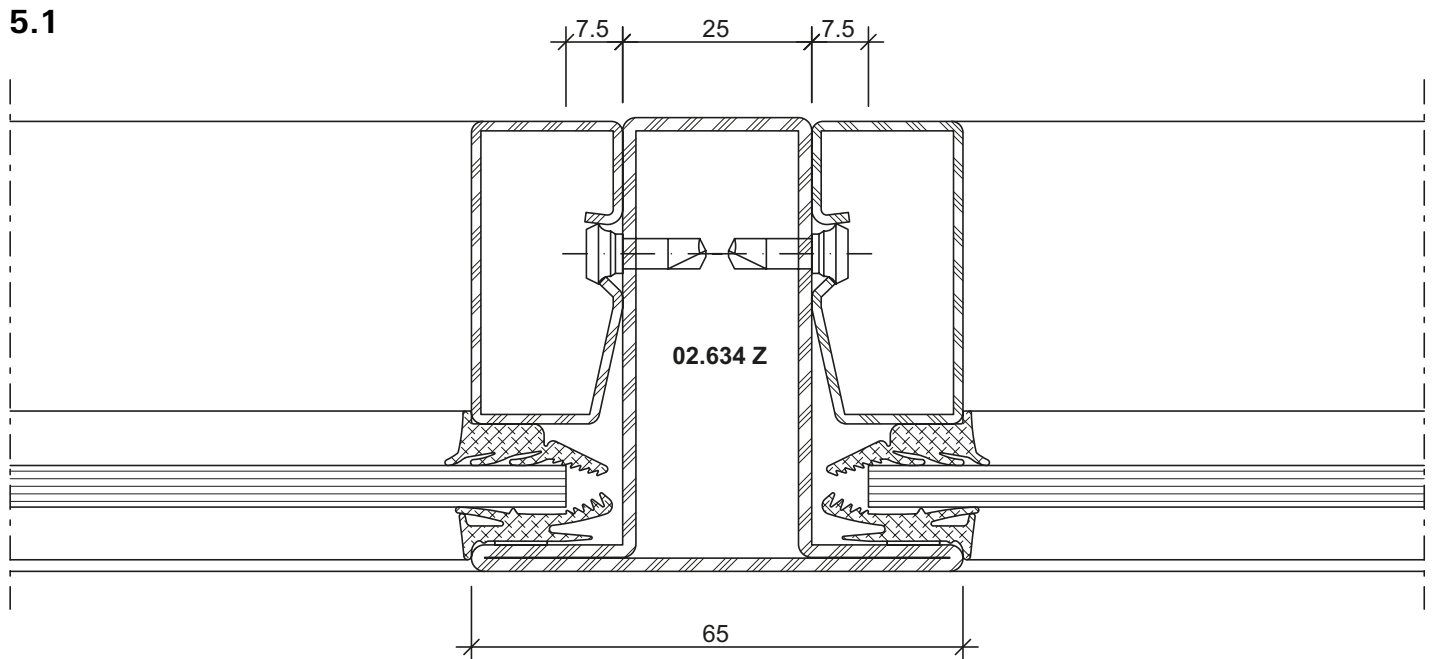
DXF DWG 22-0101-C-005



DXF DWG 22-0101-C-006

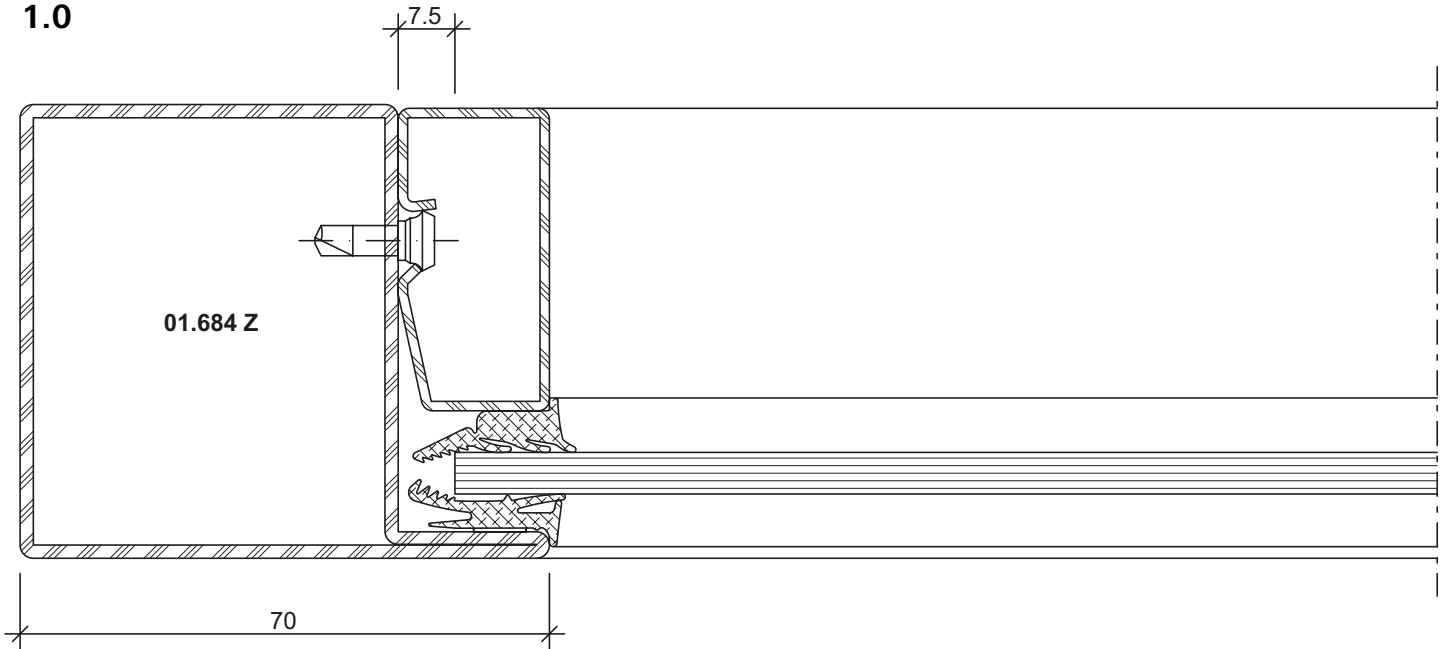


DXF **DWG** 22-0101-C-001



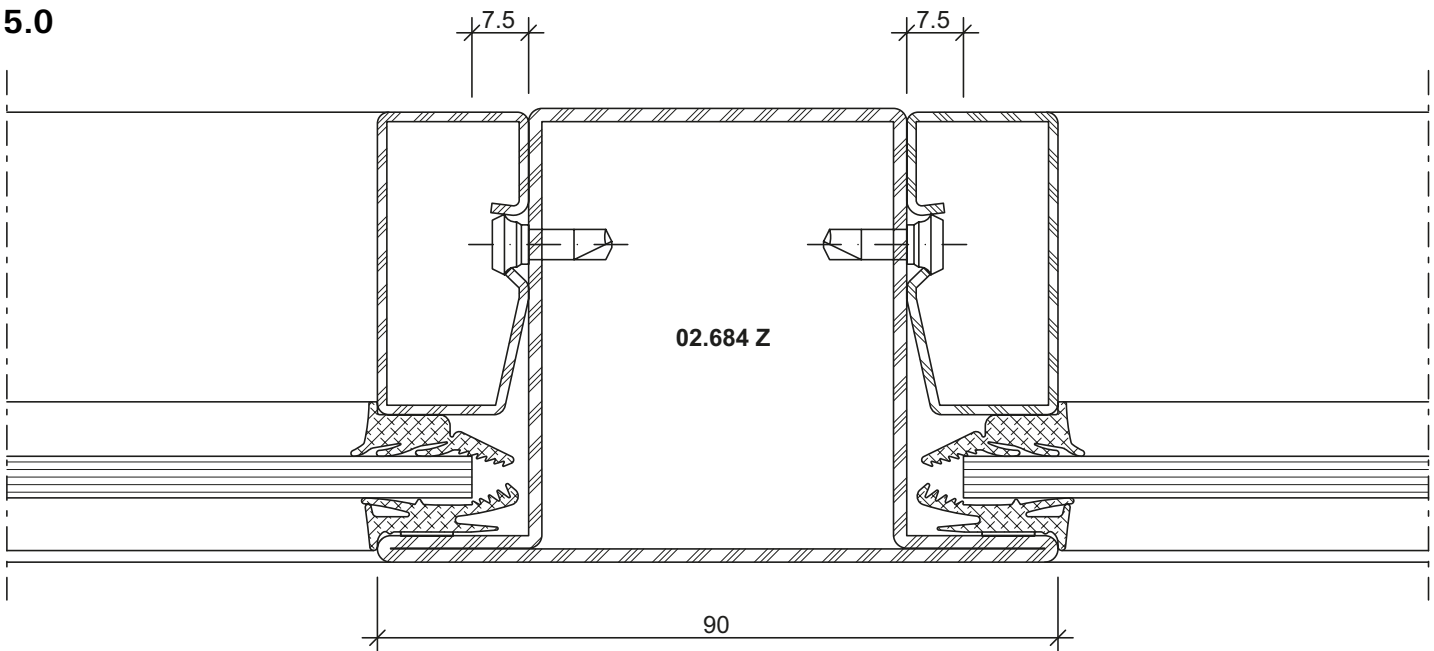
DXF **DWG** 22-0101-C-002

1.0

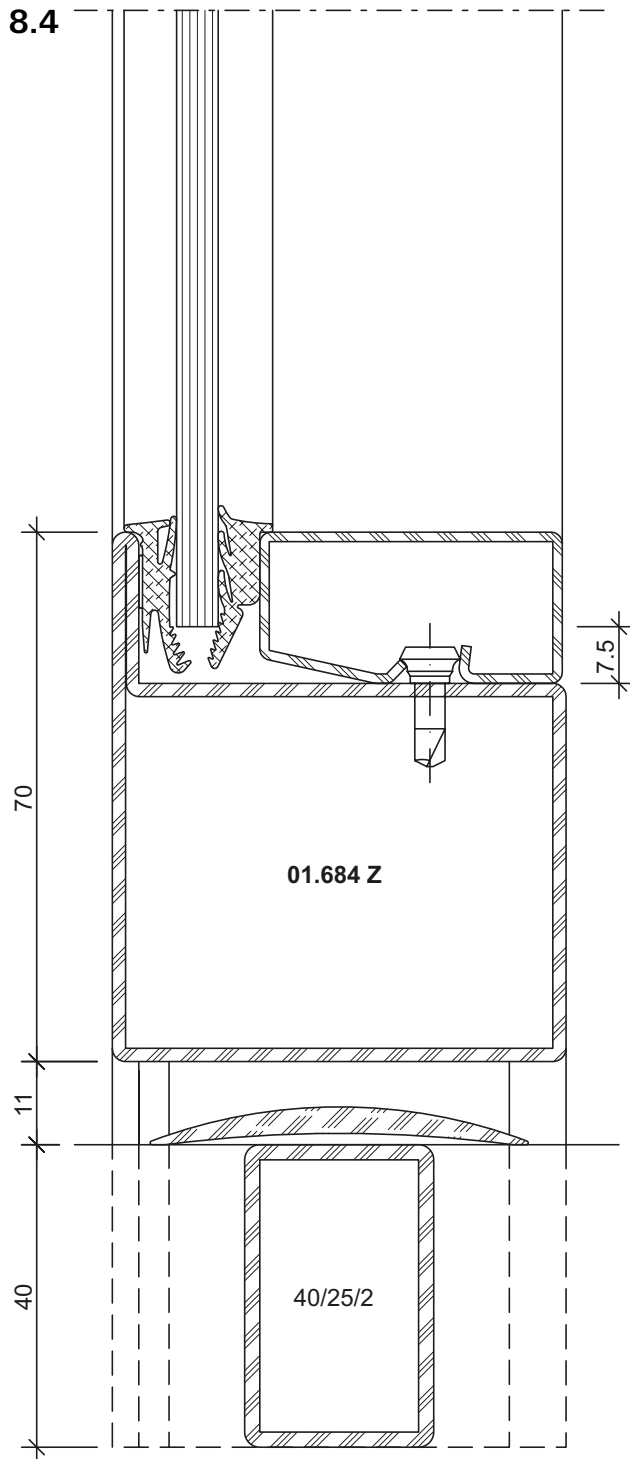


DXF DWG 22-0101-C-007

5.0



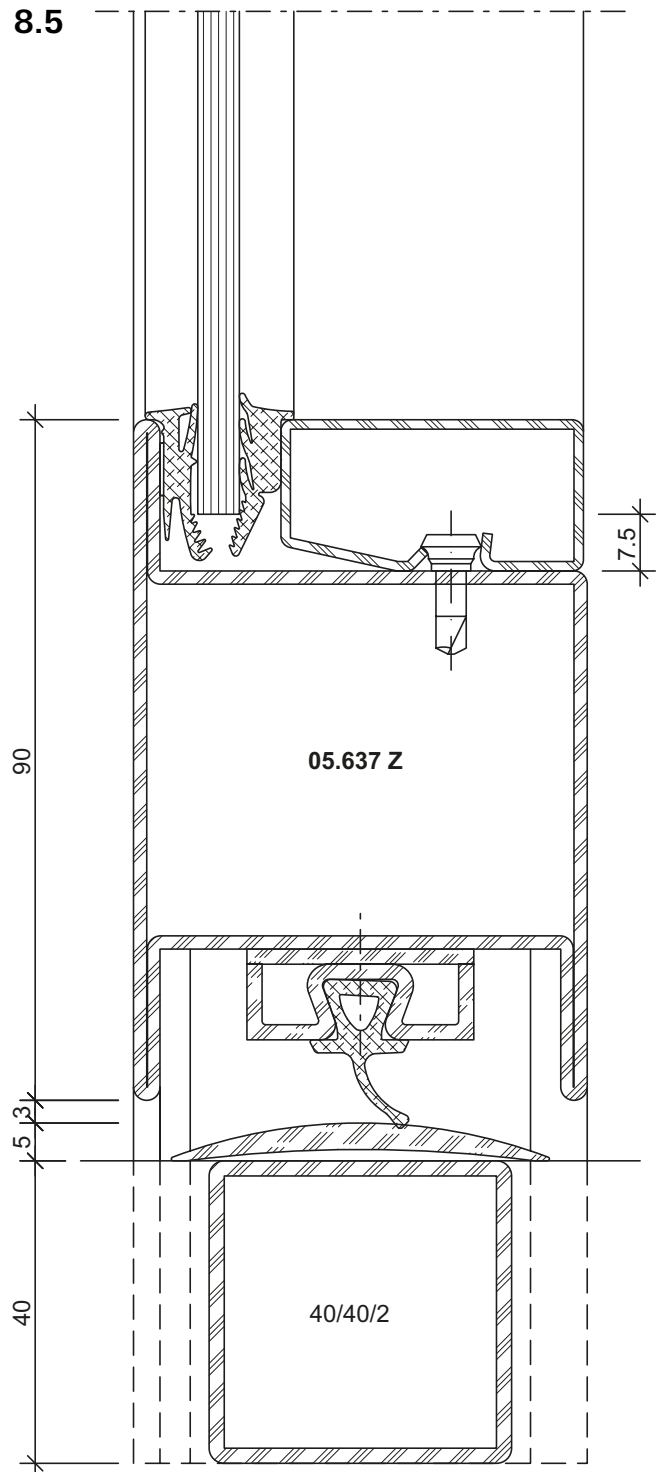
DXF DWG 22-0101-C-008



DWG

DXF

22-0101-C-048

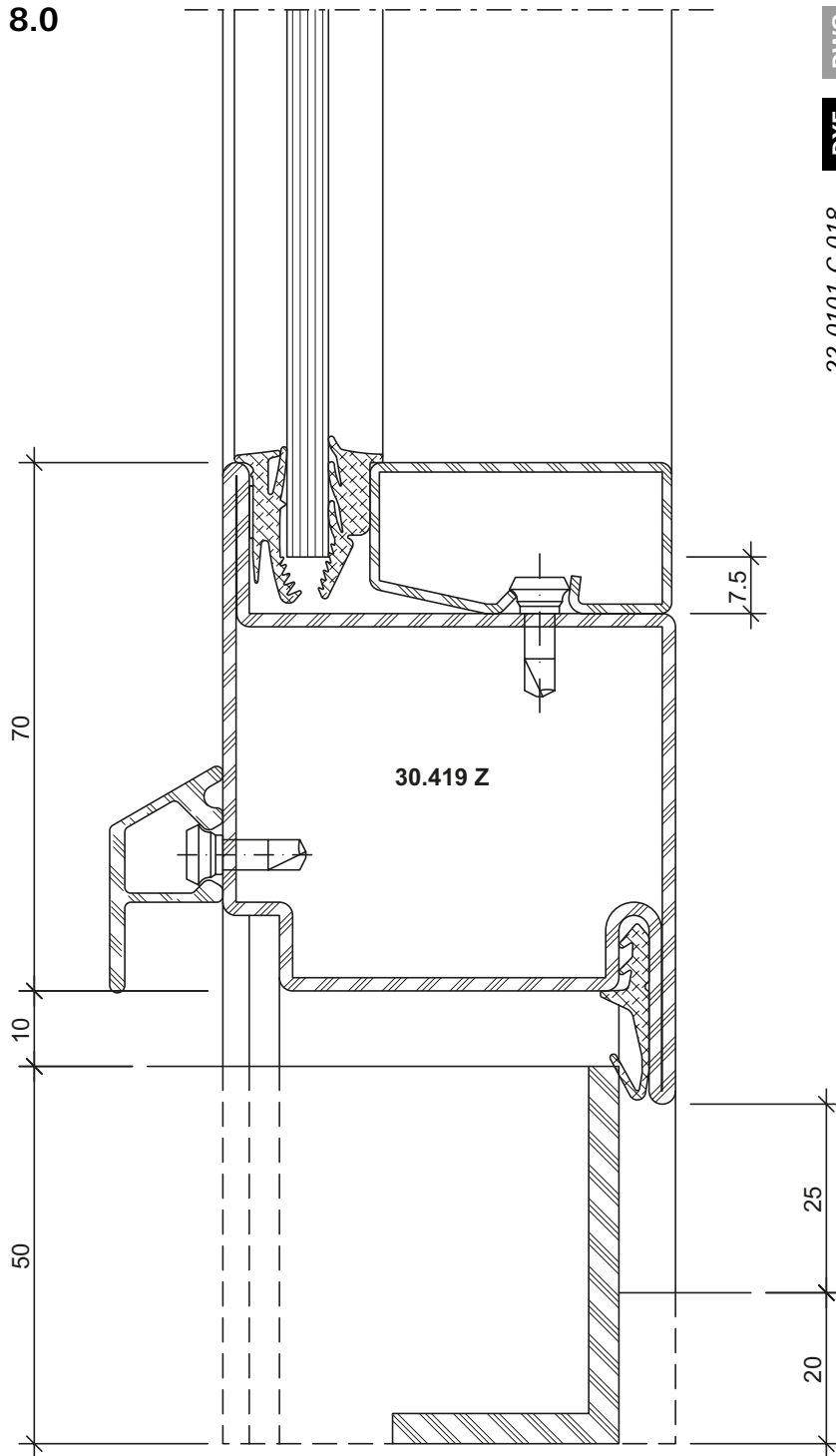


DWG

DXF

22-0101-C-049

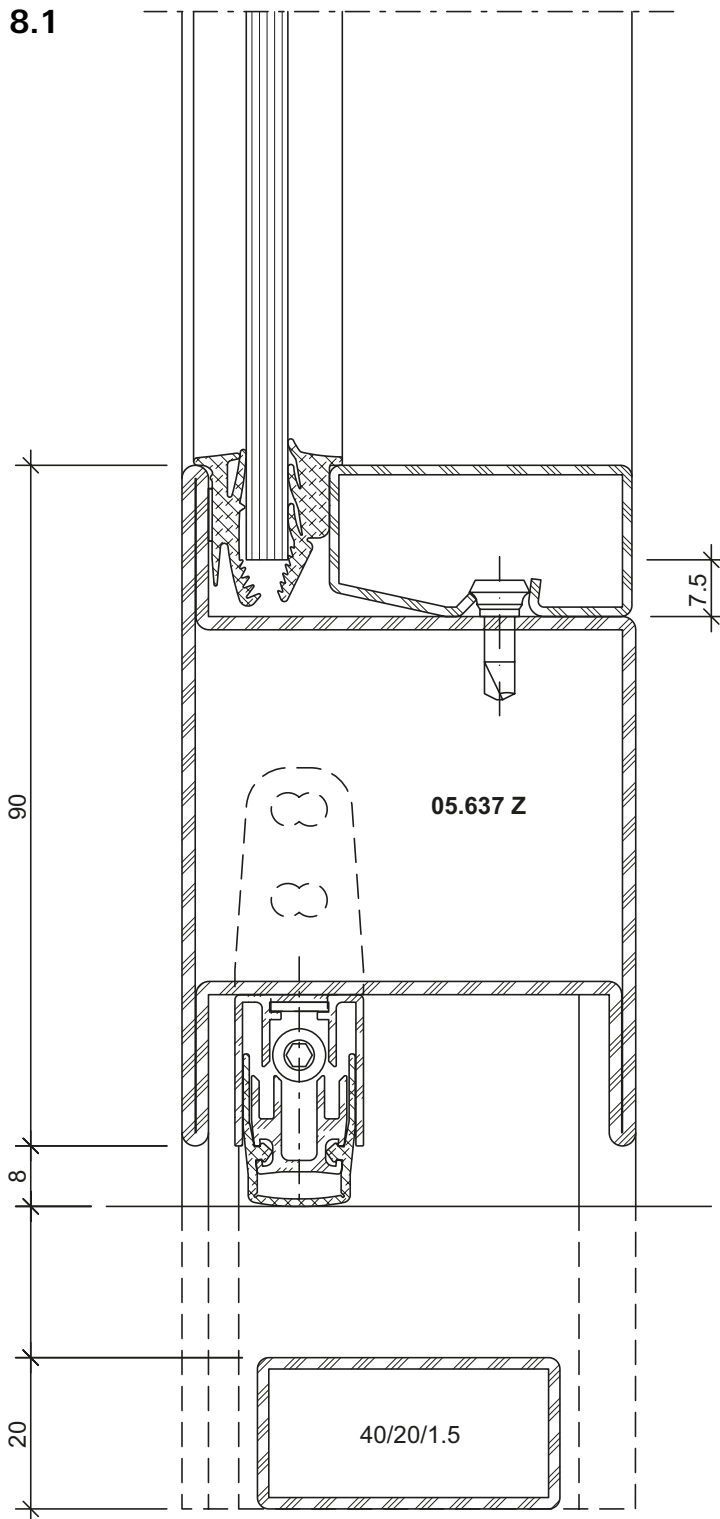
8.0



DWG

DXF

22-0101-C-018

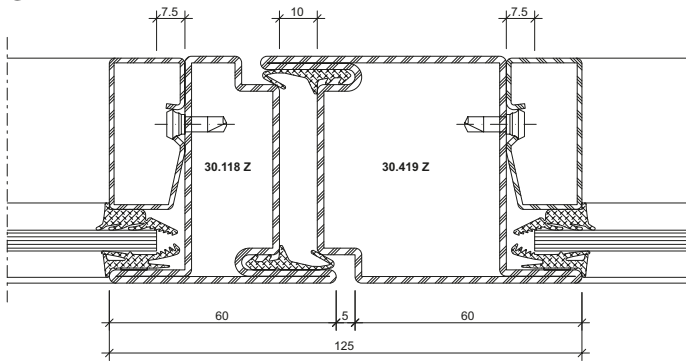


DWG

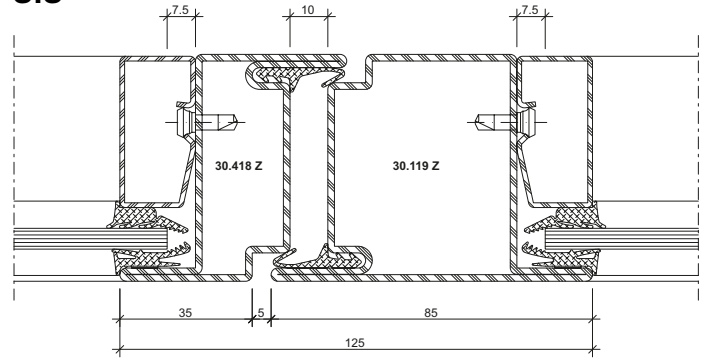
DXF

22-0101-C-019

3.1



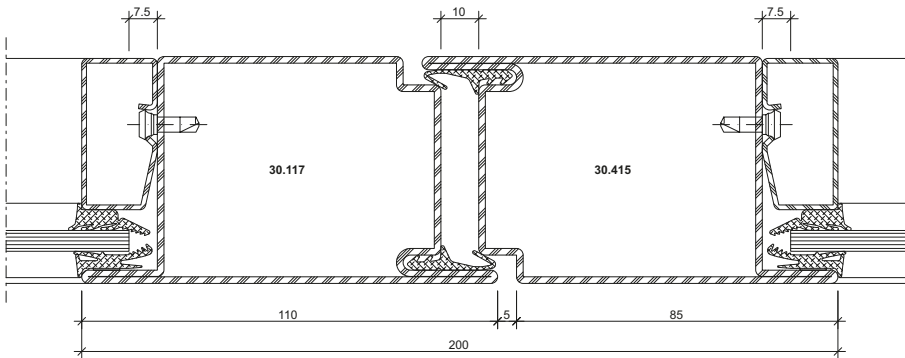
3.3



DXF DWG 22-0101-C-012

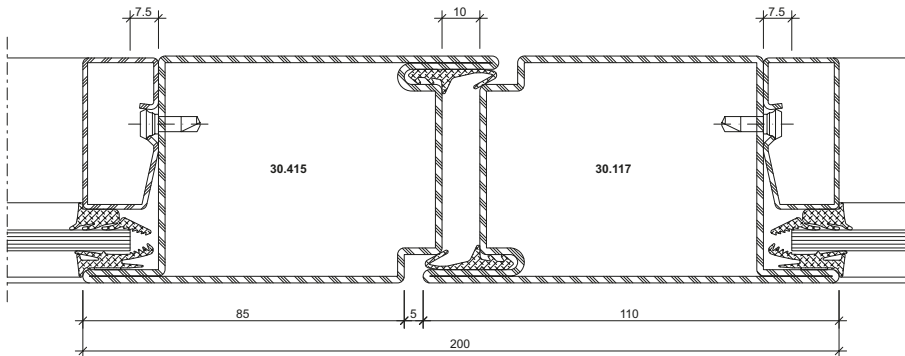
DXF DWG 22-0101-C-009

3.6



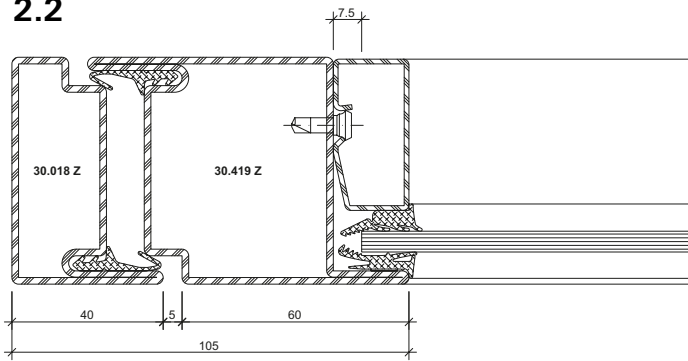
DXF DWG 22-0101-C-040

3.7



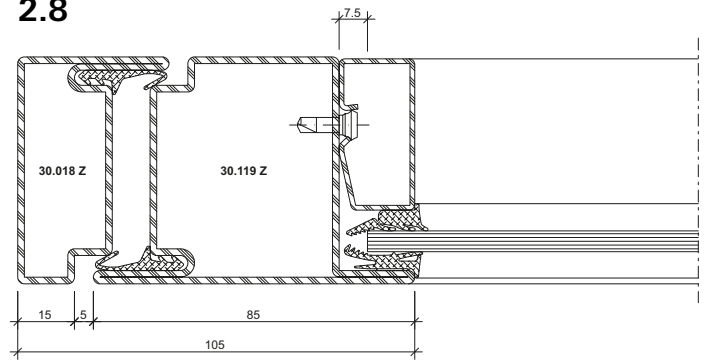
DXF DWG 22-0101-C-041

2.2



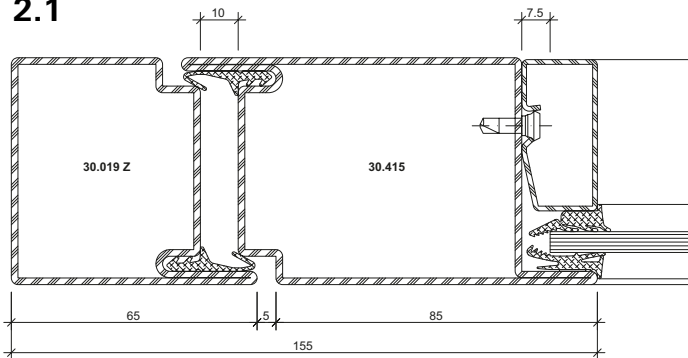
DXF **DWG** 22-0101-C-042

2.8



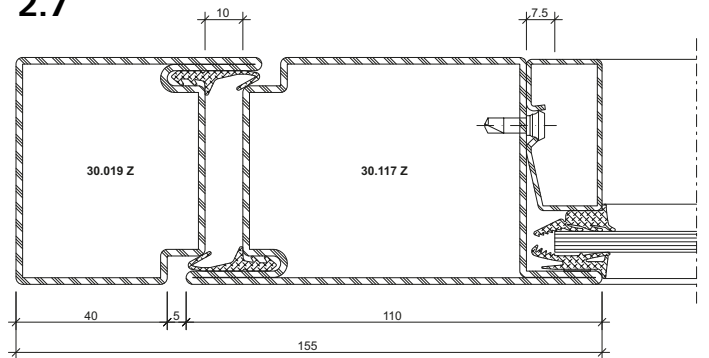
DXF **DWG** 22-0101-C-043

2.1



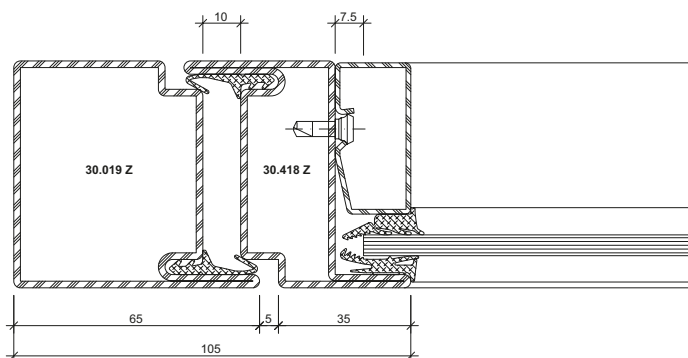
DXF **DWG** 22-0101-C-010

2.7



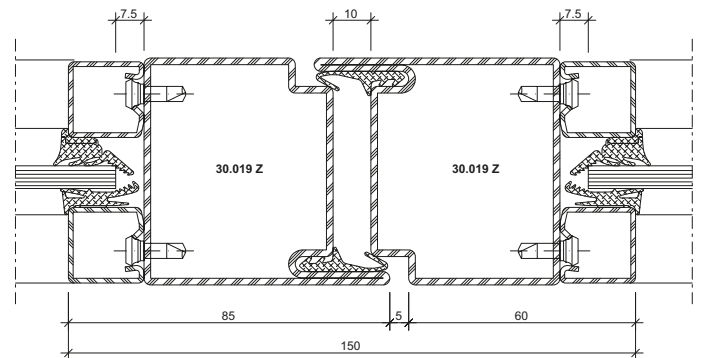
DXF **DWG** 22-0101-C-011

4.0



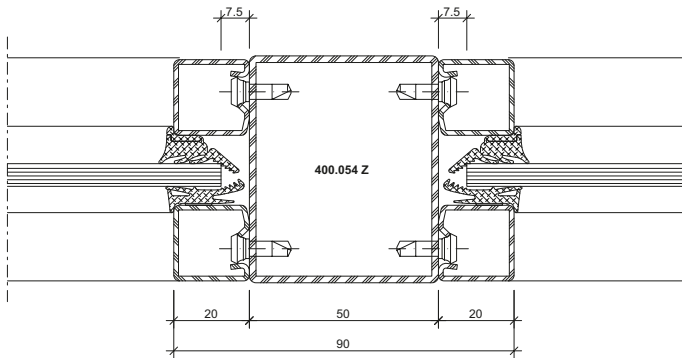
DXF **DWG** 22-0101-C-013

3.8

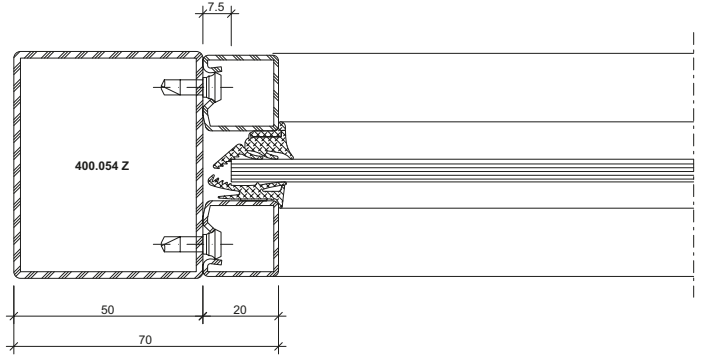


DXF **DWG** 22-0101-C-044

5.2



1.2



DXF

DWG

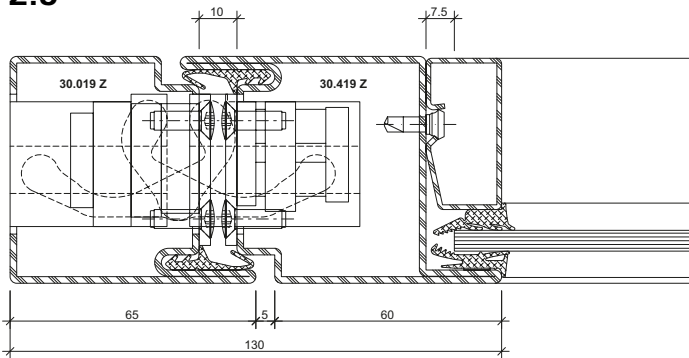
22-0101-C-046

DXF

DWG

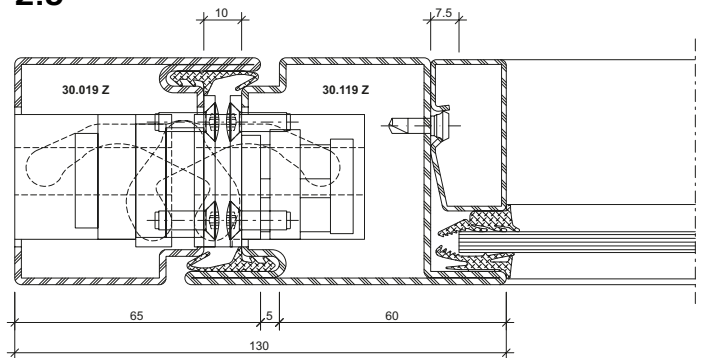
22-0101-C-045

2.5



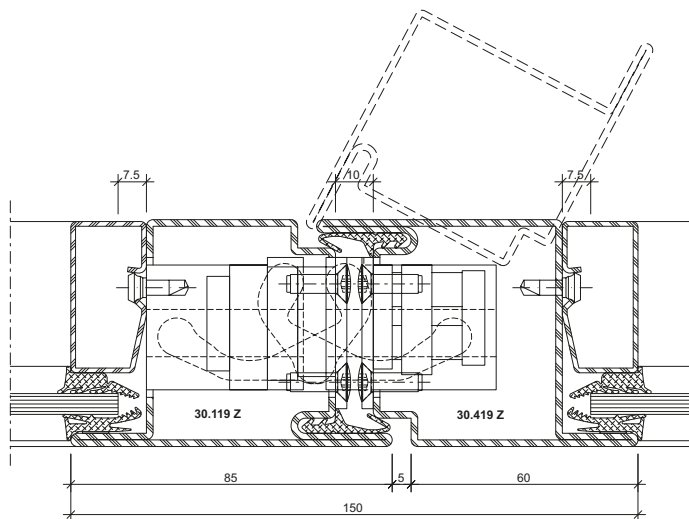
DXF **DWG** 22-0101-C-030

2.9



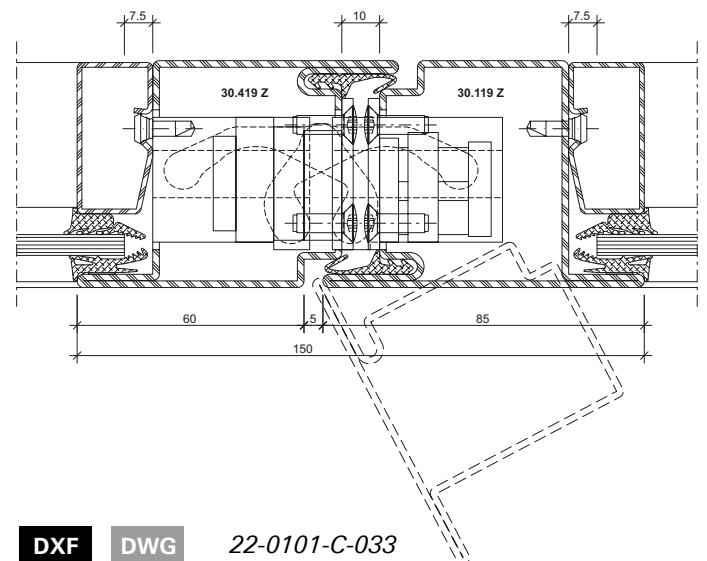
DXF **DWG** 22-0101-C-031

3.4

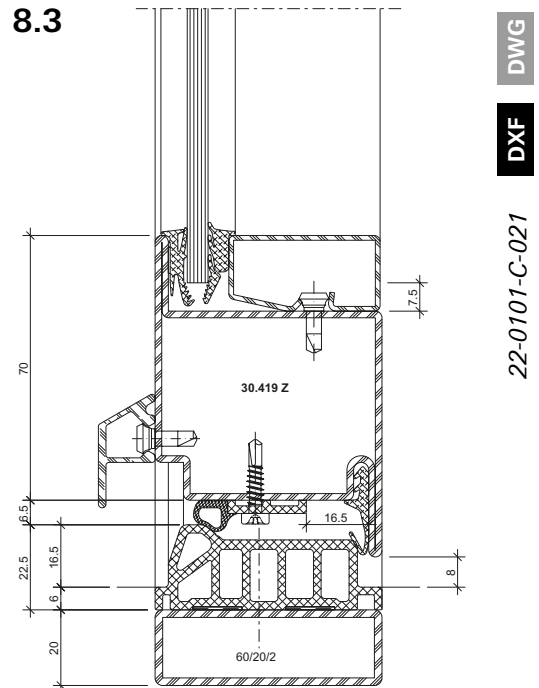
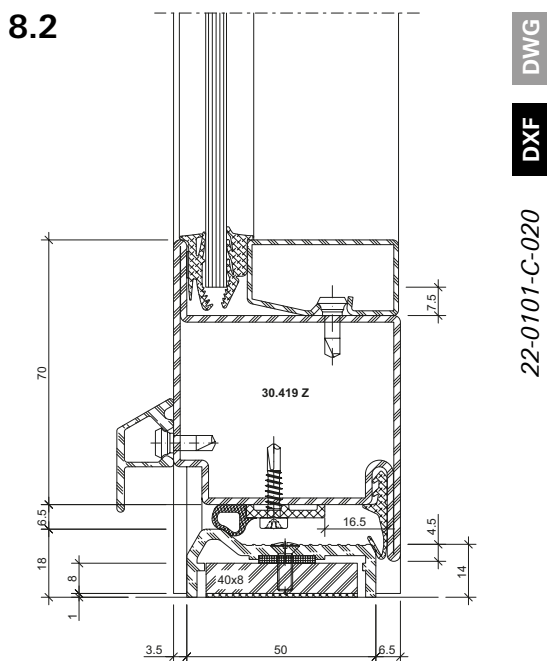
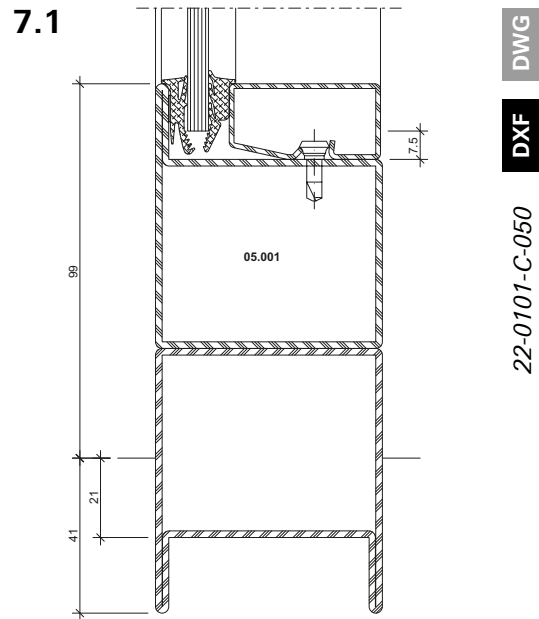
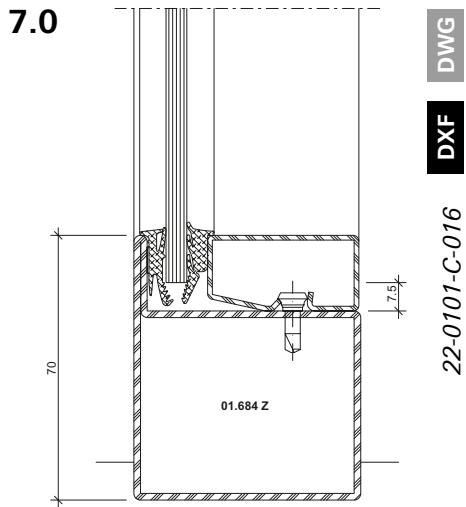


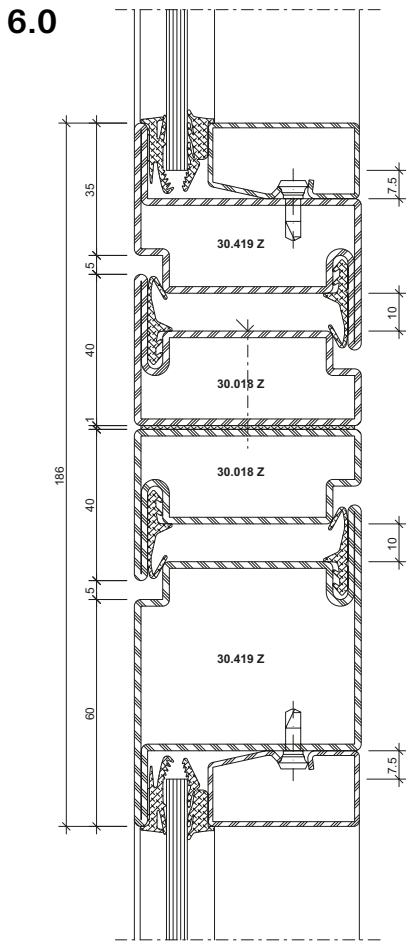
DXF **DWG** 22-0101-C-032

3.5



DXF **DWG** 22-0101-C-033

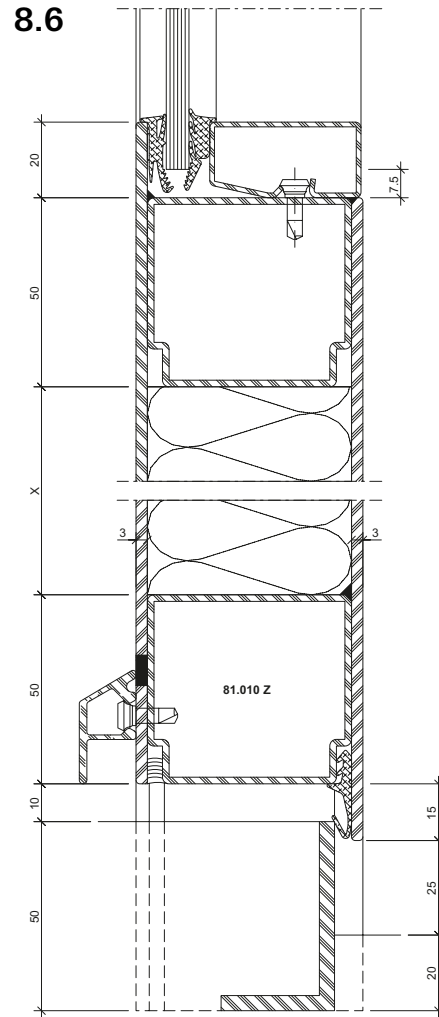




DWG

DXF

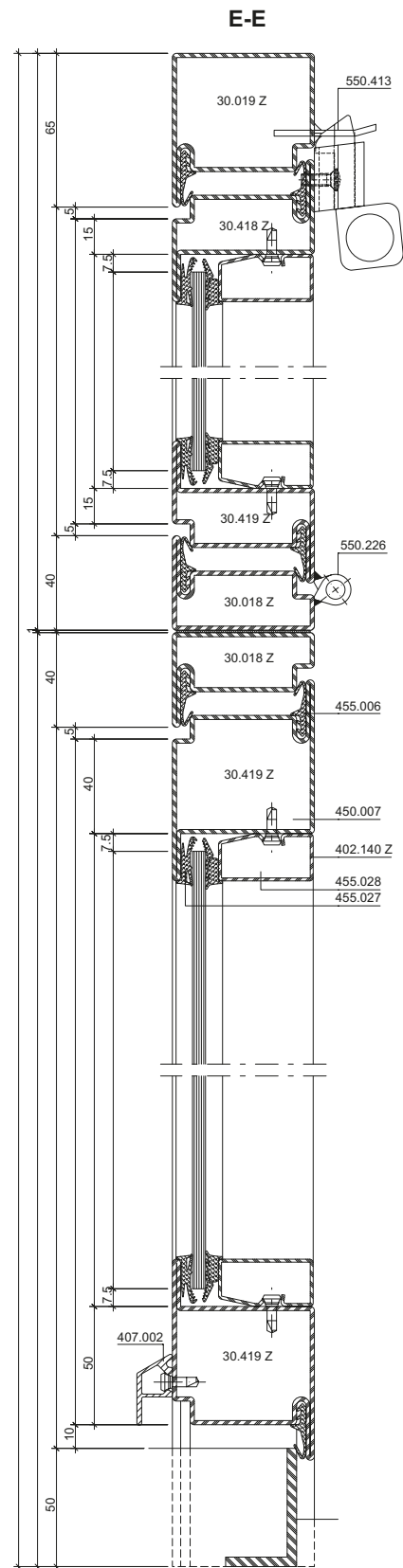
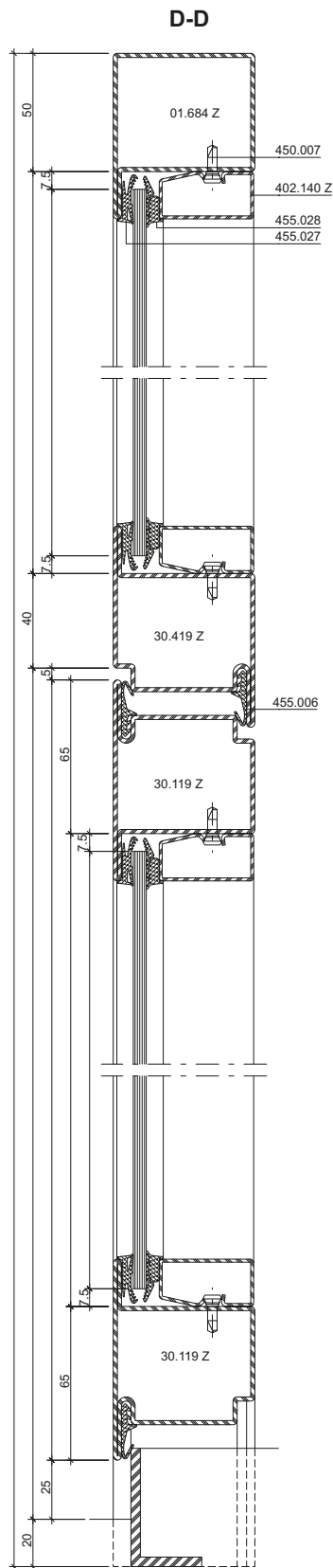
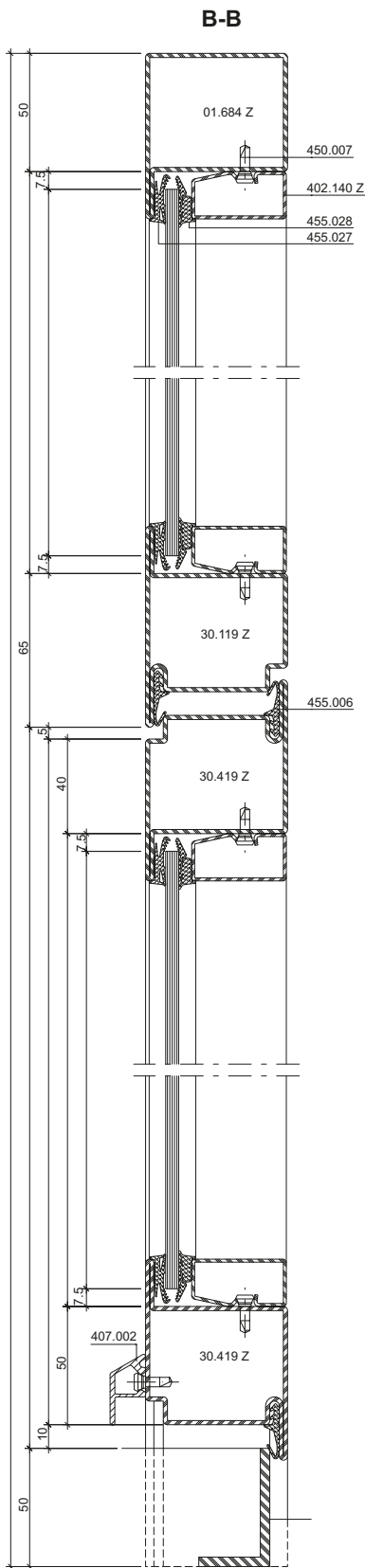
22-0101-C-015

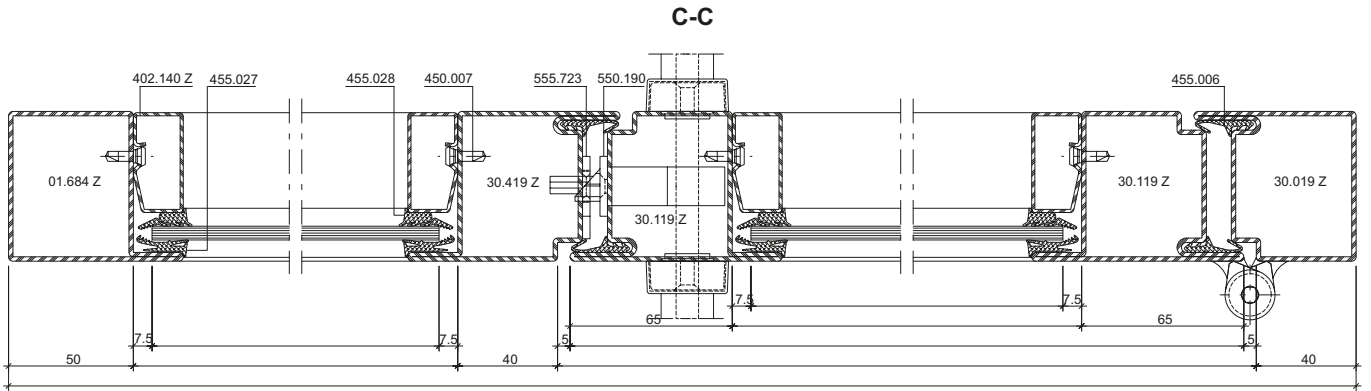
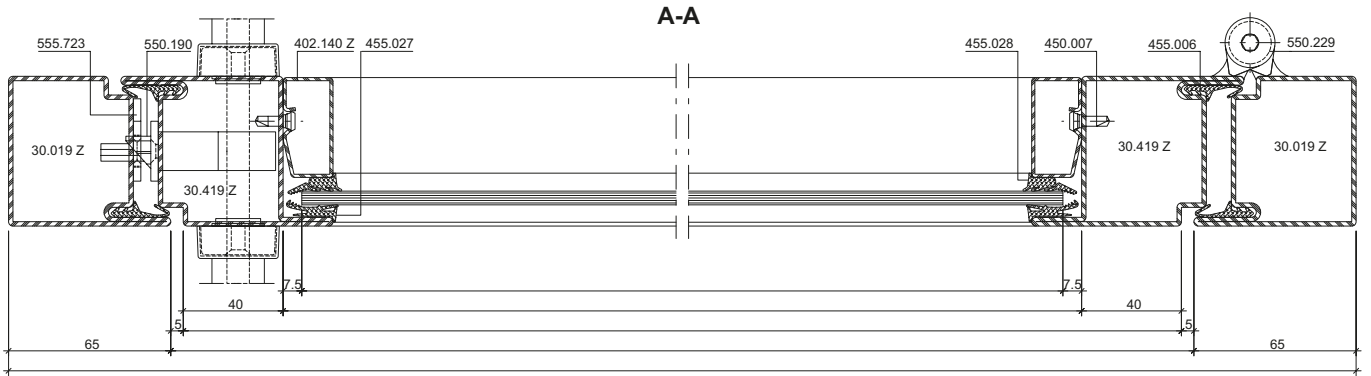


DWG

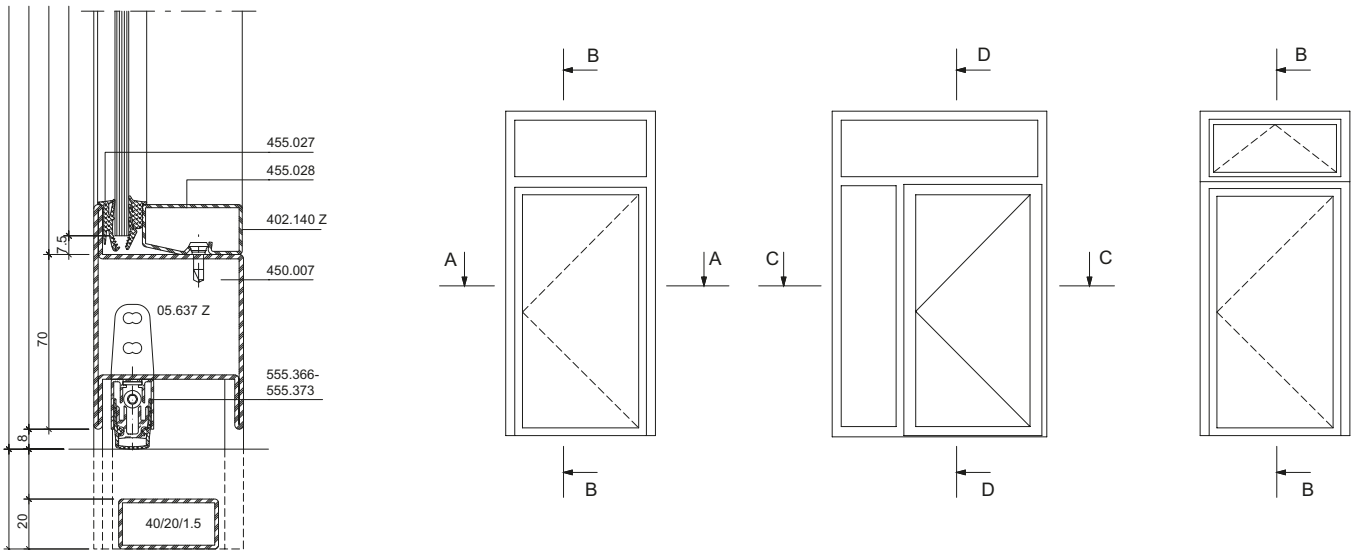
DXF

22-0101-C-047

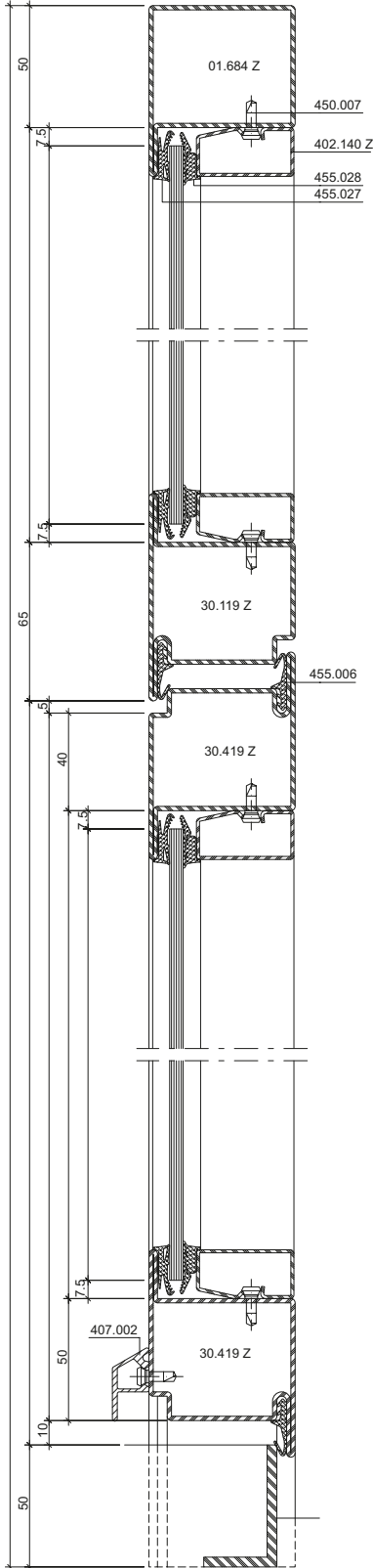




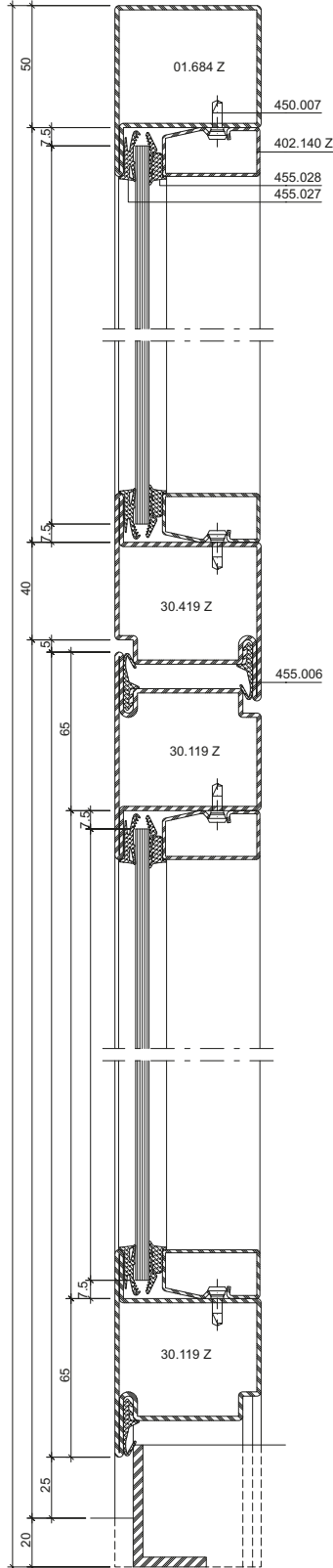
Alternative



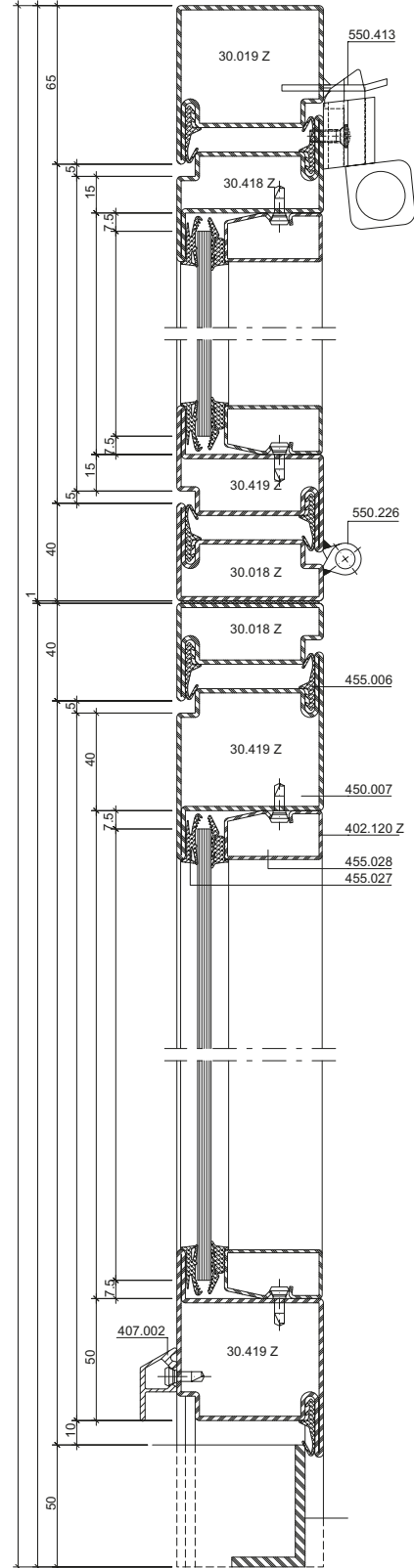
B-B

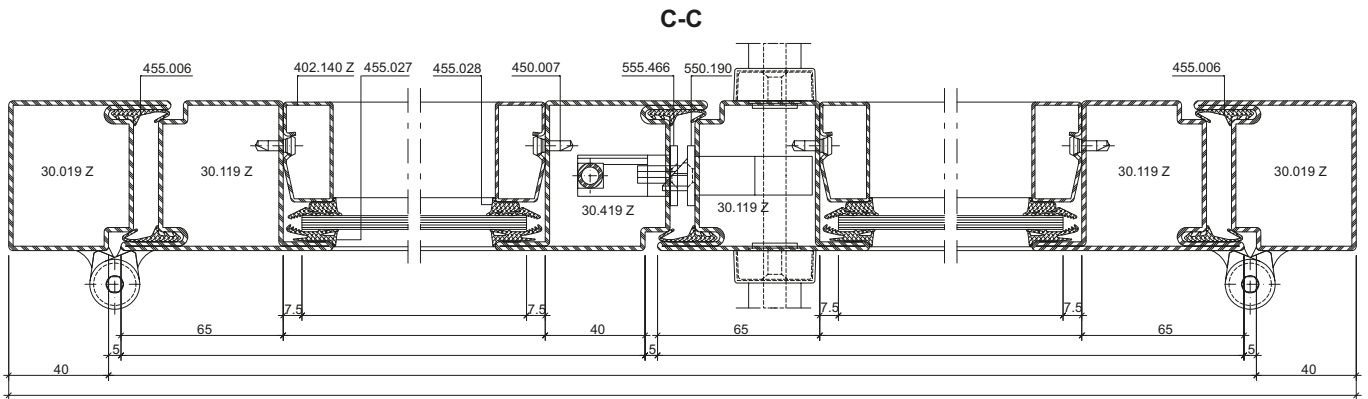
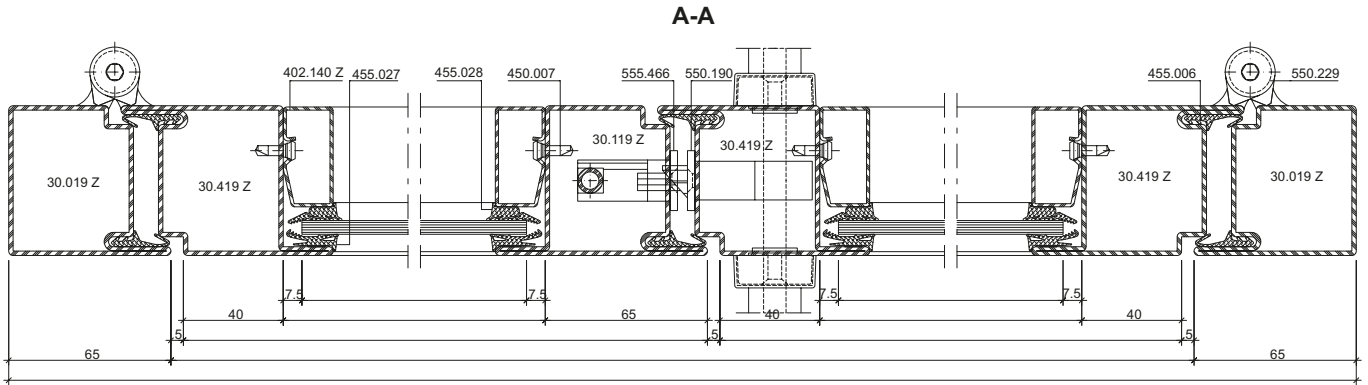


D-D

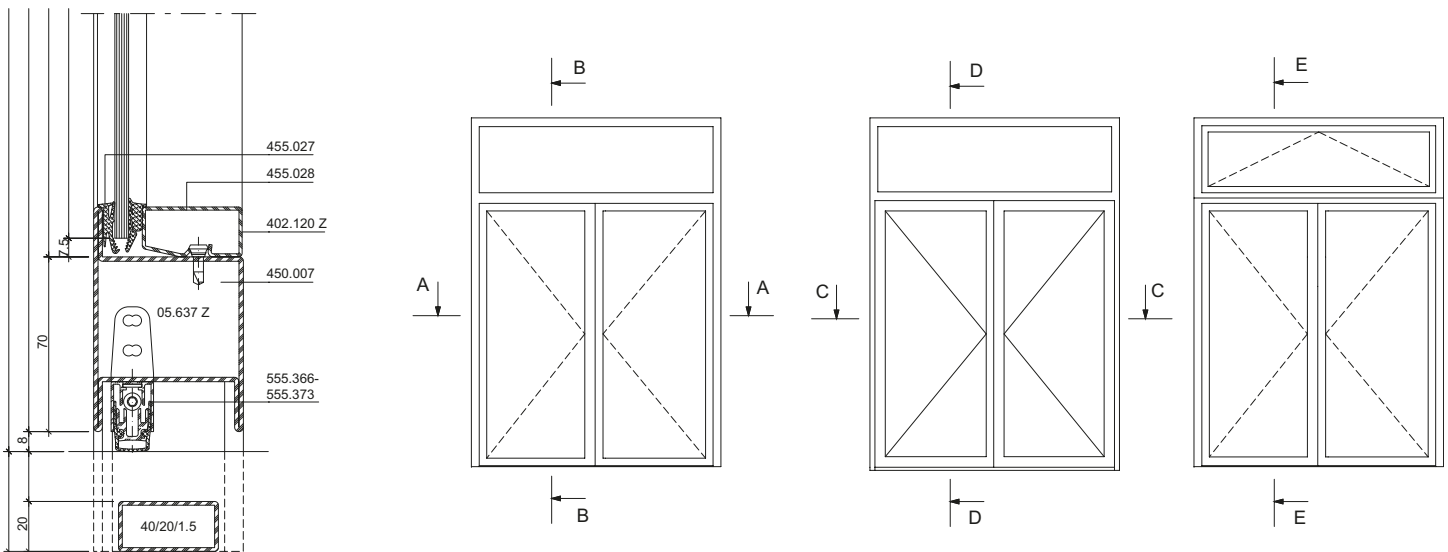


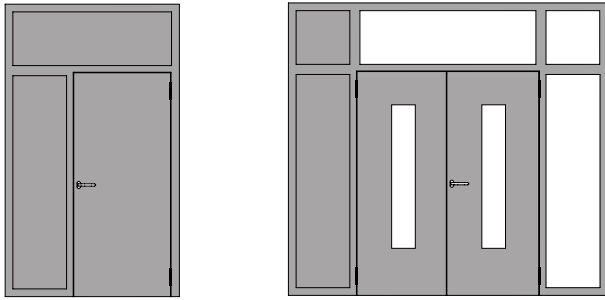
E-E





Alternative

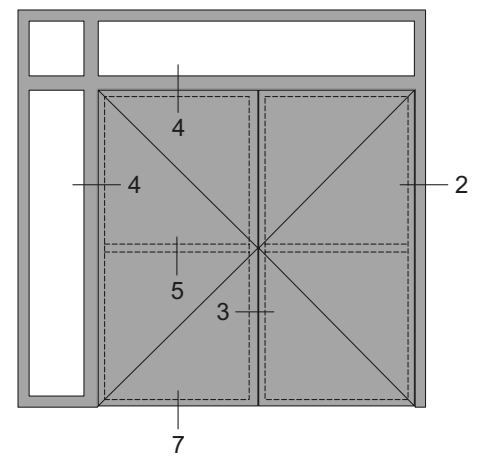
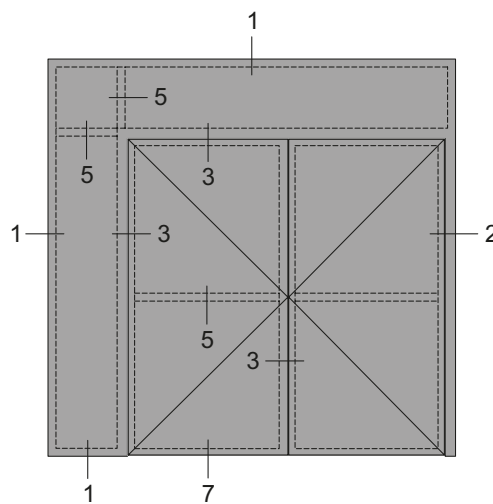
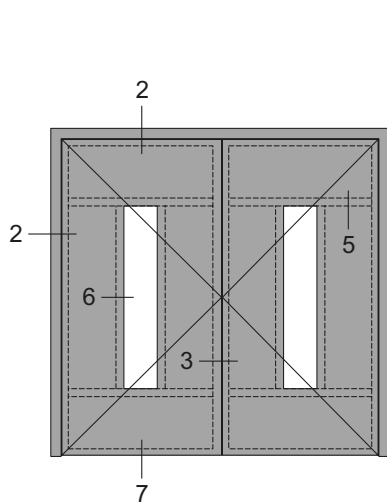
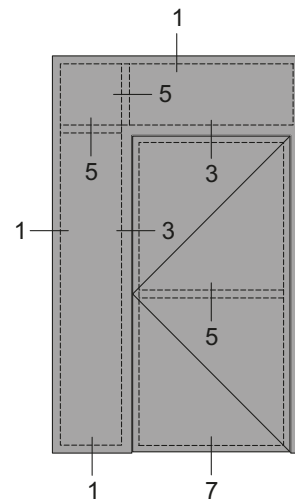
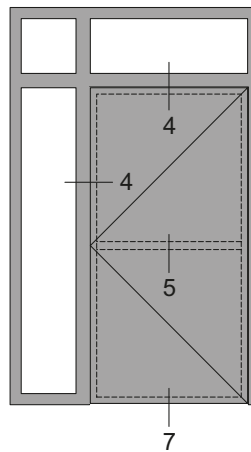
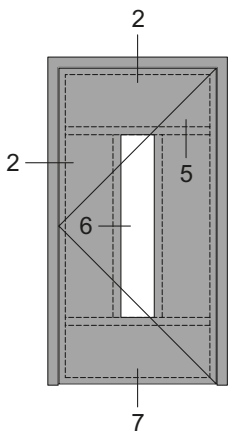




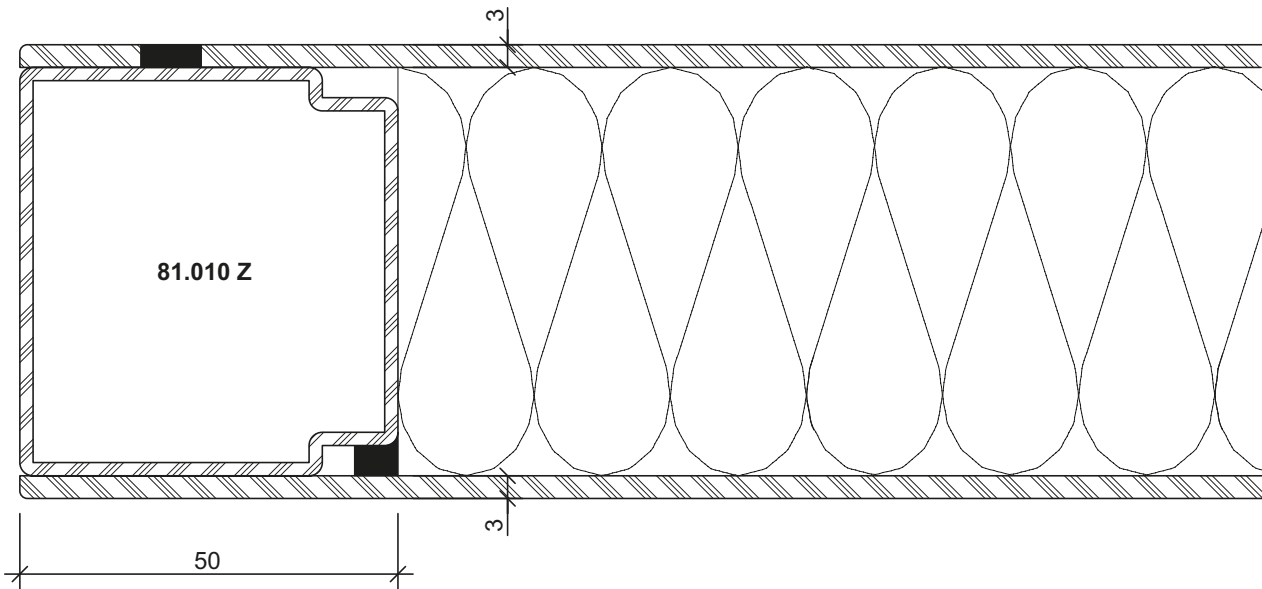
Verblechte Türen

Portes tôlées

Sheet metal clad doors

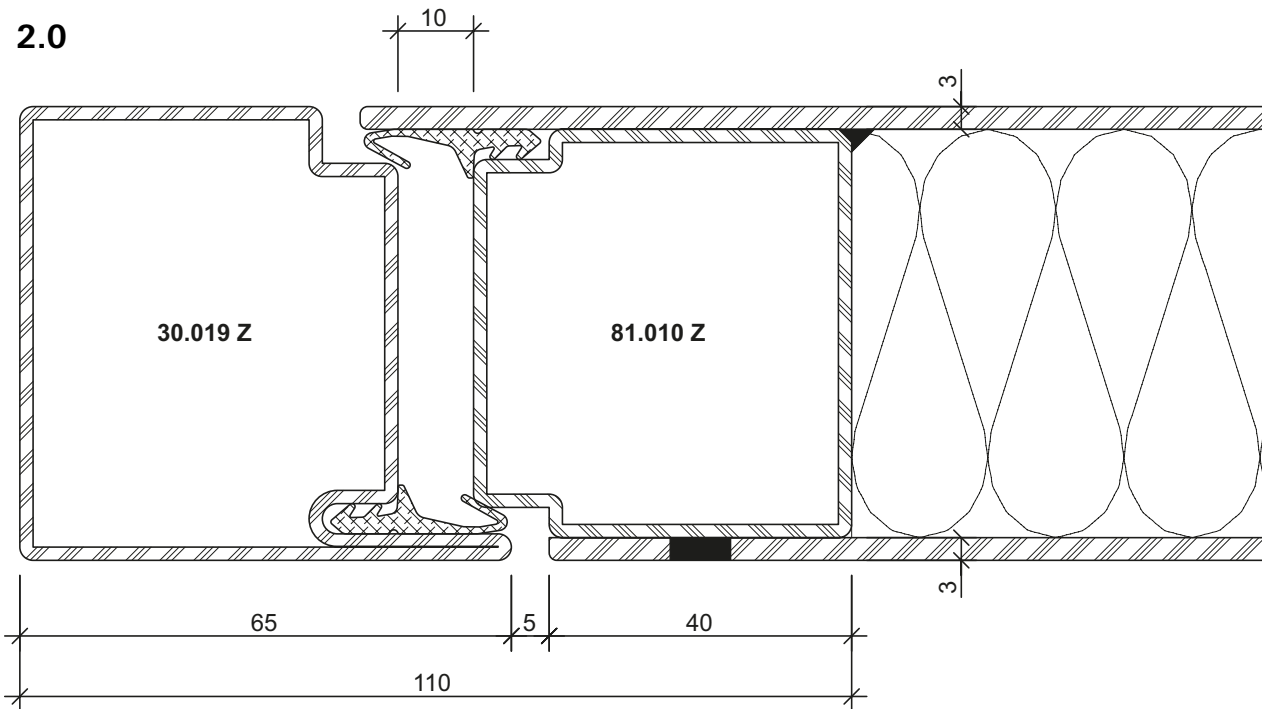


1.0

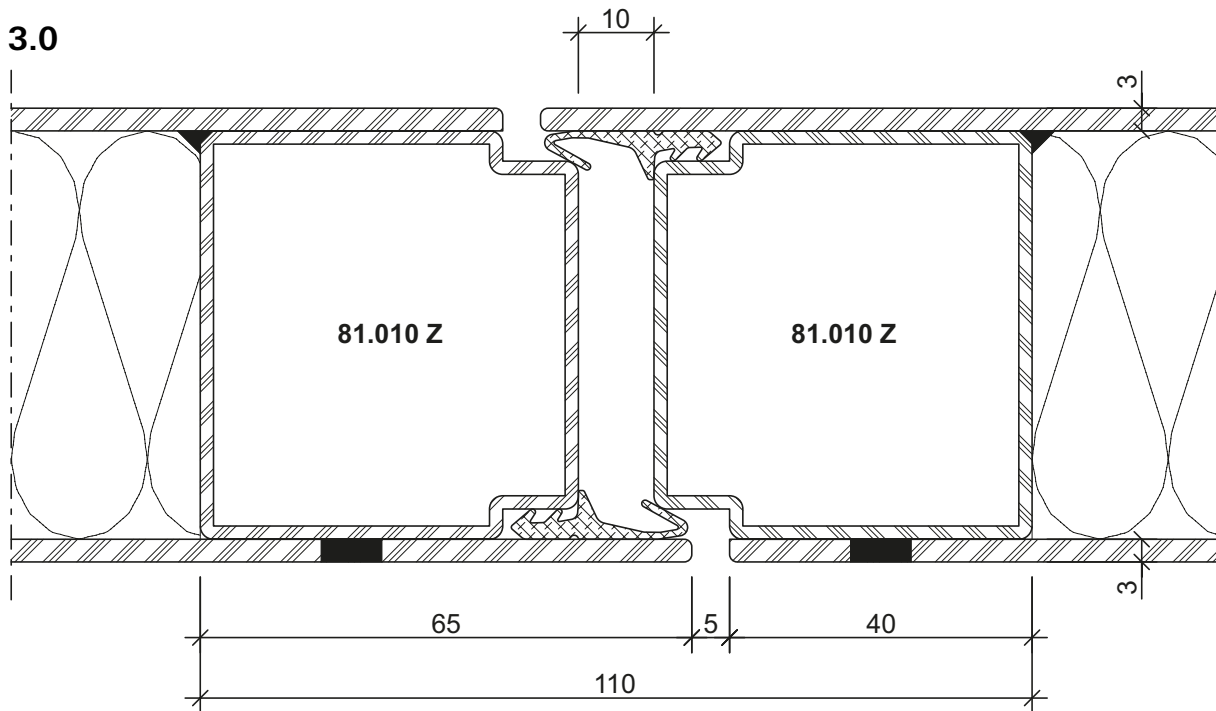


DXF **DWG** 22-0104-C-001

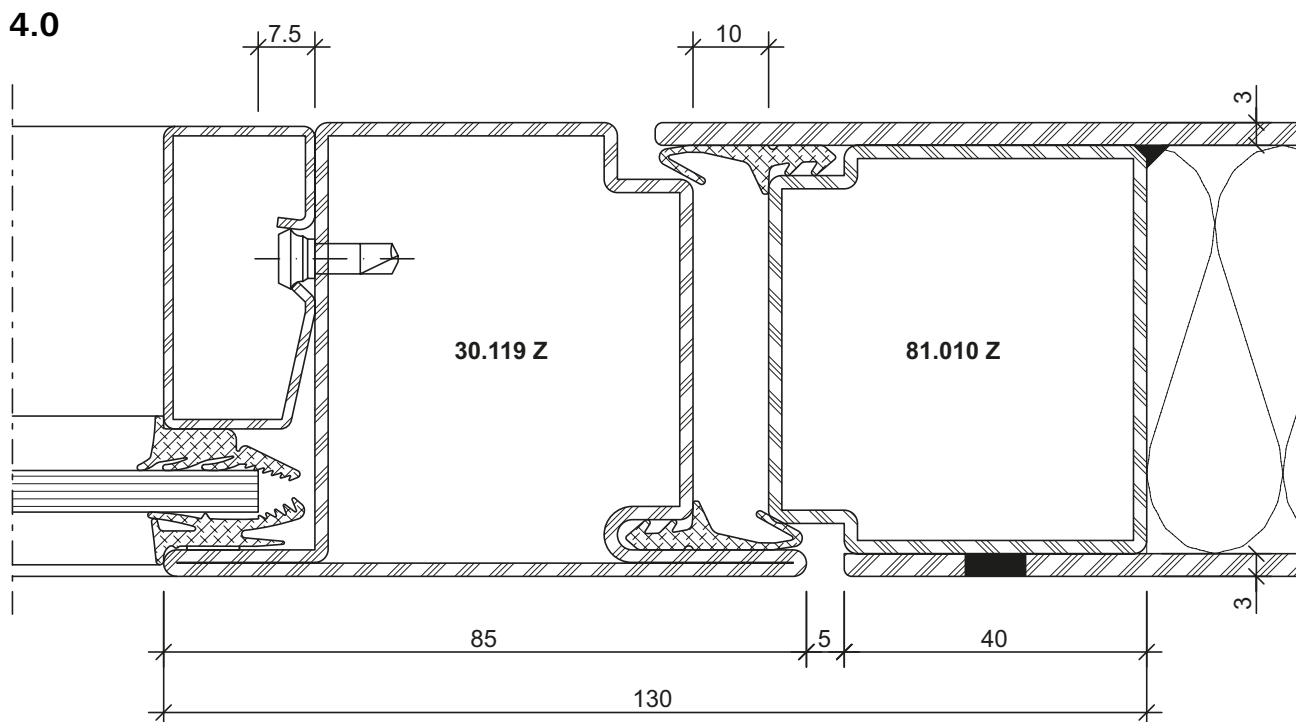
2.0



DXF **DWG** 22-0104-C-002

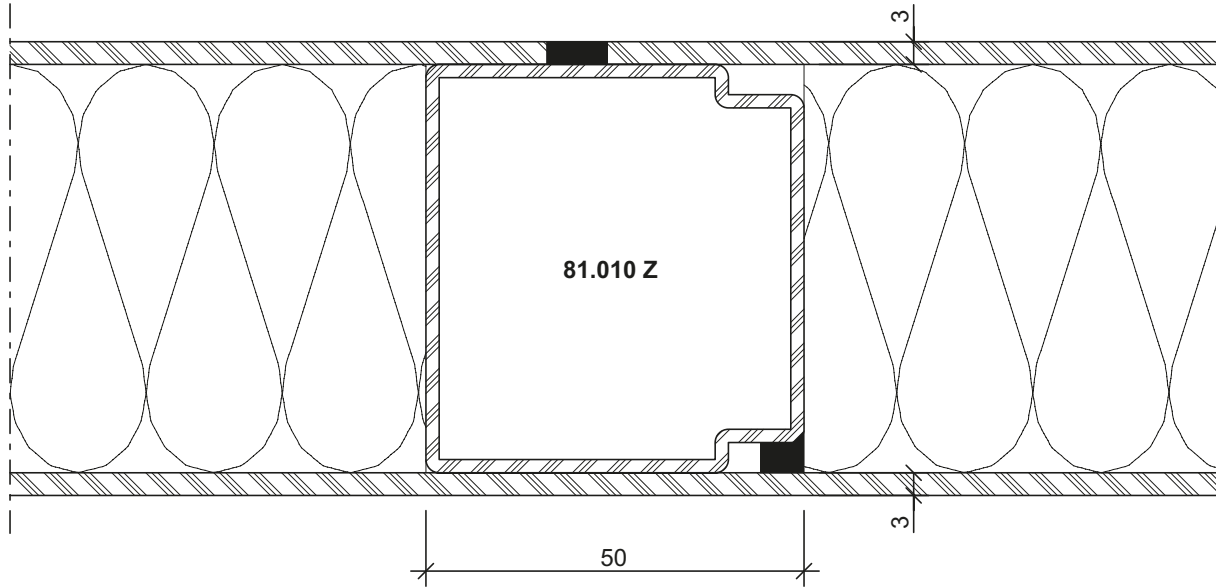


DXF **DWG** 22-0104-C-006



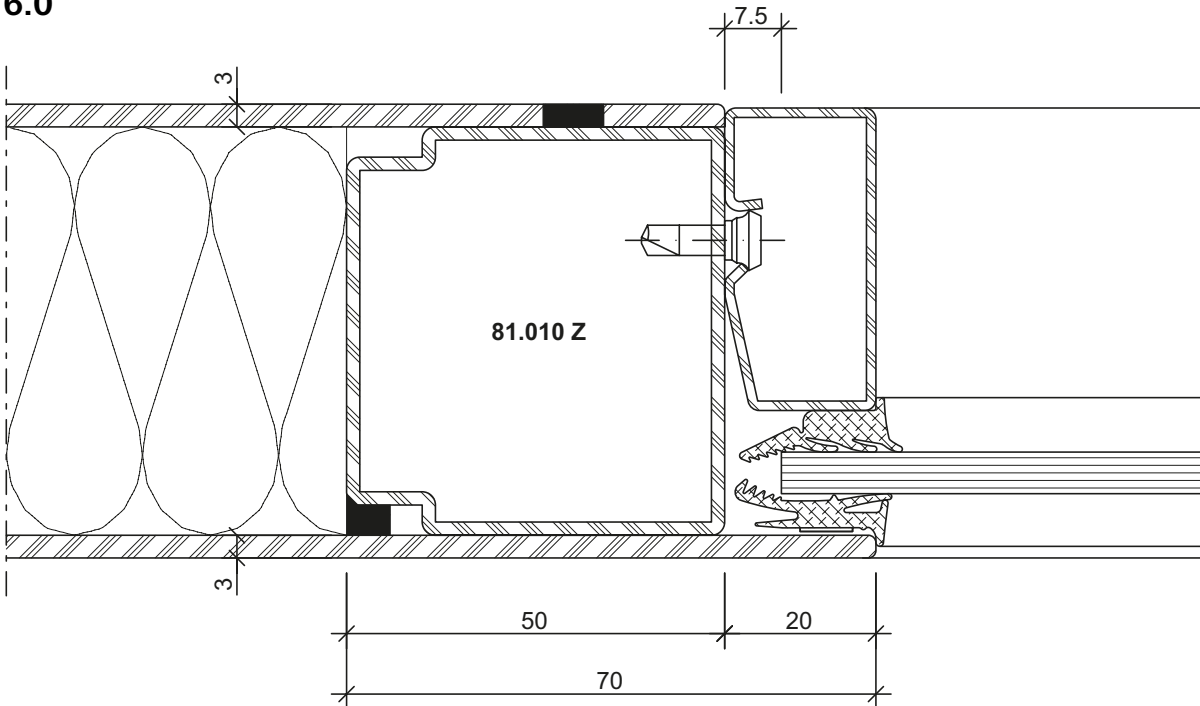
DXF **DWG** 22-0104-C-007

5.0

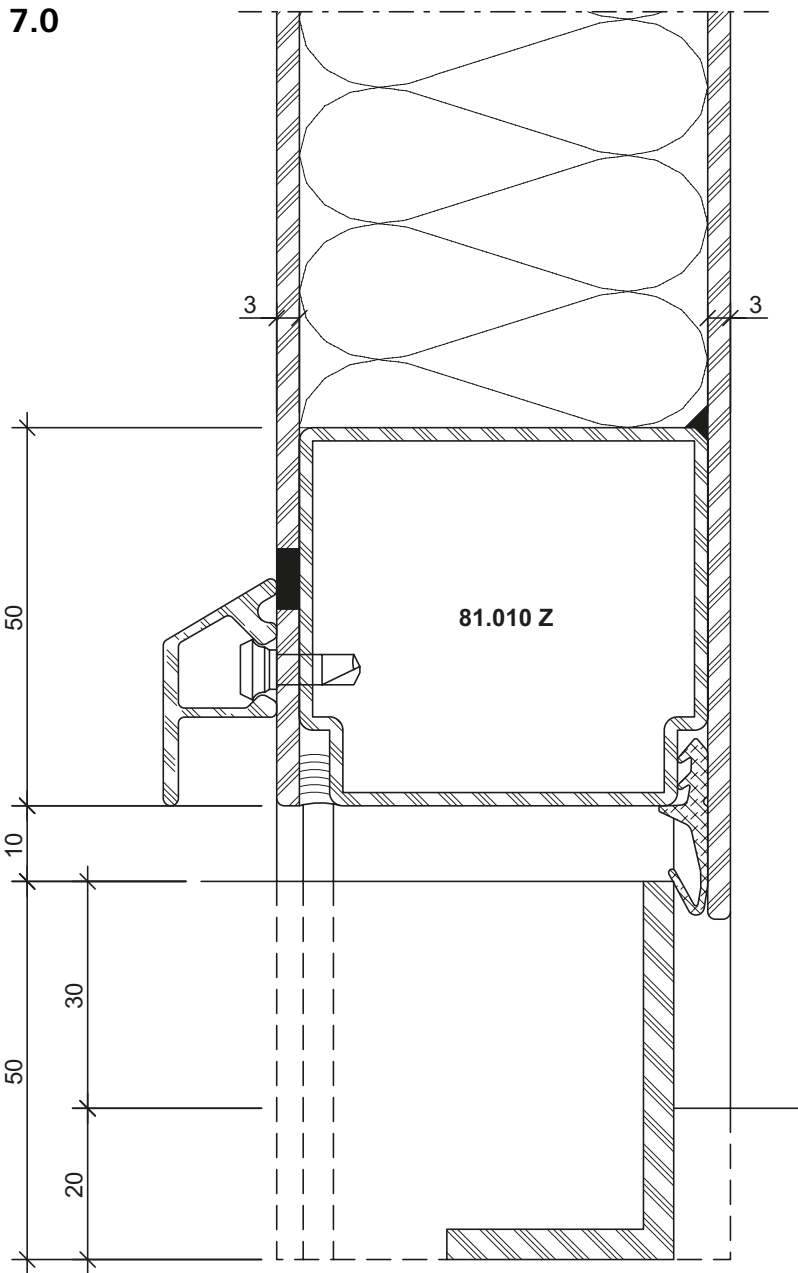


DXF DWG 22-0104-C-010

6.0



DXF DWG 22-0104-C-011

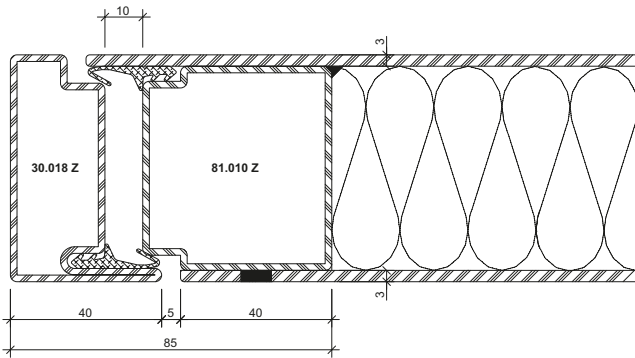


DWG

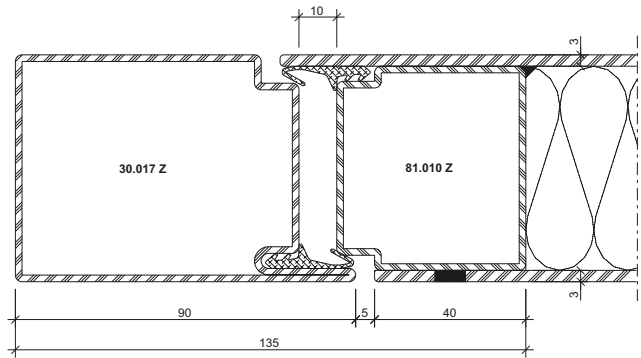
DXF

22-0104-C-012

2.1



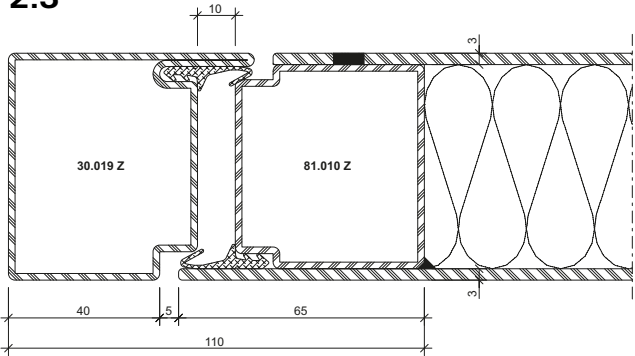
2.2



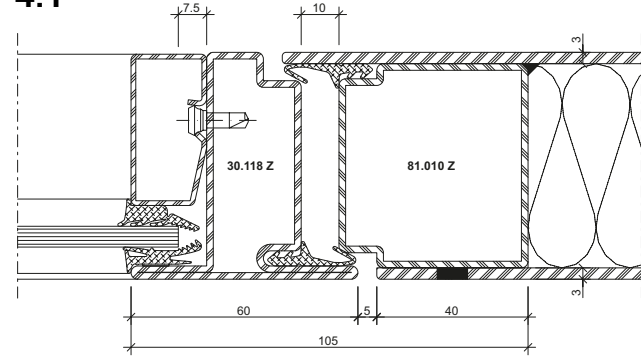
DXF DWG 22-0104-C-003

DXF DWG 22-0104-C-004

2.3



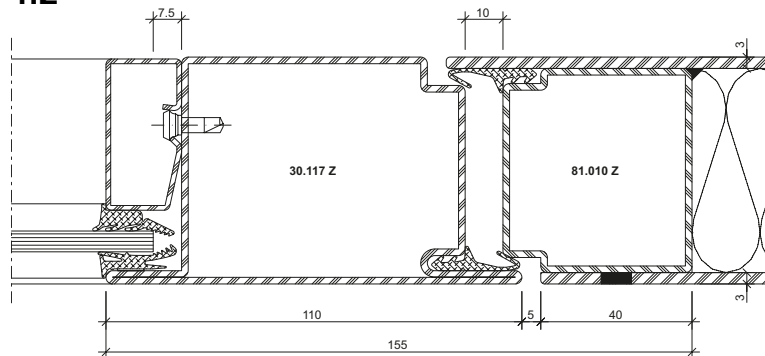
4.1



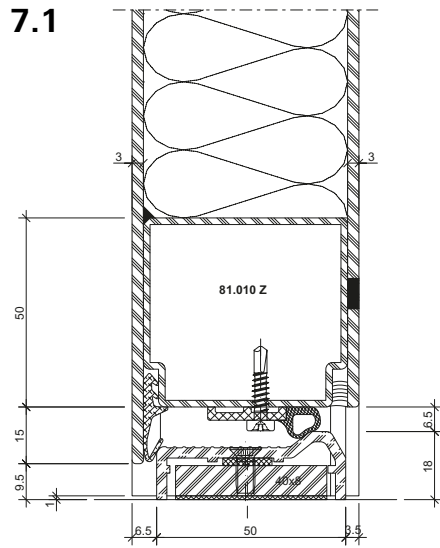
DXF DWG 22-0104-C-005

DXF DWG 22-0104-C-008

4.2



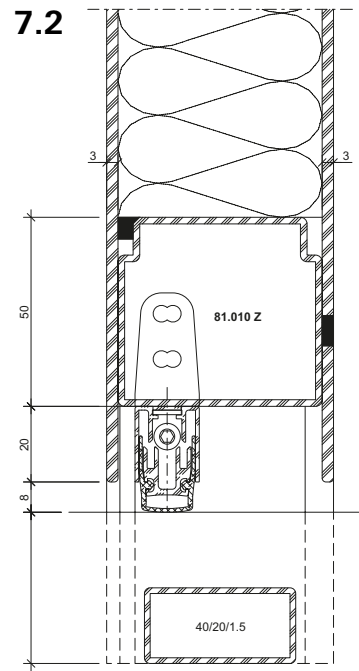
DXF DWG 22-0104-C-009



DWG

DXF

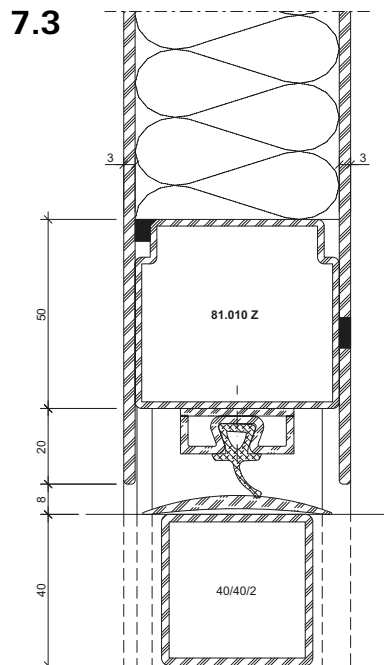
22-0104-C-013



DWG

DXF

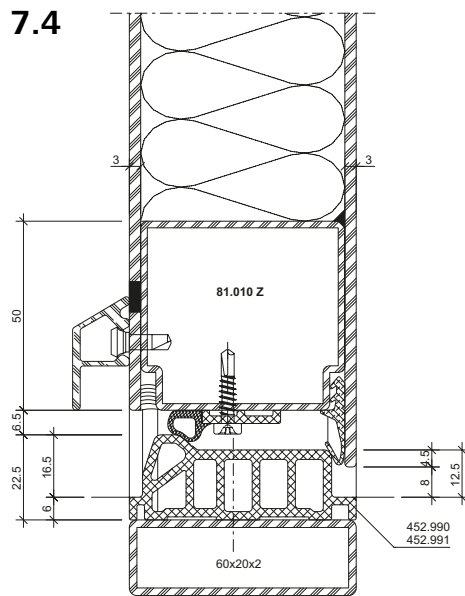
22-0104-C-014



DWG

DXF

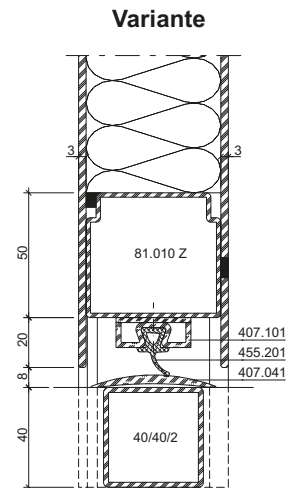
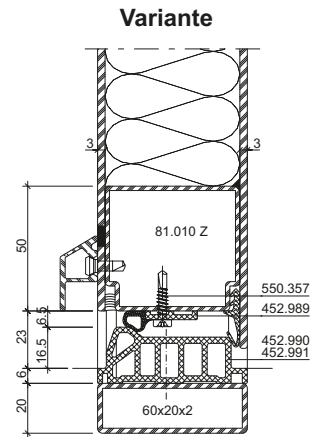
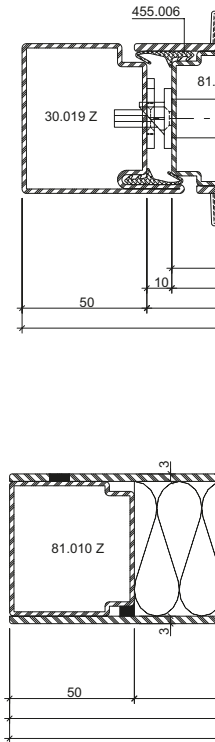
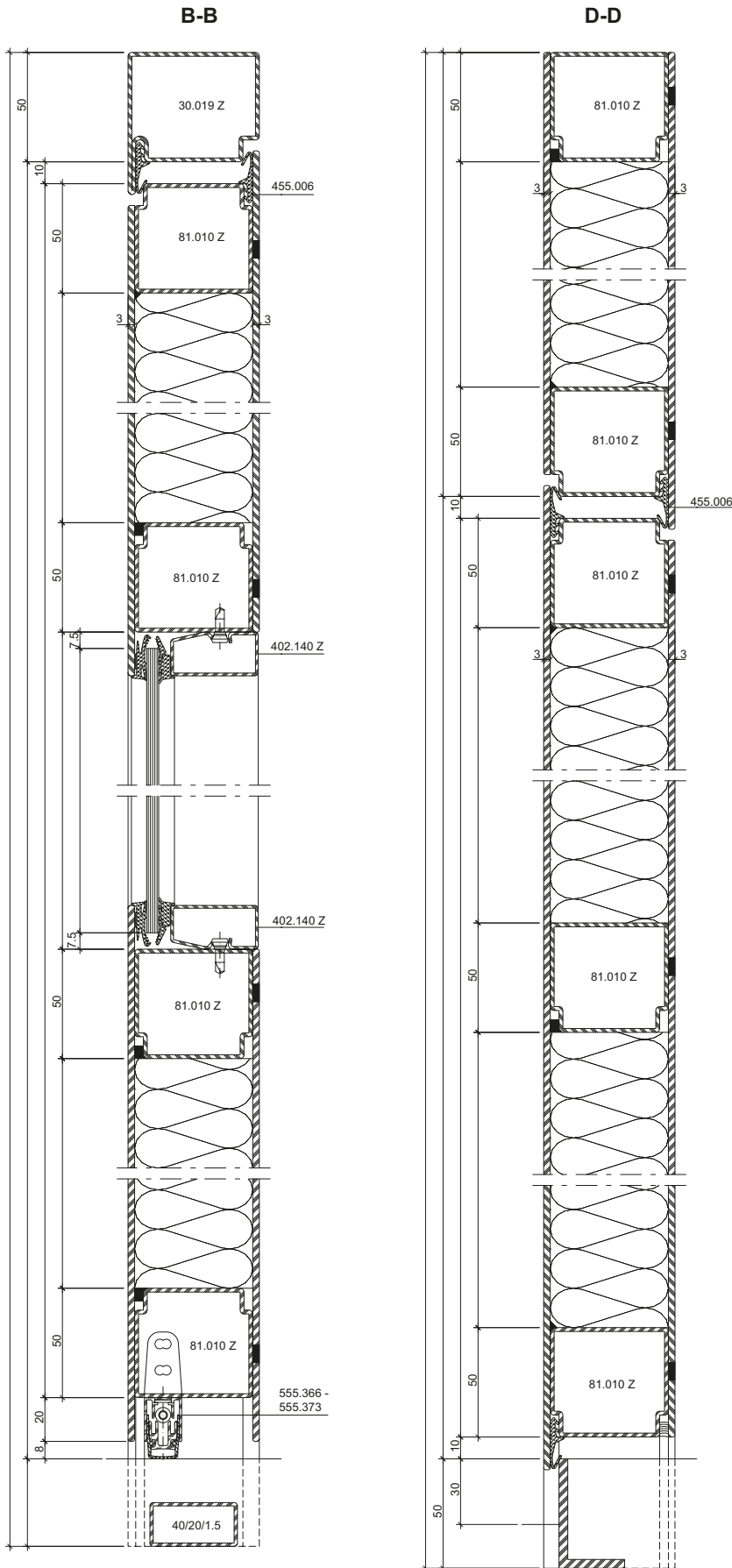
22-0104-C-015

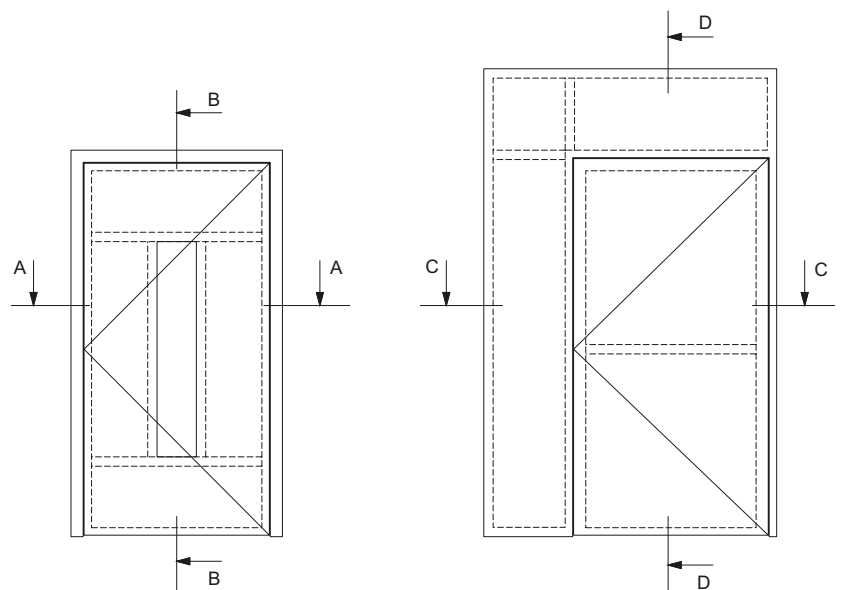
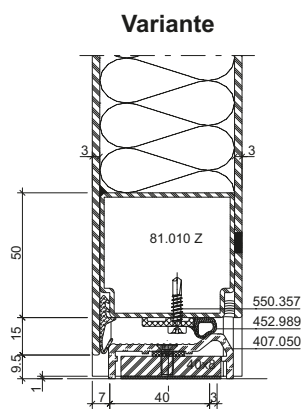
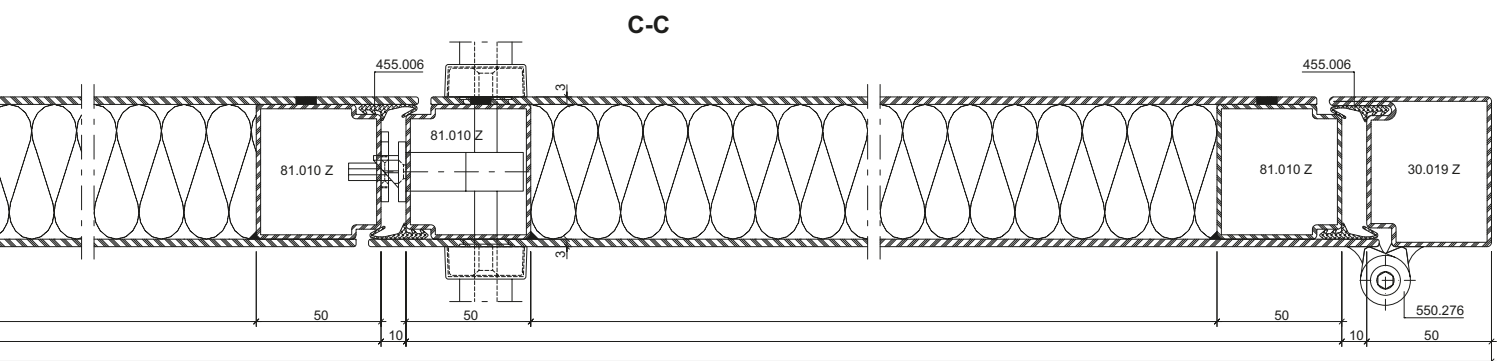
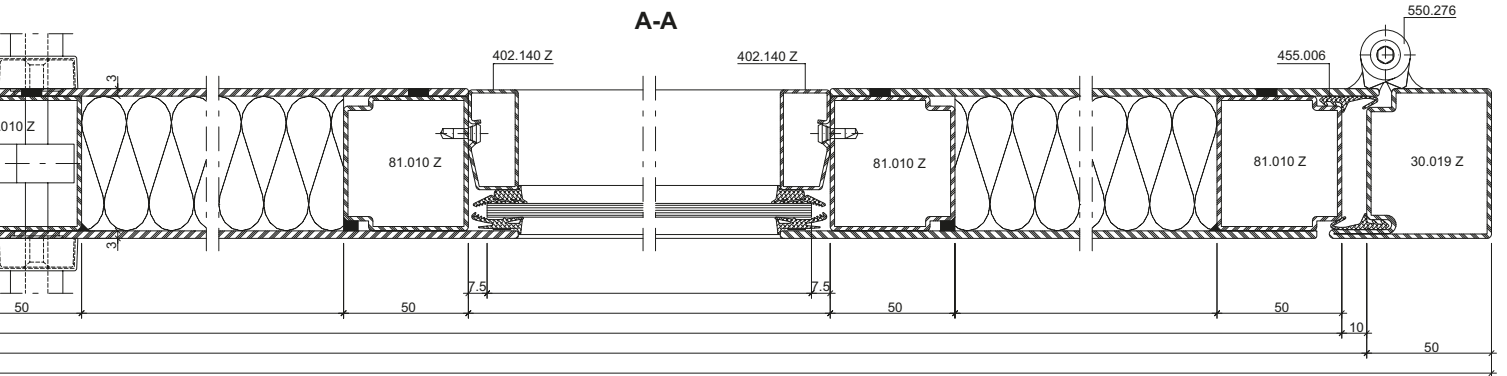


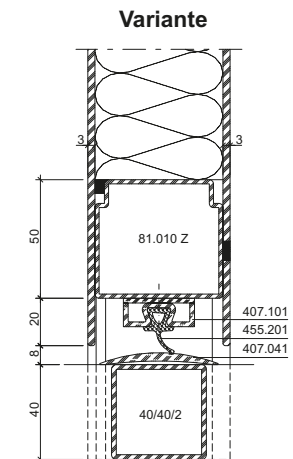
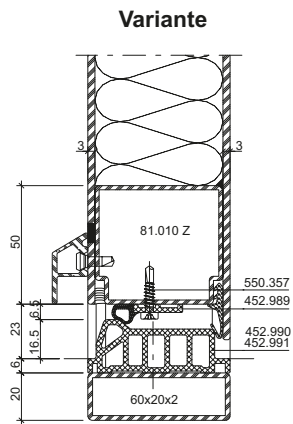
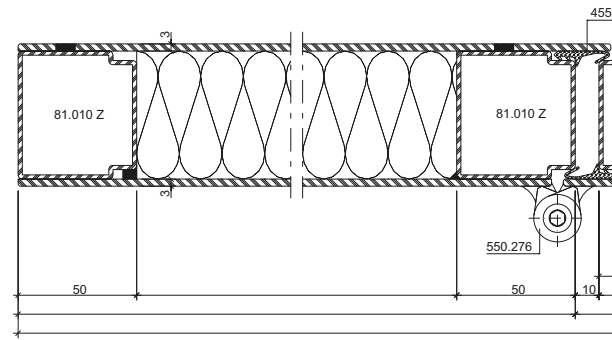
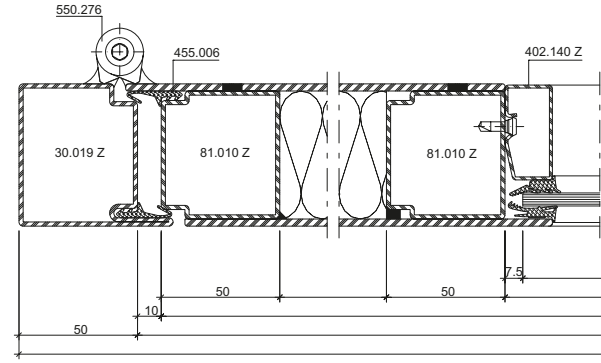
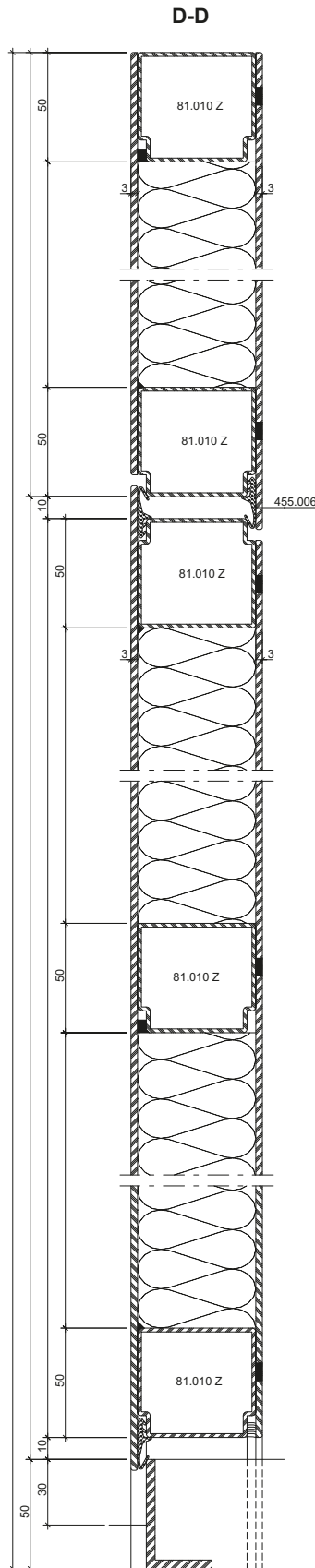
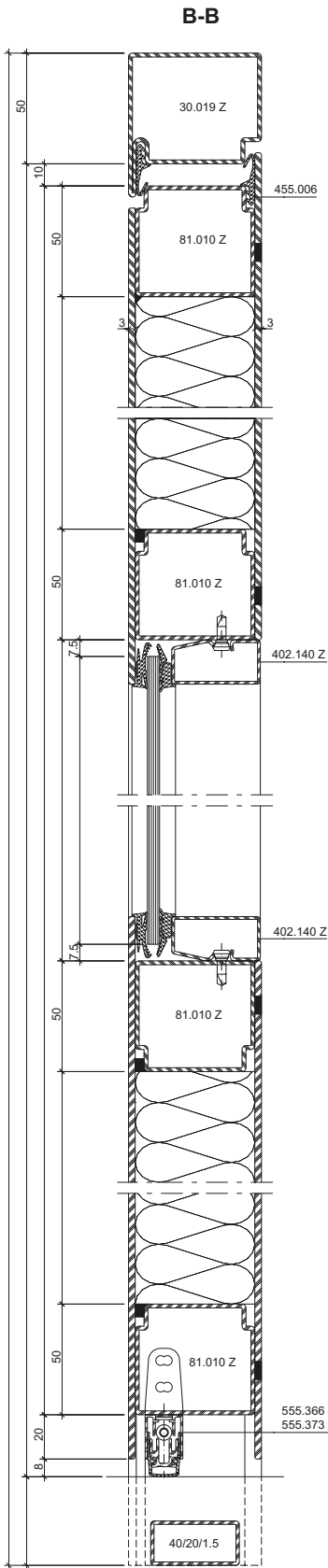
DWG

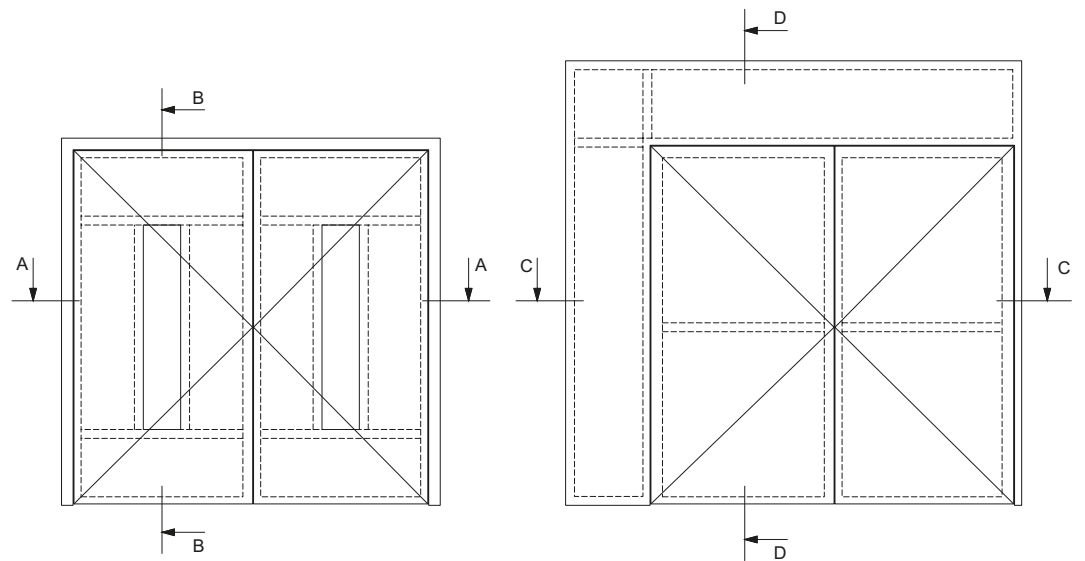
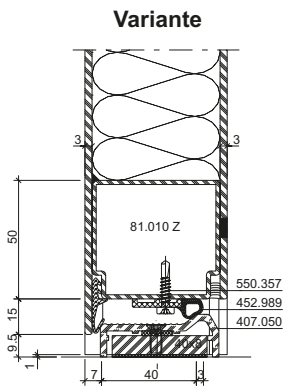
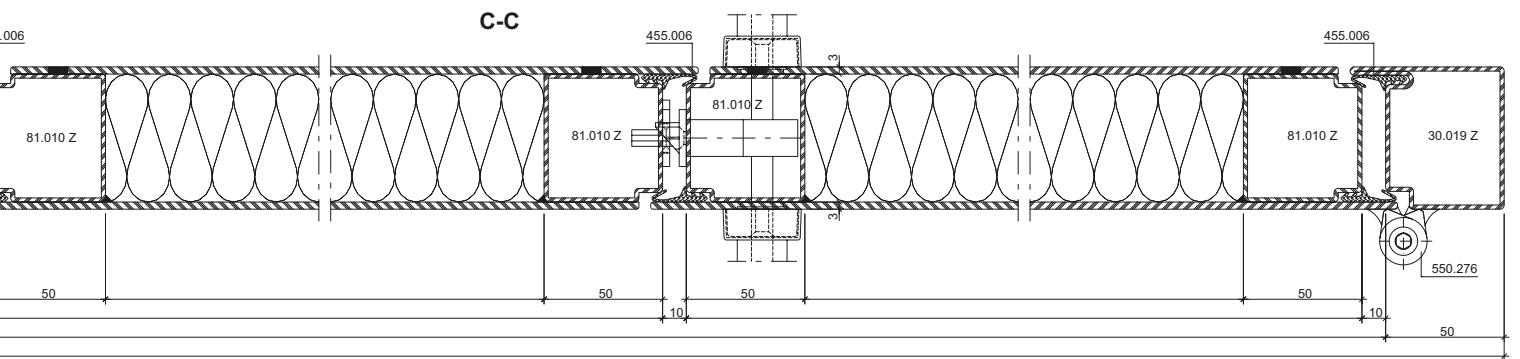
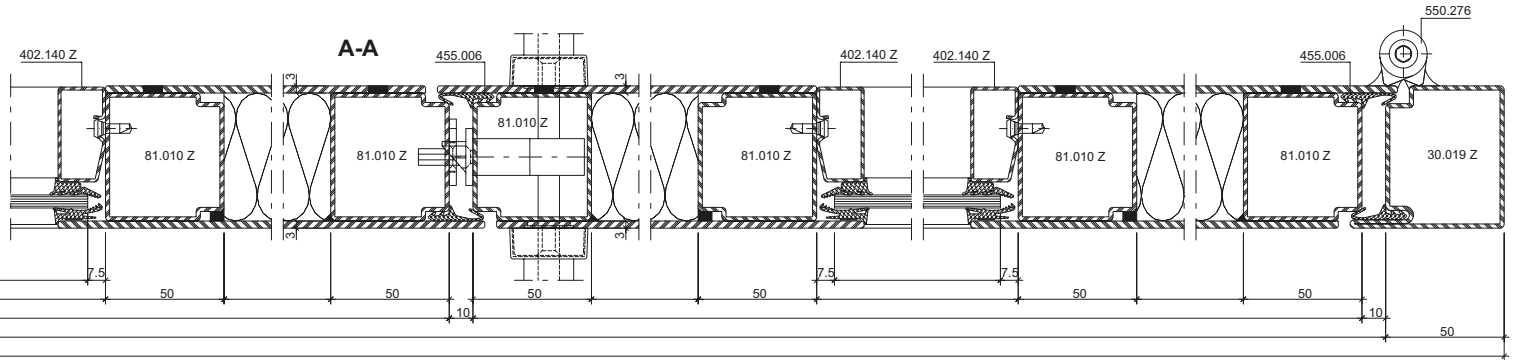
DXF

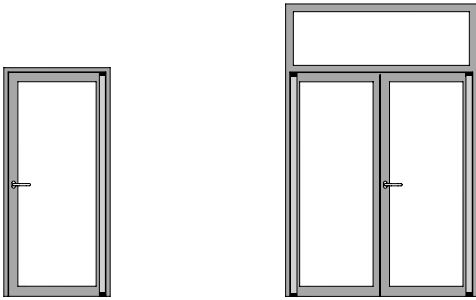
22-0104-C-016







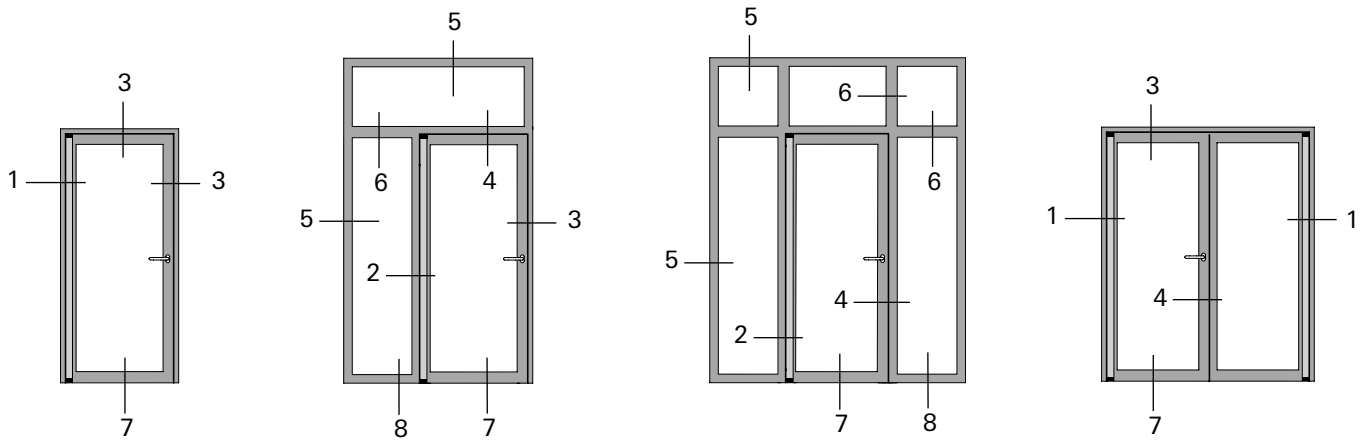




Fingerschutztüren

Portes anti-pince doigts

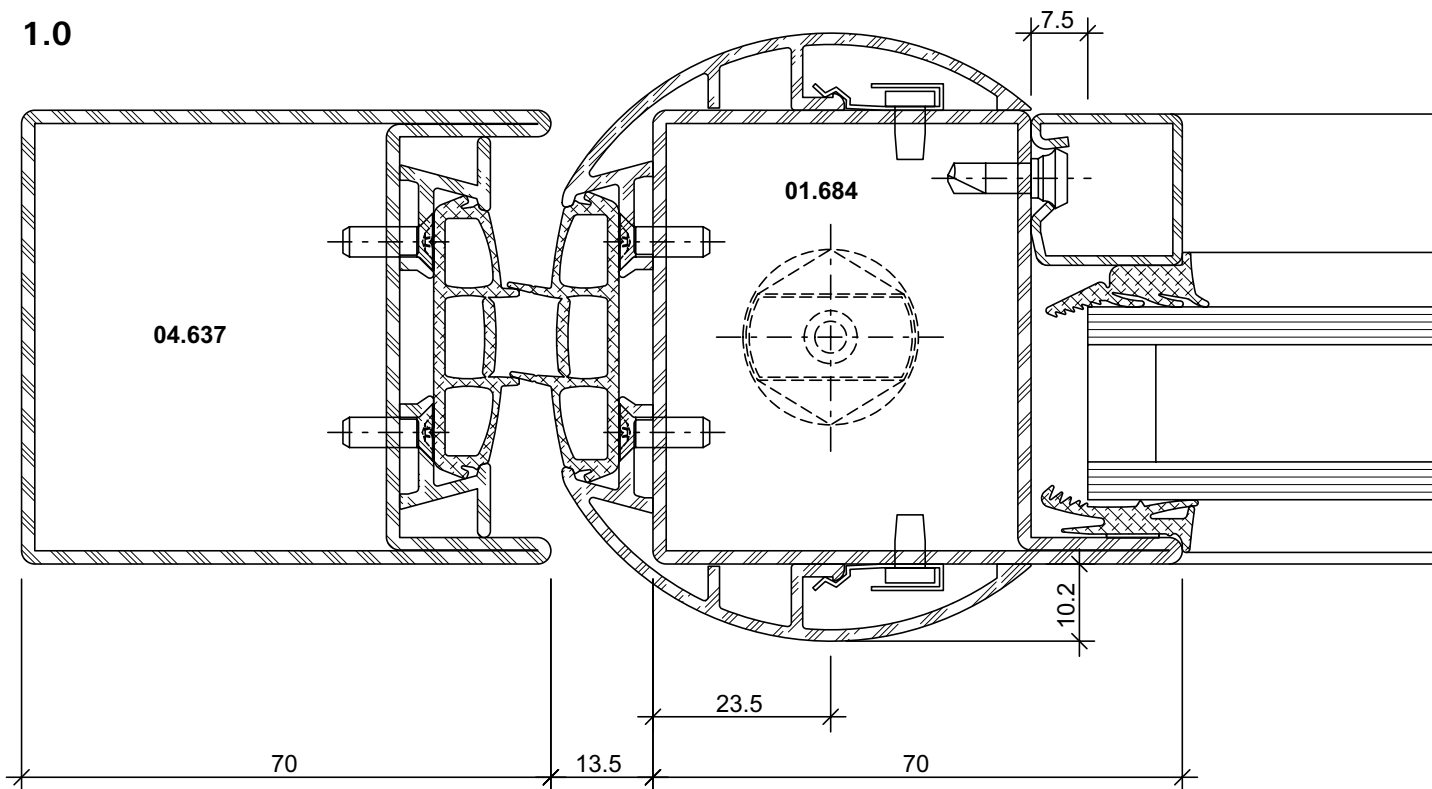
Anti-finger trap doors



Schnittpunkte im Masstab 1:1
Coupe de détails à l'échelle 1:1
Section details on scale 1:1

Jansen-Economy 60 Türen
Jansen-Economy 60 portes
Jansen-Economy 60 doors

1.0

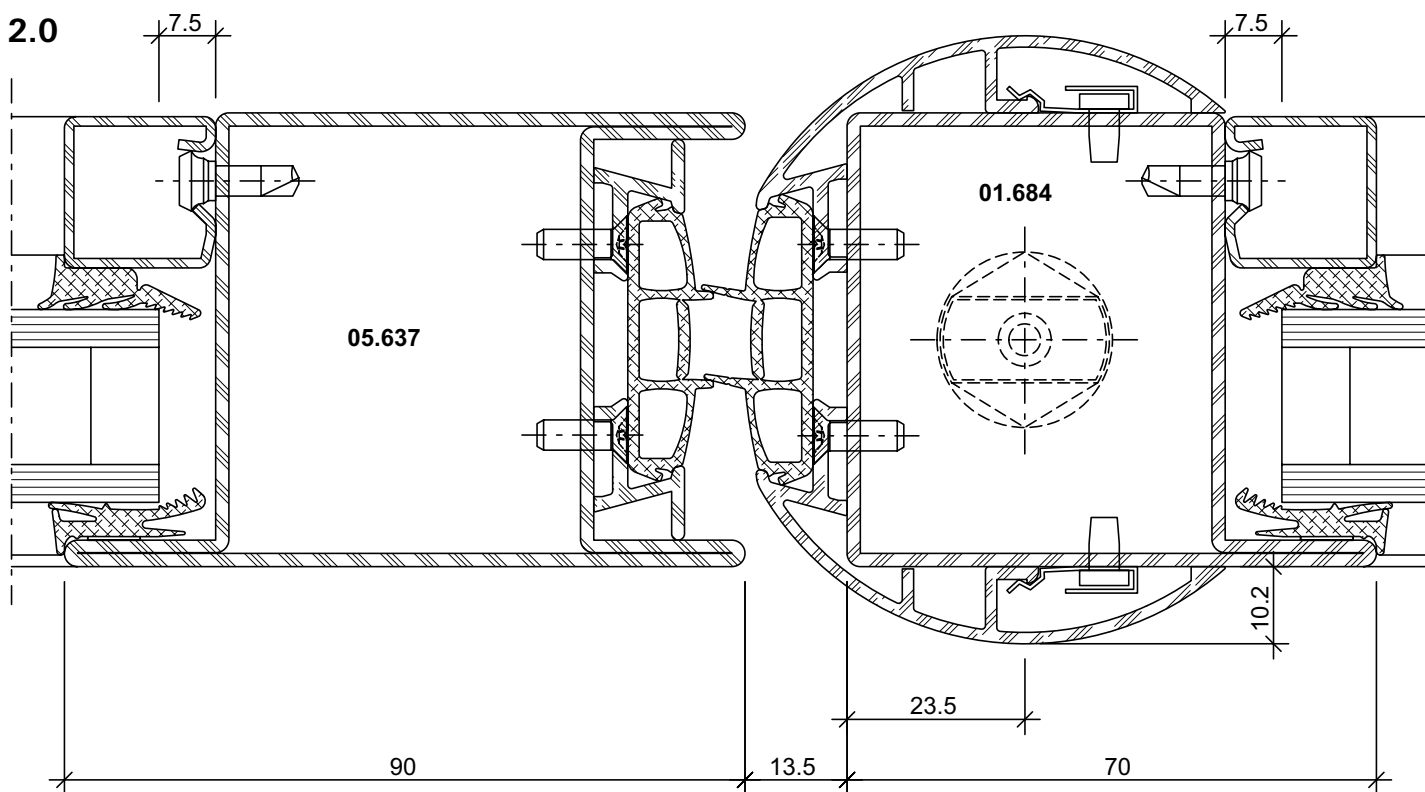


DXF

DWG

22-0103-C-001

2.0

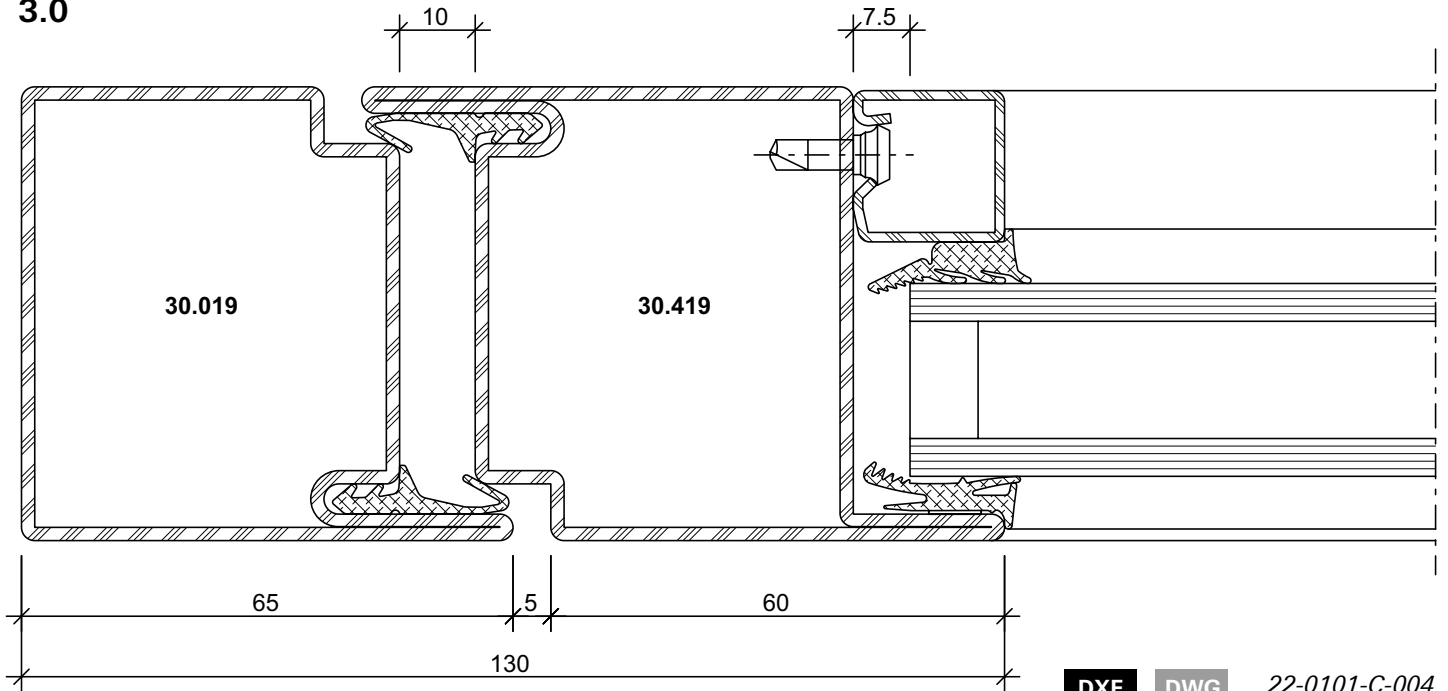


DXF

DWG

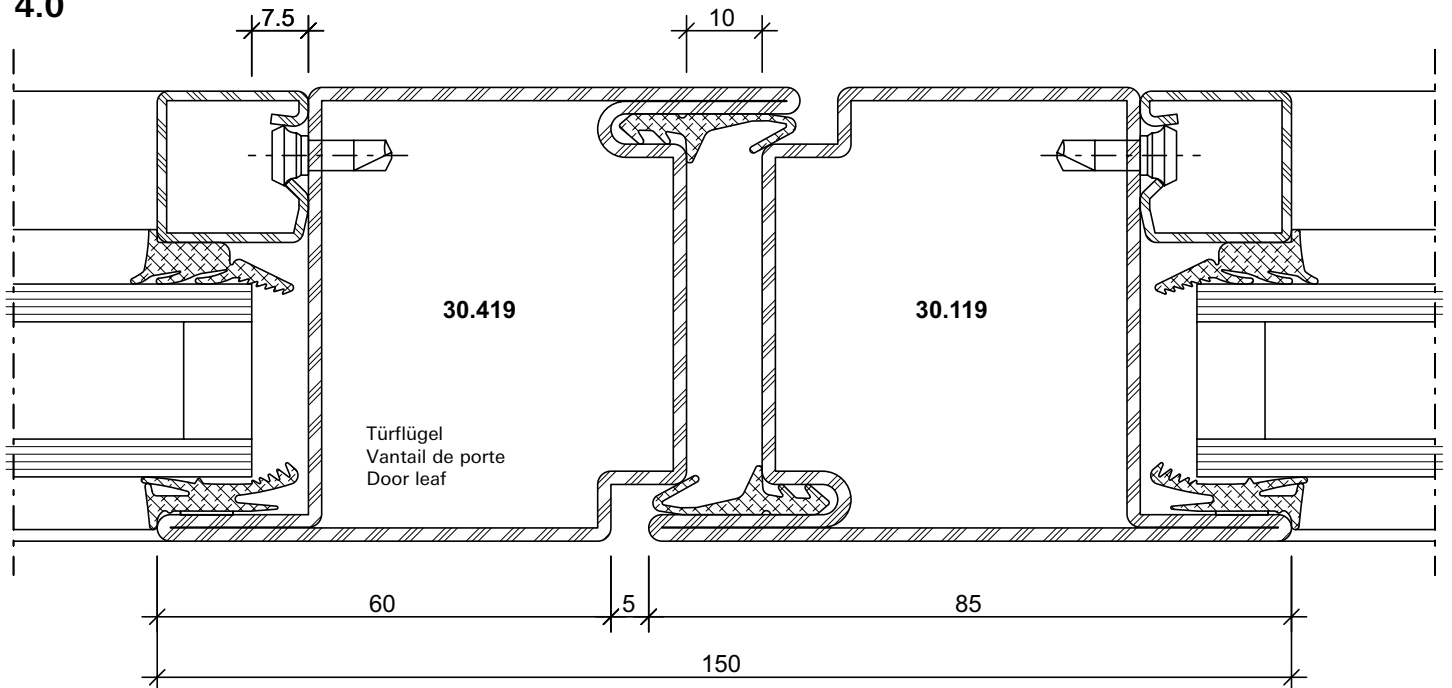
22-0103-C-002

3.0



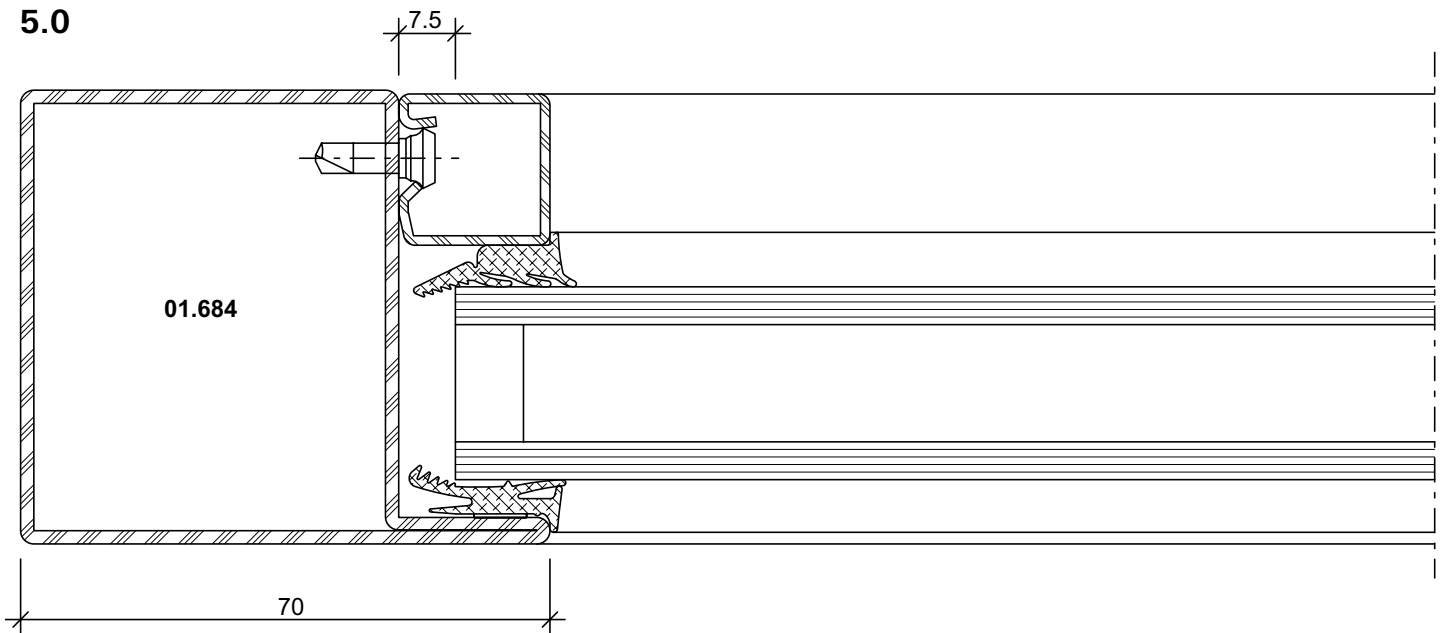
DXF DWG 22-0101-C-004

4.0



DXF DWG 22-0101-C-006

5.0

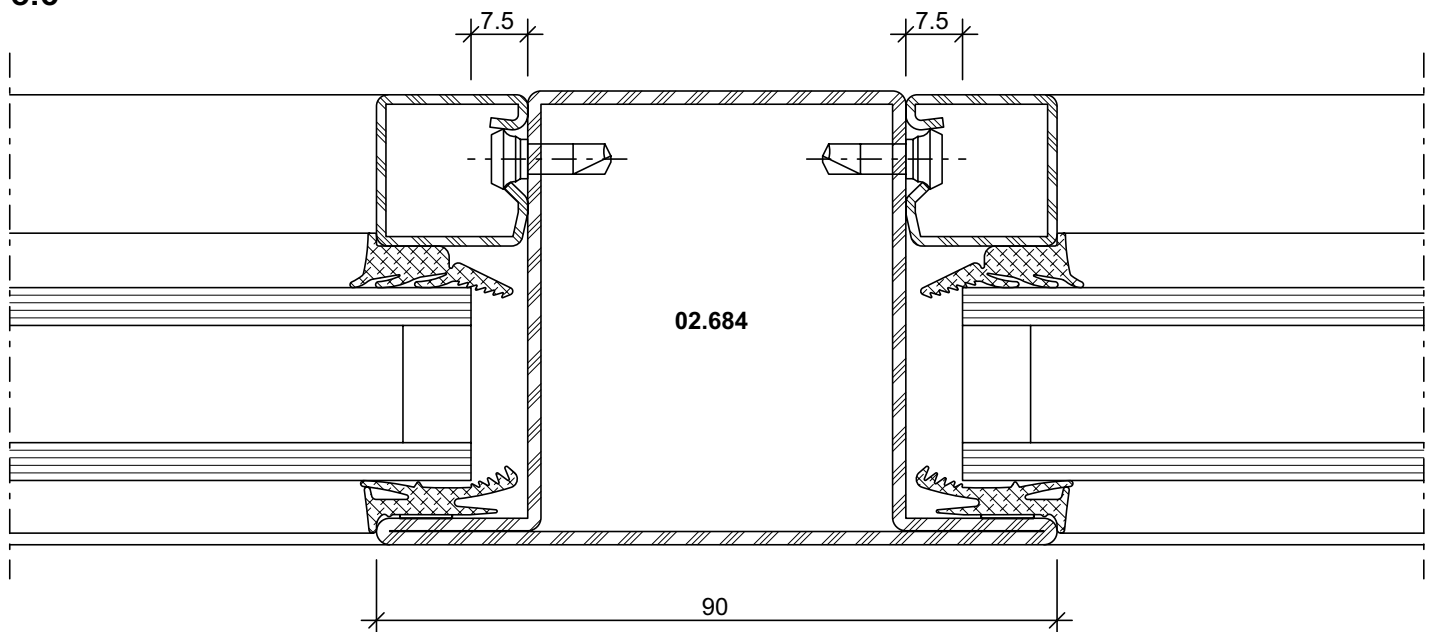


DXF

DWG

22-0101-C-007

6.0



DXF

DWG

22-0101-C-008

Türflügel nach innen öffnend

Vantail de porte
ouvrant vers l'intérieur

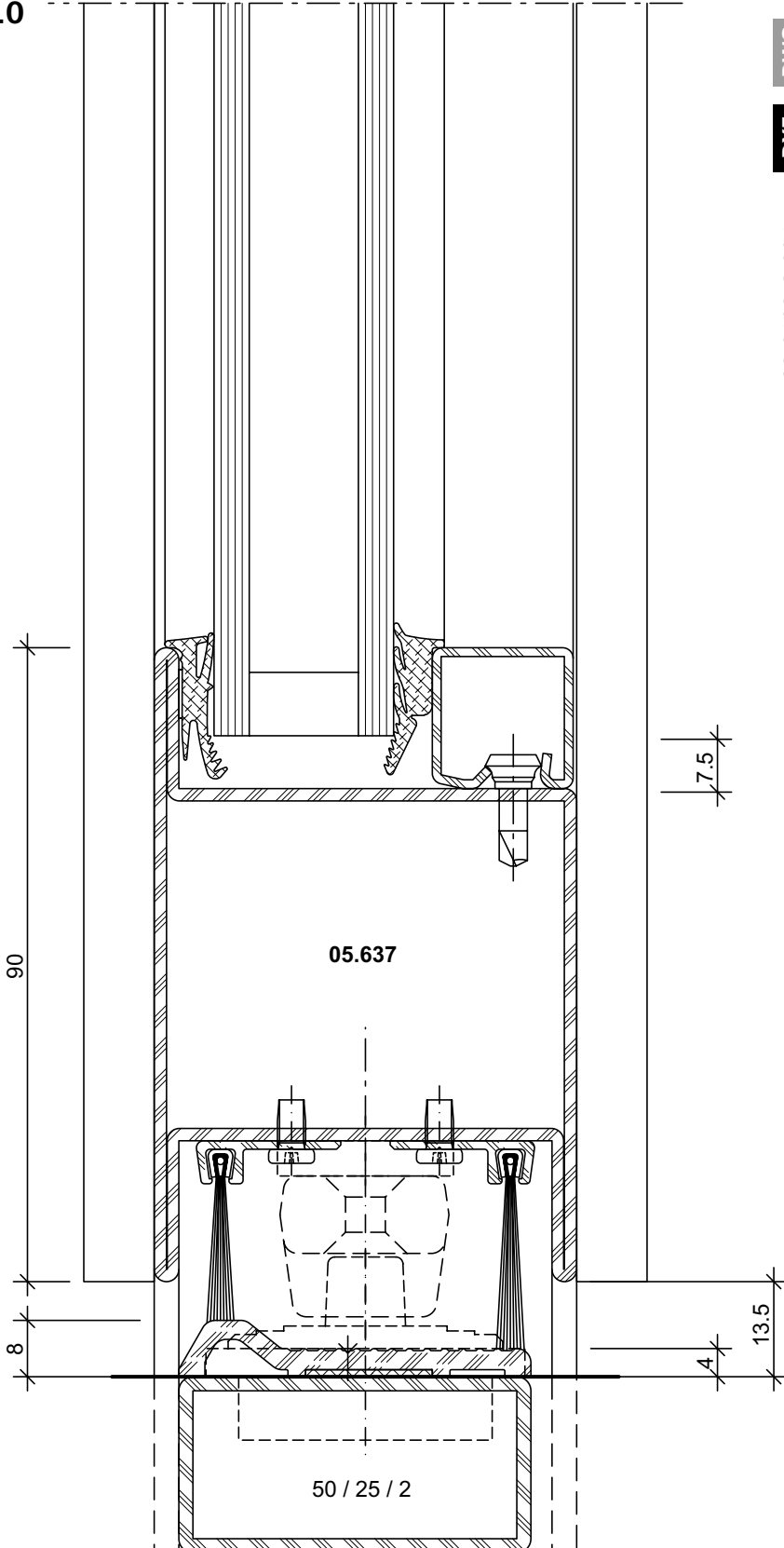
Door leaf opening to the inside

7.0

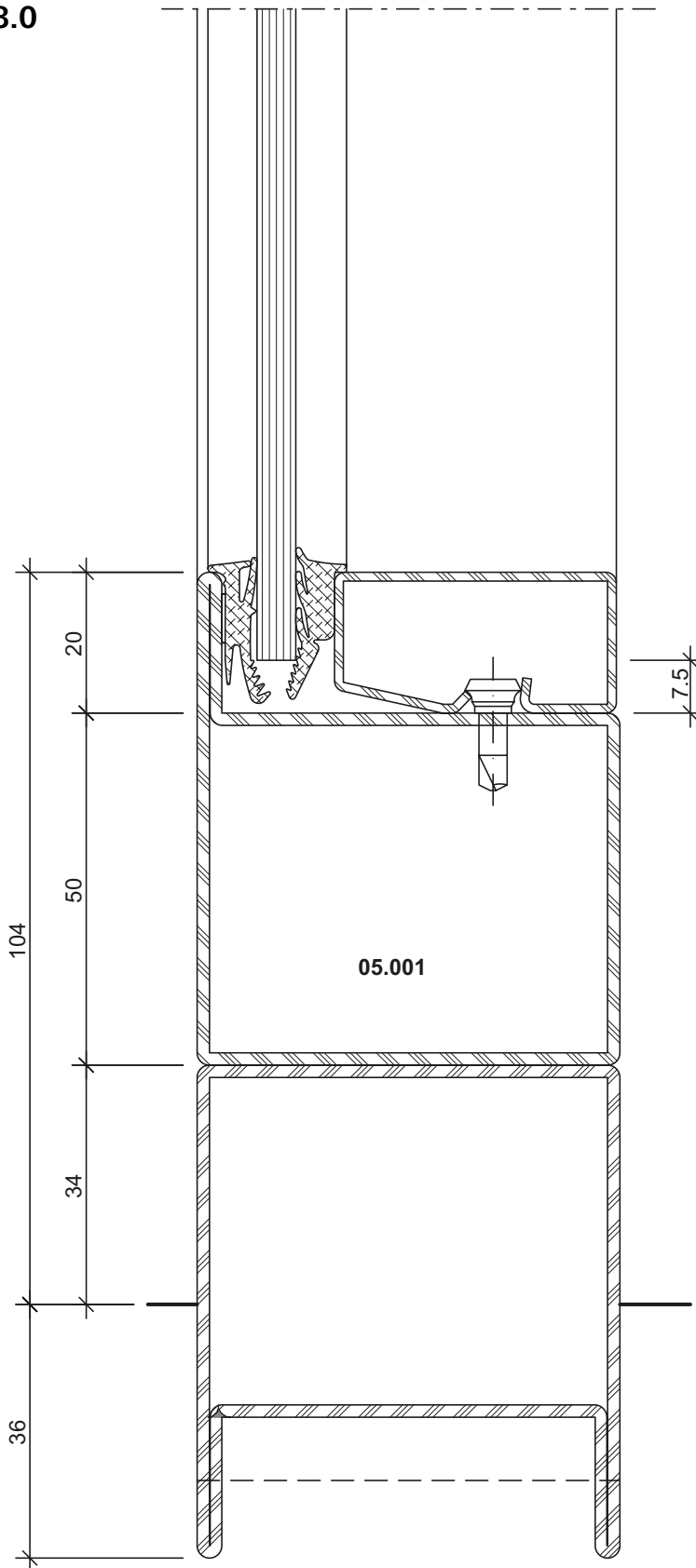
DWG

DXF

22-0103-C-004



8.0

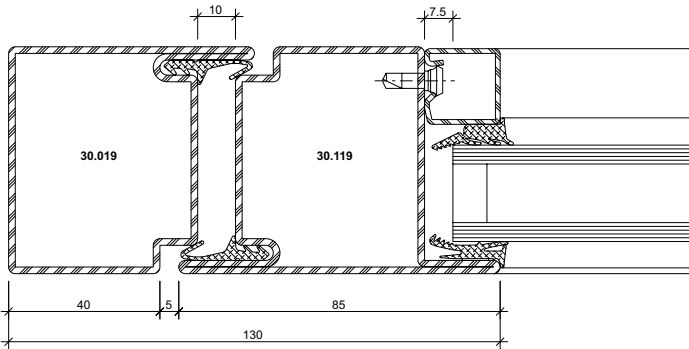


DWG

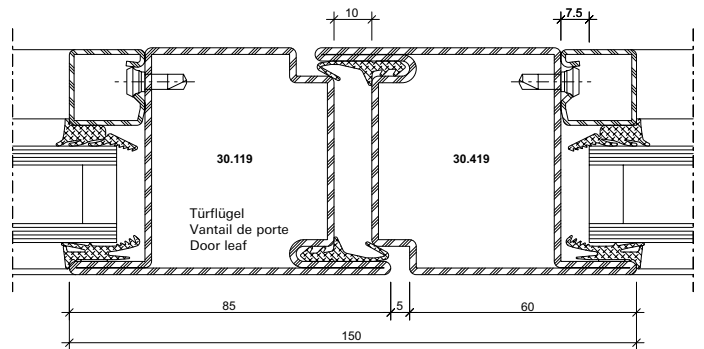
DXF

22-0103-C-005

3.1



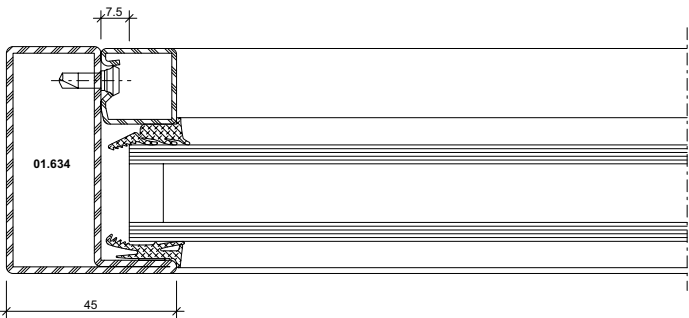
4.1



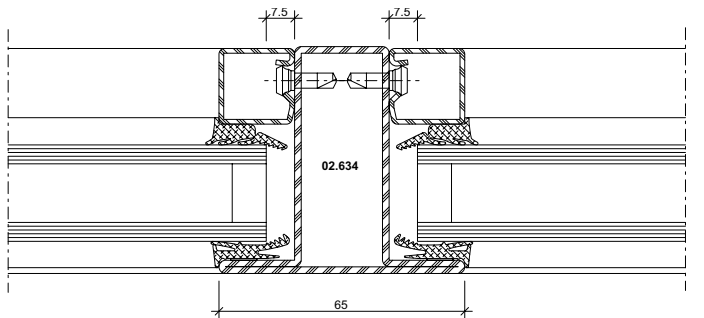
DXF DWG 22-0101-C-003

DXF DWG 22-0101-C-005

5.1



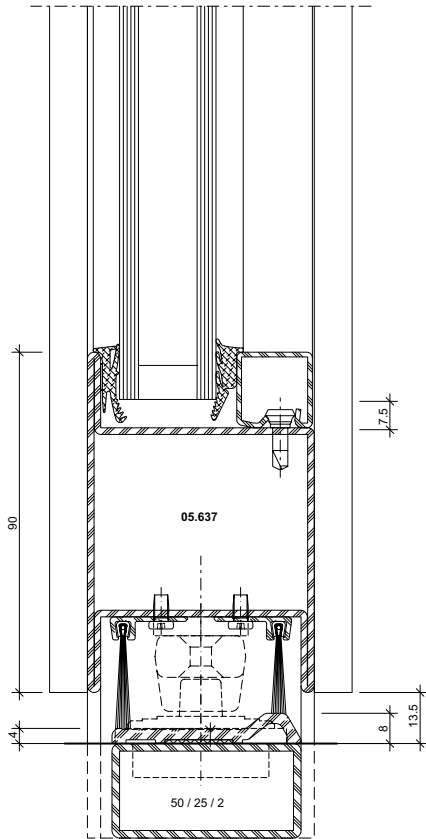
6.1



DXF DWG 22-0101-C-001

DXF DWG 22-0101-C-002

7.1

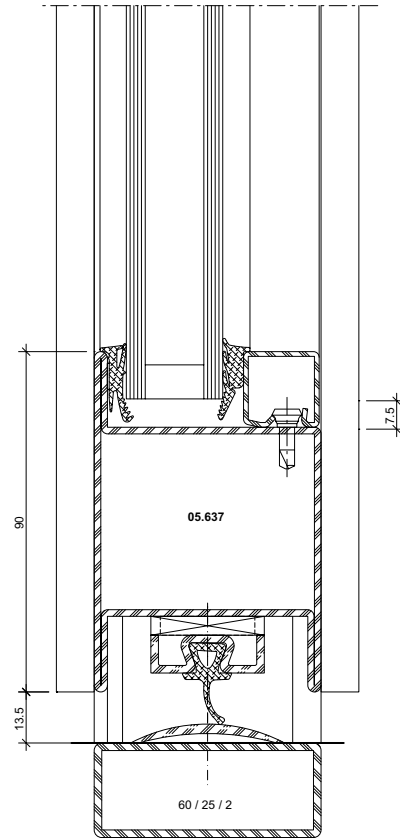


DWG

DXF

22-0103-C-003

7.2

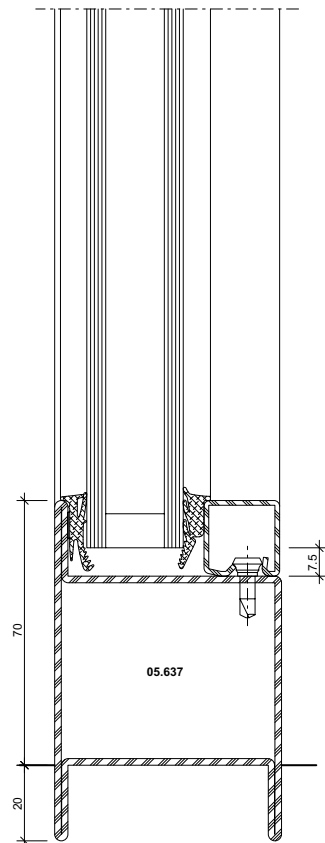


DWG

DXF

22-0103-C-009

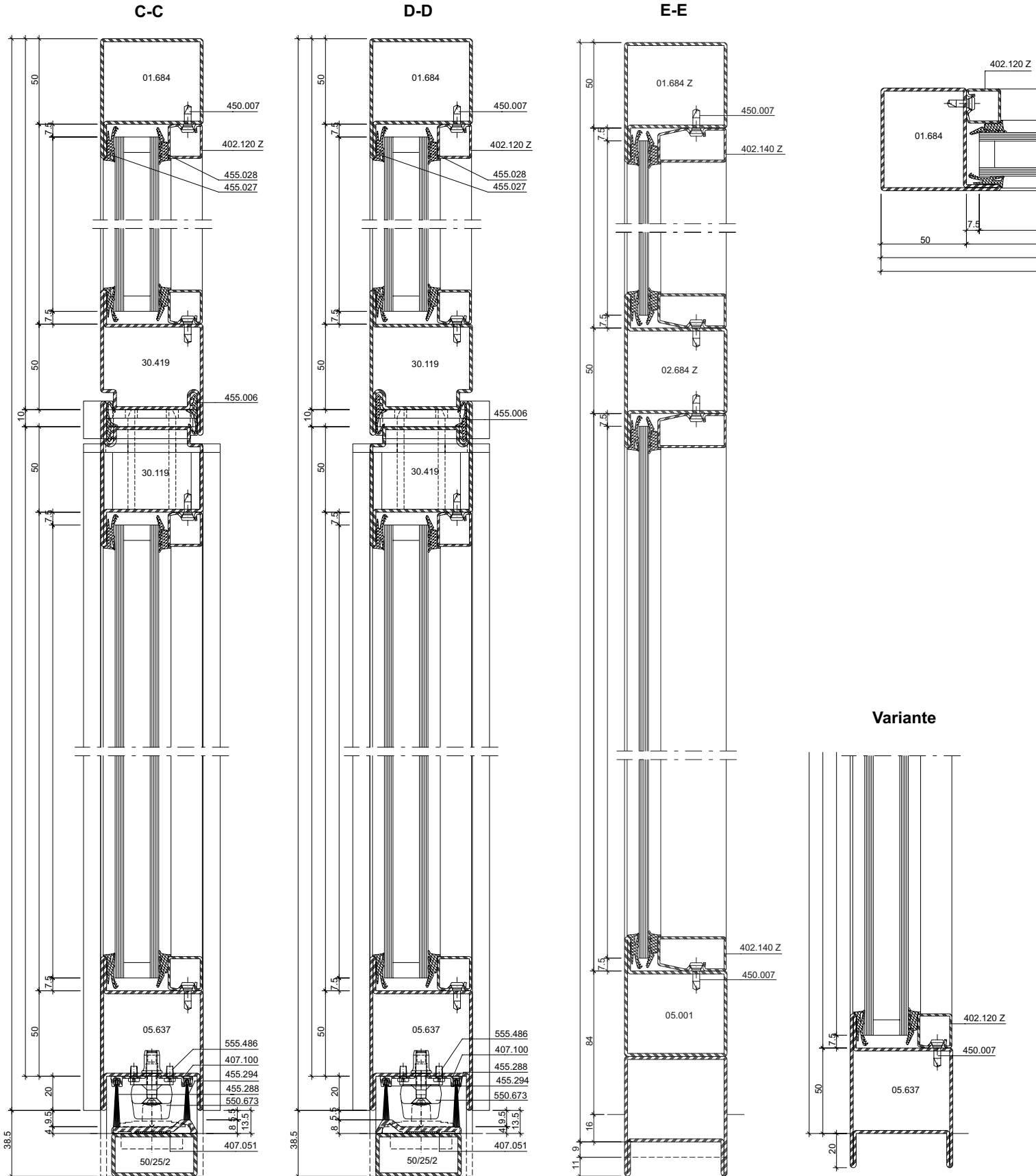
8.1

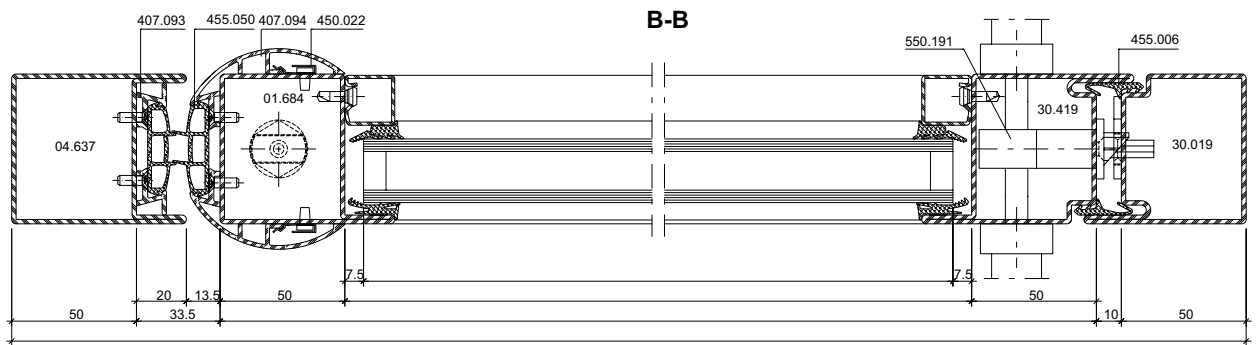
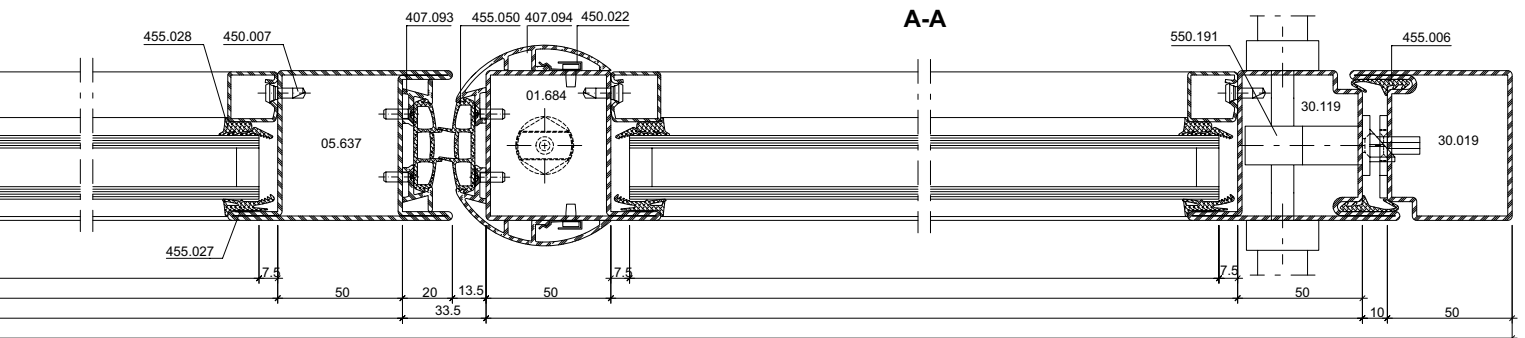


DWG

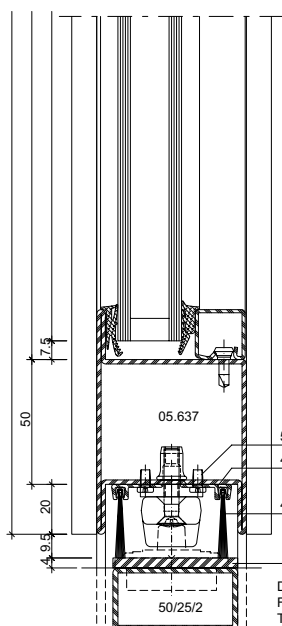
DXF

22-0103-C-006

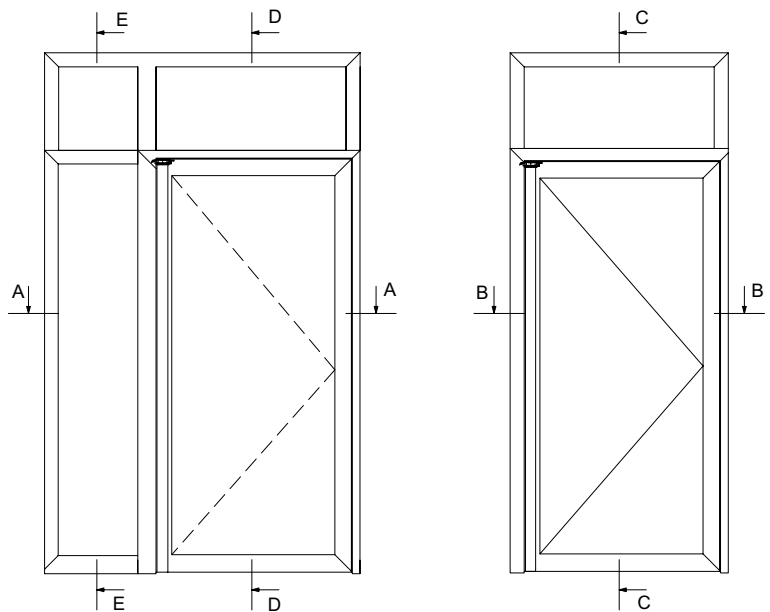


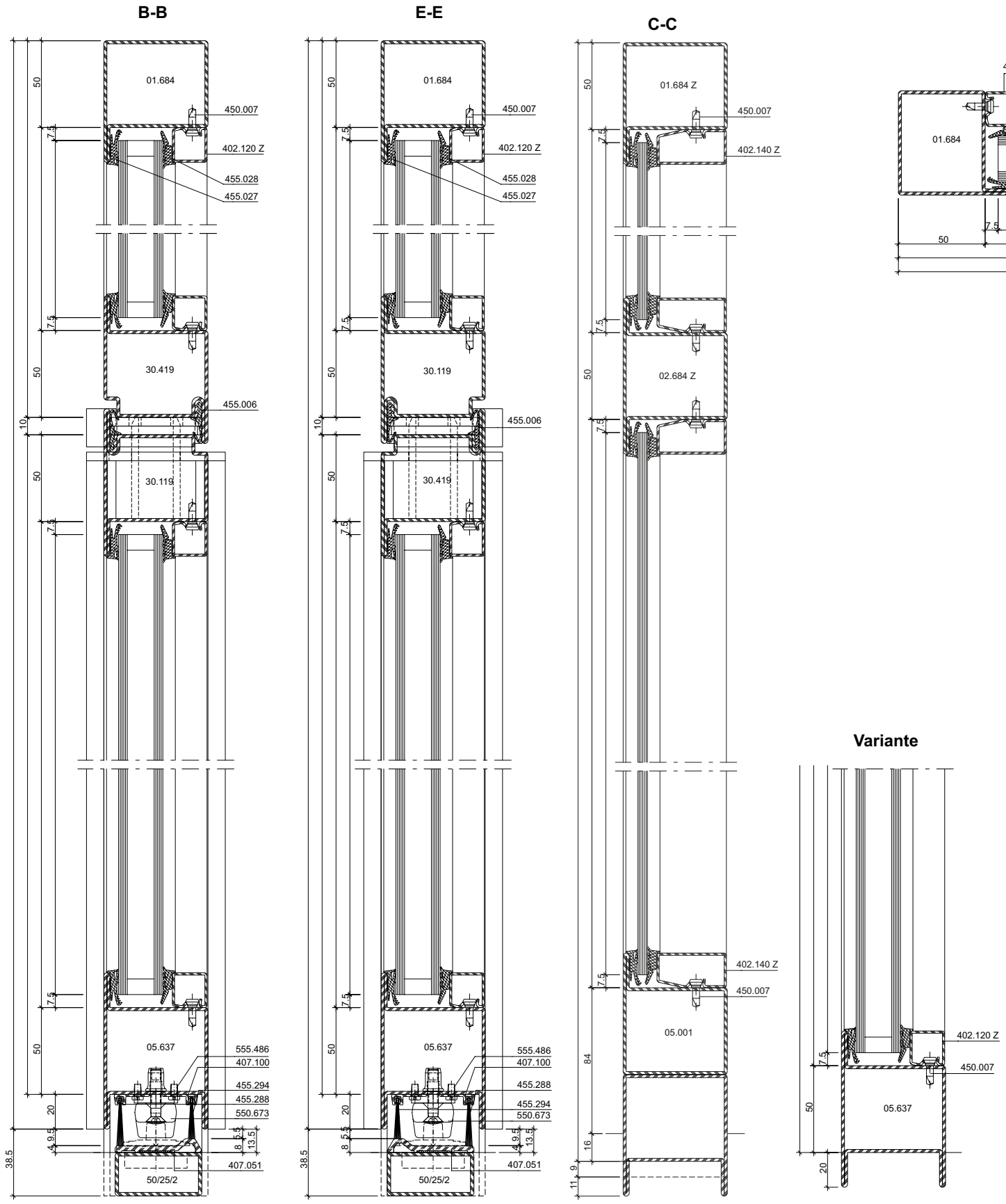


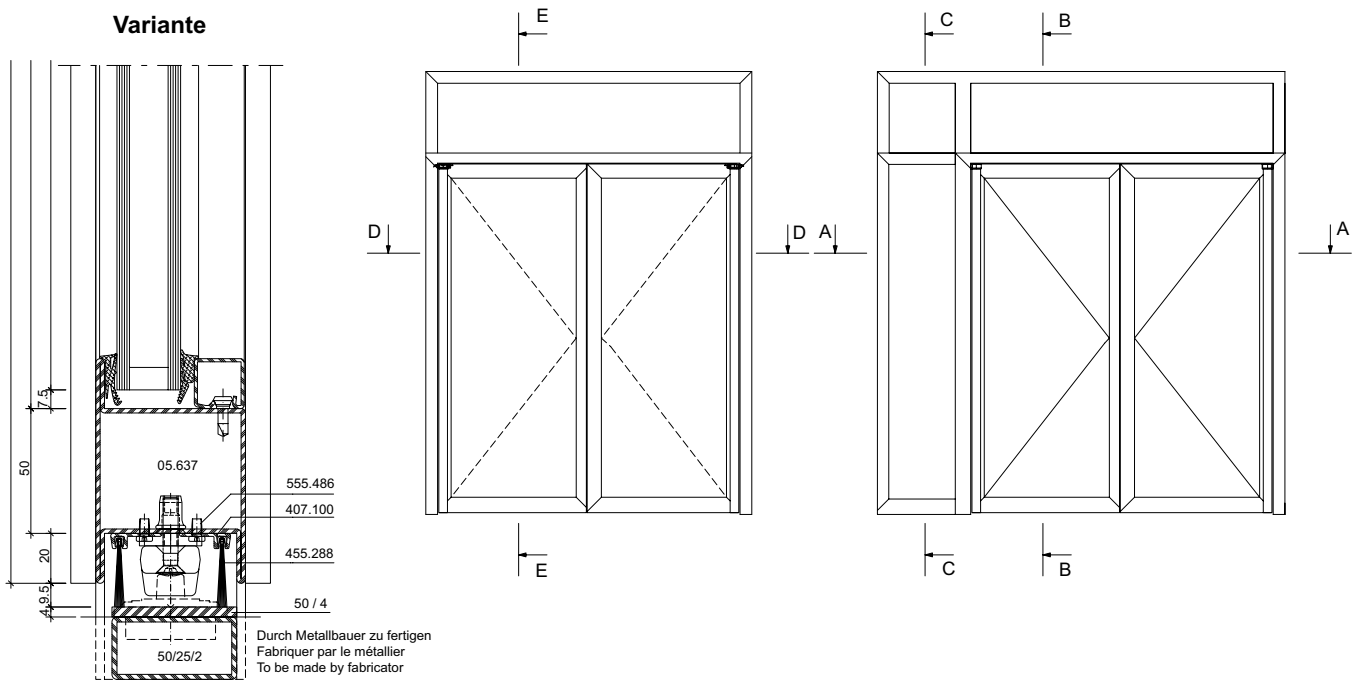
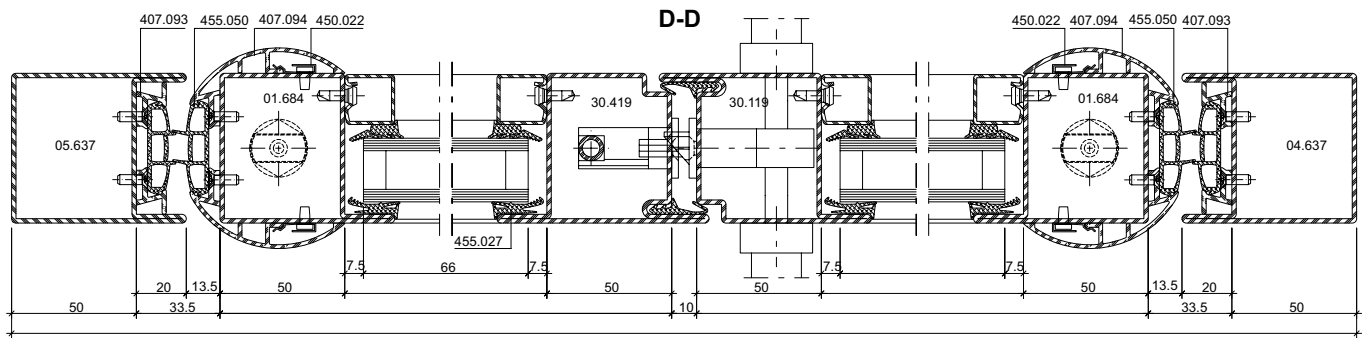
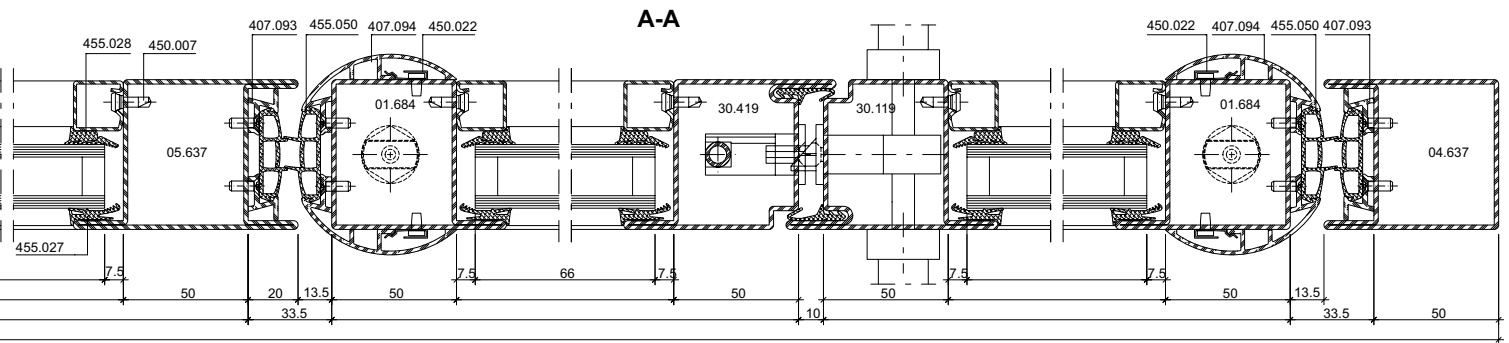
Variante

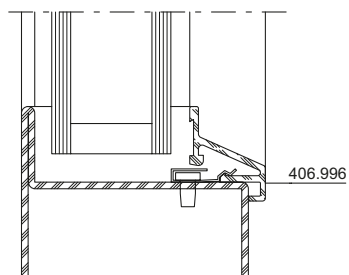
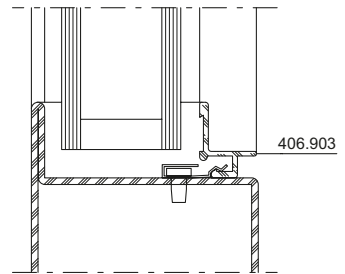
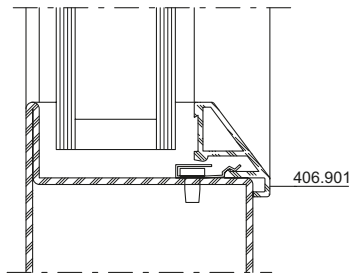
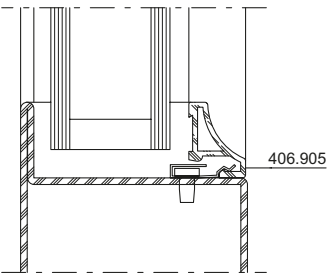
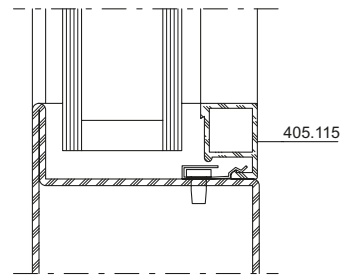
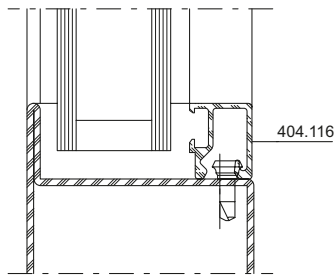
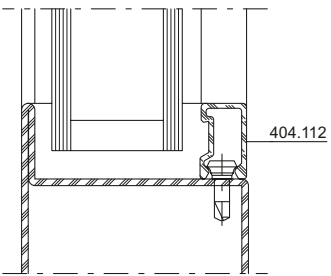
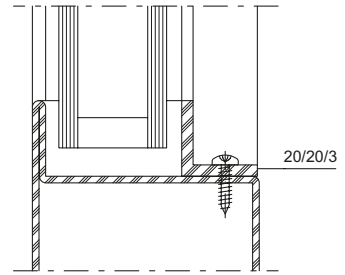
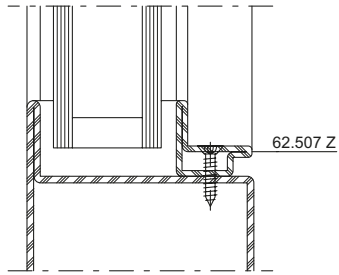
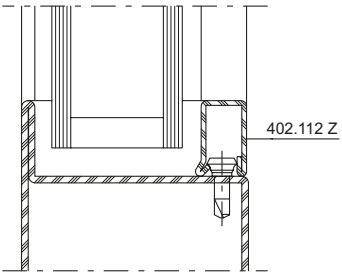


Durch Metallbauer zu fertigen
 Fabriquer par le métallier
 To be made by fabricator



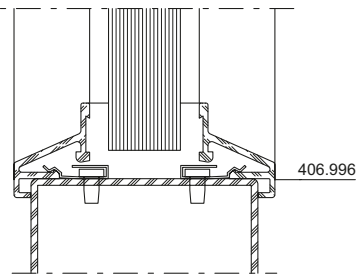
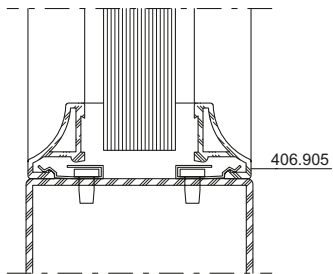
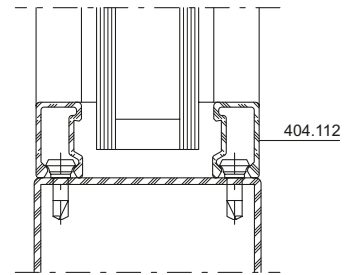
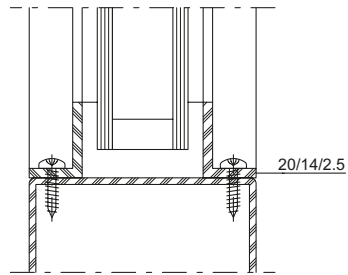
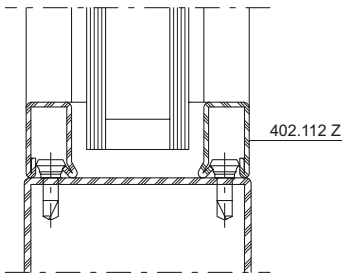


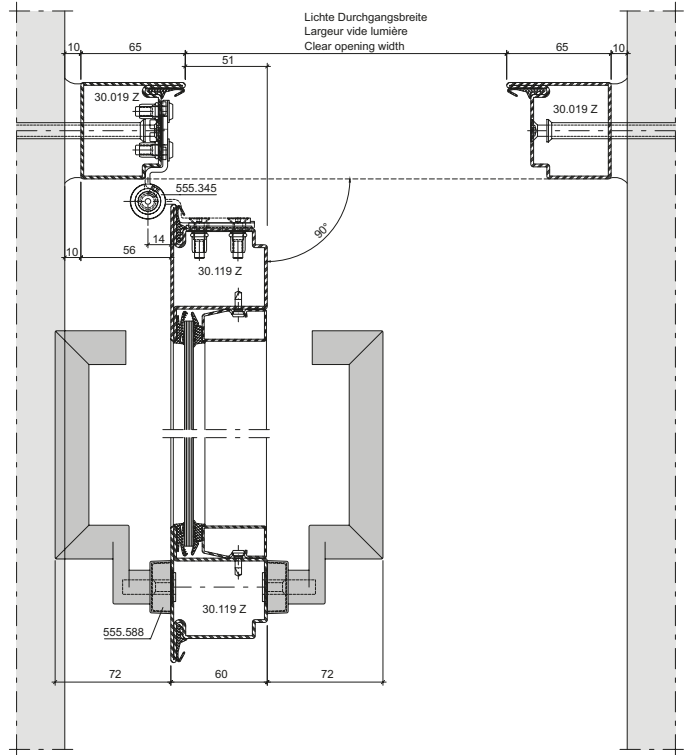
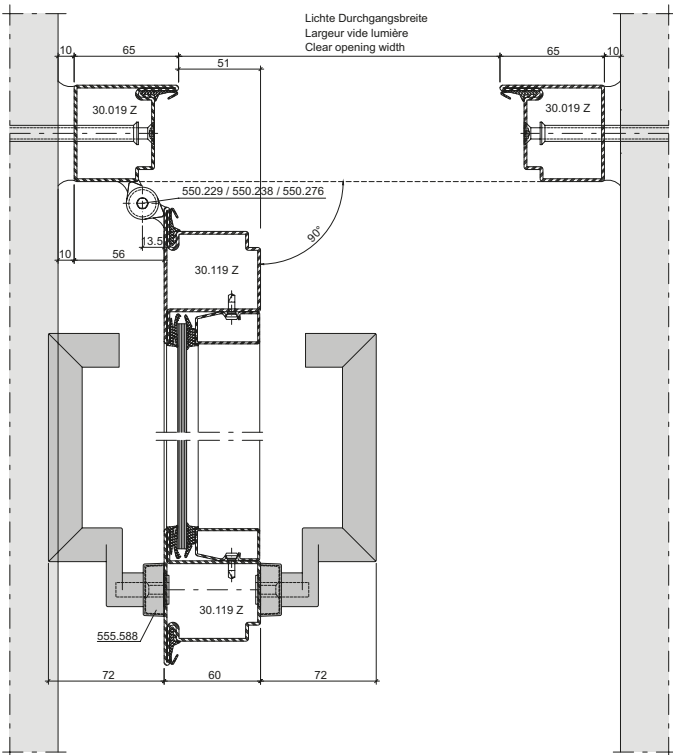




Glasleisten-Varianten im Massstab 1:2
Variantes de parcloses à l'échelle 1:2
Glazing bead options on scale 1:2

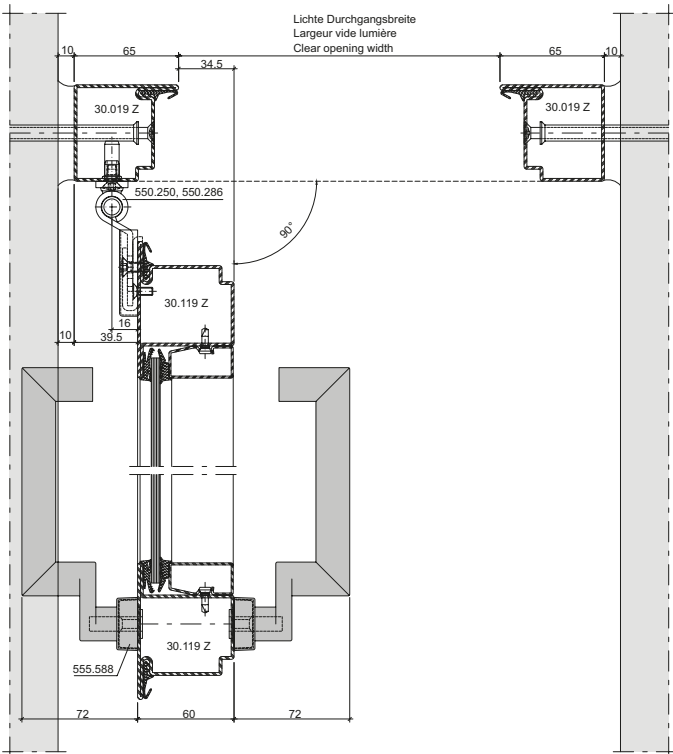
Jansen-Economy 60 Türen
Jansen-Economy 60 portes
Jansen-Economy 60 doors



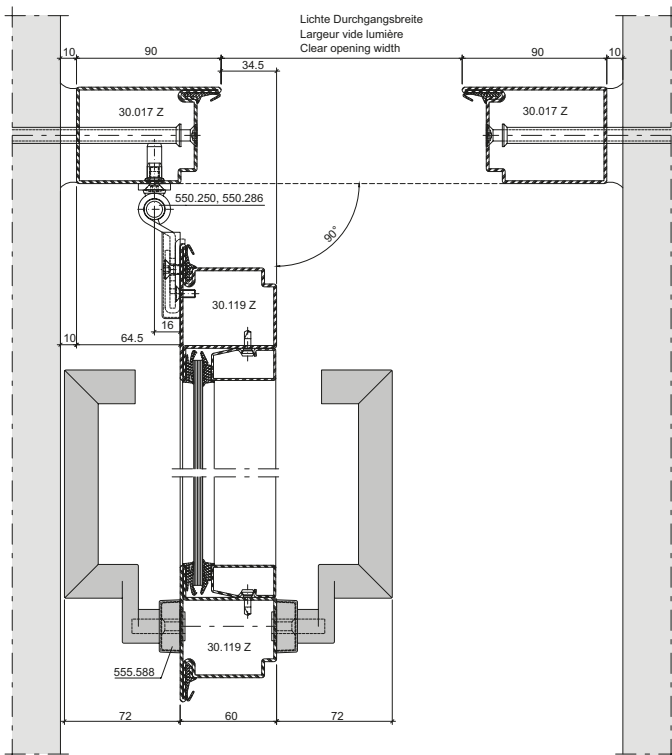


DXF **DWG** 22-0101-E-023

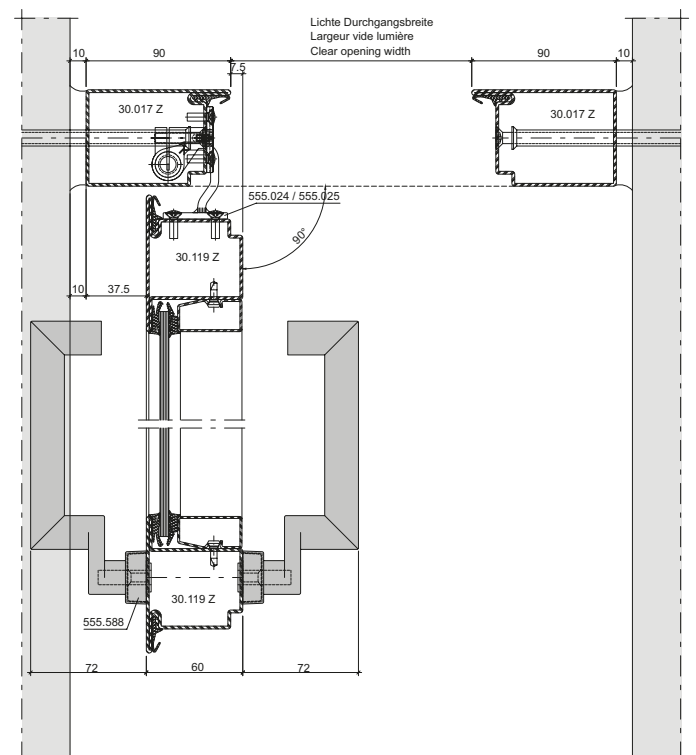
DXF **DWG** 22-0101-E-024



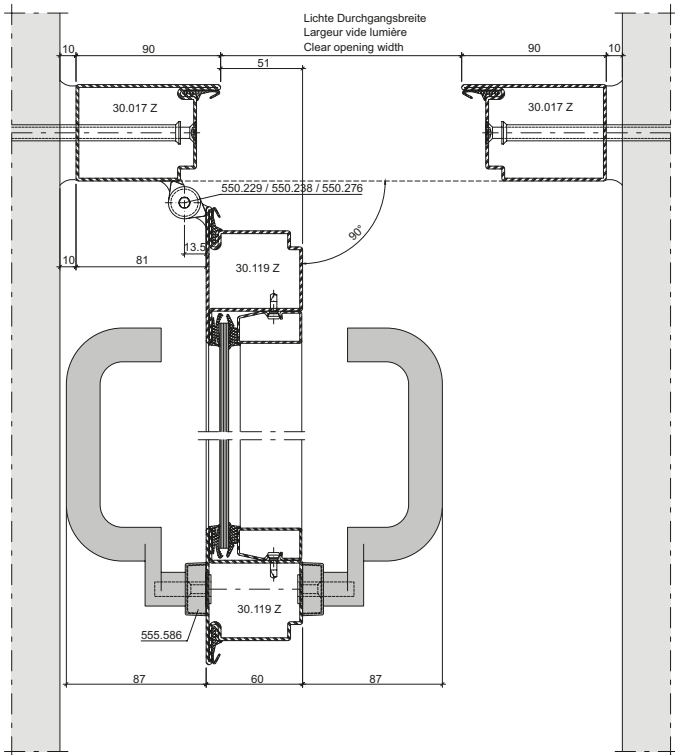
DXF **DWG** 22-0101-E-025



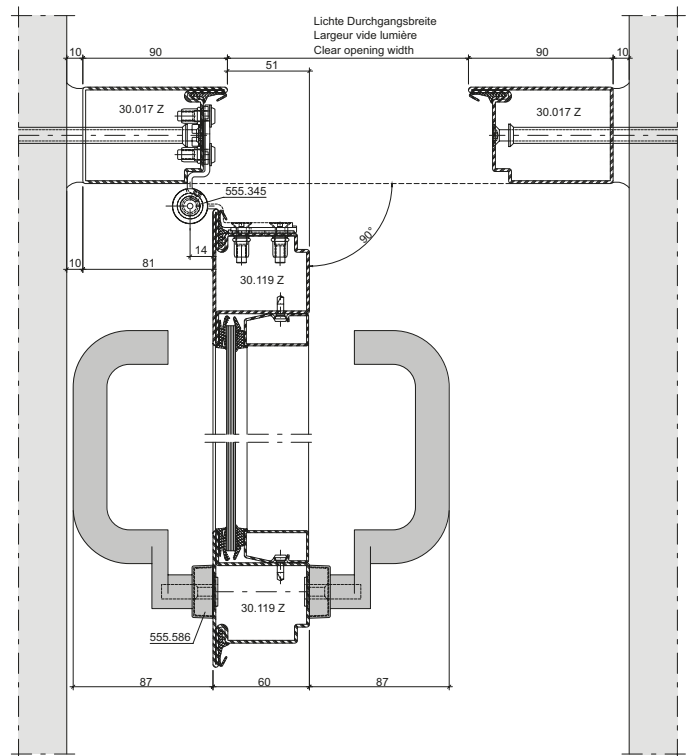
DXF **DWG** 22-0101-E-026



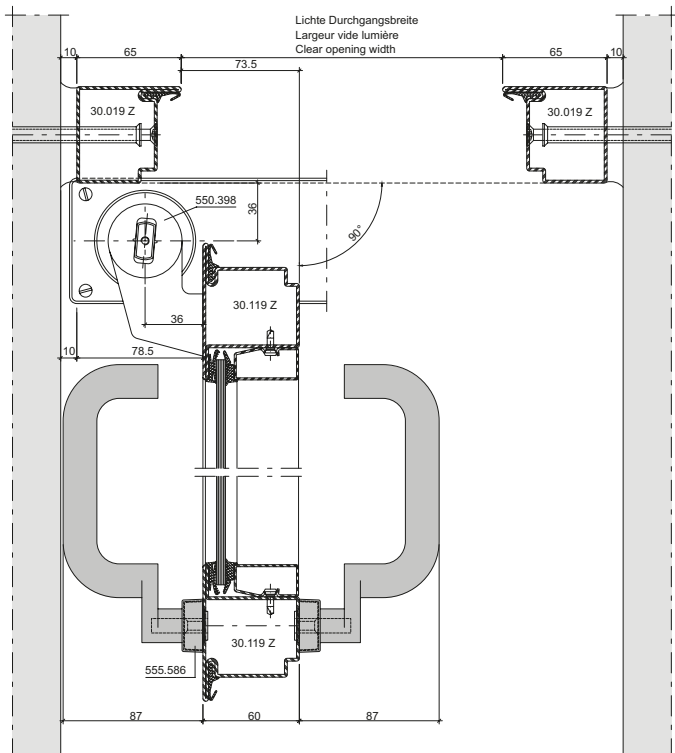
DXF **DWG** 22-0101-E-027



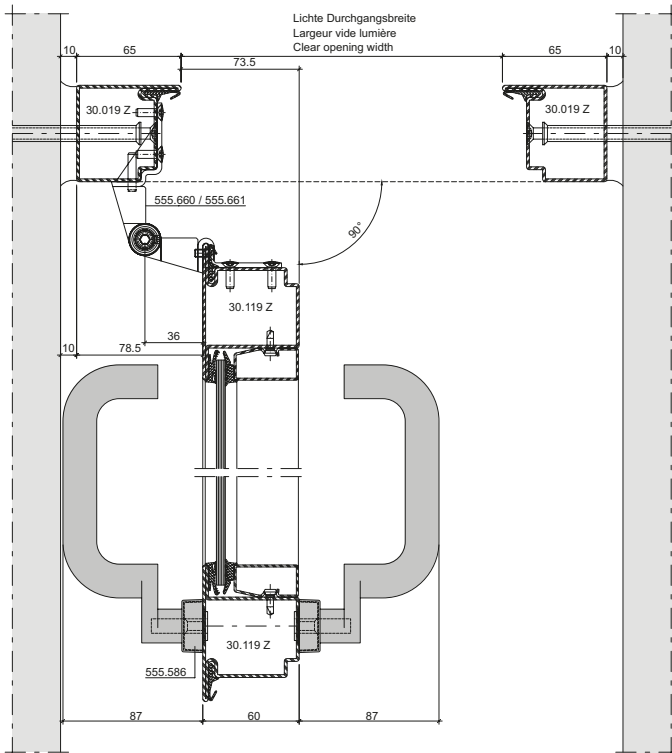
DXF **DWG** 22-0101-E-028



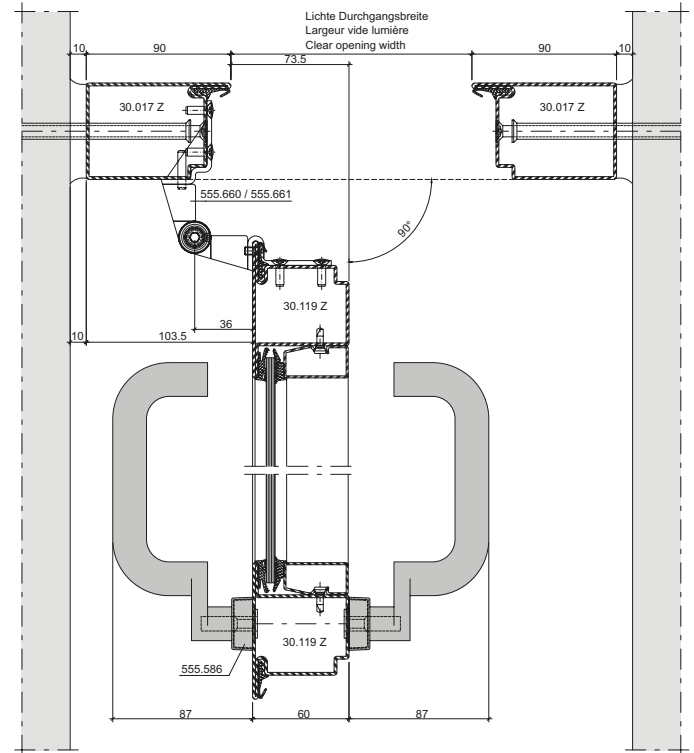
DXF **DWG** 22-0101-E-029



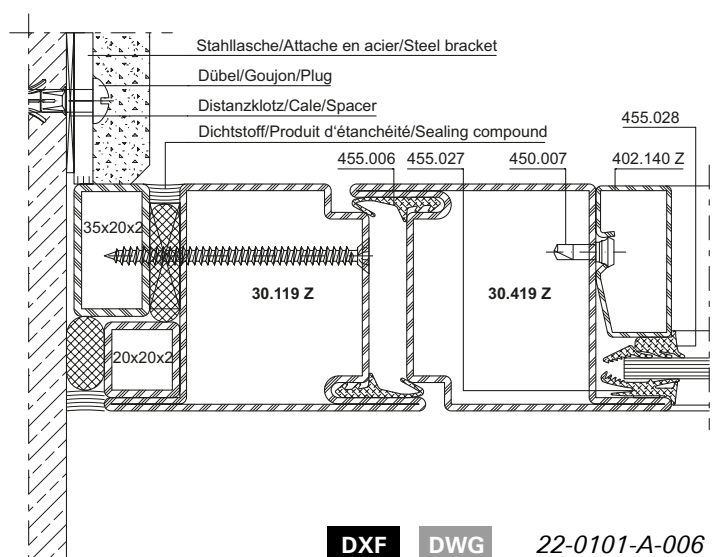
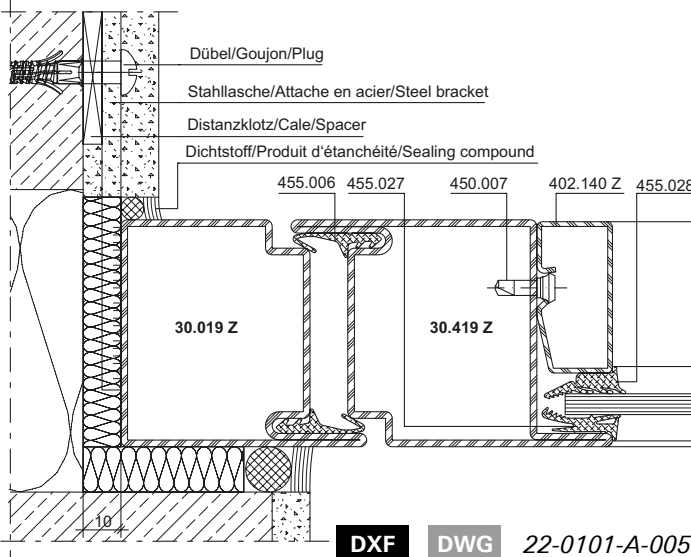
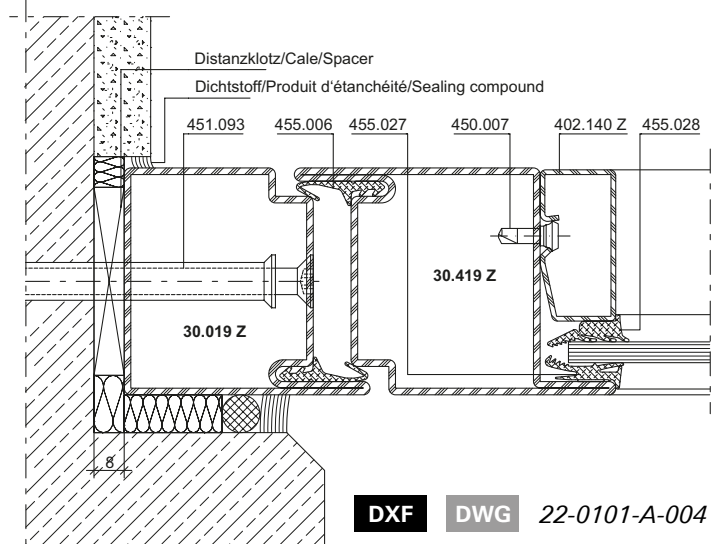
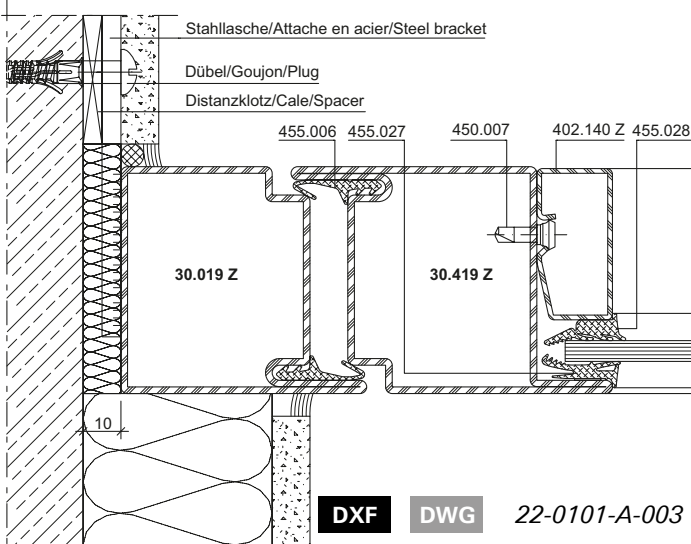
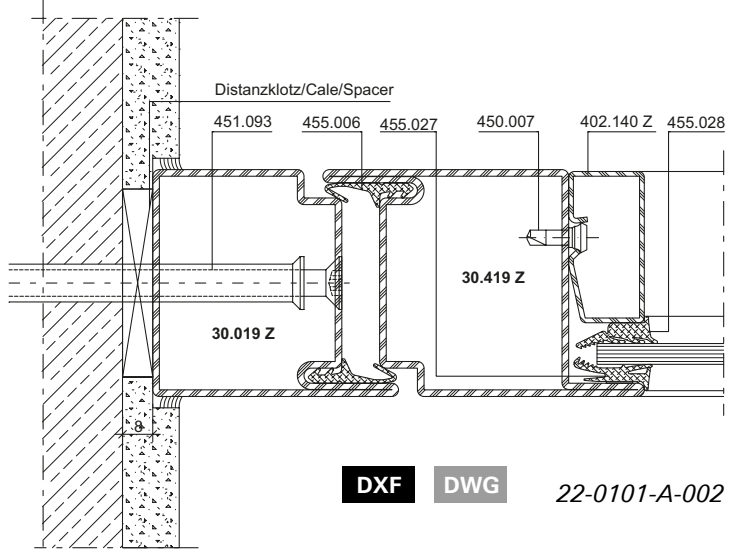
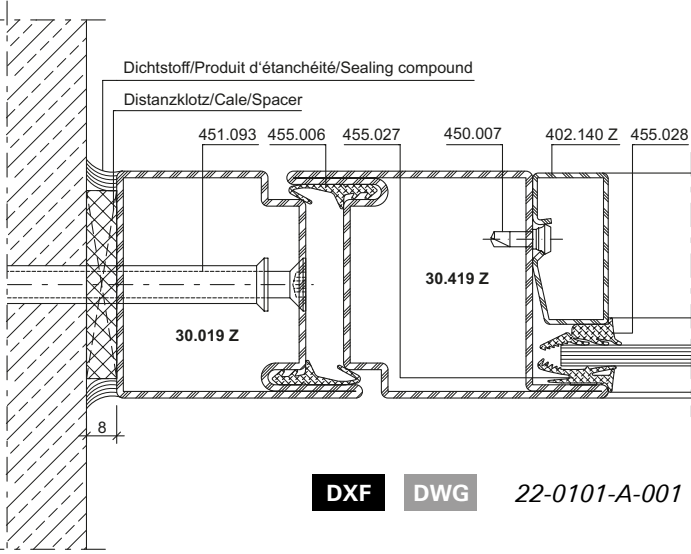
DXF **DWG** 22-0101-E-030

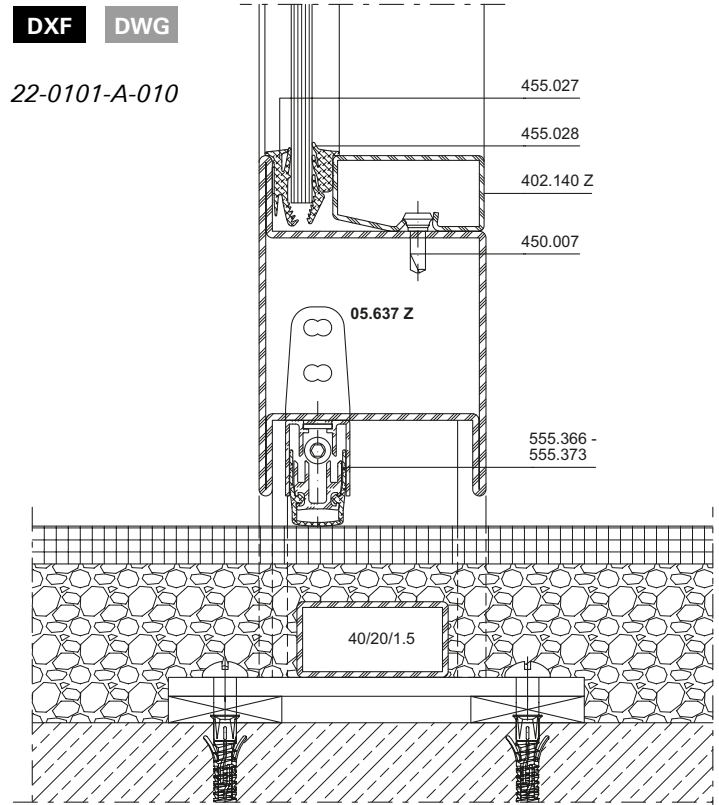
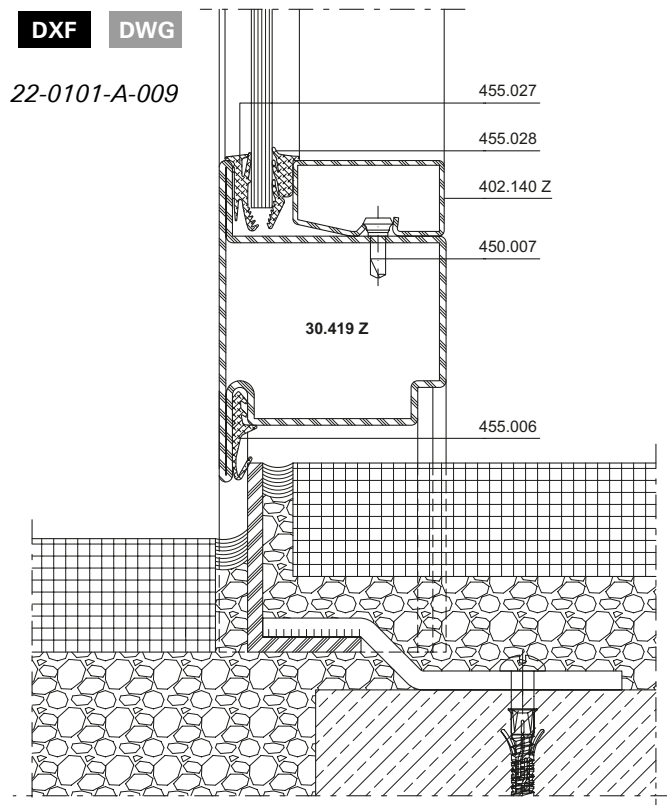
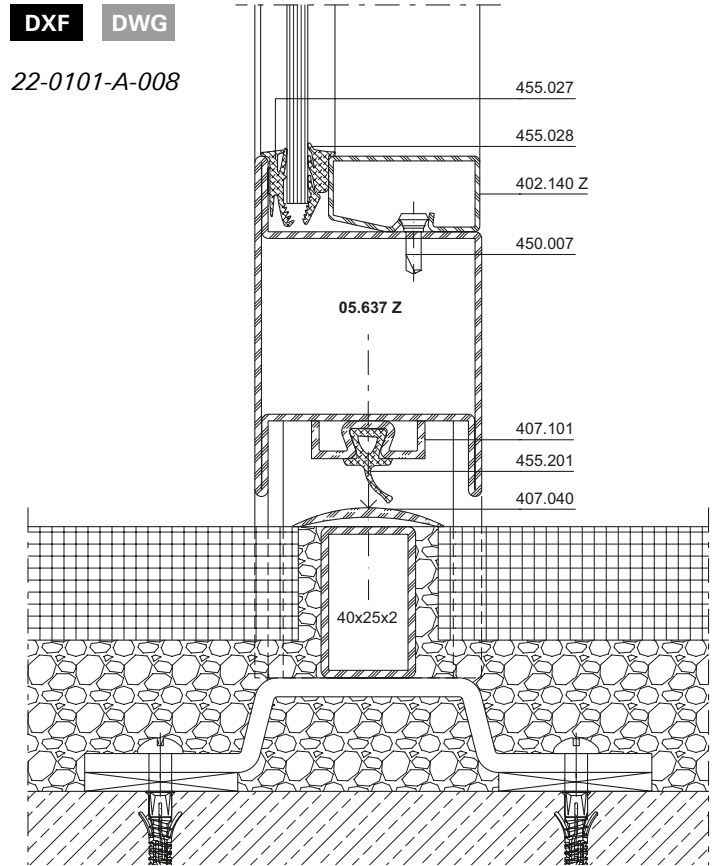
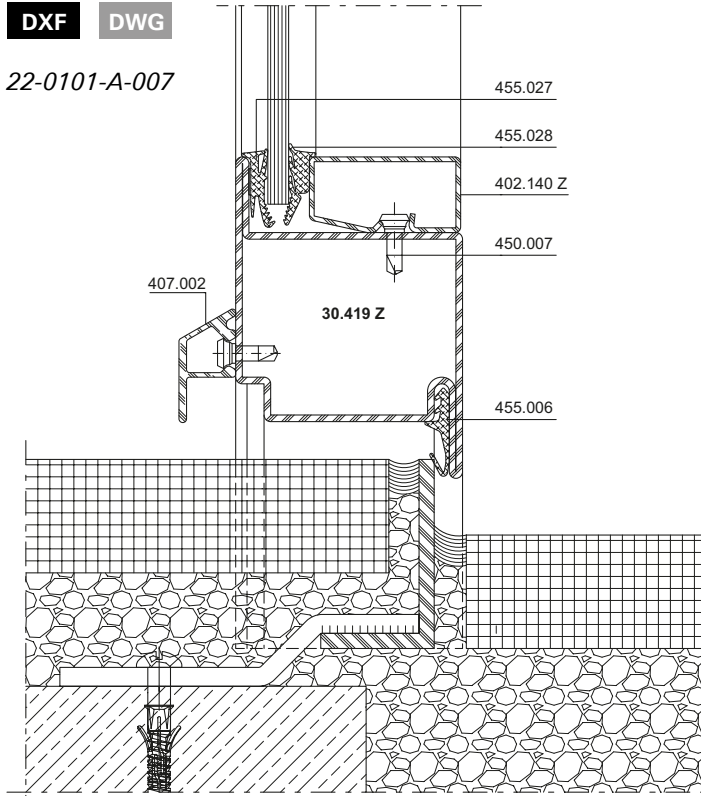


DXF DWG 22-0101-E-018



DXF DWG 22-0101-E-019



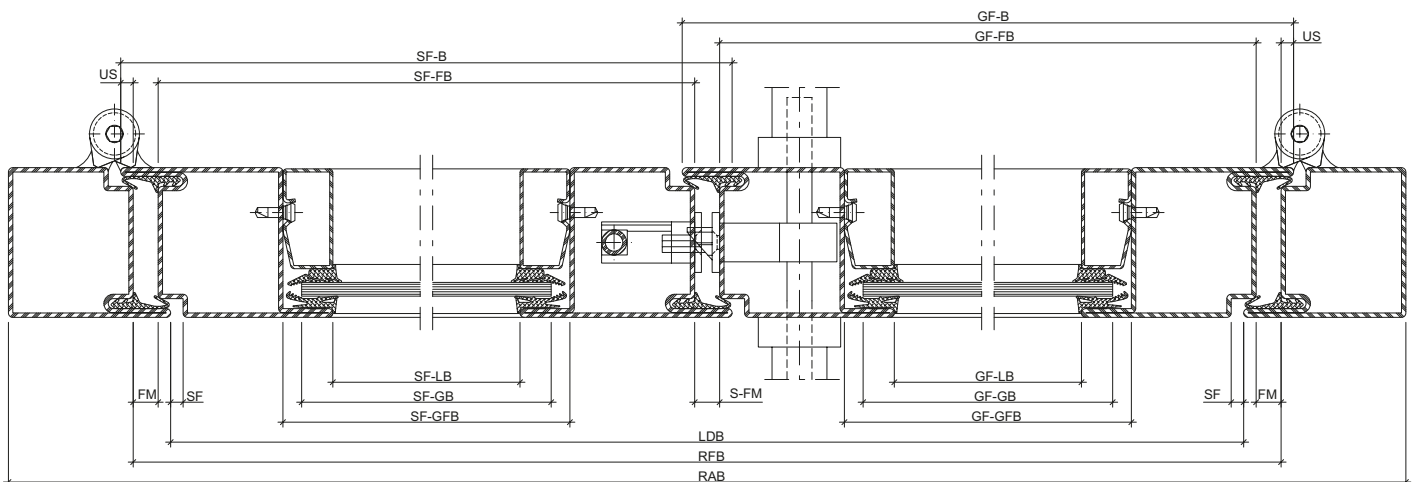
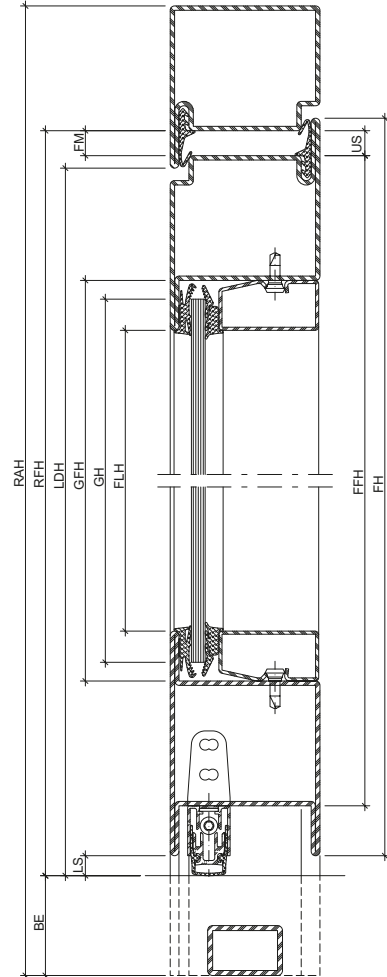
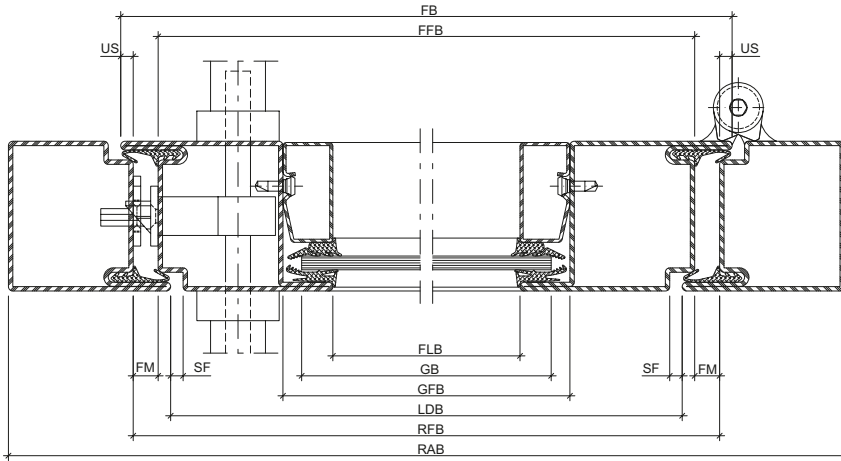


Inhaltsverzeichnis	Sommaire	Content	
Massbezeichnungen	Dimensions cotées	Measurement descriptions	200
Schlossabmessungen	Dimensions des serrures	Lock dimensions	202
Terminologie Türbeschlag	Terminologie ferrures de porte	Door fitting terminology	207
Öffnungsrichtung Terminologie nach EN 12519	Porte ouvrant Terminologie selon EN 12519	Direction of opening Terminology in accordance with EN 12519	208
Funktionsbeschreibungen Panikschlösser	Description des fonctions pour serrures panique	Description of operation for locks with emergency functions	210
Zwängungsfreies Öffnen	Ouvertures sans collision des vantaux	Door alignment when opening	220
Empfehlung Türflügelgewichte	Recommandation des poids du vantail	Recommandation leaf weight	232
Verhalten zwischen unterschiedlichen Klimaten nach EN 12219 und EN 1121	Comportement entre différents climats selon EN 12219 et EN 1121	Behaviour between different climates in accordance with EN 12219 and EN 1121	246
Leistungseigenschaften	Caractéristiques de performance	Performance characteristics	248
U _f -Werte	Valeurs U _f	U _f values	256
Schallschutz	Isolation phonique	Sound insulation	262

Massbezeichnungen

Dimensions cotées

Measurement descriptions



Massbezeichnungen

Dimensions cotées

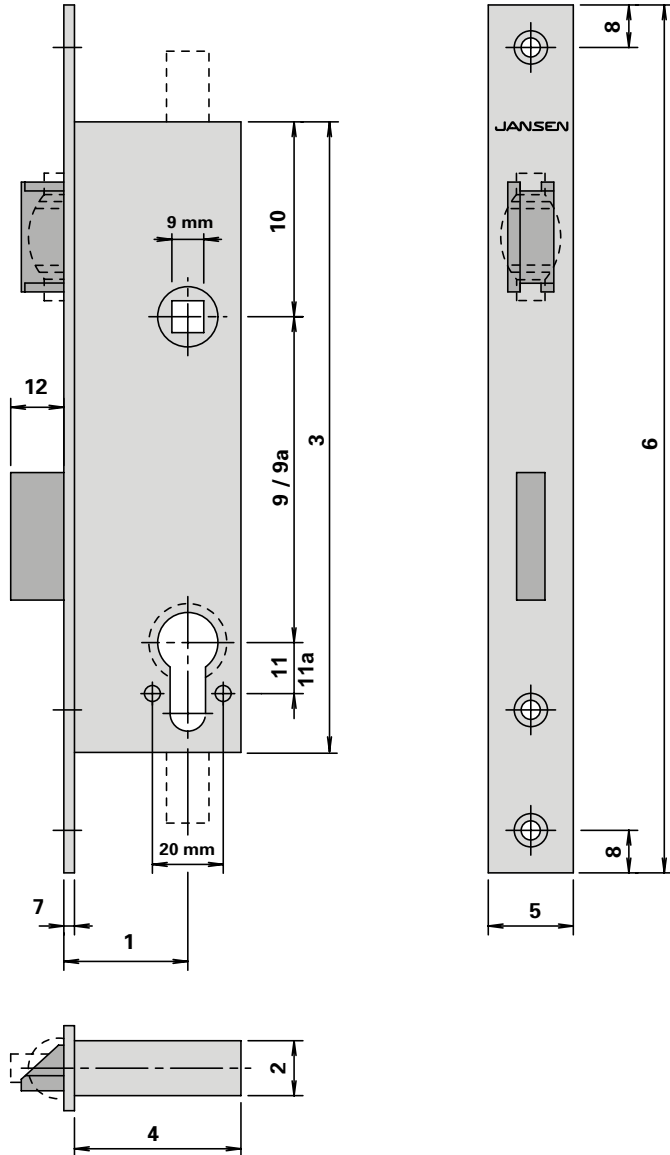
Measurement descriptions

US	Überschlag	Recouvrement	Overlap
FM	Falzmass	Dimension de la feuillure	Rebate
SF	Schattenfuge	Joint négatif	Shadow gap
LS	Luftspalt	Vide d'air au sol du vantail	Air gap
BE	Bodeneinstand	Encastrement au sol	Floor recess
FH	Flügelhöhe	Hauteur du vantail	Leaf height
FFH	Flügelfalzhöhe	Hauteur de feuillure du vantail	Leaf rebate height
FLH	Flügel-Lichtmasshöhe	Hauteur vide lumière du vantail	Clear height dimension of leaf
FB	Flügelbreite	Largeur du vantail	Leaf width
FFB	Flügelfalzbreite	Largeur de feuillure du vantail	Leaf rebate width
FLB	Flügel-Lichtmassbreite	Largeur vide lumière du vantail	Clear width dimension of leaf
GH	Glashöhe	Hauteur du verre	Glass height
GFH	Glasfalzhöhe	Hauteur de feuillure du verre	Glazing rebate height
GB	Glasbreite	Largeur du verre	Glass width
GFB	Glasfalzbreite	Largeur de feuillure du verre	Glazing rebate width
LDH	Lichte Durchgangshöhe	Hauteur vide lumière	Clear opening height
RFH	Rahmenfalzhöhe	Hauteur de feuillure du dormant	Frame rebate height
RAH	Rahmnaussenhöhe	Hauteur extérieur du dormant	External frame height
LDB	Lichte Durchgangsbreite	Largeur vide lumière	Clear opening width
RFB	Rahmenfalzbreite	Largeur de feuillure du dormant	Frame rebate width
RAB	Rahmnaussenbreite	Largeur extérieur du dormant	External frame width
GF-B	Gangflügel-Breite	Largeur du vantail de service	Access leaf width
GF-FB	Gangflügel-Falzbreite	Largeur de feuillure du vantail de service	Access leaf rebate width
GF-LB	Gangflügel-Lichtmassbreite	Vide lumière du vantail de service	Clear width dimension of access leaf
GF-GB	Gangflügel-Glasbreite	Largeur du verre du vantail de service	Glass width of access leaf
GF-GFB	Gangflügel-Glasfalzbreite	Largeur de feuillure du verre du vantail de service	Glazing rebate width of access leaf
SF-B	Standflügel-Breite	Largeur du vantail semi-fixe	Secondary leaf width
SF-FB	Standflügel-Falzbreite	Largeur de feuillure du vantail semi-fixe	Rebate width of secondary leaf
SF-LB	Standflügel-Lichtmassbreite	Vide lumière du vantail semi-fixe	Clear width dimension of secondary leaf
SF-GB	Standflügel-Glasbreite	Largeur du verre du vantail semi-fixe	Glass width of secondary leaf
SF-GFB	Standflügel-Glasfalzbreite	Largeur de feuillure du verre du vantail semi-fixe	Glazing rebate width of secondary leaf
S-FM	Stulpflügel-Falzmass	Dimension de la feuillure fenêtre à deux vantaux	Double leaf rebate

Schlossabmessungen

Dimensions des serrures

Lock dimensions



1	Dornmass Axe canon/tête Backset
2	Kasten-Breite Largeur du boîtier Width of casing
3	Kasten-Höhe Hauteur du boîtier Height of casing
4	Kasten-Tiefe Profondeur du boîtier Depth of casing
5	Stulp-Breite Largeur de la tête Width of face plate
6	Stulp-Höhe Hauteur de la tête Height of face plate
7	Stulp-Dicke Épaisseur de la tête Thickness of face plate
8	Randabstand Stulpbohrungen Distance périmétrique des perçages dans la tête Distance of face plate drill holes from edge
9	Entfernung Drücker - Zylinder \varnothing 22 mm Distance entre poignée - cylindre \varnothing 22 mm Distance between handle and cylinder \varnothing 22 mm
9a	Entfernung Drücker - Zylinder \varnothing 17 mm Distance entre poignée - cylindre \varnothing 17 mm Distance between handle and cylinder \varnothing 17 mm
10	Entfernung OK Kasten - Drücker Distance bord sup. boîtier - poignée Distance from top edge of casing to handle
11	Entfernung Zylinder - Bohrung Sicherheitsrosette \varnothing 22 mm Distance cylindre - perçage rosette de sécurité \varnothing 22 mm Distance between cylinder and hole for safety rosette \varnothing 22 mm
11a	Entfernung Zylinder - Bohrung Sicherheitsrosette \varnothing 17 mm Distance cylindre - perçage rosace de sécurité \varnothing 17 mm Distance between cylinder and hole for safety rosette \varnothing 17 mm
12	Riegel-Ausschluss Course de pêne Bolt travel

Schlossabmessungen

Dimensions des serrures

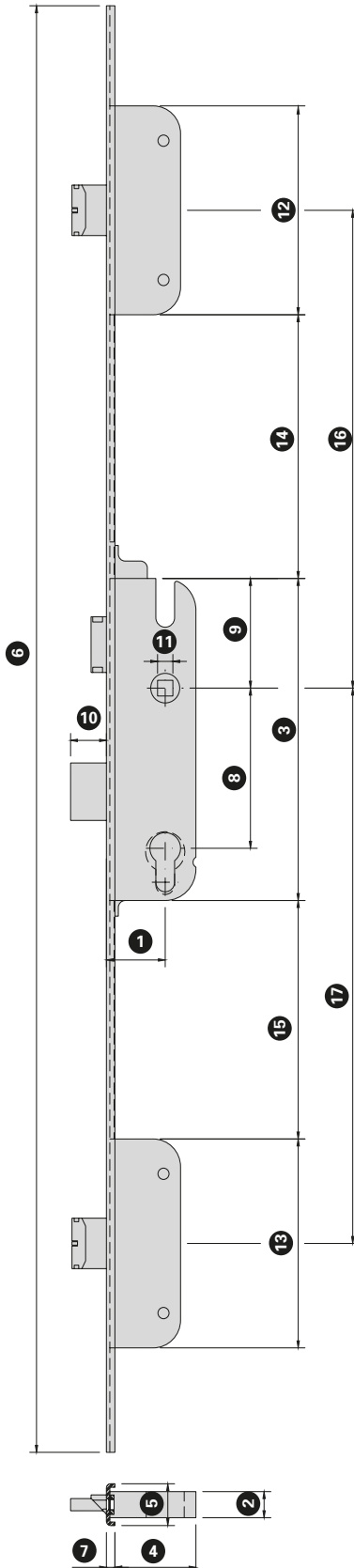
Lock dimensions

	1	2	3	4	5	6	7	8	9	9a	10	11	11a	12
550.190	35	15,5	183	47	24	245	3	12	94	–	60	13	–	20
550.191	35	15,5	183	47	24	245	3	12	–	92	60	–	15	20
550.192	35	15,5	184	47	24	245	3	12	–	–	–	13	–	20
550.193	35	15,5	184	47	24	245	3	12	–	–	–	–	15	20
555.700	35	15,5	184	47	24	245	3	12	94	–	61	13	–	20
555.701	35	15,5	184	47	24	245	3	12	94	–	61	13	–	20
555.702	35	15,5	184	47	24	245	3	12	–	92	61	–	15	20
555.703	35	15,5	184	47	24	245	3	12	–	92	61	–	15	20
555.704	35	15,5	184	47	24	245	3	12	94	–	61	13	–	20
555.705	35	15,5	184	47	24	245	3	12	–	92	61	–	15	20
555.706	35	15,5	184	47	24	245	3	12	94	–	61	13	–	20
555.707	35	15,5	184	47	24	245	3	12	94	–	61	13	–	20
555.708	35	15,5	184	47	24	245	3	12	–	92	61	–	15	20
555.709	35	15,5	184	47	24	245	3	12	–	92	61	–	15	20
555.710	35	15,5	184	47	24	245	3	12	94	–	61	13	–	20
555.711	35	15,5	184	47	24	245	3	12	–	92	61	–	15	20
555.712	35	15,5	196	47	24	245	3	12	–	–	73	–	–	–
555.714	35	15,5	178	47	24	245	3	12	–	–	55	–	–	–
555.715	35	15,5	178	47	24	245	3	12	–	–	55	–	–	–
555.716	35	15,5	252	47	24	268	3	12	–	–	129	–	–	–
555.717	35	15,5	252	47	24	268	3	12	–	–	129	–	–	–
555.424	35	15,5	170	47	24	245	3	12	–	–	–	–	–	–
555.466	35	16,5	191	40	24	245	3	12	–	–	–	–	–	–

Schlossabmessungen

Dimensions des serrures

Lock dimensions



1	Dornmass Axe canon/tête Backset
2	Kasten-Breite Largeur du boîtier Width of casing
3	Kasten-Höhe Hauptschloss Hauteur du boîtier serrure principale Height of casing main lock
4	Kasten-Tiefe Hauptschloss Profondeur du boîtier serrure principale Depth of casing main lock
5	Stulp-Breite Largeur de la tête Width of face plate
6	Stulp-Höhe Hauteur de la tête Height of face plate
7	Stulp-Dicke Épaisseur de la tête Thickness of face plate
8	Entfernung Drücker Distance entre poignée Distance handle
9	Entfernung OK Kasten - Drücker Distance bord supérieur boîtier - poignée Distance from top edge of casing to handle
10	Riegel-Ausschluss Course de pêne Bolt travel

11	Nuss Fouillot Spindle
12	Kastenhöhe Zusatzverriegelung oben Hauteur de coffre verrouillage supplémentaire en haut Case height of top locking point
13	Kastenhöhe Zusatzverriegelung unten Hauteur de coffre verrouillage supplémentaire en bas Case height of bottom locking point
14	Entfernung Hauptschloss - Zusatzverriegelung oben Distance serrure principale - verrouillage supplémentaire en haut Distance from main lock to additional locking point at top
15	Entfernung Hauptschloss - Zusatzverriegelung unten Distance serrure principale - verrouillage supplémentaire en bas Distance from main lock to additional locking point at bottom
16	Achse Nuss - Kasten Zusatzverriegelung oben Axe fouillot - coffre verrouillage supplémentaire en haut Axis from spindle to case of additional locking point at top
17	Achse Nuss - Kasten Zusatzverriegelung unten Axe fouillot - coffre verrouillage supplémentaire en bas Axis from spindle to case of additional locking point at bottom

Schlossabmessungen

Dimensions des serrures

Lock dimensions

	1	2	3	4	5	6	7	8	9	10	11	12	13	14	15	16	17
555.600	35	15	185	48	24	2285	5	94	63	21	9	120	120	607	578	730	760
555.601	35	15	185	48	24	2285	5	94	63	21	9	120	120	997	578	1120	760
555.602	35	15	185	48	24	2285	5	92	63	21	9	120	120	607	578	730	760
555.603	35	15	185	48	24	2285	5	92	63	21	9	120	120	997	578	1120	760
555.604	35	15	185	48	24	2800	5	94	63	21	9	120	120	1397	578	1520	760
555.605	35	15	185	48	24	2800	5	92	63	21	9	120	120	1397	578	1520	760
555.606	34	15	202	44	24	1750	5	94	81	20	9	120	120	590	579	730	760
555.608	34	15	202	44	24	2285	5	94	81	20	9	120	120	980	579	1120	760
555.610	34	15	202	44	24	1750	5	92	81	20	9	120	120	590	579	730	760
555.612	34	15	202	44	24	2285	5	92	81	20	9	120	120	980	579	1120	760
555.614	34	15	202	44	24	1750	5	94	81	20	9	120	120	590	579	730	760
555.616	34	15	202	44	24	2285	5	94	81	20	9	120	120	980	579	1120	760
555.618	34	15	202	44	24	1750	5	92	81	20	9	120	120	590	579	730	760
555.620	34	15	202	44	24	2285	5	92	81	20	9	120	120	980	579	1120	760
555.622	34	15	202	44	24	1750	5	94	81	20	9	120	120	590	579	730	760
555.624	34	15	202	44	24	2285	5	94	81	20	9	120	120	980	579	1120	760
555.626	34	15	202	44	24	1750	5	92	81	20	9	120	120	590	579	730	760
555.628	34	15	202	44	24	2285	5	92	81	20	9	120	120	980	579	1120	760
555.630	34	15	202	44	24	1750	5	94	81	20	9	120	120	590	579	730	760
555.632	34	15	202	44	24	2285	5	94	81	20	9	120	120	980	579	1120	760
555.634	34	15	202	44	24	1750	5	92	81	20	9	120	120	590	579	730	760
555.636	34	15	202	44	24	2285	5	92	81	20	9	120	120	980	579	1120	760
555.640	35	18	240	47	28	270	3		121	-	-	-	-	-	-	-	-

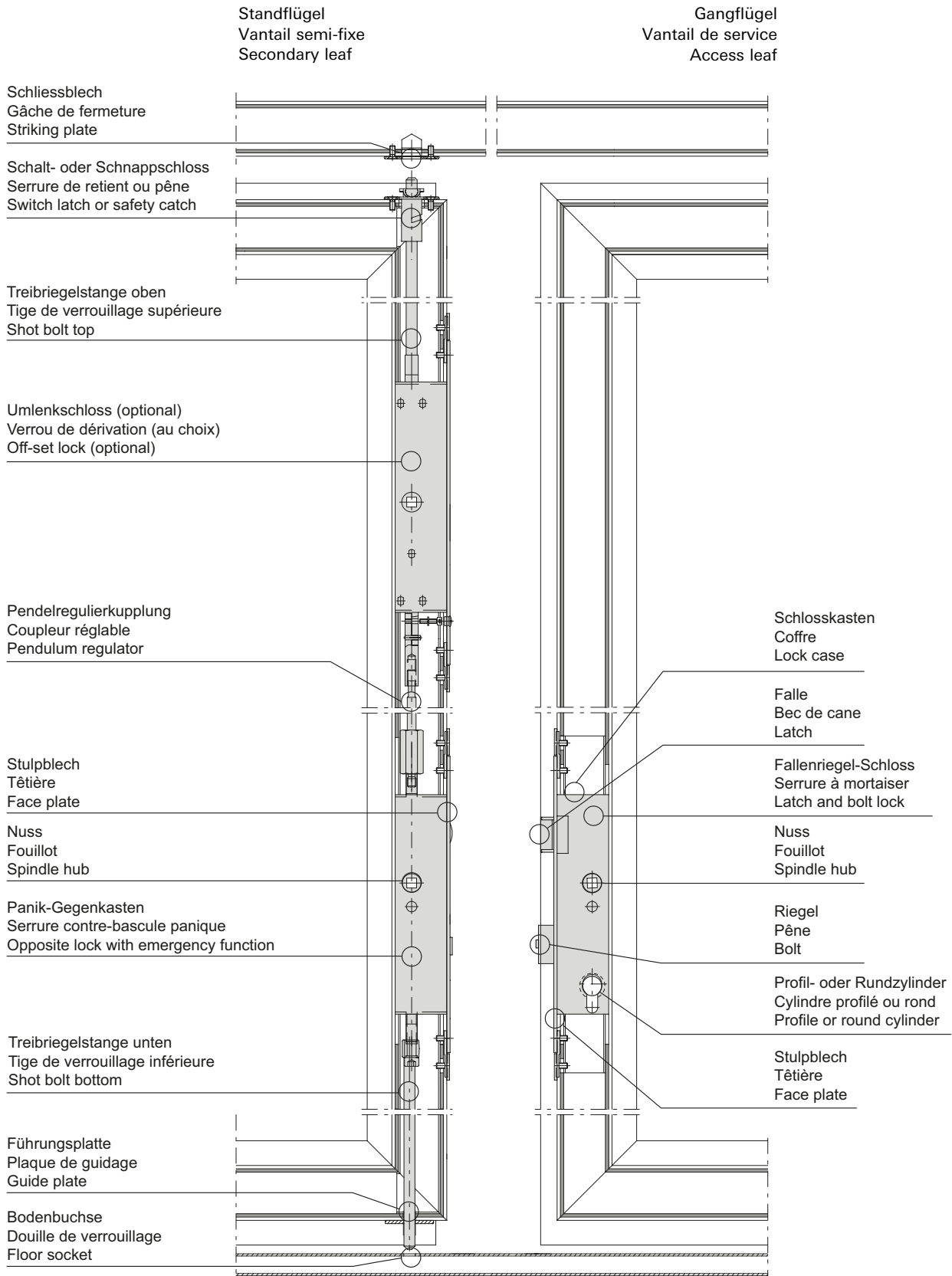
Stadtbibliothek, Barcelona/ES (Architekt: TAler 9S arquitectes, Barcelona/ES)



Terminologie Türbeschlag

Terminologie ferrures de porte

Door fitting terminology



Öffnungsrichtung
Terminologie nach EN 12519

Porte ouvrant
Terminologie selon EN 12519

Direction of opening
Terminology in accordance with EN 12519

Öffnungsfläche

Die gesamte Fläche, die vom Flügel im Grundriss bei der Benutzung überfahren wird. Sie wird auch Schwenkbereich genannt.

Face d'ouverture

Surface totale sur laquelle passe le vantail à l'horizontale lors de l'ouverture. Est également appelée zone de pivotement.

Opening area

The total area of the floor plan which is covered by the vent when used. This is also called the swivel range.

Öffnungsrichtung links

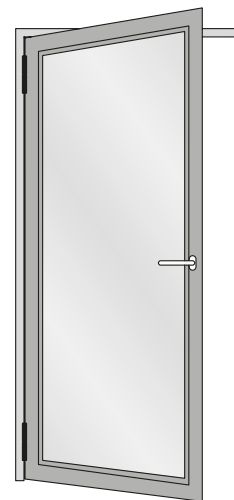
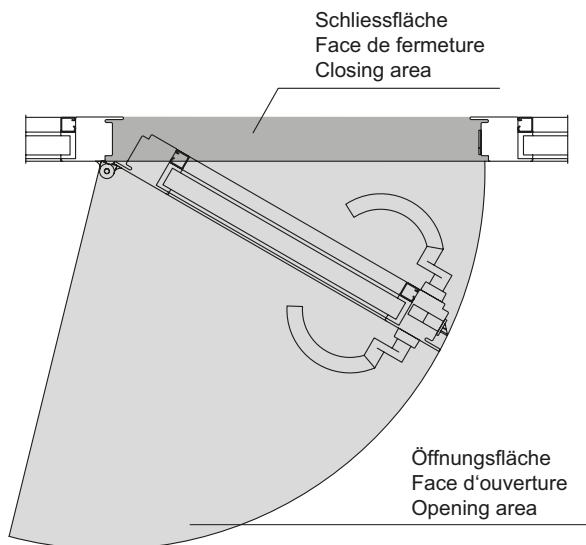
Man spricht von Öffnungsrichtung links, wenn von der Öffnungsfläche aus betrachtet die Anschlagseite links ist.

Porte ouvrant à gauche

On parle de porte ouvrant à gauche quand le côté butée est à gauche vu de la face d'ouverture.

Opening direction: left

The opening direction: left is referred to if the closing side is on the left when viewed from the opening area.



Öffnungsrichtung rechts

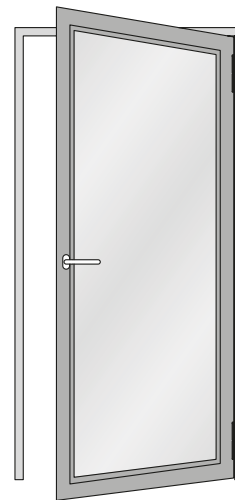
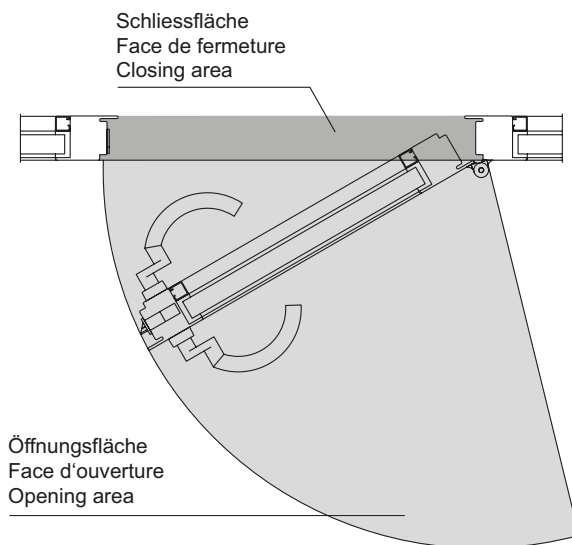
Man spricht von Öffnungsrichtung rechts, wenn von der Öffnungsfläche aus betrachtet die Anschlagseite rechts ist.

Porte ouvrant à droite

On parle de porte ouvrant à droite quand le côté butée est à droite vu de la face d'ouverture.

Opening direction: right

The opening direction: right is referred to if the closing side is on the right when viewed from the opening area.



Funktionsbeschreibung für Panik-Schlösser

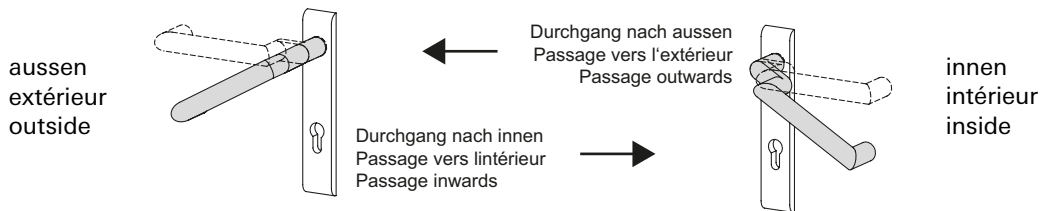
Description des fonctions pour serrures panique

Description of operation for locks with emergency functions

Umschaltfunktion B (Standard-Fluchttürfunktion)

Fonction de commutation B (Fonction de porte de secours Standard)

Switchover function B (Standard emergency exit function)



Grundstellung

Funktion von aussen:

Aussendrücker eingekoppelt, Durchgang von beiden Seiten über die Drücker möglich.

Funktion von innen:

Die Öffnung der Tür ist grundsätzlich jederzeit in Fluchrichtung möglich.

Réglage de base

Fonction de l'extérieur:

Loquet extérieur couplé, le passage est possible des deux côtés avec le loquet.

Fonction de l'intérieur:

L'ouverture de la porte est toujours possible dans le sens d'évacuation.

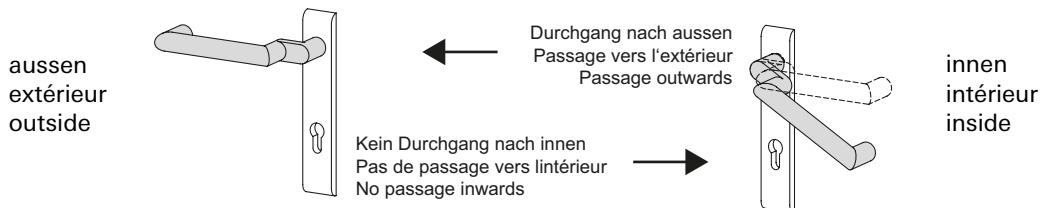
Initial position:

Operation from outside:

Outside handle engaged, access using the handle possible from both sides.

Operation from inside:

It is always possible to open the door in the direction of escape.



Schaltstellung

Funktion von aussen:

Aussendrücker ausgekoppelt und im Leerlauf. Die Tür kann nur mit dem Schlüssel geöffnet werden, indem der Aussendrücker eingekuppelt wird (Grundstellung). Anschliessend kann mit dem Schlüssel über vorschliessen des Riegels die Nusskupplung wieder in die Leerlauffunktion (Schaltstellung) zurückgeschaltet werden.

Funktion von innen:

Die Öffnung der Tür ist grundsätzlich jederzeit in Fluchrichtung möglich.

Position de commutation

Fonction de l'extérieur:

Le loquet extérieur découplé tourne à vide. La porte ne peut être ouverte qu'avec la clé en couplant le loquet extérieur (position initiale). Il est ensuite possible de faire repasser le couplage du fouillot à la marche à vide avec la clé en préfermant son verrou (position de commutation).

Fonction de l'intérieur:

L'ouverture de la porte est toujours possible dans le sens d'évacuation.

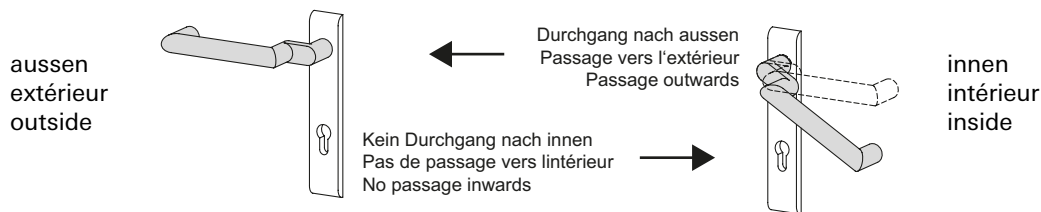
Switched position

Operation from outside:

Outside handle disengaged and idle. The door can only be opened with the key, whereby the outside handle is engaged (initial position). The spindle can then be brought back into the idle position (switched position) by locking the bolt with the key.

Operation from inside:

It is always possible to open the door in the direction of escape.



Verriegelung

Funktion von aussen:

Schlüssel in Verschlussrichtung bis zur Verriegelung gedreht und abgezogen. Nach einer Fluchttürbetätigung von innen entsteht automatisch die Schaltstellung (Aussendrücker abgekoppelt).

Funktion von innen:

Die Öffnung der Tür ist grundsätzlich jederzeit in Fluchrichtung möglich.

Verrouillage

Fonction de l'extérieur:

Clé tournée dans le sens de fermeture jusqu'au verrouillage et retirée. La position de commutation est automatique après avoir actionné une porte de secours de l'intérieur (loquet extérieur découplé).

Fonction de l'intérieur:

L'ouverture de la porte est toujours possible dans le sens d'évacuation.

Locking

Operation from outside:

The key is turned in the locking direction until it locks and is then removed. The switched position (outside handle disengaged) is automatically triggered if the emergency exit function is used.

Operation from inside:

It is always possible to open the door in the direction of escape.

Verwendungshinweis

Für Türen, die zeitweise einen Durchgang von innen und aussen ermöglichen müssen (Grundstellung). Nach einer Beschlagbetätigung von innen aus der Schaltstellung oder Verriegelung heraus entsteht nach dem Schliessen der Tür automatisch Leerlauf auf dem Aussendrücker. Die Umschaltfunktion B ermöglicht grundsätzlich eine Öffnung der Tür von innen (Fluchttürfunktion).

Conseil d'utilisation

Pour les portes devant permettre provisoirement le passage de l'intérieur et de l'extérieur (position de base). Après un actionnement de la garniture de l'intérieur à partir de la position de commutation ou de verrouillage, le loquet extérieur marche automatiquement à vide après avoir fermé la porte. La fonction de commutation B autorise toujours une ouverture de la porte de l'intérieur (fonction de porte de secours).

Instructions on use

For doors which must occasionally allow access from inside and outside (initial position). After actuating the fittings from the inside out of the switched position or locked position, the idle state is automatically triggered on the outside handle after closing the door. Switchover function B always makes it possible to open the door from the inside (emergency exit function).

Funktionsbeschreibung für Panik-Schlösser

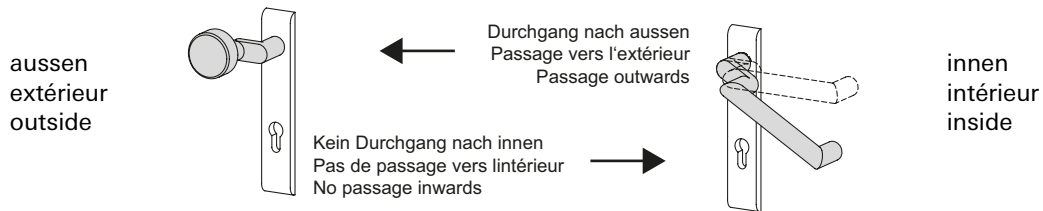
Description des fonctions pour serrures panique

Description of operation for locks with emergency functions

Wechselfunktion E (Standard-Fluchttürfunktion)

Fonction de changement E (Fonction de porte de secours Standard)

Latch retention function E (Standard emergency exit function)



Grundstellung

Funktion von aussen:
Schlüssel bis zum Schlüsselabzug in Öffnungsrichtung gedreht und abgezogen.

Funktion von innen:
Die Öffnung der Tür ist grundsätzlich jederzeit in Fluchrichtung möglich.

Réglage de base

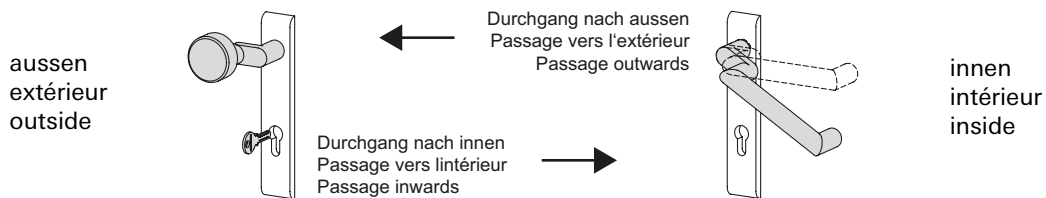
Fonction de l'extérieur:
Clé tournée dans le sens d'ouverture jusqu'au retrait de la clé et retirée.

Fonction de l'intérieur:
L'ouverture de la porte est toujours possible dans le sens d'évacuation.

Initial position:

Operation from outside:
The key is turned in the opening direction until it can be withdrawn.

Operation from inside:
It is always possible to open the door in the direction of escape.



Öffnungsstellung

Funktion von aussen:
Feststehender Knopf oder Stossgriff; das Öffnen der Tür erfolgt mit dem Schlüssel über den Wechsel.

Funktion von innen:
Die Öffnung der Tür ist grundsätzlich jederzeit in Fluchrichtung möglich.

Position d'ouverture

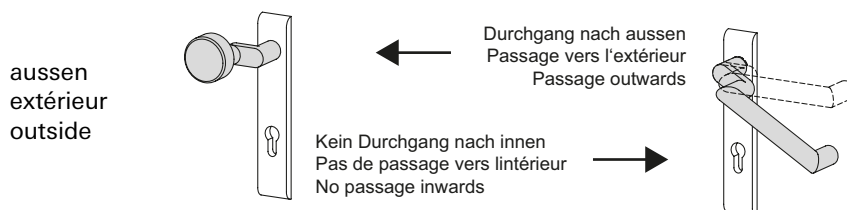
Fonction de l'extérieur:
Bouton fixe ou poignée poussoir; la porte s'ouvre avec la clé au moyen du levier.

Fonction de l'intérieur:
L'ouverture de la porte est toujours possible dans le sens d'évacuation.

Open position

Operation from outside:
Fixed knob or push handle; the door is opened with the key via the latch.

Operation from inside:
It is always possible to open the door in the direction of escape.



Verriegelung

Funktion von aussen:

Schlüssel in Verschlussrichtung bis zur Verriegelung gedreht und abgezogen. Nach einer Fluchttürbetätigung von innen entsteht automatisch die Grundstellung.

Funktion von innen:

Die Öffnung der Tür ist grundsätzlich jederzeit in Fluchtrichtung möglich.

Verrouillage

Fonction de l'extérieur:

Clé tournée dans le sens de fermeture jusqu'au verrouillage et retirée. La position de base est automatique après avoir actionné une porte de secours de l'intérieur.

Fonction de l'intérieur:

L'ouverture de la porte est toujours possible dans le sens d'évacuation.

Locking

Operation from outside:

The key is turned in the locking direction until it locks and is then removed. If the emergency exit function is used from the inside, the lock automatically returns to the initial position.

Operation from inside:

It is always possible to open the door in the direction of escape.

Verwendungshinweis

Für Türen, bei denen grundsätzlich eine unberechtigte Öffnung von aussen verhindert werden muss. Die Tür kann nicht versehentlich in unverschlossenem Zustand bleiben, da schon nach Schlüsselabzug und Schliessen der Tür eine Öffnung der Tür nur mit dem Schlüssel möglich ist. Die Wechselfunktion E ermöglicht grundsätzlich eine Öffnung der Tür von innen (Fluchttürfunktion).

Conseil d'utilisation

Pour les portes pour lesquelles une ouverture non autorisée de l'extérieur doit toujours être empêchée. La porte ne peut rester ouverte par inadvertance car dès que la clé a été retirée et que la porte s'est fermée, son ouverture n'est plus possible qu'avec la clé. La fonction de changement E autorise toujours une ouverture de la porte de l'intérieur (fonction de porte de secours).

Instructions on use

For doors which must always prevent unauthorised opening from the outside. The door cannot accidentally remain open, as once the key is removed and the door is closed, it is only possible to open the door using a key. Latch retention function E always makes it possible to open the door from the inside (emergency exit function).

Funktionsbeschreibung für Panik-Schlösser

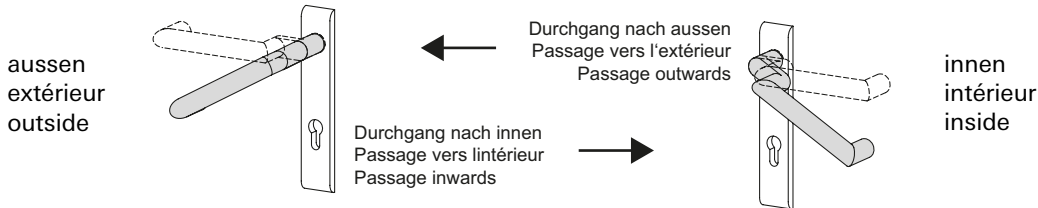
Description des fonctions pour serrures panique

Description of operation for locks with emergency functions

Umschaltfunktion D (Sonder-Fluchttürfunktion)

Fonction de commutation D (Fonction de porte de secours spécial)

Switchover function D (Special emergency exit function)



Grundstellung

Funktion von aussen:

Aussendrücker eingekoppelt, Durchgang von beiden Seiten über die Drücker möglich.

Funktion von innen:

Die Öffnung der Tür ist grundsätzlich jederzeit in Fluchrichtung möglich.

Réglage de base

Fonction de l'extérieur:

Loquet extérieur couplé, le passage est possible des deux côtés avec le loquet.

Fonction de l'intérieur:

L'ouverture de la porte est toujours possible dans le sens d'évacuation.

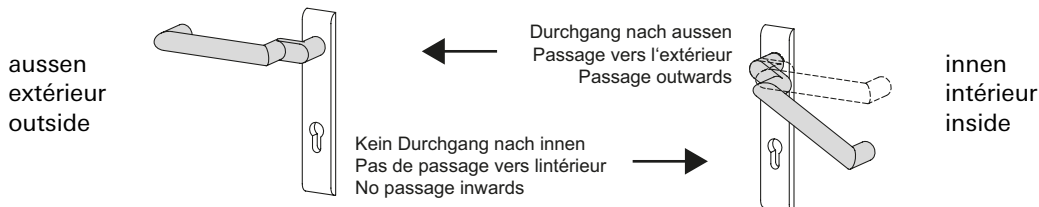
Initial position

Operation from outside:

Outside handle engaged, access using the handle possible from both sides.

Operation from inside:

It is always possible to open the door in the direction of escape.



Schaltstellung

Funktion von aussen:

Aussendrücker ausgekoppelt und im Leerlauf. Die Tür kann nur mit dem Schlüssel geöffnet werden, indem der Aussendrücker eingekuppelt wird (Grundstellung). Anschliessend kann mit dem Schlüssel über vorschliessen des Riegels die Nusskupplung wieder in die Leerlauffunktion (Schaltstellung) zurückgeschaltet werden.

Funktion von innen:

Die Öffnung der Tür ist grundsätzlich jederzeit in Fluchrichtung möglich. Sobald die Fluchttürfunktion von innen genutzt wird, bleibt der Drücker auf der Aussenseite eingekuppelt.

Position de commutation

Fonction de l'extérieur:

Le loquet extérieur découplé tourne à vide. La porte ne peut être ouverte qu'avec la clé en couplant le loquet extérieur (position de base). Il est ensuite possible de faire repasser le couplage du fouillot à la marche à vide avec la clé en préfermant le verrou (position de commutation).

Fonction de l'intérieur:

L'ouverture de la porte est toujours possible dans le sens d'évacuation. Dès que la fonction de porte de secours est utilisée de l'intérieur, le loquet reste couplé du côté extérieur.

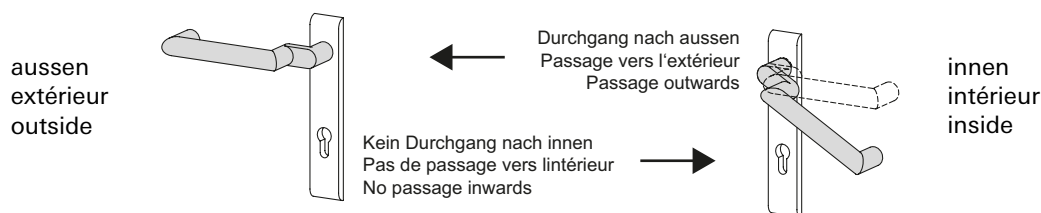
Switched position

Operation from outside:

Outside handle disengaged and idle. The door can only be opened with the key, whereby the outside handle is engaged (initial position). The spindle can then be brought back into the idle position (switched position) by locking the bolt with the key.

Operation from inside:

It is always possible to open the door in the direction of escape. As soon as the emergency exit function is used from the inside, the handle becomes engaged on the outside.



Verriegelung

Funktion von aussen:

Schlüssel in Verschlussrichtung bis zur Verriegelung gedreht und abgezogen. Nach einer Fluchttürbetätigung von innen entsteht automatisch die Grundstellung (Aussendrücker eingekoppelt).

Funktion von innen:

Die Öffnung der Tür ist grundsätzlich jederzeit in Fluchrichtung möglich.

Verrouillage

Fonction de l'extérieur:

Clé tournée jusqu'au verrouillage dans le sens de fermeture puis retirée. La position de base est automatique après avoir actionné une porte de secours de l'intérieur (loquet extérieur couplé).

Fonction de l'intérieur:

L'ouverture de la porte est toujours possible dans le sens d'évacuation.

Locking

Operation from outside:

The key is turned in the locking direction until it locks and is then removed. If the emergency exit function is used from the inside, the lock automatically returns to the initial position (outside handle engaged).

Operation from inside:

It is always possible to open the door in the direction of escape.

Verwendungshinweis

Für Türen, die zeitweise einen Durchgang von innen und aussen ermöglichen müssen (Grundstellung). Nach einer Beschlagbetätigung von innen aus der Schaltstellung oder Verriegelung heraus entsteht nach dem Schliessen der Tür automatisch Grundstellung auf dem Aussendrücker. Die Durchgangsfunktion D ermöglicht grundsätzlich eine Öffnung der Tür von innen (Fluchttürfunktion).

Conseil d'utilisation

Pour les portes devant permettre par intermittence le passage de l'intérieur et de l'extérieur (position de base). Après avoir actionné la garniture de l'intérieur à partir de la position de commutation ou de verrouillage, le loquet extérieur marche automatiquement à vide après avoir fermé la porte. La fonction de passage D autorise toujours une ouverture de la porte de l'intérieur (fonction de porte de secours).

Instructions on use

For doors which must occasionally allow access from inside and outside (initial position). After actuating the fittings from the inside out of the switched position or locked position, the initial position is automatically triggered on the outside handle after the door is closed. Access function D always makes it possible to open the door from the inside (emergency exit function).

Notausgangsverschlüsse nach EN 179 **Paniktürverschlüsse nach EN 1125**

Hinweise zu Fluchtwegen mit Flügelhöhen über 2520 mm / Flügelbreiten über 1320 mm

Masse der Tür gemäss Normen:

- maximale Türhöhe = 2520 mm
- maximale Türbreite = 1320 mm

Die Norm EN 179 und die EN 1125 legt Anforderungen an Herstellung, Gebrauchstauglichkeit und Prüfungen von Notausgangs- bzw. Paniktürverschlüssen fest. Die beiden Normen beziehen sich ausschliesslich auf die Beschläge. Sie geben keine generelle Auskunft über Türen in Flucht- und Rettungswegen.

Die eigentliche Öffnung der Türe wird in den beiden Normen nicht geregelt. Ist eine Flucht erforderlich, muss eine leichtgängige Öffnung sichergestellt sein. Auch bei Einhaltung aller Systemgrenzen ist dies beispielsweise für Kinder oder betagte Personen aufgrund des erhöhten Flügelgewichtes nicht immer möglich. Diese Thematik ist von Anfang, d.h. bereits während der Planungsphase, durch das ausführende Unternehmen und andere an der Ausführung beteiligte Unternehmen zu berücksichtigen.

Die Systemgrenzen sind abhängig von Beschlag, Bandtyp und Bandanzahl. Informationen hierzu entnehmen Sie aus der Beschläge-Übersicht sowie den Technischen Hinweisen.

Folgende Empfehlungen sind insbesondere bei Fluchtwegen mit Flügelhöhen über 2520 mm / Flügelbreiten über 1320 mm zu beachten.

Fermetures pour issues de secours selon EN 179 **Fermetures antipanique selon EN 1125**

Remarques sur les voies d'évacuation avec hauteurs de vantail de plus de 2520 mm / largeurs de vantail de plus de 1320 mm

Dimensions de la porte selon les normes:

- Hauteur maximale de la porte = 2520 mm
- Largeur maximale de la porte = 1320 mm

Les normes EN 179 et EN 1125 définissent les exigences relatives à la fabrication, à l'aptitude à l'utilisation et aux essais des fermetures d'issues de secours et de portes antipanique. Ces deux normes portent exclusivement sur les ferrures. Elles ne fournissent pas d'informations générales sur les portes de voies d'évacuation et d'issues de secours.

Ces deux normes ne réglementent pas l'ouverture proprement dite de la porte. Si une fuite est nécessaire, l'ouverture facile de la porte doit être assurée. Même si toutes les limites du système sont respectées, les enfants et les personnes âgées ne peuvent pas toujours ouvrir, en raison du poids important du vantail de la porte, par exemple. La société chargée de réaliser le projet et les autres sociétés impliquées dans la réalisation doivent se pencher sur cette question dès le début du projet, c'est-à-dire dès la phase de planification.

Les limites du système dépendent des ferrures, du type et du nombre de paumelles.

Pour de plus amples informations, veuillez consulter l'aperçu des ferrures ainsi que les conseils techniques.

Les recommandations suivantes doivent être respectées, en particulier pour les voies d'évacuation où la hauteur de vantail est supérieure à 2520 mm / la largeur de vantail est supérieure à 1320 mm.

Emergency exit locks in accordance with EN 179 **Panic door locks in accordance with EN 1125**

Information on escape routes with leaf heights of over 2520 mm / leaf widths of over 1320 mm

Dimensions of the door in accordance with the standards:

- Maximum door height = 2520 mm
- Maximum door width = 1320 mm

The EN 179 and EN 1125 standards define the requirements with regard to the manufacture, suitability for use and testing of emergency exit and panic door locks. The two standards refer solely to the fittings. They provide no general information about doors in escape and emergency routes.

The actual opening of the doors is not governed in either of the standards.

The door must be able to be opened smoothly in the event an escape is necessary. Due to the increased leaf weight, this is not always possible for children and elderly persons – even if all of the system limits are observed. This issue must be taken into consideration from the very outset, i.e. already during the planning phase, by the company carrying out the work and the other companies involved in the work. The system limits are dependent on the fitting, the hinge type and the number of hinges.

For further information, please see the fitting overview as well as the technical data.

The following recommendations must be particularly observed in the case of escape routes with leaf heights of over 2520 mm / leaf widths of over 1320 mm.

Empfehlungen / Hinweise für Türen bei Fluchtwegen:

- Bereits bei der Beratung auf eine mögliche schwerfällige Öffnung aufmerksam machen
- Risikoanalyse und Abstimmung mit zuständiger Behörde
- Systemgrenzen einhalten
- Ohne Unterstützung (z.B. Drehtürantriebe) sind Türen über den Systemgrenzen nicht geeignet für Kindergarten, Kindertagesstätten, Alters- und Pflegeheime
- Nur an windgeschützten Lagen einsetzen
- Türen über der Systemgrenze können keine oder minimierte Leistungswerte aufweisen
- Beschlagskomponenten müssen bis zur geforderten Grösse geprüft sein

Es ist Sache des ausführenden Unternehmens und anderen an der Ausführung beteiligten Unternehmen, durch geeignete Massnahmen sicherzustellen, dass sich die Türen objektspezifisch als Fluchtweg eignen. Für Ausführungsvarianten jenseits des Jansen Systems wird keine Systemgewährleistung gegeben. Die Haftung für solche Ausführungsvarianten ist hiermit ausdrücklich ausgeschlossen.

Allgemeiner Hinweis zu Jansen Systemschlössern:

Jansen Systemschlösser werden mit einer Schutzfolie oder einer Schlosskastenabdeckung ausgeliefert. Schutzfolien dürfen zu keiner Zeit entfernt werden. Sofern eine Schlosskastenabdeckung vorhanden ist, ist sie abnehmbar. Das Schloss muss allerdings vor dem Einbau wieder zwingend in den ursprünglichen Zustand zurückversetzt werden. Ansonsten entfallen sämtliche Gewährleistungsrechte und -ansprüche im gesetzlich zulässigen Rahmen.

Recommandations / remarques concernant les portes de voies d'évacuation:

- Attirer l'attention sur une éventuelle ouverture difficile, dès la phase de conseil
- Procéder à une analyse des risques et impliquer l'autorité compétente
- Respecter les limites du système
- Sans assistance (commandes pour portes à la française, par exemple), les portes dépassant les limites du système ne conviennent pas aux maternelles, crèches, ni aux maisons de retraite et de soins
- Veiller à ne les installer que dans des positions protégées du vent
- Les portes dépassant la limite du système peuvent n'avoir aucune valeur de performance ou avoir des valeurs de performance moindres
- Les éléments de ferrure doivent être testés jusqu'à la dimension requise

Il incombe à l'entreprise qui exécute les travaux et aux autres entreprises impliquées dans l'exécution des travaux de prendre les mesures appropriées pour s'assurer que les portes sont adaptées aux voies d'évacuation de l'objet considéré. Aucune garantie de système n'est donnée pour les variantes sortant du cadre du système Jansen. Nous déclinons ainsi expressément toute responsabilité pour de telles variantes.

Remarque générale sur les serrures du système Jansen:

Les serrures du système Jansen sont fournies avec un film de protection ou un capuchon de boîtier de serrure. Il convient de ne jamais enlever les films de protection. Si un boîtier de serrure est équipé d'un capuchon, celui-ci peut être retiré. Toutefois, la serrure doit impérativement être remise dans son état d'origine avant d'être installée. Dans le cas contraire, tous les droits de garantie et les réclamations sont nuls dans la mesure permise par la loi.

Recommendations / information as regards doors in escape routes:

- Flag up any potential doors that may be difficult to open during the consultation phase
- Carry out a risk analysis and coordinate with the competent authority
- Observe the system limits
- Should no support features be provided (e.g. automatic door openers), doors that exceed the system limits are not suitable for use in nursery schools, day-care centres, retirement homes or care homes
- Only use in areas sheltered from the wind
- There must be no performance data or minimal performance data displayed for doors that exceed the system limits
- Fitting elements up to the required size must be tested

The company performing the work and the other companies involved in the work are responsible for taking suitable measures to ensure that the doors are suitable for use as an escape route in the respective property. A system warranty will not be provided for design variants that are not part of the Jansen system. Liability for such design variants is hereby explicitly excluded.

General information on Jansen system locks:

Jansen system locks are supplied with a protective film or a lock case cover. Protective films must not be removed at any time. Any lock case covers provided will be removable. Nevertheless, the lock must always be restored to its original state prior to installation. Otherwise, all warranty rights and claims shall not apply to the extent permitted by the law.



Notausgangsverschlüsse nach EN 179

Notausgangsverschlüsse nach EN 179 sind für Gebäude oder Gebäudeteile bestimmt, die keinem öffentlichen Publikumsverkehr unterliegen und deren Besucher die Funktion der Fluchttüren kennen. Anwendungen sind überall dort, wo öffentlicher Publikumsverkehr ausgeschlossen werden kann. Nebenausgänge oder Türen in Gebäudeteilen, die nur von autorisierten Personen genutzt werden, sind ebenfalls nach EN 179 auszustatten.

Anwendungsbeispiele

- private Wohnanlagen
- nichtöffentliche Verwaltungen von Industrieunternehmen
- nichtöffentliche Bereiche von Veranstaltungsgebäuden
- nichtöffentliche Bereiche von Flughäfen, Banken, Einkaufszentren etc.

Als Beschlagelemente sind Drücker oder Stossplatten vorgeschrieben.

Empfehlung:

Verschlüsse nach EN 179 sind immer dann einzusetzen, wenn eine öffentliche Nutzung dieses Bereiches generell ausgeschlossen werden kann.

Fermetures d'issues de secours selon la norme EN 179

Les fermetures d'issues de secours selon la norme EN 179 sont destinées aux immeubles et parties d'immeubles qui ne reçoivent pas de public et dont les occupants connaissent le fonctionnement des portes de secours. Elles sont utilisables partout où la présence de public peut être exclue. Les sorties annexes ou les portes des parties d'immeubles qui ne sont utilisées que par des personnes autorisées doivent aussi répondre à la norme EN 179.

Exemples d'utilisation

- habitations privées
- administrations non publiques d'entreprises industrielles
- zones non ouvertes au public dans les bâtiments abritant des manifestations
- zones non ouvertes au public dans les aéroports, les banques, les centres commerciaux etc.

Les ferrures sont obligatoirement des poignées ou des plaques de poussée.

Recommandation:

Les fermetures conformes à la norme EN 179 doivent toujours être utilisées dès lors qu'on peut exclure de façon générale une utilisation publique de la zone considérée.

Emergency exit locks in accordance with EN 179

In accordance with DIN EN 179, emergency exit locks are designed for sections of buildings not open to the general public and where the occupants are familiar with such doors. They are suitable for any areas without public access. Side exits or doors in sections of buildings only used by authorised personnel must also be designed in accordance with EN 179.

Examples

- Private apartment blocks
- Non-public administration buildings in industrial companies
- Non-public areas of conference centres
- Non-public areas of airports, banks, shopping centres etc.

Handles or push pads must be used as fittings.

Recommendation:

Locks which comply with EN 179 must be used wherever public use of this area can generally be ruled out.



Paniktürverschlüsse nach EN 1125

Paniktürverschlüsse nach EN 1125 kommen in öffentlichen Gebäuden oder Gebäudeteilen zum Einsatz, bei denen die Besucher die Funktion der Fluchttüren nicht kennen und diese im Notfall auch ohne Einweisung betätigen können müssen.

Anwendungsbeispiele

- Krankenhäuser
- Fluchtwege in Schulen
- öffentliche Verwaltungen
- Veranstaltungsgebäude
- Flughäfen
- Einkaufszentren etc.

Hier sind Griff- oder Druckstangen als Beschlagselemente anzuwenden die über die Türbreite (mindestens 60% der Flügelbreite) gehen.

Empfehlung:
Verschlüsse nach EN 1125 sind immer dann einzusetzen, wenn eine öffentliche Nutzung des Gebäudebereichs vorliegt.

Fermetures de portes panique selon la norme EN 1125

Les fermetures de portes panique selon la norme EN 1125 sont utilisées dans les immeubles et parties d'immeubles dans lesquels les visiteurs ne connaissent pas le fonctionnement des portes de secours et doivent pouvoir manœuvrer celles-ci sans aucune instruction en cas d'urgence.

Exemples d'utilisation

- hôpitaux
- issues de secours des écoles
- administrations publiques
- bâtiments abritant des manifestations
- aéroports
- centres commerciaux, etc.

On doit dans ces cas utiliser comme ferrures des poignées ou des barres d'appui traversant au moins 60% de la largeur de la porte.

Recommandation:
Les fermetures conformes à la norme EN 1125 doivent toujours être utilisées dès lors que la zone considérée est prévue pour une utilisation publique.

Panic door locks in accordance with EN 1125

Panic door locks in accordance with EN 1125 are used in public buildings or sections of buildings where visitors are unfamiliar with such doors but must still be able to use them in an emergency without prior training.

Examples

- Hospitals
- Escape routes in schools
- Public administration buildings
- Conference centres
- Airports
- Shopping centres etc.

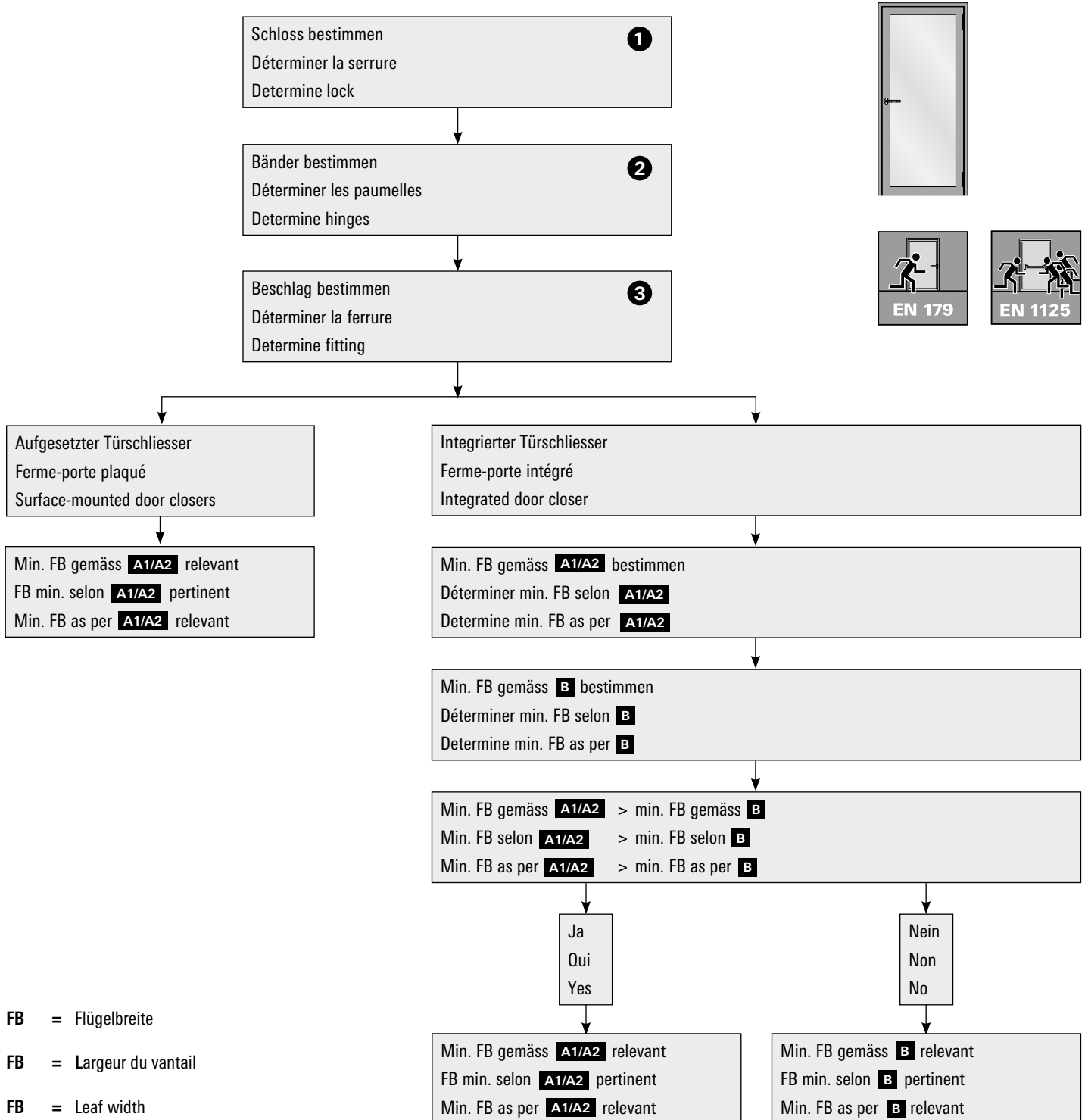
In these cases, lever action bars or push bars must be used as fittings across the width of the door (at least 60% of the leaf width).

Recommendation:
Locks in accordance with EN 1125 must always be used in sections of buildings used by the public.

Zwängungsfreies Öffnen
 Bestimmung min. Flügelbreite
 Einflügelige Türe
 (Türen in Panik-Ausführung)

Ouvertures sans collision des vantaux
 Détermination largeur du vantail min.
 Porte à un vantail
 (Portes en version panique)

Door alignment when opening
 Determining min. leaf width
 Single-leaf door
 (Doors with emergency function)



FB = Flügelbreite

FB = Largeur du vantail

FB = Leaf width

A1

Schloss Serrure Lock 1	Band Paumelle Hinge 2	Drehpunkt- abstand Distance à l'axe de rotation Center axis of hinge	Beschlag Ferrure Fitting 3						
			ohne Drücker sans poignée without handle	Drücker Poignée Handle 555.586/ 555.579/ 555.588	Stangengriff Barre panique Push-bar 555.730/ 555.731/ 555.733/ 555.734	Stangengriff Barre panique Push-bar 555.500/ 555.501	Stangengriff Barre panique Push-bar 555.860	Druckstange Barre à pousser Touch-bar 555.726/ 555.727	Druckstange Barre à pousser Touch-bar 555.696/ 555.697/ 555.698/ 555.699
			FB	FB	FB	FB	FB	FB	FB
Fallenriegel-Schloss Serrure à mortaiser Latch and bolt lock	Anschweißband Paumelle à souder Weld-on hinge 550.229/550.238/550.276/ 555.226/555.227/555.260/ 555.261/555.267/555.268	13.5	370	370	444			494	
	3D Anschraubband Paumelle à visser 3D 3D Screw-on hinge 555.574/555.575/555.576/555.577	13	370	370	444			494	
	Edelstahl-Rollentürband Paumelle à galet en acier Inox Stainless steel barrel hinge 555.345	14,5	390	390	444			494	
	Anschraubband Paumelle à visser Screw-on hinge 550.250/550.286	16.5x19	390	390	444			494	
	Aluminium-Anschraubband Paumelle en aluminium à visser Aluminium screw-on hinge 550.230/555.231	20	450	450	444			494	
	Aluminium-Anschraubband / Anschraubband / Zapfenband Paumelle en aluminium à visser / Paumelle à visser / Pivot du haut Aluminium screw-on hinge / Screw-on hinge / Pivot hinge 555.054/555.055/555.660/555.661/ 550.211/550.289/550.398	36	570	570	570			570	
	Verdeckt liegendes 3D Anschraubband Paumelle à visser non apparente 3D 3D Concealed screw-on hinge 555.024/555.025	-13.5x16.5	210	210	444			494	
	Fingerschutztüre Porte anti-pince-doigts Anti-finger-trap door 550.693/550.694/ 550.673/550.674/550.675	-30x-41	210	210	444			494	

FB = Flügelbreite

FB = Largeur du vantail

FB = Leaf width

A2

Schloss Serrure Lock 1	Band Paumelle Hinge 2	Drehpunkt- abstand Distance à l'axe de rotation Center axis of hinge	Beschlag Ferrure Fitting 3						
			ohne Drücker sans poignée without handle	Drücker Poignée Handle 555.586/ 555.579/ 555.588	Stangengriff Barre panique Push-bar 555.730/ 555.731/ 555.733/ 555.734	Stangengriff Barre panique Push-bar 555.500/ 555.501	Stangengriff Barre panique Push-bar 555.860	Druckstange Barre à pousser Touch-bar 555.726/ 555.727	Druckstange Barre à pousser Touch-bar 555.696/ 555.697/ 555.698/ 555.699
			FB	FB	FB	FB	FB	FB	FB
Mehrfachverriegelungs-Schloss Serrure à verrouillage multiple Multipoint lock	Anschweißband Paumelle à souder Weld-on hinge 550.229/550.238/550.276/ 555.226/555.227/555.260/ 555.261/555.267/555.268	13,5	470	470		570	470		749
	3D Anschraubband Paumelle à visser 3D 3D Screw-on hinge 555.574/555.575/555.576/555.577	13	470	470		550	470		749
	Edelstahl-Rollentürband Paumelle à galet en acier Inox Stainless steel barrel hinge 555.345	14,5	490	490		570	490		749
	Anschraubband Paumelle à visser Screw-on hinge 550.250/550.286	16,5x19	490	490		550	490		749
	Aluminium-Anschraubband Paumelle en aluminium à visser Aluminium screw-on hinge 550.230/555.231	20	550	550		590	550		749
	Aluminium-Anschraubband / Anschraubband / Zapfenband Paumelle en aluminium à visser / Paumelle à visser / Pivot du haut Aluminium screw-on hinge / Screw-on hinge / Pivot hinge 555.054/555.055/555.660/555.661/ 550.211/550.289/550.398	36	750	570		750	750		749
	Verdeckt liegendes 3D Anschraubband Paumelle à visser non apparente 3D 3D Concealed screw-on hinge 555.024/555.025	-13,5x16,5	210	210		425	358		749
	Fingerschutztüre Porte anti-pince-doigts Anti-finger-trap door 550.693/550.694/ 550.673/550.674/550.675	-30x-41	210	230		425	358		749

FB = Flügelbreite

FB = Largeur du vantail

FB = Leaf width

B

Integrierter Türschliesser Ferme-porte intégré Integrated door closer	FB
555.491 Dorma ITS 96 (3-6)	700
555.663 GEZE Boxer (2-4)	670
555.664 GEZE Boxer (3-6)	670

Hinweis:

Die ermittelten Masse basieren auf folgenden Grundlagen:

- Mindestbetätigungslänge von 60% bei Panik-Stangengriff/
Panik-Druckstange gemäss
EN 1125 berücksichtigt

Remarque:

Les dimensions mesurées sont basées sur les principes suivants:

- La longueur minimale d'actionnement de 60% de la poignée à barre antipanique/barre panique à pousser selon EN 1125 est prise en compte

Note:

The dimensions provided are calculated on the following basis:

- Minimum activation length of 60% for the panic push-bar or panic touch-bar as per EN 1125 is taken into account

FB = Flügelbreite

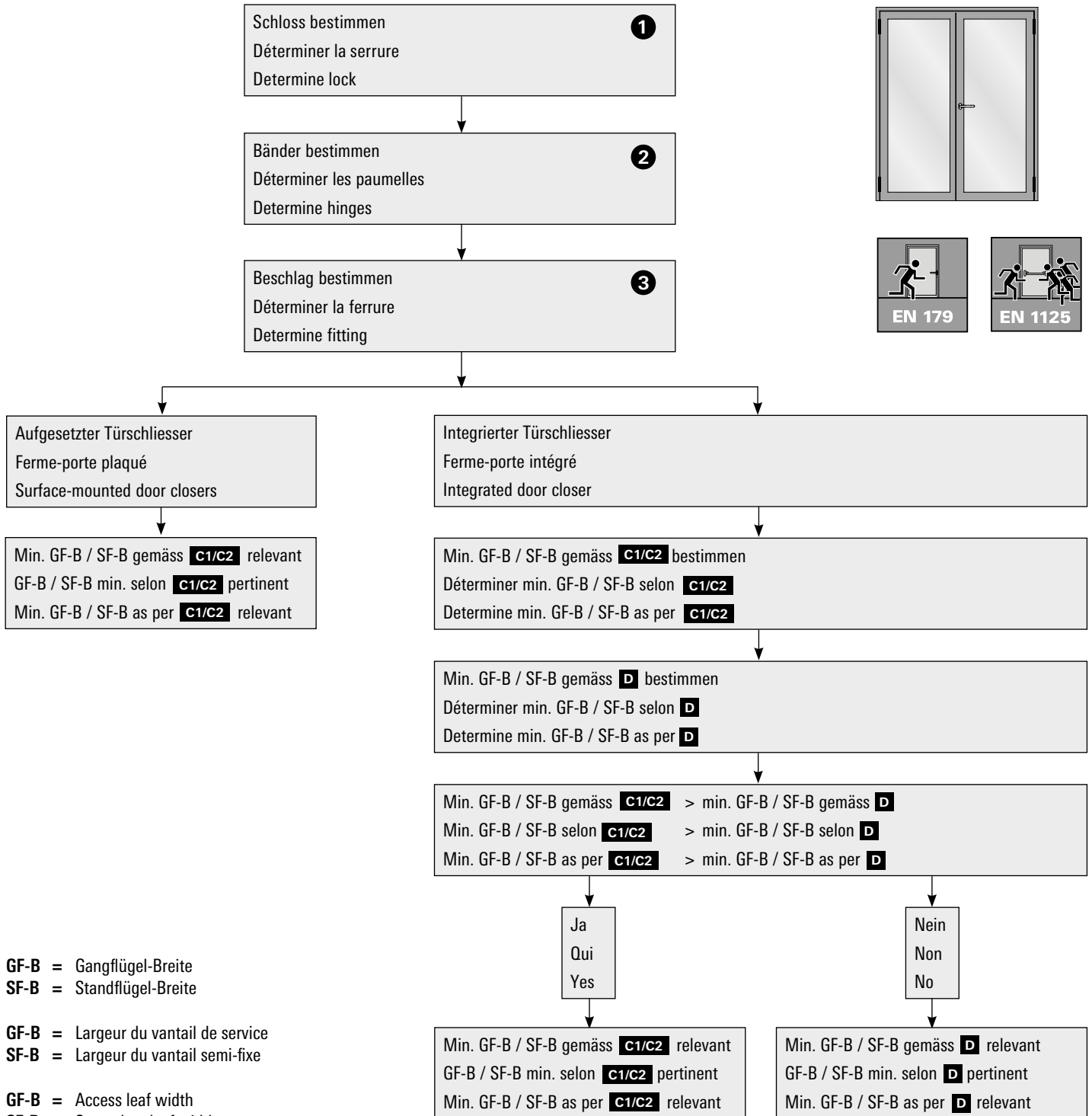
FB = Largeur du vantail

FB = Leaf width

Zwängungsfreies Öffnen
Bestimmung min. Flügelbreite
Zweiflügelige Türe symmetrisch
(Türen in Panik-Ausführung)

Ouvertures sans collision des vantaux
Détermination largeur du vantail min.
Porte à deux vantaux symétrique
(Portes en version panique)

Door alignment when opening
Determining min. leaf width
Double-leaf door symmetrical
(Doors with emergency function)



GF-B = Gangflügel-Breite
SF-B = Standflügel-Breite

GF-B = Largeur du vantail de service
SF-B = Largeur du vantail semi-fixe

GF-B = Access leaf width
SF-B = Secondary leaf width

C1

Schloss Serrure Lock 1	Band Paumelle Hinge 2	Drehpunkt- abstand Distance à l'axe de rotation Center axis of hinge	Beschlag Ferrure Fitting 3						
			Mitnehmerklappe 550.387 / Verdeckt liegender Mitnehmerhaken 555.890/555.891/555.892/555.893 Doigt d'entraînement 550.387 / Crochet d'entraîneur non apparent 555.890/555.891/555.892/555.893 Selector bar 550.387 / Concealed carry bar 555.890/555.891/555.892/555.893						
			ohne Drücker sans poignée without handle	Drücker Poignée Handle 555.586/ 555.579/ 555.588	Stangengriff Barre panique Push-bar 555.730/ 555.731/ 555.733/ 555.734	Stangengriff Barre panique Push-bar 555.500/ 555.501	Stangengriff Barre panique Push-bar 555.860	Druckstange Barre à pousser Touch-bar 555.726/ 555.727	Druckstange Barre à pousser Touch-bar 555.696/ 555.697/ 555.698/ 555.699
GF-B & SF-B	GF-B & SF-B	GF-B & SF-B	GF-B & SF-B	GF-B & SF-B	GF-B & SF-B	GF-B & SF-B			
Fallenriegel-Schloss Serrure à mortaiser Latch and bolt lock	Anschweisband Paumelle à souder Weld-on hinge 550.229/550.238/550.276/ 555.226/555.227/555.260/ 555.261/555.267/555.268	13.5	530	530	573			530	
	3D Anschraubband Paumelle à visser 3D 3D Screw-on hinge 555.574/555.575/555.576/555.577	13	530	530	573			530	
	Edelstahl-Rollentürband Paumelle à galet en acier Inox Stainless steel barrel hinge 555.345	14,5	570	570	573			570	
	Anschraubband Paumelle à visser Screw-on hinge 550.250/550.286	16.5x19	610	610	610			610	
	Aluminium-Anschraubband Paumelle en aluminium à visser Aluminium screw-on hinge 550.230/555.231	20	730	730	730			730	
	Aluminium-Anschraubband / Anschraubband / Zapfenband Paumelle en aluminium à visser / Paumelle à visser / Pivot du haut Aluminium screw-on hinge / Screw-on hinge / Pivot hinge 555.054/555.055/555.660/555.661/ 550.211/550.289/550.398	36	1330	1330	1330			1330	
	Verdeckt liegendes 3D Anschraubband Paumelle à visser non apparente 3D 3D Concealed screw-on hinge 555.024/555.025	-13.5x16.5	330	330	573			494	
	Fingerschutztüre Porte anti-pince-doigts Anti-finger-trap door 550.693/550.694/ 550.673/550.674/550.675	-30x-41	330	330	573			494	

GF-B = Gangflügel-Breite
SF-B = Standflügel-Breite

GF-B = Largeur du vantail de service
SF-B = Largeur du vantail semi-fixe

GF-B = Access leaf width
SF-B = Secondary leaf width

C2

Schloss Serrure Lock 1	Band Paumelle Hinge 2	Drehpunkt- abstand Distance à l'axe de rotation Center axis of hinge	Beschlag 3 Ferrure Fitting						
			Mitnehmerklappe 550.387 / Verdeckt liegender Mitnehmerhaken 555.890/555.891/555.892/555.893 Doigt d'entraînement 550.387 / Crochet d'entraîneur non apparent 555.890/555.891/555.892/555.893 Selector bar 550.387 / Concealed carry bar 555.890/555.891/555.892/555.893						
			ohne Drücker sans poignée without handle	Drücker Poignée Handle 555.586/ 555.579/ 555.588	Stangengriff Barre panique Push-bar 555.730/ 555.731/ 555.733/ 555.734	Stangengriff Barre panique Push-bar 555.500/ 555.501	Stangengriff Barre panique Push-bar 555.860	Druckstange Barre à pousser Touch-bar 555.726/ 555.727	Druckstange Barre à pousser Touch-bar 555.696/ 555.697/ 555.698/ 555.699
GF-B & SF-B	GF-B & SF-B	GF-B & SF-B	GF-B & SF-B	GF-B & SF-B	GF-B & SF-B	GF-B & SF-B			
Mehrfachverriegelungs-Schloss Serrure à verrouillage multiple Multipoint lock	Anschweißband Paumelle à souder Weld-on hinge 550.229/550.238/550.276/ 555.226/555.227/555.260/ 555.261/555.267/555.268	13.5	330	590		1270	1010		761
	3D Anschraubband Paumelle à visser 3D 3D Screw-on hinge 555.574/555.575/555.576/555.577	13	330	570		1250	990		761
	Edelstahl-Rollentürband Paumelle à galet en acier Inox Stainless steel barrel hinge 555.345	14,5	330	610		1290	1030		761
	Anschraubband Paumelle à visser Screw-on hinge 550.250/550.286	16.5x19	350	630		1310	1050		761
	Aluminium-Anschraubband Paumelle en aluminium à visser Aluminium screw-on hinge 550.230/555.231	20	450	710		¹	1050		761
	Aluminium-Anschraubband / Anschraubband / Zapfenband Paumelle en aluminium à visser / Paumelle à visser / Pivot du haut Aluminium screw-on hinge / Screw-on hinge / Pivot hinge 555.054/555.055/555.660/555.661/ 550.211/550.289/550.398	36	1030	1030		¹	¹		1030
	Verdeckt liegendes 3D Anschraubband Paumelle à visser non apparente 3D 3D Concealed screw-on hinge 555.024/555.025	-13.5x16.5	330	330		690	450		761
	Fingerschutztüre Porte anti-pince-doigts Anti-finger-trap door 550.693/550.694/ 550.673/550.674/550.675	-30x-41	330	330		690	370		761

¹ min. FB übersteigt die Grenze des Panikbeschlags

¹ FB min. dépasse la limite de la ferrure antipanique

¹ min. FB exceeds the limit of the panic fitting

D

Integrierter Türschliesser Ferre-porte intégré Integrated door closer	Mitnehmerklappe Doigt d'entraînement Selector bar 550.387		Verdeckt liegender Mitnehmerhaken* Crochet d'entraîneur non apparent* Concealed carry bar* 555.890/555.891/555.892/555.893	
	GF-B	SF-B	GF-B	SF-B
555.491 Dorma ITS 96 (3-6)	720	630	883	708
555.663 GEZE Boxer (2-4)	720	590	800	580
555.664 GEZE Boxer (3-6)	720	590	829	649

* Grösse 1 (Grösse 2 + 80 mm)

* Taille 1 (Taille 2 + 80 mm)

* Size 1 (Size 2 + 80 mm)

Hinweis:

Die ermittelten Masse basieren auf folgenden Grundlagen:

- Mindestbetätigungslänge von 60% bei Panik-Stangengriff/ Panik-Druckstange gemäss EN 1125 berücksichtigt
- Rolle der Mitnehmerklappe 550.387 ganz ausgefahren

Remarque:

Les dimensions mesurées sont basées sur les principes suivants:

- La longueur minimale d'actionnement de 60% de la poignée à barre antipanique/barre panique à pousser selon EN 1125 est prise en compte
- Le galet du doigt d'entraînement 550.387 est entièrement sorti

Note:

The dimensions provided are calculated on the following basis:

- Minimum activation length of 60% for the panic push-bar or panic touch-bar as per EN 1125 is taken into account
- Roller for selector bar 550.387 fully extended

GF-B = Gangflügel-Breite
SF-B = Standflügel-Breite

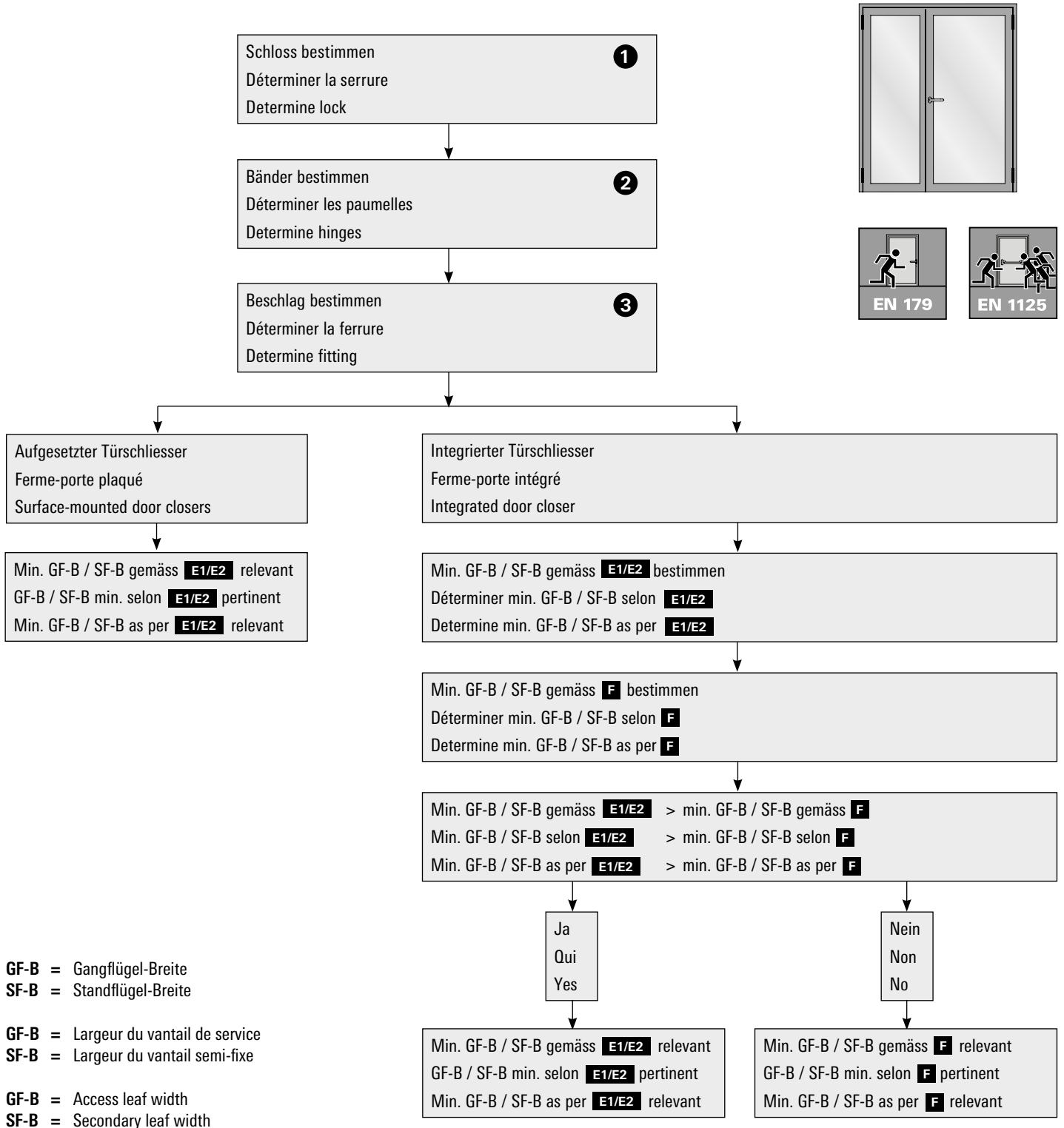
GF-B = Largeur du vantail de service
SF-B = Largeur du vantail semi-fixe

GF-B = Access leaf width
SF-B = Secondary leaf width

Zwängungsfreies Öffnen
 Bestimmung min. Flügelbreite
 Zweiflügelige Türe asymmetrisch
 (Türen in Panik-Ausführung)

Ouvertures sans collision des vantaux
 Détermination largeur du vantail min.
 Porte à deux vantaux asymétrique
 (Portes en version panique)

Door alignment when opening
 Determining min. leaf width
 Double-leaf door asymmetrical
 (Doors with emergency function)



GF-B = Gangflügel-Breite
 SF-B = Standflügel-Breite

GF-B = Largeur du vantail de service
 SF-B = Largeur du vantail semi-fixe

GF-B = Access leaf width
 SF-B = Secondary leaf width

E1

Schloss Serrure Lock	Band Paumelle Hinge	Drehpunkt- abstand Distance à l'axe de rotation Center axis of hinge	Beschlag 3 Ferrure Fitting															
			Mitnehmerklappe 550.387 / Verdeckt liegender Mitnehmerhaken 555.890/555.891/555.892/555.893 Doigt d'entraînement 550.387 / Crochet d'entraîneur non apparent 555.890/555.891/555.892/555.893 Selector bar 550.387 / Concealed carry bar 555.890/555.891/555.892/555.893															
			ohne Drücker sans poignée without handle		Drücker Poignée Handle 555.586/ 555.579/ 555.588		Stangengriff Barre panique Push-bar 555.730/ 555.731/ 555.733/ 555.734		Stangengriff Barre panique Push-bar 555.500/ 555.501		Stangengriff Barre panique Push-bar 555.860		Druckstange Barre à pousser Touch-bar 555.726/ 555.727		Druckstange Barre à pousser Touch-bar 555.696/ 555.697/ 555.698/ 555.699			
GF-B	SF-B	GF-B	SF-B	GF-B	SF-B	GF-B	SF-B	GF-B	SF-B	GF-B	SF-B	GF-B	SF-B	GF-B	SF-B			
Fallenriegel-Schloss Serrure à mortaiser Latch and bolt lock	Anschweißband Paumelle à souder Weld-on hinge 550.229/550.238/550.276/ 555.226/555.227/555.260/ 555.261/555.267/555.268	13.5	570	370	570	370	573	573						550	494			
	3D Anschraubband Paumelle à visser 3D 3D Screw-on hinge 555.574/555.575/555.576/555.577	13	550	370	550	370	573	573						530	494			
	Edelstahl-Rollentürband Paumelle à galet en acier Inox Stainless steel barrel hinge 555.345	14,5	610	390	610	390	573	573						570	494			
	Anschraubband Paumelle à visser Screw-on hinge 550.250/550.286	16.5x19	670	390	670	390	610	573						630	494			
	Aluminium-Anschraubband Paumelle en aluminium à visser Aluminium screw-on hinge 550.230/555.231	20	850	450	850	450	790	573						830	494			
	Aluminium-Anschraubband / Anschraubband / Zapfenband Paumelle en aluminium à visser / Paumelle à visser / Pivot du haut Aluminium screw-on hinge / Screw-on hinge / Pivot hinge 555.054/555.055/555.660/555.661/ 550.211/550.289/550.398	36	1400	1210	1400	1210	1400	1210						1344	1310			
	Verdeckt liegendes 3D Anschraubband Paumelle à visser non apparente 3D 3D Concealed screw-on hinge 555.024/555.025	-13.5x16.5	330	210	330	210	573	573						494	494			
	Fingerschutztüre Porte anti-pince-doigts Anti-finger-trap door 550.693/550.694/ 550.673/550.674/550.675	-30x-41	330	210	330	210	573	573						494	494			

GF-B = Gangflügel-Breite
 SF-B = Standflügel-Breite

GF-B = Largeur du vantail de service
 SF-B = Largeur du vantail semi-fixe

GF-B = Access leaf width
 SF-B = Secondary leaf width

E2

Schloss Serrure Lock ①	Band Paumelle Hinge ②	Drehpunkt- abstand Distance à l'axe de rotation Center axis of hinge	Beschlag ③ Ferrure Fitting															
			Mitnehmerklappe 550.387 / Verdeckt liegender Mitnehmerhaken 555.890/555.891/555.892/555.893 Doigt d'entraînement 550.387 / Crochet d'entraîneur non apparent 555.890/555.891/555.892/555.893 Selector bar 550.387 / Concealed carry bar 555.890/555.891/555.892/555.893															
			ohne Drücker sans poignée without handle		Drücker Poignée Handle 555.586/ 555.579/ 555.588		Stangengriff Barre panique Push-bar 555.730/ 555.731/ 555.733/ 555.734		Stangengriff Barre panique Push-bar 555.500/ 555.501		Stangengriff Barre panique Push-bar 555.860		Druckstange Barre à pousser Touch-bar 555.726/ 555.727		Druckstange Barre à pousser Touch-bar 555.696/ 555.697/ 555.698/ 555.699			
GF-B	SF-B	GF-B	SF-B	GF-B	SF-B	GF-B	SF-B	GF-B	SF-B	GF-B	SF-B	GF-B	SF-B	GF-B	SF-B			
Mehrfachverriegelungs-Schloss Serrure à verrouillage multiple Multipoint lock	Anschweißband Paumelle à souder Weld-on hinge 550.229/550.238/550.276/ 555.226/555.227/555.260/ 555.261/555.267/555.268	13.5	330	330	610	470					1348	1110	1362	590			749	761
	3D Anschraubband Paumelle à visser 3D 3D Screw-on hinge 555.574/555.575/555.576/555.577	13	330	330	590	470					1348	1090	1362	570			749	761
	Edelstahl-Rollentüband Paumelle à galet en acier Inox Stainless steel barrel hinge 555.345	14,5	330	330	630	490					1348	1170	1362	630			749	761
	Anschraubband Paumelle à visser Screw-on hinge 550.250/550.286	16.5x19	350	350	650	490					1348	1230	1362	670			749	761
	Aluminium-Anschraubband Paumelle en aluminium à visser Aluminium screw-on hinge 550.230/555.231	20	450	450	750	550					1	1	1362	830			749	761
	Aluminium-Anschraubband / Anschraubband / Zapfenband Paumelle en aluminium à visser / Paumelle à visser / Pivot du haut Aluminium screw-on hinge / Screw-on hinge / Pivot hinge 555.054/555.055/555.660/555.661/ 550.211/550.289/550.398	36	1210	750	1210	750					1	1	1	1			1190	761
	Verdeckt liegendes 3D Anschraubband Paumelle à visser non apparente 3D 3D Concealed screw-on hinge 555.024/555.025	-13.5x16.5	330	210	330	210					750	455	450	370			749	761
	Fingerschutztüre Porte anti-pince-doigts Anti-finger-trap door 550.693/550.694/ 550.673/550.674/550.675	-30x-41	330	210	330	210					425	455	358	370			749	761

¹ min. FB übersteigt die Grenze des Panikbeschlags

¹ FB min. dépasse la limite de la ferrure antipanique

¹ min. FB exceeds the limit of the panic fitting

F

Integrierter Türschliesser Ferne-porte intégré Integrated door closer	Mitnehmerklappe Doigt d'entraînement Selector bar 550.387		Verdeckt liegender Mitnehmerhaken Crochet d'entraîneur non apparent Concealed carry bar 555.890/555.891/555.892/555.893	
	GF-B	SF-B	GF-B	SF-B
555.491 Dorma ITS 96 (3-6)	720	630	883	708
555.663 GEZE Boxer (2-4)	720	590	800	580
555.664 GEZE Boxer (3-6)	720	590	829	649

* Grösse 1 (Grösse 2 + 80 mm)

* Taille 1 (Taille 2 + 80 mm)

* Size 1 (Size 2 + 80 mm)

Hinweis:

Die ermittelten Masse basieren auf folgenden Grundlagen:

- Mindestbetätigungslänge von 60% bei Panik-Stangengriff/ Panik-Druckstange gemäss EN 1125 berücksichtigt
- Rolle der Mitnehmerklappe 550.387 ganz ausgefahren

Zweiflügelige Türen asymmetrisch:

Durch die Änderung des Verhältnisses zwischen GF-B und SF-B sind ggf. auch kleinere Flügel möglich. Diese sind im Objektfall individuell zu ermitteln. Wenden Sie sich hierzu an die Technische Beratung.

Remarque:

Les dimensions mesurées sont basées sur les principes suivants:

- La longueur minimale d'actionnement de 60% de la poignée à barre antipanique/barre panique à pousser selon EN 1125 est prise en compte
- Le galet du doigt d'entraînement 550.387 est entièrement sorti

Portes à deux vantaux asymétriques:

Grâce à la modification des proportions entre GF-B et SF-B, des vantaux plus petits sont également possibles. Ils devront être déterminés individuellement, au cas par cas. Pour cela, adressez-vous aux conseillers techniques.

Note:

The dimensions provided are calculated on the following basis:

- Minimum activation length of 60% for the panic push-bar or panic touch-bar as per EN 1125 is taken into account
- Roller for selector bar 550.387 fully extended

Double-leaf doors asymmetrical:

Smaller leaves can be created where necessary by changing the GF-B to SF-B ratio. These calculations should be made on a case-by-case basis. Please refer to the technical advice.

GF-B = Gangflügel-Breite
 SF-B = Standflügel-Breite

GF-B = Largeur du vantail de service
 SF-B = Largeur du vantail semi-fixe

GF-B = Access leaf width
 SF-B = Secondary leaf width

Empfehlung Türflügelgewichte

Einleitung

Türen werden je nach Einsatzbereich, Türgeometrie und Türgewicht unterschiedlich stark beansprucht.

Die in den nachstehenden Tabellen aufgeführten maximalen Türgewichte in Abhängigkeit der Auswahl, Anzahl und Anordnung der Türbänder sowie Türgrößen beruhen auf internen Versuchen und gelten nur bei Verwendung unserer qualitativ hochwertigen Jansen-Türbänder.

Eine systemkonform konstruierte und fachtechnisch einwandfreie Verarbeitung und Montage der Türanlagen wird vorausgesetzt. Dies gilt im besonderen Maße für die Montage resp. Befestigung der Türbänder.

Beanspruchung

Bei den nachfolgenden Tabellenangaben wird von einer mittleren Beanspruchung der Türen ausgegangen (z.B. öffentliche Gebäude, Türen mit Türschliesser, etc.). Bei hochfrequentierten Türen und/oder Türanlagen mit anderen besonderen Beanspruchungen sind die Tabellenwerte zu reduzieren.

Recommandation des poids du vantail

Introduction

Les portes sont plus ou moins sollicitées selon leur lieu d'utilisation, leur géométrie et leur poids.

Les poids maximum des portes indiqués sur les tableaux suivants, fonction du choix, du nombre et de la disposition des paumelles ainsi que des dimensions des portes, se basent sur des essais internes et ne sont valables qu'avec utilisation de nos paumelles Jansen de grande qualité.

Une condition préalable réside dans la qualité technique parfaite de la transformation et du montage conforme au système des installations de porte. Cela vaut particulièrement pour le montage et la fixation des paumelles.

Sollicitation

Les indications fournies sur les tableaux suivants se basent sur une sollicitation moyenne des portes, (p.ex: bâtiments publics, portes avec ferme-porte, etc.). Il convient de réduire les valeurs des tableaux pour les portes et/ou les installations de porte fortement fréquentées et particulièrement sollicitées.

Recommendation leaf weight

Introduction

Doors are differently stressed depending on area of application, door geometry and door weight.

The maximum door weights listed in the following table, subject to selection, quantity and arrangement of the hinges, as well as door sizes, are based on in-house tests and are only valid with the use of our high-quality Jansen hinges.

Manufacture and installation of door systems that conform to system construction and proper technical requirements are a must. This particularly applies to installation concerning the fastening of hinges.

Stress

In the following information in the table, a medium stress of doors is assumed (e.g. Public buildings, doors with door closers etc.). The table values are to be reduced in the case of very frequently used doors and/or door units with other special stresses.

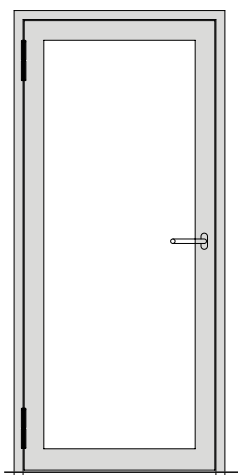


Empfehlung Türflügelgewichte

Anordnung der Türbänder

Für eine optimale Lastabtragung müssen die Bänder in einem möglichst grossen Abstand angeordnet werden. Allgemein hat sich die Bandanordnung auf Unter- resp. Oberkante Glaslicht beim Türflügel bewährt. Grundsätzlich sind auch andere Bandanordnungen möglich, allerdings können hierfür die max. Gewichte gemäss Tabelle nicht übernommen werden.

Die in den nachfolgenden Tabellen aufgeführten maximalen Gewichtsangaben basieren auf Bandanordnungen gemäss untenstehenden Abbildungen. Geringfügige Abweichungen der Bandpositionen von max. ± 20 mm haben noch keinen wesentlichen Einfluss auf die Tabellenwerte.



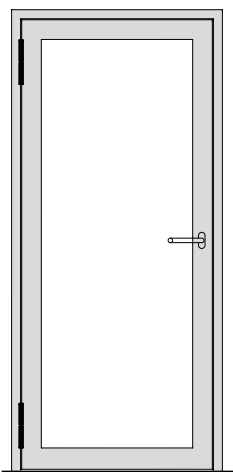
Jansen Anschweisband
Paumelle à souder
Jansen weld-on hinge

Recommandation des poids du vantail

Disposition des paumelles

Les paumelles doivent être disposées à l'écart le plus grand possible pour la répartition optimale de la charge. Généralement, la disposition des paumelles sur le bord supérieur et le bord inférieur de l'imposte du vantail a fait ses preuves. D'autres dispositions sont également possibles; cependant, les poids maximum indiqués sur le tableau ne peuvent pas être adoptés.

Les indications de poids maximum fournies dans les tableaux suivants se basent sur les dispositions des paumelles comme indiquées sur les schémas ci-dessous. De faibles différences de max. ± 20 mm dans les positions des paumelles n'ont pas d'influence importante sur les valeurs indiquées dans les tableaux.



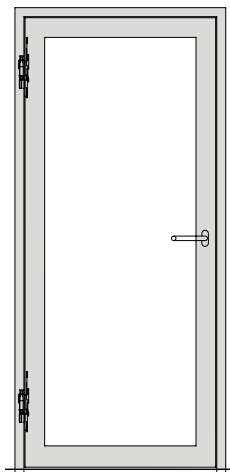
Jansen Anschraubband
Paumelle à visser
Jansen screw-on hinge

Recommandation leaf weight

Arrangement of the hinges

For optimal load transfer the hinges must be arranged with the greatest possible distance between them. Generally, the hinge arrangement proved itself on the bottom edge and top edge glass light on the leaf. Fundamentally, other hinge arrangements are also possible but in this case the maximum weights according to the table cannot be assumed.

The maximum weight information listed in the following tables is based on hinge arrangements according to the illustrations below. Marginal deviations in hinge positions of ± 20 mm still have no significant impact on the table values.



Jansen verdeckt liegendes Band
Paumelle non apparente
Jansen concealed hinge

Empfehlung Türflügelgewichte

Aushängehöhen für Türbänder

Die empfohlenen Werte beziehen sich auf die Situation, dass der Dorn 4 mm nach oben gestellt ist.

Anschweisband Paumelle à souder Weld-on hinge	
550.229	40 mm
550.238	38 mm
550.276	45 mm
555.267	40 mm
555.268	45 mm
555.227	45 mm
555.261	45 mm
555.226	40 mm
555.260	40 mm

Recommandation des poids du vantail

Hauteurs de décrochage pour paumelles

Les valeurs recommandées se réfèrent au fait que la tige dépasse vers le haut de 4 mm.

Anschraubband Paumelle à visser Screw-on hinge	
555.574/ 555.575/ 555.576/ 555.577	45 mm
550.230 / 550.231 / 555.054 / 555.055	Dorn zum Entfernen Tige à retirer Removable spindle

Recommandation leaf weight

Hanging heights for door hinges

The recommended values are based on the spindle being positioned 4 mm higher

Verdeckt liegendes Anschraubband Paumelle à visser non apparente Concealed screw-on hinge	
555.024	52 mm
555.025	52 mm

Türflügelgrößen

Die Gewichtstabellen beziehen sich lediglich auf das Tragverhalten der Türbänder in Verbindung mit den Bandbefestigungen.

Die in den Tabellen aufgeführten Flügelbreiten / Flügelhöhen gelten nicht für alle Anwendungsfälle.

Dimensions des vantaux

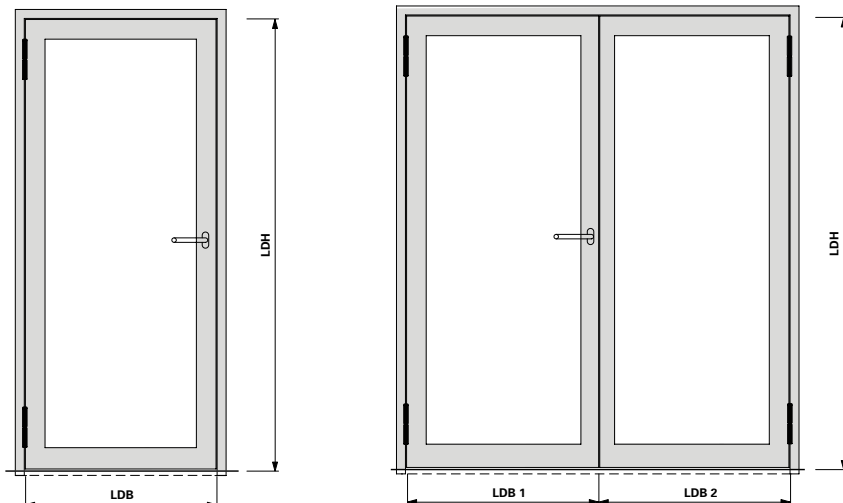
Les tableaux des poids se réfèrent uniquement au comportement porteur des paumelles en liaison avec les fixations des paumelles.

Les largeurs / hauteurs de vantail indiquées dans les tableaux ne sont pas valables dans tous les cas d'utilisation.

Leaf sizes

The weight tables merely refer to the load bearing capacity of the hinges in connection with the hinge fastenings.

The leaf widths/heights listed in the tables do not apply to all cases of application.



LDB =

Lichte Durchgangsbreite
Largeur vide lumière
Clear opening width

LDH =

Lichte Durchgangshöhe
Hauteur vide lumière
Clear opening height

LDB 1/2 =

Lichte Durchgangsbreite Flügel 1/2
Largeur vide lumière vantail 1/2
Clear opening width leaf 1/2

Leistungserklärung gemäss
EN 1935

Déclaration de performance
selon EN 1935

Declaration of Performance
in accordance with EN 1935

	Gebrauchsklasse Classe d'utilisation Category of use	Dauerbetrieb Fonctionnement permanent Continuous operation	Masse der Prüftür Dimensions de la porte à tester Dimensions of test door	Feuerbeständigkeit Résistance au feu Fire resistance	Sicherheit Sécurité Security	Korrosionsbeständigkeit Résistance à la corrosion Corrosion resistance	Einbruchschutz Protection anti-effraction Burglar resistance	Bandklasse Classe de paumelle Hinge class
550.229	4	7	7	1	1	*	1	14
550.238	4	7	7	1	1	*	1	14
550.276	4	7	7	1	1	*	1	14
550.250	4	7	5	1	1	*	1	12
550.286	4	7	5	1	1	*	1	12
555.024	4	7	7	1	1	3	1	14
555.025	4	7	7	1	1	3	1	14
555.574	4	7	7	1	1	*	1	14
555.575	4	7	7	1	1	*	1	14
555.576	4	7	7	1	1	*	1	14
555.577	4	7	7	1	1	*	1	14
555.226	4	7	7	1	1	*	1	14
555.227	4	7	7	1	1	*	1	14
555.260	4	7	7	1	1	*	1	14
555.261	4	7	7	1	1	*	1	14
555.267	4	7	7	1	1	*	1	14
555.268	4	7	7	1	1	*	1	14
550.230	4	7	7	1	1	4	1	14
550.231	4	7	7	1	1	4	1	14
555.054	4	7	7	1	1	*	1	14
555.055	4	7	7	1	1	*	1	14

* Korrosionsbeständigkeit für Bänder
in Abhängigkeit der Oberflächen.

* Résistance à la corrosion pour les
paumelles en fonction des surfaces.

* Corrosion resistance for hinges
depends on the surface finishes.

**Leistungserklärung gemäss
 EN 1935**

**Déclaration de performance
 selon EN 1935**

**Declaration of Performance
 in accordance with EN 1935**

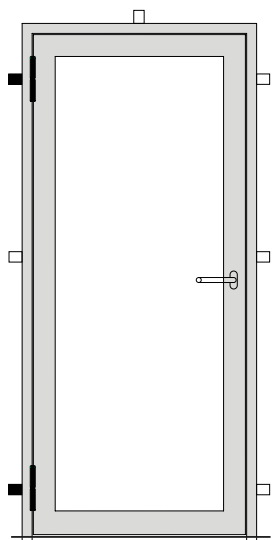
	Grundmaterial Matériau de base Base material	Oberflächenbeschichtung des Bandes Revêtement de la surface de la paumelle Surface finish on the hinge	Klasse nach Korrosionsbeständigkeit nach EN 1670-1998 Classe d'après la résistance à la corrosion selon EN 1670-1998 Corrosion resistance class in accordance with EN 1670-1998
1	Stahl roh Acier brut Steel, mill finish	2-K Emaillack (Nasslack) einschichtig Vernis-émail à 2 composants (vernis liquide), une couche 2K enamel (wet paint), single layer	2
	Stahl roh Acier brut Steel, mill finish	1 x Polyester-Pulverlack (nur Decklack) 1 x vernis en poudre polyester (seulement vernis couvrant) 1 x polyester powder coating (top coat only)	4
	Stahl roh Acier brut Steel, mill finish	2 x Pulver: Polyestergrund und Polyester-Pulverlack 2 x poudre: couche de fond polyester et vernis en poudre polyester 2 x powder: polyester base and polyester powder coating	4
2	Stahl phosphatiert Acier phosphaté Steel, phosphatised	unbeschichtet sans revêtement uncoated	1
	Stahl phosphatiert Acier phosphaté Steel, phosphatised	1 x Polyester-Pulverlack (nur Decklack) 1 x vernis en poudre polyester (seulement vernis couvrant) 1 x polyester powder coating (top coat only)	4
3	1.4307	unbeschichtet sans revêtement uncoated	4
	1.4307	1 x Polyester-Pulverlack (nur Decklack) 1 x vernis en poudre polyester (seulement vernis couvrant) 1 x polyester powder coating (top coat only)	4
4	1.4435	unbeschichtet sans revêtement uncoated	4
5	Stahl galvanisch verzinkt Acier galvanisé Steel, galvanised	unbeschichtet sans revêtement uncoated	3
6	Stahl galvanisch verzinkt und blau passiviert Acier galvanisé et bleu passivé Steel, galvanised and blue passivated	2-K Emaillack (Nasslack) einschichtig Vernis-émail à 2 composants (vernis liquide), une couche 2K enamel (wet paint), single layer	4
		1 x Polyester-Pulverlack (nur Decklack) 1 x vernis en poudre polyester (seulement vernis couvrant) 1 x polyester powder coating (top coat only)	4
7	Aluminium roh Aluminium brut Aluminium, mill finish	unbeschichtet / uneloxiert sans revêtement / non anodisée uncoated / not anodised	0
	Aluminium roh Aluminium brut Aluminium, mill finish	beschichtet / eloxiert avec revêtement / anodisée coated / anodised * für Farbvarianten Elektrobraun Matt und RAL 9016 GL IG-Pulver * pour les variantes de couleur marron électrique mat et RAL 9016 GL Poudre IG * For colours electro brown matt and RAL 9016 GL IG Powder	4 (5*)

Empfehlung Türflügelgewichte

Befestigung am Bau

Eine einwandfreie Befestigung der Tür-Blendrahmen zum Bauwerk ist für eine dauerhafte Funktion der Türen eine unabdingbare Voraussetzung. Besonders im Bandbereich ist auf eine steife Befestigung zu achten. Diese Bedingung ist auch bei Türen ohne Bodeneinstand zwingend zu erfüllen.

Bei thermisch getrennten Türprofilen wird vorzugsweise die lastabtragende Profilhalbschale an den Baukörper angeschlossen.

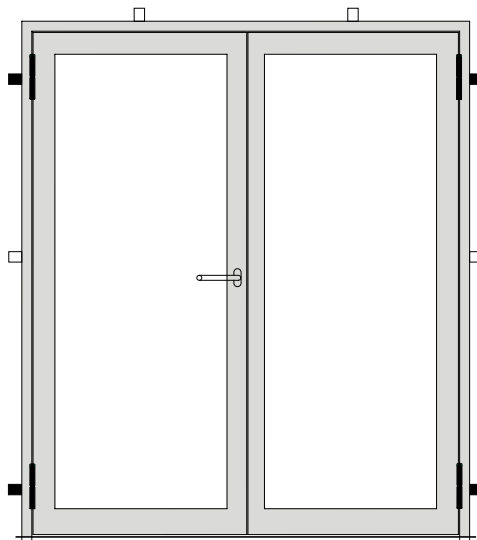


Recommandation des poids du vantail

Fixation à la construction

La fixation parfaite des dormants de porte à la maçonnerie est une condition inaliénable à la fonction durable des portes. Il convient particulièrement de veiller à disposer d'une fixation solide dans la zone des paumelles. Cette condition est aussi indispensable pour les portes sans raccordement dans la chape.

Pour les profilés de porte à séparation thermique, on préfère généralement raccorder au gros œuvre la semi-coque du profilé amortissant la charge.

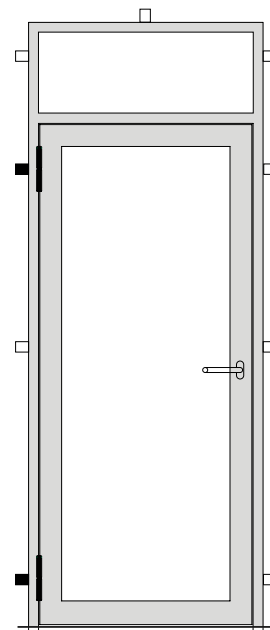


Recommendation leaf weight

Fastening to the building

The proper fastening of the outer door frame to the building is an indispensable prerequisite for the long-lasting functioning of the doors. Particular attention should be paid to a firm fastening in the hinge area. This condition is also obligatory for doors without floor recess.

In the case of thermally separated door profiles it is preferred that the load bearing half-shell profile be attached to the structure.



Pflege und Unterhalt

Türbänder sind insbesondere bei schweren und/oder hoch frequentierten Türanlagen stark beansprucht und müssen deshalb regelmässig überwacht und gepflegt werden.

Contrôle et entretien

Les paumelles des installations de porte lourdes et/ou fortement fréquentées sont particulièrement sollicitées et doivent par conséquent faire l'objet d'un contrôle et d'un entretien réguliers.

Care and maintenance

Hinges are particularly heavily stressed on heavy doors and/or doors that are frequently used and must, therefore, be regularly checked and maintained.

**Empfehlung
Türflügelgewichte**

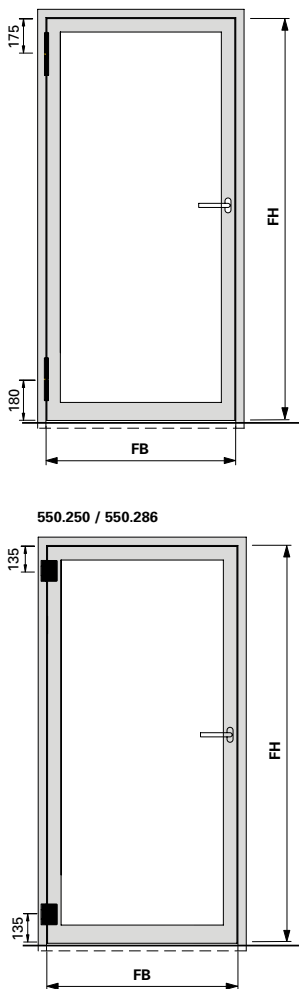
- 2 Anschweissbänder**
550.229/550.238/550.276/
555.226/555.227/555.260/555.261
- 2 3D-Anschraubänder**
555.574/555.575/555.576/555.577
555.660/555.661
- 2 Anschraubänder**
550.250 und 550.286

**Recommandation des
poids du vantail**

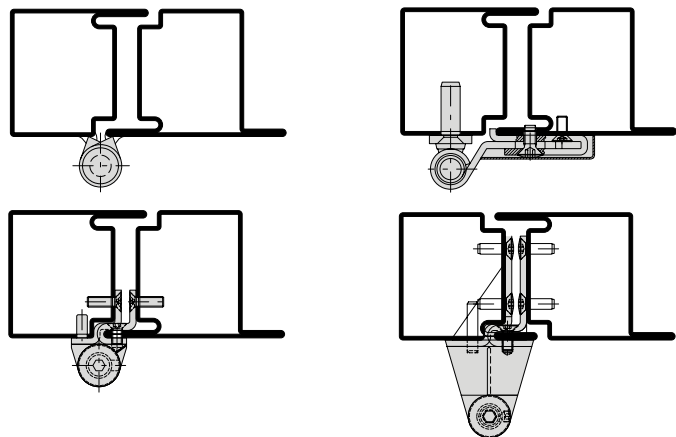
- 2 paumelles à souder**
550.229/550.238/550.276/
555.226/555.227/555.260/555.261
- 2 Paumelles à visser 3D**
555.574/555.575/555.576/555.577
555.660/555.661
- 2 Paumelles à visser**
550.250 et 550.286

**Recommendation
leaf weight**

- 2 weld-on hinges**
550.229/550.238/550.276/
555.226/555.227/555.260/555.261
- 2 3D screw-on hinges**
555.574/555.575/555.576/555.577
555.660/555.661
- 2 Screw-on hinges**
550.250 and 550.286



		Maximale Türflügelgewichte in kg Max. poids du vantail en kg Max leaf weight in kg							
Flügelhöhe FH in mm Hauteur de vantail FH en mm Leaf height FH in mm	3000	195	195	195	195	195	195	195	195
	2900	195	195	195	195	195	195	195	195
	2800	195	195	195	195	195	195	195	195
	2700	195	195	195	195	195	195	195	195
	2600	195	195	195	195	195	195	195	190
	2500	195	195	195	195	195	195	190	180
	2400	195	195	195	195	195	185	170	
	2300	195	195	195	195	190	175	160	
	2200	195	195	195	195	180	165	155	
	2100	195	195	195	185	170	155	145	
	2000	195	195	195	175	160	150	140	
	1900	195	195	180	165	150	140	130	
		800	900	1000	1100	1200	1300	1400	
		Flügelbreite FB in mm Largeur de vantail FB en mm Leaf width FB in mm							



Hinweis: Bei Drehtürautomaten müssen oben immer 2 Bänder angebracht werden

Remarque: En présence de mécanismes automatiques pour portes, il faut toujours monter 2 paumelles en haut

Note: For automatic door mechanisms, 2 hinges must always be fitted at the top

**Empfehlung
Türflügelgewichte**

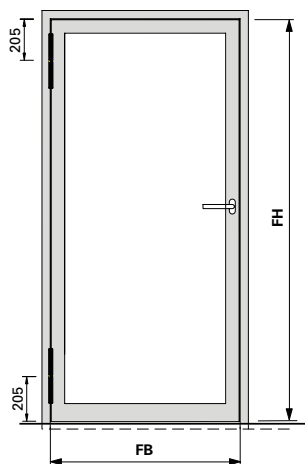
2 Anschweissbänder
555.267 oder 555.268

**Recommandation des
poids du vantail**

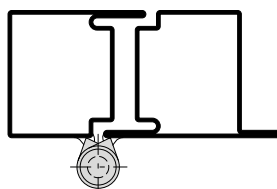
2 paumelles à souder
555.267 ou 555.268

**Recommendation
leaf weight**

2 weld-on hinges
555.267 or 555.268



		Maximale Türflügelgewichte in kg Max. poids du vantail en kg Max leaf weight in kg							
Flügelhöhe FH in mm Hauteur de vantail FH en mm Leaf height FH in mm	3000	230	230	230	230	230	230	230	230
	2900	230	230	230	230	230	230	230	230
	2800	230	230	230	230	230	230	230	230
	2700	230	230	230	230	230	230	230	225
	2600	230	230	230	230	230	230	230	215
	2500	230	230	230	230	230	220	205	
	2400	230	230	230	230	230	210	195	
	2300	230	230	230	230	215	200	185	
	2200	230	230	230	220	205	190	175	
	2100	230	230	230	210	190	175	165	
	2000	230	225	215	195	180	165	155	
	1900	230	220	200	180	170	155	145	
	800	900	1000	1100	1200	1300	1400		
		Flügelbreite FB in mm Largeur de vantail FB en mm Leaf width FB in mm							



Hinweis:

Bei Drehtürautomaten müssen oben immer 2 Bänder angebracht werden

Remarque:

En présence de mécanismes automatiques pour portes, il faut toujours monter 2 paumelles en haut

Note:

For automatic door mechanisms, 2 hinges must always be fitted at the top

Empfehlung Türflügelgewichte

3 Anschweissbänder

Oben: 2 x 550.229 oder 2 x 550.276
Unten: 1 x 555.268

3 3D-Anschraubbänder

555.574/555.575/555.576/555.577
555.660/555.661

3 Anschraubbänder

550.250 und 550.286

Recommandation des poids du vantail

3 paumelles à souder

En haut: 2 x 550.229 ou 2 x 550.276
En bas: 1 x 555.268

3 Paumelles à visser 3D

555.574/555.575/555.576/555.577
555.660/555.661

3 Paumelles à visser

550.250 et 550.286

Recommendation leaf weight

3 weld-on hinges

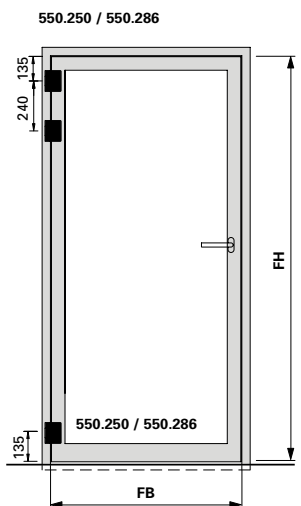
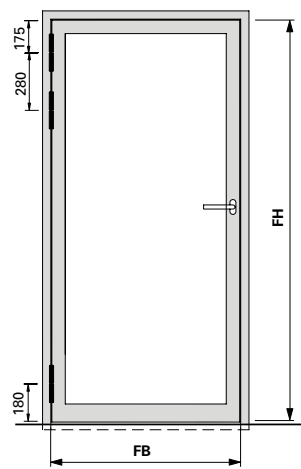
Top: 2 x 550.229 or 2 x 550.276
Bottom: 1 x 555.268

3 3D screw-on hinges

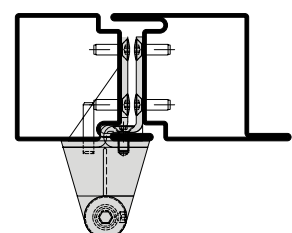
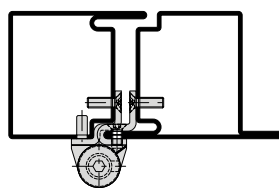
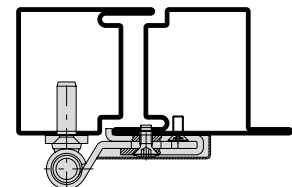
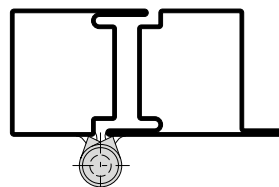
555.574/555.575/555.576/555.577
555.660/555.661

3 Screw-on hinges

550.250 and 550.286



		Maximale Türflügelgewichte in kg Max. poids du vantail en kg Max leaf weight in kg							
Flügelhöhe FH in mm Hauteur de vantail FH en mm Leaf height FH in mm	3000	230	230	230	230	230	230	230	230
	2900	230	230	230	230	230	230	230	230
	2800	230	230	230	230	230	230	230	230
	2700	230	230	230	230	230	230	230	225
	2600	230	230	230	230	230	230	230	215
	2500	230	230	230	230	230	220	205	205
	2400	230	230	230	230	230	210	195	195
	2300	230	230	230	230	215	200	185	185
	2200	230	230	230	220	205	190	175	175
	2100	230	230	230	210	190	175	165	165
	2000	230	225	215	195	180	165	155	155
	1900	230	220	200	180	170	155	145	145
	800	900	1000	1100	1200	1300	1400		
		Flügelbreite FB in mm Largeur de vantail FB en mm Leaf width FB in mm							



Hinweis: Bei Drehtürautomaten müssen oben immer 2 Bänder angebracht werden

Remarque: En présence de mécanismes automatiques pour portes, il faut toujours monter 2 paumelles en haut

Note: For automatic door mechanisms, 2 hinges must always be fitted at the top

**Empfehlung
Türflügelgewichte**

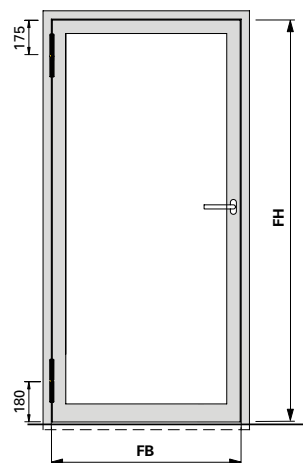
**Recommandation des
poids du vantail**

**Recommendation
leaf weight**

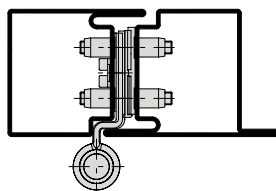
2 Rollentürländer 555.344

2 Paumelles à galet 555.344

2 Barrel hinges 555.344



		Maximale Türflügelgewichte in kg Max. poids du vantail en kg Max leaf weight in kg							
Flügelhöhe FH in mm Hauteur de vantail FH en mm Leaf height FH in mm	3000	180	180	180	180	165	150	145	
	2900	180	180	180	170	160	145	140	
	2800	180	180	180	165	155	140	135	
	2700	180	180	180	160	150	135	130	
	2600	180	180	170	155	145	130	125	
	2500	180	180	165	150	135	125	120	
	2400	180	175	160	145	130	120	115	
	2300	180	170	150	135	125	115	110	
	2200	180	160	145	130	120	110	105	
	2100	175	155	140	125	115	105	100	
	2000	165	145	130	120	110	100	–	
	1900	150	140	125	110	105	–	–	
	800	900	1000	1100	1200	1300	1400		
		Flügelbreite FB in mm Largeur de vantail FB en mm Leaf width FB in mm							



Hinweis:

Bei Drehtürautomaten müssen oben immer 2 Bänder angebracht werden

Remarque:

En présence de mécanismes automatiques pour portes, il faut toujours monter 2 paumelles en haut

Note:

For automatic door mechanisms, 2 hinges must always be fitted at the top

**Empfehlung
Türflügelgewichte**

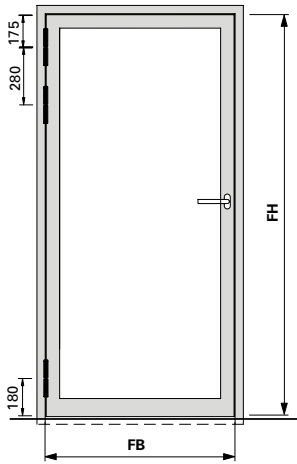
**Recommandation des
poids du vantail**

**Recommendation
leaf weight**

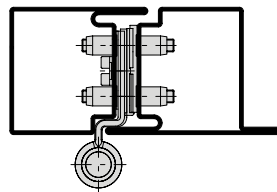
3 Rollentürländer 555.344

3 Paumelles à galet 555.344

3 Barrel hinges 555.344



		Maximale Türflügelgewichte in kg Max. poids du vantail en kg Max leaf weight in kg							
Flügelhöhe FH in mm Hauteur de vantail FH en mm Leaf height FH in mm	3000	180	180	180	180	180	180	180	180
	2900	180	180	180	180	180	180	180	180
	2800	180	180	180	180	180	180	180	180
	2700	180	180	180	180	180	180	180	180
	2600	180	180	180	180	180	180	180	170
	2500	180	180	180	180	180	170	160	160
	2400	180	180	180	180	170	160	150	150
	2300	180	180	180	170	160	150	140	140
	2200	180	180	180	160	150	140	130	130
	2100	180	180	170	150	140	130	120	120
	2000	180	180	160	140	130	120	-	-
	1900	180	160	140	130	120	-	-	-
		800	900	1000	1100	1200	1300	1400	
		Flügelbreite FB in mm Largeur de vantail FB en mm Leaf width FB in mm							



Hinweis:
Bei Drehtürautomaten müssen oben immer 2 Bänder angebracht werden

Remarque:
En présence de mécanismes automatiques pour portes, il faut toujours monter 2 paumelles en haut

Note:
For automatic door mechanisms, 2 hinges must always be fitted at the top

**Empfehlung
Türflügelgewichte**

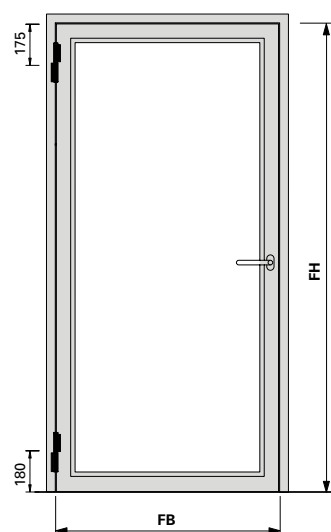
2 Aluminium-Anschraubänder
550.230 / 550.231
555.053 / 555.055

**Recommandation des
poids du vantail**

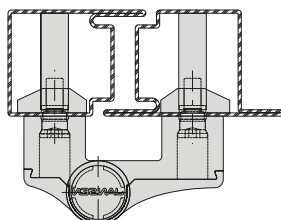
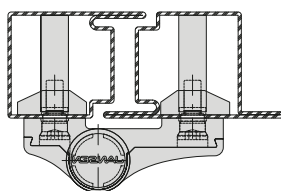
2 Paumelles à visser en aluminium
550.230 / 550.231
555.053 / 555.055

**Recommendation
leaf weight**

2 Aluminium screw-on hinges
550.230 / 550.231
555.053 / 555.055



		Maximale Türflügelgewichte in kg Max. poids du vantail en kg Max leaf weight in kg								
Flügelhöhe FH in mm Hauteur de vantail FH en mm Leaf height FH in mm		2500	180	180	180	180	180	180	180	177
		2400	180	180	180	180	180	180	180	180
	2300	180	180	180	180	180	180	180	170	159
	2200	180	180	180	180	180	173	161	150	150
	2100	180	180	180	180	177	163	151	141	141
	2000	180	180	180	180	166	153	142	132	132
	1900	180	180	180	169	155	143	132	124	124
	1800	180	180	172	157	143	132	123	115	115
		800	900	1000	1100	1200	1300	1400	1500	
		Flügelbreite FB in mm Largeur de vantail FB en mm Leaf width FB in mm								



**Empfehlung
Türflügelgewichte**

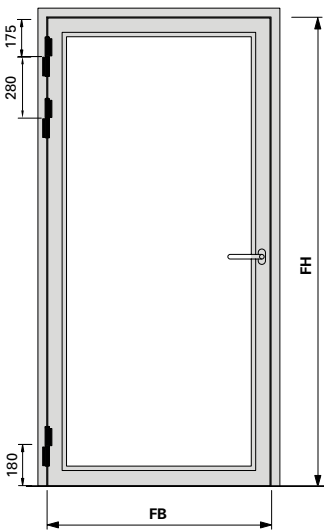
3 Aluminium-Anschraubänder
550.230 / 550.231
555.053 / 555.055

**Recommandation des
poids du vantail**

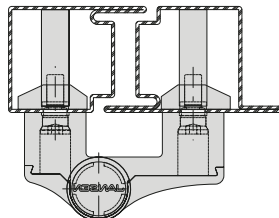
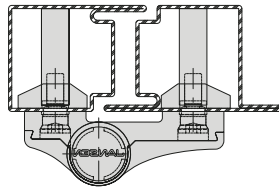
3 Paumelles à visser en aluminium
550.230 / 550.231
555.053 / 555.055

**Recommendation
leaf weight**

3 Aluminium screw-on hinges
550.230 / 550.231
555.053 / 555.055



Maximale Türflügelgewichte in kg Max. poids du vantail en kg Max leaf weight in kg									
Flügelhöhe FH in mm Hauteur de vantail FH en mm Leaf height FH in mm	2500	250	250	250	250	250	250	250	238
	2400	250	250	250	250	250	250	241	225
	2300	250	250	250	250	250	245	227	212
	2200	250	250	250	250	249	230	213	199
	2100	250	250	250	250	233	215	200	186
	2000	250	250	250	237	217	200	186	173
	1900	250	250	241	219	201	185	172	161
	1800	250	246	222	202	185	170	158	148
		800	900	1000	1100	1200	1300	1400	1500
Flügelbreite FB in mm Largeur de vantail FB en mm Leaf width FB in mm									



**Empfehlung
Türflügelgewichte**

**2 Verdeckt liegende
3D Anschraubänder**
555.024/555.025

**3 Verdeckt liegende
3D Anschraubänder**
555.024/555.025

**Recommandation des
poids du vantail**

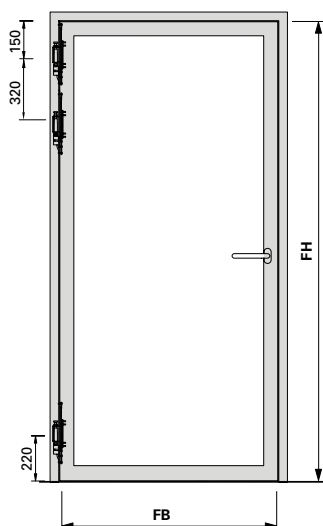
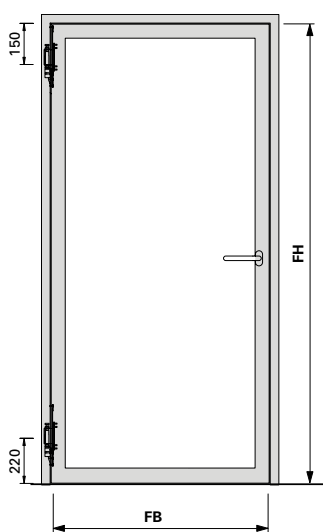
**2 Paumelles à visser 3D
non apparente**
555.024/555.025

**3 Paumelles à visser 3D
non apparente**
555.024/555.025

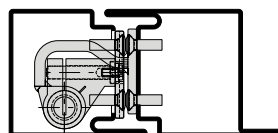
**Recommendation
leaf weight**

2 Concealed 3D screw-on hinges
555.024/555.025

3 Concealed 3D screw-on hinges
555.024/555.025



		Maximale Türflügelgewichte in kg Max. poids du vantail en kg Max leaf weight in kg							
Flügelhöhe FH in mm Hauteur de vantail FH en mm Leaf height FH in mm	3000	195	195	195	195	195	195	195	195
	2900	195	195	195	195	195	195	195	195
	2800	195	195	195	195	195	195	195	195
	2700	195	195	195	195	195	195	195	195
	2600	195	195	195	195	195	195	195	190
	2500	195	195	195	195	195	180	180	190
	2400	195	195	195	195	195	185	175	170
	2300	195	195	195	195	190	175	165	160
	2200	195	195	195	195	180	165	155	155
	2100	195	195	195	185	170	155	145	145
	2000	195	195	195	175	160	150	140	140
	1900	195	195	180	165	150	140	130	130
		800	900	1000	1100	1200	1300	1400	
		Flügelbreite FB in mm Largeur de vantail FB en mm Leaf width FB in mm							



Hinweis:

Bei Drehtürautomaten müssen oben immer 2 Bänder angebracht werden

Remarque:

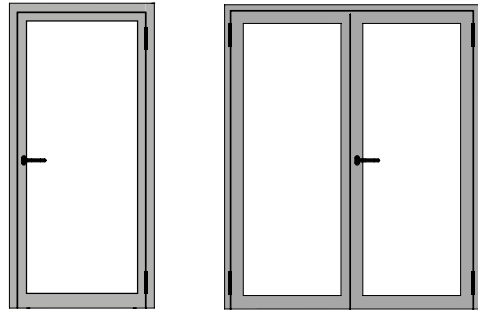
En présence de mécanismes automatiques pour portes, il faut toujours monter 2 paumelles en haut

Note:

For automatic door mechanisms, 2 hinges must always be fitted at the top

Verhalten zwischen unterschiedlichen Klimaten nach EN 12219 und EN 1121

Bedienungskräfte nach EN 12217 und EN 12046-2



Comportement entre différents climats selon EN 12219 et EN 1121

Forces de manoeuvre selon EN 12217 et EN 12046-2

Behaviour between different climates in accordance with EN 12219 and EN 1121

Operating forces in accordance with EN 12217 and EN 12046-2

Ausführung:
Ein- und zweiflügelige Türe
verglast

Flügelmasse:
Breite: 1400 mm / Höhe: 2955 mm

Material:
Stahl

Exécution:
Porte à un et deux vantaux
vitrée


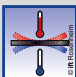
Dimensions du vantail
Largeur: 1400 mm / Hauteur: 2955 mm

Matériau:
Acier

Execution:
Single and double leaf door
glazed

Leaf dimensions
Width: 1400 mm / Height: 2955 mm

Material:
Steel

Norm	Eigenschaft Caractéristique Characteristic	Fallenriegelschloss Serrure à mortaiser Latch and bolt lock	Fallenriegelschloss mit Obenverriegelung Serrure à mortaiser avec verrouillage supérieur Latch and bolt lock with top locking point
 EN 12217/ EN 12046-2	Bedienungskräfte Forces de manoeuvre Operating forces	1	1
 EN 12219/ EN 12217	Klima a Climat a Climate a	B3/C3 (2 mm / 1 mm)*	B3/C3 (2 mm / 1 mm)*
	Klima b Climat b Climate b	B3/C3 (2 mm / 1 mm)*	B3/C3 (2 mm / 1 mm)*
	Klima c Climat c Climate c	B3/C3 (2 mm / 1 mm)*	B3/C3 (2 mm / 1 mm)*
	Klima d Climat d Climate d	B2/C3 (4 mm / 1 mm)*	B2/C3 (4 mm / 1 mm)*
	Klima e Climat e Climate e	B2/C3 (4 mm / 1 mm)*	B2/C3 (4 mm / 1 mm)*

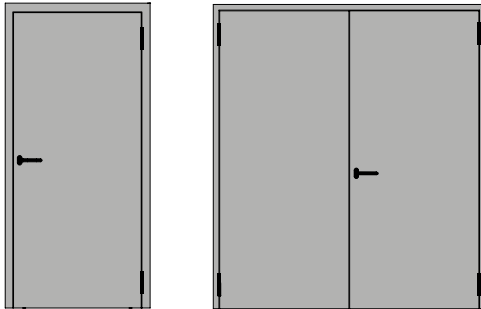
* max. zulässige Verformung:
(Längskrümmung/Querkrümmung)

* Déformation max. admissible:
(courbure en long/en travers)

* Max. permissible deformation:
(longitudinal curvature/transverse
curvature)

Verhalten zwischen unterschiedlichen Klimaten nach EN 12219 und EN 1121

Bedienungskräfte nach EN 12217 und EN 12046-2



Comportement entre différents climats selon EN 12219 et EN 1121

Forces de manoeuvre selon EN 12217 et EN 12046-2

Behaviour between different climates in accordance with EN 12219 and EN 1121

Operating forces in accordance with EN 12217 and EN 12046-2

Ausführung:

Ein- und zweiflügelige Türe verblecht

Flügelmasse:

Breite: 1400 mm / Höhe: 2955 mm

Material:

Stahl

Exécution:

Porte à un et deux vantaux tôlée

Dimensions du vantail

Largeur: 1400 mm / Hauteur: 2955 mm

Matériau:

Acier

Execution:


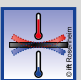
Single and double leaf door sheet metal

Leaf dimensions

Width: 1400 mm / Height: 2955 mm

Material:

Steel

Norm	Eigenschaft Caractéristique Characteristic	Fallenriegelschloss Serrure à mortaiser Latch and bolt lock	Fallenriegelschloss mit Obenverriegelung Serrure à mortaiser avec verrouillage supérieur Latch and bolt lock with top locking point
 EN 12217/ EN 12046-2	Bedienungskräfte Forces de manoeuvre Operating forces	2	2
 EN 12219/ EN 12217	Klima a Climat a Climate a	B3/C3 (2 mm / 1 mm)*	B3/C3 (2 mm / 1 mm)*
	Klima b Climat b Climate b	B3/C3 (2 mm / 1 mm)*	B3/C3 (2 mm / 1 mm)*
	Klima c Climat c Climate c	B3/C3 (2 mm / 1 mm)*	B3/C3 (2 mm / 1 mm)*
	Klima d Climat d Climate d	B2/C3 (4 mm / 1mm)*	B1/C3 (4 mm / 1 mm)*
	Klima e Climat e Climate e	B0/C2 (- / 2 mm)*	B0/C1 (- / 4 mm)*

* max. zulässige Verformung:
(Längskrümmung/Querkrümmung)




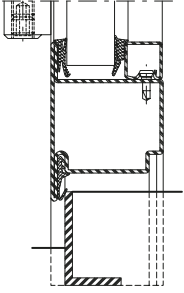
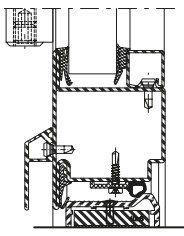
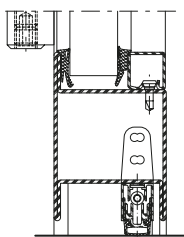
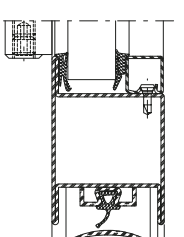
* Déformation max. admissible:
(courbure en long/en travers)

* Max. permissible deformation:
(longitudinal curvature/transverse curvature)

Einflügelige Türen,
 auswärts öffnend,
 Flügelhöhe ≤ 2200 mm

Porte à un vantail,
 ouvrant vers l'extérieur,
 hauteur du vantail ≤ 2200 mm

Single leaf door,
 outward opening,
 leaf height ≤ 2200 mm

Variante	Beschlag Ferrure Fitting	 EN 12207	 EN 12208	 EN 12210	
Anschlagdichtung Joint de butée Rebate gasket		1	2	1A	C4
		2	2	2A	C4
		3	3	2A	C5
Doppel-Anschlagdichtung Joint de base double Double rebate gasket		1	4	3A	C4
		2	4	3A	C4
		3	4	5A	C5
Senkdichtung Joint seuil Drop seal		1	2	1A	C4
		2	2	2A	C4
		3	3	2A	C5
Auflaufdichtung Joint de contact Ramp seal		1	2	0	C4
		2	2	0	C4
		3	2	0	C5

1 Fallenriegel-Schloss
 Serrure à mortaiser
 Latch and bolt lock

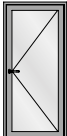



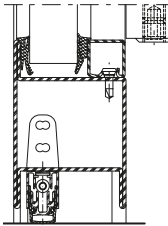
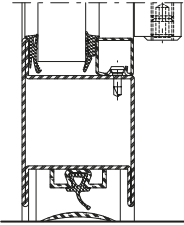
2 Schloss mit Obenverriegelung
 Serrure avec verrouillage supérieur
 Lock with top locking point

3 Mehrfachverriegelungs-Schloss
 Serrure à verrouillage multiple
 Multipoint lock

Einflügelige Türen,
 einwärts öffnend,
 Flügelhöhe ≤ 2200 mm

Porte à un vantail,
 ouvrant vers l'intérieur,
 hauteur du vantail ≤ 2200 mm

Single leaf door,
 inward opening,
 leaf height ≤ 2200 mm

Variante		Beschlag Ferrure Fitting	 EN 12207	 EN 12208	 EN 12210
Senkdichtung Joint seuil Drop seal		❶	2	0	C4
		❷	2	0	C4
		❸	3	1A	C5
Auflaufdichtung Joint de contact Ramp seal		❶	2	0	C4
		❷	2	0	C4
		❸	2	0	C5

❶ Fallenriegel-Schloss
 Serrure à mortaiser
 Latch and bolt lock




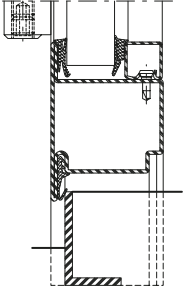
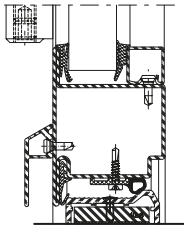
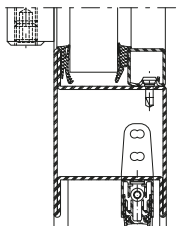
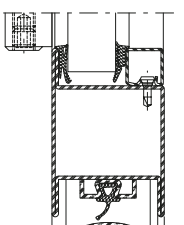
❷ Schloss mit Obenverriegelung
 Serrure avec verrouillage supérieur
 Lock with top locking point

❸ Mehrfachverriegelungs-Schloss
 Serrure à verrouillage multiple
 Multipoint lock

Einflügelige Türen,
 auswärts öffnend,
 Flügelhöhe ≤ 3000 mm

Porte à un vantail,
 ouvrant vers l'extérieur,
 hauteur du vantail ≤ 3000 mm

Single leaf door,
 outward opening,
 leaf height ≤ 3000 mm

Variante	Beschlag Ferrure Fitting	 EN 12207	 EN 12208	 EN 12210
Anschlagdichtung Joint de butée Rebate gasket 	1	1	0	C1
	2	1	0	C1
	3	1	0	C2
Doppel-Anschlagdichtung Joint de base double Double rebate gasket 	1	1	1A	C1
	2	1	1A	C1
	3	2	2A	C2
Senkdichtung Joint seuil Drop seal 	1	1	0	C1
	2	1	0	C1
	3	1	0	C2
Auflaufdichtung Joint de contact Ramp seal 	1	0	0	C1
	2	0	0	C1
	3	1	0	C2

1 Fallenriegel-Schloss
 Serrure à mortaiser
 Latch and bolt lock





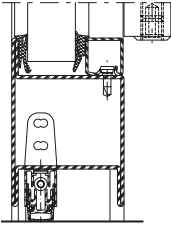
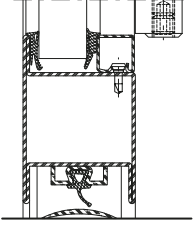
2 Schloss mit Obenverriegelung
 Serrure avec verrouillage supérieur
 Lock with top locking point

3 Mehrfachverriegelungs-Schloss
 Serrure à verrouillage multiple
 Multipoint lock

Einflügelige Türen,
 einwärts öffnend,
 Flügelhöhe ≤ 3000 mm

Porte à un vantail,
 ouvrant vers l'intérieur,
 hauteur du vantail ≤ 3000 mm

Single leaf door,
 inward opening,
 leaf height ≤ 3000 mm

Variante		Beschlag Ferrure Fitting	 EN 12207	 EN 12208	 EN 12210
Senkdichtung Joint seuil Drop seal		❶	1	0	C1
		❷	1	0	C1
		❸	1	0	C2
Auflaufdichtung Joint de contact Ramp seal		❶	0	0	C1
		❷	0	0	C1
		❸	1	0	C2

❶ Fallenriegel-Schloss
 Serrure à mortaiser
 Latch and bolt lock




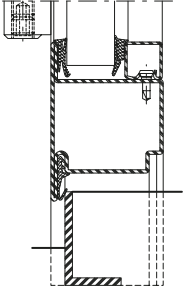
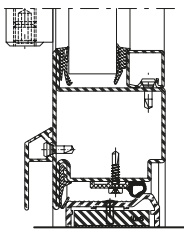
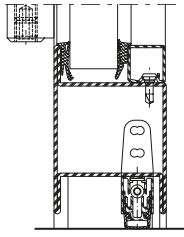
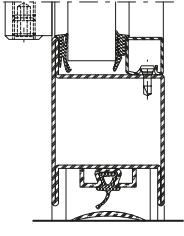
❷ Schloss mit Obenverriegelung
 Serrure avec verrouillage supérieur
 Lock with top locking point

❸ Mehrfachverriegelungs-Schloss
 Serrure à verrouillage multiple
 Multipoint lock

Zweiflügelige Türen,
 auswärts öffnend,
 Flügelhöhe ≤ 2200 mm

Porte à deux vantaux,
 ouvrant vers l'extérieur,
 hauteur du vantail ≤ 2200 mm

Double leaf door,
 outward opening,
 leaf height ≤ 2200 mm

Variante	Beschlag Ferrure Fitting	 EN 12207	 EN 12208	 EN 12210
Anschlagdichtung Joint de butée Rebate gasket 	1	2	1A	C2
	2	2	2A	C2
	3	2	2A	C3
Doppel-Anschlagdichtung Joint de base double Double rebate gasket 	1	2	2A	C2
	2	2	2A	C2
	3	3	3A	C3
Senkdichtung Joint seuil Drop seal 	1	2	1A	C2
	2	2	2A	C2
	3	2	2A	C3
Auflaufdichtung Joint de contact Ramp seal 	1	2	0	C2
	2	2	0	C2
	3	2	0	C3

1 Fallenriegel-Schloss
 Serrure à mortaiser
 Latch and bolt lock

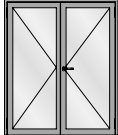



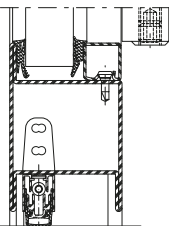
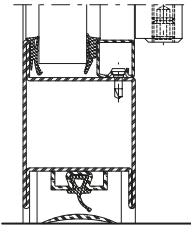
2 Schloss mit Obenverriegelung
 Serrure avec verrouillage supérieur
 Lock with top locking point

3 Mehrfachverriegelungs-Schloss
 Serrure à verrouillage multiple
 Multipoint lock

Zweiflügelige Türen,
 einwärts öffnend,
 Flügelhöhe ≤ 2200 mm

Porte à deux vantaux,
 ouvrant vers l'intérieur,
 hauteur du vantail ≤ 2200 mm

Double leaf door,
 inward opening,
 leaf height ≤ 2200 mm

Variante		Beschlag Ferrure Fitting	 EN 12207	 EN 12208	 EN 12210
Senkdichtung Joint seuil Drop seal		❶	2	0	C2
		❷	2	0	C2
		❸	2	0	C3
Auflaufdichtung Joint de contact Ramp seal		❶	2	0	C2
		❷	2	0	C2
		❸	2	0	C3

❶ Fallenriegel-Schloss
 Serrure à mortaiser
 Latch and bolt lock




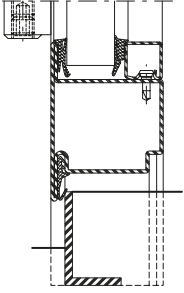
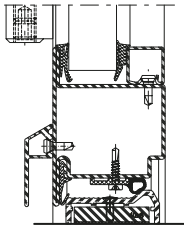
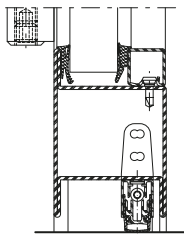
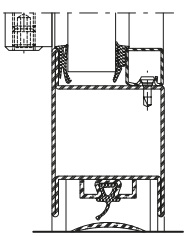
❷ Schloss mit Obenverriegelung
 Serrure avec verrouillage supérieur
 Lock with top locking point

❸ Mehrfachverriegelungs-Schloss
 Serrure à verrouillage multiple
 Multipoint lock

Zweiflügelige Türen,
 auswärts öffnend,
 Flügelhöhe ≤ 3000 mm

Porte à deux vantaux,
 ouvrant vers l'extérieur,
 hauteur du vantail ≤ 3000 mm

Double leaf door,
 outward opening,
 leaf height ≤ 3000 mm

Variante	Beschlag Ferrure Fitting	 EN 12207	 EN 12208	 EN 12210	
Anschlagdichtung Joint de butée Rebate gasket		①	0	0	C1
		②	0	0	C1
		③	1	0	C2
Doppel-Anschlagdichtung Joint de base double Double rebate gasket		①	1	0	C1
		②	1	0	C1
		③	2	0	C2
Senkdichtung Joint seuil Drop seal		①	0	0	C1
		②	0	0	C1
		③	1	0	C2
Auflaufdichtung Joint de contact Ramp seal		①	0	0	C1
		②	0	0	C1
		③	1	0	C2

① Fallenriegel-Schloss
 Serrure à mortaiser
 Latch and bolt lock

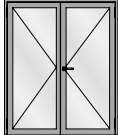



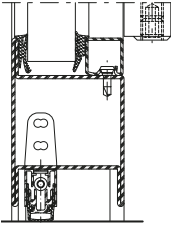
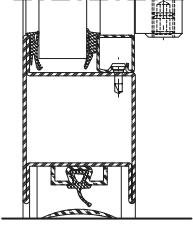
② Schloss mit Obenverriegelung
 Serrure avec verrouillage supérieur
 Lock with top locking point

③ Mehrfachverriegelungs-Schloss
 Serrure à verrouillage multiple
 Multipoint lock

Zweiflügelige Türen,
 einwärts öffnend,
 Flügelhöhe ≤ 3000 mm

Porte à deux vantaux,
 ouvrant vers l'intérieur,
 hauteur du vantail ≤ 3000 mm

Double leaf door,
 inward opening,
 leaf height ≤ 3000 mm

Variante		Beschlag Ferrure Fitting	 EN 12207	 EN 12208	 EN 12210
Senkdichtung Joint seuil Drop seal		①	0	0	C1
		②	0	0	C1
		③	1	0	C2
Auflaufdichtung Joint de contact Ramp seal		①	0	0	C1
		②	0	0	C1
		③	1	0	C2

U_f-Werte
(nach EN ISO 10077-2:2018-01)

Valeurs U_f
(selon EN ISO 10077-2:2018-01)

U_f values
(according to
EN ISO 10077-2:2018-01)

Auf den folgenden Seiten
finden Sie die U_f-Werte für die
verschiedenen Anwendungen von
Jansen-Economy 60.

Vous trouverez les valeurs U_f
pour les différentes applications
Jansen-Economy 60 dans les
pages qui suivent.

On the following pages you
will find the U_f values for the
various applications for
Jansen-Economy 60.

Sie basieren auf folgenden
Grundlagen:

Elles se basent sur les principes
suivants:

They are based on the following:

Stahl

- Profile bandverzinkter Stahl,
unbeschichtet
- Stahl-Glasleisten
- Trockenverglasung
- Nassverglasung

Acier

- Profilés en bande d'acier zingué,
sans revêtement
- Parcloses en acier
- Vitrage à sec
- Vitrage à mastic



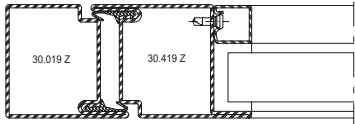
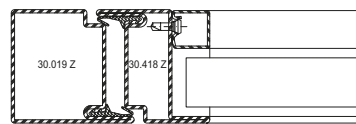
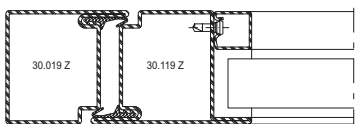
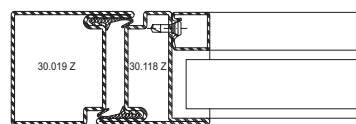
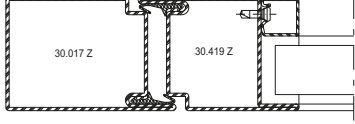
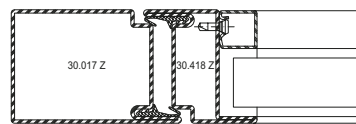
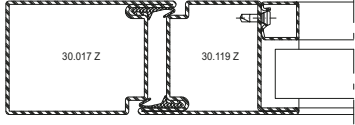
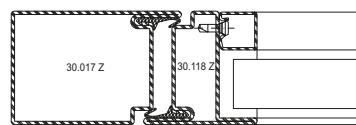
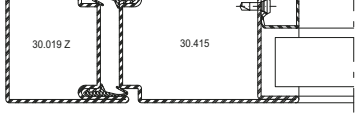
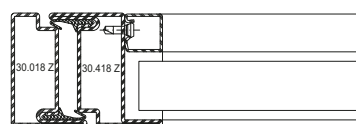
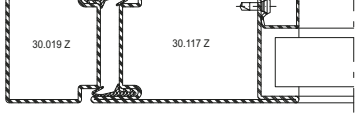
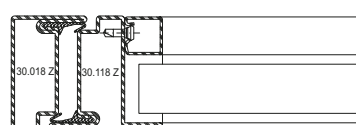
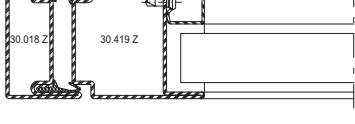
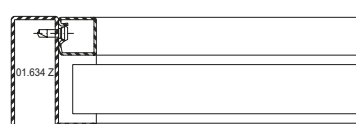
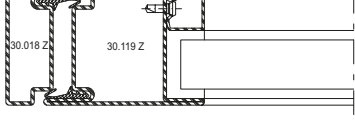
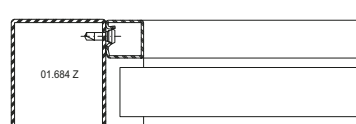
Steel

- Strip galvanised steel profiles,
uncoated
- Steel glazing beads
- Glazing with dry glazing
- Glazing with sealing

U_f-Werte
 (nach EN ISO 10077-2:2018-01)

Valeurs U_f
 (selon EN ISO 10077-2:2018-01)


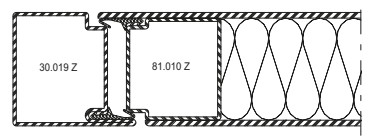
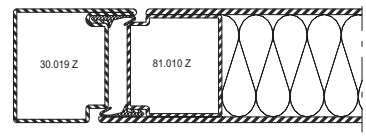
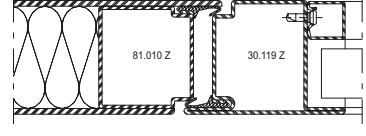
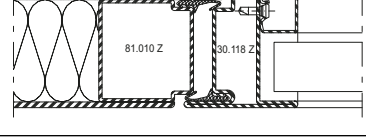
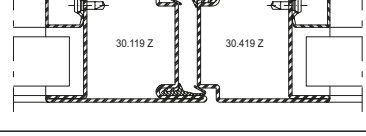
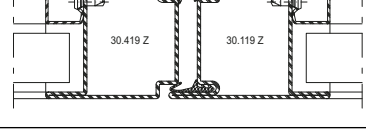
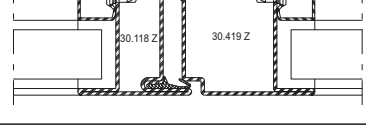
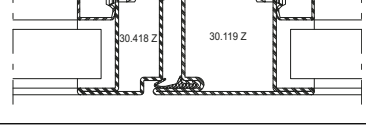
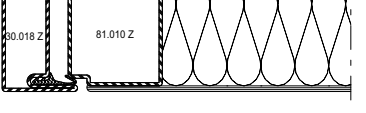
U_f values
 (according to EN ISO 10077-2:2018-01)


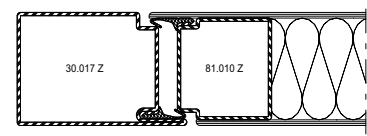
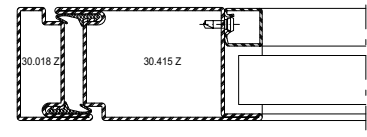
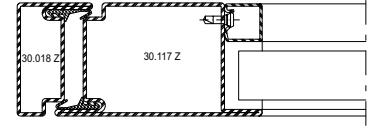
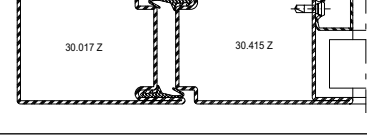
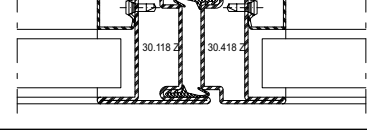
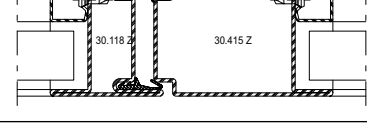
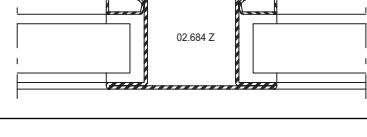
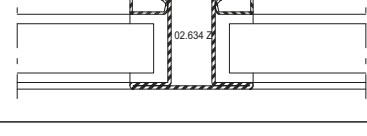
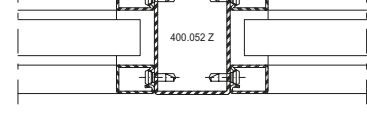
 <p>Füllelementstärken Elements de remplissages Infill elements</p> <p>≥ 24 mm</p>		 <p>Füllelementstärken Elements de remplissages Infill elements</p> <p>≥ 24 mm</p>	
	5,5 W/m ² K		5,8 W/m ² K
	5,6 W/m ² K		5,9 W/m ² K
	5,3 W/m ² K		5,5 W/m ² K
	5,4 W/m ² K		5,5 W/m ² K
	5,3 W/m ² K		6,0 W/m ² K
	5,3 W/m ² K		6,1 W/m ² K
	5,7 W/m ² K		7,0 W/m ² K
	5,7 W/m ² K		6,1 W/m ² K

U_f-Werte
 (nach EN ISO 10077-2:2018-01)

Valeurs U_f
 (selon EN ISO 10077-2:2018-01)

U_f values
 (according to EN ISO 10077-2:2018-01)



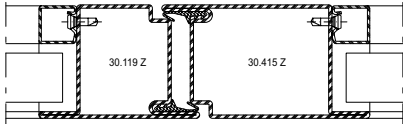
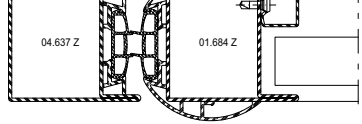
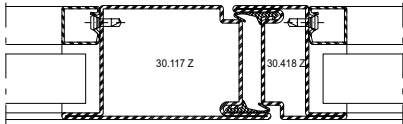
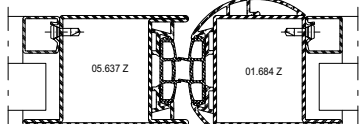
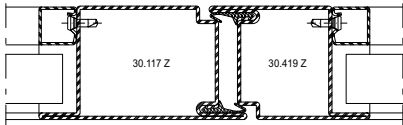
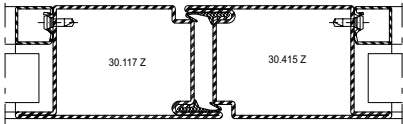
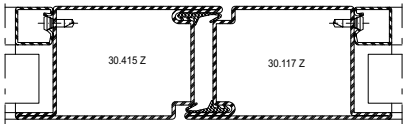
 <p>Füllelementstärken Elements de remplissages Infill elements</p> <p>≥ 24 mm</p>	
	5,3 W/m²K
	5,4 W/m²K
	5,7 W/m²K
	6,0 W/m²K
	5,8 W/m²K
	5,8 W/m²K
	6,1 W/m²K
	6,1 W/m²K
	5,4 W/m²K

 <p>Füllelementstärken Elements de remplissages Infill elements</p> <p>≥ 24 mm</p>	
	5,1 W/m²K
	5,3 W/m²K
	5,4 W/m²K
	5,1 W/m²K
	6,5 W/m²K
	5,8 W/m²K
	6,4 W/m²K
	7,2 W/m²K
	6,5 W/m²K

U_f-Werte
 (nach EN ISO 10077-2:2018-01)

Valeurs U_f
 (selon EN ISO 10077-2:2018-01)


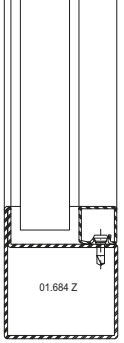
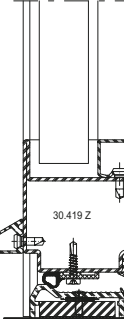
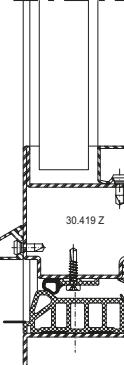
U_f values
 (according to EN ISO 10077-2:2018-01)


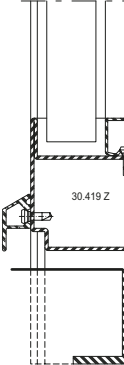
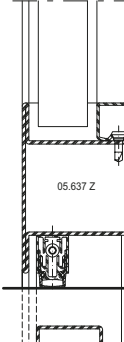
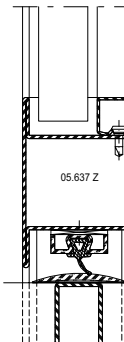
 Füllelementstärken Elements de remplissages Infill elements ≥ 24 mm		 Füllelementstärken Elements de remplissages Infill elements ≥ 24 mm	
	5,6 W/m²K		5,8 W/m²K
	5,8 W/m²K		6,0 W/m²K
	5,6 W/m²K		
	5,4 W/m²K		
	5,4 W/m²K		

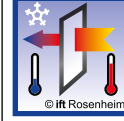
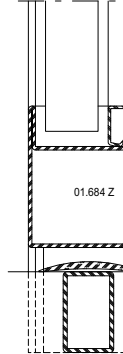
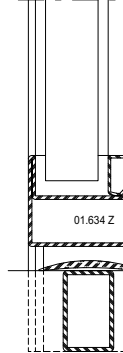
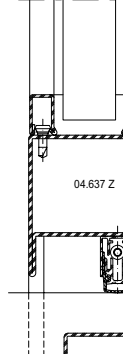
U_f-Werte
 (nach EN ISO 10077-2:2018-01)

Valeurs U_f
 (selon EN ISO 10077-2:2018-01)

U_f values
 (according to EN ISO 10077-2:2018-01)

 Füllelementstärken Elements de remplissages Infill elements ≥ 24 mm	
	6,1 W/m ² K
	6,1 W/m ² K
	5,6 W/m ² K


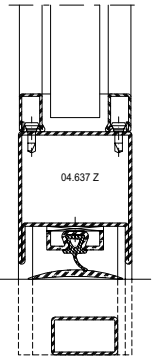
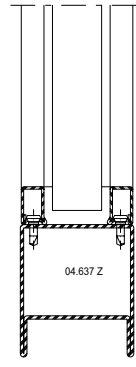
 Füllelementstärken Elements de remplissages Infill elements ≥ 24 mm	
	6,9 W/m ² K
	5,6 W/m ² K
	5,7 W/m ² K


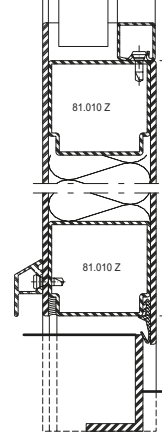
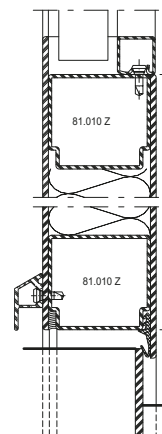
 Füllelementstärken Elements de remplissages Infill elements ≥ 24 mm	
	6,1 W/m ² K
	6,9 W/m ² K
	5,5 W/m ² K

U_f-Werte
 (nach EN ISO 10077-2:2018-01)

Valeurs U_f
 (selon EN ISO 10077-2:2018-01)

U_f values
 (according to EN ISO 10077-2:2018-01)

 <p>© ift Rosenheim</p>	<p>Füllelementstärken Elements de remplissages Infill elements</p> <p>≥ 24 mm</p>
 <p>04.637 Z</p>	<p>5,6 W/m²K</p>
 <p>04.637 Z</p>	<p>5,6 W/m²K</p>

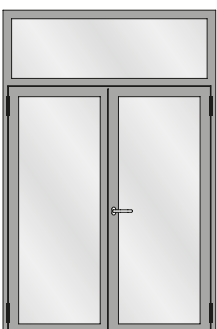
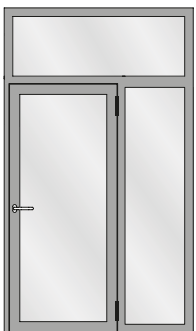
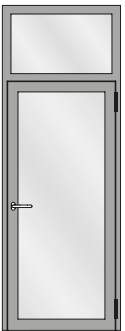
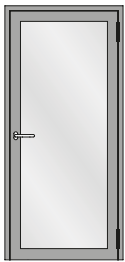
 <p>© ift Rosenheim</p>	<p>Füllelementstärken Elements de remplissages Infill elements</p> <p>≥ 24 mm</p>
 <p>81.010 Z</p> <p>300 mm</p> <p>81.010 Z</p>	<p>4,4 W/m²K</p>
 <p>81.010 Z</p> <p>200 mm</p> <p>81.010 Z</p>	<p>5,2 W/m²K</p>



Schallschutz

Ausführungsvarianten

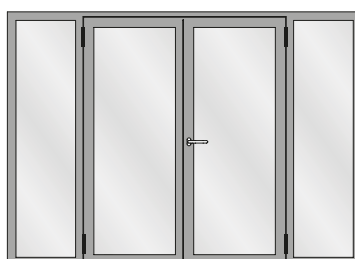
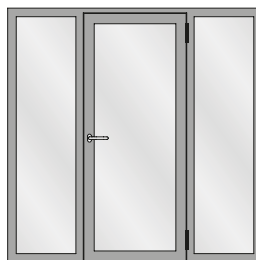
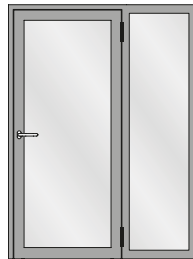
Die nachfolgende Typenübersicht ergibt einen Überblick über die beurteilten Varianten.



Isolation phonique

Modèles

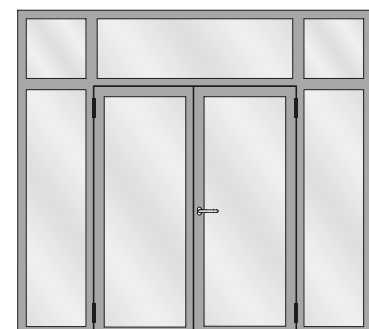
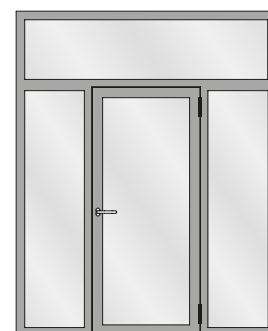
L'aperçu des types suivant fournit une vue d'ensemble des variantes examinées.



Sound insulation

Design range

The following overview of types provides an overview of the evaluated designs.



Schallschutz

Isolation phonique

Sound insulation

Tabelle A1

Korrekturtabelle für Jansen-Economy-Türen mit Glasfüllungen

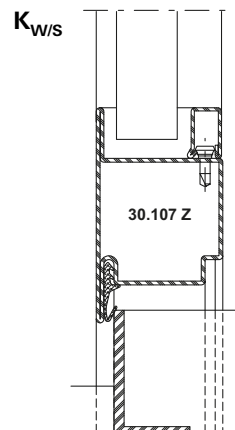
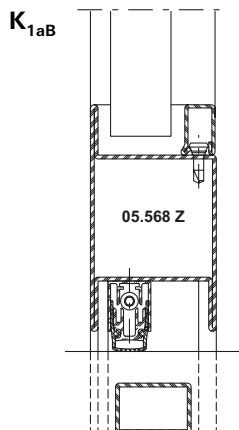
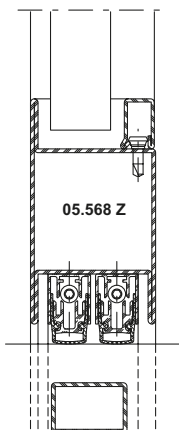
Tableau A1

Tableau de correction pour les portes Jansen-Economy avec vitrage

Table A1

Correction table for Jansen-Economy doors with glass

	1	2	3	4	5	6	7	8	9	10	11
	Türe mit zwei absenkba- ren Bodendichtungen Porte avec deux joint seuil automatique Door with two threshold gaskets that can be lowered $R_{w(C, Ctr)}$ dB	Glas Verre Glass $R_{w, P, Glas}$ dB	Korrekturen Corrections Corrections K_S dB K_{FV} dB K_{Nass} dB K_{1aB} dB $K_{W/S}$ dB $K_{G 0,4}$ dB $K_{G 1,8}$ dB $K_{G 2,6}$ dB $K_{G 3,2}$ dB								
1	32 (-1; -5)	31	0	-1	0	0	0	0	-1	-2	-3
2	33 (-1; -5)	32	0	-1	0	0	0	0	-1	-2	-3
3	35 (-1; -5)	34	0	-1	0	0	0	0	-1	-2	-3
4	36 (-2; -5)	35	0	-1	-1	0	0	0	-1	-2	-3
5	37 (-2; -5)	37	0	0	-1	0	-1	0	-1	-2	-3
6	38 (-2; -5)	39	0	0	-1	-1	-1	0	-1	-2	-3
7	39 (-2; -5)	40	0	0	-1	-1	-1	0	-1	-2	-3
8	40 (-2; -5)	41	0	0	-1	-1	-2	-1	-1	-2	-3
9	41 (-2; -5)	42	0	0	-1	-1	-2	-2	-1	-2	-3
10	42 (-2; -5)	43	-1	0	-1	-1	-2	-2	-1	-2	-3
11	42 (-2; -5)	44	-1	0	-1	-1	-2	-2	-1	-2	-3
12	43 (-2; -5)	45	-1	+1	-1	-1	-3	-3	-1	-2	-3
13	44 (-2; -5)	49	-1	+1	-1	-2	-3	-3	-1	-2	-3



Schallschutz

Der aus der Tabelle A1 abzulesende Wert für die Schalldämmung $R_{w, Tür}$ beträgt:

Isolation phonique

La valeur à relever sur le tableau A1 concernant l'isolement contre les sons aériens $R_{w, Porte}$ est la suivante:

Sound insulation

The value taken from table A1 for the sound insulation $R_{w, Door}$ is:

$$R_{w, Tür} = R_w + K_S + K_{FV} + K_{Nass} + K_{1aB} + K_{W/S} + K_{Band} + K_{G 0,4} + K_{G 1,8} + K_{G 2,6} + K_{G 3,2} \text{ dB}$$

- R_w** bewertetes Schalldämm-Mass der Türe in Abhängigkeit von der Schalldämmung $R_{w,P, Glas}$
- $R_{w,P, Glas}$** bewertetes Schalldämm-Mass der Verglasung (Prüfwert nach ISO 140-3, mit Prüfnachweis einer PÜZ-Stelle). Alternativ können Tabellenwerte nach DIN EN 12758, Abschnitt 6 verwendet werden
- K_S** Korrekturwert für zweiflügelige Türen
- K_{FV}** Korrekturwert für Festverglasungen mit erhöhtem Scheibenanteil
- K_{Nass}** Korrekturwert für Nassverglasung
- K_{1aB}** Korrekturwert für Türen mit einer absenkbaren Bodendichtung
- K_{Band}** Korrekturwert bei Verwendung von Anschlagbändern, die eine Dichtungsebene unterbrechen ($K_{Band} = - 0,5 \text{ dB pro Band}$)
- $K_{W/S}$** Korrekturwert für Türen mit einer Anschlagsschwelle
- $K_{G 0,4}$** Korrekturwert für Einzelscheiben mit einer Glasfläche $\leq 0,4 \text{ m}^2$. Die Korrektur gilt auch für Konstruktionen mit glasteilenden Sprossen.
- $K_{G 1,8}$** Korrekturwert für Einzelscheiben mit einer Glasfläche $\geq 1,8 \text{ m}^2$
- $K_{G 2,6}$** Korrekturwert für Einzelscheiben mit einer Glasfläche $\geq 2,6 \text{ m}^2$
- $K_{G 3,2}$** Korrekturwert für Einzelscheiben mit einer Glasfläche $\geq 3,2 \text{ m}^2$

- R_w** Mesure d'isolement contre les sons aériens des portes évaluée suivant l'isolement phonique $R_{w,P, Glas}$
- $R_{w,P, Glas}$** Cote d'isolement acoustique du vitrage évalué (valeur contrôlée selon ISO 140-3 avec certificat d'un bureau de contrôle, de surveillance ou de certification). Il est également possible d'utiliser les valeurs selon le tableau DIN EN 12758, section 6
- K_S** Valeur de correction pour portes à deux vantaux
- K_{FV}** Valeur de correction pour vitrages fixes à fort pourcentage de vitre
- K_{Nass}** Valeur de correction pour vitrage avec mastic
- K_{1aB}** Valeur de correction pour portes avec un joint seuil automatique
- K_{Band}** Valeur corrective en cas d'utilisation de paumelles qui interrompent un plan d'étanchéité ($K_{Band} = - 0,5 \text{ dB par paumelle}$)
- $K_{W/S}$** Valeur de correction pour portes avec un seuil de butée
- $K_{G 0,4}$** Valeur de correction pour vitres individuelles avec une surface vitrée $\leq 0,4 \text{ m}^2$. La correction s'applique aussi aux constructions à meneaux séparant les vitres.
- $K_{G 1,8}$** Valeur de correction pour vitres individuelles avec surface vitrée $\geq 1,8 \text{ m}^2$
- $K_{G 2,6}$** Valeur de correction pour vitres individuelles avec surface vitrée $\geq 2,6 \text{ m}^2$
- $K_{G 3,2}$** Valeur de correction pour vitres individuelles avec surface vitrée $\geq 3,2 \text{ m}^2$

- R_w** Airborne sound reduction index of doors depending on the sound insulation $R_{w,P, Glas}$
- $R_{w,P, Glas}$** Airborne sound reduction index (test value in accordance with ISO 140-3, with a test certificate from a recognised testing, inspection or certification body). Alternatively, the tabulated values in DIN EN 12758, Section 6 may be used
- K_S** Correction value for double-leaf doors
- K_{FV}** Correction value for fixed glazing with increased proportion of pane
- K_{Nass}** Correction value for glazing with sealing
- K_{1aB}** Correction value for doors with a threshold gasket that can be lowered
- K_{Band}** Correction value when using hinges that interrupt a sealing plane ($K_{Band} = - 0.5 \text{ dB per hinge}$)
- $K_{W/S}$** Correction value for doors with a rebate threshold
- $K_{G 0,4}$** Correction value for single panes with a glass area $\leq 0,4 \text{ m}^2$. The correction also applies to buildings with glazing bars
- $K_{G 1,8}$** Correction value for single panes with a glass area $\geq 1,8 \text{ m}^2$
- $K_{G 2,6}$** Correction value for single panes with a glass area $\geq 2,6 \text{ m}^2$
- $K_{G 3,2}$** Correction value for single panes with a glass area $\geq 3,2 \text{ m}^2$

Lieferprogramm
Jansen-Economy 60 Türe

Code A = Änderungen
Code E = Ergänzungen
Code R = Redaktionelle Korrektur
Code T = Technische Korrektur

Version 01/2023
Artikelnummer K1180444

Programme de livraison
Portes Jansen-Economy 60

Code A = Modifications
Code E = Compléments
Code R = Correction rédactionnelle
Code T = Correction technique

Version 01/2023
Numéro d'article K1180444

Sales range
Jansen-Economy 60 doors

Code A = Modifications
Code E = Supplements
Code R = Editorial correction
Code T = Technical correctio

Version 01/2023
Item number K1180444

Seite Page Page	Code Code Code	Datum Date Date	Erläuterung Explication Explanation
Diverse	A	07/2024	Türhebel 550.212 durch 550.289 ersetzt Bras du bas 550.212 remplacée par 550.289 Door lever 550.212 replaced with 550.289
12	E	04/2024	Element Einflügelige Bogentüre ergänzt Élément Porte cintrée à un vantail complétée Element Single-leaf arched door added
125	T	01/2024	Länge des Griffrohr 555.860/555.859 wurde angepasst La longueur des tubes de poignée 555.860/555.859 a été ajustée Length of handle tubes 555.860/555.859 has been adjusted
29	A/T	01/2024	Biegeradienwerte angepasst Valeurs de rayon de courbure adaptées Bending radius values adapted
125	T	01/2024	Länge des Griffrohr 555.860/555.859 wurde angepasst La longueur des tubes de poignée 555.860/555.859 a été ajustée Length of handle tubes 555.860/555.859 has been adjusted
46	A	06/2023	Anpassung VE-Inhalt Art. 450.092 Adaptation du contenu UV Art. 450.092 Adaptation of PU content Art. 450.092
46	A	06/2023	Anpassung VE-Inhalt Art. 450.106 Adaptation du contenu UV Art. 450.106 Adaptation of PU content Art. 450.106

Grafische Planungsdaten wie z.B. Anwendungsbeispiele, Konstruktionsdetails, Anschlüsse am Bau, die in unseren physischen oder elektronischen Dokumentationsunterlagen enthalten sind, sind schematische Darstellungen. Gleiches gilt für digitale Medien wie CAD Dateien oder BIM Modelle.

Sie sollen den ausführenden Metallbauer und/oder Fachplaner bei der Planung und Ausführung eines Projektes unterstützen. Sie sind im konkreten Anwendungsfall durch den ausführenden Metallbauer und/oder Fachplaner auf die Verwendbarkeit im konkreten betroffenen Projekt hinsichtlich rechtlichen/regulatorischen aber auch technischen objektspezifischen Anforderungen zu überprüfen und ggfs. eigenverantwortlich anzupassen.

Bei der Überprüfung, der spezifischen Planung und der Umsetzung sind die objektspezifischen Rahmenbedingungen (Material der Bausubstanz, Dimension des Einbauelements, Farbe, Exposition, Lastenwirkung, etc.) sowie der geltende Stand der Technik einschliesslich aller anwendbaren Normen und technischen Richtlinien eigenverantwortlich zu beachten.

Falls das vorliegende Dokument Differenzen zur aktuellen deutschen Version (Artikel Nr. K1180444) aufweist, gilt in jedem Fall der deutsche Originaltext in der jeweils geltenden Fassung im Jansen Docu Center.

Alle Ausführungen dieser Dokumentation haben wir sorgfältig und nach bestem Wissen zusammengestellt. Wir können aber keine Verantwortung für die Benutzung der vermittelten Vorschläge und Daten übernehmen. Wir behalten uns technische Änderungen ohne Vorankündigung vor.

Les données de planification graphiques, comme les exemples d'application, détails de construction et raccords au bâtiment, fournies dans notre documentation physique et numérique sont des représentations schématiques. Il en va de même pour les médias numériques comme les fichiers CAD ou modèles BIM.

Leur but est de faciliter la planification et réalisation d'un projet par les constructeurs métalliques et/ou concepteurs. Concrètement, elles doivent être vérifiées par le constructeur métallique et/ou le concepteur et, le cas échéant, modifiées de son propre chef pour s'assurer qu'elles concordent avec le projet concerné et qu'elles répondent aux exigences techniques spécifiques ainsi qu'aux dispositions légales et réglementaires.

Lors de la vérification, de la planification spécifique et de la mise en œuvre, il y a lieu de tenir compte des conditions spécifiques à l'objet (matériaux du bâtiment, dimension de l'élément d'insert, couleur, exposition, effet de charge, etc.) ainsi que de l'état actuel de la technique, y compris toutes les normes et directives techniques applicables.

En cas de divergence entre le présent document et la version allemande (no d'article K1180444), c'est dans tous les cas le texte original allemand qui prévaut dans sa version actuelle disponible dans le Jansen Docu Center.

Nous avons apporté le plus grand soin à l'élaboration de cette documentation. Cependant, nous déclinons toute responsabilité pour l'utilisation faite de nos propositions et de nos données.

Nous nous réservons le droit de procéder à des modifications techniques sans préavis.

Graphical planning data such as application examples, construction details, connections on site that are contained in our physical or electronic documentation components are schematic representations. The same applies to digital media such as CAD files or BIM models.

They are intended to support the metal worker and/or design engineer in planning and executing projects. In the specific case of application they are to be checked by the metal worker and/or design engineer in terms of their usability in the specific project concerned with regard to legal/regulatory and technical property-specific requirements and adjusted if necessary at the latter's own responsibility.

The property-specific underlying conditions (construction material, dimensions of installation element, colour, exposure, load effect etc.) and current state of the art including all applicable norms and technical guidelines are to be taken into consideration at the metal worker and/or design engineer's own responsibility during the review, specific planning and implementation.

If there are any differences between this document and the current German version (item number K1180444), the latest version of the original German text in the Jansen Docu Center shall prevail.

All the information contained in this documentation is given to the best of our knowledge and ability. However, we decline all responsibility for the use made of these suggestions and data.

We reserve the right to effect technical modifications without prior warning.

Inhaltsverzeichnis**Sommaire****Content**

Jansen-Economy 60 Türen
Jansen-Economy 60 portes
Jansen-Economy 60 doors

SystemübersichtMerkmale
Zulassungen
Typenübersicht**Sommaire du système**Caractéristiques
Homologations
Sommaire des types**Summary of system**Characteristics
Authorisations
Summary of types**2**

ProfilsortimentProfilübersicht
Profile im Massstab 1:1
Glasleistenübersicht**Assortiment de profilé**Sommaire des profilés
Profilés à l'échelle 1:1
Sommaire des parclozes**Range of profiles**Summary of profiles
Profiles on scale 1:1
Summary of glazing beads**18**

ZubehörZubehör
Beschläge
Verarbeitungshilfen**Accessoires**Accessoires
Ferrures
Outils d'usinage**Accessories**Accessories
Fittings
Assembly tools**34**

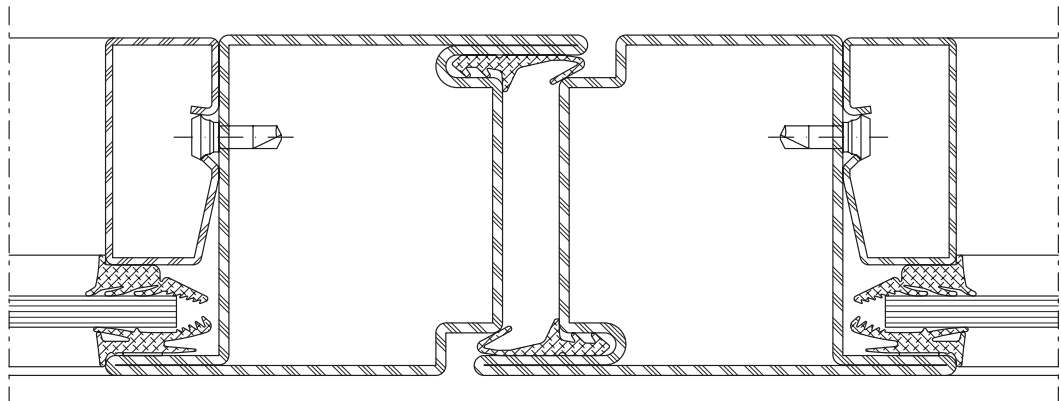
BeispieleSchnittpunkte
Anwendungsbeispiele
Anschlüsse am Bau**Exemples**Coupes de détails
Exemples d'application
Raccords au mur**Examples**Section details
Examples of applications
Attachment to structure**145**

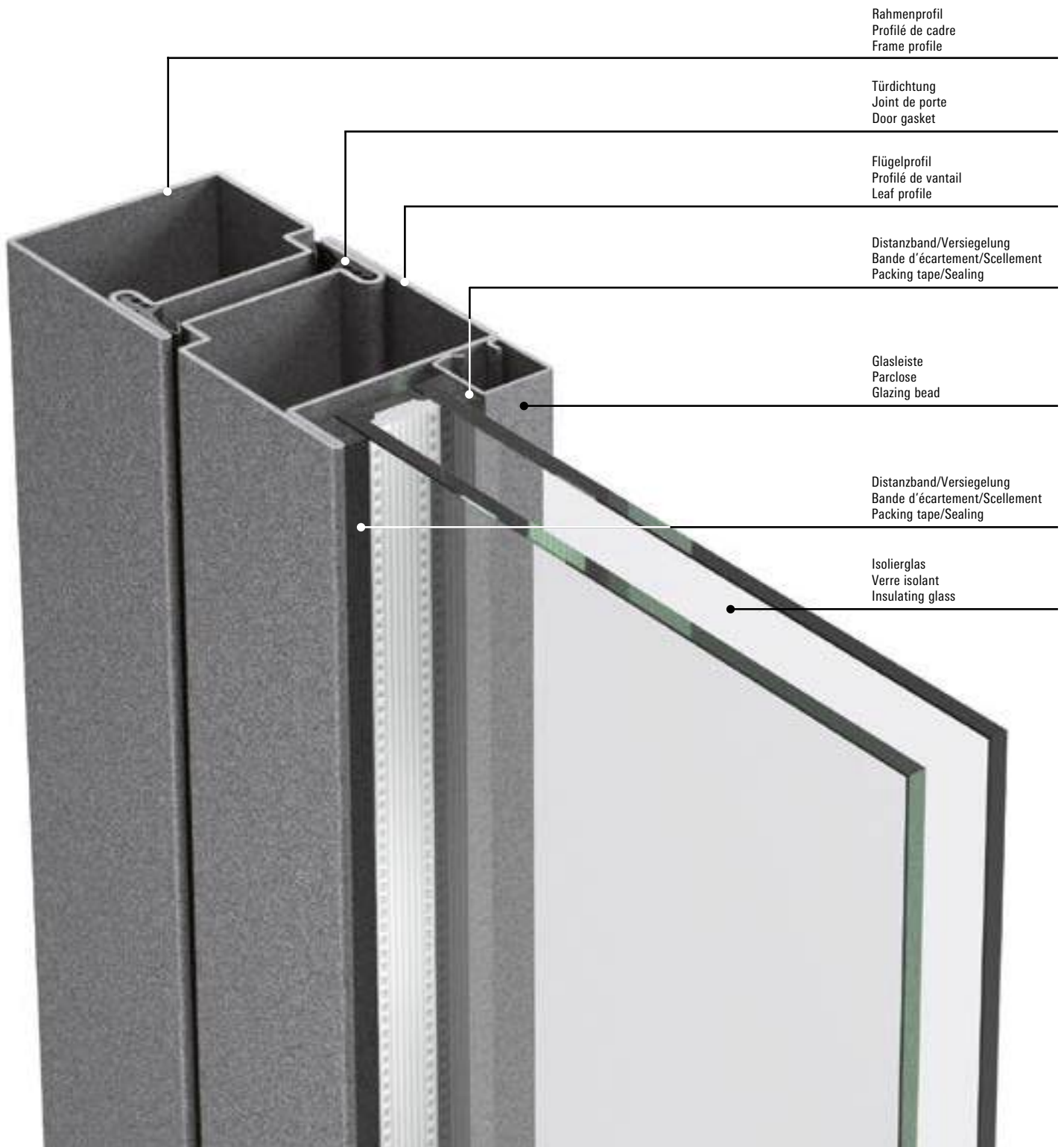
Technische Hinweise**Conseils techniques****Technical data****199**

Merkmale
Caractéristiques
Characteristics

Jansen-Economy 60 Türen
Jansen-Economy 60 portes
Jansen-Economy 60 doors

- Stahlsystem für Türen und Festverglasungen
- Bautiefe 60 mm, innen und aussen flächenbündig
- Schmale Ansichtsbreiten: Rahmen und Flügel ab 105 mm Stulppartie 150 mm
- Ein- und zweiflüglige Türen, nach innen und aussen öffnend, mit Oberlicht oder Festverglasung kombinierbar
- Türflügel bis 1400 x 3000 mm (BxH), Flügelgewicht bis 230 kg
- Füllelementstärke von 5 bis 36 mm, Glaseinbau mittels Trocken- oder Nassverglasung
- Systemprüfungen nach Produktnorm EN 14351-1
- Stahlprofile blank oder bandverzinkt
- Grosses Sortiment an systemgeprüften Türbeschlägen
- Barrierefreie Schwellenausbildungen
- Geeignet für Pulver- und Nasslackbeschichtungen
- Système en acier pour portes et vitrages fixes
- Profondeur de montage 60 mm, montage à fleur à l'intérieur et à l'extérieur
- Fines largeurs de face: Cadre et vantaux à partir de 105 mm Partie tête 150 mm
- Portes à un et deux vantaux, ouverture vers l'intérieur et vers l'extérieur, combinables avec imposte ou vitrage fixe
- Vantaux de porte jusqu'à 1400 x 3000 mm (LaxH), poids du vantail jusqu'à 230 kg
- Élément de remplissage de 5 à 36 mm d'épaisseur, Montage du vitrage à sec ou à silicone
- Contrôles des systèmes selon la norme produit EN 14351-1
- Profilés en acier brut ou galvanisé en continu
- Grand assortiment de ferrures de porte homologuées
- Formes de seuil sans barrière
- Convient aux revêtements par poudre ou peinture liquide
- Steel system for doors and fixed glazing
- 60 mm basic depth, flush-fitted on the inside and outside
- Narrow face widths: Frame and leaf from 105 mm Meeting stile assembly 150 mm
- Single and double-leaf doors, inward and outward-opening, can be combined with toplight or fixed glazing
- Door leaf up to 1400 x 3000 mm (WxH), leaf weight up to 230 kg
- Infill unit thickness of 5 to 36 mm, Glazing installed by means of dry or wet glazing
- System tests in accordance with the product standard EN 14351-1
- Raw finish or pre-galvanised steel profiles
- Large range of system-tested door fittings
- Easy-access thresholds
- Suitable for powder and wet paint coating





Fingerschutztüren

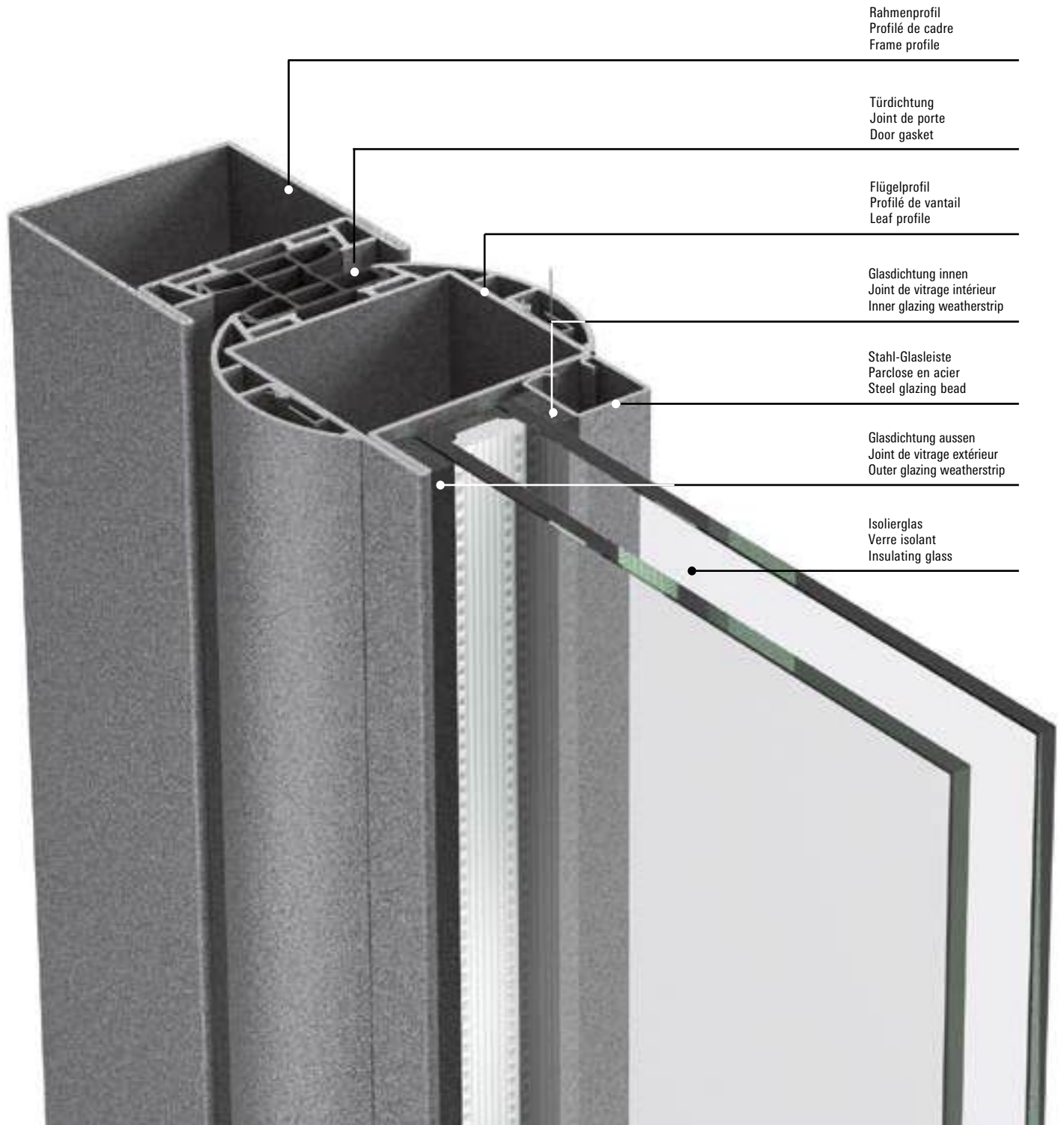
Portes anti-pince doigts












Anti-finger trap doors





- Bautiefe 60 mm, Türflügel innen und aussen flächenbündig
- Schmale Profilansichten: Rahmen mit Türflügel 130 mm, Türstulpbereich 150 mm
- Für ein- und zweiflüglige Türen, einwärts und auswärts öffnend, mit oder ohne Oberlicht und Seitenteile
- Türflügel bis 1396 x 2552 mm (BxH), Flügelgewicht bis 300 kg
- Glasdicken 34-56 mm
- Sehr gute statische Werte
- Systemprüfung nach Produktnorm EN 14351-1 für alle Öffnungs- und Schwellenvarianten
- Grosses Beschlüge-Sortiment (Fallen-Riegelschloss, Schloss mit Obenverriegelung, Mehrfachverriegelungs-Schlösser, Panikschlösser, E-Öffner etc.)
- Für Nasslack- oder Pulverbeschichtung geeignet

- Profondeur de montage 60 mm, vantail de porte intérieur et extérieur montés à fleur
- Profilés très fins: cadre avec vantail de porte 130 mm, zone de battement 150 mm
- Pour portes à un ou deux vantaux, ouverture vers l'intérieur et vers l'extérieur, avec ou sans imposte parties latérales
- Vantaux de porte jusqu'à 1396 x 2552 mm (LaxH), poids du vantail jusqu'à 300 kg
- Epaisseurs de vitrage 34-56 mm
- Très bonnes valeurs statiques
- Contrôle du système selon la norme produit EN 14351-1 pour toutes les variantes d'ouverture et de seuil
- Vaste gamme de ferrures (serrure à mortaiser, serrure avec verrouillage supérieur, serrures à verrouillage multiple, serrures panique, gâche électrique etc.)
- Convient au revêtement à la peinture liquide ou poudre

- 60 mm basic depth, flush-fitted door leaf on the inside and outside
- Narrow profile face widths: frame with 130 mm door leaf, 150 mm door meeting stile area
- For single and double-leaf doors, inward and outward-opening, with or without toplight and side sections
- Door leaf up to 1396 x 2552 mm (WxH), leaf weight up to 300 kg
- Glass thicknesses of 34-56 mm
- Excellent structural values
- System testing in accordance with product standard EN 14351-1 for all types of opening and threshold
- Large range of fittings (latch-and-bolt lock, lock with top locking, multipoint locks, panic locks, electric strike etc.)
- Suitable for wet paint or powder coating



Norm	Eigenschaft Caractéristique Characteristic	Klassifizierung/Wert Classification / Valeur Classification / Value																	
		npd		C1 (400 Pa)		C2 (800 Pa)		C3 (1200 Pa)		C5 (2000 Pa)		Exxx (>2000 Pa)		Exxx (>2000)					
 EN 12210	Widerstandsfähigkeit bei Windlast Résistance à la pression du vent Resistance to wind load	npd		C1 (400 Pa)		C2 (800 Pa)		C3 (1200 Pa)		C5 (2000 Pa)		Exxx (>2000 Pa)		Exxx (>2000)					
 EN 12208	Schlagregendichtheit Étanchéité à la pluie battante Watertightness	npd		1A (0 Pa)	2A (50 Pa)	3A (100 Pa)	4A (150 Pa)	5A (200 Pa)	6A (250 Pa)	7A (300 Pa)	8A (450 Pa)	9A (600 Pa)	Exxx (>600 Pa)						
 EN ISO 10140	Schalldämmung R_w (C , C_{tr}) Isolation phonique R_w (C , C_{tr}) Sound insulation R_w (C , C_{tr})	npd		bis R_w 44 dB (-2; -5) jusqu'à R_w 44 dB (-2; -5) up to R_w 44 dB (-2; -5)															
 EN ISO 10077-2	Wärmedurchgangskoeffizient U_f Transmission thermique U_f Thermal production U_f	npd		ab 5.65 W/m ² K à partir de 5.65 W/m ² K from 5.65 W/m ² K															
 EN 12207	Luftdurchlässigkeit Perméabilité à l'air Air permeability	npd		1 (150)			2 (300)			3 (600)			4 (600)						
 EN 1192	Klassifizierung der Festigkeitsanforderungen Classification des exigences de résistance méc. Classification of strength requirements	npd		1			2			3			4						
 EN 1627	Einbruchhemmung Anti-effraction Burglar resistance	npd		1		2		3		4		5		6					
 EN 1522	Durchschusshemmung Résistance aux balles Bullet proofing	npd		FB1		FB2		FB3		FB4		FB5		FB6		FB7		FSG	
 EN 12400	Dauerfunktionsprüfung Durabilité mécanique Mechanical durability	D		1 5'000		2 10'000		3 20'000		4 50'000		5 100'000		6 200'000		7 500'000		8 1'000'000	
 EN 14351-1	Fähigkeit zur Freigabe Capacité au déclenchement Ability to release			Anforderung erfüllt Exigence remplie Requirement fulfilled															
 DIN 18040	Barrierefreiheit Absence d'entrave au passage Barrier-free			Schwellenlose Ausführung Exécution sans seuil Execution without threshold															

Norm	Eigenschaft Caractéristique Characteristic	Klassifizierung/Wert Classification / Valeur Classification / Value			
 EN 12217	Bedienkräfte Forces de manœuvre Operating forces	npd	0	1	2
 EN 1634-3 DIN 18095	Rauchschutz Etanchéité à la fumée Smoke control		S _a / S ₂₀₀ / RS		
 EN 16034 EN 13501-2	Selbstschliessung Fermeture automatique Self-closing		C		
 EN 16034	Dauerhaftigkeit der Selbstschliessung gegenüber Alterung (Korrosion) Endurance de la fermeture automatique contre le vieillissement (corrosion) Durability of self-closing against ageing (corrosion)		erzielt atteinte achieved		

npd = keine Leistung festgestellt
(no performance determined)

npd = Aucune performance déterminée
(no performance determined)

npd = no performance determined

Zur Erreichung der maximalen Leistungswerte sind die Gutachtlichen Stellungnahmen zu beachten.
(www.extranet.jansen.com)




Les prescriptions de l'avis d'expertise doivent être respectés pour obtenir les valeurs de performance maximales.
(www.extranet.jansen.com)

To achieve the maximum performance values, the provisions of appraisal report must be adhered to.
(www.extranet.jansen.com)

Fingerschutztüren

Portes anti-pince doigts

Anti-finger trap doors

Norm	Eigenschaft Caractéristique Characteristic	Klassifizierung/Wert Classification / Valeur Classification / Value										
		npd	C1 (400)	C2 (800)	C3 (1200)	C4 (1600)	C5 (2000)	Exxx (>2000)				
 EN 12210	Widerstandsfähigkeit bei Windlast Résistance à la pression du vent Resistance to wind load	npd	C1 (400)	C2 (800)	C3 (1200)	C4 (1600)	C5 (2000)	Exxx (>2000)				
 EN 12208	Schlagregendichtheit Étanchéité à la pluie battante Watertightness	npd	1A (0)	2A (50)	3A (100)	4A (150)	5A (200)	6A (250)	7A (300)	8A (450)	9A (600)	Exxx (>750)
 EN 12207	Luftdurchlässigkeit Perméabilité à l'air Air permeability	npd	1 (150)		2 (300)		3 (600)		4 (600)			

npd = keine Leistung festgestellt
 (no performance determined)

npd = Aucune performance déterminée
 (no performance determined)

npd = no performance determined

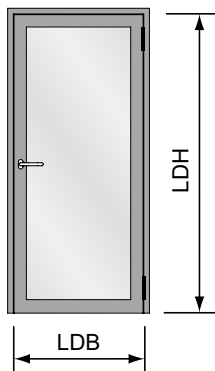
Technische Daten
Données techniques
Technical data

Jansen-Economy 60 Türen
 Jansen-Economy 60 portes
 Jansen-Economy 60 doors

Elementgrößen
(Empfehlung für CE-Kennzeichnung)

Dimensions des éléments
(Recommandation pour le label CE)

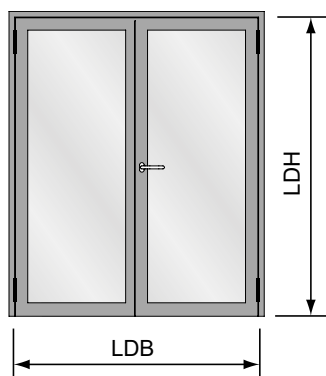
Size of elements
(Recommendation for CE marking)



LDB	Lichte Durchgangsbreite max. 1400 mm min. 490 mm
LDH	Lichte Durchgangshöhe max. 3000 mm min. 1900 mm
Flügelgewicht max. 230 kg	

LDB	Largeur vide lumière max. 1400 mm min. 490 mm
LDH	Hauteur vide lumière max. 3000 mm min. 1900 mm
Poids de vantail max. 230 kg	

LDB	Clear opening width max. 1400 mm min. 490 mm
LDH	Clear opening height max. 3000 mm min. 1900 mm
Weight of leaf max. 230 kg	



LDB	Lichte Durchgangsbreite max. 2800 mm min. 1000 mm
LDH	Lichte Durchgangshöhe max. 3000 mm min. 1900 mm
Flügelgewicht max. 230 kg	

LDB	Largeur vide lumière max. 2800 mm min. 1200 mm
LDH	Hauteur vide lumière max. 3000 mm min. 1900 mm
Poids de vantail max. 230 kg	

LDB	Clear opening width max. 2800 mm min. 1000 mm
LDH	Clear opening height max. 3000 mm min. 1900 mm
Weight of leaf max. 230 kg	

**Empfehlung Türflügelgewichte
 für Jansen-Bänder und Tabelle
 «Zwängungsfreies Öffnen» siehe
 Kapitel Technische Hinweise**

**Recommandation poids du
 vantail pour les paumelles Jansen
 et «Tableaux Aligement des portes
 lors de l'ouverture» voir chapitre
 Conseils techniques**

**Recommendation leaf weight
 for the Jansen hinges and tables
 «Door alignment when opening»
 see chapter Technical data**

Technische Daten
Données techniques
Technical data

Jansen-Economy 60 Türen
Jansen-Economy 60 portes
Jansen-Economy 60 doors

Fingerschutztüren

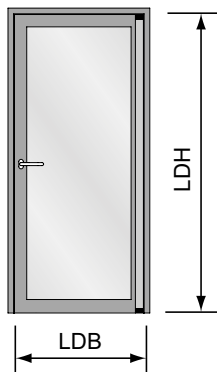
Portes anti-pince doigts

Anti-finger trap doors

Elementgrößen
(Empfehlung für CE-Kennzeichnung)

Dimensions des éléments
(Recommandation pour le label CE)

Size of elements
(Recommendation for CE marking)



LDB Lichte Durchgangsbreite
max. 1396 mm
min. 600 mm

LDB Largeur libre de passage
max. 1396 mm
min. 600 mm

LDB Inside width
max. 1396 mm
min. 600 mm

LDH Lichte Durchgangshöhe
max. 2552 mm
min. 1900 mm

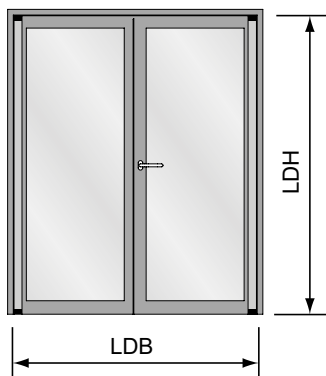
LDH Hauteur libre de passage
max. 2552 mm
min. 1900 mm

LDH Inside height
max. 2552 mm
min. 1900 mm

Flügelgewicht max. 300 kg

Poids de vantail max. 300 kg

Weight of leaf max. 300 kg



LDB Lichte Durchgangsbreite
max. 2706 mm
min. 1200 mm

LDB Largeur libre de passage
max. 2706 mm
min. 1200 mm

LDB Inside width
max. 2706 mm
min. 1200 mm

LDH Lichte Durchgangshöhe
max. 2552 mm
min. 1900 mm

LDH Hauteur libre de passage
max. 2552 mm
min. 1900 mm

LDH Inside height
max. 2552 mm
min. 1900 mm

Flügelgewicht max. 300 kg

Poids de vantail max. 300 kg

Weight of leaf max. 300 kg

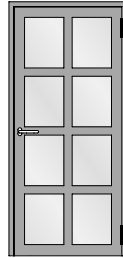
Maximaler Öffnungswinkel 96°
Türstopper verwenden

Angle d'ouverture max. 96°
Utiliser un arrêt de porte

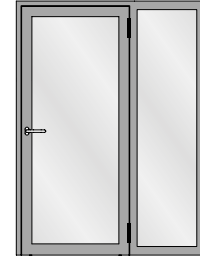
Max. door opening angle 96°
Use door stop



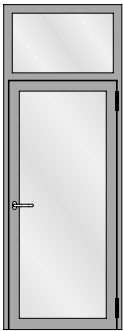
Einflügelige Türe
Porte à un vantail
Single leaf door



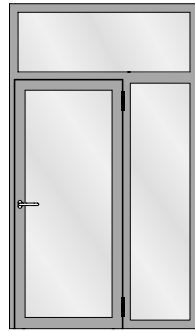
Einflügelige Türe mit Riegel
Porte à un vantail avec traverse
Single leaf door with transom



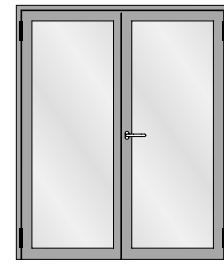
Einflügelige Türe mit Seitenteil
Porte à un vantail avec partie latérale
Single leaf door with side light



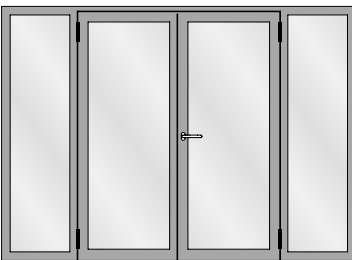
Einflügelige Türe mit Oberlicht
Porte à un vantail avec imposte
Single leaf door with top light



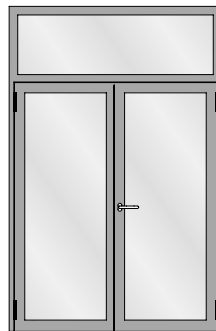
Einflügelige Türe mit Seitenteil und Oberlicht
Porte à un vantail avec avec partie latérale
et imposte
Single leaf door with side light and top light



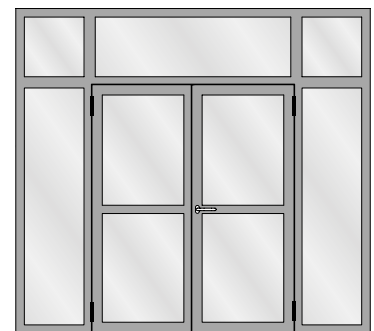
Zweiflügelige Türe
Porte à deux vantaux
Double leaf door



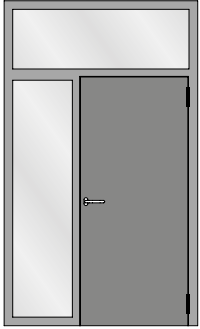
Zweiflügelige Türe mit zwei Seitenteilen
Porte à deux vantaux avec deux parties latérales
Double leaf door with two side lights



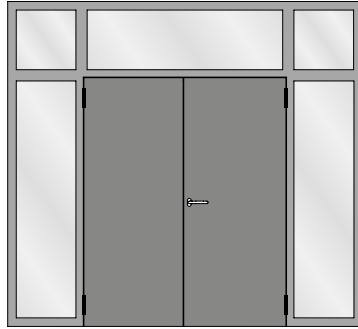
Zweiflügelige Türe mit Oberlicht
Porte à deux vantaux avec imposte
Double leaf door with top light



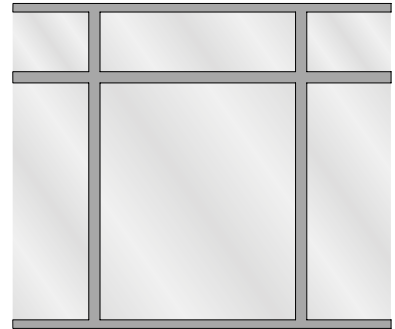
Zweiflügelige Türe mit zwei Seitenteilen und Oberlichtern
Porte à deux vantaux avec deux parties latérales et impostes
Double leaf door with two side lights and top lights



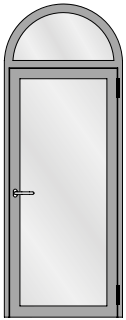
Verblechte Türe mit Seitenteil und Oberlicht
Porte tôlée à un vantail avec avec partie latérale
et imposte
Sheet metal single leaf door with side light
and top light



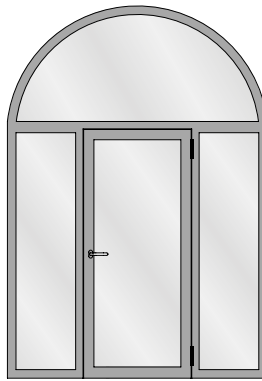
Verblechte zweiflügelige Türe mit zwei
Seitenteilen und Oberlichtern
Porte tôlée à deux vantaux avec deux parties
latérales et impostes
Sheet metal double leaf door with two side lights
and top lights



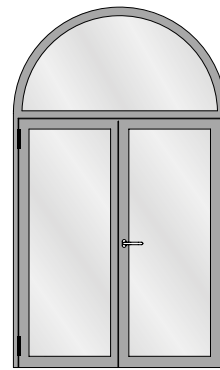
Festverglasung
Vitrage fixe
Fixed glazing



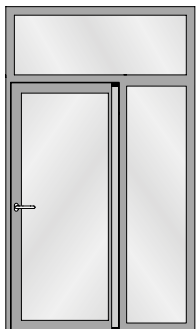
Einflügelige Türe mit Rundbogen-Oberlicht
Porte à un vantail avec imposte demi-ronde
Single leaf door with round arched top light



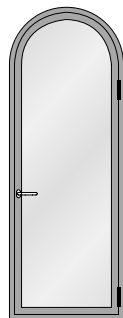
Einflügelige Türe mit zwei Seitenteilen und
Rundbogen-Oberlicht
Porte à un vantail avec deux parties latérales
et imposte demi-ronde
Single leaf door with two side lights and
round arched top light



Zweiflügelige Türe mit Rundbogen-Oberlicht
Porte à deux vantaux avec imposte demi-ronde
Double leaf door with round arched top light



Fingerschutztüre
Porte anti-pince-doigts
Anti-finger-trap door

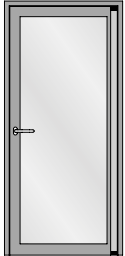


Einflügelige Bogentüre
Porte cintrée à un vantail
Single leaf arched door

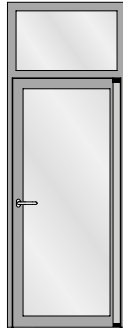
Fingerschutztüren

Portes anti-pince doigts

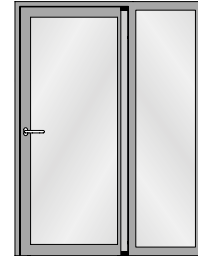
Anti-finger trap doors



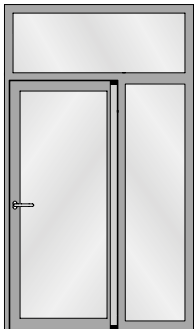
Einflügelige Türe
Porte à un vantail
Single leaf door



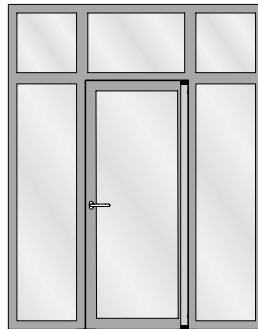
Einflügelige Türe mit Oberlicht
Porte à un vantail avec imposte
Single leaf door with top light



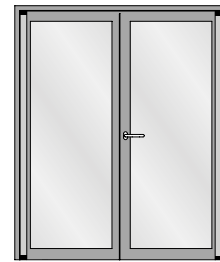
Einflügelige Türe mit Seitenteil
Porte à un vantail avec partie latérale
Single leaf door with side light



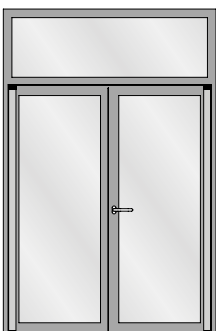
Einflügelige Türe mit Seitenteil und Oberlicht
Porte à un vantail avec avec partie latérale
et imposte
Single leaf door with side light and top light



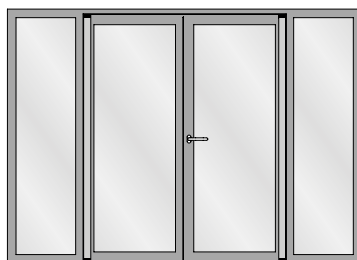
Einflügelige Türe mit zwei Seitenteilen und Oberlichtern
Porte à un vantail avec deux parties latérales
et impostes
Single leaf door with two side lights and
top lights



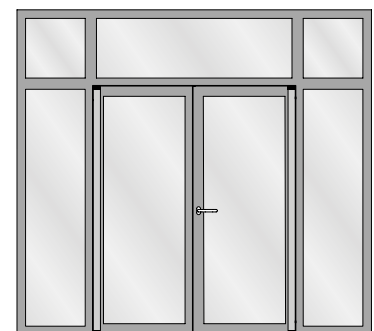
Zweiflügelige Türe
Porte à deux vantaux
Double leaf door



Zweiflügelige Türe mit Oberlicht
Porte à deux vantaux avec imposte
Double leaf door with top light



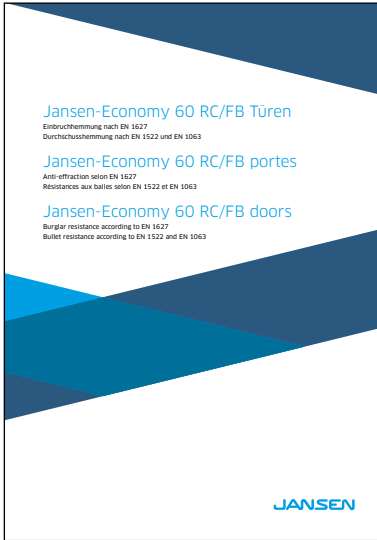
Zweiflügelige Türe mit zwei Seitenteilen
Porte à deux vantaux avec deux parties
latérales
Double leaf door with two side lights



Zweiflügelige Türe mit zwei Seitenteilen und Oberlichtern
Porte à deux vantaux avec deux parties
latérales et impostes
Double leaf door with two side lights and
top lights

Übersicht Dokumentationen
Aperçu des documentations
Overview of documentations

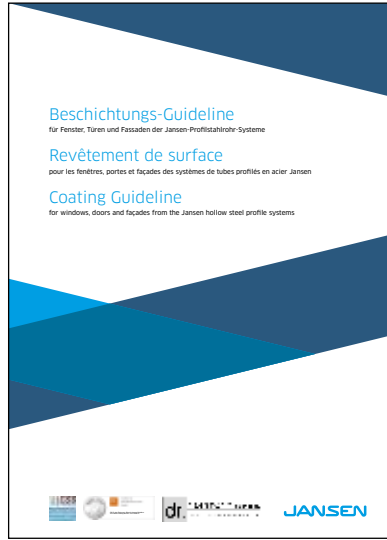
Jansen-Economy 60 Türen
 Jansen-Economy 60 portes
 Jansen-Economy 60 doors



Einbruch- und durchschusshemmende Türen

Portes anti-effraction et résistance aux balles

Burglar resistance and bullet proofing doors



Beschichtungs-Guideline

Revêtement de surface

Coating Guideline



Toleranzen

Tolérances

Tolerances



EPD – Umwelt-Produktdeklaration

EPD – Déclaration environnementale de produit

EPD – Environmental Product Declaration



**Jansen-Economy 60 Türen –
Beschlageneinbau und Verarbeitung**

**Portes Jansen-Economy 60 –
Montage des ferrures et usinage**

**Jansen-Economy 60 doors –
Installation of fittings and assembly**



**Bedienungs-, Pflege- und
Wartungsanleitung (598.461)**

**Instructions d'emploi, d'entretien
et de maintenance (598.468)**

**Operating and maintenance
instructions (598.467)**



**Verarbeitung Jansen-Profilsysteme
(598.477)**

**Usinage systèmes de profilés Jansen
(598.491)**

**Fabrication of Jansen profile systems
(598.492)**

JANIssoft

JANIssoft ermöglicht die Planung, Kalkulation und Konstruktion von Jansen Systemen für Fenster, Türen und Fassaden in 2D sowie 3D. Mit der neuen Version können Planer und Verarbeiter Angebote und Bestellungen mit den entsprechenden Detailzeichnungen und Berechnungen einfach erstellen. Dank der optimierten Softwarefunktionen lässt sich der Prozess von der Arbeitsvorbereitung über die Fertigung noch effizienter gestalten.

JANIssoft

JANIssoft permet l'étude, le calcul et la construction de systèmes Jansen en 2D et 3D pour les fenêtres, les portes et les façades. La nouvelle version permet aux projeteurs et aux transformateurs d'établir facilement des offres et des commandes avec les plans de détail et les calculs. Des préparatifs du travail à la commande de la machine, le processus peut être coordonné de manière encore plus efficace grâce aux fonctions optimisées du logiciel.

JANIssoft

JANIssoft allows Jansen systems for windows, doors and façades to be planned, calculated and designed in 2D and 3D. Using the new version, developers and fabricators can easily create quotations and orders with the corresponding detailed drawings and calculations. Thanks to optimised software functionality, the procedure from process planning to fabrication can be made even more efficient.

Jansen Docu Center

Die Plattform zum effizienten Arbeiten mit Jansen Dokumentationen. Im Jansen Docu Center stehen alle Produktinformationen jederzeit digital in der aktuellsten Version zur Verfügung: von Architekten-Informationen über Bestell- und Fertigungskatalogen bis hin zu Anleitungen und Prospekten sowie Videos.

Die Inhalte können einfach und schnell aufgerufen werden. Ein für den Anwender komfortables papierloses Arbeiten, das zahlreiche Vorteile bietet.

Jansen Docu Center

La plate-forme pour travailler efficacement avec les documentations Jansen. Le Jansen Docu Center met à votre disposition les informations sur les produits, en format numérique et dans une version actualisée: des catalogues de commande et de fabrication aux instructions et prospectus, en passant par les informations destinées aux architectes et vidéos.

Les contenus sont facilement et rapidement accessibles. Une manière de travailler confortable et offrant de nombreux avantages.

Jansen Docu Center

The platform for working efficiently with Jansen documentation. The latest version of all the product information is available digitally at any time in the Jansen Docu Center – from order and fabrication manuals to architect information, instructions and brochures and videos.

The content can be retrieved quickly and easily. The user can work conveniently without paper, which has numerous benefits.

Download CAD Daten

DXF

DWG

Sie können die Zeichnungen in den Formaten DXF und/oder DWG herunterladen. Klicken Sie auf das entsprechende Icon und der Download erfolgt.

Die Hinweise «Artikelbibliothek/Türbeschläge/Fensterbeschläge» bedeuten, dass Sie mit einem Klick die gesamte Artikelbibliothek des entsprechenden Systems herunterladen (Profile, Beschläge, Glasleisten, Zubehör etc.).

Télécharger fichiers DAO

DXF

DWG

Vous pouvez télécharger les dessins aux formats DXF et/ou DWG. Cliquez sur l'icône correspondante et le téléchargement s'effectuera.

Les indications «Bibliothèque des articles/Ferures de porte/Ferrures de fenêtres» signifie que vous téléchargez la totalité de la bibliothèque des articles du système donné (profilés, ferrures, parcloles, accessoires etc.).

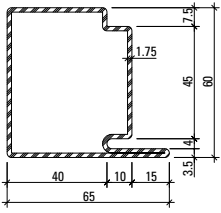
Download CAD files

DXF

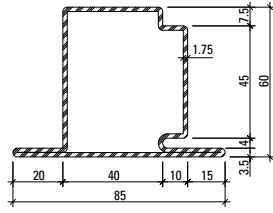
DWG

You can download the drawings in DXF and/or DWG format. Click on the relevant icon to begin the download.

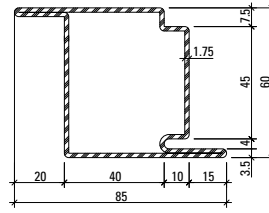
The items «Article library/Door fittings/Window fittings» means that you download the entire article library for the corresponding system with one click (profiles, fittings, glazing beads, accessories etc.).



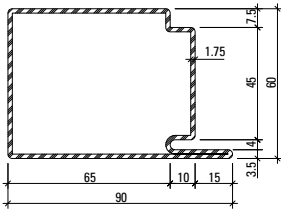
30.019
30.019 Z



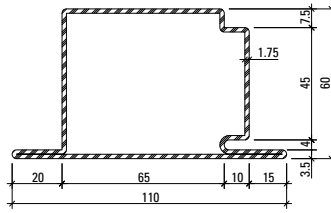
30.119
30.119 Z



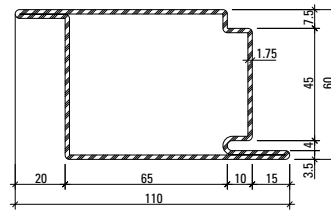
30.419
30.419 Z



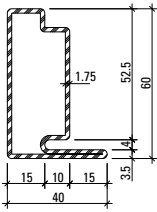
30.017
30.017 Z



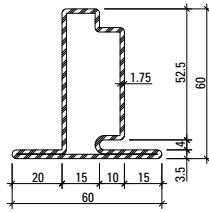
30.117
30.117 Z



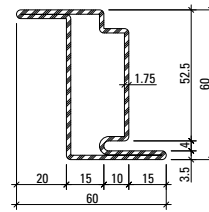
30.415



30.018
30.018 Z



30.118
30.118 Z



30.418
30.418 Z

Oberfläche/Werkstoff

Artikel-Nr.

ohne Zusatz = blank

mit Z = bandverzinkter Stahl

Surface/Matériau

No. d'article

sans supplément = brut

avec Z = bande d'acier zinguée

Surface/Material

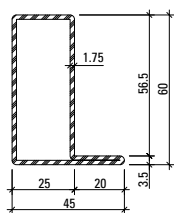
Part no.

without addition = bright

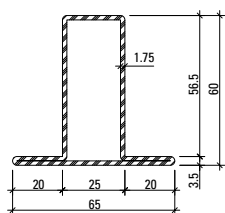
with Z = strip galvanised steel

Profil-Nr.	G kg/m	F cm ²	I _x cm ⁴	W _x cm ³	I _y cm ⁴	W _y cm ³	U m ² /m
30.017	4.200	5.35	31.27	9.06	48.56	10.33	0.312
30.018	2.830	3.60	15.89	4.33	4.78	1.93	0.212
30.019	3.520	4.47	23.63	6.68	19.76	5.55	0.262
30.117	4.750	6.02	34.69	9.34	65.60	11.50	0.350
30.118	3.370	4.27	18.58	4.64	8.62	2.76	0.250
30.119	4.050	5.15	26.74	6.97	29.08	6.57	0.300

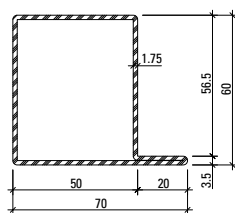
Profil-Nr.	G kg/m	F cm ²	I _x cm ⁴	W _x cm ³	I _y cm ⁴	W _y cm ³	U m ² /m
30.415	4.750	6.02	37.70	12.21	65.60	11.50	0.350
30.418	3.370	4.27	22.84	7.31	8.62	2.76	0.250
30.419	4.050	5.15	30.27	9.76	29.08	6.57	0.300



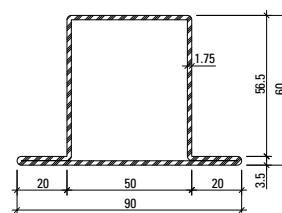
01.634
01.634 Z



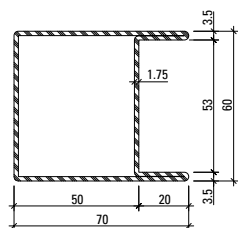
02.634
02.634 Z



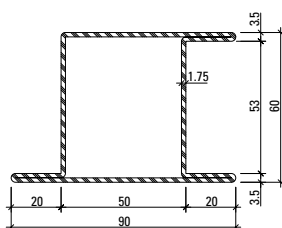
01.684
01.684 Z



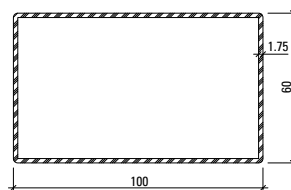
02.684
02.684 Z



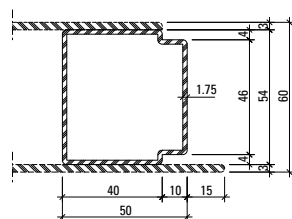
04.637
04.637 Z



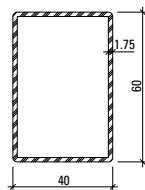
05.637
05.637 Z



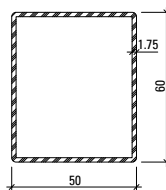
400.051
400.051 Z



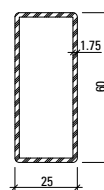
81.010 Z



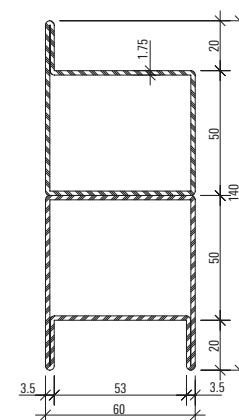
400.052
400.052 Z



400.054
400.054 Z

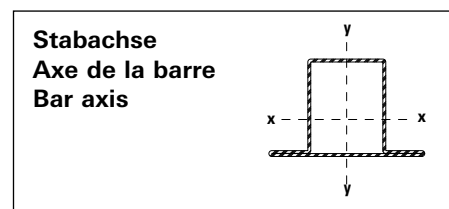


400.055
400.055 Z



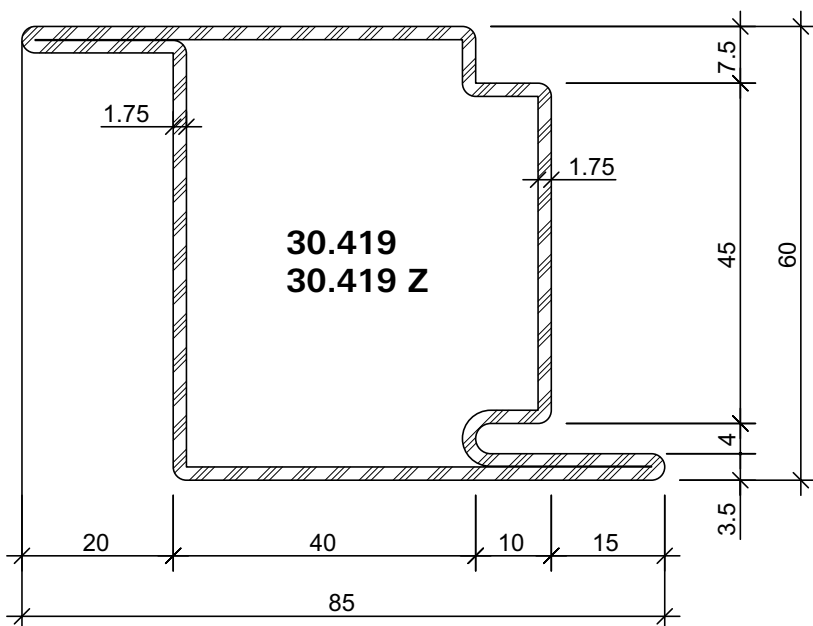
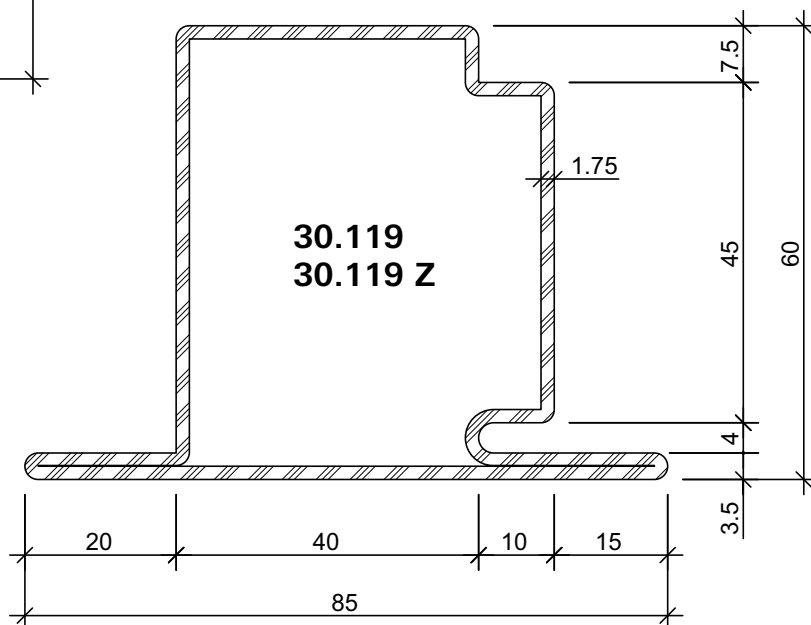
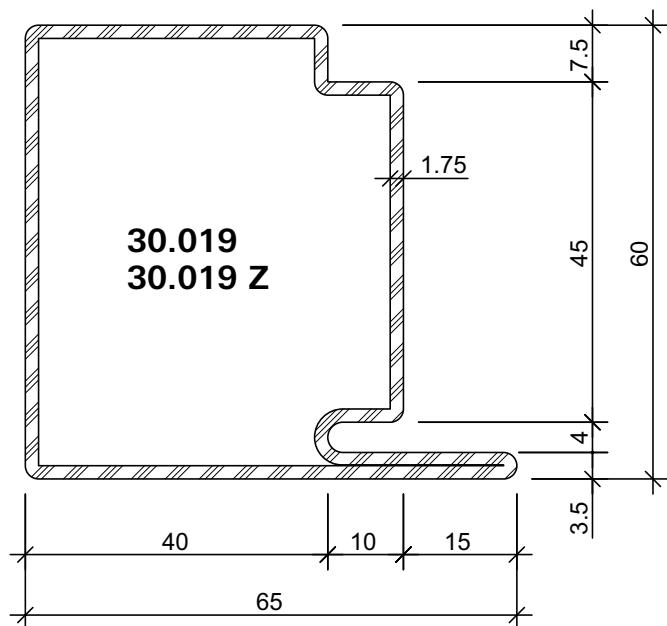
05.001

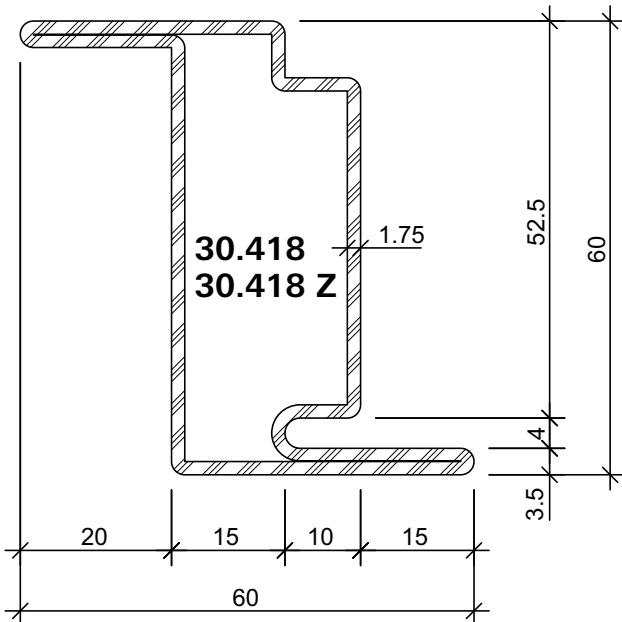
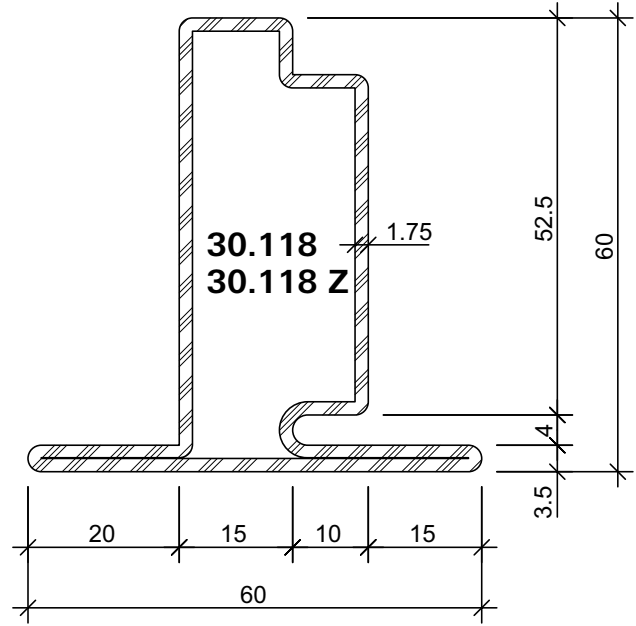
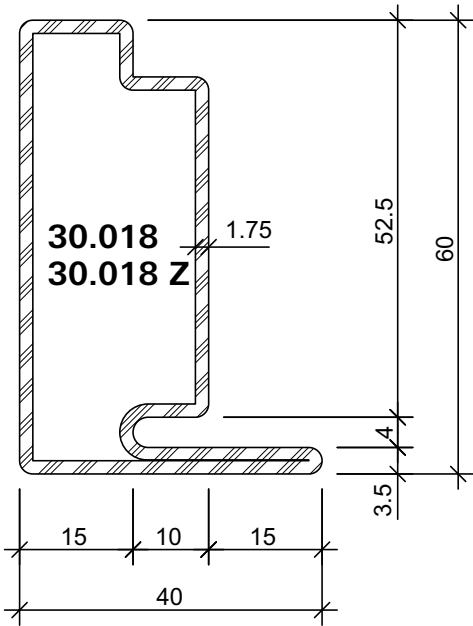
Profil-Nr.	G kg/m	F cm ²	I _x cm ⁴	W _x cm ³	I _y cm ⁴	W _y cm ³	U m ² /m
01.634	2.730	3.49	16.77	4.74	6.05	2.15	0.204
02.634	3.270	4.17	19.77	5.06	10.34	3.18	0.243
01.684	3.430	4.37	24.40	7.11	22.16	5.60	0.255
02.684	3.960	5.04	27.79	7.42	31.92	7.09	0.294
04.637	3.960	5.04	30.60	10.20	27.56	7.72	0.294
05.637	4.500	5.71	35.31	10.60	39.39	8.02	0.333
81.010	2.700	3.44	14.54	5.38	13.06	5.11	0.202
400.051	4.300	5.46	34.79	11.60	76.42	15.28	0.316
400.052	2.630	3.36	16.79	5.66	9.03	4.52	0.197
400.054	2.900	3.71	19.94	6.65	15.04	6.02	0.217
400.055	2.210	2.83	12.52	4.17	3.10	2.48	0.167

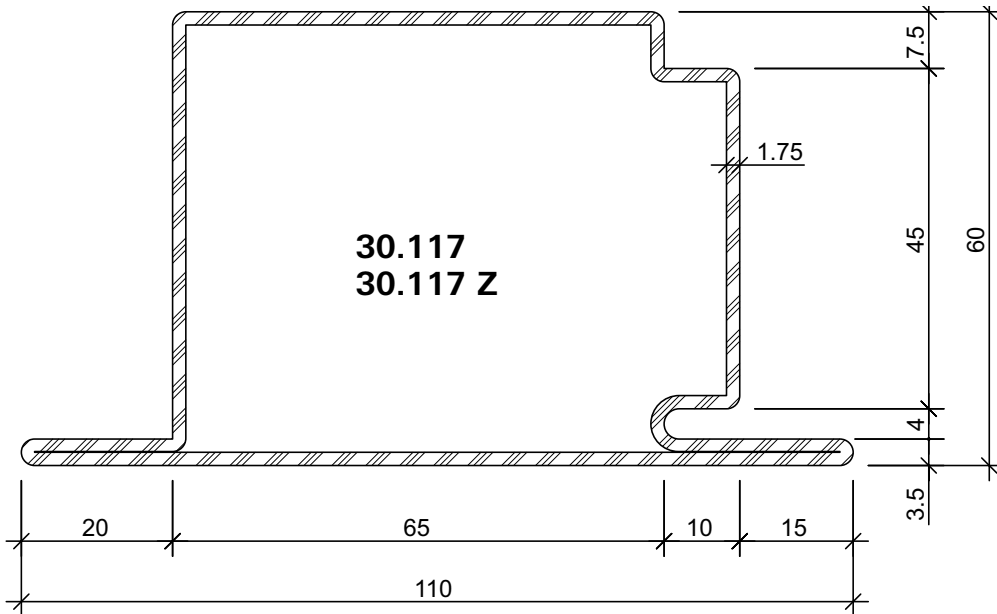
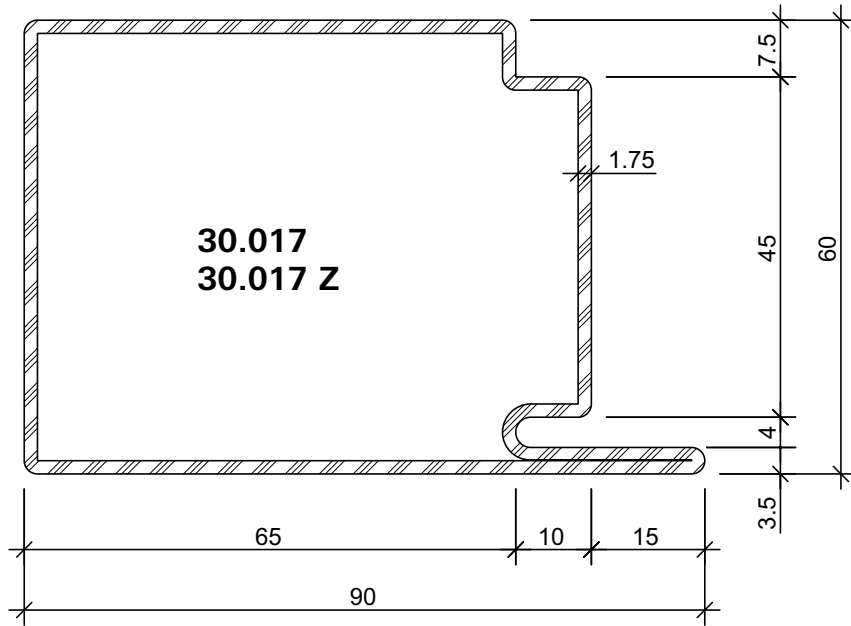


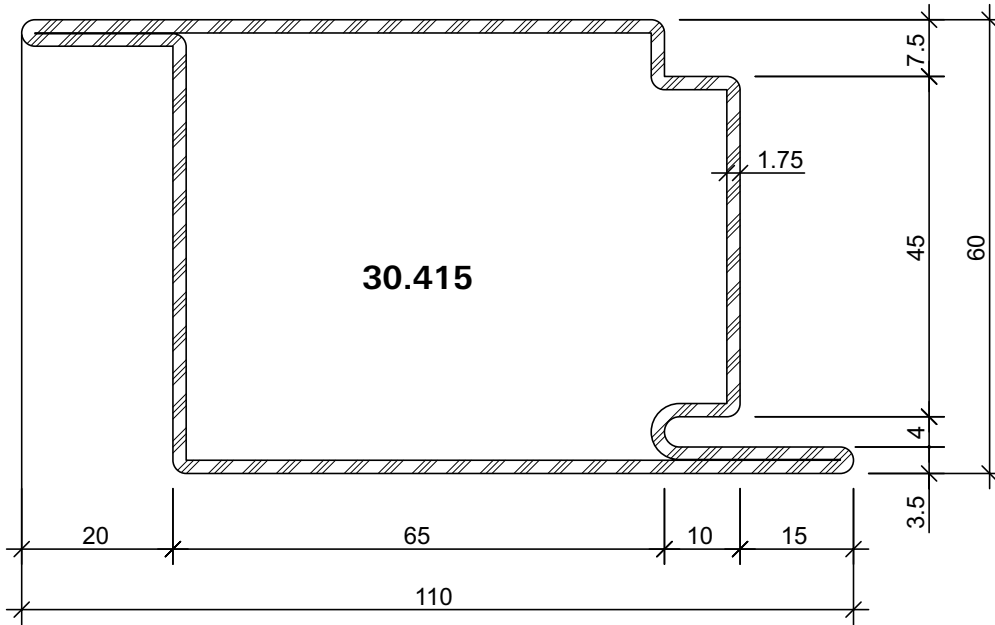
Artikelbibliothek
 Bibliothèque des articles
 Article library

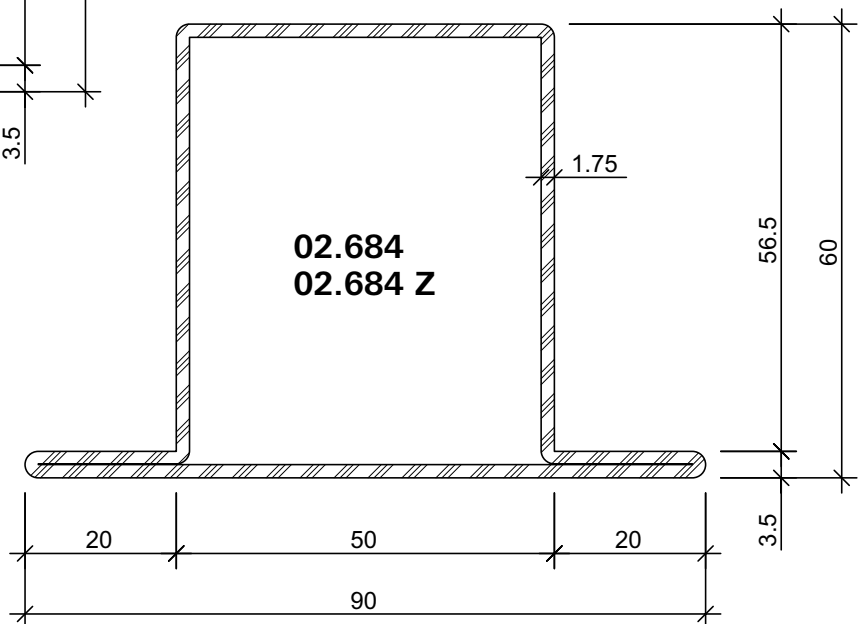
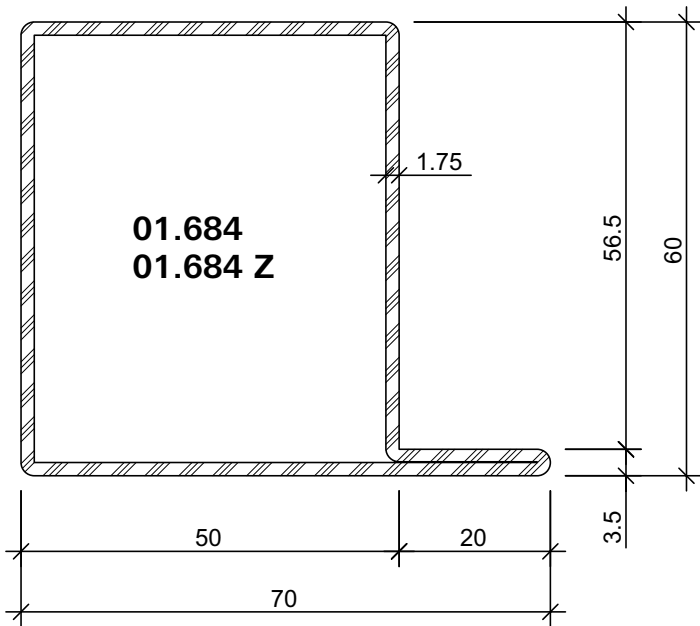
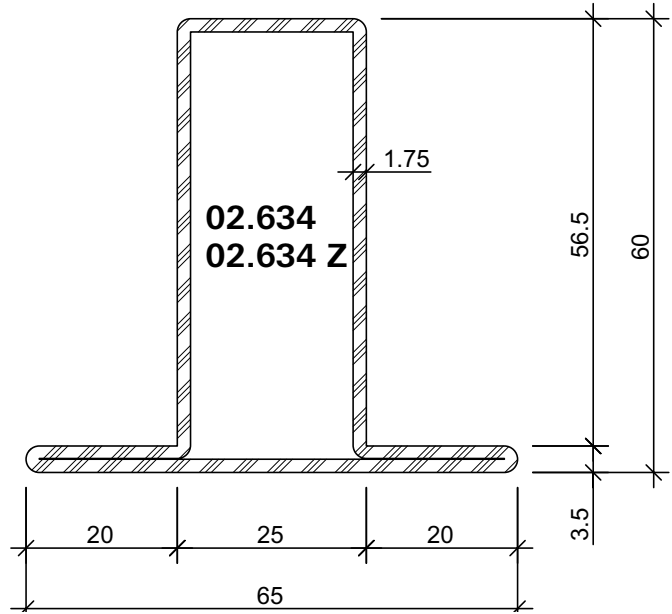
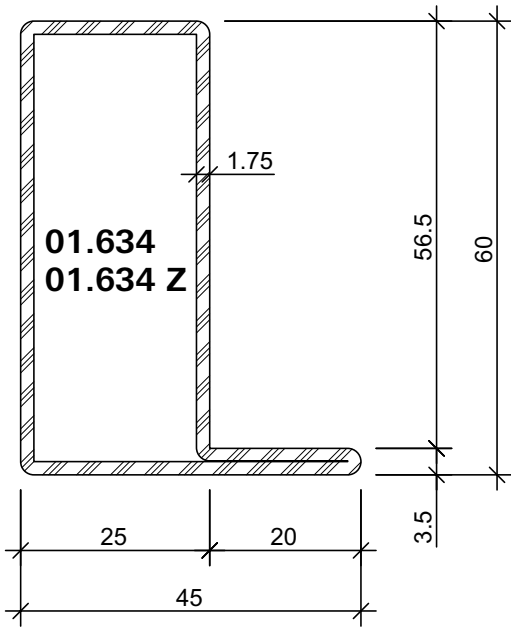
DXF **DWG**

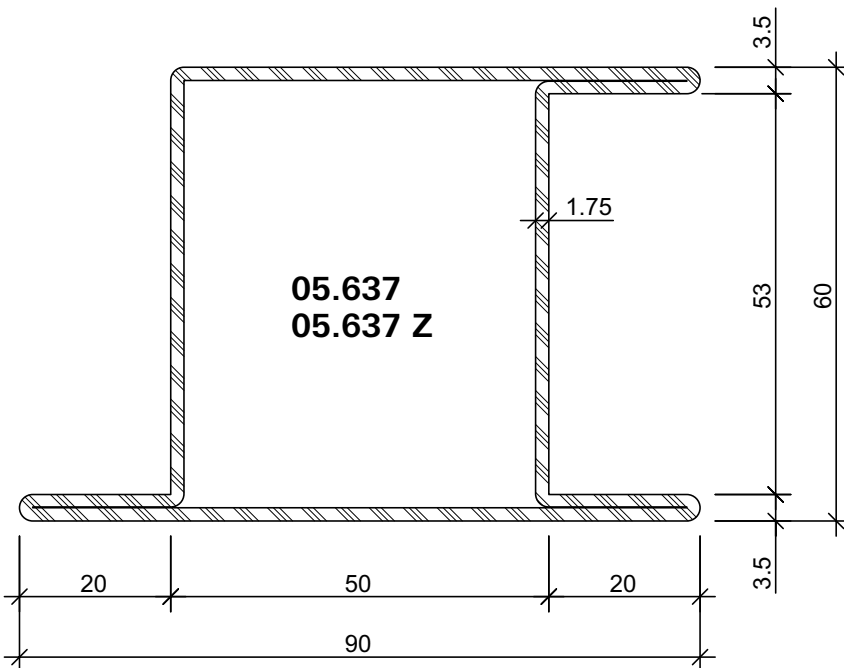
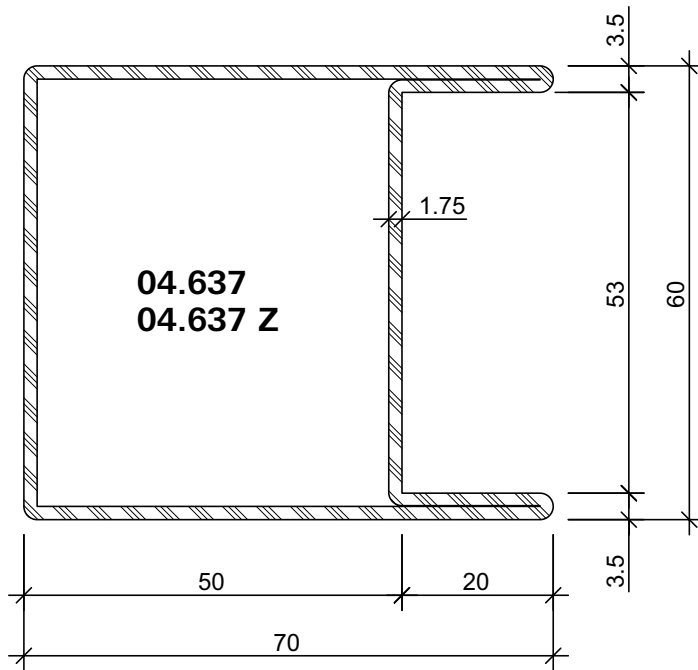






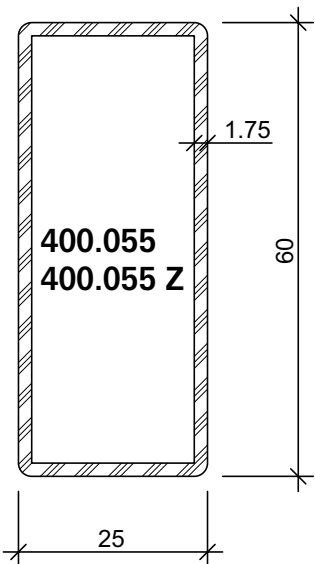
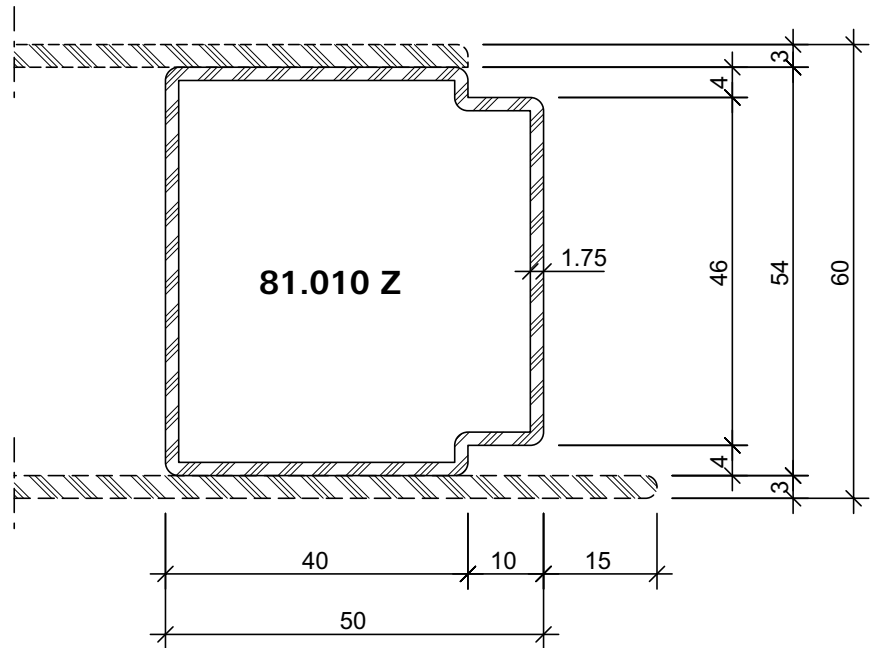
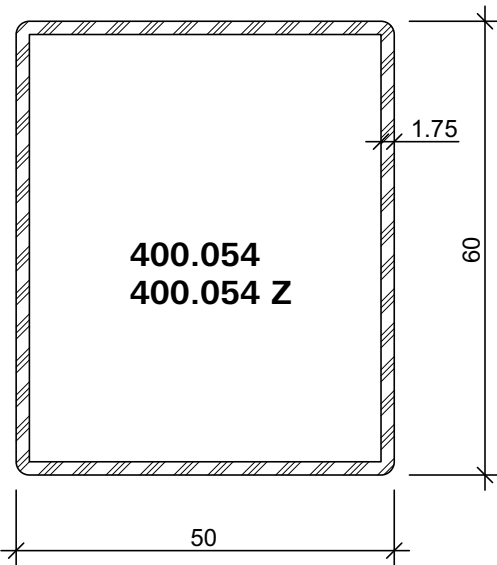
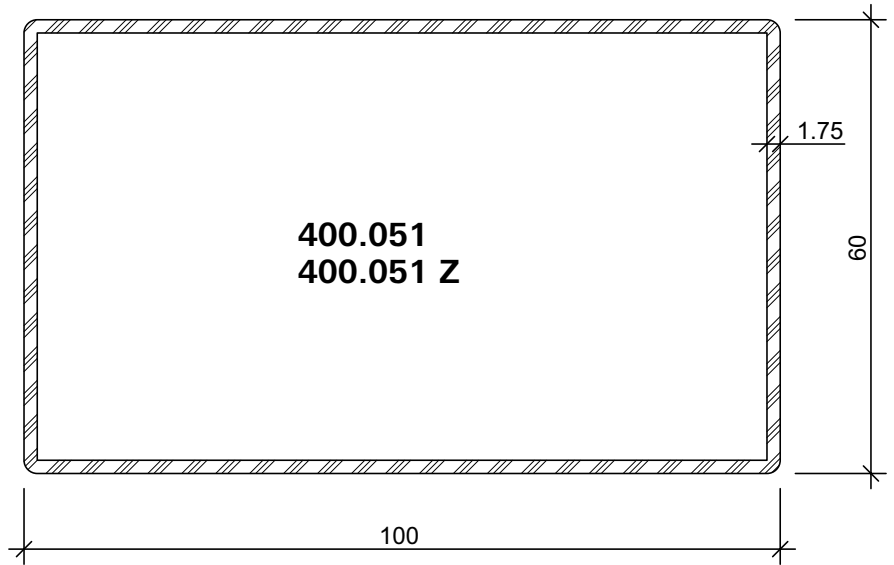
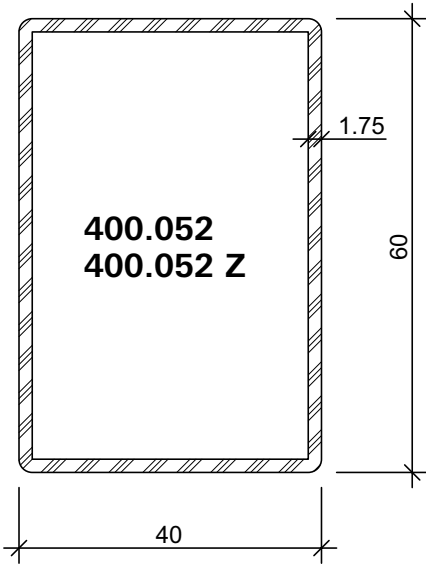




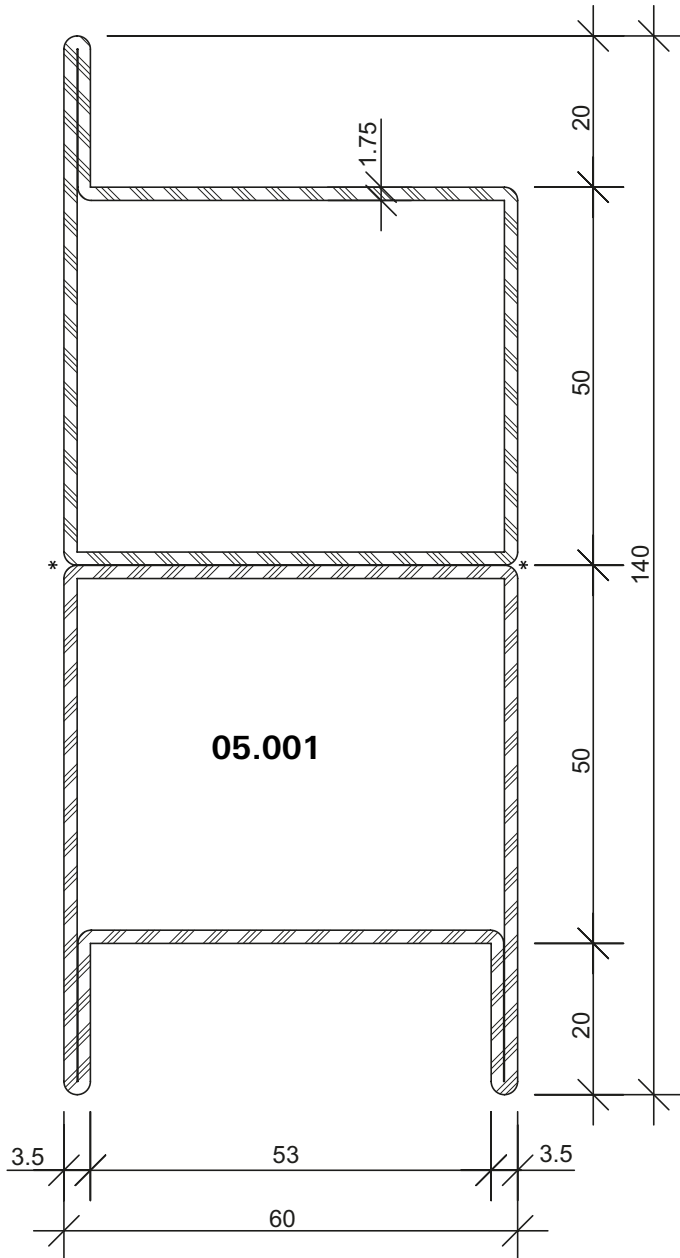


Artikelbibliothek
Bibliothèque des articles
Article library

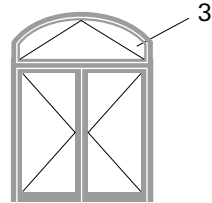
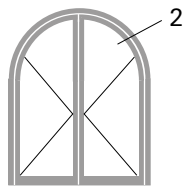
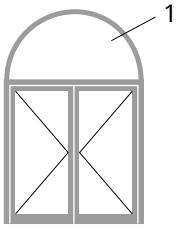
DXF **DWG**



Personal Profiles
(Länge / Longueur / Length 3 m)



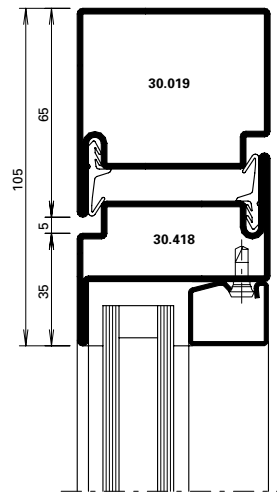
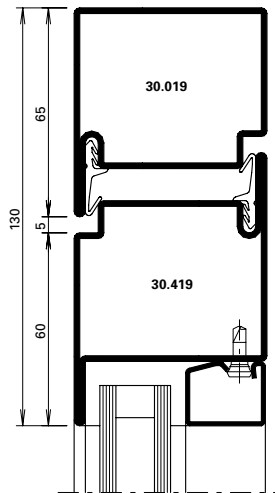
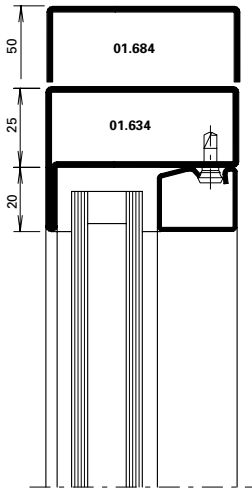
- * Durchgehend lasergeschweisst
- * Soudage au laser en continu
- * Continuous laser welding



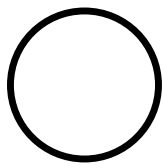
1.0

2.0

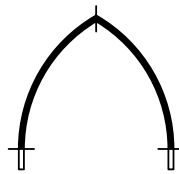
3.0



Halbrundbogen
 Arc semi-circulaire
 Semi-circular arch



Rundbogen
 Arc en plein centre
 Round arch



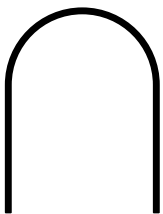
Spitzbogen
 Ogive
 Gothic arch



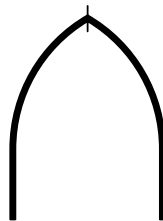
Stichbogen
 Arc bombé
 Segmented arch



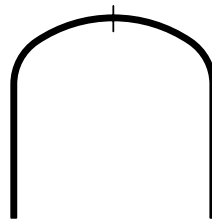
Korbbogen
 Anse de panier
 Oval arch



Halbrundbogen mit Schenkel
 Arc surhaussé
 Semi-circular arch with side extension



Spitzbogen mit Schenkel
 Arc en ogive
 Gothic arch with side extension

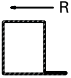


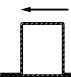
Korbbogen mit Schenkel
 Anse de panier prolongée
 Oval arch with side extension

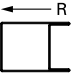
Bogentüren
Portes cintrées
Arched doors

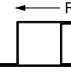
Jansen-Economy 60 Türen
 Jansen-Economy 60 portes
 Jansen-Economy 60 doors

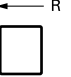
Profil Profilé Profile	Min. Radius Rayon min. Min. radius R	
------------------------------	---	--

	blank brut bright	verzinkt zinguée galvanised
	mm	mm
01.634	550	550
01.684	650	650

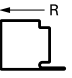
		
02.634	600	650
02.684	1050	1050


		
04.637	1550	1550


		
05.637	1550	1550

		
400.052	1100	1100
400.054	1000	1000
400.055	800	800
81.010		800


Profil Profilé Profile	Min. Radius Rayon min. Min. radius R	
------------------------------	---	--

	blank brut bright	verzinkt zinguée galvanised
	mm	mm
30.018		550
30.019	650	650

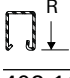
		
30.118	800	800
30.119	900	900

		
30.418	800	800
30.419	1100	1100

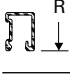
Stahl-Glasleisten Parcloses en acier Steel glazing beads	Min. Radius Rayon min. Min. radius R
--	---

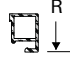
	
62.507 Z	300 mm
62.508 Z	300 mm
62.509 Z	300 mm

Stahl-Glasleisten Parcloses en acier Steel glazing beads	Min. Radius Rayon min. Min. radius R
--	---

	
402.112 Z	500 mm
402.115 Z	500 mm
402.120 Z	600 mm
402.125 Z	750 mm
402.130 Z	1000 mm
402.135 Z	1500 mm

Aluminium-Glasleisten Parcloses en aluminium Aluminium glazing beads	Min. Radius Rayon min. Min. radius R
--	---

	
404.109	400 mm
404.112	400 mm
404.115	400 mm
404.120	400 mm
404.125	450 mm
404.130	500 mm
404.135	600 mm

	
405.110	500 mm
405.115	500 mm
405.120	500 mm
405.125	800 mm
405.130	1000 mm
406.903	500 mm
406.905	500 mm
406.907	500 mm
406.909	600 mm

Die Radien-Angaben beziehen sich auf die langjährige Erfahrung und Fertigung im Hause Jansen.

Les rayons indiqués se fondent sur la longue expérience et la fabrication au sein de la maison Jansen.

The radii specifications are based on the many years of experience Jansen has in fabrication.

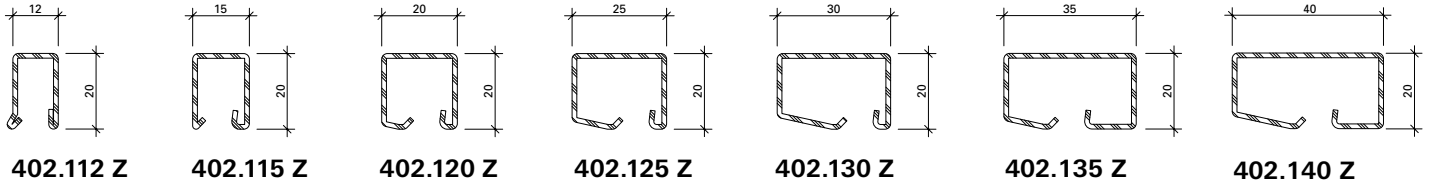
Glasleisten (Masstab 1:2)
 Parcloses (échelle 1:2)
 Glazing beads (scale 1:2)

Jansen-Economy 60 Türen
 Jansen-Economy 60 portes
 Jansen-Economy 60 doors

Stahl-Glasleisten aus
 bandverzinktem Stahl (Länge 6 m)

Parcloses en acier en bandes
 d'acier zinguées (longueur 6 m)

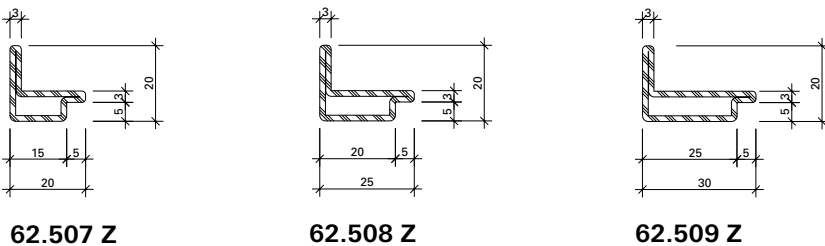
Steel glazing beads made of
 strip galvanised steel (length 6 m)



Winkelkontur-Stahl-Glasleisten
 (Länge ca. 6 m)

Parcloses en acier à contour angulaire
 (longueur env. 6 m)

Angle contour steel glazing beads
 (length approx. 6 m)

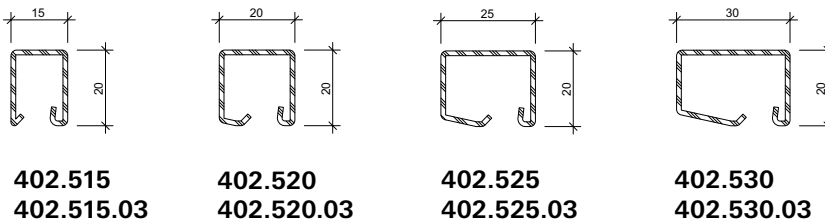


mit Z = bandverzinkter Stahl
 avec Z = bande d'acier zinguée
 with Z = strip galvanised steel

Edelstahl-Glasleisten
 (1.4401)
 Länge 6 m

Parcloses en acier Inox
 (1.4401)
 Longueur 6 m

Stainless steel glazing beads
 (1.4401)
 Length 6 m



Oberfläche:
 03: geschliffen, Korn 220

Surface:
 03: polies, grain 220

Surface:
 03: polished, grain 220

Artikel-Nr.	G kg/m	B m ² /m
402.112 Z	0,550	0,062
402.115 Z	0,600	0,066
402.120 Z	0,670	0,074
402.125 Z	0,740	0,083
402.130 Z	0,844	0,092
402.135 Z	0,960	0,103
402.140 Z	1,045	0,112

Artikel-Nr.	G kg/m	B m ² /m
62.507 Z	0,840	0,076
62.508 Z	0,960	0,086
62.509 Z	1,090	0,096

Artikel-Nr.	G kg/m	B m ² /m
402.515	0,590	0,035
402.520	0,680	0,040
402.525	0,760	0,045
402.530	0,850	0,050

G = Gewicht
 B = Beschichtungsfläche

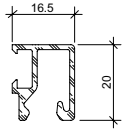
G = Poids
 B = Surface à traiter

G = Weight
 B = Coated surface

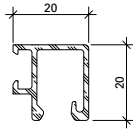
Aluminium-Glasleisten
 (Länge 6 m)

Parcloses en aluminium
 (longueur 6 m)

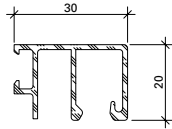
Aluminium glazing beads
 (length 6 m)



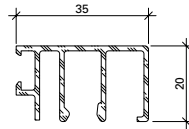
404.116



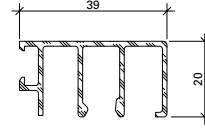
404.119



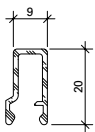
404.129*



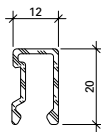
404.136*



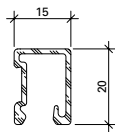
404.139*



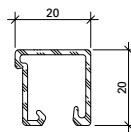
404.109**



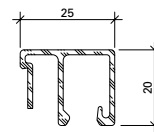
404.112



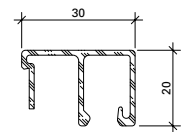
404.115



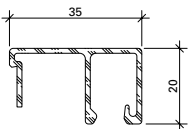
404.120



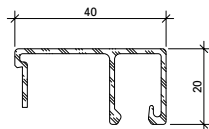
404.125



404.130



404.135



404.140

* für Einsatz mit Glasdichtung,
 im Innenbereich (trocken)
 * pour utilisation avec joint de
 vitrage (en zone intérieure)
 * for use with glazing seal,
 indoors (dry)

** nur für Paneele geeignet
 ** uniquement pour panneaux
 ** only suitable for panels

Artikel-Nr.	G kg/m	U m ² /m	P m ² /m
404.116	0,202	0,110	0,032
404.119	0,226	0,117	0,035
404.129	0,252	0,148	0,040
404.136	0,415	0,237	0,055
404.139	0,429	0,245	0,059

Artikel-Nr.	G kg/m	U m ² /m	P m ² /m
404.109	0,180	0,102	0,029
404.112	0,202	0,110	0,032
404.115	0,226	0,117	0,035
404.120	0,252	0,148	0,040
404.125	0,310	0,178	0,045
404.130	0,330	0,188	0,050
404.135	0,350	0,198	0,055
404.140	0,380	0,208	0,060

G = Gewicht
 U = Abwicklung umlaufend
 P = Polierabwicklung

G = Poids
 U = Périmètre extérieur
 P = Périmètre à polir

G = Weight
 U = Circumferential development
 P = Circumferential polishing

Artikelbibliothek
 Bibliothèque des articles
 Article library

DXF DWG

Befestigungsknöpfe für Glasleisten

Boutons de fixation pour parcloses

Fastening studs for glazing beads



450.006

Befestigungsknopf

Stahl, SR1-Angriff, Länge 4.5 mm,
Bohrdurchmesser 3.5 mm

VE = 100 Stück lose

450.006

Bouton de fixation

acier, empreinte SR1, longueur
4.5 mm, diamètre de perçage
3.5 mm

UV = 100 pièces

450.006

Fastening stud

steel, SR1 head, length 4.5 mm,
hole diameter 3.5 mm

PU = 100 pieces



450.007

Befestigungsknopf

Stahl, PH-Angriff, Länge 10 mm,
selbstbohrend

VE = 50 Magazine à 10 Knöpfe

450.007

Bouton de fixation

acier, empreinte PH, longueur
10 mm, autoforeuse

UV = 50 magasins à 10 pièces

450.007

Fastening stud

steel, PH head, length 10 mm,
self-drilling

PU = 50 magazines with 10 studs



450.008

Befestigungsknopf

Stahl, PH-Angriff, Länge 10 mm,
selbstbohrend

VE = 400 Magazine à 10 Knöpfe

450.008

Bouton de fixation

acier, empreinte PH, longueur
10 mm, autoforeuse

UV = 400 magasins à 10 pièces

450.008

Fastening stud

steel, PH head, length 10 mm,
self-drilling

PU = 400 magazines with 10 studs



450.009

Befestigungsknopf

Stahl, PH-Angriff, Länge 10 mm,
selbstbohrend

VE = 1000 Stück lose

450.009

Bouton de fixation

acier, empreinte PH, longueur
10 mm, autoforeuse

UV = 1000 pièces

450.009

Fastening stud

steel, PH head, length 10 mm,
self-drilling

PU = 1000 pieces



450.025

Befestigungsknopf

Edelstahl, SR1-Angriff,
Länge 7.5 mm,
Bohrdurchmesser 3.5 mm

VE = 100 Stück lose

450.025

Bouton de fixation

acier Inox, empreinte SR1,
longueur 7.5 mm, diamètre
de perçage 3.5 mm

UV = 100 pièces

450.025

Fastening stud

stainless steel, SR1 head,
length 7.5 mm,
hole diameter 3.5 mm

PU = 100 pieces



499.001

Befestigungsset

zum Versetzen der
magazinierten Befesti-
gungs-Knöpfe 450.007/008

VE = 1 Set komplett inkl. Koffer
3 Kreuzschlitz-
Schraubklingen

499.001

**Machine à poser les boutons
de parcloses**

pour le déplacement des
boutons de fixations 450.007/008
emmagasinés

UV = 1 set complet, valise incl.
3 mèches cruciforme

499.001

Fastening set

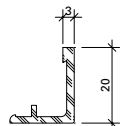
for placing magazine fixing
studs 450.007/008

PU = 1 set complete, incl. case
3 Phillips screwdriver
blades

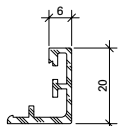
**Aluminium-Glasleisten
 (Länge 6 m)**

**Parcloses en aluminium
 (longueur 6 m)**

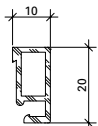
**Aluminium glazing bead
 (length 6 m)**



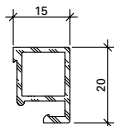
405.103



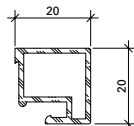
405.106



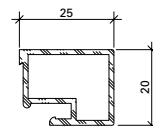
405.110



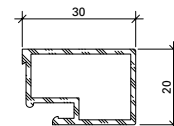
405.115



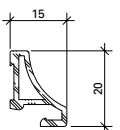
405.120



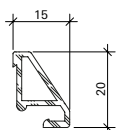
405.125



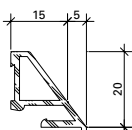
405.130



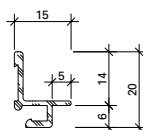
406.905



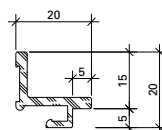
406.907



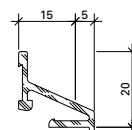
406.901



406.903



406.909



406.996



450.022

Befestigungsfeder

Edelstahl, inkl. Schraube,
 Bohrdurchmesser \varnothing 3,5 mm
 VE = 100 Stück

Ressort de fixation

acier Inox, vis inclus,
 diamètre de perçage \varnothing 3,5 mm
 UV = 100 pièces

Fixing spring

stainless steel, incl. screw,
 hole diameter \varnothing 3,5 mm
 PU = 100 pieces



450.020

Befestigungsknopf

Kunststoff
 VE = 100 Stück

Bouton de fixation

matière plastique
 UV = 100 pièces

Fastening stud

plastic
 PU = 100 pieces



450.021

Schraube M3x12

Stahl verzinkt,
 Bohrdurchmesser \varnothing 2,8 mm
 VE = 100 Stück

Vis M3x12

acier zingué,
 diamètre de perçage \varnothing 2,8 mm
 UV = 100 pièces

Screw M3x12

galvanised steel,
 hole diameter \varnothing 2,8 mm
 PU = 100 pieces

Artikel-Nr.	G kg/m	U m ² /m	P m ² /m
405.103	0,197	0,082	0,023
405.106	0,212	0,109	0,026
405.110	0,204	0,074	0,030
405.115	0,240	0,084	0,035
405.120	0,295	0,093	0,040
405.125	0,330	0,103	0,045
405.130	0,365	0,113	0,050

Artikel-Nr.	G kg/m	U m ² /m	P m ² /m
406.901	0,280	0,104	0,040
406.903	0,157	0,082	0,039
406.905	0,211	0,075	0,029
406.907	0,217	0,075	0,029
406.909	0,252	0,094	0,045
406.996	0,246	0,119	0,039

G = Gewicht
 U = Abwicklung umlaufend
 P = Polierabwicklung

G = Poids
 U = Périmètre extérieur
 P = Périmètre à polir

G = Weight
 U = Circumferential development
 P = Circumferential polishing



455.006

Türdichtung
EPDM, schwarz

VE = 100 m

* Vor der Montage entfernen

455.006

Joint de porte
EPDM, noir

UV = 100 m

* A enlever avant le montage

455.006

Door weatherstrip
EPDM, black

PU = 100 m

* Remove before fitting



455.201

Schwelldichtung
EPDM, schwarz,
Lappenlänge 14 mm

VE = 25 m

455.201

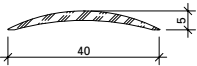
Joint de socle
EPDM, noir,
longueur lèvres 14 mm

UV = 25 m

455.201

Bottom rail weatherstrip
EPDM, black,
lip length 14 mm

PU = 25 m



407.040

Schwelle
Aluminium, roh

Gewicht 0,200 kg/m
U = 0,084 m²/m
P = 0,043 m²/m

Länge 6 m

407.040

Seuil
aluminium, brut

poids 0,200 kg/m
U = 0,084 m²/m
P = 0,043 m²/m

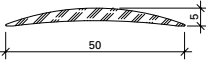
Longueur 6 m

407.040

Threshold
aluminium, mill finish

weight 0,200 kg/m
U = 0,084 m²/m
P = 0,043 m²/m

Length 6 m



407.041

Schwelle
Aluminium, roh

Gewicht 0,325 kg/m
U = 0,104 m²/m
P = 0,053 m²/m

Länge 6 m

407.041

Seuil
aluminium, brut

poids 0,325 kg/m
U = 0,104 m²/m
P = 0,053 m²/m

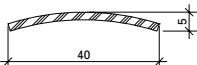
Longueur 6 m

407.041

Threshold
aluminium, mill finish

weight 0,325 kg/m
U = 0,104 m²/m
P = 0,053 m²/m

Length 6 m



400.858

Schwelle
Edelstahl, Werkstoff 1.4301
(AISI 304), matt gebürstet,
mit Schutzfolie

Gewicht 0,700 kg/m

Länge 3 m



400.858

Seuil
acier Inox, matériau 1.4301
(AISI 304), brossé mat,
avec film de protection

poids 0,700 kg/m

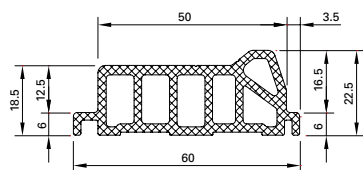
Longueur 3 m

400.858

Threshold
stainless steel, material 1.4301
(AISI 304), matt brushed, with
protective film

weight 0,700 kg/m

Length 3 m



452.990 Länge 3 m

452.991 Länge 6 m

Türschwelleprofil

schwarz, aus Polyamid glasfaserverstärkt, für behindertengerechte Schwellenausbildung nach DIN 18040

Einsatz:
In Kombination mit Anschlag-Dichtung 452.989

452.990 Longueur 3 m

452.991 Longueur 6 m

Profilé pour seuil de porte

noir, polyamide renforcé par fibres de verre, pour des seuils adaptés à la circulation des handicapés, conformément à DIN 18040

Utilisation:
En combinaison avec embout d'étanchéité 452.989

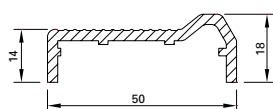
452.990 Length 3 m

452.991 Length 6 m

Door threshold profile

black, made of fibreglass-reinforced polyamide, suitable for handicapped compliant threshold constructions according to DIN 18040

Usage:
In combination with gasket piece 452.989



407.050

Türschwelleprofil

Aluminium roh, für behindertengerechte Schwellenausbildung nach DIN 18040

Gewicht 0,590 kg/m
U = 0,165 m²/m
P = 0,082 m²/m

Länge 6 m

Einsatz:
In Kombination mit Anschlag-Dichtung 452.989

407.050

Profilé de seuil de porte

aluminium brut, pour des seuils adaptés à la circulation des handicapés, conformément à DIN 18040

Poids 0,590 kg/m
U = 0,165 m²/m
P = 0,082 m²/m

Longueur 6 m

Utilisation:
En combinaison avec joint de butée 452.989

407.050

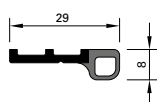
Door threshold profile

aluminium, mill finish, suitable for handicapped compliant threshold constructions according to DIN 18040

Weight 0,590 kg/m
U = 0,165 m²/m
P = 0,082 m²/m

Length 6 m

Usage:
In combination with rebate gasket 452.989



452.989

Anschlagdichtung

Kunststoff, koextrudiert

Befestigung mit Selbstbohrschraube 550.357 alle 300 mm

VE = 5 Stangen à 3 m

Einsatz:
In Kombination mit Türschwelleprofil 452.990/991 und 407.050

452.989

Joint de butée

PVC, co-extrudé

Fixation avec vis autoforeuse 550.357 tous les 300 mm

UV = 5 barres à 3 m

Utilisation:
En combinaison avec profilé de seuil de porte 452.990/991 et 407.050

452.989

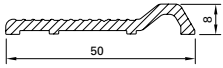
Rebate gasket

Co-extruded, plastic

Fixation with self-cutting screw 550.357 all 300 mm

PU = 5 bars à 3 m

Usage:
In combination with door threshold profile 452.990/991 and 407.050



407.051

Türschwelleprofil
Aluminium roh,
für behindertengerechte
Schwellenausbildung
nach DIN 18025

Gewicht 0,424 kg/m
U = 0,120 m²/m
P = 0,062 m²/m

Länge 6 m

407.051

Profilé de seuil de porte
aluminium brut, pour
des seuils adaptés à la
circulation des handicapés,
conformément à DIN 18025

Poids 0,424 kg/m
U = 0,120 m²/m
P = 0,062 m²/m

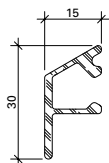
Longueur 6 m

407.051

Door threshold profile
aluminium, mill finish, suitable
for handicapped compliant
threshold constructions
according to DIN 18025

Weight 0,424 kg/m
U = 0,120 m²/m
P = 0,062 m²/m

Length 6 m



407.002

Wetterschenkel
Aluminium, roh

Gewicht 0,290 kg/m
U = 0,114 m²/m
P = 0,040 m²/m

Länge 6 m

Befestigungsknopf 450.006/007
Endstück 450.051

407.002

Renvoi d'eau
aluminium, brut

poids 0,290 kg/m
U = 0,114 m²/m
P = 0,040 m²/m

Longueur 6 m

Bouton de fixation 450.006/007
Embout 450.051

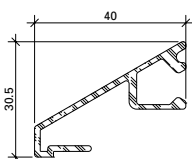
407.002

Weatherbar
aluminium, mill finish

weight 0,290 kg/m
U = 0,114 m²/m
P = 0,040 m²/m

Length 6 m

Fixing stud 450.006/007
End piece 450.051



407.003

Wetterschenkel
Aluminium, roh

Gewicht 0,434 kg/m
U = 0,190 m²/m
P = 0,059 m²/m

Länge 6 m

Befestigungsknopf 450.006/007

407.003

Renvoi d'eau
aluminium, brut

poids 0,434 kg/m
U = 0,190 m²/m
P = 0,059 m²/m

Longueur 6 m

Bouton de fixation 450.006/007

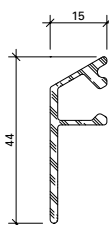
407.003

Weatherbar
aluminium, mill finish

weight 0,434 kg/m
U = 0,190 m²/m
P = 0,059 m²/m

Length 6 m

Fixing stud 450.006/007



407.004

Wetterschenkel
Aluminium, roh

Gewicht 0,360 kg/m
U = 0,142 m²/m
P = 0,054 m²/m

Länge 6 m

Befestigungsknopf 450.006/007

407.004

Renvoi d'eau
aluminium, brut

poids 0,360 kg/m
U = 0,142 m²/m
P = 0,054 m²/m

Longueur 6 m

Bouton de fixation 450.006/007

407.004

Weatherbar
aluminium, mill finish

weight 0,360 kg/m
U = 0,142 m²/m
P = 0,054 m²/m

Length 6 m

Fixing stud 450.006/007



450.051

Endstück
Kunststoff, schwarz,
für Wetterschenkel 407.002

VE = je 10 Stück
(links und rechts)

450.051

Embout
matière plastique, noire,
pour renvoi d'eau 407.002

UV = 10 paires
(gauche et droite)

450.051

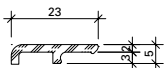
End piece
plastic, black,
for weatherbar 407.002

PU = 10 pieces each
(left and right)

Artikelbibliothek
Bibliothèque des articles
Article library

DXF

DWG



407.099

Zusatzprofil
Aluminium, roh

Gewicht 0,170 kg/m
U = 0,062 m²/m

Länge 6 m

407.099

Profilé complémentaire
aluminium, brut

poids 0,170 kg/m
U = 0,062 m²/m

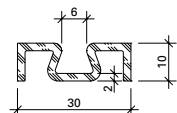
Longueur 6 m

407.099

Additional profile
aluminium, mill finish

weight 0,170 kg/m
U = 0,062 m²/m

Length 6 m



407.101

Zusatzprofil
Aluminium, roh

Gewicht 0,310 kg/m
U = 0,130 m²/m
P = 0,044 m²/m

Länge 6 m

407.101

Profilé complémentaire
aluminium, brut

poids 0,310 kg/m
U = 0,130 m²/m
P = 0,044 m²/m

Longueur 6 m

407.101

Additional profile
aluminium, mill finish

weight 0,310 kg/m
U = 0,130 m²/m
P = 0,044 m²/m

Length 6 m



455.405

Tür-Stulpdichtung
für zweiflügelige Türen
aus Polyamid schwarz,
links und rechts verwendbar

Einsatz:
Im Stulpbereich unten und
oben

VE = 20 Stück

455.405

Embout d'étanchéité pour
porte à deux vantaux
en polyamide noir,
utilisable à gauche et droite.

Utilisation:
Pour le portes à deux vantaux
en haut et en bas

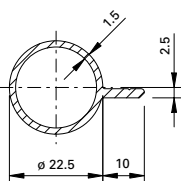
UV = 20 pièces

455.405

Weatherstrip for double
leaf doors
made of black polyamide,
can be used left and right.

Usage:
Above and below of double
leaf doors

PU = 20 pieces



407.095

Fingerschutzprofil
Aluminium, roh

Gewicht 0,326 kg/m
U = 0,090 m²/m

Länge 6 m

407.095

Profilé anti-pince doigts
aluminium, brut

poids 0,326 kg/m
U = 0,090 m²/m

Longueur 6 m

407.095

Finger protection profile
aluminium, mill finish

weight 0,326 kg/m
U = 0,090 m²/m

Length 6 m



450.123

Abdeckkappe mit Sperrventil

Kunststoff schwarz für den
Glasfalz in Kombination mit
450.124

VE = 50 Stück

*Einbau mit Bohrlehre 499.446 und
Montagewerkzeug 499.020*

450.123

Capuchon avec vanne d'arrêt
plastique noir pour la feuillure à
verre en combinaison avec
450.124

UV = 50 pièces

*Montage avec gabarit de
perçage 499.446 et outil de
montage 499.020*

450.123

Cover cap with shut-off valve
black plastic for the glazing
rebate in combination with
450.124

PU = 50 pieces

*Installation with drilling jig
499.446 and fitting tool 499.020*



450.124

Rohr für Glasfalzbelüftung

Aluminium roh,
Länge 650 mm,
in Kombination mit 450.123

VE = 2 Stück

*Einbau mit Bohrlehre 499.446
und Montagewerkzeug 499.020*

450.124

Tube pour aération des feuillures à verre

aluminium brut,
longueur 650 mm,
en combinaison avec 450.123

UV = 2 pièces

*Montage avec gabarit de
perçage 499.446 et outil de
montage 499.020*

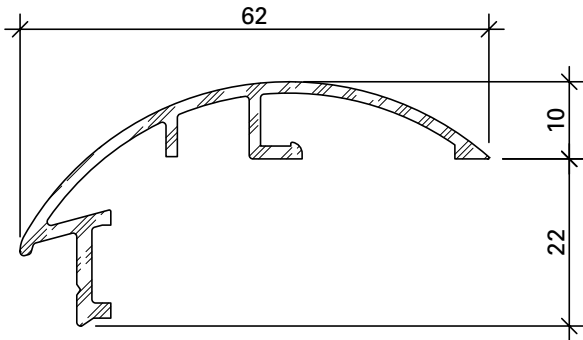
450.124

Tube for glazing rebate ventilation

aluminium mill finish,
length 650 mm, in combination
with 450.123

PU = 2 pieces

*Installation with drilling jig
499.446 and fitting tool 499.020*



407.094

Fingerschutzprofil

Aluminium roh, Einbau
bandseitig auf Türflügelprofil
innen und aussen, mittels
Befestigungsfeder 450.022 und
Schraube 557.046 unsichtbar
montiert

Gewicht 0,500 kg/m
U = 0,230 m²/m
P = 0,094 m²/m

Länge 6 m

407.094

Profilé anti-pince-doigt

aluminium brut, montage
invisible intérieur et extérieur
côté paumelle sur le cadre
ouvrant au moyen d'un ressort
de fixation 450.022 et d'une vis
557.046

Poids 0,500 kg/m
U = 0,230 m²/m
P = 0,094 m²/m

Longueur 6 m

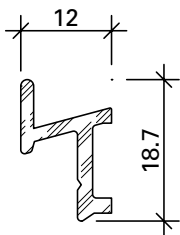
407.094

Anti-finger-trap profile

aluminium, mill finish,
installation hinge-side on the
door leaf profile inside and
outside, by concealed fastening
with fixing spring 450.022 and
screw 557.046

Weight 0,500 kg/m
U = 0,230 m²/m
P = 0,094 m²/m

Length 6 m



407.093

Zusatzprofil

Aluminium roh, Einbau
bandseitig im Bereich
Blendrahmen, Befestigung
mit Schraube 557.046

Gewicht 0,170 kg/m
U = 0,071 m²/m
P = 0,010 m²/m

Länge 6 m

407.093

Profilé supplémentaire

aluminium brut, montage
côté paumelle dans la zone
du cadre dormant,
fixation avec vis 557.046

Poids 0,170 kg/m
U = 0,071 m²/m
P = 0,010 m²/m

Longueur 6 m

407.093

Additional profile

aluminium, mill finish,
installation hinge-side in the
area of the frame, fastened
with screw 557.046

Weight 0,170 kg/m
U = 0,071 m²/m
P = 0,010 m²/m

Length 6 m



450.022

Befestigungsfeder

Edelstahl, inkl. Schraube, Bohr-
durchmesser ø 3,5 mm

VE = 100 Stück

450.022

Ressort de fixation

acier Inox, vis inclus, diamètre
de perçage ø 3,5 mm

UV = 100 pièces

450.022

Fixing spring

stainless steel, incl. screw,
hole diameter ø 3.5 mm

PU = 100 pieces



557.046

Schraube M4x12

Stahl verzinkt, SR1-Angriff,
selbstgewindend

Bohrdurchmesser 3,5 mm

VE = 100 Stück

557.046

Vis M4x12

acier zingué, empreinte SR1,
autotaraudeuse

Diamètre de perçage 3,5 mm

UV = 100 pièces

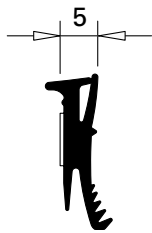
557.046

Screw M4x12

galvanised steel, SR1 head,
self-tapping

Hole diameter 3.5 mm

PU = 100 pieces



455.027

Glasdichtung
EPDM, schwarz,
für Profilanschlagseite,
selbstklebend, Fugenbreite 5 mm

Einsatz siehe Seite 50

VE = 100 m

455.027

Joint de vitrage
EPDM, noir, pour côté
aile fixe, autocollant, largeur
du joint 5 mm

Utilisation voir page 50

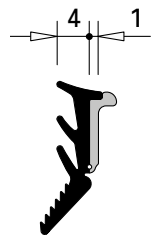
UV = 100 m

455.027

Glazing weatherstrip
EPDM, black, for section
flange, self-adhesive, joint
width 5 mm

Application see page 50

PU = 100 m



455.029

**Glasdichtung
mit Abreisssteg**
EPDM, schwarz,
für Glasleistenseite

Einsatz siehe Seite 50

VE = 100 m

455.029

**Joint de vitrage
avec partie déchirable**
EPDM, noir,
pour côté parclose

Utilisation voir page 50

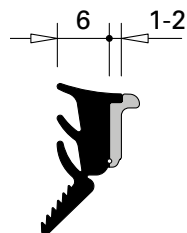
UV = 100 m

455.029

**Glazing weatherstrip
with detachable strip**
EPDM, black,
for glazing bead side

Application see page 50

PU = 100 m



455.028

**Glasdichtung
mit Abreisssteg**
EPDM, schwarz,
für Glasleistenseite

Einsatz siehe Seite 50

VE = 100 m

455.028

**Joint de vitrage
avec partie déchirable**
EPDM, noir,
pour côté parclose

Utilisation voir page 50

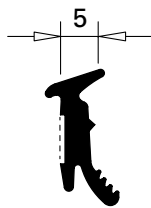
UV = 100 m

455.028

**Glazing weatherstrip
with detachable strip**
EPDM, black,
for glazing bead side

Application see page 50

PU = 100 m



455.019

Glasdichtung

EPDM, schwarz,
für Profilanschlagseite, selbst-
klebend, Fugenbreite 5 mm

Einsatz siehe Seite 51

VE = 100 m

455.019

Joint de vitrage

EPDM, noir,
pour côté battue, autocollant,
pour largeur du joint 5 mm

Utilisation voir page 51

UV = 100 m

455.019

Glazing weatherstrip

EPDM, black,
for section flange,
self-adhesive, joint width 5 mm

Application see page 51

PU = 100 m



455.014

Glasdichtung

EPDM, schwarz,
für Doppelglasleisten,
Fugenbreite 4,5 mm

Einsatz siehe Seite 52

VE = 100 m

455.014

Joint de vitrage

EPDM, noir,
pour parclozes doubles, pour lar-
geur du joint 4,5 mm

Utilisation voir page 52

UV = 100 m

455.014

Glazing weatherstrip

EPDM, black,
for double/glazing bead,
joint width 4.5 mm

Application see page 52

PU = 100 m



455.007

Glasdichtung

EPDM, schwarz,
für Fugenbreite 4-5 mm

Einsatz siehe Seiten 51/52

VE = 100 m

455.007

Joint de vitrage

EPDM, noir,
pour largeur du joint 4-5 mm

Utilisation voir pages 51/52

UV = 100 m

455.007

Glazing weatherstrip

EPDM, black,
joint width 4-5 mm

Application see pages 51/52

PU = 100 m



455.008

Glasdichtung

EPDM, schwarz,
für Fugenbreite 5-6 mm

Einsatz siehe Seiten 51/52

VE = 100 m

455.008

Joint de vitrage

EPDM, noir,
pour largeur du joint 5-6 mm

Utilisation voir pages 51/52

UV = 100 m

455.008

Glazing weatherstrip

EPDM, black,
joint width 5-6 mm

Application see pages 51/52

PU = 100 m



455.009

Glasdichtung

EPDM, schwarz,
für Fugenbreite 6-7 mm

Einsatz siehe Seiten 51/52

VE = 100 m

455.009

Joint de vitrage

EPDM, noir,
pour largeur du joint 6-7 mm

Utilisation voir pages 351/52

UV = 100 m

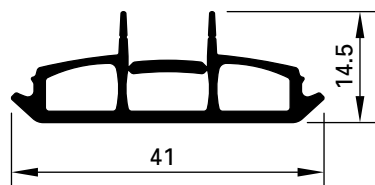
455.009

Glazing weatherstrip

EPDM, black,
joint width 6-7 mm

Application see pages 51/52

PU = 100 m



455.050

Dichtung

mit Abreisslippe,
EPDM schwarz

Einsatz:
bandseitig, für Türflügel
und Blendrahmen
(Nebenschliesskante)

VE = 25 m

455.050

Joint

avec lèvres détachable,
EPDM noir

Utilisation:
côté paumelle, pour vantail de
porte et cadre dormant (champ
de fermeture secondaire)

UV = 25 m

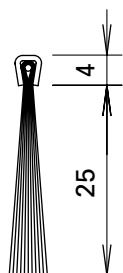
455.050

Weatherstrip

with tear-off tab,
EPDM black

Use:
hinge-side, for door leaf
and frame (secondary
closing edge)

PU = 25 m



455.288

Bürste

Nylon, schwarz, passend zu
Bürstenprofil 407.100, zur
Abdichtung im Schwellenbereich

VE = 5 m

455.288

Brosse

nylon, noir, s'alliant au
support de brosse 407.100, pour
étanchéifier dans la zone du seuil

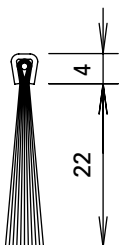
UV = 5 m

455.288

Brush

nylon, black, to match brush
profile 407.100, for sealing the
threshold

PU = 5 m



455.294

Bürste

Nylon, schwarz, passend zu
Bürstenprofil 407.100, zur
Abdichtung im Schwellenbereich

VE = 5 m

455.294

Brosse

nylon, noir, s'alliant au
support de brosse 407.100, pour
étanchéifier dans la zone du seuil

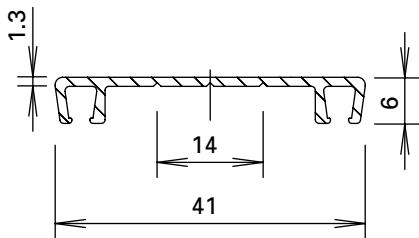
UV = 5 m

455.294

Brush

nylon, black, to match brush
profile 407.100, for sealing the
threshold

PU = 5 m



407.100

Bürstenprofil

Aluminium roh, mit Soll-
Bruchstelle, passend zu
Bürsten 455.288 und 455.294

Gewicht 0,212 kg/m

Länge 6 m

407.100

Support de brosse

aluminium brut, cassable en deux,
convient pour brosses 455.288 et
455.294

Poids 0,212 kg/m

Longueur 6 m

407.100

Brush profile

aluminium, mill finish, with
should-break area, suitable for
brushes 455.288 and 455.294

Weight 0,212 kg/m

Length 6 m



555.486

Schraube M4x7

Stahl verzinkt, selbstgewindend,
mit SR1-Angriff, zur Befestigung
des Alu-Bürstenprofils 407.100

VE = 100 Stück

555.486

Vis M4x7

acier zingué, autotaraudeuse,
avec empreinte SR1, pour fixer
les supports de brosse 407.100

UV = 100 pièces

555.486

Screw M4x7

galvanised steel, self-tapping,
with SR1 head, for fixing the
aluminium brush profile 407.100

PU = 100 pieces



450.030 9 x 4 mm
450.031 9 x 5 mm
450.032 9 x 6 mm
450.034 9 x 8 mm

Distanzband
aus Zellpolyethylen,
geschlossen, weiss,
selbstklebend

Einsatz siehe Seiten 48/49/53

VE = 50 m

450.030 9 x 4 mm
450.031 9 x 5 mm
450.032 9 x 6 mm
450.034 9 x 8 mm

Bande d'écartement
en polyéthylène cellulaire,
à cellules fermées, blanche,
auto-adhésive

Utilisation voir pages 48/49/53

UV = 50 m

450.030 9 x 4 mm
450.031 9 x 5 mm
450.032 9 x 6 mm
450.034 9 x 8 mm

Packing tape
closed cell polyethylene,
white, self-adhesive

Application see pages 48/49/53

PU = 50 m



450.060 9 x 4 mm
450.061 9 x 5 mm
450.062 9 x 6 mm
450.064 9 x 8 mm

Distanzband
aus Zellpolyethylen,
geschlossen, schwarz,
selbstklebend

Einsatz siehe Seiten 48/49/53

VE = 50 m

450.060 9 x 4 mm
450.061 9 x 5 mm
450.062 9 x 6 mm
450.064 9 x 8 mm

Bande d'écartement
en polyéthylène cellulaire,
à cellules fermées, noire,
auto-adhésive

Utilisation voir pages 48/49/53

UV = 50 m

450.060 9 x 4 mm
450.061 9 x 5 mm
450.062 9 x 6 mm
450.064 9 x 8 mm

Packing tape
closed cell polyethylene,
black, self-adhesive

Application see pages 48/49/53

PU = 50 m



450.151
Beschlagspray
zur Reinigung und Pflege
der Beschläge und Mechanik
an Fenster und Türen

VE = 6 Dosen à 100 ml

450.151
Spray pour ferrures
pour le nettoyage et l'entretien
de ferrures et la mécanique sur les
portes et fenêtres

UV = 6 flacon de 100 ml

450.151
Fittings spray
for cleaning and maintaining
the fittings and mechanics on
windows and doors

UV = 6 cans (100 ml)



450.089

Spezialkleber

farblos, schnell härtend, klebt Kunststoffe und Gummi

VE = 1 Stück (20 g)

450.089

Colle spéciale

incolor, à durcissement rapide, pour matières plastiques et caoutchouc

UV = 1 pièce (20 g)

450.089

Special adhesive

colourless, fast-curing, bonds plastics and rubber

PU = 1 piece (20 g)



450.091

Reiniger

zur Reinigung aller Teile vor dem Anbringen der Dichtmasse

VE = 1 Stück (1 l)

450.091

Nettoyant

Pour nettoyer toutes les pièces avant d'appliquer la pâte à étancher

UV = 1 pièce (1 l)

450.091

Cleaner

For cleaning all components before applying the sealing compound

PU = 1 piece (1 l)



450.092

Kleb- und Dichtmasse

schwarz, für das Abdichten der Dichtungs-Stöße und -Durchbrüche

VE = 1 Stück (à 290 ml)

Wichtig:

Ohne Vorbehandlung mit Reiniger 450.091 ist die Klebhaftung nicht gewährleistet.

450.092

Pâte à coller et à étancher

noire, pour étancher les raccords et les points de raccords des joints intérieurs

UV = 1 pièce (à 290 ml)

Important:

Sans traitement préliminaire avec un nettoyant 450.091, l'adhésion n'est pas garantie.

450.092

Sealing and bonding compound

black, for sealing the joints and holes in the weatherstrip

PU = 1 piece (à 290 ml)

Important:

Adhesion cannot be guaranteed unless cleaner 450.091 has been used as a pre-treatment.



450.106

Dichtmasse

transparent, Silikon dünnflüssig, für Abdichtungen von kleinen Fugen, inkl. Ausspritzdüsen

VE = 2 Stück (à 310 ml)

450.106

Pâte d'étanchéité

transparente, silicone fluide, pour étanchéification de petits joints, avec gicleurs d'éjection

UV = 2 pièces (à 310 ml)

450.106

Sealing compound

transparent, thin silicone, for sealing small joints, includes spray nozzles

PU = 2 pieces (à 310 ml)



450.093

Fliessfett

für die Schmierung der Jansen-Bänder

VE = 1 Stück
(1 Flasche à 500 g)
(2 Dosierflaschen)

450.093

Graisse fluide

pour le graissage des paumelles Jansen

UV = 1 pièce
(1 flacon de 500 g)
(2 flacons doseurs)

450.093

Lubrication

for lubricating Jansen hinges

PU = 1 piece
(1 bottle each 500 g)
(2 dosing bottles)



450.159

Reiniger

zur Reinigung der beschichteten Profile vor dem Anbringen von selbstklebenden Dichtungen, Bändern und allgemeinen Dichtstoffen

VE = 1 Stück (500 ml)

450.159

Nettoyant

pour le nettoyage des profilés revêtus avant la pose de joints autocollants, de bandes et de mastics généraux

UV = 1 pièce (500 ml)

450.159

Cleaner

for cleaning the coated profiles before attaching self-adhesive gaskets, hinges and general sealants

PU = 1 piece (500 ml)



450.152

Primer

für eine bessere Haftung beim Anbringen von selbstklebenden Dichtungen, Bändern und allgemeinen Dichtstoffen

VE = 1 Stück (1 l)

450.152

Couche de fond

pour une meilleure adhérence lors de la pose de joints autocollants, de bandes et de mastics généraux

UV = 1 pièce (1 l)

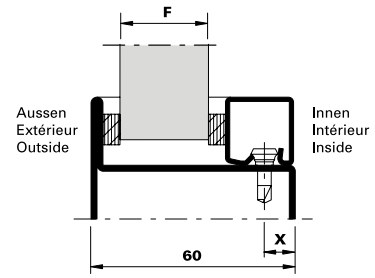
450.152

Primer

for better adhesion when attaching self-adhesive gaskets, hinges and general sealants

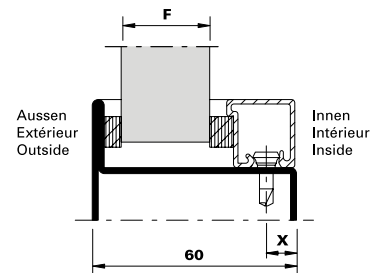
PU = 1 piece (1 l)

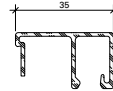
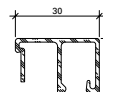
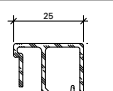
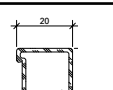
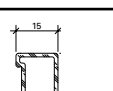
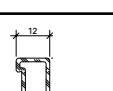
Verglasungstabelle mit Distanzband
 Tableau de vitrage avec bande d'écartement
 Glazing table with packing tape



Fugenbreite (mm) Largeur du joint (mm) Width of joint (mm)	Aussen Extérieur Outside	Innen Intérieur Inside	Aussen Extérieur Outside	Innen Intérieur Inside	Aussen Extérieur Outside	Innen Intérieur Inside	Aussen Extérieur Outside	Innen Intérieur Inside	Aussen Extérieur Outside	Innen Intérieur Inside	X	Glasleisten Parclozes Glazing beads
	450.032 450.062	450.032 450.062	450.032 450.062	450.031 450.061	450.031 450.061	450.031 450.061	450.031 450.061	450.031 450.061	450.030 450.060	450.030 450.060		
	6	6	6	5	5	5	5	4	4	4		
Verglasung F Vitrage F Glazing F			5	6	7	8	18		402.140 Z 402.540			
	9	10	11	12	13	18		402.135 Z 402.535				
	14	15	16	17	18	9		402.130 Z 402.530				
	19	20	21	22	23	9		402.125 Z 402.525				
	24	25	26	27	28	9		402.120 Z 402.520				
	29	30	31	32	33	9		402.115 Z 402.515				
			34	35	36	7		402.112 Z				

Verglasungstabelle mit Distanzband
Tableau de vitrage avec bande d'écartement
Glazing table with packing tape



Fugenbreite (mm) Largeur du joint (mm) Width of joint (mm)	Aussen Extérieur Outside	Innen Intérieur Inside	Aussen Extérieur Outside	Innen Intérieur Inside	Aussen Extérieur Outside	Innen Intérieur Inside	Aussen Extérieur Outside	Innen Intérieur Inside	Aussen Extérieur Outside	Innen Intérieur Inside	X	Glasleisten Parcloses Glazing beads
	450.032 450.062	450.034 450.064	450.031 450.061	450.034 450.064	450.032 450.062	450.032 450.062	450.031 450.061	450.032 450.062	450.030 450.060	450.032 450.062		
	6	6	5	6	6	4	5	4	4	4		
Verglasung F Vitrage F Glazing F	9	10	11	12	13	9		404.135				
	14	15	16	17	18	9		404.130				
	19	20	21	22	23	9		404.125				
	24	25	26	27	28	9		404.120				
	29	30	31	32	33	9		404.115				
			34	35	36	7		404.112				

Die Fugenbreite innen, resp. das Distanzband ist unterschiedlich, da es einen Absatz in der Aluminium Glasleiste hat (Absatz 2 mm).

La largeur du joint à l'intérieur, c'est-à-dire la bande d'écartement, est différente, car elle présente un décrochement dans la parclose en aluminium (alignement de 2 mm).

The joint width inside, resp. the distance band is different, because it has a step in the aluminium glazing bead (paragraph 2 mm).

Hinweise Verglasungsvarianten
siehe Seite 54

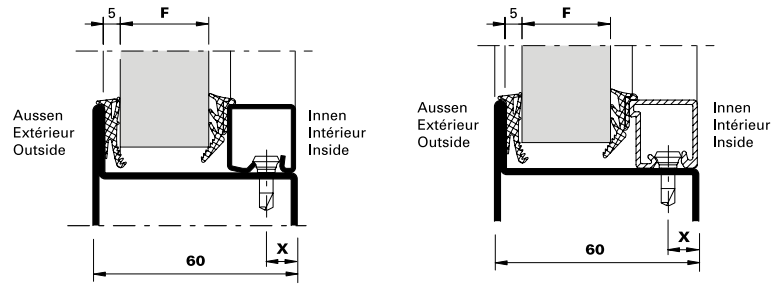
Remarques variantes de vitrage
voir page 54







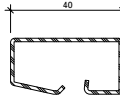
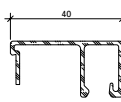
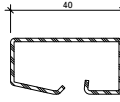
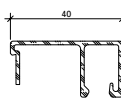
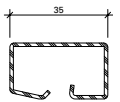
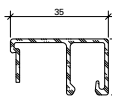
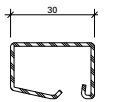
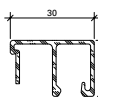
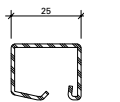
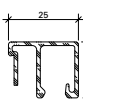
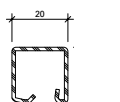
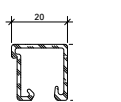
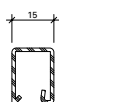
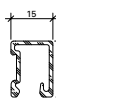
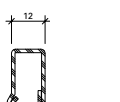
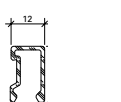
Notices alternative glazings
see page 54

Verglasungstabelle Trockenverglasung
 für Einsatz im Innenbereich (trocken)

Tableau de vitrage à sec
 pour utilisation en zone intérieure (sec)

Glazing table dry glazing
 for use indoors (dry)



Dichtung Joint Weatherstrip	Aussen Extérieur Outside	Innen Intérieur Inside						X	Glasleisten Parcloses Glazing beads	
	455.027 	455.028 	455.028 	455.028 	455.029 	455.029 	18* 9			
Verglasung F Vitrage F Glazing F	5		5	6	7	8	18* 9			
		9	10	11	12	13	18* 9			
		14	15	16	17	18	9			
		19	20	21	22	23	9			
		24	25	26	27	28	9			
		29	30	31	32	33	9			
				34	35	36	7			

* Bohrabstand 404.135/404.140

* Distance de perçage 404.135/404.140

* Drilling distance 404.135/404.140

Hinweise Verglasungsvarianten
 siehe Seite 54

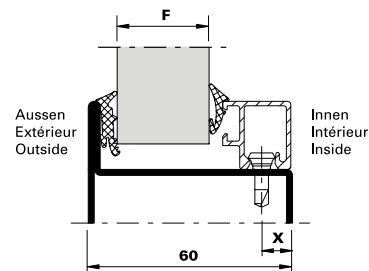
Remarques variantes de vitrage
 voir page 54

Notices alternative glazings
 see page 54

Verglasungstabelle Trockenverglasung
 für Einsatz im Innenbereich (trocken)

Tableau de vitrage à sec
 pour utilisation en zone intérieure (sec)

Glazing table dry glazing
 for use indoors (dry)



Dichtung Joint Weatherstrip	Aussen Extérieur Outside	Innen Intérieur Inside					X	Glasleisten Parcloses Glazing beads	
	455.019	455.009	455.009	455.009	455.008	455.007			
Verglasung F Vitrage F Glazing F	5		5	6	7	8	18		404.139
			9	10	11	12	18		404.136
		13	14	15	16	17	9		404.129
		25	24	25	26	27	9		404.119
			27	28	29	30	9		404.116

Hinweise Verglasungsvarianten
 siehe Seite 54

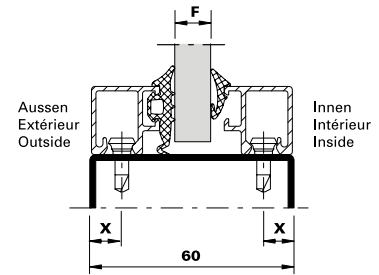
Remarques variantes de vitrage
 voir page 54



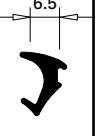
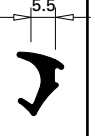
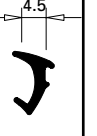
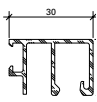
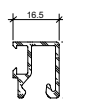
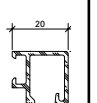
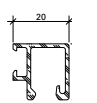
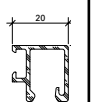
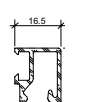
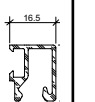
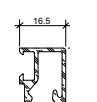
Notices alternative glazings
 see page 54

Verglasungstabelle Trockenverglasung
 für Einsatz im Innenbereich (trocken)

Tableau de vitrage à sec
 pour utilisation en zone intérieure (sec)

Glazing table dry glazing
 for use indoors (dry)



		Aussen Extérieur Outside	Innen Intérieur Inside						
Dichtung Joint Weatherstrip	Glasleisten Parcloses Glazing beads	455.014 	455.009 	455.009 	455.008 	455.007 	X	Glasleisten Parcloses Glazing beads	
	X						X		
Verglasung F Vitrage F Glazing F	404.129 	4,5				5	9	404.116 	
	404.119 		8	9	10	11	9	404.119 	
	404.119 		12	13	14		9	404.116 	
	404.116 		15	16	17	18	9	404.116 	

Hinweise Verglasungsvarianten
 siehe Seite 54

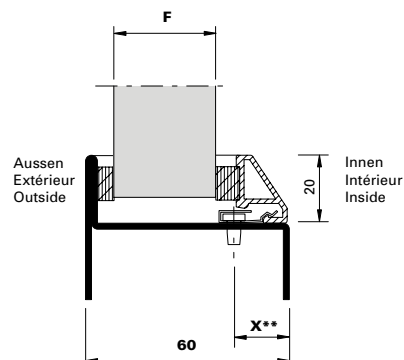
Remarques variantes de vitrage
 voir page 54

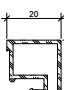
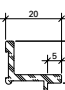
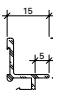
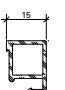
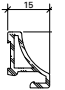

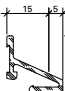

Notices alternative glazings
 see page 54

Verglasungstabelle mit Distanzband
 (Nassverglasung)

Tableau de vitrage avec bande d'écartement
 (vitrage à mastic)

Glazing table with spacing tape
 (glazing with sealing)



Fugenbreite (mm) Largeur du joint (mm) Width of joint (mm)	Aussen Extérieur Outside	Innen Intérieur Inside	Aussen Extérieur Outside	Innen Intérieur Inside	Aussen Extérieur Outside	Innen Intérieur Inside	Aussen Extérieur Outside	Innen Intérieur Inside	Aussen Extérieur Outside	Innen Intérieur Inside	X	Glisleisten Parcloles Glazing beads
	450.031 450.061	450.034 450.064	450.032 450.062	450.032 450.062	450.031 450.061	450.032 450.062	450.031 450.061	450.031 450.061	450.030 450.060	450.031 450.061		
	6	6	6	5	5	5	5	4	4	4		
Verglasung F Vitrage F Glazing F	25		26		27		28		29		16* 21**	  405.120 406.909
											16* 21**	 406.903
	30		31		32		33		34		11* 16**	 405.115
												  406.905 406.907
												  406.996 406.901

* Bohrabstand für Knopf 450.020
 ** Bohrabstand für Feder 450.022

* Distance de perçage pour bouton 450.020
 ** Distance de perçage pour ressort 450.022

* Drilling distance for stud 450.020
 ** Drilling distance for spring 450.022

Diese Glasleisten sind nur in Verbindung mit Nassverglasung (Silikon-Versiegelung) geeignet.

Ces parcloses ne conviennent que dans le cas d'un vitrage à mastic.

These glazing beads are suitable only for use with glazing with sealing.

Verglasungsvarianten

Variantes de vitrage

Alternative glazing

Jansen-Economy 60 Türen

Jansen-Economy 60 portes

Jansen-Economy 60 doors

Wichtiger Hinweis: Trockenverglasung

Grundlage der Verglasungstabelle sind die Nennmasse der Profile und Füllelemente. Bedingt durch verschiedene Toleranzen (Profile, Glasleisten, Anordnung Befestigungsknöpfe, Glasdichtungen und Glaselemente) empfehlen wir, die Wahl der inneren Glasdichtungen vorgängig an einem Element zu prüfen.

Gegebenenfalls kommt die nächst kleinere oder grössere Glasleiste/ Dichtung zur Anwendung.

Die Masse entsprechen ungefähr einer rahmenbündigen Glasleisten-Montage.

Wir empfehlen, die Glasleisten nur auf der Raumseite anzuwenden.

Remarque importante: Vitrage à sec

Les cotes nominales des profilés et des éléments de remplissage sont la base du tableau de vitrage. A cause des différentes tolérances (profilés, parcloles, disposition boutons de fixation, bandes de distance et éléments vitrés) nous recommandons d'effectuer un essai préalable avec le joint intérieur choisi sur un élément. Le cas échéant, utiliser la parclose / le joint de la taille inférieure ou supérieure.

Les distances correspondent à peu près au montage des parcloles à fleur du cadre.

Nous recommandons de n'utiliser les parcloles que du côté intérieur.

Important notice: Dry glazing

The glazing table is based on the nominal dimensions of the profiles and infill panels. Owing to variations in the tolerances (profiled sections, glazing beads, layout of fastening studs, glazing seals and glazing) it is advisable to check your choice of inside glazing seals on an infill panel beforehand. If necessary the next smaller or larger size glazing bead/ weatherstrip can be used.

Distances correspond approximately to glazing beads mounted flush to the frame.

We recommend fitting the glazing beads on the room-side only.

Wichtiger Hinweis: Nassverglasung

Grundlage der Verglasungstabelle sind die Nennmasse der Profile und Füllelemente. Bedingt durch verschiedene Toleranzen (Profile, Glasleisten, Anordnung Befestigungsknöpfe und Glaselemente) empfehlen wir, die Wahl der inneren Distanzbänder vorgängig an einem Element zu prüfen. Gegebenenfalls kommt die nächst kleinere oder grössere Glasleiste/ Distanzband zur Anwendung.

Die Masse entsprechen ungefähr einer rahmenbündigen Glasleisten-Montage.

Wir empfehlen, die Glasleisten nur auf der Raumseite anzuwenden.

Remarque importante: Vitrage à mastic

Les cotes nominales des profilés et des éléments de remplissage sont la base du tableau de vitrage. A cause des différentes tolérances (profilés, parcloles, disposition boutons de fixation et éléments vitrés) nous recommandons d'effectuer un essai préalable avec la bande d'écartement choisie sur un élément. Le cas échéant, utiliser la parclose / la bande d'écartement de la taille inférieure ou supérieure.

Les distances correspondent à peu près au montage des parcloles à fleur du cadre.

Nous recommandons de n'utiliser les parcloles que du côté intérieur.

Important notice: Glazing with sealing

The glazing table is based on the nominal dimensions of the profiles and infill panels. Owing to variations in the tolerances (profiled sections, glazing beads, layout of fastening studs and glazing) it is advisable to check your choice of inside spacing tapes on an infill panel beforehand. If necessary the next smaller or larger size glazing bead/packing tape can be used.

Distances correspond approximately to glazing beads mounted flush to the frame.

We recommend fitting the glazing beads on the room-side only.

Betreffend Fugendimensionierung und Fugenausbildung verweisen wir auf die DIN-Normen 18545, resp. auf die Richtlinien der Glashersteller.

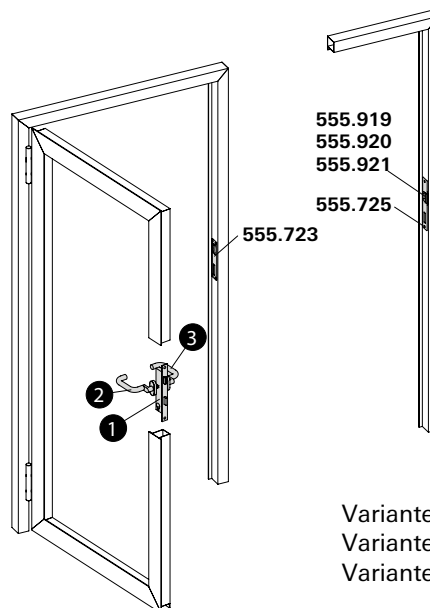
En ce qui concerne le dimensionnement et la formation des joints nous renvoyons au norme DIN 18545, respectivement aux directives du fabricant de verre.

Referring to joint dimensioning and joint form we refer you to DIN standard 18545, respectively to the guidelines of glass manufacturer.















Einflügeltür
Fallenriegel-Schloss

Porte à un vantail
Serrure à mortaiser

Single leaf door
Latch and bolt lock



Variante Elektro-Türöffner
 Variante gâche électrique
 Variante electric strike

Pos.	①		②		③	
Norm	Schloss Serrure Lock	Funktion Fonction Function	Beschlag Bandseite Ferrure côté paumelle Fitting hinge side		Beschlag Bandgegensseite Ferrure côté opposé au paumelle Fitting side opposite hinge	
	550.190 ø 22 550.191 ø 17	Normalfunktion Fonction standard Standard function		Drücker oder Stosgriff Poignée ou poignée de poussée Handle or push handle		Drücker oder Stosgriff Poignée ou poignée de poussée Handle or push handle
	555.700 ø 22 555.701 ø 22 555.702 ø 17 555.703 ø 17	Panikfunktion B Fonction B panique Emergency function B		Drücker Poignée Handle		Drücker Poignée Handle
	555.704 ø 22 555.705 ø 17	Panikfunktion E Fonction E panique Emergency function E		Stosgriff Poignée de poussée Push handle		Drücker Poignée Handle
	555.700 ø 22 555.701 ø 22 555.702 ø 17 555.703 ø 17	Panikfunktion B Fonction B panique Emergency function B		Drücker Poignée Handle		Stangengriff / Druckstange Barre panique / Barre à pousser Push-bar / Touch-bar
	555.704 ø 22 555.705 ø 17	Panikfunktion E Fonction E panique Emergency function E		Stosgriff Poignée de poussée Push handle		Stangengriff / Druckstange Barre panique / Barre à pousser Push-bar / Touch-bar

Schlösser mit Sonderfunktionen
auf Anfrage

ø 22 = Rundzylinder
 ø 17 = Profilzylinder

Serrure avec fonctions spéciales
sur demande

ø 22 = cylindre rond
 ø 17 = cylindre profilé

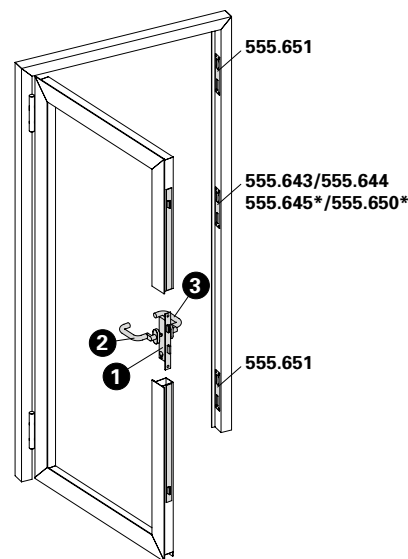
Locks with special functions
on demand

ø 22 = round cylinder
 ø 17 = profile cylinder













Einflügel Tür
Mehrfachverriegelungs-Schloss

Porte à un vantail
Serrure à verrouillage multiple

Single leaf door
Multipoint lock



Variante motorisiert mit 555.641
 Variante motorisé avec 555.641
 Version motorized with 555.641

Pos.	①		②		③	
Norm	Schloss Serrure Lock	Funktion Fonction Function	Beschlag Bandseite Ferrure côté paumelle Fitting hinge side		Beschlag Bandgegenseite Ferrure côté opposé au paumelle Fitting side opposite hinge	
	555.600 ø 22 555.601 ø 22 555.604 ø 22 555.602 ø 17 555.603 ø 17 555.605 ø 17	Normalfunktion Fonction standard Standard function		Drücker oder Stosgriff Poignée ou poignée de poussée Handle or push handle		Drücker oder Stosgriff Poignée ou poignée de poussée Handle or push handle
	555.606 ø 22 555.607 ø 22 555.608 ø 22 555.609 ø 22	*Panikfunktion B *Fonction B panique *Emergency function B		Drücker Poignée Handle		Drücker Poignée Handle (EN 179)
	555.610 ø 17 555.611 ø 17 555.612 ø 17 555.613 ø 17					Stangengriff / Druckstange Barre panique / Barre à pousser Push-bar / Touch-bar (EN 1125)
	555.614 ø 22 555.615 ø 22 555.616 ø 22 555.617 ø 22	*Panikfunktion E *Fonction E panique *Emergency function E		Stosgriff Poignée de poussée Push handle		Drücker Poignée Handle (EN 179)
	555.618 ø 17 555.619 ø 17 555.620 ø 17 555.621 ø 17					Stangengriff / Druckstange Barre panique / Barre à pousser Push-bar / Touch-bar (EN 1125)

Zweiflügeltür (Teilpanik)

Gangflügel:

Einfallen-Schloss

Standflügel:

Kantenbascule (ohne Panikfunktion, nicht selbstschliessend)

Porte à deux vantaux (panique partielle)

Vantail de service:

Serrure à un point

Vantail semi-fixe:

Verrou à entailler à bascule (sans fonction panique, pas auto-verrouillables)

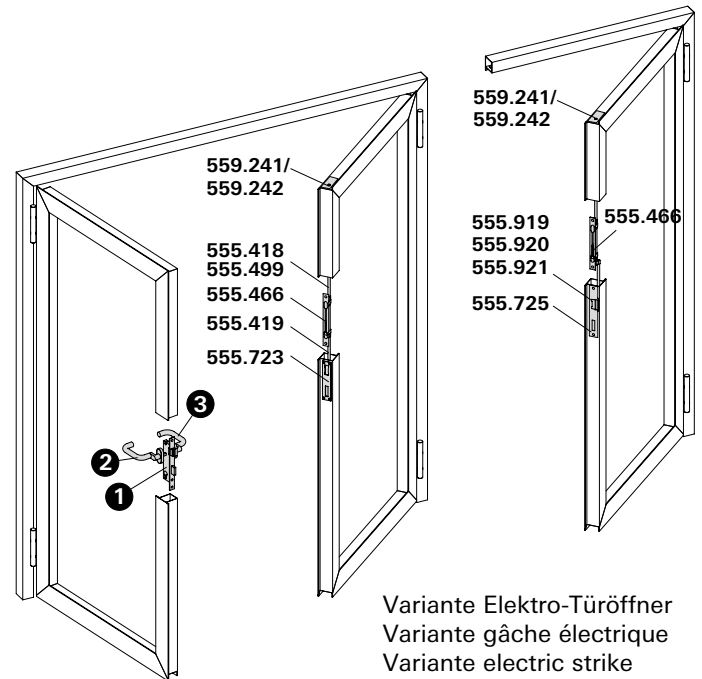
Double leaf door (partial panic function)















Access leaf:

Single-bolt lock

Secondary leaf:

Espagnolette (without emergency function, not self-closing)



Pos.	①		②		③	
Norm	Schloss Serrure Lock	Funktion Fonction Function	Beschlag Bandseite Ferrure côté paumelle Fitting hinge side		Beschlag Bandgegenseite Ferrure côté opposé au paumelle Fitting side opposite hinge	
	550.190 ø 22 550.191 ø 17	Normalfunktion Fonction standard Standard function		Drücker oder Stossgriff Poignée ou poignée de poussée Handle or push handle		Drücker oder Stossgriff Poignée ou poignée de poussée Handle or push handle
	555.700 ø 22 555.701 ø 22 555.702 ø 17 555.703 ø 17	Panikfunktion B Fonction B panique Emergency function B		Drücker Poignée Handle		Drücker Poignée Handle
	555.704 ø 22 555.705 ø 17	Panikfunktion E Fonction E panique Emergency function E		Stossgriff Poignée de poussée Push handle		Drücker Poignée Handle
	555.700 ø 22 555.701 ø 22 555.702 ø 17 555.703 ø 17	Panikfunktion B Fonction B panique Emergency function B		Drücker Poignée Handle		Stangengriff / Druckstange Barre panique / Barre à pousser Push-bar / Touch-bar
	555.704 ø 22 555.705 ø 17	Panikfunktion E Fonction E panique Emergency function E		Stossgriff Poignée de poussée Push handle		Stangengriff / Druckstange Barre panique / Barre à pousser Push-bar / Touch-bar

ø 22 = Rundzylinder
 ø 17 = Profilzylinder

ø 22 = cylindre rond
 ø 17 = cylindre profilé

ø 22 = round cylinder
 ø 17 = profile cylinder

Zweiflügeltür (Teilpanik)

Gangflügel:

Einfallen-Schloss

Standflügel:

Falztreibriegel (ohne Panikfunktion, selbstverriegelnd)

Porte à deux vantaux (panique partielle)

Vantail de service:

Serrure à un point

Vantail semi-fixe:

Bascule à mortaiser (sans fonction panique, auto-verrouillables)

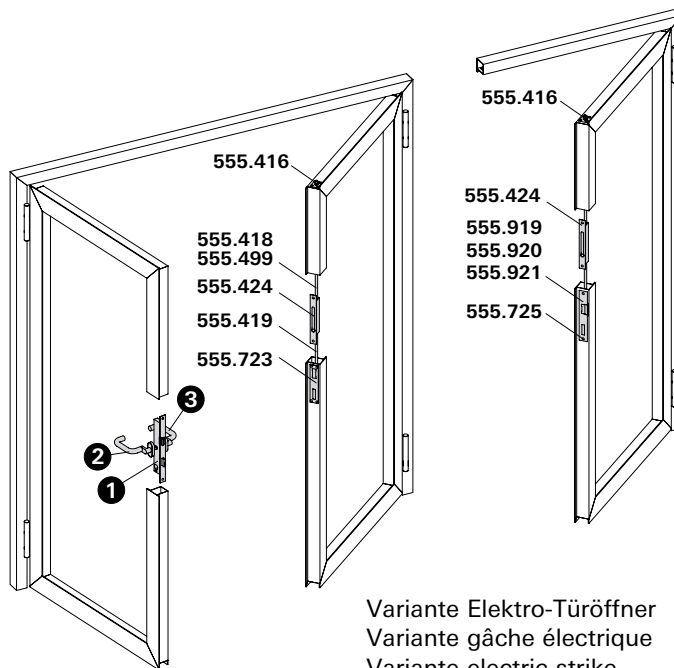
Double leaf door (partial panic function)















Access leaf:

Single-bolt lock

Secondary leaf:

Rebate lever bolt (without emergency function, self-closing)



Pos.	①		②		③	
Norm	Schloss Serrure Lock	Funktion Fonction Function	Beschlag Bandseite Ferrure côté paumelle Fitting hinge side		Beschlag Bandgegenseite Ferrure côté opposé au paumelle Fitting side opposite hinge	
	550.190 ø 22 550.191 ø 17	Normalfunktion Fonction standard Standard function		Drücker oder Stossgriff Poignée ou poignée de poussée Handle or push handle		Drücker oder Stossgriff Poignée ou poignée de poussée Handle or push handle
	555.700 ø 22 555.701 ø 22 555.702 ø 17 555.703 ø 17	Panikfunktion B Fonction B panique Emergency function B		Drücker Poignée Handle		Drücker Poignée Handle
	555.704 ø 22 555.705 ø 17	Panikfunktion E Fonction E panique Emergency function E		Stossgriff Poignée de poussée Push handle		Drücker Poignée Handle
	555.700 ø 22 555.701 ø 22 555.702 ø 17 555.703 ø 17	Panikfunktion B Fonction B panique Emergency function B		Drücker Poignée Handle		Stangengriff / Druckstange Barre panique / Barre à pousser Push-bar / Touch-bar
	555.704 ø 22 555.705 ø 17	Panikfunktion E Fonction E panique Emergency function E		Stossgriff Poignée de poussée Push handle		Stangengriff / Druckstange Barre panique / Barre à pousser Push-bar / Touch-bar

ø 22 = Rundzylinder
 ø 17 = Profilyzylinder

ø 22 = cylindre rond
 ø 17 = cylindre profilé

ø 22 = round cylinder
 ø 17 = profile cylinder

Zweiflügeltür (Vollpanik)

Gangflügel: Einfallen-Schloss

Standflügel: Panik-Gegenkasten

Porte à deux vantaux (panique)

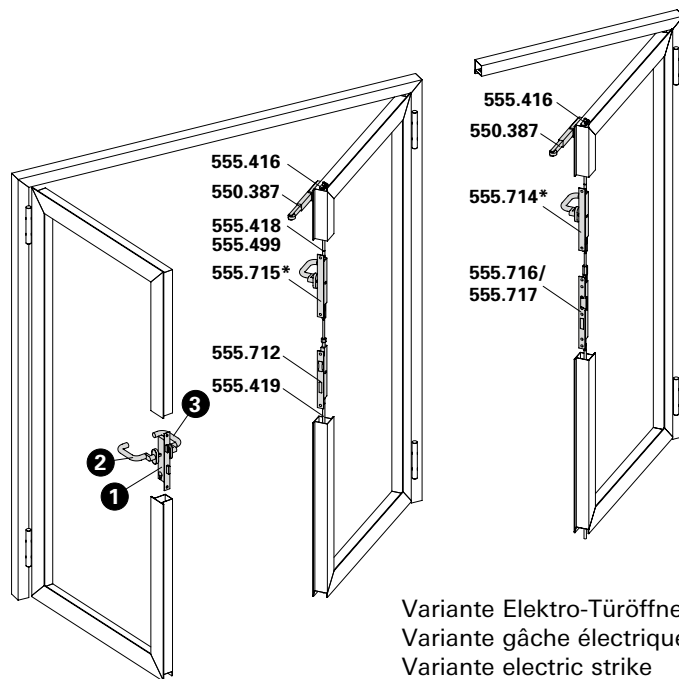
Vantail de service: Serrure à un point

Vantail semi-fixe: Serrure contre-bascule panique













Double leaf door (panic)

Access leaf: Single-bolt lock

Secondary leaf: Shoot bolt lock with emergency function



Variante Elektro-Türöffner
 Variante gâche électrique
 Variante electric strike

Pos.	①		②		③	
Norm	Schloss Serrure Lock	Funktion Fonction Function	Beschlag Bandseite Ferrure côté paumelle Fitting hinge side		Beschlag Bandgegenseite Ferrure côté opposé au paumelle Fitting side opposite hinge	
	555.706 ø 22 555.707 ø 22 555.708 ø 17 555.709 ø 17	Panikfunktion B Fonction B panique Emergency function B		Drücker Poignée Handle		Drücker Poignée Handle
	555.710 ø 22 555.711 ø 17	Panikfunktion E Fonction E panique Emergency function E		Stosgriff Poignée de poussée Push handle		Drücker Poignée Handle
	555.706 ø 22 555.707 ø 22 555.708 ø 17 555.709 ø 17	Panikfunktion B Fonction B panique Emergency function B		Drücker Poignée Handle		Stangengriff / Druckstange Barre panique / Barre à pousser Push-bar / Touch-bar
	555.710 ø 22 555.711 ø 17	Panikfunktion E Fonction E panique Emergency function E		Stosgriff Poignée de poussée Push handle		Stangengriff / Druckstange Barre panique / Barre à pousser Push-bar / Touch-bar

* Umlenkschloss 555.714/715
wahlweise bei EN 179 einsetzbar

* Verrou de dérivation 555.714/715
possible avec EN 179

* Off-set lock 555.714/715 can
be used for EN 179

**Schlösser mit Sonderfunktionen
auf Anfrage**

ø 22 = Rundzylinder
ø 17 = Profilzylinder

**Serrure avec fonctions spéciales
sur demande**

ø 22 = cylindre rond
ø 17 = cylindre profilé

**Locks with special functions
on demand**

ø 22 = round cylinder
ø 17 = profile cylinder

Zweiflügeltür (Teilpanik)

Mehrfachverriegelungs-Schloss

Gangflügel: Selbstverriegelnd

Standflügel: Kantenbascule (ohne Panikfunktion, mechanisch verriegelt)

Verriegelung nach oben und unten

Porte à deux vantaux (panique partielle)

Serrure à verrouillage multiple

Vantail de service: Auto-verrouillable

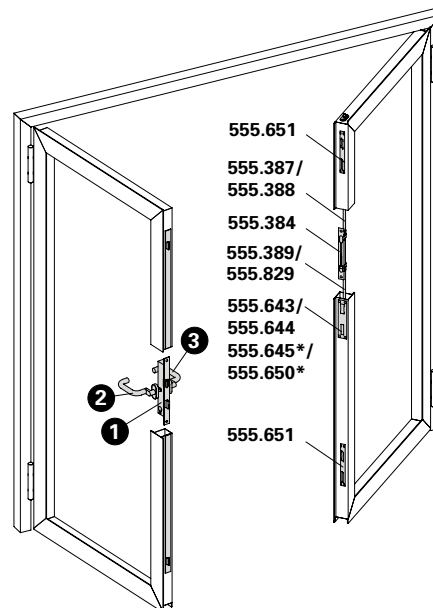
Vantail semi-fixe: Verrou à entailler à bascule (sans fonction panique, verrouillage mécanique), verrouillage vers le haut et le bas

Double leaf door (partial panic function)













Multipoint lock

Access leaf: Self-closing

Secondary leaf: Espagnolette (without emergency function, locked mechanically), locking at the top and at the bottom



Variante motorisiert mit 555.641
 Variante motorisé avec 555.641
 Version motorized with 555.641

Pos.	①		②		③	
Norm	Schloss Serrure Lock	Funktion Fonction Function	Beschlag Bandseite Ferrure côté paumelle Fitting hinge side		Beschlag Bandgegenseite Ferrure côté opposé au paumelle Fitting side opposite hinge	
	555.600 ø 22 555.601 ø 22 555.604 ø 22 555.602 ø 17 555.603 ø 17 555.605 ø 17	Normalfunktion Fonction standard Standard function		Drücker oder Stossgriff Poignée ou poignée de poussée Handle or push handle		Drücker oder Stossgriff Poignée ou poignée de poussée Handle or push handle
	555.622 ø 22 555.623 ø 22 555.624 ø 22	*Panikfunktion B *Fonction B panique *Emergency function B		Drücker Poignée Handle		Drücker Poignée Handle (EN 179)
	555.625 ø 22 555.626 ø 17 555.627 ø 17 555.628 ø 17 555.629 ø 17					Stangengriff / Druckstange Barre panique / Barre à pousser Push-bar / Touch-bar (EN 1125)
	555.630 ø 22 555.631 ø 22 555.632 ø 22	*Panikfunktion E *Fonction E panique *Emergency function E		Stossgriff Poignée de poussée Push handle		Drücker Poignée Handle (EN 179)
	555.633 ø 22 555.634 ø 17 555.635 ø 17 555.636 ø 17 555.637 ø 17					Stangengriff / Druckstange Barre panique / Barre à pousser Push-bar / Touch-bar (EN 1125)

* Variante mit Elektro-Türöffner nur in Kombination mit Stossgriff sinnvoll

* Variante avec gâche électrique seulement pertinente avec une poignée de poussée

* Version with electric door opener only advisable in combination with push handle

Zweiflügeltür (Teilpanik)
Mehrfachverriegelungs-Schloss

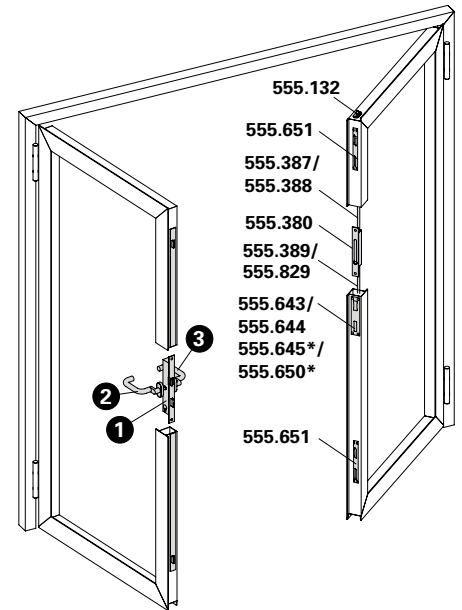
Gangflügel: Selbstverriegelnd
Standflügel: Falztreibriegel (ohne Panikfunktion, mechanisch verriegelt) Verriegelung nach oben und unten

Porte à deux vantaux (panique partielle)
Serrure à verrouillage multiple















Vantail de service: Auto-verrouillable
Vantail semi-fixe: Bascule à mortaiser (sans fonction panique, verrouillage mécanique), verrouillage vers le haut et le bas

Double leaf door (partial panic function)
Multipoint lock

Access leaf: Self-closing
Secondary leaf: Rebate lever bolt (without emergency function, locked mechanically), locking at the top and at the bottom



Variante motorisiert mit 555.641
 Variante motorisé avec 555.641
 Version motorized with 555.641

Pos.	①		②		③	
Norm	Schloss Serrure Lock	Funktion Fonction Function	Beschlag Bandseite Ferrure côté paumelle Fitting hinge side		Beschlag Bandgegenseite Ferrure côté opposé au paumelle Fitting side opposite hinge	
	555.600 ø 22 555.601 ø 22 555.604 ø 22 555.602 ø 17 555.603 ø 17 555.605 ø 17	Normalfunktion Fonction standard Standard function	 	Drücker oder Stosgriff Poignée ou poignée de poussée Handle or push handle	 	Drücker oder Stosgriff Poignée ou poignée de poussée Handle or push handle
 	555.622 ø 22 555.623 ø 22 555.624 ø 22 555.625 ø 22 555.626 ø 17 555.627 ø 17 555.628 ø 17 555.629 ø 17	*Panikfunktion B *Fonction B panique *Emergency function B		Drücker Poignée Handle		Drücker Poignée Handle (EN 179)
 	555.630 ø 22 555.631 ø 22 555.632 ø 22 555.633 ø 22 555.634 ø 17 555.635 ø 17 555.636 ø 17 555.637 ø 17	*Panikfunktion E *Fonction E panique *Emergency function E		Stosgriff Poignée de poussée Push handle		Drücker Poignée Handle (EN 179)
						Stangengriff / Druckstange Barre panique / Barre à pousser Push-bar / Touch-bar (EN 1125)
						Stangengriff / Druckstange Barre panique / Barre à pousser Push-bar / Touch-bar (EN 1125)

Zweiflügeltür (Vollpanik)
Mehrfachverriegelungs-Schloss

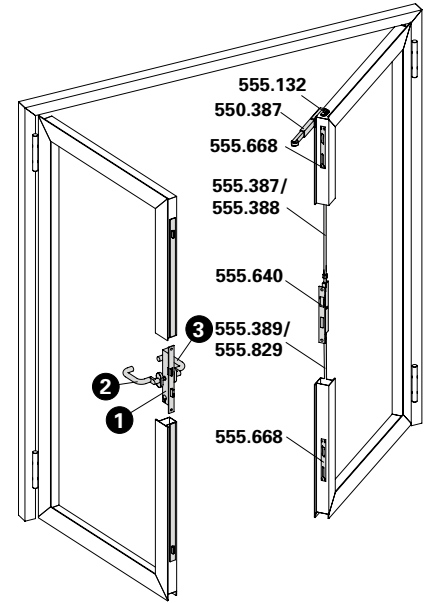
Gangflügel: Selbstverriegelnd
Standflügel: Panik-Treibriegel-Schloss mit Verriegelung nach oben und unten

Porte à deux vantaux (Panique)
Serrure à verrouillage multiple

Vantail de service: Auto-verrouillable
Vantail semi-fixe: Serrure contre-bascule avec verrouillage vers le haut et le bas

Double leaf door (Panic)
Multipoint lock

Access leaf: Self-closing
Secondary leaf: Shoot bolt lock with emergency function with locking at the top and at the bottom



Variante motorisiert mit 555.641
 Variante motorisé avec 555.641
 Version motorized with 555.641

Pos.	①		②		③	
Norm	Schloss Serrure Lock	Funktion Fonction Function	Beschlag Bandseite Ferrure côté paumelle Fitting hinge side		Beschlag Bandgegenseite Ferrure côté opposé au paumelle Fitting side opposite hinge	
 	555.622 ø 22 555.623 ø 22 555.624 ø 22 555.625 ø 22 555.626 ø 17 555.627 ø 17 555.628 ø 17 555.629 ø 17	*Panikfunktion B *Fonction B panique *Emergency function B	 Drücker Poignée Handle	 Drücker Poignée Handle (EN 179)		
		Stangengriff / Druckstange Barre panique / Barre à pousser Push-bar / Touch-bar (EN 1125)				
 	555.630 ø 22 555.631 ø 22 555.632 ø 22 555.633 ø 22 555.634 ø 17 555.635 ø 17 555.636 ø 17 555.637 ø 17	*Panikfunktion E *Fonction E panique *Emergency function E	 Stossgriff Poignée de poussée Push handle	 Drücker Poignée Handle (EN 179)		
		Stangengriff / Druckstange Barre panique / Barre à pousser Push-bar / Touch-bar (EN 1125)				

* Variante mit Elektro-Türöffner nur in Kombination mit Stossgriff sinnvoll

* Variante avec gâche électrique seulement pertinente avec une poignée de poussée

* Version with electric door opener only advisable in combination with push handle



550.190 ø 22 mm
550.191 ø 17 mm

Fallenriegel-Schloss
mit Wechsel, Riegelausschluss
1-tourig 20 mm, Kasten verzinkt,
Falle und Riegel vernickelt,
Stulp Edelstahl

VE = 1 Stück

Einbau mit
499.163 ø 22 mm
499.164 ø 17 mm

Bei Bedarf zusätzlich bestellen:
555.490 Schrauben
555.723 Schliessblech

550.190 ø 22 mm
550.191 ø 17 mm

Serrure à mortaiser
avec levier, course du pêne à
1 tour 20 mm, boîtier zingué,
bec de cane et pêne nickelés,
têtière en acier Inox

UV = 1 pièce

Montage avec
499.163 ø 22 mm
499.164 ø 17 mm

Commander en plus si besoin:
555.490 Vis
555.723 Gâche de fermeture

550.190 ø 22 mm
550.191 ø 17 mm

Latch and bolt lock
with latch retention, travel of bolt
1 turn 20 mm, case galvanised,
latch and bolt nickel-plated, face
plate stainless steel

PU = 1 piece

Installation with
499.163 ø 22 mm
499.164 ø 17 mm

Order separately if required:
555.490 Screws
555.723 Strike plate

EN 12209



550.192 ø 22 mm
550.193 ø 17 mm

Rollfallen-Schloss
Riegelausschluss 1-tourig 20 mm,
Kasten verzinkt, verstellbare
Rollfalle und Riegel vernickelt,
Stulp Edelstahl

VE = 1 Stück

Einbau mit
499.163 ø 22 mm
499.164 ø 17 mm

Bei Bedarf zusätzlich bestellen:
555.490 Schrauben
555.724 Schliessblech

550.192 ø 22 mm
550.193 ø 17 mm

Serrure à mortaiser à rouleau
course du pêne à 1 tour 20 mm,
boîtier zingué, rouleau réglable
et pêne nickelés, têtière en acier
Inox

UV = 1 pièce

Montage avec
499.163 ø 22 mm
499.164 ø 17 mm

Commander en plus si besoin:
555.490 Vis
555.724 Gâche de fermeture

550.192 ø 22 mm
550.193 ø 17 mm

Roller latch lock
travel of bolt 1 turn 20 mm,
case galvanised, adjustable
roller latch and bolt nickel-
plated, face plate stainless steel

PU = 1 piece

Installation with
499.163 ø 22 mm
499.164 ø 17 mm

Order separately if required:
555.490 Screws
555.724 Strike plate

EN 12209

Schlossabmessungen und Funktionsbeschreibungen der Panik-Schlösser siehe «Technische Hinweise».

Dimensions et descriptions des fonctions des serrures paniques voir «Conseils techniques».

Emergency lock dimensions and description of operation see «Technical data».



555.700 ø 22 mm, links
555.701 ø 22 mm, rechts
555.702 ø 17 mm, links
555.703 ø 17 mm, rechts

Panik-Fallenriegel-Schloss
für einflügelige Türen

Panik-Funktion B
für 1-flügelige Türen und Gang-
flügel bei 2-flügeligen Türen,
ohne Wechsel, Riegelausschluss
20 mm, Nuss geteilt, Kasten
verzinkt, Falle und Riegel
vernickelt, Stulp Edelstahl

VE = 1 Stück

Einbau mit
499.163 ø 22 mm
499.164 ø 17 mm



Bei Bedarf zusätzlich bestellen:
555.490 Schrauben
555.723 Schliessblech

555.700 ø 22 mm, à gauche
555.701 ø 22 mm, à droite
555.702 ø 17 mm, à gauche
555.703 ø 17 mm, à droite

Serrure à mortaiser panique
pour portes à un vantail

Fonction B panique
pour portes à 1 vantail et
vantail de service pour portes
à 2 vantaux, sans levier, course
du pêne 20 mm, demi-fouillot,
boîtier zingué, bec de cane et
pêne nickelés, têtière en acier
Inox

UV = 1 pièce

Montage avec
499.163 ø 22 mm
499.164 ø 17 mm

Commander en plus si besoin:
555.490 Vis
555.723 Gâche de fermeture

555.700 ø 22 mm, left
555.701 ø 22 mm, right
555.702 ø 17 mm, left
555.703 ø 17 mm, right

Latch and bolt lock with
emergency function for single
leaf doors

Emergency function B
for single leaf doors and
access leaf for double leaf
doors, without latch retention,
travel of bolt 20 mm, split
spindle, case galvanised, latch
and bolt nickel-plated, face-plate
stainless steel

PU = 1 piece

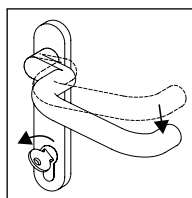
Installation with
499.163 ø 22 mm
499.164 ø 17 mm

Order separately if required:
555.490 Screws
555.723 Strike plate

Schlösser mit
Sonderfunktionen auf Anfrage

Serrure avec fonctions
spéciales sur demande

Locks with special
functions on demand



Achtung:
Drücker und Schlüssel dürfen
nicht gleichzeitig betätigt werden.

Attention:
Ne pas manoeuvrer la clé et
la poignée simultanément.

Warning:
Do not operate handle and
key at the same time.



555.704 ø 22 mm
links / rechts

555.705 ø 17 mm
links / rechts

**Panik-Fallenriegel-Schloss
für einflügelige Türen**

Panik-Funktion E
für 1-flügelige Türen und Gang-
flügel bei 2-flügeligen Türen,
mit Wechsel, Riegelausschluss
20 mm, Kasten verzinkt,
Falle und Riegel vernickelt,
Stulp Edelstahl

VE = 1 Stück

Einbau mit
499.163 ø 22 mm
499.164 ø 17 mm

Bei Bedarf zusätzlich bestellen:
555.490 Schrauben
555.723 Schliessblech

**Schlösser mit
Sonderfunktionen auf Anfrage**

555.704 ø 22 mm
à gauche / à droite

555.705 ø 17 mm
à gauche / à droite

**Serrure à mortaiser panique
pour portes à un vantail**

Fonction E panique
pour portes à 1 vantail et
vantail de service pour portes
à 2 vantaux, avec levier, course
du pêne 20 mm, boîtier zingué,
bec de cane et pêne nickelés,
tête en acier Inox

UV = 1 pièce

Montage avec
499.163 ø 22 mm
499.164 ø 17 mm

Commander en plus si besoin:
555.490 Vis
555.723 Gâche de fermeture

**Serrure avec fonctions
spéciales sur demande**

555.704 ø 22 mm
LH / RH

555.705 ø 17 mm
LH / RH

**Latch and bolt lock with
emergency function for single
leaf doors**

Emergency function E
for single leaf doors and
access leaf for double leaf doors,
with latch retention, travel of bolt
20 mm, case galvanised, latch
and bolt nickel-plated,
face-plate stainless steel.

PU = 1 piece

Installation with
499.163 ø 22 mm
499.164 ø 17 mm

Order separately if required:
555.490 Screws
555.723 Strike plate

**Locks with special
functions on demand**

Türbeschläge
Ferrures de portes
Door fittings

DXF **DWG**

Schlossabmessungen und
Funktionsbeschreibungen
der Panik-Schlösser siehe
«Technische Hinweise».

Dimensions et descriptions des
fonctions des serrures paniques
voir «Conseils techniques».

Emergency lock dimensions and
description of operation
see «Technical data».



555.706 ø 22 mm, links
555.707 ø 22 mm, rechts
555.708 ø 17 mm, links
555.709 ø 17 mm, rechts

Panik-Fallenriegel-Schloss
für zweiflügelige Türen

Panik-Funktion B
ohne Wechsel, Riegelausschluss
20 mm, Nuss geteilt, Kasten
verzinkt, Falle und Riegel
vernickelt, Stulp Edelstahl,
für zweiflügelige Türen in
Kombination mit Panik-
Gegenkasten 555.712

VE = 1 Stück

Einbau mit
499.163 ø 22 mm
499.164 ø 17 mm



Bei Bedarf zusätzlich bestellen:
555.490 Schrauben
555.712 Panik-Gegenkasten

555.706 ø 22 mm, à gauche
555.707 ø 22 mm, à droite
555.708 ø 17 mm, à gauche
555.709 ø 17 mm, à droite

Serrure à mortaiser panique
pour portes à deux vantaux

Fonction B panique
sans levier, course du pêne
20 mm, demi-fouillot, boîtier
zingué, bec de cane et pêne
nickelés, tête en acier Inox,
pour portes à deux vantaux
en combinaison avec la serrure
contre-bascule panique 555.712

UV = 1 pièce

Montage avec
499.163 ø 22 mm
499.164 ø 17 mm

Commander en plus si besoin:
555.490 Vis
555.712 Serrure contre-
bascule panique

555.706 ø 22 mm, LH
555.707 ø 22 mm, RH
555.708 ø 17 mm, LH
555.709 ø 17 mm, RH

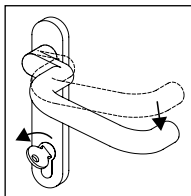
Latch and bolt lock with
emergency function for double
leaf doors

Emergency function B
without latch retention, travel
of bolt 20 mm, split spindle,
case galvanised, latch and bolt
nickel-plated, face-plate stainless
steel, for double leaf doors in
conjunction with opposite lock
with emergency function 555.712

PU = 1 piece

Installation with
499.163 ø 22 mm
499.164 ø 17 mm

Order separately if required:
555.490 Screws
555.712 Opposite lock with
emergency function



Achtung:
Drücker und Schlüssel dürfen
nicht gleichzeitig betätigt werden.

Attention:
Ne pas manoeuvrer la clé et
la poignée simultanément.

Warning:
Do not operate handle and
key at the same time.

Schlossabmessungen und
Funktionsbeschreibungen
der Panik-Schlösser siehe
«Technische Hinweise».

Dimensions et descriptions des
fonctions des serrures paniques
voir «Conseils techniques».

Emergency lock dimensions and
description of operation
see «Technical data».



555.710 ø 22 mm
links / rechts

555.711 ø 17 mm
links / rechts

**Panik-Fallenriegel-Schloss
für zweiflügelige Türen**

Panik-Funktion E
mit Wechsel, Riegelausschluss
20 mm, Kasten verzinkt, Falle
und Riegel vernickelt, Stulp
Edelstahl, für zweiflügelige
Türen in Kombination mit
Panik-Gegenkasten 555.712,
555.716 und 555.717

VE = 1 Stück

Einbau mit
499.163 ø 22 mm
499.164 ø 17 mm



Bei Bedarf zusätzlich bestellen:
555.490 Schrauben
555.712 Panik-Gegenkasten
555.716/ Panik-Gegenkasten
555.717

**Schlösser mit
Sonderfunktionen auf Anfrage**

555.710 ø 22 mm
à gauche / à droite

555.711 ø 17 mm
à gauche / à droite

**Serrure à mortaiser panique
pour portes à deux vantaux**

Fonction E panique
avec levier, course du pêne
20 mm, boîtier zingué, bec de
cane et pêne nickelés, tête en
acier Inox, pour portes à deux
vantaux en combinaison avec
la serrure contre-bascule panique
555.712, 555.716 et 555.717

UV = 1 pièce

Montage avec
499.163 ø 22 mm
499.164 ø 17 mm

Commander en plus si besoin:
555.490 Vis
555.712 Serrure contre-bascule
panique
555.716/ Serrure contre-bascule
555.717 panique

**Serrure avec fonctions
spéciales sur demande**

555.710 ø 22 mm
LH / RH

555.711 ø 17 mm
LH / RH

**Latch and bolt lock with
emergency function for double
leaf doors**

Emergency function E
with latch retention, travel
of bolt 20 mm, case galvanised,
latch and bolt nickel-plated,
face-plate stainless steel, for
double leaf doors in conjunction
with opposite lock with
emergency function 555.712,
555.716 and 555.717

PU = 1 piece

Installation with
499.163 ø 22 mm
499.164 ø 17 mm

Order separately if required:
555.490 Screws
555.712 Opposite lock with
emergency function
555.716/ Opposite lock with
555.717 emergency function

**Locks with special
functions on demand**



555.712

Panik-Gegenkasten

Kasten verzinkt, Verriegelung automatisch, Hub 18 mm, Anschlussgewinde M5, Stulp Edelstahl, Drehwinkel 40°, Dornmass 35 mm, für zwei-flügelige Panik-Türen in Kombination mit den Schlössern 555.706 - 555.711, geeignet für den Einsatz mit Panik-Beschlägen

VE = 1 Stück

Einbau mit
499.163 ø 22 mm
499.164 ø 17 mm

555.712

Serrure contre-bascule panique

boîtier zingué, verrouillage auto-matiquement, course 18 mm, raccord taraudé M5, tête en acier Inox, angle de rotation 40°, axe canon/tête 35 mm, pour porte panique à deux vantaux en combinaison avec les serrures 555.706 - 555.711, convient pour l'utilisation avec les ferrures panique

UV = 1 pièce

Montage avec
499.163 ø 22 mm
499.164 ø 17 mm

555.712

Opposite lock with emergency function

case galvanised, automatic locking, travel 18 mm, connecting thread M5, face-plate stainless steel, rotation angle of follower 40°, backset 35 mm, for double leaf panic doors in conjunction with the locks 555.706 - 555.711, suitable for use with fittings with emergency function

PU = 1 piece

Installation with
499.163 ø 22 mm
499.164 ø 17 mm



Bei Bedarf zusätzlich bestellen:

555.490 Schrauben
555.715 Umlenkschloss
555.416 Schaltschloss
555.418/ Treibriegelstange oben
555.499
555.419 Treibriegelstange unten

Commander en plus si besoin:

555.490 Vis
555.715 Verrou de dérivation
555.416 serrure de retient
555.418/ Tige de verrouillage
555.499 supérieure
555.419 Tige de verrouillage inférieure

Order separately if required:

555.490 Screws
555.715 Off-set lock
555.416 Switch latch
555.418/ Shoot bolt top
555.499
555.419 Shoot bolt top bottom



555.715

Umlenkschloss

Stulp Edelstahl, Kasten verzinkt, inkl. Anschlusskupplung, Hub 20 mm, Drehwinkel 90°, links und rechts verwendbar, Verwendung zusammen mit Schaltschloss 555.416 und Panik-Gegenkasten 555.712

VE = 1 Stück

Einbau mit
499.163 ø 22 mm
499.164 ø 17 mm

555.715

Verrou de dérivation

tête en acier Inox, boîtier zingué, dispositif de raccordement inclus, course 20 mm, angle de rotation 90°, utilisable à droite et à gauche, à utiliser avec la serrure de retient 555.416 et serrure contre-bascule panique 555.712

UV = 1 pièce

Montage avec
499.163 ø 22 mm
499.164 ø 17 mm

555.715

Off-set lock

stainless steel face plate, case galvanised, incl. connecting coupling, travel 20 mm, rotation angle of follower 90°, can be used LH and RH, use in conjunction with switch latch 555.416 and opposite lock with emergency function 555.712

PU = 1 piece

Installation with
499.163 ø 22 mm
499.164 ø 17 mm



Bei Bedarf zusätzlich bestellen:

555.490 Schrauben

Commander en plus si besoin:

555.490 Vis

Order separately if required:

555.490 Screws

Schlossabmessungen und Funktionsbeschreibungen der Panik-Schlösser siehe «Technische Hinweise».

Dimensions et descriptions des fonctions des serrures paniques voir «Conseils techniques».

Emergency lock dimensions and description of operation see «Technical data».



555.416

Schaltenschloss

Stulp Edelstahl, links und rechts verwendbar, für Stangen ø 10 mm, Verwendung zusammen mit Falztreibriegel 555.424, Panik-Gegenkasten 555.712, 555.716, und 555.717, Treibriegelstangen 555.418/419 und Umlenkschloss 555.714/715

VE = 1 Schaltenschloss
1 Edelstahl-
Schliessplatte

Bei Bedarf zusätzlich bestellen:
555.490 Schrauben

555.416

Serrure de retient

tête en acier Inox, utilisable à droite et à gauche, pour tiges de ø 10 mm, à utiliser avec la bascule à mortaiser 555.424, serrure contre-bascule panique 555.712, 555.716 et 555.717, tige de verrouillage 555.418/419 et verrou de dérivation 555.714/715

UV = 1 serrure de retient
1 plaque de fermeture
en acier Inox

Commander en plus si besoin:
555.490 Vis

555.416

Switch latch

stainless steel face plate, can be used LH and RH, for ø 10 mm rods, use in conjunction with rebate lever bolt 555.424, opposite lock with emergency function 555.712, 555.716 and 555.717, shoot bolts 555.418/419 and off-set lock 555.714/715

PU = 1 switch latch
1 stainless steel
striking plate

Order separately if required:
555.490 Screws



559.241

Verschlussplatte

Blendrahmenteil aus Edelstahl, Verwendung oben zusammen mit Standflügelverriegelung 559.242 und Kantenbascule 555.466

VE = 1 Stück

Bei Bedarf zusätzlich bestellen:
555.490 Schrauben

559.241

Plaque de verrouillage

partie cadre dormant en acier inox, utilisation en haut avec verrouillage du vantail semi-fixe 559.242 et verrou à bascule 555.466

UV = 1 pièce

Commander en plus si besoin:
555.490 Vis

559.241

Strike plate

outer frame component made from stainless steel, use at top together with secondary leaf locking 559.242 and espagnolette 555.466

PU = 1 piece

Order separately if required:
555.490 Screws



559.242

Standflügelverriegelung

Flügelteil aus Stahl verzinkt, unten und oben, Verwendung zusammen mit Verschlussplatte 559.241 und Kantenbascule 555.466

VE = 2 Stück

Bei Bedarf zusätzlich bestellen:
555.490 Schrauben

559.242

Verrouillage pour vantail semi-fixe

partie vantail en acier galvanisé, inférieur et supérieur, à utiliser avec plaque de verrouillage 559.241 et verrou à entailler à bascule 555.466

UV = 2 pièces

Commander en plus si besoin:
555.490 Vis

559.242

Additional set for secondary leaf

galvanised steel leaf component, bottom and top, use in conjunction with strike plate 559.241 and espagnolette 555.466

PU = 2 pieces

Order separately if required:
555.490 Screws



555.716 links
Gangflügel

555.717 rechts
Gangflügel

Panik-Gegenkasten mit Elektro-Türöffner 12-24V, AC/DC

Kasten verzinkt, Verriegelung automatisch, Hub 20 mm, Anschlussgewinde M5, Stulp Edelstahl, Dornmass 35 mm, für zweiflügelige Panik-Türen in Kombination mit den Schlössern 555.710 / 555.711, Verwendung zusammen mit Schaltschloss 555.416 und wahlweise mit Umlenkschloss 555.714.

VE = 1 Stück
10 m Anschlusskabel



Bei Bedarf zusätzlich bestellen:

- 555.490 Schrauben
- 555.714 Umlenkschloss
- 555.416 Schaltschloss
- 555.418/ Treibriegelstange oben
- 555.499
- 555.419 Treibriegelstange unten

555.716 à gauche
Vantail de service

555.717 à droite
Vantail de service

Serrure contre-bascule panique avec gâche électrique 12-24 V, AC/DC

boîtier zingué, verrouillage auto-matiquement, course 20 mm, raccord taraudé M5, têtière en acier Inox, axe canon/têtière 35 mm, pour porte panique à deux vantaux en combinaison avec les serrures 555.710 / 711, à utiliser avec serrure de retient 555.416 et en option avec verrou de dérivation 555.714.

UV = 1 pièce
10 m câble de raccordement

Commander en plus si besoin:

- 555.490 Vis
- 555.714 Verrou de dérivation
- 555.416 Serrure de retient
- 555.418/ Tige de verrouillage supérieure
- 555.499
- 555.419 Tige de verrouillage inférieure

555.716 LH
Access leaf

555.717 RH
Access leaf

Opposite lock with emergency function with electric strike 12-24 V, AC/DC

case galvanised, automatic locking, travel 20 mm, connecting thread M5, face-plate stainless steel, backset 35 mm, for double leaf panic doors in conjunction with the locks 555.710 / 555.711, use in conjunction with switch latch 555.416 and optional with off-set lock 555.714.

PU = 1 piece
10 m connection cable

Order separately if required:

- 555.490 Screws
- 555.714 Off-set lock
- 555.416 Switch latch
- 555.418/ Shoot bolt top
- 555.499
- 555.419 Shoot bolt bottom

Artikel-Nr. No d'article Part no.	AC	DC	Spannung Contrainte Tension Volt	Festigkeit gegen Aufbruch Solidité à la rupture Resistance against breaking open	100% ED	Nennstromaufnahme mA Intensité de courant nominal mA Nominal current
555.716 / 717	●	●	10-28	8000 N	10-28 V	max. 200 mA



555.714

Umlenkschloss

Stulp Edelstahl, Kasten verzinkt, inkl. Anschlusskupplung, Hub 20 mm, Drehwinkel 90°, links und rechts verwendbar, Verwendung zusammen mit Schaltschloss 555.416 und Panik-Gegenkasten 555.716 und 555.717

VE = 1 Stück

Einbau mit

499.163 ø 22 mm

499.164 ø 17 mm

Bei Bedarf zusätzlich bestellen:
555.490 Schrauben

555.714

Verrou de dérivation

tête en acier Inox, boîtier zingué, dispositif de raccordement inclus, course 20 mm, angle de rotation 90°, utilisable à droite et à gauche, à utiliser avec la serrure de retient 555.416 et serrure contre-bascule panique 555.716 et 555.717

UV = 1 pièce

Montage avec

499.163 ø 22 mm

499.164 ø 17 mm

Commander en plus si besoin:
555.490 Vis

555.714

Off-set lock

stainless steel face plate, case galvanised, incl. connecting coupling, travel 20 mm, rotation angle of follower 90°, can be used DIN LH/RH, use in conjunction with switch latch 555.416 and opposite lock with emergency function 555.716 and 555.717

PU = 1 piece

Installation with

499.163 ø 22 mm

499.164 ø 17 mm

Order separately if required:
555.490 Screws



555.424

Falztreibriegel

Stulp Edelstahl, links und rechts verwendbar, Verwendung zusammen mit Schaltschloss 555.416 und Treibriegelstangen M5 (555.418/419)

VE = 1 Stück

Einbau mit
499.163 ø 22 mm
499.164 ø 17 mm

Bei Bedarf zusätzlich bestellen:

555.490 Schrauben
555.004 Befestigungslaschen

555.424

Bascule à mortaiser

tête en acier Inox, utilisable à droite et à gauche, à utiliser avec la serrure de retient 555.416 et tiges de verrouillage M5 (555.418/419)

UV = 1 pièce

Montage avec
499.163 ø 22 mm
499.164 ø 17 mm

Commander en plus si besoin:

555.490 Vis
555.004 Pattes de fixation

555.424

Rebate lever bolt

stainless steel face plate, can be used LH and RH, use in conjunction with switch latch 555.416 and shoot bolts M5 (555.418/419)

PU = 1 piece

Installation with
499.163 ø 22 mm
499.164 ø 17 mm

Order separately if required:

555.490 Screws
555.004 Fixings



555.466

Kantenbascule

Stulp Edelstahl, Hub 14 mm, Anschlussgewinde M5

VE = 1 Stück

Einbau mit
499.163 ø 22 mm
499.164 ø 17 mm

Bei Bedarf zusätzlich bestellen:

555.490 Schrauben
559.241 Verschlussplatte
559.242 Standflügelverriegelung
555.004 Befestigungslaschen
555.418/ Treibriegelstange oben
555.499
555.419 Treibriegelstange unten

555.466

Verrou à entailler à bascule

tête en acier Inox, course 14 mm, raccord taraudé M5

UV = 1 pièce

Montage avec
499.163 ø 22 mm
499.164 ø 17 mm

Commander en plus si besoin:

555.490 Vis
559.241 Plaque de verrouillage
559.242 Verrouillage pour vantail-semi fixe
555.004 Pattes de fixation
555.418/ Tige de verrouillage
555.499 supérieure
555.419 Tige de verrouillage inférieure

555.466

Espagnolette

face plate stainless, travel 14 mm, connecting thread M5

PU = 1 piece

Installation with
499.163 ø 22 mm
499.164 ø 17 mm

Order separately if required:

555.490 Screws
559.241 Strike plate
559.242 Additional set for secondary leaf
555.004 Fixings
555.418/ Shoot bolt top
555.499
555.419 Shoot bolt top bottom



555.418 1,5 m
555.499 2,0 m

Treibriegelstange oben
Stahl verzinkt, ø 10 x 1,5 mm,
mit Gewindeteil M5, mit
Kunststoff-Endstopfen, für
Panik-Gegenkasten 555.712,
555.716 und 555.717, Falz-
treibriegel 555.424, Um-
lenkschloss 555.714/715 und
Kantenbascule 555.466



VE = 1 Stück

555.418 1,5 m
555.499 2,0 m

Tige de verrouillage supérieure
acier zingué, ø 10 x 1,5 mm,
avec filetage M5, avec embout
en plastique, pour serrure
contre-bascule panique 555.712,
555.716 et 555.717, bascule à
mortaiser 555.424, verrou de
dérivation 555.714/715 et verrou
à entailler à bascule 555.466

UV = 1 pièce

555.418 1,5 m
555.499 2,0 m

Shoot bolt (top)
galvanised steel, ø 10 x 1,5 mm,
with M5 thread, with plastic
end stopper, for opposite
lock with emergency function
555.712, 555.716 and 555.717,
rebate lever bolt 555.424,
off-set lock 555.714/715 and
espagnolette 555.466

PU = 1 piece



555.419 1,42 m

Treibriegelstange unten
Stahl verzinkt, ø 10 mm,
mit Gewindeteil M5, ohne
Endstopfen, für Panik-
Gegenkasten 555.712, 555.716
und 555.717, Falztreibriegel
555.424 und Kantenbascule
555.466



VE = 1 Stück

555.419 1,42 m

Tige de verrouillage inférieure
acier zingué, ø 10 mm, avec
filetage M5, sans embout,
pour serrure contre-bascule
panique 555.712, 555.716 et
555.717, bascule à mortaiser
555.424 et verrou à entailler
à bascule 555.466

UV = 1 pièce

555.419 1,42 m

Shoot bolt (bottom)
galvanised steel, ø 10 mm,
with M5 thread, without end
stopper, for opposite lock with
emergency function 555.712,
555.716 and 555.717, rebate le-
ver bolt 555.424 and
espagnolette 555.466

PU = 1 piece



550.458
Bodenbuchse
zum Eingiessen,
Messing verzinkt, für
Treibriegelstange ø 10 mm

VE = 1 Stück

550.458
Douille de verrouillage
à sceller, laiton zingué, pour
tige de commande ø 10 mm

UV = 1 pièce

550.458
Floor socket
for setting in concrete,
galvanised brass, for shoot
bolt ø 10 mm.

PU = 1 piece



555.136
Bodenschliessmulde
Edelstahl

VE = 1 Stück

555.136
Douille à sceller
acier Inox

UV = 1 pièce

555.136
Floor socket
stainless steel

PU = 1 piece



555.723

Schliessblech

Edelstahl, für Fallenriegel-Schlösser 550.190/191, 555.700 - 555.711, links und rechts verwendbar

VE = 1 Stück

Einbau mit
499.163 ø 22 mm
499.164 ø 17 mm

Zusätzlich bestellen:
555.490 Schrauben

555.723

Gâche de fermeture

têtière en acier Inox, pour serrures à mortaiser 550.190/191, 555.700 - 555.711, utilisable à gauche et à droite

UV = 1 pièce

Montage avec
499.163 ø 22 mm
499.164 ø 17 mm

Commander séparément:
555.490 Vis

555.723

Strike plate

face plate stainless steel, for latch and bolt locks 550.190/191, 555.700 - 555.711, can be used LH and RH

PU = 1 piece

Installation with
499.163 ø 22 mm
499.164 ø 17 mm

Order separately:
555.490 Screws



555.724

Schliessblech

Edelstahl, für Rollfallen-Schlösser 550.192/193, links und rechts verwendbar

VE = 1 Stück

Einbau mit
499.163 ø 22 mm
499.164 ø 17 mm

Zusätzlich bestellen:
555.490 Schrauben

555.724

Gâche de fermeture

têtière en acier Inox, pour serrures à mortaiser à rouleau 550.192/193, utilisable à gauche et à droite

UV = 1 pièce

Montage avec
499.163 ø 22 mm
499.164 ø 17 mm

Commander séparément:
555.490 Vis

555.724

Strike plate

face plate stainless steel, for roller latch locks 550.192/193, can be used LH and RH

PU = 1 piece

Installation with
499.163 ø 22 mm
499.164 ø 17 mm

Order separately:
555.490 Screws



555.725

Schliessblech für Elektro-Türöffner

Edelstahl, für Elektro-Türöffner 555.919 - 555.921, links und rechts verwendbar

VE = 1 Stück

Einbau mit
499.163 ø 22 mm
499.164 ø 17 mm

Zusätzlich bestellen:
555.490 Schrauben

555.725

Gâche de fermeture pour gâche électrique

têtière en acier Ino, pour gâches électrique 555.919 - 555.921, utilisable à gauche et à droite

UV = 1 pièce

Montage avec
499.163 ø 22 mm
499.164 ø 17 mm

Commander séparément:
555.490 Vis

555.725

Strike plate for electric strike

face plate stainless steel, for electric strikes, 555.919 - 555.921, can be used LH and RH

PU = 1 piece

Installation with
499.163 ø 22 mm
499.164 ø 17 mm

Order separately:
555.490 Screws



555.919 22-42 V AC/DC
22-26 V DC eE

Elektro-Türöffner

links und rechts einsetzbar,
ohne Arretierung, ohne
mechanische Entriegelung, mit
verstellbarer Falle +2/-1 mm

VE = 1 Stück

Bei Bedarf zusätzlich bestellen:
555.722 Schliessblech

555.919 22-42 V AC/DC
22-26 V DC eE

Gâche électrique

utilisable à gauche et à droite,
sans dispositif d'arrêt, sans
déverrouillage mécanique,
avec pêne réglable +2/-1 mm,

UV = 1 pièce

Commander en plus si besoin:
555.722 Gâche de fermeture

555.919 22-42 V AC/DC
22-26 V DC eE

Electric strike

can be used LH and RH,
without hold-open, without
mechanical release, with
adjustable latch +2/-1 mm

PU = 1 piece

Order separately if required:
555.722 Strike plate



555.920 22-42 V AC/DC
22-26 V DC eE

Elektro-Türöffner

links und rechts einsetzbar,
mit Arretierung, nicht in
Kombination mit Obenver-
riegelung einsetzbar, mit
verstellbarer Falle +2/-1 mm

VE = 1 Stück

Bei Bedarf zusätzlich bestellen:
555.722 Schliessblech

555.920 22-42 V AC/DC
22-26 V DC eE

Gâche électrique

utilisable à gauche et à droite,
avec dispositif d'arrêt, pas en
combinaison avec verrouillage
supérieur, avec pêne réglable
+2/-1 mm

UV = 1 pièce

Commander en plus si besoin:
555.722 Gâche de fermeture

555.920 22-42 V AC/DC
22-26 V DC eE

Electric strike

can be used LH and RH,
with hold-open, not usable in
combination with top locking
point, with adjustable latch
+2/-1 mm

PU = 1 piece

Order separately if required:
555.722 Strike plate



555.921 22-42 V AC/DC
22-26 V DC eE

Elektro-Türöffner

links und rechts einsetzbar,
mit Überspannungsschutz und
Rückmeldekontakt (24V / 1A),
mit verstellbarer Falle
+2/-1 mm

VE = 1 Stück

Bei Bedarf zusätzlich bestellen:
555.722 Schliessblech

555.921 22-42 V AC/DC
22-26 V DC eE

Gâche électrique

utilisable à gauche et à droite,
avec protection contre les
surtensions et contact de retour
(24V / 1A), avec pêne réglable
+2/-1 mm

UV = 1 pièce

Commander en plus si besoin:
555.722 Gâche de fermeture

555.921 22-42 V AC/DC
22-26 V DC eE

Electric strike

can be used LH and RH,
with overvoltage protection
and response contact
(24V / 1A), with adjustable
latch +2/-1 mm

PU = 1 piece

Order separately if required:
555.722 Strike plate



555.788

Austausch-Stück

Zinkguss, als Adapter passend auf Schliessblech 555.725 für die Verstellbarkeit von +2/-1 mm oder als Ersatz für die Elektro-Türöffner, links und rechts verwendbar

VE = 1 Stück

555.788

Pièce de remplacement

fonte de zinc, adaptée au gâche de fermeture 555.725 pour le réglage de +2/-1 mm ou pour remplacer la gâche électrique, utilisable à gauche et à droite

UV = 1 pièce

555.788

Replacement part

die-cast zinc, compatible with strike plate 555.725 as an adapter for adjustments of +2/-1 mm, or as a replacement for the electric strike, can be used LH and RH

PU = 1 piece



555.600 FFH 1900-2285 mm
ø 22 mm

555.601 FFH 2286-2685 mm
ø 22 mm

555.604 FFH 2686-3000 mm
ø 22 mm

555.602 FFH 1900-2285 mm
ø 17 mm

555.603 FFH 2286-2685 mm
ø 17 mm

555.605 FFH 2686-3000 mm
ø 17 mm

555.600 FFH 1900-2285 mm
ø 22 mm

555.601 FFH 2286-2685 mm
ø 22 mm

555.604 FFH 2686-3000 mm
ø 22 mm

555.602 FFH 1900-2285 mm
ø 17 mm

555.603 FFH 2286-2685 mm
ø 17 mm

555.605 FFH 2686-3000 mm
ø 17 mm

555.600 FFH 1900-2285 mm
ø 22 mm

555.601 FFH 2286-2685 mm
ø 22 mm

555.604 FFH 2686-3000 mm
ø 22 mm

555.602 FFH 1900-2285 mm
ø 17 mm

555.603 FFH 2286-2685 mm
ø 17 mm

555.605 FFH 2686-3000 mm
ø 17 mm

Mehrfachverriegelungs-Schloss

Normalfunktion für ein- und zweiflügelige Türen

vorgerichtet für Automatik-Öffner, mit Wechsel, links und rechts umstellbar, selbstverriegelnd, Nuss 9 mm, Dornmass 34.5 mm, Edelstahl-U-Stulp 24x5x2 mm, Hauptschloss mit Falle und Riegel

Beschlag:
innen Drücker
aussen Stossgriff oder Drücker

VE = 1 Schloss

Bei Bedarf zusätzlich bestellen:
557.249 Schrauben

Serrure à verrouillage multiple

Fonction standard pour portes à un et deux vantaux

préparée pour gâche automatique, avec levier, utilisable à droite et à gauche, auto-verrouillable, fouillot 9 mm, axe canon/tête en U en acier 34.5 mm, tête en U en acier Inox 24x5x2 mm, serrure principale avec bec de cane et pêne

Ferrure:
poignée à l'intérieur
poignée poussoir ou poignée à l'extérieur

UV = 1 serrure

Commander en plus si besoin:
557.249 Vis

Multipoint lock

Standard function for single and double leaf doors

preconfigured for automatic opener, with latch retention, can be used LH/RH, self-closing, spindle 9 mm, backset 34.5 mm, stainless steel U-shaped face plate 24x5x2 mm, main lock with latch and bolt

Fitting:
internal handle
external push handle or handle

PU = 1 lock

Order separately if required:
557.249 Screws



555.606 FFH 1900-2285 mm
ø 22 mm
links / rechts

555.608 FFH ≥ 2286 mm
ø 22 mm
links / rechts

555.610 FFH 1900-2285 mm
ø 17 mm
links / rechts

555.612 FFH ≥ 2286 mm
ø 17 mm
links / rechts

Mehrfachverriegelungs-Schloss

Panik-Funktion B

für einflügelige Panik-Türen

vorgerichtet für Automatik-
Öffner, selbstverriegelnd,
Nuss 9 mm, Dornmass 34 mm,
Edelstahl-U-Stulp 24x5x2 mm,
Hauptschloss mit einem
Fallenriegel

Beschlag:
innen Drücker
ausen Drücker

VE = 1 Schloss

Bei Bedarf zusätzlich bestellen:

557.249 Schrauben

555.606 FFH 1900-2285 mm
ø 22 mm
à gauche / à droite

555.608 FFH ≥ 2286 mm
ø 22 mm
à gauche / à droite

555.610 FFH 1900-2285 mm
ø 17 mm
à gauche / à droite

555.612 FFH ≥ 2286 mm
ø 17 mm
à gauche / à droite

Serrure à verrouillage multiple

Fonction B panique

pour portes panique à un vantail

préparée pour gâche automa-
tique, auto-verrouillable, fouillot
9 mm, axe canon/tête 34 mm,
tête en U en acier Inox
24x5x2 mm, serrure principale
avec un bec de cane/pêne

Ferrure:
poignée à l'intérieur
poignée à l'extérieur

UV = 1 serrure

Commander en plus si besoin:

557.249 Vis

555.606 FFH 1900-2285 mm
ø 22 mm
LH / RH

555.608 FFH ≥ 2286 mm
ø 22 mm
LH / RH

555.610 FFH 1900-2285 mm
ø 17 mm
LH / RH

555.612 FFH ≥ 2286 mm
ø 17 mm
LH / RH

Multipoint lock

Emergency function B

for single leaf doors with

emergency function

preconfigured for automatic
opener, self-closing, spindle
9 mm, backset 34 mm,
stainless steel U-shaped face
plate 24x5x2 mm, main lock
with latch/bolt

Fitting:
internal handle
external handle

PU = 1 lock

Order separately if required:

557.249 Screws



! siehe Seite 88

! voir page 88

! see page 88



555.614 FFH 1900-2285 mm
 ø 22 mm
 links / rechts

555.616 FFH ≥ 2286 mm
 ø 22 mm
 links / rechts

555.618 FFH 1900-2285 mm
 ø 17 mm
 links / rechts

555.620 FFH ≥ 2286 mm
 ø 17 mm
 links / rechts

Mehrfachverriegelungs-Schloss

Panik-Funktion E für einflügelige Panik-Türen
 vorgerichtet für Automatik-Öffner, mit Wechsel, selbstverriegelnd, Nuss 9 mm, Dornmass 34 mm, Edelstahl-U-Stulp 24x5x2 mm, Hauptschloss mit einem Fallenriegel

Beschlag:
 innen Drücker
 aussen Stossgriff

VE = 1 Schloss

Bei Bedarf zusätzlich bestellen:
 557.249 Schrauben

555.614 FFH 1900-2285 mm
 ø 22 mm
 à gauche / à droite

555.616 FFH ≥ 2286 mm
 ø 22 mm
 à gauche / à droite

555.618 FFH 1900-2285 mm
 ø 17 mm
 à gauche / à droite

555.620 FFH ≥ 2286 mm
 ø 17 mm
 à gauche / à droite

Serrure à verrouillage multiple

Fonction E panique pour portes panique à un vantail
 préparée pour gâche automatique, avec levier, auto-verrouillable, fouillot 9 mm, axe canon/tête en U en acier Inox 24x5x2 mm, serrure principale avec un bec de cane/pêne

Ferrure:
 poignée à l'intérieur
 poignée poussoir à l'extérieur

UV = 1 serrure

Commander en plus si besoin:
 557.249 Vis

555.614 FFH 1900-2285 mm
 ø 22 mm
 LH / RH

555.616 FFH ≥ 2286 mm
 ø 22 mm
 LH / RH

555.618 FFH 1900-2285 mm
 ø 17 mm
 LH / RH

555.620 FFH ≥ 2286 mm
 ø 17 mm
 LH / RH

Multipoint lock

Emergency function E for single leaf doors with emergency function
 preconfigured for automatic opener, with latch retention, self-closing, spindle 9 mm, backset 34 mm, stainless steel U-shaped face plate 24x5x2 mm, main lock with latch/bolt

Fitting:
 internal handle
 external push handle

PU = 1 lock

Order separately if required:
 557.249 Screws



! siehe Seite 88

! voir page 88

! see page 88

Beschläge
Ferrures
Fittings

Jansen-Economy 60 Türen
Jansen-Economy 60 portes
Jansen-Economy 60 doors

Weitere Ausführungen
(Lieferzeit auf Anfrage)

Autres exécutions
(délai de fourniture sur demande)

Other designs
(delivery time on request)

Art.-Nr. No d'article Part no.	Schlossart Type de serrures Lock type	Flügelalzhöhe Hauteur de feuillure du vantail Leaf rebate height	Funktion Fonction Function	Version Version Version	Zylinder ø Cylindre ø Cylinder ø
597.209	Mehrfachverriegelungs-Schloss Serrure à verrouillage multiple Multipoint lock	1900-2285 mm	Panik-Funktion E, 1flg., mit Schlossüberwachung und Kabel Fonction E panique, 1 vantail, avec serrure surveillée et câble Emergency function E, 1 leaf, with monitoring lock and cable	links à gauche LH	22 mm
597.210	Mehrfachverriegelungs-Schloss Serrure à verrouillage multiple Multipoint lock	1900-2285 mm	Panik-Funktion E, 1flg. mit gesicherter Fallenfeststellung Fonction E panique, 1 vantail, avec blocage sécurisé du pêne Emergency function E, 1 leaf, with secured latch locking device	links à gauche LH	22 mm
597.213	Mehrfachverriegelungs-Schloss Serrure à verrouillage multiple Multipoint lock	2286-2685 mm	Panik-Funktion E, 1flg., mit Schlossüberwachung und Kabel Fonction E panique, 1 vantail, avec serrure surveillée et câble Emergency function E, 1 leaf, with monitoring lock and cable	links à gauche LH	22 mm
597.214	Mehrfachverriegelungs-Schloss Serrure à verrouillage multiple Multipoint lock	2286-2685 mm	Panik-Funktion E, 1flg. mit gesicherter Fallenfeststellung Fonction E panique, 1 vantail, avec blocage sécurisé du pêne Emergency function E, 1 leaf, with secured latch locking device	links à gauche LH	22 mm
597.217	Mehrfachverriegelungs-Schloss Serrure à verrouillage multiple Multipoint lock	1900-2285	Panik-Funktion E, 1flg., mit Schlossüberwachung und Kabel Fonction E panique, 1 vantail, avec serrure surveillée et câble Emergency function E, 1 leaf, with monitoring lock and cable	links à gauche LH	17 mm
597.218	Mehrfachverriegelungs-Schloss Serrure à verrouillage multiple Multipoint lock	1900-2285	Panik-Funktion E, 1flg. mit gesicherter Fallenfeststellung Fonction E panique, 1 vantail, avec blocage sécurisé du pêne Emergency function E, 1 leaf, with secured latch locking device	links à gauche LH	17 mm
597.221	Mehrfachverriegelungs-Schloss Serrure à verrouillage multiple Multipoint lock	2286-2685 mm	Panik-Funktion E, 1flg., mit Schlossüberwachung und Kabel Fonction E panique, 1 vantail, avec serrure surveillée et câble Emergency function E, 1 leaf, with monitoring lock and cable	links à gauche LH	17 mm
597.222	Mehrfachverriegelungs-Schloss Serrure à verrouillage multiple Multipoint lock	2286-2685 mm	Panik-Funktion E, 1flg. mit gesicherter Fallenfeststellung Fonction E panique, 1 vantail, avec blocage sécurisé du pêne Emergency function E, 1 leaf, with secured latch locking device	links à gauche LH	17 mm



555.622 FFH 1900-2285 mm
ø 22 mm
links / rechts

555.624 FFH ≥ 2286 mm
ø 22 mm
links / rechts

555.626 FFH 1900-2285 mm
ø 17 mm
links / rechts

555.628 FFH ≥ 2286 mm
ø 17 mm
links / rechts

Mehrfachverriegelungs-Schloss

Panik-Funktion B für zweiflügelige Vollpanik-Türen
vorgerichtet für Automatik-Öffner, selbstverriegelnd, Nuss 9 mm, Dornmass 34 mm, Edelstahl-U-Stulp 24x5x2 mm, Hauptschloss mit einem Fallenriegel

Beschlag:
innen Drücker
aussen Drücker

VE = 1 Schloss

Bei Bedarf zusätzlich bestellen:
557.249 Schrauben

555.622 FFH 1900-2285 mm
ø 22 mm
à gauche / à droite

555.624 FFH ≥ 2286 mm
ø 22 mm
à gauche / à droite

555.626 FFH 1900-2285 mm
ø 17 mm
à gauche / à droite

555.628 FFH ≥ 2286 mm
ø 17 mm
à gauche / à droite

Serrure à verrouillage multiple

Fonction B panique pour portes panique à deux vantaux
préparée pour gâche automatique, auto-verrouillable, fouillot 9 mm, axe canon/tête 34 mm, tête en U en acier Inox 24x5x2 mm, serrure principale avec un bec de cane/pêne

Ferrure:
poignée à l'intérieur
poignée à l'extérieur

UV = 1 serrure

Commander en plus si besoin:
557.249 Vis

555.622 FFH 1900-2285 mm
ø 22 mm
LH / RH

555.624 FFH ≥ 2286 mm
ø 22 mm
LH / RH

555.626 FFH 1900-2285 mm
ø 17 mm
LH / RH

555.628 FFH ≥ 2286 mm
ø 17 mm
LH / RH

Multipoint lock

Emergency function B for double leaf doors with emergency function
preconfigured for automatic opener, self-closing, spindle 9 mm, backset 34 mm, stainless steel U-shaped face plate 24x5x2 mm, main lock with latch/bolt

Fitting:
internal handle
external handle

PU = 1 lock

Order separately if required:
557.249 Screws



! siehe Seite 88

! voir page 88

! see page 88



555.630 FFH 1900-2285 mm
ø 22 mm
links / rechts

555.632 FFH ≥ 2286 mm
ø 22 mm
links / rechts

555.634 FFH 1900-2285 mm
ø 17 mm
links / rechts

555.636 FFH ≥ 2286 mm
ø 17 mm
links / rechts

555.630 FFH 1900-2285 mm
ø 22 mm
à gauche / à droite

555.632 FFH ≥ 2286 mm
ø 22 mm
à gauche / à droite

555.634 FFH 1900-2285 mm
ø 17 mm
à gauche / à droite

555.636 FFH ≥ 2286 mm
ø 17 mm
à gauche / à droite

555.630 FFH 1900-2285 mm
ø 22 mm
LH / RH

555.632 FFH ≥ 2286 mm
ø 22 mm
LH / RH

555.634 FFH 1900-2285 mm
ø 17 mm
LH / RH

555.636 FFH ≥ 2286 mm
ø 17 mm
LH / RH

Mehrfachverriegelungs-Schloss

Panik-Funktion E für zweiflügelige Vollpanik-Türen
vorgerichtet für Automatik-Öffner, mit Wechsel, selbstverriegelnd, Nuss 9 mm, Dornmass 34 mm, Edelstahl-U-Stulp 24x5x2 mm, Hauptschloss mit einem Fallenriegel

Beschlag:
innen Drücker
ausßen Stosgriff

VE = 1 Schloss

Bei Bedarf zusätzlich bestellen:
557.249 Schrauben

Serrure à verrouillage multiple

Fonction E panique pour portes panique à deux vantaux
préparée pour gâche automatique, avec levier, auto-verrouillable, fouillot 9 mm, axe canon/tête 34 mm, tête en U en acier Inox 24x5x2 mm, serrure principale avec un bec de cane/pêne

Ferrure:
poignée à l'intérieur
poignée poussoir à l'extérieur

UV = 1 serrure

Commander en plus si besoin:
557.249 Vis

Multipoint lock

Emergency function E for double leaf doors with emergency function
preconfigured for automatic opener, with latch retention, self-closing, spindle 9 mm, backset 34 mm, stainless steel U-shaped face plate 24x5x2 mm, main lock with latch/bolt

Fitting:
internal handle
external push handle

PU = 1 lock

Order separately if required:
557.249 Screws



! siehe Seite 88

! voir page 88

! see page 88

Beschläge
Ferrures
Fittings

Jansen-Economy 60 Türen
Jansen-Economy 60 portes
Jansen-Economy 60 doors

Weitere Ausführungen
(Lieferzeit auf Anfrage)

Autres exécutions
(délai de fourniture sur demande)

Other designs
(delivery time on request)

Art.-Nr. No d'article Part no.	Schlossart Type de serrures Lock type	Flügelfalzhöhe Hauteur de feuillure du vantail Leaf rebate height	Funktion Fonction Function	Version Version Version	Zylinder ø Cylindre ø Cylinder ø
597.234	Mehrfachverriegelungs-Schloss Serrure à verrouillage multiple Multipoint lock	1900-2285 mm	Panik-Funktion E, 2flg. mit gesicherter Fallenfeststellung Fonction E panique, 2 vantaux, avec blocage sécurisé du pêne Emergency function E, 2 leaves, with secured latch locking device	links à gauche LH	22 mm
597.238	Mehrfachverriegelungs-Schloss Serrure à verrouillage multiple Multipoint lock	2286-2685 mm	Panik-Funktion E, 2flg. mit gesicherter Fallenfeststellung Fonction E panique, 2 vantaux, avec blocage sécurisé du pêne Emergency function E, 2 leaves, with secured latch locking device	links à gauche LH	22 mm
597.242	Mehrfachverriegelungs-Schloss Serrure à verrouillage multiple Multipoint lock	1900-2285	Panik-Funktion E, 2flg. mit gesicherter Fallenfeststellung Fonction E panique, 2 vantaux, avec blocage sécurisé du pêne Emergency function E, 2 leaves, with secured latch locking device	links à gauche LH	17 mm
597.246	Mehrfachverriegelungs-Schloss Serrure à verrouillage multiple Multipoint lock	2286-2685 mm	Panik-Funktion E, 2flg. mit gesicherter Fallenfeststellung Fonction E panique, 2 vantaux, avec blocage sécurisé du pêne Emergency function E, 2 leaves, with secured latch locking device	links à gauche LH	17 mm



Um die Produktnormen EN 179/1125 zu erfüllen, müssen zwingend die passenden Beschläge verwendet werden:

EN 179

Drücker

555.586 / 555.579 / 555.588

EN 1125

Druckstange

555.726 - 555.727

Stangengriff

555.729, 555.730, 555.731

555.732, 555.733, 555.734

Einbaupläne

D-260-E-021, D-260-E-022

D-260-E-008, D-260-E-009



Les ferrures adéquates doivent être impérativement utilisées pour satisfaire à la norme produit EN 179/1125:

EN 179

Poignée

555.586 / 555.579 / 555.588

EN 1125

Barre panique à pousser

555.726 - 555.727

Barre panique

555.729, 555.730, 555.731

555.732, 555.733, 555.734

Plans de montage

D-260-E-021, D-260-E-022

D-260-E-008, D-260-E-009



To comply with product standards EN179/1125, it is essential that the appropriate fittings are used:

EN 179

Handle

555.586 / 555.579 / 555.588

EN 1125

Panic touch bar

555.726 - 555.727

Panic push-bar

555.729, 555.730, 555.731

555.732, 555.733, 555.734

Installation plans

D-260-E-021, D-260-E-022

D-260-E-008, D-260-E-009



555.643 links
555.644 rechts

Schliessblech
Edelstahl, für Hauptschlösser
der Mehrfachverriegelungen
mit Normalfunktion

VE = 1 Stück

Bei Bedarf zusätzlich bestellen:
557.046 Schrauben

555.643 à gauche
555.644 à droite

Gâche de fermeture
têtière en acier Inox, pour
serrures principales des
verrouillages multiples
avec fonction standard

UV = 1 pièce

Commander en plus si besoin:
557.046 Vis

555.643 LH
555.644 RH

Strike plate
face plate stainless steel, for
main locks of the multipoint
locks with standard function

PU = 1 piece

Order separately if required:
557.046 Screws



555.645 links
555.646 rechts

Schliessblech
Edelstahl, für Hauptschlösser
der Mehrfachverriegelungen
mit Panikfunktion

VE = 1 Stück

Bei Bedarf zusätzlich bestellen:
557.046 Schrauben

555.645 à gauche
555.646 à droite

Gâche de fermeture
têtière en acier Inox, pour
serrures principales des
verrouillages multiples
avec fonction panique

UV = 1 pièce

Commander en plus si besoin:
557.046 Vis

555.645 LH
555.646 RH

Strike plate
face plate stainless steel, for
main locks of the multipoint
locks with emergency function

PU = 1 piece

Order separately if required:
557.046 Screws



555.651

Schliessblech
Edelstahl, für Nebenschlösser
der Mehrfachverriegelungen,
links und rechts verwendbar

VE = 2 Stück

Bei Bedarf zusätzlich bestellen:
557.046 Schrauben

Nicht geeignet für 2-flügelige
Vollpaniktüren (Schliessblech
555.668 verwenden)

555.651

Gâche de fermeture
têtière en acier Inox, pour
serrures secondaires des
verrouillages multiples,
utilisables à gauche et à droite

UV = 2 pièces

Commander en plus si besoin:
557.046 Vis

Ne convient par pour portes
panique à deux vantaux (utiliser
gâche de fermeture 555.668)

555.651

Strike plate
face plate stainless steel, for aux-
iliary locks of the multipoint locks,
can be used LH and RH

PU = 2 pieces

Order separately if required:
557.046 Screws

Not suitable for double leaf
panic doors (use strike plate
555.668)



555.649 links
555.650 rechts

Schliessblech

Edelstahl, für Hauptschlösser der Mehrfachverriegelungen mit Panikfunktion

VE = 1 Stück

Zusätzlich bestellen:

555.490 Schrauben
555.297 Blindnietmutter

555.649 à gauche
555.650 à droite

Gâche de fermeture

acier Inox, pour serrures principales des verrouillages multiples avec fonction panique

UV = 1 pièce

Commander séparément:

555.490 Vis
555.297 Ecrou aveugle

555.649 LH
555.650 RH

Strike plate

stainless steel, for main locks of the multipoint locks with emergency function

PU = 1 piece

Order separately:

555.490 Screws
555.297 Blind rivet



555.652

Schliessblech

Edelstahl, für Nebenschlösser der Mehrfachverriegelungen, links und rechts verwendbar

VE = 2 Stück

Zusätzlich bestellen:

555.490 Schrauben
555.297 Blindnietmutter

555.652

Gâche de fermeture

acier Inox, pour serrures secondaires des verrouillages multiples, utilisable à gauche et à droite

UV = 2 pièces

Commander séparément:

555.490 Vis
555.297 Ecrou aveugle

555.652

Strike plate

stainless steel, for auxiliary locks of the multipoint locks, can be used LH and RH

PU = 2 pieces

Order separately:

555.490 Screws
555.297 Blind rivet



555.668

Schliessblech

Edelstahl, für Nebenschlösser der Mehrfachverriegelungen, für 2-flügelige Vollpanik-Türen, links und rechts verwendbar

VE = 2 Stück

Bei Bedarf zusätzlich bestellen:

557.046 Schrauben
555.004 Befestigungsglaschen

555.668

Gâche de fermeture

têtière en acier Inox, pour serrures secondaires des verrouillages multiples, pour portes panique à deux vantaux, utilisable à gauche et à droite

UV = 2 pièces

Commander en plus si besoin:

557.046 Vis
555.004 Pattes de fixation

555.668

Strike plate

face plate stainless steel, for auxiliary locks of the multipoint locks, for double leaf doors with emergency function, can be used LH and RH

PU = 2 pieces

Order separately if required:

557.046 Screws
555.004 Fixings



555.640

Panik-Treibriegel-Schloss (Panik-Gegenkasten)

für zweiflügelige Panik-Türen in Kombination mit den Mehrfachverriegelungs-Schlössern 555.622-637, Stulp Edelstahl, mit Anschlussgewinde M6, links und rechts verwendbar, Hub 20 mm. Verwendung zusammen mit Schaltschloss und Treibriegelstangen.

VE = 1 Stück

Bei Bedarf zusätzlich bestellen:

555.490 Schrauben
550.387 Mitnehmerklappe
555.004 Befestigungslasche
555.132 Schaltschloss
555.387/ Treibriegelstange oben
555.388
555.389 Treibriegelstange unten



Einsatz nur zusammen mit Mehrfachverriegelungs-Schlössern!

555.640

Serrure contre-bascule panique

pour des portes à deux vantaux panique en combinaison avec les serrures à verrouillage multiple 555.622-637, tête en acier Inox, avec raccord taraudé M6, utilisable à droite et à gauche, course 20 mm. A utiliser avec la serrure de retient et tiges de verrouillage.

UV = 1 pièce

Commander en plus si besoin:

555.490 Vis
550.387 Doigt d'entraînement
555.004 Patte de fixation
555.132 Serrure de retient
555.387/ Tige de verrouillage
555.388 supérieure
555.389 Tige de verrouillage
inférieure



Utilisation uniquement avec serrures à verrouillage multiple!

555.640

Shoot bolt lock with emergency function (reversible)

for double leaf emergency doors in combination with multipoint locks 555.622-637, stainless steel face plate, with connecting thread M6, can be used LH and RH, travel 20 mm. For use in conjunction with switch latch and shoot bolts.

PU = 1 piece

Order separately if required:

555.490 Screws
550.387 Selector bar
555.004 Fixing
555.132 Switch latch
555.387/ Shoot bolt top
555.388
555.389 Shoot bolt bottom



Use in conjunction with multi-point locks only!



555.380

Falztreibriegel mit Griff Sperre

Stulp Edelstahl, M6, links und rechts verwendbar, Hub 18 mm. Die Griff Sperre verhindert, dass die Stangen im geschlossenen Zustand der Tür zurückgestossen werden können.

Verwendung mit Schaltschloss 555.132/555.546 und Treibriegelstangen 555.387/555.388 und 555.389/555.829

VE = 1 Falztreibriegel
1 Führungsplatte

Bei Bedarf zusätzlich bestellen:

557.249 Schrauben
555.004 Befestigungslaschen

555.380

Bascule à mortaiser avec blocage de poignée

tête en acier, M6, utilisable à droite et à gauche, course 18 mm. Le blocage de poignée empêche que les barres soient repoussées quand la porte est fermée.

A utiliser avec la serrure de retient 555.132/555.546 et les tiges de verrouillage 555.387/555.388 et 555.389/555.829

UV = 1 bascule à mortaiser
1 guidage de tige

Commander en plus si besoin:

557.249 Vis
555.004 Patte de fixation

555.380

Rebate lever bolt with handle lock

stainless steel face plate, M6, can be used LH and RH, 18 mm lift. The handle lock prevents the bars from being repelled when the door is in the closed position. Use in conjunction with switch latch 555.132/555.546 and shoot bolts 555.387/555.388 and 555.389/555.829

PU = 1 rebate lever bolt
1 rod guide

Order separately if required:

557.249 Screws
555.004 Fixing



555.394

Umlenkschloss

Stulp Edelstahl, links und rechts verwendbar, mit Anschlussgewinde M6. Verwendung zusammen mit Schaltschloss, Panik-Treibriegel-Schloss 555.640 und Treibriegelstangen.

VE = 1 Stück

Einbau mit 499.159

Bei Bedarf zusätzlich bestellen:

557.249 Schrauben

555.394

Verrou de dérivation

têtière en acier Inox, utilisable à droite et à gauche, avec raccord taraudé M6. A utiliser avec la serrure de retient, serrure contre-bascule panique 555.640 et tiges de verrouillage.

UV = 1 pièce

Montage avec 499.159

Commander en plus si besoin:

557.249 Vis

555.394

Off-set lock

stainless steel face plate, can be used LH and RH, with connecting thread M6. For use in conjunction with switch latch, shoot bolt lock with emergency function 555.640 and shoot bolts.

PU = 1 piece

Installation with 499.159

Order separately if required:

557.249 Screws





555.387 1,5 m
555.388 2,0 m

Treibriegelstange oben
Stahl verzinkt, ø 10 x 2 mm,
mit Gewindeteil M6, mit
Kunststoff-Endstopfen.

VE = 1 Stück

555.389 1,5 m
555.829 2,0 m

Treibriegelstange unten
Stahl verzinkt, ø 10 mm,
mit Gewindeteil M6, ohne
Endstopfen.

VE = 1 Stück

555.387 1,5 m
555.388 2,0 m

Tige de verrouillage supérieure
acier zingué, ø 10 x 2 mm,
avec filetage M6, avec embout
en plastique.

UV = 1 pièce

555.389 1,5 m
555.829 2,0 m

Tige de verrouillage inférieure
acier zingué, ø 10 mm, avec
filetage M6, sans embout.

UV = 1 pièce

555.387 1,5 m
555.388 2,0 m

Shoot bolt (top)
galvanised steel, ø 10 x 2 mm,
with M6 thread, with plastic
end stopper.

PU = 1 piece

555.389 1,5 m
555.829 2,0 m

Shoot bolt (bottom)
galvanised steel, ø 10 mm,
with M6 thread, without end
stopper.

PU = 1 piece



555.132

Schalt Schloss

Stulp und Schliessplatte
Edelstahl, links und rechts
verwendbar, für Stangen
ø 10 mm, Verwendung
zusammen mit Panik-Treib-
riegel-Schloss 555.640 und
Treibriegelstangen

VE = 1 Schalt Schloss
1 Schliessplatte

Einbau mit 499.124

Zusätzlich bestellen:
555.490 Schrauben

555.132

Serrure de retient

têtière et plaque de fermeture
en acier Inox, utilisable à droite
et à gauche, pour tiges de
ø 10 mm, à utiliser avec serrure
contre-bascule panique 555.640
et tiges de verrouillage

UV = 1 serrure de retient
1 plaque de fermeture

Montage avec 499.124

Commander séparément:
555.490 Vis

555.132

Switch latch

stainless steel face plate and
striking plate, can be used LH
and RH, for ø 10 mm rods, use
in conjunction with shoot bolt
lock with emergency function
555.640 and shoot bolts

PU = 1 switch latch
1 striking plate

Installation with 499.124

Order separately:
555.490 Screws



555.004

Befestigungsglaschen

Stahl verzinkt, für die flächenbündige Montage der Schliessbleche 555.668 bei 2-flügeligen Vollpanik-Türen

VE = 10 Stück



Einsatz nur zusammen mit Mehrfachverriegelungs-Schlösser!

555.004

Pattes de fixation

acier zingué, pour le montage à fleur de gâche de fermeture 555.668 pour portes panique à deux vantaux

UV = 10 pièces



Utilisation uniquement avec serrures à verrouillage multiple!

555.004

Fixings

galvanised steel, for flush installation of the strike plate 555.668 for double leaf doors with emergency function

PU = 10 pieces



Use in conjunction with multi-point locks only!



555.641

Automatik-Öffner

für die Motorisierung der Mehrfachverriegelungen. Geeignet in Kombination mit Drehtürautomaten, Türcodeanlagen oder anderen Öffnungsmöglichkeiten wie Funkschlüssel, Fingerscan, Transponder etc.

Einbau/Funktion:

Der A-Öffner (Motor) wird mit zwei Schrauben zwischen Haupt- und unterem Nebenschloss befestigt. Er zieht alle Fallenriegel bei Impulsgebung in die Schlosskästen zurück. Damit kann die Türe von innen oder aussen be- gangen werden. Der Einsatz eines Elektro-Türöffners entfällt.

Technische Daten:

Nennspannung: 12-18V AC
~50Hz resp. 12-26V DC stabilisiert, Stromaufnahme: max. 1A, Schutzart IP 40, Hub 25mm, Geschwindigkeit: ca. 35mm/sec (ohne Last)

VE = 1 Garnitur,
mit Anschlusskabel
Länge 6 m, LIYY 3x0.34,
inkl. Montageanleitung

555.641

Gâche automatique

pour la motorisation des verrouillages multiples. Peut se combiner avec les mécanismes automatiques de porte, les systèmes de codage de porte ou autres possibilités d'ouverture telles que clé télécommande, scan de doigt, répondeur etc.

Montage/fonctionnement:

La gâche automatique (moteur) se fixe avec deux vis entre les serrures principale et secondaire. Elle fait retourner tous les verrous à loquet par impulsion dans le coffre. Il est ainsi possible de passer la porte de l'intérieur comme de l'extérieur. Une gâche électrique est inutile.

Caractéristiques techniques:

Tension nominale: 12-18V AC
~50 Hz resp. 12-26V DC stabilisée, consommation de courant: max. 1A, type de protection IP 40, course 25 mm, vitesse: env. 35 mm/sec (sans charge)

UV = 1 kit, avec câble de
raccordement longueur
6 m, LIYY 3x0.34, avec
instructions de montage

555.641

Automatic opener

for motorisation of the multi-point locks. Suitable for use with automatic revolving doors, door code systems or other means of opening such as keyless remote, finger scan, transponder, etc.

Installation/Function:

The automatic opener (motor) is fixed by two screws between the main and the lower secondary latch. It pulls back all deadbolt latches when there is an impulse in the lock case. This allows the doors to be entered from the inside and the outside. An electric strike is no longer required.

Technical data:

Rated voltage: 12-18V AC
~50 Hz resp. 12-26V DC (stabilised), power consumption: max. 1A, protection type IP 40, stroke 25 mm, speed: approx. 35 mm/sec (without load)

PU = 1 fitting, with
connection cable
length 6 m, LIYY 3x0.34,
incl. assembly
instructions

Weiteres Zubehör auf Anfrage:

- Netzteil Eingang 230 V AC,
50 Hz, Ausgang 12 V AC
~50HZ, Nennstrom 2A

Autres accessoires sur demande:

- Bloc d'alimentation entrée
230 V AC, 50 Hz, sortie 12 V AC
~50 HZ, courant nominal 2A

Additional accessories on request:

- Mains power unit input
230 V AC, 50 Hz, output
12 V AC ~50 HZ, rated
current 2A



555.638

Unterbrechungsfreie Spannungsversorgung (USV)

Anschlussspannung:
24 V DC +/- 15%

Zulässige Umgebungstemp-
peratur: -20°C – +60°C

Stromaufnahme: max. 1A

VE = 1 Stück

Werden die Mehrfachverriegelungsschlösser (555.600 bis 555.636) in Kombination mit Automatik-Öffner 555.641 verwendet, kann eine USV (unterbrechungsfreie Spannungsversorgung) eingesetzt werden. Die USV stellt sicher, dass die durch den A-Öffner eingezogenen Fallenriegel im Falle einer Stromunterbrechung bzw. eines Alarms ausgefahren werden und somit die Türe verriegelt bzw. zugehalten wird.

555.638

Alimentation de sauvegarde secteur (ASS)

Tension de raccordement:
24 V DC +/- 15%

Température ambiante
autorisée: -20°C – +60°C

Consommation de courant:
max. 1A

UV = 1 pièce

Si les serrures multipoints (555.600 à 555.636) sont utilisées avec une gâche automatique 555.641, une ASS (alimentation de sauvegarde secteur) peut être employée. L'ASS assure que les verrous à loquet que les gâches automatiques ont fait rentrer sortiront en cas de coupure de courant ou d'alarme et que la porte pourra ainsi être verrouillée et maintenue fermée.

555.638

Uninterruptible power supply (UPS)

Connection voltage:
24 V DC +/- 15%

Permissible ambient
temperature: -20°C – +60°C

Power consumption: max. 1A

PU = 1 piece

If the multi-point locks (555.600 to 555.636) are used in combination with automatic strike 555.641, a UPS (uninterruptible power supply) may be used. The UPS ensures that the dead-bolt latches retracted through the A-opener are extended if there is an interruption in the power supply or if an alarm is issued, thereby keeping the doors locked or closed.



555.446

Kabelübergang, steckbar
verdeckt liegend, zur Stromübertragung im Türfalz, nicht rostender Metallschlauch, mit Klemm-Steck-Anschluss-technik, Anschlussstellen 10-polig

VE = 1 Stück

555.446

Jonction de câble enfichable
cachée, sert à transmettre le courant dans la feuillure, tuyau métallique flexible ne rouillant pas, avec technique de raccordement par clipage-enfichage, connecteur à 10 pôles

UV = 1 pièce

555.446

Plug-in cable duct
concealed, for carrying electrical cable in door rebate, non-rusting metal hose, with plug-in clamp connector, 10-pin plug

PU = 1 piece



555.034

Kabelübergang
zur Stromübertragung von Türrahmen zu Türblatt, nicht rostender flexibler Metallschlauch zum Schutz vor Kabelbruch, Länge 330 mm, mit Klemm-Steck-Anschluss-technik, verdeckt liegend im Falz montierbar, 10-polig, max. Stromaufnahme 1A 100% ED, 4A max. 1 Sec. 10% ED, passend für den Einsatz mit den verdeckt liegenden Anschraubbändern

VE = 1 Stück

555.034

Passage de câble
pour transmettre le courant du cadre de porte au vantail, tube métallique flexible inoxydable pour la protection contre la rupture de câble, longueur 330 mm, avec technique de raccordement par clipage-enfichage, montage caché dans la feuillure possible, 10 pôles, consommation de courant max. 1 A 100 % ED, 4 A max. 1 sec. 10 % ED, peut être utilisé avec les paumelles non apparentes

UV = 1 pièce

555.034

Cable link connector
For the transfer of current from door frame to door leaf; rustproof, flexible metal tube for protection against cable breakage; length 330 mm; with terminal and plug connection technology; can be installed concealed in the rebate; 10-pin; max. current consumption 1 A 100% ED; 4 A max. 1 sec. 10% ED; suitable for use with the concealed screw-on hinges

PU = 1 piece

Bei Bedarf zusätzlich bestellen:
555.490 Schrauben

Commander en plus si besoin:
555.490 Vis

Order separately if required:
555.490 Screws



597.551

Kabelübergang, steckbar
verdeckt liegend, zur Strom-
übertragung im Türfalz, nicht
rostender Metallschlauch, mit
Klemm-Steck-Anschlusstechnik,
Anschlussstellen 20-polig

VE = 1 Stück

Bei Bedarf zusätzlich bestellen:
557.249 Schrauben

597.551

Jonction de câble enfichable
cachée, sert à transmettre le
courant dans la feuillure, tuyau
métallique flexible ne rouillant pas,
avec technique de raccordement
par clipage-enfichage,
connecteur à 20 pôles

UV = 1 pièce

Commander en plus si besoin:
557.249 Vis

597.551

Plug-in cable link connector
concealed, for carrying electrical
cable in door rebate, non-rusting
metal hose, with plug-in clamp
connector, 20-pin plug

PU = 1 piece

Order separately if required:
557.249 Screws



450.151

Beschlagspray
zur Reinigung und Pflege
der Beschläge und Mechanik
an Fenster und Türen

VE = 6 Dosen à 100 ml

450.151

Spray pour ferrures
pour le nettoyage et l'entretien
de ferrures et la mécanique sur
les portes et fenêtres

UV = 6 flacon de 100 ml

450.151

Fittings spray
For cleaning and maintaining
the fittings and mechanics on
windows and doors

UV = 6 cans (100 ml)



555.296

Türschliesser Dorma ITS 96

Grösse 2-4, für ein- und zwei-flügelige Türen, links und rechts einsetzbar, Ausführung Jansen, inkl. 2 Befestigungslaschen

VE = 1 Stück

Hinweis:

Für Aussentüren nur bedingt einsetzbar. Bitte die technischen Hinweise von Dorma beachten! Die Verwendung eines Türstoppers wird empfohlen.

Max. Flügelgewicht 130 kg
Max. Türöffnungswinkel 120°

Bei Bedarf zusätzlich bestellen:
555.490 Schrauben

Bei zweiflügeligen Türen Mitnehmerklappe oder verdeckt liegender Mitnehmerhaken zwingend erforderlich.

Ausnahme: Bei Türen mit Falztreibriegel oder Kantenbasculé.

555.296

Ferme-porte Dorma ITS 96

Taille 2-4, pour portes à un et deux vantaux, utilisable à gauche et à droite, exécution Jansen, incl. 2 pattes de fixation

UV = 1 pièce

Remarque:

pour les portes ouvrant vers l'extérieur, utilisation limitée. Respecter les données techniques de Dorma! L'utilisation d'un arrêt de porte et conseillé.

Poids vantail max. 130 kg
Angle d'ouvrant max. 120°

Commander en plus si besoin:
555.490 Vis

Pour les portes a deux vantaux, le doigt d'entraînement ou crochet d'entraîneur non apparent est indispensable!

Exception: Pour les portes avec bascule a mortaiser ou verrou a entailler a bascule.

555.296

Dorma ITS 96 door closer

size 2-4, for single and double leaf doors, can be used LH and RH, for use with Jansen design, includes 2 fixing plates

PU = 1 piece

Note:

Only suitable for certain types of external door. Please refer to the guidelines provided by Dorma! Door stop recommended.

Max. leaf weight 130 kg
Max. door opening angle 120°

Order separately if required:
555.490 Screws

For double leafed doors the selector bar or concealed carry bar is mandatory! Exception: For doors with rebate lever bolt or espagnolette.



550.660

Türschliesser Dorma ITS 96

Grösse 3-6, für ein- und zwei-flügelige Türen, links und rechts einsetzbar, Ausführung Jansen, inkl. 2 Befestigungslaschen

VE = 1 Stück

Hinweis:

Für Aussentüren nur bedingt einsetzbar. Bitte die technischen Hinweise von Dorma beachten! Die Verwendung eines Türstoppers wird empfohlen.

Max. Flügelgewicht 180 kg
Max. Türöffnungswinkel 120°

Bei Bedarf zusätzlich bestellen:

555.490 Schrauben
(Bedarf 8 Stück pro VE)

Bei zweiflügeligen Türen Mitnehmerklappe oder verdeckt liegender Mitnehmerhaken zwingend erforderlich.

Ausnahme: Bei Türen mit Falztreibriegel oder Kantenbasculé.

550.660

Ferme-porte Dorma ITS 96

Taille 3-6, pour portes à un et deux vantaux, utilisable à gauche et à droite, exécution Jansen, incl. 2 pattes de fixation

UV = 1 pièce

Remarque:

pour les portes ouvrant vers l'extérieur, utilisation limitée. Respecter les données techniques de Dorma! L'utilisation d'un arrêt de porte et conseillée.

Poids vantail max. 180 kg
Angle d'ouvrant max. 120°

Commander en plus si besoin:

555.490 Vis (nécessaire:
8 pièces par UV)

Pour les portes a deux vantaux, le doigt d'entraînement ou crochet d'entraîneur non apparent est indispensable!

Exception:

Pour les portes avec bascule a mortaiser ou verrou a entailler a bascule.

550.660

Dorma ITS 96 door closer

size 3-6, for single and double leaf doors, can be used LH and RH, for use with Jansen design, includes 2 fixing plates

PU = 1 piece

Note:

Only suitable for certain types of external door. Please refer to the guidelines provided by Dorma! Door stop recommended.

Max. leaf weight 180 kg
Max. door opening angle 120°

Order separately if required:

555.490 Screws
(8 required per PU)

For double leafed doors the selector bar or concealed carry bar is mandatory!

Exception: For doors with rebate lever bolt or espagnolette.



550.668

Türschliesser Dorma ITS 96 mit entfernten Nocken

Grösse 3-6, für ein- und zwei-flügelige Türen, links und rechts einsetzbar, Ausführung Jansen, inkl. 2 Befestigungslaschen

Einsatz:

Bei Verwendung von Winkel-Glasleisten

Hinweis:

Für Aussentüren nur bedingt einsetzbar. Bitte die technischen Hinweise von Dorma beachten! Die Verwendung eines Türstoppers wird empfohlen.

Max. Flügelgewicht 180 kg
Max. Türöffnungswinkel 120°

VE = 1 Stück

Bei Bedarf zusätzlich bestellen:
555.490 Schrauben
(Bedarf 8 Stück pro VE)

Bei zweiflügeligen Türen Mitnehmerklappe oder verdeckt liegender Mitnehmerhaken zwingend erforderlich.
Ausnahme: Bei Türen mit Falztreibriegel oder Kantenbasculé.

550.668

Ferme-porte Dorma ITS 96 avec ergot déporté

taille 3-6, pour portes à un et deux vantaux, utilisable à gauche et à droite, exécution Jansen, incl. 2 patte de fixation

Utilisation:

Dans le cas d'utilisation des parclozes angulaires

Remarque:

pour les portes ouvrant vers l'extérieur, utilisation limitée. Respecter les données techniques de Dorma! L'utilisation d'un arrêt de porte et conseillée.

Poids vantail max. 180 kg
Angle d'ouvrant max. 120°

UV = 1 pièce

Commander séparément:
555.490 Vis (nécessaire:
8 pièces par UV)

Pour les portes a deux vantaux, le doigt d'entraînement ou crochet d'entraîneur non apparent est indispensable!
Exception:
Pour les portes avec bascule a mortaiser ou verrou a entailler a bascule.

550.668

Dorma ITS 96 door closer without cams

size 3-6, for single and double leaf doors, can be used LH and RH, for use with Jansen design, includes 2 fixing plates

Usage:

Depending on the angle-glazing bead

Note:

Only suitable for certain types of external door. Please refer to the guidelines provided by Dorma! Door stop recommended.

Max. leaf weight 180 kg
Max. door opening angle 120°

PU = 1 piece

Order screws separately:
555.490 Screws
(8 required per PU)

For double leafed doors the selector bar or concealed carry bar is mandatory!
Exception: For doors with rebate lever bolt or espagnolette.



550.661 links
550.662 rechts

Gleitschiene Dorma G 96 N
für einflügelige Türen,
Normalausführung ohne
Feststellung, Ausführung
Jansen, inkl. Distanzprofil

VE = 1 Stück

550.661 à gauche
550.662 à droite

Glissière Dorma G 96 N
pour un vantail, version
standard, sans arrêt mécanique,
exécution Jansen, incl. profilé de
distance

UV = 1 pièce

550.661 LH
550.662 RH

Dorma G 96 N slide rail
for single leaf doors, standard
design without hold-open, for
use with Jansen design, includes
distance profile

PU = 1 piece

550.663 links
550.664 rechts

Gleitschiene Dorma G 96 EMF
für einflügelige Türen, mit
elektromechanischer Feststell-
einheit in der Gleitschiene, für
einen Feststellwinkel zwischen
80° und 120°, Ausführung
Jansen, inkl. Distanzprofil.

Betriebsspannung 24 V DC
Leistungsaufnahme 1,4 W
Einschaltdauer 100% ED

VE = 1 Stück

550.663 à gauche
550.664 à droite

Glissière Dorma G 96 EMF
pour un vantail, avec arrêt
électromécanique, angle
d'ouverture entre 80° et 120°,
exécution Jansen, incl. profilé
de distance.

Tension de service 24 V DC
Puissance absorbée 1,4 W
Durée de mise en circuit 100% ED

UV = 1 pièce

550.663 LH
550.664 RH

Dorma G 96 EMF slide rail
for single leaf doors, with slide
rail-mounted electro-mechanical
hold-open (for a hold-open point
between 80° and 120°), for use
with Jansen design, includes
distance profile.

Operating voltage 24 V DC
Power consumption 1,4 W
Duty cycle 100% ED

PU = 1 piece

Hinweis:

Für Aussentüren nur bedingt
einsetzbar. Bitte die technischen
Hinweise von Dorma beachten!

Bei Bedarf zusätzlich bestellen:
557.249 Schrauben
(Bedarf 6 Stück pro VE)

Important:

pour les portes ouvrant vers
l'extérieur, utilisation limitée.
Respecter les données
techniques de Dorma

Commander en plus si besoin:
557.249 Vis (nécessaire:
6 pièces par UV)

Note:

Only suitable for certain types of
external door. Please refer to the
guidelines provided by Dorma.

Order separately if required:
557.249 Screws
(6 required per PU)



550.665

Gleitschiene Dorma G 96 GSR
für zweiflügelige Türen, mit
Schliessfolgeregler, Ausführung
Jansen, inkl. Distanzprofil

VE = 1 Stück

Hinweis:

Für Aussentüren nur bedingt
einsetzbar. Bitte die technischen
Hinweise von Dorma beachten!

Bei Bedarf zusätzlich bestellen:

555.490 Schrauben
(Bedarf 6 Stück pro VE)
597.075 Feststelleinheit

550.665

Glissière Dorma G 96 GSR
pour deux vantaux, avec régula-
teur de fermeture, exécution
Jansen, incl. profilé de distance

UV = 1 pièce

Remarque:

pour les portes ouvrant vers
l'extérieur, utilisation limitée.
Respecter les données
techniques de Dorma!

Commander en plus si besoin:

555.490 Vis (nécessaire:
6 pièces par UV)
597.075 Unité de fixation

550.665

Dorma G 96 GSR slide rail
for double leaf doors, with door
selector, for use with Jansen
design, includes distance profile

PU = 1 piece

Note:

Only suitable for certain types of
external door. Please refer to the
guidelines provided by Dorma!

Order separately if required:

555.490 Screws (6 pieces
required per PU)
597.075 Hold-open



597.074

Feststelleinheit

für 1-flügelige Türen, mit Dorma Gleitschiene G 96 N, nachrüstbar, links und rechts verwendbar

VE = 1 Garnitur

597.074

Unité de fixation

pour portes à un vantail, avec glissière Dorma G 96 N, adaptable ultérieurement, utilisable DIN gauche et droite

UV = 1 ensemble

597.074

Hold-open

for single-leaf doors, with Dorma slide rail G 96 N, can be retrofitted, can be used LH and RH

PU = 1 kit



597.075

Feststelleinheit Standflügel

für 2-flügelige Türen, mit Dorma Gleitschiene G 96 GSR, nachrüstbar, links und rechts verwendbar

VE = 1 Garnitur

597.075

Unité de fixation vantail semi-fixe

pour portes à deux vantaux, avec glissière Dorma G 96 GSR, adaptable ultérieurement, utilisable à gauche et à droite

UV = 1 ensemble

597.075

Secondary leaf hold-open

for double-leaf doors, with Dorma slide rail G 96 GSR, can be retrofitted, can be used LH and RH

PU = 1 kit



550.678

Mitnehmerklappe MK 396*

Stahl verzinkt, inkl. Befestigungsmaterial

VE = 1 Stück

* Für integrierte Türschliesser, Panik-Stangengriff und Panik-Druckstange nicht geeignet

550.678

Doigt d'entraînement MK 396*

acier zingué, matériel de fixation incl.

UV = 1 pièce

* Pour ferme-porte intégré, barre panique et barre panique à pousser non approprié

550.678

Selector bar MK 396*

galvanised steel, includes fixing materials

PU = 1 piece

* Not suitable for integrated door closer, panic push-bar and panic touch-bar



550.387

Mitnehmerklappe MK 397

Stahl verzinkt, für den Einsatz in Kombination mit Gleitschienen, inkl. Befestigungsmaterial

VE = 1 Stück

Zusätzlich bestellen:

555.297 Blindnietmutter M5

550.387

Doigt d'entraînement MK 397

acier zingué, à utiliser en combinaison avec les glissières, incl. matériel de fixation

UV = 1 pièce

Commander séparément:

555.297 Ecrou aveugle M5

550.387

Selector bar MK 397

galvanised steel, for use in conjunction with slide rails, includes fixing materials

PU = 1 piece

Order separately:

555.297 Blind rivet M5



555.671

Türschliesser GEZE Boxer

Grösse 2-4, für ein- und zwei-flügelige Türen, links und rechts einsetzbar, Ausführung Jansen, inkl. 2 Befestigungsblaschen

VE = 1 Stück

Hinweis:

Für Aussentüren nur bedingt einsetzbar. Bitte die technischen Hinweise von GEZE beachten! Die Verwendung eines Türstoppers wird empfohlen.

Max. Flügelgewicht 130 kg
Max. Türöffnungswinkel 120°

Bei Bedarf zusätzlich bestellen:

555.490 Schrauben
(Bedarf 8 Stück pro VE)

Bei zweiflügeligen Türen Mitnehmerklappe oder verdeckt liegender Mitnehmerhaken zwingend erforderlich.

Ausnahme: Bei Türen mit Falztreibriegel oder Kantenbascule.

555.671

Ferme-porte GEZE Boxer

taille 2-4, pour portes à un et deux vantaux, utilisable à gauche et à droite, exécution Jansen, incl. 2 pattes de fixation

UV = 1 pièce

Remarque:

pour les portes ouvrant vers l'extérieur, utilisation limitée. Respecter les données techniques de GEZE! L'utilisation d'un arrêt de porte et conseillé.

Poids vantail max. 130 kg
Angle d'ouvrant max. 120°

Commander en plus si besoin:

555.490 Vis (nécessaire:
8 pièces par UV)

Pour les portes a deux vantaux, le doigt d'entraînement ou crochet d'entraîneur non apparent est indispensable!

Exception:
Pour les portes avec bascule a mortaiser ou verrou a entailler a bascule.

555.671

GEZE Boxer door closer

size 2-4, for single and double leaf doors, can be used LH and RH, for use with Jansen design, includes 2 fixing plates

PU = 1 piece

Note:

Only suitable for certain types of external door. Please refer to the guidelines provided by GEZE! Door stop recommended.

Max. leaf weight 130 kg
Max. door opening angle 120°

Order separately if required:

555.490 Screws (8 pieces
required per PU)

For double leafed doors the selector bar or concealed carry bar is mandatory! Exception: For doors with rebate lever bolt or espagnolette.



555.673

Türschliesser GEZE Boxer
Grösse 3-6 für ein- und zwei-
flügelige Türen, links und rechts
einsetzbar, Ausführung Jansen,
inkl. 2 Befestigungsglaschen

VE = 1 Stück

Hinweis:

Für Aussentüren nur bedingt
einsetzbar. Bitte die technischen
Hinweise von GEZE beachten!
Die Verwendung eines
Türstoppers wird empfohlen.

Max. Flügelgewicht 180 kg
Max. Türöffnungswinkel 120°

Bei Bedarf zusätzlich bestellen:
555.490 Schrauben
(Bedarf 8 Stück pro VE)

Bei zweiflügeligen Türen Mitneh-
merklappe oder verdeckt liegen-
der Mitnehmerhaken zwingend
erforderlich.
Ausnahme: Bei Türen mit Falz-
treibriegel oder Kantenbascule.

555.673

Ferme-porte GEZE Boxer
taille 3-6, pour portes à un
et deux vantaux, utilisable
à gauche et à droite, exécution
Jansen, incl. 2 pattes de fixation

UV = 1 pièce

Remarque:

pour les portes ouvrant vers
l'extérieur, utilisation limitée.
Respecter les données
techniques de GEZE!
L'utilisation d'un arrêt de porte
et conseillée.

Poids vantail max. 180 kg
Angle d'ouvrant max. 120°

Commander en plus si besoin:
555.490 Vis (nécessaire:
8 pièces par UV)

Pour les portes a deux vantaux,
le doigt d'entraînement ou
crochet d'entraîneur non
apparent est indispensable!
Exception:
Pour les portes avec bascule a
mortaiser ou verrou a entailler a
bascule.

555.673

GEZE Boxer door closer
size 3-6, for single and double
leaf doors, can be used LH and
RH, for use with Jansen
design, includes 2 fixing plates

PU = 1 piece

Note:

Only suitable for certain types
of external door.
Please refer to the guidelines
provided by GEZE!
Door stop recommended.

Max. leaf weight 180 kg
Max. door opening angle 120°

Order separately if required:
555.490 Screws (8 pieces
required per PU)

For double leafed doors the
selector bar or concealed carry
bar is mandatory!
Exception: For doors with rebate
lever bolt or espagnolette.



555.682

Gleitschiene GEZE Boxer
für einflügelige Türen, links
und rechts einsetzbar, Normal-
ausführung ohne Feststellung,
Ausführung Jansen, inkl.
Befestigungsmaterial

VE = 1 Stück

Bei Bedarf zusätzlich bestellen:
555.490 Schrauben
(Bedarf 4 Stück pro VE)
597.068 Feststelleinheit
597.070 Öffnungsbegrenzer

555.682

Glissière GEZE Boxer
pour portes à un vantail,
utilisable à gauche et à droite,
version standard, sans arrêt
mécanique, exécution Jansen,
matériel de fixation inclus

UV = 1 pièce

Commander en plus si besoin:
555.490 Vis (nécessaire:
4 pièces par U
597.068 Unité de fixation
597.070 Limitation de l'ouverture

555.682

GEZE Boxer slide rail
for single leaf doors, can be
used LH and RH, standard design
without hold-open, for use with
Jansen design, includes fixing
materials

PU = 1 piece

Order separately if required:
555.490 Screws (4 pieces
required per PU)
597.068 Hold-open
597.070 Limiting stay

555.685

Gleitschiene GEZE Boxer E
für einflügelige Türen, mit
elektromechanischer Feststell-
einheit in der Gleitschiene, Fest-
stellwinkel von ca. 80° bis 120°
einstellbar, Feststellpunkt
überfahrbar, Ausführung Jansen,
inkl. Befestigungsmaterial

Betriebsspannung: 24V DC
Schutzart: IP43

VE = 1 Stück

Bei Bedarf zusätzlich bestellen:
557.249 Schrauben
(Bedarf 4 Stück pro VE)

555.685

Glissière GEZE Boxer E
pour portes à un vantail, avec
arrêt électromécanique dans
la glissière, angle d'ouverture
entre 80° et 120°, point d'arrêt
dépassable, exécution Jansen,
matériel de fixation inclus

Tension de service: 24V DC
Type de protection: IP43

UV = 1 pièce

Commander en plus si besoin:
557.249 Vis (nécessaire:
4 pièces par UV)

555.685

GEZE Boxer E slide rail
for single leaf doors, with slide
rail-mounted electro-mechanical
hold-open (for a hold-open
point between 80° and 120°),
retaining point can be over-
ridden, for use with Jansen
design, includes fixing materials

Operating voltage: 24V DC
Protection rating: IP43

PU = 1 piece

Order separately if required:
557.249 Screws
(4 required per PU)



555.689

Gleitschiene GEZE Boxer ISM
für zweiflügelige Türen, Normalausführung ohne Feststellung, mit Schliessfolgeregler, Ausführung Jansen, inkl. Befestigungsmaterial

VE = 1 Stück

Bei Bedarf zusätzlich bestellen:
555.490 Schrauben
(Bedarf 4 Stück pro VE)
597.069 Feststelleinheit

555.689

Glissière GEZE Boxer ISM
pour portes à deux vantaux, version standard, sans arrêt mécanique, avec régulateur de fermeture, exécution Jansen, matériel de fixation inclus

UV = 1 pièce

Commander en plus si besoin:
555.490 Vis (nécessaire:
4 pièces par UV)
597.069 Unité de fixation

555.689

GEZE Boxer ISM slide rail
for double leaf doors, standard design without hold-open, with door selector, for use with Jansen design, includes fixing materials

PU = 1 piece

Order separately if required:
555.490 Screws (4 pieces required per PU)
597.069 Hold-open



555.692

Gleitschiene GEZE Boxer E-ISM
für zweiflügelige Türen, mit Schliessfolgeregler und elektromechanischer Feststelleinheit in der Gleitschiene, Feststellwinkel von ca. 80° bis 120° einstellbar, Feststellpunkt überfahrbar, Ausführung Jansen, inkl. Befestigungsmaterial

Betriebsspannung: 24V DC
Schutzart: IP43

VE = 1 Stück

Bei Bedarf zusätzlich bestellen:
557.249 Schrauben
(Bedarf 4 Stück pro VE)



Einsatz nur zusammen mit Mehrfachverriegelungsschlösser!

555.692

Glissière GEZE Boxer E-ISM
pour portes à deux vantaux, avec régulateur de fermeture et arrêt électromécanique dans la glissière, angle d'ouverture entre 80° et 120°, point d'arrêt dépassable, exécution Jansen, matériel de fixation inclus

Tension de service: 24V DC
Type de protection: IP43

UV = 1 pièce

Commander en plus si besoin:
557.249 Vis (nécessaire:
4 pièces par UV)



A utiliser uniquement avec les serrures à verrouillage multiple!

555.692

GEZE Boxer E-ISM slide rail
for double leaf doors, with door selector and slide rail-mounted, electro-mechanical hold-open (for a hold-open point between 80° and 120°), retaining point can be overridden, for use with Jansen design, includes fixing materials

Operating voltage: 24V DC
Protection rating: IP43

PU = 1 piece

Order separately if required:
557.249 Screws
(4 required per PU)



Only use together with multipoint locks!



597.063

Gleitschiene GEZE Boxer ISM
für zweiflügelige Türen,
mit Schliessfolgeregler und
elektromechanischer Feststell-
einheit in der Gleitschiene, Fest-
stellwinkel von ca. 80° bis 120°
einstellbar, Feststellpunkt
überfahrbar, Ausführung Jansen,
inkl. Befestigungsmaterial, für
Türen mit kleinem Standflügel
ab 420 mm

Betriebsspannung: 24V DC
Schutzart: IP43

VE = 1 Stück

Bei Bedarf zusätzlich bestellen:
557.249 Schrauben
(Bedarf 4 Stück pro VE)



Einsatz nur zusammen mit
Mehrfachverriegelungs-
Schlösser!

597.063

Glissière GEZE Boxer ISM
pour portes à deux vantaux,
avec régulateur de fermeture
et arrêt électromécanique
dans la glissière, angle
d'ouverture entre 80° et 120°,
point d'arrêt dépassable,
exécution Jansen, matériel
de fixation inclus, pour portes
avec petit vantail semi-fixe
dès 420 mm

Tension de service: 24V DC
Type de protection: IP43

UV = 1 pièce

Commander en plus si besoin:
557.249 Vis (nécessaire:
4 pièces par UV)



A utiliser uniquement avec les
serrures à verrouillage multiple!

597.063

GEZE Boxer ISM slide rail
for double leaf doors, with door
selector and slide rail-mounted,
electro-mechanical hold-open (for
a hold-open point between 80°
and 120°), retaining point
can be overridden, for use with
Jansen design, includes fixing
materials, for doors with a small
secondary leaf from 420 mm

Operating voltage: 24V DC
Protection rating: IP43

PU = 1 piece

Order separately if required:
557.249 Screws
(4 required per PU)



Only use together with multipoint
locks!



597.066

Gleitschiene GEZE Boxer ISM mit Freilauf-Funktion

für zweiflügelige Türen, mit integrierter Komfort-Rastfunktion zur Arretierung am Ende des Freilaufbereichs, mit der bewährten GEZE Freeswing-Freilauf-Funktion, Ausführung Jansen, inkl. Befestigungsmaterial

Betriebsspannung: 24V DC
Schutzart: IP43

VE = 1 Stück

Bei Bedarf zusätzlich bestellen:
557.249 Schrauben
(Bedarf 4 Stück pro VE)



Einsatz nur zusammen mit Mehrfachverriegelungs-Schlösser!

597.066

Glissière GEZE Boxer ISM avec fonction course libre

pour portes à deux vantaux, avec fonction d'arrêt confort intégrée pour un blocage à l'extrémité de la course libre, avec la fonction éprouvée course libre freeswing GEZE, exécution Jansen, matériel de fixation inclus

Tension de service: 24V DC
Type de protection: IP43

UV = 1 pièce

Commander en plus si besoin:
557.249 Vis (nécessaire:
4 pièces par UV)



A utiliser uniquement avec les serrures à verrouillage multiple!

597.066

GEZE Boxer ISM slide rail with free turn facility

for double leaf doors, with integrated comfort latching function to stop at the end of the free turn area, with the proven GEZE free-swing free turn facility, for use with Jansen design, includes fixing materials,

Operating voltage: 24V DC
Protection rating: IP43

PU = 1 piece

Order separately if required:
557.249 Screws
(4 required per PU)



Only use together with multipoint locks!



597.019

Führungsschlauch

Kunststoff, als Führung des Verbindungskabels bei zwei-flügeligen Türen mit Elektro-Türöffner in Kombination mit GEZE Boxer Türschliesser, Länge ca. 1100 mm

VE = 1 Stück

597.019

Flexible de guidage

matière plastique, comme guidage du câble de connexion sur les portes à deux vantaux avec gâche électrique, combiné au ferme-porte GEZE Boxer, longueur env. 1100 mm

UV = 1 pièce

597.019

Guide tube

plastic, to guide the inter-connecting cable of double-leaf doors with electric door opener in conjunction with GEZE Boxer door closer, length of approximately 1100 mm

PU = 1 piece



597.068

Feststelleinheit

für GEZE Gleitschiene, nachrüstbar, links und rechts verwendbar

VE = 1 Stück

597.068

Unité de fixation

pour glissière GEZE, adaptable ultérieurement, utilisable à gauche et à droite

UV = 1 pièce

597.068

Hold-open

for GEZE slide rail, can be retrofitted, can be used LH and RH

PU = 1 piece



597.069

Feststelleinheit

für GEZE Gleitschiene ISM, nachrüstbar, links und rechts verwendbar

VE = 1 Stück

597.069

Unité de fixation

pour glissière ISM GEZE, adaptable ultérieurement, utilisable à gauche et à droite

UV = 1 pièce

597.069

Hold-open

for GEZE slide rail ISM, can be retrofitted, can be used LH and RH

PU = 1 piece



597.070

Öffnungsbegrenzung

für GEZE Gleitschiene, nachrüstbar, links und rechts verwendbar

VE = 1 Garnitur

597.070

Limitation de l'ouverture

pour glissière GEZE, adaptable ultérieurement, utilisable à gauche et à droite

UV = 1 ensemble

597.070

Limiting stay

for GEZE slide rail, can be retrofitted, can be used LH and RH

PU = 1 kit



550.276 Stahl gezogen

3D-Anschweissband

Länge 180 mm, ø 20 mm, mit wartungsarmer Gleitlagerung aus Spezialbronze, Exzenter-Dorn und Verschluss-Schraube aus Edelstahl

Verstellbarkeit:
Höhe ± 4 mm, Seite und Anpressdruck ± 1,5 mm

VE = 2 Stück

*Einbau mit 499.114/116
Schmieren mit 450.093*



550.276 Acier étiré

Paumelle à souder 3D

longueur 180 mm, ø 20 mm, avec coussinet en bronze à entretien réduit, axe excentré et vis de fermeture en acier Inox

Réglable:
Hauteur ± 4 mm, latéralement et en pression ± 1,5 mm

UV = 2 pièces

*Montage avec 499.114/116
Graissage avec 450.093*

550.276 Drawn steel

3D weld-on hinge

length 180 mm, ø 20 mm, with low maintenance friction bearings made of special bronze, eccentric spindle and screw plug in stainless steel

Adjustable:
Height ± 4 mm, lateral and contact pressure ± 1.5 mm

PU = 2 pieces

*Installation with 499.114/116
Lubrication with 450.093*



550.229 Stahl gezogen

Höhenverstellbares Anschweissband

Länge 180 mm, ø 20 mm, Buchse und Druckscheibe aus Spezial-Bronze, Dorn und Verschluss-Schraube aus Edelstahl

Verstellbarkeit:
Höhe ± 4 mm

VE = 10 Stück

*Einbau mit 499.116
Schmieren mit 450.093*



550.229 Acier étiré

Paumelle à souder, à hauteur réglable

longueur 180 mm, ø 20 mm, douille et rondelle en bronze, tige et vis de fermeture en acier Inox

Réglable:
Hauteur ± 4 mm

UV = 10 pièces

*Montage avec 499.116
Graissage avec 450.093*

550.229 Drawn steel

Height-adjustable weld-on hinge

length 180 mm, ø 20 mm, sleeve and washer made of special bronze, spindle and screw plug in stainless steel

Adjustable:
Height ± 4 mm

PU = 10 pieces

*Installation with 499.116
Lubrication with 450.093*



550.238 Stahl gezogen

Anschweissband

Länge 180 mm, ø 20 mm, Buchse und Druckscheibe aus Spezial-Bronze

VE = 10 Stück

*Einbau mit 499.116
Schmieren mit 450.093*



550.238 Acier étiré

Paumelle à souder

longueur 180 mm, ø 20 mm, douille et rondelle en bronze

UV = 10 pièces

*Montage avec 499.116
Graissage avec 450.093*

550.238 Drawn steel

Weld-on hinge

length 180 mm, ø 20 mm, sleeve and washer made of special bronze

PU = 10 pieces

*Installation with 499.116
Lubrication with 450.093*

Empfehlung Türflügelgewichte für Jansen-Bänder siehe «Technische Hinweise».

Recommandation poids du vantail pour les paumelles voir «Conseils techniques».

Recommendation leaf weight for the Jansen hinges see «Technical data».



555.268 Stahl gezogen
3D-Anschweissband
Länge 230 mm, ø 20 mm,
mit wartungsarmer Gleitlagerung
aus Spezialbronze, Exzenter-
Dorn und Verschluss-Schraube
aus Edelstahl

Verstellbarkeit:
Höhe ± 4 mm, Seite und
Anpressdruck ± 1,5 mm

VE = 2 Stück

*Einbau mit 499.114/116
Schmierer mit 450.093*

555.268 Acier étiré
Paumelle à souder 3D
longueur 230 mm, ø 20 mm,
avec coussinet en bronze à
entretien réduit, axe excentré
et vis de fermeture en acier Inox

Réglable:
Hauteur ± 4 mm, latéralement
et en pression ± 1,5 mm

UV = 2 pièces

*Montage avec 499.114/116
Graissage avec 450.093*

555.268 Drawn steel
3D weld-on hinge
length 230 mm, ø 20 mm,
with low maintenance friction
bearings made of special bronze,
eccentric spindle and screw plug
in stainless steel

Adjustable:
Height ± 4 mm, lateral and
contact pressure ± 1.5 mm

PU = 2 pieces

*Installation with 499.114/116
Lubrication with 450.093*



555.267 Stahl gezogen
**Höhenverstellbares
Anschweissband**
Länge 230 mm, ø 20 mm,
Buchse und Druckscheibe
aus Spezial-Bronze, Dorn und
Verschluss-Schraube aus
Edelstahl

Verstellbarkeit:
Höhe ± 4 mm

VE = 2 Stück

*Einbau mit 499.116
Schmierer mit 450.093*

555.267 Acier étiré
**Paumelle à souder, à hauteur
réglable**
longueur 230 mm, ø 20 mm,
douille et rondelle en bronze,
tige et vis de fermeture en
acier Inox

Réglable:
Hauteur ± 4 mm

UV = 2 pièces

*Montage avec 499.116
Graissage avec 450.093*

555.267 Drawn steel
**Height-adjustable
weld-on hinge**
length 230 mm, ø 20 mm,
sleeve and washer made of
special bronze, spindle and
screw plug in stainless steel

Adjustable:
Height ± 4 mm

PU = 2 pieces

*Installation with 499.116
Lubrication with 450.093*



450.093
Fließfett
für die Schmierung der
Jansen-Bänder

VE = 1 Flasche à 500 g
2 Dosierflaschen

450.093
Graisse fluide
pour le graissage des
paumelles Jansen

UV = 1 flacon de 500 g
2 flacons doseurs

450.093
Lubrication
for lubricating Jansen hinges

PU = 1 bottle each 500 g
2 dosing bottles



555.227 Edelstahl
geschliffen (1.4307)

555.261 Edelstahl
geschliffen (1.4435)

3D-Anschweissband

Länge 180 mm, ø 20 mm, mit
wartungsarmer Gleitlagerung
aus Spezialbronze

Verstellbarkeit:
Höhe ± 4 mm, Seite und
Anpressdruck ± 1,5 mm

VE = 2 Stück

*Einbau mit 499.114/116
Schmierer mit 450.093*

555.227 Acier Inox poli
(1.4307)

555.261 Acier Inox poli
(1.4435)

Paumelle à souder 3D

longueur 180 mm, ø 20 mm,
avec coussinet en bronze à
entretien réduit

Réglable:
Hauteur ± 4 mm, latéralement
et en pression ± 1,5 mm

UV = 2 pièces

*Montage avec 499.114/116
Graissage avec 450.093*

555.227 Polished stainless
steel (1.4307)

555.261 Polished stainless
steel (1.4435)

3D weld-on hinge

length 180 mm, ø 20 mm,
with low maintenance friction
bearings made of special bronze

Adjustable:
Height ± 4 mm, lateral and
contact pressure ± 1.5 mm

PU = 2 pieces

*Installation with 499.114/116
Lubrication with 450.093*



555.226 Edelstahl
geschliffen (1.4307)

555.260 Edelstahl
geschliffen (1.4435)

**Höhenverstellbares
Anschweissband**

Länge 180 mm, ø 20 mm,
Buchse und Druckscheibe
aus Spezial-Bronze

Verstellbarkeit:
Höhe ± 4 mm

VE = 2 Stück

*Einbau mit 499.116
Schmierer mit 450.093*

555.226 Acier Inox poli
(1.4307)

555.260 Acier Inox poli
(1.4435)

**Paumelle à souder,
à hauteur réglable**

longueur 180 mm, ø 20 mm,
douille et rondelle en bronze

Réglable:
Hauteur ± 4 mm

UV = 2 pièces

*Montage avec 499.116
Graissage avec 450.093*

555.226 Polished stainless
steel (1.4307)

555.260 Polished stainless
steel (1.4435)

**Height-adjustable weld-on
hinge**

length 180 mm, ø 20 mm,
sleeve and washer made of
special bronze

Adjustable:
Height ± 4 mm

PU = 2 pieces

*Installation with 499.116
Lubrication with 450.093*

Empfehlung Türflügelgewichte
für Jansen-Bänder siehe
«Technische Hinweise».

Recommandation poids du
vantail pour les paumelles
voir «Conseils techniques».

Recommendation leaf weight
for the Jansen hinges see
«Technical data».



555.574 links
555.575 rechts

3D Anschraubband
Stahl verzinkt und blau-
chromatiert, Länge 180 mm,
ø 20 mm, inkl. Befestigungs-
schrauben Stahl verzinkt

VE = 2 Stück

Einbau mit 499.399

555.574 à gauche
555.575 à droite

Paumelle à visser 3D
acier zinguée et chromatée bleu,
longueur 180 mm, ø 20 mm,
y compris vis de fixation
en acier zingué

UV = 2 pieces

Montage avec 499.399

555.574 LH
555.575 RH

3D Screw-on hinge
galvanised steel and blue
chromated, length 180 mm,
ø 20 mm, includes fixing
screws in galvanised steel

PU = 2 pieces

Installation with 499.399



EN 1935



555.576 links
555.577 rechts

3D Anschraubband
Edelstahl geschliffen 1.4307
(AISI 304L), Länge 180 mm,
ø 20 mm, inkl. Befestigungs-
schrauben Edelstahl

VE = 2 Stück

Einbau mit 499.399

555.576 à gauche
555.577 à droite

Paumelle à visser 3D
longueur 180 mm, ø 20 mm,
acier Inox poli 1.4307 (AISI 304L),
y compris vis de fixation
en acier Inox

UV = 2 pieces

Montage avec 499.399

555.576 LH
555.577 RH

3D Screw-on hinge
polished stainless steel 1.4307
(AISI 304L), length 180 mm,
ø 20 mm, includes fixing
screws in stainless steel

PU = 2 pieces

Installation with 499.399



EN 1935



555.660 links
555.661 rechts

**3D Anschraubband
(Achsabstand 36 mm)**

Stahl verzinkt und blauchromatiert, Länge 180 mm, ø 20 mm, mit wartungsarmer Gleitlagerung aus Spezialbronze, Exzenter-Dorn und Verschluss-Schraube aus Edelstahl, inkl. Befestigungsschrauben

Verstellbarkeit:
Höhe ± 4 mm, Seite und Anpressdruck ± 1,5 mm

VE = 2 Stück

*Einbau mit 499.430
Schmieren mit 450.093*

555.660 à gauche
555.661 à droite

**Paumelle à visser 3D
(Entraxe 36 mm)**

acier zinguée et chromatée bleu, longueur 180 mm, ø 20 mm, avec coussinet en bronze à entretien réduit, axe excentré et vis de fermeture en acier Inox, y compris vis de fixation

Réglable:
Hauteur ± 4 mm, latéralement et en pression ± 1,5 mm

UV = 2 pièces

*Montage avec 499.430
Graissage avec 450.093*

555.660 LH
555.661 RH

**3D Screw-on hinge
(Hinge pin distance 36 mm)**

galvanised steel and blue chromated, length 180 mm, ø 20 mm, with low maintenance friction bearings made of special bronze, eccentric spindle and screw plug in stainless steel, includes fixing screws

Adjustable:
Height ± 4 mm, lateral and contact pressure ± 1.5 mm

PU = 2 pieces

*Installation with 499.430
Lubrication with 450.093*

Empfehlung Türflügelgewichte für Jansen-Bänder siehe «Technische Hinweise».

Recommandation poids du vantail pour les paumelles voir «Conseils techniques».

Recommendation leaf weight for the Jansen hinges see «Technical data».



550.250

Höhen- und seitenverstellbares Anschraubband

Bandhöhe 100 mm, Abdeckkappe 54 x 100 x 11 mm, Ausführung **Stahl verzinkt** und blau chromatiert

Verstellbarkeit:
Höhe ± 4 mm,
Seite ± 3 mm

VE = 2 Stück
inkl. Befestigungsmaterial

Einbau mit 499.115



550.250

Paumelle à visser, réglable verticalement et latéralement

hauteur de la paumelle 100 mm, capuchon 54 x 100 x 11 mm, **acier zingué** et chromatée bleu

Réglable:
Hauteur ± 4 mm,
latéralement ± 3 mm

UV = 2 pièces y compris matériel de fixation

Montage avec 499.115

550.250

Screw-on hinge, with height and lateral adjustment

hinge height 100 mm, cover cap 54 x 100 x 11 mm, **galvanised steel** design and blue chromated

Adjustable:
Height ± 4 mm,
lateral ± 3 mm

PU = 2 pieces
includes fixing materials

Installation with 499.115



550.286

Höhen- und seitenverstellbares Anschraubband

Bandhöhe 100 mm, Abdeckkappe 54 x 100 x 11 mm, Ausführung **Edelstahl 1.4301 (AISI 304)**

Verstellbarkeit:
Höhe ± 4 mm,
Seite ± 3 mm

VE = 2 Stück
inkl. Befestigungsmaterial

Einbau mit 499.115



550.286

Paumelle à visser, réglable verticalement et latéralement

hauteur de la paumelle 100 mm, capuchon 54 x 100 x 11 mm, version **acier Inox 1.4301 (AISI 304)**

Réglable:
Hauteur ± 4 mm,
latéralement ± 3 mm

UV = 2 pièces y compris matériel de fixation

Montage avec 499.115

550.286

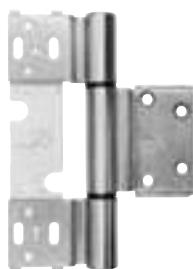
Screw-on hinge, with height adjustment and lateral adjustment

hinge height 100 mm, cover cap 54 x 100 x 11 mm, design **stainless steel 1.4301 (AISI 304)**

Adjustable:
Height ± 4 mm, lateral ± 3 mm

PU = 2 pieces
includes fixing materials

Installation with 499.115



555.345

Edelstahl-Rollentürband

3-teilig, verdeckt liegend verschraubt, zweidimensional verstellbar, aus hochwertigem Edelstahl (1.4401/AISI 316), Oberfläche geschliffen

Verstellbarkeit:
Höhe ± 3 mm,
Seite + 0,75 / -1,5 mm

VE = 2 Stück inkl. Befestigungsschrauben

Einbau mit 499.166



555.345

Paumelle à galet en acier Inox

à 3 lames, vissage non apparent, réglable en deux dimensions, en acier Inox de haute qualité (1.4401/AISI 316), surface polie

Réglable:
Hauteur ± 3 mm,
latéralement + 0,75 / -1,5 mm

UV = 2 pièces y compris vis de fixation

Montage avec 499.166

555.345

Stainless steel barrel hinge

threepart, concealed horizontal bolted adjustable in two dimensions, made from high quality stainless steel (1.4401/AISI 316), surface polished

Adjustable:
Height ± 3 mm,
lateral + 0,75 / -1,5 mm

PU = 2 pieces, includes fixing screws

Installation with 499.166

Zusätzlich bestellen:
555.299 Blindnietmutter verzinkt

Commander séparément:
555.299 Ecrou aveugle zingué

Order separately:
555.299 Blind rivet galvanised



555.024 links
555.025 rechts

**Verdeckt liegendes
3D Anschraubband**

Stahl verzinkt und blauchromatiert, Öffnungswinkel 100°, inkl. Befestigungsschrauben
Stahl verzinkt

Verstellbarkeit:
Höhe ± 4 mm, Seite und
Anpressdruck $\pm 1,5$ mm

VE = 2 Stück

Einbau mit 499.432

555.024 à gauche
555.025 à droite

**Paumelle à visser non
apparente 3D**

acier zinguée et chromatée
bleu, angle d'ouverture 100°,
y compris vis de fixation en
acier zingué

Réglable:
Hauteur ± 4 mm, latéralement
et en pression $\pm 1,5$ mm

UV = 2 pièces

Montage avec 499.432

555.024 LH
555.025 RH

3D Concealed screw-on hinge
galvanised steel and blue
chromated, opening angle 100°,
includes fixing screws
in galvanised steel

Adjustable:
Height ± 4 mm, lateral and
contact pressure ± 1.5 mm

PU = 2 pieces

Installation with 499.432

**Empfehlung Türflügelgewichte
für Jansen-Bänder siehe
«Technische Hinweise».**

**Recommandation poids du
vantail pour les paumelles
voir «Conseils techniques».**

**Recommendation leaf weight
for the Jansen hinges see
«Technical data».**



550.230 EV1
550.231 roh, für
Farbbeschichtung

Aluminium-Anschraubband
dreiteilig, Höhe 150 mm, für
Türflügelgewichte bis 120 kg,
3D-verstellbar, komplett
inkl. Befestigungsmaterial

Verstellbarkeit:
Horizontal $\pm 2,5$ mm
Höhe + 3 / - 2 mm
Anpressdruck $\pm 0,5$ mm

VE = 1 Stück,
inkl. Montageanleitung

Einbau mit
499.350, 499.315



550.230 EV1
550.231 brut,
à laquer

Paumelle en aluminium à visser
en 3 parties, hauteur 150 mm,
pour vantail de porte pesant
jusqu'à 120 kg, réglable 3D, com-
plète, matériel de fixation compris

Réglable:
Horizontal $\pm 2,5$ mm
Hauteur + 3 / - 2 mm
Pression $\pm 0,5$ mm

UV = 1 pièce, y compris
instructions de montage

Montage avec
499.350, 499.315

550.230 EV1
550.231 mill finish,
for colour coating

Aluminium screw-on hinge
in three parts, height 150 mm,
for door leaf weight up to
120 kg, 3D adjustable,
complete with fixing materials

Adjustable:
Horizontal ± 2.5 mm,
Height + 3 / - 2 mm
Contact pressure ± 0.5 mm

PU = 1 piece, includes
assembly instructions

Installation with
499.350, 499.315



555.054 EV1
555.055 roh, für
Farbbeschichtung

Aluminium-Anschraubband
4 AT 36
dreiteilig, Höhe 150 mm, für
Türflügelgewichte bis 250 kg,
3D-verstellbar, komplett
inkl. Befestigungsmaterial

Verstellbarkeit:
Horizontal $\pm 2,5$ mm
Höhe $\pm 2,5$ mm
Anpressdruck $\pm 0,5$ mm

VE = 1 Stück

Einbau mit
499.350, 499.315



555.054 EV1
555.055 brut,
à laquer

Paumelle en aluminium à visser
4 AT 36
en 3 parties, hauteur 150 mm,
pour vantail de porte pesant
jusqu'à 250 kg, réglable 3D,
complète, y compris matériel
de fixation

Réglable:
Horizontal $\pm 2,5$ mm
Hauteur $\pm 2,5$ mm
Pression $\pm 0,5$ mm

UV = 1 pièce

Montage avec
499.350, 499.315

555.054 EV1
555.055 mill finish,
for colour coating

Aluminium screw-on hinge
4 AT 36
in three parts, height 150 mm,
for door leaf weight up to
250 kg, 3D adjustable, complete,
includes fixing materials

Adjustable:
Horizontal ± 2.5 mm,
Height ± 2.5 mm
Contact pressure ± 0.5 mm

PU = 1 piece

Installation with
499.350, 499.315



555.297

Blindnietmutter
M5, Stahl verzinkt und
gelbchromatiert, zur
Befestigung der Beschläge

VE = 100 Stück

555.297

Ecrou aveugle
M5, acier zingué et
chromatée jaune, pour
fixation des ferrures

UV = 100 pièces

555.297

Blind rivet
M5, galvanised steel and
yellow chromated, for
fixing fittings

PU = 100 pieces



555.299

Blindnietmutter
M6, Stahl verzinkt

VE = 100 Stück

555.299

Ecrou aveugle
M6, acier zingué

UV = 100 pieces

555.299

Blind rivet
M6, steel galvanised

PU = 100 pieces



597.049

Magnetkontakt

zur Öffnungsüberwachung
zertifiziert nach VdS C,
kombinierte Öffnungs- und
Verschlussüberwachung
geeignet bis zu einer
Anschlussbelastung von
100V DC/500 mA,
Schutzklasse IP 68

VE = 1 Stück
(inkl. Anschlusskabel 6 m
und Befestigungshilfe)

Hinweis

Manipulationsschutz wird
durch die Verwendung von
Riegelschaltkontakt 555.935 in
Kombination mit Magnetkontakt
597.049 erhöht.

597.049

Contact magnétique

certifié selon VdS C pour la
surveillance de l'ouverture,
surveillance combinée de l'ou-
verture et de la fermeture jusqu'à
une charge sur prise
de 100 V DC/500 mA, classe
de protection IP 68

UV = 1 pièce (avec câble de
raccordement de 6 m et
moyen de fixation)

Remarque

La protection contre la mani-
pulation est accrue en utilisant le
contact de fond de pêne 555.935
combiné au contact magnétique
597.049.

597.049

Magnetic contact

certified for monitoring of
opening in accordance with
VdS class C, combined
monitoring of opening and
closing, suitable for a connection
load of up to 100 V DC/500 mA,
protection rating IP68

PU = 1 piece
(including 6 m connecting
cable and fixing aid)

Note

Protection against tampering
can be improved by using
lock contact switch 555.935 in
combination with magnetic
contact 597.049.



555.935

Riegelschaltkontakt

für Schliessblechmontage zur
Fallen- und Riegelüberwachung
zertifiziert nach VdS C, mit
verstellbarem Schalterpunkt und
Wechselkontakt geeignet bis zu
einer Anschlussbelastung von
24V DC/300mA, Schutzklasse
IP 67

VE = 1 Stück
(inkl. Anschlusskabel 6 m
und Hebelverlängerung)

Hinweis

Manipulationsschutz wird
durch die Verwendung von
Riegelschaltkontakt 555.935 in
Kombination mit Magnetkontakt
597.049 erhöht.

555.935

Contact de fond de pêne

certifié selon VdS C pour le
montage de la gâche de ferme-
ture pour la surveillance du pêne
et du pêne demi-tour, avec point
de commutation réglable et
contact inverseur, approprié
jusqu'à une charge sur prise
de 24 V DC/300 mA, classe de
protection IP 67

UV = 1 pièce (avec câble de
raccordement de 6 m et
prolongation du levier)

Remarque

La protection contre la mani-
pulation est accrue en utilisant le
contact de fond de pêne 555.935
combiné au contact magnétique
597.049.

555.935

Lock contact switch

certified for installation in the
strike plate for latch and bolt
monitoring in accordance with
VdS class C, with adjustable
switching point and changeover
contact, suitable for a connection
load of up to 24 V DC/300 mA,
protection rating IP67

PU = 1 piece
(including 6 m connecting
cable and lever extension)

Note

Protection against tampering
can be improved by using
lock contact switch 555.935 in
combination with magnetic
contact 597.049.



555.890 Grösse 1, links
555.891 Grösse 1, rechts
555.892 Grösse 2, links
555.893 Grösse 2, rechts

**Verdeckt liegender
Mitnehmerhaken**

Stahl verzinkt, schwarz, für
den Einsatz bei zweiflügeligen
Vollpaniktüren, verdeckt liegender
Einsatz im Türfalz,
inkl. Befestigungsmaterial

VE = 1 Garnitur

Zusätzlich bestellen:

555.297 Blindnietmutter M5
(10 Stück)

Hinweis

Die nachfolgend ermittelten
Mindestflügelbreiten beziehen
sich auf die Verwendung von
Schlössern mit Stupüberstand
von 3 mm (Einfallenschlösser
und Schlösser mit Obenverriegelung). Mehrfachverriegelungen
mit Stulpdicke von 5 mm oder
6 mm sind nicht berücksichtigt.

555.890 Taille 1, à gauche
555.891 Taille 1, à droite
555.892 Taille 2, à gauche
555.893 Taille 2, à droite

**Crochet d'entraîneur
non apparent**

acier galvanisé, noir, s'utilise
sur les portes anti-panique à
deux vantaux, utilisation non
apparente dans la feuillure,
avec matériel de fixation

UV = 1 ensemble

Commander séparément:

555.297 Ecrou aveugle M5
(10 pièces)

Note

Les largeurs de vantail minimales
déterminées dans ce qui suit se
réfèrent à l'utilisation de serrures
dont l'épaisseur de battement
est de 3 mm (serrure à un pêne
et serrures avec verrouillage
supérieur). Il n'est pas nécessaire
de prendre les verrouillages
multiples avec épaisseur de
battement de 5 mm ou 6 mm
en compte.

555.890 Size 1, LH
555.891 Size 1, RH
555.892 Size 2, LH
555.893 Size 2, RH

Concealed carry bar

Galvanised steel, black, for
use in double-leaf full panic
doors, concealed in the door
rebate, including fixings

PU = 1 kit

Order separately:

555.297 Blind rivet M5
(10 pieces)

Note

The following calculated
minimum leaf widths refer
to the use of locks with a face
plate thickness of 3 mm (single-
point latch locks and locks
with top locking point). Multi-
point locking with a face plate
thickness of 5 mm or 6 mm
are not taken into account.

Beschläge
Ferrures
Fittings

Jansen-Economy 60 Türen
Jansen-Economy 60 portes
Jansen-Economy 60 doors

Verdeckt liegender Mitnehmerhaken
555.904 - 555.907

Crochet d'entraîneur non apparent
555.904 - 555.907

Concealed carry bar
555.904 - 555.907

Flügelbreiten bei den
integrierten Türschliessern

Largeurs de vantail pour les
ferme-portes intégrés

Leaf widths for
integrated closers

Grösse 1 Taille 1 Size 1	Grösse 2 Taille 2 Size 2	Grösse 1 Taille 1 Size 1	Grösse 2 Taille 2 Size 2
Gangflügel-Breite (GF-B) Largeur du vantail de service (GF-B) Access leaf width (GF-B)		Standflügel-Breite (SF-B) Largeur du vantail semi-fixe (SF-B) Secondary leaf width (SF-B)	

Türschliesser / Ferme-porte / Door closer
ITS 96 – 550.660 / 550.668 / 555.296

Gleitschiene (Hebellänge 375 mm) Glissière (longueur de levier 375 mm) Slide rail (lever length 375 mm) 550.665	877 - 956 mm	957 - 1370 mm	min. 707 mm
--	--------------	---------------	-------------

GEZE Boxer – Türschliesser / Ferme-porte / Door closer
555.671 / 555.673

Gleitschiene (Hebellänge 317 mm) Glissière (longueur de levier 317 mm) Slide rail (lever length 317 mm) 555.689	823 - 902 mm	903 - 1370 mm	min. 648 mm
Gleitschiene (Hebellänge 240 mm) Glissière (longueur de levier 240 mm) Slide rail (lever length 240 mm) 597.063	823 - 902 mm	903 - 1370 mm	min. 546 mm

Bei Verwendung von aufgesetzten Türschliessern kann die Mindestflügelbreite unterschritten werden. Die Zwängungsfreiheit ist jedoch zu beachten.

La largeur minimale de vantail n'est pas obligatoire quand les ferme-portes utilisés sont plaqués. L'alignement doit cependant être respecté.

When using surface-mounted door closers, it is possible to go below the minimum leaf width. The unimpeded movement must be ensured, however.

Auswahlhilfe:

Vorzugsweise wird die Grösse 2 verwendet. Die Grösse 1 wird bei schmalen Flügeln mit integrierten Türschliessern verwendet, damit es am Gangflügel nicht zu Kollisionen zwischen dem Hebel vom Türschliesser und dem beweglichen Mitnehmerhaken kommt.

Aide à la sélection:

La taille 2 est utilisée de préférence. La taille 1 est utilisée sur les vantaux étroits avec ferme-portes intégrés afin d'empêcher toute collision entre le levier du ferme-porte et le crochet d'entraîneur mobile sur le vantail de service.

Selection guide:

Size 2 is to be preferred. Size 1 is used for narrow leaves with integrated door closers, so that collisions between the door closer lever and the moving concealed carry bar do not occur at the access leaf.



550.211

Einschweiss-Zapfenband
aus Stahl, mit Exzenterdorn
und Exzenterbuchse zum
Toleranzausgleich

VE = 1 Stück

550.211

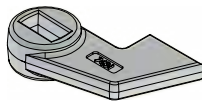
Pivot du haut à souder
en acier, avec tige et douille
asymétrique pour assurer la
compensation de tolérances
latérales

UV = 1 pièce

550.211

Weld-on pivot hinge
steel, with eccentric pin and
eccentric bush to compensate
tolerance

PU = 1 piece



550.289

Türhebel
Stahl, für Bodentürschliesser,
zum Einschweissen

VE = 1 Stück

550.289

Bras du bas
acier, pour ferme-porte
au sol, à souder

UV = 1 pièce

550.289

Door lever
steel, for floor springs,
for welding on

PU = 1 piece



550.206

Deckscheibe
aus Chromstahl,
zu Türhebel 550.289

VE = 1 Deckscheibe
1 Linsensenschraube
M5x20

550.206

Rondelle de protection
en acier Inox, pour bras
du bas 550.289

UV = 1 rondelle de protection
1 vis à tête fraisée
M5x20

550.206

Cover disc
chromium steel, for door
handle 550.289

PU = 1 cover disc
1 oval head screws
M5x20



Abb. links
Ill. à gauche
Fig. LH

550.220 links
550.222 rechts

Anschweisslager
mit 25 mm verlängerter Steck-
achse, Stahl verzinkt, für Türen
mit automatischer Senkdichtung
und aufgesetztem Türschliesser

VE = 1 Stück

550.220 à gauche
550.222 à droite

Pivot à souder
avec axe rallongé de 25 mm,
acier zingué, pour portes à seuil
automatique et ferme-porte en
applique

UV = 1 pièce

550.220 LH
550.222 RH

Weld-on bottom pivot hinge
with 25 mm extended shaft,
galvanised steel, for doors
with automatic drop seal and
overhead door closer

PU = 1 piece



555.586

Edelstahl-Drücker-Lochteil

matt, mit Gleitlager, mit Clips-Ovalrosette 70x33x13 mm festdrehbar gelagert, mit Hochhaltefeder, für Drückerstift 9 mm

Breite: 175 mm
Tiefe: 85 mm

VE = 1 Stück

Zusätzlich bestellen:

555.297 Blindnietmutter M5
555.515 Schrauben
555.583- Drückerstift
555.585



555.586

Poignée femelle en acier Inox

mat, avec palier lisse, avec rosace ovale à clips 70x33x13 mm rivée tournante, avec ressort de rappel, pour tige carrée 9 mm

Largeur: 175 mm
Profondeur: 85 mm

UV = 1 pièce

Commander séparément:

555.297 Ecrou aveugle M5
555.515 Vis
555.583- Tige carrée
555.585

555.586

Stainless steel handle without spindle

mat, with friction bearing, with oval clip-on rosette 70x33x13 mm, with return spring, for handle spindle 9 mm

Width: 175 mm
Depth: 85 mm

PU = 1 piece

Order separately:

555.297 Blind rivet M5
555.515 Screws
555.583- Handle spindle
555.585



555.579

Edelstahl-Drücker-Lochteil

matt, mit Gleitlager, mit Clips-Ovalrosette 70x33x13 mm festdrehbar gelagert, mit Hochhaltefeder, für Drückerstift 9 mm

Breite: 179 mm
Tiefe: 79 mm

VE = 1 Stück

Bei Bedarf zusätzlich bestellen:

555.297 Blindnietmutter M5
555.515 Schrauben
555.583- Drückerstift
555.585



555.579

Poignée femelle en acier Inox

mat, avec palier lisse, avec rosace ovale à clips 70x33x13 mm rivée tournante, avec ressort de rappel, pour tige carrée 9 mm

Largeur: 179 mm
Profondeur: 79 mm

UV = 1 pièce

Commander en plus si besoin:

555.297 Ecrou aveugle M5
555.515 Vis
555.583- Tige carrée
555.585

555.579

Stainless steel handle without spindle

mat, with friction bearing, with oval clip-on rosette 70x33x13 mm, with return spring, for handle spindle 9 mm

Width: 179 mm
Depth: 79 mm

PU = 1 piece

Order separately if required:

555.297 Blind rivet M5
555.515 Screws
555.583- Handle spindle
555.585



555.588

Edelstahl-Drücker-Lochteil

matt, mit Gleitlager, mit Clips-Ovalrosette 70x33x13 mm festdrehbar gelagert, mit Hochhaltefeder, für Drückerstift 9 mm

Breite: 170 mm
Tiefe: 72 mm

VE = 1 Stück

Zusätzlich bestellen:

555.297 Blindnietmutter M5
555.515 Schrauben
555.583- Drückerstift
555.585



555.588

Poignée femelle en acier Inox

mat, avec palier lisse, avec rosace ovale à clips 70x33x13 mm rivée tournante, avec ressort de rappel, pour tige carrée 9 mm

Largeur: 170 mm
Profondeur: 72 mm

UV = 1 pièce

Commander séparément:

555.297 Ecrou aveugle M5
555.515 Vis
555.583- Tige carrée
555.585

555.588

Stainless steel handle without spindle

mat, with friction bearing, with oval clip-on rosette 70x33x13 mm, fixed swivel mounted, for handle spindle 9 mm

Width: 170 mm
Depth: 72 mm

PU = 1 piece

Order separately:

555.297 Blind rivet M5
555.515 Screws
555.583- Handle spindle
555.585



555.589

Edelstahl-Türknoopf
matt, fest,
mit Innengewinde M12

Breite: 65 mm
Tiefe: 97 mm

VE = 1 Stück

Zusätzlich bestellen:
555.569 Rollenwechselstift

Zusätzlich bestellen:
555.297 Blindnietmutter M5
557.248 Schrauben



555.589

Bouton de porte en acier Inox
mat, fixe,
avec filetage intérieur M12

Largeur: 65 mm
Profondeur: 97 mm

UV = 1 pièce

Commander en plus:
555.569 Tige carrée

Commander séparément:
555.297 Ecrou aveugle M5
557.248 Vis

555.589

Stainless steel door knob
matt, fixed,
with internal thread M12

Width: 65 mm
Depth: 97 mm

PU = 1 piece

Order separately:
555.569 Door knob spindle

Order separately:
555.297 Blind rivet M5
557.248 Screws



555.590

Edelstahl-Türknoopf
matt, fest,
mit Innengewinde M12

Breite: 78 mm
Tiefe: 70 mm

VE = 1 Stück

Zusätzlich bestellen:
555.569 Rollenwechselstift

Zusätzlich bestellen:
555.297 Blindnietmutter M5
557.248 Schrauben



555.590

Bouton de porte en acier Inox
mat, fixe,
avec filetage intérieur M12

Largeur: 78 mm
Profondeur: 70 mm

UV = 1 pièce

Commander en plus:
555.569 Tige carrée

Commander séparément:
555.297 Ecrou aveugle M5
557.248 Vis

555.590

Stainless steel door knob
matt, fixed,
with internal thread M12

Width: 78 mm
Depth: 70 mm

PU = 1 piece

Order separately:
555.569 Door knob spindle

Order separately:
555.297 Blind rivet M5
557.248 Screws



555.583

Geteilter Drückerstift

Vierkant 9 mm, Stahl gehärtet, verzinkt, Länge 55 + 55 mm, für Türstärken bis 60 mm

VE = 1 Stück

555.583

Tige carré en deux parties

carré 9 mm, acier trempé, zingué, longueur 55 + 55 mm, pour portes jusqu'à 60 mm d'épaisseur

UV = 1 pièce

555.583

Split handle spindle

square 9 mm, steel reinforced, galvanised, length 55 + 55 mm, for a door thickness of up to 60 mm

PU = 1 piece



555.584 Länge 110 mm

555.585 Länge 70 mm

Drückerstift

Vierkant 9 mm, Stahl gehärtet, verzinkt

VE = 1 Stück

555.584 Longueur 110 mm

555.585 Longueur 70 mm

Tige carré

carré 9 mm, acier trempé, zingué

UV = 1 pièce

555.584 Length 110 mm

555.585 Length 70 mm

Handle spindle

square 9 mm, steel reinforced, galvanised

PU = 1 piece



555.569

Rollenwechselstift

Vierkant 9 mm, Stahl gehärtet, verzinkt, M12-Gewinde drehbar, Länge 120 mm, für Türknöpfe 555.589 und 555.590 erforderlich

VE = 1 Stück

555.569

Tige carrée

carré 9 mm, acier trempé, zingué, filet M12 pivotant, longueur 120 mm, pour boutons de porte 555.589 et 555.590

UV = 1 pièce

555.569

Door knob spindle

square 9 mm, steel reinforced, galvanised, M12 thread can be rotated, length 120 mm, for a door knobs 555.589 and 555.590

PU = 1 piece



555.730 Gangflügel
555.731 Standflügel

Panik-Stangengriff Edelstahl
Beschlag und Rohr matt geschliffen, links und rechts verwendbar, Drehwinkel 30° für 555.730, Drehwinkel 45° für 555.731, passend zu Panik-Fallenriegel-Schlössern 555.700 - 555.711, resp. Panik-Gegenkasten 555.712

VE = 1 Garnitur

Zusätzlich bestellen:

555.297 Blindnietmutter M5
555.515 Schrauben
555.585 Drückerstift
555.729 Griffrohr



Nicht mit Mehrfachverriegelungs-Schlösser verwendbar!

555.730 Vantail de service
555.731 Vantail semi-fixe

Barre panique en acier Inox
ferrure et tube mat poli, utilisable à droite et à gauche, angle de rotation 30° pour 555.730, angle de rotation 45° pour 555.731, pour serrures à mortaiser panique 555.700 - 555.711, resp. serrure contre-basculé panique 555.712

UV = 1 garniture

Commander séparément:

555.297 Ecrou aveugle M5
555.515 Vis
555.585 Tige carré
555.729 Tube de la poignée



Non utilisable avec les serrures à verrouillage multiple!

555.730 Access leaf
555.731 Secondary leaf

Panic push-bar stainless steel
fitting and tube matt polished, can be used LH and RH, rotation angle of follower 30° for 555.730, rotation angle of follower 45° for 555.731, for latch and bolt locks with emergency function 555.700 - 555.711, resp. opposite lock with emergency function 555.712

PU = 1 assembly

Order separately:

555.297 Blind rivet M5
555.515 Screws
555.585 Handle spindle
555.729 Handle tube



Must not be used with multi-point locks!



555.729

Edelstahl-Griffrohr
matt, Länge 1150 mm, für Flügelbreiten bis 1463 mm, passend zu Stangengriff 555.730/555.731

VE = 1 Garnitur

Bei Bedarf zusätzlich bestellen:

597.249 Edelstahl-Griffrohr, Länge 1500 mm

555.729

Tube de la poignée en acier Inox
mat, longueur 1150 mm, pour vantail jusqu'à 1463 mm de largeur, à utiliser avec barre panique 555.730/555.731

UV = 1 garniture

Commander en plus si besoin:

597.249 Tube de la poignée en acier Inox, longueur 1500 mm

555.729

Stainless steel handle tube
matt, length 1150 mm, for leafs widths up to 1463 mm, for use with panic push-bar 555.730/555.731

PU = 1 assembly

Order separately if required:

597.249 Stainless steel handle tube, length 1500 mm



555.733 Gangflügel
555.734 Standflügel

Panik-Stangengriff Aluminium

Beschlag und Rohr matt geschliffen, links und rechts verwendbar, Drehwinkel 30° für 555.733, Drehwinkel 45° für 555.734, passend zu Panik-Fallenriegel-Schlössern 555.700 - 555.711, resp. Panik-Gegenkasten 555.712

VE = 1 Garnitur

Zusätzlich bestellen:

555.297 Blindnietmutter M5
555.515 Schrauben
555.585 Drückerstift
555.732 Griffrohr



Nicht mit Mehrfachverriegelungs-Schlösser verwendbar!

555.733 Vantail de service
555.734 Vantail semi-fixe

Barre panique en aluminium

ferrure et tube mat poli, utilisable à droite et à gauche, angle de rotation 30° pour 555.733, angle de rotation 45° pour 555.734, pour serrures à mortaiser panique 555.700 - 555.711, resp. serrure contre-bascule panique 555.712

UV = 1 garniture

Commander séparément:

555.297 Ecoule aveugle M5
555.515 Vis
555.585 Tige carré
555.732 Tube de la poignée



Non utilisable avec les serrures à verrouillage multiple!

555.733 Access leaf
555.734 Secondary leaf

Panic push-bar aluminium

fitting and tube matt polished, can be used LH and RH, rotation angle of follower 30° for 555.733, rotation angle of follower 45° for 555.734, for latch and bolt locks with emergency function 555.700 - 555.711, resp. opposite lock with emergency function 555.712

PU = 1 assembly

Order separately:

555.297 Blind rivet M5
555.515 Screws
555.585 Handle spindle
555.732 Handle tube



Must not be used with multi-point locks!



555.732

Stahl-Griffrohr

Aluminium F1 beschichtet, Länge 1150 mm, für Flügelbreiten bis 1463 mm, passend zu Stangengriff 555.733/734

VE = 1 Garnitur

Zusätzlich bestellen:

555.733/734 Stangengriff

555.732

Tube poignée en acier

aluminium F1 revêtu, longueur 1150 mm, pour vantail jusqu'à 1463 mm de largeur, à utiliser avec barre panique 555.733/734

UV = 1 garniture

Commander séparément:

555.733/734 Barre panique

555.732

Steel handle tube

aluminium F1 coated, length 1150 mm, for leaves widths up to 1463 mm, for use with panic push-bar 555.733/734

PU = 1 assembly

Order separately:

555.733/734 Panic push-bar



555.860

Edelstahl-Panik-Stangengriff
matt, links und rechts
verwendbar, für Gang- und
Standflügel

VE = 1 Garnitur

Zusätzlich bestellen:

555.297 Blindnietmutter M5*
555.515 SR1-Schraube M5x16
555.512/ Drückerstift
555.585
555.859 Griffrohr

555.860

Barre panique en acier Inox
mat, utilisable à droite et à
gauche, pour vantail de service
et vantail semi-fixe

UV = 1 garniture

Commander séparément:

555.297 Ecrou aveugle M5*
555.515 SR1 vis M5x16
555.512/ Tige carrée
555.585
555.859 Tube de la poignée

555.860

Stainless steel panic push-bar
matt, can be used LH and RH,
for access leaf and secondary leaf

PU = 1 assembly

Order separately:

555.297 Blind rivet M5*
555.515 SR1 screw M5x16
555.512/ Handle spindle
555.585
555.859 Handle tube



555.859

Edelstahl-Griffrohr
matt, Länge 1090 mm
für Flügelbreiten bis 1250 mm,
passend zu Stangengriff 555.860

VE = 1 Garnitur

Zusätzlich bestellen:

555.860 Stangengriff

555.859

**Tube de la poignée en acier
Inox**
mat, longueur 1090 mm, pour
vantail jusqu'à 1250 mm de lar-
geur, à utiliser avec barre panique
555.860

UV = 1 garniture

Commander séparément:

555.860 Barre panique

555.859

Stainless steel handle tube
matt, length 1090 mm, for leafs
widths up to 1250 mm, for use
with panic push-bar 555.860

PU = 1 assembly

Order separately:

555.860 Panic push-bar

* Einsatz bei
hochfrequentierten Türen

* A utiliser pour les portes
à hautes fréquentation

* For frequently-used doors



555.500

Edelstahl-Panik-Stangengriff
matt, Beschlag und Rohr,
links und rechts verwendbar,
für Gang- und Standflügel

VE = 1 Garnitur

Einbau mit 499.156 / 499.157

Zusätzlich bestellen:

555.297 Blindnietmutter M5*
555.515 SR1-Schraube M5x16
555.511/ Drückerstift
555.585

**Für Flügelbreiten bis 1360 mm,
bei zweiflügeligen Türen ab
1300 mm totaler lichter Breite**

555.500

Barre panique en acier Inox
mat, ferrure et tube, utilisable
à droite et à gauche, pour vantail
de service et vantail semi-fixe

UV = 1 garniture

Montage avec 499.156 / 499.157

Commander séparément:

555.297 Ecou aveugle M5*
555.515 SR1 vis M5x16
555.511/ Tige carrée
555.585

**Pour vantail jusqu'à 1360 mm
de largeur; pour portes à deux
vantaux à partir d'une largeur
totale d'ouverture de 1300 mm**

555.500

Stainless steel panic push-bar
matt, fitting and tube, can
be used LH and RH, for access
leaf and secondary leaf

PU = 1 assembly

Installation with 499.156 / 499.157

Order separately:

555.297 Blind rivet M5*
555.515 SR1 screw M5x16
555.511/ Handle spindle
555.585

**For leafs widths up to 1360
mm, for double-leaf doors
above
1300 mm total clear width**



555.501

Aluminium-Panik-Stangengriff
F1, Beschlag und Rohr,
links und rechts verwendbar,
für Gang- und Standflügel

VE = 1 Garnitur

Einbau mit 499.156 / 499.157

Zusätzlich bestellen:

555.297 Blindnietmutter M5*
555.515 SR1-Schraube M5x16
555.511/ Drückerstift
555.585

**Für Flügelbreiten bis 1360 mm,
bei zweiflügeligen Türen ab
1300 mm totaler lichter Breite**

555.501

Barre panique en aluminium
F1, ferrure et tube, utilisable
à droite et à gauche, pour vantail
de service et vantail semi-fixe

UV = 1 garniture

Montage avec 499.156 / 499.157

Commander séparément:

555.297 Ecou aveugle M5*
555.515 SR1 vis M5x16
555.511/ Tige carrée
555.585

**Pour vantail jusqu'à 1360 mm
de largeur; pour portes à deux
vantaux à partir d'une largeur
totale d'ouverture de 1300 mm**

555.501

Aluminium panic push-bar
F1, fitting and tube, can
be used LH and RH, for access
leaf and secondary leaf

PU = 1 assembly

Installation with 499.156 / 499.157

Order separately:

555.297 Blind rivet M5*
555.515 SR1 screw M5x16
555.511/ Handle spindle
555.585

**For leafs widths up to 1360
mm, for double-leaf doors
above
1300 mm total clear width**

* Einsatz bei
hochfrequentierten Türen

* A utiliser pour les portes
à hautes fréquentation

* For frequently-used doors



555.726 FFB
max. 1050 mm
555.727 FFB
1051 - 1300 mm

**Panik-Druckstange
Edelstahl**
matt, Beschlag und Rohr,
links und rechts verwendbar,
für Gang- und Standflügel,
passend zu Panik-Fallenriegel-
Schlösser 555.700 - 555.711
und Panik-Gegenkasten
555.712, 555.716 und 555.717

VE = 1 Garnitur

Zusätzlich bestellen:
555.297 Blindnietmutter M5
555.515 Schrauben



Nicht mit Mehrfachverriegelungs-Schlösser verwendbar!

Sonderlängen für Flügelbreiten
< 500 mm oder > 1300 mm auf
Anfrage.

555.726 FFB
max. 1050 mm
555.727 FFB
1051 - 1300 mm

**Barre panique à pousser en
acier Inox**
mat, ferrure et tube, utilisable
à droite et à gauche, pour vantail
de service et vantail semi-fixe,
pour serrures à mortaiser panique
555.700 - 555.711 et
serrure contre-bascule panique
555.712, 555.716 et 555.717

UV = 1 garniture

Commander séparément:
555.297 Ecrou aveugle M5
555.515 Vis



Non utilisable avec les serrures
à verrouillage multiple!

Longueurs spéciales pour
largeurs de vantaux < 500 mm
ou > 1300 mm sur demande.

555.726 FFB
max. 1050 mm
555.727 FFB
1051 - 1300 mm

Panic touch-bar stainless steel
matt, fitting and tube, can be
used LH and RH, for access and
secondary leaf, for latch and
bolt locks with emergency
function 555.700 - 555.711 and
opposite locks with emergency
function 555.712, 555.716 and
555.717

PU = 1 assembly

Order separately:
555.297 Blind rivet M5
555.515 Screw



Must not be used with
multi-point locks!

Special lengths for leaf widths
< 500 mm oder > 1300 mm on
request.



555.696 FFB 725-1220 mm
555.697 FFB 1221-1400 mm

Aluminium-Panik-Druckstange
F1, links und rechts verwendbar,
für Gang- und Standflügel

VE = 1 Garnitur

Einbau mit 499.156 / 499.157

Zusätzlich bestellen:

555.297 Blindnietmutter M5*
555.515 SR1-Schraube M5x16
555.511/ Drückerstift
555.585

Sonderlängen für Flügelbreiten
< 500 mm oder > 1300 mm auf
Anfrage.

* **Einsatz bei**
hochfrequentierten Türen

555.696 FFB 725-1220 mm
555.697 FFB 1221-1400 mm

Barre panique à pousser en
aluminium
F1, utilisable à droite et à
gauche, pour vantail de service
et vantail semi-fixe

UV = 1 garniture

Montage avec 499.156 / 499.157

Commander séparément:

555.297 Ecrou aveugle M5*
555.515 SR1 vis M5x16
555.511/ Tige carrée
555.585

Longueurs spéciales pour
largeurs de vantaux < 500 mm
ou > 1300 mm sur demande.

* **A utiliser pour les portes**
à hautes fréquentation

555.696 FFB 725-1220 mm
555.697 FFB 1221-1400 mm

Aluminium panic touch-bar
F1, can be used LH and RH, for ac-
cess leaf and secondary leaf

PU = 1 assembly

Installation with 499.156 / 499.157

Order separately:

555.297 Blind rivet M5*
555.515 SR1 screw M5x16
555.511/ Handle spindle
555.585

Special lengths for leaf widths
< 500 mm oder > 1300 mm on
request.

* **For frequently-used doors**

Über Sonderbestellung liefern wir
die Panik-Druckstangen
auf Mass zugeschnitten.

Bitte geben Sie uns bei der
Bestellung folgende Angaben
bekannt:

Mass X _____ mm
links oder rechts

Sur commande spéciale, nous
fournissons des barres panique
à pousser sur mesure.

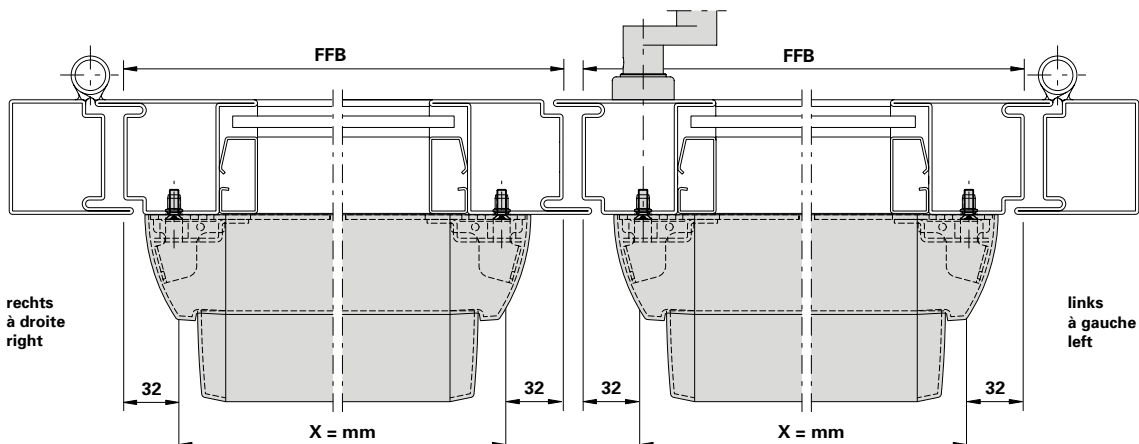
Veuillez fournir les indications
suivantes lors de votre
commande:

Mesure X _____ mm
à gauche ou droite

We can supply additional
panic touch-bar cut to
size via special order.

When ordering, please
notify us of the following
information:

Measurement X _____ mm
left or right





555.698 FFB 725-1220 mm
555.699 FFB 1221-1400 mm

Edelstahl-Panik-Druckstange
 matt, links und rechts verwend-
 bar, für Gang- und Standflügel

VE = 1 Garnitur

Einbau mit 499.156 / 499.157

Zusätzlich bestellen:

555.297 Blindnietmutter M5*
 555.515 SR1-Schraube M5x16
 555.511/ Drückerstift
 555.585

Sonderlängen für Flügelbreiten
 < 500 mm oder > 1300 mm auf
 Anfrage.

*** Einsatz bei
 hochfrequentierten Türen**

555.698 FFB 725-1220 mm
555.699 FFB 1221-1400 mm

**Barre panique à pousser en
 acier Inox**
 mat, utilisable à droite et à
 gauche, pour vantail de service
 et vantail semi-fixe

UV = 1 garniture

Montage avec 499.156 / 499.157

Commander séparément:

555.297 Ecoule aveugle M5*
 555.515 SR1 vis M5x16
 555.511/ Tige carrée
 555.585

Longueurs spéciales pour
 largeurs de vantaux < 500 mm
 ou > 1300 mm sur demande.

*** A utiliser pour les portes
 à hautes fréquentation**

555.698 FFB 725-1220 mm
555.699 FFB 1221-1400 mm

Stainless steel panic touch-bar
 matt, can be used LH and RH, for
 access leaf and secondary leaf

PU = 1 assembly

Installation with 499.156 / 499.157

Order separately:

555.297 Blind rivet M5*
 555.515 SR1 screw M5x16
 555.511/ Handle spindle
 555.585

Special lengths for leaf widths
 < 500 mm oder > 1300 mm on
 request.

*** For frequently-used doors**

Über Sonderbestellung liefern
 wir die Panik-Druckstangen
 auf Mass zugeschnitten.

Bitte geben Sie uns bei der
 Bestellung folgende Angaben
 bekannt:

Mass X _____ mm
links oder rechts

Sur commande spéciale, nous
 fournissons des barres panique
 à pousser sur mesure.

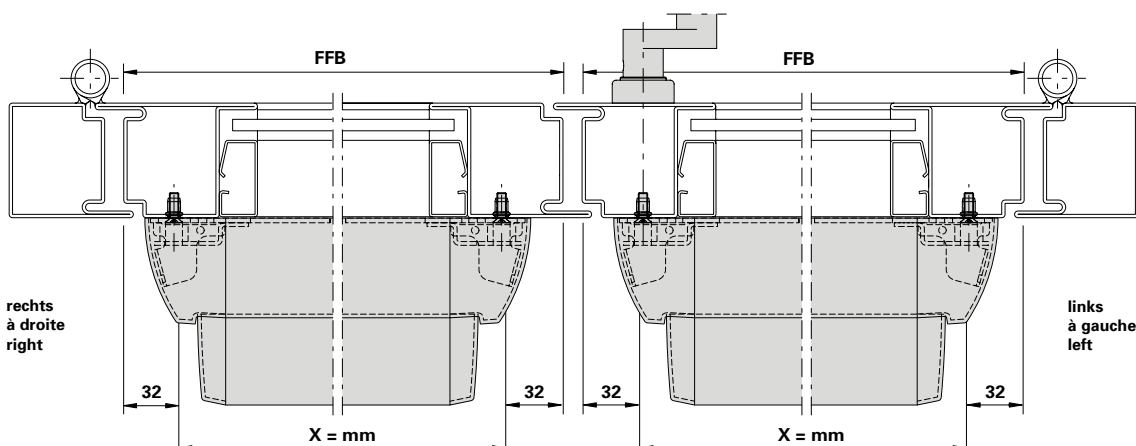
Veillez fournir les indications
 suivantes lors de votre
 commande:

Mesure X _____ mm
à gauche ou à droite

We can supply additional
 panic touch-bar cut to
 size via special order.

When ordering, please
 notify us of the following
 information:

Measurement X _____ mm
left or right





597.251

Aluminium-Panik-Druckstange mit elektrischer Verriegelung

Druckstange (EVT) zeigt durch die integrierte LED Anzeige den entsprechenden Status „verriegelt“ oder „entriegelt“ an. Oberfläche matt, verwendbar für Gang- und Standflügel, Öffnungsrichtung links und rechts muss der Anwendung entsprechend bestellt werden. Bestellbar in den Längen von 355-1458 mm, nicht kürzbar

VE = 1 Garnitur

Zusätzlich bestellen:

- 555.297 Blindnietmutter M5*
- 555.515 SR1-Schraube M5x16
- 555.512/ Drückerstift
- 555.585

597.251

Barre à pousser panique en aluminium avec verrouillage électrique

La barre à pousser (EVT) indique le statut correspondant (verrouillé ou non verrouillé) par le biais du témoin LED intégré. Surface mate, utilisable pour les vantaux de service et semi-fixes, sens d'ouverture gauche et droit, doit être commandé conformément à l'application. Peut être commandé dans les longueurs 355-1458 mm, non raccourcissable

UV = 1 garniture

Commander séparément:

- 555.297 Ecrou aveugle M5*
- 555.515 SR1 vis M5x16
- 555.512/ Tige carrée
- 555.585

597.251

Aluminium panic touch bar with electric locking

The integrated LED display on the touch bar (with electric locking) shows the corresponding status «locked» or «unlocked». Matt surface finish, can be used for access and secondary leaves, opening direction on the left and right, must be ordered in accordance with the application. Can be ordered in lengths between 355 and 1458 mm, cannot be shortened

PU = 1 assembly

Order separately:

- 555.297 Blind rivet M5*
- 555.515 SR1 screw M5x16
- 555.512/ Handle spindle
- 555.585

Über Sonderbestellung liefern wir die Panik-Druckstangen auf Mass zugeschnitten.

Bitte geben Sie uns bei der Bestellung folgende Angaben bekannt:

Mass X _____ mm
 links oder rechts

Sur commande spéciale, nous fournissons des barres panique à pousser sur mesure.

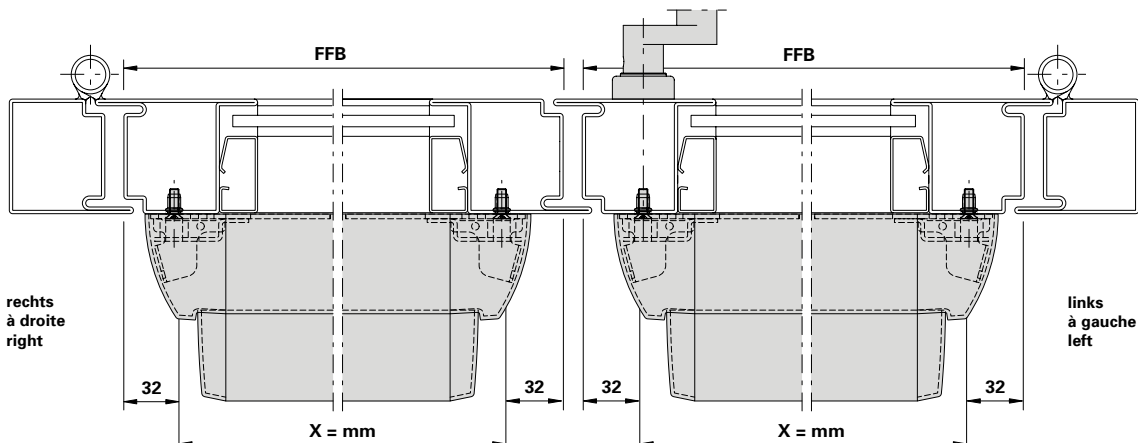
Veillez fournir les indications suivantes lors de votre commande:

Mesure X _____ mm
 à gauche ou à droite

We can supply additional panic touch-bar cut to size via special order.

When ordering, please notify us of the following information:

Measurement X _____ mm
 left or right





597.252

Edelstahl-Panik-Druckstange mit elektrischer Verriegelung
 Druckstange (EVT) zeigt durch die integrierte LED Anzeige den entsprechenden Status „verriegelt“ oder „entriegelt“ an. Oberfläche matt, verwendbar für Gang- und Standflügel, Öffnungsrichtung links und rechts muss der Anwendung entsprechend bestellt werden. Bestellbar in den Längen von 355-1458 mm, nicht kürzbar

VE = 1 Garnitur

Zusätzlich bestellen:

- 555.297 Blindnietmutter M5*
- 555.515 SR1-Schraube M5x16
- 555.512/ Drückerstift
- 555.585

597.252

Barre à pousser panique en acier Inox avec verrouillage électrique

La barre à pousser (EVT) indique le statut correspondant (verrouillé ou non verrouillé) par le biais du témoin LED intégré. Surface mate, utilisable pour les vantaux de service et semi-fixes, sens d'ouverture gauche et droit, doit être commandé conformément à l'application. Peut être commandé dans les longueurs 355-1458 mm, non raccourcissable

UV = 1 garniture

Commander séparément:

- 555.297 Ecrou aveugle M5*
- 555.515 SR1 vis M5x16
- 555.512/ Tige carrée
- 555.585

597.252

Stainless steel panic touch bar with electric locking

The integrated LED display on the touch bar (with electric locking) shows the corresponding status «locked» or «unlocked». Matt surface finish, can be used for access and secondary leaves, opening direction on the left and right, must be ordered in accordance with the application. Can be ordered in lengths between 355 and 1458 mm, cannot be shortened

PU = 1 assembly

Order separately:

- 555.297 Blind rivet M5*
- 555.515 SR1 screw M5x16
- 555.512/ Handle spindle
- 555.585

Über Sonderbestellung liefern wir die Panik-Druckstangen auf Mass zugeschnitten.

Bitte geben Sie uns bei der Bestellung folgende Angaben bekannt:

Mass X _____ mm
links oder rechts

Sur commande spéciale, nous fournissons des barres panique à pousser sur mesure.

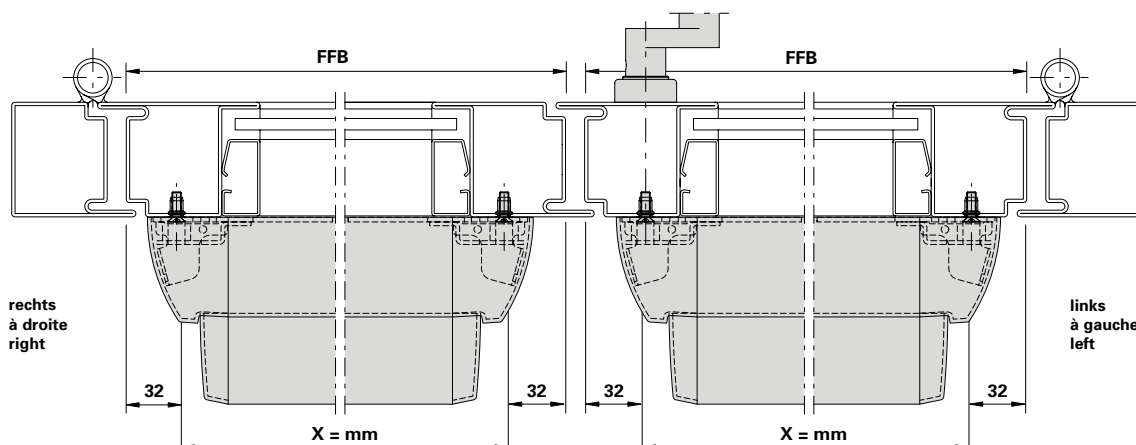
Veillez fournir les indications suivantes lors de votre commande:

Mesure X _____ mm
à gauche ou à droite

We can supply additional panic touch-bar cut to size via special order.

When ordering, please notify us of the following information:

Measurement X _____ mm
left or right





555.580

Oval-Zylinder-Rosette
für Rundzylinder ø 22 mm,
Edelstahl matt, 70/33/7 mm,
zum Aufklipsen, Lochabstand
50 mm

VE = 1 Stück

Zusätzlich bestellen:
555.515 Schrauben



555.580

Rosace cylindre ovale
pour cylindre rond ø 22 mm,
acier Inox mat, 70/33/7 mm,
à clipser, distance des trous
50 mm

UV = 1 pièce

Commander séparément:
555.515 Vis

555.580

Oval cylinder rosette
for round cylinders ø 22 mm,
matt stainless steel, 70/33/7 mm,
clip-on design, distance of hole
50 mm

PU = 1 piece

Order separately:
555.515 Screws



555.581

Oval-Zylinder-Rosette
für Profilzylinder ø 17 mm,
Edelstahl matt, 70/33/7 mm,
zum Aufklipsen, Lochabstand
50 mm

VE = 1 Stück

Zusätzlich bestellen:
555.515 Schrauben



555.581

Rosace cylindre ovale
pour cylindre profilé ø 17 mm,
acier Inox mat, 70/33/7 mm,
à clipser, distance des trous
50 mm

UV = 1 pièce

Commander séparément:
555.515 Vis

555.581

Oval cylinder rosette
for profile cylinders ø 17 mm,
matt stainless steel, 70/33/7 mm,
clip-on design, distance of hole
50 mm

PU = 1 piece

Order separately:
555.515 Screws



555.582

Blind-Rosette
Edelstahl matt, 70/33/7 mm,
zum Aufklipsen, Lochabstand
50 mm

VE = 1 Stück

Zusätzlich bestellen:
555.515 Schrauben



555.582

Rosace aveugle
acier Inox mat, 70/33/7 mm,
à clipser, distance des trous
50 mm

UV = 1 pièce

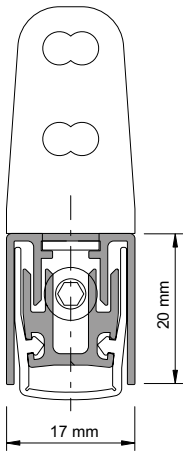
Commander séparément:
555.515 Vis

555.582

Blind rosette
matt stainless steel, 70/33/7 mm,
clip-on design, distance of hole
50 mm

PU = 1 piece

Order separately:
555.515 Screws



Automatische Senkdichtung

Aluminium, Dichtung aus Silikon, seitliche Befestigung mit Winkeln aus Edelstahl. links und rechts einsetzbar. Die Dichtungen lösen bandseitig aus und der Hub ist einstellbar bis 16 mm. Parallelabsenkung mit automatischem Ausgleich bei schiefer Boden. Einseitig kürzbar bis zur nächst kleineren Nennlänge.

VE = 1 Stück
4 Schrauben M4x7
2 Befestigungswinkel

Art.-Nr.	max. FFB mm	min. FFB mm
555.366	400	275
555.367	550	400
555.368	700	550
555.369	850	700
555.370	1000	850
555.371	1150	1000
555.372	1300	1150
555.373	1450	1300

Einbau mit 499.137

Über Sonderbestellung erhalten Sie diese Senkdichtung auch in längerer Ausführung.

Joint seuil automatique

aluminium, joint en silicone, fixation latérale par équerres en acier Inox, utilisable à gauche et à droite. Les joints se déclenchent côté paumelle et la course est réglable jusqu'à 16 mm. Abaissement parallèle avec compensation automatique sur sol en pente. Peut être raccourci d'un côté jusqu'à la longueur nominale inférieure la plus proche.

UV = 1 pièce
4 vis M4x7
2 équerres de fixation

No d'art	max. FFB mm	min. FFB mm
555.366	400	275
555.367	550	400
555.368	700	550
555.369	850	700
555.370	1000	850
555.371	1150	1000
555.372	1300	1150
555.373	1450	1300

Montage avec 499.137

Ce joint seuil automatique est également disponible sous forme de commande spéciale en exécution plus longueur.

Automatic drop seal

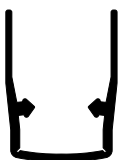
aluminium, weatherstrip made of silicone, lateral fastening with stainless steel brackets, can be used LH and RH. The weatherstrips are removed on the hinge side and the travel can be set at up to 16 mm. Parallel settlements with automatic compensation on sloping ground. Can be shortened on one side as far as the next smallest nominal length.

PU = 1 joint
4 screws M4x7
2 angled brackets

Part no.	max. FFB mm	min. FFB mm
555.366	400	275
555.367	550	400
555.368	700	550
555.369	850	700
555.370	1000	850
555.371	1150	1000
555.372	1300	1150
555.373	1450	1300

Installation with 499.137

This automatic drop seal is also available to special order in extra length.



456.116

Dichtungsprofil

Silikon, Ersatzdichtung für automatische Senkdichtung 555.366 - 555.373

VE = 1,5 m

456.116

Profilé d'étanchéité

silicone, joint de remplacement pour joint seuil automatique 555.366 - 555.373

UV = 1,5 m

456.116

Gasket profile

silicone, spare gasket for automatic drop seal 555.366 - 555.373

PU = 1,5 m



451.093

Rahmendübel

für Beton/Ziegelvollstein,
Torx-Angriff, Länge 135 mm,
Einbau mit Torx-Klinge 499.005

VE = 50 Stück

451.093

Goujon d'ancrage

pour béton/briques pleines,
empreinte Torx, longueur
135 mm, montage avec lame
499.005

UV = 50 pièces

451.093

Anchor bolt

for concrete/solid clay brick,
Torx-set recess head, length
135 mm, installation with
blade 499.005

PU = 50 pieces



451.094

Rahmendübel

für Hohlkammersteine,
Torx-Angriff, Länge 160 mm,
Einbau mit Torx-Klinge 499.005

VE = 50 Stück

451.094

Goujon d'ancrage

pour bloc creux, empreinte Torx,
longueur 160 mm,
montage avec lame 499.005

UV = 50 pièces

451.094

Anchor bolt

for hollow blocks, Torx-set
recess head, length 160 mm,
installation with blade 499.005

PU = 50 pieces



550.413

Oberlichtschnäpper

aus Aluminium, farblos eloxiert,
Plattengröße 49x28 mm

VE = 1 Schnäpper
1 Flachkloben
zum Anschweißen
2 Linsensenkschrauben
M5x15 Inox

550.413

Loqueteau

en alu, éloxé incolore,
support 49x28 mm

UV = 1 loqueteau
1 câble à souder
2 vis à tête fraisée bombée
M5x15 acier Inox

550.413

Top light catch

aluminium, anodised colourless,
plate size 49x28 mm

PU = 1 catch
1 flat plate to weld on
2 oval head screws
M5x15 stainless steel



550.416

Oberlichtschere

aus Stahl, promatverzinkt,
bestehend aus Scherenarm,
Spezialschraube M5 und
Senkkopfschraube M5x8

VE = 1 Paar
(links und rechts)

550.416

Compas d'arrêt pour fenêtre à soufflet

en acier, promatisé, comprenant
bras de compas, vis spéciale M5
et vis noyée M5x8

UV = 1 paire
(à gauche et à droite)

550.416

Top light stay

steel, electrolytically galvanised,
comprising stay arm, special
screw M5 and countersunk
screws M5x8

PU = 1 pair
(left and right)



550.226

Anschweisband

aus gezogenem Stahl,
Länge 80 mm, ø 13 mm,
Messing-Zwischenring,
Dorn lose

VE = 25 Stück

550.226

Paumelle à souder

en acier étiré,
longueur 80 mm, ø 13 mm, ron-
delle en laiton,
tige mobile

UV = 25 pièces

550.226

Weld-on hinge

drawn steel, length 80 mm,
ø 13 mm, brass ring,
loose pin

PU = 25 pieces

Fingerschutztüren

Portes anti-pince doigts

Anti-finger trap doors



550.693

Lager oben links

bestehend aus Edelstahl-Lagerschale mit Nadellager für den Blendrahmen und einem Flügellager-Einschubteil aus Bau-
stahl mit Edelstahl-Welle, inkl. Befestigungsmaterial

VE = 1 Garnitur

550.693

Palier en haut à gauche

composé d'un coussinet en acier inoxydable avec roulement à aiguilles pour le cadre dormant et d'une fiche d'angle du vantail à insérer en acier de construction avec matériel de fixation

UV = 1 ensemble

550.693

Bearing top left

consisting of stainless steel bearing bush with needle bearing for the frame and a structural steel leaf hinge insert with stainless steel shaft, incl. fastenings

PU = 1 assembly



550.694

Lager oben rechts

bestehend aus Edelstahl-Lagerschale mit Nadellager für den Blendrahmen und einem Flügellager-Einschubteil aus Bau-
stahl mit Edelstahl-Welle, inkl. Befestigungsmaterial

VE = 1 Garnitur

550.694

Palier en haut à droite

composé d'un coussinet en acier inoxydable avec roulement à aiguilles pour le cadre dormant et d'une fiche d'angle du vantail à insérer en acier de construction avec matériel de fixation

UV = 1 ensemble

550.694

Bearing top right

consisting of stainless steel bearing bush with needle bearing for the frame and a structural steel leaf hinge insert with stainless steel shaft, incl. fastenings

PU = 1 assembly



455.406

Lager-Dichtstück

Zellkautschuk, schwarz, mit doppelseitigem Klebeband, zum Abdichten des oberen Tür-lagers

VE = 5 Stück

455.406

Joint de palier

Caoutchouc cellulaire, noir, avec ruban adhésif double face, pour étanchéifier le palier supérieur de la porte

UV = 5 pièces

455.406

Bearing seal

Cellular rubber, black, with double-sided self-adhesive tape, for sealing the door bearing

PU = 5 pieces



550.673

Türhebel unten

Stahl verzinkt, links und rechts einsetzbar

VE = 1 Türhebel
1 Distanzplatte
4 Befestigungsschrauben M6x20

550.673

Bras du bas

acier zingué, à utiliser à gauche et à droite

VE = 1 bras du bas
1 plaque de distance
4 Vis de fixation M6x20

550.673

Door lever

galvanised steel, can be fitted left or right

VE = 1 door lever
1 spacer plate
4 fixing screws M6x20

Fingerschutztüren

Portes anti-pince doigts

Anti-finger trap doors



550.674

Drehlager Edelstahl

Einsatz unten,
links und rechts einsetzbar,
max. Tragfähigkeit 200 kg

VE = 1 Drehlager Edelstahl
3 Linsensenkschrauben
M6x20

550.674

Pivot acier Inox

utilisé en bas,
à utiliser à gauche et à droite,
capacité portante max. 200 kg

UV = 1 pivot acier Inox
3 vis à tête fraisée M6x20

550.674

Pivot hinge stainless steel

use at the bottom,
can be fitted left or right, max.
load-bearing capacity 200 kg

UV = 1 pivot hinge stainless steel
3 oval flat-head screws
M6x20



550.675

Drehlager Stahl

Einsatz unten,
links und rechts einsetzbar,
max. Tragfähigkeit 300 kg

VE = 1 Drehlager Stahl
3 Linsensenkschrauben
M6x20

550.675

Pivot acier

utilisé en bas,
à utiliser à gauche et à droite,
capacité portante max. 300 kg

UV = 1 pivot acier
3 vis à tête fraisée M6x20

550.675

Pivot hinge steel

use at the bottom,
can be fitted left or right, max.
load-bearing capacity 300 kg

UV = 1 pivot hinge steel
3 oval flat-head screws
M6x20



555.490

Senkschraube M5x12

Stahl verzinkt, Edelstahl-Look, SR1-Angriff, selbstgewindend, 100° Senkkopf, für die Befestigung der Schlösser mit Edelstahl-Stulpen und Schloss-Zubehöerteile aus Edelstahl

Bohrdurchmesser ø 4,5 mm

VE = 500 Stück

555.490

Vis à tête fraisée M5x12

acier zingué, surface acier Inox, empreinte SR1, autotaraudeuse, tête noyée 100°, pour la fixation des serrures avec têtière en acier Inox et accessoires en acier Inox

Diamètre de perçage ø 4,5 mm

UV = 500 pièces

555.490

Countersunk screw M5x12

galvanised steel, stainless steel surface, SR1 head, self-tapping, 100° countersunk, for fixing locks with stainless steel face plate and lock accessories

Hole diameter ø 4.5 mm

PU = 500 pieces



550.322

Senkschraube M5x12

Edelstahl, SR1-Angriff, selbstgewindend, 100° Senkkopf, für die Befestigung der Schlösser mit Edelstahl-Stulpen und Schloss-Zubehöerteile aus Edelstahl

Bohrdurchmesser ø 4,5 mm

VE = 500 Stück

550.322

Vis à tête fraisée M5x12

acier Inox, empreinte SR1, autotaraudeuse, tête noyée 100°, pour la fixation des serrures avec têtière en acier Inox et accessoires en acier Inox

Diamètre de perçage ø 4,5 mm

UV = 500 pièces

550.322

Countersunk screw M5x12

stainless steel, SR1 head, self-tapping, 100° countersunk, for fixing locks with stainless steel face plate and lock accessories

Hole diameter ø 4.5 mm

PU = 500 pieces



555.515

Senkschraube M5x16

Stahl verzinkt, SR1-Angriff, selbstgewindend, 100° Senkkopf, für die Befestigung der Drücker, Panik-Stangengriffe

Bohrdurchmesser ø 4,5 / 4,7 mm

VE = 100 Stück

555.515

Vis à tête fraisée M5x16

acier zingué, empreinte SR1, autotaraudeuse, tête noyée 100°, pour la fixation des poignées, barre panique

Diamètre de perçage ø 4,5 / 4,7 mm

UV = 100 pièces

555.515

Countersunk screw M5x16

galvanised steel, SR1 head, self-tapping, 100° countersunk, for fixing handles, locking bars with emergency function

Hole diameter ø 4,5 / 4,7 mm

PU = 100 pieces



557.150

Senkblechschraube 4,2x16

Edelstahl A2, für Zusatzprofil 407.101

VE = 100 Stück

557.150

Vis à tôle à tête fraisée 4,2x16

Acier Inox A2, pour profilé complémentaire 407.101

UV = 100 pièces

557.150

Sunk sheet screw 4.2x16

Stainless steel A2, for additional profile 407.101

PU = 100 pieces



550.357

Selbstbohrschraube 4,5x20

Stahl verzinkt, schwarz-chromatiert, SR1-Angriff, für die Befestigung der Anschlagdichtung 452.989

VE = 100 Stück

550.357

Vis autoforeuse 4,5x20

acier zinguée, chromatée noire, empreinte SR1, pour fixation joint de butée 452.989

UV = 100 pièces

550.357

Self-cutting screw 4,5x20

galvanised steel, black chromed, SR1 head, for fixation rebate gasket 452.989

PU = 100 pieces



557.046

Schraube M4x12

Stahl verzinkt, SR1-Angriff, selbstgewindend, für Schliessbleche der Mehrfachverriegelungs-Schlösser

Bohrdurchmesser 3,5 mm

VE = 100 Stück

557.046

Vis M4x12

acier zingué, empreinte SR1, autotaraudeuse, pour gâche de fermeture des serrures à verrouillages multiples

Diamètre de perçage 3,5 mm

UV = 100 pièces

557.046

Screw M4x12

galvanised steel, SR1 head, self-tapping, for strike plates of the multipoint locks

Hole diameter 3.5 mm

PU = 100 pieces



555.486

Schraube M4x7

Stahl verzinkt, Edelstahl-Look, SR1-Angriff, selbstgewindend, Ersatzschraube für automatische Senkdichtung

Bohrdurchmesser 3,6 mm

VE = 100 Stück

555.486

Vis M4x7

acier zingué, surface acier Inox, empreinte SR1, autotaraudeuse, vis de rechange pour joint seuil automatique

Diamètre de perçage 3,6 mm

UV = 100 pièces

555.486

Screw M4x7

galvanised steel, stainless steel surface, SR1 head, self-tapping, replacement screw for automatic floor seal

Hole diameter 3.6 mm

PU = 100 pieces



557.248

Senkschraube M5x20

Stahl verzinkt, Edelstahl-Look, Torx-Angriff T20, gewindeformend

VE = 100 Stück

557.248

Vis à tête fraisée M5x20

acier zingué, surface acier Inox, empreinte Torx T20, formant le taraudage

UV = 100 pièces

557.248

Countersunk screw M5x20

galvanised steel, stainless steel surface, empreinte Torx T20, self-tapping

PU = 100 pieces



499.163

Bohrlehre

für Schlösser mit Rundzylinder
ø 22 mm:

550.190/550.192
555.700/555.701/555.704
555.706/555.707/555.710

Kantenbasculé 555.466
Panik-Gegenkasten 555.712
Umlenkschloss
555.714/555.715
Schliessbleche
555.723-555.725

VE = 1 Stück

499.163

Gabarit de perçage

pour serrures avec cylindre
ø 22 mm:

550.190/550.192
555.700/555.701/555.704
555.706/555.707/555.710

Verrou à entailler à bascule
555.466
Serrure contre-basculé
panique 555.712
Verrou de dérivation
555.714/555.715
Gâches de fermeture 555.723-
555.725

UV = 1 pièce

499.163

Drilling jig

for locks with round cylinder
ø 22 mm:

550.190/550.192
555.700/555.701/555.704
555.706/555.707/555.710

Espagnolette 555.466
Opposite lock with emergency
function 555.712/555.715
Strike plates
555.723-555.725

PU = 1 piece



499.164

Bohrlehre

für Schlösser mit Profilzylinder
ø 17 mm

550.191/550.193
555.702/555.703/555.705
555.708/555.709/555.711

Kantenbasculé 555.466
Panik-Gegenkasten 555.712
Umlenkschloss 555.714/555.715
Schliessbleche
555.723-555.725

VE = 1 Stück

499.164

Gabarit de perçage

pour serrures avec cylindre
ø 17 mm

550.191/550.193
555.702/555.703/555.705
555.708/555.709/555.711

Verrou à entailler à bascule
555.466
Serrure contre-basculé
panique 555.712
Verrou de dérivation
555.714/555.715
Gâches de fermeture
555.723-555.725

UV = 1 pièce

499.164

Drilling jig

for locks with profil cylinder
ø 17 mm

550.191/550.193
555.702/555.703/555.705
555.708/555.709/555.711

Espagnolette 555.466
Opposite lock with emergency
function 555.712
Off-set lock 555.714/555.715
Strike plates 555.723-555.725

PU = 1 piece



499.116

Anschweisslehren

für Anschweissbänder 550.229,
550.238, 550.276, 555.226,
555.227, 555.260, 555.261,
555.267, 555.268
links und rechts einsetzbar

VE = 2 Stück

499.116

Gabarits de soudage

pour paumelles à souder 550.229,
550.238, 550.276, 555.226,
555.227, 555.260, 555.261,
555.267, 555.268
utilisable à gauche et à droite

UV = 2 pièces

499.116

Welding fixtures

for hinge 550.229, 550.238,
550.276, 555.226, 555.227,
555.260, 555.261,
555.267, 555.268
can be used on left and right

PU = 2 pieces

Verarbeitungshilfen

Outils d'usinage

Assembly tools

Jansen-Economy 60 Türen

Jansen-Economy 60 portes

Jansen-Economy 60 doors



499.114

Montagedorn

für 3D-Anschweisband
550.276, 555.227, 555.261
und 555.268

VE = 2 Stück

499.114

Axe de montage

pour paumelle souder 3D
550.276, 555.227, 555.261
et 555.268

UV = 2 pièces

499.114

Assembly jig

for weld-on hinge 3-D
550.276, 555.227, 555.261
and 555.268

PU = 2 pieces



499.166

Bohrlehre

für Edelstahl-Rollentürband
555.345

VE = 1 Stück

499.166

Gabarit de perçage

pour paumelle à galet en
acier Inox 555.345

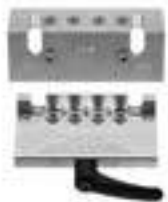
UV = 1 pièce

499.166

Drilling jig

for stainless steel barrel hinge
555.345

PU = 1 piece



499.399

Bohrlehre

für Anschraubänder 555.574,
555.575, 555.576, 555.577

VE = 1 Flügelrahmenteil
1 Blendrahmenteil

499.399

Gabarit de perçage

pour paumelles à visser 555.574,
555.575, 555.576, 555.577

UV = 1 pièce pour cadre vantail
1 pièce pour cadre dormant

499.399

Drilling jig

for screw-on hinges 555.574,
555.575, 555.576, 555.577

PU = 1 piece for leaf frame
1 piece for outer frame



499.651

Bandrichtwerkzeug

bei Verwendung von Jansen
Bändern besteht die Möglichkeit
diese mittels Bandrichtwerkzeug
499.651 leicht nachzurichten
(siehe Gebrauchsanleitung).

VE = 1 Stück

499.651

Outil de centrage des paumelles

lors de l'utilisation de paumelles
Jansen, il est possible de les rég-
ler facilement à l'aide de l'outil de
centrage des paumelles 499.651
(voir les instructions d'utilisation).

UV = 1 pièce

499.651

Hinge alignment tool

when using Jansen hinges, it is
possible to easily adjust them
using the hinge alignment tool
499.651 (see operating
instructions).

PU = 1 piece



499.650

Wartungskoffer

mit allen Werkzeugen, die für
die Wartung der Jansen-Bänder
erforderlich sind. Der im inneren
des Kofferdeckels angebrachte
QR-Tag verweist auf die Jansen
Webseite mit den entsprechenden
Einbau- und Wartungs-
anleitungen der Jansen-Bänder.

VE = 1 Stück

499.650

Mallette de maintenance

avec tous les outils nécessaires à
l'entretien des paumelles Jansen.
L'étiquette QR attachée à l'intéri-
eur de la mallette fait référence
au site Web de Jansen avec les
instructions d'installation et de
maintenance correspondantes
pour les paumelles Jansen.

UV = 1 pièce

499.650

Maintenance case

with all tools required to
maintain the Jansen hinges.
The QR tag attached to the
inside of the case lid refers to
the Jansen website with the
corresponding installation and
maintenance instructions for
the Jansen hinges.

PU = 1 piece



499.115

Bohrlehre

für Anschraubänder 550.250 und 550.286, links und rechts einsetzbar

VE = 1 Stück

499.115

Gabarit de perçage

pour paumelle à visser 550.250 et 550.286, utilisable à gauche et à droite

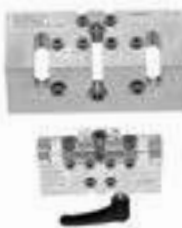
UV = 1 pièce

499.115

Drilling jig

for screw-on hinge 550.250 and 550.286. Can be used on left and right

PU = 1 piece



499.430

Bohrlehre

für Anschraubänder 555.660/555.661

VE = 1 Flügelrahmenteil
1 Blendrahmenteil

499.430

Gabarit de perçage

pour paumelles à visser 555.660/555.661

UV = 1 pièce pour cadre vantail
1 pièce pour cadre dormant

499.430

Drilling jig

for screw-on hinges 555.660/555.661

PU = 1 piece for leaf frame
1 piece for outer frame



499.432

Bohrlehre

für verdeckt liegende Anschraubänder 555.024 / 555.025

VE = 1 Flügelrahmenteil
1 Blendrahmenteil

499.432

Gabarit de perçage

pour paumelles à visser non apparente 555.024 / 555.025

UV = 1 pièce pour cadre vantail
1 pièce pour cadre dormant

499.432

Drilling jig

for concealed screw-on hinges 555.024 / 555.025

PU = 1 piece for leaf frame
1 piece for outer frame



499.137

Bohrlehre

für automatische Senkdichtungen 555.366 bis 555.373

VE = 1 Stück

499.137

Gabarit de perçage

pour joint seuil automatique 555.366 jusqu'à 555.373

UV = 1 pièce

499.137

Drilling jig

for automatic drop seal 555.366 to 555.373

PU = 1 piece



499.446

Bohrlehre

für die Glasfalzbelüftung aller Jansen Systeme

VE = 1 Stück

499.446

Gabarit de perçage

pour l'aération des feuillures de verre de tous les systèmes Jansen

UV = 1 pièce

499.446

Drilling jig

for glass rebate ventilation in all Jansen systems

PU = 1 piece



499.020

Montagewerkzeug

Aluminium roh, Montagehilfe
für 450.123 / 450.124

VE = 1 Stück

499.020

Outil de montage

aluminium brut, aide au
montage pour 450.123 / 450.124

UV = 1 pièce

499.020

Fitting tool

aluminium mill finish, assembly
aid 450.123 / 450.124

PU = 1 piece



499.350

Bohrplatte

für Aluminium-Anschraubänder
550.230 / 550.231 / 555.054 /
555.055

VE = 2 Stück inkl.
Distanzstück 10 mm

499.350

Plaque de perçage

pour paumelles en aluminium à
visser 550.230 / 550.231 /
555.054 / 555.055

UV = 2 pièces incl. pièce
de distance 10 mm

499.350

Drilling template

for aluminium screw-on hinges
550.230 / 550.231 / 555.054 /
555.055

PU = 2 pieces
incl. spacers 10 mm



499.315

Senker 4,5 / 11,1 mm

für Aluminium-Anschraubänder
550.230 / 550.231 / 555.054 /
555.055

VE = 1 Stück

499.315

Fraise 4,5 / 11,1 mm

pour paumelles en aluminium
à visser 550.230 / 550.231 /
555.054 / 555.055

UV = 1 pièce

499.315

Countersink ø 4,5 / 11,1 mm

for aluminium screw-on hinges
550.230 / 550.231 / 555.054 /
555.055

PU = 1 piece



499.102

Montagehebel

zum Ausrichten der
Befestigungsfedern 450.022

VE = 1 Stück

499.102

Levier de montage

pour ajuster les ressorts de
fixation 450.022

UV = 1 pièce

499.102

Assembly lever

for straightening fixing
springs 450.022

PU = 1 piece



499.340

Universal-Stufenbohrer
mit 5 Bohrstufen (ø 6, 11, 18,
23, 33 mm) speziell geeignet
für Schloss-, Drücker- und
Zylinderbohrungen

VE = 1 Stück

499.340

Foret à étages
avec 5 niveaux de perçage (ø 6,
11, 18, 23, 33 mm) spécialement
approprié pour les perçages pour
serrures, poignées et cylindres

UV = 1 pièce

499.340

Multipurpose step drill
with 5 drilling steps (ø 6, 11,
18, 23, 33 mm) especially for
lock, handle and cylinder drillings

PU = 1 piece



499.326

Senker 23 mm
für Rundzylinder-Ausnehmungen

VE = 1 Stück

499.326

Fraise 23 mm
pour usinage cylindre rond

UV = 1 pièce

499.326

Countersink 23 mm
for round cylinder cut-outs

PU = 1 piece

499.327

Senker 18 mm
für Profilzylinder-Ausnehmungen

VE = 1 Stück

499.327

Fraise 18 mm
pour usinage cylindre profilé

UV = 1 pièce

499.327

Countersink 18 mm
for profiled cylinder cut-outs

PU = 1 piece



499.108

Dichtungsroller
zum Einrollen von verschiedenen
Jansen-Dichtungen

VE = 1 Stück

499.108

Roulette à joint
pour monter des joints
divers Jansen

UV = 1 pièce

499.108

Gasket roller
for inserting various
Jansen gaskets

PU = 1 piece



499.425

Dichtungsschere
für den Zuschnitt der
Dichtungen

VE = 1 Stück

499.425

Ciseau à joint
pour la découpe des joints

UV = 1 pièce

499.425

Weatherstrip shear
for cutting the weatherstrips

PU = 1 piece

Verarbeitungshilfen**Outils d'usinage****Assembly tools**

Jansen-Economy 60 Türen

Jansen-Economy 60 portes

Jansen-Economy 60 doors

**499.001****Befestigungsset**zum Versetzen der
magazinierten Befesti-
gungs-Knöpfe 450.007/008VE = 1 Set komplett inkl. Koffer
3 Kreuzschlitz-
Schraubklingen**499.001****Machine à poser les boutons
de parclozes**pour le déplacement des
boutons de fixations 450.007/008
emmagasinésUV = 1 set complet, valise incl.
3 mèches cruciforme**499.001****Fastening set**for placing magazine fixing
studs 450.007/008PU = 1 set complete, incl. case
3 Phillips screwdriver
blades**499.002****Kreuzschlitz-Schraubklingen**

für Befestigungsset 499.001

VE = 3 Stück

499.002**Embout de tournevis
cruciforme**

pour machine à poser 499.001

UV = 3 pièces

499.002**Blades for cross-recessed
screws (Phillips)**

for fastening set 499.001

PU = 3 pieces

**499.004****Spiralbohrer ø 3,5 mm**mit Sechskantschaft zum Bohren
der Löcher für 450.006VE = 3 Spiralbohrer
1 Kupplungsüber-
brückung für Set 499.001**499.004****Mèche hélicoïdale ø 3,5 mm**avec serrage 6-pans pour percer
les trous de 450.006UV = 3 mèches hélicoïdales
1 système d'embrayage
pour set 499.001**499.004****Twist drill ø 3,5 mm**with hexagonal shaft, for
drilling holes for 450.006PU = 3 twist drills
1 coupling bridge for
Set 499.001**499.005****Torx-Klingen**

für 451.093, 451.094

VE = 2 Stück

499.005**Embout de tournevis Torx**

pour 451.093, 451.094

UV = 2 pièces

499.005**Blades Torx**

for 451.093, 451.094

PU = 2 pieces

**499.039****Bohrer-Führung ø 3,5 mm**für Befestigungsset 499.001,
optimiert die Führung des
Spiralbohrers 499.004 und
ermöglicht ein genaues Bohren

VE = 1 Stück

499.039**Guidage de foret ø 3,5 mm**pour la machine à poser les bou-
tons 499.001, optimise le guidage
de la mèche hélicoïdale 499.004
et permet un perçage précis

UV = 1 pièce

499.039**Drill guide ø 3,5 mm**for fastening set 499.001,
optimises the guidance of the
twist drill 499.004, and permits
precise drilling

PU = 1 piece

**499.003****Schraubklingen**mit SR1-Angriff,
für Akku-Schrauber

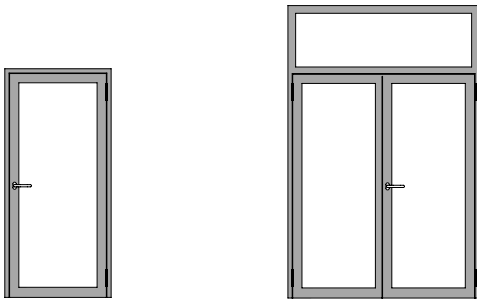
VE = 3 Stück

499.003**Embout de tournevis**avec tête spéciale SR1,
pour visseuse à accumulateur

UV = 3 pièces

499.003**Blades**with SR1 head,
for battery-operated screw driver

PU = 3 pieces

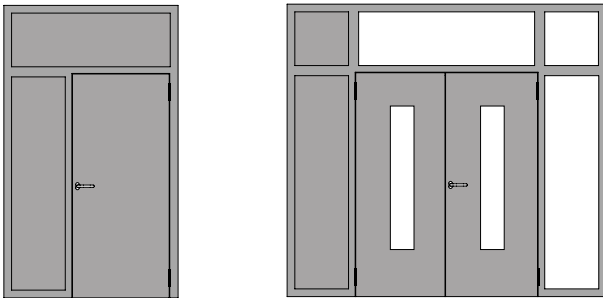


Türen Stahl

Portes Acier

Doors Steel

146

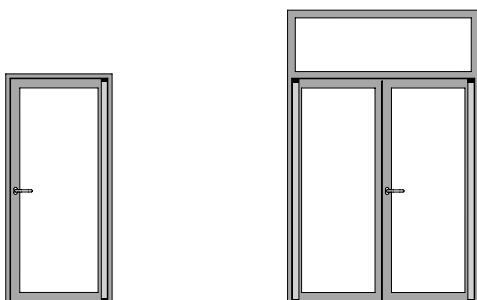


Verblechte Türen

Portes tôlées

Sheet metal clad doors

167

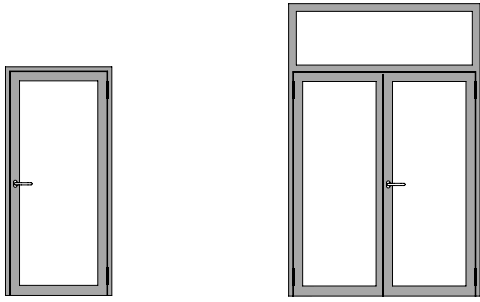


Fingerschutztüren

Portes anti-pince doigts

Anti-finger trap doors

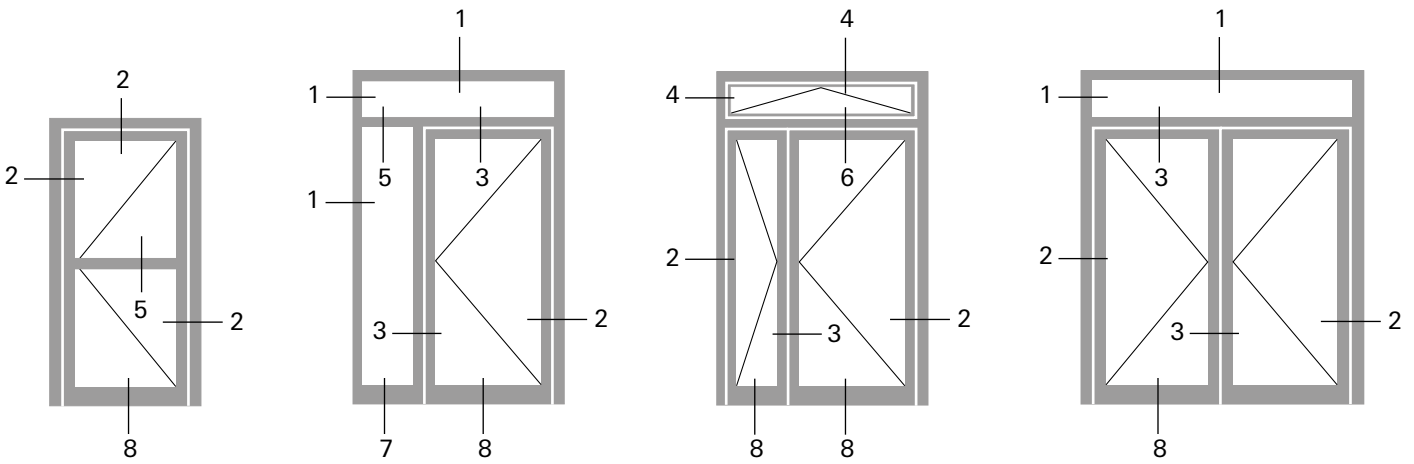
178

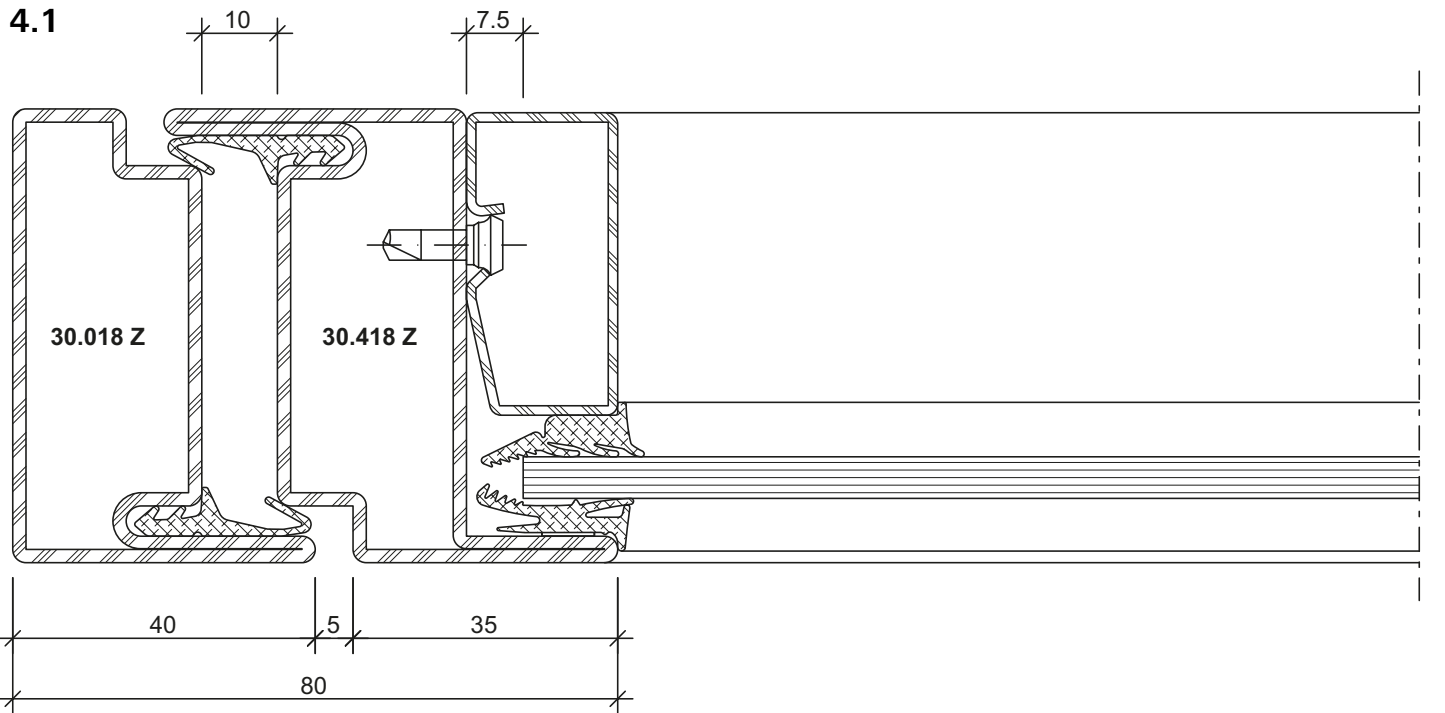


Türen Stahl

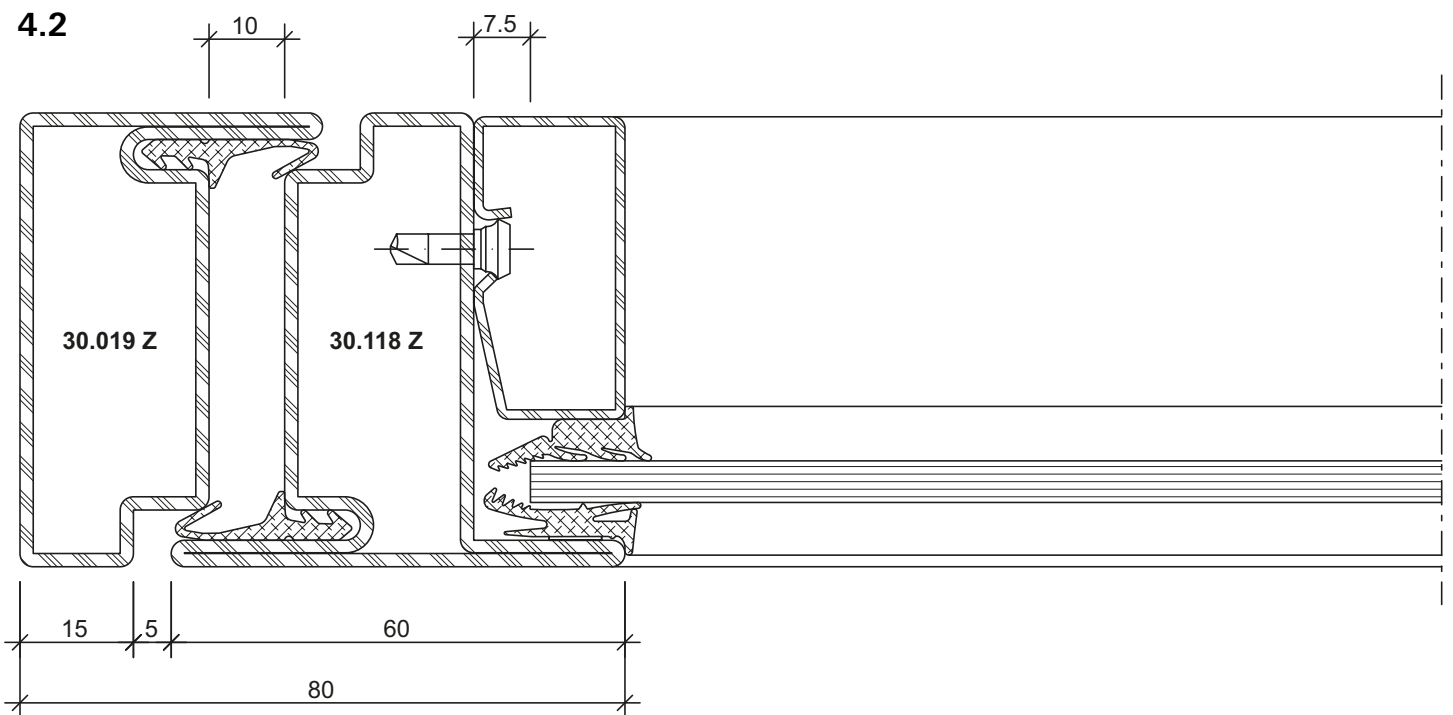
Portes Acier

Doors Steel



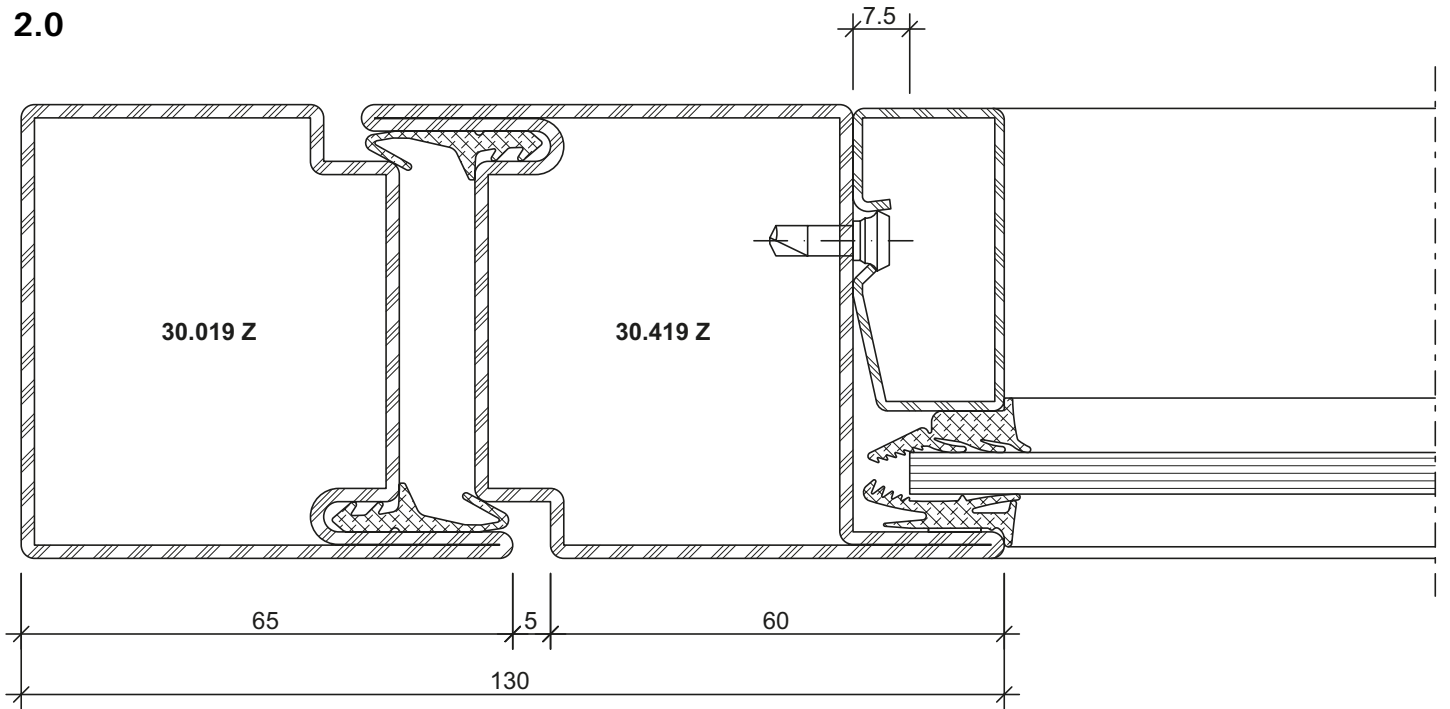


DXF **DWG** 22-0101-C-034



DXF **DWG** 22-0101-C-035

2.0

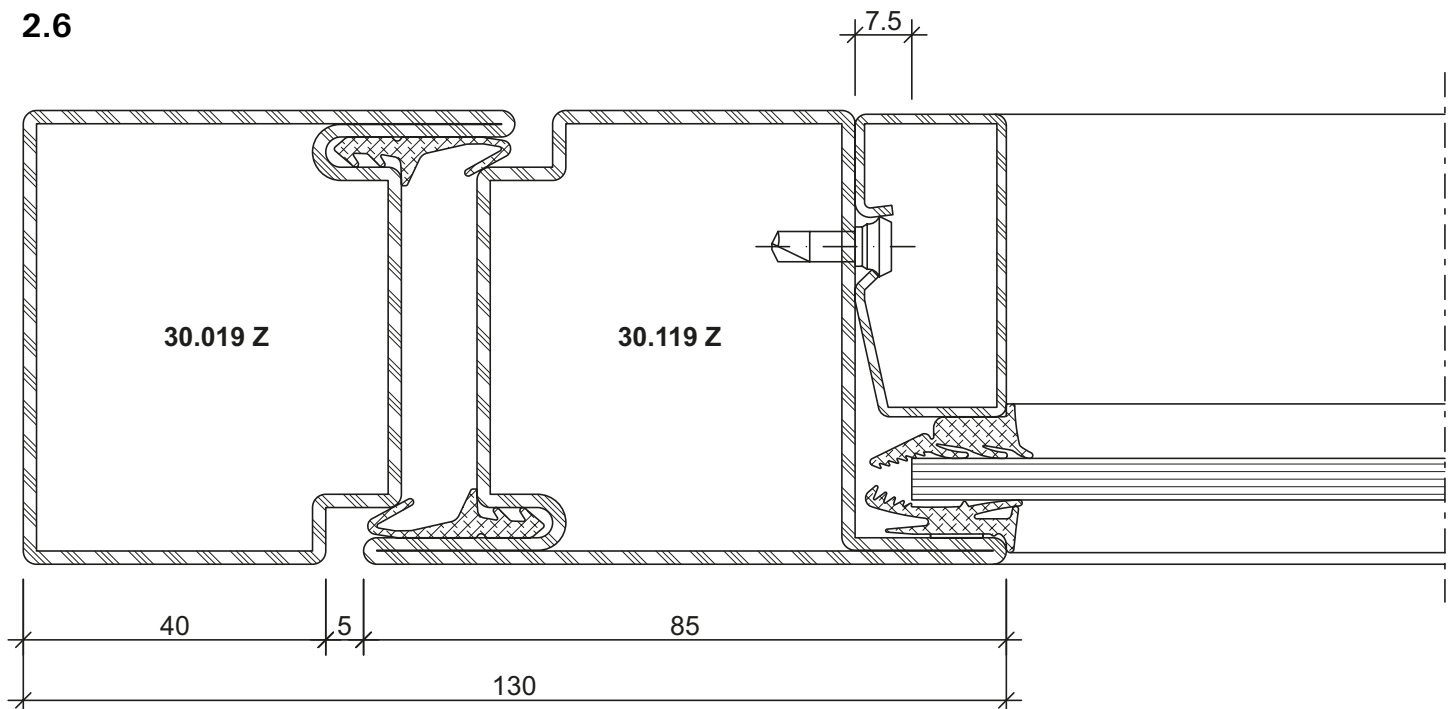


DXF

DWG

22-0101-C-004

2.6

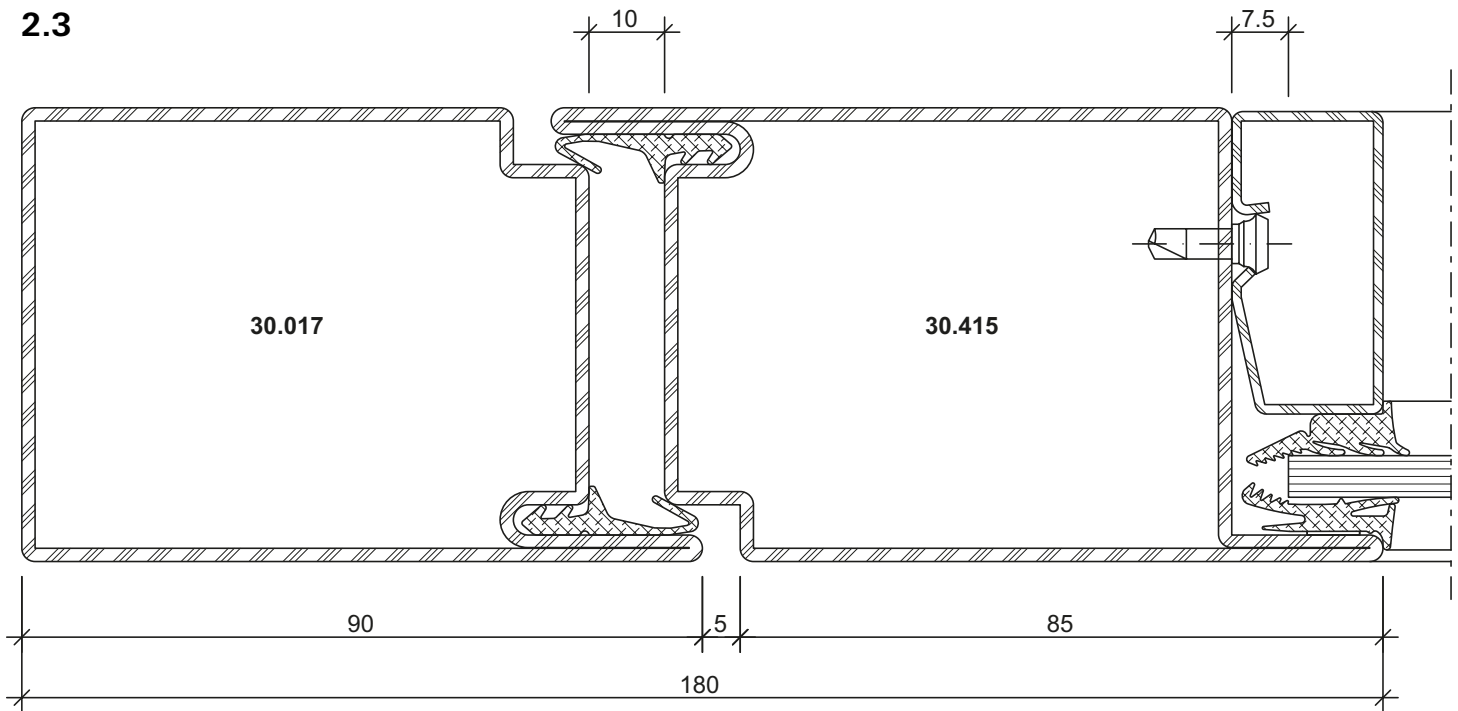


DXF

DWG

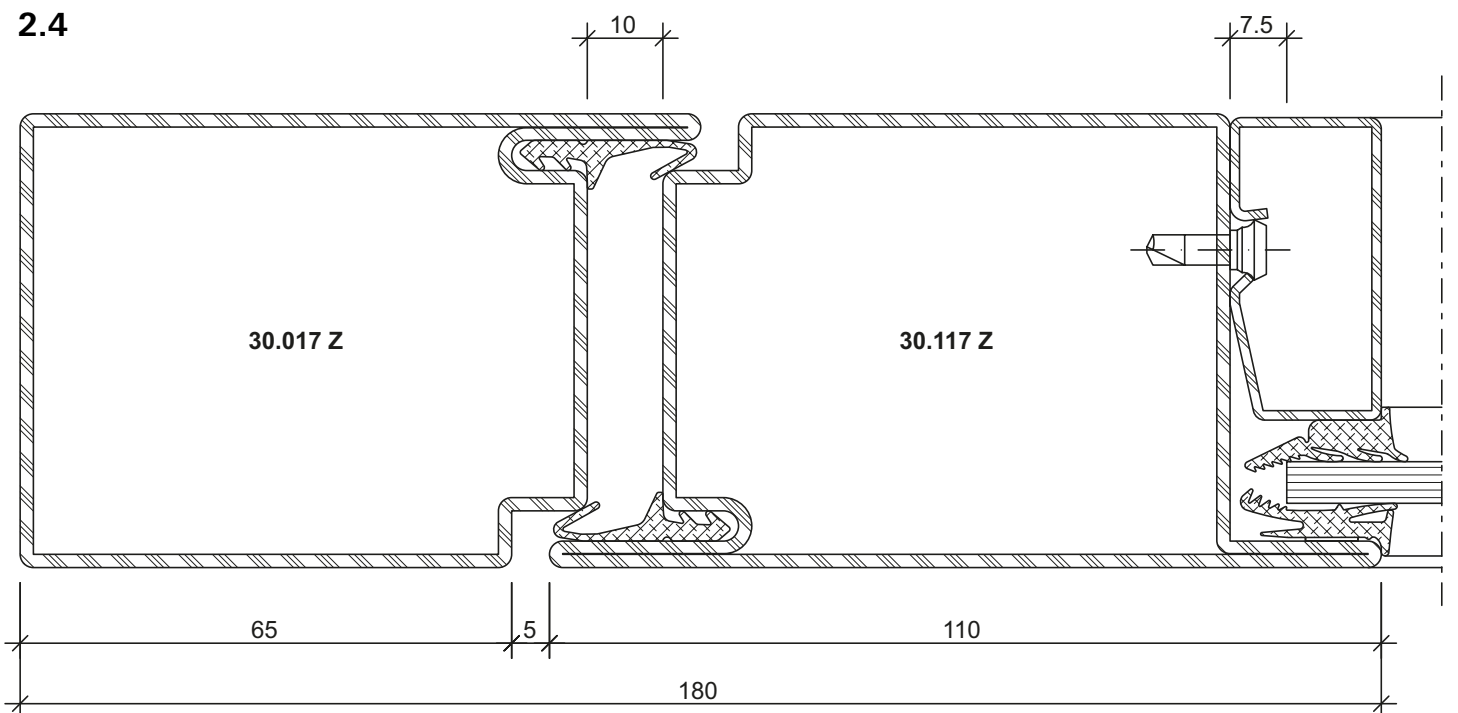
22-0101-C-003

2.3

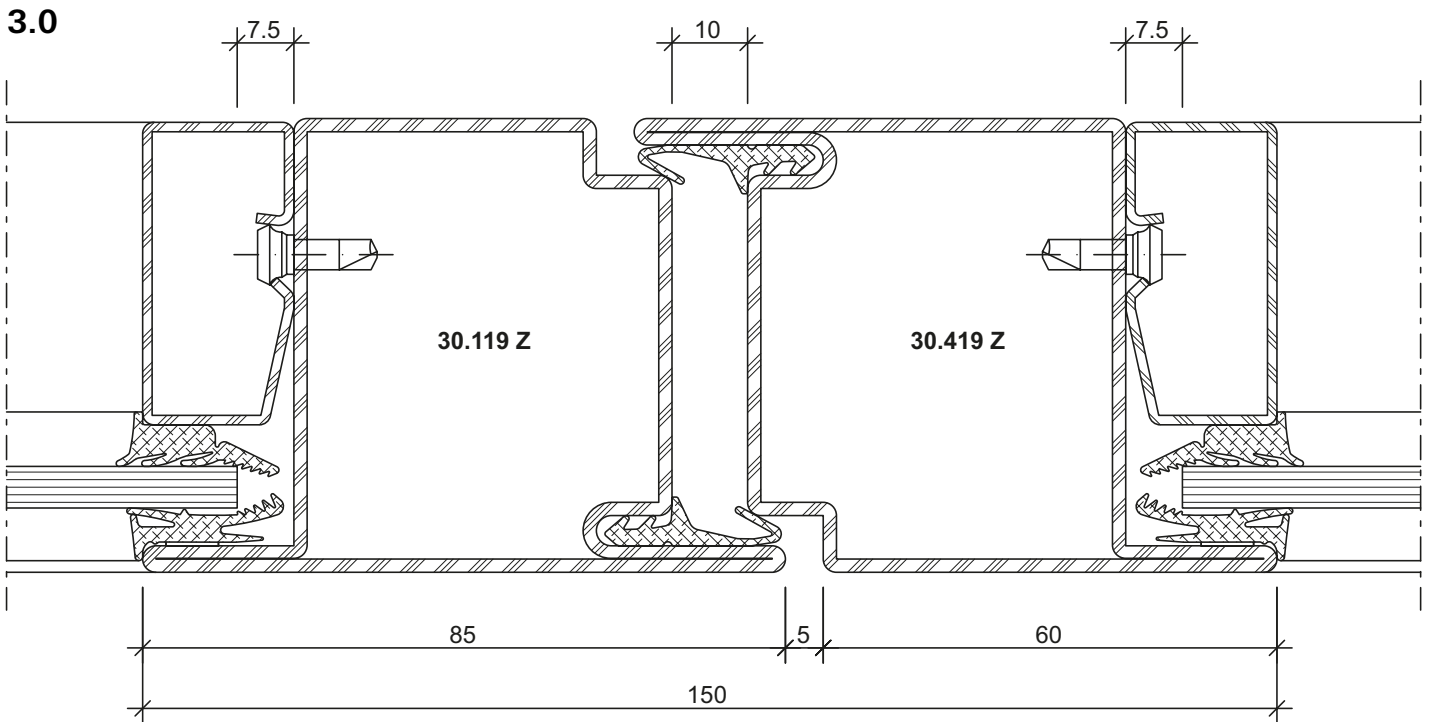


DXF **DWG** 22-0101-C-036

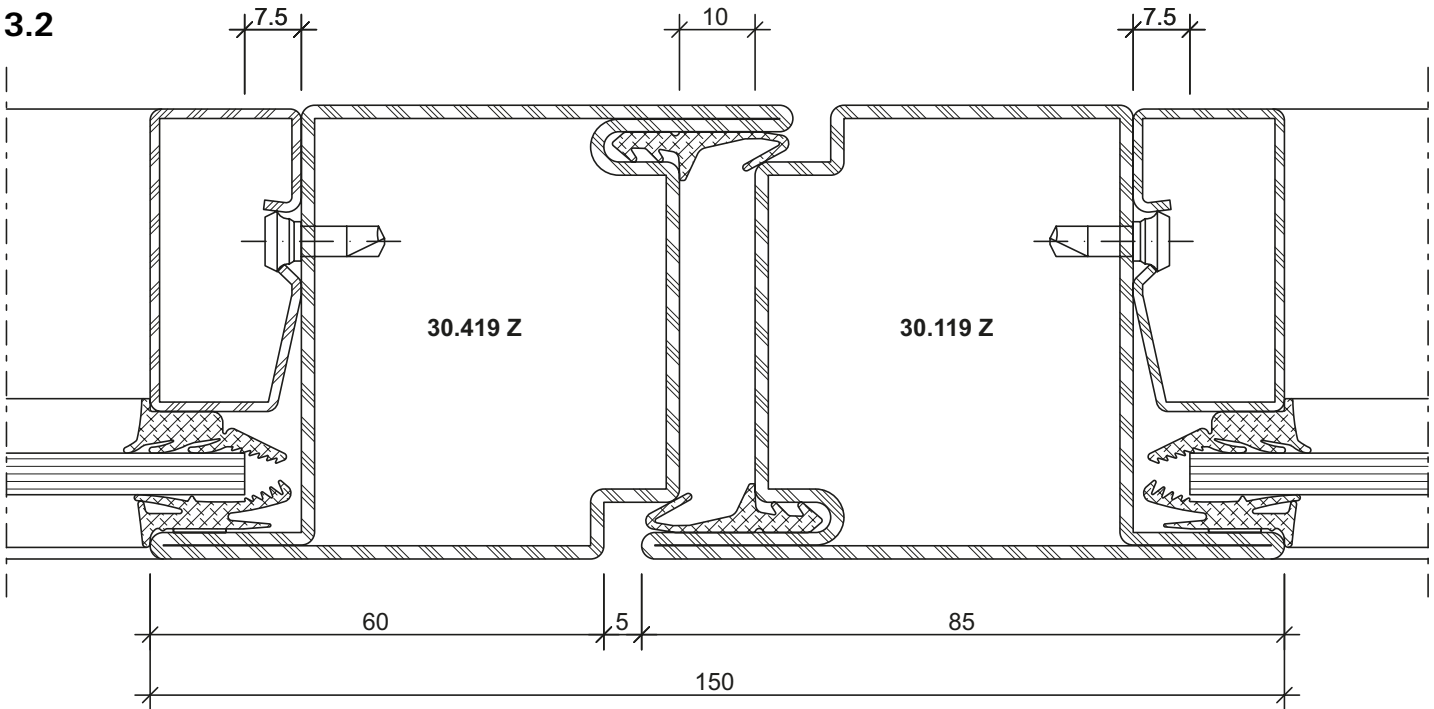
2.4



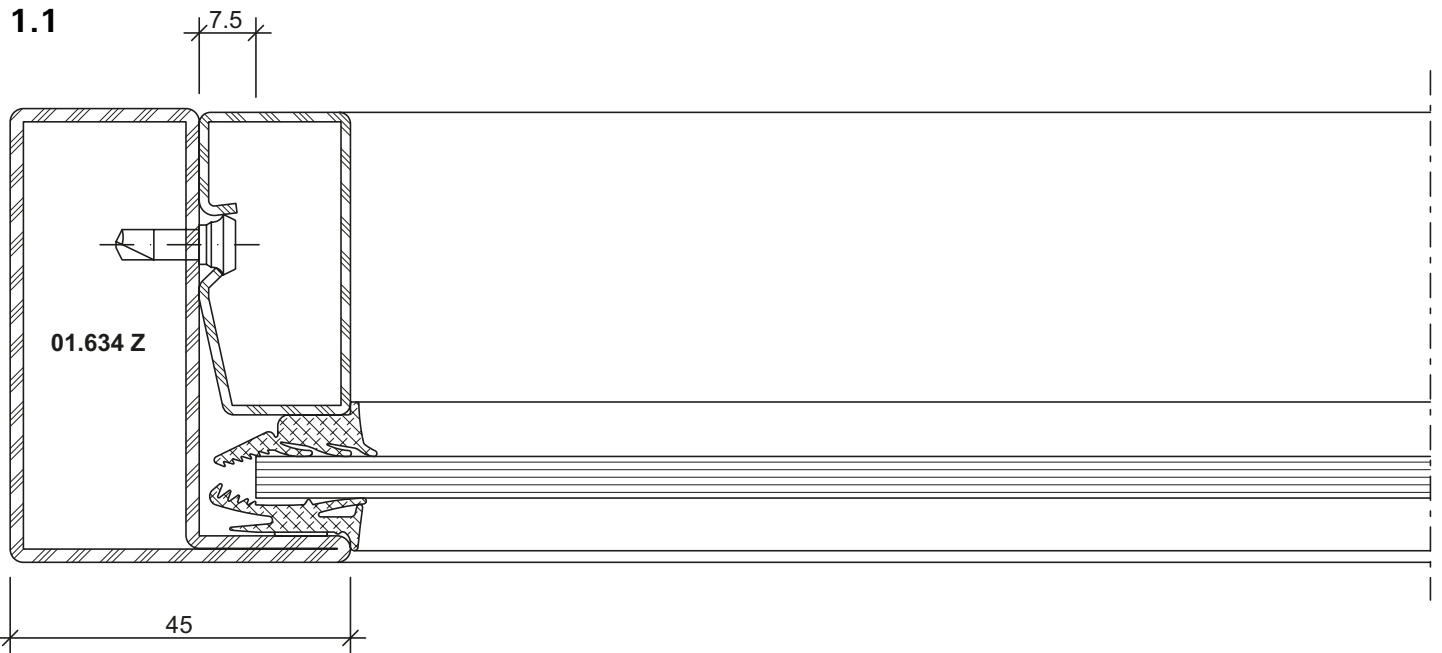
DXF **DWG** 22-0101-C-037



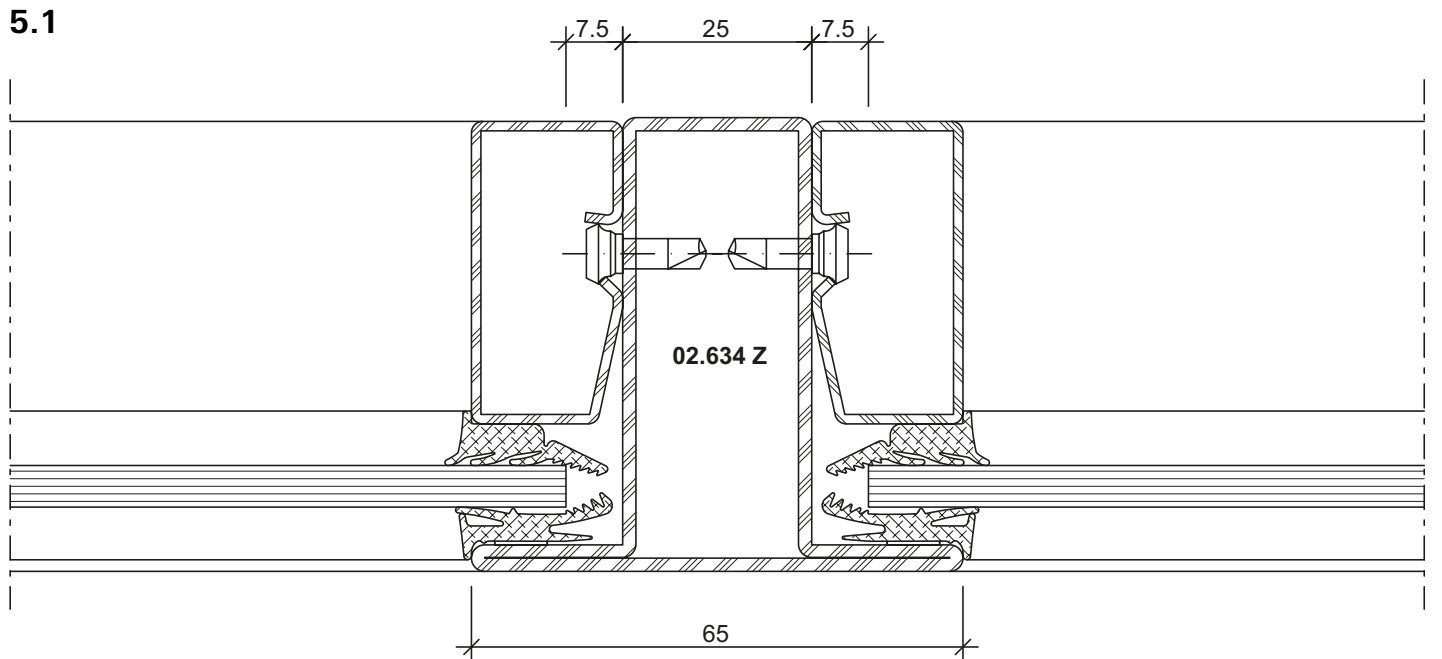
DXF DWG 22-0101-C-005



DXF DWG 22-0101-C-006

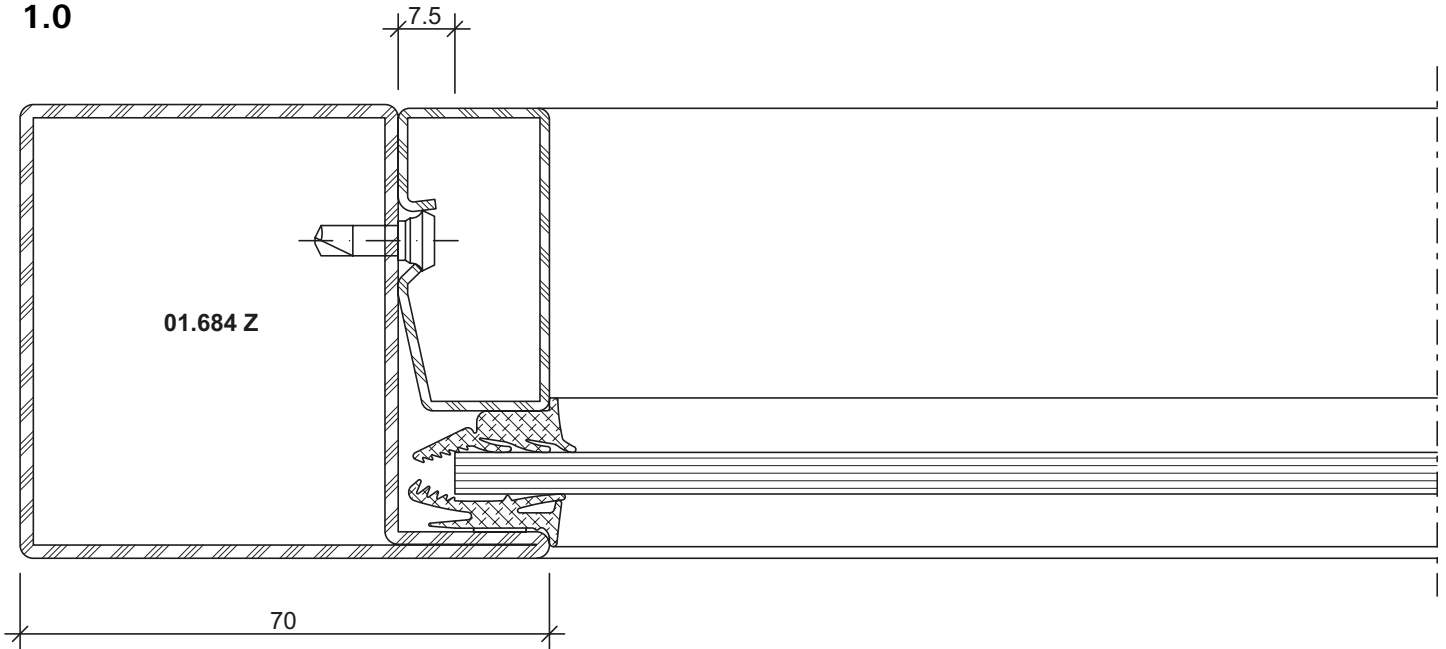


DXF **DWG** 22-0101-C-001



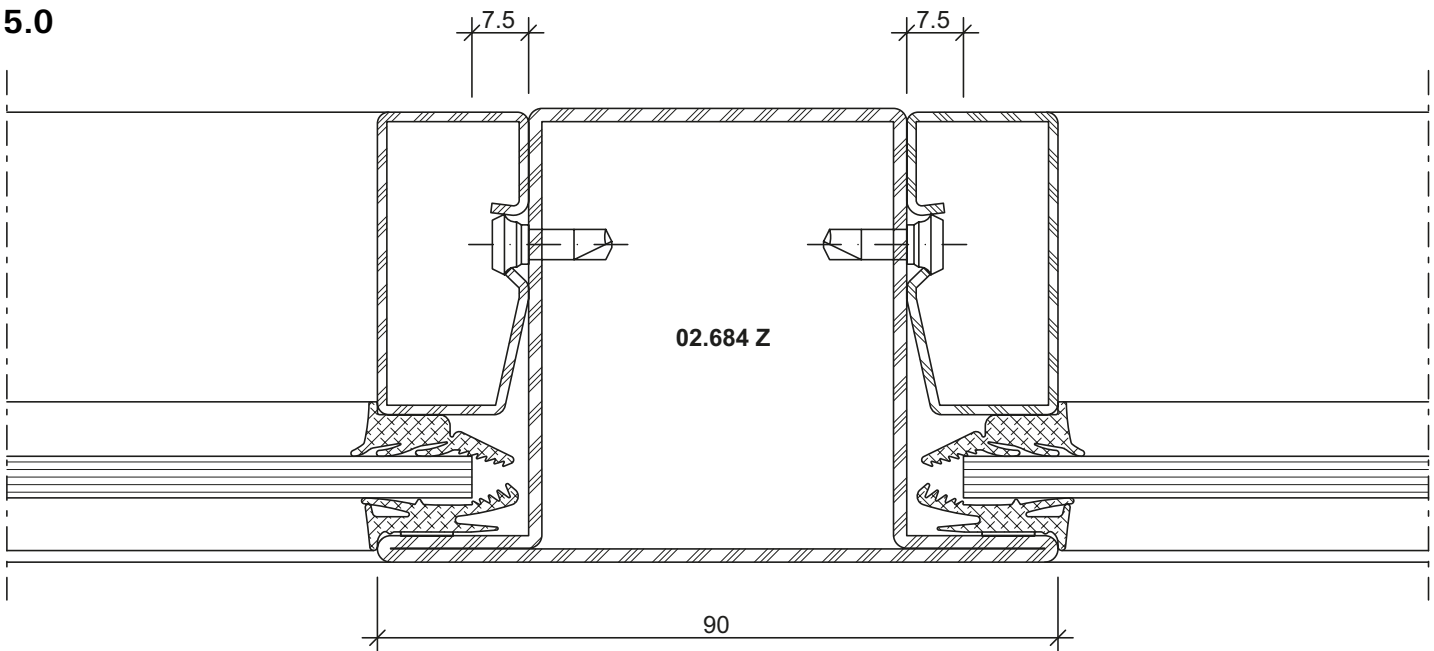
DXF **DWG** 22-0101-C-002

1.0

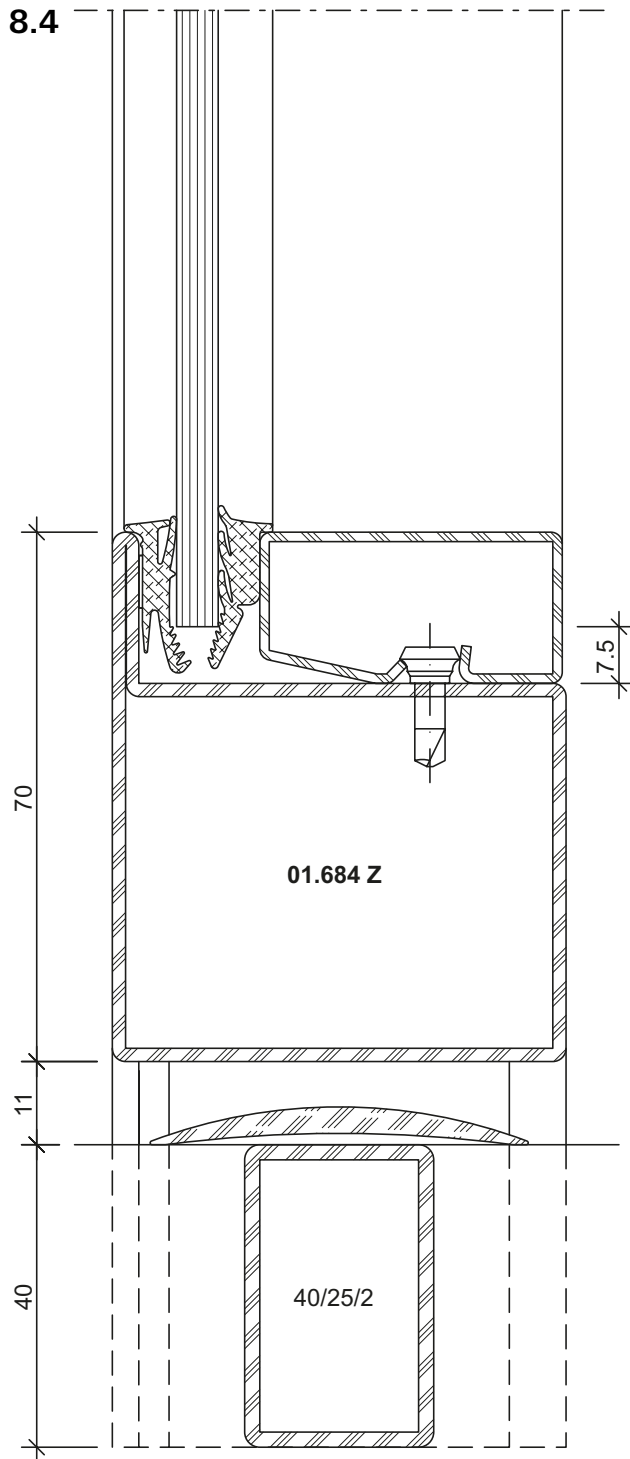


DXF DWG 22-0101-C-007

5.0



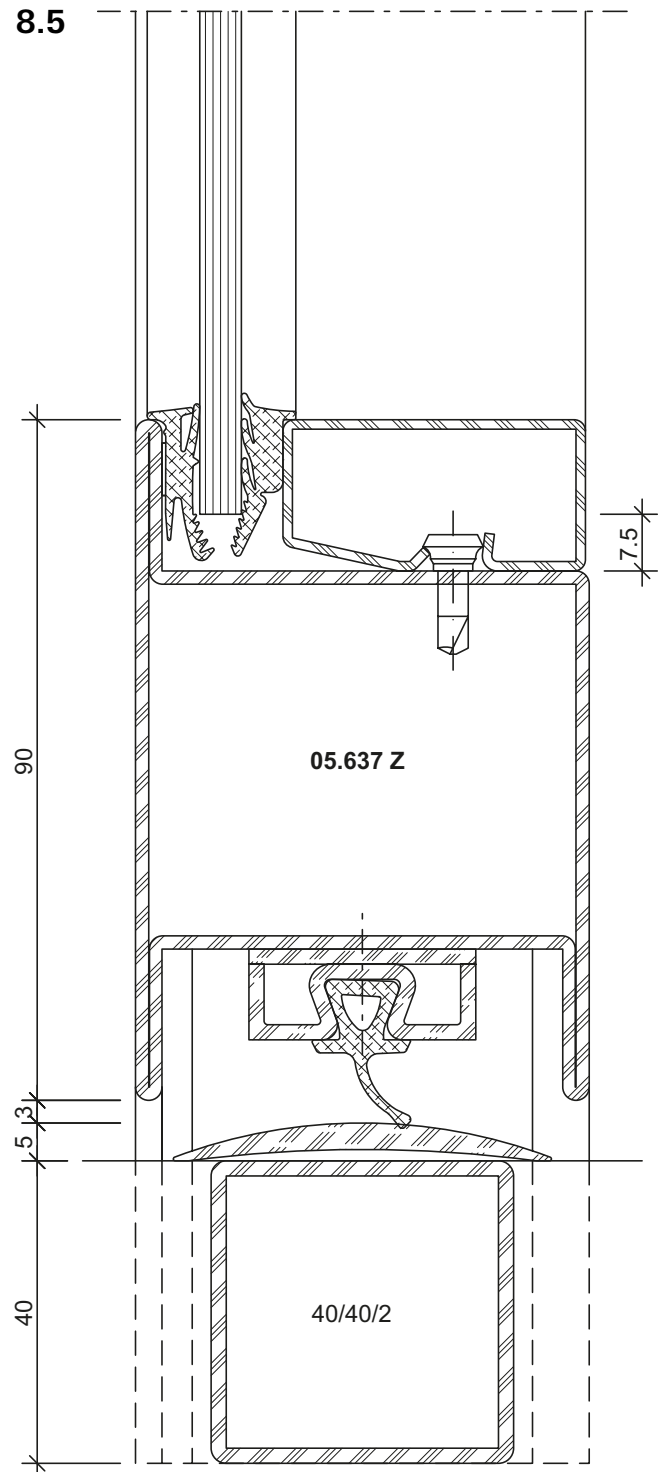
DXF DWG 22-0101-C-008



DWG

DXF

22-0101-C-048

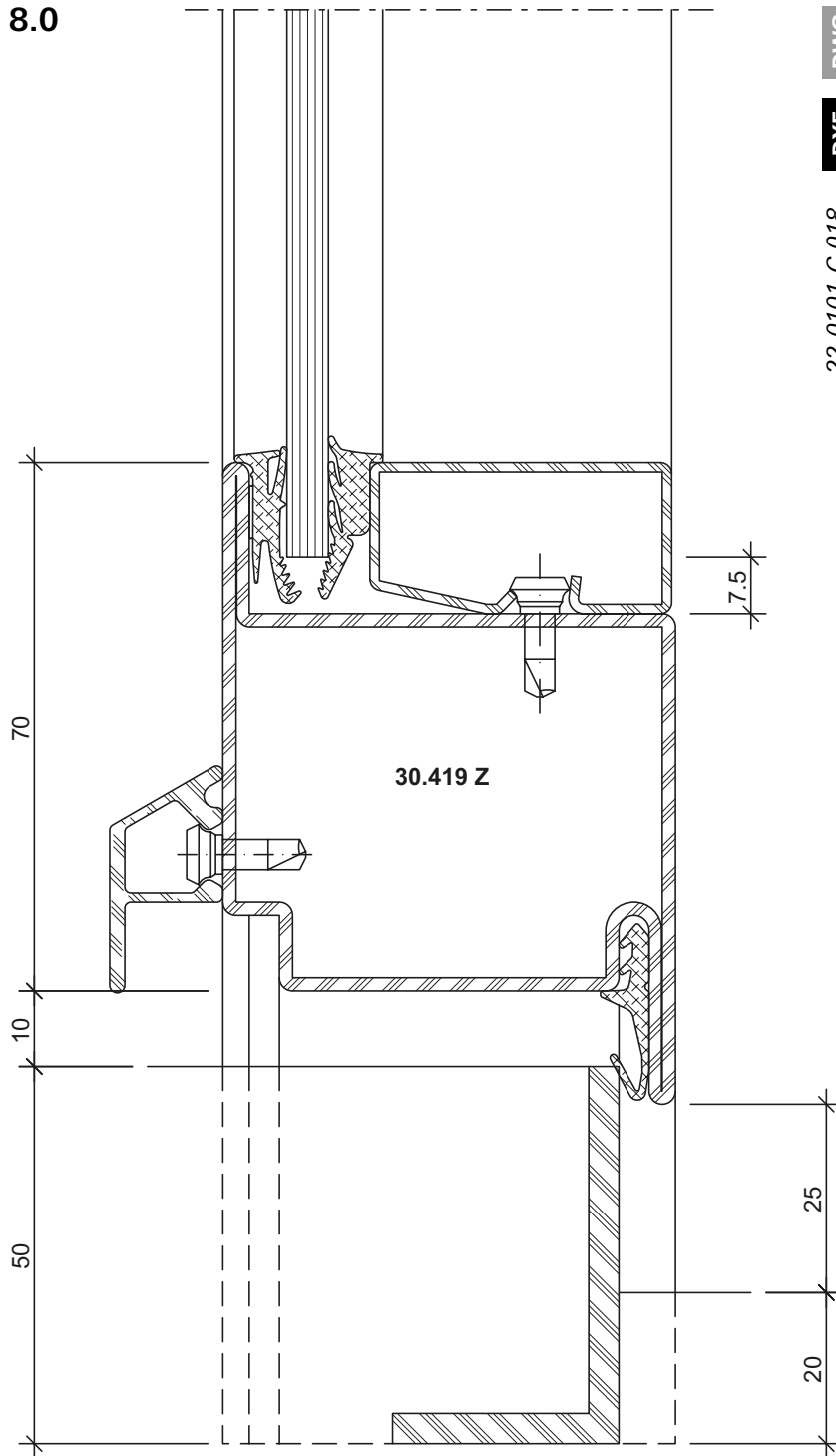


DWG

DXF

22-0101-C-049

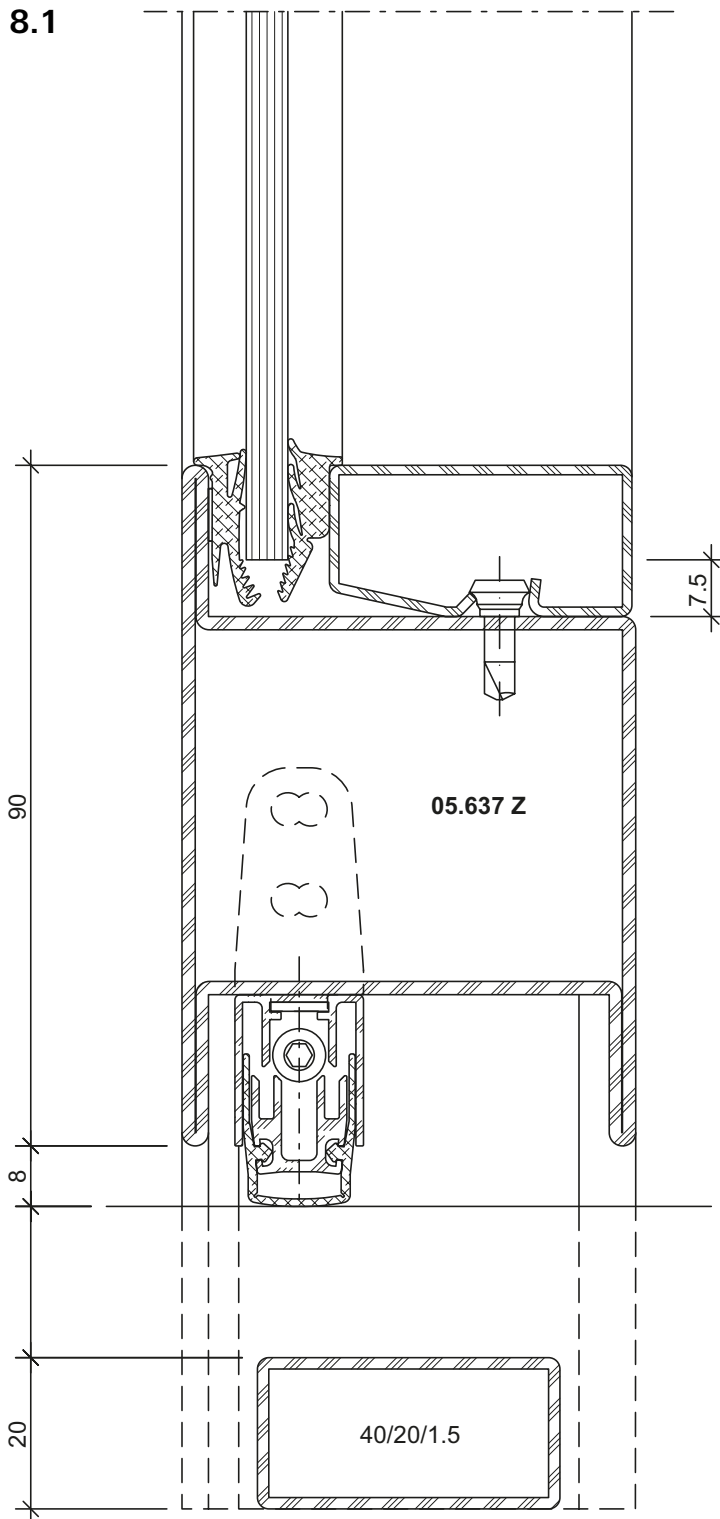
8.0



DWG

DXF

22-0101-C-018

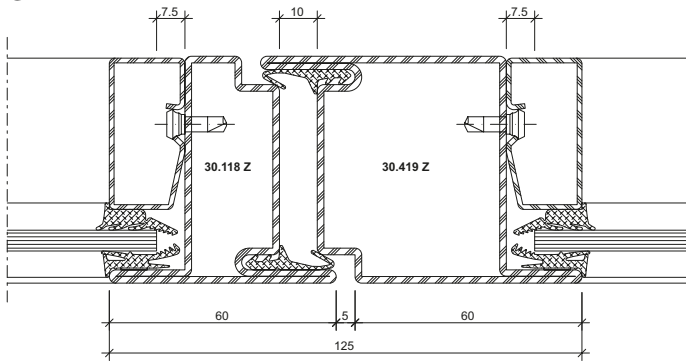


DWG

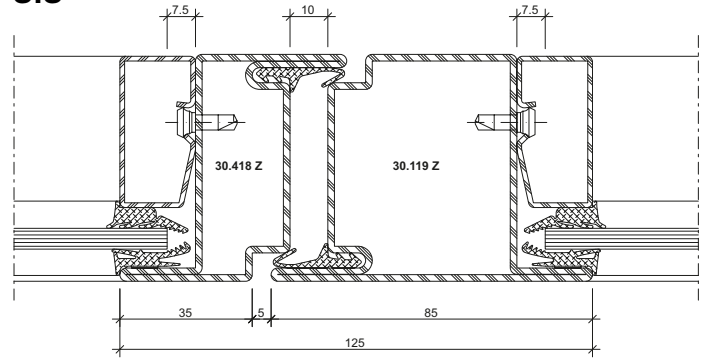
DXF

22-0101-C-019

3.1



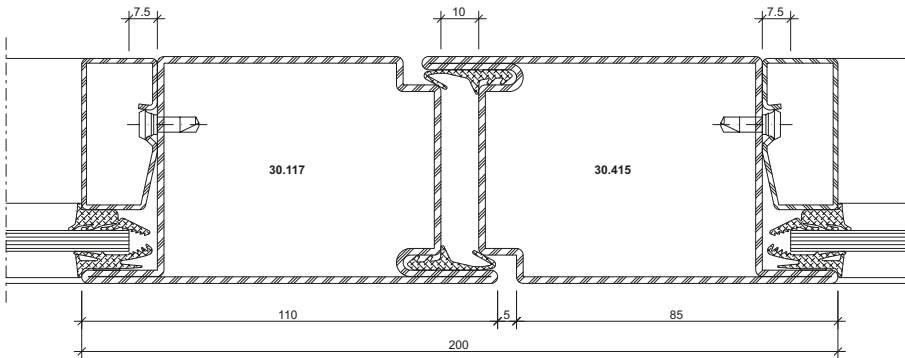
3.3



DXF DWG 22-0101-C-012

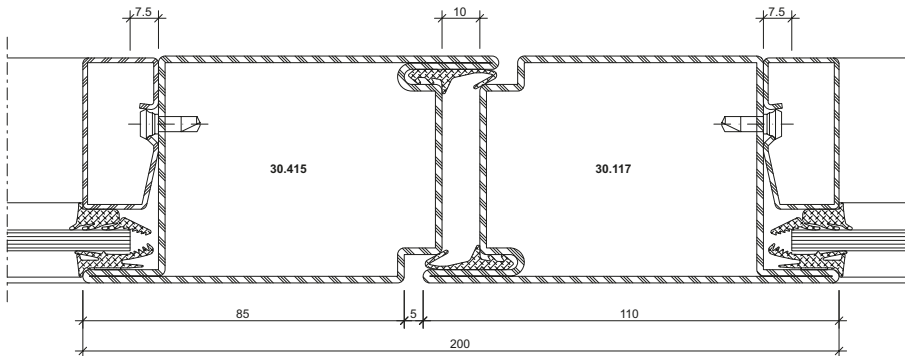
DXF DWG 22-0101-C-009

3.6



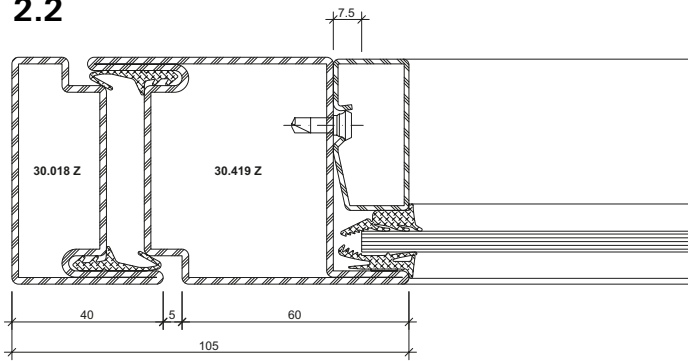
DXF DWG 22-0101-C-040

3.7



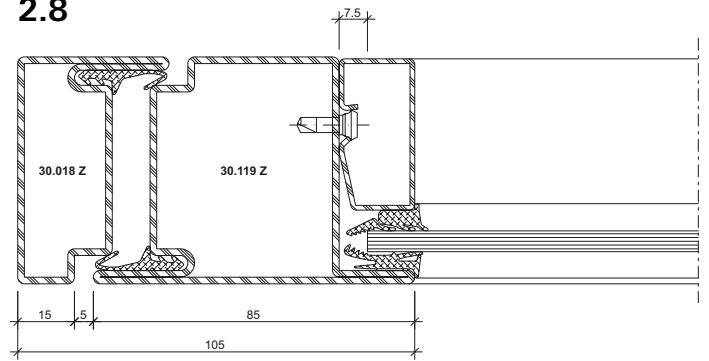
DXF DWG 22-0101-C-041

2.2



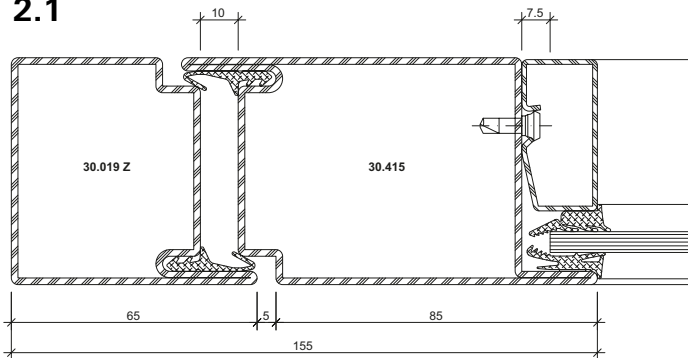
DXF **DWG** 22-0101-C-042

2.8



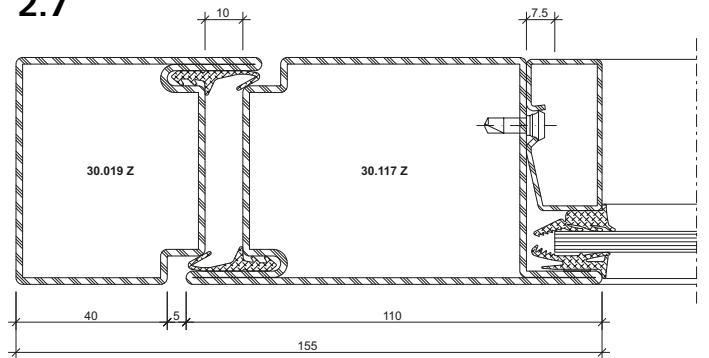
DXF **DWG** 22-0101-C-043

2.1



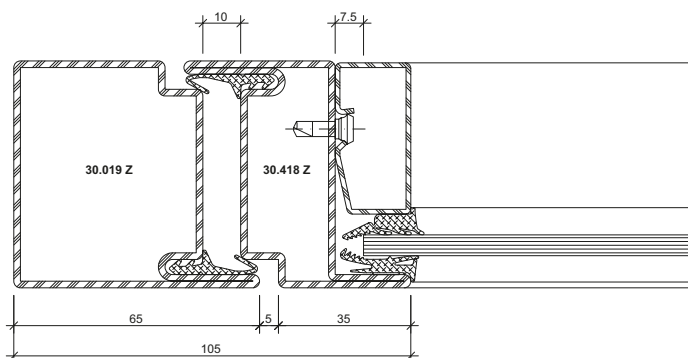
DXF **DWG** 22-0101-C-010

2.7



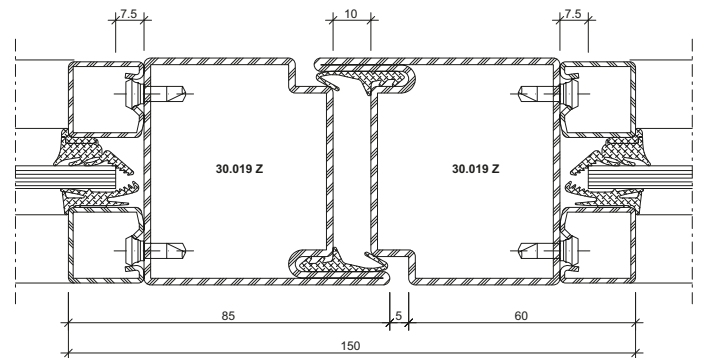
DXF **DWG** 22-0101-C-011

4.0



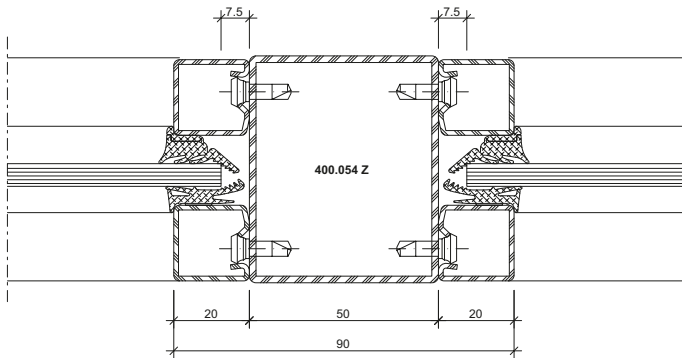
DXF **DWG** 22-0101-C-013

3.8

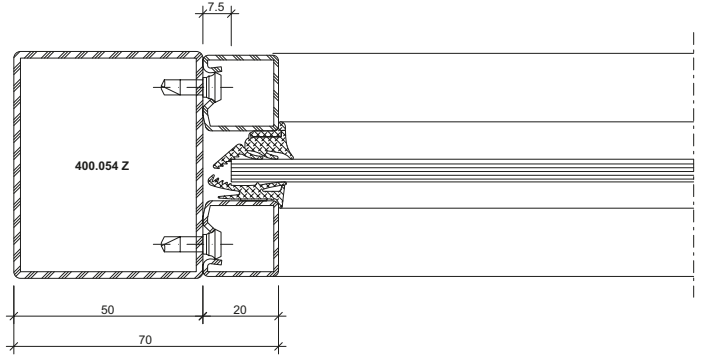


DXF **DWG** 22-0101-C-044

5.2



1.2



DXF

DWG

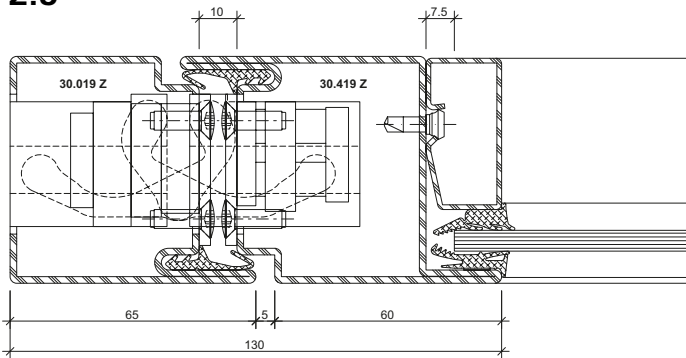
22-0101-C-046

DXF

DWG

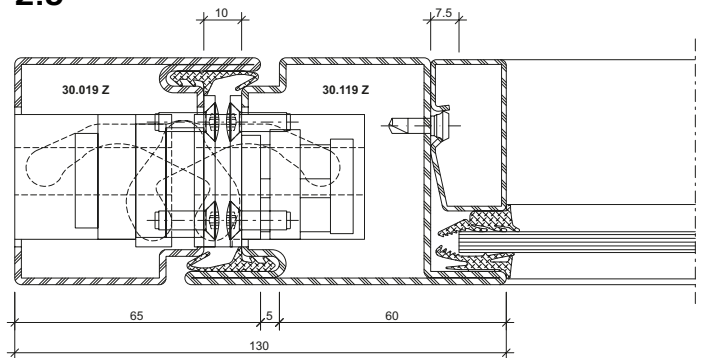
22-0101-C-045

2.5



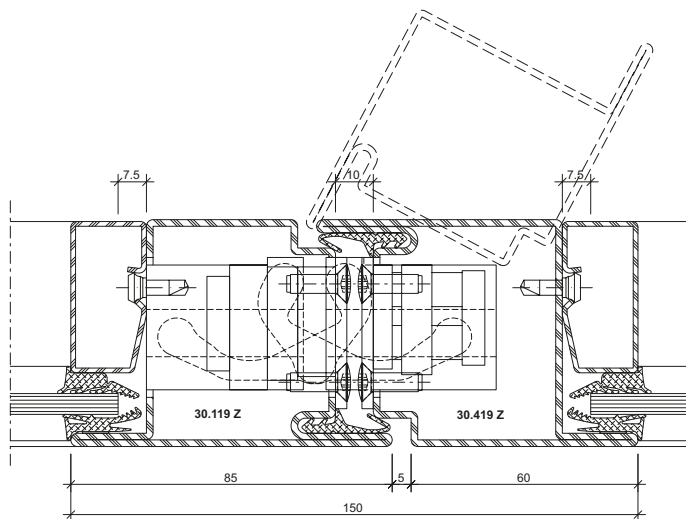
DXF **DWG** 22-0101-C-030

2.9



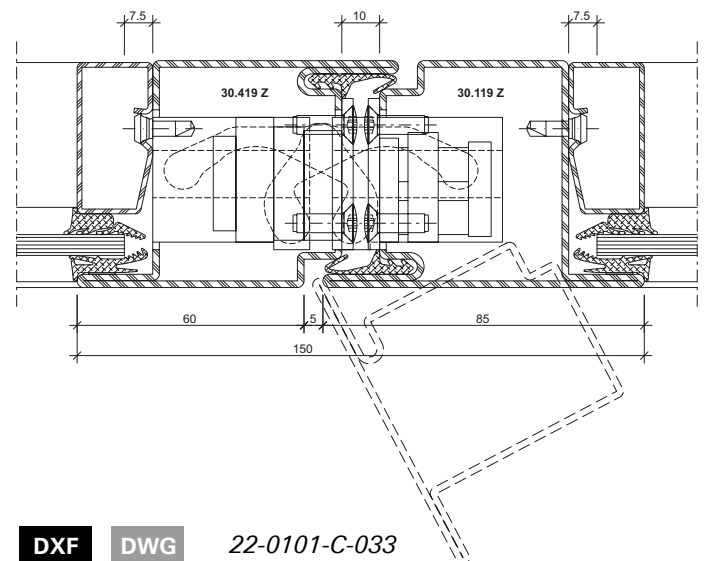
DXF **DWG** 22-0101-C-031

3.4



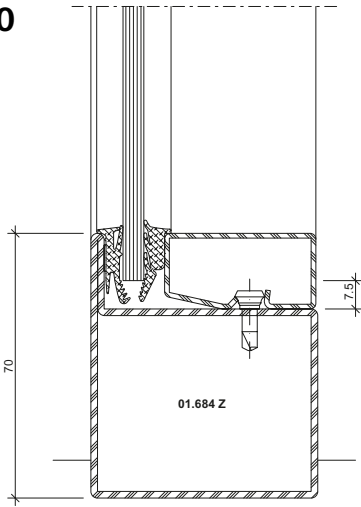
DXF **DWG** 22-0101-C-032

3.5



DXF **DWG** 22-0101-C-033

7.0

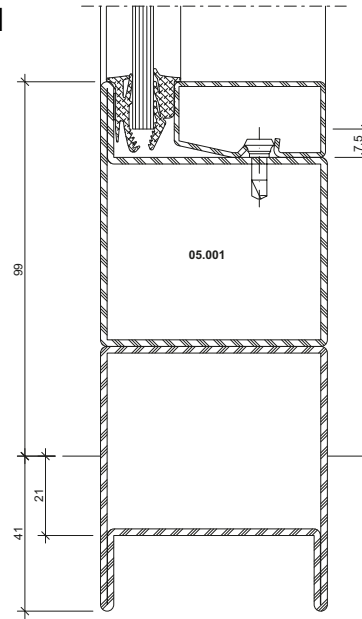


DWG

DXF

22-0101-C-016

7.1

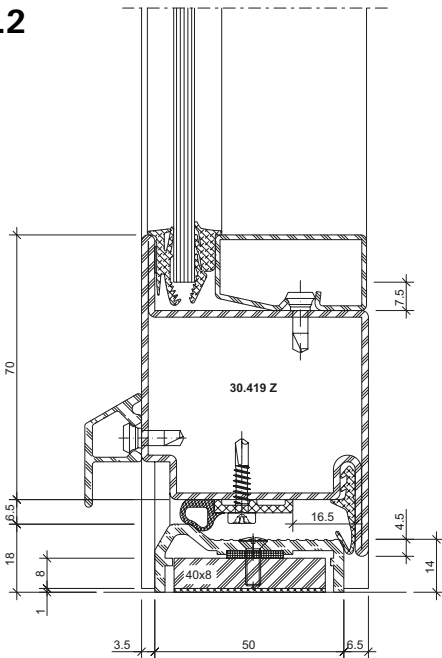


DWG

DXF

22-0101-C-050

8.2

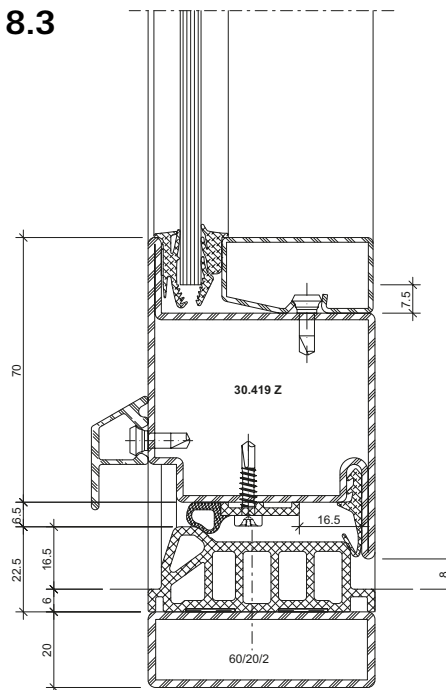


DWG

DXF

22-0101-C-020

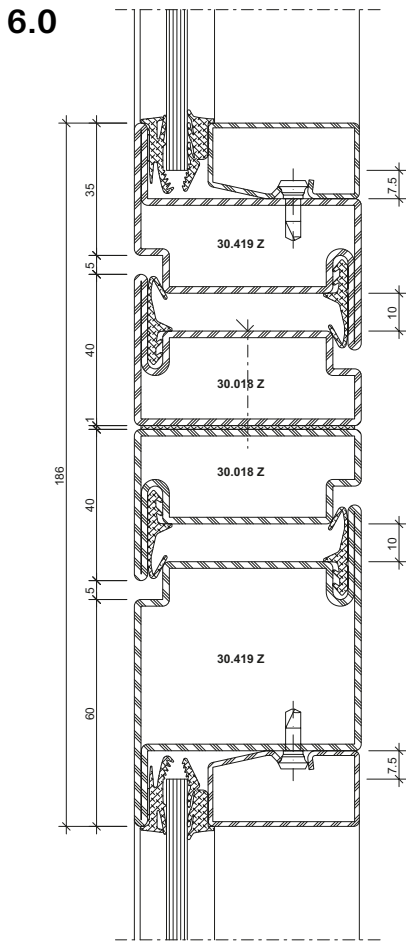
8.3



DWG

DXF

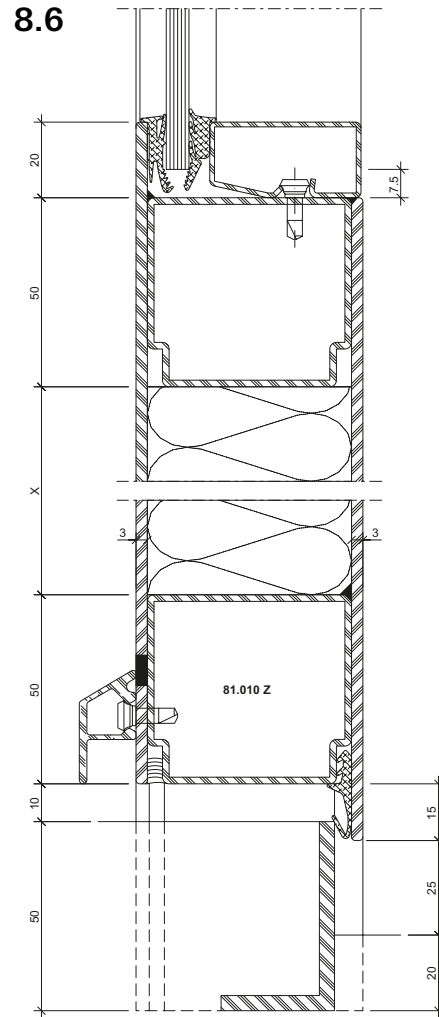
22-0101-C-021



DWG

DXF

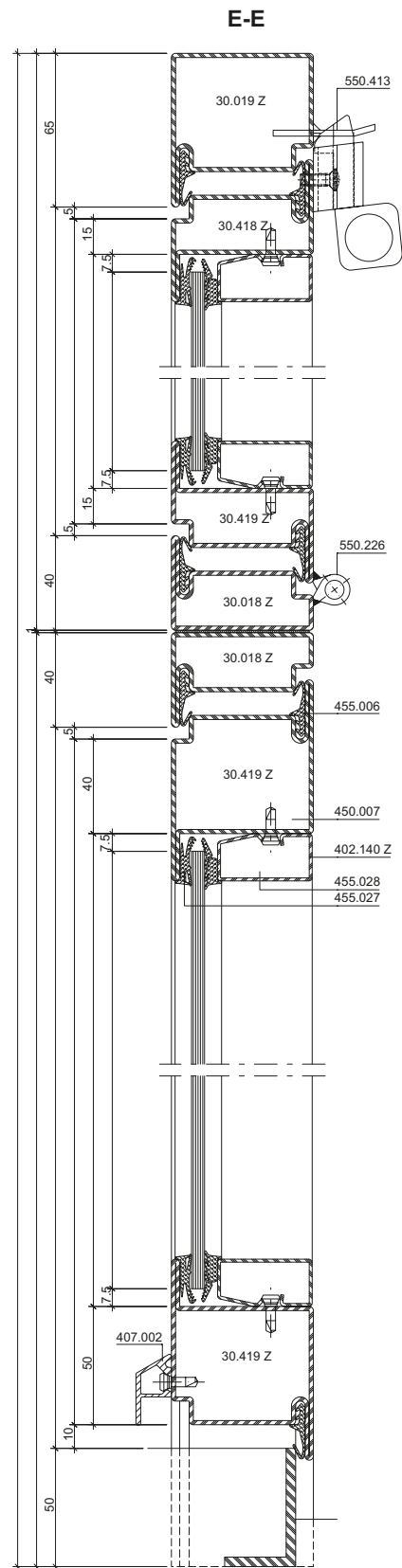
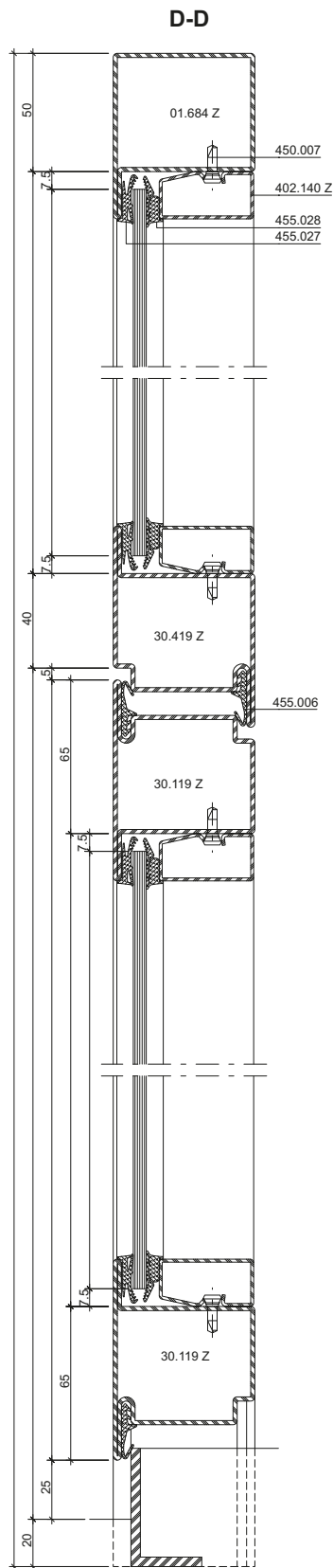
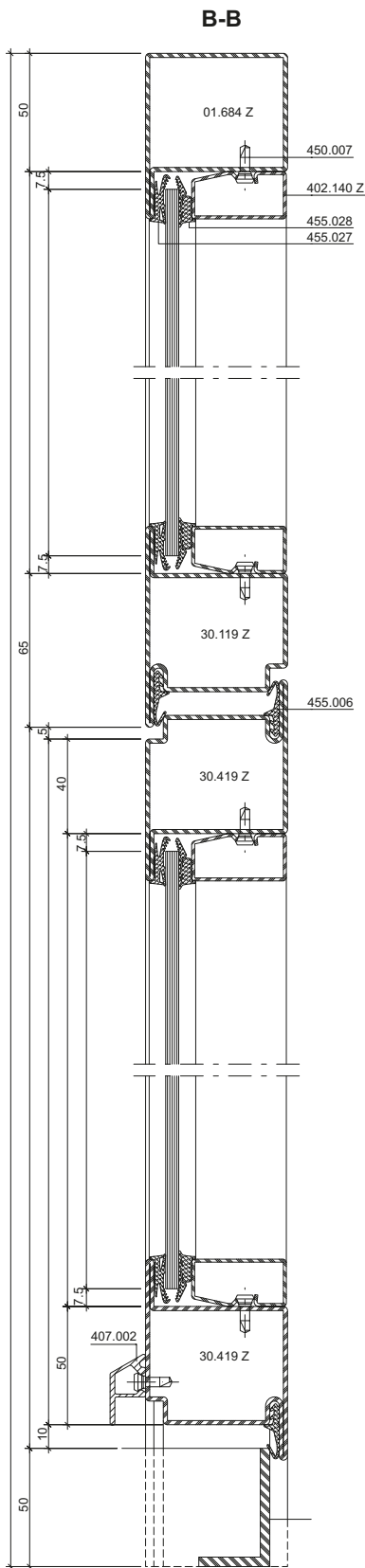
22-0101-C-015

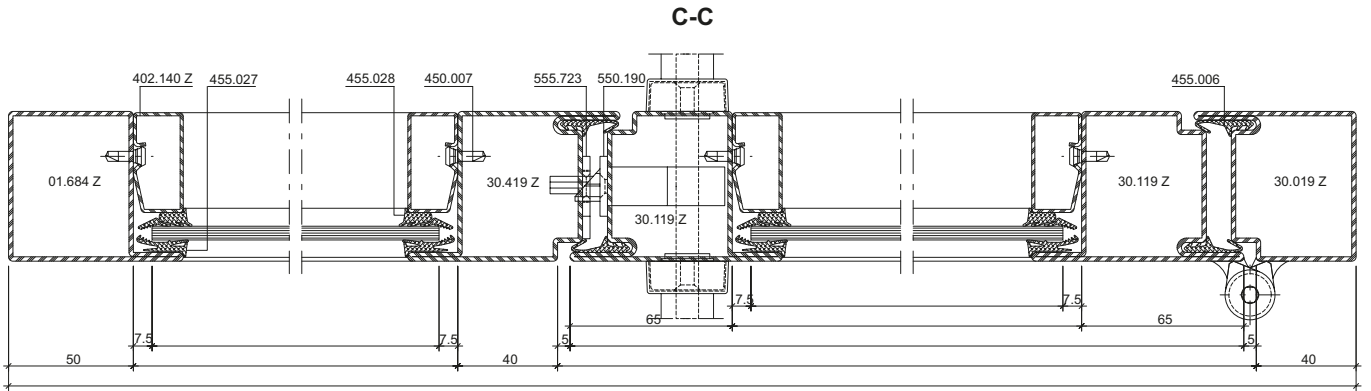
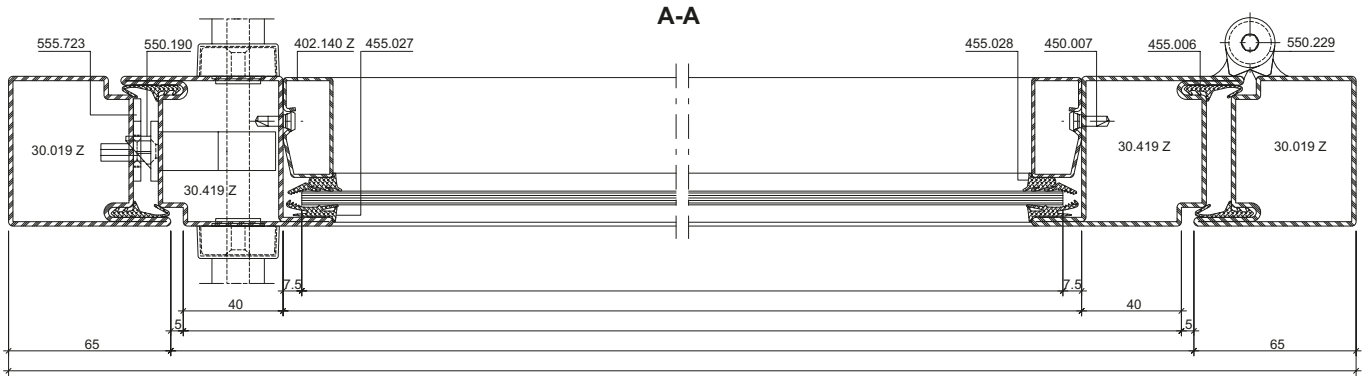


DWG

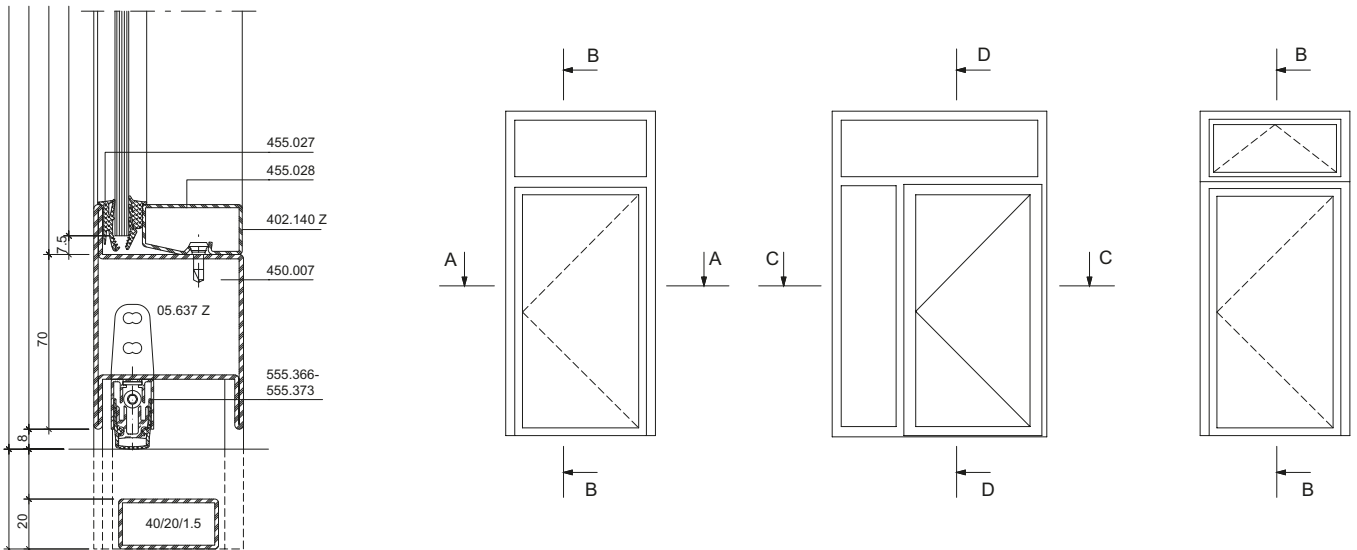
DXF

22-0101-C-047

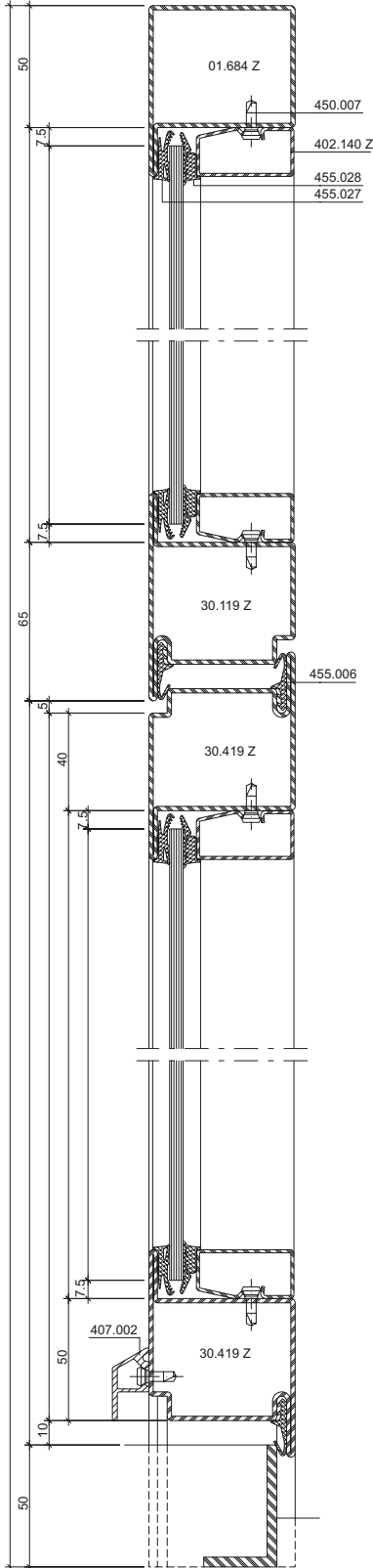




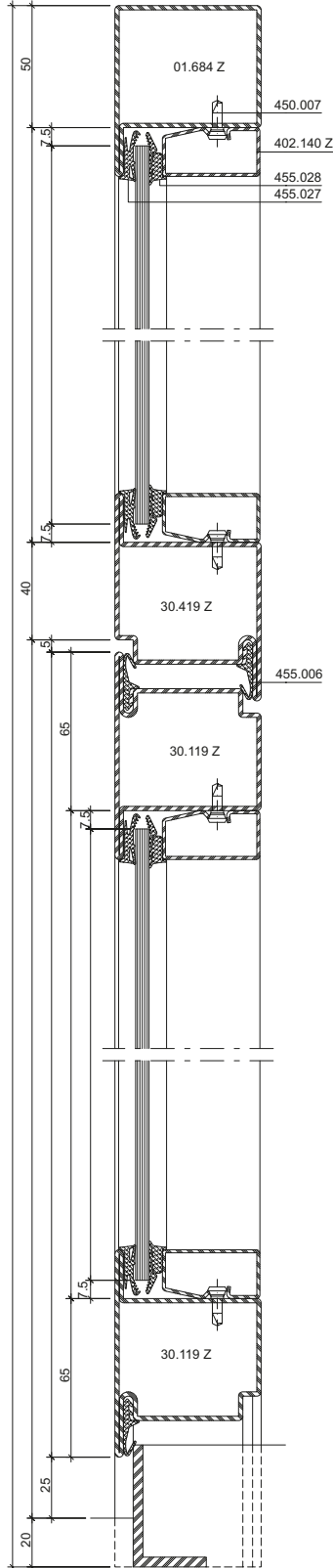
Alternative



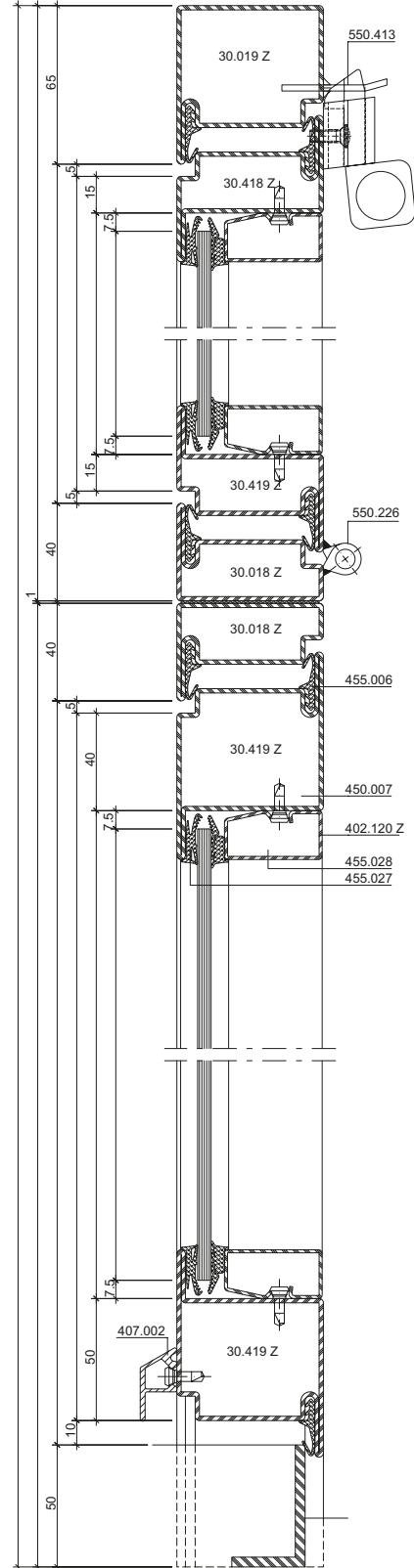
B-B

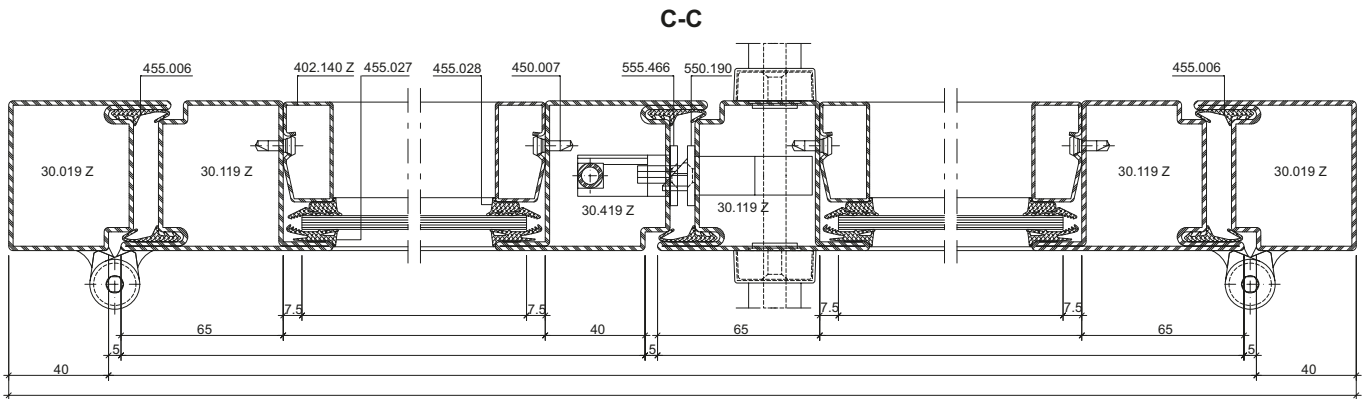
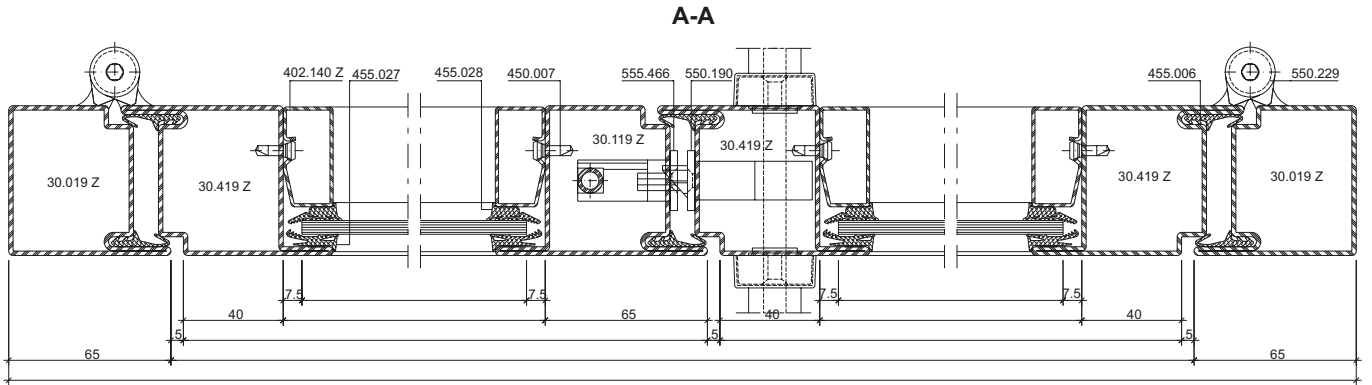


D-D

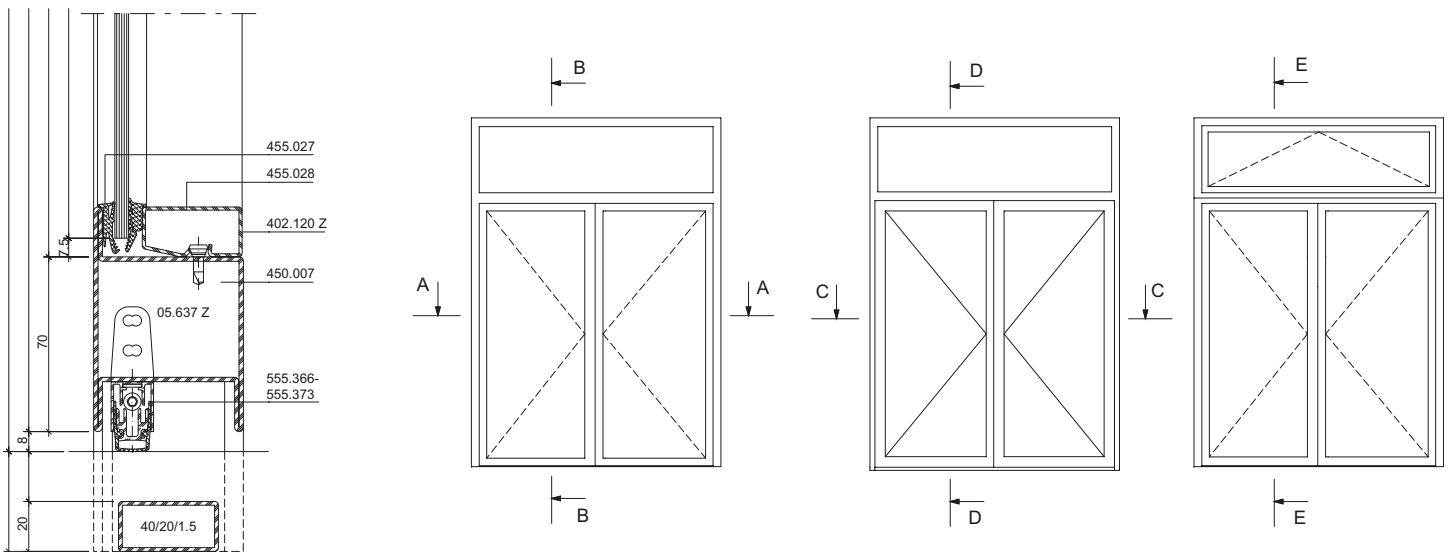


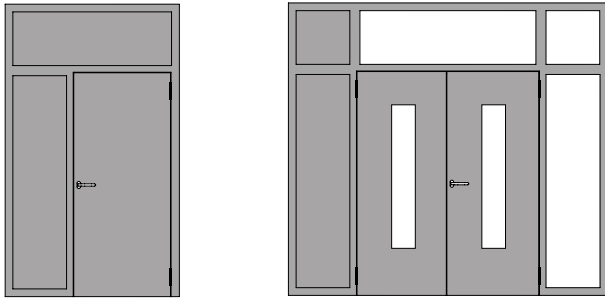
E-E





Alternative

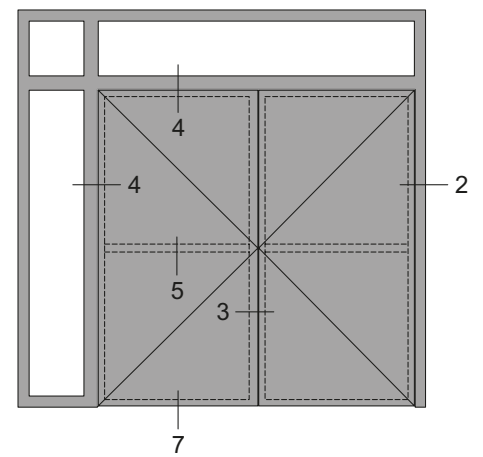
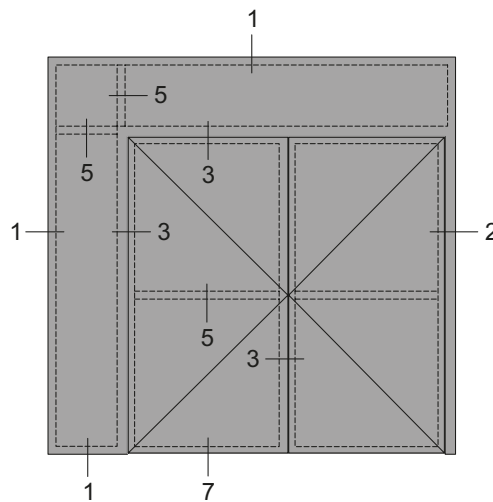
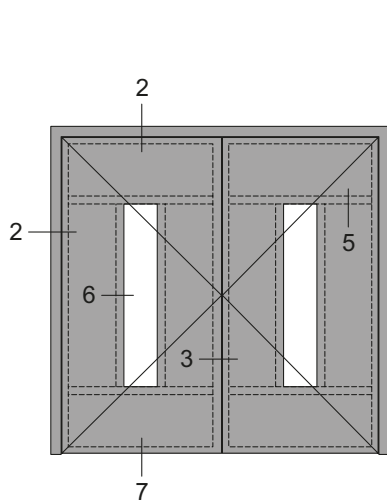
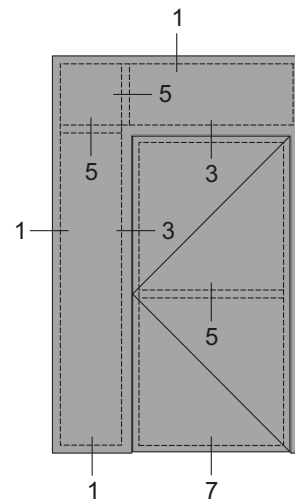
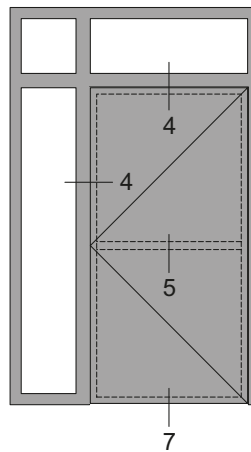
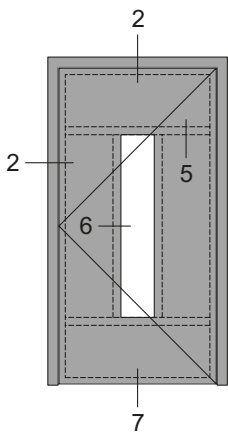




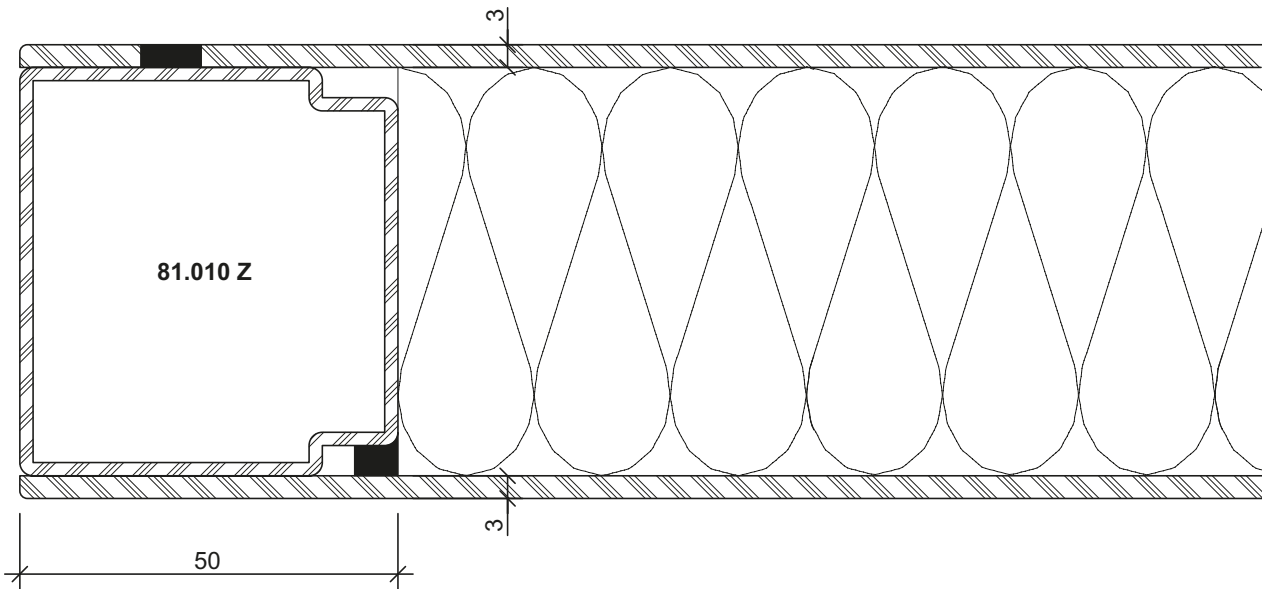
Verblechte Türen

Portes tôlées

Sheet metal clad doors



1.0

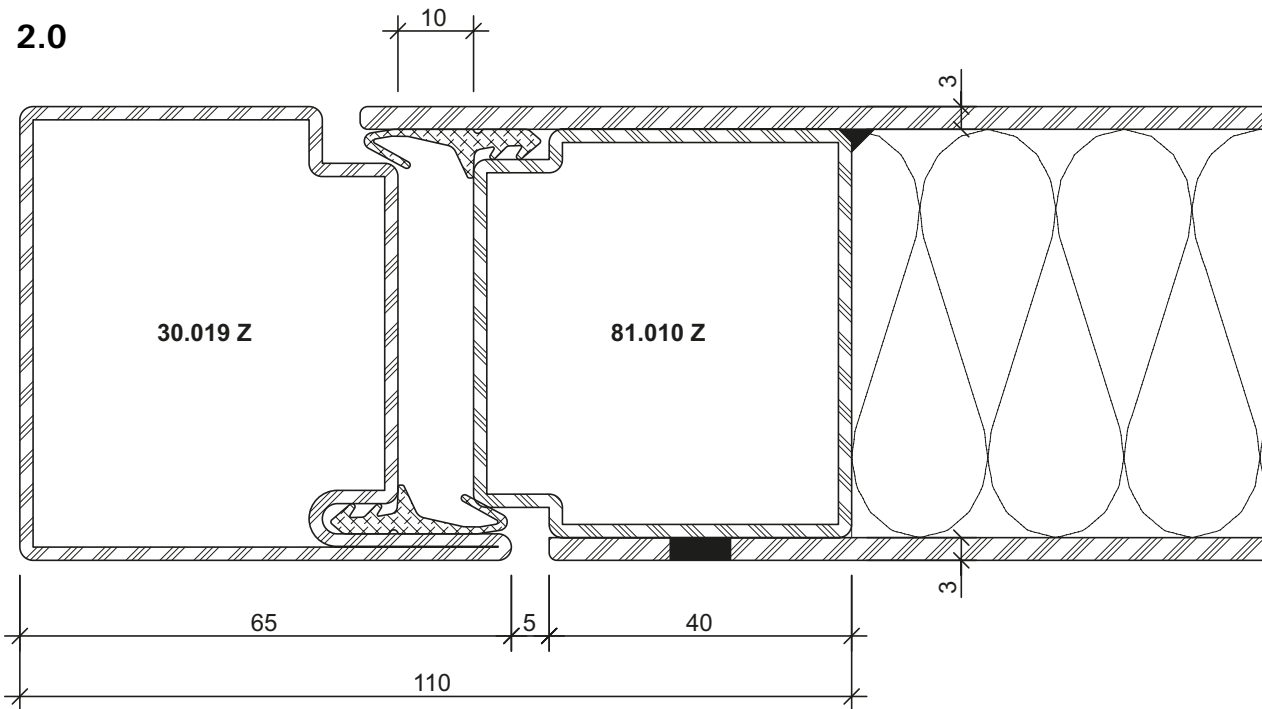


DXF

DWG

22-0104-C-001

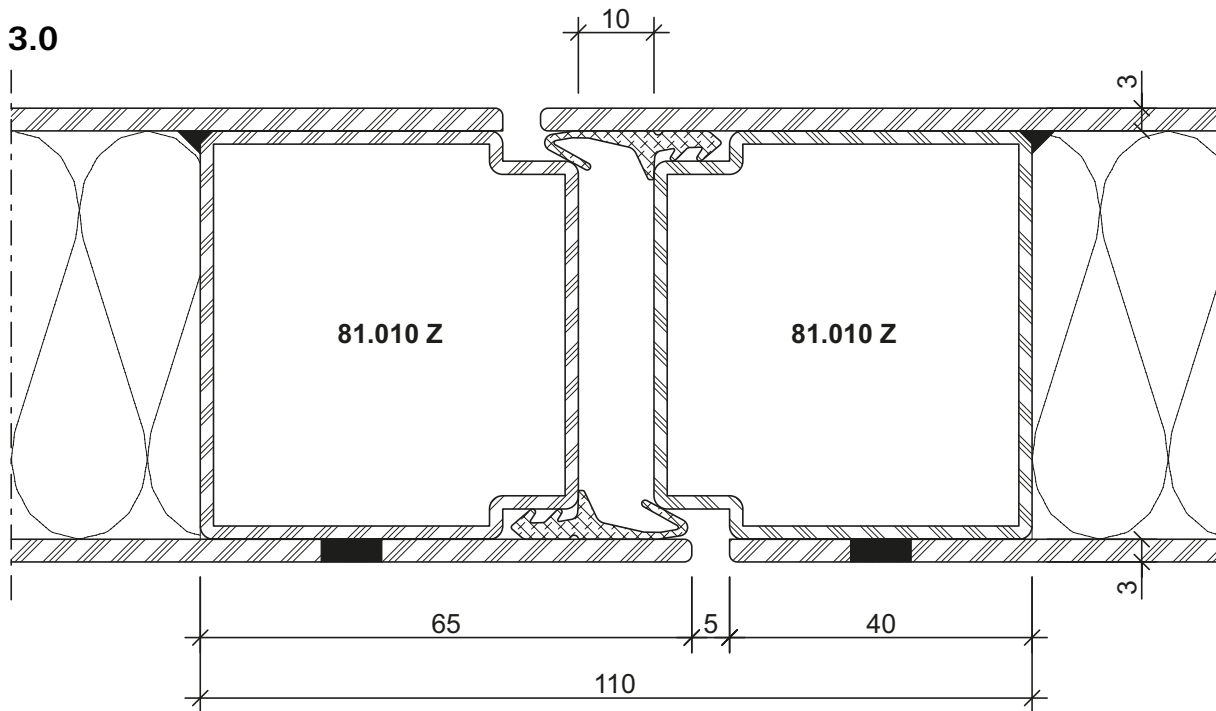
2.0



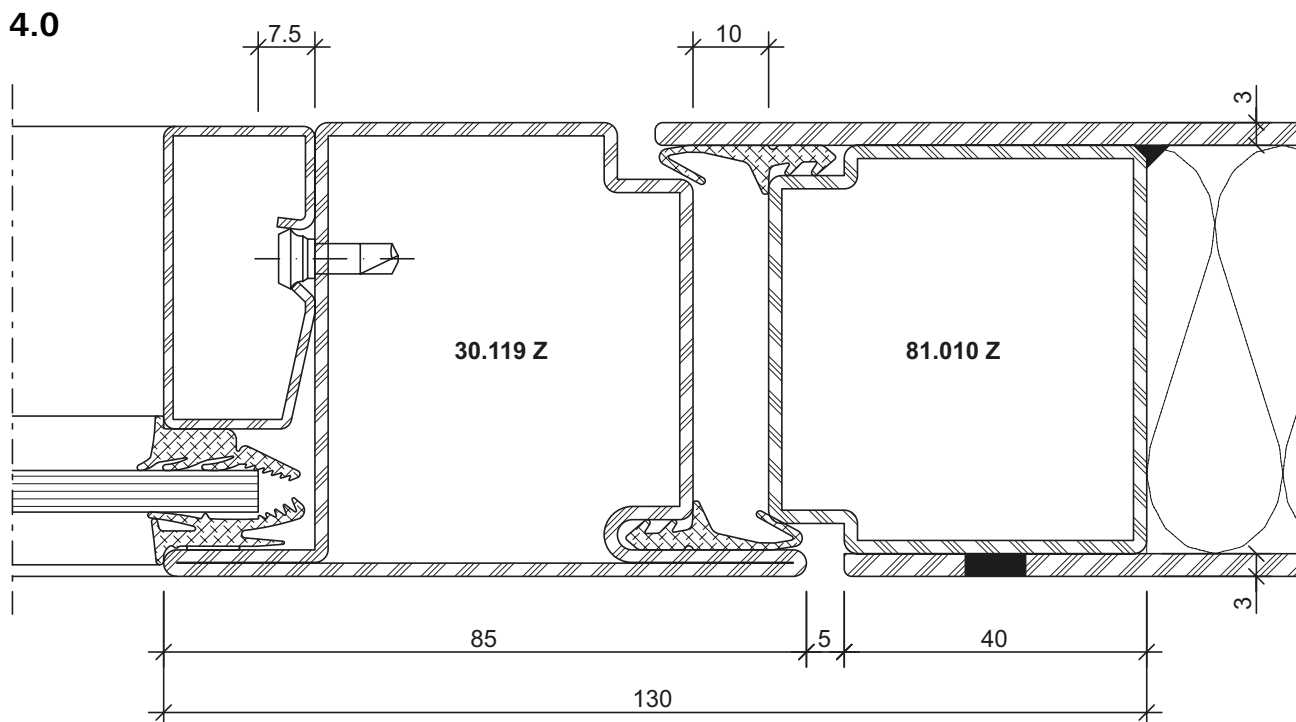
DXF

DWG

22-0104-C-002

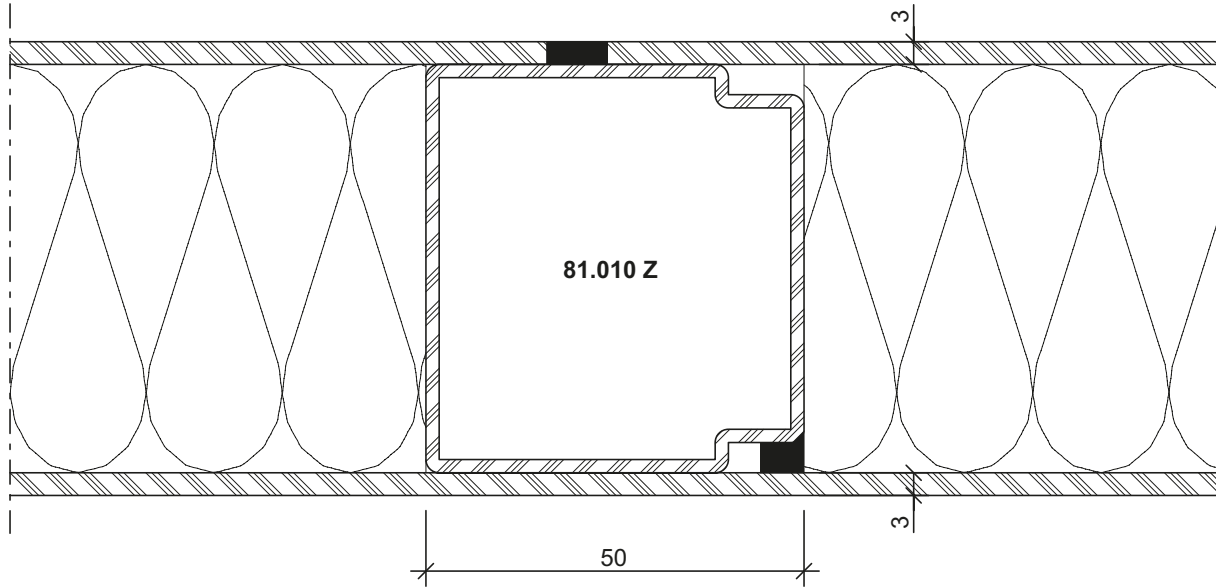


DXF **DWG** 22-0104-C-006



DXF **DWG** 22-0104-C-007

5.0

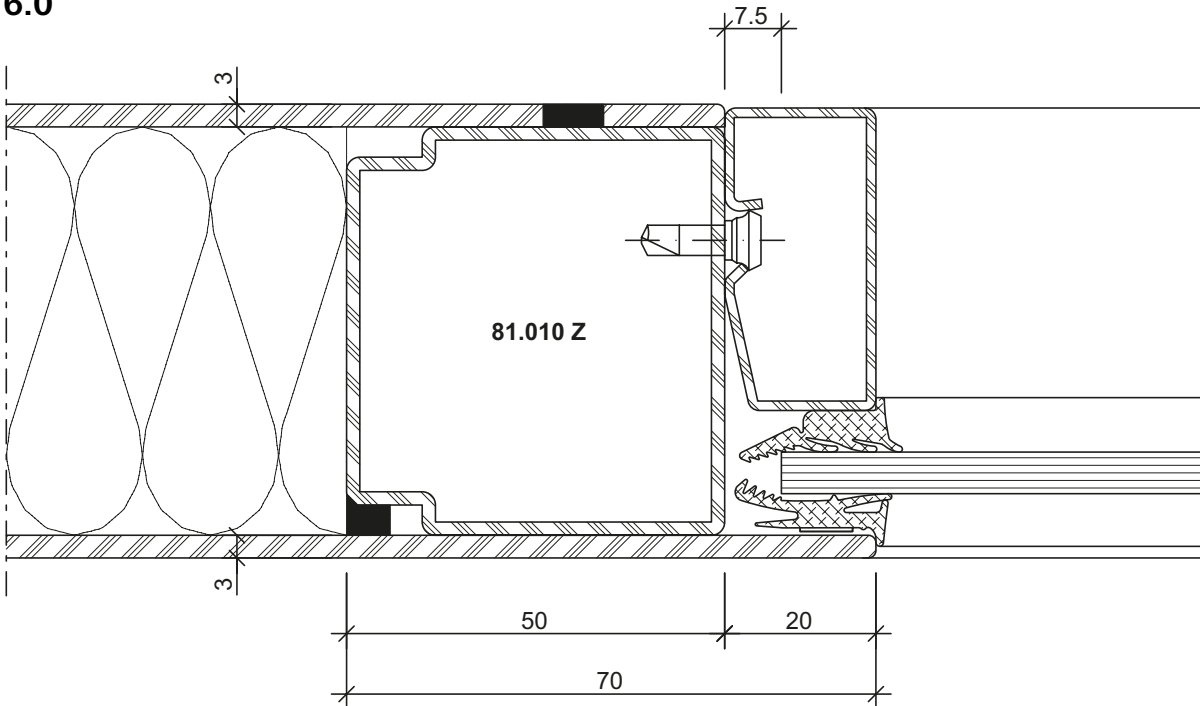


DXF

DWG

22-0104-C-010

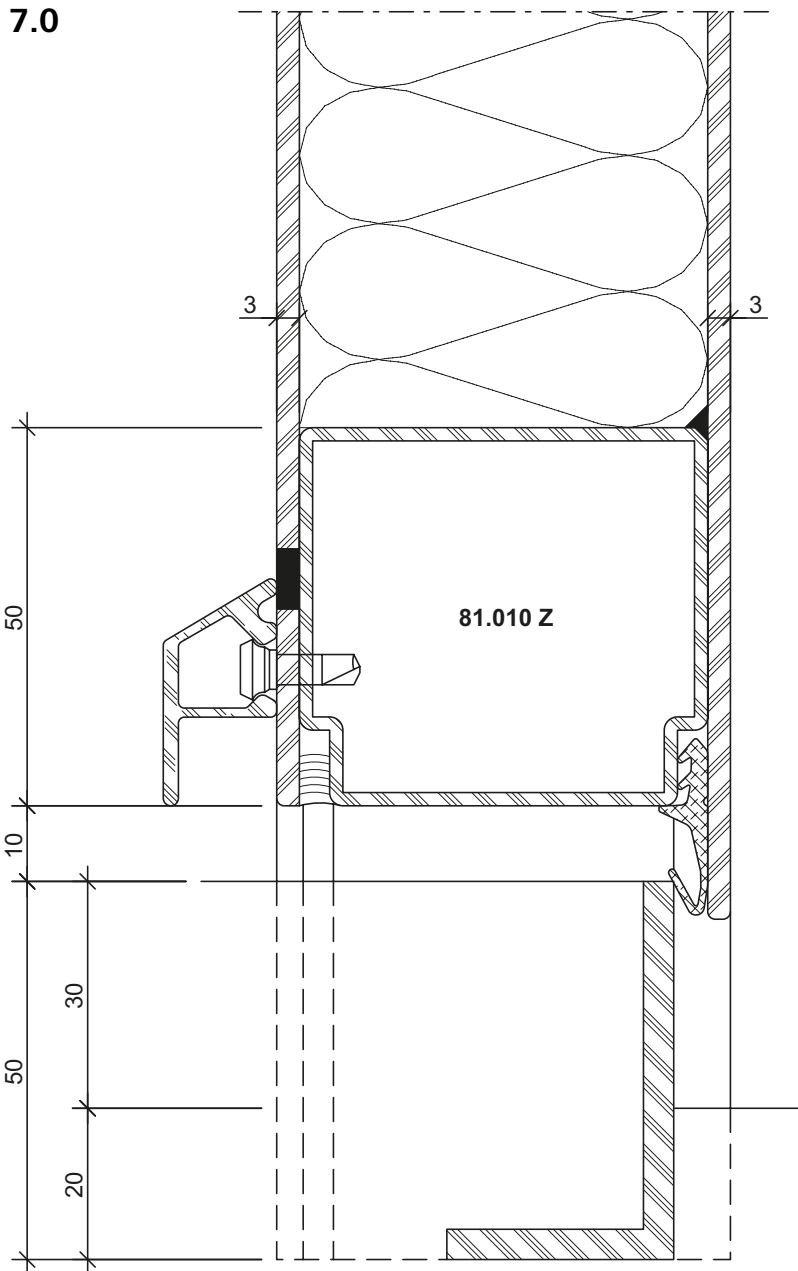
6.0



DXF

DWG

22-0104-C-011

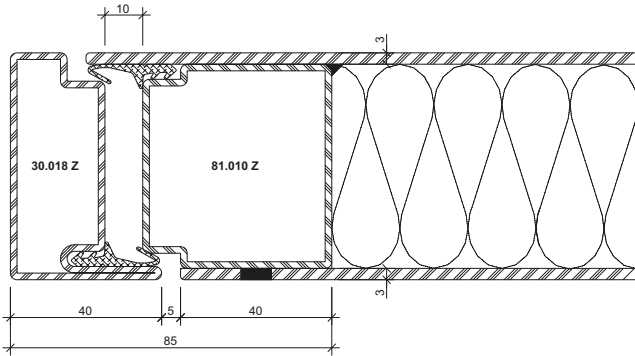


DWG

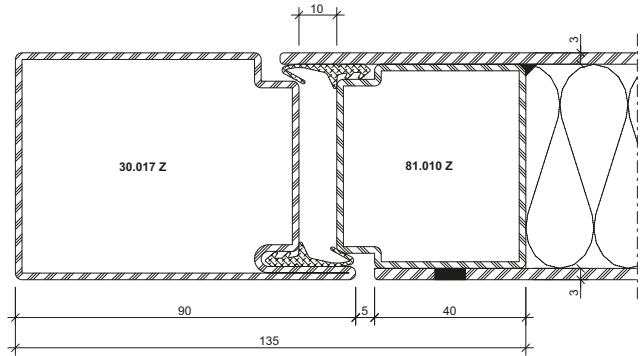
DXF

22-0104-C-012

2.1



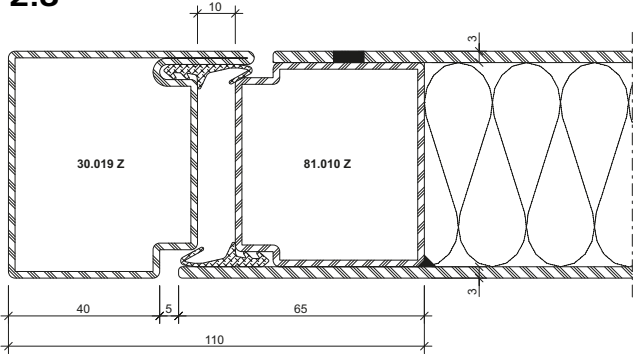
2.2



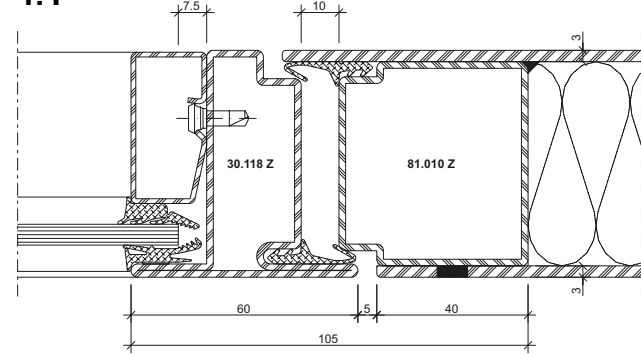
DXF DWG 22-0104-C-003

DXF DWG 22-0104-C-004

2.3



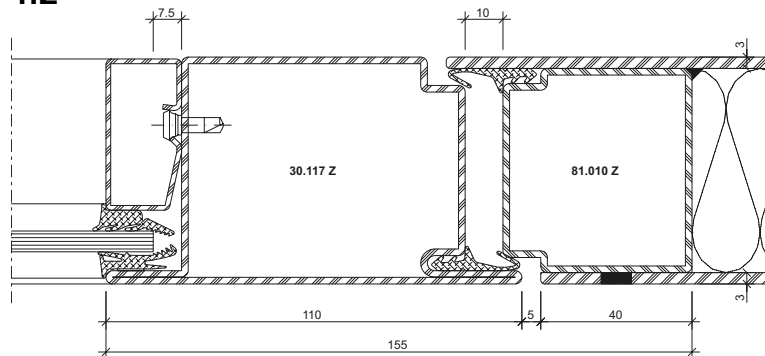
4.1



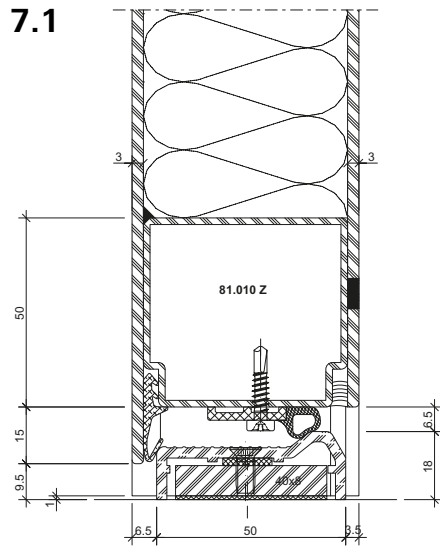
DXF DWG 22-0104-C-005

DXF DWG 22-0104-C-008

4.2



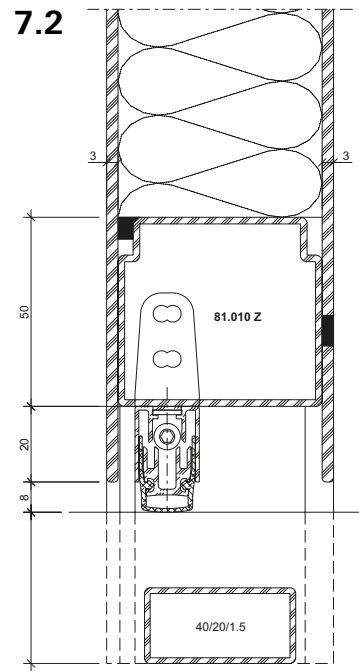
DXF DWG 22-0104-C-009



DWG

DXF

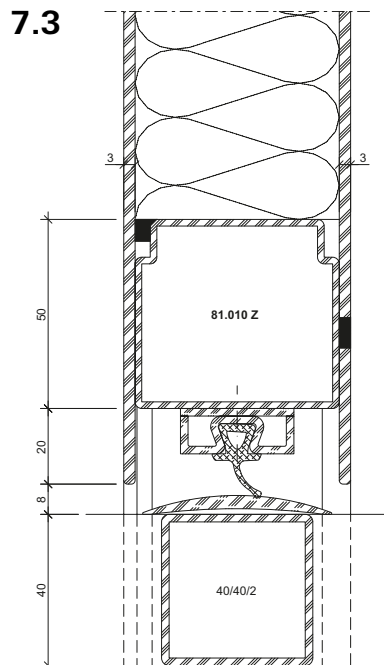
22-0104-C-013



DWG

DXF

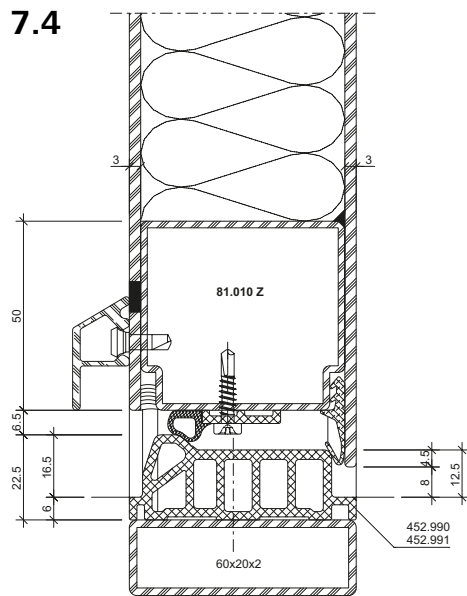
22-0104-C-014



DWG

DXF

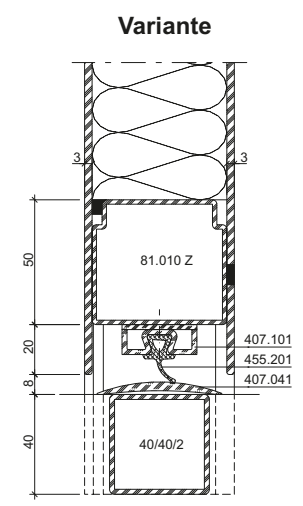
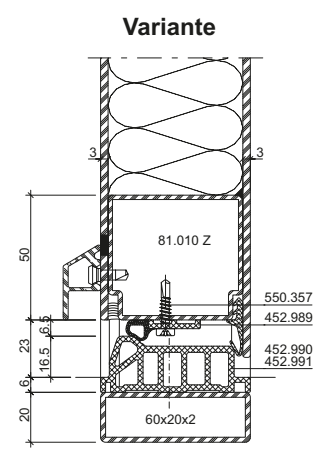
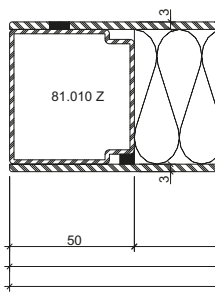
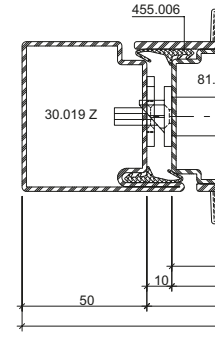
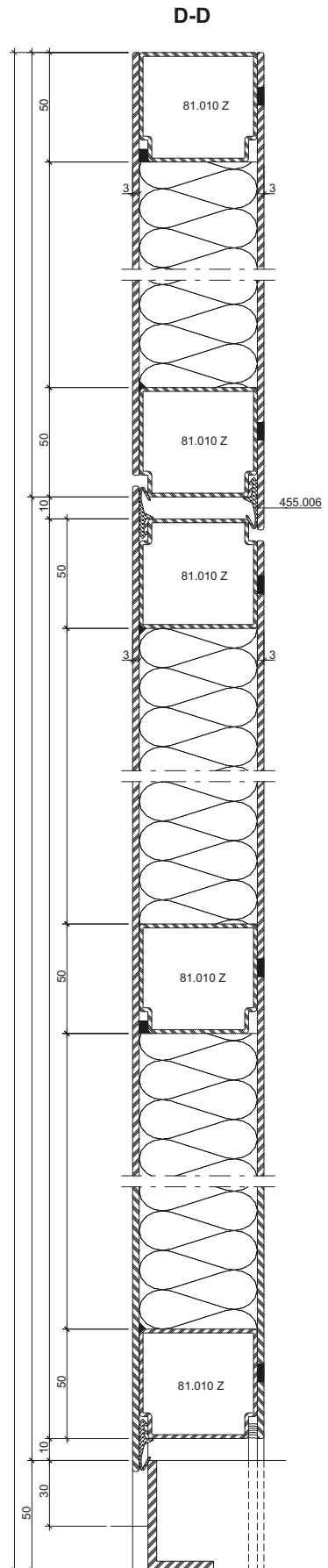
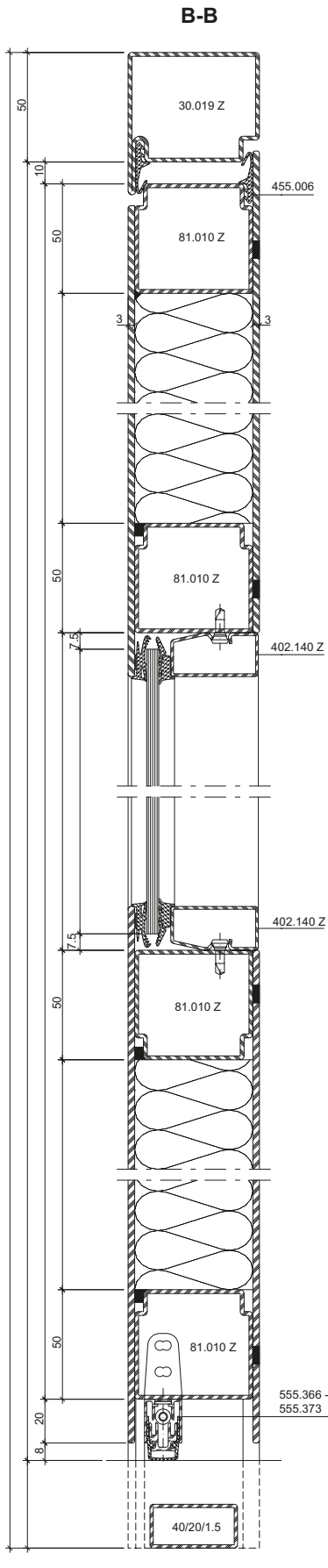
22-0104-C-015

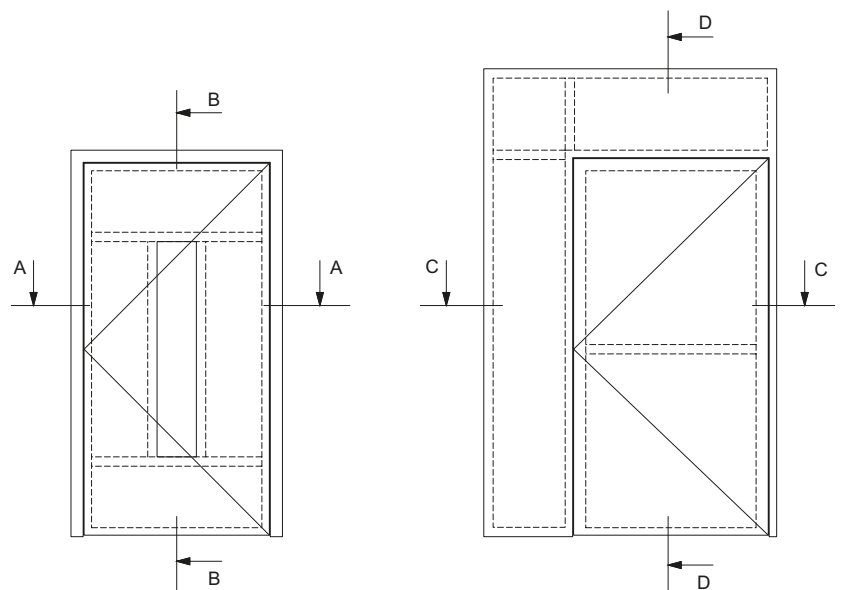
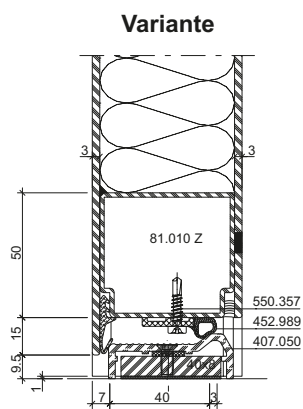
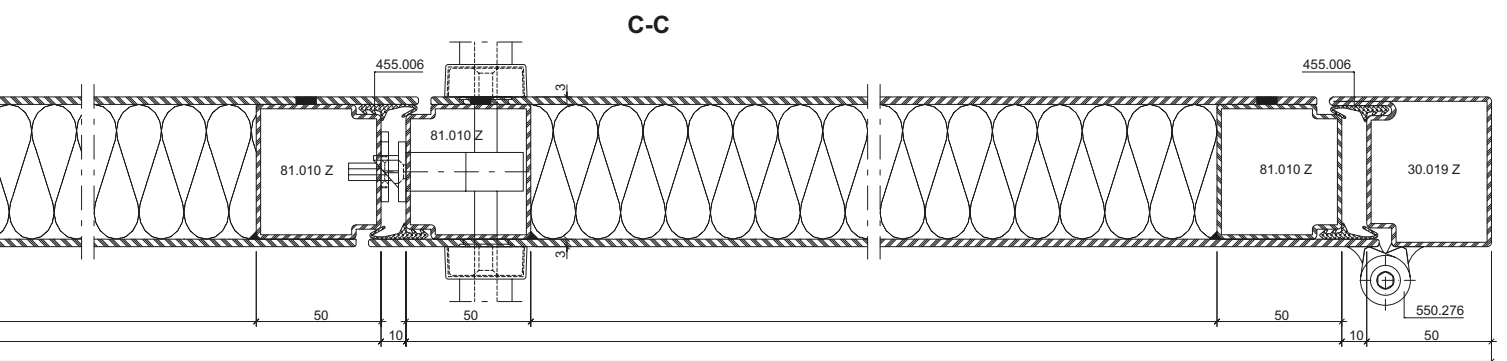
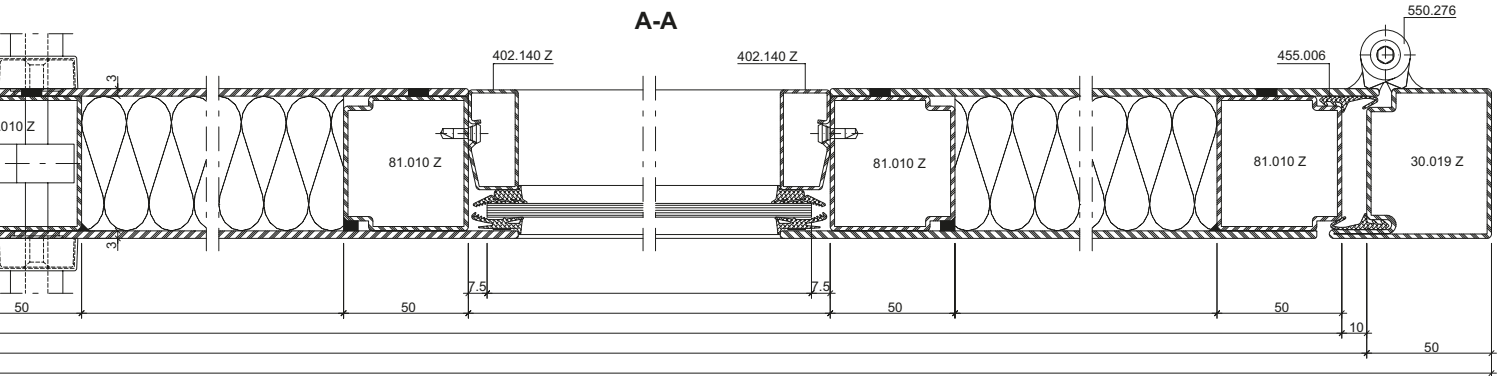


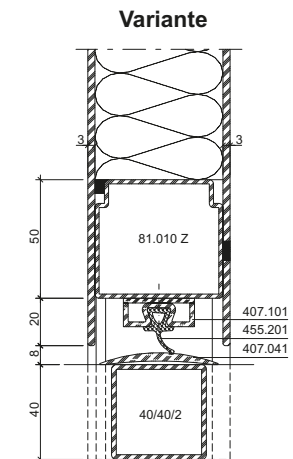
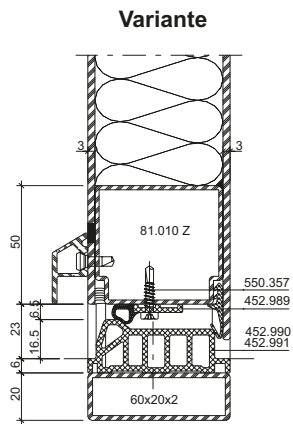
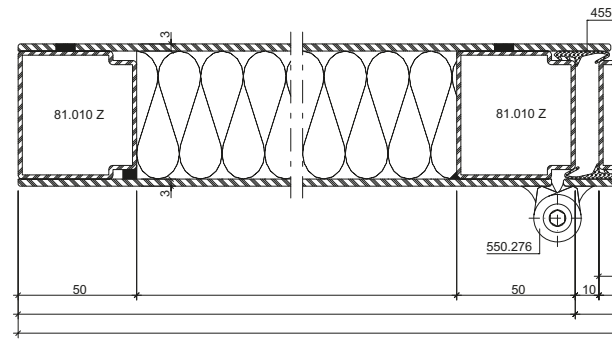
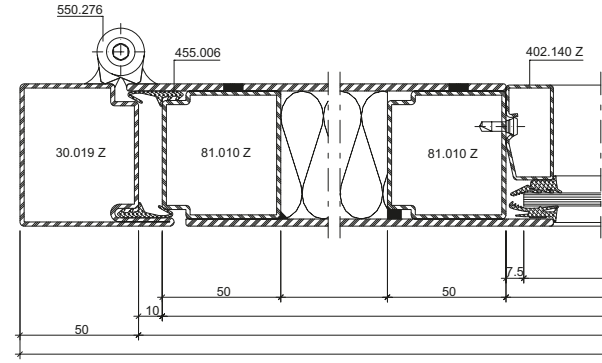
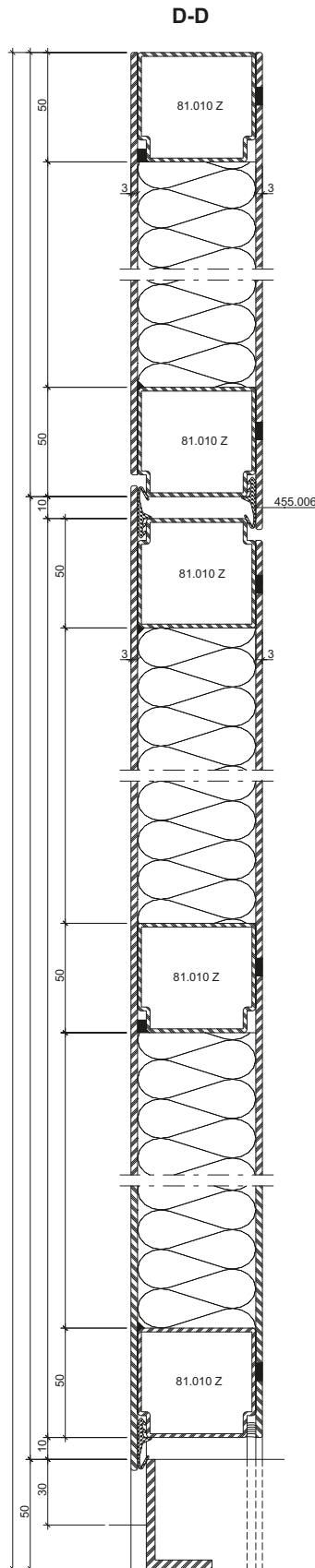
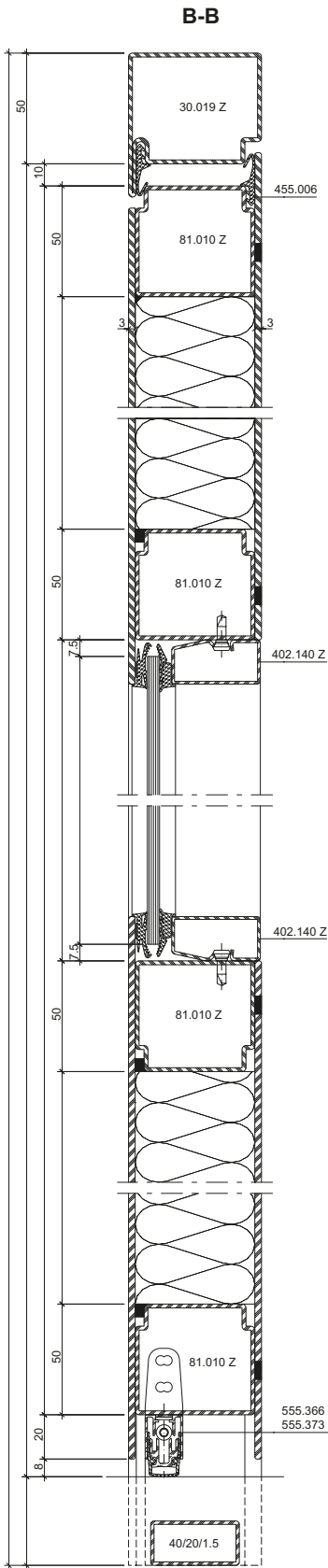
DWG

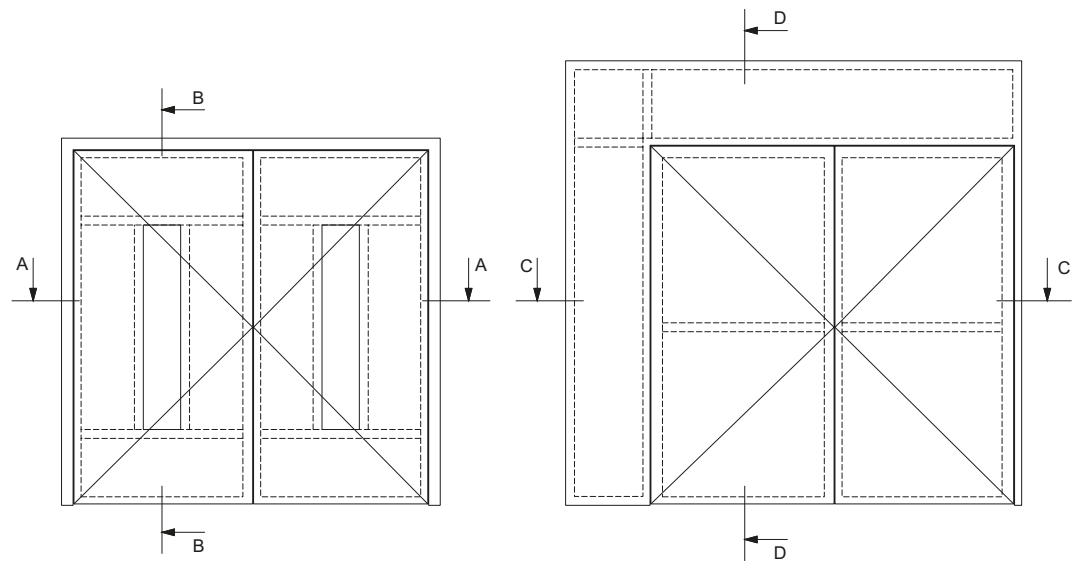
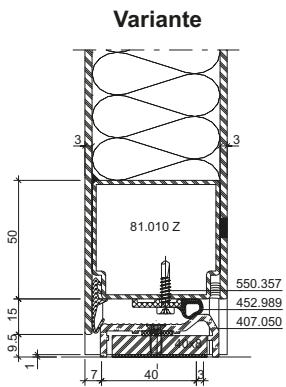
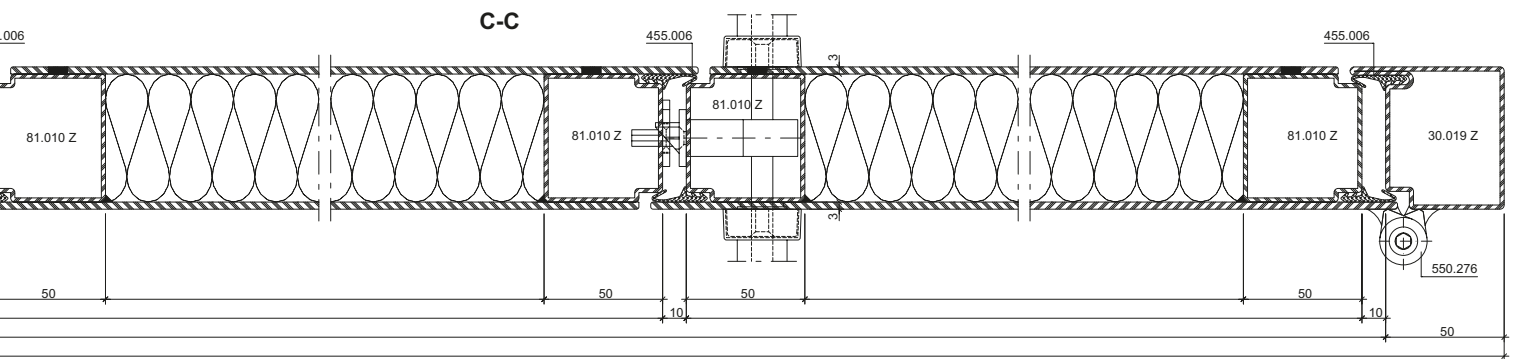
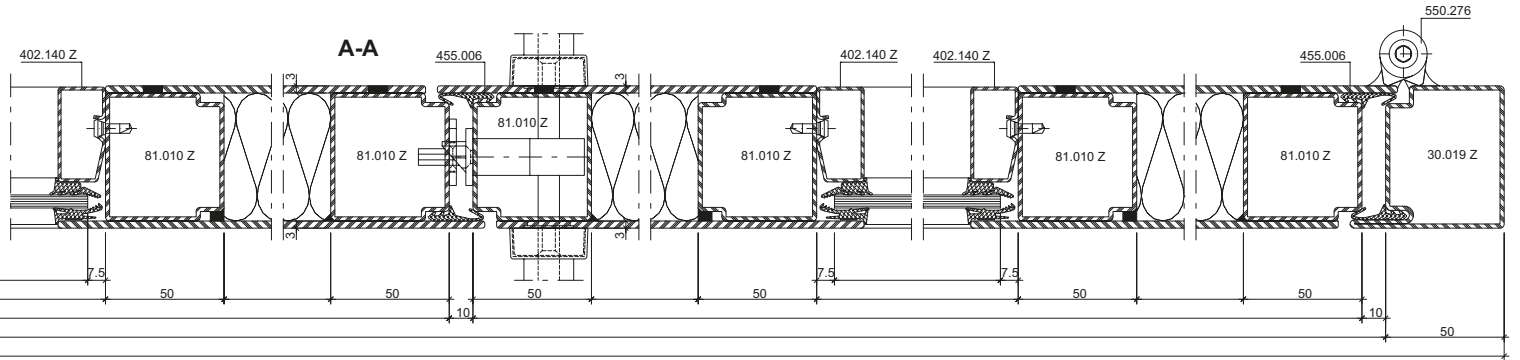
DXF

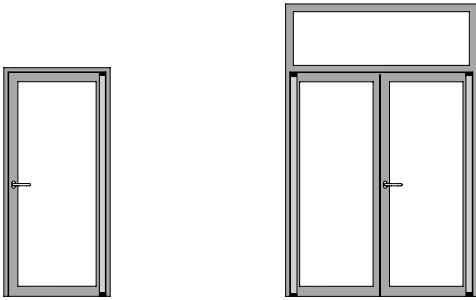
22-0104-C-016







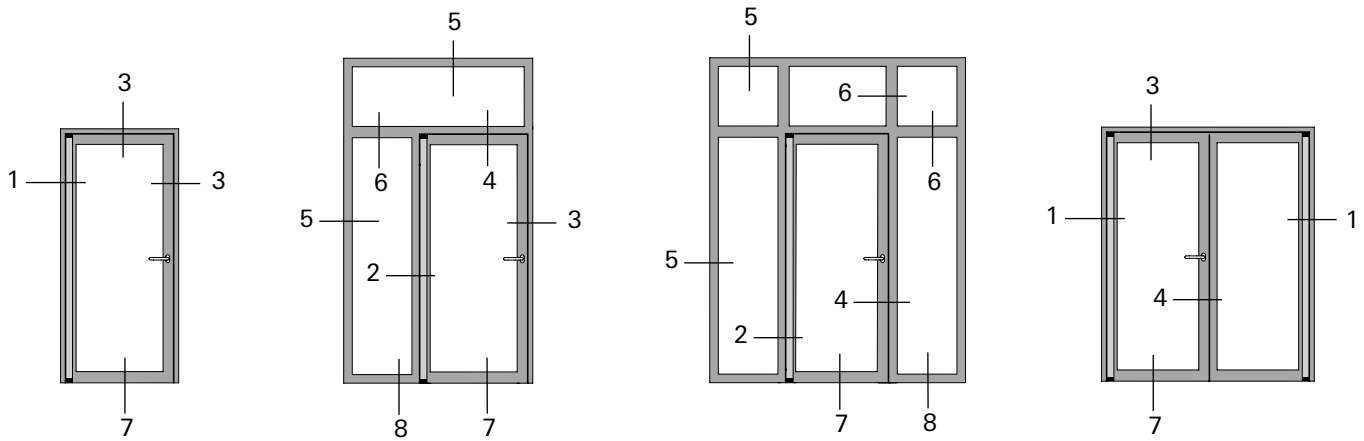




Fingerschutztüren

Portes anti-pince doigts

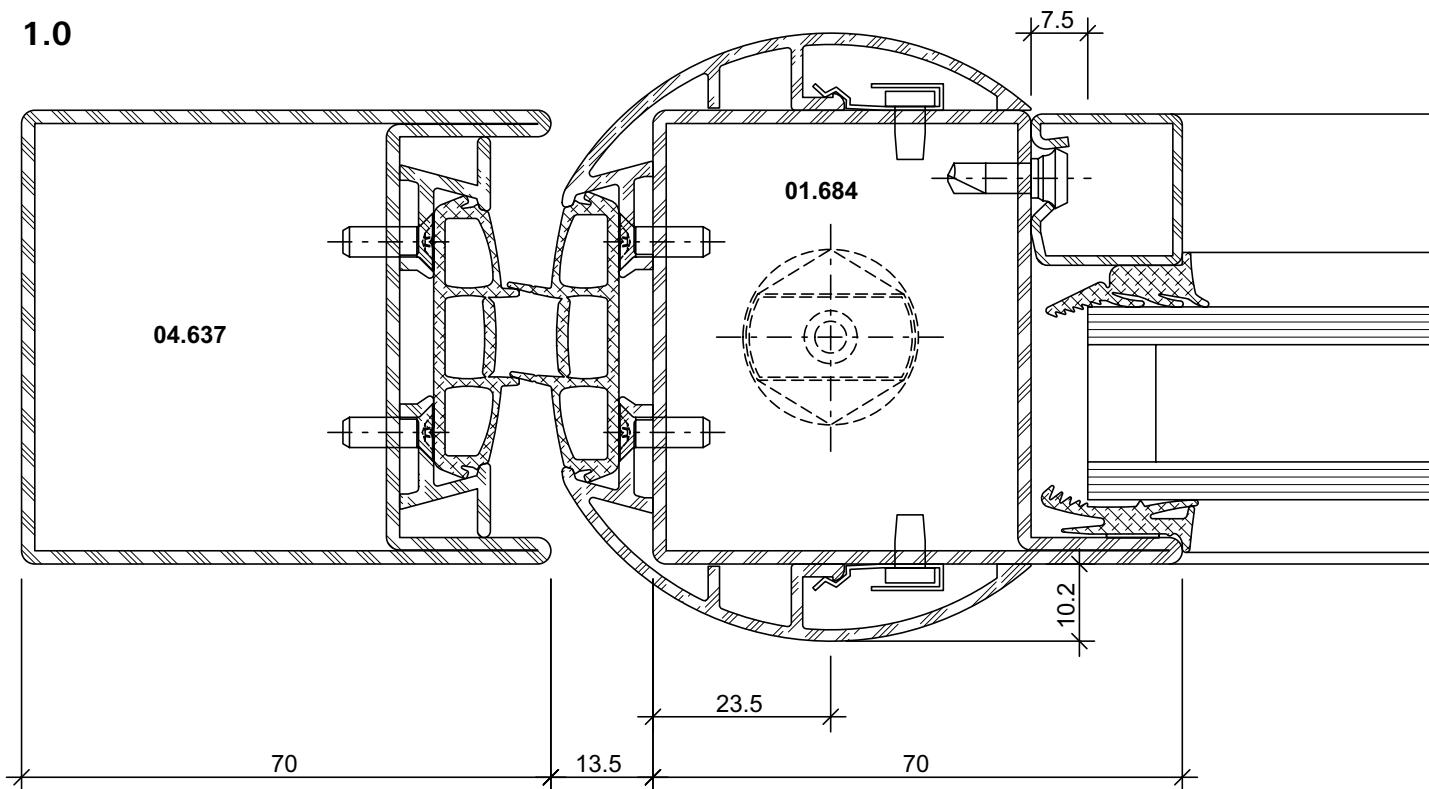
Anti-finger trap doors



Schnittpunkte im Masstab 1:1
Coupe de détails à l'échelle 1:1
Section details on scale 1:1

Jansen-Economy 60 Türen
Jansen-Economy 60 portes
Jansen-Economy 60 doors

1.0

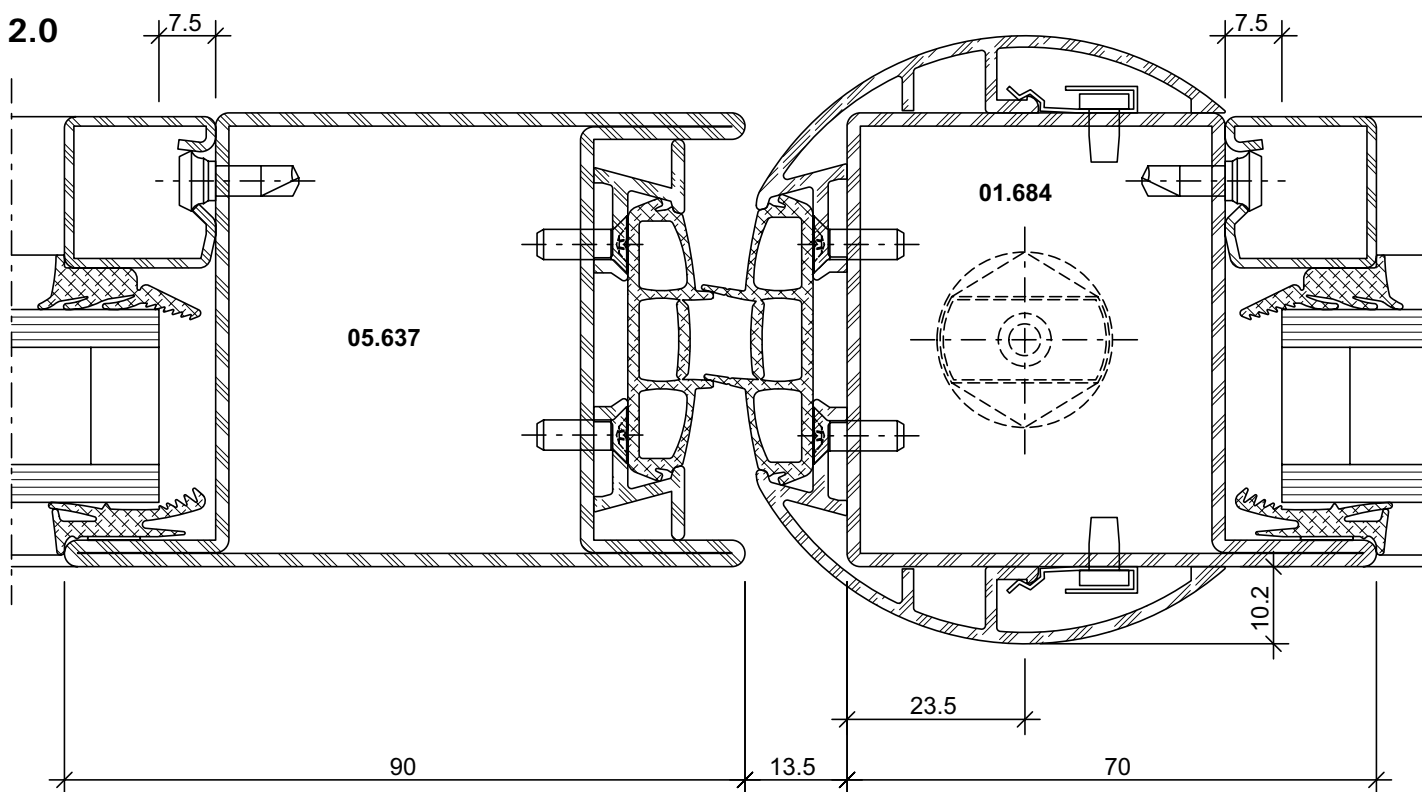


DXF

DWG

22-0103-C-001

2.0

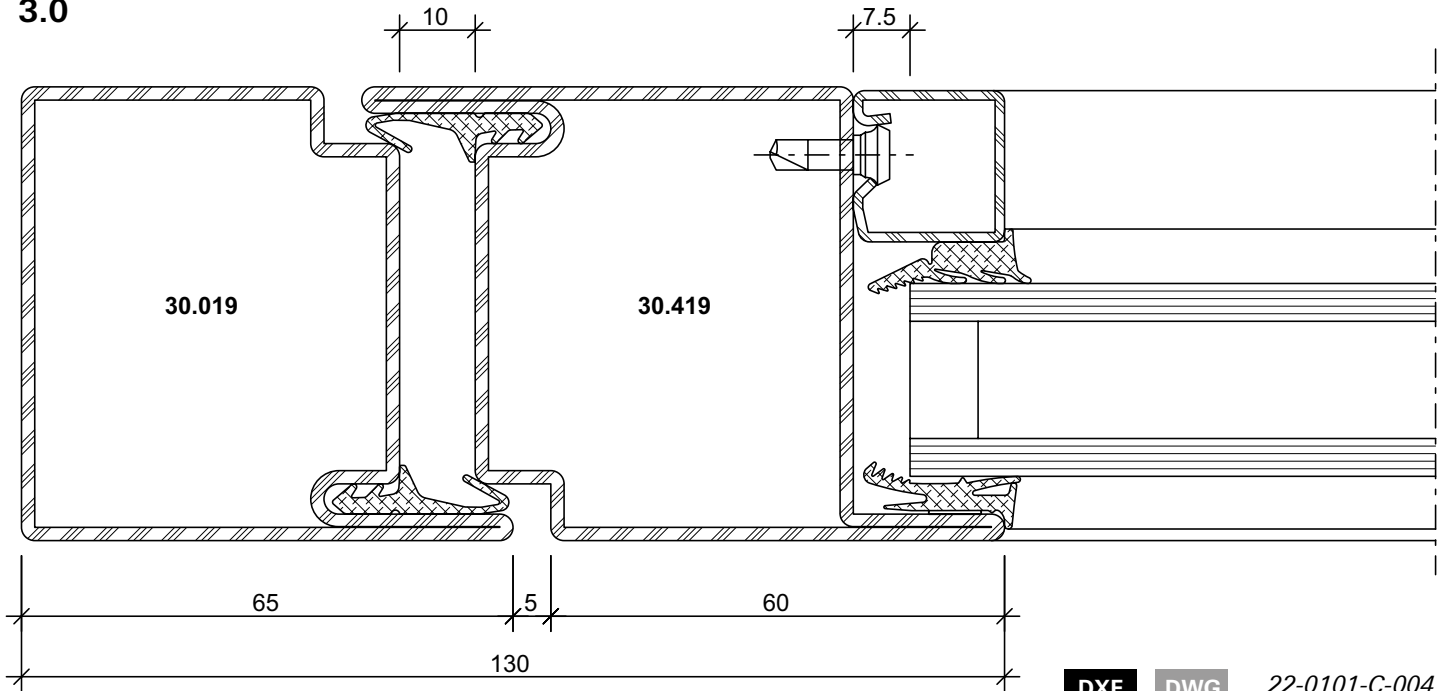


DXF

DWG

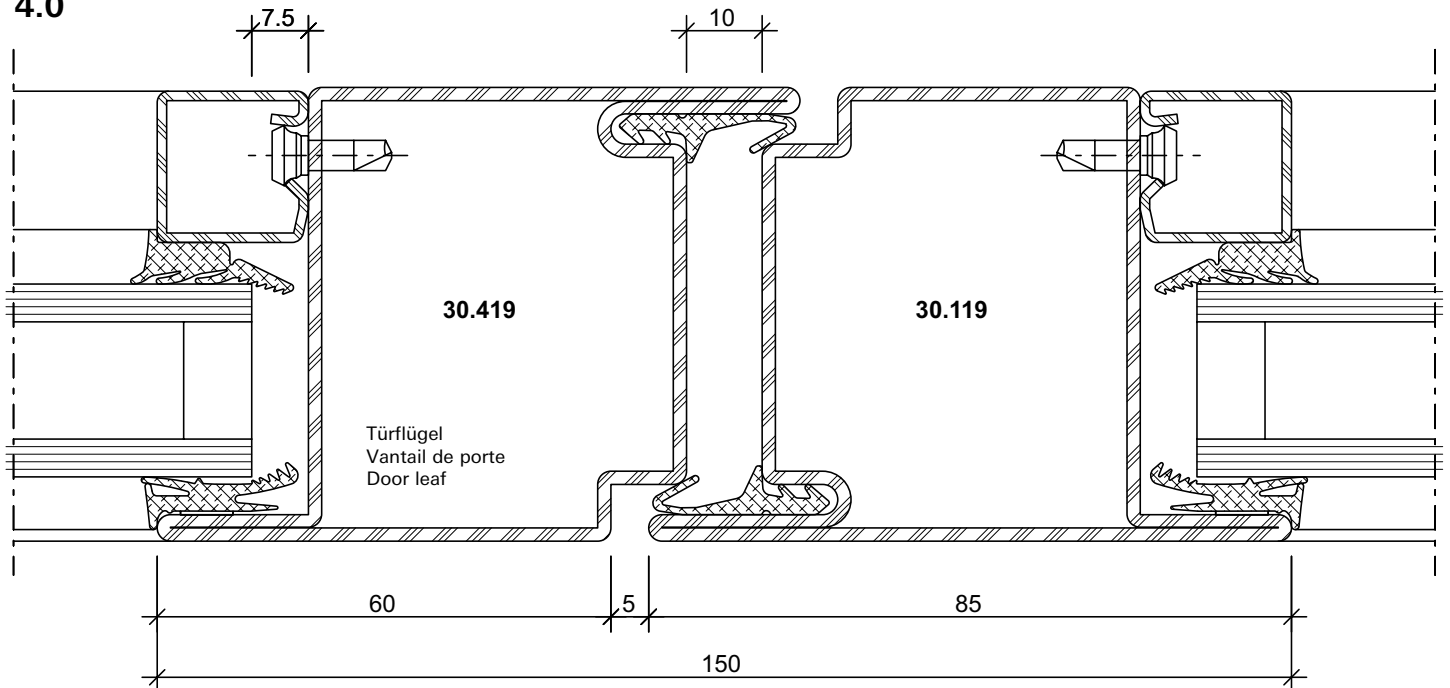
22-0103-C-002

3.0



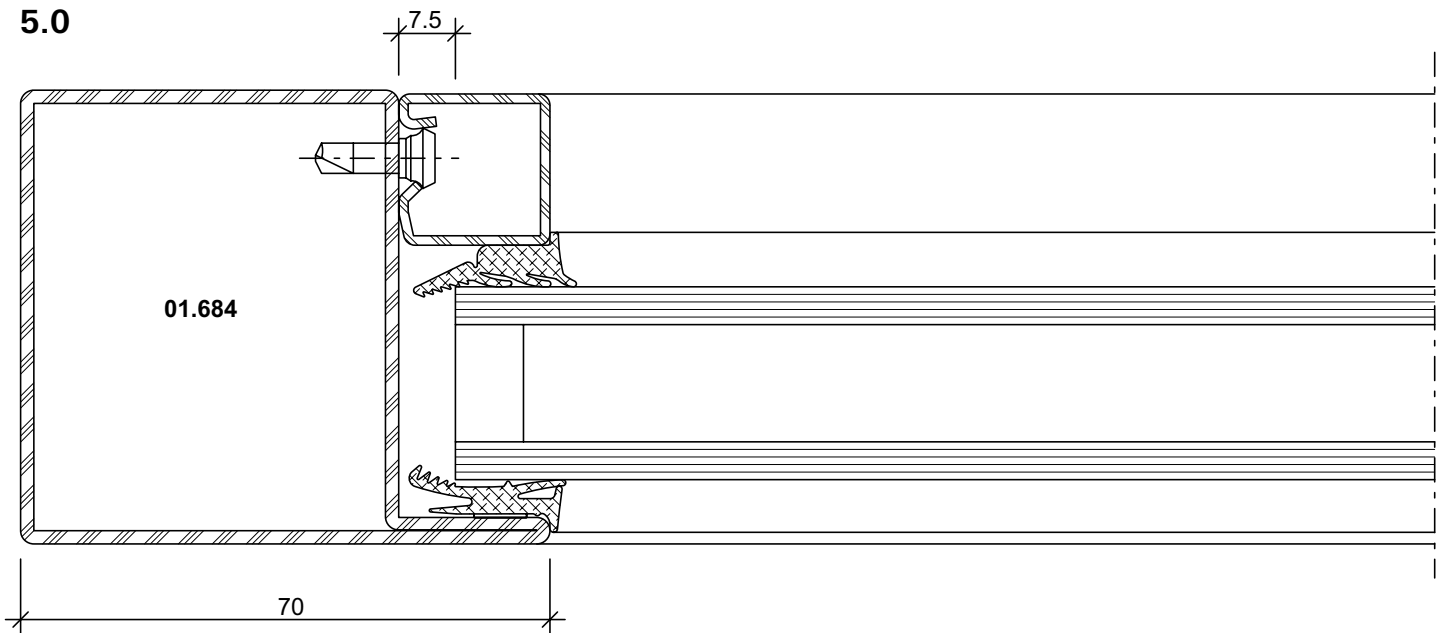
DXF DWG 22-0101-C-004

4.0



DXF DWG 22-0101-C-006

5.0

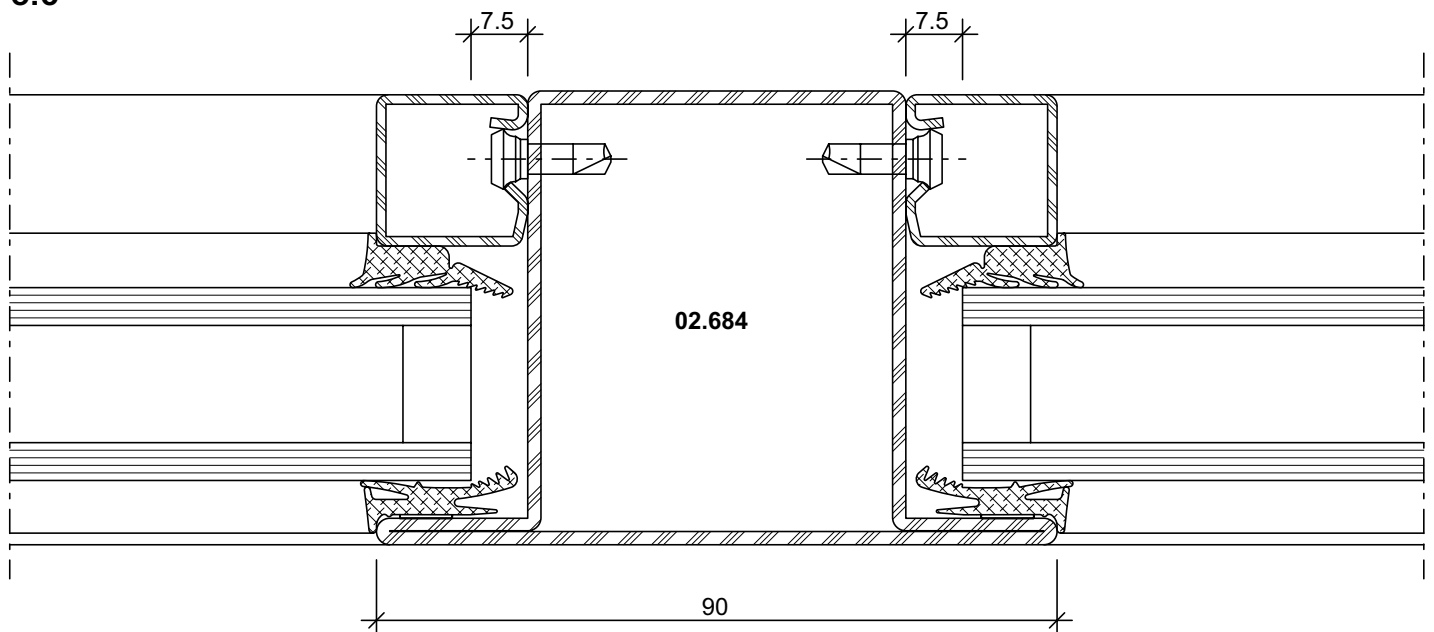


DXF

DWG

22-0101-C-007

6.0



DXF

DWG

22-0101-C-008

Türflügel nach innen öffnend

Vantail de porte
ouvrant vers l'intérieur

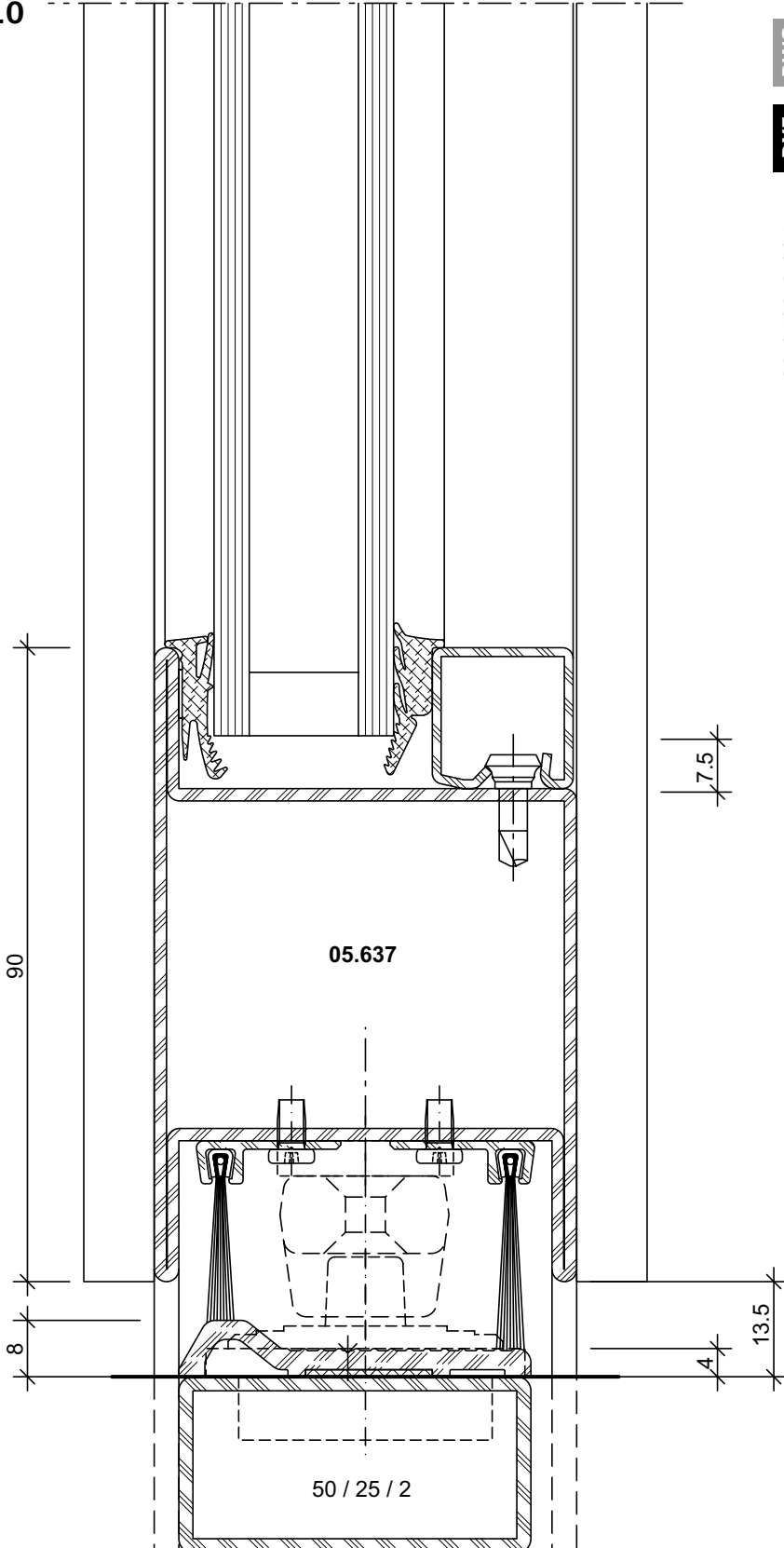
Door leaf opening to the inside

7.0

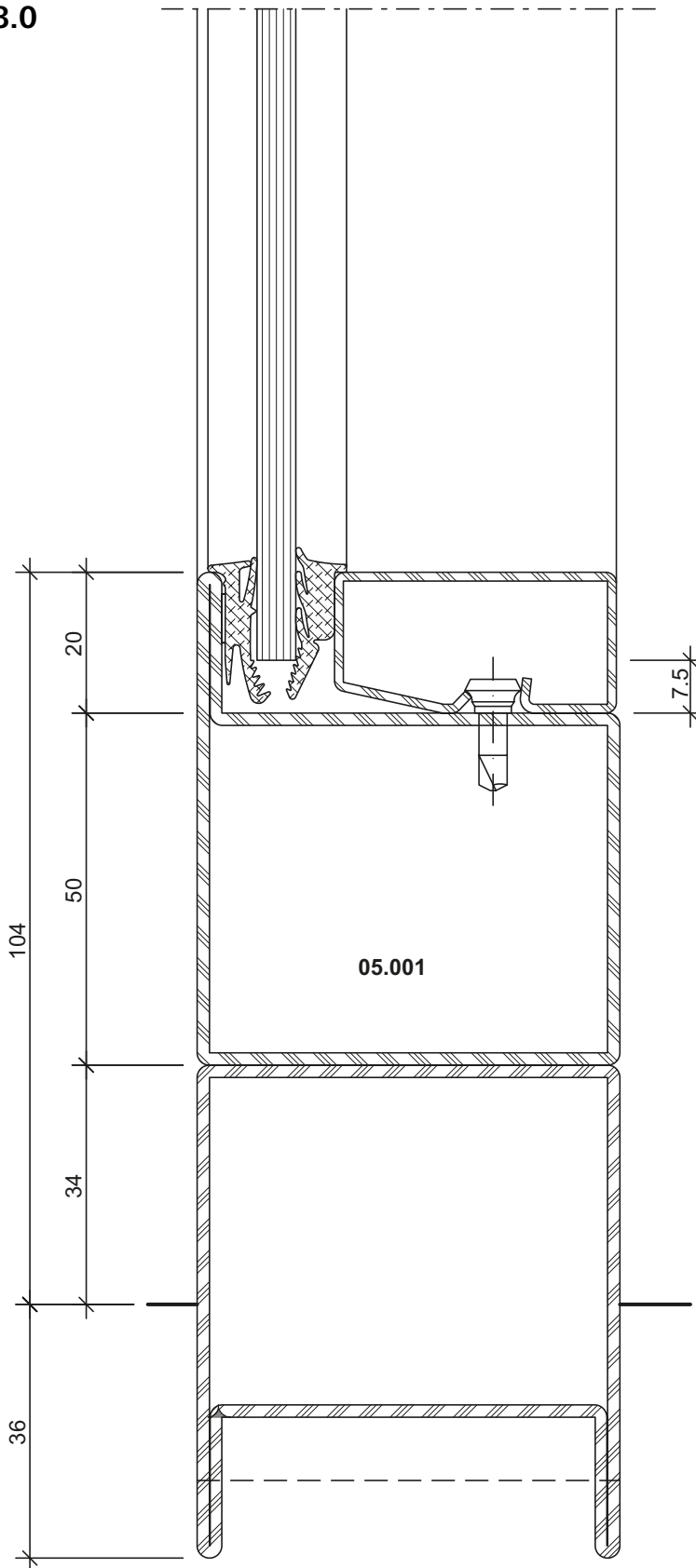
DWG

DXF

22-0103-C-004



8.0

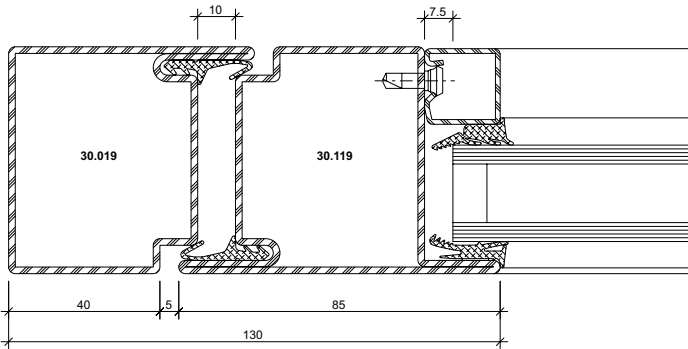


DWG

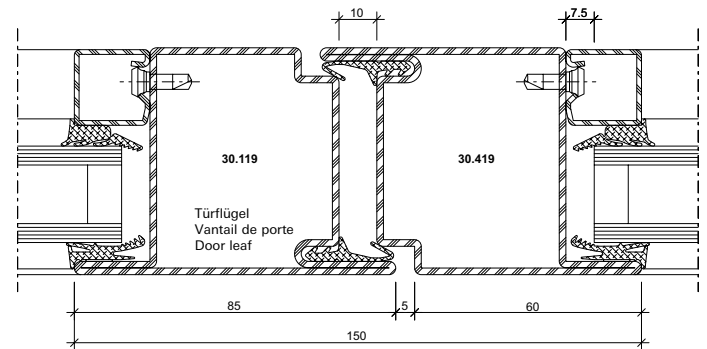
DXF

22-0103-C-005

3.1



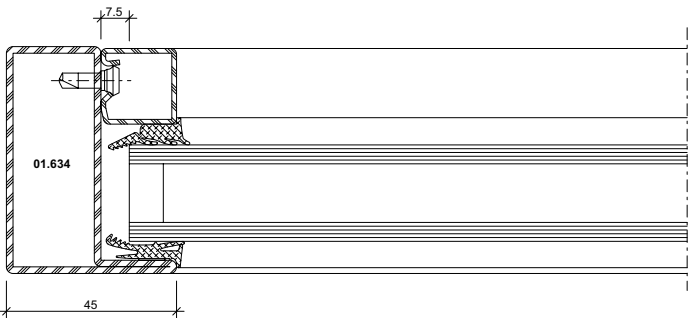
4.1



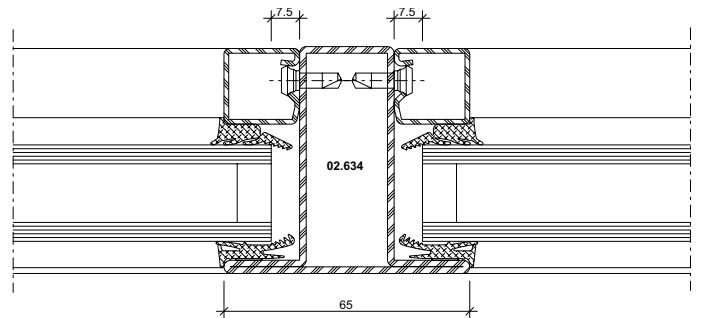
DXF DWG 22-0101-C-003

DXF DWG 22-0101-C-005

5.1



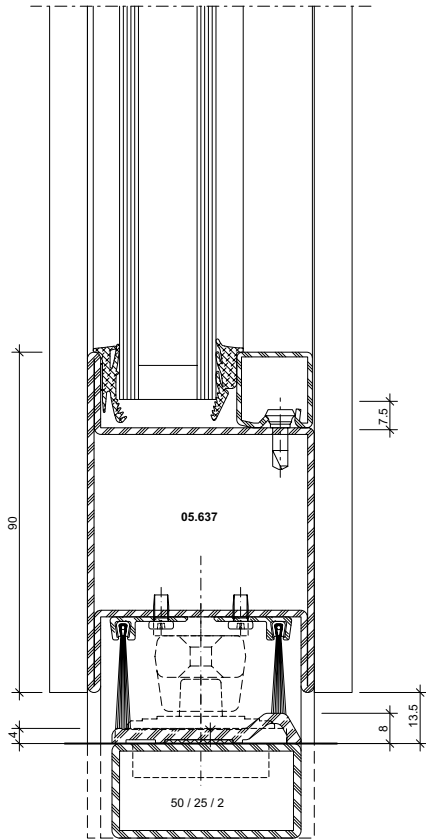
6.1



DXF DWG 22-0101-C-001

DXF DWG 22-0101-C-002

7.1

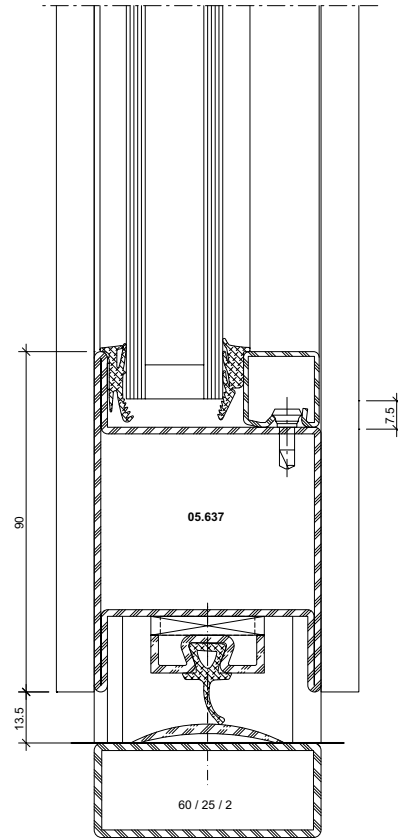


DWG

DXF

22-0103-C-003

7.2

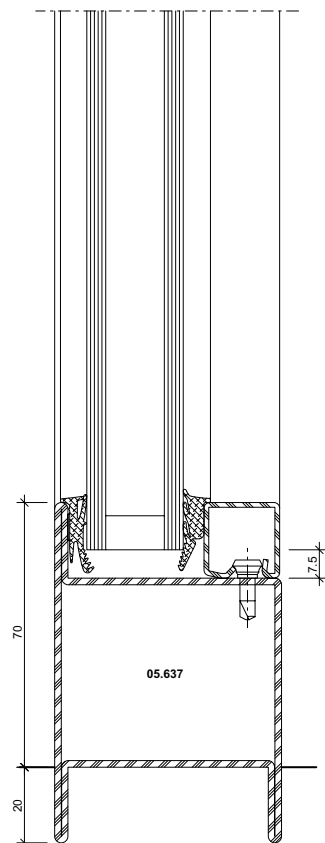


DWG

DXF

22-0103-C-009

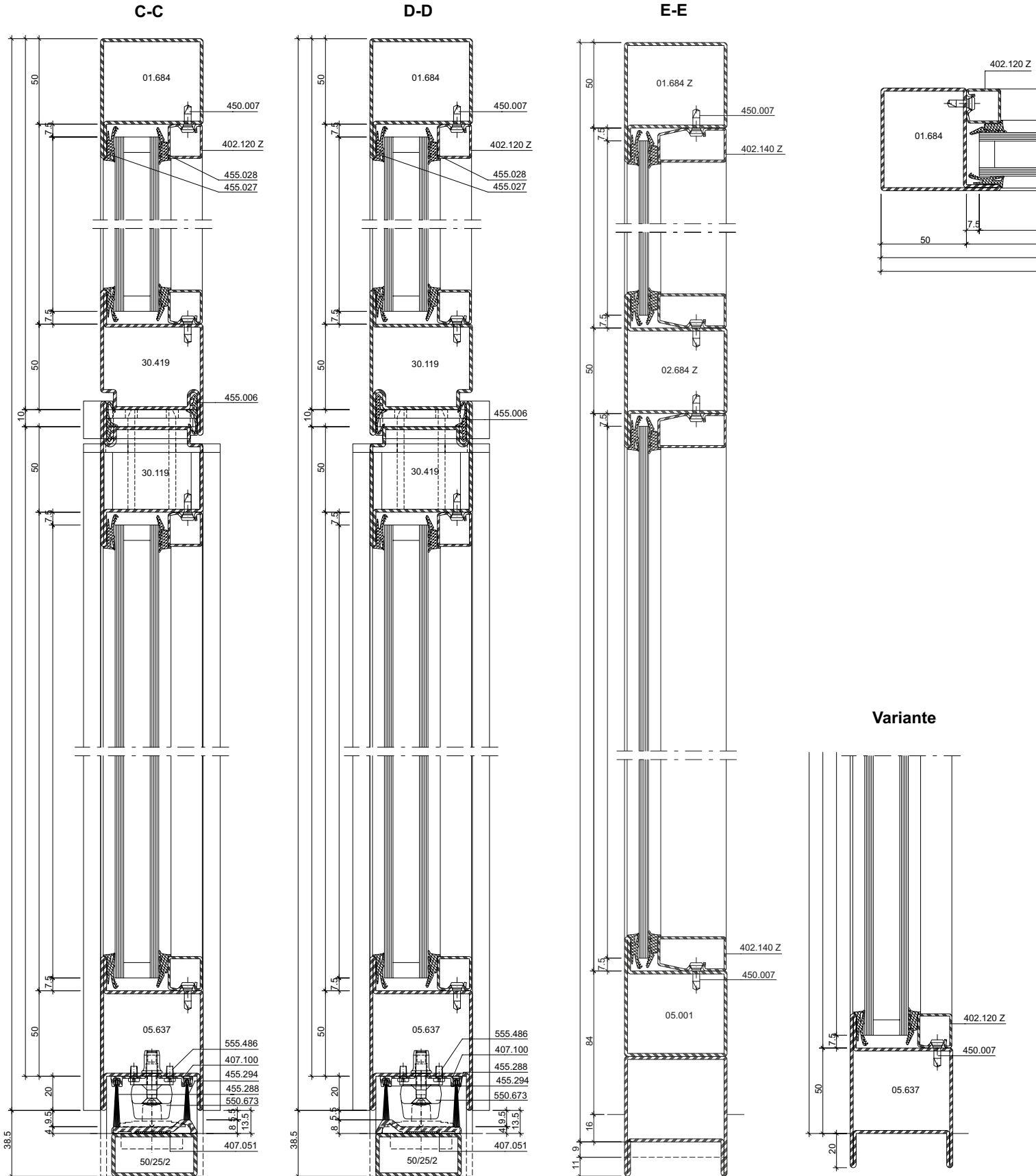
8.1

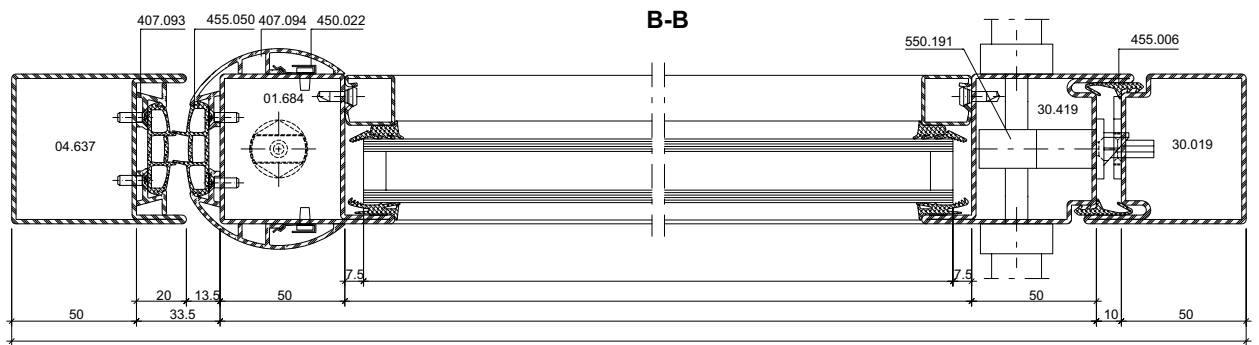
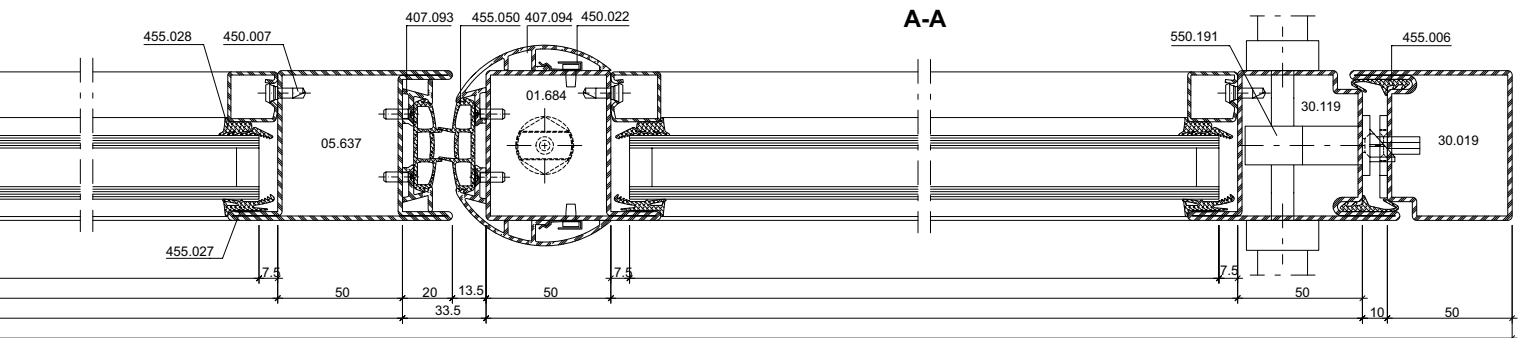


DWG

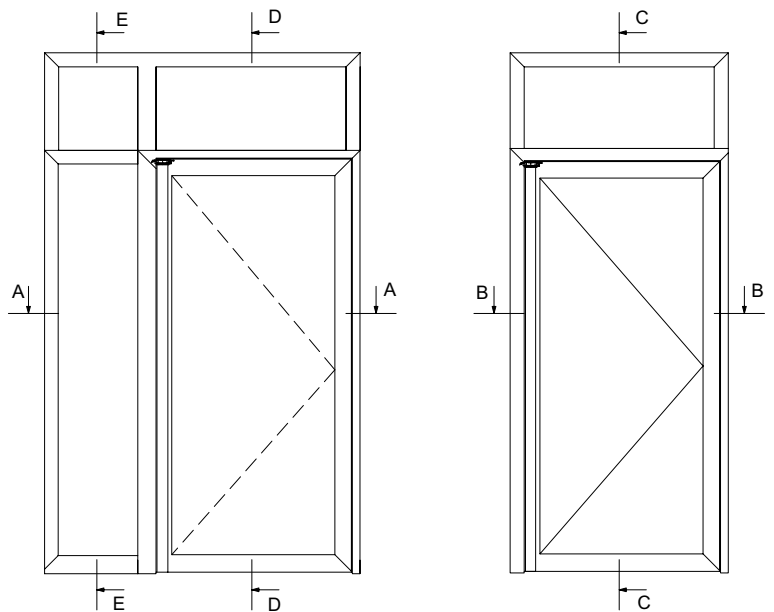
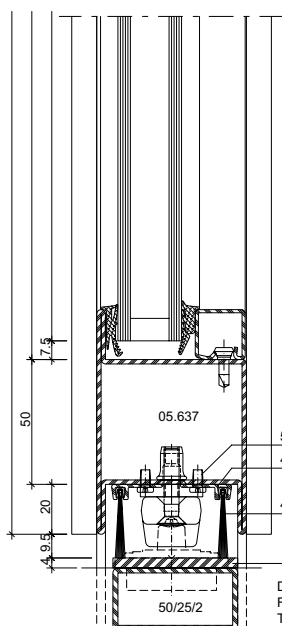
DXF

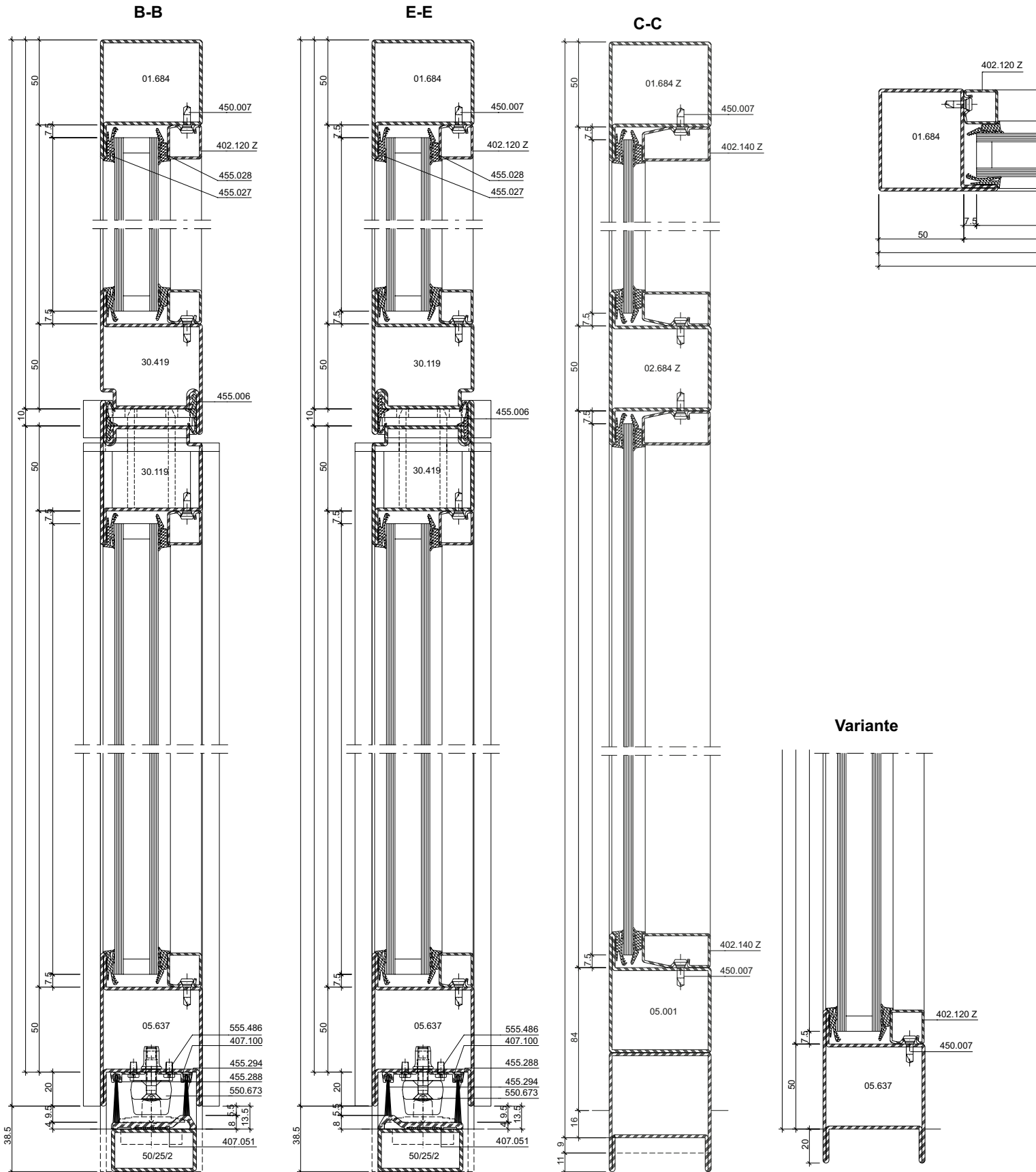
22-0103-C-006

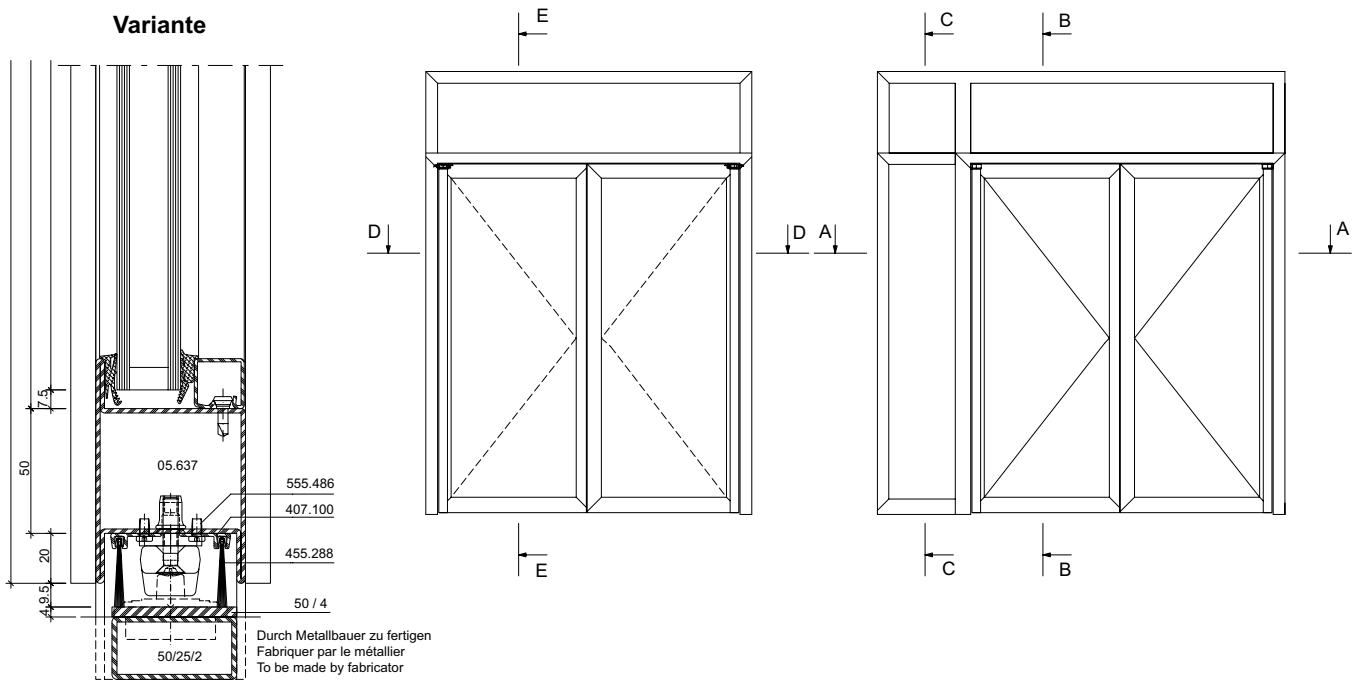
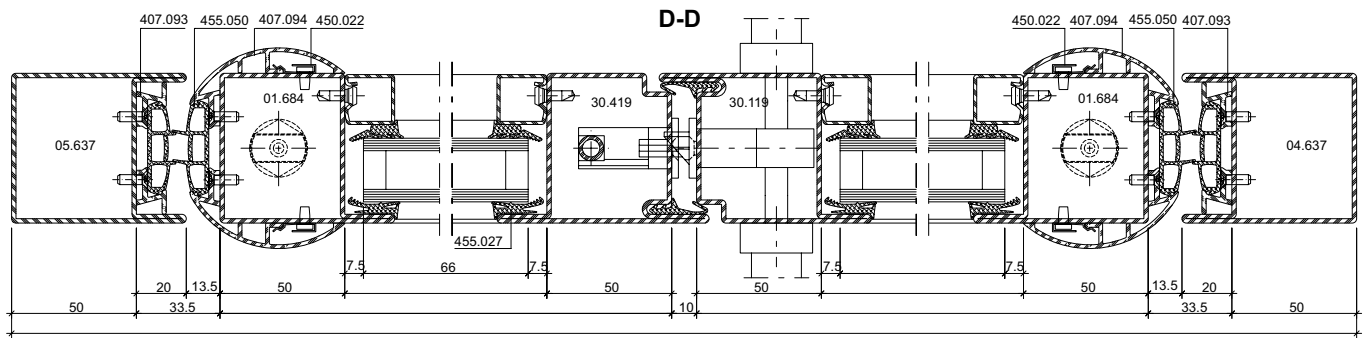
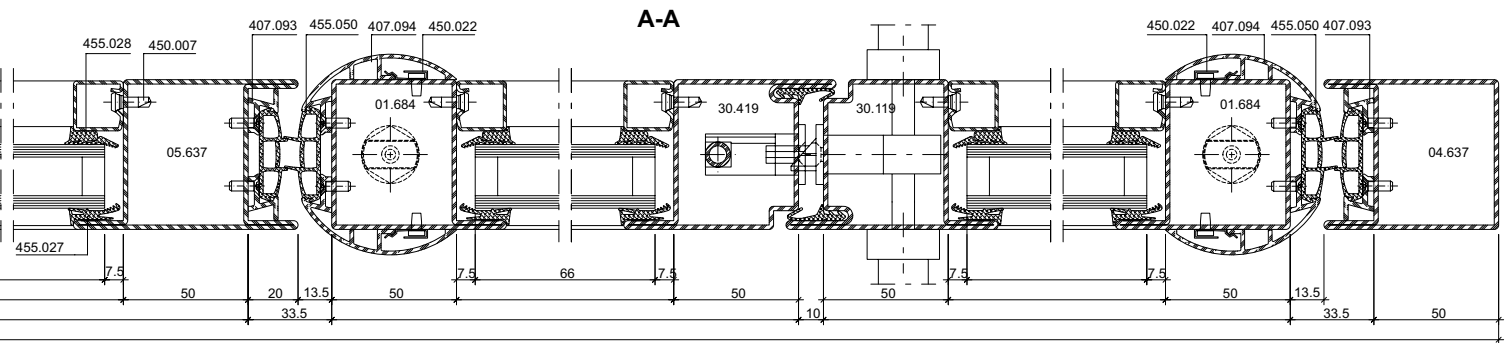


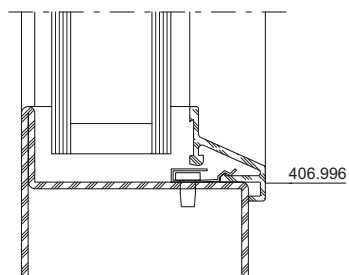
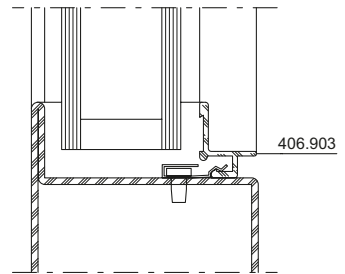
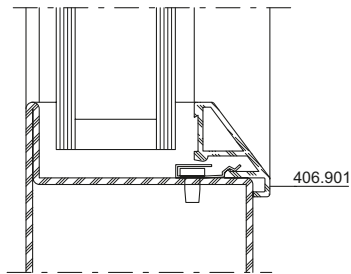
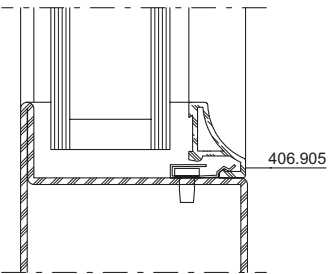
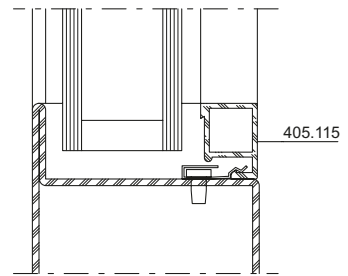
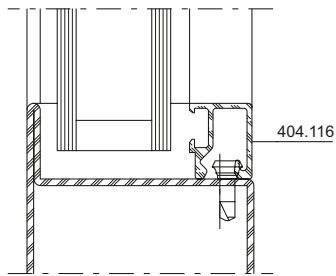
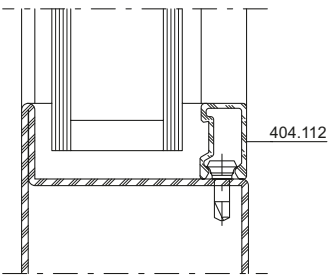
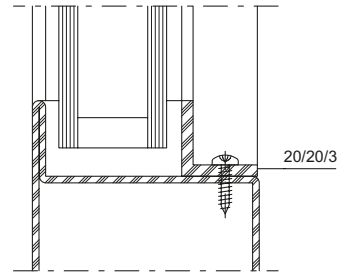
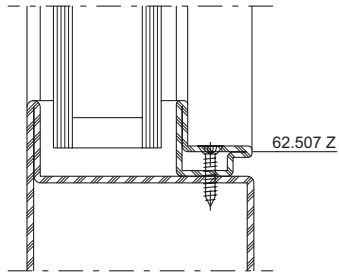
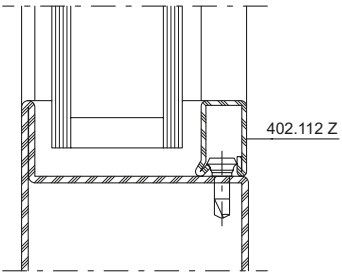


Variante



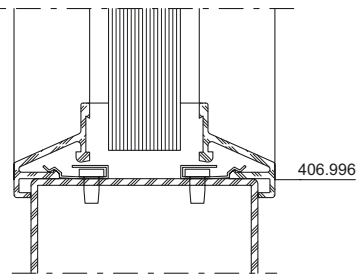
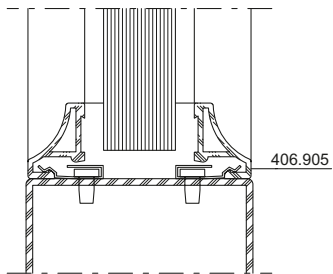
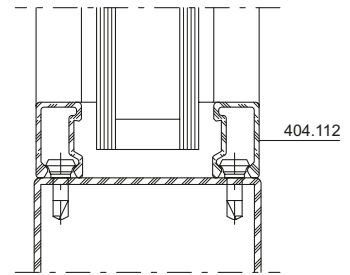
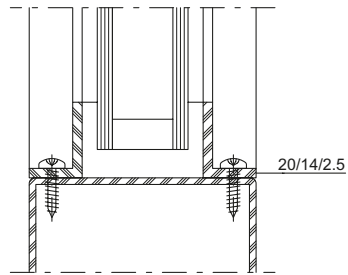
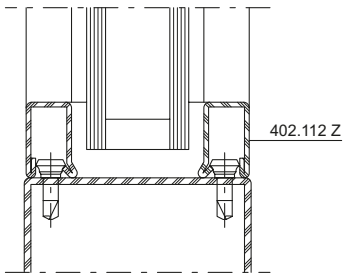


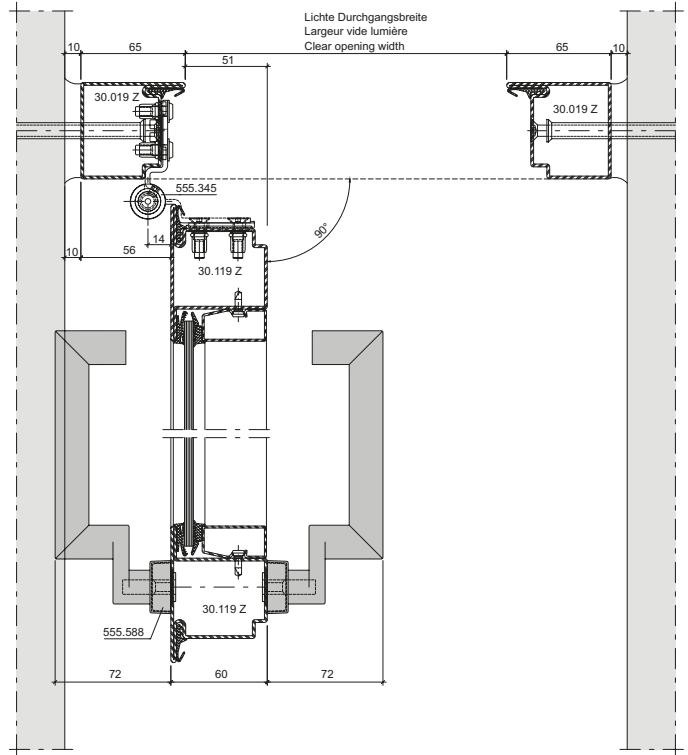
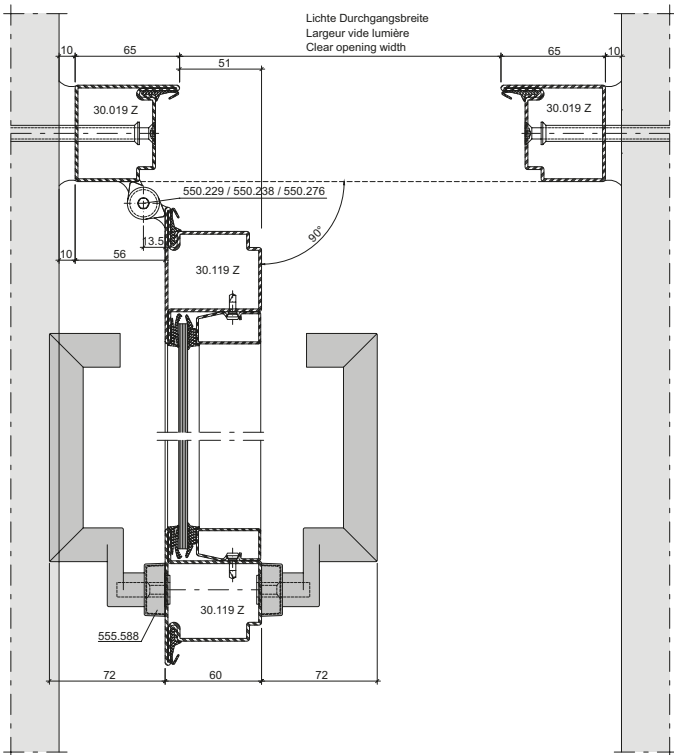




Glasleisten-Varianten im Massstab 1:2
Variantes de parcloses à l'échelle 1:2
Glazing bead options on scale 1:2

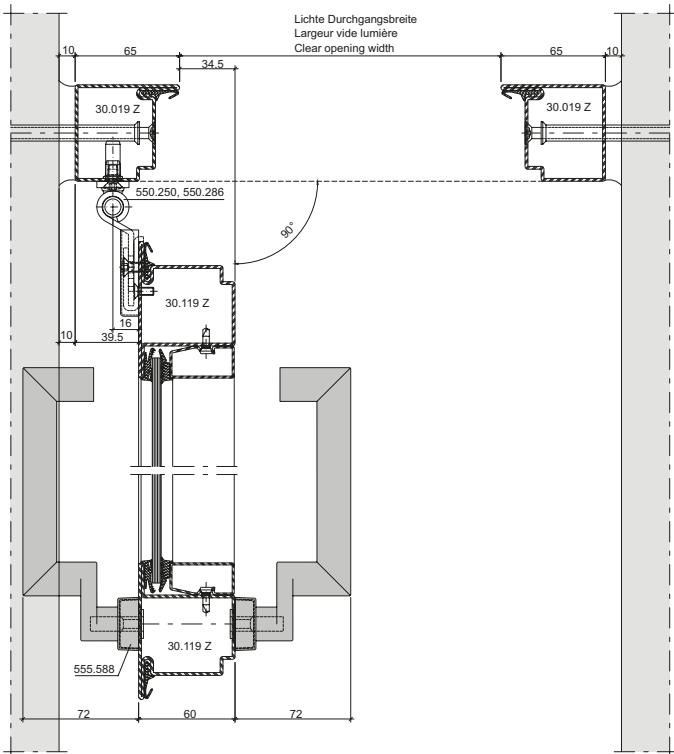
Jansen-Economy 60 Türen
Jansen-Economy 60 portes
Jansen-Economy 60 doors



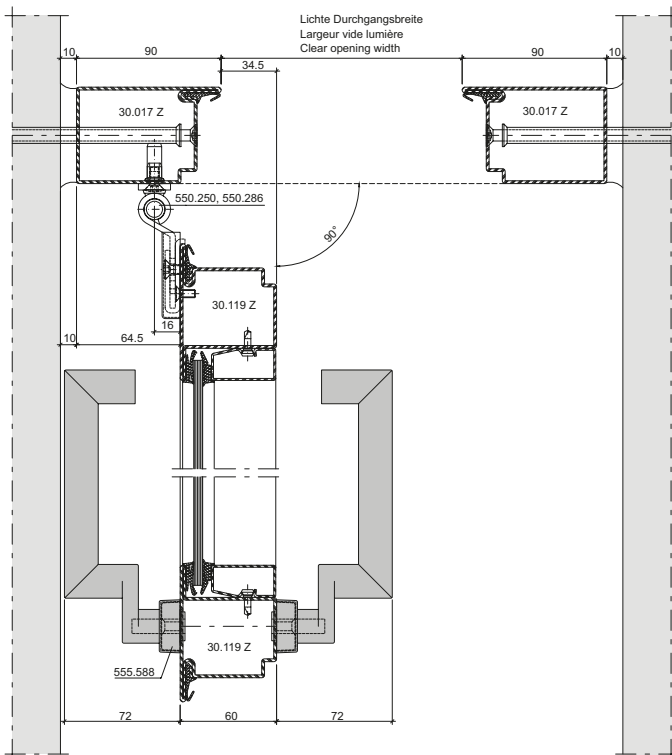


DXF **DWG** 22-0101-E-023

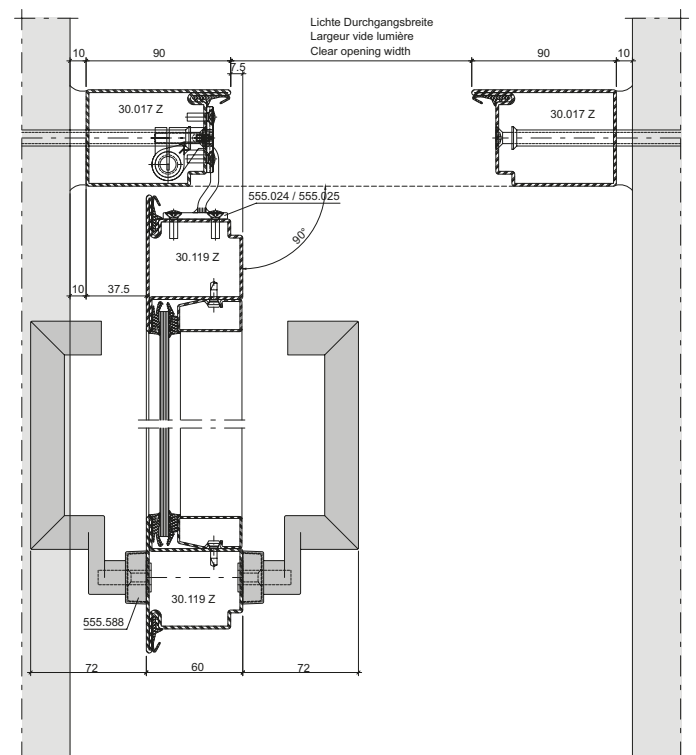
DXF **DWG** 22-0101-E-024



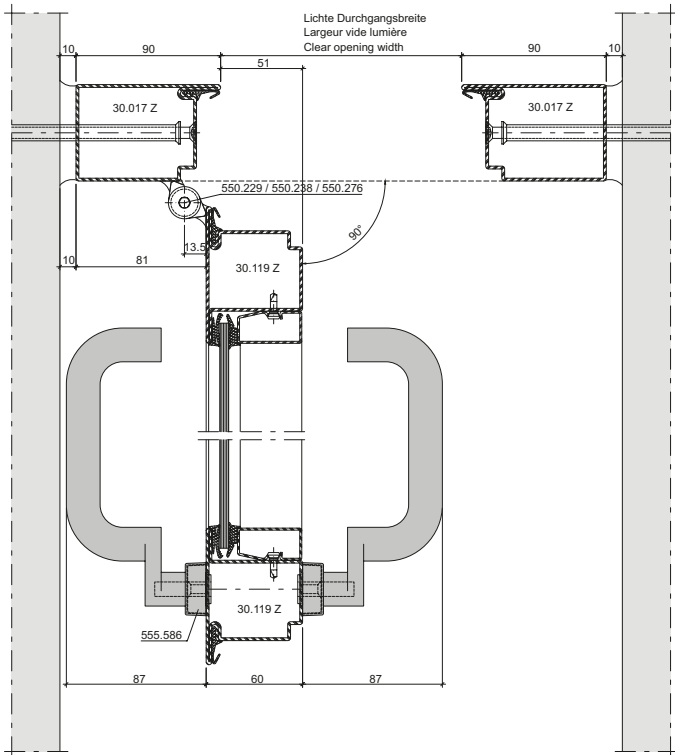
DXF **DWG** 22-0101-E-025



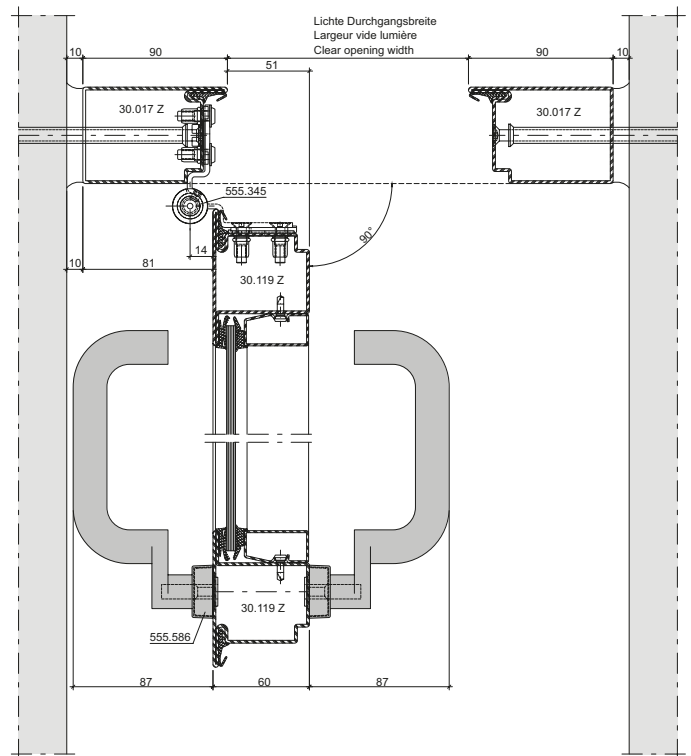
DXF **DWG** 22-0101-E-026



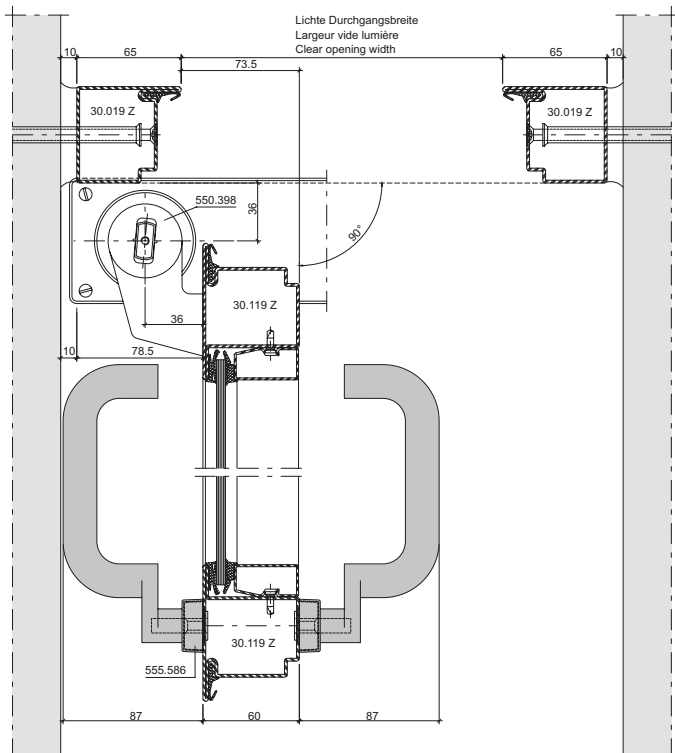
DXF **DWG** 22-0101-E-027



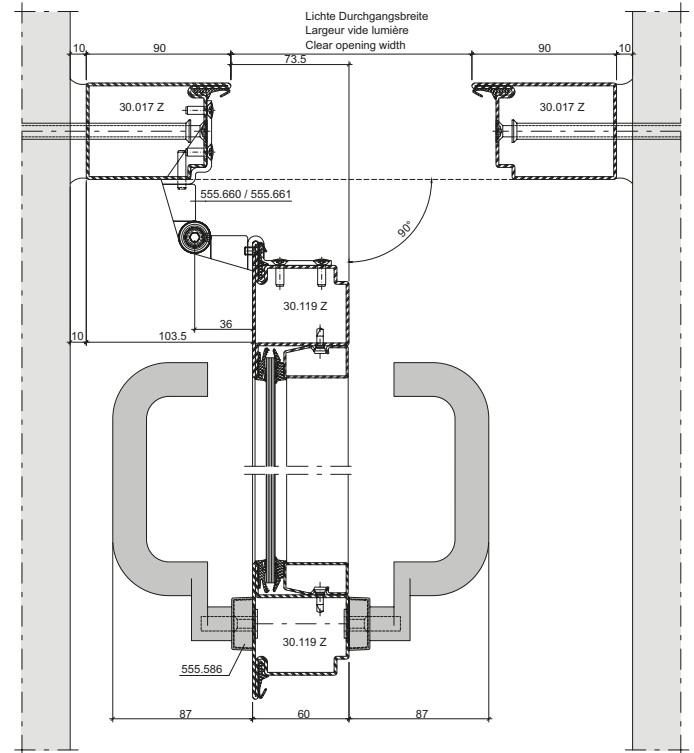
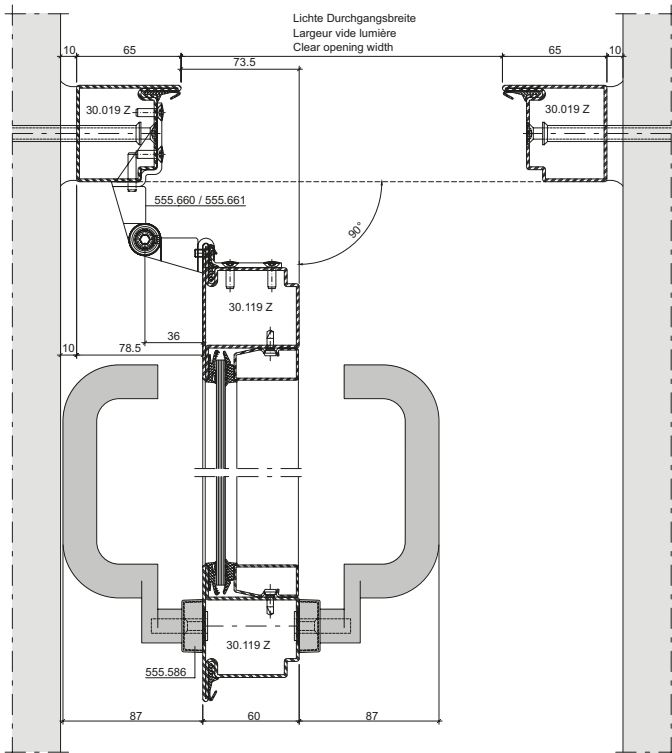
DXF **DWG** 22-0101-E-028



DXF **DWG** 22-0101-E-029

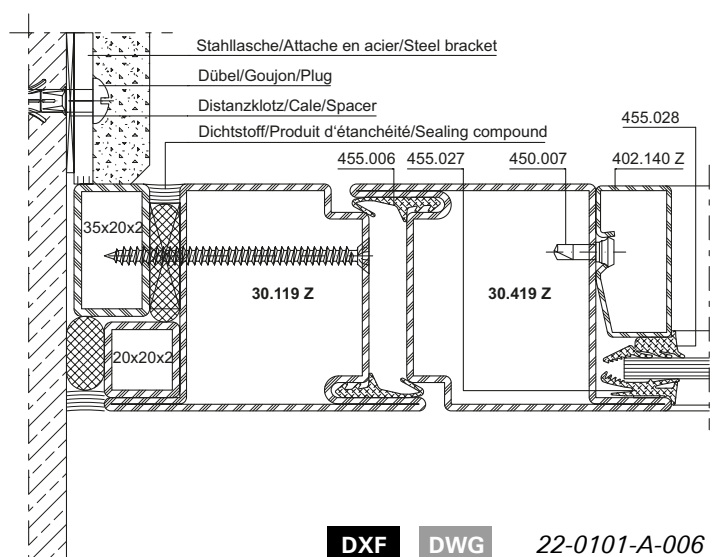
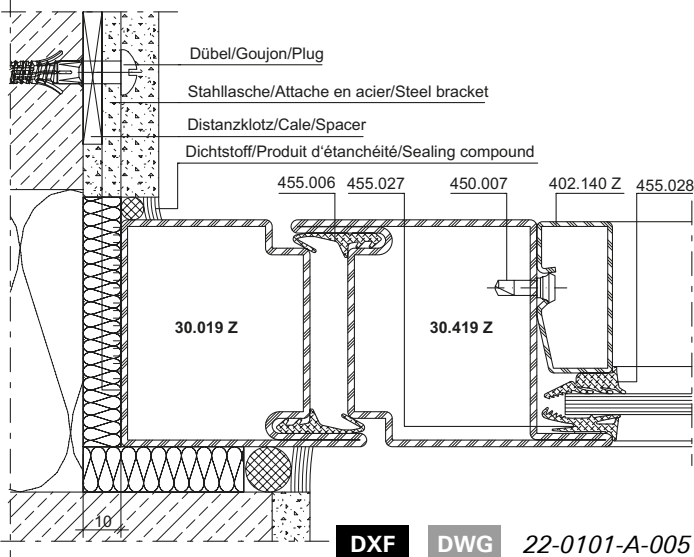
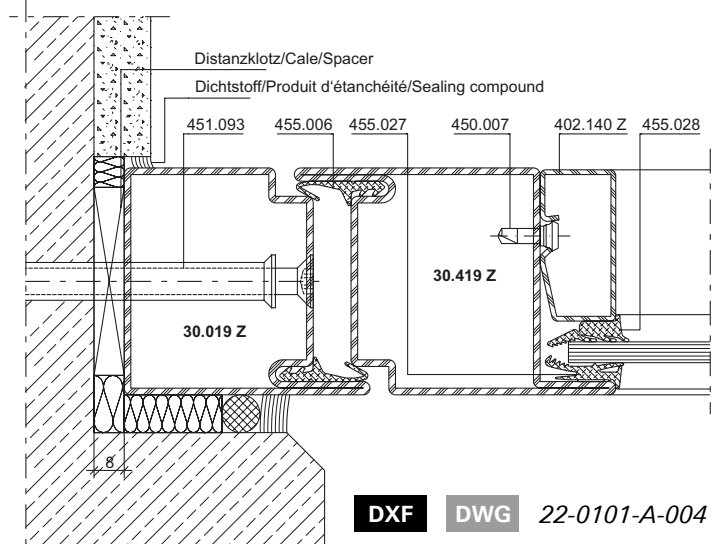
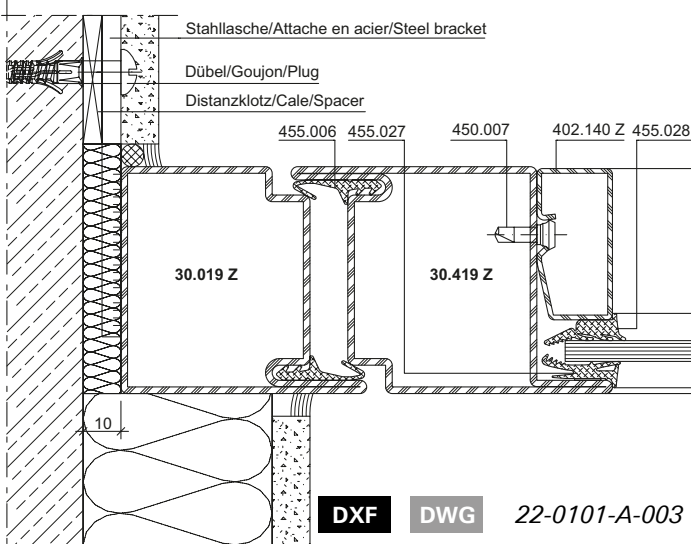
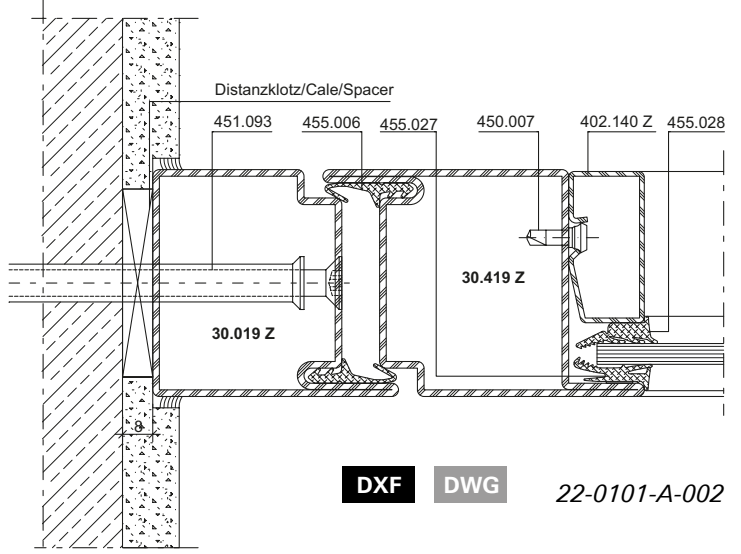
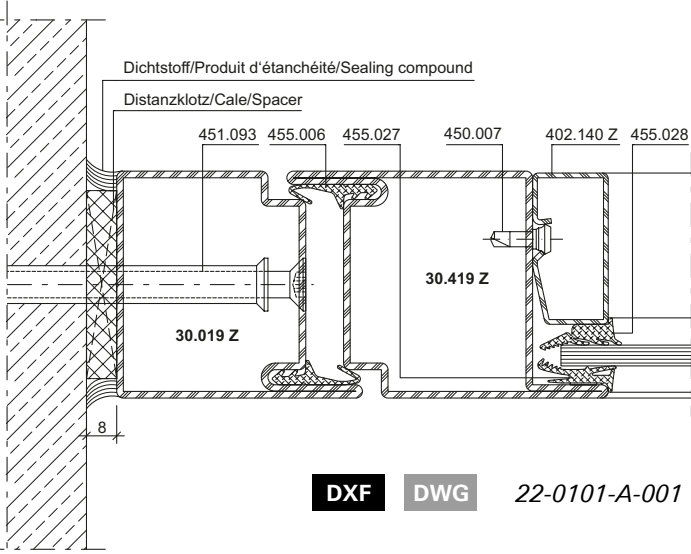


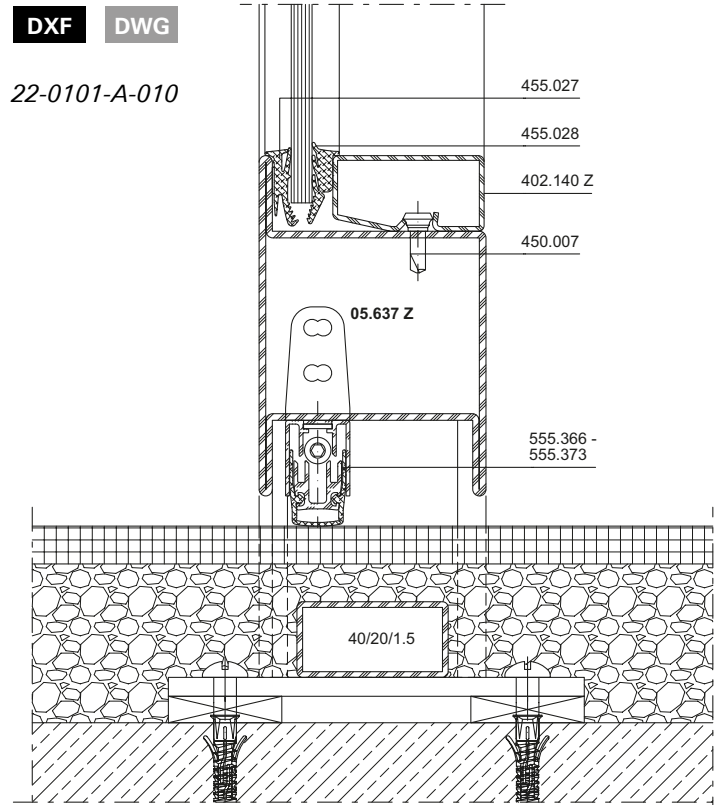
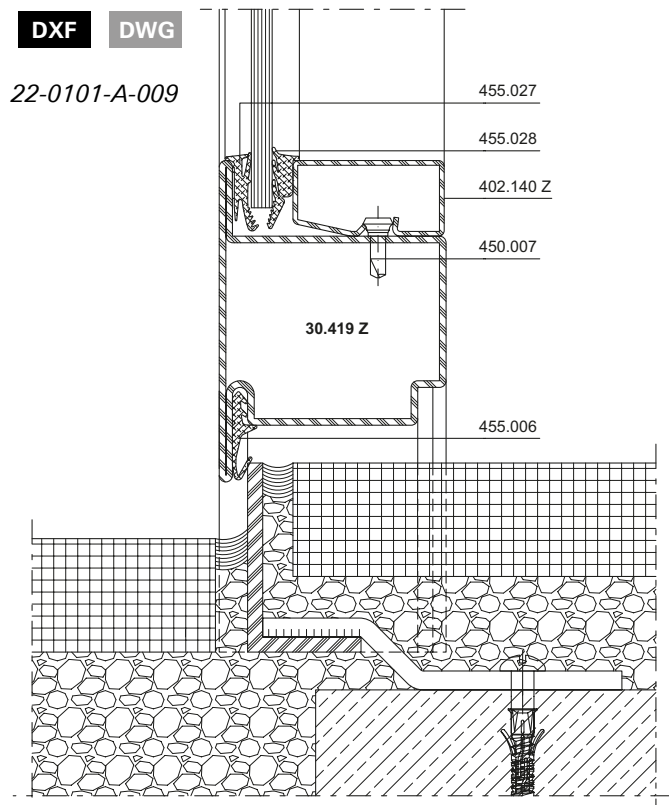
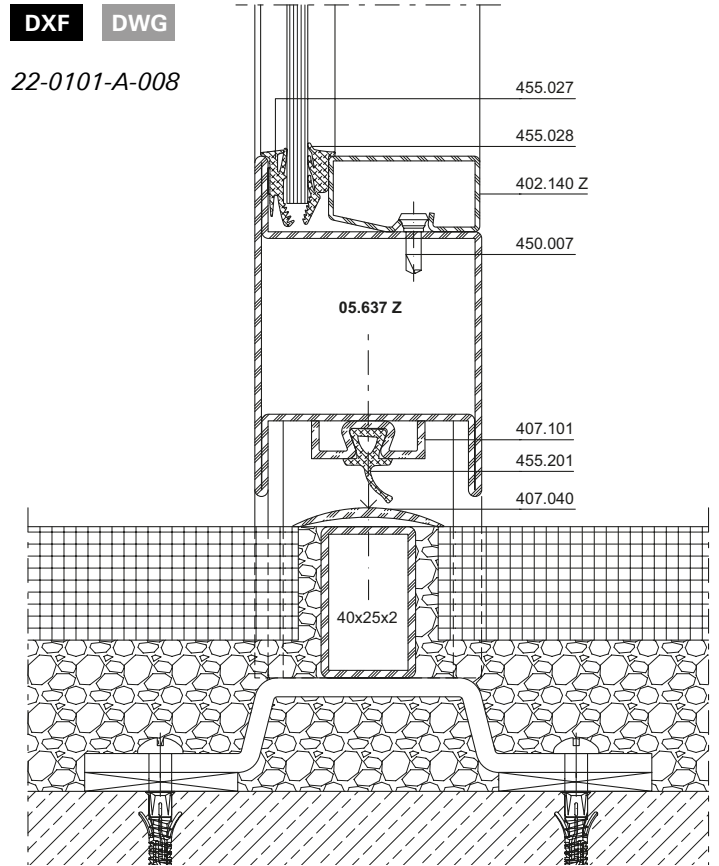
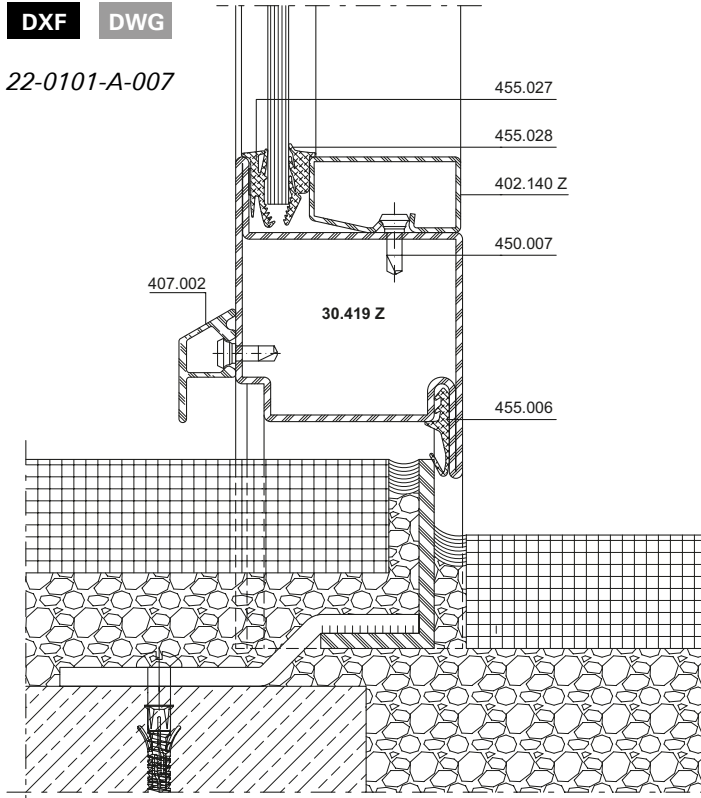
DXF **DWG** 22-0101-E-030



DXF DWG 22-0101-E-018

DXF DWG 22-0101-E-019



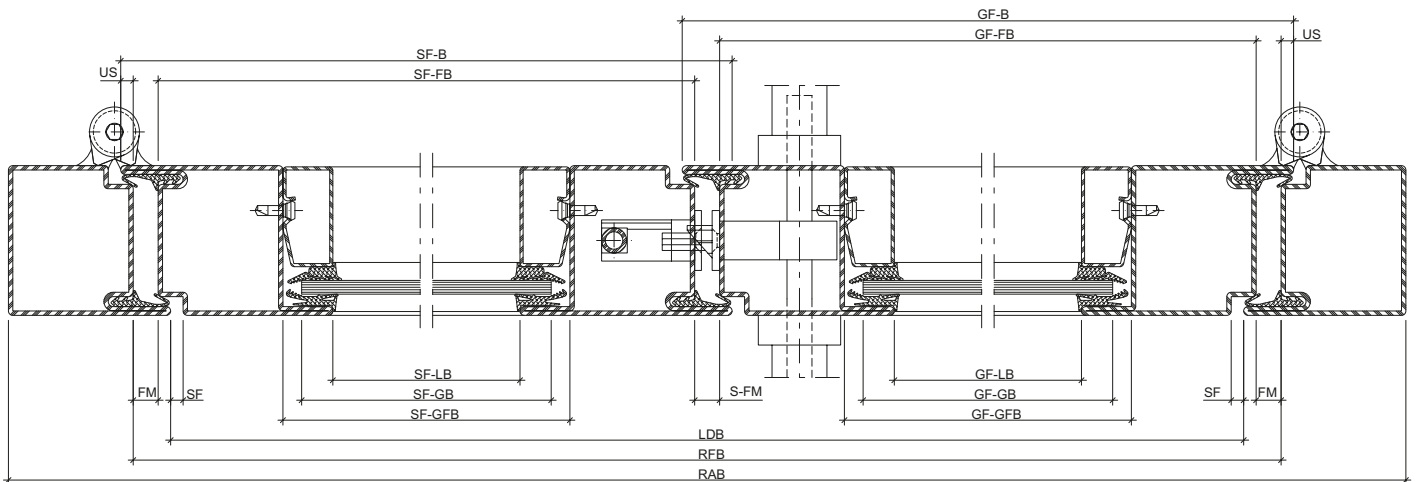
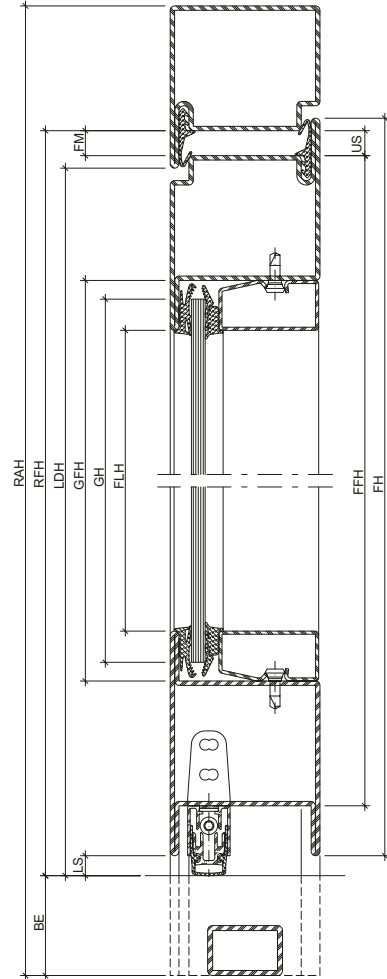
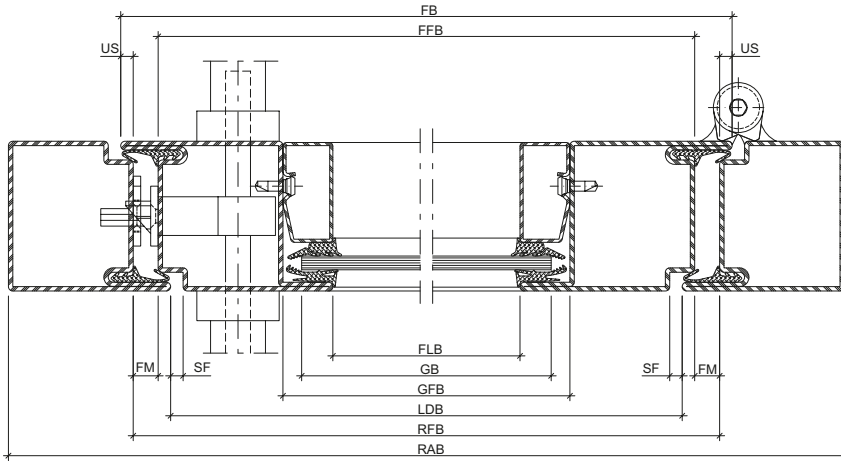


Inhaltsverzeichnis	Sommaire	Content	
Massbezeichnungen	Dimensions cotées	Measurement descriptions	200
Schlossabmessungen	Dimensions des serrures	Lock dimensions	202
Terminologie Türbeschlag	Terminologie ferrures de porte	Door fitting terminology	207
Öffnungsrichtung Terminologie nach EN 12519	Porte ouvrant Terminologie selon EN 12519	Direction of opening Terminology in accordance with EN 12519	208
Funktionsbeschreibungen Panikschlösser	Description des fonctions pour serrures panique	Description of operation for locks with emergency functions	210
Zwängungsfreies Öffnen	Ouvertures sans collision des vantaux	Door alignment when opening	220
Empfehlung Türflügelgewichte	Recommandation des poids du vantail	Recommandation leaf weight	232
Verhalten zwischen unterschiedlichen Klimaten nach EN 12219 und EN 1121	Comportement entre différents climats selon EN 12219 et EN 1121	Behaviour between different climates in accordance with EN 12219 and EN 1121	246
Leistungseigenschaften	Caractéristiques de performance	Performance characteristics	248
U _f -Werte	Valeurs U _f	U _f values	256
Schallschutz	Isolation phonique	Sound insulation	262

Massbezeichnungen

Dimensions cotées

Measurement descriptions



Massbezeichnungen

Dimensions cotées

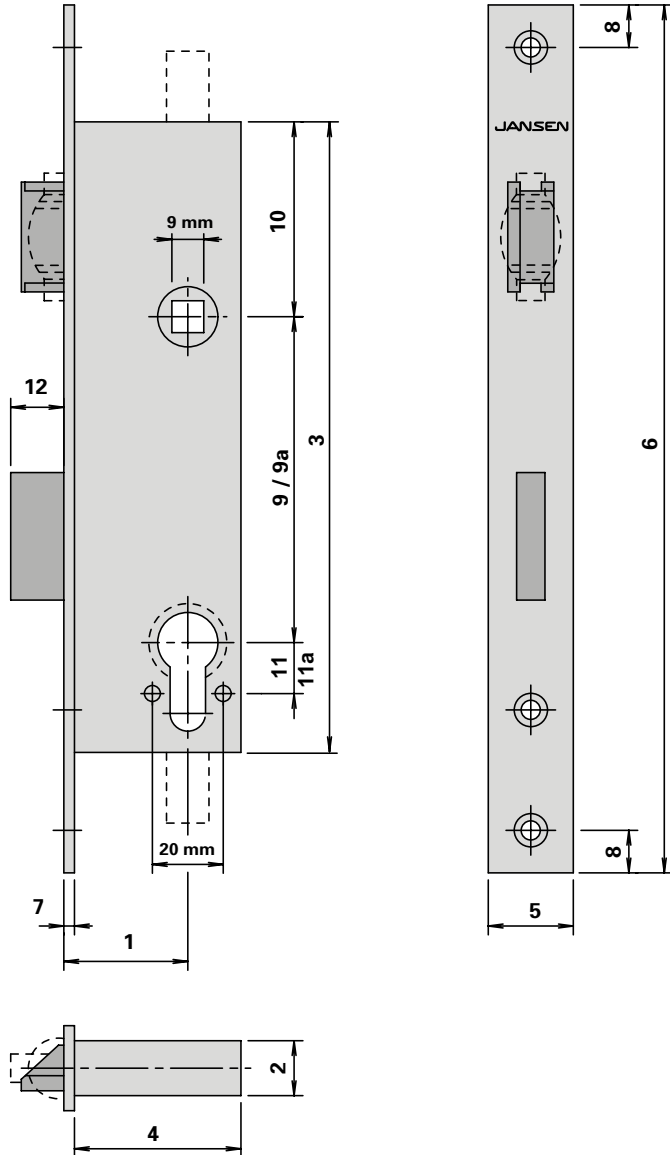
Measurement descriptions

US	Überschlag	Recouvrement	Overlap
FM	Falzmass	Dimension de la feuillure	Rebate
SF	Schattenfuge	Joint négatif	Shadow gap
LS	Luftspalt	Vide d'air au sol du vantail	Air gap
BE	Bodeneinstand	Encastrement au sol	Floor recess
FH	Flügelhöhe	Hauteur du vantail	Leaf height
FFH	Flügelfalzhöhe	Hauteur de feuillure du vantail	Leaf rebate height
FLH	Flügel-Lichtmasshöhe	Hauteur vide lumière du vantail	Clear height dimension of leaf
FB	Flügelbreite	Largeur du vantail	Leaf width
FFB	Flügelfalzbreite	Largeur de feuillure du vantail	Leaf rebate width
FLB	Flügel-Lichtmassbreite	Largeur vide lumière du vantail	Clear width dimension of leaf
GH	Glashöhe	Hauteur du verre	Glass height
GFH	Glasfalzhöhe	Hauteur de feuillure du verre	Glazing rebate height
GB	Glasbreite	Largeur du verre	Glass width
GFB	Glasfalzbreite	Largeur de feuillure du verre	Glazing rebate width
LDH	Lichte Durchgangshöhe	Hauteur vide lumière	Clear opening height
RFH	Rahmenfalzhöhe	Hauteur de feuillure du dormant	Frame rebate height
RAH	Rahmnaussenhöhe	Hauteur extérieur du dormant	External frame height
LDB	Lichte Durchgangsbreite	Largeur vide lumière	Clear opening width
RFB	Rahmenfalzbreite	Largeur de feuillure du dormant	Frame rebate width
RAB	Rahmnaussenbreite	Largeur extérieur du dormant	External frame width
GF-B	Gangflügel-Breite	Largeur du vantail de service	Access leaf width
GF-FB	Gangflügel-Falzbreite	Largeur de feuillure du vantail de service	Access leaf rebate width
GF-LB	Gangflügel-Lichtmassbreite	Vide lumière du vantail de service	Clear width dimension of access leaf
GF-GB	Gangflügel-Glasbreite	Largeur du verre du vantail de service	Glass width of access leaf
GF-GFB	Gangflügel-Glasfalzbreite	Largeur de feuillure du verre du vantail de service	Glazing rebate width of access leaf
SF-B	Standflügel-Breite	Largeur du vantail semi-fixe	Secondary leaf width
SF-FB	Standflügel-Falzbreite	Largeur de feuillure du vantail semi-fixe	Rebate width of secondary leaf
SF-LB	Standflügel-Lichtmassbreite	Vide lumière du vantail semi-fixe	Clear width dimension of secondary leaf
SF-GB	Standflügel-Glasbreite	Largeur du verre du vantail semi-fixe	Glass width of secondary leaf
SF-GFB	Standflügel-Glasfalzbreite	Largeur de feuillure du verre du vantail semi-fixe	Glazing rebate width of secondary leaf
S-FM	Stulpflügel-Falzmass	Dimension de la feuillure fenêtre à deux vantaux	Double leaf rebate

Schlossabmessungen

Dimensions des serrures

Lock dimensions



1	Dornmass Axe canon/tête Backset
2	Kasten-Breite Largeur du boîtier Width of casing
3	Kasten-Höhe Hauteur du boîtier Height of casing
4	Kasten-Tiefe Profondeur du boîtier Depth of casing
5	Stulp-Breite Largeur de la tête Width of face plate
6	Stulp-Höhe Hauteur de la tête Height of face plate
7	Stulp-Dicke Épaisseur de la tête Thickness of face plate
8	Randabstand Stulpbohrungen Distance périmétrique des perçages dans la tête Distance of face plate drill holes from edge
9	Entfernung Drücker - Zylinder \varnothing 22 mm Distance entre poignée - cylindre \varnothing 22 mm Distance between handle and cylinder \varnothing 22 mm
9a	Entfernung Drücker - Zylinder \varnothing 17 mm Distance entre poignée - cylindre \varnothing 17 mm Distance between handle and cylinder \varnothing 17 mm
10	Entfernung OK Kasten - Drücker Distance bord sup. boîtier - poignée Distance from top edge of casing to handle
11	Entfernung Zylinder - Bohrung Sicherheitsrosette \varnothing 22 mm Distance cylindre - perçage rosette de sécurité \varnothing 22 mm Distance between cylinder and hole for safety rosette \varnothing 22 mm
11a	Entfernung Zylinder - Bohrung Sicherheitsrosette \varnothing 17 mm Distance cylindre - perçage rosace de sécurité \varnothing 17 mm Distance between cylinder and hole for safety rosette \varnothing 17 mm
12	Riegel-Ausschluss Course de pêne Bolt travel

Schlossabmessungen

Dimensions des serrures

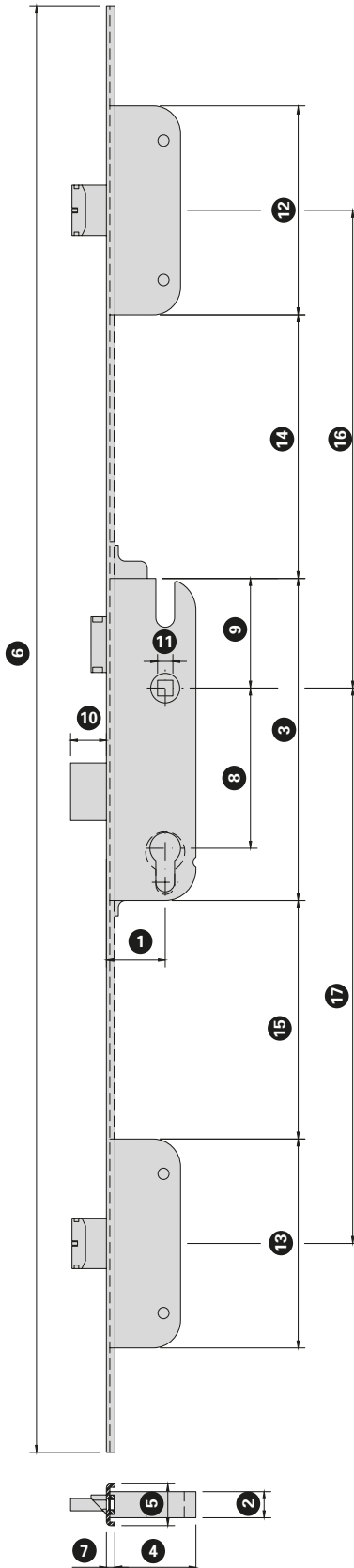
Lock dimensions

	1	2	3	4	5	6	7	8	9	9a	10	11	11a	12
550.190	35	15,5	183	47	24	245	3	12	94	–	60	13	–	20
550.191	35	15,5	183	47	24	245	3	12	–	92	60	–	15	20
550.192	35	15,5	184	47	24	245	3	12	–	–	–	13	–	20
550.193	35	15,5	184	47	24	245	3	12	–	–	–	–	15	20
555.700	35	15,5	184	47	24	245	3	12	94	–	61	13	–	20
555.701	35	15,5	184	47	24	245	3	12	94	–	61	13	–	20
555.702	35	15,5	184	47	24	245	3	12	–	92	61	–	15	20
555.703	35	15,5	184	47	24	245	3	12	–	92	61	–	15	20
555.704	35	15,5	184	47	24	245	3	12	94	–	61	13	–	20
555.705	35	15,5	184	47	24	245	3	12	–	92	61	–	15	20
555.706	35	15,5	184	47	24	245	3	12	94	–	61	13	–	20
555.707	35	15,5	184	47	24	245	3	12	94	–	61	13	–	20
555.708	35	15,5	184	47	24	245	3	12	–	92	61	–	15	20
555.709	35	15,5	184	47	24	245	3	12	–	92	61	–	15	20
555.710	35	15,5	184	47	24	245	3	12	94	–	61	13	–	20
555.711	35	15,5	184	47	24	245	3	12	–	92	61	–	15	20
555.712	35	15,5	196	47	24	245	3	12	–	–	73	–	–	–
555.714	35	15,5	178	47	24	245	3	12	–	–	55	–	–	–
555.715	35	15,5	178	47	24	245	3	12	–	–	55	–	–	–
555.716	35	15,5	252	47	24	268	3	12	–	–	129	–	–	–
555.717	35	15,5	252	47	24	268	3	12	–	–	129	–	–	–
555.424	35	15,5	170	47	24	245	3	12	–	–	–	–	–	–
555.466	35	16,5	191	40	24	245	3	12	–	–	–	–	–	–

Schlossabmessungen

Dimensions des serrures

Lock dimensions



1	Dornmass Axe canon/tête Backset
2	Kasten-Breite Largeur du boîtier Width of casing
3	Kasten-Höhe Hauptschloss Hauteur du boîtier serrure principale Height of casing main lock
4	Kasten-Tiefe Hauptschloss Profondeur du boîtier serrure principale Depth of casing main lock
5	Stulp-Breite Largeur de la tête Width of face plate
6	Stulp-Höhe Hauteur de la tête Height of face plate
7	Stulp-Dicke Épaisseur de la tête Thickness of face plate
8	Entfernung Drücker Distance entre poignée Distance handle
9	Entfernung OK Kasten - Drücker Distance bord supérieur boîtier - poignée Distance from top edge of casing to handle
10	Riegel-Ausschluss Course de pêne Bolt travel

11	Nuss Fouillot Spindle
12	Kastenhöhe Zusatzverriegelung oben Hauteur de coffre verrouillage supplémentaire en haut Case height of top locking point
13	Kastenhöhe Zusatzverriegelung unten Hauteur de coffre verrouillage supplémentaire en bas Case height of bottom locking point
14	Entfernung Hauptschloss - Zusatzverriegelung oben Distance serrure principale - verrouillage supplémentaire en haut Distance from main lock to additional locking point at top
15	Entfernung Hauptschloss - Zusatzverriegelung unten Distance serrure principale - verrouillage supplémentaire en bas Distance from main lock to additional locking point at bottom
16	Achse Nuss - Kasten Zusatzverriegelung oben Axe fouillot - coffre verrouillage supplémentaire en haut Axis from spindle to case of additional locking point at top
17	Achse Nuss - Kasten Zusatzverriegelung unten Axe fouillot - coffre verrouillage supplémentaire en bas Axis from spindle to case of additional locking point at bottom

Schlossabmessungen

Dimensions des serrures

Lock dimensions

	1	2	3	4	5	6	7	8	9	10	11	12	13	14	15	16	17
555.600	35	15	185	48	24	2285	5	94	63	21	9	120	120	607	578	730	760
555.601	35	15	185	48	24	2285	5	94	63	21	9	120	120	997	578	1120	760
555.602	35	15	185	48	24	2285	5	92	63	21	9	120	120	607	578	730	760
555.603	35	15	185	48	24	2285	5	92	63	21	9	120	120	997	578	1120	760
555.604	35	15	185	48	24	2800	5	94	63	21	9	120	120	1397	578	1520	760
555.605	35	15	185	48	24	2800	5	92	63	21	9	120	120	1397	578	1520	760
555.606	34	15	202	44	24	1750	5	94	81	20	9	120	120	590	579	730	760
555.608	34	15	202	44	24	2285	5	94	81	20	9	120	120	980	579	1120	760
555.610	34	15	202	44	24	1750	5	92	81	20	9	120	120	590	579	730	760
555.612	34	15	202	44	24	2285	5	92	81	20	9	120	120	980	579	1120	760
555.614	34	15	202	44	24	1750	5	94	81	20	9	120	120	590	579	730	760
555.616	34	15	202	44	24	2285	5	94	81	20	9	120	120	980	579	1120	760
555.618	34	15	202	44	24	1750	5	92	81	20	9	120	120	590	579	730	760
555.620	34	15	202	44	24	2285	5	92	81	20	9	120	120	980	579	1120	760
555.622	34	15	202	44	24	1750	5	94	81	20	9	120	120	590	579	730	760
555.624	34	15	202	44	24	2285	5	94	81	20	9	120	120	980	579	1120	760
555.626	34	15	202	44	24	1750	5	92	81	20	9	120	120	590	579	730	760
555.628	34	15	202	44	24	2285	5	92	81	20	9	120	120	980	579	1120	760
555.630	34	15	202	44	24	1750	5	94	81	20	9	120	120	590	579	730	760
555.632	34	15	202	44	24	2285	5	94	81	20	9	120	120	980	579	1120	760
555.634	34	15	202	44	24	1750	5	92	81	20	9	120	120	590	579	730	760
555.636	34	15	202	44	24	2285	5	92	81	20	9	120	120	980	579	1120	760
555.640	35	18	240	47	28	270	3		121	-	-	-	-	-	-	-	-

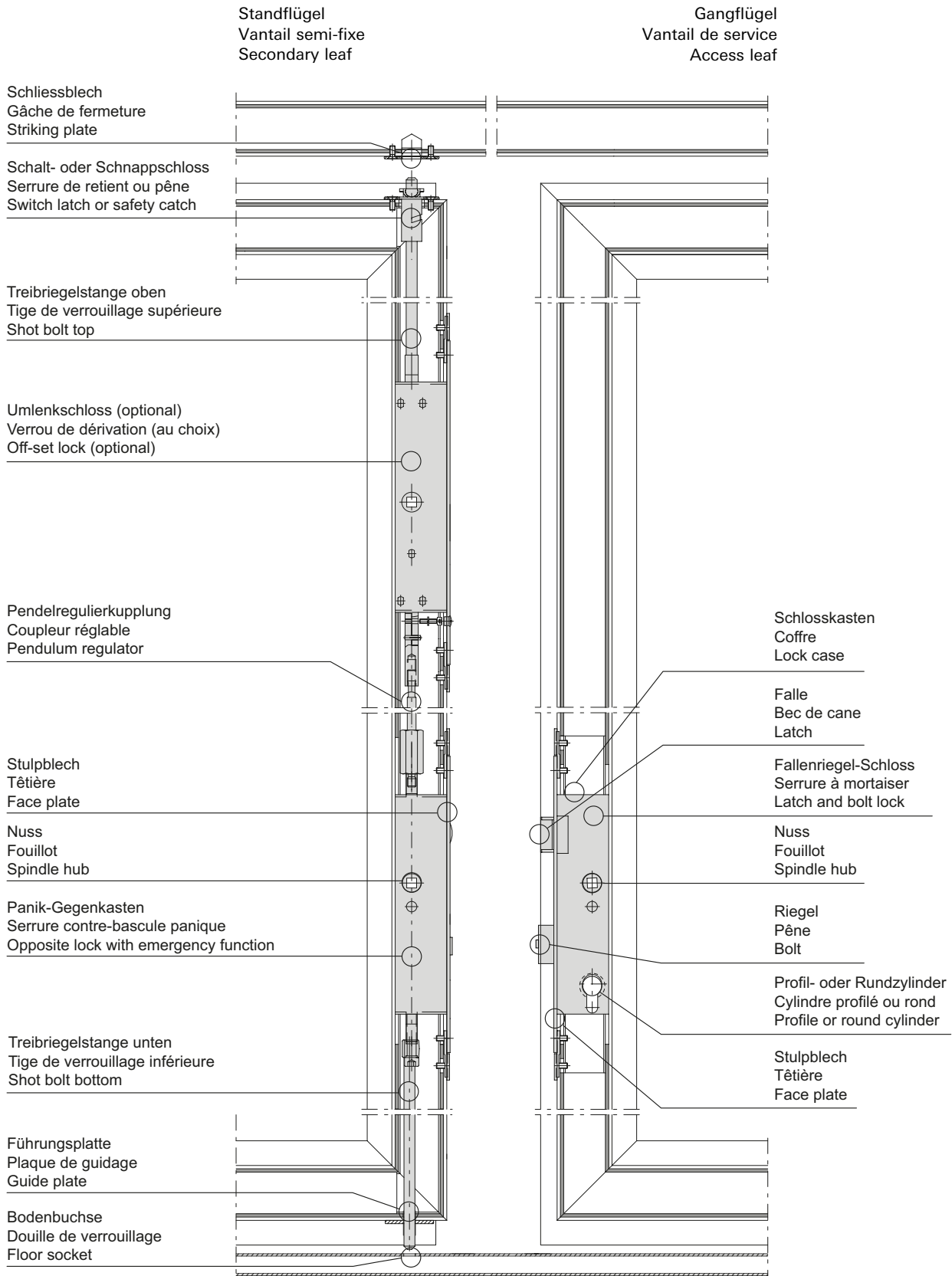
Stadtbibliothek, Barcelona/ES (Architekt: TAler 9S arquitectes, Barcelona/ES)



Terminologie Türbeschlag

Terminologie ferrures de porte

Door fitting terminology



Öffnungsrichtung
Terminologie nach EN 12519

Porte ouvrant
Terminologie selon EN 12519

Direction of opening
Terminology in accordance
with EN 12519

Öffnungsfläche

Die gesamte Fläche, die vom Flügel im Grundriss bei der Benutzung überfahren wird. Sie wird auch Schwenkbereich genannt.

Face d'ouverture

Surface totale sur laquelle passe le vantail à l'horizontale lors de l'ouverture. Est également appelée zone de pivotement.

Opening area

The total area of the floor plan which is covered by the vent when used. This is also called the swivel range.

Öffnungsrichtung links

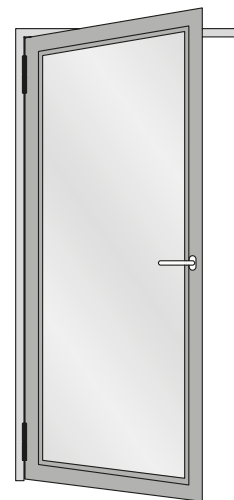
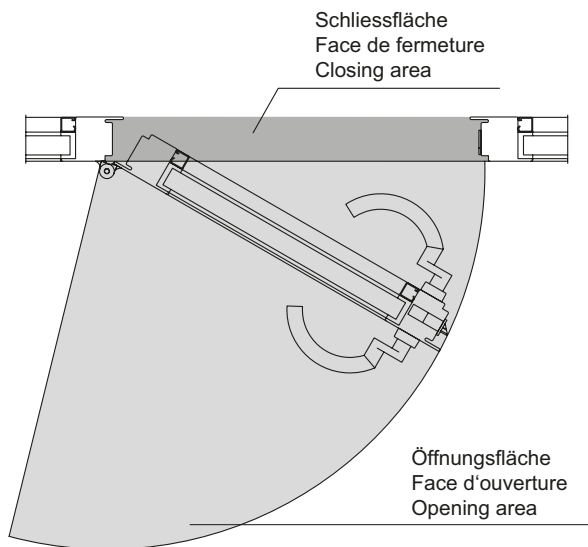
Man spricht von Öffnungsrichtung links, wenn von der Öffnungsfläche aus betrachtet die Anschlagseite links ist.

Porte ouvrant à gauche

On parle de porte ouvrant à gauche quand le côté butée est à gauche vu de la face d'ouverture.

Opening direction: left

The opening direction: left is referred to if the closing side is on the left when viewed from the opening area.



Öffnungsrichtung rechts

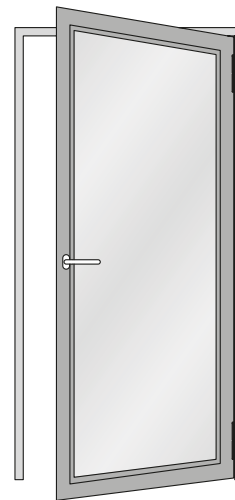
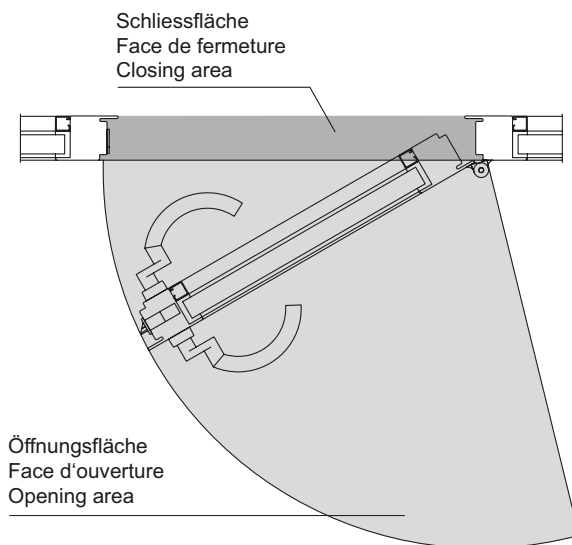
Man spricht von Öffnungsrichtung rechts, wenn von der Öffnungsfläche aus betrachtet die Anschlagseite rechts ist.

Porte ouvrant à droite

On parle de porte ouvrant à droite quand le côté butée est à droite vu de la face d'ouverture.

Opening direction: right

The opening direction: right is referred to if the closing side is on the right when viewed from the opening area.



Funktionsbeschreibung für Panik-Schlösser

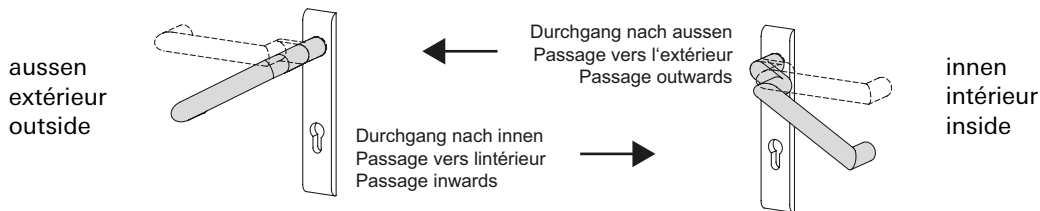
Description des fonctions pour serrures panique

Description of operation for locks with emergency functions

Umschaltfunktion B (Standard-Fluchttürfunktion)

Fonction de commutation B (Fonction de porte de secours Standard)

Switchover function B (Standard emergency exit function)



Grundstellung

Funktion von aussen:

Aussendrücker eingekoppelt, Durchgang von beiden Seiten über die Drücker möglich.

Funktion von innen:

Die Öffnung der Tür ist grundsätzlich jederzeit in Fluchtrichtung möglich.

Réglage de base

Fonction de l'extérieur:

Loquet extérieur couplé, le passage est possible des deux côtés avec le loquet.

Fonction de l'intérieur:

L'ouverture de la porte est toujours possible dans le sens d'évacuation.

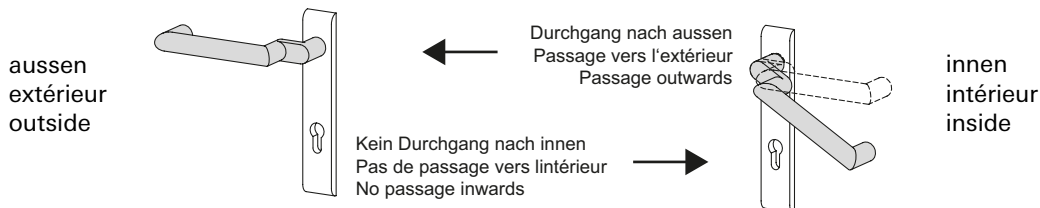
Initial position:

Operation from outside:

Outside handle engaged, access using the handle possible from both sides.

Operation from inside:

It is always possible to open the door in the direction of escape.



Schaltstellung

Funktion von aussen:

Aussendrücker ausgekoppelt und im Leerlauf. Die Tür kann nur mit dem Schlüssel geöffnet werden, indem der Aussendrücker eingekuppelt wird (Grundstellung). Anschliessend kann mit dem Schlüssel über vorschliessen des Riegels die Nusskupplung wieder in die Leerlauffunktion (Schaltstellung) zurückgeschaltet werden.

Funktion von innen:

Die Öffnung der Tür ist grundsätzlich jederzeit in Fluchtrichtung möglich.

Position de commutation

Fonction de l'extérieur:

Le loquet extérieur découplé tourne à vide. La porte ne peut être ouverte qu'avec la clé en couplant le loquet extérieur (position initiale). Il est ensuite possible de faire repasser le couplage du fouillot à la marche à vide avec la clé en préfermant son verrou (position de commutation).

Fonction de l'intérieur:

L'ouverture de la porte est toujours possible dans le sens d'évacuation.

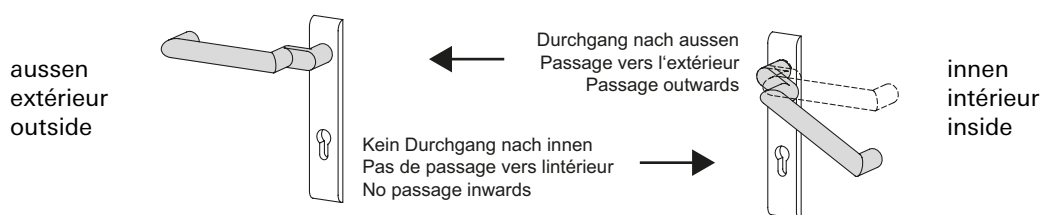
Switched position

Operation from outside:

Outside handle disengaged and idle. The door can only be opened with the key, whereby the outside handle is engaged (initial position). The spindle can then be brought back into the idle position (switched position) by locking the bolt with the key.

Operation from inside:

It is always possible to open the door in the direction of escape.



Verriegelung

Funktion von aussen:

Schlüssel in Verschlussrichtung bis zur Verriegelung gedreht und abgezogen. Nach einer Fluchttürbetätigung von innen entsteht automatisch die Schaltstellung (Aussendrücker abgekoppelt).

Funktion von innen:

Die Öffnung der Tür ist grundsätzlich jederzeit in Fluchrichtung möglich.

Verrouillage

Fonction de l'extérieur:

Clé tournée dans le sens de fermeture jusqu'au verrouillage et retirée. La position de commutation est automatique après avoir actionné une porte de secours de l'intérieur (loquet extérieur découplé).

Fonction de l'intérieur:

L'ouverture de la porte est toujours possible dans le sens d'évacuation.

Locking

Operation from outside:

The key is turned in the locking direction until it locks and is then removed. The switched position (outside handle disengaged) is automatically triggered if the emergency exit function is used.

Operation from inside:

It is always possible to open the door in the direction of escape.

Verwendungshinweis

Für Türen, die zeitweise einen Durchgang von innen und aussen ermöglichen müssen (Grundstellung). Nach einer Beschlagbetätigung von innen aus der Schaltstellung oder Verriegelung heraus entsteht nach dem Schliessen der Tür automatisch Leerlauf auf dem Aussendrücker. Die Umschaltfunktion B ermöglicht grundsätzlich eine Öffnung der Tür von innen (Fluchttürfunktion).

Conseil d'utilisation

Pour les portes devant permettre provisoirement le passage de l'intérieur et de l'extérieur (position de base). Après un actionnement de la garniture de l'intérieur à partir de la position de commutation ou de verrouillage, le loquet extérieur marche automatiquement à vide après avoir fermé la porte. La fonction de commutation B autorise toujours une ouverture de la porte de l'intérieur (fonction de porte de secours).

Instructions on use

For doors which must occasionally allow access from inside and outside (initial position). After actuating the fittings from the inside out of the switched position or locked position, the idle state is automatically triggered on the outside handle after closing the door. Switchover function B always makes it possible to open the door from the inside (emergency exit function).

Funktionsbeschreibung für Panik-Schlösser

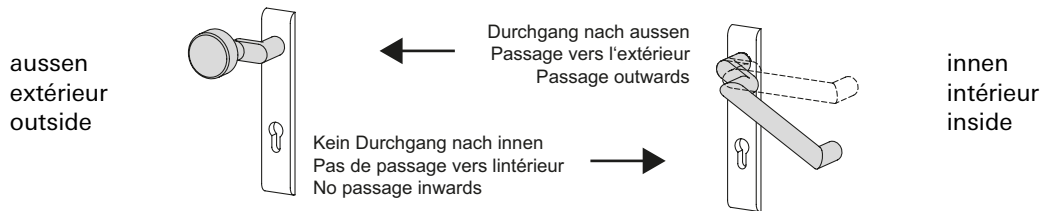
Description des fonctions pour serrures panique

Description of operation for locks with emergency functions

Wechselfunktion E (Standard-Fluchttürfunktion)

Fonction de changement E (Fonction de porte de secours Standard)

Latch retention function E (Standard emergency exit function)



Grundstellung

Funktion von aussen:
Schlüssel bis zum Schlüsselabzug in Öffnungsrichtung gedreht und abgezogen.

Funktion von innen:
Die Öffnung der Tür ist grundsätzlich jederzeit in Fluchrichtung möglich.

Réglage de base

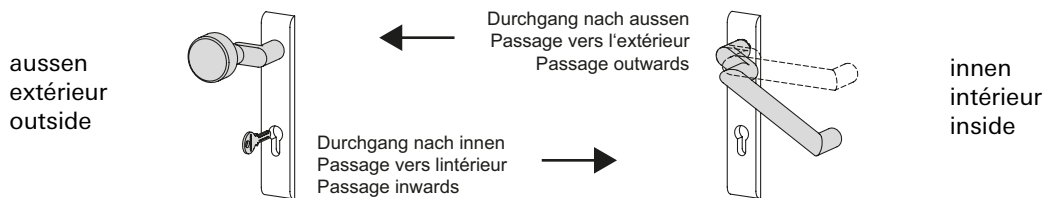
Fonction de l'extérieur:
Clé tournée dans le sens d'ouverture jusqu'au retrait de la clé et retirée.

Fonction de l'intérieur:
L'ouverture de la porte est toujours possible dans le sens d'évacuation.

Initial position:

Operation from outside:
The key is turned in the opening direction until it can be withdrawn.

Operation from inside:
It is always possible to open the door in the direction of escape.



Öffnungsstellung

Funktion von aussen:
Feststehender Knopf oder Stossgriff; das Öffnen der Tür erfolgt mit dem Schlüssel über den Wechsel.

Funktion von innen:
Die Öffnung der Tür ist grundsätzlich jederzeit in Fluchrichtung möglich.

Position d'ouverture

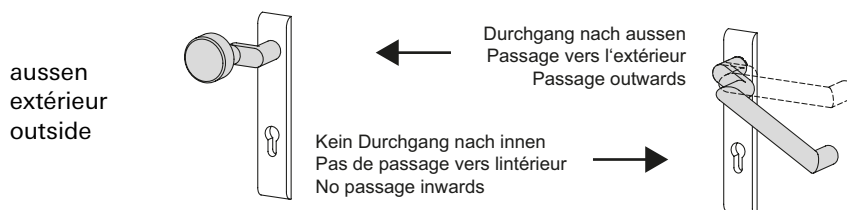
Fonction de l'extérieur:
Bouton fixe ou poignée poussoir; la porte s'ouvre avec la clé au moyen du levier.

Fonction de l'intérieur:
L'ouverture de la porte est toujours possible dans le sens d'évacuation.

Open position

Operation from outside:
Fixed knob or push handle; the door is opened with the key via the latch.

Operation from inside:
It is always possible to open the door in the direction of escape.



Verriegelung

Funktion von aussen:

Schlüssel in Verschlussrichtung bis zur Verriegelung gedreht und abgezogen. Nach einer Fluchttürbetätigung von innen entsteht automatisch die Grundstellung.

Funktion von innen:

Die Öffnung der Tür ist grundsätzlich jederzeit in Fluchtrichtung möglich.

Verrouillage

Fonction de l'extérieur:

Clé tournée dans le sens de fermeture jusqu'au verrouillage et retirée. La position de base est automatique après avoir actionné une porte de secours de l'intérieur.

Fonction de l'intérieur:

L'ouverture de la porte est toujours possible dans le sens d'évacuation.

Locking

Operation from outside:

The key is turned in the locking direction until it locks and is then removed. If the emergency exit function is used from the inside, the lock automatically returns to the initial position.

Operation from inside:

It is always possible to open the door in the direction of escape.

Verwendungshinweis

Für Türen, bei denen grundsätzlich eine unberechtigte Öffnung von aussen verhindert werden muss. Die Tür kann nicht versehentlich in unverschlossenem Zustand bleiben, da schon nach Schlüsselabzug und Schliessen der Tür eine Öffnung der Tür nur mit dem Schlüssel möglich ist. Die Wechselfunktion E ermöglicht grundsätzlich eine Öffnung der Tür von innen (Fluchttürfunktion).

Conseil d'utilisation

Pour les portes pour lesquelles une ouverture non autorisée de l'extérieur doit toujours être empêchée. La porte ne peut rester ouverte par inadvertance car dès que la clé a été retirée et que la porte s'est fermée, son ouverture n'est plus possible qu'avec la clé. La fonction de changement E autorise toujours une ouverture de la porte de l'intérieur (fonction de porte de secours).

Instructions on use

For doors which must always prevent unauthorised opening from the outside. The door cannot accidentally remain open, as once the key is removed and the door is closed, it is only possible to open the door using a key. Latch retention function E always makes it possible to open the door from the inside (emergency exit function).

Funktionsbeschreibung für Panik-Schlösser

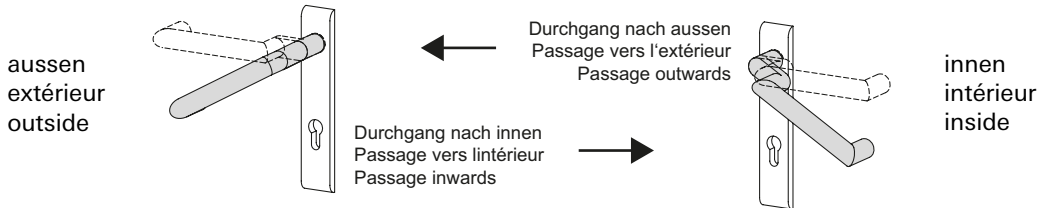
Description des fonctions pour serrures panique

Description of operation for locks with emergency functions

Umschaltfunktion D (Sonder-Fluchttürfunktion)

Fonction de commutation D (Fonction de porte de secours spécial)

Switchover function D (Special emergency exit function)



Grundstellung

Funktion von aussen:

Aussendrücker eingekoppelt, Durchgang von beiden Seiten über die Drücker möglich.

Funktion von innen:

Die Öffnung der Tür ist grundsätzlich jederzeit in Fluchrichtung möglich.

Réglage de base

Fonction de l'extérieur:

Loquet extérieur couplé, le passage est possible des deux côtés avec le loquet.

Fonction de l'intérieur:

L'ouverture de la porte est toujours possible dans le sens d'évacuation.

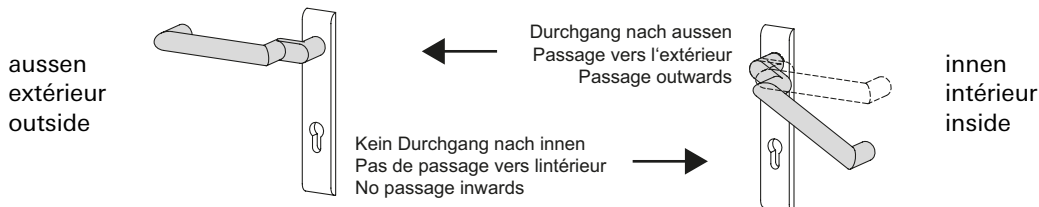
Initial position

Operation from outside:

Outside handle engaged, access using the handle possible from both sides.

Operation from inside:

It is always possible to open the door in the direction of escape.



Schaltstellung

Funktion von aussen:

Aussendrücker ausgekoppelt und im Leerlauf. Die Tür kann nur mit dem Schlüssel geöffnet werden, indem der Aussendrücker eingekuppelt wird (Grundstellung). Anschliessend kann mit dem Schlüssel über vorschliessen des Riegels die Nusskupplung wieder in die Leerlauffunktion (Schaltstellung) zurückgeschaltet werden.

Funktion von innen:

Die Öffnung der Tür ist grundsätzlich jederzeit in Fluchrichtung möglich. Sobald die Fluchttürfunktion von innen genutzt wird, bleibt der Drücker auf der Aussenseite eingekuppelt.

Position de commutation

Fonction de l'extérieur:

Le loquet extérieur découplé tourne à vide. La porte ne peut être ouverte qu'avec la clé en couplant le loquet extérieur (position de base). Il est ensuite possible de faire repasser le couplage du fouillot à la marche à vide avec la clé en préfermant le verrou (position de commutation).

Fonction de l'intérieur:

L'ouverture de la porte est toujours possible dans le sens d'évacuation. Dès que la fonction de porte de secours est utilisée de l'intérieur, le loquet reste couplé du côté extérieur.

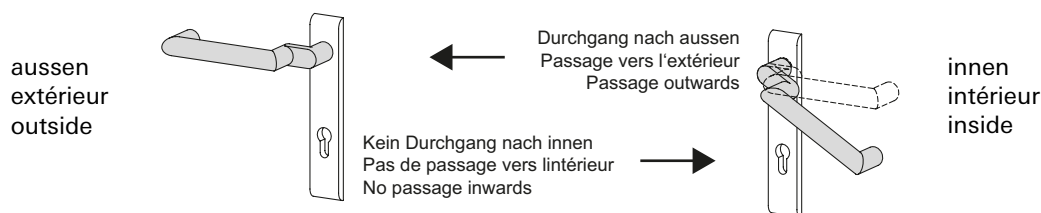
Switched position

Operation from outside:

Outside handle disengaged and idle. The door can only be opened with the key, whereby the outside handle is engaged (initial position). The spindle can then be brought back into the idle position (switched position) by locking the bolt with the key.

Operation from inside:

It is always possible to open the door in the direction of escape. As soon as the emergency exit function is used from the inside, the handle becomes engaged on the outside.



Verriegelung

Funktion von aussen:

Schlüssel in Verschlussrichtung bis zur Verriegelung gedreht und abgezogen. Nach einer Fluchttürbetätigung von innen entsteht automatisch die Grundstellung (Aussendrücker eingekoppelt).

Funktion von innen:

Die Öffnung der Tür ist grundsätzlich jederzeit in Fluchrichtung möglich.

Verrouillage

Fonction de l'extérieur:

Clé tournée jusqu'au verrouillage dans le sens de fermeture puis retirée. La position de base est automatique après avoir actionné une porte de secours de l'intérieur (loquet extérieur couplé).

Fonction de l'intérieur:

L'ouverture de la porte est toujours possible dans le sens d'évacuation.

Locking

Operation from outside:

The key is turned in the locking direction until it locks and is then removed. If the emergency exit function is used from the inside, the lock automatically returns to the initial position (outside handle engaged).

Operation from inside:

It is always possible to open the door in the direction of escape.

Verwendungshinweis

Für Türen, die zeitweise einen Durchgang von innen und aussen ermöglichen müssen (Grundstellung). Nach einer Beschlagbetätigung von innen aus der Schaltstellung oder Verriegelung heraus entsteht nach dem Schliessen der Tür automatisch Grundstellung auf dem Aussendrücker. Die Durchgangsfunktion D ermöglicht grundsätzlich eine Öffnung der Tür von innen (Fluchttürfunktion).

Conseil d'utilisation

Pour les portes devant permettre par intermittence le passage de l'intérieur et de l'extérieur (position de base). Après avoir actionné la garniture de l'intérieur à partir de la position de commutation ou de verrouillage, le loquet extérieur marche automatiquement à vide après avoir fermé la porte. La fonction de passage D autorise toujours une ouverture de la porte de l'intérieur (fonction de porte de secours).

Instructions on use

For doors which must occasionally allow access from inside and outside (initial position). After actuating the fittings from the inside out of the switched position or locked position, the initial position is automatically triggered on the outside handle after the door is closed. Access function D always makes it possible to open the door from the inside (emergency exit function).

Notausgangsverschlüsse nach EN 179 **Paniktürverschlüsse nach EN 1125**

Hinweise zu Fluchtwegen mit Flügelhöhen über 2520 mm / Flügelbreiten über 1320 mm

Masse der Tür gemäss Normen:

- maximale Türhöhe = 2520 mm
- maximale Türbreite = 1320 mm

Die Norm EN 179 und die EN 1125 legt Anforderungen an Herstellung, Gebrauchstauglichkeit und Prüfungen von Notausgangs- bzw. Paniktürverschlüssen fest. Die beiden Normen beziehen sich ausschliesslich auf die Beschläge. Sie geben keine generelle Auskunft über Türen in Flucht- und Rettungswegen.

Die eigentliche Öffnung der Türe wird in den beiden Normen nicht geregelt. Ist eine Flucht erforderlich, muss eine leichtgängige Öffnung sichergestellt sein. Auch bei Einhaltung aller Systemgrenzen ist dies beispielsweise für Kinder oder betagte Personen aufgrund des erhöhten Flügelgewichtes nicht immer möglich. Diese Thematik ist von Anfang, d.h. bereits während der Planungsphase, durch das ausführende Unternehmen und andere an der Ausführung beteiligte Unternehmen zu berücksichtigen.

Die Systemgrenzen sind abhängig von Beschlag, Bandtyp und Bandanzahl. Informationen hierzu entnehmen Sie aus der Beschläge-Übersicht sowie den Technischen Hinweisen.

Folgende Empfehlungen sind insbesondere bei Fluchtwegen mit Flügelhöhen über 2520 mm / Flügelbreiten über 1320 mm zu beachten.

Fermetures pour issues de secours selon EN 179 **Fermetures antipanique selon EN 1125**

Remarques sur les voies d'évacuation avec hauteurs de vantail de plus de 2520 mm / largeurs de vantail de plus de 1320 mm

Dimensions de la porte selon les normes:

- Hauteur maximale de la porte = 2520 mm
- Largeur maximale de la porte = 1320 mm

Les normes EN 179 et EN 1125 définissent les exigences relatives à la fabrication, à l'aptitude à l'utilisation et aux essais des fermetures d'issues de secours et de portes antipanique. Ces deux normes portent exclusivement sur les ferrures. Elles ne fournissent pas d'informations générales sur les portes de voies d'évacuation et d'issues de secours.

Ces deux normes ne réglementent pas l'ouverture proprement dite de la porte. Si une fuite est nécessaire, l'ouverture facile de la porte doit être assurée. Même si toutes les limites du système sont respectées, les enfants et les personnes âgées ne peuvent pas toujours ouvrir, en raison du poids important du vantail de la porte, par exemple. La société chargée de réaliser le projet et les autres sociétés impliquées dans la réalisation doivent se pencher sur cette question dès le début du projet, c'est-à-dire dès la phase de planification.

Les limites du système dépendent des ferrures, du type et du nombre de paumelles.

Pour de plus amples informations, veuillez consulter l'aperçu des ferrures ainsi que les conseils techniques.

Les recommandations suivantes doivent être respectées, en particulier pour les voies d'évacuation où la hauteur de vantail est supérieure à 2520 mm / la largeur de vantail est supérieure à 1320 mm.

Emergency exit locks in accordance with EN 179 **Panic door locks in accordance with EN 1125**

Information on escape routes with leaf heights of over 2520 mm / leaf widths of over 1320 mm

Dimensions of the door in accordance with the standards:

- Maximum door height = 2520 mm
- Maximum door width = 1320 mm

The EN 179 and EN 1125 standards define the requirements with regard to the manufacture, suitability for use and testing of emergency exit and panic door locks. The two standards refer solely to the fittings. They provide no general information about doors in escape and emergency routes.

The actual opening of the doors is not governed in either of the standards.

The door must be able to be opened smoothly in the event an escape is necessary. Due to the increased leaf weight, this is not always possible for children and elderly persons – even if all of the system limits are observed. This issue must be taken into consideration from the very outset, i.e. already during the planning phase, by the company carrying out the work and the other companies involved in the work. The system limits are dependent on the fitting, the hinge type and the number of hinges.

For further information, please see the fitting overview as well as the technical data.

The following recommendations must be particularly observed in the case of escape routes with leaf heights of over 2520 mm / leaf widths of over 1320 mm.

Empfehlungen / Hinweise für Türen bei Fluchtwegen:

- Bereits bei der Beratung auf eine mögliche schwerfällige Öffnung aufmerksam machen
- Risikoanalyse und Abstimmung mit zuständiger Behörde
- Systemgrenzen einhalten
- Ohne Unterstützung (z.B. Drehtürantriebe) sind Türen über den Systemgrenzen nicht geeignet für Kindergarten, Kindertagesstätten, Alters- und Pflegeheime
- Nur an windgeschützten Lagen einsetzen
- Türen über der Systemgrenze können keine oder minimierte Leistungswerte aufweisen
- Beschlagskomponenten müssen bis zur geforderten Grösse geprüft sein

Es ist Sache des ausführenden Unternehmens und anderen an der Ausführung beteiligten Unternehmen, durch geeignete Massnahmen sicherzustellen, dass sich die Türen objektspezifisch als Fluchtweg eignen. Für Ausführungsvarianten jenseits des Jansen Systems wird keine Systemgewährleistung gegeben. Die Haftung für solche Ausführungsvarianten ist hiermit ausdrücklich ausgeschlossen.

Allgemeiner Hinweis zu Jansen Systemschlössern:

Jansen Systemschlösser werden mit einer Schutzfolie oder einer Schlosskastenabdeckung ausgeliefert. Schutzfolien dürfen zu keiner Zeit entfernt werden. Sofern eine Schlosskastenabdeckung vorhanden ist, ist sie abnehmbar. Das Schloss muss allerdings vor dem Einbau wieder zwingend in den ursprünglichen Zustand zurückversetzt werden. Ansonsten entfallen sämtliche Gewährleistungsrechte und -ansprüche im gesetzlich zulässigen Rahmen.

Recommandations / remarques concernant les portes de voies d'évacuation:

- Attirer l'attention sur une éventuelle ouverture difficile, dès la phase de conseil
- Procéder à une analyse des risques et impliquer l'autorité compétente
- Respecter les limites du système
- Sans assistance (commandes pour portes à la française, par exemple), les portes dépassant les limites du système ne conviennent pas aux maternelles, crèches, ni aux maisons de retraite et de soins
- Veiller à ne les installer que dans des positions protégées du vent
- Les portes dépassant la limite du système peuvent n'avoir aucune valeur de performance ou avoir des valeurs de performance moindres
- Les éléments de ferrure doivent être testés jusqu'à la dimension requise

Il incombe à l'entreprise qui exécute les travaux et aux autres entreprises impliquées dans l'exécution des travaux de prendre les mesures appropriées pour s'assurer que les portes sont adaptées aux voies d'évacuation de l'objet considéré. Aucune garantie de système n'est donnée pour les variantes sortant du cadre du système Jansen. Nous déclinons ainsi expressément toute responsabilité pour de telles variantes.

Remarque générale sur les serrures du système Jansen:

Les serrures du système Jansen sont fournies avec un film de protection ou un capuchon de boîtier de serrure. Il convient de ne jamais enlever les films de protection. Si un boîtier de serrure est équipé d'un capuchon, celui-ci peut être retiré. Toutefois, la serrure doit impérativement être remise dans son état d'origine avant d'être installée. Dans le cas contraire, tous les droits de garantie et les réclamations sont nuls dans la mesure permise par la loi.

Recommendations / information as regards doors in escape routes:

- Flag up any potential doors that may be difficult to open during the consultation phase
- Carry out a risk analysis and coordinate with the competent authority
- Observe the system limits
- Should no support features be provided (e.g. automatic door openers), doors that exceed the system limits are not suitable for use in nursery schools, day-care centres, retirement homes or care homes
- Only use in areas sheltered from the wind
- There must be no performance data or minimal performance data displayed for doors that exceed the system limits
- Fitting elements up to the required size must be tested

The company performing the work and the other companies involved in the work are responsible for taking suitable measures to ensure that the doors are suitable for use as an escape route in the respective property. A system warranty will not be provided for design variants that are not part of the Jansen system. Liability for such design variants is hereby explicitly excluded.

General information on Jansen system locks:

Jansen system locks are supplied with a protective film or a lock case cover. Protective films must not be removed at any time. Any lock case covers provided will be removable. Nevertheless, the lock must always be restored to its original state prior to installation. Otherwise, all warranty rights and claims shall not apply to the extent permitted by the law.



Notausgangsverschlüsse nach EN 179

Notausgangsverschlüsse nach EN 179 sind für Gebäude oder Gebäudeteile bestimmt, die keinem öffentlichen Publikumsverkehr unterliegen und deren Besucher die Funktion der Fluchttüren kennen. Anwendungen sind überall dort, wo öffentlicher Publikumsverkehr ausgeschlossen werden kann. Nebenausgänge oder Türen in Gebäudeteilen, die nur von autorisierten Personen genutzt werden, sind ebenfalls nach EN 179 auszustatten.

Anwendungsbeispiele

- private Wohnanlagen
- nichtöffentliche Verwaltungen von Industrieunternehmen
- nichtöffentliche Bereiche von Veranstaltungsgebäuden
- nichtöffentliche Bereiche von Flughäfen, Banken, Einkaufszentren etc.

Als Beschlagelemente sind Drücker oder Stossplatten vorgeschrieben.

Empfehlung:

Verschlüsse nach EN 179 sind immer dann einzusetzen, wenn eine öffentliche Nutzung dieses Bereiches generell ausgeschlossen werden kann.

Fermetures d'issues de secours selon la norme EN 179

Les fermetures d'issues de secours selon la norme EN 179 sont destinées aux immeubles et parties d'immeubles qui ne reçoivent pas de public et dont les occupants connaissent le fonctionnement des portes de secours. Elles sont utilisables partout où la présence de public peut être exclue. Les sorties annexes ou les portes des parties d'immeubles qui ne sont utilisées que par des personnes autorisées doivent aussi répondre à la norme EN 179.

Exemples d'utilisation

- habitations privées
- administrations non publiques d'entreprises industrielles
- zones non ouvertes au public dans les bâtiments abritant des manifestations
- zones non ouvertes au public dans les aéroports, les banques, les centres commerciaux etc.

Les ferrures sont obligatoirement des poignées ou des plaques de poussée.

Recommandation:

Les fermetures conformes à la norme EN 179 doivent toujours être utilisées dès lors qu'on peut exclure de façon générale une utilisation publique de la zone considérée.

Emergency exit locks in accordance with EN 179

In accordance with DIN EN 179, emergency exit locks are designed for sections of buildings not open to the general public and where the occupants are familiar with such doors. They are suitable for any areas without public access. Side exits or doors in sections of buildings only used by authorised personnel must also be designed in accordance with EN 179.

Examples

- Private apartment blocks
- Non-public administration buildings in industrial companies
- Non-public areas of conference centres
- Non-public areas of airports, banks, shopping centres etc.

Handles or push pads must be used as fittings.

Recommendation:

Locks which comply with EN 179 must be used wherever public use of this area can generally be ruled out.



Paniktürverschlüsse nach EN 1125

Paniktürverschlüsse nach EN 1125 kommen in öffentlichen Gebäuden oder Gebäudeteilen zum Einsatz, bei denen die Besucher die Funktion der Fluchttüren nicht kennen und diese im Notfall auch ohne Einweisung betätigen können müssen.

Anwendungsbeispiele

- Krankenhäuser
- Fluchtwege in Schulen
- öffentliche Verwaltungen
- Veranstaltungsgebäude
- Flughäfen
- Einkaufszentren etc.

Hier sind Griff- oder Druckstangen als Beschlagselemente anzuwenden die über die Türbreite (mindestens 60% der Flügelbreite) gehen.

Empfehlung:
Verschlüsse nach EN 1125 sind immer dann einzusetzen, wenn eine öffentliche Nutzung des Gebäudebereichs vorliegt.

Fermetures de portes panique selon la norme EN 1125

Les fermetures de portes panique selon la norme EN 1125 sont utilisées dans les immeubles et parties d'immeubles dans lesquels les visiteurs ne connaissent pas le fonctionnement des portes de secours et doivent pouvoir manœuvrer celles-ci sans aucune instruction en cas d'urgence.

Exemples d'utilisation

- hôpitaux
- issues de secours des écoles
- administrations publiques
- bâtiments abritant des manifestations
- aéroports
- centres commerciaux, etc.

On doit dans ces cas utiliser comme ferrures des poignées ou des barres d'appui traversant au moins 60% de la largeur de la porte.

Recommandation:
Les fermetures conformes à la norme EN 1125 doivent toujours être utilisées dès lors que la zone considérée est prévue pour une utilisation publique.

Panic door locks in accordance with EN 1125

Panic door locks in accordance with EN 1125 are used in public buildings or sections of buildings where visitors are unfamiliar with such doors but must still be able to use them in an emergency without prior training.

Examples

- Hospitals
- Escape routes in schools
- Public administration buildings
- Conference centres
- Airports
- Shopping centres etc.

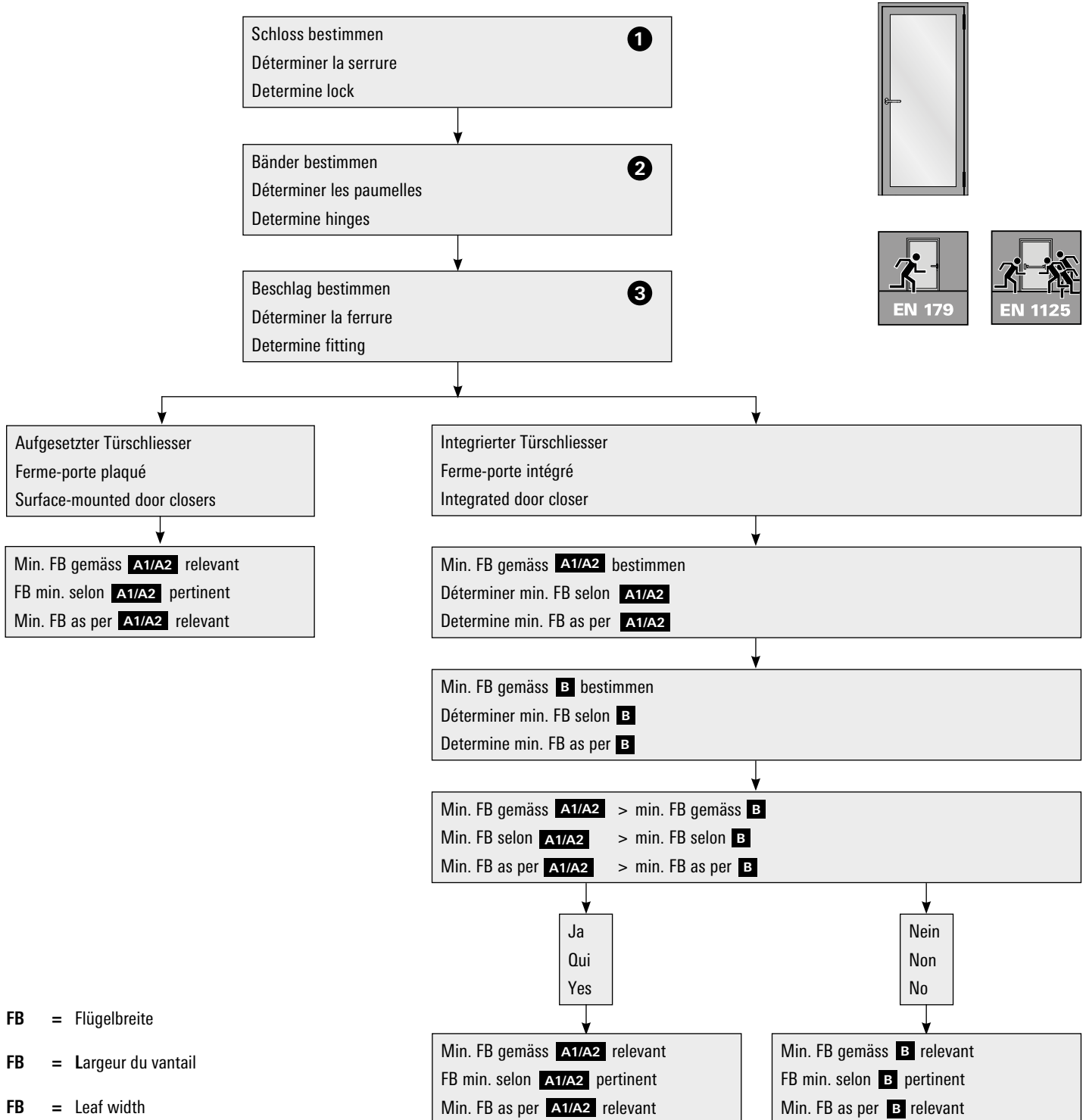
In these cases, lever action bars or push bars must be used as fittings across the width of the door (at least 60% of the leaf width).

Recommendation:
Locks in accordance with EN 1125 must always be used in sections of buildings used by the public.

Zwängungsfreies Öffnen
 Bestimmung min. Flügelbreite
 Einflügelige Türe
 (Türen in Panik-Ausführung)

Ouvertures sans collision des vantaux
 Détermination largeur du vantail min.
 Porte à un vantail
 (Portes en version panique)

Door alignment when opening
 Determining min. leaf width
 Single-leaf door
 (Doors with emergency function)



FB = Flügelbreite

FB = Largeur du vantail

FB = Leaf width

A1

Schloss Serrure Lock 1	Band Paumelle Hinge 2	Drehpunkt- abstand Distance à l'axe de rotation Center axis of hinge	Beschlag Ferrure Fitting 3						
			ohne Drücker sans poignée without handle	Drücker Poignée Handle 555.586/ 555.579/ 555.588	Stangengriff Barre panique Push-bar 555.730/ 555.731/ 555.733/ 555.734	Stangengriff Barre panique Push-bar 555.500/ 555.501	Stangengriff Barre panique Push-bar 555.860	Druckstange Barre à pousser Touch-bar 555.726/ 555.727	Druckstange Barre à pousser Touch-bar 555.696/ 555.697/ 555.698/ 555.699
			FB	FB	FB	FB	FB	FB	FB
Fallenriegel-Schloss Serrure à mortaiser Latch and bolt lock	Anschweißband Paumelle à souder Weld-on hinge 550.229/550.238/550.276/ 555.226/555.227/555.260/ 555.261/555.267/555.268	13.5	370	370	444			494	
	3D Anschraubband Paumelle à visser 3D 3D Screw-on hinge 555.574/555.575/555.576/555.577	13	370	370	444			494	
	Edelstahl-Rollentürband Paumelle à galet en acier Inox Stainless steel barrel hinge 555.345	14,5	390	390	444			494	
	Anschraubband Paumelle à visser Screw-on hinge 550.250/550.286	16.5x19	390	390	444			494	
	Aluminium-Anschraubband Paumelle en aluminium à visser Aluminium screw-on hinge 550.230/555.231	20	450	450	444			494	
	Aluminium-Anschraubband / Anschraubband / Zapfenband Paumelle en aluminium à visser / Paumelle à visser / Pivot du haut Aluminium screw-on hinge / Screw-on hinge / Pivot hinge 555.054/555.055/555.660/555.661/ 550.211/550.289/550.398	36	570	570	570			570	
	Verdeckt liegendes 3D Anschraubband Paumelle à visser non apparente 3D 3D Concealed screw-on hinge 555.024/555.025	-13.5x16.5	210	210	444			494	
	Fingerschutztüre Porte anti-pince-doigts Anti-finger-trap door 550.693/550.694/ 550.673/550.674/550.675	-30x-41	210	210	444			494	

FB = Flügelbreite

FB = Largeur du vantail

FB = Leaf width

A2

Schloss Serrure Lock 1	Band Paumelle Hinge 2	Drehpunkt- abstand Distance à l'axe de rotation Center axis of hinge	Beschlag Ferrure Fitting 3						Druckstange Barre à pousser Touch-bar 555.726/ 555.727	Druckstange Barre à pousser Touch-bar 555.696/ 555.697/ 555.698/ 555.699
			ohne Drücker sans poignée without handle	Drücker Poignée Handle 555.586/ 555.579/ 555.588	Stangengriff Barre panique Push-bar 555.730/ 555.731/ 555.733/ 555.734	Stangengriff Barre panique Push-bar 555.500/ 555.501	Stangengriff Barre panique Push-bar 555.860	Druckstange Barre à pousser Touch-bar 555.726/ 555.727		
			FB	FB	FB	FB	FB	FB		
Mehrfachverriegelungs-Schloss Serrure à verrouillage multiple Multipoint lock	Anschweißband Paumelle à souder Weld-on hinge 550.229/550.238/550.276/ 555.226/555.227/555.260/ 555.261/555.267/555.268	13,5	470	470		570	470		749	
	3D Anschraubband Paumelle à visser 3D 3D Screw-on hinge 555.574/555.575/555.576/555.577	13	470	470		550	470		749	
	Edelstahl-Rollentürband Paumelle à galet en acier Inox Stainless steel barrel hinge 555.345	14,5	490	490		570	490		749	
	Anschraubband Paumelle à visser Screw-on hinge 550.250/550.286	16.5x19	490	490		550	490		749	
	Aluminium-Anschraubband Paumelle en aluminium à visser Aluminium screw-on hinge 550.230/555.231	20	550	550		590	550		749	
	Aluminium-Anschraubband / Anschraubband / Zapfenband Paumelle en aluminium à visser / Paumelle à visser / Pivot du haut Aluminium screw-on hinge / Screw-on hinge / Pivot hinge 555.054/555.055/555.660/555.661/ 550.211/550.289/550.398	36	750	570		750	750		749	
	Verdeckt liegendes 3D Anschraubband Paumelle à visser non apparente 3D 3D Concealed screw-on hinge 555.024/555.025	-13.5x16.5	210	210		425	358		749	
	Fingerschutztüre Porte anti-pince-doigts Anti-finger-trap door 550.693/550.694/ 550.673/550.674/550.675	-30x-41	210	230		425	358		749	

FB = Flügelbreite

FB = Largeur du vantail

FB = Leaf width

B

Integrierter Türschliesser Ferme-porte intégré Integrated door closer	FB
555.491 Dorma ITS 96 (3-6)	700
555.663 GEZE Boxer (2-4)	670
555.664 GEZE Boxer (3-6)	670

Hinweis:

Die ermittelten Masse basieren auf folgenden Grundlagen:

- Mindestbetätigungslänge von 60% bei Panik-Stangengriff/
Panik-Druckstange gemäss
EN 1125 berücksichtigt

Remarque:

Les dimensions mesurées sont basées sur les principes suivants:

- La longueur minimale d'actionnement de 60% de la poignée à barre antipanique/barre panique à pousser selon EN 1125 est prise en compte

Note:

The dimensions provided are calculated on the following basis:

- Minimum activation length of 60% for the panic push-bar or panic touch-bar as per EN 1125 is taken into account

FB = Flügelbreite

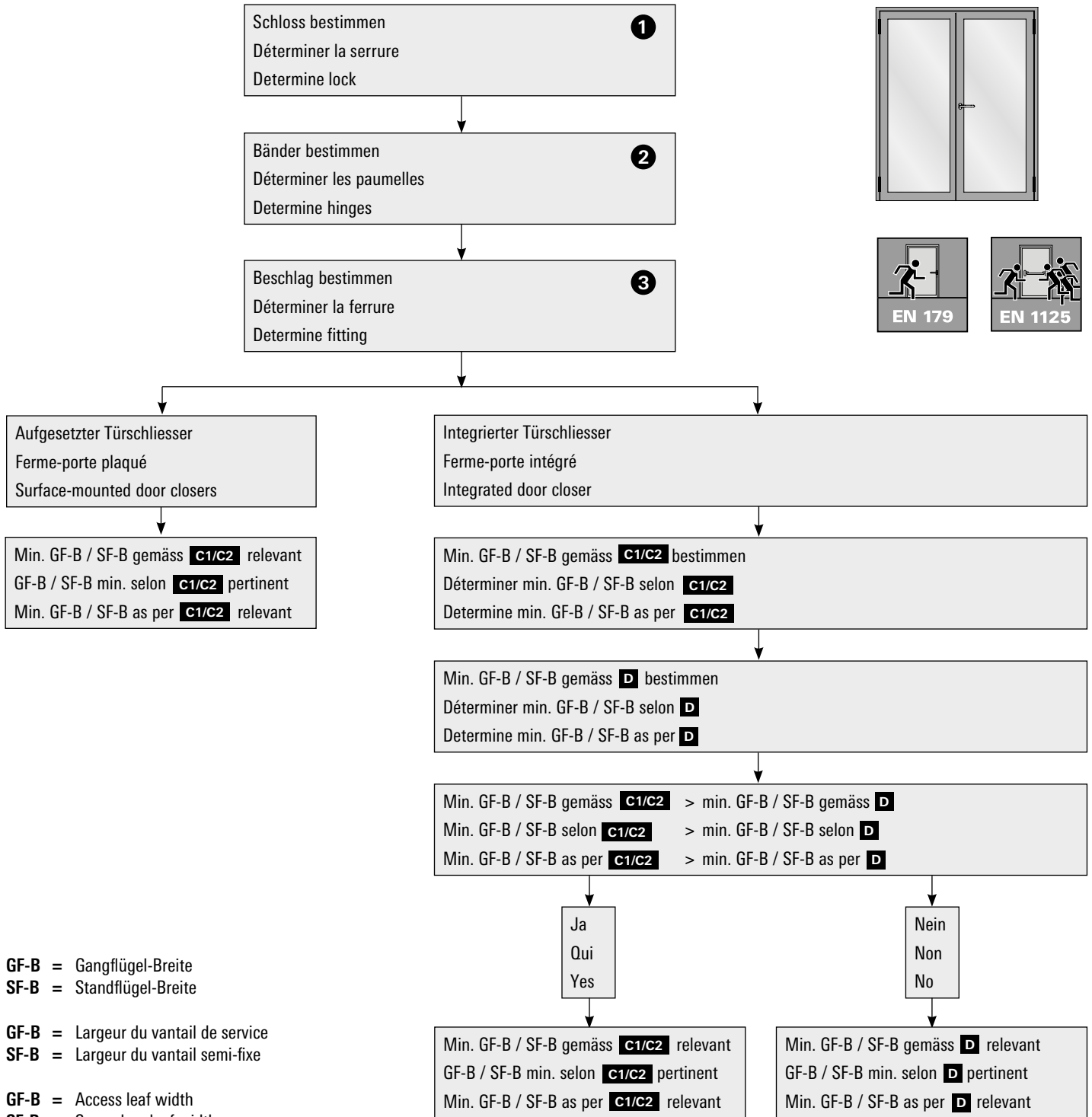
FB = Largeur du vantail

FB = Leaf width

Zwängungsfreies Öffnen
Bestimmung min. Flügelbreite
Zweiflügelige Türe symmetrisch
(Türen in Panik-Ausführung)

Ouvertures sans collision des vantaux
Détermination largeur du vantail min.
Porte à deux vantaux symétrique
(Portes en version panique)

Door alignment when opening
Determining min. leaf width
Double-leaf door symmetrical
(Doors with emergency function)



GF-B = Gangflügel-Breite
SF-B = Standflügel-Breite

GF-B = Largeur du vantail de service
SF-B = Largeur du vantail semi-fixe

GF-B = Access leaf width
SF-B = Secondary leaf width

C1

Schloss Serrure Lock 1	Band Paumelle Hinge 2	Drehpunkt- abstand Distance à l'axe de rotation Center axis of hinge	Beschlag Ferrure Fitting 3						
			Mitnehmerklappe 550.387 / Verdeckt liegender Mitnehmerhaken 555.890/555.891/555.892/555.893 Doigt d'entraînement 550.387 / Crochet d'entraîneur non apparent 555.890/555.891/555.892/555.893 Selector bar 550.387 / Concealed carry bar 555.890/555.891/555.892/555.893						
			ohne Drücker sans poignée without handle	Drücker Poignée Handle 555.586/ 555.579/ 555.588	Stangengriff Barre panique Push-bar 555.730/ 555.731/ 555.733/ 555.734	Stangengriff Barre panique Push-bar 555.500/ 555.501	Stangengriff Barre panique Push-bar 555.860	Druckstange Barre à pousser Touch-bar 555.726/ 555.727	Druckstange Barre à pousser Touch-bar 555.696/ 555.697/ 555.698/ 555.699
GF-B & SF-B	GF-B & SF-B	GF-B & SF-B	GF-B & SF-B	GF-B & SF-B	GF-B & SF-B	GF-B & SF-B			
Fallenriegel-Schloss Serrure à mortaiser Latch and bolt lock	Anschweisband Paumelle à souder Weld-on hinge 550.229/550.238/550.276/ 555.226/555.227/555.260/ 555.261/555.267/555.268	13.5	530	530	573			530	
	3D Anschraubband Paumelle à visser 3D 3D Screw-on hinge 555.574/555.575/555.576/555.577	13	530	530	573			530	
	Edelstahl-Rollentürband Paumelle à galet en acier Inox Stainless steel barrel hinge 555.345	14,5	570	570	573			570	
	Anschraubband Paumelle à visser Screw-on hinge 550.250/550.286	16.5x19	610	610	610			610	
	Aluminium-Anschraubband Paumelle en aluminium à visser Aluminium screw-on hinge 550.230/555.231	20	730	730	730			730	
	Aluminium-Anschraubband / Anschraubband / Zapfenband Paumelle en aluminium à visser / Paumelle à visser / Pivot du haut Aluminium screw-on hinge / Screw-on hinge / Pivot hinge 555.054/555.055/555.660/555.661/ 550.211/550.289/550.398	36	1330	1330	1330			1330	
	Verdeckt liegendes 3D Anschraubband Paumelle à visser non apparente 3D 3D Concealed screw-on hinge 555.024/555.025	-13.5x16.5	330	330	573			494	
	Fingerschutztüre Porte anti-pince-doigts Anti-finger-trap door 550.693/550.694/ 550.673/550.674/550.675	-30x-41	330	330	573			494	

GF-B = Gangflügel-Breite
SF-B = Standflügel-Breite

GF-B = Largeur du vantail de service
SF-B = Largeur du vantail semi-fixe

GF-B = Access leaf width
SF-B = Secondary leaf width

C2

Schloss Serrure Lock 1	Band Paumelle Hinge 2	Drehpunkt- abstand Distance à l'axe de rotation Center axis of hinge	Beschlag 3 Ferrure Fitting						
			Mitnehmerklappe 550.387 / Verdeckt liegender Mitnehmerhaken 555.890/555.891/555.892/555.893 Doigt d'entraînement 550.387 / Crochet d'entraîneur non apparent 555.890/555.891/555.892/555.893 Selector bar 550.387 / Concealed carry bar 555.890/555.891/555.892/555.893						
			ohne Drücker sans poignée without handle	Drücker Poignée Handle 555.586/ 555.579/ 555.588	Stangengriff Barre panique Push-bar 555.730/ 555.731/ 555.733/ 555.734	Stangengriff Barre panique Push-bar 555.500/ 555.501	Stangengriff Barre panique Push-bar 555.860	Druckstange Barre à pousser Touch-bar 555.726/ 555.727	Druckstange Barre à pousser Touch-bar 555.696/ 555.697/ 555.698/ 555.699
GF-B & SF-B	GF-B & SF-B	GF-B & SF-B	GF-B & SF-B	GF-B & SF-B	GF-B & SF-B	GF-B & SF-B			
Mehrfachverriegelungs-Schloss Serrure à verrouillage multiple Multipoint lock	Anschweißband Paumelle à souder Weld-on hinge 550.229/550.238/550.276/ 555.226/555.227/555.260/ 555.261/555.267/555.268	13.5	330	590		1270	1010		761
	3D Anschraubband Paumelle à visser 3D 3D Screw-on hinge 555.574/555.575/555.576/555.577	13	330	570		1250	990		761
	Edelstahl-Rollentürband Paumelle à galet en acier Inox Stainless steel barrel hinge 555.345	14,5	330	610		1290	1030		761
	Anschraubband Paumelle à visser Screw-on hinge 550.250/550.286	16.5x19	350	630		1310	1050		761
	Aluminium-Anschraubband Paumelle en aluminium à visser Aluminium screw-on hinge 550.230/555.231	20	450	710		¹	1050		761
	Aluminium-Anschraubband / Anschraubband / Zapfenband Paumelle en aluminium à visser / Paumelle à visser / Pivot du haut Aluminium screw-on hinge / Screw-on hinge / Pivot hinge 555.054/555.055/555.660/555.661/ 550.211/550.289/550.398	36	1030	1030		¹	¹		1030
	Verdeckt liegendes 3D Anschraubband Paumelle à visser non apparente 3D 3D Concealed screw-on hinge 555.024/555.025	-13.5x16.5	330	330		690	450		761
	Fingerschutztüre Porte anti-pince-doigts Anti-finger-trap door 550.693/550.694/ 550.673/550.674/550.675	-30x-41	330	330		690	370		761

¹ min. FB übersteigt die Grenze des Panikbeschlags

¹ FB min. dépasse la limite de la ferrure antipanique

¹ min. FB exceeds the limit of the panic fitting

D

Integrierter Türschliesser Ferre-porte intégré Integrated door closer	Mitnehmerklappe Doigt d'entraînement Selector bar 550.387		Verdeckt liegender Mitnehmerhaken* Crochet d'entraîneur non apparent* Concealed carry bar* 555.890/555.891/555.892/555.893	
	GF-B	SF-B	GF-B	SF-B
555.491 Dorma ITS 96 (3-6)	720	630	883	708
555.663 GEZE Boxer (2-4)	720	590	800	580
555.664 GEZE Boxer (3-6)	720	590	829	649

* Grösse 1 (Grösse 2 + 80 mm)

* Taille 1 (Taille 2 + 80 mm)

* Size 1 (Size 2 + 80 mm)

Hinweis:

Die ermittelten Masse basieren auf folgenden Grundlagen:

- Mindestbetätigungslänge von 60% bei Panik-Stangengriff/ Panik-Druckstange gemäss EN 1125 berücksichtigt
- Rolle der Mitnehmerklappe 550.387 ganz ausgefahren

Remarque:

Les dimensions mesurées sont basées sur les principes suivants:

- La longueur minimale d'actionnement de 60% de la poignée à barre antipanique/barre panique à pousser selon EN 1125 est prise en compte
- Le galet du doigt d'entraînement 550.387 est entièrement sorti

Note:

The dimensions provided are calculated on the following basis:

- Minimum activation length of 60% for the panic push-bar or panic touch-bar as per EN 1125 is taken into account
- Roller for selector bar 550.387 fully extended

GF-B = Gangflügel-Breite
SF-B = Standflügel-Breite

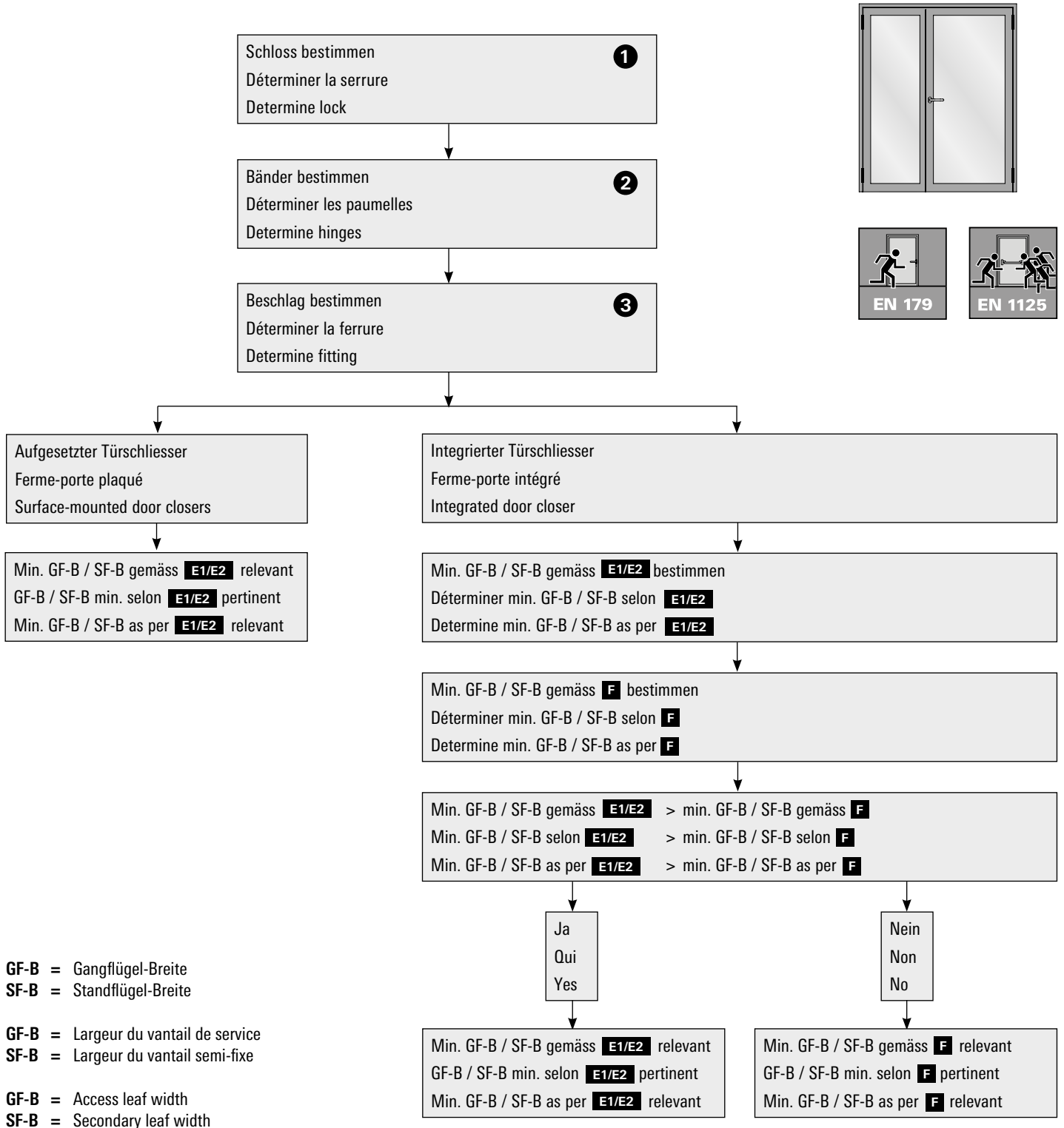
GF-B = Largeur du vantail de service
SF-B = Largeur du vantail semi-fixe

GF-B = Access leaf width
SF-B = Secondary leaf width

Zwängungsfreies Öffnen
Bestimmung min. Flügelbreite
Zweiflügelige Türe asymmetrisch
(Türen in Panik-Ausführung)

Ouvertures sans collision des vantaux
Détermination largeur du vantail min.
Porte à deux vantaux asymétrique
(Portes en version panique)

Door alignment when opening
Determining min. leaf width
Double-leaf door asymmetrical
(Doors with emergency function)



GF-B = Gangflügel-Breite
SF-B = Standflügel-Breite

GF-B = Largeur du vantail de service
SF-B = Largeur du vantail semi-fixe

GF-B = Access leaf width
SF-B = Secondary leaf width

E1

Schloss Serrure Lock 1	Band Paumelle Hinge 2	Drehpunkt- abstand Distance à l'axe de rotation Center axis of hinge	Beschlag 3 Ferrure Fitting															
			Mitnehmerklappe 550.387 / Verdeckt liegender Mitnehmerhaken 555.890/555.891/555.892/555.893 Doigt d'entraînement 550.387 / Crochet d'entraîneur non apparent 555.890/555.891/555.892/555.893 Selector bar 550.387 / Concealed carry bar 555.890/555.891/555.892/555.893															
			ohne Drücker sans poignée without handle		Drücker Poignée Handle 555.586/ 555.579/ 555.588		Stangengriff Barre panique Push-bar 555.730/ 555.731/ 555.733/ 555.734		Stangengriff Barre panique Push-bar 555.500/ 555.501		Stangengriff Barre panique Push-bar 555.860		Druckstange Barre à pousser Touch-bar 555.726/ 555.727		Druckstange Barre à pousser Touch-bar 555.696/ 555.697/ 555.698/ 555.699			
GF-B	SF-B	GF-B	SF-B	GF-B	SF-B	GF-B	SF-B	GF-B	SF-B	GF-B	SF-B	GF-B	SF-B	GF-B	SF-B			
Fallenriegel-Schloss Serrure à mortaiser Latch and bolt lock	Anschweißband Paumelle à souder Weld-on hinge 550.229/550.238/550.276/ 555.226/555.227/555.260/ 555.261/555.267/555.268	13.5	570	370	570	370	573	573						550	494			
	3D Anschraubband Paumelle à visser 3D 3D Screw-on hinge 555.574/555.575/555.576/555.577	13	550	370	550	370	573	573						530	494			
	Edelstahl-Rollentürband Paumelle à galet en acier Inox Stainless steel barrel hinge 555.345	14,5	610	390	610	390	573	573						570	494			
	Anschraubband Paumelle à visser Screw-on hinge 550.250/550.286	16.5x19	670	390	670	390	610	573						630	494			
	Aluminium-Anschraubband Paumelle en aluminium à visser Aluminium screw-on hinge 550.230/555.231	20	850	450	850	450	790	573						830	494			
	Aluminium-Anschraubband / Anschraubband / Zapfenband Paumelle en aluminium à visser / Paumelle à visser / Pivot du haut Aluminium screw-on hinge / Screw-on hinge / Pivot hinge 555.054/555.055/555.660/555.661/ 550.211/550.289/550.398	36	1400	1210	1400	1210	1400	1210						1344	1310			
	Verdeckt liegendes 3D Anschraubband Paumelle à visser non apparente 3D 3D Concealed screw-on hinge 555.024/555.025	-13.5x16.5	330	210	330	210	573	573						494	494			
	Fingerschutztüre Porte anti-pince-doigts Anti-finger-trap door 550.693/550.694/ 550.673/550.674/550.675	-30x-41	330	210	330	210	573	573						494	494			

GF-B = Gangflügel-Breite
 SF-B = Standflügel-Breite

GF-B = Largeur du vantail de service
 SF-B = Largeur du vantail semi-fixe

GF-B = Access leaf width
 SF-B = Secondary leaf width

E2

Schloss Serrure Lock ①	Band Paumelle Hinge ②	Drehpunkt- abstand Distance à l'axe de rotation Center axis of hinge	Beschlag ③ Ferrure Fitting															
			Mitnehmerklappe 550.387 / Verdeckt liegender Mitnehmerhaken 555.890/555.891/555.892/555.893 Doigt d'entraînement 550.387 / Crochet d'entraîneur non apparent 555.890/555.891/555.892/555.893 Selector bar 550.387 / Concealed carry bar 555.890/555.891/555.892/555.893															
			ohne Drücker sans poignée without handle		Drücker Poignée Handle 555.586/ 555.579/ 555.588		Stangengriff Barre panique Push-bar 555.730/ 555.731/ 555.733/ 555.734		Stangengriff Barre panique Push-bar 555.500/ 555.501		Stangengriff Barre panique Push-bar 555.860		Druckstange Barre à pousser Touch-bar 555.726/ 555.727		Druckstange Barre à pousser Touch-bar 555.696/ 555.697/ 555.698/ 555.699			
GF-B	SF-B	GF-B	SF-B	GF-B	SF-B	GF-B	SF-B	GF-B	SF-B	GF-B	SF-B	GF-B	SF-B	GF-B	SF-B			
Mehrfachverriegelungs-Schloss Serrure à verrouillage multiple Multipoint lock	Anschweißband Paumelle à souder Weld-on hinge 550.229/550.238/550.276/ 555.226/555.227/555.260/ 555.261/555.267/555.268	13.5	330	330	610	470					1348	1110	1362	590			749	761
	3D Anschraubband Paumelle à visser 3D 3D Screw-on hinge 555.574/555.575/555.576/555.577	13	330	330	590	470					1348	1090	1362	570			749	761
	Edelstahl-Rollentüband Paumelle à galet en acier Inox Stainless steel barrel hinge 555.345	14,5	330	330	630	490					1348	1170	1362	630			749	761
	Anschraubband Paumelle à visser Screw-on hinge 550.250/550.286	16.5x19	350	350	650	490					1348	1230	1362	670			749	761
	Aluminium-Anschraubband Paumelle en aluminium à visser Aluminium screw-on hinge 550.230/555.231	20	450	450	750	550					1	1	1362	830			749	761
	Aluminium-Anschraubband / Anschraubband / Zapfenband Paumelle en aluminium à visser / Paumelle à visser / Pivot du haut Aluminium screw-on hinge / Screw-on hinge / Pivot hinge 555.054/555.055/555.660/555.661/ 550.211/550.289/550.398	36	1210	750	1210	750					1	1	1	1			1190	761
	Verdeckt liegendes 3D Anschraubband Paumelle à visser non apparente 3D 3D Concealed screw-on hinge 555.024/555.025	-13.5x16.5	330	210	330	210					750	455	450	370			749	761
	Fingerschutztüre Porte anti-pince-doigts Anti-finger-trap door 550.693/550.694/ 550.673/550.674/550.675	-30x-41	330	210	330	210					425	455	358	370			749	761

¹ min. FB übersteigt die Grenze des Panikbeschlags

¹ FB min. dépasse la limite de la ferrure antipanique

¹ min. FB exceeds the limit of the panic fitting

F

Integrierter Türschliesser Ferne-porte intégré Integrated door closer	Mitnehmerklappe Doigt d'entraînement Selector bar 550.387		Verdeckt liegender Mitnehmerhaken Crochet d'entraîneur non apparent Concealed carry bar 555.890/555.891/555.892/555.893	
	GF-B	SF-B	GF-B	SF-B
555.491 Dorma ITS 96 (3-6)	720	630	883	708
555.663 GEZE Boxer (2-4)	720	590	800	580
555.664 GEZE Boxer (3-6)	720	590	829	649

* Grösse 1 (Grösse 2 + 80 mm)

* Taille 1 (Taille 2 + 80 mm)

* Size 1 (Size 2 + 80 mm)

Hinweis:

Die ermittelten Masse basieren auf folgenden Grundlagen:

- Mindestbetätigungslänge von 60% bei Panik-Stangengriff/ Panik-Druckstange gemäss EN 1125 berücksichtigt
- Rolle der Mitnehmerklappe 550.387 ganz ausgefahren

Zweiflügelige Türen asymmetrisch:

Durch die Änderung des Verhältnisses zwischen GF-B und SF-B sind ggf. auch kleinere Flügel möglich. Diese sind im Objektfall individuell zu ermitteln. Wenden Sie sich hierzu an die Technische Beratung.

Remarque:

Les dimensions mesurées sont basées sur les principes suivants:

- La longueur minimale d'actionnement de 60% de la poignée à barre antipanique/barre panique à pousser selon EN 1125 est prise en compte
- Le galet du doigt d'entraînement 550.387 est entièrement sorti

Portes à deux vantaux asymétriques:

Grâce à la modification des proportions entre GF-B et SF-B, des vantaux plus petits sont également possibles. Ils devront être déterminés individuellement, au cas par cas. Pour cela, adressez-vous aux conseillers techniques.

Note:

The dimensions provided are calculated on the following basis:

- Minimum activation length of 60% for the panic push-bar or panic touch-bar as per EN 1125 is taken into account
- Roller for selector bar 550.387 fully extended

Double-leaf doors asymmetrical:

Smaller leaves can be created where necessary by changing the GF-B to SF-B ratio. These calculations should be made on a case-by-case basis. Please refer to the technical advice.

GF-B = Gangflügel-Breite
 SF-B = Standflügel-Breite

GF-B = Largeur du vantail de service
 SF-B = Largeur du vantail semi-fixe

GF-B = Access leaf width
 SF-B = Secondary leaf width

Empfehlung Türflügelgewichte

Einleitung

Türen werden je nach Einsatzbereich, Türgeometrie und Türgewicht unterschiedlich stark beansprucht.

Die in den nachstehenden Tabellen aufgeführten maximalen Türgewichte in Abhängigkeit der Auswahl, Anzahl und Anordnung der Türbänder sowie Türgrößen beruhen auf internen Versuchen und gelten nur bei Verwendung unserer qualitativ hochwertigen Jansen-Türbänder.

Eine systemkonform konstruierte und fachtechnisch einwandfreie Verarbeitung und Montage der Türanlagen wird vorausgesetzt. Dies gilt im besonderen Maße für die Montage resp. Befestigung der Türbänder.

Beanspruchung

Bei den nachfolgenden Tabellenangaben wird von einer mittleren Beanspruchung der Türen ausgegangen (z.B. öffentliche Gebäude, Türen mit Türschliesser, etc.). Bei hochfrequentierten Türen und/oder Türanlagen mit anderen besonderen Beanspruchungen sind die Tabellenwerte zu reduzieren.

Recommandation des poids du vantail

Introduction

Les portes sont plus ou moins sollicitées selon leur lieu d'utilisation, leur géométrie et leur poids.

Les poids maximum des portes indiqués sur les tableaux suivants, fonction du choix, du nombre et de la disposition des paumelles ainsi que des dimensions des portes, se basent sur des essais internes et ne sont valables qu'avec utilisation de nos paumelles Jansen de grande qualité.

Une condition préalable réside dans la qualité technique parfaite de la transformation et du montage conforme au système des installations de porte. Cela vaut particulièrement pour le montage et la fixation des paumelles.

Sollicitation

Les indications fournies sur les tableaux suivants se basent sur une sollicitation moyenne des portes, (p.ex: bâtiments publics, portes avec ferme-porte, etc.). Il convient de réduire les valeurs des tableaux pour les portes et/ou les installations de porte fortement fréquentées et particulièrement sollicitées.

Recommendation leaf weight

Introduction

Doors are differently stressed depending on area of application, door geometry and door weight.

The maximum door weights listed in the following table, subject to selection, quantity and arrangement of the hinges, as well as door sizes, are based on in-house tests and are only valid with the use of our high-quality Jansen hinges.

Manufacture and installation of door systems that conform to system construction and proper technical requirements are a must. This particularly applies to installation concerning the fastening of hinges.

Stress

In the following information in the table, a medium stress of doors is assumed (e.g. Public buildings, doors with door closers etc.). The table values are to be reduced in the case of very frequently used doors and/or door units with other special stresses.

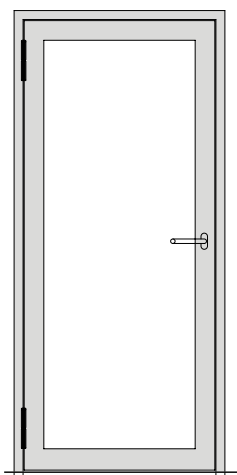


Empfehlung Türflügelgewichte

Anordnung der Türbänder

Für eine optimale Lastabtragung müssen die Bänder in einem möglichst grossen Abstand angeordnet werden. Allgemein hat sich die Bandanordnung auf Unter- resp. Oberkante Glaslicht beim Türflügel bewährt. Grundsätzlich sind auch andere Bandanordnungen möglich, allerdings können hierfür die max. Gewichte gemäss Tabelle nicht übernommen werden.

Die in den nachfolgenden Tabellen aufgeführten maximalen Gewichtsangaben basieren auf Bandanordnungen gemäss untenstehenden Abbildungen. Geringfügige Abweichungen der Bandpositionen von max. ± 20 mm haben noch keinen wesentlichen Einfluss auf die Tabellenwerte.



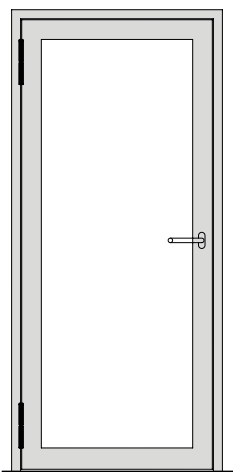
Jansen Anschweisband
Paumelle à souder
Jansen weld-on hinge

Recommandation des poids du vantail

Disposition des paumelles

Les paumelles doivent être disposées à l'écart le plus grand possible pour la répartition optimale de la charge. Généralement, la disposition des paumelles sur le bord supérieur et le bord inférieur de l'imposte du vantail a fait ses preuves. D'autres dispositions sont également possibles; cependant, les poids maximum indiqués sur le tableau ne peuvent pas être adoptés.

Les indications de poids maximum fournies dans les tableaux suivants se basent sur les dispositions des paumelles comme indiquées sur les schémas ci-dessous. De faibles différences de max. ± 20 mm dans les positions des paumelles n'ont pas d'influence importante sur les valeurs indiquées dans les tableaux.



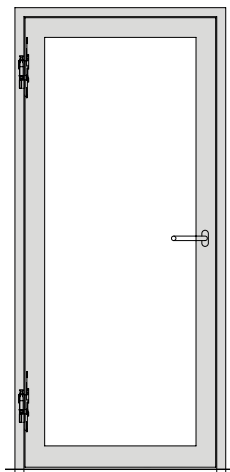
Jansen Anschraubband
Paumelle à visser
Jansen screw-on hinge

Recommandation leaf weight

Arrangement of the hinges

For optimal load transfer the hinges must be arranged with the greatest possible distance between them. Generally, the hinge arrangement proved itself on the bottom edge and top edge glass light on the leaf. Fundamentally, other hinge arrangements are also possible but in this case the maximum weights according to the table cannot be assumed.

The maximum weight information listed in the following tables is based on hinge arrangements according to the illustrations below. Marginal deviations in hinge positions of ± 20 mm still have no significant impact on the table values.



Jansen verdeckt liegendes Band
Paumelle non apparente
Jansen concealed hinge

Empfehlung Türflügelgewichte

Aushängehöhen für Türbänder

Die empfohlenen Werte beziehen sich auf die Situation, dass der Dorn 4 mm nach oben gestellt ist.

Anschweisband Paumelle à souder Weld-on hinge	
550.229	40 mm
550.238	38 mm
550.276	45 mm
555.267	40 mm
555.268	45 mm
555.227	45 mm
555.261	45 mm
555.226	40 mm
555.260	40 mm

Recommandation des poids du vantail

Hauteurs de décrochage pour paumelles

Les valeurs recommandées se réfèrent au fait que la tige dépasse vers le haut de 4 mm.

Anschraubband Paumelle à visser Screw-on hinge	
555.574/ 555.575/ 555.576/ 555.577	45 mm
550.230 / 550.231 / 555.054 / 555.055	Dorn zum Entfernen Tige à retirer Removable spindle

Recommandation leaf weight

Hanging heights for door hinges

The recommended values are based on the spindle being positioned 4 mm higher

Verdeckt liegendes Anschraubband Paumelle à visser non apparente Concealed screw-on hinge	
555.024	52 mm
555.025	52 mm

Türflügelgrößen

Die Gewichtstabellen beziehen sich lediglich auf das Tragverhalten der Türbänder in Verbindung mit den Bandbefestigungen.

Die in den Tabellen aufgeführten Flügelbreiten / Flügelhöhen gelten nicht für alle Anwendungsfälle.

Dimensions des vantaux

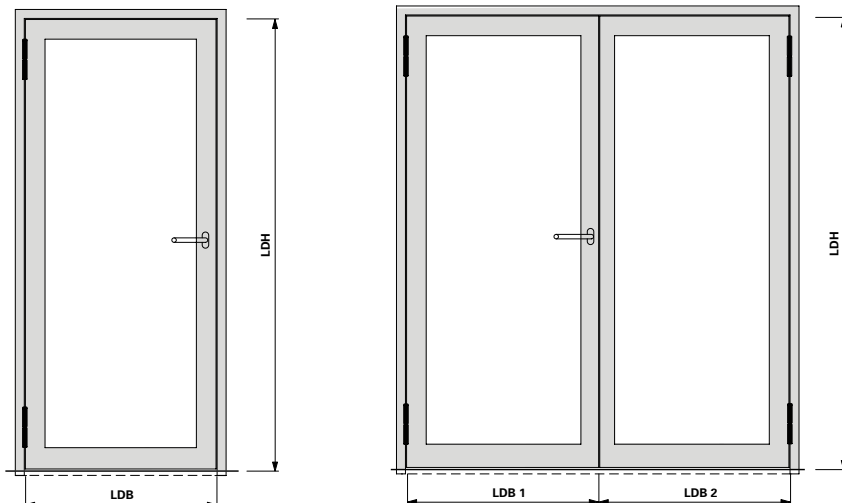
Les tableaux des poids se réfèrent uniquement au comportement porteur des paumelles en liaison avec les fixations des paumelles.

Les largeurs / hauteurs de vantail indiquées dans les tableaux ne sont pas valables dans tous les cas d'utilisation.

Leaf sizes

The weight tables merely refer to the load bearing capacity of the hinges in connection with the hinge fastenings.

The leaf widths/heights listed in the tables do not apply to all cases of application.



LDB =

Lichte Durchgangsbreite
Largeur vide lumière
Clear opening width

LDH =

Lichte Durchgangshöhe
Hauteur vide lumière
Clear opening height

LDB 1/2 =

Lichte Durchgangsbreite Flügel 1/2
Largeur vide lumière vantail 1/2
Clear opening width leaf 1/2

Leistungserklärung gemäss
EN 1935

Déclaration de performance
selon EN 1935

Declaration of Performance
in accordance with EN 1935

	Gebrauchsklasse Classe d'utilisation Category of use	Dauerbetrieb Fonctionnement permanent Continuous operation	Masse der Prüftür Dimensions de la porte à tester Dimensions of test door	Feuerbeständigkeit Résistance au feu Fire resistance	Sicherheit Sécurité Security	Korrosionsbeständigkeit Résistance à la corrosion Corrosion resistance	Einbruchschutz Protection anti-effraction Burglar resistance	Bandklasse Classe de paumelle Hinge class
550.229	4	7	7	1	1	*	1	14
550.238	4	7	7	1	1	*	1	14
550.276	4	7	7	1	1	*	1	14
550.250	4	7	5	1	1	*	1	12
550.286	4	7	5	1	1	*	1	12
555.024	4	7	7	1	1	3	1	14
555.025	4	7	7	1	1	3	1	14
555.574	4	7	7	1	1	*	1	14
555.575	4	7	7	1	1	*	1	14
555.576	4	7	7	1	1	*	1	14
555.577	4	7	7	1	1	*	1	14
555.226	4	7	7	1	1	*	1	14
555.227	4	7	7	1	1	*	1	14
555.260	4	7	7	1	1	*	1	14
555.261	4	7	7	1	1	*	1	14
555.267	4	7	7	1	1	*	1	14
555.268	4	7	7	1	1	*	1	14
550.230	4	7	7	1	1	4	1	14
550.231	4	7	7	1	1	4	1	14
555.054	4	7	7	1	1	*	1	14
555.055	4	7	7	1	1	*	1	14

* Korrosionsbeständigkeit für Bänder
in Abhängigkeit der Oberflächen.

* Résistance à la corrosion pour les
paumelles en fonction des surfaces.

* Corrosion resistance for hinges
depends on the surface finishes.

**Leistungserklärung gemäss
 EN 1935**

**Déclaration de performance
 selon EN 1935**

**Declaration of Performance
 in accordance with EN 1935**

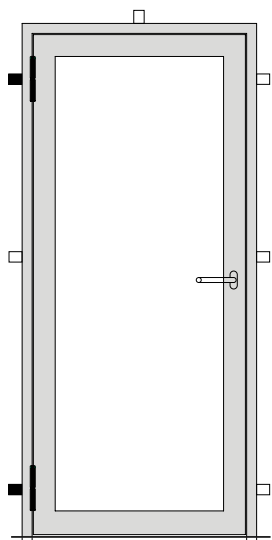
	Grundmaterial Matériau de base Base material	Oberflächenbeschichtung des Bandes Revêtement de la surface de la paumelle Surface finish on the hinge	Klasse nach Korrosionsbeständigkeit nach EN 1670-1998 Classe d'après la résistance à la corrosion selon EN 1670-1998 Corrosion resistance class in accordance with EN 1670-1998
1	Stahl roh Acier brut Steel, mill finish	2-K Emaillack (Nasslack) einschichtig Vernis-émail à 2 composants (vernis liquide), une couche 2K enamel (wet paint), single layer	2
	Stahl roh Acier brut Steel, mill finish	1 x Polyester-Pulverlack (nur Decklack) 1 x vernis en poudre polyester (seulement vernis couvrant) 1 x polyester powder coating (top coat only)	4
	Stahl roh Acier brut Steel, mill finish	2 x Pulver: Polyestergrund und Polyester-Pulverlack 2 x poudre: couche de fond polyester et vernis en poudre polyester 2 x powder: polyester base and polyester powder coating	4
2	Stahl phosphatiert Acier phosphaté Steel, phosphatised	unbeschichtet sans revêtement uncoated	1
	Stahl phosphatiert Acier phosphaté Steel, phosphatised	1 x Polyester-Pulverlack (nur Decklack) 1 x vernis en poudre polyester (seulement vernis couvrant) 1 x polyester powder coating (top coat only)	4
3	1.4307	unbeschichtet sans revêtement uncoated	4
	1.4307	1 x Polyester-Pulverlack (nur Decklack) 1 x vernis en poudre polyester (seulement vernis couvrant) 1 x polyester powder coating (top coat only)	4
4	1.4435	unbeschichtet sans revêtement uncoated	4
5	Stahl galvanisch verzinkt Acier galvanisé Steel, galvanised	unbeschichtet sans revêtement uncoated	3
6	Stahl galvanisch verzinkt und blau passiviert Acier galvanisé et bleu passivé Steel, galvanised and blue passivated	2-K Emaillack (Nasslack) einschichtig Vernis-émail à 2 composants (vernis liquide), une couche 2K enamel (wet paint), single layer	4
		1 x Polyester-Pulverlack (nur Decklack) 1 x vernis en poudre polyester (seulement vernis couvrant) 1 x polyester powder coating (top coat only)	4
7	Aluminium roh Aluminium brut Aluminium, mill finish	unbeschichtet / uneloxiert sans revêtement / non anodisée uncoated / not anodised	0
	Aluminium roh Aluminium brut Aluminium, mill finish	beschichtet / eloxiert avec revêtement / anodisée coated / anodised * für Farbvarianten Elektrobraun Matt und RAL 9016 GL IG-Pulver * pour les variantes de couleur marron électrique mat et RAL 9016 GL Poudre IG * For colours electro brown matt and RAL 9016 GL IG Powder	4 (5*)

Empfehlung Türflügelgewichte

Befestigung am Bau

Eine einwandfreie Befestigung der Tür-Blendrahmen zum Bauwerk ist für eine dauerhafte Funktion der Türen eine unabdingbare Voraussetzung. Besonders im Bandbereich ist auf eine steife Befestigung zu achten. Diese Bedingung ist auch bei Türen ohne Bodeneinstand zwingend zu erfüllen.

Bei thermisch getrennten Türprofilen wird vorzugsweise die lastabtragende Profilhalbschale an den Baukörper angeschlossen.



Pflege und Unterhalt

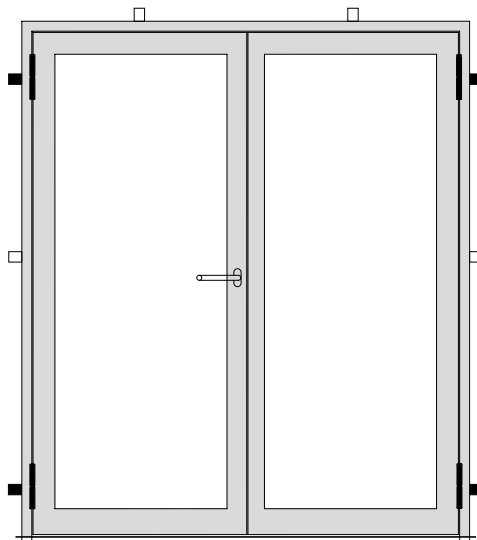
Türbänder sind insbesondere bei schweren und/oder hoch frequentierten Türanlagen stark beansprucht und müssen deshalb regelmässig überwacht und gepflegt werden.

Recommandation des poids du vantail

Fixation à la construction

La fixation parfaite des dormants de porte à la maçonnerie est une condition inaliénable à la fonction durable des portes. Il convient particulièrement de veiller à disposer d'une fixation solide dans la zone des paumelles. Cette condition est aussi indispensable pour les portes sans raccordement dans la chape.

Pour les profilés de porte à séparation thermique, on préfère généralement raccorder au gros œuvre la semi-coque du profilé amortissant la charge.



Contrôle et entretien

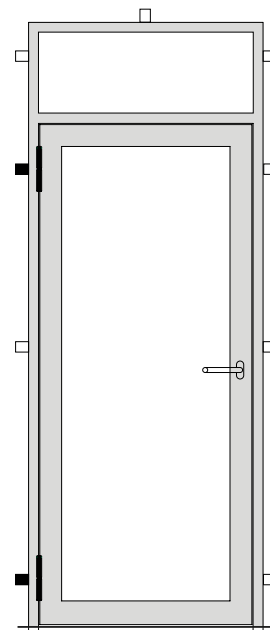
Les paumelles des installations de porte lourdes et/ou fortement fréquentées sont particulièrement sollicitées et doivent par conséquent faire l'objet d'un contrôle et d'un entretien réguliers.

Recommendation leaf weight

Fastening to the building

The proper fastening of the outer door frame to the building is an indispensable prerequisite for the long-lasting functioning of the doors. Particular attention should be paid to a firm fastening in the hinge area. This condition is also obligatory for doors without floor recess.

In the case of thermally separated door profiles it is preferred that the load bearing half-shell profile be attached to the structure.



Care and maintenance

Hinges are particularly heavily stressed on heavy doors and/or doors that are frequently used and must, therefore, be regularly checked and maintained.

**Empfehlung
Türflügelgewichte**

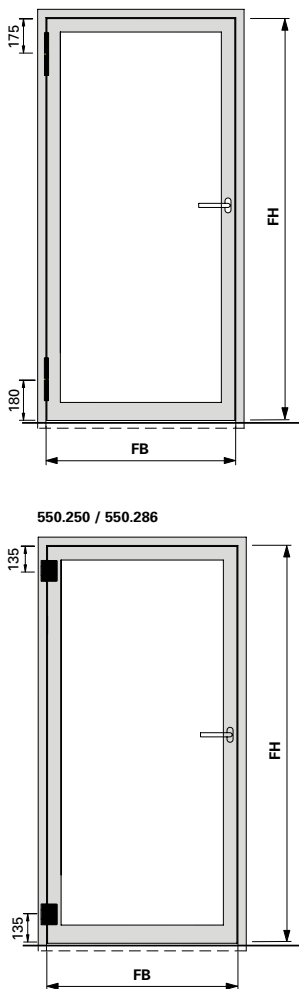
- 2 Anschweissbänder**
550.229/550.238/550.276/
555.226/555.227/555.260/555.261
- 2 3D-Anschraubänder**
555.574/555.575/555.576/555.577
555.660/555.661
- 2 Anschraubänder**
550.250 und 550.286

**Recommandation des
poids du vantail**

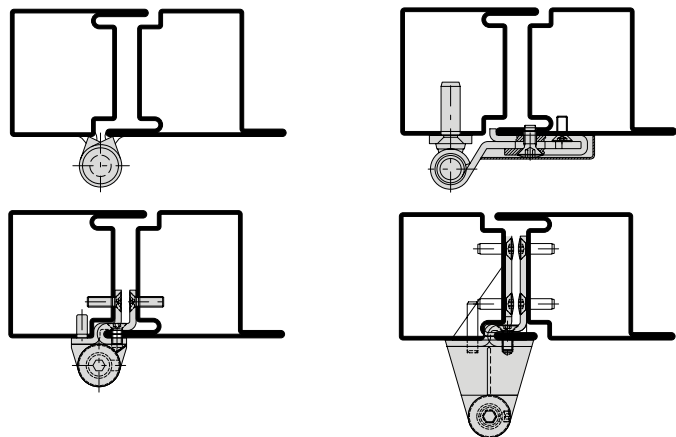
- 2 paumelles à souder**
550.229/550.238/550.276/
555.226/555.227/555.260/555.261
- 2 Paumelles à visser 3D**
555.574/555.575/555.576/555.577
555.660/555.661
- 2 Paumelles à visser**
550.250 et 550.286

**Recommendation
leaf weight**

- 2 weld-on hinges**
550.229/550.238/550.276/
555.226/555.227/555.260/555.261
- 2 3D screw-on hinges**
555.574/555.575/555.576/555.577
555.660/555.661
- 2 Screw-on hinges**
550.250 and 550.286



		Maximale Türflügelgewichte in kg Max. poids du vantail en kg Max leaf weight in kg							
Flügelhöhe FH in mm Hauteur de vantail FH en mm Leaf height FH in mm	3000	195	195	195	195	195	195	195	195
	2900	195	195	195	195	195	195	195	195
	2800	195	195	195	195	195	195	195	195
	2700	195	195	195	195	195	195	195	195
	2600	195	195	195	195	195	195	195	190
	2500	195	195	195	195	195	190	180	180
	2400	195	195	195	195	195	185	170	170
	2300	195	195	195	195	190	175	160	160
	2200	195	195	195	195	180	165	155	155
	2100	195	195	195	185	170	155	145	145
	2000	195	195	195	175	160	150	140	140
	1900	195	195	180	165	150	140	130	130
		800	900	1000	1100	1200	1300	1400	
		Flügelbreite FB in mm Largeur de vantail FB en mm Leaf width FB in mm							



Hinweis: Bei Drehtürautomaten müssen oben immer 2 Bänder angebracht werden

Remarque: En présence de mécanismes automatiques pour portes, il faut toujours monter 2 paumelles en haut

Note: For automatic door mechanisms, 2 hinges must always be fitted at the top

**Empfehlung
Türflügelgewichte**

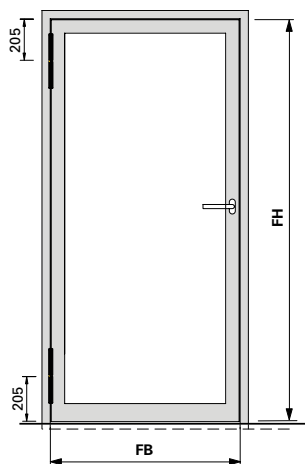
2 Anschweissbänder
555.267 oder 555.268

**Recommandation des
poids du vantail**

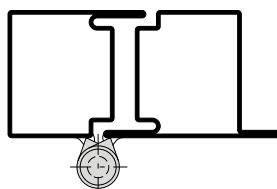
2 paumelles à souder
555.267 ou 555.268

**Recommendation
leaf weight**

2 weld-on hinges
555.267 or 555.268



		Maximale Türflügelgewichte in kg Max. poids du vantail en kg Max leaf weight in kg							
Flügelhöhe FH in mm Hauteur de vantail FH en mm Leaf height FH in mm	3000	230	230	230	230	230	230	230	230
	2900	230	230	230	230	230	230	230	230
	2800	230	230	230	230	230	230	230	230
	2700	230	230	230	230	230	230	230	225
	2600	230	230	230	230	230	230	230	215
	2500	230	230	230	230	230	220	205	
	2400	230	230	230	230	230	210	195	
	2300	230	230	230	230	215	200	185	
	2200	230	230	230	220	205	190	175	
	2100	230	230	230	210	190	175	165	
	2000	230	225	215	195	180	165	155	
	1900	230	220	200	180	170	155	145	
	800	900	1000	1100	1200	1300	1400		
		Flügelbreite FB in mm Largeur de vantail FB en mm Leaf width FB in mm							



Hinweis:

Bei Drehtürautomaten müssen oben immer 2 Bänder angebracht werden

Remarque:

En présence de mécanismes automatiques pour portes, il faut toujours monter 2 paumelles en haut

Note:

For automatic door mechanisms, 2 hinges must always be fitted at the top

Empfehlung Türflügelgewichte

3 Anschweissbänder

Oben: 2 x 550.229 oder 2 x 550.276
Unten: 1 x 555.268

3 3D-Anschraubbänder

555.574/555.575/555.576/555.577
555.660/555.661

3 Anschraubbänder

550.250 und 550.286

Recommandation des poids du vantail

3 paumelles à souder

En haut: 2 x 550.229 ou 2 x 550.276
En bas: 1 x 555.268

3 Paumelles à visser 3D

555.574/555.575/555.576/555.577
555.660/555.661

3 Paumelles à visser

550.250 et 550.286

Recommendation leaf weight

3 weld-on hinges

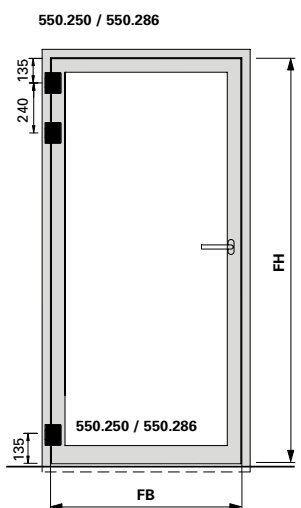
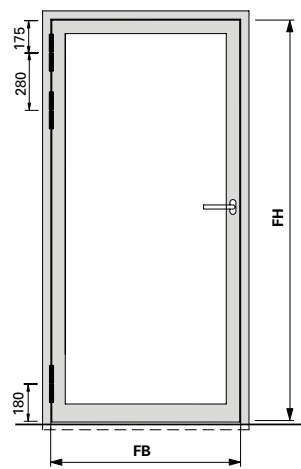
Top: 2 x 550.229 or 2 x 550.276
Bottom: 1 x 555.268

3 3D screw-on hinges

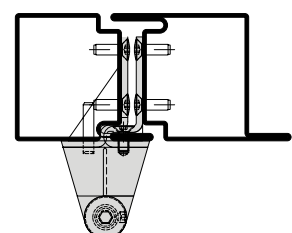
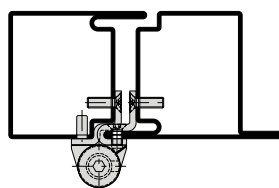
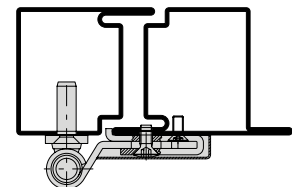
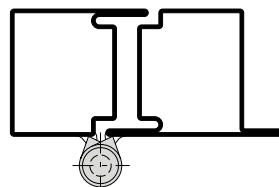
555.574/555.575/555.576/555.577
555.660/555.661

3 Screw-on hinges

550.250 and 550.286



		Maximale Türflügelgewichte in kg Max. poids du vantail en kg Max leaf weight in kg							
Flügelhöhe FH in mm Hauteur de vantail FH en mm Leaf height FH in mm	3000	230	230	230	230	230	230	230	230
	2900	230	230	230	230	230	230	230	230
	2800	230	230	230	230	230	230	230	230
	2700	230	230	230	230	230	230	230	225
	2600	230	230	230	230	230	230	230	215
	2500	230	230	230	230	230	220	205	205
	2400	230	230	230	230	230	210	195	195
	2300	230	230	230	230	215	200	185	185
	2200	230	230	230	220	205	190	175	175
	2100	230	230	230	210	190	175	165	165
	2000	230	225	215	195	180	165	155	155
	1900	230	220	200	180	170	155	145	145
	800	900	1000	1100	1200	1300	1400		
		Flügelbreite FB in mm Largeur de vantail FB en mm Leaf width FB in mm							



Hinweis: Bei Drehtürautomaten müssen oben immer 2 Bänder angebracht werden

Remarque: En présence de mécanismes automatiques pour portes, il faut toujours monter 2 paumelles en haut

Note: For automatic door mechanisms, 2 hinges must always be fitted at the top

**Empfehlung
Türflügelgewichte**

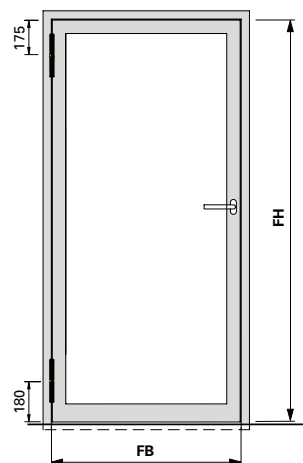
**Recommandation des
poids du vantail**

**Recommendation
leaf weight**

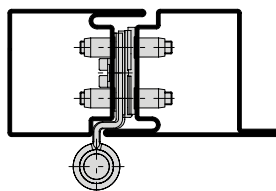
2 Rollentürländer 555.344

2 Paumelles à galet 555.344

2 Barrel hinges 555.344



		Maximale Türflügelgewichte in kg Max. poids du vantail en kg Max leaf weight in kg							
Flügelhöhe FH in mm Hauteur de vantail FH en mm Leaf height FH in mm	3000	180	180	180	180	165	150	145	
	2900	180	180	180	170	160	145	140	
	2800	180	180	180	165	155	140	135	
	2700	180	180	180	160	150	135	130	
	2600	180	180	170	155	145	130	125	
	2500	180	180	165	150	135	125	120	
	2400	180	175	160	145	130	120	115	
	2300	180	170	150	135	125	115	110	
	2200	180	160	145	130	120	110	105	
	2100	175	155	140	125	115	105	100	
	2000	165	145	130	120	110	100	–	
	1900	150	140	125	110	105	–	–	
	800	900	1000	1100	1200	1300	1400		
		Flügelbreite FB in mm Largeur de vantail FB en mm Leaf width FB in mm							



Hinweis:

Bei Drehtürautomaten müssen oben immer 2 Bänder angebracht werden

Remarque:

En présence de mécanismes automatiques pour portes, il faut toujours monter 2 paumelles en haut

Note:

For automatic door mechanisms, 2 hinges must always be fitted at the top

**Empfehlung
Türflügelgewichte**

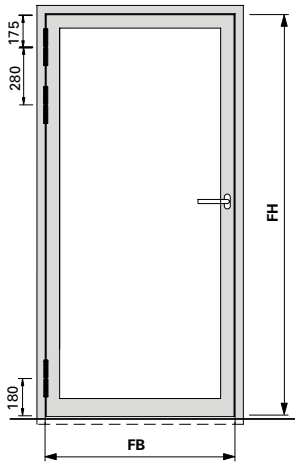
**Recommandation des
poids du vantail**

**Recommendation
leaf weight**

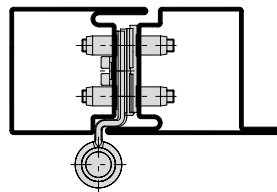
3 Rollentürländer 555.344

3 Paumelles à galet 555.344

3 Barrel hinges 555.344



		Maximale Türflügelgewichte in kg Max. poids du vantail en kg Max leaf weight in kg							
Flügelhöhe FH in mm Hauteur de vantail FH en mm Leaf height FH in mm	3000	180	180	180	180	180	180	180	180
	2900	180	180	180	180	180	180	180	180
	2800	180	180	180	180	180	180	180	180
	2700	180	180	180	180	180	180	180	180
	2600	180	180	180	180	180	180	180	170
	2500	180	180	180	180	180	170	160	160
	2400	180	180	180	180	170	160	150	150
	2300	180	180	180	170	160	150	140	140
	2200	180	180	180	160	150	140	130	130
	2100	180	180	170	150	140	130	120	120
	2000	180	180	160	140	130	120	-	-
	1900	180	160	140	130	120	-	-	-
		800	900	1000	1100	1200	1300	1400	
		Flügelbreite FB in mm Largeur de vantail FB en mm Leaf width FB in mm							



Hinweis:
Bei Drehtürautomaten müssen
oben immer 2 Bänder angebracht
werden

Remarque:
En présence de mécanismes auto-
matiques pour portes, il faut toujours
monter 2 paumelles en haut

Note:
For automatic door mechanisms,
2 hinges must always be fitted at
the top

**Empfehlung
Türflügelgewichte**

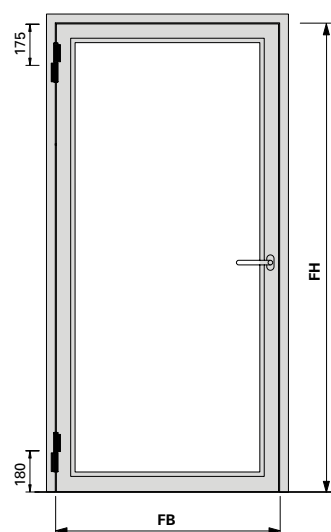
2 Aluminium-Anschraubänder
550.230 / 550.231
555.053 / 555.055

**Recommandation des
poids du vantail**

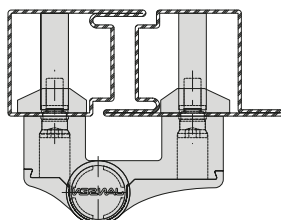
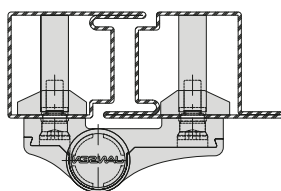
2 Paumelles à visser en aluminium
550.230 / 550.231
555.053 / 555.055

**Recommendation
leaf weight**

2 Aluminium screw-on hinges
550.230 / 550.231
555.053 / 555.055



		Maximale Türflügelgewichte in kg Max. poids du vantail en kg Max leaf weight in kg								
Flügelhöhe FH in mm Hauteur de vantail FH en mm Leaf height FH in mm	2500	180	180	180	180	180	180	180	177	
	2400	180	180	180	180	180	180	180	168	
	2300	180	180	180	180	180	180	170	159	
	2200	180	180	180	180	180	173	161	150	
	2100	180	180	180	180	177	163	151	141	
	2000	180	180	180	180	166	153	142	132	
	1900	180	180	180	169	155	143	132	124	
	1800	180	180	172	157	143	132	123	115	
		800	900	1000	1100	1200	1300	1400	1500	
		Flügelbreite FB in mm Largeur de vantail FB en mm Leaf width FB in mm								



**Empfehlung
Türflügelgewichte**

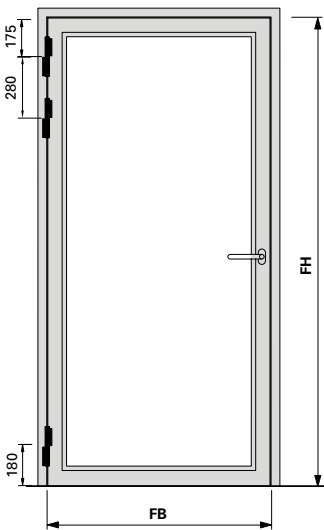
3 Aluminium-Anschraubänder
550.230 / 550.231
555.053 / 555.055

**Recommandation des
poids du vantail**

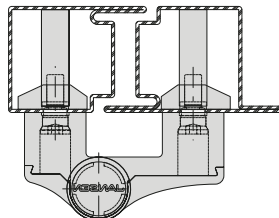
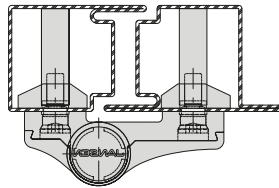
3 Paumelles à visser en aluminium
550.230 / 550.231
555.053 / 555.055

**Recommendation
leaf weight**

3 Aluminium screw-on hinges
550.230 / 550.231
555.053 / 555.055



Maximale Türflügelgewichte in kg Max. poids du vantail en kg Max leaf weight in kg									
Flügelhöhe FH in mm Hauteur de vantail FH en mm Leaf height FH in mm	2500	250	250	250	250	250	250	250	238
	2400	250	250	250	250	250	250	241	225
	2300	250	250	250	250	250	245	227	212
	2200	250	250	250	250	249	230	213	199
	2100	250	250	250	250	233	215	200	186
	2000	250	250	250	237	217	200	186	173
	1900	250	250	241	219	201	185	172	161
	1800	250	246	222	202	185	170	158	148
		800	900	1000	1100	1200	1300	1400	1500
Flügelbreite FB in mm Largeur de vantail FB en mm Leaf width FB in mm									



**Empfehlung
Türflügelgewichte**

**2 Verdeckt liegende
3D Anschraubänder**
555.024/555.025

**3 Verdeckt liegende
3D Anschraubänder**
555.024/555.025

**Recommandation des
poids du vantail**

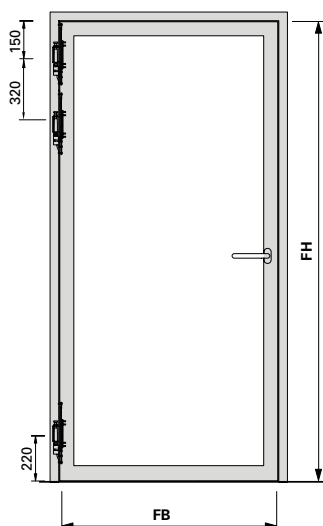
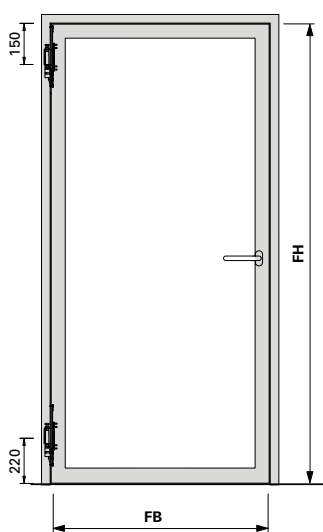
**2 Paumelles à visser 3D
non apparente**
555.024/555.025

**3 Paumelles à visser 3D
non apparente**
555.024/555.025

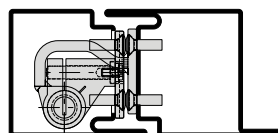
**Recommendation
leaf weight**

2 Concealed 3D screw-on hinges
555.024/555.025

3 Concealed 3D screw-on hinges
555.024/555.025



		Maximale Türflügelgewichte in kg Max. poids du vantail en kg Max leaf weight in kg							
Flügelhöhe FH in mm Hauteur de vantail FH en mm Leaf height FH in mm	3000	195	195	195	195	195	195	195	195
	2900	195	195	195	195	195	195	195	195
	2800	195	195	195	195	195	195	195	195
	2700	195	195	195	195	195	195	195	195
	2600	195	195	195	195	195	195	195	190
	2500	195	195	195	195	195	180	180	190
	2400	195	195	195	195	195	185	170	170
	2300	195	195	195	195	190	175	160	160
	2200	195	195	195	195	180	165	155	155
	2100	195	195	195	185	170	155	145	145
	2000	195	195	195	175	160	150	140	140
1900	195	195	180	165	150	140	130	130	
		800	900	1000	1100	1200	1300	1400	
		Flügelbreite FB in mm Largeur de vantail FB en mm Leaf width FB in mm							



Hinweis:

Bei Drehtürautomaten müssen oben immer 2 Bänder angebracht werden

Remarque:

En présence de mécanismes automatiques pour portes, il faut toujours monter 2 paumelles en haut

Note:

For automatic door mechanisms, 2 hinges must always be fitted at the top

Verhalten zwischen unterschiedlichen Klimaten nach EN 12219 und EN 1121

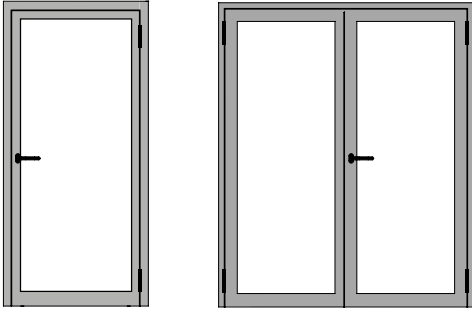
Comportement entre différents climats selon EN 12219 et EN 1121

Behaviour between different climates in accordance with EN 12219 and EN 1121

Bedienungskräfte nach EN 12217 und EN 12046-2

Forces de manoeuvre selon EN 12217 et EN 12046-2

Operating forces in accordance with EN 12217 and EN 12046-2



Ausführung:
Ein- und zweiflügelige Türe
verglast

Exécution:
Porte à un et deux vantaux
vitrée

Execution:
Single and double leaf door
glazed

Flügelmasse:
Breite: 1400 mm / Höhe: 2955 mm


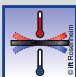
Dimensions du vantail
Largeur: 1400 mm / Hauteur: 2955 mm

Leaf dimensions
Width: 1400 mm / Height: 2955 mm

Material:
Stahl

Matériau:
Acier

Material:
Steel

Norm	Eigenschaft Caractéristique Characteristic	Fallenriegelschloss Serrure à mortaiser Latch and bolt lock	Fallenriegelschloss mit Obenverriegelung Serrure à mortaiser avec verrouillage supérieur Latch and bolt lock with top locking point
 EN 12217/ EN 12046-2	Bedienungskräfte Forces de manoeuvre Operating forces	1	1
 EN 12219/ EN 12217	Klima a Climat a Climate a	B3/C3 (2 mm / 1 mm)*	B3/C3 (2 mm / 1 mm)*
	Klima b Climat b Climate b	B3/C3 (2 mm / 1 mm)*	B3/C3 (2 mm / 1 mm)*
	Klima c Climat c Climate c	B3/C3 (2 mm / 1 mm)*	B3/C3 (2 mm / 1 mm)*
	Klima d Climat d Climate d	B2/C3 (4 mm / 1 mm)*	B2/C3 (4 mm / 1 mm)*
	Klima e Climat e Climate e	B2/C3 (4 mm / 1 mm)*	B2/C3 (4 mm / 1 mm)*

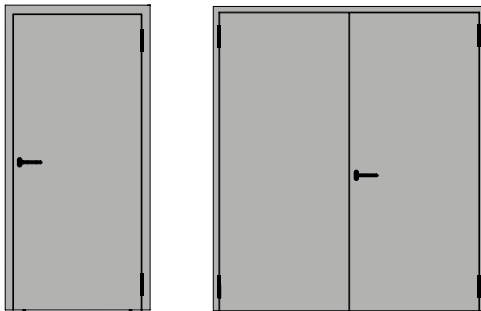
* max. zulässige Verformung:
(Längskrümmung/Querkrümmung)

* Déformation max. admissible:
(courbure en long/en travers)

* Max. permissible deformation:
(longitudinal curvature/transverse
curvature)

Verhalten zwischen unterschiedlichen Klimaten nach EN 12219 und EN 1121

Bedienungskräfte nach EN 12217 und EN 12046-2



Comportement entre différents climats selon EN 12219 et EN 1121

Forces de manoeuvre selon EN 12217 et EN 12046-2

Behaviour between different climates in accordance with EN 12219 and EN 1121

Operating forces in accordance with EN 12217 and EN 12046-2

Ausführung:

Ein- und zweiflügelige Türe verblecht

Flügelmasse:

Breite: 1400 mm / Höhe: 2955 mm

Material:

Stahl

Exécution:

Porte à un et deux vantaux tôlée

Dimensions du vantail

Largeur: 1400 mm / Hauteur: 2955 mm

Matériau:

Acier

Execution:


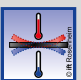
Single and double leaf door sheet metal

Leaf dimensions

Width: 1400 mm / Height: 2955 mm

Material:

Steel

Norm	Eigenschaft Caractéristique Characteristic	Fallenriegelschloss Serrure à mortaiser Latch and bolt lock	Fallenriegelschloss mit Obenverriegelung Serrure à mortaiser avec verrouillage supérieur Latch and bolt lock with top locking point
 EN 12217/ EN 12046-2	Bedienungskräfte Forces de manoeuvre Operating forces	2	2
 EN 12219/ EN 12217	Klima a Climat a Climate a	B3/C3 (2 mm / 1 mm)*	B3/C3 (2 mm / 1 mm)*
	Klima b Climat b Climate b	B3/C3 (2 mm / 1 mm)*	B3/C3 (2 mm / 1 mm)*
	Klima c Climat c Climate c	B3/C3 (2 mm / 1 mm)*	B3/C3 (2 mm / 1 mm)*
	Klima d Climat d Climate d	B2/C3 (4 mm / 1mm)*	B1/C3 (4 mm / 1 mm)*
	Klima e Climat e Climate e	B0/C2 (- / 2 mm)*	B0/C1 (- / 4 mm)*

* max. zulässige Verformung:
(Längskrümmung/Querkrümmung)




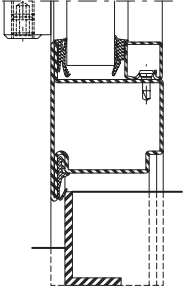
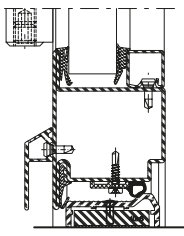
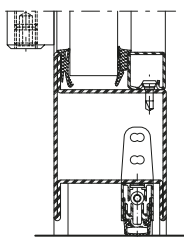
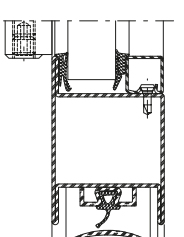
* Déformation max. admissible:
(courbure en long/en travers)

* Max. permissible deformation:
(longitudinal curvature/transverse curvature)

Einflügelige Türen,
 auswärts öffnend,
 Flügelhöhe ≤ 2200 mm

Porte à un vantail,
 ouvrant vers l'extérieur,
 hauteur du vantail ≤ 2200 mm

Single leaf door,
 outward opening,
 leaf height ≤ 2200 mm

Variante	Beschlag Ferrure Fitting	 EN 12207	 EN 12208	 EN 12210	
Anschlagdichtung Joint de butée Rebate gasket		1	2	1A	C4
		2	2	2A	C4
		3	3	2A	C5
Doppel-Anschlagdichtung Joint de base double Double rebate gasket		1	4	3A	C4
		2	4	3A	C4
		3	4	5A	C5
Senkdichtung Joint seuil Drop seal		1	2	1A	C4
		2	2	2A	C4
		3	3	2A	C5
Auflaufdichtung Joint de contact Ramp seal		1	2	0	C4
		2	2	0	C4
		3	2	0	C5

1 Fallenriegel-Schloss
 Serrure à mortaiser
 Latch and bolt lock




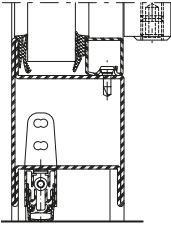
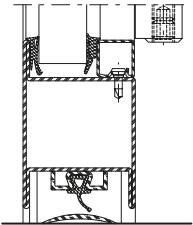
2 Schloss mit Obenverriegelung
 Serrure avec verrouillage supérieur
 Lock with top locking point

3 Mehrfachverriegelungs-Schloss
 Serrure à verrouillage multiple
 Multipoint lock

Einflügelige Türen,
 einwärts öffnend,
 Flügelhöhe ≤ 2200 mm

Porte à un vantail,
 ouvrant vers l'intérieur,
 hauteur du vantail ≤ 2200 mm

Single leaf door,
 inward opening,
 leaf height ≤ 2200 mm

Variante	Beschlag Ferrure Fitting	 EN 12207	 EN 12208	 EN 12210
Senkdichtung Joint seuil Drop seal 	①	2	0	C4
	②	2	0	C4
	③	3	1A	C5
Auflaufdichtung Joint de contact Ramp seal 	①	2	0	C4
	②	2	0	C4
	③	2	0	C5

① Fallenriegel-Schloss
 Serrure à mortaiser
 Latch and bolt lock




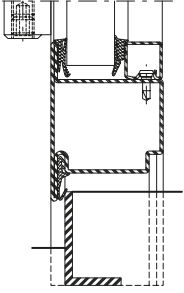
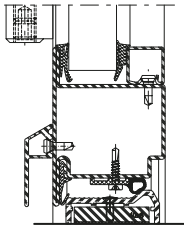
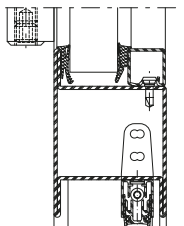
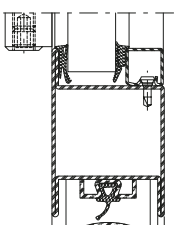
② Schloss mit Obenverriegelung
 Serrure avec verrouillage supérieur
 Lock with top locking point

③ Mehrfachverriegelungs-Schloss
 Serrure à verrouillage multiple
 Multipoint lock

Einflügelige Türen,
 auswärts öffnend,
 Flügelhöhe ≤ 3000 mm

Porte à un vantail,
 ouvrant vers l'extérieur,
 hauteur du vantail ≤ 3000 mm

Single leaf door,
 outward opening,
 leaf height ≤ 3000 mm

Variante	Beschlag Ferrure Fitting	 EN 12207	 EN 12208	 EN 12210
Anschlagdichtung Joint de butée Rebate gasket 	1	1	0	C1
	2	1	0	C1
	3	1	0	C2
Doppel-Anschlagdichtung Joint de base double Double rebate gasket 	1	1	1A	C1
	2	1	1A	C1
	3	2	2A	C2
Senkdichtung Joint seuil Drop seal 	1	1	0	C1
	2	1	0	C1
	3	1	0	C2
Aufauflichtung Joint de contact Ramp seal 	1	0	0	C1
	2	0	0	C1
	3	1	0	C2

1 Fallenriegel-Schloss
 Serrure à mortaiser
 Latch and bolt lock





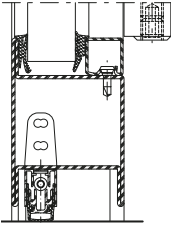
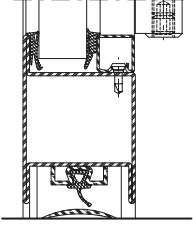
2 Schloss mit Obenverriegelung
 Serrure avec verrouillage supérieur
 Lock with top locking point

3 Mehrfachverriegelungs-Schloss
 Serrure à verrouillage multiple
 Multipoint lock

Einflügelige Türen,
 einwärts öffnend,
 Flügelhöhe ≤ 3000 mm

Porte à un vantail,
 ouvrant vers l'intérieur,
 hauteur du vantail ≤ 3000 mm

Single leaf door,
 inward opening,
 leaf height ≤ 3000 mm

Variante		Beschlag Ferrure Fitting	 EN 12207	 EN 12208	 EN 12210
Senkdichtung Joint seuil Drop seal		❶	1	0	C1
		❷	1	0	C1
		❸	1	0	C2
Auflaufdichtung Joint de contact Ramp seal		❶	0	0	C1
		❷	0	0	C1
		❸	1	0	C2

❶ Fallenriegel-Schloss
 Serrure à mortaiser
 Latch and bolt lock




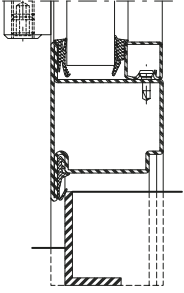
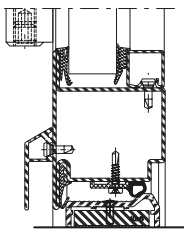
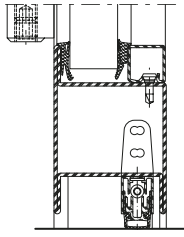
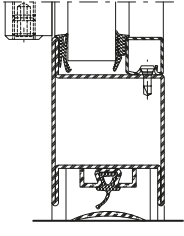
❷ Schloss mit Obenverriegelung
 Serrure avec verrouillage supérieur
 Lock with top locking point

❸ Mehrfachverriegelungs-Schloss
 Serrure à verrouillage multiple
 Multipoint lock

Zweiflügelige Türen,
 auswärts öffnend,
 Flügelhöhe ≤ 2200 mm

Porte à deux vantaux,
 ouvrant vers l'extérieur,
 hauteur du vantail ≤ 2200 mm

Double leaf door,
 outward opening,
 leaf height ≤ 2200 mm

Variante	Beschlag Ferrure Fitting	 EN 12207	 EN 12208	 EN 12210
Anschlagdichtung Joint de butée Rebate gasket 	1	2	1A	C2
	2	2	2A	C2
	3	2	2A	C3
Doppel-Anschlagdichtung Joint de base double Double rebate gasket 	1	2	2A	C2
	2	2	2A	C2
	3	3	3A	C3
Senkdichtung Joint seuil Drop seal 	1	2	1A	C2
	2	2	2A	C2
	3	2	2A	C3
Auflaufdichtung Joint de contact Ramp seal 	1	2	0	C2
	2	2	0	C2
	3	2	0	C3

1 Fallenriegel-Schloss
 Serrure à mortaiser
 Latch and bolt lock

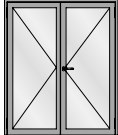



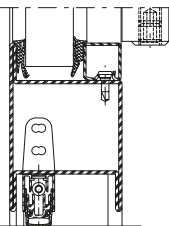
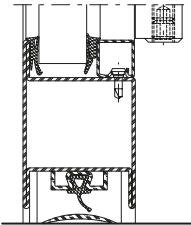
2 Schloss mit Obenverriegelung
 Serrure avec verrouillage supérieur
 Lock with top locking point

3 Mehrfachverriegelungs-Schloss
 Serrure à verrouillage multiple
 Multipoint lock

Zweiflügelige Türen,
 einwärts öffnend,
 Flügelhöhe ≤ 2200 mm

Porte à deux vantaux,
 ouvrant vers l'intérieur,
 hauteur du vantail ≤ 2200 mm

Double leaf door,
 inward opening,
 leaf height ≤ 2200 mm

Variante		Beschlag Ferrure Fitting	 EN 12207	 EN 12208	 EN 12210
Senkdichtung Joint seuil Drop seal		❶	2	0	C2
		❷	2	0	C2
		❸	2	0	C3
Auflaufdichtung Joint de contact Ramp seal		❶	2	0	C2
		❷	2	0	C2
		❸	2	0	C3

❶ Fallenriegel-Schloss
 Serrure à mortaiser
 Latch and bolt lock




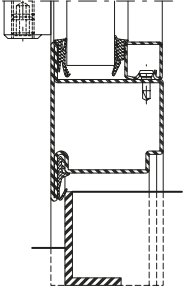
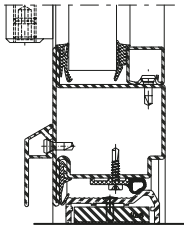
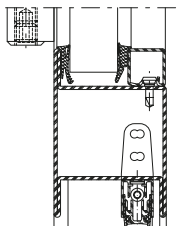
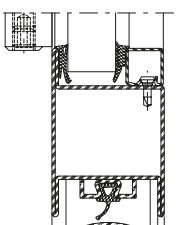
❷ Schloss mit Obenverriegelung
 Serrure avec verrouillage supérieur
 Lock with top locking point

❸ Mehrfachverriegelungs-Schloss
 Serrure à verrouillage multiple
 Multipoint lock

Zweiflügelige Türen,
 auswärts öffnend,
 Flügelhöhe ≤ 3000 mm

Porte à deux vantaux,
 ouvrant vers l'extérieur,
 hauteur du vantail ≤ 3000 mm

Double leaf door,
 outward opening,
 leaf height ≤ 3000 mm

Variante	Beschlag Ferrure Fitting	 EN 12207	 EN 12208	 EN 12210
Anschlagdichtung Joint de butée Rebate gasket 	1	0	0	C1
	2	0	0	C1
	3	1	0	C2
Doppel-Anschlagdichtung Joint de base double Double rebate gasket 	1	1	0	C1
	2	1	0	C1
	3	2	0	C2
Senkdichtung Joint seuil Drop seal 	1	0	0	C1
	2	0	0	C1
	3	1	0	C2
Auflaufdichtung Joint de contact Ramp seal 	1	0	0	C1
	2	0	0	C1
	3	1	0	C2

1 Fallenriegel-Schloss
 Serrure à mortaiser
 Latch and bolt lock

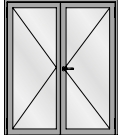



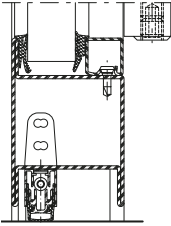
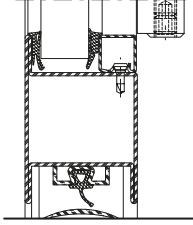
2 Schloss mit Obenverriegelung
 Serrure avec verrouillage supérieur
 Lock with top locking point

3 Mehrfachverriegelungs-Schloss
 Serrure à verrouillage multiple
 Multipoint lock

Zweiflügelige Türen,
 einwärts öffnend,
 Flügelhöhe ≤ 3000 mm

Porte à deux vantaux,
 ouvrant vers l'intérieur,
 hauteur du vantail ≤ 3000 mm

Double leaf door,
 inward opening,
 leaf height ≤ 3000 mm

Variante		Beschlag Ferrure Fitting	 EN 12207	 EN 12208	 EN 12210
Senkdichtung Joint seuil Drop seal		①	0	0	C1
		②	0	0	C1
		③	1	0	C2
Auflaufdichtung Joint de contact Ramp seal		①	0	0	C1
		②	0	0	C1
		③	1	0	C2

U_f-Werte
(nach EN ISO 10077-2:2018-01)

Valeurs U_f
(selon EN ISO 10077-2:2018-01)

U_f values
(according to
EN ISO 10077-2:2018-01)

Auf den folgenden Seiten
finden Sie die U_f-Werte für die
verschiedenen Anwendungen von
Jansen-Economy 60.

Vous trouverez les valeurs U_f
pour les différentes applications
Jansen-Economy 60 dans les
pages qui suivent.

On the following pages you
will find the U_f values for the
various applications for
Jansen-Economy 60.

Sie basieren auf folgenden
Grundlagen:

Elles se basent sur les principes
suivants:

They are based on the following:

Stahl

- Profile bandverzinkter Stahl,
unbeschichtet
- Stahl-Glasleisten
- Trockenverglasung
- Nassverglasung

Acier

- Profilés en bande d'acier zingué,
sans revêtement
- Parcloses en acier
- Vitrage à sec
- Vitrage à mastic

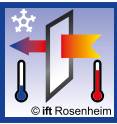
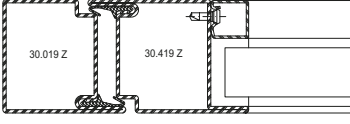
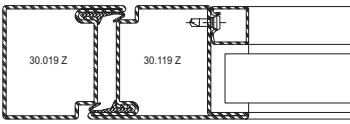
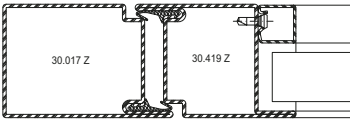
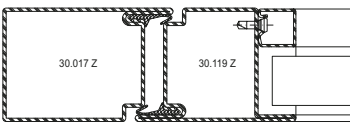
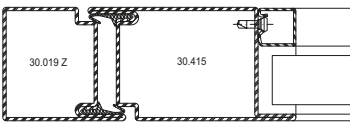
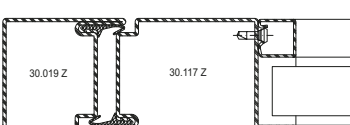
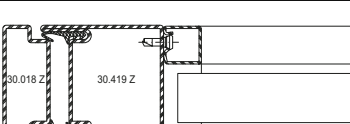
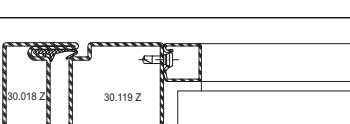
Steel

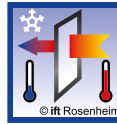
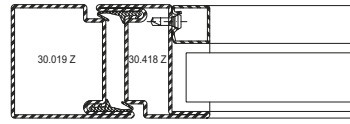
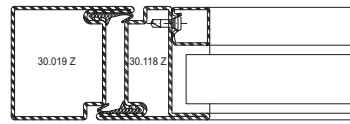
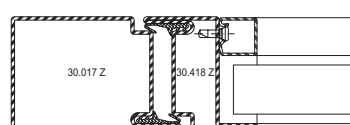
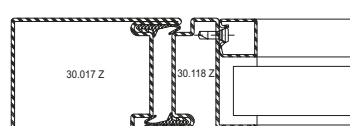
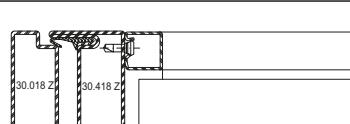
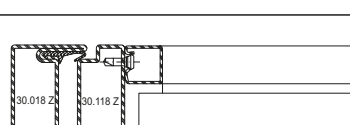
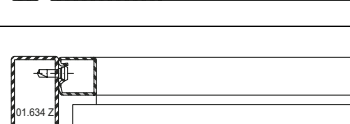
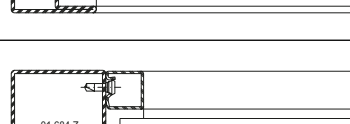
- Strip galvanised steel profiles,
uncoated
- Steel glazing beads
- Glazing with dry glazing
- Glazing with sealing

U_f-Werte
 (nach EN ISO 10077-2:2018-01)

Valeurs U_f
 (selon EN ISO 10077-2:2018-01)

U_f values
 (according to EN ISO 10077-2:2018-01)


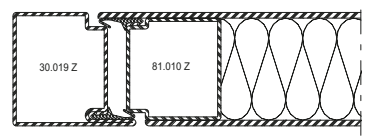
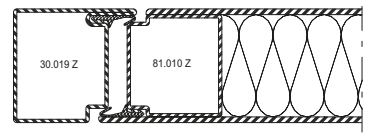
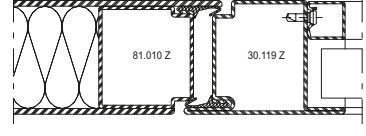
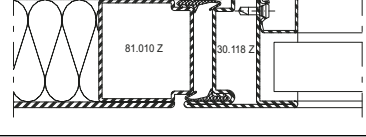
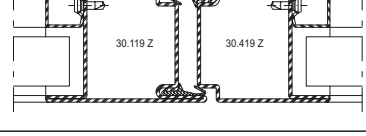
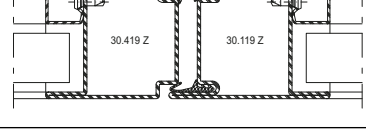
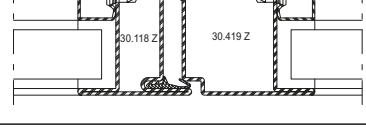
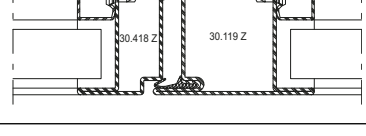
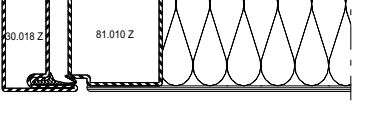
	Füllelementstärken Elements de remplissages Infill elements ≥ 24 mm
	5,5 W/m²K
	5,6 W/m²K
	5,3 W/m²K
	5,4 W/m²K
	5,3 W/m²K
	5,3 W/m²K
	5,7 W/m²K
	5,7 W/m²K


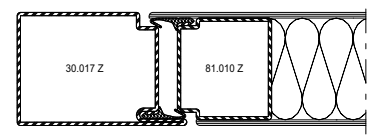
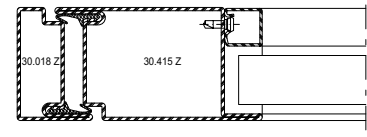
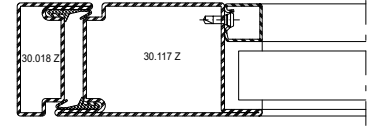
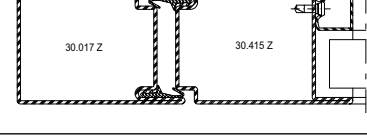
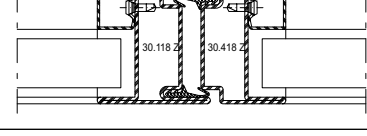
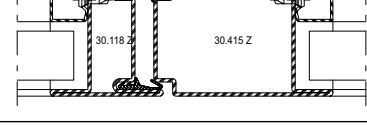
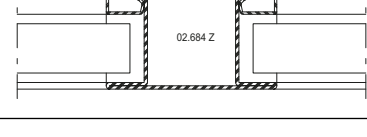
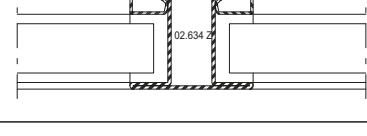
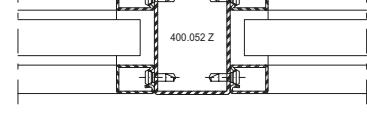
	Füllelementstärken Elements de remplissages Infill elements ≥ 24 mm
	5,8 W/m²K
	5,9 W/m²K
	5,5 W/m²K
	5,5 W/m²K
	6,0 W/m²K
	6,1 W/m²K
	7,0 W/m²K
	6,1 W/m²K

U_f-Werte
 (nach EN ISO 10077-2:2018-01)

Valeurs U_f
 (selon EN ISO 10077-2:2018-01)

U_f values
 (according to EN ISO 10077-2:2018-01)



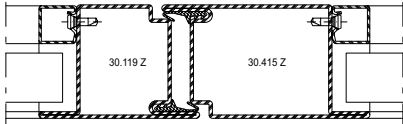
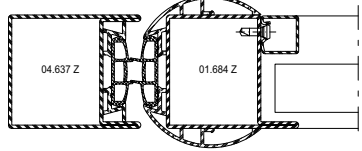
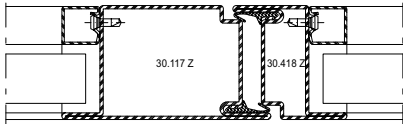
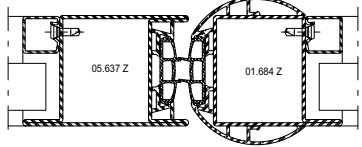
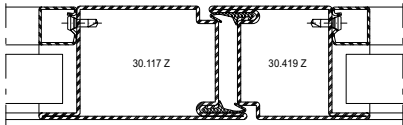
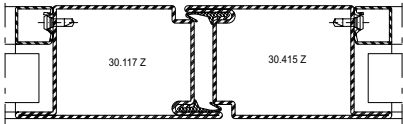
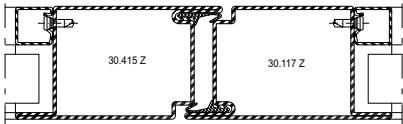
 <p>Füllelementstärken Elements de remplissages Infill elements</p> <p>≥ 24 mm</p>	
	5,3 W/m ² K
	5,4 W/m ² K
	5,7 W/m ² K
	6,0 W/m ² K
	5,8 W/m ² K
	5,8 W/m ² K
	6,1 W/m ² K
	6,1 W/m ² K
	5,4 W/m ² K

 <p>Füllelementstärken Elements de remplissages Infill elements</p> <p>≥ 24 mm</p>	
	5,1 W/m ² K
	5,3 W/m ² K
	5,4 W/m ² K
	5,1 W/m ² K
	6,5 W/m ² K
	5,8 W/m ² K
	6,4 W/m ² K
	7,2 W/m ² K
	6,5 W/m ² K

U_f-Werte
 (nach EN ISO 10077-2:2018-01)

Valeurs U_f
 (selon EN ISO 10077-2:2018-01)

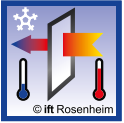
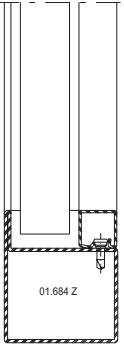
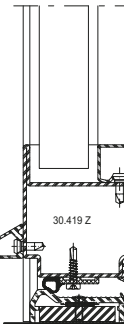
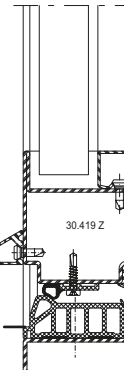
U_f values
 (according to EN ISO 10077-2:2018-01)


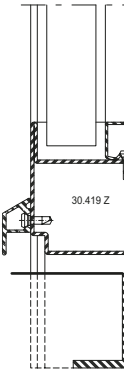
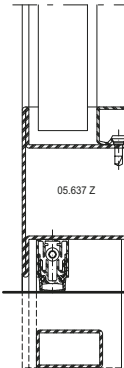
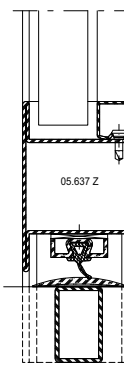
 <p>Füllelementstärken Elements de remplissages Infill elements</p> <p>≥ 24 mm</p>		 <p>Füllelementstärken Elements de remplissages Infill elements</p> <p>≥ 24 mm</p>	
	5,6 W/m ² K		5,8 W/m ² K
	5,8 W/m ² K		6,0 W/m ² K
	5,6 W/m ² K		
	5,4 W/m ² K		
	5,4 W/m ² K		

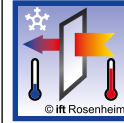
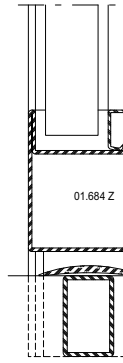
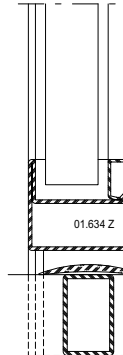
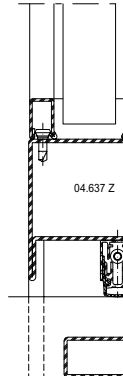
U_f-Werte
 (nach EN ISO 10077-2:2018-01)

Valeurs U_f
 (selon EN ISO 10077-2:2018-01)

U_f values
 (according to EN ISO 10077-2:2018-01)

 Füllelementstärken Elements de remplissages Infill elements ≥ 24 mm	
 01.684 Z	6,1 W/m ² K
 30.419 Z	6,1 W/m ² K
 30.419 Z	5,6 W/m ² K


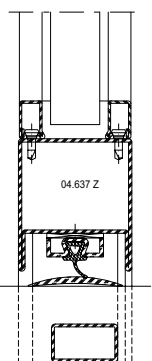
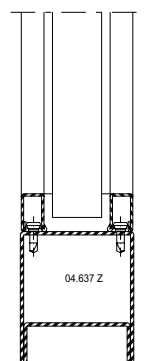
 Füllelementstärken Elements de remplissages Infill elements ≥ 24 mm	
 30.419 Z	6,9 W/m ² K
 05.637 Z	5,6 W/m ² K
 05.637 Z	5,7 W/m ² K


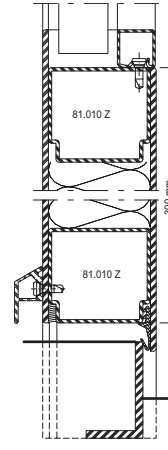
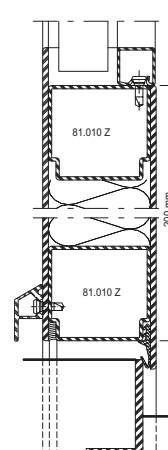
 Füllelementstärken Elements de remplissages Infill elements ≥ 24 mm	
 01.684 Z	6,1 W/m ² K
 01.634 Z	6,9 W/m ² K
 04.637 Z	5,5 W/m ² K

U_f-Werte
 (nach EN ISO 10077-2:2018-01)

Valeurs U_f
 (selon EN ISO 10077-2:2018-01)

U_f values
 (according to EN ISO 10077-2:2018-01)

 <p>© ift Rosenheim</p>	<p>Füllelementstärken Elements de remplissages Infill elements</p> <p>≥ 24 mm</p>
 <p>04.637 Z</p>	<p>5,6 W/m²K</p>
 <p>04.637 Z</p>	<p>5,6 W/m²K</p>

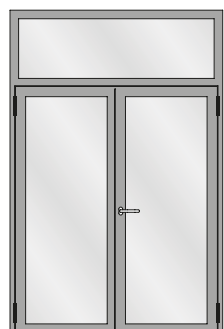
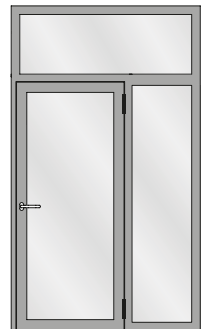
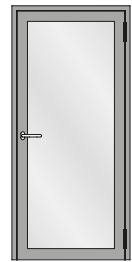
 <p>© ift Rosenheim</p>	<p>Füllelementstärken Elements de remplissages Infill elements</p> <p>≥ 24 mm</p>
 <p>81.010 Z</p> <p>300 mm</p> <p>81.010 Z</p>	<p>4,4 W/m²K</p>
 <p>81.010 Z</p> <p>200 mm</p> <p>81.010 Z</p>	<p>5,2 W/m²K</p>



Schallschutz

Ausführungsvarianten

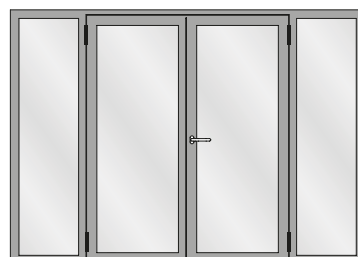
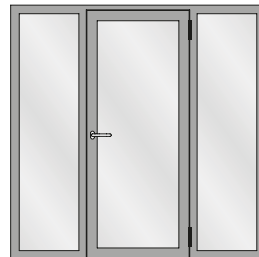
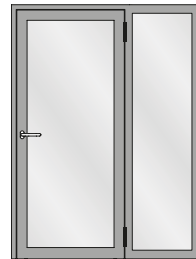
Die nachfolgende Typenübersicht ergibt einen Überblick über die beurteilten Varianten.



Isolation phonique

Modèles

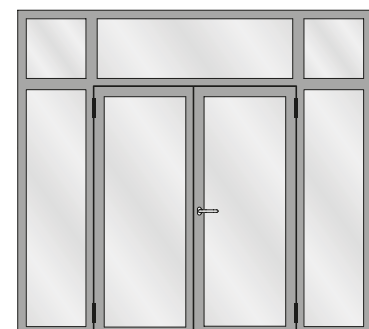
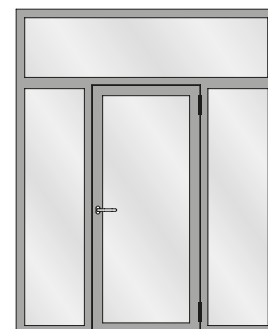
L'aperçu des types suivant fournit une vue d'ensemble des variantes examinées.



Sound insulation

Design range

The following overview of types provides an overview of the evaluated designs.



Schallschutz

Isolation phonique

Sound insulation

Tabelle A1

Korrekturtabelle für Jansen-Economy-Türen mit Glasfüllungen

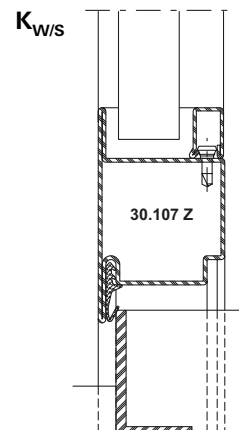
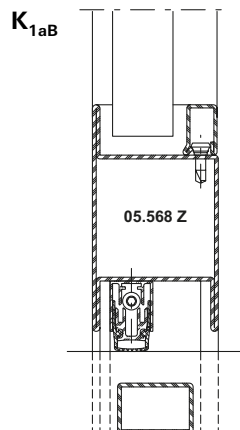
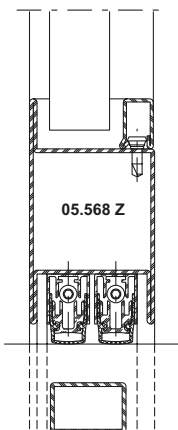
Tableau A1

Tableau de correction pour les portes Jansen-Economy avec vitrage

Table A1

Correction table for Jansen-Economy doors with glass

	1	2	3	4	5	6	7	8	9	10	11
	Türe mit zwei absenkba- ren Bodendichtungen Porte avec deux joint seuil automatique Door with two threshold gaskets that can be lowered $R_{w(C, Ctr)}$ dB	Glas Verre Glass $R_{w, P, Glas}$ dB	Korrekturen Corrections Corrections K_S dB K_{FV} dB K_{Nass} dB K_{1aB} dB $K_{W/S}$ dB $K_{G 0,4}$ dB $K_{G 1,8}$ dB $K_{G 2,6}$ dB $K_{G 3,2}$ dB								
1	32 (-1; -5)	31	0	-1	0	0	0	0	-1	-2	-3
2	33 (-1; -5)	32	0	-1	0	0	0	0	-1	-2	-3
3	35 (-1; -5)	34	0	-1	0	0	0	0	-1	-2	-3
4	36 (-2; -5)	35	0	-1	-1	0	0	0	-1	-2	-3
5	37 (-2; -5)	37	0	0	-1	0	-1	0	-1	-2	-3
6	38 (-2; -5)	39	0	0	-1	-1	-1	0	-1	-2	-3
7	39 (-2; -5)	40	0	0	-1	-1	-1	0	-1	-2	-3
8	40 (-2; -5)	41	0	0	-1	-1	-2	-1	-1	-2	-3
9	41 (-2; -5)	42	0	0	-1	-1	-2	-2	-1	-2	-3
10	42 (-2; -5)	43	-1	0	-1	-1	-2	-2	-1	-2	-3
11	42 (-2; -5)	44	-1	0	-1	-1	-2	-2	-1	-2	-3
12	43 (-2; -5)	45	-1	+1	-1	-1	-3	-3	-1	-2	-3
13	44 (-2; -5)	49	-1	+1	-1	-2	-3	-3	-1	-2	-3



Schallschutz

Der aus der Tabelle A1 abzulesende Wert für die Schalldämmung $R_{w, Tür}$ beträgt:

Isolation phonique

La valeur à relever sur le tableau A1 concernant l'isolement contre les sons aériens $R_{w, Porte}$ est la suivante:

Sound insulation

The value taken from table A1 for the sound insulation $R_{w, Door}$ is:

$$R_{w, Tür} = R_w + K_S + K_{FV} + K_{Nass} + K_{1aB} + K_{W/S} + K_{Band} + K_{G 0,4} + K_{G 1,8} + K_{G 2,6} + K_{G 3,2} \text{ dB}$$

- R_w** bewertetes Schalldämm-Mass der Türe in Abhängigkeit von der Schalldämmung $R_{w,P, Glas}$
- $R_{w,P, Glas}$** bewertetes Schalldämm-Mass der Verglasung (Prüfwert nach ISO 140-3, mit Prüfnachweis einer PÜZ-Stelle). Alternativ können Tabellenwerte nach DIN EN 12758, Abschnitt 6 verwendet werden
- K_S** Korrekturwert für zweiflügelige Türen
- K_{FV}** Korrekturwert für Festverglasungen mit erhöhtem Scheibenanteil
- K_{Nass}** Korrekturwert für Nassverglasung
- K_{1aB}** Korrekturwert für Türen mit einer absenkbaren Bodendichtung
- K_{Band}** Korrekturwert bei Verwendung von Anschlagbändern, die eine Dichtungsebene unterbrechen ($K_{Band} = - 0,5 \text{ dB pro Band}$)
- $K_{W/S}$** Korrekturwert für Türen mit einer Anschlagsschwelle
- $K_{G 0,4}$** Korrekturwert für Einzelscheiben mit einer Glasfläche $\leq 0,4 \text{ m}^2$. Die Korrektur gilt auch für Konstruktionen mit glasteilenden Sprossen.
- $K_{G 1,8}$** Korrekturwert für Einzelscheiben mit einer Glasfläche $\geq 1,8 \text{ m}^2$
- $K_{G 2,6}$** Korrekturwert für Einzelscheiben mit einer Glasfläche $\geq 2,6 \text{ m}^2$
- $K_{G 3,2}$** Korrekturwert für Einzelscheiben mit einer Glasfläche $\geq 3,2 \text{ m}^2$

- R_w** Mesure d'isolement contre les sons aériens des portes évaluée suivant l'isolement phonique $R_{w,P, Glas}$
- $R_{w,P, Glas}$** Cote d'isolement acoustique du vitrage évalué (valeur contrôlée selon ISO 140-3 avec certificat d'un bureau de contrôle, de surveillance ou de certification). Il est également possible d'utiliser les valeurs selon le tableau DIN EN 12758, section 6
- K_S** Valeur de correction pour portes à deux vantaux
- K_{FV}** Valeur de correction pour vitrages fixes à fort pourcentage de vitre
- K_{Nass}** Valeur de correction pour vitrage avec mastic
- K_{1aB}** Valeur de correction pour portes avec un joint seuil automatique
- K_{Band}** Valeur corrective en cas d'utilisation de paumelles qui interrompent un plan d'étanchéité ($K_{Band} = - 0,5 \text{ dB par paumelle}$)
- $K_{W/S}$** Valeur de correction pour portes avec un seuil de butée
- $K_{G 0,4}$** Valeur de correction pour vitres individuelles avec une surface vitrée $\leq 0,4 \text{ m}^2$. La correction s'applique aussi aux constructions à meneaux séparant les vitres.
- $K_{G 1,8}$** Valeur de correction pour vitres individuelles avec surface vitrée $\geq 1,8 \text{ m}^2$
- $K_{G 2,6}$** Valeur de correction pour vitres individuelles avec surface vitrée $\geq 2,6 \text{ m}^2$
- $K_{G 3,2}$** Valeur de correction pour vitres individuelles avec surface vitrée $\geq 3,2 \text{ m}^2$

- R_w** Airborne sound reduction index of doors depending on the sound insulation $R_{w,P, Glas}$
- $R_{w,P, Glas}$** Airborne sound reduction index (test value in accordance with ISO 140-3, with a test certificate from a recognised testing, inspection or certification body). Alternatively, the tabulated values in DIN EN 12758, Section 6 may be used
- K_S** Correction value for double-leaf doors
- K_{FV}** Correction value for fixed glazing with increased proportion of pane
- K_{Nass}** Correction value for glazing with sealing
- K_{1aB}** Correction value for doors with a threshold gasket that can be lowered
- K_{Band}** Correction value when using hinges that interrupt a sealing plane ($K_{Band} = - 0.5 \text{ dB per hinge}$)
- $K_{W/S}$** Correction value for doors with a rebate threshold
- $K_{G 0,4}$** Correction value for single panes with a glass area $\leq 0,4 \text{ m}^2$. The correction also applies to buildings with glazing bars
- $K_{G 1,8}$** Correction value for single panes with a glass area $\geq 1,8 \text{ m}^2$
- $K_{G 2,6}$** Correction value for single panes with a glass area $\geq 2,6 \text{ m}^2$
- $K_{G 3,2}$** Correction value for single panes with a glass area $\geq 3,2 \text{ m}^2$

Lieferprogramm
Jansen-Economy 60 Türe

Code A = Änderungen
Code E = Ergänzungen
Code R = Redaktionelle Korrektur
Code T = Technische Korrektur

Version 01/2023
Artikelnummer K1180444

Programme de livraison
Portes Jansen-Economy 60

Code A = Modifications
Code E = Compléments
Code R = Correction rédactionnelle
Code T = Correction technique

Version 01/2023
Numéro d'article K1180444

Sales range
Jansen-Economy 60 doors

Code A = Modifications
Code E = Supplements
Code R = Editorial correction
Code T = Technical correctio

Version 01/2023
Item number K1180444

Seite Page Page	Code Code Code	Datum Date Date	Erläuterung Explication Explanation
Diverse	A	07/2024	Türhebel 550.212 durch 550.289 ersetzt Bras du bas 550.212 remplacée par 550.289 Door lever 550.212 replaced with 550.289
12	E	04/2024	Element Einflügelige Bogentüre ergänzt Élément Porte cintrée à un vantail complétée Element Single-leaf arched door added
125	T	01/2024	Länge des Griffrohr 555.860/555.859 wurde angepasst La longueur des tubes de poignée 555.860/555.859 a été ajustée Length of handle tubes 555.860/555.859 has been adjusted
29	A/T	01/2024	Biegeradienwerte angepasst Valeurs de rayon de courbure adaptées Bending radius values adapted
125	T	01/2024	Länge des Griffrohr 555.860/555.859 wurde angepasst La longueur des tubes de poignée 555.860/555.859 a été ajustée Length of handle tubes 555.860/555.859 has been adjusted
46	A	06/2023	Anpassung VE-Inhalt Art. 450.092 Adaptation du contenu UV Art. 450.092 Adaptation of PU content Art. 450.092
46	A	06/2023	Anpassung VE-Inhalt Art. 450.106 Adaptation du contenu UV Art. 450.106 Adaptation of PU content Art. 450.106

Grafische Planungsdaten wie z.B. Anwendungsbeispiele, Konstruktionsdetails, Anschlüsse am Bau, die in unseren physischen oder elektronischen Dokumentationsunterlagen enthalten sind, sind schematische Darstellungen. Gleiches gilt für digitale Medien wie CAD Dateien oder BIM Modelle.

Sie sollen den ausführenden Metallbauer und/oder Fachplaner bei der Planung und Ausführung eines Projektes unterstützen. Sie sind im konkreten Anwendungsfall durch den ausführenden Metallbauer und/oder Fachplaner auf die Verwendbarkeit im konkreten betroffenen Projekt hinsichtlich rechtlichen/regulatorischen aber auch technischen objektspezifischen Anforderungen zu überprüfen und ggfs. eigenverantwortlich anzupassen.

Bei der Überprüfung, der spezifischen Planung und der Umsetzung sind die objektspezifischen Rahmenbedingungen (Material der Bausubstanz, Dimension des Einbauelements, Farbe, Exposition, Lastenwirkung, etc.) sowie der geltende Stand der Technik einschliesslich aller anwendbaren Normen und technischen Richtlinien eigenverantwortlich zu beachten.

Falls das vorliegende Dokument Differenzen zur aktuellen deutschen Version (Artikel Nr. K1180444) aufweist, gilt in jedem Fall der deutsche Originaltext in der jeweils geltenden Fassung im Jansen Docu Center.

Alle Ausführungen dieser Dokumentation haben wir sorgfältig und nach bestem Wissen zusammengestellt. Wir können aber keine Verantwortung für die Benutzung der vermittelten Vorschläge und Daten übernehmen. Wir behalten uns technische Änderungen ohne Vorankündigung vor.

Les données de planification graphiques, comme les exemples d'application, détails de construction et raccords au bâtiment, fournies dans notre documentation physique et numérique sont des représentations schématiques. Il en va de même pour les médias numériques comme les fichiers CAD ou modèles BIM.

Leur but est de faciliter la planification et réalisation d'un projet par les constructeurs métalliques et/ou concepteurs. Concrètement, elles doivent être vérifiées par le constructeur métallique et/ou le concepteur et, le cas échéant, modifiées de son propre chef pour s'assurer qu'elles concordent avec le projet concerné et qu'elles répondent aux exigences techniques spécifiques ainsi qu'aux dispositions légales et réglementaires.

Lors de la vérification, de la planification spécifique et de la mise en œuvre, il y a lieu de tenir compte des conditions spécifiques à l'objet (matériaux du bâtiment, dimension de l'élément d'insert, couleur, exposition, effet de charge, etc.) ainsi que de l'état actuel de la technique, y compris toutes les normes et directives techniques applicables.

En cas de divergence entre le présent document et la version allemande (no d'article K1180444), c'est dans tous les cas le texte original allemand qui prévaut dans sa version actuelle disponible dans le Jansen Docu Center.

Nous avons apporté le plus grand soin à l'élaboration de cette documentation. Cependant, nous déclinons toute responsabilité pour l'utilisation faite de nos propositions et de nos données.

Nous nous réservons le droit de procéder à des modifications techniques sans préavis.

Graphical planning data such as application examples, construction details, connections on site that are contained in our physical or electronic documentation components are schematic representations. The same applies to digital media such as CAD files or BIM models.

They are intended to support the metal worker and/or design engineer in planning and executing projects. In the specific case of application they are to be checked by the metal worker and/or design engineer in terms of their usability in the specific project concerned with regard to legal/regulatory and technical property-specific requirements and adjusted if necessary at the latter's own responsibility.

The property-specific underlying conditions (construction material, dimensions of installation element, colour, exposure, load effect etc.) and current state of the art including all applicable norms and technical guidelines are to be taken into consideration at the metal worker and/or design engineer's own responsibility during the review, specific planning and implementation.

If there are any differences between this document and the current German version (item number K1180444), the latest version of the original German text in the Jansen Docu Center shall prevail.

All the information contained in this documentation is given to the best of our knowledge and ability. However, we decline all responsibility for the use made of these suggestions and data.

We reserve the right to effect technical modifications without prior warning.

METALFORM

MASTERS OF METAL

UNITED KINGDOM

METALFORM

NORWAYMETAL LTD

53 Chelsea Manor Street

London, SW3 5RZ

SALES@METALFORM.UK

+44 20 81298814

GERMANY

METALFORM GMBH

Carl-Zeiss-Ring 15A

85737 Ismaning

SALES@METALFORMGROUP.DE

+49 17663630406

NORWAY

METALFORM AS

Brochmannsveien 2

1950 Rømskog

SALG@METALFORM.NO

+47 401 62 446

METALFORMGROUP

SALES@METALFORMGROUP.COM