

Jansen-Economy 50 RC/FB Fenster

Einbruchhemmung nach EN 1627

Durchschusshemmung nach EN 1522 und EN 1063

Jansen-Economy 50 RC/FB fenêtres

Anti-effraction selon EN 1627

Résistances aux balles selon EN 1522 et EN 1063

Jansen-Economy 50 RC/FB windows

Burglar resistance according to EN 1627

Bullet resistance according to EN 1522 and EN 1063

Hinweise
Remarque
Notice

Jansen Stahlssysteme
Systèmes en acier Jansen
Jansen Steel Systems

Lieferprogramm
Jansen-Economy 50 RC/FB
Fenster

Programme de livraison
Jansen-Economy 50 RC/FB
fenêtres

Sales range
Jansen-Economy 50 RC/FB
windows

Version 06/2019
Artikelnummer K1179467

Version 06/2019
Numéro d'article K1179467

Version 06/2019
Item number K1179467

**Eine Liste der aktuellen
Änderungen und Ergänzungen
finden Sie am Ende des Kataloges!**

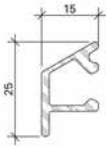
**Une liste des dernières
modifications et ajouts est
disponible à la fin du catalogue!**

**A table of actual modifications
and additions can be found at
the end of the catalogue!**

Bei grau hinterlegten Artikeln muss
die Verfügbarkeit angefragt werden.

Pour les produits marqués en gris,
la disponibilité doit être demandée.

Items which are marked in grey, the
stock availability needs to be inquired.



000.000

Wetterschenkel
Aluminium roh

Gewicht 0,266 kg/m
U = 0,100 m²/m
P = 0,034 m²/m

Länge 6 m

000.000

Renvoi d'eau
aluminium brut

poids 0,266 kg/m
U = 0,100 m²/m
P = 0,034 m²/m

Longueur 6 m

000.000

Weatherbar
aluminium mill finish

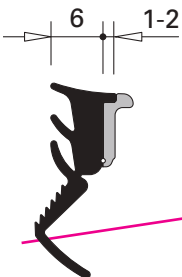
weight 0,266 kg/m
U = 0,100 m²/m
P = 0,034 m²/m

Length 6 m

Artikel, welche rot durchgestrichen
sind, wurden aus dem Sortiment
genommen.

Les articles barrés en rouge ont
été retirés de la gamme.

Articles that have a red line through
them have been removed from the
product range.



000.000

**Glasdichtung
mit Abreisssteg**
EPDM, schwarz,
für Glasleistenseite

Einsatz siehe Seiten 34/35

VE = 100 m

000.000

**Joint de vitrage
avec partie déchirable**
EPDM, noir,
pour côté parclose

Utilisation voir pages 34/35

UV = 100 m

000.000

**Glazing weatherstrip
with detachable strip**
EPDM, black,
for glazing bead side

Application see pages 34/35

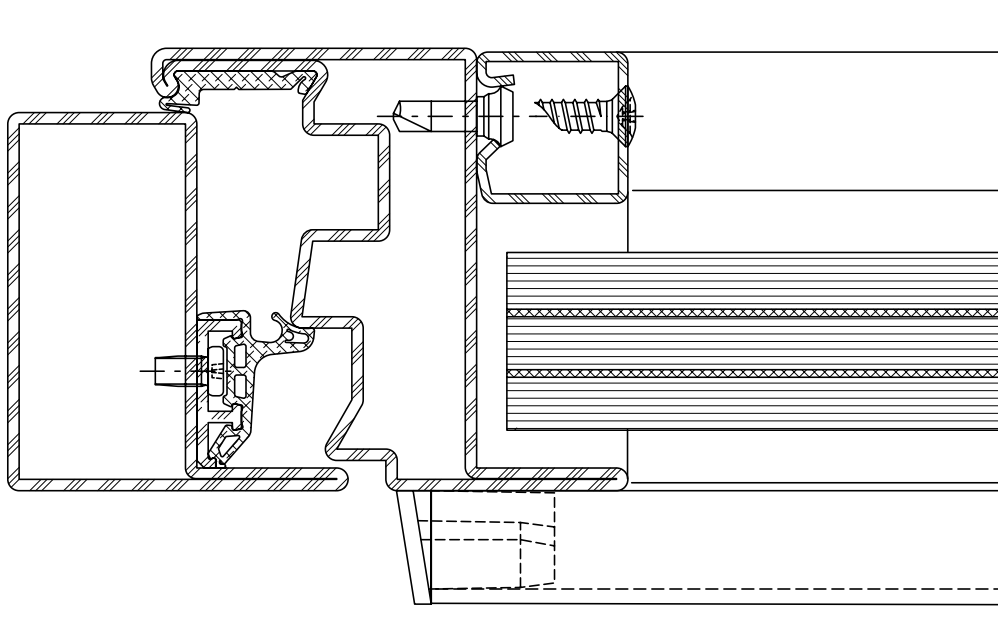
PU = 100 m

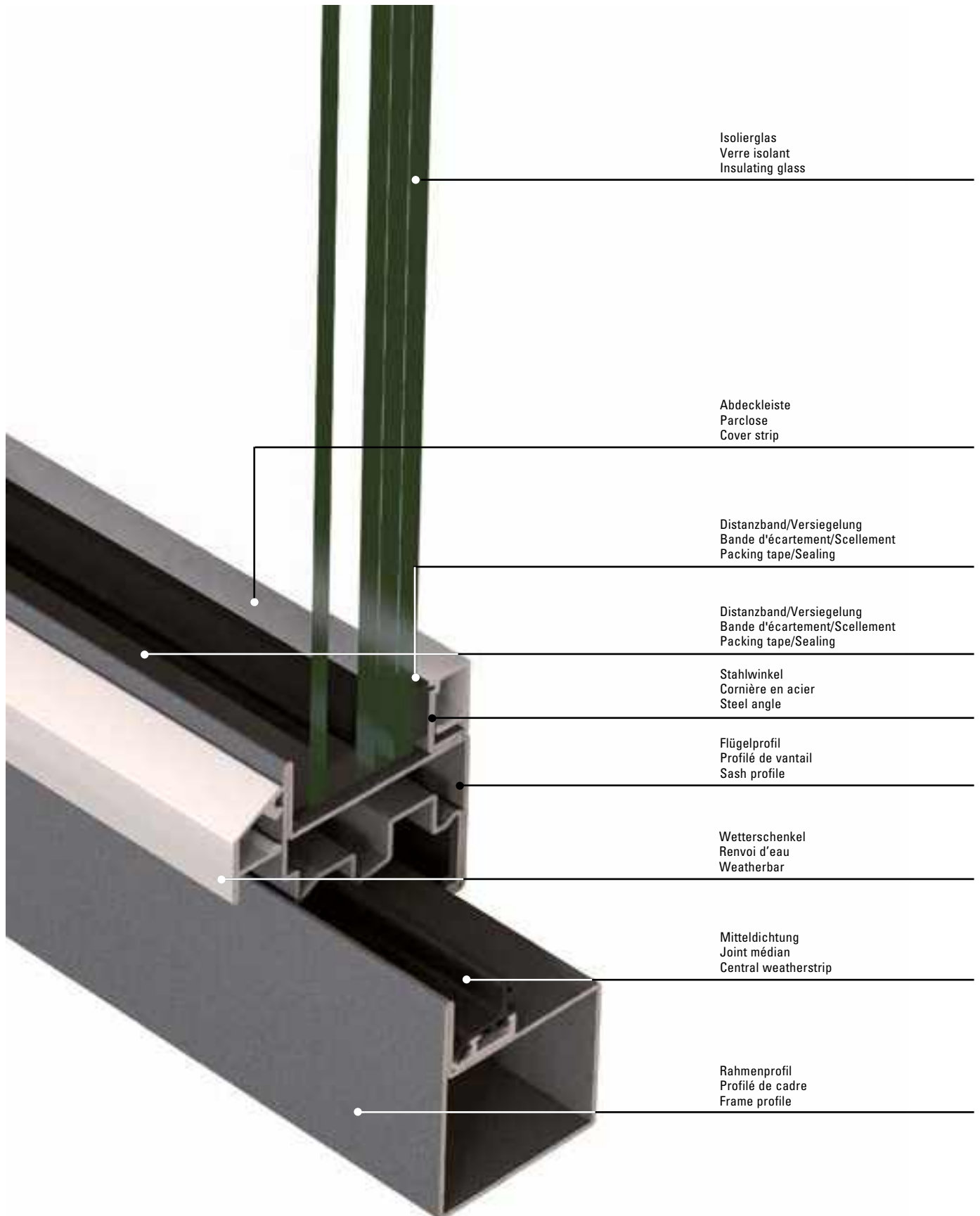
Inhaltsverzeichnis Sommaire Content		Jansen-Economy 50 RC Fenster Jansen-Economy 50 RC fenêtres Jansen-Economy 50 RC windows	
Systemübersicht Systembeschreibung Leistungseigenschaften Typenübersicht	Sommaire du système Description du système Caractéristiques de performance Sommaire des types	Summary of system System description Performance characteristics Summary of types	2
Profilsortiment Profilübersicht Profile im Massstab 1:1 Glasleistenübersicht	Assortiment de profilé Sommaire des profilés Profilés à l'échelle 1:1 Sommaire des parclozes	Range of profiles Summary of profiles Profiles on scale 1:1 Summary of glazing beads	14
Zubehör Zubehör Beschlüge Verarbeitungshilfen	Accessoires Accessoires Ferrures Outils d'usinage	Accessories Accessories Fittings Assembly tools	21
Beispiele Schnittpunkte Anwendungsbeispiele Konstruktionsdetails Anschlüsse am Bau	Exemples Coupes de détails Exemples d'application Détails de construction Raccords au mur	Examples Section details Examples of applications Construction details Attachment to structure	87
Technische Hinweise	Conseils techniques	Technical data	114
Durchschusshemmung	Résistances aux balles	Bullet resistance	117

Merkmale
Caractéristiques
Characteristics

Jansen-Economy 50 RC Fenster
Jansen-Economy 50 RC fenêtres
Jansen-Economy 50 RC windows

- Stahlsystem für Fenster und Festverglasungen
- Bautiefe 50 mm, Fensterflügel 58,5 mm aussen flächenbündig
- Schmale Ansichtsbreiten: Rahmen inkl. Flügel ab 82 mm Stulppartie 103 mm
- Dreh- und Drehkippenfenster und Kippenfenster nach innen öffnend
- Dreh- und Drekkipp-Fensterflügel bis 1475x2300 mm (BxH)
- Flügelgewichte: Standardbeschlag bis 150 kg
- Füllelementstärken von 5 bis 35 mm, Glaseinbau mittels Nassverglasung
- Systemprüfungen nach Produktnorm EN 14351-1
- Stahlprofile blank oder bandverzinkt
- Geeignet für Pulver- und Nasslackbeschichtungen
- Edelstahlprofile aus Werkstoff 1.4404 (AISI 316L) geeignet für Industriegebiete und Küstennähe
- Prüfungen nach EN 1627 bis 1630 für RC1N bis RC3
- Système en acier pour fenêtres et vitrages fixes
- Profondeur de montage 50 mm, vantail de fenêtre 58,5 mm montage à fleur à l'extérieur
- Fines largeurs de face: Cadre avec vantail à partir de 82 mm Partie tête 103 mm
- Fenêtres ouvrant à la française et oscillo-battantes et fenêtres à soufflet à ouverture vers l'intérieur
- Vantaux à la française et oscillo-battants jusqu'à 1475x2300 mm (LxH)
- Poids de vantail: Ferrure standard jusqu'à 150 kg
- Éléments de remplissage de 5 à 35 mm d'épaisseur, montage du vitrage au silicone
- Contrôles des systèmes selon la norme produit EN 14351-1
- Profilés en acier brut ou galvanisé en continu
- Convient aux revêtements par poudre ou peinture liquide
- Profiles en acier inox en matériau 1.4404 (AISI 316L), conviennent aux zones industrielles et à proximité des côtes
- Contrôles selon EN 1627 à 1630 pour RC1N à RC3
- Steel system for windows and fixed glazing
- Basic depth 50 mm, window sash 58,5 mm flush-fitted on outside
- Narrow face widths: Frame including sash from 82 mm Double sash assembly 103 mm
- Side-hung and turn/tilt windows and bottom-hung windows, inward-opening
- Side-hung and turn/tilt window sash up to 1475x2300 mm (WxH)
- Sash weights: Standard fittings up to 150 kg
- Infill unit thicknesses from 5 to 35 mm, glazing installed by means of wet glazing
- System tests in accordance with the product standard EN 14351-1
- Raw finish or pre-galvanised steel profiles
- Suitable for powder and wet paint coating
- Stainless steel profiles made from the material 1.4404 (AISI 316L) suitable for industrial and coastal areas
- Tests in accordance with EN 1627 to 1630 for RC1N to RC3





JANlsoft

JANlsoft ermöglicht die Planung, Kalkulation und Konstruktion von Jansen Systemen für Fenster, Türen und Fassaden in 2D sowie 3D. Mit der neuen Version können Planer und Verarbeiter Angebote und Bestellungen mit den entsprechenden Detailzeichnungen und Berechnungen einfach erstellen. Dank der optimierten Softwarefunktionen lässt sich der Prozess von der Arbeitsvorbereitung über die Fertigung noch effizienter gestalten.

JANlsoft

JANlsoft permet l'étude, le calcul et la construction de systèmes Jansen en 2D et 3D pour les fenêtres, les portes et les façades. La nouvelle version permet aux projeteurs et aux transformateurs d'établir facilement des offres et des commandes avec les plans de détail et les calculs. Des préparatifs du travail à la commande de la machine, le processus peut être coordonné de manière encore plus efficace grâce aux fonctions optimisées du logiciel.

JANlsoft

JANlsoft allows Jansen systems for windows, doors and façades to be planned, calculated and designed in 2D and 3D. Using the new version, developers and fabricators can easily create quotations and orders with the corresponding detailed drawings and calculations. Thanks to optimised software functionality, the procedure from process planning to fabrication can be made even more efficient.

Jansen Docu Center

Die Plattform zum effizienten Arbeiten mit Jansen Dokumentationen. Im Jansen Docu Center stehen alle Produktinformationen jederzeit digital in der aktuellsten Version zur Verfügung: von Architekten-Informationen über Bestell- und Fertigungskatalogen bis hin zu Anleitungen und Prospekten sowie Videos. Die Inhalte können einfach und schnell aufgerufen werden. Ein für den Anwender komfortables papierloses Arbeiten, das zahlreiche Vorteile bietet.

Jansen Docu Center

La plate-forme pour travailler efficacement avec les documentations Jansen. Le Jansen Docu Center met à votre disposition les informations sur les produits, en format numérique et dans une version actualisée: des catalogues de commande et de fabrication aux instructions et prospectus, en passant par les informations destinées aux architectes et vidéos. Les contenus sont facilement et rapidement accessibles. Une manière de travailler confortable et offrant de nombreux avantages.

Jansen Docu Center

The platform for working efficiently with Jansen documentation. The latest version of all the product information is available digitally at any time in the Jansen Docu Center – from order and fabrication manuals to architect information, instructions and brochures and videos. The content can be retrieved quickly and easily. The user can work conveniently without paper, which has numerous benefits.

Download CAD Daten

DXF

DWG

Sie können die Zeichnungen in den Formaten DXF und/oder DWG herunterladen. Klicken Sie auf das entsprechende Icon und der Download erfolgt.

Die Hinweise «Artikelbibliothek/Türbeschläge/Fensterbeschläge» bedeuten, dass Sie mit einem Klick die gesamte Artikelbibliothek des entsprechenden Systems herunterladen (Profile, Beschläge, Glasleisten, Zubehör etc.).

Télécharger fichiers DAO

DXF

DWG

Vous pouvez télécharger les dessins aux formats DXF et/ou DWG. Cliquez sur l'icône correspondante et le téléchargement s'effectuera.

Les indications «Bibliothèque des articles/Ferures de porte/Ferrures de fenêtres» signifie que vous téléchargez la totalité de la bibliothèque des articles du système donné (profilés, ferrures, parcloles, accessoires etc.).

Download CAD files

DXF

DWG

You can download the drawings in DXF and/or DWG format. Click on the relevant icon to begin the download.

The items «Article library/Door fittings/Window fittings» means that you download the entire article library for the corresponding system with one click (profiles, fittings, glazing beads, accessories etc.).

CE Kennzeichnung und Leistungserklärungen

Alle nötigen Unterlagen und Anleitungen zur CE-Kennzeichnung finden Sie unter

docucenter.jansen.com

Ebenfalls finden Sie unter dieser Adresse alle Leistungserklärungen unserer Beschläge.

Marquage CE et déclarations de performance

Tous les documents et instructions relatifs au marquage CE se trouvent sur le site

docucenter.jansen.com


Vous trouverez également à cette adresse toutes les déclarations de performance de nos ferrures.

CE marking and declarations of performance

You can find all the necessary documents and instructions on CE marking at

docucenter.jansen.com

At this address you can also find all declarations of performance for our fittings.



Das Jansen Docu Center bietet Sie an:
Nach einer intensiven Arbeit zusammen mit unseren Partner Schulen haben wir das Jansen Docu Center geschaffen.
Das Jansen Docu Center ist eine Plattform auf der wir unsere Kunden und Partner auf aktuelle Informationen zu unseren Produkten, Details und Dienstleistungen in sprachneutraler sowie auch nationaler Form zur Verfügung stellen wollen.
Das Jansen Docu Center ist eine ideale Plattform die sich in den wichtigsten Worden und Sprachen weiterentwickeln wird.

Was ist Inhalt des Jansen Docu Center?
Auf dem Jansen Docu Center finden Sie zudem Jansen Selbstvermerke und zum Jansen Docu Center:
• Anleitungen und Dokumentationen
• Anleitungen und Montage Informationen sowie Videos
• Downloadbare Dokumentationen (Schematische Zeichnungen, etc.)
• CAD Zeichnungen
• Texte
• 3D-Ansichtungen
• Audio
Zudem können Schwere Kunden über das Jansen Docu Center auf das Docu Center der Firma Jansen zugreifen.

Wie finde ich Informationen im Jansen Docu Center?
Gerne steht eine Vielzahl von Suchfiltern zur Verfügung. Im Bereich der Sprache und Dokumentationen stehen zudem drei Filter zur Verfügung die eine effiziente Suche ermöglichen.

Wie registriere ich mich und welche Nutzen hat dies für mich?
Für alle es zur Registrierung - GRATIS!
Durch die Registrierung erhalten Sie Zugriff zur Informationen zu, per dem geführten Informationen die werden nur um auch alle über Änderungen in relevanten Informationen wie: Information über die in der nächsten Zeit ein relevanter Punkt für das Marketing in Anwesenheit herausgegeben werden kann. Einmal ist es um ein Angebot zu über Änderungen in bestimmten technischen Änderungen zu Recht und effizient sie mag es zu informieren.

Kontakt & Hilfe
Sie haben Fragen zum Jansen Docu Center oder zum Jansen Docu Center? Wir haben für alle Fragen, Probleme und Anregungen ein offenes Ohr und einen kompetenten Ansprechpartner.
Kontakt
Jansen Docu Center Team
Tel. +41 75 703 03 75
docucenter@jansen.com
Wir freuen uns auf Ihre Anfrage.

Zur Erreichung der maximalen Leistungswerte bzw. der CE-Kennzeichnung sind die Gutachtlichen Stellungnahmen zu beachten. (docucenter.jansen.com)

Il doit être tenu compte des avis d'expert dans le but d'obtenir les valeurs de performance maximales et le marquage CE. (docucenter.jansen.com)

To achieve the maximum performance values and/or the CE marking, the expert appraisal report must be observed. (docucenter.jansen.com)

Info und Beratung

Gerne beraten wir Sie persönlich und stehen Ihnen bei Fragen zur Verfügung. Bitte schreiben Sie uns Ihre Anliegen an: info@jansen.com

Info et conseils

Nous vous conseillerons volontiers individuellement et sommes à votre disposition si vous avez des questions à poser. Veuillez nous envoyer votre requête à: info@jansen.com

Information and advice

We would be delighted to provide you with advice in person and are available to answer any questions you may have. Please write to us with your queries at: info@jansen.com



Zubehör und Beschläge

Diese Dokumentation beinhaltet lediglich die system-spezifischen Zubehör- und Beschlägeteile für die einbruchhemmende Ausführung. Das allgemeine Zubehör und deren Verarbeitung finden Sie im Hauptkatalog 1A «Janisol» Kapitel Fenster.

Accessoires et ferrures

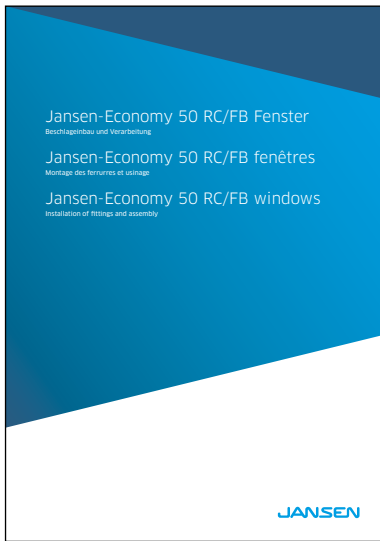
La présente documentation ne comprend que les accessoires et les ferrures spécifiques au système pour l'exécution anti-effraction. Les accessoires généraux et leur mise en œuvre se trouvent dans le catalogue principal 1A, «Janisol», chapitre Fenêtres.

Accessories and fittings

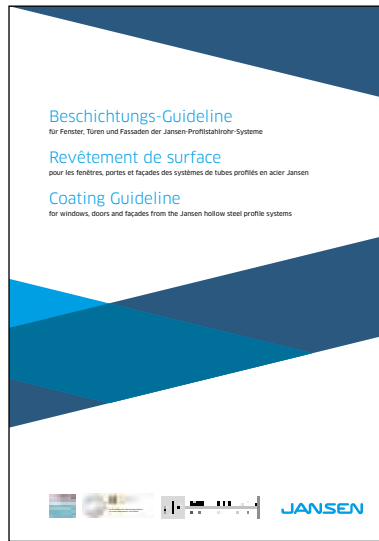
This documentation only contains the system-specific fittings and accessories for the burglar-resistant design. General accessories and their fabrication can be found in the windows chapter of manual 1A «Janisol».

Übersicht Dokumentationen
Aperçu des documentations
Overview of documentations

Jansen-Economy 50 RC Fenster
Jansen-Economy 50 RC fenêtres
Jansen-Economy 50 RC windows



Verarbeitung und Montage
Jansen-Economy 50 RC Fenster
Usinage et montage
fenêtres Jansen-Economy 50 RC
Processing and assembly
Jansen-Economy 50 RC windows



Beschichtungs-Guideline
Revêtement de surface
Coating Guideline



Toleranzen
Tolérances
Tolerances



Bedienungs-, Pflege- und
Wartungsanleitung (598.461)
Instructions d'emploi, d'entretien
et de maintenance (598.468)
Operating and maintenance
instructions (598.467)



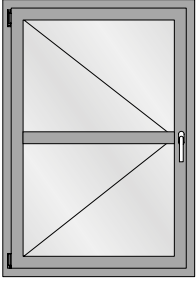
Verarbeitung Jansen-Profilsysteme
(598.477)
Usinage systèmes de profilés Jansen
(598.491)
Fabrication of Jansen profile systems
(598.492)



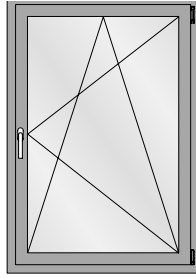
Bedienungs- und Wartungsanleitung
(K1196109)
Instructions d'utilisation et d'entretien
(K1197256)
Operating and maintenance manual
(K1197255)

Typenübersicht
Sommaire des types
Summary of types

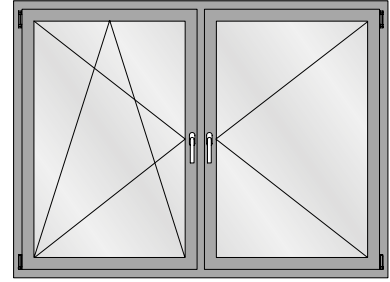
Jansen-Economy 50 RC Fenster
Jansen-Economy 50 RC fenêtres
Jansen-Economy 50 RC windows



Drehflügel
Fenêtre à la française
Side-hung window

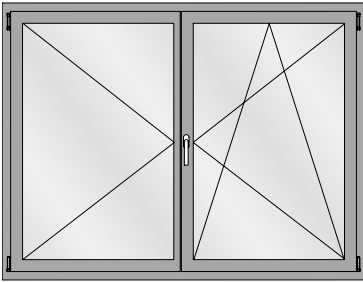


Drehkipplügel
Vantail oscillo-battant
Turn/tilt window

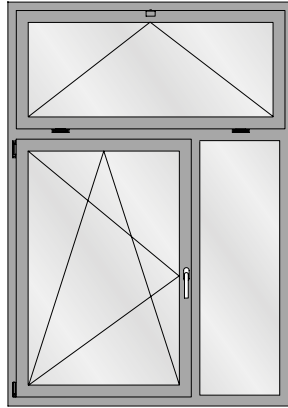


Drehkipplügel/Drehflügel (mit Pfosten)
Vantail oscillo-battant/fenêtre à la française
(avec montant)
Side-hung/turn/tilt window (with mullion)

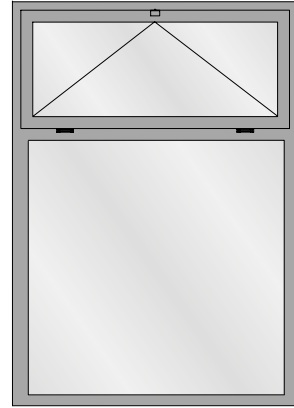
nur bis RC2
seulement jusqu'à RC2
only up to RC2



Drehkipplügel/Drehflügel (Stulpfenster)
Vantail oscillo-battant/fenêtre à la française
(Fenêtre à deux vantaux)
Side-hung/turn/tilt window (Double-sash window)



Drehkipplügel mit Festverglasung
Vantail oscillo-battant avec vitrage fixe et imposte
Turn/tilt window with fixed lights and top lights

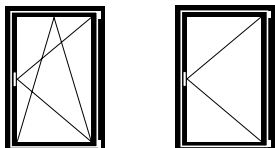


Festverglasung mit Oberlicht
Vitrage fixe avec imposte
Fixed light with top light



Festverglasung
Vitrage fixe
Fixed light

**Maximale und minimale
 Fenstergrößen**



Flügelgrößen
Drehkipp- und Drehfenster:

Max. FFH = 2300 mm
 FFB = 1475 mm
 Min. FFH = 575 mm (RC1N)
 = 830 mm (RC2/3)
 FFB = 490 mm (RC1N)
 = 630 mm (RC2/3)

**Tailles maximales et minimales
 des fenêtres**

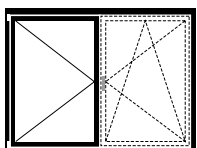
Grandeurs du vantail fenêtre
oscillo-battante et à la française:

Max. FFH = 2300 mm
 FFB = 1475 mm
 Min. FFH = 575 mm (RC1N)
 = 830 mm (RC2/3)
 FFB = 490 mm (RC1N)
 = 630 mm (RC2/3)

**Maximum and minimum
 window sizes**

*Size of sash turn/tilt and
 side-hung windows:*

Max. FFH = 2300 mm
 FFB = 1475 mm
 Min. FFH = 575 mm (RC1N)
 = 830 mm (RC2/3)
 FFB = 490 mm (RC1N)
 = 630 mm (RC2/3)



nur bis RC2
seulement jusqu'à RC2
only up to RC2

Flügelgrösse
Stulp-Fenster:

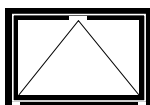
Max. FFH = 2300 mm
 SF-FB = 1475 mm
 Min. FFH = 575 mm (RC1N)
 = 830 mm (RC2)
 SF-FB = 490 mm (RC1N)
 = 630 mm (RC2)

Grandeur du vantail
fenêtre à deux vantaux:

Max. FFH = 2300 mm
 SF-FB = 1475 mm
 Min. FFH = 575 mm (RC1N)
 = 830 mm (RC2)
 SF-FB = 490 mm (RC1N)
 = 630 mm (RC2)

Size of sash
double-sash window:

Max. FFH = 2300 mm
 SF-FB = 1475 mm
 Min. FFH = 575 mm (RC1N)
 = 830 mm (RC2)
 SF-FB = 490 mm (RC1N)
 = 630 mm (RC2)



Flügelgrösse
Kipp-Fenster:

Max. FFH = 2300 mm
 FFB = 2300 mm
 Min. FFH = 370 mm (RC1N)
 = 680 mm / (600 mm*) (RC2)
 = 680 mm (RC3)
 FFB = 575 mm (RC1N)
 = 830 mm (RC2/3)

Grandeur du vantail
fenêtre à soufflet:

Max. FFH = 2300 mm
 FFB = 2300 mm
 Min. FFH = 370 mm (RC1N)
 = 680 mm / (600 mm*) (RC2)
 = 680 mm (RC3)
 FFB = 575 mm (RC1N)
 = 830 mm (RC2/3)

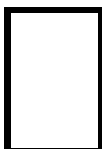
Size of sash
bottom-hung window:

Max. FFH = 2300 mm
 FFB = 2300 mm
 Min. FFH = 370 mm (RC1N)
 = 680 mm / (600 mm*) (RC2)
 = 680 mm (RC3)
 FFB = 575 mm (RC1N)
 = 830 mm (RC2/3)

*spezielle Eckumlenkung

*renvoi d'angle spéciale

*special corner guide



Grösse Festverglasung:

Gemäss Glashersteller.
 Die Statik der Konstruktion ist zu prüfen. Je nach RC-Klasse können auch kleinere Abmessungen ausgeführt werden.

Grandeur vitrage fixe:

Selon le fabricant de verre.
 La statique de la construction doit être contrôlée. De plus petites dimension sont aussi possibles selon la classe RC.

Size of fixed lights:

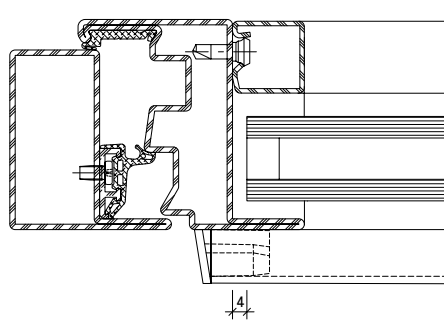
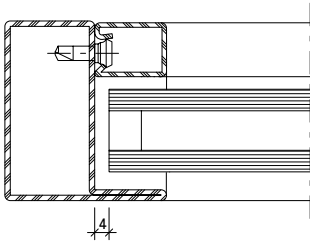
In accordance with glass manufacturer. The structural values of the construction must be checked. Smaller dimensions are also possible, depending on RC class.

Füllelemente

Éléments de remplissage

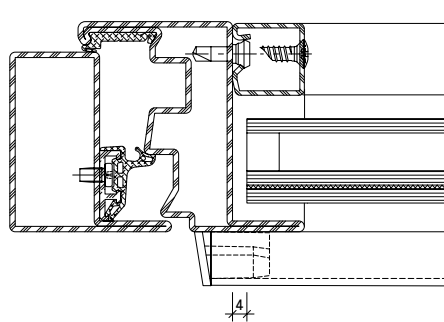
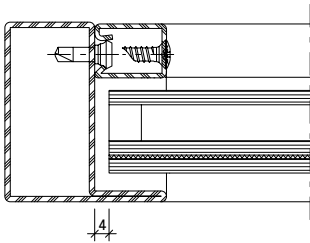
Infill units

RC1N **RC2N**



Keine Anforderung
Aucune exigence
No requirement

RC2



Glas:
min. P4A nach EN 356

Panel:
1,5 mm Blech / Füllung / 1,5 mm Blech (Blech:
Stahl, Aluminium, CNS)
oder geprüfte Paneel P4A nach EN 356

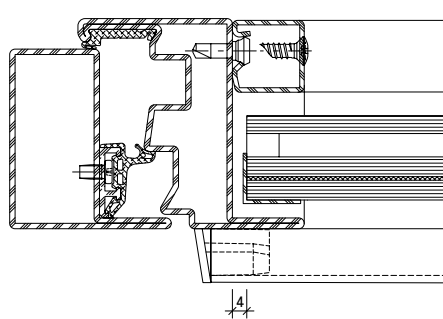
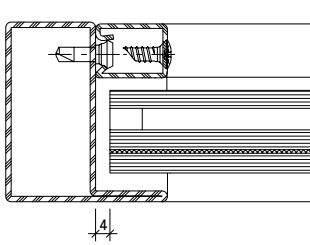
Verre:
min. P4A selon EN 356

Panneau:
Tôle de 1,5 mm / remplissage / tôle de 1,5 mm
(tôle: acier, aluminium, CNS) ou panneau
certifié P4A selon EN 356

Glass:
min. P4A in accordance with EN 356

Panel:
1.5 mm sheet metal / infill / 1.5 mm sheet metal
(sheet metal: steel, aluminium, CNS) or tested
P4A panel in accordance with EN 356

RC3

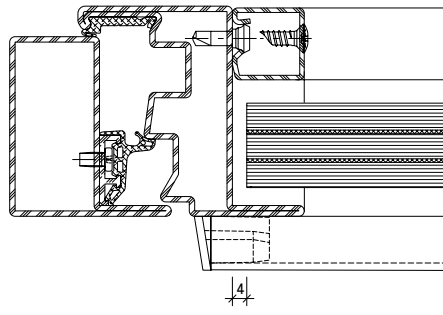
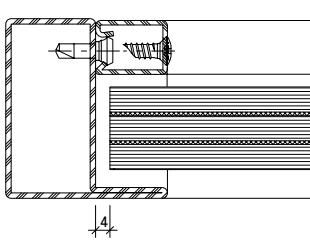


Glas:
min. P5A nach EN 356 mit Edelstahlwinkel 1 mm
oder P6B nach EN 356

Paneel:
2,0 mm Blech / Füllung / 2,0 mm Blech
(Blech: Stahl oder CNS) oder geprüfte Paneel P6B
nach EN 356

Verre:
min. P5A selon EN 356 avec équerre en acier Inox
de 1 mm ou P6B selon EN 356

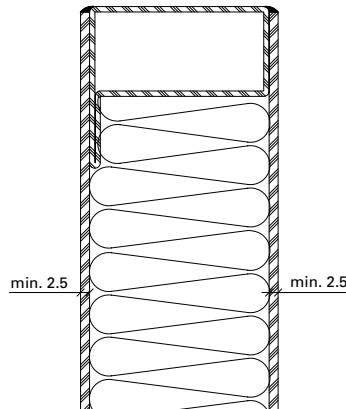
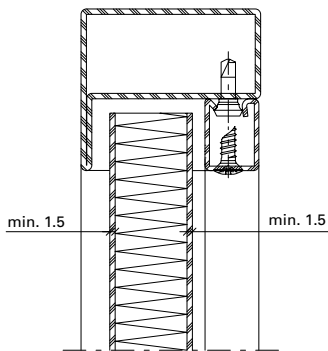
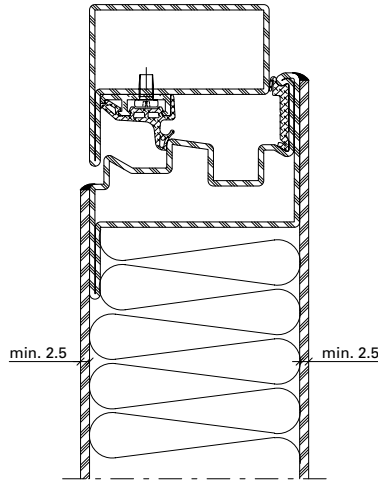
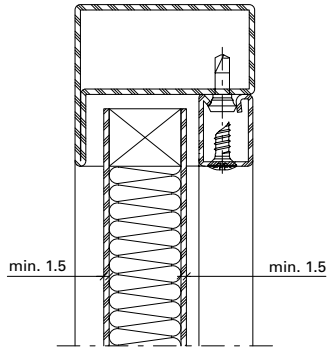
Panneau:
Tôle de 2,0 mm / remplissage / tôle de 2,0 mm
(tôle: acier ou CNS) ou panneau certifié P6B
selon EN 356



Glass:
min. P5A in accordance with EN 356 with 1 mm
stainless steel bracket or P6B in accordance with
EN 356

Panel:
2.0 mm sheet metal / infill / 2.0 mm sheet metal
(sheet metal: steel or CNS) or tested P6B panel
in accordance with EN 356

RC3



Füllungen:

- 2x12 mm GFP oder GKP
- 25 mm MDF
- 25 mm MDF und
20 mm PS Hartschaum

Verblechte Ausführung:

- Steinwolle

Remplissages:

- 2x12 mm GFP ou GKP
- 25 mm MDF
- 25 mm MDF et
20 mm PS mousse rigide

Exécution tôlée:

- Laine de roche

Infills:

- 2x12 mm GFP or GKP
- 25 mm MDF
- 25 mm MDF and
20 mm PS rigid foam

Sheet metal design:

- Mineral wool

GFP = Gipsfaserplatte
 GKP = Gipskartonplatte
 MDF = mitteldichte Faserplatte

GFP = plaque de plâtre armé
de fibres
 GKP = plaque de carton plâtre
 MDF = panneau de fibres de
moyenne densité

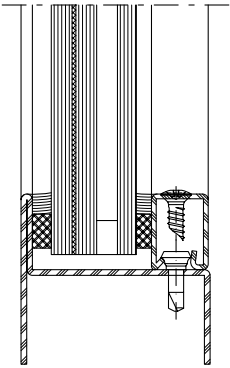
GFP = Gypsum fibre board
 GKP = Plasterboard
 MDF = Medium-density fibre board

Lage Sicherheitsglas

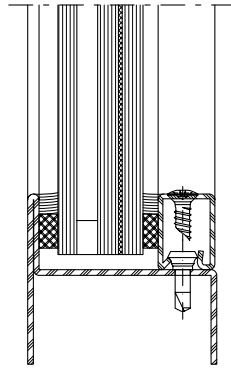
Position verre de sécurité

Position of safety glass

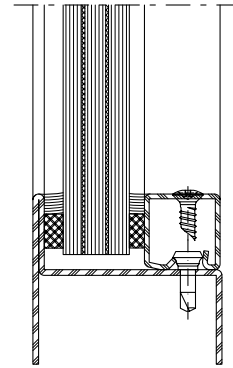
Nassverglasung
Vitrage à mastic
Glazing with sealing



Aussen / Extérieur / Outside



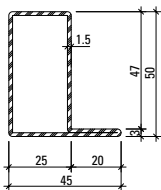
Innen / Intérieur / Inside



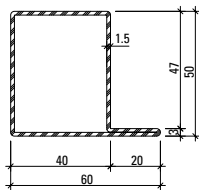
Monoglas

Profilübersicht
Sommaire des profilés
Summary of profiles

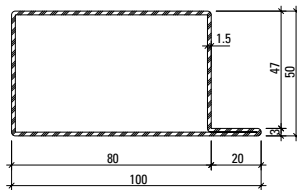
Jansen-Economy 50 RC Fenster
 Jansen-Economy 50 RC fenêtres
 Jansen-Economy 50 RC windows



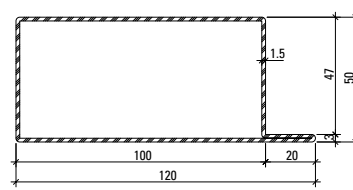
01.534
01.534 Z
 01.534.01



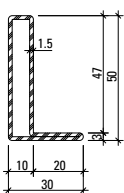
01.564
01.564 Z
 01.564.01



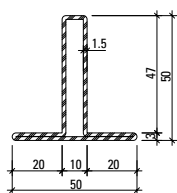
01.592
01.592 Z



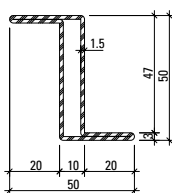
01.596



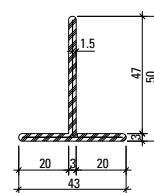
01.531
01.531 Z



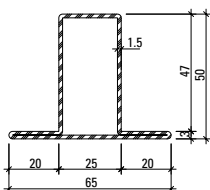
02.531
02.531 Z



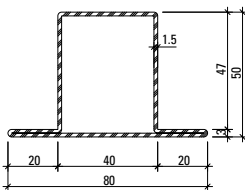
03.531
03.531 Z



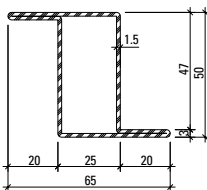
400.023
400.023 Z



02.534
02.534 Z
 02.534.01



02.564
02.564 Z
 02.564.01



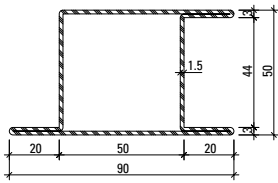
03.534
03.534 Z

Profil-Nr.	G kg/m	F cm ²	I _x cm ⁴	W _x cm ³	I _y cm ⁴	W _y cm ³	U m ² /m
01.534	2,130	2,71	9,35	3,11	4,78	1,73	0,185
02.534	2,590	3,30	10,99	3,30	8,56	2,63	0,224
03.534	2,590	3,30	13,28	5,13	8,56	2,63	0,224
01.564	2,490	3,17	12,10	4,12	11,20	3,25	0,216
02.564	2,950	3,75	13,90	4,31	17,60	4,40	0,255
01.592	3,430	4,37	19,35	6,86	46,90	8,80	0,296
01.596	3,900	4,97	22,93	8,25	77,23	12,30	0,336

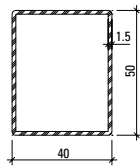
Profil-Nr.	G kg/m	F cm ²	I _x cm ⁴	W _x cm ³	I _y cm ⁴	W _y cm ³	U m ² /m
01.531	1,881	2,26	6,55	2,11	1,42	0,67	0,155
02.531	2,240	2,86	8,00	2,31	3,26	1,30	0,195
03.531	2,240	2,85	10,63	4,25	3,25	1,30	0,194
400.023	2,657	2,62	6,63	1,87	1,91	0,88	0,182
05.568	3,639	4,65	20,62	7,37	32,39	6,55	0,315
30.900	3,100	3,98	19,29	6,20	8,36	2,64	0,269
30.901	3,010	3,86	16,42	4,37	8,92	2,63	0,262
400.048	2,024	2,58	9,46	3,78	6,70	3,35	0,177

Profilübersicht
Sommaire des profilés
Summary of profiles

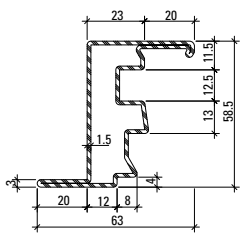
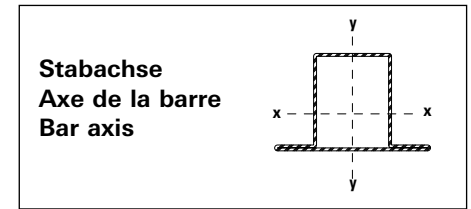
Jansen-Economy 50 RC Fenster
 Jansen-Economy 50 RC fenêtres
 Jansen-Economy 50 RC windows



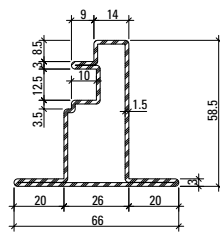
05.568
05.568 Z
 05.568.01



400.048
400.048 Z



30.900
30.900 Z
 30.900.01



30.901 Z

Gewichte für Edelstahl-Profile
Poids pour profilés en acier Inox
Weights for stainless steel profiles

01.534.01=	2,153 kg/m
02.534.01=	2,622 kg/m
01.564.01=	2,513 kg/m
02.564.01=	2,975 kg/m
05.568.01=	3,672 kg/m
30.900.01=	3,120 kg/m

Oberfläche/Werkstoff

Artikel-Nr.

ohne Zusatz = blank

mit Z = bandverzinkter Stahl

Werkstoff 1.4404 (AISI 316L)

mit 01 = blank

mit 03 = geschliffen, Korn 220-240

Edelstahl geschliffen auf Anfrage

Surface/Matériau

No. d'article

sans supplément = brut

avec Z = bande d'acier zinguée

Matériau 1.4404 (AISI 316L)

avec 01 = brut

avec 03 = polies, grain 220-240

Acier Inox polie sur demande

Surface/Material

Part no.

without addition = bright

with Z = steel galvanised strip

Material 1.4404 (AISI 316L)

with 01 = bright

with 03 = polished, grain 220-240

Stainless steel polished on request

Glasleisten (Massstab 1:2)

Parcloses (échelle 1:2)

Glazing beads (scale 1:2)

Jansen-Economy 50 RC Fenster

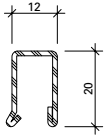
Jansen-Economy 50 RC fenêtres

Jansen-Economy 50 RC windows

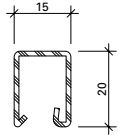
**Stahl-Glasleisten aus
bandverzinktem Stahl (Länge 6 m)**

**Parcloses en acier en bande d'acier
zinguée (longueur 6 m)**

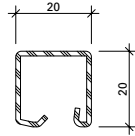
**Steel glazing beads made of
strip galvanised steel (length 6 m)**



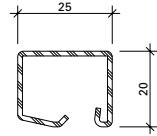
402.112 Z



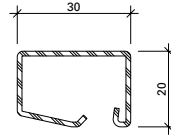
402.115 Z



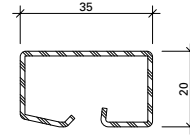
402.120 Z



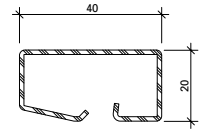
402.125 Z



402.130 Z



402.135 Z

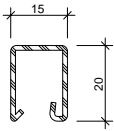


402.140 Z

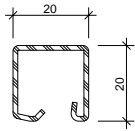
**Edelstahl-Glasleisten
1.4401 (AISI 316)
Länge 6 m**

**Parcloses en acier Inox
1.4401 (AISI 316)
Longueur 6 m**

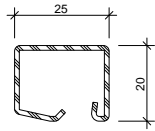
**Stainless steel glazing beads
1.4401 (AISI 316)
Length 6 m**



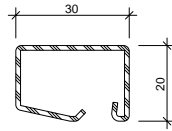
**402.515
402.515.03**



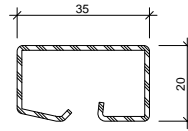
**402.520
402.520.03**



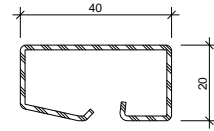
**402.525
402.525.03**



**402.530
402.530.03**



**402.535
402.535.03**



**402.540
402.540.03**



Oberfläche:
03: geschliffen, Korn 220

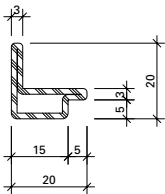
Surface:
03: polies, grain 220

Surface:
03: polished, grain 220

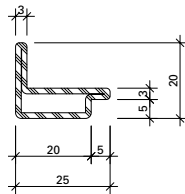
**Winkelkontur-Stahl-Glasleisten
(Länge ca. 6 m)**

**Parcloses en acier à contour angulaire
(longueur env. 6 m)**

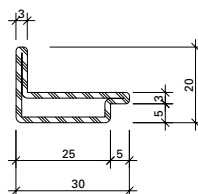
**Angle contour steel glazing beads
(length approx. 6 m)**



62.507 Z



62.508 Z



62.509 Z

mit Z = bandverzinkter Stahl

avec Z = bande d'acier zinguée

with Z = strip galvanised steel

Artikel-Nr.	G kg/m	B m ² /m
402.112 Z	0,550	0,062
402.115 Z	0,590	0,066
402.120 Z	0,680	0,074
402.125 Z	0,760	0,083
402.130 Z	0,850	0,092
402.135 Z	0,960	0,103
402.140 Z	1,045	0,112

Artikel-Nr.	G kg/m	B m ² /m
402.515	0,590	0,035
402.520	0,680	0,040
402.525	0,760	0,045
402.530	0,850	0,050
402.535	0,960	0,055
402.540	1,060	0,060

Artikel-Nr.	G kg/m	B m ² /m
62.507 Z	0,840	0,076
62.508 Z	0,960	0,086
62.509 Z	1,090	0,096

G = Gewicht
B = Beschichtungsfläche

G = Poids
B = Surface à traiter

G = Weight
B = Coated surface

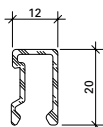
Glasleisten (Masstab 1:2)
Parcloles (échelle 1:2)
Glazing beads (scale 1:2)

Jansen-Economy 50 RC Fenster **RC1N**
 Jansen-Economy 50 RC fenêtres **RC2**
 Jansen-Economy 50 RC windows

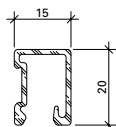
**Aluminium-Glasleisten
 (Länge 6 m)**

**Parcloles en aluminium
 (longueur 6 m)**

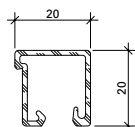
**Aluminium glazing beads
 (length 6 m)**



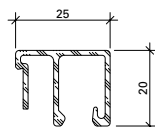
404.112



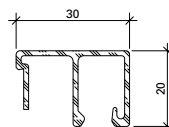
404.115



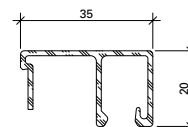
404.120



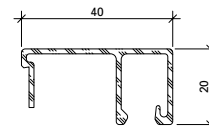
404.125



404.130



404.135



404.140

Artikel-Nr.	G kg/m	U m ² /m	P m ² /m
404.112	0,202	0,110	0,032
404.115	0,226	0,117	0,035
404.120	0,252	0,148	0,040
404.125	0,310	0,178	0,045
404.130	0,330	0,188	0,050
404.135	0,350	0,198	0,055
404.140	0,370	0,208	0,060

G = Gewicht
 U = Abwicklung umlaufend
 P = Polierabwicklung

G = Poids
 U = Périmètre extérieur
 P = Périmètre à polir

G = Weight
 U = Circumferential development
 P = Circumferential polishing



499.001

Befestigungsset
 zum Versetzen der
 magazinierten Befestigungs-
 Knöpfe 450.007/008

VE = 1 Set komplett inkl. Koffer
 3 Kreuzschlitz-
 Schraubklingen

499.001

**Machine à poser les boutons
 de parcloses**
 pour le déplacement des
 boutons de fixations 450.007/008
 emmagasinés

UV = 1 set complet, valise incl.
 3 mèches cruciforme

499.001

Fastening set
 for placing magazine fixing
 studs 450.007/008

PU = 1 set complete, incl. case
 3 Phillips screwdriver
 blades

Artikelbibliothek
 Bibliothèque des articles
 Article library

DXF

DWG

Glasleisten (Massstab 1:2)
Parcloses (échelle 1:2)
Glazing beads (scale 1:2)

Jansen-Economy 50 RC Fenster
Jansen-Economy 50 RC fenêtres
Jansen-Economy 50 RC windows

Befestigungsknöpfe für Glasleisten

Boutons de fixation pour parcloses

Fastening studs for glazing beads



450.006

Befestigungsknopf

Stahl, SR1-Angriff, Länge 4.5 mm,
Bohrdurchmesser 3.5 mm

VE = 100 Stück lose

450.006

Bouton de fixation

acier, empreinte SR1, longueur
4.5 mm, diamètre de perçage
3.5 mm

UV = 100 pièces

450.006

Fastening stud

steel, SR1 head, length 4.5 mm,
hole diameter 3.5 mm

PU = 100 pieces



450.007

Befestigungsknopf

Stahl, PH-Angriff, Länge 10 mm,
selbstbohrend

VE = 50 Magazine à 10 Knöpfe

450.007

Bouton de fixation

acier, empreinte PH, longueur
10 mm, autoforeuse

UV = 50 magasins à 10 pièces

450.007

Fastening stud

steel, PH head, length 10 mm,
self-drilling

PU = 50 magazines with 10 studs



450.008

Befestigungsknopf

Stahl, PH-Angriff, Länge 10 mm,
selbstbohrend

VE = 400 Magazine à 10 Knöpfe

450.008

Bouton de fixation

acier, empreinte PH, longueur
10 mm, autoforeuse

UV = 400 magasins à 10 pièces

450.008

Fastening stud

steel, PH head, length 10 mm,
self-drilling

PU = 400 magazines with 10 studs



450.009

Befestigungsknopf

Stahl, PH-Angriff, Länge 10 mm,
selbstbohrend

VE = 1000 Stück lose

450.009

Bouton de fixation

acier, empreinte PH, longueur
10 mm, autoforeuse

UV = 1000 pièces

450.009

Fastening stud

steel, PH head, length 10 mm,
self-drilling

PU = 1000 pieces



450.025

Befestigungsknopf

Edelstahl, SR1-Angriff,
Länge 7.5 mm,
Bohrdurchmesser 3.5 mm

VE = 100 Stück lose

450.025

Bouton de fixation

acier Inox, empreinte SR1,
longueur 7.5 mm, diamètre
de perçage 3.5 mm

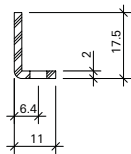
UV = 100 pièces

450.025

Fastening stud

stainless steel, SR1 head,
length 7.5 mm,
hole diameter 3.5 mm

PU = 100 pieces



400.021 Z

Stahlwinkel

bandverzinkter Stahl,
gestanz, Langloch (12x4,5 mm)
alle 150 mm, 0,410 kg/m

Länge 6 m

400.021 Z

Cornière en acier

bande d'acier zinguée,
perforées avec trou oblong
(12x4,5 mm) tous les 150 mm,
0,410 kg/m

Longueur 6 m

400.021 Z

Steel angle

strip galvanised steel,
perforated, oblong hole
(12x4.5 mm) every 150 mm,
0,410 kg/m

Length 6 m



555.486

Schraube M4x7

Stahl verzinkt, Edelstahl-Look,
selbstgewindend,
mit Torx-Angriff, für
Stahlwinkel 400.021 Z

Bohrdurchmesser 3,5 mm

VE = 100 Stück

555.486

Vis M4x7

acier zingué, surface acier Inox,
autotaraudeuse, avec
empreinte Torx,
pour cornière 400.021 Z

diamètre de perçage 3,5 mm

UV = 100 pièces

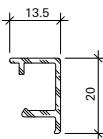
555.486

Screw M4x7

galvanised steel, stainless steel
surface, self-tapping, with Torx
head, for steel angle 400.021 Z

hole diameter 3,5 mm

PU = 100 pieces



406.999

Abdeckleiste

Aluminium roh, zum Abdecken
des Stahlwinkels 400.021 Z

Gewicht 0,166 kg/m

U = 0,089 m²/m

P = 0,034 m²/m

Länge 6 m

406.999

Parclose

aluminium brut, pour recouvrir
la cornière 400.021 Z

poids 0,166 kg/m

U = 0,089 m²/m

P = 0,034 m²/m

Longueur 6 m

406.999

Cover strip

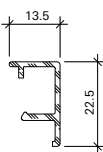
aluminium mill finish, for
covering steel angle 400.021 Z

weight 0,166 kg/m

U = 0,089 m²/m

P = 0,034 m²/m

Length 6 m



406.997

Abdeckleiste

Aluminium roh, zum Abdecken
des Stahlwinkels 400.021 Z

Gewicht 0,176 kg/m

U = 0,094 m²/m

P = 0,036 m²/m

Länge 6 m

406.997

Parclose

aluminium brut, pour recouvrir
la cornière 400.021 Z

poids 0,176 kg/m

U = 0,094 m²/m

P = 0,036 m²/m

Longueur 6 m

406.997

Cover strip

aluminium mill finish, for
covering steel angle 400.021 Z

weight 0,176 kg/m

U = 0,094 m²/m

P = 0,036 m²/m

Length 6 m



450.023

Befestigungsfeder

Edelstahl, mit selbstgewinde-
formender Schraube, mit
SR1-Angriff, für Aluminium-
Abdeckleiste 406.999,
Bohrdurchmesser 3,5 mm

VE = 100 Stück

450.023

Ressort de fixation

acier Inox, avec vis auto-
taraudeuse, avec empreinte SR1,
pour parclose en aluminium
406.999, diamètre de perçage
3,5 mm

UV = 100 pièces

450.023

Fastening spring

stainless steel, with self-tapping
screw, with SR1 head, for
aluminium cover strip 406.999,
hole diameter 3,5 mm

PU = 100 pieces

Glasleisten (Massstab 1:2)

Parcloses (échelle 1:2)

Glazing beads (scale 1:2)

Jansen-Economy 50 RC Fenster

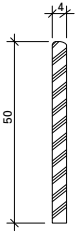
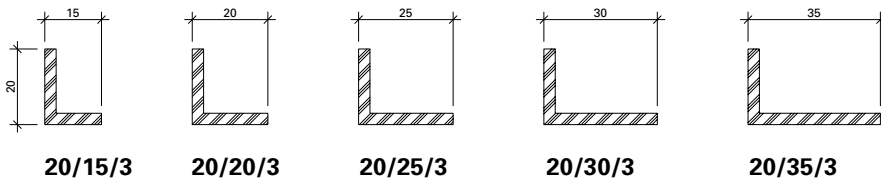
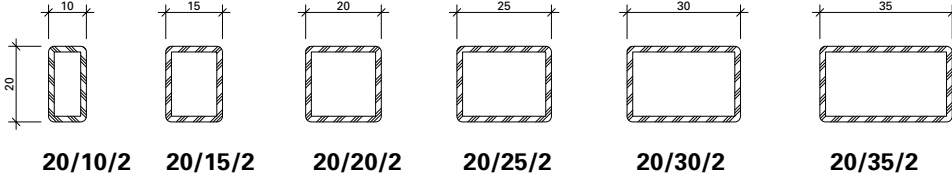
Jansen-Economy 50 RC fenêtres

Jansen-Economy 50 RC windows

Handelsübliche Profile

Profils usuels

Standard profiles





452.496

Linsensenkschraube
ø 4,5 x 33 mm
Edelstahl, SR1-Angriff,
selbstbohrend, zur Sicherung
der Glasleisten

VE = 100 Stück

452.496

Vis à tête bombée fraisée
ø 4,5 x 33 mm
acier Inox, empreinte SR1,
autoforeuse, pour blocage
des parclozes

UV = 100 pièces

452.496

Countersunk oval-head screw
ø 4,5 x 33 mm
stainless steel, SR1 head,
self-cutting, for glazing bead
fixing

PU = 100 pieces

● **JANSEN**

Einbruchhemmendes Fenster EN 1627 Eco 50/Janisol/Primo/Hi RC (WK)
Prüfbericht: 13-001373-PR07 vom 23.6.2014 ift Rosenheim
Herst.-Jahr: Hersteller:

536.037 RC3

536.033 RC2/RC2N

536.034 RC1N

Kennzeichen-Schild
inkl. Montagebescheinigung

VE = 1 Stück

536.037 RC3

536.033 RC2/RC2N

536.034 RC1N

Plaque d'identification
incl. certification d'entreprise

UV = 1 pièce


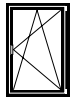
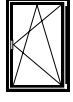
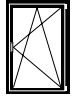

536.037 RC3

536.033 RC2/RC2N

536.034 RC1N

Identification plate
includes fabrication certificate

PU = 1 piece

	Inhaltsverzeichnis	Sommaire	Content	
	Beschläge	Ferrures	Fittings	24
Fensterbeschlag RC1N				
	Fensterbeschlag RC1N	Ferrure de fenêtre RC1N	Window fitting RC1N	
	Technische Daten	Données techniques	Technical data	31
	Drehkipp- und Drehbeschlag	Ferrure oscillo-battante et à la française	Turn/tilt and side-hung fitting	33
	Stulp-Beschlag	Ferrure pour fenêtre à deux vantaux	Double-sash window fitting	39
Fensterbeschlag RC2				
	Fensterbeschlag RC2	Ferrure de fenêtre RC2	Window fitting RC2	
	Technische Daten	Données techniques	Technical data	45
	Drehkipp- und Drehbeschlag	Ferrure oscillo-battante et à la française	Turn/tilt and side-hung fitting	47
	Stulp-Beschlag	Ferrure pour fenêtre à deux vantaux	Double-sash window fitting	54
	Kipp-Beschlag	Ferrure à soufflet	Bottom-hung fitting	60
Fensterbeschlag RC3				
	Fensterbeschlag RC3	Ferrure de fenêtre RC3	Window fitting RC3	
	Technische Daten	Données techniques	Technical data	67
	Drehkipp- und Drehbeschlag	Ferrure oscillo-battante et à la française	Turn/tilt and side-hung fitting	68
	Kipp-Beschlag	Ferrure à soufflet	Bottom-hung fitting	74
Verarbeitungshilfen				
	Verarbeitungshilfen	Outils d'usage	Assembly tools	78



557.201

**Fenstergriff Aluminium
(silber)
abschliessbar**
mit Vierkantdorn 7 mm, inkl.
2 Befestigungsschrauben M5x30

Höhe: ca. 140 mm
Tiefe: ca. 50 mm

VE = 1 Stück

557.201

**Poignée en aluminium
(argenté)
fermant à clé**
avec tige carrée 7 mm, 2 vis
de fixation M5x30 incluses

Hauteur: env. 140 mm
Profondeur: env. 50 mm

UV = 1 pièce

557.201

**Handle, aluminium
(silver)
lockable**
with square spindle 7 mm,
incl. 2 fixing screws M5x30

Height: approx. 140 mm
Depth: approx. 50 mm

PU = 1 piece



557.210 silber

557.211 weiss

Abdeckkappen oben
für Abdeckung der Scheren-
lager, Scherenbänder,
Drehbänder und Kippbänder

VE = 20 Scherenbandkappen
20 Scherenlagerkappen

557.210 argenté

557.211 blanc

Capuchon haut
pour couvrir les charnières
supérieures du ciseaux,
charnières-compas, charnières
à la françaises et charnières
à soufflet

UV = 20 capuchons pour
charnières
20 capuchons pour
pivots

557.210 silver

557.211 white

Cover caps top
for covering the scissor stay,
scissor hinge, side-hung hinges
and bottom-hung hinges

PU = 20 cover caps
for scissor hinges
20 cover caps
for scissor stays



557.212 silber, links

557.213 weiss, links

557.214 silber, rechts

557.215 weiss, rechts

Abdeckkappen unten
für Abdeckung der Flügellager
und Ecklager

VE = 20 Flügellagerkappen
20 Ecklagerkappen

557.212 argenté, à gauche

557.213 blanc, à gauche

557.214 argenté, à droite

557.215 blanc, à droite

Capuchon bas
pour couvrir les fiches d'angle
du vantail et charnières
inférieures d'angle

UV = 20 capuchons pour
fiches d'angle du vantail
20 capuchons pour
charnières inférieures d'angle

557.212 silver, LH

557.213 white, LH

557.214 silver, RH

557.215 white, RH

Cover caps bottom
for covering sash hinges and
corner hinges

PU = 20 cover caps
for sash hinges
20 cover caps
for corner hinges



599.400

Anschlagplatte

Stahl, Silberlook-Oberfläche,
Einsatz als Kippsperre für
Drehflügel

VE = 1 Stück

599.400

Plaque butée

acier, surface argentée, utilisée
comme blocage de position
soufflet pour fenêtre à la
française

UV = 1 pièce

599.400

Stop plate

steel, silver-look surface finish,
use as tilt lock for side-hung
window

PU = 1 piece



599.481

Zuschlagsicherung

Kunststoff, Einsatz
bei Drehkippenfenster in
Oberschiene

VE = 1 Stück

599.481

Sécurité fermeture brusque

matière plastique, pour
les fenêtres oscillo-battantes,
montable dans la tringle
supérieure

UV = 1 pièce

599.481

Extra security device

plastic, used in top rail of
turn/tilt window

PU = 1 piece



599.431 links

599.432 rechts

**Mehrfachspaltlüftung
Standard**

Stahl, Silberlook-Oberfläche,
für den Einsatz in Oberschiene,
ab FFB 600 mm, erlaubt
zusätzliche Lüftungsstufen,
über Fenstergriff einstellbar.

VE = 1 Stück

Achtung:

Fenster in den Lüftungsstufen
gelten als nicht verriegelt!

599.431 à gauche

599.432 à droite

**Limiteur d'aérations multiples
Standard**

acier, surface argentée, pour
utilisation dans la tringle
supérieure, dès FFB 600 mm,
permet de ventilation
supplémentaires, réglable par
l'intermédiaire de la poignée.

UV = 1 pièce

Attention:

Les fenêtres ventilées ne
sont pas considérées comme
verrouillées!

599.431 LH

599.432 RH

**Multi-point ventilation
Standard**

steel, silverlook surface,
plated for use in top rail,
from FFB 600 mm, allows
ventilation levels, adjustable
over window handle.

PU = 1 piece

Important:

Windows in ventilation positions
are not considered to be locked.



599.401

Balkontürschnäpper

Stahl, Silberlook-Oberfläche,
Einsatz bei Balkontüre

Einsatz:

- Balkontüre 1-flügelig
vertikal (Getriebeseite)
- Balkontüre 2-flügelig
horizontal unten

VE = 1 Stück

Bei Bedarf zusätzlich bestellen:
557.046 Schrauben

599.401

Loqueteau pour porte de balcon
acier, surface argentée,
pour porte de balcon

Utilisation:

- Porte de balcon 1 vantail
vertical (côté crémone)
- Porte de balcon 2 vantaux
horizontal inférieur

UV = 1 pièce

Commander en plus si besoin:
557.046 Vis

599.401

Balcony door catch
steel, silverlook surface,
for balcony doors

Application:

- balcony door single-sash
vertical (mechanism side)
- balcony door double-sash
horizontal bottom

PU = 1 piece

Order separately if required:
557.046 Screws



599.419

Schnäpperbolzen

Kunststoff grau, Einsatz bei
ein- oder zweiflügeliger
Balkontüre, Standflügel,
horizontal unten

VE = 1 Stück

Bei Bedarf zusätzlich bestellen:
557.045 Schrauben

599.419

Goujon d'encliquetage
matière plastique gris,
pour porte de balcon à un ou
deux vantaux, vantail semi-
fixe, horizontal inférieur

UV = 1 pièce

Commander en plus si besoin:
557.045 Vis

599.419

Bolt for spring-loaded catch
plastic grey, for single- or
double-sash balcony doors,
secondary sash, horizontal
bottom

PU = 1 piece

Order separately if required:
557.045 Screws



599.548

Sicherheitsschliessblech RC3
Stahl, galvanisch verzinkt

VE = 1 Stück

599.548

Gâche de sécurité RC3
acier galvanisé

UV = 1 pièce

599.548

Security striking plate RC3
galvanised steel

PU = 1 piece



599.549 links

599.550 rechts

Kippschliessblech RC3

Stahl, galvanisch verzinkt

VE = 1 Stück

599.549 à gauche

599.550 à droite

Gâche oscillo-battante RC3

acier galvanisé

UV = 1 pièce

599.549 LH

599.550 RH

Tilt striking plate RC3

galvanised steel

PU = 1 piece



550.276 Stahl gezogen

3D-Anschweissband

Länge 180 mm, \varnothing 20 mm, mit wartungsarmer Gleitlagerung aus Spezialbronze, Exzenter-Dorn und Verschlusschraube aus Edelstahl

Verstellbarkeit:
Höhe \pm 4 mm, Seite und Anpressdruck \pm 1,5 mm

VE = 2 Stück

*Einbau mit 499.396
Schmieren mit 450.093*



550.276 Acier étiré

Paumelle à souder 3D

longueur 180 mm, \varnothing 20 mm, avec coussinet en bronze à entretien réduit, axe excentré et vis de fermeture en acier Inox

Réglable:
Hauteur \pm 4 mm, latéralement et en pression \pm 1,5 mm

UV = 2 pièces

*Montage avec 499.396
Graissage avec 450.093*

550.276 Drawn steel

3D weld-on hinge

length 180 mm, \varnothing 20 mm, with low maintenance friction bearings made of special bronze, eccentric spindle and screw plug in stainless steel

Adjustable:
Height \pm 4 mm, lateral and contact pressure \pm 1.5 mm

PU = 2 pieces

*Installation with 499.396
Lubrication with 450.093*



555.268 Stahl gezogen

3D-Anschweissband

Länge 230 mm, \varnothing 20 mm, mit wartungsarmer Gleitlagerung aus Spezialbronze, Exzenter-Dorn und Verschlusschraube aus Edelstahl

Verstellbarkeit:
Höhe \pm 4 mm, Seite und Anpressdruck \pm 1,5 mm

VE = 2 Stück

*Einbau mit 499.396
Schmieren mit 450.093*



555.268 Acier étiré

Paumelle à souder 3D

longueur 230 mm, \varnothing 20 mm, avec coussinet en bronze à entretien réduit, axe excentré et vis de fermeture en acier Inox

Réglable:
Hauteur \pm 4 mm, latéralement et en pression \pm 1,5 mm

UV = 2 pièces

*Montage avec 499.396
Graissage avec 450.093*

555.268 Drawn steel

3D weld-on hinge

length 230 mm, \varnothing 20 mm, with low maintenance friction bearings made of special bronze, eccentric spindle and screw plug in stainless steel

Adjustable:
Height \pm 4 mm, lateral and contact pressure \pm 1.5 mm

PU = 2 pieces

*Installation with 499.396
Lubrication with 450.093*



550.238 Stahl gezogen

Anschweissband

Länge 180 mm, \varnothing 20 mm, Buchse und Druckscheibe aus Spezialbronze

VE = 10 Stück

*Einbau mit 499.396
Schmieren mit 450.093*



550.238 Acier étiré

Paumelle à souder

longueur 180 mm, \varnothing 20 mm, douille et rondelle en bronze

UV = 10 pièces

*Montage avec 499.396
Graissage avec 450.093*

550.238 Drawn steel

Weld-on hinge

length 180 mm, \varnothing 20 mm, sleeve and washer made of special bronze

PU = 10 pieces

*Installation with 499.396
Lubrication with 450.093*



555.227 Edelstahl
geschliffen (1.4307)

555.261 Edelstahl
geschliffen (1.4435)

3D-Anschweissband
Länge 180 mm, \varnothing 20 mm, mit
wartungsarmer Gleitlagerung
aus Spezialbronze

Verstellbarkeit:
Höhe \pm 4 mm, Seite und
Anpressdruck \pm 1,5 mm

VE = 2 Stück

Einbau mit 499.396
Schmieren mit 450.093

555.227 Acier Inox poli
(1.4307)

555.261 Acier Inox poli
(1.4435)

Paumelle à souder 3D
longueur 180 mm, \varnothing 20 mm,
avec coussinet en bronze à
entretien réduit

Réglable:
Hauteur \pm 4 mm, latéralement
et en pression \pm 1,5 mm

UV = 2 pièces

Montage avec 499.396
Graissage avec 450.093

555.227 Polished stainless
steel (1.4307)

555.261 Polished stainless
steel (1.4435)

3D Weld-on hinge
length 180 mm, \varnothing 20 mm,
with low maintenance friction
bearings made of special bronze

Adjustable:
Height \pm 4 mm, lateral and
contact pressure \pm 1.5 mm

PU = 2 pieces

Installation with 499.396
Lubrication with 450.093



599.205

Kippschere

Stahl, Silberlook-Oberfläche,
für Kipplügel

VE = 1 Falzschere

Bei Bedarf zusätzlich bestellen:

557.352 Schrauben
557.046 Schrauben

599.205

Compas d'imposte

acier, surface argentée,
pour vantail à soufflet

UV = 1 compas d'arrêt

Commander en plus si besoin:

557.352 Vis
557.046 Vis

599.205

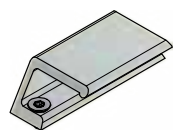
Tilt scissor

steel, silverlook surface,
for bottom-hung sash

PU = 1 rebate stay

Order separately if required:

557.352 Screws
557.046 Screws



550.061

Ziehgriff

Aluminium, farblos anodisiert,
inkl. Befestigungsmaterial M4x10

VE = 1 Stück

550.061

Poignée à tirer

aluminium, anodisé incolore,
matériel de fixation M4x10
inclus

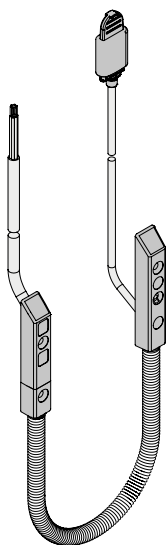
UV = 1 pièce

550.061

Pull handle

aluminium, anodised colourless,
incl. fixing material M4x10

PU = 1 piece



550.971

Kabelübergang Alarmspinne

bis 48 V DC geeignet, trennbar
über Steckfunktion mit Sicher-
heitsschraube, Kabelübergang
mit Federummantelung, verdeckt
liegend im Falz montierbar,
inkl. Kabel (an Buchse 0,3 m,
am Stecker 6 m)

VE = 1 Stück

Nenndaten

Bemessungsspannung: 48 V DC
Kontaktbelastbarkeit: 0,5 A
Leitung Stecker: 6 x 0,14 mm²
Leitung Buchse: 4 x 0,14 mm²
mit AGV
Schutzart: IP67
VdS-Zulassungsnummer:
G108094

550.971

Passage de câble alarme intégrée

jusqu'à 48 V CC, séparable par
fonction enfichable avec vis de
sécurité, passage de câble avec
gaine ressort, montage non appa-
rent dans la feuillure, avec câble
(sur connecteur femelle 0,3 m,
sur connecteur mâle 6 m)

UV = 1 pièce

Données nominales

Tension assignée: 48 V CC
Charge de contact: 0,5 A
Câble fiche: 6 x 0,14 mm²
Câble connecteur femelle: 4 x
0,14 mm² avec AGV
Indice de protection: IP67
Numéro d'homologation VdS:
G108094

550.971

Alarm system cable transition

suitable up to 48 V DC, can
be separated via plug-in function
with safety screw, cable
transition with spring sheathing,
can be mounted concealed in
the rebate, incl. cable (0.3 m at
socket, 6 m at connector)

PU = 1 piece

Nominal data

Rated voltage: 48 VDC
Contact rating: 0.5 A
Plug cable: 6 x 0.14 mm²
Connector cable: 4 x 0.14 mm²
with AGV
Protection class: IP67
VdS approval number:
G108094

Sicherheitsklasse RC1N

Bauteile der Widerstandsklasse RC1N weisen einen begrenzten bis geringen Schutz gegen Aufbruchversuche auf. RC1N ist ausgelegt auf Angriffe mit körperlicher Gewalt (vorwiegend Vandalismus) wie Gegentreten, Gegenspringen, Schulterwurf, Hochspringen und Herausreißen. Fenster der Klasse RC1N werden deshalb oft bei erhöhtem Einbau (beispielsweise im Obergeschoss) eingesetzt, wenn mangels Standfläche eine Aufstiegshilfe erforderlich ist. Die Klasse kann mit Standardfenster-glas ausgeführt werden.

- Fensterbeschlag mit Pilzkopfverriegelung
- Anpressdruck verstellbar
- Korrosionsbeständigkeit nach EN ISO 9227-NS Klasse 4 nach EN 1670
- Prüfungen nach EN 1627-1630
- Systemprüfung nach Produktnorm EN 14351-1 für alle Öffnungsarten

Classe de sécurité RC1N

Les éléments de construction de la classe de résistance RC1N présentent une faible protection contre les tentatives d'effraction. RC1N est conçu pour les attaques avec usage de la force corporelle (surtout vandalisme) telles que coups de pied, sauter contre, donner des coups d'épaule, sauter et arracher. Les fenêtres de la classe RC1N sont pour cela souvent utilisées dans les bâtiments hauts (par exemple étage supérieur) quand une aide à la montée est nécessaire en raison du manque de surface portante. La classe peut être réalisée avec du verre de fenêtre standard.

- Ferrure de fenêtre avec verrouillage champignon
- Pression de serrage réglable
- Résistance à la corrosion selon EN ISO 9227-NS classe 4 selon EN 1670
- Contrôles selon EN 1627-1630
- Contrôle du système selon la norme produit EN 14351-1 pour tous les types d'ouverture

Resistance class RC1N

Building components in resistance class RC1N offer limited to low protection against attempted break-ins. RC1N is designed for attacks using bodily force (predominantly vandalism) such as kicking, flying kicks, shoulder charges, jumping up and tearing out.

Windows in class RC1N are therefore often used in elevated installations (for example on upper floors), where a climbing aid is required due to lack of platforms to stand on. The class can be designed with standard window glass.

- Window fitting with mushroom head locking
- Contact pressure can be adjusted
- Corrosion resistance in accordance with EN ISO 9227-NS class 4 in accordance with EN 1670
- Tests in accordance with EN 1627-1630
- System testing in accordance with product standard EN 14351-1 for all opening types

Folgende technische Rahmenbedingungen müssen beachtet werden:

Les conditions techniques suivantes doivent être observées:

The following technical limiting conditions must be duly considered:

Allgemein:

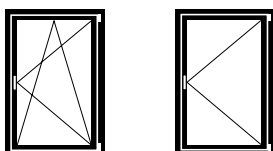
Max. Fläche: 3.0 m²
 G-Mass min.: 300 mm

Généralités:

Surface max.: 3.0 m²
 Mesure G min.: 300 mm

General:

Max. surface: 3.0 m²
 G-measurement min.: 300 mm



Flügelgrößen Drehkip- und Drehfenster:

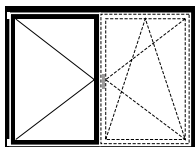
Max. FFH = 2300 mm
 FFH = 1475 mm
 Min. FFH = 575 mm
 FFH = 490 mm
 Max. Gewicht: 150 kg
 FFH/FFH: ≤ 2

Grandeurs du vantail fenêtre oscillo-battante et à la française:

Max. FFH = 2300 mm
 FFH = 1475 mm
 Min. FFH = 575 mm
 FFH = 490 mm
 Poids max.: 150 kg
 FFH/FFH: ≤ 2

Size of sash turn/tilt and side-hung windows:

Max. FFH = 2300 mm
 FFH = 1475 mm
 Min. FFH = 575 mm
 FFH = 490 mm
 Max. weight: 150 kg
 FFH/FFH: ≤ 2



Flügelgröße Stulp-Fenster:

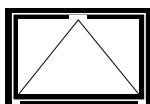
Max. FFH = 2300 mm
 SF-FB = 1475 mm
 Min. FFH = 575 mm
 SF-FB = 490 mm
 Max. Gewicht: 150 kg
 FFH/FFH: ≤ 2

Grandeur du vantail fenêtre à deux vantaux:

Max. FFH = 2300 mm
 SF-FB = 1475 mm
 Min. FFH = 575 mm
 SF-FB = 490 mm
 Poids max.: 150 kg
 FFH/FFH: ≤ 2

Size of sash double-sash window:

Max. FFH = 2300 mm
 SF-FB = 1475 mm
 Min. FFH = 575 mm
 SF-FB = 490 mm
 Max. weight: 150 kg
 FFH/FFH: ≤ 2



Kipfenster der Sicherheitsklasse RC1N sind gemäss der Standard-Dokumentation, jedoch mit Anschweisbändern, herstellbar.

Les fenêtres à soufflet de la classe de sécurité RC1N peuvent être fabriquées selon la documentation standard, mais avec des paumelles à souder.

Bottom-hung windows in resistance class RC1N can be produced in accordance with the standard documentation, but with weld-on hinges.

Max. Gewicht für Dreh- und Drehkipp-Fenster

Poids maximal pour les fenêtres à la française et oscillo-battantes

Max. weight for side-hung and turn/tilt windows

Hinweise zum Gebrauch

Der für den Einsatz der Jansen-Beschläge zulässige Anwendungsbereich ist in den Anwendungsdiagrammen grau hinterlegt. Es gilt jedoch nicht die gesamte grau hinterlegte Fläche, sondern immer nur diejenige Teilfläche, die sich links neben der Kurve des entsprechenden Flügelgewichts FG befindet.

Zu überprüfen ist

- Befinden sich die Fensterdimensionen im grau hinterlegten Bereich?
- Befindet der sich zu ermittelnde Schnittpunkt links neben der Begrenzungskurve des Flügelgewichts?

Abkürzungen:

- FFB Flügelfalzbreite (mm)
- FFH Flügelfalzhöhe (mm)
- FG Flügelgewicht (kg/m²)

Remarques concernant l'utilisation

La plage d'utilisation autorisée pour les ferrures Jansen est indiquée en gris dans les diagrammes d'application. Cependant, ce n'est pas l'ensemble de la surface grisée qui est valable, mais seulement la partie de la surface se trouvant à gauche de la courbe de poids du vantail (FG) correspondant.

A vérifier

- Les dimensions de la fenêtre se trouvent-elles dans la plage grisée ?
- Le point de coupe à déterminer se trouve-t-il à gauche de la courbe limite de poids du vantail ?

Abbréviations:

- FFB Largeur de feuillure du vantail (mm)
- FFH Hauteur de feuillure du vantail (mm)
- FG Poids du vantail (kg/m²)

Usage information

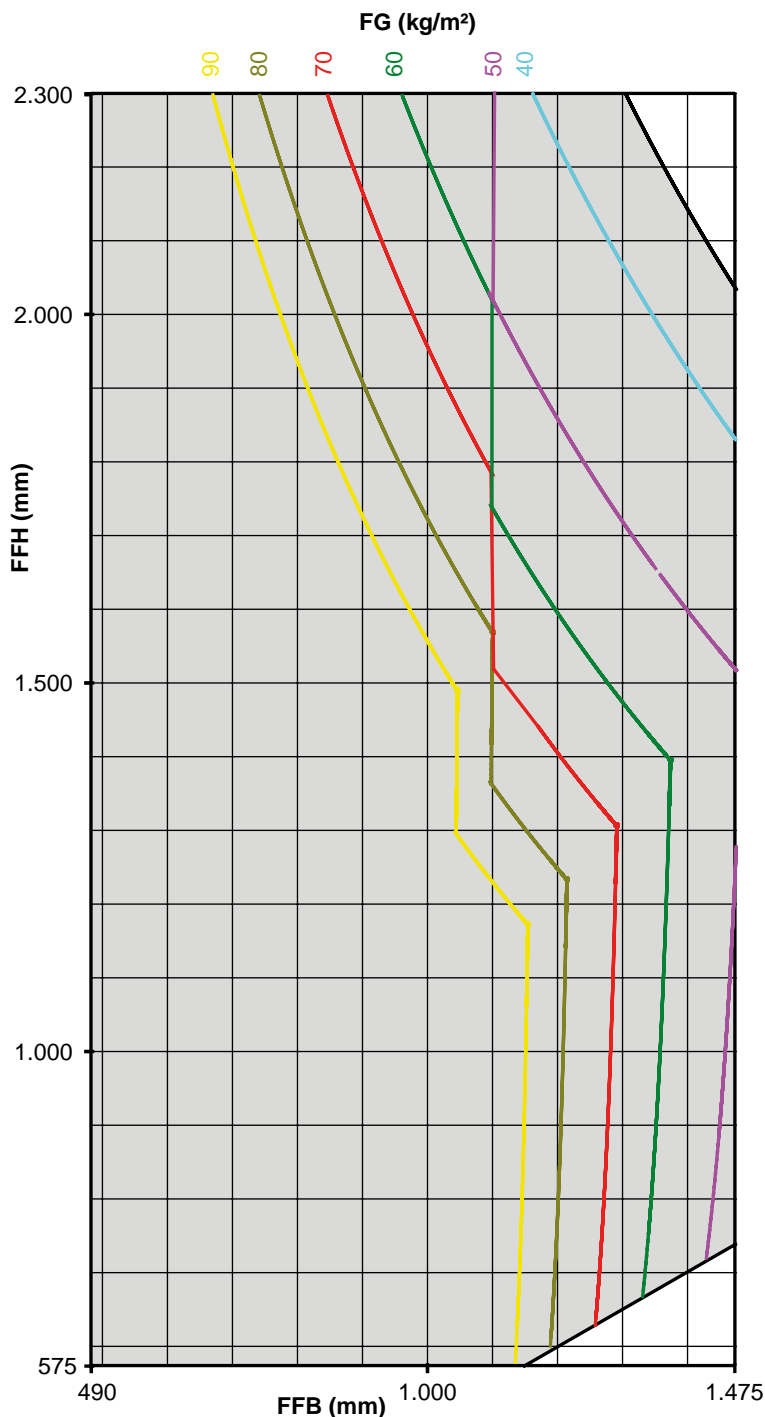
The scope of application permitted for the use of Jansen fittings is highlighted in grey in the application diagrams. However, this does not apply to the entire area that is highlighted in grey, but only to the partial area that is found to the left of the curve for the corresponding sash weight FG.

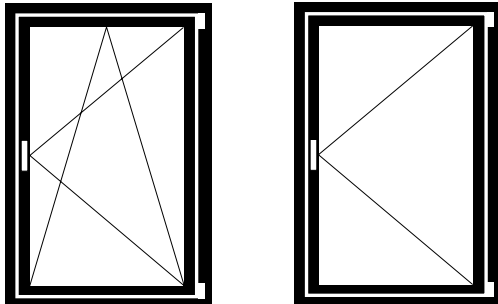
The following need to be checked

- Are the window dimensions in the area highlighted in grey?
- Is the intersection point to be calculated located on the left of the curve for the corresponding sash weight?

Abbreviations:

- FFB Sash rebate width (mm)
- FFH Sash rebate height (mm)
- FG Sash weight (kg/m²)

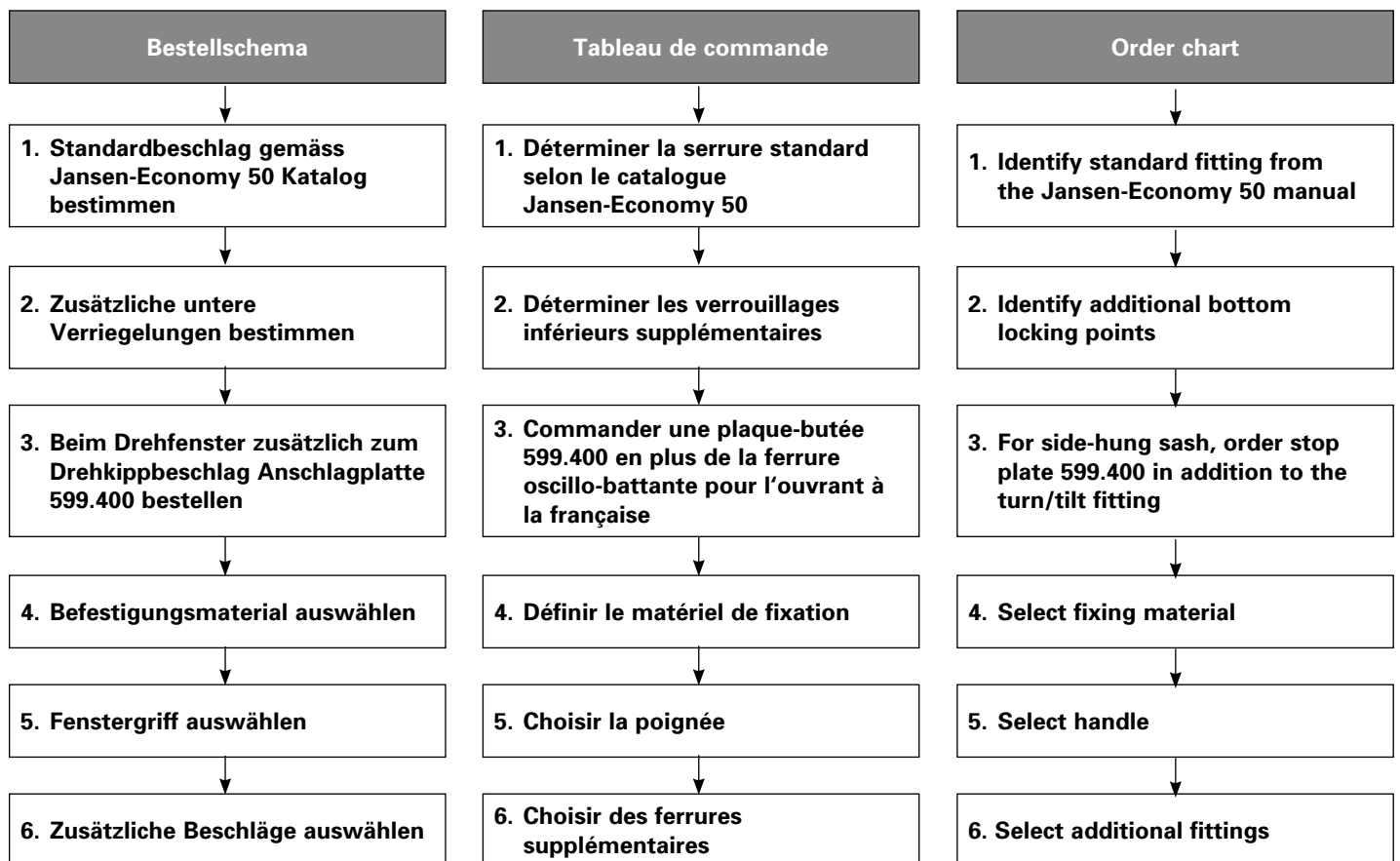




Drehkipp- und Drehbeschlag

Ferrure oscillo-battante et à la française

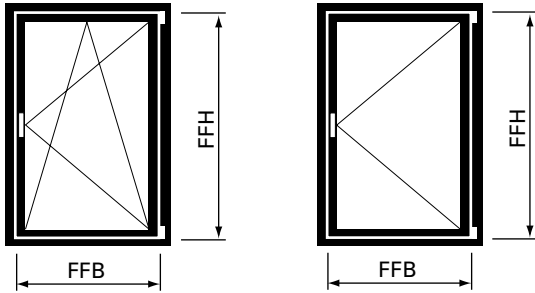
Turn/tilt and side-hung fitting



FFH = Flügelfalzhöhe
FFB = Flügelfalzbreite

FFH = Hauteur de feuillure du vantail
FFB = Largeur de feuillure du vantail

FFH = Sash rebate height
FFB = Sash rebate width



2. Zusätzliche untere Verriegelungen bestimmen

2. Déterminer les verrouillages inférieurs supplémentaires

2. Identify additional bottom locking points

Flügelalzbreite Largeur de feuillure du vantail Sash rebate width FFB	Mittenverriegelung Verrouillage central Central lock	Koppelement Elément d'accouplement Coupling	Schliessblech Gâche Striking plate
490 - 855 mm	599.551	599.491	1 x 599.482 * 1 x 599.483 **
856 - 1130 mm	599.413 599.551	599.491	1 x 599.482 * 1 x 599.483 **
1131 - 1250 mm	2 x 599.413 599.551	599.491	1 x 599.482 * 1 x 599.483 **
1251 - 1380 mm	599.551	599.491	
1381 - 1475 mm	1 x 599.551	599.491	

* = Drehkipp- und Drehbeschlag linksöffnend

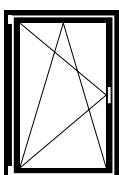
** = Drehkipp- und Drehbeschlag rechtsöffnend

* = Ferrure oscillo-battante et à la française ouvrant à gauche

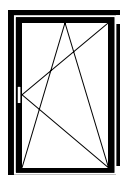
** = Ferrure oscillo-battante et à la française ouvrant à droite

* = Turn/tilt and side-hung fitting lefthand

** = Turn/tilt and side-hung fitting righthand



linksöffnend
ouvrant à gauche
lefthand



rechtsöffnend
ouvrant à droite
righthand

3. Beim Drehfenster zusätzlich zum Drehkippbeschlag Anschlagplatte 599.400 bestellen

3. Commander une plaque-butée 599.400 en plus de la ferrure oscillo-battante pour l'ouvrant à la française

3. For side-hung sash, order stop plate 599.400 in addition to the turn/tilt fitting

4. Befestigungsmaterial auswählen

Schraubenbedarf

Ungefähre Anzahl Schrauben pro Flügel:

557.045 ca. 65 Schrauben
557.046 ca. 10 Schrauben

4. Choisir le matériel de fixation

Besoins en vis

Nombre approximatif de vis par vantail:

557.045 env. 65 vis
557.046 env. 10 vis

4. Select fixing material

Screws required

Approximate number of screws per sash:

557.045 approx. 65 screws
557.046 approx. 10 screws

5. Fenstergriffe auswählen

siehe Seite 22

Alternativ:

Betätigungsgriffe geprüft nach EN 13126-3:2011
7. Stelle Schutzwirkung;
erste Stelle Klasse 2

5. Choisir la poignée

voir page 22

Alternative:

Poignées d'actionnement contrôlées selon EN 13126-3:2011
7. Emplacement effet protecteur;
premier emplacement classe 2

5. Select handle

see page 22

Alternative:

Operating handles tested in accordance with EN 13126-3:2011
7th position protective effect;
1st position class 2

6. Zusätzliche Beschläge auswählen

ab Seite 23

6. Choisir des ferrures supplémentaires

à partir de page 23

6. Select additional fittings

from page 23

FFH = Flügelfalzhöhe
FFB = Flügelfalzbreite

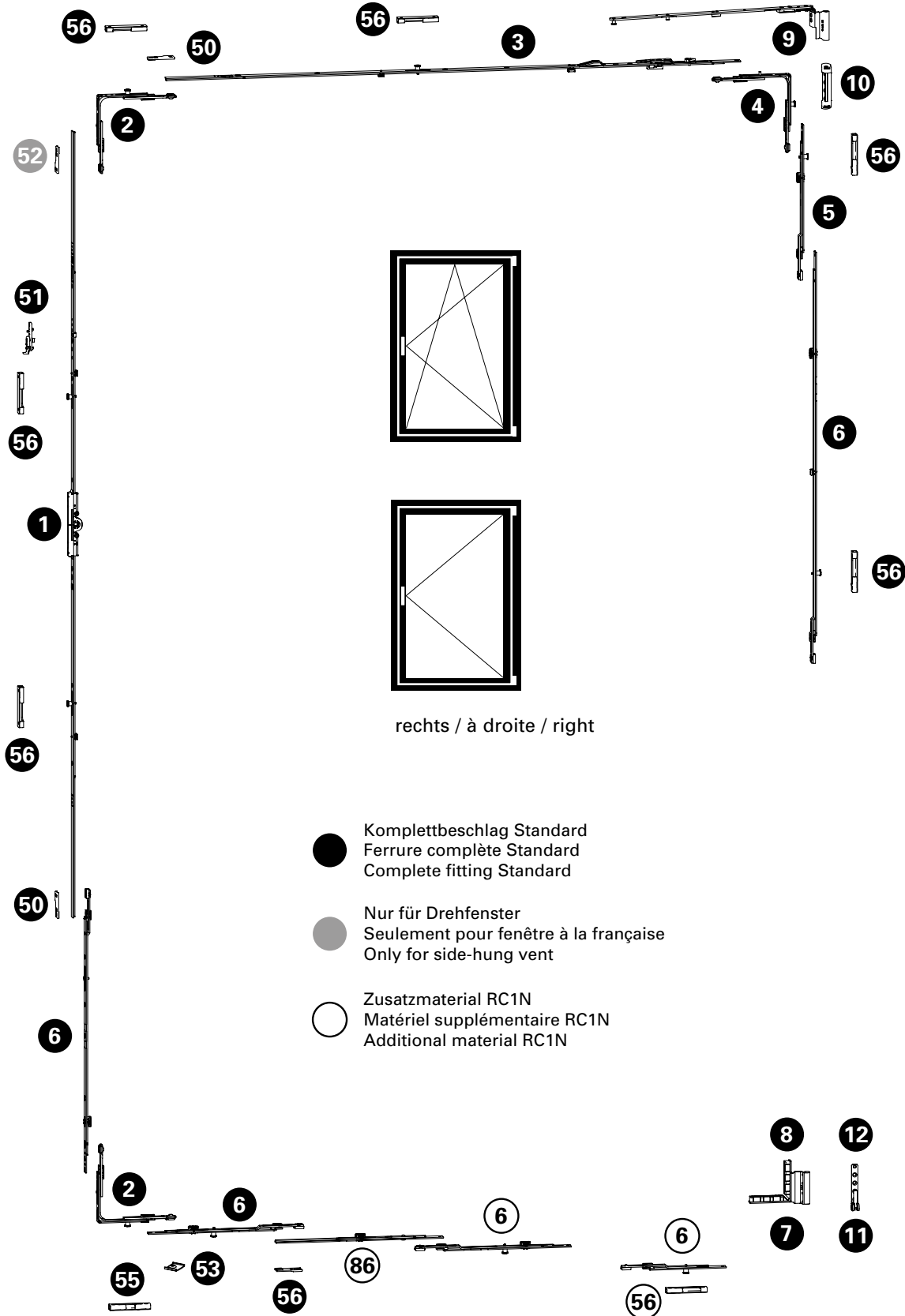
FFH = Hauteur de feuillure du vantail
FFB = Largeur de feuillure du vantail

FFH = Sash rebate height
FFB = Sash rebate width

Legende Dreh- und
 Drehkippbeschlag Standard

Légende ferrure oscillo-battante
 et à la française Standard

Key to Standard turn/tilt and
 side-hung fitting



Drehkipp- und Drehbeschlag
Ferrure oscillo-battante et à la française
Turn/tilt and side-hung fitting

Jansen-Economy 50 RC Fenster **RC1N**
 Jansen-Economy 50 RC fenêtres
 Jansen-Economy 50 RC windows

Pos.	Beschrieb Description Description	Typ Type Type	Kennzeichnung Désignation Designation	Einsatz Utilisable Suitable	Bohrlehre Gabarit de perçage Drilling jig	Artikel-Nr No d'article Part no.
1	Getriebebeschiene Crémone de tringle Mechanism rod	A B C D E G	GAM.800.D.7,5 GAM.1050-1.D.7,5 GAM.1400-1.D.7,5 GAM.1800-2.D.7,5 GAM.2300-3.D.7,5 GAM.1800-2.D.7,5	FFH 575 - 800 FFH 711 - 1050 FFH 901 - 1400 FFH 1301 - 1800 FFH 1801 - 2300 FFH 1801 - 2300	499.451 G.A G.B G.C G.D G.E G.D	599.407 599.408 599.409 599.410 599.411 599.410
2	EckmLenkung Renvoi d'angle Corner guide		E1		499.456 E	599.402
3	Oberschiene Tringle supérieure Top rod		OS2.800 OS2.1025-1 OS2.1250-1 OS2.1475-1	FFB 490 - 775 FFB 776 - 1025 FFB 1026 - 1250 FFB 1251 - 1475	499.454 O.B O.C O.D O.E	599.435 599.436 599.437 599.438
4	EckmLenkung Renvoi d'angle Corner guide		E2		499.456 E	599.403
5	Mittenverriegelung Verrouillage central Central lock		MK.PA.250-1		499.453 M.B	599.417
6	Mittenverriegelung Verrouillage central Central lock	D E/G G A,B,C,D,E,F,G	MK.250-1/MK PA.250-1 MK.750-1 MK.500-0 MK.150-1 MK.750-1	FFH 1301 - 1800 FFH 1801 - 2300 FFH 1801 - 2300 FFB 490-1475 ab/dès/from FFB 1251	499.453 M.A M.D M.C M.D	599.413/417 599.416 599.414 599.551 599.416
7	Flügelager Fiche d'angle du vantail Sash hinge part		FWSB 18-9 J LS SL FWSB 18-9 J RS SL	links/à gauche/left rechts/à droite/right	499.456 F F	599.429 599.430
8	Flügelagerstopfen Bouchon Sash bearing stoppers		FWV SL			599.433
9	Schere Compas Stay		SK.2.18-9.LS SK.2.18-9.RS	links/à gauche/left rechts/à droite/right		599.441 599.442
10	Scherenlager Charnière supérieure du ciseaux Scissor hinge part		SL.K.3-6.130		499.571 E	599.443
11	Ecklager Charnière inférieure d'angle Corner hinge part		ESV 6-3-16 SL		499.571 E	599.428
12	Unterlage Ecklager Cale charnière d'angle Support for corner pivot					599.533
50	Stulpplatte / Plaque / Connecting piece		ER J SL			599.425
51	Fehlschaltssicherung Anti-fausse manoeuvre Fool-proof mechanism		FSA			599.406
52	Anschlagplatte / Plaque-butée / Stop plate		AWDR			599.400
53	Auflauf / Appui / Lock staple					599.479
55	Kippschliessblech Gâche oscillo-battante Tilt striking plate		SBK.S.9-18.J		499.459 S.A	599.484
56	Sicherheitsschliessblech Gâche de sécurité Security striking plate		SBS.S.9-18.J.LS SBS.S.9-18.J.RS	links/à gauche/left rechts/à droite/right	499.459 S.A / S.B	599.482 599.483
60	Schraube / Vis / Screw M4x20					557.045
61	Schraube / Vis / Screw M4x12					557.046
63	Beschlagsunterlage / Cale / Mechanism support					557.050
86	Koppelement Élément d'accouplement Coupling		KE SL			599.491

Stulp-Beschlag (Standflügel)

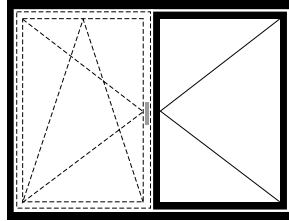
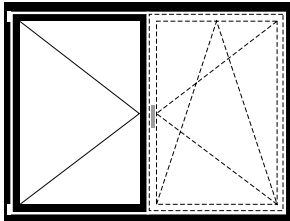
Ferrure pour fenêtre à deux vantaux (vantail semi-fixe)

Fitting for double-sash window (secondary sash)

Jansen-Economy 50 RC Fenster **RC1N**

Jansen-Economy 50 RC fenêtres

Jansen-Economy 50 RC windows



Stulp-Beschlag (Standflügel)

Ferrure pour fenêtre à deux vantaux (Vantail semi-fixe)

Fitting for double-sash window (Secondary sash)

Bestellschema

1. Standardbeschlag gemäss
Jansen-Economy 50 Katalog
bestimmen

2. Zusätzliche untere und obere
Verriegelungen bestimmen

3. Befestigungsmaterial auswählen

4. Zusätzliche Beschläge auswählen

Tableau de commande

1. Déterminer la serrure standard
selon le catalogue
Jansen-Economy 50

2. Déterminer les verrouillages
inférieurs et supérieurs
supplémentaires

3. Définir le matériel de fixation

4. Choisir des ferrures
supplémentaires

Order chart

1. Identify standard fitting from
the Jansen-Economy 50 manual

2. Identify additional bottom and
top locking points

3. Select fixing material

4. Select additional fittings

FFH = Flügelalzhöhe
SF-FB = Standflügel-Falzbreite

FFH = Hauteur de feuillure
du vantail
SF-FB = Largeur de feuillure du
vantail semi-fixe

FFH = Sash rebate height
SF-FB = Rebate width of
secondary sash

Stulp-Beschlag (Standflügel)

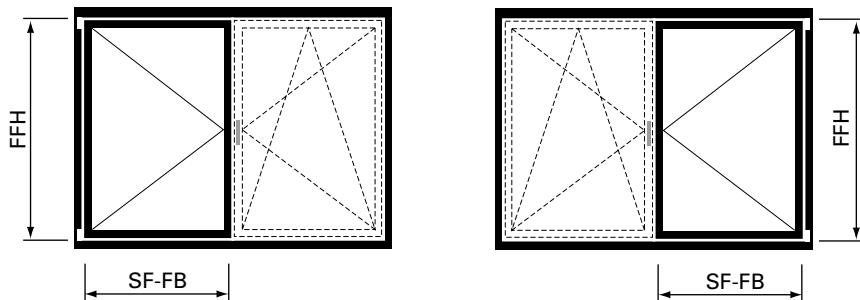
Ferrure pour fenêtre à deux vantaux (vantaïl semi-fixe)

Fitting for double-sash window (secondary sash)

Jansen-Economy 50 RC Fenster **RC1N**

Jansen-Economy 50 RC fenêtres

Jansen-Economy 50 RC windows



2. Zusätzliche untere und obere Verriegelungen bestimmen

2. Déterminer les verrouillages inférieurs et supérieurs supplémentaires

2. Identify additional bottom and top locking points

Standflügel-Falzbreite Largeur de feuillure du vantaïl semi-fixe Rebate width of secondary sash SF-FB	Mittenverriegelung Verrouillage central Central lock	Koppelement Élément d'accouplement Coupling	Schliessblech Gâche Striking plate
490 - 855 mm	2 x 599.551	2 x 599.491	2 x 599.482 * 2 x 599.483 **
856 - 1130 mm	599.413 559.417 2 x 599.551	2 x 599.491	2 x 599.482 * 2 x 599.483 **
1131 - 1250 mm	2 x 599.413 2 x 599.417 599.551	2 x 599.491	2 x 599.482 * 2 x 599.483 **
1251 - 1380 mm	2 x 599.551	2 x 599.491	
1381 - 1475 mm	2 x 599.551	2 x 599.491	

* = Stulpbeschlag linksöffnend

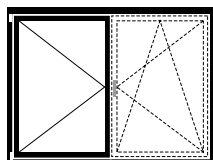
** = Stulpbeschlag rechtsöffnend

* = Ferrure pour fenêtre à deux vantaux ouvrant à gauche

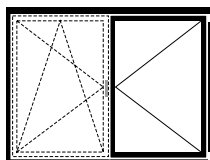
** = Ferrure pour fenêtre à deux vantaux ouvrant à droite

* = Fitting for double-sash window lefthand

** = Fitting for double-sash window righthand



linksöffnend
ouvrant à gauche
lefthand



rechtsöffnend
ouvrant à droite
righthand

Stulp-Beschlag (Standflügel)**Ferrure pour fenêtre à deux vantaux (vantail semi-fixe)****Fitting for double-sash window (secondary sash)**

Jansen-Economy 50 RC Fenster **RC1N**

Jansen-Economy 50 RC fenêtres

Jansen-Economy 50 RC windows

3. Befestigungsmaterial auswählen**Schraubenbedarf**

Ungefähre Anzahl Schrauben pro Flügel:

557.045 ca. 60 Schrauben**557.046** ca. 10 Schrauben**3. Choisir le matériel de fixation****Besoins en vis**

Nombre approximatif de vis par vantail:

557.045 env. 60 vis**557.046** env. 10 vis**3. Select fixing material****Screws required**

Approximate number of screws per sash:

557.045 approx. 60 screws**557.046** approx. 10 screws**4. Zusätzliche Beschläge auswählen**

ab Seite 23

4. Choisir des ferrures supplémentaires

à partir de page 23

4. Select additional fittings

from page 23

FFH = Flügelfalzhöhe
SF-FB = Standflügel-Falzbreite**FFH** = Hauteur de feuillure du vantail
SF-FB = Largeur de feuillure du vantail semi-fixe**FFH** = Sash rebate height
SF-FB = Rebate width of secondary sash

Stulp-Beschlag (Standflügel)

Ferrure pour fenêtre à deux vantaux (vantaïl semi-fixe)

Fitting for double-sash window (secondary sash)

Jansen-Economy 50 RC Fenster **RC1N**

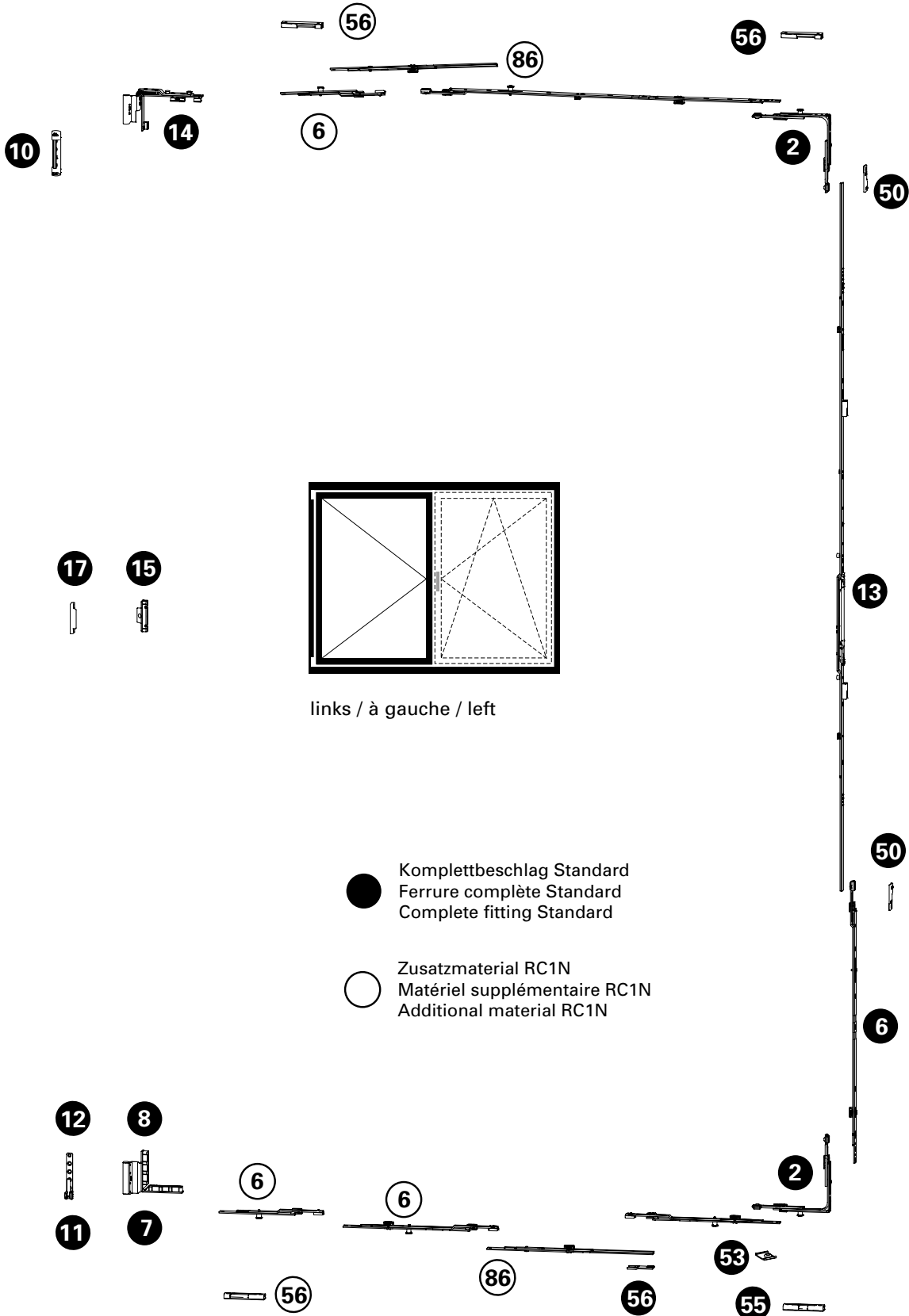
Jansen-Economy 50 RC fenêtres

Jansen-Economy 50 RC windows

Legende Stulpbeschlag Standard

Légende ferrure pour fenêtre à deux vantaux Standard

Key to Standard fitting for double-sash window



Stulp-Beschlag (Standflügel)**Ferrure pour fenêtre à deux vantaux (vantaïl semi-fixe)****Fitting for double-sash window (secondary sash)**Jansen-Economy 50 RC Fenster **RC1N**

Jansen-Economy 50 RC fenêtres

Jansen-Economy 50 RC windows

Pos.	Beschrieb Description Description	Typ Type Type	Kennzeichnung Désignation Designation	Einsatz Utilisable Suitable	Bohrlehre Gabarit de perçage Drilling jig	Artikel-Nr No d'article Part no.
2	Eckumlenkung Renvoi d'angle Corner guide		E1		499.456 E	599.402
6	Mittenverriegelung Verrouillage central Central lock	G,F A,B,C,D,E,F,G	MK.250-1/MK PA.250-1 MK.500-0 MK.750-1 MK.150-1	ab/dès/from FFH 1801 ab/dès/from SF-FB 1251 SF-FB 490-1475	499.453 M.C M.D	599.413/417 599.414 599.416 599.551
7	Flügelager Fiche d'angle du vantaïl Sash hinge part		FWSB 18-9 J LS SL FWSB 18-9 J RS SL	links/à gauche/left rechts/à droite/right	499.456 F F	599.429 599.430
8	Flügelagerstopfen Bouchon Sash bearing stoppers		FVV SL			599.433
10	Scherenlager Charnière supérieure du ciseaux Scissor hinge part		SL.K.3-6.130		499.571 E	599.443
11	Ecklager Charnière inférieure d'angle Corner hinge part		ESV 6-3-16 SL		499.571 E	599.428
12	Unterlage Ecklager Cale charnière d'angle Support for corner pivot					599.533
13	Stulpgetriebe Crémone de vantaïl semi-fixe Double-sash gearbox	B C D E G	GASM.1050-1.E3 GASM.1400-1 GASM.1800-2 GASM.2300-3 GASM.1800-2	FFH 801 - 1050 FFH 901 - 1400 FFH 1301 - 1800 FFH 1801 - 2300 FFH 1801 - 2300	499.452 S.B S.C S.D S.E S.D	599.421 599.422 599.423 599.424 599.424 599.423
14	Drehlager Compas Pivot hinge		DL.K.ET.18-9-LS DL.K.ET.18-9-RS	links/à gauche/left rechts/à droite/right	499.019 D D	599.562 599.563
15	Zwangsverriegelung Verrouillage forcé Security locking system		ZV-FT SL	ab/dès/from FFH 901	499.458 Z.A	599.445
16	Schnäpperbolzen Goujon d'encliquetage Bolt for spring-loaded catch		BK-FC SL	bis FFH 800 jusqu'à FFH 800 up to FFH 800	499.458 B.A	599.419
17	Schliessblech Gâche Striking plate		ZV-RT.H.9-20.AGR	ab/dès/from FFH 901	499.462 Z.A	599.444
18	Balkontürschnäpper Loqueteau pour porte de balcon Balcony door catch		BK-SL	bis FFH 800 jusqu'à FFH 800 up to FFH 800	499.462 B.C	599.401
50	Stulpplatte Plaque Connecting piece		ER J SL			599.425
53	Auflauf Appui Lock staple					599.479
55	Kippschliessblech Gâche oscillo-battante Tilt striking plate		SBK.S.9-18.J		499.459 S.A	599.484
56	Sicherheitsschliessblech Gâche de sécurité Security striking plate		SBS.S.9-18.J.LS SBS.S.9-18.J.RS	links/à gauche/left rechts/à droite/right	499.459 S.A / S.B	599.482 599.483
60	Schraube / Vis / Screw M4x20					557.045
61	Schraube / Vis / Screw M4x12					557.046
63	Beschlagsunterlage / Cale / Mechanism support					557.050
86	Koppelement Élément d'accouplement Coupling		KE SL			599.491

Sicherheitsklasse RC2N

Der Gelegenheitsstäter versucht mit einfachen Werkzeugen wie Schraubendreher, Zange und Keil, das verschlossene und verriegelt Bandteil aufzubrechen (Prüfzeit 3 Minuten). Ein direkter Angriff auf die eingesetzte Verglasung ist nicht zu erwarten. Die Klasse wird lediglich mit Standardfensterglas (d.H. ohne Sicherheitsverglasung) ausgeführt.

Sicherheitsklasse RC2

Bei dieser Klasse ist eine Verglasung gemäß EN 356 vorgeschrieben. Fenster der Klasse RC2 werden oft bei Wohngebäuden und als Grundsicherheit bei Gewerbe- und öffentlichen Gebäuden eingebaut.

- Fensterbeschlag mit Pilzkopfverriegelung
- Anpressdruck verstellbar
- Korrosionsbeständigkeit nach EN ISO 9227-NS Klasse 4 nach EN 1670
- Prüfungen nach EN 1627-1630
- Systemprüfung nach Produktnorm EN 14351-1 für alle Öffnungsarten

Classe de sécurité RC2N

Le délinquant occasionnel tente sa chance avec des outils simples tels que tournevis, pince et coin pour fracturer l'élément de paumelle fermé et verrouillé (temps de test 3 minutes). Une attaque directe du vitrage est in habituelle. La classe n'est réalisée qu'avec le verre de fenêtr standard (donc sans vitrage de sécurité).

Classe de sécurité RC2

Un vitrage selon EN 356 est prescrit pour cette classe. Les fenêtres de la classe RC2 sont souvent utilisées dans les immeubles d'habitation et comme sécurité de base dans les bâtiments de bureaux et publics.

- Ferrure de fenêtr avec verrouillage champignon
- Pression de serrage réglable
- Résistance à la corrosion selon EN ISO 9227-NS classe 4 selon EN 1670
- Contrôles selon EN 1627-1630
- Contrôle du système selon la norme produit EN 14351-1 pour tous les types d'ouverture

Resistance class RC2N

Opportunist burglars use simple tools like screwdrivers, pliers and wedges to try to break into locked and bolted hinge components (testing time 3 minutes). A direct attack on the glazing is not expected. The class can only be designed with standard window glass (i.e. not security glazing).

Resistance class RC 2

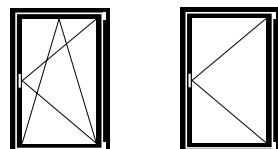
Glazing in accordance with EN 356 is prescribed for this class. Windows in class RC2 are often installed in residential buildings and as a basic security measure in commercial and public buildings.

- Window fitting with mushroom head locking
- Contact pressure can be adjusted
- Corrosion resistance in accordance with EN ISO 9227-NS class 4 in accordance with EN 1670
- Tests in accordance with EN 1627-1630
- System testing in accordance with product standard EN 14351-1 for all opening types

Folgende technische Rahmenbedingungen müssen beachtet werden:

Allgemein:

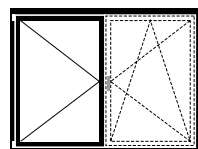
Max. Fläche: 3.0 m²
 G-Mass min.: 258 mm



Flügelgrößen Drehkipp- und Drehfenster:

Max. FFH = 2300 mm
 FFB = 1475 mm
 Min. FFH = 830 mm
 FFB = 630 mm

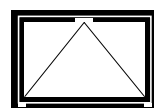
Max. Gewicht: 150 kg
 FFB/FFH: ≤ 2



Flügelgröße Stulp-Fenster:

Max. FFH = 2300 mm
 SF-FB = 1475 mm
 Min. FFH = 830 mm
 SF-FB = 630 mm

Max. Gewicht: 150 kg
 FFB/FFH: ≤ 2



Flügelgröße Kipp-Fenster:

Max. FFH = 2300 mm
 FFB = 2300 mm
 Min. FFH = 680 mm / (600 mm*)
 FFB = 830 mm

Max. Gewicht: 80 kg (2 Bänder)
 120 kg (3 Bänder)

* ab 600 mm möglich
 (spezielle Eckumlenkung)

Kleinere Flügel können unter Einhaltung der Mindestanzahl Schliesspunkte ausgeführt werden. Fragen Sie bei ihrem Fachberater oder unter info@jansen.com

Les conditions techniques suivantes doivent être observées:

Généralités:

Surface max.: 3.0 m²
 Mesure G min.: 258mm

Grandeurs du vantail fenêtre oscillo-battante et à la française:

Max. FFH = 2300 mm
 FFB = 1475 mm
 Min. FFH = 830 mm
 FFB = 630 mm

Poids max.: 150 kg
 FFB/FFH: ≤ 2

Grandeur du vantail fenêtre à deux vantaux:

Max. FFH = 2300 mm
 SF-FB = 1475 mm
 Min. FFH = 830 mm
 SF-FB = 630 mm

Poids max.: 150 kg
 FFB/FFH: ≤ 2

Grandeur du vantail fenêtre à soufflet:

Max. FFH = 2300 mm
 FFB = 2300 mm
 Min. FFH = 680 mm / (600 mm*)
 FFB = 830 mm

Poids max.: 80 kg (2 paumelles)
 120 kg (3 paumelles)

* à partir de 600 mm possible
 (renvoi d'angle spéciale)

De plus petits vantaux sont possibles en respectant le nombre minimal de points de fermeture. Demandez à votre conseiller spécialisé ou à l'adresse info@jansen.com

The following technical limiting conditions must be duly considered:

General:

Max. surface: 3.0 m²
 G-measurement min.: 258 mm

Size of sash turn/tilt and side-hung windows:

Max. FFH = 2300 mm
 FFB = 1475 mm
 Min. FFH = 830 mm
 FFB = 630 mm

Max. weight: 150 kg
 FFB/FFH: ≤ 2

Size of sash double-sash window:

Max. FFH = 2300 mm
 SF-FB = 1475 mm
 Min. FFH = 830 mm
 SF-FB = 630 mm

Max. weight: 150 kg
 FFB/FFH: ≤ 2

Size of sash bottom-hung window:

Max. FFH = 2300 mm
 FFB = 2300 mm
 Min. FFH = 680 mm / (600 mm*)
 FFB = 830 mm

Max. weight: 80 kg (2 hinges)
 120 kg (3 hinges)

* from 600 mm possible
 (special corner guide)

Smaller sash are possible if the minimum number of locking points is adhered to. Ask your consultant or e-mail info@jansen.com

Max. Gewicht für Dreh- und Drehkipp-Fenster

Poids maximal pour les fenêtres à la française et oscillo-battantes

Max. weight for side-hung and turn/tilt windows

Hinweise zum Gebrauch

Der für den Einsatz der Jansen-Beschläge zulässige Anwendungsbereich ist in den Anwendungsdiagrammen grau hinterlegt. Es gilt jedoch nicht die gesamte grau hinterlegte Fläche, sondern immer nur diejenige Teilfläche, die sich links neben der Kurve des entsprechenden Flügelgewicht FG befindet.

Zu überprüfen ist

- Befinden sich die Fensterdimensionen im grau hinterlegten Bereich?
- Befindet der sich zu ermittelnde Schnittpunkt links neben der Begrenzungskurve des Flügelgewichts?

Abkürzungen:

- FFB Flügelfalzbreite (mm)
- FFH Flügelfalzhöhe (mm)
- FG Flügelgewicht (kg/m²)

Remarques concernant l'utilisation

La plage d'utilisation autorisée pour les ferrures Jansen est indiquée en gris dans les diagrammes d'application. Cependant, ce n'est pas l'ensemble de la surface grisée qui est valable, mais seulement la partie de la surface se trouvant à gauche de la courbe de poids du vantail (FG) correspondant.

A vérifier

- Les dimensions de la fenêtre se trouvent-elles dans la plage grisée ?
- Le point de coupe à déterminer se trouve-t-il à gauche de la courbe limite de poids du vantail ?

Abréviations:

- FFB Largeur de feuillure du vantail (mm)
- FFH Hauteur de feuillure du vantail (mm)
- FG Poids du vantail (kg/m²)

Usage information

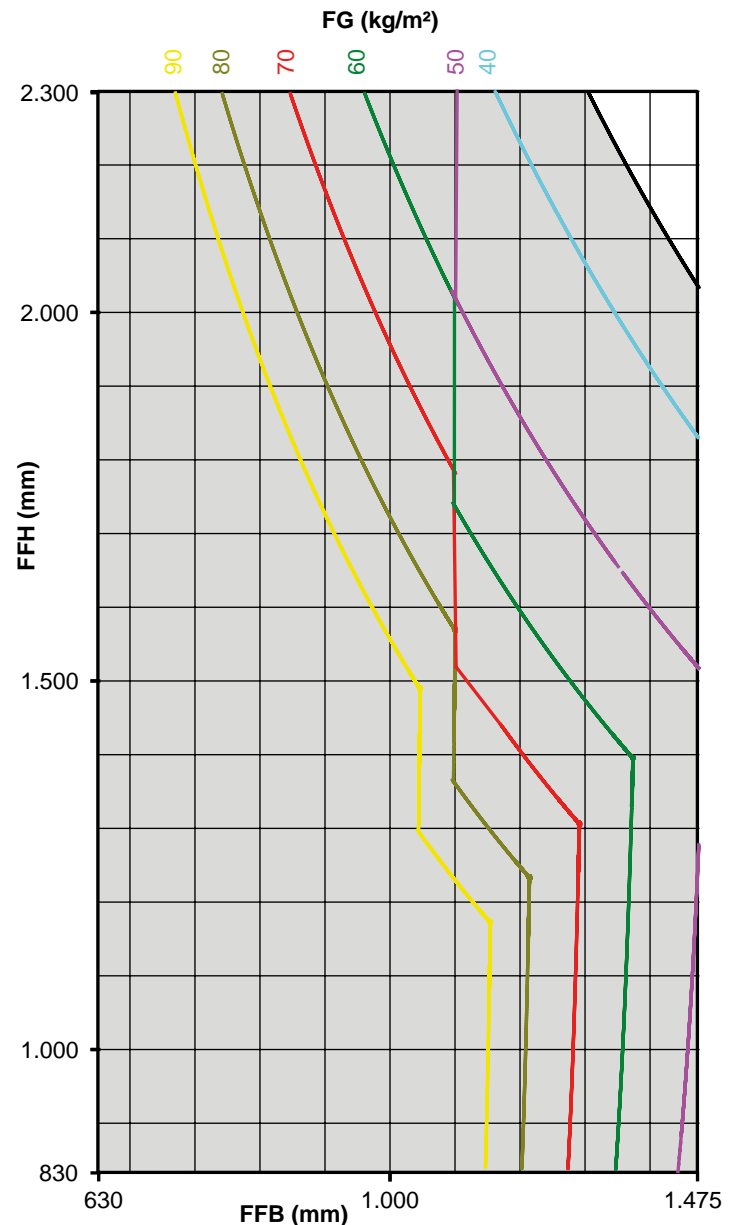
The scope of application permitted for the use of Jansen fittings is highlighted in grey in the application diagrams. However, this does not apply to the entire area that is highlighted in grey, but only to the partial area that is found to the left of the curve for the corresponding sash weight FG.

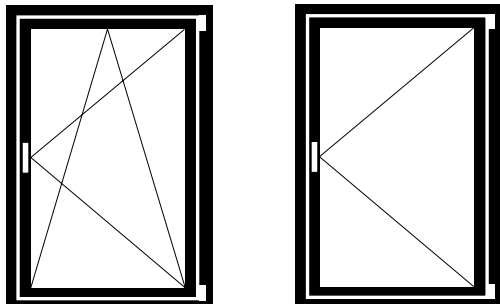
The following need to be checked

- Are the window dimensions in the area highlighted in grey?
- Is the intersection point to be calculated located on the left of the curve for the corresponding sash weight?

Abbreviations:

- FFB Sash rebate width (mm)
- FFH Sash rebate height (mm)
- FG Sash weight (kg/m²)

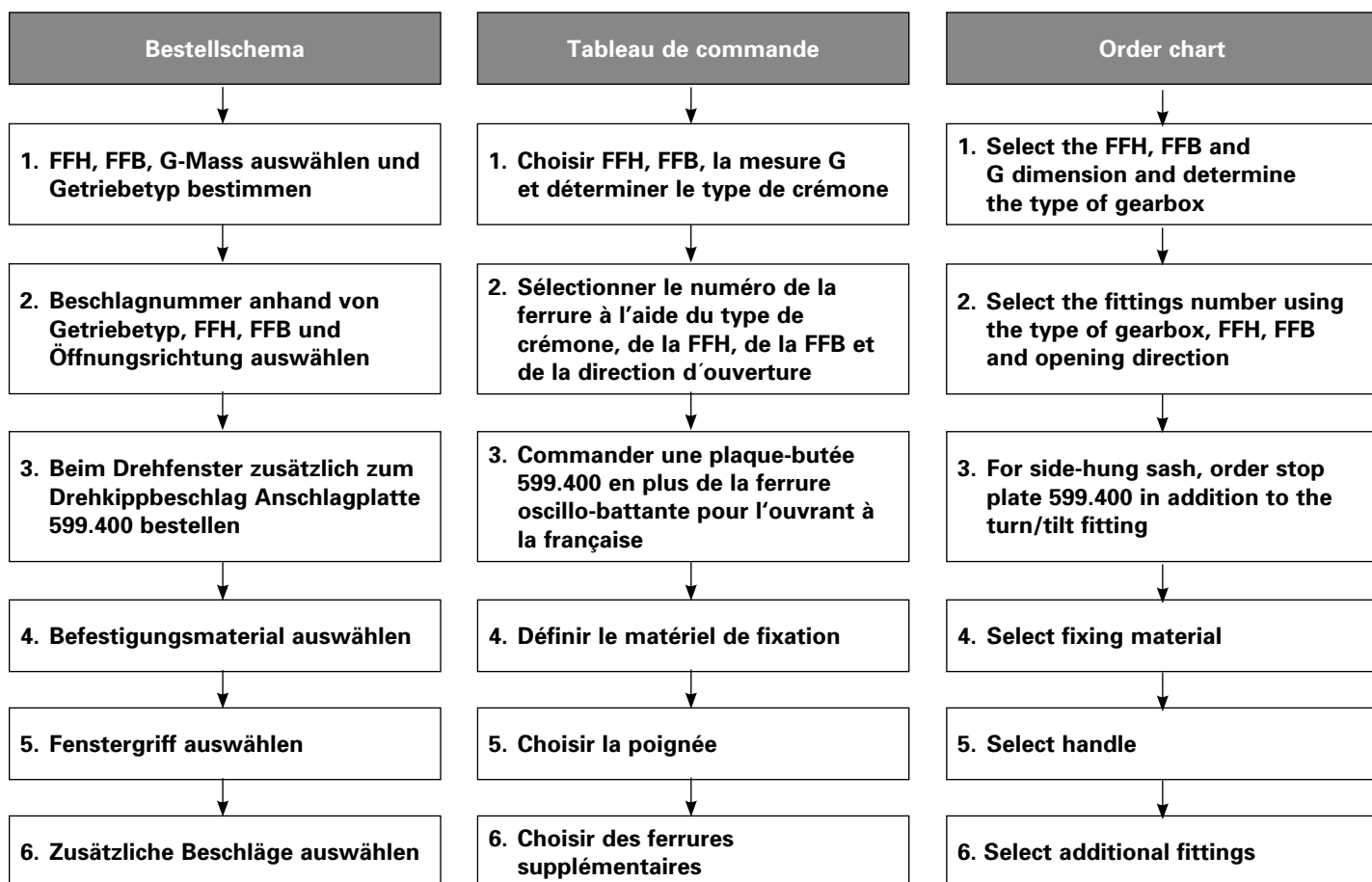




Drehkipp- und Drehbeschlag

Ferrure oscillo-battante et à la française

Turn/tilt and side-hung fitting



FFH = Flügelfalzhöhe
FFB = Flügelfalzbreite

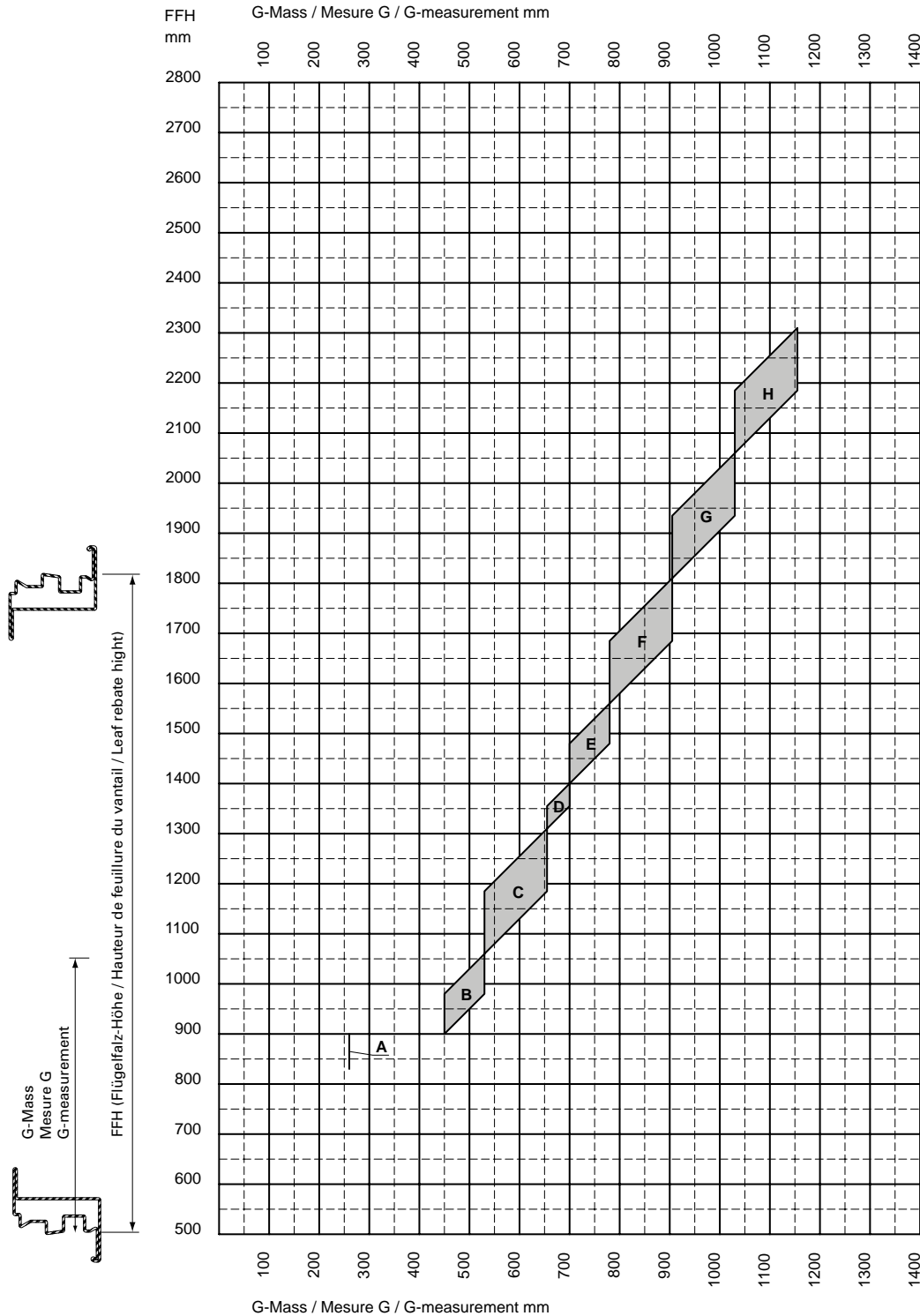
FFH = Hauteur de feuillure du vantail
FFB = Largeur de feuillure du vantail

FFH = Sash rebate height
FFB = Sash rebate width

1. FFH, FFH, G-Mass
 auswählen und Getriebetyp
 bestimmen

1. Choisir FFH, FFH, la
 mesure G et déterminer le
 type de crémonne

1. Select the FFH, FFH and
 G dimension and determine
 the type of gearbox



Beispiel:
 FFH 1500 mm
 G-Mass
 von 720 mm
 bis 790 mm

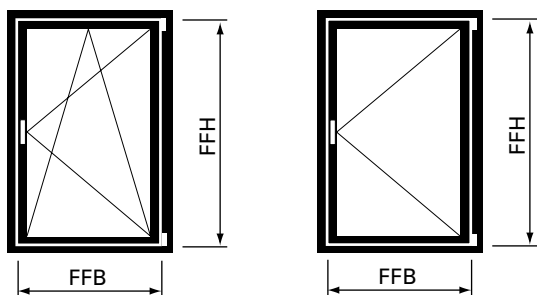
Example:
 FFH 1500 mm
 Mesure G de
 720 mm à 790 mm

Example:
 FFH 1500 mm
 G measurement from
 720 mm to 790 mm

**A Einbau Fehlschalt-
 sicherung nicht möglich**

**A Montage anti-fausse
 manoeuvre pas possible**

**A Installation fool-proof
 mechanism not possible**



2. Beschlagnummer anhand von Getriebetyp, FFH, FFB und Öffnungsrichtung auswählen

2. Sélectionner le numéro de la ferrure à l'aide du type de crémonne, de la FFH, de la FFB et de la direction d'ouverture

2. Select the fittings number using the type of gearbox, FFH, FFB and opening direction

Getriebetyp gemäss Diagramm Seite 46 Type de crémonne selon diagramme page 46 Mechanism type according to diagram page 46	Flügelfalzhöhe Hauteur de feuillure du vantail Sash rebate height FFH	Flügelfalzbreite Largeur de feuillure du vantail Sash rebate width FFB			
		630 - 810 mm	811 - 860 mm	861 - 1025 mm	1026 - 1150 mm
Typ A*	830 - 900 mm	560.36x	560.37x	560.38x	560.39x
Typ B	901 - 1060 mm	560.43x	560.44x	560.45x	560.46x
Typ C	1061 - 1310 mm	560.50x	560.51x	560.52x	560.53x
Typ D	1311 - 1400 mm	560.57x	560.58x	560.59x	560.60x
Typ E	1401 - 1560 mm	560.64x	560.65x	560.66x	560.67x
Typ F	1561 - 1810 mm	560.71x	560.72x	560.73x	560.74x
Typ G	1811 - 2060 mm	560.78x	560.79x	560.80x	560.81x
Typ H	2061 - 2300 mm	560.85x	560.86x	560.87x	560.88x



x = 1 = Drehkip- und Drehbeschlag linksöffnend
2 = Drehkip- und Drehbeschlag rechtsöffnend

x = 1 = Ferrure oscillo-battante et à la française ouvrant à gauche
2 = Ferrure oscillo-battante et à la française ouvrant à droite

x = 1 = Turn/tilt and side-hung fitting lefthand
2 = Turn/tilt and side-hung fitting righthand

Maximalwerte von Seite 43 beachten

Tenir compte des valeurs maximales du page 43

Note the maximum values (page 43)

* G-Mass fix bei 258 mm

* Mesure G fixe pour 258 mm

* G measurement fixed at 258 mm

Getriebetyp gemäss Diagramm Seite 46 Type de crémonne selon diagramme page 46 Mechanism type according to diagram page 46	Flügelfalzhöhe Hauteur de feuillure du vantail Sash rebate height FFH	Flügelfalzbreite Largeur de feuillure du vantail Sash rebate width FFB		
		1151 - 1275 mm	1276 - 1400 mm	1401 - 1475 mm
Typ A*	830 - 900 mm	560.40x	560.41x	560.42x
Typ B	901 - 1060 mm	560.47x	560.48x	560.49x
Typ C	1061 - 1310 mm	560.54x	560.55x	560.56x
Typ D	1311 - 1400 mm	560.61x	560.62x	560.63x
Typ E	1401 - 1560 mm	560.68x	560.69x	560.70x
Typ F	1561 - 1810 mm	560.75x	560.76x	560.77x
Typ G	1811 - 2060 mm	560.82x	560.83x	560.84x
Typ H	2061 - 2300 mm	560.89x	560.90x	560.91x

x = 1 = Drehkipp- und Drehbeschlag linksöffnend
2 = Drehkipp- und Drehbeschlag rechtsöffnend

x = 1 = Ferrure oscillo-battante et à la française ouvrant à gauche
2 = Ferrure oscillo-battante et à la française ouvrant à droite

x = 1 = Turn/tilt and side-hung fitting lefthand
2 = Turn/tilt and side-hung fitting righthand

Maximalwerte von Seite 43 beachten

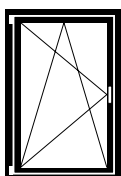
Tenir compte des valeurs maximales du page 43

Note the maximum values (page 43)

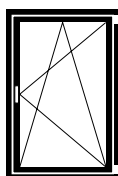
* G-Mass fix bei 258 mm

* Mesure G fixe pour 258 mm

* G measurement fixed at 258 mm



linksöffnend
ouvrant à gauche
lefthand



rechtsöffnend
ouvrant à droite
righthand

3. Beim Drehfenster zusätzlich zum Drehkippbeschlag Anschlagplatte 599.400 bestellen

3. Commander une plaque-butée 599.400 en plus de la ferrure oscillo-battante pour l'ouvrant à la française

3. For side-hung sash, order stop plate 599.400 in addition to the turn/tilt fitting

4. Befestigungsmaterial auswählen

4. Choisir le matériel de fixation

4. Select fixing material

Schraubenbedarf

Ungefähre Anzahl Schrauben pro Flügel:

557.045 ca. 65 Schrauben
557.046 ca. 10 Schrauben

Besoins en vis

Nombre approximatif de vis par vantail:

557.045 env. 65 vis
557.046 env. 10 vis

Screws required

Approximate number of screws per sash:

557.045 approx. 65 screws
557.046 approx. 10 screws

5. Fenstergriffe auswählen

siehe Seite 22

Alternativ:
Betätigungsgriffe geprüft nach EN 13126-3:2011
7. Stelle Schutzwirkung;
erste Stelle Klasse 2

5. Choisir la poignée

voir page 22

Alternative:
Poignées d'actionnement contrôlées selon EN 13126-3:2011
7. Emplacement effet protecteur;
premier emplacement classe 2

5. Select handle

see page 22

Alternative:
Operating handles tested in accordance with EN 13126-3:2011
7th position protective effect;
1st position class 2

6. Zusätzliche Beschläge auswählen

ab Seite 23

6. Choisir des ferrures supplémentaires

à partir de page 23

6. Select additional fittings

from page 23

FFH = Flügelfalzhöhe
FFB = Flügelfalzbreite

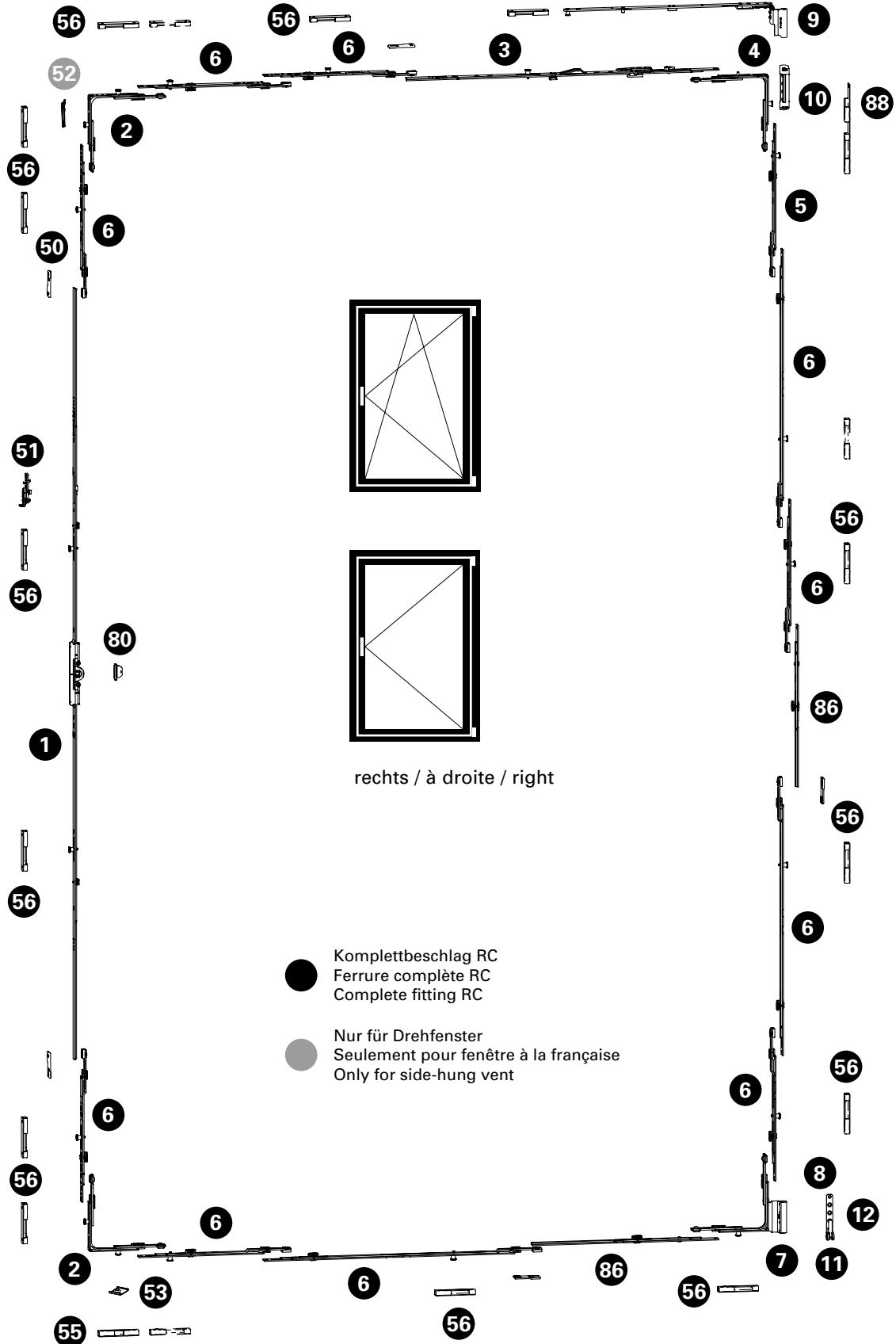
FFH = Hauteur de feuillure du vantail
FFB = Largeur de feuillure du vantail

FFH = Sash rebate height
FFB = Sash rebate width

Legende Dreh- und
 Drehkippbeschlag RC

Légende ferrure oscillo-battante
 et à la française RC

Key to RC turn/tilt and
 side-hung fitting



Drehkipp- und Drehbeschlag
Ferrure oscillo-battante et à la française
Turn/tilt and side-hung fitting

Jansen-Economy 50 RC Fenster **RC2**
 Jansen-Economy 50 RC fenêtres
 Jansen-Economy 50 RC windows

Pos.	Beschrieb Description Description	Typ Type Type	Kennzeichnung Désignation Designation	Einsatz Utilisable Suitable	Bohrlehre Gabarit de perçage Drilling jig	Artikel-Nr No d'article Part no.
1	Getriebschiene Crémone de tringle Mechanism rod	A B C D E F G H	GAK.830-1.D.7,5 GAM.1400-2.D.7,5 GAM.1400-2.D.7,5 GAM.1400-2.D.7,5 GAM.1400-2.D.7,5 GAM.1400-2.D.7,5 GAM.1800-2.D.7,5 GAM.1800-2.D.7,5	FFH 830 - 900 FFH 901 - 1060 FFH 1061-1310 FFH 1311 - 1400 FFH 1401 - 1560 FFH 1561 - 1810 FFH 1811 - 2060 FFH 2061 - 2300		599.489 599.490 599.490 599.490 599.490 599.490 599.410 599.410
2	Eckmülnkung Renvoi d'angle Corner guide		E11		499.456 E	599.486
3	Oberschiene Tringle supérieure Top rod		OS1.600 OS2.1025-1	FFB 630 - 1025 FFB 1026 - 1475	499.454 O.C	599.434 599.436
4	Eckmülnkung Renvoi d'angle Corner guide		E2 E3		499.456 E	599.403 599.404
5	Mittenverriegelung Verrouillage central Central lock		MK.PA.250-1		499.453 M.B	599.417
6	Mittenverriegelung Verrouillage central Central lock		MK.250-1 MK.750-1 MK.500-1		499.453	599.413 599.416 599.415
7	Flügelager Fiche d'angle du vantail Sash hinge part		FWSB 18-9-12 LS FWSB 18-9-12 RS	links/à gauche/left rechts/à droite/right	499.456 F F	599.487 599.488
8	Flügelagerstopfen / Bouchon / Sash bearing stoppers		FWV SL			599.433
9	Schere Compas Stay		SK.1.18-9.LS SK.1.18-9.RS SK.2.18-9.LS SK.2.18-9.RS	links/à gauche/left rechts/à droite/right links/à gauche/left rechts/à droite/right		599.439 599.440 599.441 599.442
10	Scherenlager Charnière supérieure du ciseaux Scissor hinge part		SL.K.3-6.130		499.571 E	599.443
11	Ecklager Charnière inférieure d'angle Corner hinge part		ESV 6-3-16 SL		499.571 E	599.428
12	Unterlage Ecklager Cale charnière d'angle Support for corner pivot					599.533
50	Stulpplatte / Plaque / Connecting piece		ER J SL			599.425
51	Fehlschaltssicherung Anti-fausse manoeuvre Fool-proof mechanism		FSA			599.406
52	Anschlagplatte / Plaque-butée / Stop plate		AWDR			599.400
53	Auflauf / Appui / Lock staple					599.479
55	Kippschliessblech Gâche oscillo-battante Tilt striking plate		SBK.S.9-18.J		499.459 S.A	599.484
56	Sicherheitsschliessblech Gâche de sécurité Security striking plate		SBS.S.9-18.J.LS SBS.S.9-18.J.RS	links/à gauche/left rechts/à droite/right	499.459 S.A / S.B	599.482 599.483
60	Schraube / Vis / Screw M4x20					557.045
61	Schraube / Vis / Screw M4x12					557.046
63	Beschlagsunterlage / Cale / Mechanism support					557.050
80	Aufbohrschutz / Protection anti-perçage / Drill protection					599.485
86	Koppelement Élément d'accouplement Coupling		KE SL			599.491
88	Sicherheitsschliessblech RC Gâche de sécurité RC Security striking plate RC			links/à gauche/left rechts/à droite/right		599.534 599.535

Stulp-Beschlag (Standflügel)

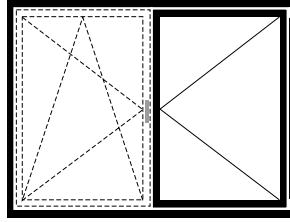
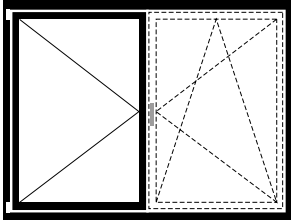
Ferrure pour fenêtre à deux vantaux (vantail semi-fixe)

Fitting for double-sash window (secondary sash)

Jansen-Economy 50 RC Fenster **RC2**

Jansen-Economy 50 RC fenêtres

Jansen-Economy 50 RC windows



Stulp-Beschlag (Standflügel)

Ferrure pour fenêtre à deux vantaux (Vantail semi-fixe)

Fitting for double-sash window (Secondary sash)

Bestellschema

1. Beschlagnummer anhand von Getriebetyp, FFH, SF-FB und Öffnungsrichtung auswählen

2. Befestigungsmaterial auswählen

3. Zusätzliche Beschläge auswählen

Tableau de commande

1. Sélectionner le numéro de la ferrure à l'aide du type de crémonne, de la FFH, de la SF-FB et de la direction d'ouverture

2. Définir le matériel de fixation

3. Choisir des ferrures supplémentaires

Order chart

1. Select the fittings number using the type of gearbox, FFH, SF-FB and opening direction

2. Select fixing material

3. Select additional fittings

FFH = Flügelfalzhöhe
SF-FB = Standflügel-Falzbreite

FFH = Hauteur de feuillure du vantail
SF-FB = Largeur de feuillure du vantail semi-fixe

FFH = Sash rebate height
SF-FB = Rebate width of secondary sash

Stulp-Beschlag (Standflügel)

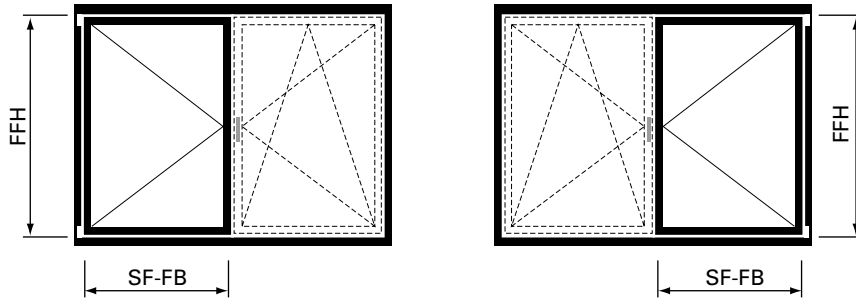
Ferrure pour fenêtre à deux vantaux (vantaïl semi-fixe)

Fitting for double-sash window (secondary sash)

Jansen-Economy 50 RC Fenster **RC2**

Jansen-Economy 50 RC fenêtres

Jansen-Economy 50 RC windows



1. Beschlagnummer anhand von Getriebetyp, FFH, SF-FB und Öffnungsrichtung auswählen

1. Sélectionner le numéro de la ferrure à l'aide du type de crémonne, de la FFH, de la SF-FB et de la direction d'ouverture

1. Select the fittings number using the type of gearbox, FFH, SF-FB and opening direction

Getriebetyp gemäss Diagramm Seite 46 Type de crémonne selon diagramme page 46 Mechanism type according to diagram page 46	Flügelfalzhöhe Hauteur de feuillure du vantaïl Sash rebate height FFH	Standflügel-Falzbreite Largeur de feuillure du vantaïl semi-fixe Rebate width of ceondary sash SF-FB			
		630 - 810 mm	811 - 860 mm	861 - 1025 mm	1026 - 1150 mm
Typ A	830 - 900 mm	560.36x	560.37x	560.38x	560.39x
Typ B	901 - 1060 mm	560.43x	560.44x	560.45x	560.46x
Typ C	1061 - 1310 mm	560.50x	560.51x	560.52x	560.53x
Typ D	1311 - 1400 mm	560.57x	560.58x	560.59x	560.60x
Typ E	1401 - 1560 mm	560.64x	560.65x	560.66x	560.67x
Typ F	1561 - 1810 mm	560.71x	560.72x	560.73x	560.74x
Typ G	1811 - 2060 mm	560.78x	560.79x	560.80x	560.81x
Typ H	2061 - 2300 mm	560.85x	560.86x	560.87x	560.88x

x = 3 = Drehkipp- und Drehbeschlag linksöffnend
x = 4 = Drehkipp- und Drehbeschlag rechtsöffnend

x = 3 = Ferrure oscillo-battante et à la française ouvrant à gauche
x = 4 = Ferrure oscillo-battante et à la française ouvrant à droite

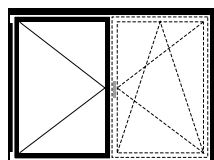
x = 3 = Turn/tilt and side-hung fitting lefthand
x = 4 = Turn/tilt and side-hung fitting righthand



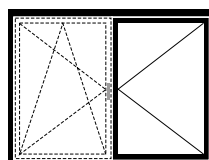
Maximalwerte von Seite 43 beachten

Tenir compte des valeurs maximales du page 43

Note the maximum values (page 43)



linksöffnend
ouvrant à gauche
lefthand



rechtsöffnend
ouvrant à droite
righthand

Stulp-Beschlag (Standflügel)**Ferrure pour fenêtre à deux vantaux (vantail semi-fixe)****Fitting for double-sash window (secondary sash)**Jansen-Economy 50 RC Fenster **RC2**

Jansen-Economy 50 RC fenêtres

Jansen-Economy 50 RC windows

Getriebetyp gemäss Diagramm Seite 46 Type de crémonne selon diagramme page 46 Mechanism type according to diagram page 46	Flügelalzhöhe Hauteur de feuillure du vantail Sash rebate height FFH	Standflügel-Falzbreite Largeur de feuillure du vantail semi-fixe Rebate width of secondary sash SF-FB		
		1151 - 1275 mm	1276 - 1400 mm	1401 - 1475 mm
Typ A	830 - 900 mm	560.40x	560.41x	560.42x
Typ B	901 - 1060 mm	560.47x	560.48x	560.49x
Typ C	1061 - 1310 mm	560.54x	560.55x	560.56x
Typ D	1311 - 1400 mm	560.61x	560.62x	560.63x
Typ E	1401 - 1560 mm	560.68x	560.69x	560.70x
Typ F	1561 - 1810 mm	560.75x	560.76x	560.77x
Typ G	1811 - 2060 mm	560.82x	560.83x	560.84x
Typ H	2061 - 2300 mm	560.89x	560.90x	560.91x

x = 3 = Drehkip- und Drehbeschlag linksöffnend

4 = Drehkip- und Drehbeschlag rechtsöffnend

x = 3 = Ferrure oscillo-battante et à la française ouvrant à gauche

4 = Ferrure oscillo-battante et à la française ouvrant à droite

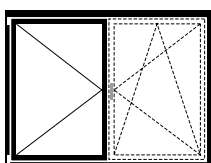
x = 3 = Turn/tilt and side-hung fitting lefthand

4 = Turn/tilt and side-hung fitting righthand

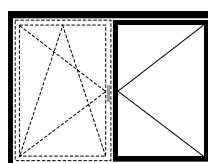
Maximalwerte von Seite 43 beachten

Tenir compte des valeurs maximales du page 43

Note the maximum values (page 43)



linksöffnend
ouvrant à gauche
lefthand



rechtsöffnend
ouvrant à droite
righthand

Stulp-Beschlag (Standflügel)

Ferrure pour fenêtre à deux vantaux (vantail semi-fixe)

Fitting for double-sash window (secondary sash)

Jansen-Economy 50 RC Fenster **RC2**

Jansen-Economy 50 RC fenêtres

Jansen-Economy 50 RC windows

2. Befestigungsmaterial auswählen

Schraubenbedarf

Ungefähre Anzahl Schrauben pro Flügel:

557.045 ca. 60 Schrauben

557.046 ca. 10 Schrauben

2. Choisir le matériel de fixation

Besoins en vis

Nombre approximatif de vis par vantail:

557.045 env. 60 vis

557.046 env. 10 vis

2. Select fixing material

Screws required

Approximate number of screws per sash:

557.045 approx. 60 screws

557.046 approx. 10 screws

3. Zusätzliche Beschläge auswählen

ab Seite 23

3. Choisir des ferrures supplémentaires

à partir de page 23

3. Select additional fittings

from page 23

FFH = Flügelfalzhöhe
SF-FB = Standflügel-Falzbreite

FFH = Hauteur de feuillure du vantail
SF-FB = Largeur de feuillure du vantail semi-fixe

FFH = Sash rebate height
SF-FB = Rebate width of secondary sash

Stulp-Beschlag (Standflügel)

Ferrure pour fenêtre à deux vantaux (vantaïl semi-fixe)

Fitting for double-sash window (secondary sash)

Jansen-Economy 50 RC Fenster **RC2**

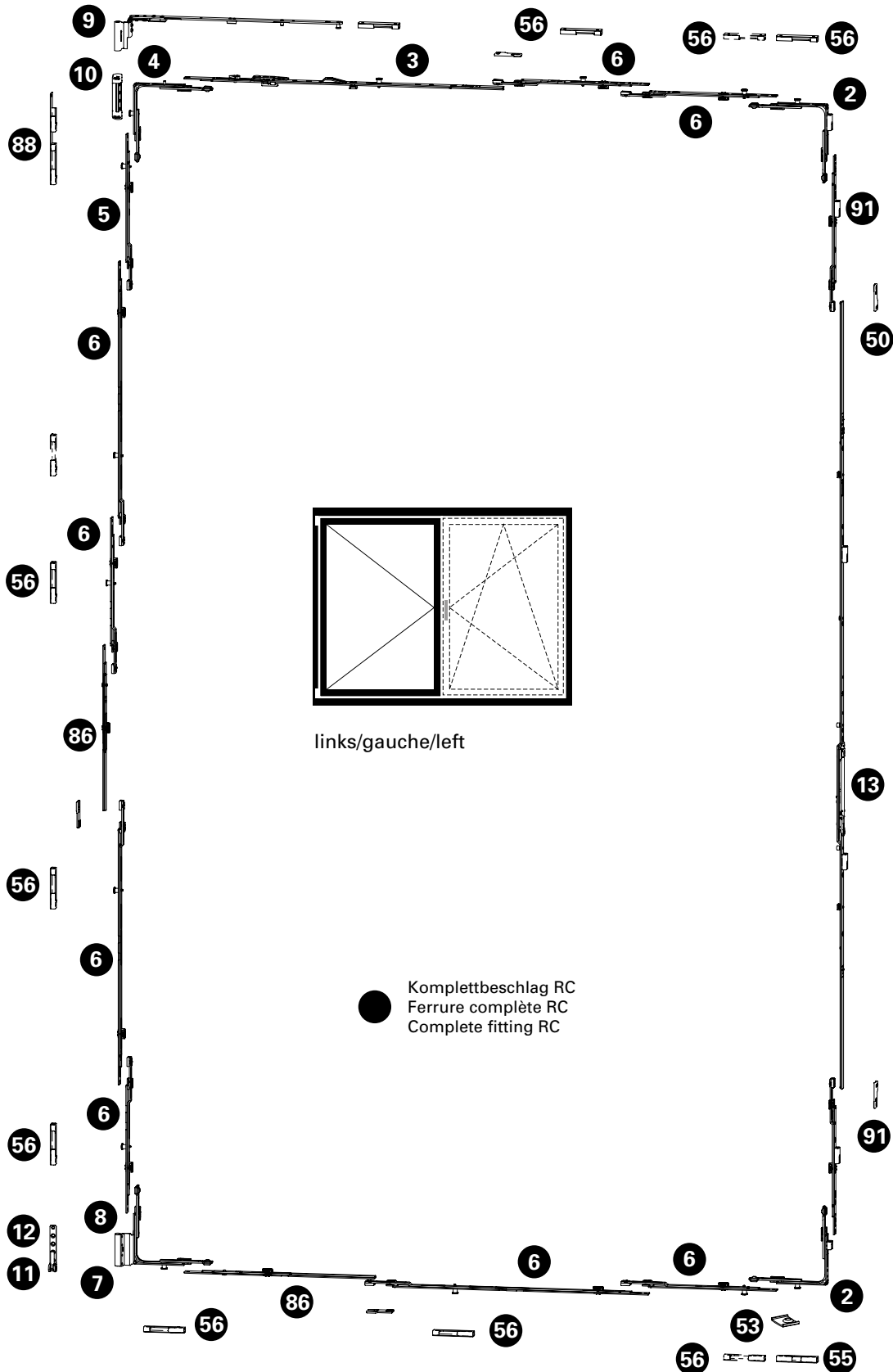
Jansen-Economy 50 RC fenêtres

Jansen-Economy 50 RC windows

Legende Stulpbeschlag RC

Légende ferrure pour fenêtre à deux vantaux RC

Key to RC fitting for double-sash window

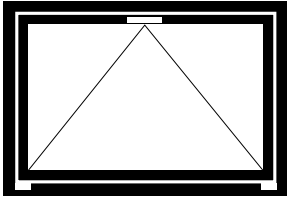


Stulp-Beschlag (Standflügel)**Ferrure pour fenêtre à deux vantaux (vantaïl semi-fixe)****Fitting for double-sash window (secondary sash)**Jansen-Economy 50 RC Fenster **RC2**

Jansen-Economy 50 RC fenêtres

Jansen-Economy 50 RC windows

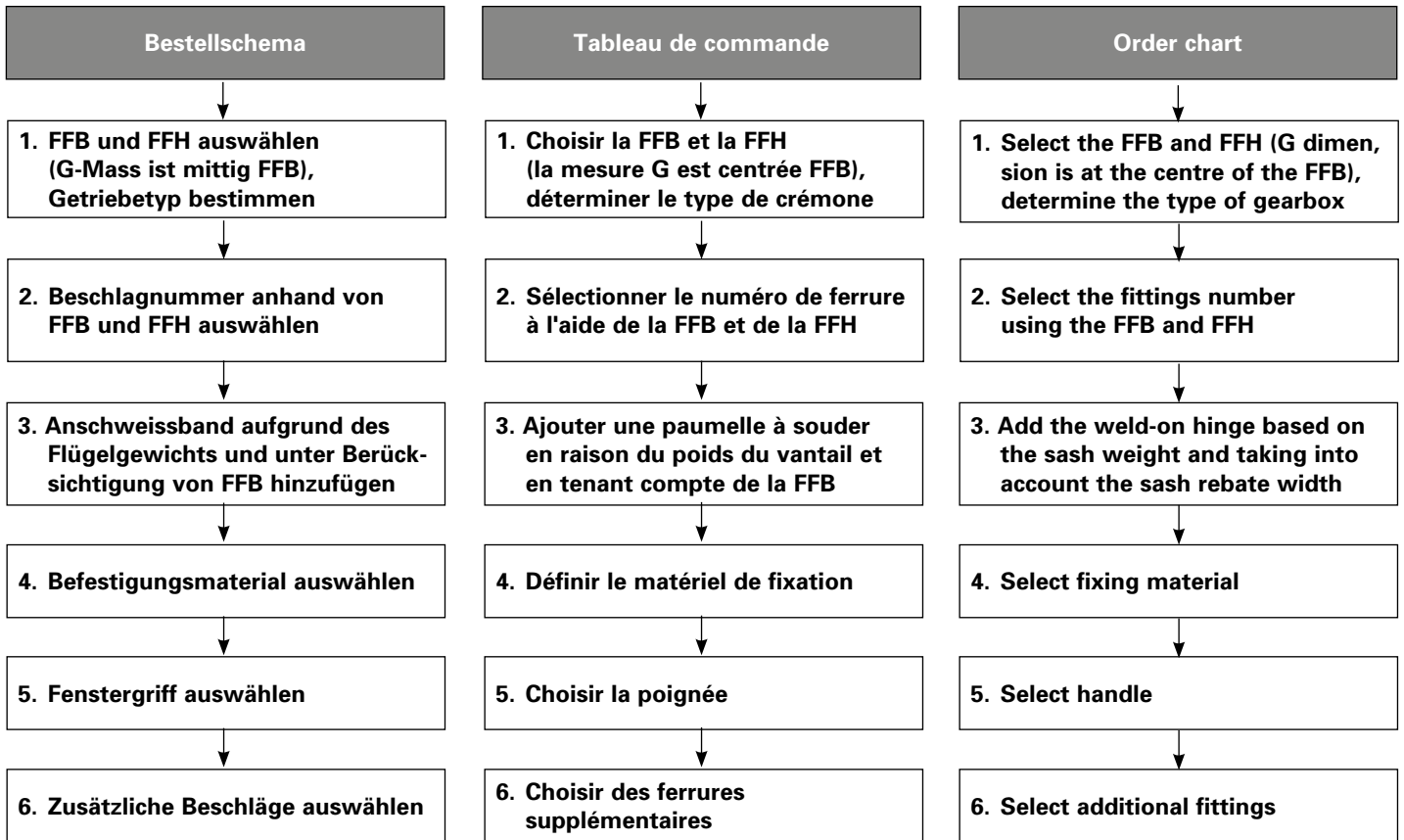
Pos.	Beschrieb Description Description	Typ Type Type	Kennzeichnung Désignation Designation	Einsatz Utilisable Suitable	Bohrlehre Gabarit de perçage Drilling jig	Artikel-Nr No d'article Part no.
2	Eckmlenkung Renvoi d'angle Corner guide		E1.SBS.O E1.SBS.U		499.456	599.527 599.528
3	Oberschiene Tringle supérieure Top rod		OS1.600 OS2.1025-1	FFB 630 - 1025 FFB 1026 - 1475	499.454 O.C	599.434 599.436
4	Eckmlenkung Renvoi d'angle Corner guide		E2 E3		499.456 E	599.403 599.404
5	Mittenverriegelung Verrouillage central Central lock		MK.PA.250-1		499.453 M.B	599.417
6	Mittenverriegelung Verrouillage central Central lock		MK.250-1 MK.500-1		499.453	599.413 599.415
7	Flügelager Fiche d'angle du vantaïl Sash hinge part		FWSB 18-9-12 LS FWSB 18-9-12 RS	links/à gauche/left rechts/à droite/right	499.456 F F	599.487 599.488
8	Flügelagerstopfen Bouchon Sash bearing stoppers		FWV SL			599.433
9	Schere Compas Stay		SK.1.18-9.LS SK.1.18-9.RS SK.2.18-9.LS SK.2.18-9.RS	links/à gauche/left rechts/à droite/right links/à gauche/left rechts/à droite/right		599.439 599.440 599.441 599.442
10	Scherenlager Charnière supérieure du ciseaux Scissor hinge part		SL.K.3-6.130		499.571 E	599.443
11	Ecklager Charnière inférieure d'angle Corner hinge part		ESV 6-3-16 SL		499.571 E	599.428
12	Unterlage Ecklager / Cale charnière d'angle / Support for corner pivot					599.533
13	Stulpgetriebe Crémone de vantaïl semi-fixe Double-sash gearbox	A B C D E F G H	GASK.830-1 GASM.1400-2 GASM.1400-2 GASM.1400-2 GASM.1400-2 GASM.1400-2 GASM.1800-2 GASM.1800-2	FFH 830 - 900 FFH 901 - 1060 FFH 1061 - 1310 FFH 1311 - 1400 FFH 1401 - 1560 FFH 1561 - 1810 FFH 1811 - 2060 FFH 2061 - 2300	499.452	599.494 599.495 599.495 599.495 599.495 599.495 599.423 599.423
50	Stulpplatte / Plaque / Connecting piece			ER J SL		599.425
53	Auflauf / Appui / Lock staple					599.479
55	Kippschliessblech Gâche oscillo-battante Tilt striking plate		SBK.S.9-18.J		499.459 S.A	599.484
56	Sicherheitsschliessblech Gâche de sécurité Security striking plate		SBS.S.9-18.J.LS SBS.S.9-18.J.RS	links/à gauche/left rechts/à droite/right	499.459 S.A / S.B	599.482 599.483
60	Schraube / Vis / Screw M4x20					557.045
61	Schraube / Vis / Screw M4x12					557.046
63	Beschlagsunterlage / Cale / Mechanism support					557.050
86	Koppelement Élément d'accouplement Coupling		KE SL			599.491
88	Sicherheitsschliessblech RC Gâche de sécurité RC Security striking plate RC			links/à gauche/left rechts/à droite/right		599.534 599.535
91	Mittenverriegelung Verrouillage central Central lock		MS.SU.250-1 MS.SO.250-1	ab/dès/from FFH 1401 ab/dès/from FFH 1401		599.492 599.493



Kippbeschlag

Ferrure à soufflet

Bottom-hung fitting



FFH = Flügelalzhöhe
FFB = Flügelalzbreite

FFH = Hauteur de feuillure du vantail
FFB = Largeur de feuillure du vantail

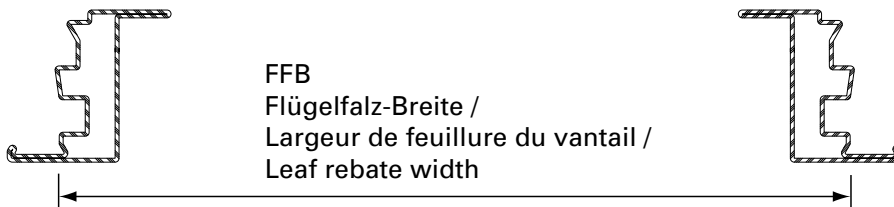
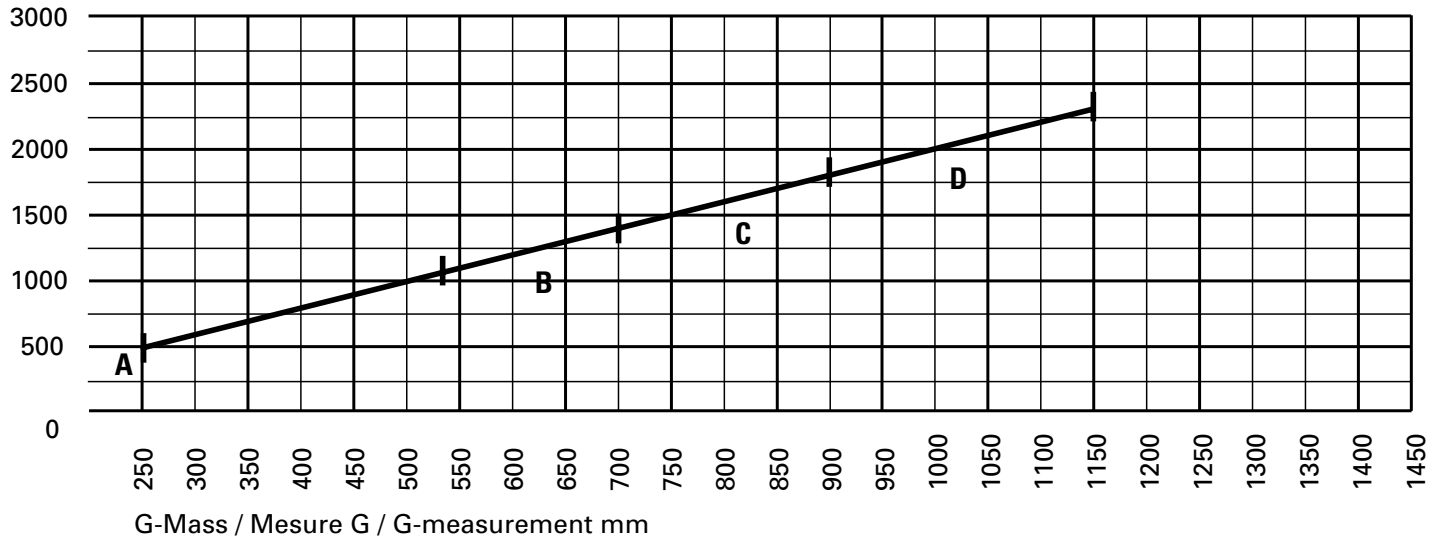
FFH = Sash rebate height
FFB = Sash rebate width

**1. FFB und FFH auswählen,
 Getriebetyp bestimmen**

**1. Choisir la FFB et la FFH,
 déterminer le type de
 crémonne**

**1. Select the FFB and FFH,
 determine the type of
 gearbox**

FFB
 mm



FFB
 Flügelalz-Breite /
 Largeur de feuillure du vantail /
 Leaf rebate width

**G-Mass bei Kippflügel immer
 mittig wählen.**

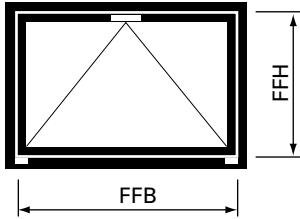
Beispiel:
 FFB 1500 mm
 G-Mass 750 mm

**Toujours choisir la mesure G centrée
 pour le vantail à soufflet.**

Exemple:
 FFB 1500 mm
 Mesure G 750 mm

**For the G measurement of
 bottom-hung sash, always select
 the value in the middle**

Example:
 FFB 1500 mm
 G measurement 750 mm



2. Beschlagnummer anhand von FFB und FFH auswählen

2. Sélectionner le numéro de ferrure à l'aide de la FFB et de la FFH

2. Select the fittings number using the FFB and FFH

Getriebetyp gemäss Diagramm Seite 59 Type de crémonne selon diagramme page 59 Type of gearbox according to diagram page 59	Flügelfalzbreite Largeur de feuillure du vantail Sash rebate width FFB	Flügelfalzhöhe Hauteur de feuillure du vantail Sash rebate height FFH				
		680 - 930 mm	931 - 1180 mm	1181 - 1430 mm	1431 - 1680 mm	1681 - 1930 mm
Typ A	830 - 1080 mm	560.365	560.415	560.465	560.515	560.565
Typ B	1081 - 1410 mm	560.375	560.425	560.475	560.525	560.575
Typ C	1411 - 1800 mm	560.385	560.435	560.485	560.535	560.585
Typ D	1801 - 2300 mm	560.395	560.445	560.495	560.545	560.595

Getriebetyp gemäss Diagramm Seite 59 Type de crémonne selon diagramme page 59 Type of gearbox according to diagram page 59	Flügelfalzbreite Largeur de feuillure du vantail Sash rebate width FFB	Flügelfalzhöhe Hauteur de feuillure du vantail Sash rebate height FFH	
		1931 - 2180 mm	2181 - 2300 mm
Typ A	830 - 1080 mm	560.615	560.665
Typ B	1081 - 1410 mm	560.625	560.675
Typ C	1411 - 1800 mm	560.635	560.685
Typ D	1801 - 2300 mm	560.645	560.695

Maximalwerte von Seite 43 beachten

Tenir compte des valeurs maximales du page 43

Note the maximum values (page 43)

3. Anschweissband aufgrund des Flügelgewichts und unter Berücksichtigung von FFB hinzufügen

3. Ajouter une paumelle à souder en raison du poids du vantail et en tenant compte de la FFB

3. Add the weld-on hinge based on the sash weight and taking into account the sash rebate width

FFB	Flügelgewicht Poids du vantail Sash weight	Anschweissbänder (siehe Seiten 25/26) Paumelles à souder (voir pages 25/26) Weld-on hinges (see pages 25/26)
830 - 1600 mm	< 80 kg	2 Stück / pièces / pieces
830 - 2300 mm	< 120 kg	3 Stück / pièces / pieces

4. Befestigungsmaterial auswählen

Schraubenbedarf

Ungefähre Anzahl Schrauben pro Flügel:

557.045 ca. 60 Schrauben

557.046 ca. 10 Schrauben

4. Choisir le matériel de fixation

Besoins en vis

Nombre approximatif de vis par vantail:

557.045 env. 60 vis

557.046 env. 10 vis

4. Select fixing material

Screws required

Approximate number of screws per sash:

557.045 approx. 60 screws

557.046 approx. 10 screws

5. Fenstergriffe auswählen

siehe Seite 22

5. Choisir la poignée

voir page 22

5. Select handle

see page 22

6. Zusätzliche Beschläge auswählen

ab Seite 23

6. Choisir des ferrures supplémentaires

à partir de page 23

6. Select additional fittings

from page 23

FFH = Flügelalzhöhe
FFB = Flügelalzbreite

FFH = Hauteur de feuillure du vantail
FFB = Largeur de feuillure du vantail

FFH = Sash rebate height
FFB = Sash rebate width

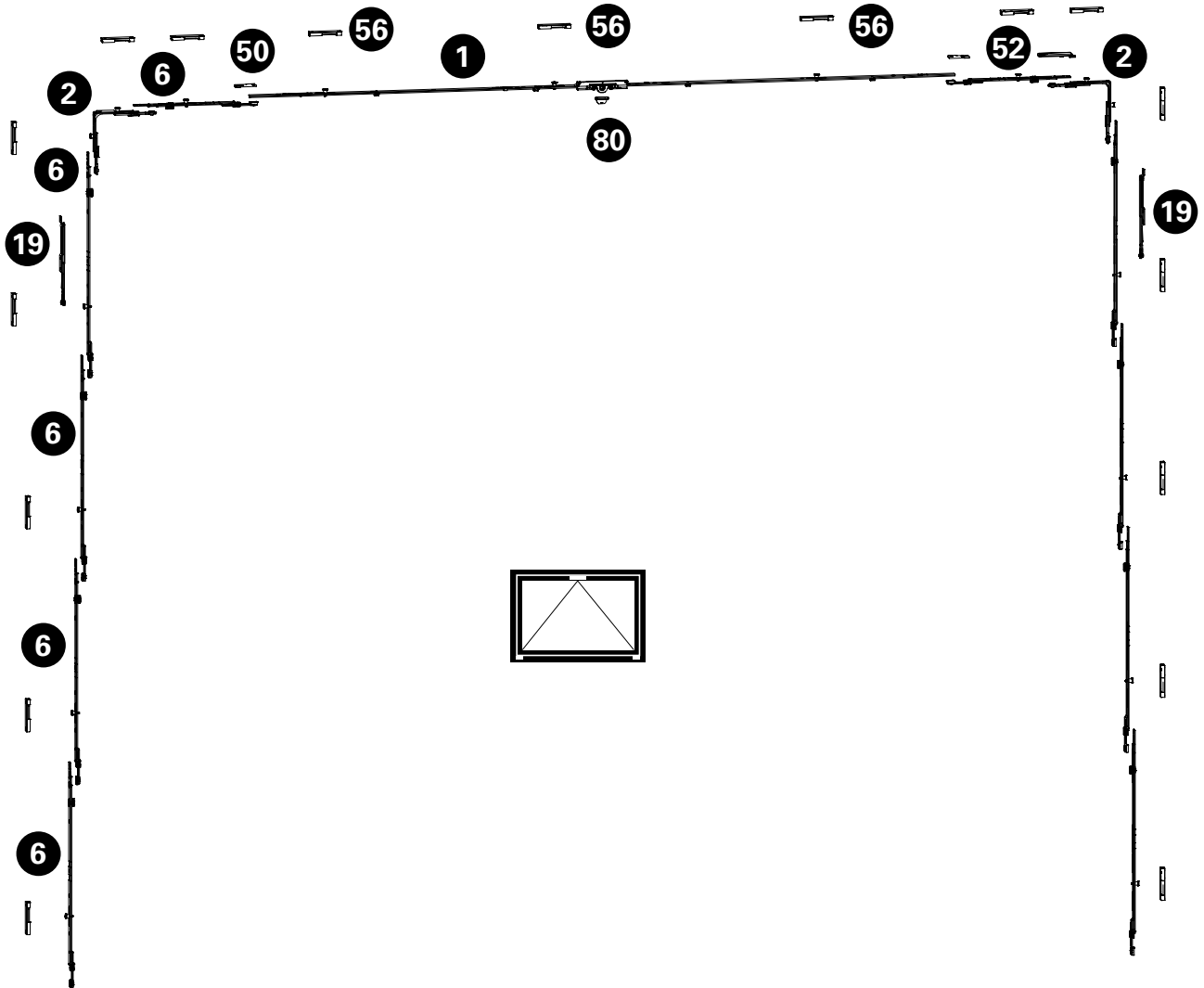
Kippbeschlag
Ferrure à soufflet
Bottom-hung fitting

Jansen-Economy 50 RC Fenster **RC2**
Jansen-Economy 50 RC fenêtres **RC3**
Jansen-Economy 50 RC windows

Legende Kippbeschlag RC

Légende ferrure à soufflet RC

Key to RC bottom-hung window



Kippbeschlag
Ferrure à soufflet
Bottom-hung fitting

Jansen-Economy 50 RC Fenster
 Jansen-Economy 50 RC fenêtres
 Jansen-Economy 50 RC windows

RC2
RC3

Pos.	Beschrieb Description Description	Typ Type Type	Kennzeichnung Désignation Designation	Einsatz Utilisable Suitable	Bohrlehre Gabarit de perçage Drilling jig	Artikel-Nr No d'article Part no.
1	Getriebschiene Crémone de tringle Mechanism rod	A	GAK.830-1.D.7,5	FFB 830 - 1080		599.489
		B	GAM.1400-2.D.7,5	FFB 1081 - 1410		599.490
		C	GAM.1400-2.D.7,5	FFB 1411 - 1800		599.490
		D	GAM.1800-2.D.7,5	FFB 1801 - 2300		599.410
2	Eckmühlung Renvoi d'angle Corner guide		E1		499.486 E	599.486
6	Mittenverriegelung Verrouillage central Central lock		MK.250-1 MK.500-1		499.453	599.413 599.415
19	Falzscherer Compas d'arrêt Rebate stay		FSR SL			599.405
50	Stulpplatte Plaque Connecting piece		ER J SL			599.425
52	Anschlagplatte Plaque butée Stop plate		AWDR SL			599.400
56	Sicherheitsschliesblech Gâche de sécurité Security striking plate		SBS.S.9-18.J.LS	links/à gauche/left	499.459 S.A	599.482
60	Schraube / Vis / Screw M4x20					557.045
61	Schraube / Vis / Screw M4x12					557.046
62	Schraube / Vis / Screw M4x25					557.352
63	Beschlagsunterlage / Cale / Mechanism support					557.050
80	Aufbohrschutz / Protection anti-perçage / Drill protection					599.485
91	Anschweisband Paumelle à souder Weld-on hinge				499.396	550.276
						550.238
						555.268
						555.227
						555.261

Sicherheitsklasse RC3

Der gewohnt vorgehende Täter versucht zusätzlich mit einem zweiten Schraubendreher, Kuhfuss und einem mechanischen Bohrer das verschlossene und verriegelte Bauteil aufzubrechen (Prüfzeit 5 Minuten).

Bei dieser Klasse ist eine Verglasung gemäss EN 356 vorgechrieben. Fenster der Klasse RC3 werden oft bei Wohn-, Gewerbe- und öffentlichen Gebäuden mit erhöhten Anforderungen eingebaut.

- Fensterbeschlag mit Pilzkopfverriegelung
- Anpressdruck verstellbar
- Korrosionsbeständigkeit nach EN ISO 9227-NS Klasse 4 nach EN 1670
- Prüfungen nach EN 1627-1630
- Systemprüfung nach Produktnorm EN 14351-1 für alle Öffnungsarten

Classe de sécurité RC3

Le délinquant procédant de manière usuelle tente de plus de rompre le composant fermé et verrouillé avec un second tournevis, un pied-de-biche et un foret mécanique (temps de test 5 minutes). Un vitrage selon EN 356 est prescrit pour cette classe. Les fenêtres de la classe RC3 sont souvent utilisées dans les immeubles d'habitation, les bâtiments de bureaux et publics soumis à des exigences de sécurité élevées.

- Ferrure de fenêtre avec verrouillage champignon
- Pression de serrage réglable
- Résistance à la corrosion selon EN ISO 9227-NS classe 4 selon EN 1670
- Contrôles selon EN 1627-1630
- Contrôle du système selon la norme produit EN 14351-1 pour tous les types d'ouverture

Resistance class RC3

Habitual burglars use a second screwdriver, crowbar and mechanical drill to try to break into locked and bolted building components (testing time 5 minutes). Glazing in accordance with EN 356 is prescribed for this class. Windows in class RC3 are often installed in residential, commercial and public buildings with higher requirements.

- Window fitting with mushroom head locking
- Contact pressure can be adjusted
- Corrosion resistance in accordance with EN ISO 9227-NS class 4 in accordance with EN 1670
- Tests in accordance with EN 1627-1630
- System testing in accordance with product standard EN 14351-1 for all opening types

Folgende technische Rahmenbedingungen müssen beachtet werden:

Les conditions techniques suivantes doivent être observées:

The following technical limiting conditions must be duly considered:

Allgemein:

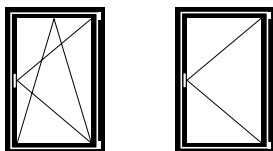
Max. Fläche: 3.0 m²
G-Mass min.: 258 mm

Généralités:

Surface max.: 3.0 m²
Mesure G min.: 258 mm

General:

Max. surface: 3.0 m²
G-measurement min.: 258 mm



Flügelgrößen Drehkipp- und Drehfenster:

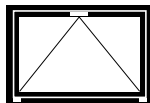
Max. FFH = 2300 mm
FFB = 1475 mm
Min. FFH = 830 mm
FFB = 630 mm
Max. Gewicht: 150 kg
FFB/FFH: ≤ 2

Grandeurs du vantail fenêtre oscillo-battante et à la française:

Max. FFH = 2300 mm
FFB = 1475 mm
Min. FFH = 830 mm
FFB = 630 mm
Poids max.: 150 kg
FFB/FFH: ≤ 2

Size of sash turn/tilt and side-hung windows:

Max. FFH = 2300 mm
FFB = 1475 mm
Min. FFH = 830 mm
FFB = 630 mm
Max. weight: 150 kg
FFB/FFH: ≤ 2



Flügelgröße Kipp-Fenster:

Max. FFH = 2300 mm
FFB = 2300 mm
Min. FFH = 680 mm
FFB = 830 mm
Max. Gewicht: 80 kg
(2 Bänder)
120 kg
(3 Bänder)

Grandeur du vantail fenêtre à soufflet:

Max. FFH = 2300 mm
FFB = 2300 mm
Min. FFH = 680 mm
FFB = 830 mm
Poids max.: 80 kg
(2 paumelles)
120 kg
(3 paumelles)

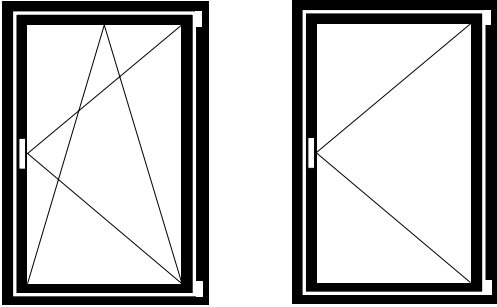
Size of sash bottom-hung window:

Max. FFH = 2300 mm
FFB = 2300 mm
Min. FFH = 680 mm
FFB = 830 mm
Max. weight: 80 kg
(2 hinges)
120 kg
(3 hinges)

Zur Erreichung der maximalen Leistungswerte bzw. der CE-Kennzeichnung sind die Gutachtlichen Stellungnahmen zu beachten. (extranet.jansen.com)

Il doit être tenu compte des avis d'expert dans le but d'obtenir les valeurs de performance maximales et le marquage CE. (extranet.jansen.com)

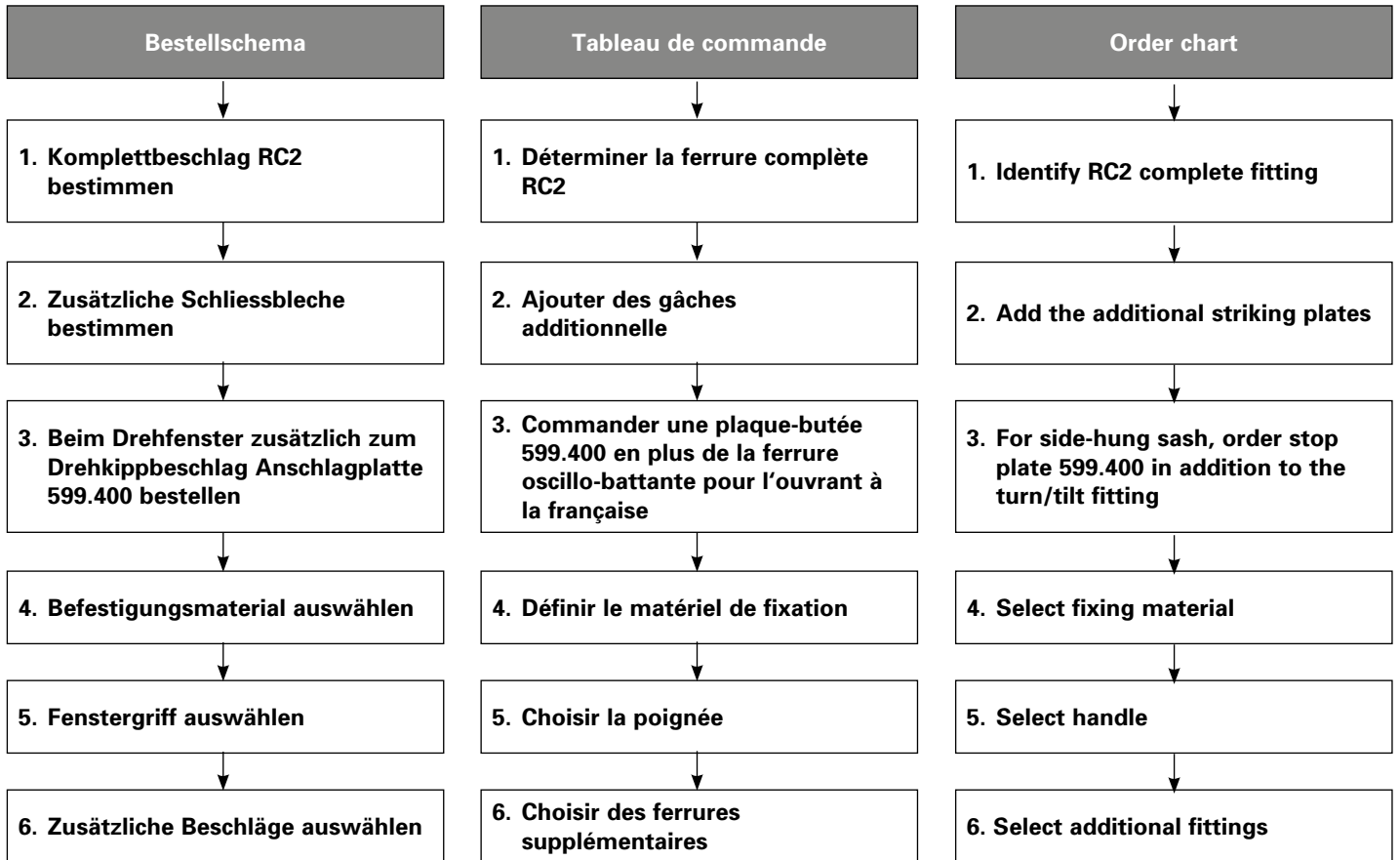
To achieve the maximum performance values and/or the CE marking, the expert appraisal report must be observed. (extranet.jansen.com)



Drehkipp- und Drehbeschlag

Ferrure oscillo-battante et à la française

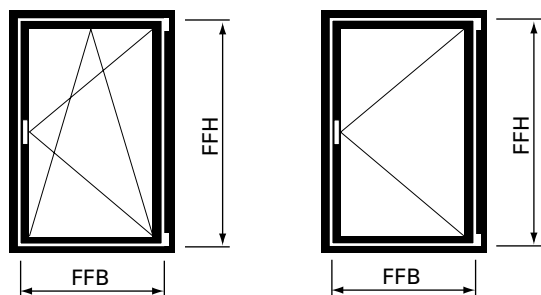
Turn/tilt and side-hung fitting



FFH = Flügelfalzhöhe
FFB = Flügelfalzbreite

FFH = Hauteur de feuillure du vantail
FFB = Largeur de feuillure du vantail

FFH = Sash rebate height
FFB = Sash rebate width



2. Zusätzliche Schliessbleche bestimmen

2. Ajouter des gâches additionnelle

2. Add the additional striking plates

Getriebetyp gemäss Diagramm Seite 46 Type de crémonne selon diagramme page 46 Mechanism type according to diagram page 46	Flügelfalzhöhe Hauteur de feuillure du vantail Sash rebate height FFH	Flügelfalzbreite Largeur de feuillure du vantail Sash rebate width FFB			
		630 - 810 mm	811 - 860 mm	861 - 1025 mm	1026 - 1150 mm
Typ A*	830 - 900 mm	1 x 599.48x	1 x 599.48x	2 x 599.48x	1 x 599.48x
Typ B	901 - 1060 mm	1 x 599.48x	1 x 599.48x	2 x 599.48x	1 x 599.48x
Typ C	1061 - 1310 mm	1 x 599.48x	1 x 599.48x	2 x 599.48x	1 x 599.48x
Typ D	1311 - 1400 mm	2 x 599.48x	2 x 599.48x	3 x 599.48x	2 x 599.48x
Typ E	1401 - 1560 mm	2 x 599.48x	2 x 599.48x	3 x 599.48x	2 x 599.48x
Typ F	1561 - 1810 mm	2 x 599.48x	2 x 599.48x	3 x 599.48x	2 x 599.48x
Typ G	1811 - 2060 mm	1 x 599.48x	1 x 599.48x	2 x 599.48x	1 x 599.48x
Typ H	2061 - 2300 mm	2 x 599.48x	2 x 599.48x	3 x 599.48x	2 x 599.48x

x = 2 = Drehkipp- und Drehbeschlag linksöffnend
3 = Drehkipp- und Drehbeschlag rechtsöffnend

x = 2 = Ferrure oscillo-battante et à la française ouvrant à gauche
3 = Ferrure oscillo-battante et à la française ouvrant à droite

x = 2 = Turn/tilt and side-hung fitting lefthand
3 = Turn/tilt and side-hung fitting righthand



Maximalwerte von Seite 65 beachten

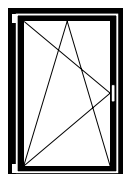
Tenir compte des valeurs maximales du page 65

Note the maximum values (page 65)

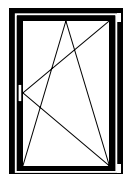
* G-Mass fix bei 258 mm

* Mesure G fixe pour 258 mm

* G measurement fixed at 258 mm



linksöffnend
ouvrant à gauche
lefthand



rechtsöffnend
ouvrant à droite
righthand

Getriebetyp gemäss Diagramm Seite 46 Type de crémonne selon diagramme page 46 Mechanism type according to diagram page 46	Flügelfalzhöhe Hauteur de feuillure du vantail Sash rebate height FFH	Flügelfalzbreite Largeur de feuillure du vantail Sash rebate width FFB		
		1151 - 1275 mm	1276 - 1400 mm	1401 - 1475 mm
Typ A*	830 - 900 mm	1 x 599.48x	2 x 599.48x	3 x 599.48x
Typ B	901 - 1060 mm	1 x 599.48x	2 x 599.48x	3 x 599.48x
Typ C	1061 - 1310 mm	1 x 599.48x	2 x 599.48x	3 x 599.48x
Typ D	1311 - 1400 mm	2 x 599.48x	3 x 599.48x	4 x 599.48x
Typ E	1401 - 1560 mm	2 x 599.48x	3 x 599.48x	4 x 599.48x
Typ F	1561 - 1810 mm	2 x 599.48x	3 x 599.48x	4 x 599.48x
Typ G	1811 - 2060 mm	1 x 599.48x	2 x 599.48x	3 x 599.48x
Typ H	2061 - 2300 mm	2 x 599.48x	3 x 599.48x	4 x 599.48x

x = 2 = Drehkipp- und Drehbeschlag linksöffnend
3 = Drehkipp- und Drehbeschlag rechtsöffnend

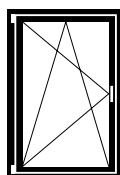
x = 2 = Ferrure oscillo-battante et à la française ouvrant à gauche
3 = Ferrure oscillo-battante et à la française ouvrant à droite

x = 2 = Turn/tilt and side-hung fitting lefthand
3 = Turn/tilt and side-hung fitting righthand

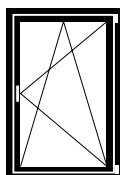
* G-Mass fix bei 258 mm

* Mesure G fixe pour 258 mm

* G measurement fixed at 258 mm



linksöffnend
ouvrant à gauche
lefthand



rechtsöffnend
ouvrant à droite
righthand

3. Beim Drehfenster zusätzlich zum Drehkippbeschlag Anschlagplatte 599.400 bestellen

3. Commander une plaque-butée 599.400 en plus de la ferrure oscillo-battante pour l'ouvrant à la française

3. For side-hung sash, order stop plate 599.400 in addition to the turn/tilt fitting

4. Befestigungsmaterial auswählen

4. Choisir le matériel de fixation

4. Select fixing material

Schraubenbedarf

Ungefähre Anzahl Schrauben pro Flügel:

557.045 ca. 65 Schrauben
557.046 ca. 10 Schrauben

Besoins en vis

Nombre approximatif de vis par vantail:

557.045 env. 65 vis
557.046 env. 10 vis

Screws required

Approximate number of screws per sash:

557.045 approx. 65 screws
557.046 approx. 10 screws

5. Fenstergriffe auswählen

siehe Seite 22

5. Choisir la poignée

voir page 22

5. Select handle

see page 22

6. Zusätzliche Beschläge auswählen

ab Seite 23

6. Choisir des ferrures supplémentaires

à partir de page 23

6. Select additional fittings

from page 23

FFH = Flügelfalzhöhe
FFB = Flügelfalzbreite

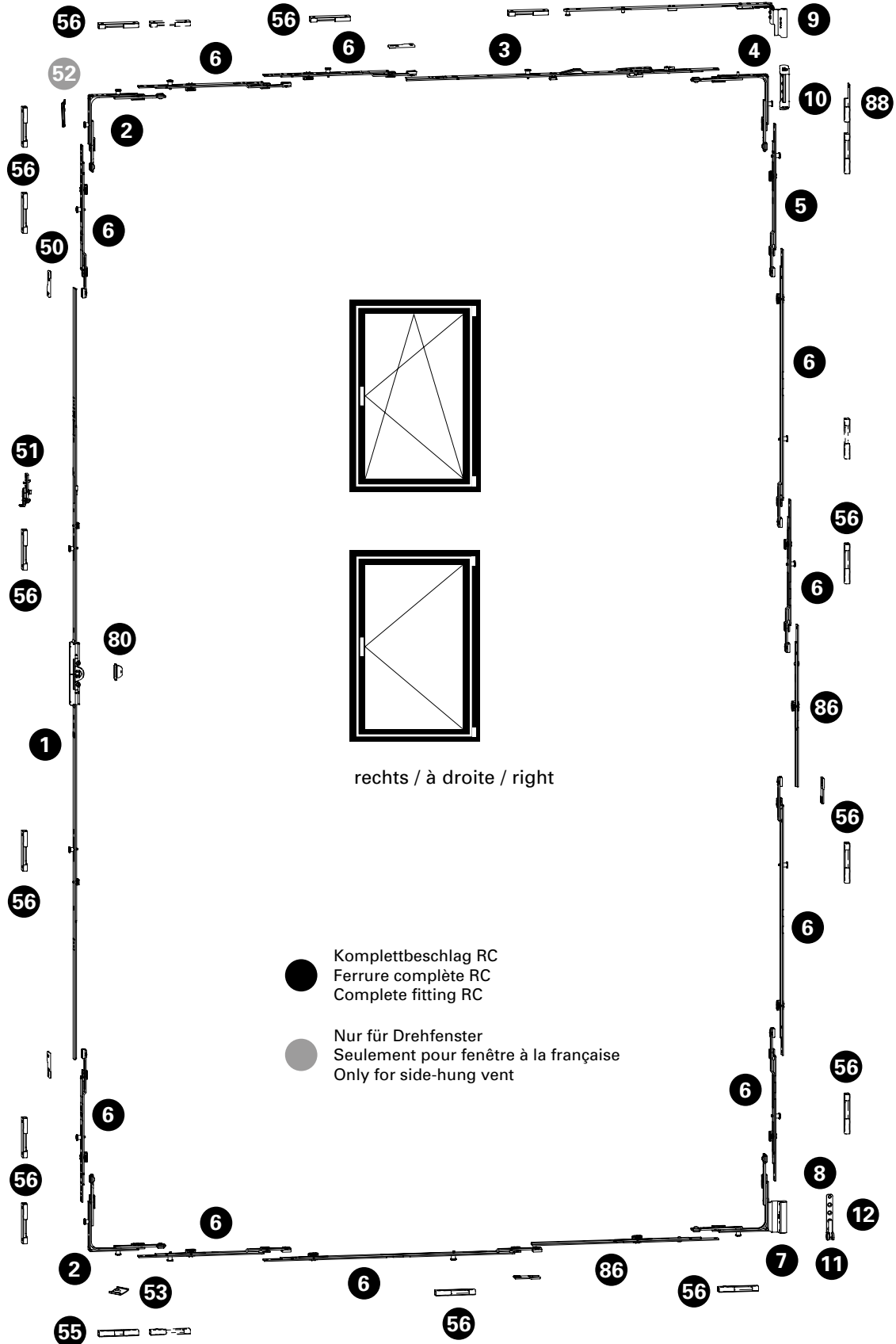
FFH = Hauteur de feuillure du vantail
FFB = Largeur de feuillure du vantail

FFH = Sash rebate height
FFB = Sash rebate width

Legende Dreh- und
 Drehkippbeschlag RC

Légende ferrure oscillo-battante
 et à la française RC

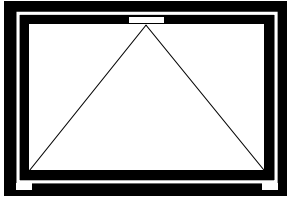
Key to RC turn/tilt and
 side-hung fitting



Drehkipp- und Drehbeschlag
Ferrure oscillo-battante et à la française
Turn/tilt and side-hung fitting

Jansen-Economy 50 RC Fenster **RC3**
 Jansen-Economy 50 RC fenêtres
 Jansen-Economy 50 RC windows

Pos.	Beschrieb Description Description	Typ Type Type	Kennzeichnung Désignation Designation	Einsatz Utilisable Suitable	Bohrlehre Gabarit de perçage Drilling jig	Artikel-Nr No d'article Part no.
1	Getriebeschiene Crémone de tringle Mechanism rod	A B C D E F G H	GAK.830-1.D.7,5 GAM.1400-2.D.7,5 GAM.1400-2.D.7,5 GAM.1400-2.D.7,5 GAM.1400-2.D.7,5 GAM.1400-2.D.7,5 GAM.1800-2.D.7,5 GAM.1800-2.D.7,5	FFH 830 - 900 FFH 901 - 1060 FFH 1061-1310 FFH 1311 - 1400 FFH 1401 - 1560 FFH 1561 - 1810 FFH 1811 - 2060 FFH 2061 - 2300		599.489 599.490 599.490 599.490 599.490 599.490 599.410 599.410
2	Eckmülnkung Renvoi d'angle Corner guide		E11		499.456 E	599.486
3	Oberschiene Tringle supérieure Top rod		OS1.600 OS2.1025-1	FFB 630 - 1025 FFB 1026 - 1475	499.454 O.C	599.434 599.436
4	Eckmülnkung Renvoi d'angle Corner guide		E2 E3		499.456 E	599.403 599.404
5	Mittenverriegelung Verrouillage central Central lock		MK.PA.250-1		499.453 M.B	599.417
6	Mittenverriegelung Verrouillage central Central lock		MK.250-1 MK.750-1 MK.500-1		499.453	599.413 599.416 599.415
7	Flügelager Fiche d'angle du vantail Sash hinge part		FWSB 18-9-12 LS FWSB 18-9-12 RS	links/à gauche/left rechts/à droite/right	499.456 F F	599.487 599.488
8	Flügelagerstopfen / Bouchon / Sash bearing stoppers		FWV SL			599.433
9	Schere Compas Stay		SK.1.18-9.LS SK.1.18-9.RS SK.2.18-9.LS SK.2.18-9.RS	links/à gauche/left rechts/à droite/right links/à gauche/left rechts/à droite/right		599.439 599.440 599.441 599.442
10	Scherenlager Charnière supérieure du ciseaux Scissor hinge part		SL.K.3-6.130		499.571 E	599.443
11	Ecklager Charnière inférieure d'angle Corner hinge part		ESV 6-3-16 SL		499.571 E	599.428
12	Unterlage Ecklager Cale charnière d'angle Support for corner pivot					599.533
50	Stulpplatte / Plaque / Connecting piece		ER J SL			599.425
51	Fehlschaltssicherung Anti-fausse manoeuvre Fool-proof mechanism		FSA			599.406
52	Anschlagplatte / Plaque-butée / Stop plate		AWDR			599.400
53	Auflauf / Appui / Lock staple					599.479
55	Kippschliessblech Gâche oscillo-battante Tilt striking plate		SBK.S.9-18.J		499.459 S.A	599.484
56	Sicherheitsschliessblech Gâche de sécurité Security striking plate		SBS.S.9-18.J.LS SBS.S.9-18.J.RS	links/à gauche/left rechts/à droite/right	499.459 S.A / S.B	599.482 599.483
60	Schraube / Vis / Screw M4x20					557.045
61	Schraube / Vis / Screw M4x12					557.046
63	Beschlagsunterlage / Cale / Mechanism support					557.050
80	Aufbohrschutz / Protection anti-perçage / Drill protection					599.485
86	Koppelement Élément d'accouplement Coupling		KE SL			599.491
88	Sicherheitsschliessblech RC Gâche de sécurité RC Security striking plate RC			links/à gauche/left rechts/à droite/right		599.534 599.535

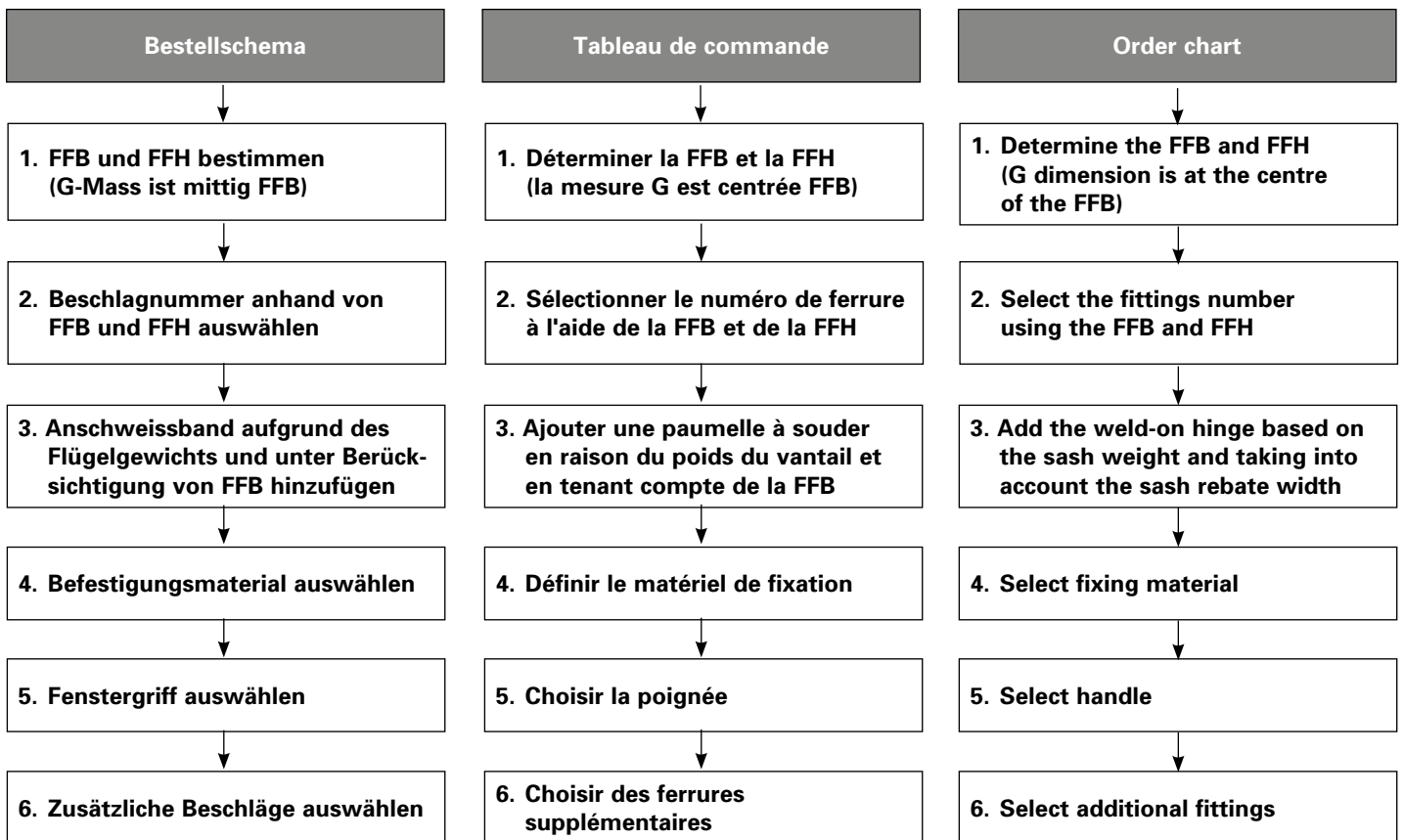


Siehe ab Seite 58
 Voir à partir de page 58
 See from page 58

Kippbeschlag

Ferrure à soufflet

Bottom-hung fitting



FFH = Flügelalzhöhe
FFB = Flügelalzbreite

FFH = Hauteur de feuillure du vantail
FFB = Largeur de feuillure du vantail

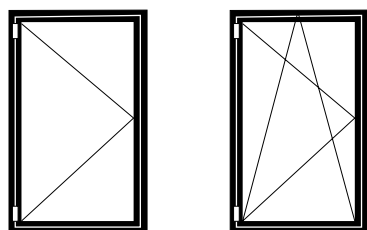
FFH = Sash rebate height
FFB = Sash rebate width

Sonderbestellungen

Folgende Sonderbestellungen sind erhältlich:

RFID

Neue Technologie für die Fensterüberwachung mit beschlagintegrierten Verschluss-Sensoren mit Transponder-technologie (VdS Klasse C)



Commande spéciale

Les commandes spéciales suivantes sont disponibles:

RFID

Nouvelle technologie de surveillance des fenêtres avec capteurs de fermeture intégrés dans les ferrures et technologie de réponse (VdS classe C)

Special order

The following special order are available:

RFID

New technology for window monitoring with closing sensors integrated in the fittings with transponder technology (VdS class C)

RFID

Rahmenbedingungen

Standard- oder RC-Fensterbeschlag
Rahmenbedingungen gemäss Katalog

Flügelgrösse

Standard-Fensterbeschlag
FFB min. = siehe RC-Klasse
max. = 1475 mm

Menge: _____

FFB: _____

Bemerkung:

Bohrlehren nur beschränkt einsetzbar.

Zusätzlich bestellen:

Befestigungsmaterial

RFID

Conditions cadres

Ferrure de fenêtre Standard ou RC
Conditions cadres selon catalogue

Dimension du vantail

Ferrure de fenêtre Standard
FFB min. = voir classe RC
max. = 1475 mm

Quantité: _____

FFB: _____

Remarque:

L'utilisation des gabarits de perçage est limitée.

Commander séparément:

Matériel de fixation

RFID

Frame conditions

Standard or RC window fitting
Frame conditions according to catalogue

Sash size

Standard window fitting
FFB min. = see class RC
max. = 1475 mm

Quantity: _____

FFB: _____

Note:

Drilling jigs can only be used to a limited extent.

Order separately:

Fixings



557.050

Beschlagunterlage
Federstahl, als Beschlag-
unterlage in der Nute
vom Flügelprofil

VE = 10 Stück

557.050

Cale
acier à ressorts, pour la
rainure du profilé de vantail

UV = 10 pièces

557.050

Mechanism supprt
spring steel, into the groove
of the sash profil

PU = 10 pieces



557.045

Schraube M4x20
Stahl verzinkt, SR1-Angriff,
selbstgewindend, für
Beschlagteile Flügelrahmen
und Schliessbleche

Bohrdurchmesser 3,5 mm

VE = 100 Stück

557.045

Vis M4x20
acier zingué, empreinte SR1,
autotaraudeuse, pour ferrures
du cadre ouvrant et gâches
de fermeture

Diamètre de perçage 3,5 mm

UV = 100 pièces

557.045

Screw M4x20
galvanised steel, SR1 head,
self-tapping, for fittings on
sash frame and striking plates

Hole diameter 3.5 mm

PU = 100 pieces



557.046

Schraube M4x12
Stahl verzinkt, SR1-Angriff, selbst-
gewindend, für
Beschlagteile Rahmen

Bohrdurchmesser 3,5 mm

VE = 100 Stück

557.046

Vis M4x12
acier zingué, empreinte SR1,
autotaraudeuse, pour les
pièces de ferrure cadre

Diamètre de perçage 3,5 mm

UV = 100 pièces

557.046

Screw M4x12
galvanised steel, SR1 head,
self-tapping, for frame
fittings components

Hole diameter 3.5 mm

PU = 100 pieces



557.352

Schraube M4x25
Stahl verzinkt, Torx-Angriff,
selbstgewindend, für
Befestigung der Falzschere

Bohrdurchmesser 3,5 mm

VE = 100 Stück

557.352

Vis M4x25
acier zingué, empreinte Torx,
autotaraudeuse, pour la
fixation des compas d'arrêt

Diamètre de perçage 3,5 mm

UV = 100 pièces

557.352

Screw M4x25
galvanised steel, Torx head,
self-tapping, for fixing rebate
stay

Hole diameter 3.5 mm

PU = 100 pieces



555.297

Blindnietmutter

M5, Stahl verzinkt und gelbchromatiert, zur Befestigung der Beschläge

VE = 100 Stück

555.297

Ecrou aveugle

M5, acier zingué et chromatée jaune, pour fixation des ferrures

UV = 100 pièces

555.297

Blind rivet

M5, steel galvanised and yellow chromated, for fixing fittings

PU = 100 pieces



451.093

Rahmendübel

für Beton/Ziegelvollstein/Hochlochziegel, Torx-Angriff, Länge 140 mm, Einbau mit Torx-Klinge 499.005

VE = 50 Stück

Einbau mit 499.144

451.093

Goujon d'ancrage

pour béton/briques pleines, empreinte Torx, longueur 140 mm, fixation avec lame Torx 499.005

UV = 50 pièces

Montage avec 499.144

451.093

Anchor bolt

for concrete/solid clay brick, Torx-set recess head, length 140 mm, insert with Torx-set blade 499.005

PU = 50 pieces

Installation with 499.144



451.094

Rahmendübel

für Beton/Ziegelvollstein/Hochlochziegel, Torx-Angriff, Länge 160 mm, Einbau mit Torx-Klinge 499.005

VE = 50 Stück

Einbau mit 499.144

451.094

Goujon d'ancrage

pour béton/briques pleines, empreinte Torx, longueur 160 mm, fixation avec lame Torx 499.005

UV = 50 pièces

Montage avec 499.144

451.094

Anchor bolt

for concrete/solid clay brick, Torx-set recess head, length 160 mm, insert with Torx-set blade 499.005

PU = 50 pieces

Installation with 499.144



499.298

Einspann-Unterlagen

aus Aluminium, Länge 325 mm,
zum Sägen von Profil 30.900 auf
Sägen mit horizontaler Spann-
vorrichtung

VE = 1 Paar

499.298

Supports

en aluminium, longueur 325 mm,
pour couper les profilés 30.900
sur les machines munies d'un
dispositif de serrage horizontal

UV = 1 pair

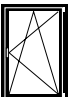
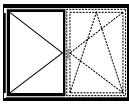
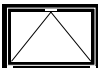
499.298

Cutting supports

aluminium, length 325 mm,
for sawing section 630.900 on
saws with horizontal clamp

PU = 1 pair

Übersicht Fensterbeschlag-Bohrlehren
 Sommaire gabarits de perçage pour ferrure de fenêtre
 Overview of drilling jigs for window fittings

Artikel-Nummer Numéro d'article Part no.			
499.531			
499.451 (1/2)			
499.451 (2/2)			
499.452 (1/2)			
499.452 (2/2)			
499.453 (1/2)			
499.453 (2/2)			
499.454 (1/3)			
499.454 (2/3)			
499.454 (3/3)			
499.571			
499.456			
499.459			



499.531
Bohrlehre Flügel
für die Getriebeausnehmung
VE = 1 Stück

499.531
Gabarit de perçage vantail
pour l'évidement du mécanisme
UV = 1 pièce

499.531
Drilling jig for sash
for the cut-out on the
mechanism case
PU = 1 piece



499.451
Bohrlehre Flügel
für Getriebebeschienen
VE = 2 Stück

499.451
Gabarit de perçage vantail
pour crémonne de tringle
UV = 2 pièces

499.451
Drilling jig for sash
for mechanism rod
PU = 2 pieces



499.452
Bohrlehre Flügel
für Stulpgetriebe
VE = 2 Stück

499.452
Gabarit de perçage vantail
pour Stulpgetriebe
UV = 2 pièces

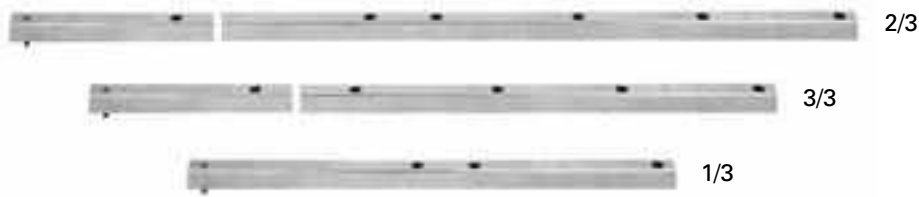
499.452
Drilling jig for sash
for Stulpgetriebe
PU = 2 pieces



499.453
Bohrlehre Flügel
für Mittenverriegelungen
VE = 2 Stück

499.453
Gabarit de perçage vantail
pour verrouillages central
UV = 2 pièces

499.453
Drilling jig for sash
for central locks
PU = 2 pieces



499.454

Bohrlehre Flügel
für Oberschienen

VE = 3 Stück

499.454

Gabarit de perçage vantail
pour tringle supérieure

UV = 3 pièces

499.454

Drilling jig for sash
for top rod

PU = 3 pieces



499.571

Bohrlehre Rahmen
für Eck- und Scherenlager
sowie Kippband

VE = 1 Stück

499.571

Gabarit de perçage cadre
pour charnière inférieure d'angle,
charnière supérieure du ciseaux
et paumelle soufflet

UV = 1 pièce

499.571

Drilling jig for frame
for corner hinge, scissor
hinge and tilt hinge

PU = 1 piece



499.456

Bohrlehre Flügel
für Eckumlenkung und
Flügelager

VE = 1 Stück

499.456

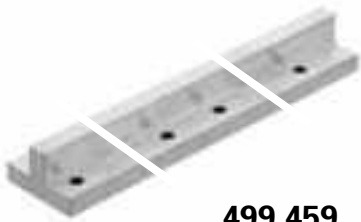
Gabarit de perçage vantail
pour fiche d'angle du vantail
et renvoi d'angle

UV = 1 pièce

499.456

Drilling jig for sash
for sash hinge and
corner guides

PU = 1 piece



499.459

Bohrlehre Rahmen
für Schliessblech und
Kippschliessblech

VE = 1 Stück

499.459

Gabarit de perçage cadre
pour gâche du rouleau et
gâche oscillo-battant

UV = 1 pièce

499.459

Drilling jig frame
for striking plate and
tilt striking plate

PU = 1 piece



499.319

Bohrlehre
für Entwässerungstülle
450.047/450.049

VE = 1 Stück

499.319

Gabarit de perçage
pour douille d'évacuation
d'eau 450.047/450.049

UV = 1 pièce

499.319

Drilling jig
for draining pipe 450.047/450.049

PU = 1 piece



499.396

Anschweisslehre
für die Jansen Anschweissbänder
bei den Fenstersystemen, links
und rechts einsetzbar

VE = 1 Garnitur

499.396

Gabarit de soudage
pour les paumelles à souder
Jansen sur les système de
fenêtre, utilisable à droite et
à gauche

VE = 1 ensemble

499.396

Welding jig
for the Jansen weld-on hinges
in the window systems, can be
used left and right

VE = 1 kit



450.151

Beschlagspray
zur Reinigung und Pflege
der Beschläge und Mechanik
an Fenster und Türen

VE = 6 Dosen à 100 ml

450.151

Spray pour ferrures
pour le nettoyage et l'entretien
de ferrures et la mécanique sur
les portes et fenêtres

UV = 6 flacon de 100 ml

450.151

Fittings spray
for cleaning and maintaining
the fittings and mechanics on
windows and doors

UV = 6 cans (100 ml)

Verarbeitungshilfen**Outils d'usinage****Assembly tools**

Jansen-Economy 50 RC Fenster
Jansen-Economy 50 RC fenêtres
Jansen-Economy 50 RC windows

**499.108****Dichtungsroller**zum Einrollen von verschie-
denen Jansen-Dichtungen

VE = 1 Stück

499.108**Roulette à joint**pour monter des joints
divers Jansen

UV = 1 pièce

499.108**Weatherstrip roller**for inserting various
Jansen weatherstrips

PU = 1 piece

**499.339****Kegelsenker**15 x 100 mm, zum Ansenken
der Bohrungen für die
Entwässerungstüllen 450.049

VE = 1 Stück

499.339**Fraise conique**15 x 100 mm, pour faire le chan-
frein des trous pour les douilles
d'évacuation d'eau 450.049

UV = 1 pièce

499.339**Countersink**15 x 100 mm, for countersinking
the drill holes for draining pipes
450.049

PU = 1 piece

**499.312****Stufenbohrer**ø 6,7 x 12 mm,
für Entwässerungstülle
450.047/450.049

VE = 1 Stück

499.312**Mèche étagée HSS**ø 6,7 x 12 mm, pour douille
d'évacuation d'eau
450.047/450.049

UV = 1 pièce

499.312**Stepped drill**ø 6,7 x 12 mm,
for draining pipe 450.047/450.049

PU = 1 piece

**499.323****Montagewerkzeug**

für die Glasfalzbelüftung

VE = 1 Stück

499.323**Outil de montage**pour l'aération des feuillures
à verre

UV = 1 pièce

499.323**Fitting tool**

for glazing rebate ventilation

PU = 1 piece

**499.318****Montagewerkzeug**für den Einbau der
Entwässerungstülle 450.049

VE = 1 Stück

499.318**Outil de montage**pour la montage de la douille
d'évacuation d'eau 450.049

UV = 1 pièce

499.318**Fitting tool**for installation of draining
pipe 450.049

PU = 1 piece



499.425

Dichtungsschere

für den Zuschnitt der Dichtungen

VE = 1 Stück

499.425

Ciseau à joint

pour la découpe des joints

UV = 1 pièce

499.425

Weatherstrip shear

for cutting the weatherstrips

PU = 1 piece



499.107

Magnetblock

mit Polschlussplatte

Länge: 45 mm

Breite: 20 mm

Höhe: 50 mm

Für das Schweißen der Janisol-Profile müssen beide Schalen geerdet sein.

VE = 1 Stück

499.107

Bloc magnétique

avec plaque de pôle

Longueur: 45 mm

Largeur: 20 mm

Hauteur: 50 mm

Pendant le soudage, les profilés Janisol doivent être mis à la terre.

UV = 1 pièce

499.107

Magnetic block

with pole plate

Length: 45 mm

Width: 20 mm

Height: 50 mm

To weld Janisol sections, both shells must be earthed.

PU = 1 piece



499.261

Kupfer-Schweisslehre

für die Wärmeabtragung beim Schweißen der Edelstahlprofile

VE = 2 Stück

499.261

Gabarit de soudage

en cuivre pour l'évacuation de la chaleur lors du soudage des profilés acier Inox

UV = 2 pièce

499.261

Copper welding template

for heat dissipation of stainless steel profiles during welding

PU = 2 piece



499.001

Befestigungsset

zum Versetzen der magazinierten
Befestigungs-Knöpfe 450.007/008

VE = 1 Set komplett inkl. Koffer
3 Kreuzschlitz-
Schraubklingen

499.001

**Machine à poser les boutons
de parcloses**

pour le déplacement des
boutons de fixations 450.007/008
emmagasinés

UV = 1 set complet, valise incl.
3 mèches cruciforme

499.001

Fastening set

for placing magazine fixing studs
450.007/008

PU = 1 set complete, incl. case
3 Phillips screwdriver
blades



499.002

Kreuzschlitz-Schraubklingen

für Befestigungsset 499.001

VE = 3 Stück

499.002

**Embout de tournevis
cruciforme**

pour machine à poser 499.001

UV = 3 pièces

499.002

**Blades for cross-recessed
screws (Phillips)**

for fastening set 499.001

PU = 3 pieces



499.004

Spiralbohrer ø 3,5 mm

mit Sechskantschaft zum Bohren
der Löcher für 450.006

VE = 3 Spiralbohrer
1 Kupplungsüber-
brückung für Set 499.001

499.004

Mèche hélicoïdale ø 3,5 mm

avec serrage 6-pans pour percer
les trous de 450.006

UV = 3 mèches hélicoïdales
1 système d'embrayage
pour set 499.001

499.004

Twist drill ø 3,5 mm

with hexagonal shaft, for drilling
holes for 450.006

PU = 3 twist drills
1 coupling bridge for
Set 499.001



499.039

Bohrer-Führung ø 3,5 mm

für Befestigungsset 499.001,
optimiert die Führung des
Spiralbohrers 499.004 und
ermöglicht ein genaues Bohren.

VE = 1 Stück

499.039

Guidage de foret ø 3,5 mm

pour la machine à poser les bou-
tons 499.001, optimise le guidage
de la mèche hélicoïdale 499.004
et permet un perçage précis.

UV = 1 pièce

499.039

Drill guide ø 3,5 mm

for fastening set 499.001,
optimises the guidance of the
twist drill 499.004, and permits
precise drilling.

PU = 1 piece



499.003

Schraubklingen

mit SR1-Angriff,
für Akku-Schrauber

VE = 3 Stück

499.003

Embout de tournevis

avec tête spéciale SR1,
pour visseuse à accumulateur

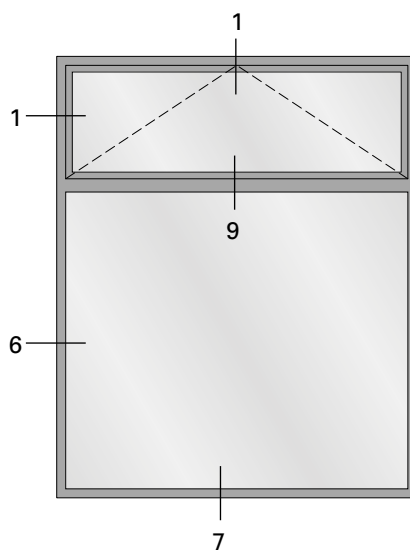
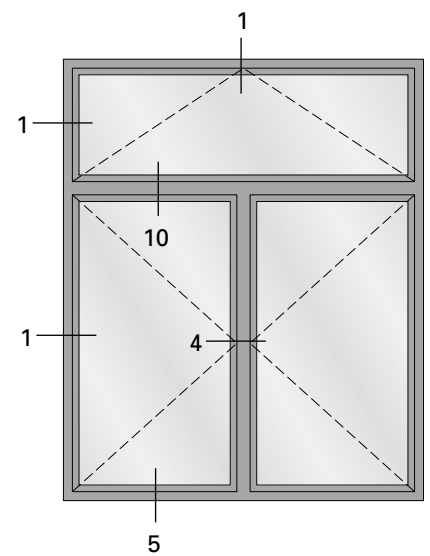
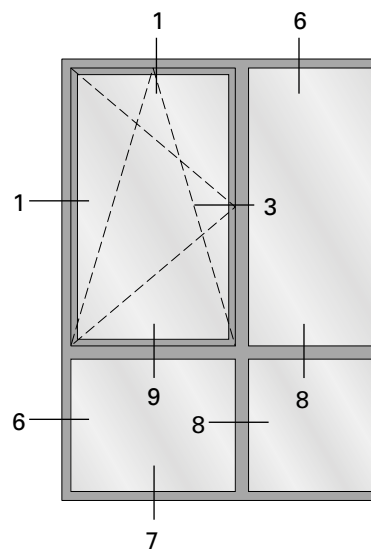
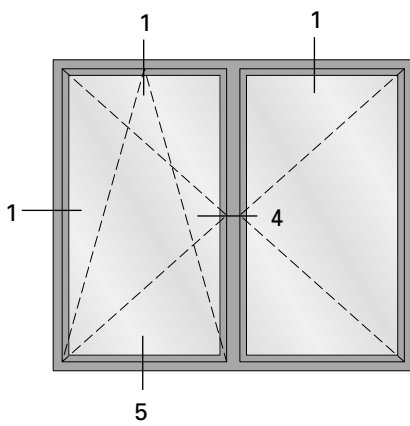
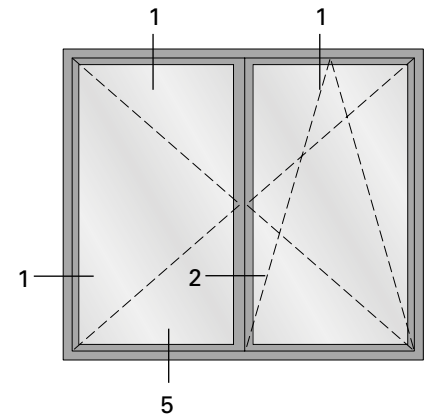
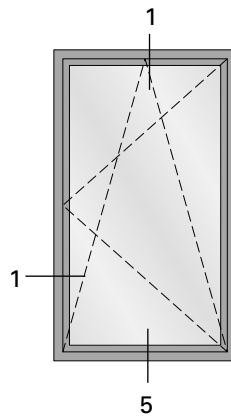
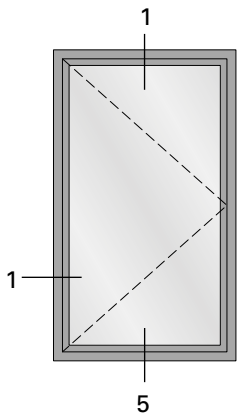
UV = 3 pièces

499.003

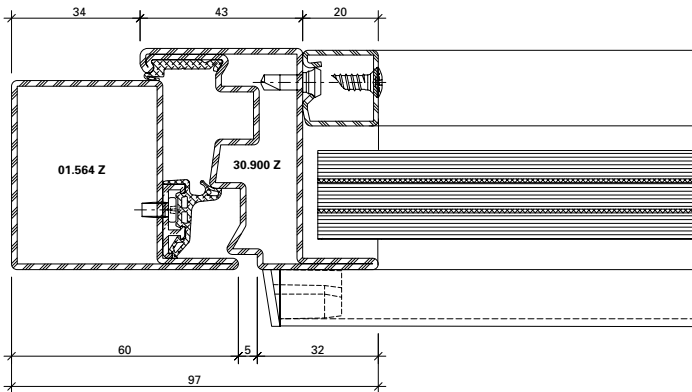
Blades

with SR1 head,
for battery-operated srew driver

PU = 3 pieces



1.0

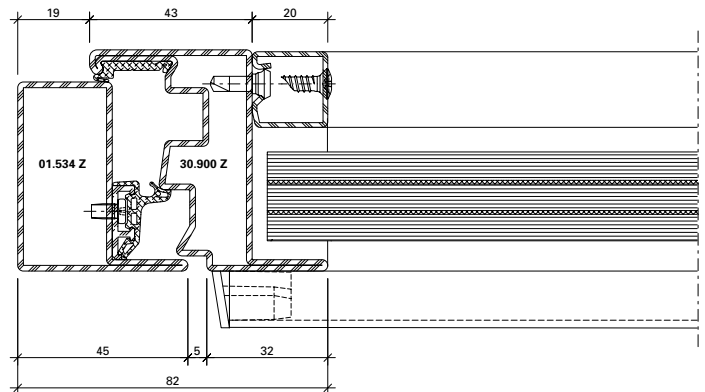


DXF

DWG

21-0301-C-001

1.1

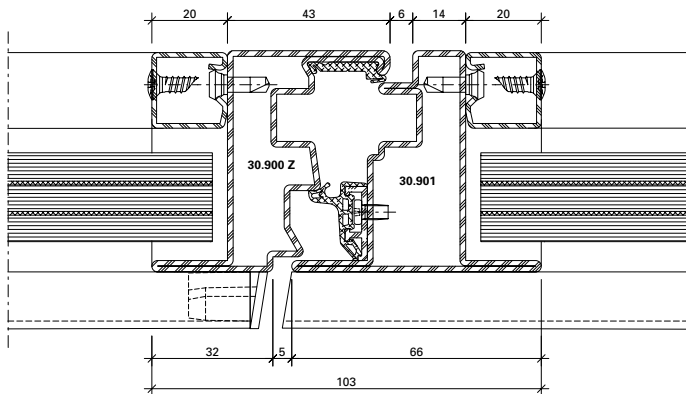


DXF

DWG

21-0301-C-002

2.0

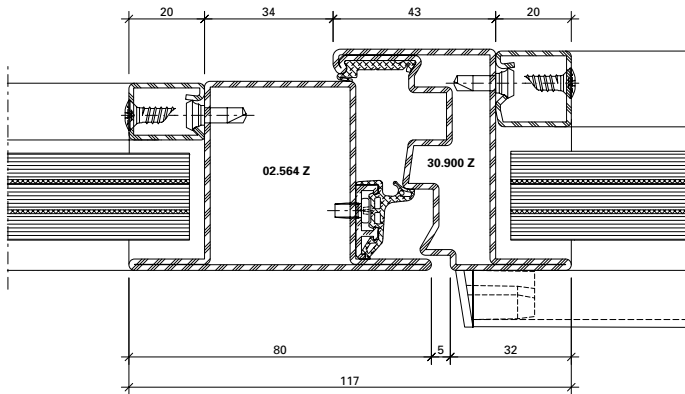


DXF

DWG

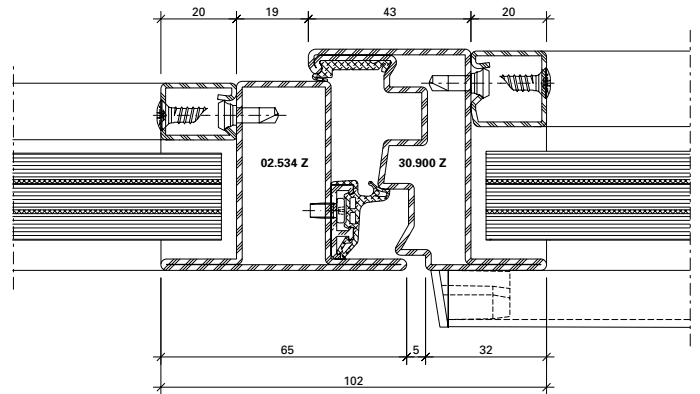
21-0301-C-007

3.0



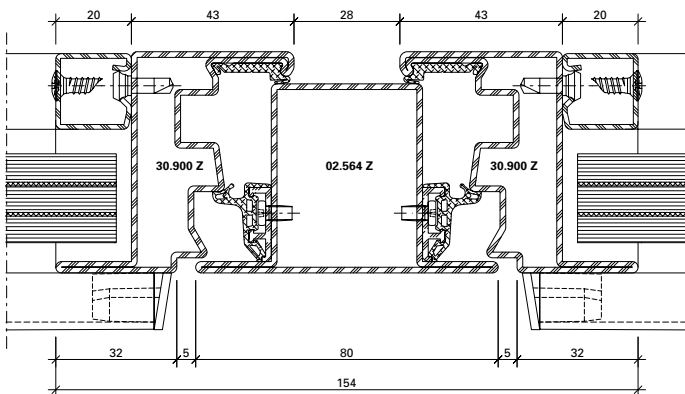
DXF **DWG** 21-0301-C-003

3.1



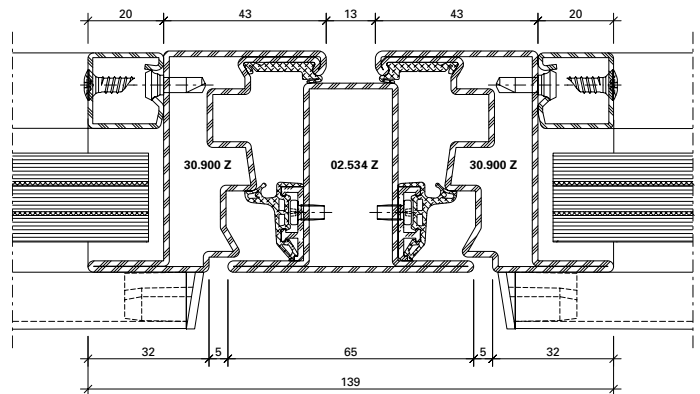
DXF **DWG** 21-0301-C-004

4.0



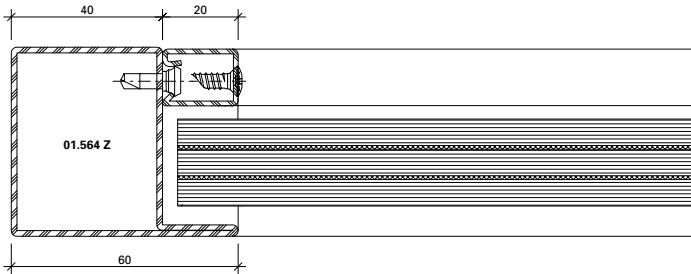
DXF **DWG** 21-0301-C-005

4.1



DXF **DWG** 21-0301-C-006

6.0

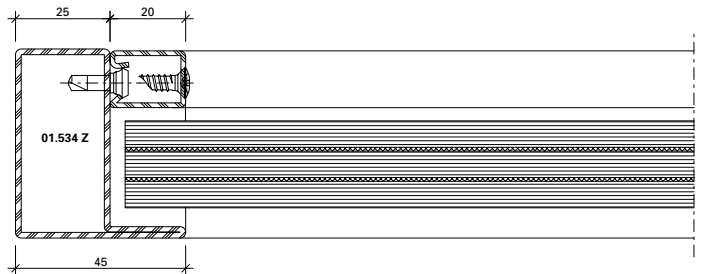


DXF

DWG

21-0301-C-012

6.1

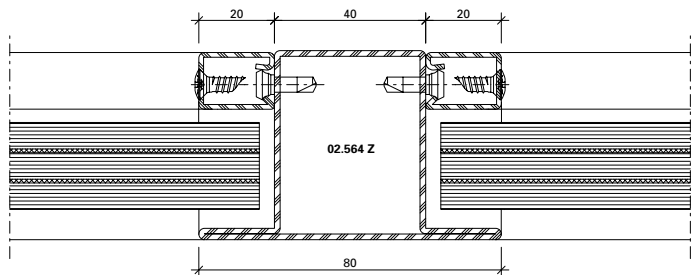


DXF

DWG

21-0301-C-013

8.0

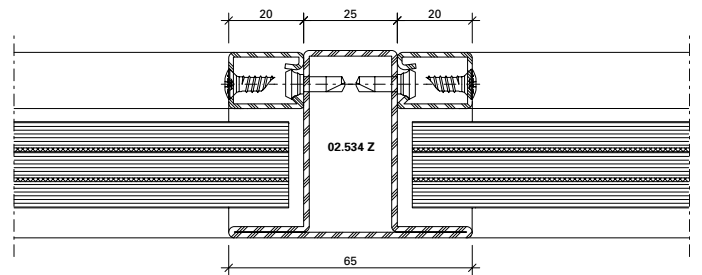


DXF

DWG

21-0301-C-014

8.1

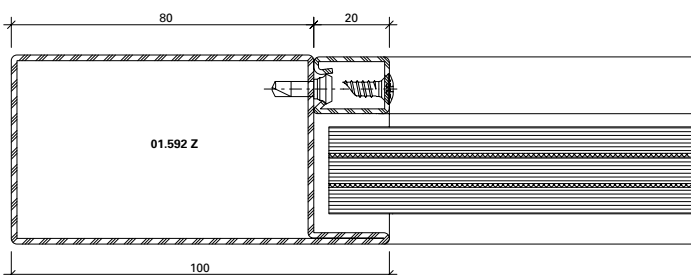


DXF

DWG

21-0301-C-015

8.0



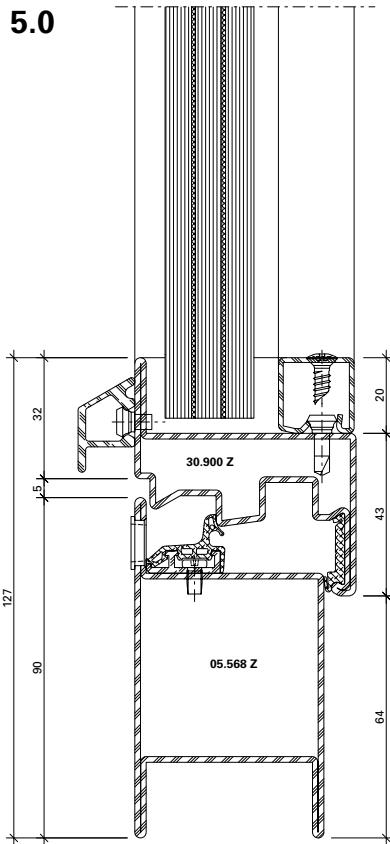
DXF

DWG

21-0301-C-024

Schnittpunkte im Massstab 1:2
Coupe de détails à l'échelle 1:2
Section details on scale 1:2

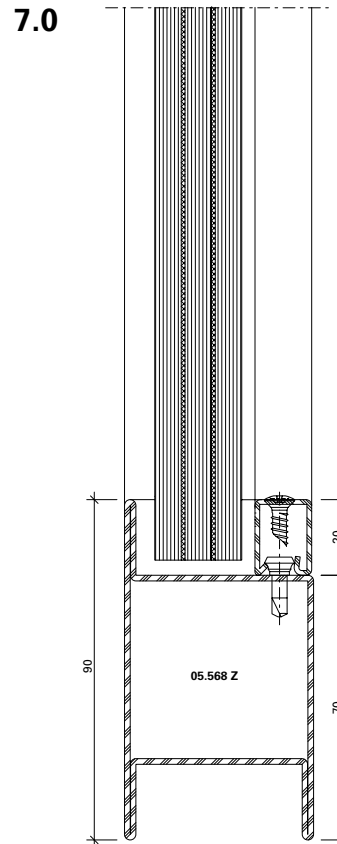
Jansen-Economy 50 RC Fenster
Jansen-Economy 50 RC fenêtres
Jansen-Economy 50 RC windows



21-0302-C-008

DWG

DXF

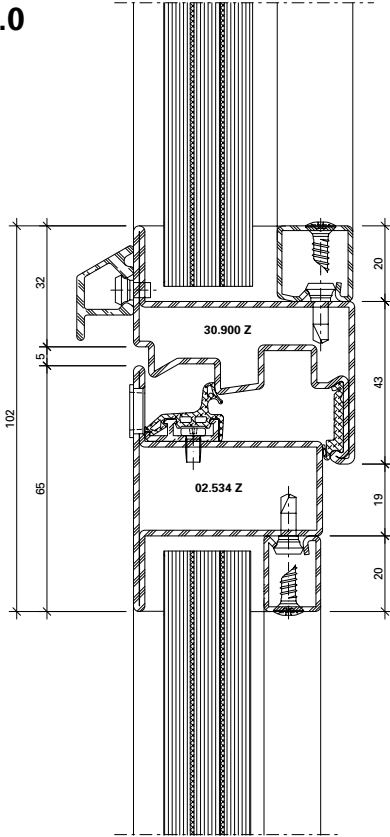


12-0302-C-010

DWG

DXF

9.0

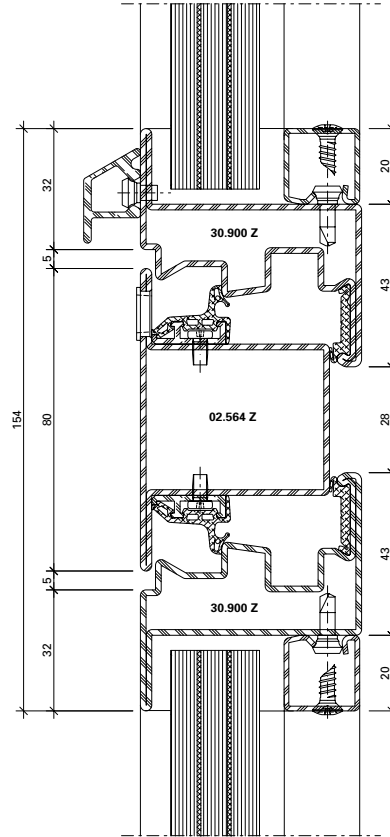


21-0301-C-019

DWG

DXF

10.0

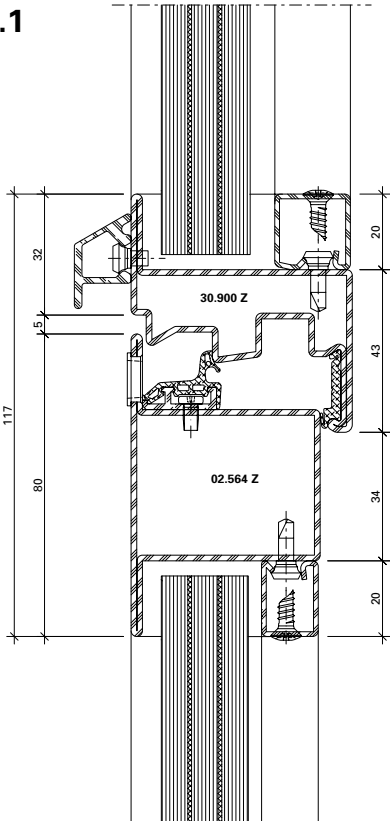


21-0301-C-018

DWG

DXF

9.1

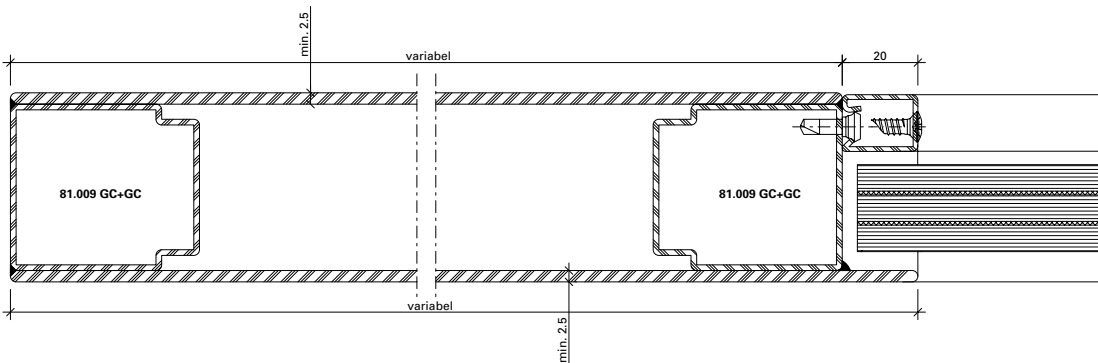


21-0301-C-016

DWG

DXF

6.2

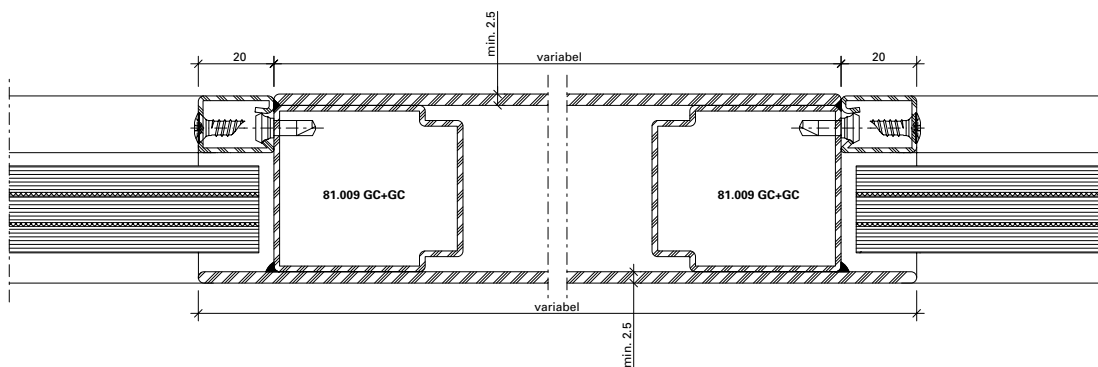


DXF

DWG

21-0301-C-021

8.2

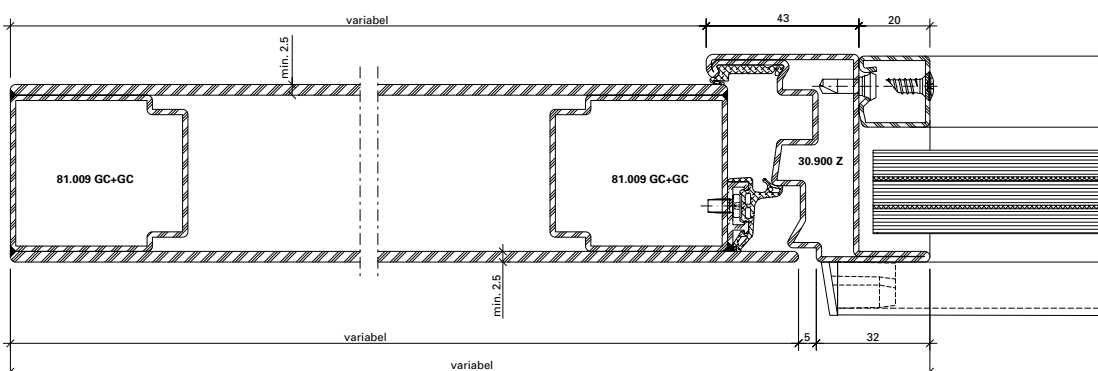


DXF

DWG

21-0301-C-022

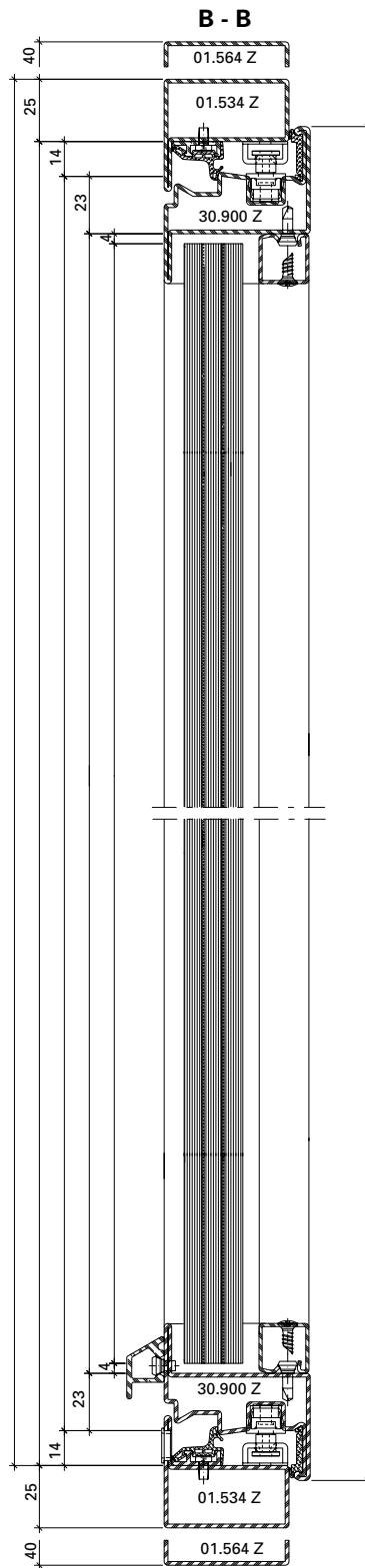
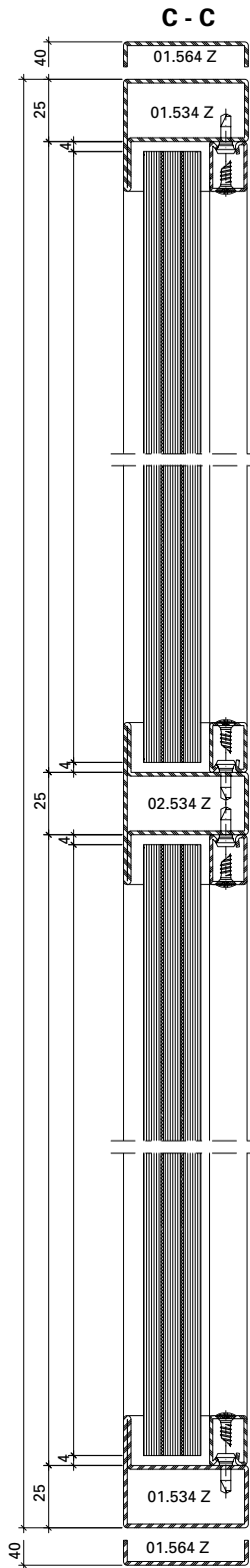
1.2

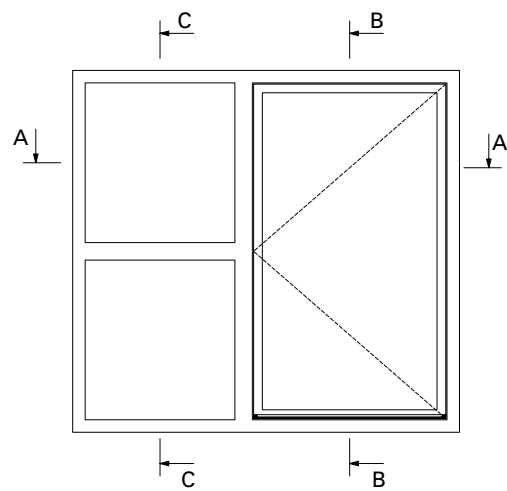
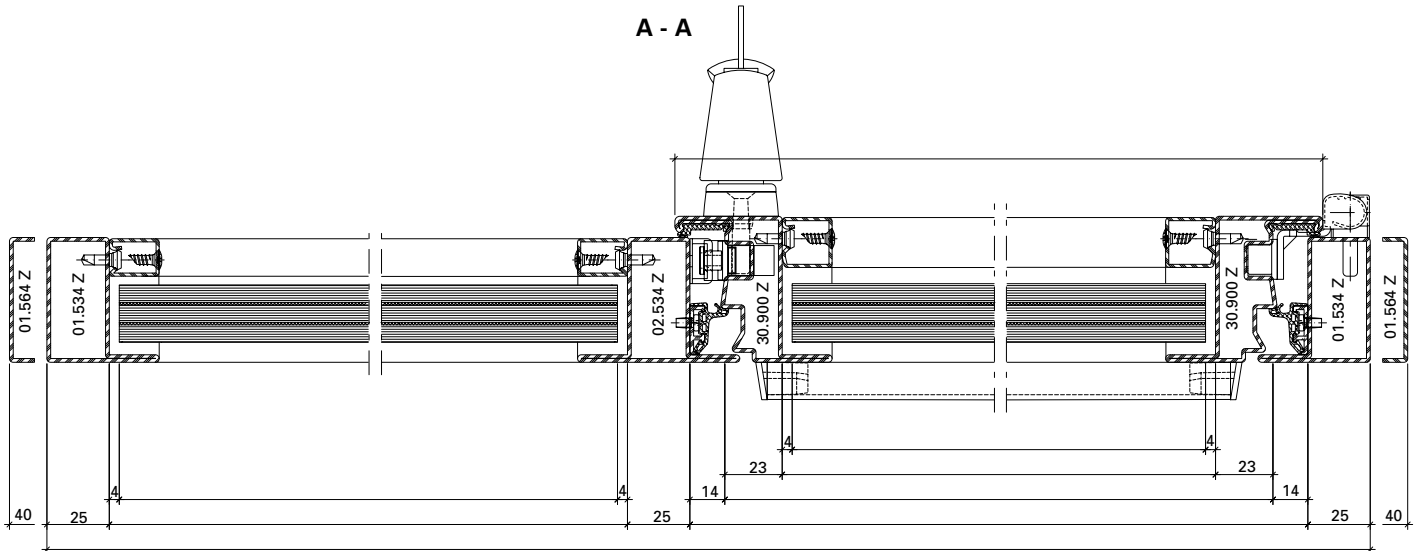


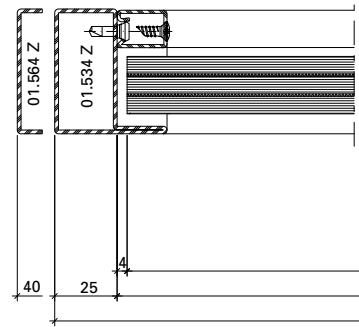
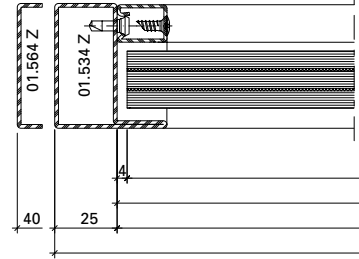
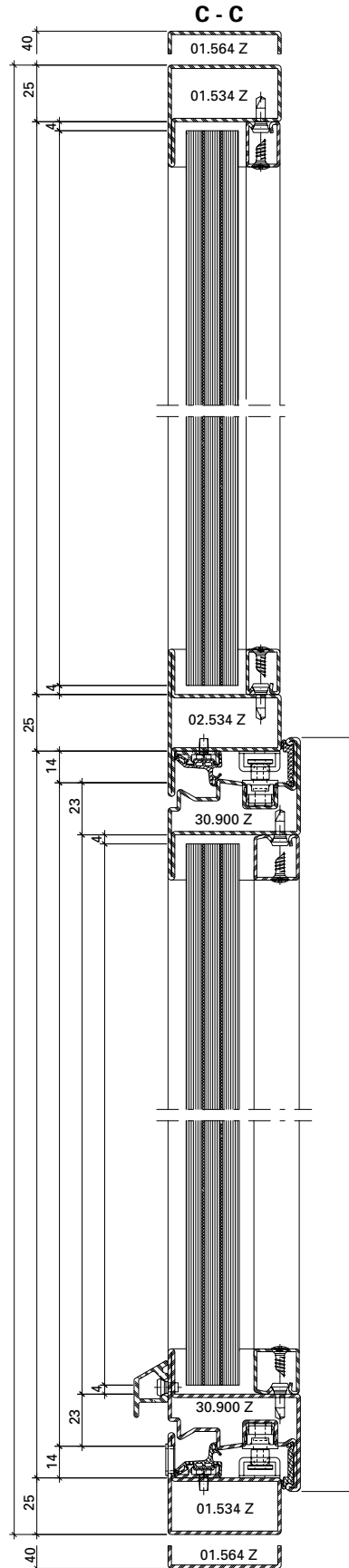
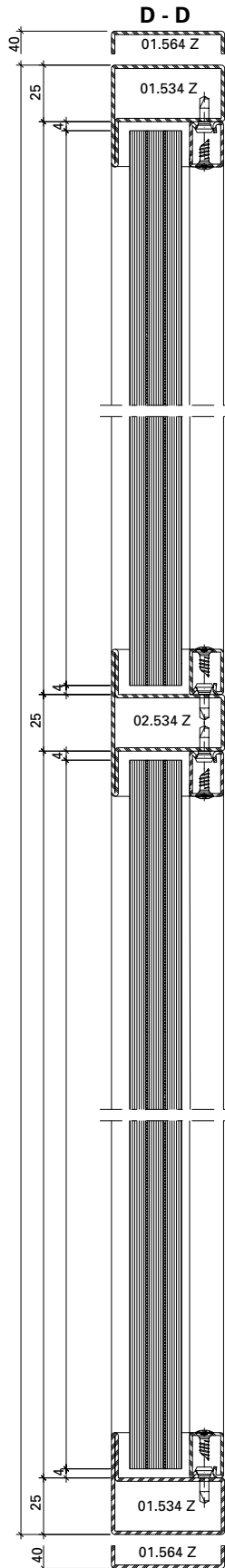
DXF

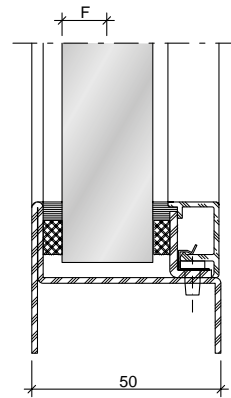
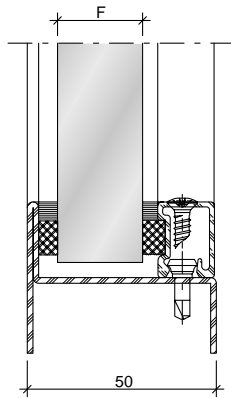
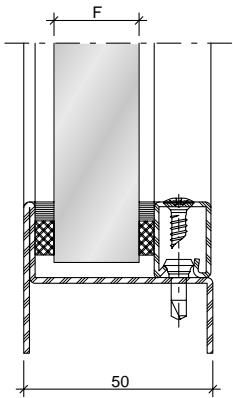
DWG

21-0301-C-023

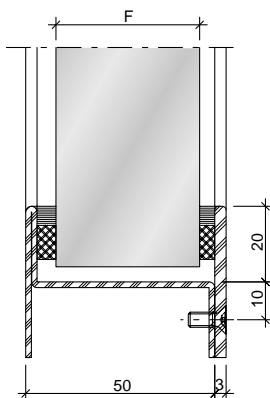
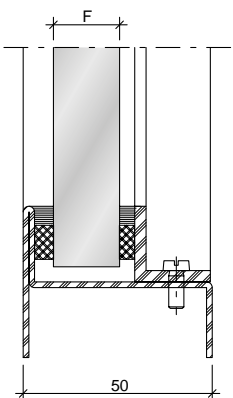
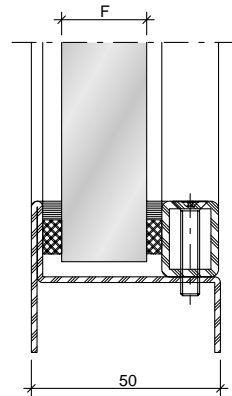
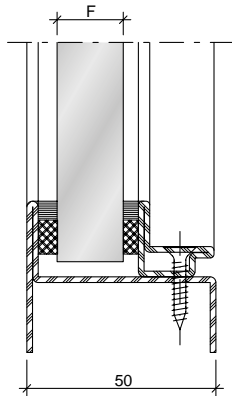
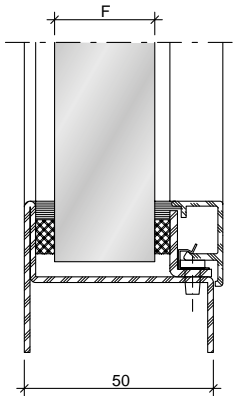


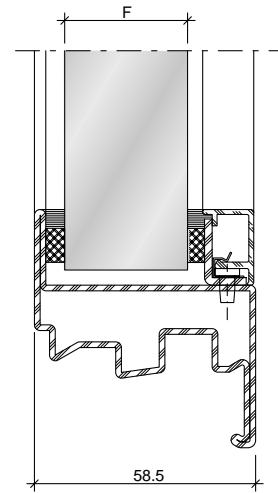
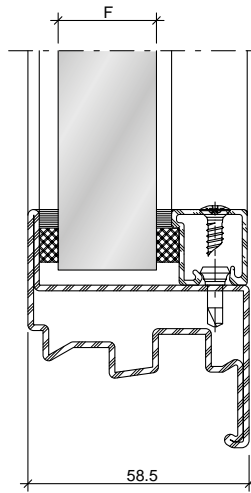
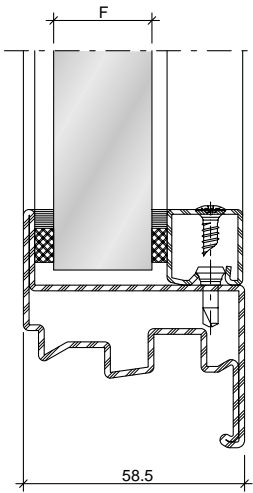




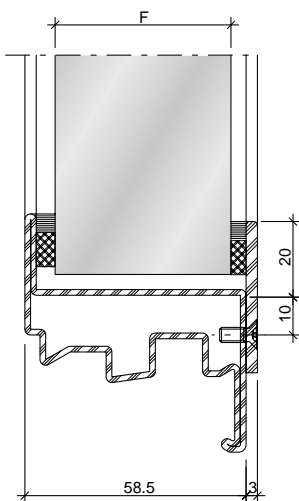
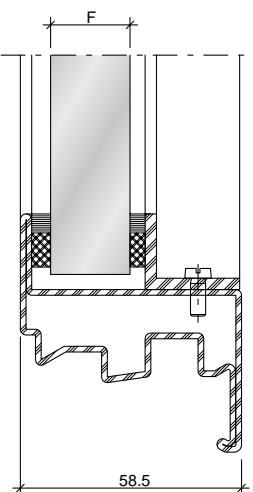
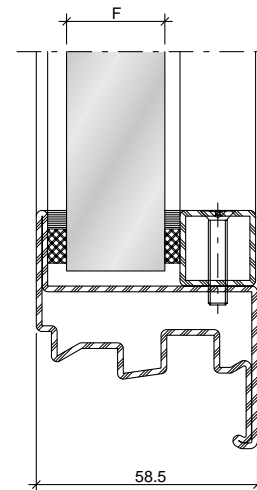
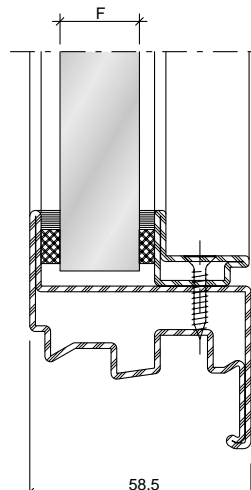
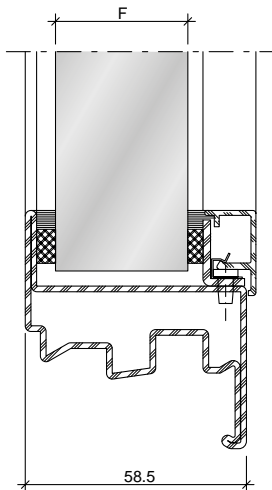


bis / jusqu'à / up to RC2





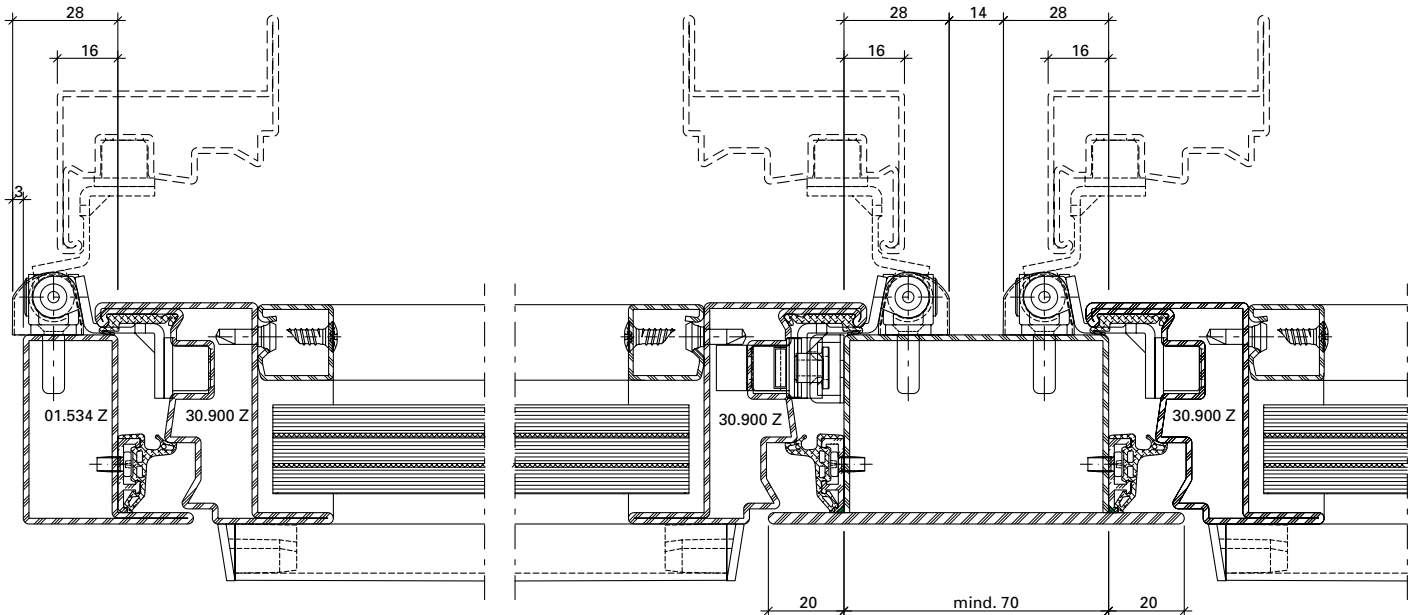
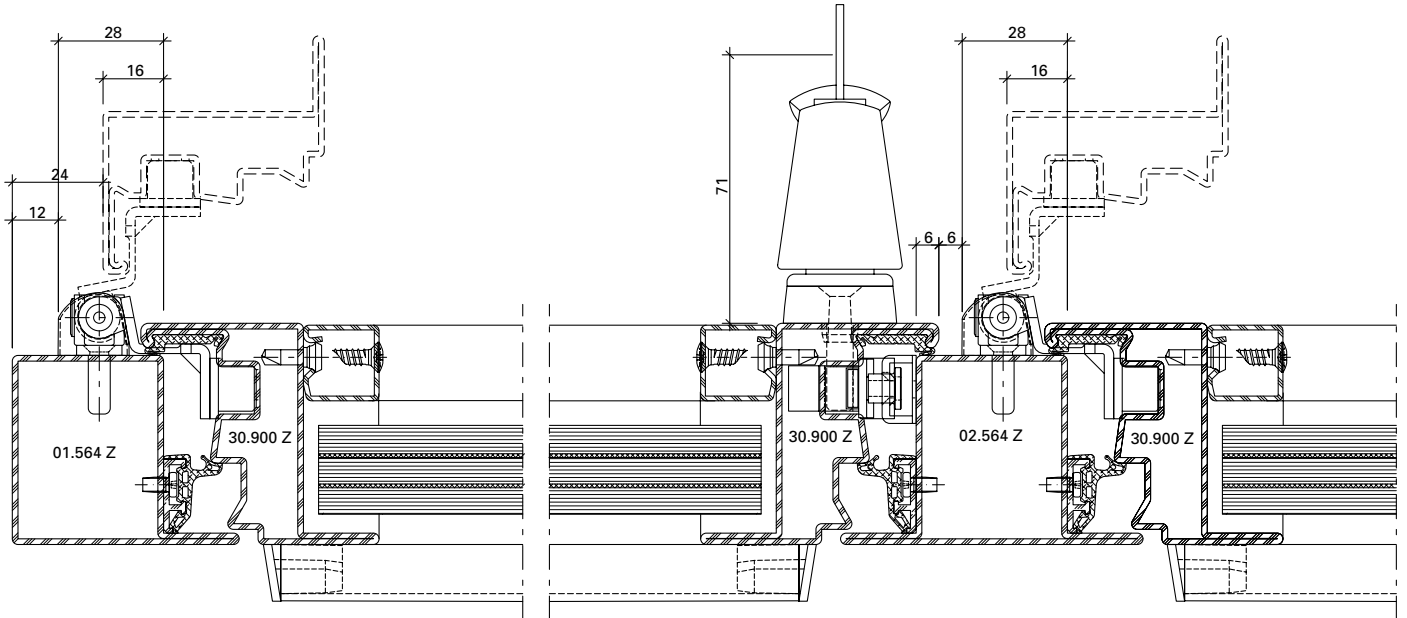
bis / jusqu'à / up to RC2



Platzbedarf
Fensterbeschlag
Bei Öffnungswinkel 90°

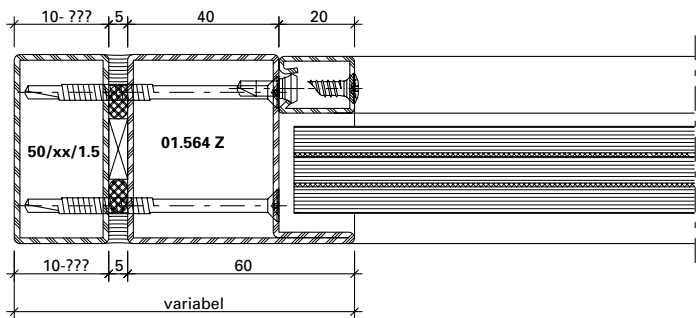
Espace nécessaire
Ferrure de fenêtre
À l'angle d'ouverture 90°

Space required
Window fitting
At opening angle 90°

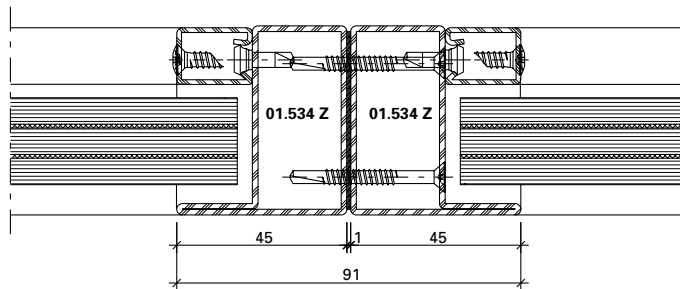


Konstruktionsdetails im Masstab 1:2
Détails de construction à l'échelle 1:2
Construction details on scale 1:2

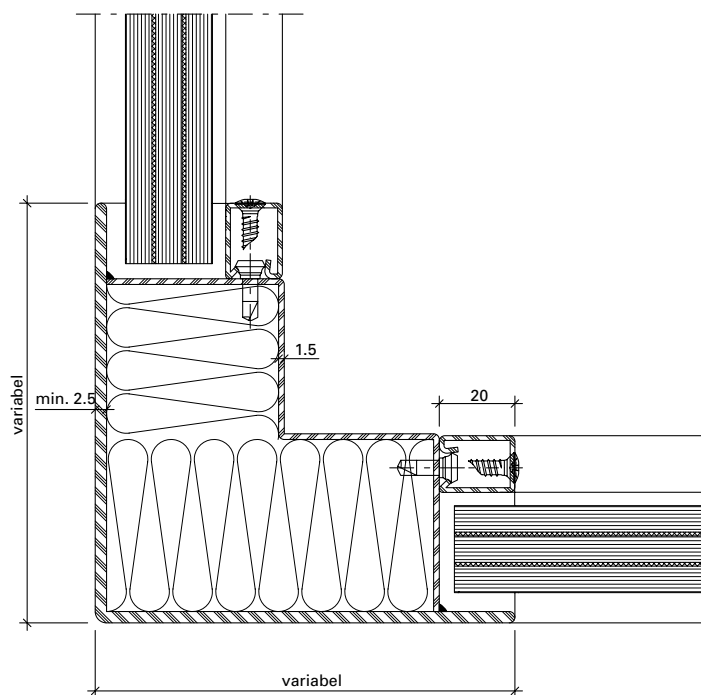
Jansen-Economy 50 RC Fenster
Jansen-Economy 50 RC fenêtres
Jansen-Economy 50 RC windows



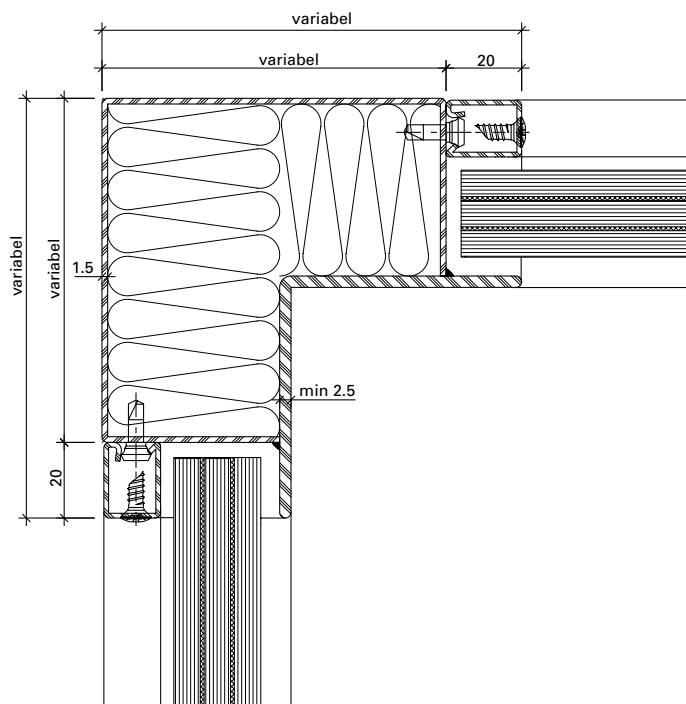
DXF **DWG** 21-0301-K-001



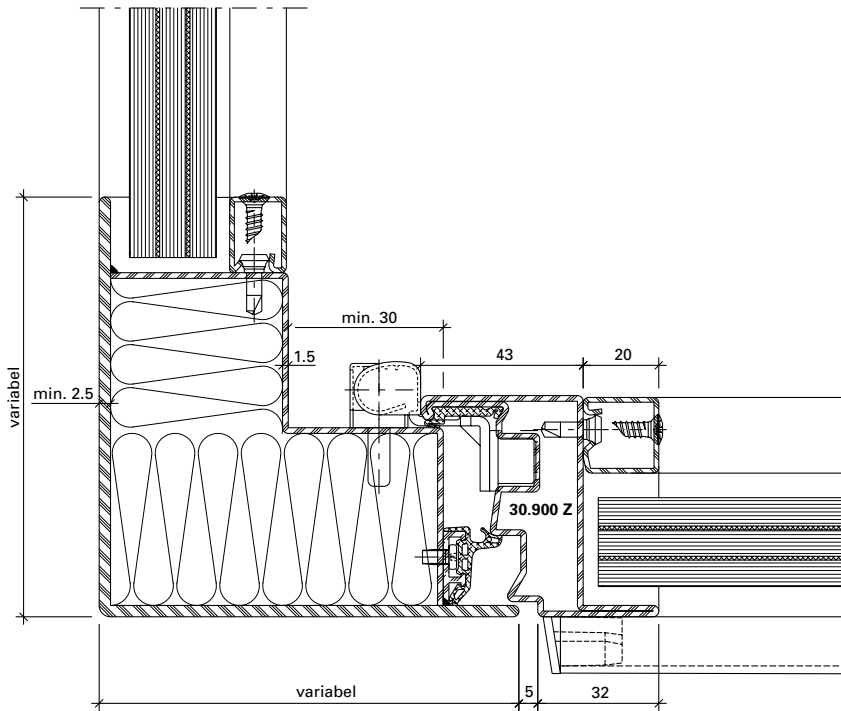
DXF **DWG** 21-0301-K-002



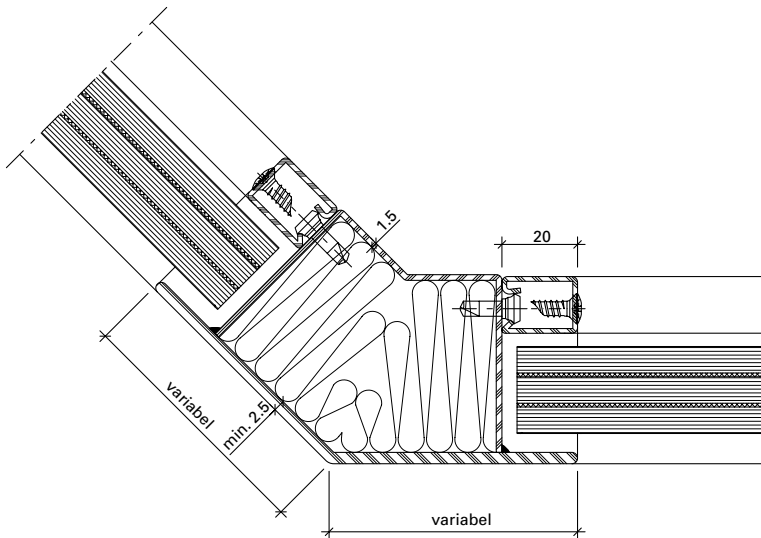
DXF **DWG** 21-0301-K-005



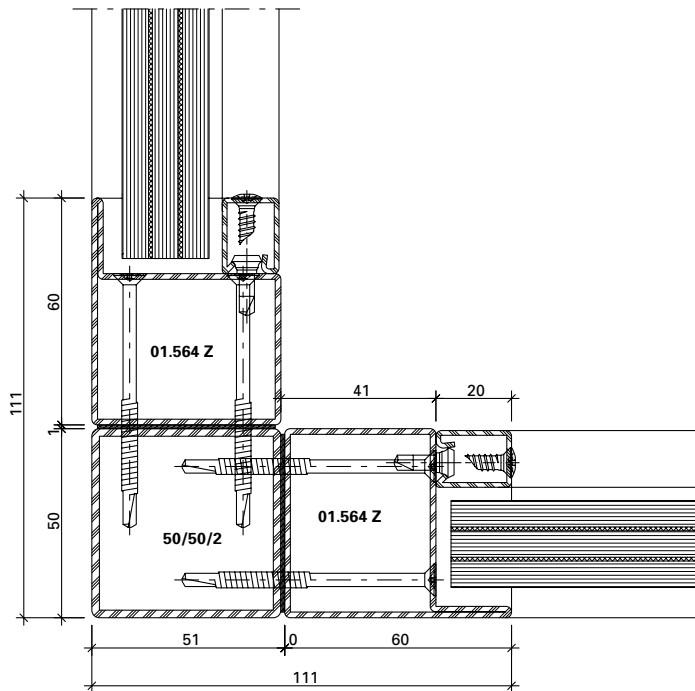
DXF **DWG** 21-0301-K-006



DXF **DWG** 21-0301-K-009



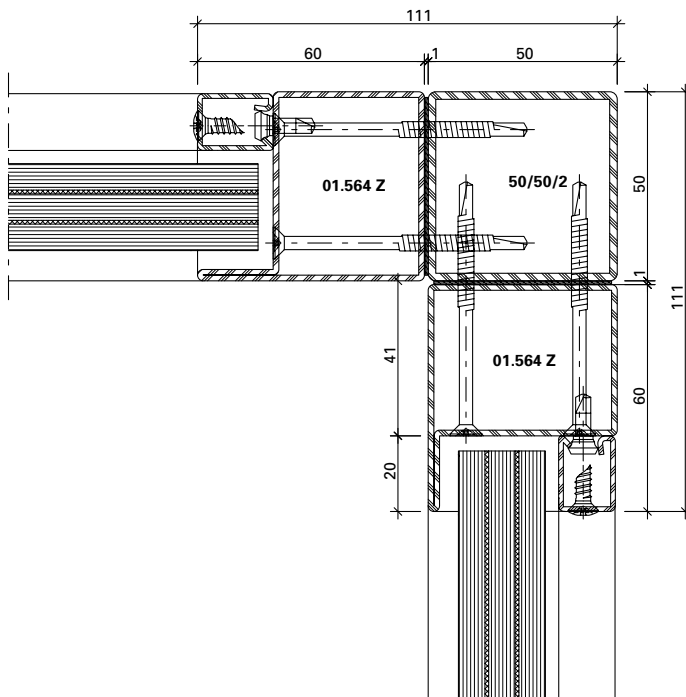
DXF **DWG** 21-0301-K-010



DXF

DWG

21-0301-K-003



DXF

DWG

21-0301-K-004

Wandbefestigung

Mauerwerk

Um die einbruchhemmende Wirkung der Abschlüsse sicherzustellen, müssen die umgebenden Wände folgende Mindestanforderungen erfüllen:

Fixation murale

Maçonnerie

Pour garantir la protection anti-effraction des cloisons, les murs environnants doivent respecter les critères minimaux suivants:

Wall mounts

Masonry

In order to guarantee the burglar resistance of the screens, the surrounding walls need to meet the following minimum requirements:

Widerstandsklasse des einbruchhemmenden Bauteils*	Umgebende Wände / Cloisons environnantes / Surrounding walls				
	aus Mauerwerk nach DIN 1053 Teil 1 en maçonnerie selon DIN 1053 partie 1 Masonry in accordance with DIN 1053 part 1			aus Stahlbeton nach DIN 1045 en béton armé selon DIN 1045 Reinforced concrete in accordance with DIN 1045	
Classe de résistance du composant anti-effraction* Resistance class of burglar-resistant element*	Nennstärke Epaisseur nominale Nominal thickness mm	Druckfestigkeitsklasse Classe de résistance à la pression Compressive strength class	Mörtelgruppe Groupe de mortier Mortar class	Nennstärke Epaisseur nominale Nominal thickness mm	Festigkeitsklasse Classe de résistance Compressive strength class
RC1N RC2/RC2N	≥ 115	≥ 12	II	≥ 100	B15
RC3	≥ 115	≥ 12	II	≥ 120	B15

* nach DIN EN 1627 / selon DIN EN 1627 / according to DIN EN 1627

Montage als Einselelement in der Fassade

- Alle 300 mm verschraubt
- Blechschraube ø 4.2 (DIN 7982)
- Max. Befestigungsabstand aus der Ecke 150 mm

Montage comme élément inséré dans la façade

- Vissé tous les 300 mm
- Vis à tête ø 4.2 (DIN 7982)
- Distance de fixation max. à partir de l'angle 150 mm

Assembly as an insert unit in the façade

- Screwed every 300 mm
- Tapping screw ø 4.2 (DIN 7982)
- Max. mounting distance from the corner 150 mm

Zuordnung der Widerstandsklassen von einbruchhemmenden Bauteilen zu Porenbetonwänden

Affectation des classes de résistance des composants anti-effraction en contact avec les parois en béton cellulaire

Assignment of the resistance classes of burglar-resistant components for autoclaved aerated concrete walls

Widerstandsklasse Classe de résistance Resistance class	Nennstärke Épaisseur nominale Nominal thickness mm	Druckfestigkeit der Steine Résistance à la compression des pierres Compressive strength of the stones	Ausführung Exécution Design
RC1N RC2 / RC2N	≥ 170	≥ 4	verklebt collé bonded
RC3	≥ 240	≥ 4	verklebt collé bonded

Widerstandsklassen von einbruchhemmenden Bauteilen zu Holztafelwände siehe DIN EN 1627 Tabelle NA.4

Ein Holzpfeiler mit mindestens einem Querschnitt 120 x 120 mm ist als Anschlussmöglichkeit beispielsweise im Bereich des Wintergartens in den Widerstandsklassen RC1N, RC2 und RC2N geeignet.

Andere Wandbauarten oder Montagearten, wie z.B. Einbau in zweischaligem Mauerwerk oder Montage in Verbindung mit Rolladenkästen sind zu berücksichtigen.

Pour les classes de résistance des composants anti-effraction en contact avec les parois en panneau en bois, voir DIN EN 1627 tableau NA.4

Un montant en bois présentant une section minimale de 120 x 120 mm convient parfaitement au raccordement, par exemple pour un jardin d'hiver dans les classes de résistance RC1N, RC2 et RC2N.

D'autres types de cloisons ou de montage tel que celui dans une maçonnerie à double paroi ou le montage en présence de caissons de volet doivent être pris en compte.

For resistance classes of burglar-resistant components for timber panel walls, see DIN EN 1627, table NA.4

A timber mullion with a cross section of at least 120 x 120 mm is suitable as an attachment option, for example for conservatories in resistance classes RC1N, RC2 and RC2N.

Other wall construction and installation types, e.g. installation in double-skin masonry or in connection with roller shutter boxes, must be taken into consideration.

Beispiel für zulässige Wandanschlüsse

Folgende Befestigungsmittel können zur Montage der einbruchhemmenden Elemente eingesetzt werden:

- Rahmendübel min. \varnothing 10 mm
- Anker, Laschen (Segmentanker min. \varnothing 8 mm)
- Ankerschienen oder Montageschienen
- Schrauben mit metrischem Gewinde min. \varnothing 8 mm
- Hilti HUS-Universalschraube
- Max. Befestigungsabstand: 150 mm aus der Ecke, 750 mm dazwischen

Exemples des muraux autorisés

Les modes de fixation suivants sont utilisables pour le montage des éléments anti-effraction

- Chevilles synthétique min. \varnothing 10 mm
- Chevilles d'ancrage métalliques min. \varnothing 8 mm
- Rails d'ancrage ou rails de montage
- Vis à filetage métrique min. \varnothing 8 mm
- Vis universelle Hilti HUS
- Distance de fixation: 150 mm dans l'angle, 750 mm entre les deux

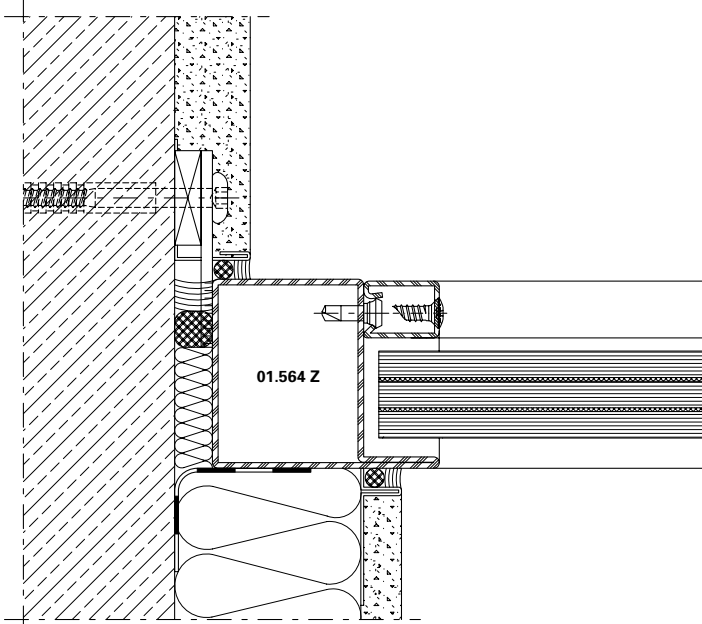
Example for permissible wall abutments

The following fasteners can be used to fit the burglar-resistant elements

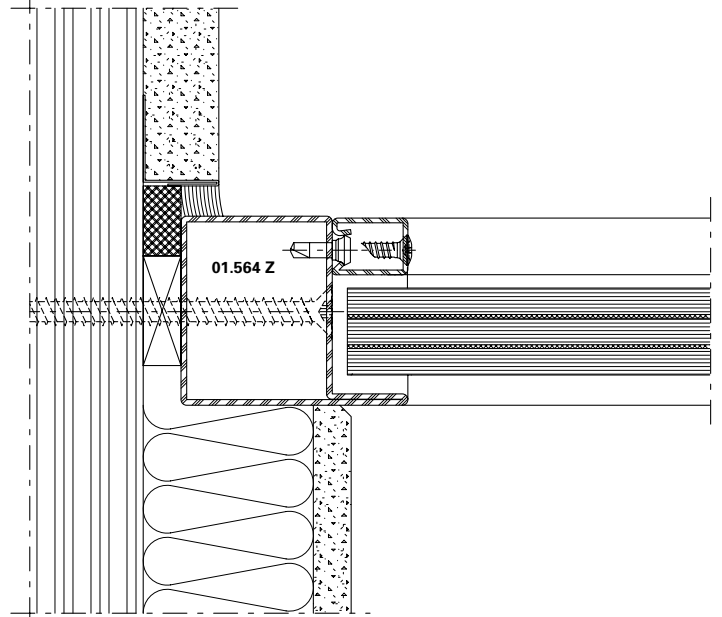
- Frame plugs min. \varnothing 10 mm
- Anchors, straps (segment anchors min. \varnothing 8 mm)
- Anchor rails or fixing rails
- Screws with a metric thread min. \varnothing 8 mm
- Hilti HUS universal screw
- Max. distance between fixings: 150 mm from the corner, 750 mm in between

Anschlüsse am Bau im Massstab 1:2
Raccords au mur à l'échelle 1:2
Attachment to structure on scale 1:2

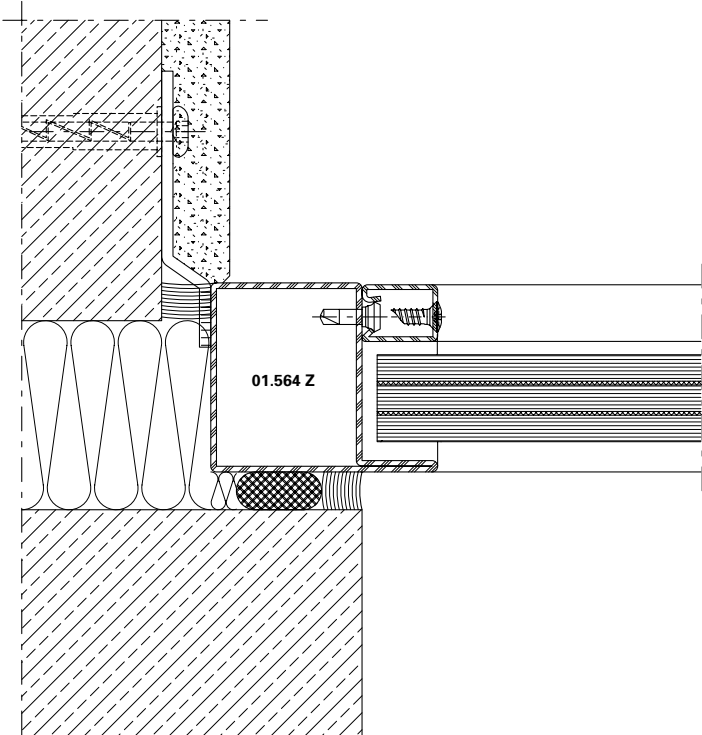
Jansen-Economy 50 RC Fenster
Jansen-Economy 50 RC fenêtres
Jansen-Economy 50 RC windows



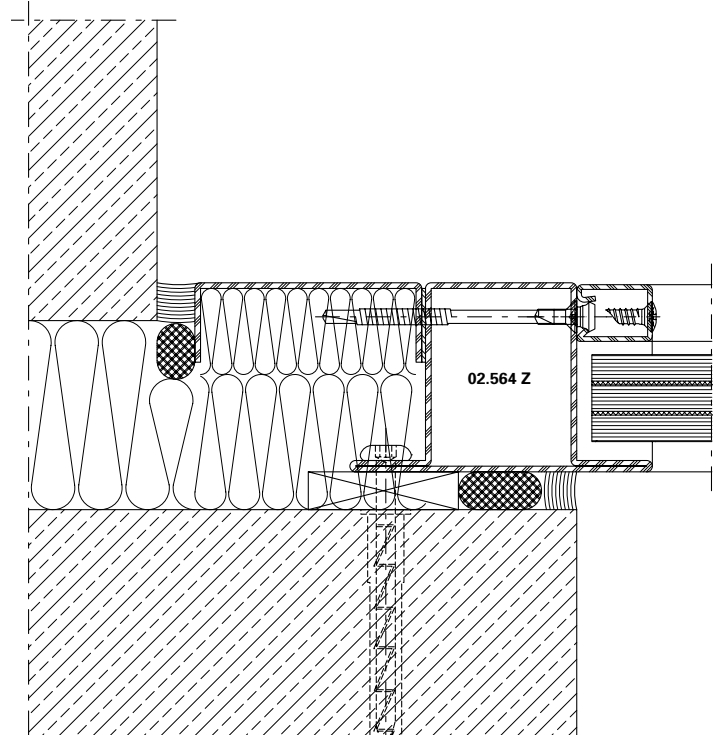
DXF **DWG** 21-0301-A-002



DXF **DWG** 21-0301-A-016



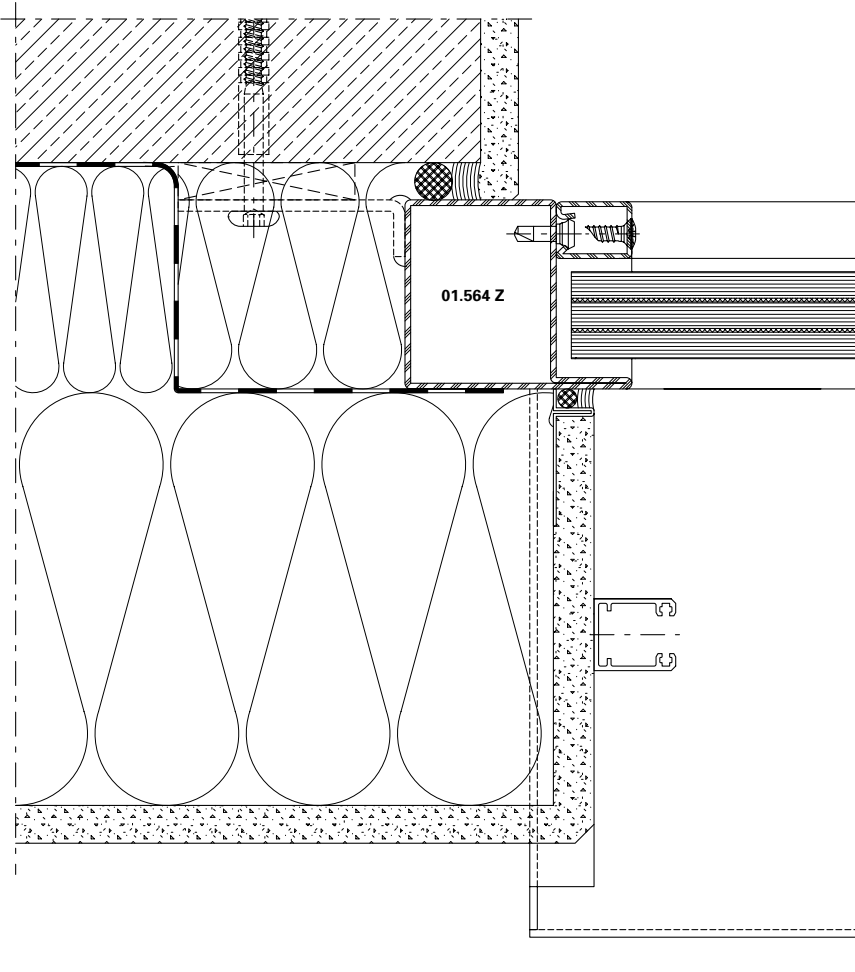
DXF **DWG** 21-0301-A-004



DXF **DWG** 21-0301-A-005

Anschlüsse am Bau im Masstab 1:2
Raccords au mur à l'échelle 1:2
Attachment to structure on scale 1:2

Jansen-Economy 50 RC Fenster
Jansen-Economy 50 RC fenêtres
Jansen-Economy 50 RC windows



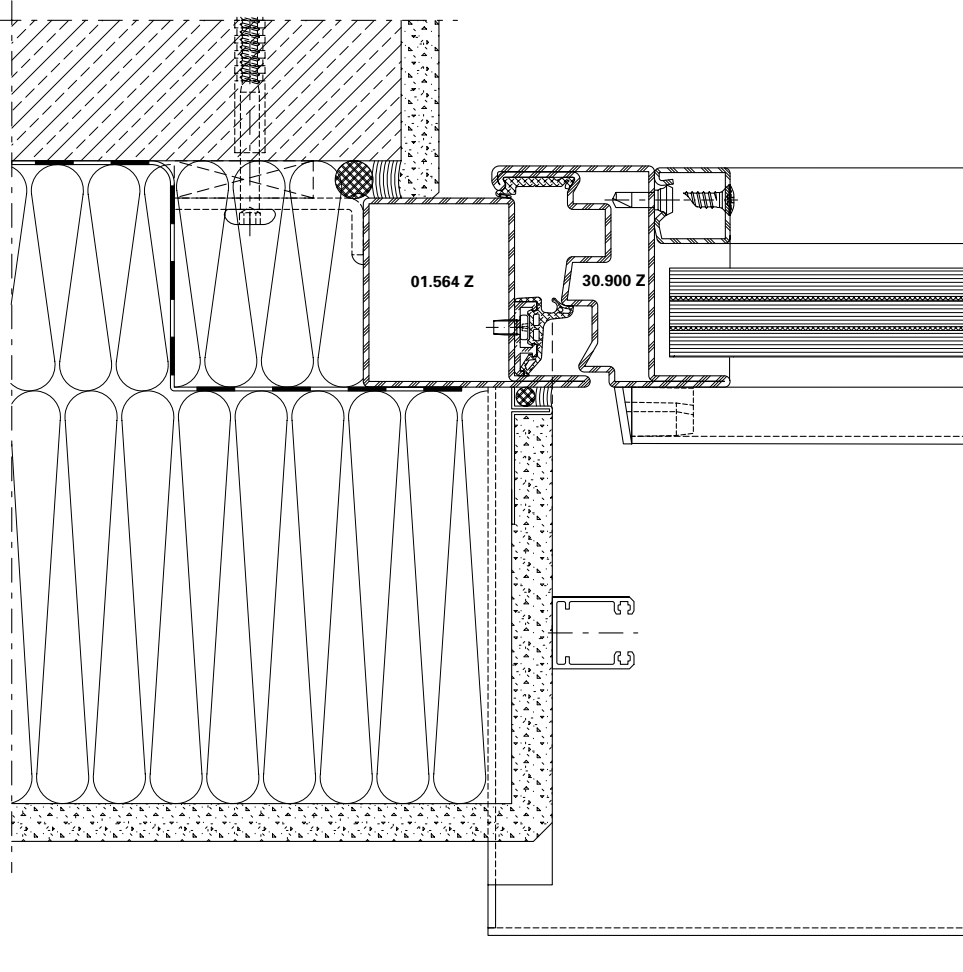
DXF

DWG

21-0301-A-001

Anschlüsse am Bau im Masstab 1:2
Raccords au mur à l'échelle 1:2
Attachment to structure on scale 1:2

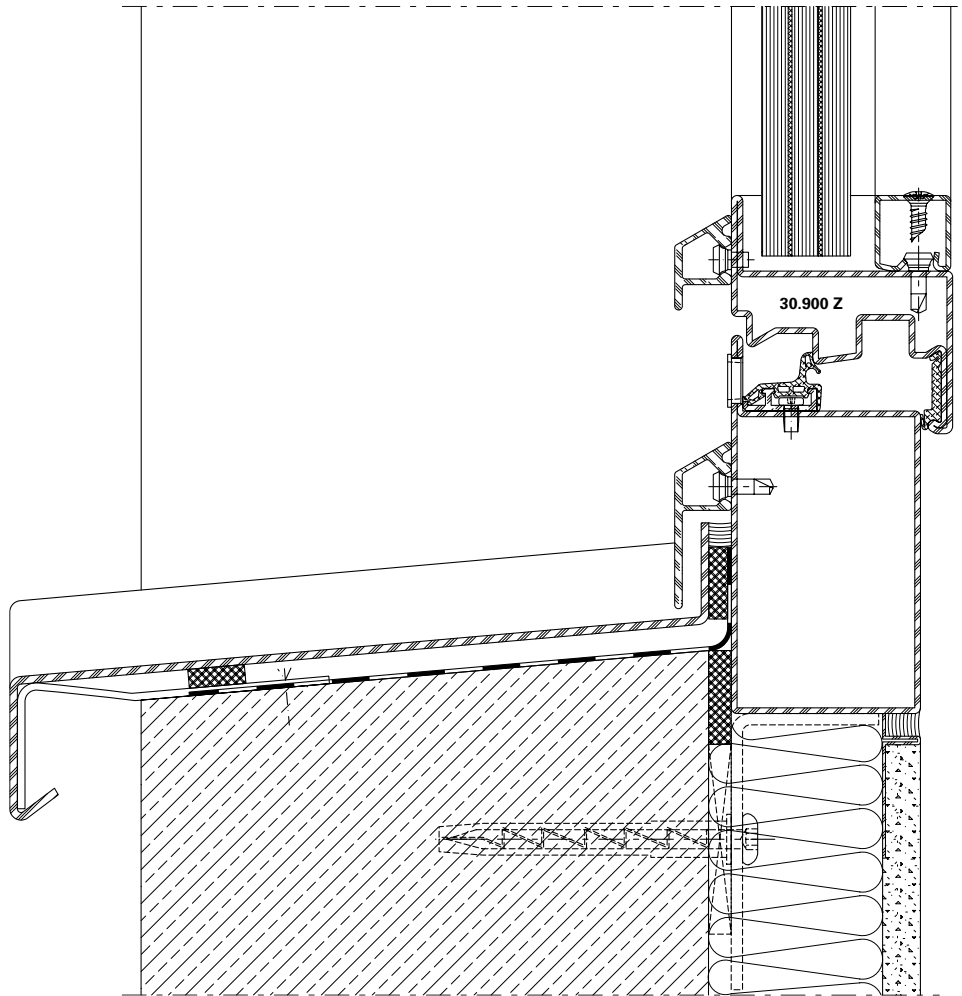
Jansen-Economy 50 RC Fenster
Jansen-Economy 50 RC fenêtres
Jansen-Economy 50 RC windows



DXF

DWG

21-0301-A-003



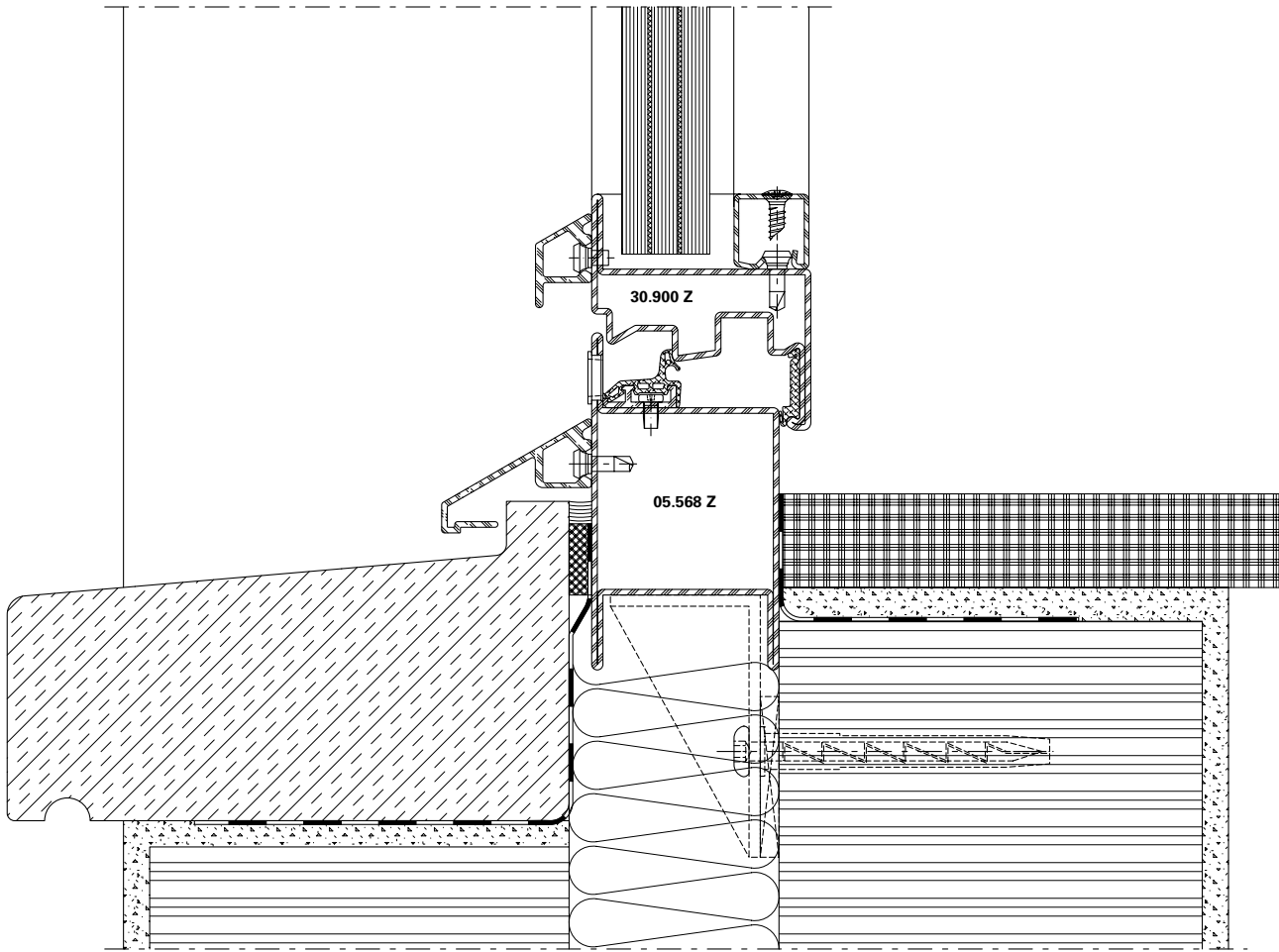
DXF

DWG

21-0301-A-014

Anschlüsse am Bau im Massstab 1:2
Raccords au mur à l'échelle 1:2
Attachment to structure on scale 1:2

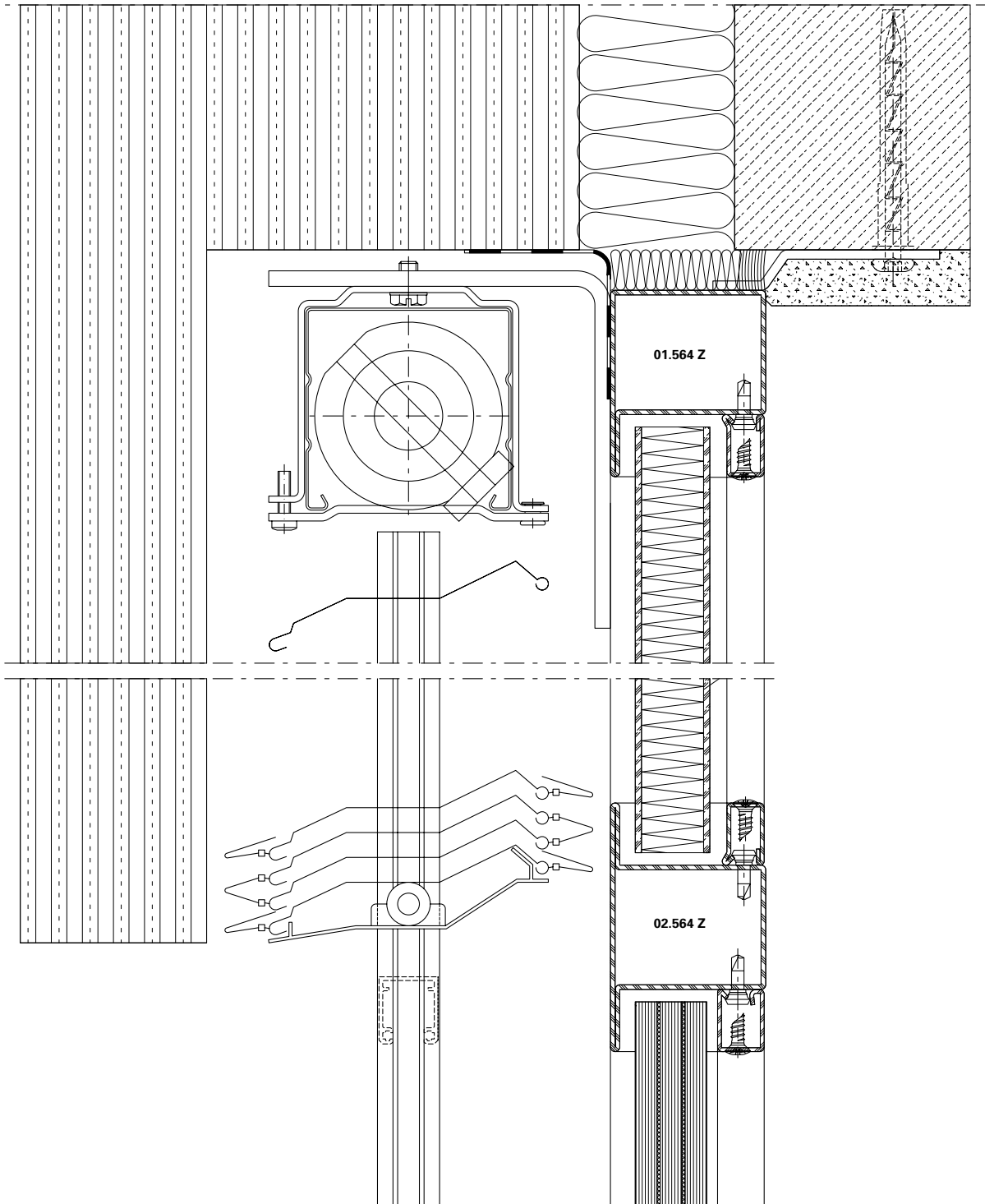
Jansen-Economy 50 RC Fenster
Jansen-Economy 50 RC fenêtres
Jansen-Economy 50 RC windows



DXF

DWG

21-0301-A-012



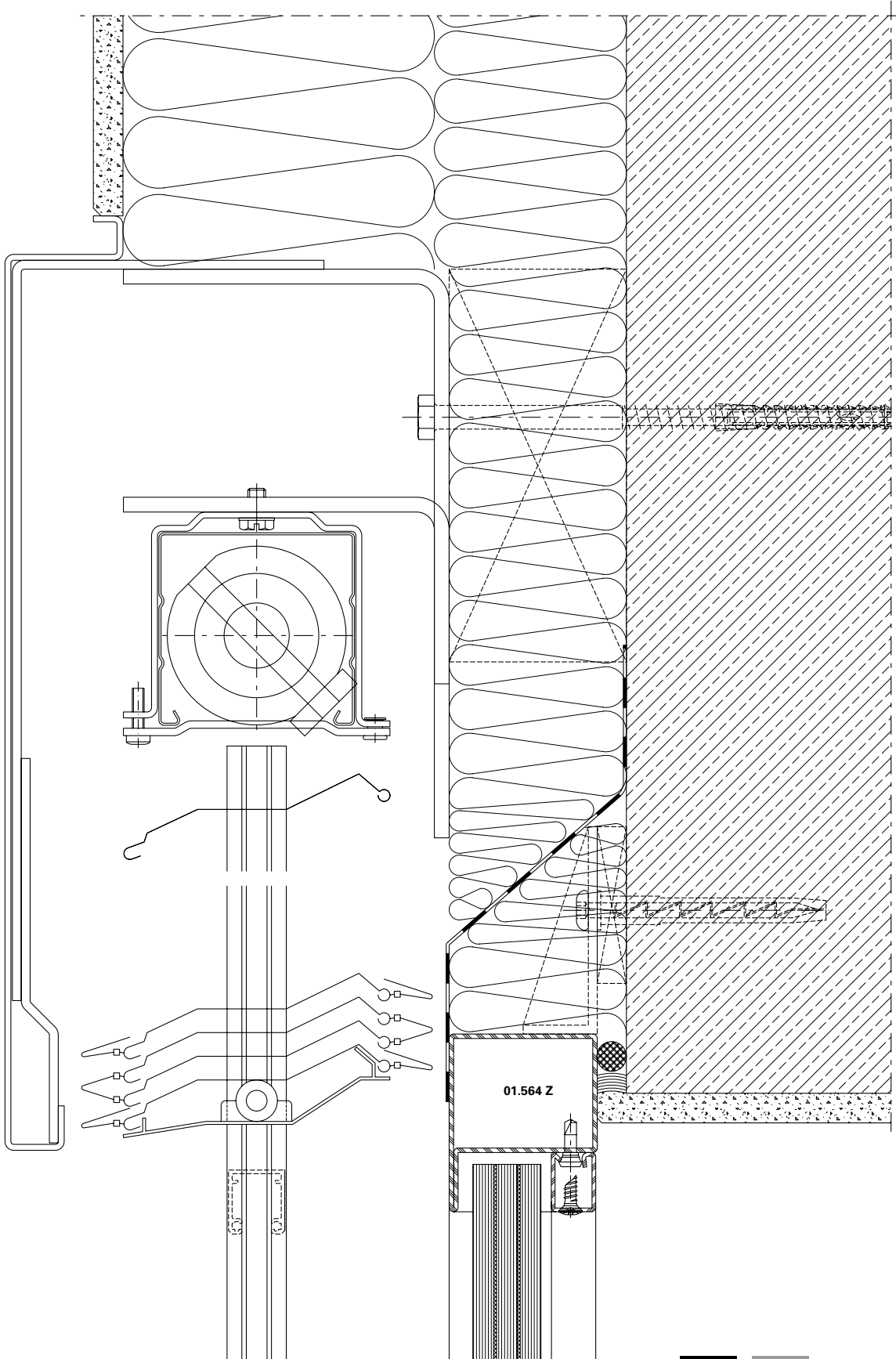
DXF

DWG

21-0301-A-010

Anschlüsse am Bau im Massstab 1:2
Raccords au mur à l'échelle 1:2
Attachment to structure on scale 1:2

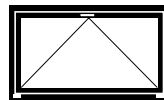
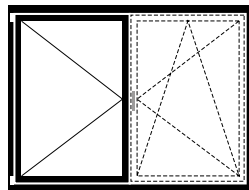
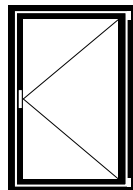
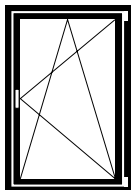
Jansen-Economy 50 RC Fenster
Jansen-Economy 50 RC fenêtres
Jansen-Economy 50 RC windows



DXF

DWG

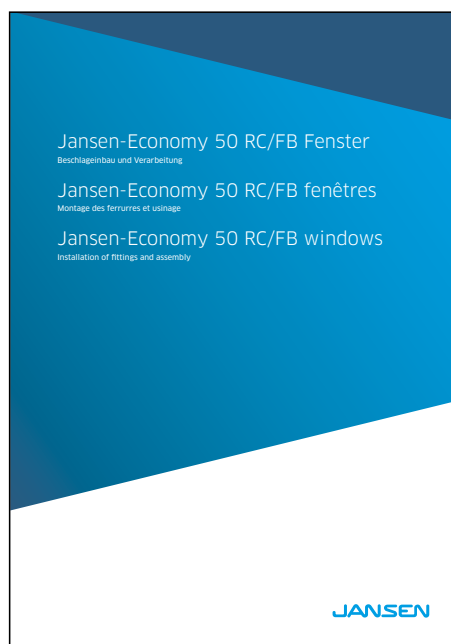
21-0301-A-011



Fensterbeschlag

Ferrure de fenêtre

Window fitting



Beschlageinbau-Zeichnungen für den RC-Fensterbeschlag
siehe «Verarbeitung und Montage Jansen-Economy 50 RC/FB Fenster»

Dessins de montage des ferrures RC pour fenêtre
voir «Usinage et montage Jansen-Economy 50 RC/FB fenêtres»

Drawings for installation of fittings of the RC window
fitting see «Processing and assembly Jansen-Economy 50 RC/FB windows».



Bedienungs- und Wartungsanleitung
(K1196109)

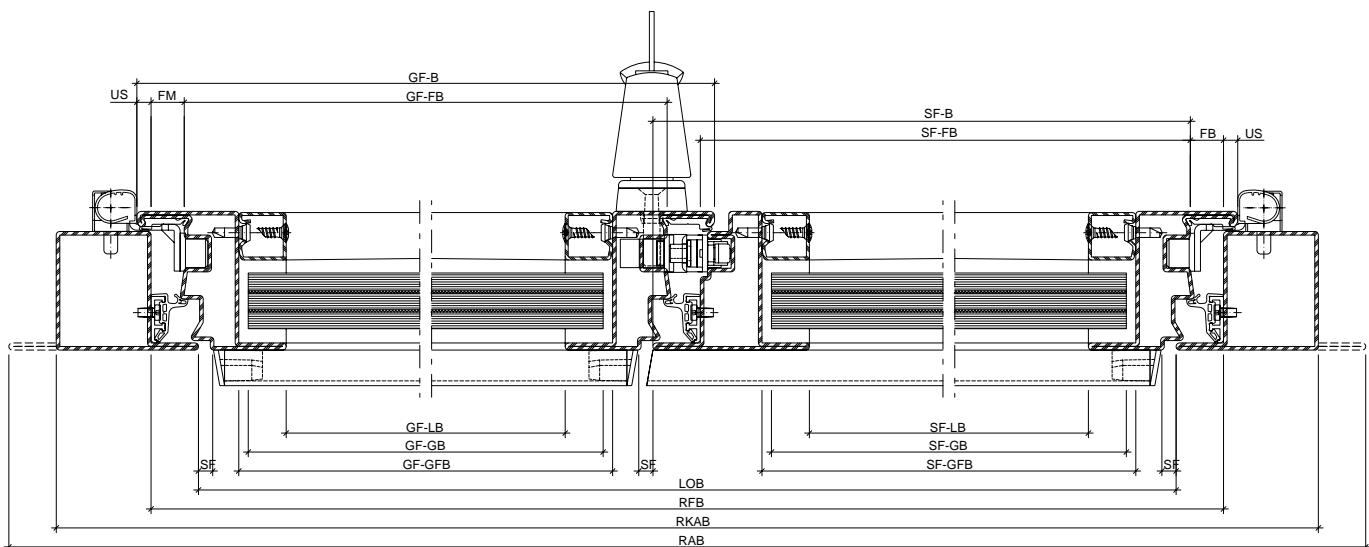
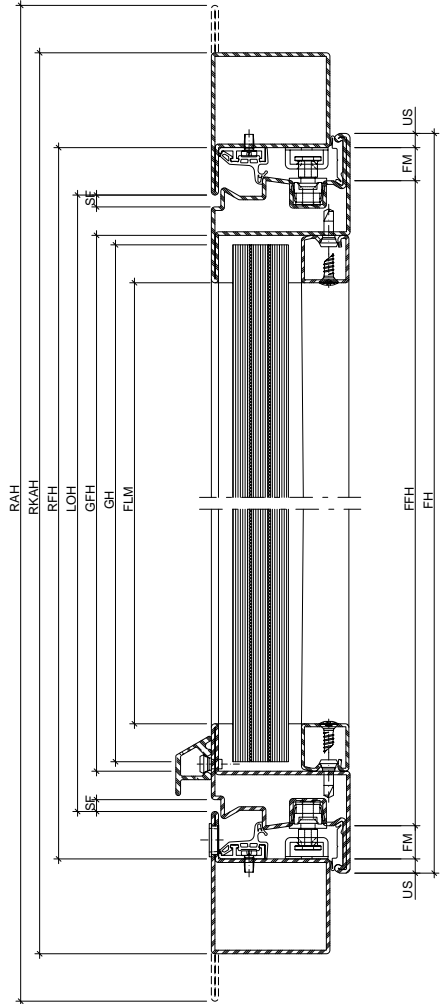
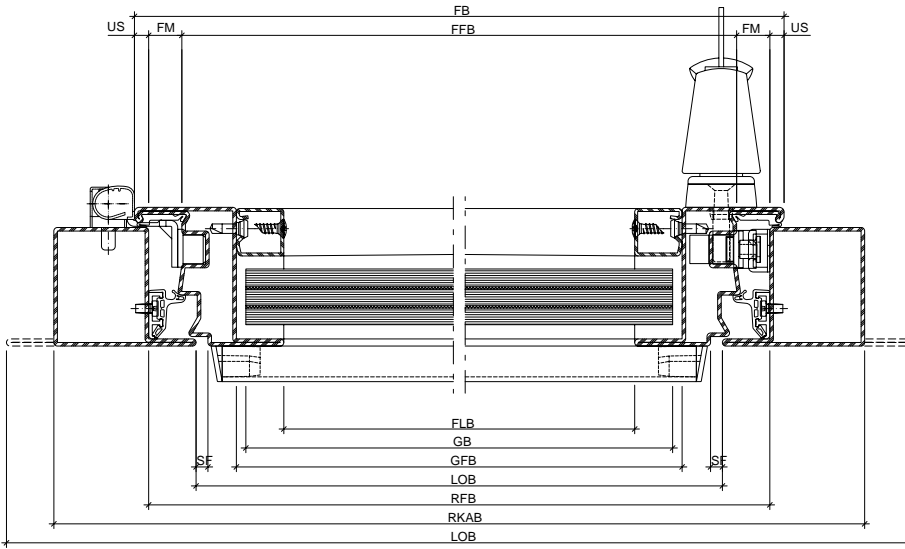
Instructions d'utilisation et d'entretien
(K1197256)

Operating and maintenance manual
(K1197255)

Massbezeichnungen

Dimensions cotées

Measurement descriptions



Massbezeichnungen

Dimensions cotées

Measurement descriptions

US	Überschlag	Recouvrement	Overlap
FM	Falzmass	Dimension de la feuillure	Rebate
SF	Schattenfuge	Joint négatif	Shadow gap
LS	Luftspalt	Vide d'air au sol du vantail	Air gap
BE	Bodeneinstand	Encastrement au sol	Floor recess
FH	Flügelhöhe	Hauteur du vantail	Sash height
FFH	Flügelfalzhöhe	Hauteur de feuillure du vantail	Sash rebate height
FLH	Flügel-Lichtmasshöhe	Hauteur vide lumière du vantail	Clear height dimension of sash
FB	Flügelbreite	Largeur du vantail	Sash width
FFB	Flügelfalzbreite	Largeur de feuillure du vantail	Sash rebate width
FLB	Flügel-Lichtmassbreite	Largeur vide lumière du vantail	Clear width dimension of sash
GH	Glashöhe	Hauteur du verre	Glass height
GFH	Glasfalzhöhe	Hauteur de feuillure du verre	Glazing rebate height
GB	Glasbreite	Largeur du verre	Glass width
GFB	Glasfalzbreite	Largeur de feuillure du verre	Glazing rebate width
LOH	Lichte Durchgangshöhe	Hauteur vide lumière	Clear opening height
RFH	Rahmenfalzhöhe	Hauteur de feuillure du dormant	Frame rebate height
RAH	Rahmenaussenhöhe	Hauteur extérieur du dormant	External frame height
LOB	Lichte Durchgangsbreite	Largeur vide lumière	Clear opening width
RFB	Rahmenfalzbreite	Largeur de feuillure du dormant	Frame rebate width
RAB	Rahmenaussenbreite	Largeur extérieur du dormant	External frame width
GF-B	Gangflügel-Breite	Largeur du vantail de service	Access sash width
GF-FB	Gangflügel-Falzbreite	Largeur de feuillure du vantail de service	Access sash rebate width
GF-LB	Gangflügel-Lichtmassbreite	Vide lumière du vantail de service	Clear width dimension of access sash
GF-GB	Gangflügel-Glasbreite	Largeur du verre du vantail de service	Glass width of access sash
GF-GFB	Gangflügel-Glasfalzbreite	Largeur de feuillure du verre du vantail de service	Glazing rebate width of access sash
SF-B	Standflügel-Breite	Largeur du vantail semi-fixe	Secondary sash width
SF-FB	Standflügel-Falzbreite	Largeur de feuillure du vantail semi-fixe	Rebate width of secondary sash
SF-LB	Standflügel-Lichtmassbreite	Vide lumière du vantail semi-fixe	Clear width dimension of secondary sash
SF-GB	Standflügel-Glasbreite	Largeur du verre du vantail semi-fixe	Glass width of secondary sash
SF-GFB	Standflügel-Glasfalzbreite	Largeur de feuillure du verre du vantail semi-fixe	Glazing rebate width of secondary sash
S-FM	Stulpflügel-Falzmass	Dimension de la feuillure fenêtre à deux vantaux	Double sash rebate

Öffnungsrichtung
Terminologie nach EN 12519

Fenêtre ouvrant
Terminologie selon EN 12519

Hand window
Terminology according to EN 12519

Öffnungsfläche

Die gesamte Fläche, die vom Flügel im Grundriss bei der Benutzung überfahren wird. Sie wird auch Schwenkbereich genannt.

Face d'ouverture

Surface totale sur laquelle passe le vantail à l'horizontale lors de l'ouverture. Est également appelée zone de pivotement.

Opening area

The total area of the floor plan which is covered by the sash when used. This is also called the swivel range.

Öffnungsrichtung links

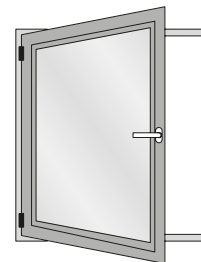
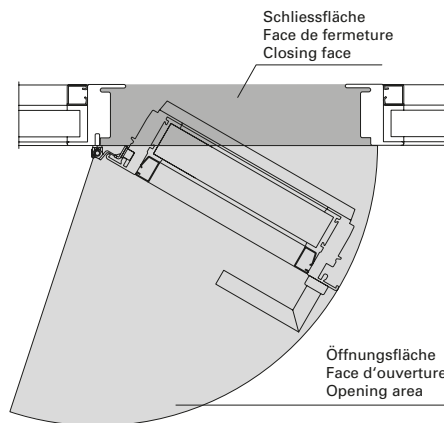
Man spricht von Öffnungsrichtung links, wenn von der Öffnungsfläche aus betrachtet die Anschlagseite links ist.

Fenêtre ouvrant à gauche

On parle de fenêtre ouvrant à gauche quand le côté butée est à gauche vu de la face d'ouverture.

Opening direction: left

The opening direction: left is referred to if the closing side is on the left when viewed from the opening area.



Öffnungsrichtung rechts

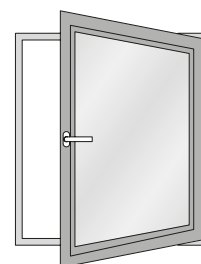
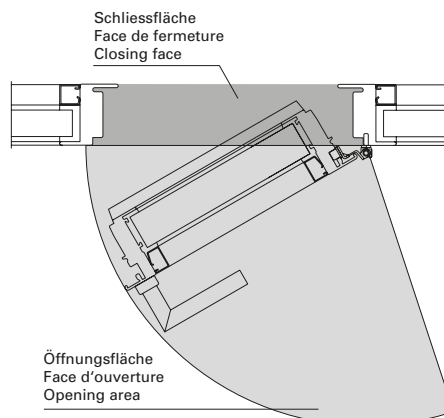
Man spricht von Öffnungsrichtung rechts, wenn von der Öffnungsfläche aus betrachtet die Anschlagseite rechts ist.

Fenêtre ouvrant à droite

On parle de fenêtre ouvrant à droite quand le côté butée est à droite vu de la face d'ouverture.

Opening direction: right

The opening direction: right is referred to if the closing side is on the right when viewed from the opening area.



Leistungseigenschaften	Caractéristiques de performance	Performance characteristics	118
-------------------------------	--	------------------------------------	------------

Technische Daten	Données techniques	Technical data	120
-------------------------	---------------------------	-----------------------	------------

Verarbeitungshinweise	Indications d'usage	Assembly instructions	128
------------------------------	----------------------------	------------------------------	------------

Anwendungsbeispiele	Exemples d'application	Examples of applications	130
----------------------------	-------------------------------	---------------------------------	------------



Durchschusshemmung

Im Objektgeschäft findet man Bereiche, wo neben dem Einbruchschutz auch durchschusshemmende Lösungen gefragt sind, wie z.B. Banken, Versicherungen, Postämter, staatliche Einrichtungen u.v.m.

Normen und Richtlinien im Überblick

EN 1522

Durchschusshemmende Fenster, Türen und Abschlüsse

EN 1063

Durchschusshemmende Sonderverglasung

Die EN 1063 unterscheidet zwischen «nichtsplinternden Verglasungen (NS)» und Typen mit Splitterabgang (S). Nichtsplinternde Verglasungen werden vornehmlich da eingesetzt, wo sich in unmittelbarer Nähe der Verglasung Personen aufhalten.

Widerstandsklassen

Die Widerstandsklassen wurden aufgrund der unterschiedlichen Waffenarten eingeteilt, wobei sich diese vor allem durch das Geschossgewicht und die Geschwindigkeit differenzieren. Die entsprechende Widerstandsklasse wird erreicht, wenn kein Durchschuss erfolgt.

Résistance aux balles

Dans les projets, on trouve aussi des secteurs qui demandent des solutions de résistance aux balles en plus de la sécurité antieffraction. Ce sont par exemple les banques, les assurances, les bureaux de poste, les équipements de l'Etat et bien d'autres encore.

Aperçu des normes et des directives

EN 1522

Fenêtres, portes et fermetures résistant aux balles

EN 1063

Vitrage spécial résistant aux balles

La norme EN 1063 différencie entre les «vitrages qui n'éclatent pas en se brisant (NS)» et les types qui éclatent (S). Les vitrages qui n'éclatent pas en se brisant sont principalement utilisés où des personnes se trouvent à proximité immédiate du vitrage.

Classes de résistance

Les classes de résistance ont été divisées en fonction des différents types d'armes, en l'occurrence de quoi elles se différencient principalement par le poids des projectiles et leur vitesse. La classe de résistance correspondante est obtenue si aucune perforation ne se produit.

Bullet resistance

In project work, there are areas where, in addition to burglar resistance, bullet-resistant solutions are also requested, e.g. banks, insurance companies, post offices, government institutions etc.

Overview of standards and guidelines

EN 1522

Bullet-resistant windows, doors and closers





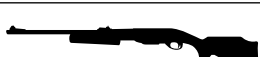
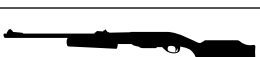
EN 1063

Bullet-resistant special glazing

DIN EN 1063 differentiates between «non-splintering glass (NS)» and splintering glass (S). Non-splintering glass is generally used where people are likely to be in the immediate vicinity of the glass.

Security classes

The security classes have been divided according to the different types of weapon, whereby they are differentiated by the bullet weight and velocity. The relevant security class is achieved if no bullets penetrate.

Widerstandsklasse Classe de résistance Resistance class	Waffenart Type d'arme Weapon type	Kaliber Calibre Calibre	Prüfentfernung Distance de contrôle Test distance m	Verglasung Vitrage Glazing	Munition Munition Ammunition g	Geschwindigkeit Vitesse Velocity M/s
FB1		22LR	10.0 ± 0.5	BR 1 (NS/S)	2.6 ± 0.1	360 ± 10
FB2		9 mm Luger	5.0 ± 0.5	BR 2 (NS/S)	8 ± 0.1	400 ± 10
FB3		357 Magnum	5.0 ± 0.5	BR 3 (NS/S)	10.2 ± 0.1	430 ± 10
FB4		44 Remington 357 Magnum	5.0 ± 0.5	BR 4 (NS/S)	10.2 ± 0.1 15.6 ± 0.1	430 ± 10 440 ± 10
FB5		5.56 x 45	10.0 ± 0.5	BR 5 (NS/S)	4.0 ± 0.1	950 ± 10
FB6		5.56 x 45 7.62 x 51	10.0 ± 0.5	BR 6 (NS/S)	4.0 ± 0.1 9.5 ± 0.1	950 ± 10 830 ± 10

NS = Splitterfrei
 S = Splitterabgang

NS = qui n'éclate pas
 S = qui éclate

NS = Non-splintering
 S = Splintering

**Komponenten
durchschusshemmender Fenster**

Durchschusshemmende Elemente müssen so ausgeführt werden, dass nicht nur die Rahmenprofile, das durchschusshemmende Glas und die Sicherheitsbeschläge den gültigen Normen entsprechen.

Auch die Ausführung und Anzahl der Befestigungsmittel, die Montage und die Wandanschlüsse selbst müssen durchschusshemmend ausgeführt werden.

Anforderungen an umgebende Wände

Die europäische Norm gibt bei Durchschusshemmung nach EN 1522 keinen Aufschluss über die Durchschusshemmung in Verbindung zwischen Rahmen und Wand. Es sollte Wert darauf gelegt werden, dass der Wandanschluss mindestens dieselbe Widerstandsklasse gegen Durchschuss wie das Fenster selbst hat.

In Kombination mit Einbruchhemmung sind neben den Kriterien von Durchschusshemmung auch die Anforderungen hinsichtlich Einbruchhemmung zu berücksichtigen.

**Composants
de fenêtres pare-balles**

Les éléments pare-balles ne doivent pas répondre uniquement aux normes en vigueur pour les profilés de cadre, le verre pare-balles et les ferrures de sécurité.

L'exécution et le nombre de moyens de fixation, le montage et les raccordements au mur aussi doivent être résistants aux balles.

Exigences vis-à-vis des murs voisins

La norme européenne ne donne aucune explication sur la résistance aux balles dans les liaisons entre cadre et mur pour la résistance aux balles selon EN 1522.

Il devrait être mis l'accent sur le fait que le raccord au mur doit posséder au moins la même classe de résistance aux balles que la fenêtre.

Combiné à la protection anti-effraction, les exigences relatives à cette dernière doivent également être prises en considération en plus des critères de résistance aux balles.

Components of bullet-resistant windows

Bullet-resistant units must be designed in such a way that not only the frame profiles, bullet-resistant glass and security fittings conform to the relevant standards.

The design and quantity of the fixings, the installation and the wall attachments themselves must also be designed to be bullet-resistant.

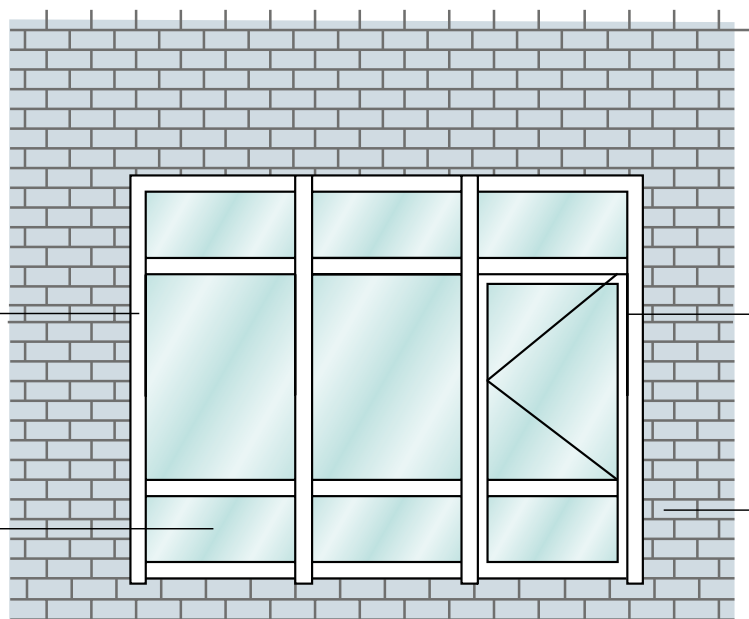
Requirements for surrounding walls

In terms of bullet resistance in accordance with EN 1522, the European standard does not contain any information on bullet resistance at the point where the frame joints the wall. It is important that the wall attachment is in at least the same bullet resistance class at the windows it self.

When combined with burglar resistance, the requirements for burglar resistance must also be taken into account in addition to the bullet resistance criteria.

Rahmenprofile
Profilés de cadre
Frame profiles

Durchschusshemmendes Glas
Verre pare-balles
Bullet-resistant glass



Sicherheitsbeschläge
Ferrures de sécurité
Security fittings

Baukörper
Corps de bâtiment
Building structure

Technische Daten
Données techniques
Technical data

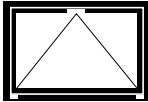
Jansen-Economy 50 FB Fenster
Jansen-Economy 50 FB fenêtres
Jansen-Economy 50 FB windows

**Maximale und minimale
Fenstergrössen**

**Tailles maximales et minimales
des fenêtres**

**Maximum and minimum
window sizes**

FB5/6



Flügelgrösse
Kipp-Fenster:

Max. FFH = 1475 mm
FFB = 2300 mm
Min. FFH = 680 mm
FFB = 830 mm

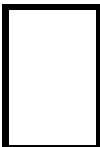
Grandeur du vantail
fenêtre à soufflet:

Max. FFH = 1475 mm
FFB = 2300 mm
Min. FFH = 680 mm
FFB = 830 mm

Size of sash
bottom-hung window:

Max. FFH = 1475 mm
FFB = 2300 mm
Min. FFH = 680 mm
FFB = 830 mm

FB5/6



Grösse Festverglasung:

Gemäss Glashersteller.
Die Statik der Konstruktion ist zu prüfen.

Grandeur vitrage fixe:

Selon le fabricant de verre.
La statique de la construction doit être contrôlée.

Size of fixed lights:

In accordance with glass manufacturer.
The structural values of the construction must be checked.

Beschlag

FB5/6

RC2 Beschlag mit
Anschweissbändern
max. 190 kg

Ferrure

FB5/6

Ferrure RC2 avec paumelles
à souder max. 190 kg

Fitting

FB5/6

RC2 fitting with
weld-on hinges, max. 190 kg

Verglasungen

Durchschusshemmende Verglasungen sind immer mit Nassverglasung auszuführen. Die Angriffsseite ist immer Lappenseite.

Empfehlung:

Objekt- oder nationale Vorschriften sind zu prüfen.

Jansen empfiehlt, die gewählte Konstruktion und das Glas durch die zuständige Instanz prüfen und genehmigen zu lassen.

Vitrages

Les vitrages résistants aux balles doivent toujours être réalisés en pose au silicone. Le côté attaquant est toujours le côté lèvre.

Recommandation:

Vérifier les réglementations nationales ou relatives à l'ouvrage.

Jansen recommande de faire vérifier et homologuer par l'autorité concernée la construction et le verre choisis.

Glazings

Bullet-resistant glazing must always be installed with wet glazing. The engaging side is always the leg side.

Recommendation:

The properly and national regulations must be checked.

Jansen recommends having the selected structure and the glass tested and approved by the responsible authority.

Geprüfte Glaselemente

Éléments de vitrage contrôlés

Tested glass elements

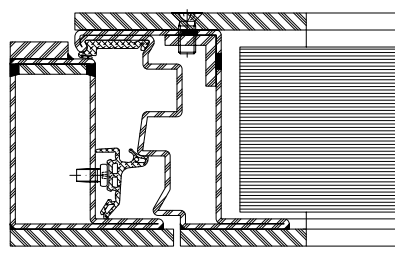
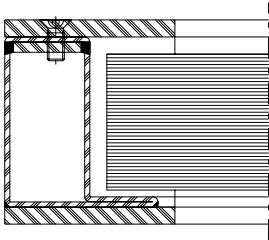
Glaserhersteller Fabricant de verre Glass manufacturer	Aufbau Structure Design	Klasse nach EN 1063 Classe selon EN 1063 Class in accordance with EN 1063	Gesamtstärke Épaisseur totale Total thickness
FB5 NS oder/ou/or S			
RIOUglass	ISO-Glas VSG 18.5 mm / 12 mm / VSG 18.5 mm	BR5	49 mm
	ISO-Glas VSG 18.5 mm / 16 mm / VSG 18.5 mm	BR5	53 mm
FB6 NS oder/ou/or S			
RIOUglass	ISO-Glas VSG 21.5 mm / 8 mm / VSG 21.5 mm	BR6	51 mm
	ISO-Glas VSG 21.5 mm / 12 mm / VSG 21.5 mm	BR6	55 mm

Glasleistenvarianten

Variantes de parclozes

Glazing bead variants

FB5 (S/NS)

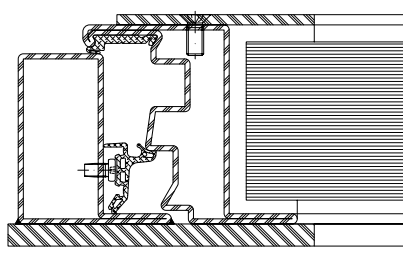
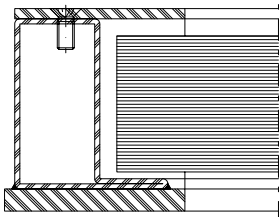


Glasfalzluft 4 mm
Innen und aussen Nassverglasung max. 4 mm
Aussen: Stahlflach S235 min. 5 mm
Innen: Stahlflach S235 min. 5 mm

Jeu de la feuillure à verre 4 mm
Pose au silicone à l'intérieur et à l'extérieur max. 4 mm
Extérieur: Acier plat S235 min. 5 mm
Intérieur: Acier plat S235 min. 5 mm

4 mm glass joint clearance
Max. 4 mm internal and external wet glazing
Exterior: Min. 5 mm S235 steel plate
Interior: Min. 5 mm S235 steel plate

FB6 (S/NS)

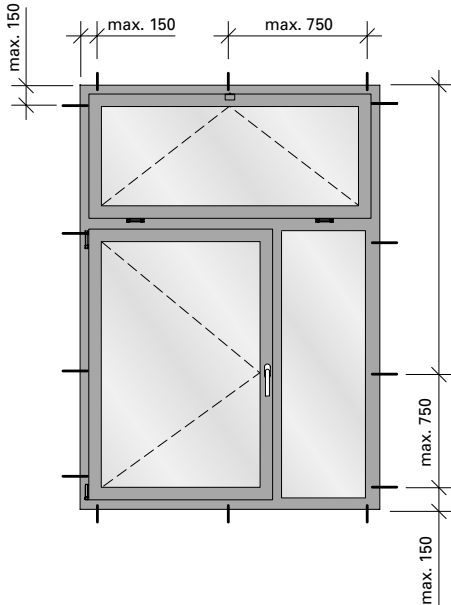


Glasfalzluft 4 mm
Innen und aussen Nassverglasung max. 4 mm
Aussen: Stahl Secure 550 oder Secure 600 min. 6.5 mm
Innen: Stahlflach S235 min. 3 mm

Jeu de la feuillure à verre 4 mm
Pose au silicone à l'intérieur et à l'extérieur max. 4 mm
Extérieur: Acier Secure 550 ou Secure 600 min. 6.5 mm
Intérieur: Acier plat S235 min. 3 mm

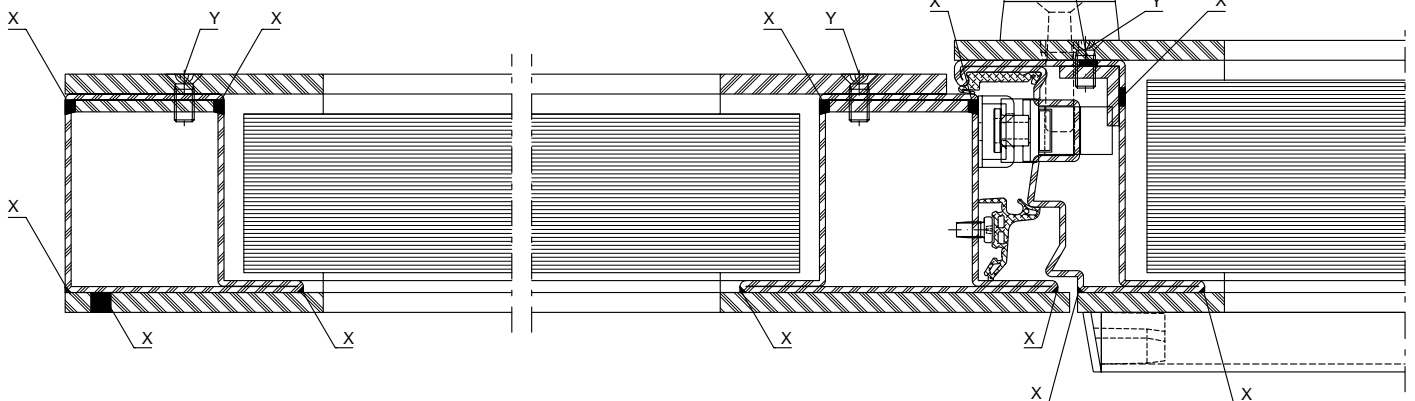
4 mm glass joint clearance
Max. 4 mm internal and external wet glazing
Exterior: Min. 6.5 mm Secure 550 or Secure 600 steel
Interior: Min. 3 mm S235 steel plate

FB5 (S/NS)



X = Heftpunkte min. 5 mm, max. 150 mm Abstand
 Points de soudure écart min. 5 mm, max. 150 mm
 Distance between tack points: min. 5 mm, max. 150 mm

Y = Schrauben min. M4, max. 150 mm Abstand
 Vis écart min. M4, max. 150 mm
 Distance between screws: min. M4, max. 150 mm



Beispiel für zulässige Wandanschlüsse

Folgende Befestigungsmittel können zur Montage der durchschusshemmenden Elemente eingesetzt werden:

- Rahmendübel min. \varnothing 10 mm
- Anker, Laschen (Segmentanker min. \varnothing 8 mm)
- Ankerschienen oder Montageschienen
- Schrauben mit metrischem Gewinde min. \varnothing 8 mm
- Hilti HUS-Universalschraube
- Max. Befestigungsabstand: 150 mm aus der Ecke, 750 mm dazwischen

Exemples des muraux autorisés

Les modes de fixation suivants sont utilisables pour le montage des éléments résistance aux balles

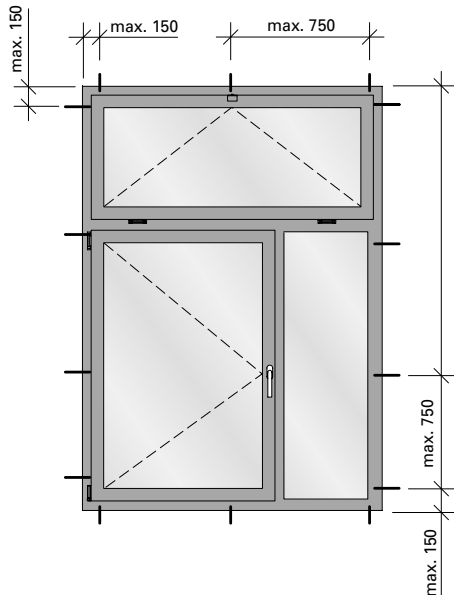
- Chevilles synthétique min. \varnothing 10 mm
- Chevilles d'ancrage métalliques min. \varnothing 8 mm
- Rails d'ancrage ou rails de montage
- Vis à filetage métrique min. \varnothing 8 mm
- Vis universelle Hilti HUS
- Distance de fixation: 150 mm dans l'angle, 750 mm entre les deux

Example for permissible wall abutments

The following fasteners can be used to fit the bullet-resistant elements

- Frame plugs min. \varnothing 10 mm
- Anchors, straps (segment anchors min. \varnothing 8 mm)
- Anchor rails or fixing rails
- Screws with a metric thread min. \varnothing 8 mm
- Hilti HUS universal screw
- Max. distance between fixings: 150 mm from the corner, 750 mm in between

FB6 (S/NS)



Beispiel für zulässige Wandanschlüsse

Folgende Befestigungsmittel können zur Montage der durchschusshemmenden Elemente eingesetzt werden:

- Rahmendübel min. \varnothing 10 mm
- Anker, Laschen (Segmentanker min. \varnothing 8 mm)
- Ankerschienen oder Montageschienen
- Schrauben mit metrischem Gewinde min. \varnothing 8 mm
- Hilti HUS-Universalschraube
- Max. Befestigungsabstand: 150 mm aus der Ecke, 750 mm dazwischen

Exemples des muraux autorisés

Les modes de fixation suivants sont utilisables pour le montage des éléments résistance aux balles

- Cheilles synthétique min. \varnothing 10 mm
- Cheilles d'ancrage métalliques min. \varnothing 8 mm
- Rails d'ancrage ou rails de montage
- Vis à filetage métrique min. \varnothing 8 mm
- Vis universelle Hilti HUS
- Distance de fixation: 150 mm dans l'angle, 750 mm entre les deux

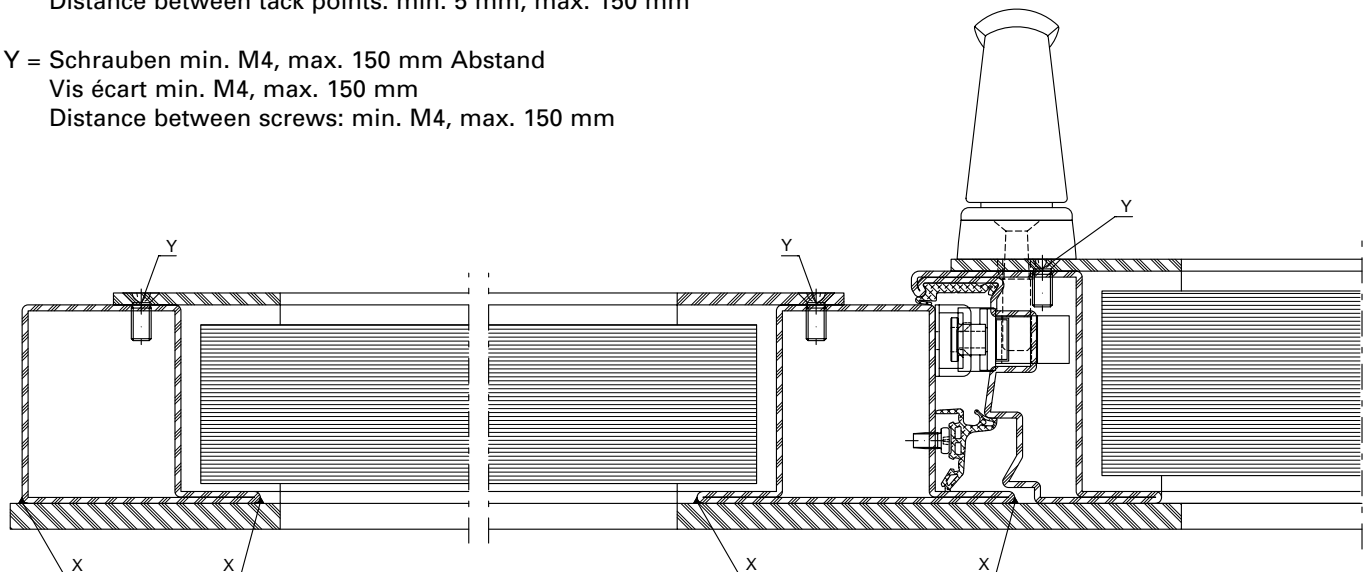
Example for permissible wall abutments

The following fasteners can be used to fit the bullet-resistant elements

- Frame plugs min. \varnothing 10 mm
- Anchors, straps (segment anchors min. \varnothing 8 mm)
- Anchor rails or fixing rails
- Screws with a metric thread min. \varnothing 8 mm
- Hilti HUS universal screw
- Max. distance between fixings: 150 mm from the corner, 750 mm in between

X = Heftpunkte min. 5 mm, max. 150 mm Abstand
 Points de soudure écart min. 5 mm, max. 150 mm
 Distance between tack points: min. 5 mm, max. 150 mm

Y = Schrauben min. M4, max. 150 mm Abstand
 Vis écart min. M4, max. 150 mm
 Distance between screws: min. M4, max. 150 mm

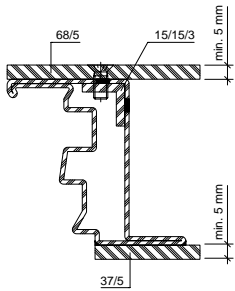


Dimension der durchschusshemmenden Verstärkungen

Dimension des renforts pare-balles

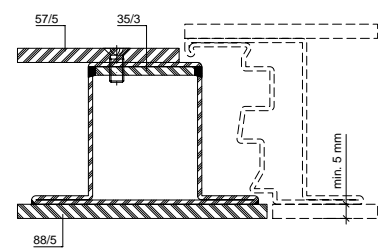
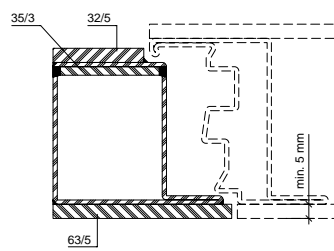
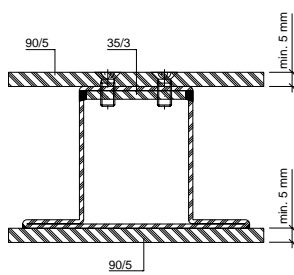
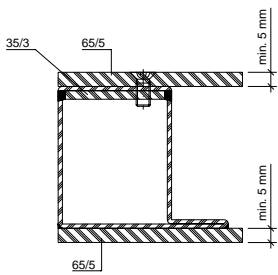
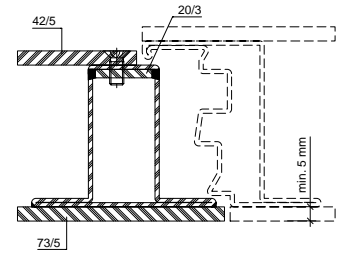
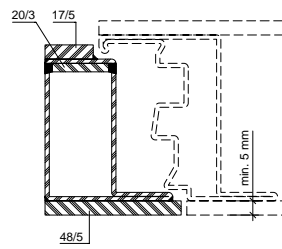
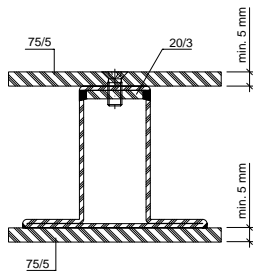
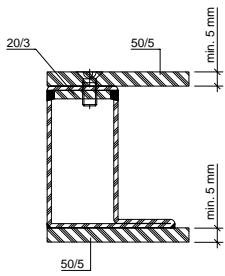
Dimension of bullet-resistant reinforcements

FB5 (S/NS)



Festverglasung
Vitrage fixe
Fixed glazing

Fensterrahmen
Cadre de fenêtre
Sash frame

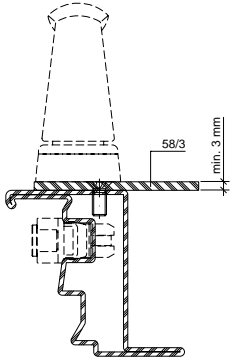


Dimension der durchschusshemmenden Verstärkungen

Dimension des renforts pare-balles

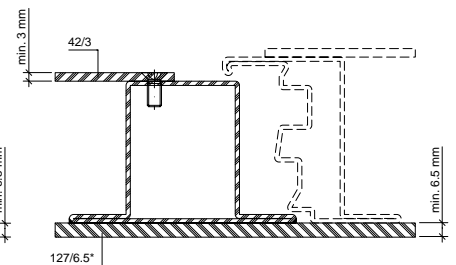
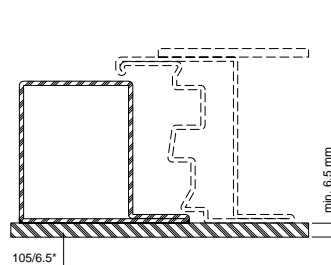
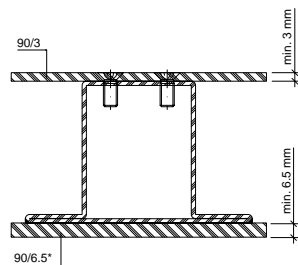
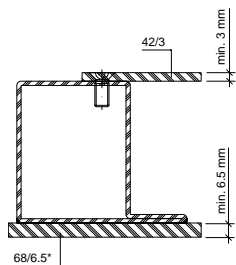
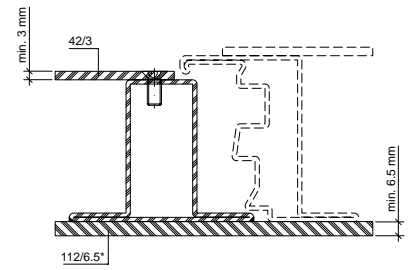
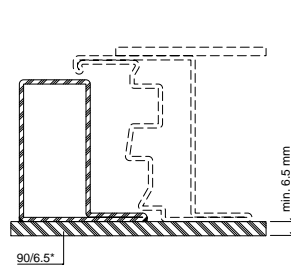
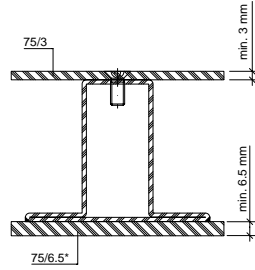
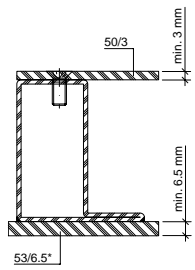
Dimension of bullet-resistant reinforcements

FB6 (S/NS)



Festverglasung
Vitrage fixe
Fixed glazing

Fensterrahmen
Cadre de fenêtre
Sash frame



- * Stahl SECURE 500 oder SECURE 600
- * Acier SECURE 500 ou SECURE 600
- * Steel SECURE 500 or SECURE 600

Zuschneiden von Spezialstahl

Empfohlene Schneidverfahren für SECURE:

≤ 12 mm Blechstärke = Laserschneiden

Zylinder und Drücker nicht vergessen!

Bohren, Fräsen und Gewindeschneiden in Spezialstahl

Bohrer

Für die Stähle SECURE 500 und SECURE 600 sind Hartmetallbohrer erforderlich.

Gewindeschneiden

Die SECURE-Stähle eignen sich auch für das Gewindebohren.

Schweißen von Spezialstahl

Der Stahl ist unter Beachtung der allgemeinen Regeln der Technik für die Hand- und Automatschweißung geeignet. Um Kaltrissbildung in den Schweißverbindungen zu vermeiden, sollten nur Schweißzusatz-Werkstoffe verwendet werden, die zu einem geringen Wasserstoffgehalt im Schweißgut führen. Die Verwendung des austenitischen Schweißzusatz-Werkstoffes der Sorte 18 8 Mn (Thermanit X) wird empfohlen.

Schweißzusätze

Austenitische Schweißzusätze Métaux d'apport austénitiques Austenitic filler metals		
Hersteller Fabricant Manufacturer	Lichtbogen- Handschiessen Soudage manuel à l'arc Manual metal-arc welding	Schutzgas-Schweißen Soudage au gaz inerte Gas metal-arc welding
Böhler T-PUT	Thermanit X	Thermanit X
ESAB	OK 67.45	OK Autrod 16.95
Filarc	Filarc BM 307 L	Filarc PZ 6070 Filarc PZ 6470
Oerlikon	Safdry R 307	Nertalic 51 Safdual 651

Découpe d'acier spécial

Procédés de coupe recommandés pour SECURE:

Épaisseur de tôle ≤ 12 mm = coupe au laser

Ne pas oublier le cylindre et la poignée!

Percer, fraiser et tarauder dans l'acier spécial

Foret

Des forets en bloc de métal dur sont nécessaires pour les aciers SECURE 500 et SECURE 600.

Taraudage

Les aciers SECURE conviennent également au taraudage.

Soudage d'acier spécial

L'acier convient au soudage manuel et automatique quand il est tenu compte des règles techniques générales. Afin d'éviter toute formation de fissure à froid dans les liaisons soudées, seuls des métaux d'apport n'occasionnant qu'une faible teneur en hydrogène dans ces derniers devraient être utilisés. Il est recommandé d'utiliser le métal d'apport austénitique de type 18 8 Mn (Thermanit X).

Métaux d'apport

Cutting of special steel

Recommended cutting process for SECURE:

≤ 12 mm sheet thickness = laser cutting

Do not forget cylinder and handle.

Drilling, machining and thread cutting in special steel

Drill bit

Carbide drill bits are required for the SECURE 500 and SECURE 600 steels.

Thread cutting

The SECURE steels are suitable for tapping.

Welding of special steel

Taking account of the general rules of engineering, the steel is suitable for manual and automated welding. In order to avoid cold cracking in the welded joints, only use welding filler materials which result in a low hydrogen content in the weld metal. The use of 18 8 Mn (Thermanit X) austenitic welding filler materials is recommended.

Welding fillers

Ferritische Schweißzusätze Métaux d'apport ferritiques Ferritic filler metals		
Hersteller Fabricant Manufacturer	Lichtbogen- Handschiessen Soudage manuel à l'arc Manual metal-arc welding	Schutzgas-Schweißen Soudage au gaz inerte Gas metal-arc welding
Böhler T-PUT	SH V 1 SH Ni 2 K 100	Union MoNi Union NiMoCr
ESAB	OK 48.08 OK 48.68	OK Autrod 12.51 OK Autrod 13.09
Filarc	Filarc 35 Filarc 108	Filarc PZ 6000 Filarc PZ 6130
Oerlikon	Tenacito 65 R Tenacito 75	Fluxofil 40 Fluxofil 42

Oberflächenbehandlung von Spezialstahl

Im Allgemeinen erhält dieser Stahl seine mechanischen Eigenschaften durch Austenitisieren und anschließendes konventionelles Abschrecken und Anlassen. Die Wärmebehandlung richtet sich nach der chemischen Zusammensetzung und der Blechdicke. Um Härtefälle zu vermeiden, darf die Stahlsorte SECURE 500/600 anschließend nicht mehr über 200°C erwärmt werden. Zwischen den Jansen-Profilen und den SECURE 500/600 Blechen beide Flächen grundieren oder verzinkte Profile verwenden. Fugen im Aussenbereich nach der Beschichtung mit Schmalfugendichtmasse abdichten.

Traitement de surface d'acier spécial

Cet acier obtient en général ses propriétés mécaniques par austénitisation suivie d'une trempe et d'un revenu conventionnels. Le traitement thermique dépend de la composition chimique et de l'épaisseur de la tôle. Pour empêcher tout durcissement, le type d'acier SECURE 500/600 ne doit ensuite plus être réchauffé à plus de 200 °C. Apprêter les deux surfaces entre les profilés Jansen et les tôles SECURE 500/600 ou n'utiliser que des profilés galvanisés. Étanchéifier les joints dans la zone extérieure avec du mastic d'étanchéité pour joint étroit après le revêtement.

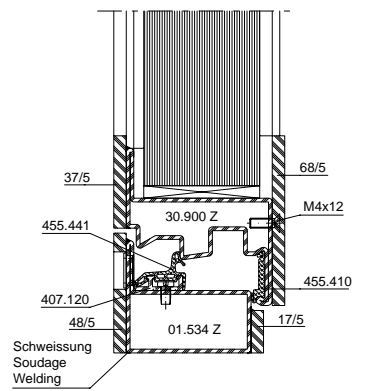
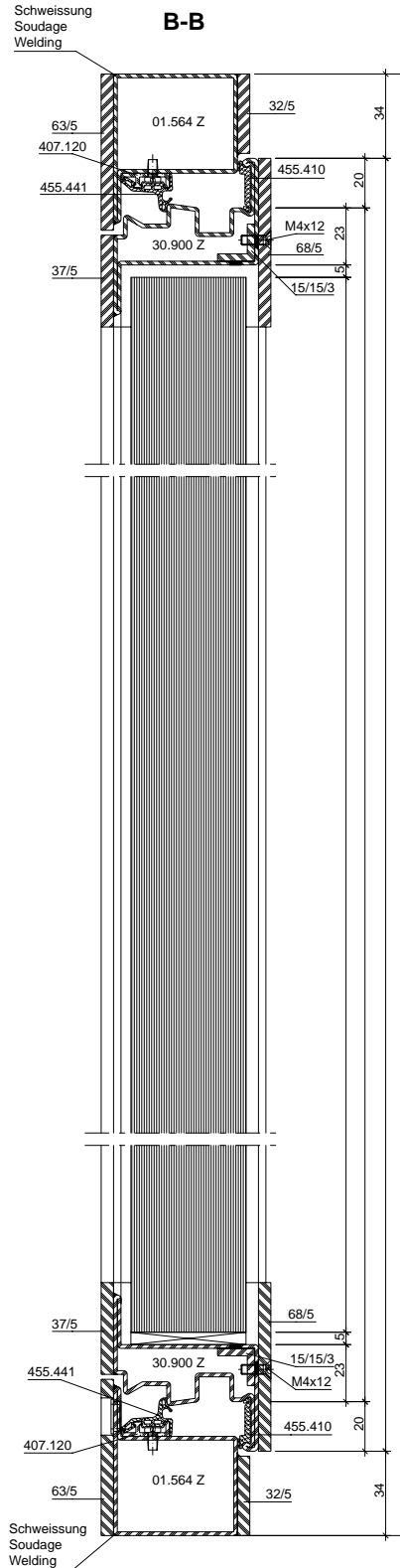
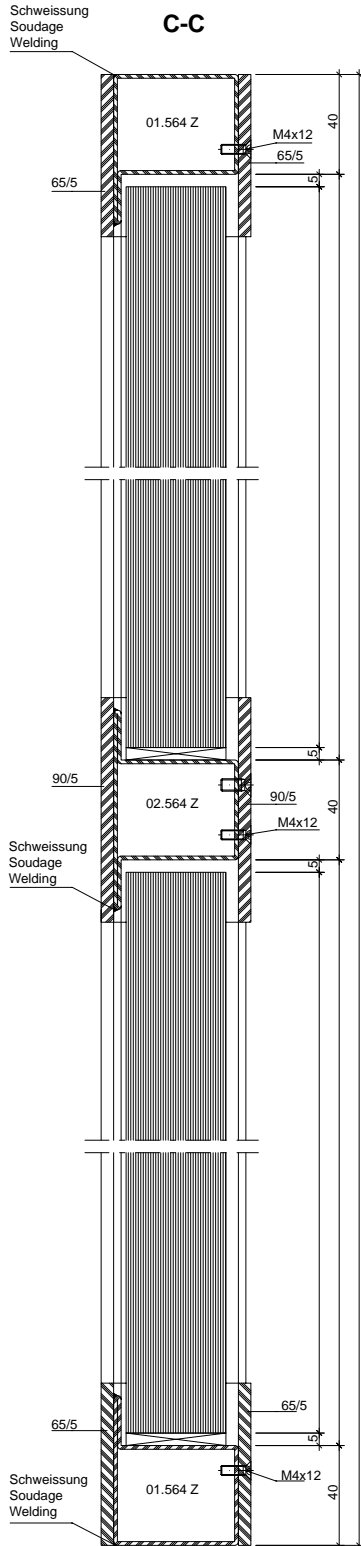
Surface treatment of special steel

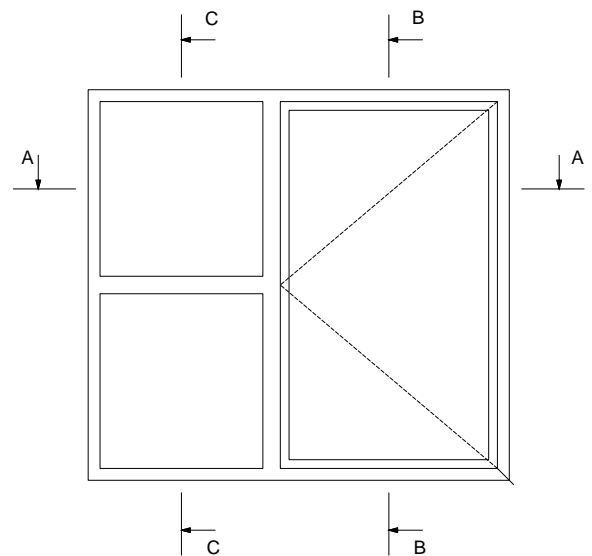
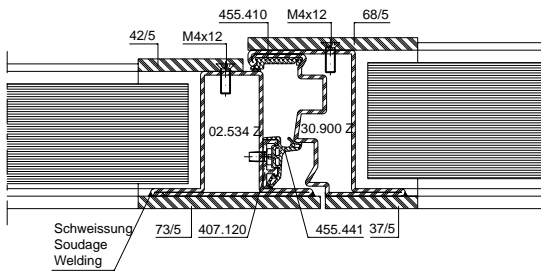
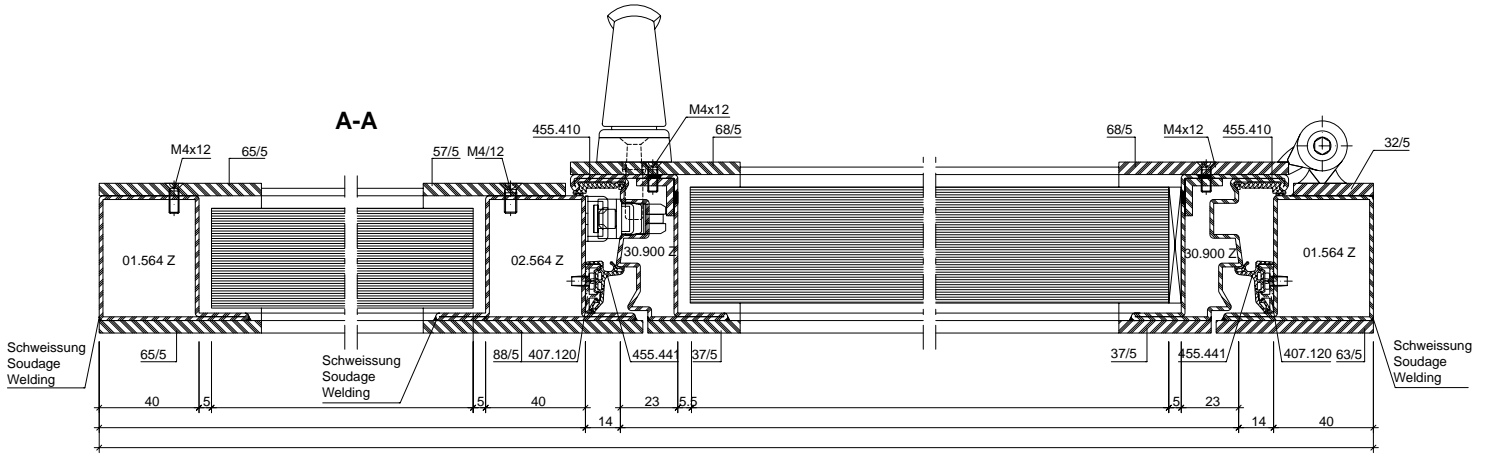
In general, this steel obtains its mechanical properties from austenitising followed by conventional quenching and tempering. The heat treatment is guided by the chemical composition and the sheet thickness. In order to avoid hardness, the steel grade SECURE 500/600 must not subsequently be heated above 200°C. Prime both surfaces between the Jansen profiles and the SECURE 500/600 sheets or use galvanised profiles. Seal joints in the outer area after coating with narrow joint sealant.

FB5 NS/S

FB5 NS/S

FB5 NS/S

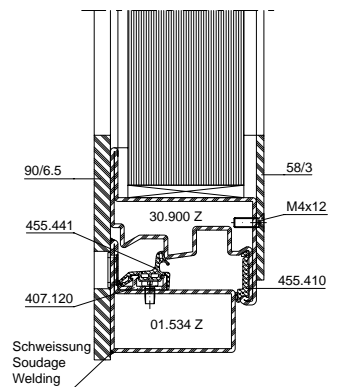
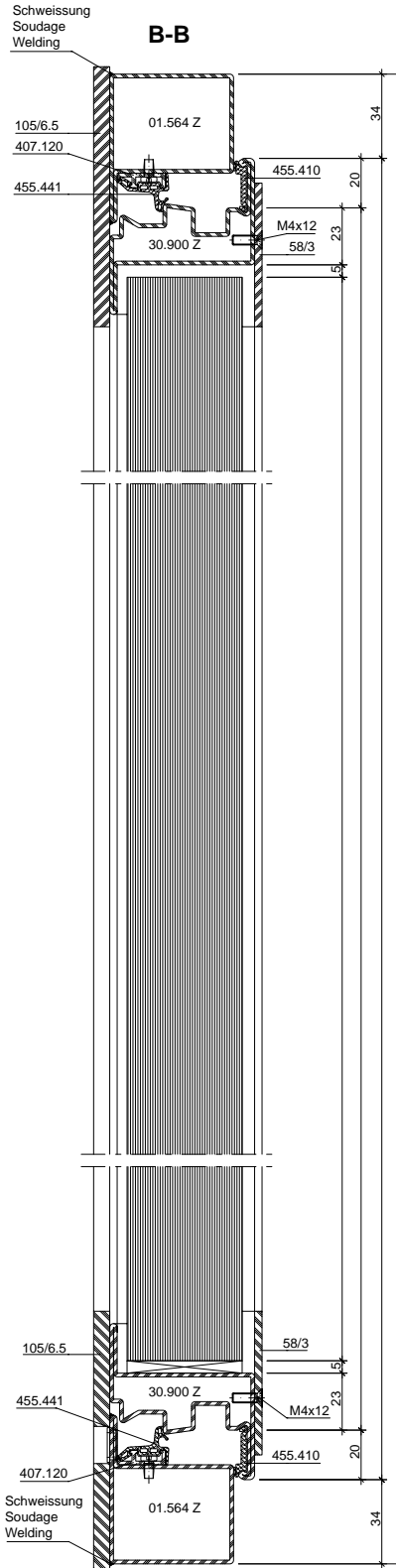
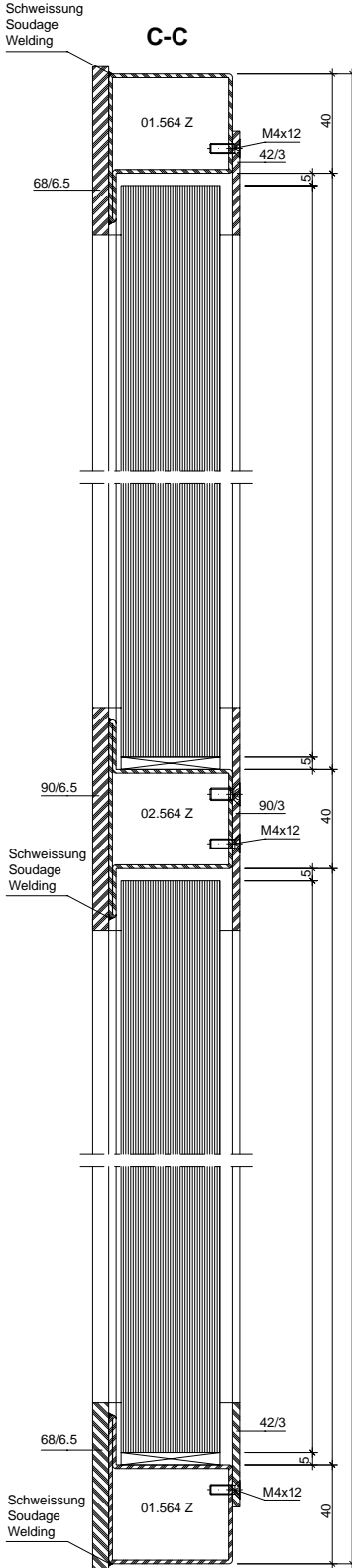


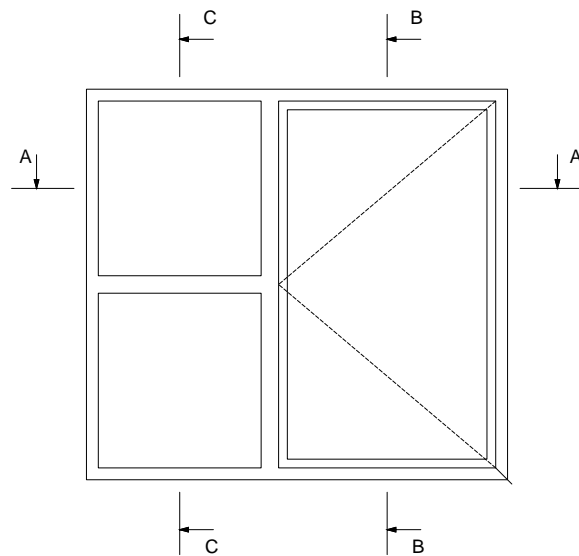
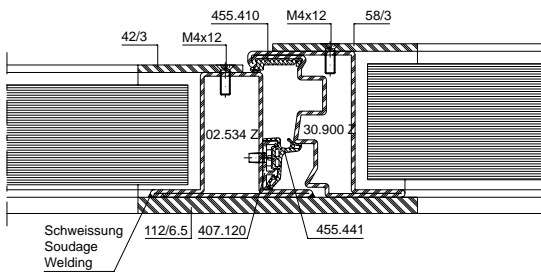
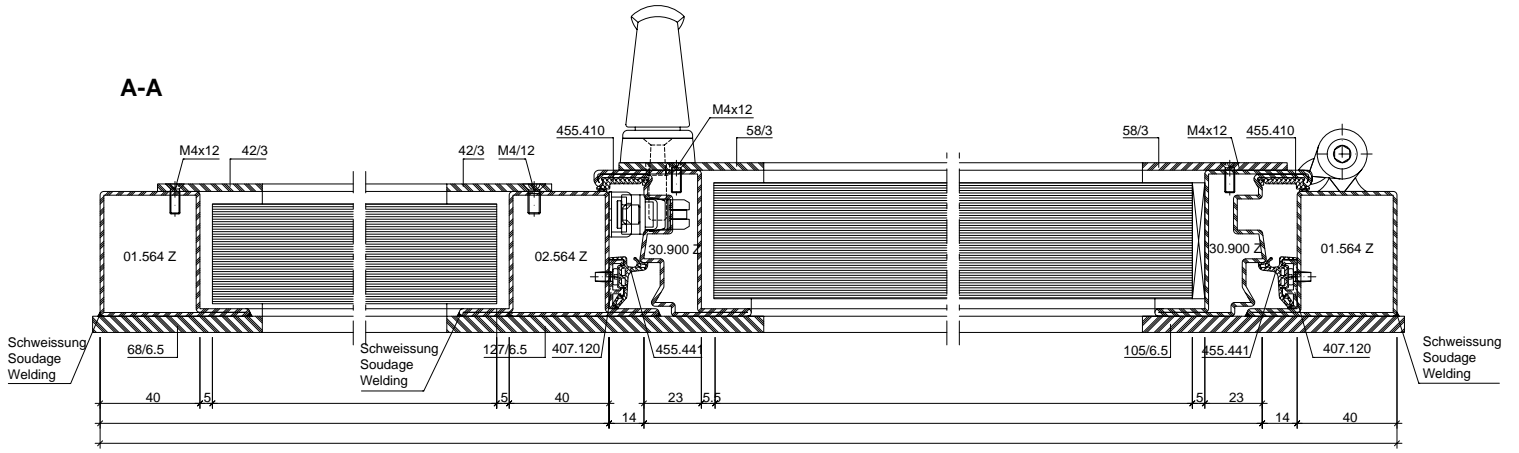


FB6 NS/S

FB6 NS/S

FB6 NS/S





Lieferprogramm
Jansen-Economy 50 RC/FB
Fenster

Code A = Änderungen
Code E = Ergänzungen
Code R = Redaktionelle Korrektur
Code T = Technische Korrektur

Version 06/2019
Artikelnummer K1179467

Programme de livraison
Jansen-Economy 50 RC/FB
fenêtres

Code A = Modifications
Code E = Compléments
Code R = Correction rédactionnelle
Code T = Correction technique

Version 06/2019
Numéro d'article K1179467

Sales range
Jansen-Economy 50 RC/FB
windows

Code A = Modifications
Code E = Supplements
Code R = Editorial correction
Code T = Technical correction

Version 06/2019
Item number K1179467

Seite Page Page	Code Code Code	Datum Date Date	Erläuterung Explication Explanation
29	A	07/2024	Artikel 550.319 wurde durch 550.061 ersetzt Article 550.319 a été remplacé par l'article 550.061 Article 550.319 has been replaced by 550.061
29, 65, 76	A/T	05/2024	Schraube 557.048 durch 557.352 ersetzt Vis 557.048 remplacée par 557.352 Screw 557.048 replaced with 557.352
29	E	05/2023	Kabelübergang 550.971 ergänzt Passage de câble 550.971 ajouté Cable transition 550.97 added
43	A/T	03/2023	Drehlager 599.426 durch 599.562 ersetzt Compas 599.426 remplacée par 599.562 Pivot hinge 599.426 replaced with 599.562
43	A/T	03/2023	Drehlager 599.427 durch 599.563 ersetzt Compas 599.427 remplacée par 599.563 Pivot hinge 599.427 replaced with 599.563
43	A/T	03/2023	Bohrlehre 499.457 durch 499.019 ersetzt Gabarit de perçage 499.457 remplacée par 499.019 Drilling jig 499.457 replaced with 499.019
Diverse	A/T	08/2022	Sortimentsbereinigung Edelstahl 1.4301 Adaptation de la gamme acier Inox 1.4301 Product streamlining of stainless steel 1.4301
9, 45	E/R	05/2021	Masse angepasst Dimensions ajustées Dimensions amended
32, 46	A/T	05/2021	Anwendungsdiagramm angepasst Application diagram adapted Adaptation du schéma d'application
117-133	E/R	05/2021	Jansen-Economy 50 FB Fenster angepasst Jansen-Economy 50 FB fenêtres ajouté Jansen-Economy 50 FB windows added
48	A/T	11/2020	Schema Auswahl Getriebetyp korrigiert Schéma de sélection du type de crémone corrigé Gearing mechanism type selection diagram corrected

126	E	11/2020	Hinweis auf Stahl SECURE Remarque sur l'acier SECURE Reference to SECURE steel
80	A	05/2020	Bohrlehre 499.450 durch 499.531 ersetzt Gabarit de perçage 499.450 remplacé par 499.531 Drilling jig 499.450 replaced with 499.531
81	A	05/2020	Bohrlehre 499.455 durch 499.571 ersetzt Gabarit de perçage 499.455 remplacé par 499.571 Drilling jig 499.455 replaced with 499.571
76	A	10/2019	Schraube 554.028 entfernt Vis 554.028 retiré Screw 554.028 removed

Grafische Planungsdaten wie z.B. Anwendungsbeispiele, Konstruktionsdetails, Anschlüsse am Bau, die in unseren physischen oder elektronischen Dokumentationsunterlagen enthalten sind, sind schematische Darstellungen. Gleiches gilt für digitale Medien wie CAD Dateien oder BIM Modelle.

Sie sollen den ausführenden Metallbauer und/oder Fachplaner bei der Planung und Ausführung eines Projektes unterstützen. Sie sind im konkreten Anwendungsfall durch den ausführenden Metallbauer und/oder Fachplaner auf die Verwendbarkeit im konkreten betroffenen Projekt hinsichtlich rechtlichen/regulatorischen aber auch technischen objektspezifischen Anforderungen zu überprüfen und ggfs. eigenverantwortlich anzupassen.

Bei der Überprüfung, der spezifischen Planung und der Umsetzung sind die objektspezifischen Rahmenbedingungen (Material der Bausubstanz, Dimension des Einbauelements, Farbe, Exposition, Lasteinwirkung, etc.) sowie der geltende Stand der Technik einschliesslich aller anwendbaren Normen und technischen Richtlinien eigenverantwortlich zu beachten.

Falls das vorliegende Dokument Differenzen zur aktuellen deutschen Version (Artikel Nr. K1179467) aufweist, gilt in jedem Fall der deutsche Originaltext in der jeweils geltenden Fassung im Jansen Docu Center.

Alle Ausführungen dieser Dokumentation haben wir sorgfältig und nach bestem Wissen zusammengestellt. Wir können aber keine Verantwortung für die Benutzung der vermittelten Vorschläge und Daten übernehmen. Wir behalten uns technische Änderungen ohne Vorankündigung vor.

Les données de planification graphiques, comme les exemples d'application, détails de construction et raccordements au bâtiment, fournies dans notre documentation physique et numérique sont des représentations schématiques. Il en va de même pour les médias numériques comme les fichiers CAD ou modèles BIM.

Leur but est de faciliter la planification et réalisation d'un projet par les constructeurs métalliques et/ou concepteurs. Concrètement, elles doivent être vérifiées par le constructeur métallique et/ou le concepteur et, le cas échéant, modifiées de son propre chef pour s'assurer qu'elles concordent avec le projet concerné et qu'elles répondent aux exigences techniques spécifiques ainsi qu'aux dispositions légales et réglementaires.

Lors de la vérification, de la planification spécifique et de la mise en œuvre, il y a lieu de tenir compte des conditions spécifiques à l'objet (matériaux du bâtiment, dimension de l'élément d'insert, couleur, exposition, effet de charge, etc.) ainsi que de l'état actuel de la technique, y compris toutes les normes et directives techniques applicables.

En cas de divergence entre le présent document et la version allemande (no d'article K1179467), c'est dans tous les cas le texte original allemand qui prévaut dans sa version actuelle disponible dans le Jansen Docu Center.

Nous avons apporté le plus grand soin à l'élaboration de cette documentation. Cependant, nous déclinons toute responsabilité pour l'utilisation faite de nos propositions et de nos données.

Nous nous réservons le droit de procéder à des modifications techniques sans préavis.

Graphical planning data such as application examples, construction details, connections on site that are contained in our physical or electronic documentation components are schematic representations. The same applies to digital media such as CAD files or BIM models.

They are intended to support the metal worker and/or design engineer in planning and executing projects. In the specific case of application they are to be checked by the metal worker and/or design engineer in terms of their usability in the specific project concerned with regard to legal/regulatory and technical property-specific requirements and adjusted if necessary at the latter's own responsibility.

The property-specific underlying conditions (construction material, dimensions of installation element, colour, exposure, load effect etc.) and current state of the art including all applicable norms and technical guidelines are to be taken into consideration at the metal worker and/or design engineer's own responsibility during the review, specific planning and implementation.

If there are any differences between this document and the current German version (item number K1179467), the latest version of the original German text in the Jansen Docu Center shall prevail.

All the information contained in this documentation is given to the best of our knowledge and ability. However, we decline all responsibility for the use made of these suggestions and data.

We reserve the right to effect technical modifications without prior warning.

Jansen AG

Steel Systems
Industriestrasse 34
9463 Oberriet
Schweiz
jansen.com

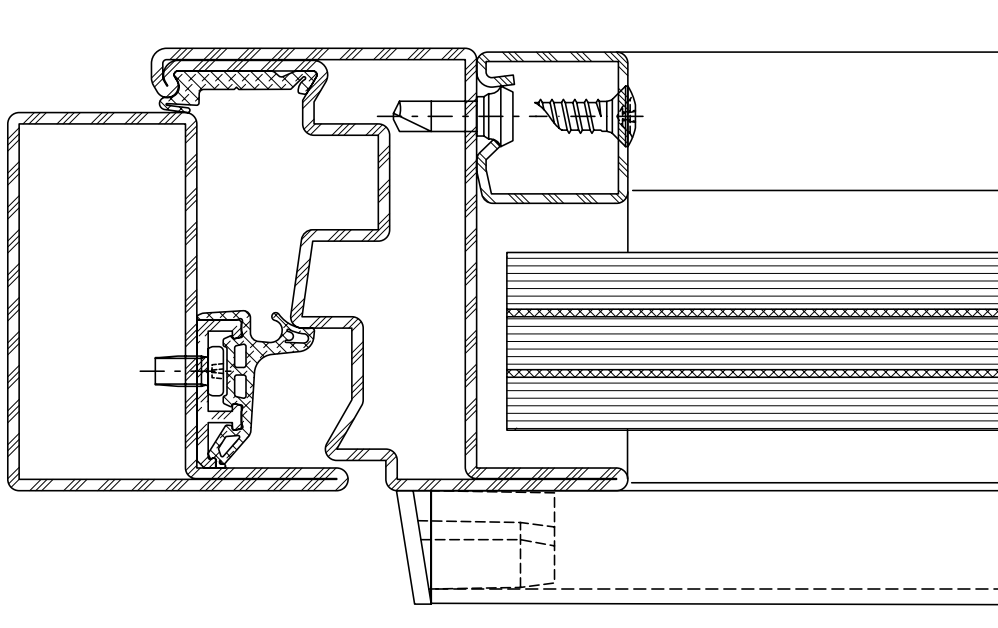
JANSEN
METALFORM

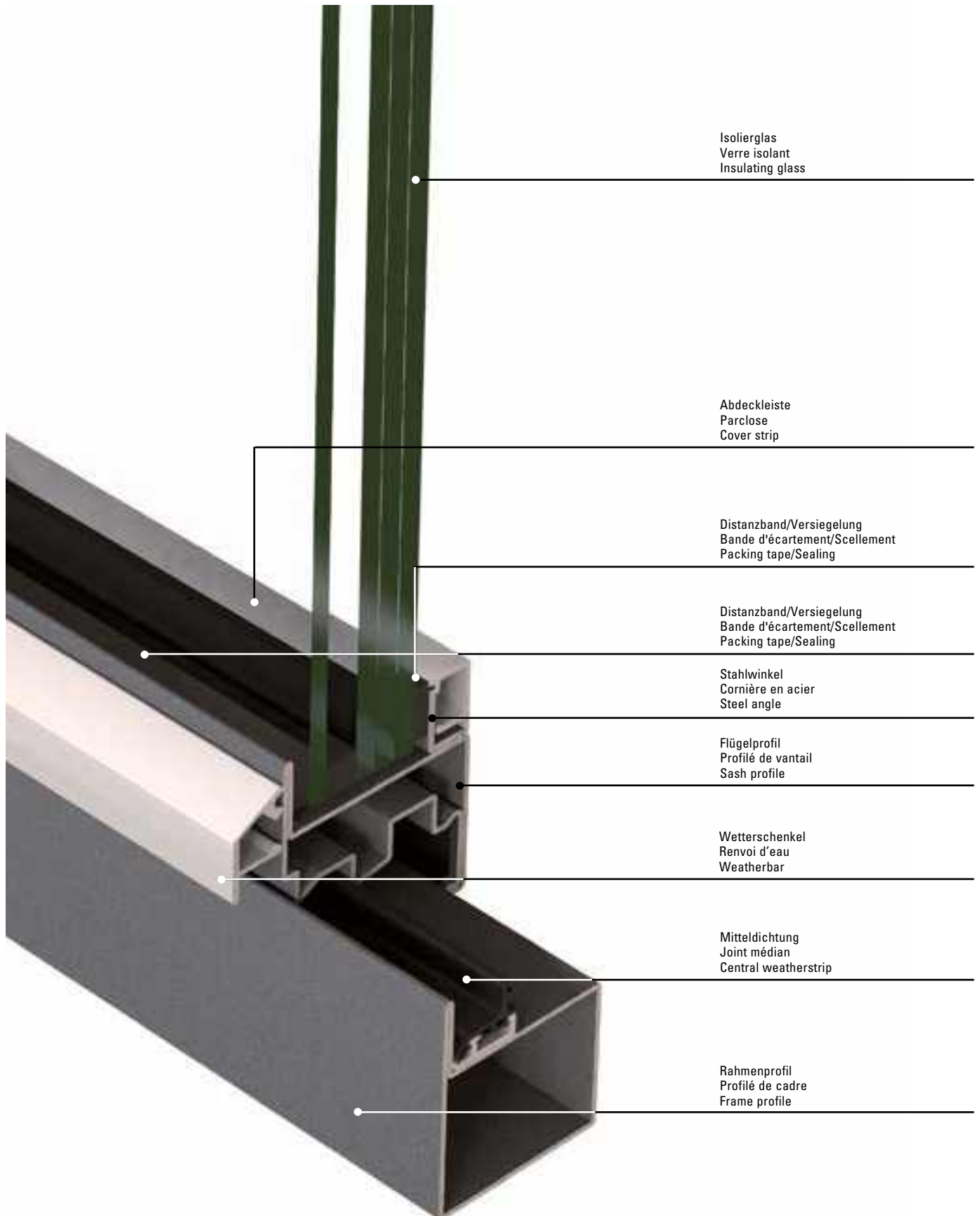
Inhaltsverzeichnis Sommaire Content		Jansen-Economy 50 RC Fenster Jansen-Economy 50 RC fenêtres Jansen-Economy 50 RC windows	
Systemübersicht Systembeschreibung Leistungseigenschaften Typenübersicht	Sommaire du système Description du système Caractéristiques de performance Sommaire des types	Summary of system System description Performance characteristics Summary of types	2
Profilsortiment Profilübersicht Profile im Massstab 1:1 Glasleistenübersicht	Assortiment de profilé Sommaire des profilés Profilés à l'échelle 1:1 Sommaire des parclozes	Range of profiles Summary of profiles Profiles on scale 1:1 Summary of glazing beads	14
Zubehör Zubehör Beschläge Verarbeitungshilfen	Accessoires Accessoires Ferrures Outils d'usinage	Accessories Accessories Fittings Assembly tools	21
Beispiele Schnittpunkte Anwendungsbeispiele Konstruktionsdetails Anschlüsse am Bau	Exemples Coupes de détails Exemples d'application Détails de construction Raccords au mur	Examples Section details Examples of applications Construction details Attachment to structure	87
Technische Hinweise	Conseils techniques	Technical data	114
Durchschusshemmung	Résistances aux balles	Bullet resistance	117

Merkmale
Caractéristiques
Characteristics

Jansen-Economy 50 RC Fenster
Jansen-Economy 50 RC fenêtres
Jansen-Economy 50 RC windows

- Stahlsystem für Fenster und Festverglasungen
- Bautiefe 50 mm, Fensterflügel 58,5 mm aussen flächenbündig
- Schmale Ansichtsbreiten: Rahmen inkl. Flügel ab 82 mm Stulppartie 103 mm
- Dreh- und Drehkippenfenster und Kippenfenster nach innen öffnend
- Dreh- und Drekkipp-Fensterflügel bis 1475x2300 mm (BxH)
- Flügelgewichte: Standardbeschlag bis 150 kg
- Füllelementstärken von 5 bis 35 mm, Glaseinbau mittels Nassverglasung
- Systemprüfungen nach Produktnorm EN 14351-1
- Stahlprofile blank oder bandverzinkt
- Geeignet für Pulver- und Nasslackbeschichtungen
- Edelstahlprofile aus Werkstoff 1.4404 (AISI 316L) geeignet für Industriegebiete und Küstennähe
- Prüfungen nach EN 1627 bis 1630 für RC1N bis RC3
- Système en acier pour fenêtres et vitrages fixes
- Profondeur de montage 50 mm, vantail de fenêtre 58,5 mm montage à fleur à l'extérieur
- Fines largeurs de face: Cadre avec vantail à partir de 82 mm Partie tête 103 mm
- Fenêtres ouvrant à la française et oscillo-battantes et fenêtres à soufflet à ouverture vers l'intérieur
- Vantaux à la française et oscillo-battants jusqu'à 1475x2300 mm (LxH)
- Poids de vantail: Ferrure standard jusqu'à 150 kg
- Éléments de remplissage de 5 à 35 mm d'épaisseur, montage du vitrage au silicone
- Contrôles des systèmes selon la norme produit EN 14351-1
- Profilés en acier brut ou galvanisé en continu
- Convient aux revêtements par poudre ou peinture liquide
- Profiles en acier inox en matériau 1.4404 (AISI 316L), conviennent aux zones industrielles et à proximité des côtes
- Contrôles selon EN 1627 à 1630 pour RC1N à RC3
- Steel system for windows and fixed glazing
- Basic depth 50 mm, window sash 58,5 mm flush-fitted on outside
- Narrow face widths: Frame including sash from 82 mm Double sash assembly 103 mm
- Side-hung and turn/tilt windows and bottom-hung windows, inward-opening
- Side-hung and turn/tilt window sash up to 1475x2300 mm (WxH)
- Sash weights: Standard fittings up to 150 kg
- Infill unit thicknesses from 5 to 35 mm, glazing installed by means of wet glazing
- System tests in accordance with the product standard EN 14351-1
- Raw finish or pre-galvanised steel profiles
- Suitable for powder and wet paint coating
- Stainless steel profiles made from the material 1.4404 (AISI 316L) suitable for industrial and coastal areas
- Tests in accordance with EN 1627 to 1630 for RC1N to RC3





JANlsoft

JANlsoft ermöglicht die Planung, Kalkulation und Konstruktion von Jansen Systemen für Fenster, Türen und Fassaden in 2D sowie 3D. Mit der neuen Version können Planer und Verarbeiter Angebote und Bestellungen mit den entsprechenden Detailzeichnungen und Berechnungen einfach erstellen. Dank der optimierten Softwarefunktionen lässt sich der Prozess von der Arbeitsvorbereitung über die Fertigung noch effizienter gestalten.

JANlsoft

JANlsoft permet l'étude, le calcul et la construction de systèmes Jansen en 2D et 3D pour les fenêtres, les portes et les façades. La nouvelle version permet aux projeteurs et aux transformateurs d'établir facilement des offres et des commandes avec les plans de détail et les calculs. Des préparatifs du travail à la commande de la machine, le processus peut être coordonné de manière encore plus efficace grâce aux fonctions optimisées du logiciel.

JANlsoft

JANlsoft allows Jansen systems for windows, doors and façades to be planned, calculated and designed in 2D and 3D. Using the new version, developers and fabricators can easily create quotations and orders with the corresponding detailed drawings and calculations. Thanks to optimised software functionality, the procedure from process planning to fabrication can be made even more efficient.

Jansen Docu Center

Die Plattform zum effizienten Arbeiten mit Jansen Dokumentationen. Im Jansen Docu Center stehen alle Produktinformationen jederzeit digital in der aktuellsten Version zur Verfügung: von Architekten-Informationen über Bestell- und Fertigungskatalogen bis hin zu Anleitungen und Prospekten sowie Videos. Die Inhalte können einfach und schnell aufgerufen werden. Ein für den Anwender komfortables papierloses Arbeiten, das zahlreiche Vorteile bietet.

Jansen Docu Center

La plate-forme pour travailler efficacement avec les documentations Jansen. Le Jansen Docu Center met à votre disposition les informations sur les produits, en format numérique et dans une version actualisée: des catalogues de commande et de fabrication aux instructions et prospectus, en passant par les informations destinées aux architectes et vidéos. Les contenus sont facilement et rapidement accessibles. Une manière de travailler confortable et offrant de nombreux avantages.

Jansen Docu Center

The platform for working efficiently with Jansen documentation. The latest version of all the product information is available digitally at any time in the Jansen Docu Center – from order and fabrication manuals to architect information, instructions and brochures and videos. The content can be retrieved quickly and easily. The user can work conveniently without paper, which has numerous benefits.

Download CAD Daten

DXF

DWG

Sie können die Zeichnungen in den Formaten DXF und/oder DWG herunterladen. Klicken Sie auf das entsprechende Icon und der Download erfolgt.

Die Hinweise «Artikelbibliothek/Türbeschläge/Fensterbeschläge» bedeuten, dass Sie mit einem Klick die gesamte Artikelbibliothek des entsprechenden Systems herunterladen (Profile, Beschläge, Glasleisten, Zubehör etc.).

Télécharger fichiers DAO

DXF

DWG

Vous pouvez télécharger les dessins aux formats DXF et/ou DWG. Cliquez sur l'icône correspondante et le téléchargement s'effectuera.

Les indications «Bibliothèque des articles/Ferures de porte/Ferrures de fenêtres» signifie que vous téléchargez la totalité de la bibliothèque des articles du système donné (profilés, ferrures, parcloles, accessoires etc.).

Download CAD files

DXF

DWG

You can download the drawings in DXF and/or DWG format. Click on the relevant icon to begin the download.

The items «Article library/Door fittings/Window fittings» means that you download the entire article library for the corresponding system with one click (profiles, fittings, glazing beads, accessories etc.).

CE Kennzeichnung und Leistungserklärungen

Alle nötigen Unterlagen und Anleitungen zur CE-Kennzeichnung finden Sie unter

docucenter.jansen.com

Ebenfalls finden Sie unter dieser Adresse alle Leistungserklärungen unserer Beschläge.

Marquage CE et déclarations de performance

Tous les documents et instructions relatifs au marquage CE se trouvent sur le site

docucenter.jansen.com


Vous trouverez également à cette adresse toutes les déclarations de performance de nos ferrures.

CE marking and declarations of performance

You can find all the necessary documents and instructions on CE marking at

docucenter.jansen.com

At this address you can also find all declarations of performance for our fittings.



Das Jansen Docu Center kann Sie unterstützen.
Nach einer intensiven Arbeit zusammen mit unseren Partner Schulen helfen wir den Jansen Docu Center beschaffen.
Das Jansen Docu Center ist eine Plattform auf der wir unsere Kunden und Partner auf wichtige Informationen zu unseren Produkten, Details und Dienstleistungen in sprachneutraler sowie auch nationaler Form zur Verfügung stellen werden.
Das Jansen Docu Center ist eine ideale Plattform die sich in den wichtigsten Ländern und Sprachen weiterentwickeln wird.

Was ist Inhalt des Jansen Docu Center?
Auf dem Jansen Docu Center finden Sie jeden Jansen Selbstkleber und zum Jansen Docu Center:

- Anweisung und Dokumentationen
- Anweisungen und Montage Richtlinien sowie Videos
- Zusammenfassende Zusammenfassungen (z.B. Systemkomponenten, etc.)
- CAD Zeichnungen
- Texte
- 3D-Ansichtungen
- Audio

Zudem können Sie weitere Inhalte zum Jansen Docu Center auf dem Docu Center der Firma Jansen aufrufen.

Wie finde ich Informationen im Jansen Docu Center?
Gerne steht eine Vielzahl von Suchfiltern zur Verfügung. Im Bereich der Sprache und Dokumentationen helfen zudem drei Filter-Schritte zur Verfügung die eine effiziente Suche ermöglichen.

Wie registriere ich mich und welche Nutzen hat dies für mich?
Für alle es zur Registrierung - GRATIS!
Durch die Registrierung erhalten Sie Zugriff auf Informationen zu jeder einzelnen Informationen die werden nur um auch alle über Änderungen in relevanten Informationen wie: Informationen über die in der nächsten Zeit ein relevanten Punkt für alle Hersteller in Anwesenheit Hersteller, auch noch möglich ist. Dennoch ist es um ein Anzeigen der über Änderungen in bestimmten technischen Änderungen zu Recht und effizient die möglich zu sein werden.

Kontakt & Hilfe
Sie haben Fragen zum Jansen Docu Center oder zum Jansen Docu Center? Wir helfen Ihnen bei allen Problemen und Anzeigen im Jansen Docu Center und von unseren Anzeigensystemen.
Kontakt
Jansen Docu Center Team
Tel: +41 75 703 00 75
docucenter@jansen.com
Wir freuen uns auf Ihre Anfragen.

Copyright © 2018 Jansen

Zur Erreichung der maximalen Leistungswerte bzw. der CE-Kennzeichnung sind die Gutachtlichen Stellungnahmen zu beachten. (docucenter.jansen.com)

Il doit être tenu compte des avis d'expert dans le but d'obtenir les valeurs de performance maximales et le marquage CE. (docucenter.jansen.com)

To achieve the maximum performance values and/or the CE marking, the expert appraisal report must be observed. (docucenter.jansen.com)

Info und Beratung

Gerne beraten wir Sie persönlich und stehen Ihnen bei Fragen zur Verfügung. Bitte schreiben Sie uns Ihre Anliegen an: info@jansen.com

Info et conseils

Nous vous conseillerons volontiers individuellement et sommes à votre disposition si vous avez des questions à poser. Veuillez nous envoyer votre requête à: info@jansen.com

Information and advice

We would be delighted to provide you with advice in person and are available to answer any questions you may have. Please write to us with your queries at: info@jansen.com



Zubehör und Beschläge

Diese Dokumentation beinhaltet lediglich die system-spezifischen Zubehör- und Beschlageteile für die einbruch-hemmende Ausführung. Das allgemeine Zubehör und deren Verarbeitung finden Sie im Hauptkatalog 1A «Janisol» Kapitel Fenster.

Accessoires et ferrures

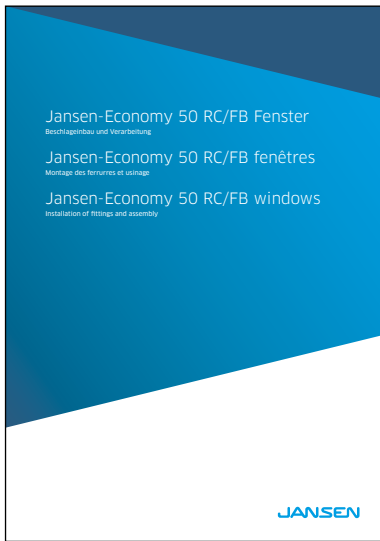
La présente documentation ne comprend que les accessoires et les ferrures spécifiques au système pour l'exécution anti-effraction. Les accessoires généraux et leur mise en œuvre se trouvent dans le catalogue principal 1A, «Janisol», chapitre Fenêtres.

Accessories and fittings

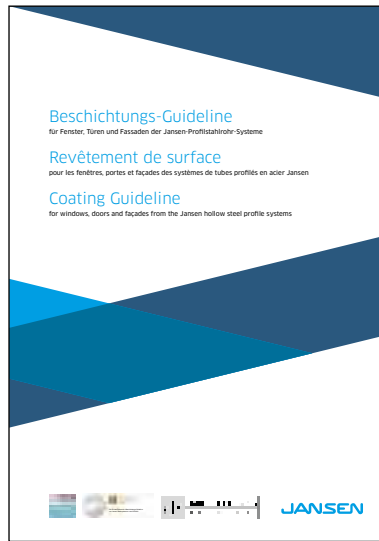
This documentation only contains the system-specific fittings and accessories for the burglar-resistant design. General accessories and their fabrication can be found in the windows chapter of manual 1A «Janisol».

Übersicht Dokumentationen
Aperçu des documentations
Overview of documentations

Jansen-Economy 50 RC Fenster
 Jansen-Economy 50 RC fenêtres
 Jansen-Economy 50 RC windows



Verarbeitung und Montage
Jansen-Economy 50 RC Fenster
Usinage et montage
fenêtres Jansen-Economy 50 RC
Processing and assembly
Jansen-Economy 50 RC windows



Beschichtungs-Guideline
Revêtement de surface
Coating Guideline



Toleranzen
Tolérances
Tolerances



Bedienungs-, Pflege- und
Wartungsanleitung (598.461)
Instructions d'emploi, d'entretien
et de maintenance (598.468)
Operating and maintenance
instructions (598.467)



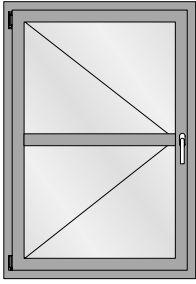
Verarbeitung Jansen-Profilsysteme
(598.477)
Usinage systèmes de profilés Jansen
(598.491)
Fabrication of Jansen profile systems
(598.492)



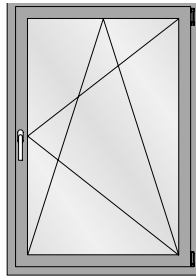
Bedienungs- und Wartungsanleitung
(K1196109)
Instructions d'utilisation et d'entretien
(K1197256)
Operating and maintenance manual
(K1197255)

Typenübersicht
Sommaire des types
Summary of types

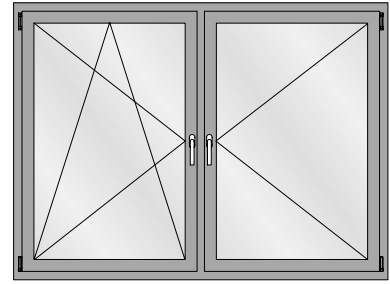
Jansen-Economy 50 RC Fenster
Jansen-Economy 50 RC fenêtres
Jansen-Economy 50 RC windows



Drehflügel
Fenêtre à la française
Side-hung window

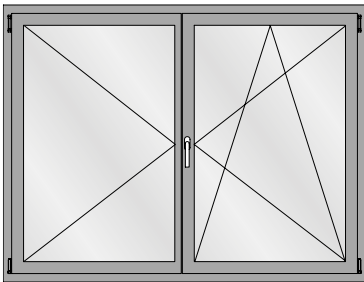


Drehkipplügel
Vantail oscillo-battant
Turn/tilt window

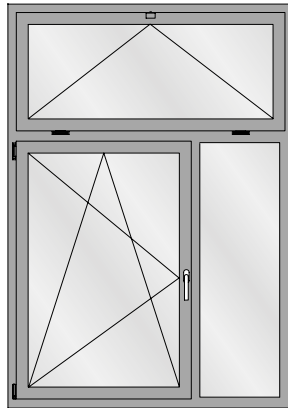


Drehkipplügel/Drehflügel (mit Pfosten)
Vantail oscillo-battant/fenêtre à la française
(avec montant)
Side-hung/turn/tilt window (with mullion)

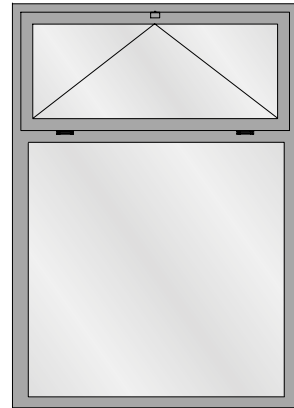
nur bis RC2
seulement jusqu'à RC2
only up to RC2



Drehkipplügel/Drehflügel (Stulpfenster)
Vantail oscillo-battant/fenêtre à la française
(Fenêtre à deux vantaux)
Side-hung/turn/tilt window (Double-sash window)



Drehkipplügel mit Festverglasung
Vantail oscillo-battant avec vitrage fixe et imposte
Turn/tilt window with fixed lights and top lights

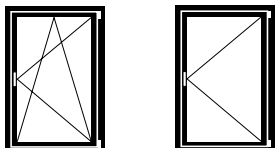


Festverglasung mit Oberlicht
Vitrage fixe avec imposte
Fixed light with top light



Festverglasung
Vitrage fixe
Fixed light

**Maximale und minimale
 Fenstergrößen**



Flügelgrößen
Drehkipp- und Drehfenster:

Max. FFH = 2300 mm
 FFB = 1475 mm
 Min. FFH = 575 mm (RC1N)
 = 830 mm (RC2/3)
 FFB = 490 mm (RC1N)
 = 630 mm (RC2/3)

**Tailles maximales et minimales
 des fenêtres**

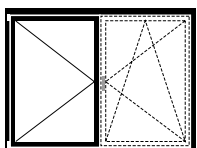
*Grandeurs du vantail fenêtre
 oscillo-battante et à la française:*

Max. FFH = 2300 mm
 FFB = 1475 mm
 Min. FFH = 575 mm (RC1N)
 = 830 mm (RC2/3)
 FFB = 490 mm (RC1N)
 = 630 mm (RC2/3)

**Maximum and minimum
 window sizes**

*Size of sash turn/tilt and
 side-hung windows:*

Max. FFH = 2300 mm
 FFB = 1475 mm
 Min. FFH = 575 mm (RC1N)
 = 830 mm (RC2/3)
 FFB = 490 mm (RC1N)
 = 630 mm (RC2/3)



nur bis RC2
seulement jusqu'à RC2
only up to RC2

Flügelgröße
Stulp-Fenster:

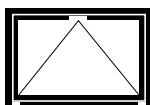
Max. FFH = 2300 mm
 SF-FB = 1475 mm
 Min. FFH = 575 mm (RC1N)
 = 830 mm (RC2)
 SF-FB = 490 mm (RC1N)
 = 630 mm (RC2)

Grandeur du vantail
fenêtre à deux vantaux:

Max. FFH = 2300 mm
 SF-FB = 1475 mm
 Min. FFH = 575 mm (RC1N)
 = 830 mm (RC2)
 SF-FB = 490 mm (RC1N)
 = 630 mm (RC2)

Size of sash
double-sash window:

Max. FFH = 2300 mm
 SF-FB = 1475 mm
 Min. FFH = 575 mm (RC1N)
 = 830 mm (RC2)
 SF-FB = 490 mm (RC1N)
 = 630 mm (RC2)



Flügelgröße
Kipp-Fenster:

Max. FFH = 2300 mm
 FFB = 2300 mm
 Min. FFH = 370 mm (RC1N)
 = 680 mm / (600 mm*) (RC2)
 = 680 mm (RC3)
 FFB = 575 mm (RC1N)
 = 830 mm (RC2/3)

Grandeur du vantail
fenêtre à soufflet:

Max. FFH = 2300 mm
 FFB = 2300 mm
 Min. FFH = 370 mm (RC1N)
 = 680 mm / (600 mm*) (RC2)
 = 680 mm (RC3)
 FFB = 575 mm (RC1N)
 = 830 mm (RC2/3)

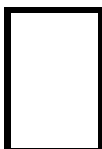
Size of sash
bottom-hung window:

Max. FFH = 2300 mm
 FFB = 2300 mm
 Min. FFH = 370 mm (RC1N)
 = 680 mm / (600 mm*) (RC2)
 = 680 mm (RC3)
 FFB = 575 mm (RC1N)
 = 830 mm (RC2/3)

*spezielle Eckumlenkung

*renvoi d'angle spéciale

*special corner guide



Grösse Festverglasung:

Gemäss Glashersteller.
 Die Statik der Konstruktion ist zu prüfen. Je nach RC-Klasse können auch kleinere Abmessungen ausgeführt werden.

Grandeur vitrage fixe:

Selon le fabricant de verre.
 La statique de la construction doit être contrôlée. De plus petites dimension sont aussi possibles selon la classe RC.

Size of fixed lights:

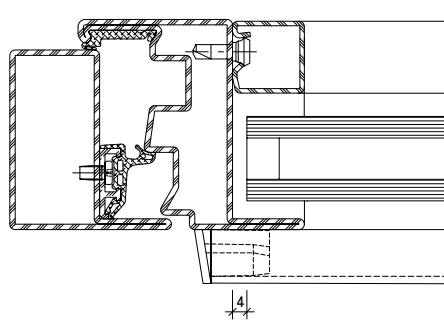
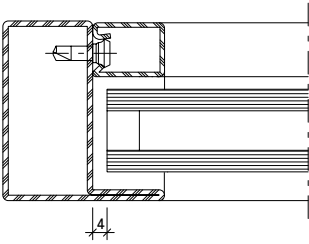
In accordance with glass manufacturer. The structural values of the construction must be checked. Smaller dimensions are also possible, depending on RC class.

Füllelemente

Éléments de remplissage

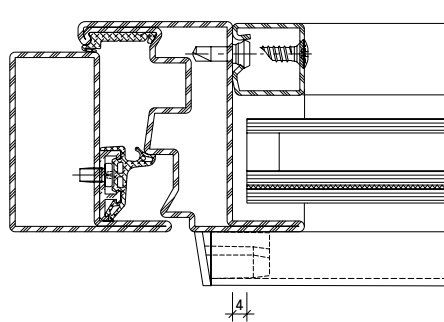
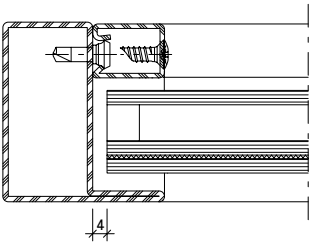
Infill units

RC1N **RC2N**



Keine Anforderung
Aucune exigence
No requirement

RC2



Glas:
min. P4A nach EN 356

Panel:
1,5 mm Blech / Füllung / 1,5 mm Blech (Blech:
Stahl, Aluminium, CNS)
oder geprüfte Paneel P4A nach EN 356

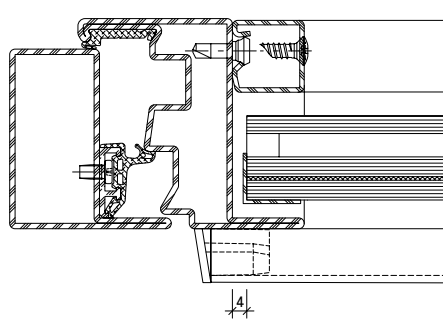
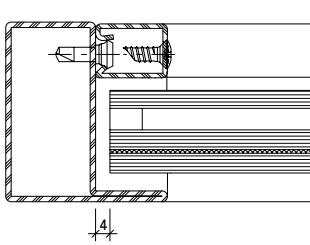
Verre:
min. P4A selon EN 356

Panneau:
Tôle de 1,5 mm / remplissage / tôle de 1,5 mm
(tôle: acier, aluminium, CNS) ou panneau
certifié P4A selon EN 356

Glass:
min. P4A in accordance with EN 356

Panel:
1.5 mm sheet metal / infill / 1.5 mm sheet metal
(sheet metal: steel, aluminium, CNS) or tested
P4A panel in accordance with EN 356

RC3

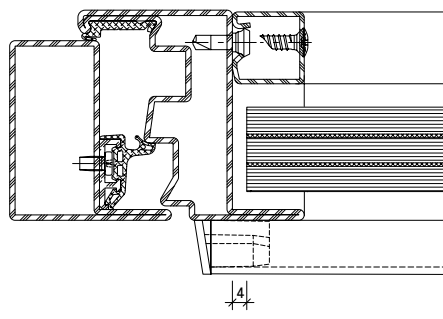
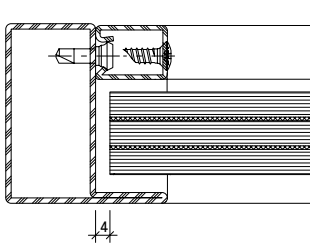


Glas:
min. P5A nach EN 356 mit Edelstahlwinkel 1 mm
oder P6B nach EN 356

Paneel:
2,0 mm Blech / Füllung / 2,0 mm Blech
(Blech: Stahl oder CNS) oder geprüfte Paneel P6B
nach EN 356

Verre:
min. P5A selon EN 356 avec équerre en acier Inox
de 1 mm ou P6B selon EN 356

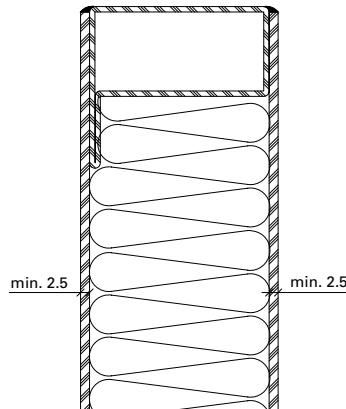
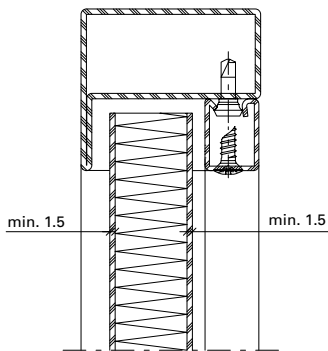
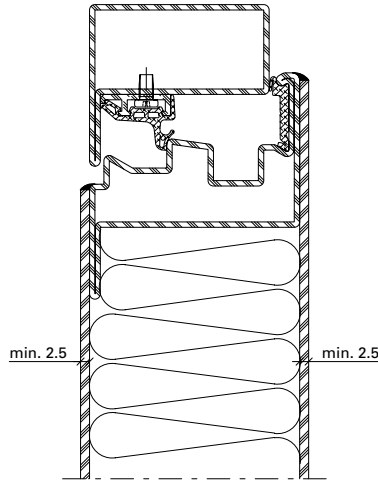
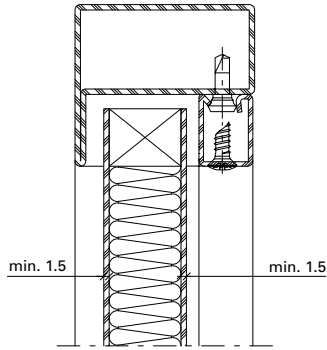
Panneau:
Tôle de 2,0 mm / remplissage / tôle de 2,0 mm
(tôle: acier ou CNS) ou panneau certifié P6B
selon EN 356



Glass:
min. P5A in accordance with EN 356 with 1 mm
stainless steel bracket or P6B in accordance with
EN 356

Panel:
2.0 mm sheet metal / infill / 2.0 mm sheet metal
(sheet metal: steel or CNS) or tested P6B panel
in accordance with EN 356

RC3



Füllungen:

- 2x12 mm GFP oder GKP
- 25 mm MDF
- 25 mm MDF und
20 mm PS Hartschaum

Verblechte Ausführung:

- Steinwolle

Remplissages:

- 2x12 mm GFP ou GKP
- 25 mm MDF
- 25 mm MDF et
20 mm PS mousse rigide

Exécution tôlée:

- Laine de roche

Infills:

- 2x12 mm GFP or GKP
- 25 mm MDF
- 25 mm MDF and
20 mm PS rigid foam

Sheet metal design:

- Mineral wool

GFP = Gipsfaserplatte
 GKP = Gipskartonplatte
 MDF = mitteldichte Faserplatte

GFP = plaque de plâtre armé
de fibres
 GKP = plaque de carton plâtre
 MDF = panneau de fibres de
moyenne densité

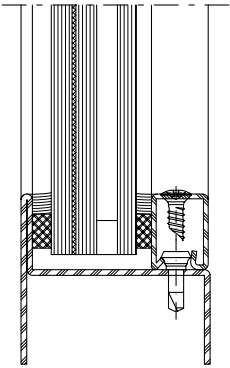
GFP = Gypsum fibre board
 GKP = Plasterboard
 MDF = Medium-density fibre board

Lage Sicherheitsglas

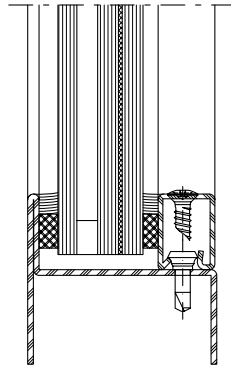
Position verre de sécurité

Position of safety glass

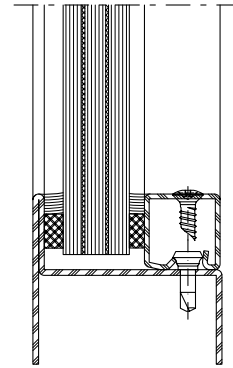
Nassverglasung
Vitrage à mastic
Glazing with sealing



Aussen / Extérieur / Outside



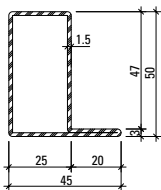
Innen / Intérieur / Inside



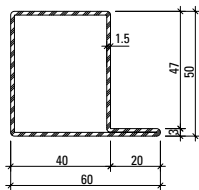
Monoglas

Profilübersicht
Sommaire des profilés
Summary of profiles

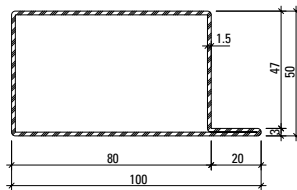
Jansen-Economy 50 RC Fenster
 Jansen-Economy 50 RC fenêtres
 Jansen-Economy 50 RC windows



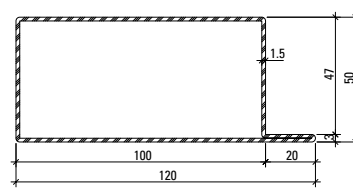
01.534
01.534 Z
 01.534.01



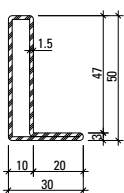
01.564
01.564 Z
 01.564.01



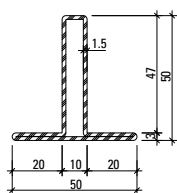
01.592
01.592 Z



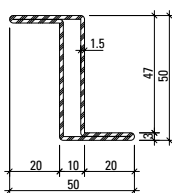
01.596



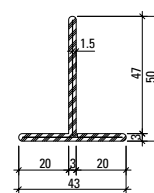
01.531
01.531 Z



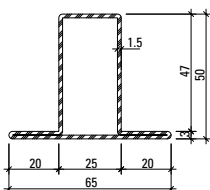
02.531
02.531 Z



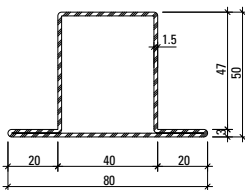
03.531
03.531 Z



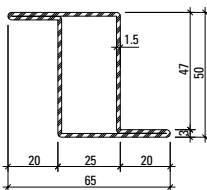
400.023
400.023 Z



02.534
02.534 Z
 02.534.01



02.564
02.564 Z
 02.564.01



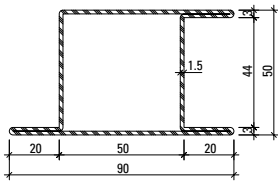
03.534
03.534 Z

Profil-Nr.	G kg/m	F cm ²	I _x cm ⁴	W _x cm ³	I _y cm ⁴	W _y cm ³	U m ² /m
01.534	2,130	2,71	9,35	3,11	4,78	1,73	0,185
02.534	2,590	3,30	10,99	3,30	8,56	2,63	0,224
03.534	2,590	3,30	13,28	5,13	8,56	2,63	0,224
01.564	2,490	3,17	12,10	4,12	11,20	3,25	0,216
02.564	2,950	3,75	13,90	4,31	17,60	4,40	0,255
01.592	3,430	4,37	19,35	6,86	46,90	8,80	0,296
01.596	3,900	4,97	22,93	8,25	77,23	12,30	0,336

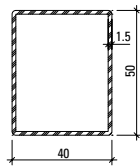
Profil-Nr.	G kg/m	F cm ²	I _x cm ⁴	W _x cm ³	I _y cm ⁴	W _y cm ³	U m ² /m
01.531	1,881	2,26	6,55	2,11	1,42	0,67	0,155
02.531	2,240	2,86	8,00	2,31	3,26	1,30	0,195
03.531	2,240	2,85	10,63	4,25	3,25	1,30	0,194
400.023	2,657	2,62	6,63	1,87	1,91	0,88	0,182
05.568	3,639	4,65	20,62	7,37	32,39	6,55	0,315
30.900	3,100	3,98	19,29	6,20	8,36	2,64	0,269
30.901	3,010	3,86	16,42	4,37	8,92	2,63	0,262
400.048	2,024	2,58	9,46	3,78	6,70	3,35	0,177

Profilübersicht
Sommaire des profilés
Summary of profiles

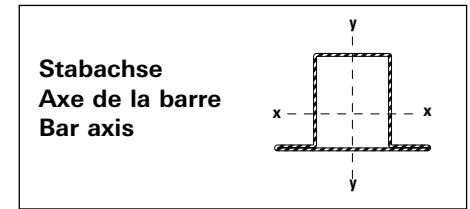
Jansen-Economy 50 RC Fenster
 Jansen-Economy 50 RC fenêtres
 Jansen-Economy 50 RC windows



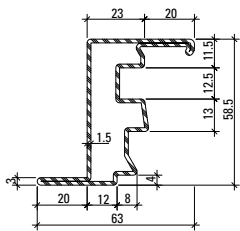
05.568
05.568 Z
 05.568.01



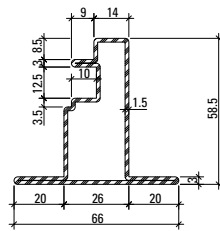
400.048
400.048 Z



Stabachse
Axe de la barre
Bar axis



30.900
30.900 Z
 30.900.01



30.901 Z

Gewichte für Edelstahl-Profil
Poids pour profilés en acier Inox
Weights for stainless steel profiles

01.534.01=	2,153 kg/m
02.534.01=	2,622 kg/m
01.564.01=	2,513 kg/m
02.564.01=	2,975 kg/m
05.568.01=	3,672 kg/m
30.900.01=	3,120 kg/m

Oberfläche/Werkstoff

Artikel-Nr.

ohne Zusatz = blank

mit Z = bandverzinkter Stahl

Werkstoff 1.4404 (AISI 316L)

mit 01 = blank

mit 03 = geschliffen, Korn 220-240

Edelstahl geschliffen auf Anfrage

Surface/Matériau

No. d'article

sans supplément = brut

avec Z = bande d'acier zinguée

Matériau 1.4404 (AISI 316L)

avec 01 = brut

avec 03 = polies, grain 220-240

Acier Inox polie sur demande

Surface/Material

Part no.

without addition = bright

with Z = steel galvanised strip

Material 1.4404 (AISI 316L)

with 01 = bright

with 03 = polished, grain 220-240

Stainless steel polished on request

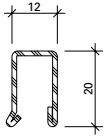
Glasleisten (Massstab 1:2)
Parcloses (échelle 1:2)
Glazing beads (scale 1:2)

Jansen-Economy 50 RC Fenster
 Jansen-Economy 50 RC fenêtres
 Jansen-Economy 50 RC windows

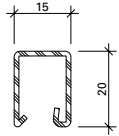
**Stahl-Glasleisten aus
 bandverzinktem Stahl (Länge 6 m)**

**Parcloses en acier en bande d'acier
 zinguée (longueur 6 m)**

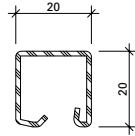
**Steel glazing beads made of
 strip galvanised steel (length 6 m)**



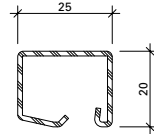
402.112 Z



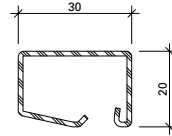
402.115 Z



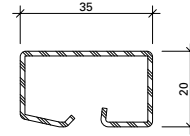
402.120 Z



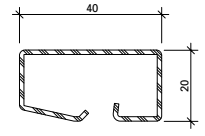
402.125 Z



402.130 Z



402.135 Z

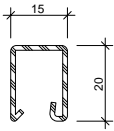


402.140 Z

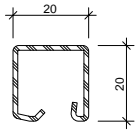
**Edelstahl-Glasleisten
 1.4401 (AISI 316)
 Länge 6 m**

**Parcloses en acier Inox
 1.4401 (AISI 316)
 Longueur 6 m**

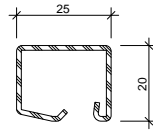
**Stainless steel glazing beads
 1.4401 (AISI 316)
 Length 6 m**



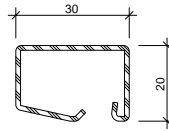
**402.515
 402.515.03**



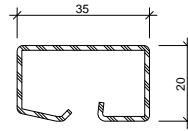
**402.520
 402.520.03**



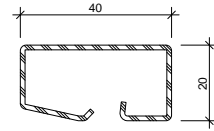
**402.525
 402.525.03**



**402.530
 402.530.03**



**402.535
 402.535.03**



**402.540
 402.540.03**



Oberfläche:
03: geschliffen, Korn 220

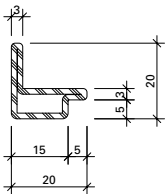
Surface:
03: polies, grain 220

Surface:
03: polished, grain 220

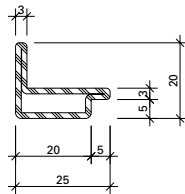
**Winkelkontur-Stahl-Glasleisten
 (Länge ca. 6 m)**

**Parcloses en acier à contour angulaire
 (longueur env. 6 m)**

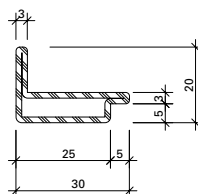
**Angle contour steel glazing beads
 (length approx. 6 m)**



62.507 Z



62.508 Z



62.509 Z

mit Z = bandverzinkter Stahl
avec Z = bande d'acier zinguée
with Z = strip galvanised steel

Artikel-Nr.	G kg/m	B m ² /m
402.112 Z	0,550	0,062
402.115 Z	0,590	0,066
402.120 Z	0,680	0,074
402.125 Z	0,760	0,083
402.130 Z	0,850	0,092
402.135 Z	0,960	0,103
402.140 Z	1,045	0,112

Artikel-Nr.	G kg/m	B m ² /m
402.515	0,590	0,035
402.520	0,680	0,040
402.525	0,760	0,045
402.530	0,850	0,050
402.535	0,960	0,055
402.540	1,060	0,060

Artikel-Nr.	G kg/m	B m ² /m
62.507 Z	0,840	0,076
62.508 Z	0,960	0,086
62.509 Z	1,090	0,096

G = Gewicht
 B = Beschichtungsfläche

G = Poids
 B = Surface à traiter

G = Weight
 B = Coated surface

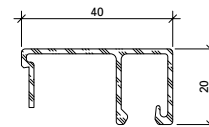
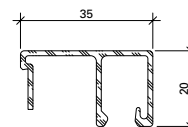
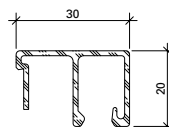
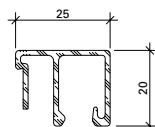
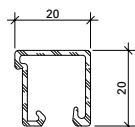
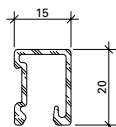
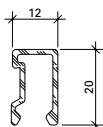
Glasleisten (Masstab 1:2)
Parcloles (échelle 1:2)
Glazing beads (scale 1:2)

Jansen-Economy 50 RC Fenster **RC1N**
 Jansen-Economy 50 RC fenêtres **RC2**
 Jansen-Economy 50 RC windows

**Aluminium-Glasleisten
 (Länge 6 m)**

**Parcloles en aluminium
 (longueur 6 m)**

**Aluminium glazing beads
 (length 6 m)**



404.112

404.115

404.120

404.125

404.130

404.135

404.140

Artikel-Nr.	G kg/m	U m ² /m	P m ² /m
404.112	0,202	0,110	0,032
404.115	0,226	0,117	0,035
404.120	0,252	0,148	0,040
404.125	0,310	0,178	0,045
404.130	0,330	0,188	0,050
404.135	0,350	0,198	0,055
404.140	0,370	0,208	0,060

G = Gewicht
 U = Abwicklung umlaufend
 P = Polierabwicklung

G = Poids
 U = Périmètre extérieur
 P = Périmètre à polir

G = Weight
 U = Circumferential development
 P = Circumferential polishing



499.001

Befestigungsset
 zum Versetzen der
 magazinierten Befestigungs-
 Knöpfe 450.007/008

VE = 1 Set komplett inkl. Koffer
 3 Kreuzschlitz-
 Schraubklingen

499.001

**Machine à poser les boutons
 de parcloses**
 pour le déplacement des
 boutons de fixations 450.007/008
 emmagasinés

UV = 1 set complet, valise incl.
 3 mèches cruciforme

499.001

Fastening set
 for placing magazine fixing
 studs 450.007/008

PU = 1 set complete, incl. case
 3 Phillips screwdriver
 blades

Artikelbibliothek
 Bibliothèque des articles
 Article library

DXF

DWG

Glasleisten (Massstab 1:2)
Parcloses (échelle 1:2)
Glazing beads (scale 1:2)

Jansen-Economy 50 RC Fenster
Jansen-Economy 50 RC fenêtres
Jansen-Economy 50 RC windows

Befestigungsknöpfe für Glasleisten

Boutons de fixation pour parcloses

Fastening studs for glazing beads



450.006

Befestigungsknopf

Stahl, SR1-Angriff, Länge 4.5 mm,
Bohrdurchmesser 3.5 mm

VE = 100 Stück lose

450.006

Bouton de fixation

acier, empreinte SR1, longueur
4.5 mm, diamètre de perçage
3.5 mm

UV = 100 pièces

450.006

Fastening stud

steel, SR1 head, length 4.5 mm,
hole diameter 3.5 mm

PU = 100 pieces



450.007

Befestigungsknopf

Stahl, PH-Angriff, Länge 10 mm,
selbstbohrend

VE = 50 Magazine à 10 Knöpfe

450.007

Bouton de fixation

acier, empreinte PH, longueur
10 mm, autoforeuse

UV = 50 magasins à 10 pièces

450.007

Fastening stud

steel, PH head, length 10 mm,
self-drilling

PU = 50 magazines with 10 studs



450.008

Befestigungsknopf

Stahl, PH-Angriff, Länge 10 mm,
selbstbohrend

VE = 400 Magazine à 10 Knöpfe

450.008

Bouton de fixation

acier, empreinte PH, longueur
10 mm, autoforeuse

UV = 400 magasins à 10 pièces

450.008

Fastening stud

steel, PH head, length 10 mm,
self-drilling

PU = 400 magazines with 10 studs



450.009

Befestigungsknopf

Stahl, PH-Angriff, Länge 10 mm,
selbstbohrend

VE = 1000 Stück lose

450.009

Bouton de fixation

acier, empreinte PH, longueur
10 mm, autoforeuse

UV = 1000 pièces

450.009

Fastening stud

steel, PH head, length 10 mm,
self-drilling

PU = 1000 pieces



450.025

Befestigungsknopf

Edelstahl, SR1-Angriff,
Länge 7.5 mm,
Bohrdurchmesser 3.5 mm

VE = 100 Stück lose

450.025

Bouton de fixation

acier Inox, empreinte SR1,
longueur 7.5 mm, diamètre
de perçage 3.5 mm

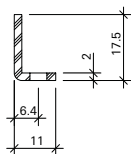
UV = 100 pièces

450.025

Fastening stud

stainless steel, SR1 head,
length 7.5 mm,
hole diameter 3.5 mm

PU = 100 pieces



400.021 Z

Stahlwinkel

bandverzinkter Stahl,
gestanz, Langloch (12x4,5 mm)
alle 150 mm, 0,410 kg/m

Länge 6 m

400.021 Z

Cornière en acier

bande d'acier zinguée,
perforées avec trou oblong
(12x4,5 mm) tous les 150 mm,
0,410 kg/m

Longueur 6 m

400.021 Z

Steel angle

strip galvanised steel,
perforated, oblong hole
(12x4.5 mm) every 150 mm,
0,410 kg/m

Length 6 m



555.486

Schraube M4x7

Stahl verzinkt, Edelstahl-Look,
selbstgewindend,
mit Torx-Angriff, für
Stahlwinkel 400.021 Z

Bohrdurchmesser 3,5 mm

VE = 100 Stück

555.486

Vis M4x7

acier zingué, surface acier Inox,
autotaraudeuse, avec
empreinte Torx,
pour cornière 400.021 Z

diamètre de perçage 3,5 mm

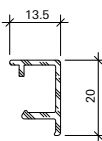
UV = 100 pièces

555.486

Screw M4x7

galvanised steel, stainless steel
surface, self-tapping, with Torx
head, for steel angle 400.021 Z
hole diameter 3,5 mm

PU = 100 pieces



406.999

Abdeckleiste

Aluminium roh, zum Abdecken
des Stahlwinkels 400.021 Z

Gewicht 0,166 kg/m
U = 0,089 m²/m
P = 0,034 m²/m

Länge 6 m

406.999

Parclose

aluminium brut, pour recouvrir
la cornière 400.021 Z

poids 0,166 kg/m
U = 0,089 m²/m
P = 0,034 m²/m

Longueur 6 m

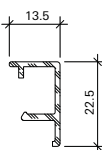
406.999

Cover strip

aluminium mill finish, for
covering steel angle 400.021 Z

weight 0,166 kg/m
U = 0,089 m²/m
P = 0,034 m²/m

Length 6 m



406.997

Abdeckleiste

Aluminium roh, zum Abdecken
des Stahlwinkels 400.021 Z

Gewicht 0,176 kg/m
U = 0,094 m²/m
P = 0,036 m²/m

Länge 6 m

406.997

Parclose

aluminium brut, pour recouvrir
la cornière 400.021 Z

poids 0,176 kg/m
U = 0,094 m²/m
P = 0,036 m²/m

Longueur 6 m

406.997

Cover strip

aluminium mill finish, for
covering steel angle 400.021 Z

weight 0,176 kg/m
U = 0,094 m²/m
P = 0,036 m²/m

Length 6 m



450.023

Befestigungsfeder

Edelstahl, mit selbstgewinde-
formender Schraube, mit
SR1-Angriff, für Aluminium-
Abdeckleiste 406.999,
Bohrdurchmesser 3,5 mm

VE = 100 Stück

450.023

Ressort de fixation

acier Inox, avec vis auto-
taraudeuse, avec empreinte SR1,
pour parclose en aluminium
406.999, diamètre de perçage
3,5 mm

UV = 100 pièces

450.023

Fastening spring

stainless steel, with self-tapping
screw, with SR1 head, for
aluminium cover strip 406.999,
hole diameter 3,5 mm

PU = 100 pieces

Glasleisten (Massstab 1:2)

Parcloses (échelle 1:2)

Glazing beads (scale 1:2)

Jansen-Economy 50 RC Fenster

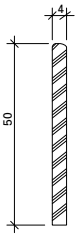
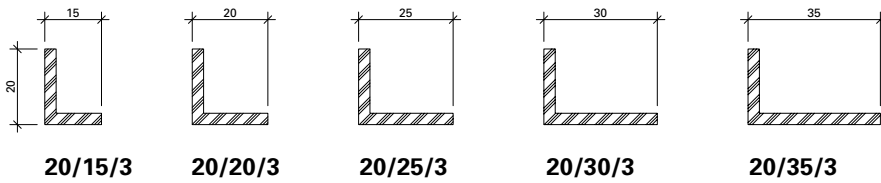
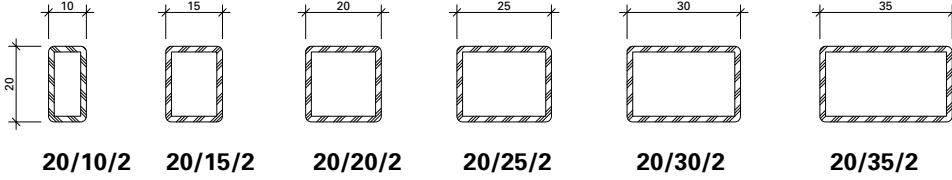
Jansen-Economy 50 RC fenêtres

Jansen-Economy 50 RC windows

Handelsübliche Profile

Profils usuels

Standard profiles





452.496

Linsensenkschraube
ø 4,5 x 33 mm
Edelstahl, SR1-Angriff,
selbstbohrend, zur Sicherung
der Glasleisten

VE = 100 Stück

452.496

Vis à tête bombée fraisée
ø 4,5 x 33 mm
acier Inox, empreinte SR1,
autoforeuse, pour blocage
des parclozes

UV = 100 pièces

452.496

Countersunk oval-head screw
ø 4,5 x 33 mm
stainless steel, SR1 head,
self-cutting, for glazing bead
fixing

PU = 100 pieces

● **JANSEN**

Einbruchhemmendes Fenster EN 1627 Eco 50/Janisol/Primo/Hi RC (WK)
Prüfbericht: 13-001373-PR07 vom 23.6.2014 ift Rosenheim
Herst.-Jahr: Hersteller:

536.037 RC3

536.033 RC2/RC2N

536.034 RC1N

Kennzeichen-Schild
inkl. Montagebescheinigung

VE = 1 Stück

536.037 RC3

536.033 RC2/RC2N

536.034 RC1N

Plaque d'identification
incl. certification d'entreprise

UV = 1 pièce


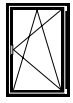
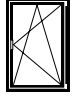
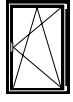

536.037 RC3

536.033 RC2/RC2N

536.034 RC1N

Identification plate
includes fabrication certificate

PU = 1 piece

	Inhaltsverzeichnis	Sommaire	Content	
	Beschläge	Ferrures	Fittings	24
Fensterbeschlag RC1N				
	Fensterbeschlag RC1N	Ferrure de fenêtre RC1N	Window fitting RC1N	
	Technische Daten	Données techniques	Technical data	31
	Drehkipp- und Drehbeschlag	Ferrure oscillo-battante et à la française	Turn/tilt and side-hung fitting	33
	Stulp-Beschlag	Ferrure pour fenêtre à deux vantaux	Double-sash window fitting	39
Fensterbeschlag RC2				
	Fensterbeschlag RC2	Ferrure de fenêtre RC2	Window fitting RC2	
	Technische Daten	Données techniques	Technical data	45
	Drehkipp- und Drehbeschlag	Ferrure oscillo-battante et à la française	Turn/tilt and side-hung fitting	47
	Stulp-Beschlag	Ferrure pour fenêtre à deux vantaux	Double-sash window fitting	54
	Kipp-Beschlag	Ferrure à soufflet	Bottom-hung fitting	60
Fensterbeschlag RC3				
	Fensterbeschlag RC3	Ferrure de fenêtre RC3	Window fitting RC3	
	Technische Daten	Données techniques	Technical data	67
	Drehkipp- und Drehbeschlag	Ferrure oscillo-battante et à la française	Turn/tilt and side-hung fitting	68
	Kipp-Beschlag	Ferrure à soufflet	Bottom-hung fitting	74
Verarbeitungshilfen				
	Verarbeitungshilfen	Outils d'usage	Assembly tools	78



557.201

**Fenstergriff Aluminium
(silber)
abschliessbar**
mit Vierkantdorn 7 mm, inkl.
2 Befestigungsschrauben M5x30

Höhe: ca. 140 mm
Tiefe: ca. 50 mm

VE = 1 Stück

557.201

**Poignée en aluminium
(argenté)
fermant à clé**
avec tige carrée 7 mm, 2 vis
de fixation M5x30 incluses

Hauteur: env. 140 mm
Profondeur: env. 50 mm

UV = 1 pièce

557.201

**Handle, aluminium
(silver)
lockable**
with square spindle 7 mm,
incl. 2 fixing screws M5x30

Height: approx. 140 mm
Depth: approx. 50 mm

PU = 1 piece



557.210 silber

557.211 weiss

Abdeckkappen oben
für Abdeckung der Scheren-
lager, Scherenbänder,
Drehbänder und Kippbänder

VE = 20 Scherenbandkappen
20 Scherenlagerkappen

557.210 argenté

557.211 blanc

Capuchon haut
pour couvrir les charnières
supérieures du ciseaux,
charnières-compas, charnières
à la françaises et charnières
à soufflet

UV = 20 capuchons pour
charnières
20 capuchons pour
pivots

557.210 silver

557.211 white

Cover caps top
for covering the scissor stay,
scissor hinge, side-hung hinges
and bottom-hung hinges

PU = 20 cover caps
for scissor hinges
20 cover caps
for scissor stays



557.212 silber, links

557.213 weiss, links

557.214 silber, rechts

557.215 weiss, rechts

Abdeckkappen unten
für Abdeckung der Flügellager
und Ecklager

VE = 20 Flügellagerkappen
20 Ecklagerkappen

557.212 argenté, à gauche

557.213 blanc, à gauche

557.214 argenté, à droite

557.215 blanc, à droite

Capuchon bas
pour couvrir les fiches d'angle
du vantail et charnières
inférieures d'angle

UV = 20 capuchons pour
fiches d'angle du vantail
20 capuchons pour
charnières inférieures d'angle

557.212 silver, LH

557.213 white, LH

557.214 silver, RH

557.215 white, RH

Cover caps bottom
for covering sash hinges and
corner hinges

PU = 20 cover caps
for sash hinges
20 cover caps
for corner hinges



599.400

Anschlagplatte

Stahl, Silberlook-Oberfläche,
Einsatz als Kippsperre für
Drehflügel

VE = 1 Stück

599.400

Plaque butée

acier, surface argentée, utilisée
comme blocage de position
soufflet pour fenêtre à la
française

UV = 1 pièce

599.400

Stop plate

steel, silver-look surface finish,
use as tilt lock for side-hung
window

PU = 1 piece



599.481

Zuschlagsicherung

Kunststoff, Einsatz
bei Drehkippenfenster in
Oberschiene

VE = 1 Stück

599.481

Sécurité fermeture brusque

matière plastique, pour
les fenêtres oscillo-battantes,
montable dans la tringle
supérieure

UV = 1 pièce

599.481

Extra security device

plastic, used in top rail of
turn/tilt window

PU = 1 piece



599.431 links

599.432 rechts

**Mehrfachspaltlüftung
Standard**

Stahl, Silberlook-Oberfläche,
für den Einsatz in Oberschiene,
ab FFB 600 mm, erlaubt
zusätzliche Lüftungsstufen,
über Fenstergriff einstellbar.

VE = 1 Stück

Achtung:

Fenster in den Lüftungsstufen
gelten als nicht verriegelt!

599.431 à gauche

599.432 à droite

**Limiteur d'aérations multiples
Standard**

acier, surface argentée, pour
utilisation dans la tringle
supérieure, dès FFB 600 mm,
permet de ventilation
supplémentaires, réglable par
l'intermédiaire de la poignée.

UV = 1 pièce

Attention:

Les fenêtres ventilées ne
sont pas considérées comme
verrouillées!

599.431 LH

599.432 RH

**Multi-point ventilation
Standard**

steel, silverlook surface,
plated for use in top rail,
from FFB 600 mm, allows
ventilation levels, adjustable
over window handle.

PU = 1 piece

Important:

Windows in ventilation positions
are not considered to be locked.



599.401

Balkontürschnäpper

Stahl, Silberlook-Oberfläche,
Einsatz bei Balkontüre

Einsatz:

- Balkontüre 1-flügelig
vertikal (Getriebeseite)
- Balkontüre 2-flügelig
horizontal unten

VE = 1 Stück

Bei Bedarf zusätzlich bestellen:
557.046 Schrauben

599.401

Loqueteau pour porte de balcon
acier, surface argentée,
pour porte de balcon

Utilisation:

- Porte de balcon 1 vantail
vertical (côté crémone)
- Porte de balcon 2 vantaux
horizontal inférieur

UV = 1 pièce

Commander en plus si besoin:
557.046 Vis

599.401

Balcony door catch
steel, silverlook surface,
for balcony doors

Application:

- balcony door single-sash
vertical (mechanism side)
- balcony door double-sash
horizontal bottom

PU = 1 piece

Order separately if required:
557.046 Screws



599.419

Schnäpperbolzen

Kunststoff grau, Einsatz bei
ein- oder zweiflügeliger
Balkontüre, Standflügel,
horizontal unten

VE = 1 Stück

Bei Bedarf zusätzlich bestellen:
557.045 Schrauben

599.419

Goujon d'encliquetage
matière plastique gris,
pour porte de balcon à un ou
deux vantaux, vantail semi-
fixe, horizontal inférieur

UV = 1 pièce

Commander en plus si besoin:
557.045 Vis

599.419

Bolt for spring-loaded catch
plastic grey, for single- or
double-sash balcony doors,
secondary sash, horizontal
bottom

PU = 1 piece

Order separately if required:
557.045 Screws



599.548

Sicherheitsschliessblech RC3
Stahl, galvanisch verzinkt

VE = 1 Stück

599.548

Gâche de sécurité RC3
acier galvanisé

UV = 1 pièce

599.548

Security striking plate RC3
galvanised steel

PU = 1 piece



599.549 links

599.550 rechts

Kippschliessblech RC3

Stahl, galvanisch verzinkt

VE = 1 Stück

599.549 à gauche

599.550 à droite

Gâche oscillo-battante RC3
acier galvanisé

UV = 1 pièce

599.549 LH

599.550 RH

Tilt striking plate RC3
galvanised steel

PU = 1 piece



550.276 Stahl gezogen

3D-Anschweissband

Länge 180 mm, \varnothing 20 mm, mit wartungsarmer Gleitlagerung aus Spezialbronze, Exzenter-Dorn und Verschlusschraube aus Edelstahl

Verstellbarkeit:
Höhe \pm 4 mm, Seite und Anpressdruck \pm 1,5 mm

VE = 2 Stück

*Einbau mit 499.396
Schmieren mit 450.093*



550.276 Acier étiré

Paumelle à souder 3D

longueur 180 mm, \varnothing 20 mm, avec coussinet en bronze à entretien réduit, axe excentré et vis de fermeture en acier Inox

Réglable:
Hauteur \pm 4 mm, latéralement et en pression \pm 1,5 mm

UV = 2 pièces

*Montage avec 499.396
Graissage avec 450.093*

550.276 Drawn steel

3D weld-on hinge

length 180 mm, \varnothing 20 mm, with low maintenance friction bearings made of special bronze, eccentric spindle and screw plug in stainless steel

Adjustable:
Height \pm 4 mm, lateral and contact pressure \pm 1.5 mm

PU = 2 pieces

*Installation with 499.396
Lubrication with 450.093*



555.268 Stahl gezogen

3D-Anschweissband

Länge 230 mm, \varnothing 20 mm, mit wartungsarmer Gleitlagerung aus Spezialbronze, Exzenter-Dorn und Verschlusschraube aus Edelstahl

Verstellbarkeit:
Höhe \pm 4 mm, Seite und Anpressdruck \pm 1,5 mm

VE = 2 Stück

*Einbau mit 499.396
Schmieren mit 450.093*



555.268 Acier étiré

Paumelle à souder 3D

longueur 230 mm, \varnothing 20 mm, avec coussinet en bronze à entretien réduit, axe excentré et vis de fermeture en acier Inox

Réglable:
Hauteur \pm 4 mm, latéralement et en pression \pm 1,5 mm

UV = 2 pièces

*Montage avec 499.396
Graissage avec 450.093*

555.268 Drawn steel

3D weld-on hinge

length 230 mm, \varnothing 20 mm, with low maintenance friction bearings made of special bronze, eccentric spindle and screw plug in stainless steel

Adjustable:
Height \pm 4 mm, lateral and contact pressure \pm 1.5 mm

PU = 2 pieces

*Installation with 499.396
Lubrication with 450.093*



550.238 Stahl gezogen

Anschweissband

Länge 180 mm, \varnothing 20 mm, Buchse und Druckscheibe aus Spezialbronze

VE = 10 Stück

*Einbau mit 499.396
Schmieren mit 450.093*



550.238 Acier étiré

Paumelle à souder

longueur 180 mm, \varnothing 20 mm, douille et rondelle en bronze

UV = 10 pièces

*Montage avec 499.396
Graissage avec 450.093*

550.238 Drawn steel

Weld-on hinge

length 180 mm, \varnothing 20 mm, sleeve and washer made of special bronze

PU = 10 pieces

*Installation with 499.396
Lubrication with 450.093*



555.227 Edelstahl
geschliffen (1.4307)

555.261 Edelstahl
geschliffen (1.4435)

3D-Anschweissband
Länge 180 mm, \varnothing 20 mm, mit
wartungsarmer Gleitlagerung
aus Spezialbronze

Verstellbarkeit:
Höhe \pm 4 mm, Seite und
Anpressdruck \pm 1,5 mm

VE = 2 Stück

Einbau mit 499.396
Schmieren mit 450.093

555.227 Acier Inox poli
(1.4307)

555.261 Acier Inox poli
(1.4435)

Paumelle à souder 3D
longueur 180 mm, \varnothing 20 mm,
avec coussinet en bronze à
entretien réduit

Réglable:
Hauteur \pm 4 mm, latéralement
et en pression \pm 1,5 mm

UV = 2 pièces

Montage avec 499.396
Graissage avec 450.093

555.227 Polished stainless
steel (1.4307)

555.261 Polished stainless
steel (1.4435)

3D Weld-on hinge
length 180 mm, \varnothing 20 mm,
with low maintenance friction
bearings made of special bronze

Adjustable:
Height \pm 4 mm, lateral and
contact pressure \pm 1.5 mm

PU = 2 pieces

Installation with 499.396
Lubrication with 450.093



599.205

Kippschere

Stahl, Silberlook-Oberfläche,
für Kipplügel

VE = 1 Falzschere

Bei Bedarf zusätzlich bestellen:

557.352 Schrauben
557.046 Schrauben

599.205

Compas d'imposte

acier, surface argentée,
pour vantail à soufflet

UV = 1 compas d'arrêt

Commander en plus si besoin:

557.352 Vis
557.046 Vis

599.205

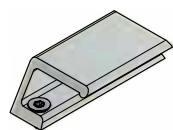
Tilt scissor

steel, silverlook surface,
for bottom-hung sash

PU = 1 rebate stay

Order separately if required:

557.352 Screws
557.046 Screws



550.061

Ziehgriff

Aluminium, farblos anodisiert,
inkl. Befestigungsmaterial M4x10

VE = 1 Stück

550.061

Poignée à tirer

aluminium, anodisé incolore,
matériel de fixation M4x10
inclus

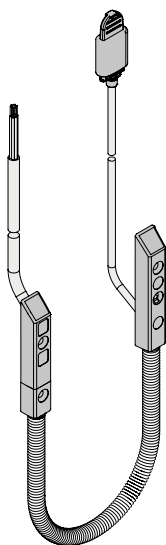
UV = 1 pièce

550.061

Pull handle

aluminium, anodised colourless,
incl. fixing material M4x10

PU = 1 piece



550.971

Kabelübergang Alarmspinne

bis 48 V DC geeignet, trennbar
über Steckfunktion mit Sicher-
heitsschraube, Kabelübergang
mit Federummantelung, verdeckt
liegend im Falz montierbar,
inkl. Kabel (an Buchse 0,3 m,
am Stecker 6 m)

VE = 1 Stück

Nenndaten

Bemessungsspannung: 48 V DC
Kontaktbelastbarkeit: 0,5 A
Leitung Stecker: 6 x 0,14 mm²
Leitung Buchse: 4 x 0,14 mm²
mit AGV
Schutzart: IP67
VdS-Zulassungsnummer:
G108094

550.971

Passage de câble alarme intégrée

jusqu'à 48 V CC, séparable par
fonction enfichable avec vis de
sécurité, passage de câble avec
gaine ressort, montage non appa-
rent dans la feuillure, avec câble
(sur connecteur femelle 0,3 m,
sur connecteur mâle 6 m)

UV = 1 pièce

Données nominales

Tension assignée: 48 V CC
Charge de contact: 0,5 A
Câble fiche: 6 x 0,14 mm²
Câble connecteur femelle: 4 x
0,14 mm² avec AGV
Indice de protection: IP67
Numéro d'homologation VdS:
G108094

550.971

Alarm system cable transition

suitable up to 48 V DC, can
be separated via plug-in function
with safety screw, cable
transition with spring sheathing,
can be mounted concealed in
the rebate, incl. cable (0.3 m at
socket, 6 m at connector)

PU = 1 piece

Nominal data

Rated voltage: 48 VDC
Contact rating: 0.5 A
Plug cable: 6 x 0.14 mm²
Connector cable: 4 x 0.14 mm²
with AGV
Protection class: IP67
VdS approval number:
G108094

Sicherheitsklasse RC1N

Bauteile der Widerstandsklasse RC1N weisen einen begrenzten bis geringen Schutz gegen Aufbruchversuche auf. RC1N ist ausgelegt auf Angriffe mit körperlicher Gewalt (vorwiegend Vandalismus) wie Gegentreten, Gegenspringen, Schulterwurf, Hochspringen und Herausreißen. Fenster der Klasse RC1N werden deshalb oft bei erhöhtem Einbau (beispielsweise im Obergeschoss) eingesetzt, wenn mangels Standfläche eine Aufstiegshilfe erforderlich ist. Die Klasse kann mit Standardfensterglas ausgeführt werden.

- Fensterbeschlag mit Pilzkopfverriegelung
- Anpressdruck verstellbar
- Korrosionsbeständigkeit nach EN ISO 9227-NS Klasse 4 nach EN 1670
- Prüfungen nach EN 1627-1630
- Systemprüfung nach Produktnorm EN 14351-1 für alle Öffnungsarten

Classe de sécurité RC1N

Les éléments de construction de la classe de résistance RC1N présentent une faible protection contre les tentatives d'effraction. RC1N est conçu pour les attaques avec usage de la force corporelle (surtout vandalisme) telles que coups de pied, sauter contre, donner des coups d'épaule, sauter et arracher. Les fenêtres de la classe RC1N sont pour cela souvent utilisées dans les bâtiments hauts (par exemple étage supérieur) quand une aide à la montée est nécessaire en raison du manque de surface portante. La classe peut être réalisée avec du verre de fenêtre standard.

- Ferrure de fenêtre avec verrouillage champignon
- Pression de serrage réglable
- Résistance à la corrosion selon EN ISO 9227-NS classe 4 selon EN 1670
- Contrôles selon EN 1627-1630
- Contrôle du système selon la norme produit EN 14351-1 pour tous les types d'ouverture

Resistance class RC1N

Building components in resistance class RC1N offer limited to low protection against attempted break-ins. RC1N is designed for attacks using bodily force (predominantly vandalism) such as kicking, flying kicks, shoulder charges, jumping up and tearing out.

Windows in class RC1N are therefore often used in elevated installations (for example on upper floors), where a climbing aid is required due to lack of platforms to stand on. The class can be designed with standard window glass.

- Window fitting with mushroom head locking
- Contact pressure can be adjusted
- Corrosion resistance in accordance with EN ISO 9227-NS class 4 in accordance with EN 1670
- Tests in accordance with EN 1627-1630
- System testing in accordance with product standard EN 14351-1 for all opening types

Folgende technische Rahmenbedingungen müssen beachtet werden:

Les conditions techniques suivantes doivent être observées:

The following technical limiting conditions must be duly considered:

Allgemein:

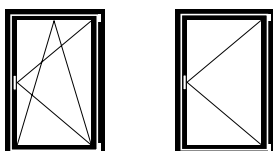
Max. Fläche: 3.0 m²
 G-Mass min.: 300 mm

Généralités:

Surface max.: 3.0 m²
 Mesure G min.: 300 mm

General:

Max. surface: 3.0 m²
 G-measurement min.: 300 mm



Flügelgrößen Drehkip- und Drehfenster:

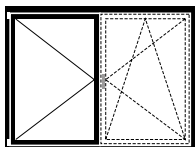
Max. FFH = 2300 mm
 FFH = 1475 mm
 Min. FFH = 575 mm
 FFH = 490 mm
 Max. Gewicht: 150 kg
 FFH/FFH: ≤ 2

Grandeurs du vantail fenêtre oscillo-battante et à la française:

Max. FFH = 2300 mm
 FFH = 1475 mm
 Min. FFH = 575 mm
 FFH = 490 mm
 Poids max.: 150 kg
 FFH/FFH: ≤ 2

Size of sash turn/tilt and side-hung windows:

Max. FFH = 2300 mm
 FFH = 1475 mm
 Min. FFH = 575 mm
 FFH = 490 mm
 Max. weight: 150 kg
 FFH/FFH: ≤ 2



Flügelgröße Stulp-Fenster:

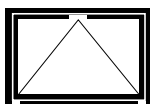
Max. FFH = 2300 mm
 SF-FB = 1475 mm
 Min. FFH = 575 mm
 SF-FB = 490 mm
 Max. Gewicht: 150 kg
 FFH/FFH: ≤ 2

Grandeur du vantail fenêtre à deux vantaux:

Max. FFH = 2300 mm
 SF-FB = 1475 mm
 Min. FFH = 575 mm
 SF-FB = 490 mm
 Poids max.: 150 kg
 FFH/FFH: ≤ 2

Size of sash double-sash window:

Max. FFH = 2300 mm
 SF-FB = 1475 mm
 Min. FFH = 575 mm
 SF-FB = 490 mm
 Max. weight: 150 kg
 FFH/FFH: ≤ 2



Kipfenster der Sicherheitsklasse RC1N sind gemäss der Standard-Dokumentation, jedoch mit Anschweisbändern, herstellbar.

Les fenêtres à soufflet de la classe de sécurité RC1N peuvent être fabriquées selon la documentation standard, mais avec des paumelles à souder.

Bottom-hung windows in resistance class RC1N can be produced in accordance with the standard documentation, but with weld-on hinges.

Max. Gewicht für Dreh- und Drehkipp-Fenster

Poids maximal pour les fenêtres à la française et oscillo-battantes

Max. weight for side-hung and turn/tilt windows

Hinweise zum Gebrauch

Der für den Einsatz der Jansen-Beschläge zulässige Anwendungsbereich ist in den Anwendungsdiagrammen grau hinterlegt. Es gilt jedoch nicht die gesamte grau hinterlegte Fläche, sondern immer nur diejenige Teilfläche, die sich links neben der Kurve des entsprechenden Flügelgewichts FG befindet.

Zu überprüfen ist

- Befinden sich die Fensterdimensionen im grau hinterlegten Bereich?
- Befindet der sich zu ermittelnde Schnittpunkt links neben der Begrenzungskurve des Flügelgewichts?

Abkürzungen:

- FFB Flügelfalzbreite (mm)
- FFH Flügelfalzhöhe (mm)
- FG Flügelgewicht (kg/m²)

Remarques concernant l'utilisation

La plage d'utilisation autorisée pour les ferrures Jansen est indiquée en gris dans les diagrammes d'application. Cependant, ce n'est pas l'ensemble de la surface grisée qui est valable, mais seulement la partie de la surface se trouvant à gauche de la courbe de poids du vantail (FG) correspondant.

A vérifier

- Les dimensions de la fenêtre se trouvent-elles dans la plage grisée ?
- Le point de coupe à déterminer se trouve-t-il à gauche de la courbe limite de poids du vantail ?

Abbréviations:

- FFB Largeur de feuillure du vantail (mm)
- FFH Hauteur de feuillure du vantail (mm)
- FG Poids du vantail (kg/m²)

Usage information

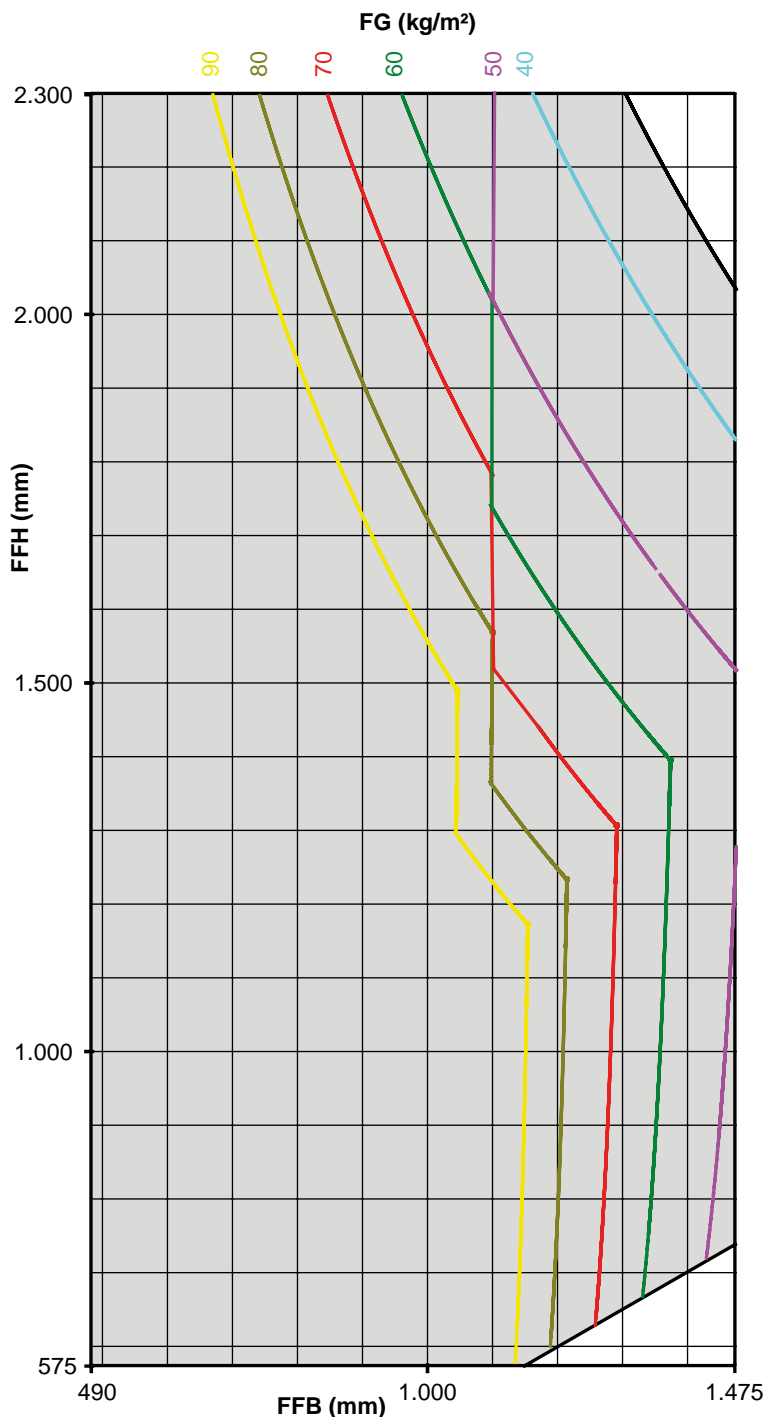
The scope of application permitted for the use of Jansen fittings is highlighted in grey in the application diagrams. However, this does not apply to the entire area that is highlighted in grey, but only to the partial area that is found to the left of the curve for the corresponding sash weight FG.

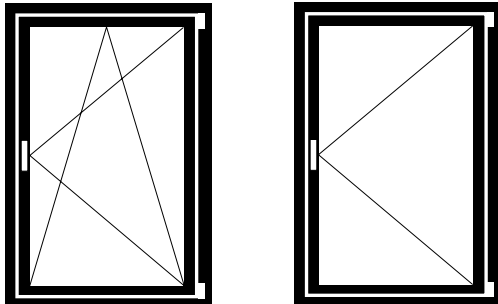
The following need to be checked

- Are the window dimensions in the area highlighted in grey?
- Is the intersection point to be calculated located on the left of the curve for the corresponding sash weight?

Abbreviations:

- FFB Sash rebate width (mm)
- FFH Sash rebate height (mm)
- FG Sash weight (kg/m²)

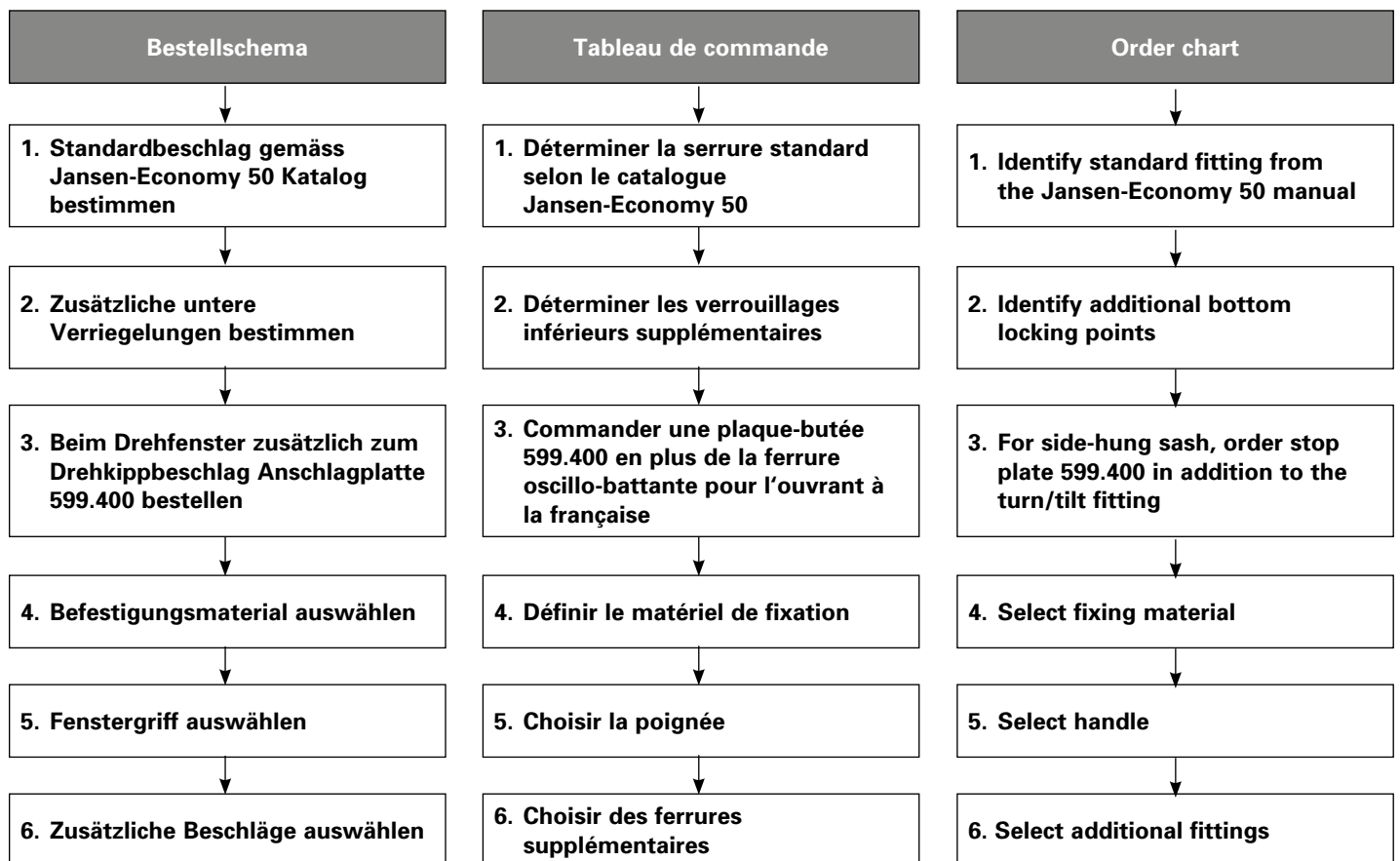




Drehkipp- und Drehbeschlag

Ferrure oscillo-battante et à la française

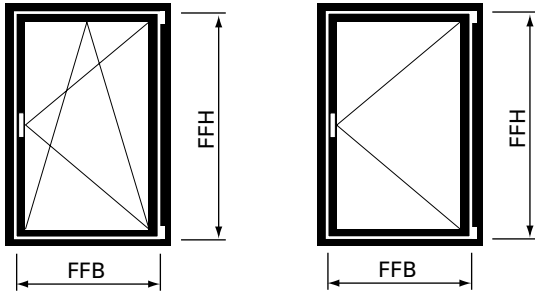
Turn/tilt and side-hung fitting



FFH = Flügelalzhöhe
FFB = Flügelalzbreite

FFH = Hauteur de feuillure du vantail
FFB = Largeur de feuillure du vantail

FFH = Sash rebate height
FFB = Sash rebate width



2. Zusätzliche untere Verriegelungen bestimmen

2. Déterminer les verrouillages inférieurs supplémentaires

2. Identify additional bottom locking points

Flügelalzbreite Largeur de feuillure du vantail Sash rebate width FFB	Mittenverriegelung Verrouillage central Central lock	Koppelement Elément d'accouplement Coupling	Schliessblech Gâche Striking plate
490 - 855 mm	599.551	599.491	1 x 599.482 * 1 x 599.483 **
856 - 1130 mm	599.413 599.551	599.491	1 x 599.482 * 1 x 599.483 **
1131 - 1250 mm	2 x 599.413 599.551	599.491	1 x 599.482 * 1 x 599.483 **
1251 - 1380 mm	599.551	599.491	
1381 - 1475 mm	1 x 599.551	599.491	

* = Drehkipp- und Drehbeschlag linksöffnend

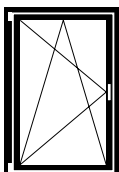
** = Drehkipp- und Drehbeschlag rechtsöffnend

* = Ferrure oscillo-battante et à la française ouvrant à gauche

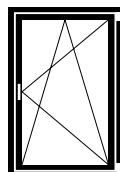
** = Ferrure oscillo-battante et à la française ouvrant à droite

* = Turn/tilt and side-hung fitting lefthand

** = Turn/tilt and side-hung fitting righthand



linksöffnend
ouvrant à gauche
lefthand



rechtsöffnend
ouvrant à droite
righthand

3. Beim Drehfenster zusätzlich zum Drehkippbeschlag Anschlagplatte 599.400 bestellen

3. Commander une plaque-butée 599.400 en plus de la ferrure oscillo-battante pour l'ouvrant à la française

3. For side-hung sash, order stop plate 599.400 in addition to the turn/tilt fitting

4. Befestigungsmaterial auswählen

Schraubenbedarf

Ungefähre Anzahl Schrauben pro Flügel:

557.045 ca. 65 Schrauben
557.046 ca. 10 Schrauben

4. Choisir le matériel de fixation

Besoins en vis

Nombre approximatif de vis par vantail:

557.045 env. 65 vis
557.046 env. 10 vis

4. Select fixing material

Screws required

Approximate number of screws per sash:

557.045 approx. 65 screws
557.046 approx. 10 screws

5. Fenstergriffe auswählen

siehe Seite 22

Alternativ:

Betätigungsgriffe geprüft nach EN 13126-3:2011
7. Stelle Schutzwirkung;
erste Stelle Klasse 2

5. Choisir la poignée

voir page 22

Alternative:

Poignées d'actionnement contrôlées selon EN 13126-3:2011
7. Emplacement effet protecteur;
premier emplacement classe 2

5. Select handle

see page 22

Alternative:

Operating handles tested in accordance with EN 13126-3:2011
7th position protective effect;
1st position class 2

6. Zusätzliche Beschläge auswählen

ab Seite 23

6. Choisir des ferrures supplémentaires

à partir de page 23

6. Select additional fittings

from page 23

FFH = Flügelalzhöhe
FFB = Flügelalzbreite

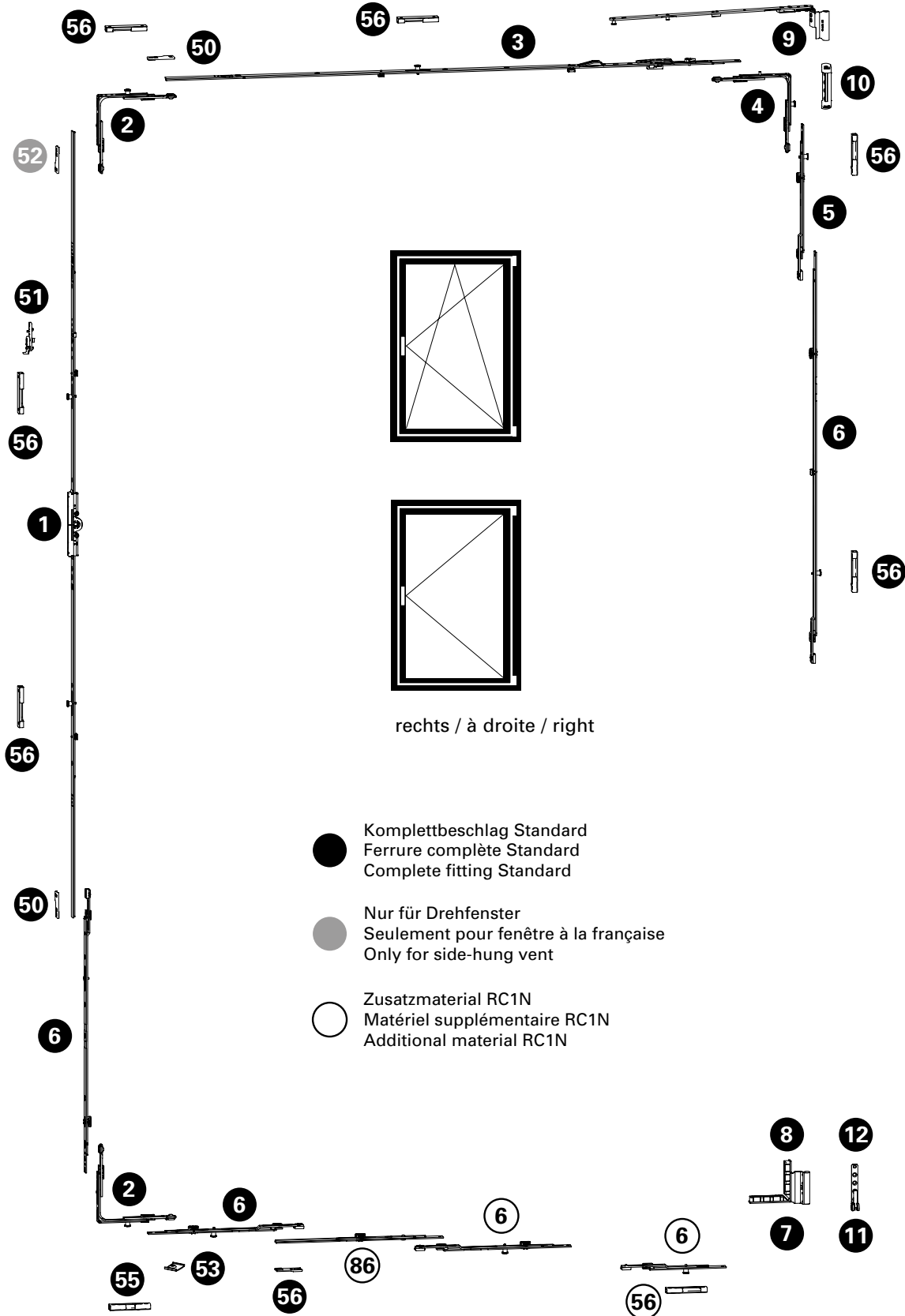
FFH = Hauteur de feuillure du vantail
FFB = Largeur de feuillure du vantail

FFH = Sash rebate height
FFB = Sash rebate width

Legende Dreh- und
 Drehkippbeschlag Standard

Légende ferrure oscillo-battante
 et à la française Standard

Key to Standard turn/tilt and
 side-hung fitting



Drehkipp- und Drehbeschlag
Ferrure oscillo-battante et à la française
Turn/tilt and side-hung fitting

Jansen-Economy 50 RC Fenster **RC1N**
 Jansen-Economy 50 RC fenêtres
 Jansen-Economy 50 RC windows

Pos.	Beschrieb Description Description	Typ Type Type	Kennzeichnung Désignation Designation	Einsatz Utilisable Suitable	Bohrlehre Gabarit de perçage Drilling jig	Artikel-Nr No d'article Part no.
1	Getriebebeschiene Crémone de tringle Mechanism rod	A B C D E G	GAM.800.D.7,5 GAM.1050-1.D.7,5 GAM.1400-1.D.7,5 GAM.1800-2.D.7,5 GAM.2300-3.D.7,5 GAM.1800-2.D.7,5	FFH 575 - 800 FFH 711 - 1050 FFH 901 - 1400 FFH 1301 - 1800 FFH 1801 - 2300 FFH 1801 - 2300	499.451 G.A G.B G.C G.D G.E G.D	599.407 599.408 599.409 599.410 599.411 599.410
2	EckmLenkung Renvoi d'angle Corner guide		E1		499.456 E	599.402
3	Oberschiene Tringle supérieure Top rod		OS2.800 OS2.1025-1 OS2.1250-1 OS2.1475-1	FFB 490 - 775 FFB 776 - 1025 FFB 1026 - 1250 FFB 1251 - 1475	499.454 O.B O.C O.D O.E	599.435 599.436 599.437 599.438
4	EckmLenkung Renvoi d'angle Corner guide		E2		499.456 E	599.403
5	Mittenverriegelung Verrouillage central Central lock		MK.PA.250-1		499.453 M.B	599.417
6	Mittenverriegelung Verrouillage central Central lock	D E/G G A,B,C,D,E,F,G	MK.250-1/MK PA.250-1 MK.750-1 MK.500-0 MK.150-1 MK.750-1	FFH 1301 - 1800 FFH 1801 - 2300 FFH 1801 - 2300 FFB 490-1475 ab/dès/from FFB 1251	499.453 M.A M.D M.C M.D	599.413/417 599.416 599.414 599.551 599.416
7	Flügelager Fiche d'angle du vantail Sash hinge part		FWSB 18-9 J LS SL FWSB 18-9 J RS SL	links/à gauche/left rechts/à droite/right	499.456 F F	599.429 599.430
8	Flügelagerstopfen Bouchon Sash bearing stoppers		FWV SL			599.433
9	Schere Compas Stay		SK.2.18-9.LS SK.2.18-9.RS	links/à gauche/left rechts/à droite/right		599.441 599.442
10	Scherenlager Charnière supérieure du ciseaux Scissor hinge part		SL.K.3-6.130		499.571 E	599.443
11	Ecklager Charnière inférieure d'angle Corner hinge part		ESV 6-3-16 SL		499.571 E	599.428
12	Unterlage Ecklager Cale charnière d'angle Support for corner pivot					599.533
50	Stulpplatte / Plaque / Connecting piece		ER J SL			599.425
51	Fehlschaltssicherung Anti-fausse manoeuvre Fool-proof mechanism		FSA			599.406
52	Anschlagplatte / Plaque-butée / Stop plate		AWDR			599.400
53	Auflauf / Appui / Lock staple					599.479
55	Kippschliessblech Gâche oscillo-battante Tilt striking plate		SBK.S.9-18.J		499.459 S.A	599.484
56	Sicherheitsschliessblech Gâche de sécurité Security striking plate		SBS.S.9-18.J.LS SBS.S.9-18.J.RS	links/à gauche/left rechts/à droite/right	499.459 S.A / S.B	599.482 599.483
60	Schraube / Vis / Screw M4x20					557.045
61	Schraube / Vis / Screw M4x12					557.046
63	Beschlagsunterlage / Cale / Mechanism support					557.050
86	Koppelement Élément d'accouplement Coupling		KE SL			599.491

Stulp-Beschlag (Standflügel)

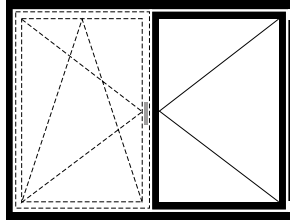
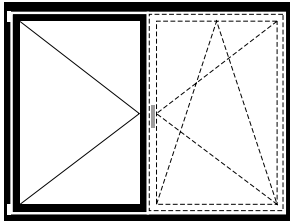
Ferrure pour fenêtre à deux vantaux (vantail semi-fixe)

Fitting for double-sash window (secondary sash)

Jansen-Economy 50 RC Fenster **RC1N**

Jansen-Economy 50 RC fenêtres

Jansen-Economy 50 RC windows



Stulp-Beschlag (Standflügel)

Ferrure pour fenêtre à deux vantaux (Vantail semi-fixe)

Fitting for double-sash window (Secondary sash)

Bestellschema

1. Standardbeschlag gemäss
Jansen-Economy 50 Katalog
bestimmen

2. Zusätzliche untere und obere
Verriegelungen bestimmen

3. Befestigungsmaterial auswählen

4. Zusätzliche Beschläge auswählen

Tableau de commande

1. Déterminer la serrure standard
selon le catalogue
Jansen-Economy 50

2. Déterminer les verrouillages
inférieurs et supérieurs
supplémentaires

3. Définir le matériel de fixation

4. Choisir des ferrures
supplémentaires

Order chart

1. Identify standard fitting from
the Jansen-Economy 50 manual

2. Identify additional bottom and
top locking points

3. Select fixing material

4. Select additional fittings

FFH = Flügelalzhöhe
SF-FB = Standflügel-Falzbreite

FFH = Hauteur de feuillure
du vantail
SF-FB = Largeur de feuillure du
vantail semi-fixe

FFH = Sash rebate height
SF-FB = Rebate width of
secondary sash

Stulp-Beschlag (Standflügel)

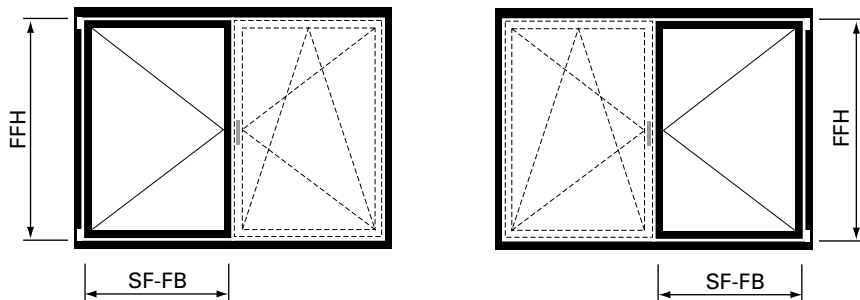
Ferrure pour fenêtre à deux vantaux (vantaïl semi-fixe)

Fitting for double-sash window (secondary sash)

Jansen-Economy 50 RC Fenster **RC1N**

Jansen-Economy 50 RC fenêtres

Jansen-Economy 50 RC windows



2. Zusätzliche untere und obere Verriegelungen bestimmen

2. Déterminer les verrouillages inférieurs et supérieurs supplémentaires

2. Identify additional bottom and top locking points

Standflügel-Falzbreite Largeur de feuillure du vantaïl semi-fixe Rebate width of secondary sash SF-FB	Mittenverriegelung Verrouillage central Central lock	Koppelement Élément d'accouplement Coupling	Schliessblech Gâche Striking plate
490 - 855 mm	2 x 599.551	2 x 599.491	2 x 599.482 * 2 x 599.483 **
856 - 1130 mm	599.413 559.417 2 x 599.551	2 x 599.491	2 x 599.482 * 2 x 599.483 **
1131 - 1250 mm	2 x 599.413 2 x 599.417 599.551	2 x 599.491	2 x 599.482 * 2 x 599.483 **
1251 - 1380 mm	2 x 599.551	2 x 599.491	
1381 - 1475 mm	2 x 599.551	2 x 599.491	

* = Stulpbeschlag linksöffnend

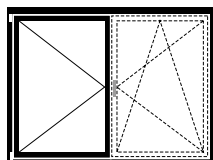
** = Stulpbeschlag rechtsöffnend

* = Ferrure pour fenêtre à deux vantaux ouvrant à gauche

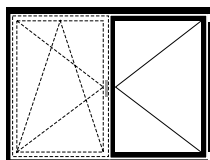
** = Ferrure pour fenêtre à deux vantaux ouvrant à droite

* = Fitting for double-sash window lefthand

** = Fitting for double-sash window righthand



linksöffnend
ouvrant à gauche
lefthand



rechtsöffnend
ouvrant à droite
righthand

Stulp-Beschlag (Standflügel)

Ferrure pour fenêtre à deux vantaux (vantail semi-fixe)

Fitting for double-sash window (secondary sash)

Jansen-Economy 50 RC Fenster **RC1N**

Jansen-Economy 50 RC fenêtres

Jansen-Economy 50 RC windows

3. Befestigungsmaterial auswählen

Schraubenbedarf

Ungefähre Anzahl Schrauben pro Flügel:

557.045 ca. 60 Schrauben

557.046 ca. 10 Schrauben

3. Choisir le matériel de fixation

Besoins en vis

Nombre approximatif de vis par vantail:

557.045 env. 60 vis

557.046 env. 10 vis

3. Select fixing material

Screws required

Approximate number of screws per sash:

557.045 approx. 60 screws

557.046 approx. 10 screws

4. Zusätzliche Beschläge auswählen

ab Seite 23

4. Choisir des ferrures supplémentaires

à partir de page 23

4. Select additional fittings

from page 23

FFH = Flügelfalzhöhe
SF-FB = Standflügel-Falzbreite

FFH = Hauteur de feuillure du vantail
SF-FB = Largeur de feuillure du vantail semi-fixe

FFH = Sash rebate height
SF-FB = Rebate width of secondary sash

Stulp-Beschlag (Standflügel)

Ferrure pour fenêtre à deux vantaux (vantaïl semi-fixe)

Fitting for double-sash window (secondary sash)

Jansen-Economy 50 RC Fenster **RC1N**

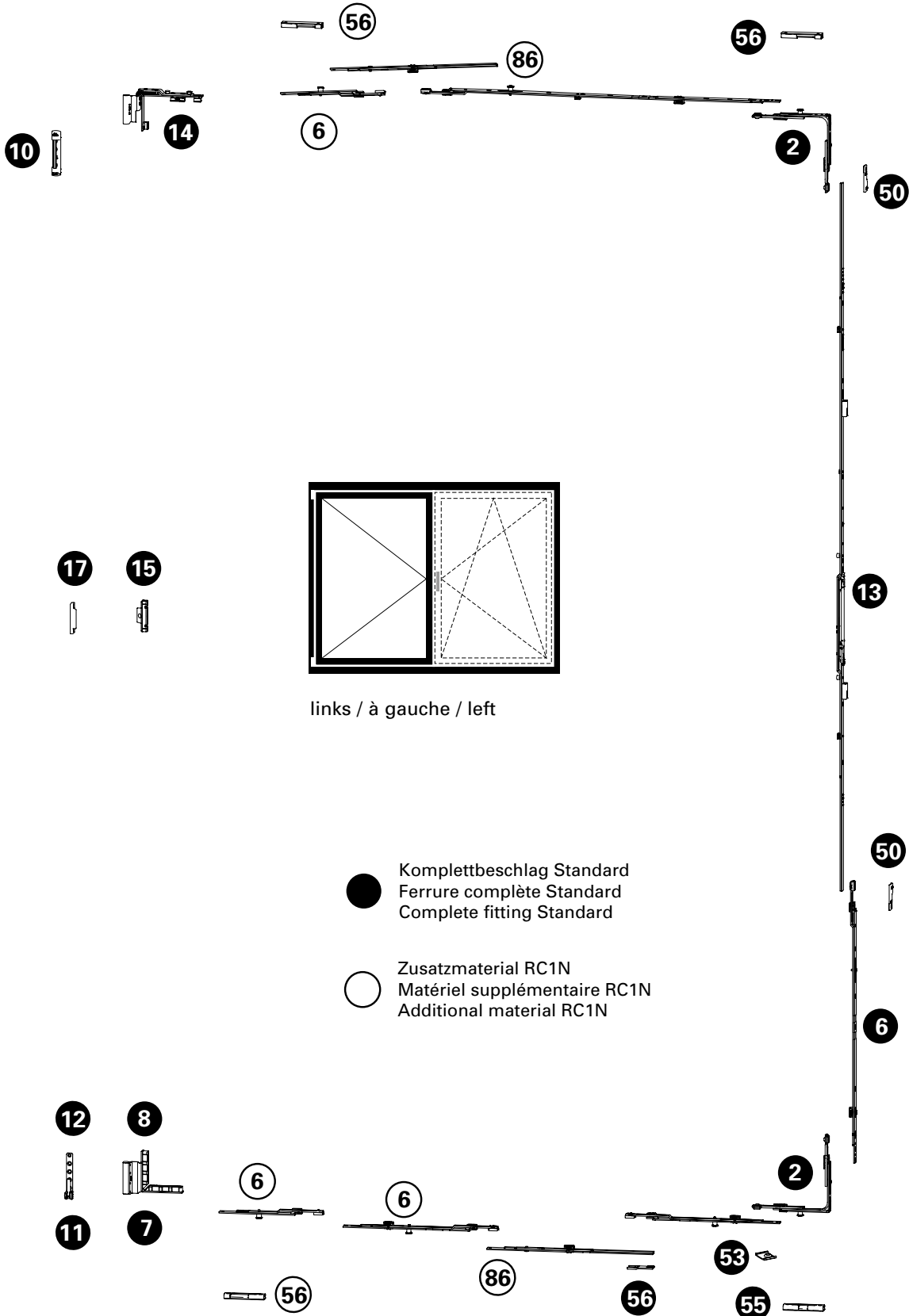
Jansen-Economy 50 RC fenêtres

Jansen-Economy 50 RC windows

Legende Stulpbeschlag Standard

Légende ferrure pour fenêtre à deux vantaux Standard

Key to Standard fitting for double-sash window



Stulp-Beschlag (Standflügel)**Ferrure pour fenêtre à deux vantaux (vantaïl semi-fixe)****Fitting for double-sash window (secondary sash)**Jansen-Economy 50 RC Fenster **RC1N**

Jansen-Economy 50 RC fenêtres

Jansen-Economy 50 RC windows

Pos.	Beschrieb Description Description	Typ Type Type	Kennzeichnung Désignation Designation	Einsatz Utilisable Suitable	Bohrlehre Gabarit de perçage Drilling jig	Artikel-Nr No d'article Part no.
2	Eckumlenkung Renvoi d'angle Corner guide		E1		499.456 E	599.402
6	Mittenverriegelung Verrouillage central Central lock	G,F A,B,C,D,E,F,G	MK.250-1/MK PA.250-1 MK.500-0 MK.750-1 MK.150-1	ab/dès/from FFH 1801 ab/dès/from SF-FB 1251 SF-FB 490-1475	499.453 M.C M.D	599.413/417 599.414 599.416 599.551
7	Flügelager Fiche d'angle du vantaïl Sash hinge part		FWSB 18-9 J LS SL FWSB 18-9 J RS SL	links/à gauche/left rechts/à droite/right	499.456 F F	599.429 599.430
8	Flügelagerstopfen Bouchon Sash bearing stoppers		FVV SL			599.433
10	Scherenlager Charnière supérieure du ciseaux Scissor hinge part		SL.K.3-6.130		499.571 E	599.443
11	Ecklager Charnière inférieure d'angle Corner hinge part		ESV 6-3-16 SL		499.571 E	599.428
12	Unterlage Ecklager Cale charnière d'angle Support for corner pivot					599.533
13	Stulpgetriebe Crémone de vantaïl semi-fixe Double-sash gearbox	B C D E G	GASM.1050-1.E3 GASM.1400-1 GASM.1800-2 GASM.2300-3 GASM.1800-2	FFH 801 - 1050 FFH 901 - 1400 FFH 1301 - 1800 FFH 1801 - 2300 FFH 1801 - 2300	499.452 S.B S.C S.D S.E S.D	599.421 599.422 599.423 599.424 599.424 599.423
14	Drehlager Compas Pivot hinge		DL.K.ET.18-9-LS DL.K.ET.18-9-RS	links/à gauche/left rechts/à droite/right	499.019 D D	599.562 599.563
15	Zwangsverriegelung Verrouillage forcé Security locking system		ZV-FT SL	ab/dès/from FFH 901	499.458 Z.A	599.445
16	Schnäpperbolzen Goujon d'encliquetage Bolt for spring-loaded catch		BK-FC SL	bis FFH 800 jusqu'à FFH 800 up to FFH 800	499.458 B.A	599.419
17	Schliessblech Gâche Striking plate		ZV-RT.H.9-20.AGR	ab/dès/from FFH 901	499.462 Z.A	599.444
18	Balkontürschnäpper Loqueteau pour porte de balcon Balcony door catch		BK-SL	bis FFH 800 jusqu'à FFH 800 up to FFH 800	499.462 B.C	599.401
50	Stulpplatte Plaque Connecting piece		ER J SL			599.425
53	Auflauf Appui Lock staple					599.479
55	Kippschliessblech Gâche oscillo-battante Tilt striking plate		SBK.S.9-18.J		499.459 S.A	599.484
56	Sicherheitsschliessblech Gâche de sécurité Security striking plate		SBS.S.9-18.J.LS SBS.S.9-18.J.RS	links/à gauche/left rechts/à droite/right	499.459 S.A / S.B	599.482 599.483
60	Schraube / Vis / Screw M4x20					557.045
61	Schraube / Vis / Screw M4x12					557.046
63	Beschlagsunterlage / Cale / Mechanism support					557.050
86	Koppelement Élément d'accouplement Coupling		KE SL			599.491

Sicherheitsklasse RC2N

Der Gelegenheitsstäter versucht mit einfachen Werkzeugen wie Schraubendreher, Zange und Keil, das verschlossene und verriegelt Bandteil aufzubrechen (Prüfzeit 3 Minuten). Ein direkter Angriff auf die eingesetzte Verglasung ist nicht zu erwarten. Die Klasse wird lediglich mit Standardfensterglas (d.H. ohne Sicherheitsverglasung) ausgeführt.

Sicherheitsklasse RC2

Bei dieser Klasse ist eine Verglasung gemäß EN 356 vorgeschrieben. Fenster der Klasse RC2 werden oft bei Wohngebäuden und als Grundsicherheit bei Gewerbe- und öffentlichen Gebäuden eingebaut.

- Fensterbeschlag mit Pilzkopfverriegelung
- Anpressdruck verstellbar
- Korrosionsbeständigkeit nach EN ISO 9227-NS Klasse 4 nach EN 1670
- Prüfungen nach EN 1627-1630
- Systemprüfung nach Produktnorm EN 14351-1 für alle Öffnungsarten

Classe de sécurité RC2N

Le délinquant occasionnel tente sa chance avec des outils simples tels que tournevis, pince et coin pour fracturer l'élément de paumelle fermé et verrouillé (temps de test 3 minutes). Une attaque directe du vitrage est in habituelle. La classe n'est réalisée qu'avec le verre de fenêtre standard (donc sans vitrage de sécurité).

Classe de sécurité RC2

Un vitrage selon EN 356 est prescrit pour cette classe. Les fenêtres de la classe RC2 sont souvent utilisées dans les immeubles d'habitation et comme sécurité de base dans les bâtiments de bureaux et publics.

- Ferrure de fenêtr avec verrouillage champignon
- Pression de serrage réglable
- Résistance à la corrosion selon EN ISO 9227-NS classe 4 selon EN 1670
- Contrôles selon EN 1627-1630
- Contrôle du système selon la norme produit EN 14351-1 pour tous les types d'ouverture

Resistance class RC2N

Opportunist burglars use simple tools like screwdrivers, pliers and wedges to try to break into locked and bolted hinge components (testing time 3 minutes). A direct attack on the glazing is not expected. The class can only be designed with standard window glass (i.e. not security glazing).

Resistance class RC 2

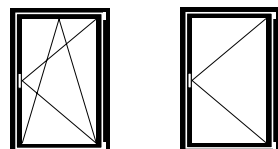
Glazing in accordance with EN 356 is prescribed for this class. Windows in class RC2 are often installed in residential buildings and as a basic security measure in commercial and public buildings.

- Window fitting with mushroom head locking
- Contact pressure can be adjusted
- Corrosion resistance in accordance with EN ISO 9227-NS class 4 in accordance with EN 1670
- Tests in accordance with EN 1627-1630
- System testing in accordance with product standard EN 14351-1 for all opening types

Folgende technische Rahmenbedingungen müssen beachtet werden:

Allgemein:

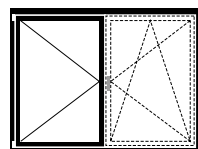
Max. Fläche: 3.0 m²
 G-Mass min.: 258 mm



Flügelgrößen Drehkipp- und Drehfenster:

Max. FFH = 2300 mm
 FFB = 1475 mm
 Min. FFH = 830 mm
 FFB = 630 mm

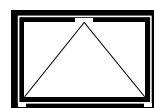
Max. Gewicht: 150 kg
 FFB/FFH: ≤ 2



Flügelgröße Stulp-Fenster:

Max. FFH = 2300 mm
 SF-FB = 1475 mm
 Min. FFH = 830 mm
 SF-FB = 630 mm

Max. Gewicht: 150 kg
 FFB/FFH: ≤ 2



Flügelgröße Kipp-Fenster:

Max. FFH = 2300 mm
 FFB = 2300 mm
 Min. FFH = 680 mm / (600 mm*)
 FFB = 830 mm

Max. Gewicht: 80 kg (2 Bänder)
 120 kg (3 Bänder)

* ab 600 mm möglich
 (spezielle Eckumlenkung)

Kleinere Flügel können unter Einhaltung der Mindestanzahl Schliesspunkte ausgeführt werden. Fragen Sie bei ihrem Fachberater oder unter info@jansen.com

Les conditions techniques suivantes doivent être observées:

Généralités:

Surface max.: 3.0 m²
 Mesure G min.: 258mm

Grandeurs du vantail fenêtre oscillo-battante et à la française:

Max. FFH = 2300 mm
 FFB = 1475 mm
 Min. FFH = 830 mm
 FFB = 630 mm

Poids max.: 150 kg
 FFB/FFH: ≤ 2

Grandeur du vantail fenêtre à deux vantaux:

Max. FFH = 2300 mm
 SF-FB = 1475 mm
 Min. FFH = 830 mm
 SF-FB = 630 mm

Poids max.: 150 kg
 FFB/FFH: ≤ 2

Grandeur du vantail fenêtre à soufflet:

Max. FFH = 2300 mm
 FFB = 2300 mm
 Min. FFH = 680 mm / (600 mm*)
 FFB = 830 mm

Poids max.: 80 kg (2 paumelles)
 120 kg (3 paumelles)

* à partir de 600 mm possible
 (renvoi d'angle spéciale)

De plus petits vantaux sont possibles en respectant le nombre minimal de points de fermeture. Demandez à votre conseiller spécialisé ou à l'adresse info@jansen.com

The following technical limiting conditions must be duly considered:

General:

Max. surface: 3.0 m²
 G-measurement min.: 258 mm

Size of sash turn/tilt and side-hung windows:

Max. FFH = 2300 mm
 FFB = 1475 mm
 Min. FFH = 830 mm
 FFB = 630 mm

Max. weight: 150 kg
 FFB/FFH: ≤ 2

Size of sash double-sash window:

Max. FFH = 2300 mm
 SF-FB = 1475 mm
 Min. FFH = 830 mm
 SF-FB = 630 mm

Max. weight: 150 kg
 FFB/FFH: ≤ 2

Size of sash bottom-hung window:

Max. FFH = 2300 mm
 FFB = 2300 mm
 Min. FFH = 680 mm / (600 mm*)
 FFB = 830 mm

Max. weight: 80 kg (2 hinges)
 120 kg (3 hinges)

* from 600 mm possible
 (special corner guide)

Smaller sash are possible if the minimum number of locking points is adhered to. Ask your consultant or e-mail info@jansen.com

Max. Gewicht für Dreh- und Drehkipp-Fenster

Poids maximal pour les fenêtres à la française et oscillo-battantes

Max. weight for side-hung and turn/tilt windows

Hinweise zum Gebrauch

Der für den Einsatz der Jansen-Beschläge zulässige Anwendungsbereich ist in den Anwendungsdiagrammen grau hinterlegt. Es gilt jedoch nicht die gesamte grau hinterlegte Fläche, sondern immer nur diejenige Teilfläche, die sich links neben der Kurve des entsprechenden Flügelgewicht FG befindet.

Zu überprüfen ist

- Befinden sich die Fensterdimensionen im grau hinterlegten Bereich?
- Befindet der sich zu ermittelnde Schnittpunkt links neben der Begrenzungskurve des Flügelgewichts?

Abkürzungen:

FFB Flügelfalzbreite (mm)
 FFH Flügelfalzhöhe (mm)
 FG Flügelgewicht (kg/m²)

Remarques concernant l'utilisation

La plage d'utilisation autorisée pour les ferrures Jansen est indiquée en gris dans les diagrammes d'application. Cependant, ce n'est pas l'ensemble de la surface grisée qui est valable, mais seulement la partie de la surface se trouvant à gauche de la courbe de poids du vantail (FG) correspondant.

A vérifier

- Les dimensions de la fenêtre se trouvent-elles dans la plage grisée ?
- Le point de coupe à déterminer se trouve-t-il à gauche de la courbe limite de poids du vantail ?

Abréviations:

FFB Largeur de feuillure du vantail (mm)
 FFH Hauteur de feuillure du vantail (mm)
 FG Poids du vantail (kg/m²)

Usage information

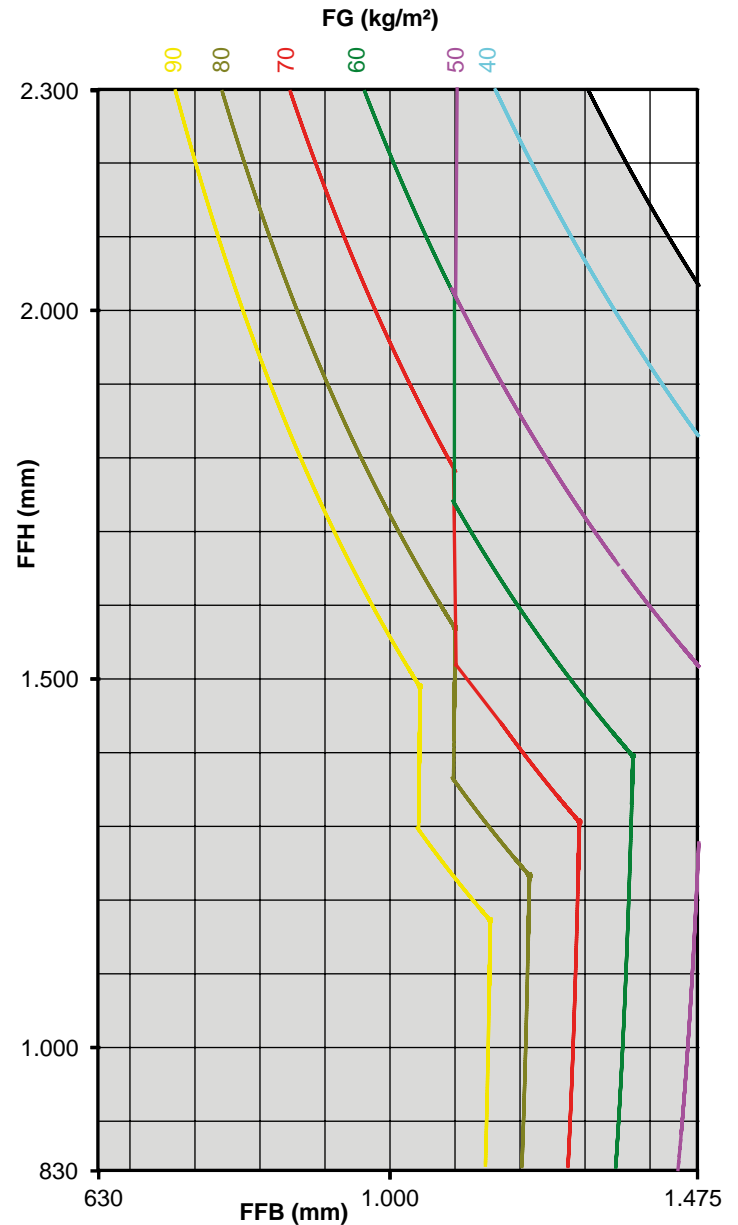
The scope of application permitted for the use of Jansen fittings is highlighted in grey in the application diagrams. However, this does not apply to the entire area that is highlighted in grey, but only to the partial area that is found to the left of the curve for the corresponding sash weight FG.

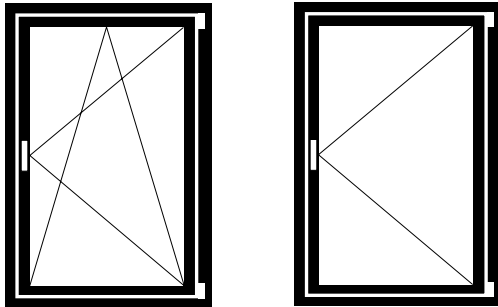
The following need to be checked

- Are the window dimensions in the area highlighted in grey?
- Is the intersection point to be calculated located on the left of the curve for the corresponding sash weight?

Abbreviations:

FFB Sash rebate width (mm)
 FFH Sash rebate height (mm)
 FG Sash weight (kg/m²)

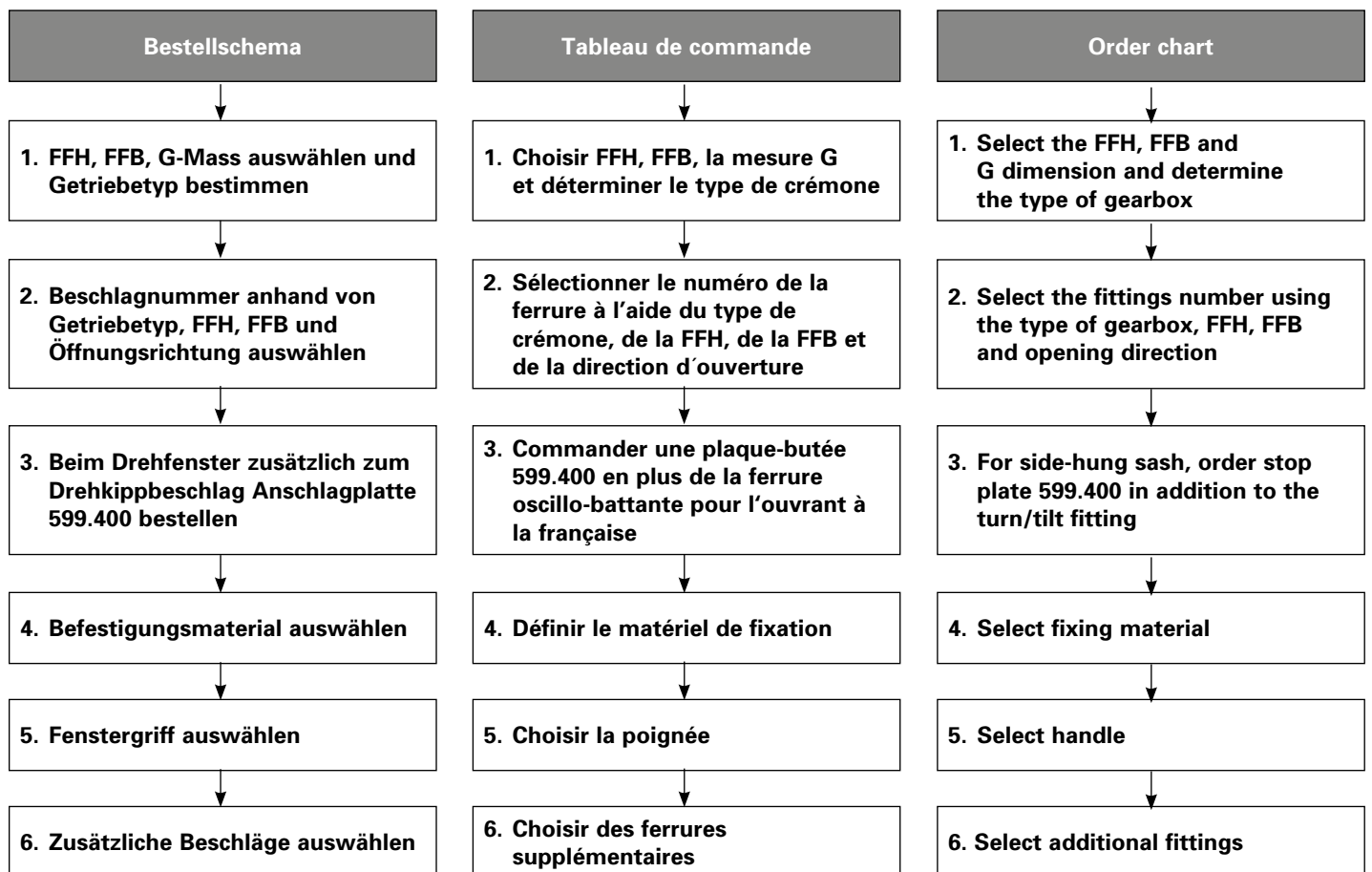




Drehkipp- und Drehbeschlag

Ferrure oscillo-battante et à la française

Turn/tilt and side-hung fitting



FFH = Flügelfalzhöhe
FFB = Flügelfalzbreite

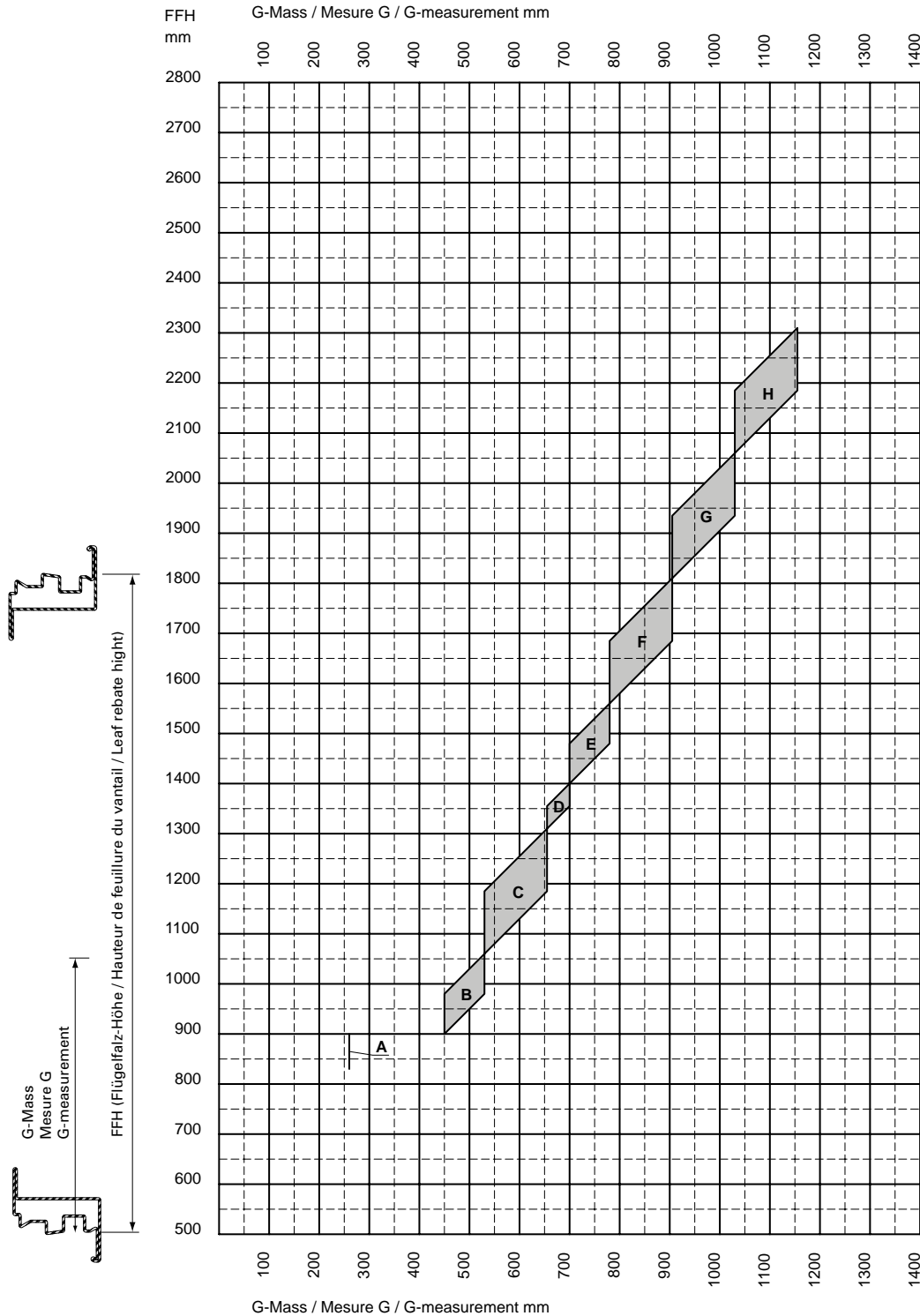
FFH = Hauteur de feuillure du vantail
FFB = Largeur de feuillure du vantail

FFH = Sash rebate height
FFB = Sash rebate width

1. FFH, FFH, G-Mass
 auswählen und Getriebetyp
 bestimmen

1. Choisir FFH, FFH, la
 mesure G et déterminer le
 type de crémonne

1. Select the FFH, FFH and
 G dimension and determine
 the type of gearbox



Beispiel:
 FFH 1500 mm
 G-Mass
 von 720 mm
 bis 790 mm

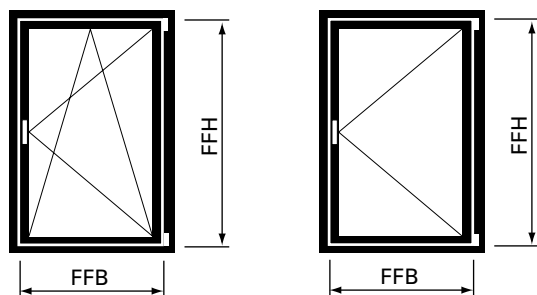
Example:
 FFH 1500 mm
 Mesure G de
 720 mm à 790 mm

Example:
 FFH 1500 mm
 G measurement from
 720 mm to 790 mm

**A Einbau Fehlschalt-
 sicherung nicht möglich**

**A Montage anti-fausse
 manoeuvre pas possible**

**A Installation fool-proof
 mechanism not possible**



2. Beschlagnummer anhand von Getriebetyp, FFH, FFB und Öffnungsrichtung auswählen

2. Sélectionner le numéro de la ferrure à l'aide du type de crémonne, de la FFH, de la FFB et de la direction d'ouverture

2. Select the fittings number using the type of gearbox, FFH, FFB and opening direction

Getriebetyp gemäss Diagramm Seite 46 Type de crémonne selon diagramme page 46 Mechanism type according to diagram page 46	Flügelfalzhöhe Hauteur de feuillure du vantail Sash rebate height FFH	Flügelfalzbreite Largeur de feuillure du vantail Sash rebate width FFB			
		630 - 810 mm	811 - 860 mm	861 - 1025 mm	1026 - 1150 mm
Typ A*	830 - 900 mm	560.36x	560.37x	560.38x	560.39x
Typ B	901 - 1060 mm	560.43x	560.44x	560.45x	560.46x
Typ C	1061 - 1310 mm	560.50x	560.51x	560.52x	560.53x
Typ D	1311 - 1400 mm	560.57x	560.58x	560.59x	560.60x
Typ E	1401 - 1560 mm	560.64x	560.65x	560.66x	560.67x
Typ F	1561 - 1810 mm	560.71x	560.72x	560.73x	560.74x
Typ G	1811 - 2060 mm	560.78x	560.79x	560.80x	560.81x
Typ H	2061 - 2300 mm	560.85x	560.86x	560.87x	560.88x



x = 1 = Drehkip- und Drehbeschlag linksöffnend
2 = Drehkip- und Drehbeschlag rechtsöffnend

x = 1 = Ferrure oscillo-battante et à la française ouvrant à gauche
2 = Ferrure oscillo-battante et à la française ouvrant à droite

x = 1 = Turn/tilt and side-hung fitting lefthand
2 = Turn/tilt and side-hung fitting righthand

Maximalwerte von Seite 43 beachten

Tenir compte des valeurs maximales du page 43

Note the maximum values (page 43)

* G-Mass fix bei 258 mm

* Mesure G fixe pour 258 mm

* G measurement fixed at 258 mm

Getriebetyp gemäss Diagramm Seite 46 Type de crémonne selon diagramme page 46 Mechanism type according to diagram page 46	Flügelalzhöhe Hauteur de feuillure du vantail Sash rebate height FFH	Flügelalzbreite Largeur de feuillure du vantail Sash rebate width FFB		
		1151 - 1275 mm	1276 - 1400 mm	1401 - 1475 mm
Typ A*	830 - 900 mm	560.40x	560.41x	560.42x
Typ B	901 - 1060 mm	560.47x	560.48x	560.49x
Typ C	1061 - 1310 mm	560.54x	560.55x	560.56x
Typ D	1311 - 1400 mm	560.61x	560.62x	560.63x
Typ E	1401 - 1560 mm	560.68x	560.69x	560.70x
Typ F	1561 - 1810 mm	560.75x	560.76x	560.77x
Typ G	1811 - 2060 mm	560.82x	560.83x	560.84x
Typ H	2061 - 2300 mm	560.89x	560.90x	560.91x

x = 1 = Drehkipp- und Drehbeschlag linksöffnend
2 = Drehkipp- und Drehbeschlag rechtsöffnend

x = 1 = Ferrure oscillo-battante et à la française ouvrant à gauche
2 = Ferrure oscillo-battante et à la française ouvrant à droite

x = 1 = Turn/tilt and side-hung fitting lefthand
2 = Turn/tilt and side-hung fitting righthand

Maximalwerte von Seite 43 beachten

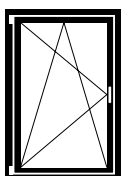
Tenir compte des valeurs maximales du page 43

Note the maximum values (page 43)

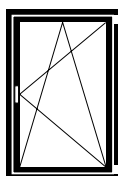
* G-Mass fix bei 258 mm

* Mesure G fixe pour 258 mm

* G measurement fixed at 258 mm



linksöffnend
ouvrant à gauche
lefthand



rechtsöffnend
ouvrant à droite
righthand

3. Beim Drehfenster zusätzlich zum Drehkippbeschlag Anschlagplatte 599.400 bestellen

3. Commander une plaque-butée 599.400 en plus de la ferrure oscillo-battante pour l'ouvrant à la française

3. For side-hung sash, order stop plate 599.400 in addition to the turn/tilt fitting

4. Befestigungsmaterial auswählen

Schraubenbedarf

Ungefähre Anzahl Schrauben pro Flügel:

557.045 ca. 65 Schrauben
557.046 ca. 10 Schrauben

4. Choisir le matériel de fixation

Besoins en vis

Nombre approximatif de vis par vantail:

557.045 env. 65 vis
557.046 env. 10 vis

4. Select fixing material

Screws required

Approximate number of screws per sash:

557.045 approx. 65 screws
557.046 approx. 10 screws

5. Fenstergriffe auswählen

siehe Seite 22

Alternativ:
Betätigungsgriffe geprüft nach EN 13126-3:2011
7. Stelle Schutzwirkung;
erste Stelle Klasse 2

5. Choisir la poignée

voir page 22

Alternative:
Poignées d'actionnement contrôlées selon EN 13126-3:2011
7. Emplacement effet protecteur;
premier emplacement classe 2

5. Select handle

see page 22

Alternative:
Operating handles tested in accordance with EN 13126-3:2011
7th position protective effect;
1st position class 2

6. Zusätzliche Beschläge auswählen

ab Seite 23

6. Choisir des ferrures supplémentaires

à partir de page 23

6. Select additional fittings

from page 23

FFH = Flügelfalzhöhe
FFB = Flügelfalzbreite

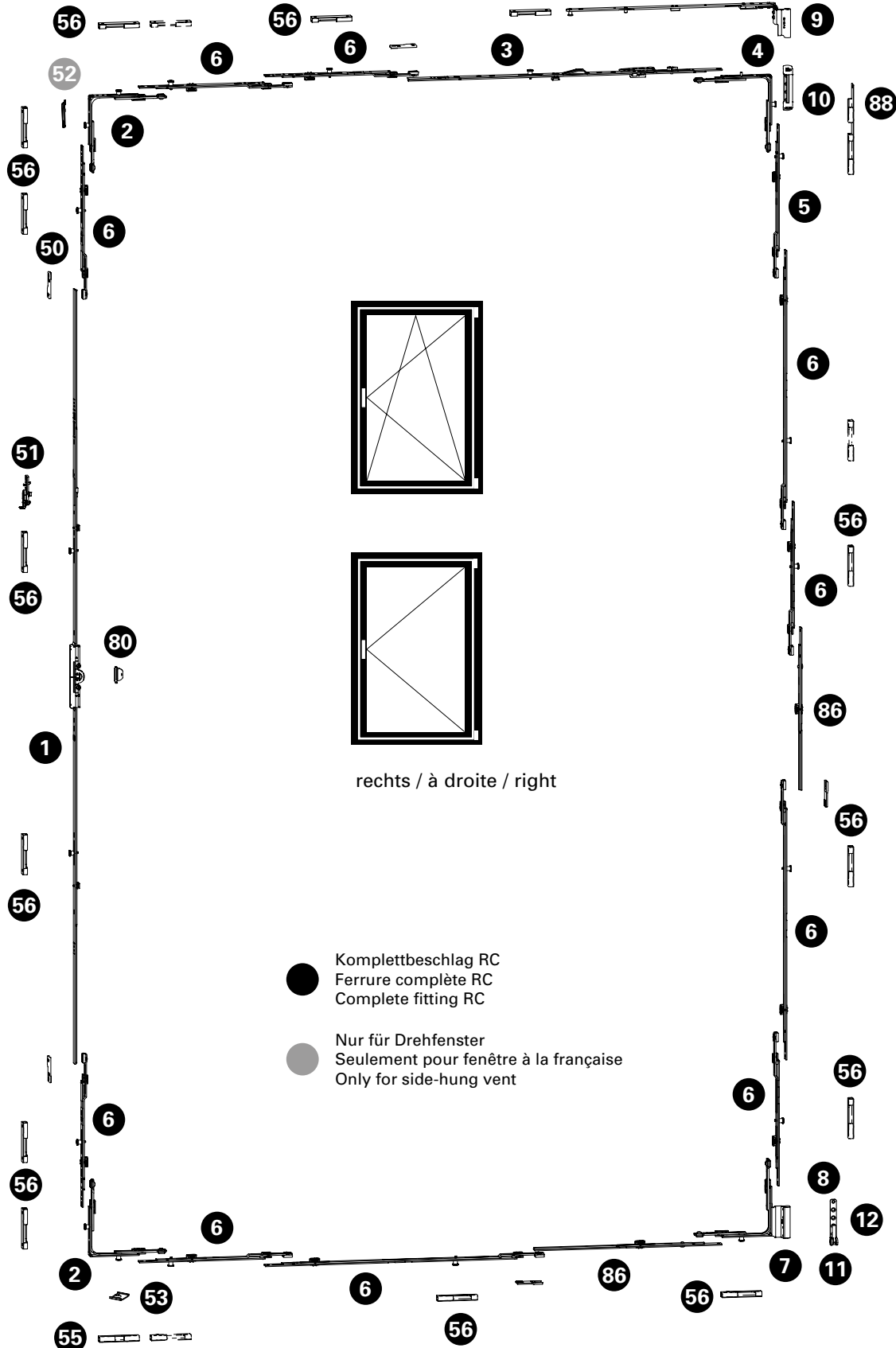
FFH = Hauteur de feuillure du vantail
FFB = Largeur de feuillure du vantail

FFH = Sash rebate height
FFB = Sash rebate width

Legende Dreh- und
 Drehkippbeschlag RC

Légende ferrure oscillo-battante
 et à la française RC

Key to RC turn/tilt and
 side-hung fitting



Drehkipp- und Drehbeschlag
Ferrure oscillo-battante et à la française
Turn/tilt and side-hung fitting

Jansen-Economy 50 RC Fenster **RC2**
 Jansen-Economy 50 RC fenêtres
 Jansen-Economy 50 RC windows

Pos.	Beschrieb Description Description	Typ Type Type	Kennzeichnung Désignation Designation	Einsatz Utilisable Suitable	Bohrlehre Gabarit de perçage Drilling jig	Artikel-Nr No d'article Part no.
1	Getriebschiene Crémone de tringle Mechanism rod	A B C D E F G H	GAK.830-1.D.7,5 GAM.1400-2.D.7,5 GAM.1400-2.D.7,5 GAM.1400-2.D.7,5 GAM.1400-2.D.7,5 GAM.1400-2.D.7,5 GAM.1800-2.D.7,5 GAM.1800-2.D.7,5	FFH 830 - 900 FFH 901 - 1060 FFH 1061-1310 FFH 1311 - 1400 FFH 1401 - 1560 FFH 1561 - 1810 FFH 1811 - 2060 FFH 2061 - 2300		599.489 599.490 599.490 599.490 599.490 599.490 599.410 599.410
2	Eckmülnkung Renvoi d'angle Corner guide		E11		499.456 E	599.486
3	Oberschiene Tringle supérieure Top rod		OS1.600 OS2.1025-1	FFB 630 - 1025 FFB 1026 - 1475	499.454 O.C	599.434 599.436
4	Eckmülnkung Renvoi d'angle Corner guide		E2 E3		499.456 E	599.403 599.404
5	Mittenverriegelung Verrouillage central Central lock		MK.PA.250-1		499.453 M.B	599.417
6	Mittenverriegelung Verrouillage central Central lock		MK.250-1 MK.750-1 MK.500-1		499.453	599.413 599.416 599.415
7	Flügelager Fiche d'angle du vantail Sash hinge part		FWSB 18-9-12 LS FWSB 18-9-12 RS	links/à gauche/left rechts/à droite/right	499.456 F F	599.487 599.488
8	Flügelagerstopfen / Bouchon / Sash bearing stoppers		FWV SL			599.433
9	Schere Compas Stay		SK.1.18-9.LS SK.1.18-9.RS SK.2.18-9.LS SK.2.18-9.RS	links/à gauche/left rechts/à droite/right links/à gauche/left rechts/à droite/right		599.439 599.440 599.441 599.442
10	Scherenlager Charnière supérieure du ciseaux Scissor hinge part		SL.K.3-6.130		499.571 E	599.443
11	Ecklager Charnière inférieure d'angle Corner hinge part		ESV 6-3-16 SL		499.571 E	599.428
12	Unterlage Ecklager Cale charnière d'angle Support for corner pivot					599.533
50	Stulpplatte / Plaque / Connecting piece		ER J SL			599.425
51	Fehlschaltssicherung Anti-fausse manoeuvre Fool-proof mechanism		FSA			599.406
52	Anschlagplatte / Plaque-butée / Stop plate		AWDR			599.400
53	Auflauf / Appui / Lock staple					599.479
55	Kippschliessblech Gâche oscillo-battante Tilt striking plate		SBK.S.9-18.J		499.459 S.A	599.484
56	Sicherheitsschliessblech Gâche de sécurité Security striking plate		SBS.S.9-18.J.LS SBS.S.9-18.J.RS	links/à gauche/left rechts/à droite/right	499.459 S.A / S.B	599.482 599.483
60	Schraube / Vis / Screw M4x20					557.045
61	Schraube / Vis / Screw M4x12					557.046
63	Beschlagsunterlage / Cale / Mechanism support					557.050
80	Aufbohrschutz / Protection anti-perçage / Drill protection					599.485
86	Koppelement Élément d'accouplement Coupling		KE SL			599.491
88	Sicherheitsschliessblech RC Gâche de sécurité RC Security striking plate RC			links/à gauche/left rechts/à droite/right		599.534 599.535

Stulp-Beschlag (Standflügel)

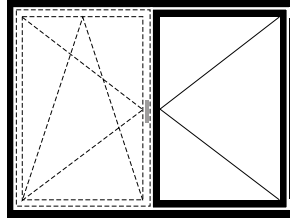
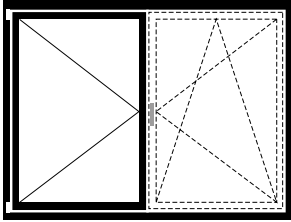
Ferrure pour fenêtre à deux vantaux (vantail semi-fixe)

Fitting for double-sash window (secondary sash)

Jansen-Economy 50 RC Fenster **RC2**

Jansen-Economy 50 RC fenêtres

Jansen-Economy 50 RC windows



Stulp-Beschlag (Standflügel)

Ferrure pour fenêtre à deux vantaux (Vantail semi-fixe)

Fitting for double-sash window (Secondary sash)

Bestellschema

1. Beschlagnummer anhand von Getriebetyp, FFH, SF-FB und Öffnungsrichtung auswählen

2. Befestigungsmaterial auswählen

3. Zusätzliche Beschläge auswählen

Tableau de commande

1. Sélectionner le numéro de la ferrure à l'aide du type de crémonne, de la FFH, de la SF-FB et de la direction d'ouverture

2. Définir le matériel de fixation

3. Choisir des ferrures supplémentaires

Order chart

1. Select the fittings number using the type of gearbox, FFH, SF-FB and opening direction

2. Select fixing material

3. Select additional fittings

FFH = Flügelfalzhöhe
SF-FB = Standflügel-Falzbreite

FFH = Hauteur de feuillure du vantail
SF-FB = Largeur de feuillure du vantail semi-fixe

FFH = Sash rebate height
SF-FB = Rebate width of secondary sash

Stulp-Beschlag (Standflügel)

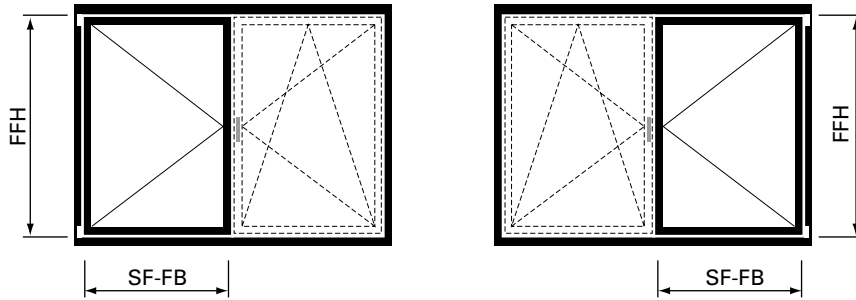
Ferrure pour fenêtre à deux vantaux (vantaïl semi-fixe)

Fitting for double-sash window (secondary sash)

Jansen-Economy 50 RC Fenster **RC2**

Jansen-Economy 50 RC fenêtres

Jansen-Economy 50 RC windows



1. Beschlagnummer anhand von Getriebetyp, FFH, SF-FB und Öffnungsrichtung auswählen

1. Sélectionner le numéro de la ferrure à l'aide du type de crémonne, de la FFH, de la SF-FB et de la direction d'ouverture

1. Select the fittings number using the type of gearbox, FFH, SF-FB and opening direction

Getriebetyp gemäss Diagramm Seite 46 Type de crémonne selon diagramme page 46 Mechanism type according to diagram page 46	Flügelfalzhöhe Hauteur de feuillure du vantaïl Sash rebate height FFH	Standflügel-Falzbreite Largeur de feuillure du vantaïl semi-fixe Rebate width of ceondary sash SF-FB			
		630 - 810 mm	811 - 860 mm	861 - 1025 mm	1026 - 1150 mm
Typ A	830 - 900 mm	560.36x	560.37x	560.38x	560.39x
Typ B	901 - 1060 mm	560.43x	560.44x	560.45x	560.46x
Typ C	1061 - 1310 mm	560.50x	560.51x	560.52x	560.53x
Typ D	1311 - 1400 mm	560.57x	560.58x	560.59x	560.60x
Typ E	1401 - 1560 mm	560.64x	560.65x	560.66x	560.67x
Typ F	1561 - 1810 mm	560.71x	560.72x	560.73x	560.74x
Typ G	1811 - 2060 mm	560.78x	560.79x	560.80x	560.81x
Typ H	2061 - 2300 mm	560.85x	560.86x	560.87x	560.88x

x = 3 = Drehkipp- und Drehbeschlag linksöffnend
x = 4 = Drehkipp- und Drehbeschlag rechtsöffnend

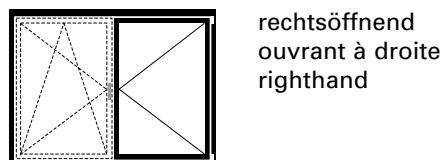
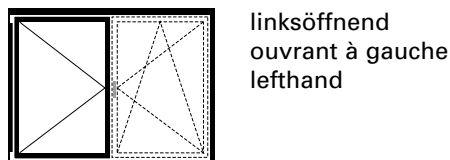
x = 3 = Ferrure oscillo-battante et à la française ouvrant à gauche
x = 4 = Ferrure oscillo-battante et à la française ouvrant à droite

x = 3 = Turn/tilt and side-hung fitting lefthand **→**
x = 4 = Turn/tilt and side-hung fitting righthand

Maximalwerte von Seite 43 beachten

Tenir compte des valeurs maximales du page 43

Note the maximum values (page 43)



Stulp-Beschlag (Standflügel)**Ferrure pour fenêtre à deux vantaux (vantail semi-fixe)****Fitting for double-sash window (secondary sash)**Jansen-Economy 50 RC Fenster **RC2**

Jansen-Economy 50 RC fenêtres

Jansen-Economy 50 RC windows

Getriebetyp gemäss Diagramm Seite 46 Type de crémonne selon diagramme page 46 Mechanism type according to diagram page 46	Flügelalzhöhe Hauteur de feuillure du vantail Sash rebate height FFH	Standflügel-Falzbreite Largeur de feuillure du vantail semi-fixe Rebate width of secondary sash SF-FB		
		1151 - 1275 mm	1276 - 1400 mm	1401 - 1475 mm
Typ A	830 - 900 mm	560.40x	560.41x	560.42x
Typ B	901 - 1060 mm	560.47x	560.48x	560.49x
Typ C	1061 - 1310 mm	560.54x	560.55x	560.56x
Typ D	1311 - 1400 mm	560.61x	560.62x	560.63x
Typ E	1401 - 1560 mm	560.68x	560.69x	560.70x
Typ F	1561 - 1810 mm	560.75x	560.76x	560.77x
Typ G	1811 - 2060 mm	560.82x	560.83x	560.84x
Typ H	2061 - 2300 mm	560.89x	560.90x	560.91x

x = 3 = Drehkip- und Drehbeschlag linksöffnend

4 = Drehkip- und Drehbeschlag rechtsöffnend

x = 3 = Ferrure oscillo-battante et à la française ouvrant à gauche

4 = Ferrure oscillo-battante et à la française ouvrant à droite

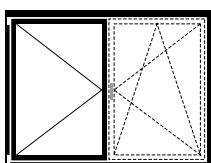
x = 3 = Turn/tilt and side-hung fitting lefthand

4 = Turn/tilt and side-hung fitting righthand

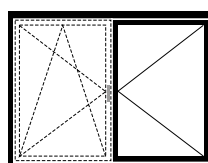
Maximalwerte von Seite 43 beachten

Tenir compte des valeurs maximales du page 43

Note the maximum values (page 43)



linksöffnend
ouvrant à gauche
lefthand



rechtsöffnend
ouvrant à droite
righthand

Stulp-Beschlag (Standflügel)

Ferrure pour fenêtre à deux vantaux (vantail semi-fixe)

Fitting for double-sash window (secondary sash)

Jansen-Economy 50 RC Fenster **RC2**

Jansen-Economy 50 RC fenêtres

Jansen-Economy 50 RC windows

2. Befestigungsmaterial auswählen

Schraubenbedarf

Ungefähre Anzahl Schrauben pro Flügel:

557.045 ca. 60 Schrauben

557.046 ca. 10 Schrauben

2. Choisir le matériel de fixation

Besoins en vis

Nombre approximatif de vis par vantail:

557.045 env. 60 vis

557.046 env. 10 vis

2. Select fixing material

Screws required

Approximate number of screws per sash:

557.045 approx. 60 screws

557.046 approx. 10 screws

3. Zusätzliche Beschläge auswählen

ab Seite 23

3. Choisir des ferrures supplémentaires

à partir de page 23

3. Select additional fittings

from page 23

FFH = Flügelfalzhöhe
SF-FB = Standflügel-Falzbreite

FFH = Hauteur de feuillure du vantail
SF-FB = Largeur de feuillure du vantail semi-fixe

FFH = Sash rebate height
SF-FB = Rebate width of secondary sash

Stulp-Beschlag (Standflügel)

Ferrure pour fenêtre à deux vantaux (vantail semi-fixe)

Fitting for double-sash window (secondary sash)

Jansen-Economy 50 RC Fenster **RC2**

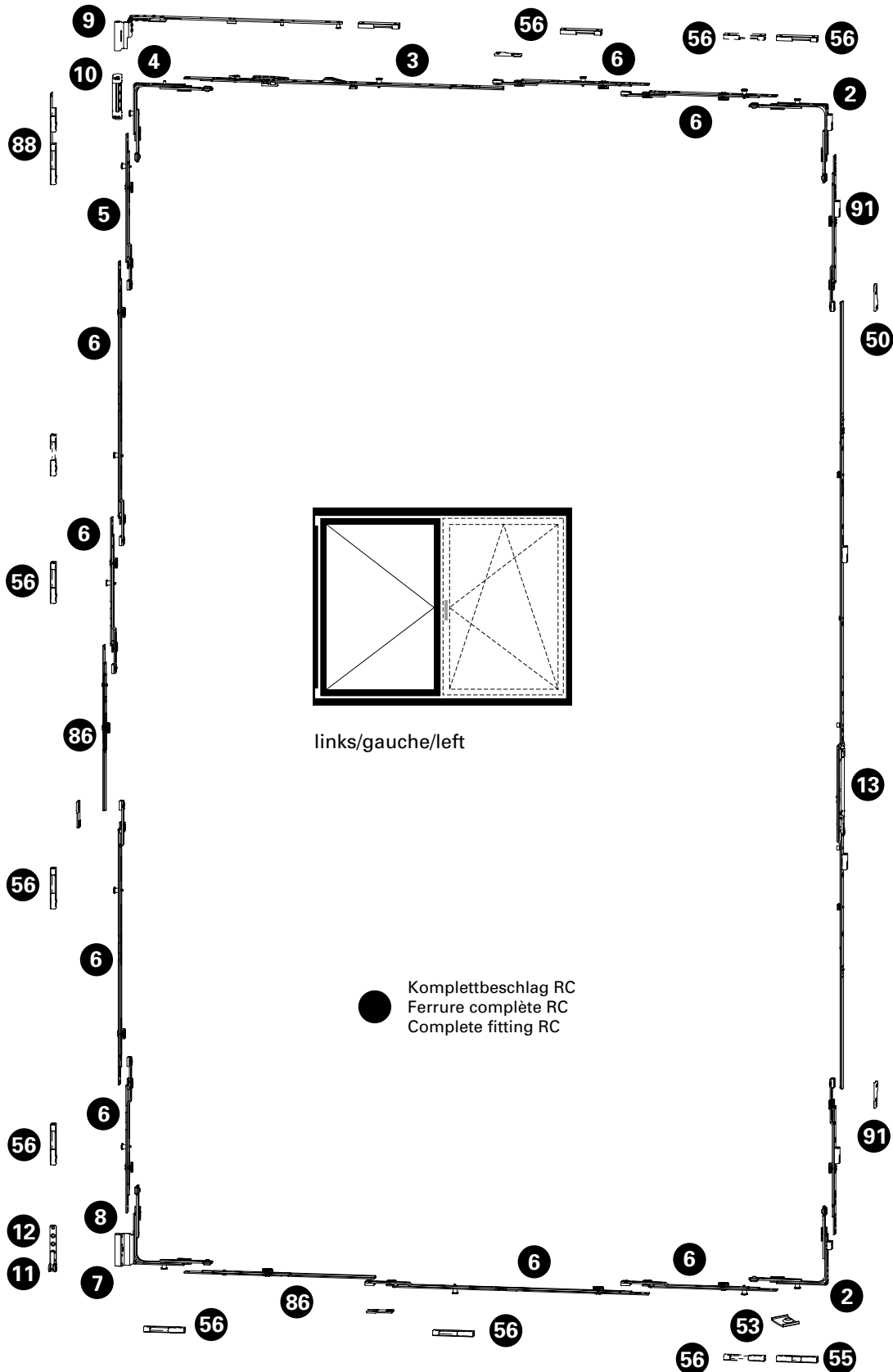
Jansen-Economy 50 RC fenêtres

Jansen-Economy 50 RC windows

Legende Stulpbeschlag RC

Légende ferrure pour fenêtre à deux vantaux RC

Key to RC fitting for double-sash window

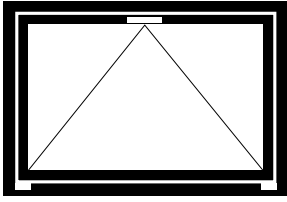


Stulp-Beschlag (Standflügel)**Ferrure pour fenêtre à deux vantaux (vantaïl semi-fixe)****Fitting for double-sash window (secondary sash)**Jansen-Economy 50 RC Fenster **RC2**

Jansen-Economy 50 RC fenêtres

Jansen-Economy 50 RC windows

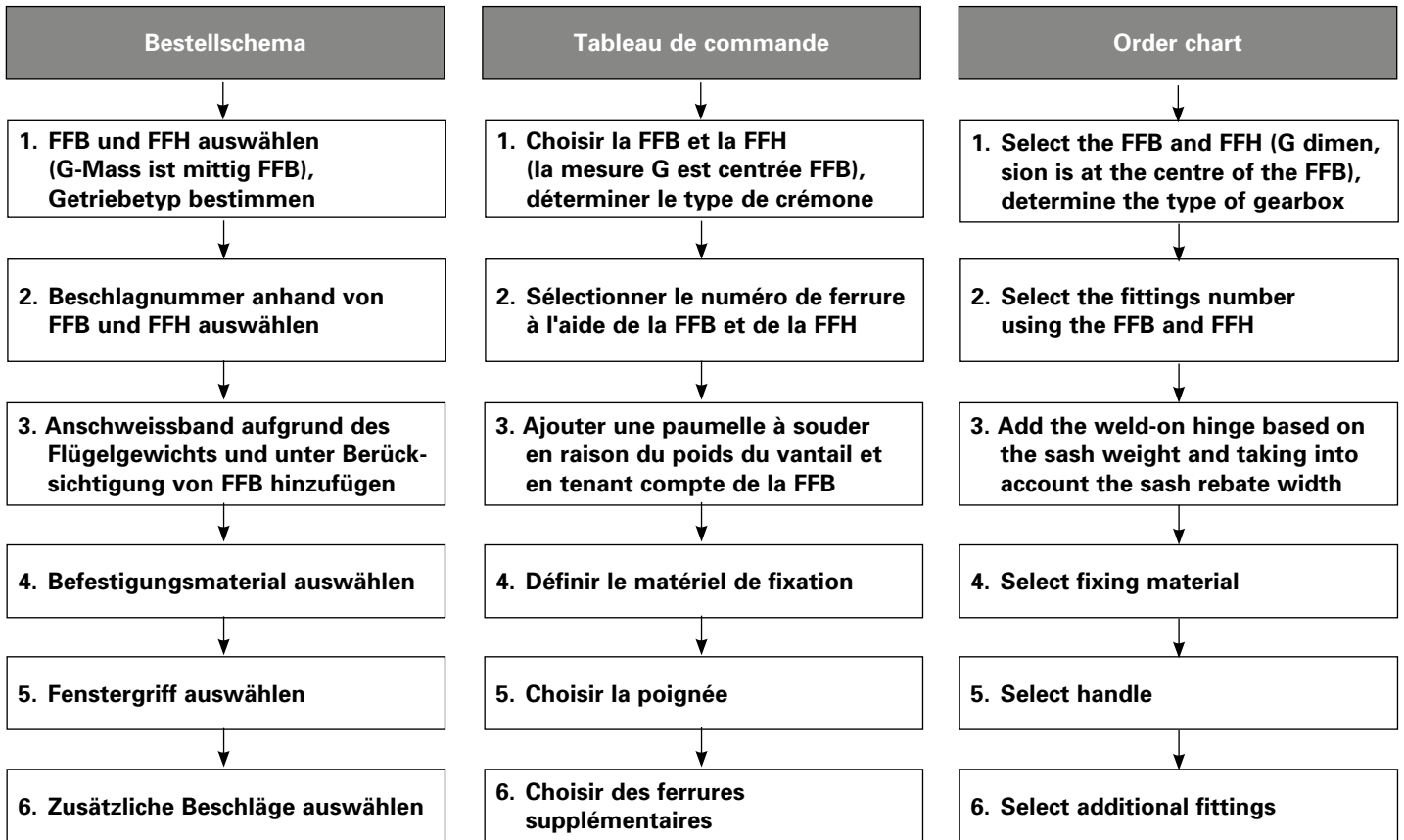
Pos.	Beschrieb Description Description	Typ Type Type	Kennzeichnung Désignation Designation	Einsatz Utilisable Suitable	Bohrlehre Gabarit de perçage Drilling jig	Artikel-Nr No d'article Part no.
2	Eckmlenkung Renvoi d'angle Corner guide		E1.SBS.O E1.SBS.U		499.456	599.527 599.528
3	Oberschiene Tringle supérieure Top rod		OS1.600 OS2.1025-1	FFB 630 - 1025 FFB 1026 - 1475	499.454 O.C	599.434 599.436
4	Eckmlenkung Renvoi d'angle Corner guide		E2 E3		499.456 E	599.403 599.404
5	Mittenverriegelung Verrouillage central Central lock		MK.PA.250-1		499.453 M.B	599.417
6	Mittenverriegelung Verrouillage central Central lock		MK.250-1 MK.500-1		499.453	599.413 599.415
7	Flügelager Fiche d'angle du vantaïl Sash hinge part		FWSB 18-9-12 LS FWSB 18-9-12 RS	links/à gauche/left rechts/à droite/right	499.456 F F	599.487 599.488
8	Flügelagerstopfen Bouchon Sash bearing stoppers		FWV SL			599.433
9	Schere Compas Stay		SK.1.18-9.LS SK.1.18-9.RS SK.2.18-9.LS SK.2.18-9.RS	links/à gauche/left rechts/à droite/right links/à gauche/left rechts/à droite/right		599.439 599.440 599.441 599.442
10	Scherenlager Charnière supérieure du ciseaux Scissor hinge part		SL.K.3-6.130		499.571 E	599.443
11	Ecklager Charnière inférieure d'angle Corner hinge part		ESV 6-3-16 SL		499.571 E	599.428
12	Unterlage Ecklager / Cale charnière d'angle / Support for corner pivot					599.533
13	Stulpgetriebe Crémone de vantaïl semi-fixe Double-sash gearbox	A B C D E F G H	GASK.830-1 GASM.1400-2 GASM.1400-2 GASM.1400-2 GASM.1400-2 GASM.1400-2 GASM.1800-2 GASM.1800-2	FFH 830 - 900 FFH 901 - 1060 FFH 1061 - 1310 FFH 1311 - 1400 FFH 1401 - 1560 FFH 1561 - 1810 FFH 1811 - 2060 FFH 2061 - 2300	499.452	599.494 599.495 599.495 599.495 599.495 599.495 599.423 599.423
50	Stulpplatte / Plaque / Connecting piece			ER J SL		599.425
53	Auflauf / Appui / Lock staple					599.479
55	Kippschliessblech Gâche oscillo-battante Tilt striking plate		SBK.S.9-18.J		499.459 S.A	599.484
56	Sicherheitsschliessblech Gâche de sécurité Security striking plate		SBS.S.9-18.J.LS SBS.S.9-18.J.RS	links/à gauche/left rechts/à droite/right	499.459 S.A / S.B	599.482 599.483
60	Schraube / Vis / Screw M4x20					557.045
61	Schraube / Vis / Screw M4x12					557.046
63	Beschlagsunterlage / Cale / Mechanism support					557.050
86	Koppelement Élément d'accouplement Coupling		KE SL			599.491
88	Sicherheitsschliessblech RC Gâche de sécurité RC Security striking plate RC			links/à gauche/left rechts/à droite/right		599.534 599.535
91	Mittenverriegelung Verrouillage central Central lock		MS.SU.250-1 MS.SO.250-1	ab/dès/from FFH 1401 ab/dès/from FFH 1401		599.492 599.493



Kippbeschlag

Ferrure à soufflet

Bottom-hung fitting



FFH = Flügelalzhöhe
FFB = Flügelalzbreite

FFH = Hauteur de feuillure du vantail
FFB = Largeur de feuillure du vantail

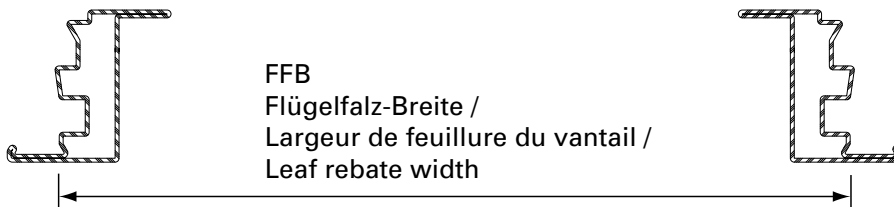
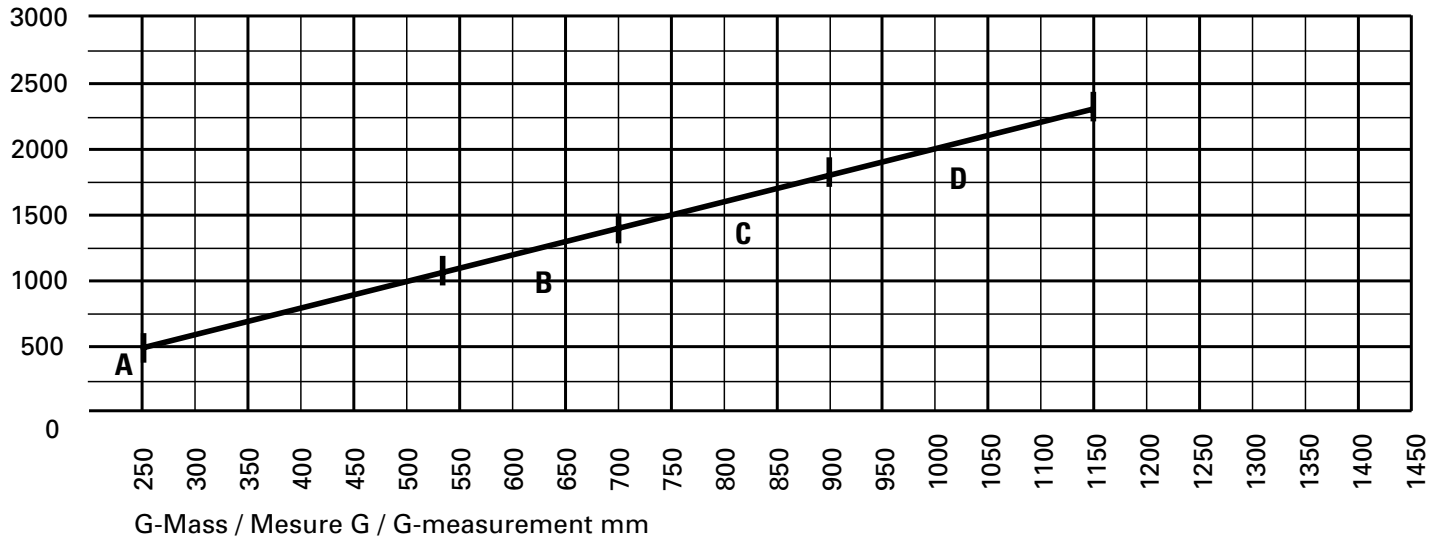
FFH = Sash rebate height
FFB = Sash rebate width

**1. FFB und FFH auswählen,
 Getriebetyp bestimmen**

**1. Choisir la FFB et la FFH,
 déterminer le type de
 crémonne**

**1. Select the FFB and FFH,
 determine the type of
 gearbox**

FFB
 mm



FFB
 Flügelfalz-Breite /
 Largeur de feuillure du vantail /
 Leaf rebate width

**G-Mass bei Kippflügel immer
 mittig wählen.**

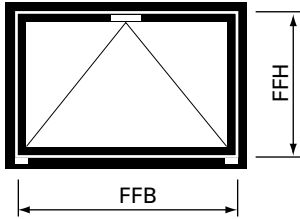
Beispiel:
 FFB 1500 mm
 G-Mass 750 mm

**Toujours choisir la mesure G centrée
 pour le vantail à soufflet.**

Exemple:
 FFB 1500 mm
 Mesure G 750 mm

**For the G measurement of
 bottom-hung sash, always select
 the value in the middle**

Example:
 FFB 1500 mm
 G measurement 750 mm



2. Beschlagnummer anhand von FFB und FFH auswählen

2. Sélectionner le numéro de ferrure à l'aide de la FFB et de la FFH

2. Select the fittings number using the FFB and FFH

Getriebetyp gemäss Diagramm Seite 59 Type de crémonne selon diagramme page 59 Type of gearbox according to diagram page 59	Flügelfalzbreite Largeur de feuillure du vantail Sash rebate width FFB	Flügelfalzhöhe Hauteur de feuillure du vantail Sash rebate height FFH				
		680 - 930 mm	931 - 1180 mm	1181 - 1430 mm	1431 - 1680 mm	1681 - 1930 mm
Typ A	830 - 1080 mm	560.365	560.415	560.465	560.515	560.565
Typ B	1081 - 1410 mm	560.375	560.425	560.475	560.525	560.575
Typ C	1411 - 1800 mm	560.385	560.435	560.485	560.535	560.585
Typ D	1801 - 2300 mm	560.395	560.445	560.495	560.545	560.595

Getriebetyp gemäss Diagramm Seite 59 Type de crémonne selon diagramme page 59 Type of gearbox according to diagram page 59	Flügelfalzbreite Largeur de feuillure du vantail Sash rebate width FFB	Flügelfalzhöhe Hauteur de feuillure du vantail Sash rebate height FFH	
		1931 - 2180 mm	2181 - 2300 mm
Typ A	830 - 1080 mm	560.615	560.665
Typ B	1081 - 1410 mm	560.625	560.675
Typ C	1411 - 1800 mm	560.635	560.685
Typ D	1801 - 2300 mm	560.645	560.695

Maximalwerte von Seite 43 beachten

Tenir compte des valeurs maximales du page 43

Note the maximum values (page 43)

3. Anschweissband aufgrund des Flügelgewichts und unter Berücksichtigung von FFB hinzufügen

3. Ajouter une paumelle à souder en raison du poids du vantail et en tenant compte de la FFB

3. Add the weld-on hinge based on the sash weight and taking into account the sash rebate width

FFB	Flügelgewicht Poids du vantail Sash weight	Anschweissbänder (siehe Seiten 25/26) Paumelles à souder (voir pages 25/26) Weld-on hinges (see pages 25/26)
830 - 1600 mm	< 80 kg	2 Stück / pièces / pieces
830 - 2300 mm	< 120 kg	3 Stück / pièces / pieces

4. Befestigungsmaterial auswählen

Schraubenbedarf

Ungefähre Anzahl Schrauben pro Flügel:

557.045 ca. 60 Schrauben

557.046 ca. 10 Schrauben

4. Choisir le matériel de fixation

Besoins en vis

Nombre approximatif de vis par vantail:

557.045 env. 60 vis

557.046 env. 10 vis

4. Select fixing material

Screws required

Approximate number of screws per sash:

557.045 approx. 60 screws

557.046 approx. 10 screws

5. Fenstergriffe auswählen

siehe Seite 22

5. Choisir la poignée

voir page 22

5. Select handle

see page 22

6. Zusätzliche Beschläge auswählen

ab Seite 23

6. Choisir des ferrures supplémentaires

à partir de page 23

6. Select additional fittings

from page 23

FFH = Flügelalzhöhe
FFB = Flügelalzbreite

FFH = Hauteur de feuillure du vantail
FFB = Largeur de feuillure du vantail

FFH = Sash rebate height
FFB = Sash rebate width

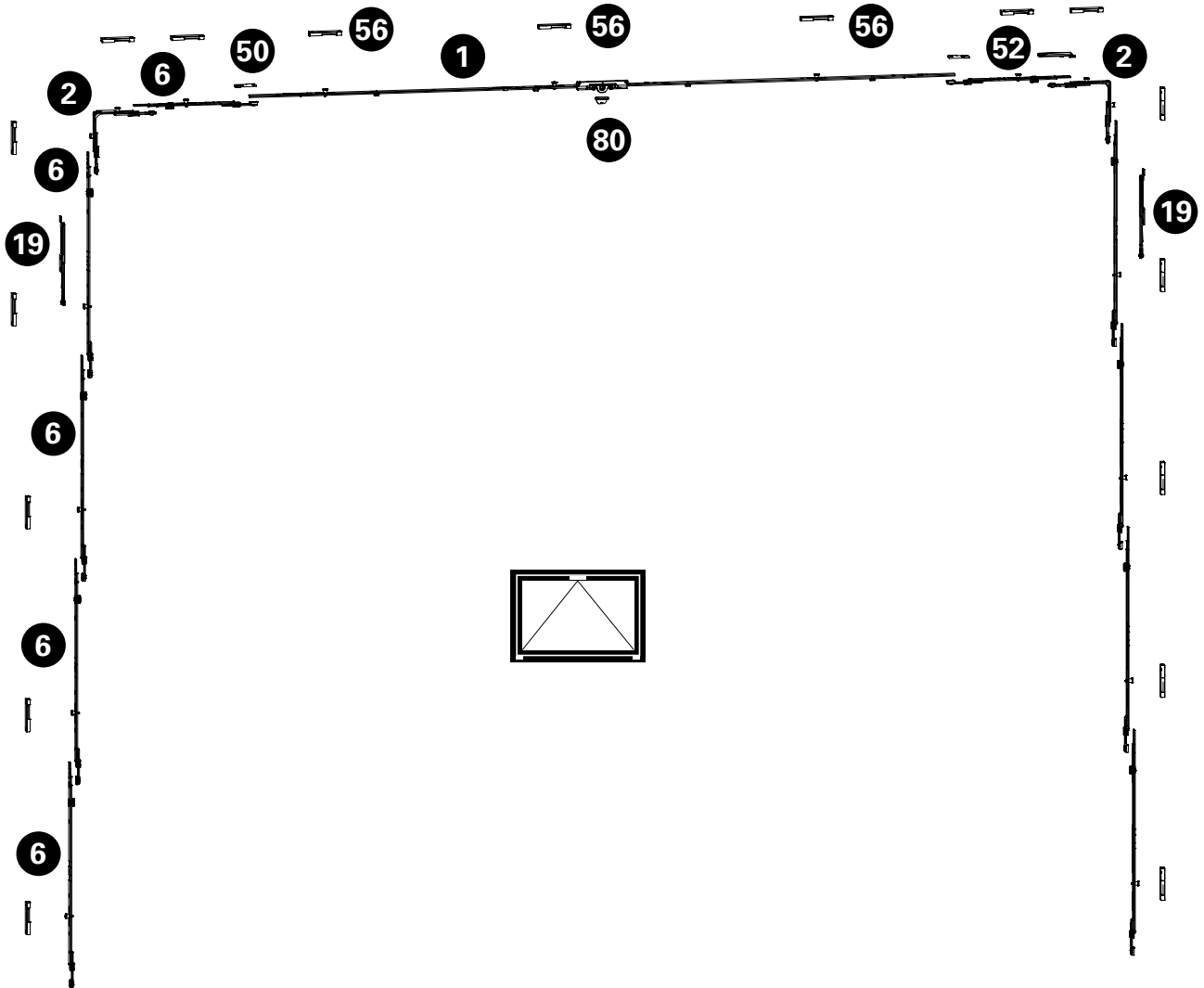
Kippbeschlag
Ferrure à soufflet
Bottom-hung fitting

Jansen-Economy 50 RC Fenster **RC2**
Jansen-Economy 50 RC fenêtres **RC3**
Jansen-Economy 50 RC windows

Legende Kippbeschlag RC

Légende ferrure à soufflet RC

Key to RC bottom-hung window



Kippbeschlag
Ferrure à soufflet
Bottom-hung fitting

Jansen-Economy 50 RC Fenster
 Jansen-Economy 50 RC fenêtres
 Jansen-Economy 50 RC windows

RC2
RC3

Pos.	Beschrieb Description Description	Typ Type Type	Kennzeichnung Désignation Designation	Einsatz Utilisable Suitable	Bohrlehre Gabarit de perçage Drilling jig	Artikel-Nr No d'article Part no.
1	Getriebschiene Crémone de tringle Mechanism rod	A	GAK.830-1.D.7,5	FFB 830 - 1080		599.489
		B	GAM.1400-2.D.7,5	FFB 1081 - 1410		599.490
		C	GAM.1400-2.D.7,5	FFB 1411 - 1800		599.490
		D	GAM.1800-2.D.7,5	FFB 1801 - 2300		599.410
2	Eckmülnkung Renvoi d'angle Corner guide		E1		499.486 E	599.486
6	Mittenverriegelung Verrouillage central Central lock		MK.250-1 MK.500-1		499.453	599.413 599.415
19	Falzscherer Compas d'arrêt Rebate stay		FSR SL			599.405
50	Stulpplatte Plaque Connecting piece		ER J SL			599.425
52	Anschlagplatte Plaque butée Stop plate		AWDR SL			599.400
56	Sicherheitsschliesblech Gâche de sécurité Security striking plate		SBS.S.9-18.J.LS	links/à gauche/left	499.459 S.A	599.482
60	Schraube / Vis / Screw M4x20					557.045
61	Schraube / Vis / Screw M4x12					557.046
62	Schraube / Vis / Screw M4x25					557.352
63	Beschlagsunterlage / Cale / Mechanism support					557.050
80	Aufbohrschutz / Protection anti-perçage / Drill protection					599.485
91	Anschweisband Paumelle à souder Weld-on hinge				499.396	550.276
						550.238
						555.268
						555.227
						555.261

Sicherheitsklasse RC3

Der gewohnt vorgehende Täter versucht zusätzlich mit einem zweiten Schraubendreher, Kuhfuss und einem mechanischen Bohrer das verschlossene und verriegelte Bauteil aufzubrechen (Prüfzeit 5 Minuten).

Bei dieser Klasse ist eine Verglasung gemäss EN 356 vorgechrieben. Fenster der Klasse RC3 werden oft bei Wohn-, Gewerbe- und öffentlichen Gebäuden mit erhöhten Anforderungen eingebaut.

- Fensterbeschlag mit Pilzkopfverriegelung
- Anpressdruck verstellbar
- Korrosionsbeständigkeit nach EN ISO 9227-NS Klasse 4 nach EN 1670
- Prüfungen nach EN 1627-1630
- Systemprüfung nach Produktnorm EN 14351-1 für alle Öffnungsarten

Classe de sécurité RC3

Le délinquant procédant de manière usuelle tente de plus de rompre le composant fermé et verrouillé avec un second tournevis, un pied-de-biche et un foret mécanique (temps de test 5 minutes). Un vitrage selon EN 356 est prescrit pour cette classe. Les fenêtres de la classe RC3 sont souvent utilisées dans les immeubles d'habitation, les bâtiments de bureaux et publics soumis à des exigences de sécurité élevées.

- Ferrure de fenêtre avec verrouillage champignon
- Pression de serrage réglable
- Résistance à la corrosion selon EN ISO 9227-NS classe 4 selon EN 1670
- Contrôles selon EN 1627-1630
- Contrôle du système selon la norme produit EN 14351-1 pour tous les types d'ouverture

Resistance class RC3

Habitual burglars use a second screwdriver, crowbar and mechanical drill to try to break into locked and bolted building components (testing time 5 minutes). Glazing in accordance with EN 356 is prescribed for this class. Windows in class RC3 are often installed in residential, commercial and public buildings with higher requirements.

- Window fitting with mushroom head locking
- Contact pressure can be adjusted
- Corrosion resistance in accordance with EN ISO 9227-NS class 4 in accordance with EN 1670
- Tests in accordance with EN 1627-1630
- System testing in accordance with product standard EN 14351-1 for all opening types

Folgende technische Rahmenbedingungen müssen beachtet werden:

Allgemein:

Max. Fläche: 3.0 m²
G-Mass min.: 258 mm

Les conditions techniques suivantes doivent être observées:

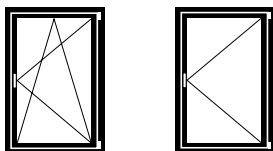
Généralités:

Surface max.: 3.0 m²
Mesure G min.: 258 mm

The following technical limiting conditions must be duly considered:

General:

Max. surface: 3.0 m²
G-measurement min.: 258 mm



Flügelgrößen Drehkipp- und Drehfenster:

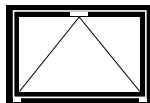
Max. FFH = 2300 mm
FFB = 1475 mm
Min. FFH = 830 mm
FFB = 630 mm
Max. Gewicht: 150 kg
FFB/FFH: ≤ 2

Grandeurs du vantail fenêtre oscillo-battante et à la française:

Max. FFH = 2300 mm
FFB = 1475 mm
Min. FFH = 830 mm
FFB = 630 mm
Poids max.: 150 kg
FFB/FFH: ≤ 2

Size of sash turn/tilt and side-hung windows:

Max. FFH = 2300 mm
FFB = 1475 mm
Min. FFH = 830 mm
FFB = 630 mm
Max. weight: 150 kg
FFB/FFH: ≤ 2



Flügelgröße Kipp-Fenster:

Max. FFH = 2300 mm
FFB = 2300 mm
Min. FFH = 680 mm
FFB = 830 mm
Max. Gewicht: 80 kg
(2 Bänder)
120 kg
(3 Bänder)

Grandeur du vantail fenêtre à soufflet:

Max. FFH = 2300 mm
FFB = 2300 mm
Min. FFH = 680 mm
FFB = 830 mm
Poids max.: 80 kg
(2 paumelles)
120 kg
(3 paumelles)

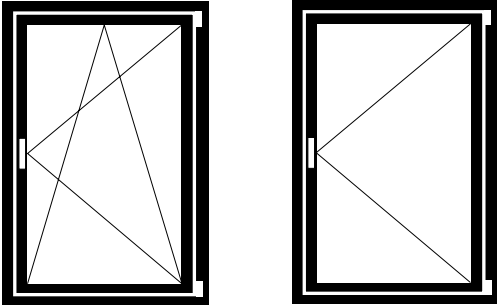
Size of sash bottom-hung window:

Max. FFH = 2300 mm
FFB = 2300 mm
Min. FFH = 680 mm
FFB = 830 mm
Max. weight: 80 kg
(2 hinges)
120 kg
(3 hinges)

Zur Erreichung der maximalen Leistungswerte bzw. der CE-Kennzeichnung sind die Gutachtlichen Stellungnahmen zu beachten. (extranet.jansen.com)

Il doit être tenu compte des avis d'expert dans le but d'obtenir les valeurs de performance maximales et le marquage CE. (extranet.jansen.com)

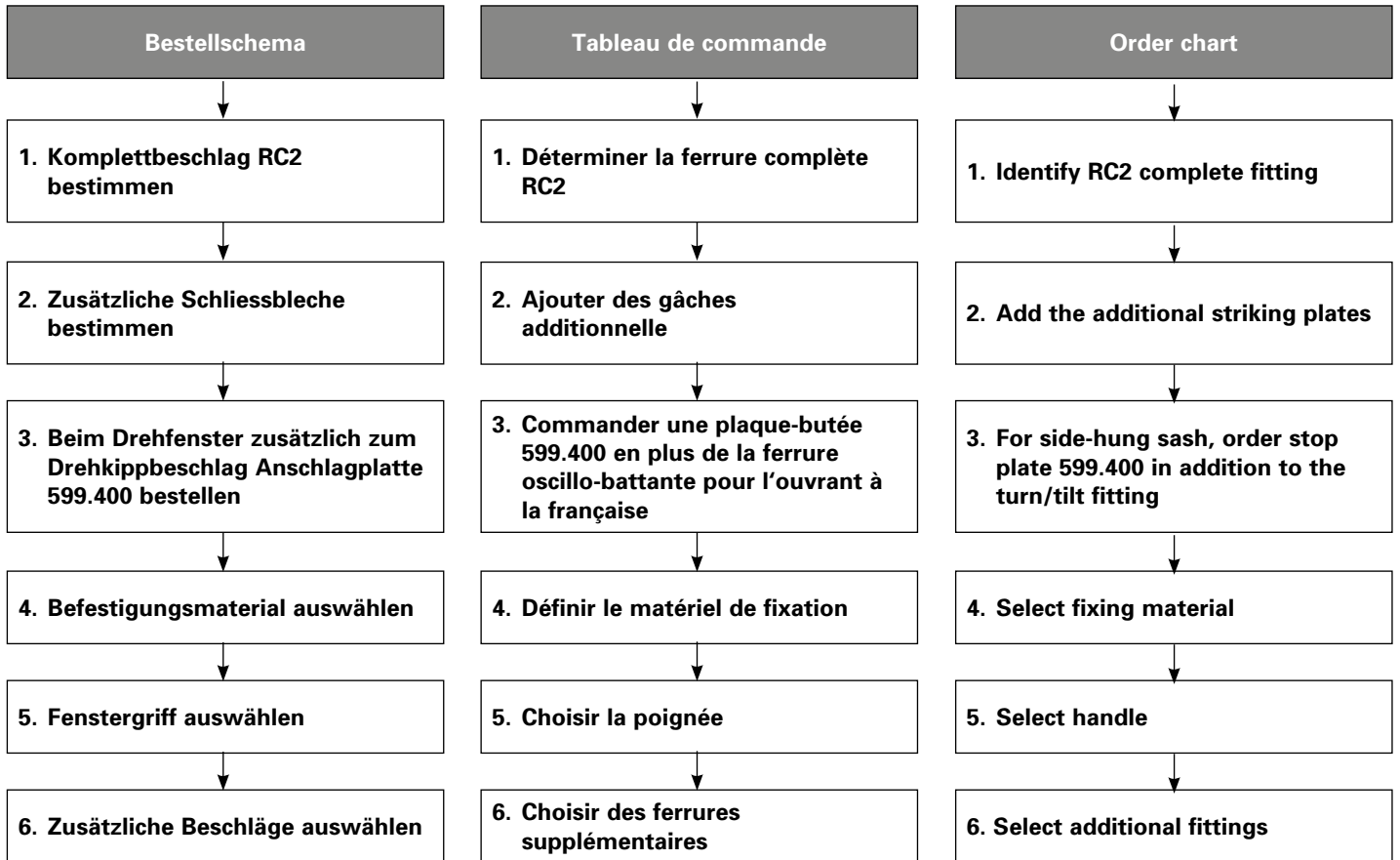
To achieve the maximum performance values and/or the CE marking, the expert appraisal report must be observed. (extranet.jansen.com)



Drehkipp- und Drehbeschlag

Ferrure oscillo-battante et à la française

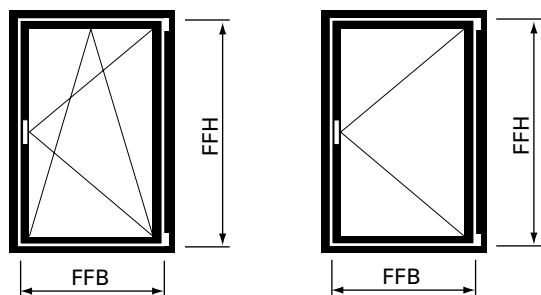
Turn/tilt and side-hung fitting



FFH = Flügelfalzhöhe
FFB = Flügelfalzbreite

FFH = Hauteur de feuillure du vantail
FFB = Largeur de feuillure du vantail

FFH = Sash rebate height
FFB = Sash rebate width



2. Zusätzliche Schliessbleche bestimmen

2. Ajouter des gâches additionnelle

2. Add the additional striking plates

Getriebetyp gemäss Diagramm Seite 46 Type de crémono selon diagramme page 46 Mechanism type according to diagram page 46	Flügelfalzhöhe Hauteur de feuillure du vantail Sash rebate height FFH	Flügelfalzbreite Largeur de feuillure du vantail Sash rebate width FFB			
		630 - 810 mm	811 - 860 mm	861 - 1025 mm	1026 - 1150 mm
Typ A*	830 - 900 mm	1 x 599.48x	1 x 599.48x	2 x 599.48x	1 x 599.48x
Typ B	901 - 1060 mm	1 x 599.48x	1 x 599.48x	2 x 599.48x	1 x 599.48x
Typ C	1061 - 1310 mm	1 x 599.48x	1 x 599.48x	2 x 599.48x	1 x 599.48x
Typ D	1311 - 1400 mm	2 x 599.48x	2 x 599.48x	3 x 599.48x	2 x 599.48x
Typ E	1401 - 1560 mm	2 x 599.48x	2 x 599.48x	3 x 599.48x	2 x 599.48x
Typ F	1561 - 1810 mm	2 x 599.48x	2 x 599.48x	3 x 599.48x	2 x 599.48x
Typ G	1811 - 2060 mm	1 x 599.48x	1 x 599.48x	2 x 599.48x	1 x 599.48x
Typ H	2061 - 2300 mm	2 x 599.48x	2 x 599.48x	3 x 599.48x	2 x 599.48x

x = 2 = Drehkipp- und Drehbeschlag linksöffnend
3 = Drehkipp- und Drehbeschlag rechtsöffnend

x = 2 = Ferrure oscillo-battante et à la française ouvrant à gauche
3 = Ferrure oscillo-battante et à la française ouvrant à droite

x = 2 = Turn/tilt and side-hung fitting lefthand
3 = Turn/tilt and side-hung fitting righthand



Maximalwerte von Seite 65 beachten

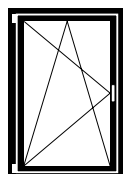
Tenir compte des valeurs maximales du page 65

Note the maximum values (page 65)

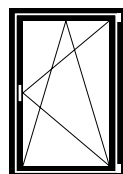
* G-Mass fix bei 258 mm

* Mesure G fixe pour 258 mm

* G measurement fixed at 258 mm



linksöffnend
ouvrant à gauche
lefthand



rechtsöffnend
ouvrant à droite
righthand

Getriebetyp gemäss Diagramm Seite 46 Type de crémonne selon diagramme page 46 Mechanism type according to diagram page 46	Flügelfalzhöhe Hauteur de feuillure du vantail Sash rebate height FFH	Flügelfalzbreite Largeur de feuillure du vantail Sash rebate width FFB		
		1151 - 1275 mm	1276 - 1400 mm	1401 - 1475 mm
Typ A*	830 - 900 mm	1 x 599.48x	2 x 599.48x	3 x 599.48x
Typ B	901 - 1060 mm	1 x 599.48x	2 x 599.48x	3 x 599.48x
Typ C	1061 - 1310 mm	1 x 599.48x	2 x 599.48x	3 x 599.48x
Typ D	1311 - 1400 mm	2 x 599.48x	3 x 599.48x	4 x 599.48x
Typ E	1401 - 1560 mm	2 x 599.48x	3 x 599.48x	4 x 599.48x
Typ F	1561 - 1810 mm	2 x 599.48x	3 x 599.48x	4 x 599.48x
Typ G	1811 - 2060 mm	1 x 599.48x	2 x 599.48x	3 x 599.48x
Typ H	2061 - 2300 mm	2 x 599.48x	3 x 599.48x	4 x 599.48x

x = 2 = Drehkipp- und Drehbeschlag linksöffnend
3 = Drehkipp- und Drehbeschlag rechtsöffnend

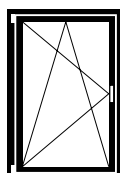
x = 2 = Ferrure oscillo-battante et à la française ouvrant à gauche
3 = Ferrure oscillo-battante et à la française ouvrant à droite

x = 2 = Turn/tilt and side-hung fitting lefthand
3 = Turn/tilt and side-hung fitting righthand

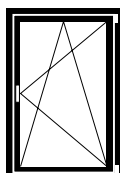
* G-Mass fix bei 258 mm

* Mesure G fixe pour 258 mm

* G measurement fixed at 258 mm



linksöffnend
ouvrant à gauche
lefthand



rechtsöffnend
ouvrant à droite
righthand

3. Beim Drehfenster zusätzlich zum Drehkippbeschlag Anschlagplatte 599.400 bestellen

3. Commander une plaque-butée 599.400 en plus de la ferrure oscillo-battante pour l'ouvrant à la française

3. For side-hung sash, order stop plate 599.400 in addition to the turn/tilt fitting

4. Befestigungsmaterial auswählen

4. Choisir le matériel de fixation

4. Select fixing material

Schraubenbedarf

Ungefähre Anzahl Schrauben pro Flügel:

557.045 ca. 65 Schrauben
557.046 ca. 10 Schrauben

Besoins en vis

Nombre approximatif de vis par vantail:

557.045 env. 65 vis
557.046 env. 10 vis

Screws required

Approximate number of screws per sash:

557.045 approx. 65 screws
557.046 approx. 10 screws

5. Fenstergriffe auswählen

siehe Seite 22

5. Choisir la poignée

voir page 22

5. Select handle

see page 22

6. Zusätzliche Beschläge auswählen

ab Seite 23

6. Choisir des ferrures supplémentaires

à partir de page 23

6. Select additional fittings

from page 23

FFH = Flügelfalzhöhe
FFB = Flügelfalzbreite

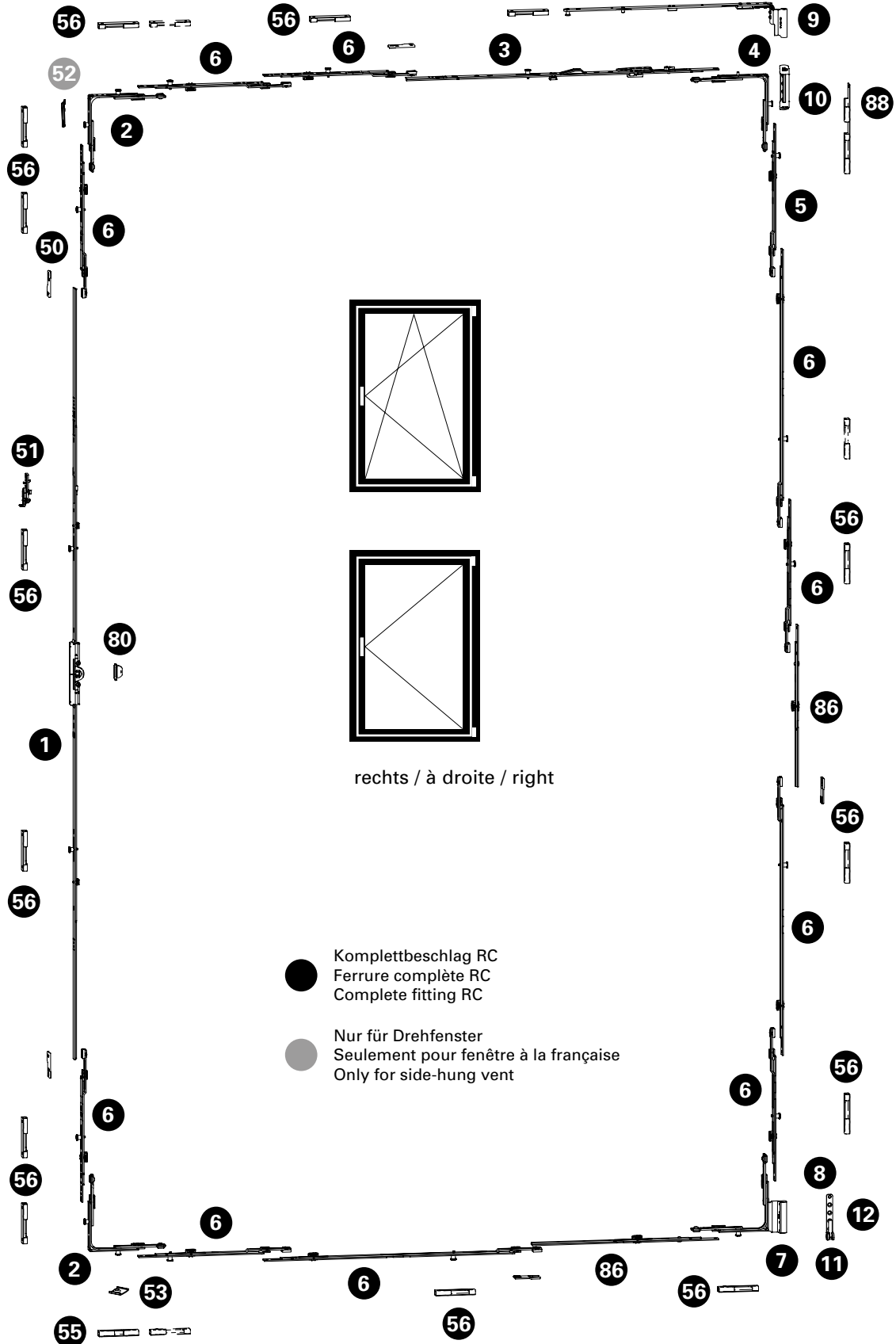
FFH = Hauteur de feuillure du vantail
FFB = Largeur de feuillure du vantail

FFH = Sash rebate height
FFB = Sash rebate width

Legende Dreh- und
 Drehkippbeschlag RC

Légende ferrure oscillo-battante
 et à la française RC

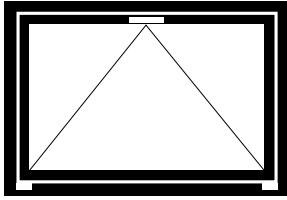
Key to RC turn/tilt and
 side-hung fitting



Drehkipp- und Drehbeschlag
Ferrure oscillo-battante et à la française
Turn/tilt and side-hung fitting

Jansen-Economy 50 RC Fenster **RC3**
 Jansen-Economy 50 RC fenêtres
 Jansen-Economy 50 RC windows

Pos.	Beschrieb Description Description	Typ Type Type	Kennzeichnung Désignation Designation	Einsatz Utilisable Suitable	Bohrlehre Gabarit de perçage Drilling jig	Artikel-Nr No d'article Part no.
1	Getriebeschiene Crémone de tringle Mechanism rod	A B C D E F G H	GAK.830-1.D.7,5 GAM.1400-2.D.7,5 GAM.1400-2.D.7,5 GAM.1400-2.D.7,5 GAM.1400-2.D.7,5 GAM.1400-2.D.7,5 GAM.1800-2.D.7,5 GAM.1800-2.D.7,5	FFH 830 - 900 FFH 901 - 1060 FFH 1061-1310 FFH 1311 - 1400 FFH 1401 - 1560 FFH 1561 - 1810 FFH 1811 - 2060 FFH 2061 - 2300		599.489 599.490 599.490 599.490 599.490 599.490 599.410 599.410
2	Eckmülnkung Renvoi d'angle Corner guide		E11		499.456 E	599.486
3	Oberschiene Tringle supérieure Top rod		OS1.600 OS2.1025-1	FFB 630 - 1025 FFB 1026 - 1475	499.454 O.C	599.434 599.436
4	Eckmülnkung Renvoi d'angle Corner guide		E2 E3		499.456 E	599.403 599.404
5	Mittenverriegelung Verrouillage central Central lock		MK.PA.250-1		499.453 M.B	599.417
6	Mittenverriegelung Verrouillage central Central lock		MK.250-1 MK.750-1 MK.500-1		499.453	599.413 599.416 599.415
7	Flügelager Fiche d'angle du vantail Sash hinge part		FWSB 18-9-12 LS FWSB 18-9-12 RS	links/à gauche/left rechts/à droite/right	499.456 F F	599.487 599.488
8	Flügelagerstopfen / Bouchon / Sash bearing stoppers		FWV SL			599.433
9	Schere Compas Stay		SK.1.18-9.LS SK.1.18-9.RS SK.2.18-9.LS SK.2.18-9.RS	links/à gauche/left rechts/à droite/right links/à gauche/left rechts/à droite/right		599.439 599.440 599.441 599.442
10	Scherenlager Charnière supérieure du ciseaux Scissor hinge part		SL.K.3-6.130		499.571 E	599.443
11	Ecklager Charnière inférieure d'angle Corner hinge part		ESV 6-3-16 SL		499.571 E	599.428
12	Unterlage Ecklager Cale charnière d'angle Support for corner pivot					599.533
50	Stulpplatte / Plaque / Connecting piece		ER J SL			599.425
51	Fehlschaltssicherung Anti-fausse manoeuvre Fool-proof mechanism		FSA			599.406
52	Anschlagplatte / Plaque-butée / Stop plate		AWDR			599.400
53	Auflauf / Appui / Lock staple					599.479
55	Kippschliessblech Gâche oscillo-battante Tilt striking plate		SBK.S.9-18.J		499.459 S.A	599.484
56	Sicherheitsschliessblech Gâche de sécurité Security striking plate		SBS.S.9-18.J.LS SBS.S.9-18.J.RS	links/à gauche/left rechts/à droite/right	499.459 S.A / S.B	599.482 599.483
60	Schraube / Vis / Screw M4x20					557.045
61	Schraube / Vis / Screw M4x12					557.046
63	Beschlagsunterlage / Cale / Mechanism support					557.050
80	Aufbohrschutz / Protection anti-perçage / Drill protection					599.485
86	Koppelement Élément d'accouplement Coupling		KE SL			599.491
88	Sicherheitsschliessblech RC Gâche de sécurité RC Security striking plate RC			links/à gauche/left rechts/à droite/right		599.534 599.535

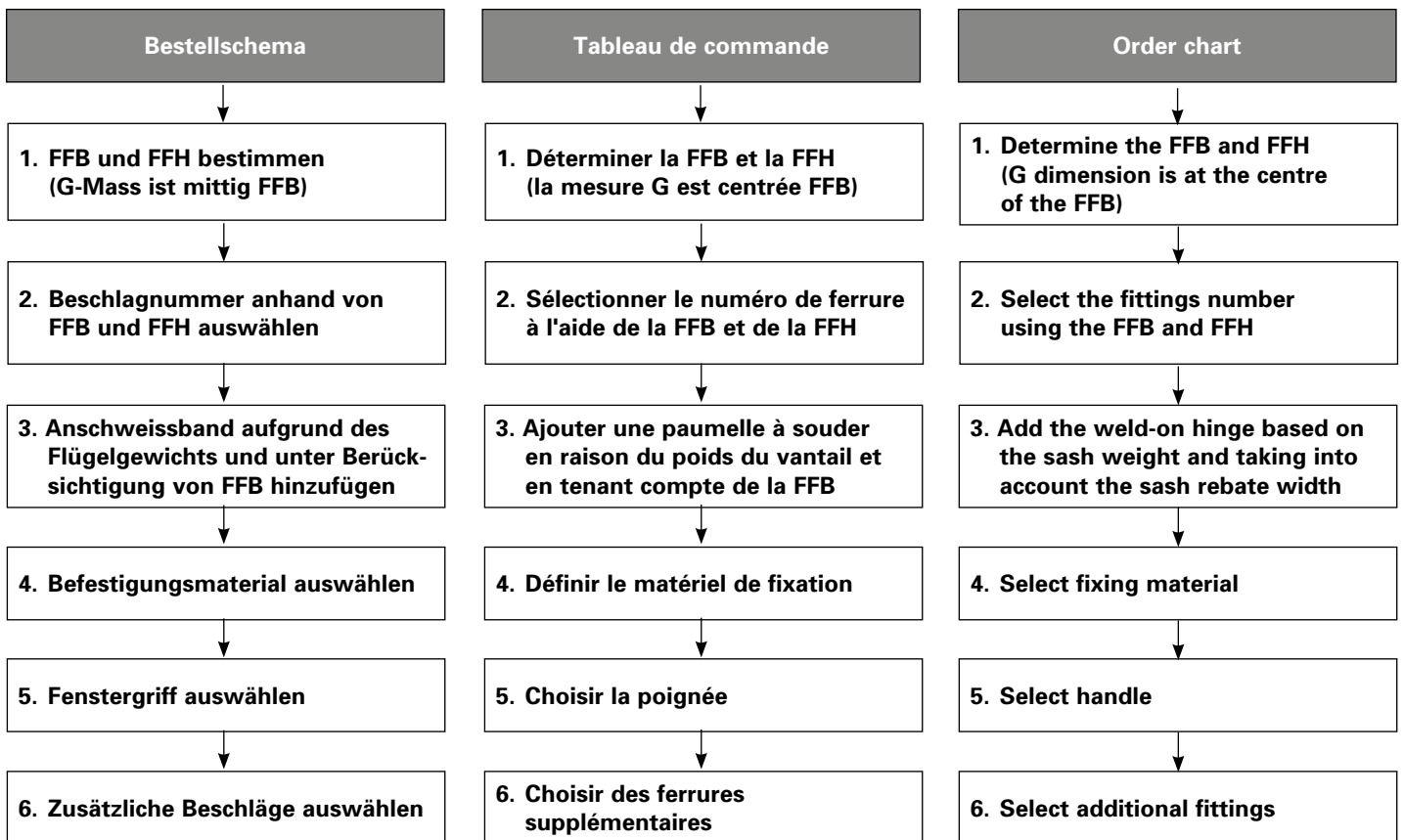


Siehe ab Seite 58
 Voir à partir de page 58
 See from page 58

Kippbeschlag

Ferrure à soufflet

Bottom-hung fitting



FFH = Flügelfalzhöhe
FFB = Flügelfalzbreite

FFH = Hauteur de feuillure du vantail
FFB = Largeur de feuillure du vantail

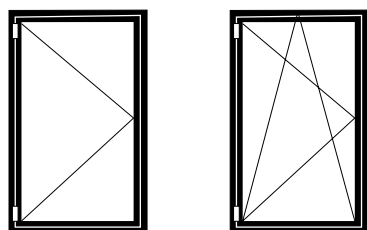
FFH = Sash rebate height
FFB = Sash rebate width

Sonderbestellungen

Folgende Sonderbestellungen sind erhältlich:

RFID

Neue Technologie für die Fensterüberwachung mit beschlagintegrierten Verschluss-Sensoren mit Transponder-technologie (VdS Klasse C)



Commande spéciale

Les commandes spéciales suivantes sont disponibles:

RFID

Nouvelle technologie de surveillance des fenêtres avec capteurs de fermeture intégrés dans les ferrures et technologie de réponse (VdS classe C)

Special order

The following special order are available:

RFID

New technology for window monitoring with closing sensors integrated in the fittings with transponder technology (VdS class C)

RFID

Rahmenbedingungen

Standard- oder RC-Fensterbeschlag
Rahmenbedingungen gemäss Katalog

Flügelgrösse

Standard-Fensterbeschlag
FFB min. = siehe RC-Klasse
max. = 1475 mm

Menge: _____

FFB: _____

Bemerkung:

Bohrlehren nur beschränkt einsetzbar.

Zusätzlich bestellen:
Befestigungsmaterial

RFID

Conditions cadres

Ferrure de fenêtre Standard ou RC
Conditions cadres selon catalogue

Dimension du vantail

Ferrure de fenêtre Standard
FFB min. = voir classe RC
max. = 1475 mm

Quantité: _____

FFB: _____

Remarque:

L'utilisation des gabarits de perçage est limitée.

Commander séparément:
Matériel de fixation

RFID

Frame conditions

Standard or RC window fitting
Frame conditions according to catalogue

Sash size

Standard window fitting
FFB min. = see class RC
max. = 1475 mm

Quantity: _____

FFB: _____

Note:

Drilling jigs can only be used to a limited extent.

Order separately:
Fixings



557.050

Beschlagunterlage
Federstahl, als Beschlag-
unterlage in der Nute
vom Flügelprofil

VE = 10 Stück

557.050

Cale
acier à ressorts, pour la
rainure du profilé de vantail

UV = 10 pièces

557.050

Mechanism supprt
spring steel, into the groove
of the sash profil

PU = 10 pieces



557.045

Schraube M4x20
Stahl verzinkt, SR1-Angriff,
selbstgewindend, für
Beschlagteile Flügelrahmen
und Schliessbleche

Bohrdurchmesser 3,5 mm

VE = 100 Stück

557.045

Vis M4x20
acier zingué, empreinte SR1,
autotaraudeuse, pour ferrures
du cadre ouvrant et gâches
de fermeture

Diamètre de perçage 3,5 mm

UV = 100 pièces

557.045

Screw M4x20
galvanised steel, SR1 head,
self-tapping, for fittings on
sash frame and striking plates

Hole diameter 3.5 mm

PU = 100 pieces



557.046

Schraube M4x12
Stahl verzinkt, SR1-Angriff, selbst-
gewindend, für
Beschlagteile Rahmen

Bohrdurchmesser 3,5 mm

VE = 100 Stück

557.046

Vis M4x12
acier zingué, empreinte SR1,
autotaraudeuse, pour les
pièces de ferrure cadre

Diamètre de perçage 3,5 mm

UV = 100 pièces

557.046

Screw M4x12
galvanised steel, SR1 head,
self-tapping, for frame
fittings components

Hole diameter 3.5 mm

PU = 100 pieces



557.352

Schraube M4x25
Stahl verzinkt, Torx-Angriff,
selbstgewindend, für
Befestigung der Falzschere

Bohrdurchmesser 3,5 mm

VE = 100 Stück

557.352

Vis M4x25
acier zingué, empreinte Torx,
autotaraudeuse, pour la
fixation des compas d'arrêt

Diamètre de perçage 3,5 mm

UV = 100 pièces

557.352

Screw M4x25
galvanised steel, Torx head,
self-tapping, for fixing rebate
stay

Hole diameter 3.5 mm

PU = 100 pieces



555.297

Blindnietmutter

M5, Stahl verzinkt und gelbchromatiert, zur Befestigung der Beschläge

VE = 100 Stück

555.297

Ecrou aveugle

M5, acier zingué et chromatée jaune, pour fixation des ferrures

UV = 100 pièces

555.297

Blind rivet

M5, steel galvanised and yellow chromated, for fixing fittings

PU = 100 pieces



451.093

Rahmendübel

für Beton/Ziegelvollstein/Hochlochziegel, Torx-Angriff, Länge 140 mm, Einbau mit Torx-Klinge 499.005

VE = 50 Stück

Einbau mit 499.144

451.093

Goujon d'ancrage

pour béton/briques pleines, empreinte Torx, longueur 140 mm, fixation avec lame Torx 499.005

UV = 50 pièces

Montage avec 499.144

451.093

Anchor bolt

for concrete/solid clay brick, Torx-set recess head, length 140 mm, insert with Torx-set blade 499.005

PU = 50 pieces

Installation with 499.144



451.094

Rahmendübel

für Beton/Ziegelvollstein/Hochlochziegel, Torx-Angriff, Länge 160 mm, Einbau mit Torx-Klinge 499.005

VE = 50 Stück

Einbau mit 499.144

451.094

Goujon d'ancrage

pour béton/briques pleines, empreinte Torx, longueur 160 mm, fixation avec lame Torx 499.005

UV = 50 pièces

Montage avec 499.144

451.094

Anchor bolt

for concrete/solid clay brick, Torx-set recess head, length 160 mm, insert with Torx-set blade 499.005

PU = 50 pieces

Installation with 499.144



499.298

Einspann-Unterlagen

aus Aluminium, Länge 325 mm,
zum Sägen von Profil 30.900 auf
Sägen mit horizontaler Spann-
vorrichtung

VE = 1 Paar

499.298

Supports

en aluminium, longueur 325 mm,
pour couper les profilés 30.900
sur les machines munies d'un
dispositif de serrage horizontal

UV = 1 pair

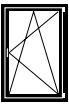
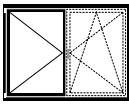
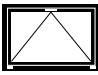
499.298

Cutting supports

aluminium, length 325 mm,
for sawing section 630.900 on
saws with horizontal clamp

PU = 1 pair

Übersicht Fensterbeschlag-Bohrlehren
Sommaire gabarits de perçage pour ferrure de fenêtre
Overview of drilling jigs for window fittings

Artikel-Nummer Numéro d'article Part no.			
499.531			
499.451 (1/2)			
499.451 (2/2)			
499.452 (1/2)			
499.452 (2/2)			
499.453 (1/2)			
499.453 (2/2)			
499.454 (1/3)			
499.454 (2/3)			
499.454 (3/3)			
499.571			
499.456			
499.459			



499.531
Bohrlehre Flügel
für die Getriebeausnehmung
VE = 1 Stück

499.531
Gabarit de perçage vantail
pour l'évidement du mécanisme
UV = 1 pièce

499.531
Drilling jig for sash
for the cut-out on the
mechanism case
PU = 1 piece



499.451
Bohrlehre Flügel
für Getriebebeschienen
VE = 2 Stück

499.451
Gabarit de perçage vantail
pour crémonne de tringle
UV = 2 pièces

499.451
Drilling jig for sash
for mechanism rod
PU = 2 pieces



499.452
Bohrlehre Flügel
für Stulpgetriebe
VE = 2 Stück

499.452
Gabarit de perçage vantail
pour Stulpgetriebe
UV = 2 pièces

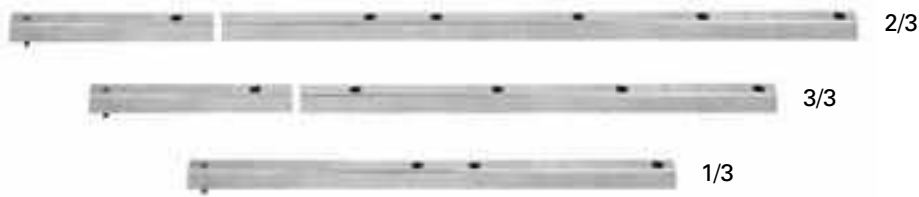
499.452
Drilling jig for sash
for Stulpgetriebe
PU = 2 pieces



499.453
Bohrlehre Flügel
für Mittenverriegelungen
VE = 2 Stück

499.453
Gabarit de perçage vantail
pour verrouillages central
UV = 2 pièces

499.453
Drilling jig for sash
for central locks
PU = 2 pieces



499.454

Bohrlehre Flügel
für Oberschienen

VE = 3 Stück

499.454

Gabarit de perçage vantail
pour tringle supérieure

UV = 3 pièces

499.454

Drilling jig for sash
for top rod

PU = 3 pieces



499.571

Bohrlehre Rahmen
für Eck- und Scherenlager
sowie Kippband

VE = 1 Stück

499.571

Gabarit de perçage cadre
pour charnière inférieure d'angle,
charnière supérieure du ciseaux
et paumelle soufflet

UV = 1 pièce

499.571

Drilling jig for frame
for corner hinge, scissor
hinge and tilt hinge

PU = 1 piece



499.456

Bohrlehre Flügel
für Eckumlenkung und
Flügelager

VE = 1 Stück

499.456

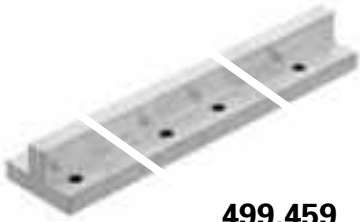
Gabarit de perçage vantail
pour fiche d'angle du vantail
et renvoi d'angle

UV = 1 pièce

499.456

Drilling jig for sash
for sash hinge and
corner guides

PU = 1 piece



499.459

Bohrlehre Rahmen
für Schliessblech und
Kippschliessblech

VE = 1 Stück

499.459

Gabarit de perçage cadre
pour gâche du rouleau et
gâche oscillo-battant

UV = 1 pièce

499.459

Drilling jig frame
for striking plate and
tilt striking plate

PU = 1 piece



499.319

Bohrlehre
für Entwässerungstülle
450.047/450.049

VE = 1 Stück

499.319

Gabarit de perçage
pour douille d'évacuation
d'eau 450.047/450.049

UV = 1 pièce

499.319

Drilling jig
for draining pipe 450.047/450.049

PU = 1 piece



499.396

Anschweisslehre
für die Jansen Anschweissbänder
bei den Fenstersystemen, links
und rechts einsetzbar

VE = 1 Garnitur

499.396

Gabarit de soudage
pour les paumelles à souder
Jansen sur les système de
fenêtre, utilisable à droite et
à gauche

VE = 1 ensemble

499.396

Welding jig
for the Jansen weld-on hinges
in the window systems, can be
used left and right

VE = 1 kit



450.151

Beschlagspray
zur Reinigung und Pflege
der Beschläge und Mechanik
an Fenster und Türen

VE = 6 Dosen à 100 ml

450.151

Spray pour ferrures
pour le nettoyage et l'entretien
de ferrures et la mécanique sur
les portes et fenêtres

UV = 6 flacon de 100 ml

450.151

Fittings spray
for cleaning and maintaining
the fittings and mechanics on
windows and doors

UV = 6 cans (100 ml)

Verarbeitungshilfen**Outils d'usinage****Assembly tools**

Jansen-Economy 50 RC Fenster
Jansen-Economy 50 RC fenêtres
Jansen-Economy 50 RC windows

**499.108****Dichtungsroller**zum Einrollen von verschie-
denen Jansen-Dichtungen

VE = 1 Stück

499.108**Roulette à joint**pour monter des joints
divers Jansen

UV = 1 pièce

499.108**Weatherstrip roller**for inserting various
Jansen weatherstrips

PU = 1 piece

**499.339****Kegelsenker**15 x 100 mm, zum Ansenken
der Bohrungen für die
Entwässerungstüllen 450.049

VE = 1 Stück

499.339**Fraise conique**15 x 100 mm, pour faire le chan-
frein des trous pour les douilles
d'évacuation d'eau 450.049

UV = 1 pièce

499.339**Countersink**15 x 100 mm, for countersinking
the drill holes for draining pipes
450.049

PU = 1 piece

**499.312****Stufenbohrer**ø 6,7 x 12 mm,
für Entwässerungstülle
450.047/450.049

VE = 1 Stück

499.312**Mèche étagée HSS**ø 6,7 x 12 mm, pour douille
d'évacuation d'eau
450.047/450.049

UV = 1 pièce

499.312**Stepped drill**ø 6,7 x 12 mm,
for draining pipe 450.047/450.049

PU = 1 piece

**499.323****Montagewerkzeug**

für die Glasfalzbelüftung

VE = 1 Stück

499.323**Outil de montage**pour l'aération des feuillures
à verre

UV = 1 pièce

499.323**Fitting tool**

for glazing rebate ventilation

PU = 1 piece

**499.318****Montagewerkzeug**für den Einbau der
Entwässerungstülle 450.049

VE = 1 Stück

499.318**Outil de montage**pour la montage de la douille
d'évacuation d'eau 450.049

UV = 1 pièce

499.318**Fitting tool**for installation of draining
pipe 450.049

PU = 1 piece



499.425

Dichtungsschere

für den Zuschnitt der Dichtungen

VE = 1 Stück

499.425

Ciseau à joint

pour la découpe des joints

UV = 1 pièce

499.425

Weatherstrip shear

for cutting the weatherstrips

PU = 1 piece



499.107

Magnetblock

mit Polschlussplatte

Länge: 45 mm

Breite: 20 mm

Höhe: 50 mm

Für das Schweißen der Janisol-Profile müssen beide Schalen geerdet sein.

VE = 1 Stück

499.107

Bloc magnétique

avec plaque de pôle

Longueur: 45 mm

Largeur: 20 mm

Hauteur: 50 mm

Pendant le soudage, les profilés Janisol doivent être mis à la terre.

UV = 1 pièce

499.107

Magnetic block

with pole plate

Length: 45 mm

Width: 20 mm

Height: 50 mm

To weld Janisol sections, both shells must be earthed.

PU = 1 piece



499.261

Kupfer-Schweisslehre

für die Wärmeabtragung beim Schweißen der Edelstahlprofile

VE = 2 Stück

499.261

Gabarit de soudage

en cuivre pour l'évacuation de la chaleur lors du soudage des profilés acier Inox

UV = 2 pièce

499.261

Copper welding template

for heat dissipation of stainless steel profiles during welding

PU = 2 piece



499.001

Befestigungsset

zum Versetzen der magazinierten
Befestigungs-Knöpfe 450.007/008

VE = 1 Set komplett inkl. Koffer
3 Kreuzschlitz-
Schraubklingen

499.001

**Machine à poser les boutons
de parcloses**

pour le déplacement des
boutons de fixations 450.007/008
emmagasinés

UV = 1 set complet, valise incl.
3 mèches cruciforme

499.001

Fastening set

for placing magazine fixing studs
450.007/008

PU = 1 set complete, incl. case
3 Phillips screwdriver
blades



499.002

Kreuzschlitz-Schraubklingen

für Befestigungsset 499.001

VE = 3 Stück

499.002

**Embout de tournevis
cruciforme**

pour machine à poser 499.001

UV = 3 pièces

499.002

**Blades for cross-recessed
screws (Phillips)**

for fastening set 499.001

PU = 3 pieces



499.004

Spiralbohrer ø 3,5 mm

mit Sechskantschaft zum Bohren
der Löcher für 450.006

VE = 3 Spiralbohrer
1 Kupplungsüber-
brückung für Set 499.001

499.004

Mèche hélicoïdale ø 3,5 mm

avec serrage 6-pans pour percer
les trous de 450.006

UV = 3 mèches hélicoïdales
1 système d'embrayage
pour set 499.001

499.004

Twist drill ø 3,5 mm

with hexagonal shaft, for drilling
holes for 450.006

PU = 3 twist drills
1 coupling bridge for
Set 499.001



499.039

Bohrer-Führung ø 3,5 mm

für Befestigungsset 499.001,
optimiert die Führung des
Spiralbohrers 499.004 und
ermöglicht ein genaues Bohren.

VE = 1 Stück

499.039

Guidage de foret ø 3,5 mm

pour la machine à poser les bou-
tons 499.001, optimise le guidage
de la mèche hélicoïdale 499.004
et permet un perçage précis.

UV = 1 pièce

499.039

Drill guide ø 3,5 mm

for fastening set 499.001,
optimises the guidance of the
twist drill 499.004, and permits
precise drilling.

PU = 1 piece



499.003

Schraubklingen

mit SR1-Angriff,
für Akku-Schrauber

VE = 3 Stück

499.003

Embout de tournevis

avec tête spéciale SR1,
pour visseuse à accumulateur

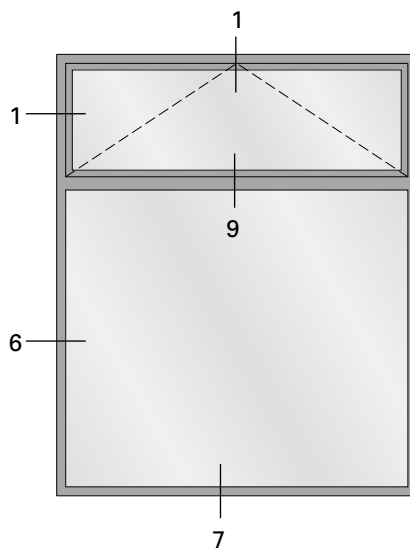
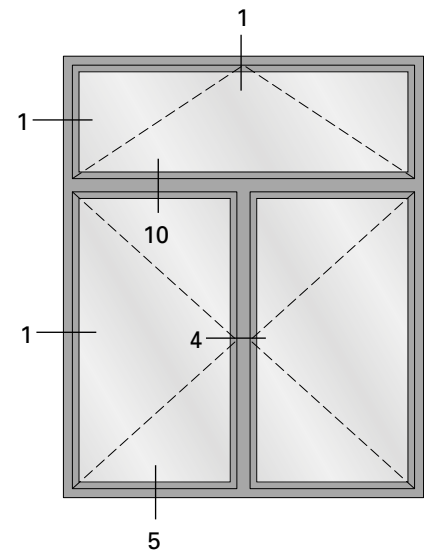
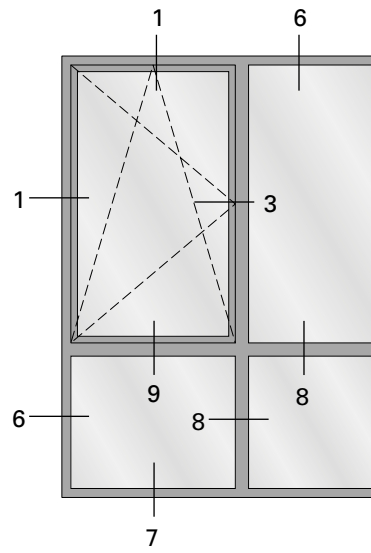
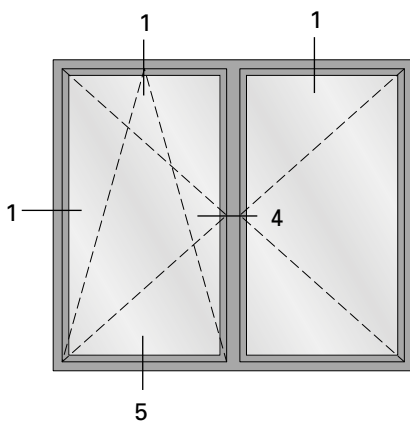
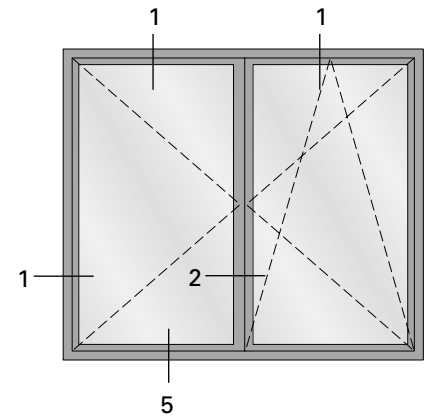
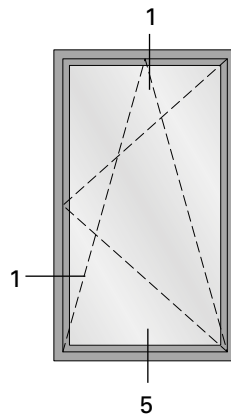
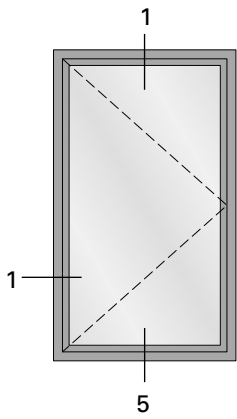
UV = 3 pièces

499.003

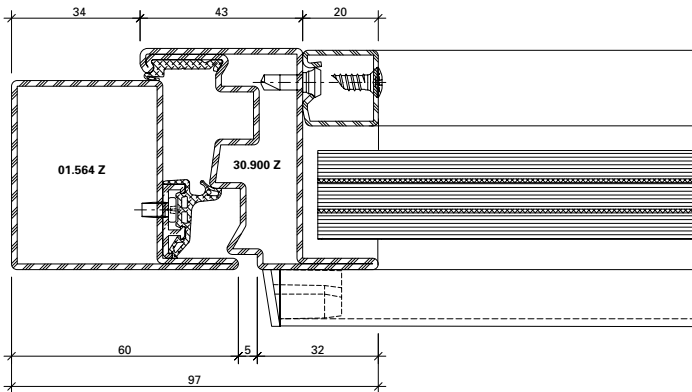
Blades

with SR1 head,
for battery-operated srew driver

PU = 3 pieces



1.0

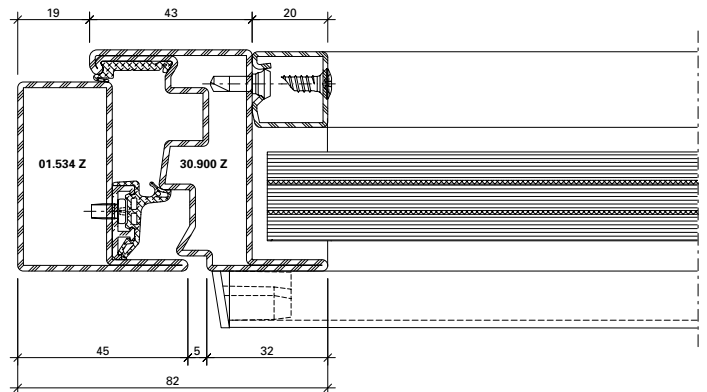


DXF

DWG

21-0301-C-001

1.1

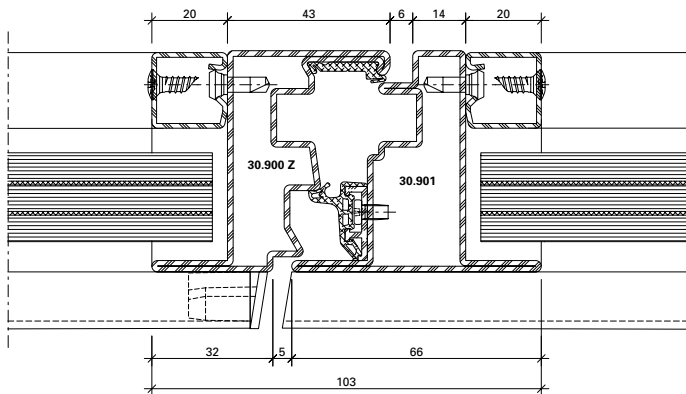


DXF

DWG

21-0301-C-002

2.0

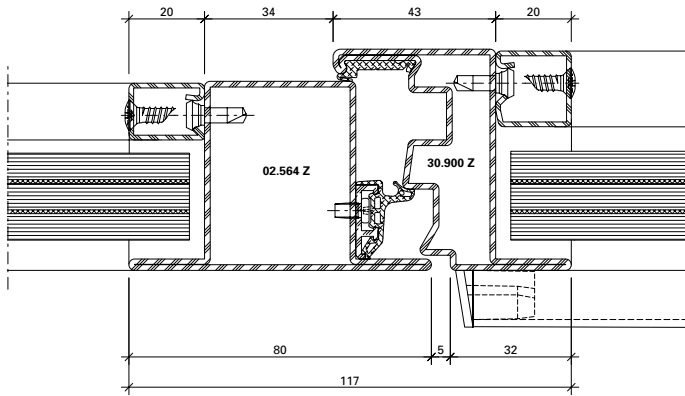


DXF

DWG

21-0301-C-007

3.0

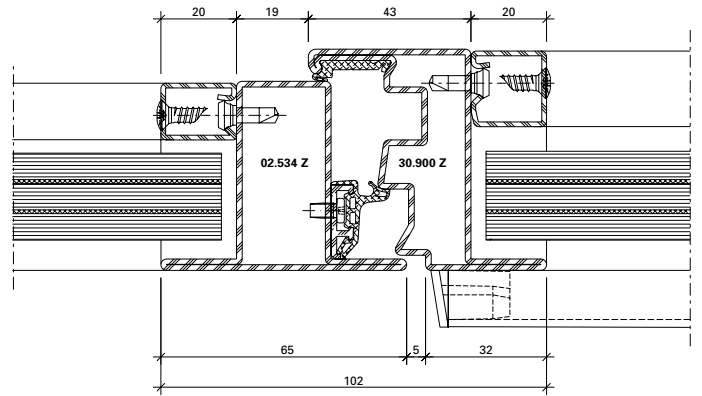


DXF

DWG

21-0301-C-003

3.1

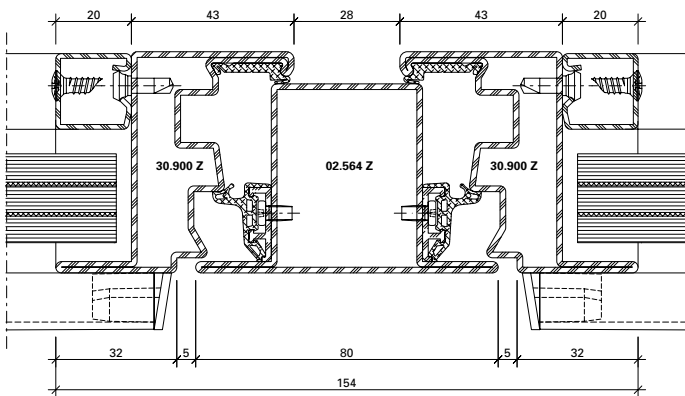


DXF

DWG

21-0301-C-004

4.0

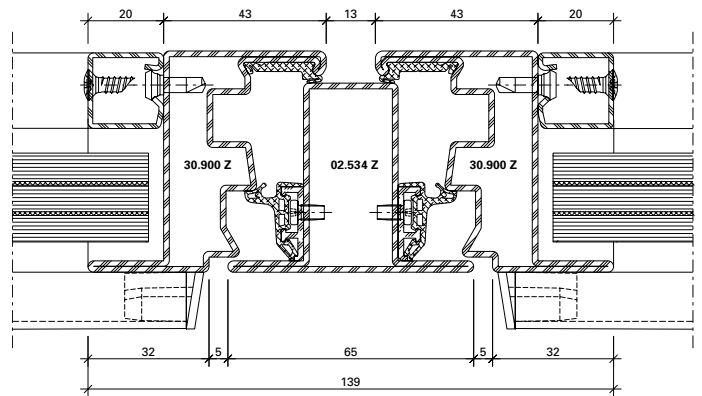


DXF

DWG

21-0301-C-005

4.1

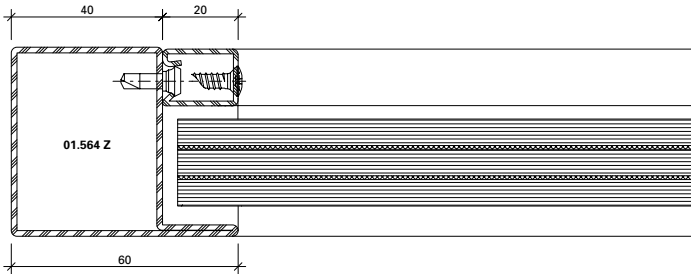


DXF

DWG

21-0301-C-006

6.0

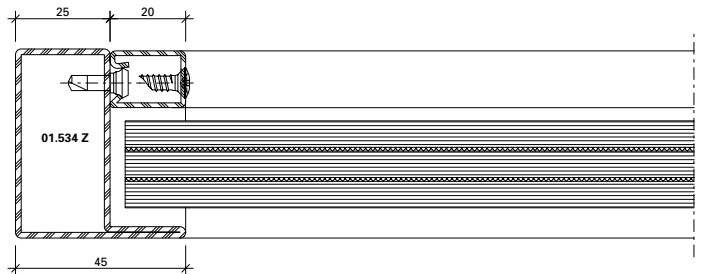


DXF

DWG

21-0301-C-012

6.1

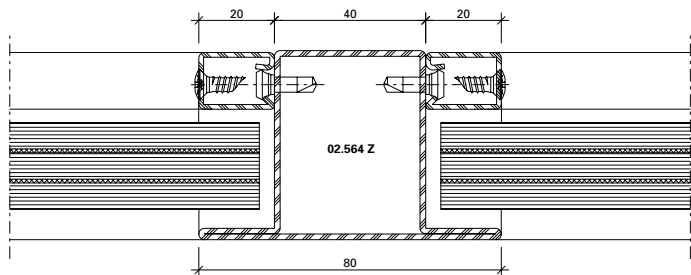


DXF

DWG

21-0301-C-013

8.0

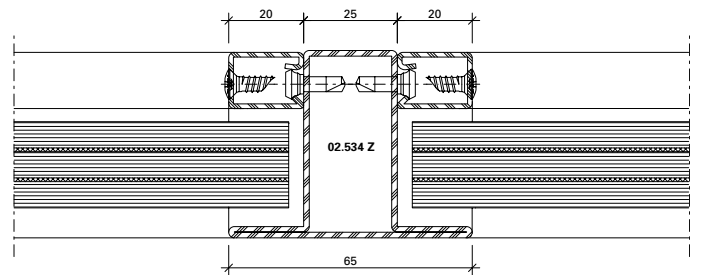


DXF

DWG

21-0301-C-014

8.1

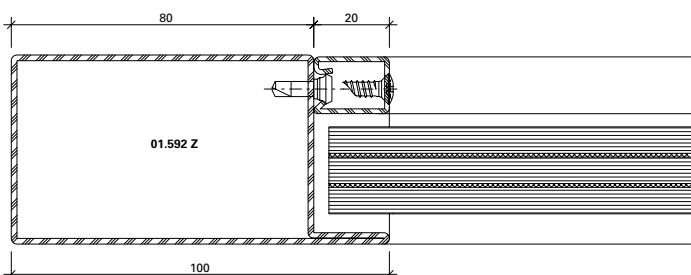


DXF

DWG

21-0301-C-015

8.0



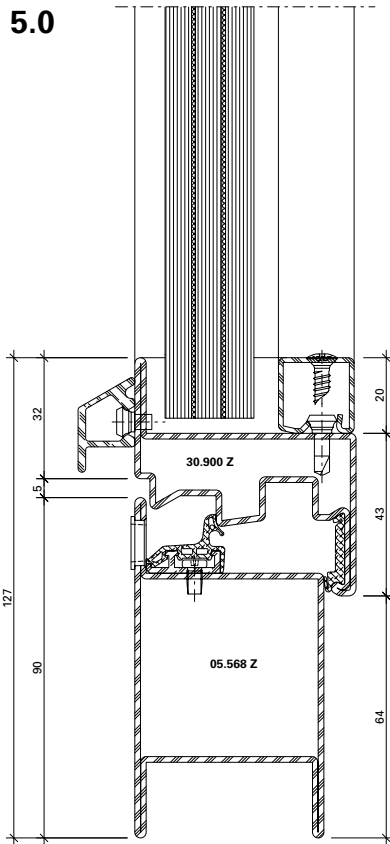
DXF

DWG

21-0301-C-024

Schnittpunkte im Massstab 1:2
Coupe de détails à l'échelle 1:2
Section details on scale 1:2

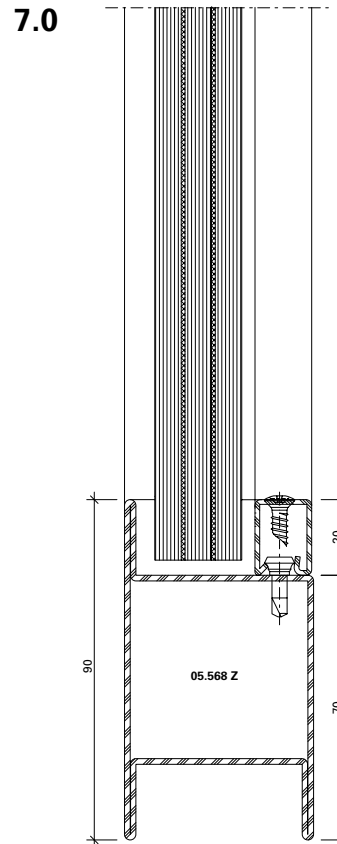
Jansen-Economy 50 RC Fenster
Jansen-Economy 50 RC fenêtres
Jansen-Economy 50 RC windows



21-0302-C-008

DWG

DXF

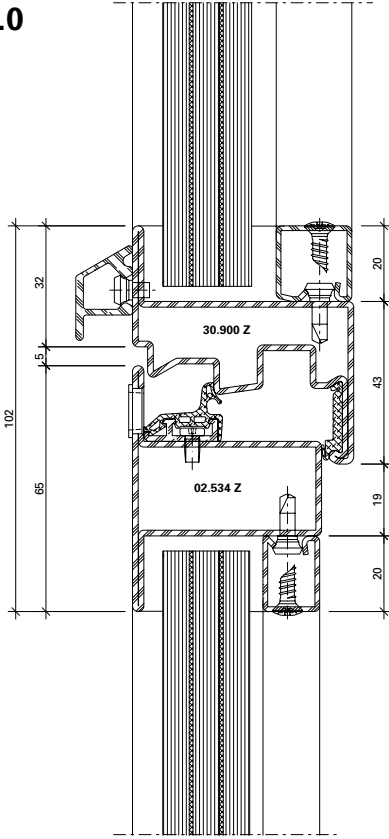


12-0302-C-010

DWG

DXF

9.0

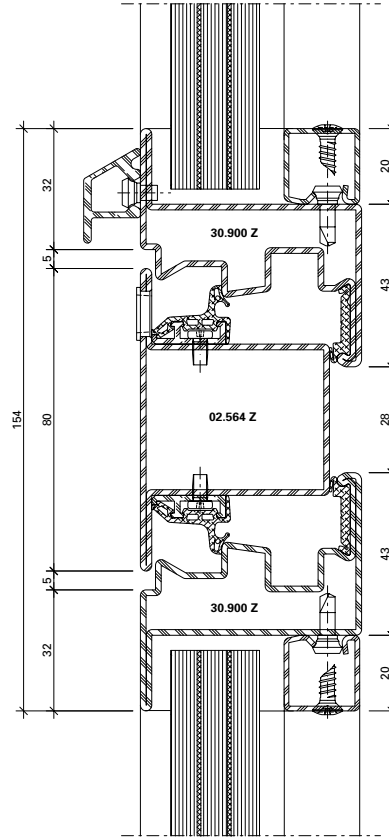


21-0301-C-019

DWG

DXF

10.0

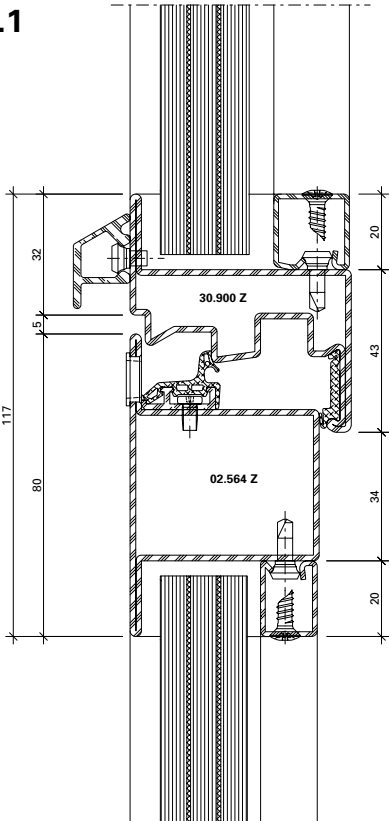


21-0301-C-018

DWG

DXF

9.1

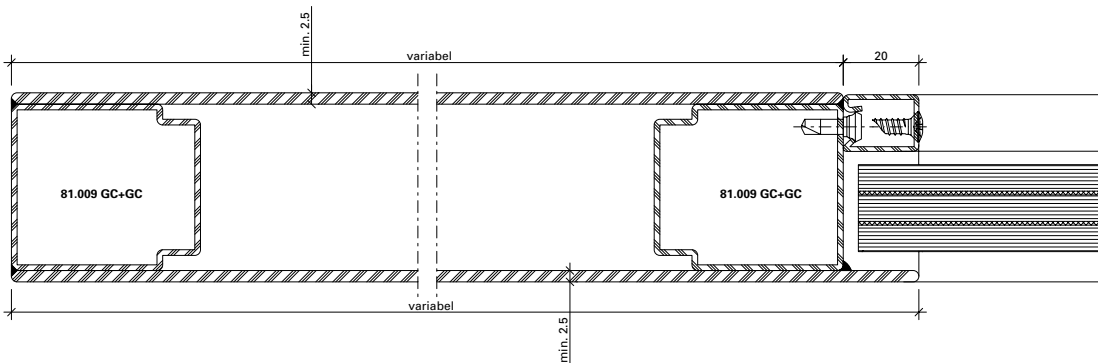


21-0301-C-016

DWG

DXF

6.2

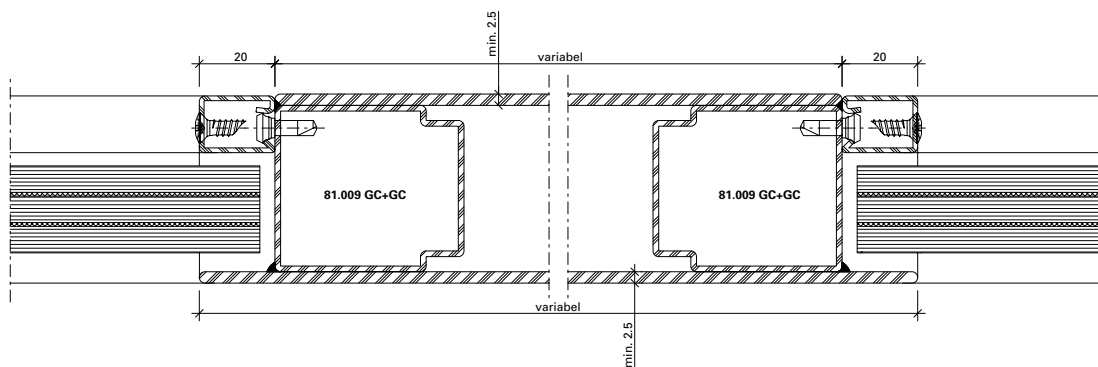


DXF

DWG

21-0301-C-021

8.2

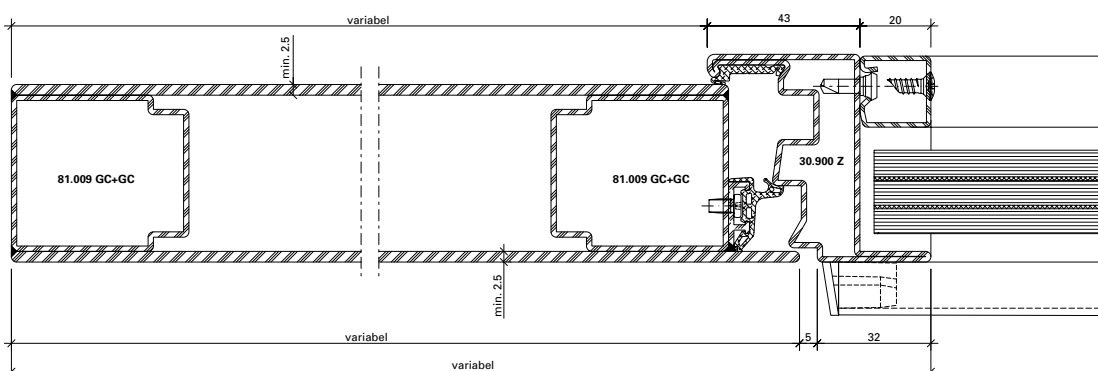


DXF

DWG

21-0301-C-022

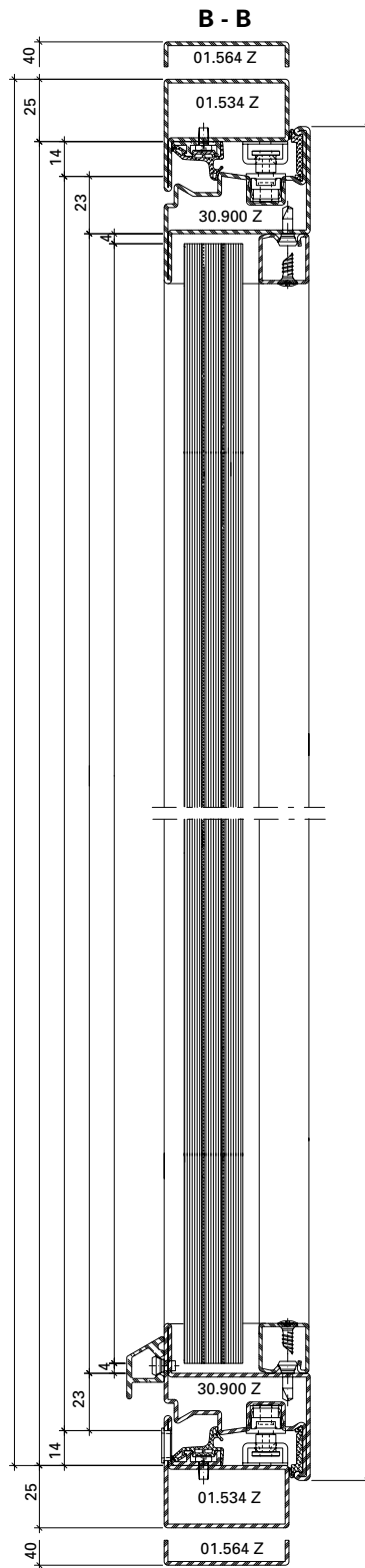
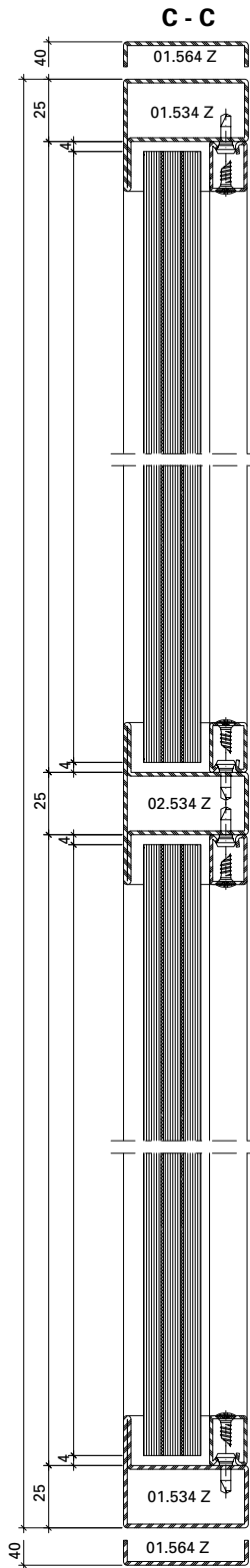
1.2

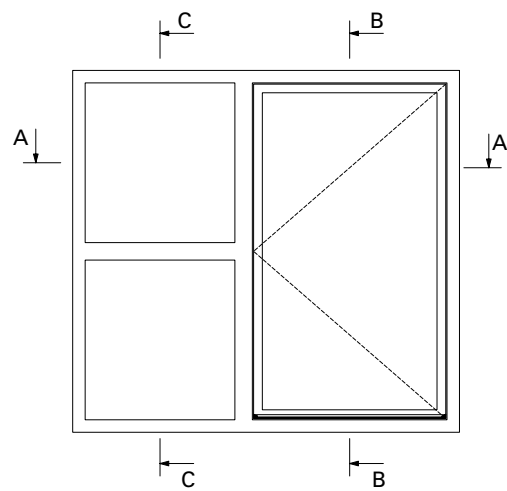
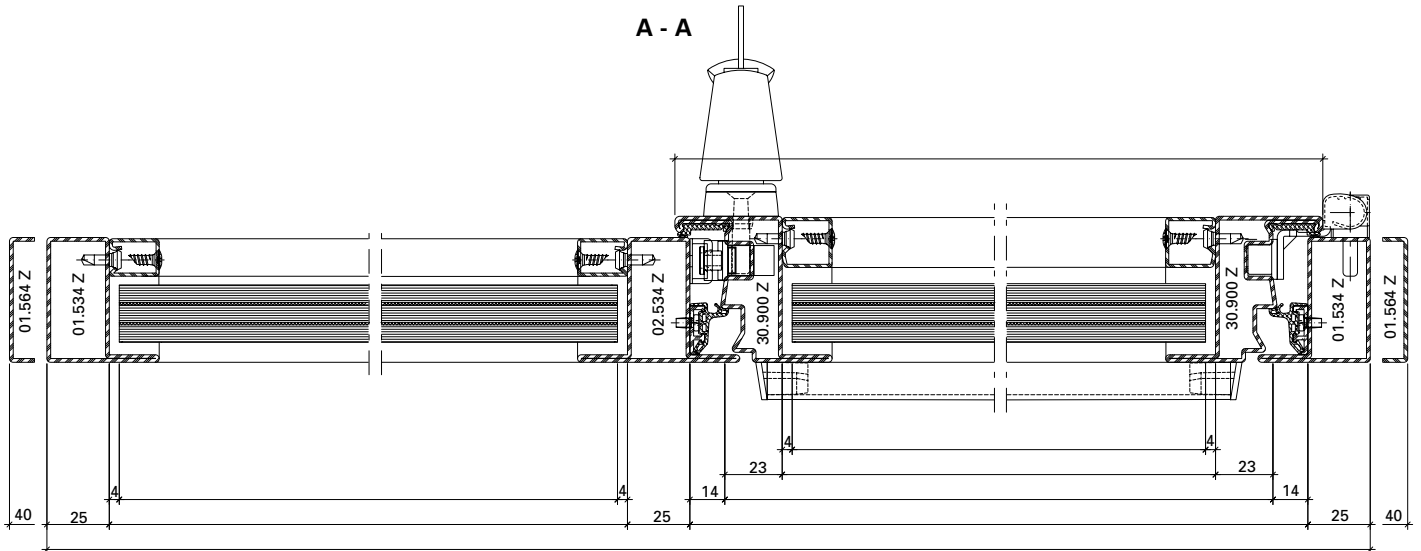


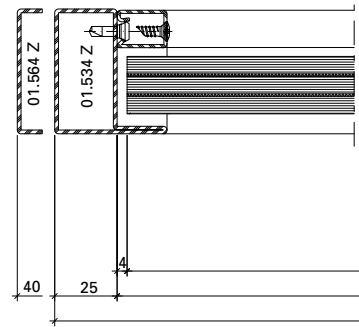
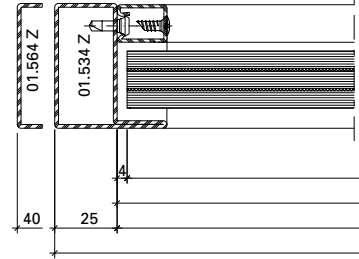
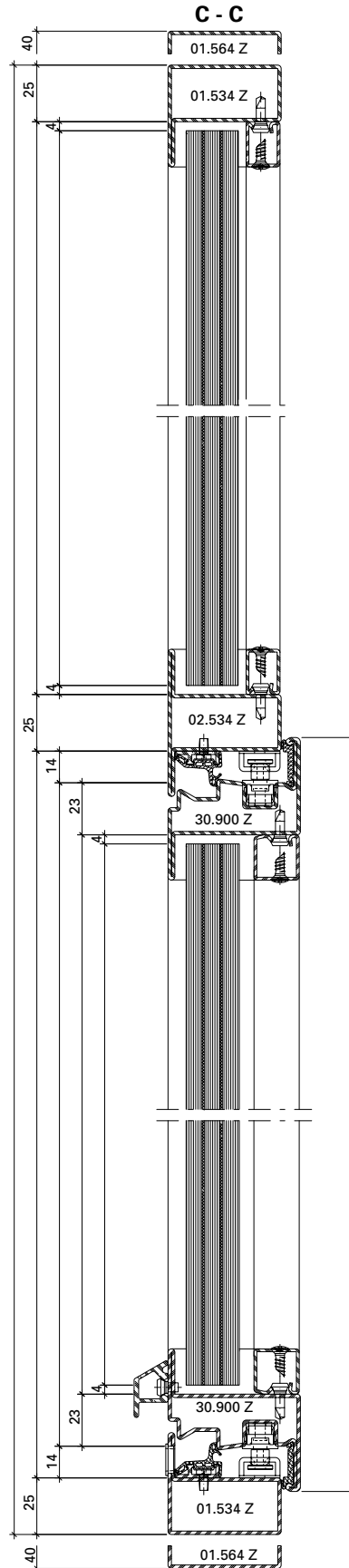
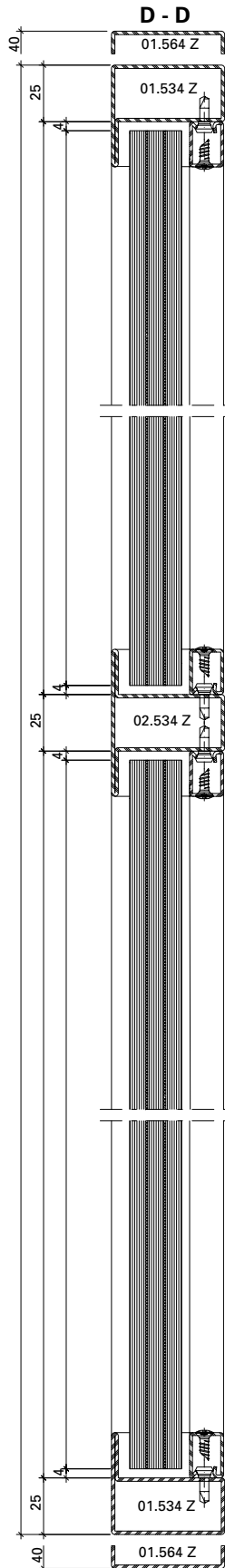
DXF

DWG

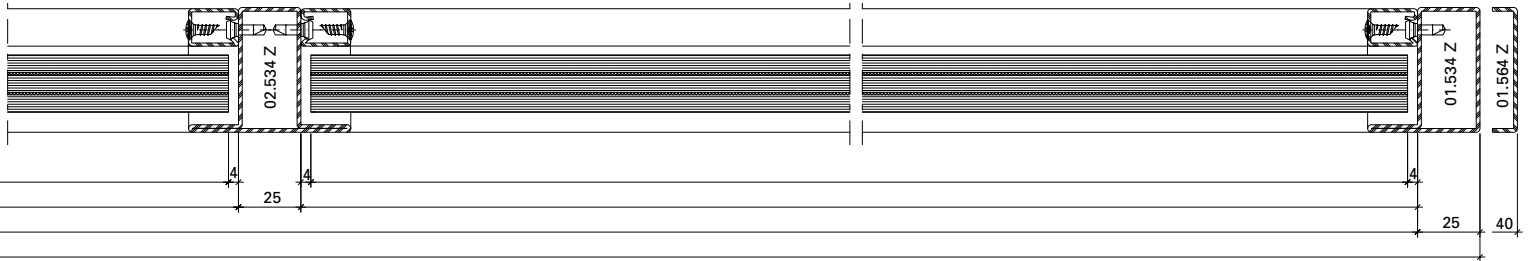
21-0301-C-023



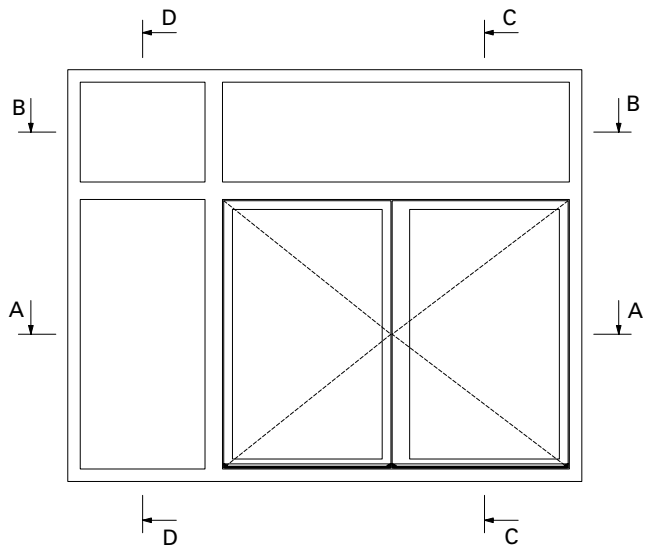
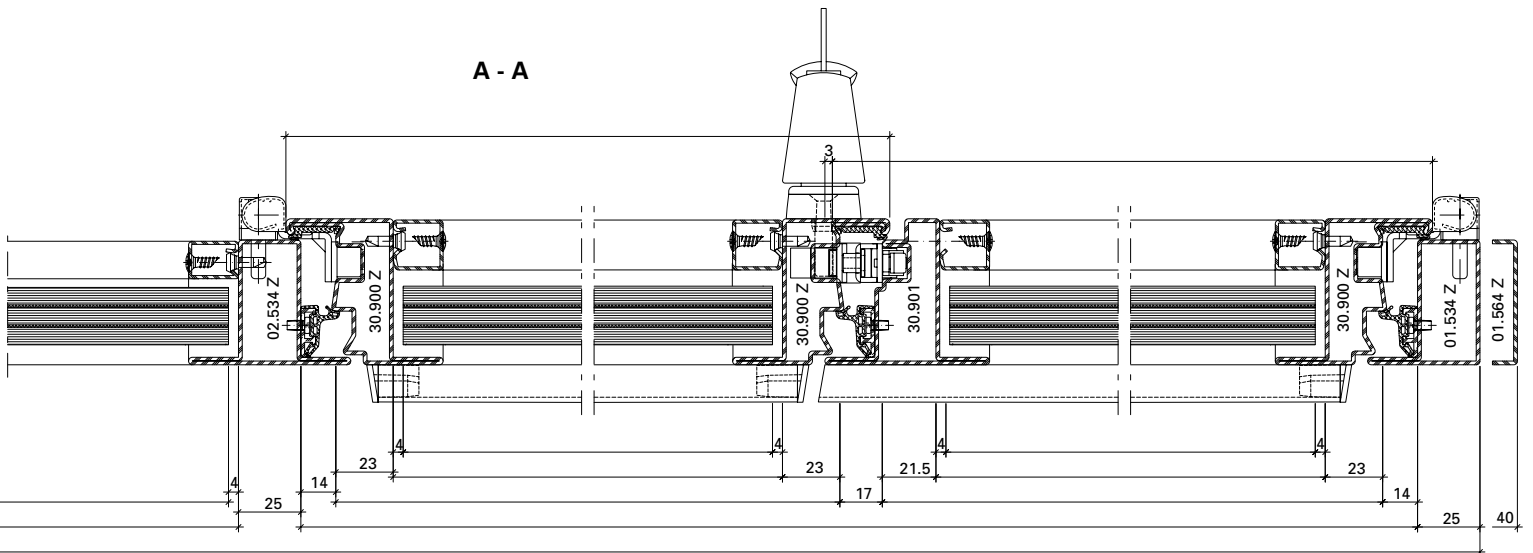


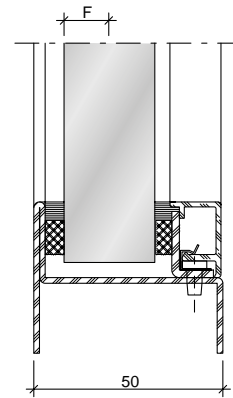
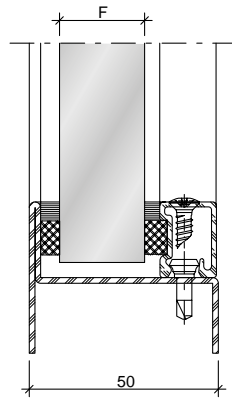
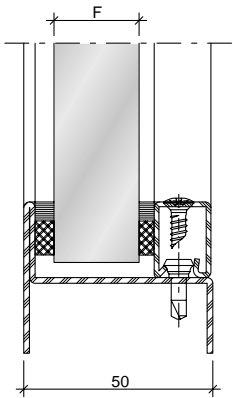


B - B

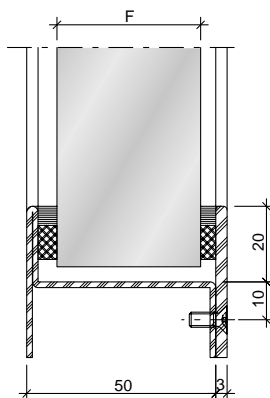
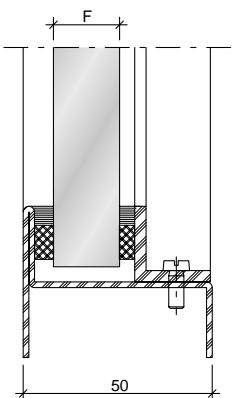
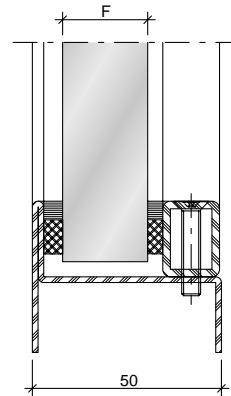
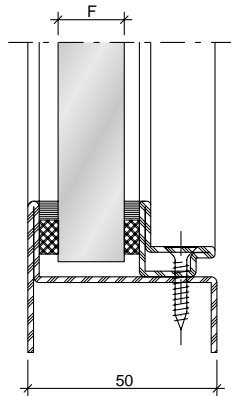
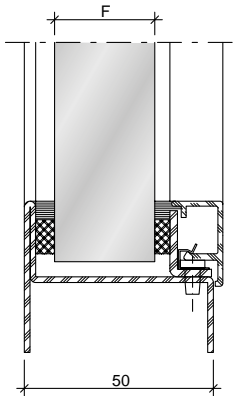


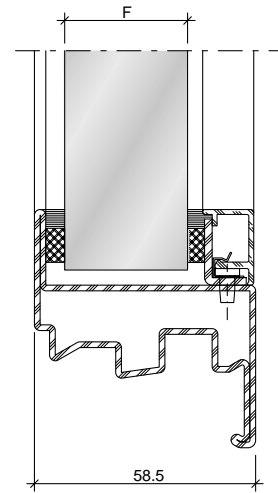
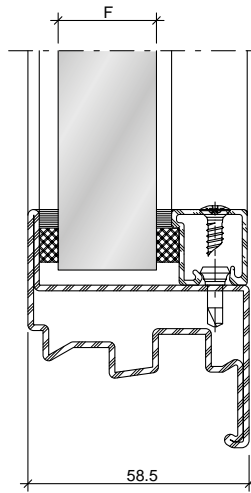
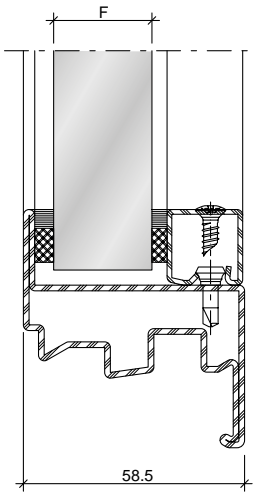
A - A



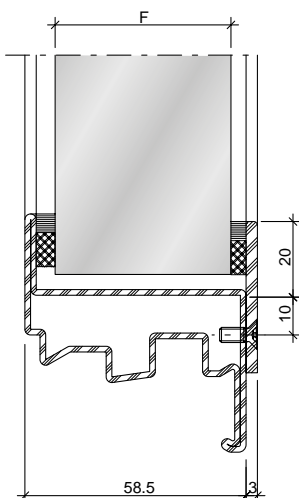
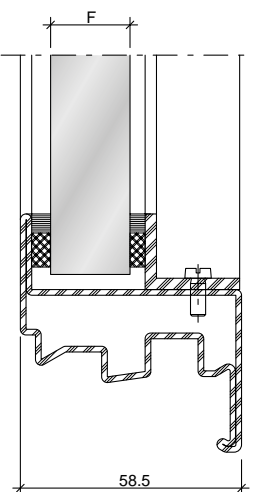
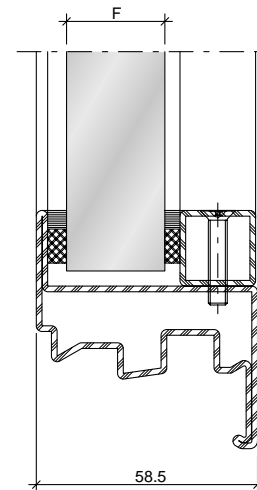
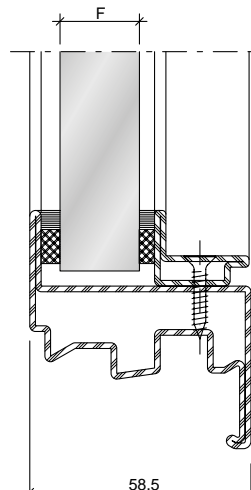
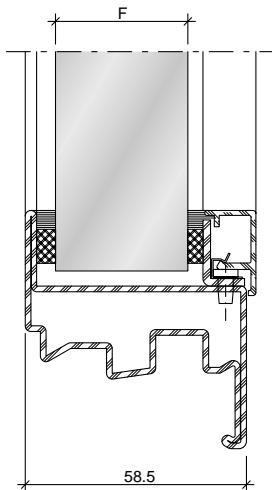


bis / jusqu'à / up to RC2





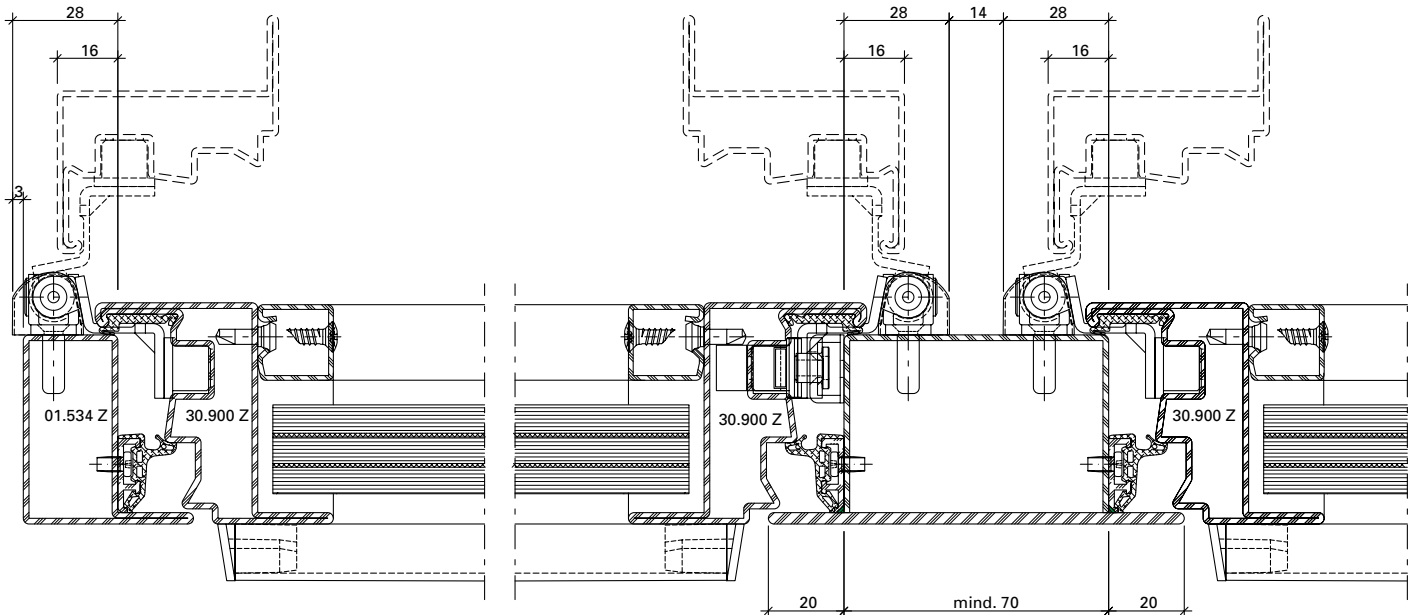
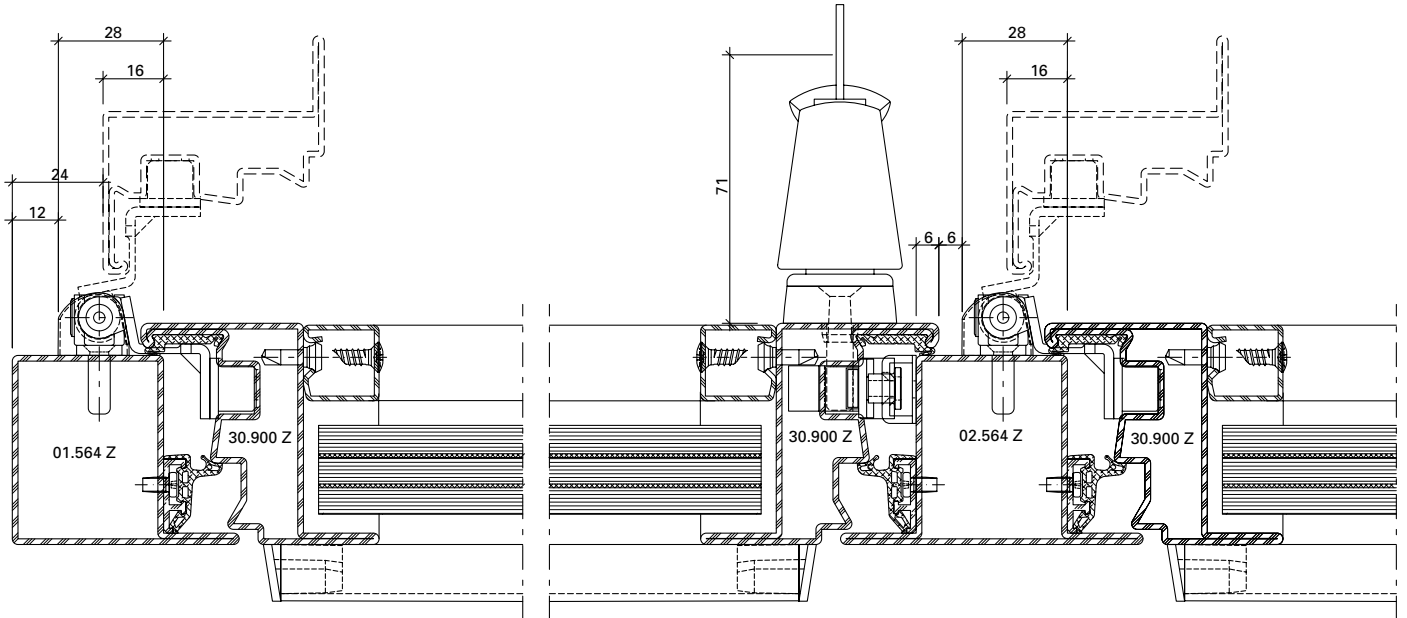
bis / jusqu'à / up to RC2



Platzbedarf
Fensterbeschlag
Bei Öffnungswinkel 90°

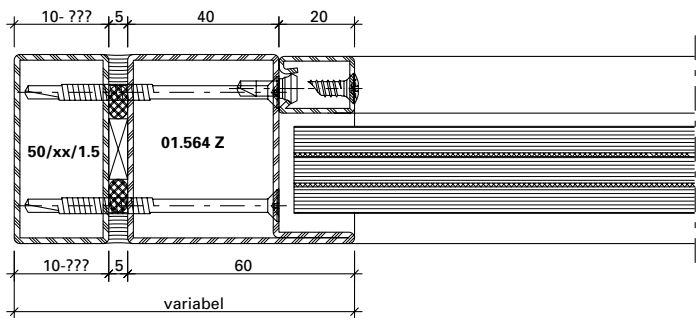
Espace nécessaire
Ferrure de fenêtre
À l'angle d'ouverture 90°

Space required
Window fitting
At opening angle 90°

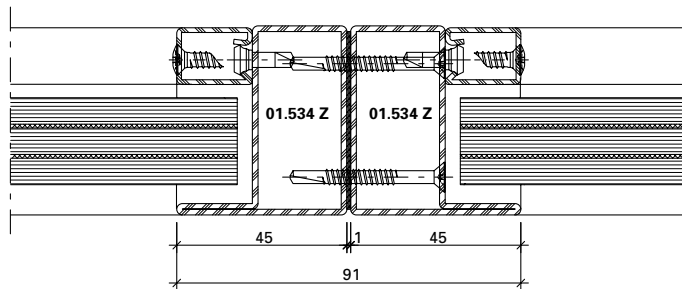


Konstruktionsdetails im Masstab 1:2
Détails de construction à l'échelle 1:2
Construction details on scale 1:2

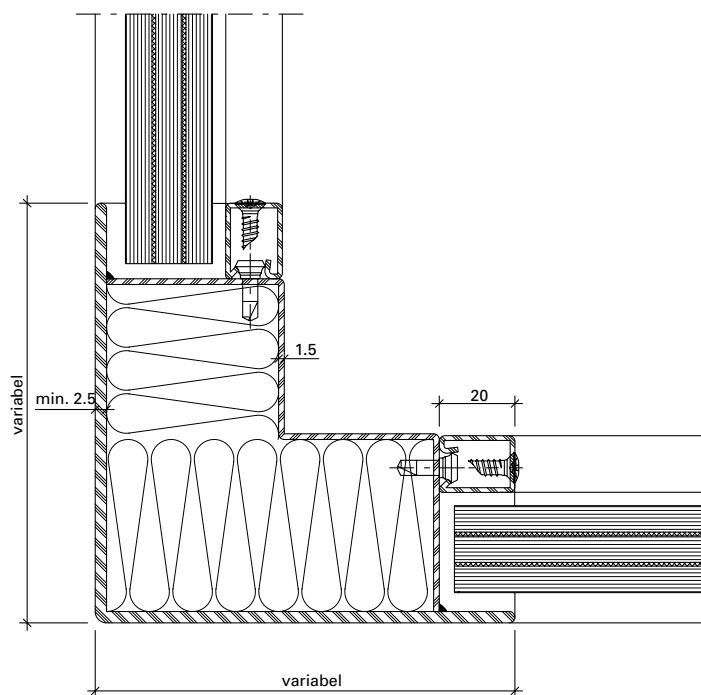
Jansen-Economy 50 RC Fenster
Jansen-Economy 50 RC fenêtres
Jansen-Economy 50 RC windows



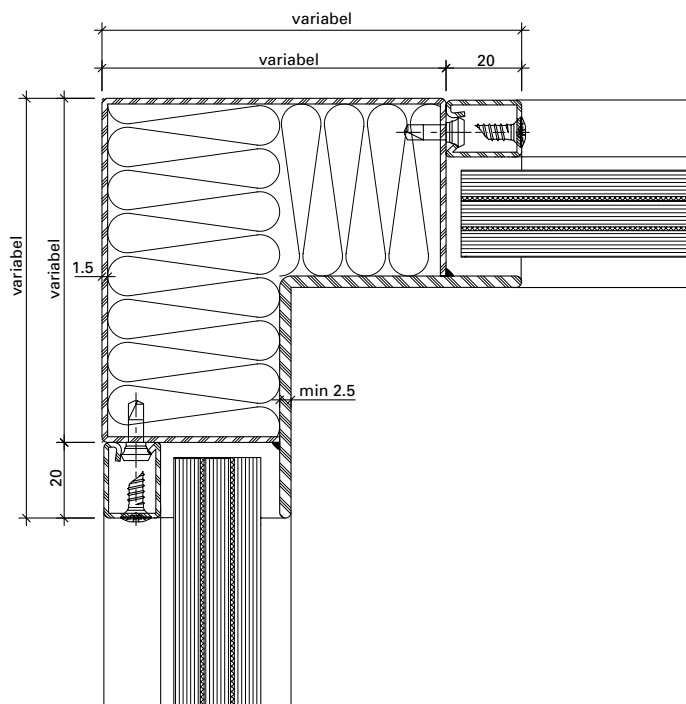
DXF **DWG** 21-0301-K-001



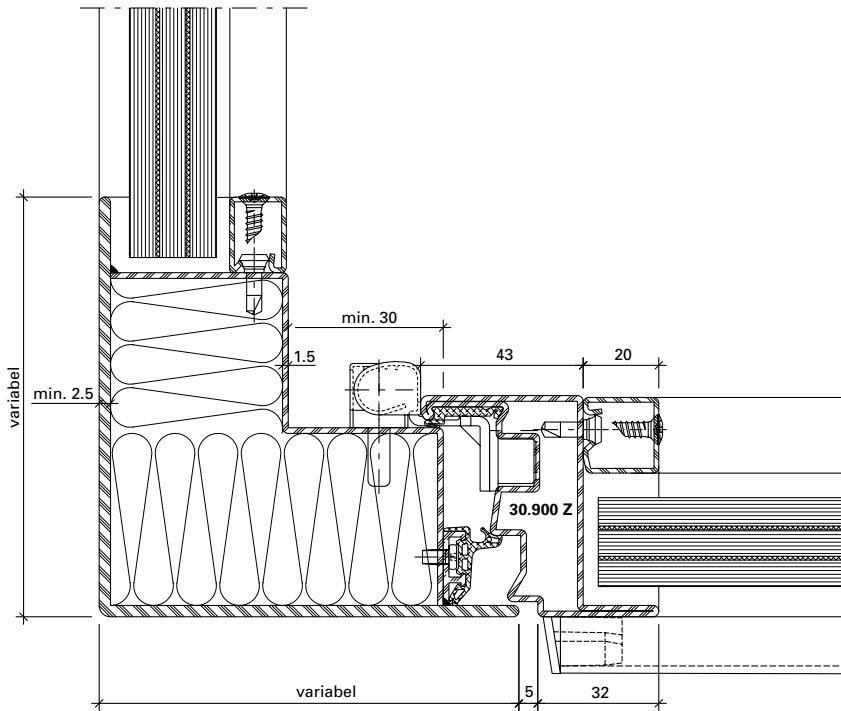
DXF **DWG** 21-0301-K-002



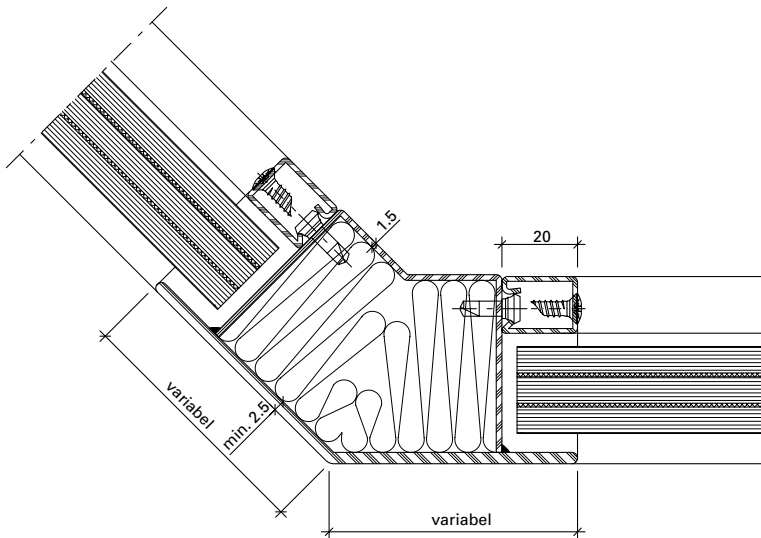
DXF **DWG** 21-0301-K-005



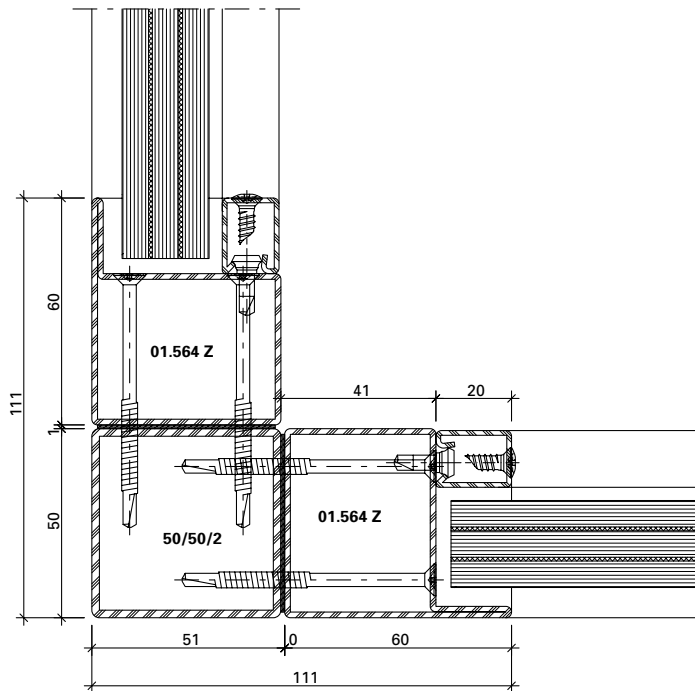
DXF **DWG** 21-0301-K-006



DXF **DWG** 21-0301-K-009



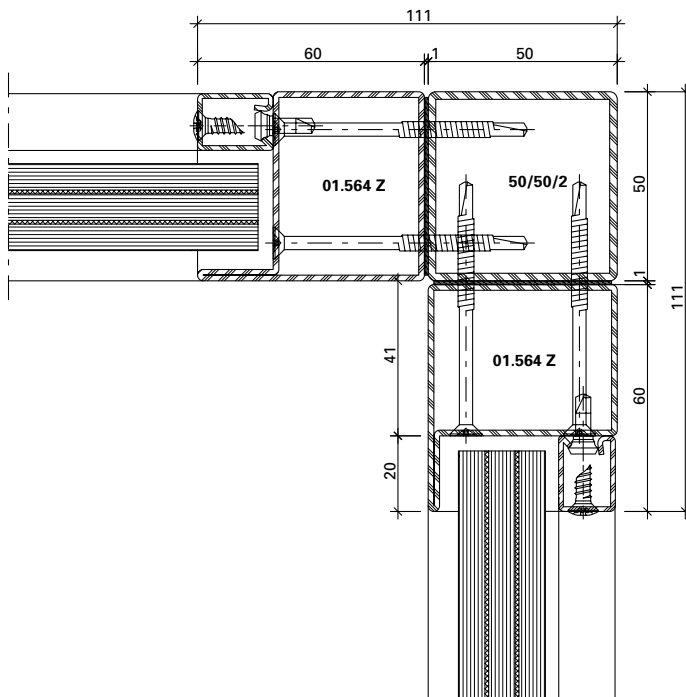
DXF **DWG** 21-0301-K-010



DXF

DWG

21-0301-K-003



DXF

DWG

21-0301-K-004

Wandbefestigung

Mauerwerk

Um die einbruchhemmende Wirkung der Abschlüsse sicherzustellen, müssen die umgebenden Wände folgende Mindestanforderungen erfüllen:

Fixation murale

Maçonnerie

Pour garantir la protection anti-effraction des cloisons, les murs environnants doivent respecter les critères minimaux suivants:

Wall mounts

Masonry

In order to guarantee the burglar resistance of the screens, the surrounding walls need to meet the following minimum requirements:

Widerstandsklasse des einbruchhemmenden Bauteils*	Umgebende Wände / Cloisons environnantes / Surrounding walls				
	aus Mauerwerk nach DIN 1053 Teil 1 en maçonnerie selon DIN 1053 partie 1 Masonry in accordance with DIN 1053 part 1			aus Stahlbeton nach DIN 1045 en béton armé selon DIN 1045 Reinforced concrete in accordance with DIN 1045	
Classe de résistance du composant anti-effraction* Resistance class of burglar-resistant element*	Nennstärke Epaisseur nominale Nominal thickness mm	Druckfestigkeitsklasse Classe de résistance à la pression Compressive strength class	Mörtelgruppe Groupe de mortier Mortar class	Nennstärke Epaisseur nominale Nominal thickness mm	Festigkeitsklasse Classe de résistance Compressive strength class
RC1N RC2/RC2N	≥ 115	≥ 12	II	≥ 100	B15
RC3	≥ 115	≥ 12	II	≥ 120	B15

* nach DIN EN 1627 / selon DIN EN 1627 / according to DIN EN 1627

Montage als Einselelement in der Fassade

- Alle 300 mm verschraubt
- Blechschraube ø 4.2 (DIN 7982)
- Max. Befestigungsabstand aus der Ecke 150 mm

Montage comme élément inséré dans la façade

- Vissé tous les 300 mm
- Vis à tête ø 4.2 (DIN 7982)
- Distance de fixation max. à partir de l'angle 150 mm

Assembly as an insert unit in the façade

- Screwed every 300 mm
- Tapping screw ø 4.2 (DIN 7982)
- Max. mounting distance from the corner 150 mm

Zuordnung der Widerstandsklassen von einbruchhemmenden Bauteilen zu Porenbetonwänden

Affectation des classes de résistance des composants anti-effraction en contact avec les parois en béton cellulaire

Assignment of the resistance classes of burglar-resistant components for autoclaved aerated concrete walls

Widerstandsklasse Classe de résistance Resistance class	Nennstärke Épaisseur nominale Nominal thickness mm	Druckfestigkeit der Steine Résistance à la compression des pierres Compressive strength of the stones	Ausführung Exécution Design
RC1N RC2 / RC2N	≥ 170	≥ 4	verklebt collé bonded
RC3	≥ 240	≥ 4	verklebt collé bonded

Widerstandsklassen von einbruchhemmenden Bauteilen zu Holztafelwände siehe DIN EN 1627 Tabelle NA.4

Ein Holzpfeiler mit mindestens einem Querschnitt 120 x 120 mm ist als Anschlussmöglichkeit beispielsweise im Bereich des Wintergartens in den Widerstandsklassen RC1N, RC2 und RC2N geeignet.

Andere Wandbauarten oder Montagearten, wie z.B. Einbau in zweischaligem Mauerwerk oder Montage in Verbindung mit Rolladenkästen sind zu berücksichtigen.

Pour les classes de résistance des composants anti-effraction en contact avec les parois en panneau en bois, voir DIN EN 1627 tableau NA.4

Un montant en bois présentant une section minimale de 120 x 120 mm convient parfaitement au raccordement, par exemple pour un jardin d'hiver dans les classes de résistance RC1N, RC2 et RC2N.

D'autres types de cloisons ou de montage tel que celui dans une maçonnerie à double paroi ou le montage en présence de caissons de volet doivent être pris en compte.

For resistance classes of burglar-resistant components for timber panel walls, see DIN EN 1627, table NA.4

A timber mullion with a cross section of at least 120 x 120 mm is suitable as an attachment option, for example for conservatories in resistance classes RC1N, RC2 and RC2N.

Other wall construction and installation types, e.g. installation in double-skin masonry or in connection with roller shutter boxes, must be taken into consideration.

Beispiel für zulässige Wandanschlüsse

Folgende Befestigungsmittel können zur Montage der einbruchhemmenden Elemente eingesetzt werden:

- Rahmendübel min. \varnothing 10 mm
- Anker, Laschen (Segmentanker min. \varnothing 8 mm)
- Ankerschienen oder Montageschienen
- Schrauben mit metrischem Gewinde min. \varnothing 8 mm
- Hilti HUS-Universalschraube
- Max. Befestigungsabstand: 150 mm aus der Ecke, 750 mm dazwischen

Exemples des muraux autorisés

Les modes de fixation suivants sont utilisables pour le montage des éléments anti-effraction

- Cheilles synthétique min. \varnothing 10 mm
- Cheilles d'ancrage métalliques min. \varnothing 8 mm
- Rails d'ancrage ou rails de montage
- Vis à filetage métrique min. \varnothing 8 mm
- Vis universelle Hilti HUS
- Distance de fixation: 150 mm dans l'angle, 750 mm entre les deux

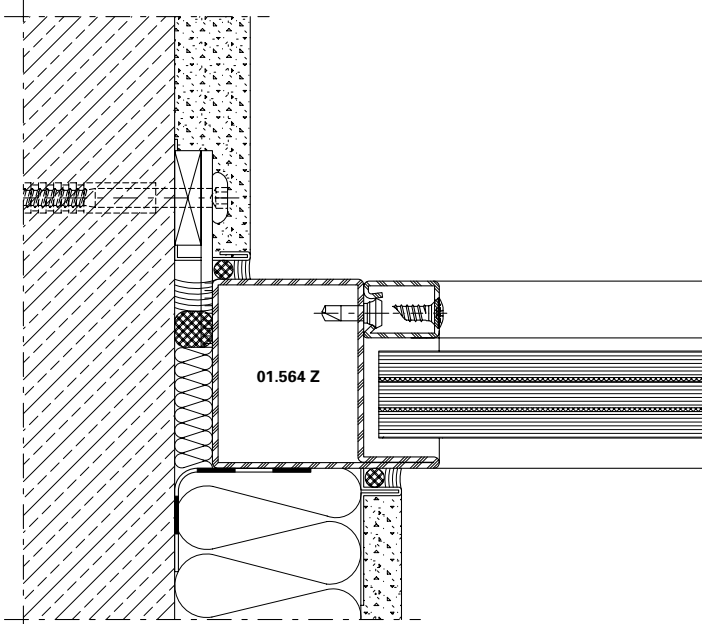
Example for permissible wall abutments

The following fasteners can be used to fit the burglar-resistant elements

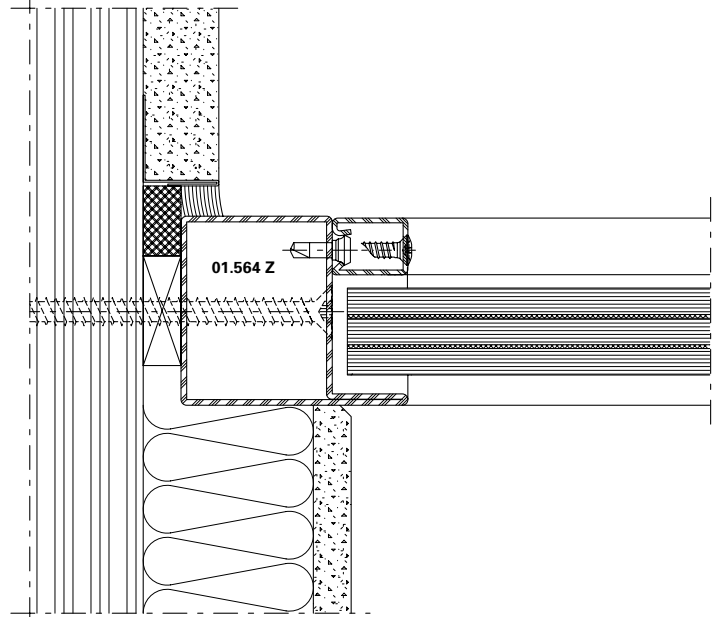
- Frame plugs min. \varnothing 10 mm
- Anchors, straps (segment anchors min. \varnothing 8 mm)
- Anchor rails or fixing rails
- Screws with a metric thread min. \varnothing 8 mm
- Hilti HUS universal screw
- Max. distance between fixings: 150 mm from the corner, 750 mm in between

Anschlüsse am Bau im Massstab 1:2
Raccords au mur à l'échelle 1:2
Attachment to structure on scale 1:2

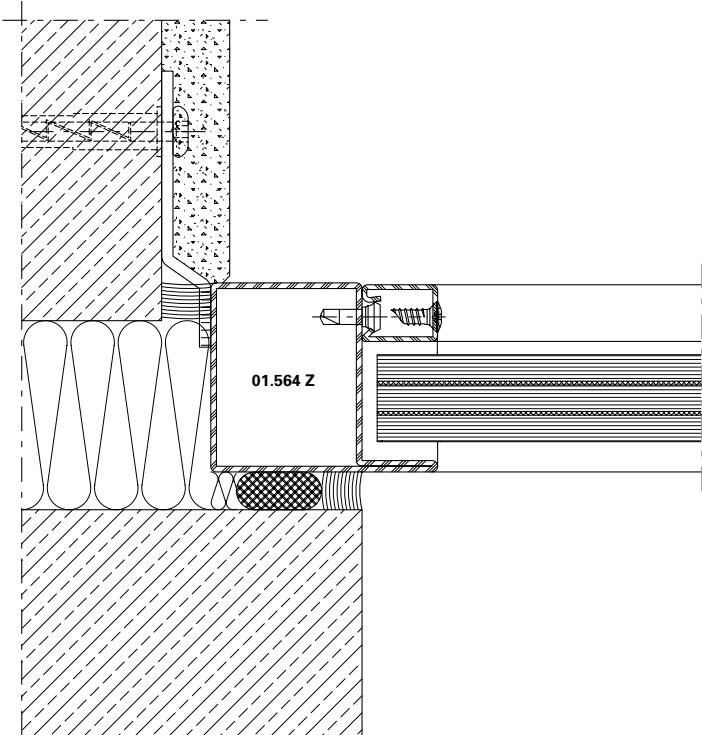
Jansen-Economy 50 RC Fenster
Jansen-Economy 50 RC fenêtres
Jansen-Economy 50 RC windows



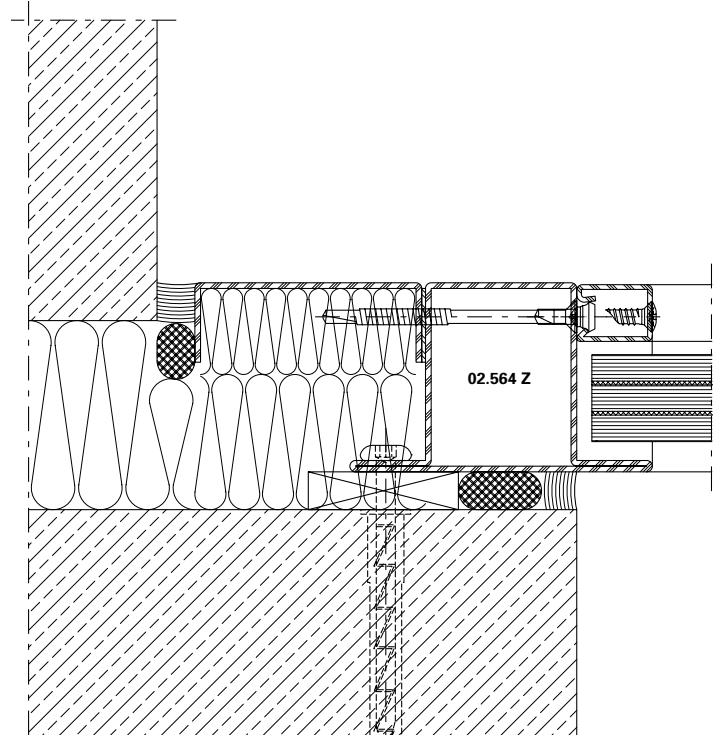
DXF **DWG** 21-0301-A-002



DXF **DWG** 21-0301-A-016



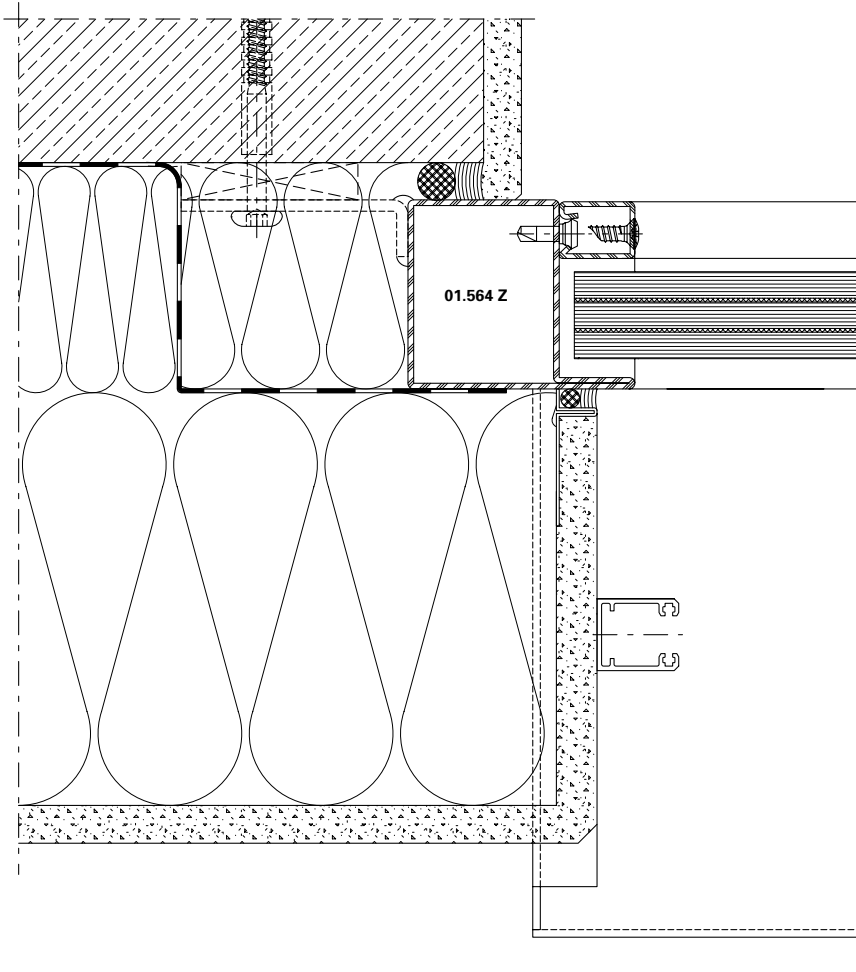
DXF **DWG** 21-0301-A-004



DXF **DWG** 21-0301-A-005

Anschlüsse am Bau im Masstab 1:2
Raccords au mur à l'échelle 1:2
Attachment to structure on scale 1:2

Jansen-Economy 50 RC Fenster
Jansen-Economy 50 RC fenêtres
Jansen-Economy 50 RC windows



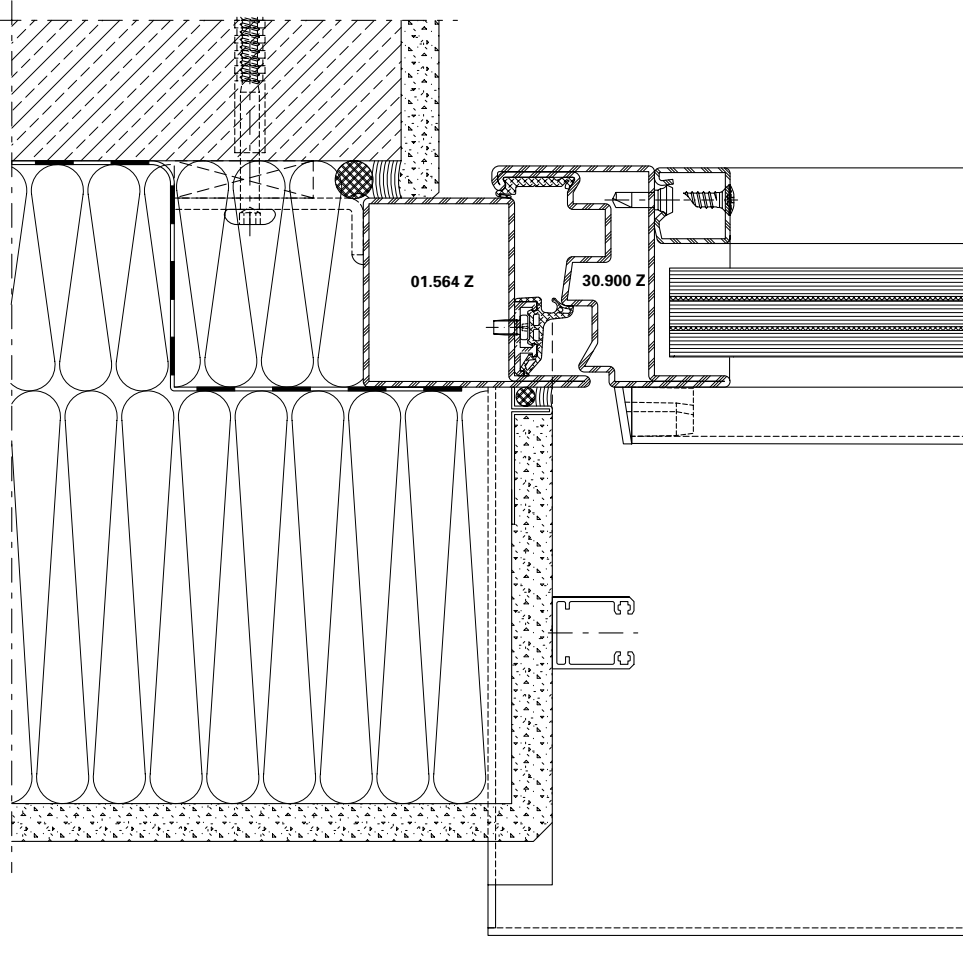
DXF

DWG

21-0301-A-001

Anschlüsse am Bau im Masstab 1:2
Raccords au mur à l'échelle 1:2
Attachment to structure on scale 1:2

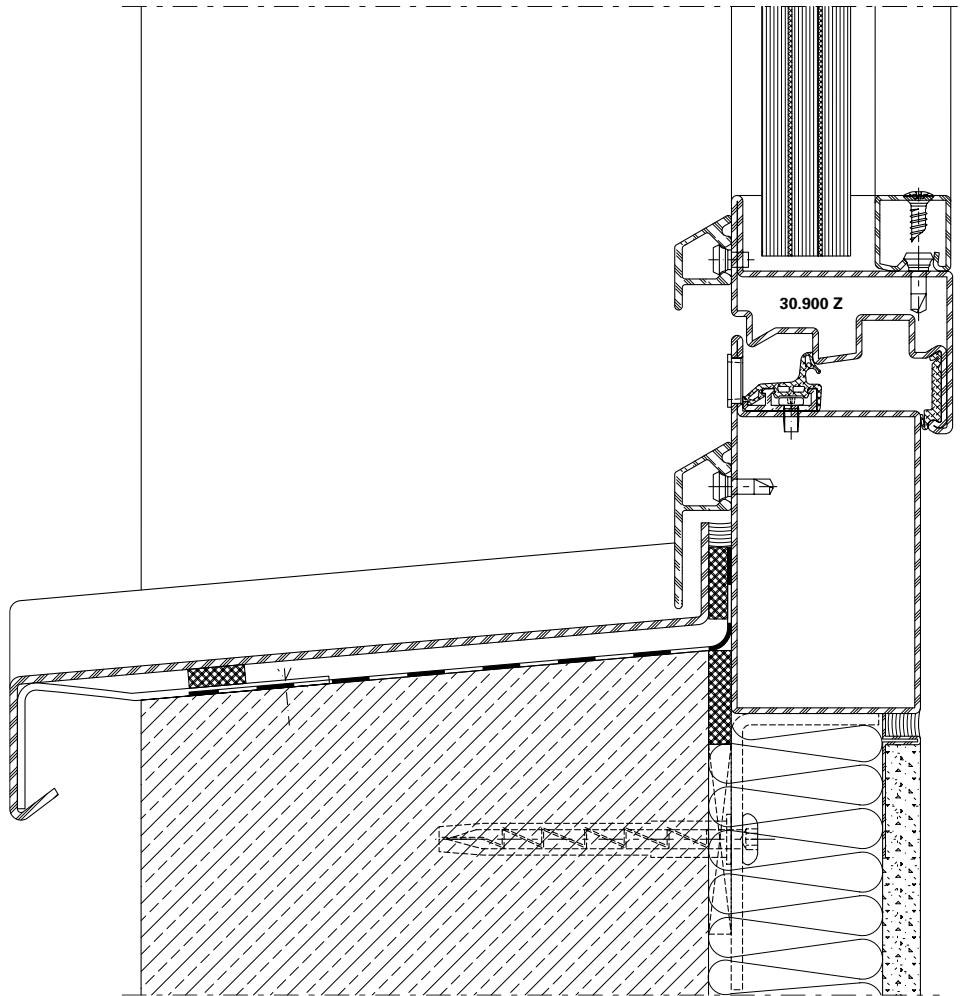
Jansen-Economy 50 RC Fenster
Jansen-Economy 50 RC fenêtres
Jansen-Economy 50 RC windows



DXF

DWG

21-0301-A-003



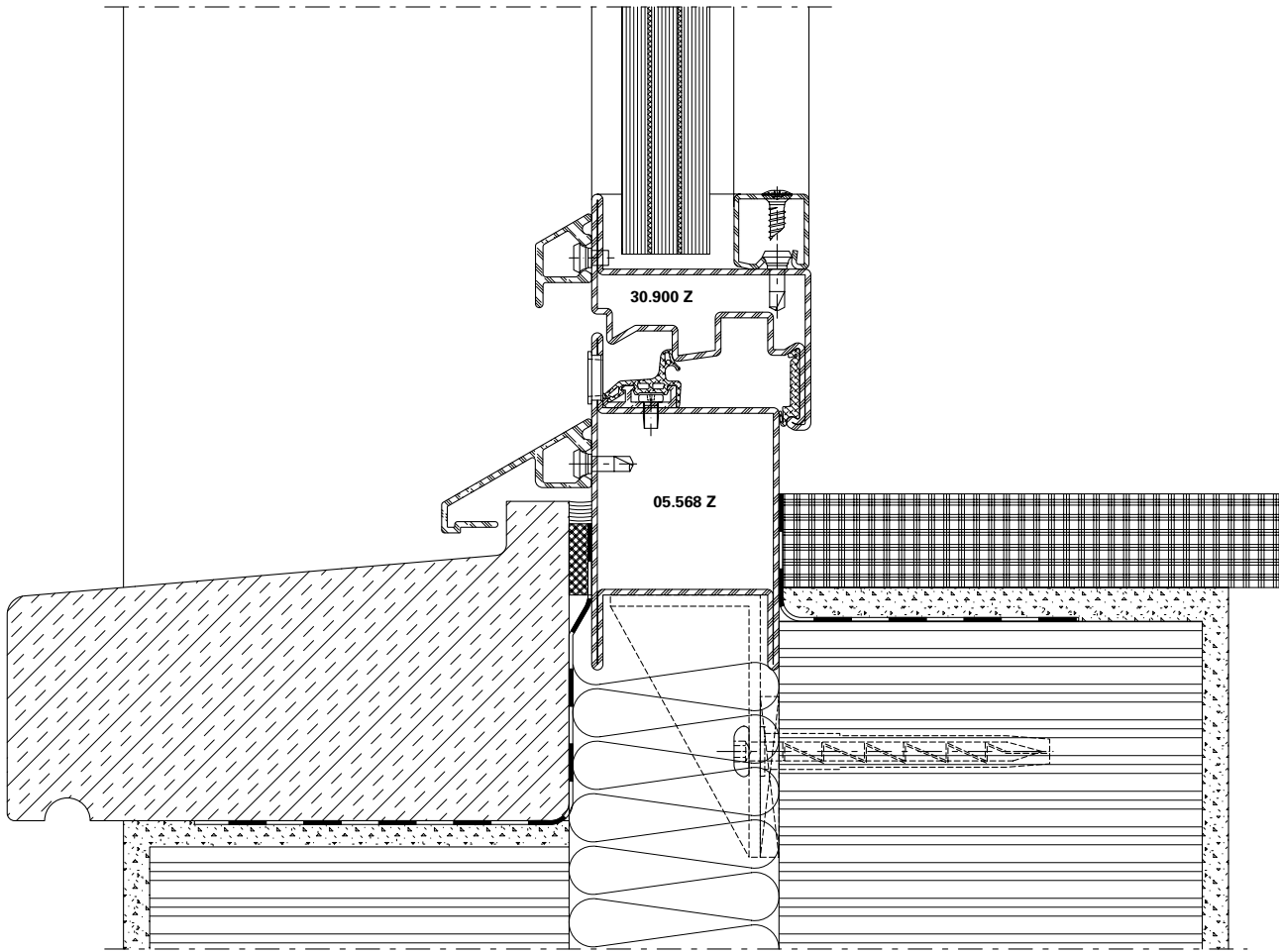
DXF

DWG

21-0301-A-014

Anschlüsse am Bau im Massstab 1:2
Raccords au mur à l'échelle 1:2
Attachment to structure on scale 1:2

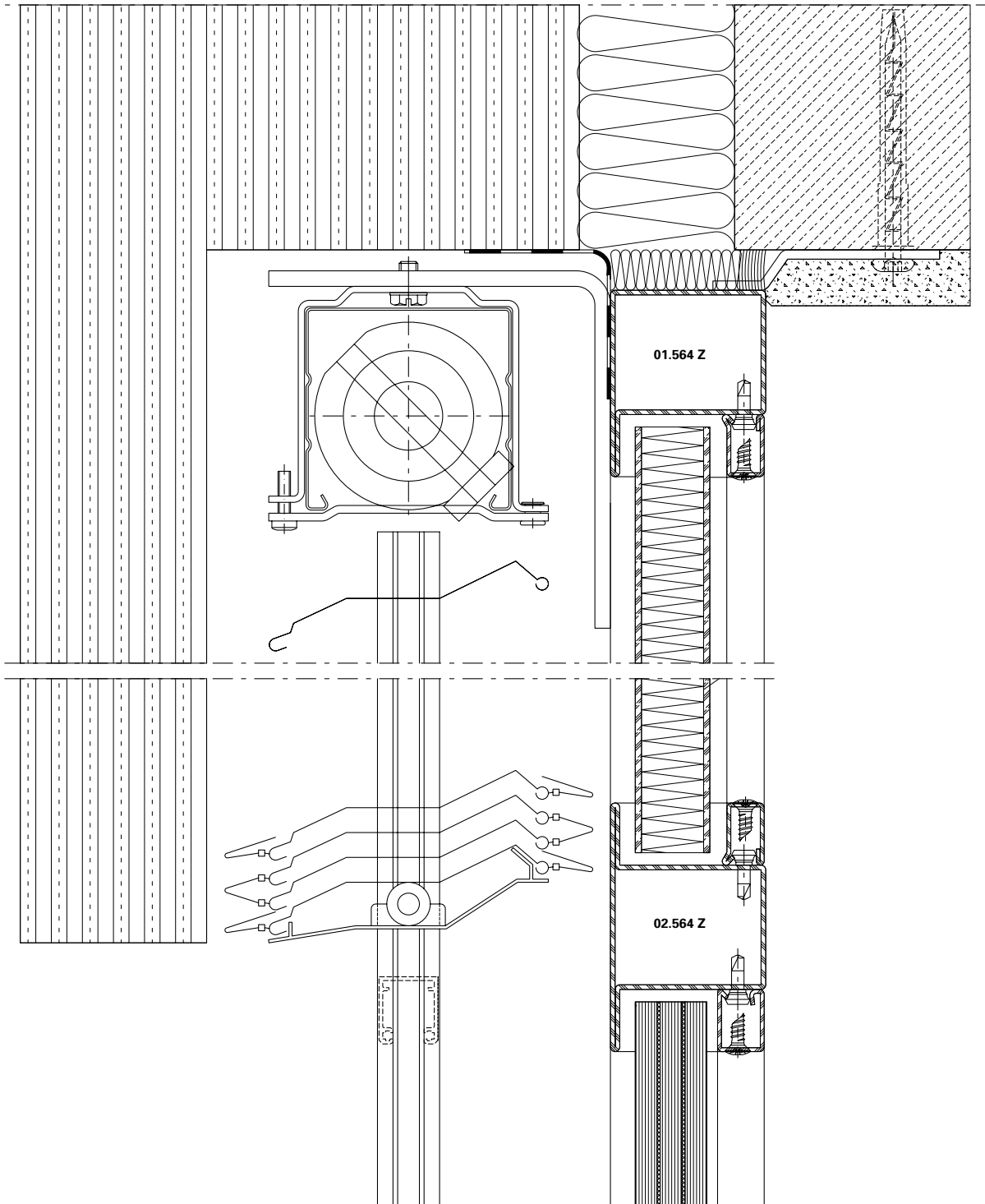
Jansen-Economy 50 RC Fenster
Jansen-Economy 50 RC fenêtres
Jansen-Economy 50 RC windows



DXF

DWG

21-0301-A-012



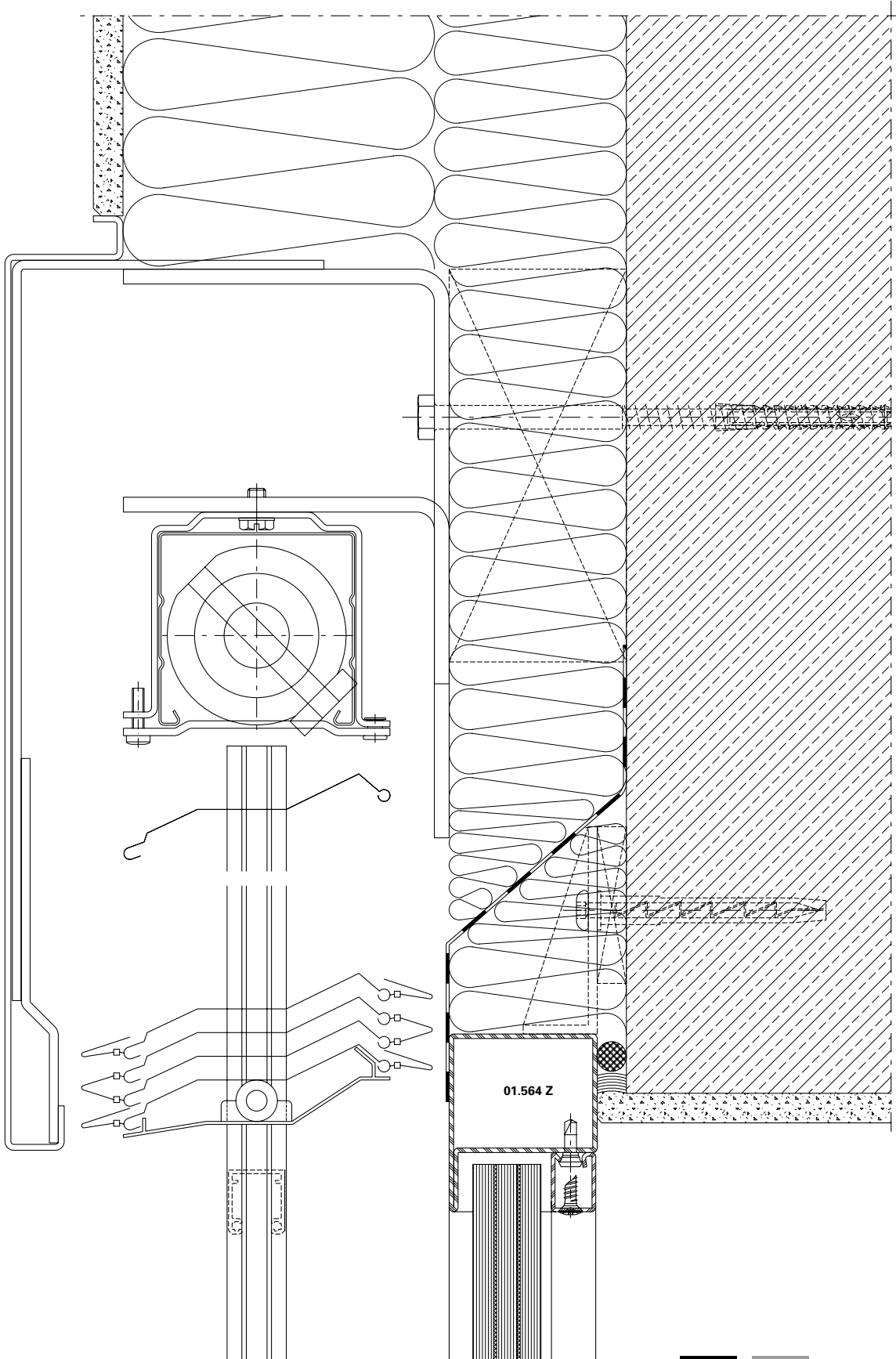
DXF

DWG

21-0301-A-010

Anschlüsse am Bau im Massstab 1:2
Raccords au mur à l'échelle 1:2
Attachment to structure on scale 1:2

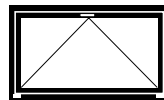
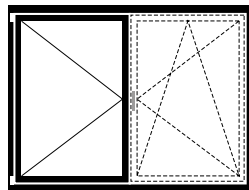
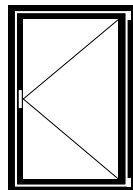
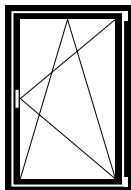
Jansen-Economy 50 RC Fenster
Jansen-Economy 50 RC fenêtres
Jansen-Economy 50 RC windows



DXF

DWG

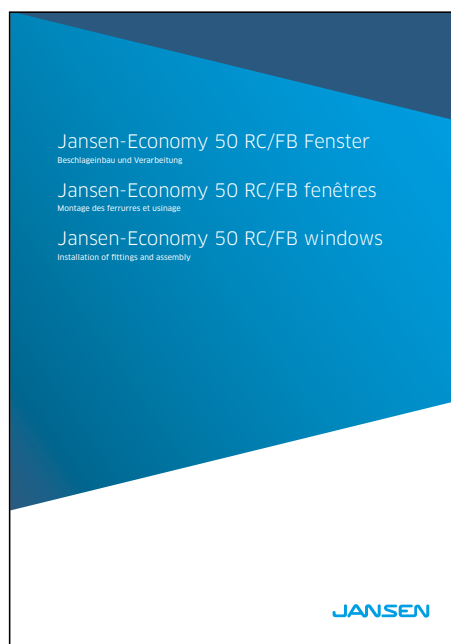
21-0301-A-011



Fensterbeschlag

Ferrure de fenêtre

Window fitting



Beschlageinbau-Zeichnungen für den RC-Fensterbeschlag
siehe «Verarbeitung und Montage Jansen-Economy 50 RC/FB Fenster»

Dessins de montage des ferrures RC pour fenêtre
voir «Usinage et montage Jansen-Economy 50 RC/FB fenêtres»

Drawings for installation of fittings of the RC window
fitting see «Processing and assembly Jansen-Economy 50 RC/FB windows».



Bedienungs- und Wartungsanleitung
(K1196109)

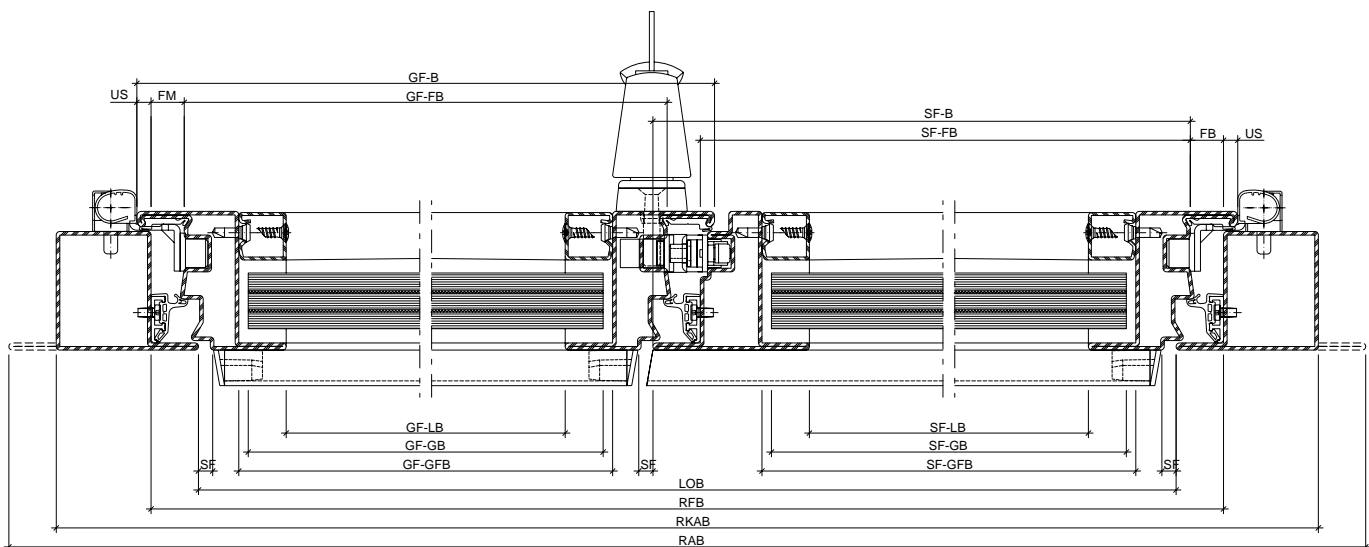
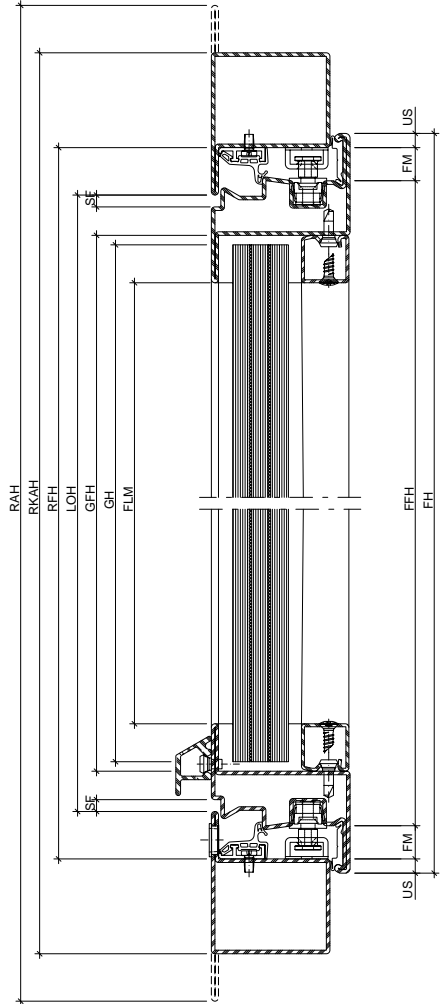
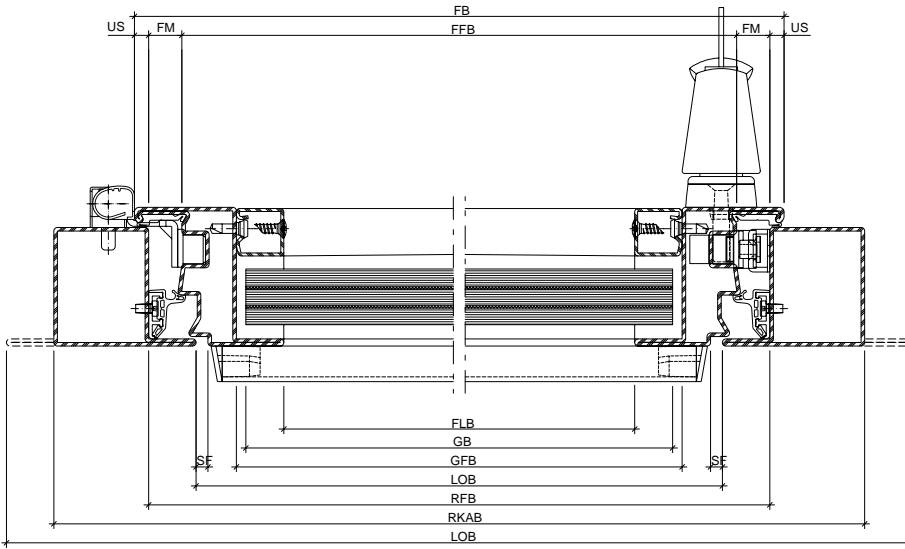
Instructions d'utilisation et d'entretien
(K1197256)

Operating and maintenance manual
(K1197255)

Massbezeichnungen

Dimensions cotées

Measurement descriptions



Massbezeichnungen

Dimensions cotées

Measurement descriptions

US	Überschlag	Recouvrement	Overlap
FM	Falzmass	Dimension de la feuillure	Rebate
SF	Schattenfuge	Joint négatif	Shadow gap
LS	Luftspalt	Vide d'air au sol du vantail	Air gap
BE	Bodeneinstand	Encastrement au sol	Floor recess
FH	Flügelhöhe	Hauteur du vantail	Sash height
FFH	Flügelfalzhöhe	Hauteur de feuillure du vantail	Sash rebate height
FLH	Flügel-Lichtmasshöhe	Hauteur vide lumière du vantail	Clear height dimension of sash
FB	Flügelbreite	Largeur du vantail	Sash width
FFB	Flügelfalzbreite	Largeur de feuillure du vantail	Sash rebate width
FLB	Flügel-Lichtmassbreite	Largeur vide lumière du vantail	Clear width dimension of sash
GH	Glashöhe	Hauteur du verre	Glass height
GFH	Glasfalzhöhe	Hauteur de feuillure du verre	Glazing rebate height
GB	Glasbreite	Largeur du verre	Glass width
GFB	Glasfalzbreite	Largeur de feuillure du verre	Glazing rebate width
LOH	Lichte Durchgangshöhe	Hauteur vide lumière	Clear opening height
RFH	Rahmenfalzhöhe	Hauteur de feuillure du dormant	Frame rebate height
RAH	Rahmenaussenhöhe	Hauteur extérieur du dormant	External frame height
LOB	Lichte Durchgangsbreite	Largeur vide lumière	Clear opening width
RFB	Rahmenfalzbreite	Largeur de feuillure du dormant	Frame rebate width
RAB	Rahmenaussenbreite	Largeur extérieur du dormant	External frame width
GF-B	Gangflügel-Breite	Largeur du vantail de service	Access sash width
GF-FB	Gangflügel-Falzbreite	Largeur de feuillure du vantail de service	Access sash rebate width
GF-LB	Gangflügel-Lichtmassbreite	Vide lumière du vantail de service	Clear width dimension of access sash
GF-GB	Gangflügel-Glasbreite	Largeur du verre du vantail de service	Glass width of access sash
GF-GFB	Gangflügel-Glasfalzbreite	Largeur de feuillure du verre du vantail de service	Glazing rebate width of access sash
SF-B	Standflügel-Breite	Largeur du vantail semi-fixe	Secondary sash width
SF-FB	Standflügel-Falzbreite	Largeur de feuillure du vantail semi-fixe	Rebate width of secondary sash
SF-LB	Standflügel-Lichtmassbreite	Vide lumière du vantail semi-fixe	Clear width dimension of secondary sash
SF-GB	Standflügel-Glasbreite	Largeur du verre du vantail semi-fixe	Glass width of secondary sash
SF-GFB	Standflügel-Glasfalzbreite	Largeur de feuillure du verre du vantail semi-fixe	Glazing rebate width of secondary sash
S-FM	Stulpflügel-Falzmass	Dimension de la feuillure fenêtre à deux vantaux	Double sash rebate

Öffnungsrichtung
Terminologie nach EN 12519

Fenêtre ouvrant
Terminologie selon EN 12519

Hand window
Terminology according to EN 12519

Öffnungsfläche

Die gesamte Fläche, die vom Flügel im Grundriss bei der Benutzung überfahren wird. Sie wird auch Schwenkbereich genannt.

Face d'ouverture

Surface totale sur laquelle passe le vantail à l'horizontale lors de l'ouverture. Est également appelée zone de pivotement.

Opening area

The total area of the floor plan which is covered by the sash when used. This is also called the swivel range.

Öffnungsrichtung links

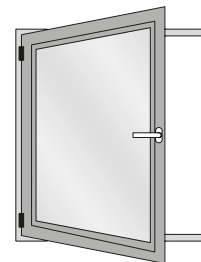
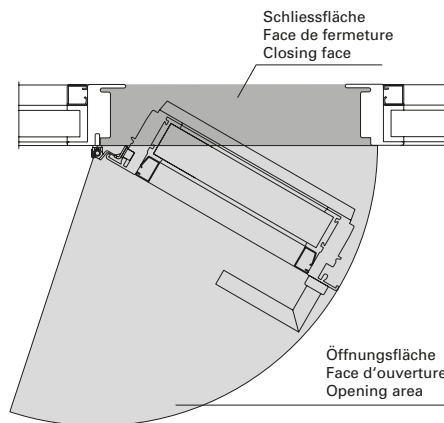
Man spricht von Öffnungsrichtung links, wenn von der Öffnungsfläche aus betrachtet die Anschlagseite links ist.

Fenêtre ouvrant à gauche

On parle de fenêtre ouvrant à gauche quand le côté butée est à gauche vu de la face d'ouverture.

Opening direction: left

The opening direction: left is referred to if the closing side is on the left when viewed from the opening area.



Öffnungsrichtung rechts

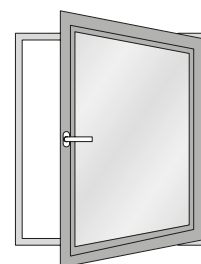
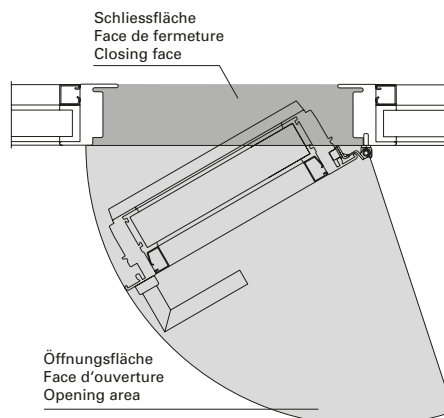
Man spricht von Öffnungsrichtung rechts, wenn von der Öffnungsfläche aus betrachtet die Anschlagseite rechts ist.

Fenêtre ouvrant à droite

On parle de fenêtre ouvrant à droite quand le côté butée est à droite vu de la face d'ouverture.

Opening direction: right

The opening direction: right is referred to if the closing side is on the right when viewed from the opening area.



Leistungseigenschaften	Caractéristiques de performance	Performance characteristics	118
-------------------------------	--	------------------------------------	------------

Technische Daten	Données techniques	Technical data	120
-------------------------	---------------------------	-----------------------	------------

Verarbeitungshinweise	Indications d'usage	Assembly instructions	128
------------------------------	----------------------------	------------------------------	------------

Anwendungsbeispiele	Exemples d'application	Examples of applications	130
----------------------------	-------------------------------	---------------------------------	------------



Durchschusshemmung

Im Objektgeschäft findet man Bereiche, wo neben dem Einbruchschutz auch durchschusshemmende Lösungen gefragt sind, wie z.B. Banken, Versicherungen, Postämter, staatliche Einrichtungen u.v.m.

Normen und Richtlinien im Überblick

EN 1522

Durchschusshemmende Fenster, Türen und Abschlüsse

EN 1063

Durchschusshemmende Sonderverglasung

Die EN 1063 unterscheidet zwischen «nichtsplinternden Verglasungen (NS)» und Typen mit Splitterabgang (S). Nichtsplinternde Verglasungen werden vornehmlich da eingesetzt, wo sich in unmittelbarer Nähe der Verglasung Personen aufhalten.

Widerstandsklassen

Die Widerstandsklassen wurden aufgrund der unterschiedlichen Waffenarten eingeteilt, wobei sich diese vor allem durch das Geschossgewicht und die Geschwindigkeit differenzieren. Die entsprechende Widerstandsklasse wird erreicht, wenn kein Durchschuss erfolgt.

Résistance aux balles

Dans les projets, on trouve aussi des secteurs qui demandent des solutions de résistance aux balles en plus de la sécurité antieffraction. Ce sont par exemple les banques, les assurances, les bureaux de poste, les équipements de l'Etat et bien d'autres encore.

Aperçu des normes et des directives

EN 1522

Fenêtres, portes et fermetures résistant aux balles

EN 1063

Vitrage spécial résistant aux balles

La norme EN 1063 différencie entre les «vitrages qui n'éclatent pas en se brisant (NS)» et les types qui éclatent (S). Les vitrages qui n'éclatent pas en se brisant sont principalement utilisés où des personnes se trouvent à proximité immédiate du vitrage.

Classes de résistance

Les classes de résistance ont été divisées en fonction des différents types d'armes, en l'occurrence de quoi elles se différencient principalement par le poids des projectiles et leur vitesse. La classe de résistance correspondante est obtenue si aucune perforation ne se produit.

Bullet resistance

In project work, there are areas where, in addition to burglar resistance, bullet-resistant solutions are also requested, e.g. banks, insurance companies, post offices, government institutions etc.

Overview of standards and guidelines

EN 1522

Bullet-resistant windows, doors and closers





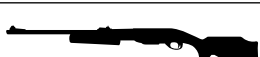
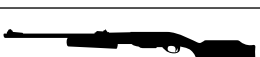
EN 1063

Bullet-resistant special glazing

DIN EN 1063 differentiates between «non-splintering glass (NS)» and splintering glass (S). Non-splintering glass is generally used where people are likely to be in the immediate vicinity of the glass.

Security classes

The security classes have been divided according to the different types of weapon, whereby they are differentiated by the bullet weight and velocity. The relevant security class is achieved if no bullets penetrate.

Widerstandsklasse Classe de résistance Resistance class	Waffenart Type d'arme Weapon type	Kaliber Calibre Calibre	Prüfentfernung Distance de contrôle Test distance m	Verglasung Vitrage Glazing	Munition Munition Ammunition g	Geschwindigkeit Vitesse Velocity M/s
FB1		22LR	10.0 ± 0.5	BR 1 (NS/S)	2.6 ± 0.1	360 ± 10
FB2		9 mm Luger	5.0 ± 0.5	BR 2 (NS/S)	8 ± 0.1	400 ± 10
FB3		357 Magnum	5.0 ± 0.5	BR 3 (NS/S)	10.2 ± 0.1	430 ± 10
FB4		44 Remington 357 Magnum	5.0 ± 0.5	BR 4 (NS/S)	10.2 ± 0.1 15.6 ± 0.1	430 ± 10 440 ± 10
FB5		5.56 x 45	10.0 ± 0.5	BR 5 (NS/S)	4.0 ± 0.1	950 ± 10
FB6		5.56 x 45 7.62 x 51	10.0 ± 0.5	BR 6 (NS/S)	4.0 ± 0.1 9.5 ± 0.1	950 ± 10 830 ± 10

NS = Splitterfrei
 S = Splitterabgang

NS = qui n'éclate pas
 S = qui éclate

NS = Non-splintering
 S = Splintering

**Komponenten
durchschusshemmender Fenster**

Durchschusshemmende Elemente müssen so ausgeführt werden, dass nicht nur die Rahmenprofile, das durchschusshemmende Glas und die Sicherheitsbeschläge den gültigen Normen entsprechen.

Auch die Ausführung und Anzahl der Befestigungsmittel, die Montage und die Wandanschlüsse selbst müssen durchschusshemmend ausgeführt werden.

Anforderungen an umgebende Wände

Die europäische Norm gibt bei Durchschusshemmung nach EN 1522 keinen Aufschluss über die Durchschusshemmung in Verbindung zwischen Rahmen und Wand. Es sollte Wert darauf gelegt werden, dass der Wandanschluss mindestens dieselbe Widerstandsklasse gegen Durchschuss wie das Fenster selbst hat.

In Kombination mit Einbruchhemmung sind neben den Kriterien von Durchschusshemmung auch die Anforderungen hinsichtlich Einbruchhemmung zu berücksichtigen.

**Composants
de fenêtres pare-balles**

Les éléments pare-balles ne doivent pas répondre uniquement aux normes en vigueur pour les profilés de cadre, le verre pare-balles et les ferrures de sécurité.

L'exécution et le nombre de moyens de fixation, le montage et les raccordements au mur aussi doivent être résistants aux balles.

Exigences vis-à-vis des murs voisins

La norme européenne ne donne aucune explication sur la résistance aux balles dans les liaisons entre cadre et mur pour la résistance aux balles selon EN 1522.

Il devrait être mis l'accent sur le fait que le raccord au mur doit posséder au moins la même classe de résistance aux balles que la fenêtre.

Combiné à la protection anti-effraction, les exigences relatives à cette dernière doivent également être prises en considération en plus des critères de résistance aux balles.

Components of bullet-resistant windows

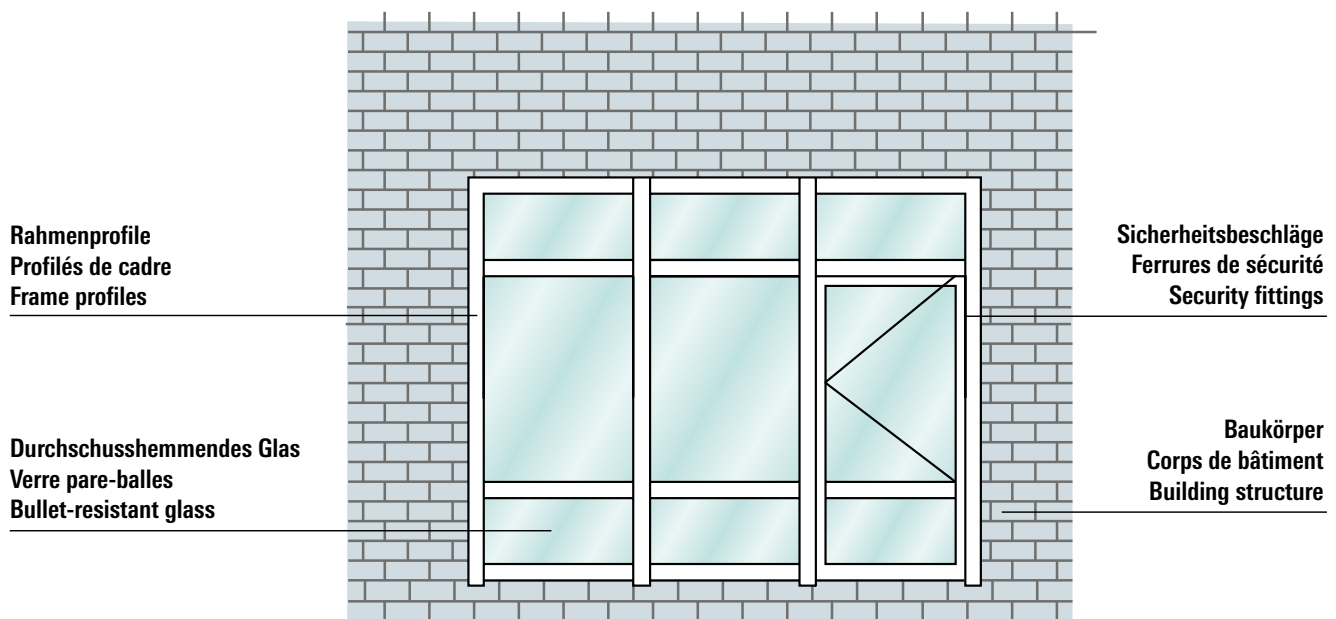
Bullet-resistant units must be designed in such a way that not only the frame profiles, bullet-resistant glass and security fittings conform to the relevant standards.

The design and quantity of the fixings, the installation and the wall attachments themselves must also be designed to be bullet-resistant.

Requirements for surrounding walls

In terms of bullet resistance in accordance with EN 1522, the European standard does not contain any information on bullet resistance at the point where the frame joints the wall. It is important that the wall attachment is in at least the same bullet resistance class at the windows it self.

When combined with burglar resistance, the requirements for burglar resistance must also be taken into account in addition to the bullet resistance criteria.



Technische Daten
Données techniques
Technical data

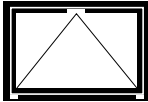
Jansen-Economy 50 FB Fenster
Jansen-Economy 50 FB fenêtres
Jansen-Economy 50 FB windows

**Maximale und minimale
Fenstergrössen**

**Tailles maximales et minimales
des fenêtres**

**Maximum and minimum
window sizes**

FB5/6



Flügelgrösse
Kipp-Fenster:

Max. FFH = 1475 mm
FFB = 2300 mm
Min. FFH = 680 mm
FFB = 830 mm

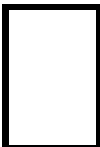
Grandeur du vantail
fenêtre à soufflet:

Max. FFH = 1475 mm
FFB = 2300 mm
Min. FFH = 680 mm
FFB = 830 mm

Size of sash
bottom-hung window:

Max. FFH = 1475 mm
FFB = 2300 mm
Min. FFH = 680 mm
FFB = 830 mm

FB5/6



Grösse Festverglasung:

Gemäss Glashersteller.
Die Statik der Konstruktion ist zu prüfen.

Grandeur vitrage fixe:

Selon le fabricant de verre.
La statique de la construction doit être contrôlée.

Size of fixed lights:

In accordance with glass manufacturer.
The structural values of the construction must be checked.

Beschlag

FB5/6

RC2 Beschlag mit
Anschweissbändern
max. 190 kg

Ferrure

FB5/6

Ferrure RC2 avec paumelles
à souder max. 190 kg

Fitting

FB5/6

RC2 fitting with
weld-on hinges, max. 190 kg

Verglasungen

Durchschusshemmende Verglasungen sind immer mit Nassverglasung auszuführen. Die Angriffsseite ist immer Lappenseite.

Empfehlung:

Objekt- oder nationale Vorschriften sind zu prüfen.

Jansen empfiehlt, die gewählte Konstruktion und das Glas durch die zuständige Instanz prüfen und genehmigen zu lassen.

Vitrages

Les vitrages résistants aux balles doivent toujours être réalisés en pose au silicone. Le côté attaquant est toujours le côté lèvre.

Recommandation:

Vérifier les réglementations nationales ou relatives à l'ouvrage.

Jansen recommande de faire vérifier et homologuer par l'autorité concernée la construction et le verre choisis.

Glazings

Bullet-resistant glazing must always be installed with wet glazing. The engaging side is always the leg side.

Recommendation:

The properly and national regulations must be checked.

Jansen recommends having the selected structure and the glass tested and approved by the responsible authority.

Geprüfte Glaselemente

Éléments de vitrage contrôlés

Tested glass elements

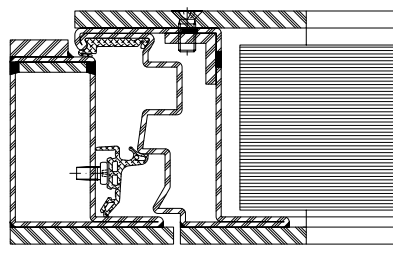
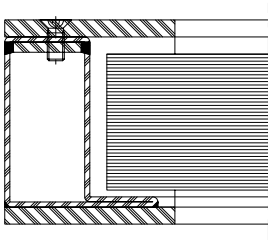
Glaserhersteller Fabricant de verre Glass manufacturer	Aufbau Structure Design	Klasse nach EN 1063 Classe selon EN 1063 Class in accordance with EN 1063	Gesamtstärke Épaisseur totale Total thickness
FB5 NS oder/ou/or S			
RIOUglass	ISO-Glas VSG 18.5 mm / 12 mm / VSG 18.5 mm	BR5	49 mm
	ISO-Glas VSG 18.5 mm / 16 mm / VSG 18.5 mm	BR5	53 mm
FB6 NS oder/ou/or S			
RIOUglass	ISO-Glas VSG 21.5 mm / 8 mm / VSG 21.5 mm	BR6	51 mm
	ISO-Glas VSG 21.5 mm / 12 mm / VSG 21.5 mm	BR6	55 mm

Glasleistenvarianten

Variantes de parclozes

Glazing bead variants

FB5 (S/NS)

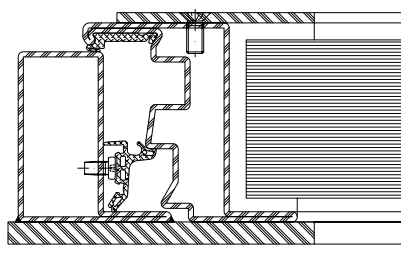
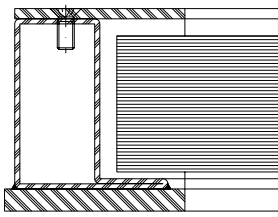


Glasfalzluft 4 mm
Innen und aussen Nassverglasung max. 4 mm
Aussen: Stahlflach S235 min. 5 mm
Innen: Stahlflach S235 min. 5 mm

Jeu de la feuillure à verre 4 mm
Pose au silicone à l'intérieur et à l'extérieur max. 4 mm
Extérieur: Acier plat S235 min. 5 mm
Intérieur: Acier plat S235 min. 5 mm

4 mm glass joint clearance
Max. 4 mm internal and external wet glazing
Exterior: Min. 5 mm S235 steel plate
Interior: Min. 5 mm S235 steel plate

FB6 (S/NS)

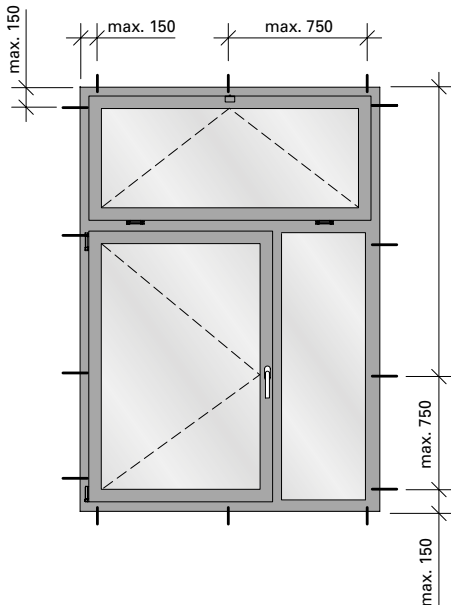


Glasfalzluft 4 mm
Innen und aussen Nassverglasung max. 4 mm
Aussen: Stahl Secure 550 oder Secure 600 min. 6.5 mm
Innen: Stahlflach S235 min. 3 mm

Jeu de la feuillure à verre 4 mm
Pose au silicone à l'intérieur et à l'extérieur max. 4 mm
Extérieur: Acier Secure 550 ou Secure 600 min. 6.5 mm
Intérieur: Acier plat S235 min. 3 mm

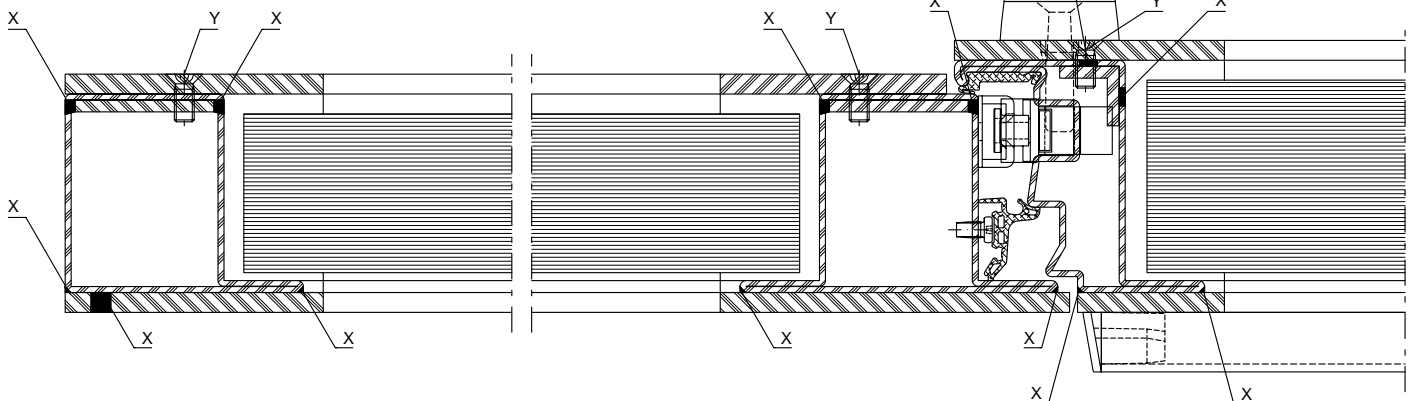
4 mm glass joint clearance
Max. 4 mm internal and external wet glazing
Exterior: Min. 6.5 mm Secure 550 or Secure 600 steel
Interior: Min. 3 mm S235 steel plate

FB5 (S/NS)



X = Heftpunkte min. 5 mm, max. 150 mm Abstand
 Points de soudure écart min. 5 mm, max. 150 mm
 Distance between tack points: min. 5 mm, max. 150 mm

Y = Schrauben min. M4, max. 150 mm Abstand
 Vis écart min. M4, max. 150 mm
 Distance between screws: min. M4, max. 150 mm



Beispiel für zulässige Wandanschlüsse

Folgende Befestigungsmittel können zur Montage der durchschusshemmenden Elemente eingesetzt werden:

- Rahmendübel min. \varnothing 10 mm
- Anker, Laschen (Segmentanker min. \varnothing 8 mm)
- Ankerschienen oder Montageschienen
- Schrauben mit metrischem Gewinde min. \varnothing 8 mm
- Hilti HUS-Universalschraube
- Max. Befestigungsabstand: 150 mm aus der Ecke, 750 mm dazwischen

Exemples des muraux autorisés

Les modes de fixation suivants sont utilisables pour le montage des éléments résistance aux balles

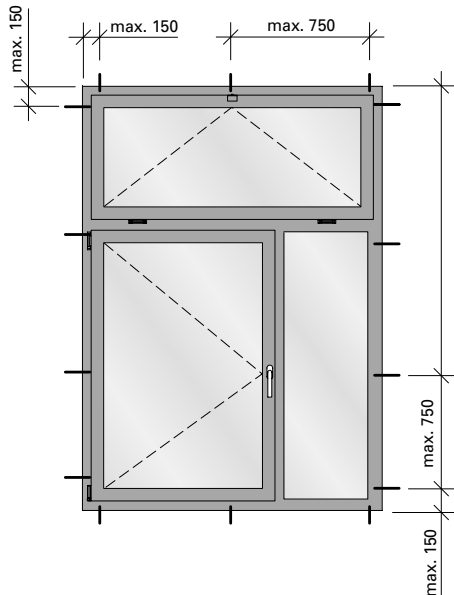
- Chevilles synthétique min. \varnothing 10 mm
- Chevilles d'ancrage métalliques min. \varnothing 8 mm
- Rails d'ancrage ou rails de montage
- Vis à filetage métrique min. \varnothing 8 mm
- Vis universelle Hilti HUS
- Distance de fixation: 150 mm dans l'angle, 750 mm entre les deux

Example for permissible wall abutments

The following fasteners can be used to fit the bullet-resistant elements

- Frame plugs min. \varnothing 10 mm
- Anchors, straps (segment anchors min. \varnothing 8 mm)
- Anchor rails or fixing rails
- Screws with a metric thread min. \varnothing 8 mm
- Hilti HUS universal screw
- Max. distance between fixings: 150 mm from the corner, 750 mm in between

FB6 (S/NS)



Beispiel für zulässige Wandanschlüsse

Folgende Befestigungsmittel können zur Montage der durchschusshemmenden Elemente eingesetzt werden:

- Rahmendübel min. \varnothing 10 mm
- Anker, Laschen (Segmentanker min. \varnothing 8 mm)
- Ankerschienen oder Montageschienen
- Schrauben mit metrischem Gewinde min. \varnothing 8 mm
- Hilti HUS-Universalschraube
- Max. Befestigungsabstand: 150 mm aus der Ecke, 750 mm dazwischen

Exemples des muraux autorisés

Les modes de fixation suivants sont utilisables pour le montage des éléments résistance aux balles

- Cheilles synthétique min. \varnothing 10 mm
- Cheilles d'ancrage métalliques min. \varnothing 8 mm
- Rails d'ancrage ou rails de montage
- Vis à filetage métrique min. \varnothing 8 mm
- Vis universelle Hilti HUS
- Distance de fixation: 150 mm dans l'angle, 750 mm entre les deux

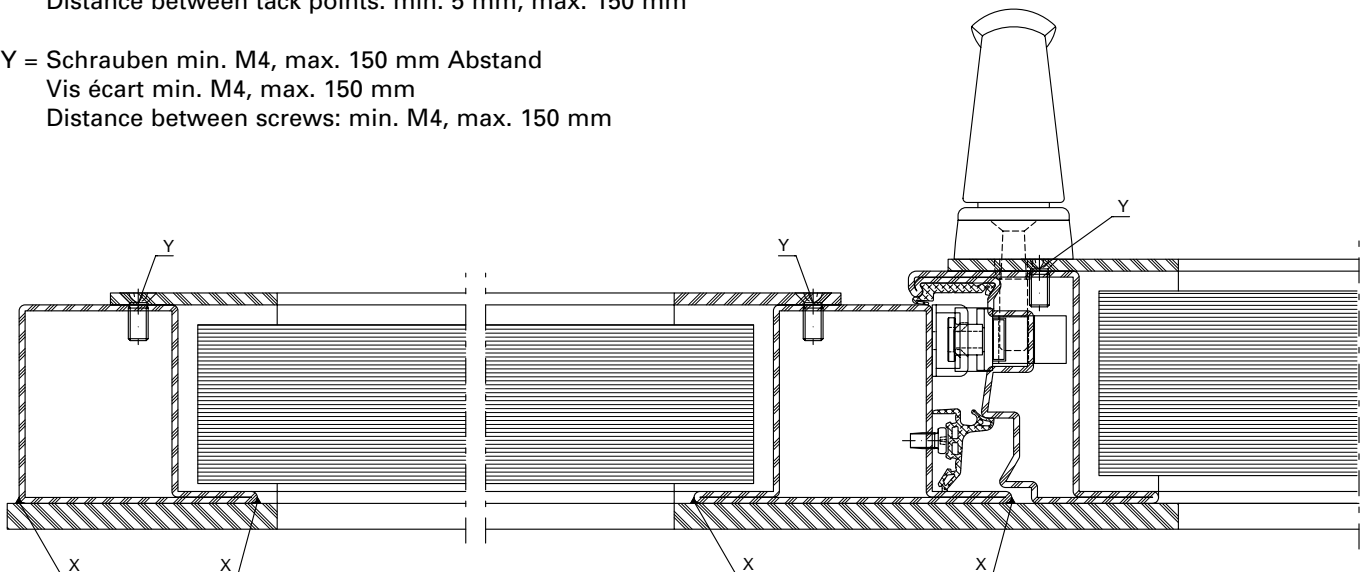
Example for permissible wall abutments

The following fasteners can be used to fit the bullet-resistant elements

- Frame plugs min. \varnothing 10 mm
- Anchors, straps (segment anchors min. \varnothing 8 mm)
- Anchor rails or fixing rails
- Screws with a metric thread min. \varnothing 8 mm
- Hilti HUS universal screw
- Max. distance between fixings: 150 mm from the corner, 750 mm in between

X = Heftpunkte min. 5 mm, max. 150 mm Abstand
 Points de soudure écart min. 5 mm, max. 150 mm
 Distance between tack points: min. 5 mm, max. 150 mm

Y = Schrauben min. M4, max. 150 mm Abstand
 Vis écart min. M4, max. 150 mm
 Distance between screws: min. M4, max. 150 mm

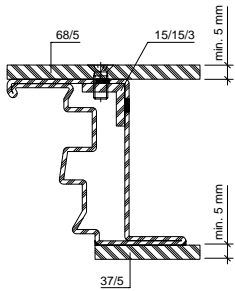


Dimension der durchschusshemmenden Verstärkungen

Dimension des renforts pare-balles

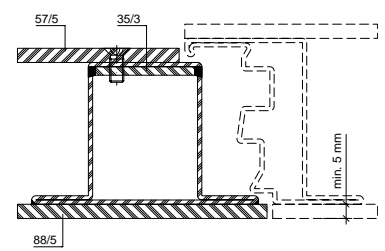
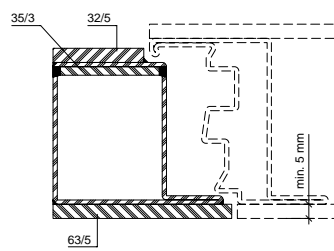
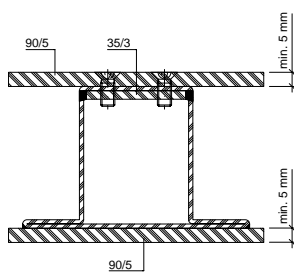
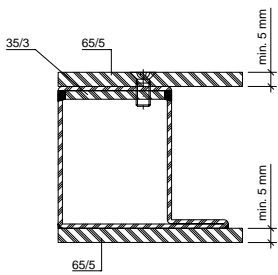
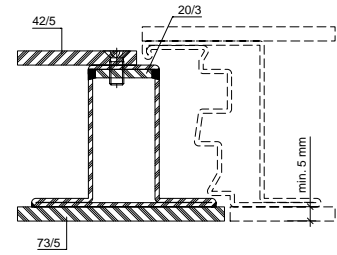
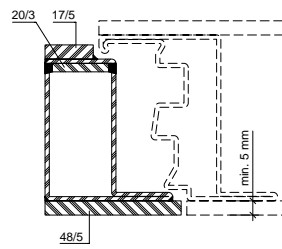
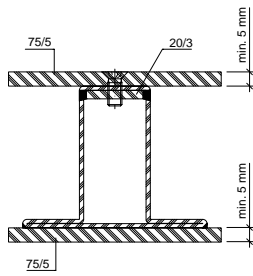
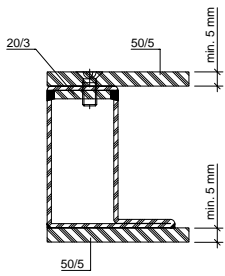
Dimension of bullet-resistant reinforcements

FB5 (S/NS)



Festverglasung
Vitrage fixe
Fixed glazing

Fensterrahmen
Cadre de fenêtre
Sash frame

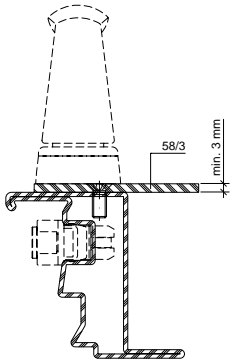


Dimension der durchschusshemmenden Verstärkungen

Dimension des renforts pare-balles

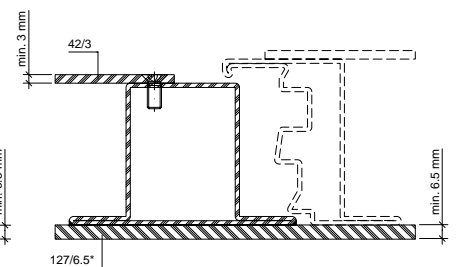
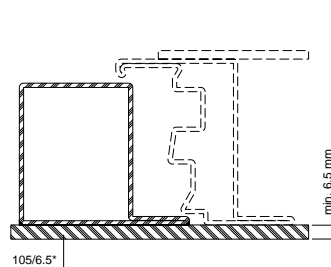
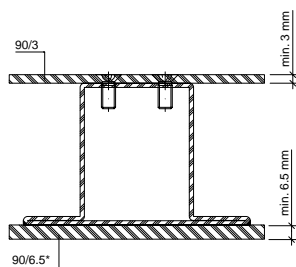
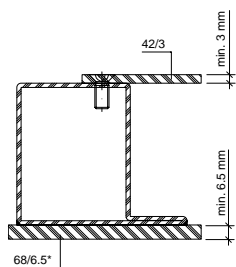
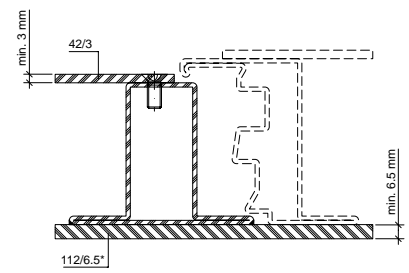
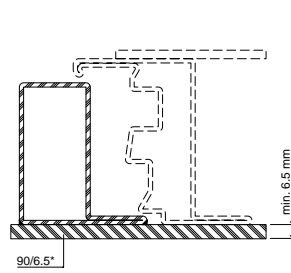
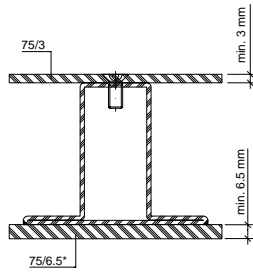
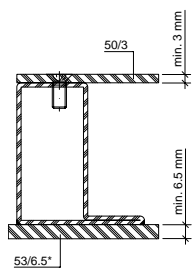
Dimension of bullet-resistant reinforcements

FB6 (S/NS)



Festverglasung
Vitrage fixe
Fixed glazing

Fensterrahmen
Cadre de fenêtre
Sash frame



- * Stahl SECURE 500 oder SECURE 600
- * Acier SECURE 500 ou SECURE 600
- * Steel SECURE 500 or SECURE 600

Zuschneiden von Spezialstahl

Empfohlene Schneidverfahren für SECURE:

≤ 12 mm Blechstärke = Laserschneiden

Zylinder und Drücker nicht vergessen!

Bohren, Fräsen und Gewindschneiden in Spezialstahl

Bohrer

Für die Stähle SECURE 500 und SECURE 600 sind Hartmetallbohrer erforderlich.

Gewindeschneiden

Die SECURE-Stähle eignen sich auch für das Gewindebohren.

Schweißen von Spezialstahl

Der Stahl ist unter Beachtung der allgemeinen Regeln der Technik für die Hand- und Automatschweißung geeignet. Um Kaltrissbildung in den Schweißverbindungen zu vermeiden, sollten nur Schweißzusatz-Werkstoffe verwendet werden, die zu einem geringen Wasserstoffgehalt im Schweißgut führen. Die Verwendung des austenitischen Schweißzusatz-Werkstoffes der Sorte 18 8 Mn (Thermanit X) wird empfohlen.

Schweißzusätze

Austenitische Schweißzusätze Métaux d'apport austénitiques Austenitic filler metals		
Hersteller Fabricant Manufacturer	Lichtbogen- Handschiessen Soudage manuel à l'arc Manual metal-arc welding	Schutzgas-Schweißen Soudage au gaz inerte Gas metal-arc welding
Böhler T-PUT	Thermanit X	Thermanit X
ESAB	OK 67.45	OK Autrod 16.95
Filarc	Filarc BM 307 L	Filarc PZ 6070 Filarc PZ 6470
Oerlikon	Safdry R 307	Nertalic 51 Safdual 651

Découpe d'acier spécial

Procédés de coupe recommandés pour SECURE:

Épaisseur de tôle ≤ 12 mm = coupe au laser

Ne pas oublier le cylindre et la poignée!

Percer, fraiser et tarauder dans l'acier spécial

Foret

Des forets en bloc de métal dur sont nécessaires pour les aciers SECURE 500 et SECURE 600.

Taraudage

Les aciers SECURE conviennent également au taraudage.

Soudage d'acier spécial

L'acier convient au soudage manuel et automatique quand il est tenu compte des règles techniques générales. Afin d'éviter toute formation de fissure à froid dans les liaisons soudées, seuls des métaux d'apport n'occasionnant qu'une faible teneur en hydrogène dans ces derniers devraient être utilisés. Il est recommandé d'utiliser le métal d'apport austénitique de type 18 8 Mn (Thermanit X).

Métaux d'apport

Cutting of special steel

Recommended cutting process for SECURE:

≤ 12 mm sheet thickness = laser cutting

Do not forget cylinder and handle.

Drilling, machining and thread cutting in special steel

Drill bit

Carbide drill bits are required for the SECURE 500 and SECURE 600 steels.

Thread cutting

The SECURE steels are suitable for tapping.

Welding of special steel

Taking account of the general rules of engineering, the steel is suitable for manual and automated welding. In order to avoid cold cracking in the welded joints, only use welding filler materials which result in a low hydrogen content in the weld metal. The use of 18 8 Mn (Thermanit X) austenitic welding filler materials is recommended.

Welding fillers

Ferritische Schweißzusätze Métaux d'apport ferritiques Ferritic filler metals		
Hersteller Fabricant Manufacturer	Lichtbogen- Handschiessen Soudage manuel à l'arc Manual metal-arc welding	Schutzgas-Schweißen Soudage au gaz inerte Gas metal-arc welding
Böhler T-PUT	SH V 1 SH Ni 2 K 100	Union MoNi Union NiMoCr
ESAB	OK 48.08 OK 48.68	OK Autrod 12.51 OK Autrod 13.09
Filarc	Filarc 35 Filarc 108	Filarc PZ 6000 Filarc PZ 6130
Oerlikon	Tenacito 65 R Tenacito 75	Fluxofil 40 Fluxofil 42

Oberflächenbehandlung von Spezialstahl

Im Allgemeinen erhält dieser Stahl seine mechanischen Eigenschaften durch Austenitisieren und anschließendes konventionelles Abschrecken und Anlassen. Die Wärmebehandlung richtet sich nach der chemischen Zusammensetzung und der Blechdicke. Um Härtefälle zu vermeiden, darf die Stahlsorte SECURE 500/600 anschließend nicht mehr über 200°C erwärmt werden. Zwischen den Jansen-Profilen und den SECURE 500/600 Blechen beide Flächen grundieren oder verzinkte Profile verwenden. Fugen im Aussenbereich nach der Beschichtung mit Schmalfugendichtmasse abdichten.

Traitement de surface d'acier spécial

Cet acier obtient en général ses propriétés mécaniques par austénitisation suivie d'une trempe et d'un revenu conventionnels. Le traitement thermique dépend de la composition chimique et de l'épaisseur de la tôle. Pour empêcher tout durcissement, le type d'acier SECURE 500/600 ne doit ensuite plus être réchauffé à plus de 200 °C. Apprêter les deux surfaces entre les profilés Jansen et les tôles SECURE 500/600 ou n'utiliser que des profilés galvanisés. Étanchéifier les joints dans la zone extérieure avec du mastic d'étanchéité pour joint étroit après le revêtement.

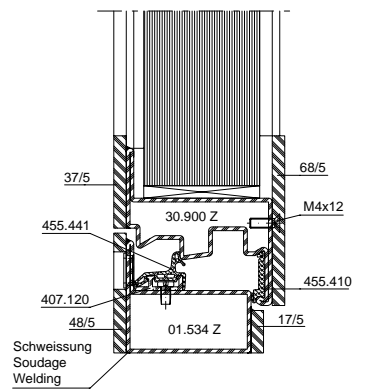
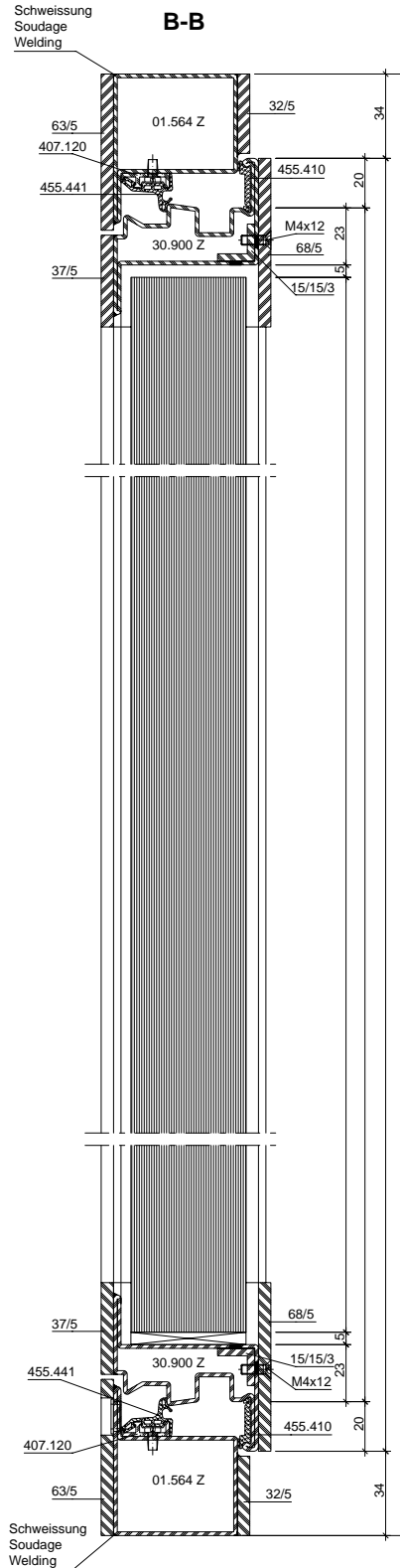
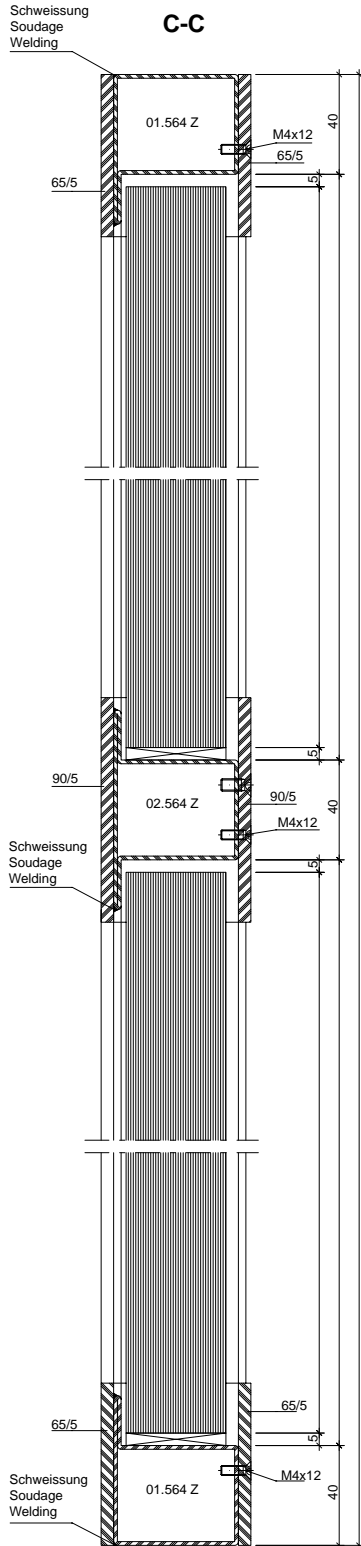
Surface treatment of special steel

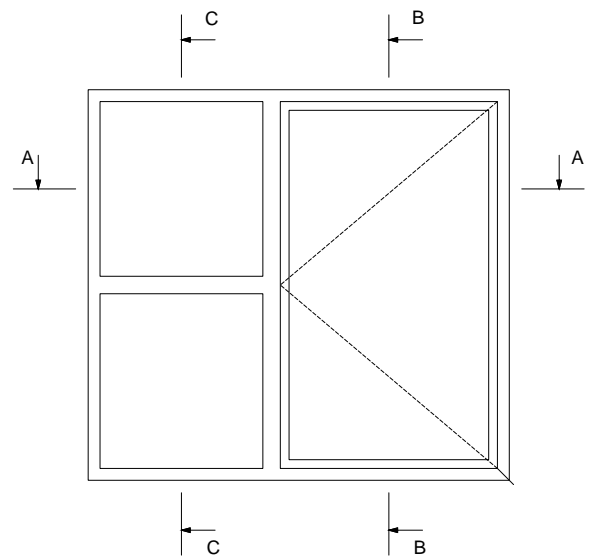
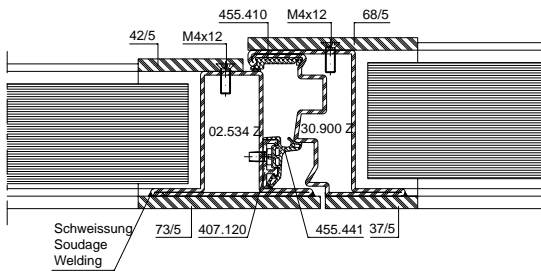
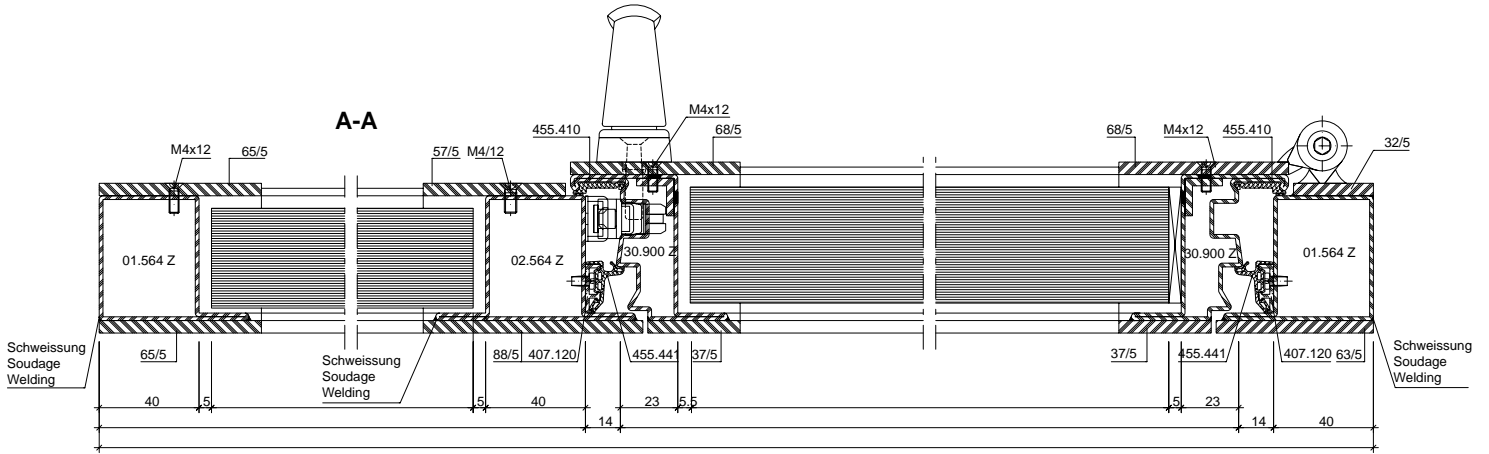
In general, this steel obtains its mechanical properties from austenitising followed by conventional quenching and tempering. The heat treatment is guided by the chemical composition and the sheet thickness. In order to avoid hardness, the steel grade SECURE 500/600 must not subsequently be heated above 200°C. Prime both surfaces between the Jansen profiles and the SECURE 500/600 sheets or use galvanised profiles. Seal joints in the outer area after coating with narrow joint sealant.

FB5 NS/S

FB5 NS/S

FB5 NS/S

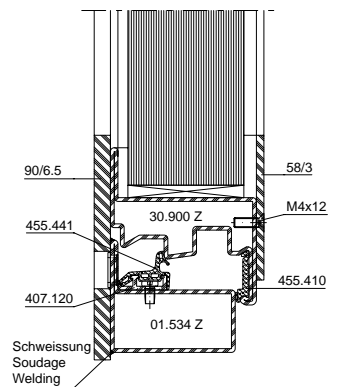
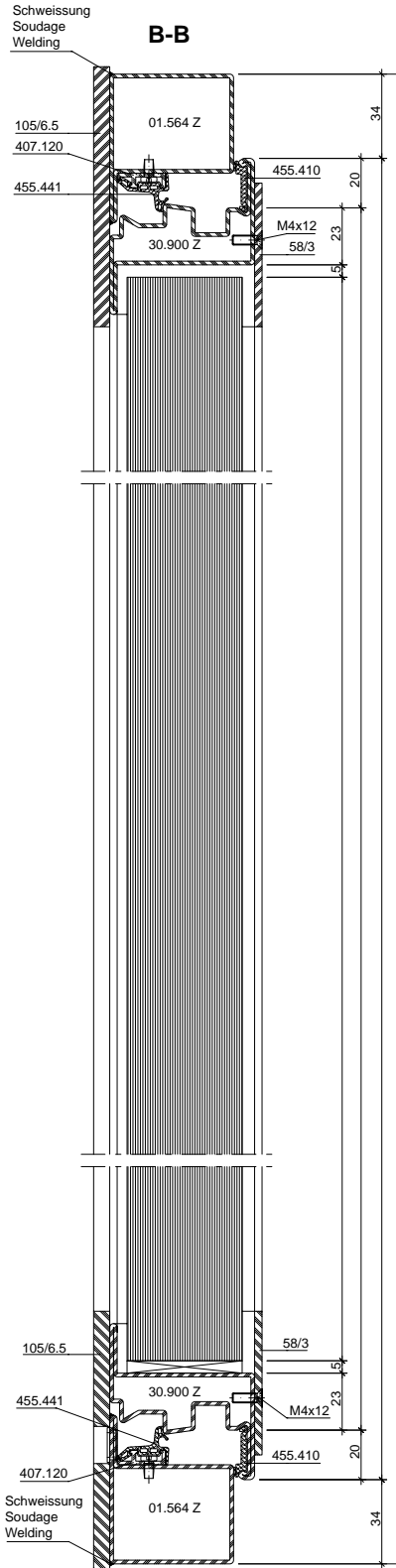
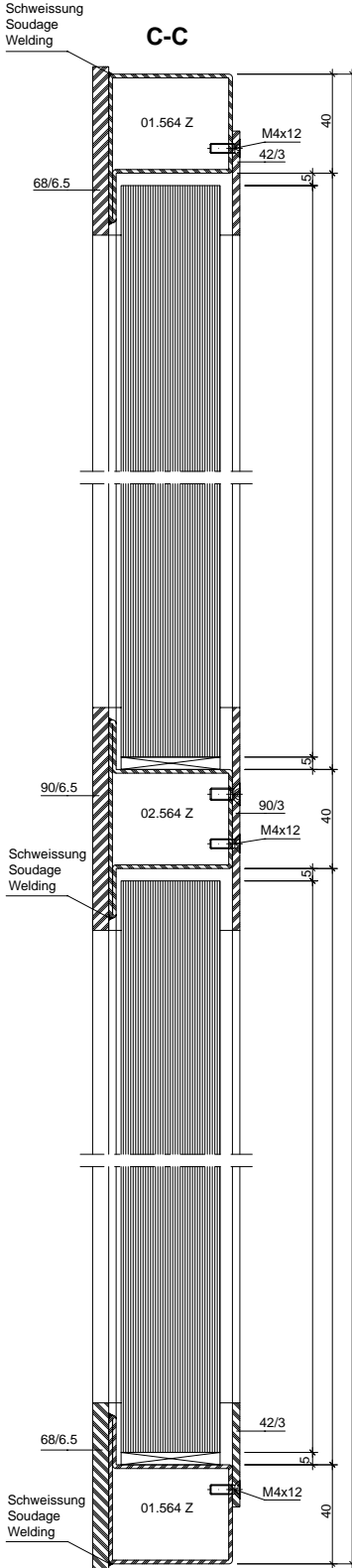


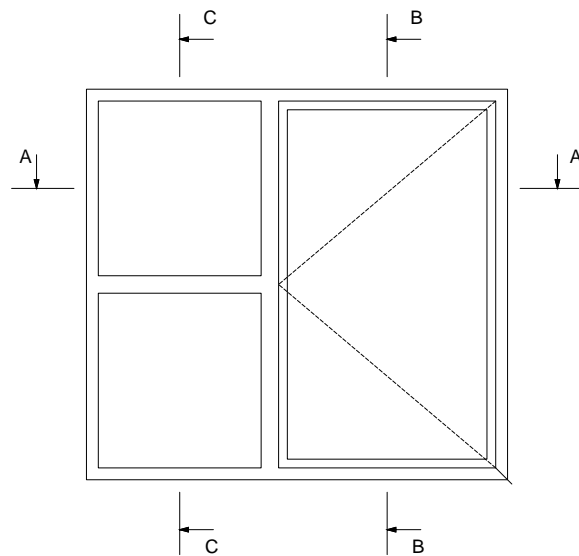
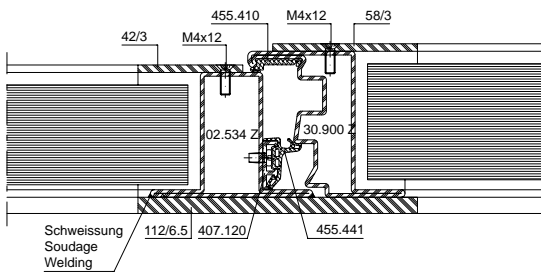
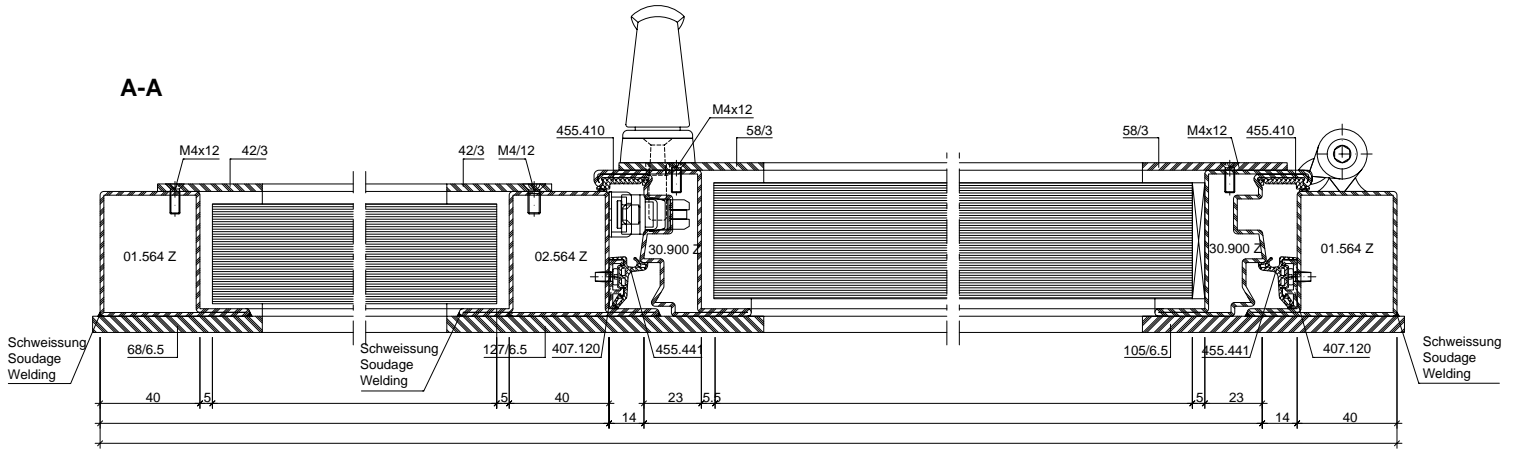


FB6 NS/S

FB6 NS/S

FB6 NS/S





Lieferprogramm
Jansen-Economy 50 RC/FB
Fenster

Code A = Änderungen
Code E = Ergänzungen
Code R = Redaktionelle Korrektur
Code T = Technische Korrektur

Version 06/2019
Artikelnummer K1179467

Programme de livraison
Jansen-Economy 50 RC/FB
fenêtres

Code A = Modifications
Code E = Compléments
Code R = Correction rédactionnelle
Code T = Correction technique

Version 06/2019
Numéro d'article K1179467

Sales range
Jansen-Economy 50 RC/FB
windows

Code A = Modifications
Code E = Supplements
Code R = Editorial correction
Code T = Technical correction

Version 06/2019
Item number K1179467

Seite Page Page	Code Code Code	Datum Date Date	Erläuterung Explication Explanation
29	A	07/2024	Artikel 550.319 wurde durch 550.061 ersetzt Article 550.319 a été remplacé par l'article 550.061 Article 550.319 has been replaced by 550.061
29, 65, 76	A/T	05/2024	Schraube 557.048 durch 557.352 ersetzt Vis 557.048 remplacée par 557.352 Screw 557.048 replaced with 557.352
29	E	05/2023	Kabelübergang 550.971 ergänzt Passage de câble 550.971 ajouté Cable transition 550.97 added
43	A/T	03/2023	Drehlager 599.426 durch 599.562 ersetzt Compas 599.426 remplacée par 599.562 Pivot hinge 599.426 replaced with 599.562
43	A/T	03/2023	Drehlager 599.427 durch 599.563 ersetzt Compas 599.427 remplacée par 599.563 Pivot hinge 599.427 replaced with 599.563
43	A/T	03/2023	Bohrlehre 499.457 durch 499.019 ersetzt Gabarit de perçage 499.457 remplacée par 499.019 Drilling jig 499.457 replaced with 499.019
Diverse	A/T	08/2022	Sortimentsbereinigung Edelstahl 1.4301 Adaptation de la gamme acier Inox 1.4301 Product streamlining of stainless steel 1.4301
9, 45	E/R	05/2021	Masse angepasst Dimensions ajustées Dimensions amended
32, 46	A/T	05/2021	Anwendungsdiagramm angepasst Application diagram adapted Adaptation du schéma d'application
117-133	E/R	05/2021	Jansen-Economy 50 FB Fenster angepasst Jansen-Economy 50 FB fenêtres ajouté Jansen-Economy 50 FB windows added
48	A/T	11/2020	Schema Auswahl Getriebetyp korrigiert Schéma de sélection du type de crémonne corrigé Gearing mechanism type selection diagram corrected

126	E	11/2020	Hinweis auf Stahl SECURE Remarque sur l'acier SECURE Reference to SECURE steel
80	A	05/2020	Bohrlehre 499.450 durch 499.531 ersetzt Gabarit de perçage 499.450 remplacé par 499.531 Drilling jig 499.450 replaced with 499.531
81	A	05/2020	Bohrlehre 499.455 durch 499.571 ersetzt Gabarit de perçage 499.455 remplacé par 499.571 Drilling jig 499.455 replaced with 499.571
76	A	10/2019	Schraube 554.028 entfernt Vis 554.028 retiré Screw 554.028 removed

Grafische Planungsdaten wie z.B. Anwendungsbeispiele, Konstruktionsdetails, Anschlüsse am Bau, die in unseren physischen oder elektronischen Dokumentationsunterlagen enthalten sind, sind schematische Darstellungen. Gleiches gilt für digitale Medien wie CAD Dateien oder BIM Modelle.

Sie sollen den ausführenden Metallbauer und/oder Fachplaner bei der Planung und Ausführung eines Projektes unterstützen. Sie sind im konkreten Anwendungsfall durch den ausführenden Metallbauer und/oder Fachplaner auf die Verwendbarkeit im konkreten betroffenen Projekt hinsichtlich rechtlichen/regulatorischen aber auch technischen objektspezifischen Anforderungen zu überprüfen und ggfs. eigenverantwortlich anzupassen.

Bei der Überprüfung, der spezifischen Planung und der Umsetzung sind die objektspezifischen Rahmenbedingungen (Material der Bausubstanz, Dimension des Einbauelements, Farbe, Exposition, Lasteinwirkung, etc.) sowie der geltende Stand der Technik einschliesslich aller anwendbaren Normen und technischen Richtlinien eigenverantwortlich zu beachten.

Falls das vorliegende Dokument Differenzen zur aktuellen deutschen Version (Artikel Nr. K1179467) aufweist, gilt in jedem Fall der deutsche Originaltext in der jeweils geltenden Fassung im Jansen Docu Center.

Alle Ausführungen dieser Dokumentation haben wir sorgfältig und nach bestem Wissen zusammengestellt. Wir können aber keine Verantwortung für die Benutzung der vermittelten Vorschläge und Daten übernehmen. Wir behalten uns technische Änderungen ohne Vorankündigung vor.

Les données de planification graphiques, comme les exemples d'application, détails de construction et raccordements au bâtiment, fournies dans notre documentation physique et numérique sont des représentations schématiques. Il en va de même pour les médias numériques comme les fichiers CAD ou modèles BIM.

Leur but est de faciliter la planification et réalisation d'un projet par les constructeurs métalliques et/ou concepteurs. Concrètement, elles doivent être vérifiées par le constructeur métallique et/ou le concepteur et, le cas échéant, modifiées de son propre chef pour s'assurer qu'elles concordent avec le projet concerné et qu'elles répondent aux exigences techniques spécifiques ainsi qu'aux dispositions légales et réglementaires.

Lors de la vérification, de la planification spécifique et de la mise en œuvre, il y a lieu de tenir compte des conditions spécifiques à l'objet (matériaux du bâtiment, dimension de l'élément d'insert, couleur, exposition, effet de charge, etc.) ainsi que de l'état actuel de la technique, y compris toutes les normes et directives techniques applicables.

En cas de divergence entre le présent document et la version allemande (no d'article K1179467), c'est dans tous les cas le texte original allemand qui prévaut dans sa version actuelle disponible dans le Jansen Docu Center.

Nous avons apporté le plus grand soin à l'élaboration de cette documentation. Cependant, nous déclinons toute responsabilité pour l'utilisation faite de nos propositions et de nos données.

Nous nous réservons le droit de procéder à des modifications techniques sans préavis.

Graphical planning data such as application examples, construction details, connections on site that are contained in our physical or electronic documentation components are schematic representations. The same applies to digital media such as CAD files or BIM models.

They are intended to support the metal worker and/or design engineer in planning and executing projects. In the specific case of application they are to be checked by the metal worker and/or design engineer in terms of their usability in the specific project concerned with regard to legal/regulatory and technical property-specific requirements and adjusted if necessary at the latter's own responsibility.

The property-specific underlying conditions (construction material, dimensions of installation element, colour, exposure, load effect etc.) and current state of the art including all applicable norms and technical guidelines are to be taken into consideration at the metal worker and/or design engineer's own responsibility during the review, specific planning and implementation.

If there are any differences between this document and the current German version (item number K1179467), the latest version of the original German text in the Jansen Docu Center shall prevail.

All the information contained in this documentation is given to the best of our knowledge and ability. However, we decline all responsibility for the use made of these suggestions and data.

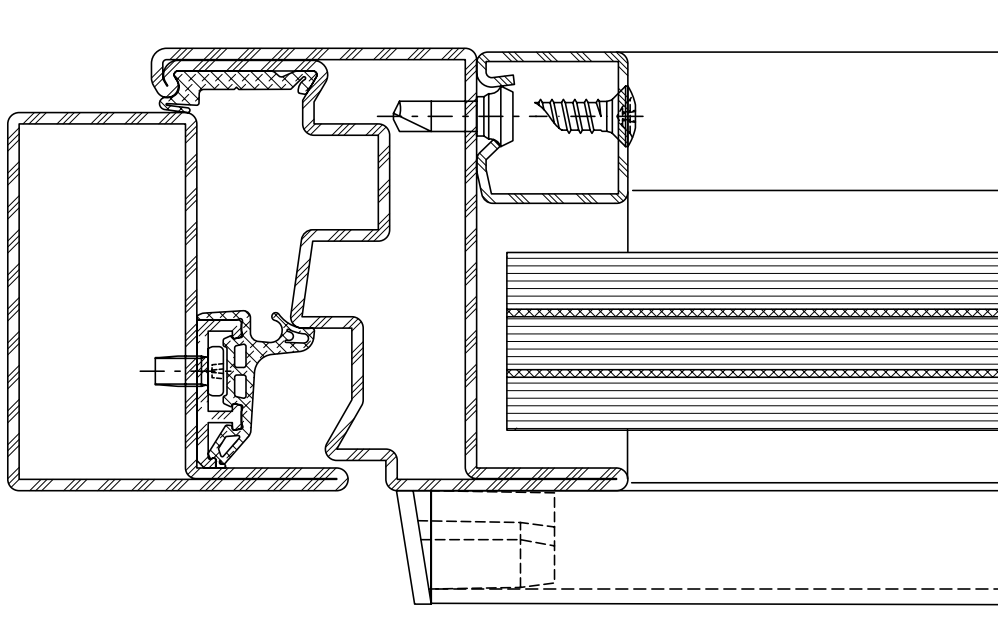
We reserve the right to effect technical modifications without prior warning.

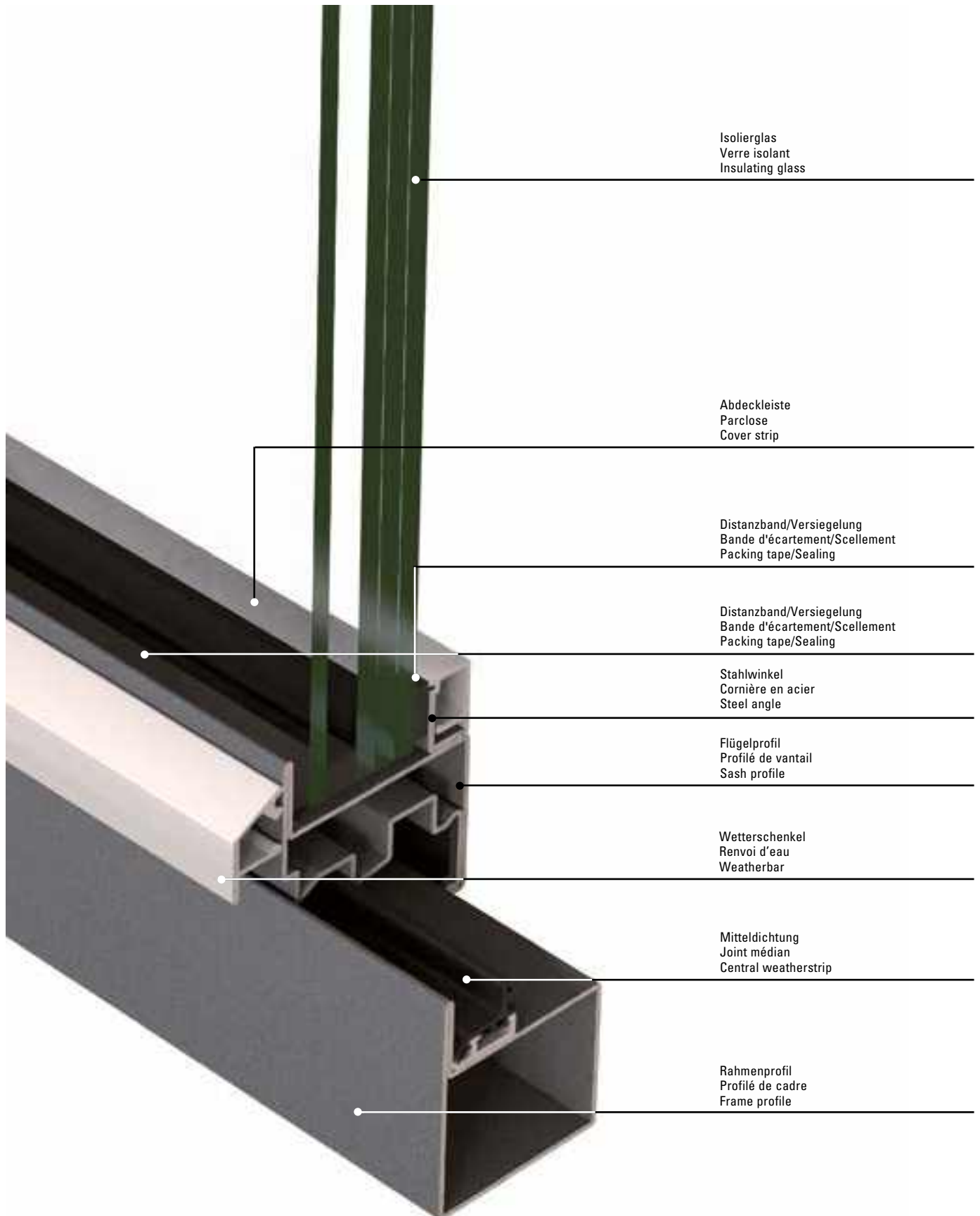
Inhaltsverzeichnis Sommaire Content	Jansen-Economy 50 RC Fenster Jansen-Economy 50 RC fenêtres Jansen-Economy 50 RC windows	
Systemübersicht Systembeschreibung Leistungseigenschaften Typenübersicht	Sommaire du système Description du système Caractéristiques de performance Sommaire des types	Summary of system 2 System description Performance characteristics Summary of types
Profilsortiment Profilübersicht Profile im Massstab 1:1 Glasleistenübersicht	Assortiment de profilé Sommaire des profilés Profilés à l'échelle 1:1 Sommaire des parclozes	Range of profiles 14 Summary of profiles Profiles on scale 1:1 Summary of glazing beads
Zubehör Zubehör Beschläge Verarbeitungshilfen	Accessoires Accessoires Ferrures Outils d'usinage	Accessories 21 Accessories Fittings Assembly tools
Beispiele Schnittpunkte Anwendungsbeispiele Konstruktionsdetails Anschlüsse am Bau	Exemples Coupes de détails Exemples d'application Détails de construction Raccords au mur	Examples 87 Section details Examples of applications Construction details Attachment to structure
Technische Hinweise	Conseils techniques	Technical data 114
Durchschusshemmung	Résistances aux balles	Bullet resistance 117

Merkmale
Caractéristiques
Characteristics

Jansen-Economy 50 RC Fenster
Jansen-Economy 50 RC fenêtres
Jansen-Economy 50 RC windows

- Stahlsystem für Fenster und Festverglasungen
- Bautiefe 50 mm, Fensterflügel 58,5 mm aussen flächenbündig
- Schmale Ansichtsbreiten: Rahmen inkl. Flügel ab 82 mm Stulppartie 103 mm
- Dreh- und Drehkippenfenster und Kippenfenster nach innen öffnend
- Dreh- und Drekkipp-Fensterflügel bis 1475x2300 mm (BxH)
- Flügelgewichte: Standardbeschlag bis 150 kg
- Füllelementstärken von 5 bis 35 mm, Glaseinbau mittels Nassverglasung
- Systemprüfungen nach Produktnorm EN 14351-1
- Stahlprofile blank oder bandverzinkt
- Geeignet für Pulver- und Nasslackbeschichtungen
- Edelstahlprofile aus Werkstoff 1.4404 (AISI 316L) geeignet für Industriegebiete und Küstennähe
- Prüfungen nach EN 1627 bis 1630 für RC1N bis RC3
- Système en acier pour fenêtres et vitrages fixes
- Profondeur de montage 50 mm, vantail de fenêtre 58,5 mm montage à fleur à l'extérieur
- Fines largeurs de face: Cadre avec vantail à partir de 82 mm Partie tête 103 mm
- Fenêtres ouvrant à la française et oscillo-battantes et fenêtres à soufflet à ouverture vers l'intérieur
- Vantaux à la française et oscillo-battants jusqu'à 1475x2300 mm (LxH)
- Poids de vantail: Ferrure standard jusqu'à 150 kg
- Éléments de remplissage de 5 à 35 mm d'épaisseur, montage du vitrage au silicone
- Contrôles des systèmes selon la norme produit EN 14351-1
- Profilés en acier brut ou galvanisé en continu
- Convient aux revêtements par poudre ou peinture liquide
- Profiles en acier inox en matériau 1.4404 (AISI 316L), conviennent aux zones industrielles et à proximité des côtes
- Contrôles selon EN 1627 à 1630 pour RC1N à RC3
- Steel system for windows and fixed glazing
- Basic depth 50 mm, window sash 58,5 mm flush-fitted on outside
- Narrow face widths: Frame including sash from 82 mm Double sash assembly 103 mm
- Side-hung and turn/tilt windows and bottom-hung windows, inward-opening
- Side-hung and turn/tilt window sash up to 1475x2300 mm (WxH)
- Sash weights: Standard fittings up to 150 kg
- Infill unit thicknesses from 5 to 35 mm, glazing installed by means of wet glazing
- System tests in accordance with the product standard EN 14351-1
- Raw finish or pre-galvanised steel profiles
- Suitable for powder and wet paint coating
- Stainless steel profiles made from the material 1.4404 (AISI 316L) suitable for industrial and coastal areas
- Tests in accordance with EN 1627 to 1630 for RC1N to RC3





JANlsoft

JANlsoft ermöglicht die Planung, Kalkulation und Konstruktion von Jansen Systemen für Fenster, Türen und Fassaden in 2D sowie 3D. Mit der neuen Version können Planer und Verarbeiter Angebote und Bestellungen mit den entsprechenden Detailzeichnungen und Berechnungen einfach erstellen. Dank der optimierten Softwarefunktionen lässt sich der Prozess von der Arbeitsvorbereitung über die Fertigung noch effizienter gestalten.

JANlsoft

JANlsoft permet l'étude, le calcul et la construction de systèmes Jansen en 2D et 3D pour les fenêtres, les portes et les façades. La nouvelle version permet aux projeteurs et aux transformateurs d'établir facilement des offres et des commandes avec les plans de détail et les calculs. Des préparatifs du travail à la commande de la machine, le processus peut être coordonné de manière encore plus efficace grâce aux fonctions optimisées du logiciel.

JANlsoft

JANlsoft allows Jansen systems for windows, doors and façades to be planned, calculated and designed in 2D and 3D. Using the new version, developers and fabricators can easily create quotations and orders with the corresponding detailed drawings and calculations. Thanks to optimised software functionality, the procedure from process planning to fabrication can be made even more efficient.

Jansen Docu Center

Die Plattform zum effizienten Arbeiten mit Jansen Dokumentationen. Im Jansen Docu Center stehen alle Produktinformationen jederzeit digital in der aktuellsten Version zur Verfügung: von Architekten-Informationen über Bestell- und Fertigungskatalogen bis hin zu Anleitungen und Prospekten sowie Videos. Die Inhalte können einfach und schnell aufgerufen werden. Ein für den Anwender komfortables papierloses Arbeiten, das zahlreiche Vorteile bietet.

Jansen Docu Center

La plate-forme pour travailler efficacement avec les documentations Jansen. Le Jansen Docu Center met à votre disposition les informations sur les produits, en format numérique et dans une version actualisée: des catalogues de commande et de fabrication aux instructions et prospectus, en passant par les informations destinées aux architectes et vidéos. Les contenus sont facilement et rapidement accessibles. Une manière de travailler confortable et offrant de nombreux avantages.

Jansen Docu Center

The platform for working efficiently with Jansen documentation. The latest version of all the product information is available digitally at any time in the Jansen Docu Center – from order and fabrication manuals to architect information, instructions and brochures and videos. The content can be retrieved quickly and easily. The user can work conveniently without paper, which has numerous benefits.

Download CAD Daten

DXF

DWG

Sie können die Zeichnungen in den Formaten DXF und/oder DWG herunterladen. Klicken Sie auf das entsprechende Icon und der Download erfolgt.

Die Hinweise «Artikelbibliothek/Türbeschläge/Fensterbeschläge» bedeuten, dass Sie mit einem Klick die gesamte Artikelbibliothek des entsprechenden Systems herunterladen (Profile, Beschläge, Glasleisten, Zubehör etc.).

Télécharger fichiers DAO

DXF

DWG

Vous pouvez télécharger les dessins aux formats DXF et/ou DWG. Cliquez sur l'icône correspondante et le téléchargement s'effectuera.

Les indications «Bibliothèque des articles/Ferures de porte/Ferrures de fenêtres» signifie que vous téléchargez la totalité de la bibliothèque des articles du système donné (profilés, ferrures, parcloles, accessoires etc.).

Download CAD files

DXF

DWG

You can download the drawings in DXF and/or DWG format. Click on the relevant icon to begin the download.

The items «Article library/Door fittings/Window fittings» means that you download the entire article library for the corresponding system with one click (profiles, fittings, glazing beads, accessories etc.).

CE Kennzeichnung und Leistungserklärungen

Alle nötigen Unterlagen und Anleitungen zur CE-Kennzeichnung finden Sie unter

docucenter.jansen.com

Ebenfalls finden Sie unter dieser Adresse alle Leistungserklärungen unserer Beschläge.

Marquage CE et déclarations de performance

Tous les documents et instructions relatifs au marquage CE se trouvent sur le site

docucenter.jansen.com


Vous trouverez également à cette adresse toutes les déclarations de performance de nos ferrures.

CE marking and declarations of performance

You can find all the necessary documents and instructions on CE marking at

docucenter.jansen.com

At this address you can also find all declarations of performance for our fittings.



Das Jansen Docu Center bietet Sie an:
Nach einer intensiven Arbeit zusammen mit unseren Partner Schulen helfen wir den Jansen Docu Center anzufachen.
Das Jansen Docu Center ist eine Plattform auf der wir Informationen und Fakten zu aktuellen Themen (z.B. zu unseren Produkten, Anfahrt und Öffnungszeiten) in sprachneutraler sowie auch nationaler Form zur Verfügung stellen wollen.
Das Jansen Docu Center ist eine ideale Plattform die sich in den wichtigsten Sprachen und Ländern weiterentwickeln wird.

Was ist Inhalt des Jansen Docu Center?
Auf dem Jansen Docu Center finden Sie zudem Jansen Selbstvermerke und zum Jansen Docu Center:
• Reise- und Buchempfehlungen
• Anfahrts- und Montage-Richtlinien sowie Videos
• Downloadbare Dokumente (z.B. Systemkomponenten, etc.)
• CAD Zeichnungen
• Texte
• 3D-Ansichtungen
• Audio
Zudem können Schwächer Kunden zum Jansen Docu Center auf das Docu Center der Firma Jansen zugreifen.

Wie finde ich Informationen im Jansen Docu Center?
Gerne steht eine Mitarbeiterin für Sie bereit zur Verfügung. Im Bereich der Beratung und Dokumentation stehen zudem drei weitere Schritte zur Verfügung die eine effiziente Suche ermöglichen.

Wie registriere ich mich und welche Nutzen hat dies für mich?
Für alle es zur Registrierung - GRATIS!
Durch die Registrierung erhalten Sie Zugriff zur Informationen zu den verschiedenen Informationen die werden für Sie auch alle über Änderungen in den verschiedenen Bereichen des Jansen Docu Center. Dies ist in der heutigen Zeit ein wesentlicher Punkt für alle Hersteller in Anwesenheit. Heute kann man noch sagen das Jansen ist es um sich Anzeigen zu den Änderungen in den verschiedenen Bereichen der Jansen zu helfen und effizient sie mag es zu Jansen.

Kontakt & Hilfe
Sie haben Fragen zum Jansen Docu Center oder zum Jansen Docu Center? Wir helfen Ihnen bei allen Problemen und Anzeigen im Jansen Docu Center und von unseren Anzeigen.
Kontakt
Jansen Docu Center Team
Tel: +41 75 703 33 75
info@jansen.com
Wir freuen uns auf Ihre Anfrage.

Copyright © 2018 Jansen

Zur Erreichung der maximalen Leistungswerte bzw. der CE-Kennzeichnung sind die Gutachtlichen Stellungnahmen zu beachten. (docucenter.jansen.com)

Il doit être tenu compte des avis d'expert dans le but d'obtenir les valeurs de performance maximales et le marquage CE. (docucenter.jansen.com)

To achieve the maximum performance values and/or the CE marking, the expert appraisal report must be observed. (docucenter.jansen.com)

Info und Beratung

Gerne beraten wir Sie persönlich und stehen Ihnen bei Fragen zur Verfügung. Bitte schreiben Sie uns Ihre Anliegen an: info@jansen.com

Info et conseils

Nous vous conseillerons volontiers individuellement et sommes à votre disposition si vous avez des questions à poser. Veuillez nous envoyer votre requête à: info@jansen.com

Information and advice

We would be delighted to provide you with advice in person and are available to answer any questions you may have. Please write to us with your queries at: info@jansen.com



Zubehör und Beschläge

Diese Dokumentation beinhaltet lediglich die system-spezifischen Zubehör- und Beschlägeteile für die einbruchhemmende Ausführung. Das allgemeine Zubehör und deren Verarbeitung finden Sie im Hauptkatalog 1A «Janisol» Kapitel Fenster.

Accessoires et ferrures

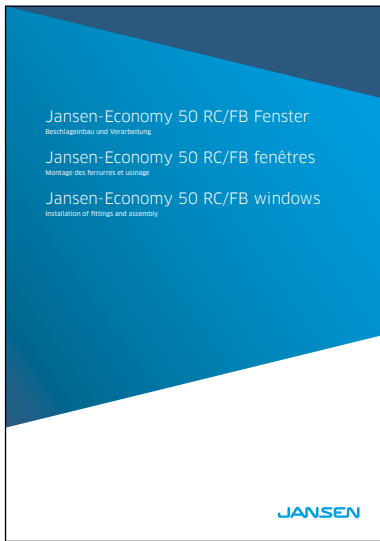
La présente documentation ne comprend que les accessoires et les ferrures spécifiques au système pour l'exécution anti-effraction. Les accessoires généraux et leur mise en œuvre se trouvent dans le catalogue principal 1A, «Janisol», chapitre Fenêtres.

Accessories and fittings

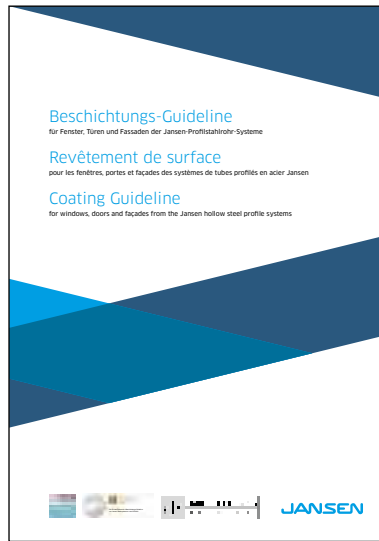
This documentation only contains the system-specific fittings and accessories for the burglar-resistant design. General accessories and their fabrication can be found in the windows chapter of manual 1A «Janisol».

Übersicht Dokumentationen
Aperçu des documentations
Overview of documentations

Jansen-Economy 50 RC Fenster
Jansen-Economy 50 RC fenêtres
Jansen-Economy 50 RC windows



Verarbeitung und Montage
Jansen-Economy 50 RC Fenster
Usinage et montage
fenêtres Jansen-Economy 50 RC
Processing and assembly
Jansen-Economy 50 RC windows



Beschichtungs-Guideline
Revêtement de surface
Coating Guideline



Toleranzen
Tolérances
Tolerances



Bedienungs-, Pflege- und
Wartungsanleitung (598.461)
Instructions d'emploi, d'entretien
et de maintenance (598.468)
Operating and maintenance
instructions (598.467)



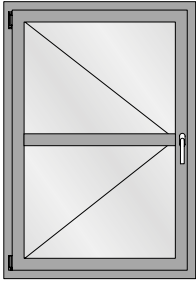
Verarbeitung Jansen-Profilsysteme
(598.477)
Usinage systèmes de profilés Jansen
(598.491)
Fabrication of Jansen profile systems
(598.492)



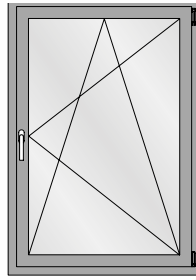
Bedienungs- und Wartungsanleitung
(K1196109)
Instructions d'utilisation et d'entretien
(K1197256)
Operating and maintenance manual
(K1197255)

Typenübersicht
Sommaire des types
Summary of types

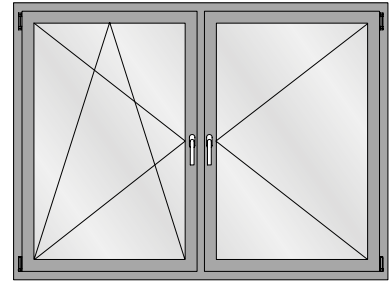
Jansen-Economy 50 RC Fenster
Jansen-Economy 50 RC fenêtres
Jansen-Economy 50 RC windows



Drehflügel
Fenêtre à la française
Side-hung window

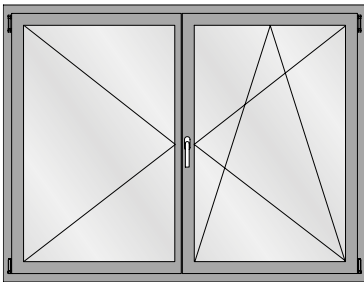


Drehkipplügel
Vantail oscillo-battant
Turn/tilt window

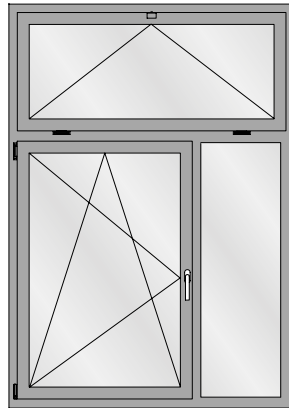


Drehkipplügel/Drehflügel (mit Pfosten)
Vantail oscillo-battant/fenêtre à la française
(avec montant)
Side-hung/turn/tilt window (with mullion)

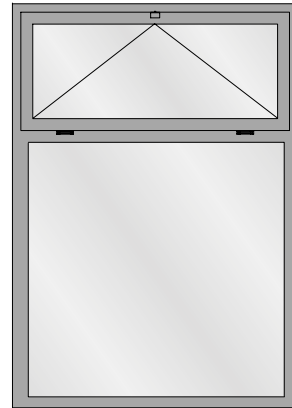
nur bis RC2
seulement jusqu'à RC2
only up to RC2



Drehkipplügel/Drehflügel (Stulpfenster)
Vantail oscillo-battant/fenêtre à la française
(Fenêtre à deux vantaux)
Side-hung/turn/tilt window (Double-sash window)



Drehkipplügel mit Festverglasung
Vantail oscillo-battant avec vitrage fixe et imposte
Turn/tilt window with fixed lights and top lights

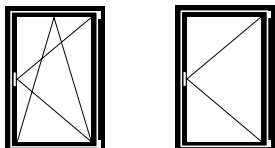


Festverglasung mit Oberlicht
Vitrage fixe avec imposte
Fixed light with top light



Festverglasung
Vitrage fixe
Fixed light

**Maximale und minimale
 Fenstergrößen**



Flügelgrößen
Drehkip- und Drehfenster:

Max. FFH = 2300 mm
 FFB = 1475 mm
 Min. FFH = 575 mm (RC1N)
 = 830 mm (RC2/3)
 FFB = 490 mm (RC1N)
 = 630 mm (RC2/3)

**Tailles maximales et minimales
 des fenêtres**

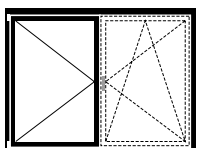
Grandeurs du vantail fenêtre
oscillo-battante et à la française:

Max. FFH = 2300 mm
 FFB = 1475 mm
 Min. FFH = 575 mm (RC1N)
 = 830 mm (RC2/3)
 FFB = 490 mm (RC1N)
 = 630 mm (RC2/3)

**Maximum and minimum
 window sizes**

*Size of sash turn/tilt and
 side-hung windows:*

Max. FFH = 2300 mm
 FFB = 1475 mm
 Min. FFH = 575 mm (RC1N)
 = 830 mm (RC2/3)
 FFB = 490 mm (RC1N)
 = 630 mm (RC2/3)



nur bis RC2
seulement jusqu'à RC2
only up to RC2

Flügelgröße
Stulp-Fenster:

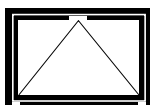
Max. FFH = 2300 mm
 SF-FB = 1475 mm
 Min. FFH = 575 mm (RC1N)
 = 830 mm (RC2)
 SF-FB = 490 mm (RC1N)
 = 630 mm (RC2)

Grandeur du vantail
fenêtre à deux vantaux:

Max. FFH = 2300 mm
 SF-FB = 1475 mm
 Min. FFH = 575 mm (RC1N)
 = 830 mm (RC2)
 SF-FB = 490 mm (RC1N)
 = 630 mm (RC2)

Size of sash
double-sash window:

Max. FFH = 2300 mm
 SF-FB = 1475 mm
 Min. FFH = 575 mm (RC1N)
 = 830 mm (RC2)
 SF-FB = 490 mm (RC1N)
 = 630 mm (RC2)



Flügelgröße
Kipp-Fenster:

Max. FFH = 2300 mm
 FFB = 2300 mm
 Min. FFH = 370 mm (RC1N)
 = 680 mm / (600 mm*) (RC2)
 = 680 mm (RC3)
 FFB = 575 mm (RC1N)
 = 830 mm (RC2/3)

Grandeur du vantail
fenêtre à soufflet:

Max. FFH = 2300 mm
 FFB = 2300 mm
 Min. FFH = 370 mm (RC1N)
 = 680 mm / (600 mm*) (RC2)
 = 680 mm (RC3)
 FFB = 575 mm (RC1N)
 = 830 mm (RC2/3)

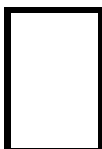
Size of sash
bottom-hung window:

Max. FFH = 2300 mm
 FFB = 2300 mm
 Min. FFH = 370 mm (RC1N)
 = 680 mm / (600 mm*) (RC2)
 = 680 mm (RC3)
 FFB = 575 mm (RC1N)
 = 830 mm (RC2/3)

*spezielle Eckumlenkung

*renvoi d'angle spéciale

*special corner guide



Größe Festverglasung:

Gemäss Glashersteller.
 Die Statik der Konstruktion ist zu prüfen. Je nach RC-Klasse können auch kleinere Abmessungen ausgeführt werden.

Grandeur vitrage fixe:

Selon le fabricant de verre.
 La statique de la construction doit être contrôlée. De plus petites dimension sont aussi possibles selon la classe RC.

Size of fixed lights:

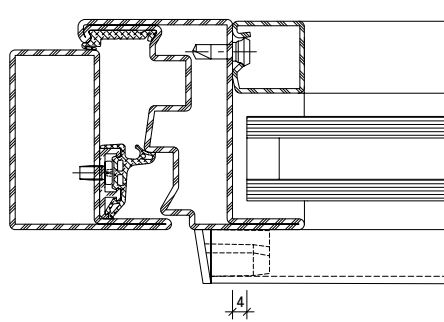
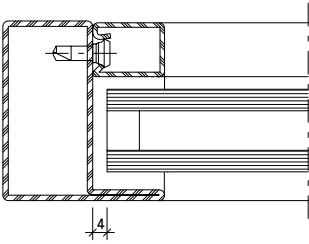
In accordance with glass manufacturer. The structural values of the construction must be checked. Smaller dimensions are also possible, depending on RC class.

Füllelemente

Éléments de remplissage

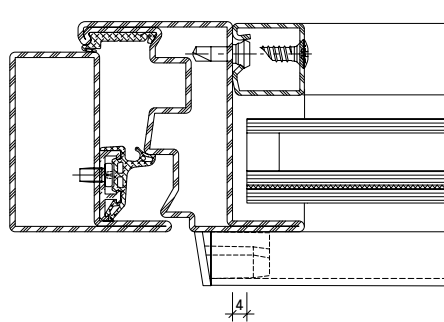
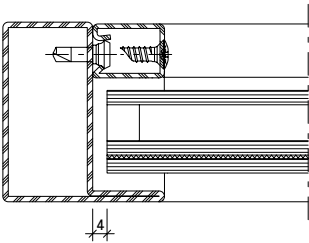
Infill units

RC1N RC2N



Keine Anforderung
Aucune exigence
No requirement

RC2



Glas:
min. P4A nach EN 356

Panel:
1,5 mm Blech / Füllung / 1,5 mm Blech (Blech:
Stahl, Aluminium, CNS)
oder geprüfte Paneel P4A nach EN 356

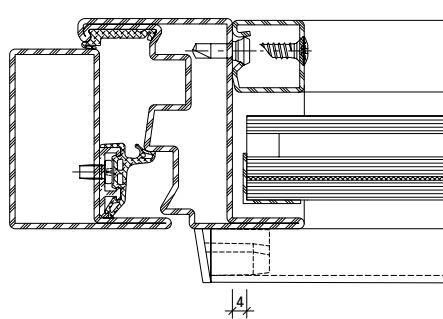
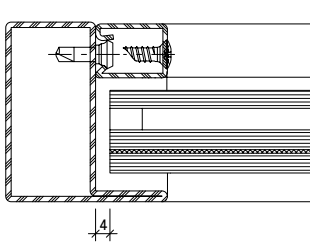
Verre:
min. P4A selon EN 356

Panneau:
Tôle de 1,5 mm / remplissage / tôle de 1,5 mm
(tôle: acier, aluminium, CNS) ou panneau
certifié P4A selon EN 356

Glass:
min. P4A in accordance with EN 356

Panel:
1.5 mm sheet metal / infill / 1.5 mm sheet metal
(sheet metal: steel, aluminium, CNS) or tested
P4A panel in accordance with EN 356

RC3

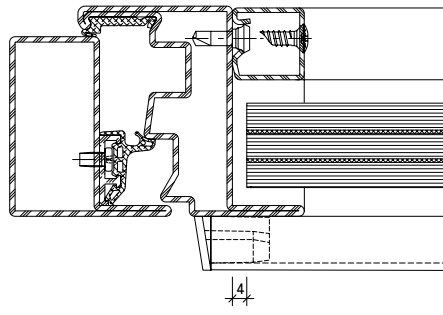
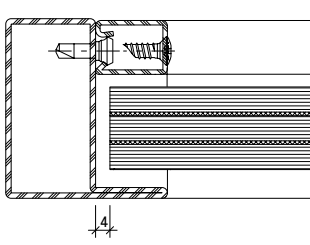


Glas:
min. P5A nach EN 356 mit Edelstahlwinkel 1 mm
oder P6B nach EN 356

Paneel:
2,0 mm Blech / Füllung / 2,0 mm Blech
(Blech: Stahl oder CNS) oder geprüfte Paneel P6B
nach EN 356

Verre:
min. P5A selon EN 356 avec équerre en acier Inox
de 1 mm ou P6B selon EN 356

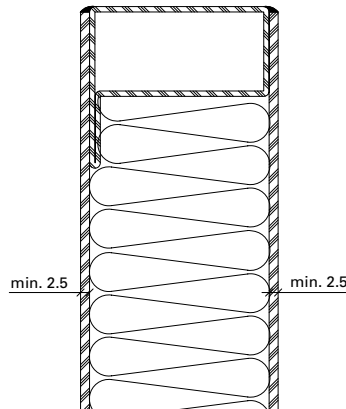
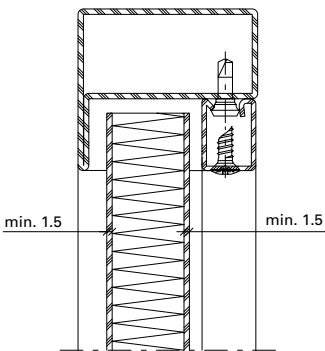
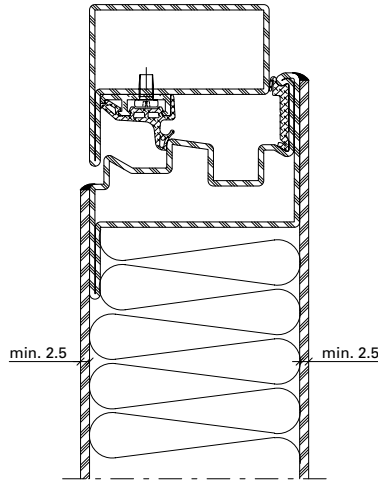
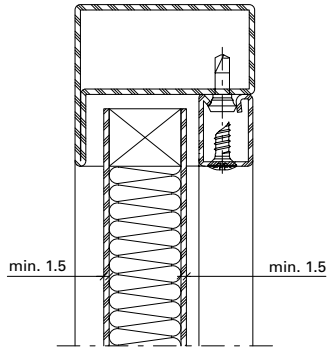
Panneau:
Tôle de 2,0 mm / remplissage / tôle de 2,0 mm
(tôle: acier ou CNS) ou panneau certifié P6B
selon EN 356



Glass:
min. P5A in accordance with EN 356 with 1 mm
stainless steel bracket or P6B in accordance with
EN 356

Panel:
2.0 mm sheet metal / infill / 2.0 mm sheet metal
(sheet metal: steel or CNS) or tested P6B panel
in accordance with EN 356

RC3



Füllungen:

- 2x12 mm GFP oder GKP
- 25 mm MDF
- 25 mm MDF und
20 mm PS Hartschaum

Verblechte Ausführung:

- Steinwolle

Remplissages:

- 2x12 mm GFP ou GKP
- 25 mm MDF
- 25 mm MDF et
20 mm PS mousse rigide

Exécution tôlée:

- Laine de roche

Infills:

- 2x12 mm GFP or GKP
- 25 mm MDF
- 25 mm MDF and
20 mm PS rigid foam

Sheet metal design:

- Mineral wool

GFP = Gipsfaserplatte
 GKP = Gipskartonplatte
 MDF = mitteldichte Faserplatte

GFP = plaque de plâtre armé
de fibres
 GKP = plaque de carton plâtre
 MDF = panneau de fibres de
moyenne densité

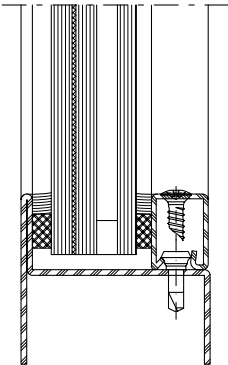
GFP = Gypsum fibre board
 GKP = Plasterboard
 MDF = Medium-density fibre board

Lage Sicherheitsglas

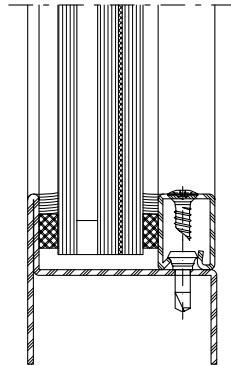
Position verre de sécurité

Position of safety glass

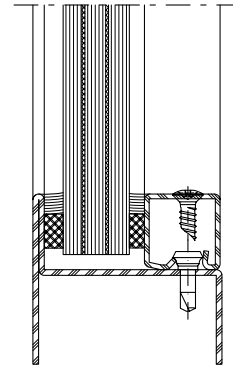
Nassverglasung
Vitrage à mastic
Glazing with sealing



Aussen / Extérieur / Outside



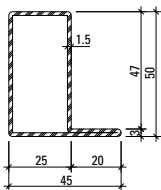
Innen / Intérieur / Inside



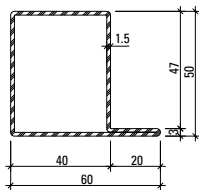
Monoglas

Profilübersicht
Sommaire des profilés
Summary of profiles

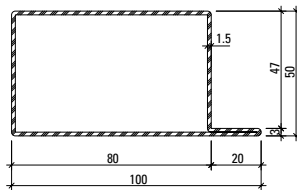
Jansen-Economy 50 RC Fenster
 Jansen-Economy 50 RC fenêtres
 Jansen-Economy 50 RC windows



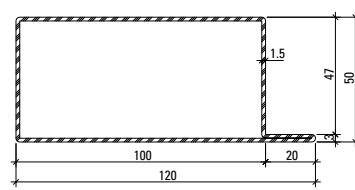
01.534
01.534 Z
 01.534.01



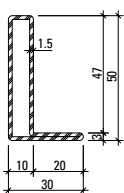
01.564
01.564 Z
 01.564.01



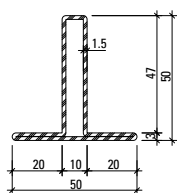
01.592
01.592 Z



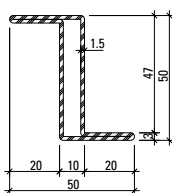
01.596



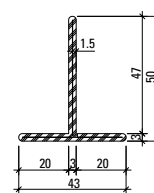
01.531
01.531 Z



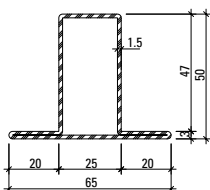
02.531
02.531 Z



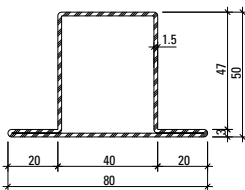
03.531
03.531 Z



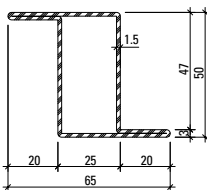
400.023
400.023 Z



02.534
02.534 Z
 02.534.01



02.564
02.564 Z
 02.564.01



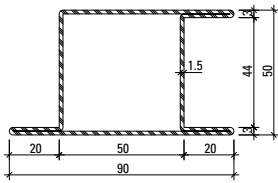
03.534
03.534 Z

Profil-Nr.	G kg/m	F cm ²	I _x cm ⁴	W _x cm ³	I _y cm ⁴	W _y cm ³	U m ² /m
01.534	2,130	2,71	9,35	3,11	4,78	1,73	0,185
02.534	2,590	3,30	10,99	3,30	8,56	2,63	0,224
03.534	2,590	3,30	13,28	5,13	8,56	2,63	0,224
01.564	2,490	3,17	12,10	4,12	11,20	3,25	0,216
02.564	2,950	3,75	13,90	4,31	17,60	4,40	0,255
01.592	3,430	4,37	19,35	6,86	46,90	8,80	0,296
01.596	3,900	4,97	22,93	8,25	77,23	12,30	0,336

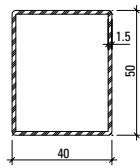
Profil-Nr.	G kg/m	F cm ²	I _x cm ⁴	W _x cm ³	I _y cm ⁴	W _y cm ³	U m ² /m
01.531	1,881	2,26	6,55	2,11	1,42	0,67	0,155
02.531	2,240	2,86	8,00	2,31	3,26	1,30	0,195
03.531	2,240	2,85	10,63	4,25	3,25	1,30	0,194
400.023	2,657	2,62	6,63	1,87	1,91	0,88	0,182
05.568	3,639	4,65	20,62	7,37	32,39	6,55	0,315
30.900	3,100	3,98	19,29	6,20	8,36	2,64	0,269
30.901	3,010	3,86	16,42	4,37	8,92	2,63	0,262
400.048	2,024	2,58	9,46	3,78	6,70	3,35	0,177

Profilübersicht
Sommaire des profilés
Summary of profiles

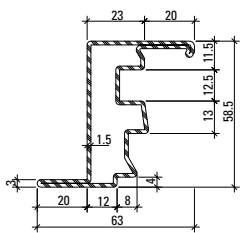
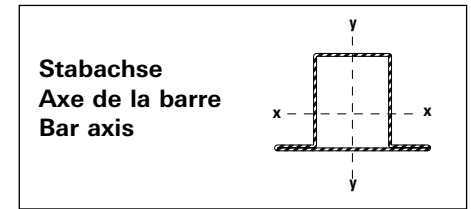
Jansen-Economy 50 RC Fenster
 Jansen-Economy 50 RC fenêtres
 Jansen-Economy 50 RC windows



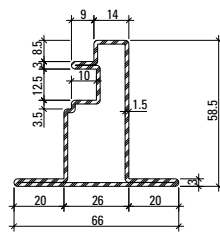
05.568
05.568 Z
 05.568.01



400.048
400.048 Z



30.900
30.900 Z
 30.900.01



30.901 Z

Gewichte für Edelstahl-Profile
Poids pour profilés en acier Inox
Weights for stainless steel profiles

01.534.01=	2,153 kg/m
02.534.01=	2,622 kg/m
01.564.01=	2,513 kg/m
02.564.01=	2,975 kg/m
05.568.01=	3,672 kg/m
30.900.01=	3,120 kg/m

Oberfläche/Werkstoff

Artikel-Nr.

ohne Zusatz = blank

mit Z = bandverzinkter Stahl

Werkstoff 1.4404 (AISI 316L)

mit 01 = blank

mit 03 = geschliffen, Korn 220-240

Edelstahl geschliffen auf Anfrage

Surface/Matériau

No. d'article

sans supplément = brut

avec Z = bande d'acier zinguée

Matériau 1.4404 (AISI 316L)

avec 01 = brut

avec 03 = polies, grain 220-240

Acier Inox polie sur demande

Surface/Material

Part no.

without addition = bright

with Z = steel galvanised strip

Material 1.4404 (AISI 316L)

with 01 = bright

with 03 = polished, grain 220-240

Stainless steel polished on request

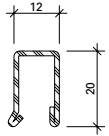
Glasleisten (Massstab 1:2)
Parcloses (échelle 1:2)
Glazing beads (scale 1:2)

Jansen-Economy 50 RC Fenster
 Jansen-Economy 50 RC fenêtres
 Jansen-Economy 50 RC windows

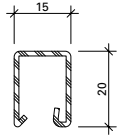
**Stahl-Glasleisten aus
bandverzinktem Stahl (Länge 6 m)**

**Parcloses en acier en bande d'acier
zinguée (longueur 6 m)**

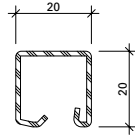
**Steel glazing beads made of
strip galvanised steel (length 6 m)**



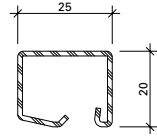
402.112 Z



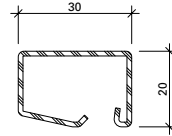
402.115 Z



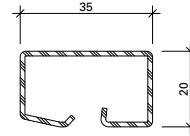
402.120 Z



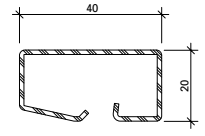
402.125 Z



402.130 Z



402.135 Z

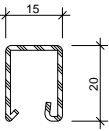


402.140 Z

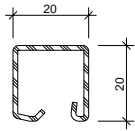
**Edelstahl-Glasleisten
1.4401 (AISI 316)
Länge 6 m**

**Parcloses en acier Inox
1.4401 (AISI 316)
Longueur 6 m**

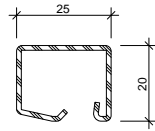
**Stainless steel glazing beads
1.4401 (AISI 316)
Length 6 m**



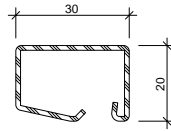
**402.515
402.515.03**



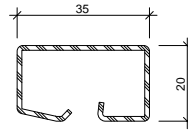
**402.520
402.520.03**



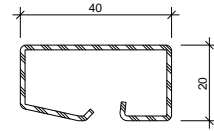
**402.525
402.525.03**



**402.530
402.530.03**



**402.535
402.535.03**



**402.540
402.540.03**



Oberfläche:
03: geschliffen, Korn 220

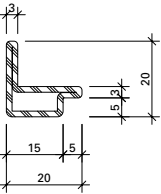
Surface:
03: polies, grain 220

Surface:
03: polished, grain 220

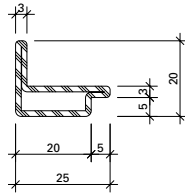
**Winkelkontur-Stahl-Glasleisten
(Länge ca. 6 m)**

**Parcloses en acier à contour angulaire
(longueur env. 6 m)**

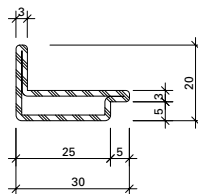
**Angle contour steel glazing beads
(length approx. 6 m)**



62.507 Z



62.508 Z



62.509 Z

mit Z = bandverzinkter Stahl
avec Z = bande d'acier zinguée
with Z = strip galvanised steel

Artikel-Nr.	G kg/m	B m ² /m
402.112 Z	0,550	0,062
402.115 Z	0,590	0,066
402.120 Z	0,680	0,074
402.125 Z	0,760	0,083
402.130 Z	0,850	0,092
402.135 Z	0,960	0,103
402.140 Z	1,045	0,112

Artikel-Nr.	G kg/m	B m ² /m
402.515	0,590	0,035
402.520	0,680	0,040
402.525	0,760	0,045
402.530	0,850	0,050
402.535	0,960	0,055
402.540	1,060	0,060

Artikel-Nr.	G kg/m	B m ² /m
62.507 Z	0,840	0,076
62.508 Z	0,960	0,086
62.509 Z	1,090	0,096

G = Gewicht
 B = Beschichtungsfläche

G = Poids
 B = Surface à traiter

G = Weight
 B = Coated surface

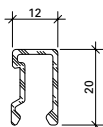
Glasleisten (Masstab 1:2)
Parcloles (échelle 1:2)
Glazing beads (scale 1:2)

Jansen-Economy 50 RC Fenster **RC1N**
 Jansen-Economy 50 RC fenêtres **RC2**
 Jansen-Economy 50 RC windows

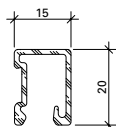
**Aluminium-Glasleisten
 (Länge 6 m)**

**Parcloles en aluminium
 (longueur 6 m)**

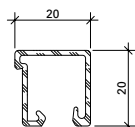
**Aluminium glazing beads
 (length 6 m)**



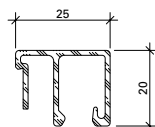
404.112



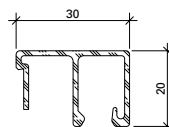
404.115



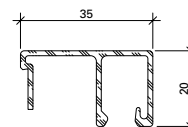
404.120



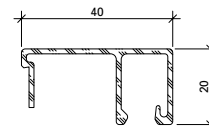
404.125



404.130



404.135



404.140

Artikel-Nr.	G kg/m	U m ² /m	P m ² /m
404.112	0,202	0,110	0,032
404.115	0,226	0,117	0,035
404.120	0,252	0,148	0,040
404.125	0,310	0,178	0,045
404.130	0,330	0,188	0,050
404.135	0,350	0,198	0,055
404.140	0,370	0,208	0,060

G = Gewicht
 U = Abwicklung umlaufend
 P = Polierabwicklung

G = Poids
 U = Périmètre extérieur
 P = Périmètre à polir

G = Weight
 U = Circumferential development
 P = Circumferential polishing



499.001

Befestigungsset
 zum Versetzen der
 magazinierten Befestigungs-
 Knöpfe 450.007/008

VE = 1 Set komplett inkl. Koffer
 3 Kreuzschlitz-
 Schraubklingen

499.001

**Machine à poser les boutons
 de parcloses**
 pour le déplacement des
 boutons de fixations 450.007/008
 emmagasinés

UV = 1 set complet, valise incl.
 3 mèches cruciforme

499.001

Fastening set
 for placing magazine fixing
 studs 450.007/008

PU = 1 set complete, incl. case
 3 Phillips screwdriver
 blades

Artikelbibliothek
 Bibliothèque des articles
 Article library

DXF

DWG

Glasleisten (Massstab 1:2)
Parcloses (échelle 1:2)
Glazing beads (scale 1:2)

Jansen-Economy 50 RC Fenster
Jansen-Economy 50 RC fenêtres
Jansen-Economy 50 RC windows

Befestigungsknöpfe für Glasleisten

Boutons de fixation pour parcloses

Fastening studs for glazing beads



450.006

Befestigungsknopf

Stahl, SR1-Angriff, Länge 4.5 mm,
Bohrdurchmesser 3.5 mm

VE = 100 Stück lose

450.006

Bouton de fixation

acier, empreinte SR1, longueur
4.5 mm, diamètre de perçage
3.5 mm

UV = 100 pièces

450.006

Fastening stud

steel, SR1 head, length 4.5 mm,
hole diameter 3.5 mm

PU = 100 pieces



450.007

Befestigungsknopf

Stahl, PH-Angriff, Länge 10 mm,
selbstbohrend

VE = 50 Magazine à 10 Knöpfe

450.007

Bouton de fixation

acier, empreinte PH, longueur
10 mm, autoforeuse

UV = 50 magasins à 10 pièces

450.007

Fastening stud

steel, PH head, length 10 mm,
self-drilling

PU = 50 magazines with 10 studs



450.008

Befestigungsknopf

Stahl, PH-Angriff, Länge 10 mm,
selbstbohrend

VE = 400 Magazine à 10 Knöpfe

450.008

Bouton de fixation

acier, empreinte PH, longueur
10 mm, autoforeuse

UV = 400 magasins à 10 pièces

450.008

Fastening stud

steel, PH head, length 10 mm,
self-drilling

PU = 400 magazines with 10 studs



450.009

Befestigungsknopf

Stahl, PH-Angriff, Länge 10 mm,
selbstbohrend

VE = 1000 Stück lose

450.009

Bouton de fixation

acier, empreinte PH, longueur
10 mm, autoforeuse

UV = 1000 pièces

450.009

Fastening stud

steel, PH head, length 10 mm,
self-drilling

PU = 1000 pieces



450.025

Befestigungsknopf

Edelstahl, SR1-Angriff,
Länge 7.5 mm,
Bohrdurchmesser 3.5 mm

VE = 100 Stück lose

450.025

Bouton de fixation

acier Inox, empreinte SR1,
longueur 7.5 mm, diamètre
de perçage 3.5 mm

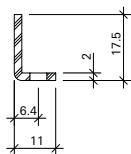
UV = 100 pièces

450.025

Fastening stud

stainless steel, SR1 head,
length 7.5 mm,
hole diameter 3.5 mm

PU = 100 pieces

**400.021 Z****Stahlwinkel**

bandverzinkter Stahl,
gestanz, Langloch (12x4,5 mm)
alle 150 mm, 0,410 kg/m

Länge 6 m

400.021 Z**Cornière en acier**

bande d'acier zinguée,
perforées avec trou oblong
(12x4,5 mm) tous les 150 mm,
0,410 kg/m

Longueur 6 m

400.021 Z**Steel angle**

strip galvanised steel,
perforated, oblong hole
(12x4.5 mm) every 150 mm,
0,410 kg/m

Length 6 m

**555.486****Schraube M4x7**

Stahl verzinkt, Edelstahl-Look,
selbstgewindend,
mit Torx-Angriff, für
Stahlwinkel 400.021 Z

Bohrdurchmesser 3,5 mm

VE = 100 Stück

555.486**Vis M4x7**

acier zingué, surface acier Inox,
autotaraudeuse, avec
empreinte Torx,
pour cornière 400.021 Z

diamètre de perçage 3,5 mm

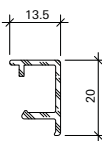
UV = 100 pièces

555.486**Screw M4x7**

galvanised steel, stainless steel
surface, self-tapping, with Torx
head, for steel angle 400.021 Z

hole diameter 3,5 mm

PU = 100 pieces

**406.999****Abdeckleiste**

Aluminium roh, zum Abdecken
des Stahlwinkels 400.021 Z

Gewicht 0,166 kg/m

U = 0,089 m²/mP = 0,034 m²/m

Länge 6 m

406.999**Parclose**

aluminium brut, pour recouvrir
la cornière 400.021 Z

poids 0,166 kg/m

U = 0,089 m²/mP = 0,034 m²/m

Longueur 6 m

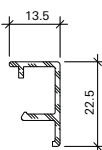
406.999**Cover strip**

aluminium mill finish, for
covering steel angle 400.021 Z

weight 0,166 kg/m

U = 0,089 m²/mP = 0,034 m²/m

Length 6 m

**406.997****Abdeckleiste**

Aluminium roh, zum Abdecken
des Stahlwinkels 400.021 Z

Gewicht 0,176 kg/m

U = 0,094 m²/mP = 0,036 m²/m

Länge 6 m

406.997**Parclose**

aluminium brut, pour recouvrir
la cornière 400.021 Z

poids 0,176 kg/m

U = 0,094 m²/mP = 0,036 m²/m

Longueur 6 m

406.997**Cover strip**

aluminium mill finish, for
covering steel angle 400.021 Z

weight 0,176 kg/m

U = 0,094 m²/mP = 0,036 m²/m

Length 6 m

**450.023****Befestigungsfeder**

Edelstahl, mit selbstgewinde-
formender Schraube, mit
SR1-Angriff, für Aluminium-
Abdeckleiste 406.999,
Bohrdurchmesser 3,5 mm

VE = 100 Stück

450.023**Ressort de fixation**

acier Inox, avec vis auto-
taraudeuse, avec empreinte SR1,
pour parclose en aluminium
406.999, diamètre de perçage
3,5 mm

UV = 100 pièces

450.023**Fastening spring**

stainless steel, with self-tapping
screw, with SR1 head, for
aluminium cover strip 406.999,
hole diameter 3,5 mm

PU = 100 pieces

Glasleisten (Massstab 1:2)

Parcloses (échelle 1:2)

Glazing beads (scale 1:2)

Jansen-Economy 50 RC Fenster

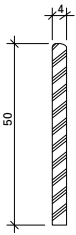
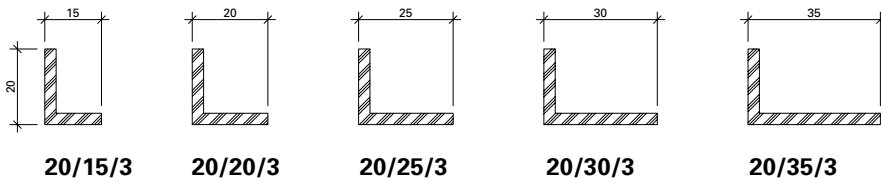
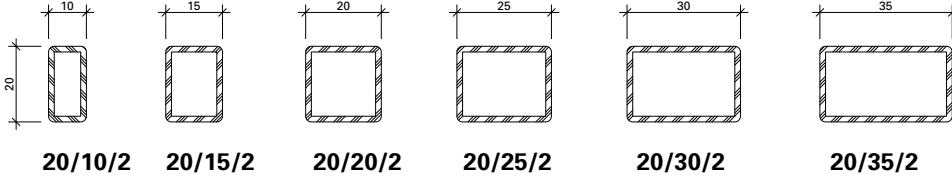
Jansen-Economy 50 RC fenêtres

Jansen-Economy 50 RC windows

Handelsübliche Profile

Profils usuels

Standard profiles





452.496

Linsensenkschraube
ø 4,5 x 33 mm
Edelstahl, SR1-Angriff,
selbstbohrend, zur Sicherung
der Glasleisten

VE = 100 Stück

452.496

Vis à tête bombée fraisée
ø 4,5 x 33 mm
acier Inox, empreinte SR1,
autoforeuse, pour blocage
des parclozes

UV = 100 pièces

452.496

Countersunk oval-head screw
ø 4,5 x 33 mm
stainless steel, SR1 head,
self-cutting, for glazing bead
fixing

PU = 100 pieces

● **JANSEN**

Einbruchhemmendes Fenster EN 1627 Eco 50/Janisol/Primo/Hi RC (WK)
Prüfbericht: 13-001373-PR07 vom 23.6.2014 ift Rosenheim
Herst.-Jahr: Hersteller:

536.037 RC3

536.033 RC2/RC2N

536.034 RC1N

Kennzeichen-Schild
inkl. Montagebescheinigung

VE = 1 Stück

536.037 RC3

536.033 RC2/RC2N

536.034 RC1N

Plaque d'identification
incl. certification d'entreprise

UV = 1 pièce


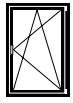
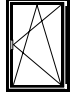
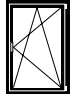

536.037 RC3

536.033 RC2/RC2N

536.034 RC1N

Identification plate
includes fabrication certificate

PU = 1 piece

	Inhaltsverzeichnis	Sommaire	Content	
	Beschläge	Ferrures	Fittings	24
Fensterbeschlag RC1N				
	Fensterbeschlag RC1N	Ferrure de fenêtre RC1N	Window fitting RC1N	
	Technische Daten	Données techniques	Technical data	31
	Drehkipp- und Drehbeschlag	Ferrure oscillo-battante et à la française	Turn/tilt and side-hung fitting	33
	Stulp-Beschlag	Ferrure pour fenêtre à deux vantaux	Double-sash window fitting	39
Fensterbeschlag RC2				
	Fensterbeschlag RC2	Ferrure de fenêtre RC2	Window fitting RC2	
	Technische Daten	Données techniques	Technical data	45
	Drehkipp- und Drehbeschlag	Ferrure oscillo-battante et à la française	Turn/tilt and side-hung fitting	47
	Stulp-Beschlag	Ferrure pour fenêtre à deux vantaux	Double-sash window fitting	54
	Kipp-Beschlag	Ferrure à soufflet	Bottom-hung fitting	60
Fensterbeschlag RC3				
	Fensterbeschlag RC3	Ferrure de fenêtre RC3	Window fitting RC3	
	Technische Daten	Données techniques	Technical data	67
	Drehkipp- und Drehbeschlag	Ferrure oscillo-battante et à la française	Turn/tilt and side-hung fitting	68
	Kipp-Beschlag	Ferrure à soufflet	Bottom-hung fitting	74
Verarbeitungshilfen				
	Verarbeitungshilfen	Outils d'usage	Assembly tools	78



557.201

**Fenstergriff Aluminium
(silber)
abschliessbar**
mit Vierkantdorn 7 mm, inkl.
2 Befestigungsschrauben M5x30

Höhe: ca. 140 mm
Tiefe: ca. 50 mm

VE = 1 Stück

557.201

**Poignée en aluminium
(argenté)
fermant à clé**
avec tige carrée 7 mm, 2 vis
de fixation M5x30 incluses

Hauteur: env. 140 mm
Profondeur: env. 50 mm

UV = 1 pièce

557.201

**Handle, aluminium
(silver)
lockable**
with square spindle 7 mm,
incl. 2 fixing screws M5x30

Height: approx. 140 mm
Depth: approx. 50 mm

PU = 1 piece



557.210 silber

557.211 weiss

Abdeckkappen oben
für Abdeckung der Scheren-
lager, Scherenbänder,
Drehbänder und Kippbänder

VE = 20 Scherenbandkappen
20 Scherenlagerkappen

557.210 argenté

557.211 blanc

Capuchon haut
pour couvrir les charnières
supérieures du ciseaux,
charnières-compas, charnières
à la françaises et charnières
à soufflet

UV = 20 capuchons pour
charnières
20 capuchons pour
pivots

557.210 silver

557.211 white

Cover caps top
for covering the scissor stay,
scissor hinge, side-hung hinges
and bottom-hung hinges

PU = 20 cover caps
for scissor hinges
20 cover caps
for scissor stays



557.212 silber, links

557.213 weiss, links

557.214 silber, rechts

557.215 weiss, rechts

Abdeckkappen unten
für Abdeckung der Flügellager
und Ecklager

VE = 20 Flügellagerkappen
20 Ecklagerkappen

557.212 argenté, à gauche

557.213 blanc, à gauche

557.214 argenté, à droite

557.215 blanc, à droite

Capuchon bas
pour couvrir les fiches d'angle
du vantail et charnières
inférieures d'angle

UV = 20 capuchons pour
fiches d'angle du vantail
20 capuchons pour
charnières inférieures d'angle

557.212 silver, LH

557.213 white, LH

557.214 silver, RH

557.215 white, RH

Cover caps bottom
for covering sash hinges and
corner hinges

PU = 20 cover caps
for sash hinges
20 cover caps
for corner hinges



599.400

Anschlagplatte

Stahl, Silberlook-Oberfläche,
Einsatz als Kippsperre für
Drehflügel

VE = 1 Stück

599.400

Plaque butée

acier, surface argentée, utilisée
comme blocage de position
soufflet pour fenêtre à la
française

UV = 1 pièce

599.400

Stop plate

steel, silver-look surface finish,
use as tilt lock for side-hung
window

PU = 1 piece



599.481

Zuschlagsicherung

Kunststoff, Einsatz
bei Drehkippenfenster in
Oberschiene

VE = 1 Stück

599.481

Sécurité fermeture brusque

matière plastique, pour
les fenêtres oscillo-battantes,
montable dans la tringle
supérieure

UV = 1 pièce

599.481

Extra security device

plastic, used in top rail of
turn/tilt window

PU = 1 piece



599.431 links

599.432 rechts

**Mehrfachspaltlüftung
Standard**

Stahl, Silberlook-Oberfläche,
für den Einsatz in Oberschiene,
ab FFB 600 mm, erlaubt
zusätzliche Lüftungsstufen,
über Fenstergriff einstellbar.

VE = 1 Stück

Achtung:

Fenster in den Lüftungsstufen
gelten als nicht verriegelt!

599.431 à gauche

599.432 à droite

**Limiteur d'aérations multiples
Standard**

acier, surface argentée, pour
utilisation dans la tringle
supérieure, dès FFB 600 mm,
permet de ventilation
supplémentaires, réglable par
l'intermédiaire de la poignée.

UV = 1 pièce

Attention:

Les fenêtres ventilées ne
sont pas considérées comme
verrouillées!

599.431 LH

599.432 RH

**Multi-point ventilation
Standard**

steel, silverlook surface,
plated for use in top rail,
from FFB 600 mm, allows
ventilation levels, adjustable
over window handle.

PU = 1 piece

Important:

Windows in ventilation positions
are not considered to be locked.



599.401

Balkontürschnäpper

Stahl, Silberlook-Oberfläche,
Einsatz bei Balkontüre

Einsatz:

- Balkontüre 1-flügelig
vertikal (Getriebeseite)
- Balkontüre 2-flügelig
horizontal unten

VE = 1 Stück

Bei Bedarf zusätzlich bestellen:
557.046 Schrauben

599.401

Loqueteau pour porte de balcon
acier, surface argentée,
pour porte de balcon

Utilisation:

- Porte de balcon 1 vantail
vertical (côté crémone)
- Porte de balcon 2 vantaux
horizontal inférieur

UV = 1 pièce

Commander en plus si besoin:
557.046 Vis

599.401

Balcony door catch
steel, silverlook surface,
for balcony doors

Application:

- balcony door single-sash
vertical (mechanism side)
- balcony door double-sash
horizontal bottom

PU = 1 piece

Order separately if required:
557.046 Screws



599.419

Schnäpperbolzen

Kunststoff grau, Einsatz bei
ein- oder zweiflügeliger
Balkontüre, Standflügel,
horizontal unten

VE = 1 Stück

Bei Bedarf zusätzlich bestellen:
557.045 Schrauben

599.419

Goujon d'encliquetage
matière plastique gris,
pour porte de balcon à un ou
deux vantaux, vantail semi-
fixe, horizontal inférieur

UV = 1 pièce

Commander en plus si besoin:
557.045 Vis

599.419

Bolt for spring-loaded catch
plastic grey, for single- or
double-sash balcony doors,
secondary sash, horizontal
bottom

PU = 1 piece

Order separately if required:
557.045 Screws



599.548

Sicherheitsschliessblech RC3
Stahl, galvanisch verzinkt

VE = 1 Stück

599.548

Gâche de sécurité RC3
acier galvanisé

UV = 1 pièce

599.548

Security striking plate RC3
galvanised steel

PU = 1 piece



599.549 links

599.550 rechts

Kippschliessblech RC3

Stahl, galvanisch verzinkt

VE = 1 Stück

599.549 à gauche

599.550 à droite

Gâche oscillo-battante RC3

acier galvanisé

UV = 1 pièce

599.549 LH

599.550 RH

Tilt striking plate RC3

galvanised steel

PU = 1 piece



550.276 Stahl gezogen

3D-Anschweissband

Länge 180 mm, \varnothing 20 mm, mit wartungsarmer Gleitlagerung aus Spezialbronze, Exzenter-Dorn und Verschlusschraube aus Edelstahl

Verstellbarkeit:
Höhe \pm 4 mm, Seite und Anpressdruck \pm 1,5 mm

VE = 2 Stück

*Einbau mit 499.396
Schmieren mit 450.093*



550.276 Acier étiré

Paumelle à souder 3D

longueur 180 mm, \varnothing 20 mm, avec coussinet en bronze à entretien réduit, axe excentré et vis de fermeture en acier Inox

Réglable:
Hauteur \pm 4 mm, latéralement et en pression \pm 1,5 mm

UV = 2 pièces

*Montage avec 499.396
Graissage avec 450.093*

550.276 Drawn steel

3D weld-on hinge

length 180 mm, \varnothing 20 mm, with low maintenance friction bearings made of special bronze, eccentric spindle and screw plug in stainless steel

Adjustable:
Height \pm 4 mm, lateral and contact pressure \pm 1.5 mm

PU = 2 pieces

*Installation with 499.396
Lubrication with 450.093*



555.268 Stahl gezogen

3D-Anschweissband

Länge 230 mm, \varnothing 20 mm, mit wartungsarmer Gleitlagerung aus Spezialbronze, Exzenter-Dorn und Verschlusschraube aus Edelstahl

Verstellbarkeit:
Höhe \pm 4 mm, Seite und Anpressdruck \pm 1,5 mm

VE = 2 Stück

*Einbau mit 499.396
Schmieren mit 450.093*



555.268 Acier étiré

Paumelle à souder 3D

longueur 230 mm, \varnothing 20 mm, avec coussinet en bronze à entretien réduit, axe excentré et vis de fermeture en acier Inox

Réglable:
Hauteur \pm 4 mm, latéralement et en pression \pm 1,5 mm

UV = 2 pièces

*Montage avec 499.396
Graissage avec 450.093*

555.268 Drawn steel

3D weld-on hinge

length 230 mm, \varnothing 20 mm, with low maintenance friction bearings made of special bronze, eccentric spindle and screw plug in stainless steel

Adjustable:
Height \pm 4 mm, lateral and contact pressure \pm 1.5 mm

PU = 2 pieces

*Installation with 499.396
Lubrication with 450.093*



550.238 Stahl gezogen

Anschweissband

Länge 180 mm, \varnothing 20 mm, Buchse und Druckscheibe aus Spezialbronze

VE = 10 Stück

*Einbau mit 499.396
Schmieren mit 450.093*



550.238 Acier étiré

Paumelle à souder

longueur 180 mm, \varnothing 20 mm, douille et rondelle en bronze

UV = 10 pièces

*Montage avec 499.396
Graissage avec 450.093*

550.238 Drawn steel

Weld-on hinge

length 180 mm, \varnothing 20 mm, sleeve and washer made of special bronze

PU = 10 pieces

*Installation with 499.396
Lubrication with 450.093*



555.227 Edelstahl
geschliffen (1.4307)

555.261 Edelstahl
geschliffen (1.4435)

3D-Anschweissband

Länge 180 mm, \varnothing 20 mm, mit
wartungsarmer Gleitlagerung
aus Spezialbronze

Verstellbarkeit:

Höhe \pm 4 mm, Seite und
Anpressdruck \pm 1,5 mm

VE = 2 Stück

Einbau mit 499.396
Schmierem mit 450.093

555.227 Acier Inox poli
(1.4307)

555.261 Acier Inox poli
(1.4435)

Paumelle à souder 3D

longueur 180 mm, \varnothing 20 mm,
avec coussinet en bronze à
entretien réduit

Réglable:

Hauteur \pm 4 mm, latéralement
et en pression \pm 1,5 mm

UV = 2 pièces

Montage avec 499.396
Graissage avec 450.093

555.227 Polished stainless
steel (1.4307)

555.261 Polished stainless
steel (1.4435)

3D Weld-on hinge

length 180 mm, \varnothing 20 mm,
with low maintenance friction
bearings made of special bronze

Adjustable:

Height \pm 4 mm, lateral and
contact pressure \pm 1.5 mm

PU = 2 pieces

Installation with 499.396
Lubrication with 450.093



599.205

Kippschere

Stahl, Silberlook-Oberfläche,
für Kipplügel

VE = 1 Falzschere

Bei Bedarf zusätzlich bestellen:

557.352 Schrauben
557.046 Schrauben

599.205

Compas d'imposte

acier, surface argentée,
pour vantail à soufflet

UV = 1 compas d'arrêt

Commander en plus si besoin:

557.352 Vis
557.046 Vis

599.205

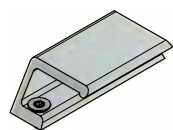
Tilt scissor

steel, silverlook surface,
for bottom-hung sash

PU = 1 rebate stay

Order separately if required:

557.352 Screws
557.046 Screws



550.061

Ziehgriff

Aluminium, farblos anodisiert,
inkl. Befestigungsmaterial M4x10

VE = 1 Stück

550.061

Poignée à tirer

aluminium, anodisé incolore,
matériel de fixation M4x10
inclus

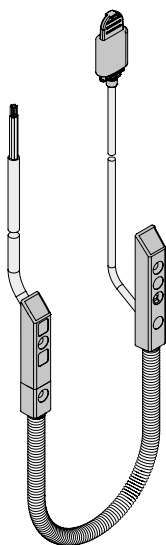
UV = 1 pièce

550.061

Pull handle

aluminium, anodised colourless,
incl. fixing material M4x10

PU = 1 piece



550.971

Kabelübergang Alarmspinne

bis 48 V DC geeignet, trennbar
über Steckfunktion mit Sicher-
heitsschraube, Kabelübergang
mit Federummantelung, verdeckt
liegend im Falz montierbar,
inkl. Kabel (an Buchse 0,3 m,
am Stecker 6 m)

VE = 1 Stück

Nenndaten

Bemessungsspannung: 48 V DC
Kontaktbelastbarkeit: 0,5 A
Leitung Stecker: 6 x 0,14 mm²
Leitung Buchse: 4 x 0,14 mm²
mit AGV
Schutzart: IP67
VdS-Zulassungsnummer:
G108094

550.971

Passage de câble alarme intégrée

jusqu'à 48 V CC, séparable par
fonction enfichable avec vis de
sécurité, passage de câble avec
gaine ressort, montage non appa-
rent dans la feuillure, avec câble
(sur connecteur femelle 0,3 m,
sur connecteur mâle 6 m)

UV = 1 pièce

Données nominales

Tension assignée: 48 V CC
Charge de contact: 0,5 A
Câble fiche: 6 x 0,14 mm²
Câble connecteur femelle: 4 x
0,14 mm² avec AGV
Indice de protection: IP67
Numéro d'homologation VdS:
G108094

550.971

Alarm system cable transition

suitable up to 48 V DC, can
be separated via plug-in function
with safety screw, cable
transition with spring sheathing,
can be mounted concealed in
the rebate, incl. cable (0.3 m at
socket, 6 m at connector)

PU = 1 piece

Nominal data

Rated voltage: 48 VDC
Contact rating: 0.5 A
Plug cable: 6 x 0.14 mm²
Connector cable: 4 x 0.14 mm²
with AGV
Protection class: IP67
VdS approval number:
G108094

Sicherheitsklasse RC1N

Bauteile der Widerstandsklasse RC1N weisen einen begrenzten bis geringen Schutz gegen Aufbruchversuche auf. RC1N ist ausgelegt auf Angriffe mit körperlicher Gewalt (vorwiegend Vandalismus) wie Gegentreten, Gegenspringen, Schulterwurf, Hochspringen und Herausreißen. Fenster der Klasse RC1N werden deshalb oft bei erhöhtem Einbau (beispielsweise im Obergeschoss) eingesetzt, wenn mangels Standfläche eine Aufstiegshilfe erforderlich ist. Die Klasse kann mit Standardfensterglas ausgeführt werden.

- Fensterbeschlag mit Pilzkopfverriegelung
- Anpressdruck verstellbar
- Korrosionsbeständigkeit nach EN ISO 9227-NS Klasse 4 nach EN 1670
- Prüfungen nach EN 1627-1630
- Systemprüfung nach Produktnorm EN 14351-1 für alle Öffnungsarten

Classe de sécurité RC1N

Les éléments de construction de la classe de résistance RC1N présentent une faible protection contre les tentatives d'effraction. RC1N est conçu pour les attaques avec usage de la force corporelle (surtout vandalisme) telles que coups de pied, sauter contre, donner des coups d'épaule, sauter et arracher. Les fenêtres de la classe RC1N sont pour cela souvent utilisées dans les bâtiments hauts (par exemple étage supérieur) quand une aide à la montée est nécessaire en raison du manque de surface portante. La classe peut être réalisée avec du verre de fenêtre standard.

- Ferrure de fenêtre avec verrouillage champignon
- Pression de serrage réglable
- Résistance à la corrosion selon EN ISO 9227-NS classe 4 selon EN 1670
- Contrôles selon EN 1627-1630
- Contrôle du système selon la norme produit EN 14351-1 pour tous les types d'ouverture

Resistance class RC1N

Building components in resistance class RC1N offer limited to low protection against attempted break-ins. RC1N is designed for attacks using bodily force (predominantly vandalism) such as kicking, flying kicks, shoulder charges, jumping up and tearing out.

Windows in class RC1N are therefore often used in elevated installations (for example on upper floors), where a climbing aid is required due to lack of platforms to stand on. The class can be designed with standard window glass.

- Window fitting with mushroom head locking
- Contact pressure can be adjusted
- Corrosion resistance in accordance with EN ISO 9227-NS class 4 in accordance with EN 1670
- Tests in accordance with EN 1627-1630
- System testing in accordance with product standard EN 14351-1 for all opening types

Folgende technische Rahmenbedingungen müssen beachtet werden:

Les conditions techniques suivantes doivent être observées:

The following technical limiting conditions must be duly considered:

Allgemein:

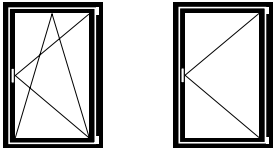
Max. Fläche: 3.0 m²
 G-Mass min.: 300 mm

Généralités:

Surface max.: 3.0 m²
 Mesure G min.: 300 mm

General:

Max. surface: 3.0 m²
 G-measurement min.: 300 mm



Flügelgrößen Drehkip- und Drehfenster:

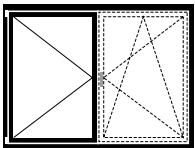
Max. FFH = 2300 mm
 FFH = 1475 mm
 Min. FFH = 575 mm
 FFH = 490 mm
 Max. Gewicht: 150 kg
 FFH/FFH: ≤ 2

Grandeurs du vantail fenêtre oscillo-battante et à la française:

Max. FFH = 2300 mm
 FFH = 1475 mm
 Min. FFH = 575 mm
 FFH = 490 mm
 Poids max.: 150 kg
 FFH/FFH: ≤ 2

Size of sash turn/tilt and side-hung windows:

Max. FFH = 2300 mm
 FFH = 1475 mm
 Min. FFH = 575 mm
 FFH = 490 mm
 Max. weight: 150 kg
 FFH/FFH: ≤ 2



Flügelgröße Stulp-Fenster:

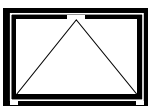
Max. FFH = 2300 mm
 SF-FB = 1475 mm
 Min. FFH = 575 mm
 SF-FB = 490 mm
 Max. Gewicht: 150 kg
 FFH/FFH: ≤ 2

Grandeur du vantail fenêtre à deux vantaux:

Max. FFH = 2300 mm
 SF-FB = 1475 mm
 Min. FFH = 575 mm
 SF-FB = 490 mm
 Poids max.: 150 kg
 FFH/FFH: ≤ 2

Size of sash double-sash window:

Max. FFH = 2300 mm
 SF-FB = 1475 mm
 Min. FFH = 575 mm
 SF-FB = 490 mm
 Max. weight: 150 kg
 FFH/FFH: ≤ 2



Kipfenster der Sicherheitsklasse RC1N sind gemäss der Standard-Dokumentation, jedoch mit Anschweisbändern, herstellbar.

Les fenêtres à soufflet de la classe de sécurité RC1N peuvent être fabriquées selon la documentation standard, mais avec des paumelles à souder.

Bottom-hung windows in resistance class RC1N can be produced in accordance with the standard documentation, but with weld-on hinges.

Max. Gewicht für Dreh- und Drehkipp-Fenster

Poids maximal pour les fenêtres à la française et oscillo-battantes

Max. weight for side-hung and turn/tilt windows

Hinweise zum Gebrauch

Der für den Einsatz der Jansen-Beschläge zulässige Anwendungsbereich ist in den Anwendungsdiagrammen grau hinterlegt. Es gilt jedoch nicht die gesamte grau hinterlegte Fläche, sondern immer nur diejenige Teilfläche, die sich links neben der Kurve des entsprechenden Flügelgewichts FG befindet.

Zu überprüfen ist

- Befinden sich die Fensterdimensionen im grau hinterlegten Bereich?
- Befindet der sich zu ermittelnde Schnittpunkt links neben der Begrenzungskurve des Flügelgewichts?

Abkürzungen:

- FFB Flügelfalzbreite (mm)
- FFH Flügelfalzhöhe (mm)
- FG Flügelgewicht (kg/m²)

Remarques concernant l'utilisation

La plage d'utilisation autorisée pour les ferrures Jansen est indiquée en gris dans les diagrammes d'application. Cependant, ce n'est pas l'ensemble de la surface grisée qui est valable, mais seulement la partie de la surface se trouvant à gauche de la courbe de poids du vantail (FG) correspondant.

A vérifier

- Les dimensions de la fenêtre se trouvent-elles dans la plage grisée ?
- Le point de coupe à déterminer se trouve-t-il à gauche de la courbe limite de poids du vantail ?

Abbréviations:

- FFB Largeur de feuillure du vantail (mm)
- FFH Hauteur de feuillure du vantail (mm)
- FG Poids du vantail (kg/m²)

Usage information

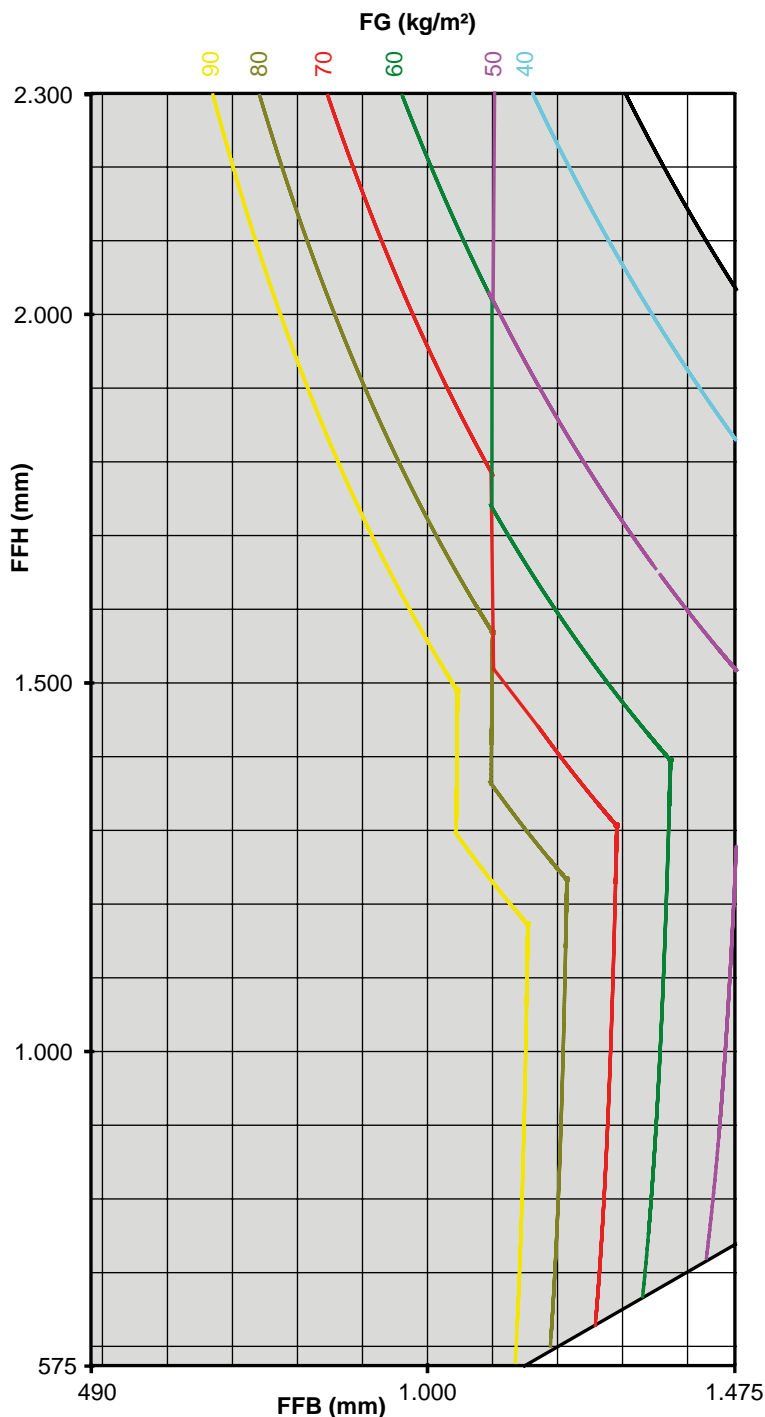
The scope of application permitted for the use of Jansen fittings is highlighted in grey in the application diagrams. However, this does not apply to the entire area that is highlighted in grey, but only to the partial area that is found to the left of the curve for the corresponding sash weight FG.

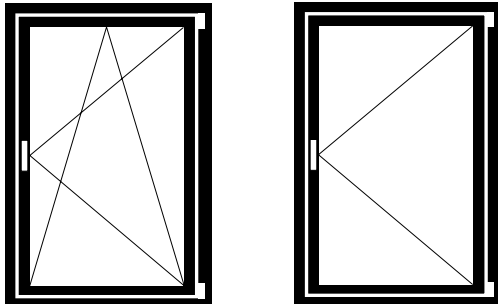
The following need to be checked

- Are the window dimensions in the area highlighted in grey?
- Is the intersection point to be calculated located on the left of the curve for the corresponding sash weight?

Abbreviations:

- FFB Sash rebate width (mm)
- FFH Sash rebate height (mm)
- FG Sash weight (kg/m²)

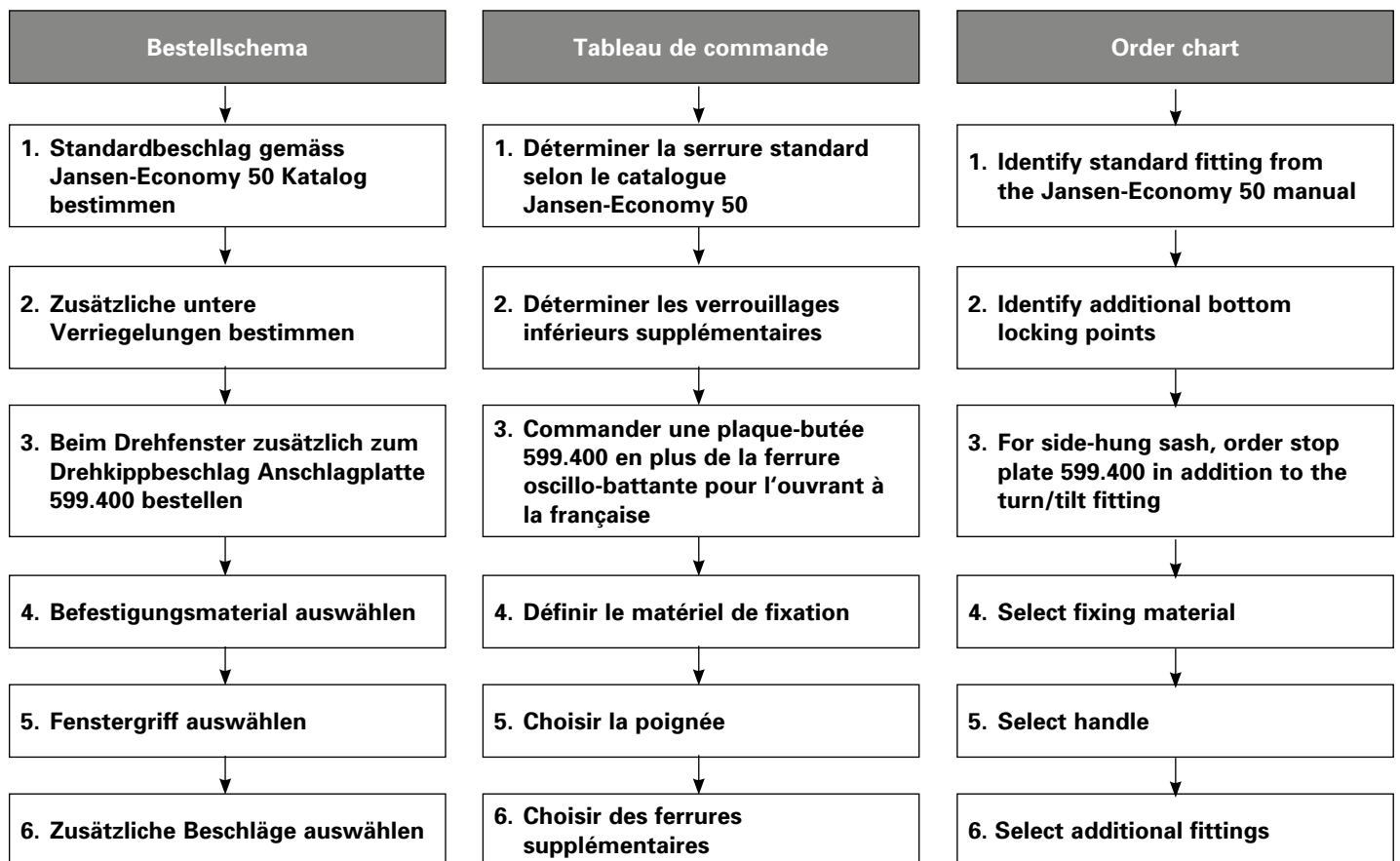




Drehkipp- und Drehbeschlag

Ferrure oscillo-battante et à la française

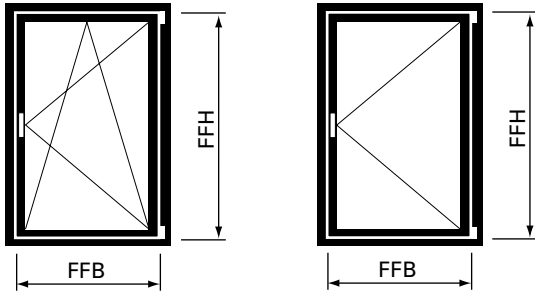
Turn/tilt and side-hung fitting



FFH = Flügelfalzhöhe
FFB = Flügelfalzbreite

FFH = Hauteur de feuillure du vantail
FFB = Largeur de feuillure du vantail

FFH = Sash rebate height
FFB = Sash rebate width



2. Zusätzliche untere Verriegelungen bestimmen

2. Déterminer les verrouillages inférieurs supplémentaires

2. Identify additional bottom locking points

Flügelalzbreite Largeur de feuillure du vantail Sash rebate width FFB	Mittenverriegelung Verrouillage central Central lock	Koppelement Elément d'accouplement Coupling	Schliessblech Gâche Striking plate
490 - 855 mm	599.551	599.491	1 x 599.482 * 1 x 599.483 **
856 - 1130 mm	599.413 599.551	599.491	1 x 599.482 * 1 x 599.483 **
1131 - 1250 mm	2 x 599.413 599.551	599.491	1 x 599.482 * 1 x 599.483 **
1251 - 1380 mm	599.551	599.491	
1381 - 1475 mm	1 x 599.551	599.491	

* = Drehkipp- und Drehbeschlag linksöffnend

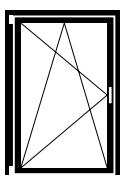
** = Drehkipp- und Drehbeschlag rechtsöffnend

* = Ferrure oscillo-battante et à la française ouvrant à gauche

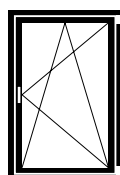
** = Ferrure oscillo-battante et à la française ouvrant à droite

* = Turn/tilt and side-hung fitting lefthand

** = Turn/tilt and side-hung fitting righthand



linksöffnend
ouvrant à gauche
lefthand



rechtsöffnend
ouvrant à droite
righthand

3. Beim Drehfenster zusätzlich zum Drehkippbeschlag Anschlagplatte 599.400 bestellen

3. Commander une plaque-butée 599.400 en plus de la ferrure oscillo-battante pour l'ouvrant à la française

3. For side-hung sash, order stop plate 599.400 in addition to the turn/tilt fitting

4. Befestigungsmaterial auswählen

Schraubenbedarf

Ungefähre Anzahl Schrauben pro Flügel:

557.045 ca. 65 Schrauben
557.046 ca. 10 Schrauben

4. Choisir le matériel de fixation

Besoins en vis

Nombre approximatif de vis par vantail:

557.045 env. 65 vis
557.046 env. 10 vis

4. Select fixing material

Screws required

Approximate number of screws per sash:

557.045 approx. 65 screws
557.046 approx. 10 screws

5. Fenstergriffe auswählen

siehe Seite 22

Alternativ:

Betätigungsgriffe geprüft nach EN 13126-3:2011
7. Stelle Schutzwirkung;
erste Stelle Klasse 2

5. Choisir la poignée

voir page 22

Alternative:

Poignées d'actionnement contrôlées selon EN 13126-3:2011
7. Emplacement effet protecteur;
premier emplacement classe 2

5. Select handle

see page 22

Alternative:

Operating handles tested in accordance with EN 13126-3:2011
7th position protective effect;
1st position class 2

6. Zusätzliche Beschläge auswählen

ab Seite 23

6. Choisir des ferrures supplémentaires

à partir de page 23

6. Select additional fittings

from page 23

FFH = Flügelfalzhöhe
FFB = Flügelfalzbreite

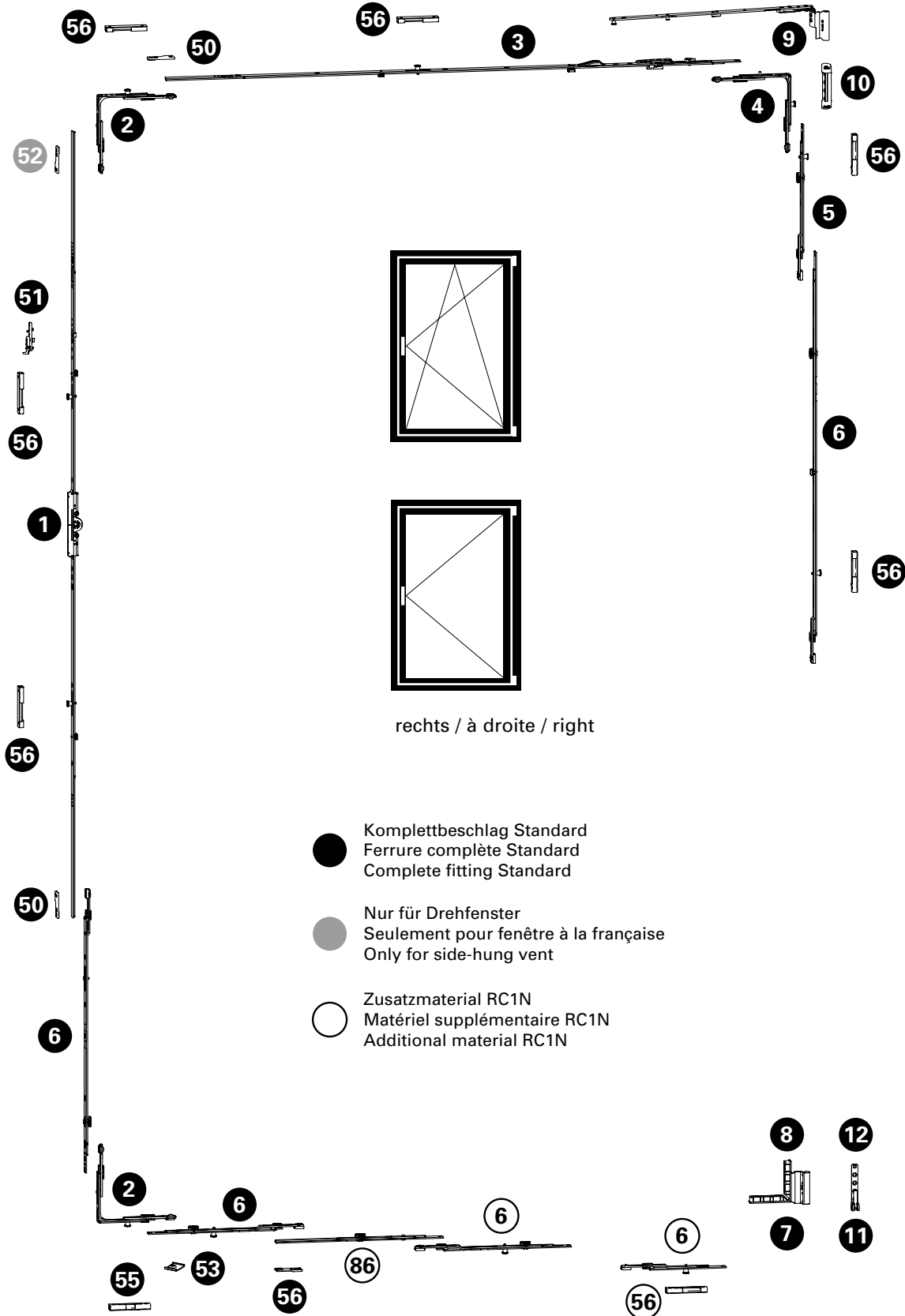
FFH = Hauteur de feuillure du vantail
FFB = Largeur de feuillure du vantail

FFH = Sash rebate height
FFB = Sash rebate width

Legende Dreh- und
 Drehkippbeschlag Standard

Légende ferrure oscillo-battante
 et à la française Standard

Key to Standard turn/tilt and
 side-hung fitting



Drehkipp- und Drehbeschlag
Ferrure oscillo-battante et à la française
Turn/tilt and side-hung fitting

Jansen-Economy 50 RC Fenster **RC1N**
 Jansen-Economy 50 RC fenêtres
 Jansen-Economy 50 RC windows

Pos.	Beschrieb Description Description	Typ Type Type	Kennzeichnung Désignation Designation	Einsatz Utilisable Suitable	Bohrlehre Gabarit de perçage Drilling jig	Artikel-Nr No d'article Part no.
1	Getriebebeschiene Crémone de tringle Mechanism rod	A B C D E G	GAM.800.D.7,5 GAM.1050-1.D.7,5 GAM.1400-1.D.7,5 GAM.1800-2.D.7,5 GAM.2300-3.D.7,5 GAM.1800-2.D.7,5	FFH 575 - 800 FFH 711 - 1050 FFH 901 - 1400 FFH 1301 - 1800 FFH 1801 - 2300 FFH 1801 - 2300	499.451 G.A G.B G.C G.D G.E G.D	599.407 599.408 599.409 599.410 599.411 599.410
2	EckmLenkung Renvoi d'angle Corner guide		E1		499.456 E	599.402
3	Oberschiene Tringle supérieure Top rod		OS2.800 OS2.1025-1 OS2.1250-1 OS2.1475-1	FFB 490 - 775 FFB 776 - 1025 FFB 1026 - 1250 FFB 1251 - 1475	499.454 O.B O.C O.D O.E	599.435 599.436 599.437 599.438
4	EckmLenkung Renvoi d'angle Corner guide		E2		499.456 E	599.403
5	Mittenverriegelung Verrouillage central Central lock		MK.PA.250-1		499.453 M.B	599.417
6	Mittenverriegelung Verrouillage central Central lock	D E/G G A,B,C,D,E,F,G	MK.250-1/MK PA.250-1 MK.750-1 MK.500-0 MK.150-1 MK.750-1	FFH 1301 - 1800 FFH 1801 - 2300 FFH 1801 - 2300 FFB 490-1475 ab/dès/from FFB 1251	499.453 M.A M.D M.C M.D	599.413/417 599.416 599.414 599.551 599.416
7	Flügelager Fiche d'angle du vantail Sash hinge part		FWSB 18-9 J LS SL FWSB 18-9 J RS SL	links/à gauche/left rechts/à droite/right	499.456 F F	599.429 599.430
8	Flügelagerstopfen Bouchon Sash bearing stoppers		FWV SL			599.433
9	Schere Compas Stay		SK.2.18-9.LS SK.2.18-9.RS	links/à gauche/left rechts/à droite/right		599.441 599.442
10	Scherenlager Charnière supérieure du ciseaux Scissor hinge part		SL.K.3-6.130		499.571 E	599.443
11	Ecklager Charnière inférieure d'angle Corner hinge part		ESV 6-3-16 SL		499.571 E	599.428
12	Unterlage Ecklager Cale charnière d'angle Support for corner pivot					599.533
50	Stulpplatte / Plaque / Connecting piece		ER J SL			599.425
51	Fehlschaltssicherung Anti-fausse manoeuvre Fool-proof mechanism		FSA			599.406
52	Anschlagplatte / Plaque-butée / Stop plate		AWDR			599.400
53	Auflauf / Appui / Lock staple					599.479
55	Kippschliessblech Gâche oscillo-battante Tilt striking plate		SBK.S.9-18.J		499.459 S.A	599.484
56	Sicherheitsschliessblech Gâche de sécurité Security striking plate		SBS.S.9-18.J.LS SBS.S.9-18.J.RS	links/à gauche/left rechts/à droite/right	499.459 S.A / S.B	599.482 599.483
60	Schraube / Vis / Screw M4x20					557.045
61	Schraube / Vis / Screw M4x12					557.046
63	Beschlagsunterlage / Cale / Mechanism support					557.050
86	Koppelement Élément d'accouplement Coupling		KE SL			599.491

Stulp-Beschlag (Standflügel)

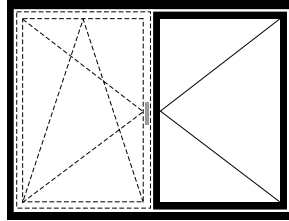
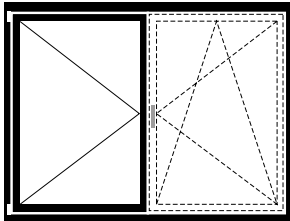
Ferrure pour fenêtre à deux vantaux (vantail semi-fixe)

Fitting for double-sash window (secondary sash)

Jansen-Economy 50 RC Fenster **RC1N**

Jansen-Economy 50 RC fenêtres

Jansen-Economy 50 RC windows



Stulp-Beschlag (Standflügel)

Ferrure pour fenêtre à deux vantaux (Vantail semi-fixe)

Fitting for double-sash window (Secondary sash)

Bestellschema

1. Standardbeschlag gemäss
Jansen-Economy 50 Katalog
bestimmen

2. Zusätzliche untere und obere
Verriegelungen bestimmen

3. Befestigungsmaterial auswählen

4. Zusätzliche Beschläge auswählen

Tableau de commande

1. Déterminer la serrure standard
selon le catalogue
Jansen-Economy 50

2. Déterminer les verrouillages
inférieurs et supérieurs
supplémentaires

3. Définir le matériel de fixation

4. Choisir des ferrures
supplémentaires

Order chart

1. Identify standard fitting from
the Jansen-Economy 50 manual

2. Identify additional bottom and
top locking points

3. Select fixing material

4. Select additional fittings

FFH = Flügelalzhöhe
SF-FB = Standflügel-Falzbreite

FFH = Hauteur de feuillure
du vantail
SF-FB = Largeur de feuillure du
vantail semi-fixe

FFH = Sash rebate height
SF-FB = Rebate width of
secondary sash

Stulp-Beschlag (Standflügel)

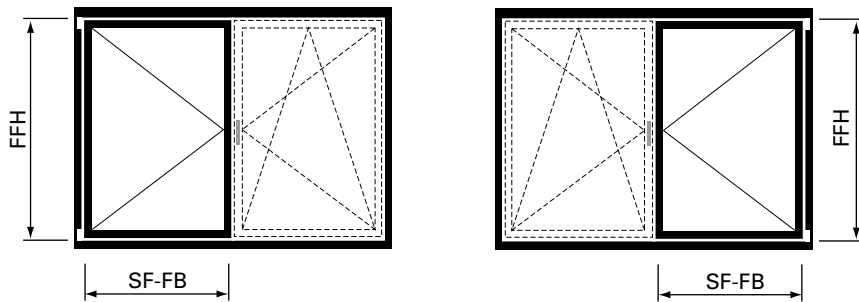
Ferrure pour fenêtre à deux vantaux (vantaïl semi-fixe)

Fitting for double-sash window (secondary sash)

Jansen-Economy 50 RC Fenster **RC1N**

Jansen-Economy 50 RC fenêtres

Jansen-Economy 50 RC windows



2. Zusätzliche untere und obere Verriegelungen bestimmen

2. Déterminer les verrouillages inférieurs et supérieurs supplémentaires

2. Identify additional bottom and top locking points

Standflügel-Falzbreite Largeur de feuillure du vantaïl semi-fixe Rebate width of secondary sash SF-FB	Mittenverriegelung Verrouillage central Central lock	Koppelement Élément d'accouplement Coupling	Schliessblech Gâche Striking plate
490 - 855 mm	2 x 599.551	2 x 599.491	2 x 599.482 * 2 x 599.483 **
856 - 1130 mm	599.413 559.417 2 x 599.551	2 x 599.491	2 x 599.482 * 2 x 599.483 **
1131 - 1250 mm	2 x 599.413 2 x 599.417 599.551	2 x 599.491	2 x 599.482 * 2 x 599.483 **
1251 - 1380 mm	2 x 599.551	2 x 599.491	
1381 - 1475 mm	2 x 599.551	2 x 599.491	

* = Stulpbeschlag linksöffnend

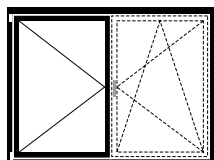
** = Stulpbeschlag rechtsöffnend

* = Ferrure pour fenêtre à deux vantaux ouvrant à gauche

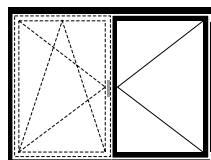
** = Ferrure pour fenêtre à deux vantaux ouvrant à droite

* = Fitting for double-sash window lefthand

** = Fitting for double-sash window righthand



linksöffnend
ouvrant à gauche
lefthand



rechtsöffnend
ouvrant à droite
righthand

Stulp-Beschlag (Standflügel)**Ferrure pour fenêtre à deux vantaux (vantail semi-fixe)****Fitting for double-sash window (secondary sash)**

Jansen-Economy 50 RC Fenster **RC1N**

Jansen-Economy 50 RC fenêtres

Jansen-Economy 50 RC windows

3. Befestigungsmaterial auswählen**Schraubenbedarf**

Ungefähre Anzahl Schrauben pro Flügel:

557.045 ca. 60 Schrauben**557.046** ca. 10 Schrauben**3. Choisir le matériel de fixation****Besoins en vis**

Nombre approximatif de vis par vantail:

557.045 env. 60 vis**557.046** env. 10 vis**3. Select fixing material****Screws required**

Approximate number of screws per sash:

557.045 approx. 60 screws**557.046** approx. 10 screws**4. Zusätzliche Beschläge auswählen**

ab Seite 23

4. Choisir des ferrures supplémentaires

à partir de page 23

4. Select additional fittings

from page 23

FFH = Flügelfalzhöhe
SF-FB = Standflügel-Falzbreite**FFH** = Hauteur de feuillure du vantail
SF-FB = Largeur de feuillure du vantail semi-fixe**FFH** = Sash rebate height
SF-FB = Rebate width of secondary sash

Stulp-Beschlag (Standflügel)

Ferrure pour fenêtre à deux vantaux (vantaïl semi-fixe)

Fitting for double-sash window (secondary sash)

Jansen-Economy 50 RC Fenster **RC1N**

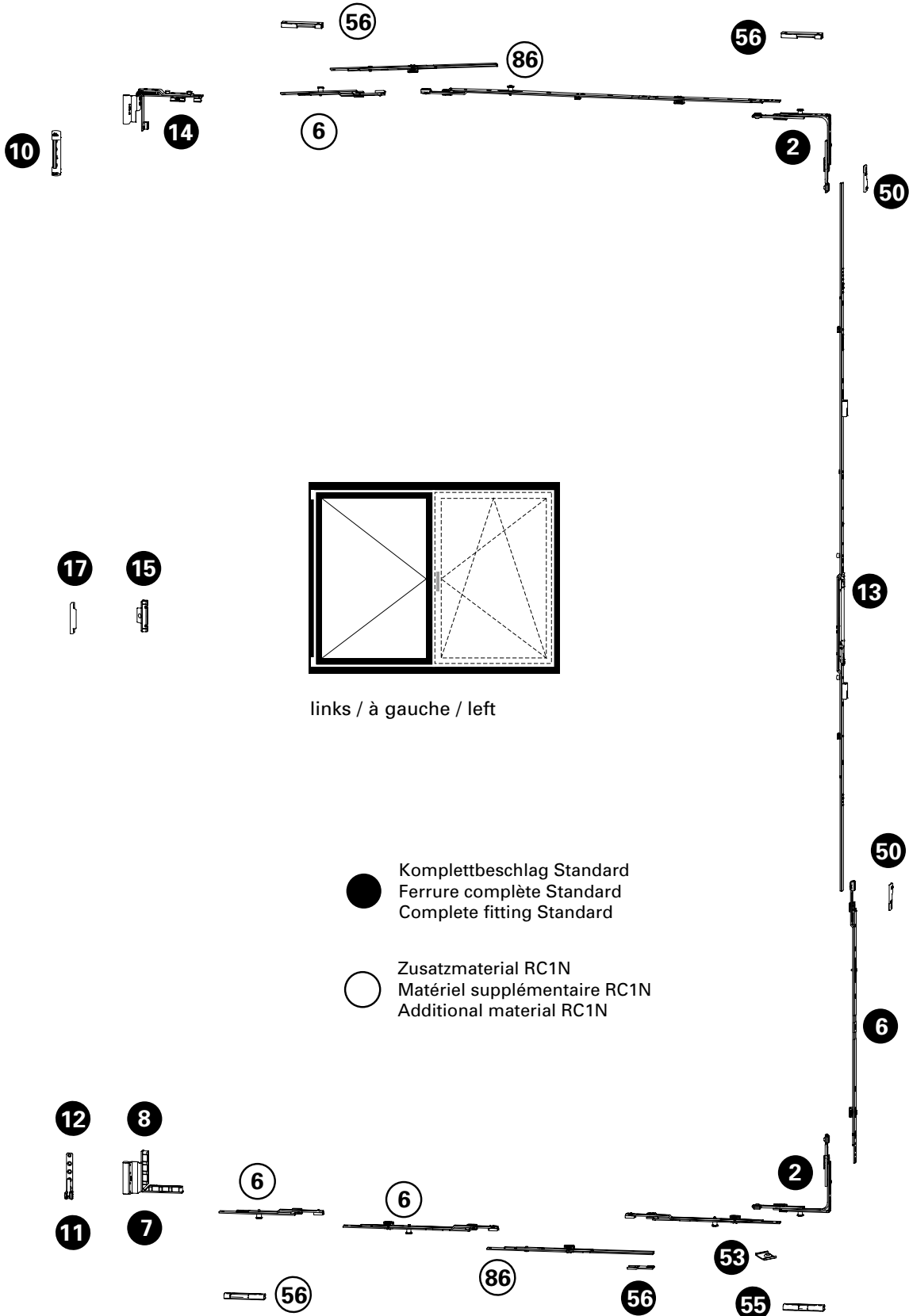
Jansen-Economy 50 RC fenêtres

Jansen-Economy 50 RC windows

Legende Stulpbeschlag Standard

Légende ferrure pour fenêtre à deux vantaux Standard

Key to Standard fitting for double-sash window



Stulp-Beschlag (Standflügel)**Ferrure pour fenêtre à deux vantaux (vantaïl semi-fixe)****Fitting for double-sash window (secondary sash)**Jansen-Economy 50 RC Fenster **RC1N**

Jansen-Economy 50 RC fenêtres

Jansen-Economy 50 RC windows

Pos.	Beschrieb Description Description	Typ Type Type	Kennzeichnung Désignation Designation	Einsatz Utilisable Suitable	Bohrlehre Gabarit de perçage Drilling jig	Artikel-Nr No d'article Part no.
2	Eckumlenkung Renvoi d'angle Corner guide		E1		499.456 E	599.402
6	Mittenverriegelung Verrouillage central Central lock	G,F A,B,C,D,E,F,G	MK.250-1/MK PA.250-1 MK.500-0 MK.750-1 MK.150-1	ab/dès/from FFH 1801 ab/dès/from SF-FB 1251 SF-FB 490-1475	499.453 M.C M.D	599.413/417 599.414 599.416 599.551
7	Flügelager Fiche d'angle du vantaïl Sash hinge part		FWSB 18-9 J LS SL FWSB 18-9 J RS SL	links/à gauche/left rechts/à droite/right	499.456 F F	599.429 599.430
8	Flügelagerstopfen Bouchon Sash bearing stoppers		FVV SL			599.433
10	Scherenlager Charnière supérieure du ciseaux Scissor hinge part		SL.K.3-6.130		499.571 E	599.443
11	Ecklager Charnière inférieure d'angle Corner hinge part		ESV 6-3-16 SL		499.571 E	599.428
12	Unterlage Ecklager Cale charnière d'angle Support for corner pivot					599.533
13	Stulpgetriebe Crémone de vantaïl semi-fixe Double-sash gearbox	B C D E G	GASM.1050-1.E3 GASM.1400-1 GASM.1800-2 GASM.2300-3 GASM.1800-2	FFH 801 - 1050 FFH 901 - 1400 FFH 1301 - 1800 FFH 1801 - 2300 FFH 1801 - 2300	499.452 S.B S.C S.D S.E S.D	599.421 599.422 599.423 599.424 599.424 599.423
14	Drehlager Compas Pivot hinge		DL.K.ET.18-9-LS DL.K.ET.18-9-RS	links/à gauche/left rechts/à droite/right	499.019 D D	599.562 599.563
15	Zwangsverriegelung Verrouillage forcé Security locking system		ZV-FT SL	ab/dès/from FFH 901	499.458 Z.A	599.445
16	Schnäpperbolzen Goujon d'encliquetage Bolt for spring-loaded catch		BK-FC SL	bis FFH 800 jusqu'à FFH 800 up to FFH 800	499.458 B.A	599.419
17	Schliessblech Gâche Striking plate		ZV-RT.H.9-20.AGR	ab/dès/from FFH 901	499.462 Z.A	599.444
18	Balkontürschnäpper Loqueteau pour porte de balcon Balcony door catch		BK-SL	bis FFH 800 jusqu'à FFH 800 up to FFH 800	499.462 B.C	599.401
50	Stulpplatte Plaque Connecting piece		ER J SL			599.425
53	Auflauf Appui Lock staple					599.479
55	Kippschliessblech Gâche oscillo-battante Tilt striking plate		SBK.S.9-18.J		499.459 S.A	599.484
56	Sicherheitsschliessblech Gâche de sécurité Security striking plate		SBS.S.9-18.J.LS SBS.S.9-18.J.RS	links/à gauche/left rechts/à droite/right	499.459 S.A / S.B	599.482 599.483
60	Schraube / Vis / Screw M4x20					557.045
61	Schraube / Vis / Screw M4x12					557.046
63	Beschlagsunterlage / Cale / Mechanism support					557.050
86	Koppelement Élément d'accouplement Coupling		KE SL			599.491

Sicherheitsklasse RC2N

Der Gelegenheitsstäter versucht mit einfachen Werkzeugen wie Schraubendreher, Zange und Keil, das verschlossene und verriegelt Bandteil aufzubrechen (Prüfzeit 3 Minuten). Ein direkter Angriff auf die eingesetzte Verglasung ist nicht zu erwarten. Die Klasse wird lediglich mit Standardfensterglas (d.H. ohne Sicherheitsverglasung) ausgeführt.

Sicherheitsklasse RC2

Bei dieser Klasse ist eine Verglasung gemäß EN 356 vorgeschrieben. Fenster der Klasse RC2 werden oft bei Wohngebäuden und als Grundsicherheit bei Gewerbe- und öffentlichen Gebäuden eingebaut.

- Fensterbeschlag mit Pilzkopfverriegelung
- Anpressdruck verstellbar
- Korrosionsbeständigkeit nach EN ISO 9227-NS Klasse 4 nach EN 1670
- Prüfungen nach EN 1627-1630
- Systemprüfung nach Produktnorm EN 14351-1 für alle Öffnungsarten

Classe de sécurité RC2N

Le délinquant occasionnel tente sa chance avec des outils simples tels que tournevis, pince et coin pour fracturer l'élément de paumelle fermé et verrouillé (temps de test 3 minutes). Une attaque directe du vitrage est in habituelle. La classe n'est réalisée qu'avec le verre de fenêtr standard (donc sans vitrage de sécurité).

Classe de sécurité RC2

Un vitrage selon EN 356 est prescrit pour cette classe. Les fenêtres de la classe RC2 sont souvent utilisées dans les immeubles d'habitation et comme sécurité de base dans les bâtiments de bureaux et publics.

- Ferrure de fenêtr avec verrouillage champignon
- Pression de serrage réglable
- Résistance à la corrosion selon EN ISO 9227-NS classe 4 selon EN 1670
- Contrôles selon EN 1627-1630
- Contrôle du système selon la norme produit EN 14351-1 pour tous les types d'ouverture

Resistance class RC2N

Opportunist burglars use simple tools like screwdrivers, pliers and wedges to try to break into locked and bolted hinge components (testing time 3 minutes). A direct attack on the glazing is not expected. The class can only be designed with standard window glass (i.e. not security glazing).

Resistance class RC 2

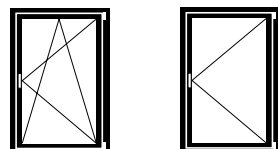
Glazing in accordance with EN 356 is prescribed for this class. Windows in class RC2 are often installed in residential buildings and as a basic security measure in commercial and public buildings.

- Window fitting with mushroom head locking
- Contact pressure can be adjusted
- Corrosion resistance in accordance with EN ISO 9227-NS class 4 in accordance with EN 1670
- Tests in accordance with EN 1627-1630
- System testing in accordance with product standard EN 14351-1 for all opening types

**Folgende technische Rahmen-
 bedingungen müssen beachtet werden:**

Allgemein:

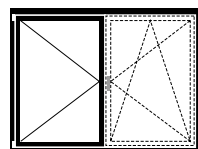
Max. Fläche: 3.0 m²
 G-Mass min.: 258 mm



*Flügelgrößen Drehkipp- und
 Drehfenster:*

Max. FFH = 2300 mm
 FFB = 1475 mm
 Min. FFH = 830 mm
 FFB = 630 mm

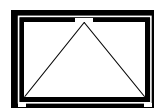
Max. Gewicht: 150 kg
 FFB/FFH: ≤ 2



Flügelgröße Stulp-Fenster:

Max. FFH = 2300 mm
 SF-FB = 1475 mm
 Min. FFH = 830 mm
 SF-FB = 630 mm

Max. Gewicht: 150 kg
 FFB/FFH: ≤ 2



Flügelgröße Kipp-Fenster:

Max. FFH = 2300 mm
 FFB = 2300 mm
 Min. FFH = 680 mm / (600 mm*)
 FFB = 830 mm

Max. Gewicht: 80 kg (2 Bänder)
 120 kg (3 Bänder)

* ab 600 mm möglich
 (spezielle Eckumlenkung)

Kleinere Flügel können unter
 Einhaltung der Mindestanzahl
 Schliesspunkte ausgeführt werden.
 Fragen Sie bei ihrem Fachberater
 oder unter info@jansen.com

**Les conditions techniques
 suivantes doivent être observées:**

Généralités:

Surface max.: 3.0 m²
 Mesure G min.: 258mm

*Grandeurs du vantail fenêtre
 oscillo-battante et à la française:*

Max. FFH = 2300 mm
 FFB = 1475 mm
 Min. FFH = 830 mm
 FFB = 630 mm

Poids max.: 150 kg
 FFB/FFH: ≤ 2

*Grandeur du vantail
 fenêtre à deux vantaux:*

Max. FFH = 2300 mm
 SF-FB = 1475 mm
 Min. FFH = 830 mm
 SF-FB = 630 mm

Poids max.: 150 kg
 FFB/FFH: ≤ 2

Grandeur du vantail fenêtre à soufflet:

Max. FFH = 2300 mm
 FFB = 2300 mm
 Min. FFH = 680 mm / (600 mm*)
 FFB = 830 mm

Poids max.: 80 kg (2 paumelles)
 120 kg (3 paumelles)

* à partir de 600 mm possible
 (renvoi d'angle spéciale)

De plus petits vantaux sont possibles
 en respectant le nombre minimal de
 points de fermeture. Demandez à votre
 conseiller spécialisé ou à l'adresse
 info@jansen.com

**The following technical limiting
 conditions must be duly considered:**

General:

Max. surface: 3.0 m²
 G-measurement min.: 258 mm

*Size of sash turn/tilt and
 side-hung windows:*

Max. FFH = 2300 mm
 FFB = 1475 mm
 Min. FFH = 830 mm
 FFB = 630 mm

Max. weight: 150 kg
 FFB/FFH: ≤ 2

Size of sash double-sash window:

Max. FFH = 2300 mm
 SF-FB = 1475 mm
 Min. FFH = 830 mm
 SF-FB = 630 mm

Max. weight: 150 kg
 FFB/FFH: ≤ 2

Size of sash bottom-hung window:

Max. FFH = 2300 mm
 FFB = 2300 mm
 Min. FFH = 680 mm / (600 mm*)
 FFB = 830 mm

Max. weight: 80 kg (2 hinges)
 120 kg (3 hinges)

* from 600 mm possible
 (special corner guide)

Smaller sash are possible if the
 minimum number of locking points
 is adhered to. Ask your consultant or
 e-mail info@jansen.com

Max. Gewicht für Dreh- und Drehkipp-Fenster

Poids maximal pour les fenêtres à la française et oscillo-battantes

Max. weight for side-hung and turn/tilt windows

Hinweise zum Gebrauch

Der für den Einsatz der Jansen-Beschläge zulässige Anwendungsbereich ist in den Anwendungsdiagrammen grau hinterlegt. Es gilt jedoch nicht die gesamte grau hinterlegte Fläche, sondern immer nur diejenige Teilfläche, die sich links neben der Kurve des entsprechenden Flügelgewicht FG befindet.

Zu überprüfen ist

- Befinden sich die Fensterdimensionen im grau hinterlegten Bereich?
- Befindet der sich zu ermittelnde Schnittpunkt links neben der Begrenzungskurve des Flügelgewichts?

Abkürzungen:

- FFB Flügelfalzbreite (mm)
- FFH Flügelfalzhöhe (mm)
- FG Flügelgewicht (kg/m²)

Remarques concernant l'utilisation

La plage d'utilisation autorisée pour les ferrures Jansen est indiquée en gris dans les diagrammes d'application. Cependant, ce n'est pas l'ensemble de la surface grisée qui est valable, mais seulement la partie de la surface se trouvant à gauche de la courbe de poids du vantail (FG) correspondant.

A vérifier

- Les dimensions de la fenêtre se trouvent-elles dans la plage grisée ?
- Le point de coupe à déterminer se trouve-t-il à gauche de la courbe limite de poids du vantail ?

Abréviations:

- FFB Largeur de feuillure du vantail (mm)
- FFH Hauteur de feuillure du vantail (mm)
- FG Poids du vantail (kg/m²)

Usage information

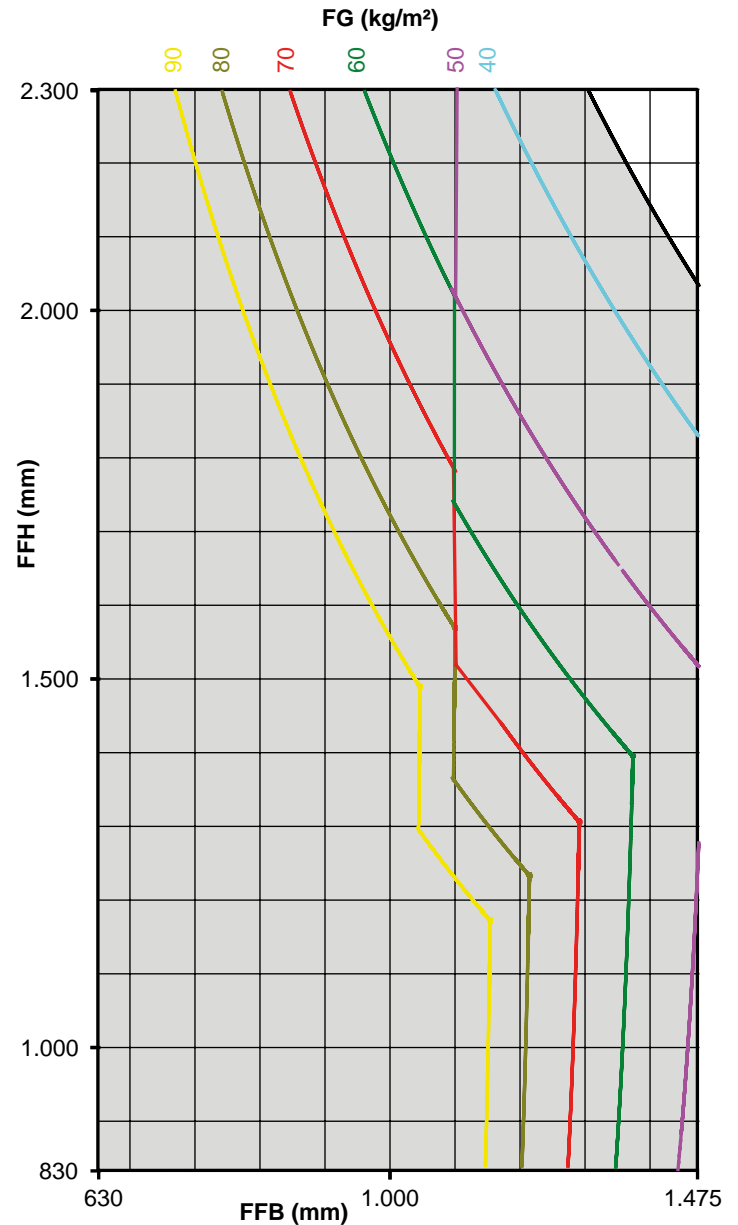
The scope of application permitted for the use of Jansen fittings is highlighted in grey in the application diagrams. However, this does not apply to the entire area that is highlighted in grey, but only to the partial area that is found to the left of the curve for the corresponding sash weight FG.

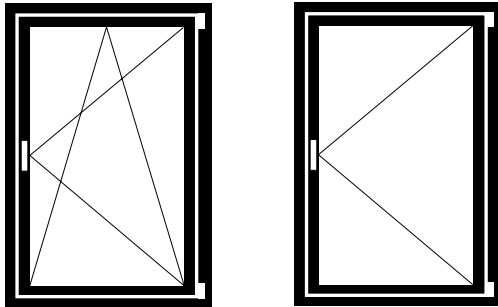
The following need to be checked

- Are the window dimensions in the area highlighted in grey?
- Is the intersection point to be calculated located on the left of the curve for the corresponding sash weight?

Abbreviations:

- FFB Sash rebate width (mm)
- FFH Sash rebate height (mm)
- FG Sash weight (kg/m²)

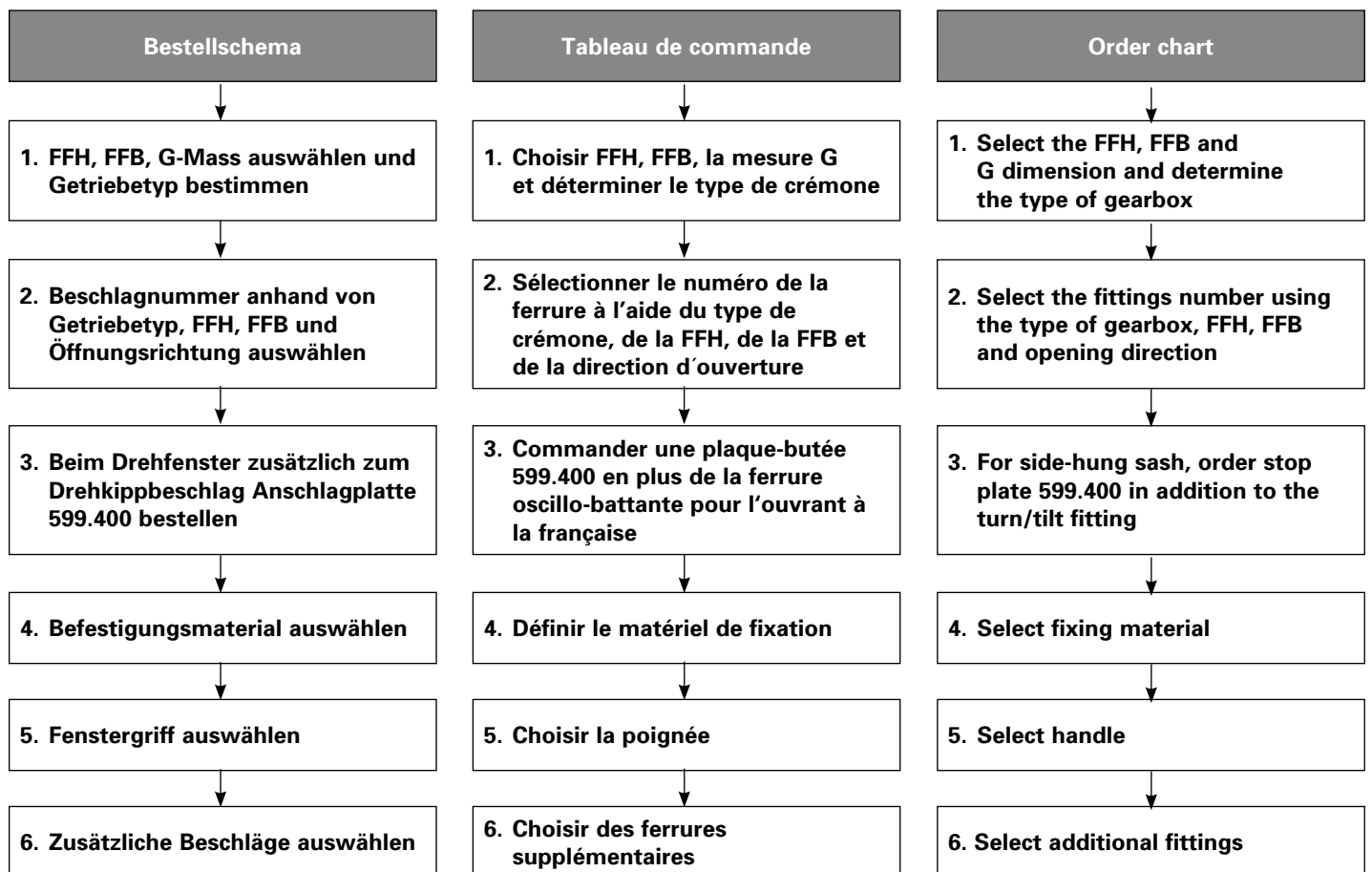




Drehkipp- und Drehbeschlag

Ferrure oscillo-battante et à la française

Turn/tilt and side-hung fitting



FFH = Flügelfalzhöhe
FFB = Flügelfalzbreite

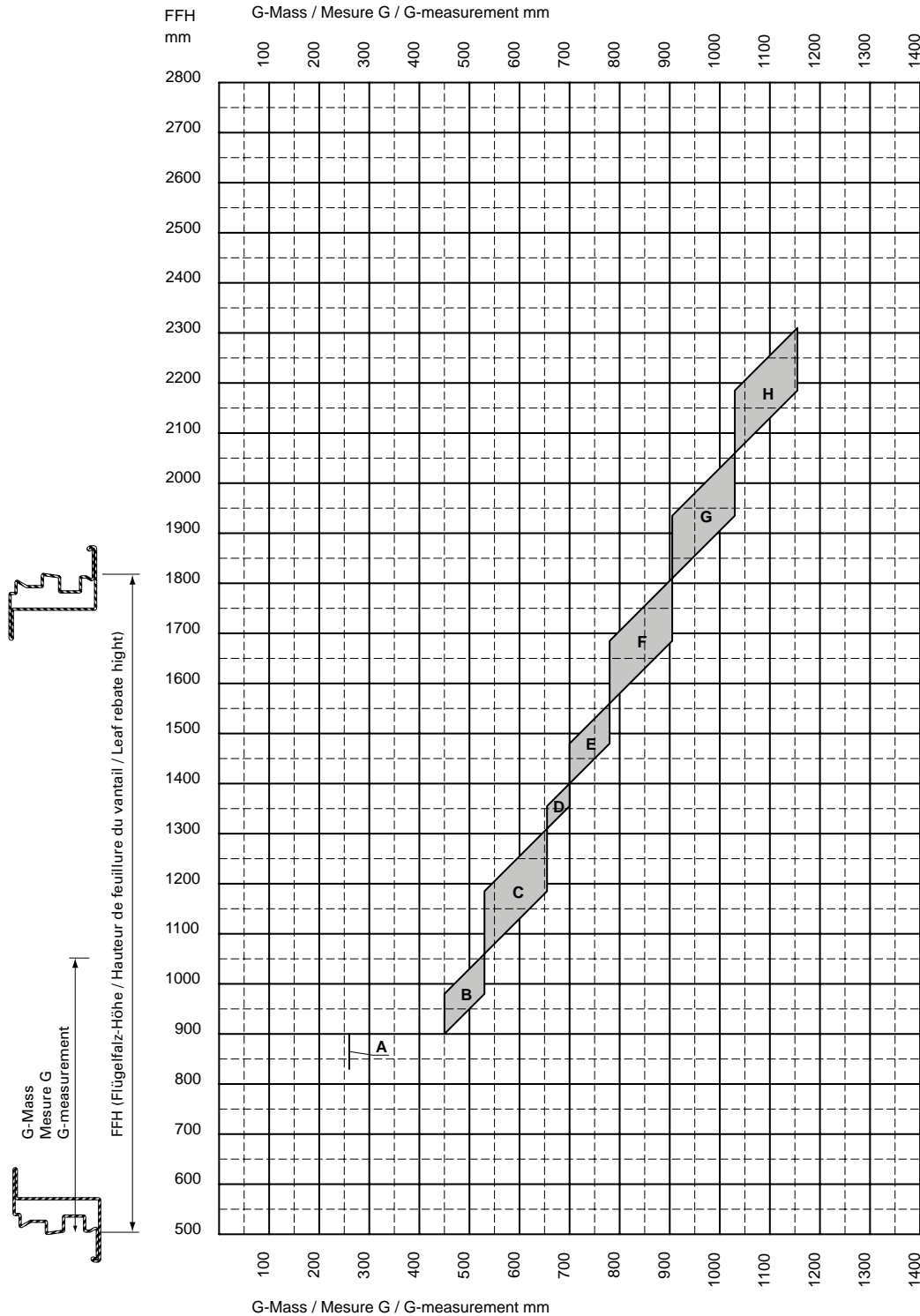
FFH = Hauteur de feuillure du vantail
FFB = Largeur de feuillure du vantail

FFH = Sash rebate height
FFB = Sash rebate width

1. FFH, FFH, G-Mass
 auswählen und Getriebetyp
 bestimmen

1. Choisir FFH, FFH, la
 mesure G et déterminer le
 type de crémonne

1. Select the FFH, FFH and
 G dimension and determine
 the type of gearbox



Beispiel:
 FFH 1500 mm
 G-Mass
 von 720 mm
 bis 790 mm

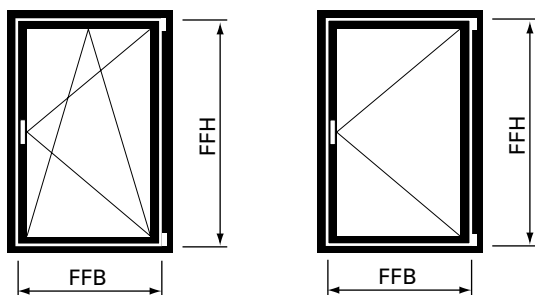
Example:
 FFH 1500 mm
 Mesure G de
 720 mm à 790 mm

Example:
 FFH 1500 mm
 G measurement from
 720 mm to 790 mm

**A Einbau Fehlschalt-
 sicherung nicht möglich**

**A Montage anti-fausse
 manoeuvre pas possible**

**A Installation fool-proof
 mechanism not possible**



2. Beschlagnummer anhand von Getriebetyp, FFH, FFB und Öffnungsrichtung auswählen

2. Sélectionner le numéro de la ferrure à l'aide du type de crémonne, de la FFH, de la FFB et de la direction d'ouverture

2. Select the fittings number using the type of gearbox, FFH, FFB and opening direction

Getriebetyp gemäss Diagramm Seite 46 Type de crémonne selon diagramme page 46 Mechanism type according to diagram page 46	Flügelfalzhöhe Hauteur de feuillure du vantail Sash rebate height FFH	Flügelfalzbreite Largeur de feuillure du vantail Sash rebate width FFB			
		630 - 810 mm	811 - 860 mm	861 - 1025 mm	1026 - 1150 mm
Typ A*	830 - 900 mm	560.36x	560.37x	560.38x	560.39x
Typ B	901 - 1060 mm	560.43x	560.44x	560.45x	560.46x
Typ C	1061 - 1310 mm	560.50x	560.51x	560.52x	560.53x
Typ D	1311 - 1400 mm	560.57x	560.58x	560.59x	560.60x
Typ E	1401 - 1560 mm	560.64x	560.65x	560.66x	560.67x
Typ F	1561 - 1810 mm	560.71x	560.72x	560.73x	560.74x
Typ G	1811 - 2060 mm	560.78x	560.79x	560.80x	560.81x
Typ H	2061 - 2300 mm	560.85x	560.86x	560.87x	560.88x



x = 1 = Drehkip- und Drehbeschlag linksöffnend
2 = Drehkip- und Drehbeschlag rechtsöffnend

x = 1 = Ferrure oscillo-battante et à la française ouvrant à gauche
2 = Ferrure oscillo-battante et à la française ouvrant à droite

x = 1 = Turn/tilt and side-hung fitting lefthand
2 = Turn/tilt and side-hung fitting righthand

Maximalwerte von Seite 43 beachten

Tenir compte des valeurs maximales du page 43

Note the maximum values (page 43)

* G-Mass fix bei 258 mm

* Mesure G fixe pour 258 mm

* G measurement fixed at 258 mm

Getriebetyp gemäss Diagramm Seite 46 Type de crémonne selon diagramme page 46 Mechanism type according to diagram page 46	Flügelfalzhöhe Hauteur de feuillure du vantail Sash rebate height FFH	Flügelfalzbreite Largeur de feuillure du vantail Sash rebate width FFB		
		1151 - 1275 mm	1276 - 1400 mm	1401 - 1475 mm
Typ A*	830 - 900 mm	560.40x	560.41x	560.42x
Typ B	901 - 1060 mm	560.47x	560.48x	560.49x
Typ C	1061 - 1310 mm	560.54x	560.55x	560.56x
Typ D	1311 - 1400 mm	560.61x	560.62x	560.63x
Typ E	1401 - 1560 mm	560.68x	560.69x	560.70x
Typ F	1561 - 1810 mm	560.75x	560.76x	560.77x
Typ G	1811 - 2060 mm	560.82x	560.83x	560.84x
Typ H	2061 - 2300 mm	560.89x	560.90x	560.91x

x = 1 = Drehkipp- und Drehbeschlag linksöffnend
2 = Drehkipp- und Drehbeschlag rechtsöffnend

x = 1 = Ferrure oscillo-battante et à la française ouvrant à gauche
2 = Ferrure oscillo-battante et à la française ouvrant à droite

x = 1 = Turn/tilt and side-hung fitting lefthand
2 = Turn/tilt and side-hung fitting righthand

Maximalwerte von Seite 43 beachten

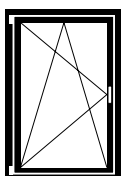
Tenir compte des valeurs maximales du page 43

Note the maximum values (page 43)

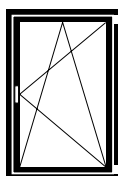
* G-Mass fix bei 258 mm

* Mesure G fixe pour 258 mm

* G measurement fixed at 258 mm



linksöffnend
ouvrant à gauche
lefthand



rechtsöffnend
ouvrant à droite
righthand

3. Beim Drehfenster zusätzlich zum Drehkippbeschlag Anschlagplatte 599.400 bestellen

3. Commander une plaque-butée 599.400 en plus de la ferrure oscillo-battante pour l'ouvrant à la française

3. For side-hung sash, order stop plate 599.400 in addition to the turn/tilt fitting

4. Befestigungsmaterial auswählen

Schraubenbedarf

Ungefähre Anzahl Schrauben pro Flügel:

557.045 ca. 65 Schrauben
557.046 ca. 10 Schrauben

4. Choisir le matériel de fixation

Besoins en vis

Nombre approximatif de vis par vantail:

557.045 env. 65 vis
557.046 env. 10 vis

4. Select fixing material

Screws required

Approximate number of screws per sash:

557.045 approx. 65 screws
557.046 approx. 10 screws

5. Fenstergriffe auswählen

siehe Seite 22

Alternativ:
Betätigungsgriffe geprüft nach EN 13126-3:2011
7. Stelle Schutzwirkung;
erste Stelle Klasse 2

5. Choisir la poignée

voir page 22

Alternative:
Poignées d'actionnement contrôlées selon EN 13126-3:2011
7. Emplacement effet protecteur;
premier emplacement classe 2

5. Select handle

see page 22

Alternative:
Operating handles tested in accordance with EN 13126-3:2011
7th position protective effect;
1st position class 2

6. Zusätzliche Beschläge auswählen

ab Seite 23

6. Choisir des ferrures supplémentaires

à partir de page 23

6. Select additional fittings

from page 23

FFH = Flügelfalzhöhe
FFB = Flügelfalzbreite

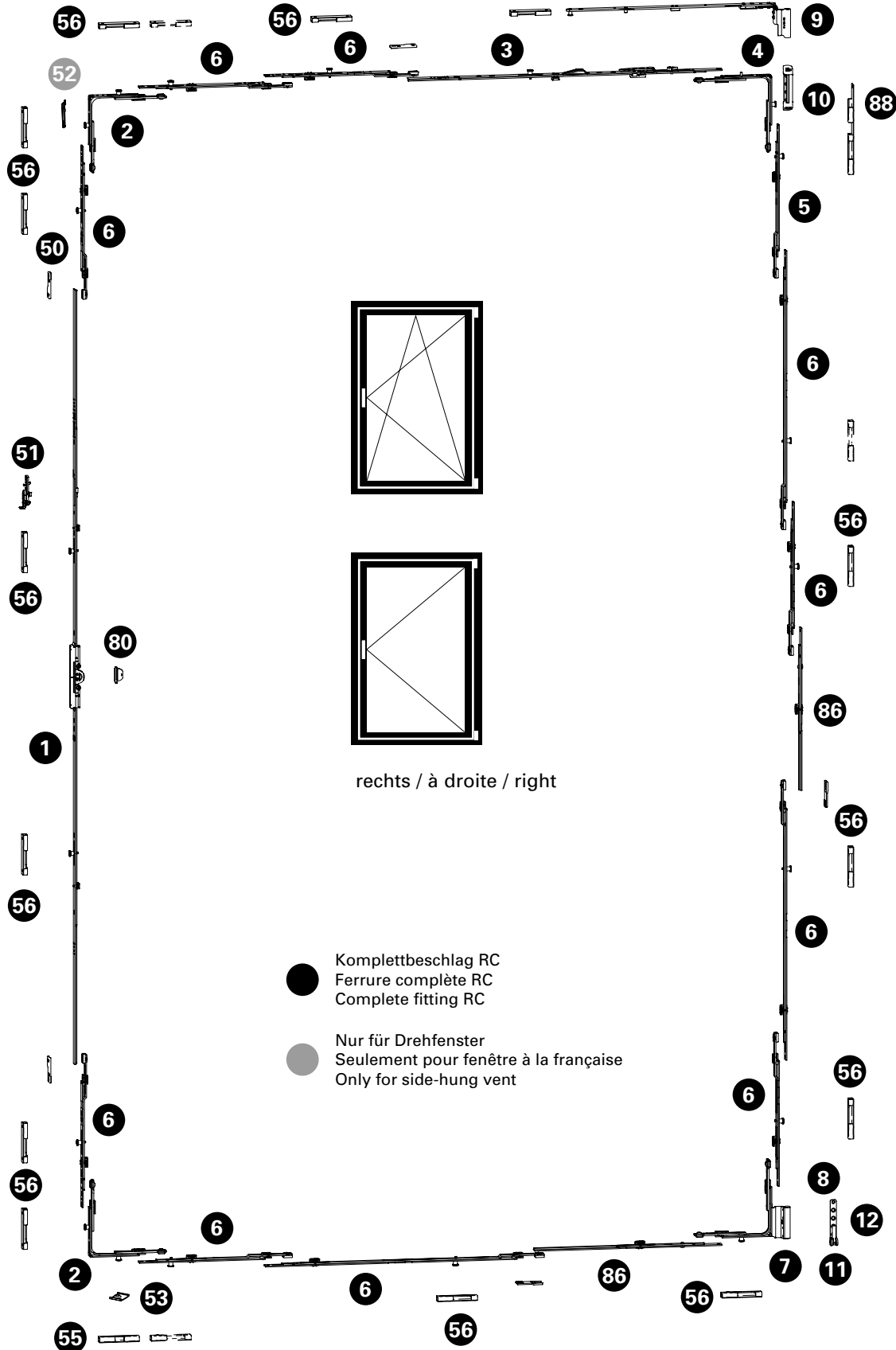
FFH = Hauteur de feuillure du vantail
FFB = Largeur de feuillure du vantail

FFH = Sash rebate height
FFB = Sash rebate width

Legende Dreh- und
 Drehkippbeschlag RC

Légende ferrure oscillo-battante
 et à la française RC

Key to RC turn/tilt and
 side-hung fitting



Drehkipp- und Drehbeschlag
Ferrure oscillo-battante et à la française
Turn/tilt and side-hung fitting

Jansen-Economy 50 RC Fenster **RC2**
 Jansen-Economy 50 RC fenêtres
 Jansen-Economy 50 RC windows

Pos.	Beschrieb Description Description	Typ Type Type	Kennzeichnung Désignation Designation	Einsatz Utilisable Suitable	Bohrlehre Gabarit de perçage Drilling jig	Artikel-Nr No d'article Part no.
1	Getriebschiene Crémone de tringle Mechanism rod	A B C D E F G H	GAK.830-1.D.7,5 GAM.1400-2.D.7,5 GAM.1400-2.D.7,5 GAM.1400-2.D.7,5 GAM.1400-2.D.7,5 GAM.1400-2.D.7,5 GAM.1800-2.D.7,5 GAM.1800-2.D.7,5	FFH 830 - 900 FFH 901 - 1060 FFH 1061-1310 FFH 1311 - 1400 FFH 1401 - 1560 FFH 1561 - 1810 FFH 1811 - 2060 FFH 2061 - 2300		599.489 599.490 599.490 599.490 599.490 599.490 599.410 599.410
2	Eckmülnkung Renvoi d'angle Corner guide		E11		499.456 E	599.486
3	Oberschiene Tringle supérieure Top rod		OS1.600 OS2.1025-1	FFB 630 - 1025 FFB 1026 - 1475	499.454 O.C	599.434 599.436
4	Eckmülnkung Renvoi d'angle Corner guide		E2 E3		499.456 E	599.403 599.404
5	Mittenverriegelung Verrouillage central Central lock		MK.PA.250-1		499.453 M.B	599.417
6	Mittenverriegelung Verrouillage central Central lock		MK.250-1 MK.750-1 MK.500-1		499.453	599.413 599.416 599.415
7	Flügelager Fiche d'angle du vantail Sash hinge part		FWSB 18-9-12 LS FWSB 18-9-12 RS	links/à gauche/left rechts/à droite/right	499.456 F F	599.487 599.488
8	Flügelagerstopfen / Bouchon / Sash bearing stoppers		FWV SL			599.433
9	Schere Compas Stay		SK.1.18-9.LS SK.1.18-9.RS SK.2.18-9.LS SK.2.18-9.RS	links/à gauche/left rechts/à droite/right links/à gauche/left rechts/à droite/right		599.439 599.440 599.441 599.442
10	Scherenlager Charnière supérieure du ciseaux Scissor hinge part		SL.K.3-6.130		499.571 E	599.443
11	Ecklager Charnière inférieure d'angle Corner hinge part		ESV 6-3-16 SL		499.571 E	599.428
12	Unterlage Ecklager Cale charnière d'angle Support for corner pivot					599.533
50	Stulpplatte / Plaque / Connecting piece		ER J SL			599.425
51	Fehlschaltssicherung Anti-fausse manoeuvre Fool-proof mechanism		FSA			599.406
52	Anschlagplatte / Plaque-butée / Stop plate		AWDR			599.400
53	Auflauf / Appui / Lock staple					599.479
55	Kippschliessblech Gâche oscillo-battante Tilt striking plate		SBK.S.9-18.J		499.459 S.A	599.484
56	Sicherheitsschliessblech Gâche de sécurité Security striking plate		SBS.S.9-18.J.LS SBS.S.9-18.J.RS	links/à gauche/left rechts/à droite/right	499.459 S.A / S.B	599.482 599.483
60	Schraube / Vis / Screw M4x20					557.045
61	Schraube / Vis / Screw M4x12					557.046
63	Beschlagsunterlage / Cale / Mechanism support					557.050
80	Aufbohrschutz / Protection anti-perçage / Drill protection					599.485
86	Koppelement Élément d'accouplement Coupling		KE SL			599.491
88	Sicherheitsschliessblech RC Gâche de sécurité RC Security striking plate RC			links/à gauche/left rechts/à droite/right		599.534 599.535

Stulp-Beschlag (Standflügel)

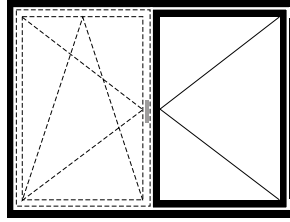
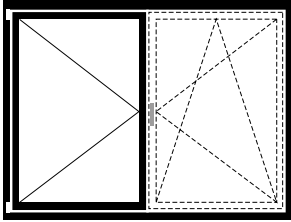
Ferrure pour fenêtre à deux vantaux (vantail semi-fixe)

Fitting for double-sash window (secondary sash)

Jansen-Economy 50 RC Fenster **RC2**

Jansen-Economy 50 RC fenêtres

Jansen-Economy 50 RC windows



Stulp-Beschlag (Standflügel)

Ferrure pour fenêtre à deux vantaux (Vantail semi-fixe)

Fitting for double-sash window (Secondary sash)

Bestellschema

1. Beschlagnummer anhand von Getriebetyp, FFH, SF-FB und Öffnungsrichtung auswählen

2. Befestigungsmaterial auswählen

3. Zusätzliche Beschläge auswählen

Tableau de commande

1. Sélectionner le numéro de la ferrure à l'aide du type de crémonne, de la FFH, de la SF-FB et de la direction d'ouverture

2. Définir le matériel de fixation

3. Choisir des ferrures supplémentaires

Order chart

1. Select the fittings number using the type of gearbox, FFH, SF-FB and opening direction

2. Select fixing material

3. Select additional fittings

FFH = Flügelfalzhöhe
SF-FB = Standflügel-Falzbreite

FFH = Hauteur de feuillure du vantail
SF-FB = Largeur de feuillure du vantail semi-fixe

FFH = Sash rebate height
SF-FB = Rebate width of secondary sash

Stulp-Beschlag (Standflügel)

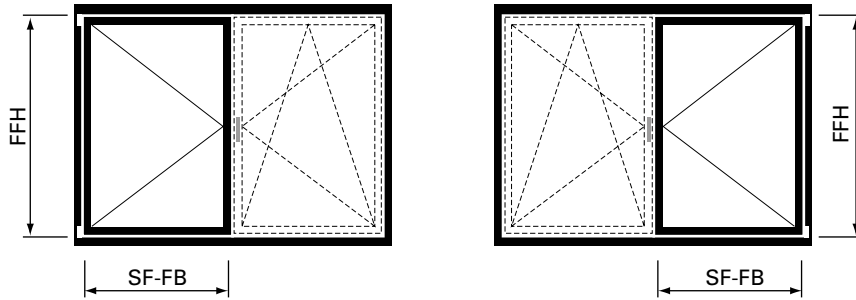
Ferrure pour fenêtre à deux vantaux (vantaïl semi-fixe)

Fitting for double-sash window (secondary sash)

Jansen-Economy 50 RC Fenster **RC2**

Jansen-Economy 50 RC fenêtres

Jansen-Economy 50 RC windows



1. Beschlagnummer anhand von Getriebetyp, FFH, SF-FB und Öffnungsrichtung auswählen

1. Sélectionner le numéro de la ferrure à l'aide du type de crémonne, de la FFH, de la SF-FB et de la direction d'ouverture

1. Select the fittings number using the type of gearbox, FFH, SF-FB and opening direction

Getriebetyp gemäss Diagramm Seite 46 Type de crémonne selon diagramme page 46 Mechanism type according to diagram page 46	Flügelfalzhöhe Hauteur de feuillure du vantaïl Sash rebate height FFH	Standflügel-Falzbreite Largeur de feuillure du vantaïl semi-fixe Rebate width of ceondary sash SF-FB			
		630 - 810 mm	811 - 860 mm	861 - 1025 mm	1026 - 1150 mm
Typ A	830 - 900 mm	560.36x	560.37x	560.38x	560.39x
Typ B	901 - 1060 mm	560.43x	560.44x	560.45x	560.46x
Typ C	1061 - 1310 mm	560.50x	560.51x	560.52x	560.53x
Typ D	1311 - 1400 mm	560.57x	560.58x	560.59x	560.60x
Typ E	1401 - 1560 mm	560.64x	560.65x	560.66x	560.67x
Typ F	1561 - 1810 mm	560.71x	560.72x	560.73x	560.74x
Typ G	1811 - 2060 mm	560.78x	560.79x	560.80x	560.81x
Typ H	2061 - 2300 mm	560.85x	560.86x	560.87x	560.88x

x = 3 = Drehkipp- und Drehbeschlag linksöffnend
x = 4 = Drehkipp- und Drehbeschlag rechtsöffnend

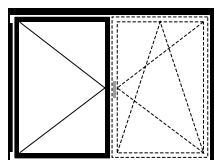
x = 3 = Ferrure oscillo-battante et à la française ouvrant à gauche
x = 4 = Ferrure oscillo-battante et à la française ouvrant à droite

x = 3 = Turn/tilt and side-hung fitting lefthand **→**
x = 4 = Turn/tilt and side-hung fitting righthand

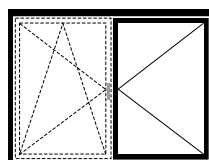
Maximalwerte von Seite 43 beachten

Tenir compte des valeurs maximales du page 43

Note the maximum values (page 43)



linksöffnend
ouvrant à gauche
lefthand



rechtsöffnend
ouvrant à droite
righthand

Stulp-Beschlag (Standflügel)**Ferrure pour fenêtre à deux vantaux (vantail semi-fixe)****Fitting for double-sash window (secondary sash)**Jansen-Economy 50 RC Fenster **RC2**

Jansen-Economy 50 RC fenêtres

Jansen-Economy 50 RC windows

Getriebetyp gemäss Diagramm Seite 46 Type de crémonne selon diagramme page 46 Mechanism type according to diagram page 46	Flügelalzhöhe Hauteur de feuillure du vantail Sash rebate height FFH	Standflügel-Falzbreite Largeur de feuillure du vantail semi-fixe Rebate width of secondary sash SF-FB		
		1151 - 1275 mm	1276 - 1400 mm	1401 - 1475 mm
Typ A	830 - 900 mm	560.40x	560.41x	560.42x
Typ B	901 - 1060 mm	560.47x	560.48x	560.49x
Typ C	1061 - 1310 mm	560.54x	560.55x	560.56x
Typ D	1311 - 1400 mm	560.61x	560.62x	560.63x
Typ E	1401 - 1560 mm	560.68x	560.69x	560.70x
Typ F	1561 - 1810 mm	560.75x	560.76x	560.77x
Typ G	1811 - 2060 mm	560.82x	560.83x	560.84x
Typ H	2061 - 2300 mm	560.89x	560.90x	560.91x

x = 3 = Drehkip- und Drehbeschlag linksöffnend

4 = Drehkip- und Drehbeschlag rechtsöffnend

x = 3 = Ferrure oscillo-battante et à la française ouvrant à gauche

4 = Ferrure oscillo-battante et à la française ouvrant à droite

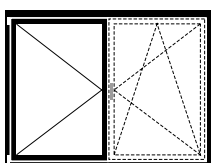
x = 3 = Turn/tilt and side-hung fitting lefthand

4 = Turn/tilt and side-hung fitting righthand

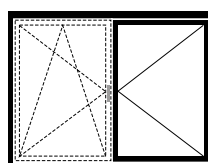
Maximalwerte von Seite 43 beachten

Tenir compte des valeurs maximales du page 43

Note the maximum values (page 43)



linksöffnend
ouvrant à gauche
lefthand



rechtsöffnend
ouvrant à droite
righthand

Stulp-Beschlag (Standflügel)

Ferrure pour fenêtre à deux vantaux (vantail semi-fixe)

Fitting for double-sash window (secondary sash)

Jansen-Economy 50 RC Fenster **RC2**

Jansen-Economy 50 RC fenêtres

Jansen-Economy 50 RC windows

2. Befestigungsmaterial auswählen

Schraubenbedarf

Ungefähre Anzahl Schrauben pro Flügel:

557.045 ca. 60 Schrauben

557.046 ca. 10 Schrauben

2. Choisir le matériel de fixation

Besoins en vis

Nombre approximatif de vis par vantail:

557.045 env. 60 vis

557.046 env. 10 vis

2. Select fixing material

Screws required

Approximate number of screws per sash:

557.045 approx. 60 screws

557.046 approx. 10 screws

3. Zusätzliche Beschläge auswählen

ab Seite 23

3. Choisir des ferrures supplémentaires

à partir de page 23

3. Select additional fittings

from page 23

FFH = Flügelfalzhöhe
SF-FB = Standflügel-Falzbreite

FFH = Hauteur de feuillure du vantail
SF-FB = Largeur de feuillure du vantail semi-fixe

FFH = Sash rebate height
SF-FB = Rebate width of secondary sash

Stulp-Beschlag (Standflügel)

Ferrure pour fenêtre à deux vantaux (vantaïl semi-fixe)

Fitting for double-sash window (secondary sash)

Jansen-Economy 50 RC Fenster **RC2**

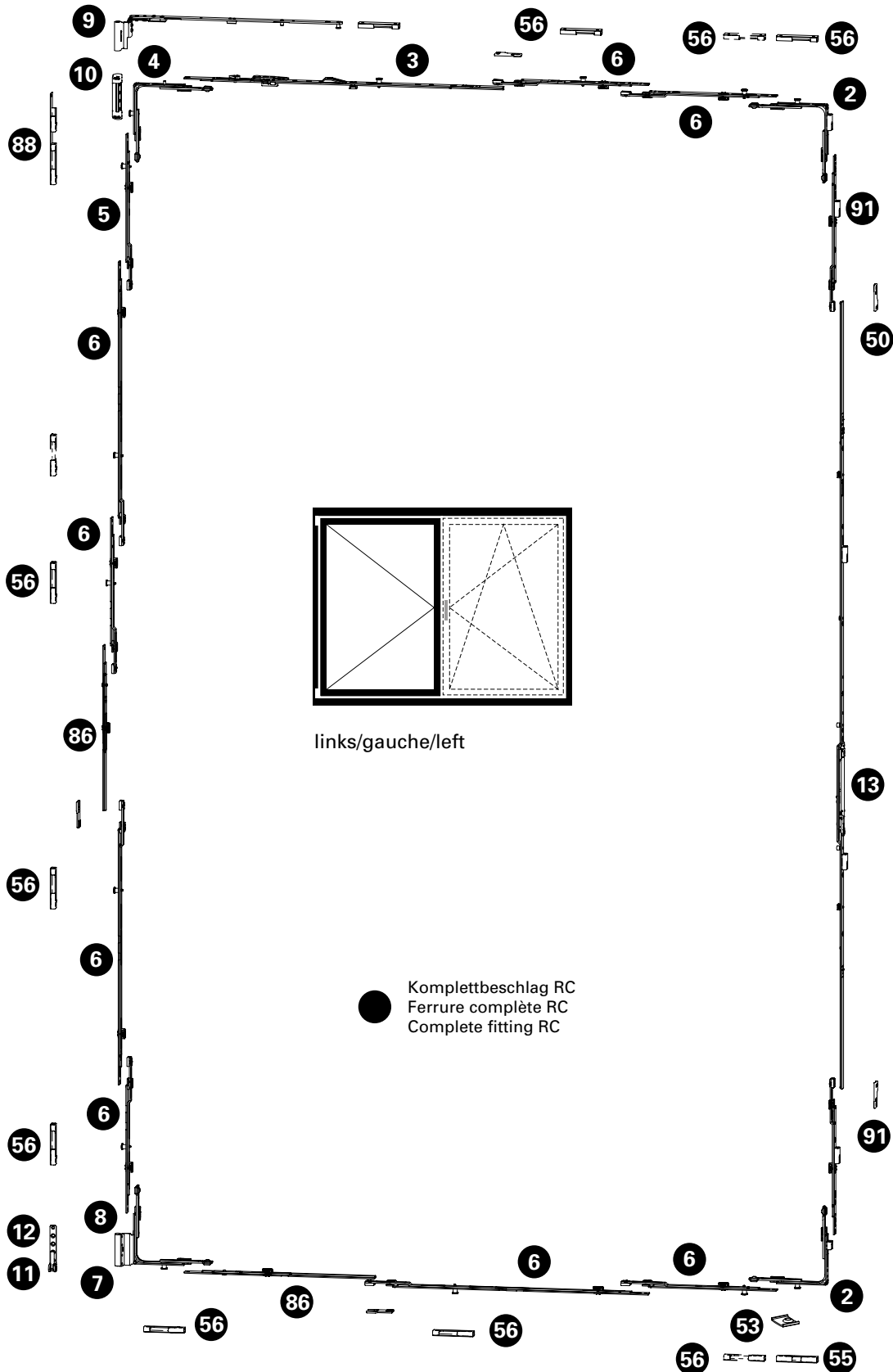
Jansen-Economy 50 RC fenêtres

Jansen-Economy 50 RC windows

Legende Stulpbeschlag RC

Légende ferrure pour fenêtre à deux vantaux RC

Key to RC fitting for double-sash window

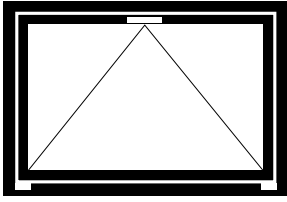


Stulp-Beschlag (Standflügel)**Ferrure pour fenêtre à deux vantaux (vantaïl semi-fixe)****Fitting for double-sash window (secondary sash)**Jansen-Economy 50 RC Fenster **RC2**

Jansen-Economy 50 RC fenêtres

Jansen-Economy 50 RC windows

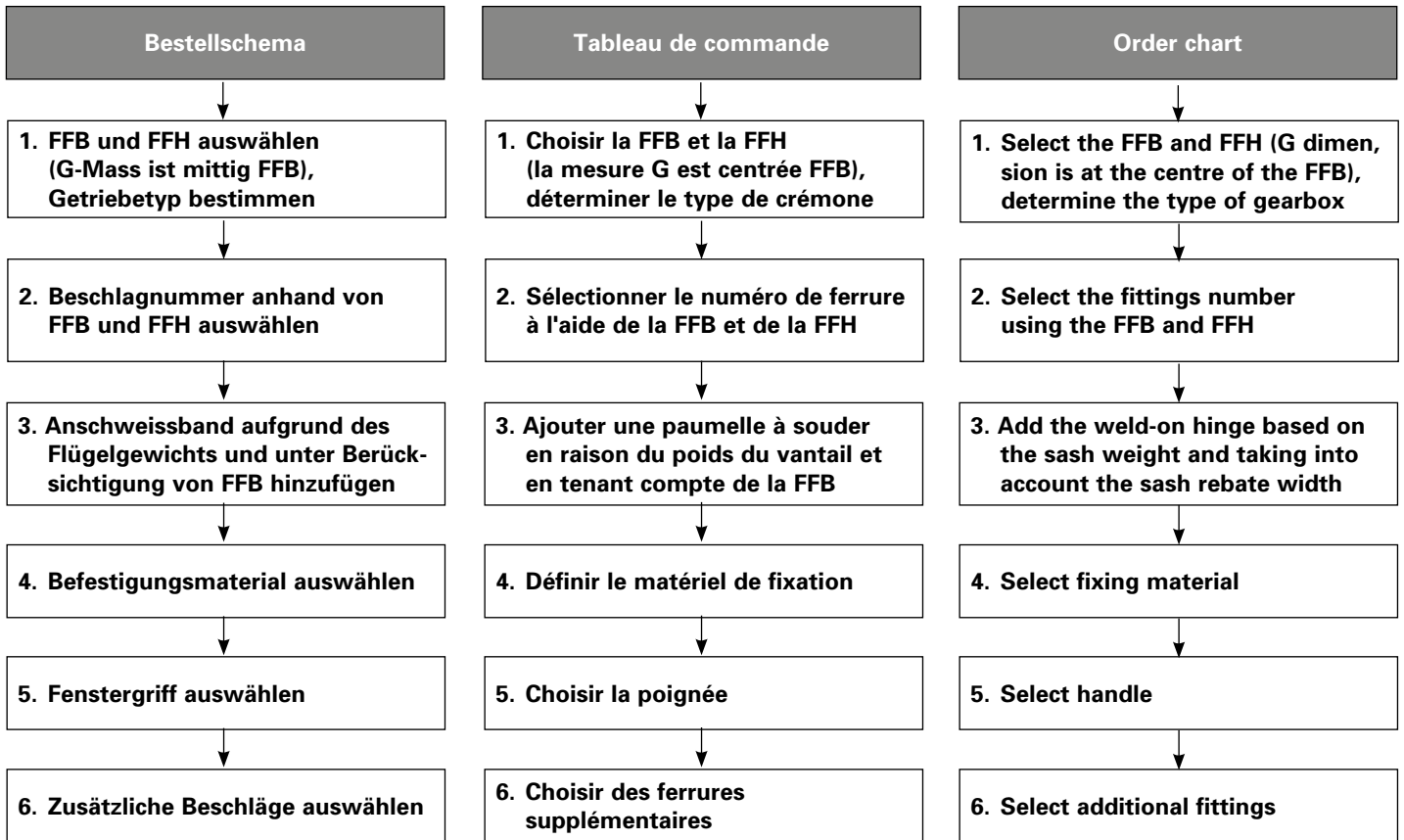
Pos.	Beschrieb Description Description	Typ Type Type	Kennzeichnung Désignation Designation	Einsatz Utilisable Suitable	Bohrlehre Gabarit de perçage Drilling jig	Artikel-Nr No d'article Part no.
2	Eckmlenkung Renvoi d'angle Corner guide		E1.SBS.O E1.SBS.U		499.456	599.527 599.528
3	Oberschiene Tringle supérieure Top rod		OS1.600 OS2.1025-1	FFB 630 - 1025 FFB 1026 - 1475	499.454 O.C	599.434 599.436
4	Eckmlenkung Renvoi d'angle Corner guide		E2 E3		499.456 E	599.403 599.404
5	Mittenverriegelung Verrouillage central Central lock		MK.PA.250-1		499.453 M.B	599.417
6	Mittenverriegelung Verrouillage central Central lock		MK.250-1 MK.500-1		499.453	599.413 599.415
7	Flügelager Fiche d'angle du vantaïl Sash hinge part		FWSB 18-9-12 LS FWSB 18-9-12 RS	links/à gauche/left rechts/à droite/right	499.456 F F	599.487 599.488
8	Flügelagerstopfen Bouchon Sash bearing stoppers		FWV SL			599.433
9	Schere Compas Stay		SK.1.18-9.LS SK.1.18-9.RS SK.2.18-9.LS SK.2.18-9.RS	links/à gauche/left rechts/à droite/right links/à gauche/left rechts/à droite/right		599.439 599.440 599.441 599.442
10	Scherenlager Charnière supérieure du ciseaux Scissor hinge part		SL.K.3-6.130		499.571 E	599.443
11	Ecklager Charnière inférieure d'angle Corner hinge part		ESV 6-3-16 SL		499.571 E	599.428
12	Unterlage Ecklager / Cale charnière d'angle / Support for corner pivot					599.533
13	Stulpgetriebe Crémone de vantaïl semi-fixe Double-sash gearbox	A B C D E F G H	GASK.830-1 GASM.1400-2 GASM.1400-2 GASM.1400-2 GASM.1400-2 GASM.1400-2 GASM.1800-2 GASM.1800-2	FFH 830 - 900 FFH 901 - 1060 FFH 1061 - 1310 FFH 1311 - 1400 FFH 1401 - 1560 FFH 1561 - 1810 FFH 1811 - 2060 FFH 2061 - 2300	499.452	599.494 599.495 599.495 599.495 599.495 599.495 599.423 599.423
50	Stulpplatte / Plaque / Connecting piece			ER J SL		599.425
53	Auflauf / Appui / Lock staple					599.479
55	Kippschliessblech Gâche oscillo-battante Tilt striking plate		SBK.S.9-18.J		499.459 S.A	599.484
56	Sicherheitsschliessblech Gâche de sécurité Security striking plate		SBS.S.9-18.J.LS SBS.S.9-18.J.RS	links/à gauche/left rechts/à droite/right	499.459 S.A / S.B	599.482 599.483
60	Schraube / Vis / Screw M4x20					557.045
61	Schraube / Vis / Screw M4x12					557.046
63	Beschlagsunterlage / Cale / Mechanism support					557.050
86	Koppelement Élément d'accouplement Coupling		KE SL			599.491
88	Sicherheitsschliessblech RC Gâche de sécurité RC Security striking plate RC			links/à gauche/left rechts/à droite/right		599.534 599.535
91	Mittenverriegelung Verrouillage central Central lock		MS.SU.250-1 MS.SO.250-1	ab/dès/from FFH 1401 ab/dès/from FFH 1401		599.492 599.493



Kippbeschlag

Ferrure à soufflet

Bottom-hung fitting



FFH = Flügelalzhöhe
FFB = Flügelalzbreite

FFH = Hauteur de feuillure du vantail
FFB = Largeur de feuillure du vantail

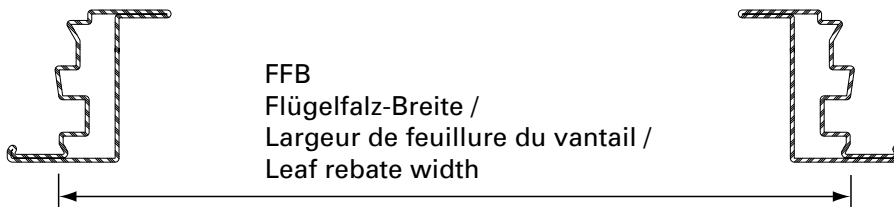
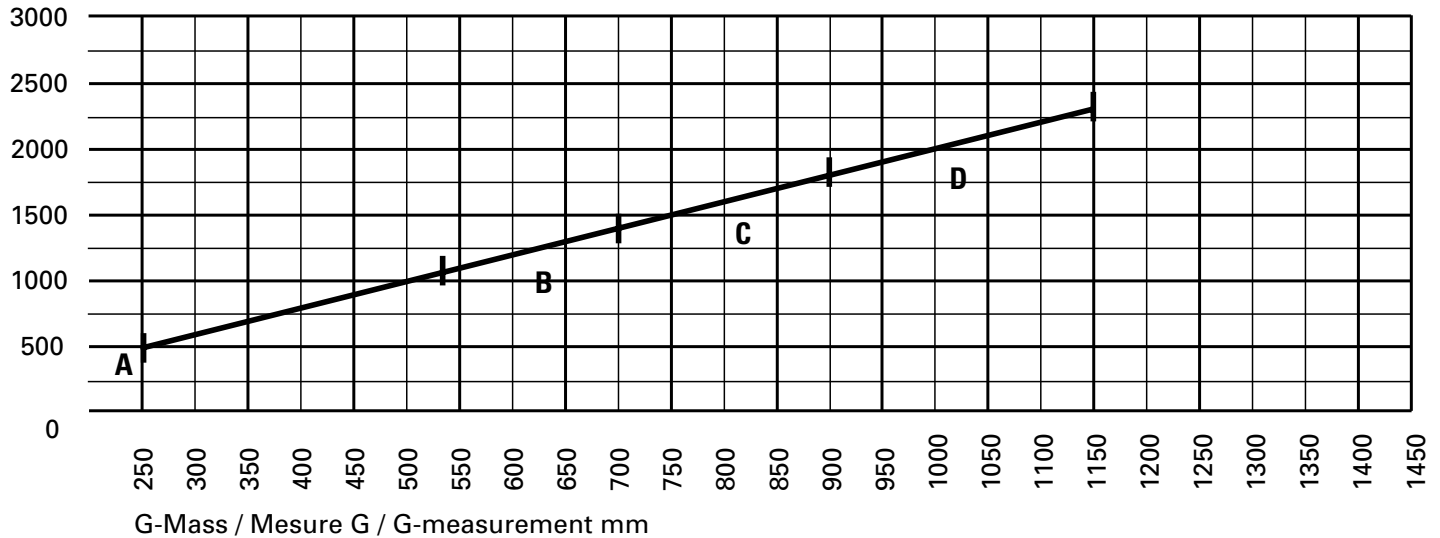
FFH = Sash rebate height
FFB = Sash rebate width

**1. FFB und FFH auswählen,
 Getriebetyp bestimmen**

**1. Choisir la FFB et la FFH,
 déterminer le type de
 crémonne**

**1. Select the FFB and FFH,
 determine the type of
 gearbox**

FFB
 mm



**G-Mass bei Kippflügel immer
 mittig wählen.**

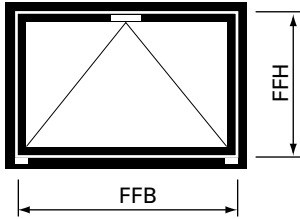
Beispiel:
 FFB 1500 mm
 G-Mass 750 mm

**Toujours choisir la mesure G centrée
 pour le vantail à soufflet.**

Exemple:
 FFB 1500 mm
 Mesure G 750 mm

**For the G measurement of
 bottom-hung sash, always select
 the value in the middle**

Example:
 FFB 1500 mm
 G measurement 750 mm



2. Beschlagnummer anhand von FFB und FFH auswählen

2. Sélectionner le numéro de ferrure à l'aide de la FFB et de la FFH

2. Select the fittings number using the FFB and FFH

Getriebetyp gemäss Diagramm Seite 59 Type de crémonne selon diagramme page 59 Type of gearbox according to diagram page 59	Flügelfalzbreite Largeur de feuillure du vantail Sash rebate width FFB	Flügelfalzhöhe Hauteur de feuillure du vantail Sash rebate height FFH				
		680 - 930 mm	931 - 1180 mm	1181 - 1430 mm	1431 - 1680 mm	1681 - 1930 mm
Typ A	830 - 1080 mm	560.365	560.415	560.465	560.515	560.565
Typ B	1081 - 1410 mm	560.375	560.425	560.475	560.525	560.575
Typ C	1411 - 1800 mm	560.385	560.435	560.485	560.535	560.585
Typ D	1801 - 2300 mm	560.395	560.445	560.495	560.545	560.595

Getriebetyp gemäss Diagramm Seite 59 Type de crémonne selon diagramme page 59 Type of gearbox according to diagram page 59	Flügelfalzbreite Largeur de feuillure du vantail Sash rebate width FFB	Flügelfalzhöhe Hauteur de feuillure du vantail Sash rebate height FFH	
		1931 - 2180 mm	2181 - 2300 mm
Typ A	830 - 1080 mm	560.615	560.665
Typ B	1081 - 1410 mm	560.625	560.675
Typ C	1411 - 1800 mm	560.635	560.685
Typ D	1801 - 2300 mm	560.645	560.695

Maximalwerte von Seite 43 beachten

Tenir compte des valeurs maximales du page 43

Note the maximum values (page 43)

3. Anschweissband aufgrund des Flügelgewichts und unter Berücksichtigung von FFB hinzufügen

3. Ajouter une paumelle à souder en raison du poids du vantail et en tenant compte de la FFB

3. Add the weld-on hinge based on the sash weight and taking into account the sash rebate width

FFB	Flügelgewicht Poids du vantail Sash weight	Anschweissbänder (siehe Seiten 25/26) Paumelles à souder (voir pages 25/26) Weld-on hinges (see pages 25/26)
830 - 1600 mm	< 80 kg	2 Stück / pièces / pieces
830 - 2300 mm	< 120 kg	3 Stück / pièces / pieces

4. Befestigungsmaterial auswählen

Schraubenbedarf

Ungefähre Anzahl Schrauben pro Flügel:

557.045 ca. 60 Schrauben

557.046 ca. 10 Schrauben

4. Choisir le matériel de fixation

Besoins en vis

Nombre approximatif de vis par vantail:

557.045 env. 60 vis

557.046 env. 10 vis

4. Select fixing material

Screws required

Approximate number of screws per sash:

557.045 approx. 60 screws

557.046 approx. 10 screws

5. Fenstergriffe auswählen

siehe Seite 22

5. Choisir la poignée

voir page 22

5. Select handle

see page 22

6. Zusätzliche Beschläge auswählen

ab Seite 23

6. Choisir des ferrures supplémentaires

à partir de page 23

6. Select additional fittings

from page 23

FFH = Flügelfalzhöhe
FFB = Flügelfalzbreite

FFH = Hauteur de feuillure du vantail
FFB = Largeur de feuillure du vantail

FFH = Sash rebate height
FFB = Sash rebate width

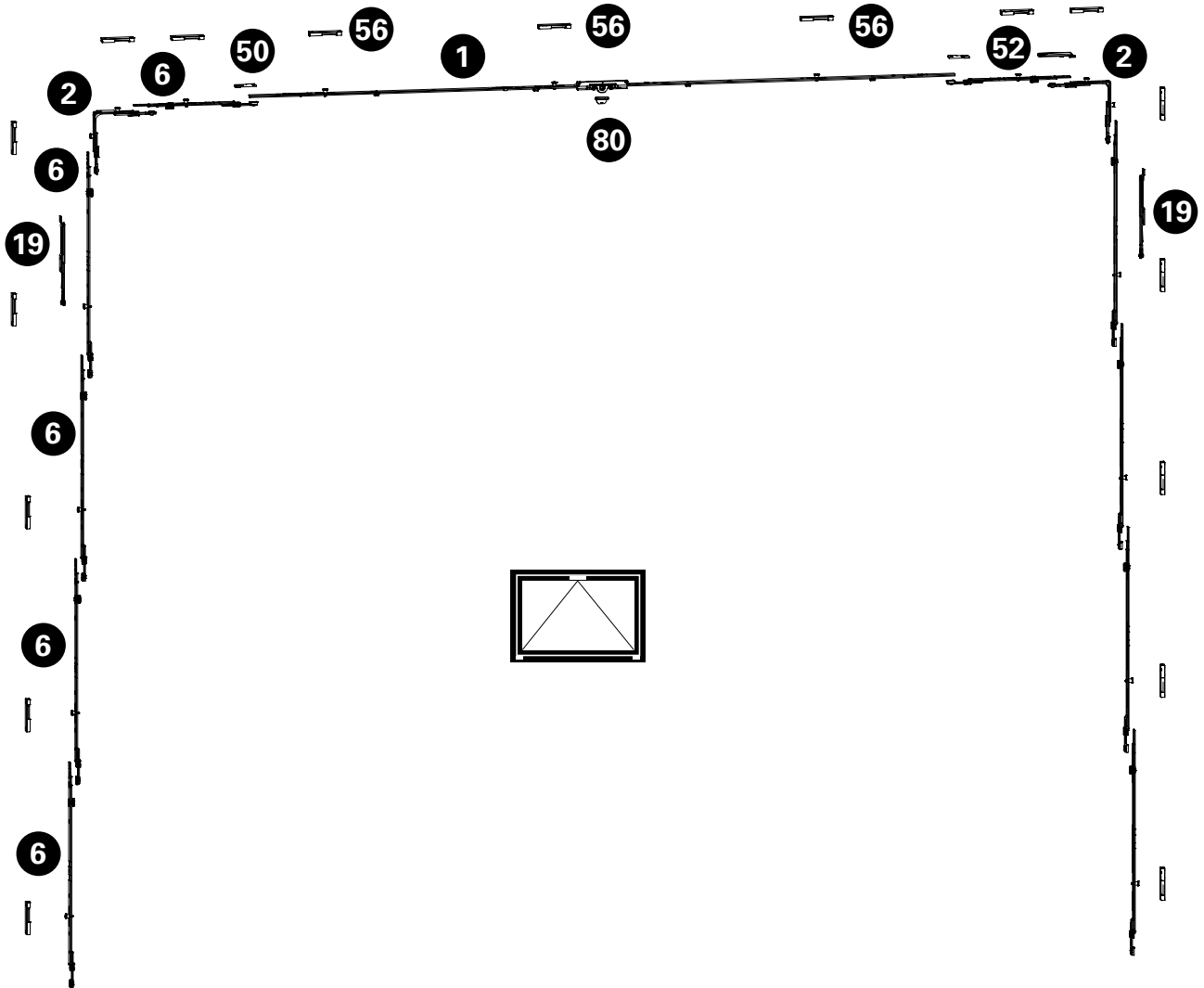
Kippbeschlag
Ferrure à soufflet
Bottom-hung fitting

Jansen-Economy 50 RC Fenster **RC2**
Jansen-Economy 50 RC fenêtres **RC3**
Jansen-Economy 50 RC windows

Legende Kippbeschlag RC

Légende ferrure à soufflet RC

Key to RC bottom-hung window



Kippbeschlag
Ferrure à soufflet
Bottom-hung fitting

Jansen-Economy 50 RC Fenster
Jansen-Economy 50 RC fenêtres
Jansen-Economy 50 RC windows

RC2
RC3

Pos.	Beschrieb Description Description	Typ Type Type	Kennzeichnung Désignation Designation	Einsatz Utilisable Suitable	Bohrlehre Gabarit de perçage Drilling jig	Artikel-Nr No d'article Part no.
1	Getriebschiene Crémone de tringle Mechanism rod	A B C D	GAK.830-1.D.7,5 GAM.1400-2.D.7,5 GAM.1400-2.D.7,5 GAM.1800-2.D.7,5	FFB 830 - 1080 FFB 1081 - 1410 FFB 1411 - 1800 FFB 1801 - 2300		599.489 599.490 599.490 599.410
2	Eckmülnkung Renvoi d'angle Corner guide		E1		499.486 E	599.486
6	Mittenverriegelung Verrouillage central Central lock		MK.250-1 MK.500-1		499.453	599.413 599.415
19	Falzscherer Compas d'arrêt Rebate stay		FSR SL			599.405
50	Stulpplatte Plaque Connecting piece		ER J SL			599.425
52	Anschlagplatte Plaque butée Stop plate		AWDR SL			599.400
56	Sicherheitsschliesblech Gâche de sécurité Security striking plate		SBS.S.9-18.J.LS	links/à gauche/left	499.459 S.A	599.482
60	Schraube / Vis / Screw M4x20					557.045
61	Schraube / Vis / Screw M4x12					557.046
62	Schraube / Vis / Screw M4x25					557.352
63	Beschlagsunterlage / Cale / Mechanism support					557.050
80	Aufbohrschutz / Protection anti-perçage / Drill protection					599.485
91	Anschweisband Paumelle à souder Weld-on hinge				499.396	550.276 550.238 555.268 555.227 555.261

Sicherheitsklasse RC3

Der gewohnt vorgehende Täter versucht zusätzlich mit einem zweiten Schraubendreher, Kuhfuss und einem mechanischen Bohrer das verschlossene und verriegelte Bauteil aufzubrechen (Prüfzeit 5 Minuten).

Bei dieser Klasse ist eine Verglasung gemäss EN 356 vorgechrieben. Fenster der Klasse RC3 werden oft bei Wohn-, Gewerbe- und öffentlichen Gebäuden mit erhöhten Anforderungen eingebaut.

- Fensterbeschlag mit Pilzkopfverriegelung
- Anpressdruck verstellbar
- Korrosionsbeständigkeit nach EN ISO 9227-NS Klasse 4 nach EN 1670
- Prüfungen nach EN 1627-1630
- Systemprüfung nach Produktnorm EN 14351-1 für alle Öffnungsarten

Classe de sécurité RC3

Le délinquant procédant de manière usuelle tente de plus de rompre le composant fermé et verrouillé avec un second tournevis, un pied-de-biche et un foret mécanique (temps de test 5 minutes). Un vitrage selon EN 356 est prescrit pour cette classe. Les fenêtres de la classe RC3 sont souvent utilisées dans les immeubles d'habitation, les bâtiments de bureaux et publics soumis à des exigences de sécurité élevées.

- Ferrure de fenêtre avec verrouillage champignon
- Pression de serrage réglable
- Résistance à la corrosion selon EN ISO 9227-NS classe 4 selon EN 1670
- Contrôles selon EN 1627-1630
- Contrôle du système selon la norme produit EN 14351-1 pour tous les types d'ouverture

Resistance class RC3

Habitual burglars use a second screwdriver, crowbar and mechanical drill to try to break into locked and bolted building components (testing time 5 minutes). Glazing in accordance with EN 356 is prescribed for this class. Windows in class RC3 are often installed in residential, commercial and public buildings with higher requirements.

- Window fitting with mushroom head locking
- Contact pressure can be adjusted
- Corrosion resistance in accordance with EN ISO 9227-NS class 4 in accordance with EN 1670
- Tests in accordance with EN 1627-1630
- System testing in accordance with product standard EN 14351-1 for all opening types

Folgende technische Rahmenbedingungen müssen beachtet werden:

Allgemein:

Max. Fläche: 3.0 m²
G-Mass min.: 258 mm

Les conditions techniques suivantes doivent être observées:

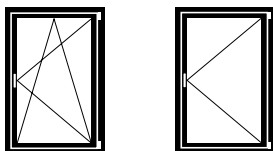
Généralités:

Surface max.: 3.0 m²
Mesure G min.: 258 mm

The following technical limiting conditions must be duly considered:

General:

Max. surface: 3.0 m²
G-measurement min.: 258 mm



Flügelgrößen Drehkipp- und Drehfenster:

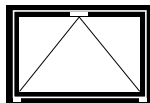
Max. FFH = 2300 mm
FFB = 1475 mm
Min. FFH = 830 mm
FFB = 630 mm
Max. Gewicht: 150 kg
FFB/FFH: ≤ 2

Grandeurs du vantail fenêtre oscillo-battante et à la française:

Max. FFH = 2300 mm
FFB = 1475 mm
Min. FFH = 830 mm
FFB = 630 mm
Poids max.: 150 kg
FFB/FFH: ≤ 2

Size of sash turn/tilt and side-hung windows:

Max. FFH = 2300 mm
FFB = 1475 mm
Min. FFH = 830 mm
FFB = 630 mm
Max. weight: 150 kg
FFB/FFH: ≤ 2



Flügelgröße Kipp-Fenster:

Max. FFH = 2300 mm
FFB = 2300 mm
Min. FFH = 680 mm
FFB = 830 mm
Max. Gewicht: 80 kg
(2 Bänder)
120 kg
(3 Bänder)

Grandeur du vantail fenêtre à soufflet:

Max. FFH = 2300 mm
FFB = 2300 mm
Min. FFH = 680 mm
FFB = 830 mm
Poids max.: 80 kg
(2 paumelles)
120 kg
(3 paumelles)

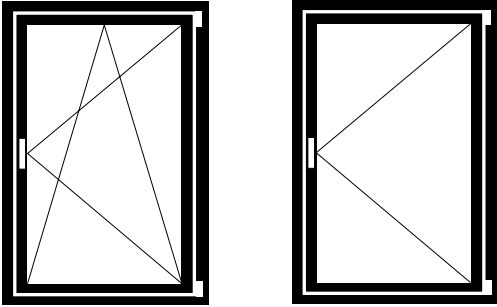
Size of sash bottom-hung window:

Max. FFH = 2300 mm
FFB = 2300 mm
Min. FFH = 680 mm
FFB = 830 mm
Max. weight: 80 kg
(2 hinges)
120 kg
(3 hinges)

Zur Erreichung der maximalen Leistungswerte bzw. der CE-Kennzeichnung sind die Gutachtlichen Stellungnahmen zu beachten. (extranet.jansen.com)

Il doit être tenu compte des avis d'expert dans le but d'obtenir les valeurs de performance maximales et le marquage CE. (extranet.jansen.com)

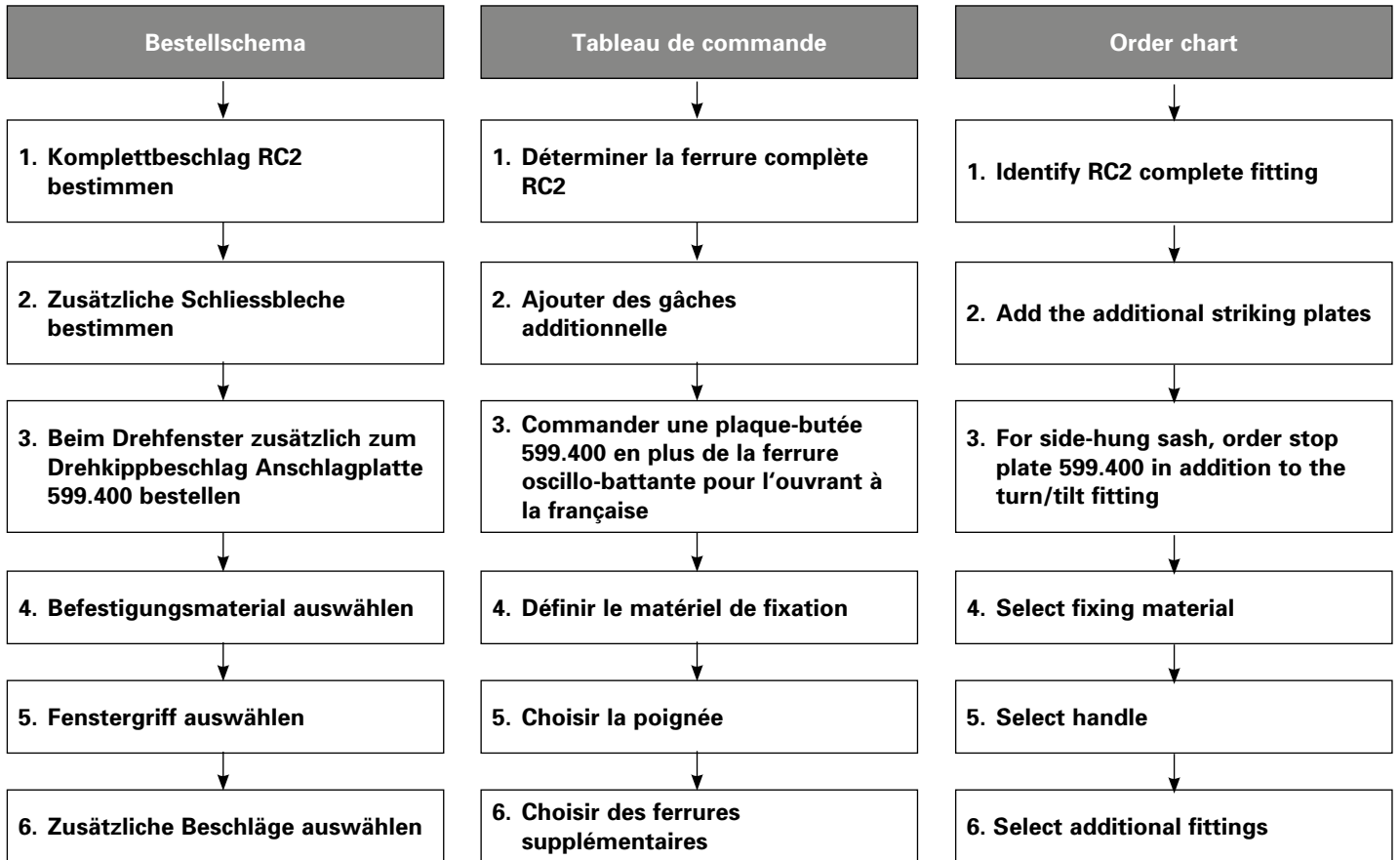
To achieve the maximum performance values and/or the CE marking, the expert appraisal report must be observed. (extranet.jansen.com)



Drehkipp- und Drehbeschlag

Ferrure oscillo-battante et à la française

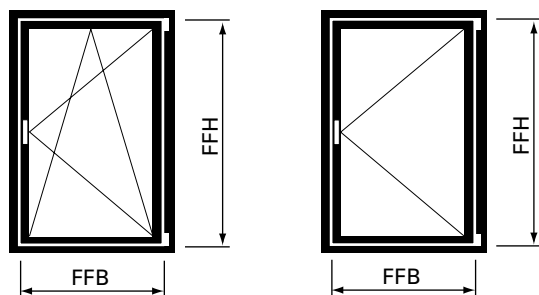
Turn/tilt and side-hung fitting



FFH = Flügelfalzhöhe
 FFB = Flügelfalzbreite

FFH = Hauteur de feuillure du vantail
 FFB = Largeur de feuillure du vantail

FFH = Sash rebate height
 FFB = Sash rebate width



2. Zusätzliche Schliessbleche bestimmen

2. Ajouter des gâches additionnelle

2. Add the additional striking plates

Getriebetyp gemäss Diagramm Seite 46 Type de crémonne selon diagramme page 46 Mechanism type according to diagram page 46	Flügelfalzhöhe Hauteur de feuillure du vantail Sash rebate height FFH	Flügelfalzbreite Largeur de feuillure du vantail Sash rebate width FFB			
		630 - 810 mm	811 - 860 mm	861 - 1025 mm	1026 - 1150 mm
Typ A*	830 - 900 mm	1 x 599.48x	1 x 599.48x	2 x 599.48x	1 x 599.48x
Typ B	901 - 1060 mm	1 x 599.48x	1 x 599.48x	2 x 599.48x	1 x 599.48x
Typ C	1061 - 1310 mm	1 x 599.48x	1 x 599.48x	2 x 599.48x	1 x 599.48x
Typ D	1311 - 1400 mm	2 x 599.48x	2 x 599.48x	3 x 599.48x	2 x 599.48x
Typ E	1401 - 1560 mm	2 x 599.48x	2 x 599.48x	3 x 599.48x	2 x 599.48x
Typ F	1561 - 1810 mm	2 x 599.48x	2 x 599.48x	3 x 599.48x	2 x 599.48x
Typ G	1811 - 2060 mm	1 x 599.48x	1 x 599.48x	2 x 599.48x	1 x 599.48x
Typ H	2061 - 2300 mm	2 x 599.48x	2 x 599.48x	3 x 599.48x	2 x 599.48x

x = 2 = Drehkipp- und Drehbeschlag linksöffnend
3 = Drehkipp- und Drehbeschlag rechtsöffnend

x = 2 = Ferrure oscillo-battante et à la française ouvrant à gauche
3 = Ferrure oscillo-battante et à la française ouvrant à droite

x = 2 = Turn/tilt and side-hung fitting lefthand
3 = Turn/tilt and side-hung fitting righthand



Maximalwerte von Seite 65 beachten

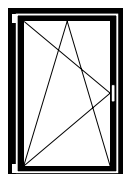
Tenir compte des valeurs maximales du page 65

Note the maximum values (page 65)

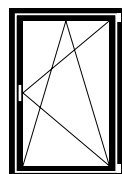
* G-Mass fix bei 258 mm

* Mesure G fixe pour 258 mm

* G measurement fixed at 258 mm



linksöffnend
ouvrant à gauche
lefthand



rechtsöffnend
ouvrant à droite
righthand

Getriebetyp gemäss Diagramm Seite 46 Type de crémonne selon diagramme page 46 Mechanism type according to diagram page 46	Flügelfalzhöhe Hauteur de feuillure du vantail Sash rebate height FFH	Flügelfalzbreite Largeur de feuillure du vantail Sash rebate width FFB		
		1151 - 1275 mm	1276 - 1400 mm	1401 - 1475 mm
Typ A*	830 - 900 mm	1 x 599.48x	2 x 599.48x	3 x 599.48x
Typ B	901 - 1060 mm	1 x 599.48x	2 x 599.48x	3 x 599.48x
Typ C	1061 - 1310 mm	1 x 599.48x	2 x 599.48x	3 x 599.48x
Typ D	1311 - 1400 mm	2 x 599.48x	3 x 599.48x	4 x 599.48x
Typ E	1401 - 1560 mm	2 x 599.48x	3 x 599.48x	4 x 599.48x
Typ F	1561 - 1810 mm	2 x 599.48x	3 x 599.48x	4 x 599.48x
Typ G	1811 - 2060 mm	1 x 599.48x	2 x 599.48x	3 x 599.48x
Typ H	2061 - 2300 mm	2 x 599.48x	3 x 599.48x	4 x 599.48x

x = 2 = Drehkipp- und Drehbeschlag linksöffnend
3 = Drehkipp- und Drehbeschlag rechtsöffnend

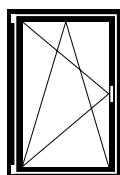
x = 2 = Ferrure oscillo-battante et à la française ouvrant à gauche
3 = Ferrure oscillo-battante et à la française ouvrant à droite

x = 2 = Turn/tilt and side-hung fitting lefthand
3 = Turn/tilt and side-hung fitting righthand

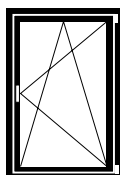
* G-Mass fix bei 258 mm

* Mesure G fixe pour 258 mm

* G measurement fixed at 258 mm



linksöffnend
ouvrant à gauche
lefthand



rechtsöffnend
ouvrant à droite
righthand

3. Beim Drehfenster zusätzlich zum Drehkippbeschlag Anschlagplatte 599.400 bestellen

3. Commander une plaque-butée 599.400 en plus de la ferrure oscillo-battante pour l'ouvrant à la française

3. For side-hung sash, order stop plate 599.400 in addition to the turn/tilt fitting

4. Befestigungsmaterial auswählen

4. Choisir le matériel de fixation

4. Select fixing material

Schraubenbedarf

Ungefähre Anzahl Schrauben pro Flügel:

557.045 ca. 65 Schrauben
557.046 ca. 10 Schrauben

Besoins en vis

Nombre approximatif de vis par vantail:

557.045 env. 65 vis
557.046 env. 10 vis

Screws required

Approximate number of screws per sash:

557.045 approx. 65 screws
557.046 approx. 10 screws

5. Fenstergriffe auswählen

siehe Seite 22

5. Choisir la poignée

voir page 22

5. Select handle

see page 22

6. Zusätzliche Beschläge auswählen

ab Seite 23

6. Choisir des ferrures supplémentaires

à partir de page 23

6. Select additional fittings

from page 23

FFH = Flügelfalzhöhe
FFB = Flügelfalzbreite

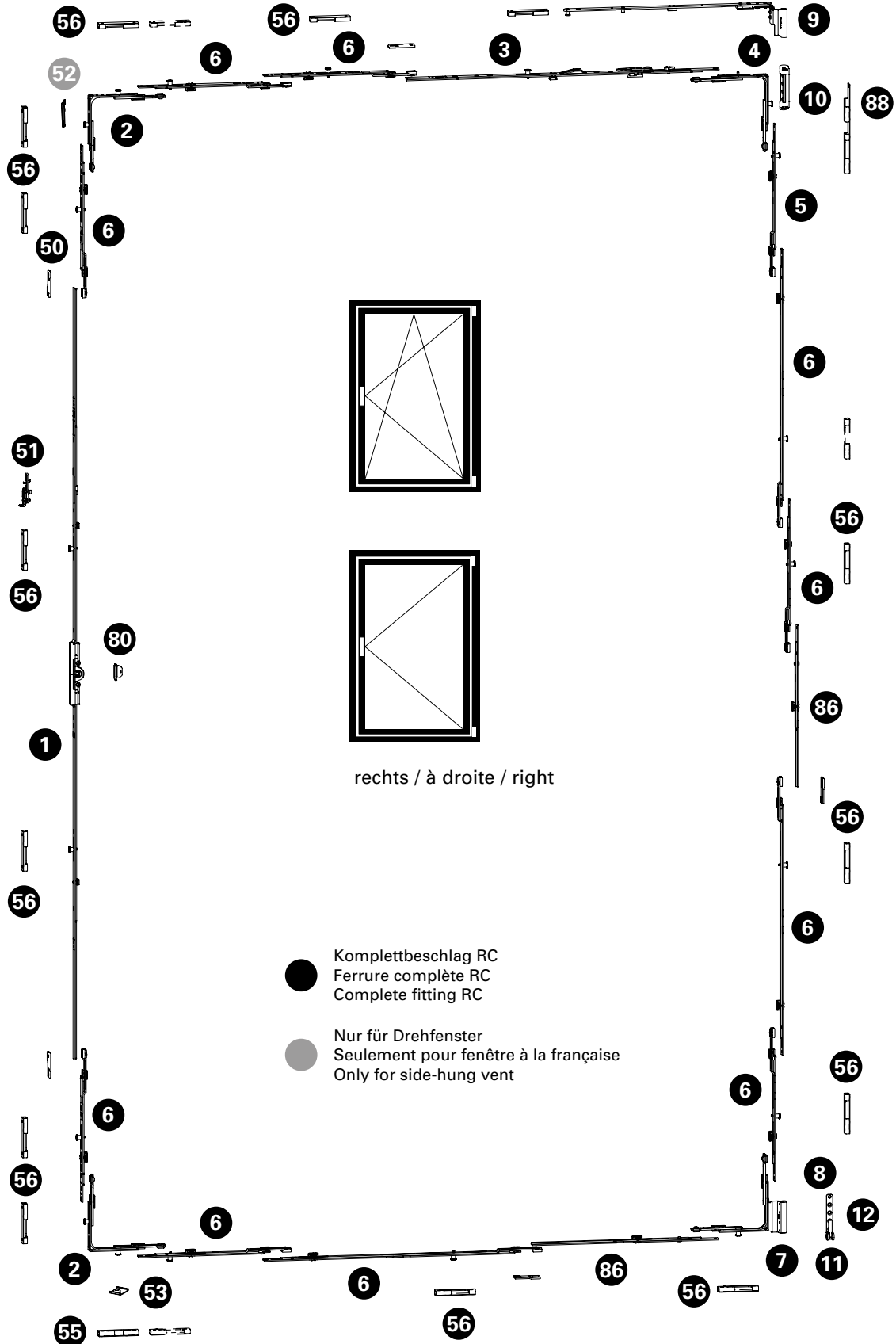
FFH = Hauteur de feuillure du vantail
FFB = Largeur de feuillure du vantail

FFH = Sash rebate height
FFB = Sash rebate width

Legende Dreh- und
 Drehkippbeschlag RC

Légende ferrure oscillo-battante
 et à la française RC

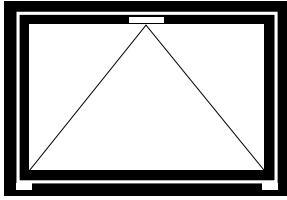
Key to RC turn/tilt and
 side-hung fitting



Drehkipp- und Drehbeschlag
Ferrure oscillo-battante et à la française
Turn/tilt and side-hung fitting

Jansen-Economy 50 RC Fenster **RC3**
 Jansen-Economy 50 RC fenêtres
 Jansen-Economy 50 RC windows

Pos.	Beschrieb Description Description	Typ Type Type	Kennzeichnung Désignation Designation	Einsatz Utilisable Suitable	Bohrlehre Gabarit de perçage Drilling jig	Artikel-Nr No d'article Part no.
1	Getriebeschiene Crémone de tringle Mechanism rod	A B C D E F G H	GAK.830-1.D.7,5 GAM.1400-2.D.7,5 GAM.1400-2.D.7,5 GAM.1400-2.D.7,5 GAM.1400-2.D.7,5 GAM.1400-2.D.7,5 GAM.1800-2.D.7,5 GAM.1800-2.D.7,5	FFH 830 - 900 FFH 901 - 1060 FFH 1061-1310 FFH 1311 - 1400 FFH 1401 - 1560 FFH 1561 - 1810 FFH 1811 - 2060 FFH 2061 - 2300		599.489 599.490 599.490 599.490 599.490 599.490 599.410 599.410
2	EckmLenkung Renvoi d'angle Corner guide		E11		499.456 E	599.486
3	Oberschiene Tringle supérieure Top rod		OS1.600 OS2.1025-1	FFB 630 - 1025 FFB 1026 - 1475	499.454 O.C	599.434 599.436
4	EckmLenkung Renvoi d'angle Corner guide		E2 E3		499.456 E	599.403 599.404
5	Mittenverriegelung Verrouillage central Central lock		MK.PA.250-1		499.453 M.B	599.417
6	Mittenverriegelung Verrouillage central Central lock		MK.250-1 MK.750-1 MK.500-1		499.453	599.413 599.416 599.415
7	FlügelLager Fiche d'angle du vantail Sash hinge part		FWSB 18-9-12 LS FWSB 18-9-12 RS	links/à gauche/left rechts/à droite/right	499.456 F F	599.487 599.488
8	FlügelLagerstopfen / Bouchon / Sash bearing stoppers		FWV SL			599.433
9	Schere Compas Stay		SK.1.18-9.LS SK.1.18-9.RS SK.2.18-9.LS SK.2.18-9.RS	links/à gauche/left rechts/à droite/right links/à gauche/left rechts/à droite/right		599.439 599.440 599.441 599.442
10	ScherenLager Charnière supérieure du ciseaux Scissor hinge part		SL.K.3-6.130		499.571 E	599.443
11	EckLager Charnière inférieure d'angle Corner hinge part		ESV 6-3-16 SL		499.571 E	599.428
12	Unterlage EckLager Cale charnière d'angle Support for corner pivot					599.533
50	StulpLplatte / Plaque / Connecting piece		ER J SL			599.425
51	FehlschLtsicherung Anti-fausse manoeuvre Fool-proof mechanism		FSA			599.406
52	AnschlagLplatte / Plaque-butée / Stop plate		AWDR			599.400
53	Auflauf / Appui / Lock staple					599.479
55	KippschLsblech Gâche oscillo-battante Tilt striking plate		SBK.S.9-18.J		499.459 S.A	599.484
56	SicherheitsschLsblech Gâche de sécurité Security striking plate		SBS.S.9-18.J.LS SBS.S.9-18.J.RS	links/à gauche/left rechts/à droite/right	499.459 S.A / S.B	599.482 599.483
60	Schraube / Vis / Screw M4x20					557.045
61	Schraube / Vis / Screw M4x12					557.046
63	BeschLagsunterlage / Cale / Mechanism support					557.050
80	AufbohrschLutz / Protection anti-perçage / Drill protection					599.485
86	KoppeLelement Élément d'accouplement Coupling		KE SL			599.491
88	SicherheitsschLsblech RC Gâche de sécurité RC Security striking plate RC			links/à gauche/left rechts/à droite/right		599.534 599.535

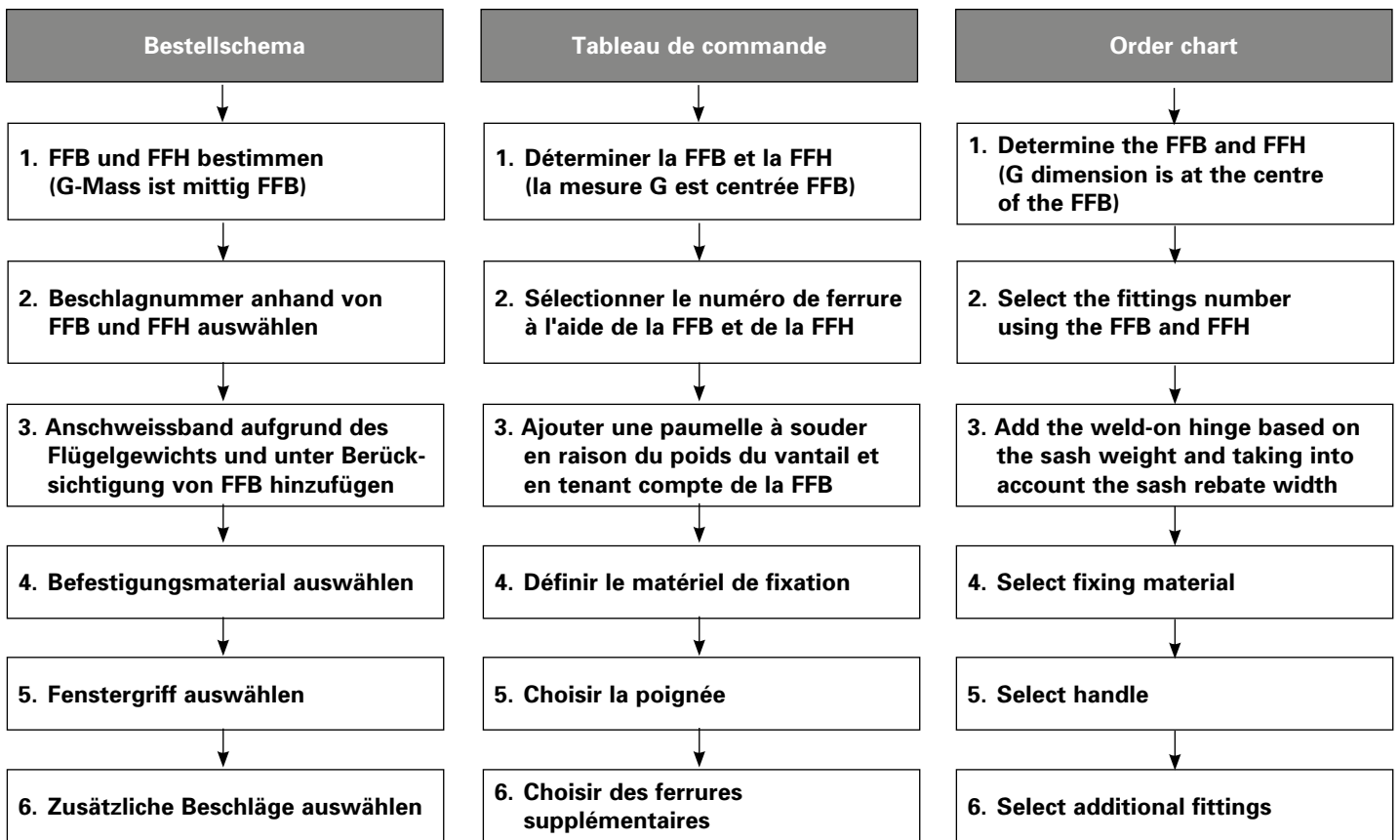


Siehe ab Seite 58
 Voir à partir de page 58
 See from page 58

Kippbeschlag

Ferrure à soufflet

Bottom-hung fitting



FFH = Flügelalzhöhe
FFB = Flügelalzbreite

FFH = Hauteur de feuillure du vantail
FFB = Largeur de feuillure du vantail

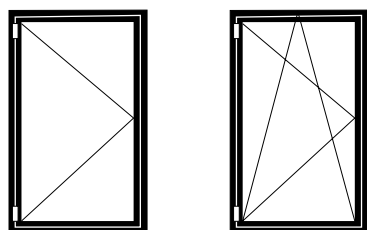
FFH = Sash rebate height
FFB = Sash rebate width

Sonderbestellungen

Folgende Sonderbestellungen sind erhältlich:

RFID

Neue Technologie für die Fensterüberwachung mit beschlagintegrierten Verschluss-Sensoren mit Transponder-technologie (VdS Klasse C)



Commande spéciale

Les commandes spéciales suivantes sont disponibles:

RFID

Nouvelle technologie de surveillance des fenêtres avec capteurs de fermeture intégrés dans les ferrures et technologie de réponse (VdS classe C)

Special order

The following special order are available:

RFID

New technology for window monitoring with closing sensors integrated in the fittings with transponder technology (VdS class C)

RFID

Rahmenbedingungen

Standard- oder RC-Fensterbeschlag
Rahmenbedingungen gemäss Katalog

Flügelgrösse

Standard-Fensterbeschlag
FFB min. = siehe RC-Klasse
max. = 1475 mm

Menge: _____

FFB: _____

Bemerkung:

Bohrlehren nur beschränkt einsetzbar.

Zusätzlich bestellen:

Befestigungsmaterial

RFID

Conditions cadres

Ferrure de fenêtre Standard ou RC
Conditions cadres selon catalogue

Dimension du vantail

Ferrure de fenêtre Standard
FFB min. = voir classe RC
max. = 1475 mm

Quantité: _____

FFB: _____

Remarque:

L'utilisation des gabarits de perçage est limitée.

Commander séparément:

Matériel de fixation

RFID

Frame conditions

Standard or RC window fitting
Frame conditions according to catalogue

Sash size

Standard window fitting
FFB min. = see class RC
max. = 1475 mm

Quantity: _____

FFB: _____

Note:

Drilling jigs can only be used to a limited extent.

Order separately:

Fixings



557.050

Beschlagunterlage
Federstahl, als Beschlag-
unterlage in der Nute
vom Flügelprofil

VE = 10 Stück

557.050

Cale
acier à ressorts, pour la
rainure du profilé de vantail

UV = 10 pièces

557.050

Mechanism supprt
spring steel, into the groove
of the sash profil

PU = 10 pieces



557.045

Schraube M4x20
Stahl verzinkt, SR1-Angriff,
selbstgewindend, für
Beschlagteile Flügelrahmen
und Schliessbleche

Bohrdurchmesser 3,5 mm

VE = 100 Stück

557.045

Vis M4x20
acier zingué, empreinte SR1,
autotaraudeuse, pour ferrures
du cadre ouvrant et gâches
de fermeture

Diamètre de perçage 3,5 mm

UV = 100 pièces

557.045

Screw M4x20
galvanised steel, SR1 head,
self-tapping, for fittings on
sash frame and striking plates

Hole diameter 3.5 mm

PU = 100 pieces



557.046

Schraube M4x12
Stahl verzinkt, SR1-Angriff, selbst-
gewindend, für
Beschlagteile Rahmen

Bohrdurchmesser 3,5 mm

VE = 100 Stück

557.046

Vis M4x12
acier zingué, empreinte SR1,
autotaraudeuse, pour les
pièces de ferrure cadre

Diamètre de perçage 3,5 mm

UV = 100 pièces

557.046

Screw M4x12
galvanised steel, SR1 head,
self-tapping, for frame
fittings components

Hole diameter 3.5 mm

PU = 100 pieces



557.352

Schraube M4x25
Stahl verzinkt, Torx-Angriff,
selbstgewindend, für
Befestigung der Falzschere

Bohrdurchmesser 3,5 mm

VE = 100 Stück

557.352

Vis M4x25
acier zingué, empreinte Torx,
autotaraudeuse, pour la
fixation des compas d'arrêt

Diamètre de perçage 3,5 mm

UV = 100 pièces

557.352

Screw M4x25
galvanised steel, Torx head,
self-tapping, for fixing rebate
stay

Hole diameter 3.5 mm

PU = 100 pieces



555.297

Blindnietmutter

M5, Stahl verzinkt und gelbchromatiert, zur Befestigung der Beschläge

VE = 100 Stück

555.297

Ecrou aveugle

M5, acier zingué et chromatée jaune, pour fixation des ferrures

UV = 100 pièces

555.297

Blind rivet

M5, steel galvanised and yellow chromated, for fixing fittings

PU = 100 pieces



451.093

Rahmendübel

für Beton/Ziegelvollstein/Hochlochziegel, Torx-Angriff, Länge 140 mm, Einbau mit Torx-Klinge 499.005

VE = 50 Stück

Einbau mit 499.144

451.093

Goujon d'ancrage

pour béton/briques pleines, empreinte Torx, longueur 140 mm, fixation avec lame Torx 499.005

UV = 50 pièces

Montage avec 499.144

451.093

Anchor bolt

for concrete/solid clay brick, Torx-set recess head, length 140 mm, insert with Torx-set blade 499.005

PU = 50 pieces

Installation with 499.144



451.094

Rahmendübel

für Beton/Ziegelvollstein/Hochlochziegel, Torx-Angriff, Länge 160 mm, Einbau mit Torx-Klinge 499.005

VE = 50 Stück

Einbau mit 499.144

451.094

Goujon d'ancrage

pour béton/briques pleines, empreinte Torx, longueur 160 mm, fixation avec lame Torx 499.005

UV = 50 pièces

Montage avec 499.144

451.094

Anchor bolt

for concrete/solid clay brick, Torx-set recess head, length 160 mm, insert with Torx-set blade 499.005

PU = 50 pieces

Installation with 499.144



499.298

Einspann-Unterlagen

aus Aluminium, Länge 325 mm,
zum Sägen von Profil 30.900 auf
Sägen mit horizontaler Spann-
vorrichtung

VE = 1 Paar

499.298

Supports

en aluminium, longueur 325 mm,
pour couper les profilés 30.900
sur les machines munies d'un
dispositif de serrage horizontal

UV = 1 pair

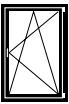
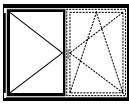
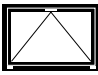
499.298

Cutting supports

aluminium, length 325 mm,
for sawing section 630.900 on
saws with horizontal clamp

PU = 1 pair

Übersicht Fensterbeschlag-Bohrlehren
Sommaire gabarits de perçage pour ferrure de fenêtre
Overview of drilling jigs for window fittings

Artikel-Nummer Numéro d'article Part no.			
499.531			
499.451 (1/2)			
499.451 (2/2)			
499.452 (1/2)			
499.452 (2/2)			
499.453 (1/2)			
499.453 (2/2)			
499.454 (1/3)			
499.454 (2/3)			
499.454 (3/3)			
499.571			
499.456			
499.459			



499.531
Bohrlehre Flügel
für die Getriebeausnehmung
VE = 1 Stück

499.531
Gabarit de perçage vantail
pour l'évidement du mécanisme
UV = 1 pièce

499.531
Drilling jig for sash
for the cut-out on the
mechanism case
PU = 1 piece



499.451
Bohrlehre Flügel
für Getriebebeschienen
VE = 2 Stück

499.451
Gabarit de perçage vantail
pour crémonne de tringle
UV = 2 pièces

499.451
Drilling jig for sash
for mechanism rod
PU = 2 pieces



499.452
Bohrlehre Flügel
für Stulpgetriebe
VE = 2 Stück

499.452
Gabarit de perçage vantail
pour Stulpgetriebe
UV = 2 pièces

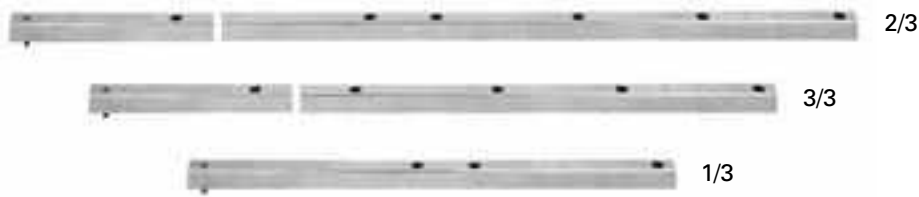
499.452
Drilling jig for sash
for Stulpgetriebe
PU = 2 pieces



499.453
Bohrlehre Flügel
für Mittenverriegelungen
VE = 2 Stück

499.453
Gabarit de perçage vantail
pour verrouillages central
UV = 2 pièces

499.453
Drilling jig for sash
for central locks
PU = 2 pieces



499.454

Bohrlehre Flügel
für Oberschienen

VE = 3 Stück

499.454

Gabarit de perçage vantail
pour tringle supérieure

UV = 3 pièces

499.454

Drilling jig for sash
for top rod

PU = 3 pieces



499.571

Bohrlehre Rahmen
für Eck- und Scherenlager
sowie Kippband

VE = 1 Stück

499.571

Gabarit de perçage cadre
pour charnière inférieure d'angle,
charnière supérieure du ciseaux
et paumelle soufflet

UV = 1 pièce

499.571

Drilling jig for frame
for corner hinge, scissor
hinge and tilt hinge

PU = 1 piece



499.456

Bohrlehre Flügel
für Eckumlenkung und
Flügelager

VE = 1 Stück

499.456

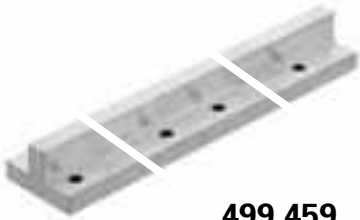
Gabarit de perçage vantail
pour fiche d'angle du vantail
et renvoi d'angle

UV = 1 pièce

499.456

Drilling jig for sash
for sash hinge and
corner guides

PU = 1 piece



499.459

Bohrlehre Rahmen
für Schliessblech und
Kippschliessblech

VE = 1 Stück

499.459

Gabarit de perçage cadre
pour gâche du rouleau et
gâche oscillo-battant

UV = 1 pièce

499.459

Drilling jig frame
for striking plate and
tilt striking plate

PU = 1 piece



499.319

Bohrlehre
für Entwässerungstülle
450.047/450.049

VE = 1 Stück

499.319

Gabarit de perçage
pour douille d'évacuation
d'eau 450.047/450.049

UV = 1 pièce

499.319

Drilling jig
for draining pipe 450.047/450.049

PU = 1 piece



499.396

Anschweisslehre
für die Jansen Anschweissbänder
bei den Fenstersystemen, links
und rechts einsetzbar

VE = 1 Garnitur

499.396

Gabarit de soudage
pour les paumelles à souder
Jansen sur les système de
fenêtre, utilisable à droite et
à gauche

VE = 1 ensemble

499.396

Welding jig
for the Jansen weld-on hinges
in the window systems, can be
used left and right

VE = 1 kit



450.151

Beschlagspray
zur Reinigung und Pflege
der Beschläge und Mechanik
an Fenster und Türen

VE = 6 Dosen à 100 ml

450.151

Spray pour ferrures
pour le nettoyage et l'entretien
de ferrures et la mécanique sur
les portes et fenêtres

UV = 6 flacon de 100 ml

450.151

Fittings spray
for cleaning and maintaining
the fittings and mechanics on
windows and doors

UV = 6 cans (100 ml)

Verarbeitungshilfen**Outils d'usinage****Assembly tools**

Jansen-Economy 50 RC Fenster
Jansen-Economy 50 RC fenêtres
Jansen-Economy 50 RC windows

**499.108****Dichtungsroller**zum Einrollen von verschie-
denen Jansen-Dichtungen

VE = 1 Stück

499.108**Roulette à joint**pour monter des joints
divers Jansen

UV = 1 pièce

499.108**Weatherstrip roller**for inserting various
Jansen weatherstrips

PU = 1 piece

**499.339****Kegelsenker**15 x 100 mm, zum Ansenken
der Bohrungen für die
Entwässerungstüllen 450.049

VE = 1 Stück

499.339**Fraise conique**15 x 100 mm, pour faire le chan-
frein des trous pour les douilles
d'évacuation d'eau 450.049

UV = 1 pièce

499.339**Countersink**15 x 100 mm, for countersinking
the drill holes for draining pipes
450.049

PU = 1 piece

**499.312****Stufenbohrer**ø 6,7 x 12 mm,
für Entwässerungstülle
450.047/450.049

VE = 1 Stück

499.312**Mèche étagée HSS**ø 6,7 x 12 mm, pour douille
d'évacuation d'eau
450.047/450.049

UV = 1 pièce

499.312**Stepped drill**ø 6,7 x 12 mm,
for draining pipe 450.047/450.049

PU = 1 piece

**499.323****Montagewerkzeug**

für die Glasfalzbelüftung

VE = 1 Stück

499.323**Outil de montage**pour l'aération des feuillures
à verre

UV = 1 pièce

499.323**Fitting tool**

for glazing rebate ventilation

PU = 1 piece

**499.318****Montagewerkzeug**für den Einbau der
Entwässerungstülle 450.049

VE = 1 Stück

499.318**Outil de montage**pour la montage de la douille
d'évacuation d'eau 450.049

UV = 1 pièce

499.318**Fitting tool**for installation of draining
pipe 450.049

PU = 1 piece



499.425

Dichtungsschere

für den Zuschnitt der Dichtungen

VE = 1 Stück

499.425

Ciseau à joint

pour la découpe des joints

UV = 1 pièce

499.425

Weatherstrip shear

for cutting the weatherstrips

PU = 1 piece



499.107

Magnetblock

mit Polschlussplatte

Länge: 45 mm

Breite: 20 mm

Höhe: 50 mm

Für das Schweißen der Janisol-Profile müssen beide Schalen geerdet sein.

VE = 1 Stück

499.107

Bloc magnétique

avec plaque de pôle

Longueur: 45 mm

Largeur: 20 mm

Hauteur: 50 mm

Pendant le soudage, les profilés Janisol doivent être mis à la terre.

UV = 1 pièce

499.107

Magnetic block

with pole plate

Length: 45 mm

Width: 20 mm

Height: 50 mm

To weld Janisol sections, both shells must be earthed.

PU = 1 piece



499.261

Kupfer-Schweisslehre

für die Wärmeabtragung beim Schweißen der Edelstahlprofile

VE = 2 Stück

499.261

Gabarit de soudage

en cuivre pour l'évacuation de la chaleur lors du soudage des profilés acier Inox

UV = 2 pièce

499.261

Copper welding template

for heat dissipation of stainless steel profiles during welding

PU = 2 piece



499.001

Befestigungsset

zum Versetzen der magazinierten
Befestigungs-Knöpfe 450.007/008

VE = 1 Set komplett inkl. Koffer
3 Kreuzschlitz-
Schraubklingen

499.001

**Machine à poser les boutons
de parcloses**

pour le déplacement des
boutons de fixations 450.007/008
emmagasinés

UV = 1 set complet, valise incl.
3 mèches cruciforme

499.001

Fastening set

for placing magazine fixing studs
450.007/008

PU = 1 set complete, incl. case
3 Phillips screwdriver
blades



499.002

Kreuzschlitz-Schraubklingen

für Befestigungsset 499.001

VE = 3 Stück

499.002

**Embout de tournevis
cruiforme**

pour machine à poser 499.001

UV = 3 pièces

499.002

**Blades for cross-recessed
screws (Phillips)**

for fastening set 499.001

PU = 3 pieces



499.004

Spiralbohrer ø 3,5 mm

mit Sechskantschaft zum Bohren
der Löcher für 450.006

VE = 3 Spiralbohrer
1 Kupplungsüber-
brückung für Set 499.001

499.004

Mèche hélicoïdale ø 3,5 mm

avec serrage 6-pans pour percer
les trous de 450.006

UV = 3 mèches hélicoïdales
1 système d'embrayage
pour set 499.001

499.004

Twist drill ø 3,5 mm

with hexagonal shaft, for drilling
holes for 450.006

PU = 3 twist drills
1 coupling bridge for
Set 499.001



499.039

Bohrer-Führung ø 3,5 mm

für Befestigungsset 499.001,
optimiert die Führung des
Spiralbohrers 499.004 und
ermöglicht ein genaues Bohren.

VE = 1 Stück

499.039

Guidage de foret ø 3,5 mm

pour la machine à poser les bou-
tons 499.001, optimise le guidage
de la mèche hélicoïdale 499.004
et permet un perçage précis.

UV = 1 pièce

499.039

Drill guide ø 3,5 mm

for fastening set 499.001,
optimises the guidance of the
twist drill 499.004, and permits
precise drilling.

PU = 1 piece



499.003

Schraubklingen

mit SR1-Angriff,
für Akku-Schrauber

VE = 3 Stück

499.003

Embout de tournevis

avec tête spéciale SR1,
pour visseuse à accumulateur

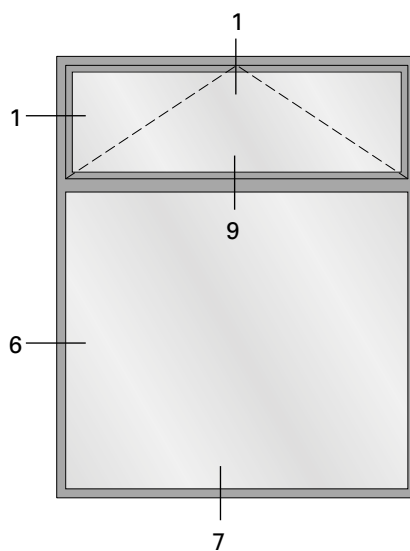
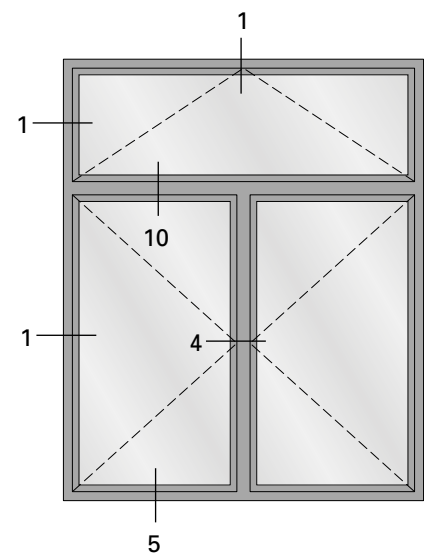
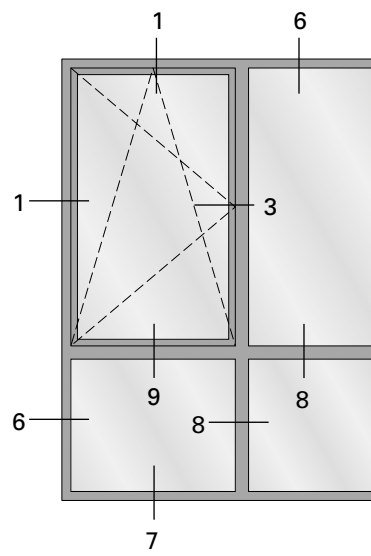
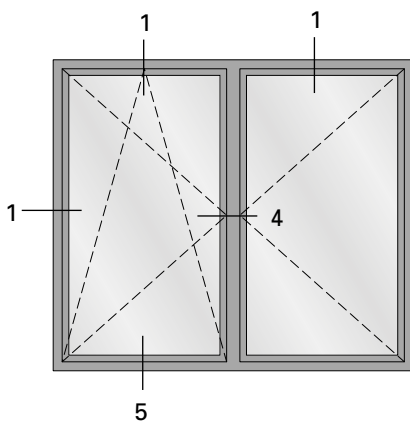
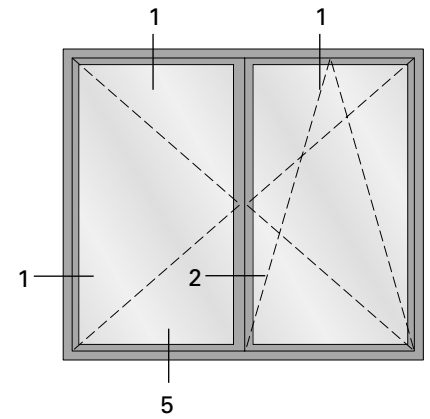
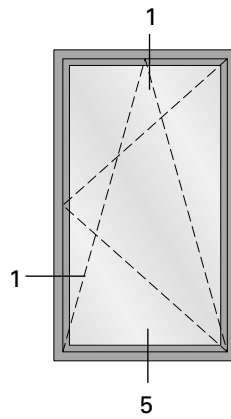
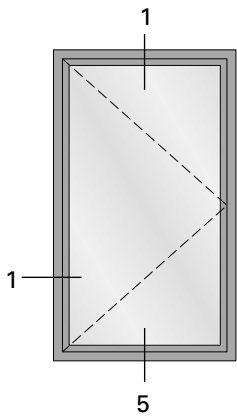
UV = 3 pièces

499.003

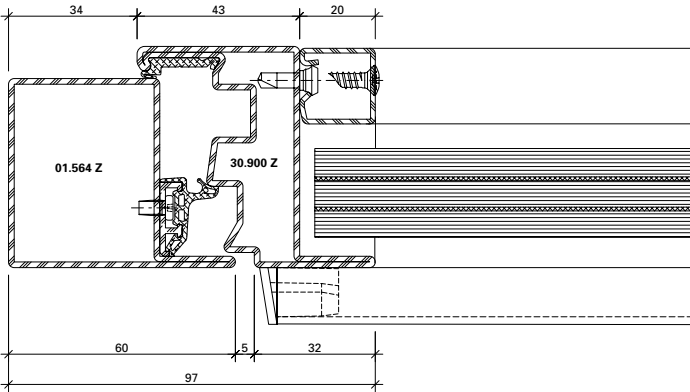
Blades

with SR1 head,
for battery-operated srew driver

PU = 3 pieces

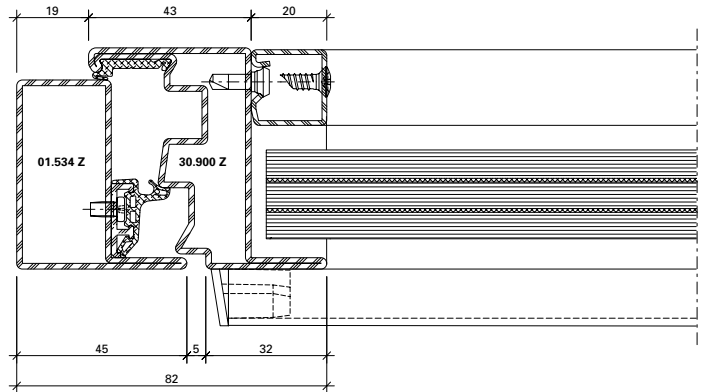


1.0



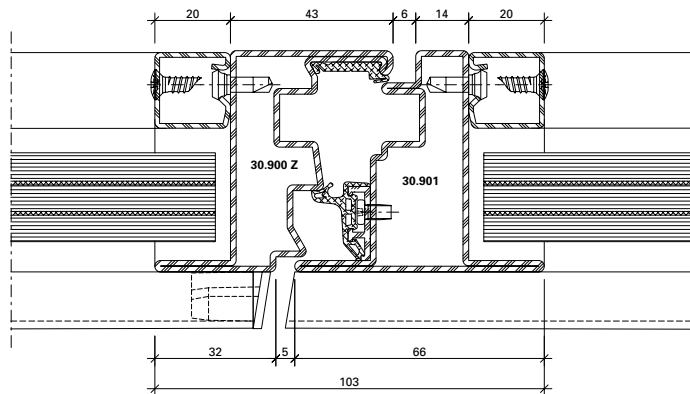
DXF **DWG** 21-0301-C-001

1.1



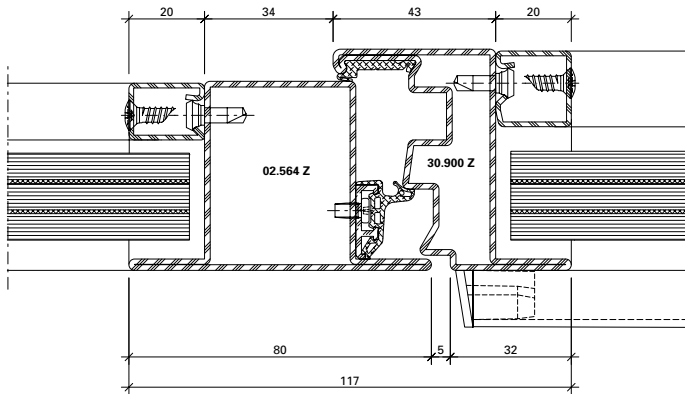
DXF **DWG** 21-0301-C-002

2.0



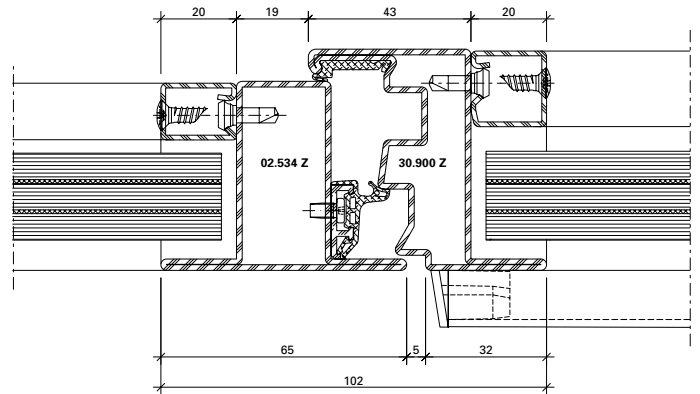
DXF **DWG** 21-0301-C-007

3.0



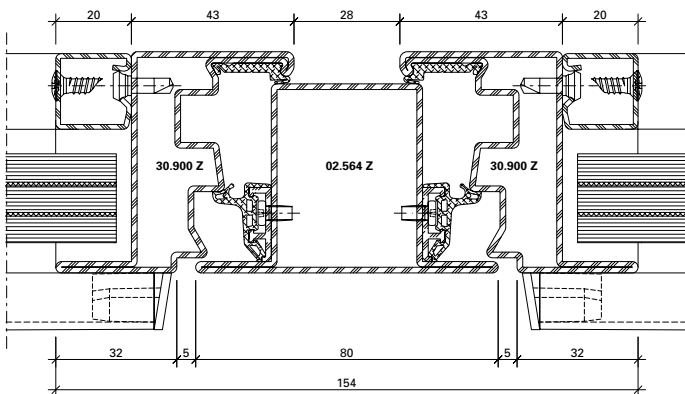
DXF **DWG** 21-0301-C-003

3.1



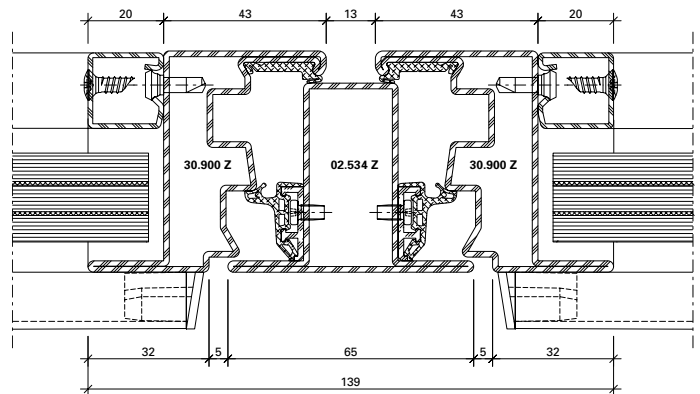
DXF **DWG** 21-0301-C-004

4.0



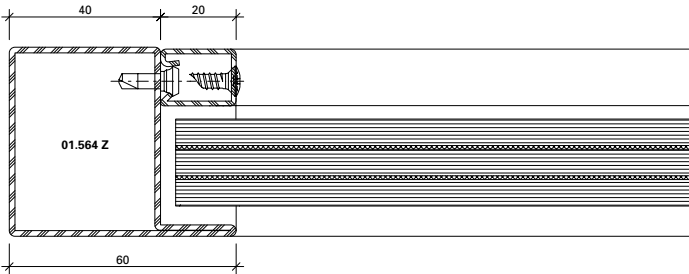
DXF **DWG** 21-0301-C-005

4.1



DXF **DWG** 21-0301-C-006

6.0

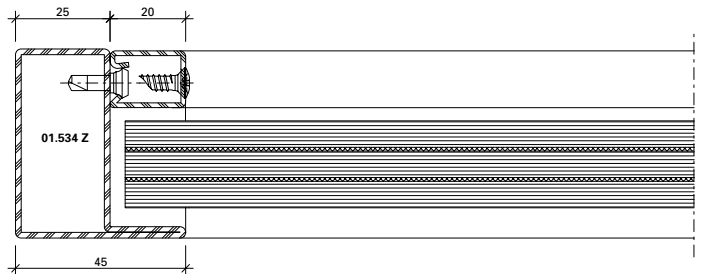


DXF

DWG

21-0301-C-012

6.1

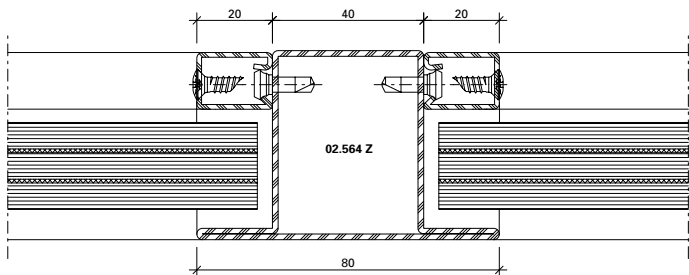


DXF

DWG

21-0301-C-013

8.0

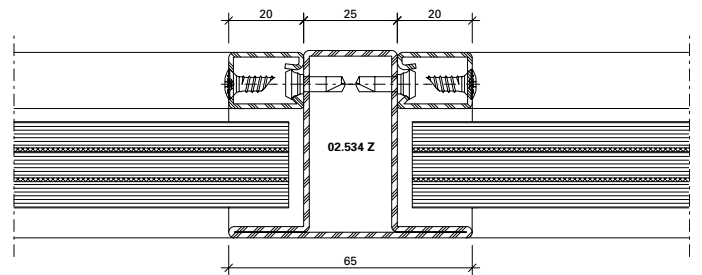


DXF

DWG

21-0301-C-014

8.1

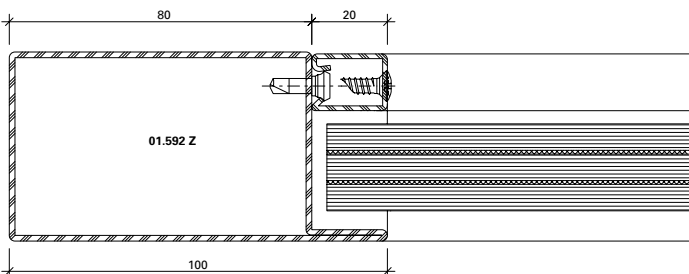


DXF

DWG

21-0301-C-015

8.0



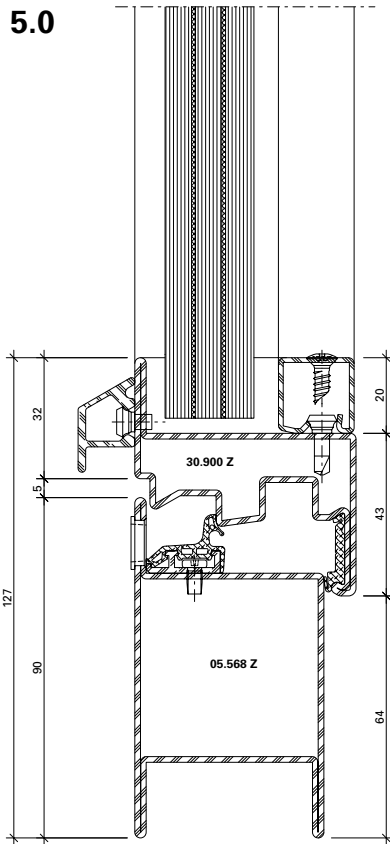
DXF

DWG

21-0301-C-024

Schnittpunkte im Massstab 1:2
Coupe de détails à l'échelle 1:2
Section details on scale 1:2

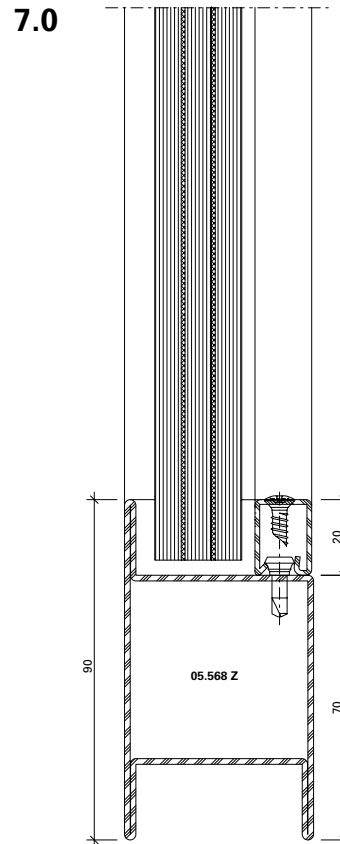
Jansen-Economy 50 RC Fenster
Jansen-Economy 50 RC fenêtres
Jansen-Economy 50 RC windows



21-0302-C-008

DWG

DXF

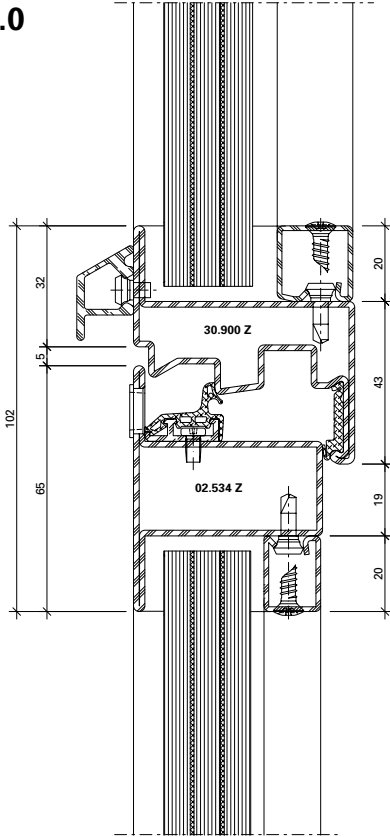


12-0302-C-010

DWG

DXF

9.0

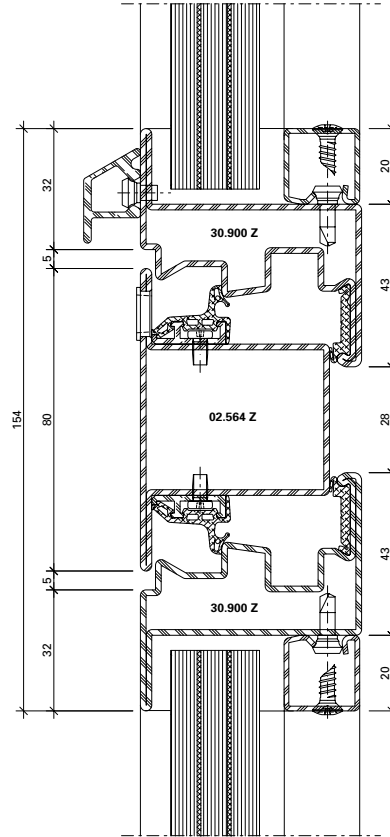


21-0301-C-019

DWG

DXF

10.0

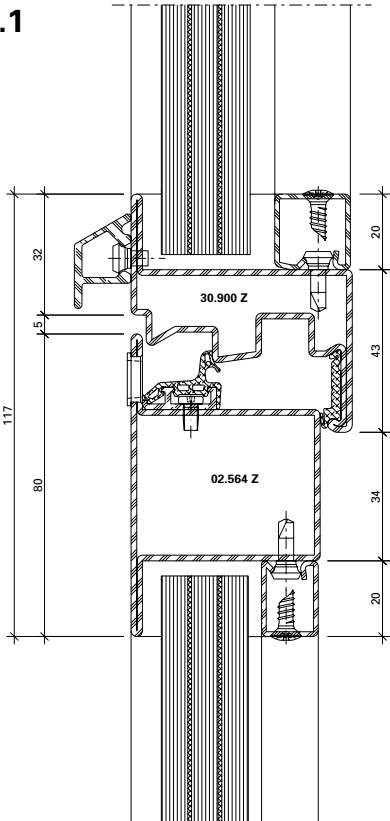


21-0301-C-018

DWG

DXF

9.1

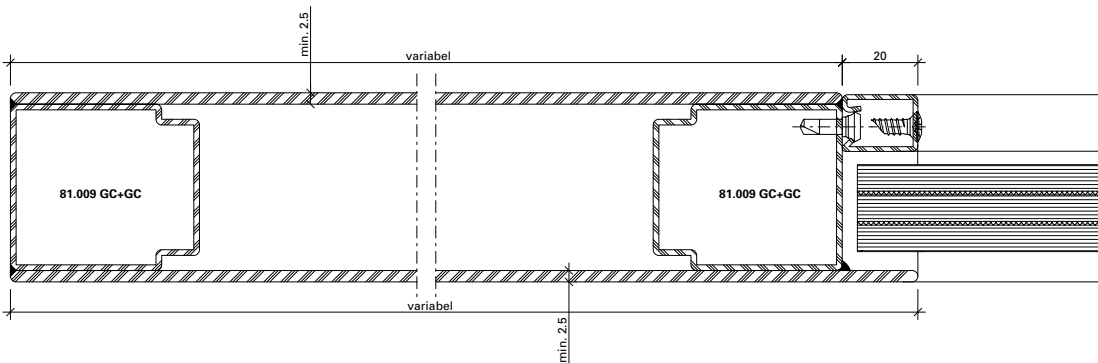


21-0301-C-016

DWG

DXF

6.2

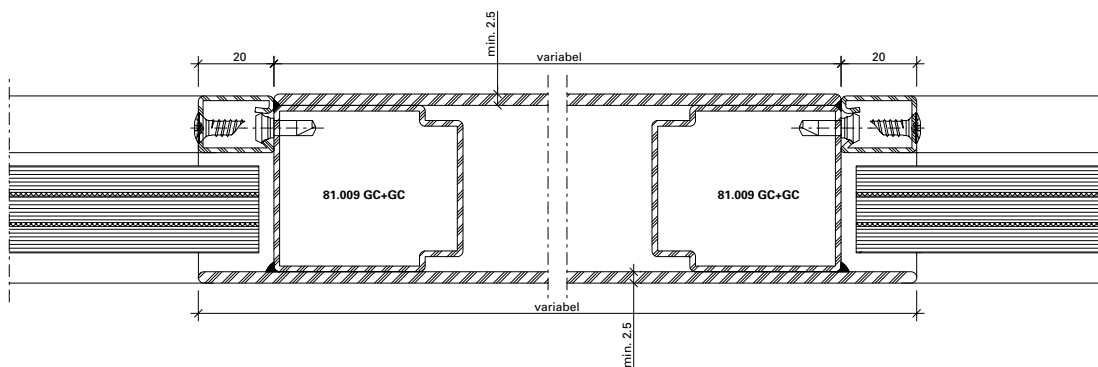


DXF

DWG

21-0301-C-021

8.2

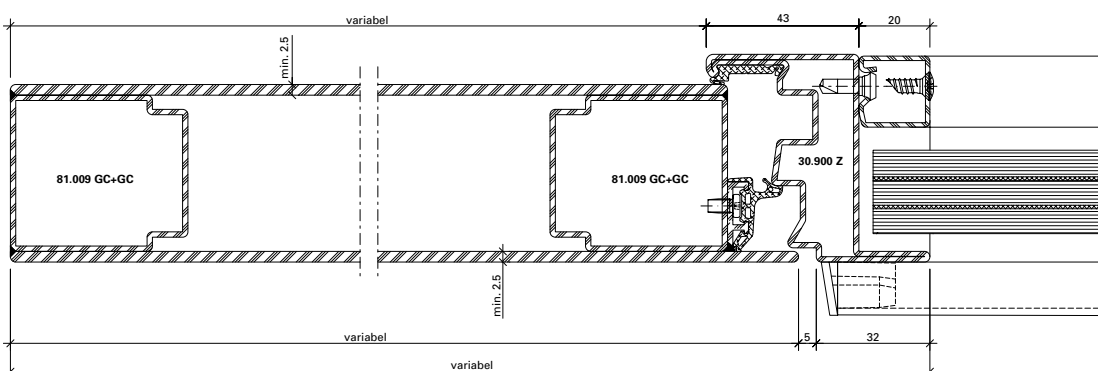


DXF

DWG

21-0301-C-022

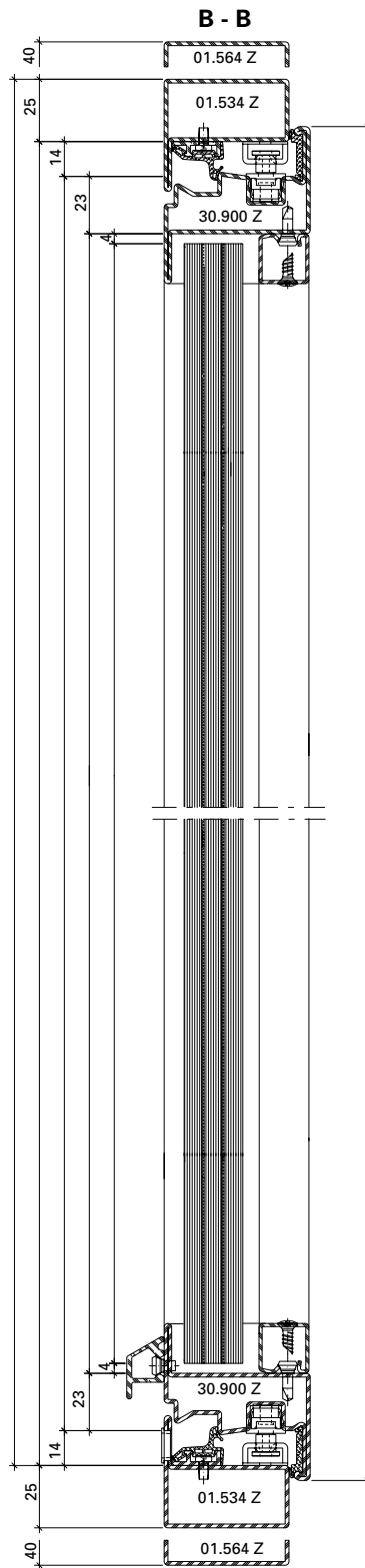
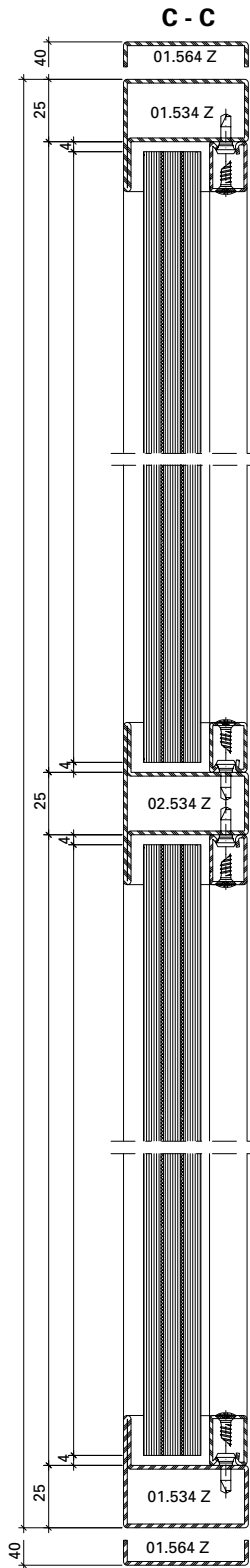
1.2

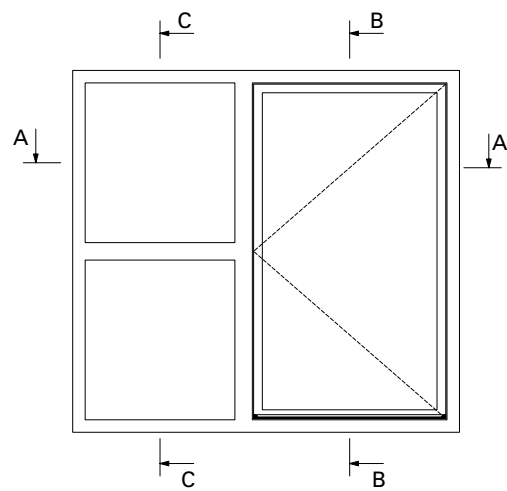
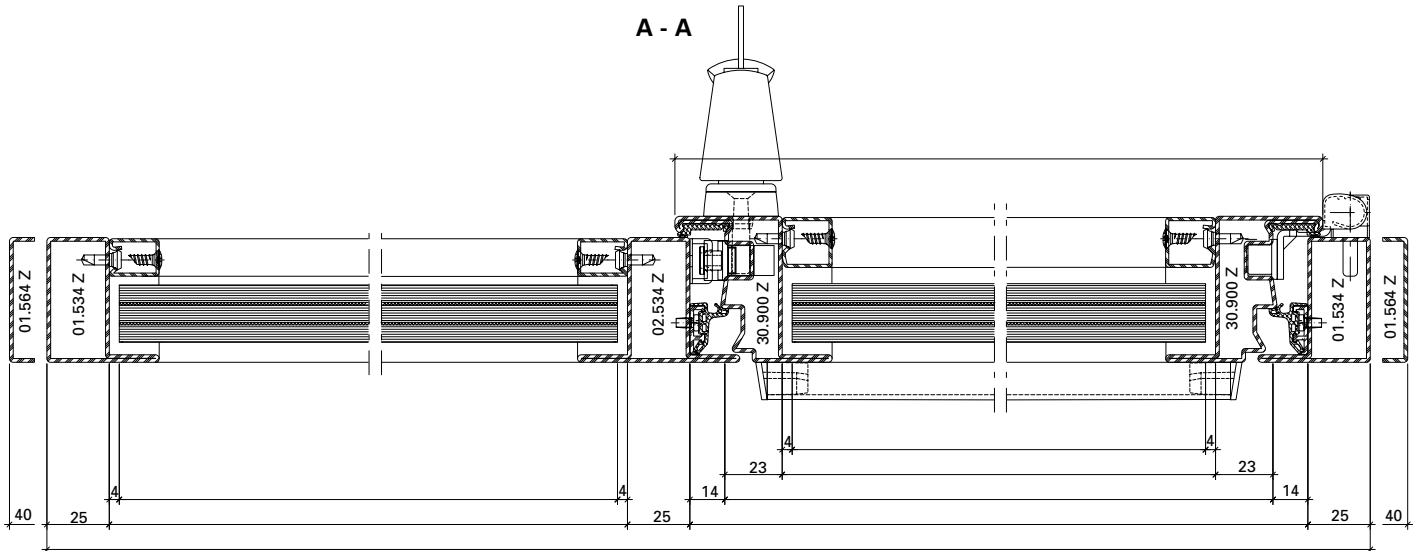


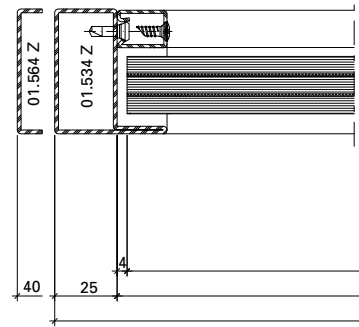
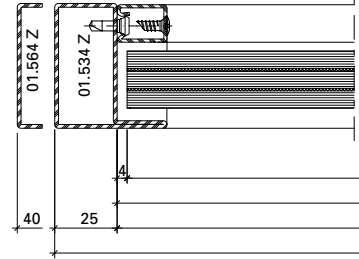
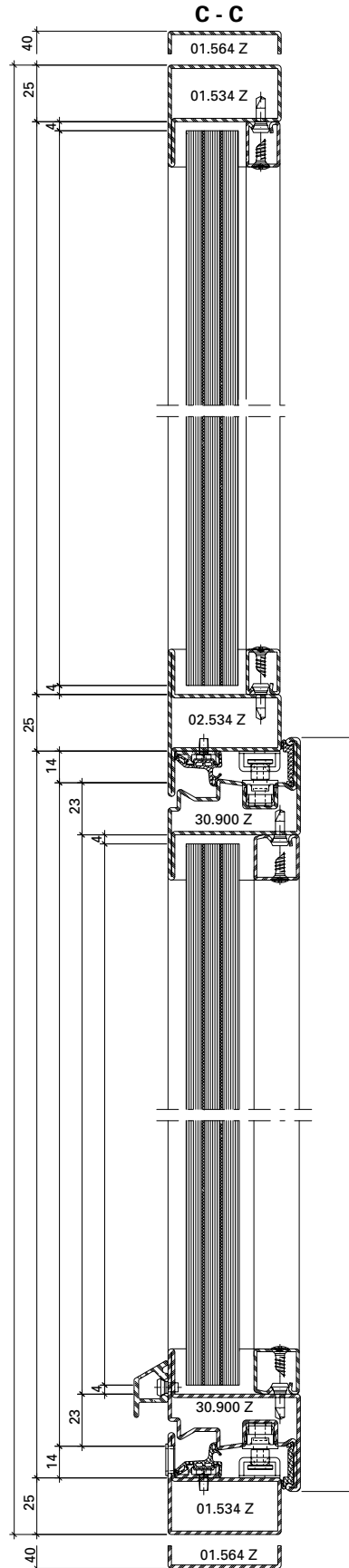
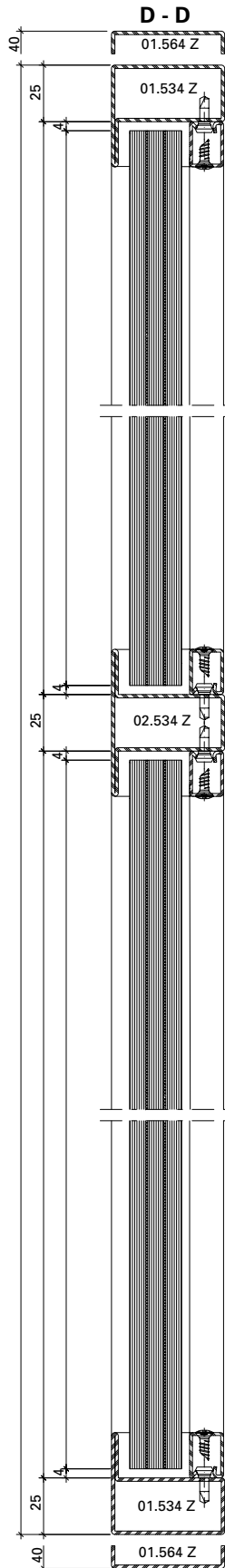
DXF

DWG

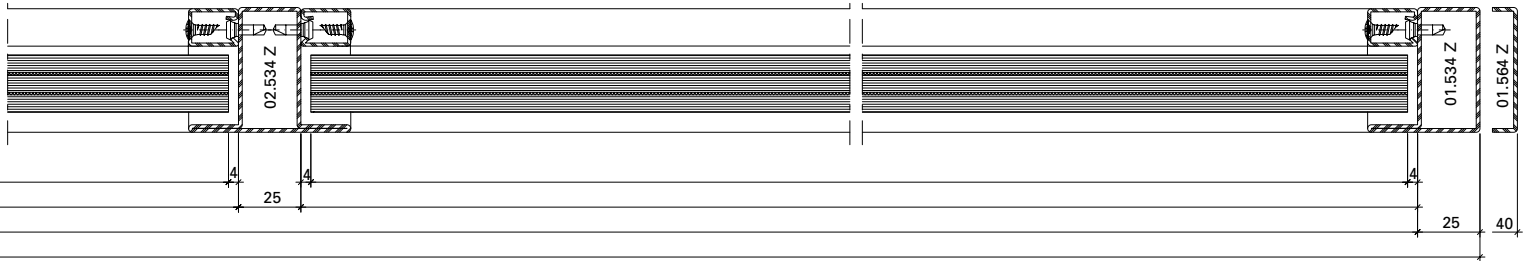
21-0301-C-023



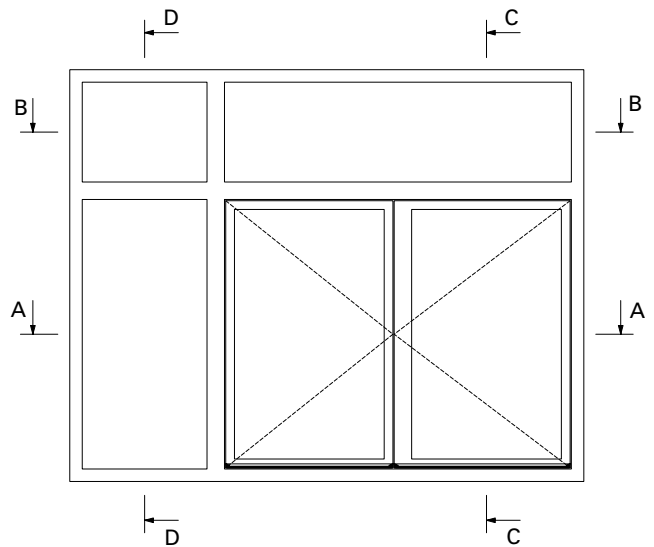
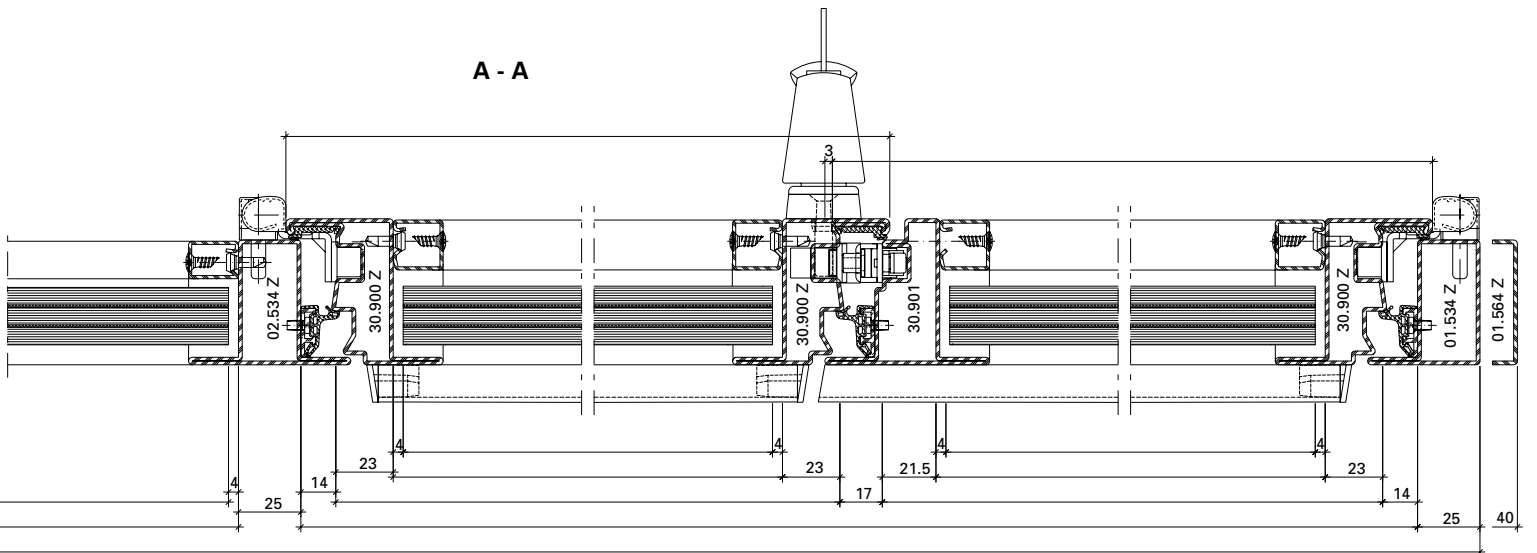


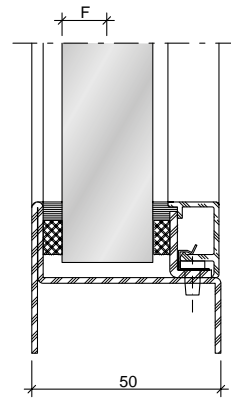
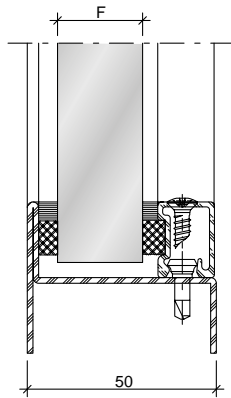
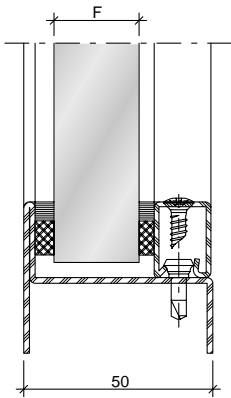


B - B

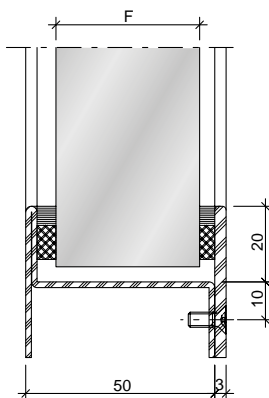
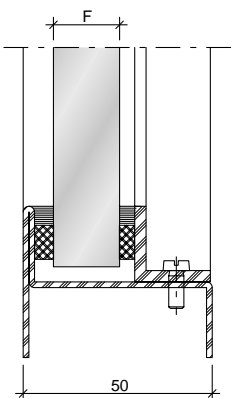
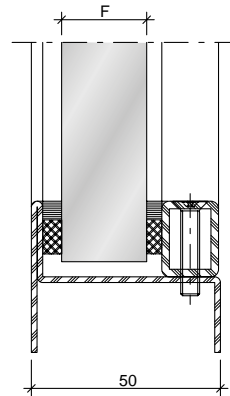
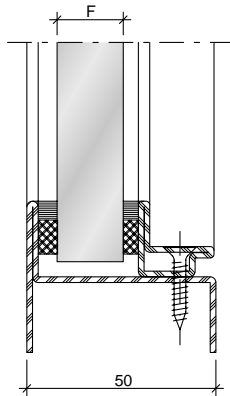
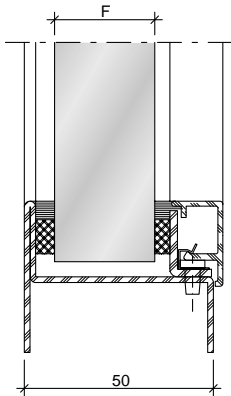


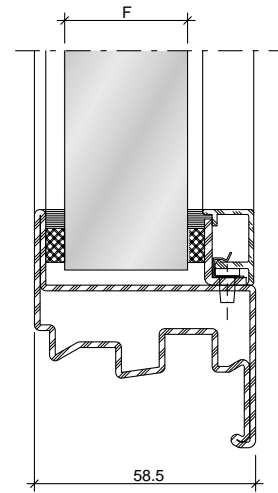
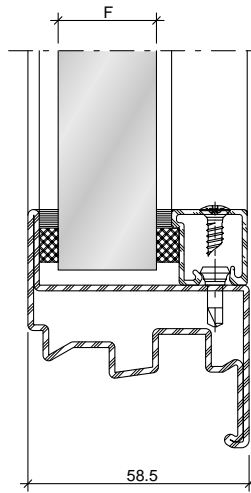
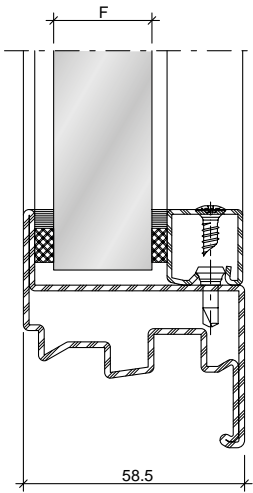
A - A



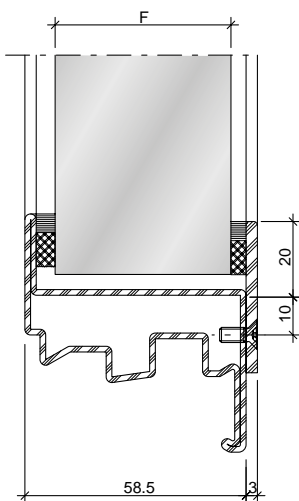
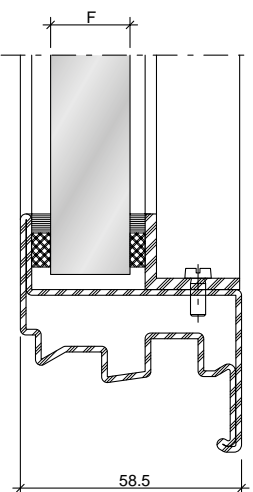
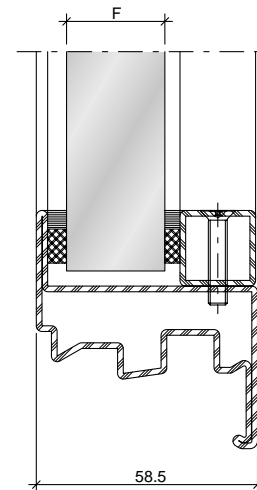
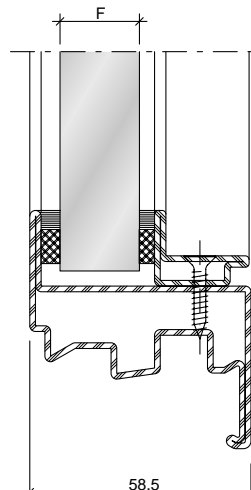
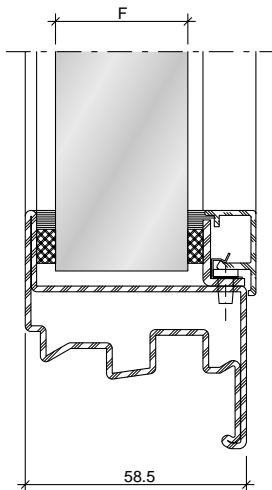


bis / jusqu'à / up to RC2





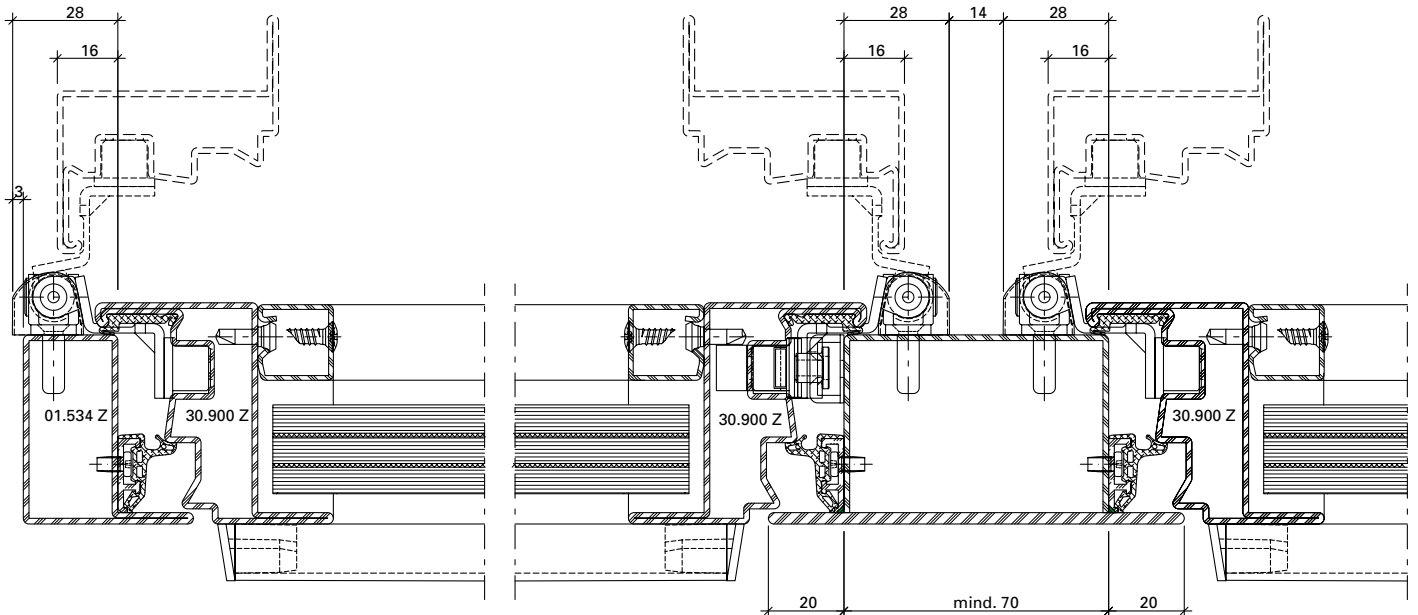
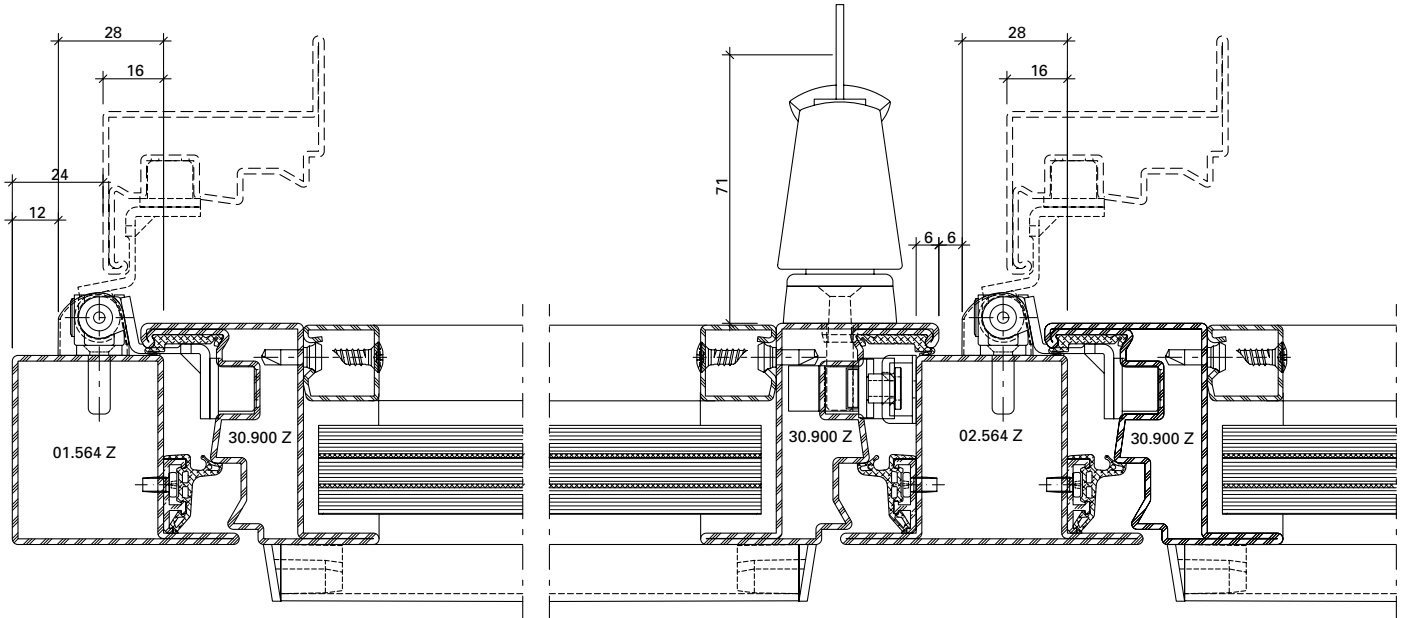
bis / jusqu'à / up to RC2



Platzbedarf
Fensterbeschlag
Bei Öffnungswinkel 90°

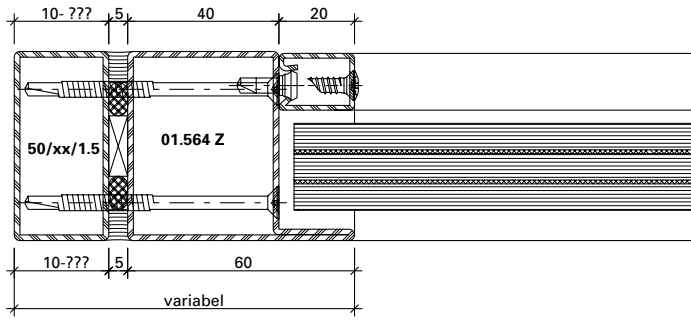
Espace nécessaire
Ferrure de fenêtre
À l'angle d'ouverture 90°

Space required
Window fitting
At opening angle 90°

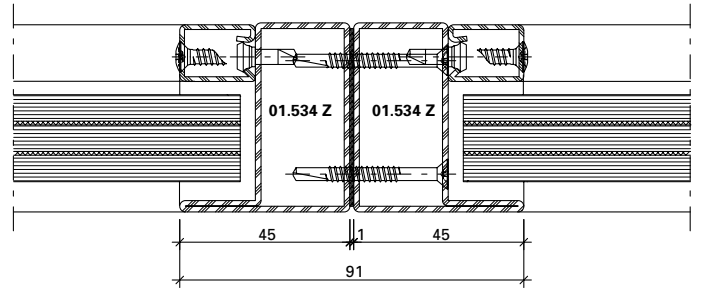


Konstruktionsdetails im Masstab 1:2
Détails de construction à l'échelle 1:2
Construction details on scale 1:2

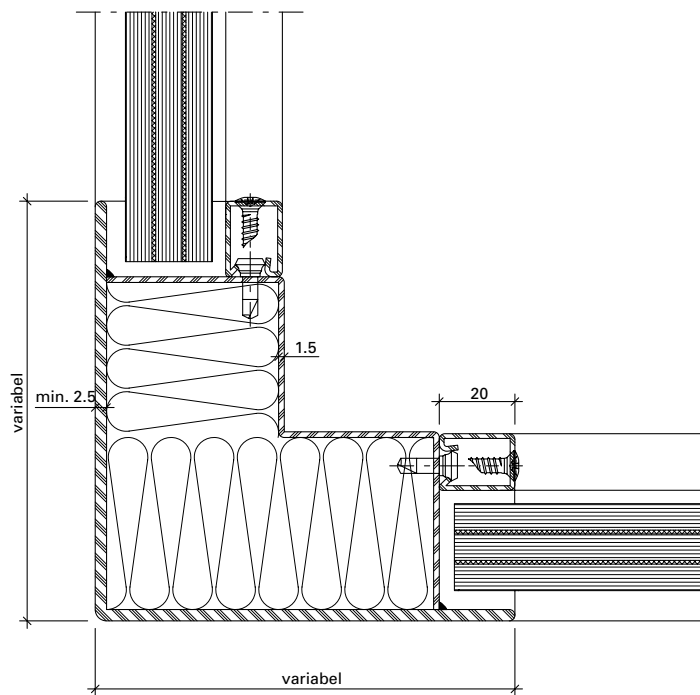
Jansen-Economy 50 RC Fenster
Jansen-Economy 50 RC fenêtres
Jansen-Economy 50 RC windows



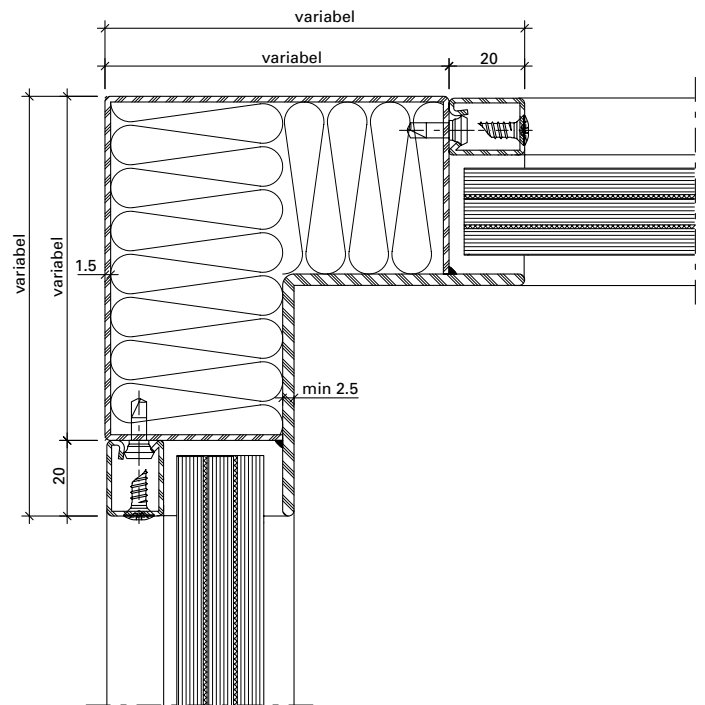
DXF **DWG** 21-0301-K-001



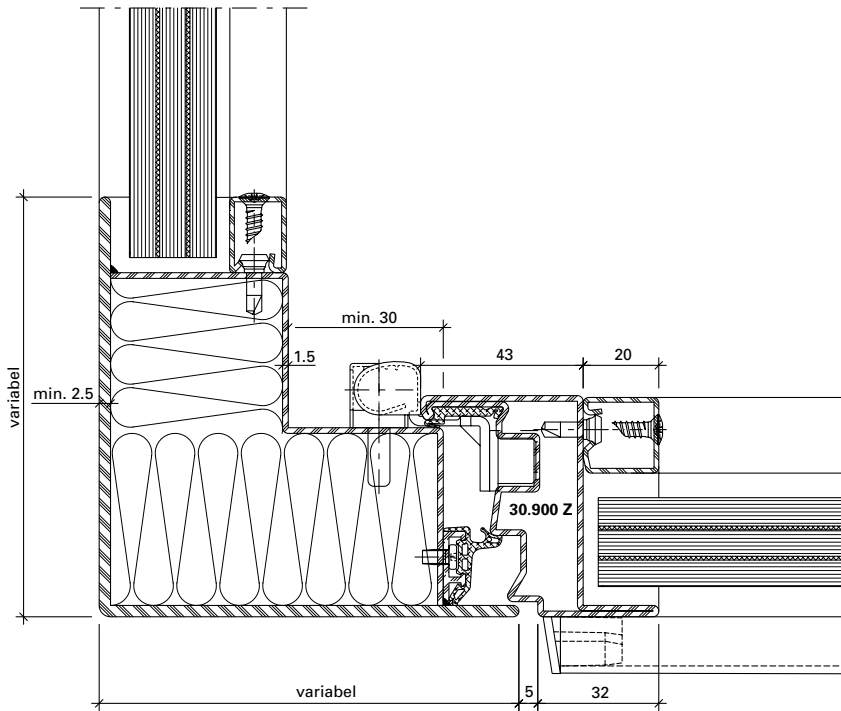
DXF **DWG** 21-0301-K-002



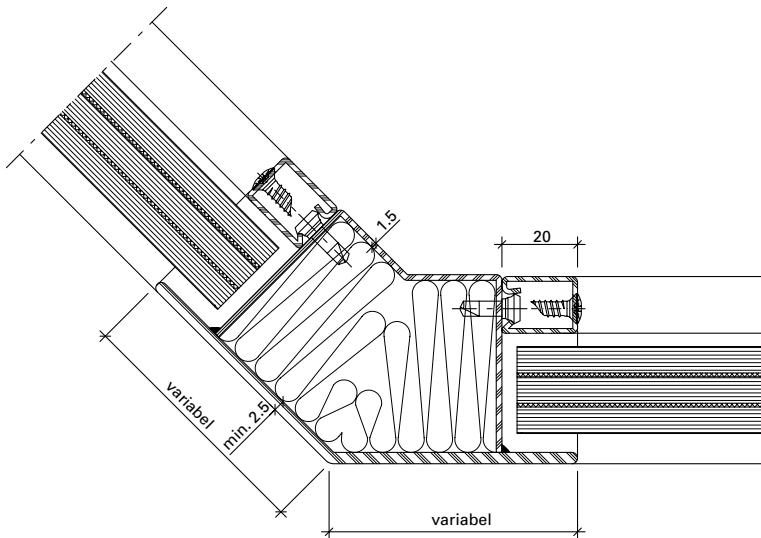
DXF **DWG** 21-0301-K-005



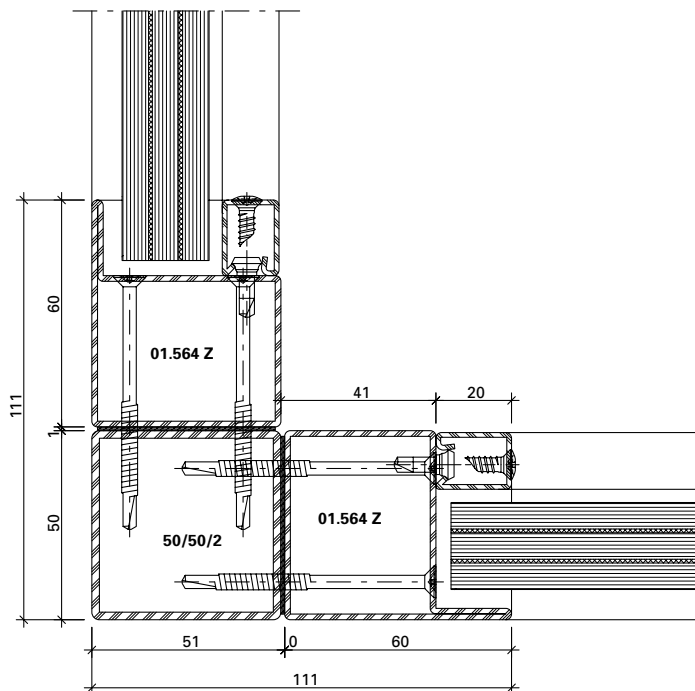
DXF **DWG** 21-0301-K-006



DXF **DWG** 21-0301-K-009



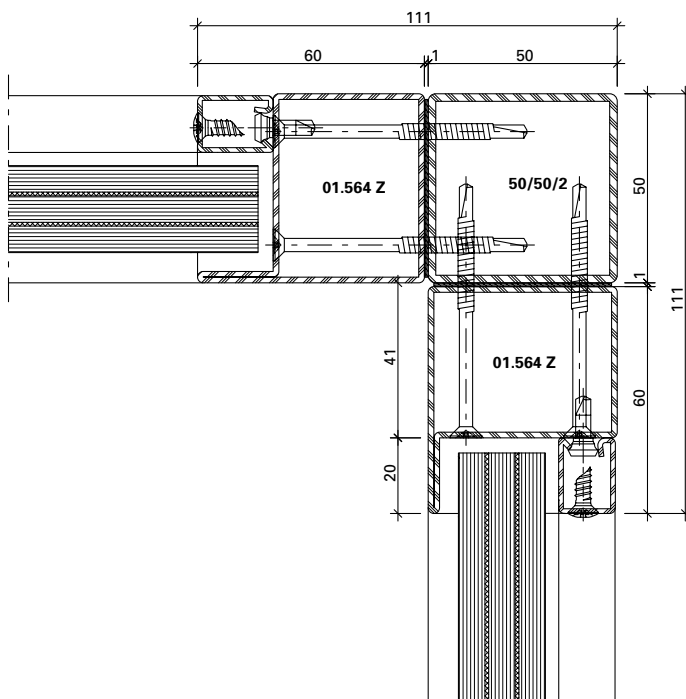
DXF **DWG** 21-0301-K-010



DXF

DWG

21-0301-K-003



DXF

DWG

21-0301-K-004

Wandbefestigung

Mauerwerk

Um die einbruchhemmende Wirkung der Abschlüsse sicherzustellen, müssen die umgebenden Wände folgende Mindestanforderungen erfüllen:

Fixation murale

Maçonnerie

Pour garantir la protection anti-effraction des cloisons, les murs environnants doivent respecter les critères minimaux suivants:

Wall mounts

Masonry

In order to guarantee the burglar resistance of the screens, the surrounding walls need to meet the following minimum requirements:

Widerstandsklasse des einbruchhemmenden Bauteils*	Umgebende Wände / Cloisons environnantes / Surrounding walls				
	aus Mauerwerk nach DIN 1053 Teil 1 en maçonnerie selon DIN 1053 partie 1 Masonry in accordance with DIN 1053 part 1			aus Stahlbeton nach DIN 1045 en béton armé selon DIN 1045 Reinforced concrete in accordance with DIN 1045	
Classe de résistance du composant anti-effraction* Resistance class of burglar-resistant element*	Nennstärke Epaisseur nominale Nominal thickness mm	Druckfestigkeitsklasse Classe de résistance à la pression Compressive strength class	Mörtelgruppe Groupe de mortier Mortar class	Nennstärke Epaisseur nominale Nominal thickness mm	Festigkeitsklasse Classe de résistance Compressive strength class
RC1N RC2/RC2N	≥ 115	≥ 12	II	≥ 100	B15
RC3	≥ 115	≥ 12	II	≥ 120	B15

* nach DIN EN 1627 / selon DIN EN 1627 / according to DIN EN 1627

Montage als Einselelement in der Fassade

- Alle 300 mm verschraubt
- Blechschraube ø 4.2 (DIN 7982)
- Max. Befestigungsabstand aus der Ecke 150 mm

Montage comme élément inséré dans la façade

- Vissé tous les 300 mm
- Vis à tête ø 4.2 (DIN 7982)
- Distance de fixation max. à partir de l'angle 150 mm

Assembly as an insert unit in the façade

- Screwed every 300 mm
- Tapping screw ø 4.2 (DIN 7982)
- Max. mounting distance from the corner 150 mm

Zuordnung der Widerstandsklassen von einbruchhemmenden Bauteilen zu Porenbetonwänden

Affectation des classes de résistance des composants anti-effraction en contact avec les parois en béton cellulaire

Assignment of the resistance classes of burglar-resistant components for autoclaved aerated concrete walls

Widerstandsklasse Classe de résistance Resistance class	Nennstärke Épaisseur nominale Nominal thickness mm	Druckfestigkeit der Steine Résistance à la compression des pierres Compressive strength of the stones	Ausführung Exécution Design
RC1N RC2 / RC2N	≥ 170	≥ 4	verklebt collé bonded
RC3	≥ 240	≥ 4	verklebt collé bonded

Widerstandsklassen von einbruchhemmenden Bauteilen zu Holztafelwände siehe DIN EN 1627 Tabelle NA.4

Ein Holzpfeiler mit mindestens einem Querschnitt 120 x 120 mm ist als Anschlussmöglichkeit beispielsweise im Bereich des Wintergartens in den Widerstandsklassen RC1N, RC2 und RC2N geeignet.

Andere Wandbauarten oder Montagearten, wie z.B. Einbau in zweischaligem Mauerwerk oder Montage in Verbindung mit Rolladenkästen sind zu berücksichtigen.

Beispiel für zulässige Wandanschlüsse

Folgende Befestigungsmittel können zur Montage der einbruchhemmenden Elemente eingesetzt werden:

- Rahmendübel min. \varnothing 10 mm
- Anker, Laschen (Segmentanker min. \varnothing 8 mm)
- Ankerschienen oder Montageschienen
- Schrauben mit metrischem Gewinde min. \varnothing 8 mm
- Hilti HUS-Universalschraube
- Max. Befestigungsabstand: 150 mm aus der Ecke, 750 mm dazwischen

Pour les classes de résistance des composants anti-effraction en contact avec les parois en panneau en bois, voir DIN EN 1627 tableau NA.4

Un montant en bois présentant une section minimale de 120 x 120 mm convient parfaitement au raccordement, par exemple pour un jardin d'hiver dans les classes de résistance RC1N, RC2 et RC2N.

D'autres types de cloisons ou de montage tel que celui dans une maçonnerie à double paroi ou le montage en présence de caissons de volet doivent être pris en compte.

Exemples des muraux autorisés

Les modes de fixation suivants sont utilisables pour le montage des éléments anti-effraction

- Chevilles synthétique min. \varnothing 10 mm
- Chevilles d'ancrage métalliques min. \varnothing 8 mm
- Rails d'ancrage ou rails de montage
- Vis à filetage métrique min. \varnothing 8 mm
- Vis universelle Hilti HUS
- Distance de fixation: 150 mm dans l'angle, 750 mm entre les deux

For resistance classes of burglar-resistant components for timber panel walls, see DIN EN 1627, table NA.4

A timber mullion with a cross section of at least 120 x 120 mm is suitable as an attachment option, for example for conservatories in resistance classes RC1N, RC2 and RC2N.

Other wall construction and installation types, e.g. installation in double-skin masonry or in connection with roller shutter boxes, must be taken into consideration.

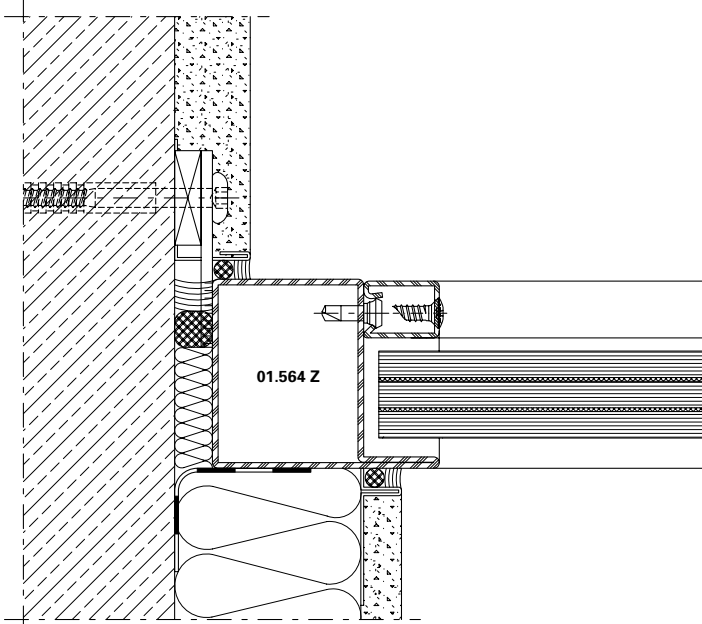
Example for permissible wall abutments

The following fasteners can be used to fit the burglar-resistant elements

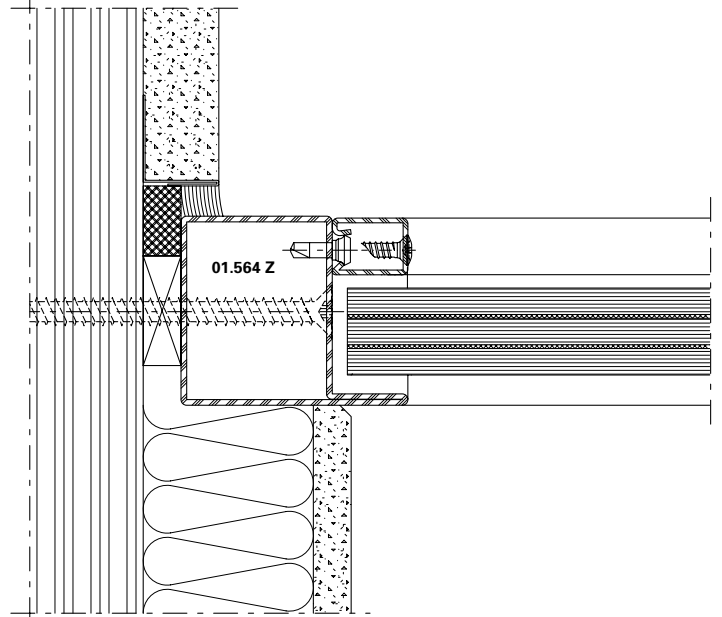
- Frame plugs min. \varnothing 10 mm
- Anchors, straps (segment anchors min. \varnothing 8 mm)
- Anchor rails or fixing rails
- Screws with a metric thread min. \varnothing 8 mm
- Hilti HUS universal screw
- Max. distance between fixings: 150 mm from the corner, 750 mm in between

Anschlüsse am Bau im Massstab 1:2
Raccords au mur à l'échelle 1:2
Attachment to structure on scale 1:2

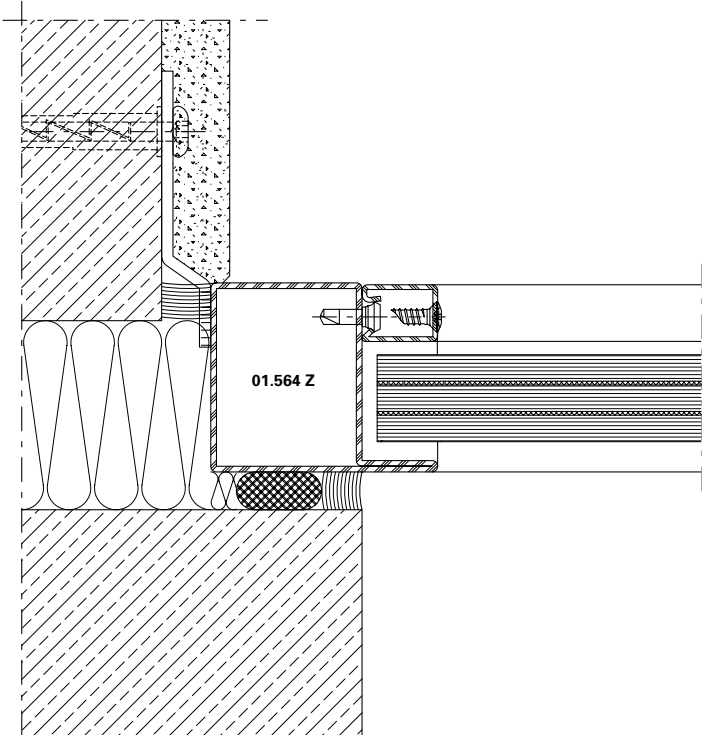
Jansen-Economy 50 RC Fenster
Jansen-Economy 50 RC fenêtres
Jansen-Economy 50 RC windows



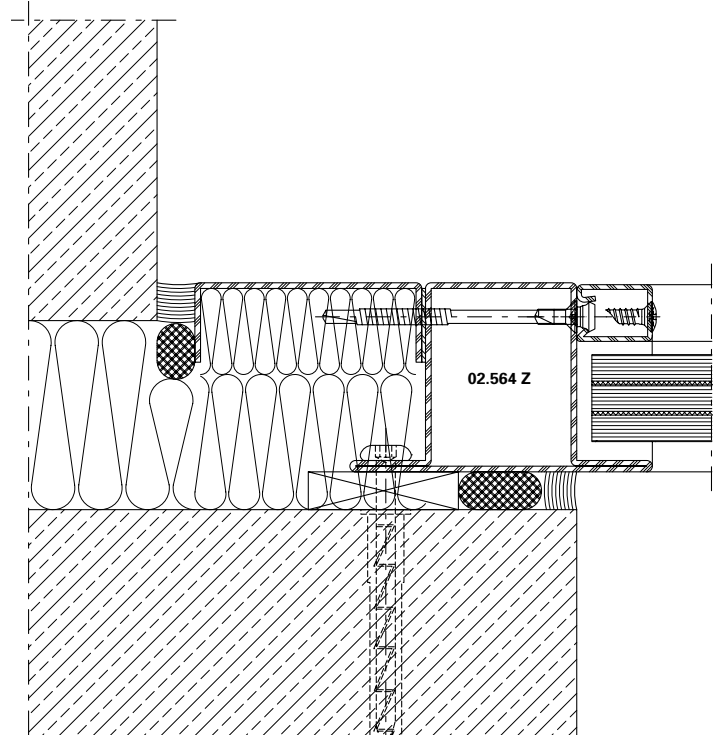
DXF **DWG** 21-0301-A-002



DXF **DWG** 21-0301-A-016



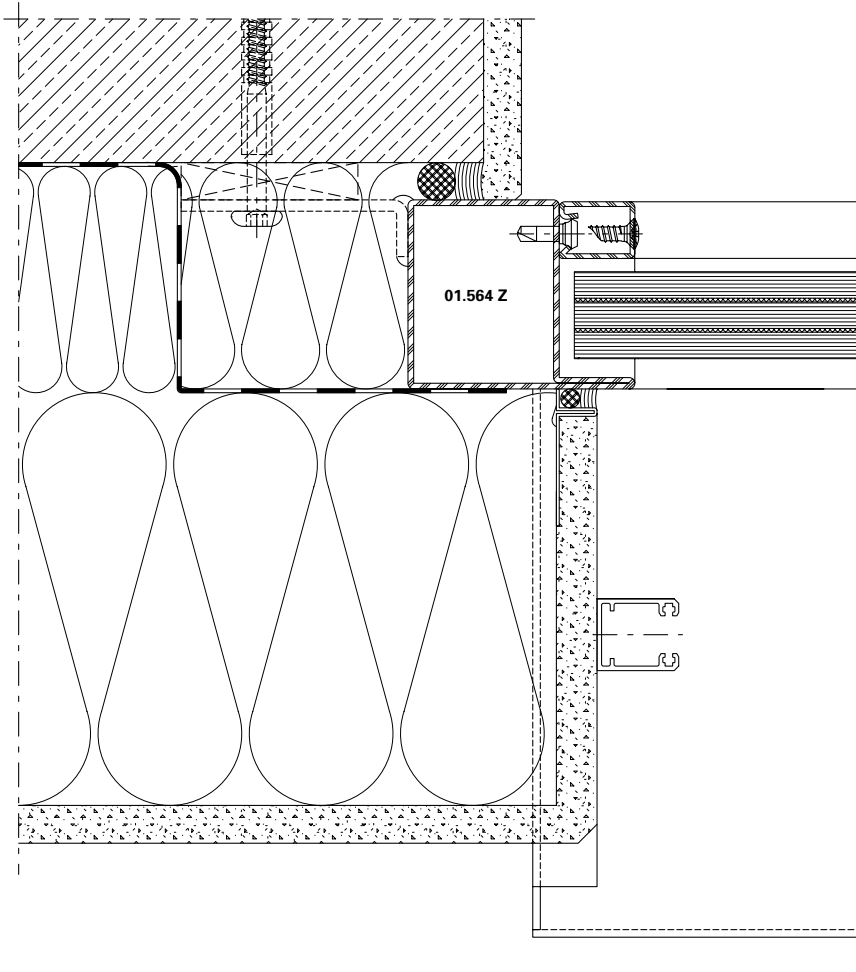
DXF **DWG** 21-0301-A-004



DXF **DWG** 21-0301-A-005

Anschlüsse am Bau im Masstab 1:2
Raccords au mur à l'échelle 1:2
Attachment to structure on scale 1:2

Jansen-Economy 50 RC Fenster
Jansen-Economy 50 RC fenêtres
Jansen-Economy 50 RC windows



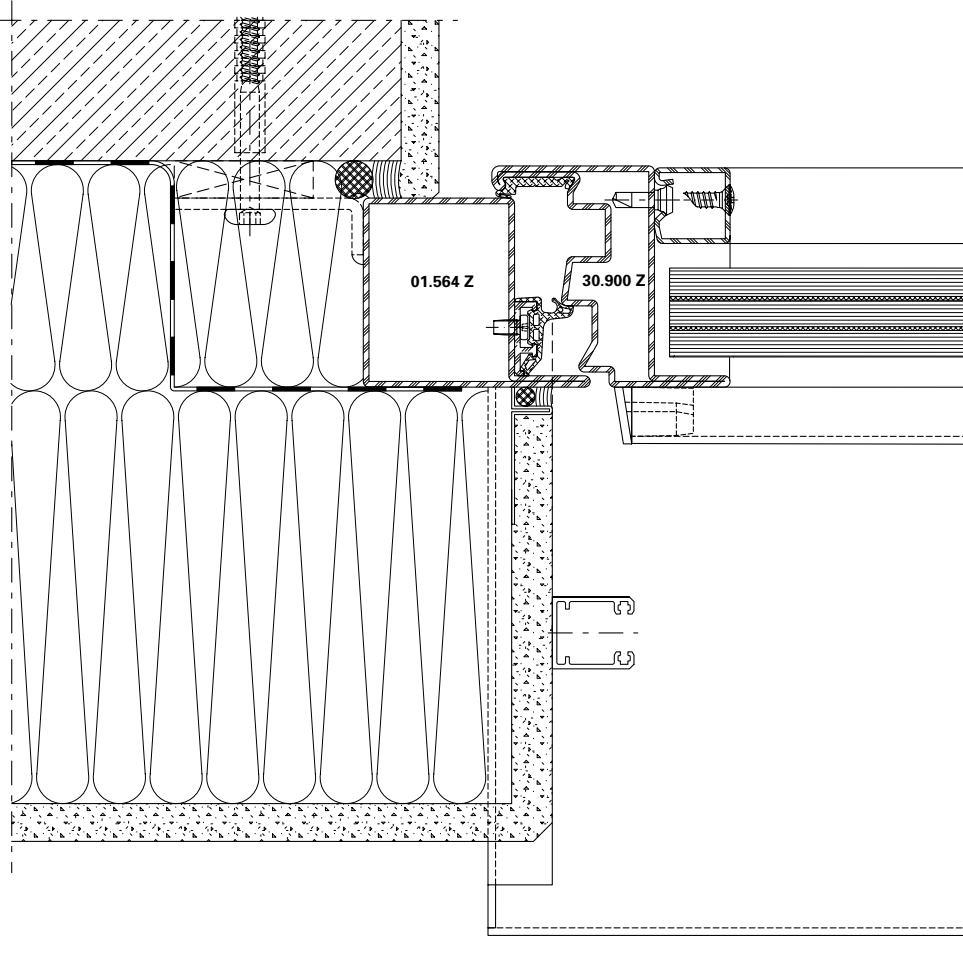
DXF

DWG

21-0301-A-001

Anschlüsse am Bau im Massstab 1:2
Raccords au mur à l'échelle 1:2
Attachment to structure on scale 1:2

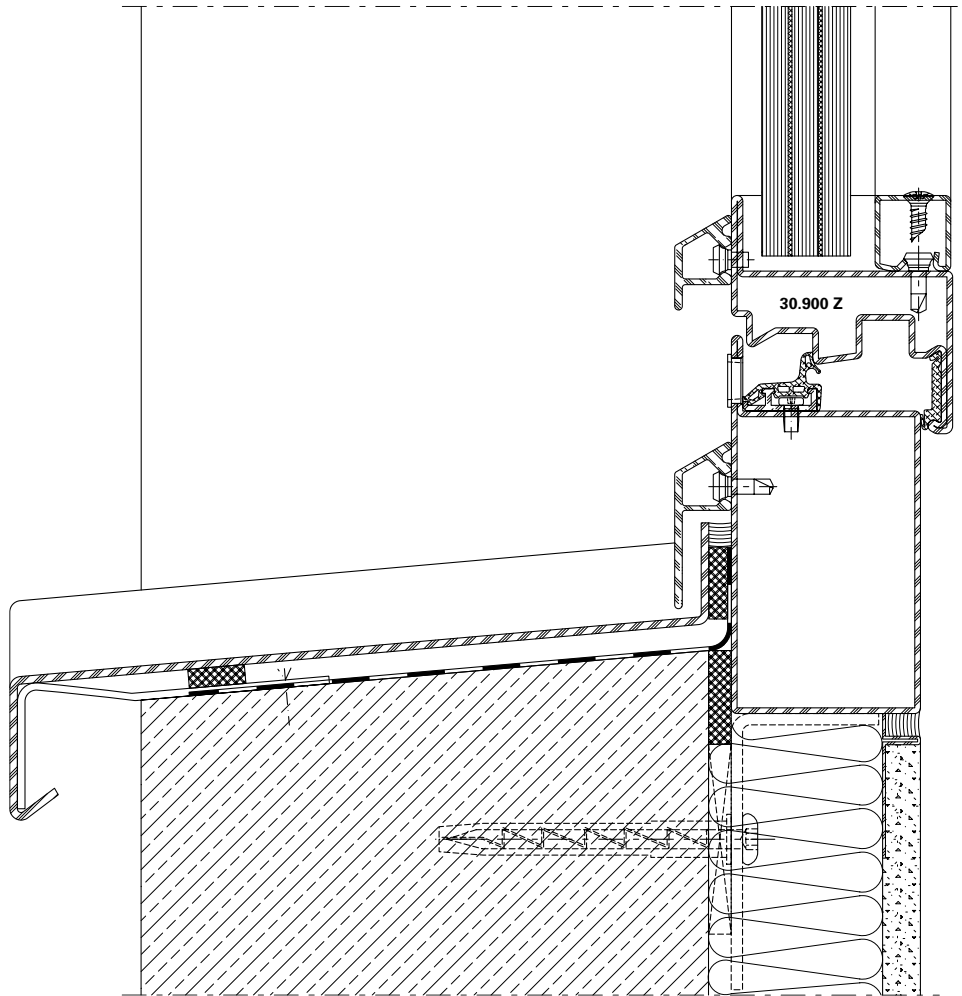
Jansen-Economy 50 RC Fenster
Jansen-Economy 50 RC fenêtres
Jansen-Economy 50 RC windows



DXF

DWG

21-0301-A-003



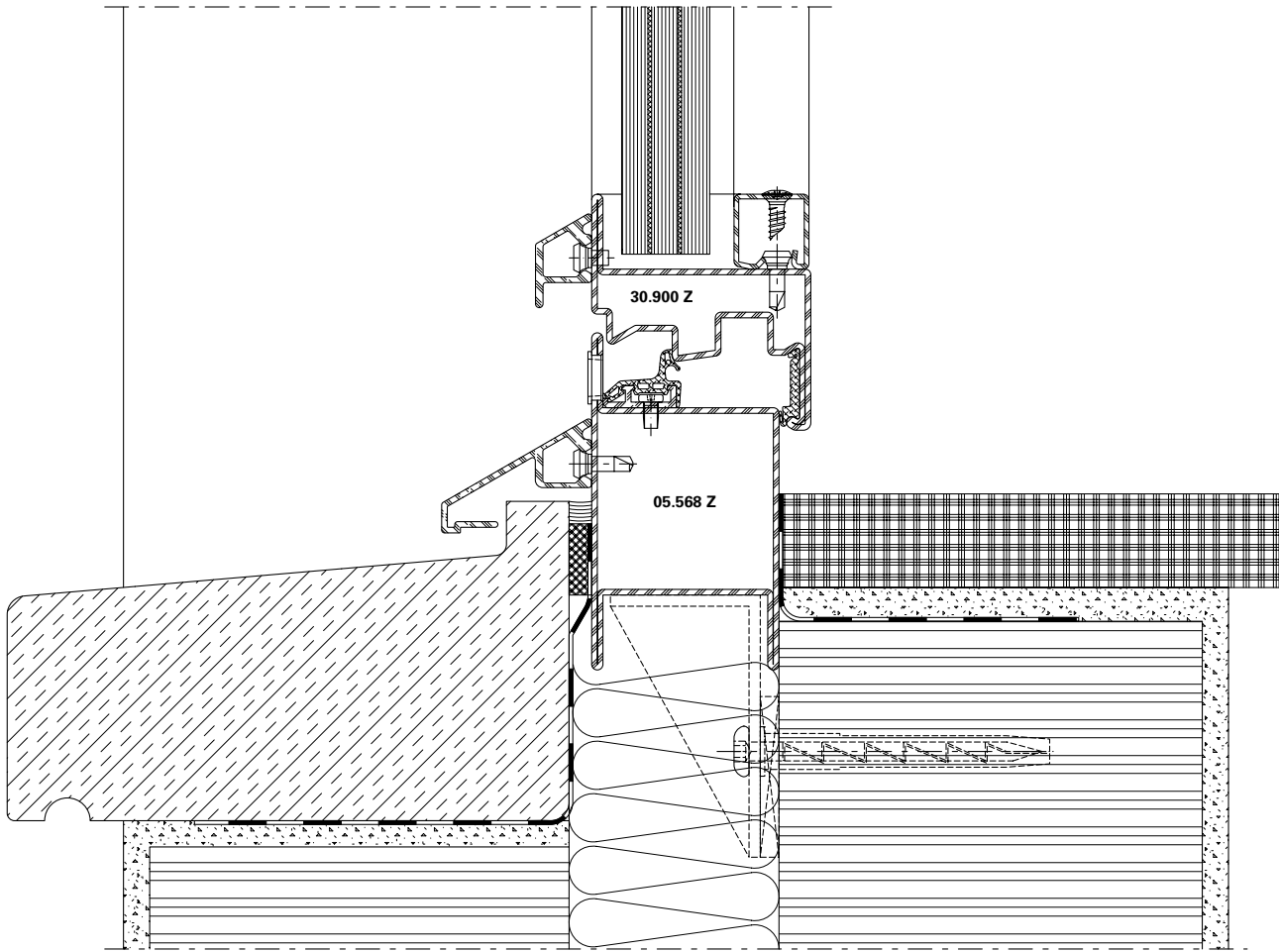
DXF

DWG

21-0301-A-014

Anschlüsse am Bau im Massstab 1:2
Raccords au mur à l'échelle 1:2
Attachment to structure on scale 1:2

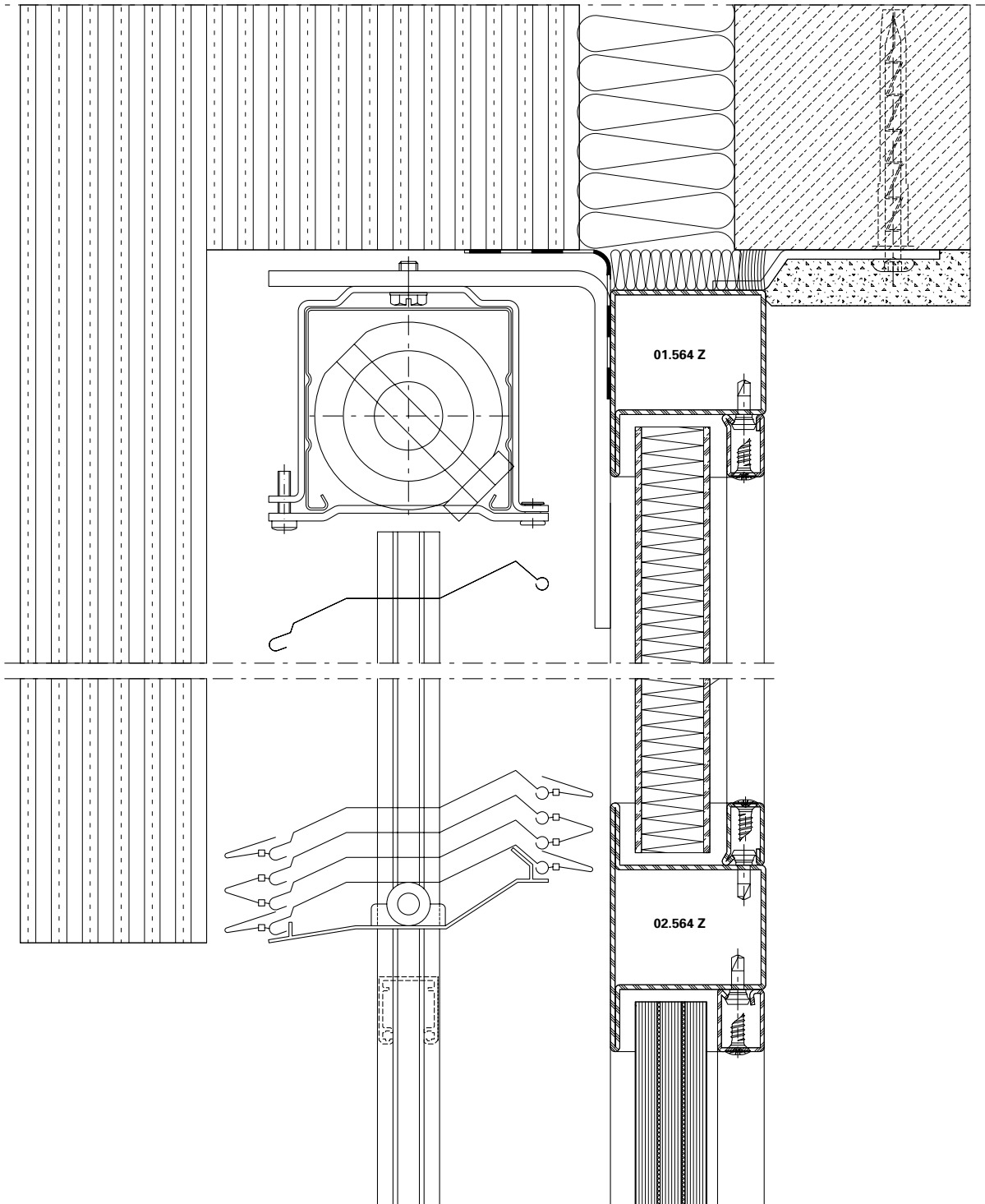
Jansen-Economy 50 RC Fenster
Jansen-Economy 50 RC fenêtres
Jansen-Economy 50 RC windows



DXF

DWG

21-0301-A-012



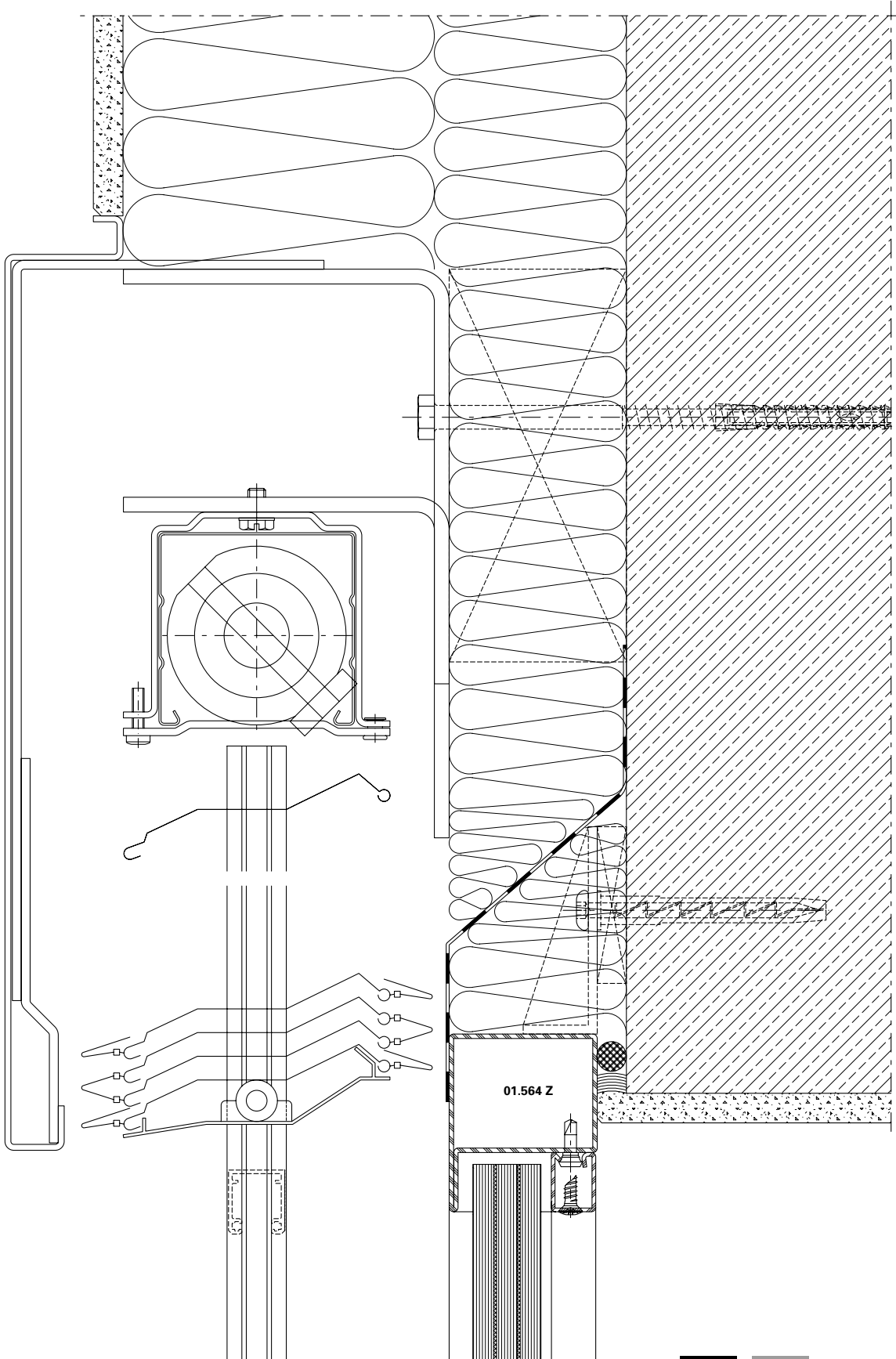
DXF

DWG

21-0301-A-010

Anschlüsse am Bau im Massstab 1:2
Raccords au mur à l'échelle 1:2
Attachment to structure on scale 1:2

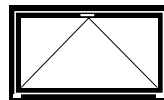
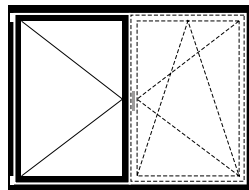
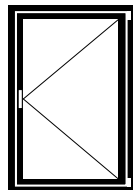
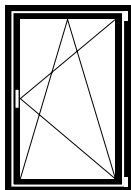
Jansen-Economy 50 RC Fenster
Jansen-Economy 50 RC fenêtres
Jansen-Economy 50 RC windows



DXF

DWG

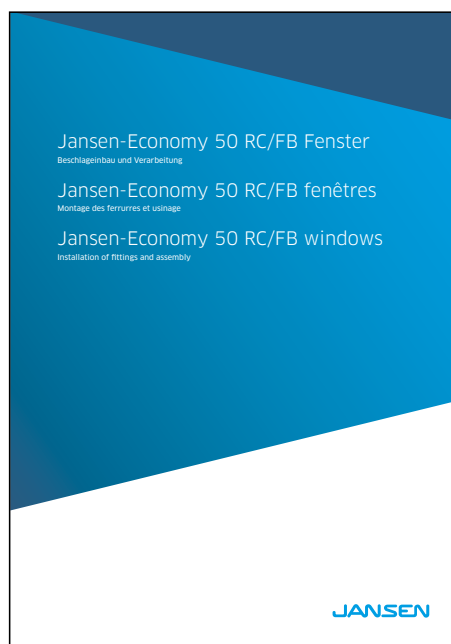
21-0301-A-011



Fensterbeschlag

Ferrure de fenêtre

Window fitting



Beschlageinbau-Zeichnungen für den RC-Fensterbeschlag
siehe «Verarbeitung und Montage Jansen-Economy 50 RC/FB Fenster»

Dessins de montage des ferrures RC pour fenêtre
voir «Usinage et montage Jansen-Economy 50 RC/FB fenêtres»

Drawings for installation of fittings of the RC window
fitting see «Processing and assembly Jansen-Economy 50 RC/FB windows».



Bedienungs- und Wartungsanleitung
(K1196109)

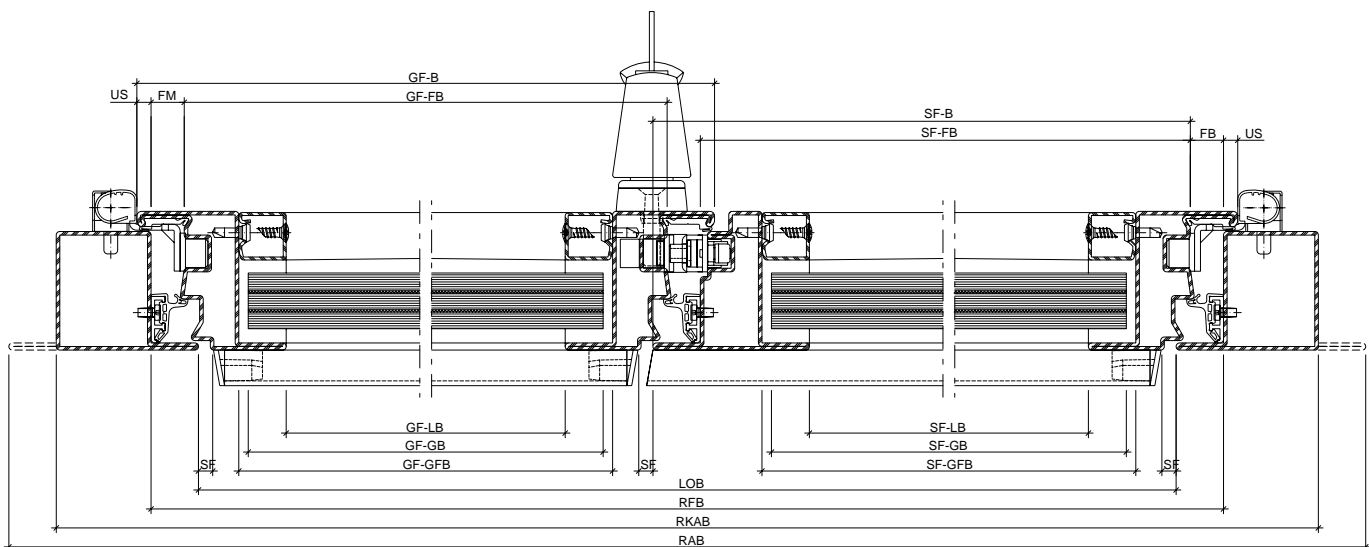
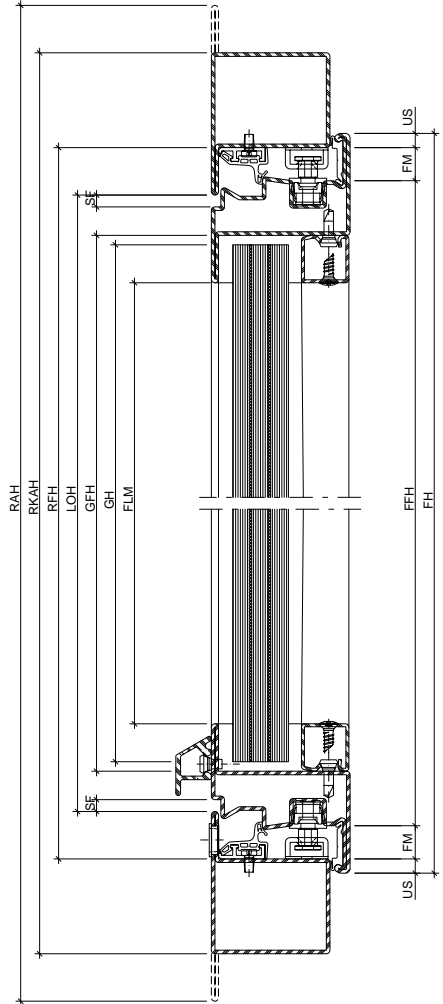
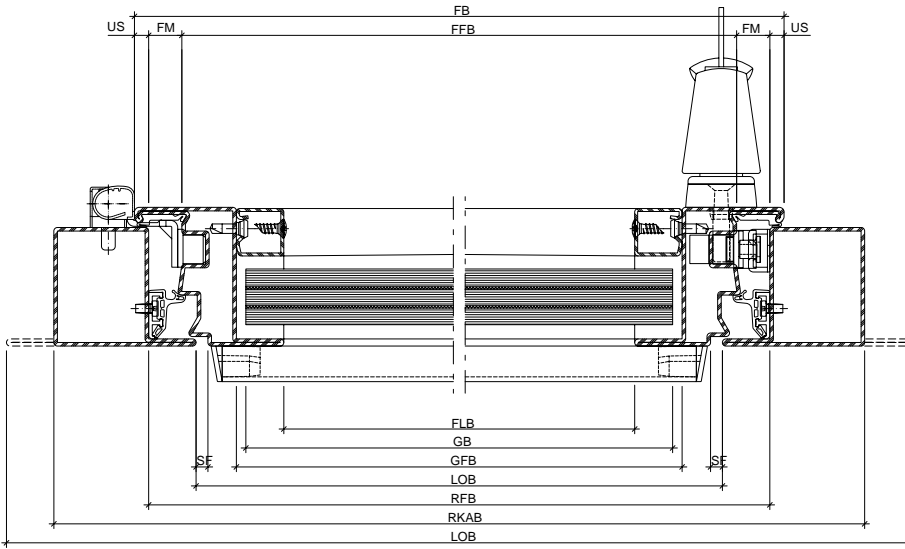
Instructions d'utilisation et d'entretien
(K1197256)

Operating and maintenance manual
(K1197255)

Massbezeichnungen

Dimensions cotées

Measurement descriptions



Massbezeichnungen

Dimensions cotées

Measurement descriptions

US	Überschlag	Recouvrement	Overlap
FM	Falzmass	Dimension de la feuillure	Rebate
SF	Schattenfuge	Joint négatif	Shadow gap
LS	Luftspalt	Vide d'air au sol du vantail	Air gap
BE	Bodeneinstand	Encastrement au sol	Floor recess
FH	Flügelhöhe	Hauteur du vantail	Sash height
FFH	Flügelfalzhöhe	Hauteur de feuillure du vantail	Sash rebate height
FLH	Flügel-Lichtmasshöhe	Hauteur vide lumière du vantail	Clear height dimension of sash
FB	Flügelbreite	Largeur du vantail	Sash width
FFB	Flügelfalzbreite	Largeur de feuillure du vantail	Sash rebate width
FLB	Flügel-Lichtmassbreite	Largeur vide lumière du vantail	Clear width dimension of sash
GH	Glashöhe	Hauteur du verre	Glass height
GFH	Glasfalzhöhe	Hauteur de feuillure du verre	Glazing rebate height
GB	Glasbreite	Largeur du verre	Glass width
GFB	Glasfalzbreite	Largeur de feuillure du verre	Glazing rebate width
LOH	Lichte Durchgangshöhe	Hauteur vide lumière	Clear opening height
RFH	Rahmenfalzhöhe	Hauteur de feuillure du dormant	Frame rebate height
RAH	Rahmenaussenhöhe	Hauteur extérieur du dormant	External frame height
LOB	Lichte Durchgangsbreite	Largeur vide lumière	Clear opening width
RFB	Rahmenfalzbreite	Largeur de feuillure du dormant	Frame rebate width
RAB	Rahmenaussenbreite	Largeur extérieur du dormant	External frame width
GF-B	Gangflügel-Breite	Largeur du vantail de service	Access sash width
GF-FB	Gangflügel-Falzbreite	Largeur de feuillure du vantail de service	Access sash rebate width
GF-LB	Gangflügel-Lichtmassbreite	Vide lumière du vantail de service	Clear width dimension of access sash
GF-GB	Gangflügel-Glasbreite	Largeur du verre du vantail de service	Glass width of access sash
GF-GFB	Gangflügel-Glasfalzbreite	Largeur de feuillure du verre du vantail de service	Glazing rebate width of access sash
SF-B	Standflügel-Breite	Largeur du vantail semi-fixe	Secondary sash width
SF-FB	Standflügel-Falzbreite	Largeur de feuillure du vantail semi-fixe	Rebate width of secondary sash
SF-LB	Standflügel-Lichtmassbreite	Vide lumière du vantail semi-fixe	Clear width dimension of secondary sash
SF-GB	Standflügel-Glasbreite	Largeur du verre du vantail semi-fixe	Glass width of secondary sash
SF-GFB	Standflügel-Glasfalzbreite	Largeur de feuillure du verre du vantail semi-fixe	Glazing rebate width of secondary sash
S-FM	Stulpflügel-Falzmass	Dimension de la feuillure fenêtre à deux vantaux	Double sash rebate

Öffnungsrichtung
Terminologie nach EN 12519

Fenêtre ouvrant
Terminologie selon EN 12519

Hand window
Terminology according to EN 12519

Öffnungsfläche

Die gesamte Fläche, die vom Flügel im Grundriss bei der Benutzung überfahren wird. Sie wird auch Schwenkbereich genannt.

Face d'ouverture

Surface totale sur laquelle passe le vantail à l'horizontale lors de l'ouverture. Est également appelée zone de pivotement.

Opening area

The total area of the floor plan which is covered by the sash when used. This is also called the swivel range.

Öffnungsrichtung links

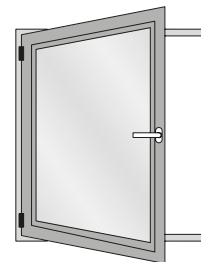
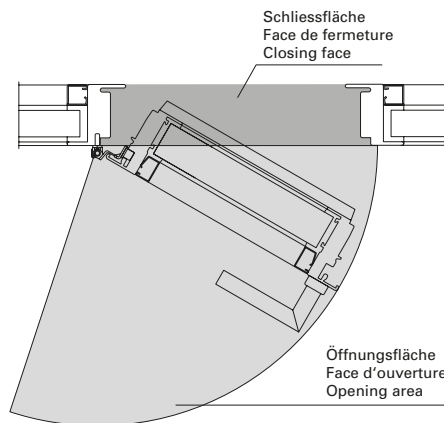
Man spricht von Öffnungsrichtung links, wenn von der Öffnungsfläche aus betrachtet die Anschlagseite links ist.

Fenêtre ouvrant à gauche

On parle de fenêtre ouvrant à gauche quand le côté butée est à gauche vu de la face d'ouverture.

Opening direction: left

The opening direction: left is referred to if the closing side is on the left when viewed from the opening area.



Öffnungsrichtung rechts

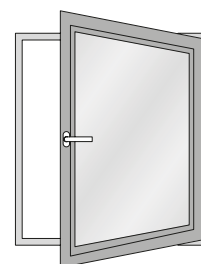
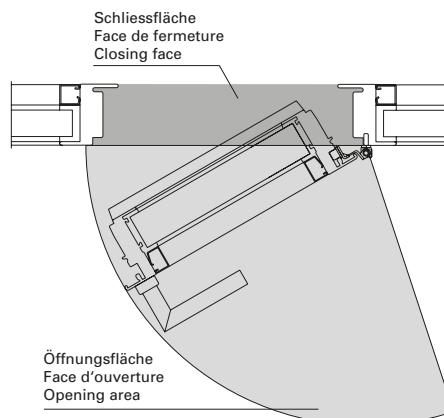
Man spricht von Öffnungsrichtung rechts, wenn von der Öffnungsfläche aus betrachtet die Anschlagseite rechts ist.

Fenêtre ouvrant à droite

On parle de fenêtre ouvrant à droite quand le côté butée est à droite vu de la face d'ouverture.

Opening direction: right

The opening direction: right is referred to if the closing side is on the right when viewed from the opening area.



Leistungseigenschaften	Caractéristiques de performance	Performance characteristics	118
-------------------------------	--	------------------------------------	------------

Technische Daten	Données techniques	Technical data	120
-------------------------	---------------------------	-----------------------	------------

Verarbeitungshinweise	Indications d'usage	Assembly instructions	128
------------------------------	----------------------------	------------------------------	------------

Anwendungsbeispiele	Exemples d'application	Examples of applications	130
----------------------------	-------------------------------	---------------------------------	------------



Durchschusshemmung

Im Objektgeschäft findet man Bereiche, wo neben dem Einbruchschutz auch durchschusshemmende Lösungen gefragt sind, wie z.B. Banken, Versicherungen, Postämter, staatliche Einrichtungen u.v.m.

Normen und Richtlinien im Überblick

EN 1522

Durchschusshemmende Fenster, Türen und Abschlüsse

EN 1063

Durchschusshemmende Sonderverglasung

Die EN 1063 unterscheidet zwischen «nichtsplinternden Verglasungen (NS)» und Typen mit Splitterabgang (S). Nichtsplinternde Verglasungen werden vornehmlich da eingesetzt, wo sich in unmittelbarer Nähe der Verglasung Personen aufhalten.

Widerstandsklassen

Die Widerstandsklassen wurden aufgrund der unterschiedlichen Waffenarten eingeteilt, wobei sich diese vor allem durch das Geschossgewicht und die Geschwindigkeit differenzieren. Die entsprechende Widerstandsklasse wird erreicht, wenn kein Durchschuss erfolgt.

Résistance aux balles

Dans les projets, on trouve aussi des secteurs qui demandent des solutions de résistance aux balles en plus de la sécurité antieffraction. Ce sont par exemple les banques, les assurances, les bureaux de poste, les équipements de l'Etat et bien d'autres encore.

Aperçu des normes et des directives

EN 1522

Fenêtres, portes et fermetures résistant aux balles

EN 1063

Vitrage spécial résistant aux balles

La norme EN 1063 différencie entre les «vitrages qui n'éclatent pas en se brisant (NS)» et les types qui éclatent (S). Les vitrages qui n'éclatent pas en se brisant sont principalement utilisés où des personnes se trouvent à proximité immédiate du vitrage.

Classes de résistance

Les classes de résistance ont été divisées en fonction des différents types d'armes, en l'occurrence de quoi elles se différencient principalement par le poids des projectiles et leur vitesse. La classe de résistance correspondante est obtenue si aucune perforation ne se produit.

Bullet resistance

In project work, there are areas where, in addition to burglar resistance, bullet-resistant solutions are also requested, e.g. banks, insurance companies, post offices, government institutions etc.

Overview of standards and guidelines

EN 1522

Bullet-resistant windows, doors and closers





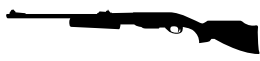
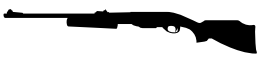
EN 1063

Bullet-resistant special glazing

DIN EN 1063 differentiates between «non-splintering glass (NS)» and splintering glass (S). Non-splintering glass is generally used where people are likely to be in the immediate vicinity of the glass.

Security classes

The security classes have been divided according to the different types of weapon, whereby they are differentiated by the bullet weight and velocity. The relevant security class is achieved if no bullets penetrate.

Widerstandsklasse Classe de résistance Resistance class	Waffenart Type d'arme Weapon type	Kaliber Calibre Calibre	Prüfentfernung Distance de contrôle Test distance m	Verglasung Vitrage Glazing	Munition Munition Ammunition g	Geschwindigkeit Vitesse Velocity M/s
FB1		22LR	10.0 ± 0.5	BR 1 (NS/S)	2.6 ± 0.1	360 ± 10
FB2		9 mm Luger	5.0 ± 0.5	BR 2 (NS/S)	8 ± 0.1	400 ± 10
FB3		357 Magnum	5.0 ± 0.5	BR 3 (NS/S)	10.2 ± 0.1	430 ± 10
FB4		44 Remington 357 Magnum	5.0 ± 0.5	BR 4 (NS/S)	10.2 ± 0.1 15.6 ± 0.1	430 ± 10 440 ± 10
FB5		5.56 x 45	10.0 ± 0.5	BR 5 (NS/S)	4.0 ± 0.1	950 ± 10
FB6		5.56 x 45 7.62 x 51	10.0 ± 0.5	BR 6 (NS/S)	4.0 ± 0.1 9.5 ± 0.1	950 ± 10 830 ± 10

NS = Splitterfrei
 S = Splitterabgang

NS = qui n'éclate pas
 S = qui éclate

NS = Non-splintering
 S = Splintering

**Komponenten
durchschusshemmender Fenster**

Durchschusshemmende Elemente müssen so ausgeführt werden, dass nicht nur die Rahmenprofile, das durchschusshemmende Glas und die Sicherheitsbeschläge den gültigen Normen entsprechen.

Auch die Ausführung und Anzahl der Befestigungsmittel, die Montage und die Wandanschlüsse selbst müssen durchschusshemmend ausgeführt werden.

Anforderungen an umgebende Wände

Die europäische Norm gibt bei Durchschusshemmung nach EN 1522 keinen Aufschluss über die Durchschusshemmung in Verbindung zwischen Rahmen und Wand. Es sollte Wert darauf gelegt werden, dass der Wandanschluss mindestens dieselbe Widerstandsklasse gegen Durchschuss wie das Fenster selbst hat.

In Kombination mit Einbruchhemmung sind neben den Kriterien von Durchschusshemmung auch die Anforderungen hinsichtlich Einbruchhemmung zu berücksichtigen.

**Composants
de fenêtres pare-balles**

Les éléments pare-balles ne doivent pas répondre uniquement aux normes en vigueur pour les profilés de cadre, le verre pare-balles et les ferrures de sécurité.

L'exécution et le nombre de moyens de fixation, le montage et les raccordements au mur aussi doivent être résistants aux balles.

Exigences vis-à-vis des murs voisins

La norme européenne ne donne aucune explication sur la résistance aux balles dans les liaisons entre cadre et mur pour la résistance aux balles selon EN 1522.

Il devrait être mis l'accent sur le fait que le raccord au mur doit posséder au moins la même classe de résistance aux balles que la fenêtre.

Combiné à la protection anti-effraction, les exigences relatives à cette dernière doivent également être prises en considération en plus des critères de résistance aux balles.

Components of bullet-resistant windows

Bullet-resistant units must be designed in such a way that not only the frame profiles, bullet-resistant glass and security fittings conform to the relevant standards.

The design and quantity of the fixings, the installation and the wall attachments themselves must also be designed to be bullet-resistant.

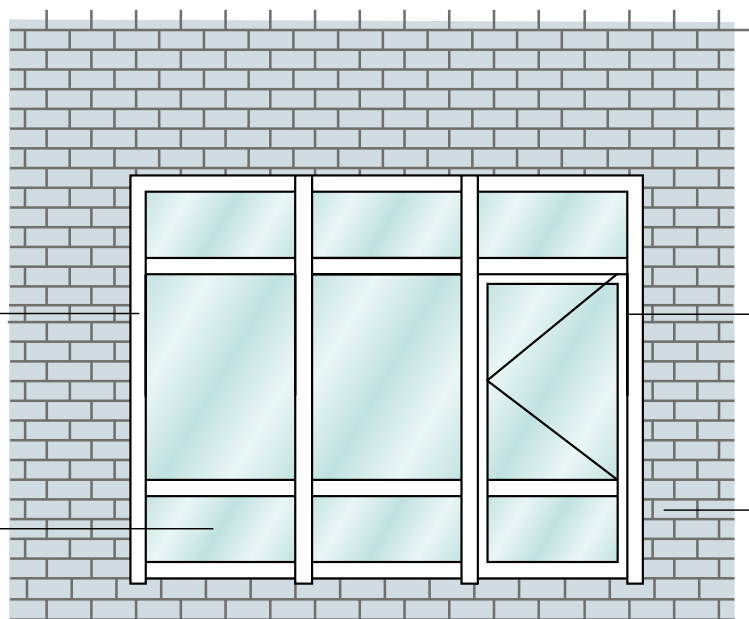
Requirements for surrounding walls

In terms of bullet resistance in accordance with EN 1522, the European standard does not contain any information on bullet resistance at the point where the frame joints the wall. It is important that the wall attachment is in at least the same bullet resistance class at the windows it self.

When combined with burglar resistance, the requirements for burglar resistance must also be taken into account in addition to the bullet resistance criteria.

Rahmenprofile
Profilés de cadre
Frame profiles

Durchschusshemmendes Glas
Verre pare-balles
Bullet-resistant glass



Sicherheitsbeschläge
Ferrures de sécurité
Security fittings

Baukörper
Corps de bâtiment
Building structure

Technische Daten
Données techniques
Technical data

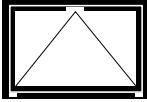
Jansen-Economy 50 FB Fenster
Jansen-Economy 50 FB fenêtres
Jansen-Economy 50 FB windows

**Maximale und minimale
Fenstergrössen**

**Tailles maximales et minimales
des fenêtres**

**Maximum and minimum
window sizes**

FB5/6



Flügelgrösse
Kipp-Fenster:

Max. FFH = 1475 mm
FFB = 2300 mm
Min. FFH = 680 mm
FFB = 830 mm

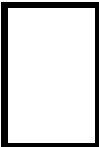
Grandeur du vantail
fenêtre à soufflet:

Max. FFH = 1475 mm
FFB = 2300 mm
Min. FFH = 680 mm
FFB = 830 mm

Size of sash
bottom-hung window:

Max. FFH = 1475 mm
FFB = 2300 mm
Min. FFH = 680 mm
FFB = 830 mm

FB5/6



Grösse Festverglasung:

Gemäss Glashersteller.
Die Statik der Konstruktion ist zu prüfen.

Grandeur vitrage fixe:

Selon le fabricant de verre.
La statique de la construction doit être contrôlée.

Size of fixed lights:

In accordance with glass manufacturer.
The structural values of the construction must be checked.

Beschlag

FB5/6

RC2 Beschlag mit
Anschweissbändern
max. 190 kg

Ferrure

FB5/6

Ferrure RC2 avec paumelles
à souder max. 190 kg

Fitting

FB5/6

RC2 fitting with
weld-on hinges, max. 190 kg

Verglasungen

Durchschusshemmende Verglasungen sind immer mit Nassverglasung auszuführen. Die Angriffsseite ist immer Lappenseite.

Empfehlung:

Objekt- oder nationale Vorschriften sind zu prüfen.

Jansen empfiehlt, die gewählte Konstruktion und das Glas durch die zuständige Instanz prüfen und genehmigen zu lassen.

Vitrages

Les vitrages résistants aux balles doivent toujours être réalisés en pose au silicone. Le côté attaquant est toujours le côté lèvre.

Recommandation:

Vérifier les réglementations nationales ou relatives à l'ouvrage.

Jansen recommande de faire vérifier et homologuer par l'autorité concernée la construction et le verre choisis.

Glazings

Bullet-resistant glazing must always be installed with wet glazing. The engaging side is always the leg side.

Recommendation:

The properly and national regulations must be checked.

Jansen recommends having the selected structure and the glass tested and approved by the responsible authority.

Geprüfte Glaselemente

Éléments de vitrage contrôlés

Tested glass elements

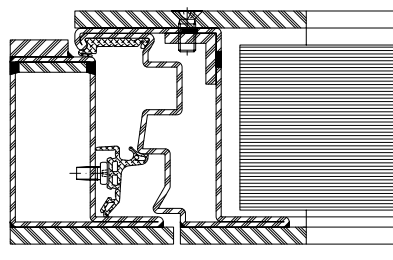
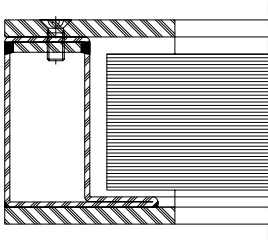
Glaserhersteller Fabricant de verre Glass manufacturer	Aufbau Structure Design	Klasse nach EN 1063 Classe selon EN 1063 Class in accordance with EN 1063	Gesamtstärke Épaisseur totale Total thickness
FB5 NS oder/ou/or S			
RIOUglass	ISO-Glas VSG 18.5 mm / 12 mm / VSG 18.5 mm	BR5	49 mm
	ISO-Glas VSG 18.5 mm / 16 mm / VSG 18.5 mm	BR5	53 mm
FB6 NS oder/ou/or S			
RIOUglass	ISO-Glas VSG 21.5 mm / 8 mm / VSG 21.5 mm	BR6	51 mm
	ISO-Glas VSG 21.5 mm / 12 mm / VSG 21.5 mm	BR6	55 mm

Glasleistenvarianten

Variantes de parclozes

Glazing bead variants

FB5 (S/NS)

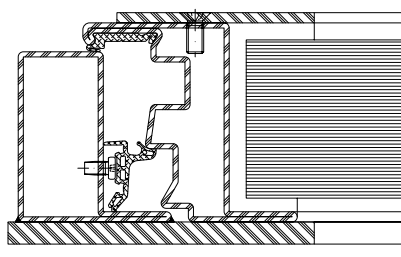
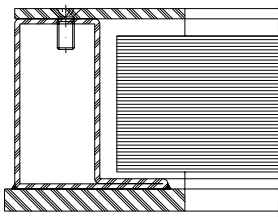


Glasfalzluft 4 mm
Innen und aussen Nassverglasung max. 4 mm
Aussen: Stahlflach S235 min. 5 mm
Innen: Stahlflach S235 min. 5 mm

Jeu de la feuillure à verre 4 mm
Pose au silicone à l'intérieur et à l'extérieur max. 4 mm
Extérieur: Acier plat S235 min. 5 mm
Intérieur: Acier plat S235 min. 5 mm

4 mm glass joint clearance
Max. 4 mm internal and external wet glazing
Exterior: Min. 5 mm S235 steel plate
Interior: Min. 5 mm S235 steel plate

FB6 (S/NS)

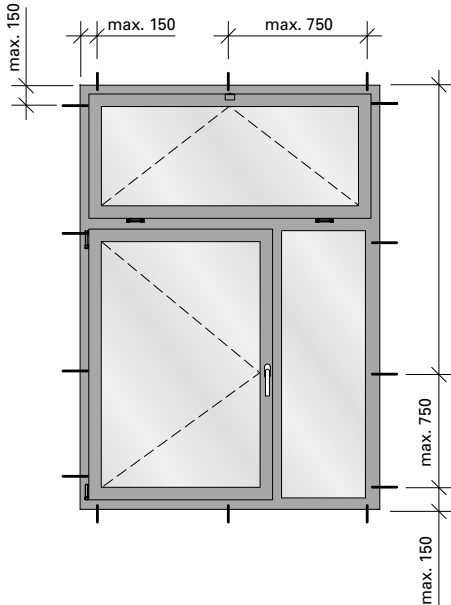


Glasfalzluft 4 mm
Innen und aussen Nassverglasung max. 4 mm
Aussen: Stahl Secure 550 oder Secure 600 min. 6.5 mm
Innen: Stahlflach S235 min. 3 mm

Jeu de la feuillure à verre 4 mm
Pose au silicone à l'intérieur et à l'extérieur max. 4 mm
Extérieur: Acier Secure 550 ou Secure 600 min. 6.5 mm
Intérieur: Acier plat S235 min. 3 mm

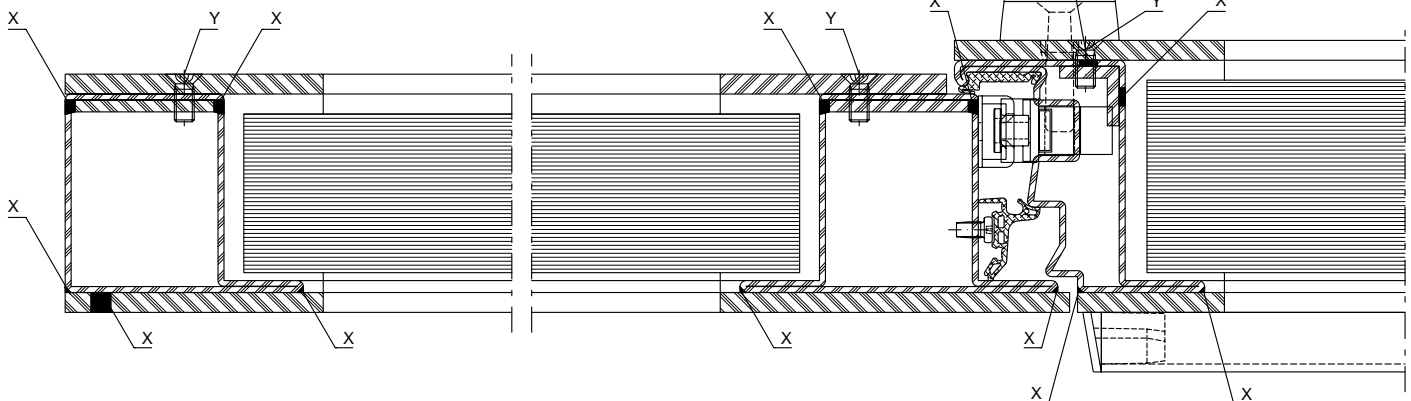
4 mm glass joint clearance
Max. 4 mm internal and external wet glazing
Exterior: Min. 6.5 mm Secure 550 or Secure 600 steel
Interior: Min. 3 mm S235 steel plate

FB5 (S/NS)



X = Heftpunkte min. 5 mm, max. 150 mm Abstand
 Points de soudure écart min. 5 mm, max. 150 mm
 Distance between tack points: min. 5 mm, max. 150 mm

Y = Schrauben min. M4, max. 150 mm Abstand
 Vis écart min. M4, max. 150 mm
 Distance between screws: min. M4, max. 150 mm



Beispiel für zulässige Wandanschlüsse

Folgende Befestigungsmittel können zur Montage der durchschusshemmenden Elemente eingesetzt werden:

- Rahmendübel min. \varnothing 10 mm
- Anker, Laschen (Segmentanker min. \varnothing 8 mm)
- Ankerschienen oder Montageschienen
- Schrauben mit metrischem Gewinde min. \varnothing 8 mm
- Hilti HUS-Universalschraube
- Max. Befestigungsabstand: 150 mm aus der Ecke, 750 mm dazwischen

Exemples des muraux autorisés

Les modes de fixation suivants sont utilisables pour le montage des éléments résistance aux balles

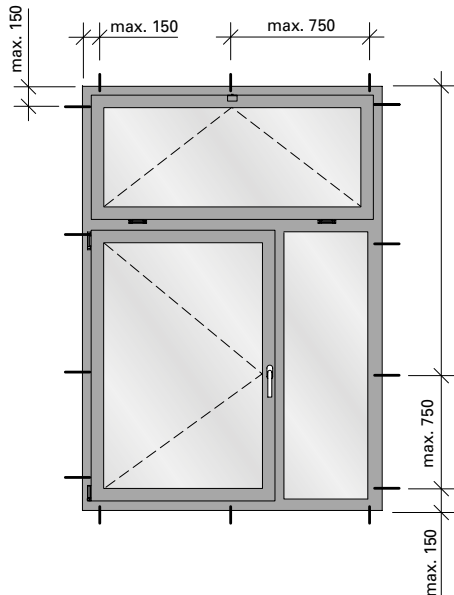
- Chevilles synthétique min. \varnothing 10 mm
- Chevilles d'ancrage métalliques min. \varnothing 8 mm
- Rails d'ancrage ou rails de montage
- Vis à filetage métrique min. \varnothing 8 mm
- Vis universelle Hilti HUS
- Distance de fixation: 150 mm dans l'angle, 750 mm entre les deux

Example for permissible wall abutments

The following fasteners can be used to fit the bullet-resistant elements

- Frame plugs min. \varnothing 10 mm
- Anchors, straps (segment anchors min. \varnothing 8 mm)
- Anchor rails or fixing rails
- Screws with a metric thread min. \varnothing 8 mm
- Hilti HUS universal screw
- Max. distance between fixings: 150 mm from the corner, 750 mm in between

FB6 (S/NS)



Beispiel für zulässige Wandanschlüsse

Folgende Befestigungsmittel können zur Montage der durchschusshemmenden Elemente eingesetzt werden:

- Rahmendübel min. \varnothing 10 mm
- Anker, Laschen (Segmentanker min. \varnothing 8 mm)
- Ankerschienen oder Montageschienen
- Schrauben mit metrischem Gewinde min. \varnothing 8 mm
- Hilti HUS-Universalschraube
- Max. Befestigungsabstand: 150 mm aus der Ecke, 750 mm dazwischen

Exemples des muraux autorisés

Les modes de fixation suivants sont utilisables pour le montage des éléments résistance aux balles

- Chevilles synthétique min. \varnothing 10 mm
- Chevilles d'ancrage métalliques min. \varnothing 8 mm
- Rails d'ancrage ou rails de montage
- Vis à filetage métrique min. \varnothing 8 mm
- Vis universelle Hilti HUS
- Distance de fixation: 150 mm dans l'angle, 750 mm entre les deux

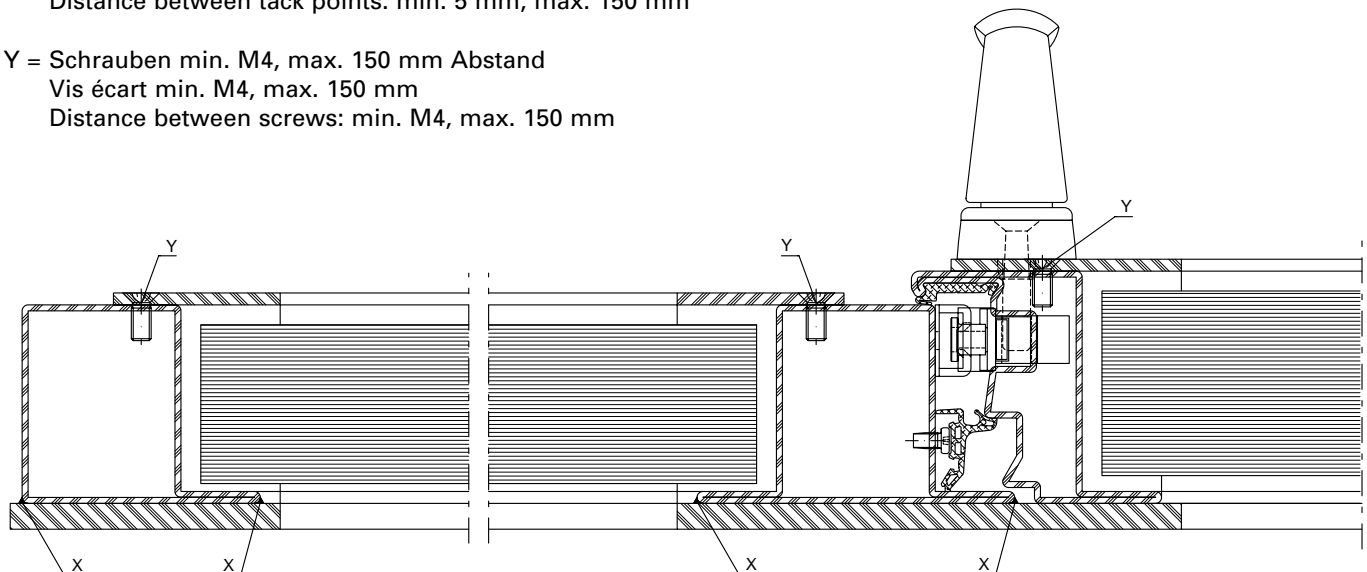
Example for permissible wall abutments

The following fasteners can be used to fit the bullet-resistant elements

- Frame plugs min. \varnothing 10 mm
- Anchors, straps (segment anchors min. \varnothing 8 mm)
- Anchor rails or fixing rails
- Screws with a metric thread min. \varnothing 8 mm
- Hilti HUS universal screw
- Max. distance between fixings: 150 mm from the corner, 750 mm in between

X = Heftpunkte min. 5 mm, max. 150 mm Abstand
 Points de soudure écart min. 5 mm, max. 150 mm
 Distance between tack points: min. 5 mm, max. 150 mm

Y = Schrauben min. M4, max. 150 mm Abstand
 Vis écart min. M4, max. 150 mm
 Distance between screws: min. M4, max. 150 mm

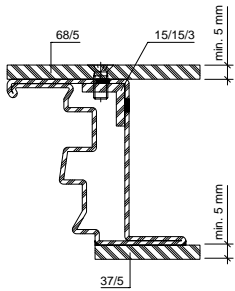


Dimension der durchschusshemmenden Verstärkungen

Dimension des renforts pare-balles

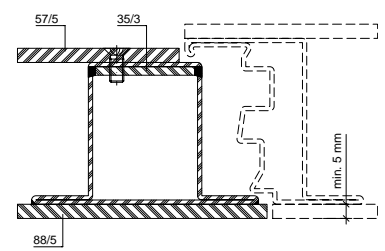
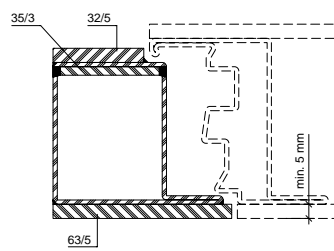
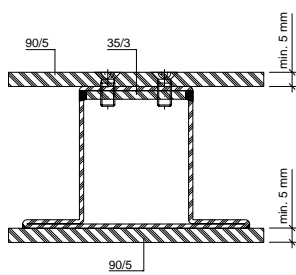
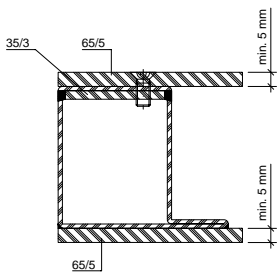
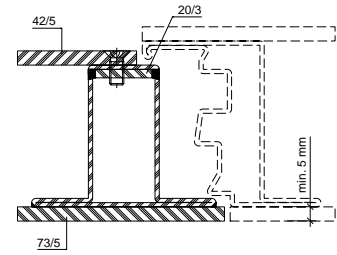
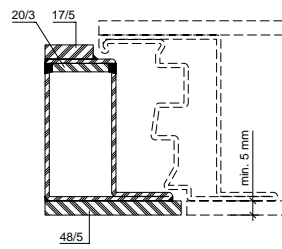
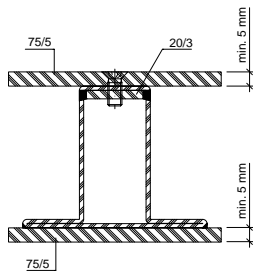
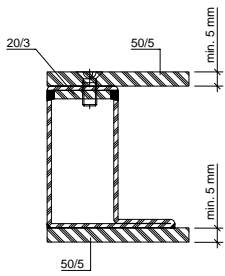
Dimension of bullet-resistant reinforcements

FB5 (S/NS)



Festverglasung
Vitrage fixe
Fixed glazing

Fensterrahmen
Cadre de fenêtre
Sash frame

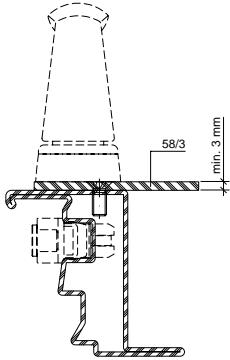


Dimension der durchschusshemmenden Verstärkungen

Dimension des renforts pare-balles

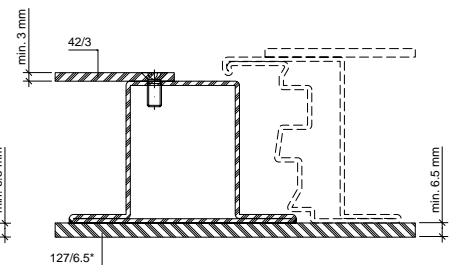
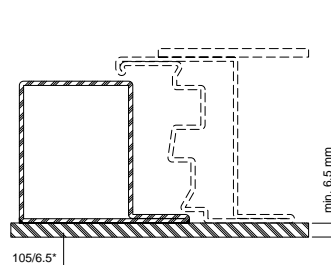
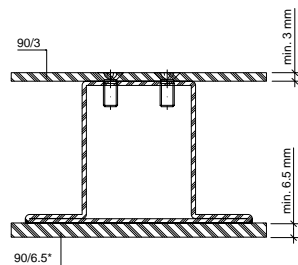
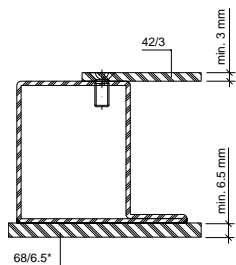
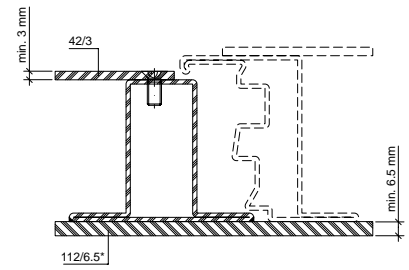
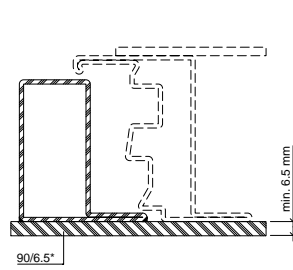
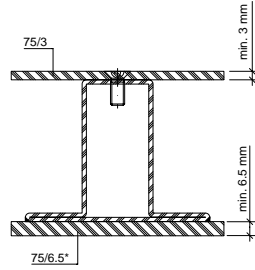
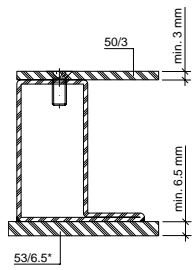
Dimension of bullet-resistant reinforcements

FB6 (S/NS)



Festverglasung
Vitrage fixe
Fixed glazing

Fensterrahmen
Cadre de fenêtre
Sash frame



- * Stahl SECURE 500 oder SECURE 600
- * Acier SECURE 500 ou SECURE 600
- * Steel SECURE 500 or SECURE 600

Zuschneiden von Spezialstahl

Empfohlene Schneidverfahren für SECURE:

≤ 12 mm Blechstärke = Laserschneiden

Zylinder und Drücker nicht vergessen!

Bohren, Fräsen und Gewindschneiden in Spezialstahl

Bohrer

Für die Stähle SECURE 500 und SECURE 600 sind Hartmetallbohrer erforderlich.

Gewindeschneiden

Die SECURE-Stähle eignen sich auch für das Gewindebohren.

Schweißen von Spezialstahl

Der Stahl ist unter Beachtung der allgemeinen Regeln der Technik für die Hand- und Automatschweißung geeignet. Um Kaltrissbildung in den Schweißverbindungen zu vermeiden, sollten nur Schweißzusatz-Werkstoffe verwendet werden, die zu einem geringen Wasserstoffgehalt im Schweißgut führen. Die Verwendung des austenitischen Schweißzusatz-Werkstoffes der Sorte 18 8 Mn (Thermanit X) wird empfohlen.

Schweißzusätze

Austenitische Schweißzusätze Métaux d'apport austénitiques Austenitic filler metals		
Hersteller Fabricant Manufacturer	Lichtbogen- Handschiessen Soudage manuel à l'arc Manual metal-arc welding	Schutzgas-Schweißen Soudage au gaz inerte Gas metal-arc welding
Böhler T-PUT	Thermanit X	Thermanit X
ESAB	OK 67.45	OK Autrod 16.95
Filarc	Filarc BM 307 L	Filarc PZ 6070 Filarc PZ 6470
Oerlikon	Safdry R 307	Nertalic 51 Safdual 651

Découpe d'acier spécial

Procédés de coupe recommandés pour SECURE:

Épaisseur de tôle ≤ 12 mm = coupe au laser

Ne pas oublier le cylindre et la poignée!

Percer, fraiser et tarauder dans l'acier spécial

Foret

Des forets en bloc de métal dur sont nécessaires pour les aciers SECURE 500 et SECURE 600.

Taraudage

Les aciers SECURE conviennent également au taraudage.

Soudage d'acier spécial

L'acier convient au soudage manuel et automatique quand il est tenu compte des règles techniques générales. Afin d'éviter toute formation de fissure à froid dans les liaisons soudées, seuls des métaux d'apport n'occasionnant qu'une faible teneur en hydrogène dans ces derniers devraient être utilisés. Il est recommandé d'utiliser le métal d'apport austénitique de type 18 8 Mn (Thermanit X).

Métaux d'apport

Cutting of special steel

Recommended cutting process for SECURE:

≤ 12 mm sheet thickness = laser cutting

Do not forget cylinder and handle.

Drilling, machining and thread cutting in special steel

Drill bit

Carbide drill bits are required for the SECURE 500 and SECURE 600 steels.

Thread cutting

The SECURE steels are suitable for tapping.

Welding of special steel

Taking account of the general rules of engineering, the steel is suitable for manual and automated welding. In order to avoid cold cracking in the welded joints, only use welding filler materials which result in a low hydrogen content in the weld metal. The use of 18 8 Mn (Thermanit X) austenitic welding filler materials is recommended.

Welding fillers

Ferritische Schweißzusätze Métaux d'apport ferritiques Ferritic filler metals		
Hersteller Fabricant Manufacturer	Lichtbogen- Handschiessen Soudage manuel à l'arc Manual metal-arc welding	Schutzgas-Schweißen Soudage au gaz inerte Gas metal-arc welding
Böhler T-PUT	SH V 1 SH Ni 2 K 100	Union MoNi Union NiMoCr
ESAB	OK 48.08 OK 48.68	OK Autrod 12.51 OK Autrod 13.09
Filarc	Filarc 35 Filarc 108	Filarc PZ 6000 Filarc PZ 6130
Oerlikon	Tenacito 65 R Tenacito 75	Fluxofil 40 Fluxofil 42

Oberflächenbehandlung von Spezialstahl

Im Allgemeinen erhält dieser Stahl seine mechanischen Eigenschaften durch Austenitisieren und anschließendes konventionelles Abschrecken und Anlassen. Die Wärmebehandlung richtet sich nach der chemischen Zusammensetzung und der Blechdicke. Um Härtefälle zu vermeiden, darf die Stahlsorte SECURE 500/600 anschliessend nicht mehr über 200°C erwärmt werden. Zwischen den Jansen-Profilen und den SECURE 500/600 Blechen beide Flächen grundieren oder verzinkte Profile verwenden. Fugen im Aussenbereich nach der Beschichtung mit Schmalfugendichtmasse abdichten.

Traitement de surface d'acier spécial

Cet acier obtient en général ses propriétés mécaniques par austénitisation suivie d'une trempe et d'un revenu conventionnels. Le traitement thermique dépend de la composition chimique et de l'épaisseur de la tôle. Pour empêcher tout durcissement, le type d'acier SECURE 500/600 ne doit ensuite plus être réchauffé à plus de 200 °C. Apprêter les deux surfaces entre les profilés Jansen et les tôles SECURE 500/600 ou n'utiliser que des profilés galvanisés. Étanchéifier les joints dans la zone extérieure avec du mastic d'étanchéité pour joint étroit après le revêtement.

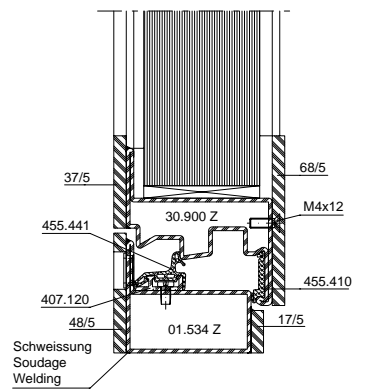
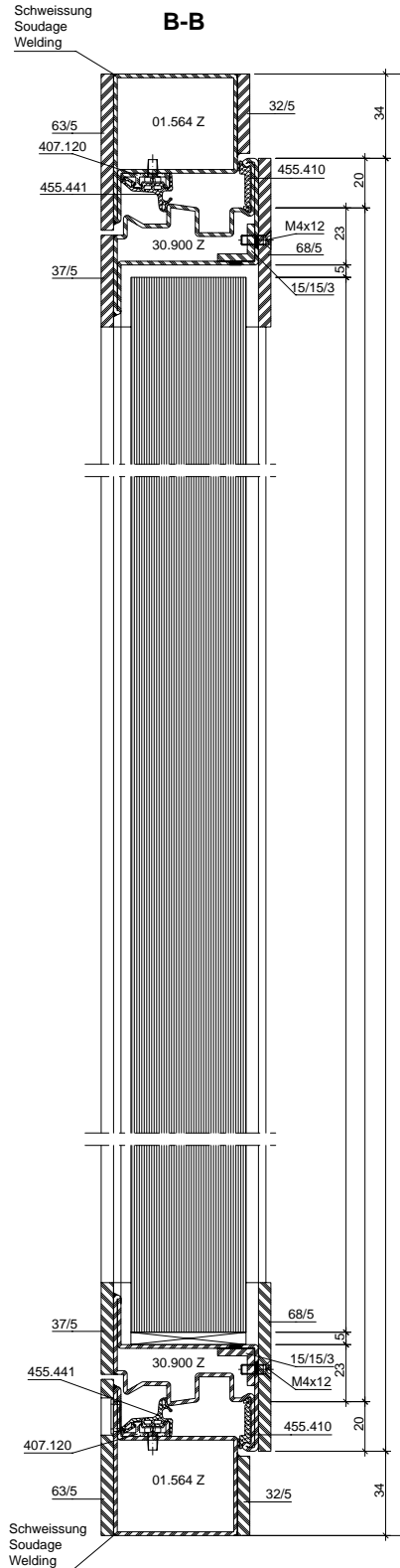
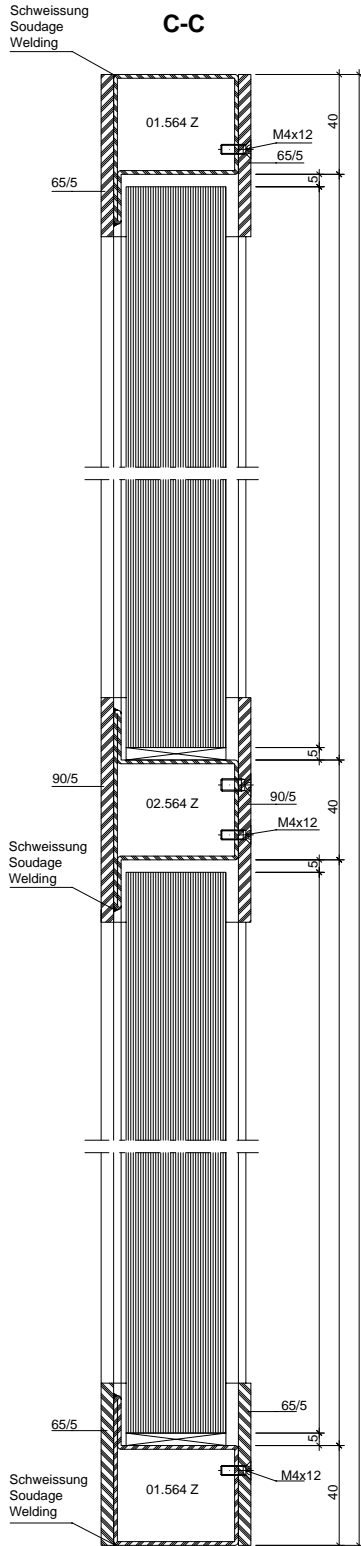
Surface treatment of special steel

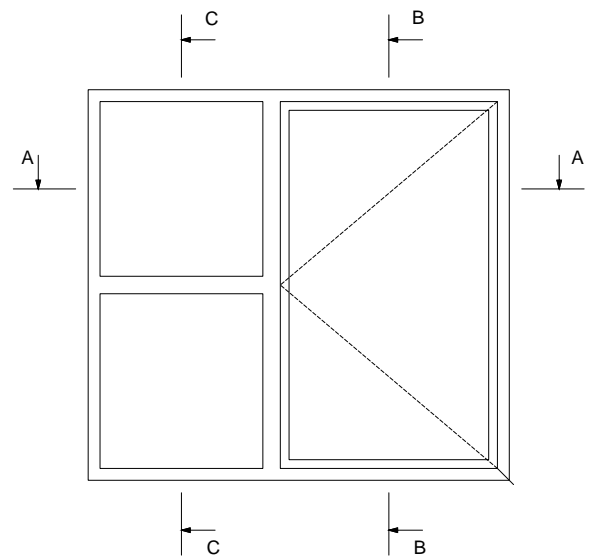
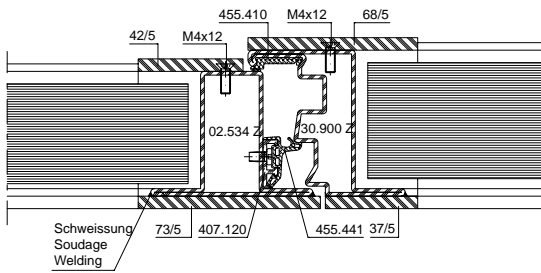
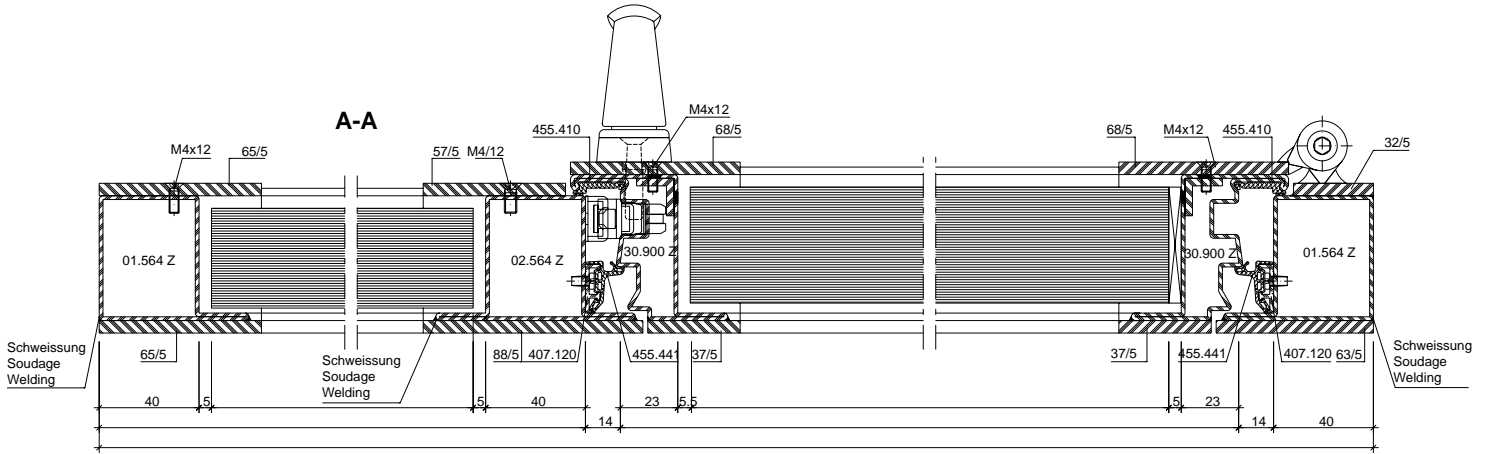
In general, this steel obtains its mechanical properties from austenitising followed by conventional quenching and tempering. The heat treatment is guided by the chemical composition and the sheet thickness. In order to avoid hardness, the steel grade SECURE 500/600 must not subsequently be heated above 200°C. Prime both surfaces between the Jansen profiles and the SECURE 500/600 sheets or use galvanised profiles. Seal joints in the outer area after coating with narrow joint sealant.

FB5 NS/S

FB5 NS/S

FB5 NS/S

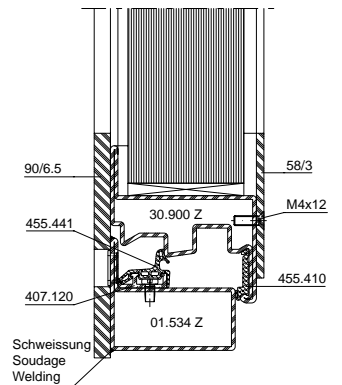
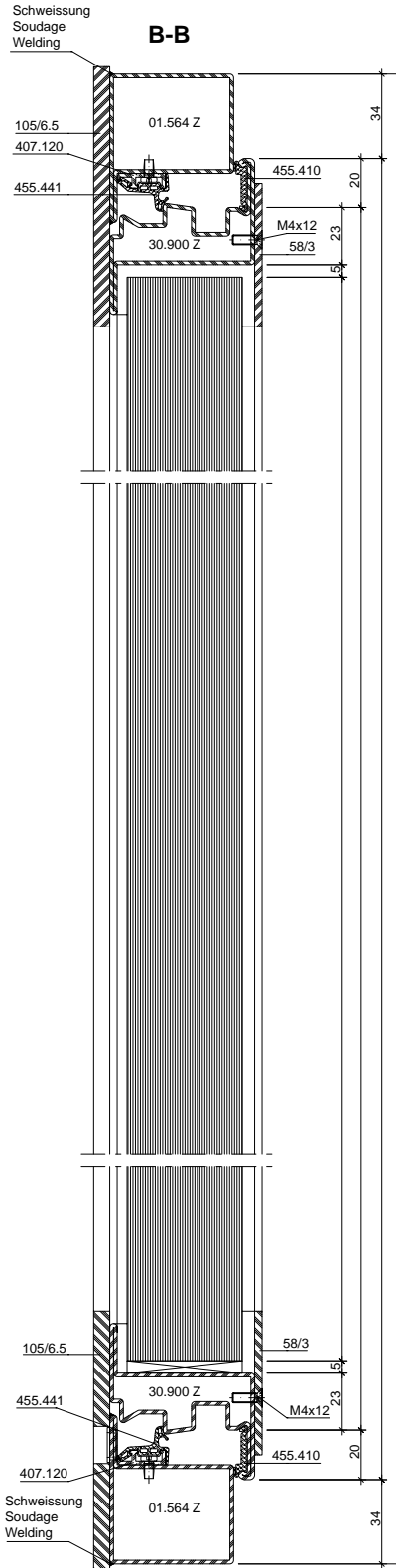
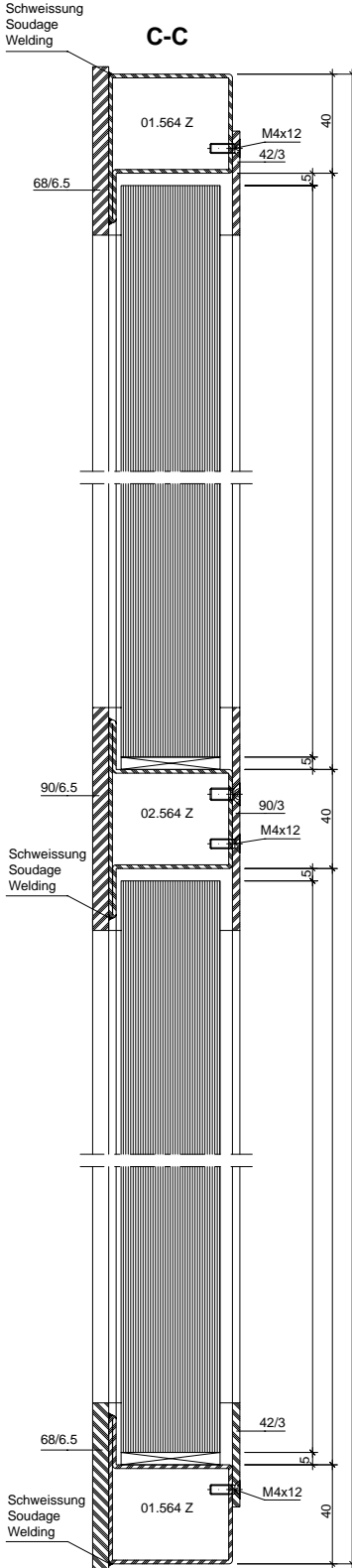


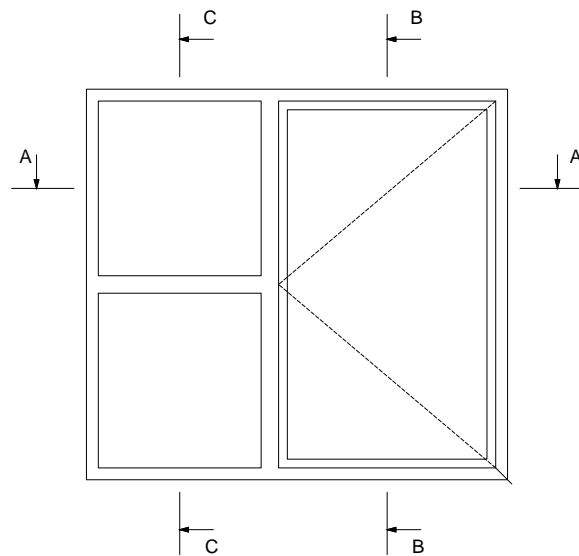
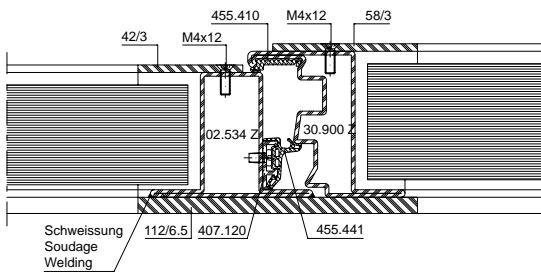
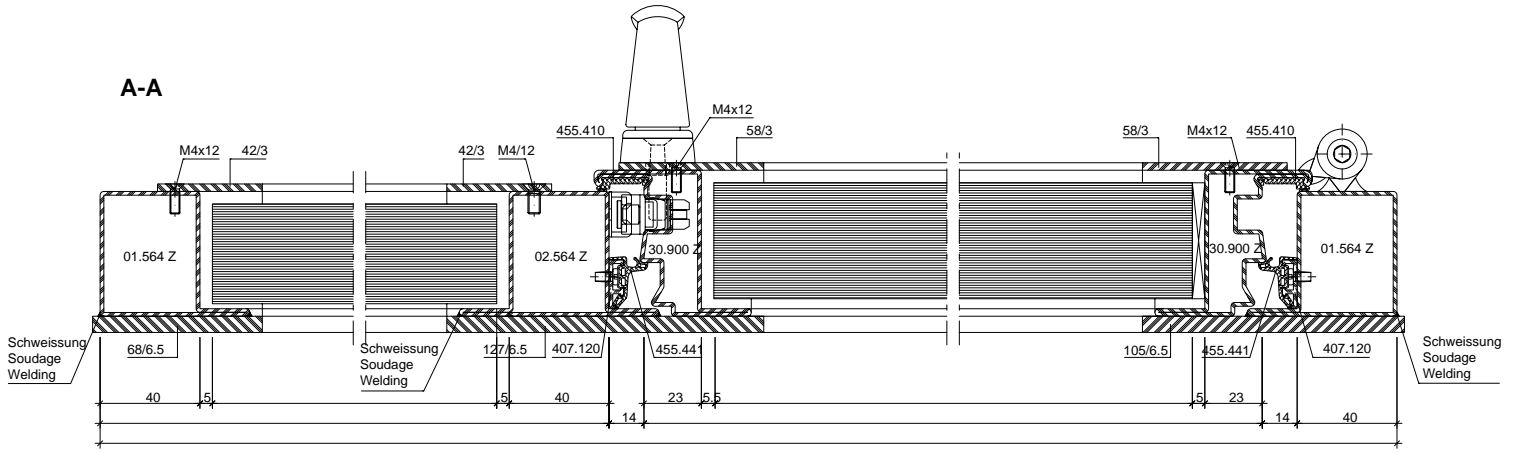


FB6 NS/S

FB6 NS/S

FB6 NS/S





Lieferprogramm
Jansen-Economy 50 RC/FB
Fenster

Code A = Änderungen
Code E = Ergänzungen
Code R = Redaktionelle Korrektur
Code T = Technische Korrektur

Version 06/2019
Artikelnummer K1179467

Programme de livraison
Jansen-Economy 50 RC/FB
fenêtres

Code A = Modifications
Code E = Compléments
Code R = Correction rédactionnelle
Code T = Correction technique

Version 06/2019
Numéro d'article K1179467

Sales range
Jansen-Economy 50 RC/FB
windows

Code A = Modifications
Code E = Supplements
Code R = Editorial correction
Code T = Technical correction

Version 06/2019
Item number K1179467

Seite Page Page	Code Code Code	Datum Date Date	Erläuterung Explication Explanation
29	A	07/2024	Artikel 550.319 wurde durch 550.061 ersetzt Article 550.319 a été remplacé par l'article 550.061 Article 550.319 has been replaced by 550.061
29, 65, 76	A/T	05/2024	Schraube 557.048 durch 557.352 ersetzt Vis 557.048 remplacée par 557.352 Screw 557.048 replaced with 557.352
29	E	05/2023	Kabelübergang 550.971 ergänzt Passage de câble 550.971 ajouté Cable transition 550.97 added
43	A/T	03/2023	Drehlager 599.426 durch 599.562 ersetzt Compas 599.426 remplacée par 599.562 Pivot hinge 599.426 replaced with 599.562
43	A/T	03/2023	Drehlager 599.427 durch 599.563 ersetzt Compas 599.427 remplacée par 599.563 Pivot hinge 599.427 replaced with 599.563
43	A/T	03/2023	Bohrlehre 499.457 durch 499.019 ersetzt Gabarit de perçage 499.457 remplacée par 499.019 Drilling jig 499.457 replaced with 499.019
Diverse	A/T	08/2022	Sortimentsbereinigung Edelstahl 1.4301 Adaptation de la gamme acier Inox 1.4301 Product streamlining of stainless steel 1.4301
9, 45	E/R	05/2021	Masse angepasst Dimensions ajustées Dimensions amended
32, 46	A/T	05/2021	Anwendungsdiagramm angepasst Application diagram adapted Adaptation du schéma d'application
117-133	E/R	05/2021	Jansen-Economy 50 FB Fenster angepasst Jansen-Economy 50 FB fenêtres ajouté Jansen-Economy 50 FB windows added
48	A/T	11/2020	Schema Auswahl Getriebetyp korrigiert Schéma de sélection du type de crémonne corrigé Gearing mechanism type selection diagram corrected

126	E	11/2020	Hinweis auf Stahl SECURE Remarque sur l'acier SECURE Reference to SECURE steel
80	A	05/2020	Bohrlehre 499.450 durch 499.531 ersetzt Gabarit de perçage 499.450 remplacé par 499.531 Drilling jig 499.450 replaced with 499.531
81	A	05/2020	Bohrlehre 499.455 durch 499.571 ersetzt Gabarit de perçage 499.455 remplacé par 499.571 Drilling jig 499.455 replaced with 499.571
76	A	10/2019	Schraube 554.028 entfernt Vis 554.028 retiré Screw 554.028 removed

Grafische Planungsdaten wie z.B. Anwendungsbeispiele, Konstruktionsdetails, Anschlüsse am Bau, die in unseren physischen oder elektronischen Dokumentationsunterlagen enthalten sind, sind schematische Darstellungen. Gleiches gilt für digitale Medien wie CAD Dateien oder BIM Modelle.

Sie sollen den ausführenden Metallbauer und/oder Fachplaner bei der Planung und Ausführung eines Projektes unterstützen. Sie sind im konkreten Anwendungsfall durch den ausführenden Metallbauer und/oder Fachplaner auf die Verwendbarkeit im konkreten betroffenen Projekt hinsichtlich rechtlichen/regulatorischen aber auch technischen objektspezifischen Anforderungen zu überprüfen und ggfs. eigenverantwortlich anzupassen.

Bei der Überprüfung, der spezifischen Planung und der Umsetzung sind die objektspezifischen Rahmenbedingungen (Material der Bausubstanz, Dimension des Einbauelements, Farbe, Exposition, Lasteinwirkung, etc.) sowie der geltende Stand der Technik einschliesslich aller anwendbaren Normen und technischen Richtlinien eigenverantwortlich zu beachten.

Falls das vorliegende Dokument Differenzen zur aktuellen deutschen Version (Artikel Nr. K1179467) aufweist, gilt in jedem Fall der deutsche Originaltext in der jeweils geltenden Fassung im Jansen Docu Center.

Alle Ausführungen dieser Dokumentation haben wir sorgfältig und nach bestem Wissen zusammengestellt. Wir können aber keine Verantwortung für die Benutzung der vermittelten Vorschläge und Daten übernehmen. Wir behalten uns technische Änderungen ohne Vorankündigung vor.

Les données de planification graphiques, comme les exemples d'application, détails de construction et raccordements au bâtiment, fournies dans notre documentation physique et numérique sont des représentations schématiques. Il en va de même pour les médias numériques comme les fichiers CAD ou modèles BIM.

Leur but est de faciliter la planification et réalisation d'un projet par les constructeurs métalliques et/ou concepteurs. Concrètement, elles doivent être vérifiées par le constructeur métallique et/ou le concepteur et, le cas échéant, modifiées de son propre chef pour s'assurer qu'elles concordent avec le projet concerné et qu'elles répondent aux exigences techniques spécifiques ainsi qu'aux dispositions légales et réglementaires.

Lors de la vérification, de la planification spécifique et de la mise en œuvre, il y a lieu de tenir compte des conditions spécifiques à l'objet (matériaux du bâtiment, dimension de l'élément d'insert, couleur, exposition, effet de charge, etc.) ainsi que de l'état actuel de la technique, y compris toutes les normes et directives techniques applicables.

En cas de divergence entre le présent document et la version allemande (no d'article K1179467), c'est dans tous les cas le texte original allemand qui prévaut dans sa version actuelle disponible dans le Jansen Docu Center.

Nous avons apporté le plus grand soin à l'élaboration de cette documentation. Cependant, nous déclinons toute responsabilité pour l'utilisation faite de nos propositions et de nos données.

Nous nous réservons le droit de procéder à des modifications techniques sans préavis.

Graphical planning data such as application examples, construction details, connections on site that are contained in our physical or electronic documentation components are schematic representations. The same applies to digital media such as CAD files or BIM models.

They are intended to support the metal worker and/or design engineer in planning and executing projects. In the specific case of application they are to be checked by the metal worker and/or design engineer in terms of their usability in the specific project concerned with regard to legal/regulatory and technical property-specific requirements and adjusted if necessary at the latter's own responsibility.

The property-specific underlying conditions (construction material, dimensions of installation element, colour, exposure, load effect etc.) and current state of the art including all applicable norms and technical guidelines are to be taken into consideration at the metal worker and/or design engineer's own responsibility during the review, specific planning and implementation.

If there are any differences between this document and the current German version (item number K1179467), the latest version of the original German text in the Jansen Docu Center shall prevail.

All the information contained in this documentation is given to the best of our knowledge and ability. However, we decline all responsibility for the use made of these suggestions and data.

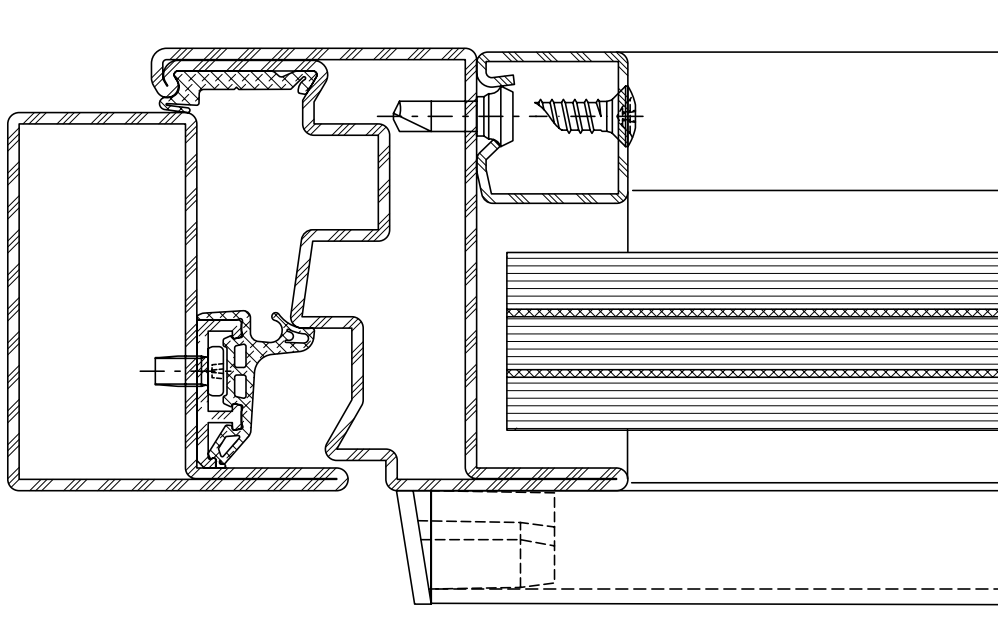
We reserve the right to effect technical modifications without prior warning.

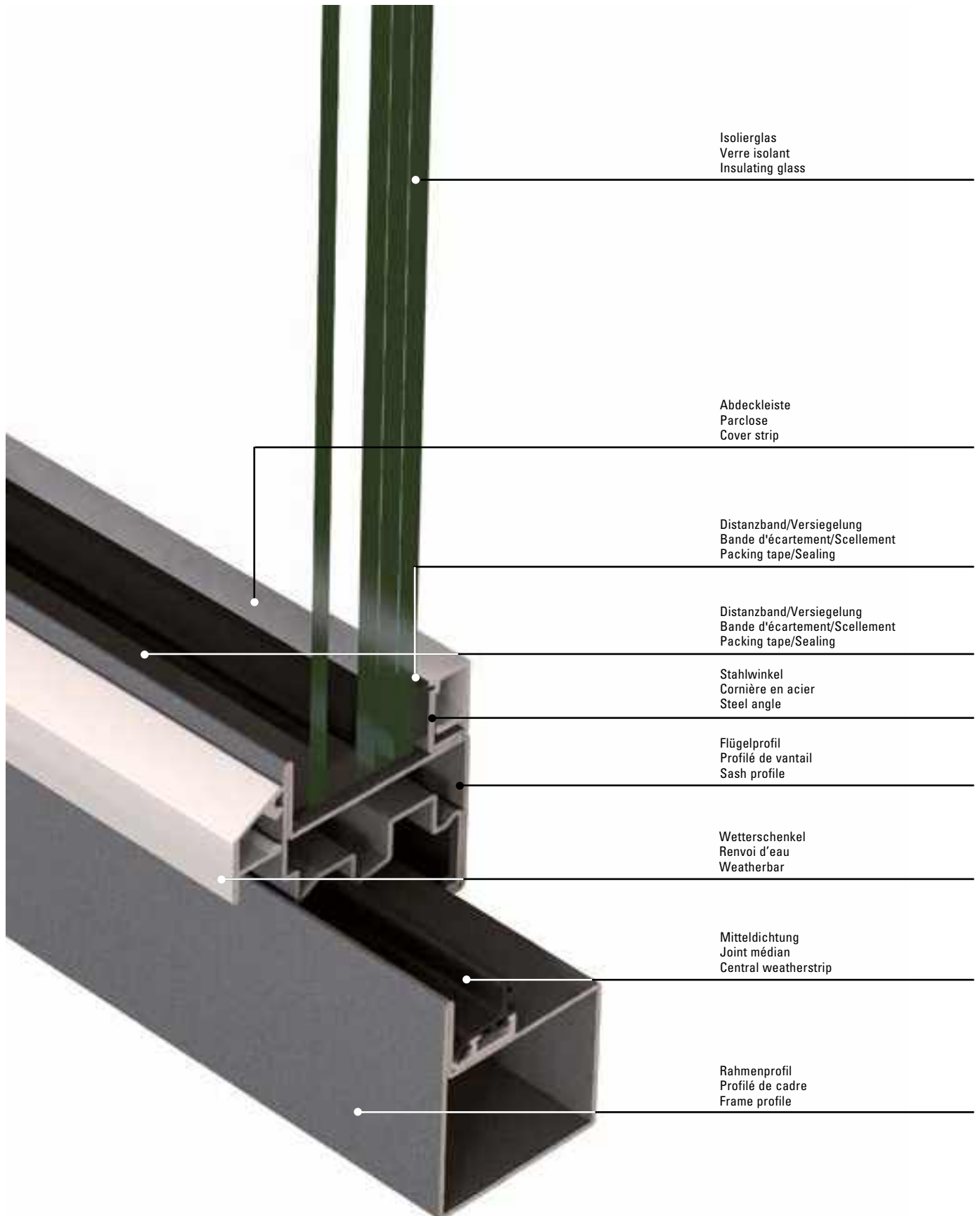
Inhaltsverzeichnis Sommaire Content		Jansen-Economy 50 RC Fenster Jansen-Economy 50 RC fenêtres Jansen-Economy 50 RC windows	
Systemübersicht Systembeschreibung Leistungseigenschaften Typenübersicht	Sommaire du système Description du système Caractéristiques de performance Sommaire des types	Summary of system System description Performance characteristics Summary of types	2
Profilsortiment Profilübersicht Profile im Massstab 1:1 Glasleistenübersicht	Assortiment de profilé Sommaire des profilés Profilés à l'échelle 1:1 Sommaire des parclozes	Range of profiles Summary of profiles Profiles on scale 1:1 Summary of glazing beads	14
Zubehör Zubehör Beschlüge Verarbeitungshilfen	Accessoires Accessoires Ferrures Outils d'usinage	Accessories Accessories Fittings Assembly tools	21
Beispiele Schnittpunkte Anwendungsbeispiele Konstruktionsdetails Anschlüsse am Bau	Exemples Coupes de détails Exemples d'application Détails de construction Raccords au mur	Examples Section details Examples of applications Construction details Attachment to structure	87
Technische Hinweise	Conseils techniques	Technical data	114
Durchschusshemmung	Résistances aux balles	Bullet resistance	117

Merkmale
Caractéristiques
Characteristics

Jansen-Economy 50 RC Fenster
Jansen-Economy 50 RC fenêtres
Jansen-Economy 50 RC windows

- Stahlsystem für Fenster und Festverglasungen
- Bautiefe 50 mm, Fensterflügel 58,5 mm aussen flächenbündig
- Schmale Ansichtsbreiten: Rahmen inkl. Flügel ab 82 mm Stulppartie 103 mm
- Dreh- und Drehkippenfenster und Kippenfenster nach innen öffnend
- Dreh- und Drekkipp-Fensterflügel bis 1475x2300 mm (BxH)
- Flügelgewichte: Standardbeschlag bis 150 kg
- Füllelementstärken von 5 bis 35 mm, Glaseinbau mittels Nassverglasung
- Systemprüfungen nach Produktnorm EN 14351-1
- Stahlprofile blank oder bandverzinkt
- Geeignet für Pulver- und Nasslackbeschichtungen
- Edelstahlprofile aus Werkstoff 1.4404 (AISI 316L) geeignet für Industriegebiete und Küstennähe
- Prüfungen nach EN 1627 bis 1630 für RC1N bis RC3
- Système en acier pour fenêtres et vitrages fixes
- Profondeur de montage 50 mm, vantail de fenêtre 58,5 mm montage à fleur à l'extérieur
- Fines largeurs de face: Cadre avec vantail à partir de 82 mm Partie tête 103 mm
- Fenêtres ouvrant à la française et oscillo-battantes et fenêtres à soufflet à ouverture vers l'intérieur
- Vantaux à la française et oscillo-battants jusqu'à 1475x2300 mm (LxH)
- Poids de vantail: Ferrure standard jusqu'à 150 kg
- Éléments de remplissage de 5 à 35 mm d'épaisseur, montage du vitrage au silicone
- Contrôles des systèmes selon la norme produit EN 14351-1
- Profilés en acier brut ou galvanisé en continu
- Convient aux revêtements par poudre ou peinture liquide
- Profiles en acier inox en matériau 1.4404 (AISI 316L), conviennent aux zones industrielles et à proximité des côtes
- Contrôles selon EN 1627 à 1630 pour RC1N à RC3
- Steel system for windows and fixed glazing
- Basic depth 50 mm, window sash 58,5 mm flush-fitted on outside
- Narrow face widths: Frame including sash from 82 mm Double sash assembly 103 mm
- Side-hung and turn/tilt windows and bottom-hung windows, inward-opening
- Side-hung and turn/tilt window sash up to 1475x2300 mm (WxH)
- Sash weights: Standard fittings up to 150 kg
- Infill unit thicknesses from 5 to 35 mm, glazing installed by means of wet glazing
- System tests in accordance with the product standard EN 14351-1
- Raw finish or pre-galvanised steel profiles
- Suitable for powder and wet paint coating
- Stainless steel profiles made from the material 1.4404 (AISI 316L) suitable for industrial and coastal areas
- Tests in accordance with EN 1627 to 1630 for RC1N to RC3





JANlsoft

JANlsoft ermöglicht die Planung, Kalkulation und Konstruktion von Jansen Systemen für Fenster, Türen und Fassaden in 2D sowie 3D. Mit der neuen Version können Planer und Verarbeiter Angebote und Bestellungen mit den entsprechenden Detailzeichnungen und Berechnungen einfach erstellen. Dank der optimierten Softwarefunktionen lässt sich der Prozess von der Arbeitsvorbereitung über die Fertigung noch effizienter gestalten.

JANlsoft

JANlsoft permet l'étude, le calcul et la construction de systèmes Jansen en 2D et 3D pour les fenêtres, les portes et les façades. La nouvelle version permet aux projeteurs et aux transformateurs d'établir facilement des offres et des commandes avec les plans de détail et les calculs. Des préparatifs du travail à la commande de la machine, le processus peut être coordonné de manière encore plus efficace grâce aux fonctions optimisées du logiciel.

JANlsoft

JANlsoft allows Jansen systems for windows, doors and façades to be planned, calculated and designed in 2D and 3D. Using the new version, developers and fabricators can easily create quotations and orders with the corresponding detailed drawings and calculations. Thanks to optimised software functionality, the procedure from process planning to fabrication can be made even more efficient.

Jansen Docu Center

Die Plattform zum effizienten Arbeiten mit Jansen Dokumentationen. Im Jansen Docu Center stehen alle Produktinformationen jederzeit digital in der aktuellsten Version zur Verfügung: von Architekten-Informationen über Bestell- und Fertigungskatalogen bis hin zu Anleitungen und Prospekten sowie Videos. Die Inhalte können einfach und schnell aufgerufen werden. Ein für den Anwender komfortables papierloses Arbeiten, das zahlreiche Vorteile bietet.

Jansen Docu Center

La plate-forme pour travailler efficacement avec les documentations Jansen. Le Jansen Docu Center met à votre disposition les informations sur les produits, en format numérique et dans une version actualisée: des catalogues de commande et de fabrication aux instructions et prospectus, en passant par les informations destinées aux architectes et vidéos. Les contenus sont facilement et rapidement accessibles. Une manière de travailler confortable et offrant de nombreux avantages.

Jansen Docu Center

The platform for working efficiently with Jansen documentation. The latest version of all the product information is available digitally at any time in the Jansen Docu Center – from order and fabrication manuals to architect information, instructions and brochures and videos. The content can be retrieved quickly and easily. The user can work conveniently without paper, which has numerous benefits.

Download CAD Daten

DXF

DWG

Sie können die Zeichnungen in den Formaten DXF und/oder DWG herunterladen. Klicken Sie auf das entsprechende Icon und der Download erfolgt.

Die Hinweise «Artikelbibliothek/Türbeschläge/Fensterbeschläge» bedeuten, dass Sie mit einem Klick die gesamte Artikelbibliothek des entsprechenden Systems herunterladen (Profile, Beschläge, Glasleisten, Zubehör etc.).

Télécharger fichiers DAO

DXF

DWG

Vous pouvez télécharger les dessins aux formats DXF et/ou DWG. Cliquez sur l'icône correspondante et le téléchargement s'effectuera.

Les indications «Bibliothèque des articles/Ferures de porte/Ferrures de fenêtres» signifie que vous téléchargez la totalité de la bibliothèque des articles du système donné (profilés, ferrures, parcloles, accessoires etc.).

Download CAD files

DXF

DWG

You can download the drawings in DXF and/or DWG format. Click on the relevant icon to begin the download.

The items «Article library/Door fittings/Window fittings» means that you download the entire article library for the corresponding system with one click (profiles, fittings, glazing beads, accessories etc.).

CE Kennzeichnung und Leistungserklärungen

Alle nötigen Unterlagen und Anleitungen zur CE-Kennzeichnung finden Sie unter

docucenter.jansen.com

Ebenfalls finden Sie unter dieser Adresse alle Leistungserklärungen unserer Beschläge.

Marquage CE et déclarations de performance

Tous les documents et instructions relatifs au marquage CE se trouvent sur le site

docucenter.jansen.com


Vous trouverez également à cette adresse toutes les déclarations de performance de nos ferrures.

CE marking and declarations of performance

You can find all the necessary documents and instructions on CE marking at

docucenter.jansen.com

At this address you can also find all declarations of performance for our fittings.



Das Jansen Docu Center bietet Sie an:
 Nach einer intensiven Arbeit zusammen mit unseren Partner Schulen helfen wir den Jansen Docu Center beschaffen.
 Das Jansen Docu Center ist eine Plattform auf der wir unser Kunden und Partner auf wichtige Informationen zu unseren Produkten, Details und Dienstleistungen in sprachneutraler sowie auch nationaler Form zur Verfügung stellen werden.
 Das Jansen Docu Center ist eine ideale Plattform die sich in den wichtigsten Ländern und Zonen weiterentwickeln wird.

Was ist Inhalt des Jansen Docu Center?
 Auf dem Jansen Docu Center finden Sie jeden Jansen Selbstvermerk und zum Jansen Docu Center:
 • Preisliste und Zubehörkataloge
 • Anleitungen und Montage Richtlinien sowie Videos
 • Zusammenfassende Zusammenfassungen (Schritt-für-Schritt-Anleitung, etc.)
 • CAD Zeichnungen
 • Texte
 • 3D-Modellierung
 • Audio
 Zudem können Schwächer Kunden zum Jansen Docu Center auf das Docu Center der Firma Jansen zugreifen.

Wie finde ich Informationen im Jansen Docu Center?
 Generell steht eine Vielzahl von Suchfiltern zur Verfügung. Im Bereich der Sprache und Dokumentationen helfen zudem drei Filter-Schritte zur Verfügung die eine effiziente Suche ermöglichen.

Wie registriere ich mich und welche Nutzen hat dies für mich?
 Nur geht es zur Registrierung - www.jansen.com.
 Durch die Registrierung erhalten Sie Zugriff auf Informationen zu den verschiedenen Informationen die werden für Sie auch alle über Änderungen in den letzten 24 Stunden zu den Informationen die sind in der nächsten Zeit ein relevanter Punkt für das Marketing in den nächsten 24 Stunden. Auch noch möglich ist, dass Sie sich registrieren zu den Informationen in den nächsten 24 Stunden. Änderungen zu Recht und effizient die möglich zu sein werden.

Kontakt & Hilfe
 Sie haben Fragen zum Jansen Docu Center oder zum Jansen Docu Center? Wir helfen Ihnen bei allen Problemen und Irritationen im Jansen Docu Center und von unseren Anwälten beraten.

Kontakt
 Jansen Docu Center Team
 Tel: +41 75 703 00 70
docucenter@jansen.com
 Wir freuen uns auf Ihre Anfragen.

Copyright © 2018 Jansen

Zur Erreichung der maximalen Leistungswerte bzw. der CE-Kennzeichnung sind die Gutachtlichen Stellungnahmen zu beachten. (docucenter.jansen.com)

Il doit être tenu compte des avis d'expert dans le but d'obtenir les valeurs de performance maximales et le marquage CE. (docucenter.jansen.com)

To achieve the maximum performance values and/or the CE marking, the expert appraisal report must be observed. (docucenter.jansen.com)

Info und Beratung

Gerne beraten wir Sie persönlich und stehen Ihnen bei Fragen zur Verfügung. Bitte schreiben Sie uns Ihre Anliegen an: info@jansen.com

Info et conseils

Nous vous conseillerons volontiers individuellement et sommes à votre disposition si vous avez des questions à poser. Veuillez nous envoyer votre requête à: info@jansen.com

Information and advice

We would be delighted to provide you with advice in person and are available to answer any questions you may have. Please write to us with your queries at: info@jansen.com



Zubehör und Beschläge

Diese Dokumentation beinhaltet lediglich die system-spezifischen Zubehör- und Beschlägeteile für die einbruchhemmende Ausführung. Das allgemeine Zubehör und deren Verarbeitung finden Sie im Hauptkatalog 1A «Janisol» Kapitel Fenster.

Accessoires et ferrures

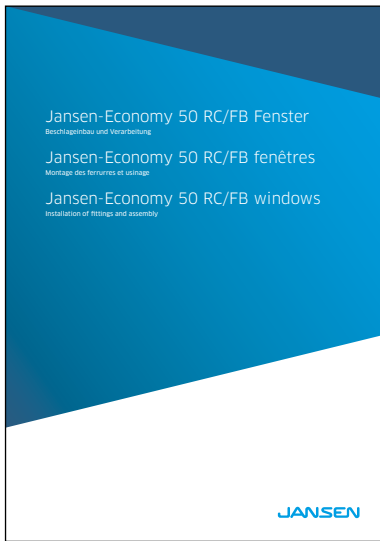
La présente documentation ne comprend que les accessoires et les ferrures spécifiques au système pour l'exécution anti-effraction. Les accessoires généraux et leur mise en œuvre se trouvent dans le catalogue principal 1A, «Janisol», chapitre Fenêtres.

Accessories and fittings

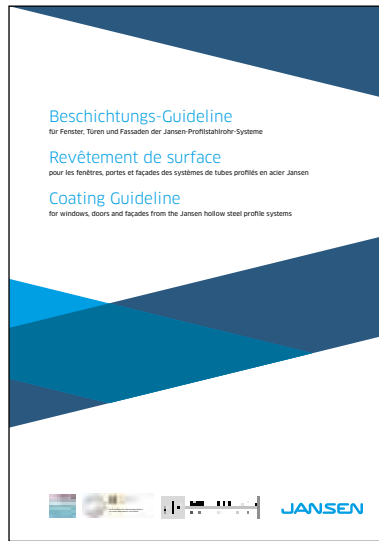
This documentation only contains the system-specific fittings and accessories for the burglar-resistant design. General accessories and their fabrication can be found in the windows chapter of manual 1A «Janisol».

Übersicht Dokumentationen
Aperçu des documentations
Overview of documentations

Jansen-Economy 50 RC Fenster
Jansen-Economy 50 RC fenêtres
Jansen-Economy 50 RC windows



Verarbeitung und Montage
Jansen-Economy 50 RC Fenster
Usinage et montage
fenêtres Jansen-Economy 50 RC
Processing and assembly
Jansen-Economy 50 RC windows



Beschichtungs-Guideline
Revêtement de surface
Coating Guideline



Toleranzen
Tolérances
Tolerances



Bedienungs-, Pflege- und
Wartungsanleitung (598.461)
Instructions d'emploi, d'entretien
et de maintenance (598.468)
Operating and maintenance
instructions (598.467)



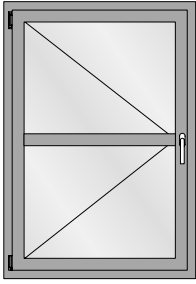
Verarbeitung Jansen-Profilsysteme
(598.477)
Usinage systèmes de profilés Jansen
(598.491)
Fabrication of Jansen profile systems
(598.492)



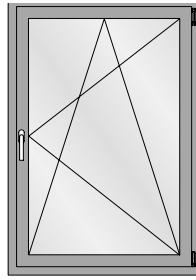
Bedienungs- und Wartungsanleitung
(K1196109)
Instructions d'utilisation et d'entretien
(K1197256)
Operating and maintenance manual
(K1197255)

Typenübersicht
Sommaire des types
Summary of types

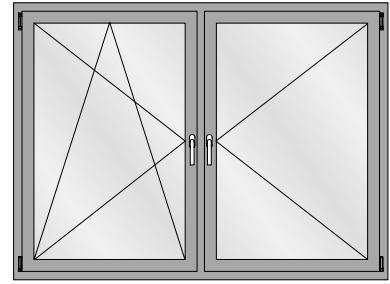
Jansen-Economy 50 RC Fenster
Jansen-Economy 50 RC fenêtres
Jansen-Economy 50 RC windows



Drehflügel
Fenêtre à la française
Side-hung window

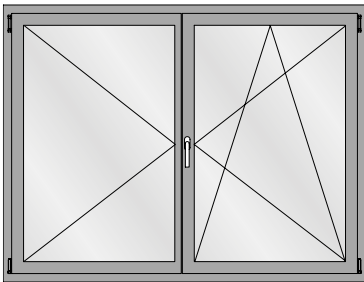


Drehkipplügel
Vantail oscillo-battant
Turn/tilt window

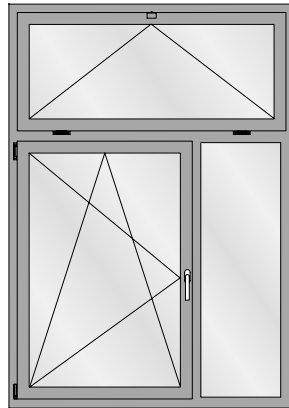


Drehkipplügel/Drehflügel (mit Pfosten)
Vantail oscillo-battant/fenêtre à la française
(avec montant)
Side-hung/turn/tilt window (with mullion)

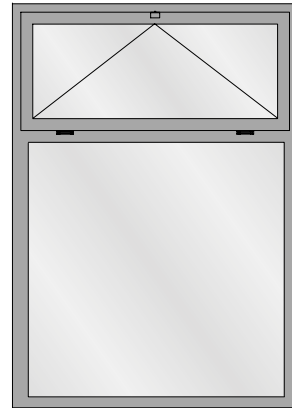
nur bis RC2
seulement jusqu'à RC2
only up to RC2



Drehkipplügel/Drehflügel (Stulpfenster)
Vantail oscillo-battant/fenêtre à la française
(Fenêtre à deux vantaux)
Side-hung/turn/tilt window (Double-sash window)



Drehkipplügel mit Festverglasung
Vantail oscillo-battant avec vitrage fixe et imposte
Turn/tilt window with fixed lights and top lights

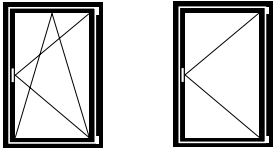


Festverglasung mit Oberlicht
Vitrage fixe avec imposte
Fixed light with top light



Festverglasung
Vitrage fixe
Fixed light

**Maximale und minimale
 Fenstergrößen**



Flügelgrößen
Drehkipp- und Drehfenster:

Max. FFH = 2300 mm
 FFB = 1475 mm
 Min. FFH = 575 mm (RC1N)
 = 830 mm (RC2/3)
 FFB = 490 mm (RC1N)
 = 630 mm (RC2/3)

**Tailles maximales et minimales
 des fenêtres**

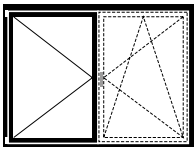
*Grandeurs du vantail fenêtre
 oscillo-battante et à la française:*

Max. FFH = 2300 mm
 FFB = 1475 mm
 Min. FFH = 575 mm (RC1N)
 = 830 mm (RC2/3)
 FFB = 490 mm (RC1N)
 = 630 mm (RC2/3)

**Maximum and minimum
 window sizes**

*Size of sash turn/tilt and
 side-hung windows:*

Max. FFH = 2300 mm
 FFB = 1475 mm
 Min. FFH = 575 mm (RC1N)
 = 830 mm (RC2/3)
 FFB = 490 mm (RC1N)
 = 630 mm (RC2/3)



nur bis RC2
seulement jusqu'à RC2
only up to RC2

Flügelgröße
Stulp-Fenster:

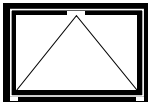
Max. FFH = 2300 mm
 SF-FB = 1475 mm
 Min. FFH = 575 mm (RC1N)
 = 830 mm (RC2)
 SF-FB = 490 mm (RC1N)
 = 630 mm (RC2)

Grandeur du vantail
fenêtre à deux vantaux:

Max. FFH = 2300 mm
 SF-FB = 1475 mm
 Min. FFH = 575 mm (RC1N)
 = 830 mm (RC2)
 SF-FB = 490 mm (RC1N)
 = 630 mm (RC2)

Size of sash
double-sash window:

Max. FFH = 2300 mm
 SF-FB = 1475 mm
 Min. FFH = 575 mm (RC1N)
 = 830 mm (RC2)
 SF-FB = 490 mm (RC1N)
 = 630 mm (RC2)



Flügelgröße
Kipp-Fenster:

Max. FFH = 2300 mm
 FFB = 2300 mm
 Min. FFH = 370 mm (RC1N)
 = 680 mm / (600 mm*) (RC2)
 = 680 mm (RC3)
 FFB = 575 mm (RC1N)
 = 830 mm (RC2/3)

Grandeur du vantail
fenêtre à soufflet:

Max. FFH = 2300 mm
 FFB = 2300 mm
 Min. FFH = 370 mm (RC1N)
 = 680 mm / (600 mm*) (RC2)
 = 680 mm (RC3)
 FFB = 575 mm (RC1N)
 = 830 mm (RC2/3)

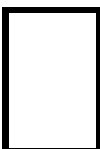
Size of sash
bottom-hung window:

Max. FFH = 2300 mm
 FFB = 2300 mm
 Min. FFH = 370 mm (RC1N)
 = 680 mm / (600 mm*) (RC2)
 = 680 mm (RC3)
 FFB = 575 mm (RC1N)
 = 830 mm (RC2/3)

*spezielle Eckumlenkung

*renvoi d'angle spéciale

*special corner guide



Größe Festverglasung:

Gemäss Glashersteller.
 Die Statik der Konstruktion ist zu prüfen. Je nach RC-Klasse können auch kleinere Abmessungen ausgeführt werden.

Grandeur vitrage fixe:

Selon le fabricant de verre.
 La statique de la construction doit être contrôlée. De plus petites dimension sont aussi possibles selon la classe RC.

Size of fixed lights:

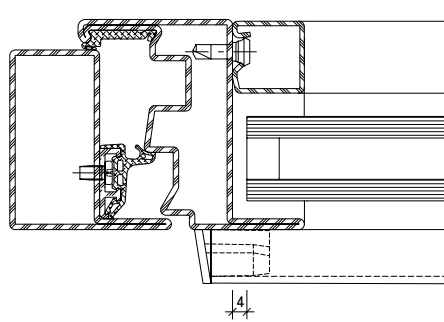
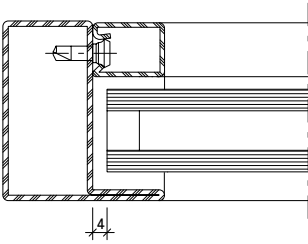
In accordance with glass manufacturer. The structural values of the construction must be checked. Smaller dimensions are also possible, depending on RC class.

Füllelemente

Éléments de remplissage

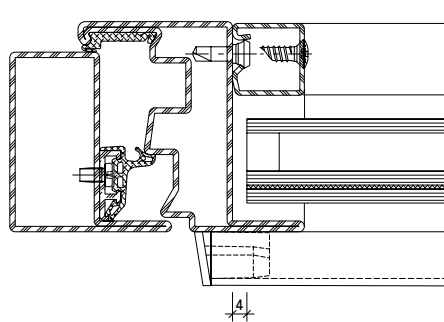
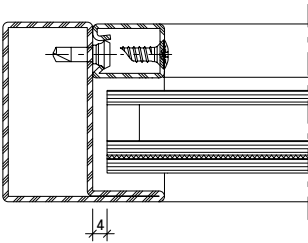
Infill units

RC1N **RC2N**



Keine Anforderung
Aucune exigence
No requirement

RC2



Glas:
min. P4A nach EN 356

Panel:
1,5 mm Blech / Füllung / 1,5 mm Blech (Blech:
Stahl, Aluminium, CNS)
oder geprüfte Paneel P4A nach EN 356

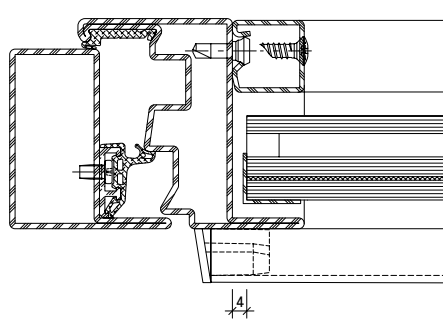
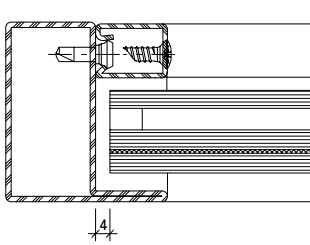
Verre:
min. P4A selon EN 356

Panneau:
Tôle de 1,5 mm / remplissage / tôle de 1,5 mm
(tôle: acier, aluminium, CNS) ou panneau
certifié P4A selon EN 356

Glass:
min. P4A in accordance with EN 356

Panel:
1.5 mm sheet metal / infill / 1.5 mm sheet metal
(sheet metal: steel, aluminium, CNS) or tested
P4A panel in accordance with EN 356

RC3

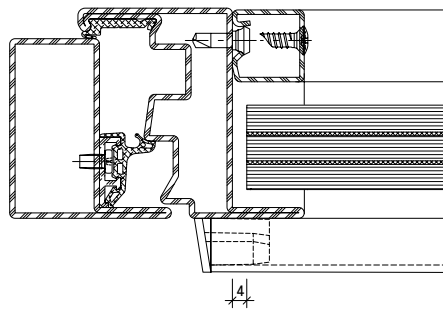
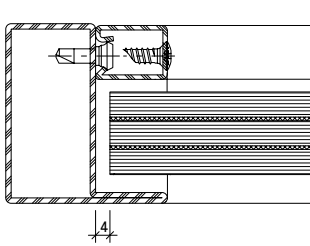


Glas:
min. P5A nach EN 356 mit Edelstahlwinkel 1 mm
oder P6B nach EN 356

Paneel:
2,0 mm Blech / Füllung / 2,0 mm Blech
(Blech: Stahl oder CNS) oder geprüfte Paneel P6B
nach EN 356

Verre:
min. P5A selon EN 356 avec équerre en acier Inox
de 1 mm ou P6B selon EN 356

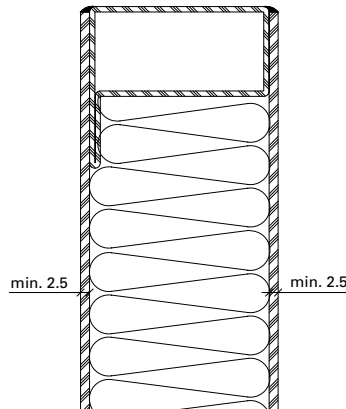
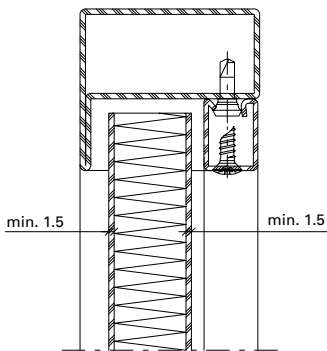
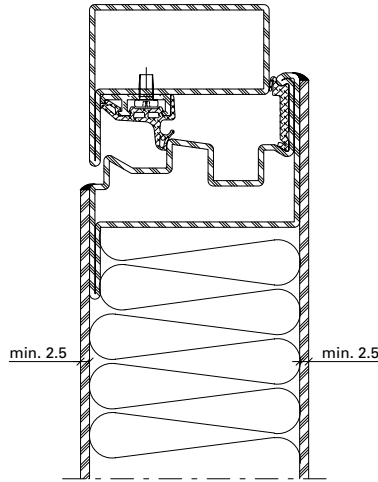
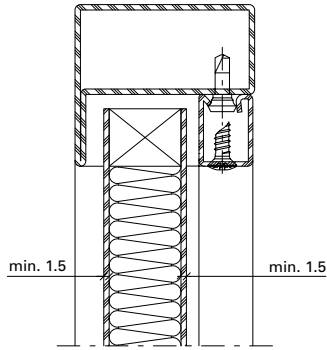
Panneau:
Tôle de 2,0 mm / remplissage / tôle de 2,0 mm
(tôle: acier ou CNS) ou panneau certifié P6B
selon EN 356



Glass:
min. P5A in accordance with EN 356 with 1 mm
stainless steel bracket or P6B in accordance with
EN 356

Panel:
2.0 mm sheet metal / infill / 2.0 mm sheet metal
(sheet metal: steel or CNS) or tested P6B panel
in accordance with EN 356

RC3



Füllungen:

- 2x12 mm GFP oder GKP
- 25 mm MDF
- 25 mm MDF und
20 mm PS Hartschaum

Verblechte Ausführung:

- Steinwolle

Remplissages:

- 2x12 mm GFP ou GKP
- 25 mm MDF
- 25 mm MDF et
20 mm PS mousse rigide

Exécution tôlée:

- Laine de roche

Infills:

- 2x12 mm GFP or GKP
- 25 mm MDF
- 25 mm MDF and
20 mm PS rigid foam

Sheet metal design:

- Mineral wool

GFP = Gipsfaserplatte
 GKP = Gipskartonplatte
 MDF = mitteldichte Faserplatte

GFP = plaque de plâtre armé
de fibres
 GKP = plaque de carton plâtre
 MDF = panneau de fibres de
moyenne densité

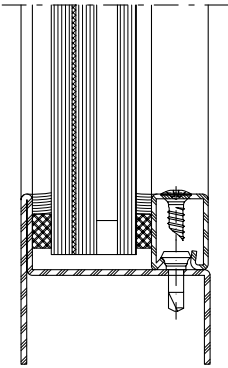
GFP = Gypsum fibre board
 GKP = Plasterboard
 MDF = Medium-density fibre board

Lage Sicherheitsglas

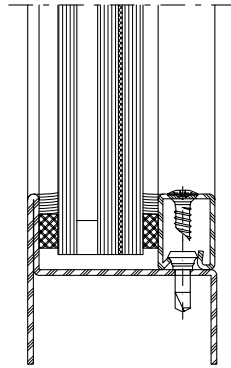
Position verre de sécurité

Position of safety glass

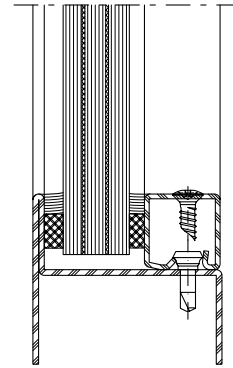
Nassverglasung
Vitrage à mastic
Glazing with sealing



Aussen / Extérieur / Outside



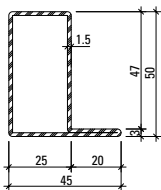
Innen / Intérieur / Inside



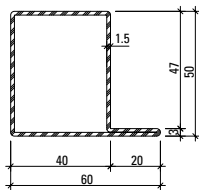
Monoglas

Profilübersicht
Sommaire des profilés
Summary of profiles

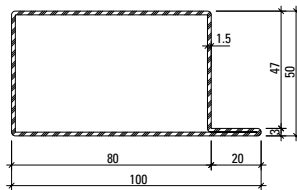
Jansen-Economy 50 RC Fenster
 Jansen-Economy 50 RC fenêtres
 Jansen-Economy 50 RC windows



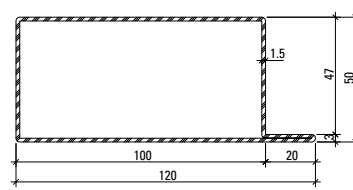
01.534
01.534 Z
 01.534.01



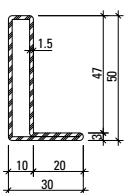
01.564
01.564 Z
 01.564.01



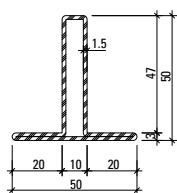
01.592
01.592 Z



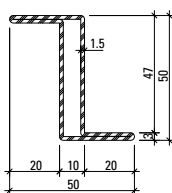
01.596



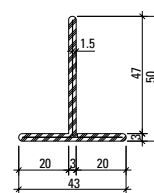
01.531
01.531 Z



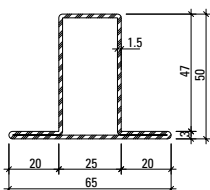
02.531
02.531 Z



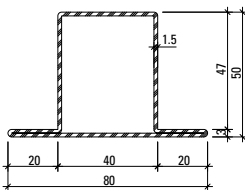
03.531
03.531 Z



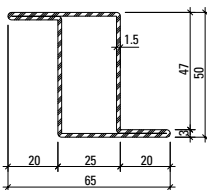
400.023
400.023 Z



02.534
02.534 Z
 02.534.01



02.564
02.564 Z
 02.564.01



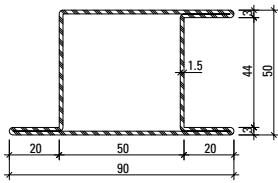
03.534
03.534 Z

Profil-Nr.	G kg/m	F cm ²	I _x cm ⁴	W _x cm ³	I _y cm ⁴	W _y cm ³	U m ² /m
01.534	2,130	2,71	9,35	3,11	4,78	1,73	0,185
02.534	2,590	3,30	10,99	3,30	8,56	2,63	0,224
03.534	2,590	3,30	13,28	5,13	8,56	2,63	0,224
01.564	2,490	3,17	12,10	4,12	11,20	3,25	0,216
02.564	2,950	3,75	13,90	4,31	17,60	4,40	0,255
01.592	3,430	4,37	19,35	6,86	46,90	8,80	0,296
01.596	3,900	4,97	22,93	8,25	77,23	12,30	0,336

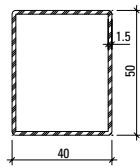
Profil-Nr.	G kg/m	F cm ²	I _x cm ⁴	W _x cm ³	I _y cm ⁴	W _y cm ³	U m ² /m
01.531	1,881	2,26	6,55	2,11	1,42	0,67	0,155
02.531	2,240	2,86	8,00	2,31	3,26	1,30	0,195
03.531	2,240	2,85	10,63	4,25	3,25	1,30	0,194
400.023	2,657	2,62	6,63	1,87	1,91	0,88	0,182
05.568	3,639	4,65	20,62	7,37	32,39	6,55	0,315
30.900	3,100	3,98	19,29	6,20	8,36	2,64	0,269
30.901	3,010	3,86	16,42	4,37	8,92	2,63	0,262
400.048	2,024	2,58	9,46	3,78	6,70	3,35	0,177

Profilübersicht
Sommaire des profilés
Summary of profiles

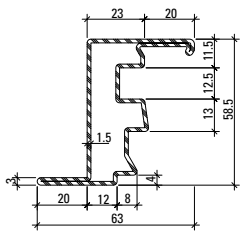
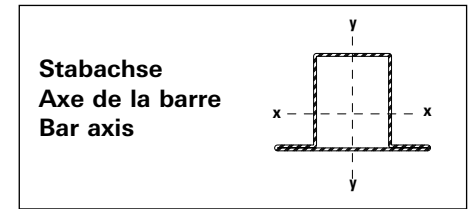
Jansen-Economy 50 RC Fenster
 Jansen-Economy 50 RC fenêtres
 Jansen-Economy 50 RC windows



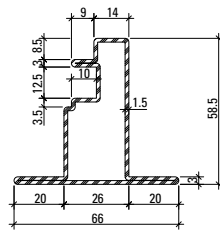
05.568
05.568 Z
 05.568.01



400.048
400.048 Z



30.900
30.900 Z
 30.900.01



30.901 Z

Gewichte für Edelstahl-Profil
Poids pour profilés en acier Inox
Weights for stainless steel profiles

01.534.01=	2,153 kg/m
02.534.01=	2,622 kg/m
01.564.01=	2,513 kg/m
02.564.01=	2,975 kg/m
05.568.01=	3,672 kg/m
30.900.01=	3,120 kg/m

Oberfläche/Werkstoff

Artikel-Nr.

ohne Zusatz = blank

mit Z = bandverzinkter Stahl

Werkstoff 1.4404 (AISI 316L)

mit 01 = blank

mit 03 = geschliffen, Korn 220-240

Edelstahl geschliffen auf Anfrage

Surface/Matériau

No. d'article

sans supplément = brut

avec Z = bande d'acier zinguée

Matériau 1.4404 (AISI 316L)

avec 01 = brut

avec 03 = polies, grain 220-240

Acier Inox polie sur demande

Surface/Material

Part no.

without addition = bright

with Z = steel galvanised strip

Material 1.4404 (AISI 316L)

with 01 = bright

with 03 = polished, grain 220-240

Stainless steel polished on request

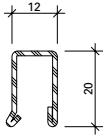
Glasleisten (Massstab 1:2)
Parcloses (échelle 1:2)
Glazing beads (scale 1:2)

Jansen-Economy 50 RC Fenster
 Jansen-Economy 50 RC fenêtres
 Jansen-Economy 50 RC windows

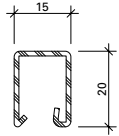
**Stahl-Glasleisten aus
bandverzinktem Stahl (Länge 6 m)**

**Parcloses en acier en bande d'acier
zinguée (longueur 6 m)**

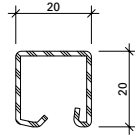
**Steel glazing beads made of
strip galvanised steel (length 6 m)**



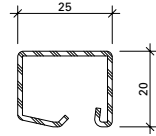
402.112 Z



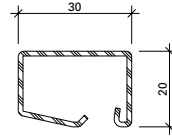
402.115 Z



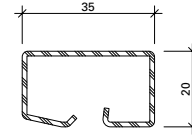
402.120 Z



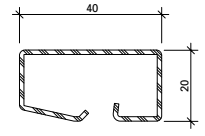
402.125 Z



402.130 Z



402.135 Z

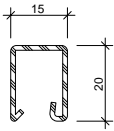


402.140 Z

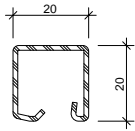
**Edelstahl-Glasleisten
1.4401 (AISI 316)
Länge 6 m**

**Parcloses en acier Inox
1.4401 (AISI 316)
Longueur 6 m**

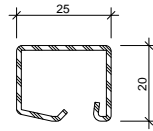
**Stainless steel glazing beads
1.4401 (AISI 316)
Length 6 m**



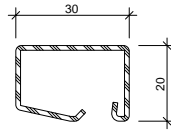
**402.515
402.515.03**



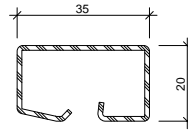
**402.520
402.520.03**



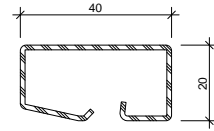
**402.525
402.525.03**



**402.530
402.530.03**



**402.535
402.535.03**



**402.540
402.540.03**



Oberfläche:
03: geschliffen, Korn 220

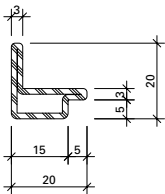
Surface:
03: polies, grain 220

Surface:
03: polished, grain 220

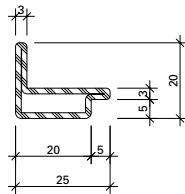
**Winkelkontur-Stahl-Glasleisten
(Länge ca. 6 m)**

**Parcloses en acier à contour angulaire
(longueur env. 6 m)**

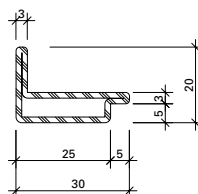
**Angle contour steel glazing beads
(length approx. 6 m)**



62.507 Z



62.508 Z



62.509 Z

mit Z = bandverzinkter Stahl
avec Z = bande d'acier zinguée
with Z = strip galvanised steel

Artikel-Nr.	G kg/m	B m ² /m
402.112 Z	0,550	0,062
402.115 Z	0,590	0,066
402.120 Z	0,680	0,074
402.125 Z	0,760	0,083
402.130 Z	0,850	0,092
402.135 Z	0,960	0,103
402.140 Z	1,045	0,112

Artikel-Nr.	G kg/m	B m ² /m
402.515	0,590	0,035
402.520	0,680	0,040
402.525	0,760	0,045
402.530	0,850	0,050
402.535	0,960	0,055
402.540	1,060	0,060

Artikel-Nr.	G kg/m	B m ² /m
62.507 Z	0,840	0,076
62.508 Z	0,960	0,086
62.509 Z	1,090	0,096

G = Gewicht
 B = Beschichtungsfläche

G = Poids
 B = Surface à traiter

G = Weight
 B = Coated surface

Glasleisten (Massstab 1:2)

Parcloses (échelle 1:2)

Glazing beads (scale 1:2)

Jansen-Economy 50 RC Fenster

RC1N

Jansen-Economy 50 RC fenêtres

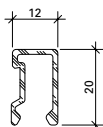
RC2

Jansen-Economy 50 RC windows

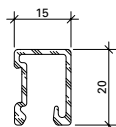
**Aluminium-Glasleisten
(Länge 6 m)**

**Parcloses en aluminium
(longueur 6 m)**

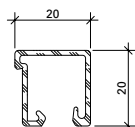
**Aluminium glazing beads
(length 6 m)**



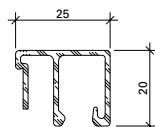
404.112



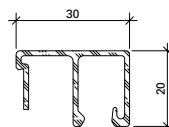
404.115



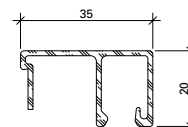
404.120



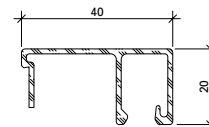
404.125



404.130



404.135



404.140

Artikel-Nr.	G kg/m	U m ² /m	P m ² /m
404.112	0,202	0,110	0,032
404.115	0,226	0,117	0,035
404.120	0,252	0,148	0,040
404.125	0,310	0,178	0,045
404.130	0,330	0,188	0,050
404.135	0,350	0,198	0,055
404.140	0,370	0,208	0,060

G = Gewicht

U = Abwicklung umlaufend

P = Polierabwicklung

G = Poids

U = Périmètre extérieur

P = Périmètre à polir

G = Weight

U = Circumferential development

P = Circumferential polishing



499.001

Befestigungsset

zum Versetzen der
magazinierten Befestigungs-
Knöpfe 450.007/008

VE = 1 Set komplett inkl. Koffer
3 Kreuzschlitz-
Schraubklingen

499.001

**Machine à poser les boutons
de parcloses**

pour le déplacement des
boutons de fixations 450.007/008
emmagasinés

UV = 1 set complet, valise incl.
3 mèches cruciforme

499.001

Fastening set

for placing magazine fixing
studs 450.007/008

PU = 1 set complete, incl. case
3 Phillips screwdriver
blades

Artikelbibliothek
Bibliothèque des articles
Article library

DXF

DWG

Glasleisten (Massstab 1:2)
Parcloses (échelle 1:2)
Glazing beads (scale 1:2)

Jansen-Economy 50 RC Fenster
Jansen-Economy 50 RC fenêtres
Jansen-Economy 50 RC windows

Befestigungsknöpfe für Glasleisten

Boutons de fixation pour parcloses

Fastening studs for glazing beads



450.006

Befestigungsknopf

Stahl, SR1-Angriff, Länge 4.5 mm,
Bohrdurchmesser 3.5 mm

VE = 100 Stück lose

450.006

Bouton de fixation

acier, empreinte SR1, longueur
4.5 mm, diamètre de perçage
3.5 mm

UV = 100 pièces

450.006

Fastening stud

steel, SR1 head, length 4.5 mm,
hole diameter 3.5 mm

PU = 100 pieces



450.007

Befestigungsknopf

Stahl, PH-Angriff, Länge 10 mm,
selbstbohrend

VE = 50 Magazine à 10 Knöpfe

450.007

Bouton de fixation

acier, empreinte PH, longueur
10 mm, autoforeuse

UV = 50 magasins à 10 pièces

450.007

Fastening stud

steel, PH head, length 10 mm,
self-drilling

PU = 50 magazines with 10 studs



450.008

Befestigungsknopf

Stahl, PH-Angriff, Länge 10 mm,
selbstbohrend

VE = 400 Magazine à 10 Knöpfe

450.008

Bouton de fixation

acier, empreinte PH, longueur
10 mm, autoforeuse

UV = 400 magasins à 10 pièces

450.008

Fastening stud

steel, PH head, length 10 mm,
self-drilling

PU = 400 magazines with 10 studs



450.009

Befestigungsknopf

Stahl, PH-Angriff, Länge 10 mm,
selbstbohrend

VE = 1000 Stück lose

450.009

Bouton de fixation

acier, empreinte PH, longueur
10 mm, autoforeuse

UV = 1000 pièces

450.009

Fastening stud

steel, PH head, length 10 mm,
self-drilling

PU = 1000 pieces



450.025

Befestigungsknopf

Edelstahl, SR1-Angriff,
Länge 7.5 mm,
Bohrdurchmesser 3.5 mm

VE = 100 Stück lose

450.025

Bouton de fixation

acier Inox, empreinte SR1,
longueur 7.5 mm, diamètre
de perçage 3.5 mm

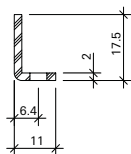
UV = 100 pièces

450.025

Fastening stud

stainless steel, SR1 head,
length 7.5 mm,
hole diameter 3.5 mm

PU = 100 pieces

**400.021 Z****Stahlwinkel**

bandverzinkter Stahl,
gestanz, Langloch (12x4,5 mm)
alle 150 mm, 0,410 kg/m

Länge 6 m

400.021 Z**Cornière en acier**

bande d'acier zinguée,
perforées avec trou oblong
(12x4,5 mm) tous les 150 mm,
0,410 kg/m

Longueur 6 m

400.021 Z**Steel angle**

strip galvanised steel,
perforated, oblong hole
(12x4.5 mm) every 150 mm,
0,410 kg/m

Length 6 m

**555.486****Schraube M4x7**

Stahl verzinkt, Edelstahl-Look,
selbstgewindend,
mit Torx-Angriff, für
Stahlwinkel 400.021 Z

Bohrdurchmesser 3,5 mm

VE = 100 Stück

555.486**Vis M4x7**

acier zingué, surface acier Inox,
autotaraudeuse, avec
empreinte Torx,
pour cornière 400.021 Z

diamètre de perçage 3,5 mm

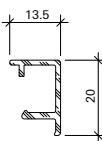
UV = 100 pièces

555.486**Screw M4x7**

galvanised steel, stainless steel
surface, self-tapping, with Torx
head, for steel angle 400.021 Z

hole diameter 3,5 mm

PU = 100 pieces

**406.999****Abdeckleiste**

Aluminium roh, zum Abdecken
des Stahlwinkels 400.021 Z

Gewicht 0,166 kg/m

U = 0,089 m²/mP = 0,034 m²/m

Länge 6 m

406.999**Parclose**

aluminium brut, pour recouvrir
la cornière 400.021 Z

poids 0,166 kg/m

U = 0,089 m²/mP = 0,034 m²/m

Longueur 6 m

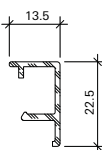
406.999**Cover strip**

aluminium mill finish, for
covering steel angle 400.021 Z

weight 0,166 kg/m

U = 0,089 m²/mP = 0,034 m²/m

Length 6 m

**406.997****Abdeckleiste**

Aluminium roh, zum Abdecken
des Stahlwinkels 400.021 Z

Gewicht 0,176 kg/m

U = 0,094 m²/mP = 0,036 m²/m

Länge 6 m

406.997**Parclose**

aluminium brut, pour recouvrir
la cornière 400.021 Z

poids 0,176 kg/m

U = 0,094 m²/mP = 0,036 m²/m

Longueur 6 m

406.997**Cover strip**

aluminium mill finish, for
covering steel angle 400.021 Z

weight 0,176 kg/m

U = 0,094 m²/mP = 0,036 m²/m

Length 6 m

**450.023****Befestigungsfeder**

Edelstahl, mit selbstgewinde-
formender Schraube, mit
SR1-Angriff, für Aluminium-
Abdeckleiste 406.999,
Bohrdurchmesser 3,5 mm

VE = 100 Stück

450.023**Ressort de fixation**

acier Inox, avec vis auto-
taraudeuse, avec empreinte SR1,
pour parclose en aluminium
406.999, diamètre de perçage
3,5 mm

UV = 100 pièces

450.023**Fastening spring**

stainless steel, with self-tapping
screw, with SR1 head, for
aluminium cover strip 406.999,
hole diameter 3,5 mm

PU = 100 pieces

Glasleisten (Massstab 1:2)

Parcloses (échelle 1:2)

Glazing beads (scale 1:2)

Jansen-Economy 50 RC Fenster

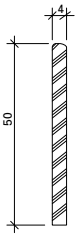
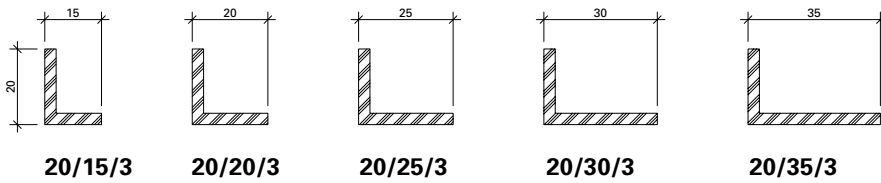
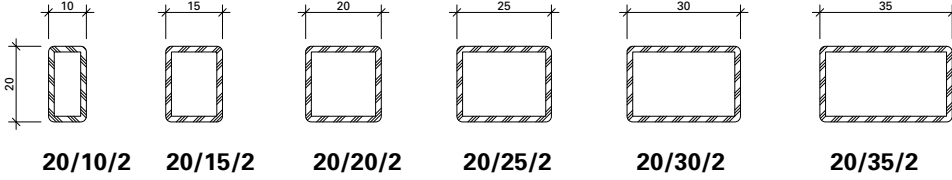
Jansen-Economy 50 RC fenêtres

Jansen-Economy 50 RC windows

Handelsübliche Profile

Profils usuels

Standard profiles





452.496

Linsensenkschraube
ø 4,5 x 33 mm
Edelstahl, SR1-Angriff,
selbstbohrend, zur Sicherung
der Glasleisten

VE = 100 Stück

452.496

Vis à tête bombée fraisée
ø 4,5 x 33 mm
acier Inox, empreinte SR1,
autoforeuse, pour blocage
des parclozes

UV = 100 pièces

452.496

Countersunk oval-head screw
ø 4,5 x 33 mm
stainless steel, SR1 head,
self-cutting, for glazing bead
fixing

PU = 100 pieces

● **JANSEN**

Einbruchhemmendes Fenster EN 1627 Eco 50/Janisol/Primo/Hi RC (WK)
Prüfbericht: 13-001373-PR07 vom 23.6.2014 ift Rosenheim
Herst.-Jahr: Hersteller:

536.037 RC3

536.033 RC2/RC2N

536.034 RC1N

Kennzeichen-Schild
inkl. Montagebescheinigung

VE = 1 Stück

536.037 RC3

536.033 RC2/RC2N

536.034 RC1N

Plaque d'identification
incl. certification d'entreprise

UV = 1 pièce


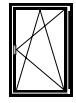
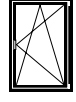
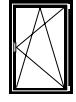

536.037 RC3

536.033 RC2/RC2N

536.034 RC1N

Identification plate
includes fabrication certificate

PU = 1 piece

	Inhaltsverzeichnis	Sommaire	Content	
	Beschläge	Ferrures	Fittings	24
Fensterbeschlag RC1N				
	Fensterbeschlag RC1N	Ferrure de fenêtre RC1N	Window fitting RC1N	
	Technische Daten	Données techniques	Technical data	31
	Drehkipp- und Drehbeschlag	Ferrure oscillo-battante et à la française	Turn/tilt and side-hung fitting	33
	Stulp-Beschlag	Ferrure pour fenêtre à deux vantaux	Double-sash window fitting	39
Fensterbeschlag RC2				
	Fensterbeschlag RC2	Ferrure de fenêtre RC2	Window fitting RC2	
	Technische Daten	Données techniques	Technical data	45
	Drehkipp- und Drehbeschlag	Ferrure oscillo-battante et à la française	Turn/tilt and side-hung fitting	47
	Stulp-Beschlag	Ferrure pour fenêtre à deux vantaux	Double-sash window fitting	54
	Kipp-Beschlag	Ferrure à soufflet	Bottom-hung fitting	60
Fensterbeschlag RC3				
	Fensterbeschlag RC3	Ferrure de fenêtre RC3	Window fitting RC3	
	Technische Daten	Données techniques	Technical data	67
	Drehkipp- und Drehbeschlag	Ferrure oscillo-battante et à la française	Turn/tilt and side-hung fitting	68
	Kipp-Beschlag	Ferrure à soufflet	Bottom-hung fitting	74
Verarbeitungshilfen				
	Verarbeitungshilfen	Outils d'usage	Assembly tools	78



557.201

**Fenstergriff Aluminium
(silber)
abschliessbar**
mit Vierkantdorn 7 mm, inkl.
2 Befestigungsschrauben M5x30

Höhe: ca. 140 mm
Tiefe: ca. 50 mm

VE = 1 Stück

557.201

**Poignée en aluminium
(argenté)
fermant à clé**
avec tige carrée 7 mm, 2 vis
de fixation M5x30 incluses

Hauteur: env. 140 mm
Profondeur: env. 50 mm

UV = 1 pièce

557.201

**Handle, aluminium
(silver)
lockable**
with square spindle 7 mm,
incl. 2 fixing screws M5x30

Height: approx. 140 mm
Depth: approx. 50 mm

PU = 1 piece



557.210 silber

557.211 weiss

Abdeckkappen oben
für Abdeckung der Scheren-
lager, Scherenbänder,
Drehbänder und Kippbänder

VE = 20 Scherenbandkappen
20 Scherenlagerkappen

557.210 argenté

557.211 blanc

Capuchon haut
pour couvrir les charnières
supérieures du ciseaux,
charnières-compas, charnières
à la françaises et charnières
à soufflet

UV = 20 capuchons pour
charnières
20 capuchons pour
pivots

557.210 silver

557.211 white

Cover caps top
for covering the scissor stay,
scissor hinge, side-hung hinges
and bottom-hung hinges

PU = 20 cover caps
for scissor hinges
20 cover caps
for scissor stays



557.212 silber, links

557.213 weiss, links

557.214 silber, rechts

557.215 weiss, rechts

Abdeckkappen unten
für Abdeckung der Flügellager
und Ecklager

VE = 20 Flügellagerkappen
20 Ecklagerkappen

557.212 argenté, à gauche

557.213 blanc, à gauche

557.214 argenté, à droite

557.215 blanc, à droite

Capuchon bas
pour couvrir les fiches d'angle
du vantail et charnières
inférieures d'angle

UV = 20 capuchons pour
fiches d'angle du vantail
20 capuchons pour
charnières inférieures d'angle

557.212 silver, LH

557.213 white, LH

557.214 silver, RH

557.215 white, RH

Cover caps bottom
for covering sash hinges and
corner hinges

PU = 20 cover caps
for sash hinges
20 cover caps
for corner hinges



599.400

Anschlagplatte

Stahl, Silberlook-Oberfläche,
Einsatz als Kippsperre für
Drehflügel

VE = 1 Stück

599.400

Plaque butée

acier, surface argentée, utilisée
comme blocage de position
soufflet pour fenêtre à la
française

UV = 1 pièce

599.400

Stop plate

steel, silver-look surface finish,
use as tilt lock for side-hung
window

PU = 1 piece



599.481

Zuschlagsicherung

Kunststoff, Einsatz
bei Drehkippenfenster in
Oberschiene

VE = 1 Stück

599.481

Sécurité fermeture brusque

matière plastique, pour
les fenêtres oscillo-battantes,
montable dans la tringle
supérieure

UV = 1 pièce

599.481

Extra security device

plastic, used in top rail of
turn/tilt window

PU = 1 piece



599.431 links

599.432 rechts

**Mehrfachspaltlüftung
Standard**

Stahl, Silberlook-Oberfläche,
für den Einsatz in Oberschiene,
ab FFB 600 mm, erlaubt
zusätzliche Lüftungsstufen,
über Fenstergriff einstellbar.

VE = 1 Stück

Achtung:

Fenster in den Lüftungsstufen
gelten als nicht verriegelt!

599.431 à gauche

599.432 à droite

**Limiteur d'aérations multiples
Standard**

acier, surface argentée, pour
utilisation dans la tringle
supérieure, dès FFB 600 mm,
permet de ventilation
supplémentaires, réglable par
l'intermédiaire de la poignée.

UV = 1 pièce

Attention:

Les fenêtres ventilées ne
sont pas considérées comme
verrouillées!

599.431 LH

599.432 RH

**Multi-point ventilation
Standard**

steel, silverlook surface,
plated for use in top rail,
from FFB 600 mm, allows
ventilation levels, adjustable
over window handle.

PU = 1 piece

Important:

Windows in ventilation positions
are not considered to be locked.



599.401

Balkontürschnäpper

Stahl, Silberlook-Oberfläche,
Einsatz bei Balkontüre

Einsatz:

- Balkontüre 1-flügelig
vertikal (Getriebeseite)
- Balkontüre 2-flügelig
horizontal unten

VE = 1 Stück

Bei Bedarf zusätzlich bestellen:

557.046 Schrauben

599.401

Loqueteau pour porte de balcon

acier, surface argentée,
pour porte de balcon

Utilisation:

- Porte de balcon 1 vantail
vertical (côté crémone)
- Porte de balcon 2 vantaux
horizontal inférieur

UV = 1 pièce

Commander en plus si besoin:

557.046 Vis

599.401

Balcony door catch

steel, silverlook surface,
for balcony doors

Application:

- balcony door single-sash
vertical (mechanism side)
- balcony door double-sash
horizontal bottom

PU = 1 piece

Order separately if required:

557.046 Screws



599.419

Schnäpperbolzen

Kunststoff grau, Einsatz bei
ein- oder zweiflügeliger
Balkontüre, Standflügel,
horizontal unten

VE = 1 Stück

Bei Bedarf zusätzlich bestellen:

557.045 Schrauben

599.419

Goujon d'encliquetage

matière plastique gris,
pour porte de balcon à un ou
deux vantaux, vantail semi-
fixe, horizontal inférieur

UV = 1 pièce

Commander en plus si besoin:

557.045 Vis

599.419

Bolt for spring-loaded catch

plastic grey, for single- or
double-sash balcony doors,
secondary sash, horizontal
bottom

PU = 1 piece

Order separately if required:

557.045 Screws



599.548

Sicherheitsschliessblech RC3

Stahl, galvanisch verzinkt

VE = 1 Stück

599.548

Gâche de sécurité RC3

acier galvanisé

UV = 1 pièce

599.548

Security striking plate RC3

galvanised steel

PU = 1 piece



599.549

 links

599.550

 rechts

Kippschliessblech RC3

Stahl, galvanisch verzinkt

VE = 1 Stück

599.549

 à gauche

599.550

 à droite

Gâche oscillo-battante RC3

acier galvanisé

UV = 1 pièce

599.549

 LH

599.550

 RH

Tilt striking plate RC3

galvanised steel

PU = 1 piece



550.276 Stahl gezogen

3D-Anschweissband

Länge 180 mm, \varnothing 20 mm, mit wartungsarmer Gleitlagerung aus Spezialbronze, Exzenter-Dorn und Verschlusschraube aus Edelstahl

Verstellbarkeit:
Höhe \pm 4 mm, Seite und Anpressdruck \pm 1,5 mm

VE = 2 Stück

*Einbau mit 499.396
Schmieren mit 450.093*



550.276 Acier étiré

Paumelle à souder 3D

longueur 180 mm, \varnothing 20 mm, avec coussinet en bronze à entretien réduit, axe excentré et vis de fermeture en acier Inox

Réglable:
Hauteur \pm 4 mm, latéralement et en pression \pm 1,5 mm

UV = 2 pièces

*Montage avec 499.396
Graissage avec 450.093*

550.276 Drawn steel

3D weld-on hinge

length 180 mm, \varnothing 20 mm, with low maintenance friction bearings made of special bronze, eccentric spindle and screw plug in stainless steel

Adjustable:
Height \pm 4 mm, lateral and contact pressure \pm 1.5 mm

PU = 2 pieces

*Installation with 499.396
Lubrication with 450.093*



555.268 Stahl gezogen

3D-Anschweissband

Länge 230 mm, \varnothing 20 mm, mit wartungsarmer Gleitlagerung aus Spezialbronze, Exzenter-Dorn und Verschlusschraube aus Edelstahl

Verstellbarkeit:
Höhe \pm 4 mm, Seite und Anpressdruck \pm 1,5 mm

VE = 2 Stück

*Einbau mit 499.396
Schmieren mit 450.093*



555.268 Acier étiré

Paumelle à souder 3D

longueur 230 mm, \varnothing 20 mm, avec coussinet en bronze à entretien réduit, axe excentré et vis de fermeture en acier Inox

Réglable:
Hauteur \pm 4 mm, latéralement et en pression \pm 1,5 mm

UV = 2 pièces

*Montage avec 499.396
Graissage avec 450.093*

555.268 Drawn steel

3D weld-on hinge

length 230 mm, \varnothing 20 mm, with low maintenance friction bearings made of special bronze, eccentric spindle and screw plug in stainless steel

Adjustable:
Height \pm 4 mm, lateral and contact pressure \pm 1.5 mm

PU = 2 pieces

*Installation with 499.396
Lubrication with 450.093*



550.238 Stahl gezogen

Anschweissband

Länge 180 mm, \varnothing 20 mm, Buchse und Druckscheibe aus Spezialbronze

VE = 10 Stück

*Einbau mit 499.396
Schmieren mit 450.093*



550.238 Acier étiré

Paumelle à souder

longueur 180 mm, \varnothing 20 mm, douille et rondelle en bronze

UV = 10 pièces

*Montage avec 499.396
Graissage avec 450.093*

550.238 Drawn steel

Weld-on hinge

length 180 mm, \varnothing 20 mm, sleeve and washer made of special bronze

PU = 10 pieces

*Installation with 499.396
Lubrication with 450.093*



555.227 Edelstahl
geschliffen (1.4307)

555.261 Edelstahl
geschliffen (1.4435)

3D-Anschweissband

Länge 180 mm, \varnothing 20 mm, mit
wartungsarmer Gleitlagerung
aus Spezialbronze

Verstellbarkeit:

Höhe \pm 4 mm, Seite und
Anpressdruck \pm 1,5 mm

VE = 2 Stück

Einbau mit 499.396
Schmieren mit 450.093

555.227 Acier Inox poli
(1.4307)

555.261 Acier Inox poli
(1.4435)

Paumelle à souder 3D

longueur 180 mm, \varnothing 20 mm,
avec coussinet en bronze à
entretien réduit

Réglable:

Hauteur \pm 4 mm, latéralement
et en pression \pm 1,5 mm

UV = 2 pièces

Montage avec 499.396
Graissage avec 450.093

555.227 Polished stainless
steel (1.4307)

555.261 Polished stainless
steel (1.4435)

3D Weld-on hinge

length 180 mm, \varnothing 20 mm,
with low maintenance friction
bearings made of special bronze

Adjustable:

Height \pm 4 mm, lateral and
contact pressure \pm 1.5 mm

PU = 2 pieces

Installation with 499.396
Lubrication with 450.093



599.205

Kippschere

Stahl, Silberlook-Oberfläche,
für Kipplügel

VE = 1 Falzschere

Bei Bedarf zusätzlich bestellen:

557.352 Schrauben
557.046 Schrauben

599.205

Compas d'imposte

acier, surface argentée,
pour vantail à soufflet

UV = 1 compas d'arrêt

Commander en plus si besoin:

557.352 Vis
557.046 Vis

599.205

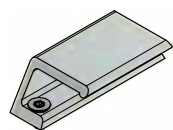
Tilt scissor

steel, silverlook surface,
for bottom-hung sash

PU = 1 rebate stay

Order separately if required:

557.352 Screws
557.046 Screws



550.061

Ziehgriff

Aluminium, farblos anodisiert,
inkl. Befestigungsmaterial M4x10

VE = 1 Stück

550.061

Poignée à tirer

aluminium, anodisé incolore,
matériel de fixation M4x10
inclus

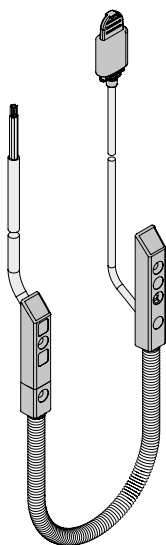
UV = 1 pièce

550.061

Pull handle

aluminium, anodised colourless,
incl. fixing material M4x10

PU = 1 piece



550.971

Kabelübergang Alarmspinne

bis 48 V DC geeignet, trennbar
über Steckfunktion mit Sicher-
heitsschraube, Kabelübergang
mit Federummantelung, verdeckt
liegend im Falz montierbar,
inkl. Kabel (an Buchse 0,3 m,
am Stecker 6 m)

VE = 1 Stück

Nenndaten

Bemessungsspannung: 48 V DC
Kontaktbelastbarkeit: 0,5 A
Leitung Stecker: 6 x 0,14 mm²
Leitung Buchse: 4 x 0,14 mm²
mit AGV
Schutzart: IP67
VdS-Zulassungsnummer:
G108094

550.971

Passage de câble alarme intégrée

jusqu'à 48 V CC, séparable par
fonction enfichable avec vis de
sécurité, passage de câble avec
gaine ressort, montage non appa-
rent dans la feuillure, avec câble
(sur connecteur femelle 0,3 m,
sur connecteur mâle 6 m)

UV = 1 pièce

Données nominales

Tension assignée: 48 V CC
Charge de contact: 0,5 A
Câble fiche: 6 x 0,14 mm²
Câble connecteur femelle: 4 x
0,14 mm² avec AGV
Indice de protection: IP67
Numéro d'homologation VdS:
G108094

550.971

Alarm system cable transition

suitable up to 48 V DC, can
be separated via plug-in function
with safety screw, cable
transition with spring sheathing,
can be mounted concealed in
the rebate, incl. cable (0.3 m at
socket, 6 m at connector)

PU = 1 piece

Nominal data

Rated voltage: 48 VDC
Contact rating: 0.5 A
Plug cable: 6 x 0.14 mm²
Connector cable: 4 x 0.14 mm²
with AGV
Protection class: IP67
VdS approval number:
G108094

Sicherheitsklasse RC1N

Bauteile der Widerstandsklasse RC1N weisen einen begrenzten bis geringen Schutz gegen Aufbruchversuche auf. RC1N ist ausgelegt auf Angriffe mit körperlicher Gewalt (vorwiegend Vandalismus) wie Gegentreten, Gegenspringen, Schulterwurf, Hochspringen und Herausreißen. Fenster der Klasse RC1N werden deshalb oft bei erhöhtem Einbau (beispielsweise im Obergeschoss) eingesetzt, wenn mangels Standfläche eine Aufstiegshilfe erforderlich ist. Die Klasse kann mit Standardfensterglas ausgeführt werden.

- Fensterbeschlag mit Pilzkopfverriegelung
- Anpressdruck verstellbar
- Korrosionsbeständigkeit nach EN ISO 9227-NS Klasse 4 nach EN 1670
- Prüfungen nach EN 1627-1630
- Systemprüfung nach Produktnorm EN 14351-1 für alle Öffnungsarten

Classe de sécurité RC1N

Les éléments de construction de la classe de résistance RC1N présentent une faible protection contre les tentatives d'effraction. RC1N est conçu pour les attaques avec usage de la force corporelle (surtout vandalisme) telles que coups de pied, sauter contre, donner des coups d'épaule, sauter et arracher. Les fenêtres de la classe RC1N sont pour cela souvent utilisées dans les bâtiments hauts (par exemple étage supérieur) quand une aide à la montée est nécessaire en raison du manque de surface portante. La classe peut être réalisée avec du verre de fenêtre standard.

- Ferrure de fenêtre avec verrouillage champignon
- Pression de serrage réglable
- Résistance à la corrosion selon EN ISO 9227-NS classe 4 selon EN 1670
- Contrôles selon EN 1627-1630
- Contrôle du système selon la norme produit EN 14351-1 pour tous les types d'ouverture

Resistance class RC1N

Building components in resistance class RC1N offer limited to low protection against attempted break-ins. RC1N is designed for attacks using bodily force (predominantly vandalism) such as kicking, flying kicks, shoulder charges, jumping up and tearing out.

Windows in class RC1N are therefore often used in elevated installations (for example on upper floors), where a climbing aid is required due to lack of platforms to stand on. The class can be designed with standard window glass.

- Window fitting with mushroom head locking
- Contact pressure can be adjusted
- Corrosion resistance in accordance with EN ISO 9227-NS class 4 in accordance with EN 1670
- Tests in accordance with EN 1627-1630
- System testing in accordance with product standard EN 14351-1 for all opening types

Folgende technische Rahmenbedingungen müssen beachtet werden:

Les conditions techniques suivantes doivent être observées:

The following technical limiting conditions must be duly considered:

Allgemein:

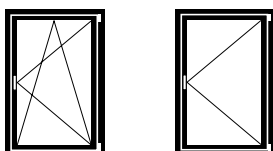
Max. Fläche: 3.0 m²
 G-Mass min.: 300 mm

Généralités:

Surface max.: 3.0 m²
 Mesure G min.: 300 mm

General:

Max. surface: 3.0 m²
 G-measurement min.: 300 mm



Flügelgrößen Drehkip- und Drehfenster:

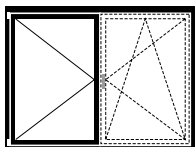
Max. FFH = 2300 mm
 FFH = 1475 mm
 Min. FFH = 575 mm
 FFH = 490 mm
 Max. Gewicht: 150 kg
 FFH/FFH: ≤ 2

Grandeurs du vantail fenêtre oscillo-battante et à la française:

Max. FFH = 2300 mm
 FFH = 1475 mm
 Min. FFH = 575 mm
 FFH = 490 mm
 Poids max.: 150 kg
 FFH/FFH: ≤ 2

Size of sash turn/tilt and side-hung windows:

Max. FFH = 2300 mm
 FFH = 1475 mm
 Min. FFH = 575 mm
 FFH = 490 mm
 Max. weight: 150 kg
 FFH/FFH: ≤ 2



Flügelgröße Stulp-Fenster:

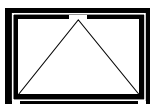
Max. FFH = 2300 mm
 SF-FB = 1475 mm
 Min. FFH = 575 mm
 SF-FB = 490 mm
 Max. Gewicht: 150 kg
 FFH/FFH: ≤ 2

Grandeur du vantail fenêtre à deux vantaux:

Max. FFH = 2300 mm
 SF-FB = 1475 mm
 Min. FFH = 575 mm
 SF-FB = 490 mm
 Poids max.: 150 kg
 FFH/FFH: ≤ 2

Size of sash double-sash window:

Max. FFH = 2300 mm
 SF-FB = 1475 mm
 Min. FFH = 575 mm
 SF-FB = 490 mm
 Max. weight: 150 kg
 FFH/FFH: ≤ 2



Kipfenster der Sicherheitsklasse RC1N sind gemäss der Standard-Dokumentation, jedoch mit Anschweisbändern, herstellbar.

Les fenêtres à soufflet de la classe de sécurité RC1N peuvent être fabriquées selon la documentation standard, mais avec des paumelles à souder.

Bottom-hung windows in resistance class RC1N can be produced in accordance with the standard documentation, but with weld-on hinges.

Max. Gewicht für Dreh- und Drehkipp-Fenster

Poids maximal pour les fenêtres à la française et oscillo-battantes

Max. weight for side-hung and turn/tilt windows

Hinweise zum Gebrauch

Der für den Einsatz der Jansen-Beschläge zulässige Anwendungsbereich ist in den Anwendungsdiagrammen grau hinterlegt. Es gilt jedoch nicht die gesamte grau hinterlegte Fläche, sondern immer nur diejenige Teilfläche, die sich links neben der Kurve des entsprechenden Flügelgewichts FG befindet.

Zu überprüfen ist

- Befinden sich die Fensterdimensionen im grau hinterlegten Bereich?
- Befindet der sich zu ermittelnde Schnittpunkt links neben der Begrenzungskurve des Flügelgewichts?

Abkürzungen:

- FFB Flügelfalzbreite (mm)
- FFH Flügelfalzhöhe (mm)
- FG Flügelgewicht (kg/m²)

Remarques concernant l'utilisation

La plage d'utilisation autorisée pour les ferrures Jansen est indiquée en gris dans les diagrammes d'application. Cependant, ce n'est pas l'ensemble de la surface grisée qui est valable, mais seulement la partie de la surface se trouvant à gauche de la courbe de poids du vantail (FG) correspondant.

A vérifier

- Les dimensions de la fenêtre se trouvent-elles dans la plage grisée ?
- Le point de coupe à déterminer se trouve-t-il à gauche de la courbe limite de poids du vantail ?

Abbréviations:

- FFB Largeur de feuillure du vantail (mm)
- FFH Hauteur de feuillure du vantail (mm)
- FG Poids du vantail (kg/m²)

Usage information

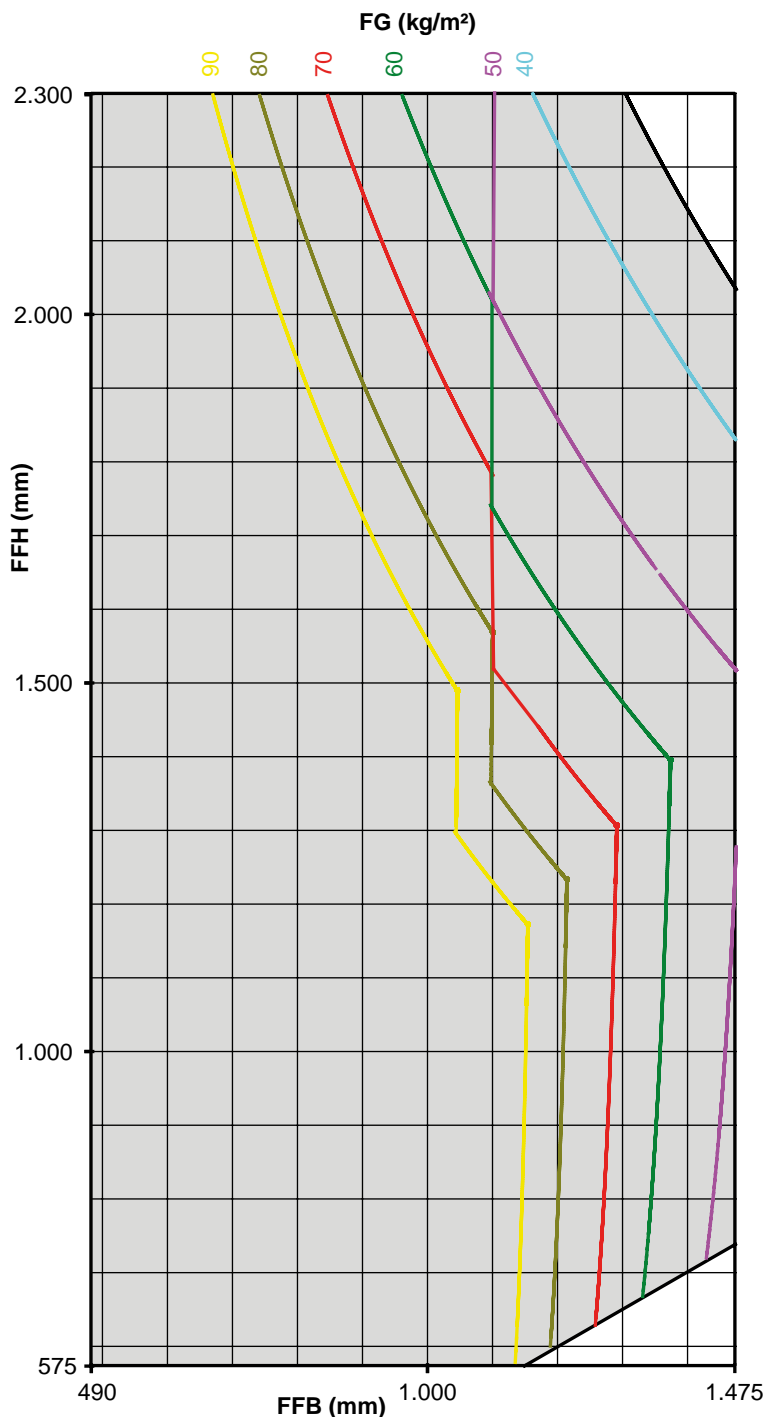
The scope of application permitted for the use of Jansen fittings is highlighted in grey in the application diagrams. However, this does not apply to the entire area that is highlighted in grey, but only to the partial area that is found to the left of the curve for the corresponding sash weight FG.

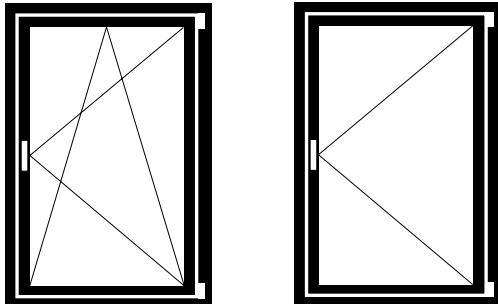
The following need to be checked

- Are the window dimensions in the area highlighted in grey?
- Is the intersection point to be calculated located on the left of the curve for the corresponding sash weight?

Abbreviations:

- FFB Sash rebate width (mm)
- FFH Sash rebate height (mm)
- FG Sash weight (kg/m²)

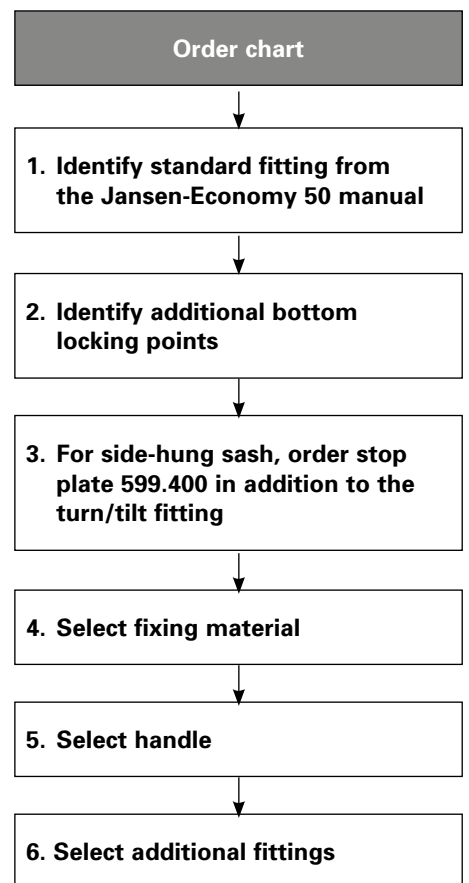
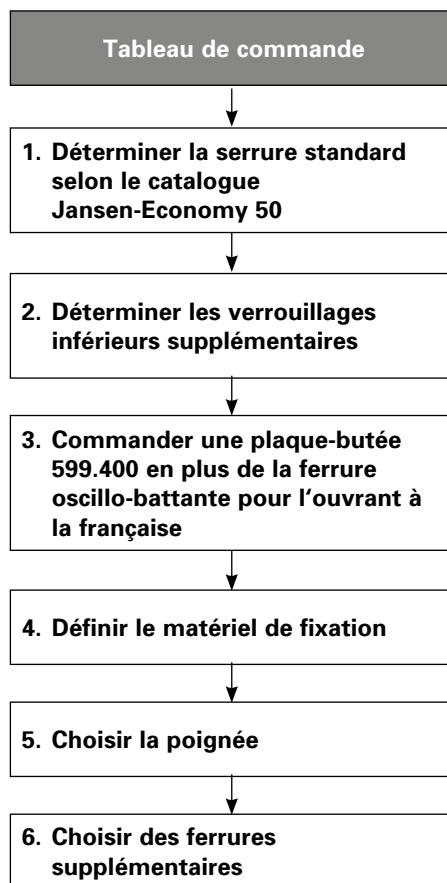
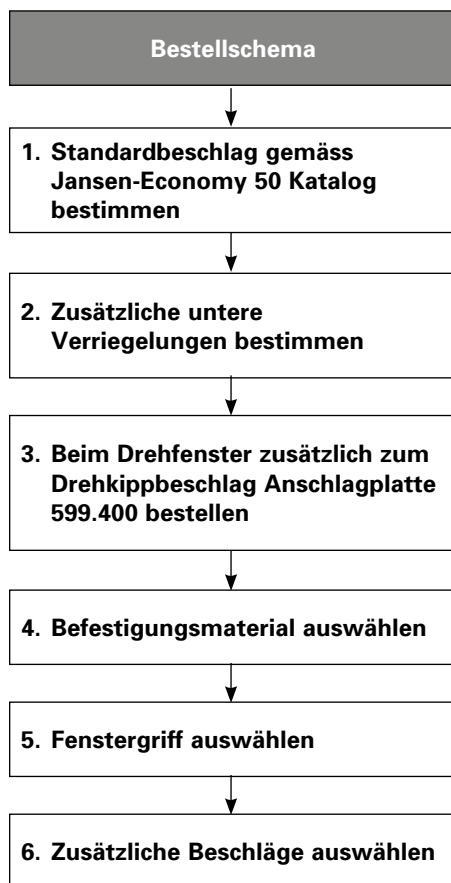




Drehkipp- und Drehbeschlag

Ferrure oscillo-battante et à la française

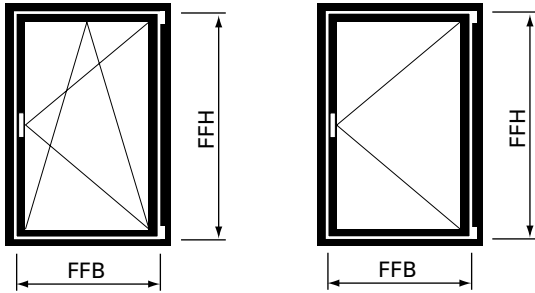
Turn/tilt and side-hung fitting



FFH = Flügelfalzhöhe
FFB = Flügelfalzbreite

FFH = Hauteur de feuillure du vantail
FFB = Largeur de feuillure du vantail

FFH = Sash rebate height
FFB = Sash rebate width



2. Zusätzliche untere Verriegelungen bestimmen

2. Déterminer les verrouillages inférieurs supplémentaires

2. Identify additional bottom locking points

Flügelalzbreite Largeur de feuillure du vantail Sash rebate width FFB	Mittenverriegelung Verrouillage central Central lock	Koppelement Elément d'accouplement Coupling	Schliessblech Gâche Striking plate
490 - 855 mm	599.551	599.491	1 x 599.482 * 1 x 599.483 **
856 - 1130 mm	599.413 599.551	599.491	1 x 599.482 * 1 x 599.483 **
1131 - 1250 mm	2 x 599.413 599.551	599.491	1 x 599.482 * 1 x 599.483 **
1251 - 1380 mm	599.551	599.491	
1381 - 1475 mm	1 x 599.551	599.491	

* = Drehkipp- und Drehbeschlag linksöffnend

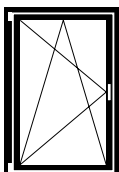
** = Drehkipp- und Drehbeschlag rechtsöffnend

* = Ferrure oscillo-battante et à la française ouvrant à gauche

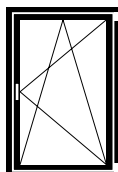
** = Ferrure oscillo-battante et à la française ouvrant à droite

* = Turn/tilt and side-hung fitting lefthand

** = Turn/tilt and side-hung fitting righthand



linksöffnend
ouvrant à gauche
lefthand



rechtsöffnend
ouvrant à droite
righthand

3. Beim Drehfenster zusätzlich zum Drehkippbeschlag Anschlagplatte 599.400 bestellen

3. Commander une plaque-butée 599.400 en plus de la ferrure oscillo-battante pour l'ouvrant à la française

3. For side-hung sash, order stop plate 599.400 in addition to the turn/tilt fitting

4. Befestigungsmaterial auswählen

Schraubenbedarf

Ungefähre Anzahl Schrauben pro Flügel:

557.045 ca. 65 Schrauben
557.046 ca. 10 Schrauben

4. Choisir le matériel de fixation

Besoins en vis

Nombre approximatif de vis par vantail:

557.045 env. 65 vis
557.046 env. 10 vis

4. Select fixing material

Screws required

Approximate number of screws per sash:

557.045 approx. 65 screws
557.046 approx. 10 screws

5. Fenstergriffe auswählen

siehe Seite 22

Alternativ:

Betätigungsgriffe geprüft nach EN 13126-3:2011
7. Stelle Schutzwirkung;
erste Stelle Klasse 2

5. Choisir la poignée

voir page 22

Alternative:

Poignées d'actionnement contrôlées selon EN 13126-3:2011
7. Emplacement effet protecteur;
premier emplacement classe 2

5. Select handle

see page 22

Alternative:

Operating handles tested in accordance with EN 13126-3:2011
7th position protective effect;
1st position class 2

6. Zusätzliche Beschläge auswählen

ab Seite 23

6. Choisir des ferrures supplémentaires

à partir de page 23

6. Select additional fittings

from page 23

FFH = Flügelfalzhöhe
FFB = Flügelfalzbreite

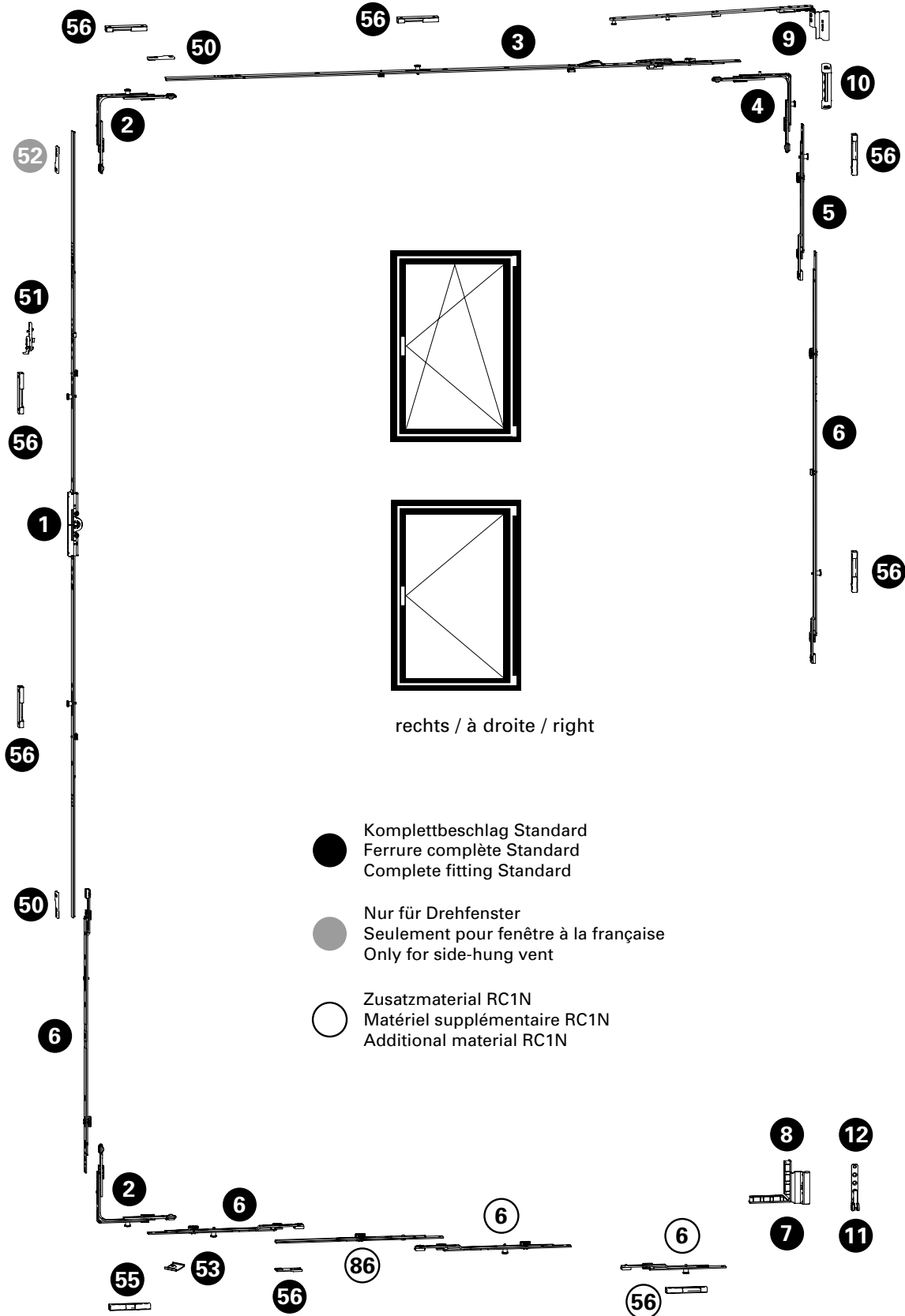
FFH = Hauteur de feuillure du vantail
FFB = Largeur de feuillure du vantail

FFH = Sash rebate height
FFB = Sash rebate width

Legende Dreh- und
 Drehkippbeschlag Standard

Légende ferrure oscillo-battante
 et à la française Standard

Key to Standard turn/tilt and
 side-hung fitting



Drehkipp- und Drehbeschlag
Ferrure oscillo-battante et à la française
Turn/tilt and side-hung fitting

Jansen-Economy 50 RC Fenster **RC1N**
 Jansen-Economy 50 RC fenêtres
 Jansen-Economy 50 RC windows

Pos.	Beschrieb Description Description	Typ Type Type	Kennzeichnung Désignation Designation	Einsatz Utilisable Suitable	Bohrlehre Gabarit de perçage Drilling jig	Artikel-Nr No d'article Part no.
1	Getriebebeschiene Crémone de tringle Mechanism rod	A B C D E G	GAM.800.D.7,5 GAM.1050-1.D.7,5 GAM.1400-1.D.7,5 GAM.1800-2.D.7,5 GAM.2300-3.D.7,5 GAM.1800-2.D.7,5	FFH 575 - 800 FFH 711 - 1050 FFH 901 - 1400 FFH 1301 - 1800 FFH 1801 - 2300 FFH 1801 - 2300	499.451 G.A G.B G.C G.D G.E G.D	599.407 599.408 599.409 599.410 599.411 599.410
2	EckmLenkung Renvoi d'angle Corner guide		E1		499.456 E	599.402
3	Oberschiene Tringle supérieure Top rod		OS2.800 OS2.1025-1 OS2.1250-1 OS2.1475-1	FFB 490 - 775 FFB 776 - 1025 FFB 1026 - 1250 FFB 1251 - 1475	499.454 O.B O.C O.D O.E	599.435 599.436 599.437 599.438
4	EckmLenkung Renvoi d'angle Corner guide		E2		499.456 E	599.403
5	Mittenverriegelung Verrouillage central Central lock		MK.PA.250-1		499.453 M.B	599.417
6	Mittenverriegelung Verrouillage central Central lock	D E/G G A,B,C,D,E,F,G	MK.250-1/MK PA.250-1 MK.750-1 MK.500-0 MK.150-1 MK.750-1	FFH 1301 - 1800 FFH 1801 - 2300 FFH 1801 - 2300 FFB 490-1475 ab/dès/from FFB 1251	499.453 M.A M.D M.C M.D	599.413/417 599.416 599.414 599.551 599.416
7	Flügelager Fiche d'angle du vantail Sash hinge part		FWSB 18-9 J LS SL FWSB 18-9 J RS SL	links/à gauche/left rechts/à droite/right	499.456 F F	599.429 599.430
8	Flügelagerstopfen Bouchon Sash bearing stoppers		FWV SL			599.433
9	Schere Compas Stay		SK.2.18-9.LS SK.2.18-9.RS	links/à gauche/left rechts/à droite/right		599.441 599.442
10	Scherenlager Charnière supérieure du ciseaux Scissor hinge part		SL.K.3-6.130		499.571 E	599.443
11	Ecklager Charnière inférieure d'angle Corner hinge part		ESV 6-3-16 SL		499.571 E	599.428
12	Unterlage Ecklager Cale charnière d'angle Support for corner pivot					599.533
50	Stulpplatte / Plaque / Connecting piece		ER J SL			599.425
51	Fehlschaltssicherung Anti-fausse manoeuvre Fool-proof mechanism		FSA			599.406
52	Anschlagplatte / Plaque-butée / Stop plate		AWDR			599.400
53	Auflauf / Appui / Lock staple					599.479
55	Kippschliessblech Gâche oscillo-battante Tilt striking plate		SBK.S.9-18.J		499.459 S.A	599.484
56	Sicherheitsschliessblech Gâche de sécurité Security striking plate		SBS.S.9-18.J.LS SBS.S.9-18.J.RS	links/à gauche/left rechts/à droite/right	499.459 S.A / S.B	599.482 599.483
60	Schraube / Vis / Screw M4x20					557.045
61	Schraube / Vis / Screw M4x12					557.046
63	Beschlagsunterlage / Cale / Mechanism support					557.050
86	Koppelement Élément d'accouplement Coupling		KE SL			599.491

Stulp-Beschlag (Standflügel)

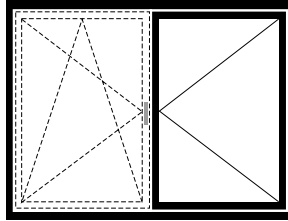
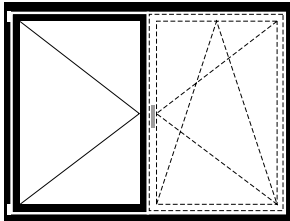
Ferrure pour fenêtre à deux vantaux (vantail semi-fixe)

Fitting for double-sash window (secondary sash)

Jansen-Economy 50 RC Fenster **RC1N**

Jansen-Economy 50 RC fenêtres

Jansen-Economy 50 RC windows



Stulp-Beschlag (Standflügel)

Ferrure pour fenêtre à deux vantaux (Vantail semi-fixe)

Fitting for double-sash window (Secondary sash)

Bestellschema

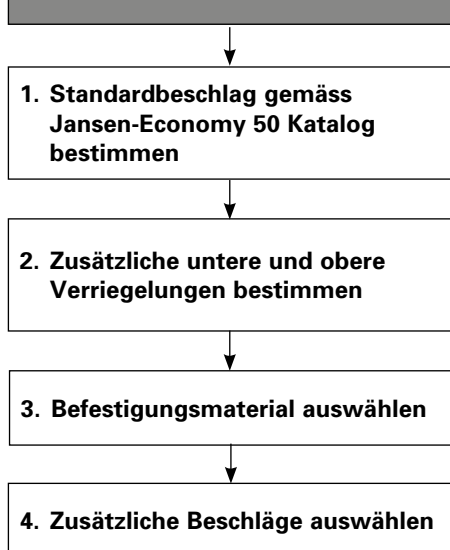
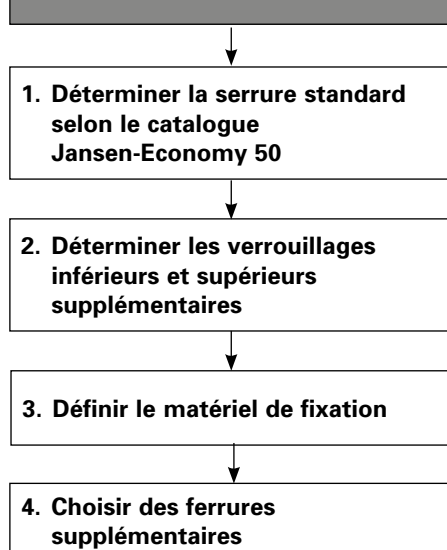
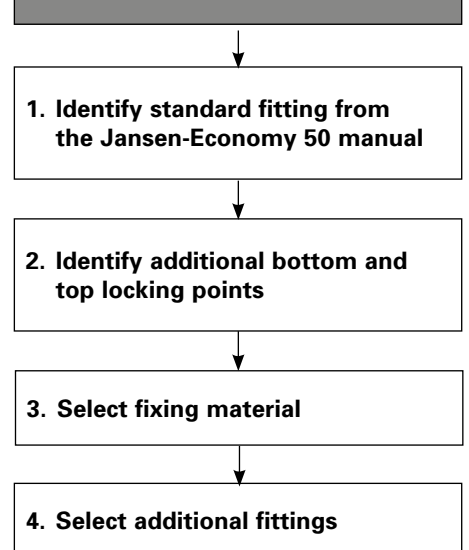


Tableau de commande



Order chart



FFH = Flügelalzhöhe
SF-FB = Standflügel-Falzbreite

FFH = Hauteur de feuillure du vantail
SF-FB = Largeur de feuillure du vantail semi-fixe

FFH = Sash rebate height
SF-FB = Rebate width of secondary sash

Stulp-Beschlag (Standflügel)

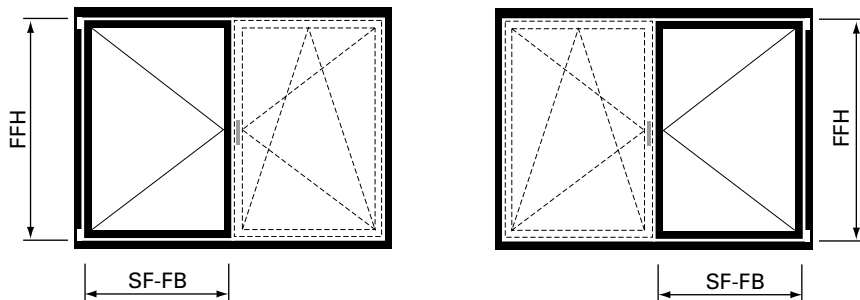
Ferrure pour fenêtre à deux vantaux (vantaïl semi-fixe)

Fitting for double-sash window (secondary sash)

Jansen-Economy 50 RC Fenster **RC1N**

Jansen-Economy 50 RC fenêtres

Jansen-Economy 50 RC windows



2. Zusätzliche untere und obere Verriegelungen bestimmen

2. Déterminer les verrouillages inférieurs et supérieurs supplémentaires

2. Identify additional bottom and top locking points

Standflügel-Falzbreite Largeur de feuillure du vantaïl semi-fixe Rebate width of secondary sash SF-FB	Mittenverriegelung Verrouillage central Central lock	Koppelement Élément d'accouplement Coupling	Schliessblech Gâche Striking plate
490 - 855 mm	2 x 599.551	2 x 599.491	2 x 599.482 * 2 x 599.483 **
856 - 1130 mm	599.413 559.417 2 x 599.551	2 x 599.491	2 x 599.482 * 2 x 599.483 **
1131 - 1250 mm	2 x 599.413 2 x 599.417 599.551	2 x 599.491	2 x 599.482 * 2 x 599.483 **
1251 - 1380 mm	2 x 599.551	2 x 599.491	
1381 - 1475 mm	2 x 599.551	2 x 599.491	

* = Stulpbeschlag linksöffnend

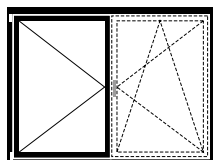
** = Stulpbeschlag rechtsöffnend

* = Ferrure pour fenêtre à deux vantaux ouvrant à gauche

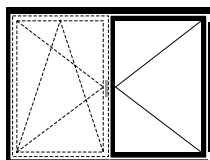
** = Ferrure pour fenêtre à deux vantaux ouvrant à droite

* = Fitting for double-sash window lefthand

** = Fitting for double-sash window righthand



linksöffnend
ouvrant à gauche
lefthand



rechtsöffnend
ouvrant à droite
righthand

Stulp-Beschlag (Standflügel)**Ferrure pour fenêtre à deux vantaux (vantail semi-fixe)****Fitting for double-sash window (secondary sash)**

Jansen-Economy 50 RC Fenster **RC1N**

Jansen-Economy 50 RC fenêtres

Jansen-Economy 50 RC windows

**3. Befestigungsmaterial
auswählen****Schraubenbedarf**Ungefähre Anzahl Schrauben
pro Flügel:**557.045** ca. 60 Schrauben**557.046** ca. 10 Schrauben**3. Choisir le matériel de
fixation****Besoins en vis**Nombre approximatif de vis par
vantail:**557.045** env. 60 vis**557.046** env. 10 vis**3. Select fixing material****Screws required**Approximate number of screws
per sash:**557.045** approx. 60 screws**557.046** approx. 10 screws**4. Zusätzliche Beschläge
auswählen**

ab Seite 23

**4. Choisir des ferrures
supplémentaires**

à partir de page 23

4. Select additional fittings

from page 23

FFH = Flügelfalzhöhe
SF-FB = Standflügel-Falzbreite**FFH** = Hauteur de feuillure
du vantail
SF-FB = Largeur de feuillure du
vantail semi-fixe**FFH** = Sash rebate height
SF-FB = Rebate width of
secondary sash

Stulp-Beschlag (Standflügel)

Ferrure pour fenêtre à deux vantaux (vantaïl semi-fixe)

Fitting for double-sash window (secondary sash)

Jansen-Economy 50 RC Fenster **RC1N**

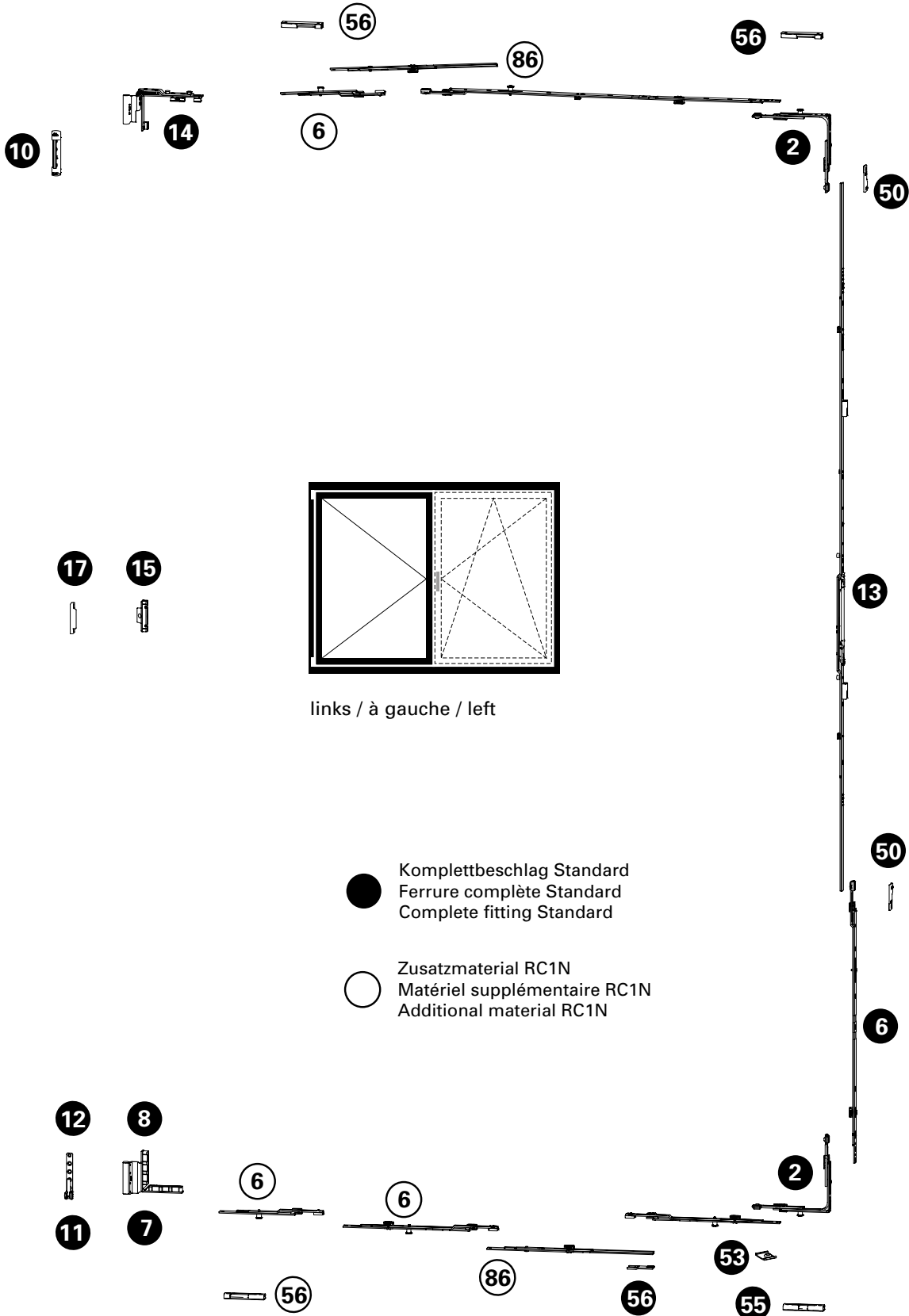
Jansen-Economy 50 RC fenêtres

Jansen-Economy 50 RC windows

Legende Stulpbeschlag Standard

Légende ferrure pour fenêtre à deux vantaux Standard

Key to Standard fitting for double-sash window



Stulp-Beschlag (Standflügel)**Ferrure pour fenêtre à deux vantaux (vantaïl semi-fixe)****Fitting for double-sash window (secondary sash)**Jansen-Economy 50 RC Fenster **RC1N**

Jansen-Economy 50 RC fenêtres

Jansen-Economy 50 RC windows

Pos.	Beschrieb Description Description	Typ Type Type	Kennzeichnung Désignation Designation	Einsatz Utilisable Suitable	Bohrlehre Gabarit de perçage Drilling jig	Artikel-Nr No d'article Part no.
2	Eckmülenkung Renvoi d'angle Corner guide		E1		499.456 E	599.402
6	Mittenverriegelung Verrouillage central Central lock	G,F A,B,C,D,E,F,G	MK.250-1/MK PA.250-1 MK.500-0 MK.750-1 MK.150-1	ab/dès/from FFH 1801 ab/dès/from SF-FB 1251 SF-FB 490-1475	499.453 M.C M.D	599.413/417 599.414 599.416 599.551
7	Flügelager Fiche d'angle du vantaïl Sash hinge part		FWSB 18-9 J LS SL FWSB 18-9 J RS SL	links/à gauche/left rechts/à droite/right	499.456 F F	599.429 599.430
8	Flügelagerstopfen Bouchon Sash bearing stoppers		FVV SL			599.433
10	Scherenlager Charnière supérieure du ciseaux Scissor hinge part		SL.K.3-6.130		499.571 E	599.443
11	Ecklager Charnière inférieure d'angle Corner hinge part		ESV 6-3-16 SL		499.571 E	599.428
12	Unterlage Ecklager Cale charnière d'angle Support for corner pivot					599.533
13	Stulpgetriebe Crémone de vantaïl semi-fixe Double-sash gearbox	B C D E G	GASM.1050-1.E3 GASM.1400-1 GASM.1800-2 GASM.2300-3 GASM.1800-2	FFH 801 - 1050 FFH 901 - 1400 FFH 1301 - 1800 FFH 1801 - 2300 FFH 1801 - 2300	499.452 S.B S.C S.D S.E S.D	599.421 599.422 599.423 599.424 599.424 599.423
14	Drehlager Compas Pivot hinge		DL.K.ET.18-9-LS DL.K.ET.18-9-RS	links/à gauche/left rechts/à droite/right	499.019 D D	599.562 599.563
15	Zwangsverriegelung Verrouillage forcé Security locking system		ZV-FT SL	ab/dès/from FFH 901	499.458 Z.A	599.445
16	Schnäpperbolzen Goujon d'encliquetage Bolt for spring-loaded catch		BK-FC SL	bis FFH 800 jusqu'à FFH 800 up to FFH 800	499.458 B.A	599.419
17	Schliessblech Gâche Striking plate		ZV-RT.H.9-20.AGR	ab/dès/from FFH 901	499.462 Z.A	599.444
18	Balkontürschnäpper Loqueteau pour porte de balcon Balcony door catch		BK-SL	bis FFH 800 jusqu'à FFH 800 up to FFH 800	499.462 B.C	599.401
50	Stulpplatte Plaque Connecting piece		ER J SL			599.425
53	Auflauf Appui Lock staple					599.479
55	Kippschliessblech Gâche oscillo-battante Tilt striking plate		SBK.S.9-18.J		499.459 S.A	599.484
56	Sicherheitsschliessblech Gâche de sécurité Security striking plate		SBS.S.9-18.J.LS SBS.S.9-18.J.RS	links/à gauche/left rechts/à droite/right	499.459 S.A / S.B	599.482 599.483
60	Schraube / Vis / Screw M4x20					557.045
61	Schraube / Vis / Screw M4x12					557.046
63	Beschlagsunterlage / Cale / Mechanism support					557.050
86	Koppelement Élément d'accouplement Coupling		KE SL			599.491

Sicherheitsklasse RC2N

Der Gelegenheitsstäter versucht mit einfachen Werkzeugen wie Schraubendreher, Zange und Keil, das verschlossene und verriegelt Bandteil aufzubrechen (Prüfzeit 3 Minuten). Ein direkter Angriff auf die eingesetzte Verglasung ist nicht zu erwarten. Die Klasse wird lediglich mit Standardfensterglas (d.H. ohne Sicherheitsverglasung) ausgeführt.

Sicherheitsklasse RC2

Bei dieser Klasse ist eine Verglasung gemäß EN 356 vorgeschrieben. Fenster der Klasse RC2 werden oft bei Wohngebäuden und als Grundsicherheit bei Gewerbe- und öffentlichen Gebäuden eingebaut.

- Fensterbeschlag mit Pilzkopfverriegelung
- Anpressdruck verstellbar
- Korrosionsbeständigkeit nach EN ISO 9227-NS Klasse 4 nach EN 1670
- Prüfungen nach EN 1627-1630
- Systemprüfung nach Produktnorm EN 14351-1 für alle Öffnungsarten

Classe de sécurité RC2N

Le délinquant occasionnel tente sa chance avec des outils simples tels que tournevis, pince et coin pour fracturer l'élément de paumelle fermé et verrouillé (temps de test 3 minutes). Une attaque directe du vitrage est in habituelle. La classe n'est réalisée qu'avec le verre de fenêtre standard (donc sans vitrage de sécurité).

Classe de sécurité RC2

Un vitrage selon EN 356 est prescrit pour cette classe. Les fenêtres de la classe RC2 sont souvent utilisées dans les immeubles d'habitation et comme sécurité de base dans les bâtiments de bureaux et publics.

- Ferrure de fenêtre avec verrouillage champignon
- Pression de serrage réglable
- Résistance à la corrosion selon EN ISO 9227-NS classe 4 selon EN 1670
- Contrôles selon EN 1627-1630
- Contrôle du système selon la norme produit EN 14351-1 pour tous les types d'ouverture

Resistance class RC2N

Opportunist burglars use simple tools like screwdrivers, pliers and wedges to try to break into locked and bolted hinge components (testing time 3 minutes). A direct attack on the glazing is not expected. The class can only be designed with standard window glass (i.e. not security glazing).

Resistance class RC 2

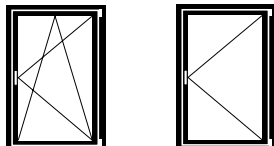
Glazing in accordance with EN 356 is prescribed for this class. Windows in class RC2 are often installed in residential buildings and as a basic security measure in commercial and public buildings.

- Window fitting with mushroom head locking
- Contact pressure can be adjusted
- Corrosion resistance in accordance with EN ISO 9227-NS class 4 in accordance with EN 1670
- Tests in accordance with EN 1627-1630
- System testing in accordance with product standard EN 14351-1 for all opening types

Folgende technische Rahmenbedingungen müssen beachtet werden:

Allgemein:

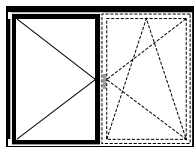
Max. Fläche: 3.0 m²
G-Mass min.: 258 mm



Flügelgrößen Drehkipp- und Drehfenster:

Max. FFH = 2300 mm
FFB = 1475 mm
Min. FFH = 830 mm
FFB = 630 mm

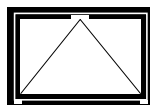
Max. Gewicht: 150 kg
FFB/FFH: ≤ 2



Flügelgröße Stulp-Fenster:

Max. FFH = 2300 mm
SF-FB = 1475 mm
Min. FFH = 830 mm
SF-FB = 630 mm

Max. Gewicht: 150 kg
FFB/FFH: ≤ 2



Flügelgröße Kipp-Fenster:

Max. FFH = 2300 mm
FFB = 2300 mm
Min. FFH = 680 mm / (600 mm*)
FFB = 830 mm

Max. Gewicht: 80 kg (2 Bänder)
120 kg (3 Bänder)

* ab 600 mm möglich
(spezielle Eckumlenkung)

Kleinere Flügel können unter Einhaltung der Mindestanzahl Schliesspunkte ausgeführt werden. Fragen Sie bei ihrem Fachberater oder unter info@jansen.com

Les conditions techniques suivantes doivent être observées:

Généralités:

Surface max.: 3.0 m²
Mesure G min.: 258mm

Grandeurs du vantail fenêtre oscillo-battante et à la française:

Max. FFH = 2300 mm
FFB = 1475 mm
Min. FFH = 830 mm
FFB = 630 mm

Poids max.: 150 kg
FFB/FFH: ≤ 2

Grandeur du vantail fenêtre à deux vantaux:

Max. FFH = 2300 mm
SF-FB = 1475 mm
Min. FFH = 830 mm
SF-FB = 630 mm

Poids max.: 150 kg
FFB/FFH: ≤ 2

Grandeur du vantail fenêtre à soufflet:

Max. FFH = 2300 mm
FFB = 2300 mm
Min. FFH = 680 mm / (600 mm*)
FFB = 830 mm

Poids max.: 80 kg (2 paumelles)
120 kg (3 paumelles)

* à partir de 600 mm possible
(renvoi d'angle spéciale)

De plus petits vantaux sont possibles en respectant le nombre minimal de points de fermeture. Demandez à votre conseiller spécialisé ou à l'adresse info@jansen.com

The following technical limiting conditions must be duly considered:

General:

Max. surface: 3.0 m²
G-measurement min.: 258 mm

Size of sash turn/tilt and side-hung windows:

Max. FFH = 2300 mm
FFB = 1475 mm
Min. FFH = 830 mm
FFB = 630 mm

Max. weight: 150 kg
FFB/FFH: ≤ 2

Size of sash double-sash window:

Max. FFH = 2300 mm
SF-FB = 1475 mm
Min. FFH = 830 mm
SF-FB = 630 mm

Max. weight: 150 kg
FFB/FFH: ≤ 2

Size of sash bottom-hung window:

Max. FFH = 2300 mm
FFB = 2300 mm
Min. FFH = 680 mm / (600 mm*)
FFB = 830 mm

Max. weight: 80 kg (2 hinges)
120 kg (3 hinges)

* from 600 mm possible
(special corner guide)

Smaller sash are possible if the minimum number of locking points is adhered to. Ask your consultant or e-mail info@jansen.com

Max. Gewicht für Dreh- und Drehkipp-Fenster

Poids maximal pour les fenêtres à la française et oscillo-battantes

Max. weight for side-hung and turn/tilt windows

Hinweise zum Gebrauch

Der für den Einsatz der Jansen-Beschläge zulässige Anwendungsbereich ist in den Anwendungsdiagrammen grau hinterlegt. Es gilt jedoch nicht die gesamte grau hinterlegte Fläche, sondern immer nur diejenige Teilfläche, die sich links neben der Kurve des entsprechenden Flügelgewicht FG befindet.

Zu überprüfen ist

- Befinden sich die Fensterdimensionen im grau hinterlegten Bereich?
- Befindet der sich zu ermittelnde Schnittpunkt links neben der Begrenzungskurve des Flügelgewichts?

Abkürzungen:

- FFB Flügelfalzbreite (mm)
- FFH Flügelfalzhöhe (mm)
- FG Flügengewicht (kg/m²)

Remarques concernant l'utilisation

La plage d'utilisation autorisée pour les ferrures Jansen est indiquée en gris dans les diagrammes d'application. Cependant, ce n'est pas l'ensemble de la surface grisée qui est valable, mais seulement la partie de la surface se trouvant à gauche de la courbe de poids du vantail (FG) correspondant.

A vérifier

- Les dimensions de la fenêtre se trouvent-elles dans la plage grisée ?
- Le point de coupe à déterminer se trouve-t-il à gauche de la courbe limite de poids du vantail ?

Abréviations:

- FFB Largeur de feuillure du vantail (mm)
- FFH Hauteur de feuillure du vantail (mm)
- FG Poids du vantail (kg/m²)

Usage information

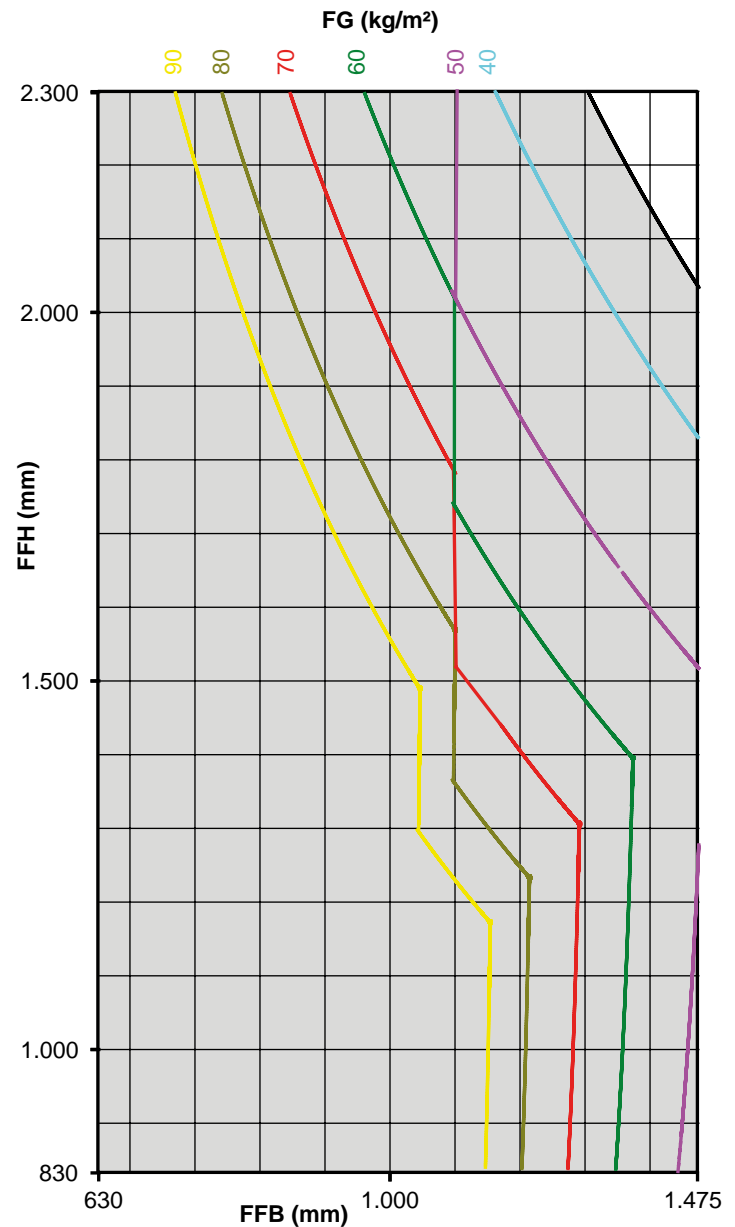
The scope of application permitted for the use of Jansen fittings is highlighted in grey in the application diagrams. However, this does not apply to the entire area that is highlighted in grey, but only to the partial area that is found to the left of the curve for the corresponding sash weight FG.

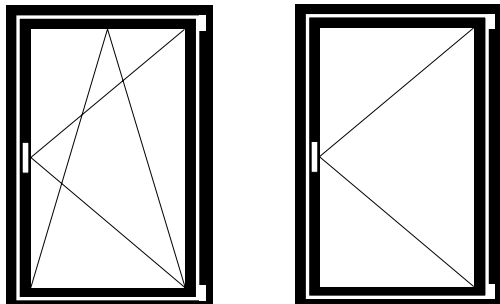
The following need to be checked

- Are the window dimensions in the area highlighted in grey?
- Is the intersection point to be calculated located on the left of the curve for the corresponding sash weight?

Abbreviations:

- FFB Sash rebate width (mm)
- FFH Sash rebate height (mm)
- FG Sash weight (kg/m²)

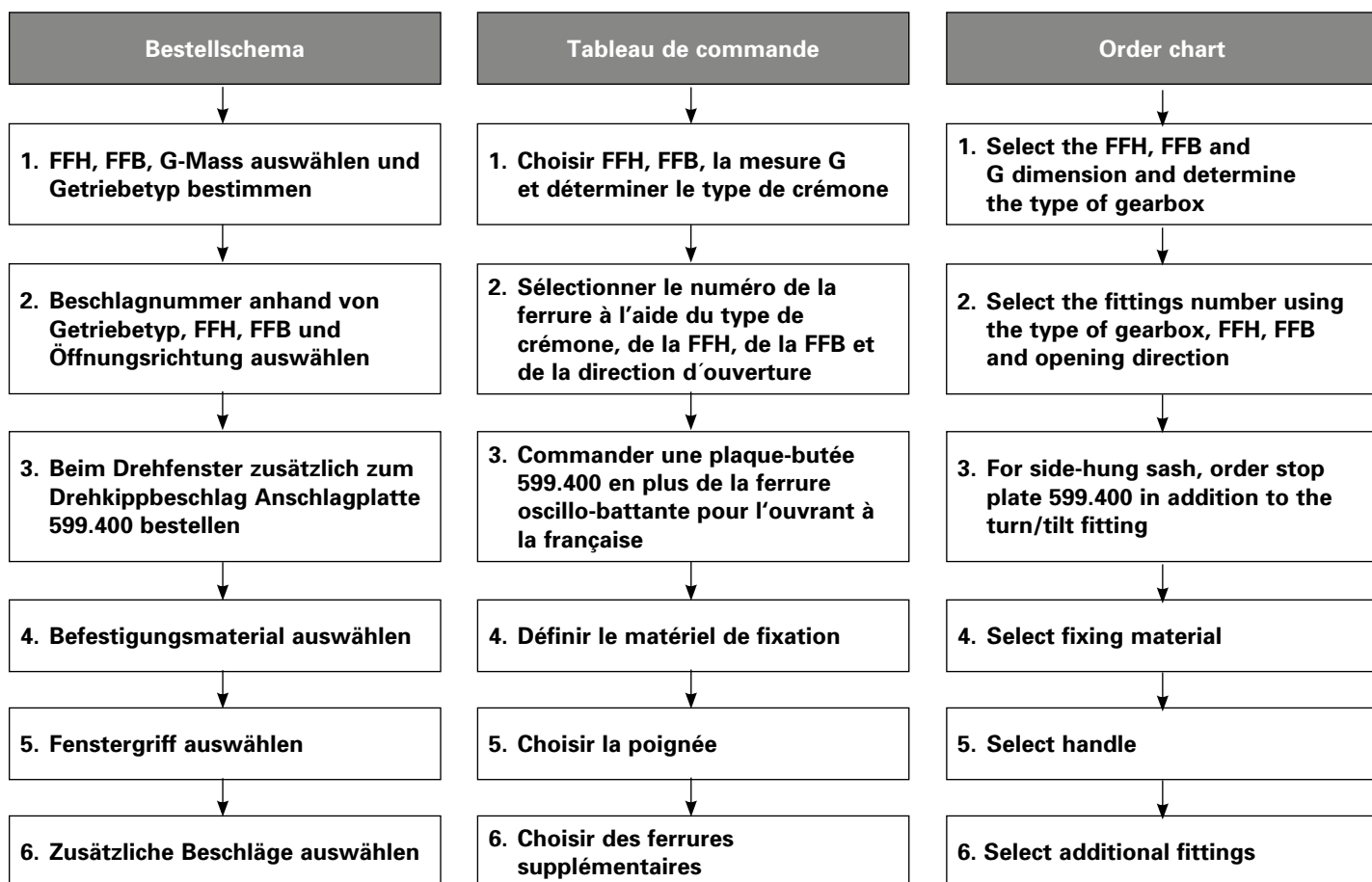




Drehkipp- und Drehbeschlag

Ferrure oscillo-battante et à la française

Turn/tilt and side-hung fitting



FFH = Flügelfalzhöhe
FFB = Flügelfalzbreite

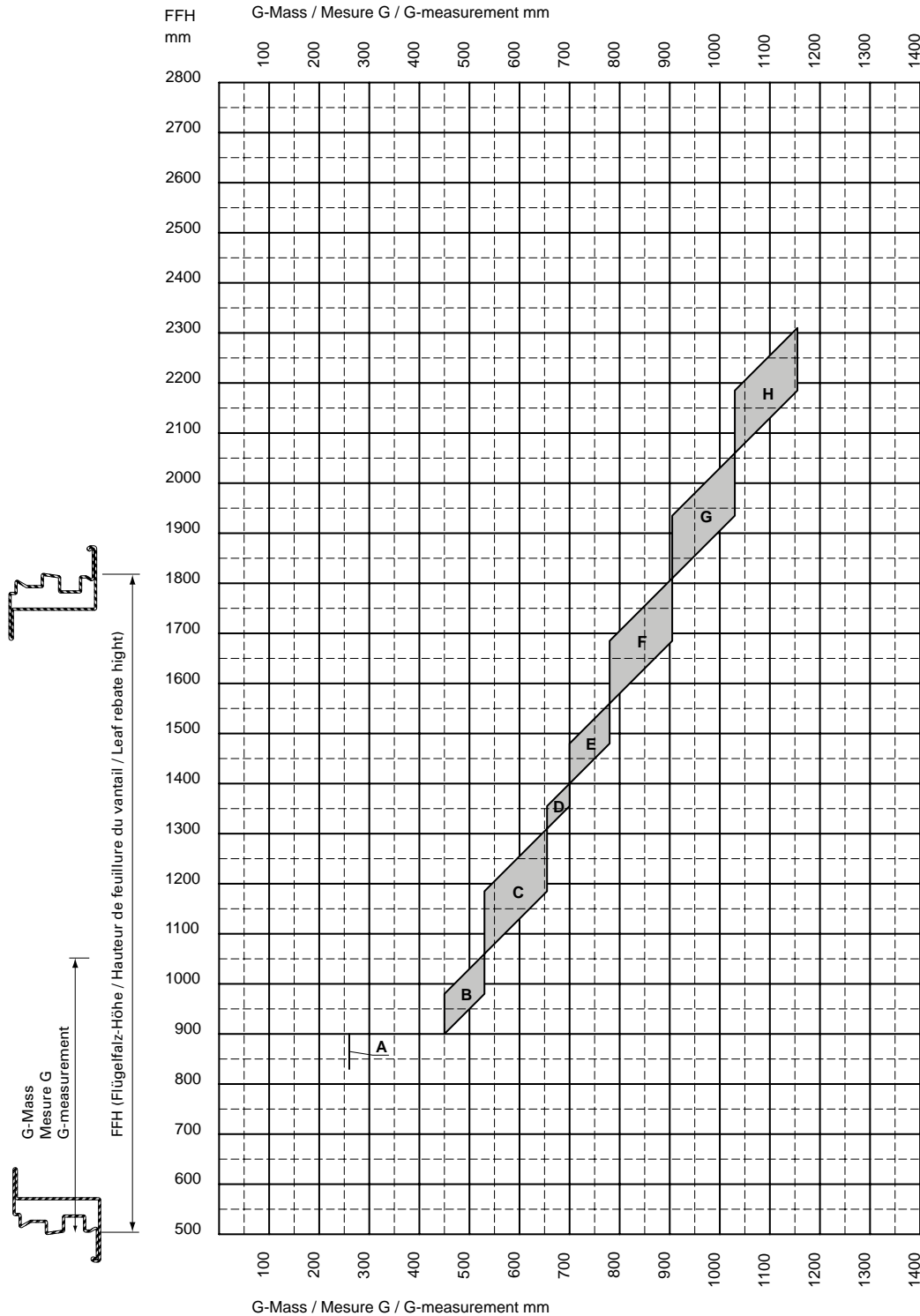
FFH = Hauteur de feuillure du vantail
FFB = Largeur de feuillure du vantail

FFH = Sash rebate height
FFB = Sash rebate width

1. FFH, FFH, G-Mass
 auswählen und Getriebetyp
 bestimmen

1. Choisir FFH, FFH, la
 mesure G et déterminer le
 type de crémonne

1. Select the FFH, FFH and
 G dimension and determine
 the type of gearbox



Beispiel:
 FFH 1500 mm
 G-Mass
 von 720 mm
 bis 790 mm

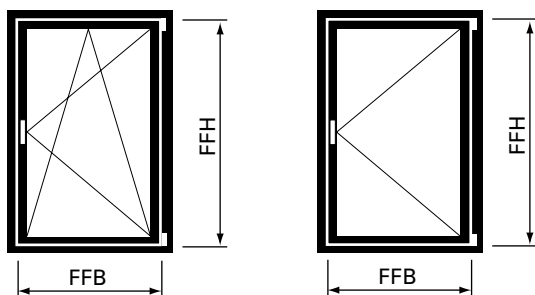
Example:
 FFH 1500 mm
 Mesure G de
 720 mm à 790 mm

Example:
 FFH 1500 mm
 G measurement from
 720 mm to 790 mm

**A Einbau Fehlschalt-
 sicherung nicht möglich**

**A Montage anti-fausse
 manoeuvre pas possible**

**A Installation fool-proof
 mechanism not possible**



2. Beschlagnummer anhand von Getriebetyp, FFH, FFB und Öffnungsrichtung auswählen

2. Sélectionner le numéro de la ferrure à l'aide du type de crémonne, de la FFH, de la FFB et de la direction d'ouverture

2. Select the fittings number using the type of gearbox, FFH, FFB and opening direction

Getriebetyp gemäss Diagramm Seite 46 Type de crémonne selon diagramme page 46 Mechanism type according to diagram page 46	Flügelfalzhöhe Hauteur de feuillure du vantail Sash rebate height FFH	Flügelfalzbreite Largeur de feuillure du vantail Sash rebate width FFB			
		630 - 810 mm	811 - 860 mm	861 - 1025 mm	1026 - 1150 mm
Typ A*	830 - 900 mm	560.36x	560.37x	560.38x	560.39x
Typ B	901 - 1060 mm	560.43x	560.44x	560.45x	560.46x
Typ C	1061 - 1310 mm	560.50x	560.51x	560.52x	560.53x
Typ D	1311 - 1400 mm	560.57x	560.58x	560.59x	560.60x
Typ E	1401 - 1560 mm	560.64x	560.65x	560.66x	560.67x
Typ F	1561 - 1810 mm	560.71x	560.72x	560.73x	560.74x
Typ G	1811 - 2060 mm	560.78x	560.79x	560.80x	560.81x
Typ H	2061 - 2300 mm	560.85x	560.86x	560.87x	560.88x



x = 1 = Drehkip- und Drehbeschlag linksöffnend
2 = Drehkip- und Drehbeschlag rechtsöffnend

x = 1 = Ferrure oscillo-battante et à la française ouvrant à gauche
2 = Ferrure oscillo-battante et à la française ouvrant à droite

x = 1 = Turn/tilt and side-hung fitting lefthand
2 = Turn/tilt and side-hung fitting righthand

Maximalwerte von Seite 43 beachten

Tenir compte des valeurs maximales du page 43

Note the maximum values (page 43)

* G-Mass fix bei 258 mm

* Mesure G fixe pour 258 mm

* G measurement fixed at 258 mm

Getriebetyp gemäss Diagramm Seite 46 Type de crémonne selon diagramme page 46 Mechanism type according to diagram page 46	Flügelfalzhöhe Hauteur de feuillure du vantail Sash rebate height FFH	Flügelfalzbreite Largeur de feuillure du vantail Sash rebate width FFB		
		1151 - 1275 mm	1276 - 1400 mm	1401 - 1475 mm
Typ A*	830 - 900 mm	560.40x	560.41x	560.42x
Typ B	901 - 1060 mm	560.47x	560.48x	560.49x
Typ C	1061 - 1310 mm	560.54x	560.55x	560.56x
Typ D	1311 - 1400 mm	560.61x	560.62x	560.63x
Typ E	1401 - 1560 mm	560.68x	560.69x	560.70x
Typ F	1561 - 1810 mm	560.75x	560.76x	560.77x
Typ G	1811 - 2060 mm	560.82x	560.83x	560.84x
Typ H	2061 - 2300 mm	560.89x	560.90x	560.91x

x = 1 = Drehkipp- und Drehbeschlag linksöffnend
2 = Drehkipp- und Drehbeschlag rechtsöffnend

x = 1 = Ferrure oscillo-battante et à la française ouvrant à gauche
2 = Ferrure oscillo-battante et à la française ouvrant à droite

x = 1 = Turn/tilt and side-hung fitting lefthand
2 = Turn/tilt and side-hung fitting righthand

Maximalwerte von Seite 43 beachten

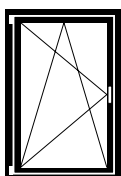
Tenir compte des valeurs maximales du page 43

Note the maximum values (page 43)

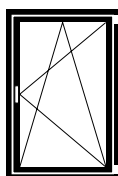
* G-Mass fix bei 258 mm

* Mesure G fixe pour 258 mm

* G measurement fixed at 258 mm



linksöffnend
ouvrant à gauche
lefthand



rechtsöffnend
ouvrant à droite
righthand

3. Beim Drehfenster zusätzlich zum Drehkippbeschlag Anschlagplatte 599.400 bestellen

3. Commander une plaque-butée 599.400 en plus de la ferrure oscillo-battante pour l'ouvrant à la française

3. For side-hung sash, order stop plate 599.400 in addition to the turn/tilt fitting

4. Befestigungsmaterial auswählen

Schraubenbedarf

Ungefähre Anzahl Schrauben pro Flügel:

557.045 ca. 65 Schrauben
557.046 ca. 10 Schrauben

4. Choisir le matériel de fixation

Besoins en vis

Nombre approximatif de vis par vantail:

557.045 env. 65 vis
557.046 env. 10 vis

4. Select fixing material

Screws required

Approximate number of screws per sash:

557.045 approx. 65 screws
557.046 approx. 10 screws

5. Fenstergriffe auswählen

siehe Seite 22

Alternativ:
Betätigungsgriffe geprüft nach EN 13126-3:2011
7. Stelle Schutzwirkung;
erste Stelle Klasse 2

5. Choisir la poignée

voir page 22

Alternative:
Poignées d'actionnement contrôlées selon EN 13126-3:2011
7. Emplacement effet protecteur;
premier emplacement classe 2

5. Select handle

see page 22

Alternative:
Operating handles tested in accordance with EN 13126-3:2011
7th position protective effect;
1st position class 2

6. Zusätzliche Beschläge auswählen

ab Seite 23

6. Choisir des ferrures supplémentaires

à partir de page 23

6. Select additional fittings

from page 23

FFH = Flügelfalzhöhe
FFB = Flügelfalzbreite

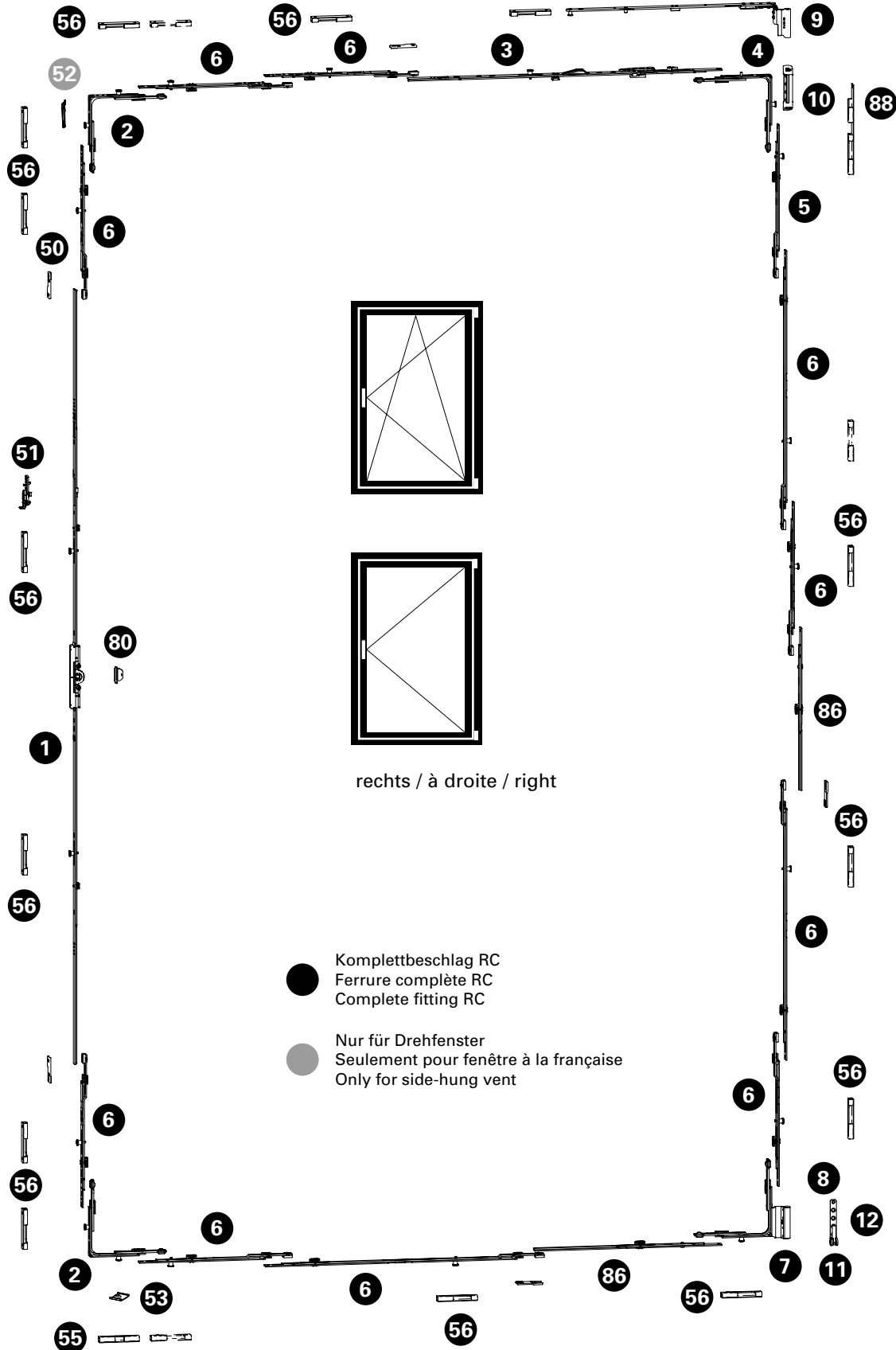
FFH = Hauteur de feuillure du vantail
FFB = Largeur de feuillure du vantail

FFH = Sash rebate height
FFB = Sash rebate width

Legende Dreh- und
 Drehkippbeschlag RC

Légende ferrure oscillo-battante
 et à la française RC

Key to RC turn/tilt and
 side-hung fitting



Drehkipp- und Drehbeschlag
Ferrure oscillo-battante et à la française
Turn/tilt and side-hung fitting

Jansen-Economy 50 RC Fenster **RC2**
 Jansen-Economy 50 RC fenêtres
 Jansen-Economy 50 RC windows

Pos.	Beschrieb Description Description	Typ Type Type	Kennzeichnung Désignation Designation	Einsatz Utilisable Suitable	Bohrlehre Gabarit de perçage Drilling jig	Artikel-Nr No d'article Part no.
1	Getriebschiene Crémone de tringle Mechanism rod	A B C D E F G H	GAK.830-1.D.7,5 GAM.1400-2.D.7,5 GAM.1400-2.D.7,5 GAM.1400-2.D.7,5 GAM.1400-2.D.7,5 GAM.1400-2.D.7,5 GAM.1800-2.D.7,5 GAM.1800-2.D.7,5	FFH 830 - 900 FFH 901 - 1060 FFH 1061-1310 FFH 1311 - 1400 FFH 1401 - 1560 FFH 1561 - 1810 FFH 1811 - 2060 FFH 2061 - 2300		599.489 599.490 599.490 599.490 599.490 599.490 599.410 599.410
2	Eckmülnkung Renvoi d'angle Corner guide		E11		499.456 E	599.486
3	Oberschiene Tringle supérieure Top rod		OS1.600 OS2.1025-1	FFB 630 - 1025 FFB 1026 - 1475	499.454 O.C	599.434 599.436
4	Eckmülnkung Renvoi d'angle Corner guide		E2 E3		499.456 E	599.403 599.404
5	Mittenverriegelung Verrouillage central Central lock		MK.PA.250-1		499.453 M.B	599.417
6	Mittenverriegelung Verrouillage central Central lock		MK.250-1 MK.750-1 MK.500-1		499.453	599.413 599.416 599.415
7	Flügelager Fiche d'angle du vantail Sash hinge part		FWSB 18-9-12 LS FWSB 18-9-12 RS	links/à gauche/left rechts/à droite/right	499.456 F F	599.487 599.488
8	Flügelagerstopfen / Bouchon / Sash bearing stoppers		FWV SL			599.433
9	Schere Compas Stay		SK.1.18-9.LS SK.1.18-9.RS SK.2.18-9.LS SK.2.18-9.RS	links/à gauche/left rechts/à droite/right links/à gauche/left rechts/à droite/right		599.439 599.440 599.441 599.442
10	Scherenlager Charnière supérieure du ciseaux Scissor hinge part		SL.K.3-6.130		499.571 E	599.443
11	Ecklager Charnière inférieure d'angle Corner hinge part		ESV 6-3-16 SL		499.571 E	599.428
12	Unterlage Ecklager Cale charnière d'angle Support for corner pivot					599.533
50	Stulpplatte / Plaque / Connecting piece		ER J SL			599.425
51	Fehlschaltssicherung Anti-fausse manoeuvre Fool-proof mechanism		FSA			599.406
52	Anschlagplatte / Plaque-butée / Stop plate		AWDR			599.400
53	Auflauf / Appui / Lock staple					599.479
55	Kippschliessblech Gâche oscillo-battante Tilt striking plate		SBK.S.9-18.J		499.459 S.A	599.484
56	Sicherheitsschliessblech Gâche de sécurité Security striking plate		SBS.S.9-18.J.LS SBS.S.9-18.J.RS	links/à gauche/left rechts/à droite/right	499.459 S.A / S.B	599.482 599.483
60	Schraube / Vis / Screw M4x20					557.045
61	Schraube / Vis / Screw M4x12					557.046
63	Beschlagsunterlage / Cale / Mechanism support					557.050
80	Aufbohrschutz / Protection anti-perçage / Drill protection					599.485
86	Koppelement Élément d'accouplement Coupling		KE SL			599.491
88	Sicherheitsschliessblech RC Gâche de sécurité RC Security striking plate RC			links/à gauche/left rechts/à droite/right		599.534 599.535

Stulp-Beschlag (Standflügel)

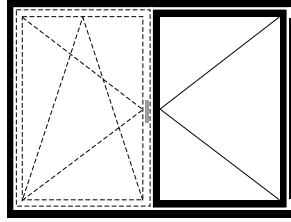
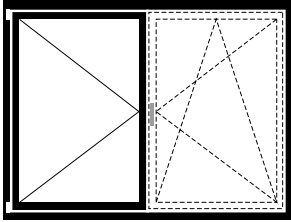
Ferrure pour fenêtre à deux vantaux (vantail semi-fixe)

Fitting for double-sash window (secondary sash)

Jansen-Economy 50 RC Fenster **RC2**

Jansen-Economy 50 RC fenêtres

Jansen-Economy 50 RC windows



Stulp-Beschlag (Standflügel)

Ferrure pour fenêtre à deux vantaux (Vantail semi-fixe)

Fitting for double-sash window (Secondary sash)

Bestellschema

1. Beschlagnummer anhand von Getriebetyp, FFH, SF-FB und Öffnungsrichtung auswählen

2. Befestigungsmaterial auswählen

3. Zusätzliche Beschläge auswählen

Tableau de commande

1. Sélectionner le numéro de la ferrure à l'aide du type de crémonne, de la FFH, de la SF-FB et de la direction d'ouverture

2. Définir le matériel de fixation

3. Choisir des ferrures supplémentaires

Order chart

1. Select the fittings number using the type of gearbox, FFH, SF-FB and opening direction

2. Select fixing material

3. Select additional fittings

FFH = Flügelfalzhöhe
SF-FB = Standflügel-Falzbreite

FFH = Hauteur de feuillure du vantail
SF-FB = Largeur de feuillure du vantail semi-fixe

FFH = Sash rebate height
SF-FB = Rebate width of secondary sash

Stulp-Beschlag (Standflügel)

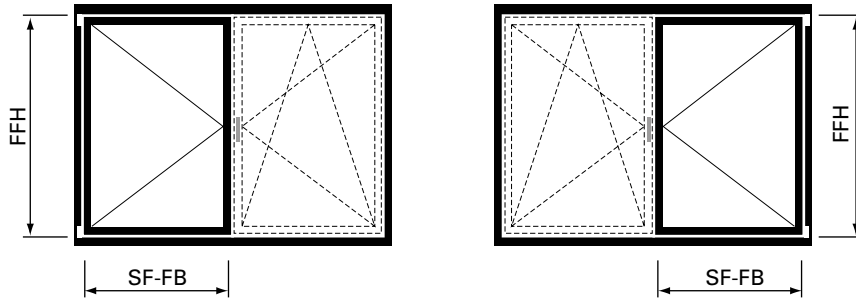
Ferrure pour fenêtre à deux vantaux (vantaïl semi-fixe)

Fitting for double-sash window (secondary sash)

Jansen-Economy 50 RC Fenster **RC2**

Jansen-Economy 50 RC fenêtres

Jansen-Economy 50 RC windows



1. Beschlagnummer anhand von Getriebetyp, FFH, SF-FB und Öffnungsrichtung auswählen

1. Sélectionner le numéro de la ferrure à l'aide du type de crémonne, de la FFH, de la SF-FB et de la direction d'ouverture

1. Select the fittings number using the type of gearbox, FFH, SF-FB and opening direction

Getriebetyp gemäss Diagramm Seite 46 Type de crémonne selon diagramme page 46 Mechanism type according to diagram page 46	Flügelfalzhöhe Hauteur de feuillure du vantaïl Sash rebate height FFH	Standflügel-Falzbreite Largeur de feuillure du vantaïl semi-fixe Rebate width of ceondary sash SF-FB			
		630 - 810 mm	811 - 860 mm	861 - 1025 mm	1026 - 1150 mm
Typ A	830 - 900 mm	560.36x	560.37x	560.38x	560.39x
Typ B	901 - 1060 mm	560.43x	560.44x	560.45x	560.46x
Typ C	1061 - 1310 mm	560.50x	560.51x	560.52x	560.53x
Typ D	1311 - 1400 mm	560.57x	560.58x	560.59x	560.60x
Typ E	1401 - 1560 mm	560.64x	560.65x	560.66x	560.67x
Typ F	1561 - 1810 mm	560.71x	560.72x	560.73x	560.74x
Typ G	1811 - 2060 mm	560.78x	560.79x	560.80x	560.81x
Typ H	2061 - 2300 mm	560.85x	560.86x	560.87x	560.88x

x = 3 = Drehkipp- und Drehbeschlag linksöffnend
x = 4 = Drehkipp- und Drehbeschlag rechtsöffnend

x = 3 = Ferrure oscillo-battante et à la française ouvrant à gauche
x = 4 = Ferrure oscillo-battante et à la française ouvrant à droite

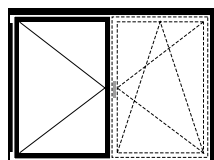
x = 3 = Turn/tilt and side-hung fitting lefthand
x = 4 = Turn/tilt and side-hung fitting righthand



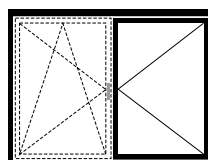
Maximalwerte von Seite 43 beachten

Tenir compte des valeurs maximales du page 43

Note the maximum values (page 43)



linksöffnend
ouvrant à gauche
lefthand



rechtsöffnend
ouvrant à droite
righthand

Stulp-Beschlag (Standflügel)**Ferrure pour fenêtre à deux vantaux (vantail semi-fixe)****Fitting for double-sash window (secondary sash)**Jansen-Economy 50 RC Fenster **RC2**

Jansen-Economy 50 RC fenêtres

Jansen-Economy 50 RC windows

Getriebetyp gemäss Diagramm Seite 46 Type de crémonne selon diagramme page 46 Mechanism type according to diagram page 46	Flügelalzhöhe Hauteur de feuillure du vantail Sash rebate height FFH	Standflügel-Falzbreite Largeur de feuillure du vantail semi-fixe Rebate width of secondary sash SF-FB		
		1151 - 1275 mm	1276 - 1400 mm	1401 - 1475 mm
Typ A	830 - 900 mm	560.40x	560.41x	560.42x
Typ B	901 - 1060 mm	560.47x	560.48x	560.49x
Typ C	1061 - 1310 mm	560.54x	560.55x	560.56x
Typ D	1311 - 1400 mm	560.61x	560.62x	560.63x
Typ E	1401 - 1560 mm	560.68x	560.69x	560.70x
Typ F	1561 - 1810 mm	560.75x	560.76x	560.77x
Typ G	1811 - 2060 mm	560.82x	560.83x	560.84x
Typ H	2061 - 2300 mm	560.89x	560.90x	560.91x

x = 3 = Drehkip- und Drehbeschlag linksöffnend

4 = Drehkip- und Drehbeschlag rechtsöffnend

x = 3 = Ferrure oscillo-battante et à la française ouvrant à gauche

4 = Ferrure oscillo-battante et à la française ouvrant à droite

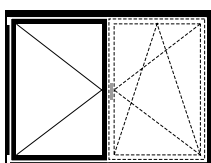
x = 3 = Turn/tilt and side-hung fitting lefthand

4 = Turn/tilt and side-hung fitting righthand

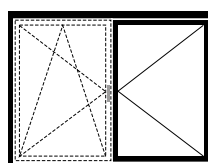
Maximalwerte von Seite 43 beachten

Tenir compte des valeurs maximales du page 43

Note the maximum values (page 43)



linksöffnend
ouvrant à gauche
lefthand



rechtsöffnend
ouvrant à droite
righthand

Stulp-Beschlag (Standflügel)

Ferrure pour fenêtre à deux vantaux (vantail semi-fixe)

Fitting for double-sash window (secondary sash)

Jansen-Economy 50 RC Fenster **RC2**

Jansen-Economy 50 RC fenêtres

Jansen-Economy 50 RC windows

2. Befestigungsmaterial auswählen

Schraubenbedarf

Ungefähre Anzahl Schrauben pro Flügel:

557.045 ca. 60 Schrauben

557.046 ca. 10 Schrauben

2. Choisir le matériel de fixation

Besoins en vis

Nombre approximatif de vis par vantail:

557.045 env. 60 vis

557.046 env. 10 vis

2. Select fixing material

Screws required

Approximate number of screws per sash:

557.045 approx. 60 screws

557.046 approx. 10 screws

3. Zusätzliche Beschläge auswählen

ab Seite 23

3. Choisir des ferrures supplémentaires

à partir de page 23

3. Select additional fittings

from page 23

FFH = Flügelfalzhöhe
SF-FB = Standflügel-Falzbreite

FFH = Hauteur de feuillure du vantail
SF-FB = Largeur de feuillure du vantail semi-fixe

FFH = Sash rebate height
SF-FB = Rebate width of secondary sash

Stulp-Beschlag (Standflügel)

Ferrure pour fenêtre à deux vantaux (vantaïl semi-fixe)

Fitting for double-sash window (secondary sash)

Jansen-Economy 50 RC Fenster **RC2**

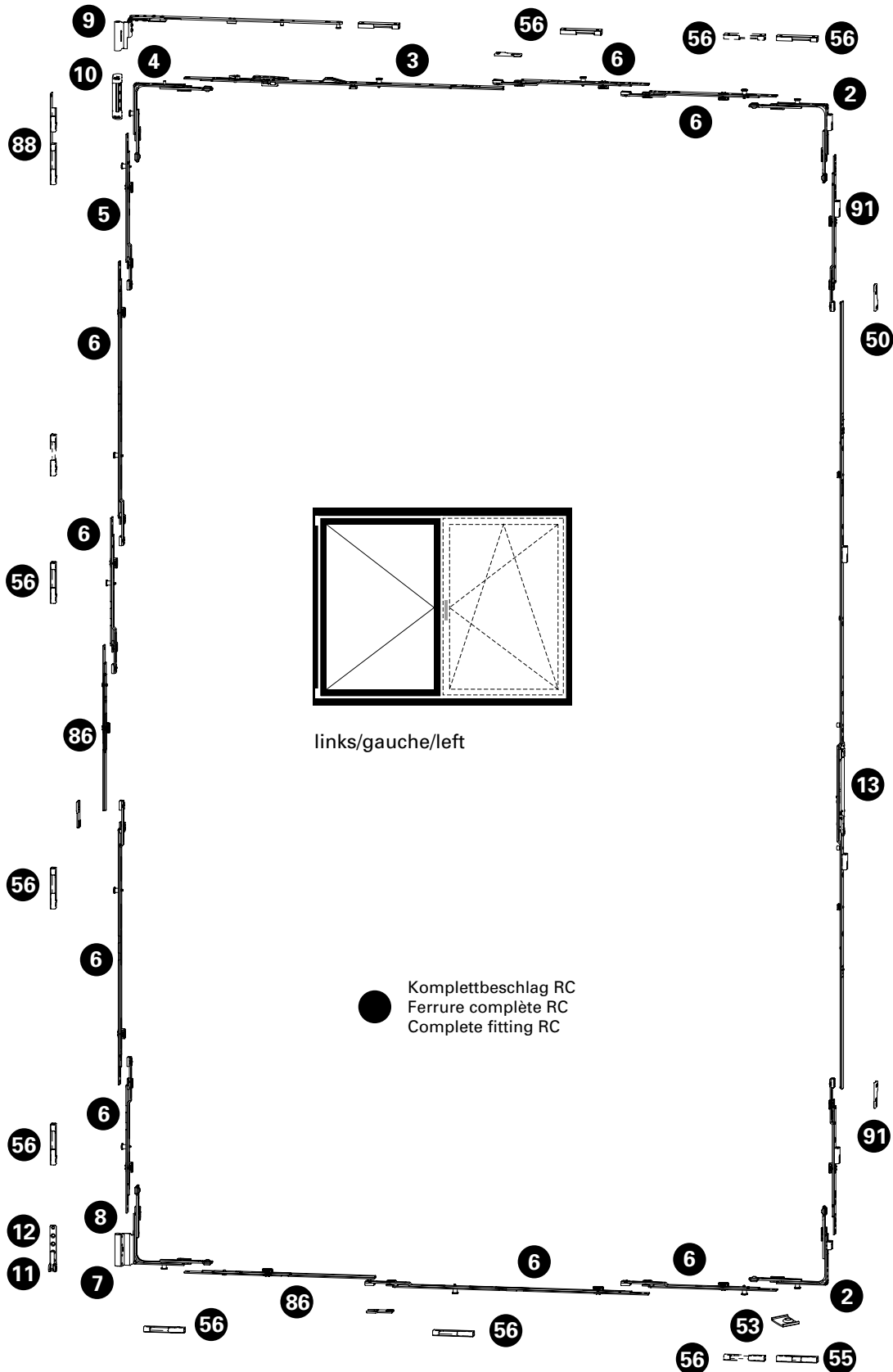
Jansen-Economy 50 RC fenêtres

Jansen-Economy 50 RC windows

Legende Stulpbeschlag RC

Légende ferrure pour fenêtre à deux vantaux RC

Key to RC fitting for double-sash window

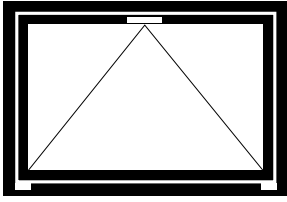


Stulp-Beschlag (Standflügel)**Ferrure pour fenêtre à deux vantaux (vantaïl semi-fixe)****Fitting for double-sash window (secondary sash)**Jansen-Economy 50 RC Fenster **RC2**

Jansen-Economy 50 RC fenêtres

Jansen-Economy 50 RC windows

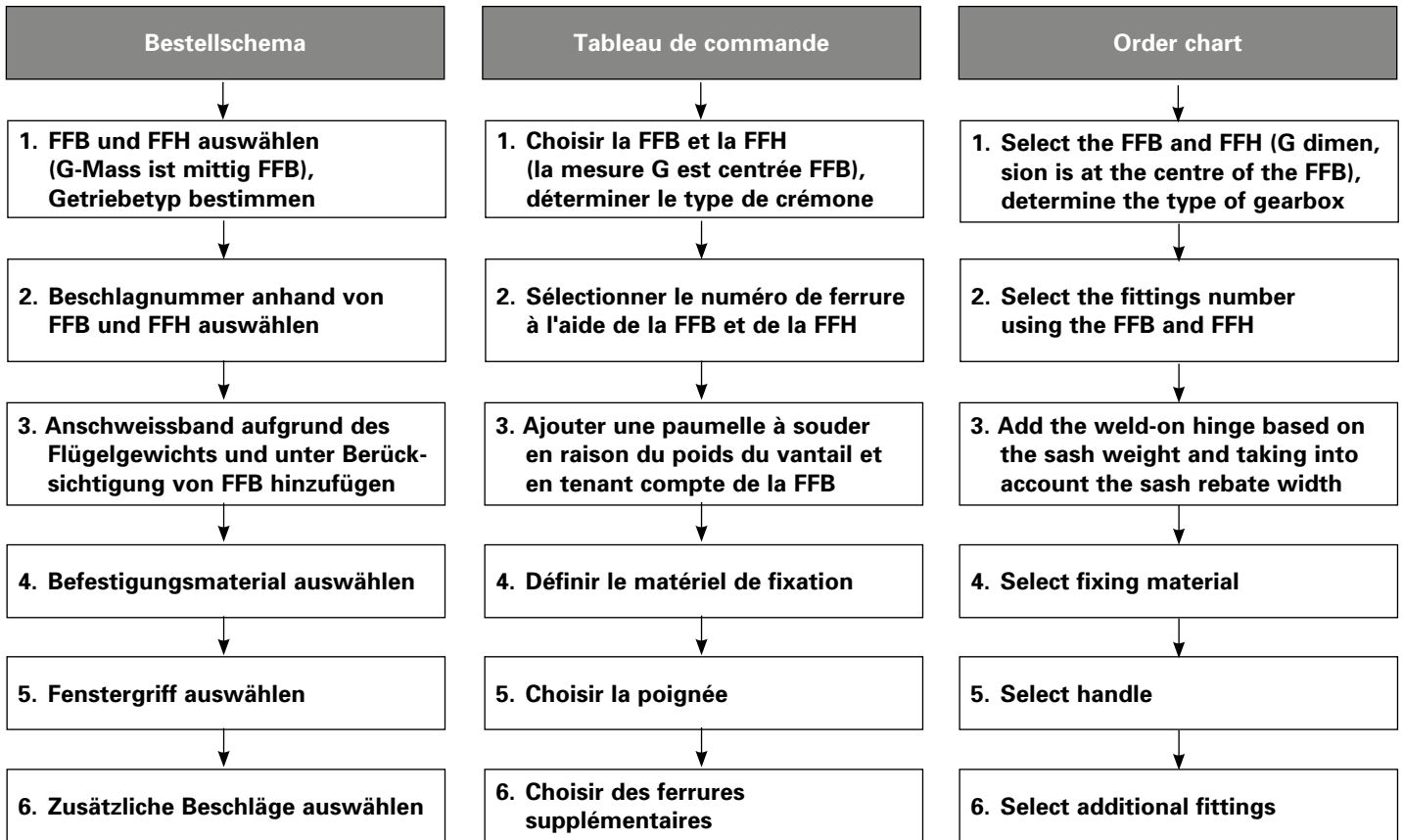
Pos.	Beschrieb Description Description	Typ Type Type	Kennzeichnung Désignation Designation	Einsatz Utilisable Suitable	Bohrlehre Gabarit de perçage Drilling jig	Artikel-Nr No d'article Part no.
2	Eckmlenkung Renvoi d'angle Corner guide		E1.SBS.O E1.SBS.U		499.456	599.527 599.528
3	Oberschiene Tringle supérieure Top rod		OS1.600 OS2.1025-1	FFB 630 - 1025 FFB 1026 - 1475	499.454 O.C	599.434 599.436
4	Eckmlenkung Renvoi d'angle Corner guide		E2 E3		499.456 E	599.403 599.404
5	Mittenverriegelung Verrouillage central Central lock		MK.PA.250-1		499.453 M.B	599.417
6	Mittenverriegelung Verrouillage central Central lock		MK.250-1 MK.500-1		499.453	599.413 599.415
7	Flügelager Fiche d'angle du vantaïl Sash hinge part		FWSB 18-9-12 LS FWSB 18-9-12 RS	links/à gauche/left rechts/à droite/right	499.456 F F	599.487 599.488
8	Flügelagerstopfen Bouchon Sash bearing stoppers		FWV SL			599.433
9	Schere Compas Stay		SK.1.18-9.LS SK.1.18-9.RS SK.2.18-9.LS SK.2.18-9.RS	links/à gauche/left rechts/à droite/right links/à gauche/left rechts/à droite/right		599.439 599.440 599.441 599.442
10	Scherenlager Charnière supérieure du ciseaux Scissor hinge part		SL.K.3-6.130		499.571 E	599.443
11	Ecklager Charnière inférieure d'angle Corner hinge part		ESV 6-3-16 SL		499.571 E	599.428
12	Unterlage Ecklager / Cale charnière d'angle / Support for corner pivot					599.533
13	Stulpgetriebe Crémone de vantaïl semi-fixe Double-sash gearbox	A B C D E F G H	GASK.830-1 GASM.1400-2 GASM.1400-2 GASM.1400-2 GASM.1400-2 GASM.1400-2 GASM.1800-2 GASM.1800-2	FFH 830 - 900 FFH 901 - 1060 FFH 1061 - 1310 FFH 1311 - 1400 FFH 1401 - 1560 FFH 1561 - 1810 FFH 1811 - 2060 FFH 2061 - 2300	499.452	599.494 599.495 599.495 599.495 599.495 599.495 599.423 599.423
50	Stulpplatte / Plaque / Connecting piece			ER J SL		599.425
53	Auflauf / Appui / Lock staple					599.479
55	Kippschliessblech Gâche oscillo-battante Tilt striking plate		SBK.S.9-18.J		499.459 S.A	599.484
56	Sicherheitsschliessblech Gâche de sécurité Security striking plate		SBS.S.9-18.J.LS SBS.S.9-18.J.RS	links/à gauche/left rechts/à droite/right	499.459 S.A / S.B	599.482 599.483
60	Schraube / Vis / Screw M4x20					557.045
61	Schraube / Vis / Screw M4x12					557.046
63	Beschlagsunterlage / Cale / Mechanism support					557.050
86	Koppelement Élément d'accouplement Coupling		KE SL			599.491
88	Sicherheitsschliessblech RC Gâche de sécurité RC Security striking plate RC			links/à gauche/left rechts/à droite/right		599.534 599.535
91	Mittenverriegelung Verrouillage central Central lock		MS.SU.250-1 MS.SO.250-1	ab/dès/from FFH 1401 ab/dès/from FFH 1401		599.492 599.493



Kippbeschlag

Ferrure à soufflet

Bottom-hung fitting



FFH = Flügelalzhöhe
FFB = Flügelalzbreite

FFH = Hauteur de feuillure du vantail
FFB = Largeur de feuillure du vantail

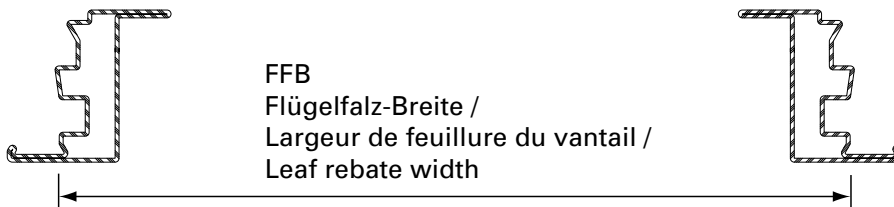
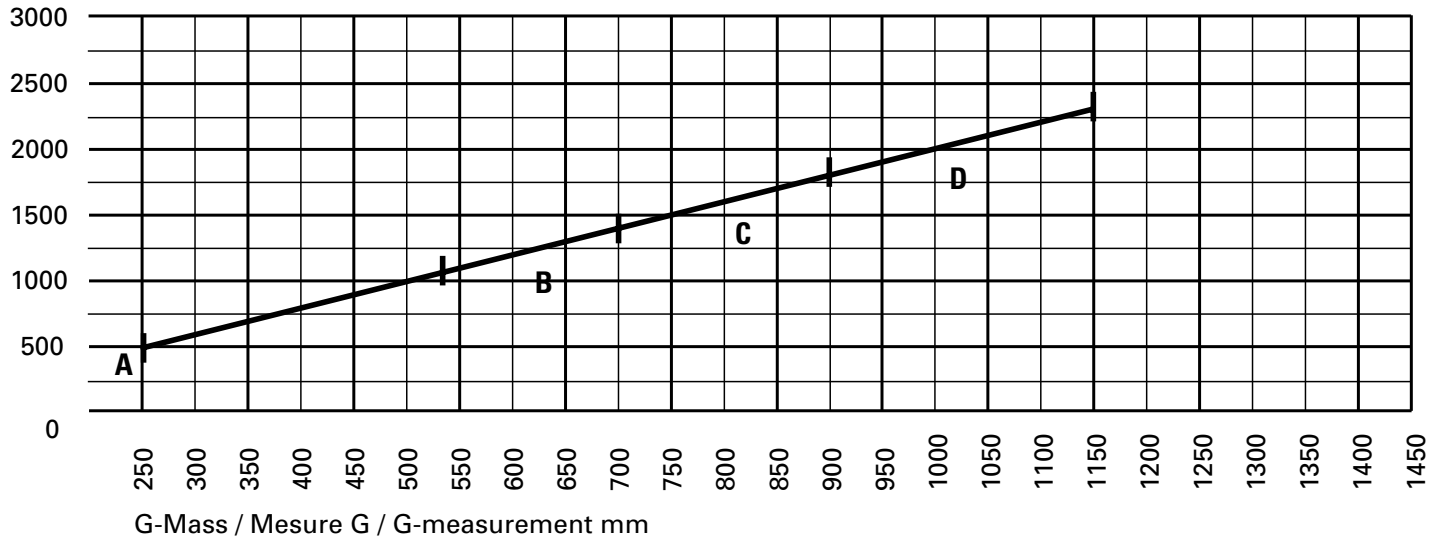
FFH = Sash rebate height
FFB = Sash rebate width

**1. FFB und FFH auswählen,
 Getriebetyp bestimmen**

**1. Choisir la FFB et la FFH,
 déterminer le type de
 crémonne**

**1. Select the FFB and FFH,
 determine the type of
 gearbox**

FFB
 mm



FFB
 Flügelalz-Breite /
 Largeur de feuillure du vantail /
 Leaf rebate width

**G-Mass bei Kippflügel immer
 mittig wählen.**

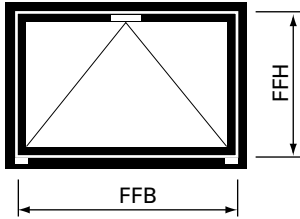
Beispiel:
 FFB 1500 mm
 G-Mass 750 mm

**Toujours choisir la mesure G centrée
 pour le vantail à soufflet.**

Exemple:
 FFB 1500 mm
 Mesure G 750 mm

**For the G measurement of
 bottom-hung sash, always select
 the value in the middle**

Example:
 FFB 1500 mm
 G measurement 750 mm



2. Beschlagnummer anhand von FFB und FFH auswählen

2. Sélectionner le numéro de ferrure à l'aide de la FFB et de la FFH

2. Select the fittings number using the FFB and FFH

Getriebetyp gemäss Diagramm Seite 59 Type de crémonne selon diagramme page 59 Type of gearbox according to diagram page 59	Flügelalzbreite Largeur de feuillure du vantail Sash rebate width FFB	Flügelalzhöhe Hauteur de feuillure du vantail Sash rebate height FFH				
		680 - 930 mm	931 - 1180 mm	1181 - 1430 mm	1431 - 1680 mm	1681 - 1930 mm
Typ A	830 - 1080 mm	560.365	560.415	560.465	560.515	560.565
Typ B	1081 - 1410 mm	560.375	560.425	560.475	560.525	560.575
Typ C	1411 - 1800 mm	560.385	560.435	560.485	560.535	560.585
Typ D	1801 - 2300 mm	560.395	560.445	560.495	560.545	560.595

Getriebetyp gemäss Diagramm Seite 59 Type de crémonne selon diagramme page 59 Type of gearbox according to diagram page 59	Flügelalzbreite Largeur de feuillure du vantail Sash rebate width FFB	Flügelalzhöhe Hauteur de feuillure du vantail Sash rebate height FFH	
		1931 - 2180 mm	2181 - 2300 mm
Typ A	830 - 1080 mm	560.615	560.665
Typ B	1081 - 1410 mm	560.625	560.675
Typ C	1411 - 1800 mm	560.635	560.685
Typ D	1801 - 2300 mm	560.645	560.695

Maximalwerte von Seite 43 beachten

Tenir compte des valeurs maximales du page 43

Note the maximum values (page 43)

3. Anschweissband aufgrund des Flügelgewichts und unter Berücksichtigung von FFB hinzufügen

3. Ajouter une paumelle à souder en raison du poids du vantail et en tenant compte de la FFB

3. Add the weld-on hinge based on the sash weight and taking into account the sash rebate width

FFB	Flügelgewicht Poids du vantail Sash weight	Anschweissbänder (siehe Seiten 25/26) Paumelles à souder (voir pages 25/26) Weld-on hinges (see pages 25/26)
830 - 1600 mm	< 80 kg	2 Stück / pièces / pieces
830 - 2300 mm	< 120 kg	3 Stück / pièces / pieces

4. Befestigungsmaterial auswählen

Schraubenbedarf

Ungefähre Anzahl Schrauben pro Flügel:

557.045 ca. 60 Schrauben

557.046 ca. 10 Schrauben

4. Choisir le matériel de fixation

Besoins en vis

Nombre approximatif de vis par vantail:

557.045 env. 60 vis

557.046 env. 10 vis

4. Select fixing material

Screws required

Approximate number of screws per sash:

557.045 approx. 60 screws

557.046 approx. 10 screws

5. Fenstergriffe auswählen

siehe Seite 22

5. Choisir la poignée

voir page 22

5. Select handle

see page 22

6. Zusätzliche Beschläge auswählen

ab Seite 23

6. Choisir des ferrures supplémentaires

à partir de page 23

6. Select additional fittings

from page 23

FFH = Flügelalzhöhe
FFB = Flügelalzbreite

FFH = Hauteur de feuillure du vantail
FFB = Largeur de feuillure du vantail

FFH = Sash rebate height
FFB = Sash rebate width

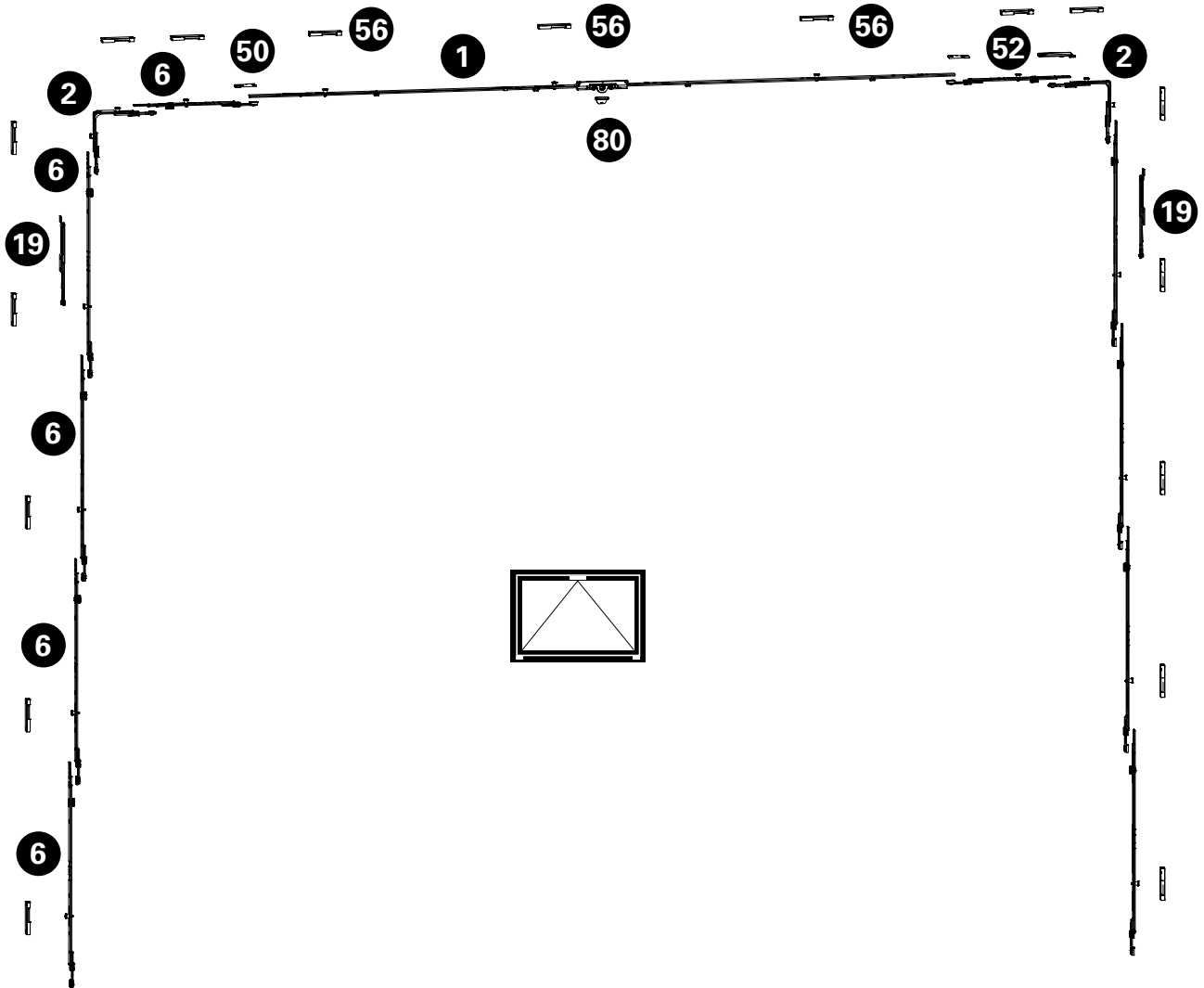
Kippbeschlag
Ferrure à soufflet
Bottom-hung fitting

Jansen-Economy 50 RC Fenster **RC2**
Jansen-Economy 50 RC fenêtres **RC3**
Jansen-Economy 50 RC windows

Legende Kippbeschlag RC

Légende ferrure à soufflet RC

Key to RC bottom-hung window



Kippbeschlag
Ferrure à soufflet
Bottom-hung fitting

Jansen-Economy 50 RC Fenster
Jansen-Economy 50 RC fenêtres
Jansen-Economy 50 RC windows

RC2
RC3

Pos.	Beschrieb Description Description	Typ Type Type	Kennzeichnung Désignation Designation	Einsatz Utilisable Suitable	Bohrlehre Gabarit de perçage Drilling jig	Artikel-Nr No d'article Part no.
1	Getriebschiene Crémone de tringle Mechanism rod	A	GAK.830-1.D.7,5	FFB 830 - 1080		599.489
		B	GAM.1400-2.D.7,5	FFB 1081 - 1410		599.490
		C	GAM.1400-2.D.7,5	FFB 1411 - 1800		599.490
		D	GAM.1800-2.D.7,5	FFB 1801 - 2300		599.410
2	Eckmühlung Renvoi d'angle Corner guide		E1		499.486 E	599.486
6	Mittenverriegelung Verrouillage central Central lock		MK.250-1 MK.500-1		499.453	599.413 599.415
19	Falzscherer Compas d'arrêt Rebate stay		FSR SL			599.405
50	Stulpplatte Plaque Connecting piece		ER J SL			599.425
52	Anschlagplatte Plaque butée Stop plate		AWDR SL			599.400
56	Sicherheitsschliesblech Gâche de sécurité Security striking plate		SBS.S.9-18.J.LS	links/à gauche/left	499.459 S.A	599.482
60	Schraube / Vis / Screw M4x20					557.045
61	Schraube / Vis / Screw M4x12					557.046
62	Schraube / Vis / Screw M4x25					557.352
63	Beschlagsunterlage / Cale / Mechanism support					557.050
80	Aufbohrschutz / Protection anti-perçage / Drill protection					599.485
91	Anschweisband Paumelle à souder Weld-on hinge				499.396	550.276
						550.238
						555.268
						555.227
						555.261

Sicherheitsklasse RC3

Der gewohnt vorgehende Täter versucht zusätzlich mit einem zweiten Schraubendreher, Kuhfuss und einem mechanischen Bohrer das verschlossene und verriegelte Bauteil aufzubrechen (Prüfzeit 5 Minuten).

Bei dieser Klasse ist eine Verglasung gemäss EN 356 vorgechrieben. Fenster der Klasse RC3 werden oft bei Wohn-, Gewerbe- und öffentlichen Gebäuden mit erhöhten Anforderungen eingebaut.

- Fensterbeschlag mit Pilzkopfverriegelung
- Anpressdruck verstellbar
- Korrosionsbeständigkeit nach EN ISO 9227-NS Klasse 4 nach EN 1670
- Prüfungen nach EN 1627-1630
- Systemprüfung nach Produktnorm EN 14351-1 für alle Öffnungsarten

Classe de sécurité RC3

Le délinquant procédant de manière usuelle tente de plus de rompre le composant fermé et verrouillé avec un second tournevis, un pied-de-biche et un foret mécanique (temps de test 5 minutes). Un vitrage selon EN 356 est prescrit pour cette classe. Les fenêtres de la classe RC3 sont souvent utilisées dans les immeubles d'habitation, les bâtiments de bureaux et publics soumis à des exigences de sécurité élevées.

- Ferrure de fenêtre avec verrouillage champignon
- Pression de serrage réglable
- Résistance à la corrosion selon EN ISO 9227-NS classe 4 selon EN 1670
- Contrôles selon EN 1627-1630
- Contrôle du système selon la norme produit EN 14351-1 pour tous les types d'ouverture

Resistance class RC3

Habitual burglars use a second screwdriver, crowbar and mechanical drill to try to break into locked and bolted building components (testing time 5 minutes). Glazing in accordance with EN 356 is prescribed for this class. Windows in class RC3 are often installed in residential, commercial and public buildings with higher requirements.

- Window fitting with mushroom head locking
- Contact pressure can be adjusted
- Corrosion resistance in accordance with EN ISO 9227-NS class 4 in accordance with EN 1670
- Tests in accordance with EN 1627-1630
- System testing in accordance with product standard EN 14351-1 for all opening types

Folgende technische Rahmenbedingungen müssen beachtet werden:

Allgemein:

Max. Fläche: 3.0 m²
G-Mass min.: 258 mm

Les conditions techniques suivantes doivent être observées:

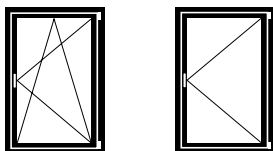
Généralités:

Surface max.: 3.0 m²
Mesure G min.: 258 mm

The following technical limiting conditions must be duly considered:

General:

Max. surface: 3.0 m²
G-measurement min.: 258 mm



Flügelgrößen Drehkipp- und Drehfenster:

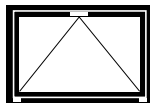
Max. FFH = 2300 mm
FFB = 1475 mm
Min. FFH = 830 mm
FFB = 630 mm
Max. Gewicht: 150 kg
FFB/FFH: ≤ 2

Grandeurs du vantail fenêtre oscillo-battante et à la française:

Max. FFH = 2300 mm
FFB = 1475 mm
Min. FFH = 830 mm
FFB = 630 mm
Poids max.: 150 kg
FFB/FFH: ≤ 2

Size of sash turn/tilt and side-hung windows:

Max. FFH = 2300 mm
FFB = 1475 mm
Min. FFH = 830 mm
FFB = 630 mm
Max. weight: 150 kg
FFB/FFH: ≤ 2



Flügelgröße Kipp-Fenster:

Max. FFH = 2300 mm
FFB = 2300 mm
Min. FFH = 680 mm
FFB = 830 mm
Max. Gewicht: 80 kg
(2 Bänder)
120 kg
(3 Bänder)

Grandeur du vantail fenêtre à soufflet:

Max. FFH = 2300 mm
FFB = 2300 mm
Min. FFH = 680 mm
FFB = 830 mm
Poids max.: 80 kg
(2 paumelles)
120 kg
(3 paumelles)

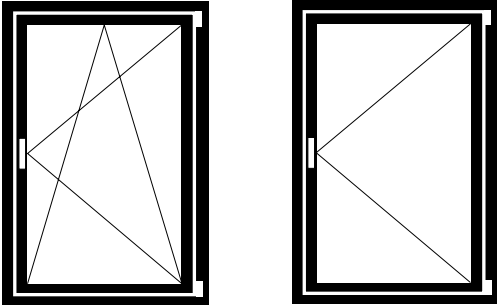
Size of sash bottom-hung window:

Max. FFH = 2300 mm
FFB = 2300 mm
Min. FFH = 680 mm
FFB = 830 mm
Max. weight: 80 kg
(2 hinges)
120 kg
(3 hinges)

Zur Erreichung der maximalen Leistungswerte bzw. der CE-Kennzeichnung sind die Gutachtlichen Stellungnahmen zu beachten. (extranet.jansen.com)

Il doit être tenu compte des avis d'expert dans le but d'obtenir les valeurs de performance maximales et le marquage CE. (extranet.jansen.com)

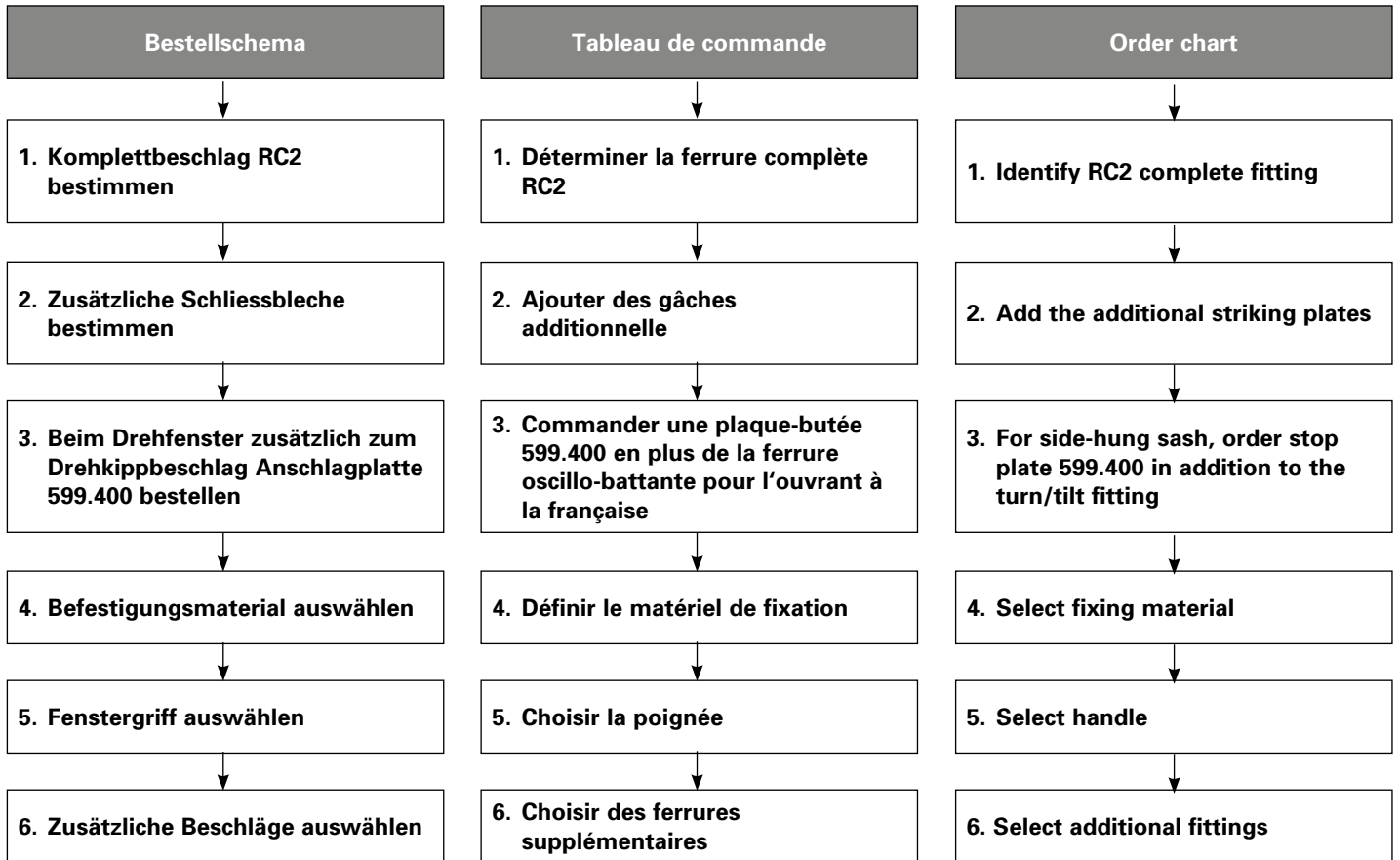
To achieve the maximum performance values and/or the CE marking, the expert appraisal report must be observed. (extranet.jansen.com)



Drehkipp- und Drehbeschlag

Ferrure oscillo-battante et à la française

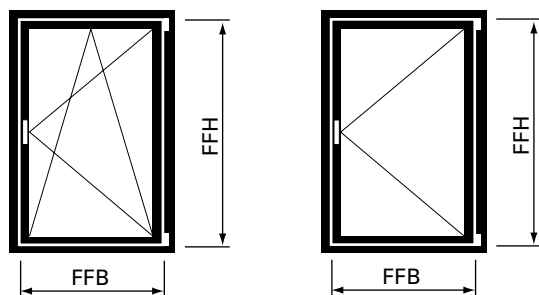
Turn/tilt and side-hung fitting



FFH = Flügelfalzhöhe
FFB = Flügelfalzbreite

FFH = Hauteur de feuillure du vantail
FFB = Largeur de feuillure du vantail

FFH = Sash rebate height
FFB = Sash rebate width



2. Zusätzliche Schliessbleche bestimmen

2. Ajouter des gâches additionnelle

2. Add the additional striking plates

Getriebetyp gemäss Diagramm Seite 46 Type de crémono selon diagramme page 46 Mechanism type according to diagram page 46	Flügelfalzhöhe Hauteur de feuillure du vantail Sash rebate height FFH	Flügelfalzbreite Largeur de feuillure du vantail Sash rebate width FFB			
		630 - 810 mm	811 - 860 mm	861 - 1025 mm	1026 - 1150 mm
Typ A*	830 - 900 mm	1 x 599.48x	1 x 599.48x	2 x 599.48x	1 x 599.48x
Typ B	901 - 1060 mm	1 x 599.48x	1 x 599.48x	2 x 599.48x	1 x 599.48x
Typ C	1061 - 1310 mm	1 x 599.48x	1 x 599.48x	2 x 599.48x	1 x 599.48x
Typ D	1311 - 1400 mm	2 x 599.48x	2 x 599.48x	3 x 599.48x	2 x 599.48x
Typ E	1401 - 1560 mm	2 x 599.48x	2 x 599.48x	3 x 599.48x	2 x 599.48x
Typ F	1561 - 1810 mm	2 x 599.48x	2 x 599.48x	3 x 599.48x	2 x 599.48x
Typ G	1811 - 2060 mm	1 x 599.48x	1 x 599.48x	2 x 599.48x	1 x 599.48x
Typ H	2061 - 2300 mm	2 x 599.48x	2 x 599.48x	3 x 599.48x	2 x 599.48x

x = 2 = Drehkipp- und Drehbeschlag linksöffnend
3 = Drehkipp- und Drehbeschlag rechtsöffnend

x = 2 = Ferrure oscillo-battante et à la française ouvrant à gauche
3 = Ferrure oscillo-battante et à la française ouvrant à droite

x = 2 = Turn/tilt and side-hung fitting lefthand
3 = Turn/tilt and side-hung fitting righthand



Maximalwerte von Seite 65 beachten

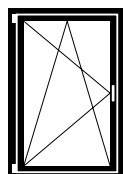
Tenir compte des valeurs maximales du page 65

Note the maximum values (page 65)

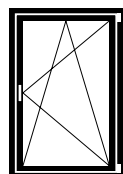
* G-Mass fix bei 258 mm

* Mesure G fixe pour 258 mm

* G measurement fixed at 258 mm



linksöffnend
ouvrant à gauche
lefthand



rechtsöffnend
ouvrant à droite
righthand

Getriebetyp gemäss Diagramm Seite 46 Type de crémonne selon diagramme page 46 Mechanism type according to diagram page 46	Flügelfalzhöhe Hauteur de feuillure du vantail Sash rebate height FFH	Flügelfalzbreite Largeur de feuillure du vantail Sash rebate width FFB		
		1151 - 1275 mm	1276 - 1400 mm	1401 - 1475 mm
Typ A*	830 - 900 mm	1 x 599.48x	2 x 599.48x	3 x 599.48x
Typ B	901 - 1060 mm	1 x 599.48x	2 x 599.48x	3 x 599.48x
Typ C	1061 - 1310 mm	1 x 599.48x	2 x 599.48x	3 x 599.48x
Typ D	1311 - 1400 mm	2 x 599.48x	3 x 599.48x	4 x 599.48x
Typ E	1401 - 1560 mm	2 x 599.48x	3 x 599.48x	4 x 599.48x
Typ F	1561 - 1810 mm	2 x 599.48x	3 x 599.48x	4 x 599.48x
Typ G	1811 - 2060 mm	1 x 599.48x	2 x 599.48x	3 x 599.48x
Typ H	2061 - 2300 mm	2 x 599.48x	3 x 599.48x	4 x 599.48x

x = 2 = Drehkipp- und Drehbeschlag linksöffnend
3 = Drehkipp- und Drehbeschlag rechtsöffnend

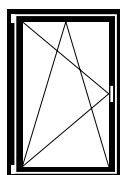
x = 2 = Ferrure oscillo-battante et à la française ouvrant à gauche
3 = Ferrure oscillo-battante et à la française ouvrant à droite

x = 2 = Turn/tilt and side-hung fitting lefthand
3 = Turn/tilt and side-hung fitting righthand

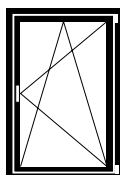
* G-Mass fix bei 258 mm

* Mesure G fixe pour 258 mm

* G measurement fixed at 258 mm



linksöffnend
ouvrant à gauche
lefthand



rechtsöffnend
ouvrant à droite
righthand

3. Beim Drehfenster zusätzlich zum Drehkippbeschlag Anschlagplatte 599.400 bestellen

3. Commander une plaque-butée 599.400 en plus de la ferrure oscillo-battante pour l'ouvrant à la française

3. For side-hung sash, order stop plate 599.400 in addition to the turn/tilt fitting

4. Befestigungsmaterial auswählen

4. Choisir le matériel de fixation

4. Select fixing material

Schraubenbedarf

Ungefähre Anzahl Schrauben pro Flügel:

557.045 ca. 65 Schrauben
557.046 ca. 10 Schrauben

Besoins en vis

Nombre approximatif de vis par vantail:

557.045 env. 65 vis
557.046 env. 10 vis

Screws required

Approximate number of screws per sash:

557.045 approx. 65 screws
557.046 approx. 10 screws

5. Fenstergriffe auswählen

siehe Seite 22

5. Choisir la poignée

voir page 22

5. Select handle

see page 22

6. Zusätzliche Beschläge auswählen

ab Seite 23

6. Choisir des ferrures supplémentaires

à partir de page 23

6. Select additional fittings

from page 23

FFH = Flügelfalzhöhe
FFB = Flügelfalzbreite

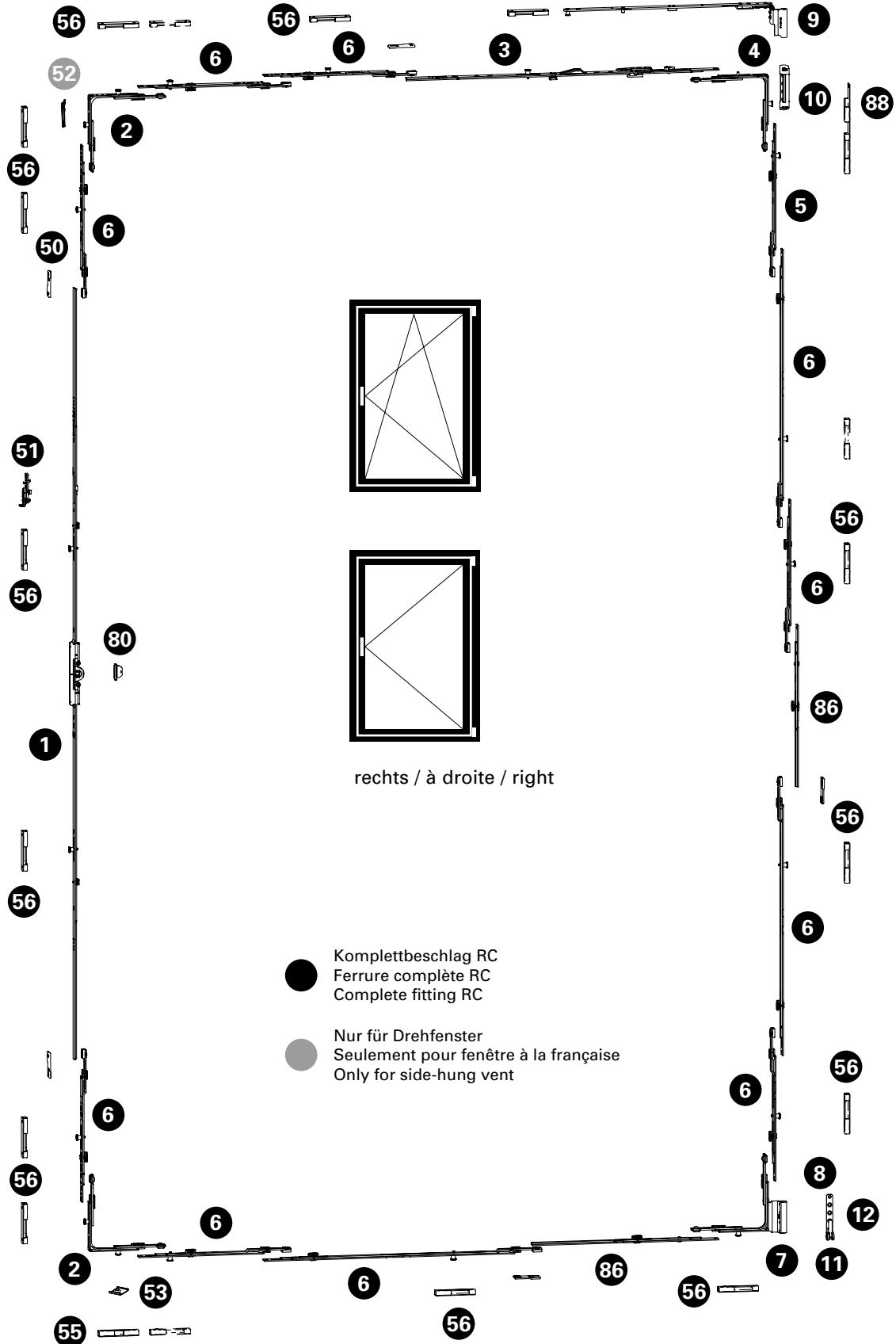
FFH = Hauteur de feuillure du vantail
FFB = Largeur de feuillure du vantail

FFH = Sash rebate height
FFB = Sash rebate width

Legende Dreh- und
 Drehkippbeschlag RC

Légende ferrure oscillo-battante
 et à la française RC

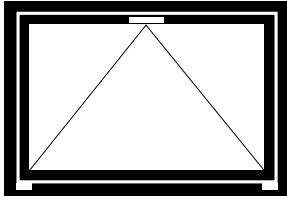
Key to RC turn/tilt and
 side-hung fitting



Drehkipp- und Drehbeschlag
Ferrure oscillo-battante et à la française
Turn/tilt and side-hung fitting

Jansen-Economy 50 RC Fenster **RC3**
 Jansen-Economy 50 RC fenêtres
 Jansen-Economy 50 RC windows

Pos.	Beschrieb Description Description	Typ Type Type	Kennzeichnung Désignation Designation	Einsatz Utilisable Suitable	Bohrlehre Gabarit de perçage Drilling jig	Artikel-Nr No d'article Part no.
1	Getriebeschiene Crémone de tringle Mechanism rod	A B C D E F G H	GAK.830-1.D.7,5 GAM.1400-2.D.7,5 GAM.1400-2.D.7,5 GAM.1400-2.D.7,5 GAM.1400-2.D.7,5 GAM.1400-2.D.7,5 GAM.1800-2.D.7,5 GAM.1800-2.D.7,5	FFH 830 - 900 FFH 901 - 1060 FFH 1061-1310 FFH 1311 - 1400 FFH 1401 - 1560 FFH 1561 - 1810 FFH 1811 - 2060 FFH 2061 - 2300		599.489 599.490 599.490 599.490 599.490 599.490 599.410 599.410
2	Eckmülnkung Renvoi d'angle Corner guide		E11		499.456 E	599.486
3	Oberschiene Tringle supérieure Top rod		OS1.600 OS2.1025-1	FFB 630 - 1025 FFB 1026 - 1475	499.454 O.C	599.434 599.436
4	Eckmülnkung Renvoi d'angle Corner guide		E2 E3		499.456 E	599.403 599.404
5	Mittenverriegelung Verrouillage central Central lock		MK.PA.250-1		499.453 M.B	599.417
6	Mittenverriegelung Verrouillage central Central lock		MK.250-1 MK.750-1 MK.500-1		499.453	599.413 599.416 599.415
7	Flügelager Fiche d'angle du vantail Sash hinge part		FWSB 18-9-12 LS FWSB 18-9-12 RS	links/à gauche/left rechts/à droite/right	499.456 F F	599.487 599.488
8	Flügelagerstopfen / Bouchon / Sash bearing stoppers		FWV SL			599.433
9	Schere Compas Stay		SK.1.18-9.LS SK.1.18-9.RS SK.2.18-9.LS SK.2.18-9.RS	links/à gauche/left rechts/à droite/right links/à gauche/left rechts/à droite/right		599.439 599.440 599.441 599.442
10	Scherenlager Charnière supérieure du ciseaux Scissor hinge part		SL.K.3-6.130		499.571 E	599.443
11	Ecklager Charnière inférieure d'angle Corner hinge part		ESV 6-3-16 SL		499.571 E	599.428
12	Unterlage Ecklager Cale charnière d'angle Support for corner pivot					599.533
50	Stulpplatte / Plaque / Connecting piece		ER J SL			599.425
51	Fehlschaltssicherung Anti-fausse manoeuvre Fool-proof mechanism		FSA			599.406
52	Anschlagplatte / Plaque-butée / Stop plate		AWDR			599.400
53	Auflauf / Appui / Lock staple					599.479
55	Kippschliessblech Gâche oscillo-battante Tilt striking plate		SBK.S.9-18.J		499.459 S.A	599.484
56	Sicherheitsschliessblech Gâche de sécurité Security striking plate		SBS.S.9-18.J.LS SBS.S.9-18.J.RS	links/à gauche/left rechts/à droite/right	499.459 S.A / S.B	599.482 599.483
60	Schraube / Vis / Screw M4x20					557.045
61	Schraube / Vis / Screw M4x12					557.046
63	Beschlagsunterlage / Cale / Mechanism support					557.050
80	Aufbohrschutz / Protection anti-perçage / Drill protection					599.485
86	Koppelement Élément d'accouplement Coupling		KE SL			599.491
88	Sicherheitsschliessblech RC Gâche de sécurité RC Security striking plate RC			links/à gauche/left rechts/à droite/right		599.534 599.535

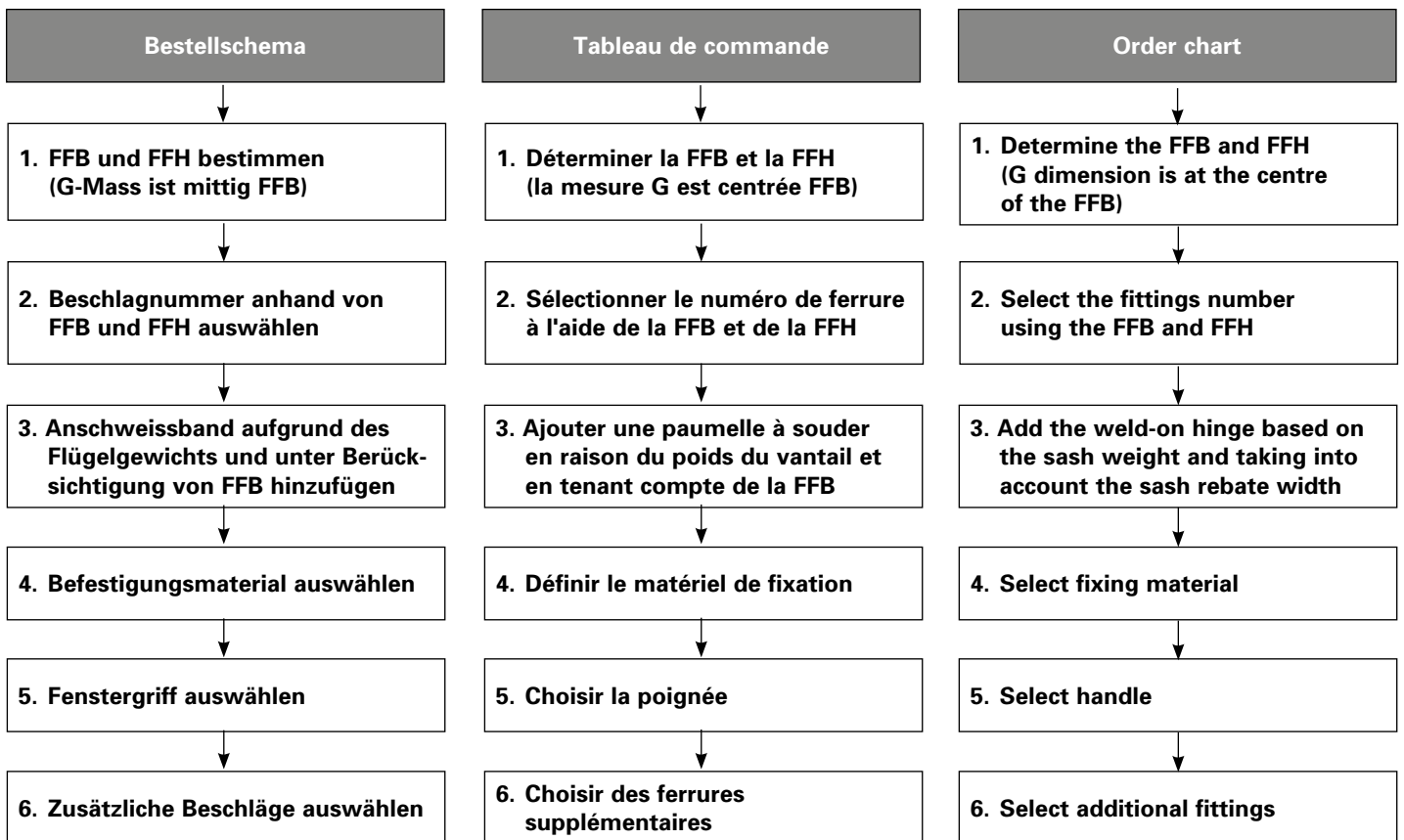


Siehe ab Seite 58
 Voir à partir de page 58
 See from page 58

Kippbeschlag

Ferrure à soufflet

Bottom-hung fitting



FFH = Flügelfalzhöhe
FFB = Flügelfalzbreite

FFH = Hauteur de feuillure du vantail
FFB = Largeur de feuillure du vantail

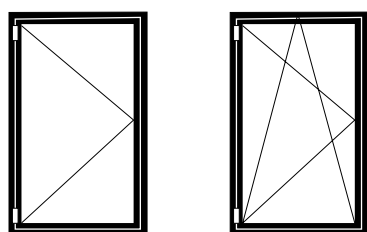
FFH = Sash rebate height
FFB = Sash rebate width

Sonderbestellungen

Folgende Sonderbestellungen sind erhältlich:

RFID

Neue Technologie für die Fensterüberwachung mit beschlagintegrierten Verschluss-Sensoren mit Transponder-technologie (VdS Klasse C)



Commande spéciale

Les commandes spéciales suivantes sont disponibles:

RFID

Nouvelle technologie de surveillance des fenêtres avec capteurs de fermeture intégrés dans les ferrures et technologie de réponse (VdS classe C)

Special order

The following special order are available:

RFID

New technology for window monitoring with closing sensors integrated in the fittings with transponder technology (VdS class C)

RFID

Rahmenbedingungen

Standard- oder RC-Fensterbeschlag
Rahmenbedingungen gemäss Katalog

Flügelgrösse

Standard-Fensterbeschlag
FFB min. = siehe RC-Klasse
max. = 1475 mm

Menge: _____

FFB: _____

Bemerkung:

Bohrlehren nur beschränkt einsetzbar.

Zusätzlich bestellen:

Befestigungsmaterial

RFID

Conditions cadres

Ferrure de fenêtre Standard ou RC
Conditions cadres selon catalogue

Dimension du vantail

Ferrure de fenêtre Standard
FFB min. = voir classe RC
max. = 1475 mm

Quantité: _____

FFB: _____

Remarque:

L'utilisation des gabarits de perçage est limitée.

Commander séparément:

Matériel de fixation

RFID

Frame conditions

Standard or RC window fitting
Frame conditions according to catalogue

Sash size

Standard window fitting
FFB min. = see class RC
max. = 1475 mm

Quantity: _____

FFB: _____

Note:

Drilling jigs can only be used to a limited extent.

Order separately:

Fixings



557.050

Beschlagunterlage
Federstahl, als Beschlag-
unterlage in der Nute
vom Flügelprofil

VE = 10 Stück

557.050

Cale
acier à ressorts, pour la
rainure du profilé de vantail

UV = 10 pièces

557.050

Mechanism supprt
spring steel, into the groove
of the sash profil

PU = 10 pieces



557.045

Schraube M4x20
Stahl verzinkt, SR1-Angriff,
selbstgewindend, für
Beschlagteile Flügelrahmen
und Schliessbleche

Bohrdurchmesser 3,5 mm

VE = 100 Stück

557.045

Vis M4x20
acier zingué, empreinte SR1,
autotaraudeuse, pour ferrures
du cadre ouvrant et gâches
de fermeture

Diamètre de perçage 3,5 mm

UV = 100 pièces

557.045

Screw M4x20
galvanised steel, SR1 head,
self-tapping, for fittings on
sash frame and striking plates

Hole diameter 3.5 mm

PU = 100 pieces



557.046

Schraube M4x12
Stahl verzinkt, SR1-Angriff, selbst-
gewindend, für
Beschlagteile Rahmen

Bohrdurchmesser 3,5 mm

VE = 100 Stück

557.046

Vis M4x12
acier zingué, empreinte SR1,
autotaraudeuse, pour les
pièces de ferrure cadre

Diamètre de perçage 3,5 mm

UV = 100 pièces

557.046

Screw M4x12
galvanised steel, SR1 head,
self-tapping, for frame
fittings components

Hole diameter 3.5 mm

PU = 100 pieces



557.352

Schraube M4x25
Stahl verzinkt, Torx-Angriff,
selbstgewindend, für
Befestigung der Falzschere

Bohrdurchmesser 3,5 mm

VE = 100 Stück

557.352

Vis M4x25
acier zingué, empreinte Torx,
autotaraudeuse, pour la
fixation des compas d'arrêt

Diamètre de perçage 3,5 mm

UV = 100 pièces

557.352

Screw M4x25
galvanised steel, Torx head,
self-tapping, for fixing rebate
stay

Hole diameter 3.5 mm

PU = 100 pieces



555.297

Blindnietmutter

M5, Stahl verzinkt und gelbchromatiert, zur Befestigung der Beschläge

VE = 100 Stück

555.297

Ecrou aveugle

M5, acier zingué et chromatée jaune, pour fixation des ferrures

UV = 100 pièces

555.297

Blind rivet

M5, steel galvanised and yellow chromated, for fixing fittings

PU = 100 pieces



451.093

Rahmendübel

für Beton/Ziegelvollstein/Hochlochziegel, Torx-Angriff, Länge 140 mm, Einbau mit Torx-Klinge 499.005

VE = 50 Stück

Einbau mit 499.144

451.093

Goujon d'ancrage

pour béton/briques pleines, empreinte Torx, longueur 140 mm, fixation avec lame Torx 499.005

UV = 50 pièces

Montage avec 499.144

451.093

Anchor bolt

for concrete/solid clay brick, Torx-set recess head, length 140 mm, insert with Torx-set blade 499.005

PU = 50 pieces

Installation with 499.144



451.094

Rahmendübel

für Beton/Ziegelvollstein/Hochlochziegel, Torx-Angriff, Länge 160 mm, Einbau mit Torx-Klinge 499.005

VE = 50 Stück

Einbau mit 499.144

451.094

Goujon d'ancrage

pour béton/briques pleines, empreinte Torx, longueur 160 mm, fixation avec lame Torx 499.005

UV = 50 pièces

Montage avec 499.144

451.094

Anchor bolt

for concrete/solid clay brick, Torx-set recess head, length 160 mm, insert with Torx-set blade 499.005

PU = 50 pieces

Installation with 499.144



499.298

Einspann-Unterlagen

aus Aluminium, Länge 325 mm,
zum Sägen von Profil 30.900 auf
Sägen mit horizontaler Spann-
vorrichtung

VE = 1 Paar

499.298

Supports

en aluminium, longueur 325 mm,
pour couper les profilés 30.900
sur les machines munies d'un
dispositif de serrage horizontal

UV = 1 pair

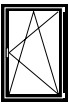
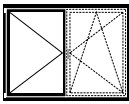
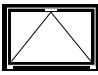
499.298

Cutting supports

aluminium, length 325 mm,
for sawing section 630.900 on
saws with horizontal clamp

PU = 1 pair

Übersicht Fensterbeschlag-Bohrlehren
Sommaire gabarits de perçage pour ferrure de fenêtre
Overview of drilling jigs for window fittings

Artikel-Nummer Numéro d'article Part no.			
499.531			
499.451 (1/2)			
499.451 (2/2)			
499.452 (1/2)			
499.452 (2/2)			
499.453 (1/2)			
499.453 (2/2)			
499.454 (1/3)			
499.454 (2/3)			
499.454 (3/3)			
499.571			
499.456			
499.459			



499.531
Bohrlehre Flügel
für die Getriebeausnehmung
VE = 1 Stück

499.531
Gabarit de perçage vantail
pour l'évidement du mécanisme
UV = 1 pièce

499.531
Drilling jig for sash
for the cut-out on the
mechanism case
PU = 1 piece



499.451
Bohrlehre Flügel
für Getriebebeschienen
VE = 2 Stück

499.451
Gabarit de perçage vantail
pour crémonne de tringle
UV = 2 pièces

499.451
Drilling jig for sash
for mechanism rod
PU = 2 pieces



499.452
Bohrlehre Flügel
für Stulpgetriebe
VE = 2 Stück

499.452
Gabarit de perçage vantail
pour Stulpgetriebe
UV = 2 pièces

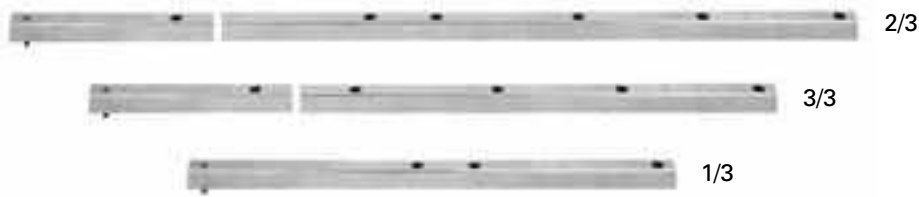
499.452
Drilling jig for sash
for Stulpgetriebe
PU = 2 pieces



499.453
Bohrlehre Flügel
für Mittenverriegelungen
VE = 2 Stück

499.453
Gabarit de perçage vantail
pour verrouillages central
UV = 2 pièces

499.453
Drilling jig for sash
for central locks
PU = 2 pieces



499.454

Bohrlehre Flügel
für Oberschienen

VE = 3 Stück

499.454

Gabarit de perçage vantail
pour tringle supérieure

UV = 3 pièces

499.454

Drilling jig for sash
for top rod

PU = 3 pieces



499.571

Bohrlehre Rahmen
für Eck- und Scherenlager
sowie Kippband

VE = 1 Stück

499.571

Gabarit de perçage cadre
pour charnière inférieure d'angle,
charnière supérieure du ciseaux
et paumelle soufflet

UV = 1 pièce

499.571

Drilling jig for frame
for corner hinge, scissor
hinge and tilt hinge

PU = 1 piece



499.456

Bohrlehre Flügel
für Eckumlenkung und
Flügelager

VE = 1 Stück

499.456

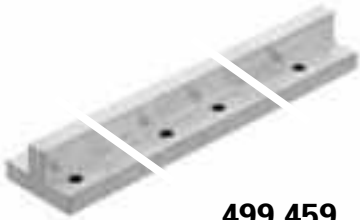
Gabarit de perçage vantail
pour fiche d'angle du vantail
et renvoi d'angle

UV = 1 pièce

499.456

Drilling jig for sash
for sash hinge and
corner guides

PU = 1 piece



499.459

Bohrlehre Rahmen
für Schliessblech und
Kippschliessblech

VE = 1 Stück

499.459

Gabarit de perçage cadre
pour gâche du rouleau et
gâche oscillo-battant

UV = 1 pièce

499.459

Drilling jig frame
for striking plate and
tilt striking plate

PU = 1 piece



499.319

Bohrlehre
für Entwässerungstülle
450.047/450.049

VE = 1 Stück

499.319

Gabarit de perçage
pour douille d'évacuation
d'eau 450.047/450.049

UV = 1 pièce

499.319

Drilling jig
for draining pipe 450.047/450.049

PU = 1 piece



499.396

Anschweisslehre
für die Jansen Anschweissbänder
bei den Fenstersystemen, links
und rechts einsetzbar

VE = 1 Garnitur

499.396

Gabarit de soudage
pour les paumelles à souder
Jansen sur les système de
fenêtre, utilisable à droite et
à gauche

VE = 1 ensemble

499.396

Welding jig
for the Jansen weld-on hinges
in the window systems, can be
used left and right

VE = 1 kit



450.151

Beschlagspray
zur Reinigung und Pflege
der Beschläge und Mechanik
an Fenster und Türen

VE = 6 Dosen à 100 ml

450.151

Spray pour ferrures
pour le nettoyage et l'entretien
de ferrures et la mécanique sur
les portes et fenêtres

UV = 6 flacon de 100 ml

450.151

Fittings spray
for cleaning and maintaining
the fittings and mechanics on
windows and doors

UV = 6 cans (100 ml)

Verarbeitungshilfen**Outils d'usinage****Assembly tools**

Jansen-Economy 50 RC Fenster
Jansen-Economy 50 RC fenêtres
Jansen-Economy 50 RC windows

**499.108****Dichtungsroller**zum Einrollen von verschie-
denen Jansen-Dichtungen

VE = 1 Stück

499.108**Roulette à joint**pour monter des joints
divers Jansen

UV = 1 pièce

499.108**Weatherstrip roller**for inserting various
Jansen weatherstrips

PU = 1 piece

**499.339****Kegelsenker**15 x 100 mm, zum Ansenken
der Bohrungen für die
Entwässerungstüllen 450.049

VE = 1 Stück

499.339**Fraise conique**15 x 100 mm, pour faire le chan-
frein des trous pour les douilles
d'évacuation d'eau 450.049

UV = 1 pièce

499.339**Countersink**15 x 100 mm, for countersinking
the drill holes for draining pipes
450.049

PU = 1 piece

**499.312****Stufenbohrer**ø 6,7 x 12 mm,
für Entwässerungstülle
450.047/450.049

VE = 1 Stück

499.312**Mèche étagée HSS**ø 6,7 x 12 mm, pour douille
d'évacuation d'eau
450.047/450.049

UV = 1 pièce

499.312**Stepped drill**ø 6,7 x 12 mm,
for draining pipe 450.047/450.049

PU = 1 piece

**499.323****Montagewerkzeug**

für die Glasfalzbelüftung

VE = 1 Stück

499.323**Outil de montage**pour l'aération des feuillures
à verre

UV = 1 pièce

499.323**Fitting tool**

for glazing rebate ventilation

PU = 1 piece

**499.318****Montagewerkzeug**für den Einbau der
Entwässerungstülle 450.049

VE = 1 Stück

499.318**Outil de montage**pour la montage de la douille
d'évacuation d'eau 450.049

UV = 1 pièce

499.318**Fitting tool**for installation of draining
pipe 450.049

PU = 1 piece



499.425

Dichtungsschere

für den Zuschnitt der Dichtungen

VE = 1 Stück

499.425

Ciseau à joint

pour la découpe des joints

UV = 1 pièce

499.425

Weatherstrip shear

for cutting the weatherstrips

PU = 1 piece



499.107

Magnetblock

mit Polschlussplatte

Länge: 45 mm

Breite: 20 mm

Höhe: 50 mm

Für das Schweißen der Janisol-Profile müssen beide Schalen geerdet sein.

VE = 1 Stück

499.107

Bloc magnétique

avec plaque de pôle

Longueur: 45 mm

Largeur: 20 mm

Hauteur: 50 mm

Pendant le soudage, les profilés Janisol doivent être mis à la terre.

UV = 1 pièce

499.107

Magnetic block

with pole plate

Length: 45 mm

Width: 20 mm

Height: 50 mm

To weld Janisol sections, both shells must be earthed.

PU = 1 piece



499.261

Kupfer-Schweisslehre

für die Wärmeabtragung beim Schweißen der Edelstahlprofile

VE = 2 Stück

499.261

Gabarit de soudage

en cuivre pour l'évacuation de la chaleur lors du soudage des profilés acier Inox

UV = 2 pièce

499.261

Copper welding template

for heat dissipation of stainless steel profiles during welding

PU = 2 piece



499.001

Befestigungsset

zum Versetzen der magazinierten
Befestigungs-Knöpfe 450.007/008

VE = 1 Set komplett inkl. Koffer
3 Kreuzschlitz-
Schraubklingen

499.001

**Machine à poser les boutons
de parcloses**

pour le déplacement des
boutons de fixations 450.007/008
emmagasinés

UV = 1 set complet, valise incl.
3 mèches cruciforme

499.001

Fastening set

for placing magazine fixing studs
450.007/008

PU = 1 set complete, incl. case
3 Phillips screwdriver
blades



499.002

Kreuzschlitz-Schraubklingen

für Befestigungsset 499.001

VE = 3 Stück

499.002

**Embout de tournevis
cruciforme**

pour machine à poser 499.001

UV = 3 pièces

499.002

**Blades for cross-recessed
screws (Phillips)**

for fastening set 499.001

PU = 3 pieces



499.004

Spiralbohrer ø 3,5 mm

mit Sechskantschaft zum Bohren
der Löcher für 450.006

VE = 3 Spiralbohrer
1 Kupplungsüber-
brückung für Set 499.001

499.004

Mèche hélicoïdale ø 3,5 mm

avec serrage 6-pans pour percer
les trous de 450.006

UV = 3 mèches hélicoïdales
1 système d'embrayage
pour set 499.001

499.004

Twist drill ø 3,5 mm

with hexagonal shaft, for drilling
holes for 450.006

PU = 3 twist drills
1 coupling bridge for
Set 499.001



499.039

Bohrer-Führung ø 3,5 mm

für Befestigungsset 499.001,
optimiert die Führung des
Spiralbohrers 499.004 und
ermöglicht ein genaues Bohren.

VE = 1 Stück

499.039

Guidage de foret ø 3,5 mm

pour la machine à poser les bou-
tons 499.001, optimise le guidage
de la mèche hélicoïdale 499.004
et permet un perçage précis.

UV = 1 pièce

499.039

Drill guide ø 3,5 mm

for fastening set 499.001,
optimises the guidance of the
twist drill 499.004, and permits
precise drilling.

PU = 1 piece



499.003

Schraubklingen

mit SR1-Angriff,
für Akku-Schrauber

VE = 3 Stück

499.003

Embout de tournevis

avec tête spéciale SR1,
pour visseuse à accumulateur

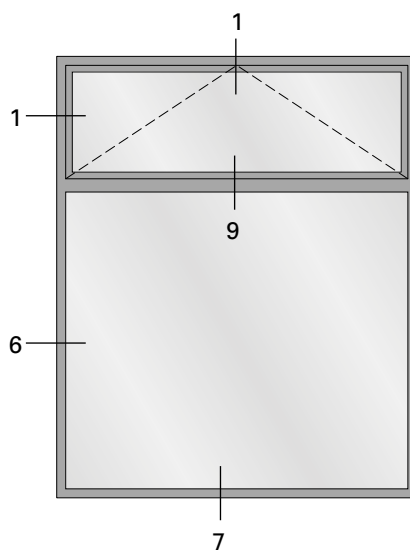
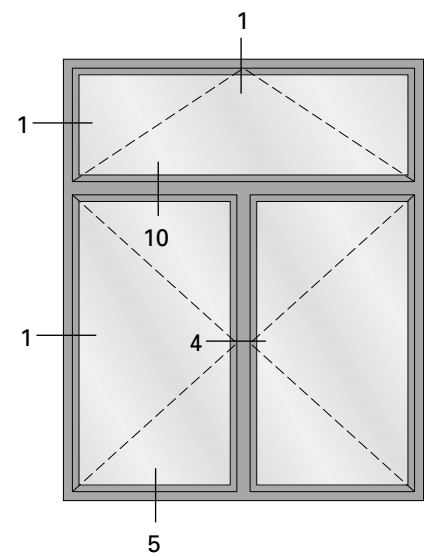
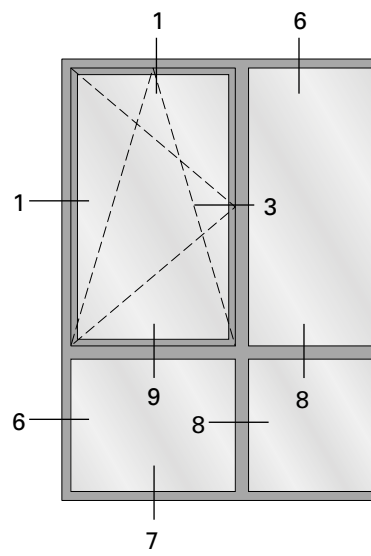
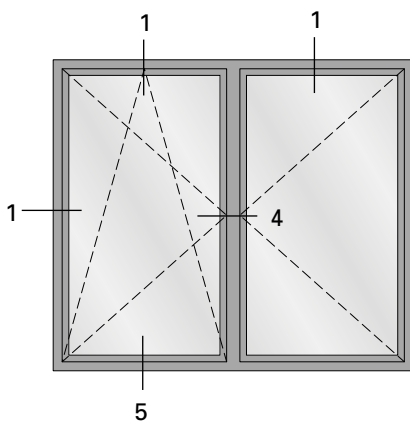
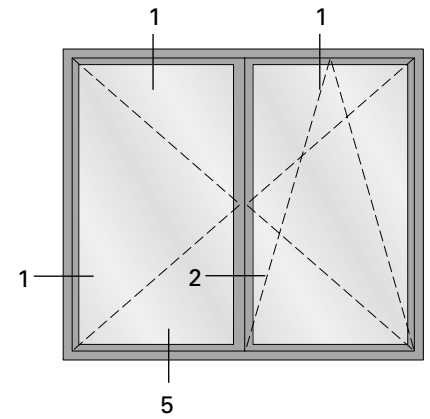
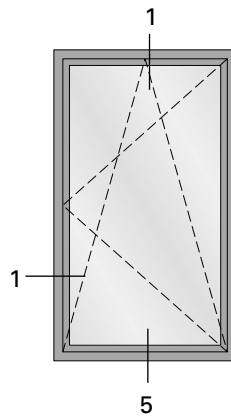
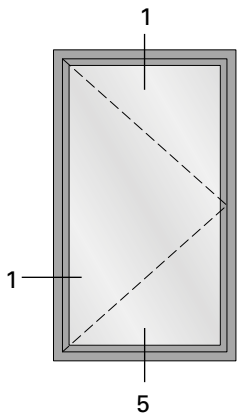
UV = 3 pièces

499.003

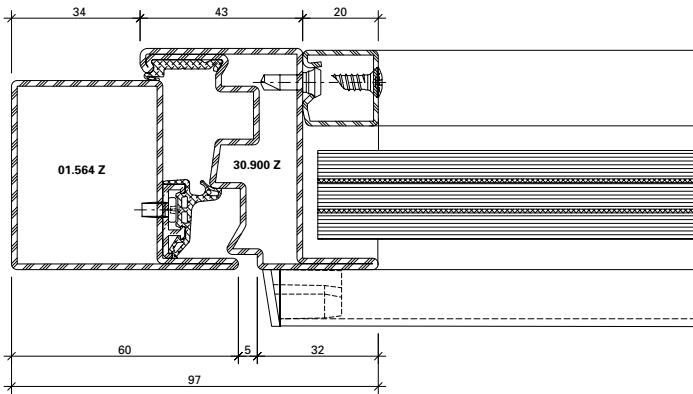
Blades

with SR1 head,
for battery-operated srew driver

PU = 3 pieces

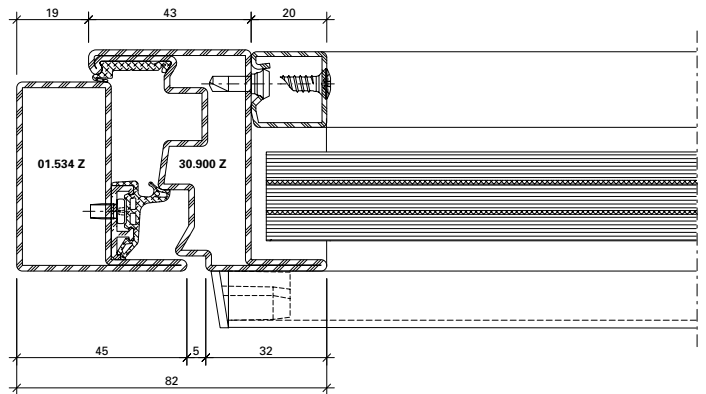


1.0



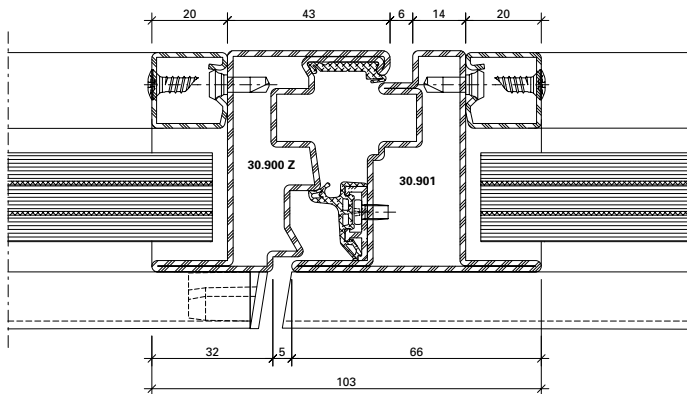
DXF **DWG** 21-0301-C-001

1.1



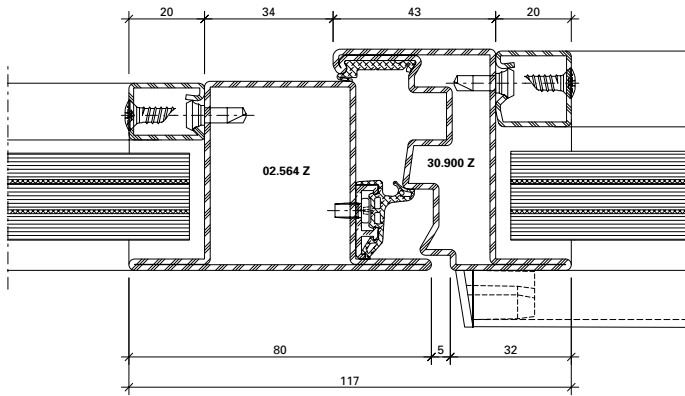
DXF **DWG** 21-0301-C-002

2.0



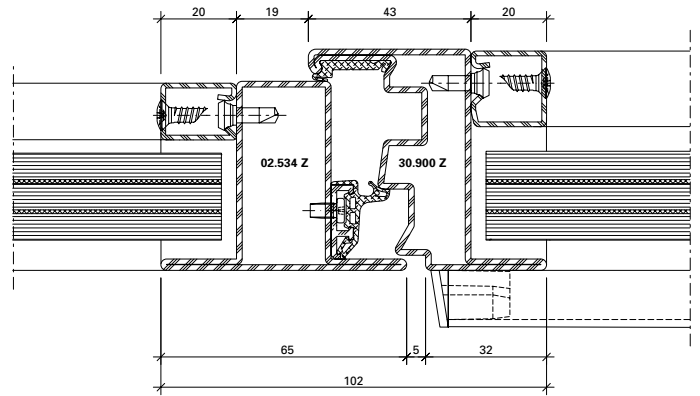
DXF **DWG** 21-0301-C-007

3.0



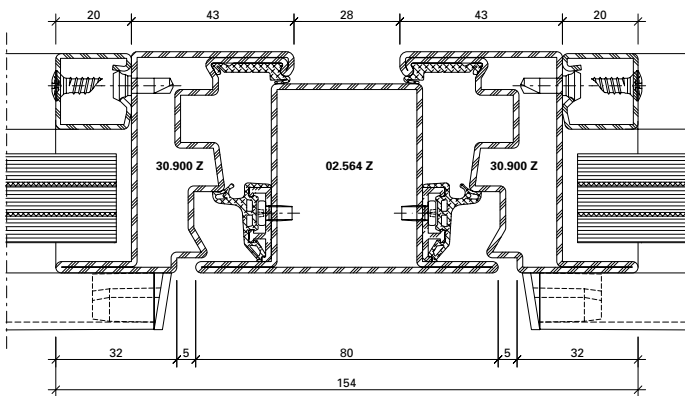
DXF **DWG** 21-0301-C-003

3.1



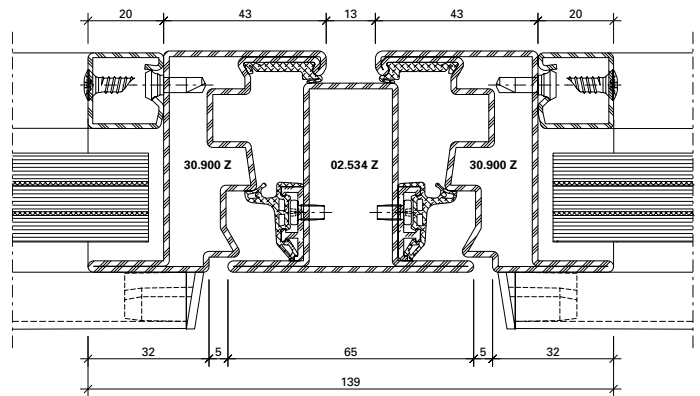
DXF **DWG** 21-0301-C-004

4.0



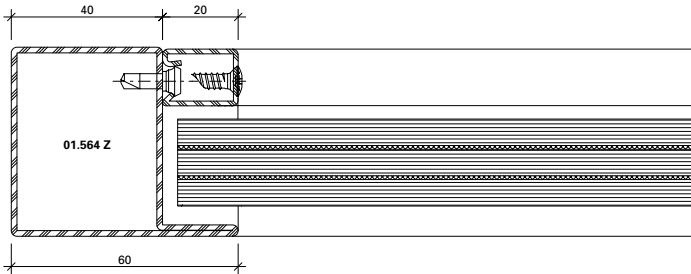
DXF **DWG** 21-0301-C-005

4.1



DXF **DWG** 21-0301-C-006

6.0

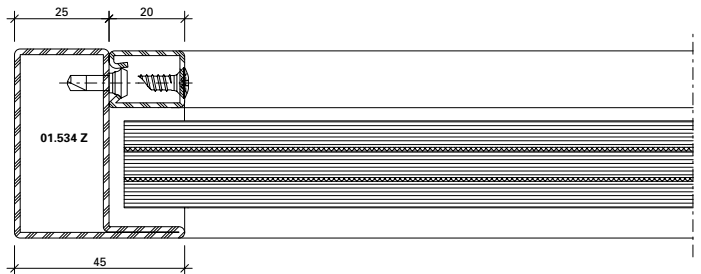


DXF

DWG

21-0301-C-012

6.1

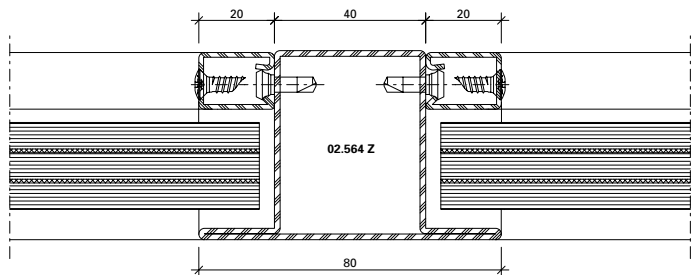


DXF

DWG

21-0301-C-013

8.0

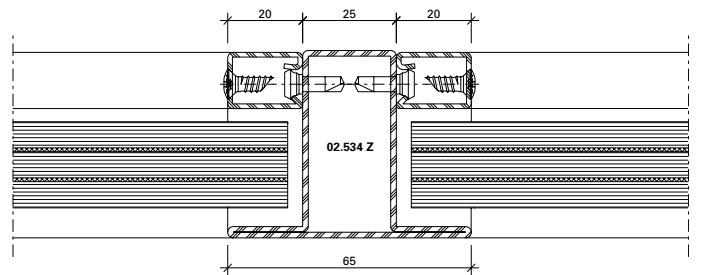


DXF

DWG

21-0301-C-014

8.1

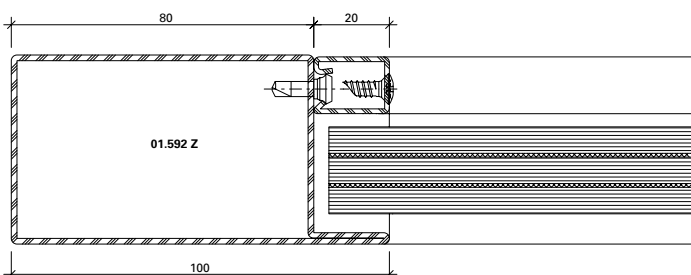


DXF

DWG

21-0301-C-015

8.0



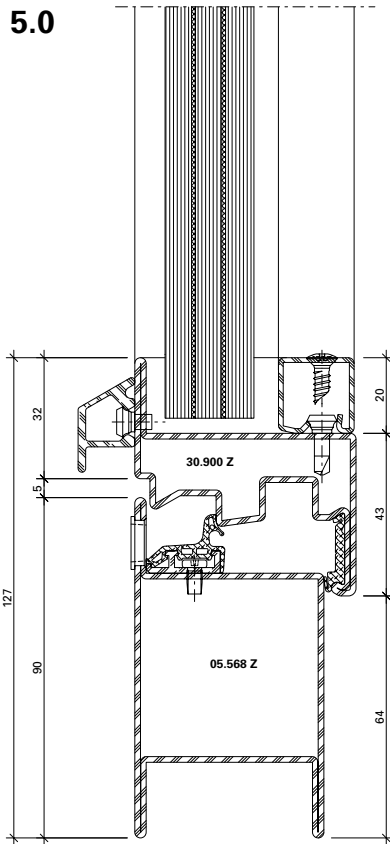
DXF

DWG

21-0301-C-024

Schnittpunkte im Massstab 1:2
Coupe de détails à l'échelle 1:2
Section details on scale 1:2

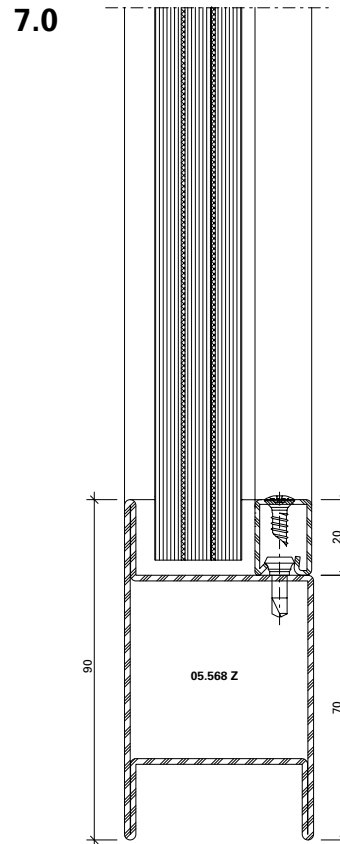
Jansen-Economy 50 RC Fenster
Jansen-Economy 50 RC fenêtres
Jansen-Economy 50 RC windows



21-0302-C-008

DWG

DXF

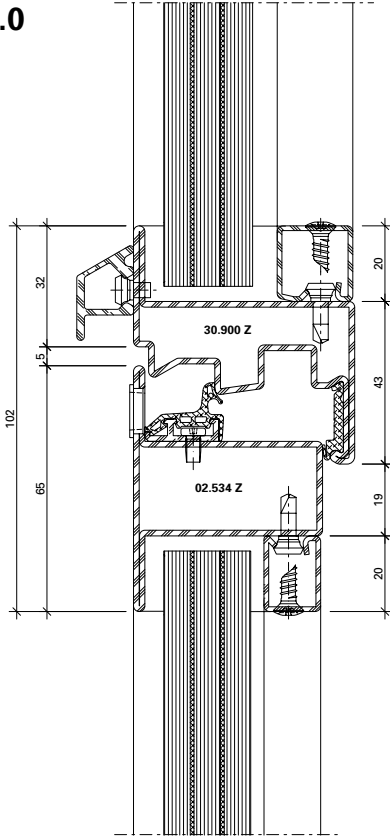


12-0302-C-010

DWG

DXF

9.0

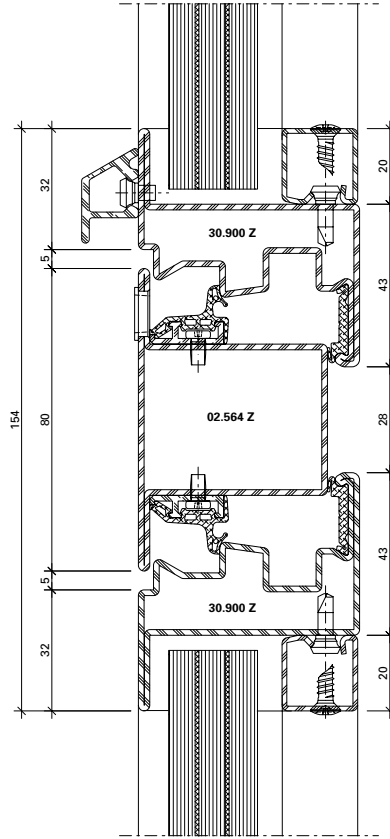


21-0301-C-019

DWG

DXF

10.0

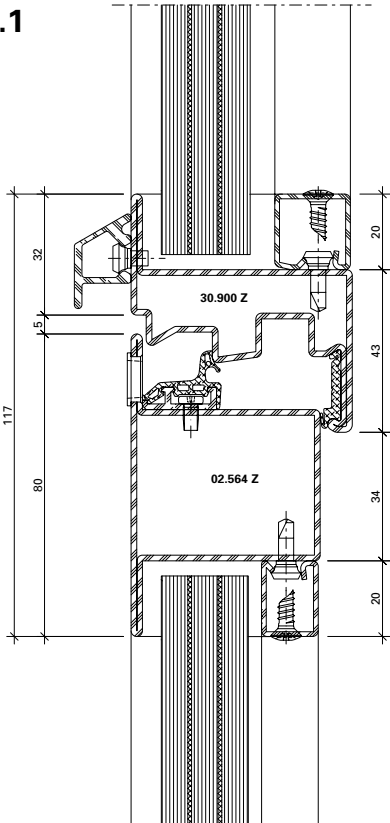


21-0301-C-018

DWG

DXF

9.1

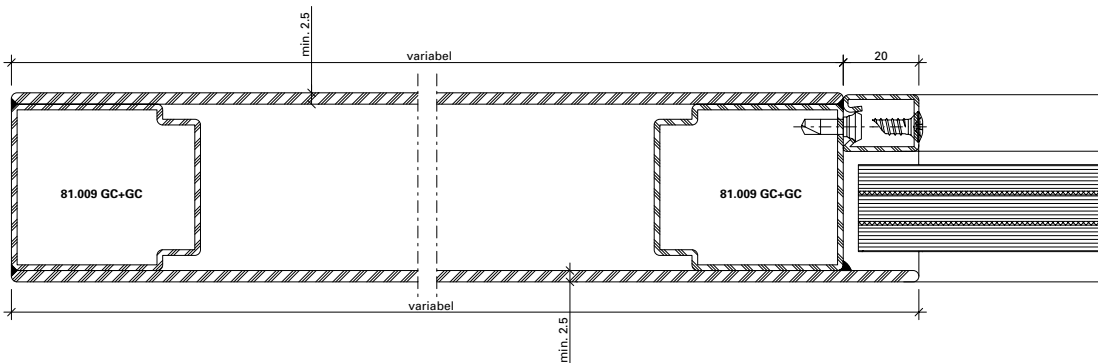


21-0301-C-016

DWG

DXF

6.2

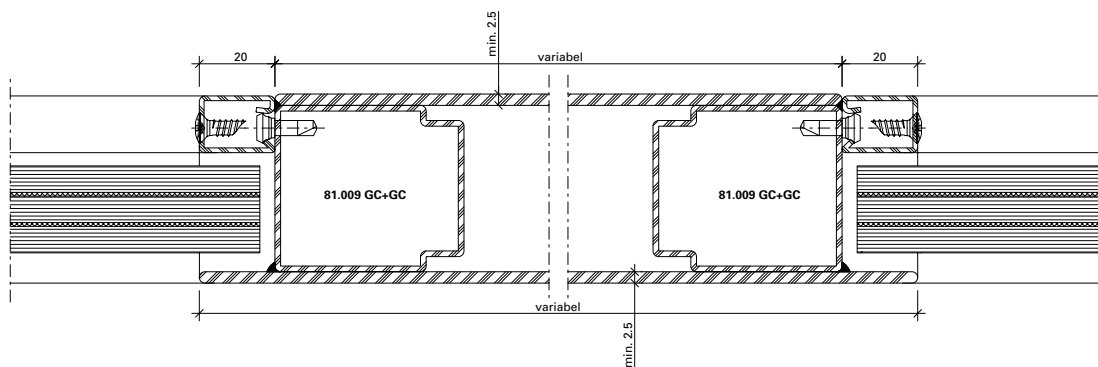


DXF

DWG

21-0301-C-021

8.2

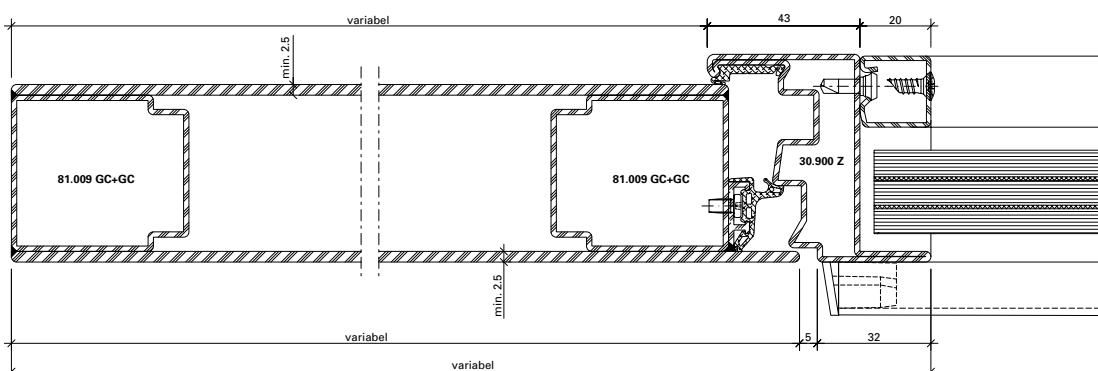


DXF

DWG

21-0301-C-022

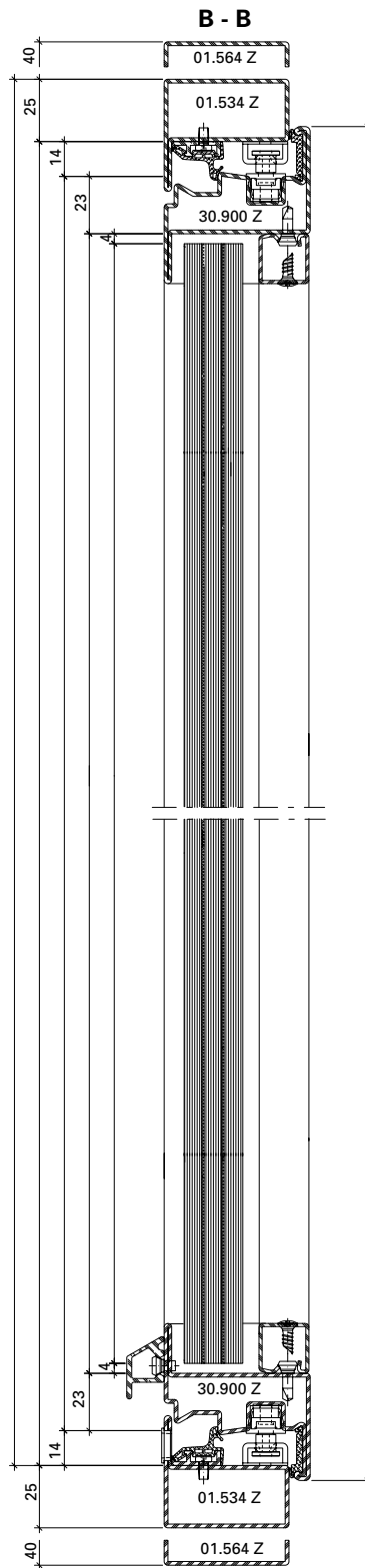
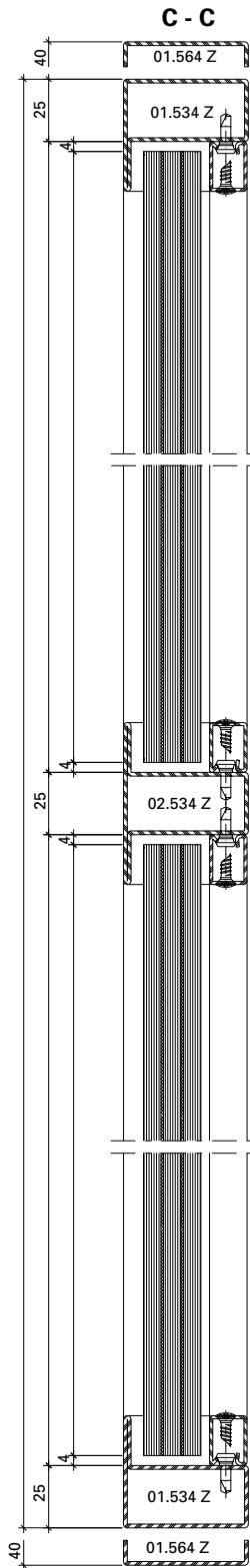
1.2

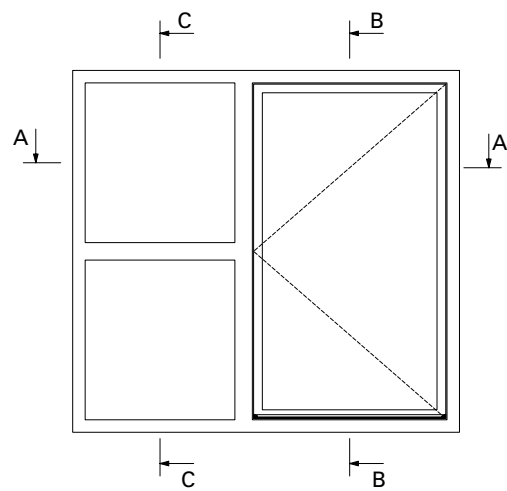
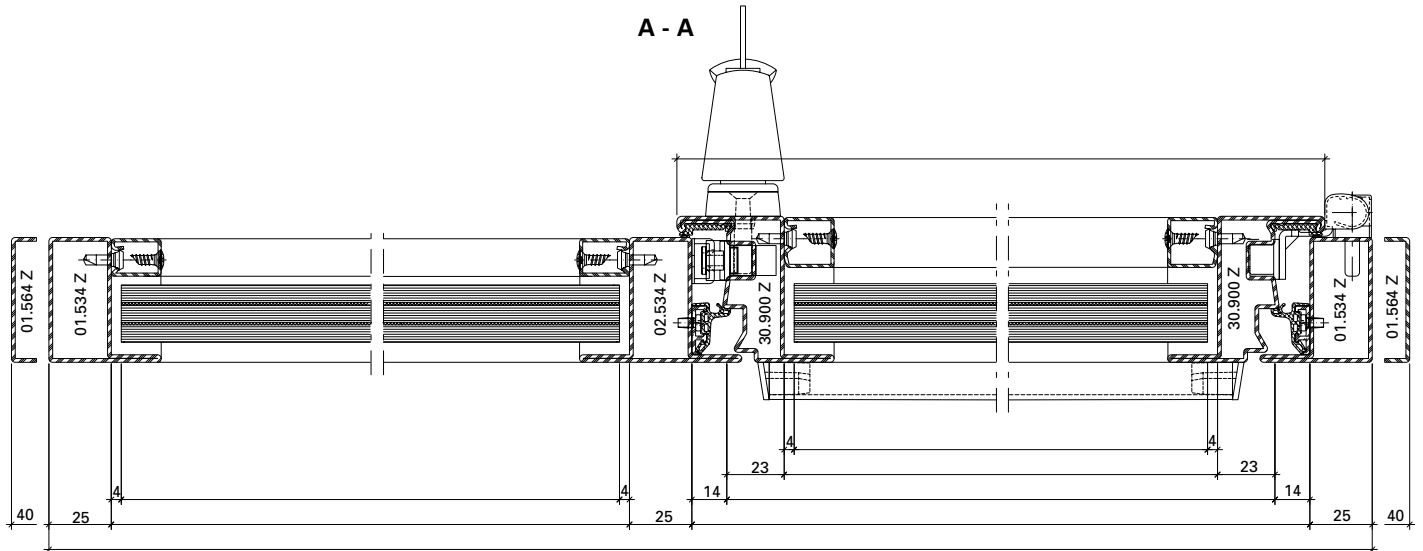


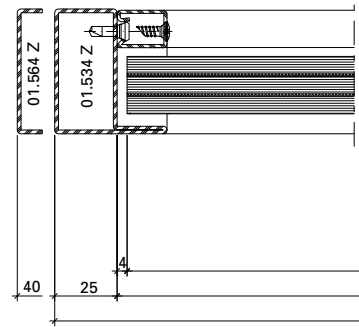
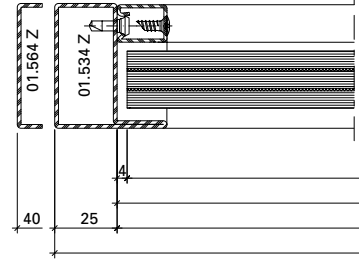
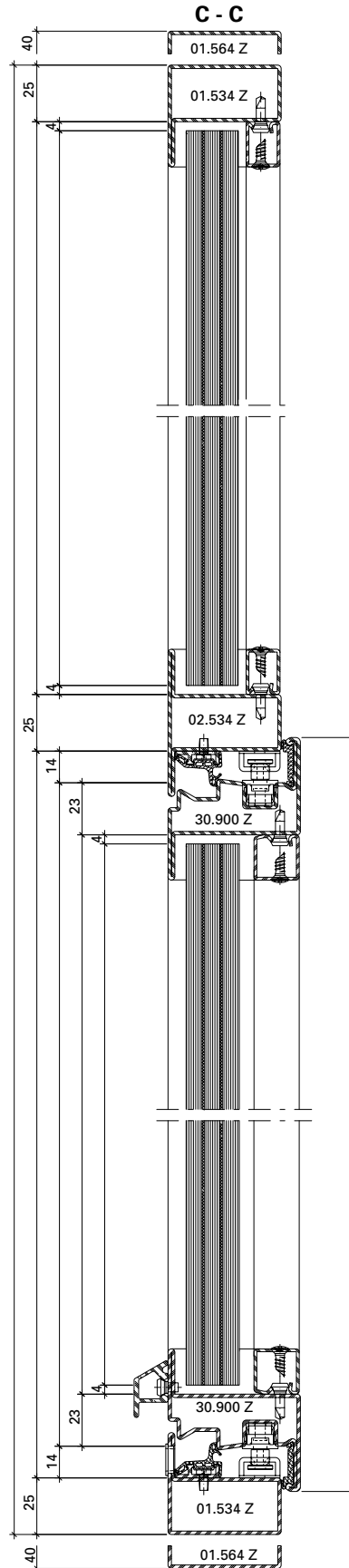
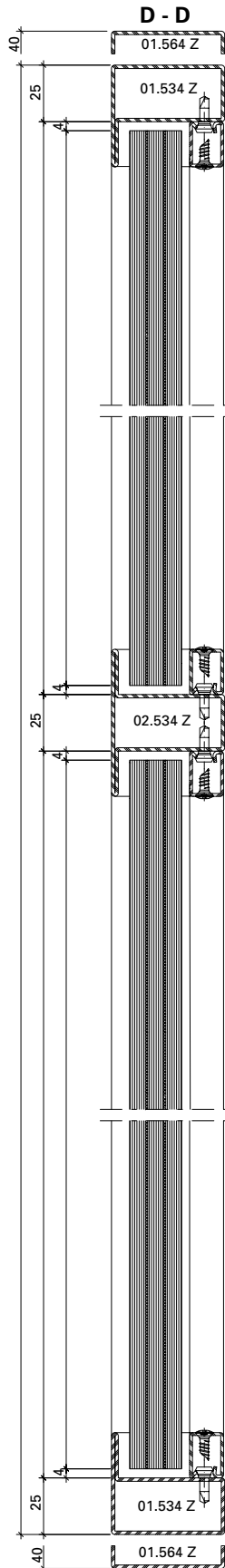
DXF

DWG

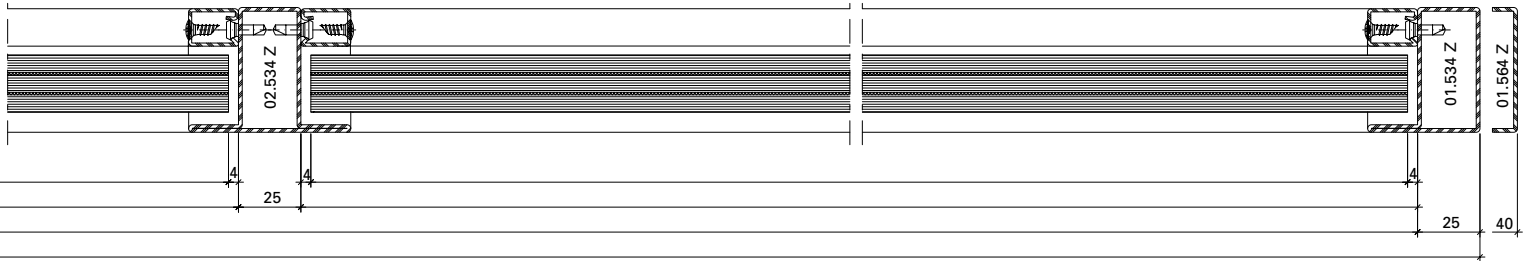
21-0301-C-023



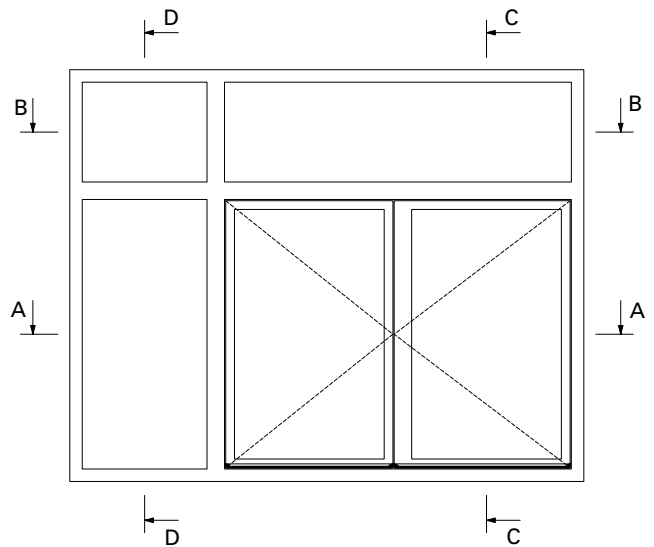
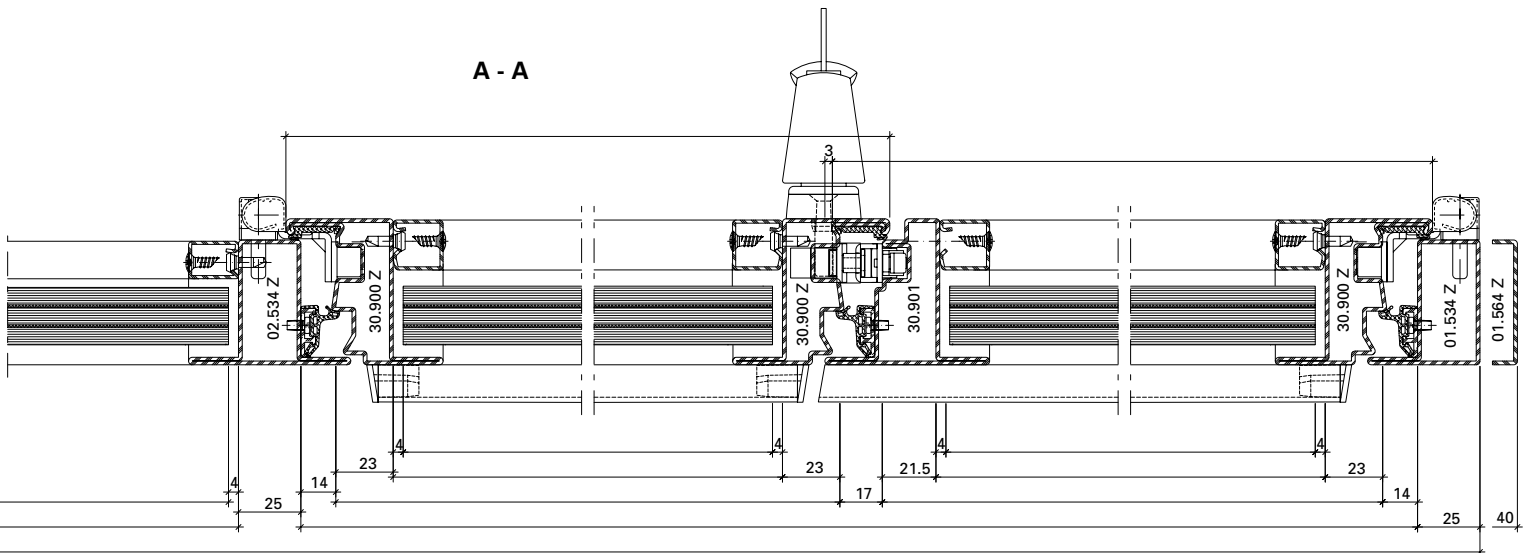


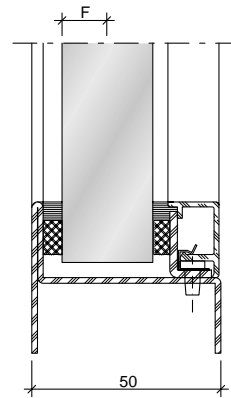
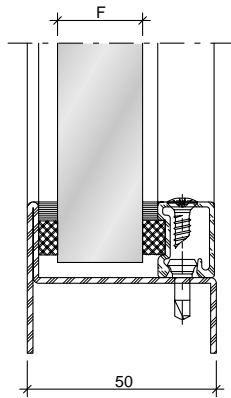
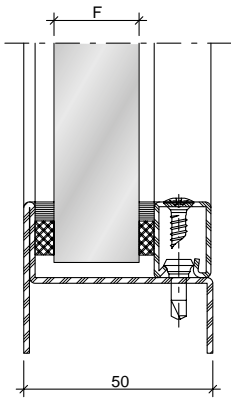


B - B

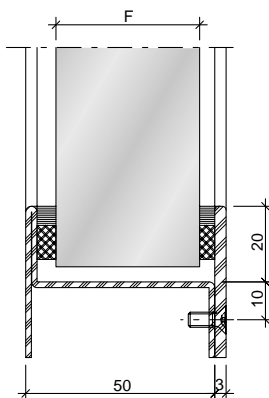
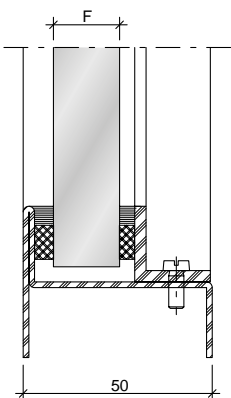
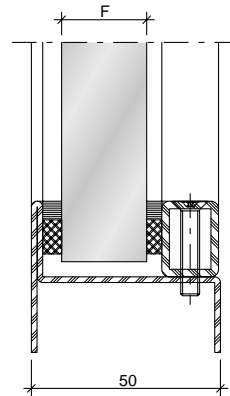
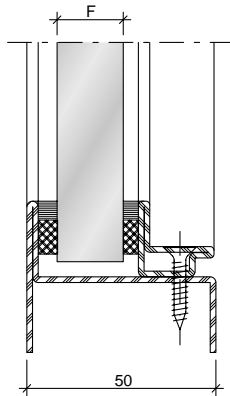
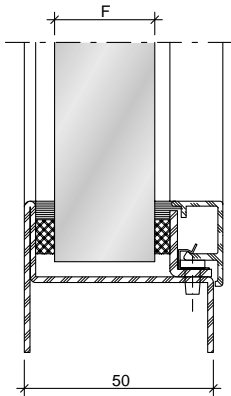


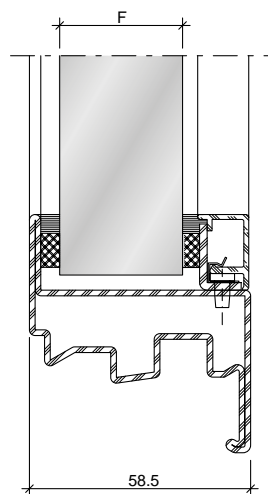
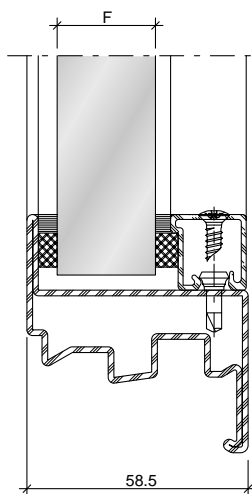
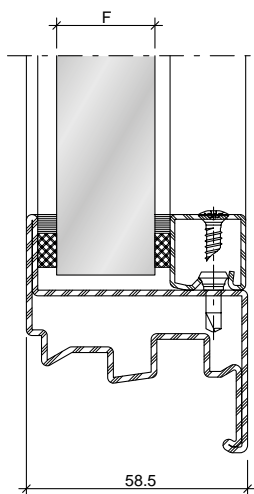
A - A



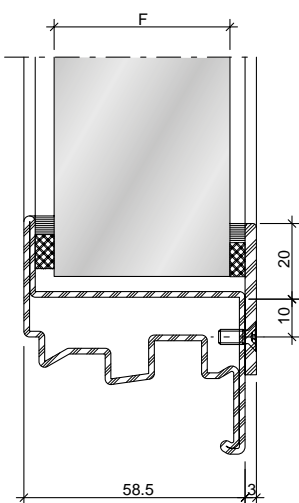
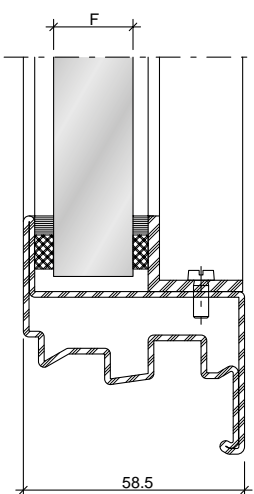
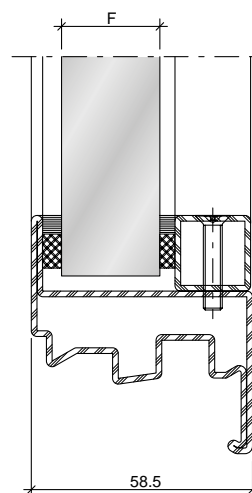
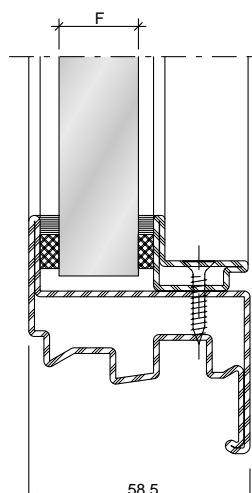
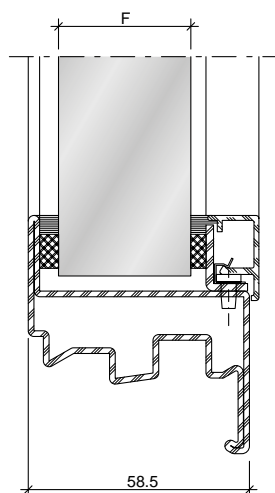


bis / jusqu'à / up to RC2





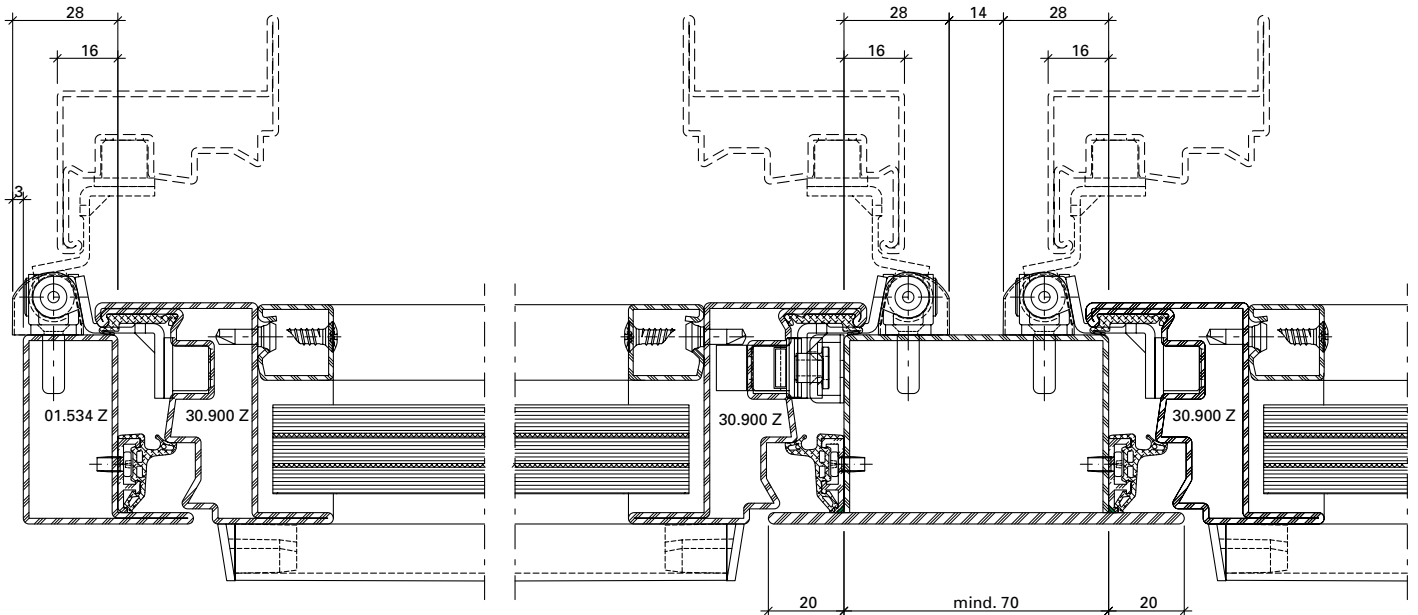
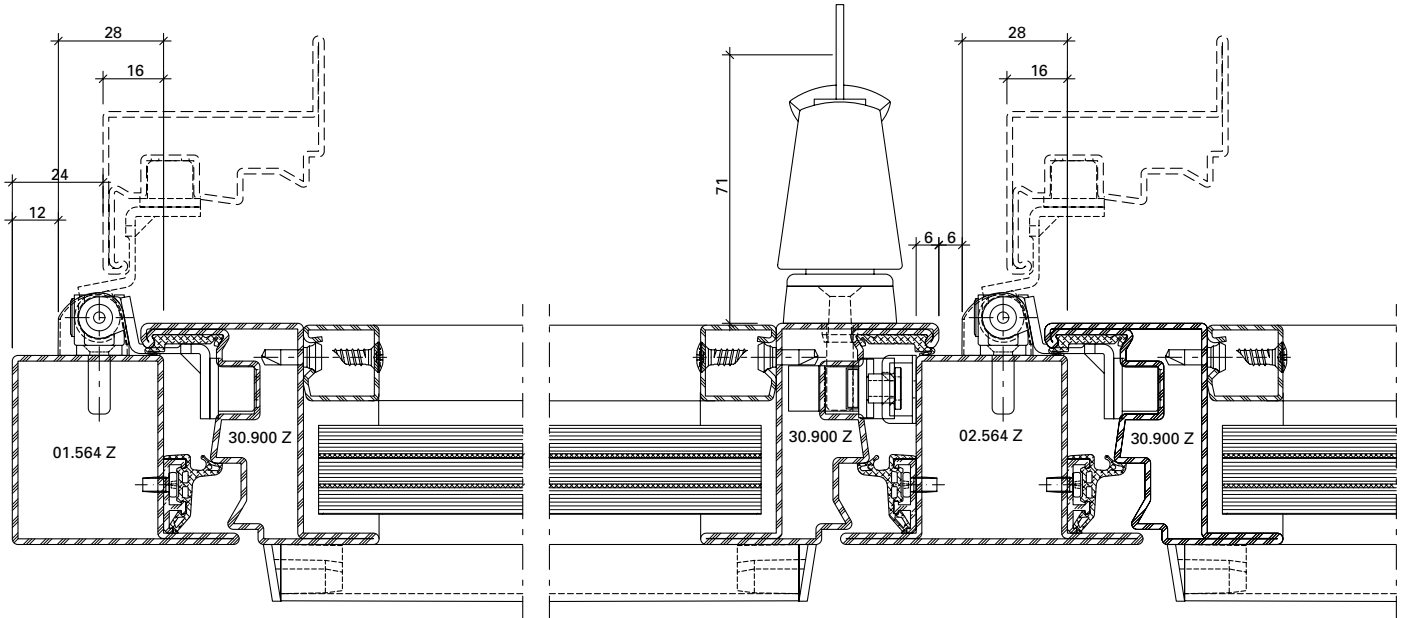
bis / jusqu'à / up to RC2



Platzbedarf
Fensterbeschlag
Bei Öffnungswinkel 90°

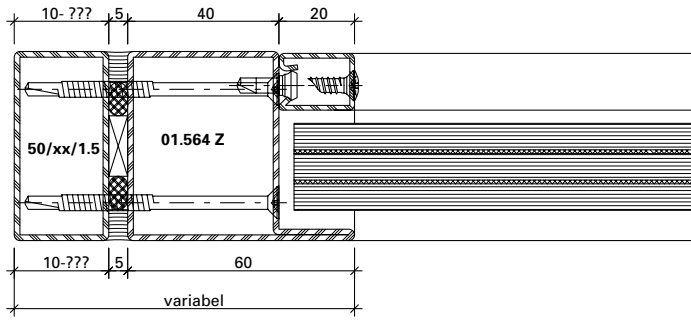
Espace nécessaire
Ferrure de fenêtre
À l'angle d'ouverture 90°

Space required
Window fitting
At opening angle 90°

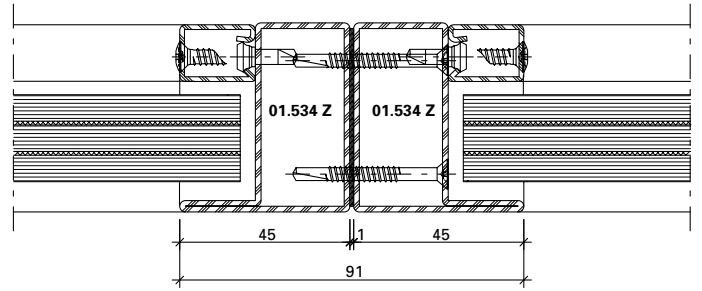


Konstruktionsdetails im Masstab 1:2
Détails de construction à l'échelle 1:2
Construction details on scale 1:2

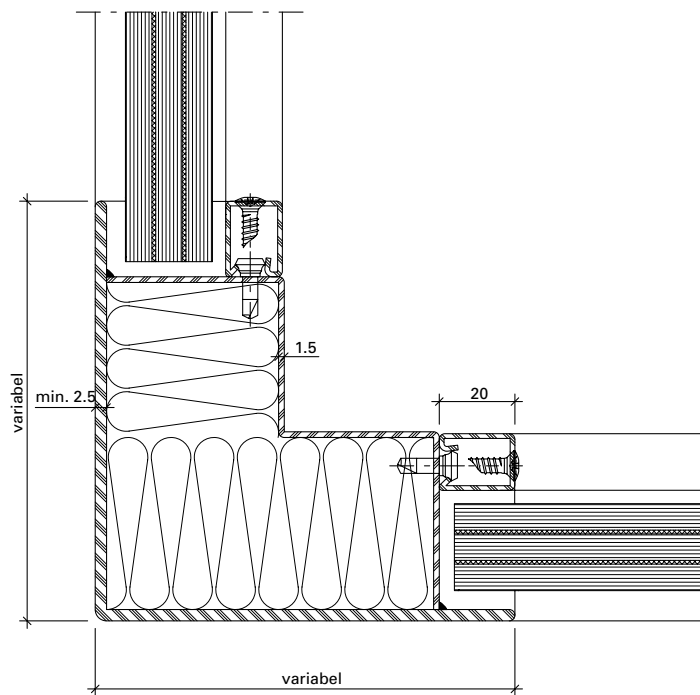
Jansen-Economy 50 RC Fenster
Jansen-Economy 50 RC fenêtres
Jansen-Economy 50 RC windows



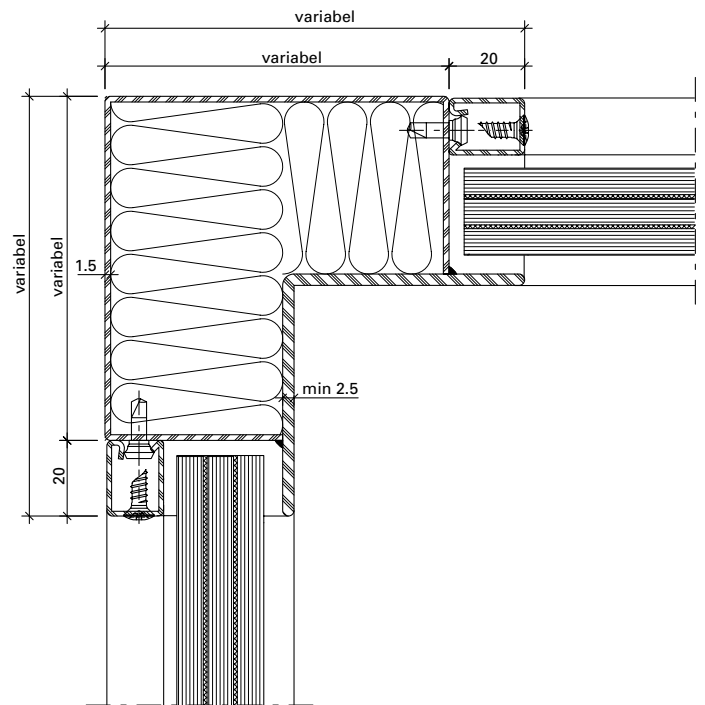
DXF **DWG** 21-0301-K-001



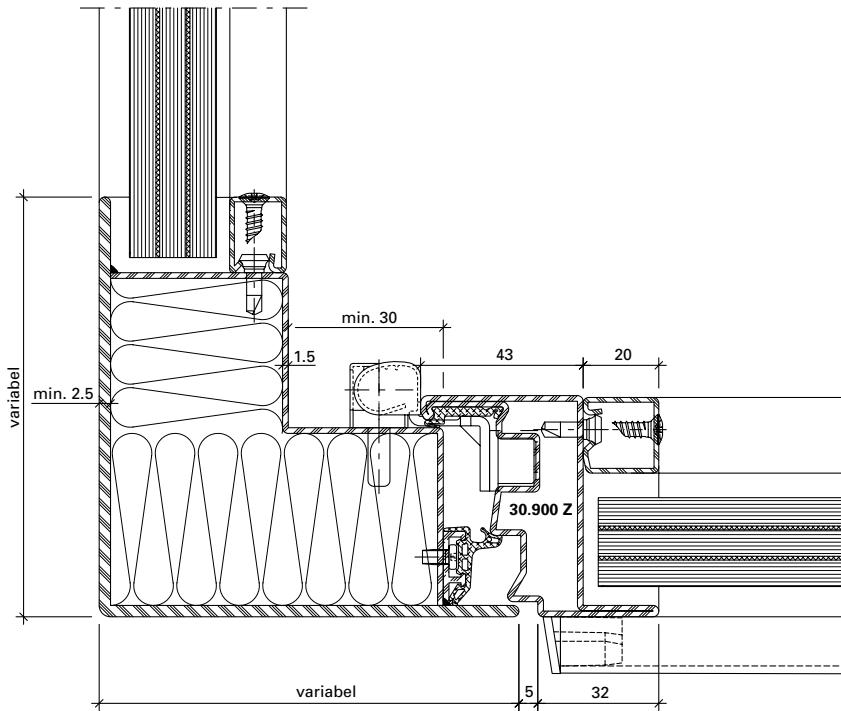
DXF **DWG** 21-0301-K-002



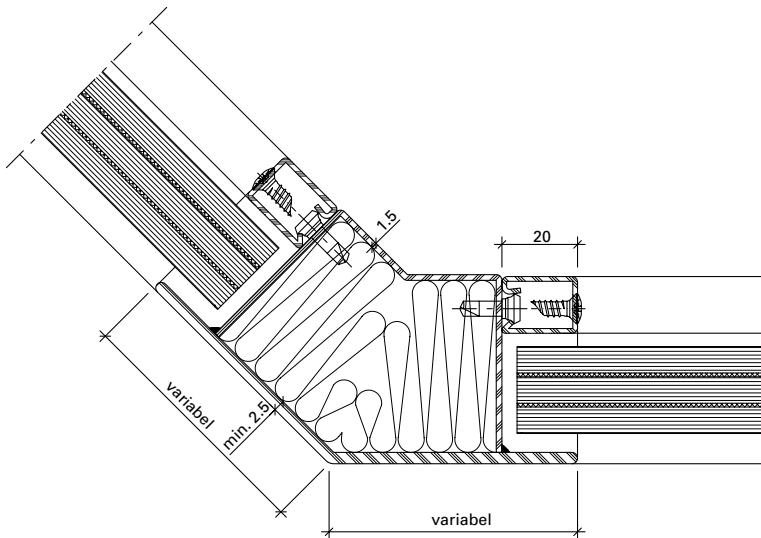
DXF **DWG** 21-0301-K-005



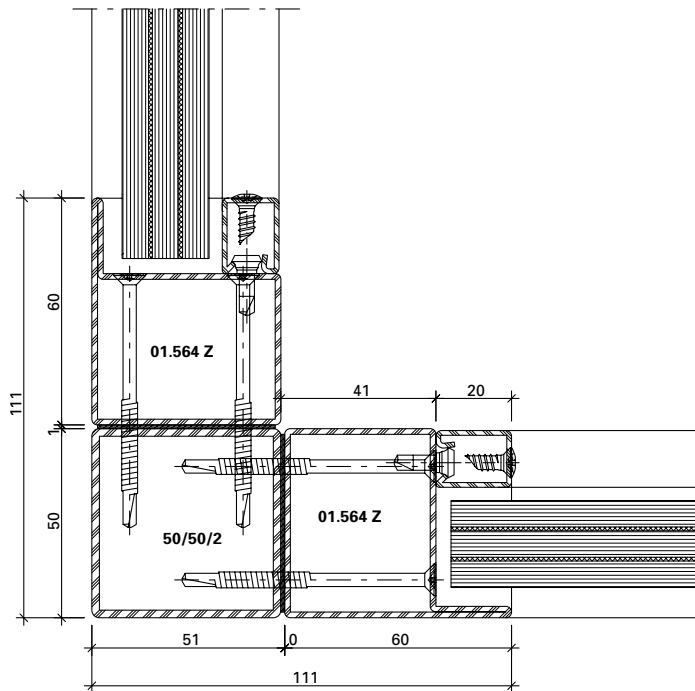
DXF **DWG** 21-0301-K-006



DXF **DWG** 21-0301-K-009



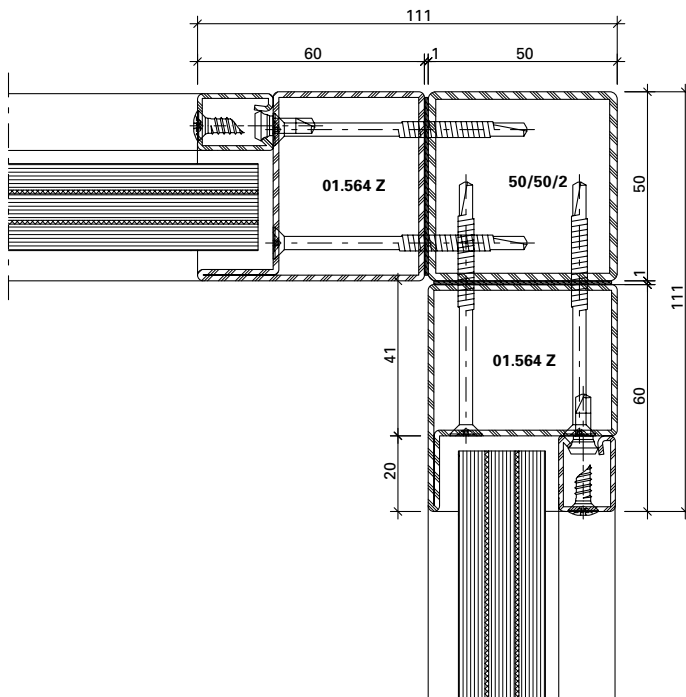
DXF **DWG** 21-0301-K-010



DXF

DWG

21-0301-K-003



DXF

DWG

21-0301-K-004

Wandbefestigung

Mauerwerk

Um die einbruchhemmende Wirkung der Abschlüsse sicherzustellen, müssen die umgebenden Wände folgende Mindestanforderungen erfüllen:

Fixation murale

Maçonnerie

Pour garantir la protection anti-effraction des cloisons, les murs environnants doivent respecter les critères minimaux suivants:

Wall mounts

Masonry

In order to guarantee the burglar resistance of the screens, the surrounding walls need to meet the following minimum requirements:

Widerstandsklasse des einbruchhemmenden Bauteils*	Umgebende Wände / Cloisons environnantes / Surrounding walls				
	aus Mauerwerk nach DIN 1053 Teil 1 en maçonnerie selon DIN 1053 partie 1 Masonry in accordance with DIN 1053 part 1			aus Stahlbeton nach DIN 1045 en béton armé selon DIN 1045 Reinforced concrete in accordance with DIN 1045	
Classe de résistance du composant anti-effraction* Resistance class of burglar-resistant element*	Nennstärke Epaisseur nominale Nominal thickness mm	Druckfestigkeitsklasse Classe de résistance à la pression Compressive strength class	Mörtelgruppe Groupe de mortier Mortar class	Nennstärke Epaisseur nominale Nominal thickness mm	Festigkeitsklasse Classe de résistance Compressive strength class
RC1N RC2/RC2N	≥ 115	≥ 12	II	≥ 100	B15
RC3	≥ 115	≥ 12	II	≥ 120	B15

* nach DIN EN 1627 / selon DIN EN 1627 / according to DIN EN 1627

Montage als Einselelement in der Fassade

- Alle 300 mm verschraubt
- Blechschraube ø 4.2 (DIN 7982)
- Max. Befestigungsabstand aus der Ecke 150 mm

Montage comme élément inséré dans la façade

- Vissé tous les 300 mm
- Vis à tête ø 4.2 (DIN 7982)
- Distance de fixation max. à partir de l'angle 150 mm

Assembly as an insert unit in the façade

- Screwed every 300 mm
- Tapping screw ø 4.2 (DIN 7982)
- Max. mounting distance from the corner 150 mm

**Zuordnung der Widerstandsklassen
von einbruchhemmenden Bauteilen
zu Porenbetonwänden**

**Affectation des classes de résistance
des composants anti-effraction en
contact avec les parois en béton
cellulaire**

**Assignment of the resistance classes
of burglar-resistant components for
autoclaved aerated concrete walls**

Widerstandsklasse Classe de résistance Resistance class	Nennstärke Épaisseur nominale Nominal thickness mm	Druckfestigkeit der Steine Résistance à la compression des pierres Compressive strength of the stones	Ausführung Exécution Design
RC1N RC2 / RC2N	≥ 170	≥ 4	verklebt collé bonded
RC3	≥ 240	≥ 4	verklebt collé bonded

Widerstandsklassen von einbruchhemmenden Bauteilen zu Holztafelwände siehe DIN EN 1627 Tabelle NA.4

Ein Holzpfeiler mit mindestens einem Querschnitt 120 x 120 mm ist als Anschlussmöglichkeit beispielsweise im Bereich des Wintergartens in den Widerstandsklassen RC1N, RC2 und RC2N geeignet.

Andere Wandbauarten oder Montagearten, wie z.B. Einbau in zweischaligem Mauerwerk oder Montage in Verbindung mit Rolladenkästen sind zu berücksichtigen.

Pour les classes de résistance des composants anti-effraction en contact avec les parois en panneau en bois, voir DIN EN 1627 tableau NA.4

Un montant en bois présentant une section minimale de 120 x 120 mm convient parfaitement au raccordement, par exemple pour un jardin d'hiver dans les classes de résistance RC1N, RC2 et RC2N.

D'autres types de cloisons ou de montage tel que celui dans une maçonnerie à double paroi ou le montage en présence de caissons de volet doivent être pris en compte.

For resistance classes of burglar-resistant components for timber panel walls, see DIN EN 1627, table NA.4

A timber mullion with a cross section of at least 120 x 120 mm is suitable as an attachment option, for example for conservatories in resistance classes RC1N, RC2 and RC2N.

Other wall construction and installation types, e.g. installation in double-skin masonry or in connection with roller shutter boxes, must be taken into consideration.

**Beispiel für zulässige
Wandanschlüsse**

Folgende Befestigungsmittel können zur Montage der einbruchhemmenden Elemente eingesetzt werden:

- Rahmendübel min. \varnothing 10 mm
- Anker, Laschen (Segmentanker min. \varnothing 8 mm)
- Ankerschienen oder Montageschienen
- Schrauben mit metrischem Gewinde min. \varnothing 8 mm
- Hilti HUS-Universalschraube
- Max. Befestigungsabstand: 150 mm aus der Ecke, 750 mm dazwischen

**Exemples des muraux
autorisés**

Les modes de fixation suivants sont utilisables pour le montage des éléments anti-effraction

- Chevilles synthétique min. \varnothing 10 mm
- Chevilles d'ancrage métalliques min. \varnothing 8 mm
- Rails d'ancrage ou rails de montage
- Vis à filetage métrique min. \varnothing 8 mm
- Vis universelle Hilti HUS
- Distance de fixation: 150 mm dans l'angle, 750 mm entre les deux

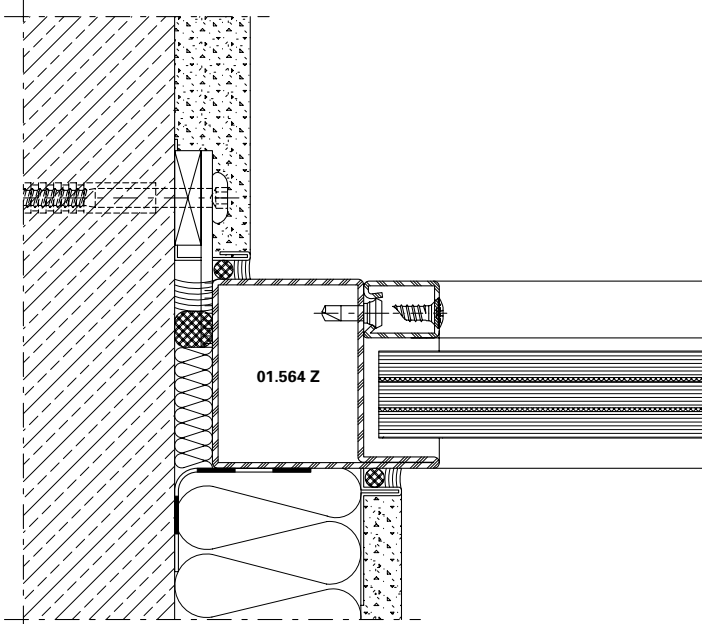
**Example for permissible
wall abutments**

The following fasteners can be used to fit the burglar-resistant elements

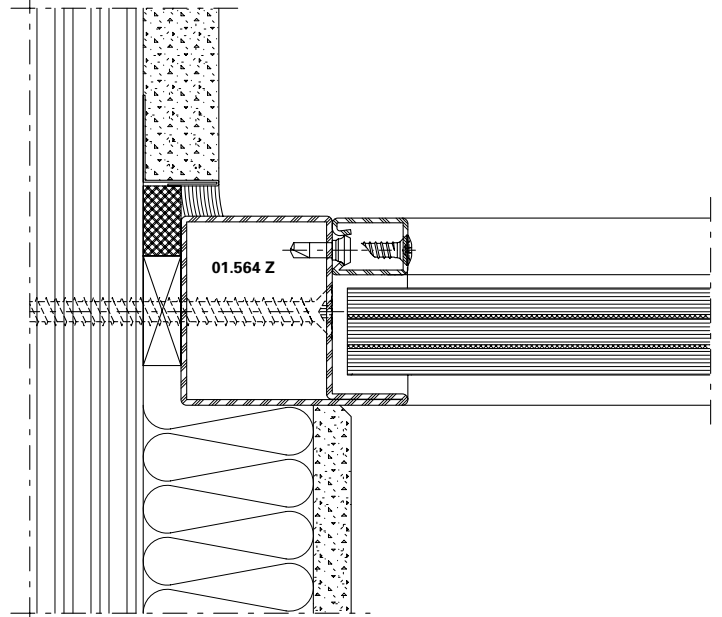
- Frame plugs min. \varnothing 10 mm
- Anchors, straps (segment anchors min. \varnothing 8 mm)
- Anchor rails or fixing rails
- Screws with a metric thread min. \varnothing 8 mm
- Hilti HUS universal screw
- Max. distance between fixings: 150 mm from the corner, 750 mm in between

Anschlüsse am Bau im Masstab 1:2
Raccords au mur à l'échelle 1:2
Attachment to structure on scale 1:2

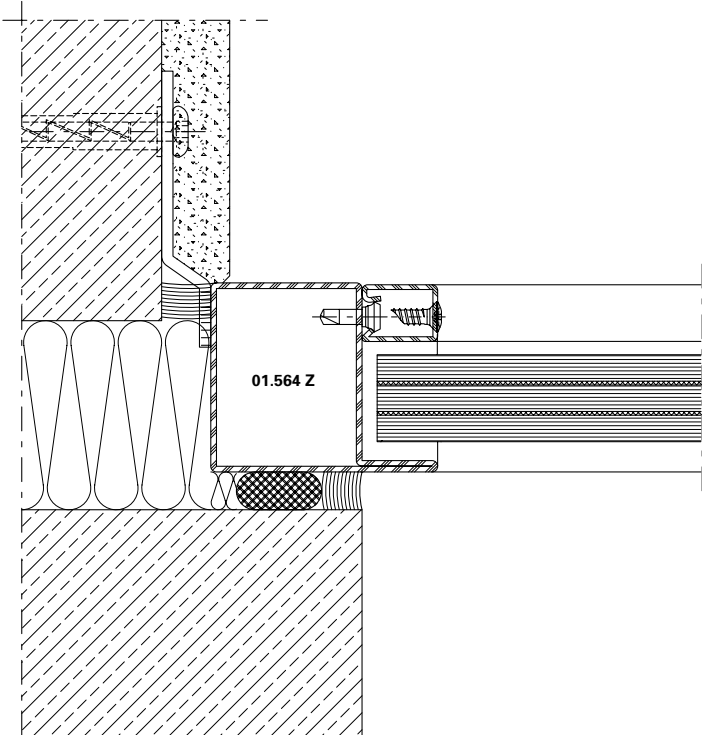
Jansen-Economy 50 RC Fenster
Jansen-Economy 50 RC fenêtres
Jansen-Economy 50 RC windows



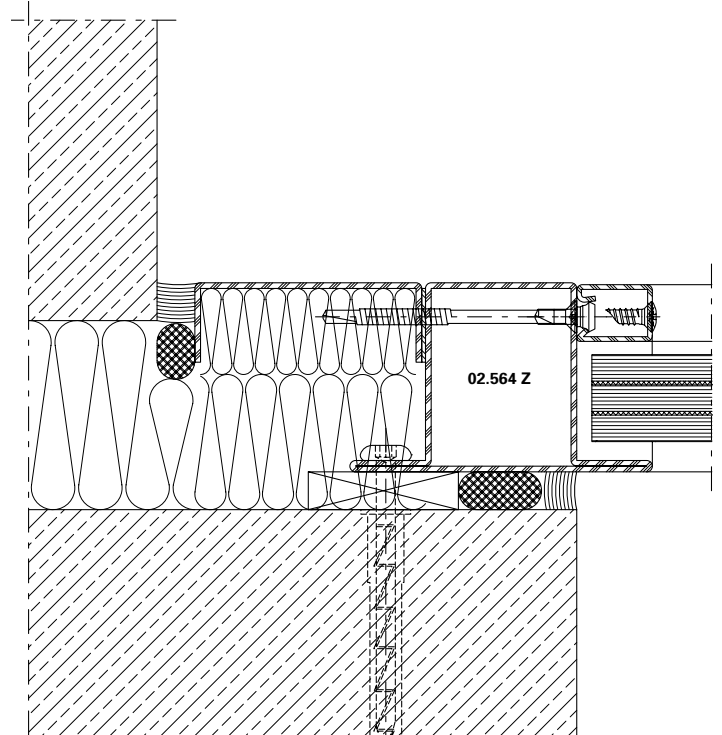
DXF **DWG** 21-0301-A-002



DXF **DWG** 21-0301-A-016



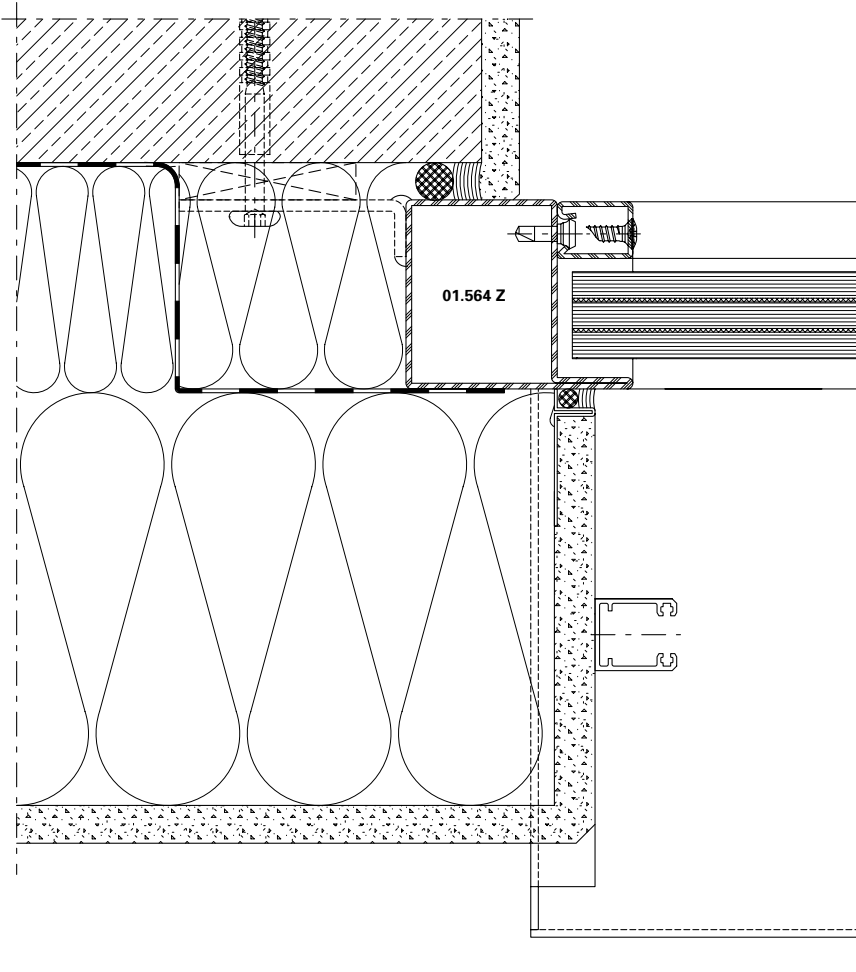
DXF **DWG** 21-0301-A-004



DXF **DWG** 21-0301-A-005

Anschlüsse am Bau im Masstab 1:2
Raccords au mur à l'échelle 1:2
Attachment to structure on scale 1:2

Jansen-Economy 50 RC Fenster
Jansen-Economy 50 RC fenêtres
Jansen-Economy 50 RC windows



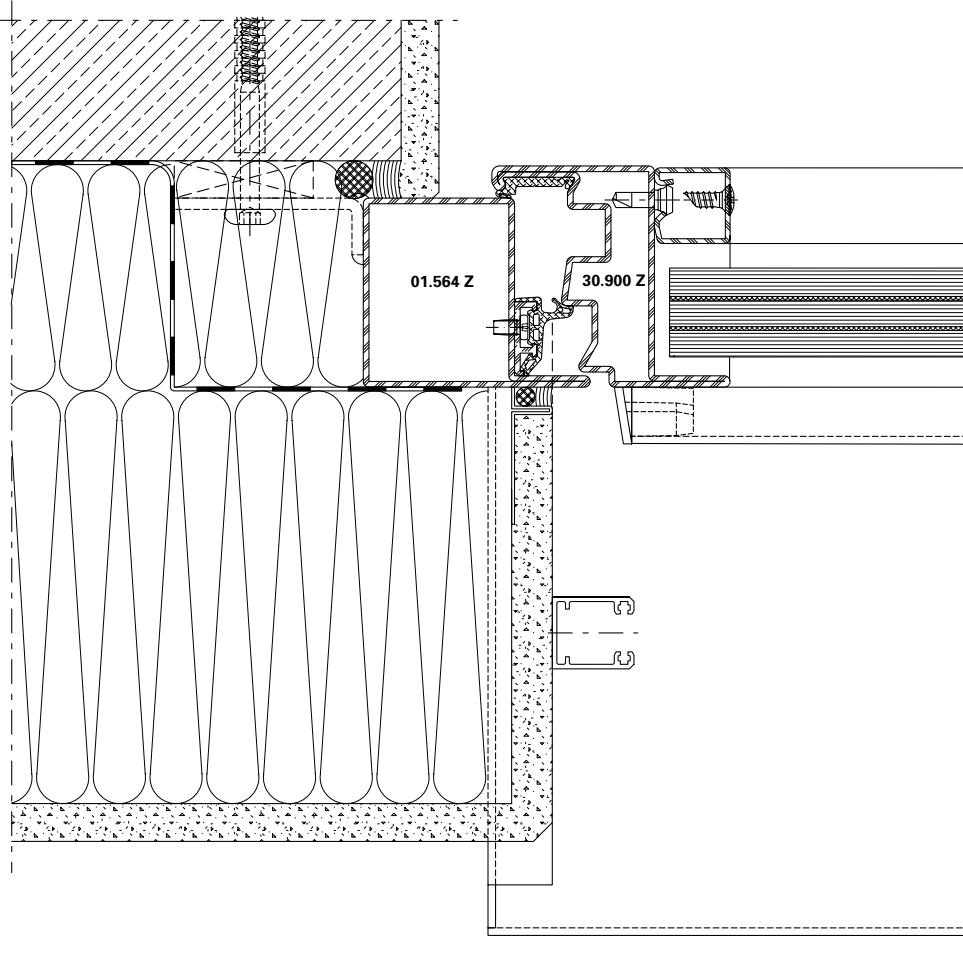
DXF

DWG

21-0301-A-001

Anschlüsse am Bau im Massstab 1:2
Raccords au mur à l'échelle 1:2
Attachment to structure on scale 1:2

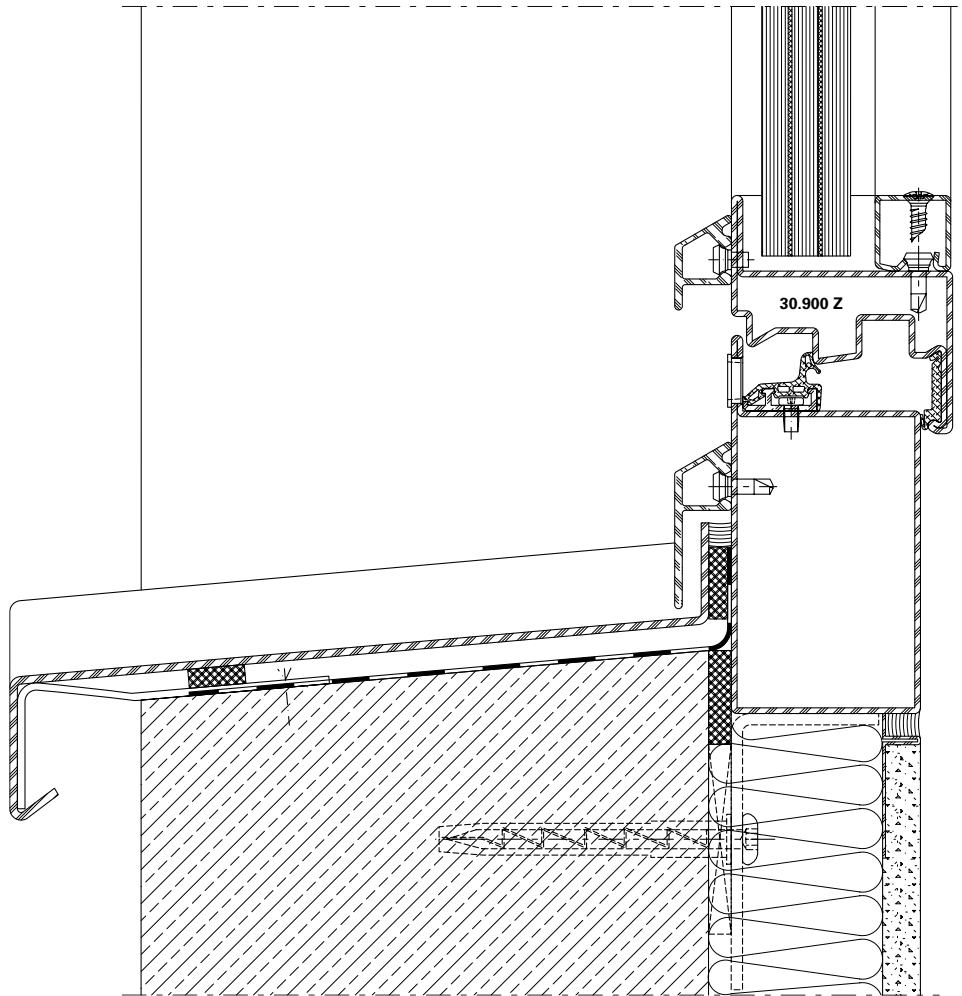
Jansen-Economy 50 RC Fenster
Jansen-Economy 50 RC fenêtres
Jansen-Economy 50 RC windows



DXF

DWG

21-0301-A-003



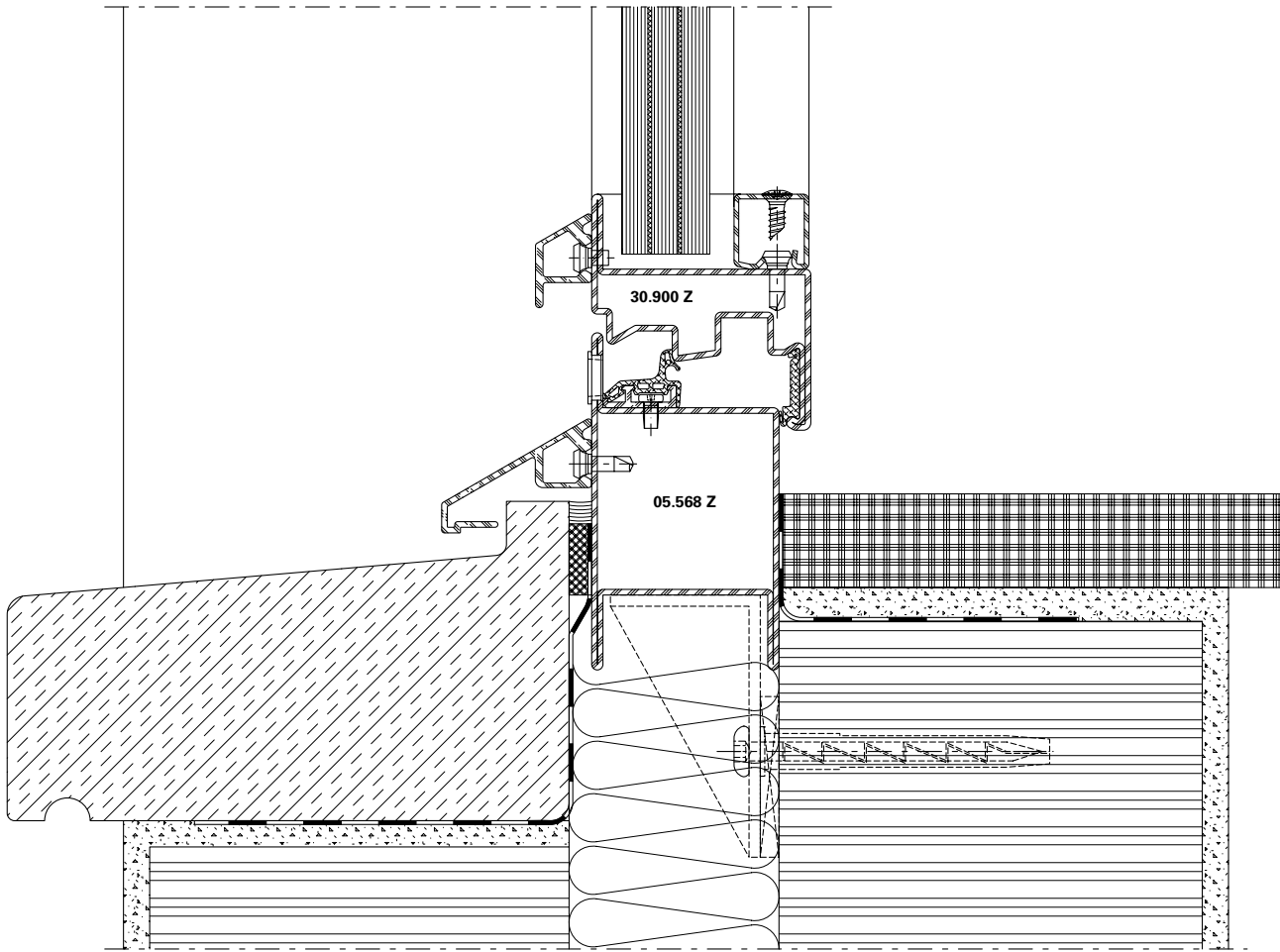
DXF

DWG

21-0301-A-014

Anschlüsse am Bau im Massstab 1:2
Raccords au mur à l'échelle 1:2
Attachment to structure on scale 1:2

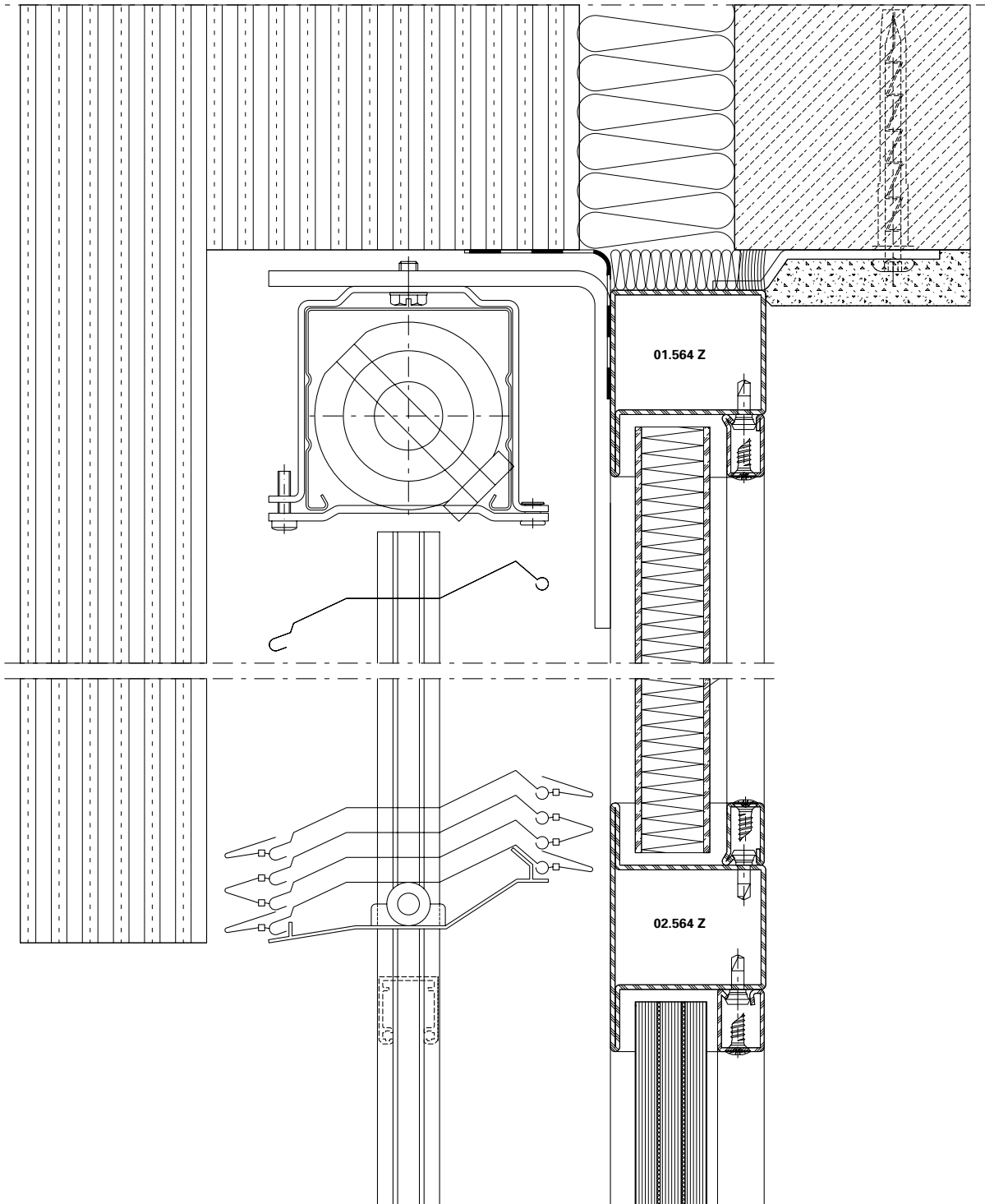
Jansen-Economy 50 RC Fenster
Jansen-Economy 50 RC fenêtres
Jansen-Economy 50 RC windows



DXF

DWG

21-0301-A-012



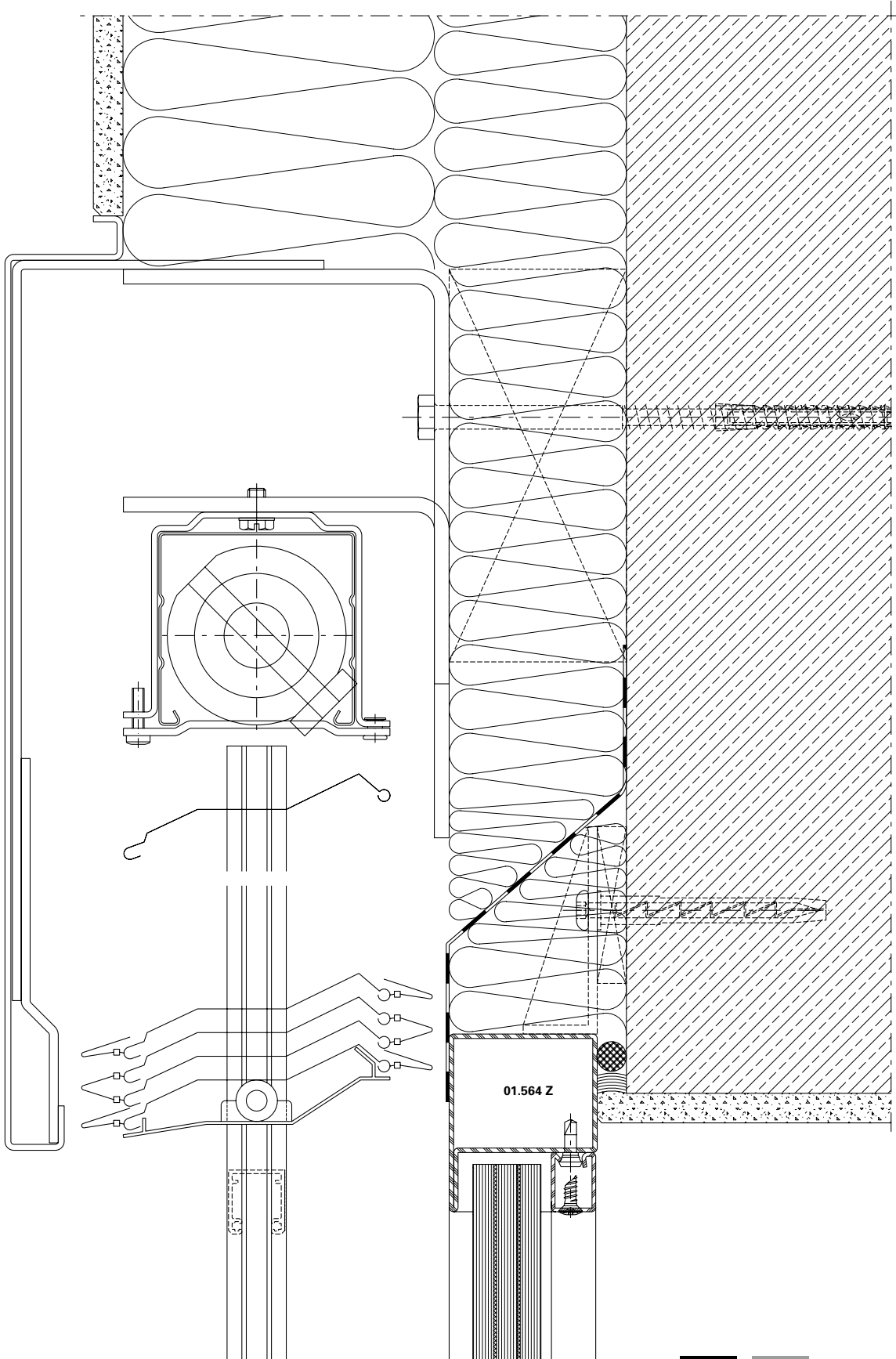
DXF

DWG

21-0301-A-010

Anschlüsse am Bau im Massstab 1:2
Raccords au mur à l'échelle 1:2
Attachment to structure on scale 1:2

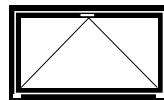
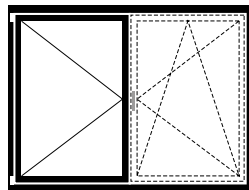
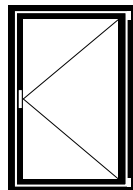
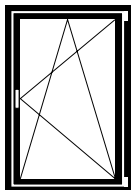
Jansen-Economy 50 RC Fenster
Jansen-Economy 50 RC fenêtres
Jansen-Economy 50 RC windows



DXF

DWG

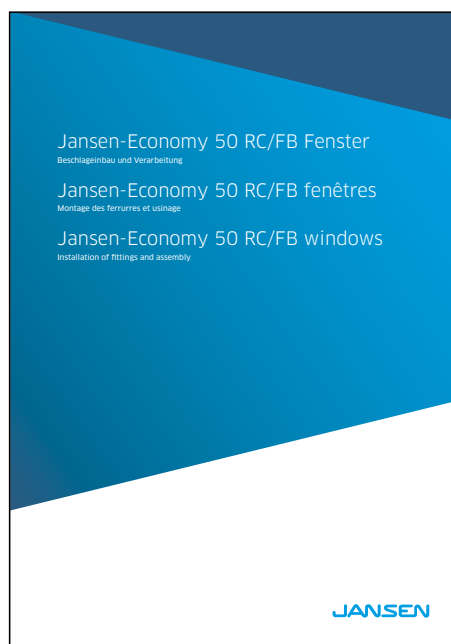
21-0301-A-011



Fensterbeschlag

Ferrure de fenêtre

Window fitting



Beschlageinbau-Zeichnungen für den RC-Fensterbeschlag
siehe «Verarbeitung und Montage Jansen-Economy 50 RC/FB Fenster»

Dessins de montage des ferrures RC pour fenêtre
voir «Usinage et montage Jansen-Economy 50 RC/FB fenêtres»

Drawings for installation of fittings of the RC window
fitting see «Processing and assembly Jansen-Economy 50 RC/FB windows».



Bedienungs- und Wartungsanleitung
(K1196109)

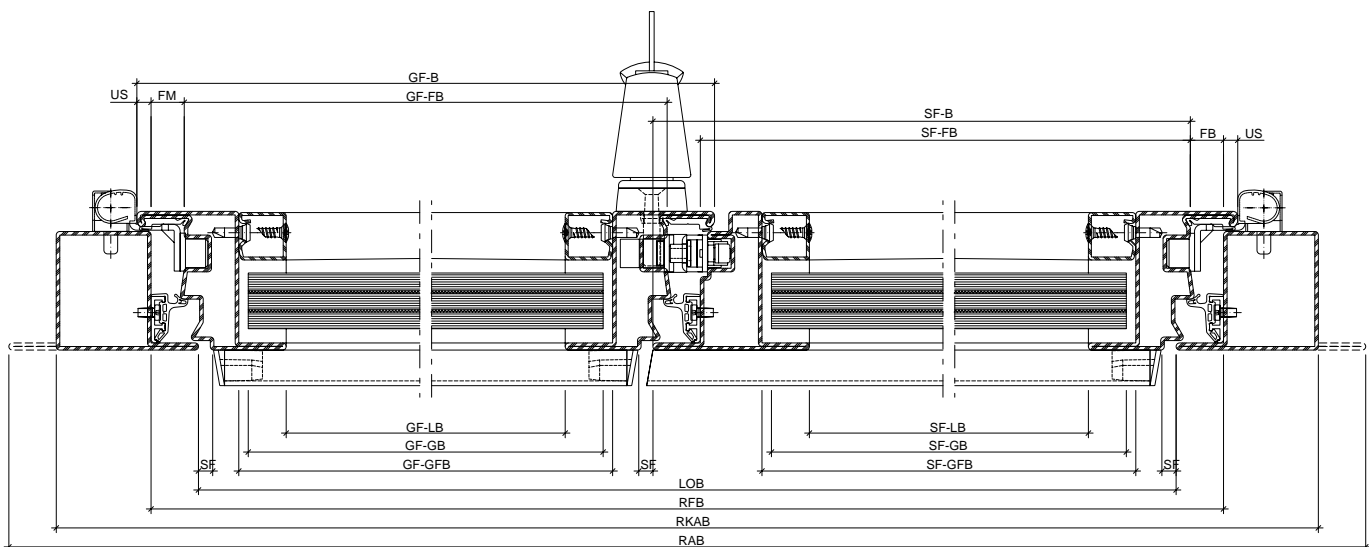
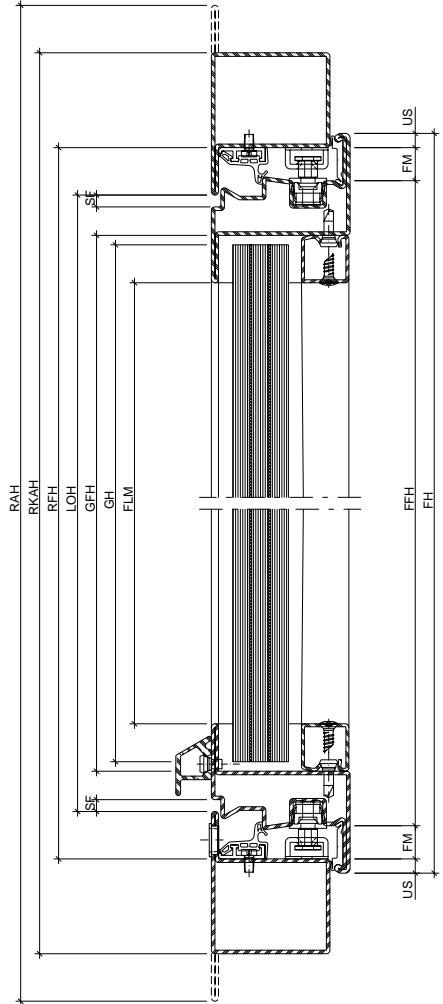
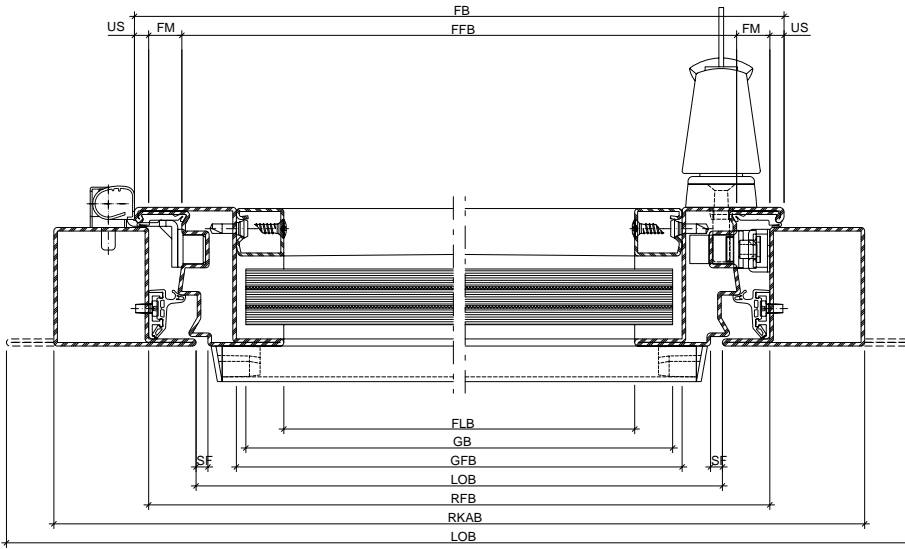
Instructions d'utilisation et d'entretien
(K1197256)

Operating and maintenance manual
(K1197255)

Massbezeichnungen

Dimensions cotées

Measurement descriptions



Massbezeichnungen

Dimensions cotées

Measurement descriptions

US	Überschlag	Recouvrement	Overlap
FM	Falzmass	Dimension de la feuillure	Rebate
SF	Schattenfuge	Joint négatif	Shadow gap
LS	Luftspalt	Vide d'air au sol du vantail	Air gap
BE	Bodeneinstand	Encastrement au sol	Floor recess
FH	Flügelhöhe	Hauteur du vantail	Sash height
FFH	Flügelfalzhöhe	Hauteur de feuillure du vantail	Sash rebate height
FLH	Flügel-Lichtmasshöhe	Hauteur vide lumière du vantail	Clear height dimension of sash
FB	Flügelbreite	Largeur du vantail	Sash width
FFB	Flügelfalzbreite	Largeur de feuillure du vantail	Sash rebate width
FLB	Flügel-Lichtmassbreite	Largeur vide lumière du vantail	Clear width dimension of sash
GH	Glashöhe	Hauteur du verre	Glass height
GFH	Glasfalzhöhe	Hauteur de feuillure du verre	Glazing rebate height
GB	Glasbreite	Largeur du verre	Glass width
GFB	Glasfalzbreite	Largeur de feuillure du verre	Glazing rebate width
LOH	Lichte Durchgangshöhe	Hauteur vide lumière	Clear opening height
RFH	Rahmenfalzhöhe	Hauteur de feuillure du dormant	Frame rebate height
RAH	Rahmenaussenhöhe	Hauteur extérieur du dormant	External frame height
LOB	Lichte Durchgangsbreite	Largeur vide lumière	Clear opening width
RFB	Rahmenfalzbreite	Largeur de feuillure du dormant	Frame rebate width
RAB	Rahmenaussenbreite	Largeur extérieur du dormant	External frame width
GF-B	Gangflügel-Breite	Largeur du vantail de service	Access sash width
GF-FB	Gangflügel-Falzbreite	Largeur de feuillure du vantail de service	Access sash rebate width
GF-LB	Gangflügel-Lichtmassbreite	Vide lumière du vantail de service	Clear width dimension of access sash
GF-GB	Gangflügel-Glasbreite	Largeur du verre du vantail de service	Glass width of access sash
GF-GFB	Gangflügel-Glasfalzbreite	Largeur de feuillure du verre du vantail de service	Glazing rebate width of access sash
SF-B	Standflügel-Breite	Largeur du vantail semi-fixe	Secondary sash width
SF-FB	Standflügel-Falzbreite	Largeur de feuillure du vantail semi-fixe	Rebate width of secondary sash
SF-LB	Standflügel-Lichtmassbreite	Vide lumière du vantail semi-fixe	Clear width dimension of secondary sash
SF-GB	Standflügel-Glasbreite	Largeur du verre du vantail semi-fixe	Glass width of secondary sash
SF-GFB	Standflügel-Glasfalzbreite	Largeur de feuillure du verre du vantail semi-fixe	Glazing rebate width of secondary sash
S-FM	Stulpflügel-Falzmass	Dimension de la feuillure fenêtre à deux vantaux	Double sash rebate

Öffnungsrichtung
Terminologie nach EN 12519

Fenêtre ouvrant
Terminologie selon EN 12519

Hand window
Terminology according to EN 12519

Öffnungsfläche

Die gesamte Fläche, die vom Flügel im Grundriss bei der Benutzung überfahren wird. Sie wird auch Schwenkbereich genannt.

Face d'ouverture

Surface totale sur laquelle passe le vantail à l'horizontale lors de l'ouverture. Est également appelée zone de pivotement.

Opening area

The total area of the floor plan which is covered by the sash when used. This is also called the swivel range.

Öffnungsrichtung links

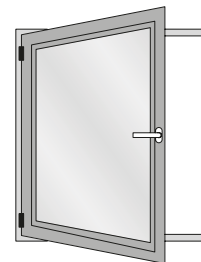
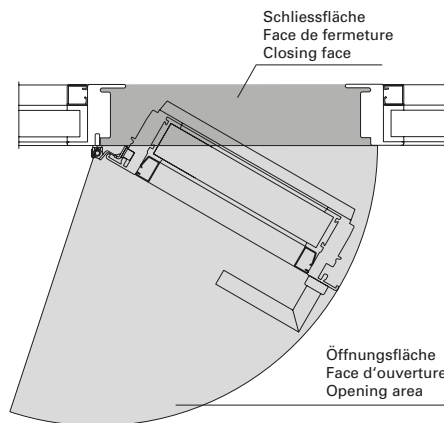
Man spricht von Öffnungsrichtung links, wenn von der Öffnungsfläche aus betrachtet die Anschlagseite links ist.

Fenêtre ouvrant à gauche

On parle de fenêtre ouvrant à gauche quand le côté butée est à gauche vu de la face d'ouverture.

Opening direction: left

The opening direction: left is referred to if the closing side is on the left when viewed from the opening area.



Öffnungsrichtung rechts

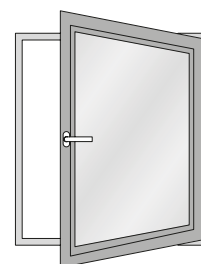
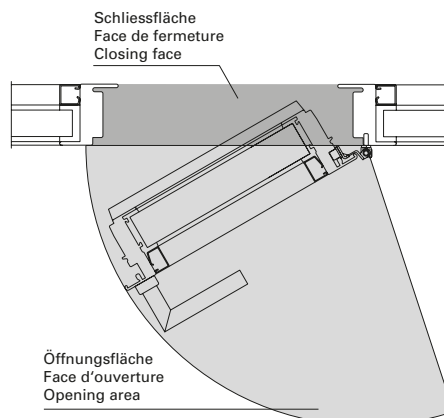
Man spricht von Öffnungsrichtung rechts, wenn von der Öffnungsfläche aus betrachtet die Anschlagseite rechts ist.

Fenêtre ouvrant à droite

On parle de fenêtre ouvrant à droite quand le côté butée est à droite vu de la face d'ouverture.

Opening direction: right

The opening direction: right is referred to if the closing side is on the right when viewed from the opening area.



Leistungseigenschaften	Caractéristiques de performance	Performance characteristics	118
-------------------------------	--	------------------------------------	------------

Technische Daten	Données techniques	Technical data	120
-------------------------	---------------------------	-----------------------	------------

Verarbeitungshinweise	Indications d'usage	Assembly instructions	128
------------------------------	----------------------------	------------------------------	------------

Anwendungsbeispiele	Exemples d'application	Examples of applications	130
----------------------------	-------------------------------	---------------------------------	------------



Durchschusshemmung

Im Objektgeschäft findet man Bereiche, wo neben dem Einbruchschutz auch durchschusshemmende Lösungen gefragt sind, wie z.B. Banken, Versicherungen, Postämter, staatliche Einrichtungen u.v.m.

Normen und Richtlinien im Überblick

EN 1522

Durchschusshemmende Fenster, Türen und Abschlüsse

EN 1063

Durchschusshemmende Sonderverglasung

Die EN 1063 unterscheidet zwischen «nichtsplinternden Verglasungen (NS)» und Typen mit Splitterabgang (S). Nichtsplinternde Verglasungen werden vornehmlich da eingesetzt, wo sich in unmittelbarer Nähe der Verglasung Personen aufhalten.

Widerstandsklassen

Die Widerstandsklassen wurden aufgrund der unterschiedlichen Waffenarten eingeteilt, wobei sich diese vor allem durch das Geschossgewicht und die Geschwindigkeit differenzieren. Die entsprechende Widerstandsklasse wird erreicht, wenn kein Durchschuss erfolgt.

Résistance aux balles

Dans les projets, on trouve aussi des secteurs qui demandent des solutions de résistance aux balles en plus de la sécurité antieffraction. Ce sont par exemple les banques, les assurances, les bureaux de poste, les équipements de l'Etat et bien d'autres encore.

Aperçu des normes et des directives

EN 1522

Fenêtres, portes et fermetures résistant aux balles

EN 1063

Vitrage spécial résistant aux balles

La norme EN 1063 différencie entre les «vitrages qui n'éclatent pas en se brisant (NS)» et les types qui éclatent (S). Les vitrages qui n'éclatent pas en se brisant sont principalement utilisés où des personnes se trouvent à proximité immédiate du vitrage.

Classes de résistance

Les classes de résistance ont été divisées en fonction des différents types d'armes, en l'occurrence de quoi elles se différencient principalement par le poids des projectiles et leur vitesse. La classe de résistance correspondante est obtenue si aucune perforation ne se produit.

Bullet resistance

In project work, there are areas where, in addition to burglar resistance, bullet-resistant solutions are also requested, e.g. banks, insurance companies, post offices, government institutions etc.

Overview of standards and guidelines

EN 1522

Bullet-resistant windows, doors and closers





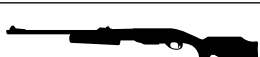
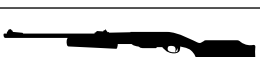
EN 1063

Bullet-resistant special glazing

DIN EN 1063 differentiates between «non-splintering glass (NS)» and splintering glass (S). Non-splintering glass is generally used where people are likely to be in the immediate vicinity of the glass.

Security classes

The security classes have been divided according to the different types of weapon, whereby they are differentiated by the bullet weight and velocity. The relevant security class is achieved if no bullets penetrate.

Widerstandsklasse Classe de résistance Resistance class	Waffenart Type d'arme Weapon type	Kaliber Calibre Calibre	Prüfentfernung Distance de contrôle Test distance m	Verglasung Vitrage Glazing	Munition Munition Ammunition g	Geschwindigkeit Vitesse Velocity M/s
FB1		22LR	10.0 ± 0.5	BR 1 (NS/S)	2.6 ± 0.1	360 ± 10
FB2		9 mm Luger	5.0 ± 0.5	BR 2 (NS/S)	8 ± 0.1	400 ± 10
FB3		357 Magnum	5.0 ± 0.5	BR 3 (NS/S)	10.2 ± 0.1	430 ± 10
FB4		44 Remington 357 Magnum	5.0 ± 0.5	BR 4 (NS/S)	10.2 ± 0.1 15.6 ± 0.1	430 ± 10 440 ± 10
FB5		5.56 x 45	10.0 ± 0.5	BR 5 (NS/S)	4.0 ± 0.1	950 ± 10
FB6		5.56 x 45 7.62 x 51	10.0 ± 0.5	BR 6 (NS/S)	4.0 ± 0.1 9.5 ± 0.1	950 ± 10 830 ± 10

NS = Splitterfrei
 S = Splitterabgang

NS = qui n'éclate pas
 S = qui éclate

NS = Non-splintering
 S = Splintering

**Komponenten
durchschusshemmender Fenster**

Durchschusshemmende Elemente müssen so ausgeführt werden, dass nicht nur die Rahmenprofile, das durchschusshemmende Glas und die Sicherheitsbeschläge den gültigen Normen entsprechen.

Auch die Ausführung und Anzahl der Befestigungsmittel, die Montage und die Wandanschlüsse selbst müssen durchschusshemmend ausgeführt werden.

Anforderungen an umgebende Wände

Die europäische Norm gibt bei Durchschusshemmung nach EN 1522 keinen Aufschluss über die Durchschusshemmung in Verbindung zwischen Rahmen und Wand. Es sollte Wert darauf gelegt werden, dass der Wandanschluss mindestens dieselbe Widerstandsklasse gegen Durchschuss wie das Fenster selbst hat.

In Kombination mit Einbruchhemmung sind neben den Kriterien von Durchschusshemmung auch die Anforderungen hinsichtlich Einbruchhemmung zu berücksichtigen.

**Composants
de fenêtres pare-balles**

Les éléments pare-balles ne doivent pas répondre uniquement aux normes en vigueur pour les profilés de cadre, le verre pare-balles et les ferrures de sécurité.

L'exécution et le nombre de moyens de fixation, le montage et les raccordements au mur aussi doivent être résistants aux balles.

Exigences vis-à-vis des murs voisins

La norme européenne ne donne aucune explication sur la résistance aux balles dans les liaisons entre cadre et mur pour la résistance aux balles selon EN 1522.

Il devrait être mis l'accent sur le fait que le raccord au mur doit posséder au moins la même classe de résistance aux balles que la fenêtre.

Combiné à la protection anti-effraction, les exigences relatives à cette dernière doivent également être prises en considération en plus des critères de résistance aux balles.

Components of bullet-resistant windows

Bullet-resistant units must be designed in such a way that not only the frame profiles, bullet-resistant glass and security fittings conform to the relevant standards.

The design and quantity of the fixings, the installation and the wall attachments themselves must also be designed to be bullet-resistant.

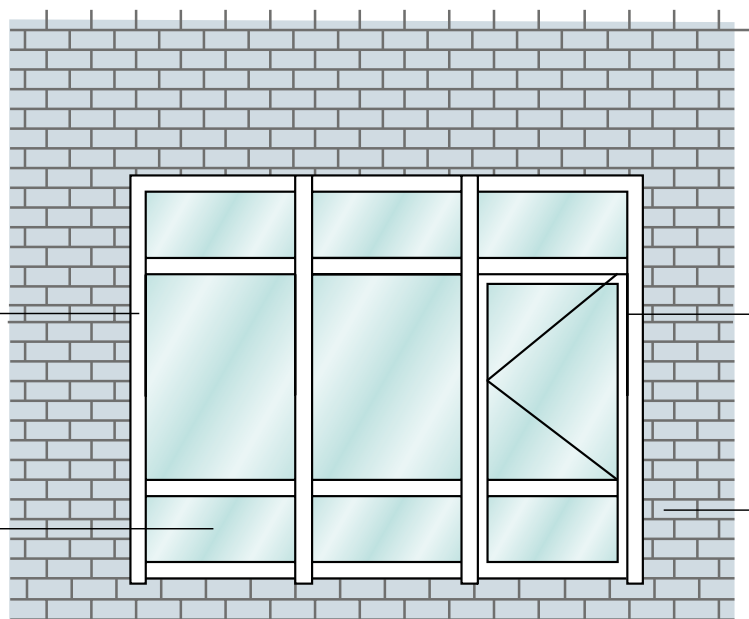
Requirements for surrounding walls

In terms of bullet resistance in accordance with EN 1522, the European standard does not contain any information on bullet resistance at the point where the frame joints the wall. It is important that the wall attachment is in at least the same bullet resistance class at the windows it self.

When combined with burglar resistance, the requirements for burglar resistance must also be taken into account in addition to the bullet resistance criteria.

Rahmenprofile
Profilés de cadre
Frame profiles

Durchschusshemmendes Glas
Verre pare-balles
Bullet-resistant glass



Sicherheitsbeschläge
Ferrures de sécurité
Security fittings

Baukörper
Corps de bâtiment
Building structure

Technische Daten
Données techniques
Technical data

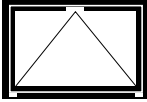
Jansen-Economy 50 FB Fenster
Jansen-Economy 50 FB fenêtres
Jansen-Economy 50 FB windows

**Maximale und minimale
Fenstergrössen**

**Tailles maximales et minimales
des fenêtres**

**Maximum and minimum
window sizes**

FB5/6



Flügelgrösse
Kipp-Fenster:

Max. FFH = 1475 mm
FFB = 2300 mm
Min. FFH = 680 mm
FFB = 830 mm

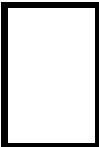
Grandeur du vantail
fenêtre à soufflet:

Max. FFH = 1475 mm
FFB = 2300 mm
Min. FFH = 680 mm
FFB = 830 mm

Size of sash
bottom-hung window:

Max. FFH = 1475 mm
FFB = 2300 mm
Min. FFH = 680 mm
FFB = 830 mm

FB5/6



Grösse Festverglasung:

Gemäss Glashersteller.
Die Statik der Konstruktion ist zu prüfen.

Grandeur vitrage fixe:

Selon le fabricant de verre.
La statique de la construction doit être contrôlée.

Size of fixed lights:

In accordance with glass manufacturer.
The structural values of the construction must be checked.

Beschlag

FB5/6

RC2 Beschlag mit
Anschweissbändern
max. 190 kg

Ferrure

FB5/6

Ferrure RC2 avec paumelles
à souder max. 190 kg

Fitting

FB5/6

RC2 fitting with
weld-on hinges, max. 190 kg

Verglasungen

Durchschusshemmende Verglasungen sind immer mit Nassverglasung auszuführen. Die Angriffsseite ist immer Lappenseite.

Empfehlung:

Objekt- oder nationale Vorschriften sind zu prüfen.

Jansen empfiehlt, die gewählte Konstruktion und das Glas durch die zuständige Instanz prüfen und genehmigen zu lassen.

Vitrages

Les vitrages résistants aux balles doivent toujours être réalisés en pose au silicone. Le côté attaquant est toujours le côté lèvre.

Recommandation:

Vérifier les réglementations nationales ou relatives à l'ouvrage.

Jansen recommande de faire vérifier et homologuer par l'autorité concernée la construction et le verre choisis.

Glazings

Bullet-resistant glazing must always be installed with wet glazing. The engaging side is always the leg side.

Recommendation:

The properly and national regulations must be checked.

Jansen recommends having the selected structure and the glass tested and approved by the responsible authority.

Geprüfte Glaselemente

Éléments de vitrage contrôlés

Tested glass elements

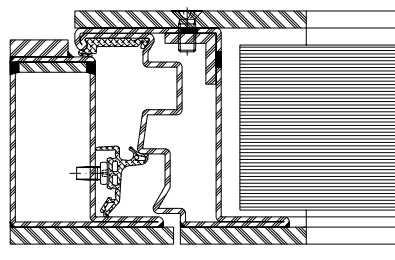
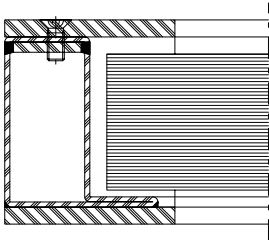
Glaserhersteller Fabricant de verre Glass manufacturer	Aufbau Structure Design	Klasse nach EN 1063 Classe selon EN 1063 Class in accordance with EN 1063	Gesamtstärke Épaisseur totale Total thickness
FB5 NS oder/ou/or S			
RIOUglass	ISO-Glas VSG 18.5 mm / 12 mm / VSG 18.5 mm	BR5	49 mm
	ISO-Glas VSG 18.5 mm / 16 mm / VSG 18.5 mm	BR5	53 mm
FB6 NS oder/ou/or S			
RIOUglass	ISO-Glas VSG 21.5 mm / 8 mm / VSG 21.5 mm	BR6	51 mm
	ISO-Glas VSG 21.5 mm / 12 mm / VSG 21.5 mm	BR6	55 mm

Glasleistenvarianten

Variantes de parclozes

Glazing bead variants

FB5 (S/NS)

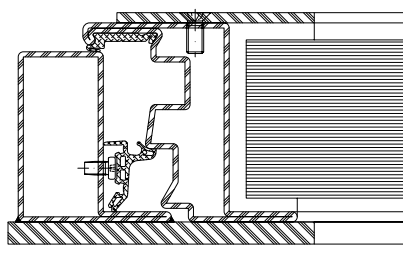
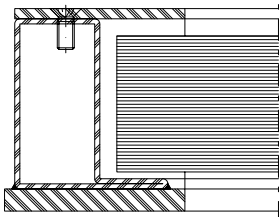


Glasfalzluft 4 mm
Innen und aussen Nassverglasung max. 4 mm
Aussen: Stahlflach S235 min. 5 mm
Innen: Stahlflach S235 min. 5 mm

Jeu de la feuillure à verre 4 mm
Pose au silicone à l'intérieur et à l'extérieur max. 4 mm
Extérieur: Acier plat S235 min. 5 mm
Intérieur: Acier plat S235 min. 5 mm

4 mm glass joint clearance
Max. 4 mm internal and external wet glazing
Exterior: Min. 5 mm S235 steel plate
Interior: Min. 5 mm S235 steel plate

FB6 (S/NS)

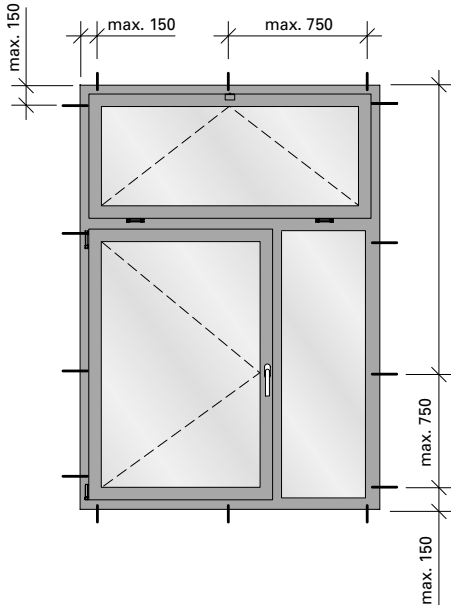


Glasfalzluft 4 mm
Innen und aussen Nassverglasung max. 4 mm
Aussen: Stahl Secure 550 oder Secure 600 min. 6.5 mm
Innen: Stahlflach S235 min. 3 mm

Jeu de la feuillure à verre 4 mm
Pose au silicone à l'intérieur et à l'extérieur max. 4 mm
Extérieur: Acier Secure 550 ou Secure 600 min. 6.5 mm
Intérieur: Acier plat S235 min. 3 mm

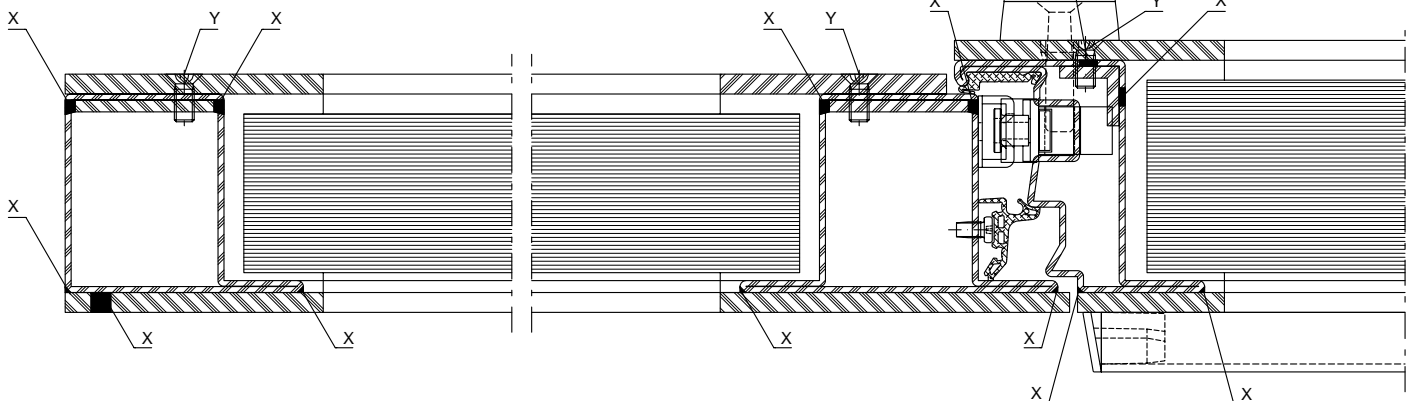
4 mm glass joint clearance
Max. 4 mm internal and external wet glazing
Exterior: Min. 6.5 mm Secure 550 or Secure 600 steel
Interior: Min. 3 mm S235 steel plate

FB5 (S/NS)



X = Heftpunkte min. 5 mm, max. 150 mm Abstand
 Points de soudure écart min. 5 mm, max. 150 mm
 Distance between tack points: min. 5 mm, max. 150 mm

Y = Schrauben min. M4, max. 150 mm Abstand
 Vis écart min. M4, max. 150 mm
 Distance between screws: min. M4, max. 150 mm



Beispiel für zulässige Wandanschlüsse

Folgende Befestigungsmittel können zur Montage der durchschusshemmenden Elemente eingesetzt werden:

- Rahmendübel min. \varnothing 10 mm
- Anker, Laschen (Segmentanker min. \varnothing 8 mm)
- Ankerschienen oder Montageschienen
- Schrauben mit metrischem Gewinde min. \varnothing 8 mm
- Hilti HUS-Universalschraube
- Max. Befestigungsabstand: 150 mm aus der Ecke, 750 mm dazwischen

Exemples des muraux autorisés

Les modes de fixation suivants sont utilisables pour le montage des éléments résistance aux balles

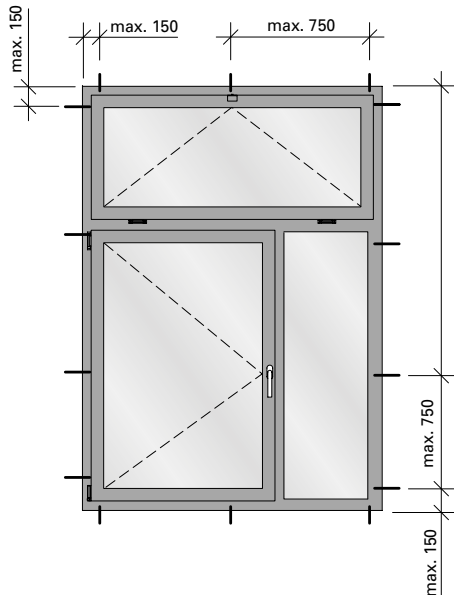
- Chevilles synthétique min. \varnothing 10 mm
- Chevilles d'ancrage métalliques min. \varnothing 8 mm
- Rails d'ancrage ou rails de montage
- Vis à filetage métrique min. \varnothing 8 mm
- Vis universelle Hilti HUS
- Distance de fixation: 150 mm dans l'angle, 750 mm entre les deux

Example for permissible wall abutments

The following fasteners can be used to fit the bullet-resistant elements

- Frame plugs min. \varnothing 10 mm
- Anchors, straps (segment anchors min. \varnothing 8 mm)
- Anchor rails or fixing rails
- Screws with a metric thread min. \varnothing 8 mm
- Hilti HUS universal screw
- Max. distance between fixings: 150 mm from the corner, 750 mm in between

FB6 (S/NS)



Beispiel für zulässige Wandanschlüsse

Folgende Befestigungsmittel können zur Montage der durchschusshemmenden Elemente eingesetzt werden:

- Rahmendübel min. \varnothing 10 mm
- Anker, Laschen (Segmentanker min. \varnothing 8 mm)
- Ankerschienen oder Montageschienen
- Schrauben mit metrischem Gewinde min. \varnothing 8 mm
- Hilti HUS-Universalschraube
- Max. Befestigungsabstand: 150 mm aus der Ecke, 750 mm dazwischen

Exemples des muraux autorisés

Les modes de fixation suivants sont utilisables pour le montage des éléments résistance aux balles

- Chevilles synthétique min. \varnothing 10 mm
- Chevilles d'ancrage métalliques min. \varnothing 8 mm
- Rails d'ancrage ou rails de montage
- Vis à filetage métrique min. \varnothing 8 mm
- Vis universelle Hilti HUS
- Distance de fixation: 150 mm dans l'angle, 750 mm entre les deux

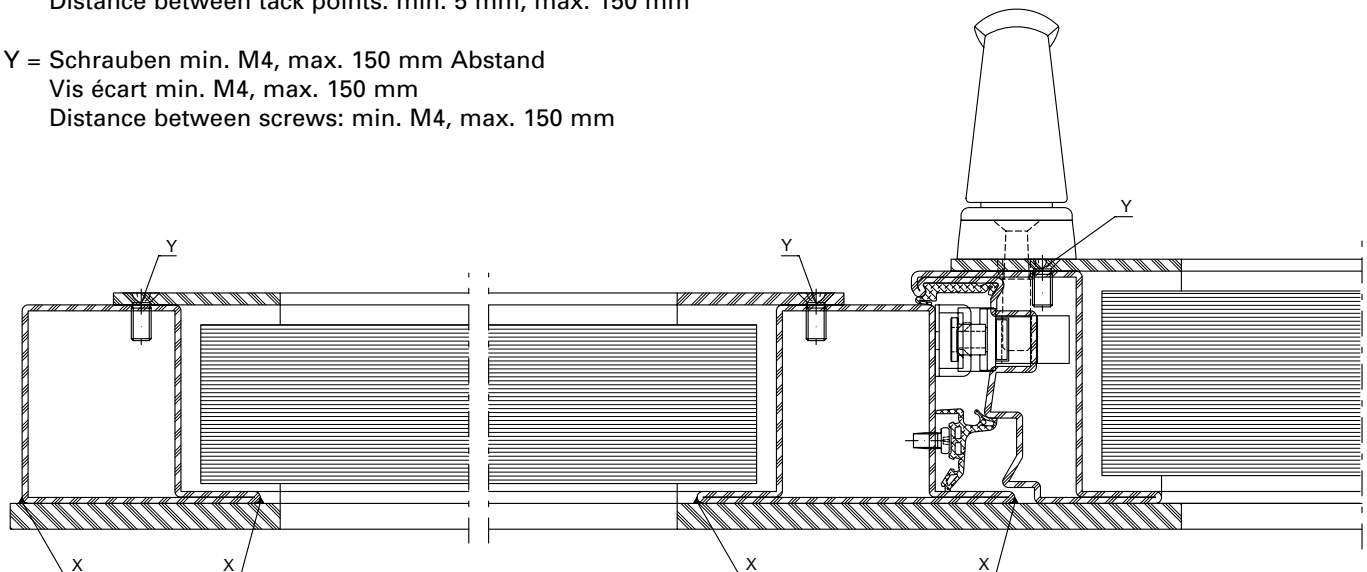
Example for permissible wall abutments

The following fasteners can be used to fit the bullet-resistant elements

- Frame plugs min. \varnothing 10 mm
- Anchors, straps (segment anchors min. \varnothing 8 mm)
- Anchor rails or fixing rails
- Screws with a metric thread min. \varnothing 8 mm
- Hilti HUS universal screw
- Max. distance between fixings: 150 mm from the corner, 750 mm in between

X = Heftpunkte min. 5 mm, max. 150 mm Abstand
 Points de soudure écart min. 5 mm, max. 150 mm
 Distance between tack points: min. 5 mm, max. 150 mm

Y = Schrauben min. M4, max. 150 mm Abstand
 Vis écart min. M4, max. 150 mm
 Distance between screws: min. M4, max. 150 mm

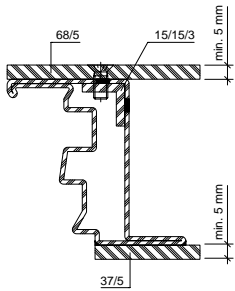


Dimension der durchschusshemmenden Verstärkungen

Dimension des renforts pare-balles

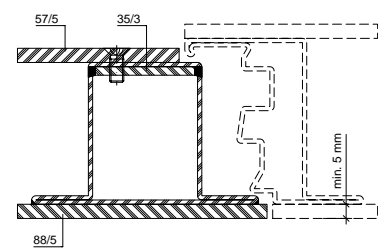
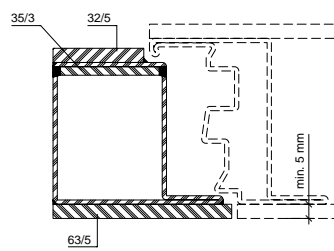
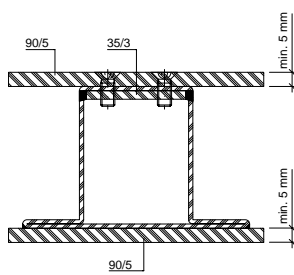
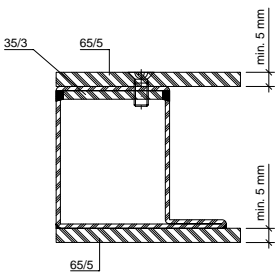
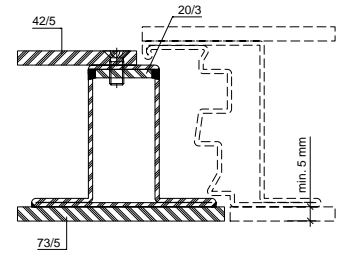
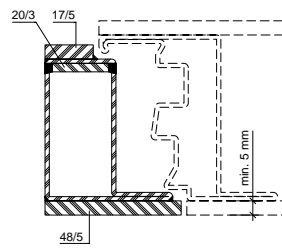
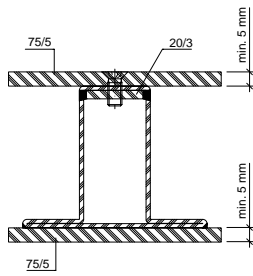
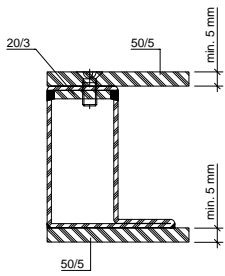
Dimension of bullet-resistant reinforcements

FB5 (S/NS)



Festverglasung
Vitrage fixe
Fixed glazing

Fensterrahmen
Cadre de fenêtre
Sash frame

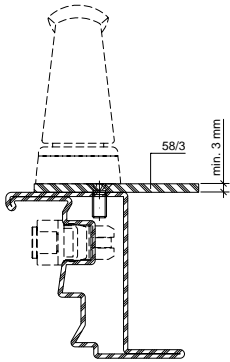


Dimension der durchschusshemmenden Verstärkungen

Dimension des renforts pare-balles

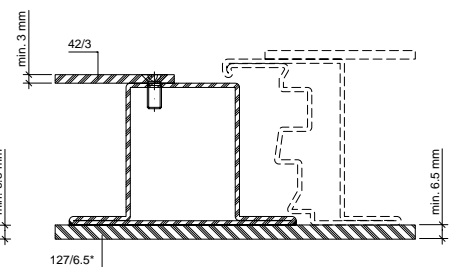
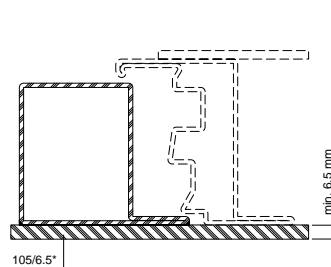
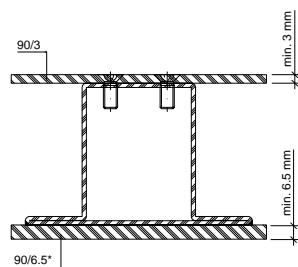
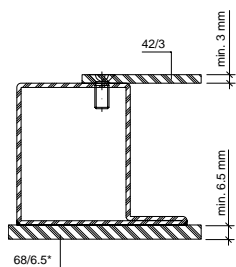
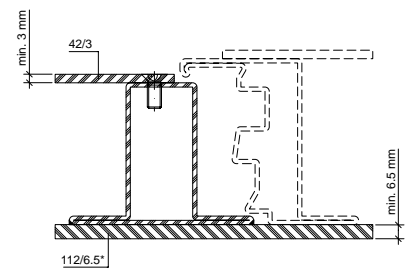
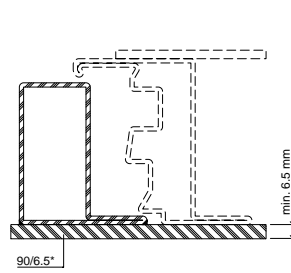
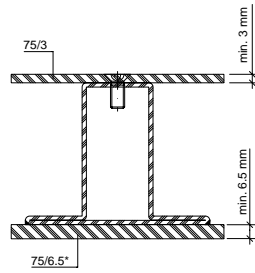
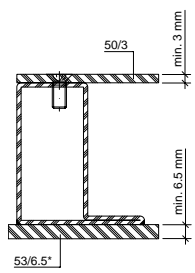
Dimension of bullet-resistant reinforcements

FB6 (S/NS)



Festverglasung
Vitrage fixe
Fixed glazing

Fensterrahmen
Cadre de fenêtre
Sash frame



- * Stahl SECURE 500 oder SECURE 600
- * Acier SECURE 500 ou SECURE 600
- * Steel SECURE 500 or SECURE 600

Zuschneiden von Spezialstahl

Empfohlene Schneidverfahren für SECURE:

≤ 12 mm Blechstärke = Laserschneiden

Zylinder und Drücker nicht vergessen!

Bohren, Fräsen und Gewindeschneiden in Spezialstahl

Bohrer

Für die Stähle SECURE 500 und SECURE 600 sind Hartmetallbohrer erforderlich.

Gewindeschneiden

Die SECURE-Stähle eignen sich auch für das Gewindebohren.

Schweißen von Spezialstahl

Der Stahl ist unter Beachtung der allgemeinen Regeln der Technik für die Hand- und Automatschweißung geeignet. Um Kaltrissbildung in den Schweißverbindungen zu vermeiden, sollten nur Schweißzusatz-Werkstoffe verwendet werden, die zu einem geringen Wasserstoffgehalt im Schweißgut führen. Die Verwendung des austenitischen Schweißzusatz-Werkstoffes der Sorte 18 8 Mn (Thermanit X) wird empfohlen.

Schweißzusätze

Austenitische Schweißzusätze Métaux d'apport austénitiques Austenitic filler metals		
Hersteller Fabricant Manufacturer	Lichtbogen- Handschiessen Soudage manuel à l'arc Manual metal-arc welding	Schutzgas-Schweißen Soudage au gaz inerte Gas metal-arc welding
Böhler T-PUT	Thermanit X	Thermanit X
ESAB	OK 67.45	OK Autrod 16.95
Filarc	Filarc BM 307 L	Filarc PZ 6070 Filarc PZ 6470
Oerlikon	Safdry R 307	Nertalic 51 Safdual 651

Découpe d'acier spécial

Procédés de coupe recommandés pour SECURE:

Épaisseur de tôle ≤ 12 mm = coupe au laser

Ne pas oublier le cylindre et la poignée!

Percer, fraiser et tarauder dans l'acier spécial

Foret

Des forets en bloc de métal dur sont nécessaires pour les aciers SECURE 500 et SECURE 600.

Taraudage

Les aciers SECURE conviennent également au taraudage.

Soudage d'acier spécial

L'acier convient au soudage manuel et automatique quand il est tenu compte des règles techniques générales. Afin d'éviter toute formation de fissure à froid dans les liaisons soudées, seuls des métaux d'apport n'occasionnant qu'une faible teneur en hydrogène dans ces derniers devraient être utilisés. Il est recommandé d'utiliser le métal d'apport austénitique de type 18 8 Mn (Thermanit X).

Métaux d'apport

Cutting of special steel

Recommended cutting process for SECURE:

≤ 12 mm sheet thickness = laser cutting

Do not forget cylinder and handle.

Drilling, machining and thread cutting in special steel

Drill bit

Carbide drill bits are required for the SECURE 500 and SECURE 600 steels.

Thread cutting

The SECURE steels are suitable for tapping.

Welding of special steel

Taking account of the general rules of engineering, the steel is suitable for manual and automated welding. In order to avoid cold cracking in the welded joints, only use welding filler materials which result in a low hydrogen content in the weld metal. The use of 18 8 Mn (Thermanit X) austenitic welding filler materials is recommended.

Welding fillers

Ferritische Schweißzusätze Métaux d'apport ferritiques Ferritic filler metals		
Hersteller Fabricant Manufacturer	Lichtbogen- Handschiessen Soudage manuel à l'arc Manual metal-arc welding	Schutzgas-Schweißen Soudage au gaz inerte Gas metal-arc welding
Böhler T-PUT	SH V 1 SH Ni 2 K 100	Union MoNi Union NiMoCr
ESAB	OK 48.08 OK 48.68	OK Autrod 12.51 OK Autrod 13.09
Filarc	Filarc 35 Filarc 108	Filarc PZ 6000 Filarc PZ 6130
Oerlikon	Tenacito 65 R Tenacito 75	Fluxofil 40 Fluxofil 42

Oberflächenbehandlung von Spezialstahl

Im Allgemeinen erhält dieser Stahl seine mechanischen Eigenschaften durch Austenitisieren und anschließendes konventionelles Abschrecken und Anlassen. Die Wärmebehandlung richtet sich nach der chemischen Zusammensetzung und der Blechdicke. Um Härtefälle zu vermeiden, darf die Stahlsorte SECURE 500/600 anschliessend nicht mehr über 200°C erwärmt werden. Zwischen den Jansen-Profilen und den SECURE 500/600 Blechen beide Flächen grundieren oder verzinkte Profile verwenden. Fugen im Aussenbereich nach der Beschichtung mit Schmalfugendichtmasse abdichten.

Traitement de surface d'acier spécial

Cet acier obtient en général ses propriétés mécaniques par austénitisation suivie d'une trempe et d'un revenu conventionnels. Le traitement thermique dépend de la composition chimique et de l'épaisseur de la tôle. Pour empêcher tout durcissement, le type d'acier SECURE 500/600 ne doit ensuite plus être réchauffé à plus de 200 °C. Apprêter les deux surfaces entre les profilés Jansen et les tôles SECURE 500/600 ou n'utiliser que des profilés galvanisés. Étanchéifier les joints dans la zone extérieure avec du mastic d'étanchéité pour joint étroit après le revêtement.

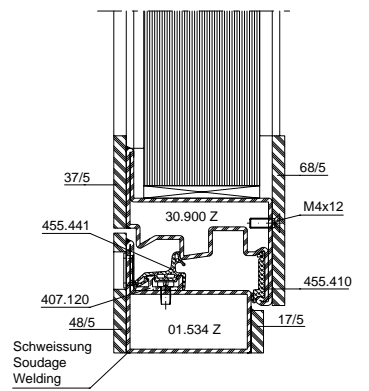
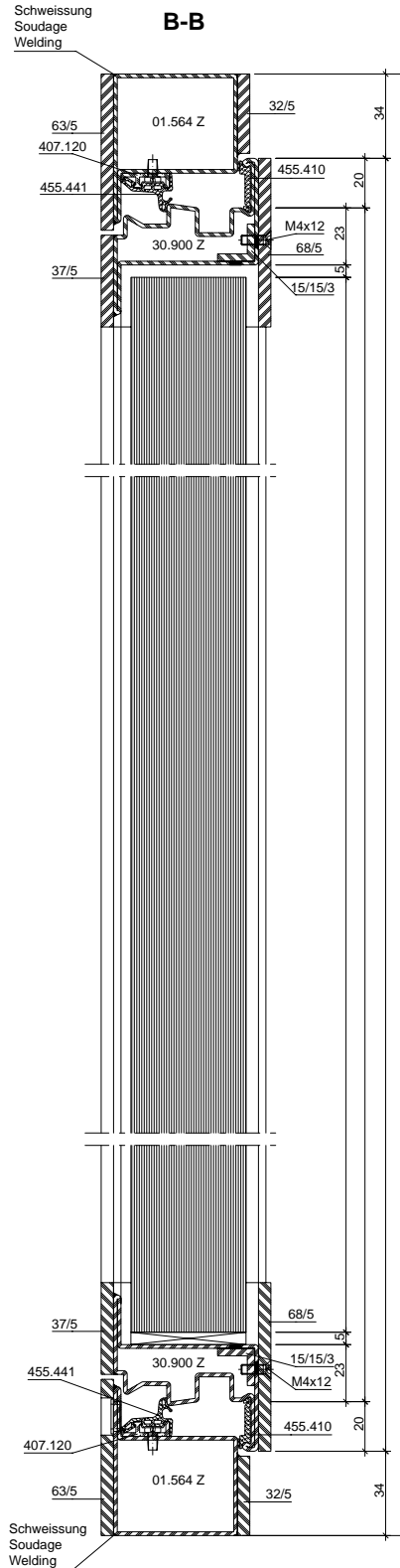
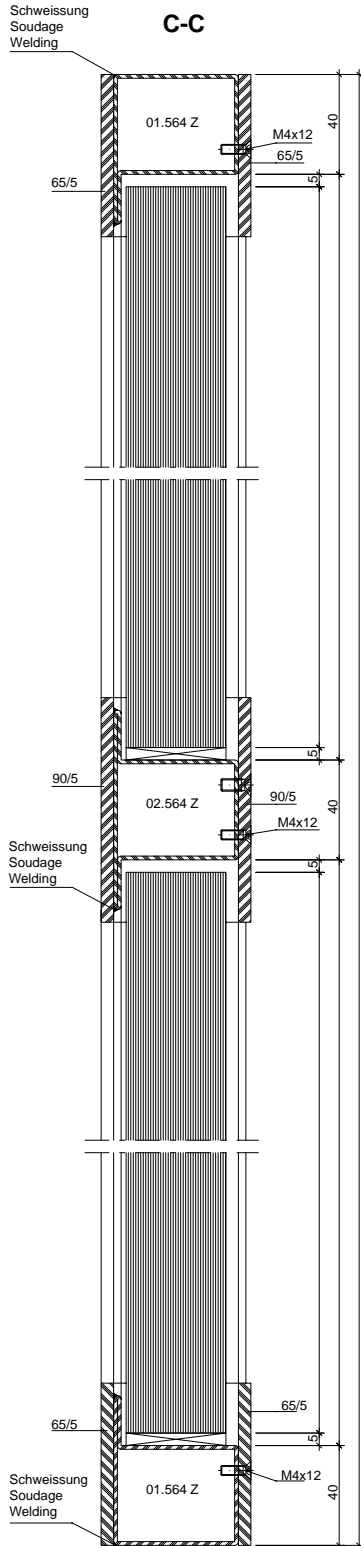
Surface treatment of special steel

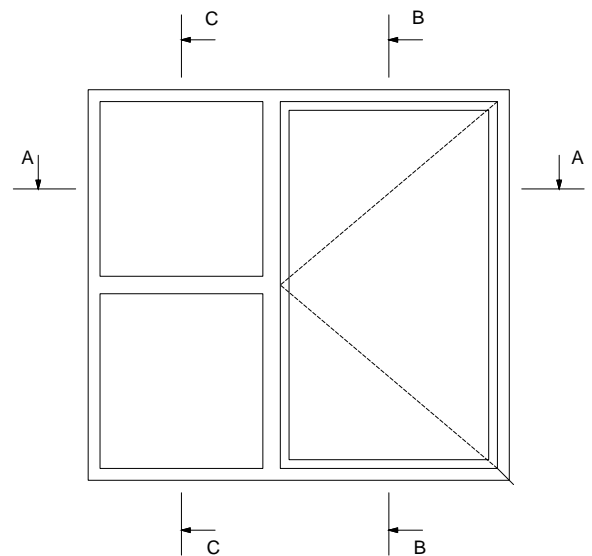
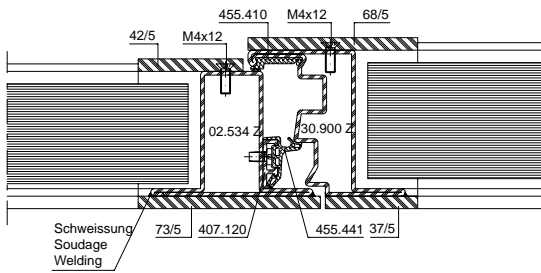
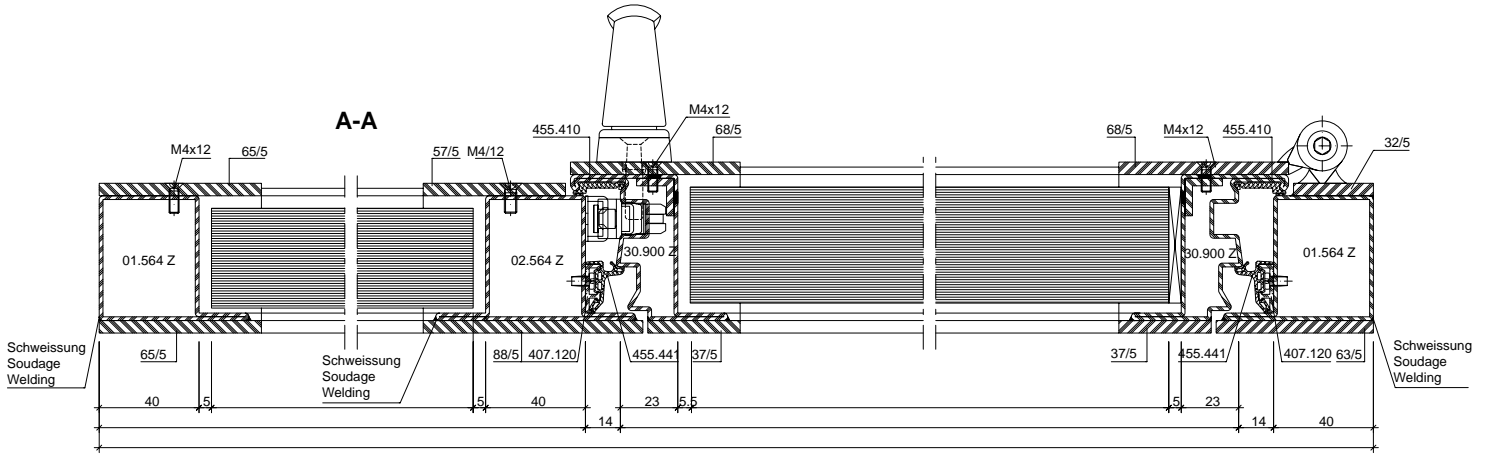
In general, this steel obtains its mechanical properties from austenitising followed by conventional quenching and tempering. The heat treatment is guided by the chemical composition and the sheet thickness. In order to avoid hardness, the steel grade SECURE 500/600 must not subsequently be heated above 200°C. Prime both surfaces between the Jansen profiles and the SECURE 500/600 sheets or use galvanised profiles. Seal joints in the outer area after coating with narrow joint sealant.

FB5 NS/S

FB5 NS/S

FB5 NS/S

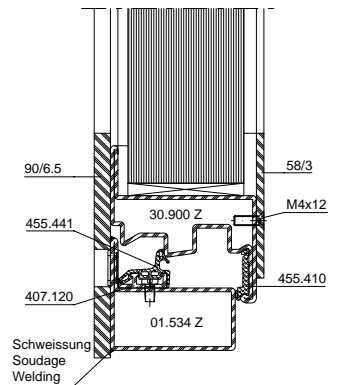
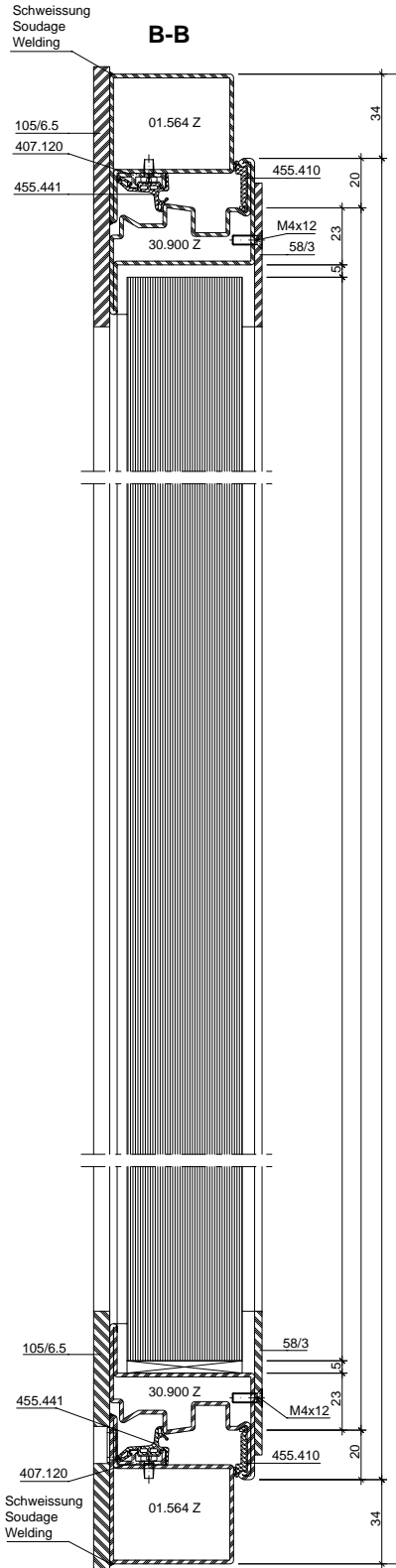
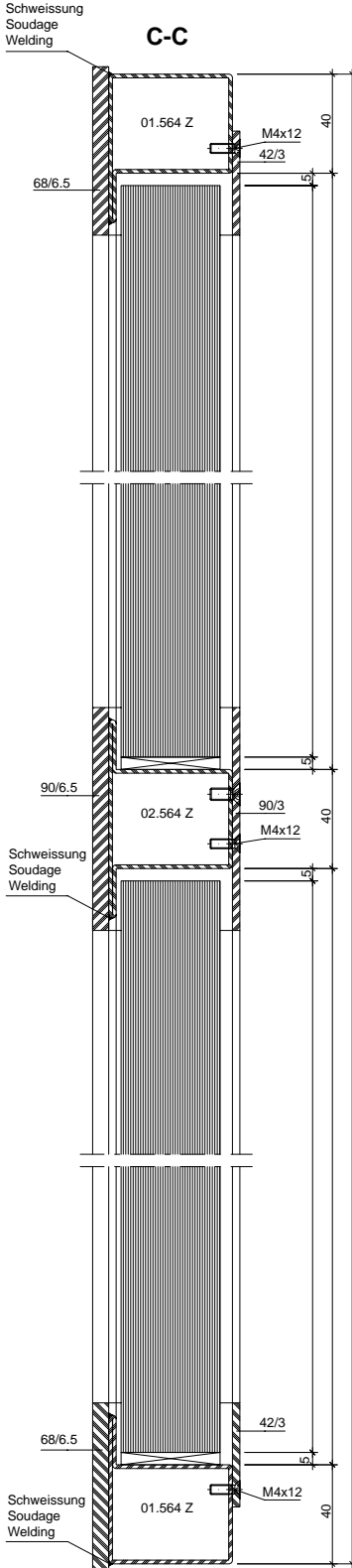


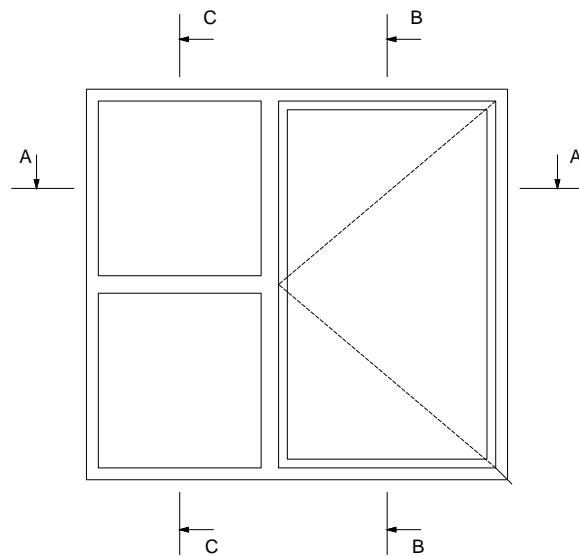
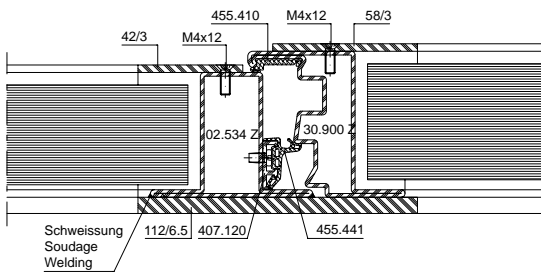
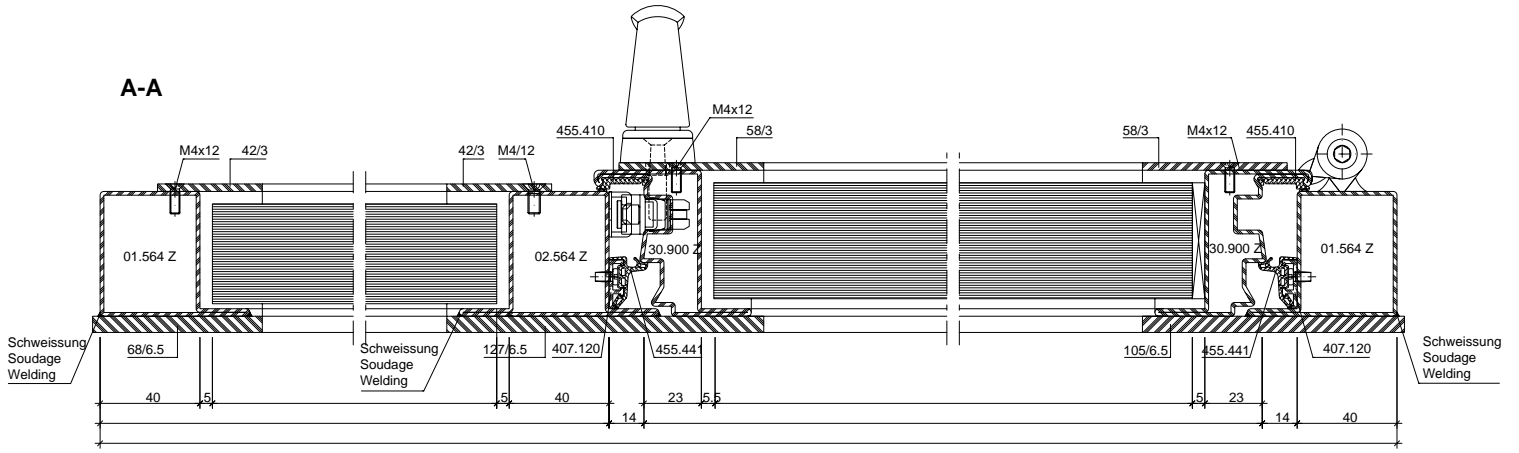


FB6 NS/S

FB6 NS/S

FB6 NS/S





Lieferprogramm
Jansen-Economy 50 RC/FB
Fenster

Code A = Änderungen
Code E = Ergänzungen
Code R = Redaktionelle Korrektur
Code T = Technische Korrektur

Version 06/2019
Artikelnummer K1179467

Programme de livraison
Jansen-Economy 50 RC/FB
fenêtres

Code A = Modifications
Code E = Compléments
Code R = Correction rédactionnelle
Code T = Correction technique

Version 06/2019
Numéro d'article K1179467

Sales range
Jansen-Economy 50 RC/FB
windows

Code A = Modifications
Code E = Supplements
Code R = Editorial correction
Code T = Technical correction

Version 06/2019
Item number K1179467

Seite Page Page	Code Code Code	Datum Date Date	Erläuterung Explication Explanation
29	A	07/2024	Artikel 550.319 wurde durch 550.061 ersetzt Article 550.319 a été remplacé par l'article 550.061 Article 550.319 has been replaced by 550.061
29, 65, 76	A/T	05/2024	Schraube 557.048 durch 557.352 ersetzt Vis 557.048 remplacée par 557.352 Screw 557.048 replaced with 557.352
29	E	05/2023	Kabelübergang 550.971 ergänzt Passage de câble 550.971 ajouté Cable transition 550.97 added
43	A/T	03/2023	Drehlager 599.426 durch 599.562 ersetzt Compas 599.426 remplacée par 599.562 Pivot hinge 599.426 replaced with 599.562
43	A/T	03/2023	Drehlager 599.427 durch 599.563 ersetzt Compas 599.427 remplacée par 599.563 Pivot hinge 599.427 replaced with 599.563
43	A/T	03/2023	Bohrlehre 499.457 durch 499.019 ersetzt Gabarit de perçage 499.457 remplacée par 499.019 Drilling jig 499.457 replaced with 499.019
Diverse	A/T	08/2022	Sortimentsbereinigung Edelstahl 1.4301 Adaptation de la gamme acier Inox 1.4301 Product streamlining of stainless steel 1.4301
9, 45	E/R	05/2021	Masse angepasst Dimensions ajustées Dimensions amended
32, 46	A/T	05/2021	Anwendungsdiagramm angepasst Application diagram adapted Adaptation du schéma d'application
117-133	E/R	05/2021	Jansen-Economy 50 FB Fenster angepasst Jansen-Economy 50 FB fenêtres ajouté Jansen-Economy 50 FB windows added
48	A/T	11/2020	Schema Auswahl Getriebetyp korrigiert Schéma de sélection du type de crémone corrigé Gearing mechanism type selection diagram corrected

126	E	11/2020	Hinweis auf Stahl SECURE Remarque sur l'acier SECURE Reference to SECURE steel
80	A	05/2020	Bohrlehre 499.450 durch 499.531 ersetzt Gabarit de perçage 499.450 remplacé par 499.531 Drilling jig 499.450 replaced with 499.531
81	A	05/2020	Bohrlehre 499.455 durch 499.571 ersetzt Gabarit de perçage 499.455 remplacé par 499.571 Drilling jig 499.455 replaced with 499.571
76	A	10/2019	Schraube 554.028 entfernt Vis 554.028 retiré Screw 554.028 removed

Grafische Planungsdaten wie z.B. Anwendungsbeispiele, Konstruktionsdetails, Anschlüsse am Bau, die in unseren physischen oder elektronischen Dokumentationsunterlagen enthalten sind, sind schematische Darstellungen. Gleiches gilt für digitale Medien wie CAD Dateien oder BIM Modelle.

Sie sollen den ausführenden Metallbauer und/oder Fachplaner bei der Planung und Ausführung eines Projektes unterstützen. Sie sind im konkreten Anwendungsfall durch den ausführenden Metallbauer und/oder Fachplaner auf die Verwendbarkeit im konkreten betroffenen Projekt hinsichtlich rechtlichen/regulatorischen aber auch technischen objektspezifischen Anforderungen zu überprüfen und ggfs. eigenverantwortlich anzupassen.

Bei der Überprüfung, der spezifischen Planung und der Umsetzung sind die objektspezifischen Rahmenbedingungen (Material der Bausubstanz, Dimension des Einbauelements, Farbe, Exposition, Lasteinwirkung, etc.) sowie der geltende Stand der Technik einschliesslich aller anwendbaren Normen und technischen Richtlinien eigenverantwortlich zu beachten.

Falls das vorliegende Dokument Differenzen zur aktuellen deutschen Version (Artikel Nr. K1179467) aufweist, gilt in jedem Fall der deutsche Originaltext in der jeweils geltenden Fassung im Jansen Docu Center.

Alle Ausführungen dieser Dokumentation haben wir sorgfältig und nach bestem Wissen zusammengestellt. Wir können aber keine Verantwortung für die Benutzung der vermittelten Vorschläge und Daten übernehmen. Wir behalten uns technische Änderungen ohne Vorankündigung vor.

Les données de planification graphiques, comme les exemples d'application, détails de construction et raccordements au bâtiment, fournies dans notre documentation physique et numérique sont des représentations schématiques. Il en va de même pour les médias numériques comme les fichiers CAD ou modèles BIM.

Leur but est de faciliter la planification et réalisation d'un projet par les constructeurs métalliques et/ou concepteurs. Concrètement, elles doivent être vérifiées par le constructeur métallique et/ou le concepteur et, le cas échéant, modifiées de son propre chef pour s'assurer qu'elles concordent avec le projet concerné et qu'elles répondent aux exigences techniques spécifiques ainsi qu'aux dispositions légales et réglementaires.

Lors de la vérification, de la planification spécifique et de la mise en œuvre, il y a lieu de tenir compte des conditions spécifiques à l'objet (matériaux du bâtiment, dimension de l'élément d'insert, couleur, exposition, effet de charge, etc.) ainsi que de l'état actuel de la technique, y compris toutes les normes et directives techniques applicables.

En cas de divergence entre le présent document et la version allemande (no d'article K1179467), c'est dans tous les cas le texte original allemand qui prévaut dans sa version actuelle disponible dans le Jansen Docu Center.

Nous avons apporté le plus grand soin à l'élaboration de cette documentation. Cependant, nous déclinons toute responsabilité pour l'utilisation faite de nos propositions et de nos données.

Nous nous réservons le droit de procéder à des modifications techniques sans préavis.

Graphical planning data such as application examples, construction details, connections on site that are contained in our physical or electronic documentation components are schematic representations. The same applies to digital media such as CAD files or BIM models.

They are intended to support the metal worker and/or design engineer in planning and executing projects. In the specific case of application they are to be checked by the metal worker and/or design engineer in terms of their usability in the specific project concerned with regard to legal/regulatory and technical property-specific requirements and adjusted if necessary at the latter's own responsibility.

The property-specific underlying conditions (construction material, dimensions of installation element, colour, exposure, load effect etc.) and current state of the art including all applicable norms and technical guidelines are to be taken into consideration at the metal worker and/or design engineer's own responsibility during the review, specific planning and implementation.

If there are any differences between this document and the current German version (item number K1179467), the latest version of the original German text in the Jansen Docu Center shall prevail.

All the information contained in this documentation is given to the best of our knowledge and ability. However, we decline all responsibility for the use made of these suggestions and data.

We reserve the right to effect technical modifications without prior warning.

METALFORM

MASTERS OF METAL

UNITED KINGDOM

METALFORM

NORWAYMETAL LTD

53 Chelsea Manor Street

London, SW3 5RZ

SALES@METALFORM.UK

+44 20 81298814

GERMANY

METALFORM GMBH

Carl-Zeiss-Ring 15A

85737 Ismaning

SALES@METALFORMGROUP.DE

+49 17663630406

NORWAY

METALFORM AS

Brochmannsveien 2

1950 Rømskog

SALG@METALFORM.NO

+47 401 62 446

METALFORMGROUP

SALES@METALFORMGROUP.COM