

Ausgeführte Objekte

Wärmegeämmte Tür- und Fenstersysteme

Objets réalisés

Systèmes de portes et fenêtres à rupture de pont thermique

Completed projects

Thermally insulated door and window systems

Hinweis

Remarque

Notice

Grafische Planungsdaten wie z.B. Anwendungsbeispiele, Konstruktionsdetails, Anschlüsse am Bau, die in unseren physischen oder elektronischen Dokumentationsunterlagen enthalten sind, sind schematische Darstellungen. Gleiches gilt für digitale Medien wie CAD Dateien oder BIM Modelle.

Sie sollen den ausführenden Metallbauer und/oder Fachplaner bei der Planung und Ausführung eines Projektes unterstützen. Sie sind im konkreten Anwendungsfall durch den ausführenden Metallbauer und/oder Fachplaner auf die Verwendbarkeit im konkreten betroffenen Projekt hinsichtlich rechtlichen/regulatorischen aber auch technischen objektspezifischen Anforderungen zu überprüfen und ggfs. eigenverantwortlich anzupassen.

Bei der Überprüfung, der spezifischen Planung und der Umsetzung sind die objektspezifischen Rahmenbedingungen (Material der Bausubstanz, Dimension des Einbauelements, Farbe, Exposition, Lasteinwirkung, etc.) sowie der geltende Stand der Technik einschliesslich aller anwendbaren Normen und technischen Richtlinien eigenverantwortlich zu beachten.

Falls das vorliegende Dokument Differenzen zur aktuellen deutschen Version (Artikel Nr. K1214216) aufweist, gilt in jedem Fall der deutsche Originaltext in der jeweils geltenden Fassung im Jansen Docu Center.

Alle Ausführungen dieser Dokumentation haben wir sorgfältig und nach bestem Wissen zusammengestellt. Wir können aber keine Verantwortung für die Benutzung der vermittelten Vorschläge und Daten übernehmen. Wir behalten uns technische Änderungen ohne Vorankündigung vor.

Les données de planification graphiques, comme les exemples d'application, détails de construction et raccordements au bâtiment, fournies dans notre documentation physique et numérique sont des représentations schématiques. Il en va de même pour les médias numériques comme les fichiers CAD ou modèles BIM.

Leur but est de faciliter la planification et réalisation d'un projet par les constructeurs métalliques et/ou concepteurs. Concrètement, elles doivent être vérifiées par le constructeur métallique et/ou le concepteur et, le cas échéant, modifiées de son propre chef pour s'assurer qu'elles concordent avec le projet concerné et qu'elles répondent aux exigences techniques spécifiques ainsi qu'aux dispositions légales et réglementaires.

Lors de la vérification, de la planification spécifique et de la mise en œuvre, il y a lieu de tenir compte des conditions spécifiques à l'objet (matériaux du bâtiment, dimension de l'élément d'insert, couleur, exposition, effet de charge, etc.) ainsi que de l'état actuel de la technique, y compris toutes les normes et directives techniques applicables.

En cas de divergence entre le présent document et la version allemande (no d'article K1214216), c'est dans tous les cas le texte original allemand qui prévaut dans sa version actuelle disponible dans le Jansen Docu Center.

Nous avons apporté le plus grand soin à l'élaboration de cette documentation. Cependant, nous déclinons toute responsabilité pour l'utilisation faite de nos propositions et de nos données.

Nous nous réservons le droit de procéder à des modifications techniques sans préavis.

Graphical planning data such as application examples, construction details, connections on site that are contained in our physical or electronic documentation components are schematic representations. The same applies to digital media such as CAD files or BIM models.

They are intended to support the metal worker and/or design engineer in planning and executing projects. In the specific case of application they are to be checked by the metal worker and/or design engineer in terms of their usability in the specific project concerned with regard to legal/regulatory and technical property-specific requirements and adjusted if necessary at the latter's own responsibility. The property-specific underlying conditions (construction material, dimensions of installation element, colour, exposure, load effect etc.) and current state of the art including all applicable norms and technical guidelines are to be taken into consideration at the metal worker and/or design engineer's own responsibility during the review, specific planning and implementation.

If there are any differences between this document and the current German version (item number KK1214216), the latest version of the original German text in the Jansen Docu Center shall prevail.

All the information contained in this documentation is given to the best of our knowledge and ability. However, we decline all responsibility for the use made of these suggestions and data.

We reserve the right to effect technical modifications without prior warning.



2 Villa Welpeloo,
Enschede/NL



3 Dreifeld-Sporthalle,
Remseck/DE



4 Burg Perchtoldsdorf,
Perchtoldsdorf/AT



5 Schule, Gais/CH



6 Umbau Bürogebäude
«Diagonal»,
Zürich/CH



8 Mügelsbergschule,
Saarbrücken/DE



9 Gebäudesanierung,
Regent Street,
London/GB



10 Pumpwerk Schönau,
WVRB AG, Bern/CH



12 «Haus B» der
Landesregierung
Schleswig-Holstein,
Kiel/DE



14 Regent Street,
London/GB



15 Universität
Saarbrücken,
Gebäude B41,
Saarbrücken/DE.



16 Villa V in T



18 Renovation
«Alte Post»,
Pirmasens/DE



20 Technische
Hochschule,
Wildau/DE



22 Mehrzweckhalle,
Sant Jaume de
Moja/ES



23 MAS: Museum aan
de Stroom,
Antwerpen/BE



24 Universität
St.Gallen,
St.Gallen/CH



26 Kulturpark,
Košice/SK



28 Heizhaus
Brosswaldengasse,
Bregenz/AT



29 Schloss Ettersburg
(UNESCO
Weltkulturerbe),
Weimar/DE



30 Picasso Center,
Basel/CH



32 Bibliothek
Mercè Rodoreda,
Sant Joan Despi/ES



33 Erweiterung
Reinhold-Würth
Hochschule,
Künzelsau/DE



34 Garnfärberei
Steinebach,
Dornbirn/AT



36 Herminenhof,
Wels/AT



37 Cerveceria Moritz,
Barcelona/ES



38 Griesbach'sches
Gartenhaus,
Imre-Kertesz-
Forschungskolleg,
Jena/DE



40 Geschäftshaus,
Zürcherstrasse,
St.Gallen/CH



42 Vorarlberger
Landesmuseum,
Bregenz/AT

Ausgeführte Objekte
Objets réalisés
Completed projects

METALFORM

Objekt:

Villa Welpeloo, Enschede/NL

System:

Janisol Fenster und Türen

Architekt:

Superuse-Studios, Rotterdam/NL

Objet:

Villa Welpeloo, Enschede/NL

Système:

Portes et fenêtres Janisol

Architecte:

Superuse-Studios, Rotterdam/NL

Project:

Villa Welpeloo, Enschede/NL

System:

Janisol doors and windows

Architect:

Superuse-Studios, Rotterdam/NL



Fotos: Allard van der Hoek/NL

Objekt:

3-Feld-Sporthalle, Remseck/DE

System:

Janisol Türen, VISS TVS

Architekt:

Hein, Hüttel und Lindenberger,
Ludwigsburg/DE

Objet:

Salle de sport triple, Remseck/DE

Système:

Portes Janisol, VISS TVS

Architecte:

Hein, Hüttel und Lindenberger,
Ludwigsburg/DE

Project:

3-field sports hall, Remseck/DE

System:

Janisol doors, VISS TVS

Architect:

Hein, Hüttel und Lindenberger,
Ludwigsburg/DE





Objekt:

Burg Perchtoldsdorf, Perchtoldsdorf/AT

System:

Janisol Türen Edelstahl

Architekt:

Moßburger ZTG, Wien/AT

Objet:

Château fort de Perchtoldsdorf,
Perchtoldsdorf/AT

Système:

Janisol portes acier Inox



Architecte:

Moßburger ZTG, Wien/AT

Project:

Perchtoldsdorf castle, Perchtoldsdorf/
AT

System:

Janisol stainless steel doors

Architect:

Moßburger ZTG, Wien/AT



Objekt:

Schule, Gais/CH

System:

Janisol-Fingerschutztüren

Objet:

École, Gais/CH

Système:

Janisol portes anti-pince-doigts

Project:

School, Gais/CH

System:

Janisol anti-finger-trap doors



Ausgeführte Objekte
Objets réalisés
Completed projects

METALFORM

Objekt:

Umbau Bürogebäude «Diagonal»,
Zürich/CH

System:

Janisol Primo Fenster, Janisol Türen

Architekt:

Gigon / Guyer Architekten, Zürich/CH

Objet:

Transformation d'immeuble de
bureau «Diagonal», Zurich/CH

Système:

Fenêtres Janisol Primo, portes Janisol

Architecte:

Gigon / Guyer Architekten, Zurich/CH

Project:

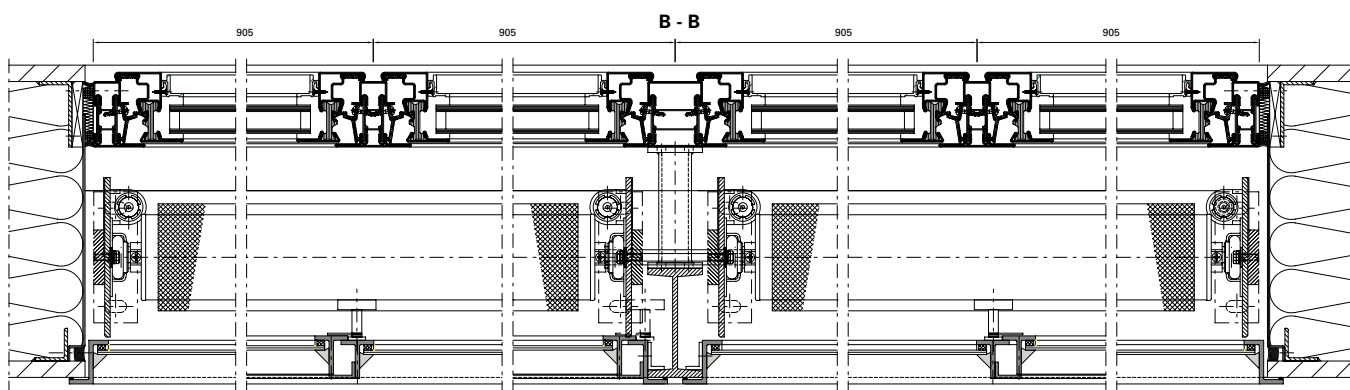
Conversion of «Diagonal» office
building, Zurich/CH

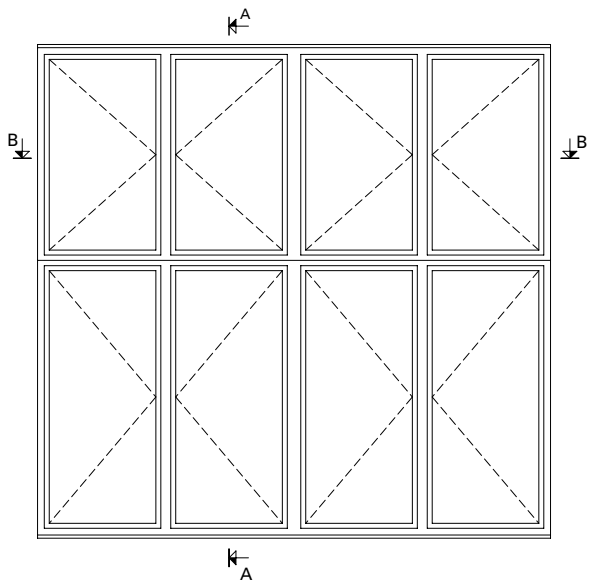
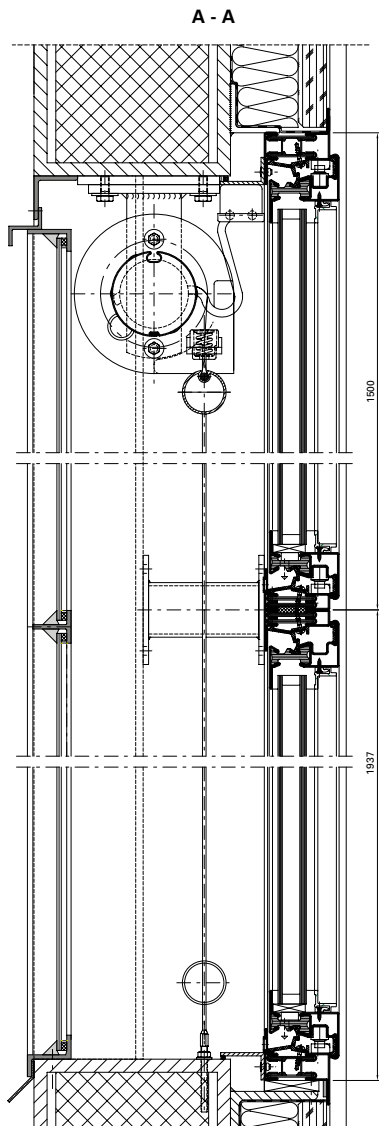
System:

Janisol Primo windows, Janisol doors

Architect:

Gigon / Guyer Architekten, Zurich/CH







Objekt:

Mügelsbergsschule, Saarbrücken/DE

System:

Janisol Türen und Fenster

Architekt:

Arus GmbH, Püttlingen/DE

Objet:

Ecole Mügelsberg, Saarbruck/DE

Système:

Portes et fenêtres Janisol

Architecte:

Arus GmbH, Püttlingen/DE

Project:

School Mügelsberg, Saarbrücken/DE

System:

Janisol doors and windows

Architect:

Arus GmbH, Püttlingen/DE



Fotos: Bernhard Lattner, Heilbronn

**Objekt:**

Gebäudesanierung, Regent Street,
London/GB

System:

Janisol Fenster

Architekt:

Allies & Morrison Architects,
London/GB

Objet:

Rénovation de bâtiment, Regent Street,
Londres/GB

Système:

Fenêtres Janisol

Architecte:

Allies & Morrison Architects,
Londres/GB

Project:

Building refurbishment, Regent Street,
London/GB

System:

Janisol windows

Architect:

Allies & Morrison Architects,
London/GB



Ausgeführte Objekte
Objets réalisés
Completed projects

METALFORM

Objekt:

Pumpwerk Schönau,
WVRB AG, Bern/CH

System:

Janisol Arte

Architekt:

Tschantré Architekten AG, Bern/CH

Objet:

Station de pompage Schönau,
WVRB AG, Berne/CH

Système:

Janisol Arte

Architecte:

Tschantré Architekten AG, Berne/CH

Project:

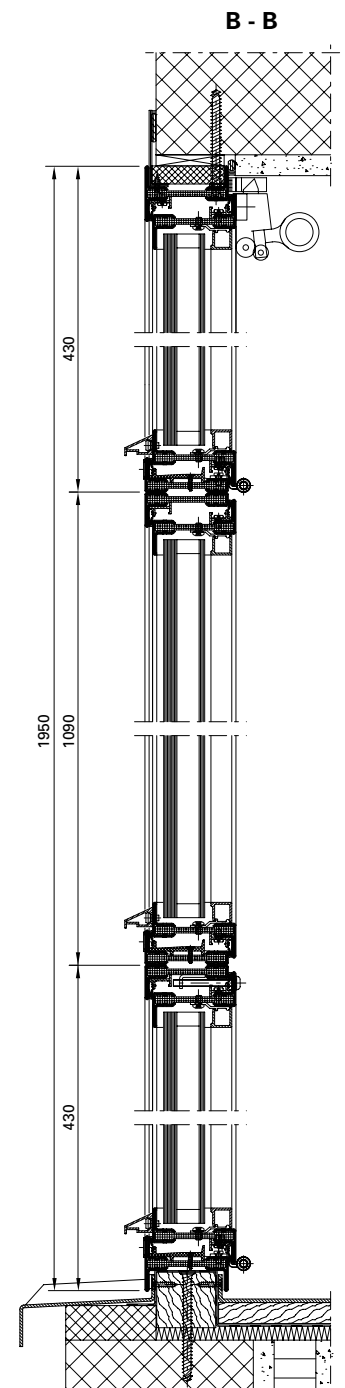
Pumping station Schönau,
WVRB AG, Bern/CH

System:

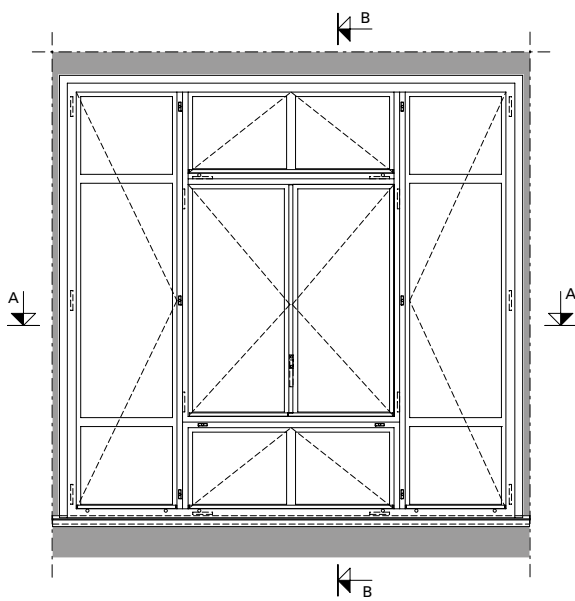
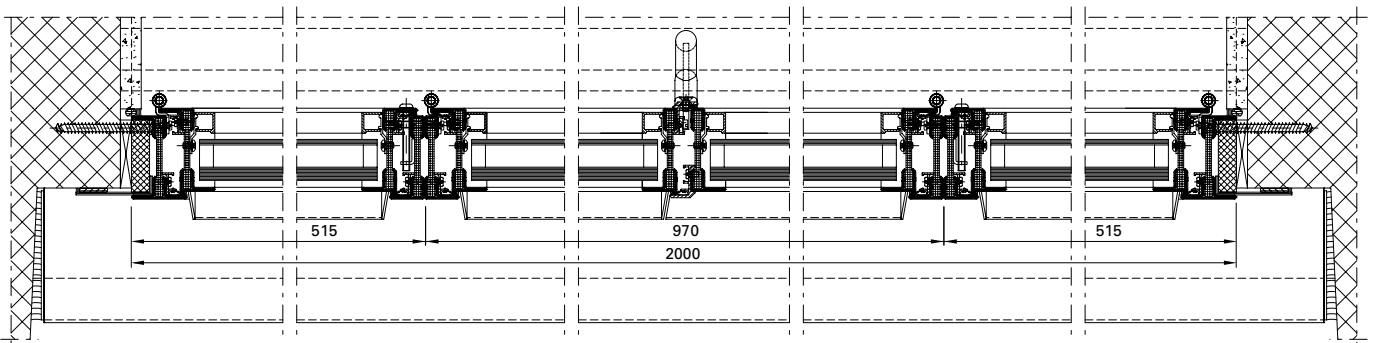
Janisol Arte

Architect:

Tschantré Architekten AG, Bern/CH



A - A



Ausgeführte Objekte Objets réalisés Completed projects

METALFORM

Objekt:

«Haus B» der Landesregierung
Schleswig-Holstein, Kiel/DE

System:

Janisol Primo, Janisol Türen, VISS I_xtra,

Architekt:

Schmieder Dau Architekten, Kiel/DE

Objet:

«Haus B» du gouvernement du land
de Schleswig-Holstein, Kiel/DE

Système:

Janisol Primo, portes Janisol, VISS I_xtra

Architecte:

Schmieder Dau Architekten, Kiel/DE

Project:

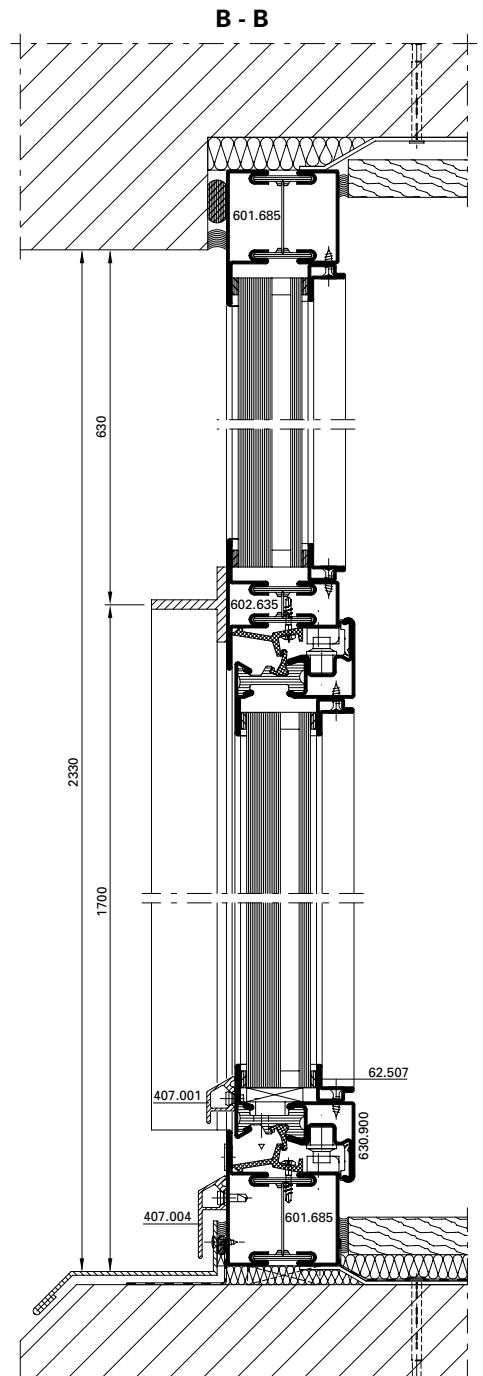
«Haus B» of the Schleswig-Holstein
federal state government, Kiel/DE

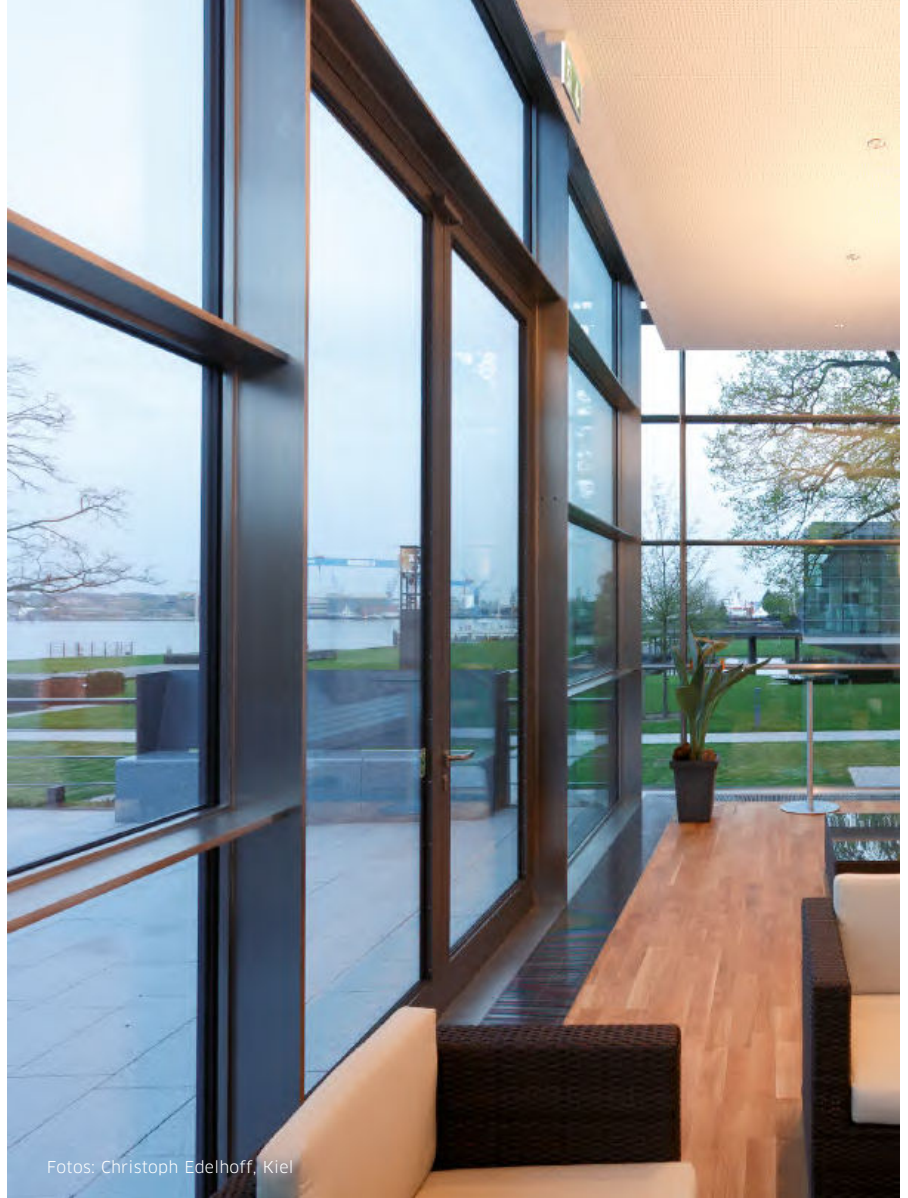
System:

Janisol Primo, Janisol doors, VISS I_xtra

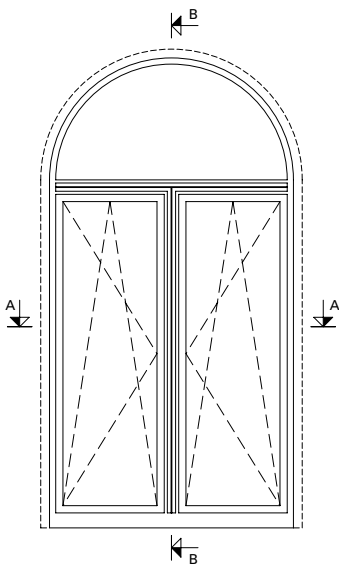
Architect:

Schmieder Dau Architekten, Kiel/DE

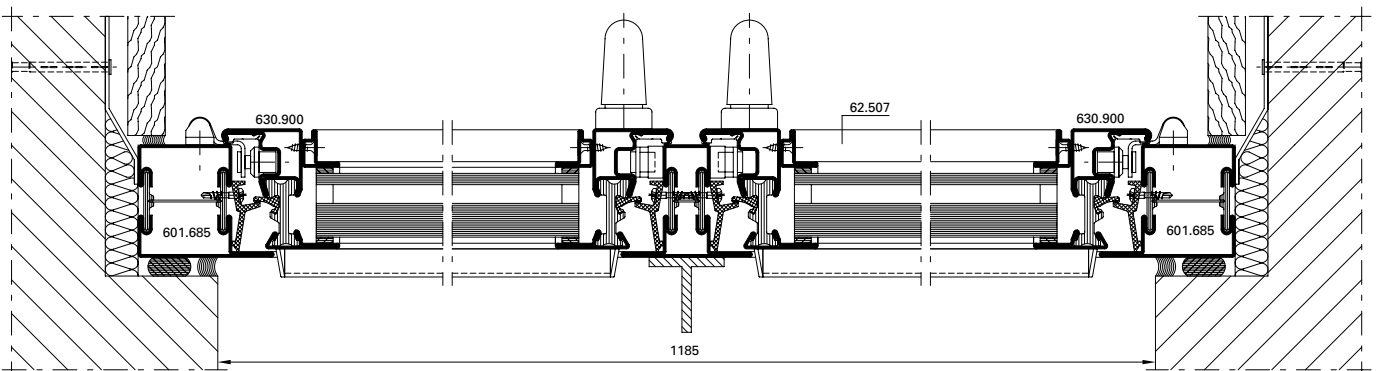




Fotos: Christoph Edelhoff, Kiel



A - A



Ausgeführte Objekte
Objets réalisés
Completed projects

METALFORM

Objekt:

27 Regent Street, London/GB

System:

Janisol Arte

Architekt:

Eric Parry, London/GB

Objet:

27 Regent Street, Londres/GB

Système:

Janisol Arte

Architecte:

Eric Parry, Londres/GB

Project:

27 Regent Street, London/GB

System:

Janisol Arte

Architect:

Eric Parry, London/GB



Objekt:

Universität Saarbrücken,
Gebäude B41, Saarbrücken/DE

System:

Janisol Fenster und Türen

Architekt:

Bernhardt + Partner, Darmstadt/DE

Objet:

Université de Saarbruck,
bâtiment B41, Saarbruck/DE

Système:

Portes et fenêtres Janisol

Architecte:

Bernhardt + Partner, Darmstadt/DE

Project:

University of Saarbrücken,
building B41, Saarbrücken/DE

System:

Janisol doors and windows

Architect:

Bernhardt + Partner, Darmstadt/DE



Ausgeführte Objekte
Objets réalisés
Completed projects

METALFORM

Objekt:

Villa V in T

System:

Janisol

Architekt:

Beel & Achtergael Architects,
Gent/BE

Objet:

Villa V in T

Système:

Janisol

Architecte:

Beel & Achtergael Architects,
Gent/BE

Project:

Villa V in T

System:

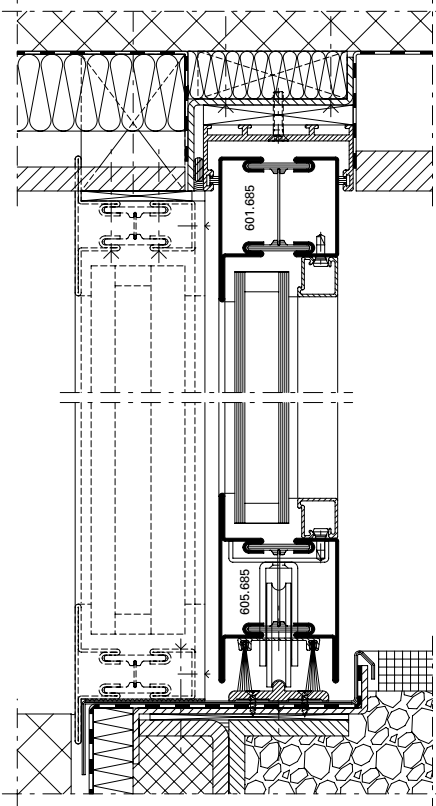
Janisol

Architect:

Beel & Achtergael Architects,
Gent/BE



METALFORM



Ausgeführte Objekte
Objets réalisés
Completed projects

METALFORM

Objekt:

Renovation «Alte Post», Pirmasens/DE

System:

Janisol Türen und Fenster,
VISS TVS

Architekt:

Arnold + Partner, Pirmasens/DE

Objet:

Rénovation «Alte Post», Pirmasens/DE

Système:

Portes et fenêtres Janisol,
VISS TVS

Architecte:

Arnold + Partner, Pirmasens/DE

Project:

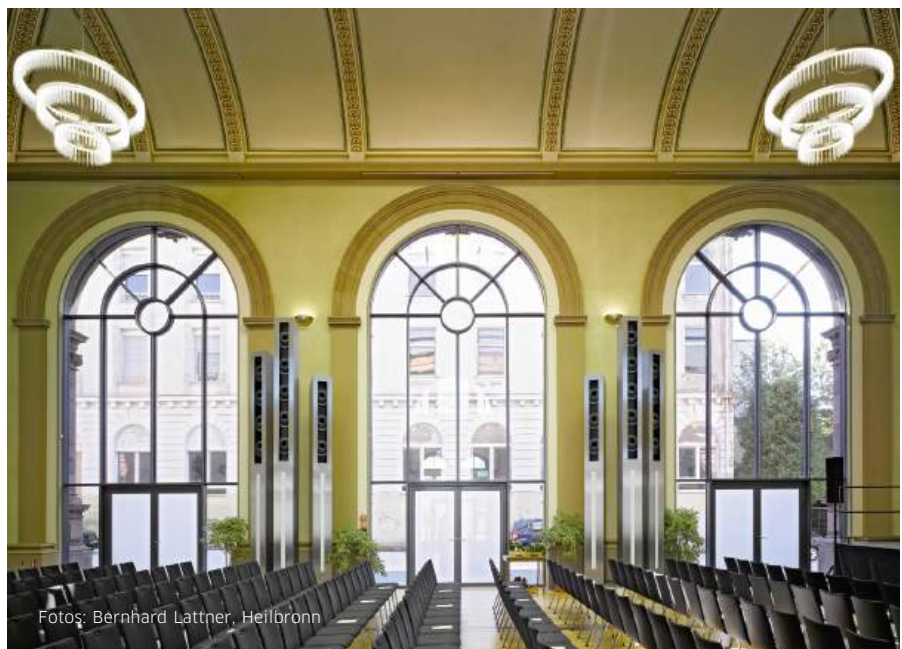
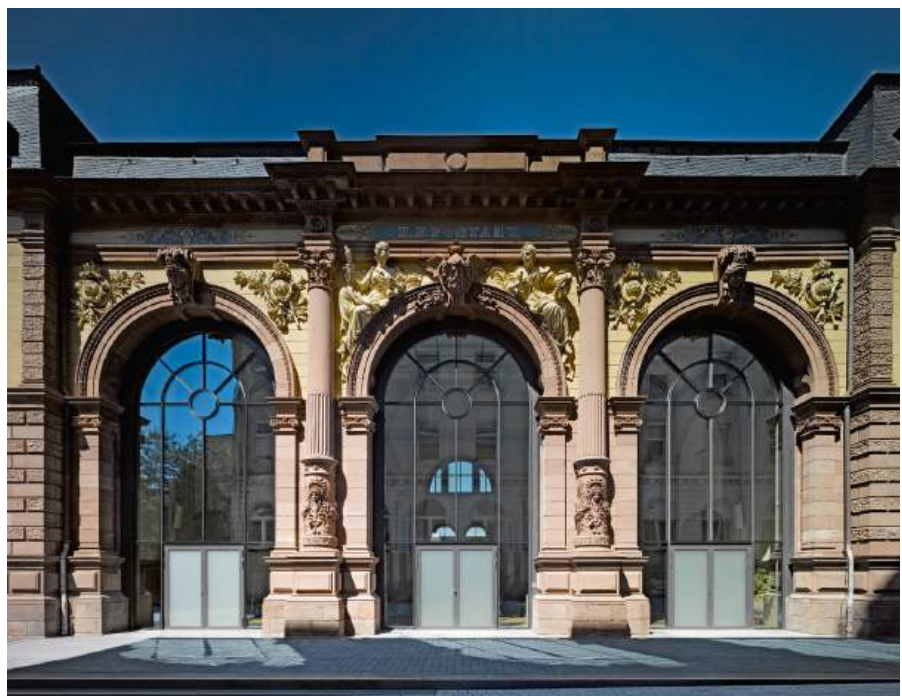
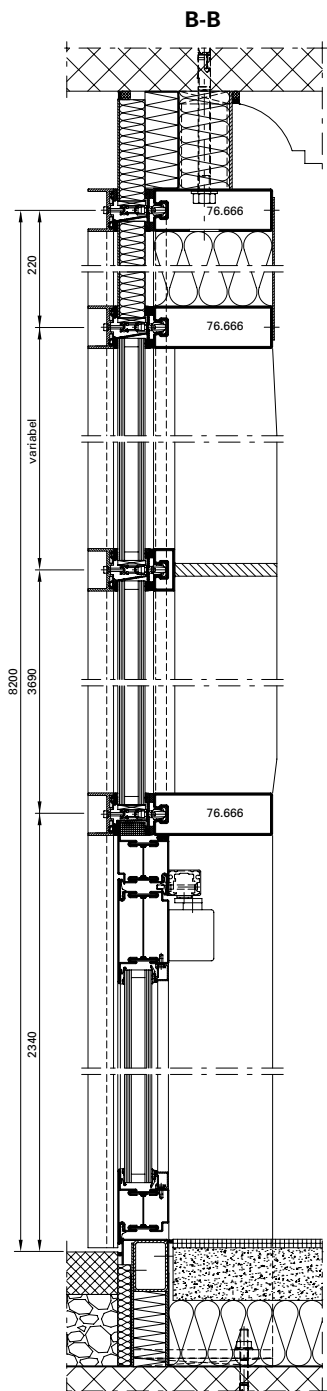
Renovation «Alte Post», Pirmasens/DE

System:

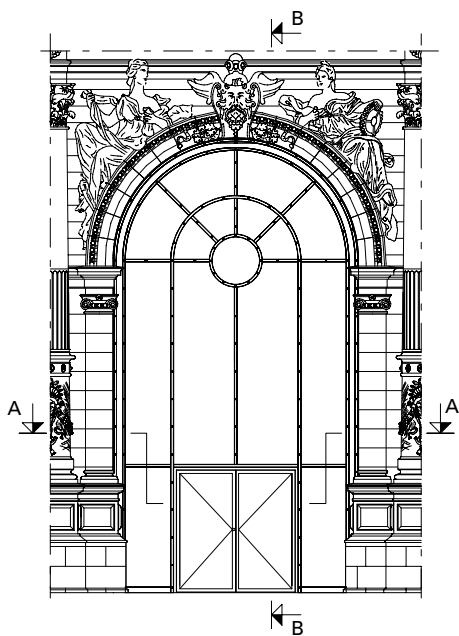
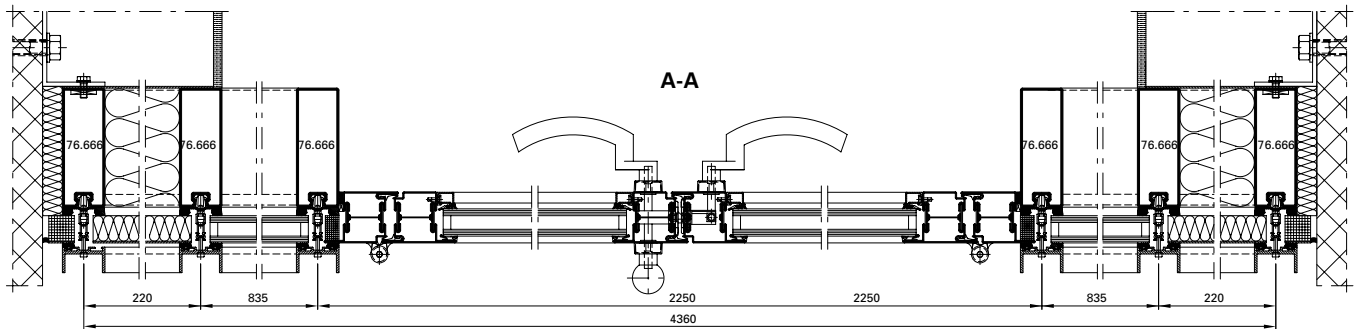
Janisol doors and windows,
VISS TVS

Architect:

Arnold + Partner, Pirmasens/DE



Fotos: Bernhard Lattner, Heilbronn





Objekt:

Technische Hochschule,
Info-, Kommunikations- und
Medienzentrum, Wildau/DE

System:

Janisol, Janisol Primo, VISS TVS Linea,
Jansen-Economy 60 RS

Architekt:

Chestnutt_Niess Architekten BDA,
Berlin/DE

Objet:

Université technique, centre
d'information, de communication et
de média, Wildau/DE

Système:

Janisol, Janisol Primo, VISS TVS Linea,
Jansen-Economy 60 RS

Architecte:

Chestnutt_Niess Architekten BDA,
Berlin/DE



Fotos: Stephan Falk, Berlin



Project:

University of Technology,
information, communication and media
center, Wildau/DE

System:

Janisol, Janisol Primo, VISS TVS Linea,
Jansen-Economy 60 RS

Architect:

Chestnutt_Niess Architekten BDA,
Berlin/DE

METALFORM

Objekt:

Technische Hochschule,
Hörsaal und Labor, Wildau/DE

System:

Jansen-Economy 60 RS, Janisol
Janisol 2 RS, VISS Basic

Architekt:

Anderhalten Architekten, Berlin/DE



Objet:

Université technique,
amphithéâtre et laboratoire,
Wildau/DE

Système:

Jansen-Economy 60 RS, Janisol
Janisol 2 RS, VISS Basic

Architecte:

Anderhalten Architekten, Berlin/DE

Project:

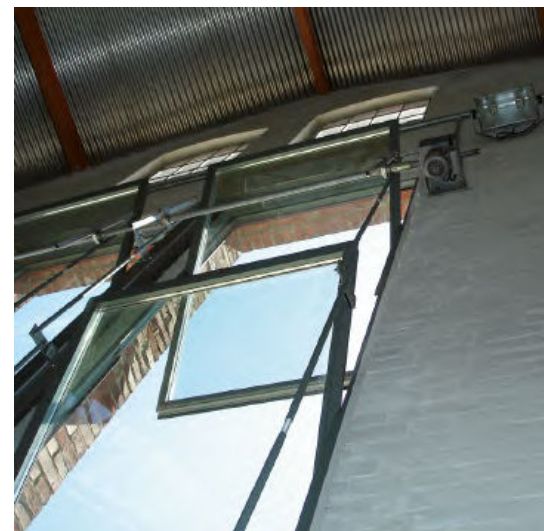
University of Technology,
auditorium and laboratory,
Wildau/DE

System:

Jansen-Economy 60 RS, Janisol
Janisol 2 RS, VISS Basic

Architect:

Anderhalten Architekten, Berlin/DE





Objekt:

Mehrzweckhalle,
Sant Jaume de Moja/ES

System:

Janisol Türen

Architekt:

STEM arquitectos,
Sant Jaume de Moja/ES

Objet:

Salle polyvalente,
Sant Jaume de Moja/ES

Système:

Portes Janisol

Architecte:

STEM arquitectos,
Sant Jaume de Moja/ES

Project:

Multi-purpose hall,
Sant Jaume de Moja/ES

System:

Janisol doors

Architect:

STEM arquitectos,
Sant Jaume de Moja/ES



METALFORM

Objekt:

MAS: Museum aan de Stroom,
Antwerpen/BE

System:

Janisol Fenster, Janisol 2 EI30

Architekt:

Neutelings Riedijk Architects,
Rotterdam/NL

Objet:

MAS: Museum aan de Stroom,
Anvers/BE

Système:

Fenêtres Janisol, Janisol 2 EI30

Architecte:

Neutelings Riedijk Architects,
Rotterdam/NL

Project:

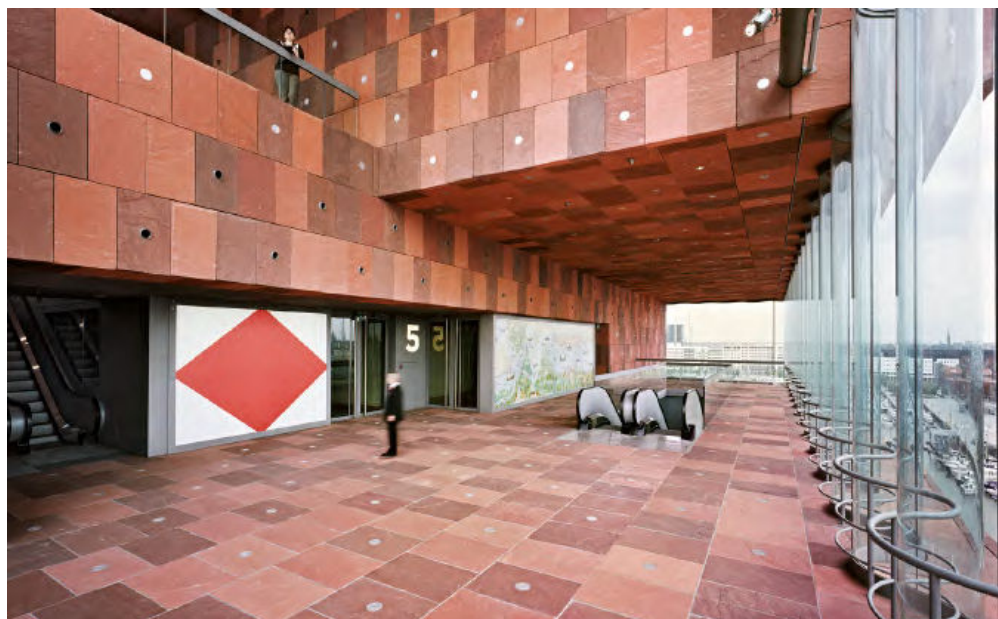
MAS: Museum aan de Stroom,
Antwerp/BE

System:

Janisol windows, Janisol 2 EI30

Architect:

Neutelings Riedijk Architects,
Rotterdam/NL



Ausgeführte Objekte
Objets réalisés
Completed projects

METALFORM

Objekt:

Universität St.Gallen, St.Gallen/CH

System:

Janisol Primo Fenster

Architekt:

architekten : rlc ag, Rheineck/CH

Objet:

Université de Saint-Gall, Saint-Gall/CH

Système:

Fenêtres Janisol Primo

Architecte:

architekten : rlc ag, Rheineck/CH

Project:

University of St. Gallen, St. Gallen/CH

System:

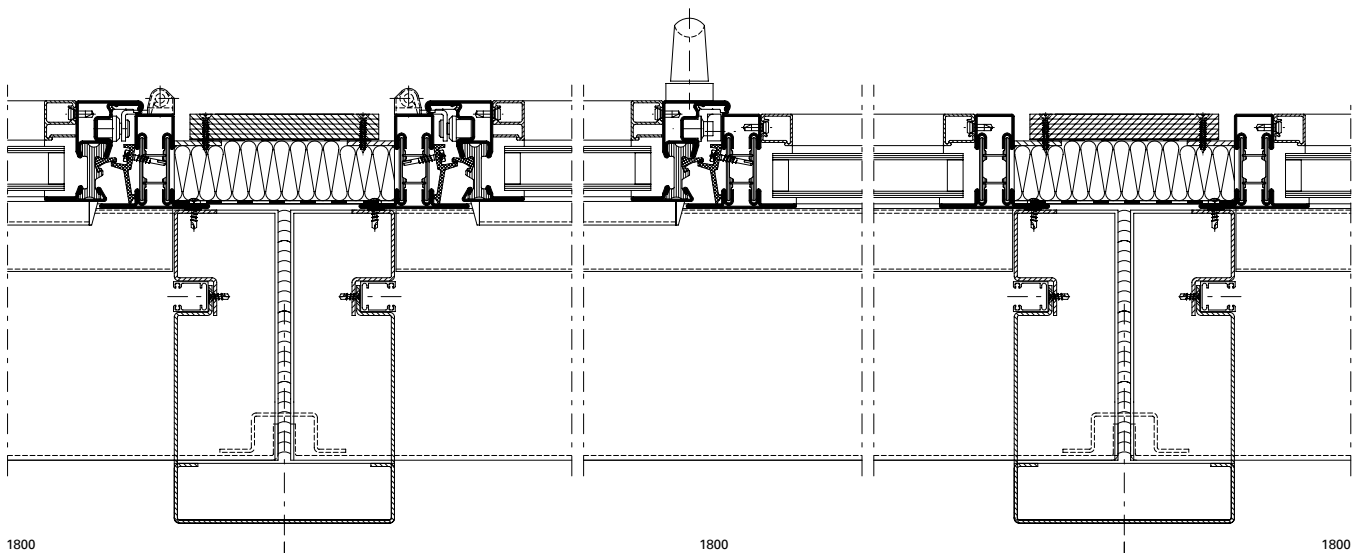
Janisol Primo windows

Architect:

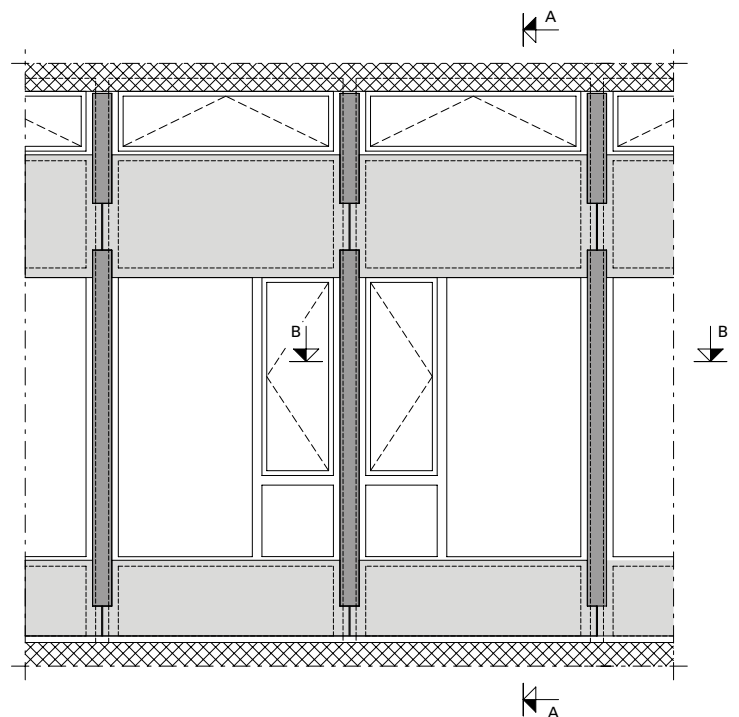
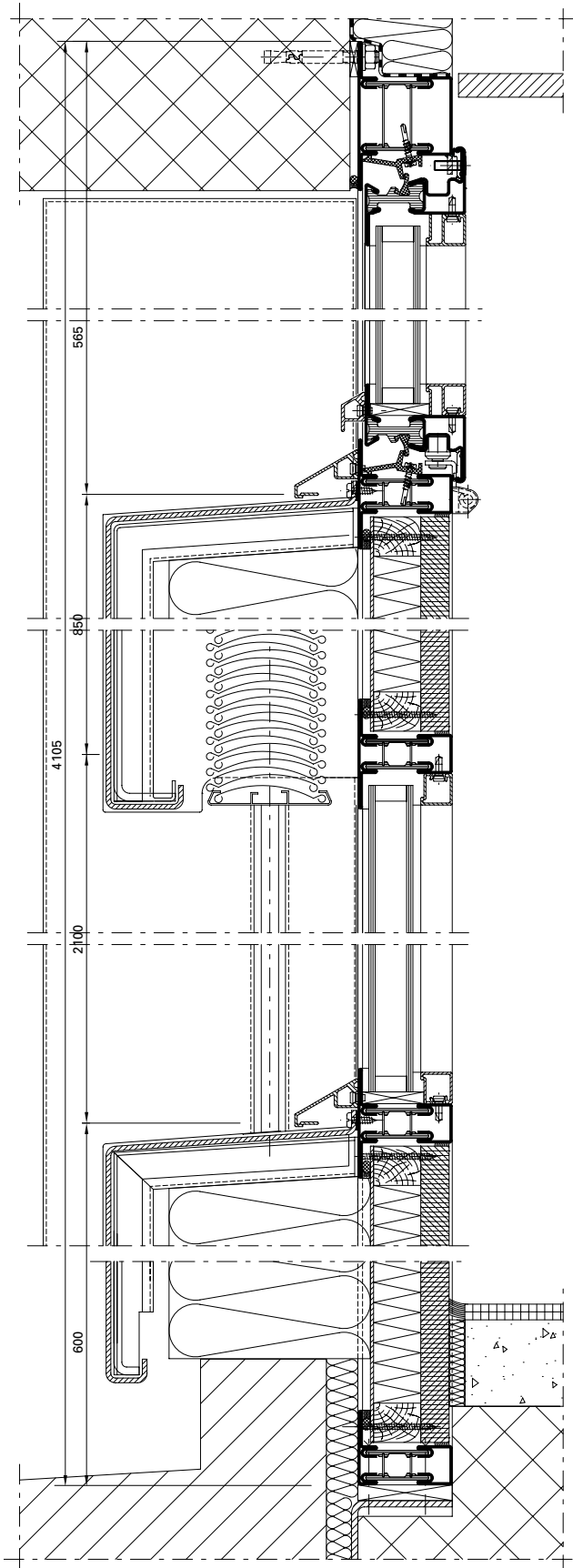
architekten : rlc ag, Rheineck/CH



B - B



A - A



Ausgeführte Objekte
Objets réalisés
Completed projects

METALFORM

Objekt:

Kulturpark, Košice/SK

System:

Janisol Türen und Fenster

Architekt:

zerozero architekti, Prešov/SK

Objet:

Parc culturel, Košice/SK

Système:

Portes et fenêtres Janisol

Architecte:

zerozero architekti, Prešov/SK

Project:

Culture park, Košice/SK

System:

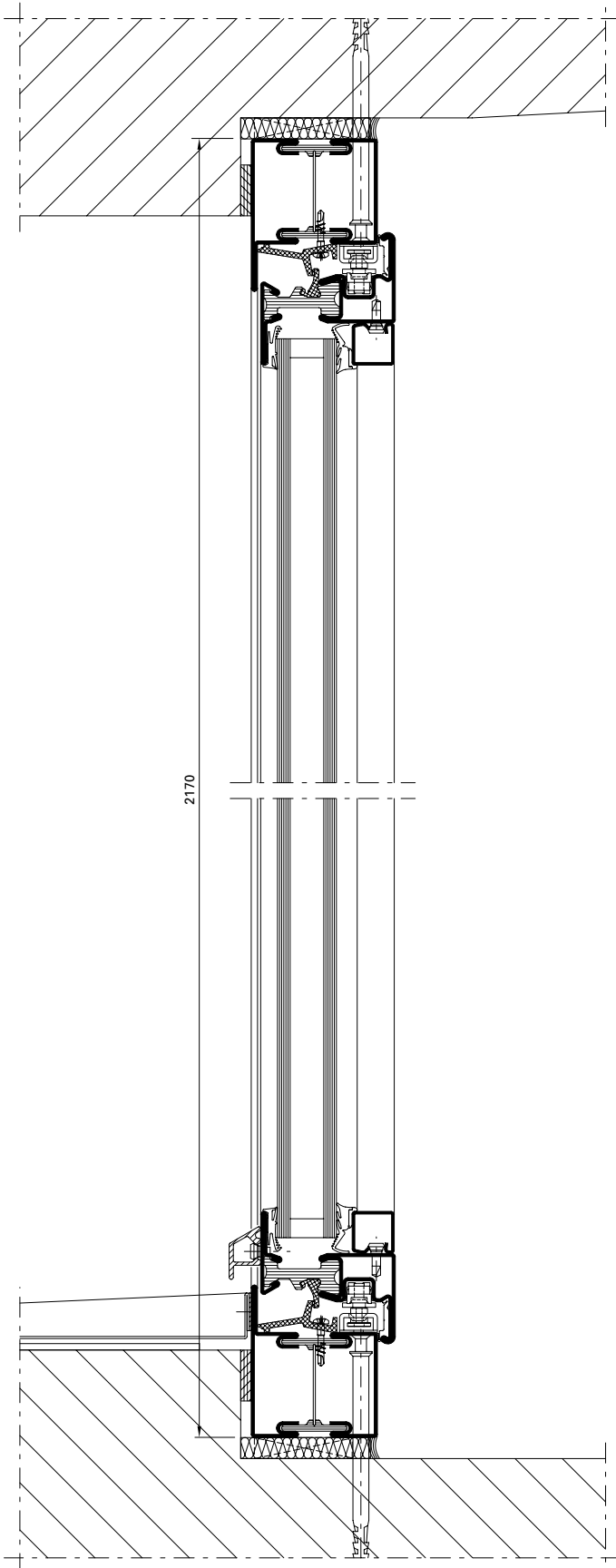
Janisol doors and windows

Architect:

zerozero architekti, Prešov/SK



A - A





Objekt:

Heizhaus Brosswaldengasse, Bregenz/AT

System:

Janisol Arte

Architekt:

Dorner Matt Architekten, Bregenz/AT

Objet:

Chaufferie Brosswaldengasse, Bregenz/AT

Système:

Janisol Arte

Architecte:

Dorner Matt Architekten, Bregenz/AT

Project:

Boiler house Brosswaldengasse, Bregenz/AT

System:

Janisol Arte

Architect:

Dorner Matt Architekten, Bregenz/AT



METALFORM

Objekt:

Schloss Ettersburg (UNESCO Weltkulturerbe), Weimar/DE

System:

Janisol Türen und Fenster, Janisol 2 EI30

Architekt:

gildehaus.reich architekten, Weimar/DE

Objet:

Château d'Ettersburg (site du patrimoine mondial UNESCO), Weimar/DE

Système:

Janisol portes et fenêtres, Janisol 2 EI30

Architecte:

gildehaus.reich architekten, Weimar/DE

Project:

Ettersburg castle (UNESCO World Heritage Site), Weimar/DE

System:

Janisol doors and windows, Janisol 2 EI30

Architect:

gildehaus.reich architekten, Weimar/DE



Fotos: Jochen Helle, Dortmund



Ausgeführte Objekte Objets réalisés Completed projects

Objekt:

Picasso Center, Basel/CH

System:

Janisol Primo Personal Profiles,
VISS TV

Architekt:

Peter Märkli, Zürich/CH

Objet:

Centre Picasso, Bâle/CH

Système:

Janisol Primo Personal Profiles,
VISS TV

Architecte:

Peter Märkli, Zurich/CH

Project:

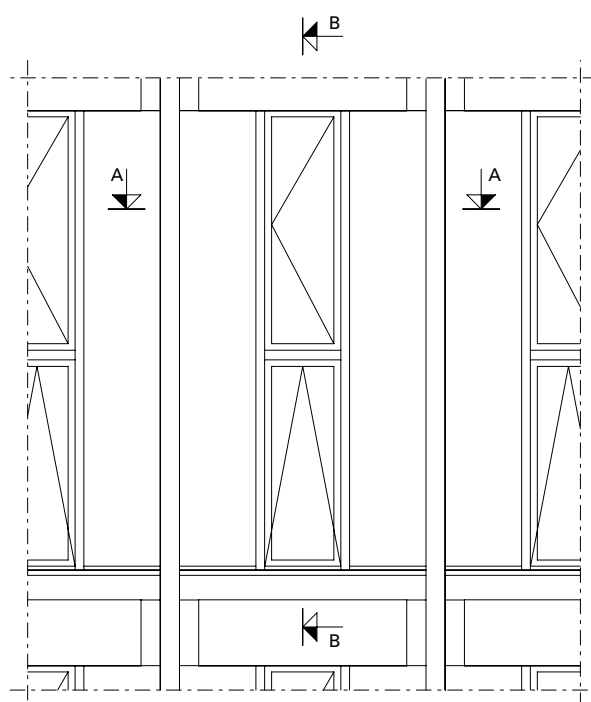
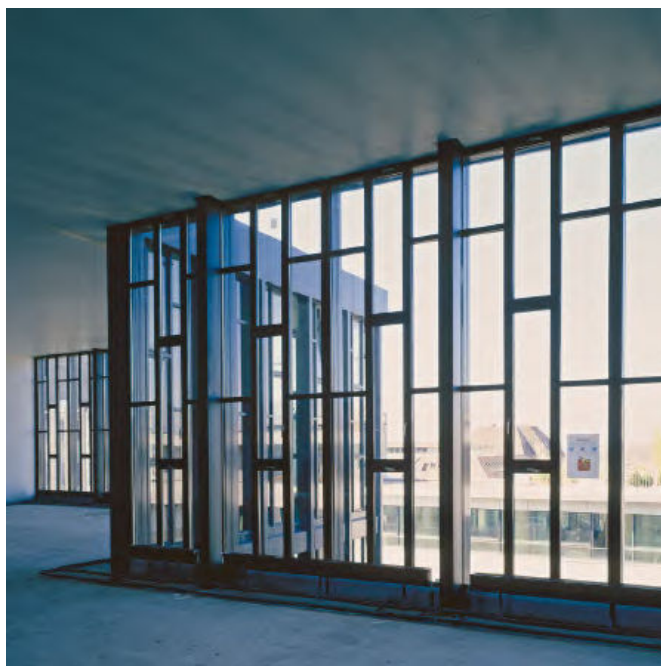
Picasso Center, Basle/CH

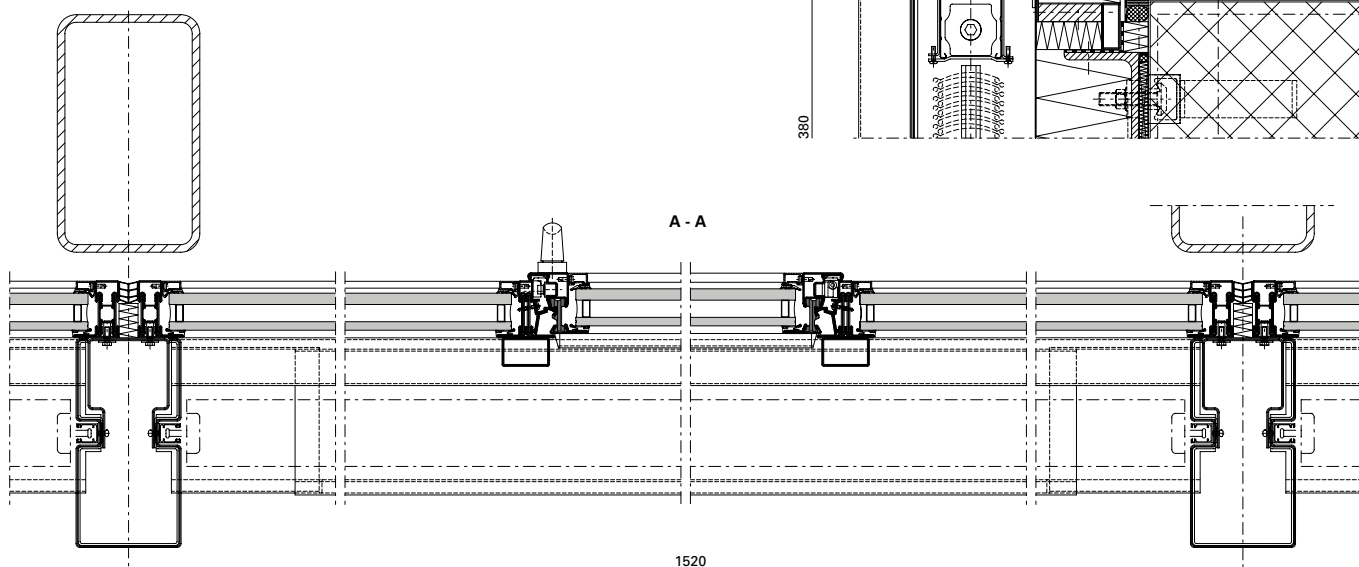
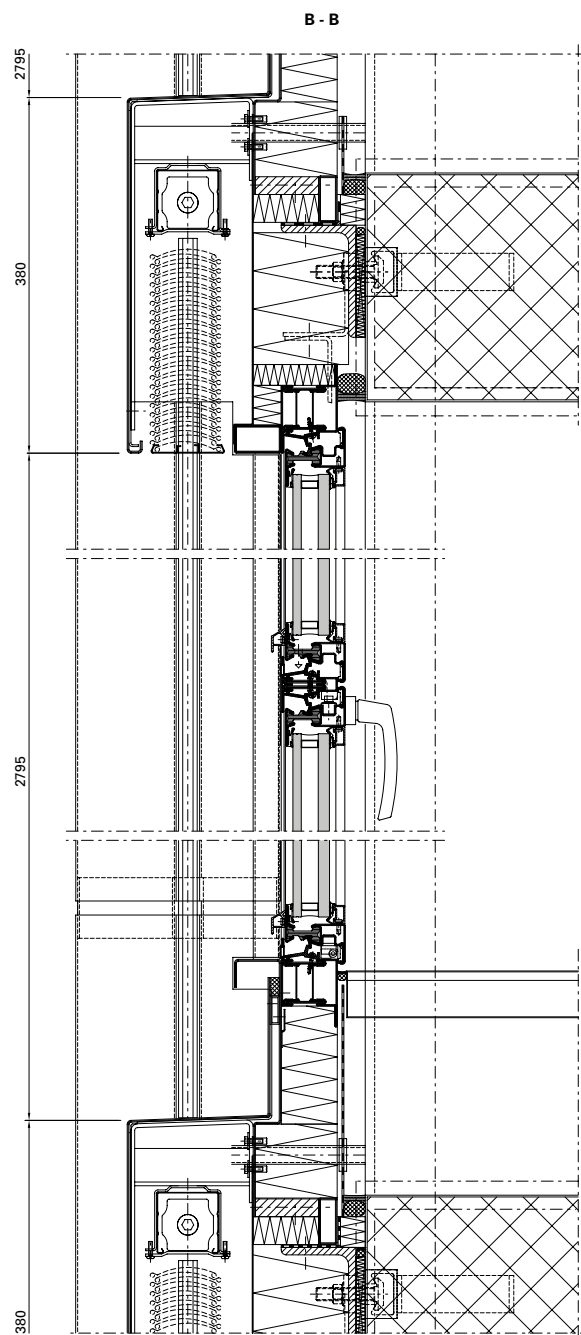
System:

Janisol Primo Personal Profiles,
VISS TV

Architect:

Peter Märkli, Zurich/CH







Objekt:

Bibliothek Mercè Rodoreda,
Sant Joan Despi/ES

System:

Janisol Fenster und Türen

Architekt:

Carles Llinás Arquitecto, Barcelona/ES

Objet:

Bibliothèque Mercè Rodoreda,
Sant Joan Despi/ES

Système:

Portes et fenêtres Janisol

Architecte:

Carles Llinás Arquitecto, Barcelone/ES

Project:

Library Mercè Rodoreda,
Sant Joan Despi/ES

System:

Janisol doors and windows

Architect:

Carles Llinás Arquitecto, Barcelona/ES



Objekt:

Erweiterung Reinhold-Würth
Hochschule, Künzelsau/DE

System:

Janisol Türen, VISS TVS

Architekt:

Hein, Hüttel und Lindenberger,
Ludwigsburg/DE

Objet:

Agrandissement de l'école
Reinhold-Würth, Künzelsau/DE

Système:

Portes Janisol, VISS TVS

Architecte:

Hein, Hüttel und Lindenberger,
Ludwigsburg/DE

Project:

Extension of Reinhold-Würth
University, Künzelsau/DE

System:

Janisol doors, VISS TVS

Architect:

Hein, Hüttel und Lindenberger,
Ludwigsburg/DE



Fotos: Bernhard Lattner, Heilbronn

Ausgeführte Objekte
Objets réalisés
Completed projects

METALFORM

Objekt:

Garnfärberei Steinebach,
Dornbirn/AT

System:

Janisol Arte

Architekt:

Heim + Müller, Dornbirn/AT

Objet:

Teinturerie de fils Steinebach,
Dornbirn/AT

Système:

Janisol Arte

Architecte:

Heim + Müller, Dornbirn/AT

Project:

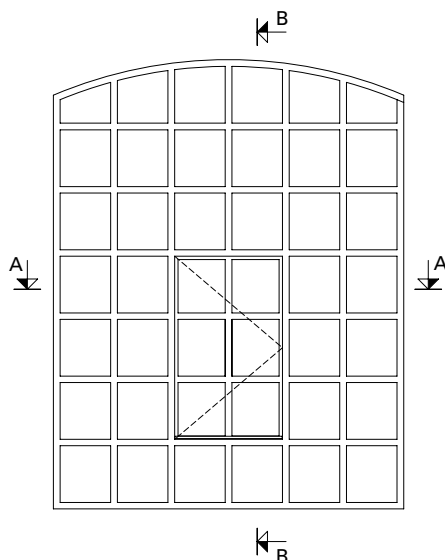
Yarn dyeing plant Steinebach,
Dornbirn/AT

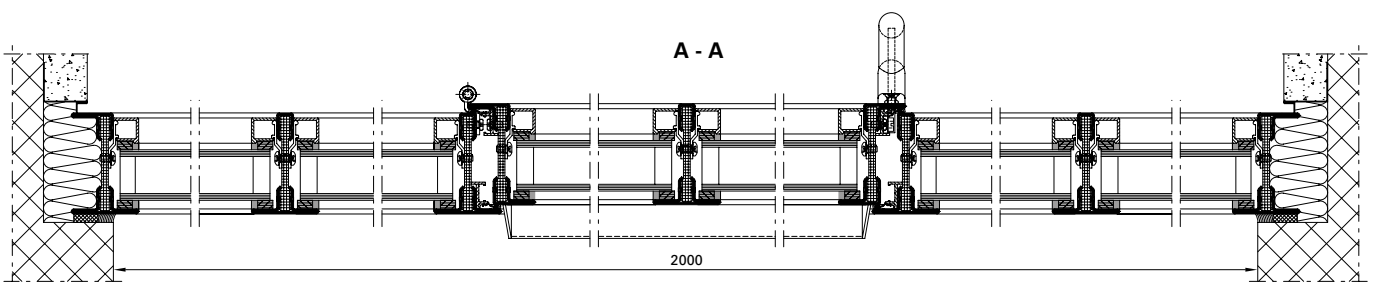
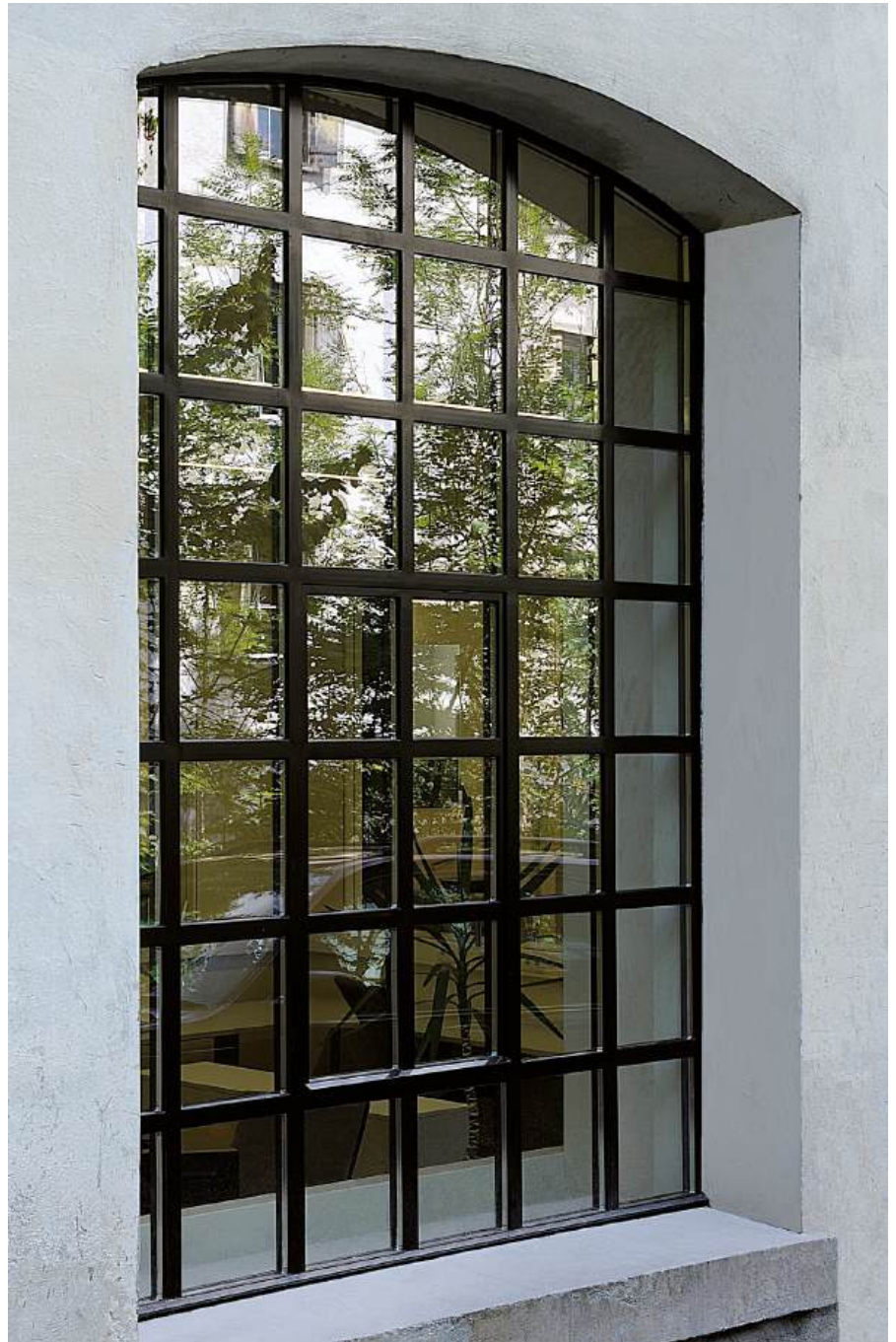
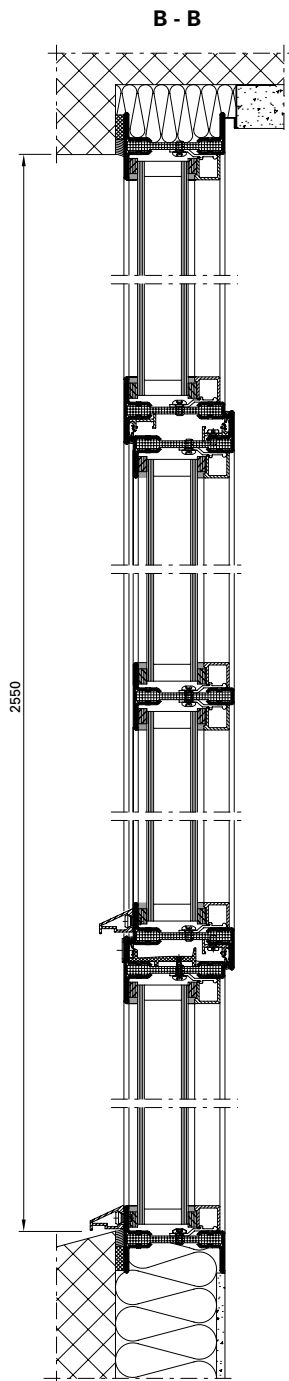
System:

Janisol Arte

Architect:

Heim + Müller, Dornbirn/AT





Ausgeführte Objekte
Objets réalisés
Completed projects

METALFORM

Objekt:

Herminenhof, Wels/AT

System:

Janisol Türen, Janisol 2 EI30,
Jansen-Economy 60 E30

Architekt:

Zinterl Architekten ZT GmbH,
Graz/AT

Objet:

Herminenhof, Wels/AT

Système:

Portes Janisol, Janisol 2 EI30,
Jansen-Economy 60 E30

Architecte:

Zinterl Architekten ZT GmbH,
Graz/AT

Project:

Herminenhof, Wels/AT

System:

Janisol doors, Janisol 2 EI30,
Jansen-Economy 60 E30

Architect:

Zinterl Architekten ZT GmbH,
Graz/AT



Objekt:

Cerveceria Moritz, Barcelona/ES

System:

Janisol Edelstahl,
Jansen-Economy 60 Edelstahl

Architekt:

Ateliers Jean Nouvel, Paris/FR

Objet:

Cerveceria Moritz, Barcelone/ES

Système:

Janisol acier Inox,
Jansen-Economy 60 acier Inox

Architecte:

Ateliers Jean Nouvel, Paris/FR

Project:

Cerveceria Moritz, Barcelona/ES

System:

Janisol stainless steel,
Jansen-Economy 60 stainless steel

Architect:

Ateliers Jean Nouvel, Paris/FR



Ausgeführte Objekte
Objets réalisés
Completed projects

METALFORM

Objekt:

Griesbach'sches Gartenhaus,
Imre-Kertesz-Forschungskolleg,
Jena/DE

System:

Janisol Arte

Architekt:

Aschenbach Architekten BDA,
Weimar/DE

Objet:

Griesbach'sches Gartenhaus,
Imre-Kertesz-Forschungskolleg,
Jena/DE

Système:

Janisol Arte

Architecte:

Aschenbach Architekten BDA,
Weimar/DE

Project:

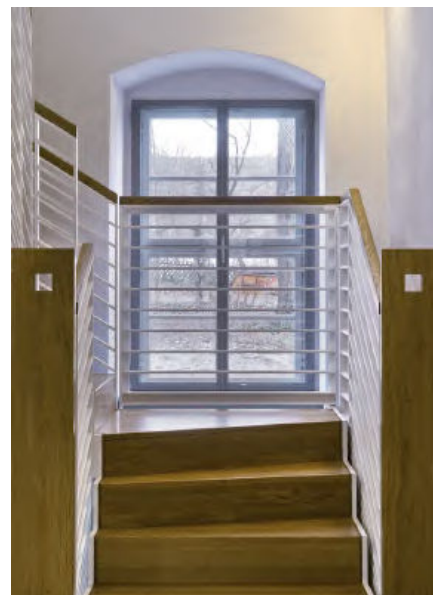
Griesbach'sches Gartenhaus,
Imre-Kertesz-Forschungskolleg,
Jena/DE

System:

Janisol Arte

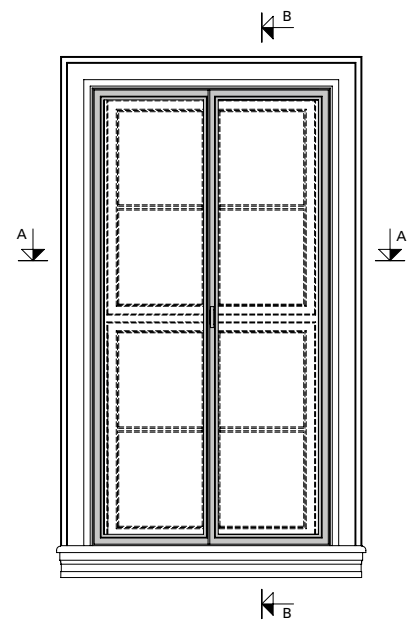
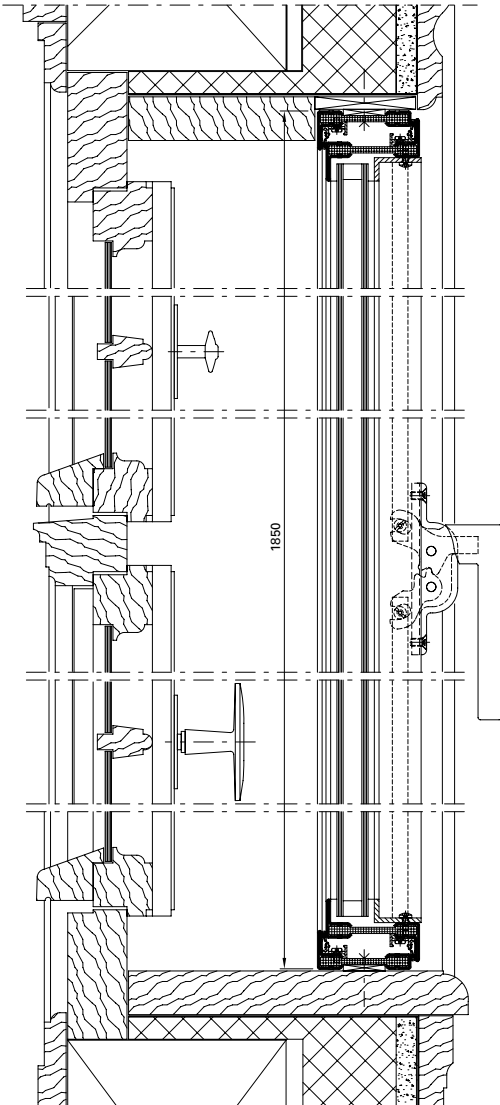
Architect:

Aschenbach Architekten BDA,
Weimar/DE

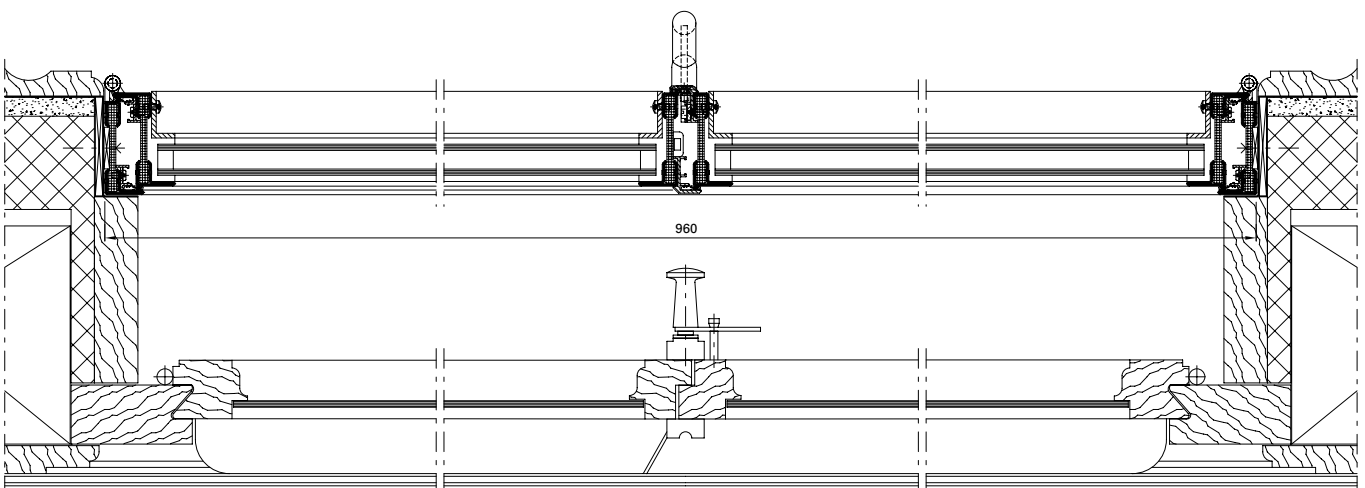


Fotos: Claus Bach, Weimar

B - B



A - A





Objekt:

Geschäftshaus, Zürcherstrasse,
St.Gallen/CH

System:

Janisol Arte

Architekt:

Wehrli Architekten AG, St.Gallen/CH

Objet:

Immeuble de commerce,
Zürcherstrasse, Saint-Gall/CH

Système:

Janisol Arte

Architecte:

Wehrli Architekten AG, Saint-Gall/CH

Project:

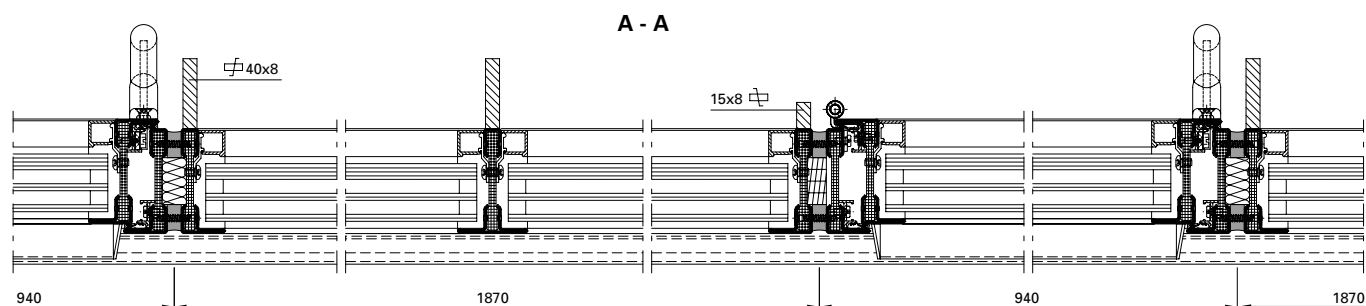
Business premises, Zürcherstrasse,
St.Gallen/CH

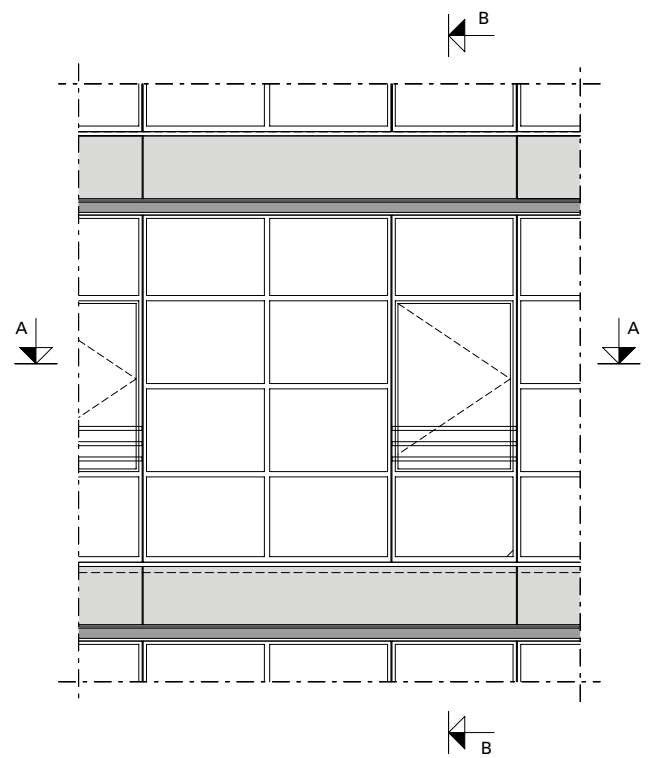
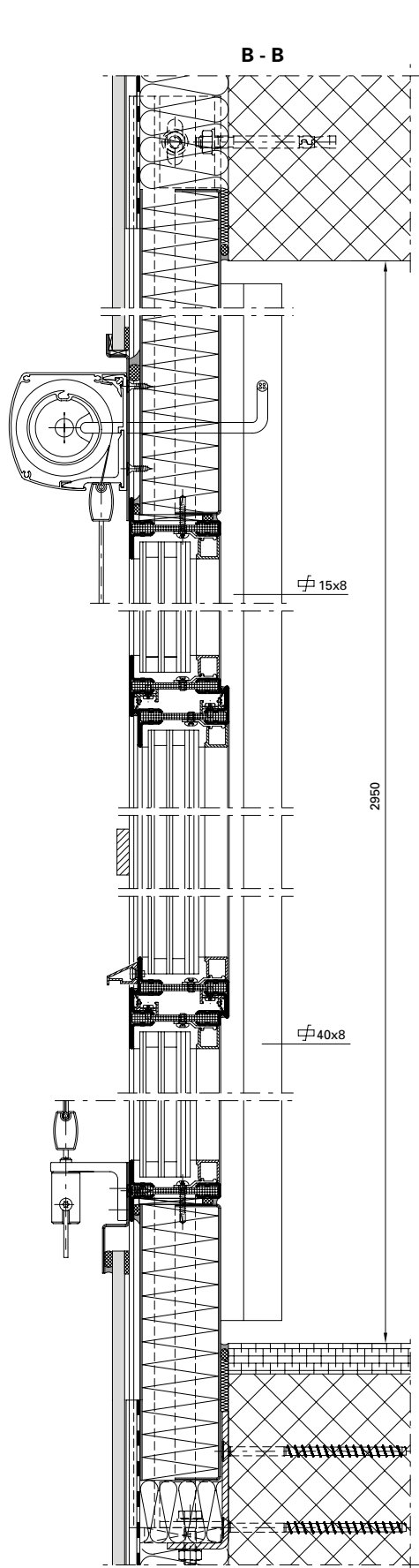
System:

Janisol Arte

Architect:

Wehrli Architekten AG, St.Gallen/CH





Ausgeführte Objekte
Objets réalisés
Completed projects

METALFORM

Objekt:

Vorarlberger Landesmuseum, Bregenz/
AT

System:

Janisol Türen, Janisol 2 EI30

Architekt:

Cukrowicz Nachbaur Architekten,
Bregenz/AT

Objet:

Musée régional du Vorarlberg, Bregenz/
AT

Système:

Portes Janisol, Janisol 2 EI30

Architecte:

Cukrowicz Nachbaur Architekten,
Bregenz/AT

Project:

Vorarlberg museum,
Bregenz/AT

System:

Janisol doors, Janisol 2 EI30

Architect:

Cukrowicz Nachbaur Architekten,
Bregenz/AT



Jansen AG

Steel Systems
Industriestrasse 34
9463 Oberriet
Schweiz
jansen.com

JANSEN
METALFORM

METALFORM

MASTERS OF METAL

UNITED KINGDOM

METALFORM

NORWAYMETAL LTD

53 Chelsea Manor Street

London, SW3 5RZ

SALES@METALFORM.UK

+44 20 81298814

GERMANY

METALFORM GMBH

Carl-Zeiss-Ring 15A

85737 Ismaning

SALES@METALFORMGROUP.DE

+49 17663630406

NORWAY

METALFORM AS

Brochmannsveien 2

1950 Rømskog

SALG@METALFORM.NO

+47 401 62 446

METALFORMGROUP

SALES@METALFORMGROUP.COM