

Janisol Fenster

Wärmege­dämmte Fenster und Ver­glasungen aus Stahl und Edelstahl

Fenêtres Janisol

Fenêtres et vitrages fixes en acier et acier Inox à rupture de pont thermique

Janisol windows

Thermally insulated windows and fixed lights in steel and stainless steel

Grafische Planungsdaten wie z.B. Anwendungsbeispiele, Konstruktionsdetails, Anschlüsse am Bau, die in unseren physischen oder elektronischen Dokumentationsunterlagen enthalten sind, sind schematische Darstellungen. Gleiches gilt für digitale Medien wie CAD Dateien oder BIM Modelle.

Sie sollen den ausführenden Metallbauer und/oder Fachplaner bei der Planung und Ausführung eines Projektes unterstützen. Sie sind im konkreten Anwendungsfall durch den ausführenden Metallbauer und/oder Fachplaner auf die Verwendbarkeit im konkreten betroffenen Projekt hinsichtlich rechtlichen/regulatorischen aber auch technischen objektspezifischen Anforderungen zu überprüfen und ggfs. eigenverantwortlich anzupassen.

Bei der Überprüfung, der spezifischen Planung und der Umsetzung sind die objektspezifischen Rahmenbedingungen (Material der Bausubstanz, Dimension des Einbauelements, Farbe, Exposition, Lasteinwirkung, etc.) sowie der geltende Stand der Technik einschliesslich aller anwendbaren Normen und technischen Richtlinien eigenverantwortlich zu beachten.

Falls das vorliegende Dokument Differenzen zur aktuellen deutschen Version (Artikel Nr. K1214218) aufweist, gilt in jedem Fall der deutsche Originaltext in der jeweils geltenden Fassung im Jansen Docu Center.

Alle Ausführungen dieser Dokumentation haben wir sorgfältig und nach bestem Wissen zusammengestellt. Wir können aber keine Verantwortung für die Benutzung der vermittelten Vorschläge und Daten übernehmen. Wir behalten uns technische Änderungen ohne Vorankündigung vor.

Les données de planification graphiques, comme les exemples d'application, détails de construction et raccordements au bâtiment, fournies dans notre documentation physique et numérique sont des représentations schématiques. Il en va de même pour les médias numériques comme les fichiers CAD ou modèles BIM.

Leur but est de faciliter la planification et réalisation d'un projet par les constructeurs métalliques et/ou concepteurs. Concrètement, elles doivent être vérifiées par le constructeur métallique et/ou le concepteur et, le cas échéant, modifiées de son propre chef pour s'assurer qu'elles concordent avec le projet concerné et qu'elles répondent aux exigences techniques spécifiques ainsi qu'aux dispositions légales et réglementaires.

Lors de la vérification, de la planification spécifique et de la mise en œuvre, il y a lieu de tenir compte des conditions spécifiques à l'objet (matériaux du bâtiment, dimension de l'élément d'insert, couleur, exposition, effet de charge, etc.) ainsi que de l'état actuel de la technique, y compris toutes les normes et directives techniques applicables.

En cas de divergence entre le présent document et la version allemande (no d'article K1214218), c'est dans tous les cas le texte original allemand qui prévaut dans sa version actuelle disponible dans le Jansen Docu Center.

Nous avons apporté le plus grand soin à l'élaboration de cette documentation. Cependant, nous déclinons toute responsabilité pour l'utilisation faite de nos propositions et de nos données.

Nous nous réservons le droit de procéder à des modifications techniques sans préavis.

Graphical planning data such as application examples, construction details, connections on site that are contained in our physical or electronic documentation components are schematic representations. The same applies to digital media such as CAD files or BIM models.

They are intended to support the metal worker and/or design engineer in planning and executing projects. In the specific case of application they are to be checked by the metal worker and/or design engineer in terms of their usability in the specific project concerned with regard to legal/regulatory and technical property-specific requirements and adjusted if necessary at the latter's own responsibility.

The property-specific underlying conditions (construction material, dimensions of installation element, colour, exposure, load effect etc.) and current state of the art including all applicable norms and technical guidelines are to be taken into consideration at the metal worker and/or design engineer's own responsibility during the review, specific planning and implementation.

If there are any differences between this document and the current German version (item number K1214218), the latest version of the original German text in the Jansen Docu Center shall prevail.

All the information contained in this documentation is given to the best of our knowledge and ability. However, we decline all responsibility for the use made of these suggestions and data.

We reserve the right to effect technical modifications without prior warning.

Inhaltsverzeichnis
Sommaire
Content

Janisol Fenster
Janisol fenêtres
Janisol windows

Systemübersicht

Merkmale
Leistungseigenschaften
Systemausführungen
Typenübersicht

Sommaire du système

Caractéristiques
Caractéristiques de performance
Exécutions de système
Sommaire des types

Summary of system

Characteristics
Performance characteristics
System versions
Summary of types

2

**Profilsortiment in Stahl
und Edelstahl**

**Assortiment de profilé
en acier et acier Inox**

**Range of profiles in
steel and stainless steel**

11

Beispiele

Schnittpunkte
Konstruktionsdetails
Anschlüsse am Bau

Exemples

Coupes de détails
Détails de construction
Raccords au mur

Examples

Section details
Construction details
Attachment to structure

16

Leistungseigenschaften

**Caractéristiques de
performance**

**Performance
characteristics**

48

Janisol Fenster

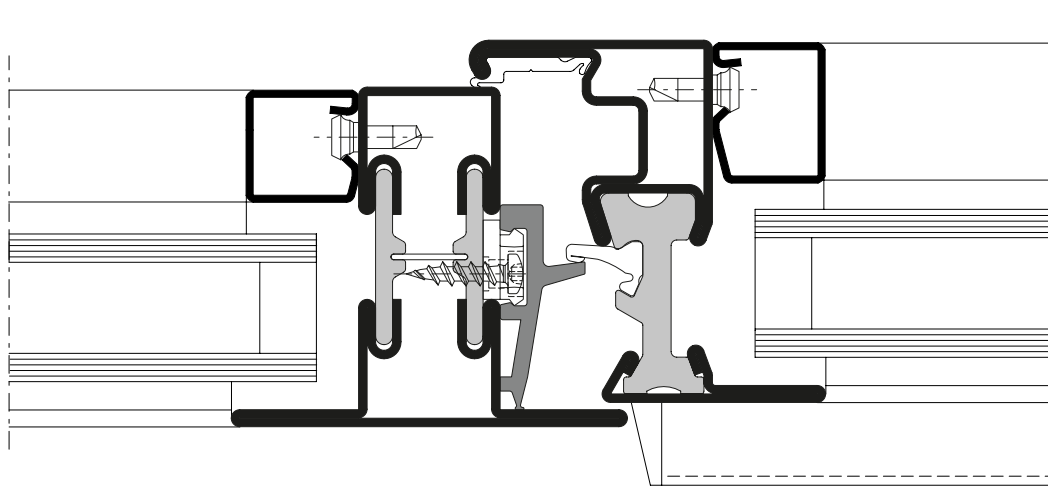
- Wärme gedämmtes Stahlsystem für Fenster und Festverglasungen
- Bautiefe 60 mm, Fensterflügel 64 mm
- Schmale Ansichtsbreiten:
Fenstersprossen 65 mm
Rahmen inkl. Flügel ab 82,5 mm
Stulppartie 103 mm
- Ein- und zweiflügelige Dreh- und Drehkippfenster, Kippfenster und Schwingflügel-Fenster nach innen öffnend
- Systemlösungen für Bogen-, Segment- und Atelierfenster, Kipp vor Dreh und RFID-Überwachung
- Dreh- und Drekipf-Fensterflügel bis 1475x2300 mm (BxH)
- Flügelgewichte:
Standardbeschlag bis 150 kg
Verdeckt liegender Beschlag bis 180 kg
- Füllelementstärken von 14 bis 47 mm, Glaseinbau mittels Trocken- oder Nassverglasung
- Systemprüfungen nach Produktnorm EN 14351-1
- Profil-Verbundtechnik nach EN 14024 geprüft
- Stahlprofile blank oder bandverzinkt, qualitativ hochwertiger Isoliersteg aus glasfaserverstärktem Polyester
- Geeignet für Pulver- und Nasslackbeschichtungen

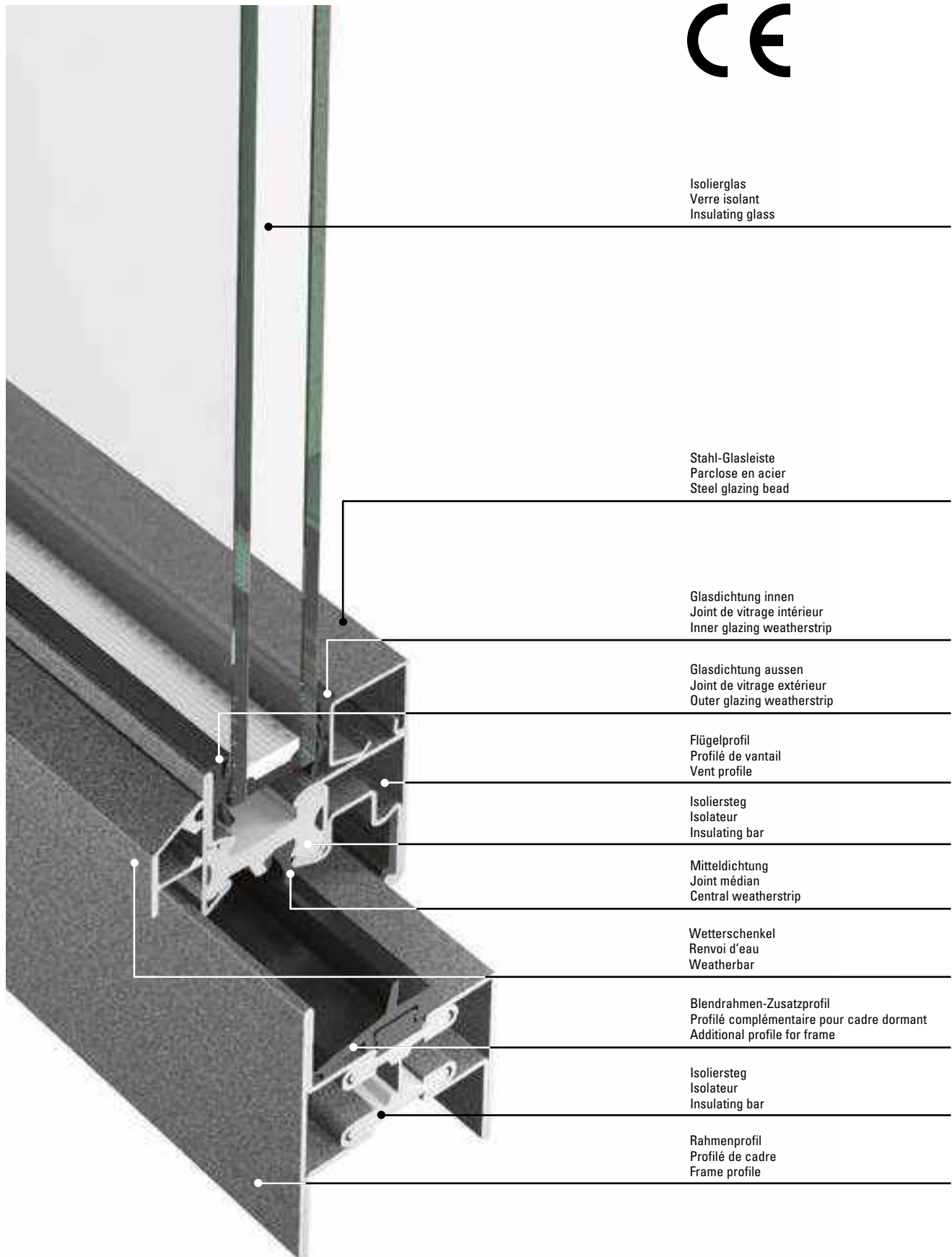
Janisol fenêtres

- Système en acier à rupture de pont thermique pour fenêtres et vitrages fixes
- Profondeur de montage 60 mm, vantail de fenêtre 64 mm
- Fines largeurs de face:
Meneau de fenêtre 65 mm
Cadre avec vantail à partir de 82,5 mm
Partie tête 103 mm
- Fenêtres ouvrant à la française et oscillo-battantes à un et deux vantaux, fenêtres à soufflet et fenêtres à vantail pivotant à ouverture vers l'intérieur
- Systèmes pour fenêtres cintrées, à arc bombé et d'atelier, à ouverture inversée et surveillance RFID
- Vantaux à la française et oscillo-battants jusqu'à 1475x2300 mm (LxH)
- Poids de vantail:
Ferrure standard jusqu'à 150 kg
Ferrure de fenêtre non apparente jusqu'à 180 kg
- Éléments de remplissage de 14 à 47 mm d'épaisseur, montage du vitrage à sec ou au silicone
- Contrôles des systèmes selon la norme produit EN 14351-1
- Technique d'assemblage de profilés contrôlée selon EN 14024
- Profilés en acier brut ou galvanisé en continu, traverse isolante de grande qualité en polyester renforcé par fibres de verre
- Convient aux revêtements par poudre ou peinture liquide

Janisol windows

- Thermally insulated steel system for windows and fixed glazing
- Basic depth 60 mm, window vent 64 mm
- Narrow face widths:
Window sash bars 65 mm
Frame including vent from 82.5 mm
Double vent assembly 103 mm
- Single and double-vent side-hung and turn/tilt windows, bottom-hung windows and horizontal pivot windows, inward-opening
- System solutions for arched, segmented and studio windows, tilt-before-turn and RFID monitoring
- Side-hung and turn/tilt window vents up to 1475x2300 mm (WxH)
- Vent weights:
Standard fittings up to 150 kg
Concealed fittings up to 180 kg
- Infill unit thicknesses from 14 to 47 mm, glazing installed by means of dry or wet glazing
- System tests in accordance with the product standard EN 14351-1
- Profile bonding technology tested in accordance with EN 14024
- Raw finish or pre-galvanised steel profiles, high-quality insulating bar made of glass fibre-reinforced polyester
- Suitable for powder and wet paint coating





Isolierglas
Verre isolant
Insulating glass

Stahl-Glasleiste
Parclose en acier
Steel glazing bead

Glasdichtung innen
Joint de vitrage intérieur
Inner glazing weatherstrip

Glasdichtung aussen
Joint de vitrage extérieur
Outer glazing weatherstrip

Flügelprofil
Profilé de vantail
Vent profile

Isoliersteg
Isolateur
Insulating bar











Mitteldichtung
Joint médian
Central weatherstrip

Wetterschenkel
Renvoi d'eau
Weatherbar

Blendrahmen-Zusatzprofil
Profilé complémentaire pour cadre dormant
Additional profile for frame

Isoliersteg
Isolateur
Insulating bar





Rahmenprofil
Profilé de cadre
Frame profile

Norm	Eigenschaft Caractéristique Characteristic	Klassifizierung/Wert Classification / Valeur Classification / Value										
 EN 12210	Widerstandsfähigkeit bei Windlast Résistance à la pression du vent Resistance to wind load	npd	C1 (400)	C2 (800)	C3 (1200)	C4 (1600)	C5 (2000)	Exxx (>2000)				
 EN 12208	Schlagregendichtheit Étanchéité à la pluie battante Watertightness	npd	1A (0)	2A (50)	3A (100)	4A (150)	5A (200)	6A (250)	7A (300)	8A (450)	9A (600)	Exxx (>750)
 EN ISO 10140	Schalldämmung R_w (C, C_{tr}) (dB) Isolation phonique R_w (C, C_{tr}) (dB) Sound insulation R_w (C, C_{tr}) (dB)	npd	bis R_w 45 dB (-2; -5) jusqu'à R_w 45 dB (-2; -5) up to R_w 45 dB (-2; -5)									
 EN ISO 10077-2	Wärmedurchgangskoeffizient U_f (W/(m ² ·K)) Transmission thermique U_f (W/(m ² ·K)) Thermal production U_f (W/(m ² ·K))	npd	ab 1,5 W/m ² ·K à partir de 1,5 W/m ² ·K from 1,5 W/m ² ·K									
 EN 12207	Luftdurchlässigkeit Perméabilité à l'air Air permeability	npd	1 (150)		2 (300)		3 (600)		4 (600)			
 EN 14351-1	Tragfähigkeit von Sicherheitsvorrichtungen Capacité portante des dispositifs de sécurité Load-bearing capacity of safety devices		Anforderung erfüllt Exigence remplie Requirement satisfied									
 EN 13115	Mechanische Festigkeit Résistance mécanique Mechanical strength	npd	1		2		3		4			
 EN 13115	Bedienkräfte Forces de manœuvre Operating forces	npd	0			1			2			
 EN 13049	Stoßfestigkeit Résistance aux chocs Impact resistance	npd	1		2		3		4		5	
 EN 12400	Dauerfunktionsprüfung Durabilité mécanique Mechanical durability	npd	1 5'000		2 10'000		3 20'000		4 50'000			

npd = keine Leistung festgestellt
(no performance determined)

npd = Aucune performance déterminée
(no performance determined)

npd = no performance determined

Norm	Eigenschaft Caractéristique Characteristic	Klassifizierung/Wert Classification / Valeur Classification / Value									
 EN 1522	Durchschusshemmung Résistance aux balles Bullet proofing	npd	FB1	FB2	FB3	FB4	FB5	FB6	FB7	FSG	
 EN 1627	Einbruchhemmung Anti-effraction Burglar resistance	npd	1	2	3	4	5	6			
 EN 14024	Metallprofile mit thermischer Trennung Profils en métal. avec rupture de pont thermique Metal profiles with thermal barrier		CW / TC2 / A								
 DIN 18008-4	Vorgefertigte absturzsichernde Verglasung Vitrage anti-chutes préfabriqué Prefabricated glazing suitable for safety barrier loading									Anhang D.1.2 erfüllt Annexe D.1.2 satisfaite Appendix D.1.2 fulfilled	



Janisol Primo

- Optimiertes wärmegeädämmtes Stahlsystem für Fenster und Festverglasungen
- Bautiefe 60 mm, Fensterflügel 64 mm, innen aufschlagend
- Schmale Ansichtsbreiten, Rahmen inkl. Flügel ab 72.5 mm, Stulppartie 103 mm

Janisol Primo

- Système en acier à rupture de pont thermique optimisé pour fenêtres et vitrages fixes
- Profondeur de montage 60 mm, vantail de fenêtre 64 mm
- Fines largeurs de face:
Meneaux de fenêtre 65 mm, cadre avec vantail à partir de 72,5 mm, partie tête 103 mm

Janisol Primo

- Optimised, thermally insulated steel system for windows and fixed glazing
- Basic depth 60 mm, window vent 64 mm
- Narrow face widths:
Window sash bars 65 mm, frame including vent from 72.5 mm, double vent assembly 103 mm



Janisol Fenster Edelstahl

- Wärmegeädämmtes Edelstahlsystem für Fenster und Festverglasungen
- Bautiefe 60 mm, Fensterflügel 64 mm, innen aufschlagend
- Schmale Ansichtsbreiten, Rahmen inkl. Flügel ab 82.5 mm, Stulppartie 103 mm
- Edelstahlprofile aus Werkstoff 1.4401 (AISI 316) geeignet für Industrie und Küstennähe
- Ausführung blank oder geschliffen (Korn 220-240)

Janisol fenêtres acier Inox

- Système en acier inoxydable à rupture de pont thermique pour fenêtres et vitrages fixes
- Profondeur de montage 60 mm, vantail de fenêtre 64 mm
- Fines largeurs de face:
Cadre avec vantail à partir de 82,5 mm, partie tête 103 mm
- Profilés en acier Inox en matériau 1.4401 (AISI 316), conviennent aux zones industrielles et à proximité des côtes
- Exécution brut ou polie (grain 220 à 240)

Janisol stainless steel windows

- Thermally insulated stainless steel system for windows and fixed glazing
- Basic depth 60 mm, window vent 64 mm
- Narrow face widths:
Frame including vent from 82.5 mm, double vent assembly 103 mm
- Stainless steel profiles made from the material 1.4401 (AISI 316) suitable for industrial and coastal areas
- Execution bright or polished (grain 220-240)



Einbruchhemmende Janisol Fenster

- Flügelgrößen bis 1475 x 2300 mm
- Dreh-, Drehkipf-, Stulpfenster und Festverglasungen
- Beschlag als Komplettseinheit geliefert
- Prüfungen nach EN 1627 bis 1630 bis RC3

Fenêtres anti-effraction Janisol

- Dimensions de vantail jusqu'à 1475 x 2300 mm
- Fenêtres ouvrant à la française, oscillo-battantes, à deux vantaux et vitrages fixes
- Ferrures livrées comme unité complète
- Contrôlé selon les normes EN 1627 à 1630 jusqu'à RC3

Burglar-resistant Janisol windows

- Vent sizes up to 1475 x 2300 mm
- Side-hung, turn/tilt and double-vent windows and fixed glazing
- Fitting supplied as complete unit
- Tests in accordance with EN 1627 to 1630 up to RC3



Durchschusshemmende Janisol Fenster

- Flügelgrößen bis 1475 x 2300 mm
- Dreh-, Drehkipfenster und Festverglasungen
- Beschusshemmendes Zubehör unsichtbar eingebaut
- Geprüft nach EN 1522

Fenêtres pare-balles Janisol

- Dimensions de vantail jusqu'à 1475 x 2300 mm
- Fenêtres ouvrant à la française, oscillo-battantes et vitrages fixes
- Accessoires pare-balles à montage invisible
- Contrôlé selon la norme EN 1522

Bullet-resistant Janisol windows

- Vent sizes up to 1475 x 2300 mm
- Side-hung and turn/tilt windows and fixed glazing
- Bullet-resistant accessories concealed when installed
- Tested in accordance with EN 1522



Janisol Schwingflügel-Fenster

- Flügelgrößen bis 2400 x 2000 mm
- Manuelle oder motorisierte Bedienung
- Innen und aussen flächenbündig
- Geprüft nach EN 14351-1

Fenêtres à vantail basculant Janisol

- Dimensions de vantail jusqu'à 2400 x 2000 mm
- Commande manuelle ou motorisée
- Affleurant à l'intérieur et à l'extérieur
- Contrôlé selon la norme EN 14351-1

Horizontal pivot Janisol window

- Vent sizes up to 2400 x 2000 mm
- Manual or electric operation
- Flush-fitted on the inside and outside
- Tested in accordance with EN 14351-1



Sondergeometrien und Spezialbeschläge

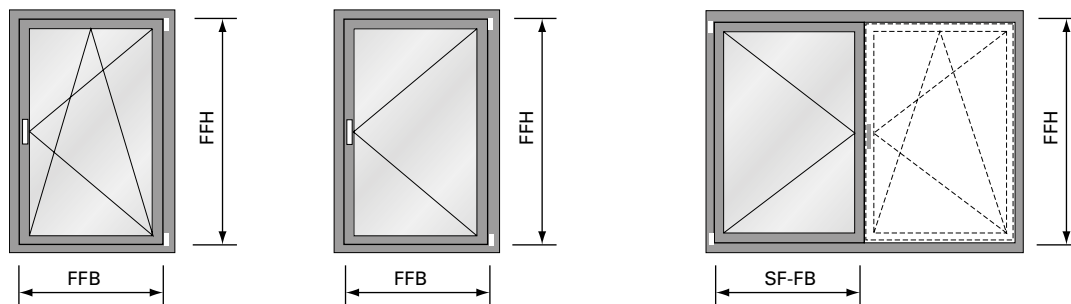
- Systemlösungen mit Fensterbeschlägen für Bogen-, Segment- und Atelierfenster
- Kipp- vor Drehbeschlag
- Behindertengerechter Beschlag mit hohem Bedienkomfort für das bequeme Öffnen mit unten waagrecht montiertem Fenstergriff
- RFID Transponder-Technologie für die Fensterüberwachung mit beschlagintegrierten Verschluss-Sensoren, VDS Klasse C eingestuft

Géométries spéciales et ferrures spéciales

- Solutions système pour fenêtres cintrées, à arc bombé et d'atelier
- Ferrures pour ouverture inversée
- Ferrures pour personnes handicapées, à grand confort d'utilisation, pour une ouverture aisée, avec une poignée de fenêtre montée à l'horizontale en bas
- Technologie de transpondeur RFID pour la surveillance des fenêtres, avec des capteurs de fermeture intégrés dans les ferrures, classe VDS C

Special geometries and special fittings

- System solutions with window fittings for arched, segmented and studio windows
- Tilt-before-turn fitting
- Easy-access fitting with very convenient operation – easy to open thanks to the window handle mounted horizontally at the bottom
- RFID transponder technology for window monitoring and closing sensors integrated in the fittings, VDS class C



Flügelgrößen
Drehkipp-, Drehfenster und
Stulpfenster:

Max.	FFH = 2300 mm
	FFB = 1475 mm
Min.	FFH = 575 mm
	FFB = 370 mm

Max. Gewicht:	180 kg
FFB/FFH:	≤ 2

Grandeurs du vantail
fenêtre oscillo-battante, à la française et
fenêtre à deux vantaux:

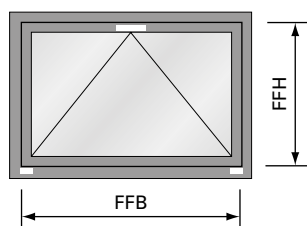
Max.	FFH = 2300 mm
	FFB = 1475 mm
Min.	FFH = 575 mm
	FFB = 370 mm

Poids max.:	180 kg
FFB/FFH:	≤ 2

Size of vents
turn/tilt, side-hung and
double-vent windows:

Max.	FFH = 2300 mm
	FFB = 1475 mm
Min.	FFH = 575 mm
	FFB = 370 mm

Max. weight:	180 kg
FFB/FFH:	≤ 2



Flügelgröße
Kipp-Fenster:

Max.	FFH = 2300 mm
	FFB = 2300 mm
Min.	FFH = 370 mm
	FFB = 575 mm

Max. Gewicht:	80 kg
	(2 Bänder)
	120 kg
	(3 Bänder)

Grandeur du vantail
fenêtre à soufflet:

Max.	FFH = 2300 mm
	FFB = 2300 mm
Min.	FFH = 370 mm
	FFB = 575 mm

Poids max.:	80 kg
	(2 paumelles)
	120 kg
	(3 paumelles)

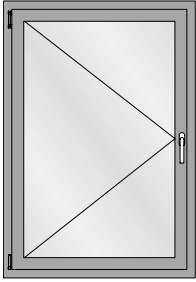
Size of vent
bottom-hung window:

Max.	FFH = 2300 mm
	FFB = 2300 mm
Min.	FFH = 370 mm
	FFB = 575 mm

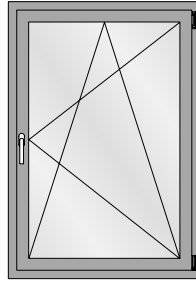
Max. weight:	80 kg
	(2 hinges)
	120 kg
	(3 hinges)

Typenübersicht
Sommaire des types
Summary of types

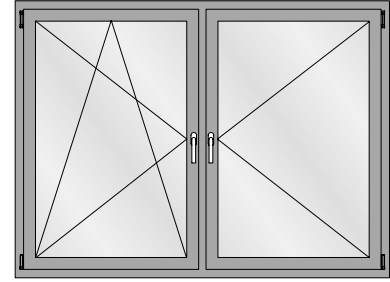
Janisol Fenster
Janisol fenêtres
Janisol windows



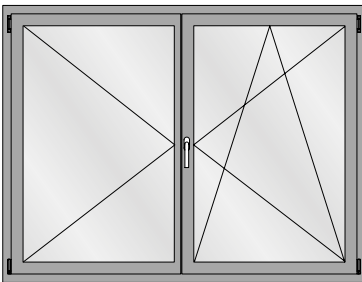
Drehflügel
Fenêtre à la française
Side-hung window



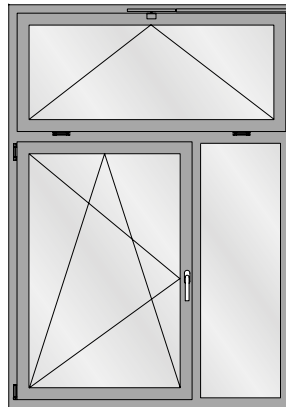
Drehkipp-Flügel
Vantail oscillo-battant
Turn/tilt window



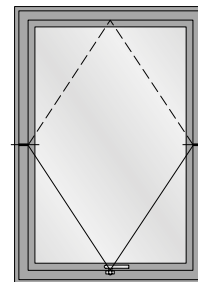
Drehkipp/Dreh-Flügel
Vantail oscillo-battant/fenêtre à la française
Side-hung/turn/tilt window



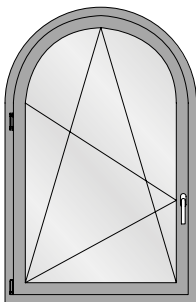
Stulpfenster
Fenêtre à deux vantaux
Double leaf window



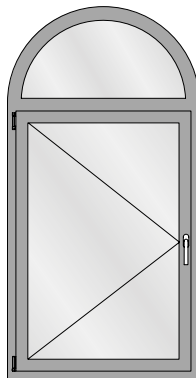
Fenster Drehkipp mit Oberlicht
Vantail oscillo-battant avec imposte
Window, turn/tilt with top light



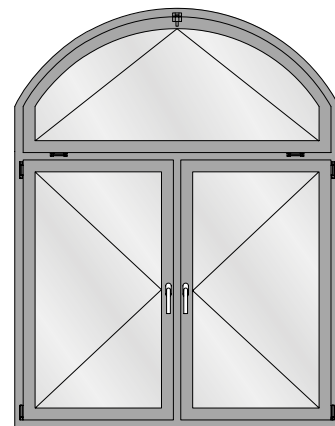
Schwingflügelfenster
Fenêtre basculante
Horizontal pivot window



Einflügeliges Rundbogen-Fenster
Fenêtre à un vantail en demi-rond
Single leaf round arched window



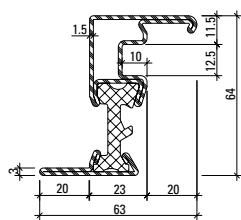
Einflügeliges Fenster mit Rundbogen-Oberlicht
Fenêtre à la française avec imposte demi-rond
Side hung window with round arched top light



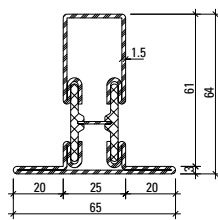
Zweiflügeliges Fenster mit Stichbogen-Oberlicht
Fenêtre à deux vantaux avec imposte en arc bombé
Double leaf window segmental arched top light

Profilübersicht
Sommaire des profilés
Summary of profiles

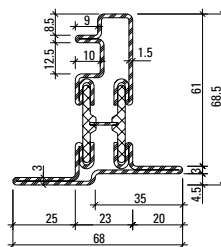
Janisol Fenster
Janisol fenêtres
Janisol windows



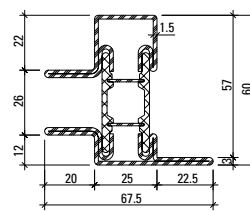
630.900
630.900 Z
 630.900.01



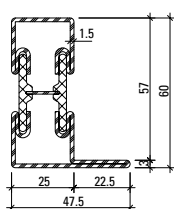
602.636 Z



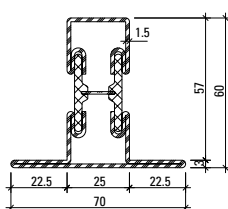
630.901 Z
 630.901.01



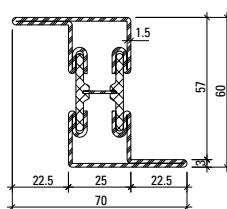
601.699.6 Z



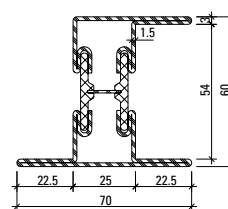
601.635
601.635 Z
 601.635.01



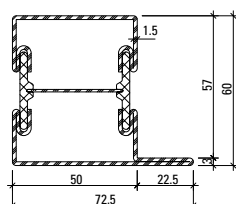
602.635
602.635 Z
 602.635.01



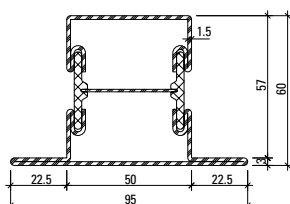
603.635
603.635 Z



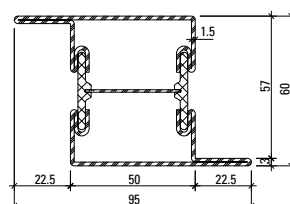
605.635
605.635 Z



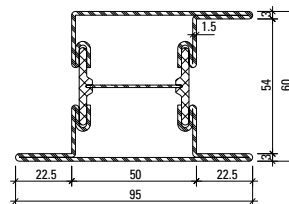
601.685
601.685 Z
 601.685.01



602.685
602.685 Z
 602.685.01



603.685
603.685 Z

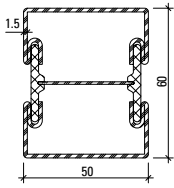


605.685
605.685 Z
 605.685.01

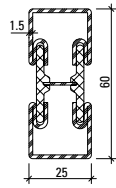
Profil-Nr.	G kg/m	I _x cm ⁴	W _x cm ³	I _y cm ⁴	W _y cm ³	U m ² /m
601.699.6	4,254	15,33	4,00	11,64	3,11	0,315
602.636	3,923	17,84	3,98	8,63	2,65	0,270
630.900	3,821					0,305
630.901	4,265					0,301

Profil-Nr.	G kg/m	I _x cm ⁴	W _x cm ³	I _y cm ⁴	W _y cm ³	U m ² /m
601.635	3,420	13,88	3,73	5,78	1,87	0,228
602.635	3,940	16,42	4,02	10,01	2,86	0,272
603.635	3,948	18,93	5,92	10,03	2,87	0,271
605.635	4,610	21,93	5,54	30,90	6,51	0,321
601.685	4,091	19,15	5,27	21,55	5,09	0,277
602.685	4,610	21,93	5,54	30,90	6,51	0,321
603.685	4,611	24,07	7,52	30,90	6,51	0,321
605.685	5,130	27,90	7,89	38,23	7,42	0,365

Gewichte für Edelstahl-Profile siehe Seite 12
Poids pour profilés en acier Inox voir page 12
Weights for stainless steel profiles see page 12



600.005
600.005 Z

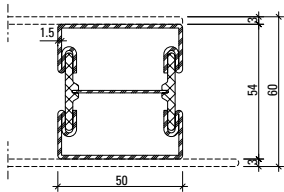


600.006
600.006 Z

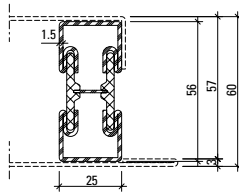
Artikelbibliothek
 Bibliothèque des articles
 Article library

DXF

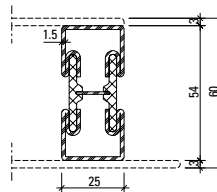
DWG



600.007 Z



600.002
600.002 Z



600.008 Z

Oberfläche/Werkstoff

Artikel-Nr.

ohne Zusatz = blank

mit Z = bandverzinkter Stahl

Werkstoff 1.4401 (AISI 316)

mit 01 = blank

mit 03 = geschliffen, Korn 220-240

Edelstahl geschliffen auf Anfrage

Surface/Matériau

No. d'article

sans supplément = brut

avec Z = bande d'acier zinguée

Matériau 1.4401 (AISI 316)

avec 01 = brut

avec 03 = polies, grain 220-240

Acier Inox polie sur demande

Surface/Material

Part no.

without addition = bright

with Z = strip galvanised steel

Material 1.4401 (AISI 316)

with 01 = bright

with 03 = polished, grain 220-240

Stainless steel polished on request

Profil-Nr.	G kg/m	I _x cm ⁴	W _x cm ³	I _y cm ⁴	W _y cm ³	U m ² /m
600.002	2,824	8,95	3,00	2,56	2,05	0,174
600.005	3,571	15,45	4,83	14,47	5,79	0,232
600.006	2,893	10,31	3,22	2,70	2,16	0,185
600.007 Z	3,429	12,46	4,33	13,50	5,40	0,220
600.008 Z	2,826	8,12	2,82	2,57	5,06	0,170

* Gewichte für Edelstahl-Profile
 * Poids pour profilés en acier Inox
 * Weights for stainless steel profiles

630.900.0x = 3,896 kg/m

601.635.0x = 3,477 kg/m

602.635.0x = 4,029 kg/m

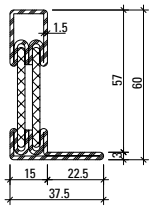
601.685.0x = 4,138 kg/m

602.685.0x = 4,663 kg/m

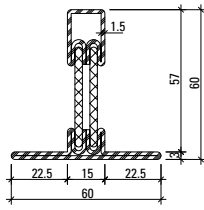
605.685.0x = 5,193 kg/m

Profilübersicht Janisol Primo
Sommaire des profilés Janisol Primo
Summary of profiles Janisol Primo

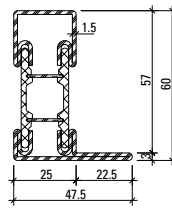
Janisol Fenster
Janisol fenêtres
Janisol windows



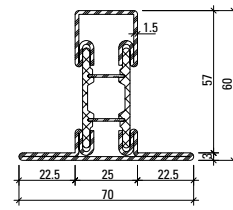
601.634.6 Z



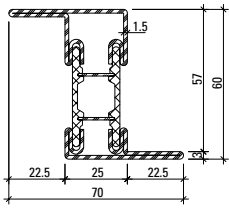
602.634.6 Z



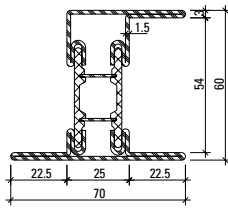
601.635.6 Z



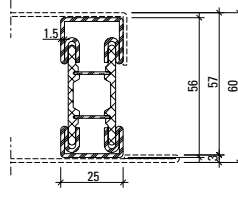
602.635.6 Z



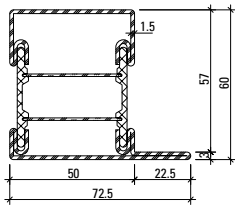
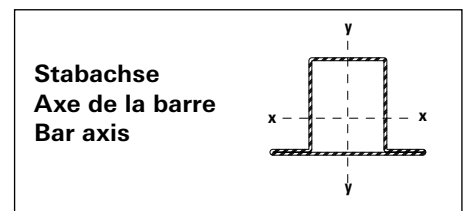
603.635.6 Z



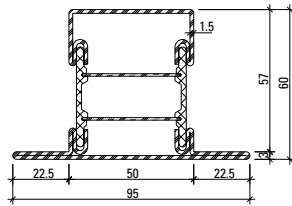
605.635.6 Z



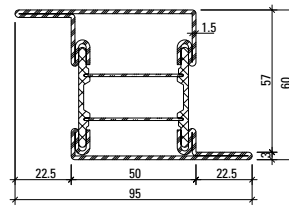
600.002.6 Z



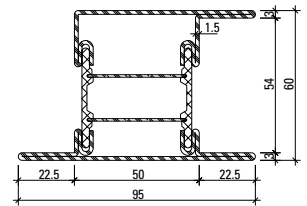
601.685.6 Z



602.685.6 Z



603.685.6 Z



605.685.6 Z

Oberfläche/Werkstoff

Artikel-Nr.

mit Z = bandverzinkter Stahl

Surface/Matériau

No. d'article

avec Z = bande d'acier zinguée

Surface/Material

Part no.

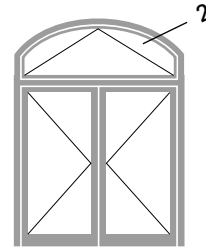
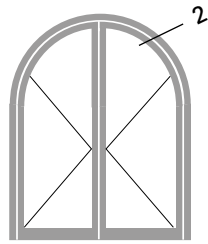
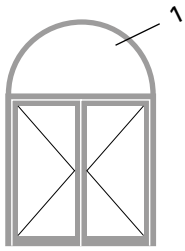
with Z = strip galvanised steel

Profil-Nr.	G kg/m	I _x cm ⁴	W _x cm ³	I _y cm ⁴	W _y cm ³	U m ² /m
601.635.6 Z	3,241	14,06	3,64	5,37	1,76	0,228
602.635.6 Z	3,754	16,18	3,82	9,65	2,76	0,273
603.635.6 Z	3,788	19,06	5,81	9,67	2,76	0,271
601.685.6 Z	3,975	19,05	5,09	19,90	4,74	0,277
602.685.6 Z	4,504	21,44	5,26	29,27	6,16	0,322
603.685.6 Z	4,493	23,87	7,30	29,32	6,17	0,321

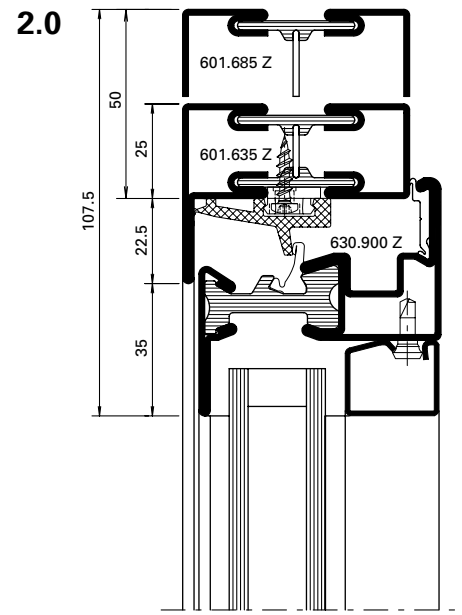
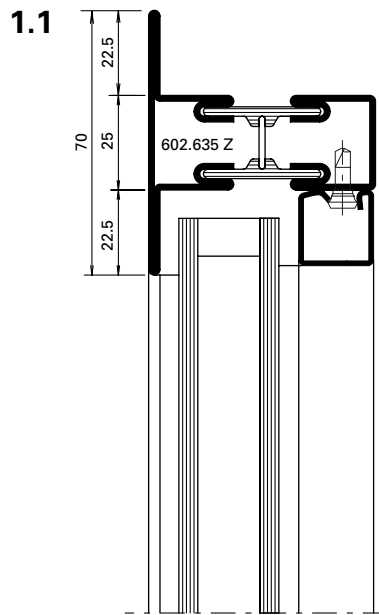
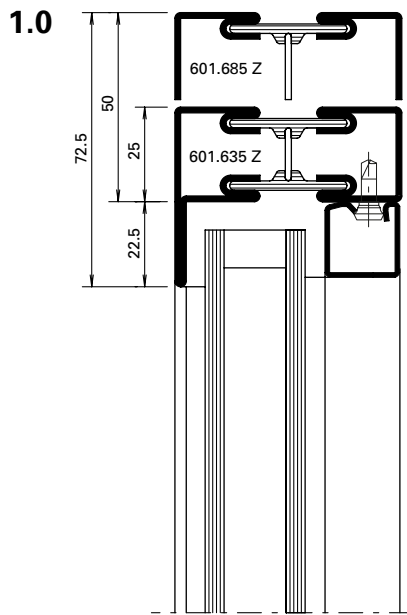
Profil-Nr.	G kg/m	I _x cm ⁴	W _x cm ³	I _y cm ⁴	W _y cm ³	U m ² /m
601.634.6 Z	2,881	12,13	3,11	2,56	0,98	0,208
602.634.6 Z	3,410	14,13	3,29	5,36	1,79	0,251
605.635.6 Z	4,302	22,39	6,09	12,86	3,37	0,316
605.685.6 Z	5,022	27,30	7,55	36,54	7,06	0,366
600.002.6 Z	2,656	8,95	3,00	2,56	2,05	0,174

Bogenfenster
Fenêtres cintrées
Arched windows

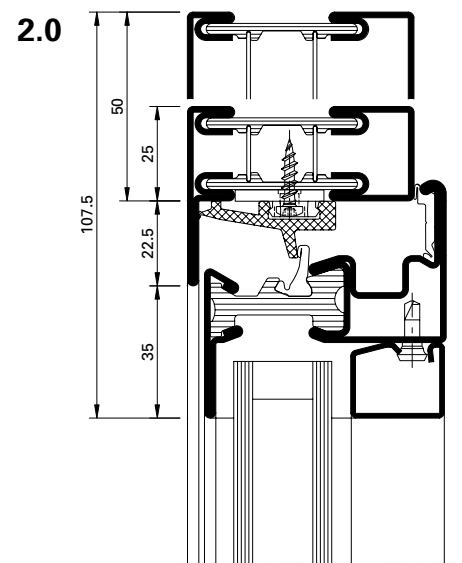
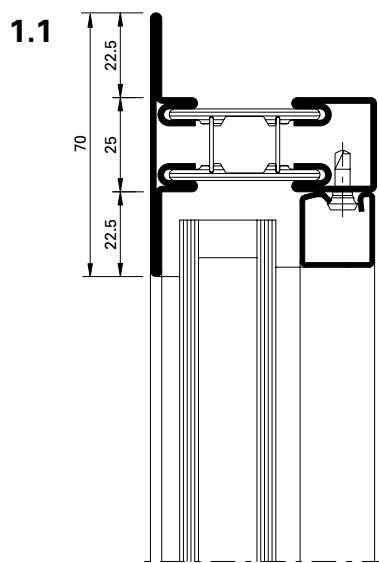
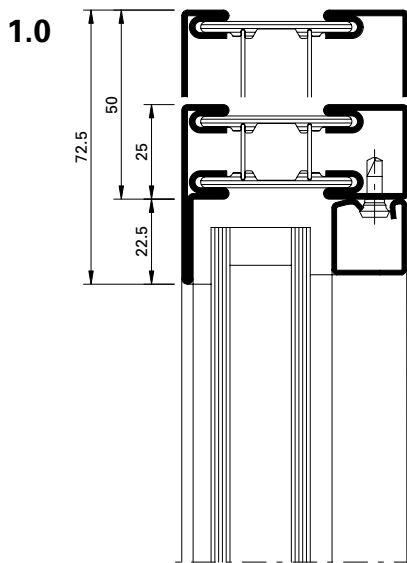
Janisol Fenster
Janisol fenêtres
Janisol windows



Janisol



Janisol Primo



Edelstahl-Profile auf Anfrage!

Die Radien-Angaben beziehen sich auf die Fertigung im Hause Jansen.

Profils acier Inox sur demande!

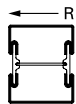
Les rayons indiqués concernent la fabrication des cintres par la société Jansen.

Stainless steel profiles on request!

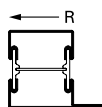
The radius information refers to the production of the arches at the Jansen.

Bogenfenster
Fenêtres cintrées
Arched windows

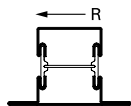
Profil Profilé Profile	Min. Radius Rayon min. Min. radius R
------------------------------	---



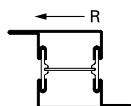
600.002 Z	350 mm
600.005 Z	650 mm
600.006 Z	300 mm
600.007 Z	850 mm



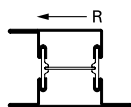
601.635 Z	300 mm
601.685 Z	550 mm



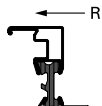
602.635 Z	600 mm
602.685 Z	1100 mm



603.635 Z	700 mm
603.685 Z	1200 mm



605.635 Z	600 mm
605.685 Z	900 mm

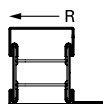


630.900 Z	400 mm
-----------	--------

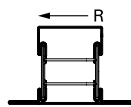
Andere Profiltypen sowie im Grundriss gebogene Profile auf Anfrage.

Bitte benutzen Sie unsere Bestellvorlagen auf docucenter.jansen.com

Profil Profilé Profile	Min. Radius Rayon min. Min. radius R
------------------------------	---



601.635.6 Z	500 mm
601.685.6 Z	800 mm



602.635.6 Z	600 mm
602.685.6 Z	1200 mm

Autres types de profilés et profilés au tracé cintré sur demande.

Veuillez utiliser nos formulaires de commande sur docucenter.jansen.com

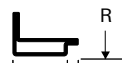
Janisol Fenster
Janisol fenêtres
Janisol windows

Stahl-Glasleisten Parcloles en acier Steel glazing beads	Min. Radius Rayon min. Min. radius R
--	---



402.112 Z	500 mm
402.115 Z	500 mm
402.120 Z	600 mm
402.125 Z	750 mm
402.130 Z	1000 mm
402.135 Z	1500 mm

Stahl-Glasleisten Parcloles en acier Steel glazing beads	Min. Radius Rayon min. Min. radius R
--	---



62.507 Z	300 mm
62.508 Z	300 mm
62.509 Z	300 mm

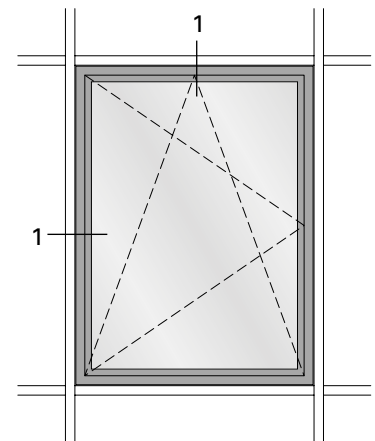
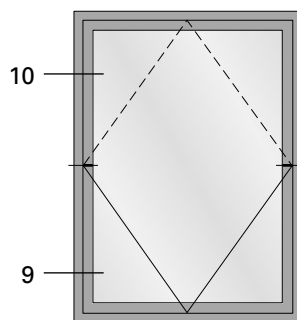
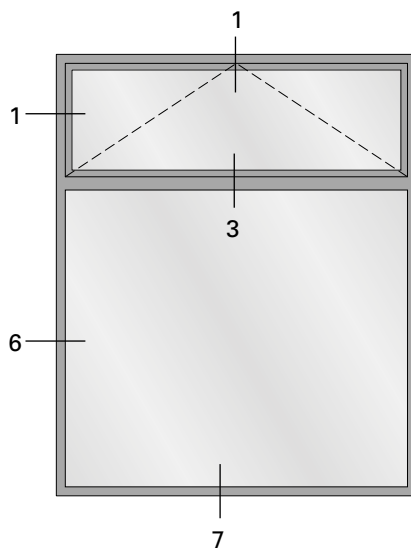
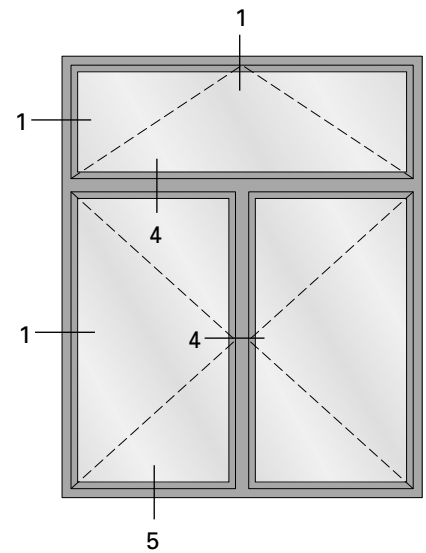
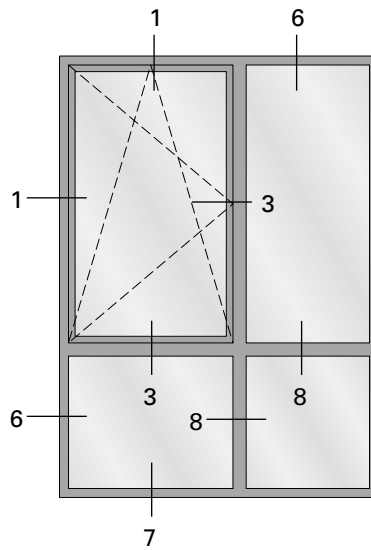
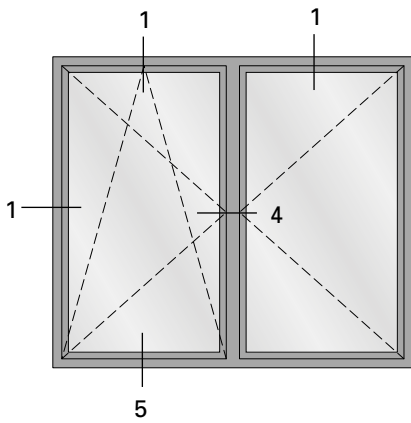
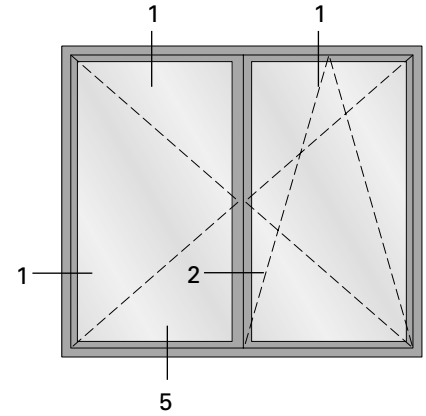
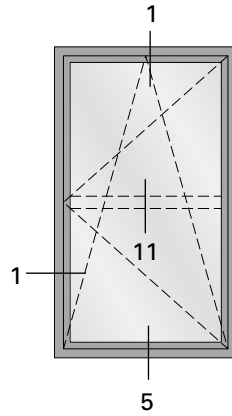
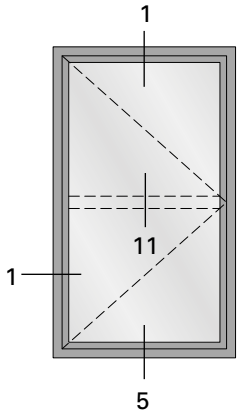
Aluminium-Glasleisten Parcloles en aluminium Aluminium glazing beads	Min. Radius Rayon min. Min. radius R
--	---

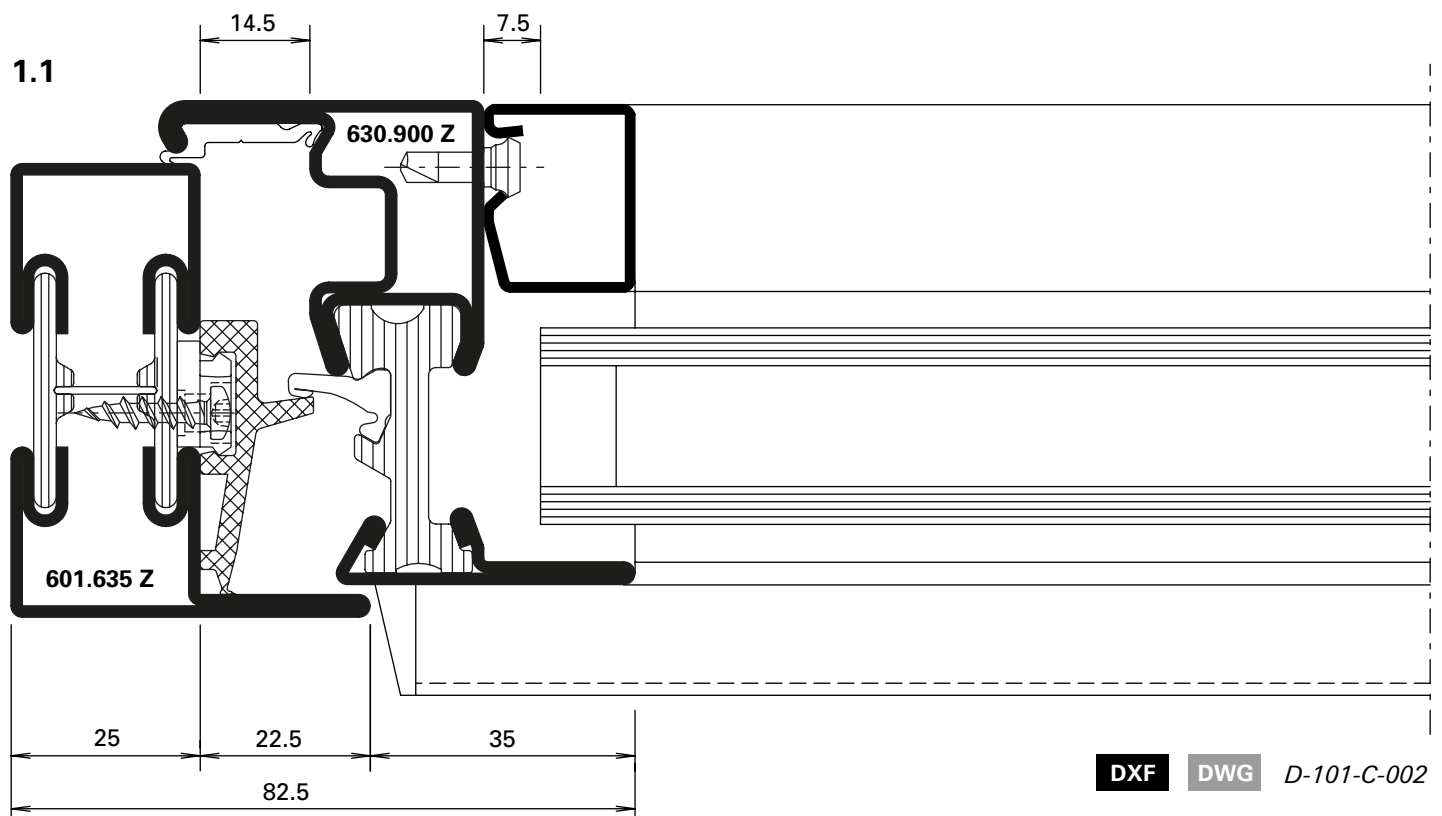
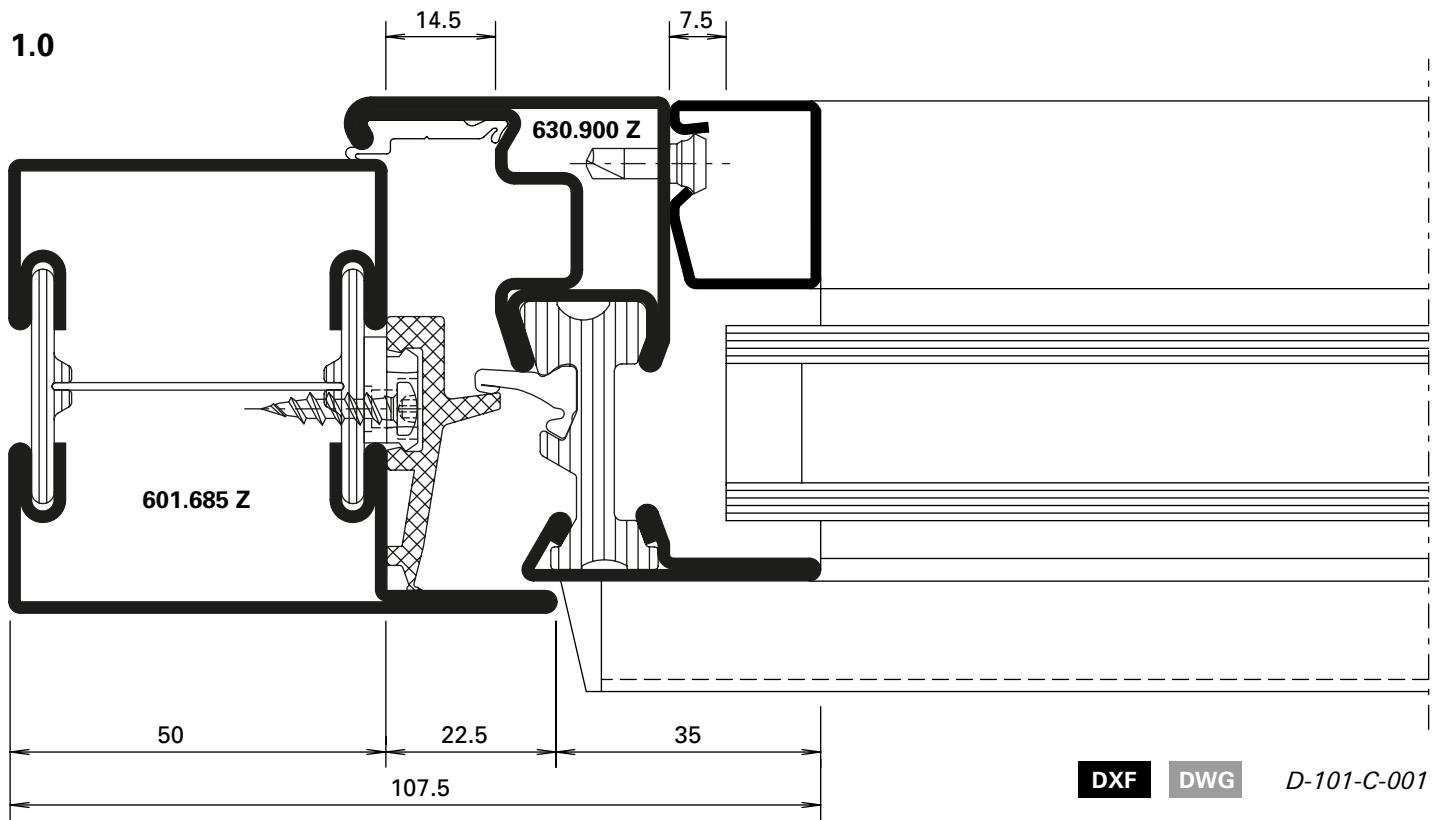


404.112	400 mm
404.115	400 mm
404.120	400 mm
404.125	450 mm
404.130	500 mm
404.135	600 mm
405.115	500 mm
405.120	500 mm
405.125	800 mm
406.903	500 mm
406.905	500 mm
406.907	500 mm
406.909	600 mm

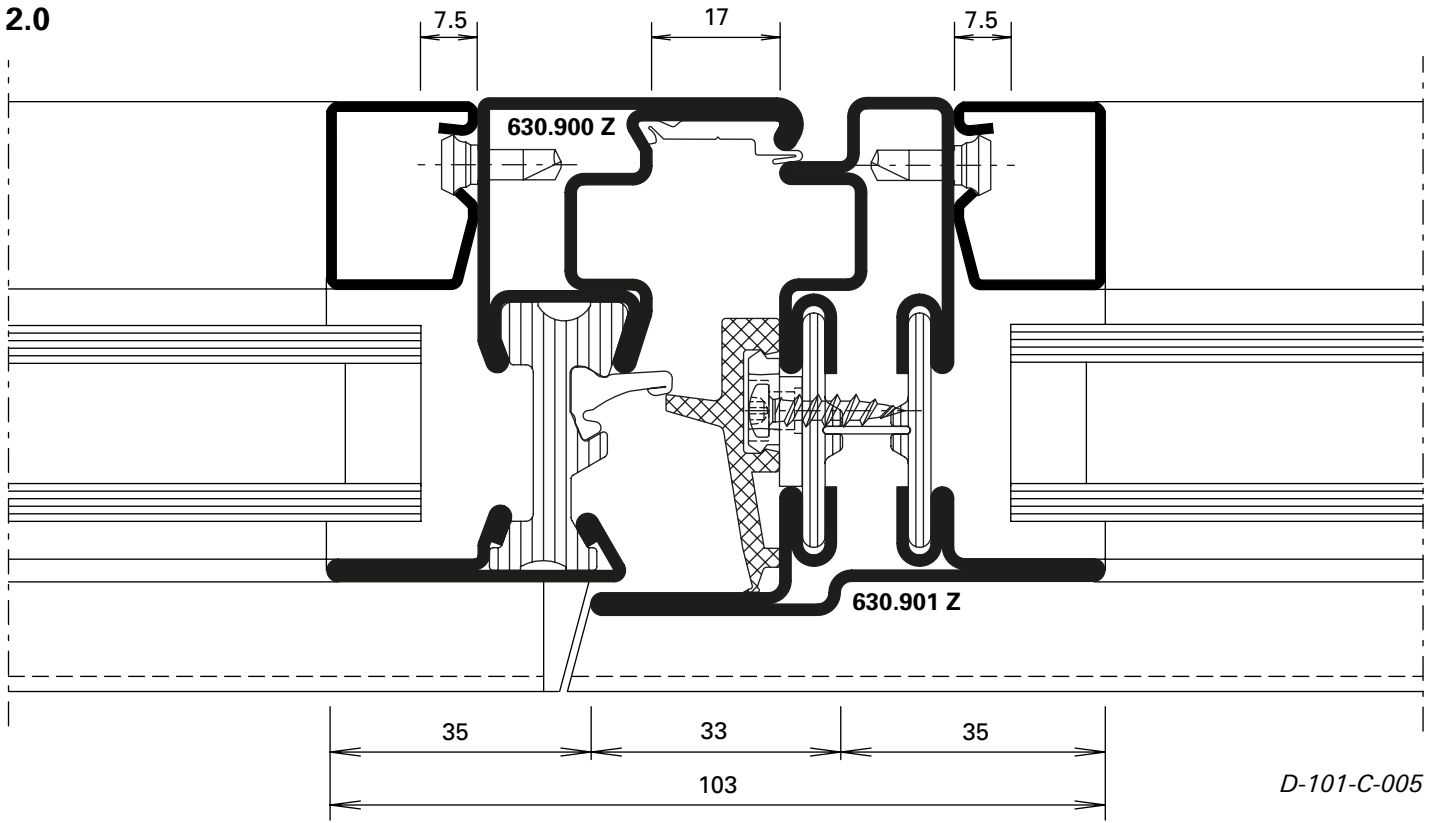
Other profile types and profiles curved in the floor plan are available on request.

Please use our order forms on docucenter.jansen.com





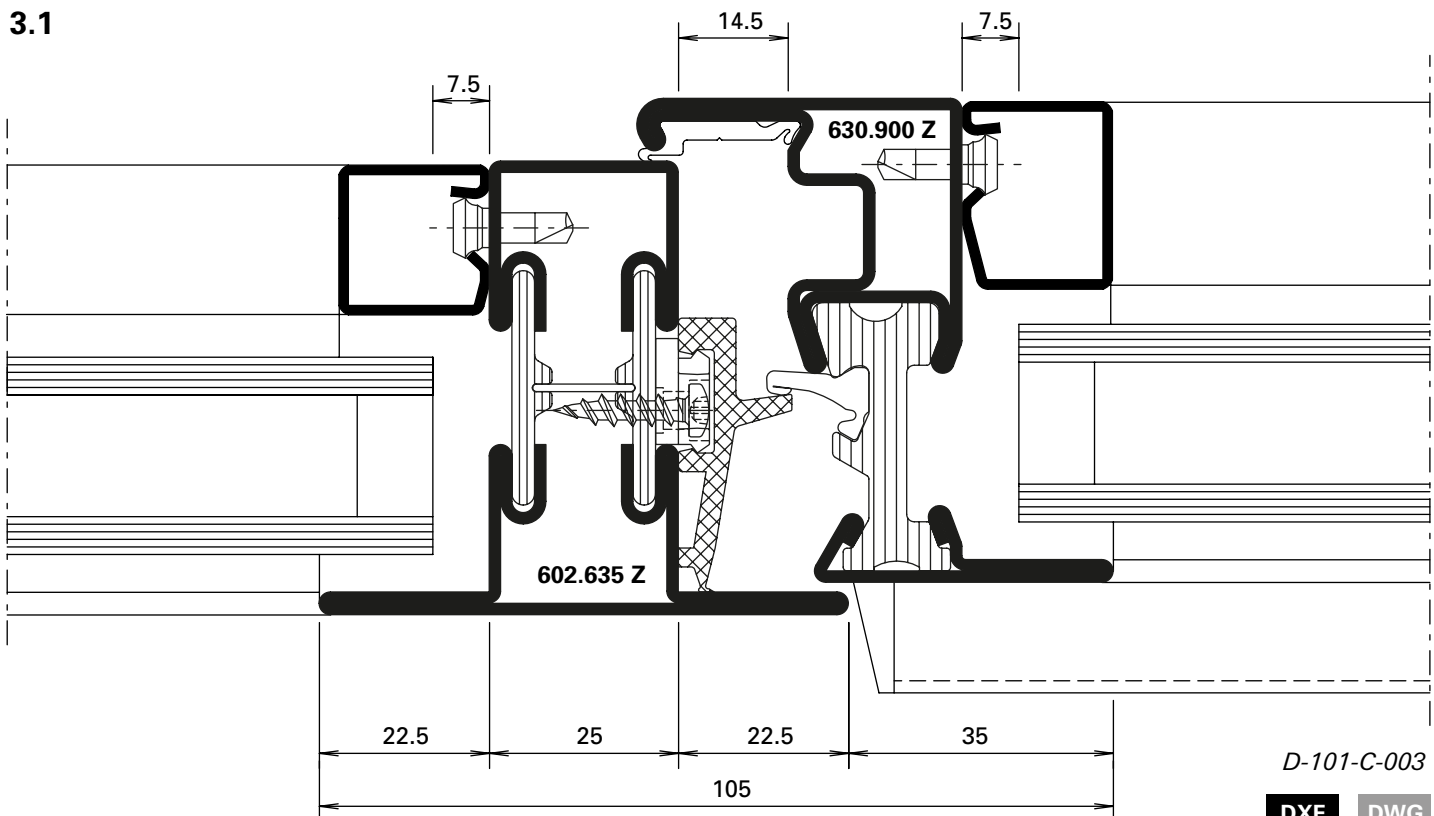
2.0



D-101-C-005

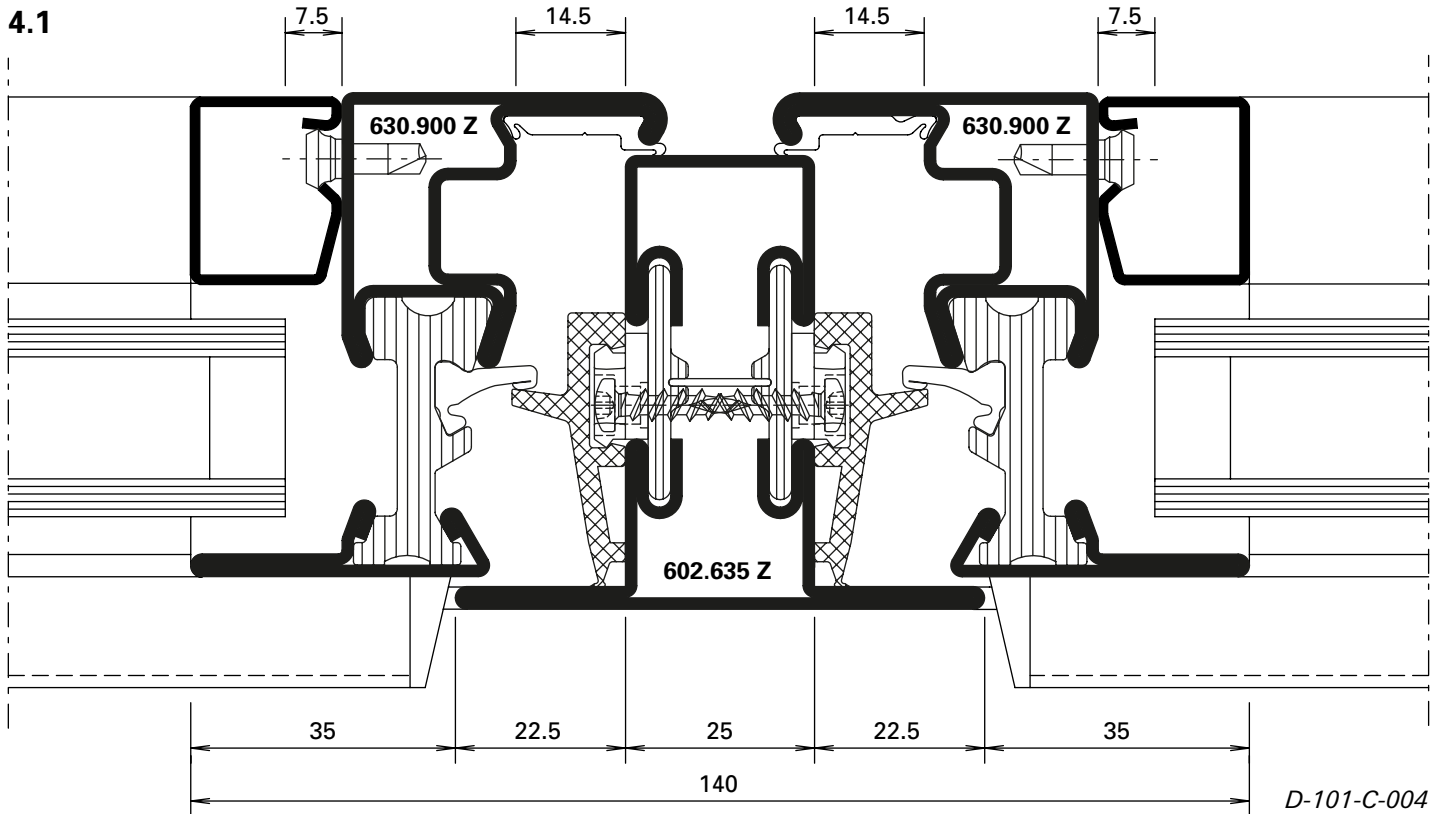
DXF DWG

3.1

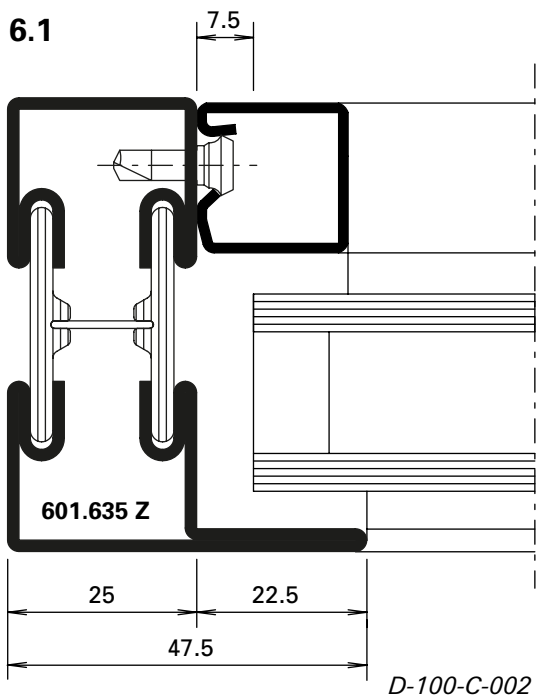


D-101-C-003

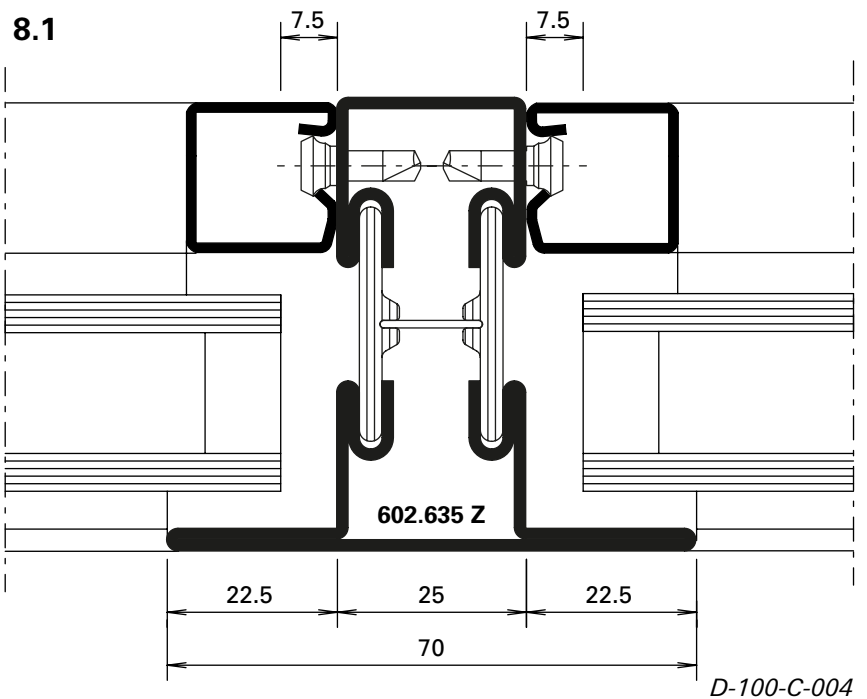
DXF DWG



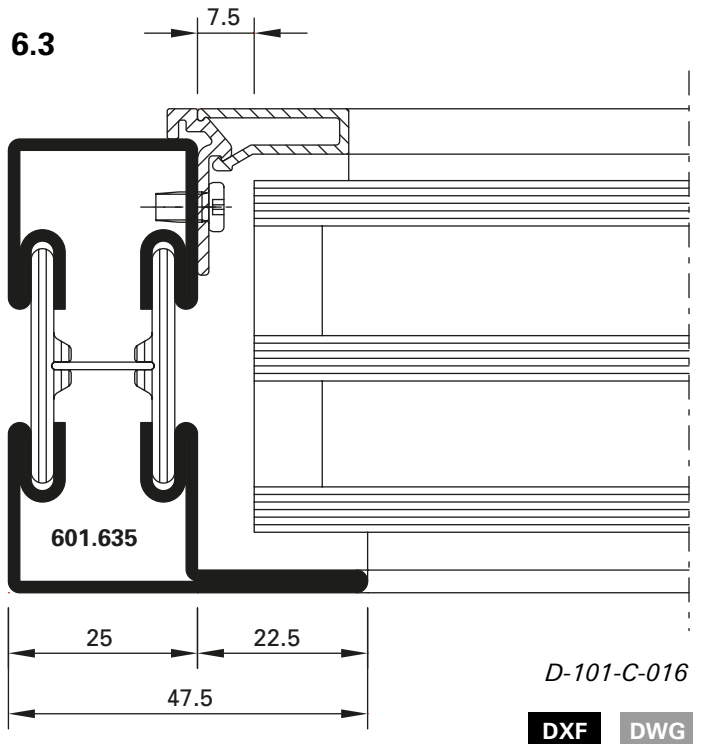
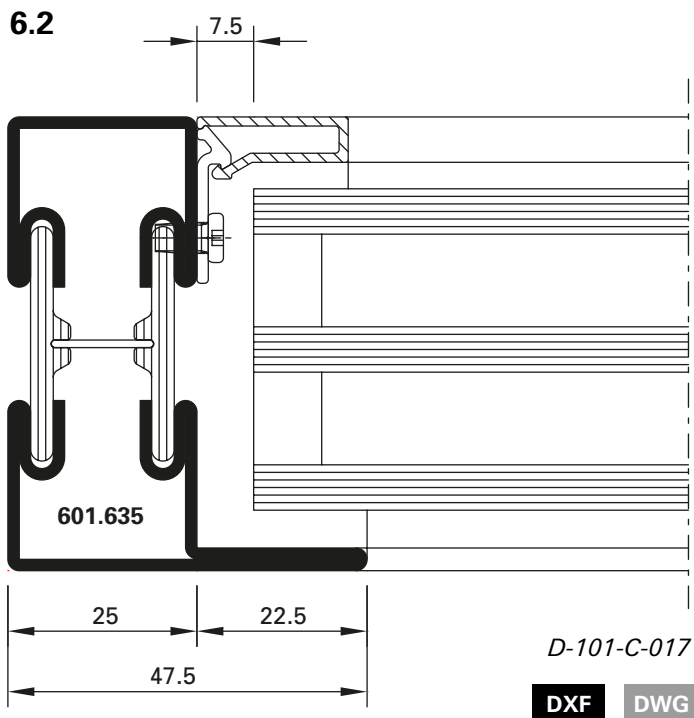
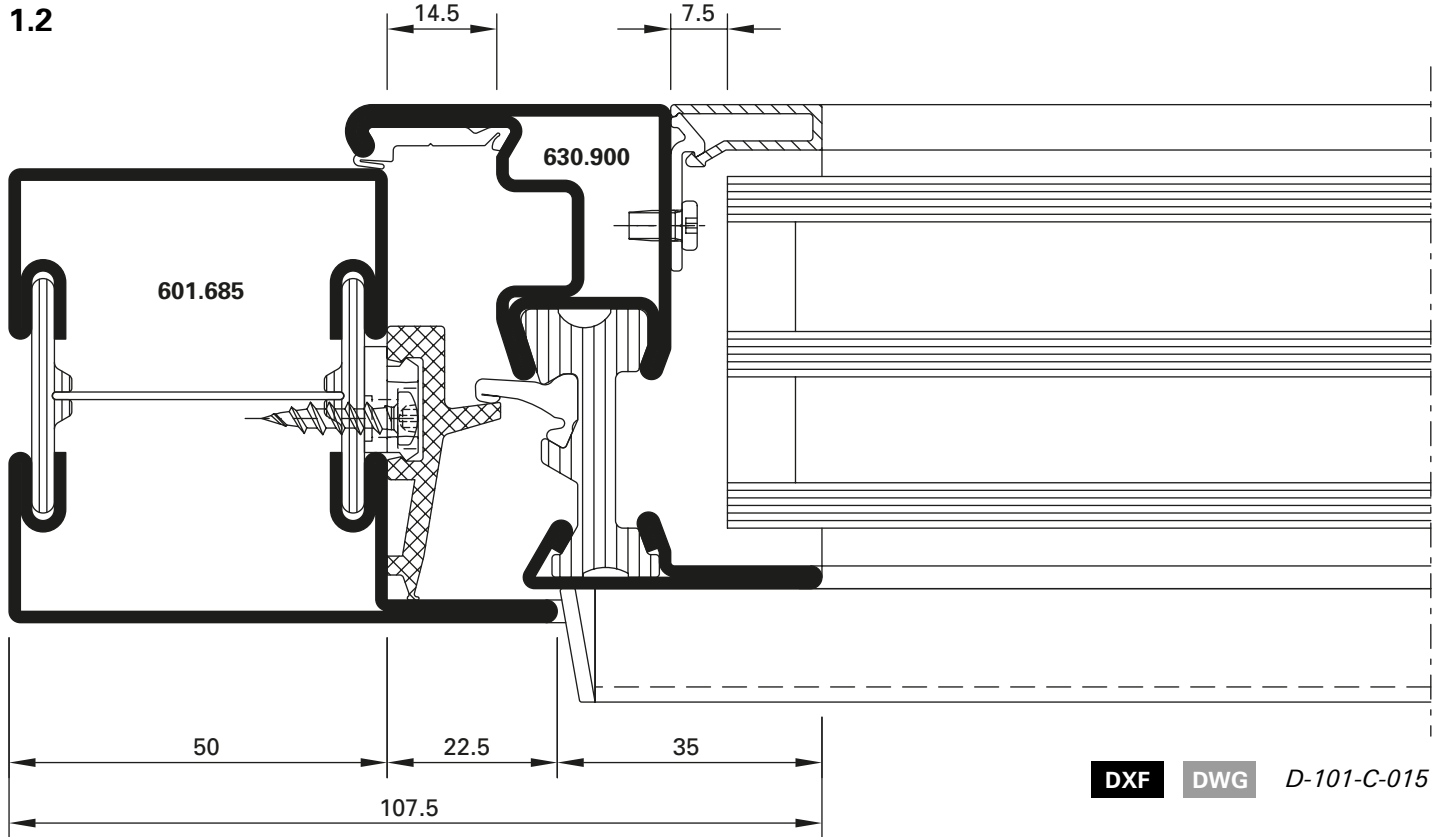
DXF DWG

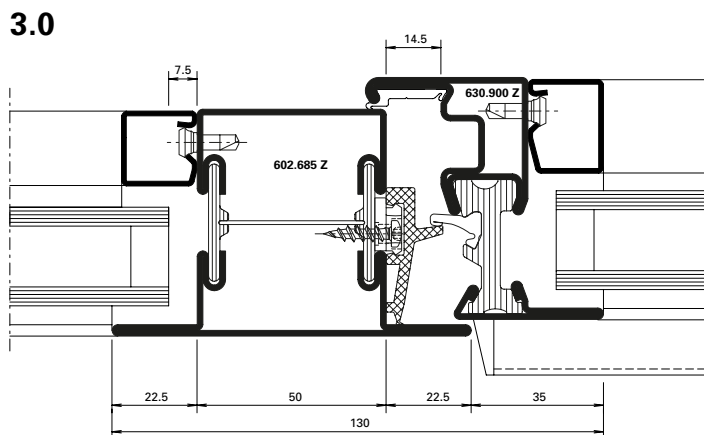


DXF DWG



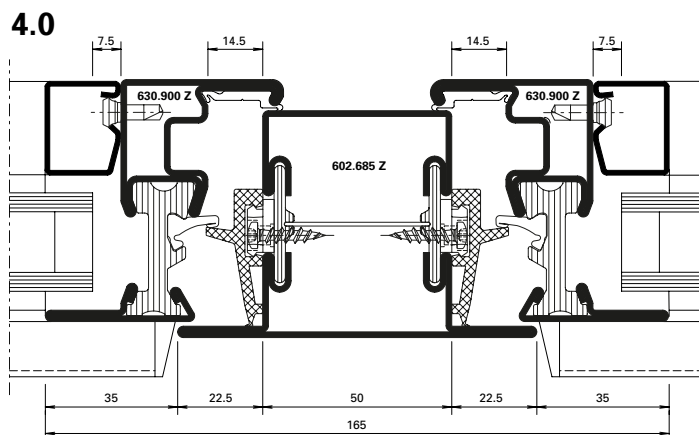
DXF DWG





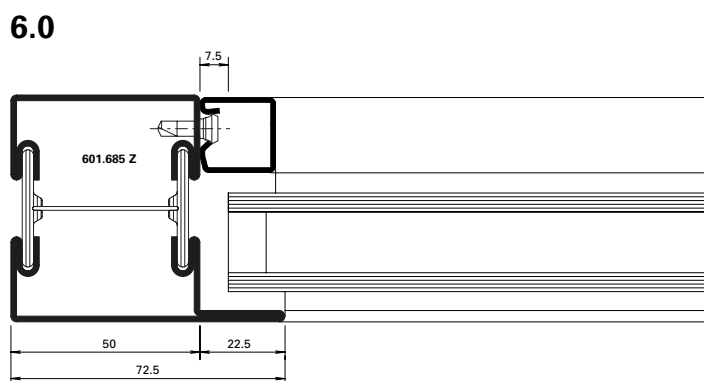
D-101-C-009

DXF DWG

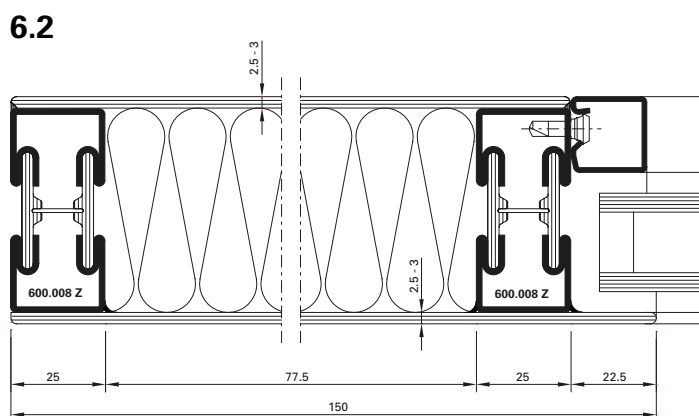


D-101-C-010

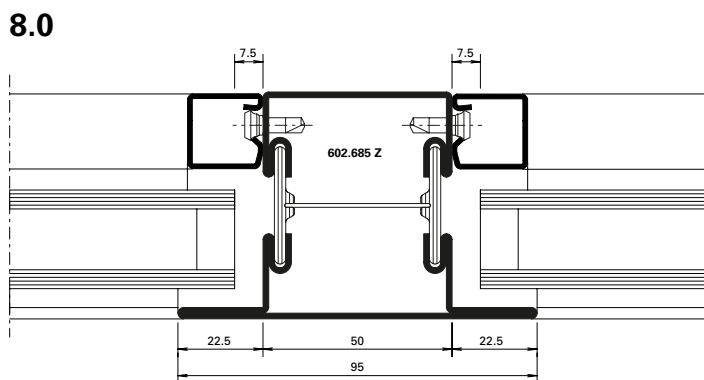
DXF DWG



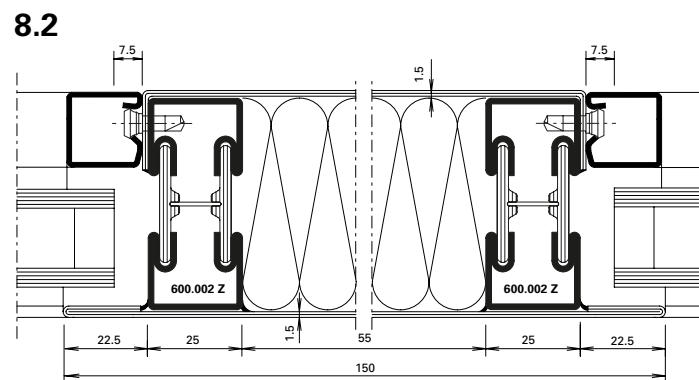
DXF DWG D-100-C-001



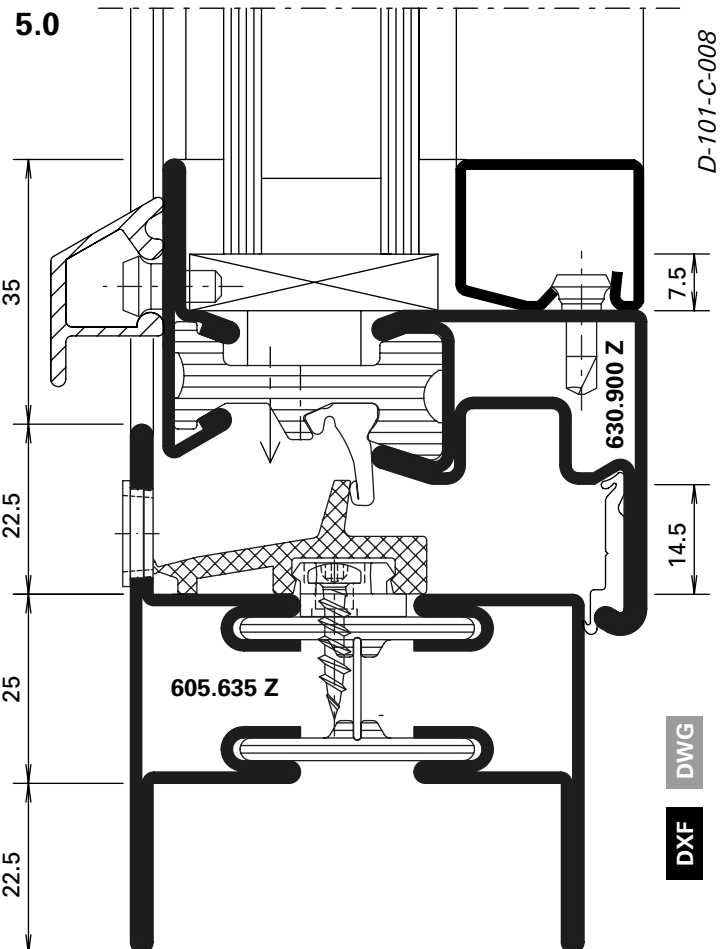
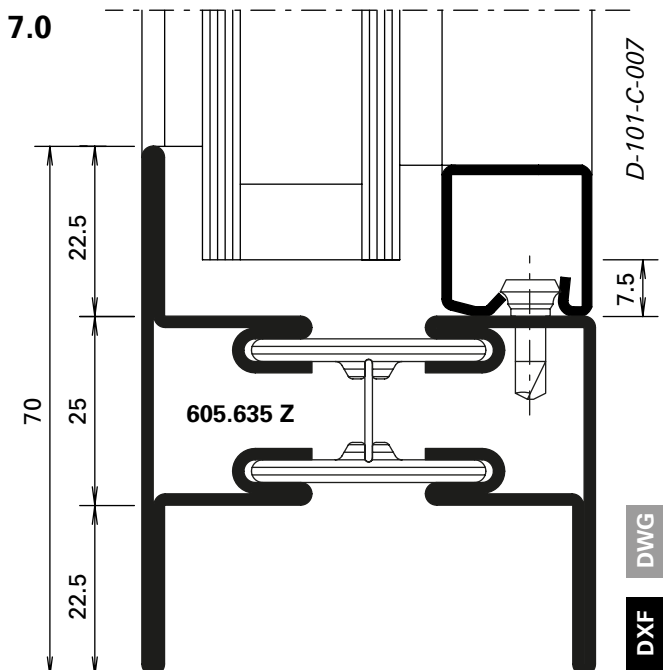
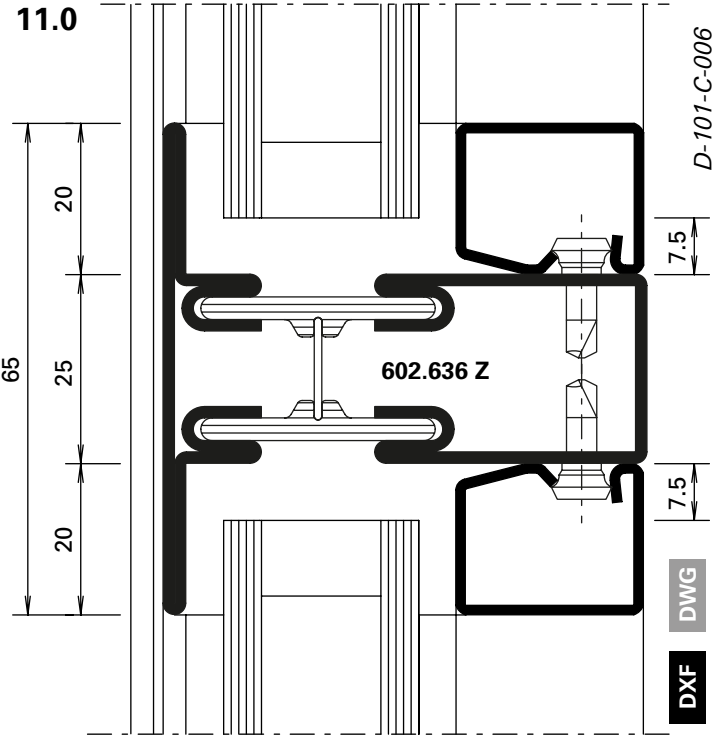
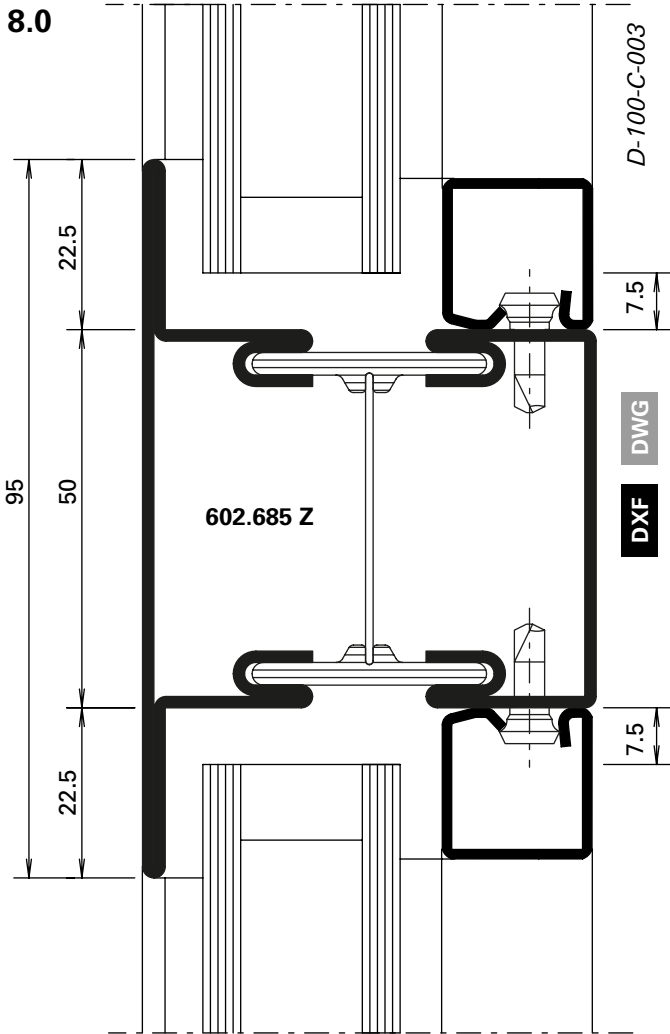
DXF DWG D-100-K-004



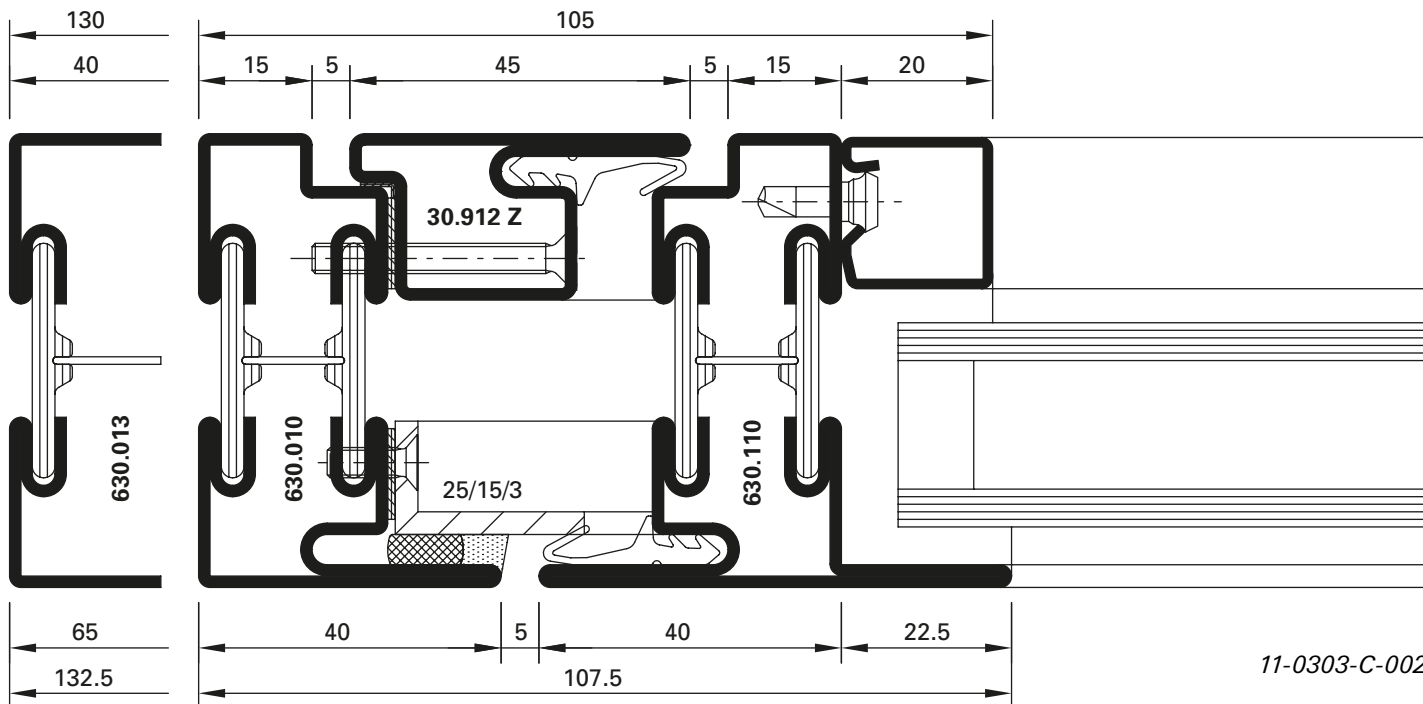
DXF DWG D-100-C-003



DXF DWG D-100-K-024



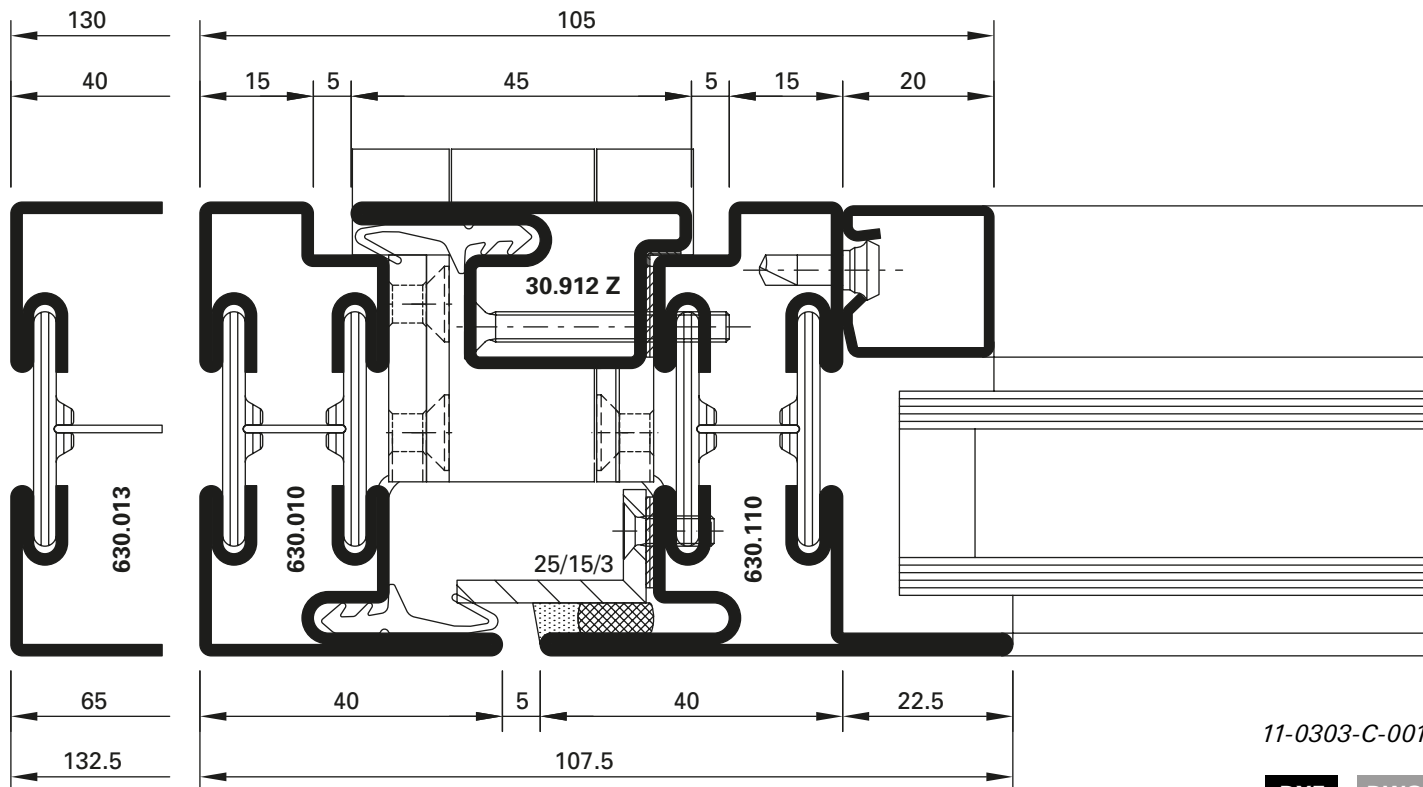
9.0



11-0303-C-002

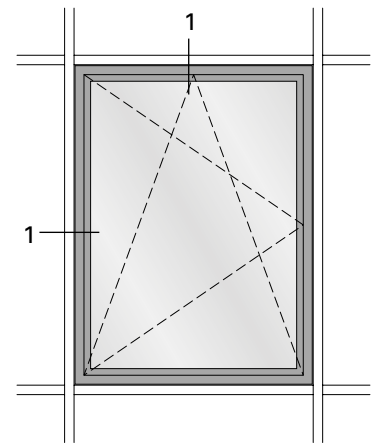
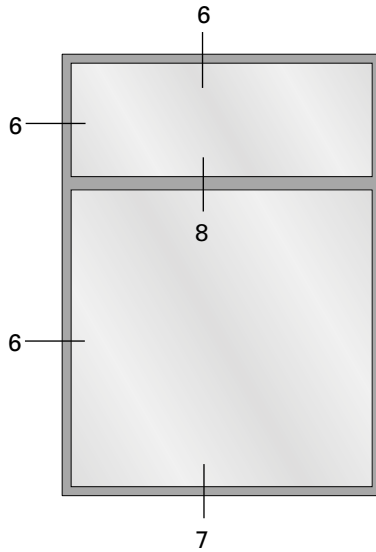
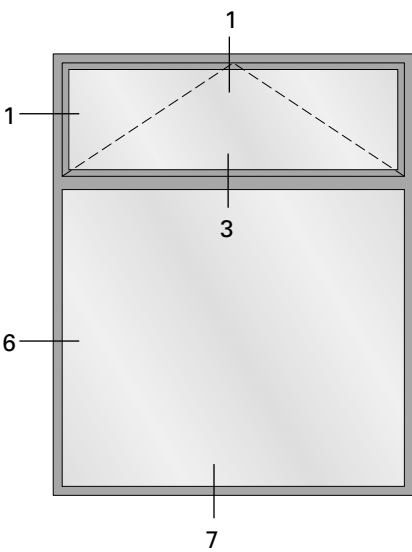
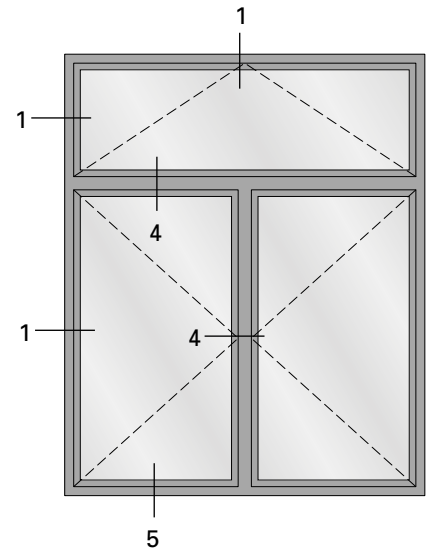
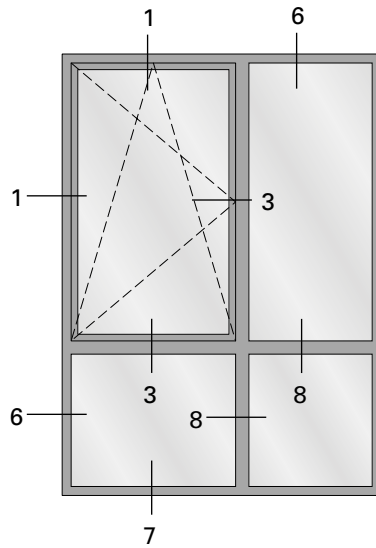
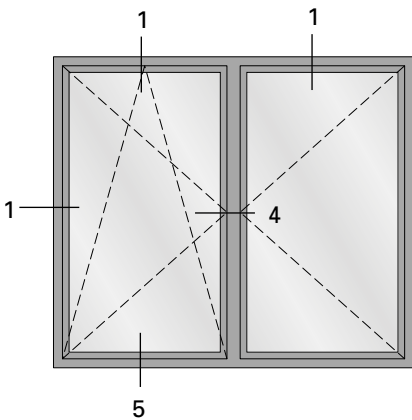
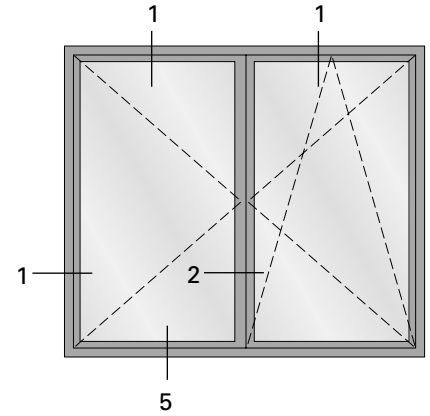
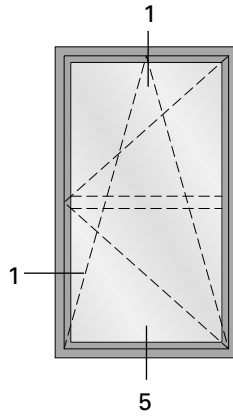
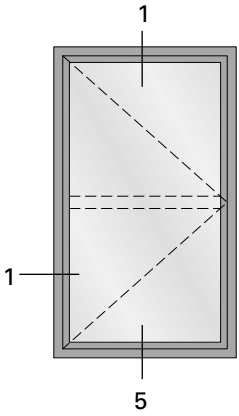
DXF DWG

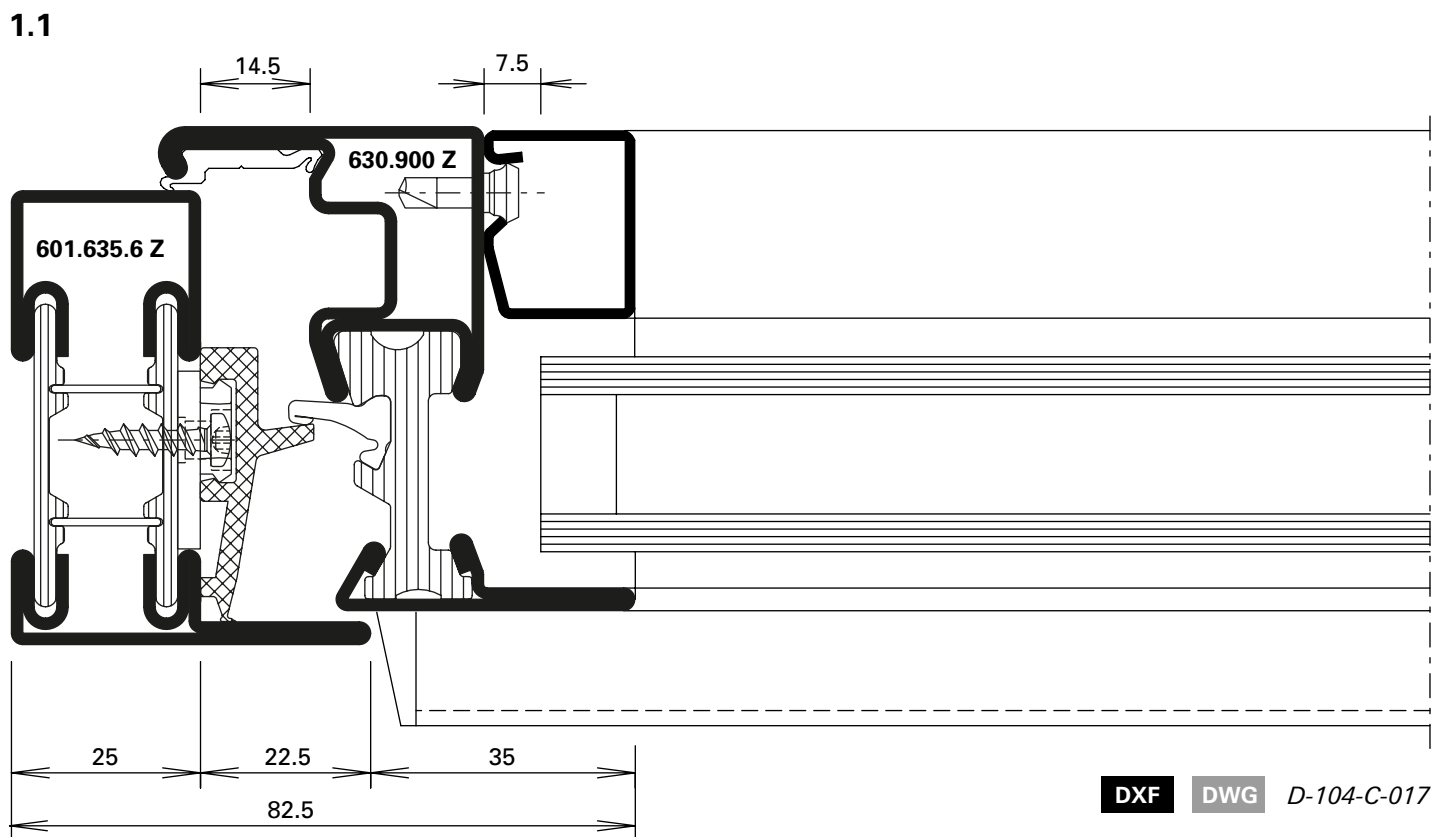
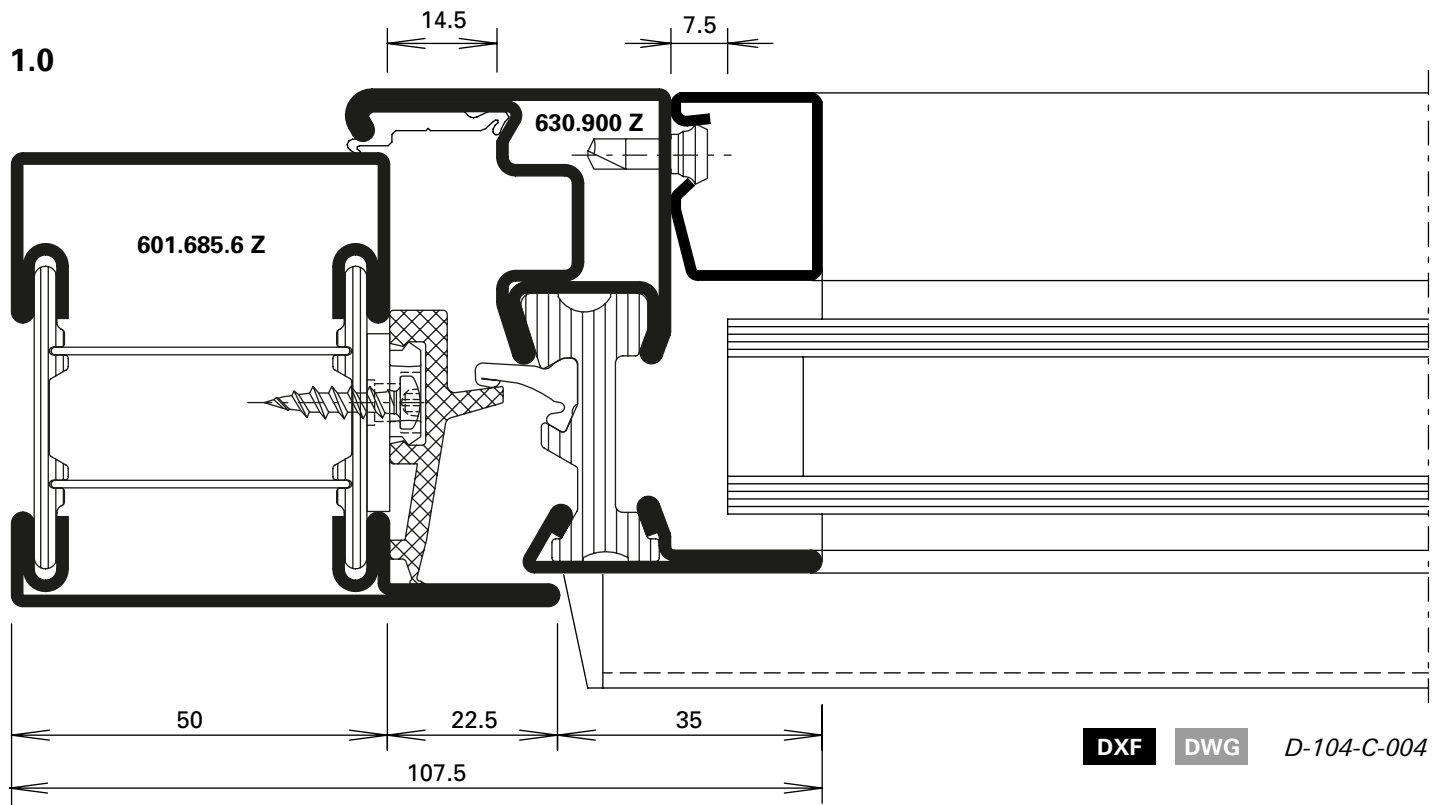
10.0



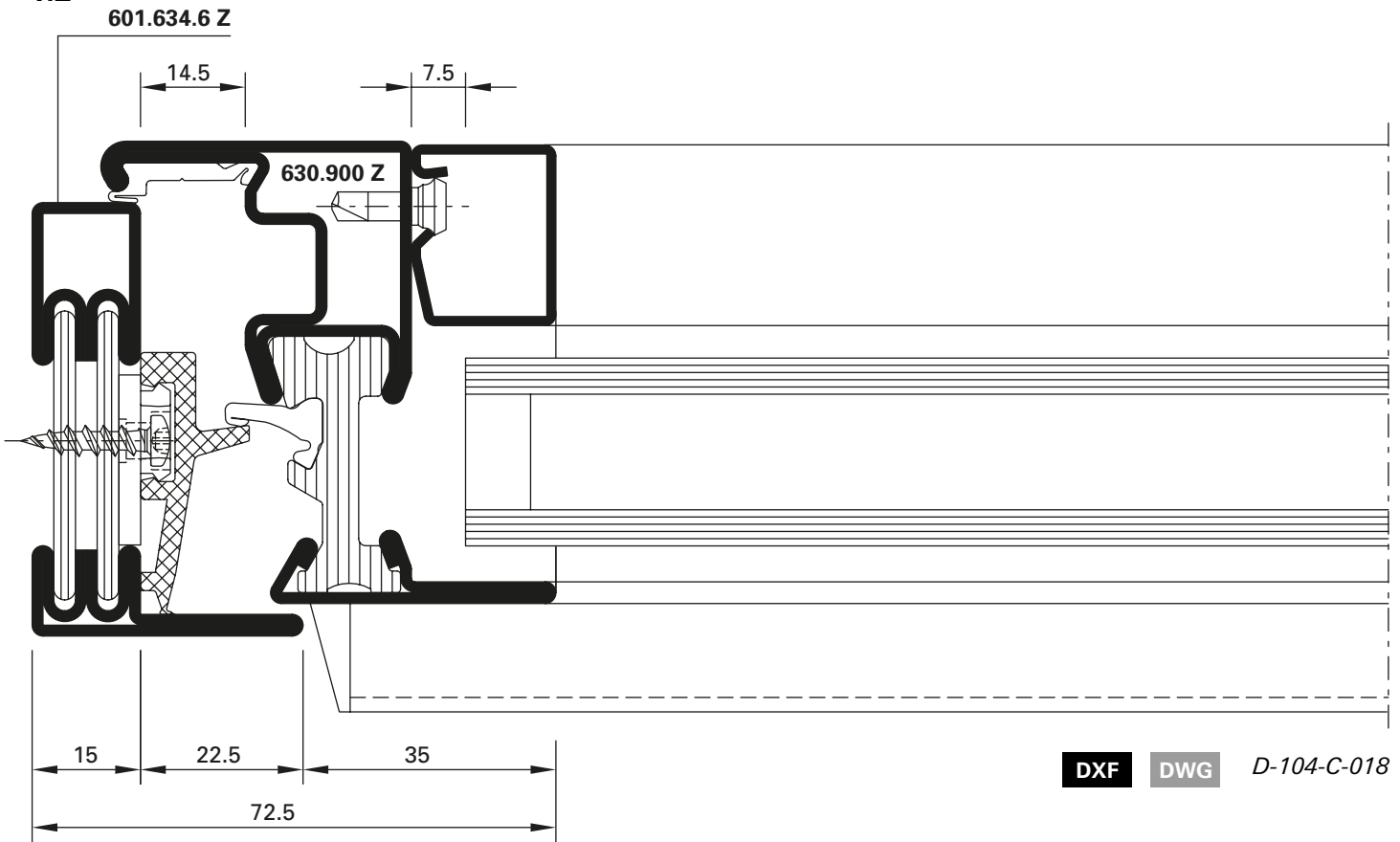
11-0303-C-001

DXF DWG

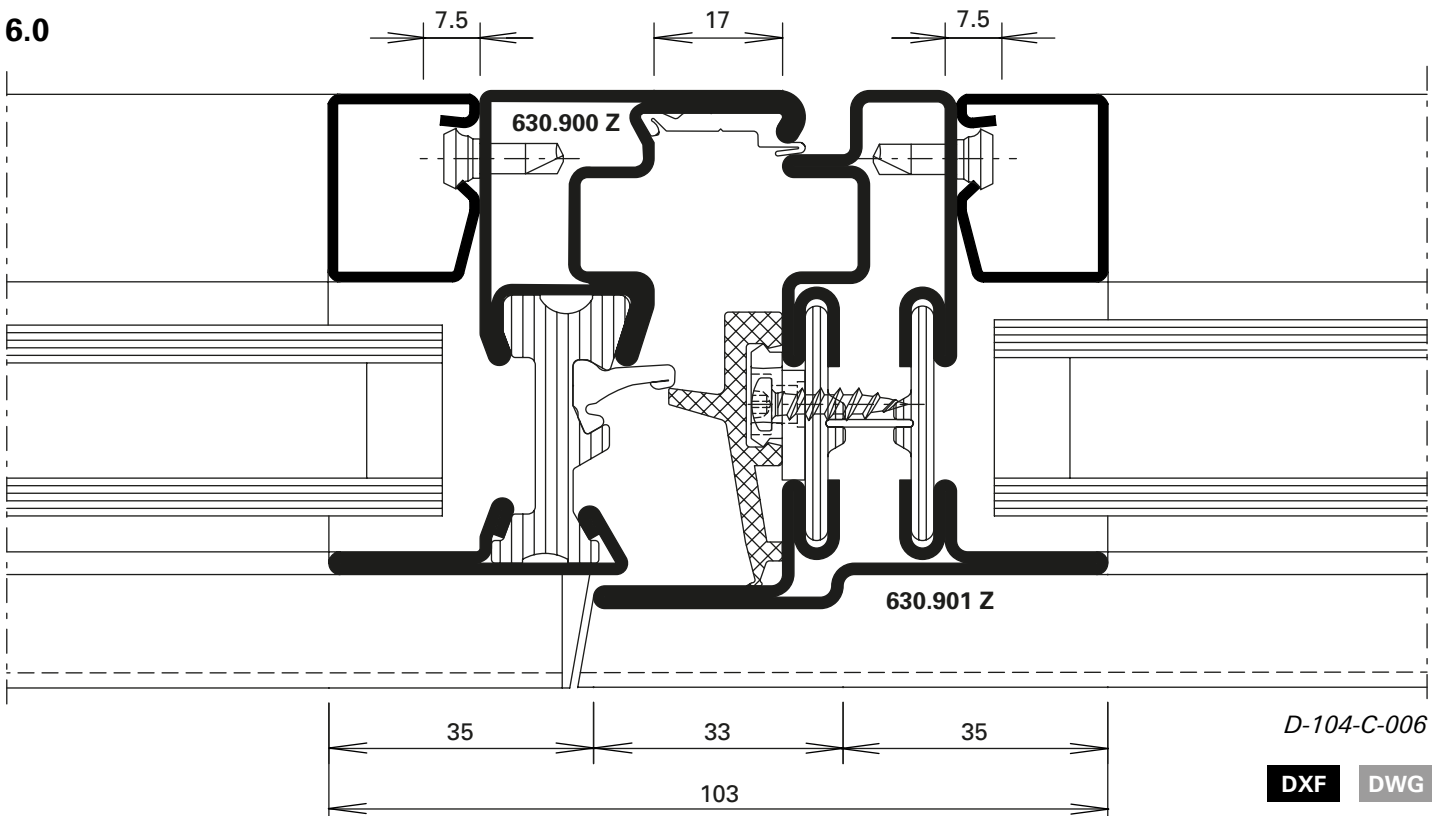


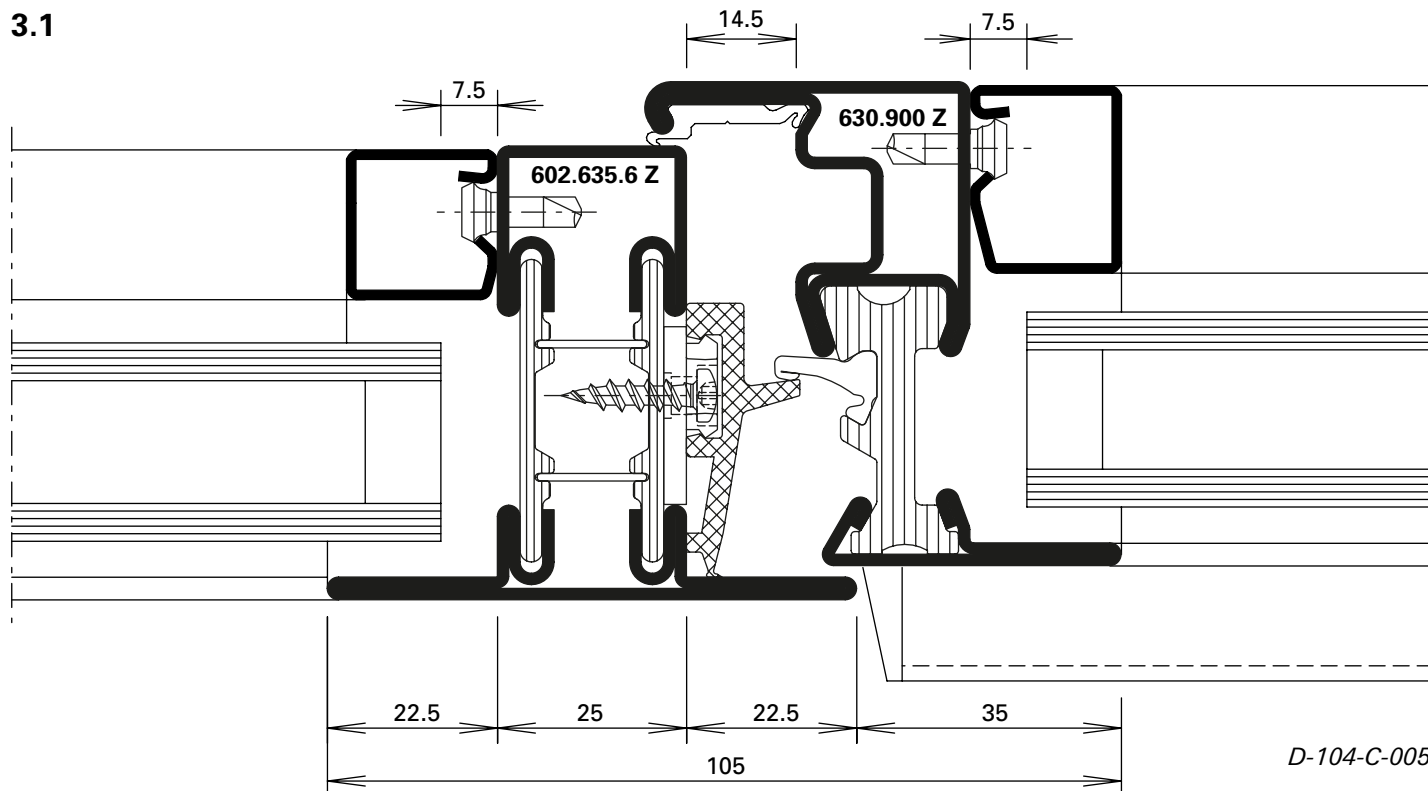


1.2

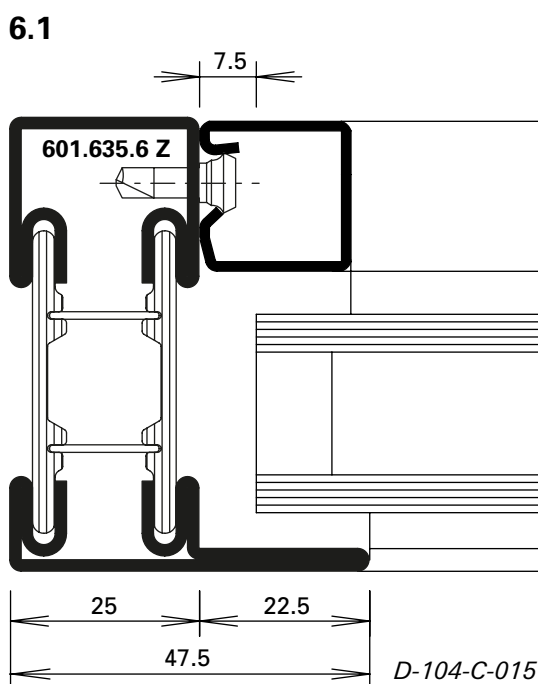


6.0

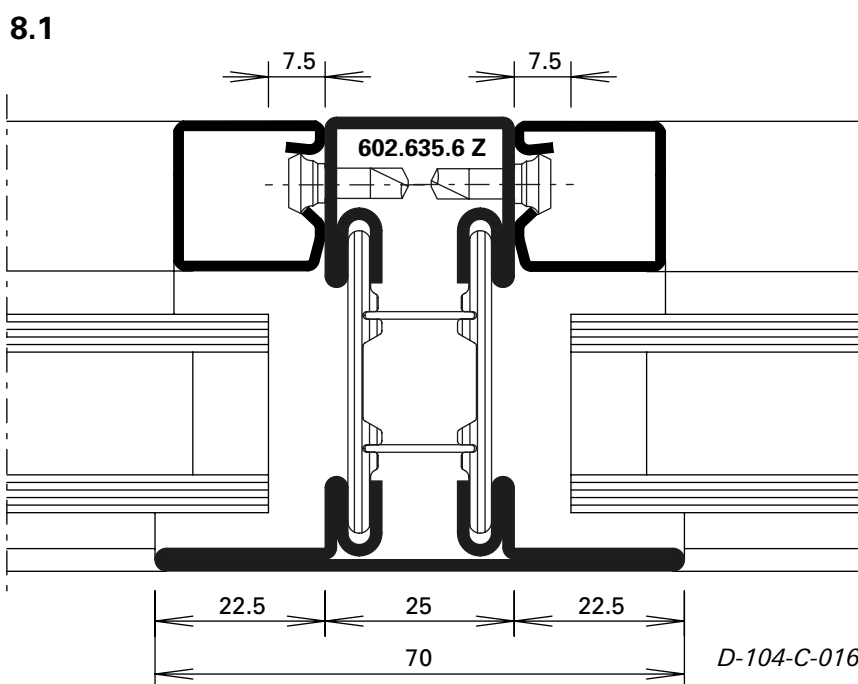




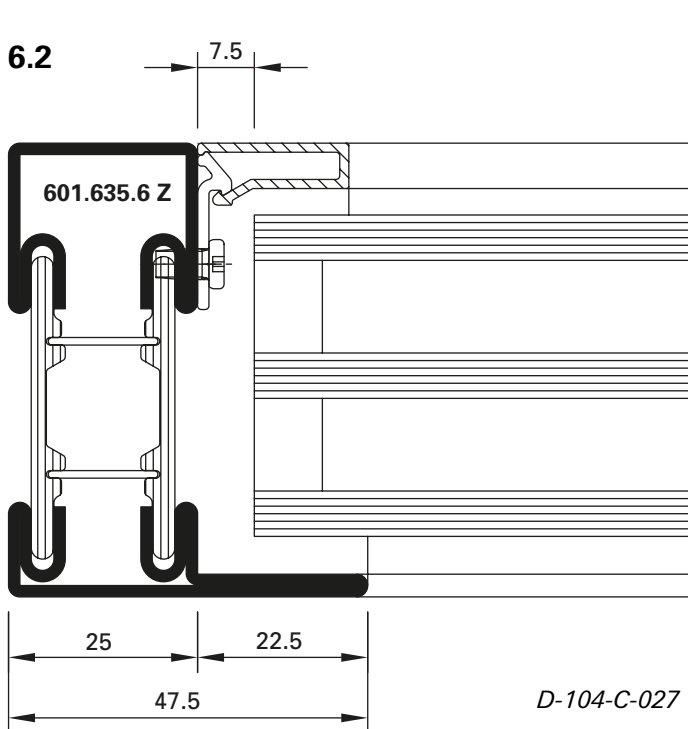
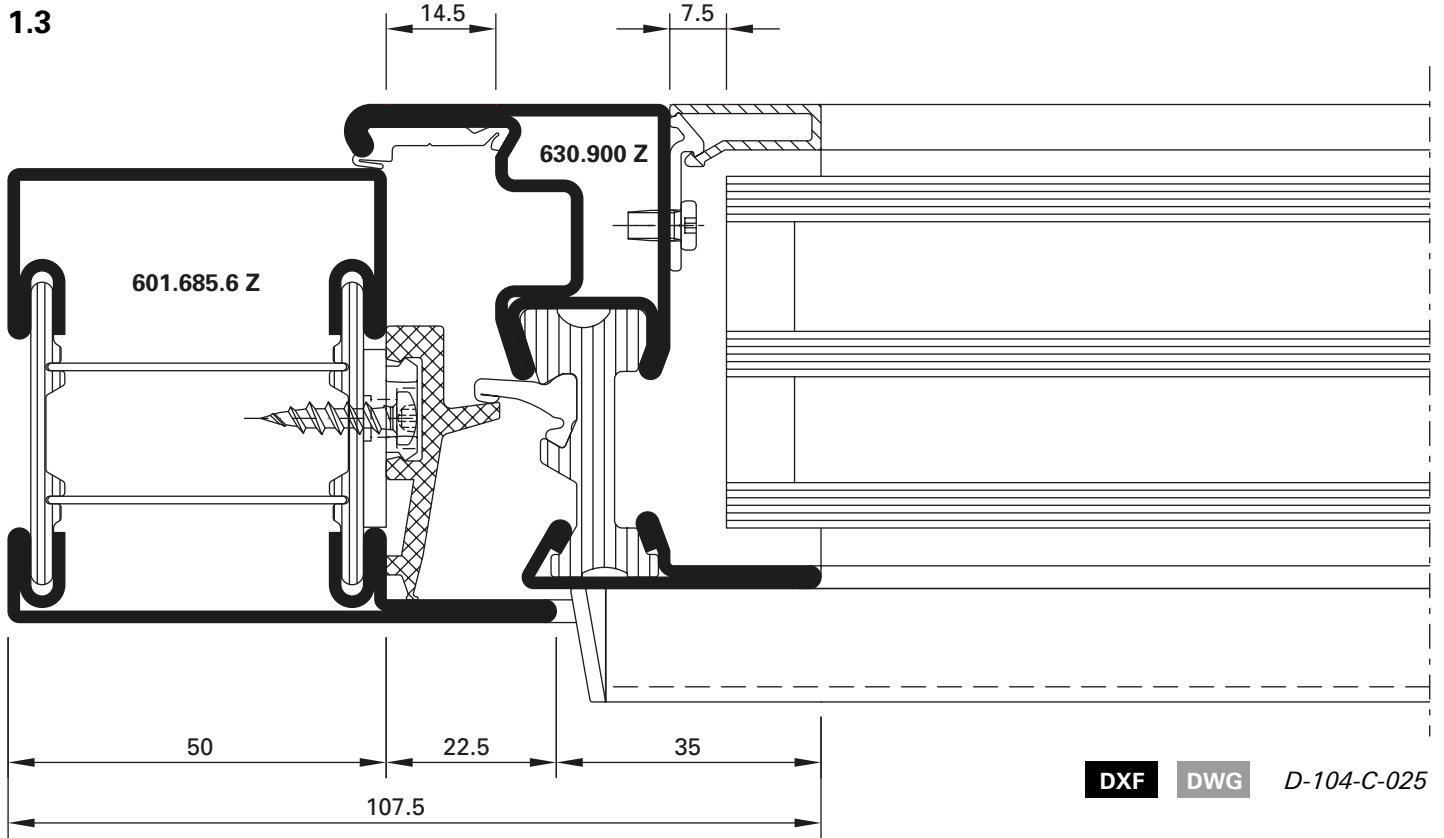
DXF DWG



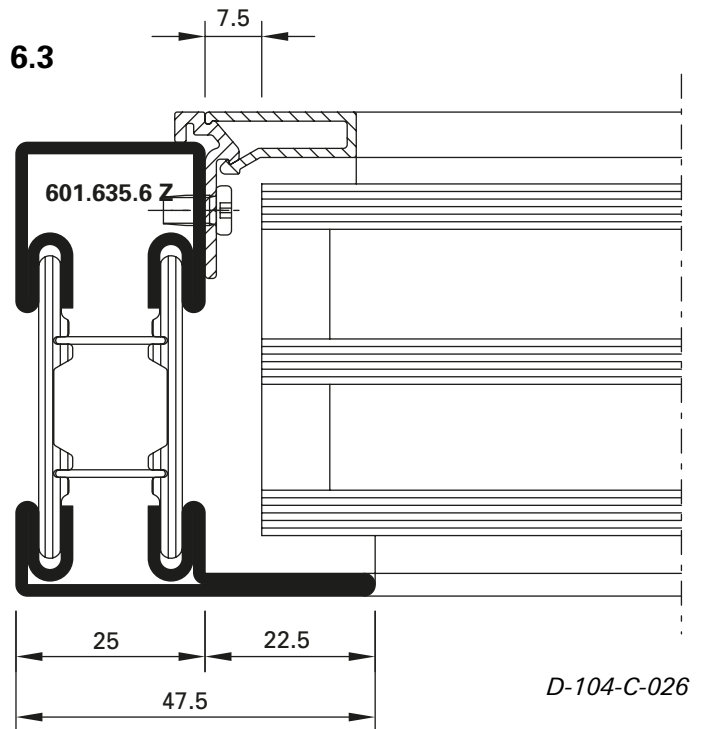
DXF DWG



DXF DWG

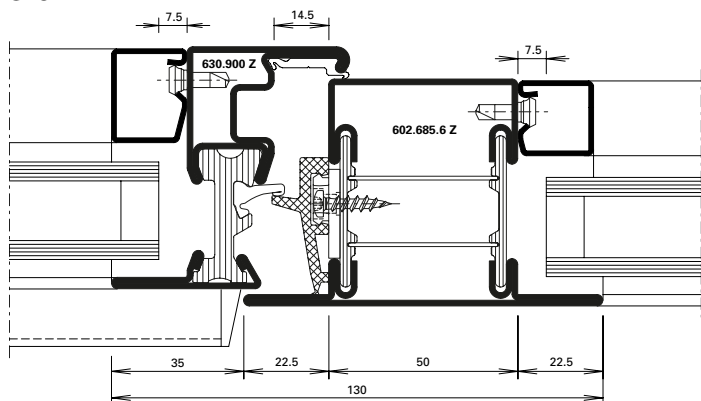


DXF DWG



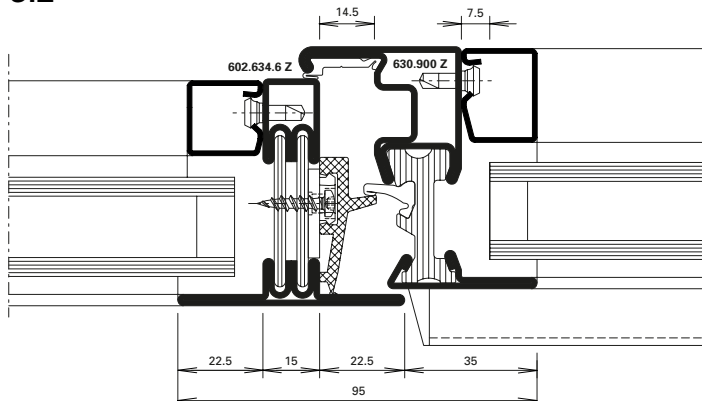
DXF DWG

3.0



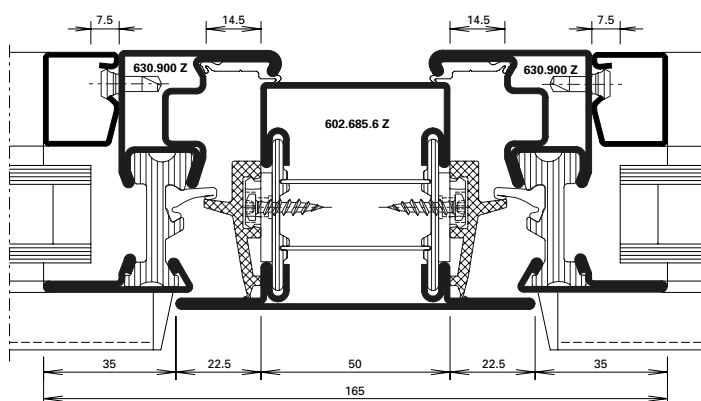
DXF **DWG** D-104-C-009

3.2



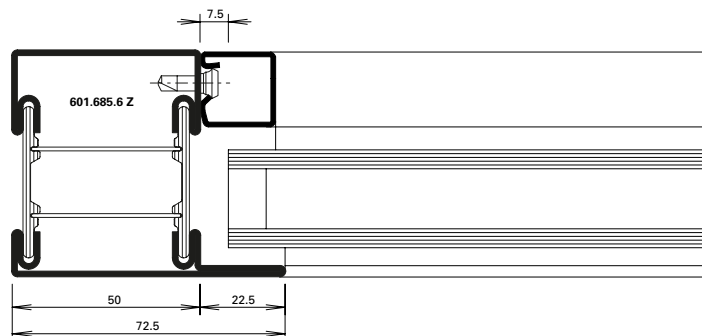
DXF **DWG** D-104-C-011

4.0



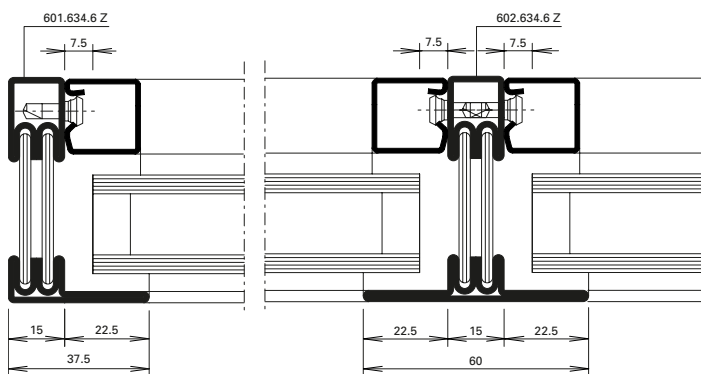
DXF **DWG** D-104-C-010

6.0



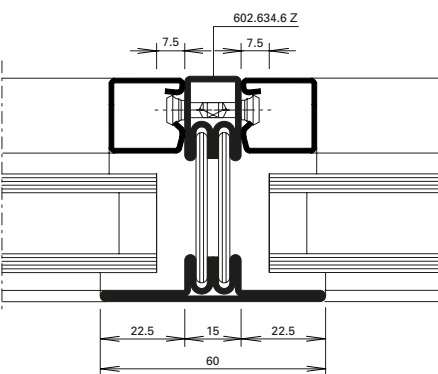
DXF **DWG** D-104-C-001

6.2



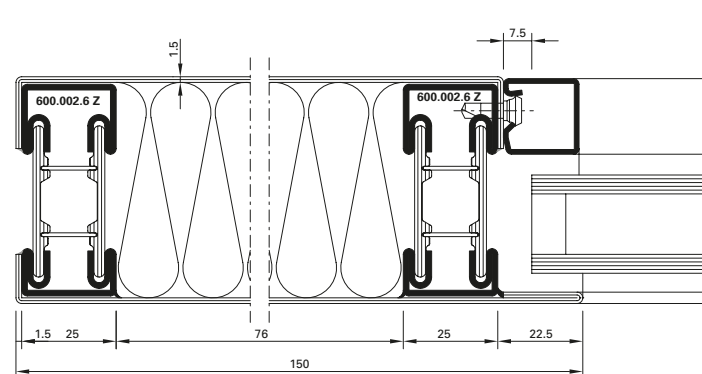
DXF **DWG** D-104-C-002

8.2

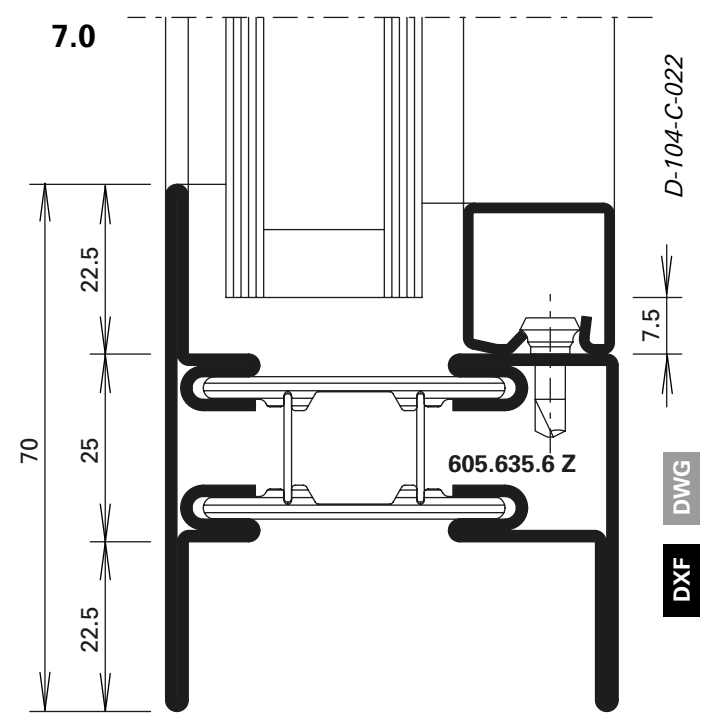
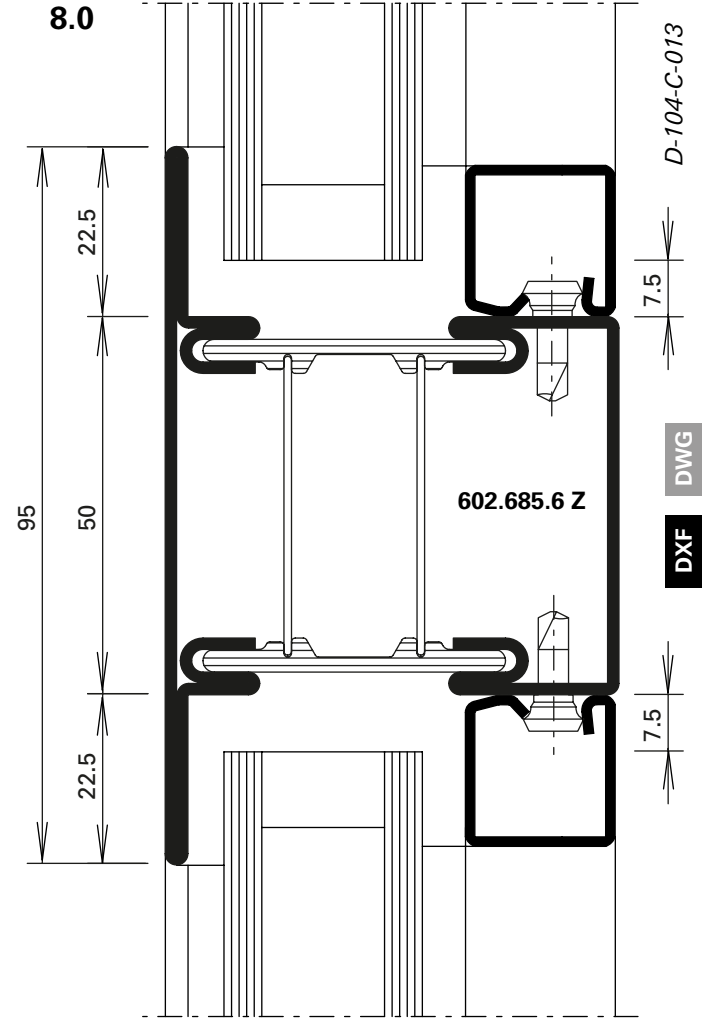
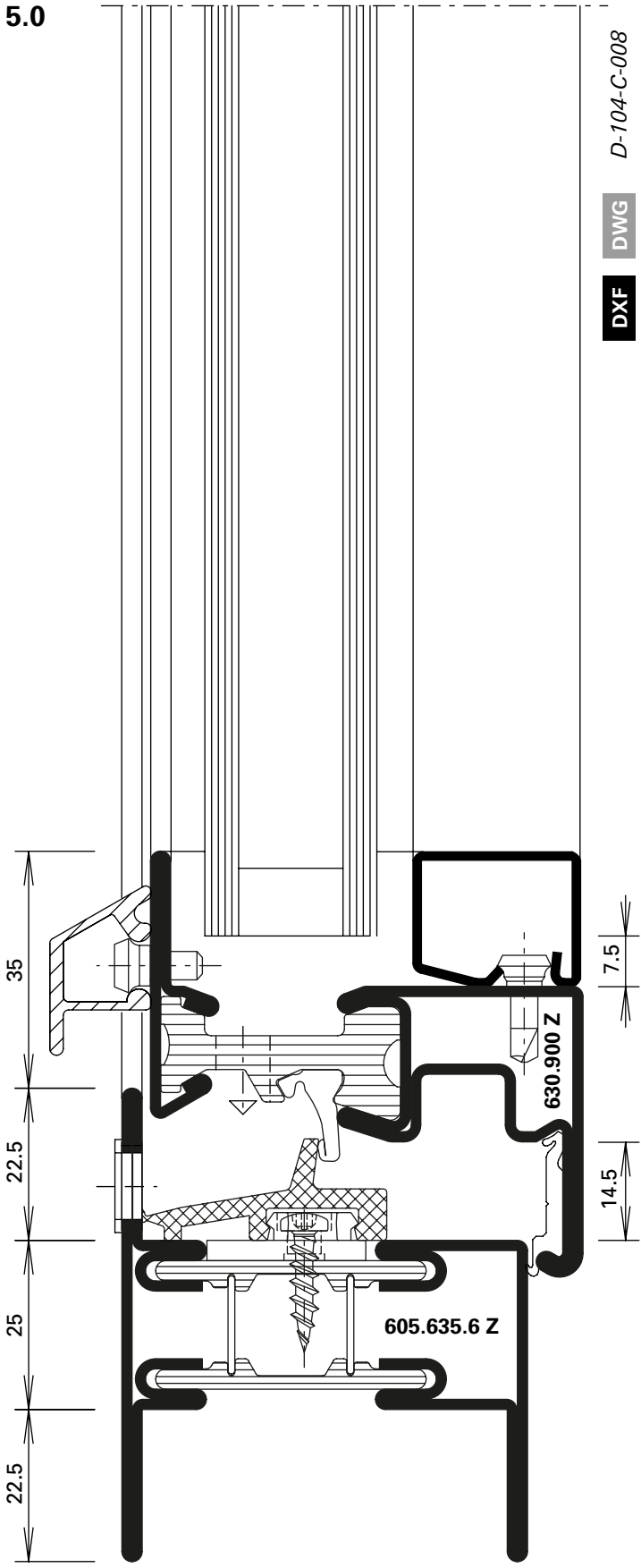


DXF **DWG** D-104-C-003

6.3



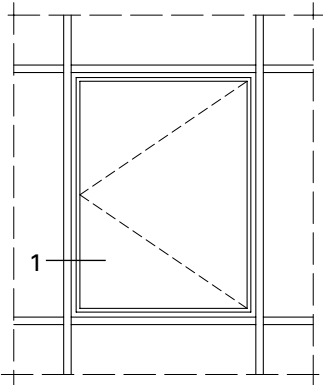
DXF **DWG** D-104-K-002



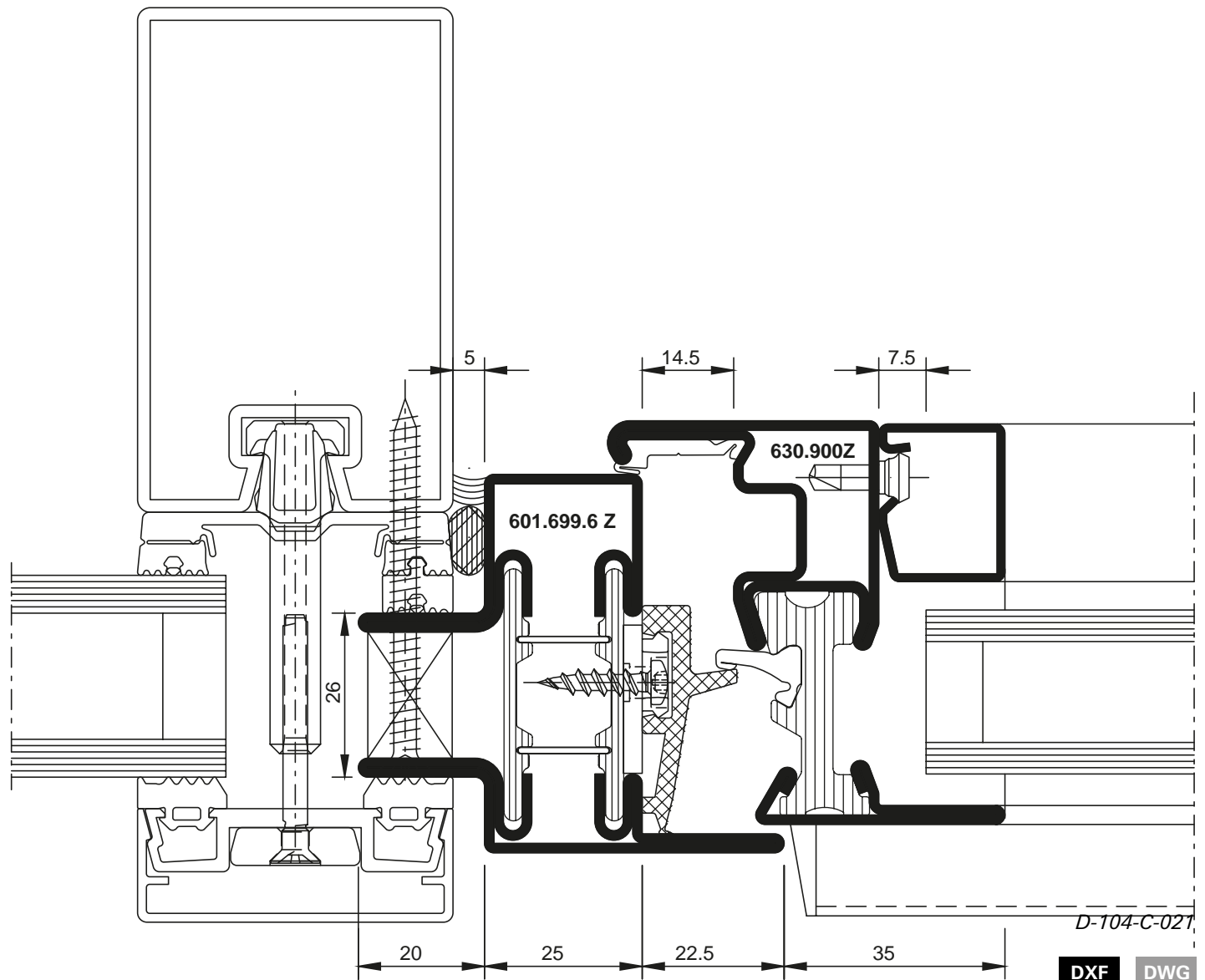
Einsatzfenster in
Pfosten-Riegel-Konstruktion

Élément de fenêtre dans une
construction de façade

Window within curtain wall
construction

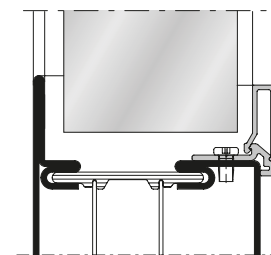
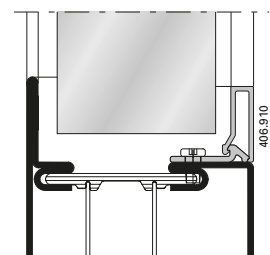
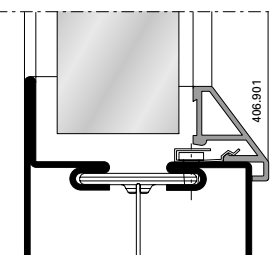
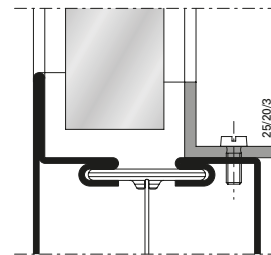
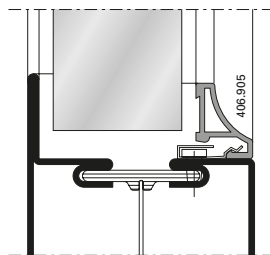
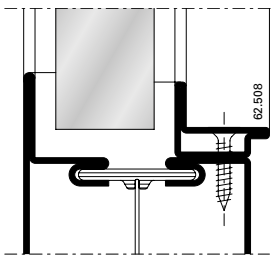
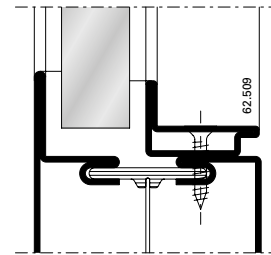
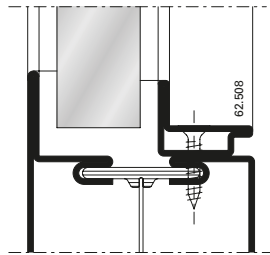
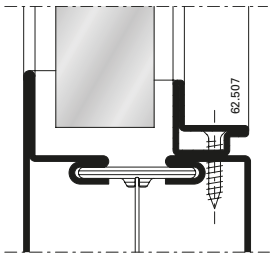
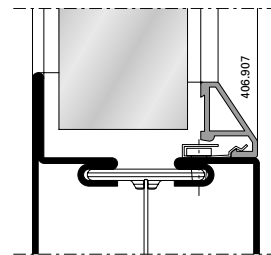
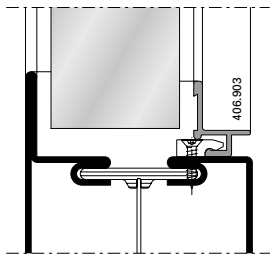
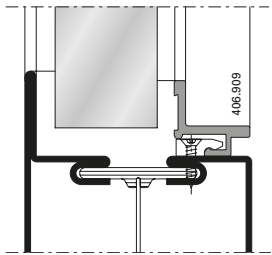
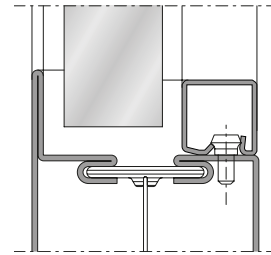
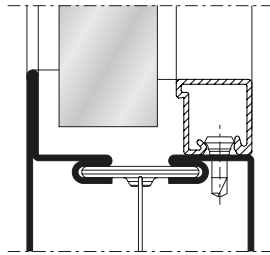
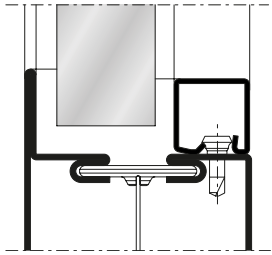


1.0

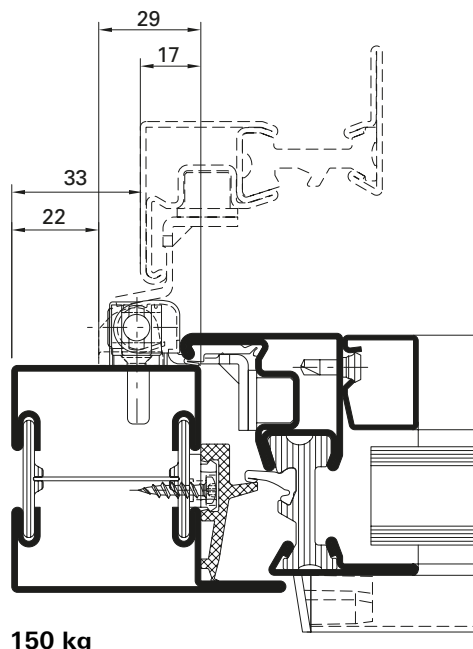


Glasleisten-Varianten im Masstab 1:2
 Variantes de parclores à l'échelle 1:1
 Glazing bead options on scale 1:2

Janisol Fenster
 Janisol fenêtres
 Janisol windows

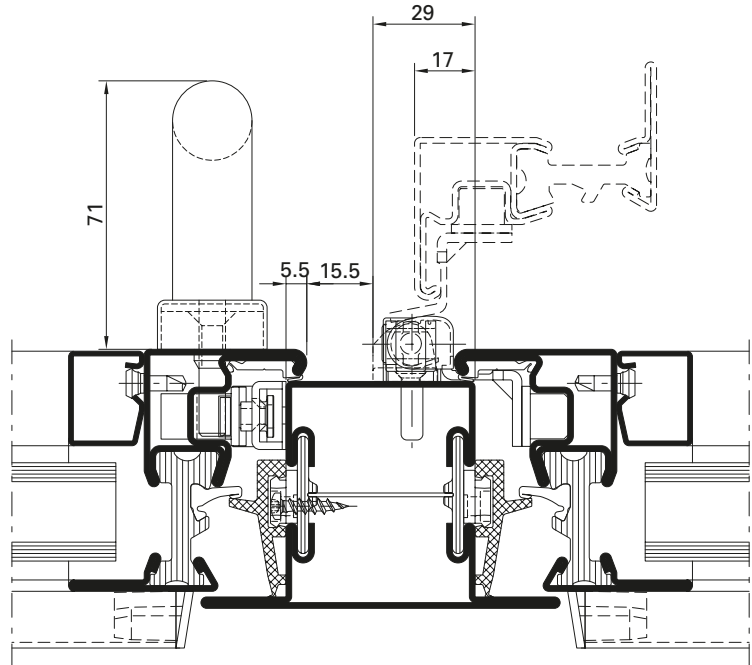


Platzbedarf
 Standard-Fensterbeschlag
 Bei Öffnungswinkel 90°



150 kg

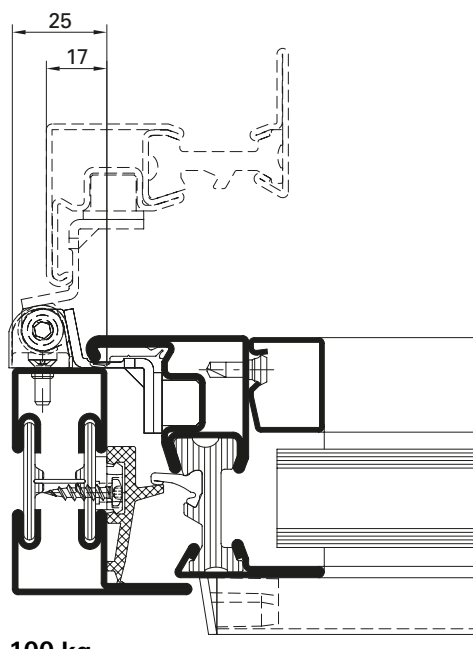
Espace nécessaire
 Ferrure de fenêtre standard
 À l'angle d'ouverture 90°



150 kg

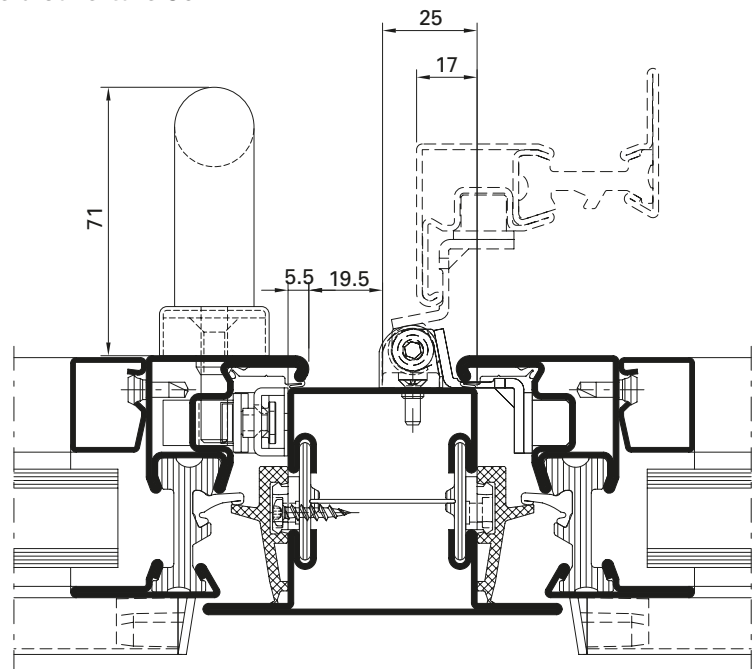
Space required
 Standard window fitting
 At opening angle 90°

Platzbedarf
 Standard-Fensterbeschlag
 mit Scherenlager 599.538
 Bei Öffnungswinkel 90°



100 kg

Espace nécessaire
 Ferrure de fenêtre standard avec
 charnière supérieure di ciseau
 599.538
 À l'angle d'ouverture 90°



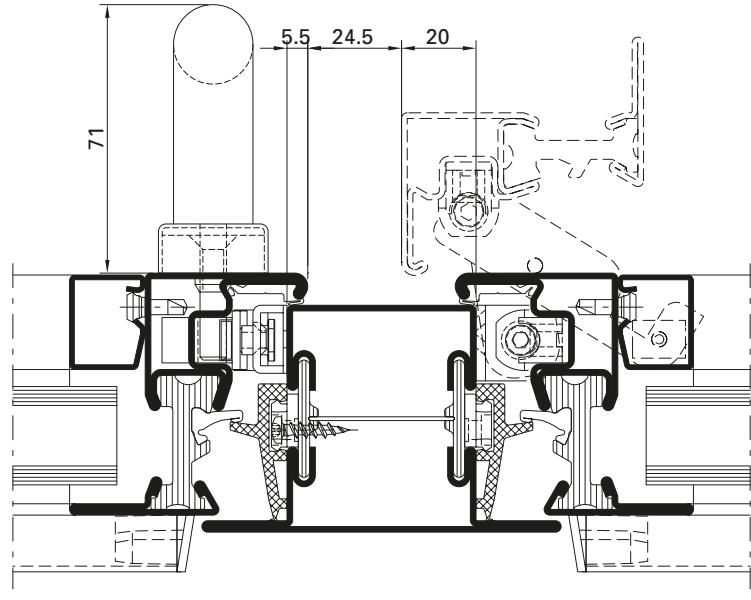
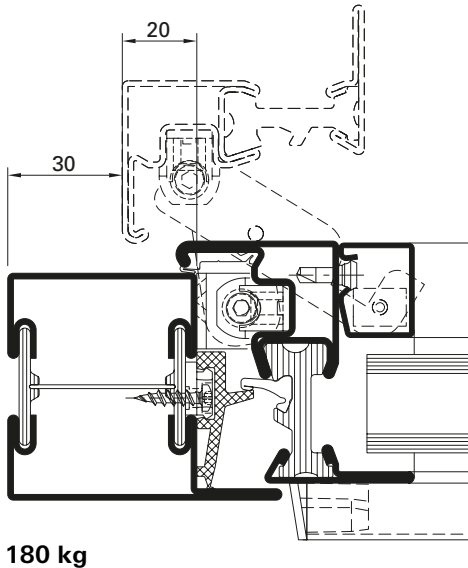
100 kg

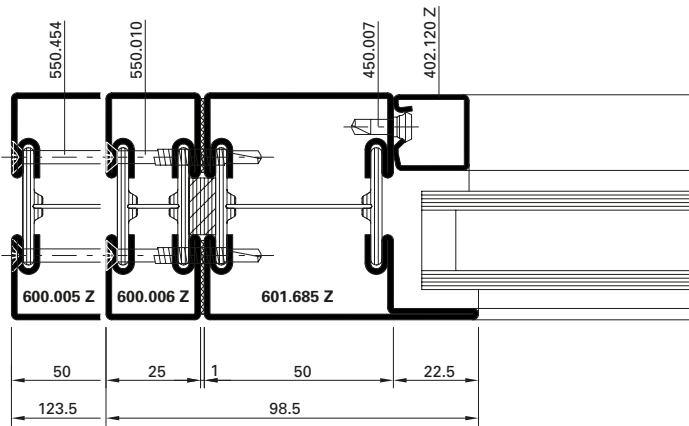
Space required
 Standard window fitting
 with scissor stay 599.538
 At opening angle 90°

Platzbedarf
Verdeckt liegender Fensterbeschlag
Bei Öffnungswinkel 90°

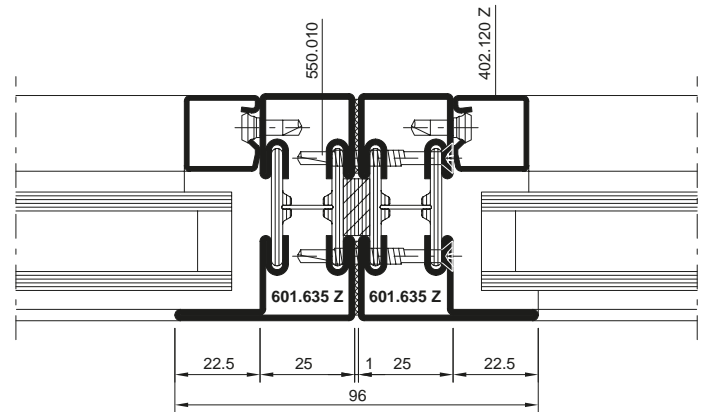
Espace nécessaire
Ferrure de fenêtre non apparente
À l'angle d'ouverture 90°

Space required
Concealed window fitting
At opening angle 90°

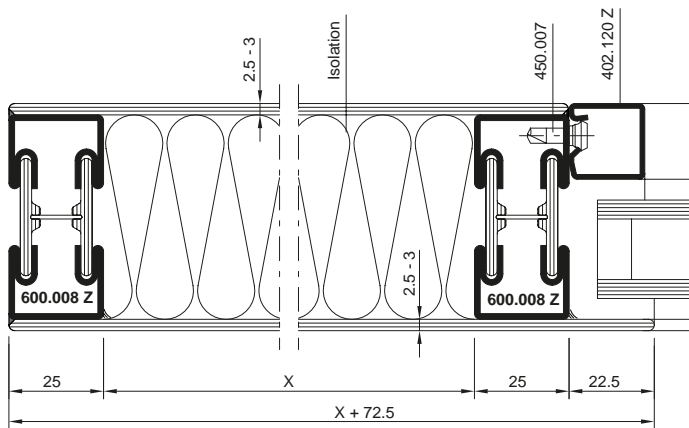




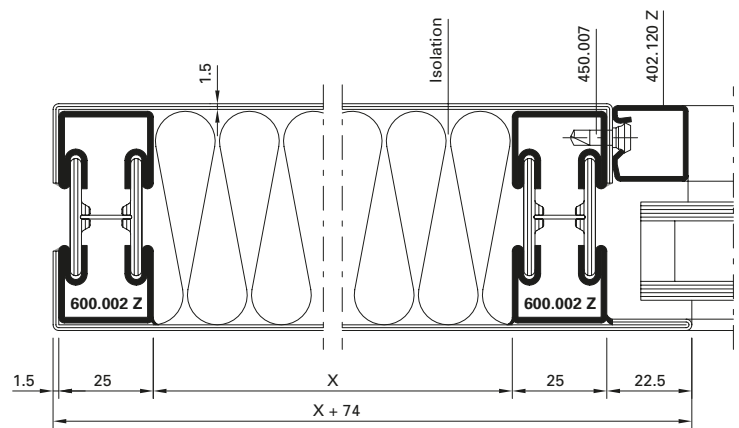
DXF **DWG** D-100-K-002



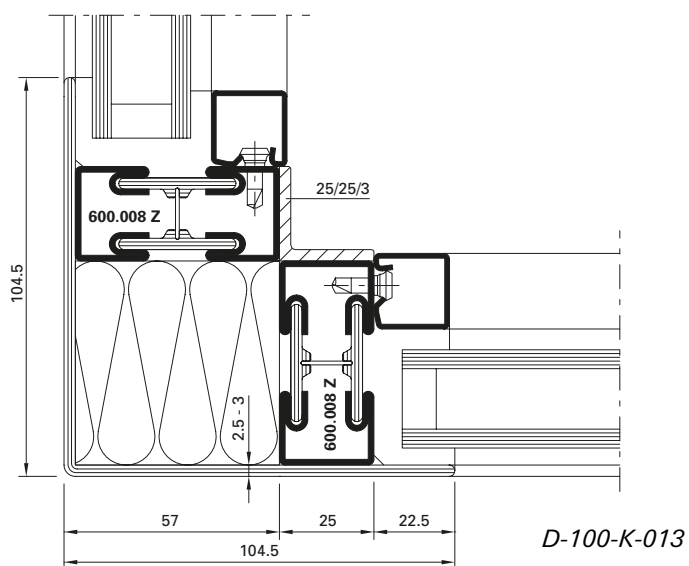
DXF **DWG** D-100-K-005



DXF **DWG** D-100-K-004

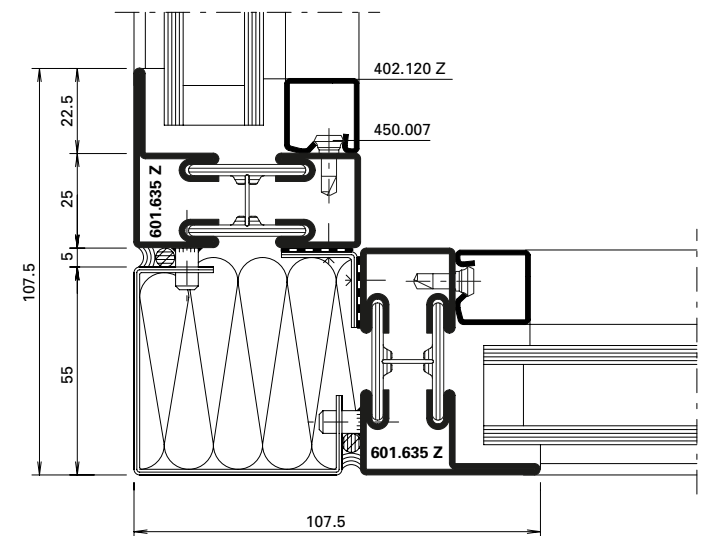


DXF **DWG** D-100-K-003



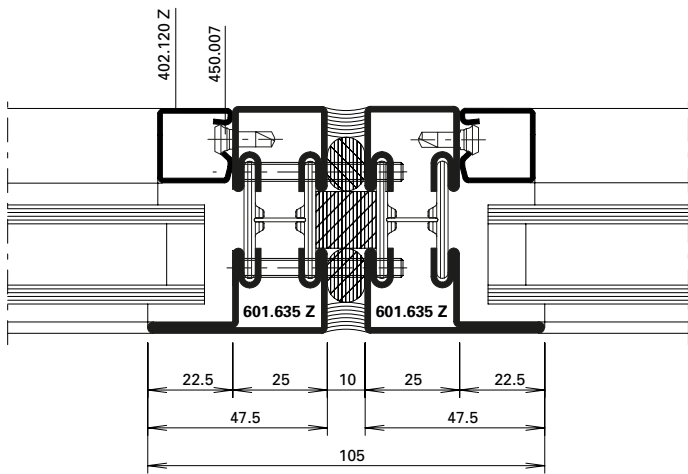
D-100-K-013

DXF **DWG**

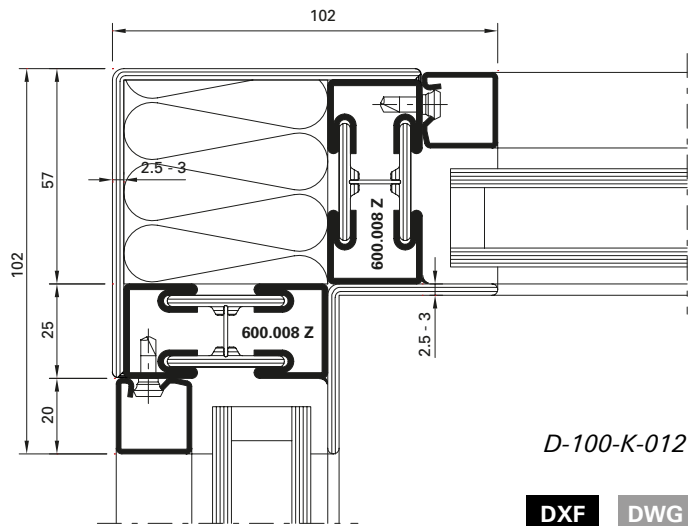


D-100-K-019

DXF **DWG**

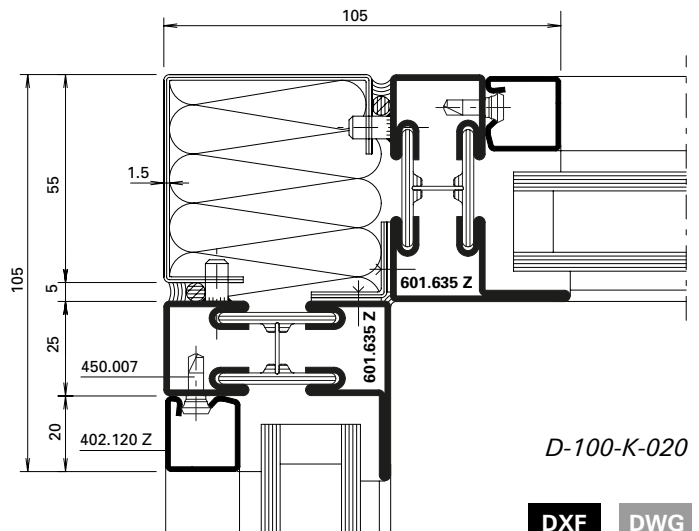


DXF **DWG** D-100-K-006



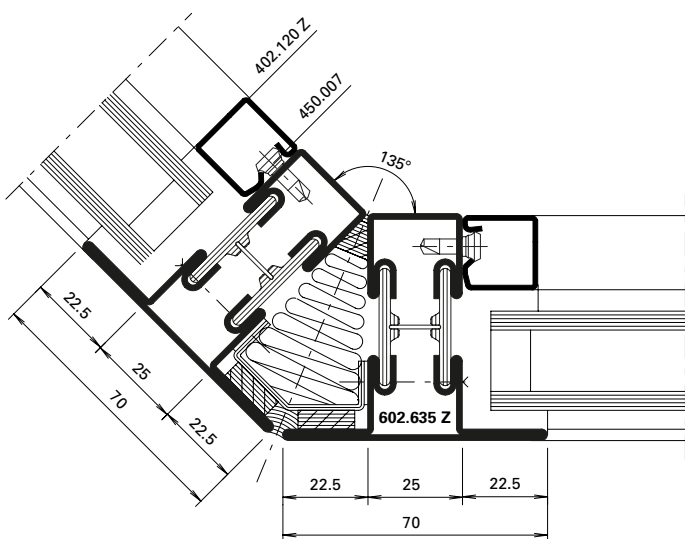
D-100-K-012

DXF **DWG**

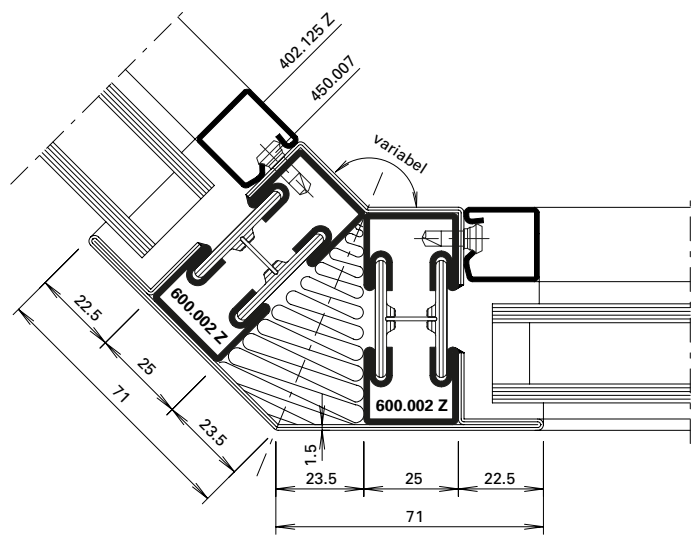


D-100-K-020

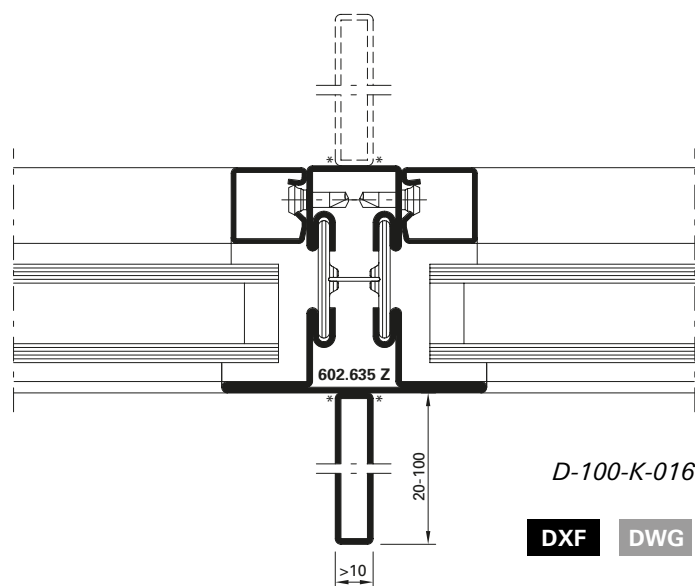
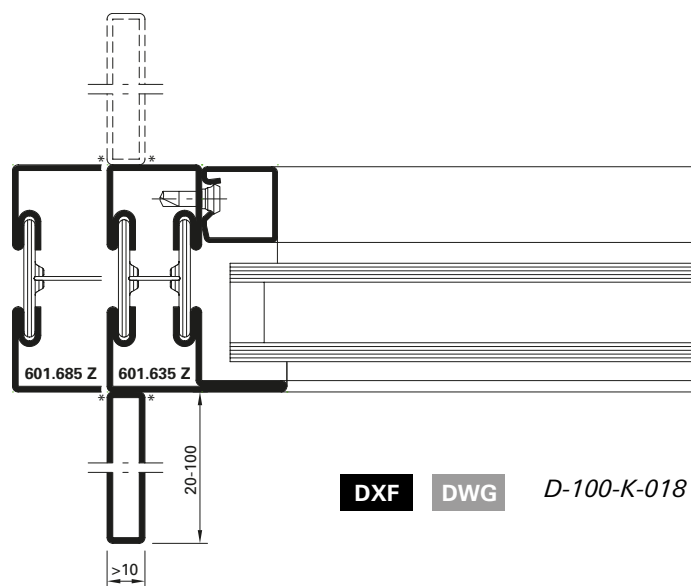
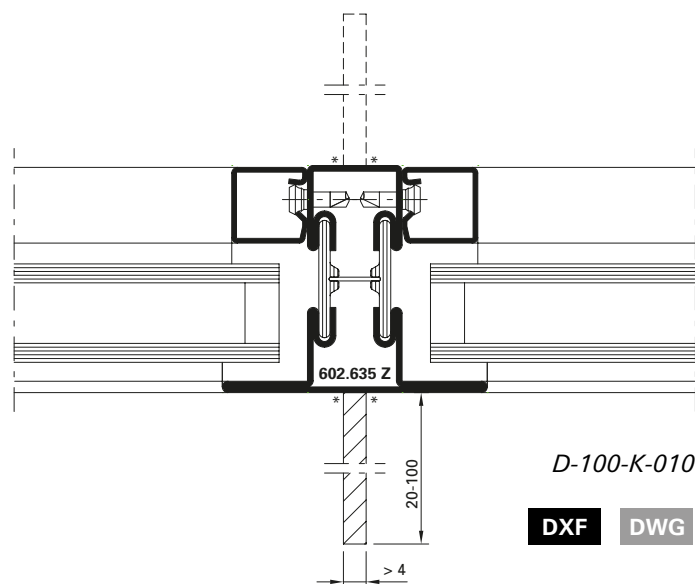
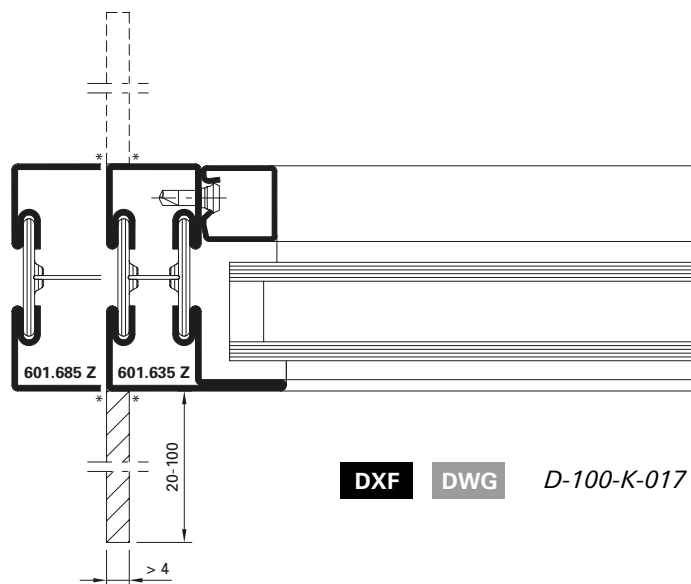
DXF **DWG**



DXF **DWG** D-100-K-021



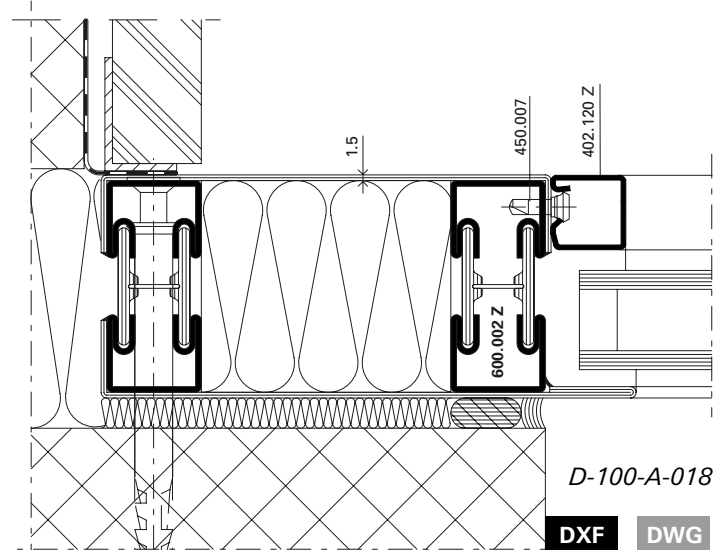
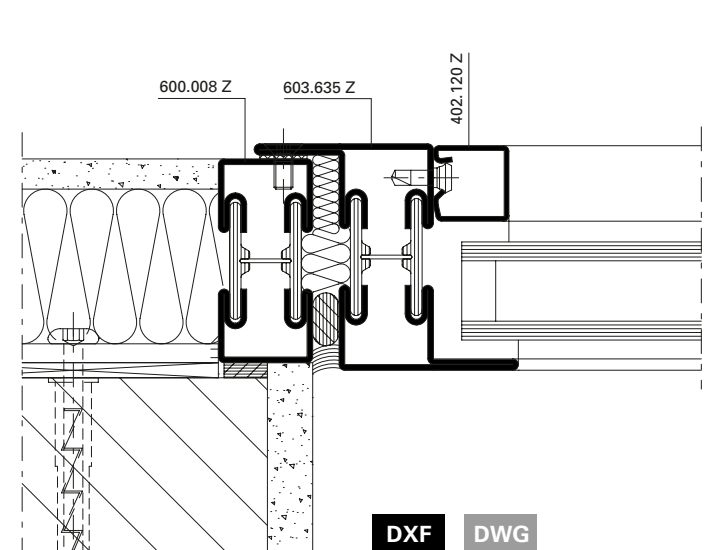
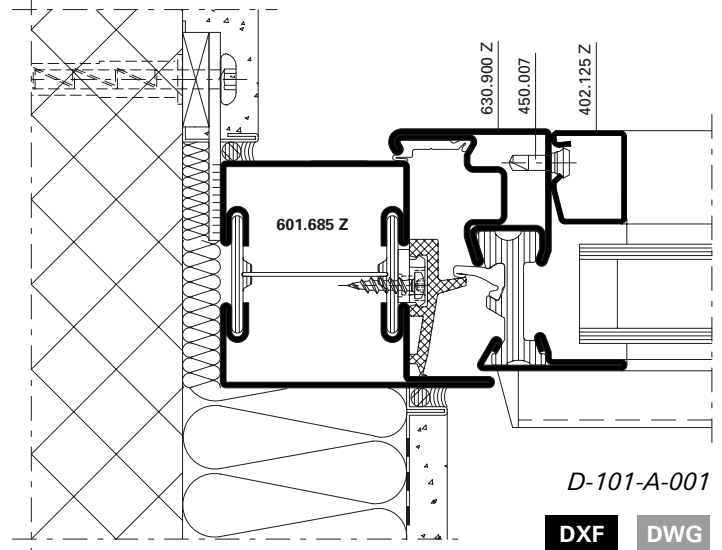
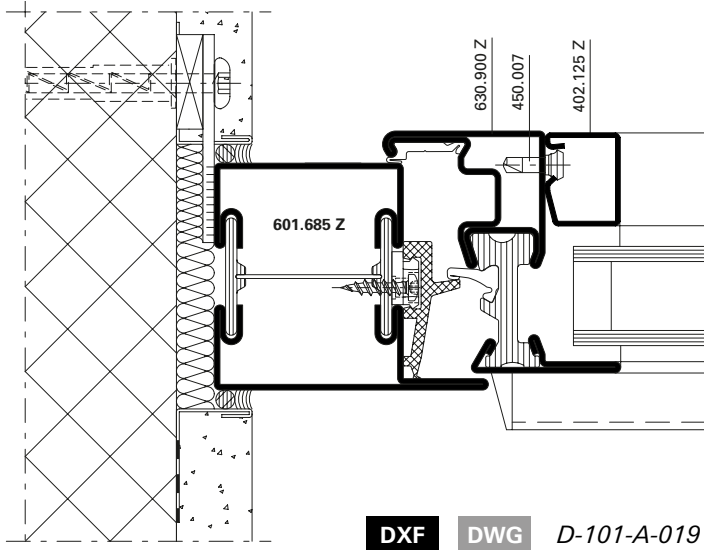
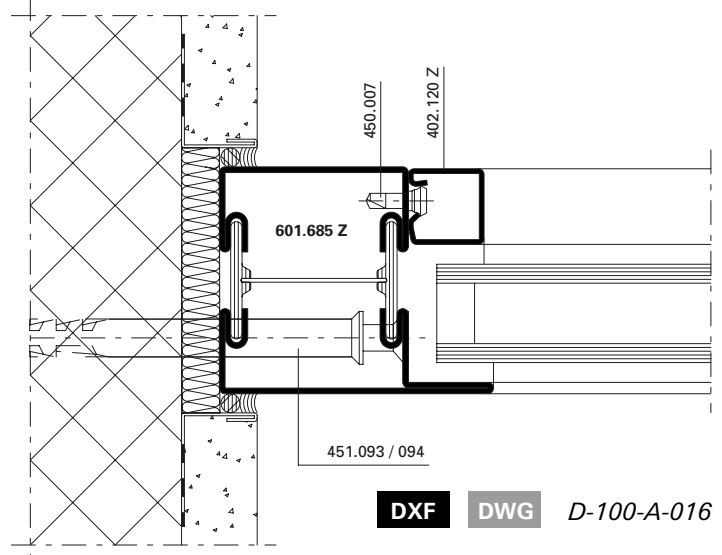
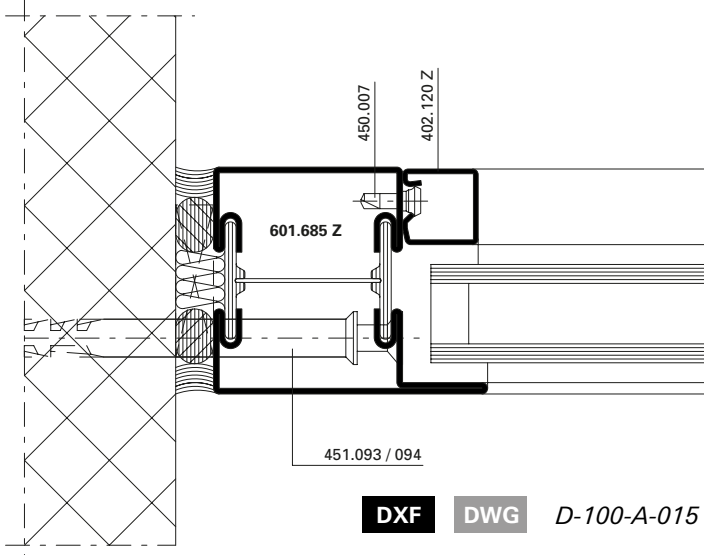
DXF **DWG** D-100-K-022

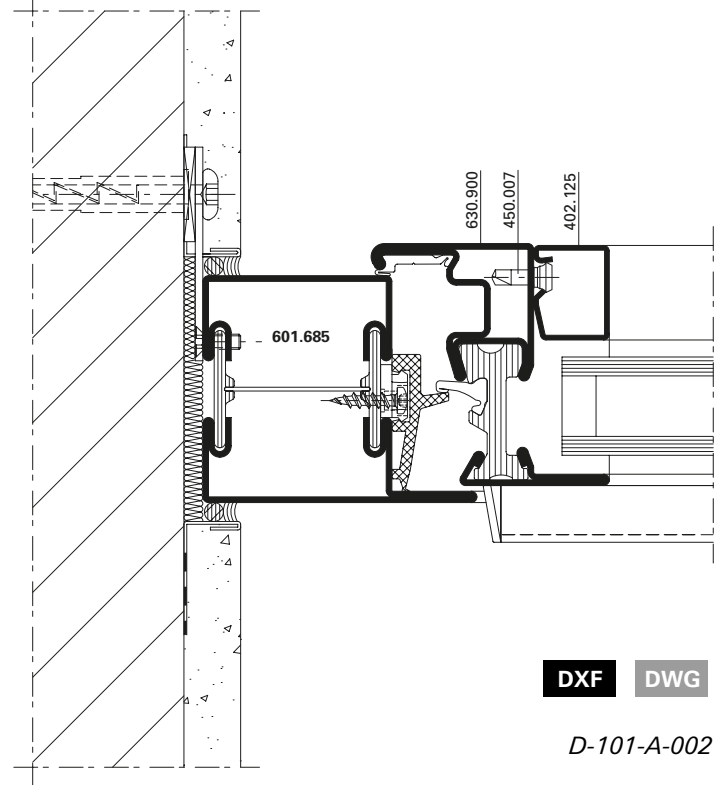
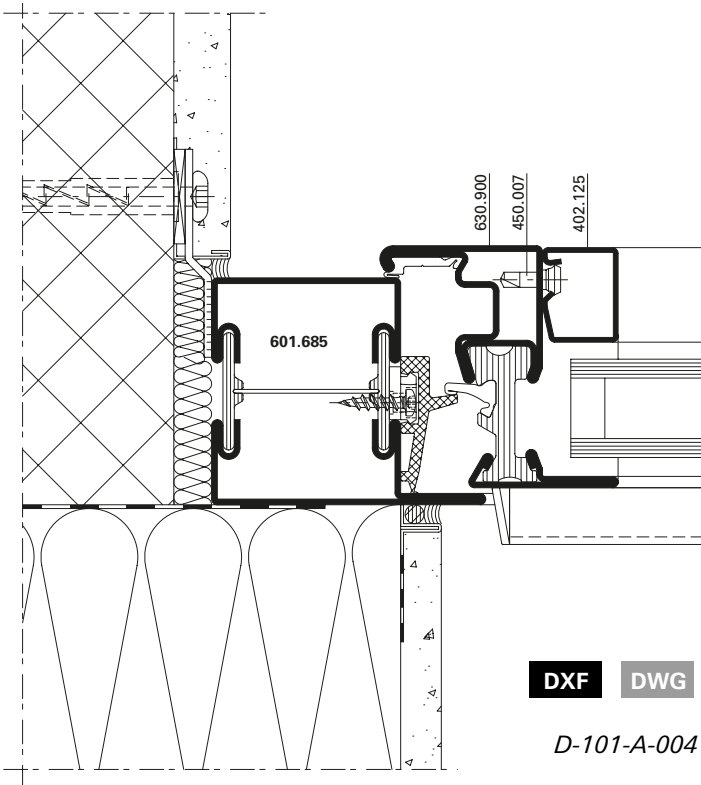
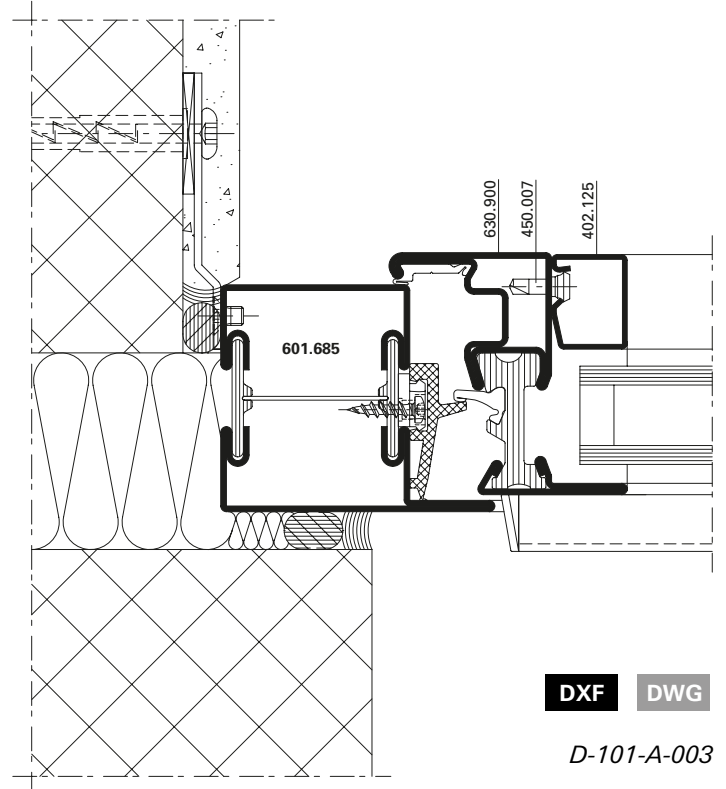
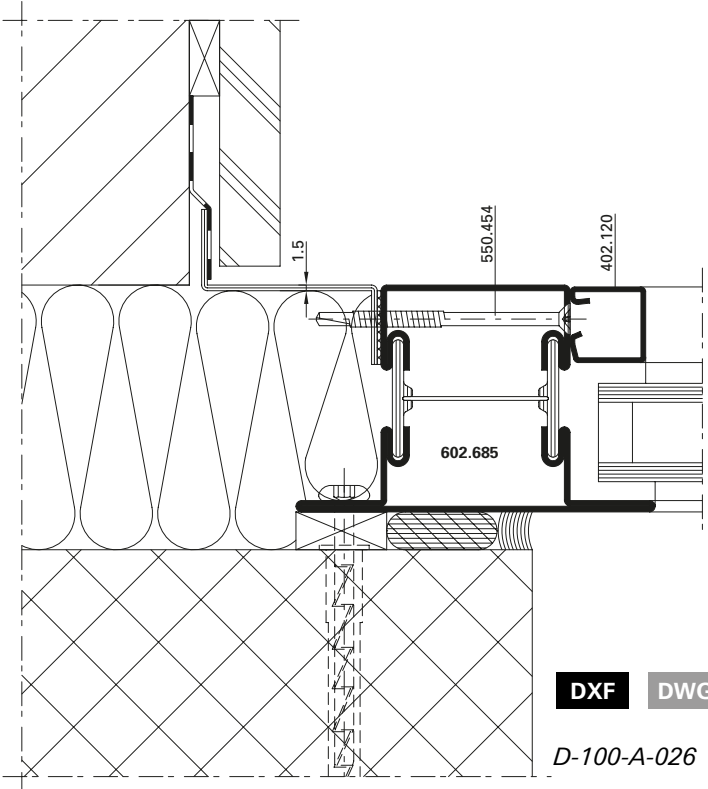


*** Personal Profiles (lasergeschweisst)**
 Preis und Lieferung auf Anfrage.
 Weitere Kombinationsmöglichkeiten
 siehe im Konfigurator auf
www.jansen.com

*** Personal Profiles (soudure laser)**
 Prix et livraison sur demande.
 Autres possibilités de combinaison:
 voir configurateur à
www.jansen.com

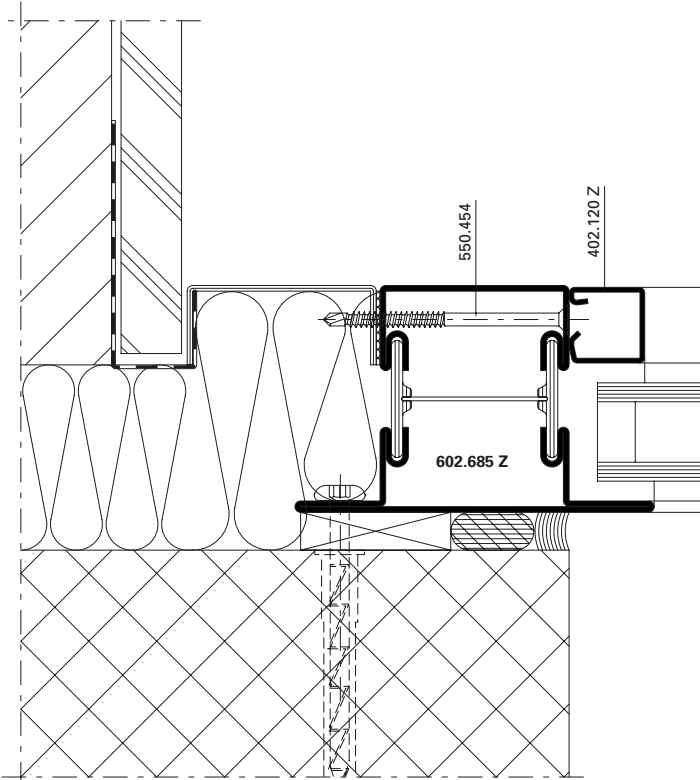
*** Personal Profiles (laser welded)**
 Price and availability by request.
 For combination possibilities refer
 to the configurator at
www.jansen.com



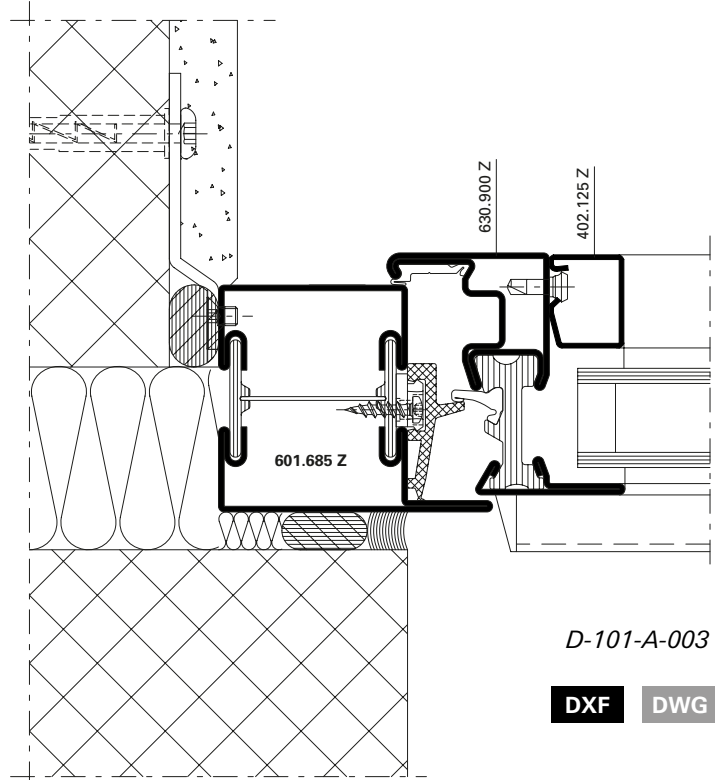


Anschlüsse am Bau im Massstab 1:2
 Raccords au mur à l'échelle 1:2
 Attachment to the structure on scale 1:2

Janisol Fenster
 Janisol fenêtres
 Janisol windows

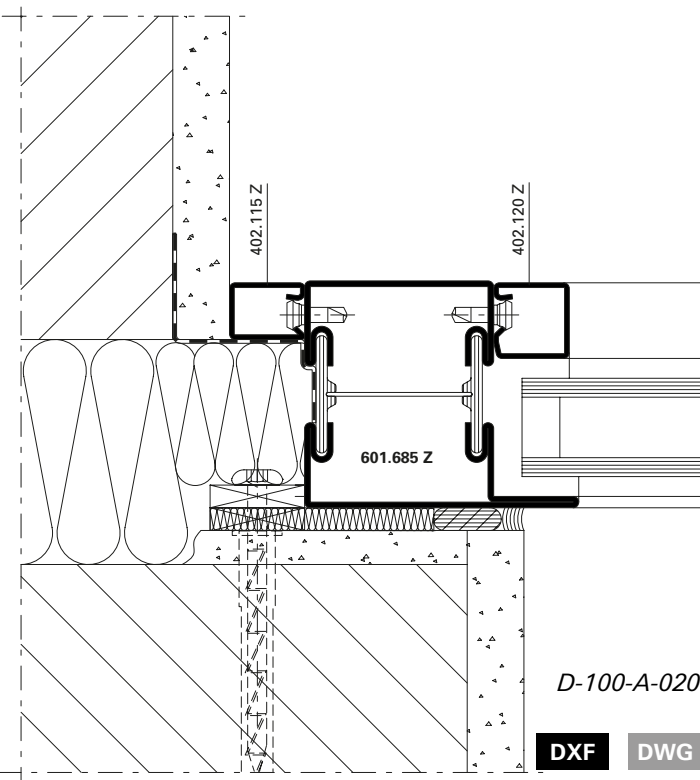


DXF **DWG** D-100-A-019



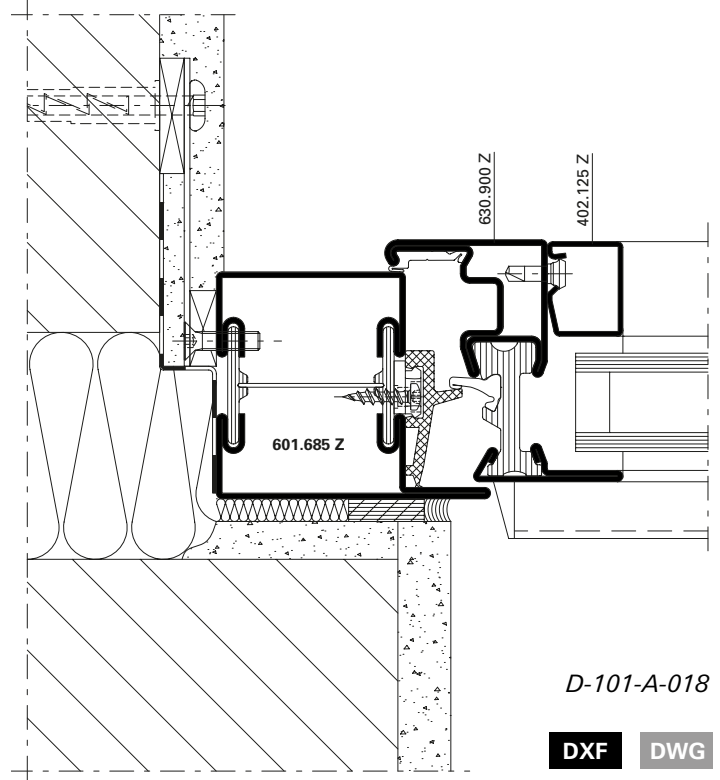
D-101-A-003

DXF **DWG**



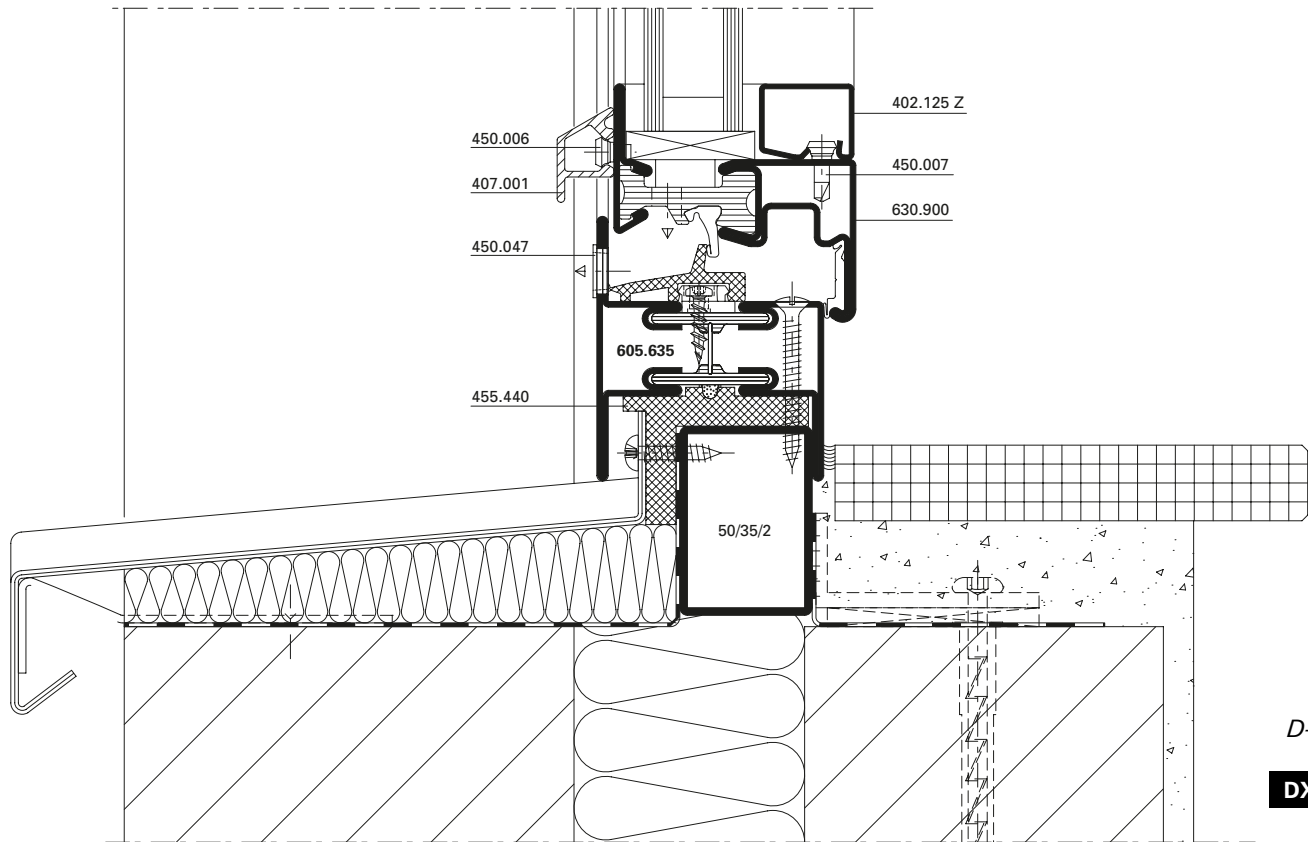
D-100-A-020

DXF **DWG**



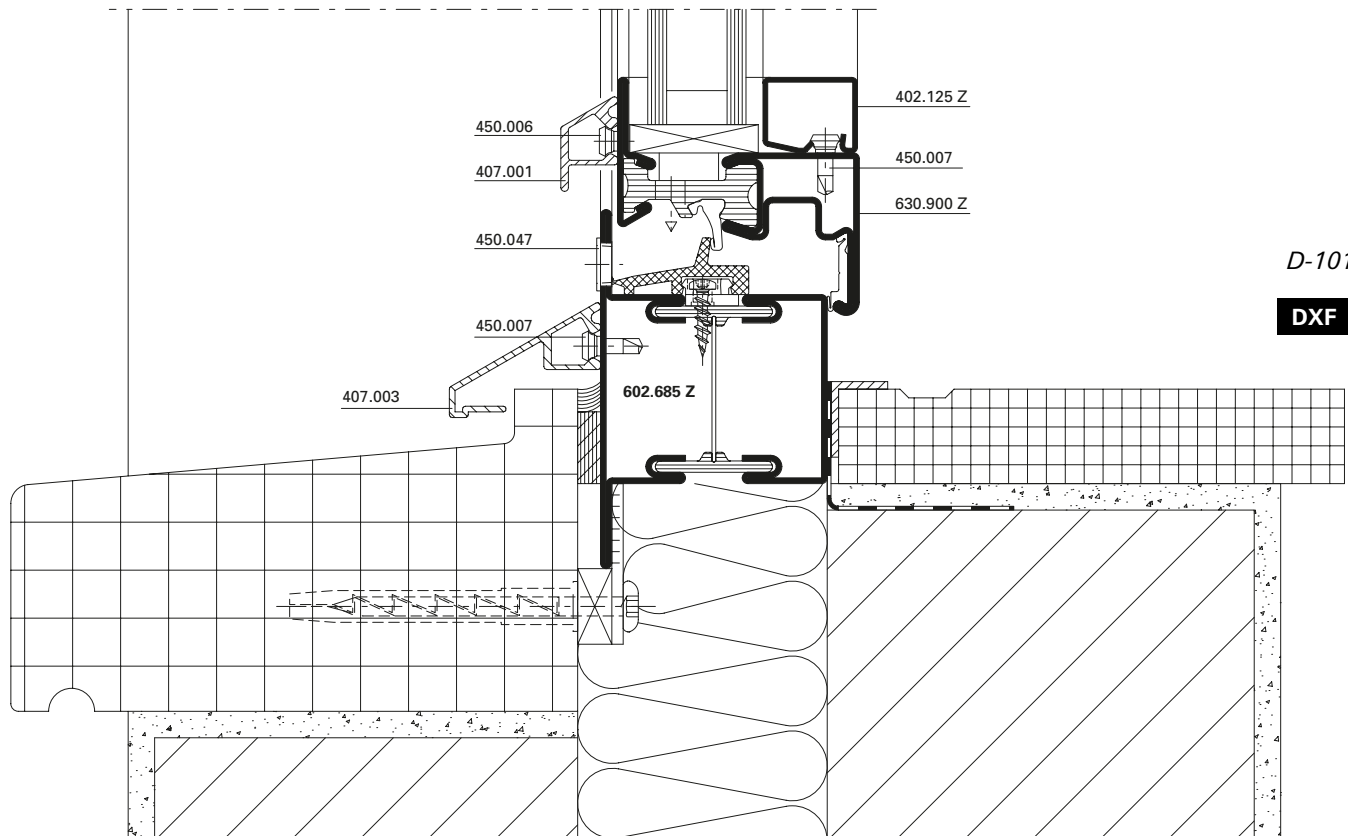
D-101-A-018

DXF **DWG**



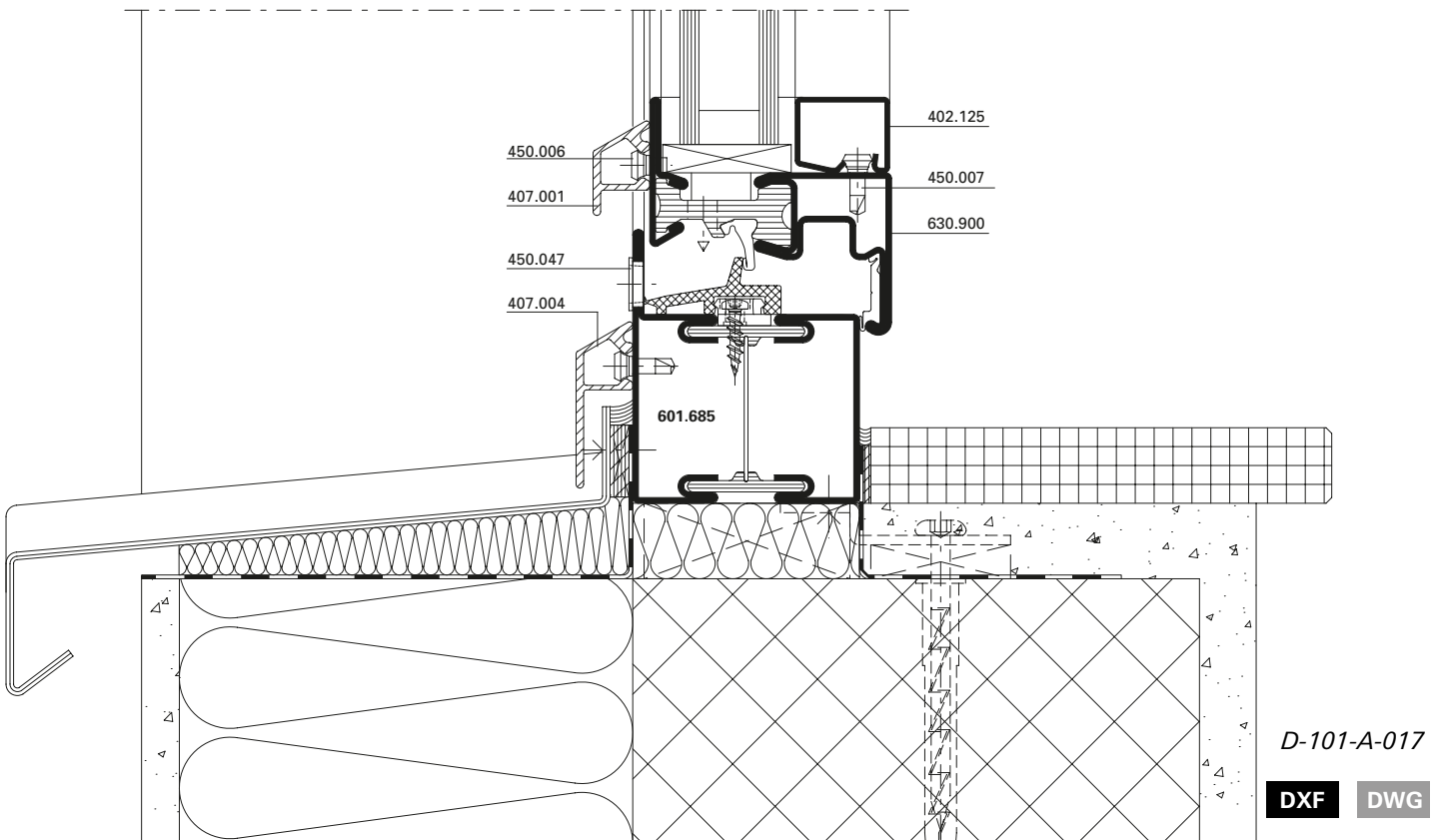
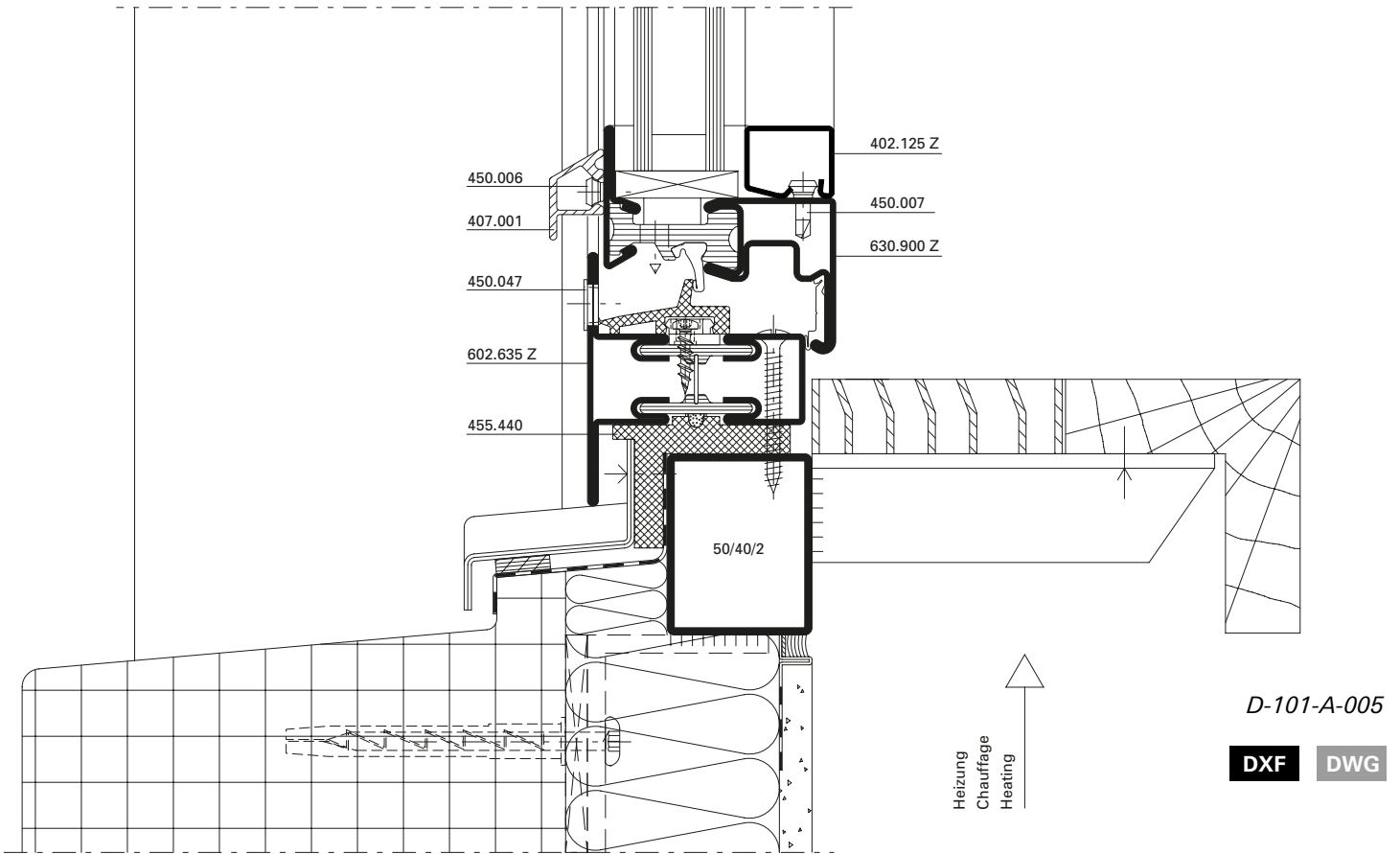
D-101-A-016

DXF DWG



D-101-A-006

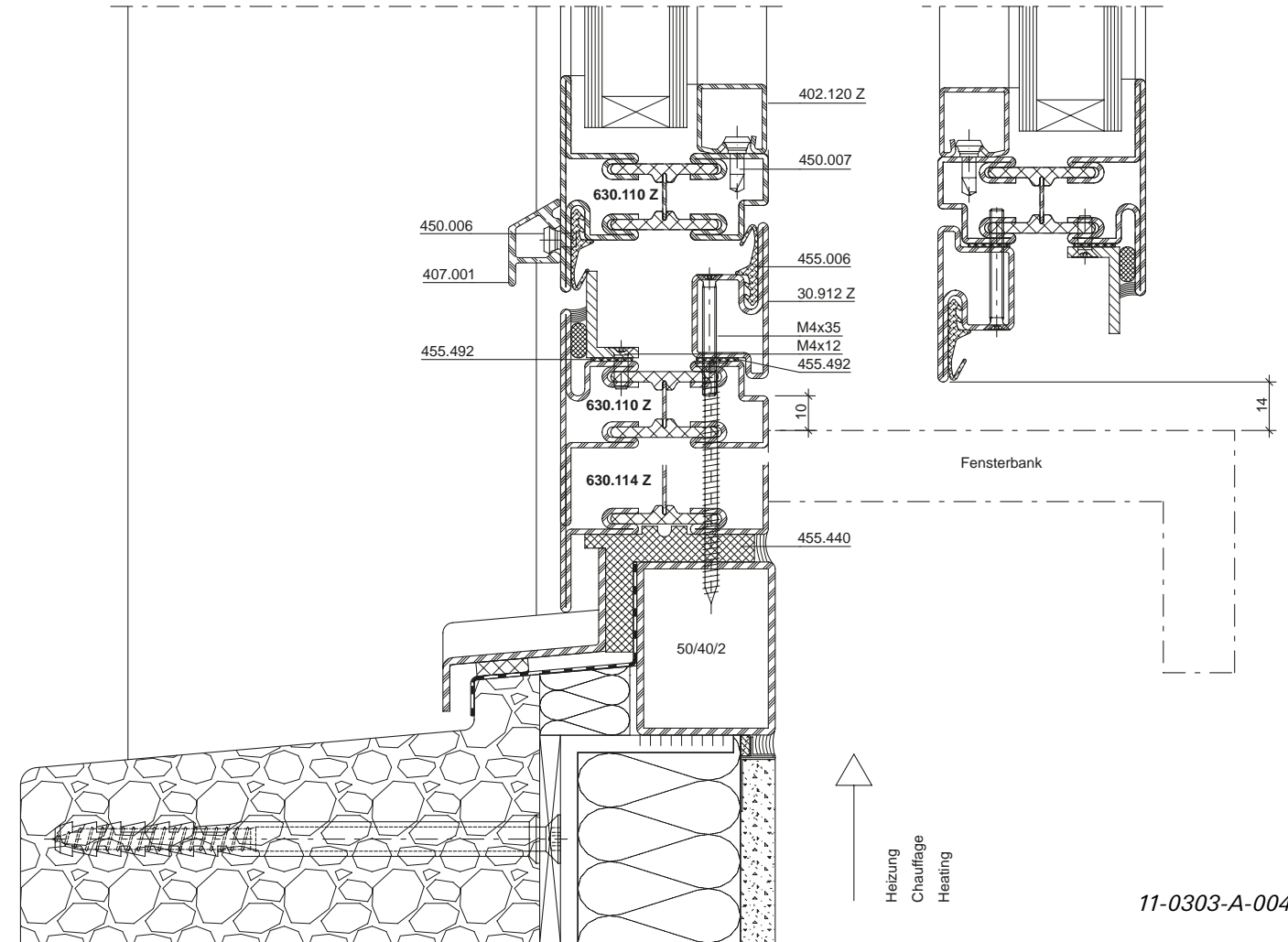
DXF DWG



Einbau für
 Beschlag 175 kg

Montage pour
 ferrure 175 kg

Installation for
 fitting 175 kg



11-0303-A-004

DXF DWG

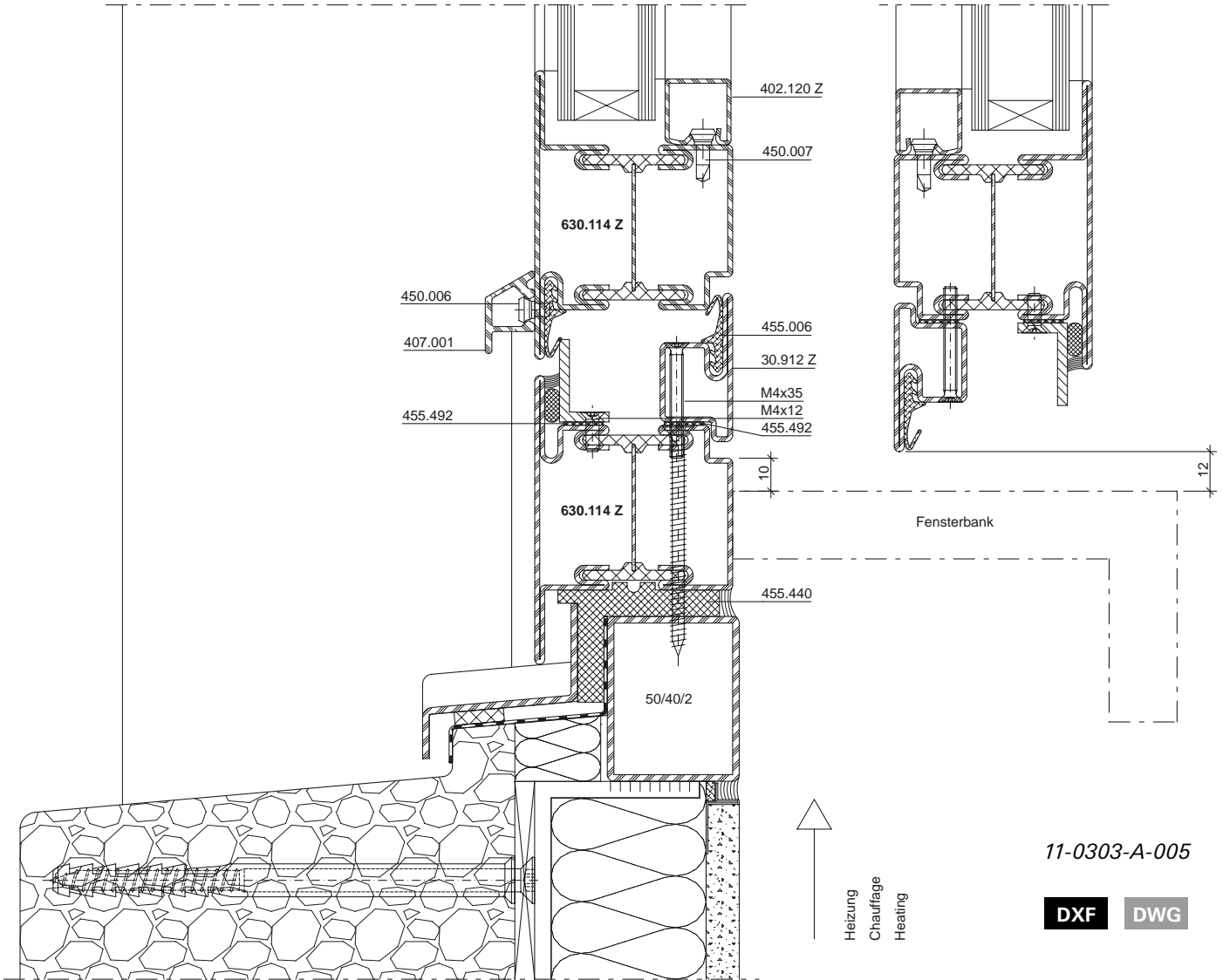
Anschlüsse am Bau im Massstab 1:2
Raccords au mur à l'échelle 1:2
Attachment to the structure on scale 1:2

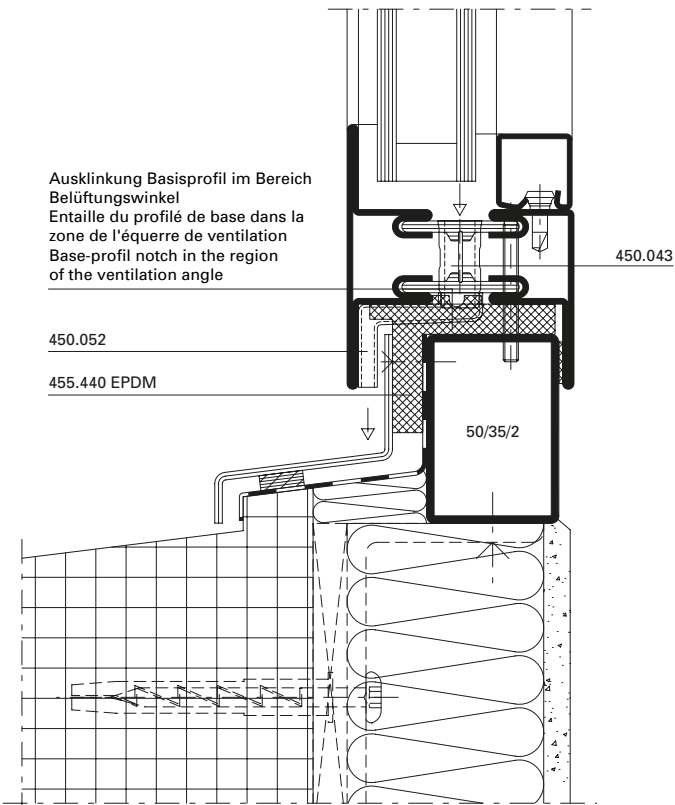
Janisol Fenster
Janisol fenêtres
Janisol windows

Einbau für
Beschlag 300 kg

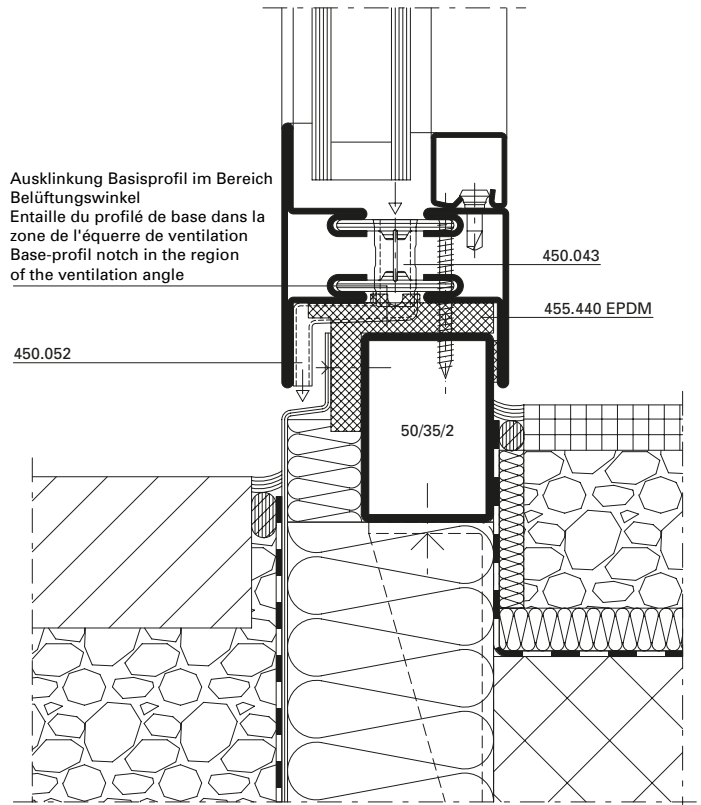
Montage pour
ferrure 300 kg

Installation for
fitting 300 kg

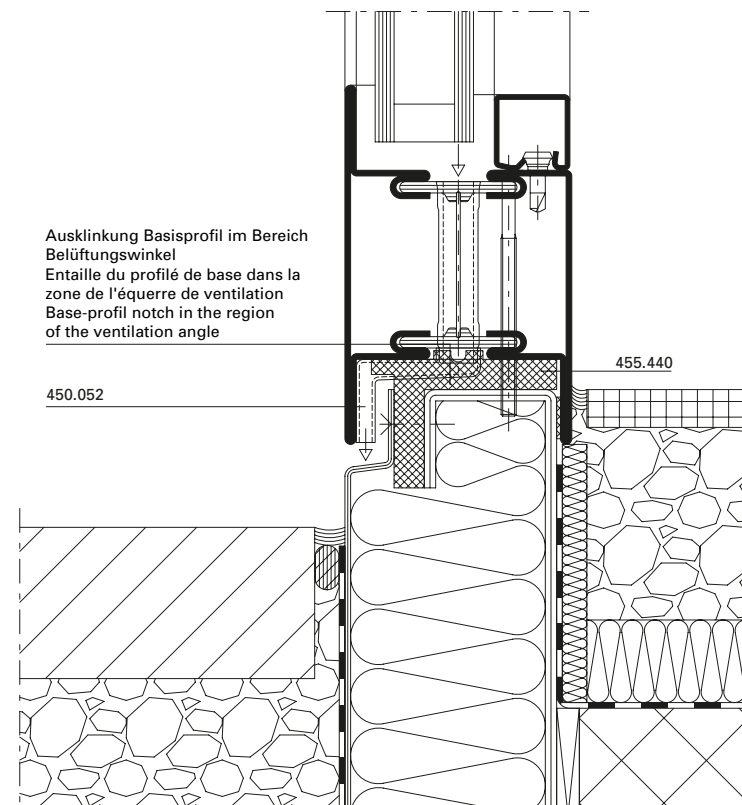




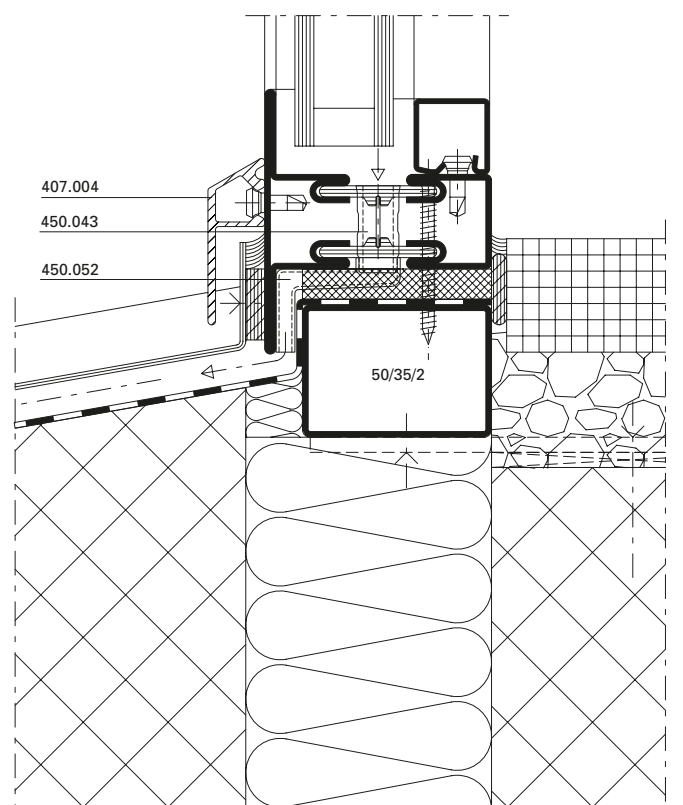
DXF **DWG** *D-101-A-012*



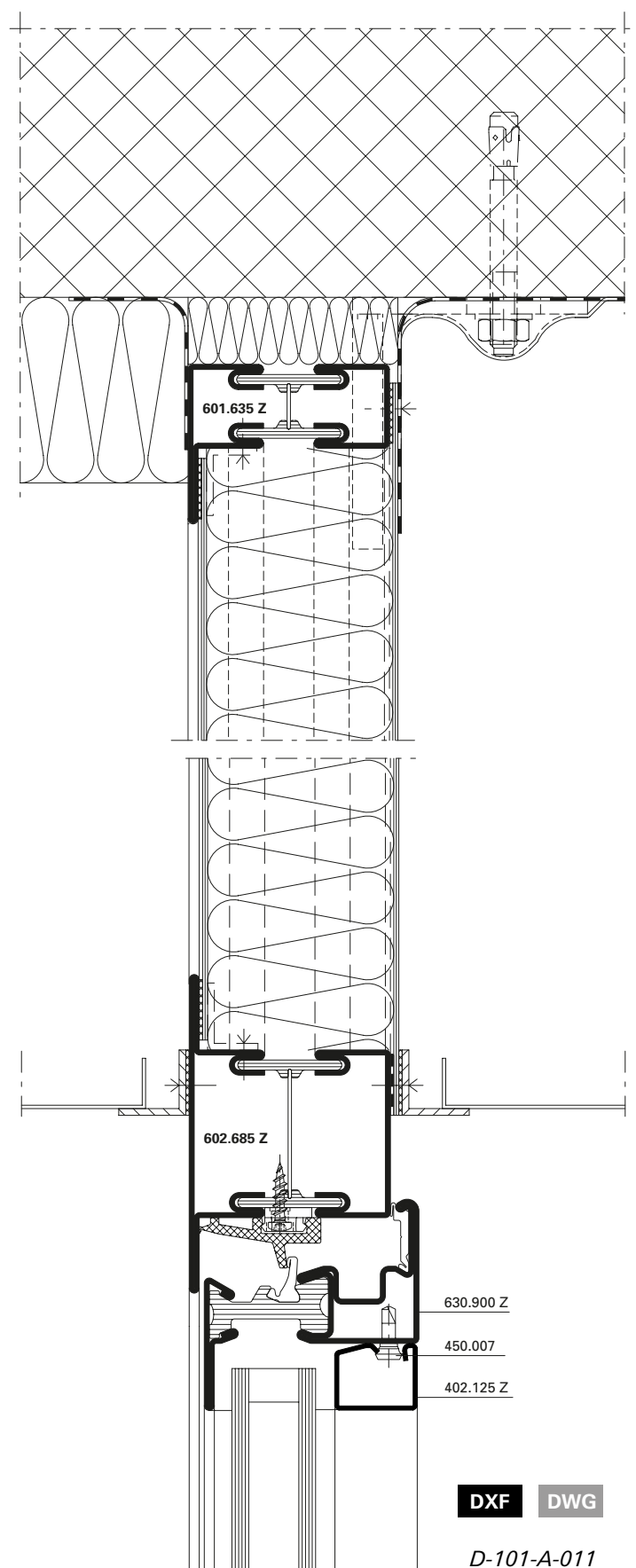
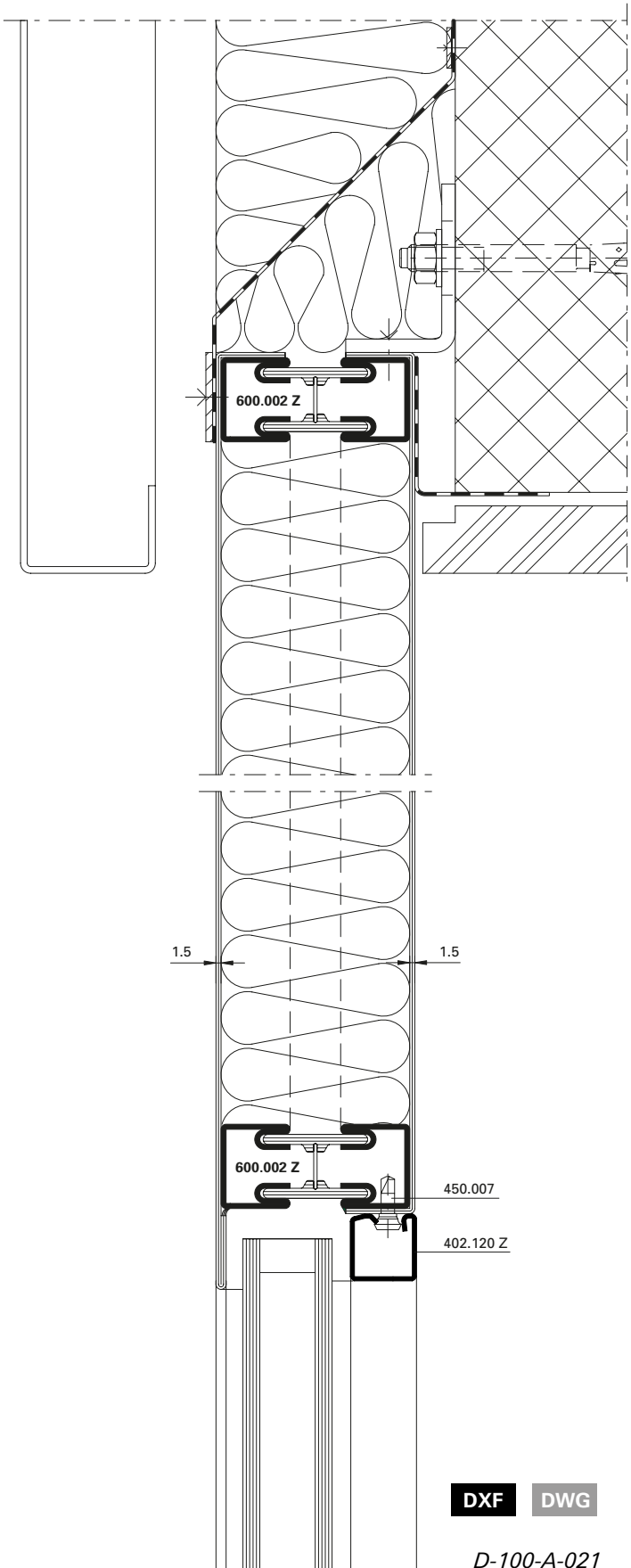
DXF **DWG** *D-101-A-013*



DXF **DWG** *D-101-A-015*



DXF **DWG** *D-101-A-014*



Leistungswerte Fenster aus Stahl und Edelstahl

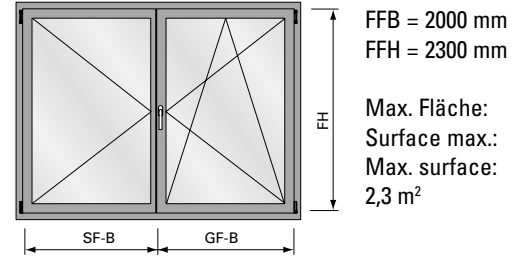
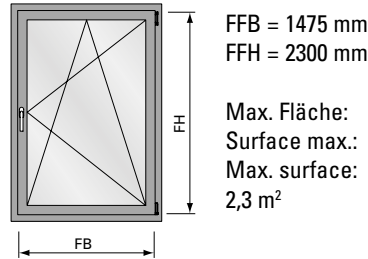
Caractéristiques de performances Fenêtres en acier et acier Inox







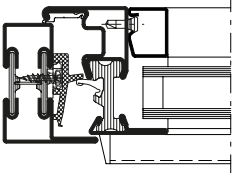
Performance values windows made of steel and stainless steel




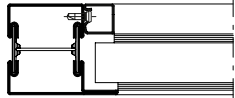
Schlagregendichtheit
Luftdurchlässigkeit
Widerstand bei Windlast

Étanchéité à la pluie battante
Perméabilité à l'air
Résistance à la pression du vent

Watertightness
Air permeability
Resistance to wind load



	 EN 12208	 EN 12207	 EN 12210	 EN 12208	 EN 12207	 EN 12210
	Klasse 8A Classe 8A Class 8A	Klasse 4 Classe 4 Class 4	Klasse C4/B4 Classe C4/B4 Class C4/B4	Klasse 8A Classe 8A Class 8A	Klasse 3 Classe 3 Class 3	Klasse C3/B3 Classe C3/B3 Class C3/B3
Größenänderungen Variations dimensionnelles Size changes	-100%	-100%	-100%	-100%	-100%	-100%

	 EN 12208	 EN 12207	 EN 12210
	Klasse 9A Classe 9A Class 9A	Klasse 4 Classe 4 Class 4	Klasse C5/B5 Classe C5/B5 Class C5/B5
Größe Festverglasung nach objektspezifischer Glasstatik Taille du vitrage fixe selon la statique du verre spécifique à l'objet Size of fixed glazing according to the glass statics of the specific project			

Leistungswerte für Sondergeometrien und Kippfenster mit punktueller Verriegelung auf Anfrage.

Caractéristiques de performances pour géométrie spéciale et fenêtre à soufflet avec verrouillage ponctuel sur demande.

Performances values for special geometry and bottom-hung windows with selctive locking points on request.

Leistungswerte Schwingflügel-Fenster aus Stahl

Schlagregendichtheit
Luftdurchlässigkeit
Widerstand bei Windlast

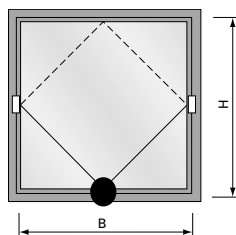
Caractéristiques de performances Fenêtres pivotante en acier

Étanchéité à la pluie battante
Perméabilité à l'air
Résistance à la pression du vent

Performance values horizontal pivot windows made of steel

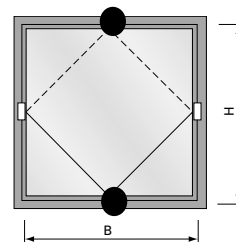
Watertightness
Air permeability
Resistance to wind load

Max. Verriegelungsabstand
 Distance de verrouillage max.
 Max distance between locking point
 1780 mm









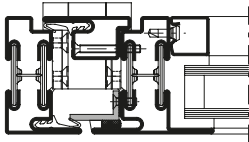
935 x 870 mm (BxH)
 1306 x 500 mm (BxH)

Verriegelung 1 x unten
 Verouillage 1 x en bas
 Locking point 1 x bottom

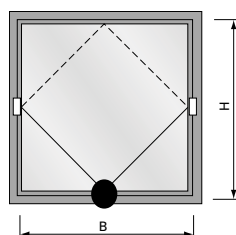


1970 x 1565 mm (BxH)

Verriegelungen
 1 x unten und oben
 Verouillages
 1 x en bas et en haut
 Locking points
 1 x bottom and top

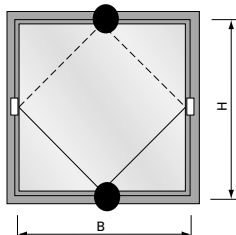
	 EN 12208	 EN 12207	 EN 12210	 EN 12208	 EN 12207	 EN 12210
	Klasse 9A Classe 9A Class 9A	Klasse 4 Classe 4 Class 4	Klasse C4 Classe C4 Class C4	Klasse 9A Classe 9A Class 9A	Klasse 4 Classe 4 Class 4	Klasse C4 Classe C4 Class C4
Größenänderungen Variations dimensionnelles Size changes	-100%	-100%	-100%	-100%	-100%	-100%

Max. Verriegelungsabstand
 Distance de verrouillage max.
 Max distance between locking point
 2240 mm









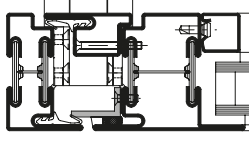
1165 x 1100 mm (BxH)
 1600 x 665 mm (BxH)

Verriegelung 1 x unten
 Verouillage 1 x en bas
 Locking point 1 x bottom



2400 x 2000 mm (BxH)

Verriegelungen
 1 x unten und oben
 Verouillages
 1 x en bas et en haut
 Locking points
 1 x bottom and top

	 EN 12208	 EN 12207	 EN 12210	 EN 12208	 EN 12207	 EN 12210
	Klasse 8A Classe 8A Class 8A	Klasse 3 Classe 3 Class 3	Klasse C3 Classe C3 Class C3	Klasse 8A Classe 8A Class 8A	Klasse 3 Classe 3 Class 3	Klasse C3 Classe C3 Class C3
Größenänderungen Variations dimensionnelles Size changes	-100%	-100%	-100%	-100%	-100%	-100%

**Leistungswerte Schwingflügel-
Fenster aus Stahl**

Schlagregendichtheit
Luftdurchlässigkeit
Widerstand bei Windlast

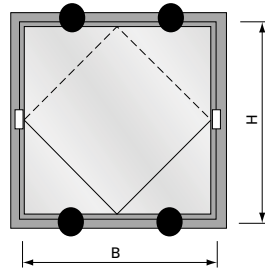
**Caractéristiques de performances
Fenêtres pivotante en acier**

Etanchéité à la pluie battante
Perméabilité à l'air
Résistance à la pression du vent

**Performance values horizontal pivot
windows made of steel**




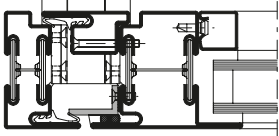
Watertightness
Air permeability
Resistance to wind load

Max. Verriegelungsabstand
 Distance de verrouillage max.
 Max distance between locking point
 1800 mm



2400 x 2000 mm (BxH)

Verriegelungen 2 x unten und oben
 Verouillages 2 x en bas et en haut
 Locking points 2 x bottom and top

	 EN 12208	 EN 12207	 EN 12210
	Klasse 9A Classe 9A Class 9A	Klasse 4 Classe 4 Class 4	Klasse C4 Classe C4 Class C4
Größenänderungen Variations dimensionnelles Size changes	-100%	-100%	-100%

Leistungswerte für Sondergeometrien

Caractéristiques de performances pour géométrie spéciale

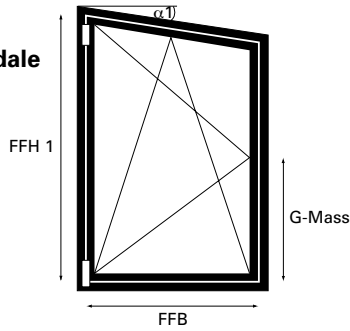
Performances values for special geometry

Schlagregendichtheit
Luftdurchlässigkeit
Widerstand bei Windlast

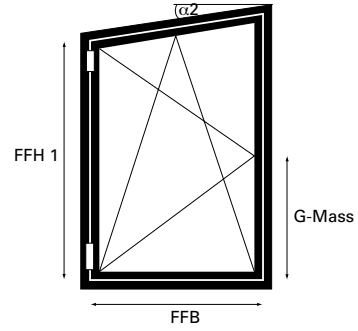
Etanchéité à la pluie battante
Perméabilité à l'air
Résistance à la pression du vent

Watertightness
Air permeability
Resistance to wind load

Atelierfenster
Fenêtre trapézoïdale
Studio window



FFH = 1250 mm
 FFH 1 = 2300 mm
 Max. Fläche:
 Surface max.:
 Max. surface:
 2.0 m²



FFH = 1250 mm
 FFH 2 = 2300 mm
 Max. Fläche:
 Surface max.:
 Max. surface:
 2.0 m²

	<p>EN 12208</p>	<p>EN 12207</p>	<p>EN 12210</p>
Anschweissband (Drehfenster) Paumelle à souder (Fenêtre à la française) Weld-on hinge (Side-hung window)	Klasse 9A Classe 9A Class 9A	Klasse 4 Classe 4 Class 4	Klasse C4/B4 Classe C4/B4 Class C4/B4
Fensterbeschlag Ferrure de fenêtre Window fitting	Klasse 9A Classe 9A Class 9A	Klasse 4 Classe 4 Class 4	Klasse C4/B4 Classe C4/B4 Class C4/B4
Größenänderungen Variations dimensionnelles Size changes	-100%	-100%	-100%

Leistungswerte für Sondergeometrien

Caractéristiques de performances pour géométrie spéciale

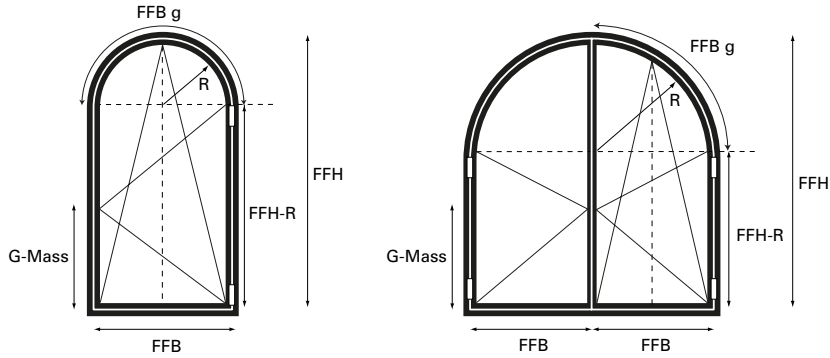
Performances values for special geometry

Schlagregendichtheit
 Luftdurchlässigkeit
 Widerstand bei Windlast

Etanchéité à la pluie battante
 Perméabilité à l'air
 Résistance à la pression du vent

Watertightness
 Air permeability
 Resistance to wind load

Rundbogenfenster
 Fenêtre en demi-rond
 Arched head window



FFB = 1150 mm
 FFH-R = 1800 mm
 FFH-R + R = 2300 mm
 FFH = 2300 mm

Max. Fläche:
 Surface max.:
 Max. surface:
 2.0 m²

	 EN 12208	 EN 12207	 EN 12210
Anschweisband (Drehfenster) Paumelle à souder (Fenêtre à la française) Weld-on hinge (Side-hung window)	Klasse 4A Classe 4A Class 4A	Klasse 4 Classe 4 Class 4	Klasse C4/B4 Classe C4/B4 Class C4/B4
Fensterbeschlag Ferrure de fenêtre Window fitting	Klasse 4A Classe 4A Class 4A	Klasse 4 Classe 4 Class 4	Klasse C4/B4 Classe C4/B4 Class C4/B4
Größenänderungen Variations dimensionnelles Size changes	-100%	-100%	-100%

Leistungswerte für Sondergeometrien

Caractéristiques de performances pour géométrie spéciale

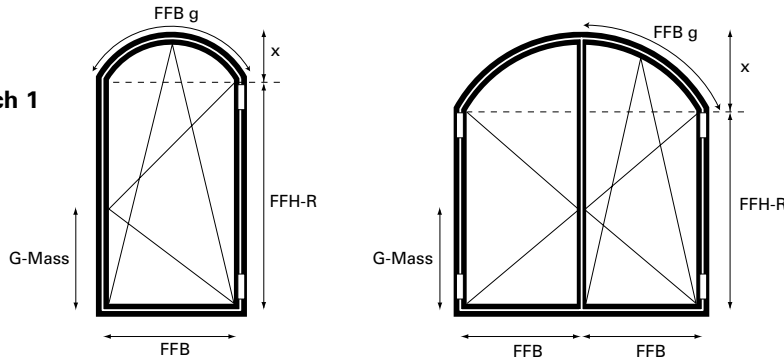
Performances values for special geometry

Schlagregendichtheit
 Luftdurchlässigkeit
 Widerstand bei Windlast

Étanchéité à la pluie battante
 Perméabilité à l'air
 Résistance à la pression du vent

Watertightness
 Air permeability
 Resistance to wind load

Segmentbogenfenster 1
 Fenêtre à arc surbaissé 1
 Window with segment arch 1



FFB = 1250 mm
 FFH-R + x = 2300 mm
 $x \leq 10\% \text{ FFB}$

Max. Fläche:
 Surface max.:
 Max. surface:
 2.0 m²

	 EN 12208	 EN 12207	 EN 12210
Anschweissband (Drehfenster) Paumelle à souder (Fenêtre à la française) Weld-on hinge (Side-hung window)	Klasse 4A Classe 4A Class 4A	Klasse 4 Classe 4 Class 4	Klasse C4/B4 Classe C4/B4 Class C4/B4
Fensterbeschlag Ferrure de fenêtre Window fitting	Klasse 4A Classe 4A Class 4A	Klasse 4 Classe 4 Class 4	Klasse C4/B4 Classe C4/B4 Class C4/B4
Größenänderungen Variations dimensionnelles Size changes	-100%	-100%	-100%

Leistungswerte für Sondergeometrien

Caractéristiques de performances pour géométrie spéciale

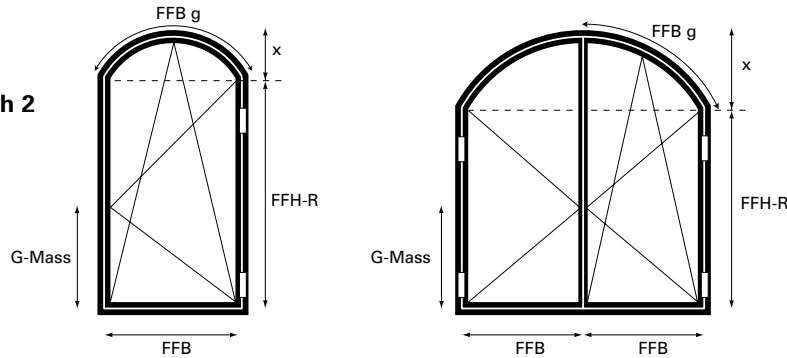
Performances values for special geometry

Schlagregendichtheit
 Luftdurchlässigkeit
 Widerstand bei Windlast

Etanchéité à la pluie battante
 Perméabilité à l'air
 Résistance à la pression du vent

Watertightness
 Air permeability
 Resistance to wind load

Segmentbogenfenster 2
 Fenêtre à arc surbaissé 2
 Window with segment arch 2



FFB = 1150 mm
 FFH-R + x = 2300 mm
 $x \geq 10\%$ FFB

Max. Fläche:
 Surface max.:
 Max. surface:
 2.0 m²

	 EN 12208	 EN 12207	 EN 12210
Anschweisband (Drehfenster) Paumelle à souder (Fenêtre à la française) Weld-on hinge (Side-hung window)	Klasse 4A Classe 4A Class 4A	Klasse 4 Classe 4 Class 4	Klasse C4/B4 Classe C4/B4 Class C4/B4
Fensterbeschlag Ferrure de fenêtre Window fitting	Klasse 4A Classe 4A Class 4A	Klasse 4 Classe 4 Class 4	Klasse C4/B4 Classe C4/B4 Class C4/B4
Größenänderungen Variations dimensionnelles Size changes	-100%	-100%	-100%

Leistungswerte für Sondergeometrien

Caractéristiques de performances pour géométrie spéciale

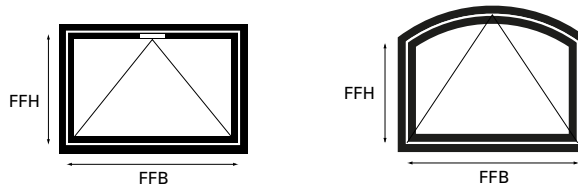
Performances values for special geometry

Schlagregendichtheit
 Luftdurchlässigkeit
 Widerstand bei Windlast

Étanchéité à la pluie battante
 Perméabilité à l'air
 Résistance à la pression du vent

Watertightness
 Air permeability
 Resistance to wind load

Kippfenster
 Fenêtre à soufflet
 Bottom-hung window



	 EN 12208	 EN 12207	 EN 12210
	Klasse 9A Classe 9A Class 9A	Klasse 4 Classe 4 Class 4	Klasse C3/B3 Classe C3/B3 Class C3/B3
	-100%	-100%	-100%

FFB = 2800 mm
 FFH = 960 mm

Max. Fläche:
 Surface max.:
 Max. surface:
 2.84 m²

* max. Verriegelungsabstand = 1660 mm
 * distance de verrouillage max. = 1660 mm
 * max. distance between locking points = 1660 mm

	 EN 12208	 EN 12207	 EN 12210
	Klasse 9A Classe 9A Class 9A	Klasse 4 Classe 4 Class 4	Klasse C4/B4 Classe C4/B4 Class C4/B4
	-100%	-100%	-100%

FFB = 2800 mm
 FFH = 960 mm

Max. Fläche:
 Surface max.:
 Max. surface:
 2.84 m²

* max. Verriegelungsabstand = 1660 mm
 * distance de verrouillage max. = 1660 mm
 * max. distance between locking points = 1660 mm

Leistungseigenschaften nach EN 14351-1
 Caractéristiques de performance selon EN 14351-1
 Performance characteristics according to EN 14351-1

Janisol Fenster
 Janisol fenêtres
 Janisol windows

Leistungswerte für Sondergeometrien

Caractéristiques de performances pour géométrie spéciale

Performances values for special geometry

Schlagregendichtheit
 Luftdurchlässigkeit
 Widerstand bei Windlast

Etanchéité à la pluie battante
 Perméabilité à l'air
 Résistance à la pression du vent

Watertightness
 Air permeability
 Resistance to wind load

Kippfenster
 Fenêtre à soufflet
 Bottom-hung window



	 EN 12208	 EN 12207	 EN 12210
Anschweisband Kettenantrieb EM/2* Paumelle à souder Entraînement à chaîne EM/2* Weld-on hinge Chaîne drive EM/2*	Klasse 9A Classe 9A Class 9A	Klasse 4 Classe 4 Class 4	Klasse C4/B4 Classe C4/B4 Class C4/B4
Größenänderungen Variations dimensionnelles Size changes	-100%	-100%	-100%

FFB = 2800 mm
 FFH = 960 mm

Max. Fläche:
 Surface max.:
 Max. surface:
 2.84 m²

- * max. Verriegelungsabstand = 1660 mm
- * distance de verrouillage max. = 1660 mm
- * max. distance between locking points = 1660 mm

Leistungswerte für Sondergeometrien

Caractéristiques de performances pour géométrie spéciale

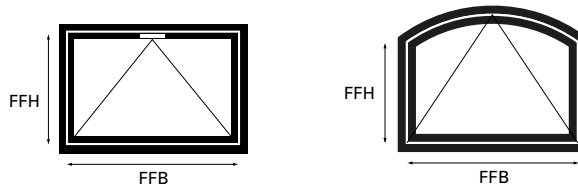
Performances values for special geometry

Schlagregendichtheit
 Luftdurchlässigkeit
 Widerstand bei Windlast

Étanchéité à la pluie battante
 Perméabilité à l'air
 Résistance à la pression du vent

Watertightness
 Air permeability
 Resistance to wind load

Kippfenster
 Fenêtre à soufflet
 Bottom-hung window



	 EN 12208	 EN 12207	 EN 12210
	Klasse 8A Classe 8A Class 8A	Klasse 2 Classe 2 Class 2	Klasse C3/B3 Classe C3/B3 Class C3/B3
	-100%	-100%	-100%

FFB = 2800 mm
 FFH = 960 mm

Max. Fläche:
 Surface max.:
 Max. surface:
 2.84 m²

* max. Verriegelungsabstand = 1660 mm
 * distance de verrouillage max. = 1660 mm
 * max. distance between locking points = 1660 mm

	 EN 12208	 EN 12207	 EN 12210
	Klasse 6A Classe 6A Class 6A	Klasse 2 Classe 2 Class 2	Klasse C2/B2 Classe C2/B2 Class C2/B2
	-100%	-100%	-100%

FFB = 2800 mm
 FFH = 960 mm

Max. Fläche:
 Surface max.:
 Max. surface:
 2.84 m²

* max. Verriegelungsabstand = 1660 mm
 * distance de verrouillage max. = 1660 mm
 * max. distance between locking points = 1660 mm

Leistungseigenschaften nach EN 14351-1
 Caractéristiques de performance selon EN 14351-1
 Performance characteristics according to EN 14351-1

Janisol Fenster
 Janisol fenêtres
 Janisol windows

Leistungswerte für Sondergeometrien

Caractéristiques de performances
 pour géométrie spéciale

Performances values for
 special geometry

Schlagregendichtheit
 Luftdurchlässigkeit
 Widerstand bei Windlast

Etanchéité à la pluie battante
 Perméabilité à l'air
 Résistance à la pression du vent

Watertightness
 Air permeability
 Resistance to wind load

Kippfenster
 Fenêtre à soufflet
 Bottom-hung window



	 EN 12208	 EN 12207	 EN 12210
Kippflügelband Standard Kettenantrieb EM/2* Charnière d'imposte Standard Entraînement à chaîne EM/2* Bottom-hung hinge Standard Cchaine drive EM/2*	Klasse 7A Classe 7A Class 7A	Klasse 2 Classe 2 Class 2	Klasse C3/B3 Classe C3/B3 Class C3/B3
Größenänderungen Variations dimensionnelles Size changes	-100%	-100%	-100%

FFB = 2800 mm
 FFH = 960 mm

Max. Fläche:
 Surface max.:
 Max. surface:
 2.84 m²

- * max. Verriegelungsabstand = 1660 mm
- * distance de verrouillage max. = 1660 mm
- * max. distance between locking points = 1660 mm

U_f-Werte
(nach EN ISO 10077-2:2018-01)

Auf den folgenden Seiten finden Sie die U_f-Werte für die verschiedenen Anwendungen von Janisol-Fenster.

Sie basieren auf folgenden Grundlagen:

- Stahl (Janisol)
- Profile bandverzinkter Stahl, unbeschichtet
 - Stahl-Glasleisten
 - Trockenverglasung

- Stahl (Janisol Primo)
- Profile bandverzinkter Stahl, unbeschichtet
 - Stahl-Glasleisten
 - Nassverglasung alukaschiert

- Edelstahl
- Profile Edelstahl, blank
 - Edelstahl-Glasleisten
 - Trockenverglasung

Valeurs U_f
(selon EN ISO 10077-2:2018-01)

Vous trouverez les valeurs U_f pour les différentes applications Janisol fenêtres. dans les pages qui suivent.

Elles se basent sur les principes suivants:

- Acier (Janisol)
- Profilés en bande d'acier zingué, sans revêtement
 - Parcloses en acier
 - Vitrage à sec

- Acier (Janisol Primo)
- Profilés en bande d'acier zingué, sans revêtement
 - Parcloses en acier
 - Vitrage à mastic avec film aluminium

- Acier Inox
- Profilés en acier Inox, brut
 - Parcloses en acier Inox
 - Vitrage à sec

U_f values
(according to EN ISO 10077-2:2018-01)

On the following pages you will find the U_f values for the various applications for Janisol windows.

They are based on the following:

- Steel (Janisol)
- Strip galvanised steel profiles, uncoated
 - Steel glazing beads
 - Glazing with dry glazing

- Steel (Janisol Primo)
- Strip galvanised steel profiles, uncoated
 - Steel glazing beads
 - Glazing with sealing aluminium concealed

- Stainless steel
- Stainless steel profiles, bright
 - Stainless steel glazing beads
 - Glazing with dry glazing

Janisol-Fenster Stahl
Zweifach-Isolierglas

Janisol fenêtres acier
Double verre isolant

Janisol windows steel
Double insulating glazing

Janisol Schwingflügel-Fenster Stahl
Zweifach-Isolierglas

Janisol fenêtres pivotante acier
Double verre isolant

Janisol horizontal pivot windows steel
Double insulating glazing

Janisol Fenster Edelstahl
Zweifach-Isolierglas

Janisol fenêtres acier Inox
Double verre isolant

Janisol windows acier Inox
Double insulating glazing

Janisol Primo-Fenster Stahl
Zweifach-Isolierglas


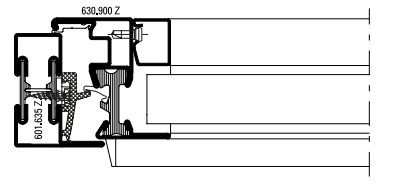
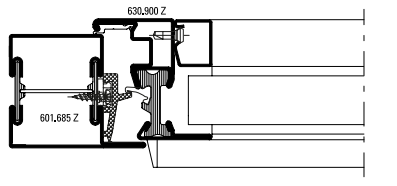
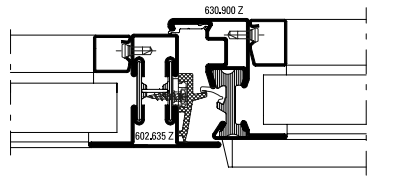
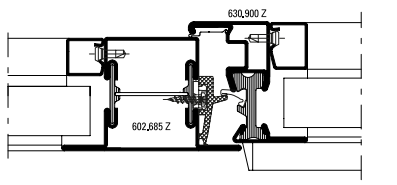
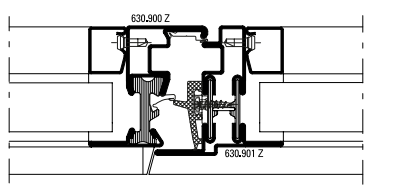
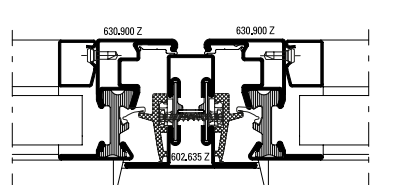
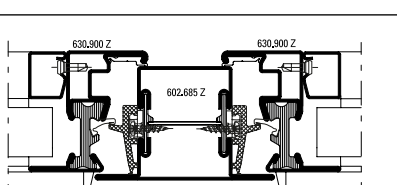
Janisol Primo fenêtres acier
Double verre isolant

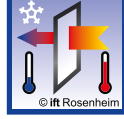
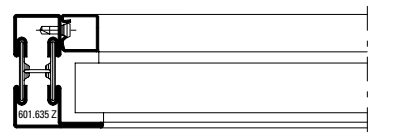

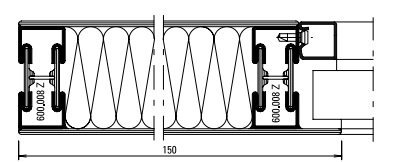
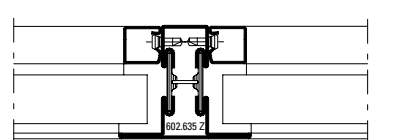
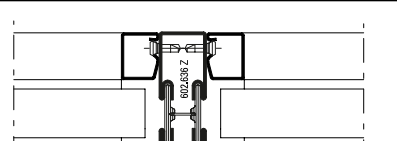
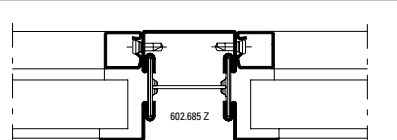
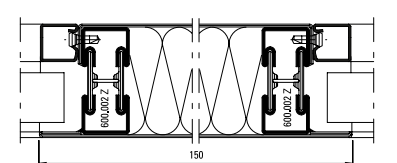
Janisol Primo windows steel
Double insulating glazing

U_f-Werte
 (nach EN ISO 10077-2:2018-01)

Valeurs U_f
 (selon EN ISO 10077-2:2018-01)

U_f values
 (according to EN ISO 10077-2:2018-01)



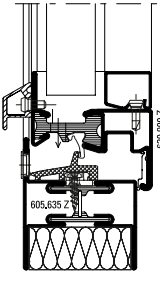
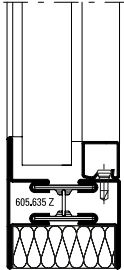
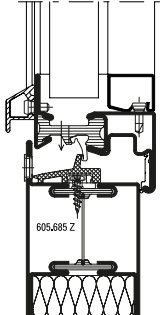
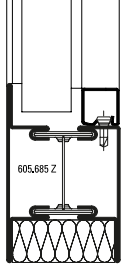
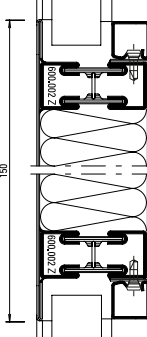
	Füllelementstärken Elements de remplissages Infill elements ≥ 24 mm
	2,7 W/m ² K
	2,4 W/m ² K
	2,7 W/m ² K
	2,4 W/m ² K
	2,6 W/m ² K
	2,7 W/m ² K
	2,5 W/m ² K

	Füllelementstärken Elements de remplissages Infill elements ≥ 24 mm
	2,7 W/m ² K
	2,2 W/m ² K
	2,0 W/m ² K
	2,5 W/m ² K
	2,5 W/m ² K
	2,2 W/m ² K
	2,0 W/m ² K

U_f-Werte
 (nach EN ISO 10077-2:2018-01)

Valeurs U_f
 (selon EN ISO 10077-2:2018-01)


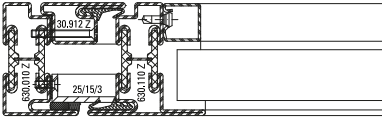
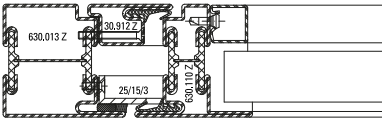
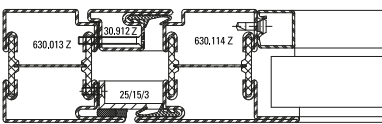
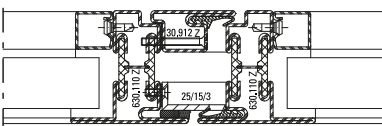
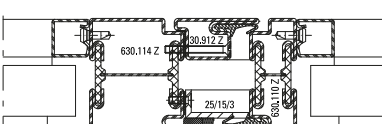
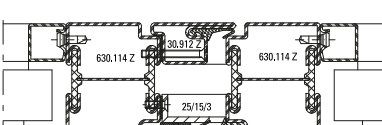
U_f values
 (according to EN ISO 10077-2:2018-01)


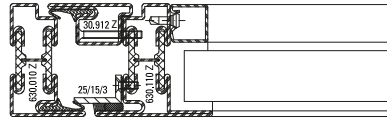
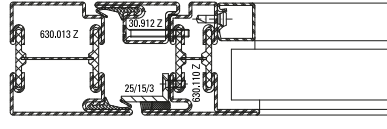
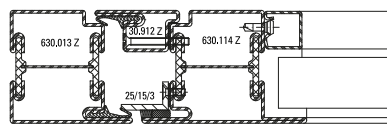
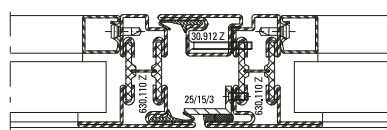
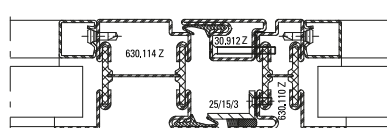
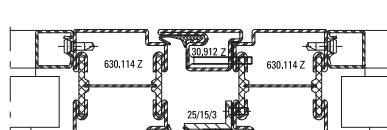
	Füllelementstärken Elements de remplissages Infill elements ≥ 24 mm		Füllelementstärken Elements de remplissages Infill elements ≥ 24 mm
	2,5 W/m ² K		2,2 W/m ² K
	2,2 W/m ² K		1,9 W/m ² K
			1,8 W/m ² K

U_f-Werte
Schwingflügel-Fenster
 (nach EN ISO 10077-2:2018-01)

Valeurs U_f
Fenêtres pivotante
 (selon EN ISO 10077-2:2018-01)

U_f values
Horizontal pivot windows
 (according to EN ISO 10077-2:2018-01)

 Füllelementstärken Elements de remplissages Infill elements ≥ 24 mm	
	2,9 W/m ² K
	2,7 W/m ² K
	2,6 W/m ² K
	3,0 W/m ² K
	2,8 W/m ² K
	2,7 W/m ² K

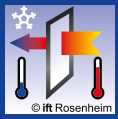
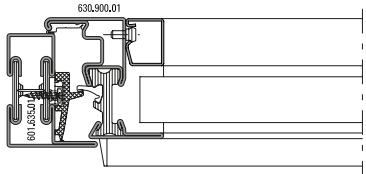
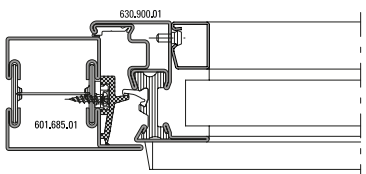
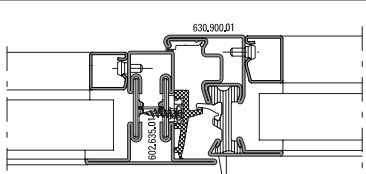
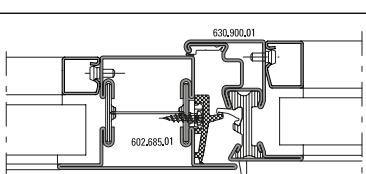
 Füllelementstärken Elements de remplissages Infill elements ≥ 24 mm	
	2,9 W/m ² K
	2,7 W/m ² K
	2,6 W/m ² K
	3,0 W/m ² K
	2,8 W/m ² K
	2,7 W/m ² K

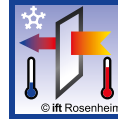
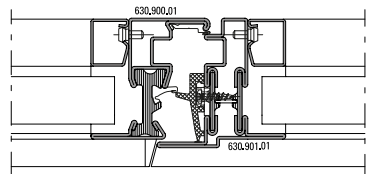
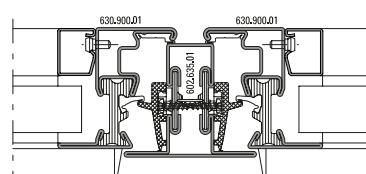
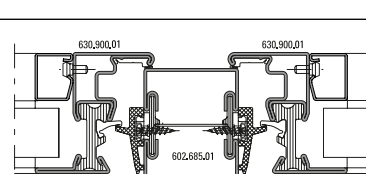
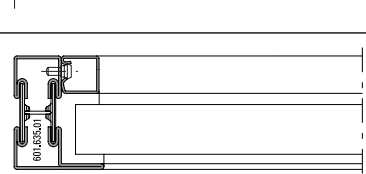
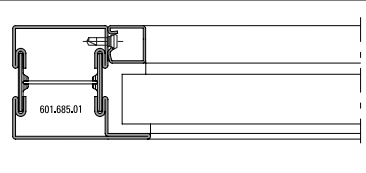
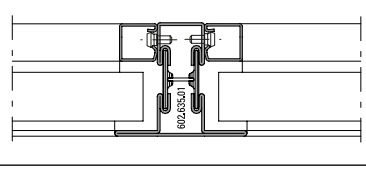
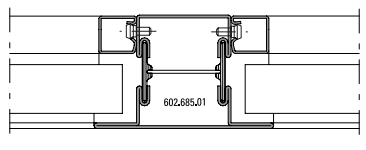
U_f-Werte Edelstahl-Profil
 (nach EN ISO 10077-2:2018-01)

Profils acier Inox valeurs U_f
 (selon EN ISO 10077-2:2018-01)

Stainless steel profiles U_f values
 (according to EN ISO 10077-2:2018-01)



	Füllelementstärken Elements de remplissages Infill elements ≥ 24 mm
	2,6 W/m²K
	2,3 W/m²K
	2,5 W/m²K
	2,3 W/m²K

	Füllelementstärken Elements de remplissages Infill elements ≥ 24 mm
	2,5 W/m²K
	2,5 W/m²K
	2,4 W/m²K
	2,6 W/m²K
	2,1 W/m²K
	2,4 W/m²K
	2,1 W/m²K

Leistungseigenschaften nach EN 14351-1
 Caractéristiques de performance selon EN 14351-1
 Performance characteristics according to EN 14351-1

Janisol Fenster
 Janisol fenêtres
 Janisol windows

U_f-Werte Edelstahl-Profil
 (nach EN ISO 10077-2:2018-01)

Profils acier Inox valeurs U_f
 (selon EN ISO 10077-2:2018-01)

Stainless steel profiles U_f values
 (according to EN ISO 10077-2:2018-01)

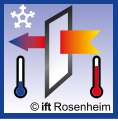
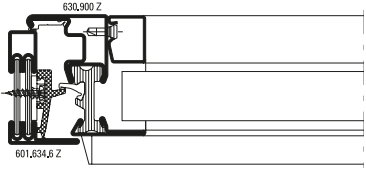
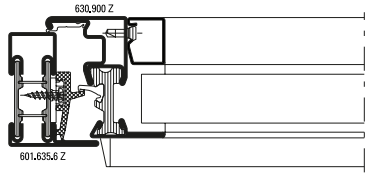
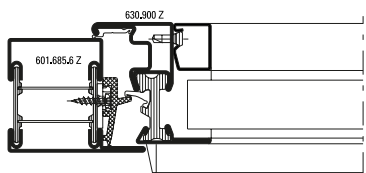
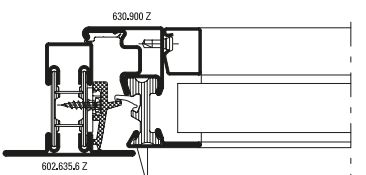
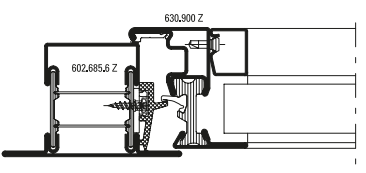


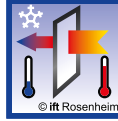
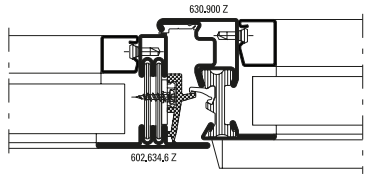
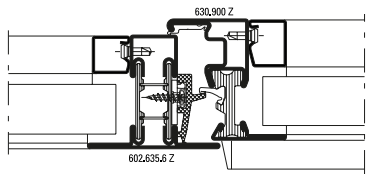
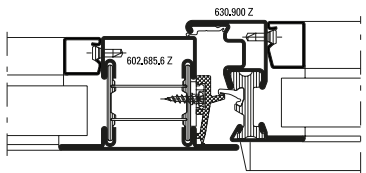
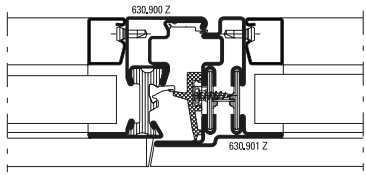
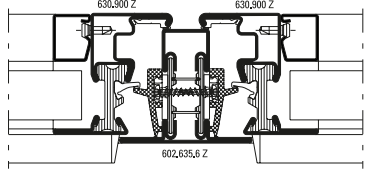
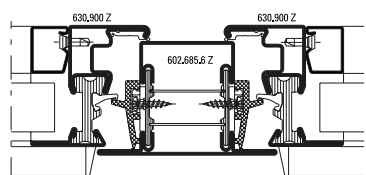
	Füllelementstärken Elements de remplissages Infill elements ≥ 24 mm
	2,1 W/m²K
	1,8 W/m²K

U_f-Werte Janisol Primo
 (nach EN ISO 10077-2:2018-01)

Valeurs U_f Janisol Primo
 (selon EN ISO 10077-2:2018-01)

U_f values Janisol Primo
 (according to EN ISO 10077-2:2018-01)


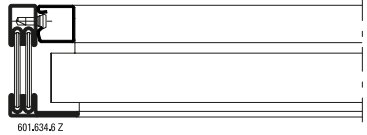
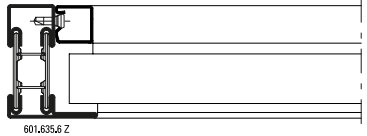
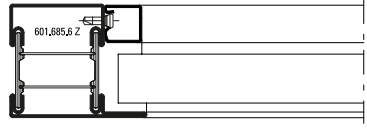
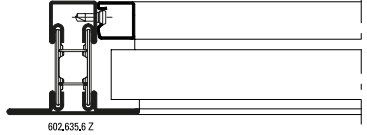
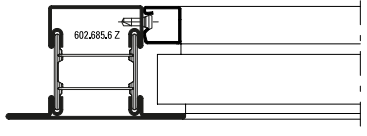
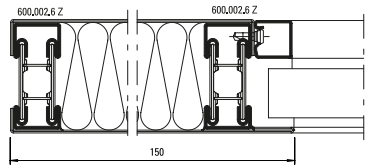
 Füllelementstärken Elements de remplissages Infill elements ≥ 24 mm	
 630.900 Z 601.634.6 Z	2,4 W/m ² K
 630.900 Z 601.635.6 Z	2,5 W/m ² K
 630.900 Z 601.685.6 Z	2,2 W/m ² K
 630.900 Z 602.635.6 Z	2,0 W/m ² K
 630.900 Z 602.685.6 Z	1,9 W/m ² K


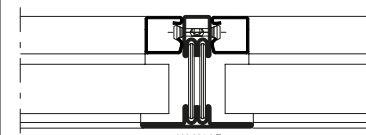
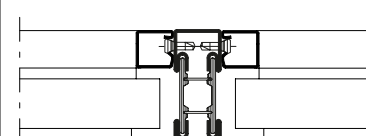
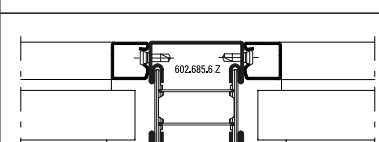
 Füllelementstärken Elements de remplissages Infill elements ≥ 24 mm	
 630.900 Z 602.634.6 Z	2,5 W/m ² K
 630.900 Z 602.635.6 Z	2,4 W/m ² K
 630.900 Z 602.685.6 Z	2,1 W/m ² K
 630.900 Z 630.901 Z	2,8 W/m ² K
 630.900 Z 630.900 Z 602.635.6 Z	2,6 W/m ² K
 630.900 Z 630.900 Z 602.685.6 Z	2,4 W/m ² K

U_f-Werte Janisol Primo
 (nach EN ISO 10077-2:2018-01)

Valeurs U_f Janisol Primo
 (selon EN ISO 10077-2:2018-01)

U_f values Janisol Primo
 (according to EN ISO 10077-2:2018-01)

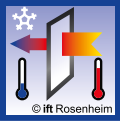
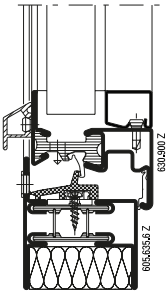
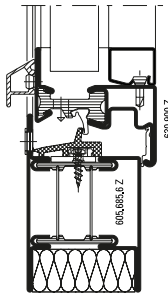
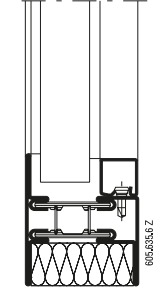
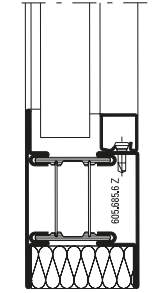
	Füllelementstärken Elements de remplissages Infill elements ≥ 24 mm
 <p>601.634.6 Z</p>	2,3 W/m ² K
 <p>601.635.6 Z</p>	2,1 W/m ² K
 <p>601.685.6 Z</p>	1,7 W/m ² K
 <p>602.635.6 Z</p>	1,6 W/m ² K
 <p>602.685.6 Z</p>	1,4 W/m ² K
 <p>600.002.6 Z</p> <p>150</p>	1,4 W/m ² K

	Füllelementstärken Elements de remplissages Infill elements ≥ 24 mm
 <p>602.634.6 Z</p>	2,2 W/m ² K
 <p>602.635.6 Z</p>	2,1 W/m ² K
 <p>602.685.6 Z</p>	1,7 W/m ² K

U_f-Werte Janisol Primo
 (nach EN ISO 10077-2:2018-01)

Valeurs U_f Janisol Primo
 (selon EN ISO 10077-2:2018-01)

U_f values Janisol Primo
 (according to EN ISO 10077-2:2018-01)

	Füllelementstärken Elements de remplissages Infill elements ≥ 24 mm
	2,2 W/m ² K
	2,0 W/m ² K
	1,7 W/m ² K
	1,5 W/m ² K



Schallschutz

Isolation phonique

Sound insulation

Ausführungsvarianten

Die nachfolgende Typenübersicht ergibt einen Überblick über die beurteilten Varianten.

Modèles

L'aperçu des types suivant fournit une vue d'ensemble des variantes examinées.

Design range

The following overview of types provides an overview of the evaluated designs.

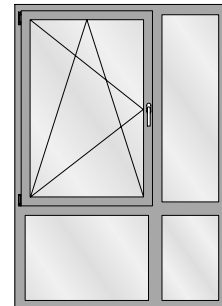
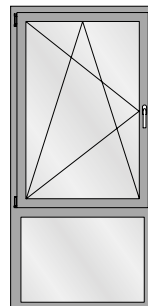
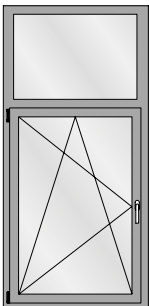
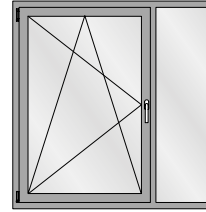
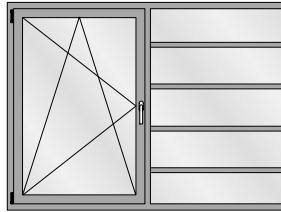
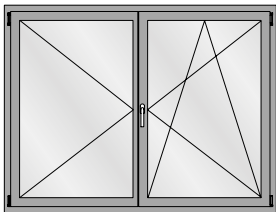
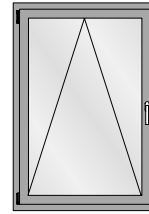
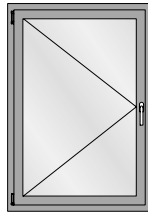
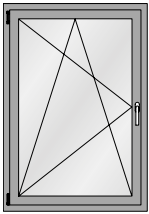


Tabelle A1
 Korrekturtabelle für Janisol-Fenster
 mit Mehrscheiben-Isolierglas

Tableau A1
 Tableau de correction pour les
 fenêtres Janisol avec vitrage isolant
 multi-vitres

Table A1
 Correction table for Janisol windows
 with multi-pane insulating glass

	1	2	7	8	9	10	11	12	13	14
	Fenster Fenêtre Window	Glas Verre Glass	Korrekturen Corrections Corrections							
	$R_{W(C, Ctr)}$ dB	$R_{W, P, Glas}$ dB	K_{RA} dB	K_S dB	K_{FV} dB	K_{Nass} dB	$K_{G 0,4}$ dB	$K_{G 1,8}$ dB	$K_{G 2,6}$ dB	$K_{G 3,2}$ dB
1	33 (-2; -6)	31	-2	0	-1	0	0	-1	-2	-3
2	34 (-2; -6)	32	-2	0	-1	0	0	-1	-2	-3
3	35 (-2; -6)	34	-2	0	-1	0	0	-1	-2	-3
4	36 (-2; -6)	35	-2	0	-1	-1	0	-1	-2	-3
5	37 (-2; -6)	37	-2	0	0	-1	0	-1	-2	-3
6	38 (-2; -6)	39	-2	0	0	-1	0	-1	-2	-3
7	39 (-2; -6)	40	-2	0	0	-1	0	-1	-2	-3
8	40 (-2; -4)	41	-2	0	0	-1	-1	-1	-2	-3
9	41 (-2; -4)	41	0	0	0	-1	-2	-1	-2	-3
10	42 (-2; -4)	43	0	-1	0	-1	-2	-1	-2	-3
11	43 (-2; -5)	44	0	-2	0	-1	-2	-1	-2	-3
12	44 (-2; -5)	45	0	-2	0	-1	-3	-1	-2	-3
13	45 (-2; -5)	49	0	-2	+1	-1	-3	-1	-2	-3

Der aus der Tabelle A1 abzulesende Wert für die Schalldämmung $R_{W, Fenster}$ beträgt:

La valeur à relever sur le tableau A1 concernant l'isolement contre les sons aériens $R_{W, Fenêtre}$ est la suivante:

The value taken from table A1 for the sound insulation $R_{W, Window}$ is:

$$R_{W, Fenster} = R_W + K_{RA} + K_S + K_{FV} + K_{Nass} + K_{G 0,4} + K_{G 1,8} + K_{G 2,6} + K_{G 3,2} \text{ dB}$$

K_{RA} Korrekturwert für einen Rahmenanteil < 30%. Der Rahmenanteil ist die Gesamfläche des Fensters abzüglich der sichtbaren Scheibengrösse. K_{RA} darf bei Festverglasungen nicht berücksichtigt werden.

K_S Korrekturwert für Stulpfenster

K_{FV} Korrekturwert für Festverglasungen mit erhöhtem Scheibenanteil

K_{Nass} Korrekturwert für Nassverglasung

$K_{G 0,4}$ Korrekturwert für Einzelscheiben mit einer Glasfläche $\leq 0,4 \text{ m}^2$. Die Korrektur gilt auch für Konstruktionen mit glasteilenden Sprossen.

$K_{G 1,8}$ Korrekturwert für Einzelscheiben mit einer Glasfläche $\geq 1,8 \text{ m}^2$

$K_{G 2,6}$ Korrekturwert für Einzelscheiben mit einer Glasfläche $\geq 2,6 \text{ m}^2$

$K_{G 3,2}$ Korrekturwert für Einzelscheiben mit einer Glasfläche $\geq 3,2 \text{ m}^2$

R_W bewertetes Schalldämm-Mass des Fensters in Abhängigkeit von der Schalldämmung $R_{W,P, Glas}$

$R_{W,P, Glas}$ bewertetes Schalldämm-Mass (Prüfwert) der Isolierverglasung. Die Werte müssen über eine Prüfung nach ISO 140-3 an einem Prüfmuster im Format 1230 x 1480 mm ermittelt und durch einen Prüfbericht einer anerkannten Prüfstelle nachgewiesen werden. Alternativ können generische Daten nach DIN EN 12758 verwendet werden.

K_{RA} Valeur de correction pour un pourcentage de cadre < 30%. Le pourcentage du cadre est la surface totale de la fenêtre déduite de la dimension de vitre visible. K_{RA} ne doit pas être pris en compte sur les vitrages fixes.

K_S Valeur de correction pour fenêtres à deux vantaux

K_{FV} Valeur de correction pour vitrages fixes à fort pourcentage de vitre

K_{Nass} Valeur de correction pour vitrage avec mastic

$K_{G 0,4}$ Valeur de correction pour vitres individuelles avec une surface vitrée $\leq 0,4 \text{ m}^2$. La correction s'applique aussi aux constructions à meneaux séparant les vitres.

$K_{G 1,8}$ Valeur de correction pour vitres individuelles avec surface vitrée $\geq 1,8 \text{ m}^2$

$K_{G 2,6}$ Valeur de correction pour vitres individuelles avec surface vitrée $\geq 2,6 \text{ m}^2$

$K_{G 3,2}$ Valeur de correction pour vitres individuelles avec surface vitrée $\geq 3,2 \text{ m}^2$

R_W Mesure d'isolement contre les sons aériens des fenêtres évaluée suivant l'isolement phonique $R_{W,P, vitrage}$

$R_{W,P, vitrage}$ Mesure d'isolement contre les sons aériens (valeur d'essai) du vitrage isolant évaluée. Les valeurs doivent être déterminées par un essai suivant ISO 140-3 sur un spécimen de format 1230 x 1480 mm et attestées par le procès-verbal d'un bureau de vérification homologué. Alternativement, il est possible d'utiliser des données génériques suivant DIN EN 12758.

K_{RA} Correction value for a frame proportion < 30%. The frame proportion is the total surface area of the window less the visible pane area. K_{RA} must not be taken into account for fixed glazing.

K_S Correction value for double-leaf windows

K_{FV} Correction value for fixed glazing with increased proportion of pane

K_{Nass} Correction value for glazing with sealing

$K_{G 0,4}$ Correction value for single panes with a glass area $\leq 0,4 \text{ m}^2$. The correction also applies to buildings with glazing bars

$K_{G 1,8}$ Correction value for single panes with a glass area $\geq 1,8 \text{ m}^2$

$K_{G 2,6}$ Correction value for single panes with a glass area $\geq 2,6 \text{ m}^2$

$K_{G 3,2}$ Correction value for single panes with a glass area $\geq 3,2 \text{ m}^2$

R_W Airborne sound reduction index of windows depending on the sound insulation $R_{W,P, glazing}$

$R_{W,P, glazing}$ Airborne sound reduction index (test value) of insulating glazing. The values must be calculated using a test conducted in accordance with ISO 140-3 for a specimen with the dimensions 1230 x 1480 mm and confirmed by a test report of a recognised test centre. Alternatively, generic data can be used in accordance with DIN EN 12758.



Schallschutz

Ausführungsvarianten

Die nachfolgende Typenübersicht ergibt einen Überblick über die beurteilten Varianten.

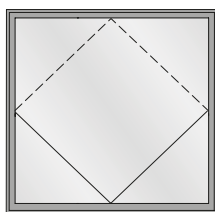


Tabelle A2

Korrekturtabelle für Janisol Schwingflügel mit Mehrscheibenisoliertglas

je 1 Verriegelungspunkt oben und unten (manuell oder motorisch)



Isolation phonique

Modèles

L'aperçu des types suivant fournit une vue d'ensemble des variantes examinées.

Tabelle A2

Tableau de correction pour les vantaux pivotants Janisol avec vitrage isolant multi-vitres

1 point de verrouillage en bas et en haut (manuel ou motorisé)



Sound insulation

Design range

The following overview of types provides an overview of the evaluated designs.

Tabelle A2

Correction table for Janisol horizontal pivot vents with multiple pane insulating glass

1 locking point top and bottom (manually or motorized)

	1	2	3	4	5	6	7	8	9												
Fenster	R_{W (C, Ctr)} dB	Glas	Korrekturen							K_{G 0,4} dB	K_{G 1,9} dB	K_{G 1,9} dB	K_{G 3,7} dB								
Fenêtre														Verre	Corrections						
Window																					
		R_{W, P, Glas} dB	K_{RA+} dB	K_{RA-} dB	K_{Verr} dB																
1	32 (-1; -5)	31	0	-1	0	0	-1	-2	-3												
2	33 (-1; -5)	32	0	-1	0	0	-1	-2	-3												
3	34 (-1; -5)	33	0	-1	0	0	-1	-2	-3												
4	35 (-2; -6)	34	0	-1	0	0	-1	-2	-3												
5	36 (-2; -6)	35	0	-1	-1	0	-1	-2	-3												
6	36 (-1; -5)	36	0	0	-1	0	-1	-2	-3												
7	37 (-1; -5)	37	0	0	-1	0	-1	-2	-3												
8	38 (-1; -5)	38	0	0	-1	0	-1	-2	-3												

	1	2	3	4	5	6	7	8	9
	Fenster Fenêtre Window $R_{W(C, Ctr)}$ dB	Glas Verre Glass $R_{W,P, Glas}$ dB	Korrekturen Corrections Corrections						
			K_{RA+} dB	K_{RA-} dB	K_{Verr} dB	$K_{G 0,4}$ dB	$K_{G 1,9}$ dB	$K_{G 1,9}$ dB	$K_{G 3,7}$ dB
9	39 (-1; -5)	39	0	0	-1	0	-1	-2	-3
10	40 (-1; -5)	40	0	0	-1	0	-1	-2	-3
11	41 (-2; -6)	41	0	0	-1	-1	-1	-2	-3
12	42 (-2; -6)	42	0	0	-2	-2	-1	-2	-3
13	42 (-1; -5)	43	0	0	-2	-2	-1	-2	-3
14	43 (-2; -6)	44	-1	0	-2	-2	-1	-2	-3
15	43 (-1; -5)	45	-1	0	-2	-2	-1	-2	-3
16	44 (-2; -6)	46	-1	+1	-2	-2	-1	-2	-3
17	44 (-1; -5)	47	-1	+1	-3	-3	-1	-2	-3
19	45 (-2; -6)	48	-1	+1	-3	-3	-1	-2	-3
19	45 (-1; -5)	49	-1	+1	-3	-3	-1	-2	-3

Der aus der Tabelle A2 abzulesende Wert für die Schalldämmung $R_{W, Fenster}$ beträgt:

La valeur à relever sur le tableau A2 concernant l'isolement contre les sons aériens $R_{W, Fenêtre}$ est la suivante:

The value taken from table A2 for the sound insulation $R_{W, Window}$ is:

$$R_{W, Fenster} = R_W + K_{RA+} + K_{RA-} + K_{Verr} + K_{G 0,4} + K_{G 1,9} + K_{G 2,9} + K_{G 3,7} \text{ dB}$$

R_W bewertetes Schalldämm-Mass der Basisausführung in Abhängigkeit von der Schalldämmung $R_{W,P, Glas}$ der Verglasung (nach Tabelle A2, Spalte 1)

R_W Cote d'isolation acoustique du vitrage évalué du modèle de base en fonction de l'isolement $R_{W,P, verre}$ du vitrage (selon le tableau A2, colonne 1)

R_W Weighted sound reduction index of the basic version depending on the sound reduction $R_{W,P, Glass}$ of the glazing (in accordance with table A2, column 1)

$R_{W,P, Glas}$ bewertetes Schalldämm-Mass der Verglasung (Prüfwert nach EN ISO 10140-2, mit Prüfnachweis einer anerkannten PÜZ-Stelle). Alternativ können Tabellenwerte nach EN 12758, Abschnitt 6 verwendet werden.

$R_{W,P, verre}$ Cote d'isolation acoustique du vitrage évalué (valeur contrôlée selon EN ISO 10140-2, avec certificat de contrôle d'un bureau de contrôle, de surveillance ou de certification reconnu). Une alternative serait d'utiliser les valeurs du tableau selon EN 12758, section 6.

$R_{W,P, Glass}$ Weighted sound reduction index of the glazing (test value in accordance with EN ISO 10140-2, with test certificate from a recognised testing, monitoring and certification body). Alternatively, the table values in accordance with EN 12758, section 6 can be used.

K_{RA+}	Korrekturwert für erhöhten Rahmenanteil ¹⁾ $\rho_{\text{Rahmen}} \geq 30\%$	K_{RA+}	Valeur de correction pour un pourcentage de cadre plus élevé ¹⁾ $\rho_{\text{cadre}} \geq 30\%$	K_{RA+}	Correction value for increased frame proportion ¹⁾ $\rho_{\text{frame}} \geq 30\%$
K_{RA-}	Korrekturwert für reduzierten Rahmenanteil ¹⁾ $\rho_{\text{Rahmen}} \geq 30\%$	K_{RA-}	Valeur de correction pour un pourcentage de cadre moins élevé ¹⁾ $\rho_{\text{cadre}} \geq 30\%$	K_{RA-}	Correction value for reduced frame proportion ¹⁾ $\rho_{\text{frame}} \geq 30\%$
K_{Verr}	Korrekturwert für Schwingflügel Fenster Schnäpperverriegelung	K_{Verr}	Valeur de correction pour le verrouillage du loqueteau de fenêtres pivotantes	K_{Verr}	Correction value for horizontal pivot windows with catch locking
K_{G 0,4}	Korrekturwert für Einzelscheiben mit einer Glasfläche $\leq 0,4 \text{ m}^2$. Die Korrektur gilt auch für Konstruktionen mit glasteilenden Sprossen (verfügbare Glasabmessungen ab $b \times h \geq 400 \text{ mm} \times 400 \text{ mm} = 0,16 \text{ m}^2$)	K_{G 0,4}	Valeur de correction pour vitres individuelles avec une surface vitrée $\leq 0,4 \text{ m}^2$. La correction s'applique aussi aux constructions à meneaux diviseurs (dimensions de vitrage disponible à partir de $l \times h \geq 400 \text{ mm} \times 400 \text{ mm} = 0,16 \text{ m}^2$)	K_{G 0,4}	Correction value for single panes with a glass area $\leq 0.4 \text{ m}^2$. The correction also applies to constructions with Georgian bars (available glass dimensions from $w \times h \geq 400 \text{ mm} \times 400 \text{ mm} = 0.16 \text{ m}^2$)
K_{G 1,9}	Korrekturwert für Schwingflügel Fenster mit einer Glasfläche $\geq 1,9 \text{ m}^2$	K_{G 1,9}	Valeur de correction pour fenêtres pivotantes avec une surface vitrée $\geq 1,9 \text{ m}^2$	K_{G 1,9}	Correction value for horizontal pivot windows with a glass area of $\geq 1,9 \text{ m}^2$
K_{G 2,9}	Korrekturwert für Schwingflügel Fenster mit einer Glasfläche $\geq 2,9 \text{ m}^2$	K_{G 2,9}	Valeur de correction pour fenêtres pivotantes avec une surface vitrée $\geq 2,9 \text{ m}^2$	K_{G 2,9}	Correction value for horizontal pivot windows with a glass area of $\geq 2,9 \text{ m}^2$
K_{G 3,7}	Korrekturwert für Schwingflügel Fenster mit einer Glasfläche $\geq 3,7 \text{ m}^2$ (verfügbare Glasabmessungen bis max. $b \times h \geq 5,2 \text{ m}^2$)	K_{G 3,7}	Valeur de correction pour fenêtres pivotantes avec une surface vitrée $\geq 3,7 \text{ m}^2$ (dimensions de vitrage disponible jusqu'à max. $l \times h \geq 5,2 \text{ m}^2$)	K_{G 3,7}	Correction value for horizontal pivot windows with a glass area of $\geq 3,7 \text{ m}^2$ (available glass dimensions up to max. $w \times h 5,2 \text{ m}^2$)
1)	Der Rahmenanteil ρ_{Rahmen} ergibt sich aus der Gesamtfläche A_{ges} des Elements (Rahmenaussenmass) und der sichtbaren Scheibengrösse A_{Glas} (Summe aller sichtbaren Glasflächen): $\rho_{\text{Rahmen}} = 100 \times (A_{\text{ges}} - A_{\text{Glas}}) / A_{\text{ges}}$	1)	Le pourcentage de cadre $\rho_{\text{cadre}} \geq 30\%$ est la surface totale A_{tot} de l'élément (cote extérieure du cadre) et de la partie de vitre visible A_{verre} (total de toutes les surfaces vitrées visibles): $\rho_{\text{cadre}} = 100 \times (A_{\text{tot}} - A_{\text{verre}}) / A_{\text{tot}}$	1)	The frame proportion ρ_{frame} is calculated from the total area A_{ges} of the unit (outer frame dimensions) and the visible pane area A_{Glass} (total of all visible glass areas): $\rho_{\text{frame}} = 100 \times (A_{\text{ges}} - A_{\text{Glass}}) / A_{\text{ges}}$

Jansen AG

Steel Systems
Industriestrasse 34
9463 Oberriet
Schweiz
jansen.com

JANSEN
METALFORM

Janisol Fenster

Wärmege­däm­mte Fen­ster und Ver­glasun­gen aus Stahl und Edel­stahl

Fenêtres Janisol

Fenêtres et vitrages fixes en acier et acier Inox à rupture de pont thermique

Janisol windows

Thermally insulated windows and fixed lights in steel and stainless steel

Grafische Planungsdaten wie z.B. Anwendungsbeispiele, Konstruktionsdetails, Anschlüsse am Bau, die in unseren physischen oder elektronischen Dokumentationsunterlagen enthalten sind, sind schematische Darstellungen. Gleiches gilt für digitale Medien wie CAD Dateien oder BIM Modelle.

Sie sollen den ausführenden Metallbauer und/oder Fachplaner bei der Planung und Ausführung eines Projektes unterstützen. Sie sind im konkreten Anwendungsfall durch den ausführenden Metallbauer und/oder Fachplaner auf die Verwendbarkeit im konkreten betroffenen Projekt hinsichtlich rechtlichen/regulatorischen aber auch technischen objektspezifischen Anforderungen zu überprüfen und ggfs. eigenverantwortlich anzupassen.

Bei der Überprüfung, der spezifischen Planung und der Umsetzung sind die objektspezifischen Rahmenbedingungen (Material der Bausubstanz, Dimension des Einbauelements, Farbe, Exposition, Lasteinwirkung, etc.) sowie der geltende Stand der Technik einschliesslich aller anwendbaren Normen und technischen Richtlinien eigenverantwortlich zu beachten.

Falls das vorliegende Dokument Differenzen zur aktuellen deutschen Version (Artikel Nr. K1214218) aufweist, gilt in jedem Fall der deutsche Originaltext in der jeweils geltenden Fassung im Jansen Docu Center.

Alle Ausführungen dieser Dokumentation haben wir sorgfältig und nach bestem Wissen zusammengestellt. Wir können aber keine Verantwortung für die Benutzung der vermittelten Vorschläge und Daten übernehmen. Wir behalten uns technische Änderungen ohne Vorankündigung vor.

Les données de planification graphiques, comme les exemples d'application, détails de construction et raccordements au bâtiment, fournies dans notre documentation physique et numérique sont des représentations schématiques. Il en va de même pour les médias numériques comme les fichiers CAD ou modèles BIM.

Leur but est de faciliter la planification et réalisation d'un projet par les constructeurs métalliques et/ou concepteurs. Concrètement, elles doivent être vérifiées par le constructeur métallique et/ou le concepteur et, le cas échéant, modifiées de son propre chef pour s'assurer qu'elles concordent avec le projet concerné et qu'elles répondent aux exigences techniques spécifiques ainsi qu'aux dispositions légales et réglementaires.

Lors de la vérification, de la planification spécifique et de la mise en œuvre, il y a lieu de tenir compte des conditions spécifiques à l'objet (matériaux du bâtiment, dimension de l'élément d'insert, couleur, exposition, effet de charge, etc.) ainsi que de l'état actuel de la technique, y compris toutes les normes et directives techniques applicables.

En cas de divergence entre le présent document et la version allemande (no d'article K1214218), c'est dans tous les cas le texte original allemand qui prévaut dans sa version actuelle disponible dans le Jansen Docu Center.

Nous avons apporté le plus grand soin à l'élaboration de cette documentation. Cependant, nous déclinons toute responsabilité pour l'utilisation faite de nos propositions et de nos données.

Nous nous réservons le droit de procéder à des modifications techniques sans préavis.

Graphical planning data such as application examples, construction details, connections on site that are contained in our physical or electronic documentation components are schematic representations. The same applies to digital media such as CAD files or BIM models.

They are intended to support the metal worker and/or design engineer in planning and executing projects. In the specific case of application they are to be checked by the metal worker and/or design engineer in terms of their usability in the specific project concerned with regard to legal/regulatory and technical property-specific requirements and adjusted if necessary at the latter's own responsibility.

The property-specific underlying conditions (construction material, dimensions of installation element, colour, exposure, load effect etc.) and current state of the art including all applicable norms and technical guidelines are to be taken into consideration at the metal worker and/or design engineer's own responsibility during the review, specific planning and implementation.

If there are any differences between this document and the current German version (item number K1214218), the latest version of the original German text in the Jansen Docu Center shall prevail.

All the information contained in this documentation is given to the best of our knowledge and ability. However, we decline all responsibility for the use made of these suggestions and data.

We reserve the right to effect technical modifications without prior warning.

Inhaltsverzeichnis
Sommaire
Content

Janisol Fenster
Janisol fenêtres
Janisol windows

Systemübersicht

Merkmale
Leistungseigenschaften
Systemausführungen
Typenübersicht

Sommaire du système

Caractéristiques
Caractéristiques de performance
Exécutions de système
Sommaire des types

Summary of system

Characteristics
Performance characteristics
System versions
Summary of types

2

**Profilsortiment in Stahl
und Edelstahl**

**Assortiment de profilé
en acier et acier Inox**

**Range of profiles in
steel and stainless steel**

11

Beispiele

Schnittpunkte
Konstruktionsdetails
Anschlüsse am Bau

Exemples

Coupes de détails
Détails de construction
Raccords au mur

Examples

Section details
Construction details
Attachment to structure

16

Leistungseigenschaften

**Caractéristiques de
performance**

**Performance
characteristics**

48

Janisol Fenster

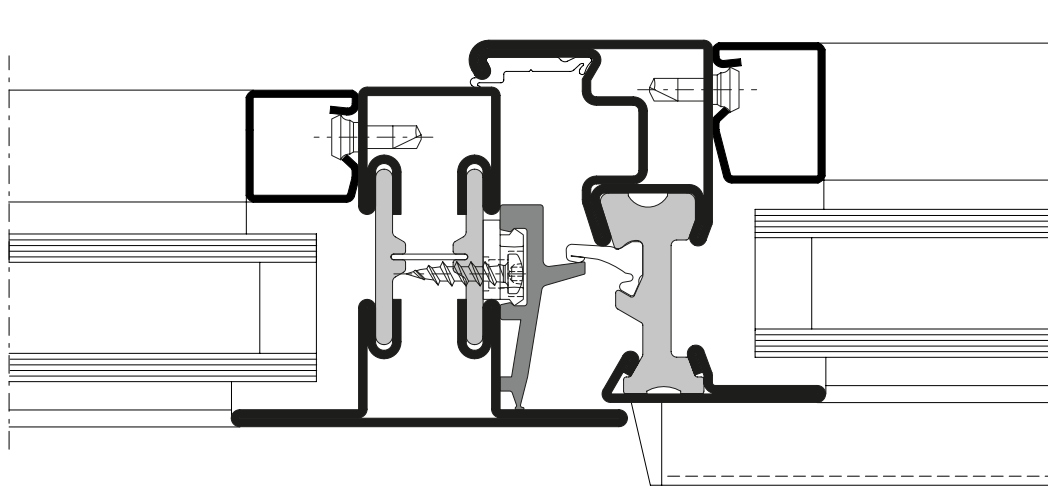
- Wärme gedämmtes Stahlsystem für Fenster und Festverglasungen
- Bautiefe 60 mm, Fensterflügel 64 mm
- Schmale Ansichtsbreiten:
Fenstersprossen 65 mm
Rahmen inkl. Flügel ab 82,5 mm
Stulppartie 103 mm
- Ein- und zweiflügelige Dreh- und Drehkippfenster, Kippfenster und Schwingflügel-Fenster nach innen öffnend
- Systemlösungen für Bogen-, Segment- und Atelierfenster, Kipp vor Dreh und RFID-Überwachung
- Dreh- und Drekipf-Fensterflügel bis 1475x2300 mm (BxH)
- Flügelgewichte:
Standardbeschlag bis 150 kg
Verdeckt liegender Beschlag bis 180 kg
- Füllelementstärken von 14 bis 47 mm, Glaseinbau mittels Trocken- oder Nassverglasung
- Systemprüfungen nach Produktnorm EN 14351-1
- Profil-Verbundtechnik nach EN 14024 geprüft
- Stahlprofile blank oder bandverzinkt, qualitativ hochwertiger Isoliersteg aus glasfaserverstärktem Polyester
- Geeignet für Pulver- und Nasslackbeschichtungen

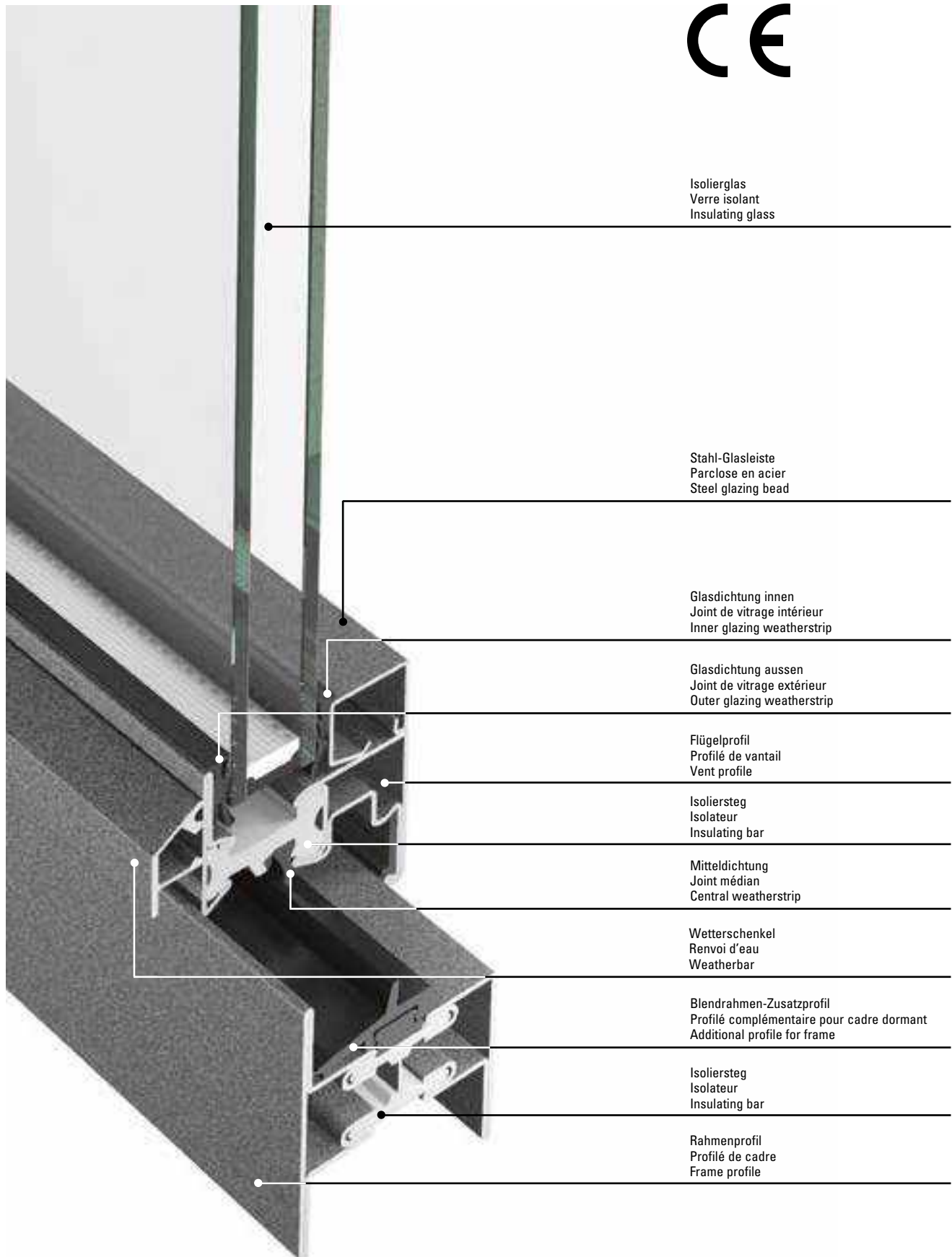
Janisol fenêtres

- Système en acier à rupture de pont thermique pour fenêtres et vitrages fixes
- Profondeur de montage 60 mm, vantail de fenêtre 64 mm
- Fines largeurs de face:
Meneau de fenêtre 65 mm
Cadre avec vantail à partir de 82,5 mm
Partie tête 103 mm
- Fenêtres ouvrant à la française et oscillo-battantes à un et deux vantaux, fenêtres à soufflet et fenêtres à vantail pivotant à ouverture vers l'intérieur
- Systèmes pour fenêtres cintrées, à arc bombé et d'atelier, à ouverture inversée et surveillance RFID
- Vantaux à la française et oscillo-battants jusqu'à 1475x2300 mm (LxH)
- Poids de vantail:
Ferrure standard jusqu'à 150 kg
Ferrure de fenêtre non apparente jusqu'à 180 kg
- Éléments de remplissage de 14 à 47 mm d'épaisseur, montage du vitrage à sec ou au silicone
- Contrôles des systèmes selon la norme produit EN 14351-1
- Technique d'assemblage de profilés contrôlée selon EN 14024
- Profilés en acier brut ou galvanisé en continu, traverse isolante de grande qualité en polyester renforcé par fibres de verre
- Convient aux revêtements par poudre ou peinture liquide

Janisol windows











- Thermally insulated steel system for windows and fixed glazing
- Basic depth 60 mm, window vent 64 mm
- Narrow face widths:
Window sash bars 65 mm
Frame including vent from 82.5 mm
Double vent assembly 103 mm
- Single and double-vent side-hung and turn/tilt windows, bottom-hung windows and horizontal pivot windows, inward-opening
- System solutions for arched, segmented and studio windows, tilt-before-turn and RFID monitoring
- Side-hung and turn/tilt window vents up to 1475x2300 mm (WxH)
- Vent weights:
Standard fittings up to 150 kg
Concealed fittings up to 180 kg
- Infill unit thicknesses from 14 to 47 mm, glazing installed by means of dry or wet glazing
- System tests in accordance with the product standard EN 14351-1
- Profile bonding technology tested in accordance with EN 14024
- Raw finish or pre-galvanised steel profiles, high-quality insulating bar made of glass fibre-reinforced polyester
- Suitable for powder and wet paint coating





Leistungseigenschaften
Caractéristiques de performance
Performance characteristics





Janisol Fenster
 Janisol fenêtres
 Janisol windows

Norm	Eigenschaft Caractéristique Characteristic	Klassifizierung/Wert Classification / Valeur Classification / Value										
 EN 12210	Widerstandsfähigkeit bei Windlast Résistance à la pression du vent Resistance to wind load	npd	C1 (400)	C2 (800)	C3 (1200)	C4 (1600)	C5 (2000)	Exxx (>2000)				
 EN 12208	Schlagregendichtheit Étanchéité à la pluie battante Watertightness	npd	1A (0)	2A (50)	3A (100)	4A (150)	5A (200)	6A (250)	7A (300)	8A (450)	9A (600)	Exxx (>750)
 EN ISO 10140	Schalldämmung R_w (C, C_{tr}) (dB) Isolation phonique R_w (C, C_{tr}) (dB) Sound insulation R_w (C, C_{tr}) (dB)	npd	bis R_w 45 dB (-2; -5) jusqu'à R_w 45 dB (-2; -5) up to R_w 45 dB (-2; -5)									
 EN ISO 10077-2	Wärmedurchgangskoeffizient U_f (W/(m ² ·K)) Transmission thermique U_f (W/(m ² ·K)) Thermal production U_f (W/(m ² ·K))	npd	ab 1,5 W/m ² ·K à partir de 1,5 W/m ² ·K from 1,5 W/m ² ·K									
 EN 12207	Luftdurchlässigkeit Perméabilité à l'air Air permeability	npd	1 (150)		2 (300)		3 (600)		4 (600)			
 EN 14351-1	Tragfähigkeit von Sicherheitsvorrichtungen Capacité portante des dispositifs de sécurité Load-bearing capacity of safety devices		Anforderung erfüllt Exigence remplie Requirement satisfied									
 EN 13115	Mechanische Festigkeit Résistance mécanique Mechanical strength	npd	1		2		3		4			
 EN 13115	Bedienkräfte Forces de manœuvre Operating forces	npd	0			1			2			
 EN 13049	Stoßfestigkeit Résistance aux chocs Impact resistance	npd	1		2		3		4		5	
 EN 12400	Dauerfunktionsprüfung Durabilité mécanique Mechanical durability	npd	1 5'000		2 10'000		3 20'000		4 50'000			

npd = keine Leistung festgestellt
(no performance determined)

npd = Aucune performance déterminée
(no performance determined)

npd = no performance determined

Norm	Eigenschaft Caractéristique Characteristic	Klassifizierung/Wert Classification / Valeur Classification / Value									
 EN 1522	Durchschusshemmung Résistance aux balles Bullet proofing	npd	FB1	FB2	FB3	FB4	FB5	FB6	FB7	FSG	
 EN 1627	Einbruchhemmung Anti-effraction Burglar resistance	npd	1	2	3	4	5	6			
 EN 14024	Metallprofile mit thermischer Trennung Profils en métal. avec rupture de pont thermique Metal profiles with thermal barrier		CW / TC2 / A								
 DIN 18008-4	Vorgefertigte absturzsichernde Verglasung Vitrage anti-chutes préfabriqué Prefabricated glazing suitable for safety barrier loading									Anhang D.1.2 erfüllt Annexe D.1.2 satisfaite Appendix D.1.2 fulfilled	



Janisol Primo

- Optimiertes wärmegeädämmtes Stahlsystem für Fenster und Festverglasungen
- Bautiefe 60 mm, Fensterflügel 64 mm, innen aufschlagend
- Schmale Ansichtsbreiten, Rahmen inkl. Flügel ab 72.5 mm, Stulppartie 103 mm

Janisol Primo

- Système en acier à rupture de pont thermique optimisé pour fenêtres et vitrages fixes
- Profondeur de montage 60 mm, vantail de fenêtre 64 mm
- Fines largeurs de face:
Meneaux de fenêtre 65 mm, cadre avec vantail à partir de 72,5 mm, partie tête 103 mm

Janisol Primo

- Optimised, thermally insulated steel system for windows and fixed glazing
- Basic depth 60 mm, window vent 64 mm
- Narrow face widths:
Window sash bars 65 mm, frame including vent from 72.5 mm, double vent assembly 103 mm



Janisol Fenster Edelstahl

- Wärmegeädämmtes Edelstahlssystem für Fenster und Festverglasungen
- Bautiefe 60 mm, Fensterflügel 64 mm, innen aufschlagend
- Schmale Ansichtsbreiten, Rahmen inkl. Flügel ab 82.5 mm, Stulppartie 103 mm
- Edelstahlprofile aus Werkstoff 1.4401 (AISI 316) geeignet für Industrie und Küstennähe
- Ausführung blank oder geschliffen (Korn 220-240)

Janisol fenêtres acier Inox

- Système en acier inoxydable à rupture de pont thermique pour fenêtres et vitrages fixes
- Profondeur de montage 60 mm, vantail de fenêtre 64 mm
- Fines largeurs de face:
Cadre avec vantail à partir de 82,5 mm, partie tête 103 mm
- Profilés en acier Inox en matériau 1.4401 (AISI 316), conviennent aux zones industrielles et à proximité des côtes
- Exécution brut ou polie (grain 220 à 240)

Janisol stainless steel windows

- Thermally insulated stainless steel system for windows and fixed glazing
- Basic depth 60 mm, window vent 64 mm
- Narrow face widths:
Frame including vent from 82.5 mm, double vent assembly 103 mm
- Stainless steel profiles made from the material 1.4401 (AISI 316) suitable for industrial and coastal areas
- Execution bright or polished (grain 220-240)



Einbruchhemmende Janisol Fenster

- Flügelgrößen bis 1475 x 2300 mm
- Dreh-, Drehkipf-, Stulpfenster und Festverglasungen
- Beschlag als Komplettseinheit geliefert
- Prüfungen nach EN 1627 bis 1630 bis RC3

Fenêtres anti-effraction Janisol

- Dimensions de vantail jusqu'à 1475 x 2300 mm
- Fenêtres ouvrant à la française, oscillo-battantes, à deux vantaux et vitrages fixes
- Ferrures livrées comme unité complète
- Contrôlé selon les normes EN 1627 à 1630 jusqu'à RC3

Burglar-resistant Janisol windows

- Vent sizes up to 1475 x 2300 mm
- Side-hung, turn/tilt and double-vent windows and fixed glazing
- Fitting supplied as complete unit
- Tests in accordance with EN 1627 to 1630 up to RC3



Durchschusshemmende Janisol Fenster

- Flügelgrößen bis 1475 x 2300 mm
- Dreh-, Drehkipfenster und Festverglasungen
- Beschusshemmendes Zubehör unsichtbar eingebaut
- Geprüft nach EN 1522

Fenêtres pare-balles Janisol

- Dimensions de vantail jusqu'à 1475 x 2300 mm
- Fenêtres ouvrant à la française, oscillo-battantes et vitrages fixes
- Accessoires pare-balles à montage invisible
- Contrôlé selon la norme EN 1522

Bullet-resistant Janisol windows

- Vent sizes up to 1475 x 2300 mm
- Side-hung and turn/tilt windows and fixed glazing
- Bullet-resistant accessories concealed when installed
- Tested in accordance with EN 1522



Janisol Schwingflügel-Fenster

- Flügelgrößen bis 2400 x 2000 mm
- Manuelle oder motorisierte Bedienung
- Innen und aussen flächenbündig
- Geprüft nach EN 14351-1

Fenêtres à vantail basculant Janisol

- Dimensions de vantail jusqu'à 2400 x 2000 mm
- Commande manuelle ou motorisée
- Affleurant à l'intérieur et à l'extérieur
- Contrôlé selon la norme EN 14351-1

Horizontal pivot Janisol window

- Vent sizes up to 2400 x 2000 mm
- Manual or electric operation
- Flush-fitted on the inside and outside
- Tested in accordance with EN 14351-1



Sondergeometrien und Spezialbeschläge

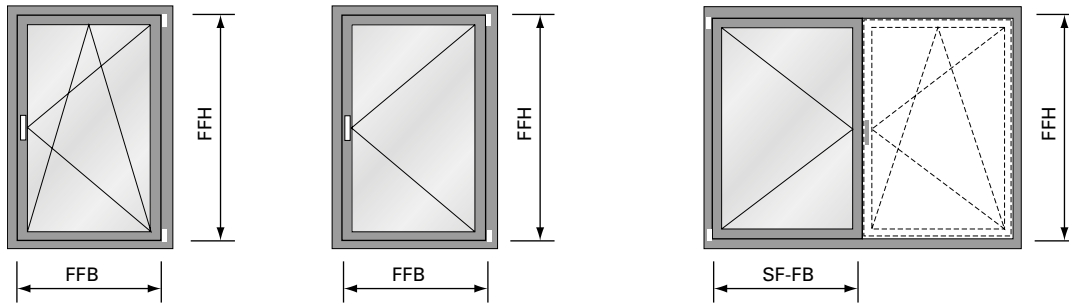
- Systemlösungen mit Fensterbeschlägen für Bogen-, Segment- und Atelierfenster
- Kipp- vor Drehbeschlag
- Behindertengerechter Beschlag mit hohem Bedienkomfort für das bequeme Öffnen mit unten waagrecht montiertem Fenstergriff
- RFID Transponder-Technologie für die Fensterüberwachung mit beschlagintegrierten Verschluss-Sensoren, VDS Klasse C eingestuft

Géométries spéciales et ferrures spéciales

- Solutions système pour fenêtres cintrées, à arc bombé et d'atelier
- Ferrures pour ouverture inversée
- Ferrures pour personnes handicapées, à grand confort d'utilisation, pour une ouverture aisée, avec une poignée de fenêtre montée à l'horizontale en bas
- Technologie de transpondeur RFID pour la surveillance des fenêtres, avec des capteurs de fermeture intégrés dans les ferrures, classe VDS C

Special geometries and special fittings

- System solutions with window fittings for arched, segmented and studio windows
- Tilt-before-turn fitting
- Easy-access fitting with very convenient operation – easy to open thanks to the window handle mounted horizontally at the bottom
- RFID transponder technology for window monitoring and closing sensors integrated in the fittings, VDS class C



Flügelgrößen
Drehkipp-, Drehfenster und
Stulpfenster:

Max.	FFH = 2300 mm
	FFB = 1475 mm
Min.	FFH = 575 mm
	FFB = 370 mm

Max. Gewicht:	180 kg
FFB/FFH:	≤ 2

Grandeurs du vantail
fenêtre oscillo-battante, à la française et
fenêtre à deux vantaux:

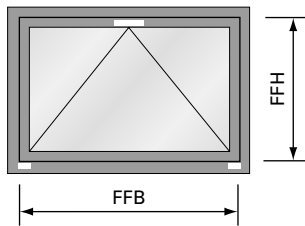
Max.	FFH = 2300 mm
	FFB = 1475 mm
Min.	FFH = 575 mm
	FFB = 370 mm

Poids max.:	180 kg
FFB/FFH:	≤ 2

Size of vents
turn/tilt, side-hung and
double-vent windows:

Max.	FFH = 2300 mm
	FFB = 1475 mm
Min.	FFH = 575 mm
	FFB = 370 mm

Max. weight:	180 kg
FFB/FFH:	≤ 2



Flügelgröße
Kipp-Fenster:

Max.	FFH = 2300 mm
	FFB = 2300 mm
Min.	FFH = 370 mm
	FFB = 575 mm

Max. Gewicht:	80 kg
	(2 Bänder)
	120 kg
	(3 Bänder)

Grandeur du vantail
fenêtre à soufflet:

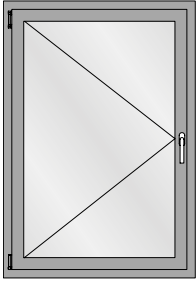
Max.	FFH = 2300 mm
	FFB = 2300 mm
Min.	FFH = 370 mm
	FFB = 575 mm

Poids max.:	80 kg
	(2 paumelles)
	120 kg
	(3 paumelles)

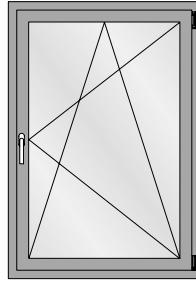
Size of vent
bottom-hung window:

Max.	FFH = 2300 mm
	FFB = 2300 mm
Min.	FFH = 370 mm
	FFB = 575 mm

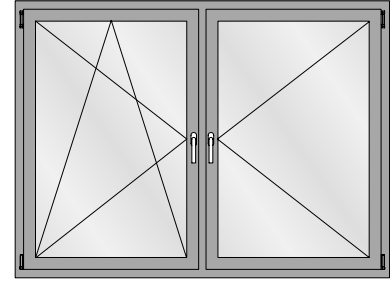
Max. weight:	80 kg
	(2 hinges)
	120 kg
	(3 hinges)



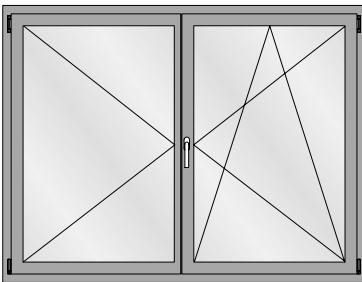
Drehflügel
 Fenêtre à la française
 Side-hung window



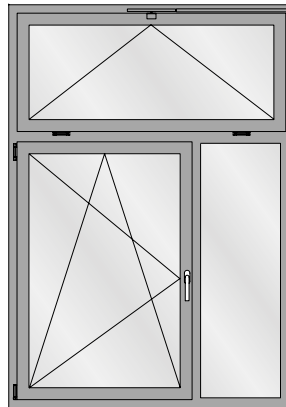
Drehkipp-Flügel
 Vantail oscillo-battant
 Turn/tilt window



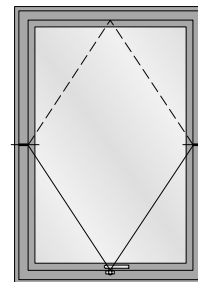
Drehkipp/Dreh-Flügel
 Vantail oscillo-battant/fenêtre à la française
 Side-hung/turn/tilt window



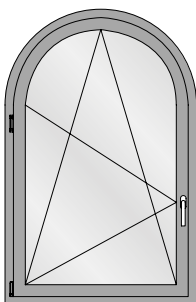
Stulpfenster
 Fenêtre à deux vantaux
 Double leaf window



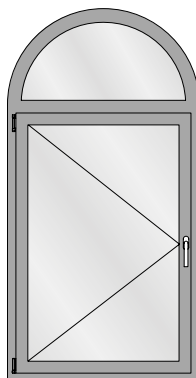
Fenster Drehkipp mit Oberlicht
 Vantail oscillo-battant avec imposte
 Window, turn/tilt with top light



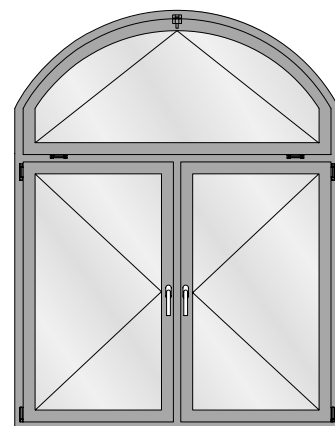
Schwingflügelfenster
 Fenêtre basculante
 Horizontal pivot window



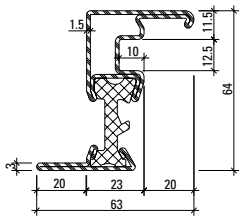
Einflügeliges Rundbogen-Fenster
 Fenêtre à un vantail en demi-rond
 Single leaf round arched window



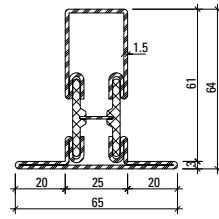
Einflügeliges Fenster mit Rundbogen-Oberlicht
 Fenêtre à la française avec imposte demi-rond
 Side hung window with round arched top light



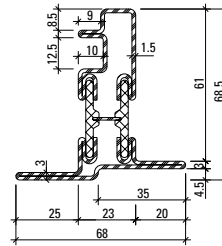
Zweiflügeliges Fenster mit Stichbogen-Oberlicht
 Fenêtre à deux vantaux avec imposte en arc bombé
 Double leaf window segmental arched top light



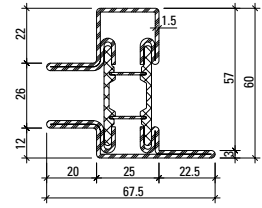
630.900
630.900 Z
 630.900.01



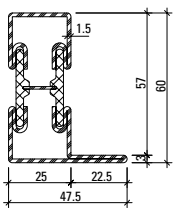
602.636 Z



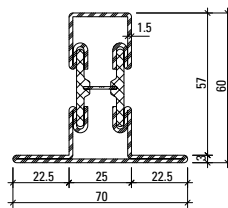
630.901 Z
 630.901.01



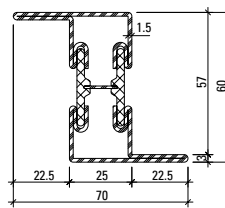
601.699.6 Z



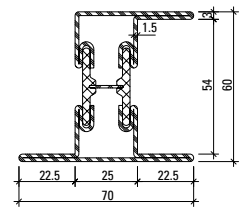
601.635
601.635 Z
 601.635.01



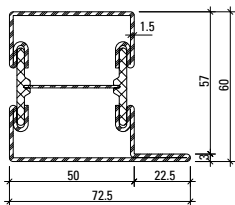
602.635
602.635 Z
 602.635.01



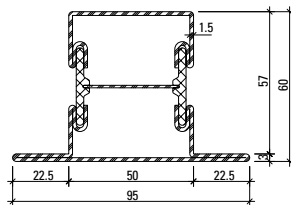
603.635
603.635 Z



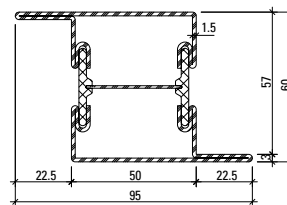
605.635
605.635 Z



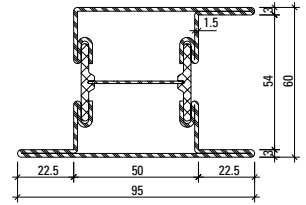
601.685
601.685 Z
 601.685.01



602.685
602.685 Z
 602.685.01



603.685
603.685 Z

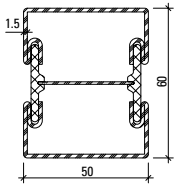


605.685
605.685 Z
 605.685.01

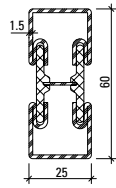
Profil-Nr.	G kg/m	I _x cm ⁴	W _x cm ³	I _y cm ⁴	W _y cm ³	U m ² /m
601.699.6	4,254	15,33	4,00	11,64	3,11	0,315
602.636	3,923	17,84	3,98	8,63	2,65	0,270
630.900	3,821					0,305
630.901	4,265					0,301

Profil-Nr.	G kg/m	I _x cm ⁴	W _x cm ³	I _y cm ⁴	W _y cm ³	U m ² /m
601.635	3,420	13,88	3,73	5,78	1,87	0,228
602.635	3,940	16,42	4,02	10,01	2,86	0,272
603.635	3,948	18,93	5,92	10,03	2,87	0,271
605.635	4,610	21,93	5,54	30,90	6,51	0,321
601.685	4,091	19,15	5,27	21,55	5,09	0,277
602.685	4,610	21,93	5,54	30,90	6,51	0,321
603.685	4,611	24,07	7,52	30,90	6,51	0,321
605.685	5,130	27,90	7,89	38,23	7,42	0,365

Gewichte für Edelstahl-Profile siehe Seite 12
Poids pour profilés en acier Inox voir page 12
Weights for stainless steel profiles see page 12



600.005
600.005 Z

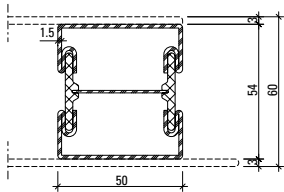


600.006
600.006 Z

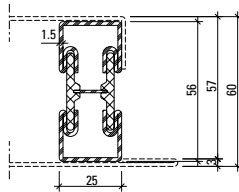
Artikelbibliothek
 Bibliothèque des articles
 Article library

DXF

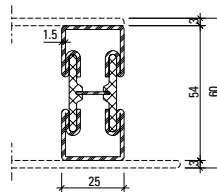
DWG



600.007 Z



600.002
600.002 Z



600.008 Z

Oberfläche/Werkstoff

Artikel-Nr.

ohne Zusatz = blank

mit Z = bandverzinkter Stahl

Werkstoff 1.4401 (AISI 316)

mit 01 = blank

mit 03 = geschliffen, Korn 220-240

Edelstahl geschliffen auf Anfrage

Surface/Matériau

No. d'article

sans supplément = brut

avec Z = bande d'acier zinguée

Matériau 1.4401 (AISI 316)

avec 01 = brut

avec 03 = polies, grain 220-240

Acier Inox polie sur demande

Surface/Material

Part no.

without addition = bright

with Z = strip galvanised steel

Material 1.4401 (AISI 316)

with 01 = bright

with 03 = polished, grain 220-240

Stainless steel polished on request

Profil-Nr.	G kg/m	I _x cm ⁴	W _x cm ³	I _y cm ⁴	W _y cm ³	U m ² /m
600.002	2,824	8,95	3,00	2,56	2,05	0,174
600.005	3,571	15,45	4,83	14,47	5,79	0,232
600.006	2,893	10,31	3,22	2,70	2,16	0,185
600.007 Z	3,429	12,46	4,33	13,50	5,40	0,220
600.008 Z	2,826	8,12	2,82	2,57	5,06	0,170

* Gewichte für Edelstahl-Profile
 * Poids pour profilés en acier Inox
 * Weights for stainless steel profiles

630.900.0x = 3,896 kg/m

601.635.0x = 3,477 kg/m

602.635.0x = 4,029 kg/m

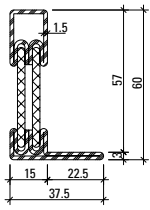
601.685.0x = 4,138 kg/m

602.685.0x = 4,663 kg/m

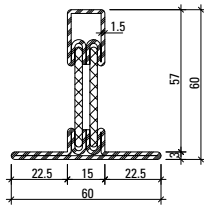
605.685.0x = 5,193 kg/m

Profilübersicht Janisol Primo
Sommaire des profilés Janisol Primo
Summary of profiles Janisol Primo

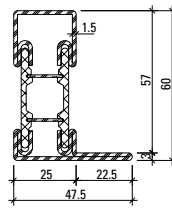
Janisol Fenster
Janisol fenêtres
Janisol windows



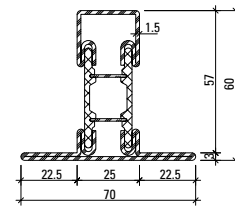
601.634.6 Z



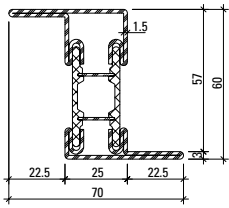
602.634.6 Z



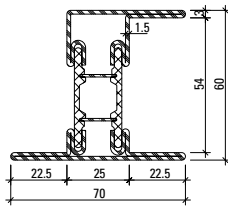
601.635.6 Z



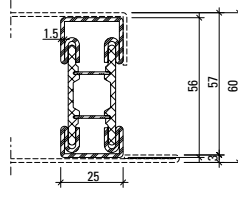
602.635.6 Z



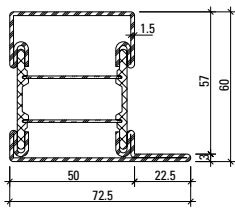
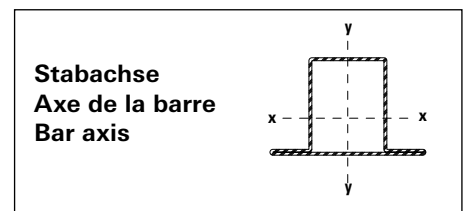
603.635.6 Z



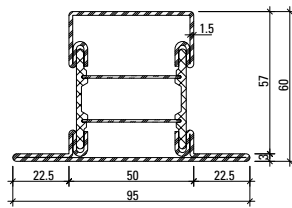
605.635.6 Z



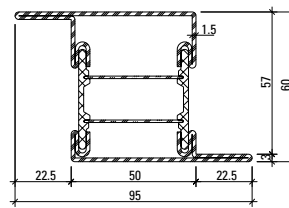
600.002.6 Z



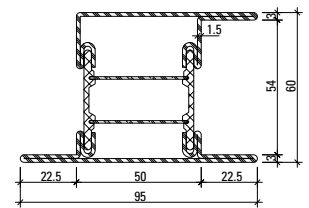
601.685.6 Z



602.685.6 Z



603.685.6 Z



605.685.6 Z

Oberfläche/Werkstoff

Artikel-Nr.

mit Z = bandverzinkter Stahl

Surface/Matériau

No. d'article

avec Z = bande d'acier zinguée

Surface/Material

Part no.

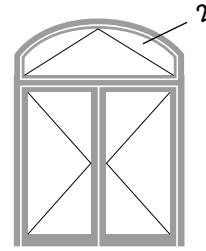
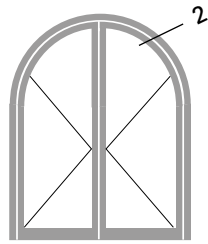
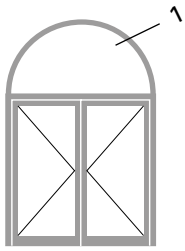
with Z = strip galvanised steel

Profil-Nr.	G kg/m	I _x cm ⁴	W _x cm ³	I _y cm ⁴	W _y cm ³	U m ² /m
601.635.6 Z	3,241	14,06	3,64	5,37	1,76	0,228
602.635.6 Z	3,754	16,18	3,82	9,65	2,76	0,273
603.635.6 Z	3,788	19,06	5,81	9,67	2,76	0,271
601.685.6 Z	3,975	19,05	5,09	19,90	4,74	0,277
602.685.6 Z	4,504	21,44	5,26	29,27	6,16	0,322
603.685.6 Z	4,493	23,87	7,30	29,32	6,17	0,321

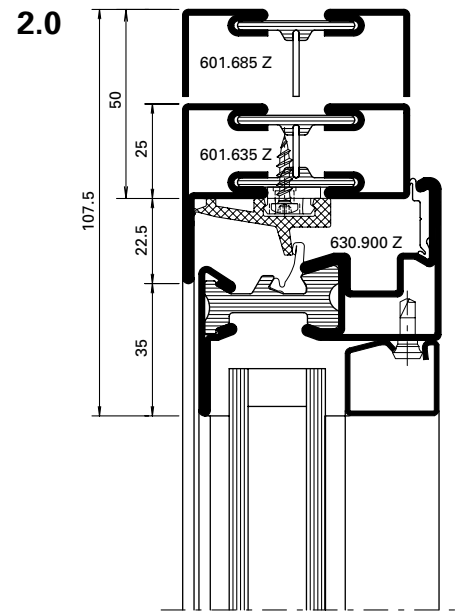
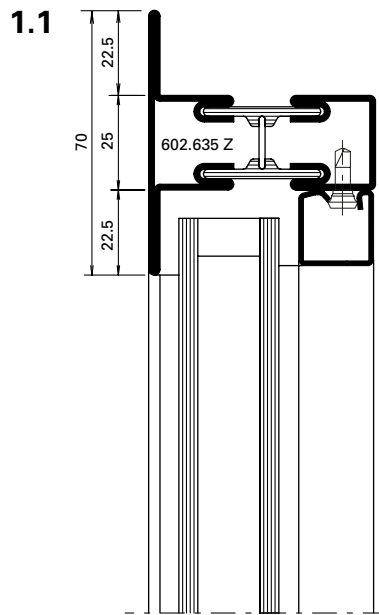
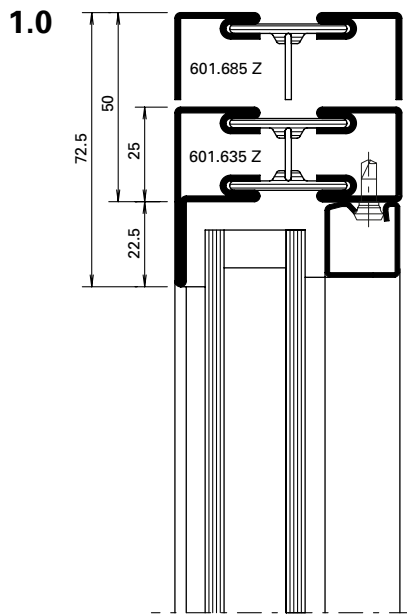
Profil-Nr.	G kg/m	I _x cm ⁴	W _x cm ³	I _y cm ⁴	W _y cm ³	U m ² /m
601.634.6 Z	2,881	12,13	3,11	2,56	0,98	0,208
602.634.6 Z	3,410	14,13	3,29	5,36	1,79	0,251
605.635.6 Z	4,302	22,39	6,09	12,86	3,37	0,316
605.685.6 Z	5,022	27,30	7,55	36,54	7,06	0,366
600.002.6 Z	2,656	8,95	3,00	2,56	2,05	0,174

Bogenfenster
Fenêtres cintrées
Arched windows

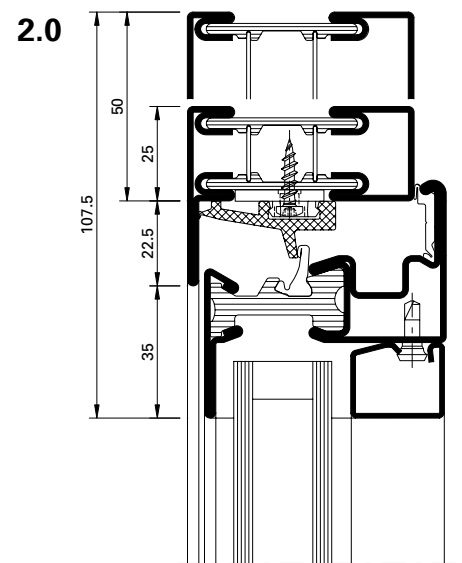
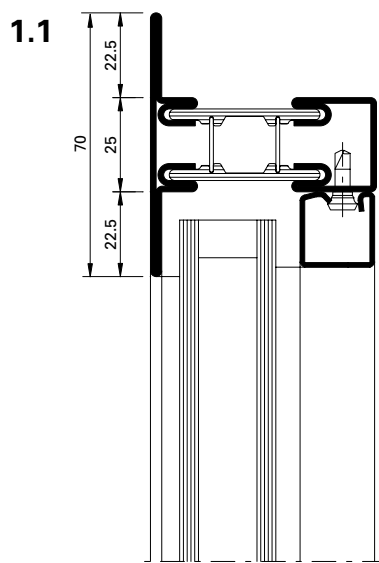
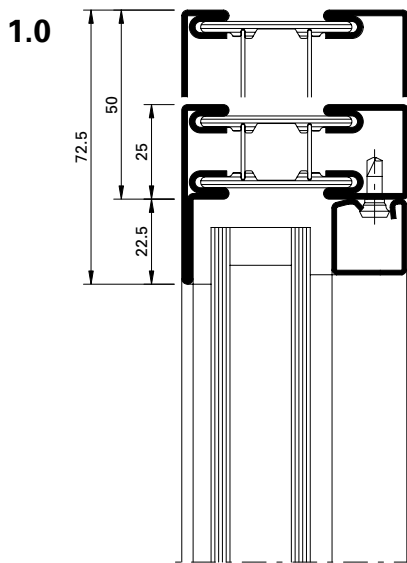
Janisol Fenster
Janisol fenêtres
Janisol windows



Janisol



Janisol Primo



Edelstahl-Profile auf Anfrage!

Die Radien-Angaben beziehen sich auf die Fertigung im Hause Jansen.

Profils acier Inox sur demande!

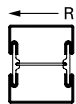
Les rayons indiqués concernent la fabrication des cintres par la société Jansen.

Stainless steel profiles on request!

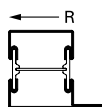
The radius information refers to the production of the arches at the Jansen.

Bogenfenster
Fenêtres cintrées
Arched windows

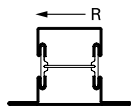
Profil Profilé Profile	Min. Radius Rayon min. Min. radius R
------------------------------	---



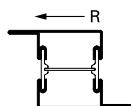
600.002 Z	350 mm
600.005 Z	650 mm
600.006 Z	300 mm
600.007 Z	850 mm



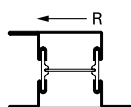
601.635 Z	300 mm
601.685 Z	550 mm



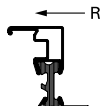
602.635 Z	600 mm
602.685 Z	1100 mm



603.635 Z	700 mm
603.685 Z	1200 mm



605.635 Z	600 mm
605.685 Z	900 mm

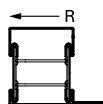


630.900 Z	400 mm
-----------	--------

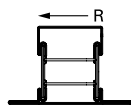
Andere Profiltypen sowie im Grundriss gebogene Profile auf Anfrage.

Bitte benutzen Sie unsere Bestellvorlagen auf docucenter.jansen.com

Profil Profilé Profile	Min. Radius Rayon min. Min. radius R
------------------------------	---



601.635.6 Z	500 mm
601.685.6 Z	800 mm



602.635.6 Z	600 mm
602.685.6 Z	1200 mm

Autres types de profilés et profilés au tracé cintré sur demande.

Veillez utiliser nos formulaires de commande sur docucenter.jansen.com

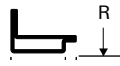
Janisol Fenster
Janisol fenêtres
Janisol windows

Stahl-Glasleisten Parcloles en acier Steel glazing beads	Min. Radius Rayon min. Min. radius R
--	---



402.112 Z	500 mm
402.115 Z	500 mm
402.120 Z	600 mm
402.125 Z	750 mm
402.130 Z	1000 mm
402.135 Z	1500 mm

Stahl-Glasleisten Parcloles en acier Steel glazing beads	Min. Radius Rayon min. Min. radius R
--	---



62.507 Z	300 mm
62.508 Z	300 mm
62.509 Z	300 mm

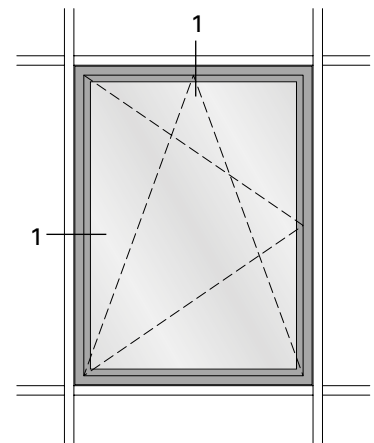
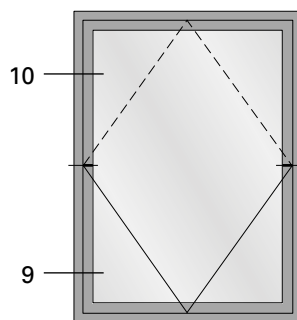
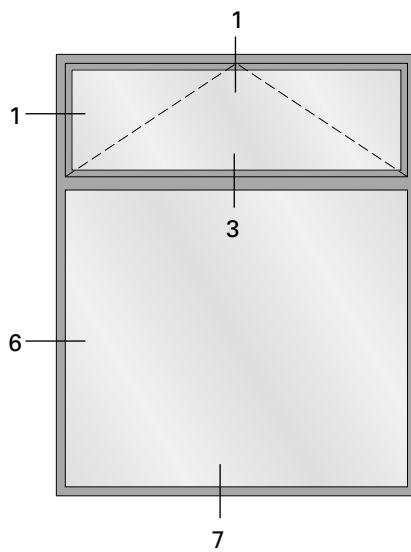
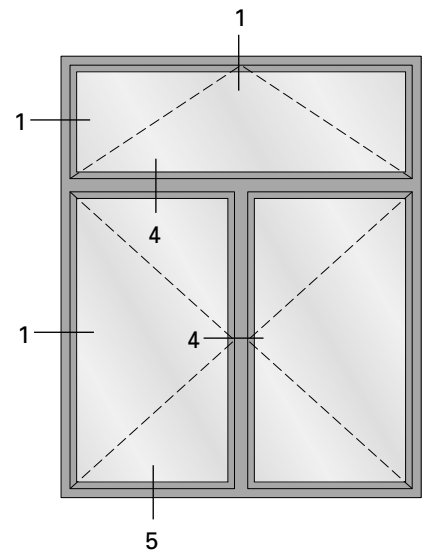
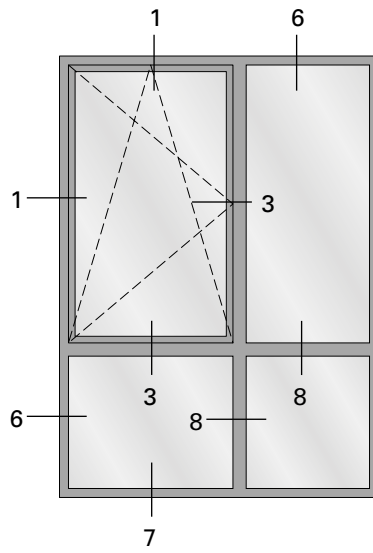
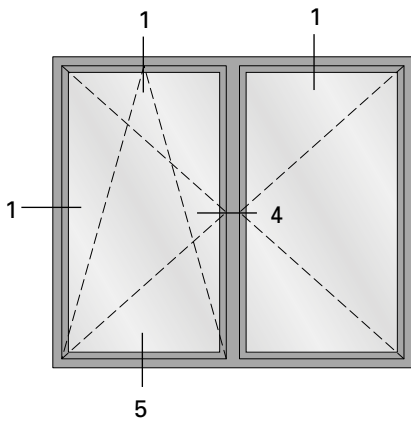
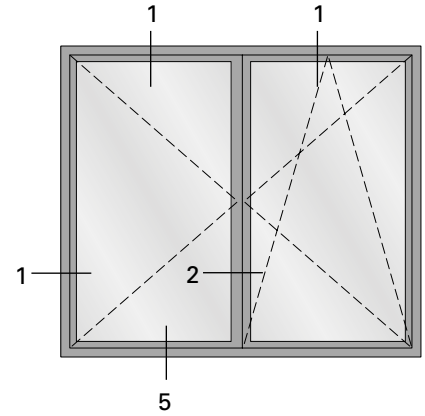
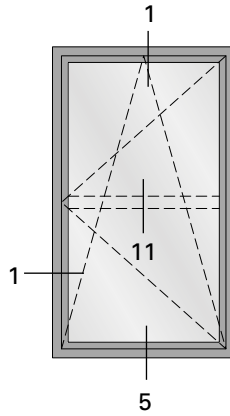
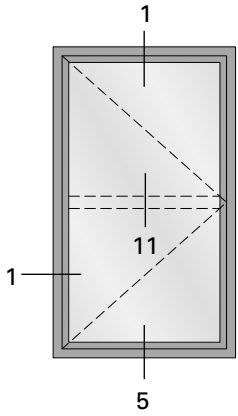
Aluminium-Glasleisten Parcloles en aluminium Aluminium glazing beads	Min. Radius Rayon min. Min. radius R
--	---

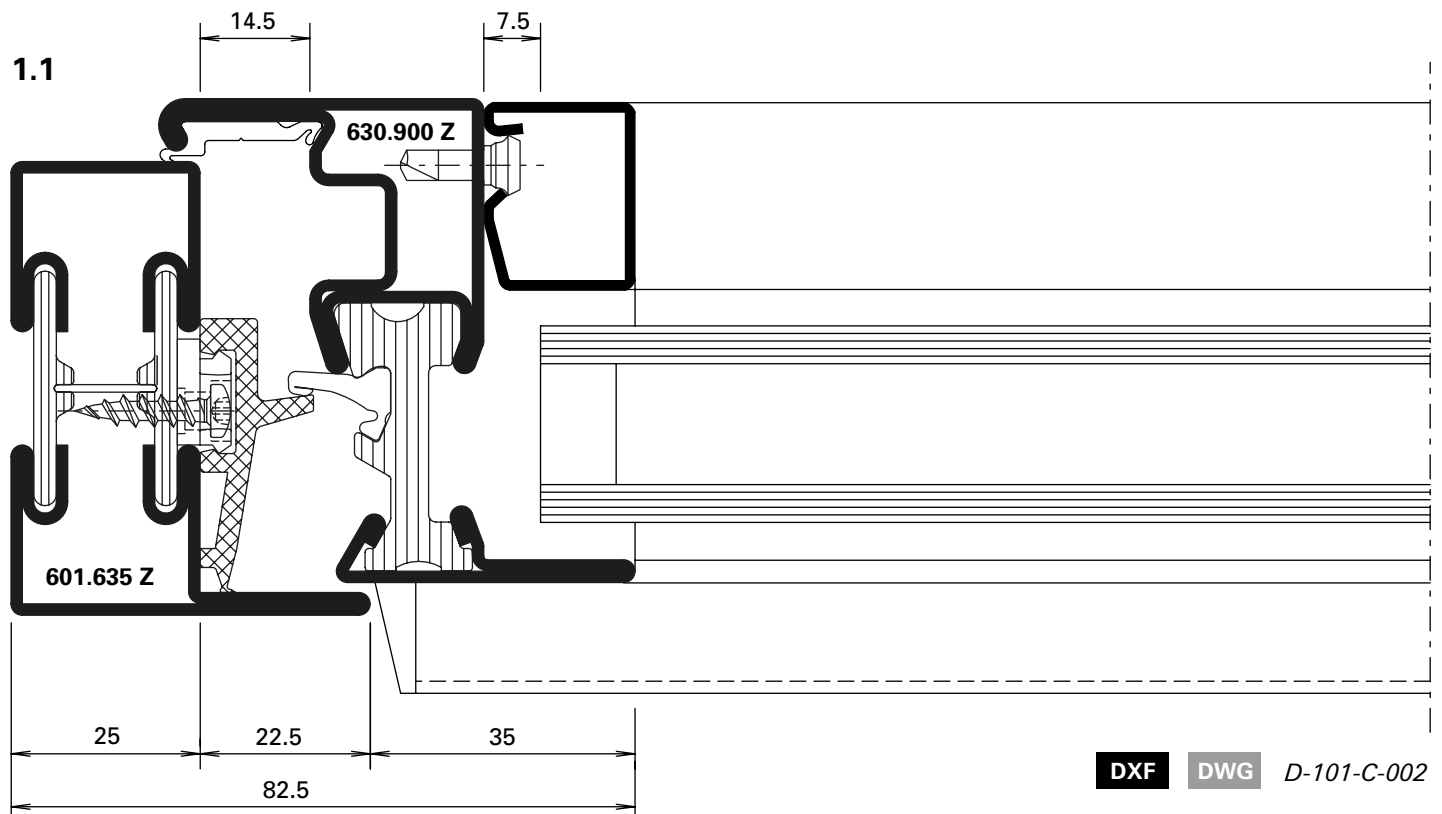
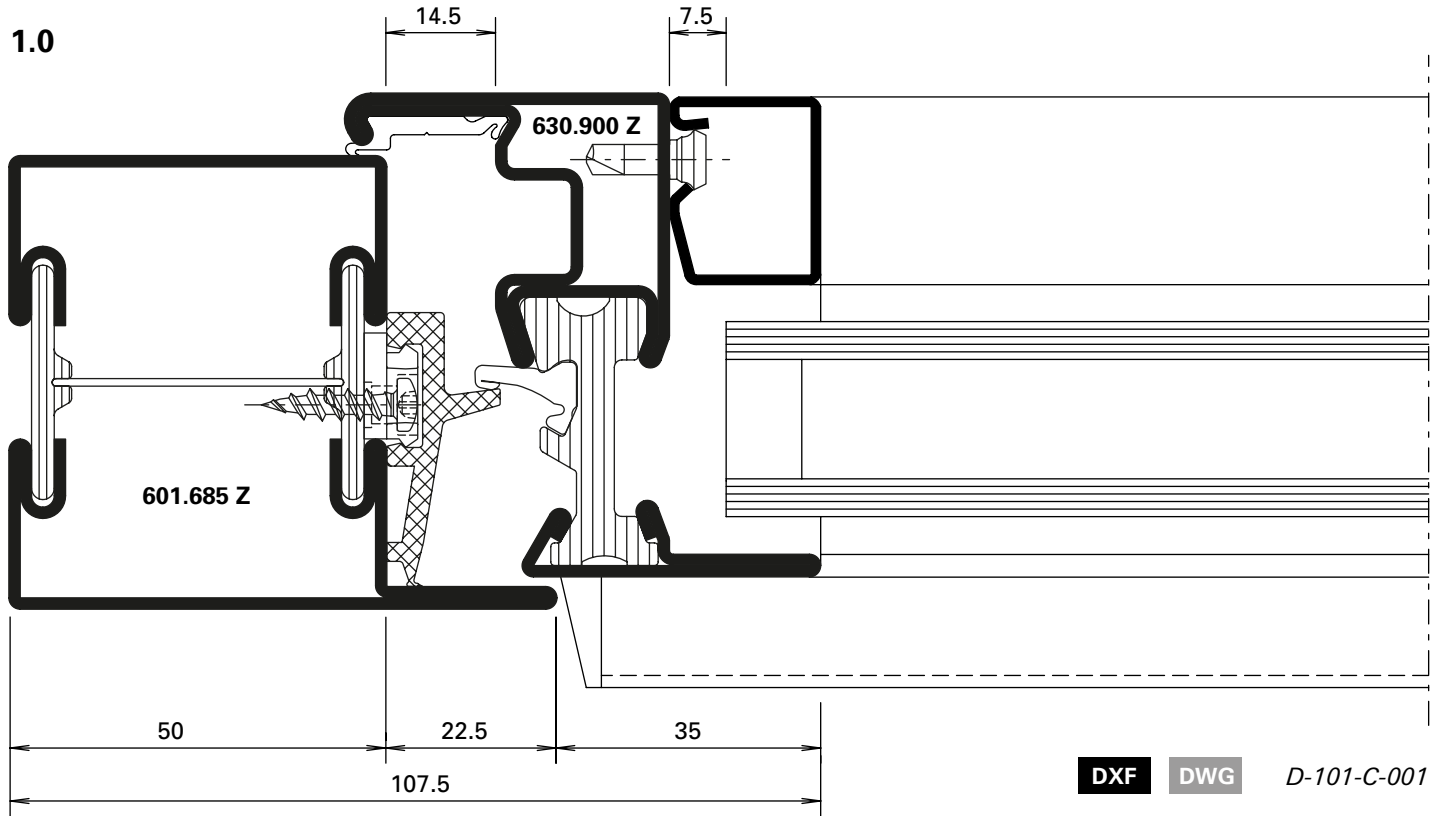


404.112	400 mm
404.115	400 mm
404.120	400 mm
404.125	450 mm
404.130	500 mm
404.135	600 mm
405.115	500 mm
405.120	500 mm
405.125	800 mm
406.903	500 mm
406.905	500 mm
406.907	500 mm
406.909	600 mm

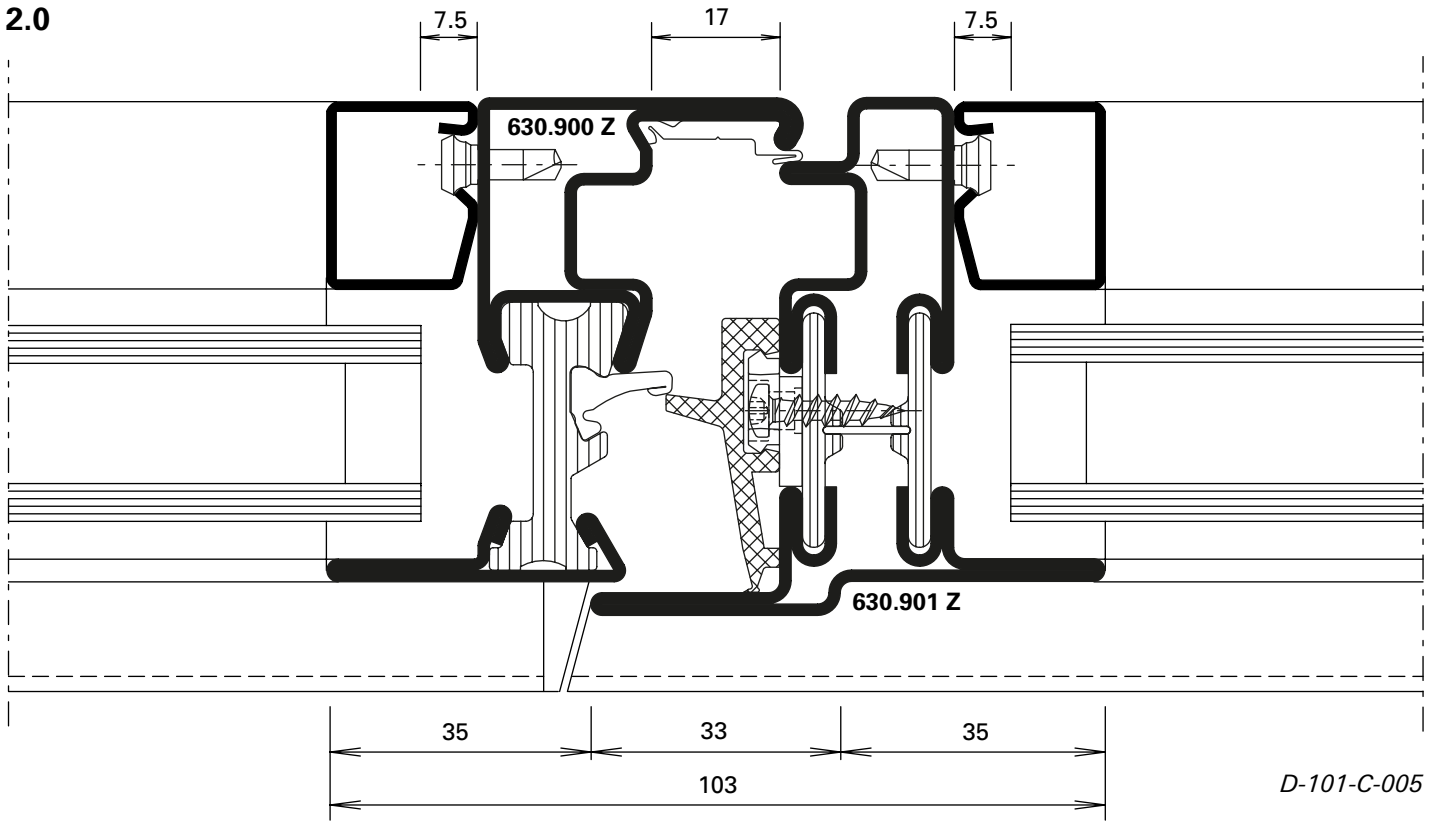
Other profile types and profiles curved in the floor plan are available on request.

Please use our order forms on docucenter.jansen.com





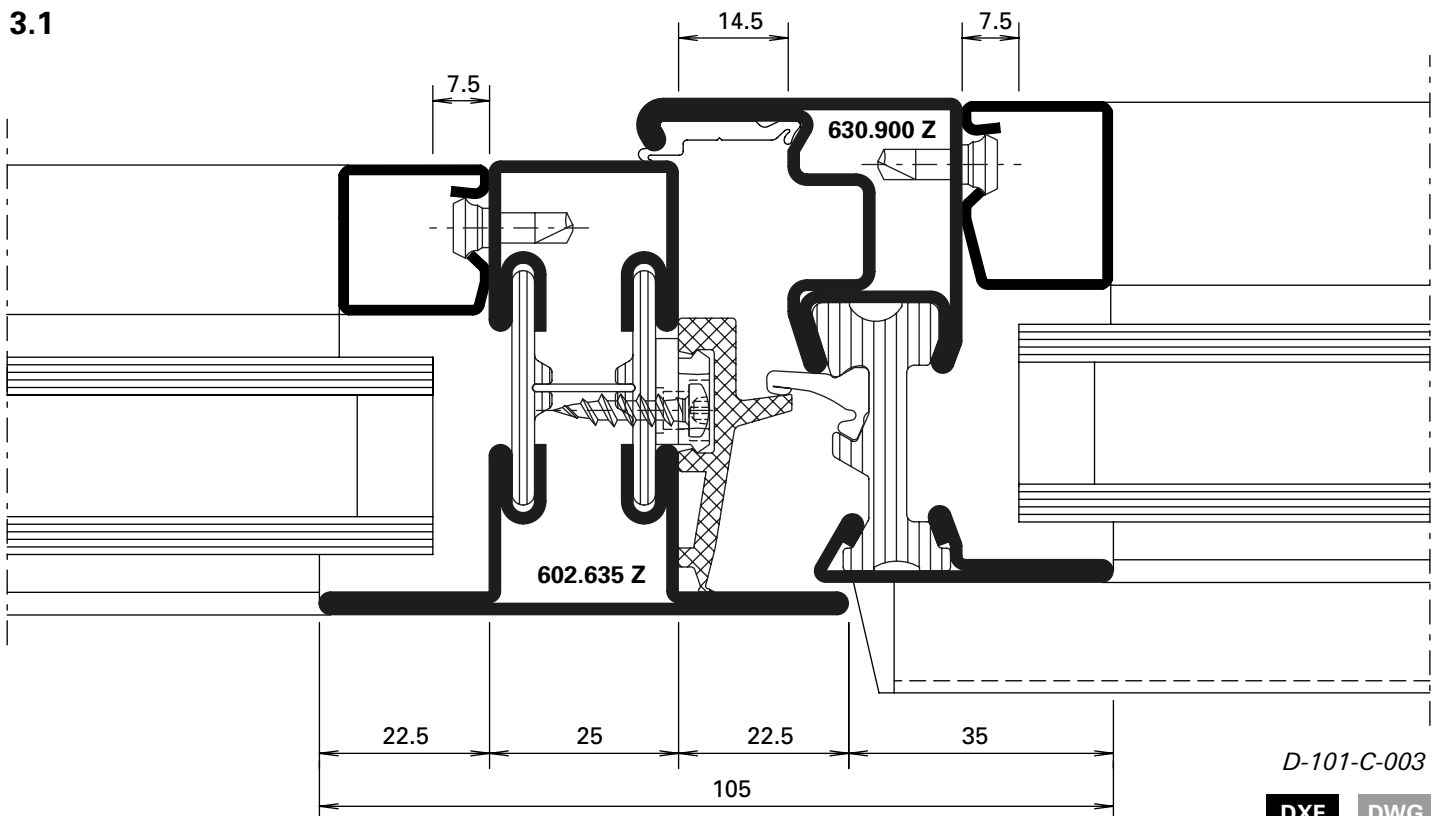
2.0



D-101-C-005

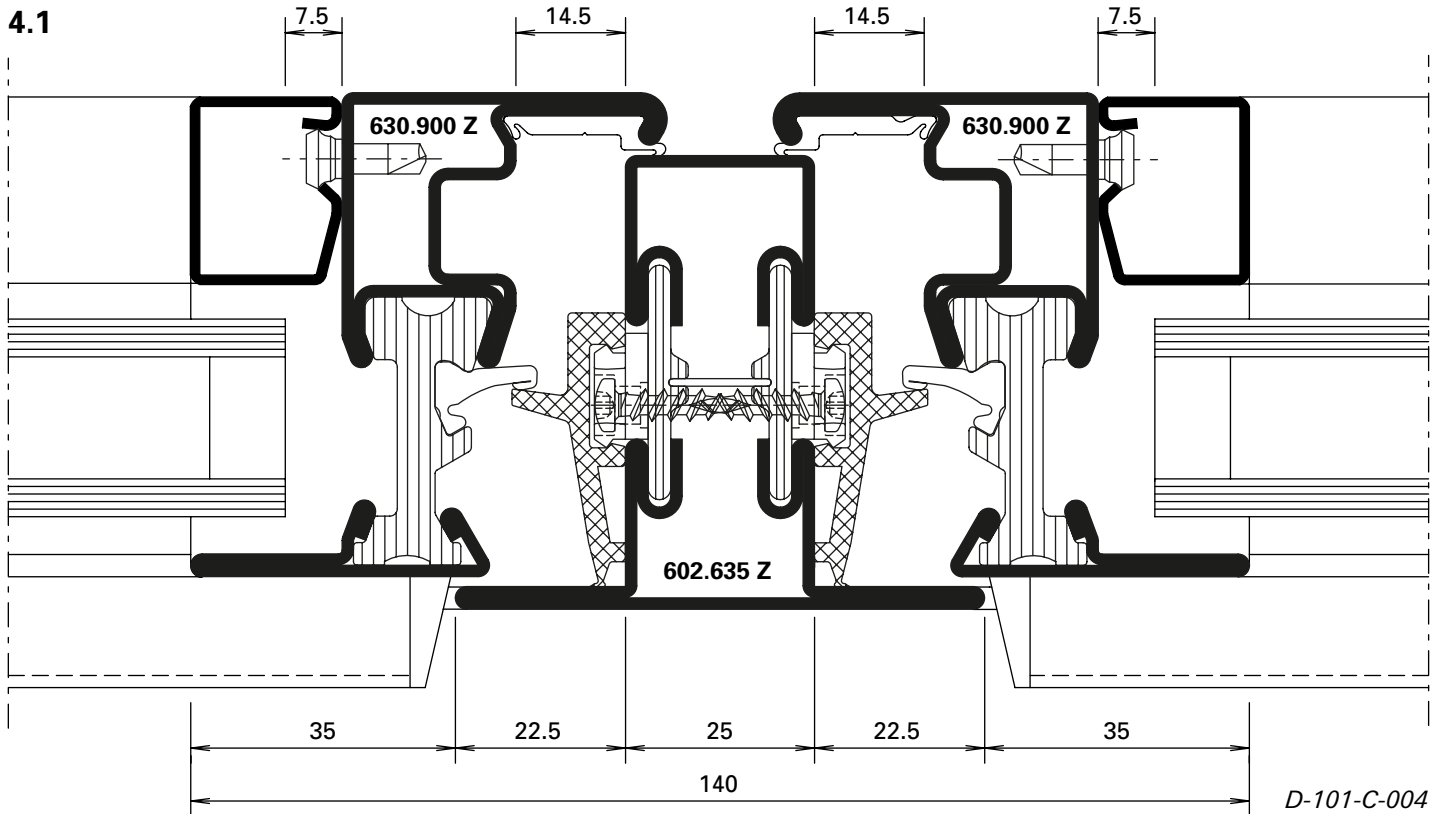
DXF DWG

3.1

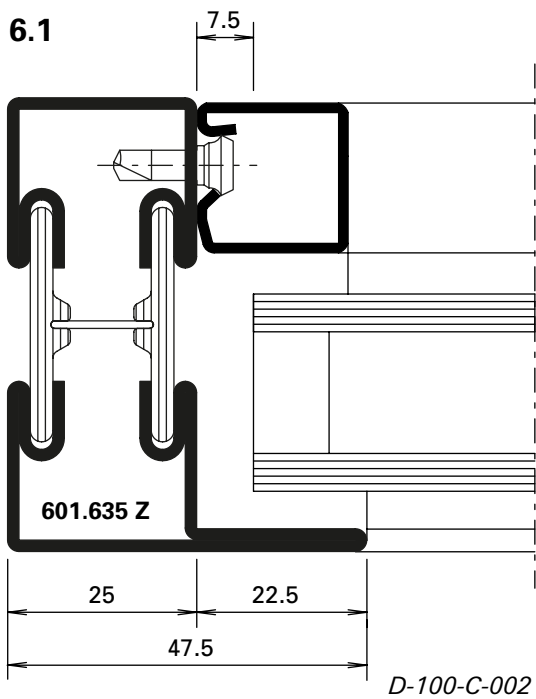


D-101-C-003

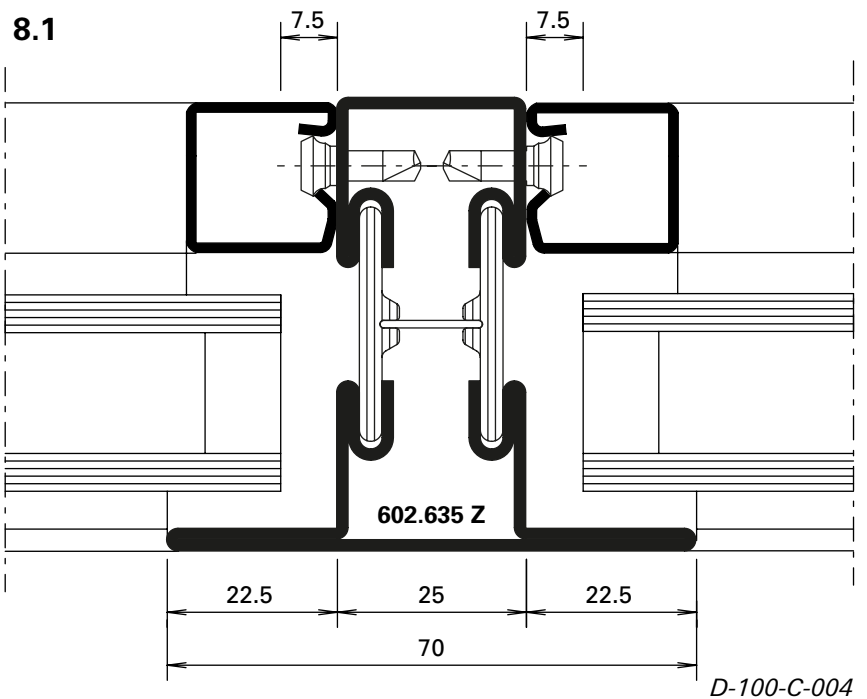
DXF DWG



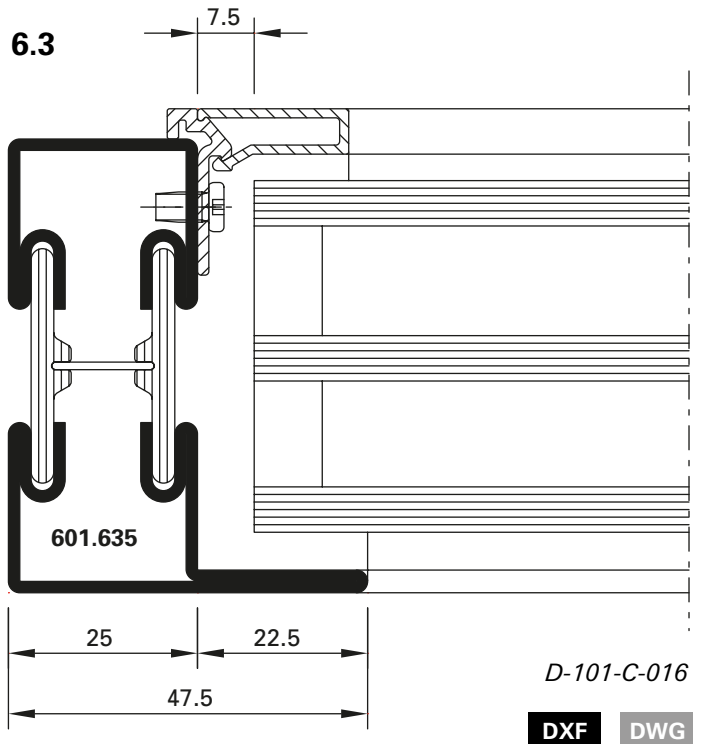
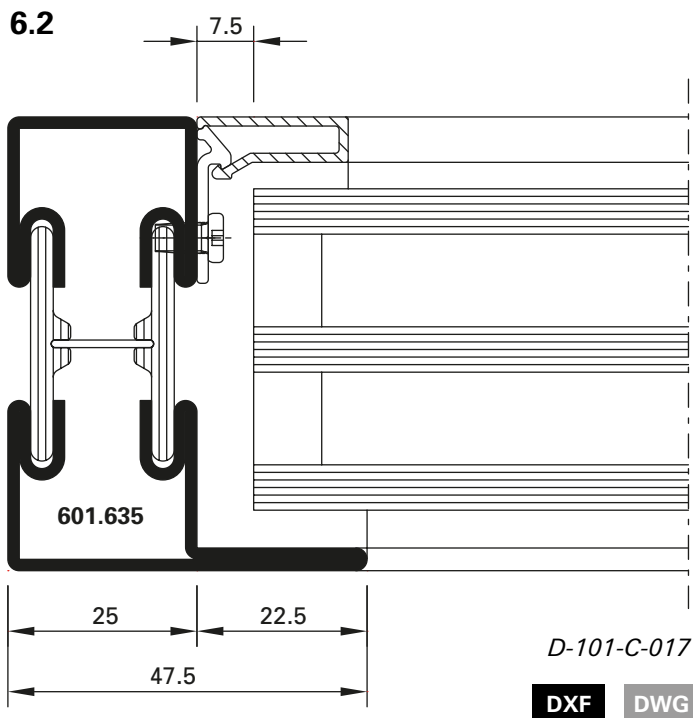
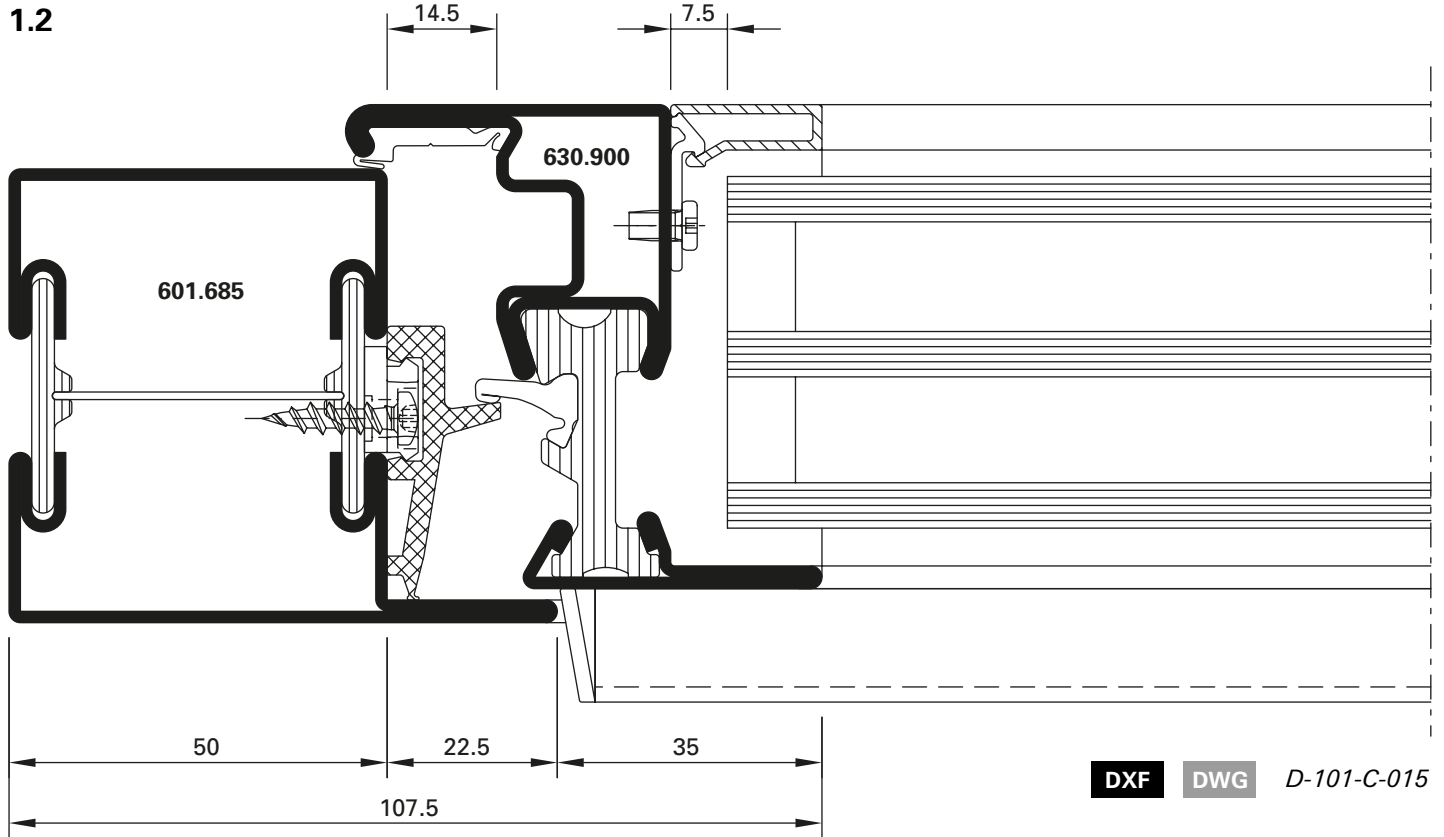
DXF DWG

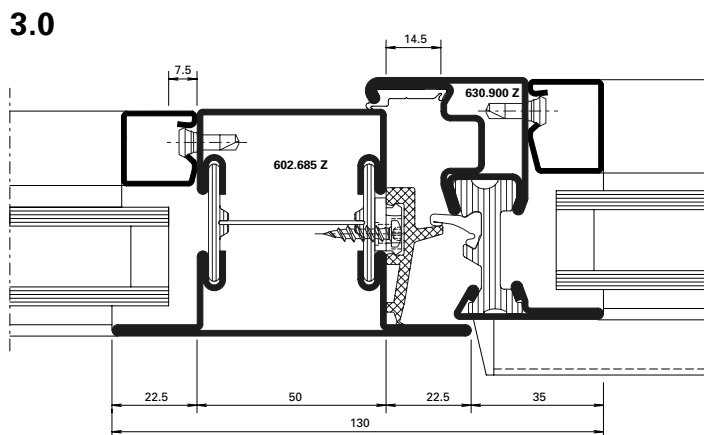


DXF DWG



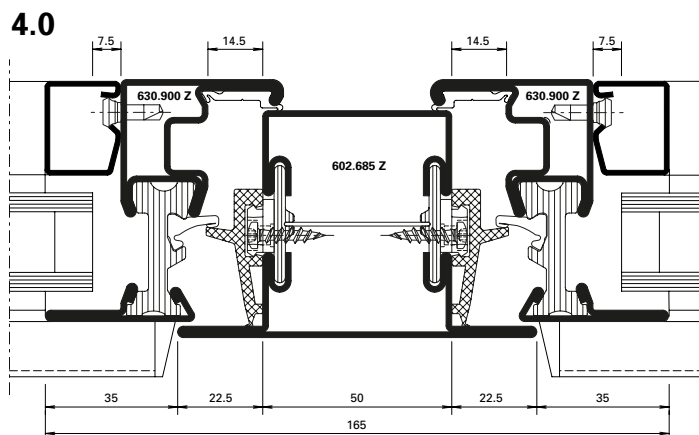
DXF DWG





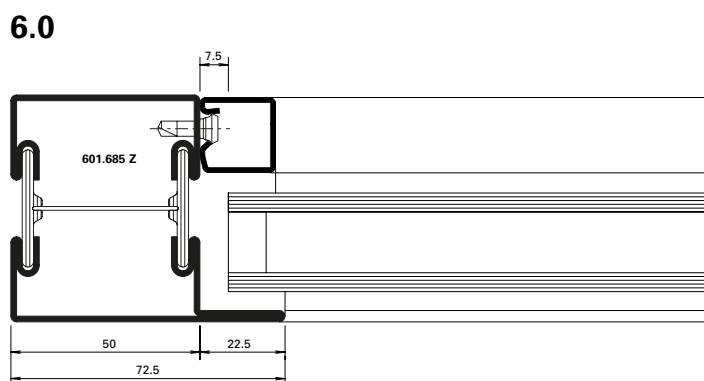
D-101-C-009

DXF DWG

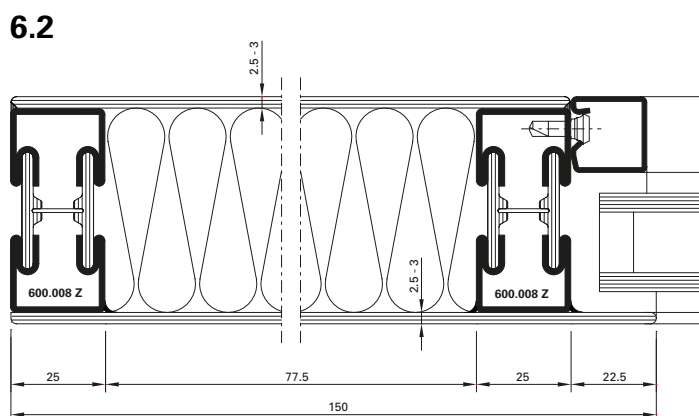


D-101-C-010

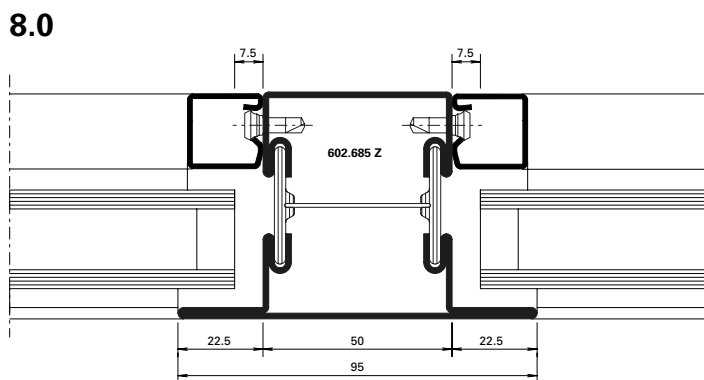
DXF DWG



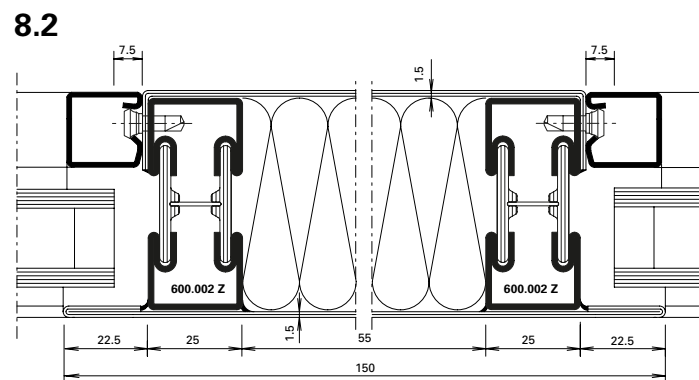
DXF DWG D-100-C-001



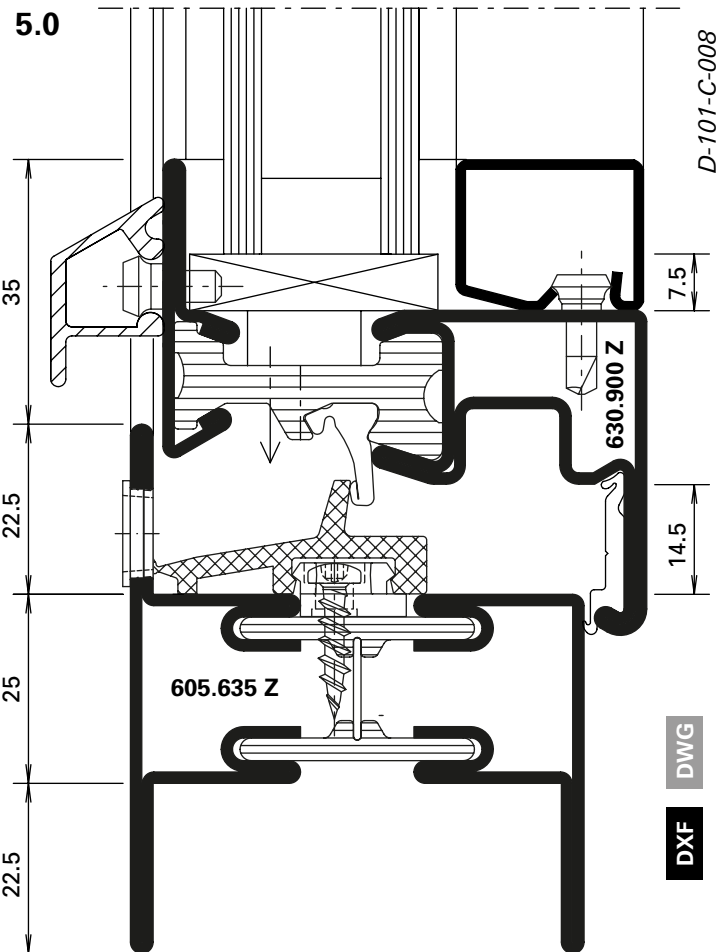
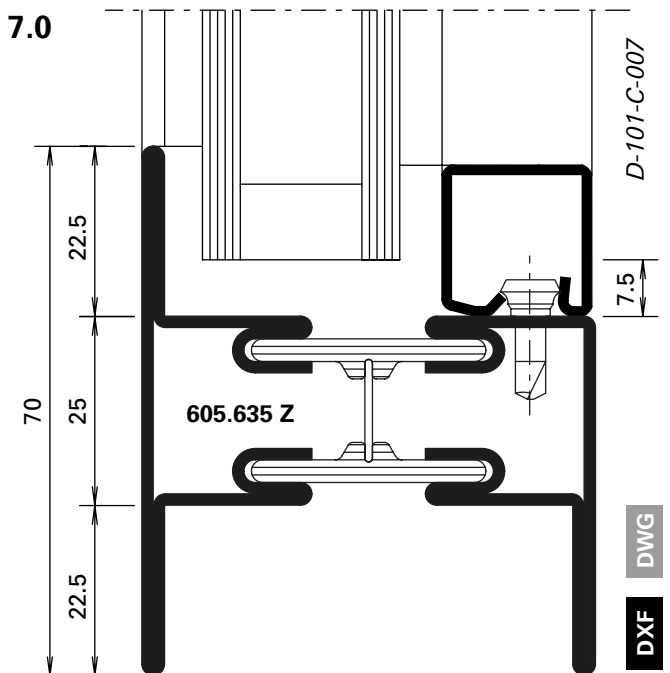
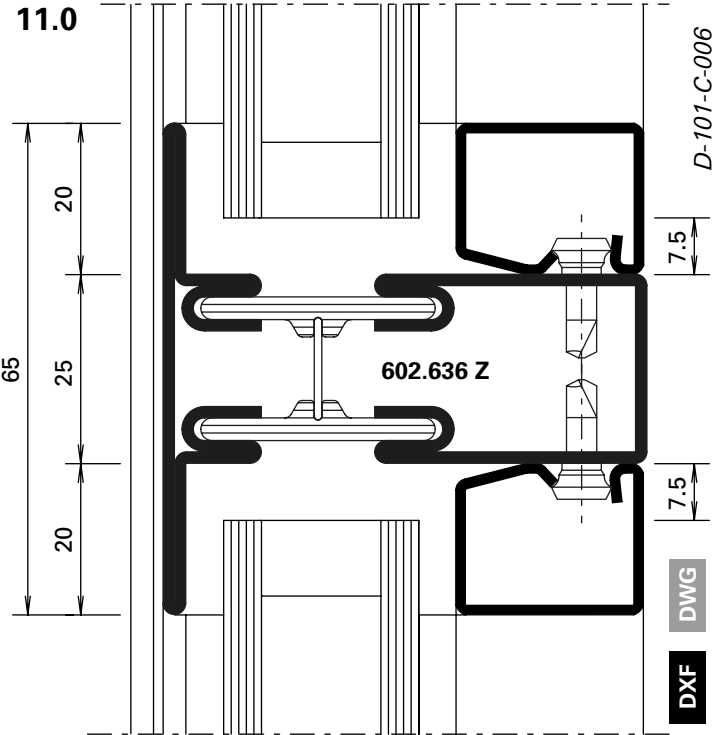
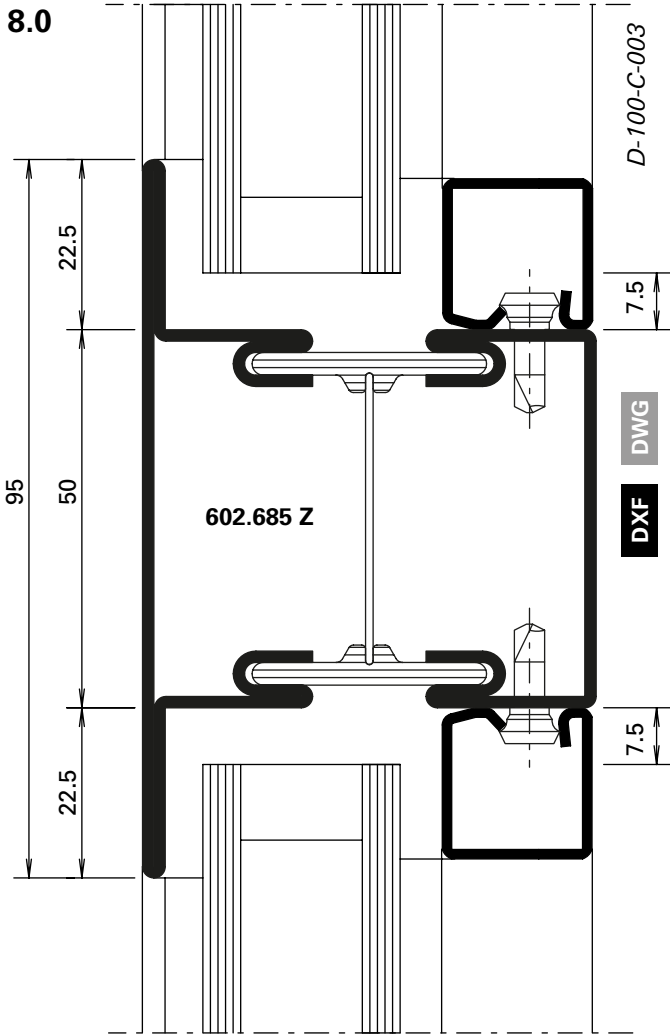
DXF DWG D-100-K-004



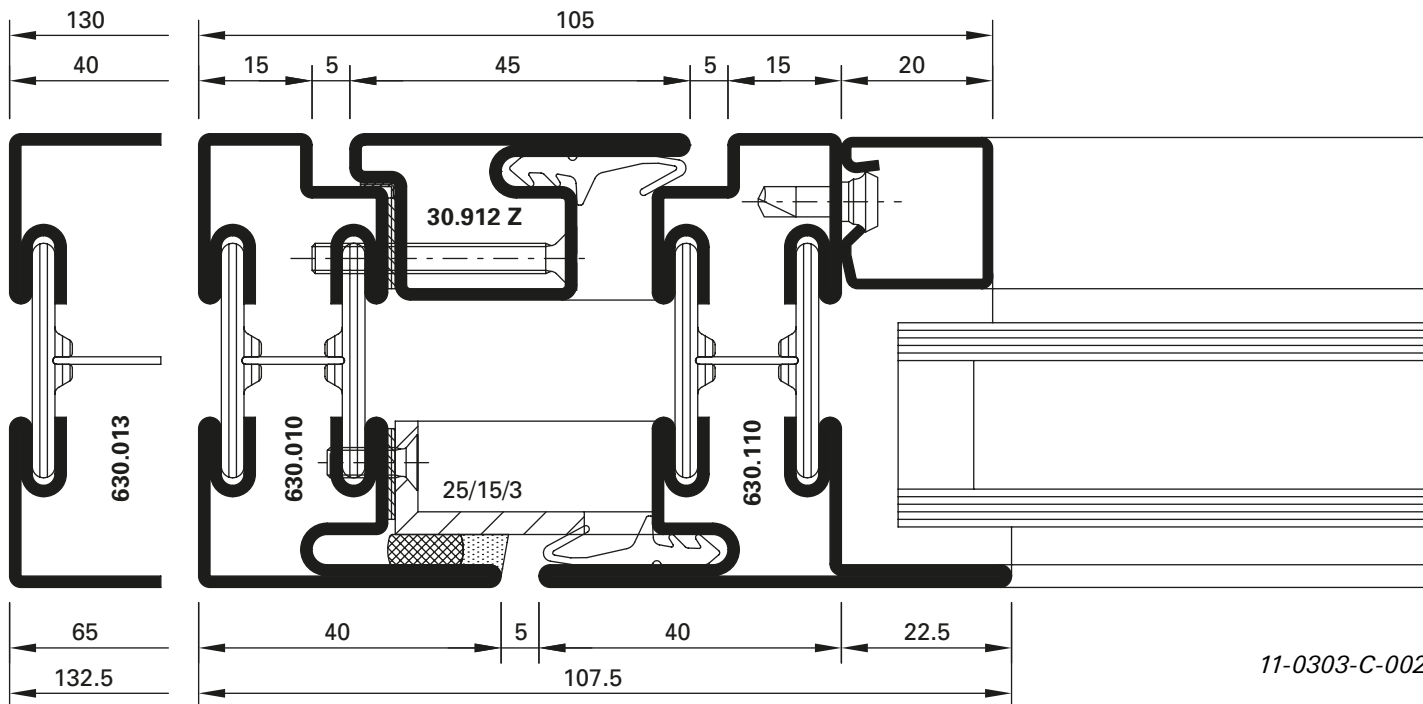
DXF DWG D-100-C-003



DXF DWG D-100-K-024



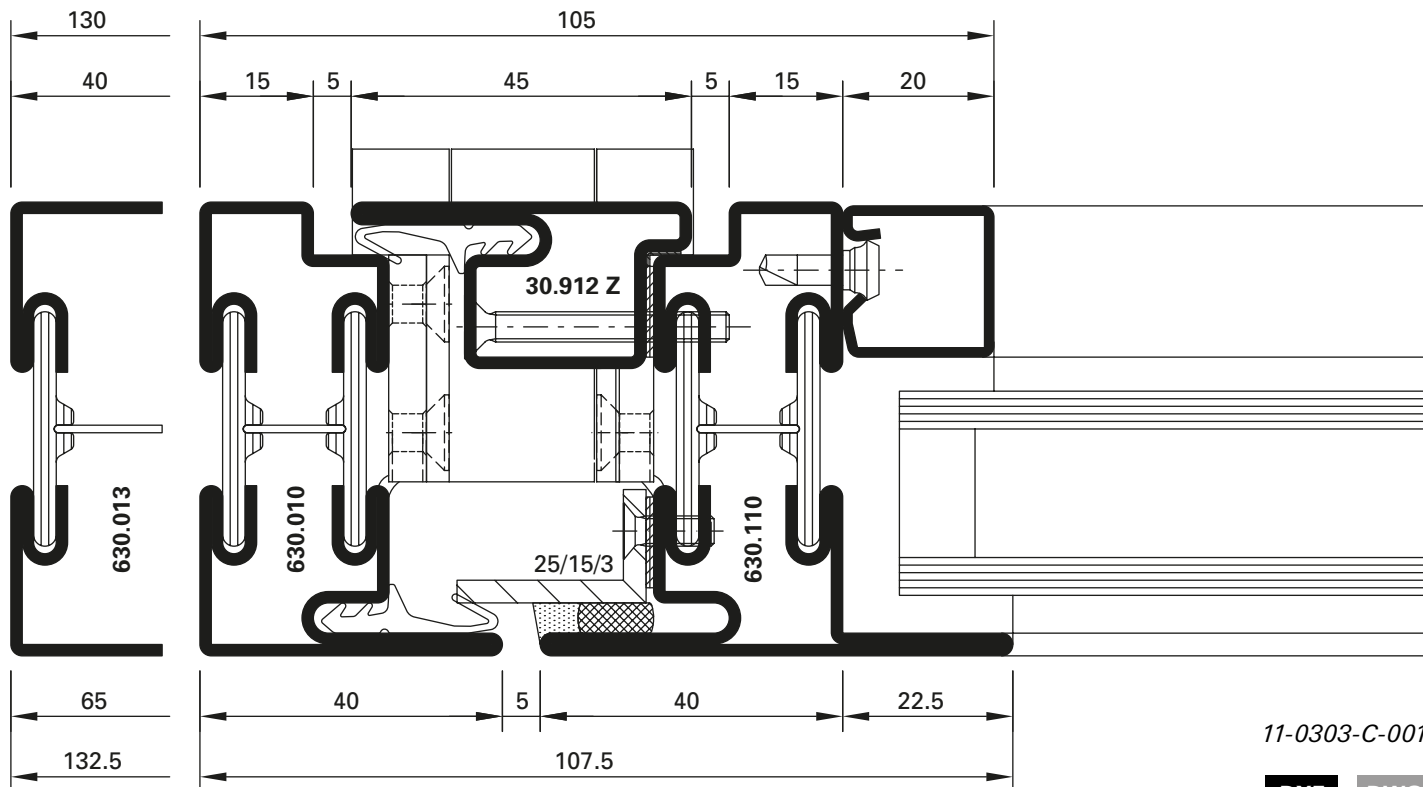
9.0



11-0303-C-002

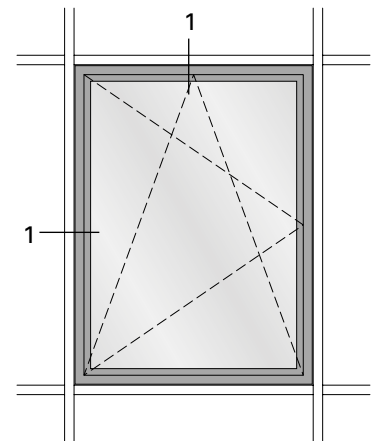
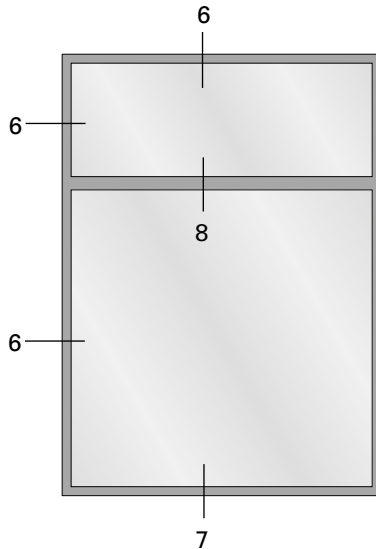
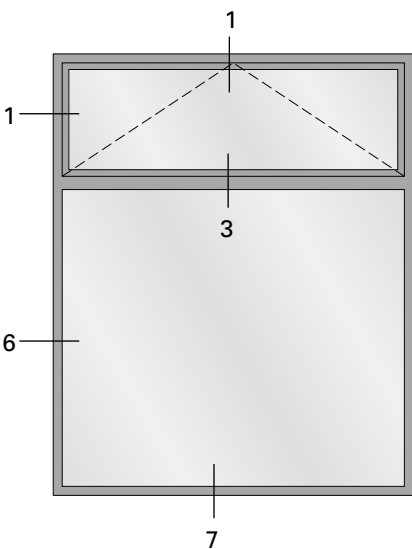
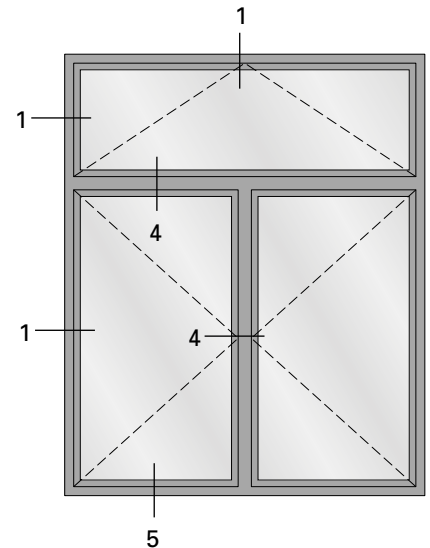
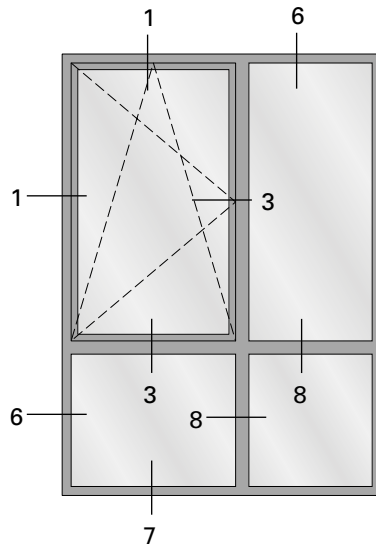
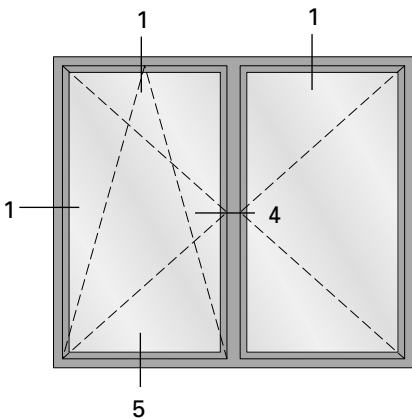
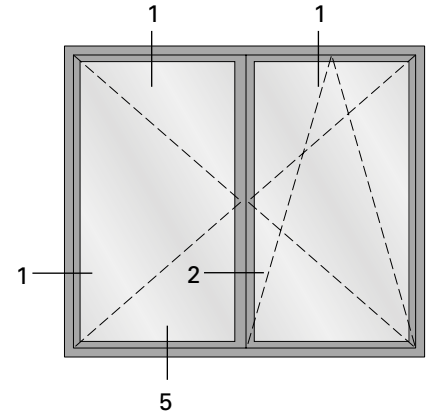
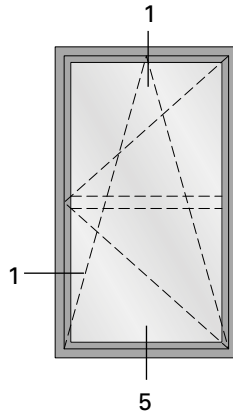
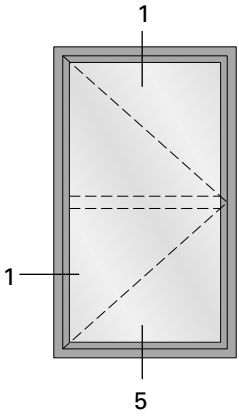
DXF DWG

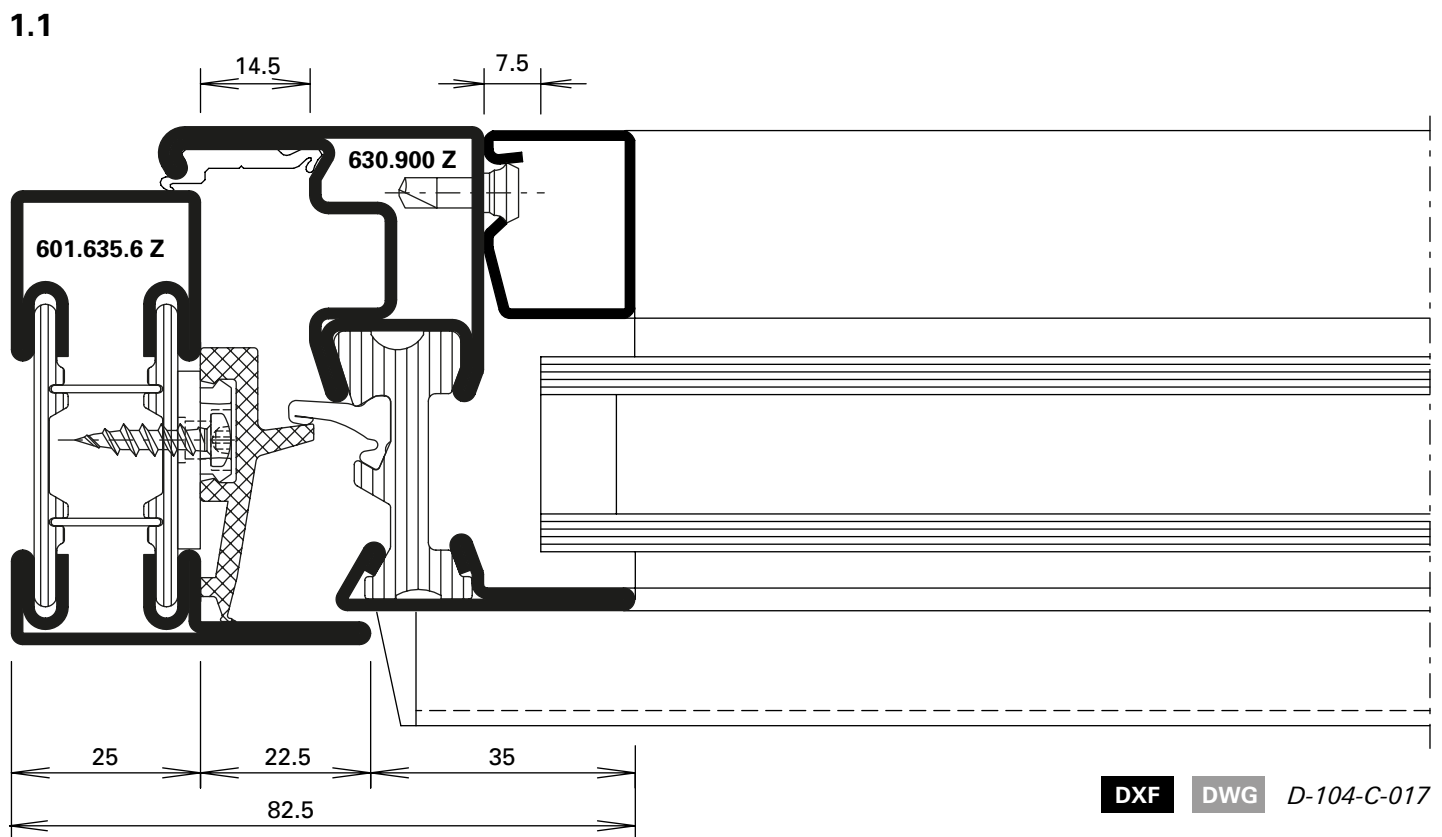
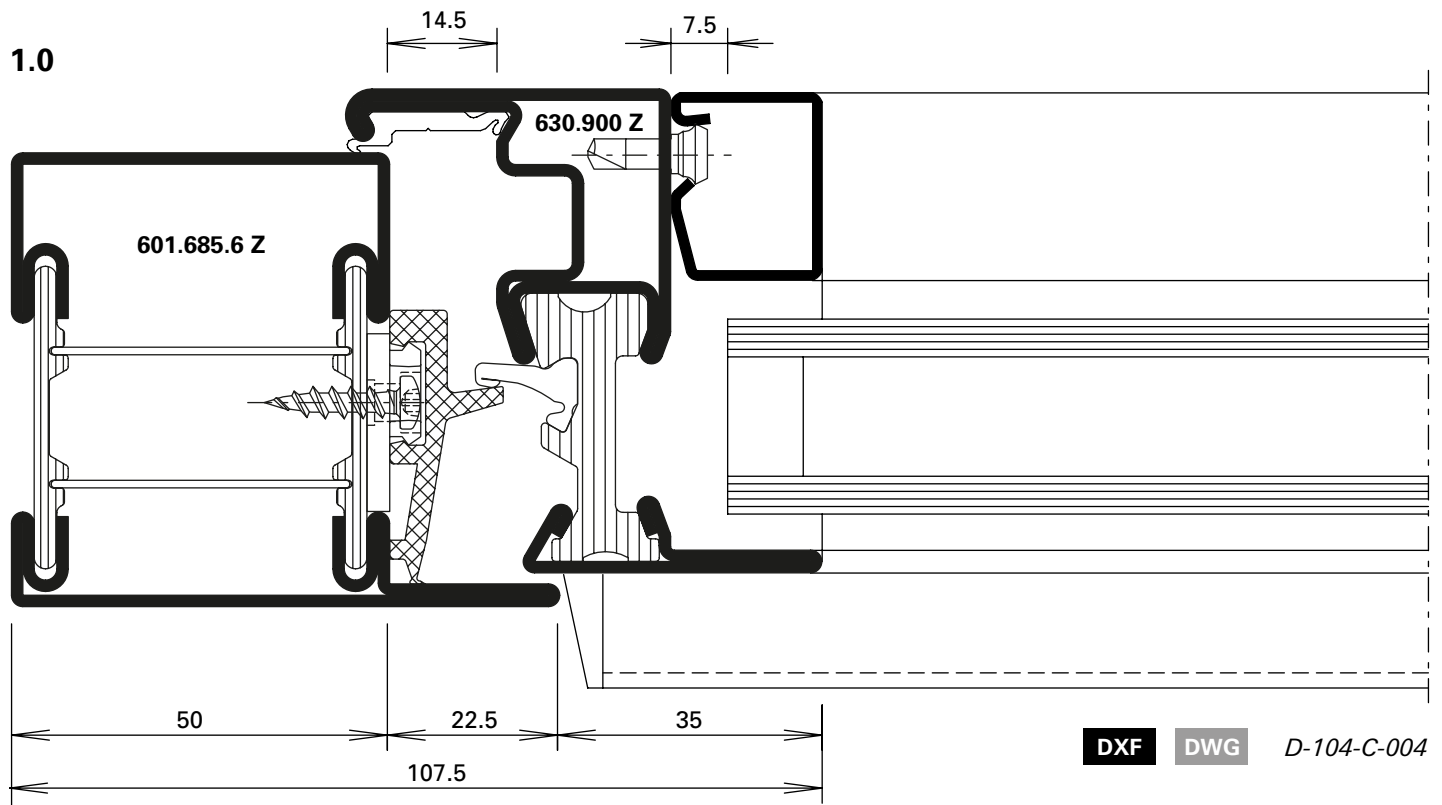
10.0



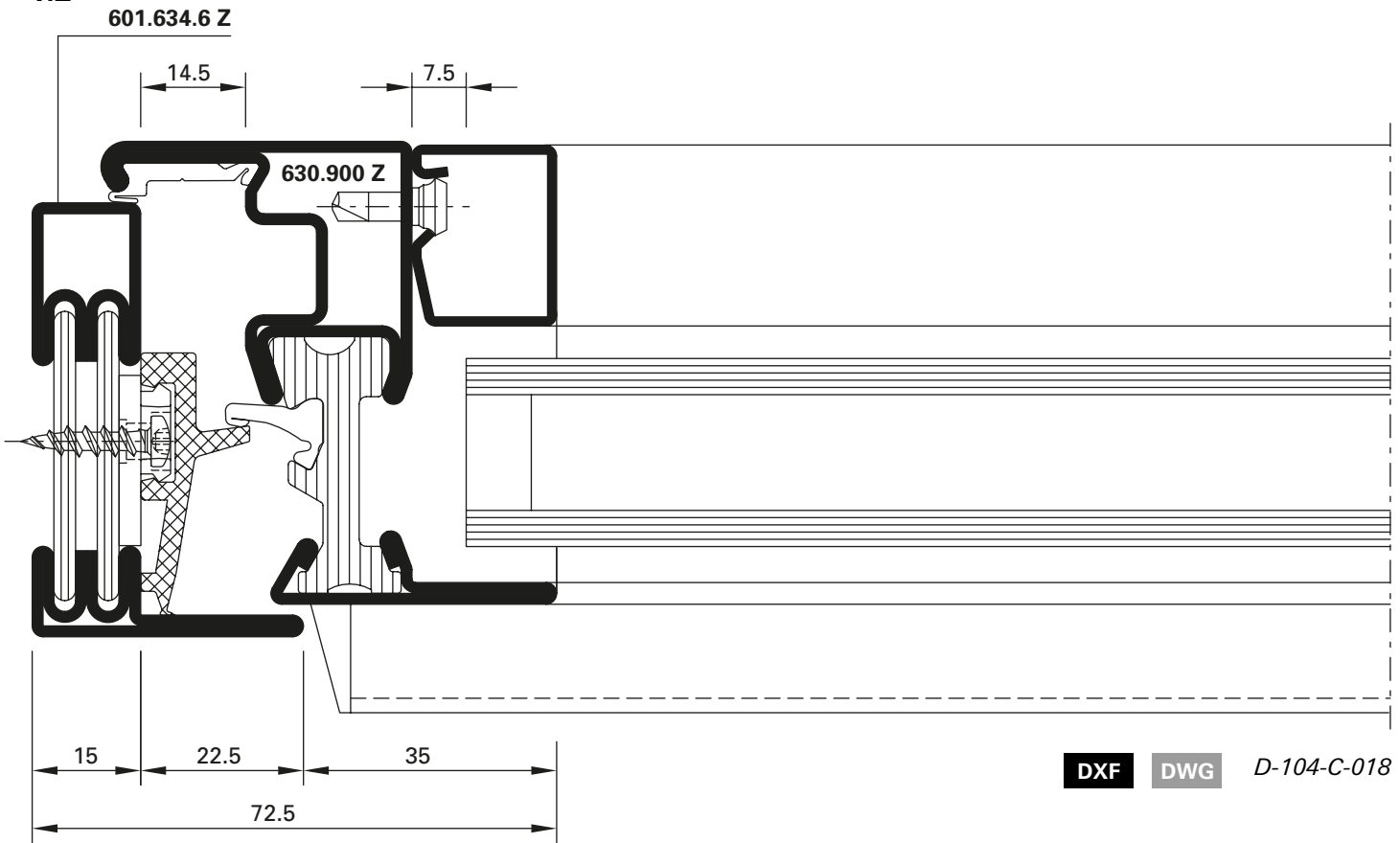
11-0303-C-001

DXF DWG

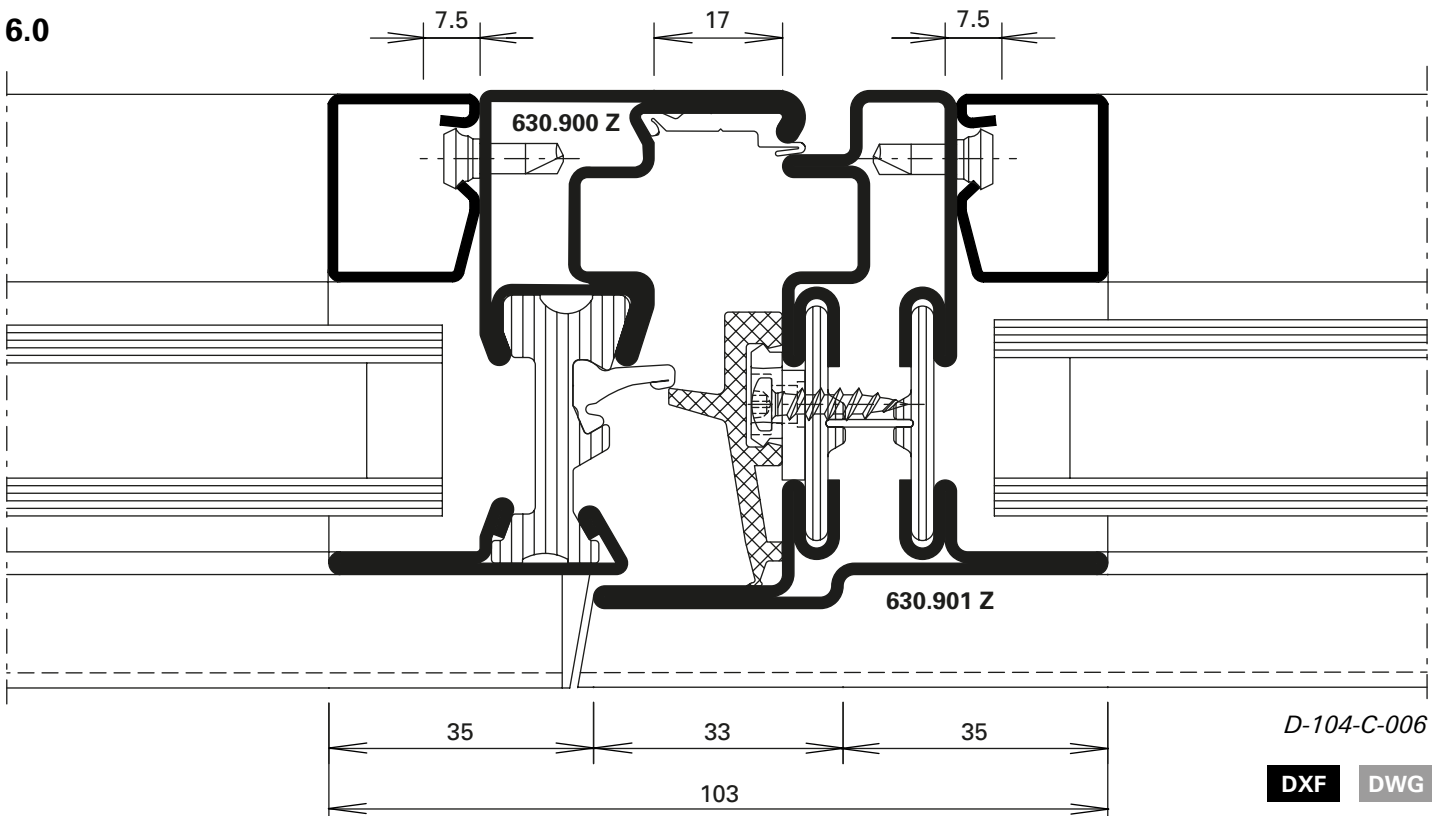


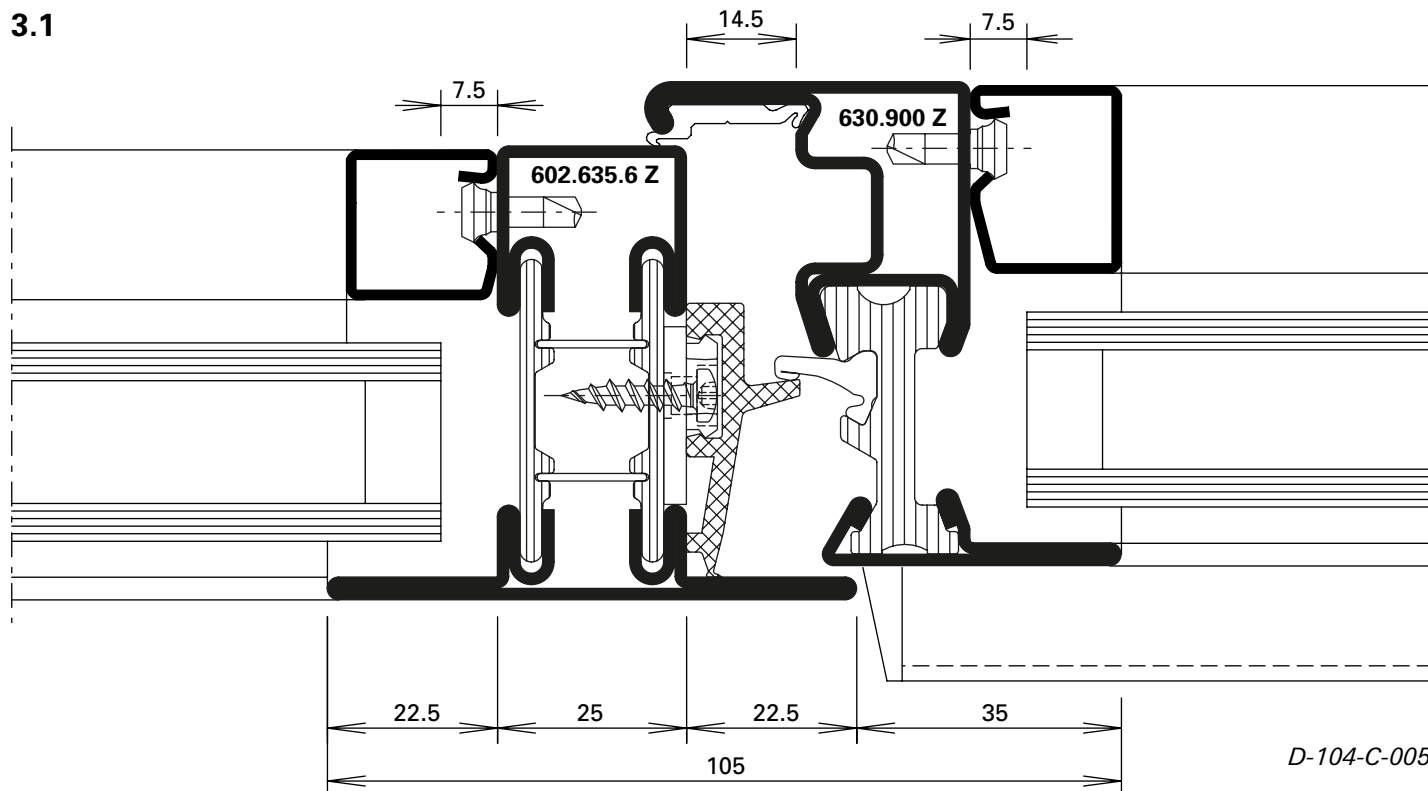


1.2

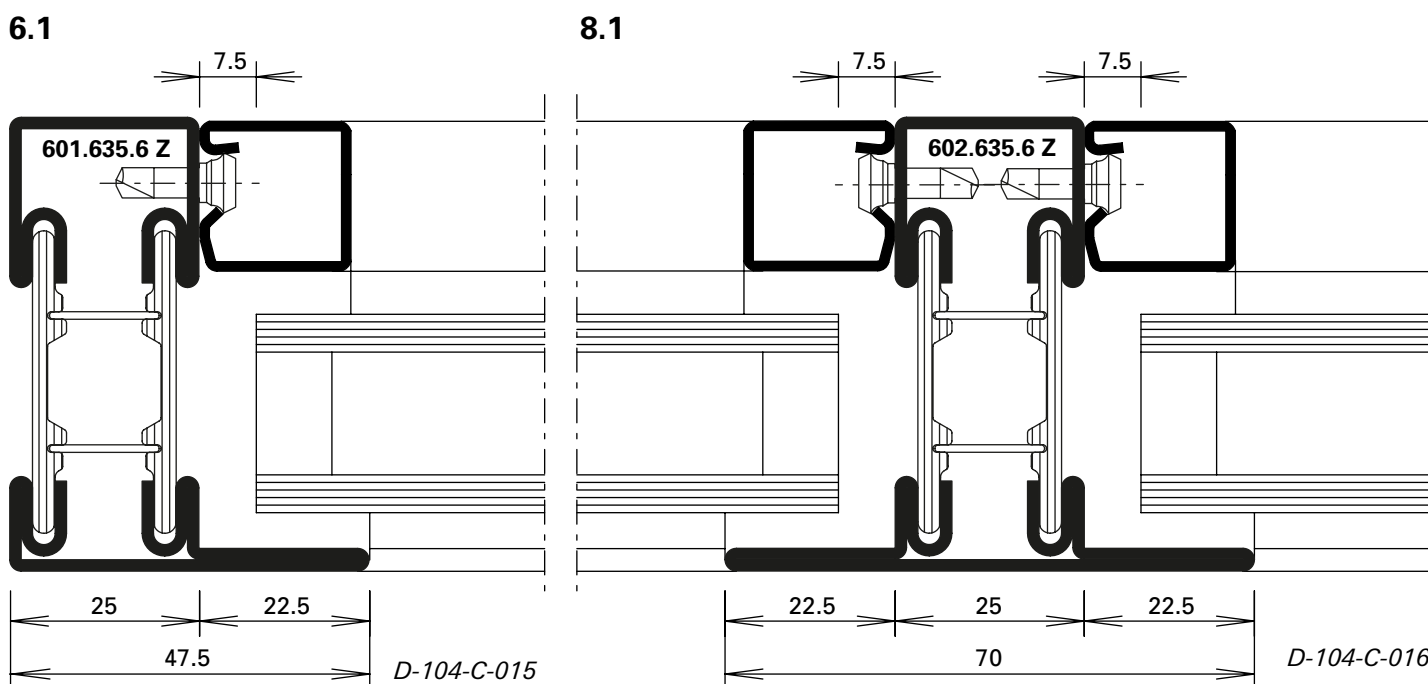


6.0

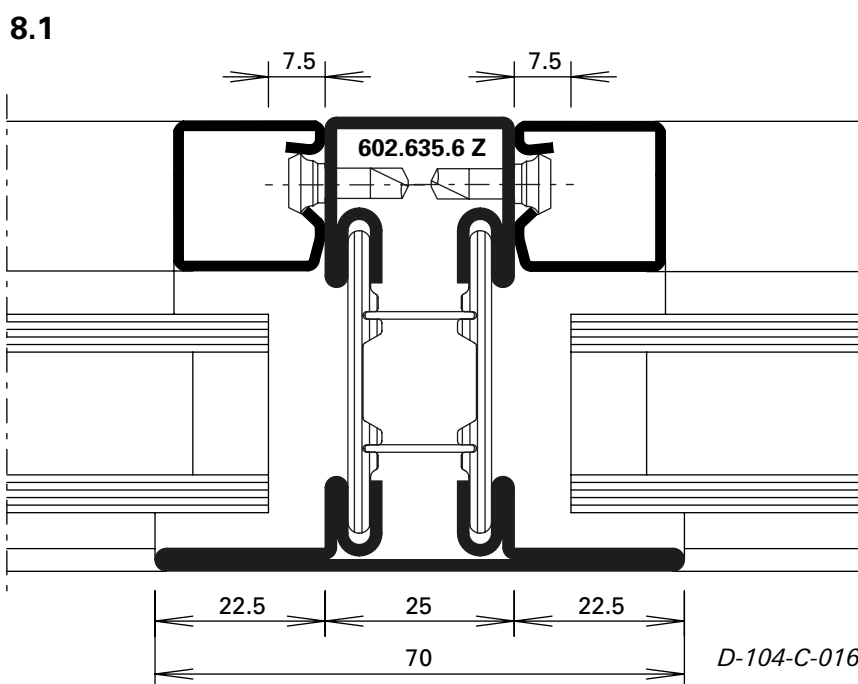




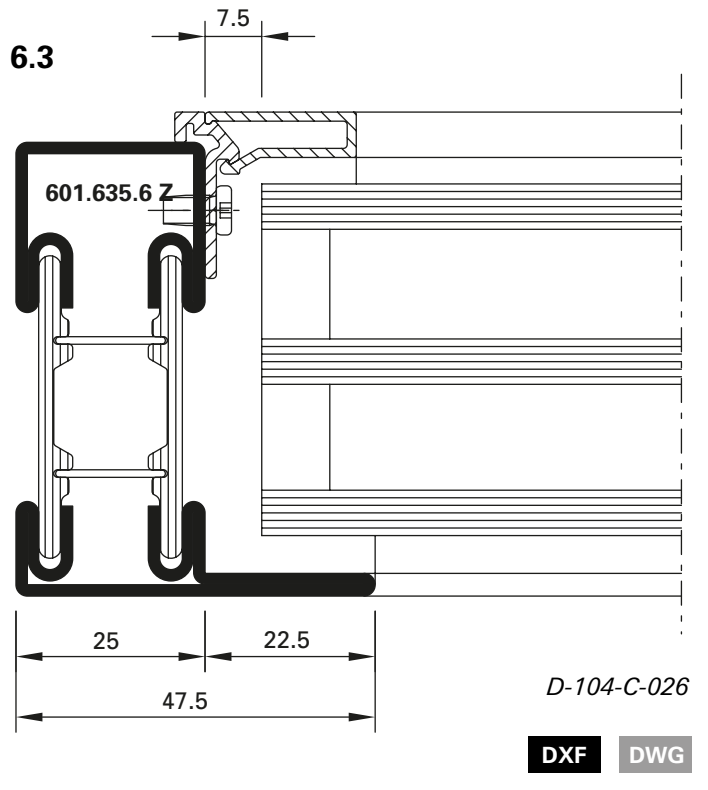
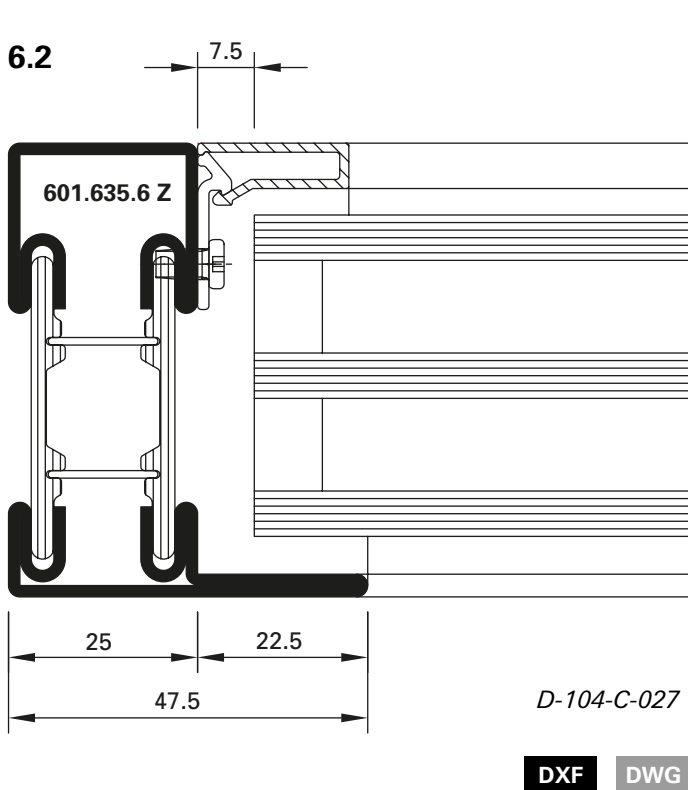
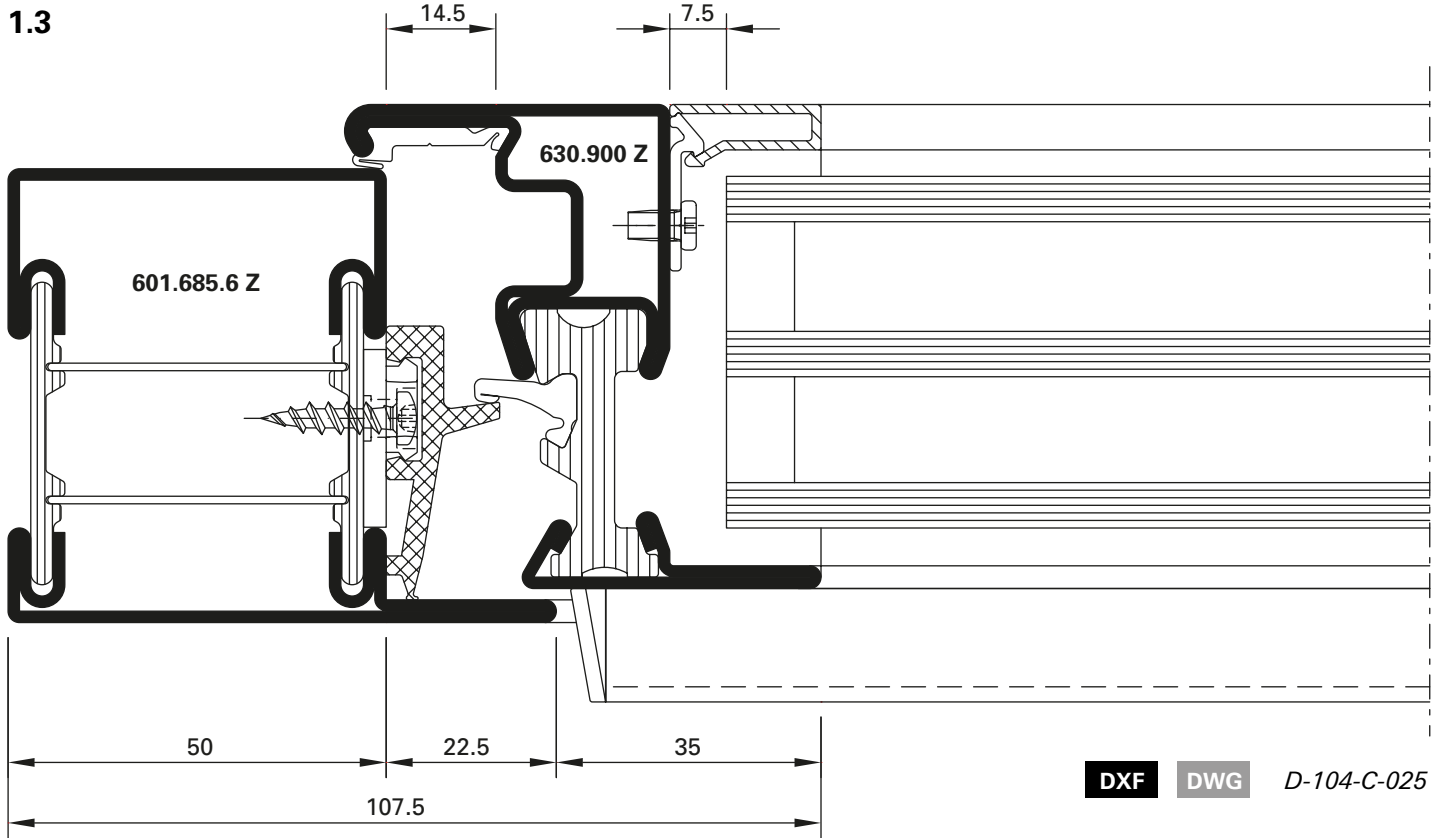
DXF DWG



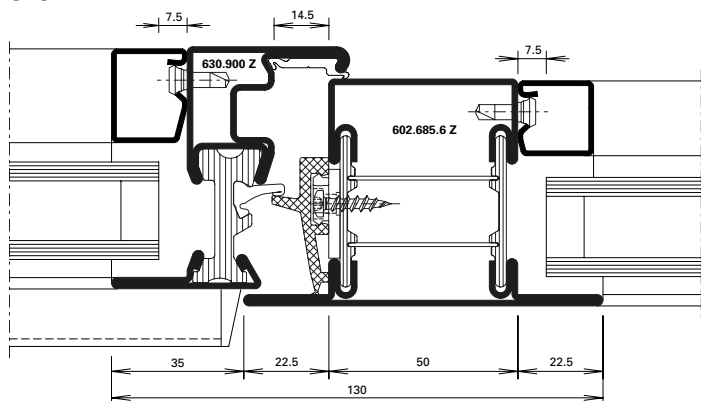
DXF DWG



DXF DWG

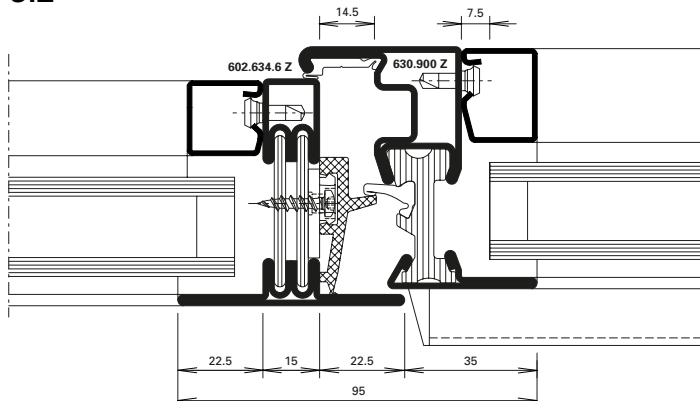


3.0



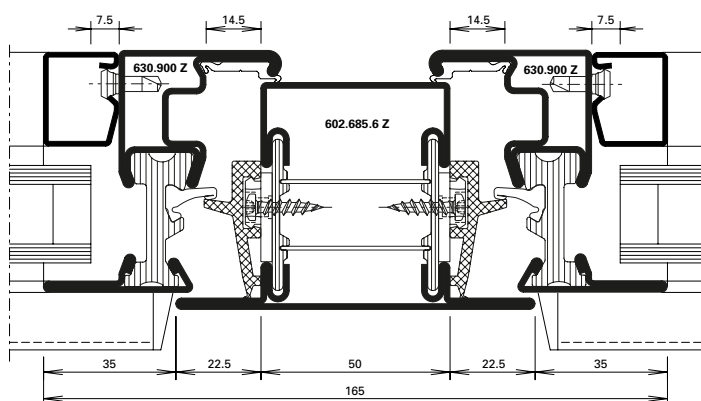
DXF **DWG** D-104-C-009

3.2



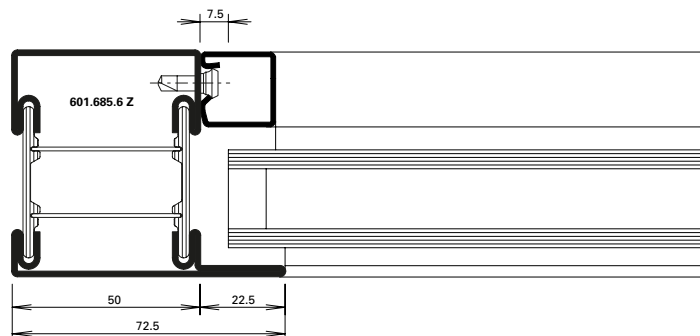
DXF **DWG** D-104-C-011

4.0



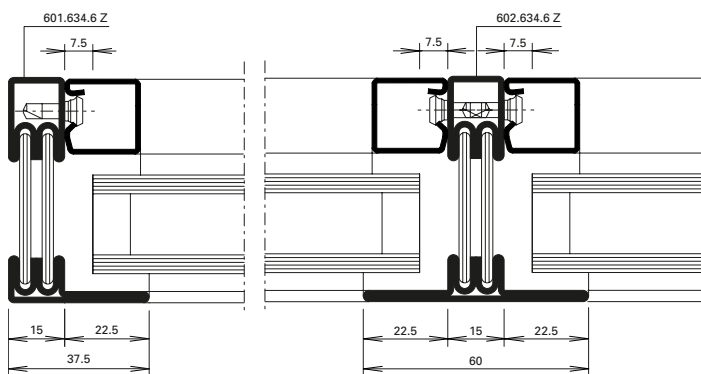
DXF **DWG** D-104-C-010

6.0



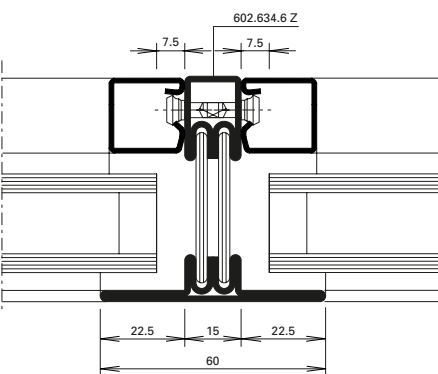
DXF **DWG** D-104-C-001

6.2



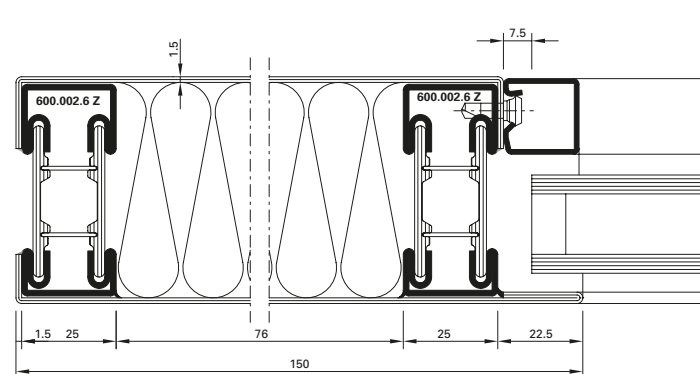
DXF **DWG** D-104-C-002

8.2

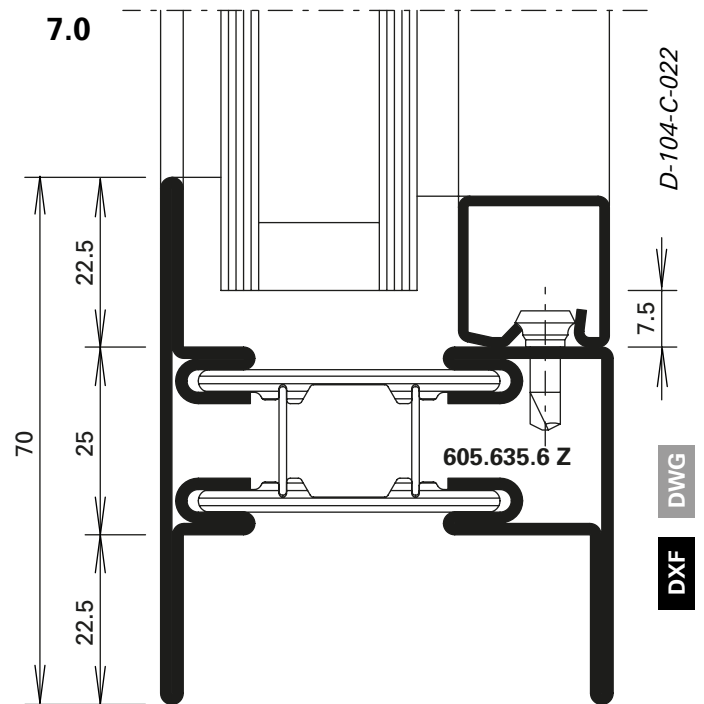
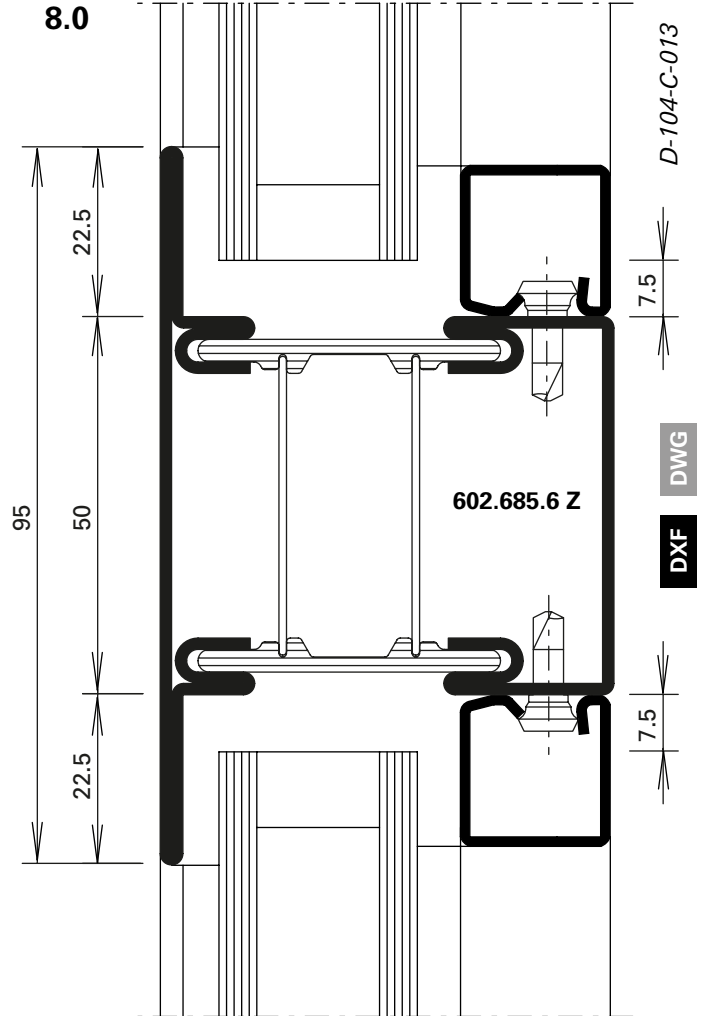
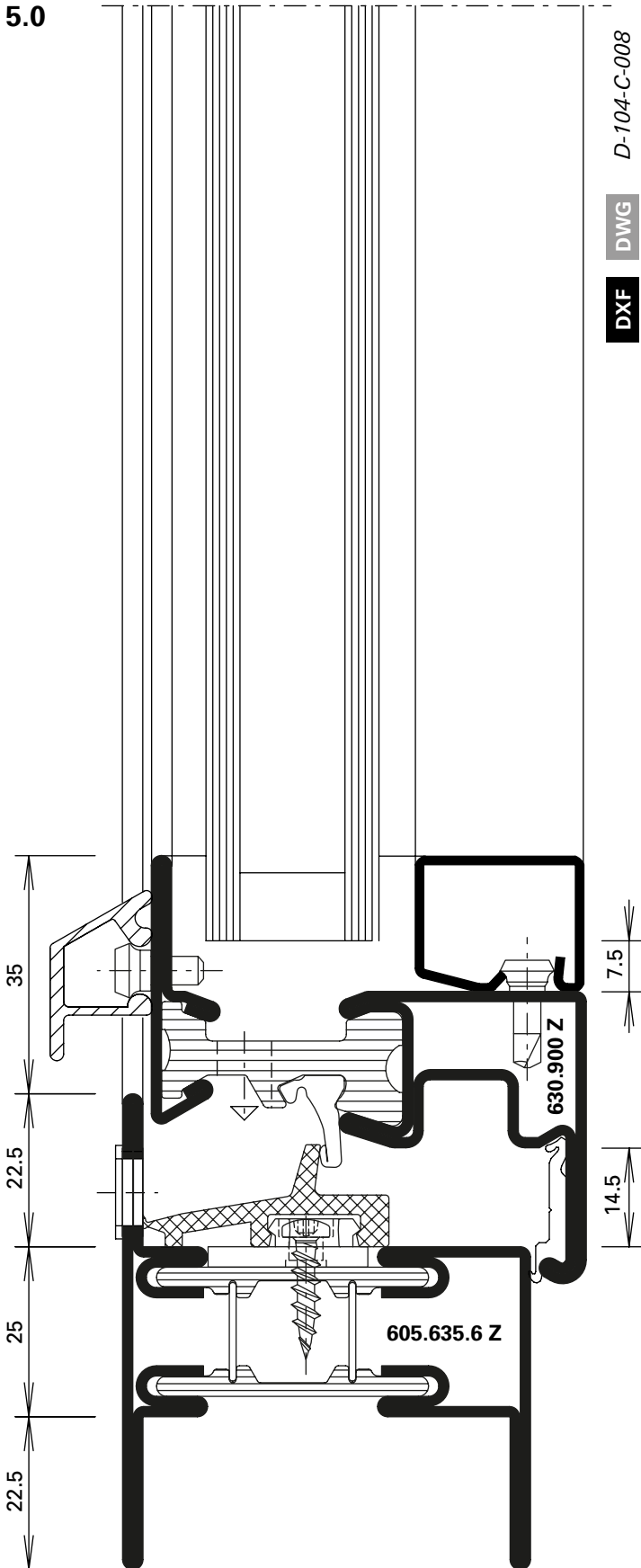


DXF **DWG** D-104-C-003

6.3



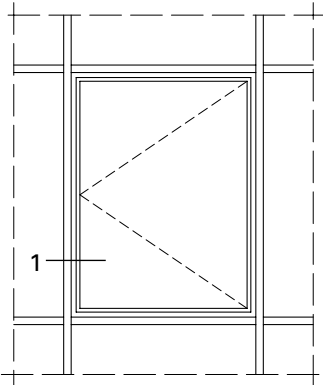
DXF **DWG** D-104-K-002



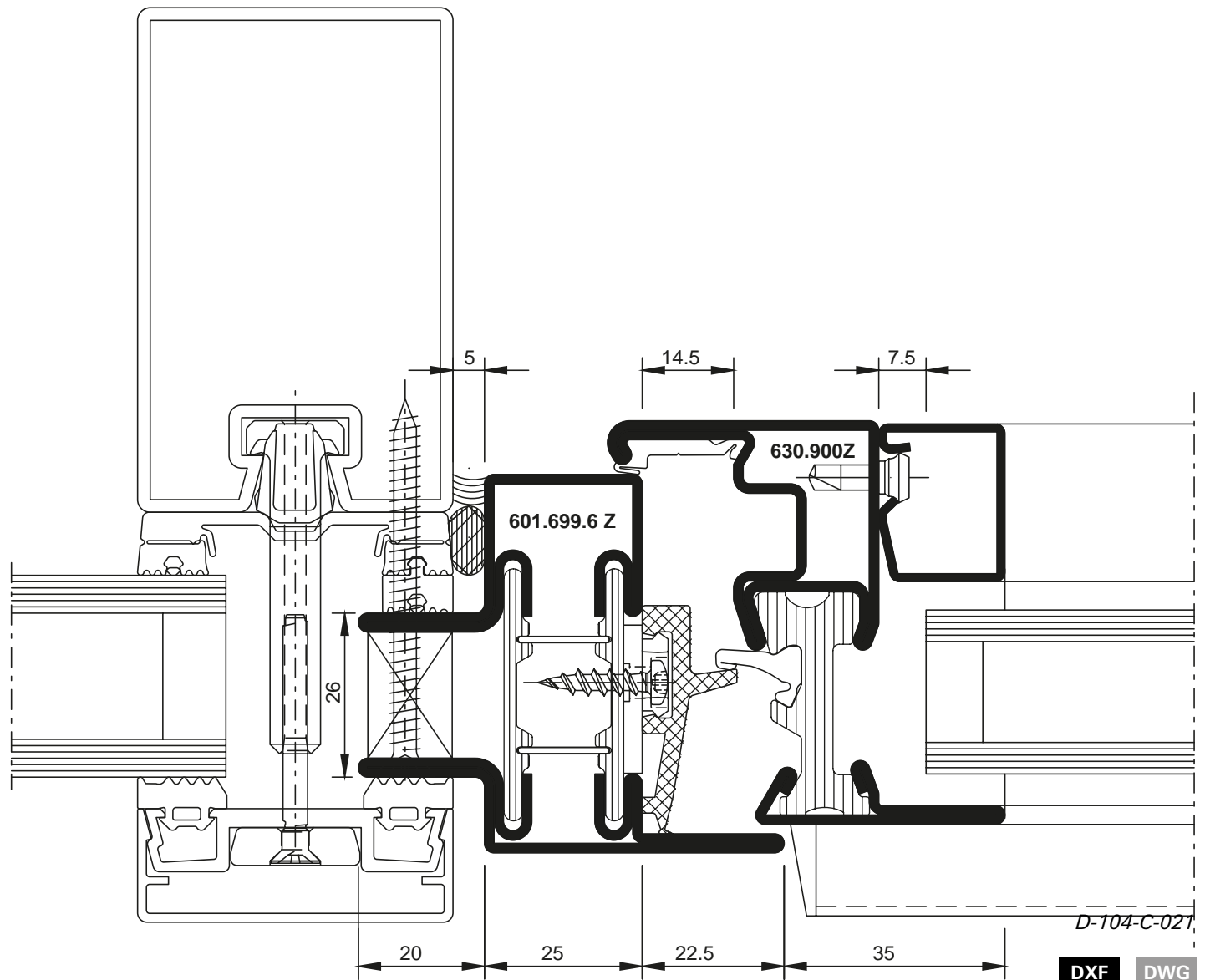
Einsatzfenster in
Pfosten-Riegel-Konstruktion

Élément de fenêtre dans une
construction de façade

Window within curtain wall
construction

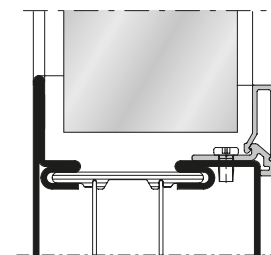
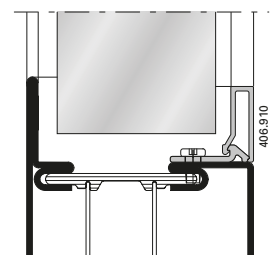
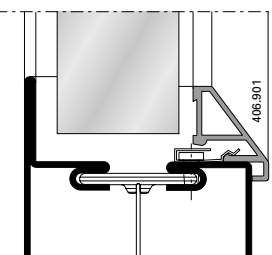
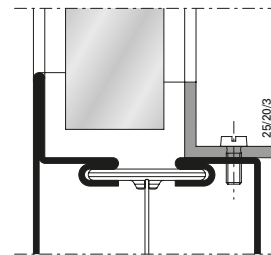
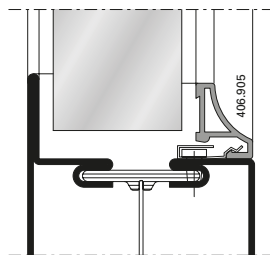
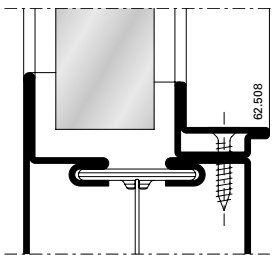
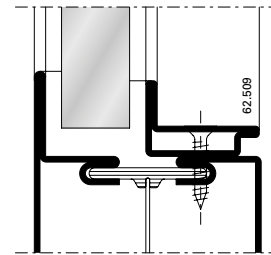
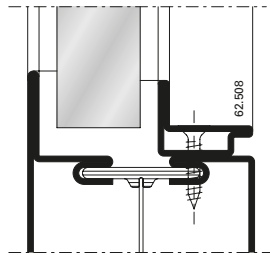
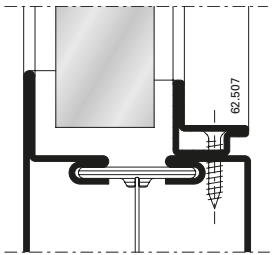
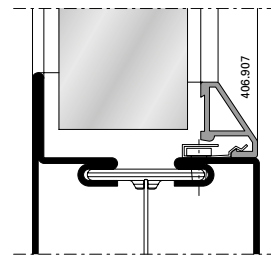
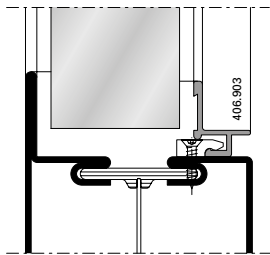
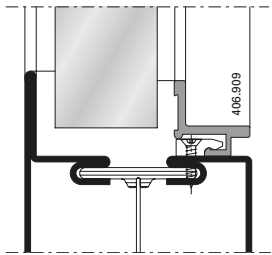
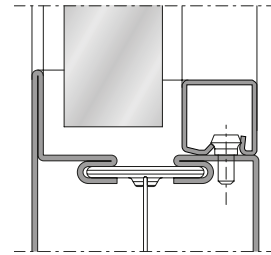
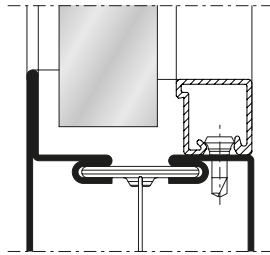
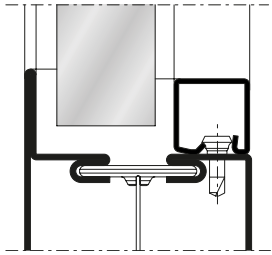


1.0

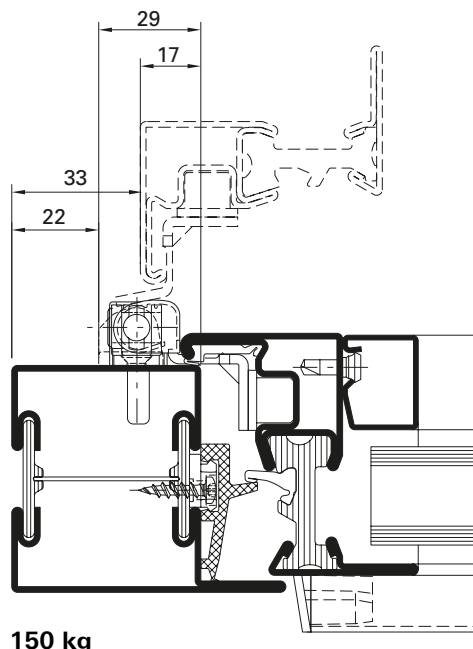


Glasleisten-Varianten im Masstab 1:2
 Variantes de parclores à l'échelle 1:1
 Glazing bead options on scale 1:2

Janisol Fenster
 Janisol fenêtres
 Janisol windows

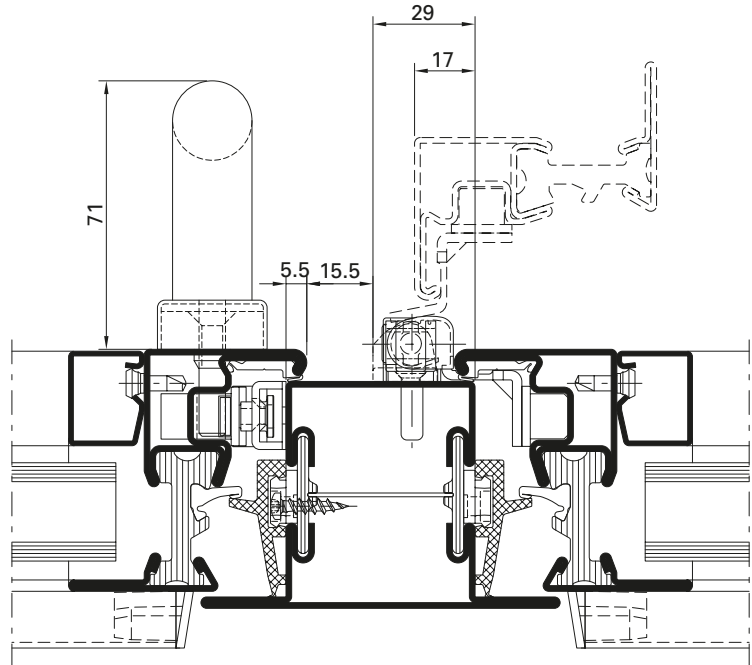


Platzbedarf
 Standard-Fensterbeschlag
 Bei Öffnungswinkel 90°



150 kg

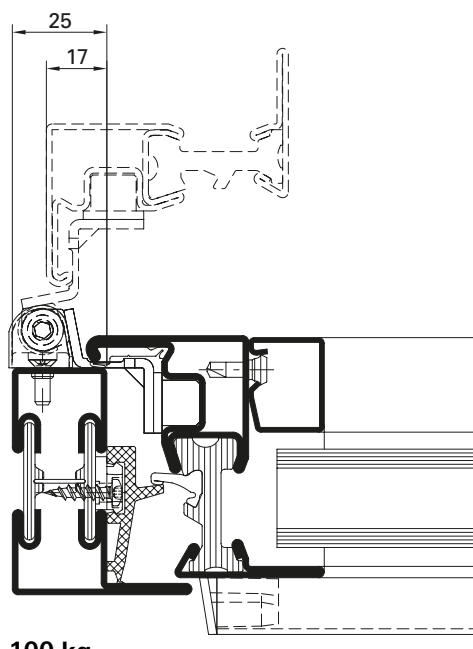
Espace nécessaire
 Ferrure de fenêtre standard
 À l'angle d'ouverture 90°



150 kg

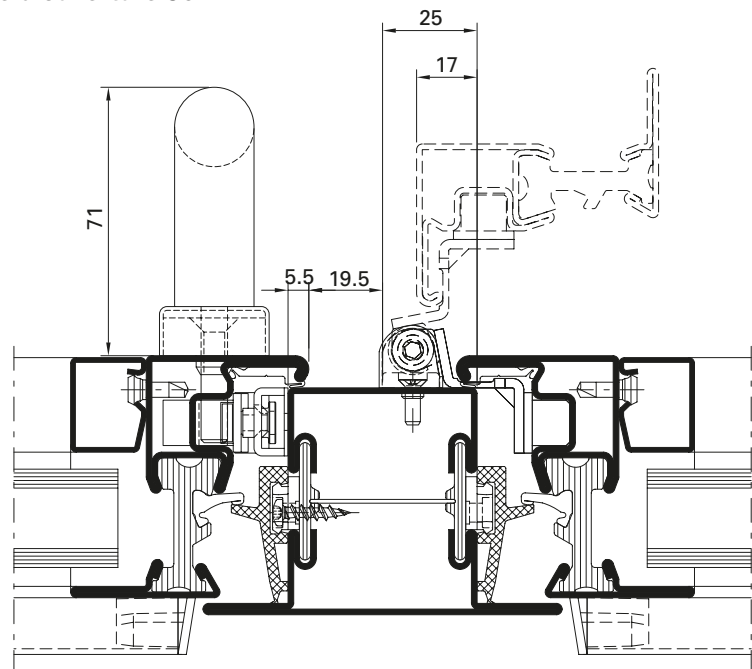
Space required
 Standard window fitting
 At opening angle 90°

Platzbedarf
 Standard-Fensterbeschlag
 mit Scherenlager 599.538
 Bei Öffnungswinkel 90°



100 kg

Espace nécessaire
 Ferrure de fenêtre standard avec
 charnière supérieure di ciseau
 599.538
 À l'angle d'ouverture 90°



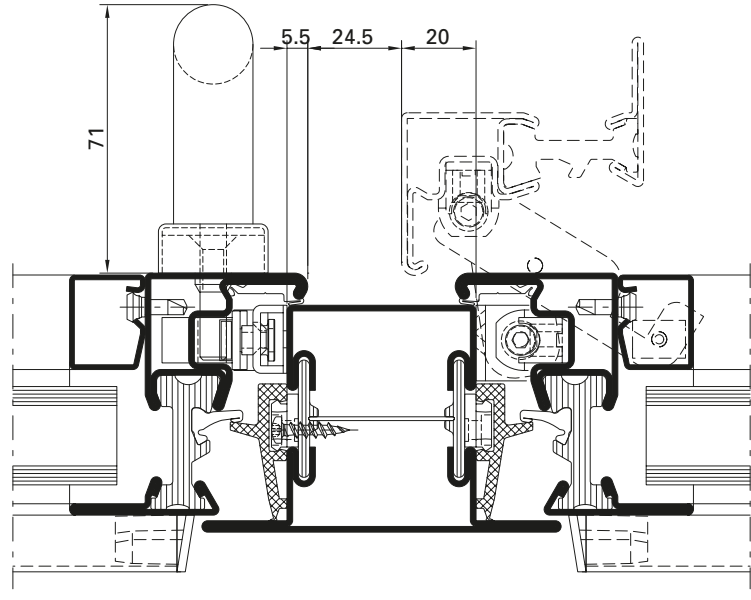
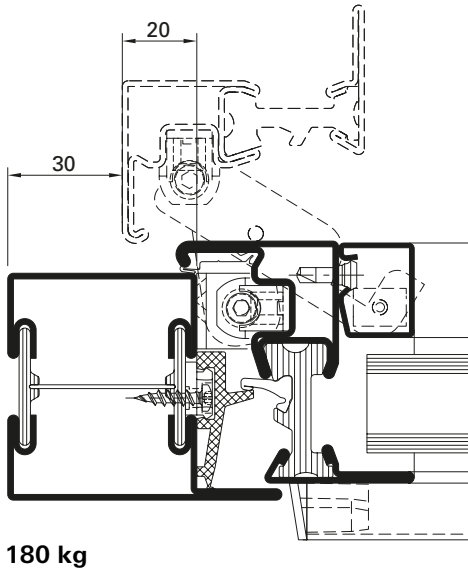
100 kg

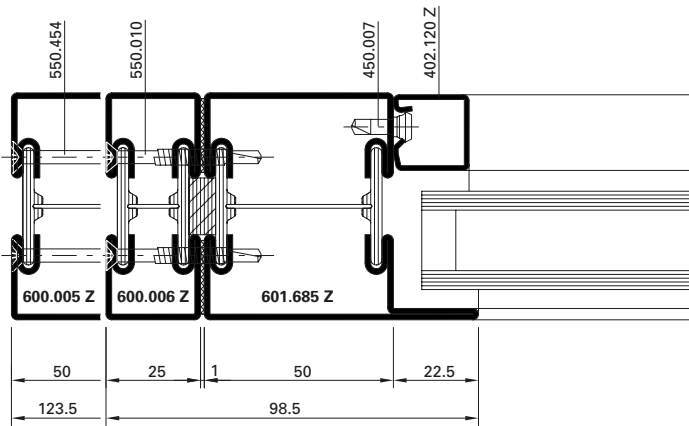
Space required
 Standard window fitting
 with scissor stay 599.538
 At opening angle 90°

Platzbedarf
Verdeckt liegender Fensterbeschlag
Bei Öffnungswinkel 90°

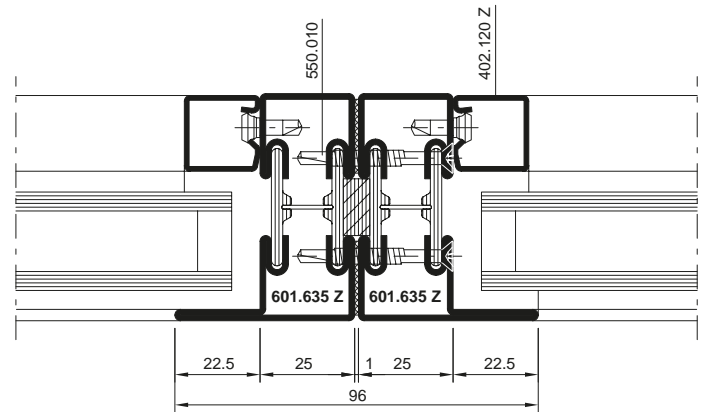
Espace nécessaire
Ferrure de fenêtre non apparente
À l'angle d'ouverture 90°

Space required
Concealed window fitting
At opening angle 90°

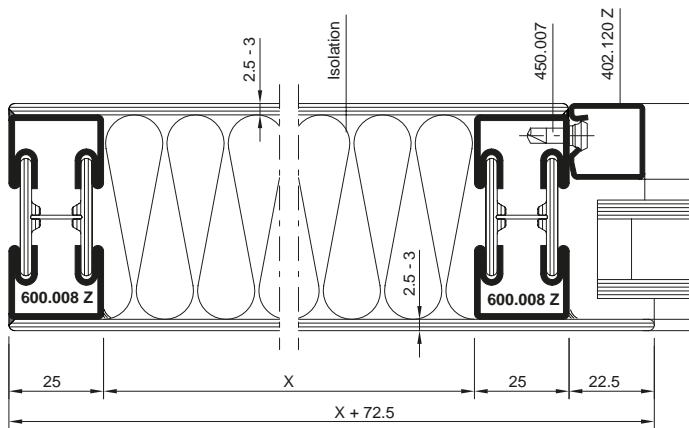




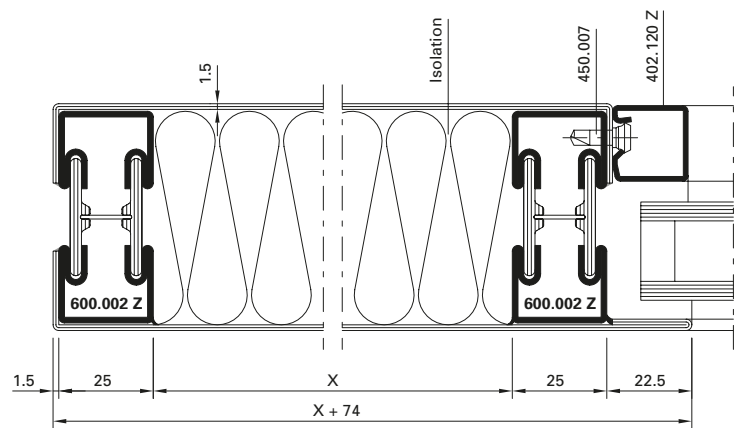
DXF **DWG** D-100-K-002



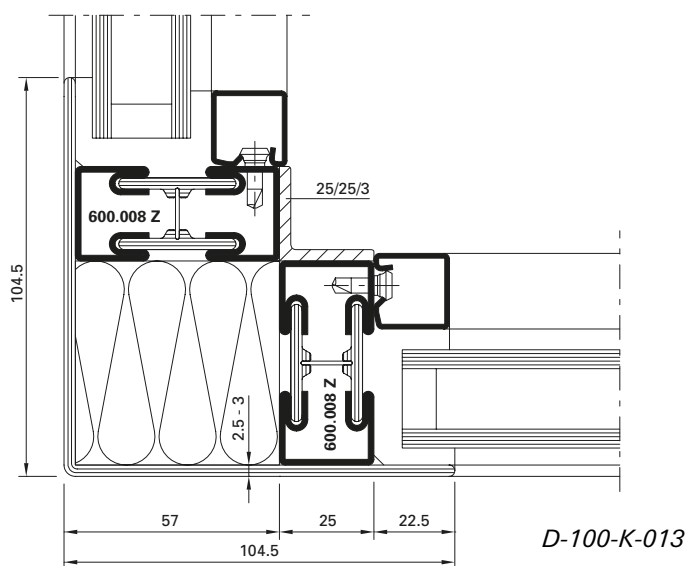
DXF **DWG** D-100-K-005



DXF **DWG** D-100-K-004

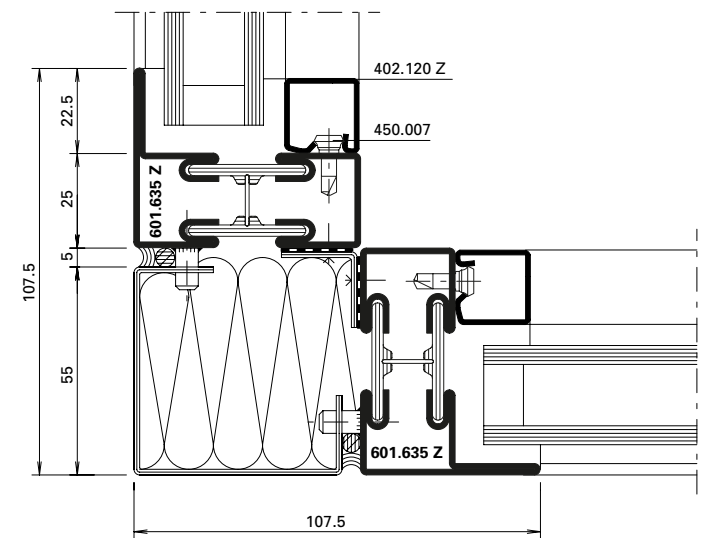


DXF **DWG** D-100-K-003



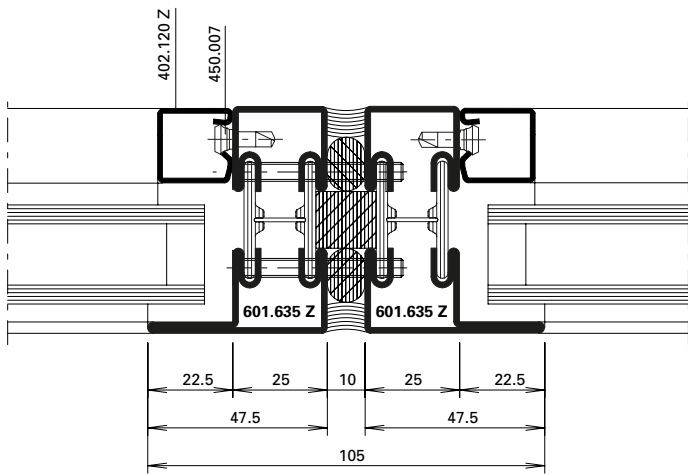
D-100-K-013

DXF **DWG**

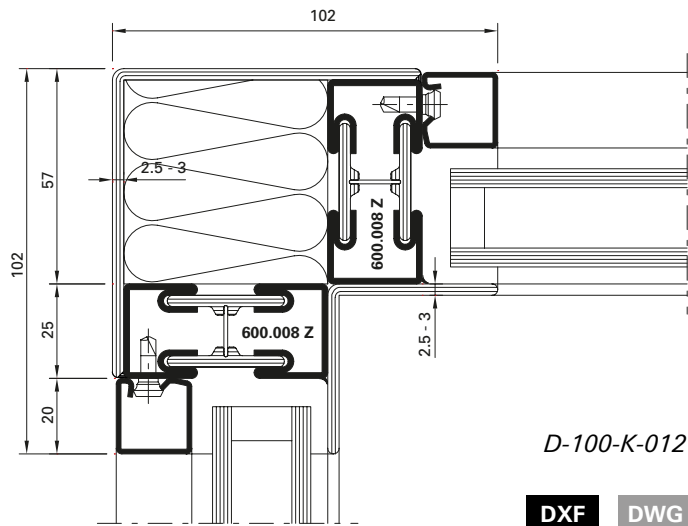


D-100-K-019

DXF **DWG**

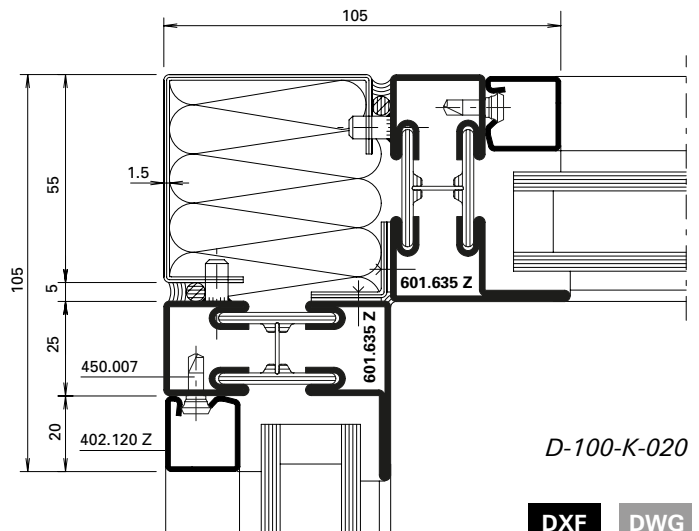


DXF **DWG** D-100-K-006



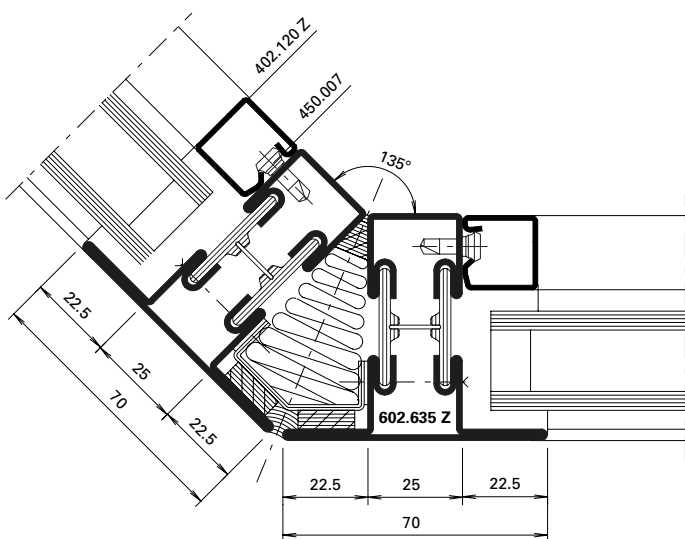
D-100-K-012

DXF **DWG**

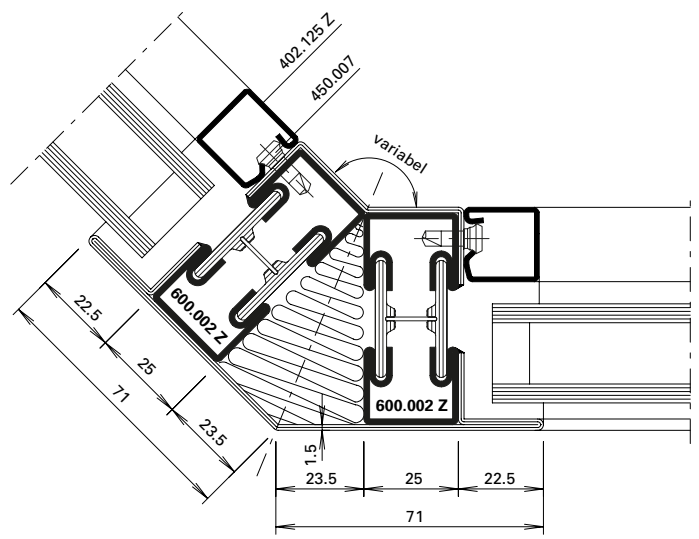


D-100-K-020

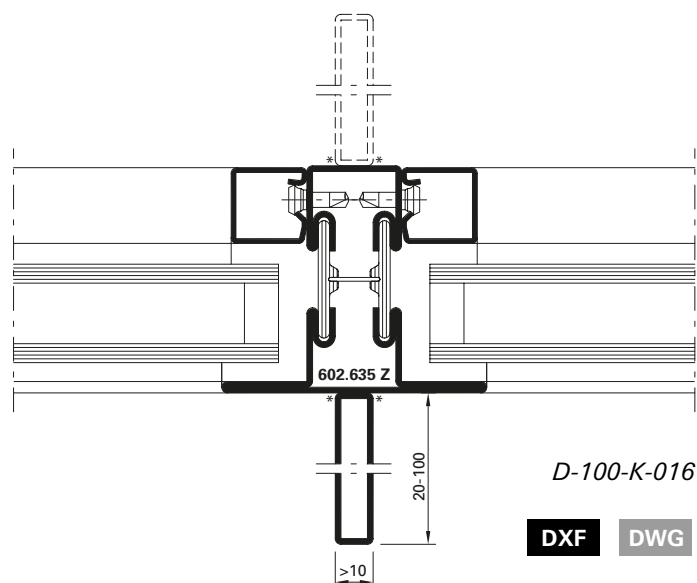
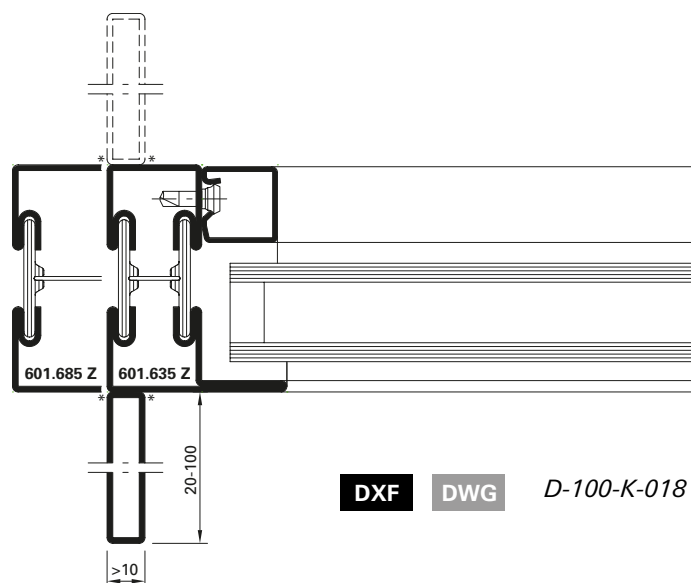
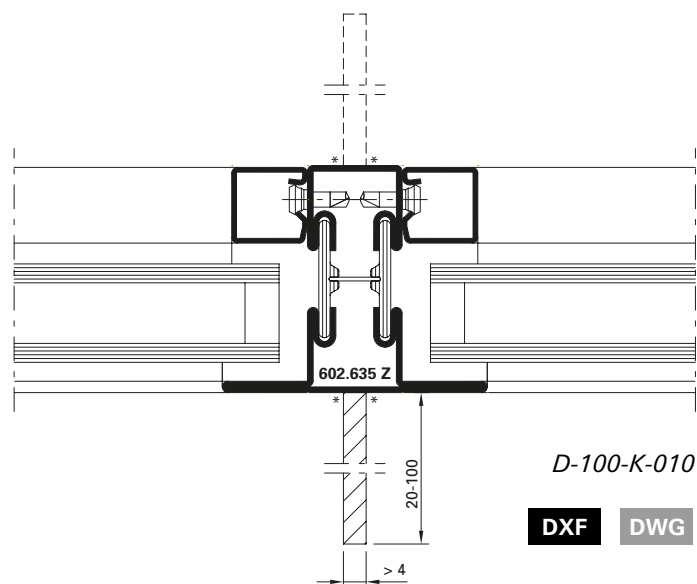
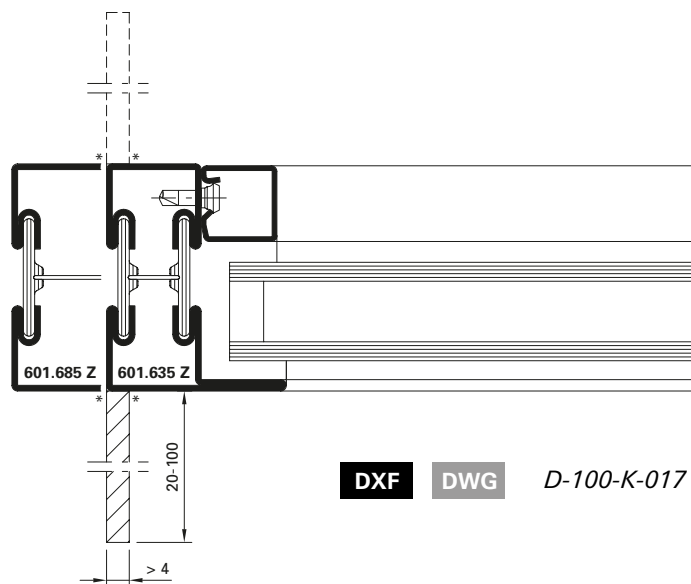
DXF **DWG**



DXF **DWG** D-100-K-021



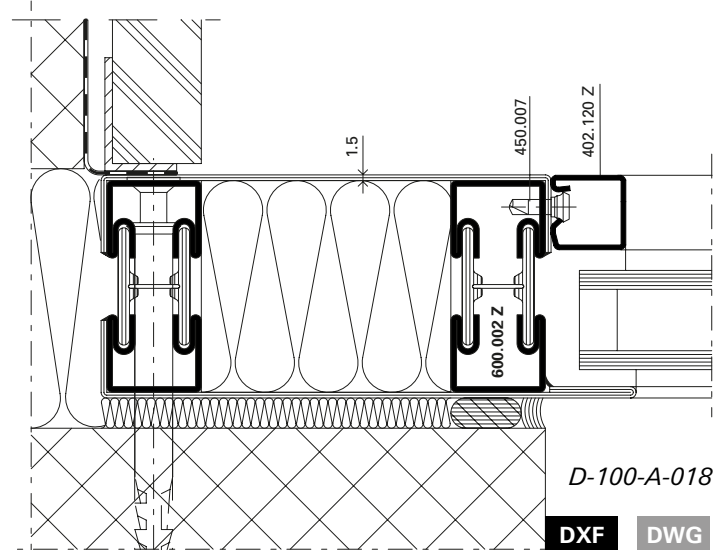
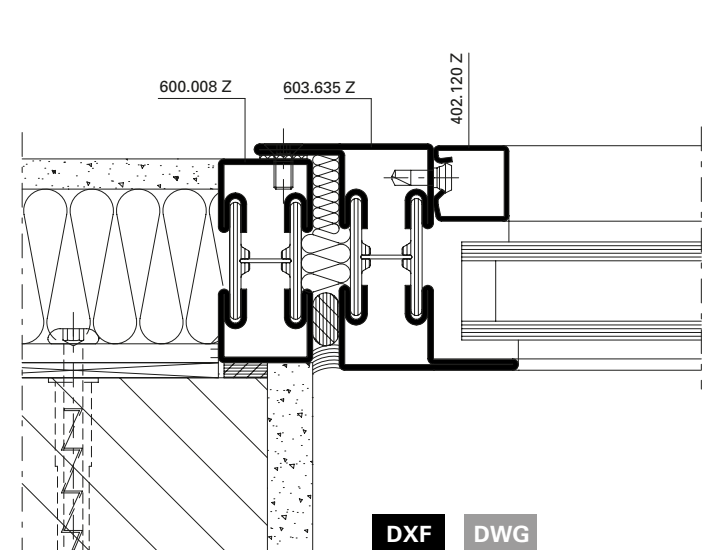
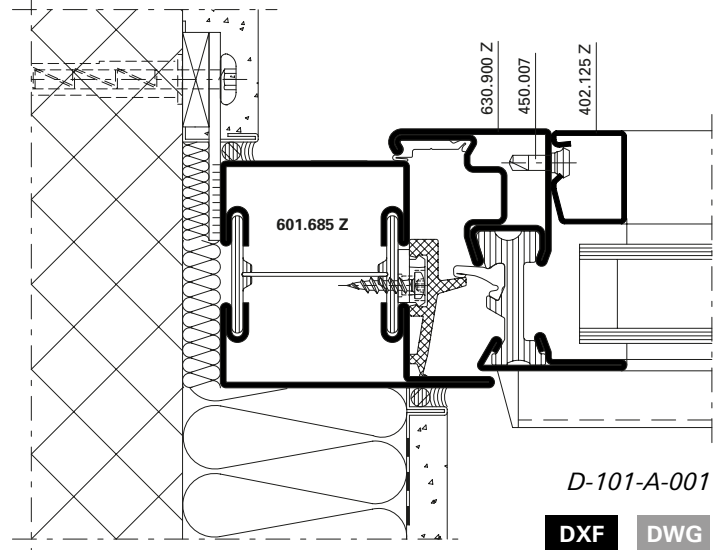
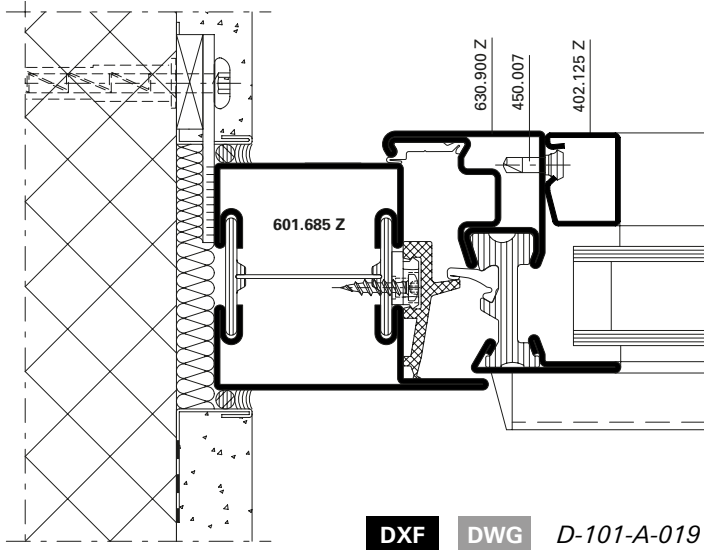
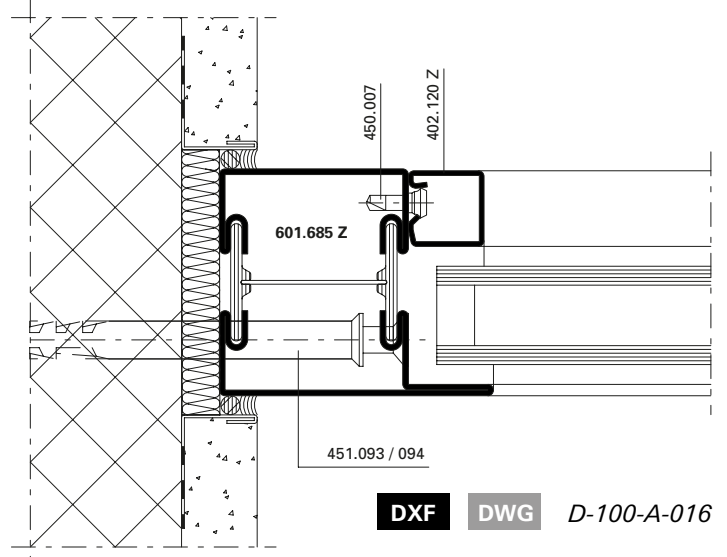
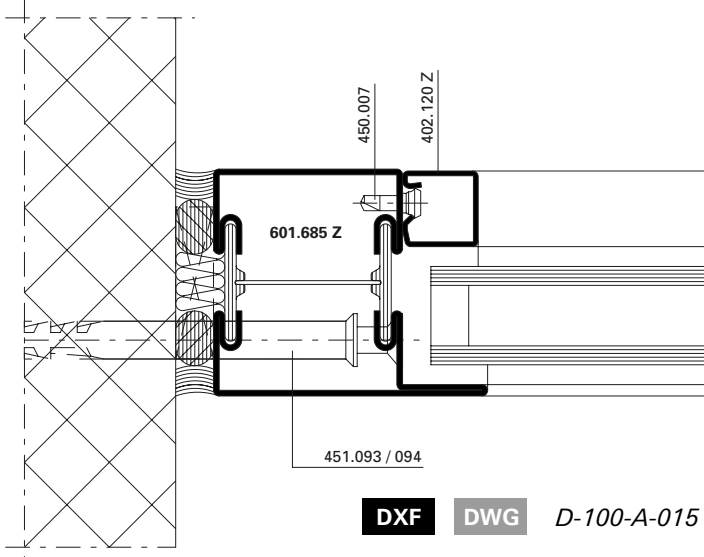
DXF **DWG** D-100-K-022

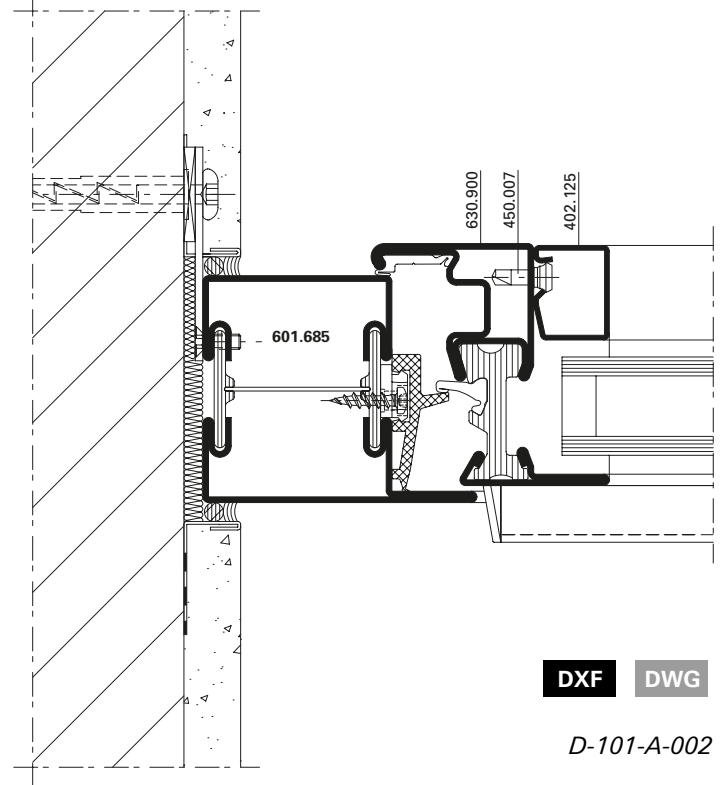
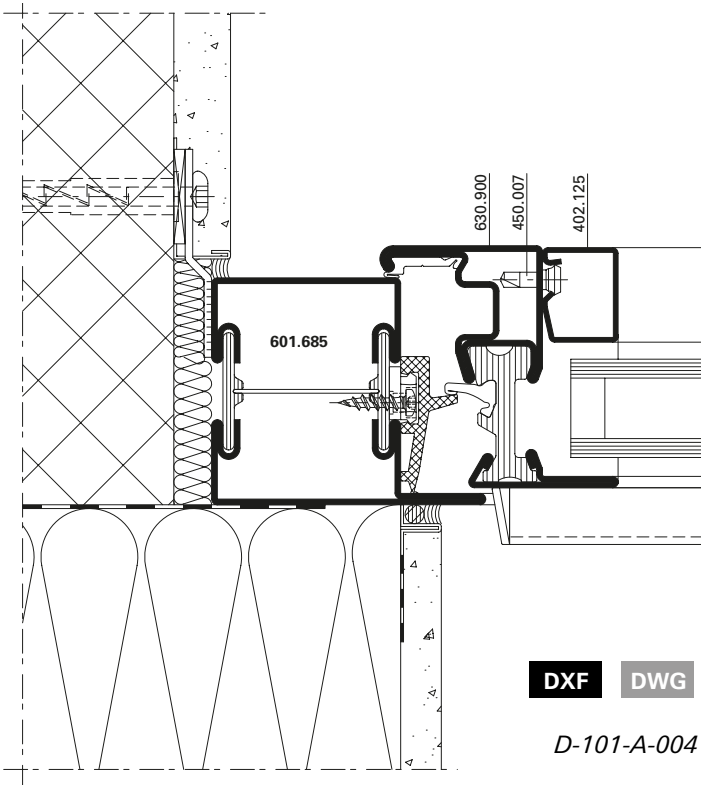
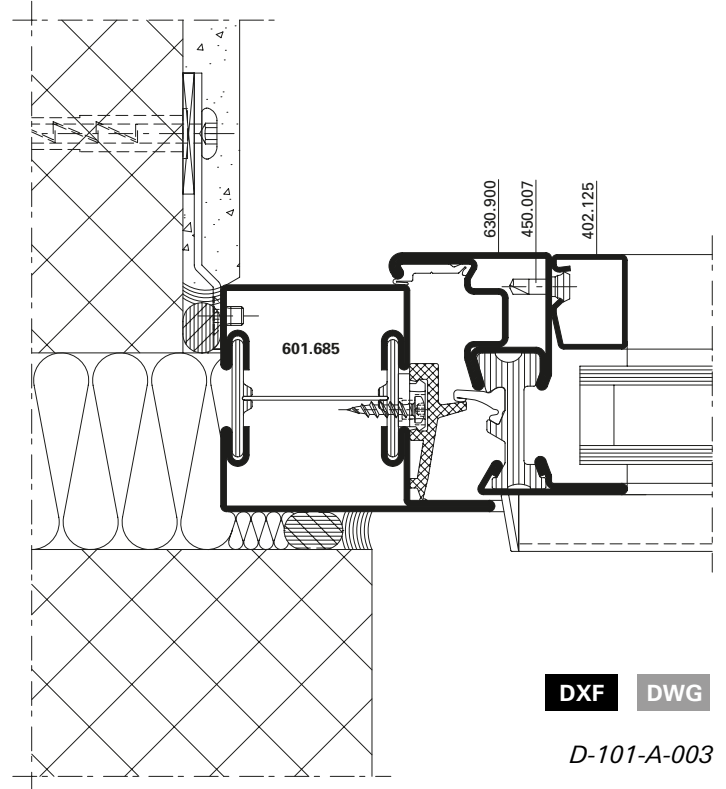
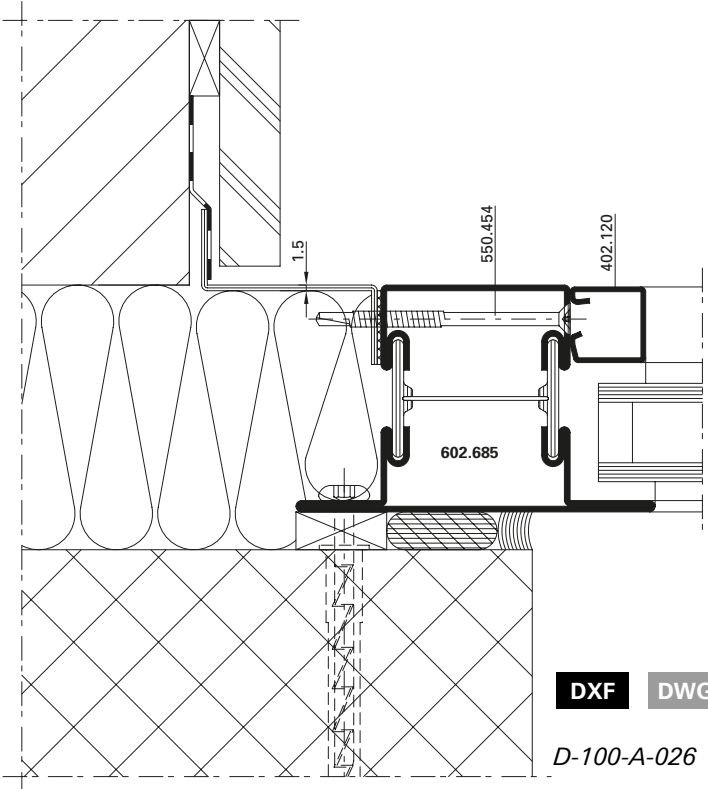


*** Personal Profiles (lasergeschweisst)**
 Preis und Lieferung auf Anfrage.
 Weitere Kombinationsmöglichkeiten
 siehe im Konfigurator auf
www.jansen.com

*** Personal Profiles (soudure laser)**
 Prix et livraison sur demande.
 Autres possibilités de combinaison:
 voir configurateur à
www.jansen.com

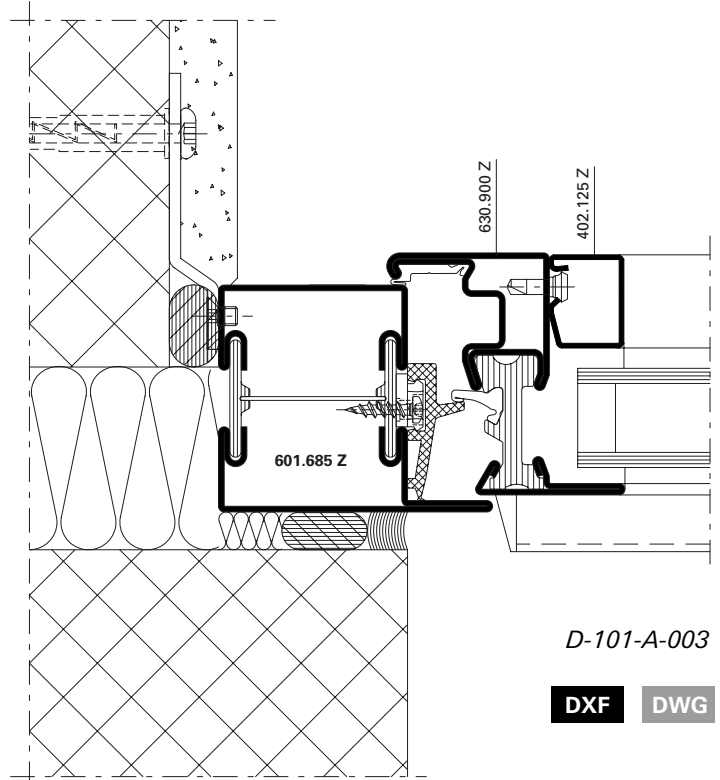
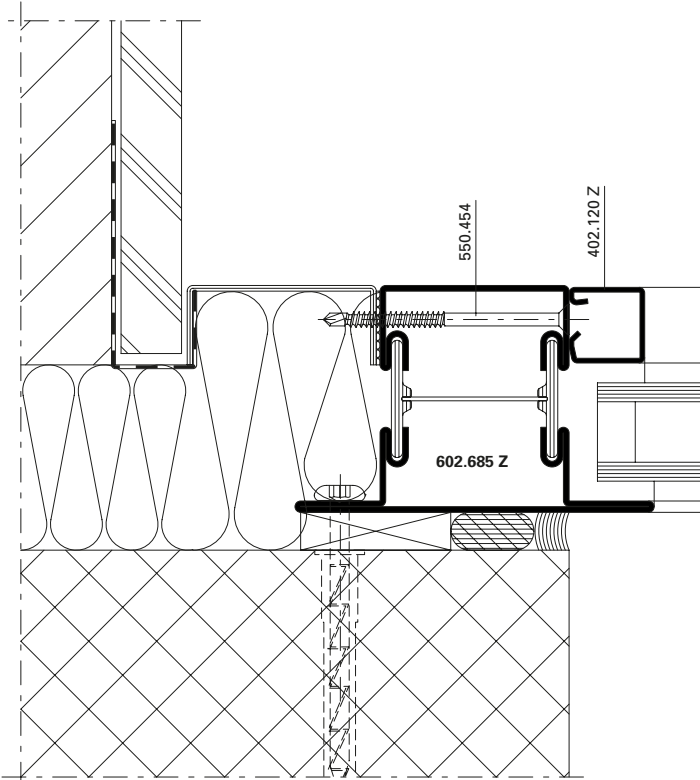
*** Personal Profiles (laser welded)**
 Price and availability by request.
 For combination possibilities refer
 to the configurator at
www.jansen.com





Anschlüsse am Bau im Massstab 1:2
 Raccords au mur à l'échelle 1:2
 Attachment to the structure on scale 1:2

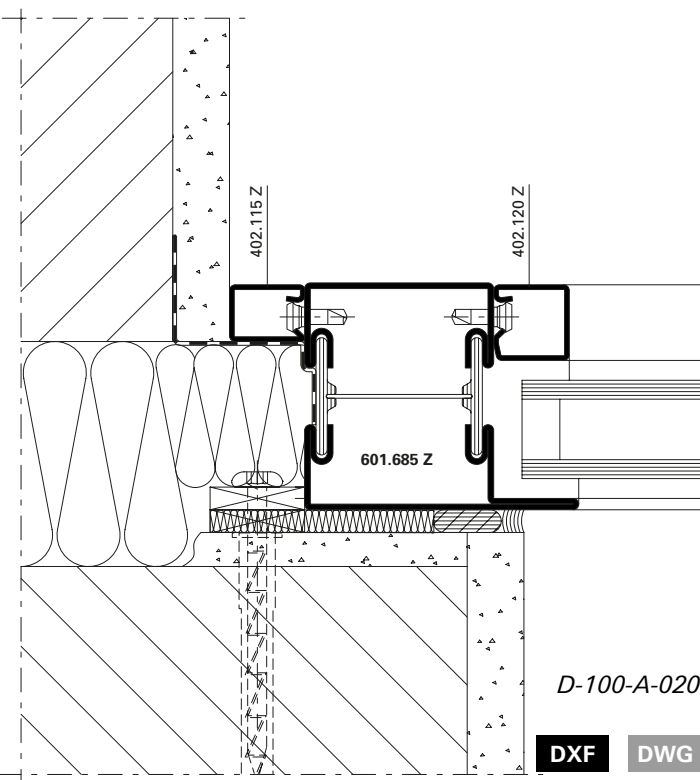
Janisol Fenster
 Janisol fenêtres
 Janisol windows



D-101-A-003

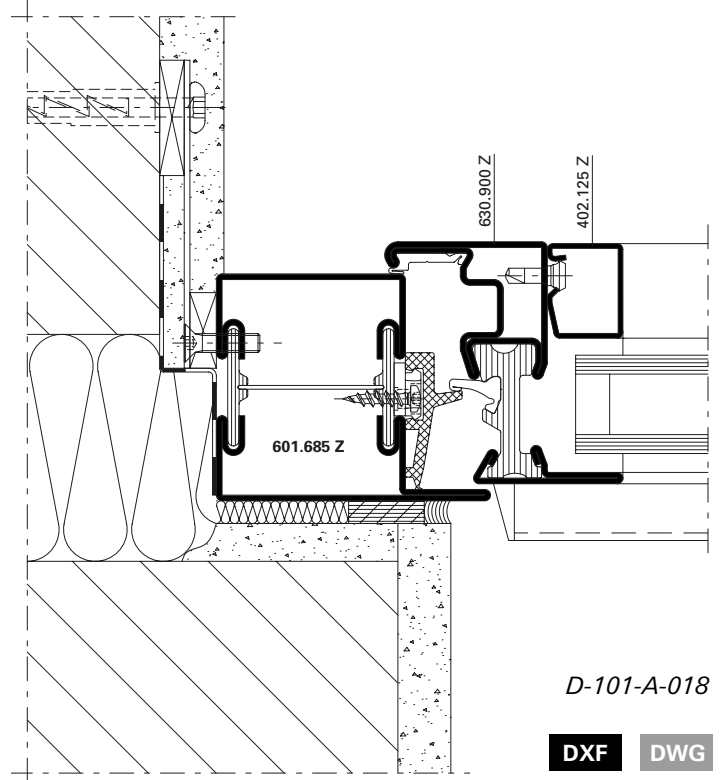
DXF DWG

DXF DWG D-100-A-019



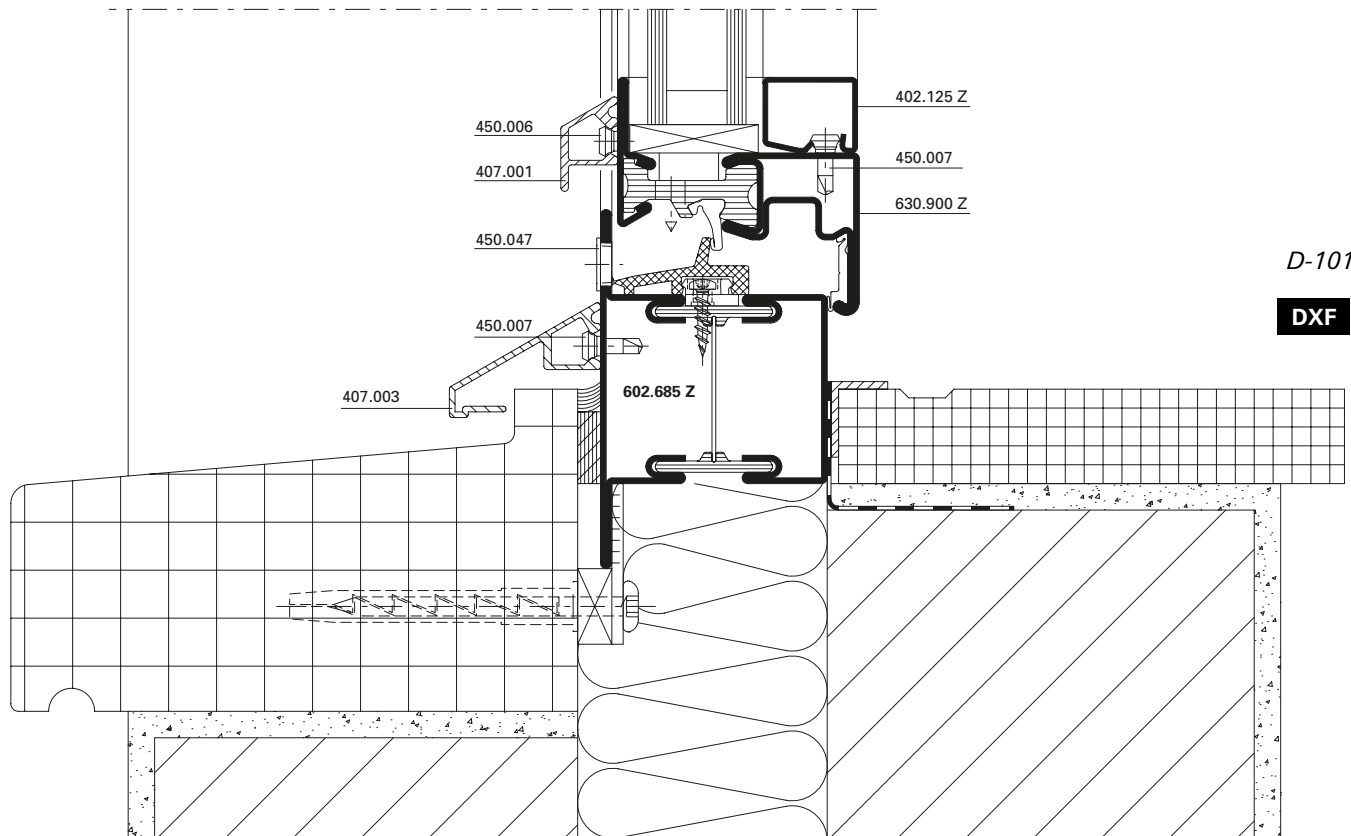
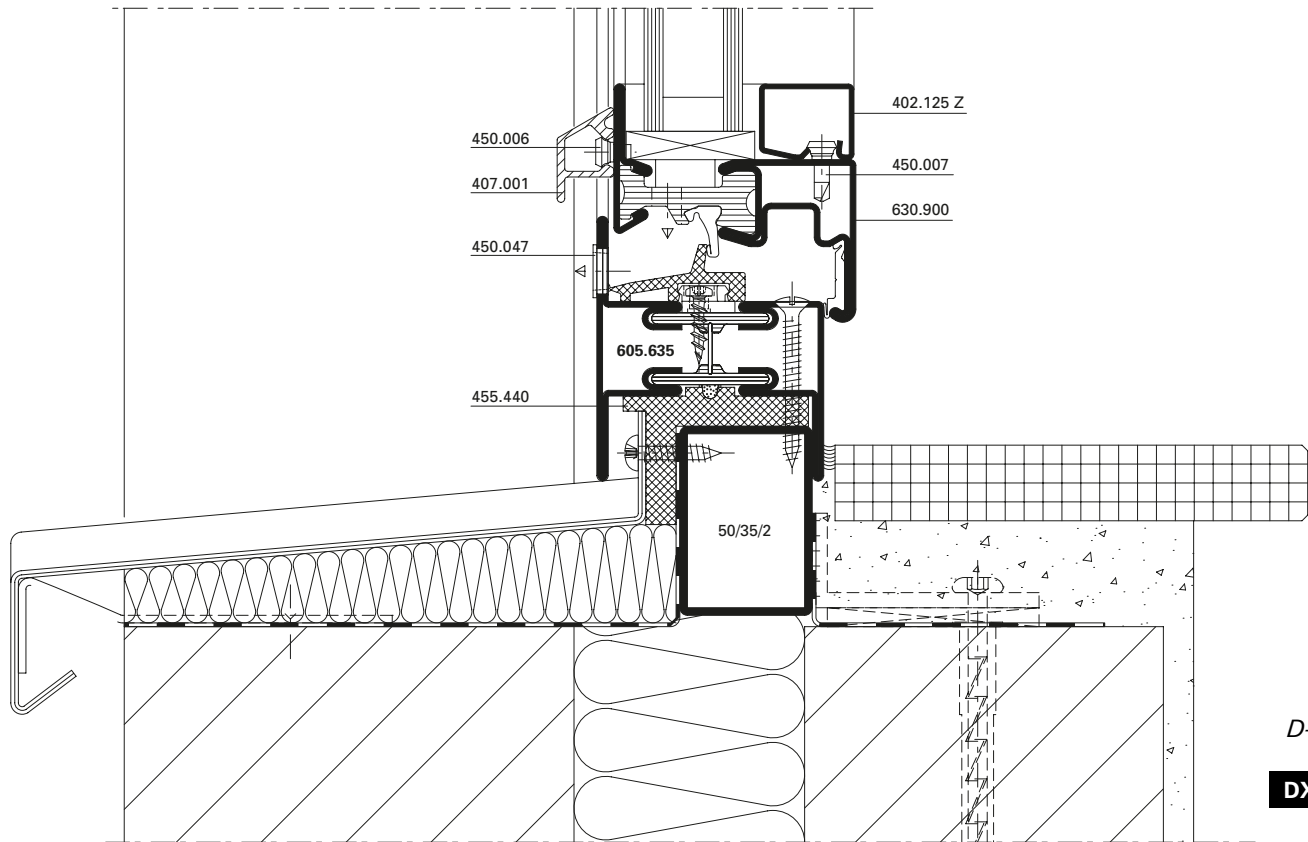
D-100-A-020

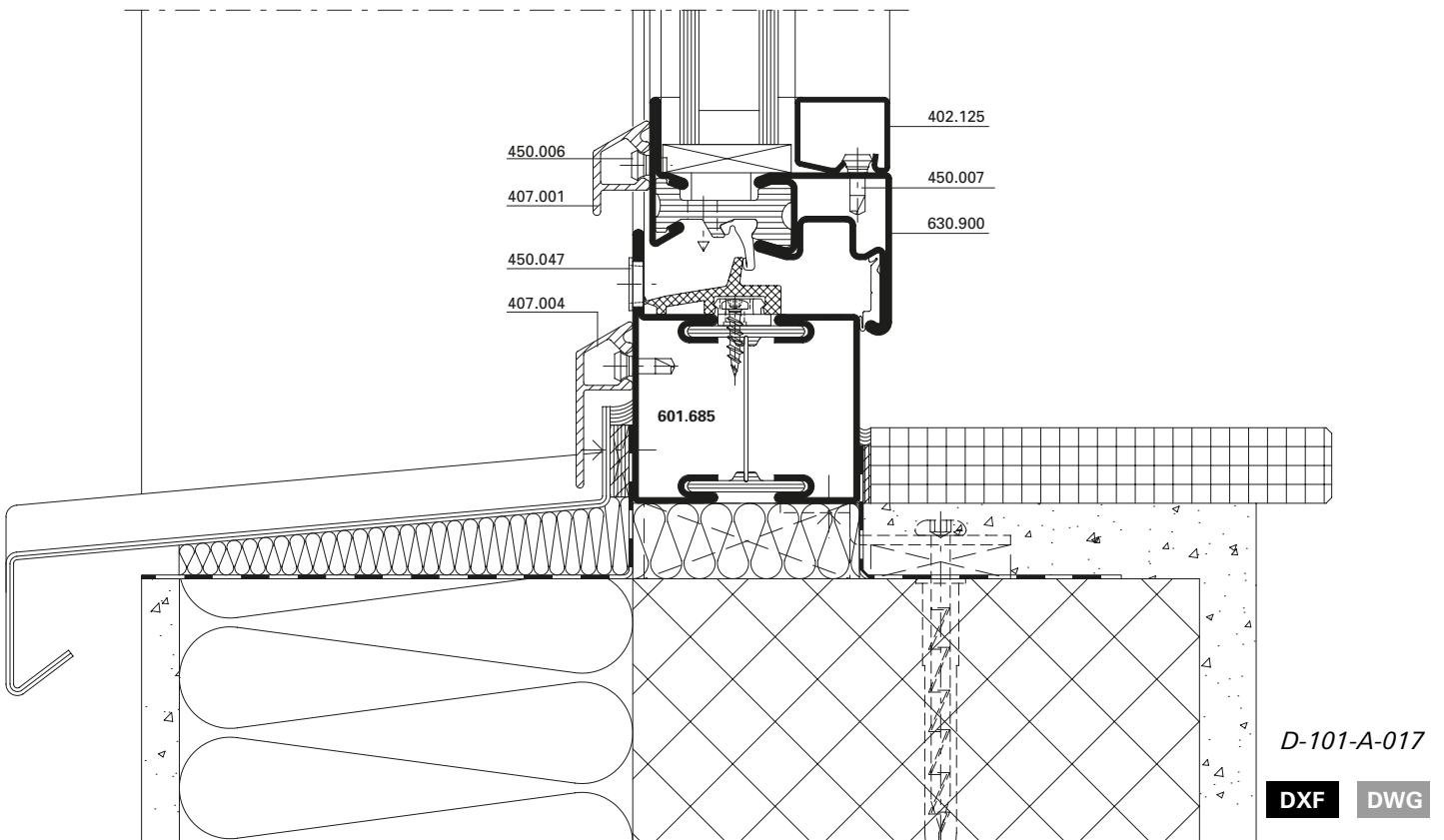
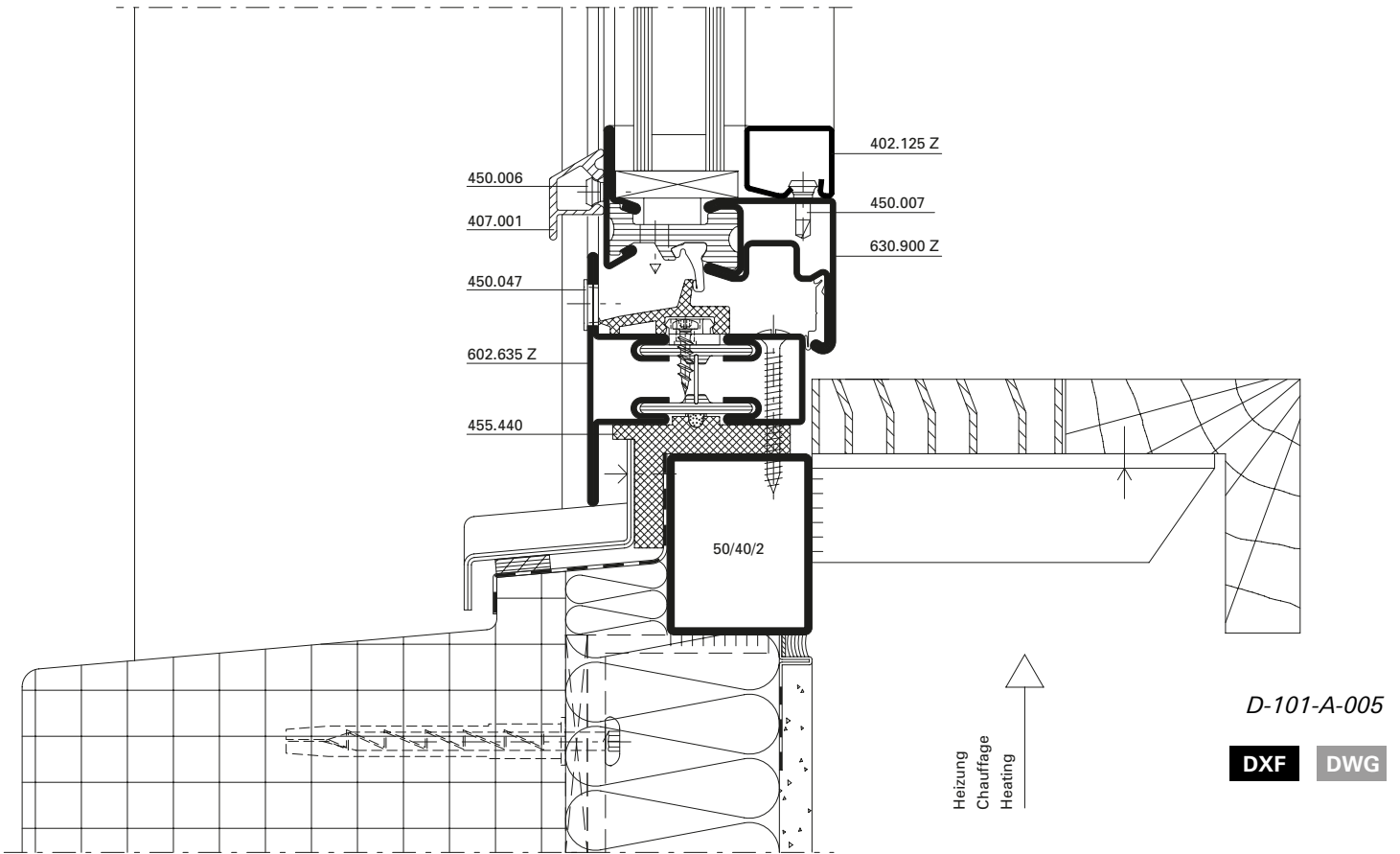
DXF DWG



D-101-A-018

DXF DWG

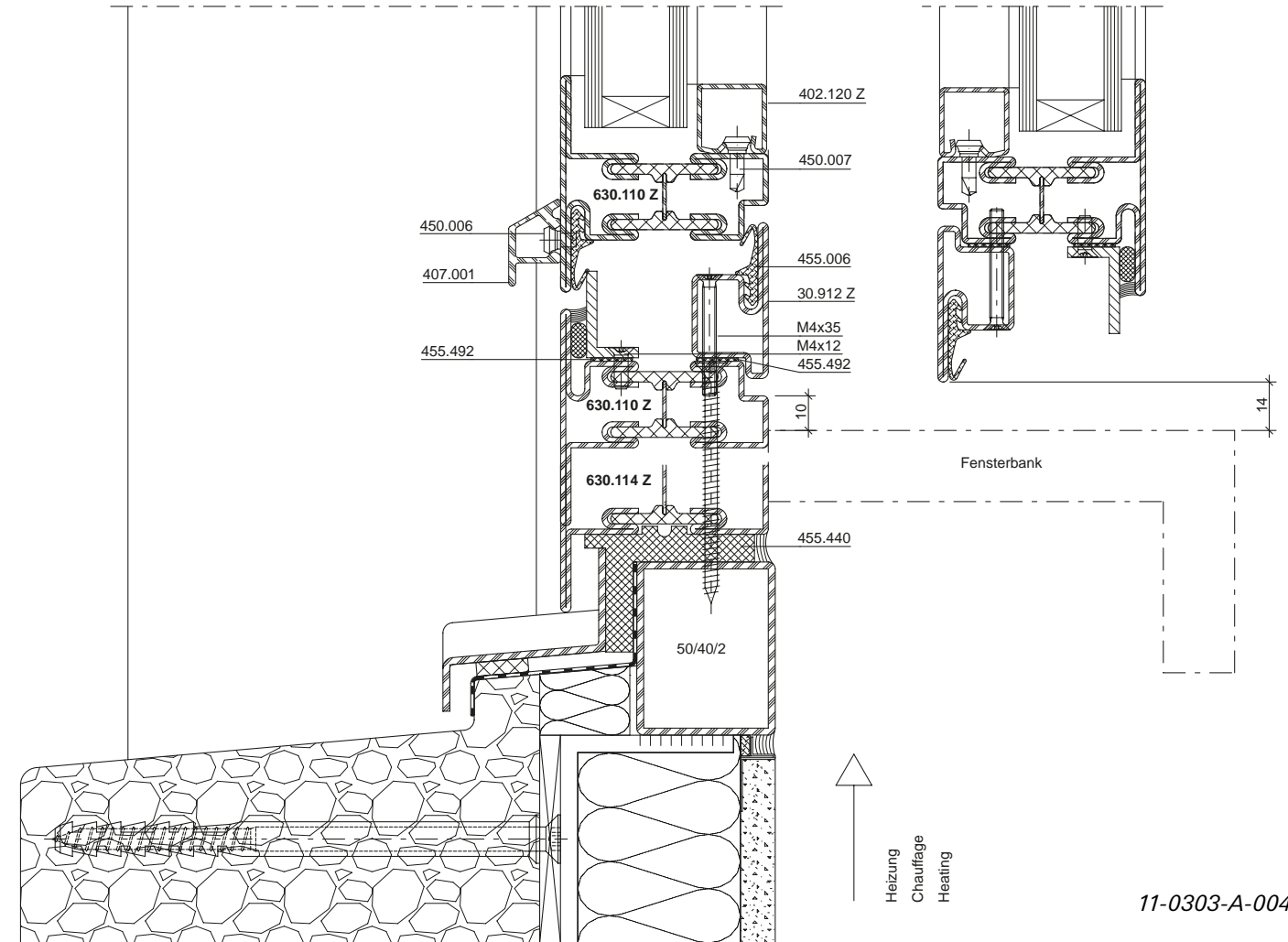




Einbau für
 Beschlag 175 kg

Montage pour
 ferrure 175 kg

Installation for
 fitting 175 kg



11-0303-A-004

DXF DWG

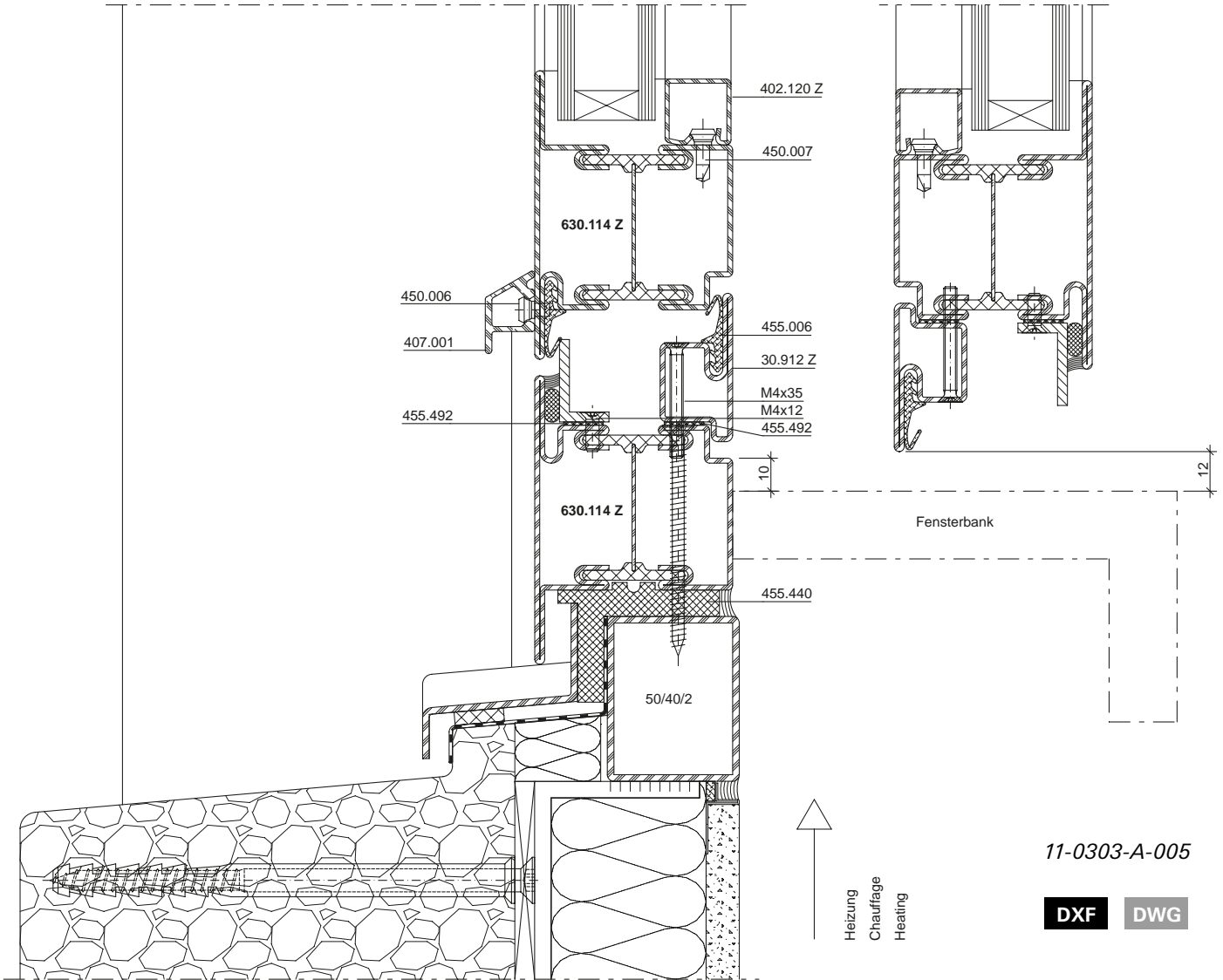
Anschlüsse am Bau im Massstab 1:2
Raccords au mur à l'échelle 1:2
Attachment to the structure on scale 1:2

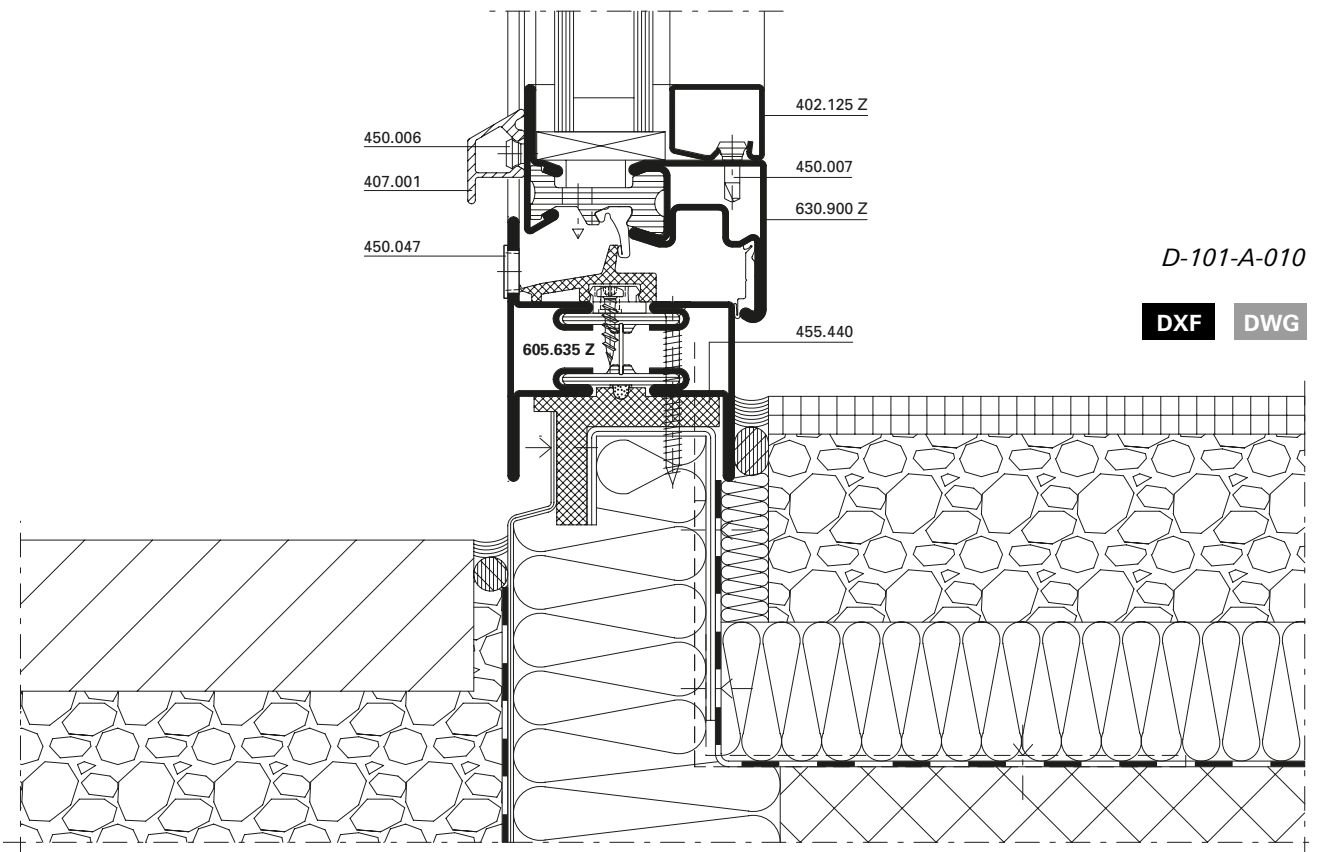
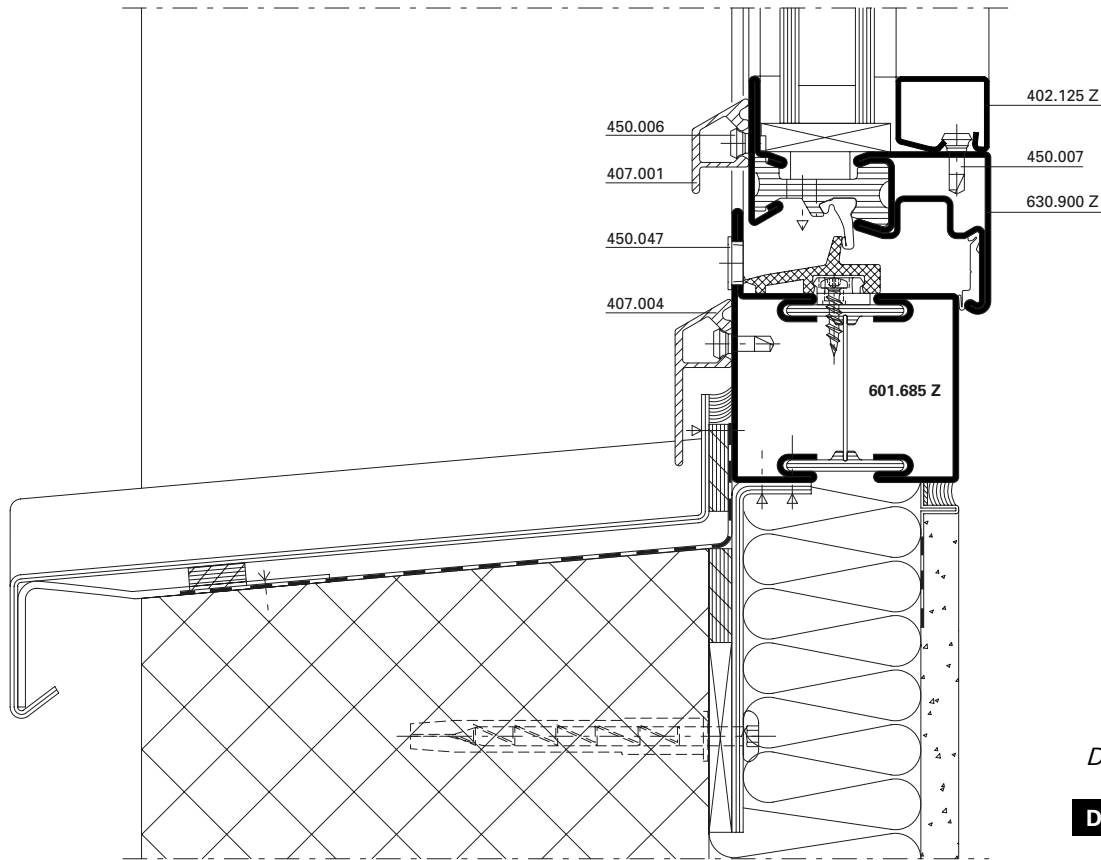
Janisol Fenster
Janisol fenêtres
Janisol windows

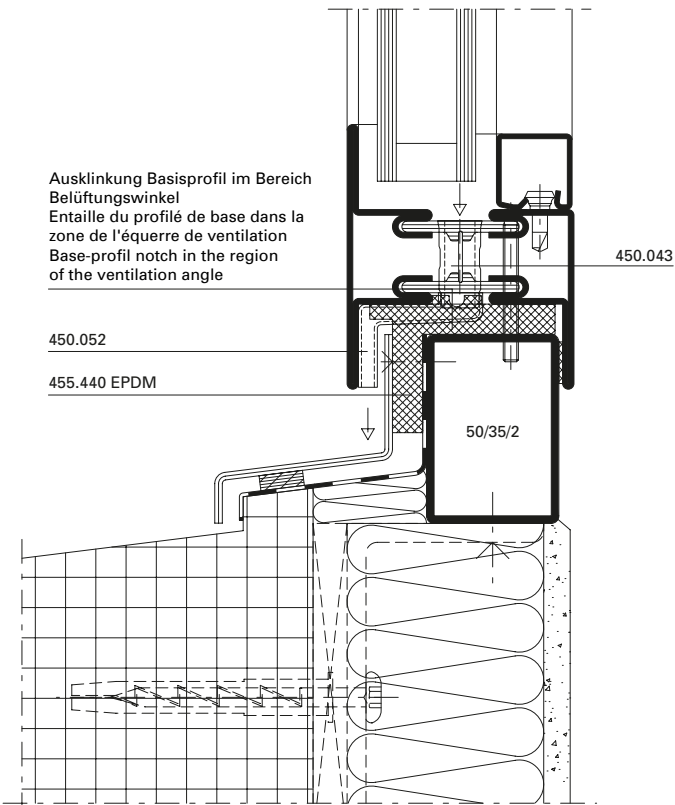
Einbau für
Beschlag 300 kg

Montage pour
ferrure 300 kg

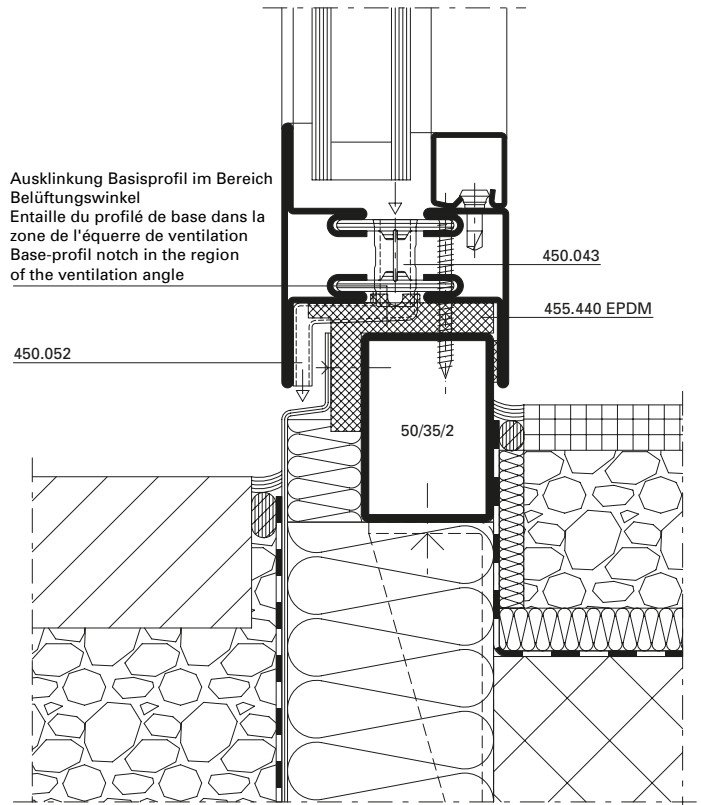
Installation for
fitting 300 kg



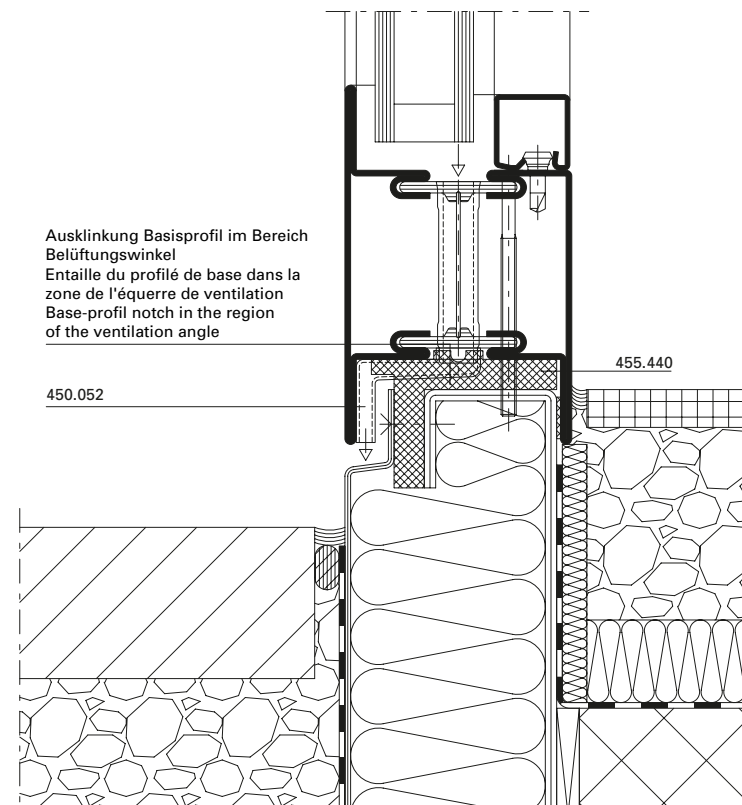




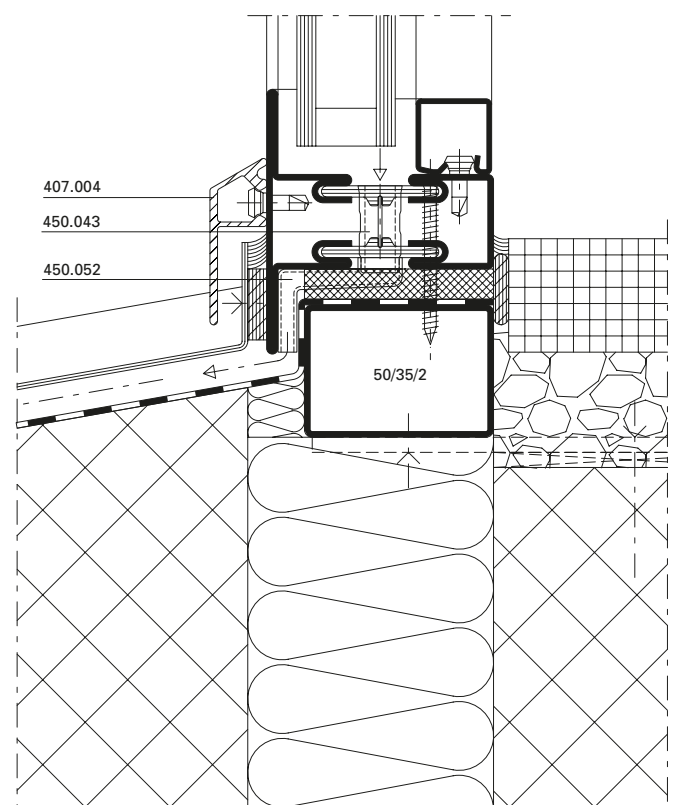
DXF **DWG** *D-101-A-012*



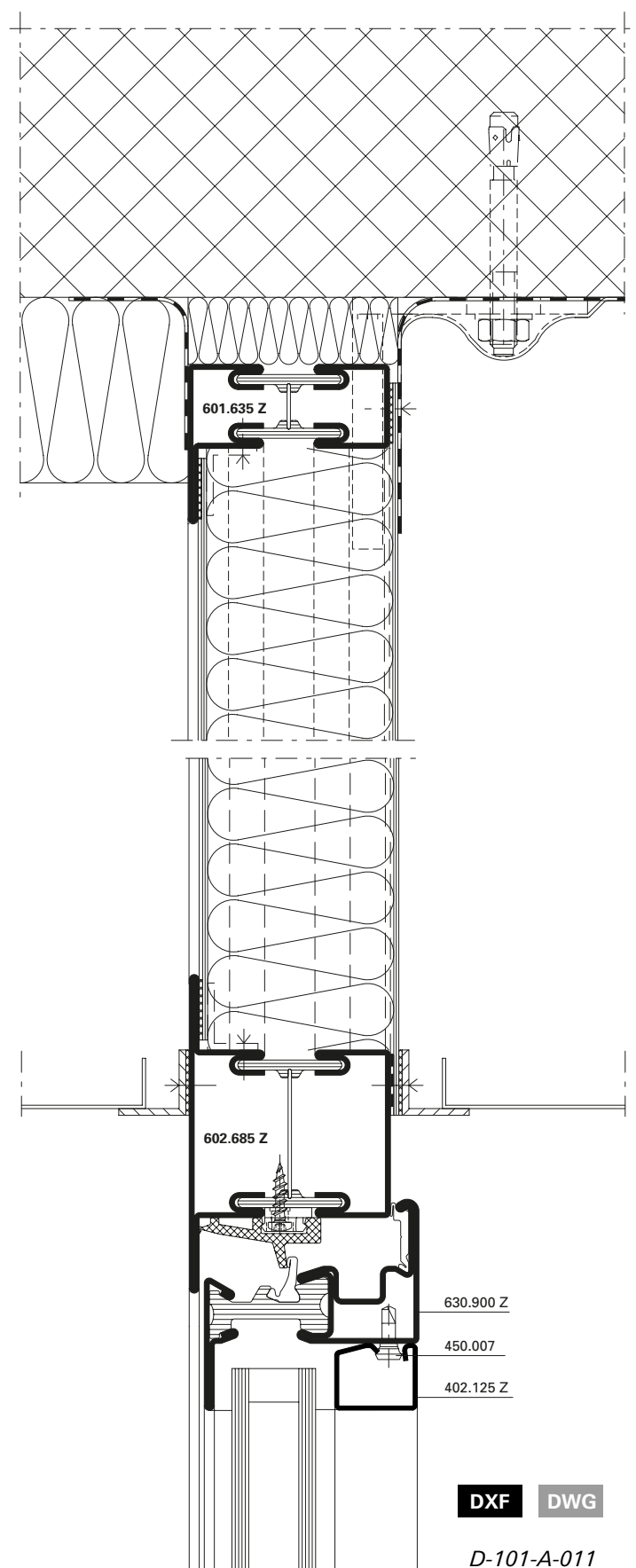
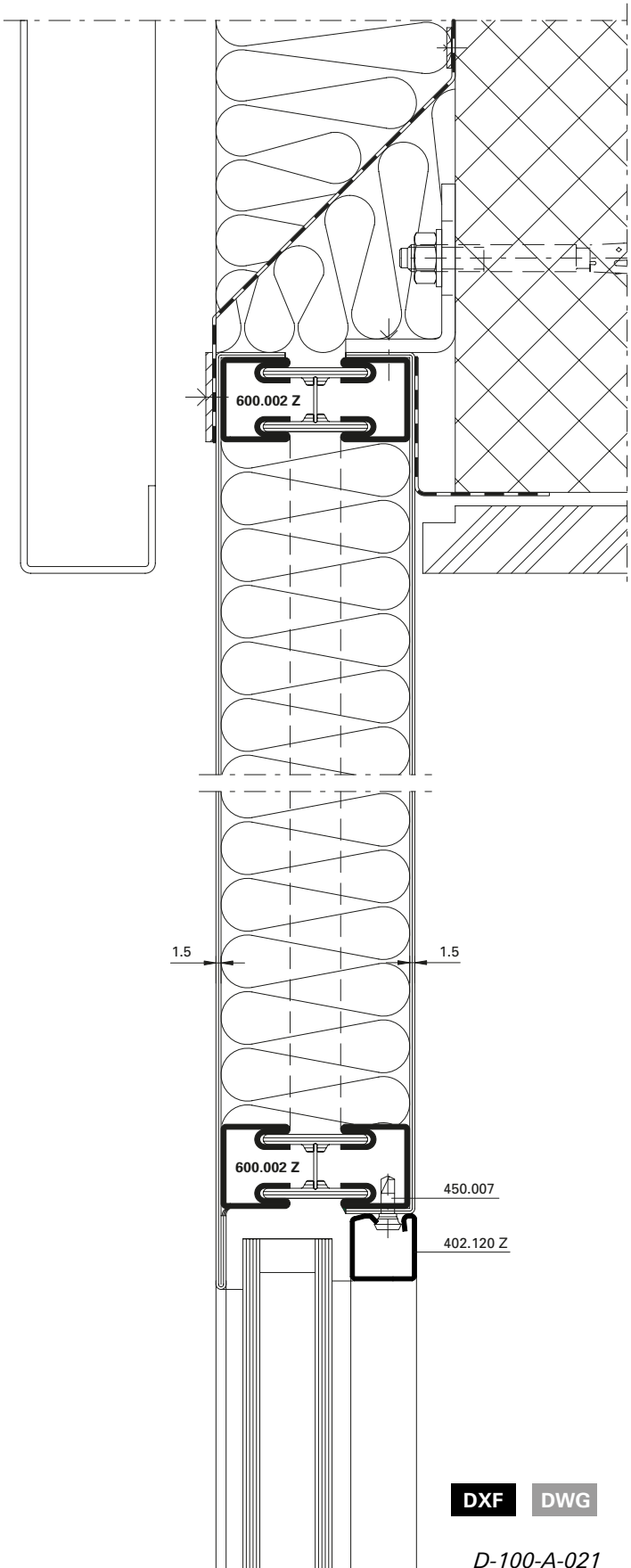
DXF **DWG** *D-101-A-013*



DXF **DWG** *D-101-A-015*



DXF **DWG** *D-101-A-014*



Leistungswerte Fenster aus Stahl und Edelstahl

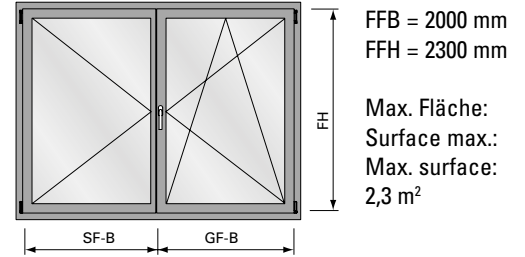
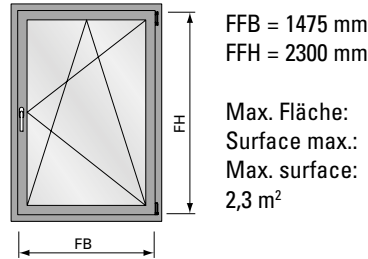
Caractéristiques de performances Fenêtres en acier et acier Inox







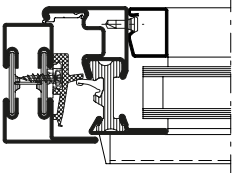
Performance values windows made of steel and stainless steel




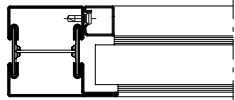
Schlagregendichtheit
Luftdurchlässigkeit
Widerstand bei Windlast

Etanchéité à la pluie battante
Perméabilité à l'air
Résistance à la pression du vent

Watertightness
Air permeability
Resistance to wind load



	 EN 12208	 EN 12207	 EN 12210	 EN 12208	 EN 12207	 EN 12210
	Klasse 8A Classe 8A Class 8A	Klasse 4 Classe 4 Class 4	Klasse C4/B4 Classe C4/B4 Class C4/B4	Klasse 8A Classe 8A Class 8A	Klasse 3 Classe 3 Class 3	Klasse C3/B3 Classe C3/B3 Class C3/B3
Größenänderungen Variations dimensionnelles Size changes	-100%	-100%	-100%	-100%	-100%	-100%

	 EN 12208	 EN 12207	 EN 12210
	Klasse 9A Classe 9A Class 9A	Klasse 4 Classe 4 Class 4	Klasse C5/B5 Classe C5/B5 Class C5/B5
Größe Festverglasung nach objektspezifischer Glasstatik Taille du vitrage fixe selon la statique du verre spécifique à l'objet Size of fixed glazing according to the glass statics of the specific project			

Leistungswerte für Sondergeometrien und Kippfenster mit punktueller Verriegelung auf Anfrage.

Caractéristiques de performances pour géométrie spéciale et fenêtre à soufflet avec verrouillage ponctuel sur demande.

Performances values for special geometry and bottom-hung windows with selctive locking points on request.

Leistungswerte Schwingflügel-Fenster aus Stahl

Caractéristiques de performances Fenêtres pivotante en acier

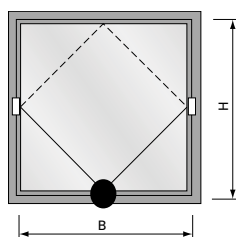
Performance values horizontal pivot windows made of steel

Schlagregendichtheit
Luftdurchlässigkeit
Widerstand bei Windlast

Étanchéité à la pluie battante
Perméabilité à l'air
Résistance à la pression du vent

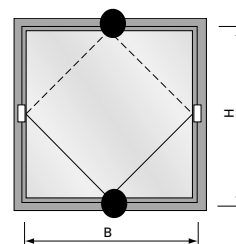
Watertightness
Air permeability
Resistance to wind load

Max. Verriegelungsabstand
 Distance de verrouillage max.
 Max distance between locking point
 1780 mm









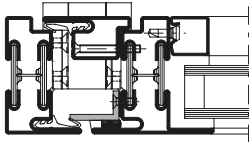
935 x 870 mm (BxH)
 1306 x 500 mm (BxH)

Verriegelung 1 x unten
 Verouillage 1 x en bas
 Locking point 1 x bottom

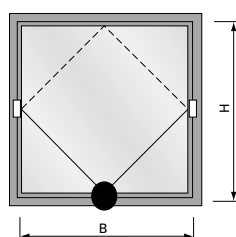


1970 x 1565 mm (BxH)

Verriegelungen
 1 x unten und oben
 Verouillages
 1 x en bas et en haut
 Locking points
 1 x bottom and top

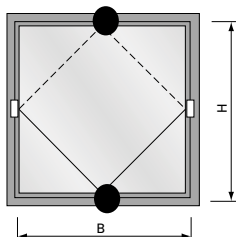
	 EN 12208	 EN 12207	 EN 12210	 EN 12208	 EN 12207	 EN 12210
	Klasse 9A Classe 9A Class 9A	Klasse 4 Classe 4 Class 4	Klasse C4 Classe C4 Class C4	Klasse 9A Classe 9A Class 9A	Klasse 4 Classe 4 Class 4	Klasse C4 Classe C4 Class C4
Größenänderungen Variations dimensionnelles Size changes	-100%	-100%	-100%	-100%	-100%	-100%

Max. Verriegelungsabstand
 Distance de verrouillage max.
 Max distance between locking point
 2240 mm









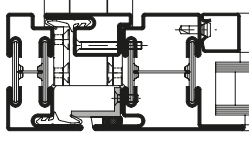
1165 x 1100 mm (BxH)
 1600 x 665 mm (BxH)

Verriegelung 1 x unten
 Verouillage 1 x en bas
 Locking point 1 x bottom



2400 x 2000 mm (BxH)

Verriegelungen
 1 x unten und oben
 Verouillages
 1 x en bas et en haut
 Locking points
 1 x bottom and top

	 EN 12208	 EN 12207	 EN 12210	 EN 12208	 EN 12207	 EN 12210
	Klasse 8A Classe 8A Class 8A	Klasse 3 Classe 3 Class 3	Klasse C3 Classe C3 Class C3	Klasse 8A Classe 8A Class 8A	Klasse 3 Classe 3 Class 3	Klasse C3 Classe C3 Class C3
Größenänderungen Variations dimensionnelles Size changes	-100%	-100%	-100%	-100%	-100%	-100%

**Leistungswerte Schwingflügel-
Fenster aus Stahl**

**Caractéristiques de performances
Fenêtres pivotante en acier**

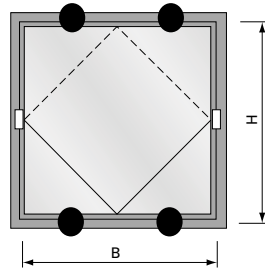
**Performance values horizontal pivot
windows made of steel**

**Schlagregendichtheit
Luftdurchlässigkeit
Widerstand bei Windlast**

**Etanchéité à la pluie battante
Perméabilité à l'air
Résistance à la pression du vent**




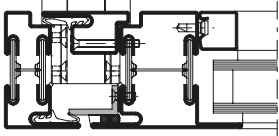
**Watertightness
Air permeability
Resistance to wind load**

Max. Verriegelungsabstand
 Distance de verrouillage max.
 Max distance between locking point
 1800 mm



2400 x 2000 mm (BxH)

Verriegelungen 2 x unten und oben
 Verouillages 2 x en bas et en haut
 Locking points 2 x bottom and top

	 EN 12208	 EN 12207	 EN 12210
	Klasse 9A Classe 9A Class 9A	Klasse 4 Classe 4 Class 4	Klasse C4 Classe C4 Class C4
Größenänderungen Variations dimensionnelles Size changes	-100%	-100%	-100%

Leistungswerte für Sondergeometrien

Caractéristiques de performances pour géométrie spéciale

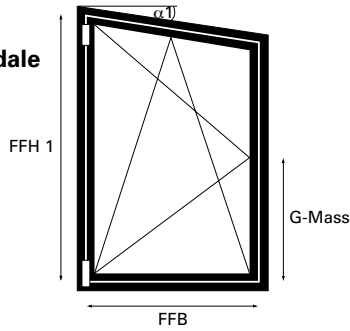
Performances values for special geometry

Schlagregendichtheit
Luftdurchlässigkeit
Widerstand bei Windlast

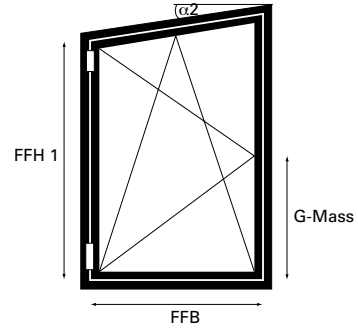
Etanchéité à la pluie battante
Perméabilité à l'air
Résistance à la pression du vent

Watertightness
Air permeability
Resistance to wind load

Atelierfenster
Fenêtre trapézoïdale
Studio window



FFH = 1250 mm
 FFH 1 = 2300 mm
 Max. Fläche:
 Surface max.:
 Max. surface:
 2.0 m²



FFH = 1250 mm
 FFH 2 = 2300 mm
 Max. Fläche:
 Surface max.:
 Max. surface:
 2.0 m²

	 EN 12208	 EN 12207	 EN 12210
Anschweissband (Drehfenster) Paumelle à souder (Fenêtre à la française) Weld-on hinge (Side-hung window)	Klasse 9A Classe 9A Class 9A	Klasse 4 Classe 4 Class 4	Klasse C4/B4 Classe C4/B4 Class C4/B4
Fensterbeschlag Ferrure de fenêtre Window fitting	Klasse 9A Classe 9A Class 9A	Klasse 4 Classe 4 Class 4	Klasse C4/B4 Classe C4/B4 Class C4/B4
Größenänderungen Variations dimensionnelles Size changes	-100%	-100%	-100%

Leistungswerte für Sondergeometrien

Caractéristiques de performances pour géométrie spéciale

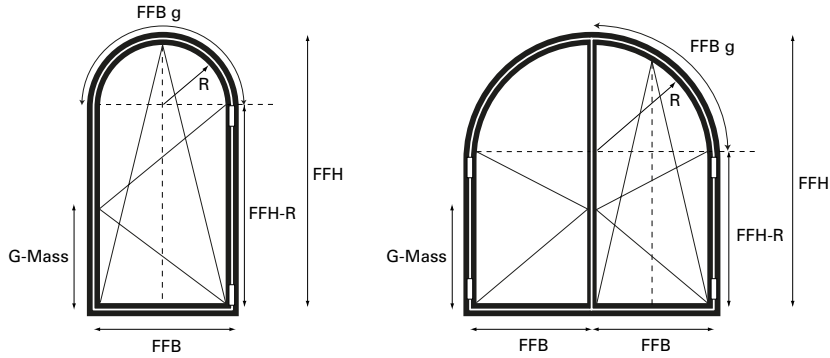
Performances values for special geometry

Schlagregendichtheit
 Luftdurchlässigkeit
 Widerstand bei Windlast

Etanchéité à la pluie battante
 Perméabilité à l'air
 Résistance à la pression du vent

Watertightness
 Air permeability
 Resistance to wind load

Rundbogenfenster
 Fenêtre en demi-rond
 Arched head window



FFB = 1150 mm
 FFH-R = 1800 mm
 FFH-R + R = 2300 mm
 FFH = 2300 mm

Max. Fläche:
 Surface max.:
 Max. surface:
 2.0 m²

	 EN 12208	 EN 12207	 EN 12210
Anschweisband (Drehfenster) Paumelle à souder (Fenêtre à la française) Weld-on hinge (Side-hung window)	Klasse 4A Classe 4A Class 4A	Klasse 4 Classe 4 Class 4	Klasse C4/B4 Classe C4/B4 Class C4/B4
Fensterbeschlag Ferrure de fenêtre Window fitting	Klasse 4A Classe 4A Class 4A	Klasse 4 Classe 4 Class 4	Klasse C4/B4 Classe C4/B4 Class C4/B4
Größenänderungen Variations dimensionnelles Size changes	-100%	-100%	-100%

Leistungswerte für Sondergeometrien

Caractéristiques de performances pour géométrie spéciale

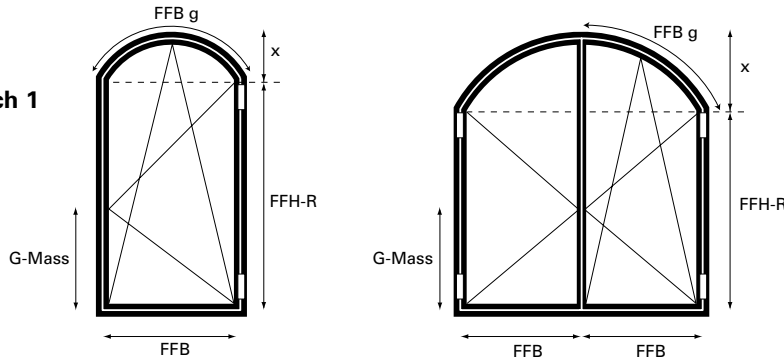
Performances values for special geometry

Schlagregendichtheit
 Luftdurchlässigkeit
 Widerstand bei Windlast

Étanchéité à la pluie battante
 Perméabilité à l'air
 Résistance à la pression du vent

Watertightness
 Air permeability
 Resistance to wind load

Segmentbogenfenster 1
 Fenêtre à arc surbaissé 1
 Window with segment arch 1



FFB = 1250 mm
 FFH-R + x = 2300 mm
 $x \leq 10\% \text{ FFB}$

Max. Fläche:
 Surface max.:
 Max. surface:
 2.0 m²

	 EN 12208	 EN 12207	 EN 12210
Anschweissband (Drehfenster) Paumelle à souder (Fenêtre à la française) Weld-on hinge (Side-hung window)	Klasse 4A Classe 4A Class 4A	Klasse 4 Classe 4 Class 4	Klasse C4/B4 Classe C4/B4 Class C4/B4
Fensterbeschlag Ferrure de fenêtre Window fitting	Klasse 4A Classe 4A Class 4A	Klasse 4 Classe 4 Class 4	Klasse C4/B4 Classe C4/B4 Class C4/B4
Größenänderungen Variations dimensionnelles Size changes	-100%	-100%	-100%

Leistungswerte für Sondergeometrien

Caractéristiques de performances pour géométrie spéciale

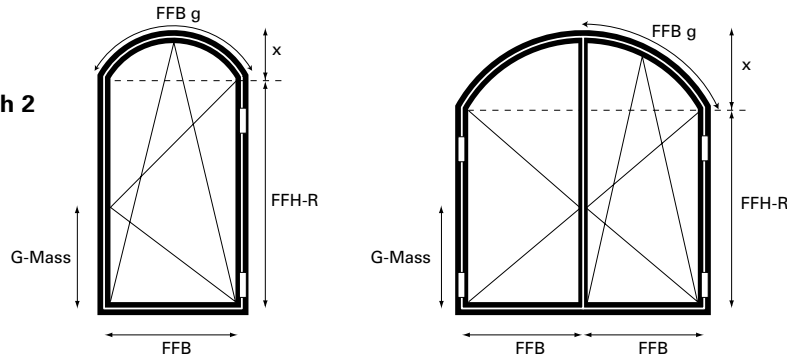
Performances values for special geometry

Schlagregendichtheit
 Luftdurchlässigkeit
 Widerstand bei Windlast

Etanchéité à la pluie battante
 Perméabilité à l'air
 Résistance à la pression du vent

Watertightness
 Air permeability
 Resistance to wind load

Segmentbogenfenster 2
 Fenêtre à arc surbaissé 2
 Window with segment arch 2



FFB = 1150 mm
 FFH-R + x = 2300 mm
 $x \geq 10\%$ FFB

Max. Fläche:
 Surface max.:
 Max. surface:
 2.0 m²

	 EN 12208	 EN 12207	 EN 12210
Anschweisband (Drehfenster) Paumelle à souder (Fenêtre à la française) Weld-on hinge (Side-hung window)	Klasse 4A Classe 4A Class 4A	Klasse 4 Classe 4 Class 4	Klasse C4/B4 Classe C4/B4 Class C4/B4
Fensterbeschlag Ferrure de fenêtre Window fitting	Klasse 4A Classe 4A Class 4A	Klasse 4 Classe 4 Class 4	Klasse C4/B4 Classe C4/B4 Class C4/B4
Größenänderungen Variations dimensionnelles Size changes	-100%	-100%	-100%

Leistungswerte für Sondergeometrien

Caractéristiques de performances pour géométrie spéciale

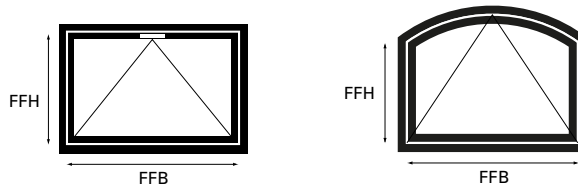
Performances values for special geometry

Schlagregendichtheit
 Luftdurchlässigkeit
 Widerstand bei Windlast

Étanchéité à la pluie battante
 Perméabilité à l'air
 Résistance à la pression du vent

Watertightness
 Air permeability
 Resistance to wind load

Kippfenster
 Fenêtre à soufflet
 Bottom-hung window



	 EN 12208	 EN 12207	 EN 12210
	Klasse 9A Classe 9A Class 9A	Klasse 4 Classe 4 Class 4	Klasse C3/B3 Classe C3/B3 Class C3/B3
	-100%	-100%	-100%

FFB = 2800 mm
 FFH = 960 mm

Max. Fläche:
 Surface max.:
 Max. surface:
 2.84 m²

* max. Verriegelungsabstand = 1660 mm
 * distance de verrouillage max. = 1660 mm
 * max. distance between locking points = 1660 mm

	 EN 12208	 EN 12207	 EN 12210
	Klasse 9A Classe 9A Class 9A	Klasse 4 Classe 4 Class 4	Klasse C4/B4 Classe C4/B4 Class C4/B4
	-100%	-100%	-100%

FFB = 2800 mm
 FFH = 960 mm

Max. Fläche:
 Surface max.:
 Max. surface:
 2.84 m²

* max. Verriegelungsabstand = 1660 mm
 * distance de verrouillage max. = 1660 mm
 * max. distance between locking points = 1660 mm

Leistungseigenschaften nach EN 14351-1
 Caractéristiques de performance selon EN 14351-1
 Performance characteristics according to EN 14351-1

Janisol Fenster
 Janisol fenêtres
 Janisol windows

Leistungswerte für Sondergeometrien

Caractéristiques de performances pour géométrie spéciale

Performances values for special geometry

Schlagregendichtheit
 Luftdurchlässigkeit
 Widerstand bei Windlast

Etanchéité à la pluie battante
 Perméabilité à l'air
 Résistance à la pression du vent

Watertightness
 Air permeability
 Resistance to wind load

Kippfenster
 Fenêtre à soufflet
 Bottom-hung window



	 EN 12208	 EN 12207	 EN 12210
Anschweisband Kettenantrieb EM/2* Paumelle à souder Entraînement à chaîne EM/2* Weld-on hinge Chaîne drive EM/2*	Klasse 9A Classe 9A Class 9A	Klasse 4 Classe 4 Class 4	Klasse C4/B4 Classe C4/B4 Class C4/B4
Größenänderungen Variations dimensionnelles Size changes	-100%	-100%	-100%

FFB = 2800 mm
 FFH = 960 mm

Max. Fläche:
 Surface max.:
 Max. surface:
 2.84 m²

- * max. Verriegelungsabstand = 1660 mm
- * distance de verrouillage max. = 1660 mm
- * max. distance between locking points = 1660 mm

Leistungswerte für Sondergeometrien

Caractéristiques de performances pour géométrie spéciale

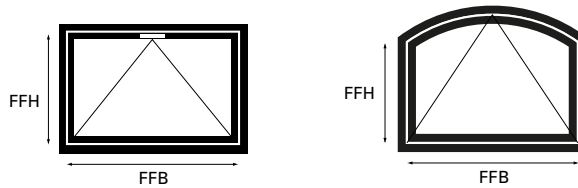
Performances values for special geometry

Schlagregendichtheit
 Luftdurchlässigkeit
 Widerstand bei Windlast

Étanchéité à la pluie battante
 Perméabilité à l'air
 Résistance à la pression du vent

Watertightness
 Air permeability
 Resistance to wind load

Kippfenster
 Fenêtre à soufflet
 Bottom-hung window



	 EN 12208	 EN 12207	 EN 12210
Kippflügelband Standard Schnäpper* Charnière d'imposte Standard Loqueteau d'imposte* Bottom-hung hinge Standard Catch*	Klasse 8A Classe 8A Class 8A	Klasse 2 Classe 2 Class 2	Klasse C3/B3 Classe C3/B3 Class C3/B3
Größenänderungen Variations dimensionnelles Size changes	-100%	-100%	-100%

FFB = 2800 mm
 FFH = 960 mm

Max. Fläche:
 Surface max.:
 Max. surface:
 2.84 m²

* max. Verriegelungsabstand = 1660 mm
 * distance de verrouillage max. = 1660 mm
 * max. distance between locking points = 1660 mm

	 EN 12208	 EN 12207	 EN 12210
Kippflügelband Standard Oberlichtöffner F200* Charnière d'imposte Standard Ferrure d'imposte F200* Bottom-hung hinge Standard Top light opener F200*	Klasse 6A Classe 6A Class 6A	Klasse 2 Classe 2 Class 2	Klasse C2/B2 Classe C2/B2 Class C2/B2
Größenänderungen Variations dimensionnelles Size changes	-100%	-100%	-100%

FFB = 2800 mm
 FFH = 960 mm

Max. Fläche:
 Surface max.:
 Max. surface:
 2.84 m²

* max. Verriegelungsabstand = 1660 mm
 * distance de verrouillage max. = 1660 mm
 * max. distance between locking points = 1660 mm

Leistungseigenschaften nach EN 14351-1
 Caractéristiques de performance selon EN 14351-1
 Performance characteristics according to EN 14351-1

Janisol Fenster
 Janisol fenêtres
 Janisol windows

Leistungswerte für Sondergeometrien

Caractéristiques de performances
 pour géométrie spéciale

Performances values for
 special geometry

Schlagregendichtheit
 Luftdurchlässigkeit
 Widerstand bei Windlast

Etanchéité à la pluie battante
 Perméabilité à l'air
 Résistance à la pression du vent

Watertightness
 Air permeability
 Resistance to wind load

Kippfenster
 Fenêtre à soufflet
 Bottom-hung window



	 EN 12208	 EN 12207	 EN 12210
Kippflügelband Standard Kettenantrieb EM/2* Charnière d'imposte Standard Entraînement à chaîne EM/2* Bottom-hung hinge Standard Cchaine drive EM/2*	Klasse 7A Classe 7A Class 7A	Klasse 2 Classe 2 Class 2	Klasse C3/B3 Classe C3/B3 Class C3/B3
Größenänderungen Variations dimensionnelles Size changes	-100%	-100%	-100%

FFB = 2800 mm
 FFH = 960 mm

Max. Fläche:
 Surface max.:
 Max. surface:
 2.84 m²

- * max. Verriegelungsabstand = 1660 mm
- * distance de verrouillage max. = 1660 mm
- * max. distance between locking points = 1660 mm

U_f-Werte
(nach EN ISO 10077-2:2018-01)

Auf den folgenden Seiten finden Sie die U_f-Werte für die verschiedenen Anwendungen von Janisol-Fenster.

Sie basieren auf folgenden Grundlagen:

- Stahl (Janisol)
- Profile bandverzinkter Stahl, unbeschichtet
 - Stahl-Glasleisten
 - Trockenverglasung

- Stahl (Janisol Primo)
- Profile bandverzinkter Stahl, unbeschichtet
 - Stahl-Glasleisten
 - Nassverglasung alukaschiert

- Edelstahl
- Profile Edelstahl, blank
 - Edelstahl-Glasleisten
 - Trockenverglasung

Valeurs U_f
(selon EN ISO 10077-2:2018-01)

Vous trouverez les valeurs U_f pour les différentes applications Janisol fenêtres. dans les pages qui suivent.

Elles se basent sur les principes suivants:

- Acier (Janisol)
- Profilés en bande d'acier zingué, sans revêtement
 - Parcloses en acier
 - Vitrage à sec

- Acier (Janisol Primo)
- Profilés en bande d'acier zingué, sans revêtement
 - Parcloses en acier
 - Vitrage à mastic avec film aluminium

- Acier Inox
- Profilés en acier Inox, brut
 - Parcloses en acier Inox
 - Vitrage à sec

U_f values
(according to EN ISO 10077-2:2018-01)

On the following pages you will find the U_f values for the various applications for Janisol windows.

They are based on the following:

- Steel (Janisol)
- Strip galvanised steel profiles, uncoated
 - Steel glazing beads
 - Glazing with dry glazing

- Steel (Janisol Primo)
- Strip galvanised steel profiles, uncoated
 - Steel glazing beads
 - Glazing with sealing aluminium concealed

- Stainless steel
- Stainless steel profiles, bright
 - Stainless steel glazing beads
 - Glazing with dry glazing

Janisol-Fenster Stahl
Zweifach-Isolierglas

Janisol fenêtres acier
Double verre isolant

Janisol windows steel
Double insulating glazing

Janisol Schwingflügel-Fenster Stahl
Zweifach-Isolierglas

Janisol fenêtres pivotante acier
Double verre isolant

Janisol horizontal pivot windows steel
Double insulating glazing

Janisol Fenster Edelstahl
Zweifach-Isolierglas

Janisol fenêtres acier Inox
Double verre isolant

Janisol windows acier Inox
Double insulating glazing

Janisol Primo-Fenster Stahl
Zweifach-Isolierglas


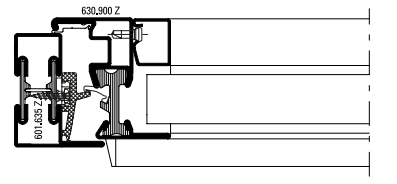
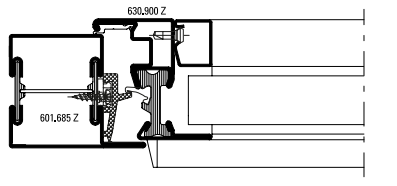
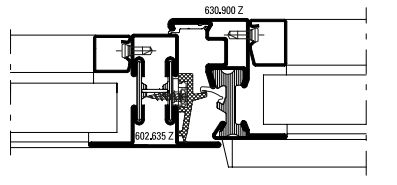
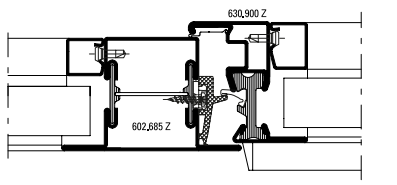
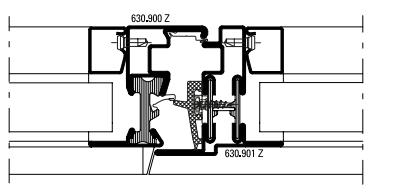
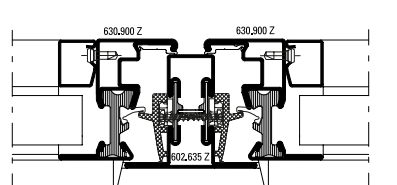
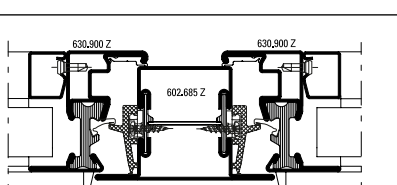
Janisol Primo fenêtres acier
Double verre isolant

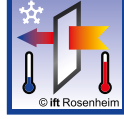
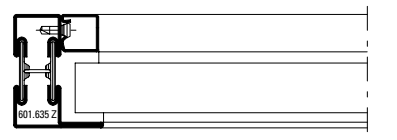

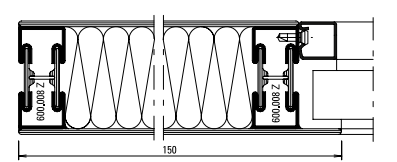
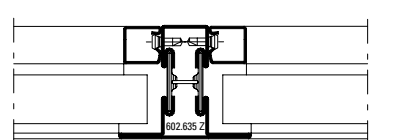
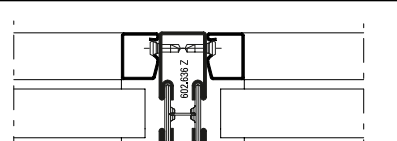
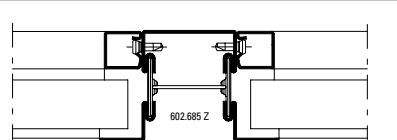
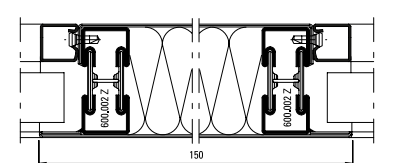
Janisol Primo windows steel
Double insulating glazing

U_f-Werte
 (nach EN ISO 10077-2:2018-01)

Valeurs U_f
 (selon EN ISO 10077-2:2018-01)

U_f values
 (according to EN ISO 10077-2:2018-01)


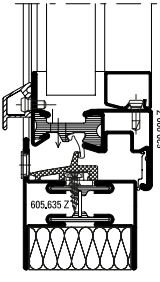
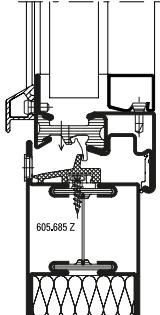
	Füllelementstärken Elements de remplissages Infill elements ≥ 24 mm
	2,7 W/m²K
	2,4 W/m²K
	2,7 W/m²K
	2,4 W/m²K
	2,6 W/m²K
	2,7 W/m²K
	2,5 W/m²K


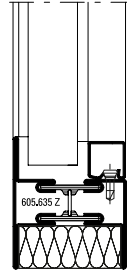
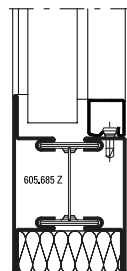
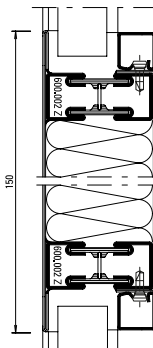
	Füllelementstärken Elements de remplissages Infill elements ≥ 24 mm
	2,7 W/m²K
	2,2 W/m²K
	2,0 W/m²K
	2,5 W/m²K
	2,5 W/m²K
	2,2 W/m²K
	2,0 W/m²K

U_f-Werte
 (nach EN ISO 10077-2:2018-01)

Valeurs U_f
 (selon EN ISO 10077-2:2018-01)

U_f values
 (according to EN ISO 10077-2:2018-01)


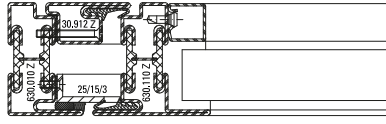
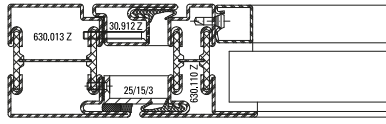
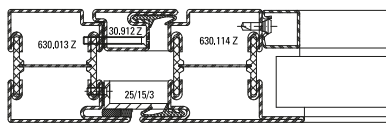
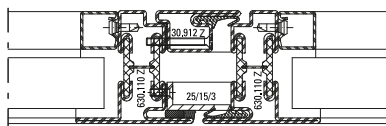
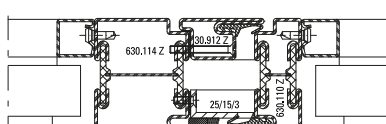
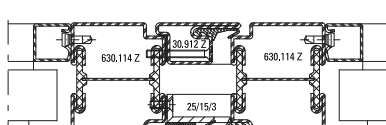
	Füllelementstärken Elements de remplissages Infill elements ≥ 24 mm
	2,5 W/m ² K
	2,2 W/m ² K


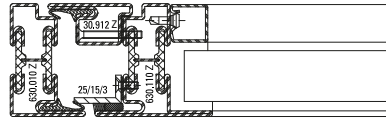
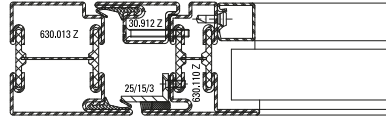
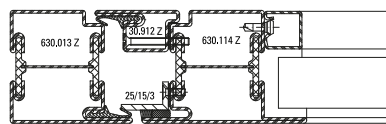
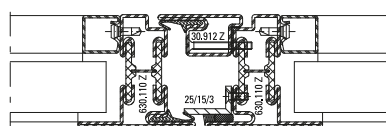
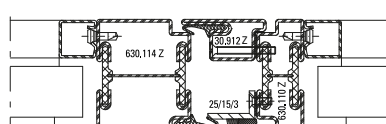
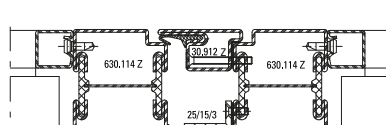
	Füllelementstärken Elements de remplissages Infill elements ≥ 24 mm
	2,2 W/m ² K
	1,9 W/m ² K
	1,8 W/m ² K

U_f-Werte
Schwingflügel-Fenster
 (nach EN ISO 10077-2:2018-01)

Valeurs U_f
Fenêtres pivotante
 (selon EN ISO 10077-2:2018-01)

U_f values
Horizontal pivot windows
 (according to EN ISO 10077-2:2018-01)

 Füllelementstärken Elements de remplissages Infill elements ≥ 24 mm	
	2,9 W/m ² K
	2,7 W/m ² K
	2,6 W/m ² K
	3,0 W/m ² K
	2,8 W/m ² K
	2,7 W/m ² K

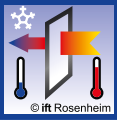
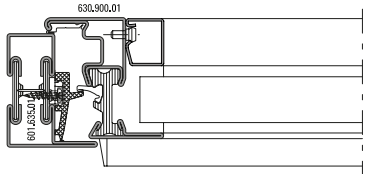
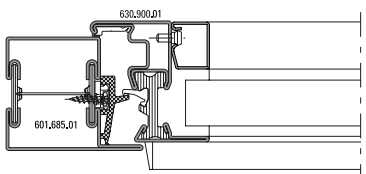
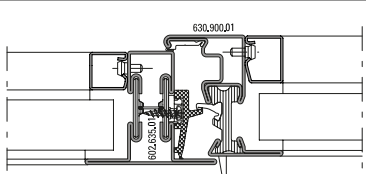
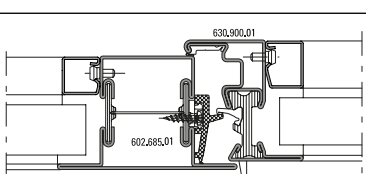
 Füllelementstärken Elements de remplissages Infill elements ≥ 24 mm	
	2,9 W/m ² K
	2,7 W/m ² K
	2,6 W/m ² K
	3,0 W/m ² K
	2,8 W/m ² K
	2,7 W/m ² K


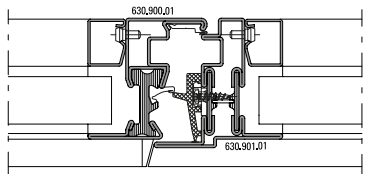
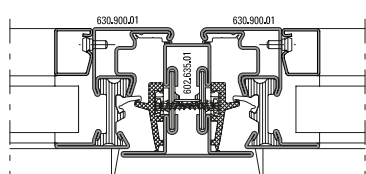
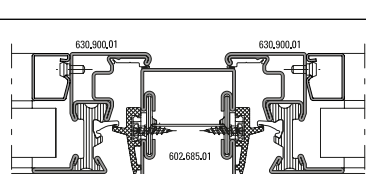
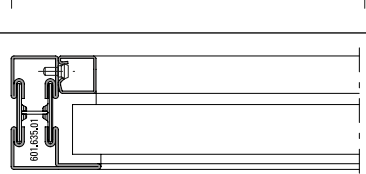
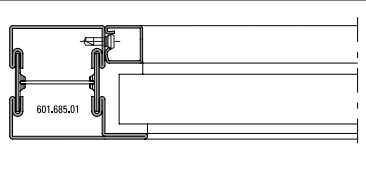
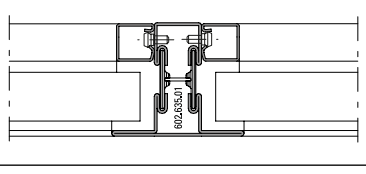
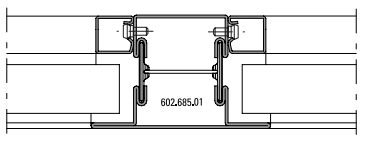
U_f-Werte Edelstahl-Profil
 (nach EN ISO 10077-2:2018-01)

Profils acier Inox valeurs U_f
 (selon EN ISO 10077-2:2018-01)

Stainless steel profiles U_f values
 (according to EN ISO 10077-2:2018-01)



	Füllelementstärken Elements de remplissages Infill elements ≥ 24 mm
	2,6 W/m²K
	2,3 W/m²K
	2,5 W/m²K
	2,3 W/m²K

	Füllelementstärken Elements de remplissages Infill elements ≥ 24 mm
	2,5 W/m²K
	2,5 W/m²K
	2,4 W/m²K
	2,6 W/m²K
	2,1 W/m²K
	2,4 W/m²K
	2,1 W/m²K

Leistungseigenschaften nach EN 14351-1
 Caractéristiques de performance selon EN 14351-1
 Performance characteristics according to EN 14351-1


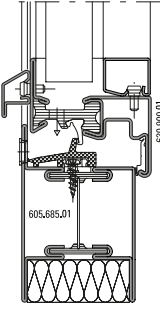
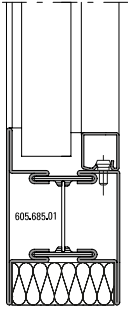
Janisol Fenster
 Janisol fenêtres
 Janisol windows

U_f-Werte Edelstahl-Profil
 (nach EN ISO 10077-2:2018-01)

Profilés acier Inox valeurs U_f
 (selon EN ISO 10077-2:2018-01)

Stainless steel profiles U_f values
 (according to EN ISO 10077-2:2018-01)


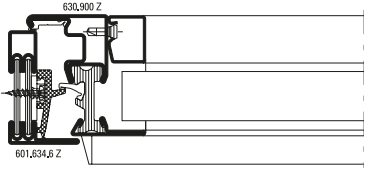
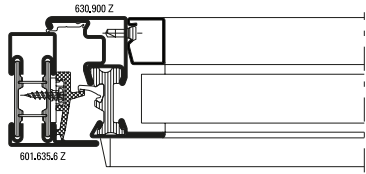
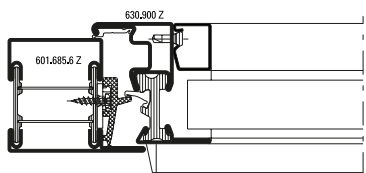
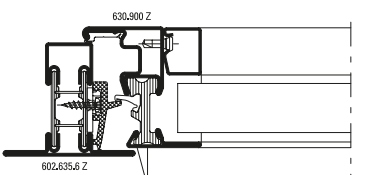
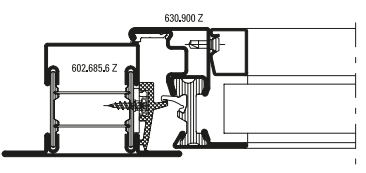


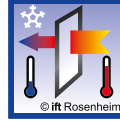
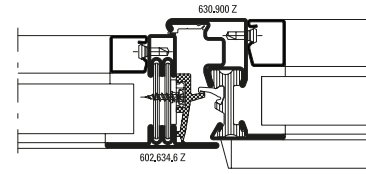
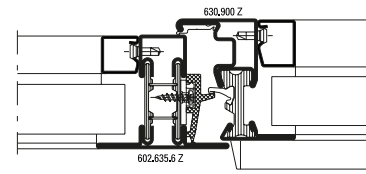
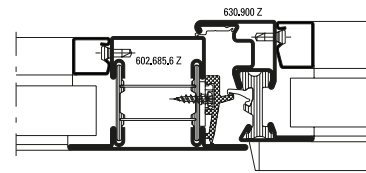
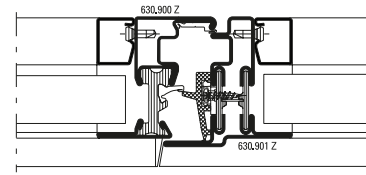
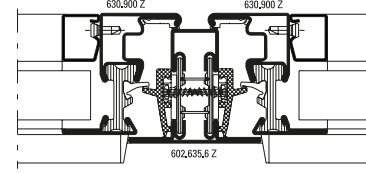
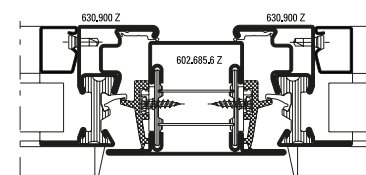
	Füllelementstärken Elements de remplissages Infill elements ≥ 24 mm
	2,1 W/m²K
	1,8 W/m²K

U_f-Werte Janisol Primo
 (nach EN ISO 10077-2:2018-01)

Valeurs U_f Janisol Primo
 (selon EN ISO 10077-2:2018-01)

U_f values Janisol Primo
 (according to EN ISO 10077-2:2018-01)


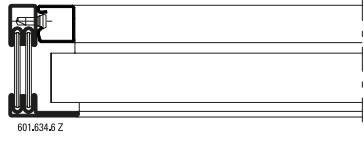
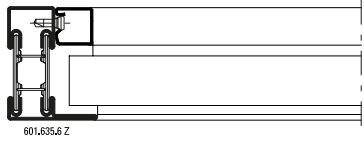
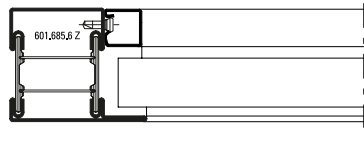
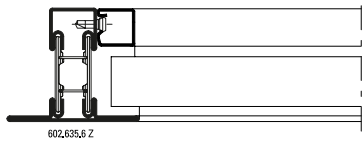
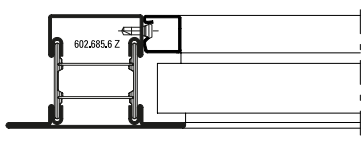
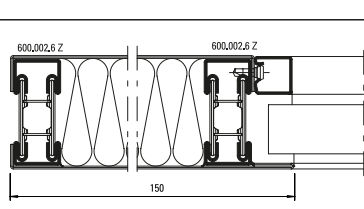
 Füllelementstärken Elements de remplissages Infill elements ≥ 24 mm	
	2,4 W/m ² K
	2,5 W/m ² K
	2,2 W/m ² K
	2,0 W/m ² K
	1,9 W/m ² K


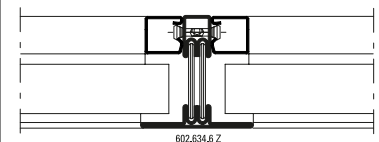
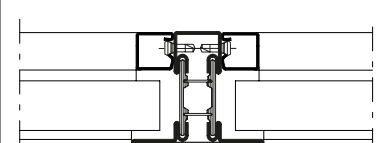
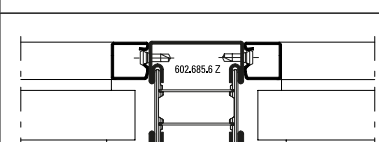
 Füllelementstärken Elements de remplissages Infill elements ≥ 24 mm	
	2,5 W/m ² K
	2,4 W/m ² K
	2,1 W/m ² K
	2,8 W/m ² K
	2,6 W/m ² K
	2,4 W/m ² K

U_f-Werte Janisol Primo
 (nach EN ISO 10077-2:2018-01)

Valeurs U_f Janisol Primo
 (selon EN ISO 10077-2:2018-01)

U_f values Janisol Primo
 (according to EN ISO 10077-2:2018-01)

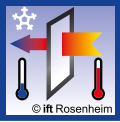
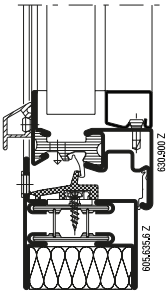
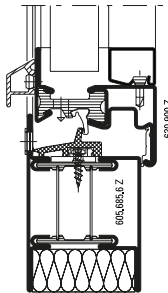
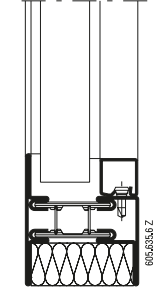
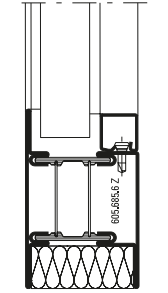
	Füllelementstärken Elements de remplissages Infill elements ≥ 24 mm
 <p>601.634.6 Z</p>	2,3 W/m ² K
 <p>601.635.6 Z</p>	2,1 W/m ² K
 <p>601.685.6 Z</p>	1,7 W/m ² K
 <p>602.635.6 Z</p>	1,6 W/m ² K
 <p>602.685.6 Z</p>	1,4 W/m ² K
 <p>600.002.6 Z</p> <p>150</p>	1,4 W/m ² K

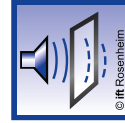
	Füllelementstärken Elements de remplissages Infill elements ≥ 24 mm
 <p>602.634.6 Z</p>	2,2 W/m ² K
 <p>602.635.6 Z</p>	2,1 W/m ² K
 <p>602.685.6 Z</p>	1,7 W/m ² K

U_f-Werte Janisol Primo
 (nach EN ISO 10077-2:2018-01)

Valeurs U_f Janisol Primo
 (selon EN ISO 10077-2:2018-01)

U_f values Janisol Primo
 (according to EN ISO 10077-2:2018-01)

	Füllelementstärken Elements de remplissages Infill elements ≥ 24 mm
	2,2 W/m ² K
	2,0 W/m ² K
	1,7 W/m ² K
	1,5 W/m ² K



Schallschutz

Isolation phonique

Sound insulation

Ausführungsvarianten

Die nachfolgende Typenübersicht ergibt einen Überblick über die beurteilten Varianten.

Modèles

L'aperçu des types suivant fournit une vue d'ensemble des variantes examinées.

Design range

The following overview of types provides an overview of the evaluated designs.

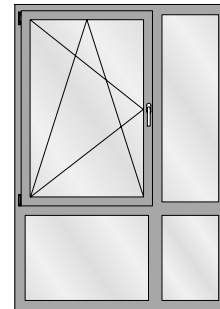
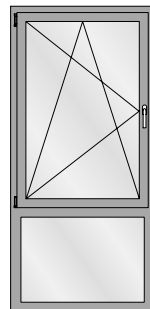
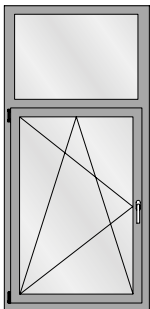
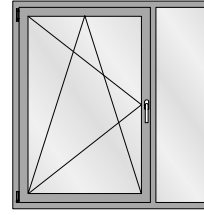
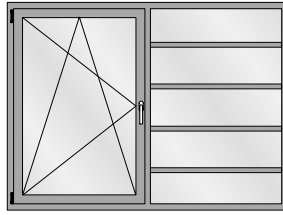
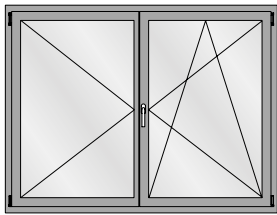
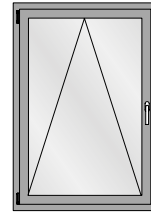
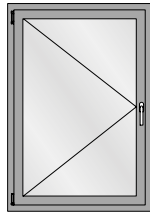
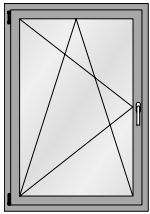


Tabelle A1
 Korrekturtabelle für Janisol-Fenster
 mit Mehrscheiben-Isolierglas

Tableau A1
 Tableau de correction pour les
 fenêtres Janisol avec vitrage isolant
 multi-vitres

Table A1
 Correction table for Janisol windows
 with multi-pane insulating glass

	1	2	7	8	9	10	11	12	13	14
	Fenster Fenêtre Window	Glas Verre Glass	Korrekturen Corrections Corrections							
	$R_{W(C, Ctr)}$ dB	$R_{W, P, Glas}$ dB	K_{RA} dB	K_S dB	K_{FV} dB	K_{Nass} dB	$K_{G 0,4}$ dB	$K_{G 1,8}$ dB	$K_{G 2,6}$ dB	$K_{G 3,2}$ dB
1	33 (-2; -6)	31	-2	0	-1	0	0	-1	-2	-3
2	34 (-2; -6)	32	-2	0	-1	0	0	-1	-2	-3
3	35 (-2; -6)	34	-2	0	-1	0	0	-1	-2	-3
4	36 (-2; -6)	35	-2	0	-1	-1	0	-1	-2	-3
5	37 (-2; -6)	37	-2	0	0	-1	0	-1	-2	-3
6	38 (-2; -6)	39	-2	0	0	-1	0	-1	-2	-3
7	39 (-2; -6)	40	-2	0	0	-1	0	-1	-2	-3
8	40 (-2; -4)	41	-2	0	0	-1	-1	-1	-2	-3
9	41 (-2; -4)	41	0	0	0	-1	-2	-1	-2	-3
10	42 (-2; -4)	43	0	-1	0	-1	-2	-1	-2	-3
11	43 (-2; -5)	44	0	-2	0	-1	-2	-1	-2	-3
12	44 (-2; -5)	45	0	-2	0	-1	-3	-1	-2	-3
13	45 (-2; -5)	49	0	-2	+1	-1	-3	-1	-2	-3

Der aus der Tabelle A1 abzulesende Wert für die Schalldämmung $R_{W, Fenster}$ beträgt:

La valeur à relever sur le tableau A1 concernant l'isolement contre les sons aériens $R_{W, Fenêtre}$ est la suivante:

The value taken from table A1 for the sound insulation $R_{W, Window}$ is:

$$R_{W, Fenster} = R_W + K_{RA} + K_S + K_{FV} + K_{Nass} + K_{G 0,4} + K_{G 1,8} + K_{G 2,6} + K_{G 3,2} \text{ dB}$$

K_{RA} Korrekturwert für einen Rahmenanteil < 30%. Der Rahmenanteil ist die Gesamtfläche des Fensters abzüglich der sichtbaren Scheibengrösse. K_{RA} darf bei Festverglasungen nicht berücksichtigt werden.

K_S Korrekturwert für Stulpfenster

K_{FV} Korrekturwert für Festverglasungen mit erhöhtem Scheibenanteil

K_{Nass} Korrekturwert für Nassverglasung

$K_{G 0,4}$ Korrekturwert für Einzelscheiben mit einer Glasfläche $\leq 0,4 \text{ m}^2$. Die Korrektur gilt auch für Konstruktionen mit glasteilenden Sprossen.

$K_{G 1,8}$ Korrekturwert für Einzelscheiben mit einer Glasfläche $\geq 1,8 \text{ m}^2$

$K_{G 2,6}$ Korrekturwert für Einzelscheiben mit einer Glasfläche $\geq 2,6 \text{ m}^2$

$K_{G 3,2}$ Korrekturwert für Einzelscheiben mit einer Glasfläche $\geq 3,2 \text{ m}^2$

R_W bewertetes Schalldämm-Mass des Fensters in Abhängigkeit von der Schalldämmung $R_{W,P, Glas}$

$R_{W,P, Glas}$ bewertetes Schalldämm-Mass (Prüfwert) der Isolierverglasung. Die Werte müssen über eine Prüfung nach ISO 140-3 an einem Prüfmuster im Format 1230 x 1480 mm ermittelt und durch einen Prüfbericht einer anerkannten Prüfstelle nachgewiesen werden. Alternativ können generische Daten nach DIN EN 12758 verwendet werden.

K_{RA} Valeur de correction pour un pourcentage de cadre < 30%. Le pourcentage du cadre est la surface totale de la fenêtre déduite de la dimension de vitre visible. K_{RA} ne doit pas être pris en compte sur les vitrages fixes.

K_S Valeur de correction pour fenêtres à deux vantaux

K_{FV} Valeur de correction pour vitrages fixes à fort pourcentage de vitre

K_{Nass} Valeur de correction pour vitrage avec mastic

$K_{G 0,4}$ Valeur de correction pour vitres individuelles avec une surface vitrée $\leq 0,4 \text{ m}^2$. La correction s'applique aussi aux constructions à meneaux séparant les vitres.

$K_{G 1,8}$ Valeur de correction pour vitres individuelles avec surface vitrée $\geq 1,8 \text{ m}^2$

$K_{G 2,6}$ Valeur de correction pour vitres individuelles avec surface vitrée $\geq 2,6 \text{ m}^2$

$K_{G 3,2}$ Valeur de correction pour vitres individuelles avec surface vitrée $\geq 3,2 \text{ m}^2$

R_W Mesure d'isolement contre les sons aériens des fenêtres évaluée suivant l'isolement phonique $R_{W,P, vitrage}$

$R_{W,P, vitrage}$ Mesure d'isolement contre les sons aériens (valeur d'essai) du vitrage isolant évaluée. Les valeurs doivent être déterminées par un essai suivant ISO 140-3 sur un spécimen de format 1230 x 1480 mm et attestées par le procès-verbal d'un bureau de vérification homologué. Alternativement, il est possible d'utiliser des données génériques suivant DIN EN 12758.

K_{RA} Correction value for a frame proportion < 30%. The frame proportion is the total surface area of the window less the visible pane area. K_{RA} must not be taken into account for fixed glazing.

K_S Correction value for double-leaf windows

K_{FV} Correction value for fixed glazing with increased proportion of pane

K_{Nass} Correction value for glazing with sealing

$K_{G 0,4}$ Correction value for single panes with a glass area $\leq 0,4 \text{ m}^2$. The correction also applies to buildings with glazing bars

$K_{G 1,8}$ Correction value for single panes with a glass area $\geq 1,8 \text{ m}^2$

$K_{G 2,6}$ Correction value for single panes with a glass area $\geq 2,6 \text{ m}^2$

$K_{G 3,2}$ Correction value for single panes with a glass area $\geq 3,2 \text{ m}^2$

R_W Airborne sound reduction index of windows depending on the sound insulation $R_{W,P, glazing}$

$R_{W,P, glazing}$ Airborne sound reduction index (test value) of insulating glazing. The values must be calculated using a test conducted in accordance with ISO 140-3 for a specimen with the dimensions 1230 x 1480 mm and confirmed by a test report of a recognised test centre. Alternatively, generic data can be used in accordance with DIN EN 12758.



Schallschutz

Ausführungsvarianten

Die nachfolgende Typenübersicht ergibt einen Überblick über die beurteilten Varianten.

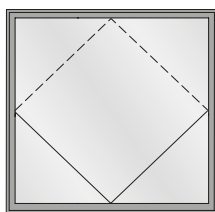


Tabelle A2

Korrekturtabelle für Janisol Schwingflügel mit Mehrscheibenisoliertglas

je 1 Verriegelungspunkt oben und unten (manuell oder motorisch)



Isolation phonique

Modèles

L'aperçu des types suivant fournit une vue d'ensemble des variantes examinées.

Tabelle A2

Tableau de correction pour les vantaux pivotants Janisol avec vitrage isolant multi-vitres

1 point de verrouillage en bas et en haut (manuel ou motorisé)



Sound insulation

Design range

The following overview of types provides an overview of the evaluated designs.

Tabelle A2

Correction table for Janisol horizontal pivot vents with multiple pane insulating glass

1 locking point top and bottom (manually or motorized)

	1	2	3	4	5	6	7	8	9												
Fenster	R_{W(C, Ctr)} dB	Glas	Korrekturen							K_{G 0,4} dB	K_{G 1,9} dB	K_{G 1,9} dB	K_{G 3,7} dB								
Fenêtre														Verre	Corrections						
Window																					
	R_{W, P, Glas} dB	K_{RA+} dB	K_{RA-} dB	K_{Verr} dB	K_{G 0,4} dB	K_{G 1,9} dB	K_{G 1,9} dB	K_{G 3,7} dB													
1	32 (-1; -5)	31	0	-1	0	0	-1	-2	-3												
2	33 (-1; -5)	32	0	-1	0	0	-1	-2	-3												
3	34 (-1; -5)	33	0	-1	0	0	-1	-2	-3												
4	35 (-2; -6)	34	0	-1	0	0	-1	-2	-3												
5	36 (-2; -6)	35	0	-1	-1	0	-1	-2	-3												
6	36 (-1; -5)	36	0	0	-1	0	-1	-2	-3												
7	37 (-1; -5)	37	0	0	-1	0	-1	-2	-3												
8	38 (-1; -5)	38	0	0	-1	0	-1	-2	-3												

	1	2	3	4	5	6	7	8	9
	Fenster Fenêtre Window $R_{W(C, Ctr)}$ dB	Glas Verre Glass $R_{W,P, Glas}$ dB	Korrekturen Corrections Corrections K_{RA+} dB K_{RA-} dB K_{Verr} dB $K_{G 0,4}$ dB $K_{G 1,9}$ dB $K_{G 1,9}$ dB $K_{G 3,7}$ dB						
9	39 (-1; -5)	39	0	0	-1	0	-1	-2	-3
10	40 (-1; -5)	40	0	0	-1	0	-1	-2	-3
11	41 (-2; -6)	41	0	0	-1	-1	-1	-2	-3
12	42 (-2; -6)	42	0	0	-2	-2	-1	-2	-3
13	42 (-1; -5)	43	0	0	-2	-2	-1	-2	-3
14	43 (-2; -6)	44	-1	0	-2	-2	-1	-2	-3
15	43 (-1; -5)	45	-1	0	-2	-2	-1	-2	-3
16	44 (-2; -6)	46	-1	+1	-2	-2	-1	-2	-3
17	44 (-1; -5)	47	-1	+1	-3	-3	-1	-2	-3
19	45 (-2; -6)	48	-1	+1	-3	-3	-1	-2	-3
19	45 (-1; -5)	49	-1	+1	-3	-3	-1	-2	-3

Der aus der Tabelle A2 abzulesende Wert für die Schalldämmung $R_{W, Fenster}$ beträgt:

La valeur à relever sur le tableau A2 concernant l'isolement contre les sons aériens $R_{W, Fenêtre}$ est la suivante:

The value taken from table A2 for the sound insulation $R_{W, Window}$ is:

$$R_{W, Fenster} = R_W + K_{RA+} + K_{RA-} + K_{Verr} + K_{G 0,4} + K_{G 1,9} + K_{G 2,9} + K_{G 3,7} \text{ dB}$$

R_W bewertetes Schalldämm-Mass der Basisausführung in Abhängigkeit von der Schalldämmung $R_{W,P, Glas}$ der Verglasung (nach Tabelle A2, Spalte 1)

R_W Cote d'isolation acoustique du vitrage évalué du modèle de base en fonction de l'isolement $R_{W,P, verre}$ du vitrage (selon le tableau A2, colonne 1)

R_W Weighted sound reduction index of the basic version depending on the sound reduction $R_{W,P, Glass}$ of the glazing (in accordance with table A2, column 1)

$R_{W,P, Glas}$ bewertetes Schalldämm-Mass der Verglasung (Prüfwert nach EN ISO 10140-2, mit Prüfnachweis einer anerkannten PÜZ-Stelle). Alternativ können Tabellenwerte nach EN 12758, Abschnitt 6 verwendet werden.

$R_{W,P, verre}$ Cote d'isolation acoustique du vitrage évalué (valeur contrôlée selon EN ISO 10140-2, avec certificat de contrôle d'un bureau de contrôle, de surveillance ou de certification reconnu). Une alternative serait d'utiliser les valeurs du tableau selon EN 12758, section 6.

$R_{W,P, Glass}$ Weighted sound reduction index of the glazing (test value in accordance with EN ISO 10140-2, with test certificate from a recognised testing, monitoring and certification body). Alternatively, the table values in accordance with EN 12758, section 6 can be used.

K_{RA+}	Korrekturwert für erhöhten Rahmenanteil ¹⁾ $\rho_{\text{Rahmen}} \geq 30\%$	K_{RA+}	Valeur de correction pour un pourcentage de cadre plus élevé ¹⁾ $\rho_{\text{cadre}} \geq 30\%$	K_{RA+}	Correction value for increased frame proportion ¹⁾ $\rho_{\text{frame}} \geq 30\%$
K_{RA-}	Korrekturwert für reduzierten Rahmenanteil ¹⁾ $\rho_{\text{Rahmen}} \geq 30\%$	K_{RA-}	Valeur de correction pour un pourcentage de cadre moins élevé ¹⁾ $\rho_{\text{cadre}} \geq 30\%$	K_{RA-}	Correction value for reduced frame proportion ¹⁾ $\rho_{\text{frame}} \geq 30\%$
K_{Verr}	Korrekturwert für Schwingflügel Fenster Schnäpperverriegelung	K_{Verr}	Valeur de correction pour le verrouillage du loqueteau de fenêtres pivotantes	K_{Verr}	Correction value for horizontal pivot windows with catch locking
K_{G 0,4}	Korrekturwert für Einzelscheiben mit einer Glasfläche $\leq 0,4 \text{ m}^2$. Die Korrektur gilt auch für Konstruktionen mit glasteilenden Sprossen (verfügbare Glasabmessungen ab $b \times h \geq 400 \text{ mm} \times 400 \text{ mm} = 0,16 \text{ m}^2$)	K_{G 0,4}	Valeur de correction pour vitres individuelles avec une surface vitrée $\leq 0,4 \text{ m}^2$. La correction s'applique aussi aux constructions à meneaux diviseurs (dimensions de vitrage disponible à partir de $la \times h \geq 400 \text{ mm} \times 400 \text{ mm} = 0,16 \text{ m}^2$)	K_{G 0,4}	Correction value for single panes with a glass area $\leq 0.4 \text{ m}^2$. The correction also applies to constructions with Georgian bars (available glass dimensions from $w \times h \geq 400 \text{ mm} \times 400 \text{ mm} = 0.16 \text{ m}^2$)
K_{G 1,9}	Korrekturwert für Schwingflügel Fenster mit einer Glasfläche $\geq 1,9 \text{ m}^2$	K_{G 1,9}	Valeur de correction pour fenêtres pivotantes avec une surface vitrée $\geq 1,9 \text{ m}^2$	K_{G 1,9}	Correction value for horizontal pivot windows with a glass area of $\geq 1,9 \text{ m}^2$
K_{G 2,9}	Korrekturwert für Schwingflügel Fenster mit einer Glasfläche $\geq 2,9 \text{ m}^2$	K_{G 2,9}	Valeur de correction pour fenêtres pivotantes avec une surface vitrée $\geq 2,9 \text{ m}^2$	K_{G 2,9}	Correction value for horizontal pivot windows with a glass area of $\geq 2,9 \text{ m}^2$
K_{G 3,7}	Korrekturwert für Schwingflügel Fenster mit einer Glasfläche $\geq 3,7 \text{ m}^2$ (verfügbare Glasabmessungen bis max. $b \times h \geq 5,2 \text{ m}^2$)	K_{G 3,7}	Valeur de correction pour fenêtres pivotantes avec une surface vitrée $\geq 3,7 \text{ m}^2$ (dimensions de vitrage disponible jusqu'à max. $la \times h \geq 5,2 \text{ m}^2$)	K_{G 3,7}	Correction value for horizontal pivot windows with a glass area of $\geq 3,7 \text{ m}^2$ (available glass dimensions up to max. $w \times h 5,2 \text{ m}^2$)
1)	Der Rahmenanteil ρ_{Rahmen} ergibt sich aus der Gesamtfläche A_{ges} des Elements (Rahmenaussenmass) und der sichtbaren Scheibengrösse A_{Glas} (Summe aller sichtbaren Glasflächen): $\rho_{\text{Rahmen}} = 100 \times (A_{\text{ges}} - A_{\text{Glas}}) / A_{\text{ges}}$	1)	Le pourcentage de cadre $\rho_{\text{cadre}} \geq 30\%$ est la surface totale A_{tot} de l'élément (cote extérieure du cadre) et de la partie de vitre visible A_{verre} (total de toutes les surfaces vitrées visibles): $\rho_{\text{cadre}} = 100 \times (A_{\text{tot}} - A_{\text{verre}}) / A_{\text{tot}}$	1)	The frame proportion ρ_{frame} is calculated from the total area A_{ges} of the unit (outer frame dimensions) and the visible pane area A_{Glass} (total of all visible glass areas): $\rho_{\text{frame}} = 100 \times (A_{\text{ges}} - A_{\text{Glass}}) / A_{\text{ges}}$

Grafische Planungsdaten wie z.B. Anwendungsbeispiele, Konstruktionsdetails, Anschlüsse am Bau, die in unseren physischen oder elektronischen Dokumentationsunterlagen enthalten sind, sind schematische Darstellungen. Gleiches gilt für digitale Medien wie CAD Dateien oder BIM Modelle.

Sie sollen den ausführenden Metallbauer und/oder Fachplaner bei der Planung und Ausführung eines Projektes unterstützen. Sie sind im konkreten Anwendungsfall durch den ausführenden Metallbauer und/oder Fachplaner auf die Verwendbarkeit im konkreten betroffenen Projekt hinsichtlich rechtlichen/regulatorischen aber auch technischen objektspezifischen Anforderungen zu überprüfen und ggfs. eigenverantwortlich anzupassen.

Bei der Überprüfung, der spezifischen Planung und der Umsetzung sind die objektspezifischen Rahmenbedingungen (Material der Bausubstanz, Dimension des Einbauelements, Farbe, Exposition, Lasteinwirkung, etc.) sowie der geltende Stand der Technik einschliesslich aller anwendbaren Normen und technischen Richtlinien eigenverantwortlich zu beachten.

Falls das vorliegende Dokument Differenzen zur aktuellen deutschen Version (Artikel Nr. K1214218) aufweist, gilt in jedem Fall der deutsche Originaltext in der jeweils geltenden Fassung im Jansen Docu Center.

Alle Ausführungen dieser Dokumentation haben wir sorgfältig und nach bestem Wissen zusammengestellt. Wir können aber keine Verantwortung für die Benutzung der vermittelten Vorschläge und Daten übernehmen. Wir behalten uns technische Änderungen ohne Vorankündigung vor.

Les données de planification graphiques, comme les exemples d'application, détails de construction et raccordements au bâtiment, fournies dans notre documentation physique et numérique sont des représentations schématiques. Il en va de même pour les médias numériques comme les fichiers CAD ou modèles BIM.

Leur but est de faciliter la planification et réalisation d'un projet par les constructeurs métalliques et/ou concepteurs. Concrètement, elles doivent être vérifiées par le constructeur métallique et/ou le concepteur et, le cas échéant, modifiées de son propre chef pour s'assurer qu'elles concordent avec le projet concerné et qu'elles répondent aux exigences techniques spécifiques ainsi qu'aux dispositions légales et réglementaires.

Lors de la vérification, de la planification spécifique et de la mise en œuvre, il y a lieu de tenir compte des conditions spécifiques à l'objet (matériaux du bâtiment, dimension de l'élément d'insert, couleur, exposition, effet de charge, etc.) ainsi que de l'état actuel de la technique, y compris toutes les normes et directives techniques applicables.

En cas de divergence entre le présent document et la version allemande (no d'article K1214218), c'est dans tous les cas le texte original allemand qui prévaut dans sa version actuelle disponible dans le Jansen Docu Center.

Nous avons apporté le plus grand soin à l'élaboration de cette documentation. Cependant, nous déclinons toute responsabilité pour l'utilisation faite de nos propositions et de nos données.

Nous nous réservons le droit de procéder à des modifications techniques sans préavis.

Graphical planning data such as application examples, construction details, connections on site that are contained in our physical or electronic documentation components are schematic representations. The same applies to digital media such as CAD files or BIM models.

They are intended to support the metal worker and/or design engineer in planning and executing projects. In the specific case of application they are to be checked by the metal worker and/or design engineer in terms of their usability in the specific project concerned with regard to legal/regulatory and technical property-specific requirements and adjusted if necessary at the latter's own responsibility.

The property-specific underlying conditions (construction material, dimensions of installation element, colour, exposure, load effect etc.) and current state of the art including all applicable norms and technical guidelines are to be taken into consideration at the metal worker and/or design engineer's own responsibility during the review, specific planning and implementation.

If there are any differences between this document and the current German version (item number K1214218), the latest version of the original German text in the Jansen Docu Center shall prevail.

All the information contained in this documentation is given to the best of our knowledge and ability. However, we decline all responsibility for the use made of these suggestions and data.

We reserve the right to effect technical modifications without prior warning.

Inhaltsverzeichnis
Sommaire
Content

Janisol Fenster
Janisol fenêtres
Janisol windows

Systemübersicht

Merkmale
Leistungseigenschaften
Systemausführungen
Typenübersicht

Sommaire du système

Caractéristiques
Caractéristiques de performance
Exécutions de système
Sommaire des types

Summary of system

Characteristics
Performance characteristics
System versions
Summary of types

2

**Profilsortiment in Stahl
und Edelstahl**

**Assortiment de profilé
en acier et acier Inox**

**Range of profiles in
steel and stainless steel**

11

Beispiele

Schnittpunkte
Konstruktionsdetails
Anschlüsse am Bau

Exemples

Coupes de détails
Détails de construction
Raccords au mur

Examples

Section details
Construction details
Attachment to structure

16

Leistungseigenschaften

**Caractéristiques de
performance**

**Performance
characteristics**

48

Janisol Fenster

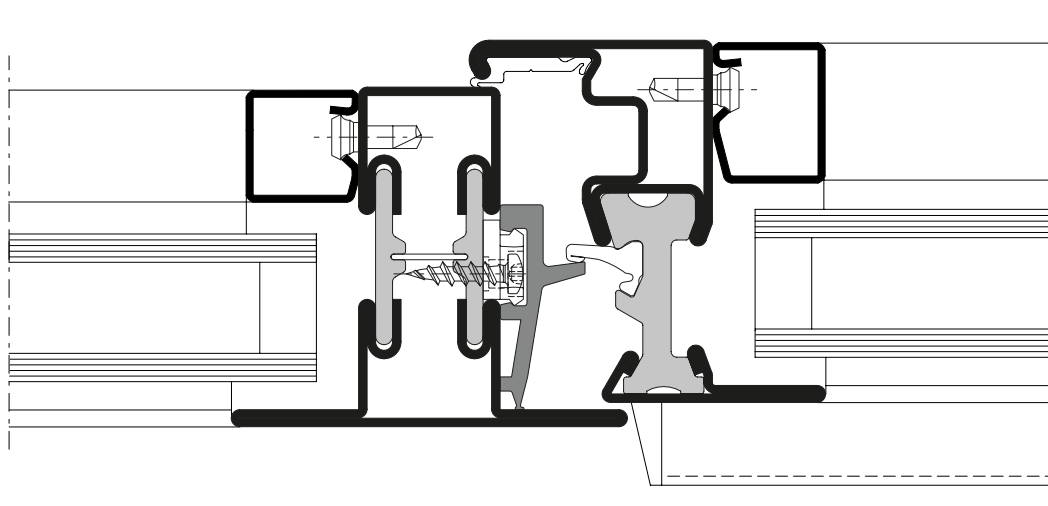
- Wärme gedämmtes Stahlsystem für Fenster und Festverglasungen
- Bautiefe 60 mm, Fensterflügel 64 mm
- Schmale Ansichtsbreiten: Fenstersprossen 65 mm Rahmen inkl. Flügel ab 82,5 mm Stulppartie 103 mm
- Ein- und zweiflügelige Dreh- und Drehkippfenster, Kippfenster und Schwingflügel-Fenster nach innen öffnend
- Systemlösungen für Bogen-, Segment- und Atelierfenster, Kipp vor Dreh und RFID-Überwachung
- Dreh- und Drekipf-Fensterflügel bis 1475x2300 mm (BxH)
- Flügelgewichte: Standardbeschlag bis 150 kg Verdeckt liegender Beschlag bis 180 kg
- Füllelementstärken von 14 bis 47 mm, Glaseinbau mittels Trocken- oder Nassverglasung
- Systemprüfungen nach Produktnorm EN 14351-1
- Profil-Verbundtechnik nach EN 14024 geprüft
- Stahlprofile blank oder bandverzinkt, qualitativ hochwertiger Isoliersteg aus glasfaserverstärktem Polyester
- Geeignet für Pulver- und Nasslackbeschichtungen

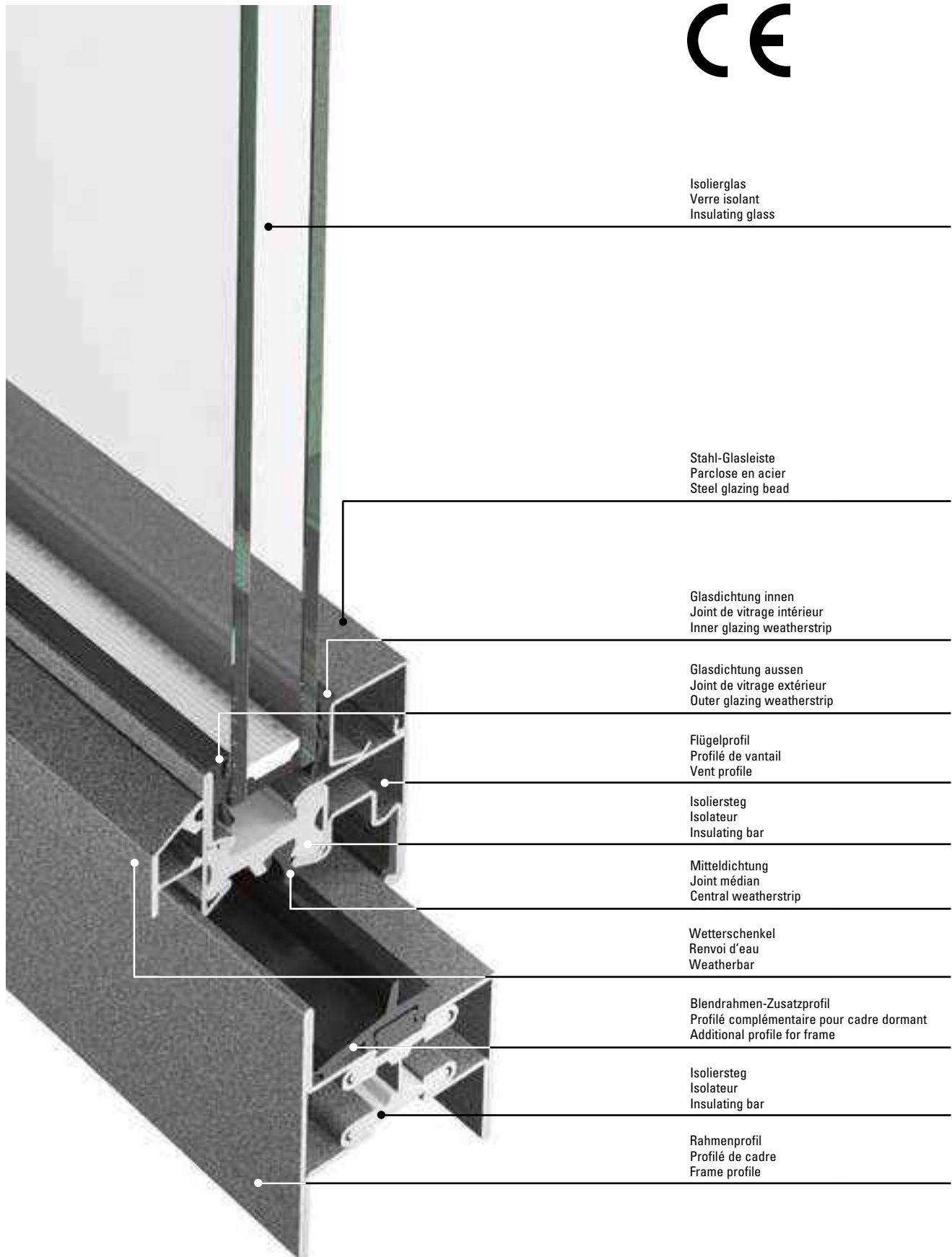
Janisol fenêtres

- Système en acier à rupture de pont thermique pour fenêtres et vitrages fixes
- Profondeur de montage 60 mm, vantail de fenêtre 64 mm
- Fines largeurs de face: Meneau de fenêtre 65 mm Cadre avec vantail à partir de 82,5 mm Partie tête 103 mm
- Fenêtres ouvrant à la française et oscillo-battantes à un et deux vantaux, fenêtres à soufflet et fenêtres à vantail pivotant à ouverture vers l'intérieur
- Systèmes pour fenêtres cintrées, à arc bombé et d'atelier, à ouverture inversée et surveillance RFID
- Vantaux à la française et oscillo-battants jusqu'à 1475x2300 mm (LxH)
- Poids de vantail: Ferrure standard jusqu'à 150 kg Ferrure de fenêtre non apparente jusqu'à 180 kg
- Éléments de remplissage de 14 à 47 mm d'épaisseur, montage du vitrage à sec ou au silicone
- Contrôles des systèmes selon la norme produit EN 14351-1
- Technique d'assemblage de profilés contrôlée selon EN 14024
- Profilés en acier brut ou galvanisé en continu, traverse isolante de grande qualité en polyester renforcé par fibres de verre
- Convient aux revêtements par poudre ou peinture liquide

Janisol windows











- Thermally insulated steel system for windows and fixed glazing
- Basic depth 60 mm, window vent 64 mm
- Narrow face widths: Window sash bars 65 mm Frame including vent from 82.5 mm Double vent assembly 103 mm
- Single and double-vent side-hung and turn/tilt windows, bottom-hung windows and horizontal pivot windows, inward-opening
- System solutions for arched, segmented and studio windows, tilt-before-turn and RFID monitoring
- Side-hung and turn/tilt window vents up to 1475x2300 mm (WxH)
- Vent weights: Standard fittings up to 150 kg Concealed fittings up to 180 kg
- Infill unit thicknesses from 14 to 47 mm, glazing installed by means of dry or wet glazing
- System tests in accordance with the product standard EN 14351-1
- Profile bonding technology tested in accordance with EN 14024
- Raw finish or pre-galvanised steel profiles, high-quality insulating bar made of glass fibre-reinforced polyester
- Suitable for powder and wet paint coating





Leistungseigenschaften
Caractéristiques de performance
Performance characteristics





Janisol Fenster
 Janisol fenêtres
 Janisol windows

Norm	Eigenschaft Caractéristique Characteristic	Klassifizierung/Wert Classification / Valeur Classification / Value										
 EN 12210	Widerstandsfähigkeit bei Windlast Résistance à la pression du vent Resistance to wind load	npd	C1 (400)	C2 (800)	C3 (1200)	C4 (1600)	C5 (2000)	Exxx (>2000)				
 EN 12208	Schlagregendichtheit Étanchéité à la pluie battante Watertightness	npd	1A (0)	2A (50)	3A (100)	4A (150)	5A (200)	6A (250)	7A (300)	8A (450)	9A (600)	Exxx (>750)
 EN ISO 10140	Schalldämmung R_w (C, C_{tr}) (dB) Isolation phonique R_w (C, C_{tr}) (dB) Sound insulation R_w (C, C_{tr}) (dB)	npd	bis R_w 45 dB (-2; -5) jusqu'à R_w 45 dB (-2; -5) up to R_w 45 dB (-2; -5)									
 EN ISO 10077-2	Wärmedurchgangskoeffizient U_f (W/(m ² ·K)) Transmission thermique U_f (W/(m ² ·K)) Thermal production U_f (W/(m ² ·K))	npd	ab 1,5 W/m ² ·K à partir de 1,5 W/m ² ·K from 1,5 W/m ² ·K									
 EN 12207	Luftdurchlässigkeit Perméabilité à l'air Air permeability	npd	1 (150)		2 (300)		3 (600)		4 (600)			
 EN 14351-1	Tragfähigkeit von Sicherheitsvorrichtungen Capacité portante des dispositifs de sécurité Load-bearing capacity of safety devices		Anforderung erfüllt Exigence remplie Requirement satisfied									
 EN 13115	Mechanische Festigkeit Résistance mécanique Mechanical strength	npd	1		2		3		4			
 EN 13115	Bedienkräfte Forces de manœuvre Operating forces	npd	0			1			2			
 EN 13049	Stoßfestigkeit Résistance aux chocs Impact resistance	npd	1		2		3		4		5	
 EN 12400	Dauerfunktionsprüfung Durabilité mécanique Mechanical durability	npd	1 5'000		2 10'000		3 20'000		4 50'000			

npd = keine Leistung festgestellt
(no performance determined)

npd = Aucune performance déterminée
(no performance determined)

npd = no performance determined

Norm	Eigenschaft Caractéristique Characteristic	Klassifizierung/Wert Classification / Valeur Classification / Value									
 EN 1522	Durchschusshemmung Résistance aux balles Bullet proofing	npd	FB1	FB2	FB3	FB4	FB5	FB6	FB7	FSG	
 EN 1627	Einbruchhemmung Anti-effraction Burglar resistance	npd	1	2	3	4	5	6			
 EN 14024	Metallprofile mit thermischer Trennung Profils en métal. avec rupture de pont thermique Metal profiles with thermal barrier		CW / TC2 / A								
 DIN 18008-4	Vorgefertigte absturzsichernde Verglasung Vitrage anti-chutes préfabriqué Prefabricated glazing suitable for safety barrier loading									Anhang D.1.2 erfüllt Annexe D.1.2 satisfaite Appendix D.1.2 fulfilled	



Janisol Primo

- Optimiertes wärmegeädmmtes Stahlsystem für Fenster und Festverglasungen
- Bautiefe 60 mm, Fensterflügel 64 mm, innen aufschlagend
- Schmale Ansichtsbreiten, Rahmen inkl. Flügel ab 72.5 mm, Stulppartie 103 mm

Janisol Primo

- Système en acier à rupture de pont thermique optimisé pour fenêtres et vitrages fixes
- Profondeur de montage 60 mm, vantail de fenêtre 64 mm
- Fines largeurs de face:
Meneaux de fenêtre 65 mm, cadre avec vantail à partir de 72,5 mm, partie tête 103 mm

Janisol Primo

- Optimised, thermally insulated steel system for windows and fixed glazing
- Basic depth 60 mm, window vent 64 mm
- Narrow face widths:
Window sash bars 65 mm, frame including vent from 72.5 mm, double vent assembly 103 mm



Janisol Fenster Edelstahl

- Wärmegeädmmtes Edelstahlsystem für Fenster und Festverglasungen
- Bautiefe 60 mm, Fensterflügel 64 mm, innen aufschlagend
- Schmale Ansichtsbreiten, Rahmen inkl. Flügel ab 82.5 mm, Stulppartie 103 mm
- Edelstahlprofile aus Werkstoff 1.4401 (AISI 316) geeignet für Industrie und Küstennähe
- Ausführung blank oder geschliffen (Korn 220-240)

Janisol fenêtres acier Inox

- Système en acier inoxydable à rupture de pont thermique pour fenêtres et vitrages fixes
- Profondeur de montage 60 mm, vantail de fenêtre 64 mm
- Fines largeurs de face:
Cadre avec vantail à partir de 82,5 mm, partie tête 103 mm
- Profilés en acier Inox en matériau 1.4401 (AISI 316), conviennent aux zones industrielles et à proximité des côtes
- Exécution brut ou polie (grain 220 à 240)

Janisol stainless steel windows

- Thermally insulated stainless steel system for windows and fixed glazing
- Basic depth 60 mm, window vent 64 mm
- Narrow face widths:
Frame including vent from 82.5 mm, double vent assembly 103 mm
- Stainless steel profiles made from the material 1.4401 (AISI 316) suitable for industrial and coastal areas
- Execution bright or polished (grain 220-240)



Einbruchhemmende Janisol Fenster

- Flügelgrößen bis 1475 x 2300 mm
- Dreh-, Drehkipf-, Stulpfenster und Festverglasungen
- Beschlag als Komplettseinheit geliefert
- Prüfungen nach EN 1627 bis 1630 bis RC3

Fenêtres anti-effraction Janisol

- Dimensions de vantail jusqu'à 1475 x 2300 mm
- Fenêtres ouvrant à la française, oscillo-battantes, à deux vantaux et vitrages fixes
- Ferrures livrées comme unité complète
- Contrôlé selon les normes EN 1627 à 1630 jusqu'à RC3

Burglar-resistant Janisol windows

- Vent sizes up to 1475 x 2300 mm
- Side-hung, turn/tilt and double-vent windows and fixed glazing
- Fitting supplied as complete unit
- Tests in accordance with EN 1627 to 1630 up to RC3



Durchschusshemmende Janisol Fenster

- Flügelgrößen bis 1475 x 2300 mm
- Dreh-, Drehkipfenster und Festverglasungen
- Beschusshemmendes Zubehör unsichtbar eingebaut
- Geprüft nach EN 1522

Fenêtres pare-balles Janisol

- Dimensions de vantail jusqu'à 1475 x 2300 mm
- Fenêtres ouvrant à la française, oscillo-battantes et vitrages fixes
- Accessoires pare-balles à montage invisible
- Contrôlé selon la norme EN 1522

Bullet-resistant Janisol windows

- Vent sizes up to 1475 x 2300 mm
- Side-hung and turn/tilt windows and fixed glazing
- Bullet-resistant accessories concealed when installed
- Tested in accordance with EN 1522



Janisol Schwingflügel-Fenster

- Flügelgrößen bis 2400 x 2000 mm
- Manuelle oder motorisierte Bedienung
- Innen und aussen flächenbündig
- Geprüft nach EN 14351-1

Fenêtres à vantail basculant Janisol

- Dimensions de vantail jusqu'à 2400 x 2000 mm
- Commande manuelle ou motorisée
- Affleurant à l'intérieur et à l'extérieur
- Contrôlé selon la norme EN 14351-1

Horizontal pivot Janisol window

- Vent sizes up to 2400 x 2000 mm
- Manual or electric operation
- Flush-fitted on the inside and outside
- Tested in accordance with EN 14351-1



Sondergeometrien und Spezialbeschläge

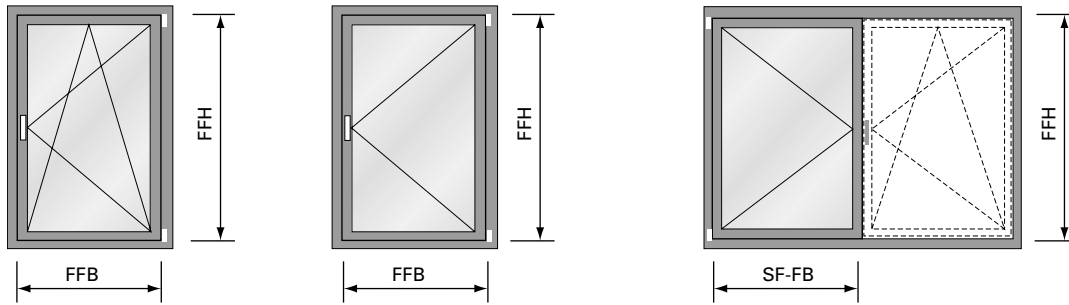
- Systemlösungen mit Fensterbeschlägen für Bogen-, Segment- und Atelierfenster
- Kipp- vor Drehbeschlag
- Behindertengerechter Beschlag mit hohem Bedienkomfort für das bequeme Öffnen mit unten waagrecht montiertem Fenstergriff
- RFID Transponder-Technologie für die Fensterüberwachung mit beschlagintegrierten Verschluss-Sensoren, VDS Klasse C eingestuft

Géométries spéciales et ferrures spéciales

- Solutions système pour fenêtres cintrées, à arc bombé et d'atelier
- Ferrures pour ouverture inversée
- Ferrures pour personnes handicapées, à grand confort d'utilisation, pour une ouverture aisée, avec une poignée de fenêtre montée à l'horizontale en bas
- Technologie de transpondeur RFID pour la surveillance des fenêtres, avec des capteurs de fermeture intégrés dans les ferrures, classe VDS C

Special geometries and special fittings

- System solutions with window fittings for arched, segmented and studio windows
- Tilt-before-turn fitting
- Easy-access fitting with very convenient operation – easy to open thanks to the window handle mounted horizontally at the bottom
- RFID transponder technology for window monitoring and closing sensors integrated in the fittings, VDS class C



Flügelgrößen
Drehkipp-, Drehfenster und
Stulpfenster:

Max.	FFH = 2300 mm
	FFB = 1475 mm
Min.	FFH = 575 mm
	FFB = 370 mm

Max. Gewicht:	180 kg
FFB/FFH:	≤ 2

Grandeurs du vantail
fenêtre oscillo-battante, à la française et
fenêtre à deux vantaux:

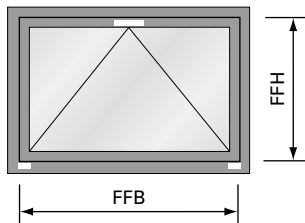
Max.	FFH = 2300 mm
	FFB = 1475 mm
Min.	FFH = 575 mm
	FFB = 370 mm

Poids max.:	180 kg
FFB/FFH:	≤ 2

Size of vents
turn/tilt, side-hung and
double-vent windows:

Max.	FFH = 2300 mm
	FFB = 1475 mm
Min.	FFH = 575 mm
	FFB = 370 mm

Max. weight:	180 kg
FFB/FFH:	≤ 2



Flügelgröße
Kipp-Fenster:

Max.	FFH = 2300 mm
	FFB = 2300 mm
Min.	FFH = 370 mm
	FFB = 575 mm

Max. Gewicht:	80 kg
	(2 Bänder)
	120 kg
	(3 Bänder)

Grandeur du vantail
fenêtre à soufflet:

Max.	FFH = 2300 mm
	FFB = 2300 mm
Min.	FFH = 370 mm
	FFB = 575 mm

Poids max.:	80 kg
	(2 paumelles)
	120 kg
	(3 paumelles)

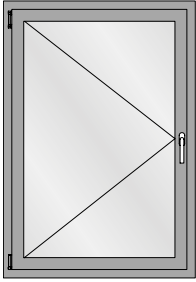
Size of vent
bottom-hung window:

Max.	FFH = 2300 mm
	FFB = 2300 mm
Min.	FFH = 370 mm
	FFB = 575 mm

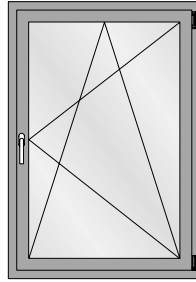
Max. weight:	80 kg
	(2 hinges)
	120 kg
	(3 hinges)

Typenübersicht
Sommaire des types
Summary of types

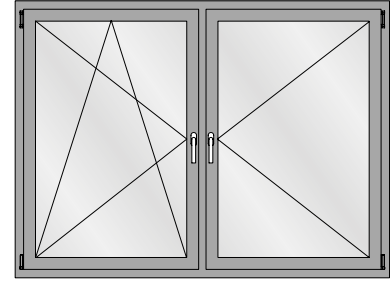
Janisol Fenster
Janisol fenêtres
Janisol windows



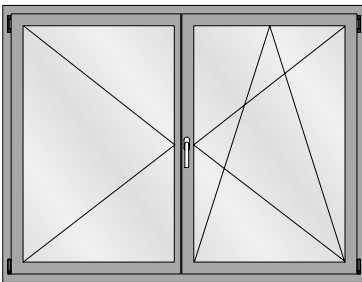
Drehflügel
Fenêtre à la française
Side-hung window



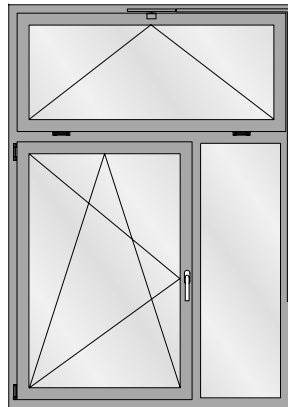
Drehkipp-Flügel
Vantail oscillo-battant
Turn/tilt window



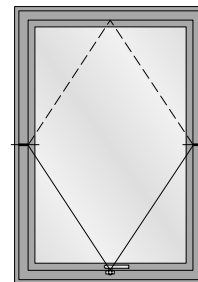
Drehkipp/Dreh-Flügel
Vantail oscillo-battant/fenêtre à la française
Side-hung/turn/tilt window



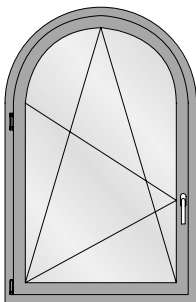
Stulpfenster
Fenêtre à deux vantaux
Double leaf window



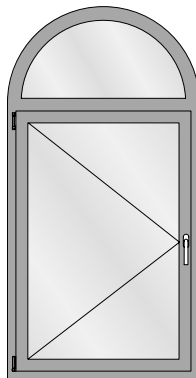
Fenster Drehkipp mit Oberlicht
Vantail oscillo-battant avec imposte
Window, turn/tilt with top light



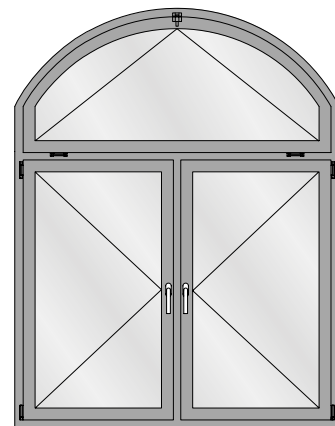
Schwingflügelfenster
Fenêtre basculante
Horizontal pivot window



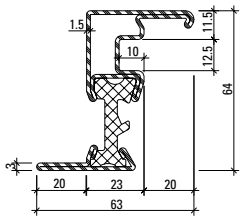
Einflügeliges Rundbogen-Fenster
Fenêtre à un vantail en demi-rond
Single leaf round arched window



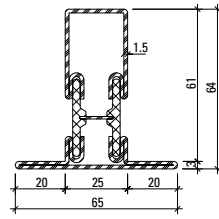
Einflügeliges Fenster mit Rundbogen-Oberlicht
Fenêtre à la française avec imposte demi-rond
Side hung window with round arched top light



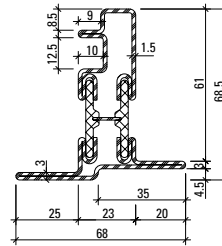
Zweiflügeliges Fenster mit Stichbogen-Oberlicht
Fenêtre à deux vantaux avec imposte en arc bombé
Double leaf window segmental arched top light



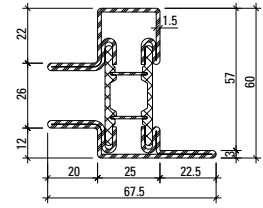
630.900
630.900 Z
 630.900.01



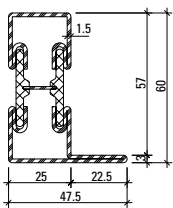
602.636 Z



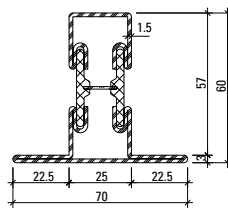
630.901 Z
 630.901.01



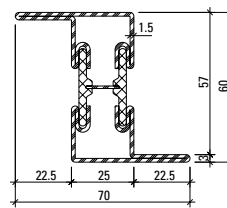
601.699.6 Z



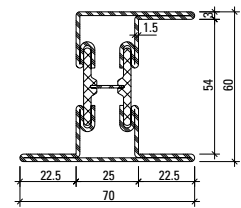
601.635
601.635 Z
 601.635.01



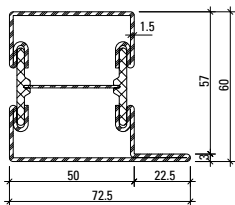
602.635
602.635 Z
 602.635.01



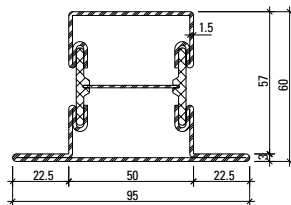
603.635
603.635 Z



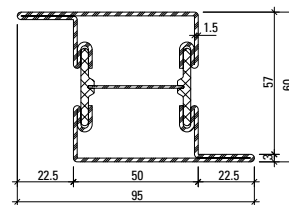
605.635
605.635 Z



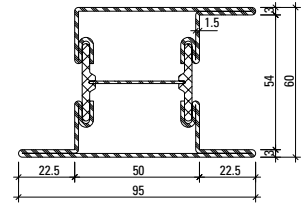
601.685
601.685 Z
 601.685.01



602.685
602.685 Z
 602.685.01



603.685
603.685 Z

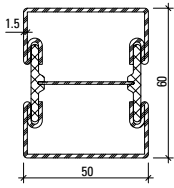


605.685
605.685 Z
 605.685.01

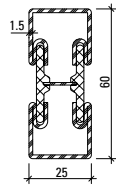
Profil-Nr.	G kg/m	I _x cm ⁴	W _x cm ³	I _y cm ⁴	W _y cm ³	U m ² /m
601.699.6	4,254	15,33	4,00	11,64	3,11	0,315
602.636	3,923	17,84	3,98	8,63	2,65	0,270
630.900	3,821					0,305
630.901	4,265					0,301

Profil-Nr.	G kg/m	I _x cm ⁴	W _x cm ³	I _y cm ⁴	W _y cm ³	U m ² /m
601.635	3,420	13,88	3,73	5,78	1,87	0,228
602.635	3,940	16,42	4,02	10,01	2,86	0,272
603.635	3,948	18,93	5,92	10,03	2,87	0,271
605.635	4,610	21,93	5,54	30,90	6,51	0,321
601.685	4,091	19,15	5,27	21,55	5,09	0,277
602.685	4,610	21,93	5,54	30,90	6,51	0,321
603.685	4,611	24,07	7,52	30,90	6,51	0,321
605.685	5,130	27,90	7,89	38,23	7,42	0,365

Gewichte für Edelstahl-Profile siehe Seite 12
Poids pour profilés en acier Inox voir page 12
Weights for stainless steel profiles see page 12



600.005
600.005 Z

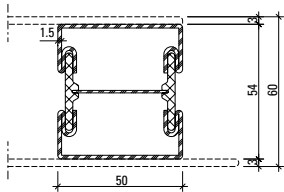


600.006
600.006 Z

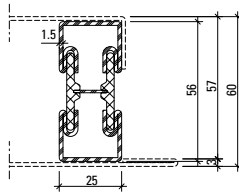
Artikelbibliothek
 Bibliothèque des articles
 Article library

DXF

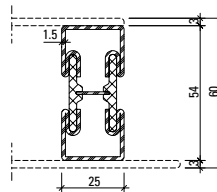
DWG



600.007 Z



600.002
600.002 Z



600.008 Z

Oberfläche/Werkstoff

Artikel-Nr.

ohne Zusatz = blank

mit Z = bandverzinkter Stahl

Werkstoff 1.4401 (AISI 316)

mit 01 = blank

mit 03 = geschliffen, Korn 220-240

Edelstahl geschliffen auf Anfrage

Surface/Matériau

No. d'article

sans supplément = brut

avec Z = bande d'acier zinguée

Matériau 1.4401 (AISI 316)

avec 01 = brut

avec 03 = polies, grain 220-240

Acier Inox polie sur demande

Surface/Material

Part no.

without addition = bright

with Z = strip galvanised steel

Material 1.4401 (AISI 316)

with 01 = bright

with 03 = polished, grain 220-240

Stainless steel polished on request

Profil-Nr.	G kg/m	I _x cm ⁴	W _x cm ³	I _y cm ⁴	W _y cm ³	U m ² /m
600.002	2,824	8,95	3,00	2,56	2,05	0,174
600.005	3,571	15,45	4,83	14,47	5,79	0,232
600.006	2,893	10,31	3,22	2,70	2,16	0,185
600.007 Z	3,429	12,46	4,33	13,50	5,40	0,220
600.008 Z	2,826	8,12	2,82	2,57	5,06	0,170

* Gewichte für Edelstahl-Profile
 * Poids pour profilés en acier Inox
 * Weights for stainless steel profiles

630.900.0x = 3,896 kg/m

601.635.0x = 3,477 kg/m

602.635.0x = 4,029 kg/m

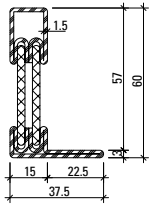
601.685.0x = 4,138 kg/m

602.685.0x = 4,663 kg/m

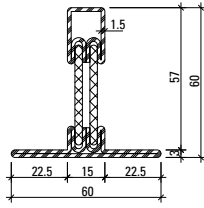
605.685.0x = 5,193 kg/m

Profilübersicht Janisol Primo
Sommaire des profilés Janisol Primo
Summary of profiles Janisol Primo

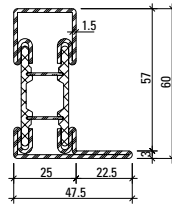
Janisol Fenster
Janisol fenêtres
Janisol windows



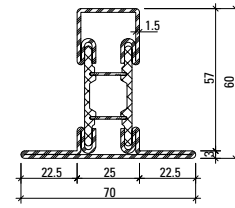
601.634.6 Z



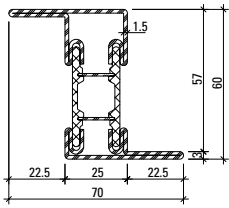
602.634.6 Z



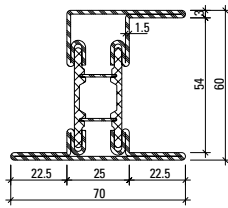
601.635.6 Z



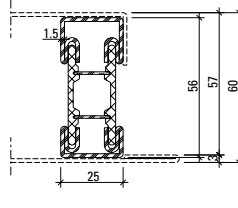
602.635.6 Z



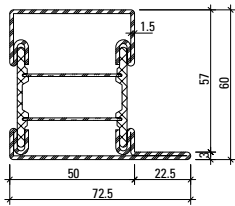
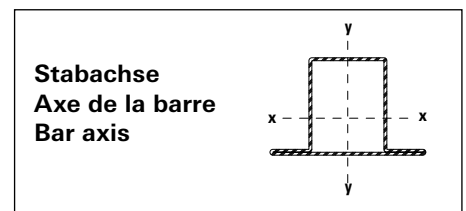
603.635.6 Z



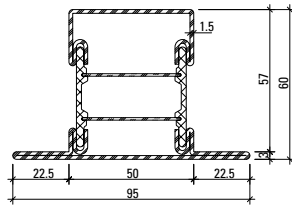
605.635.6 Z



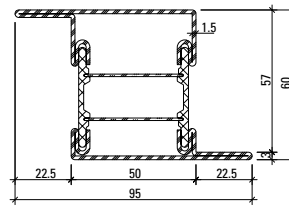
600.002.6 Z



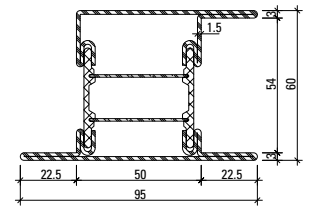
601.685.6 Z



602.685.6 Z



603.685.6 Z



605.685.6 Z

Oberfläche/Werkstoff

Artikel-Nr.

mit Z = bandverzinkter Stahl

Surface/Matériau

No. d'article

avec Z = bande d'acier zinguée

Surface/Material

Part no.

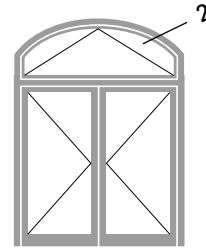
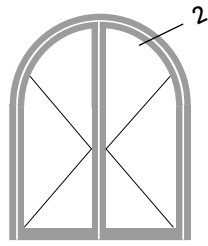
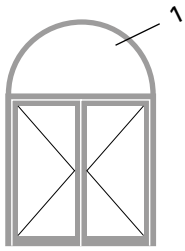
with Z = strip galvanised steel

Profil-Nr.	G kg/m	I _x cm ⁴	W _x cm ³	I _y cm ⁴	W _y cm ³	U m ² /m
601.635.6 Z	3,241	14,06	3,64	5,37	1,76	0,228
602.635.6 Z	3,754	16,18	3,82	9,65	2,76	0,273
603.635.6 Z	3,788	19,06	5,81	9,67	2,76	0,271
601.685.6 Z	3,975	19,05	5,09	19,90	4,74	0,277
602.685.6 Z	4,504	21,44	5,26	29,27	6,16	0,322
603.685.6 Z	4,493	23,87	7,30	29,32	6,17	0,321

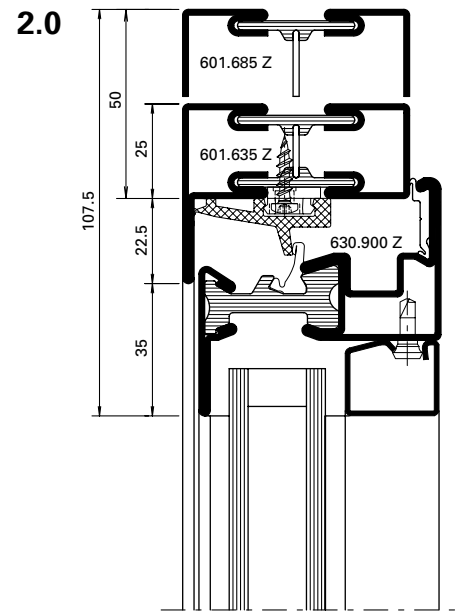
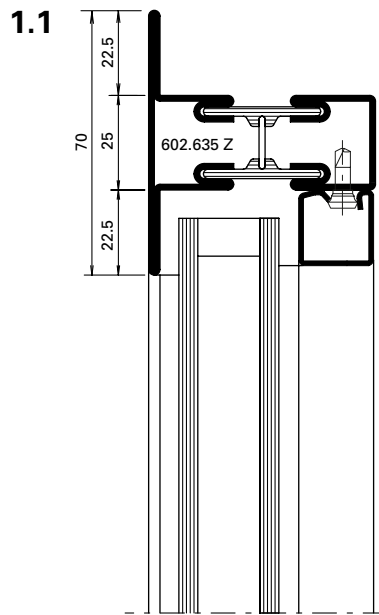
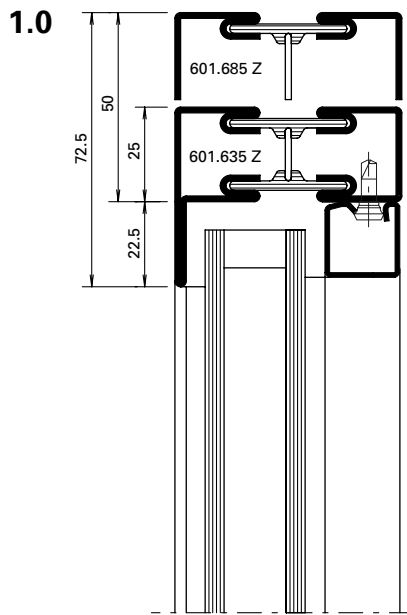
Profil-Nr.	G kg/m	I _x cm ⁴	W _x cm ³	I _y cm ⁴	W _y cm ³	U m ² /m
601.634.6 Z	2,881	12,13	3,11	2,56	0,98	0,208
602.634.6 Z	3,410	14,13	3,29	5,36	1,79	0,251
605.635.6 Z	4,302	22,39	6,09	12,86	3,37	0,316
605.685.6 Z	5,022	27,30	7,55	36,54	7,06	0,366
600.002.6 Z	2,656	8,95	3,00	2,56	2,05	0,174

Bogenfenster
Fenêtres cintrées
Arched windows

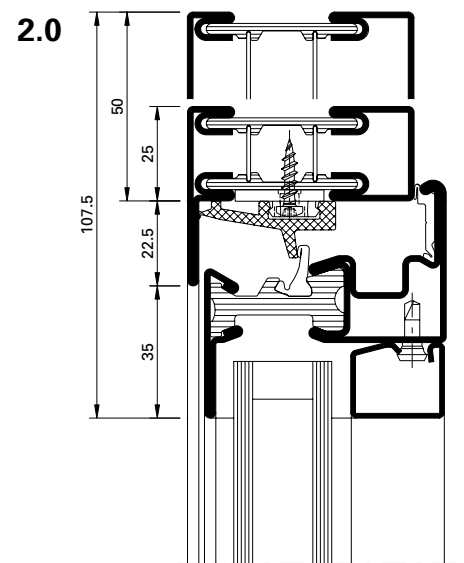
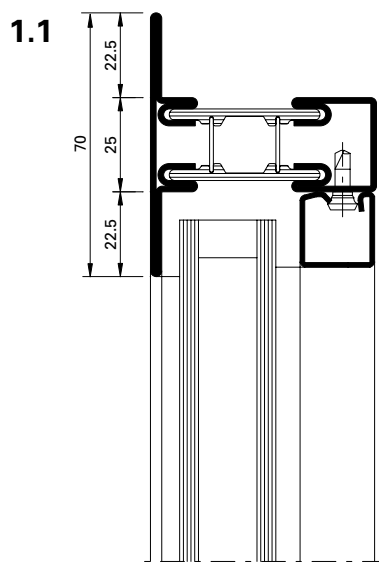
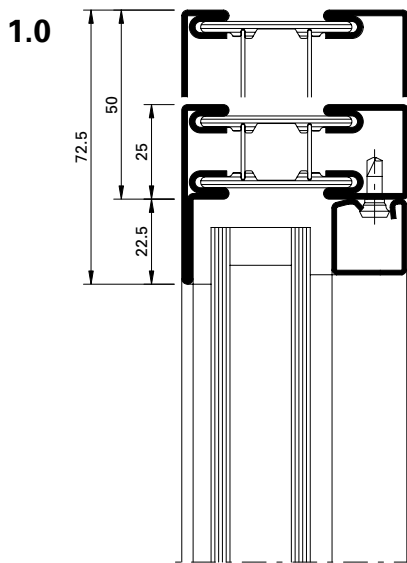
Janisol Fenster
Janisol fenêtres
Janisol windows



Janisol



Janisol Primo



Edelstahl-Profile auf Anfrage!

Die Radien-Angaben beziehen sich auf die Fertigung im Hause Jansen.

Profils acier Inox sur demande!

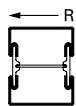
Les rayons indiqués concernent la fabrication des cintres par la société Jansen.

Stainless steel profiles on request!

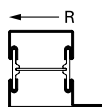
The radius information refers to the production of the arches at the Jansen.

Bogenfenster
Fenêtres cintrées
Arched windows

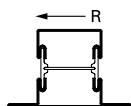
Profil Profilé Profile	Min. Radius Rayon min. Min. radius R
------------------------------	---



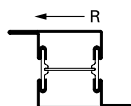
600.002 Z	350 mm
600.005 Z	650 mm
600.006 Z	300 mm
600.007 Z	850 mm



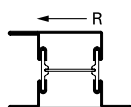
601.635 Z	300 mm
601.685 Z	550 mm



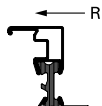
602.635 Z	600 mm
602.685 Z	1100 mm



603.635 Z	700 mm
603.685 Z	1200 mm



605.635 Z	600 mm
605.685 Z	900 mm

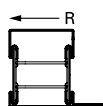


630.900 Z	400 mm
-----------	--------

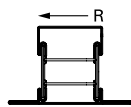
Andere Profiltypen sowie im Grundriss gebogene Profile auf Anfrage.

Bitte benutzen Sie unsere Bestellvorlagen auf docucenter.jansen.com

Profil Profilé Profile	Min. Radius Rayon min. Min. radius R
------------------------------	---



601.635.6 Z	500 mm
601.685.6 Z	800 mm



602.635.6 Z	600 mm
602.685.6 Z	1200 mm

Autres types de profilés et profilés au tracé cintré sur demande.

Veillez utiliser nos formulaires de commande sur docucenter.jansen.com

Janisol Fenster
Janisol fenêtres
Janisol windows

Stahl-Glasleisten Parcloles en acier Steel glazing beads	Min. Radius Rayon min. Min. radius R
--	---



402.112 Z	500 mm
402.115 Z	500 mm
402.120 Z	600 mm
402.125 Z	750 mm
402.130 Z	1000 mm
402.135 Z	1500 mm

Stahl-Glasleisten Parcloles en acier Steel glazing beads	Min. Radius Rayon min. Min. radius R
--	---



62.507 Z	300 mm
62.508 Z	300 mm
62.509 Z	300 mm

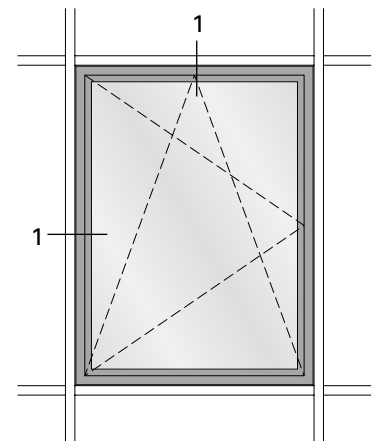
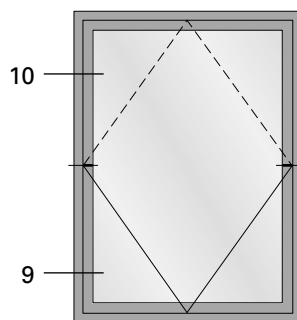
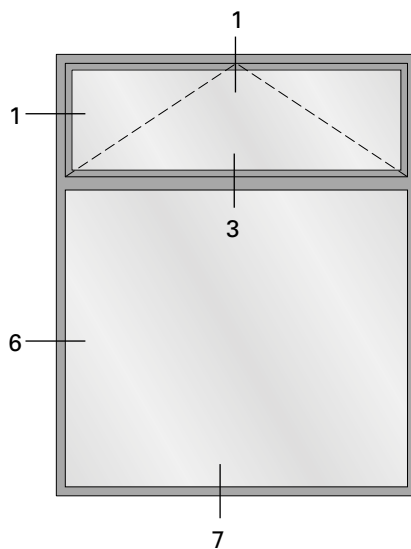
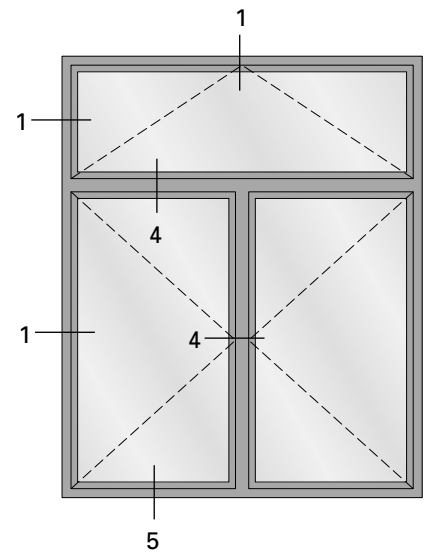
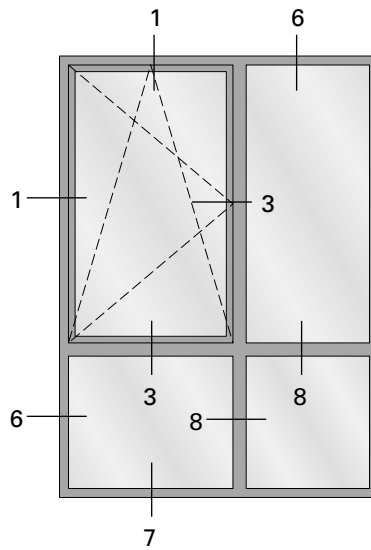
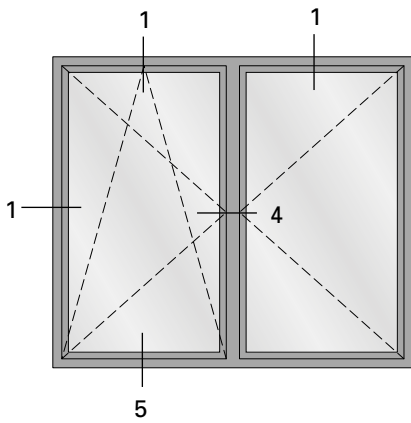
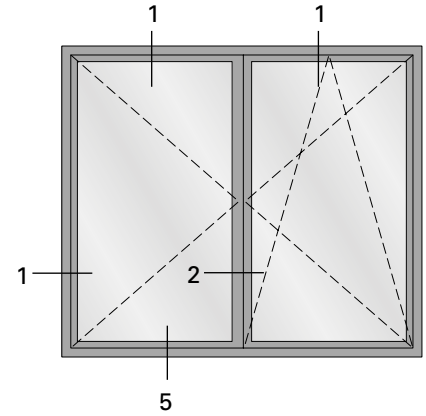
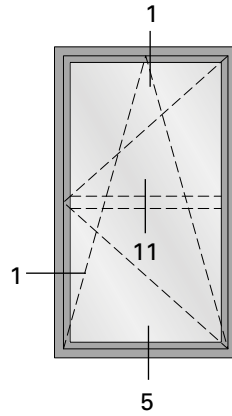
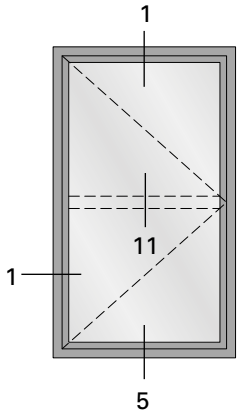
Aluminium-Glasleisten Parcloles en aluminium Aluminium glazing beads	Min. Radius Rayon min. Min. radius R
--	---

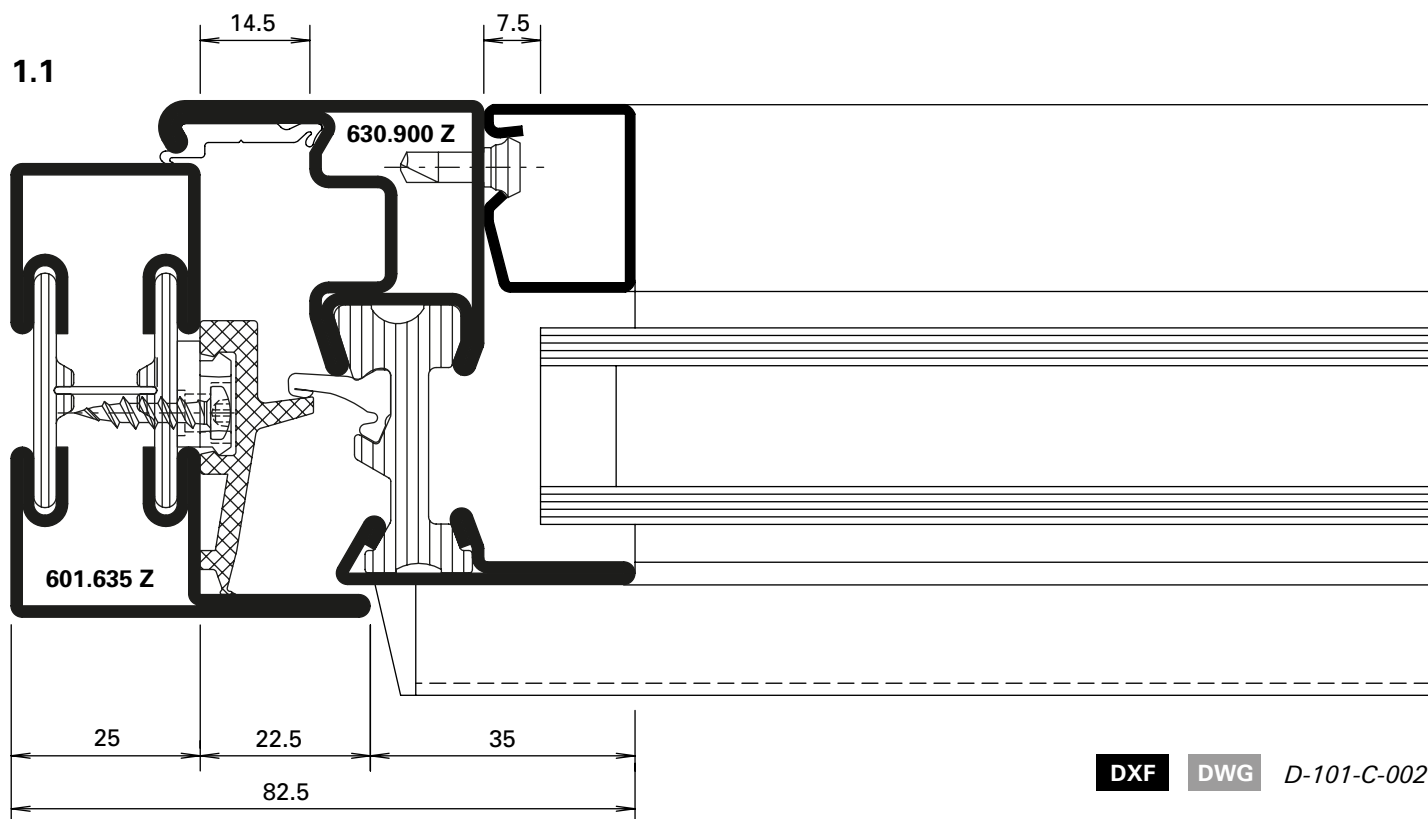
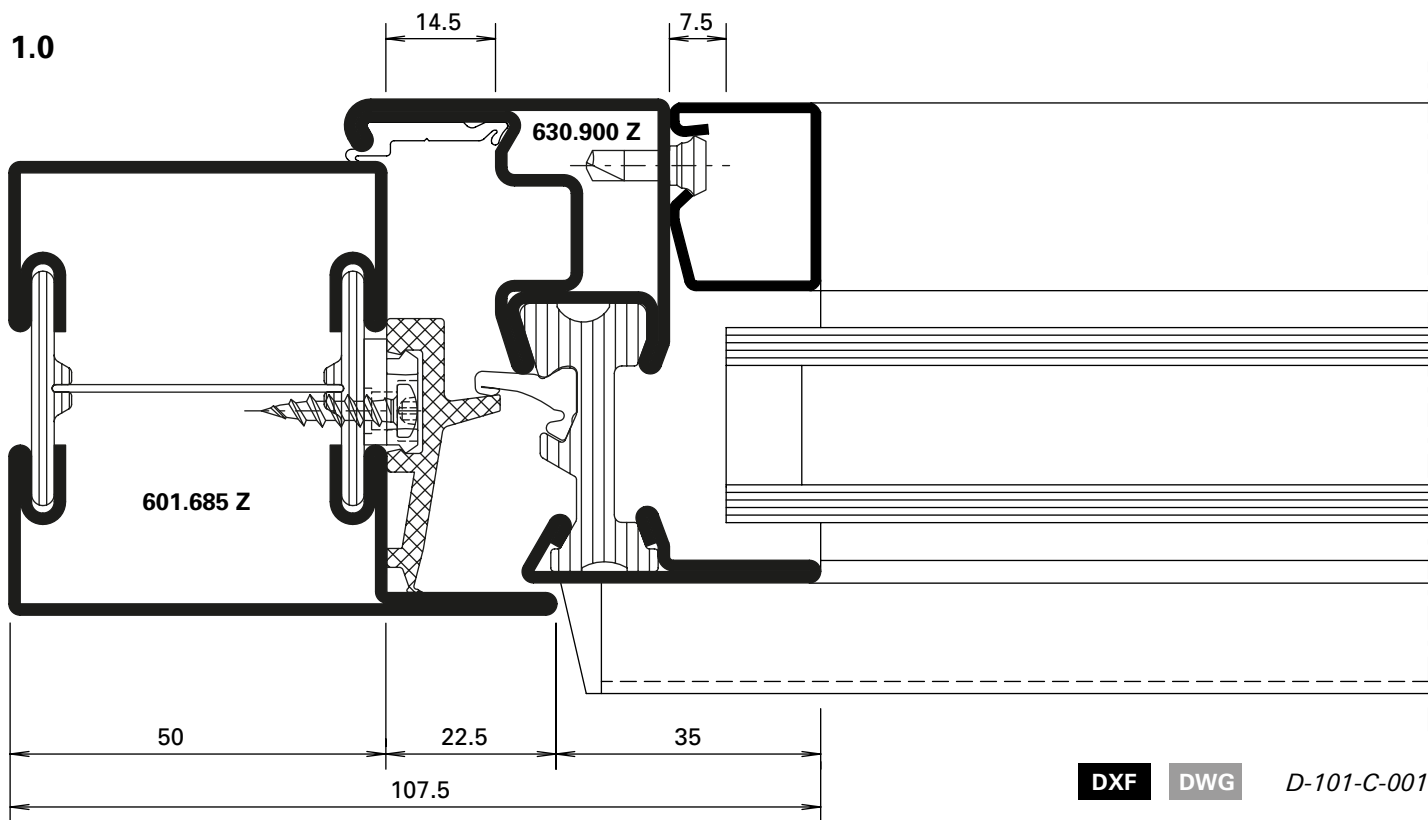


404.112	400 mm
404.115	400 mm
404.120	400 mm
404.125	450 mm
404.130	500 mm
404.135	600 mm
405.115	500 mm
405.120	500 mm
405.125	800 mm
406.903	500 mm
406.905	500 mm
406.907	500 mm
406.909	600 mm

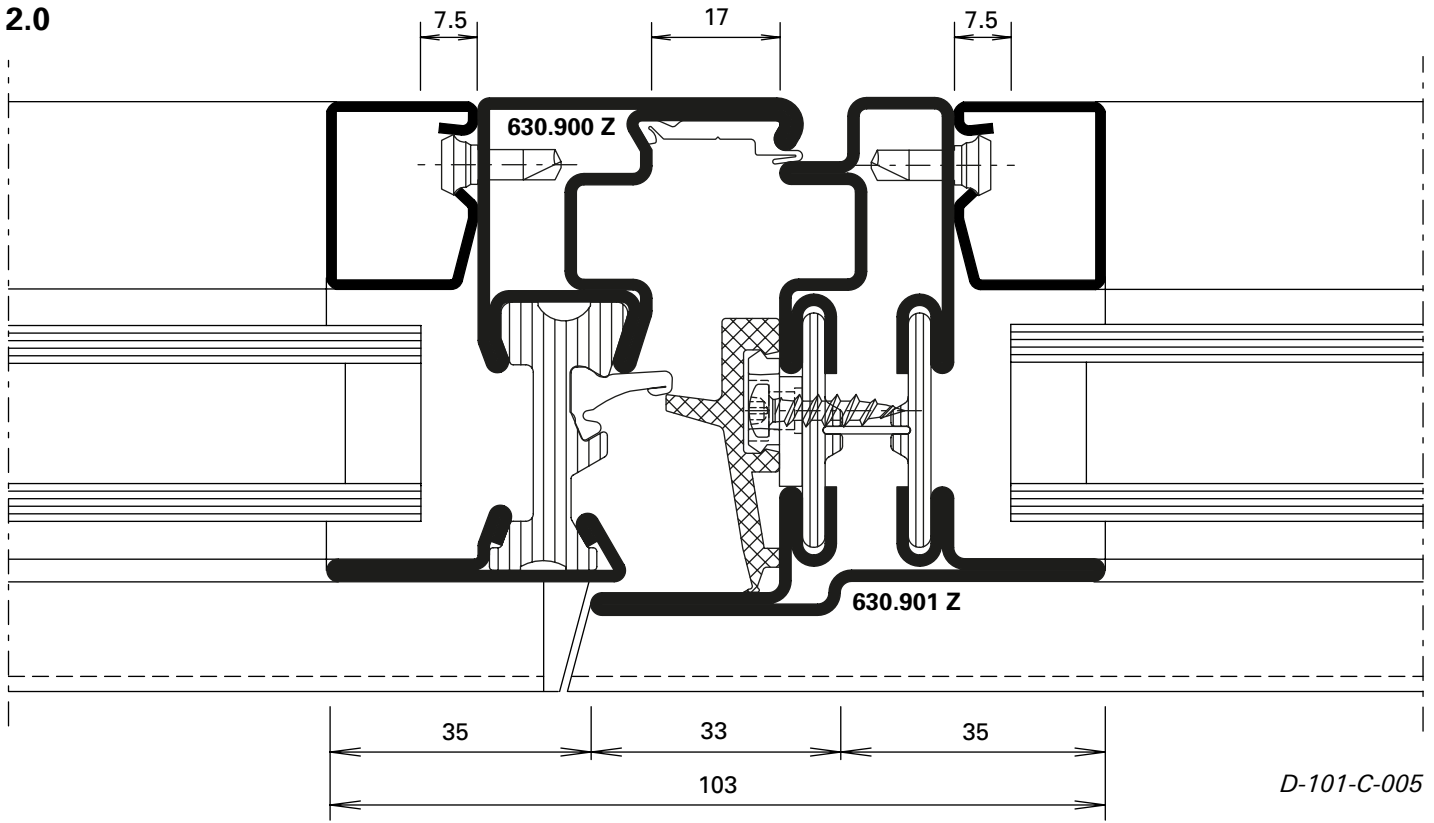
Other profile types and profiles curved in the floor plan are available on request.

Please use our order forms on docucenter.jansen.com





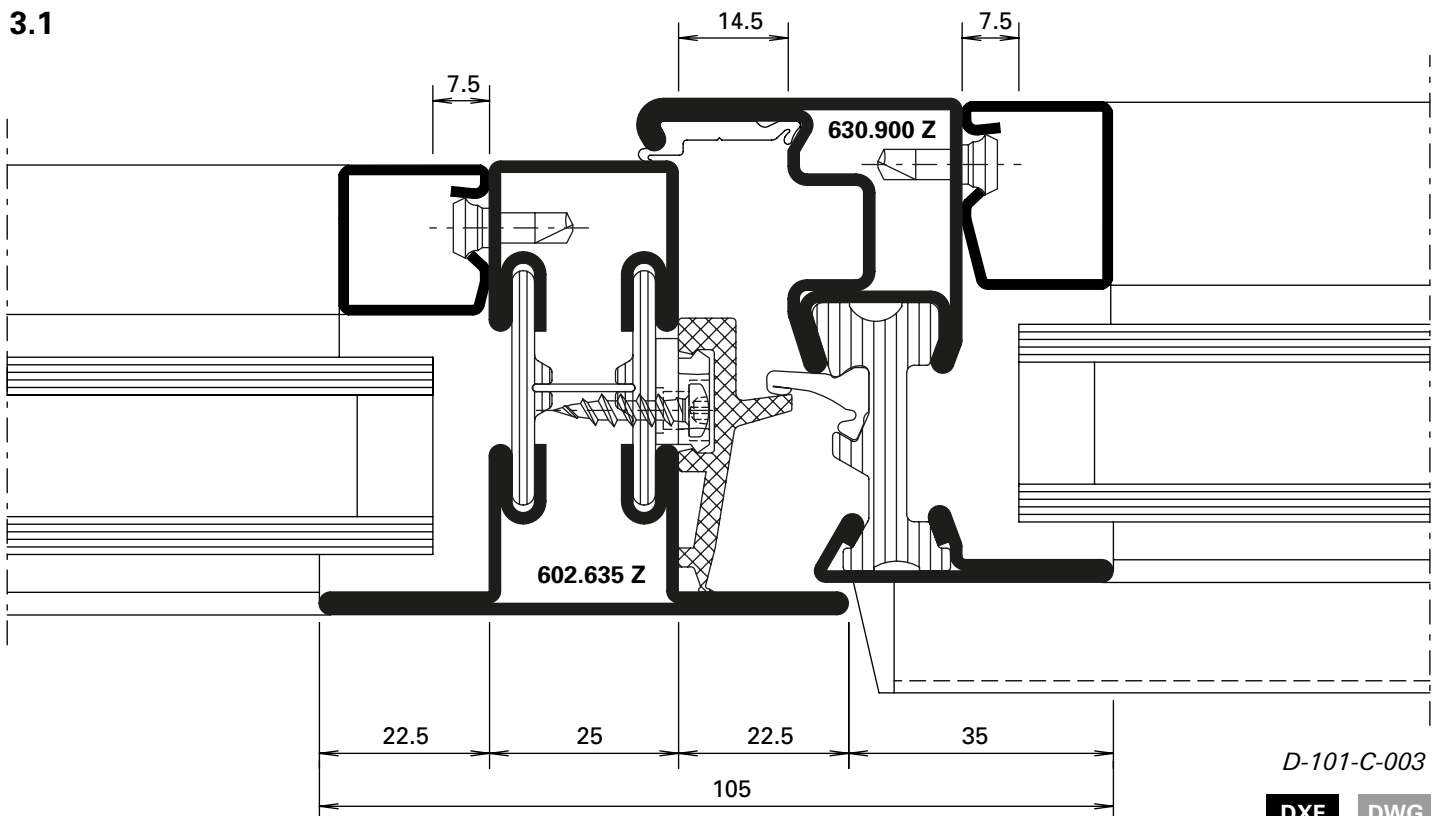
2.0



D-101-C-005

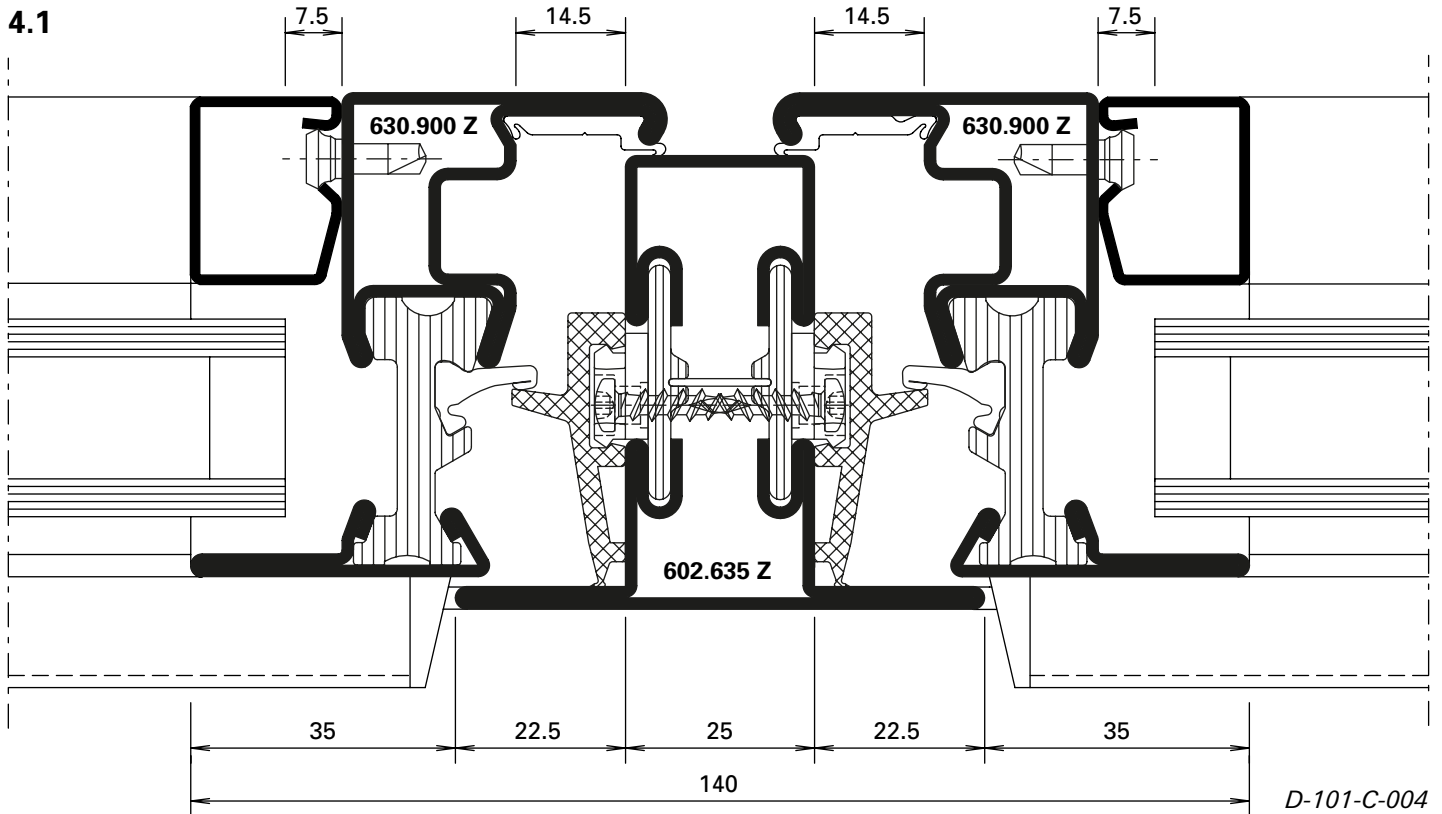
DXF DWG

3.1

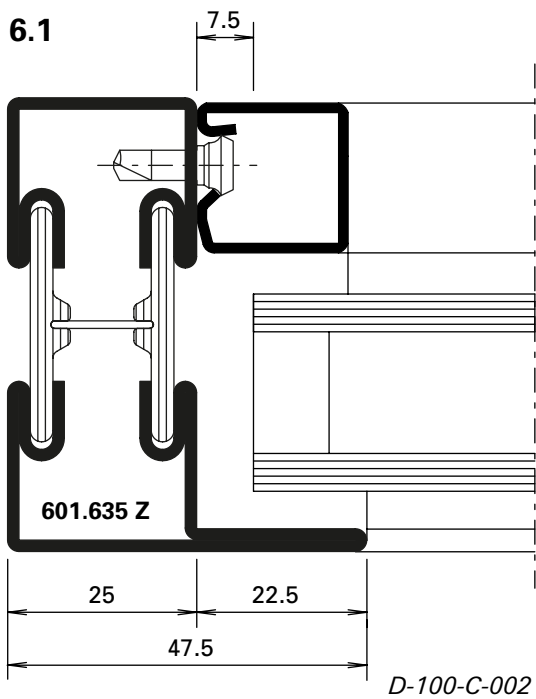


D-101-C-003

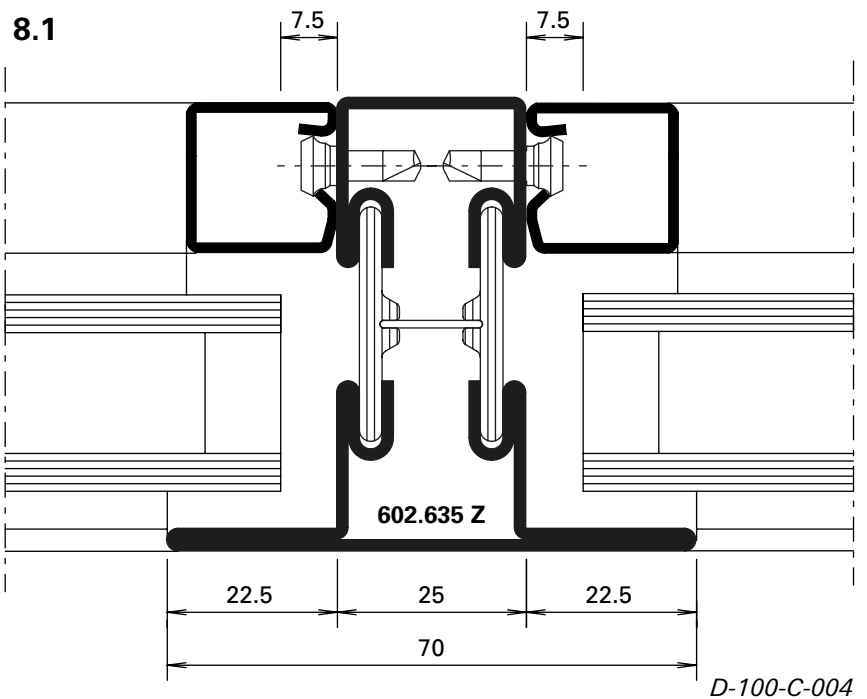
DXF DWG



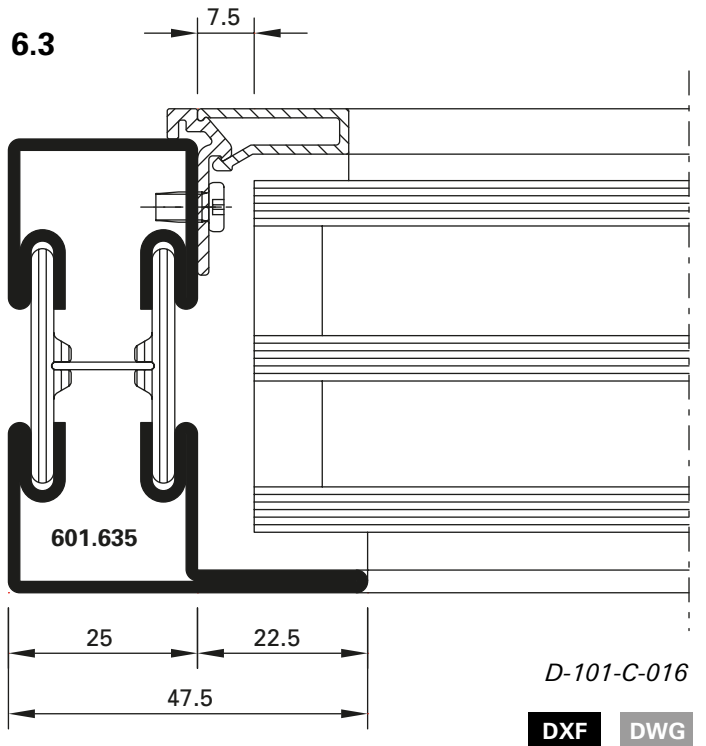
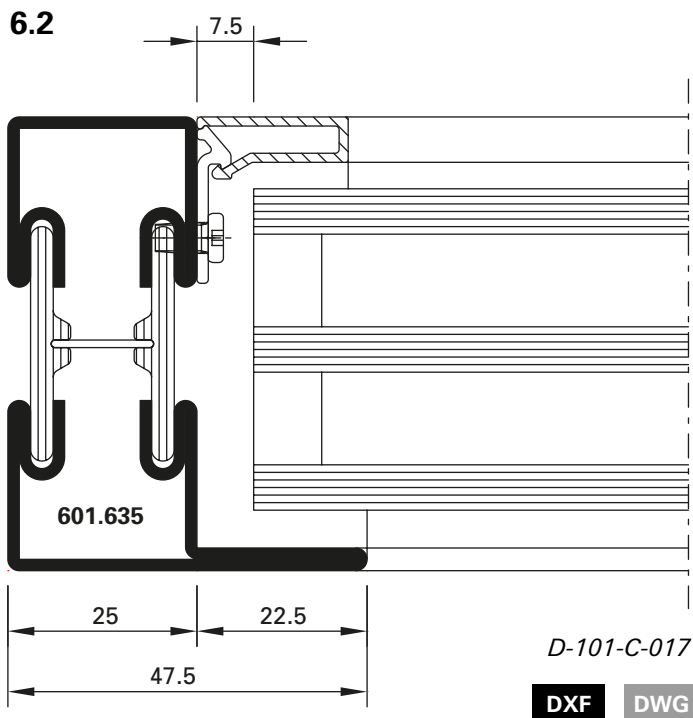
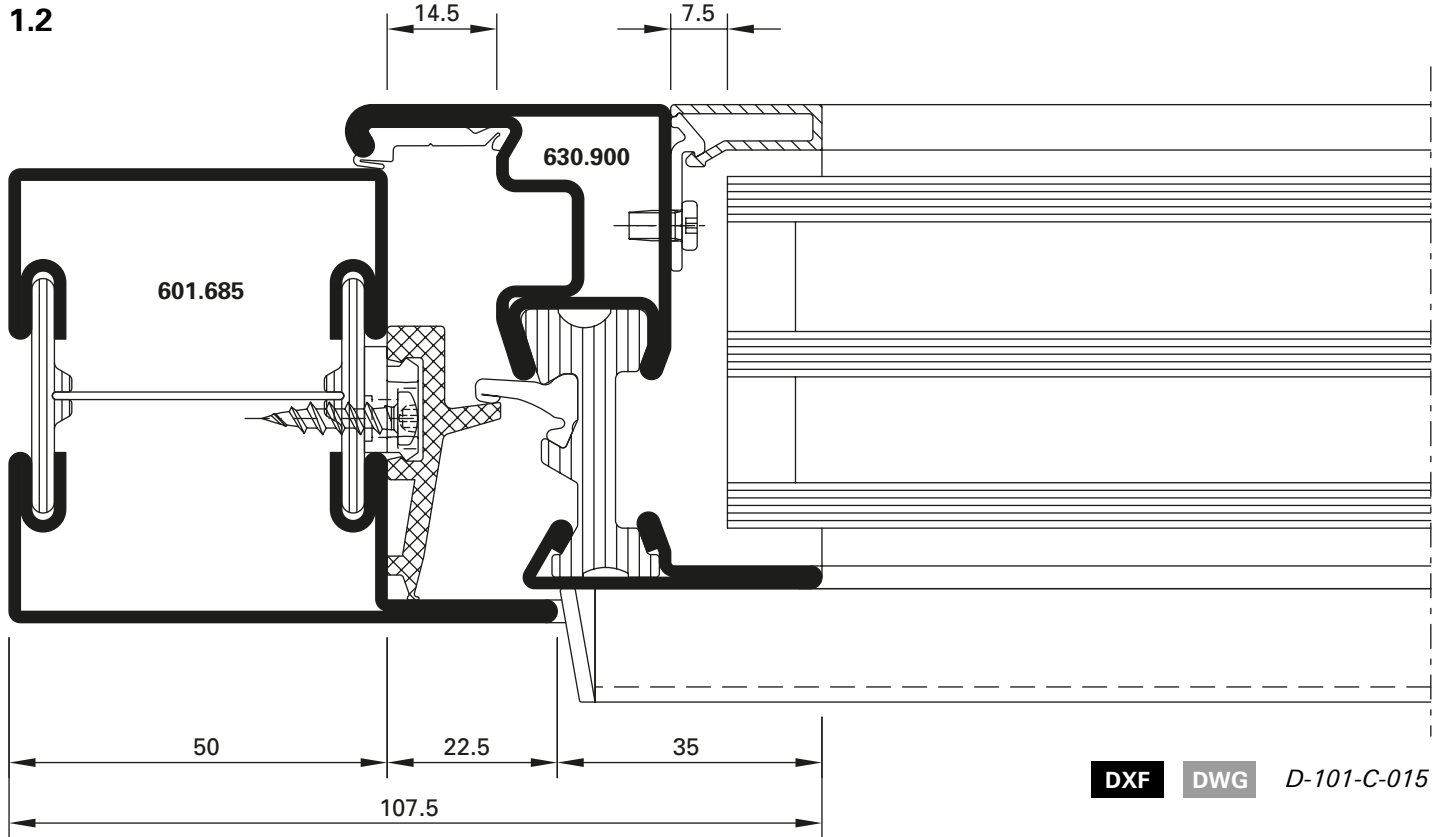
DXF DWG

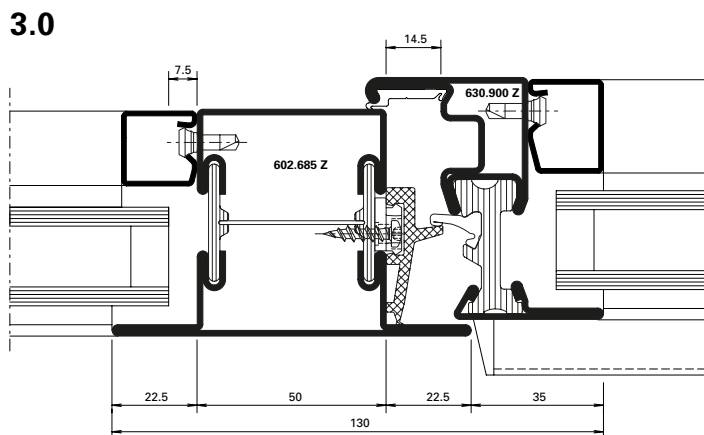


DXF DWG



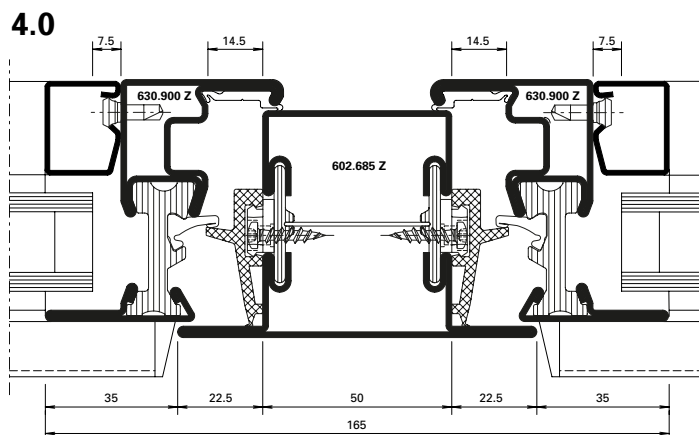
DXF DWG





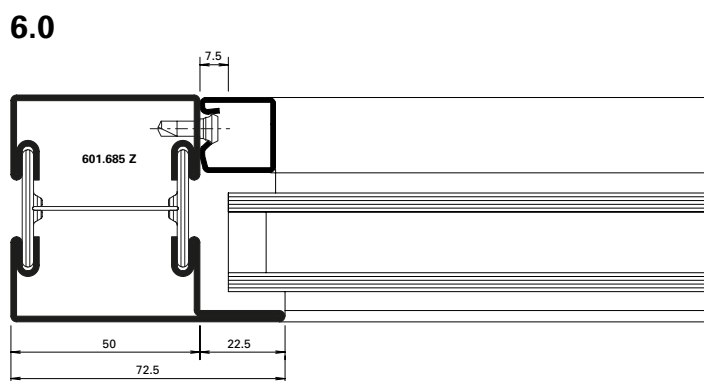
D-101-C-009

DXF DWG

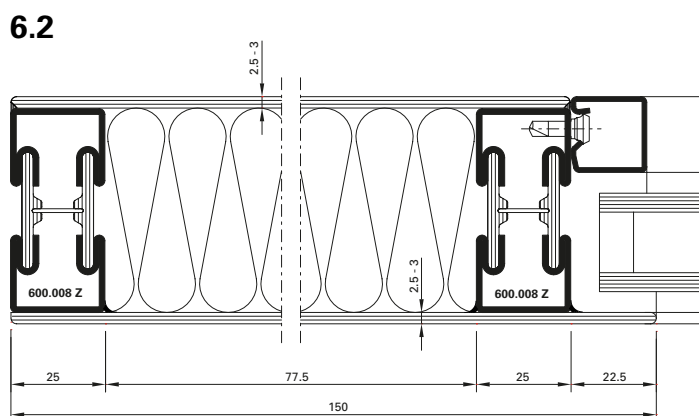


D-101-C-010

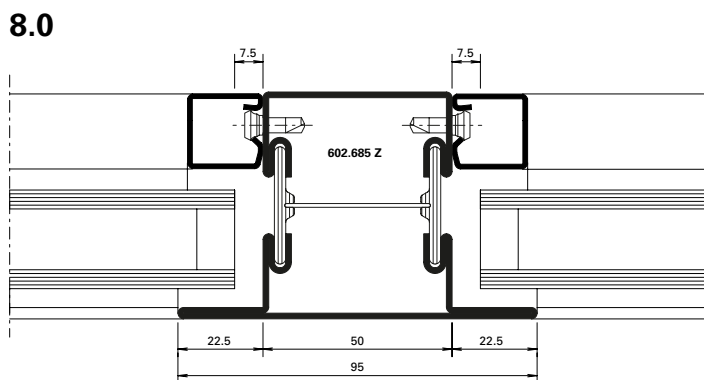
DXF DWG



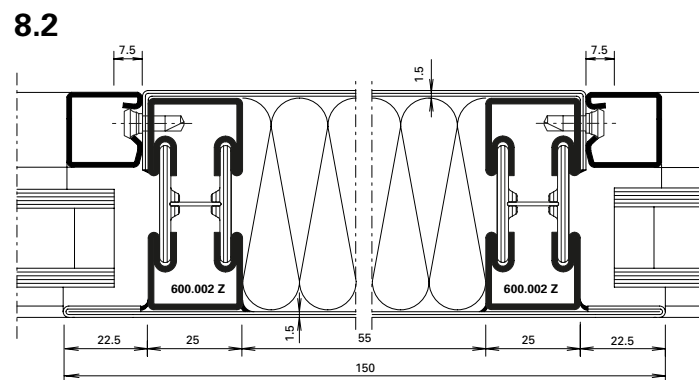
DXF DWG D-100-C-001



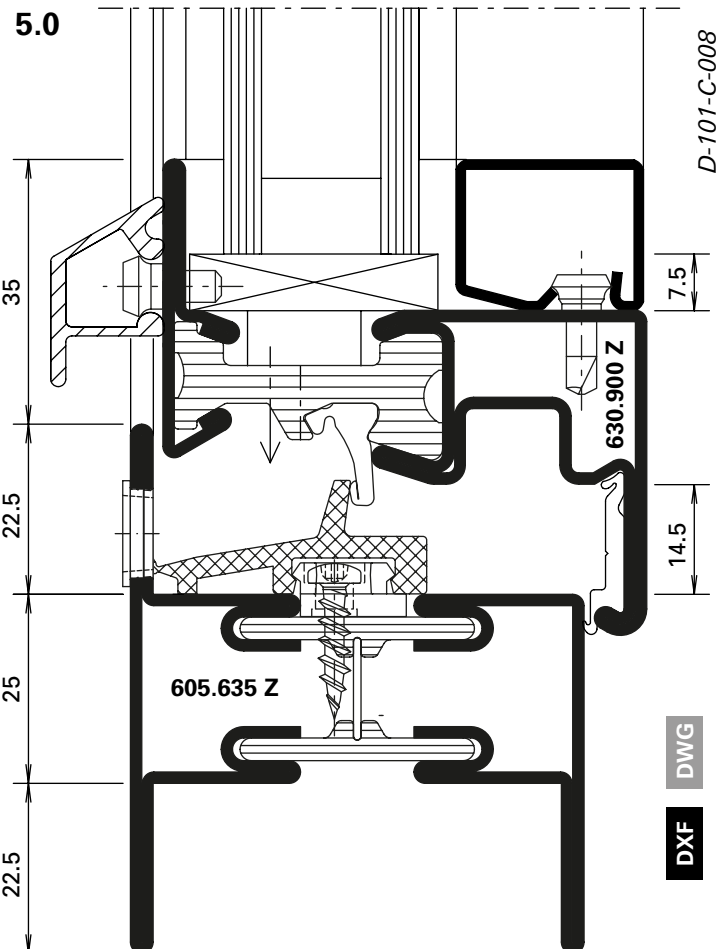
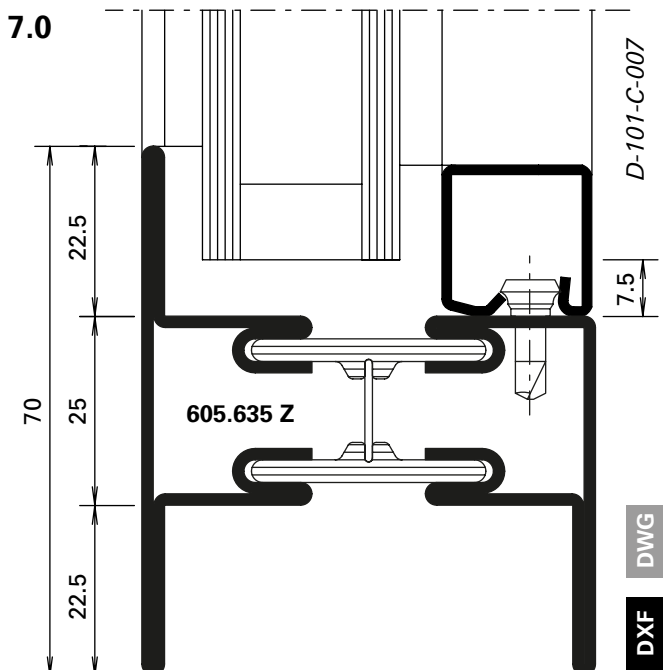
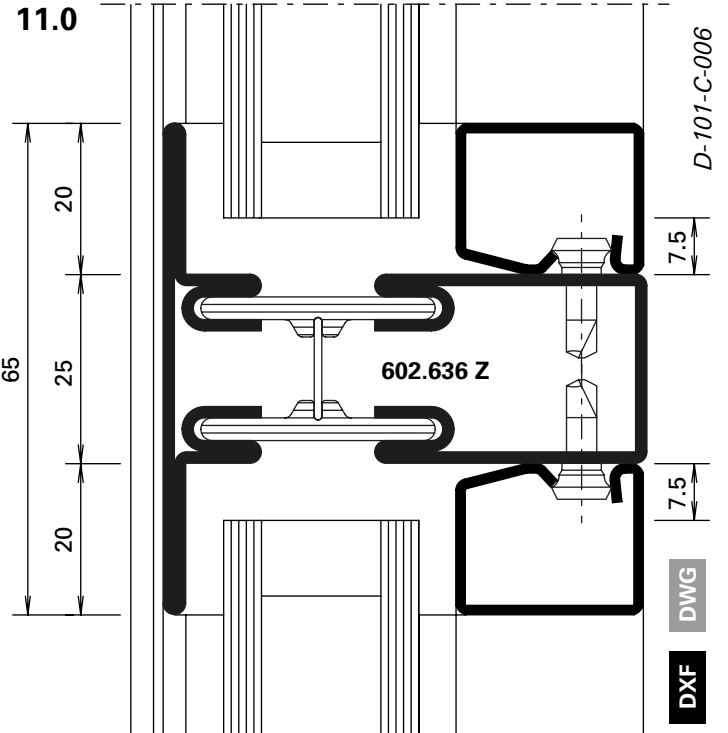
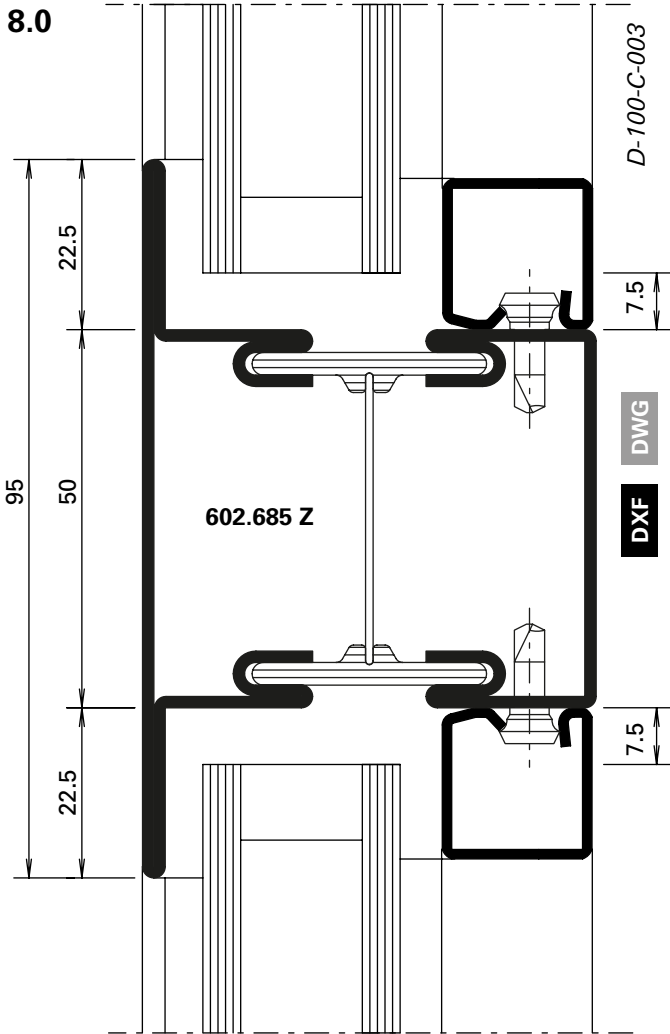
DXF DWG D-100-K-004



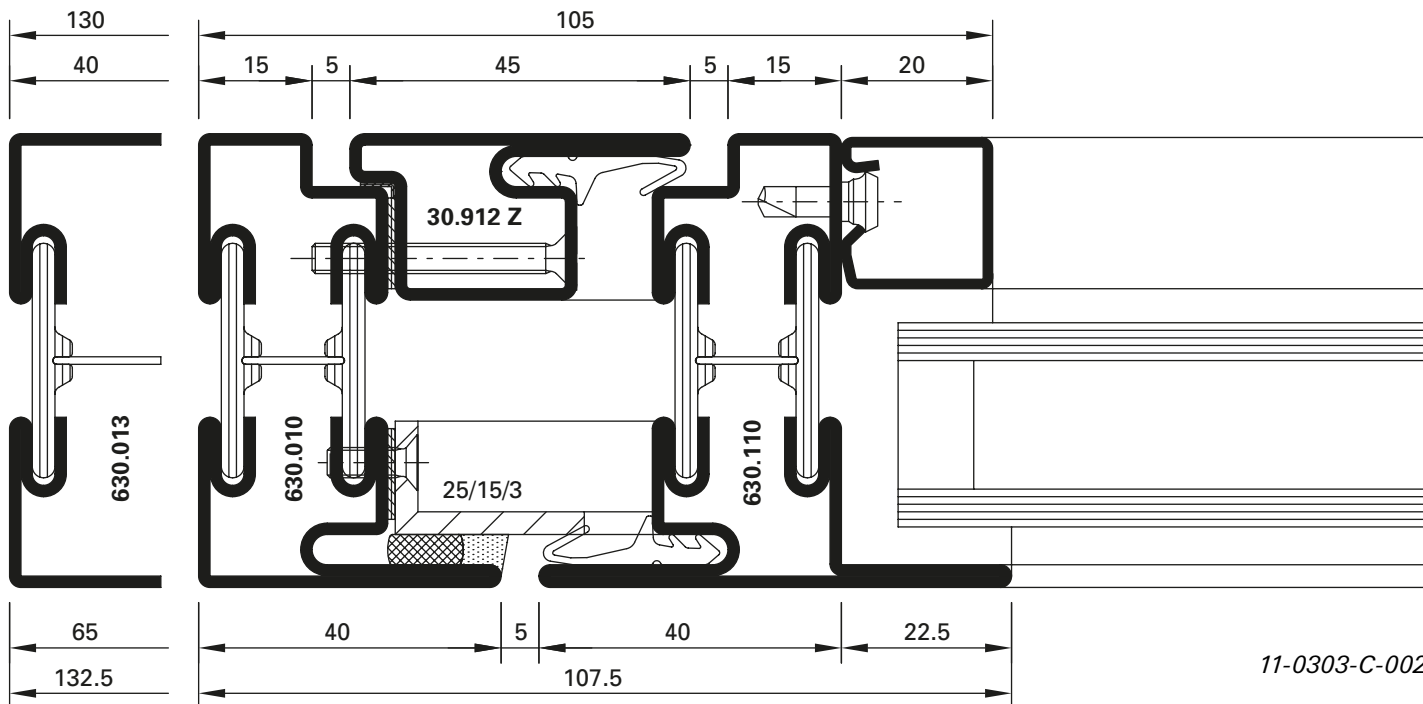
DXF DWG D-100-C-003



DXF DWG D-100-K-024



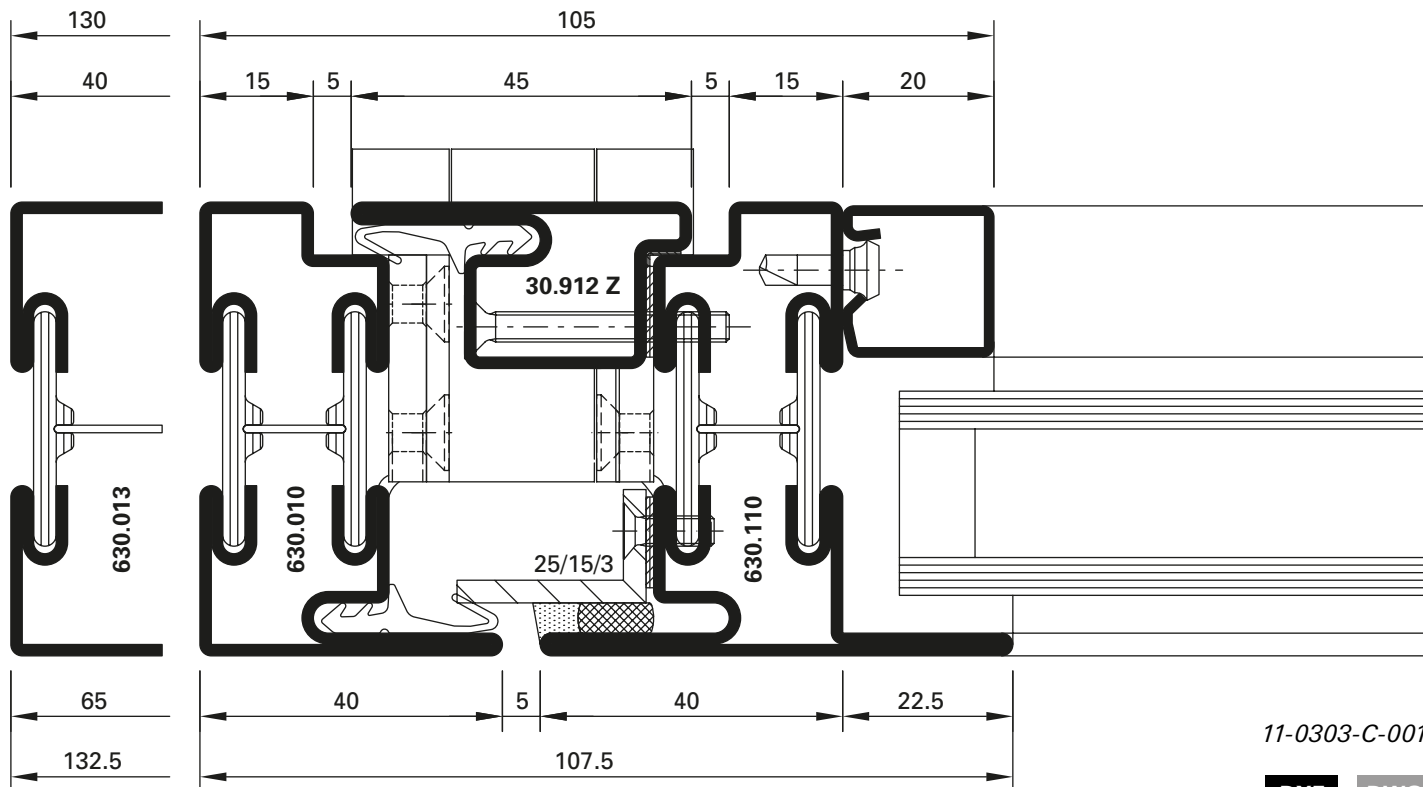
9.0



11-0303-C-002

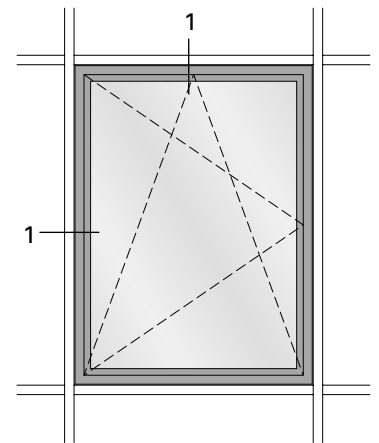
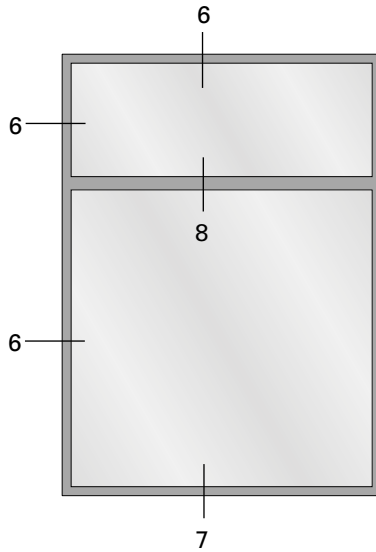
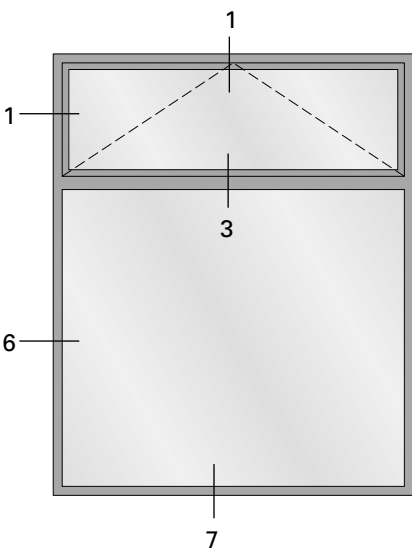
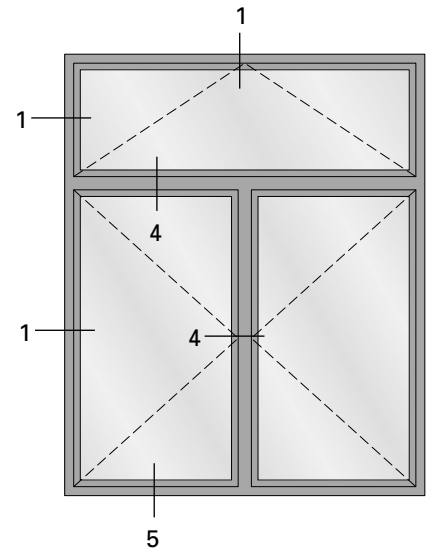
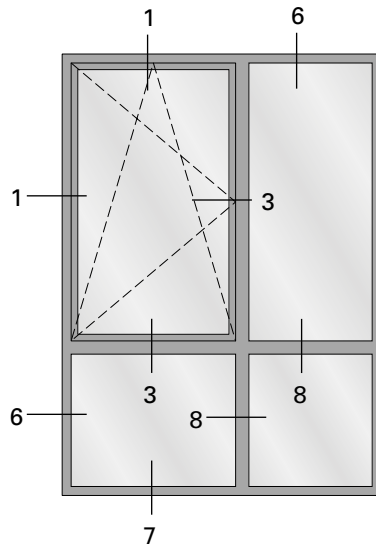
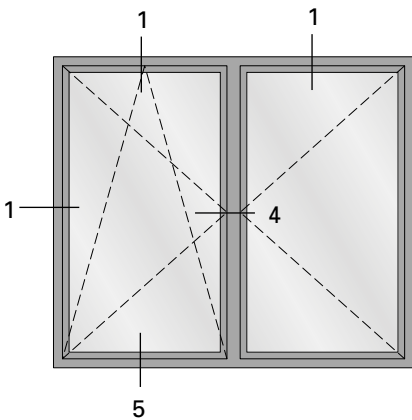
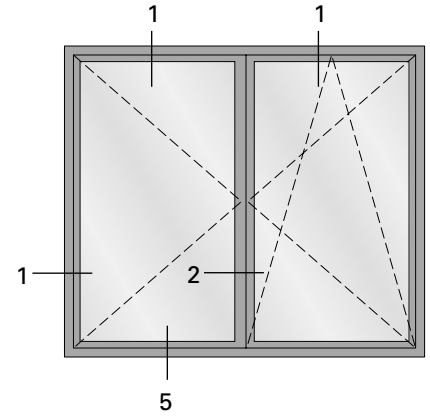
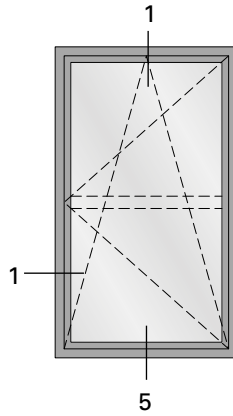
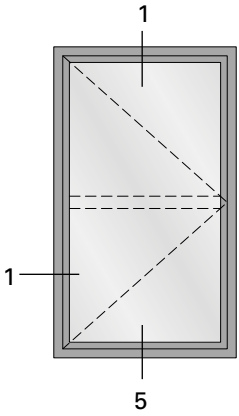
DXF DWG

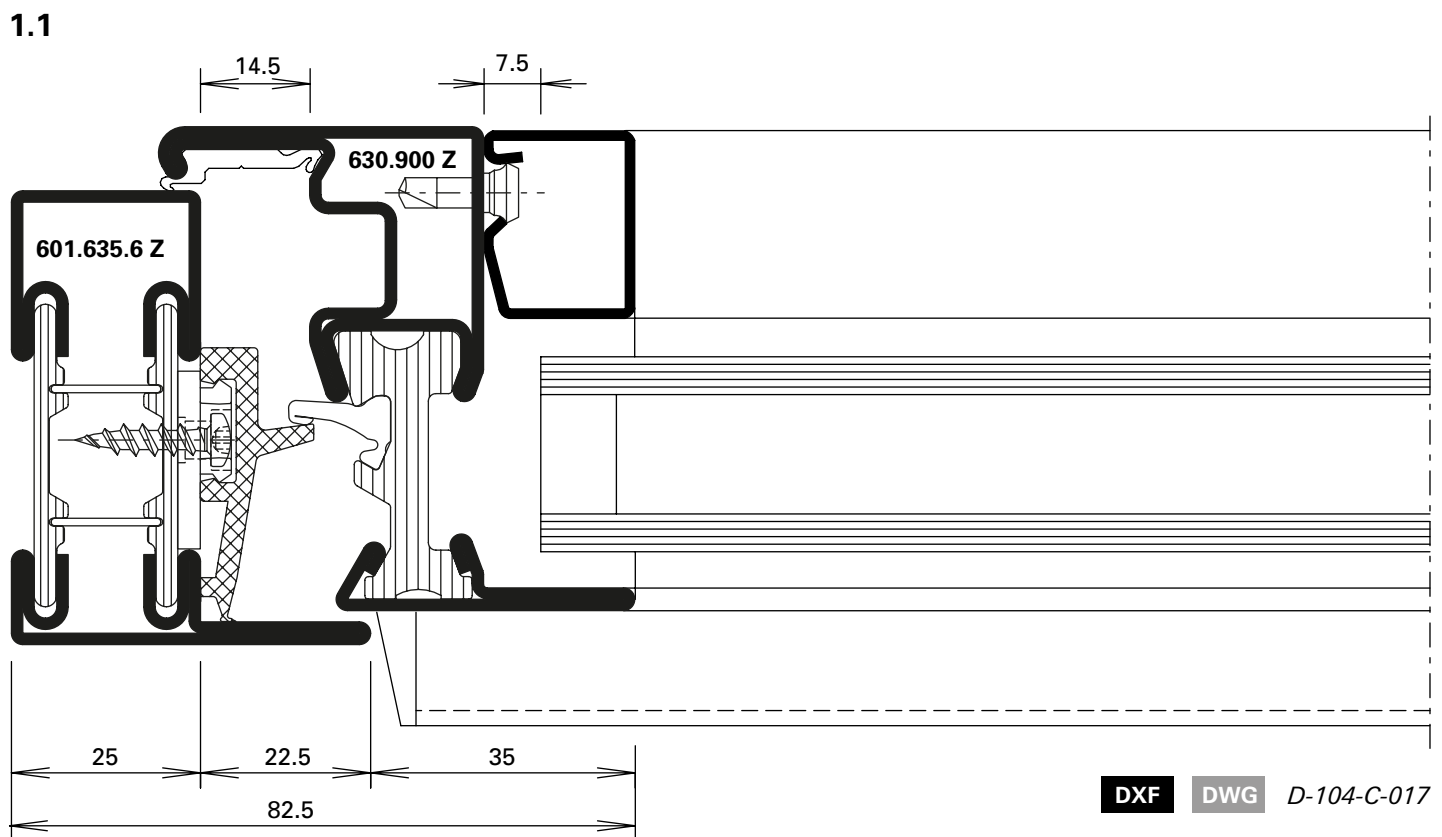
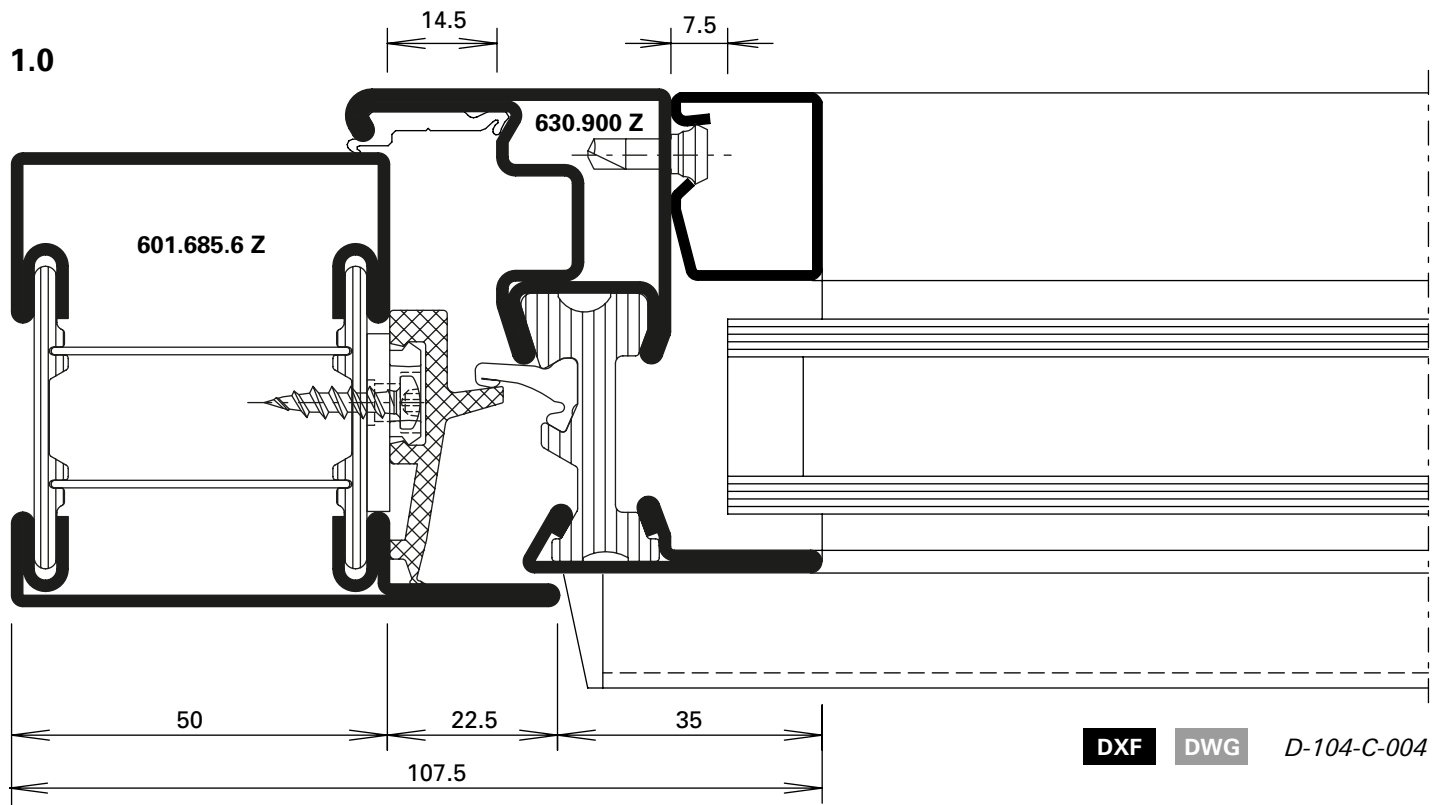
10.0



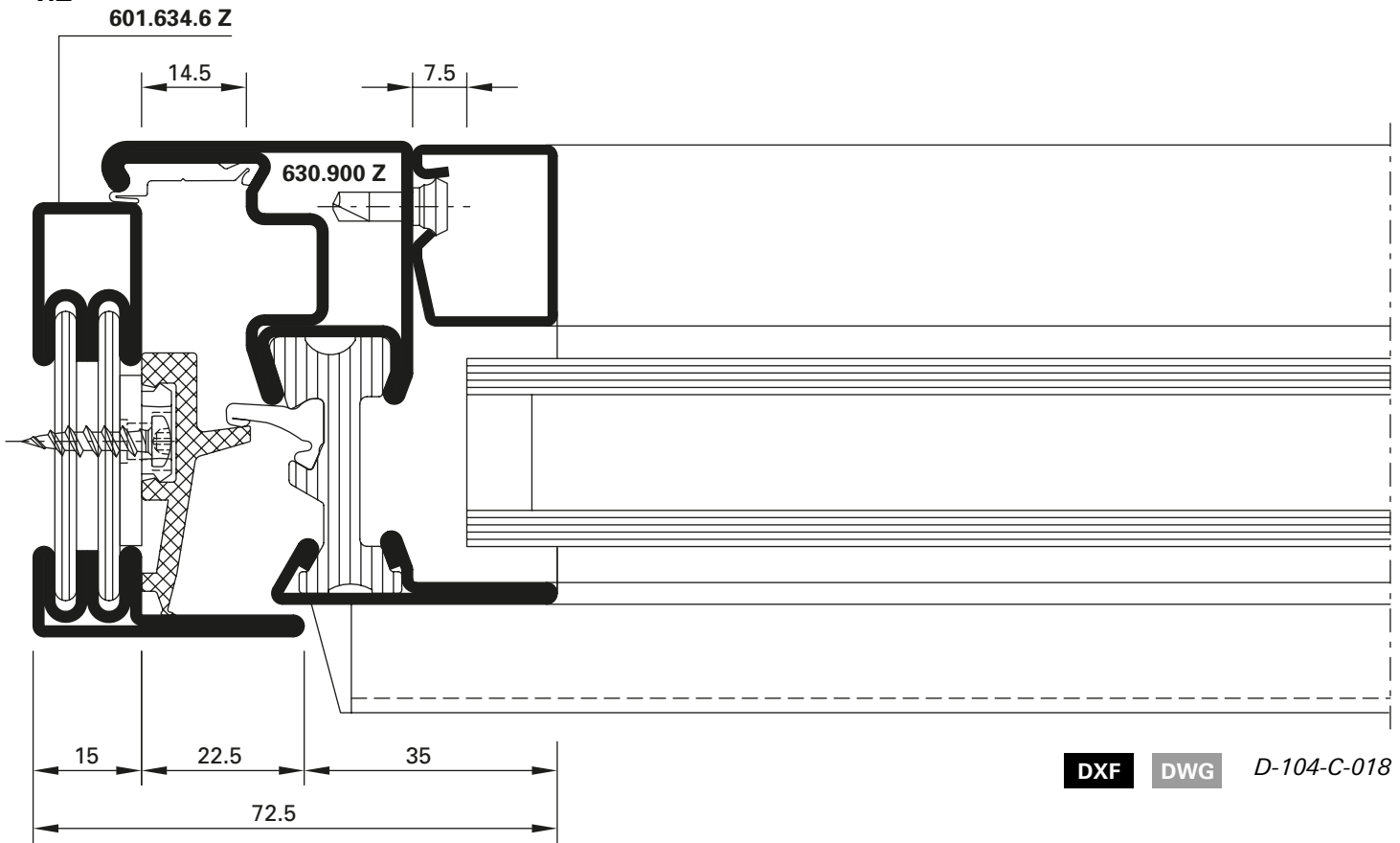
11-0303-C-001

DXF DWG

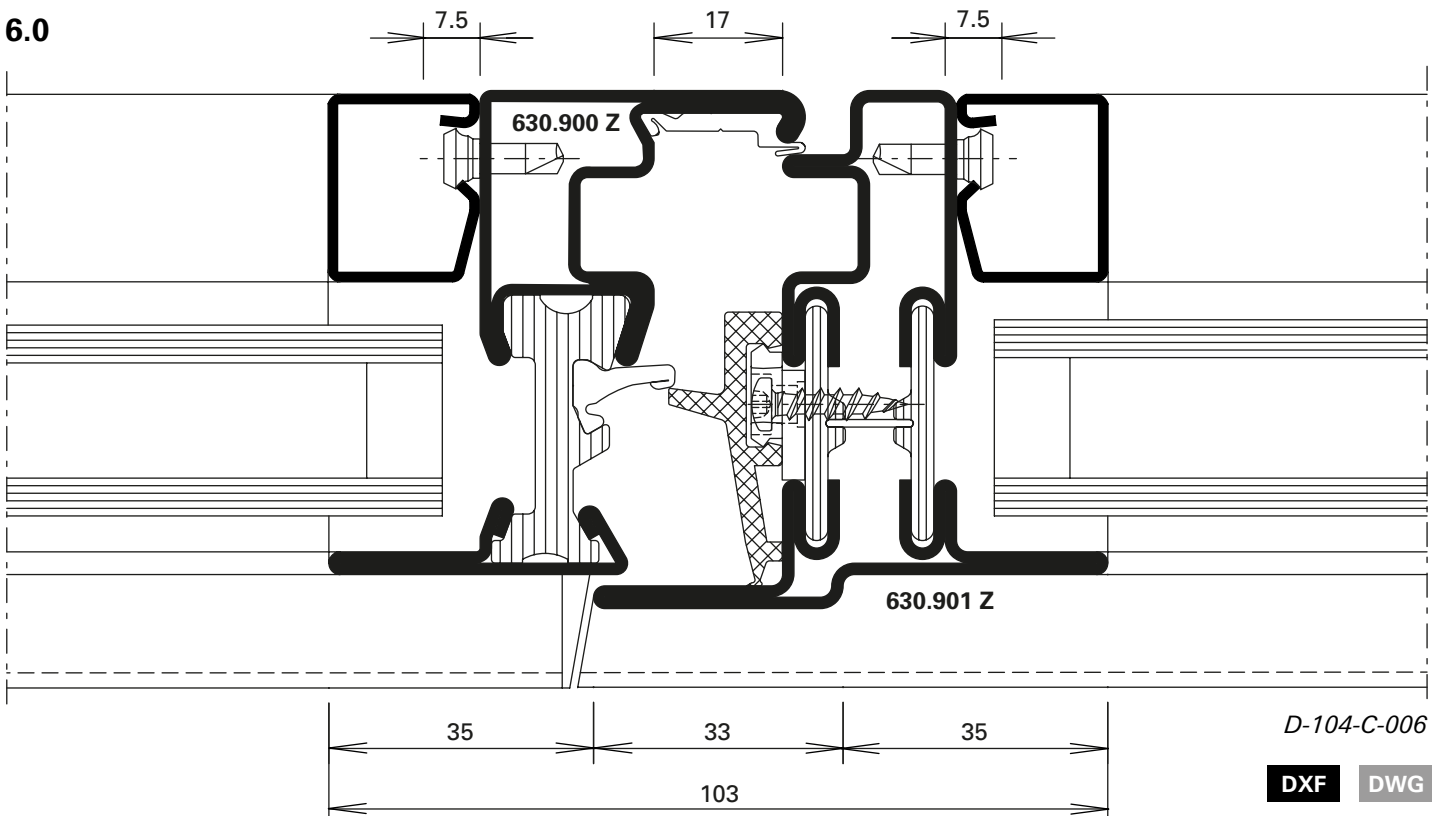


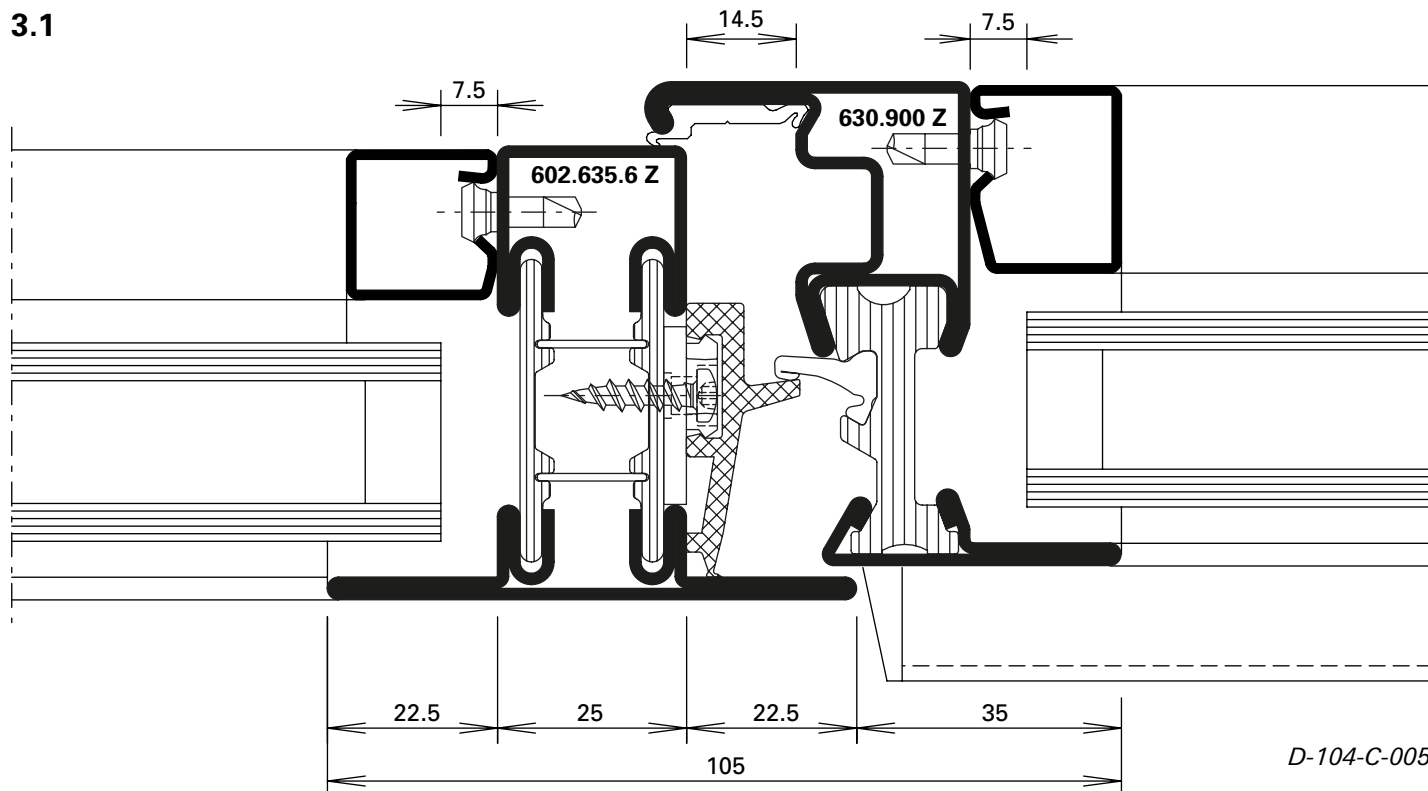


1.2

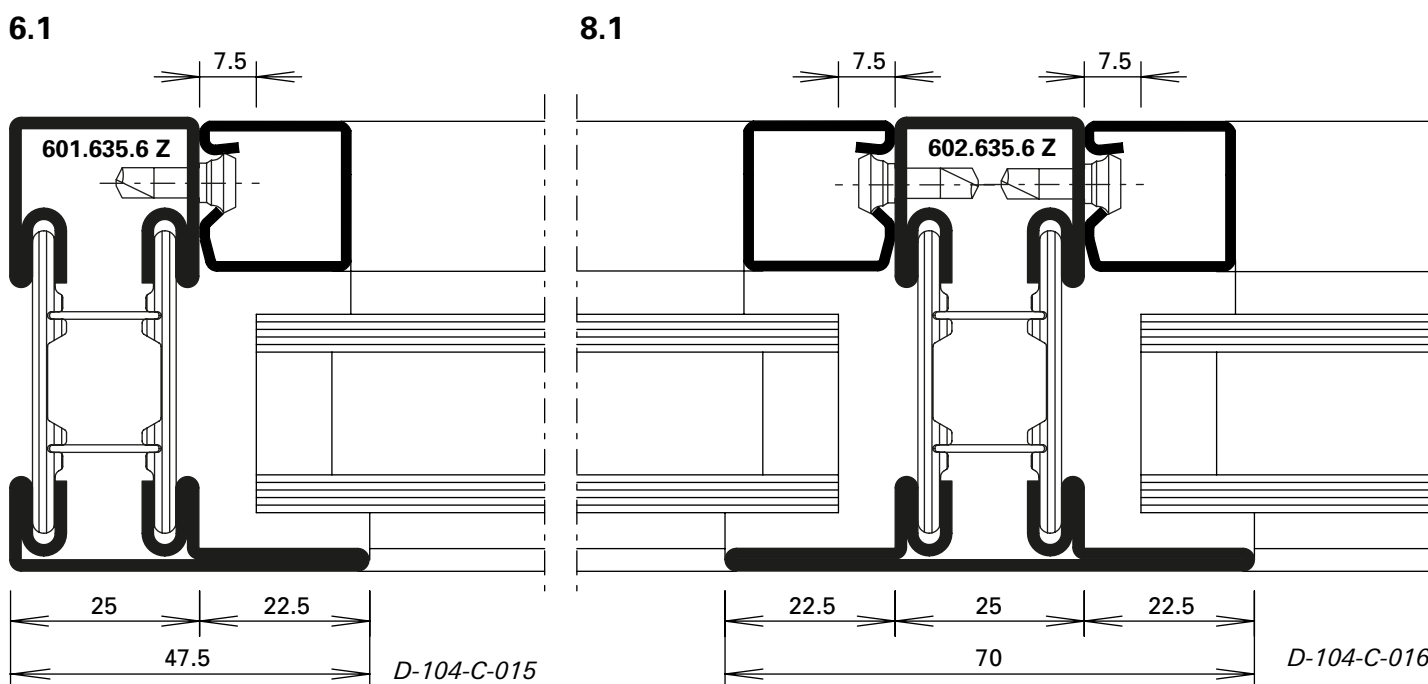


6.0



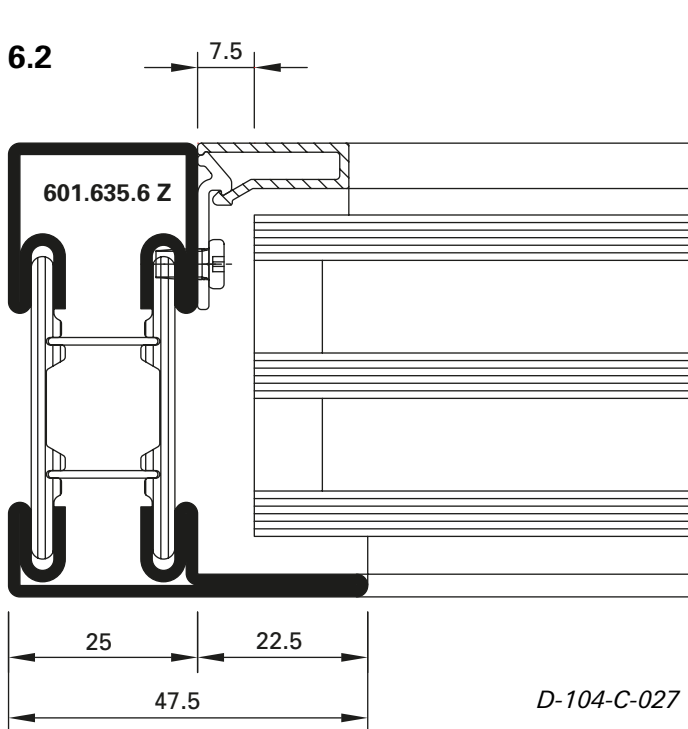
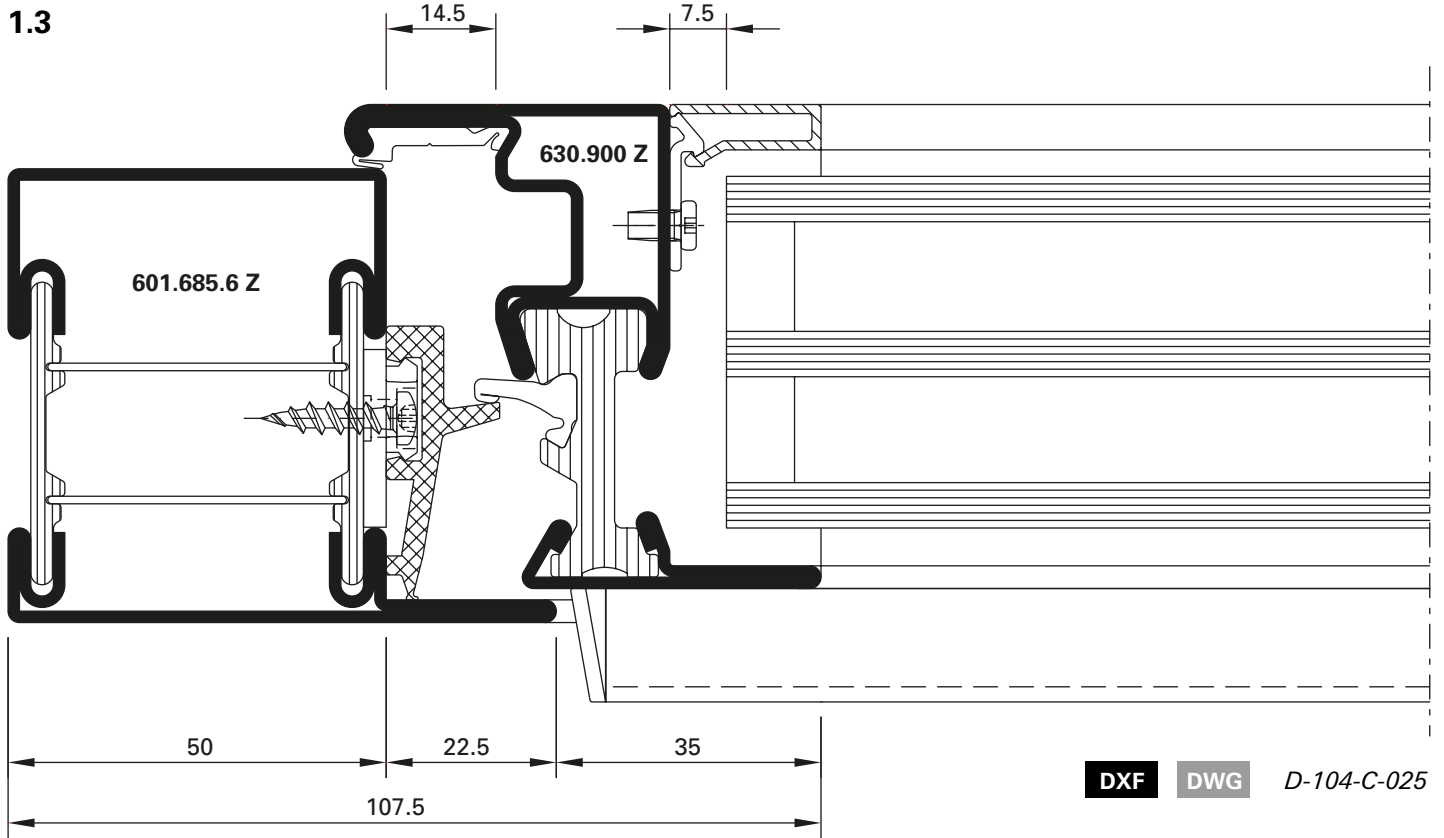


DXF DWG

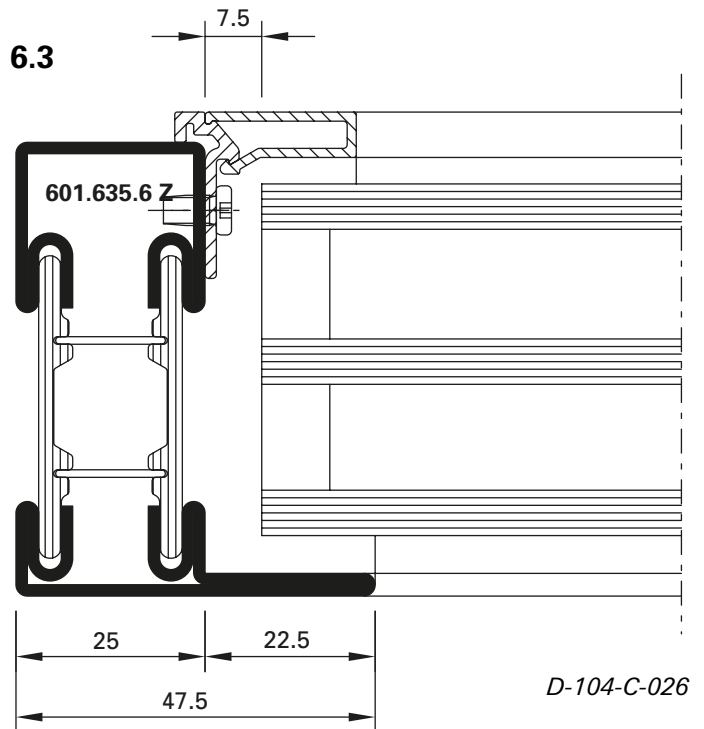


DXF DWG

DXF DWG

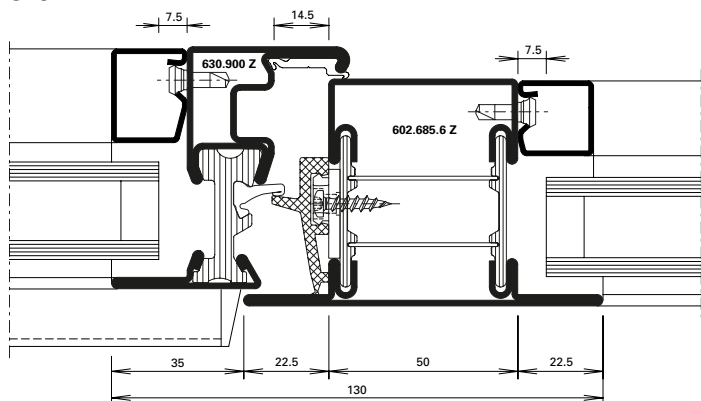


DXF DWG



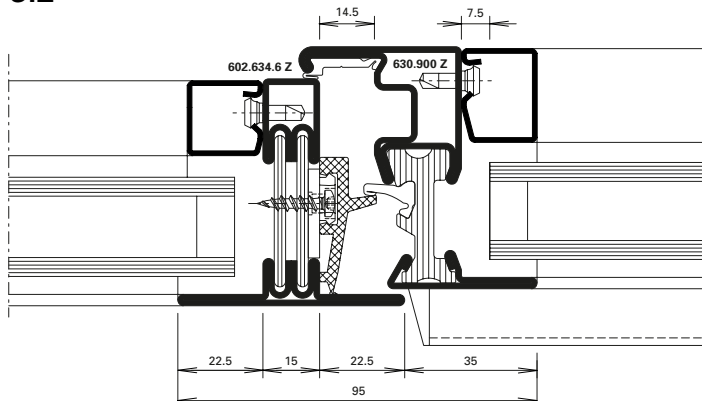
DXF DWG

3.0



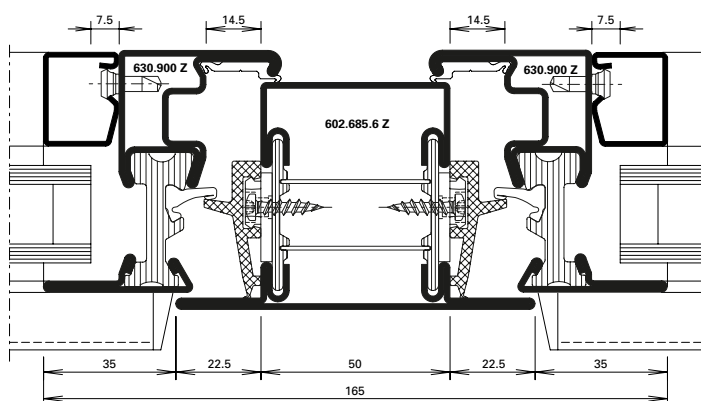
DXF **DWG** D-104-C-009

3.2



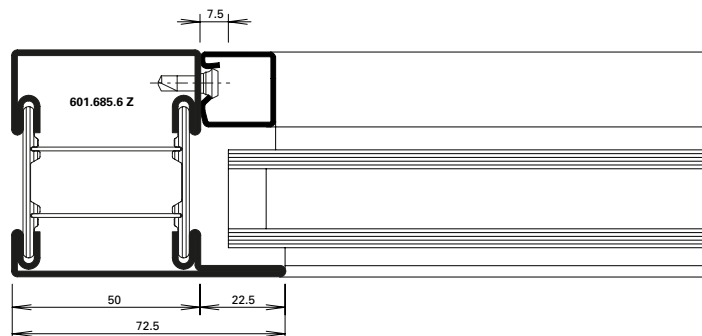
DXF **DWG** D-104-C-011

4.0



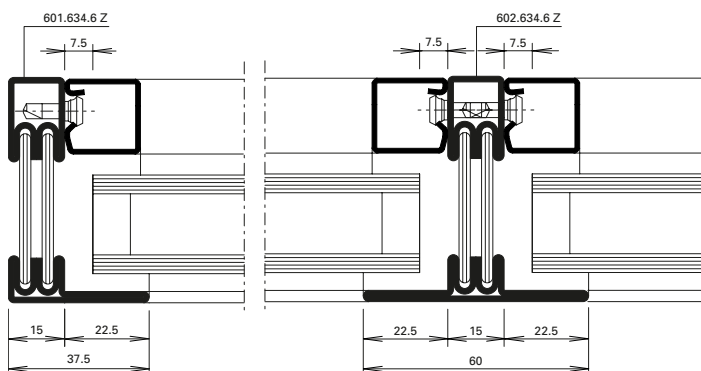
DXF **DWG** D-104-C-010

6.0



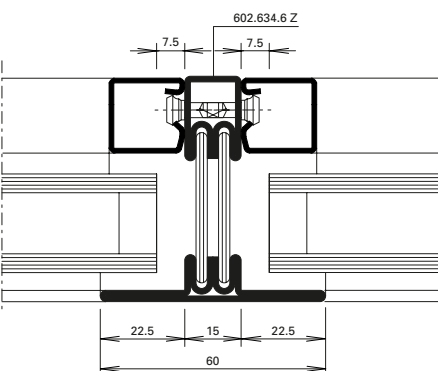
DXF **DWG** D-104-C-001

6.2



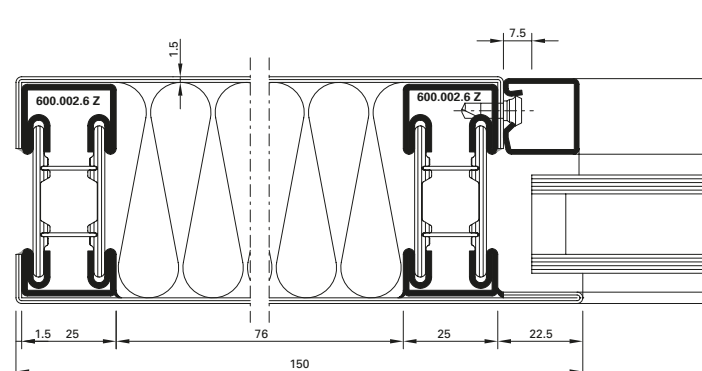
DXF **DWG** D-104-C-002

8.2

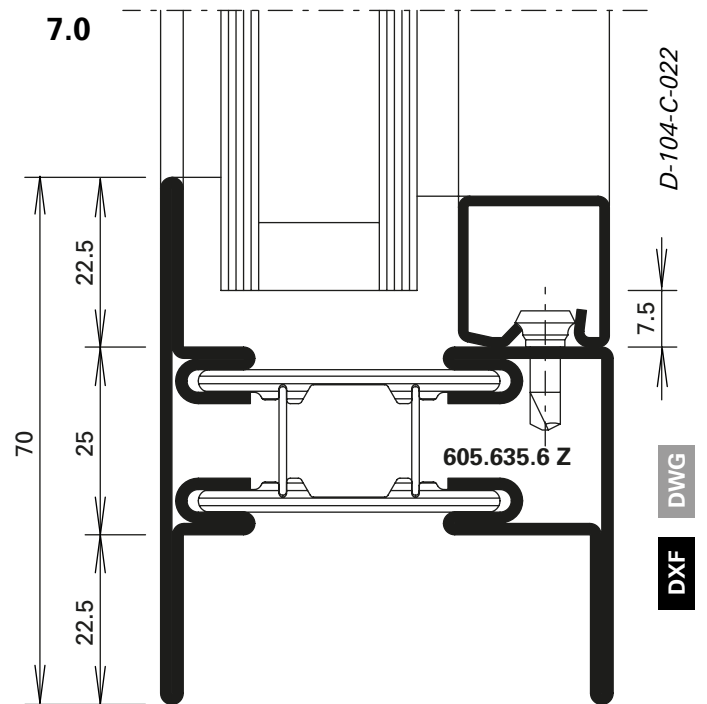
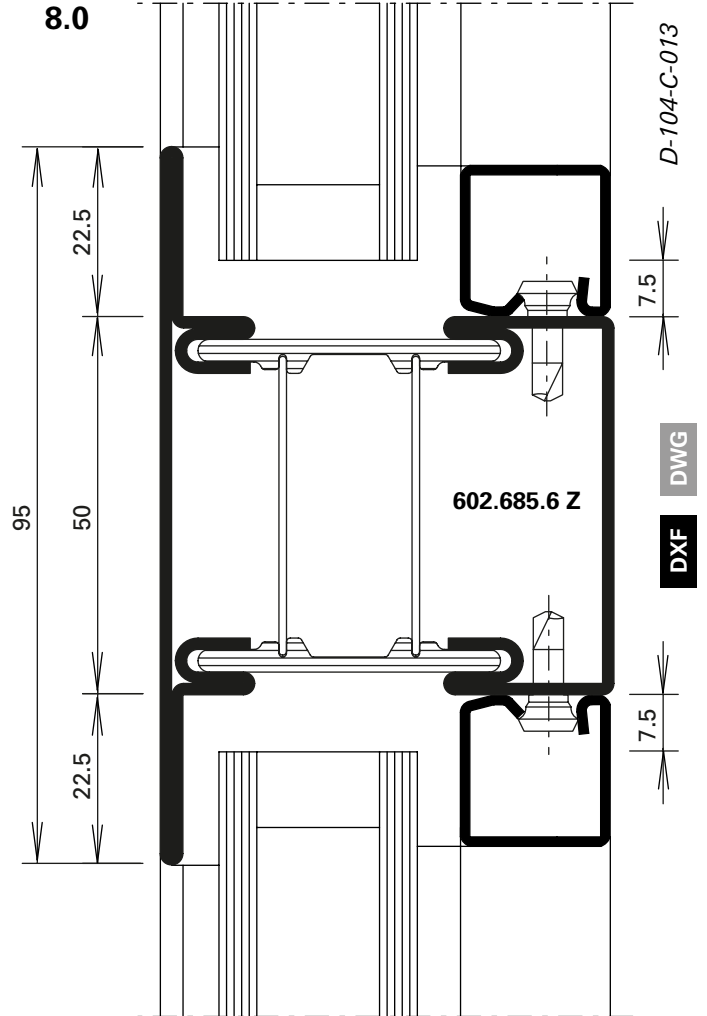
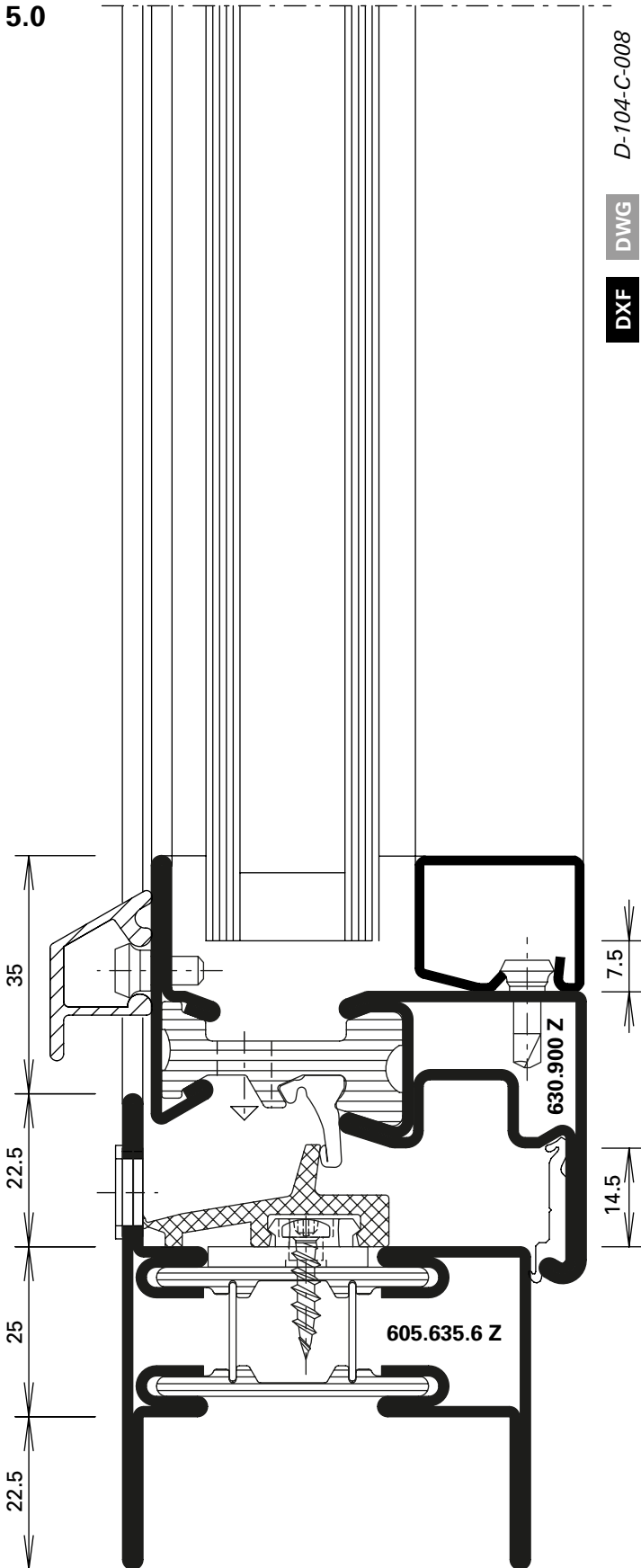


DXF **DWG** D-104-C-003

6.3



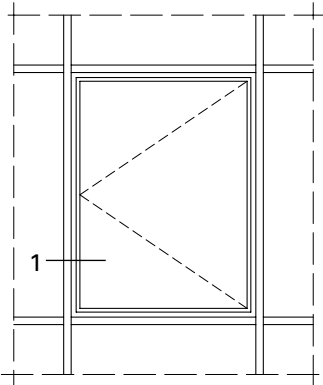
DXF **DWG** D-104-K-002



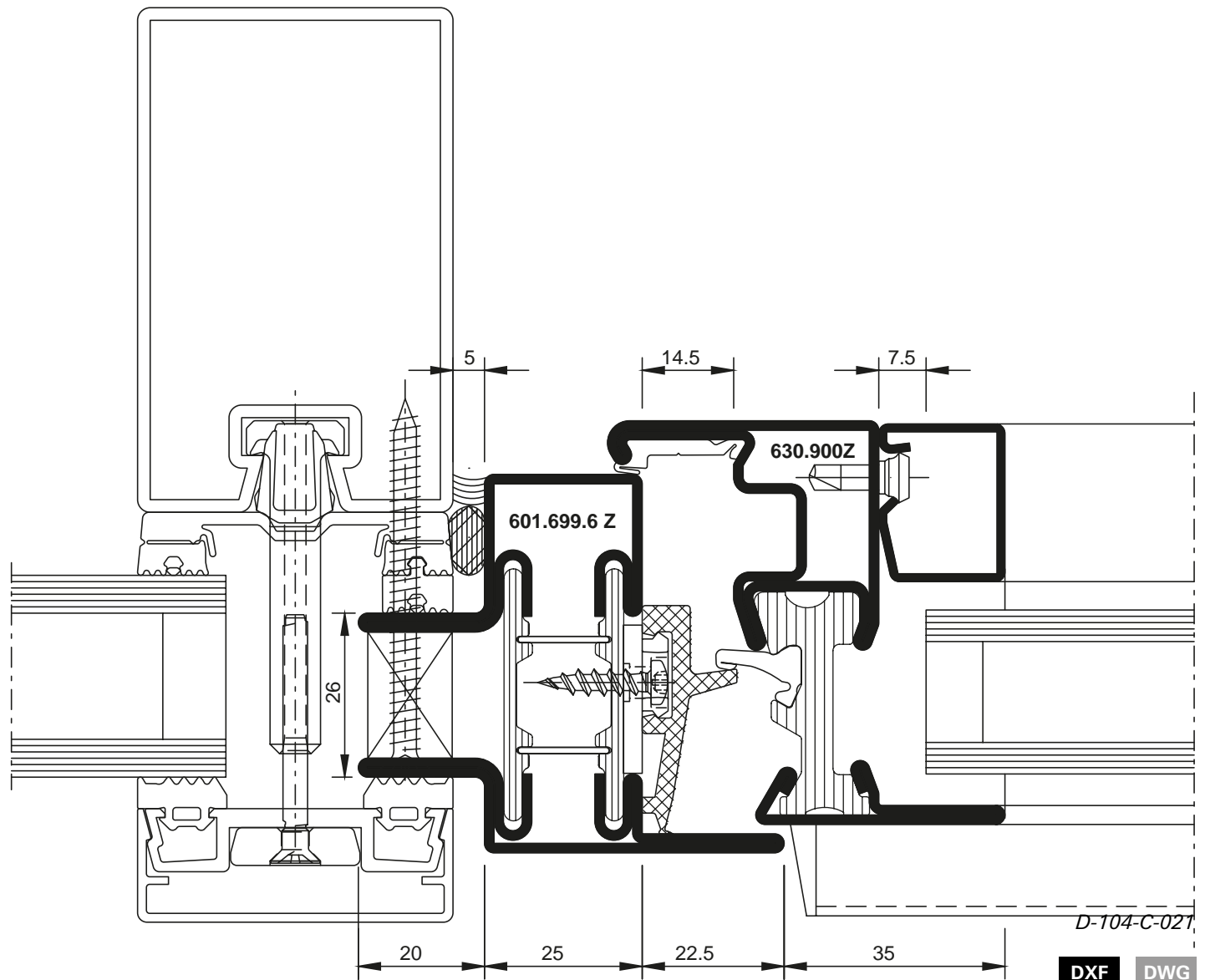
Einsatzfenster in
Pfosten-Riegel-Konstruktion

Élément de fenêtre dans une
construction de façade

Window within curtain wall
construction

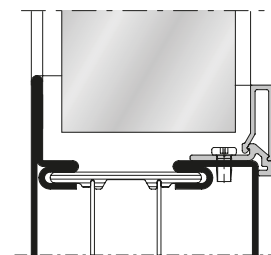
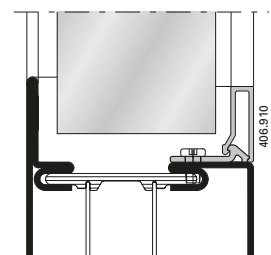
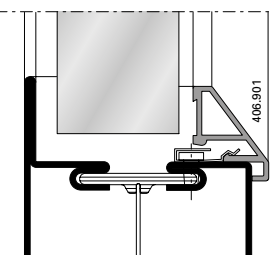
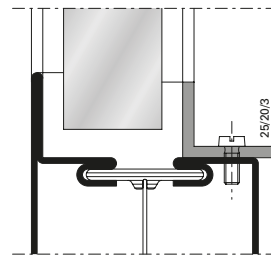
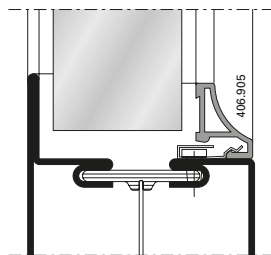
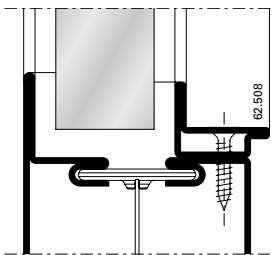
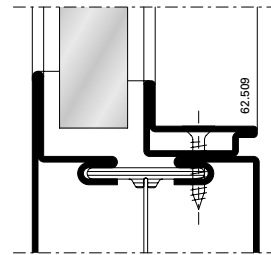
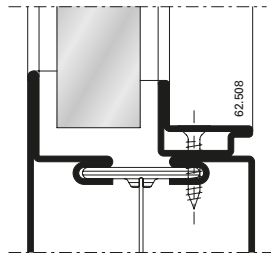
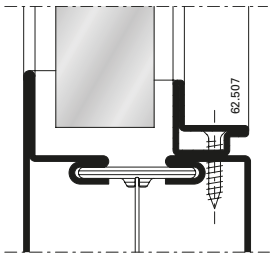
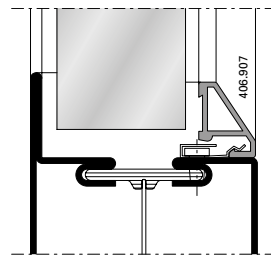
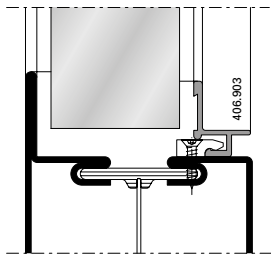
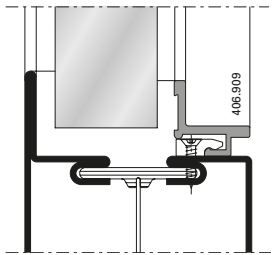
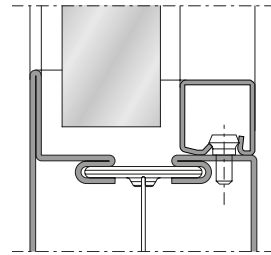
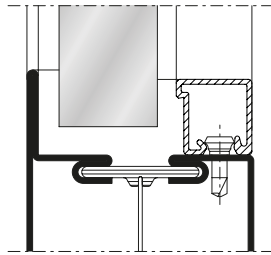
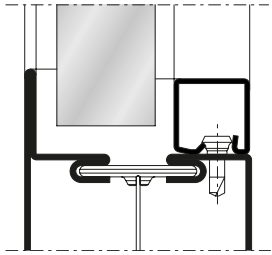


1.0

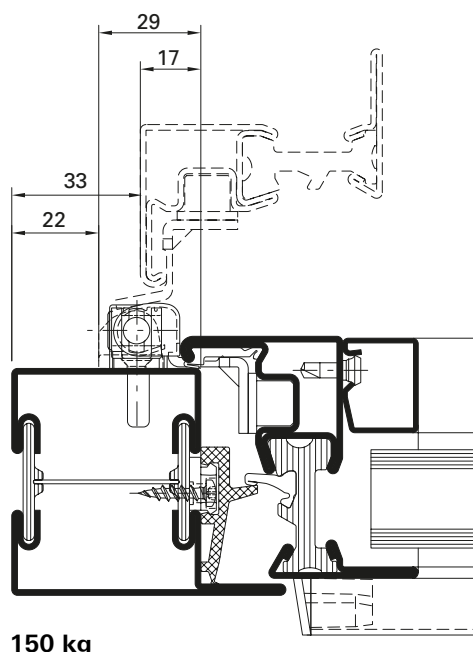


Glasleisten-Varianten im Masstab 1:2
 Variantes de parclores à l'échelle 1:1
 Glazing bead options on scale 1:2

Janisol Fenster
 Janisol fenêtres
 Janisol windows

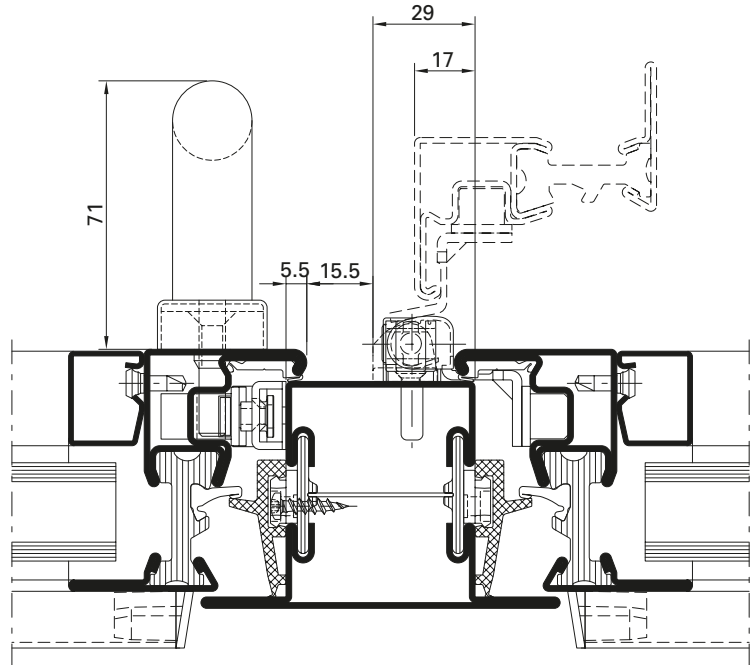


Platzbedarf
 Standard-Fensterbeschlag
 Bei Öffnungswinkel 90°



150 kg

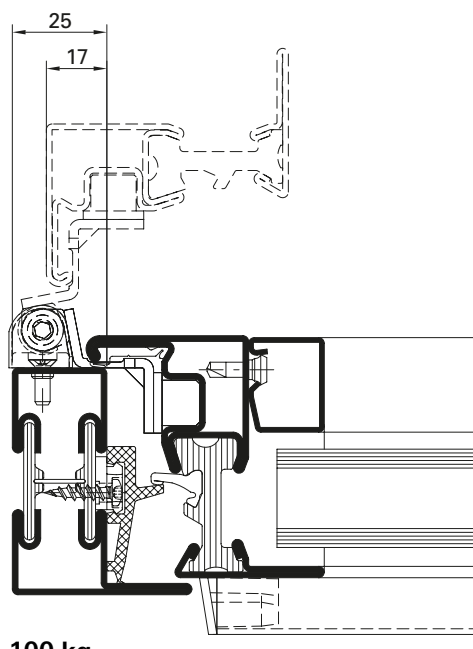
Espace nécessaire
 Ferrure de fenêtre standard
 À l'angle d'ouverture 90°



150 kg

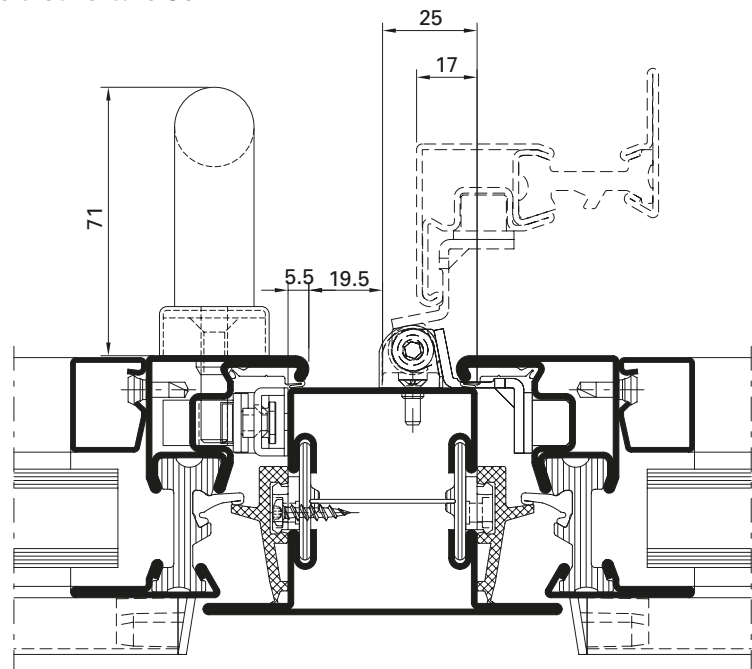
Space required
 Standard window fitting
 At opening angle 90°

Platzbedarf
 Standard-Fensterbeschlag
 mit Scherenlager 599.538
 Bei Öffnungswinkel 90°



100 kg

Espace nécessaire
 Ferrure de fenêtre standard avec
 charnière supérieure di ciseau
 599.538
 À l'angle d'ouverture 90°



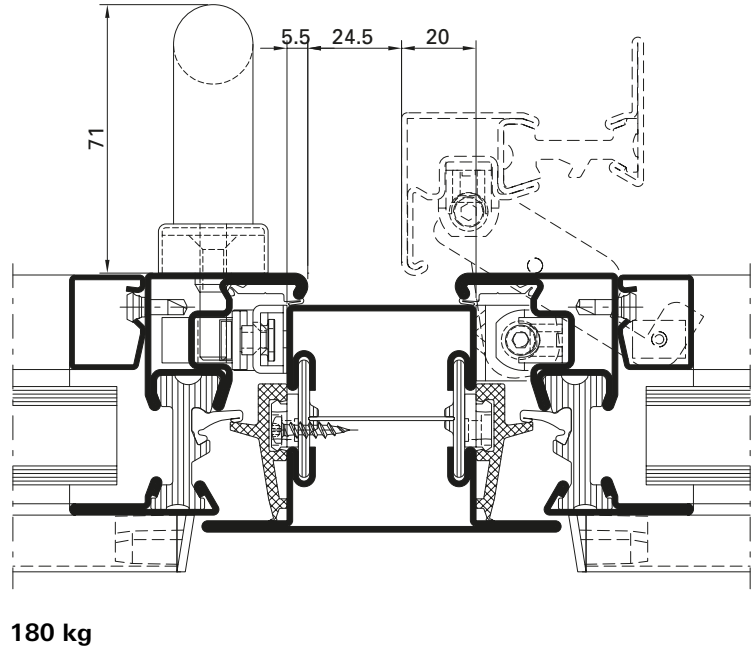
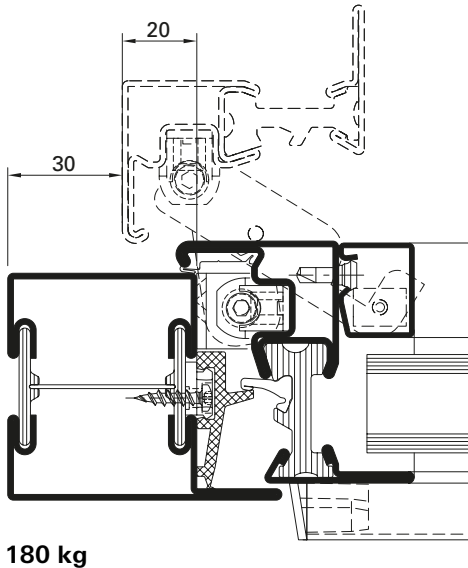
100 kg

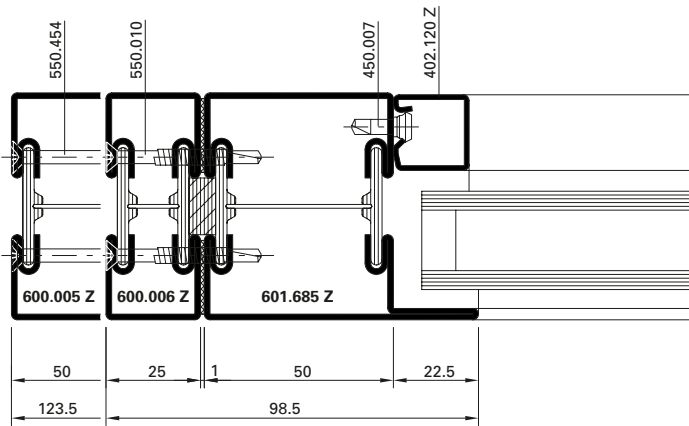
Space required
 Standard window fitting
 with scissor stay 599.538
 At opening angle 90°

Platzbedarf
Verdeckt liegender Fensterbeschlag
Bei Öffnungswinkel 90°

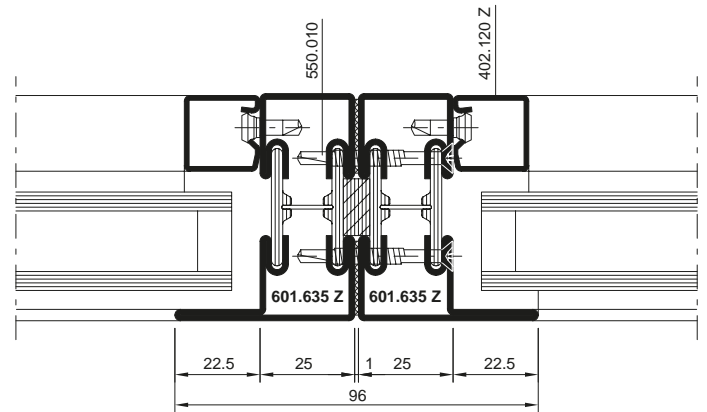
Espace nécessaire
Ferrure de fenêtre non apparente
À l'angle d'ouverture 90°

Space required
Concealed window fitting
At opening angle 90°

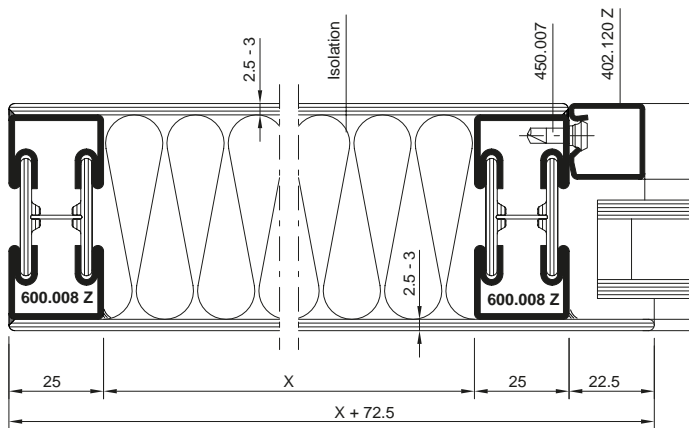




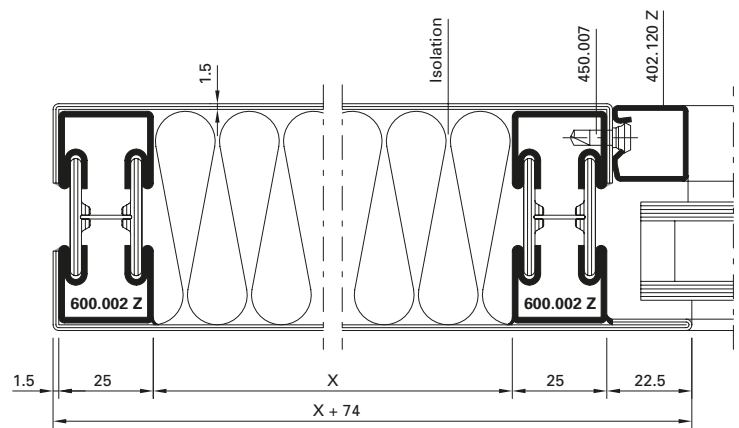
DXF **DWG** *D-100-K-002*



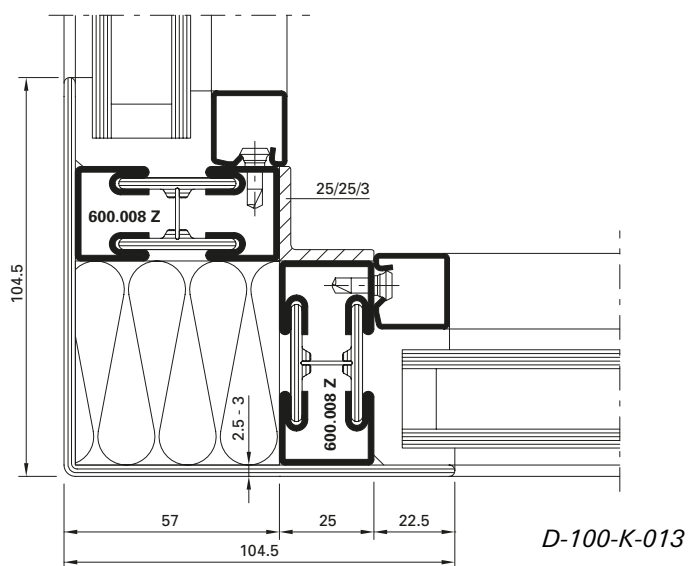
DXF **DWG** *D-100-K-005*



DXF **DWG** *D-100-K-004*

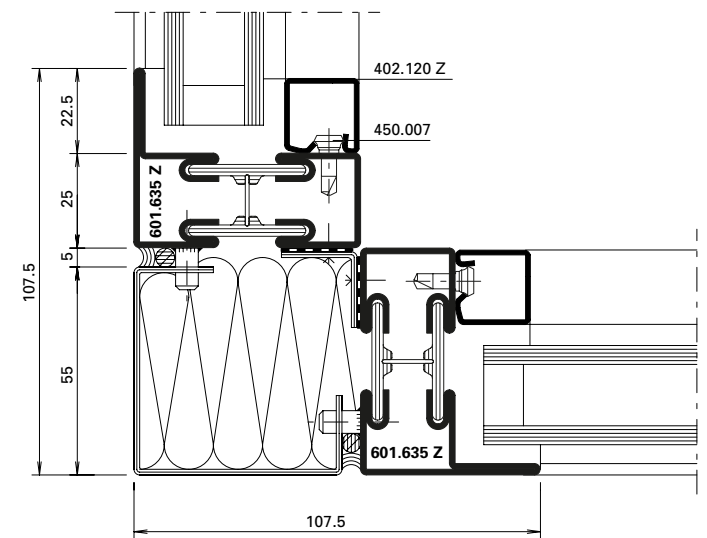


DXF **DWG** *D-100-K-003*



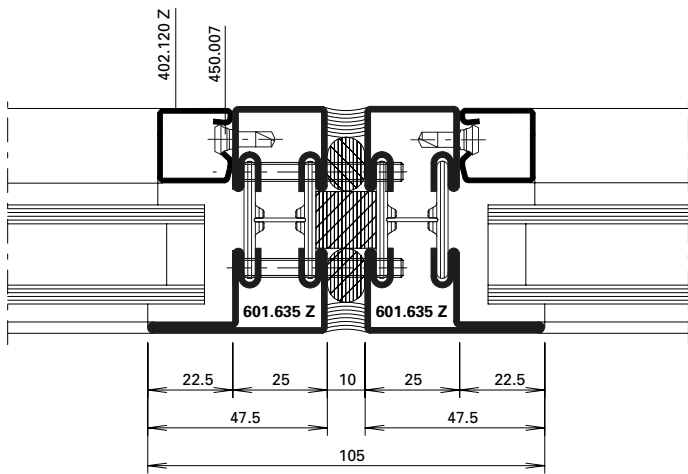
D-100-K-013

DXF **DWG**

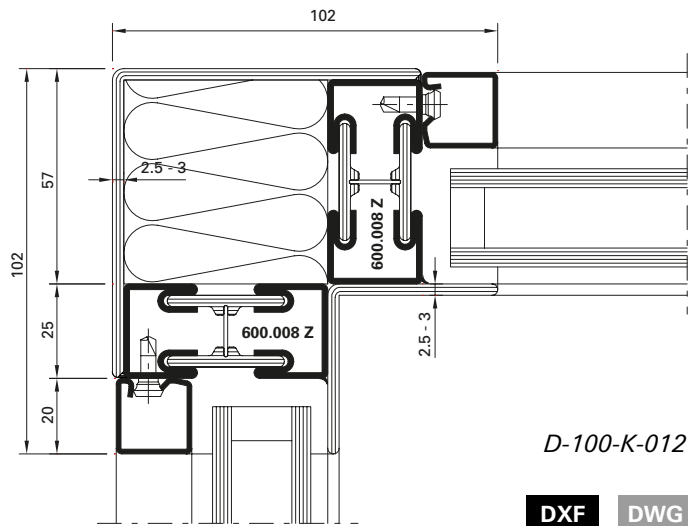


D-100-K-019

DXF **DWG**

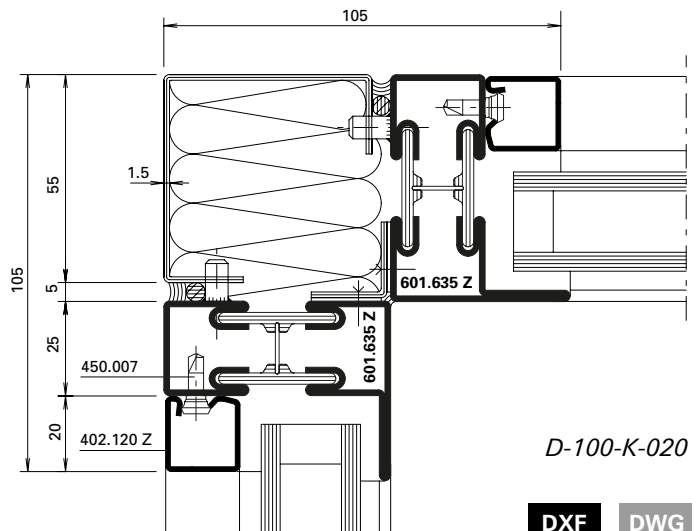


DXF **DWG** D-100-K-006



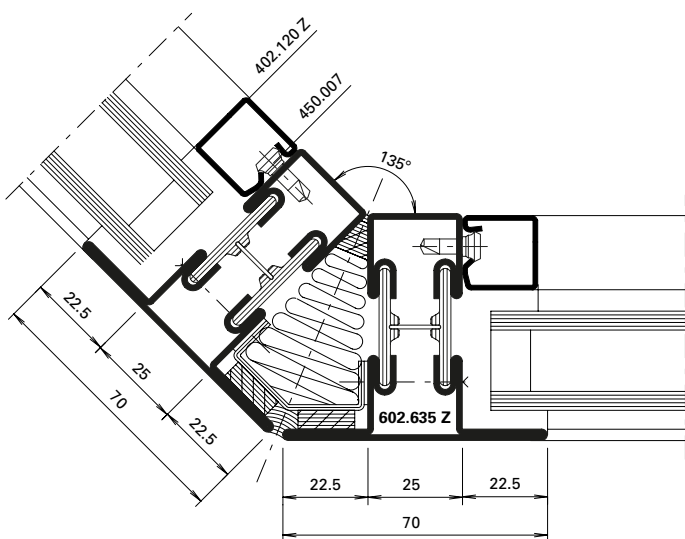
D-100-K-012

DXF **DWG**

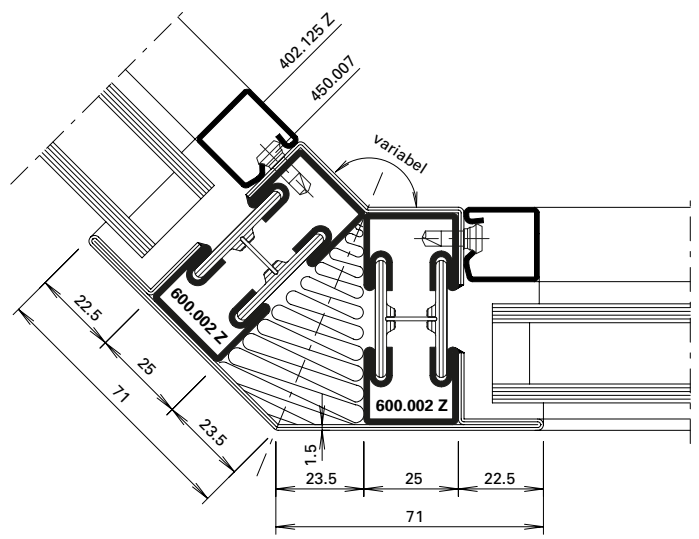


D-100-K-020

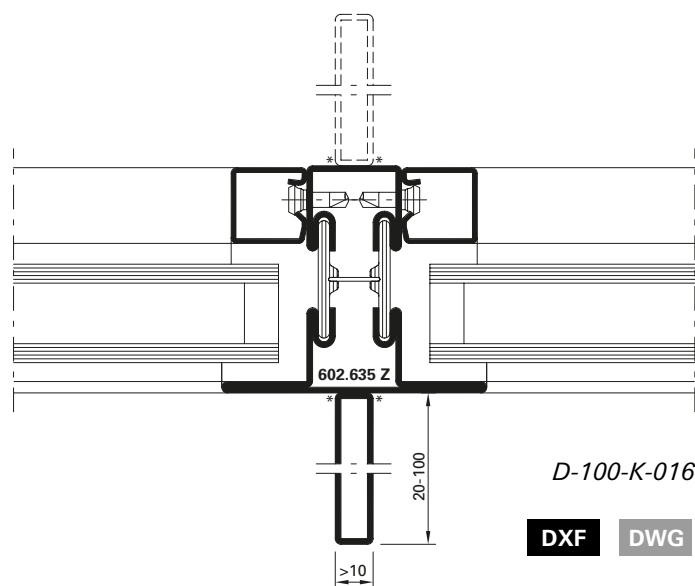
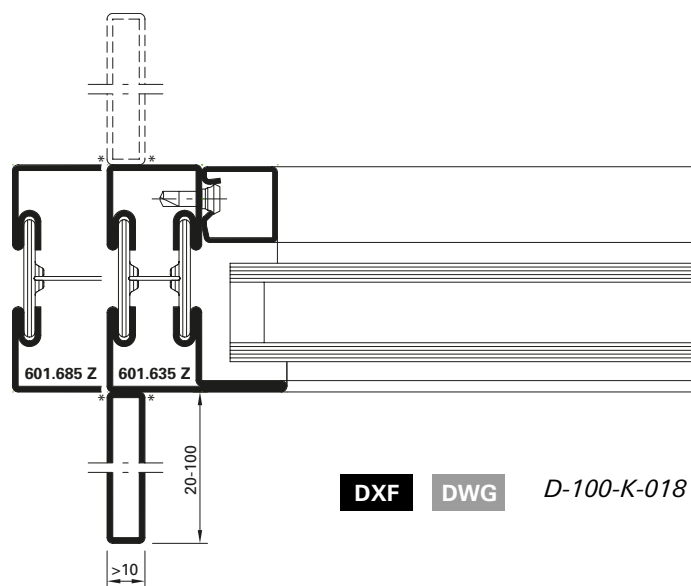
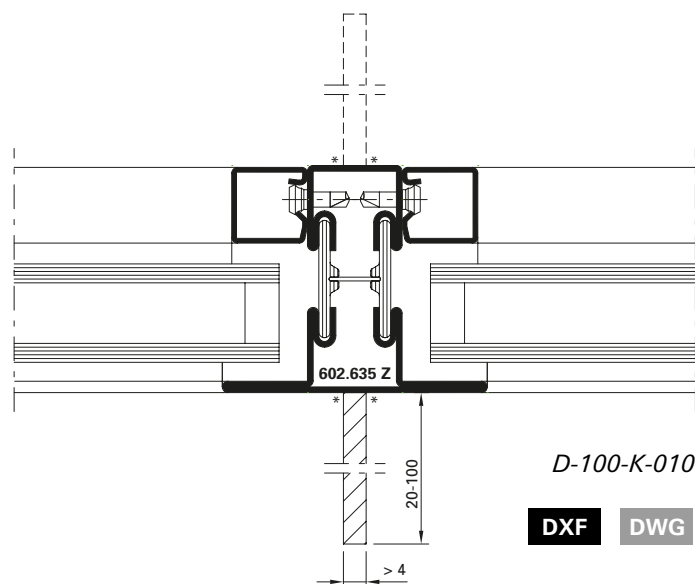
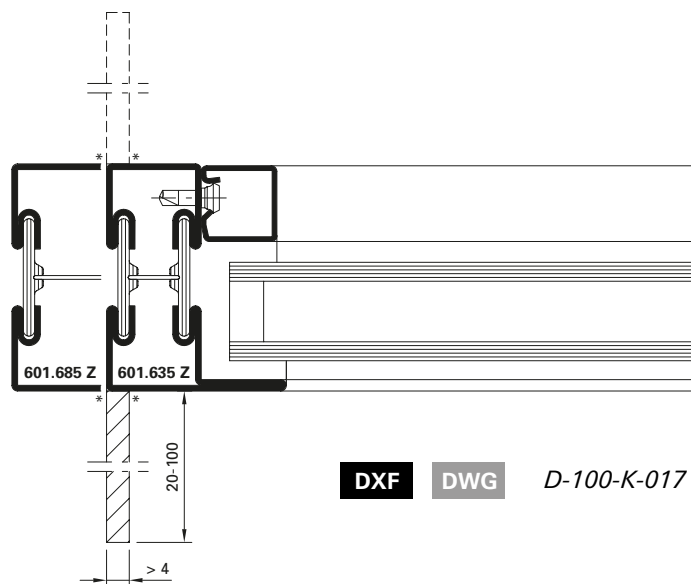
DXF **DWG**



DXF **DWG** D-100-K-021



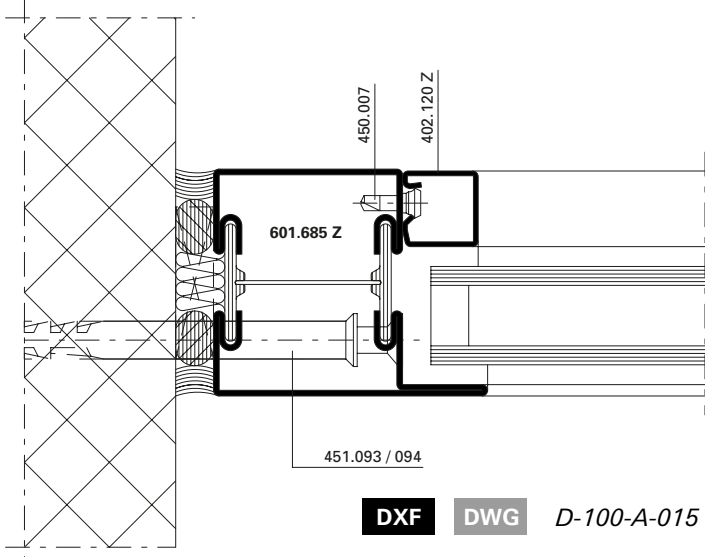
DXF **DWG** D-100-K-022



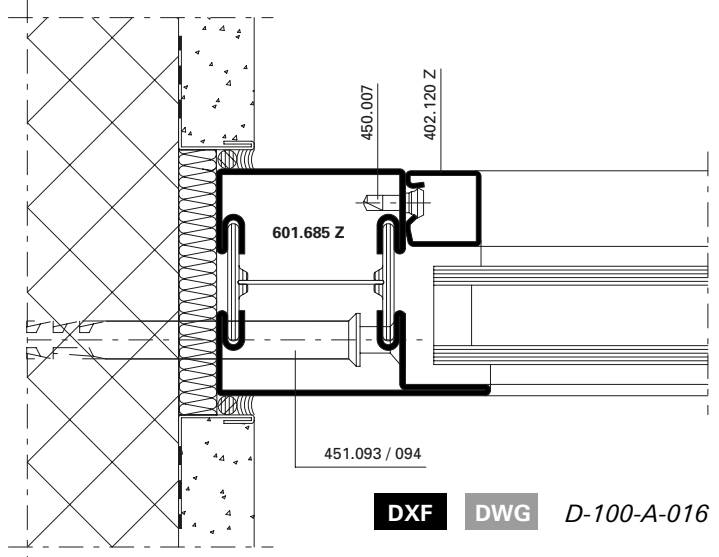
* **Personal Profiles (lasergeschweisst)**
 Preis und Lieferung auf Anfrage.
 Weitere Kombinationsmöglichkeiten
 siehe im Konfigurator auf
www.jansen.com

* **Personal Profiles (soudure laser)**
 Prix et livraison sur demande.
 Autres possibilités de combinaison:
 voir configurateur à
www.jansen.com

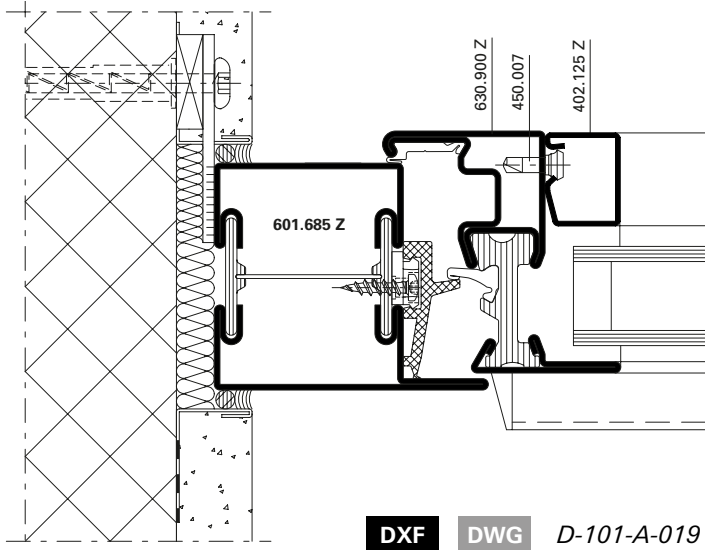
* **Personal Profiles (laser welded)**
 Price and availability by request.
 For combination possibilities refer
 to the configurator at
www.jansen.com



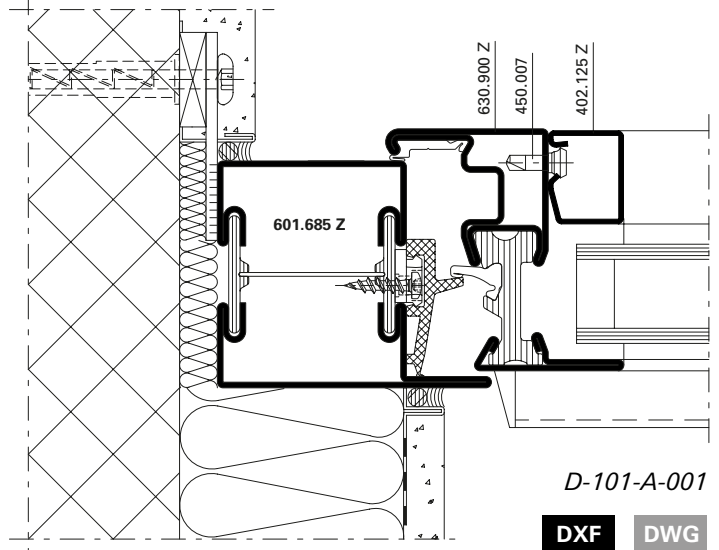
DXF DWG *D-100-A-015*



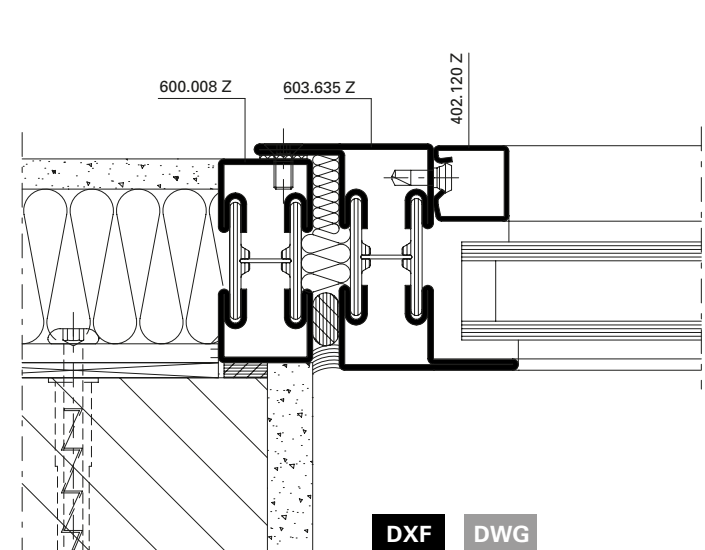
DXF DWG *D-100-A-016*



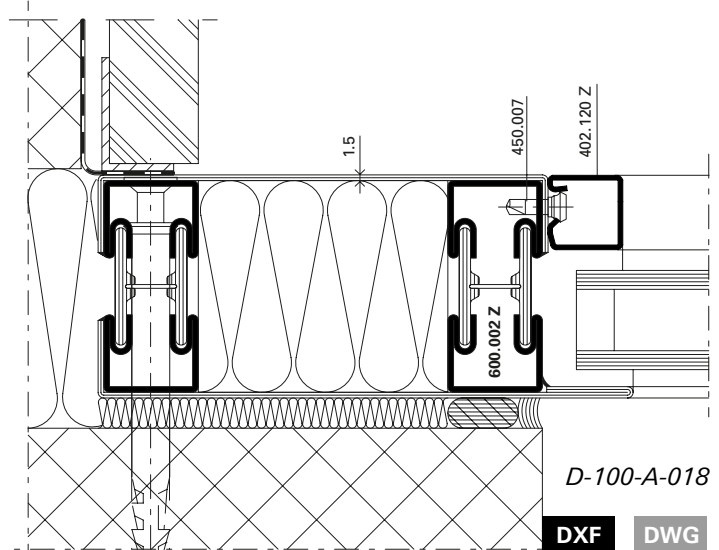
DXF DWG *D-101-A-019*



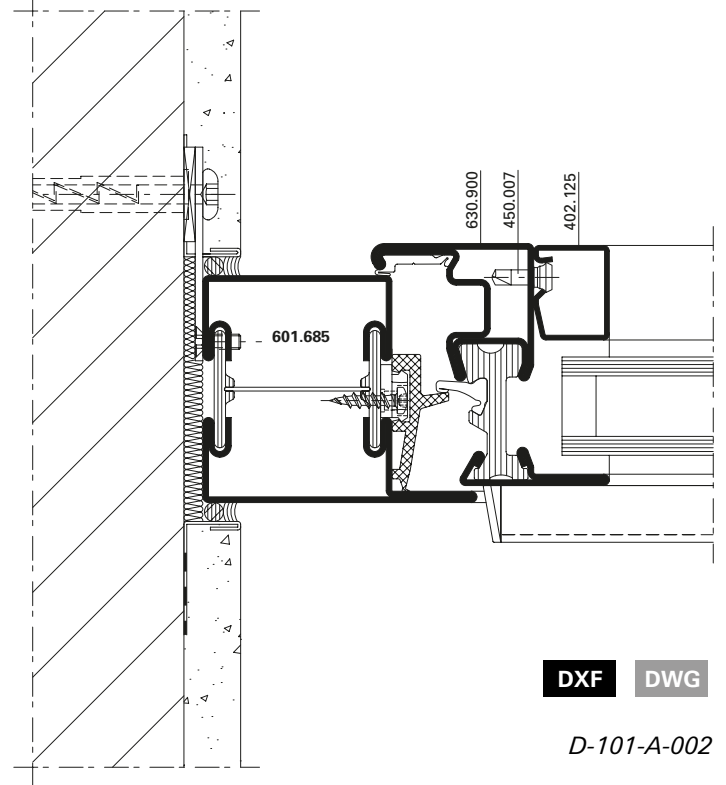
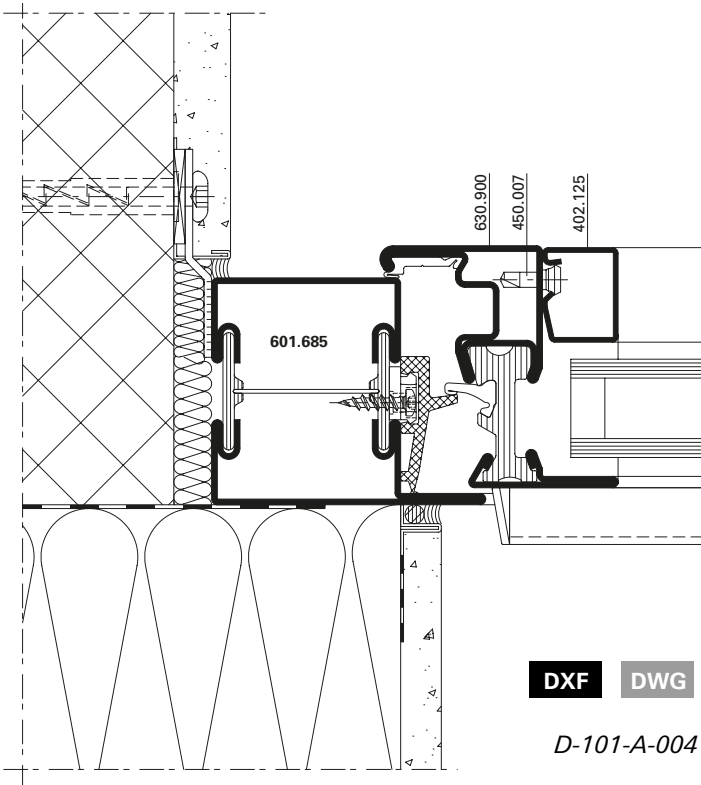
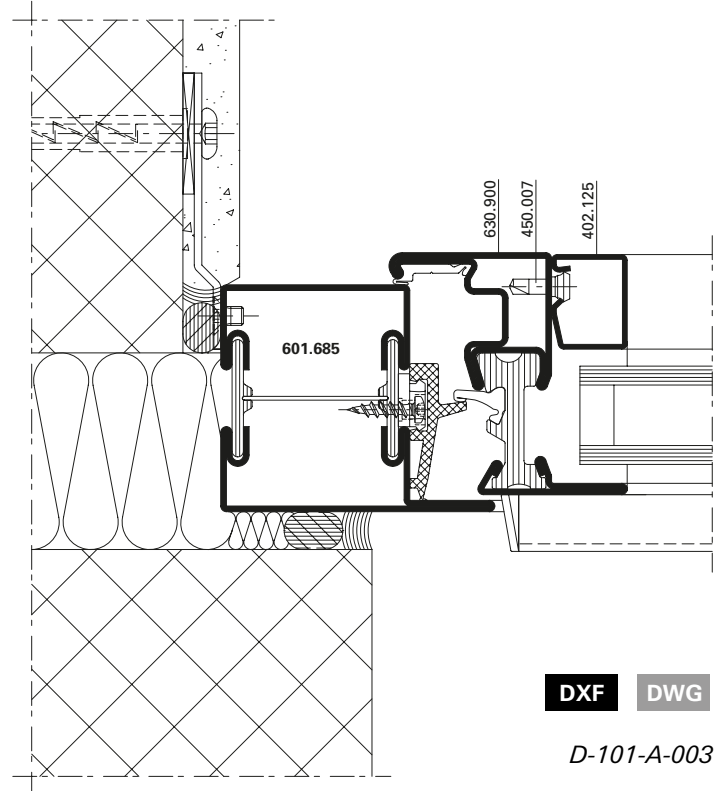
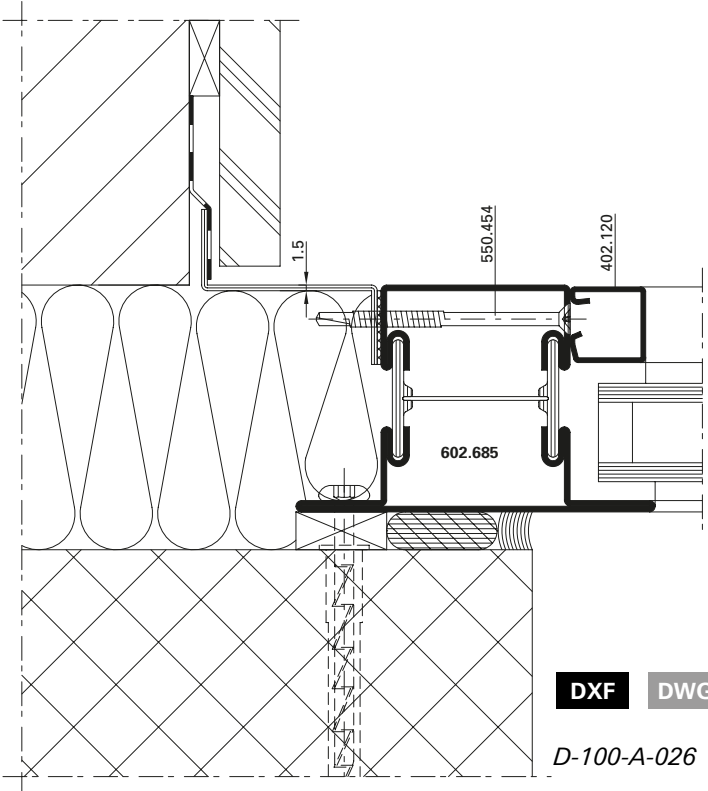
D-101-A-001
DXF DWG

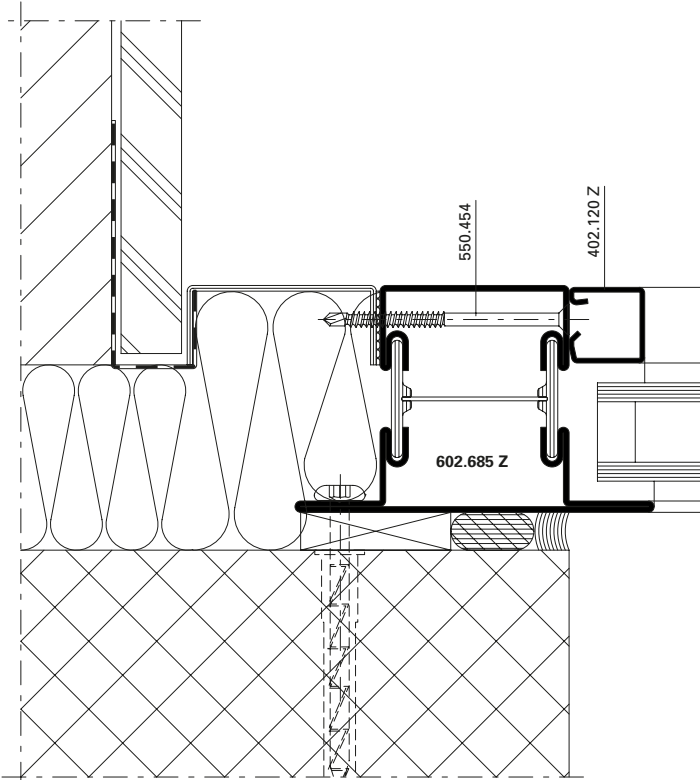


DXF DWG

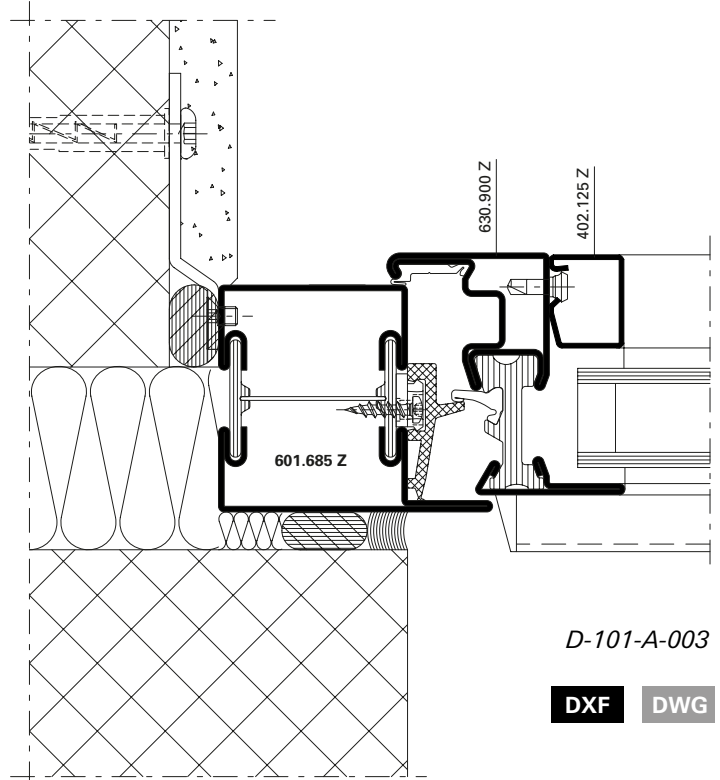


D-100-A-018
DXF DWG



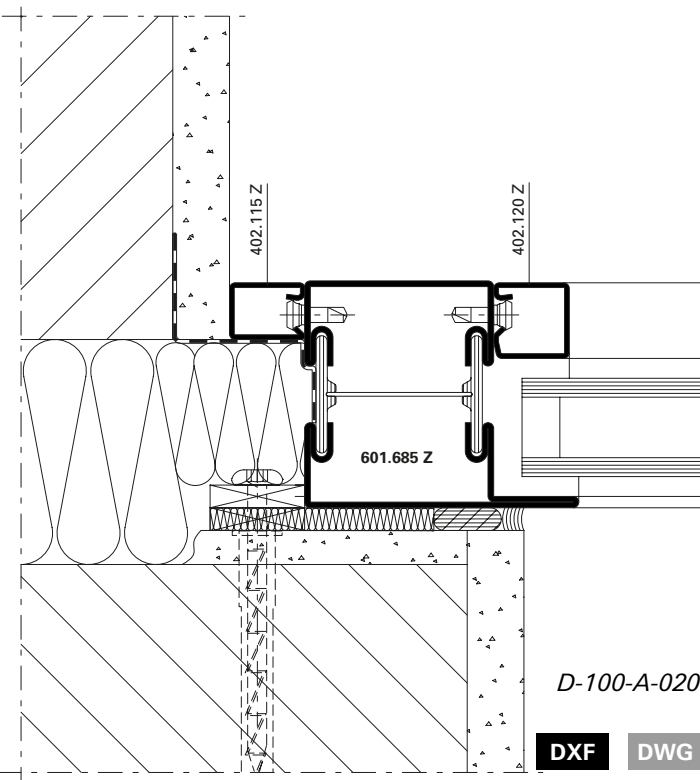


DXF **DWG** D-100-A-019



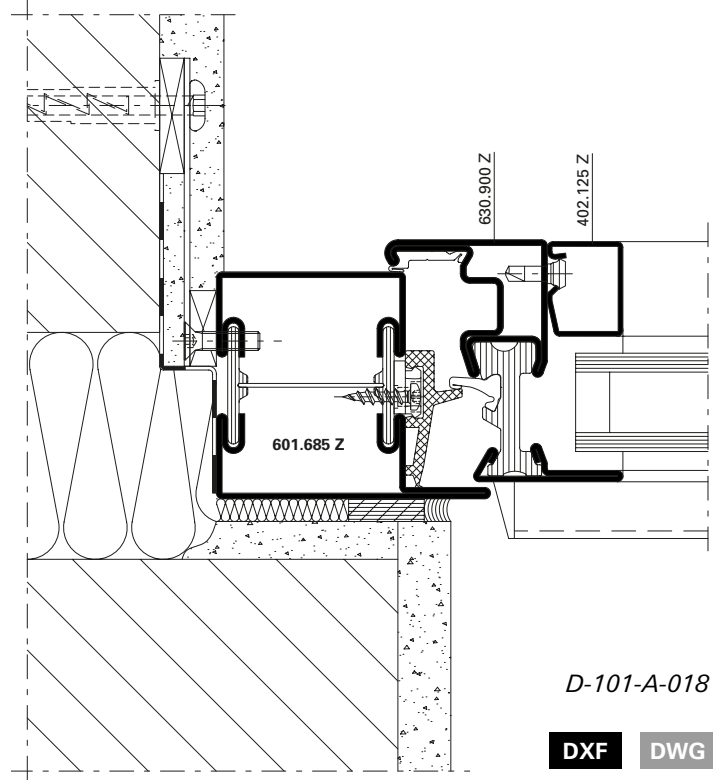
D-101-A-003

DXF **DWG**



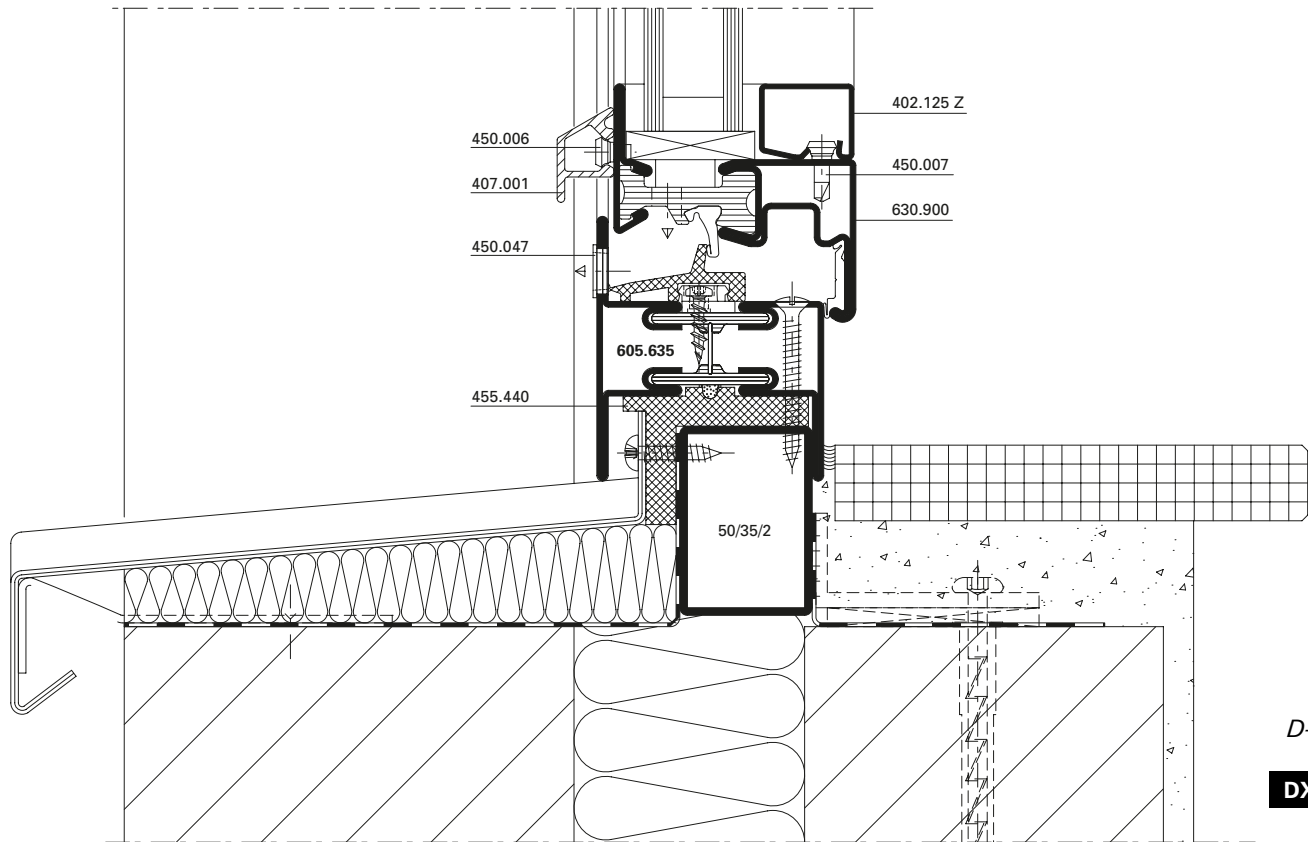
D-100-A-020

DXF **DWG**



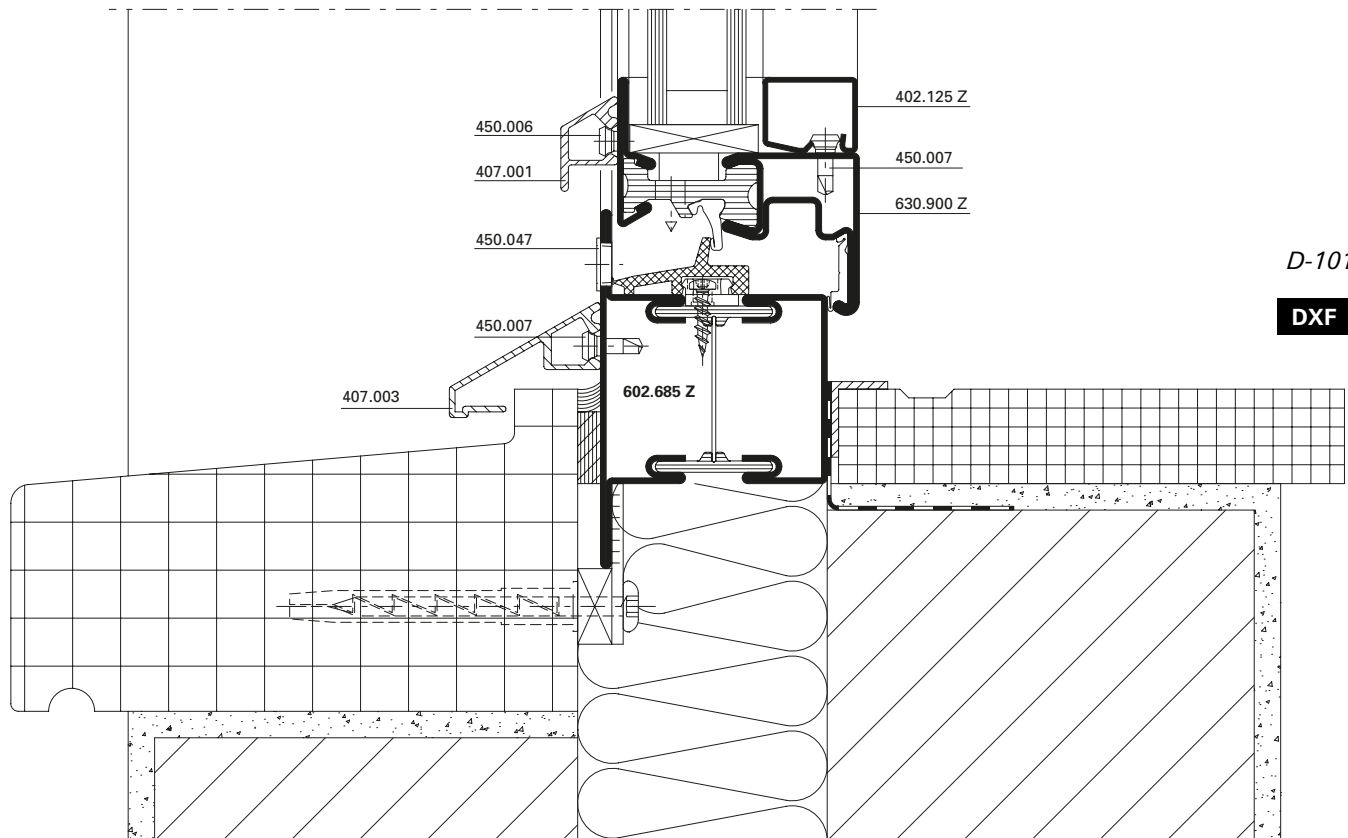
D-101-A-018

DXF **DWG**



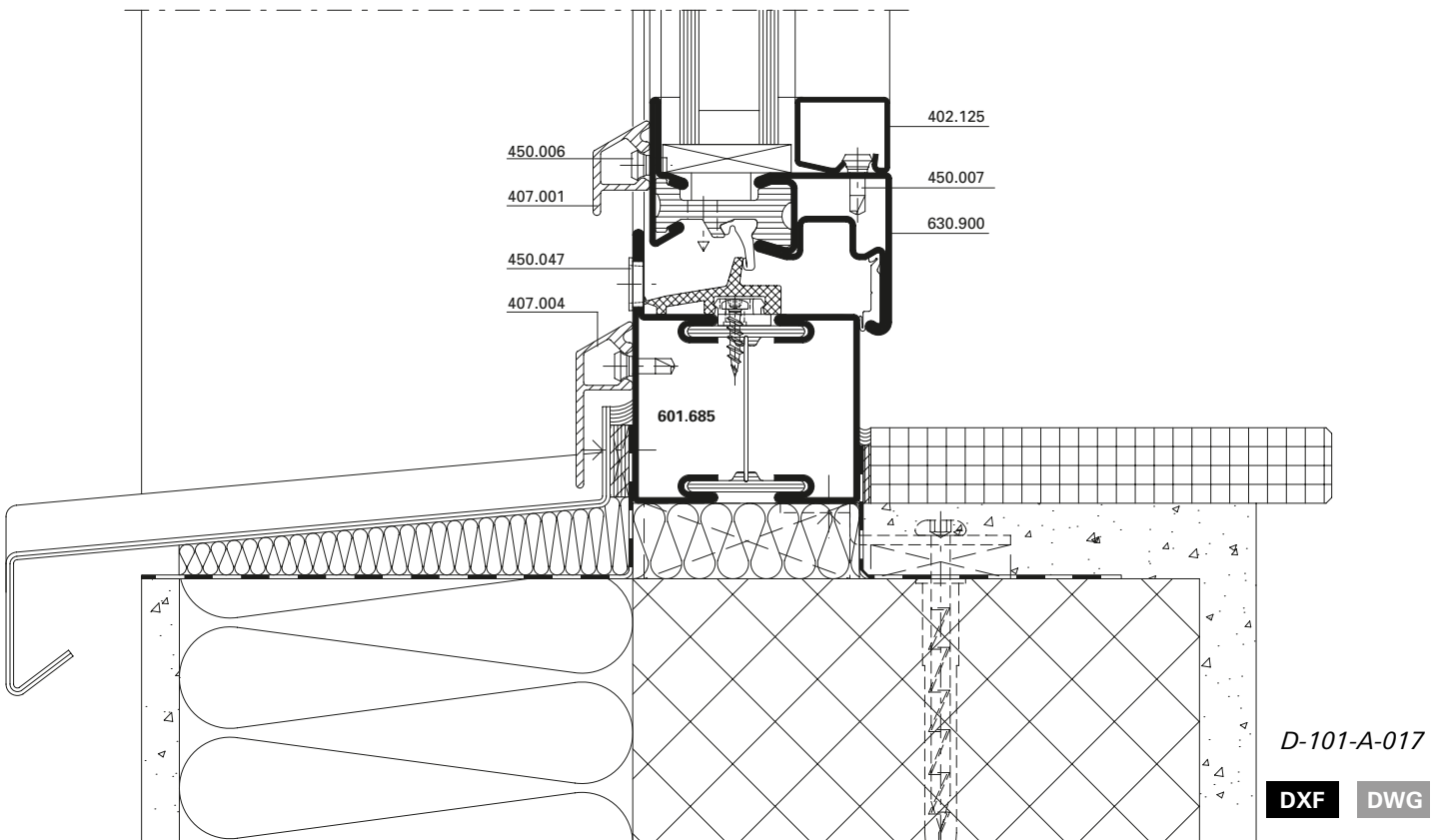
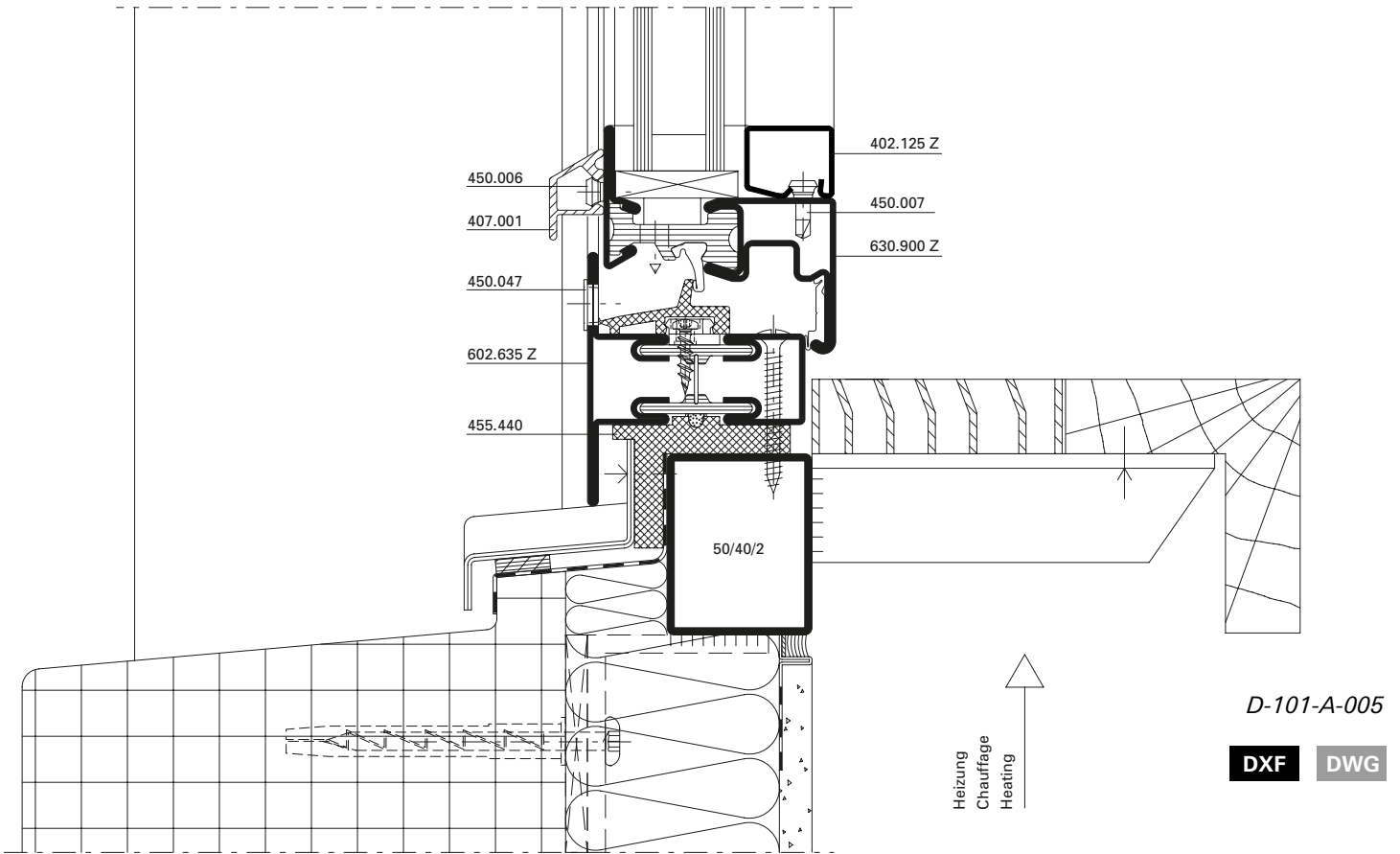
D-101-A-016

DXF DWG



D-101-A-006

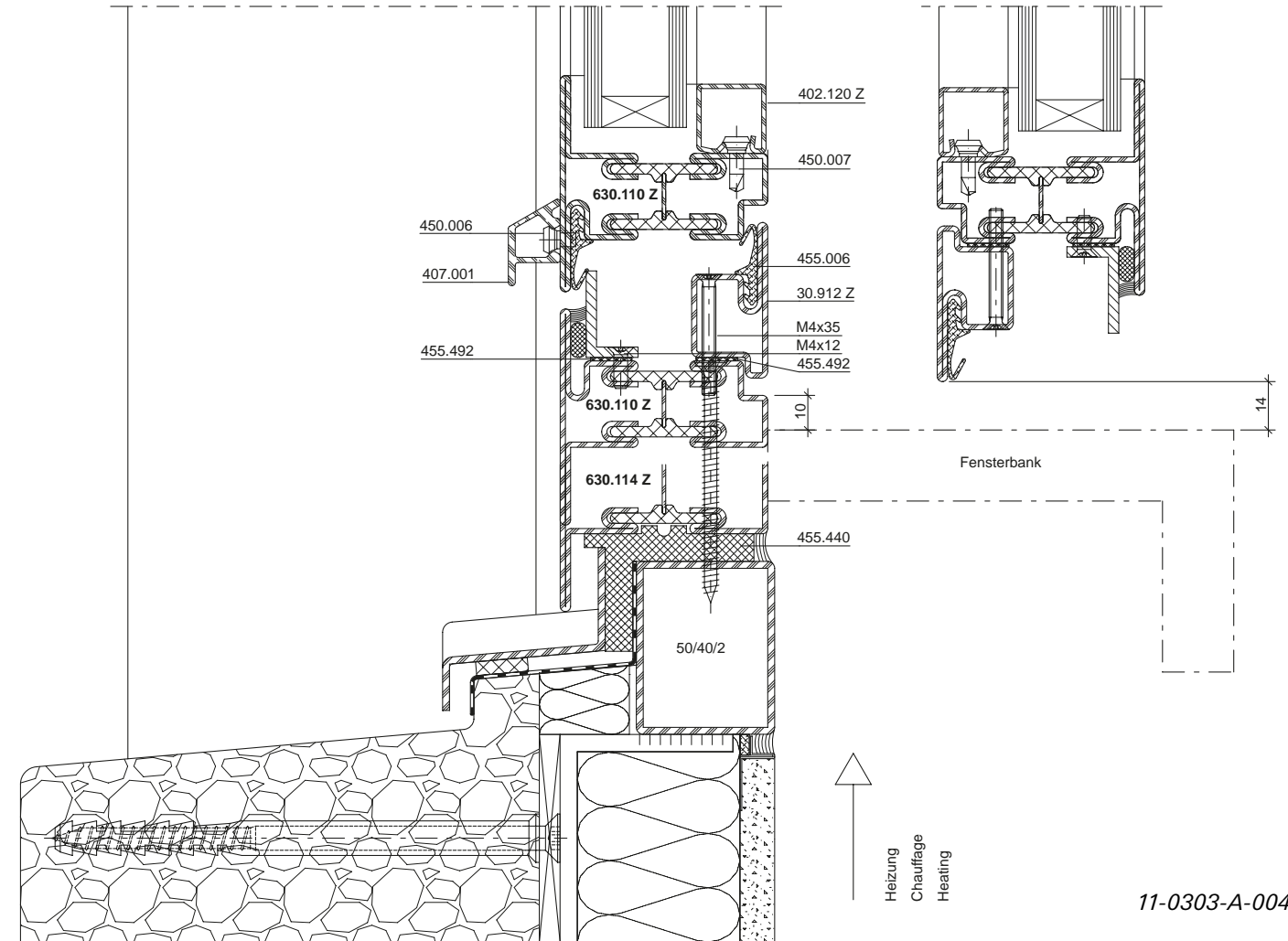
DXF DWG



Einbau für
Beschlag 175 kg

Montage pour
ferrure 175 kg

Installation for
fitting 175 kg



11-0303-A-004

DXF DWG

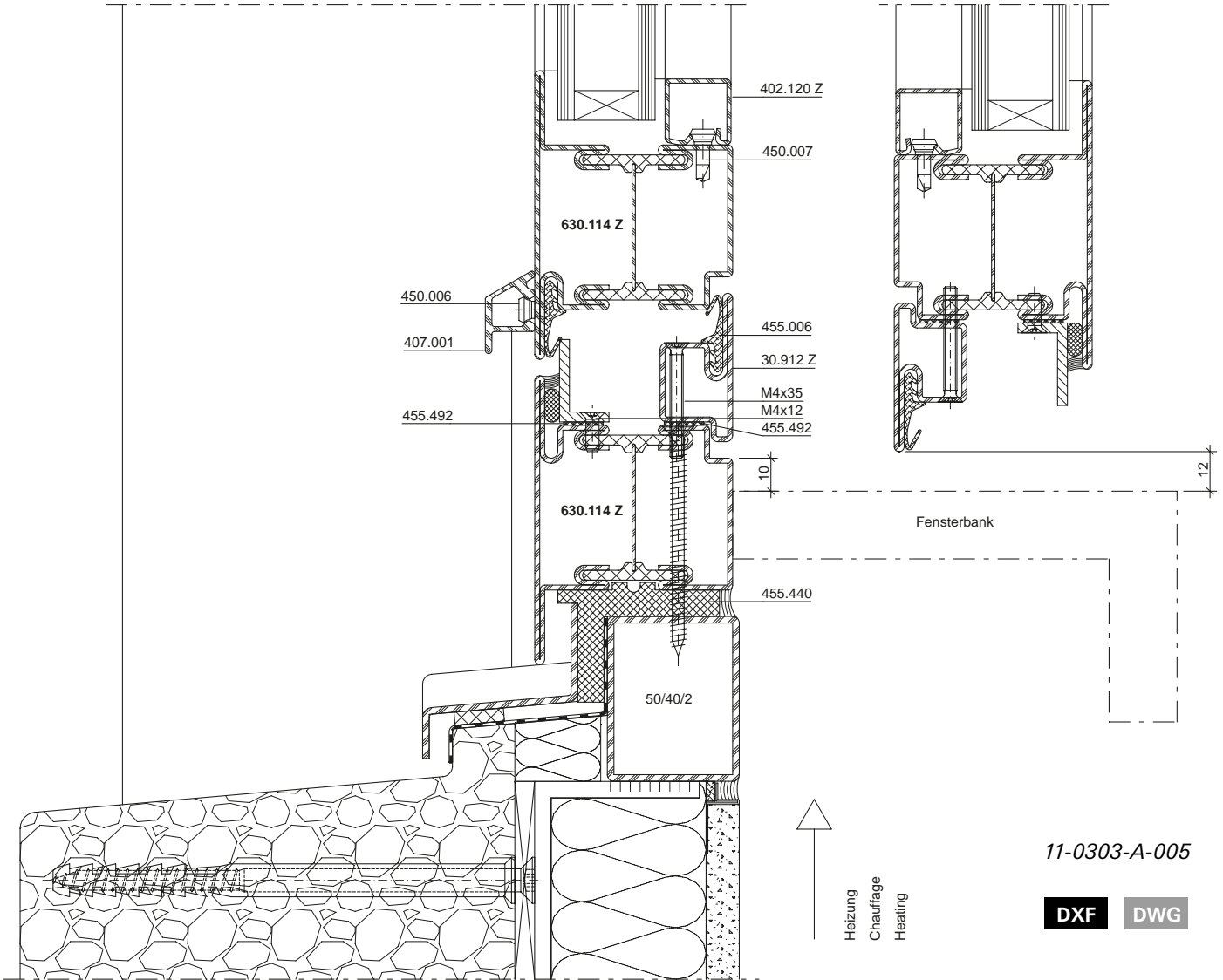
Anschlüsse am Bau im Massstab 1:2
Raccords au mur à l'échelle 1:2
Attachment to the structure on scale 1:2

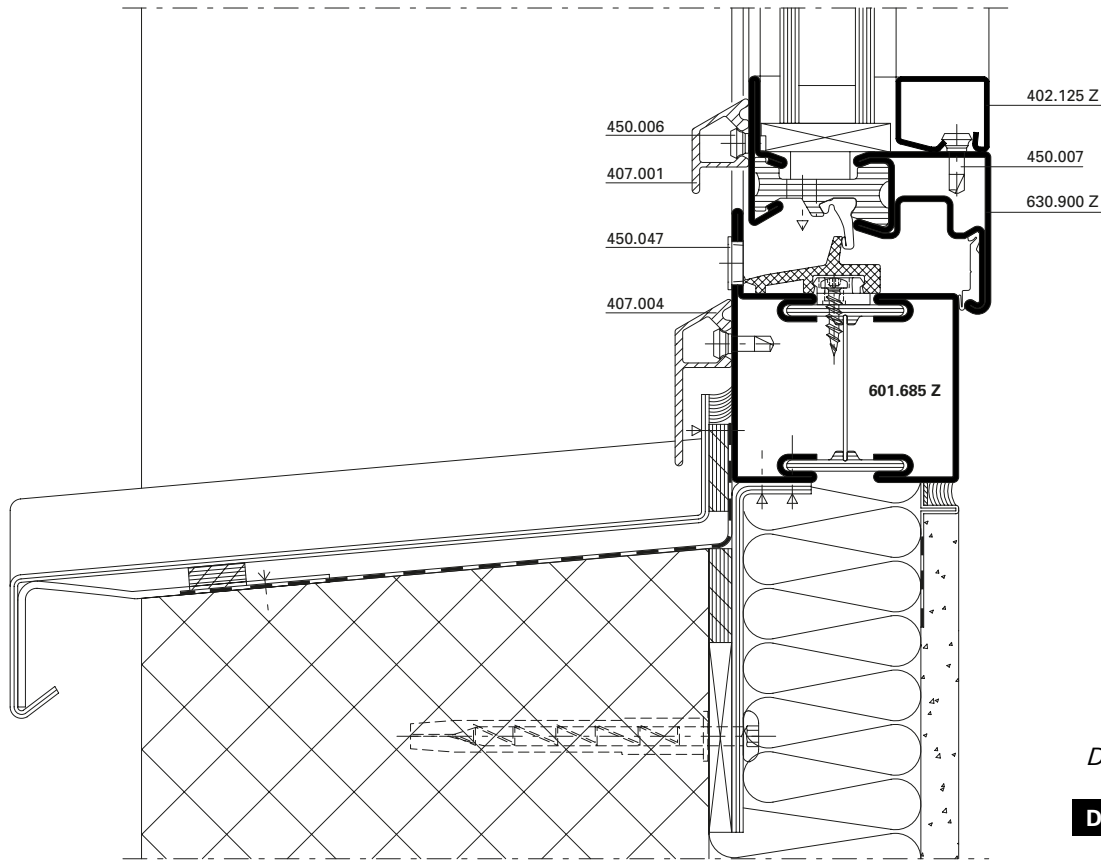
Janisol Fenster
Janisol fenêtres
Janisol windows

Einbau für
Beschlag 300 kg

Montage pour
ferrure 300 kg

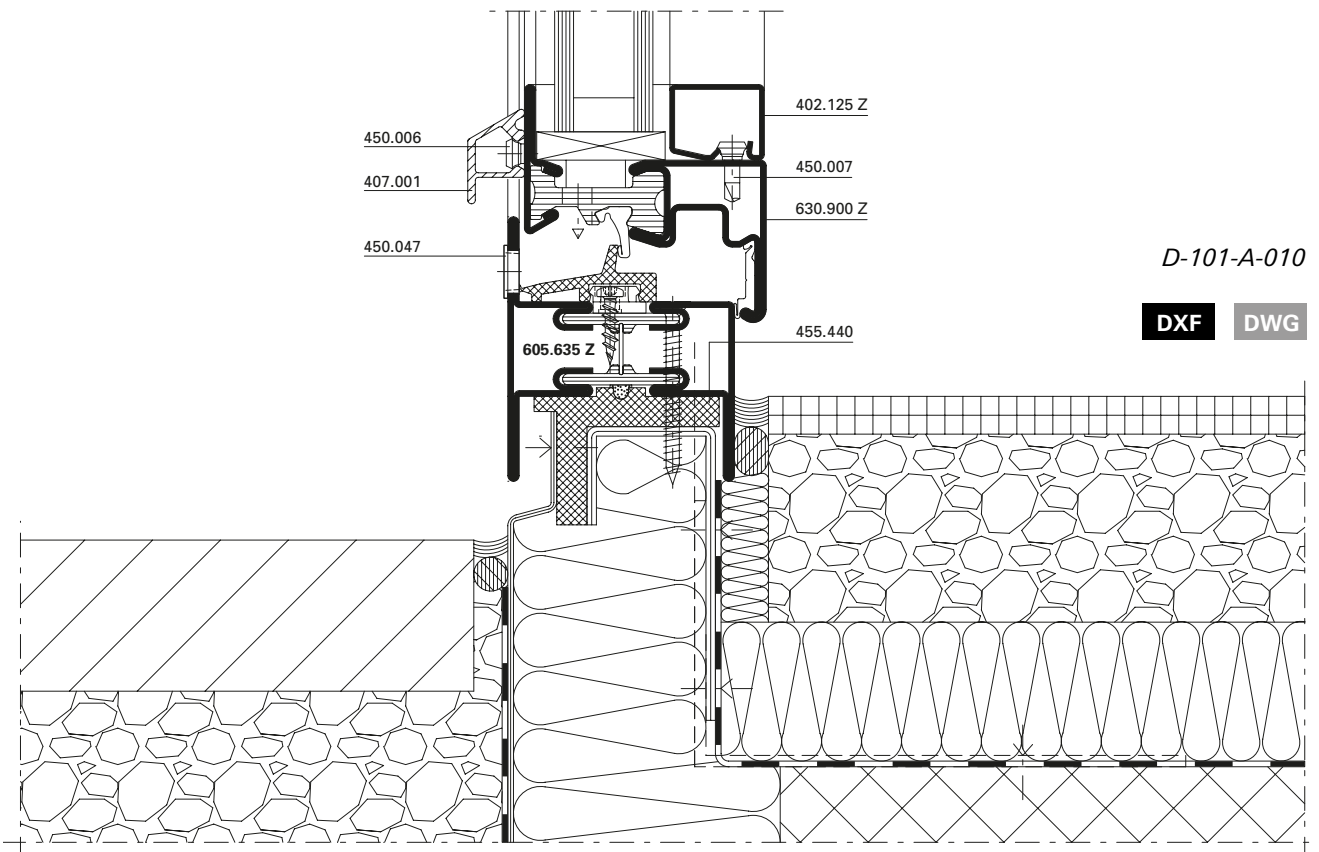
Installation for
fitting 300 kg





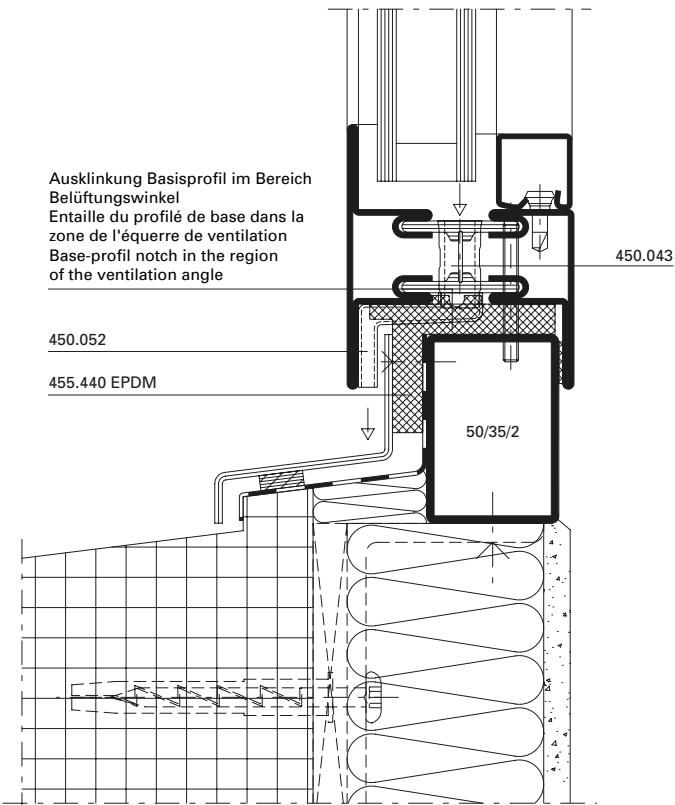
D-101-A-008

DXF DWG

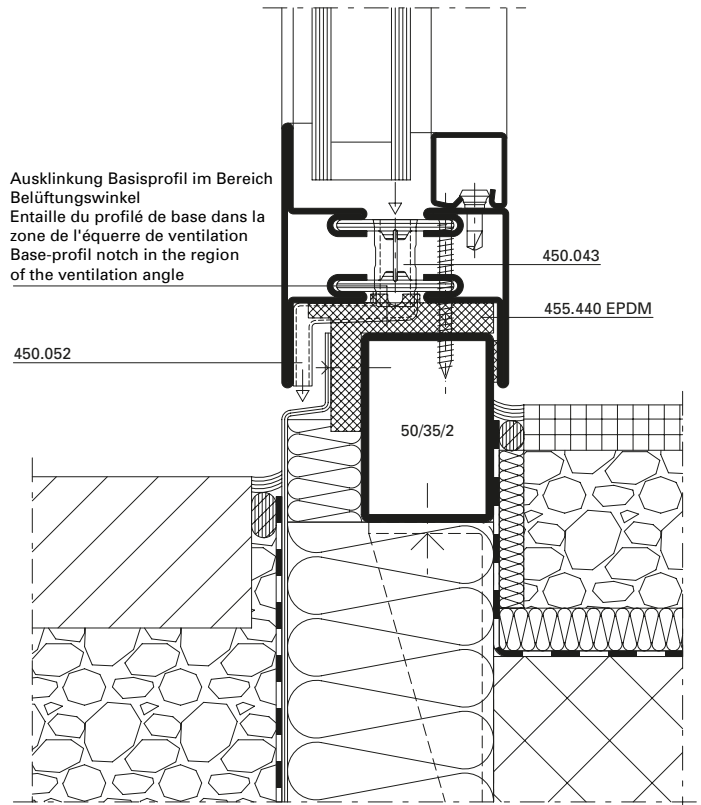


D-101-A-010

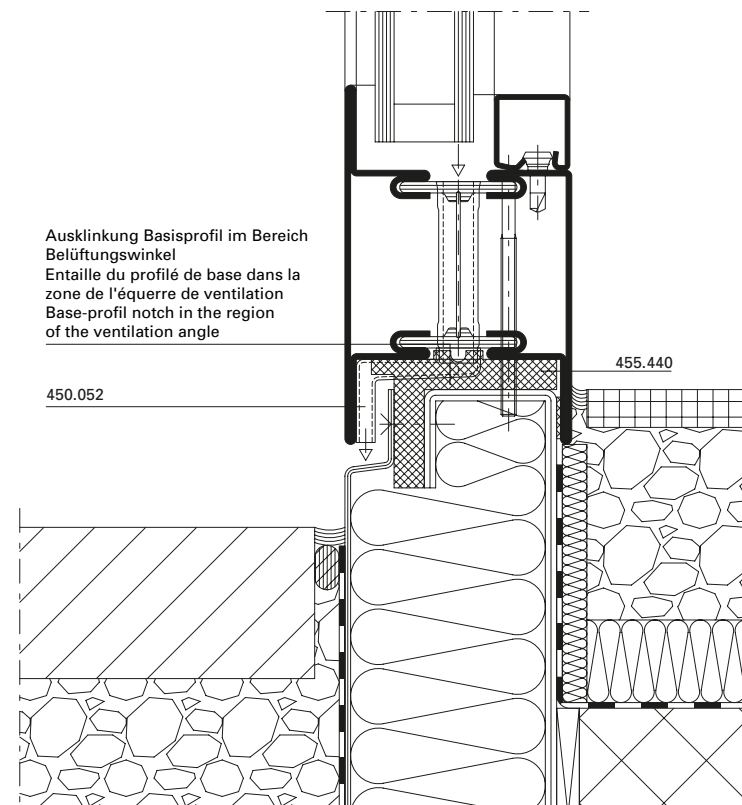
DXF DWG



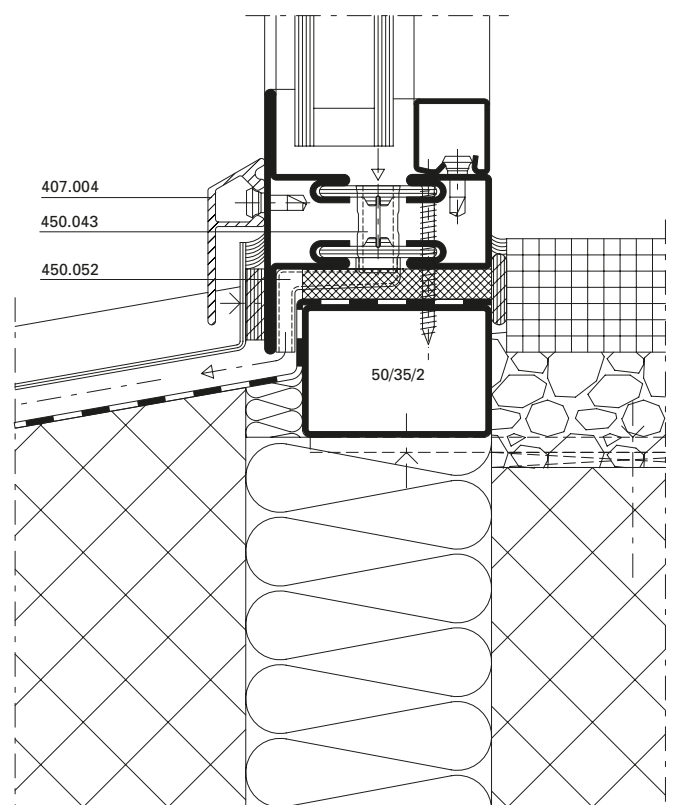
DXF **DWG** *D-101-A-012*



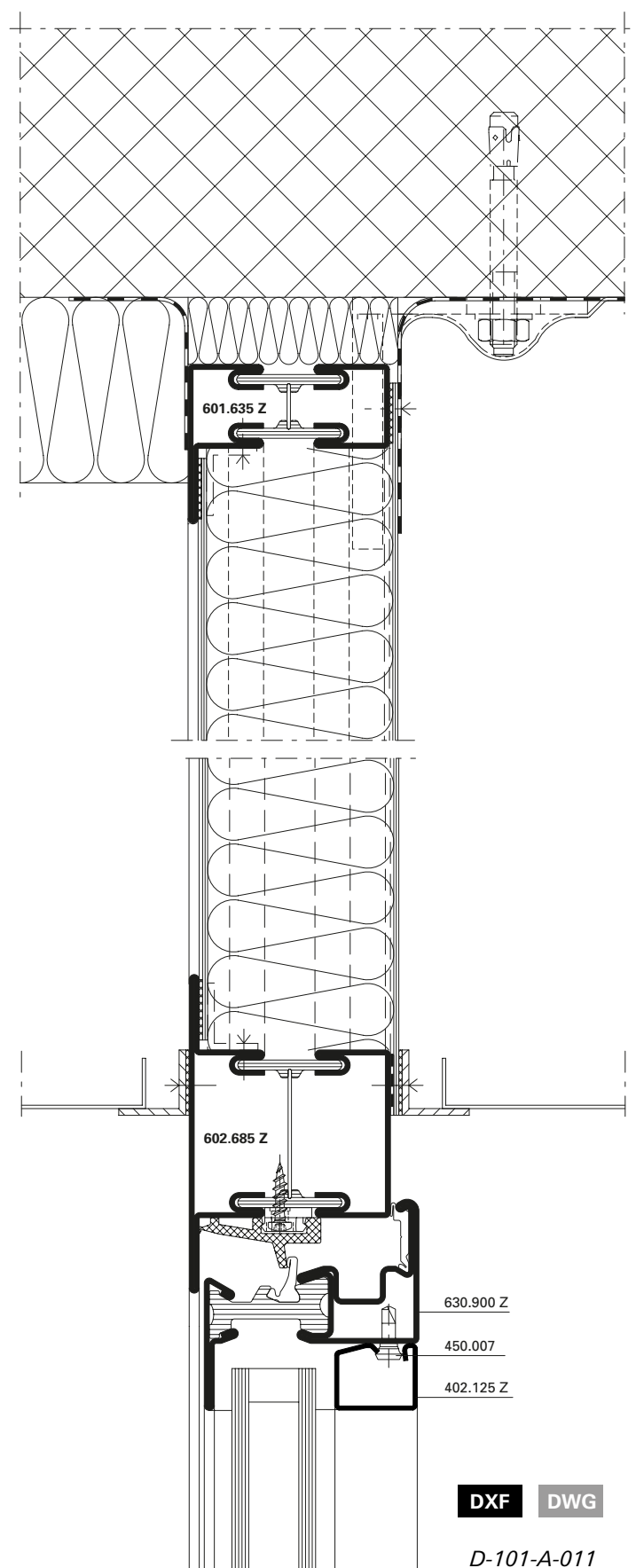
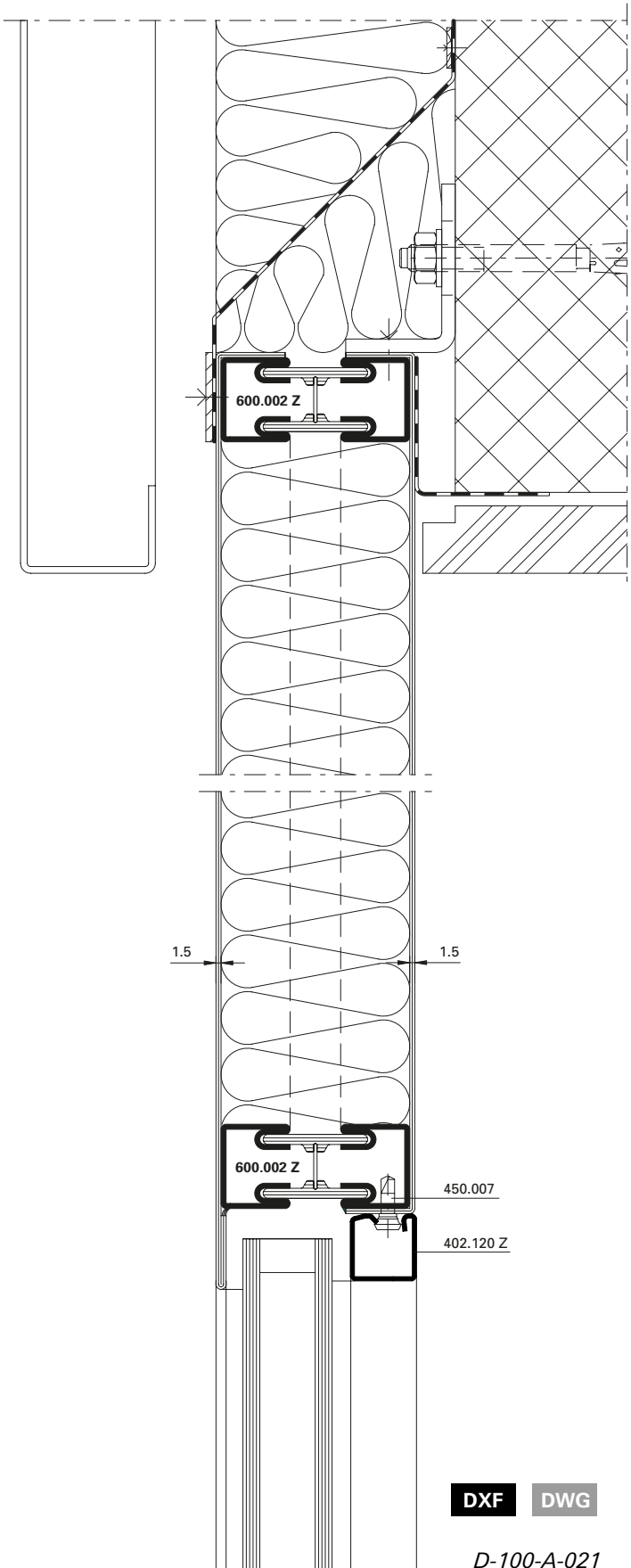
DXF **DWG** *D-101-A-013*



DXF **DWG** *D-101-A-015*



DXF **DWG** *D-101-A-014*



Leistungswerte Fenster aus Stahl und Edelstahl

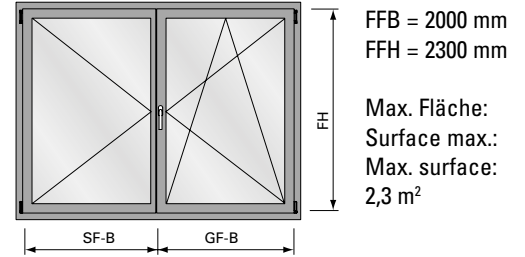
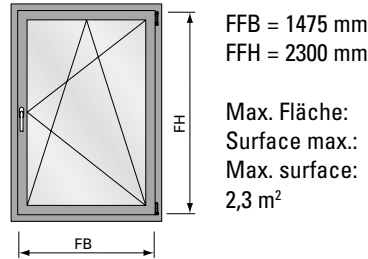
Caractéristiques de performances Fenêtres en acier et acier Inox







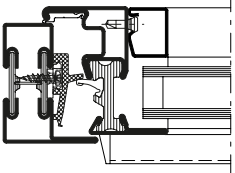
Performance values windows made of steel and stainless steel




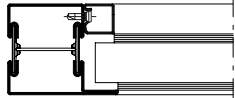
Schlagregendichtheit
Luftdurchlässigkeit
Widerstand bei Windlast

Etanchéité à la pluie battante
Perméabilité à l'air
Résistance à la pression du vent

Watertightness
Air permeability
Resistance to wind load



	 EN 12208	 EN 12207	 EN 12210	 EN 12208	 EN 12207	 EN 12210
	Klasse 8A Classe 8A Class 8A	Klasse 4 Classe 4 Class 4	Klasse C4/B4 Classe C4/B4 Class C4/B4	Klasse 8A Classe 8A Class 8A	Klasse 3 Classe 3 Class 3	Klasse C3/B3 Classe C3/B3 Class C3/B3
Größenänderungen Variations dimensionnelles Size changes	-100%	-100%	-100%	-100%	-100%	-100%

	 EN 12208	 EN 12207	 EN 12210
	Klasse 9A Classe 9A Class 9A	Klasse 4 Classe 4 Class 4	Klasse C5/B5 Classe C5/B5 Class C5/B5
Größe Festverglasung nach objektspezifischer Glasstatik Taille du vitrage fixe selon la statique du verre spécifique à l'objet Size of fixed glazing according to the glass statics of the specific project			

Leistungswerte für Sondergeometrien und Kippfenster mit punktueller Verriegelung auf Anfrage.

Caractéristiques de performances pour géométrie spéciale et fenêtre à soufflet avec verrouillage ponctuel sur demande.

Performances values for special geometry and bottom-hung windows with selctive locking points on request.

Leistungswerte Schwingflügel-Fenster aus Stahl

Caractéristiques de performances Fenêtres pivotante en acier

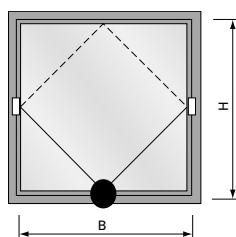
Performance values horizontal pivot windows made of steel

Schlagregendichtheit
Luftdurchlässigkeit
Widerstand bei Windlast

Étanchéité à la pluie battante
Perméabilité à l'air
Résistance à la pression du vent

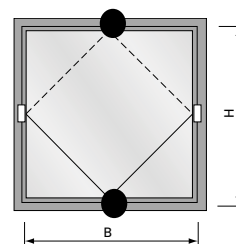
Watertightness
Air permeability
Resistance to wind load

Max. Verriegelungsabstand
 Distance de verrouillage max.
 Max distance between locking point
 1780 mm









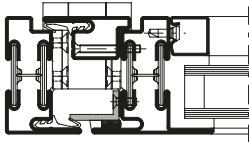
935 x 870 mm (BxH)
 1306 x 500 mm (BxH)

Verriegelung 1 x unten
 Verouillage 1 x en bas
 Locking point 1 x bottom

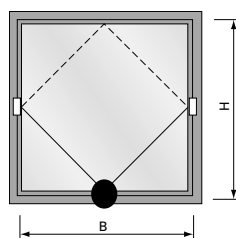


1970 x 1565 mm (BxH)

Verriegelungen
 1 x unten und oben
 Verouillages
 1 x en bas et en haut
 Locking points
 1 x bottom and top

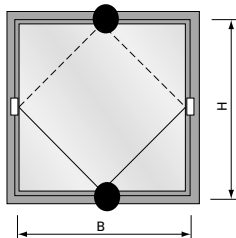
	 EN 12208	 EN 12207	 EN 12210	 EN 12208	 EN 12207	 EN 12210
	Klasse 9A Classe 9A Class 9A	Klasse 4 Classe 4 Class 4	Klasse C4 Classe C4 Class C4	Klasse 9A Classe 9A Class 9A	Klasse 4 Classe 4 Class 4	Klasse C4 Classe C4 Class C4
Größenänderungen Variations dimensionnelles Size changes	-100%	-100%	-100%	-100%	-100%	-100%

Max. Verriegelungsabstand
 Distance de verrouillage max.
 Max distance between locking point
 2240 mm









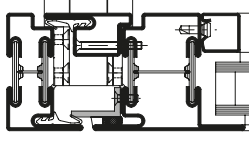
1165 x 1100 mm (BxH)
 1600 x 665 mm (BxH)

Verriegelung 1 x unten
 Verouillage 1 x en bas
 Locking point 1 x bottom



2400 x 2000 mm (BxH)

Verriegelungen
 1 x unten und oben
 Verouillages
 1 x en bas et en haut
 Locking points
 1 x bottom and top

	 EN 12208	 EN 12207	 EN 12210	 EN 12208	 EN 12207	 EN 12210
	Klasse 8A Classe 8A Class 8A	Klasse 3 Classe 3 Class 3	Klasse C3 Classe C3 Class C3	Klasse 8A Classe 8A Class 8A	Klasse 3 Classe 3 Class 3	Klasse C3 Classe C3 Class C3
Größenänderungen Variations dimensionnelles Size changes	-100%	-100%	-100%	-100%	-100%	-100%

**Leistungswerte Schwingflügel-
Fenster aus Stahl**

**Caractéristiques de performances
Fenêtres pivotante en acier**

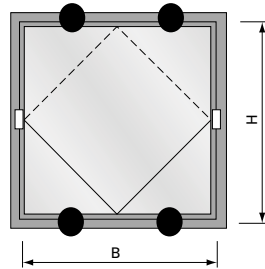
**Performance values horizontal pivot
windows made of steel**

**Schlagregendichtheit
Luftdurchlässigkeit
Widerstand bei Windlast**

**Etanchéité à la pluie battante
Perméabilité à l'air
Résistance à la pression du vent**




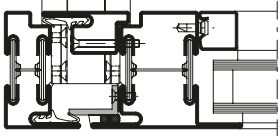
**Watertightness
Air permeability
Resistance to wind load**

Max. Verriegelungsabstand
Distance de verrouillage max.
Max distance between locking point
1800 mm



2400 x 2000 mm (BxH)

Verriegelungen 2 x unten und oben
Verouillages 2 x en bas et en haut
Locking points 2 x bottom and top

	 EN 12208	 EN 12207	 EN 12210
	Klasse 9A Classe 9A Class 9A	Klasse 4 Classe 4 Class 4	Klasse C4 Classe C4 Class C4
Größenänderungen Variations dimensionnelles Size changes	-100%	-100%	-100%

Leistungswerte für Sondergeometrien

Caractéristiques de performances pour géométrie spéciale

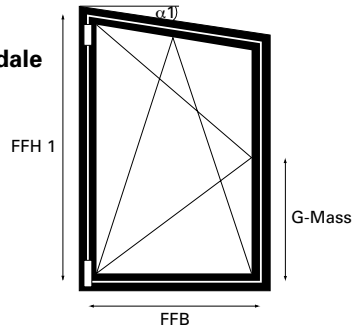
Performances values for special geometry

Schlagregendichtheit
Luftdurchlässigkeit
Widerstand bei Windlast

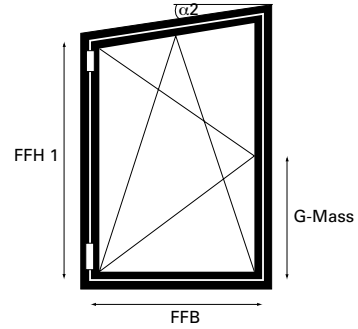
Etanchéité à la pluie battante
Perméabilité à l'air
Résistance à la pression du vent

Watertightness
Air permeability
Resistance to wind load

Atelierfenster
Fenêtre trapézoïdale
Studio window



FFH = 1250 mm
 FFH 1 = 2300 mm
 Max. Fläche:
 Surface max.:
 Max. surface:
 2.0 m²



FFH = 1250 mm
 FFH 2 = 2300 mm
 Max. Fläche:
 Surface max.:
 Max. surface:
 2.0 m²

	<p>EN 12208</p>	<p>EN 12207</p>	<p>EN 12210</p>
Anschweissband (Drehfenster) Paumelle à souder (Fenêtre à la française) Weld-on hinge (Side-hung window)	Klasse 9A Classe 9A Class 9A	Klasse 4 Classe 4 Class 4	Klasse C4/B4 Classe C4/B4 Class C4/B4
Fensterbeschlag Ferrure de fenêtre Window fitting	Klasse 9A Classe 9A Class 9A	Klasse 4 Classe 4 Class 4	Klasse C4/B4 Classe C4/B4 Class C4/B4
Größenänderungen Variations dimensionnelles Size changes	-100%	-100%	-100%

Leistungswerte für Sondergeometrien

Caractéristiques de performances pour géométrie spéciale

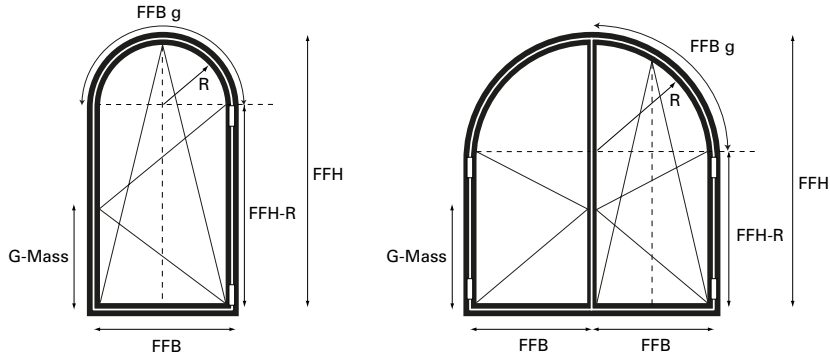
Performances values for special geometry

Schlagregendichtheit
 Luftdurchlässigkeit
 Widerstand bei Windlast

Etanchéité à la pluie battante
 Perméabilité à l'air
 Résistance à la pression du vent

Watertightness
 Air permeability
 Resistance to wind load

Rundbogenfenster
 Fenêtre en demi-rond
 Arched head window



FFB = 1150 mm
 FFH-R = 1800 mm
 FFH-R + R = 2300 mm
 FFH = 2300 mm

Max. Fläche:
 Surface max.:
 Max. surface:
 2.0 m²

	 EN 12208	 EN 12207	 EN 12210
Anschweisband (Drehfenster) Paumelle à souder (Fenêtre à la française) Weld-on hinge (Side-hung window)	Klasse 4A Classe 4A Class 4A	Klasse 4 Classe 4 Class 4	Klasse C4/B4 Classe C4/B4 Class C4/B4
Fensterbeschlag Ferrure de fenêtre Window fitting	Klasse 4A Classe 4A Class 4A	Klasse 4 Classe 4 Class 4	Klasse C4/B4 Classe C4/B4 Class C4/B4
Größenänderungen Variations dimensionnelles Size changes	-100%	-100%	-100%

Leistungswerte für Sondergeometrien

Caractéristiques de performances pour géométrie spéciale

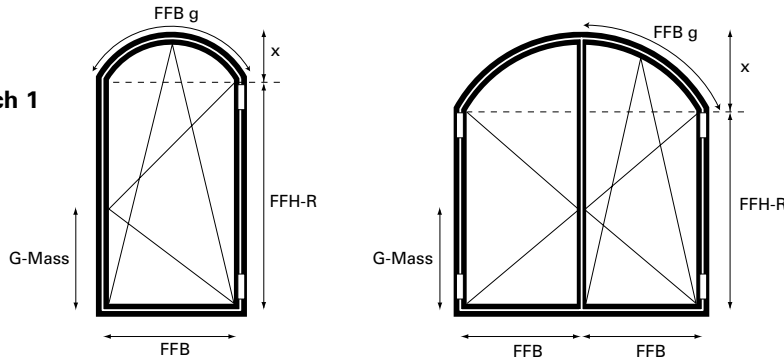
Performances values for special geometry

Schlagregendichtheit
 Luftdurchlässigkeit
 Widerstand bei Windlast

Étanchéité à la pluie battante
 Perméabilité à l'air
 Résistance à la pression du vent

Watertightness
 Air permeability
 Resistance to wind load

Segmentbogenfenster 1
 Fenêtre à arc surbaissé 1
 Window with segment arch 1



FFB = 1250 mm
 FFH-R + x = 2300 mm
 $x \leq 10\% \text{ FFB}$

Max. Fläche:
 Surface max.:
 Max. surface:
 2.0 m²

	 EN 12208	 EN 12207	 EN 12210
Anschweissband (Drehfenster) Paumelle à souder (Fenêtre à la française) Weld-on hinge (Side-hung window)	Klasse 4A Classe 4A Class 4A	Klasse 4 Classe 4 Class 4	Klasse C4/B4 Classe C4/B4 Class C4/B4
Fensterbeschlag Ferrure de fenêtre Window fitting	Klasse 4A Classe 4A Class 4A	Klasse 4 Classe 4 Class 4	Klasse C4/B4 Classe C4/B4 Class C4/B4
Größenänderungen Variations dimensionnelles Size changes	-100%	-100%	-100%

Leistungswerte für Sondergeometrien

Caractéristiques de performances pour géométrie spéciale

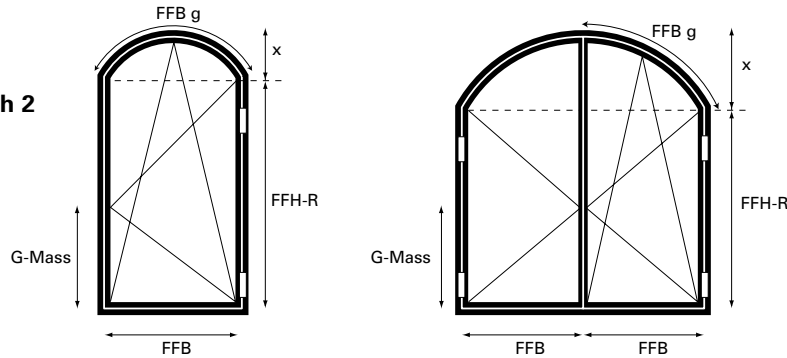
Performances values for special geometry

Schlagregendichtheit
 Luftdurchlässigkeit
 Widerstand bei Windlast

Etanchéité à la pluie battante
 Perméabilité à l'air
 Résistance à la pression du vent

Watertightness
 Air permeability
 Resistance to wind load

Segmentbogenfenster 2
 Fenêtre à arc surbaissé 2
 Window with segment arch 2



FFB = 1150 mm
 FFH-R + x = 2300 mm
 $x \geq 10\% \text{ FFB}$

Max. Fläche:
 Surface max.:
 Max. surface:
 2.0 m²

	 EN 12208	 EN 12207	 EN 12210
Anschweisband (Drehfenster) Paumelle à souder (Fenêtre à la française) Weld-on hinge (Side-hung window)	Klasse 4A Classe 4A Class 4A	Klasse 4 Classe 4 Class 4	Klasse C4/B4 Classe C4/B4 Class C4/B4
Fensterbeschlag Ferrure de fenêtre Window fitting	Klasse 4A Classe 4A Class 4A	Klasse 4 Classe 4 Class 4	Klasse C4/B4 Classe C4/B4 Class C4/B4
Größenänderungen Variations dimensionnelles Size changes	-100%	-100%	-100%

Leistungswerte für Sondergeometrien

Caractéristiques de performances pour géométrie spéciale

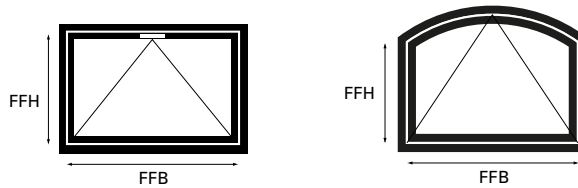
Performances values for special geometry

Schlagregendichtheit
 Luftdurchlässigkeit
 Widerstand bei Windlast

Étanchéité à la pluie battante
 Perméabilité à l'air
 Résistance à la pression du vent

Watertightness
 Air permeability
 Resistance to wind load

Kippfenster
 Fenêtre à soufflet
 Bottom-hung window



	 EN 12208	 EN 12207	 EN 12210
Anschweissband Schnäpper* Paumelle à souder Loqueteau d'imposte* Weld-on hinge Catch*	Klasse 9A Classe 9A Class 9A	Klasse 4 Classe 4 Class 4	Klasse C3/B3 Classe C3/B3 Class C3/B3
Größenänderungen Variations dimensionnelles Size changes	-100%	-100%	-100%

FFB = 2800 mm
 FFH = 960 mm

Max. Fläche:
 Surface max.:
 Max. surface:
 2.84 m²

* max. Verriegelungsabstand = 1660 mm
 * distance de verrouillage max. = 1660 mm
 * max. distance between locking points = 1660 mm

	 EN 12208	 EN 12207	 EN 12210
Anschweissband Oberlichtöffner F200* Paumelle à souder Ferrure d'imposte F200* Weld-on hinge Top light opener F200*	Klasse 9A Classe 9A Class 9A	Klasse 4 Classe 4 Class 4	Klasse C4/B4 Classe C4/B4 Class C4/B4
Größenänderungen Variations dimensionnelles Size changes	-100%	-100%	-100%

FFB = 2800 mm
 FFH = 960 mm

Max. Fläche:
 Surface max.:
 Max. surface:
 2.84 m²

* max. Verriegelungsabstand = 1660 mm
 * distance de verrouillage max. = 1660 mm
 * max. distance between locking points = 1660 mm

Leistungseigenschaften nach EN 14351-1
 Caractéristiques de performance selon EN 14351-1
 Performance characteristics according to EN 14351-1

Janisol Fenster
 Janisol fenêtres
 Janisol windows

Leistungswerte für Sondergeometrien

Caractéristiques de performances pour géométrie spéciale

Performances values for special geometry

Schlagregendichtheit
 Luftdurchlässigkeit
 Widerstand bei Windlast

Etanchéité à la pluie battante
 Perméabilité à l'air
 Résistance à la pression du vent

Watertightness
 Air permeability
 Resistance to wind load

Kippfenster
 Fenêtre à soufflet
 Bottom-hung window



	 EN 12208	 EN 12207	 EN 12210
Anschweisband Kettenantrieb EM/2* Paumelle à souder Entraînement à chaîne EM/2* Weld-on hinge Chaîne drive EM/2*	Klasse 9A Classe 9A Class 9A	Klasse 4 Classe 4 Class 4	Klasse C4/B4 Classe C4/B4 Class C4/B4
Größenänderungen Variations dimensionnelles Size changes	-100%	-100%	-100%

FFB = 2800 mm
 FFH = 960 mm

Max. Fläche:
 Surface max.:
 Max. surface:
 2.84 m²

- * max. Verriegelungsabstand = 1660 mm
- * distance de verrouillage max. = 1660 mm
- * max. distance between locking points = 1660 mm

Leistungswerte für Sondergeometrien

Caractéristiques de performances pour géométrie spéciale

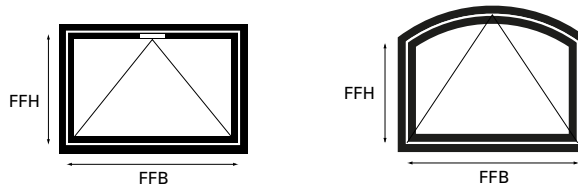
Performances values for special geometry

Schlagregendichtheit
 Luftdurchlässigkeit
 Widerstand bei Windlast

Étanchéité à la pluie battante
 Perméabilité à l'air
 Résistance à la pression du vent

Watertightness
 Air permeability
 Resistance to wind load

Kippfenster
 Fenêtre à soufflet
 Bottom-hung window



	 EN 12208	 EN 12207	 EN 12210
Kippflügelband Standard Schnäpper* Charnière d'imposte Standard Loqueteau d'imposte* Bottom-hung hinge Standard Catch*	Klasse 8A Classe 8A Class 8A	Klasse 2 Classe 2 Class 2	Klasse C3/B3 Classe C3/B3 Class C3/B3
Größenänderungen Variations dimensionnelles Size changes	-100%	-100%	-100%

FFB = 2800 mm
 FFH = 960 mm

Max. Fläche:
 Surface max.:
 Max. surface:
 2.84 m²

* max. Verriegelungsabstand = 1660 mm
 * distance de verrouillage max. = 1660 mm
 * max. distance between locking points = 1660 mm

	 EN 12208	 EN 12207	 EN 12210
Kippflügelband Standard Oberlichtöffner F200* Charnière d'imposte Standard Ferrure d'imposte F200* Bottom-hung hinge Standard Top light opener F200*	Klasse 6A Classe 6A Class 6A	Klasse 2 Classe 2 Class 2	Klasse C2/B2 Classe C2/B2 Class C2/B2
Größenänderungen Variations dimensionnelles Size changes	-100%	-100%	-100%

FFB = 2800 mm
 FFH = 960 mm

Max. Fläche:
 Surface max.:
 Max. surface:
 2.84 m²

* max. Verriegelungsabstand = 1660 mm
 * distance de verrouillage max. = 1660 mm
 * max. distance between locking points = 1660 mm

Leistungseigenschaften nach EN 14351-1
 Caractéristiques de performance selon EN 14351-1
 Performance characteristics according to EN 14351-1

Janisol Fenster
 Janisol fenêtres
 Janisol windows

Leistungswerte für Sondergeometrien

Caractéristiques de performances pour géométrie spéciale

Performances values for special geometry

Schlagregendichtheit
 Luftdurchlässigkeit
 Widerstand bei Windlast

Etanchéité à la pluie battante
 Perméabilité à l'air
 Résistance à la pression du vent

Watertightness
 Air permeability
 Resistance to wind load

Kippfenster
 Fenêtre à soufflet
 Bottom-hung window



	 EN 12208	 EN 12207	 EN 12210
Kippflügelband Standard Kettenantrieb EM/2* Charnière d'imposte Standard Entraînement à chaîne EM/2* Bottom-hung hinge Standard Cchaine drive EM/2*	Klasse 7A Classe 7A Class 7A	Klasse 2 Classe 2 Class 2	Klasse C3/B3 Classe C3/B3 Class C3/B3
Größenänderungen Variations dimensionnelles Size changes	-100%	-100%	-100%

FFB = 2800 mm
 FFH = 960 mm

Max. Fläche:
 Surface max.:
 Max. surface:
 2.84 m²

- * max. Verriegelungsabstand = 1660 mm
- * distance de verrouillage max. = 1660 mm
- * max. distance between locking points = 1660 mm

U_f-Werte
(nach EN ISO 10077-2:2018-01)

Auf den folgenden Seiten finden Sie die U_f-Werte für die verschiedenen Anwendungen von Janisol-Fenster.

Sie basieren auf folgenden Grundlagen:

- Stahl (Janisol)
- Profile bandverzinkter Stahl, unbeschichtet
 - Stahl-Glasleisten
 - Trockenverglasung

- Stahl (Janisol Primo)
- Profile bandverzinkter Stahl, unbeschichtet
 - Stahl-Glasleisten
 - Nassverglasung alukaschiert

- Edelstahl
- Profile Edelstahl, blank
 - Edelstahl-Glasleisten
 - Trockenverglasung

Valeurs U_f
(selon EN ISO 10077-2:2018-01)

Vous trouverez les valeurs U_f pour les différentes applications Janisol fenêtres. dans les pages qui suivent.

Elles se basent sur les principes suivants:

- Acier (Janisol)
- Profilés en bande d'acier zingué, sans revêtement
 - Parcloses en acier
 - Vitrage à sec

- Acier (Janisol Primo)
- Profilés en bande d'acier zingué, sans revêtement
 - Parcloses en acier
 - Vitrage à mastic avec film aluminium

- Acier Inox
- Profilés en acier Inox, brut
 - Parcloses en acier Inox
 - Vitrage à sec

U_f values
(according to EN ISO 10077-2:2018-01)

On the following pages you will find the U_f values for the various applications for Janisol windows.

They are based on the following:

- Steel (Janisol)
- Strip galvanised steel profiles, uncoated
 - Steel glazing beads
 - Glazing with dry glazing

- Steel (Janisol Primo)
- Strip galvanised steel profiles, uncoated
 - Steel glazing beads
 - Glazing with sealing aluminium concealed

- Stainless steel
- Stainless steel profiles, bright
 - Stainless steel glazing beads
 - Glazing with dry glazing

Janisol-Fenster Stahl
Zweifach-Isolierglas

Janisol fenêtres acier
Double verre isolant

Janisol windows steel
Double insulating glazing

Janisol Schwingflügel-Fenster Stahl
Zweifach-Isolierglas

Janisol fenêtres pivotante acier
Double verre isolant

Janisol horizontal pivot windows steel
Double insulating glazing

Janisol Fenster Edelstahl
Zweifach-Isolierglas

Janisol fenêtres acier Inox
Double verre isolant

Janisol windows acier Inox
Double insulating glazing

Janisol Primo-Fenster Stahl
Zweifach-Isolierglas


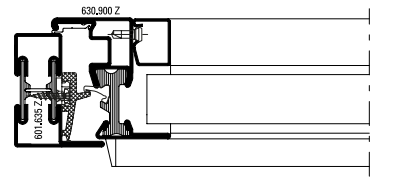
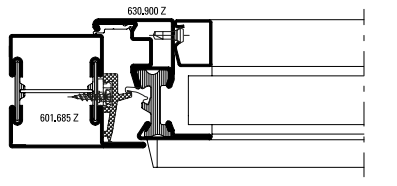
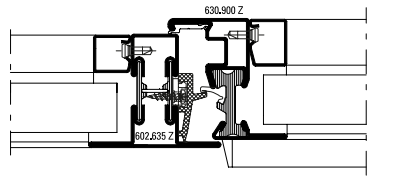
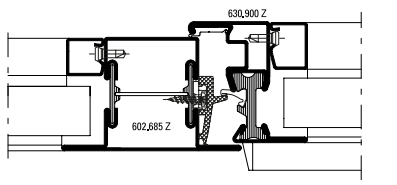
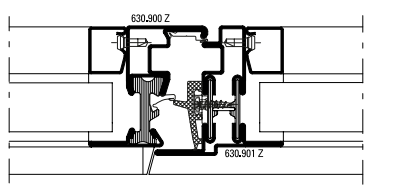
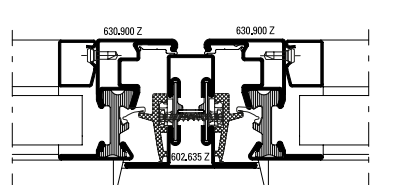
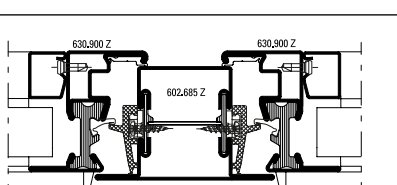
Janisol Primo fenêtres acier
Double verre isolant

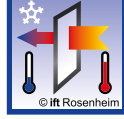
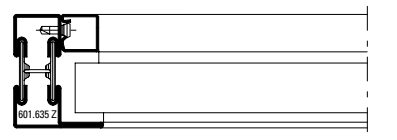

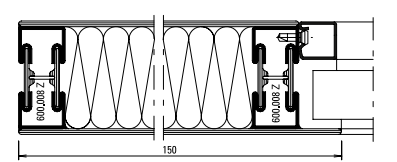
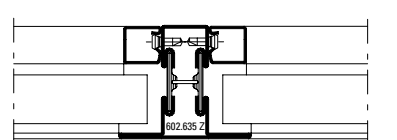
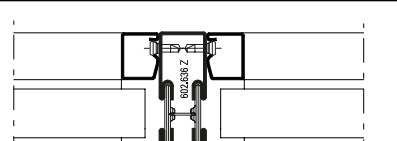
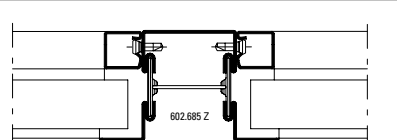
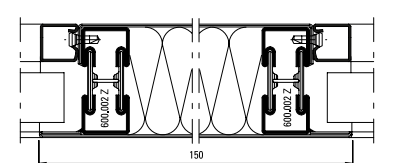
Janisol Primo windows steel
Double insulating glazing

U_f-Werte
 (nach EN ISO 10077-2:2018-01)

Valeurs U_f
 (selon EN ISO 10077-2:2018-01)

U_f values
 (according to EN ISO 10077-2:2018-01)


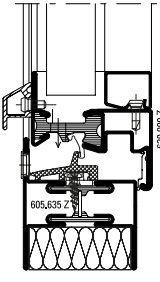
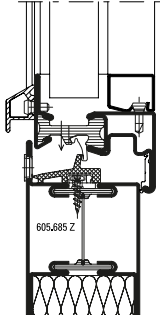
	Füllelementstärken Elements de remplissages Infill elements ≥ 24 mm
	2,7 W/m ² K
	2,4 W/m ² K
	2,7 W/m ² K
	2,4 W/m ² K
	2,6 W/m ² K
	2,7 W/m ² K
	2,5 W/m ² K


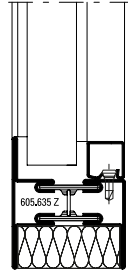
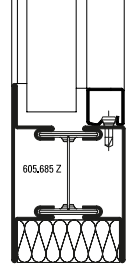
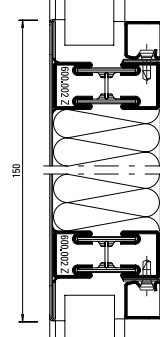
	Füllelementstärken Elements de remplissages Infill elements ≥ 24 mm
	2,7 W/m ² K
	2,2 W/m ² K
	2,0 W/m ² K
	2,5 W/m ² K
	2,5 W/m ² K
	2,2 W/m ² K
	2,0 W/m ² K

U_f-Werte
 (nach EN ISO 10077-2:2018-01)

Valeurs U_f
 (selon EN ISO 10077-2:2018-01)

U_f values
 (according to EN ISO 10077-2:2018-01)


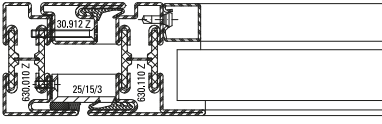
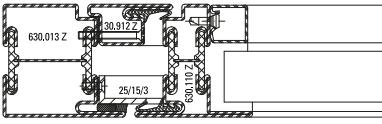
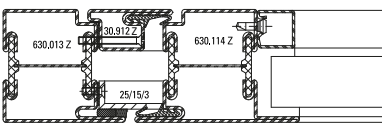
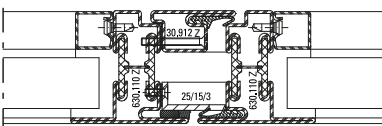
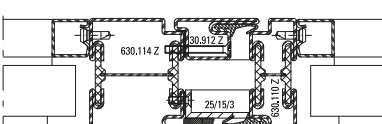
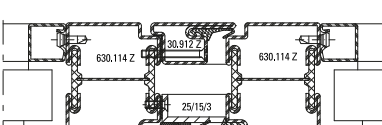
	Füllelementstärken Elements de remplissages Infill elements ≥ 24 mm
	2,5 W/m ² K
	2,2 W/m ² K


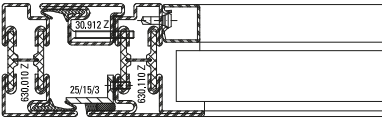
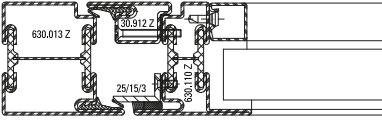
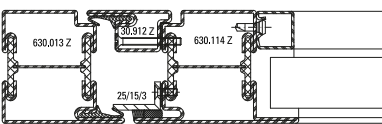
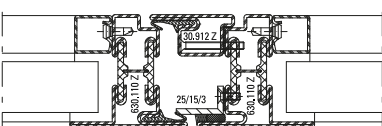
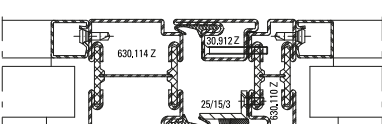
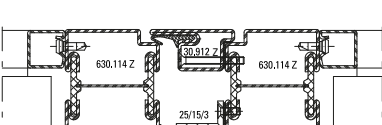
	Füllelementstärken Elements de remplissages Infill elements ≥ 24 mm
	2,2 W/m ² K
	1,9 W/m ² K
	1,8 W/m ² K

U_f-Werte
Schwingflügel-Fenster
 (nach EN ISO 10077-2:2018-01)

Valeurs U_f
Fenêtres pivotante
 (selon EN ISO 10077-2:2018-01)

U_f values
Horizontal pivot windows
 (according to EN ISO 10077-2:2018-01)

 Füllelementstärken Elements de remplissages Infill elements ≥ 24 mm	
	2,9 W/m ² K
	2,7 W/m ² K
	2,6 W/m ² K
	3,0 W/m ² K
	2,8 W/m ² K
	2,7 W/m ² K

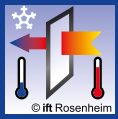
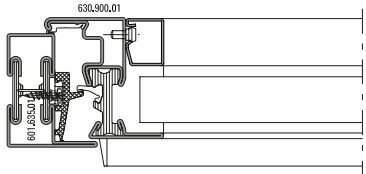
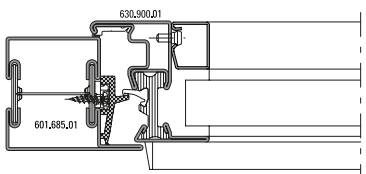
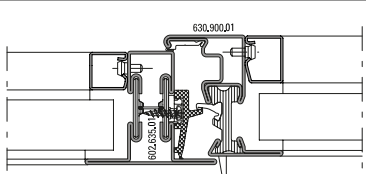
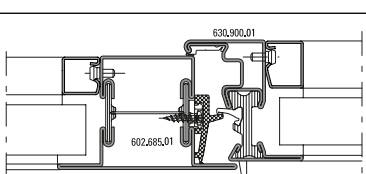
 Füllelementstärken Elements de remplissages Infill elements ≥ 24 mm	
	2,9 W/m ² K
	2,7 W/m ² K
	2,6 W/m ² K
	3,0 W/m ² K
	2,8 W/m ² K
	2,7 W/m ² K

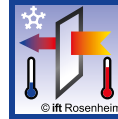
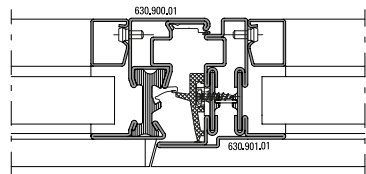
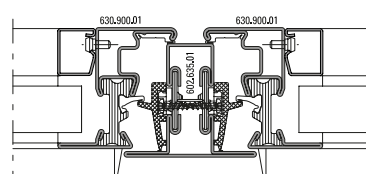
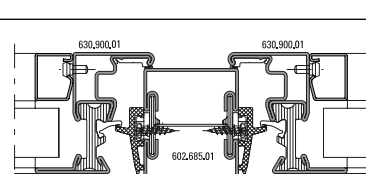
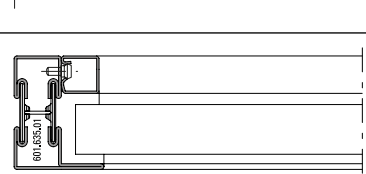
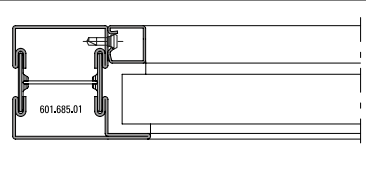
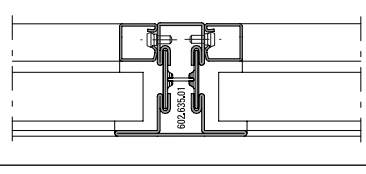
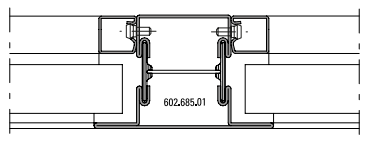
U_f-Werte Edelstahl-Profil
 (nach EN ISO 10077-2:2018-01)

Profils acier Inox valeurs U_f
 (selon EN ISO 10077-2:2018-01)

Stainless steel profiles U_f values
 (according to EN ISO 10077-2:2018-01)



	Füllelementstärken Elements de remplissages Infill elements ≥ 24 mm
	2,6 W/m²K
	2,3 W/m²K
	2,5 W/m²K
	2,3 W/m²K

	Füllelementstärken Elements de remplissages Infill elements ≥ 24 mm
	2,5 W/m²K
	2,5 W/m²K
	2,4 W/m²K
	2,6 W/m²K
	2,1 W/m²K
	2,4 W/m²K
	2,1 W/m²K

Leistungseigenschaften nach EN 14351-1
 Caractéristiques de performance selon EN 14351-1
 Performance characteristics according to EN 14351-1

Janisol Fenster
 Janisol fenêtres
 Janisol windows

U_f-Werte Edelstahl-Profil
 (nach EN ISO 10077-2:2018-01)

Profils acier Inox valeurs U_f
 (selon EN ISO 10077-2:2018-01)

Stainless steel profiles U_f values
 (according to EN ISO 10077-2:2018-01)


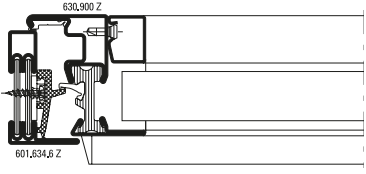
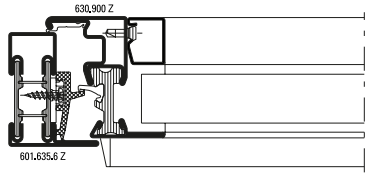
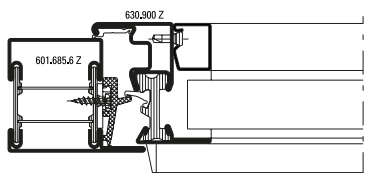
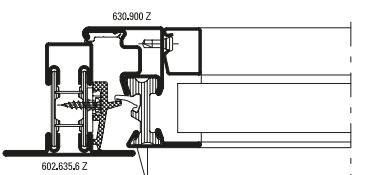
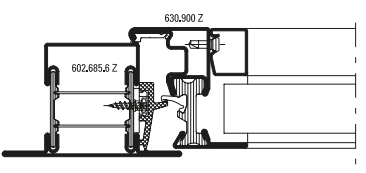


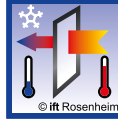
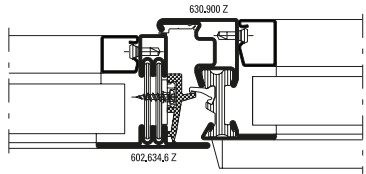
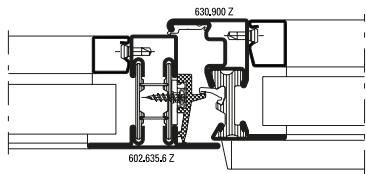
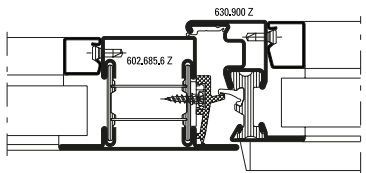
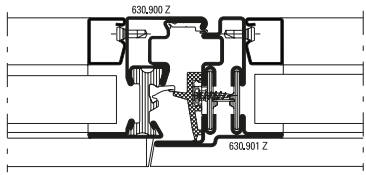
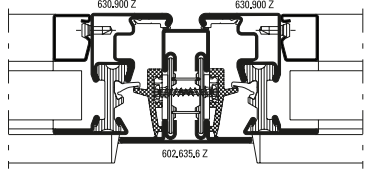
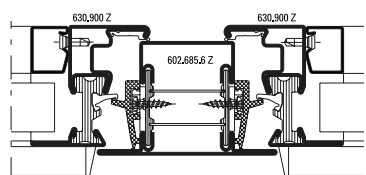
	Füllelementstärken Elements de remplissages Infill elements ≥ 24 mm
	2,1 W/m²K
	1,8 W/m²K

U_f-Werte Janisol Primo
 (nach EN ISO 10077-2:2018-01)

Valeurs U_f Janisol Primo
 (selon EN ISO 10077-2:2018-01)

U_f values Janisol Primo
 (according to EN ISO 10077-2:2018-01)


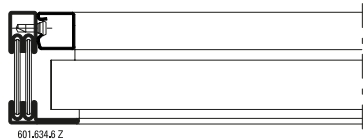
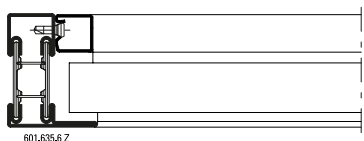
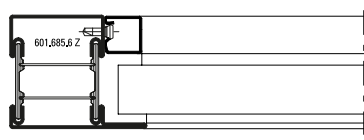
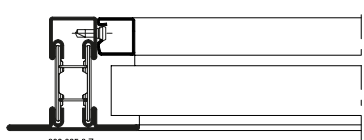
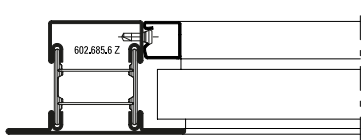
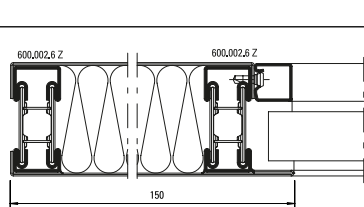
 © ift Rosenheim	Füllelementstärken Elements de remplissages Infill elements ≥ 24 mm
	2,4 W/m ² K
	2,5 W/m ² K
	2,2 W/m ² K
	2,0 W/m ² K
	1,9 W/m ² K


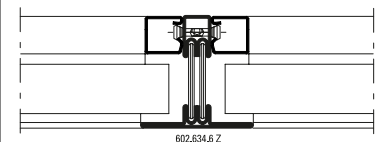
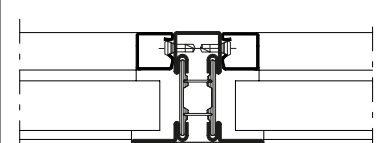
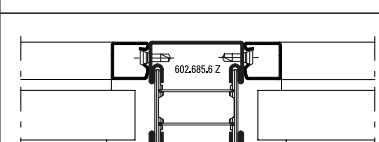
 © ift Rosenheim	Füllelementstärken Elements de remplissages Infill elements ≥ 24 mm
	2,5 W/m ² K
	2,4 W/m ² K
	2,1 W/m ² K
	2,8 W/m ² K
	2,6 W/m ² K
	2,4 W/m ² K

U_f-Werte Janisol Primo
 (nach EN ISO 10077-2:2018-01)

Valeurs U_f Janisol Primo
 (selon EN ISO 10077-2:2018-01)

U_f values Janisol Primo
 (according to EN ISO 10077-2:2018-01)

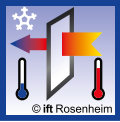
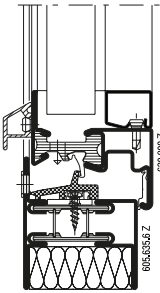
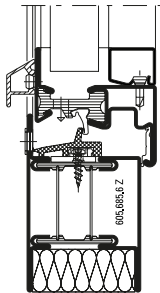
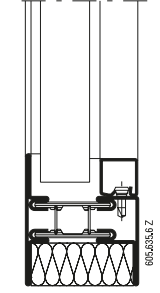
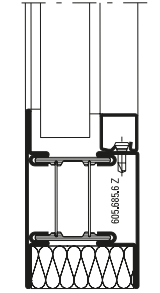
	Füllelementstärken Elements de remplissages Infill elements ≥ 24 mm
 <p>601.634.6 Z</p>	2,3 W/m ² K
 <p>601.635.6 Z</p>	2,1 W/m ² K
 <p>601.685.6 Z</p>	1,7 W/m ² K
 <p>602.635.6 Z</p>	1,6 W/m ² K
 <p>602.685.6 Z</p>	1,4 W/m ² K
 <p>600.002.6 Z</p> <p>150</p>	1,4 W/m ² K

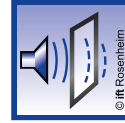
	Füllelementstärken Elements de remplissages Infill elements ≥ 24 mm
 <p>602.634.6 Z</p>	2,2 W/m ² K
 <p>602.635.6 Z</p>	2,1 W/m ² K
 <p>602.685.6 Z</p>	1,7 W/m ² K

U_f-Werte Janisol Primo
 (nach EN ISO 10077-2:2018-01)

Valeurs U_f Janisol Primo
 (selon EN ISO 10077-2:2018-01)

U_f values Janisol Primo
 (according to EN ISO 10077-2:2018-01)

	Füllelementstärken Elements de remplissages Infill elements ≥ 24 mm
	2,2 W/m²K
	2,0 W/m²K
	1,7 W/m²K
	1,5 W/m²K



Schallschutz

Isolation phonique

Sound insulation

Ausführungsvarianten

Die nachfolgende Typenübersicht ergibt einen Überblick über die beurteilten Varianten.

Modèles

L'aperçu des types suivant fournit une vue d'ensemble des variantes examinées.

Design range

The following overview of types provides an overview of the evaluated designs.

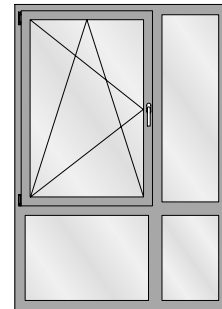
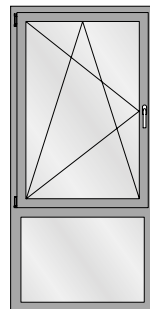
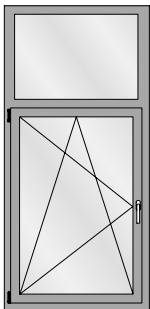
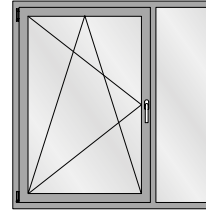
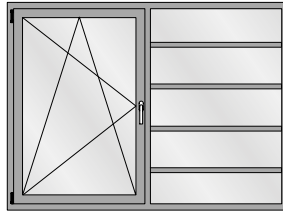
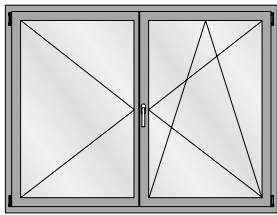
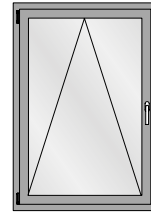
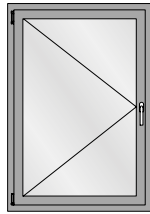
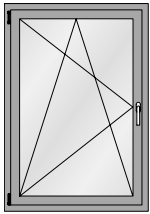


Tabelle A1
 Korrekturtabelle für Janisol-Fenster
 mit Mehrscheiben-Isolierglas

Tableau A1
 Tableau de correction pour les
 fenêtres Janisol avec vitrage isolant
 multi-vitres

Table A1
 Correction table for Janisol windows
 with multi-pane insulating glass

	1	2	7	8	9	10	11	12	13	14
	Fenster Fenêtre Window	Glas Verre Glass	Korrekturen Corrections Corrections							
	$R_{W(C, Ctr)}$ dB	$R_{W, P, Glas}$ dB	K_{RA} dB	K_S dB	K_{FV} dB	K_{Nass} dB	$K_{G 0,4}$ dB	$K_{G 1,8}$ dB	$K_{G 2,6}$ dB	$K_{G 3,2}$ dB
1	33 (-2; -6)	31	-2	0	-1	0	0	-1	-2	-3
2	34 (-2; -6)	32	-2	0	-1	0	0	-1	-2	-3
3	35 (-2; -6)	34	-2	0	-1	0	0	-1	-2	-3
4	36 (-2; -6)	35	-2	0	-1	-1	0	-1	-2	-3
5	37 (-2; -6)	37	-2	0	0	-1	0	-1	-2	-3
6	38 (-2; -6)	39	-2	0	0	-1	0	-1	-2	-3
7	39 (-2; -6)	40	-2	0	0	-1	0	-1	-2	-3
8	40 (-2; -4)	41	-2	0	0	-1	-1	-1	-2	-3
9	41 (-2; -4)	41	0	0	0	-1	-2	-1	-2	-3
10	42 (-2; -4)	43	0	-1	0	-1	-2	-1	-2	-3
11	43 (-2; -5)	44	0	-2	0	-1	-2	-1	-2	-3
12	44 (-2; -5)	45	0	-2	0	-1	-3	-1	-2	-3
13	45 (-2; -5)	49	0	-2	+1	-1	-3	-1	-2	-3

Der aus der Tabelle A1 abzulesende Wert für die Schalldämmung $R_{W, Fenster}$ beträgt:

La valeur à relever sur le tableau A1 concernant l'isolement contre les sons aériens $R_{W, Fenêtre}$ est la suivante:

The value taken from table A1 for the sound insulation $R_{W, Window}$ is:

$$R_{W, Fenster} = R_W + K_{RA} + K_S + K_{FV} + K_{Nass} + K_{G 0,4} + K_{G 1,8} + K_{G 2,6} + K_{G 3,2} \text{ dB}$$

K_{RA} Korrekturwert für einen Rahmenanteil < 30%. Der Rahmenanteil ist die Gesamtfläche des Fensters abzüglich der sichtbaren Scheibengrösse. K_{RA} darf bei Festverglasungen nicht berücksichtigt werden.

K_S Korrekturwert für Stulpfenster

K_{FV} Korrekturwert für Festverglasungen mit erhöhtem Scheibenanteil

K_{Nass} Korrekturwert für Nassverglasung

$K_{G 0,4}$ Korrekturwert für Einzelscheiben mit einer Glasfläche $\leq 0,4 \text{ m}^2$. Die Korrektur gilt auch für Konstruktionen mit glasteilenden Sprossen.

$K_{G 1,8}$ Korrekturwert für Einzelscheiben mit einer Glasfläche $\geq 1,8 \text{ m}^2$

$K_{G 2,6}$ Korrekturwert für Einzelscheiben mit einer Glasfläche $\geq 2,6 \text{ m}^2$

$K_{G 3,2}$ Korrekturwert für Einzelscheiben mit einer Glasfläche $\geq 3,2 \text{ m}^2$

R_W bewertetes Schalldämm-Mass des Fensters in Abhängigkeit von der Schalldämmung $R_{W,P, Glas}$

$R_{W,P, Glas}$ bewertetes Schalldämm-Mass (Prüfwert) der Isolierverglasung. Die Werte müssen über eine Prüfung nach ISO 140-3 an einem Prüfmuster im Format 1230 x 1480 mm ermittelt und durch einen Prüfbericht einer anerkannten Prüfstelle nachgewiesen werden. Alternativ können generische Daten nach DIN EN 12758 verwendet werden.

K_{RA} Valeur de correction pour un pourcentage de cadre < 30%. Le pourcentage du cadre est la surface totale de la fenêtre déduite de la dimension de vitre visible. K_{RA} ne doit pas être pris en compte sur les vitrages fixes.

K_S Valeur de correction pour fenêtres à deux vantaux

K_{FV} Valeur de correction pour vitrages fixes à fort pourcentage de vitre

K_{Nass} Valeur de correction pour vitrage avec mastic

$K_{G 0,4}$ Valeur de correction pour vitres individuelles avec une surface vitrée $\leq 0,4 \text{ m}^2$. La correction s'applique aussi aux constructions à meneaux séparant les vitres.

$K_{G 1,8}$ Valeur de correction pour vitres individuelles avec surface vitrée $\geq 1,8 \text{ m}^2$

$K_{G 2,6}$ Valeur de correction pour vitres individuelles avec surface vitrée $\geq 2,6 \text{ m}^2$

$K_{G 3,2}$ Valeur de correction pour vitres individuelles avec surface vitrée $\geq 3,2 \text{ m}^2$

R_W Mesure d'isolement contre les sons aériens des fenêtres évaluée suivant l'isolement phonique $R_{W,P, vitrage}$

$R_{W,P, vitrage}$ Mesure d'isolement contre les sons aériens (valeur d'essai) du vitrage isolant évaluée. Les valeurs doivent être déterminées par un essai suivant ISO 140-3 sur un spécimen de format 1230 x 1480 mm et attestées par le procès-verbal d'un bureau de vérification homologué. Alternativement, il est possible d'utiliser des données génériques suivant DIN EN 12758.

K_{RA} Correction value for a frame proportion < 30%. The frame proportion is the total surface area of the window less the visible pane area. K_{RA} must not be taken into account for fixed glazing.

K_S Correction value for double-leaf windows

K_{FV} Correction value for fixed glazing with increased proportion of pane

K_{Nass} Correction value for glazing with sealing

$K_{G 0,4}$ Correction value for single panes with a glass area $\leq 0,4 \text{ m}^2$. The correction also applies to buildings with glazing bars

$K_{G 1,8}$ Correction value for single panes with a glass area $\geq 1,8 \text{ m}^2$

$K_{G 2,6}$ Correction value for single panes with a glass area $\geq 2,6 \text{ m}^2$

$K_{G 3,2}$ Correction value for single panes with a glass area $\geq 3,2 \text{ m}^2$

R_W Airborne sound reduction index of windows depending on the sound insulation $R_{W,P, glazing}$

$R_{W,P, glazing}$ Airborne sound reduction index (test value) of insulating glazing. The values must be calculated using a test conducted in accordance with ISO 140-3 for a specimen with the dimensions 1230 x 1480 mm and confirmed by a test report of a recognised test centre. Alternatively, generic data can be used in accordance with DIN EN 12758.



Schallschutz

Ausführungsvarianten

Die nachfolgende Typenübersicht ergibt einen Überblick über die beurteilten Varianten.

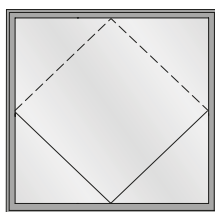


Tabelle A2

Korrekturtabelle für Janisol Schwingflügel mit Mehrscheibenisoliertglas

je 1 Verriegelungspunkt oben und unten (manuell oder motorisch)



Isolation phonique

Modèles

L'aperçu des types suivant fournit une vue d'ensemble des variantes examinées.

Tabelle A2

Tableau de correction pour les vantaux pivotants Janisol avec vitrage isolant multi-vitres

1 point de verrouillage en bas et en haut (manuel ou motorisé)



Sound insulation

Design range

The following overview of types provides an overview of the evaluated designs.

Tabelle A2

Correction table for Janisol horizontal pivot vents with multiple pane insulating glass

1 locking point top and bottom (manually or motorized)

	1	2	3	4	5	6	7	8	9												
Fenster	R_{W(C, Ctr)} dB	Glas	Korrekturen							K_{G 0,4} dB	K_{G 1,9} dB	K_{G 1,9} dB	K_{G 3,7} dB								
Fenêtre														Verre	Corrections						
Window																					
		R_{W, P, Glas} dB	K_{RA+} dB	K_{RA-} dB	K_{Verr} dB																
1	32 (-1; -5)	31	0	-1	0	0	-1	-2	-3												
2	33 (-1; -5)	32	0	-1	0	0	-1	-2	-3												
3	34 (-1; -5)	33	0	-1	0	0	-1	-2	-3												
4	35 (-2; -6)	34	0	-1	0	0	-1	-2	-3												
5	36 (-2; -6)	35	0	-1	-1	0	-1	-2	-3												
6	36 (-1; -5)	36	0	0	-1	0	-1	-2	-3												
7	37 (-1; -5)	37	0	0	-1	0	-1	-2	-3												
8	38 (-1; -5)	38	0	0	-1	0	-1	-2	-3												

	1	2	3	4	5	6	7	8	9
	Fenster Fenêtre Window $R_{W(C, Ctr)}$ dB	Glas Verre Glass $R_{W,P, Glas}$ dB	Korrekturen Corrections Corrections						
			K_{RA+} dB	K_{RA-} dB	K_{Verr} dB	$K_{G 0,4}$ dB	$K_{G 1,9}$ dB	$K_{G 1,9}$ dB	$K_{G 3,7}$ dB
9	39 (-1; -5)	39	0	0	-1	0	-1	-2	-3
10	40 (-1; -5)	40	0	0	-1	0	-1	-2	-3
11	41 (-2; -6)	41	0	0	-1	-1	-1	-2	-3
12	42 (-2; -6)	42	0	0	-2	-2	-1	-2	-3
13	42 (-1; -5)	43	0	0	-2	-2	-1	-2	-3
14	43 (-2; -6)	44	-1	0	-2	-2	-1	-2	-3
15	43 (-1; -5)	45	-1	0	-2	-2	-1	-2	-3
16	44 (-2; -6)	46	-1	+1	-2	-2	-1	-2	-3
17	44 (-1; -5)	47	-1	+1	-3	-3	-1	-2	-3
19	45 (-2; -6)	48	-1	+1	-3	-3	-1	-2	-3
19	45 (-1; -5)	49	-1	+1	-3	-3	-1	-2	-3

Der aus der Tabelle A2 abzulesende Wert für die Schalldämmung $R_{W, Fenster}$ beträgt:

La valeur à relever sur le tableau A2 concernant l'isolement contre les sons aériens $R_{W, Fenêtre}$ est la suivante:

The value taken from table A2 for the sound insulation $R_{W, Window}$ is:

$$R_{W, Fenster} = R_W + K_{RA+} + K_{RA-} + K_{Verr} + K_{G 0,4} + K_{G 1,9} + K_{G 2,9} + K_{G 3,7} \text{ dB}$$

R_W bewertetes Schalldämm-Mass der Basisausführung in Abhängigkeit von der Schalldämmung $R_{W,P, Glas}$ der Verglasung (nach Tabelle A2, Spalte 1)

R_W Cote d'isolation acoustique du vitrage évalué du modèle de base en fonction de l'isolement $R_{W,P, verre}$ du vitrage (selon le tableau A2, colonne 1)

R_W Weighted sound reduction index of the basic version depending on the sound reduction $R_{W,P, Glass}$ of the glazing (in accordance with table A2, column 1)

$R_{W,P, Glas}$ bewertetes Schalldämm-Mass der Verglasung (Prüfwert nach EN ISO 10140-2, mit Prüfnachweis einer anerkannten PÜZ-Stelle). Alternativ können Tabellenwerte nach EN 12758, Abschnitt 6 verwendet werden.

$R_{W,P, verre}$ Cote d'isolation acoustique du vitrage évalué (valeur contrôlée selon EN ISO 10140-2, avec certificat de contrôle d'un bureau de contrôle, de surveillance ou de certification reconnu). Une alternative serait d'utiliser les valeurs du tableau selon EN 12758, section 6.

$R_{W,P, Glass}$ Weighted sound reduction index of the glazing (test value in accordance with EN ISO 10140-2, with test certificate from a recognised testing, monitoring and certification body). Alternatively, the table values in accordance with EN 12758, section 6 can be used.

K_{RA+}	Korrekturwert für erhöhten Rahmenanteil ¹⁾ $\rho_{\text{Rahmen}} \geq 30\%$	K_{RA+}	Valeur de correction pour un pourcentage de cadre plus élevé ¹⁾ $\rho_{\text{cadre}} \geq 30\%$	K_{RA+}	Correction value for increased frame proportion ¹⁾ $\rho_{\text{frame}} \geq 30\%$
K_{RA-}	Korrekturwert für reduzierten Rahmenanteil ¹⁾ $\rho_{\text{Rahmen}} \geq 30\%$	K_{RA-}	Valeur de correction pour un pourcentage de cadre moins élevé ¹⁾ $\rho_{\text{cadre}} \geq 30\%$	K_{RA-}	Correction value for reduced frame proportion ¹⁾ $\rho_{\text{frame}} \geq 30\%$
K_{Verr}	Korrekturwert für Schwingflügel Fenster Schnäpperverriegelung	K_{Verr}	Valeur de correction pour le verrouillage du loqueteau de fenêtres pivotantes	K_{Verr}	Correction value for horizontal pivot windows with catch locking
K_{G 0,4}	Korrekturwert für Einzelscheiben mit einer Glasfläche $\leq 0,4 \text{ m}^2$. Die Korrektur gilt auch für Konstruktionen mit glasteilenden Sprossen (verfügbare Glasabmessungen ab $b \times h \geq 400 \text{ mm} \times 400 \text{ mm} = 0,16 \text{ m}^2$)	K_{G 0,4}	Valeur de correction pour vitres individuelles avec une surface vitrée $\leq 0,4 \text{ m}^2$. La correction s'applique aussi aux constructions à meneaux diviseurs (dimensions de vitrage disponible à partir de $la \times h \geq 400 \text{ mm} \times 400 \text{ mm} = 0,16 \text{ m}^2$)	K_{G 0,4}	Correction value for single panes with a glass area $\leq 0.4 \text{ m}^2$. The correction also applies to constructions with Georgian bars (available glass dimensions from $w \times h \geq 400 \text{ mm} \times 400 \text{ mm} = 0.16 \text{ m}^2$)
K_{G 1,9}	Korrekturwert für Schwingflügel Fenster mit einer Glasfläche $\geq 1,9 \text{ m}^2$	K_{G 1,9}	Valeur de correction pour fenêtres pivotantes avec une surface vitrée $\geq 1,9 \text{ m}^2$	K_{G 1,9}	Correction value for horizontal pivot windows with a glass area of $\geq 1,9 \text{ m}^2$
K_{G 2,9}	Korrekturwert für Schwingflügel Fenster mit einer Glasfläche $\geq 2,9 \text{ m}^2$	K_{G 2,9}	Valeur de correction pour fenêtres pivotantes avec une surface vitrée $\geq 2,9 \text{ m}^2$	K_{G 2,9}	Correction value for horizontal pivot windows with a glass area of $\geq 2,9 \text{ m}^2$
K_{G 3,7}	Korrekturwert für Schwingflügel Fenster mit einer Glasfläche $\geq 3,7 \text{ m}^2$ (verfügbare Glasabmessungen bis max. $b \times h \geq 5,2 \text{ m}^2$)	K_{G 3,7}	Valeur de correction pour fenêtres pivotantes avec une surface vitrée $\geq 3,7 \text{ m}^2$ (dimensions de vitrage disponible jusqu'à max. $la \times h \geq 5,2 \text{ m}^2$)	K_{G 3,7}	Correction value for horizontal pivot windows with a glass area of $\geq 3,7 \text{ m}^2$ (available glass dimensions up to max. $w \times h 5,2 \text{ m}^2$)
1)	Der Rahmenanteil ρ_{Rahmen} ergibt sich aus der Gesamtfläche A_{ges} des Elements (Rahmenaussenmass) und der sichtbaren Scheibengrösse A_{Glas} (Summe aller sichtbaren Glasflächen): $\rho_{\text{Rahmen}} = 100 \times (A_{\text{ges}} - A_{\text{Glas}}) / A_{\text{ges}}$	1)	Le pourcentage de cadre $\rho_{\text{cadre}} \geq 30\%$ est la surface totale A_{tot} de l'élément (cote extérieure du cadre) et de la partie de vitre visible A_{verre} (total de toutes les surfaces vitrées visibles): $\rho_{\text{cadre}} = 100 \times (A_{\text{tot}} - A_{\text{verre}}) / A_{\text{tot}}$	1)	The frame proportion ρ_{frame} is calculated from the total area A_{ges} of the unit (outer frame dimensions) and the visible pane area A_{Glass} (total of all visible glass areas): $\rho_{\text{frame}} = 100 \times (A_{\text{ges}} - A_{\text{Glass}}) / A_{\text{ges}}$

Grafische Planungsdaten wie z.B. Anwendungsbeispiele, Konstruktionsdetails, Anschlüsse am Bau, die in unseren physischen oder elektronischen Dokumentationsunterlagen enthalten sind, sind schematische Darstellungen. Gleiches gilt für digitale Medien wie CAD Dateien oder BIM Modelle.

Sie sollen den ausführenden Metallbauer und/oder Fachplaner bei der Planung und Ausführung eines Projektes unterstützen. Sie sind im konkreten Anwendungsfall durch den ausführenden Metallbauer und/oder Fachplaner auf die Verwendbarkeit im konkreten betroffenen Projekt hinsichtlich rechtlichen/regulatorischen aber auch technischen objektspezifischen Anforderungen zu überprüfen und ggfs. eigenverantwortlich anzupassen.

Bei der Überprüfung, der spezifischen Planung und der Umsetzung sind die objektspezifischen Rahmenbedingungen (Material der Bausubstanz, Dimension des Einbauelements, Farbe, Exposition, Lasteinwirkung, etc.) sowie der geltende Stand der Technik einschliesslich aller anwendbaren Normen und technischen Richtlinien eigenverantwortlich zu beachten.

Falls das vorliegende Dokument Differenzen zur aktuellen deutschen Version (Artikel Nr. K1214218) aufweist, gilt in jedem Fall der deutsche Originaltext in der jeweils geltenden Fassung im Jansen Docu Center.

Alle Ausführungen dieser Dokumentation haben wir sorgfältig und nach bestem Wissen zusammengestellt. Wir können aber keine Verantwortung für die Benutzung der vermittelten Vorschläge und Daten übernehmen. Wir behalten uns technische Änderungen ohne Vorankündigung vor.

Les données de planification graphiques, comme les exemples d'application, détails de construction et raccordements au bâtiment, fournies dans notre documentation physique et numérique sont des représentations schématiques. Il en va de même pour les médias numériques comme les fichiers CAD ou modèles BIM.

Leur but est de faciliter la planification et réalisation d'un projet par les constructeurs métalliques et/ou concepteurs. Concrètement, elles doivent être vérifiées par le constructeur métallique et/ou le concepteur et, le cas échéant, modifiées de son propre chef pour s'assurer qu'elles concordent avec le projet concerné et qu'elles répondent aux exigences techniques spécifiques ainsi qu'aux dispositions légales et réglementaires.

Lors de la vérification, de la planification spécifique et de la mise en œuvre, il y a lieu de tenir compte des conditions spécifiques à l'objet (matériaux du bâtiment, dimension de l'élément d'insert, couleur, exposition, effet de charge, etc.) ainsi que de l'état actuel de la technique, y compris toutes les normes et directives techniques applicables.

En cas de divergence entre le présent document et la version allemande (no d'article K1214218), c'est dans tous les cas le texte original allemand qui prévaut dans sa version actuelle disponible dans le Jansen Docu Center.

Nous avons apporté le plus grand soin à l'élaboration de cette documentation. Cependant, nous déclinons toute responsabilité pour l'utilisation faite de nos propositions et de nos données.

Nous nous réservons le droit de procéder à des modifications techniques sans préavis.

Graphical planning data such as application examples, construction details, connections on site that are contained in our physical or electronic documentation components are schematic representations. The same applies to digital media such as CAD files or BIM models.

They are intended to support the metal worker and/or design engineer in planning and executing projects. In the specific case of application they are to be checked by the metal worker and/or design engineer in terms of their usability in the specific project concerned with regard to legal/regulatory and technical property-specific requirements and adjusted if necessary at the latter's own responsibility.

The property-specific underlying conditions (construction material, dimensions of installation element, colour, exposure, load effect etc.) and current state of the art including all applicable norms and technical guidelines are to be taken into consideration at the metal worker and/or design engineer's own responsibility during the review, specific planning and implementation.

If there are any differences between this document and the current German version (item number K1214218), the latest version of the original German text in the Jansen Docu Center shall prevail.

All the information contained in this documentation is given to the best of our knowledge and ability. However, we decline all responsibility for the use made of these suggestions and data.

We reserve the right to effect technical modifications without prior warning.

Inhaltsverzeichnis
Sommaire
Content

Janisol Fenster
Janisol fenêtres
Janisol windows

Systemübersicht

Merkmale
Leistungseigenschaften
Systemausführungen
Typenübersicht

Sommaire du système

Caractéristiques
Caractéristiques de performance
Exécutions de système
Sommaire des types

Summary of system

Characteristics
Performance characteristics
System versions
Summary of types

2

**Profilsortiment in Stahl
und Edelstahl**

**Assortiment de profilé
en acier et acier Inox**

**Range of profiles in
steel and stainless steel**

11

Beispiele

Schnittpunkte
Konstruktionsdetails
Anschlüsse am Bau

Exemples

Coupes de détails
Détails de construction
Raccords au mur

Examples

Section details
Construction details
Attachment to structure

16

Leistungseigenschaften

**Caractéristiques de
performance**

**Performance
characteristics**

48

Janisol Fenster

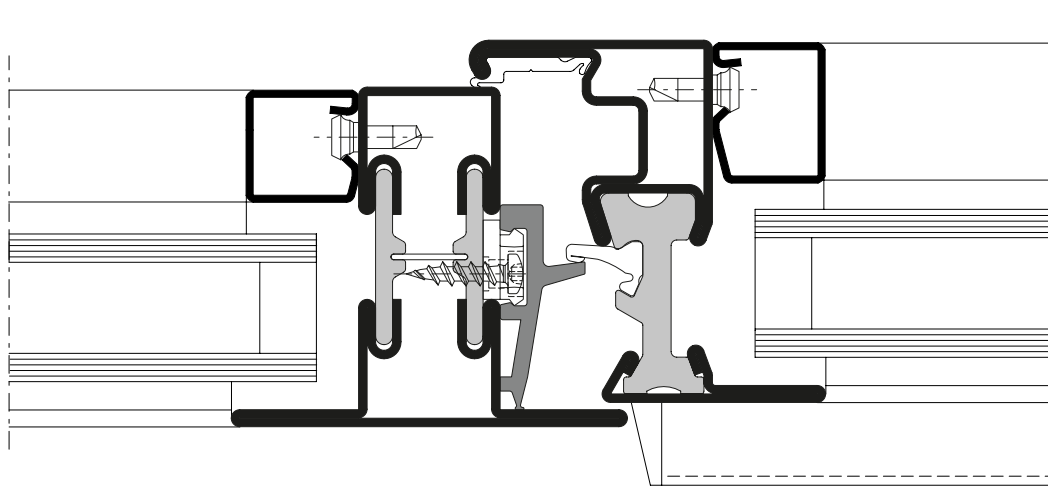
- Wärme gedämmtes Stahlsystem für Fenster und Festverglasungen
- Bautiefe 60 mm, Fensterflügel 64 mm
- Schmale Ansichtsbreiten:
Fenstersprossen 65 mm
Rahmen inkl. Flügel ab 82,5 mm
Stulppartie 103 mm
- Ein- und zweiflügelige Dreh- und Drehkippfenster, Kippfenster und Schwingflügel-Fenster nach innen öffnend
- Systemlösungen für Bogen-, Segment- und Atelierfenster, Kipp vor Dreh und RFID-Überwachung
- Dreh- und Drekipf-Fensterflügel bis 1475x2300 mm (BxH)
- Flügelgewichte:
Standardbeschlag bis 150 kg
Verdeckt liegender Beschlag bis 180 kg
- Füllelementstärken von 14 bis 47 mm, Glaseinbau mittels Trocken- oder Nassverglasung
- Systemprüfungen nach Produktnorm EN 14351-1
- Profil-Verbundtechnik nach EN 14024 geprüft
- Stahlprofile blank oder bandverzinkt, qualitativ hochwertiger Isoliersteg aus glasfaserverstärktem Polyester
- Geeignet für Pulver- und Nasslackbeschichtungen

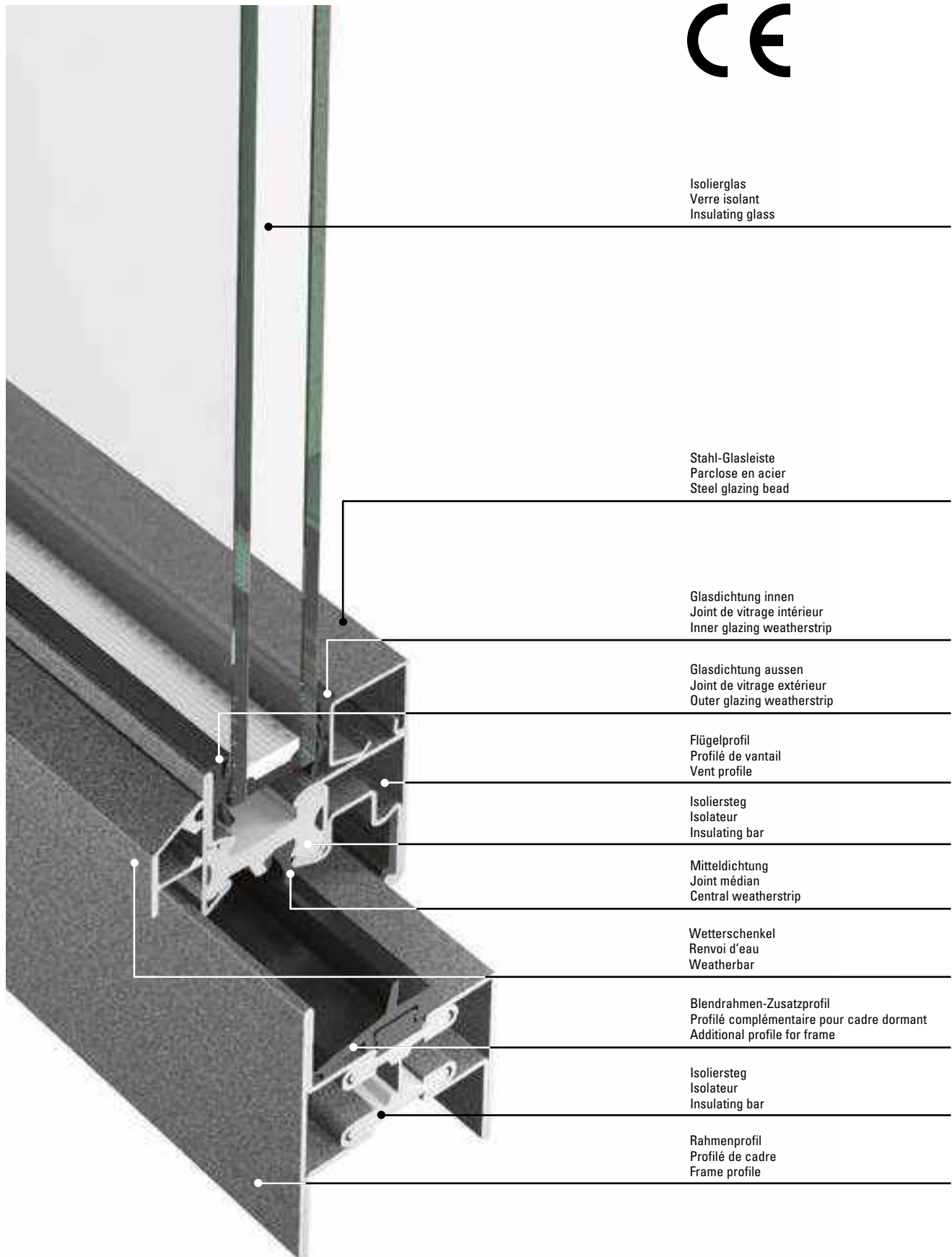
Janisol fenêtres











- Système en acier à rupture de pont thermique pour fenêtres et vitrages fixes
- Profondeur de montage 60 mm, vantail de fenêtre 64 mm
- Fines largeurs de face:
Meneau de fenêtre 65 mm
Cadre avec vantail à partir de 82,5 mm
Partie tête 103 mm
- Fenêtres ouvrant à la française et oscillo-battantes à un et deux vantaux, fenêtres à soufflet et fenêtres à vantail pivotant à ouverture vers l'intérieur
- Systèmes pour fenêtres cintrées, à arc bombé et d'atelier, à ouverture inversée et surveillance RFID
- Vantaux à la française et oscillo-battants jusqu'à 1475x2300 mm (LxH)
- Poids de vantail:
Ferrure standard jusqu'à 150 kg
Ferrure de fenêtre non apparente jusqu'à 180 kg
- Éléments de remplissage de 14 à 47 mm d'épaisseur, montage du vitrage à sec ou au silicone
- Contrôles des systèmes selon la norme produit EN 14351-1
- Technique d'assemblage de profilés contrôlée selon EN 14024
- Profilés en acier brut ou galvanisé en continu, traverse isolante de grande qualité en polyester renforcé par fibres de verre
- Convient aux revêtements par poudre ou peinture liquide

Janisol windows

- Thermally insulated steel system for windows and fixed glazing
- Basic depth 60 mm, window vent 64 mm
- Narrow face widths:
Window sash bars 65 mm
Frame including vent from 82.5 mm
Double vent assembly 103 mm
- Single and double-vent side-hung and turn/tilt windows, bottom-hung windows and horizontal pivot windows, inward-opening
- System solutions for arched, segmented and studio windows, tilt-before-turn and RFID monitoring
- Side-hung and turn/tilt window vents up to 1475x2300 mm (WxH)
- Vent weights:
Standard fittings up to 150 kg
Concealed fittings up to 180 kg
- Infill unit thicknesses from 14 to 47 mm, glazing installed by means of dry or wet glazing
- System tests in accordance with the product standard EN 14351-1
- Profile bonding technology tested in accordance with EN 14024
- Raw finish or pre-galvanised steel profiles, high-quality insulating bar made of glass fibre-reinforced polyester
- Suitable for powder and wet paint coating









Norm	Eigenschaft Caractéristique Characteristic	Klassifizierung/Wert Classification / Valeur Classification / Value										
 EN 12210	Widerstandsfähigkeit bei Windlast Résistance à la pression du vent Resistance to wind load	npd	C1 (400)	C2 (800)	C3 (1200)	C4 (1600)	C5 (2000)	Exxx (>2000)				
 EN 12208	Schlagregendichtheit Étanchéité à la pluie battante Watertightness	npd	1A (0)	2A (50)	3A (100)	4A (150)	5A (200)	6A (250)	7A (300)	8A (450)	9A (600)	Exxx (>750)
 EN ISO 10140	Schalldämmung R_w (C, C_{tr}) (dB) Isolation phonique R_w (C, C_{tr}) (dB) Sound insulation R_w (C, C_{tr}) (dB)	npd	bis R_w 45 dB (-2; -5) jusqu'à R_w 45 dB (-2; -5) up to R_w 45 dB (-2; -5)									
 EN ISO 10077-2	Wärmedurchgangskoeffizient U_f (W/(m ² ·K)) Transmission thermique U_f (W/(m ² ·K)) Thermal production U_f (W/(m ² ·K))	npd	ab 1,5 W/m ² ·K à partir de 1,5 W/m ² ·K from 1,5 W/m ² ·K									
 EN 12207	Luftdurchlässigkeit Perméabilité à l'air Air permeability	npd	1 (150)		2 (300)		3 (600)		4 (600)			
 EN 14351-1	Tragfähigkeit von Sicherheitsvorrichtungen Capacité portante des dispositifs de sécurité Load-bearing capacity of safety devices		Anforderung erfüllt Exigence remplie Requirement satisfied									
 EN 13115	Mechanische Festigkeit Résistance mécanique Mechanical strength	npd	1		2		3		4			
 EN 13115	Bedienkräfte Forces de manœuvre Operating forces	npd	0			1			2			
 EN 13049	Stoßfestigkeit Résistance aux chocs Impact resistance	npd	1		2		3		4		5	
 EN 12400	Dauerfunktionsprüfung Durabilité mécanique Mechanical durability	npd	1 5'000		2 10'000		3 20'000		4 50'000			

npd = keine Leistung festgestellt
(no performance determined)

npd = Aucune performance déterminée
(no performance determined)

npd = no performance determined

Norm	Eigenschaft Caractéristique Characteristic	Klassifizierung/Wert Classification / Valeur Classification / Value									
 EN 1522	Durchschusshemmung Résistance aux balles Bullet proofing	npd	FB1	FB2	FB3	FB4	FB5	FB6	FB7	FSG	
 EN 1627	Einbruchhemmung Anti-effraction Burglar resistance	npd	1	2	3	4	5	6			
 EN 14024	Metallprofile mit thermischer Trennung Profils en métal. avec rupture de pont thermique Metal profiles with thermal barrier		CW / TC2 / A								
 DIN 18008-4	Vorgefertigte absturzsichernde Verglasung Vitrage anti-chutes préfabriqué Prefabricated glazing suitable for safety barrier loading									Anhang D.1.2 erfüllt Annexe D.1.2 satisfaite Appendix D.1.2 fulfilled	



Janisol Primo

- Optimiertes wärmegeädämmtes Stahlsystem für Fenster und Festverglasungen
- Bautiefe 60 mm, Fensterflügel 64 mm, innen aufschlagend
- Schmale Ansichtsbreiten, Rahmen inkl. Flügel ab 72.5 mm, Stulppartie 103 mm

Janisol Primo

- Système en acier à rupture de pont thermique optimisé pour fenêtres et vitrages fixes
- Profondeur de montage 60 mm, vantail de fenêtre 64 mm
- Fines largeurs de face:
Meneaux de fenêtre 65 mm, cadre avec vantail à partir de 72,5 mm, partie tête 103 mm

Janisol Primo

- Optimised, thermally insulated steel system for windows and fixed glazing
- Basic depth 60 mm, window vent 64 mm
- Narrow face widths:
Window sash bars 65 mm, frame including vent from 72.5 mm, double vent assembly 103 mm



Janisol Fenster Edelstahl

- Wärmegeädämmtes Edelstahlsystem für Fenster und Festverglasungen
- Bautiefe 60 mm, Fensterflügel 64 mm, innen aufschlagend
- Schmale Ansichtsbreiten, Rahmen inkl. Flügel ab 82.5 mm, Stulppartie 103 mm
- Edelstahlprofile aus Werkstoff 1.4401 (AISI 316) geeignet für Industrie und Küstennähe
- Ausführung blank oder geschliffen (Korn 220-240)

Janisol fenêtres acier Inox

- Système en acier inoxydable à rupture de pont thermique pour fenêtres et vitrages fixes
- Profondeur de montage 60 mm, vantail de fenêtre 64 mm
- Fines largeurs de face:
Cadre avec vantail à partir de 82,5 mm, partie tête 103 mm
- Profilés en acier Inox en matériau 1.4401 (AISI 316), conviennent aux zones industrielles et à proximité des côtes
- Exécution brut ou polie (grain 220 à 240)

Janisol stainless steel windows

- Thermally insulated stainless steel system for windows and fixed glazing
- Basic depth 60 mm, window vent 64 mm
- Narrow face widths:
Frame including vent from 82.5 mm, double vent assembly 103 mm
- Stainless steel profiles made from the material 1.4401 (AISI 316) suitable for industrial and coastal areas
- Execution bright or polished (grain 220-240)



Einbruchhemmende Janisol Fenster

- Flügelgrößen bis 1475 x 2300 mm
- Dreh-, Drehkipf-, Stulpfenster und Festverglasungen
- Beschlag als Komplettseinheit geliefert
- Prüfungen nach EN 1627 bis 1630 bis RC3

Fenêtres anti-effraction Janisol

- Dimensions de vantail jusqu'à 1475 x 2300 mm
- Fenêtres ouvrant à la française, oscillo-battantes, à deux vantaux et vitrages fixes
- Ferrures livrées comme unité complète
- Contrôlé selon les normes EN 1627 à 1630 jusqu'à RC3

Burglar-resistant Janisol windows

- Vent sizes up to 1475 x 2300 mm
- Side-hung, turn/tilt and double-vent windows and fixed glazing
- Fitting supplied as complete unit
- Tests in accordance with EN 1627 to 1630 up to RC3



Durchschusshemmende Janisol Fenster

- Flügelgrößen bis 1475 x 2300 mm
- Dreh-, Drehkipfenster und Festverglasungen
- Beschusshemmendes Zubehör unsichtbar eingebaut
- Geprüft nach EN 1522

Fenêtres pare-balles Janisol

- Dimensions de vantail jusqu'à 1475 x 2300 mm
- Fenêtres ouvrant à la française, oscillo-battantes et vitrages fixes
- Accessoires pare-balles à montage invisible
- Contrôlé selon la norme EN 1522

Bullet-resistant Janisol windows

- Vent sizes up to 1475 x 2300 mm
- Side-hung and turn/tilt windows and fixed glazing
- Bullet-resistant accessories concealed when installed
- Tested in accordance with EN 1522



Janisol Schwingflügel-Fenster

- Flügelgrößen bis 2400 x 2000 mm
- Manuelle oder motorisierte Bedienung
- Innen und aussen flächenbündig
- Geprüft nach EN 14351-1

Fenêtres à vantail basculant Janisol

- Dimensions de vantail jusqu'à 2400 x 2000 mm
- Commande manuelle ou motorisée
- Affleurant à l'intérieur et à l'extérieur
- Contrôlé selon la norme EN 14351-1

Horizontal pivot Janisol window

- Vent sizes up to 2400 x 2000 mm
- Manual or electric operation
- Flush-fitted on the inside and outside
- Tested in accordance with EN 14351-1



Sondergeometrien und Spezialbeschläge

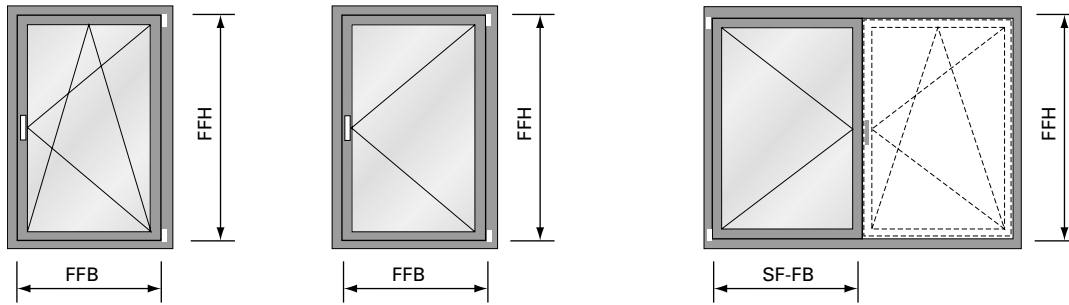
- Systemlösungen mit Fensterbeschlägen für Bogen-, Segment- und Atelierfenster
- Kipp- vor Drehbeschlag
- Behindertengerechter Beschlag mit hohem Bedienkomfort für das bequeme Öffnen mit unten waagrecht montiertem Fenstergriff
- RFID Transponder-Technologie für die Fensterüberwachung mit beschlagintegrierten Verschluss-Sensoren, VDS Klasse C eingestuft

Géométries spéciales et ferrures spéciales

- Solutions système pour fenêtres cintrées, à arc bombé et d'atelier
- Ferrures pour ouverture inversée
- Ferrures pour personnes handicapées, à grand confort d'utilisation, pour une ouverture aisée, avec une poignée de fenêtre montée à l'horizontale en bas
- Technologie de transpondeur RFID pour la surveillance des fenêtres, avec des capteurs de fermeture intégrés dans les ferrures, classe VDS C

Special geometries and special fittings

- System solutions with window fittings for arched, segmented and studio windows
- Tilt-before-turn fitting
- Easy-access fitting with very convenient operation – easy to open thanks to the window handle mounted horizontally at the bottom
- RFID transponder technology for window monitoring and closing sensors integrated in the fittings, VDS class C



Flügelgrößen
Drehkipp-, Drehfenster und
Stulpfenster:

Max.	FFH = 2300 mm
	FFB = 1475 mm
Min.	FFH = 575 mm
	FFB = 370 mm

Max. Gewicht:	180 kg
FFB/FFH:	≤ 2

Grandeurs du vantail
fenêtre oscillo-battante, à la française et
fenêtre à deux vantaux:

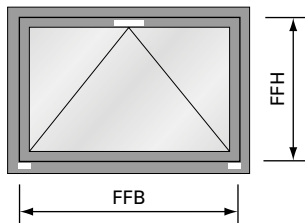
Max.	FFH = 2300 mm
	FFB = 1475 mm
Min.	FFH = 575 mm
	FFB = 370 mm

Poids max.:	180 kg
FFB/FFH:	≤ 2

Size of vents
turn/tilt, side-hung and
double-vent windows:

Max.	FFH = 2300 mm
	FFB = 1475 mm
Min.	FFH = 575 mm
	FFB = 370 mm

Max. weight:	180 kg
FFB/FFH:	≤ 2



Flügelgröße
Kipp-Fenster:

Max.	FFH = 2300 mm
	FFB = 2300 mm
Min.	FFH = 370 mm
	FFB = 575 mm

Max. Gewicht:	80 kg
	(2 Bänder)
	120 kg
	(3 Bänder)

Grandeur du vantail
fenêtre à soufflet:

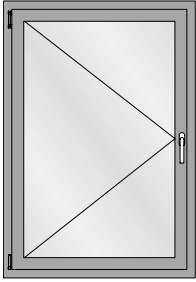
Max.	FFH = 2300 mm
	FFB = 2300 mm
Min.	FFH = 370 mm
	FFB = 575 mm

Poids max.:	80 kg
	(2 paumelles)
	120 kg
	(3 paumelles)

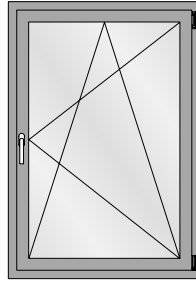
Size of vent
bottom-hung window:

Max.	FFH = 2300 mm
	FFB = 2300 mm
Min.	FFH = 370 mm
	FFB = 575 mm

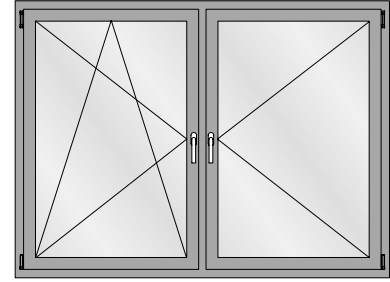
Max. weight:	80 kg
	(2 hinges)
	120 kg
	(3 hinges)



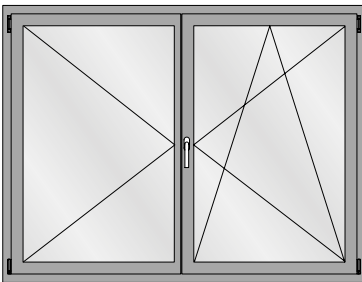
Drehflügel
 Fenêtre à la française
 Side-hung window



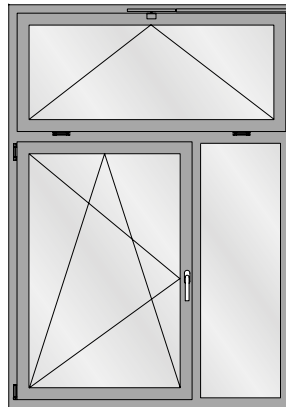
Drehkipp-Flügel
 Vantail oscillo-battant
 Turn/tilt window



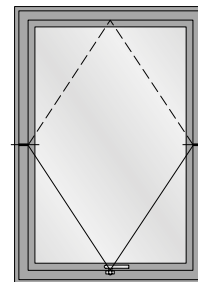
Drehkipp/Dreh-Flügel
 Vantail oscillo-battant/fenêtre à la française
 Side-hung/turn/tilt window



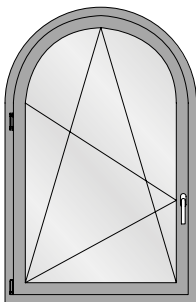
Stulpfenster
 Fenêtre à deux vantaux
 Double leaf window



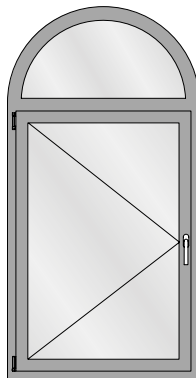
Fenster Drehkipp mit Oberlicht
 Vantail oscillo-battant avec imposte
 Window, turn/tilt with top light



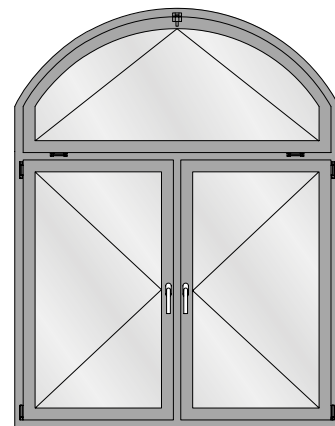
Schwingflügelfenster
 Fenêtre basculante
 Horizontal pivot window



Einflügeliges Rundbogen-Fenster
 Fenêtre à un vantail en demi-rond
 Single leaf round arched window



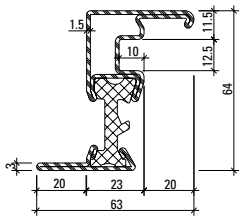
Einflügeliges Fenster mit Rundbogen-Oberlicht
 Fenêtre à la française avec imposte demi-rond
 Side hung window with round arched top light



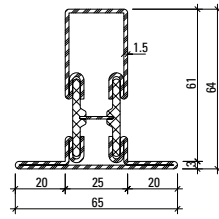
Zweiflügeliges Fenster mit Stichbogen-Oberlicht
 Fenêtre à deux vantaux avec imposte en arc bombé
 Double leaf window segmental arched top light

Profilübersicht
Sommaire des profilés
Summary of profiles

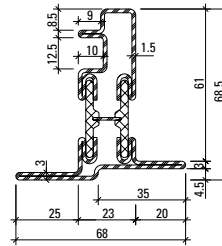
Janisol Fenster
Janisol fenêtres
Janisol windows



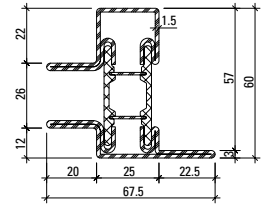
630.900
630.900 Z
 630.900.01



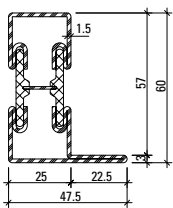
602.636 Z



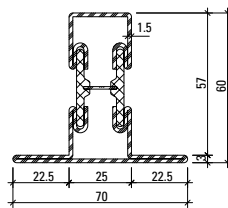
630.901 Z
 630.901.01



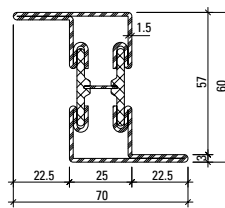
601.699.6 Z



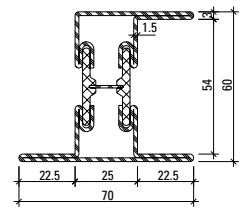
601.635
601.635 Z
 601.635.01



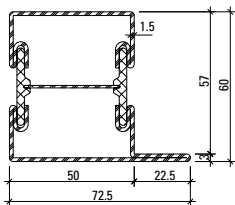
602.635
602.635 Z
 602.635.01



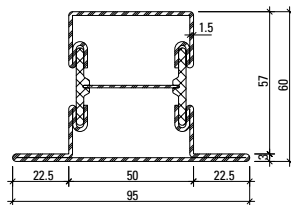
603.635
603.635 Z



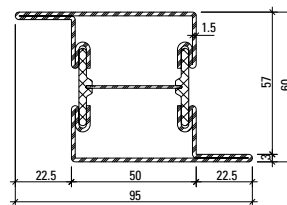
605.635
605.635 Z



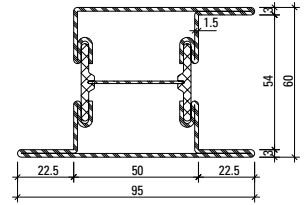
601.685
601.685 Z
 601.685.01



602.685
602.685 Z
 602.685.01



603.685
603.685 Z

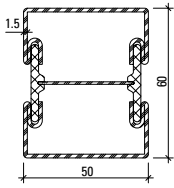


605.685
605.685 Z
 605.685.01

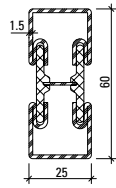
Profil-Nr.	G kg/m	I _x cm ⁴	W _x cm ³	I _y cm ⁴	W _y cm ³	U m ² /m
601.699.6	4,254	15,33	4,00	11,64	3,11	0,315
602.636	3,923	17,84	3,98	8,63	2,65	0,270
630.900	3,821					0,305
630.901	4,265					0,301

Profil-Nr.	G kg/m	I _x cm ⁴	W _x cm ³	I _y cm ⁴	W _y cm ³	U m ² /m
601.635	3,420	13,88	3,73	5,78	1,87	0,228
602.635	3,940	16,42	4,02	10,01	2,86	0,272
603.635	3,948	18,93	5,92	10,03	2,87	0,271
605.635	4,610	21,93	5,54	30,90	6,51	0,321
601.685	4,091	19,15	5,27	21,55	5,09	0,277
602.685	4,610	21,93	5,54	30,90	6,51	0,321
603.685	4,611	24,07	7,52	30,90	6,51	0,321
605.685	5,130	27,90	7,89	38,23	7,42	0,365

Gewichte für Edelstahl-Profile siehe Seite 12
Poids pour profilés en acier Inox voir page 12
Weights for stainless steel profiles see page 12



600.005
600.005 Z

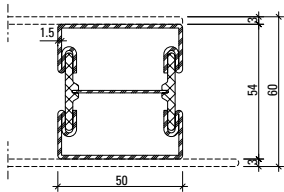


600.006
600.006 Z

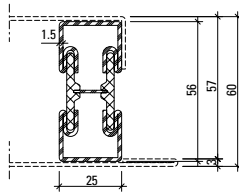
Artikelbibliothek
 Bibliothèque des articles
 Article library

DXF

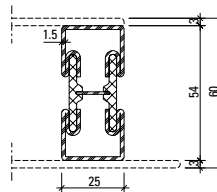
DWG



600.007 Z



600.002
600.002 Z



600.008 Z

Oberfläche/Werkstoff

Artikel-Nr.

ohne Zusatz = blank

mit Z = bandverzinkter Stahl

Werkstoff 1.4401 (AISI 316)

mit 01 = blank

mit 03 = geschliffen, Korn 220-240

Edelstahl geschliffen auf Anfrage

Surface/Matériau

No. d'article

sans supplément = brut

avec Z = bande d'acier zinguée

Matériau 1.4401 (AISI 316)

avec 01 = brut

avec 03 = polies, grain 220-240

Acier Inox polie sur demande

Surface/Material

Part no.

without addition = bright

with Z = strip galvanised steel

Material 1.4401 (AISI 316)

with 01 = bright

with 03 = polished, grain 220-240

Stainless steel polished on request

Profil-Nr.	G kg/m	I _x cm ⁴	W _x cm ³	I _y cm ⁴	W _y cm ³	U m ² /m
600.002	2,824	8,95	3,00	2,56	2,05	0,174
600.005	3,571	15,45	4,83	14,47	5,79	0,232
600.006	2,893	10,31	3,22	2,70	2,16	0,185
600.007 Z	3,429	12,46	4,33	13,50	5,40	0,220
600.008 Z	2,826	8,12	2,82	2,57	5,06	0,170

* Gewichte für Edelstahl-Profile
 * Poids pour profilés en acier Inox
 * Weights for stainless steel profiles

630.900.0x = 3,896 kg/m

601.635.0x = 3,477 kg/m

602.635.0x = 4,029 kg/m

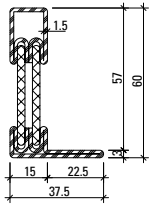
601.685.0x = 4,138 kg/m

602.685.0x = 4,663 kg/m

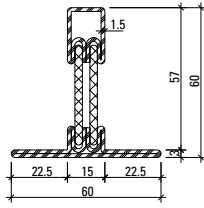
605.685.0x = 5,193 kg/m

Profilübersicht Janisol Primo
Sommaire des profilés Janisol Primo
Summary of profiles Janisol Primo

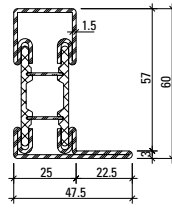
Janisol Fenster
Janisol fenêtres
Janisol windows



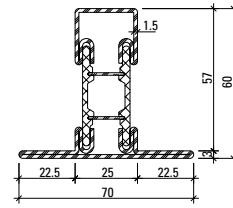
601.634.6 Z



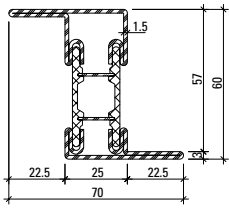
602.634.6 Z



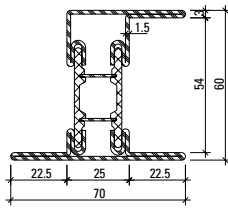
601.635.6 Z



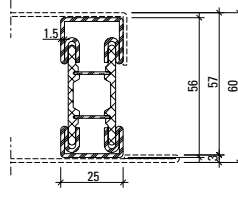
602.635.6 Z



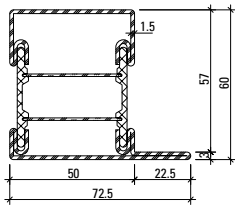
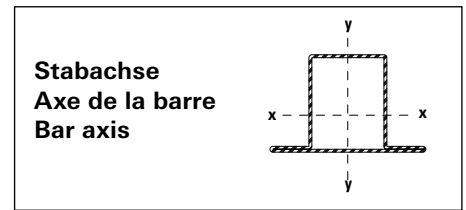
603.635.6 Z



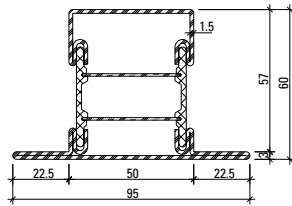
605.635.6 Z



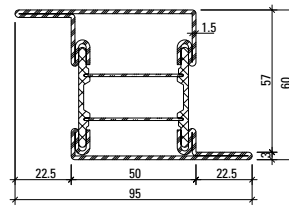
600.002.6 Z



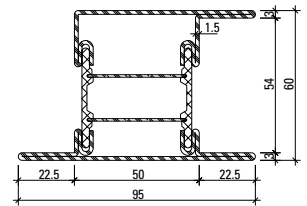
601.685.6 Z



602.685.6 Z



603.685.6 Z



605.685.6 Z

Oberfläche/Werkstoff

Artikel-Nr.

mit Z = bandverzinkter Stahl

Surface/Matériau

No. d'article

avec Z = bande d'acier zinguée

Surface/Material

Part no.

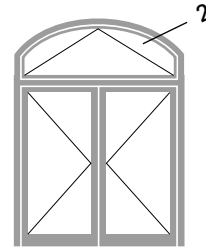
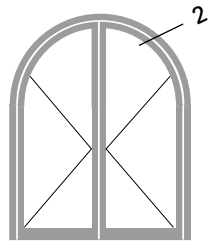
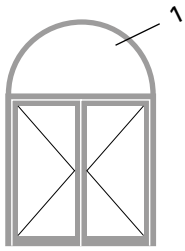
with Z = strip galvanised steel

Profil-Nr.	G kg/m	I _x cm ⁴	W _x cm ³	I _y cm ⁴	W _y cm ³	U m ² /m
601.635.6 Z	3,241	14,06	3,64	5,37	1,76	0,228
602.635.6 Z	3,754	16,18	3,82	9,65	2,76	0,273
603.635.6 Z	3,788	19,06	5,81	9,67	2,76	0,271
601.685.6 Z	3,975	19,05	5,09	19,90	4,74	0,277
602.685.6 Z	4,504	21,44	5,26	29,27	6,16	0,322
603.685.6 Z	4,493	23,87	7,30	29,32	6,17	0,321

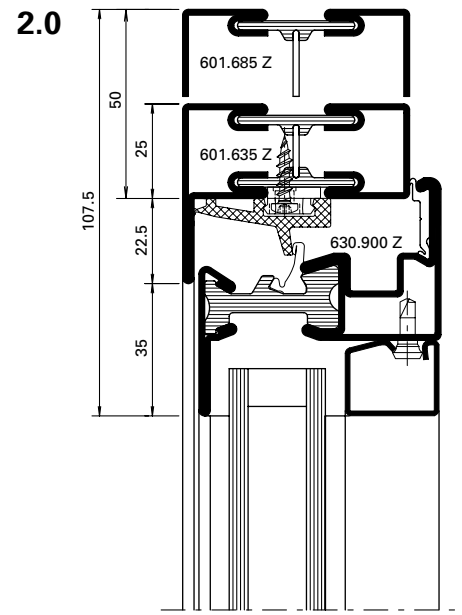
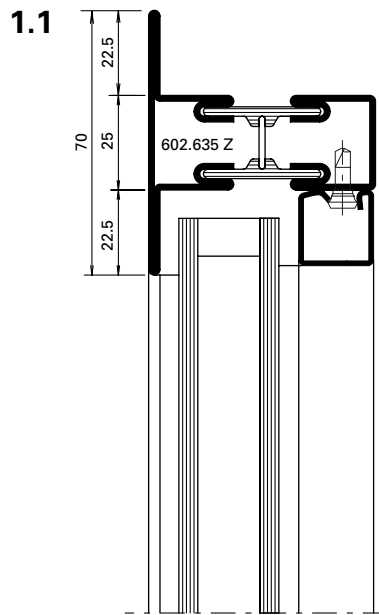
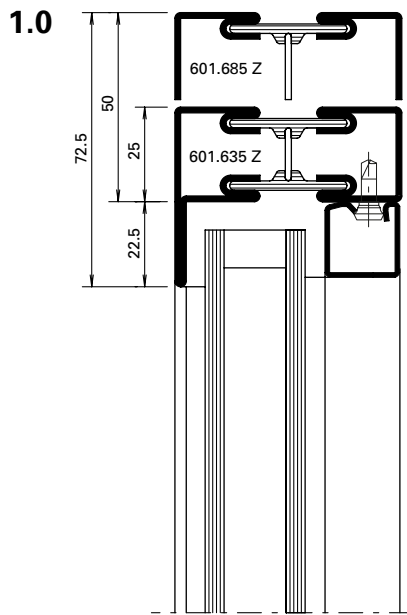
Profil-Nr.	G kg/m	I _x cm ⁴	W _x cm ³	I _y cm ⁴	W _y cm ³	U m ² /m
601.634.6 Z	2,881	12,13	3,11	2,56	0,98	0,208
602.634.6 Z	3,410	14,13	3,29	5,36	1,79	0,251
605.635.6 Z	4,302	22,39	6,09	12,86	3,37	0,316
605.685.6 Z	5,022	27,30	7,55	36,54	7,06	0,366
600.002.6 Z	2,656	8,95	3,00	2,56	2,05	0,174

Bogenfenster
Fenêtres cintrées
Arched windows

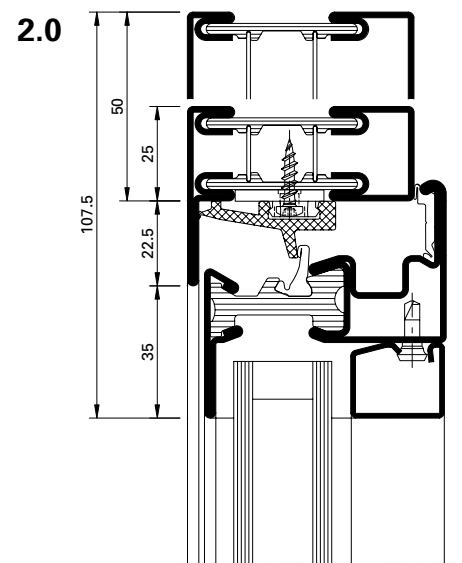
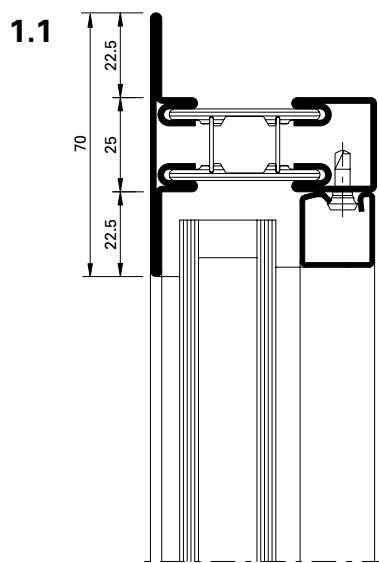
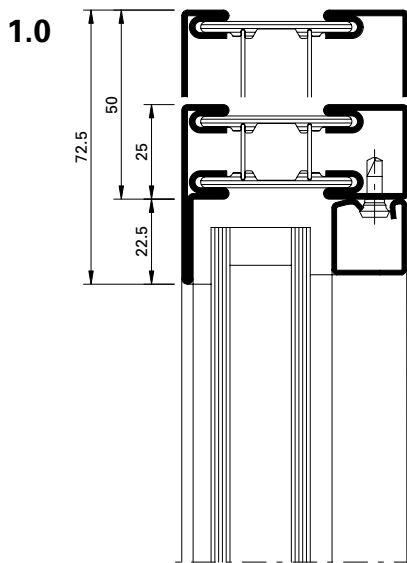
Janisol Fenster
Janisol fenêtres
Janisol windows



Janisol



Janisol Primo



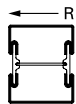
Edelstahl-Profile auf Anfrage!
Die Radien-Angaben beziehen sich auf die Fertigung im Hause Jansen.

Profilés acier Inox sur demande!
Les rayons indiqués concernent la fabrication des cintres par la société Jansen.

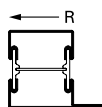
Stainless steel profiles on request!
The radius information refers to the production of the arches at the Jansen.

Bogenfenster
Fenêtres cintrées
Arched windows

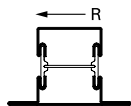
Profil Profilé Profile	Min. Radius Rayon min. Min. radius R
------------------------------	---



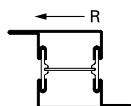
600.002 Z	350 mm
600.005 Z	650 mm
600.006 Z	300 mm
600.007 Z	850 mm



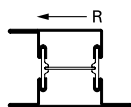
601.635 Z	300 mm
601.685 Z	550 mm



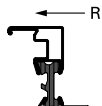
602.635 Z	600 mm
602.685 Z	1100 mm



603.635 Z	700 mm
603.685 Z	1200 mm



605.635 Z	600 mm
605.685 Z	900 mm

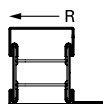


630.900 Z	400 mm
-----------	--------

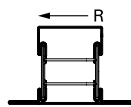
Andere Profiltypen sowie im Grundriss gebogene Profile auf Anfrage.

Bitte benutzen Sie unsere Bestellvorlagen auf docucenter.jansen.com

Profil Profilé Profile	Min. Radius Rayon min. Min. radius R
------------------------------	---



601.635.6 Z	500 mm
601.685.6 Z	800 mm



602.635.6 Z	600 mm
602.685.6 Z	1200 mm

Autres types de profilés et profilés au tracé cintré sur demande.

Veillez utiliser nos formulaires de commande sur docucenter.jansen.com

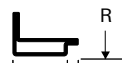
Janisol Fenster
Janisol fenêtres
Janisol windows

Stahl-Glasleisten Parcloles en acier Steel glazing beads	Min. Radius Rayon min. Min. radius R
--	---



402.112 Z	500 mm
402.115 Z	500 mm
402.120 Z	600 mm
402.125 Z	750 mm
402.130 Z	1000 mm
402.135 Z	1500 mm

Stahl-Glasleisten Parcloles en acier Steel glazing beads	Min. Radius Rayon min. Min. radius R
--	---



62.507 Z	300 mm
62.508 Z	300 mm
62.509 Z	300 mm

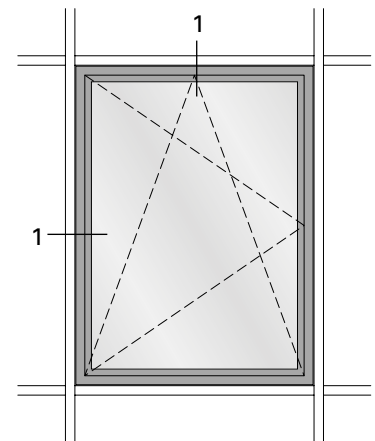
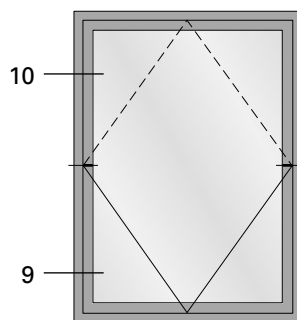
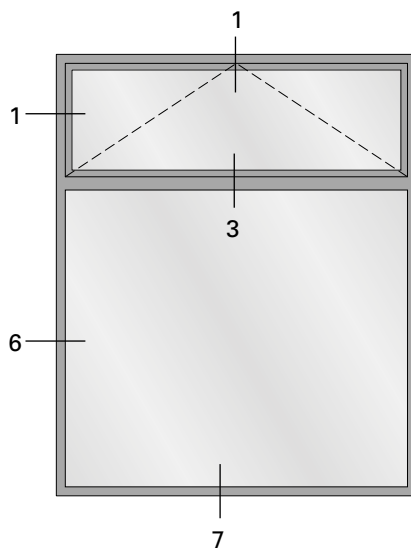
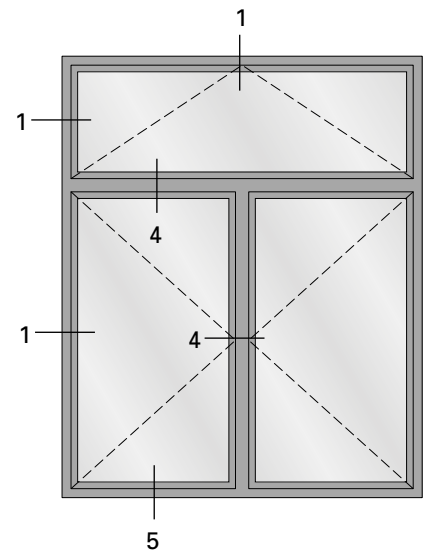
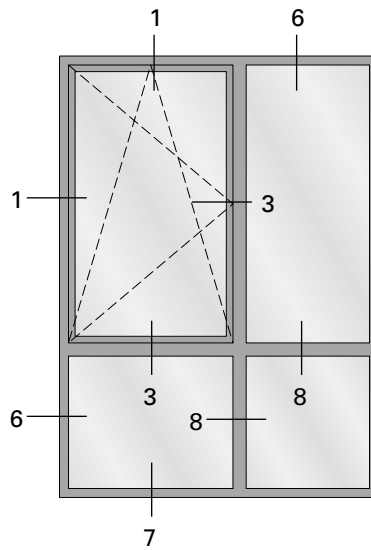
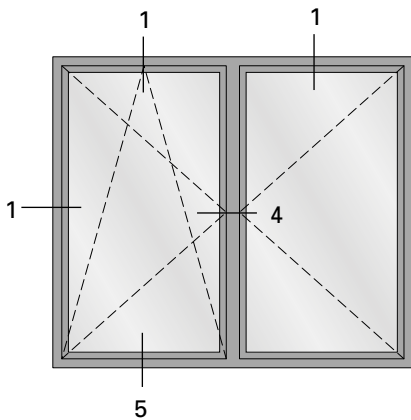
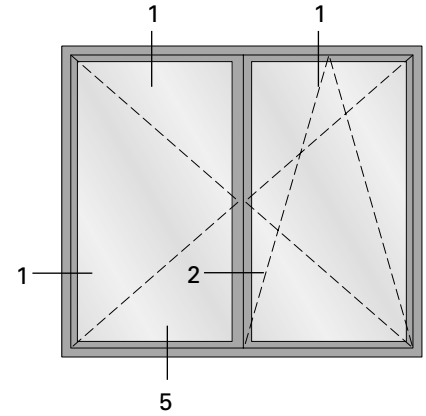
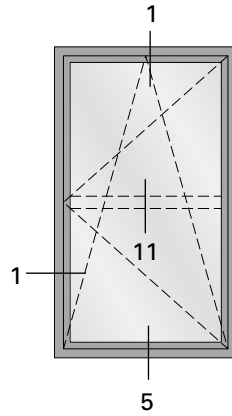
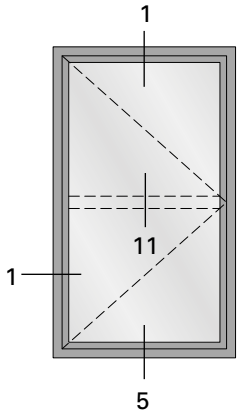
Aluminium-Glasleisten Parcloles en aluminium Aluminium glazing beads	Min. Radius Rayon min. Min. radius R
--	---

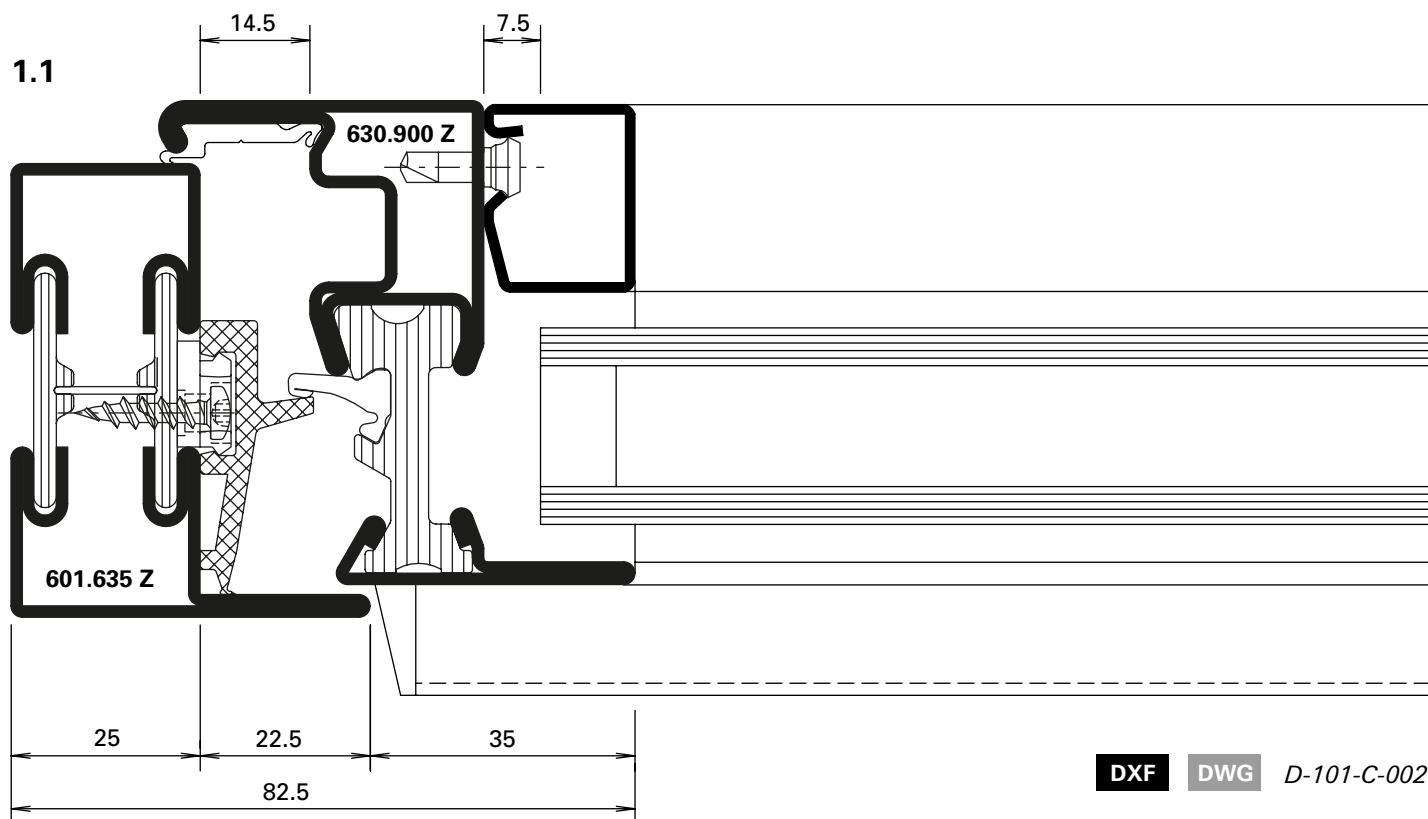
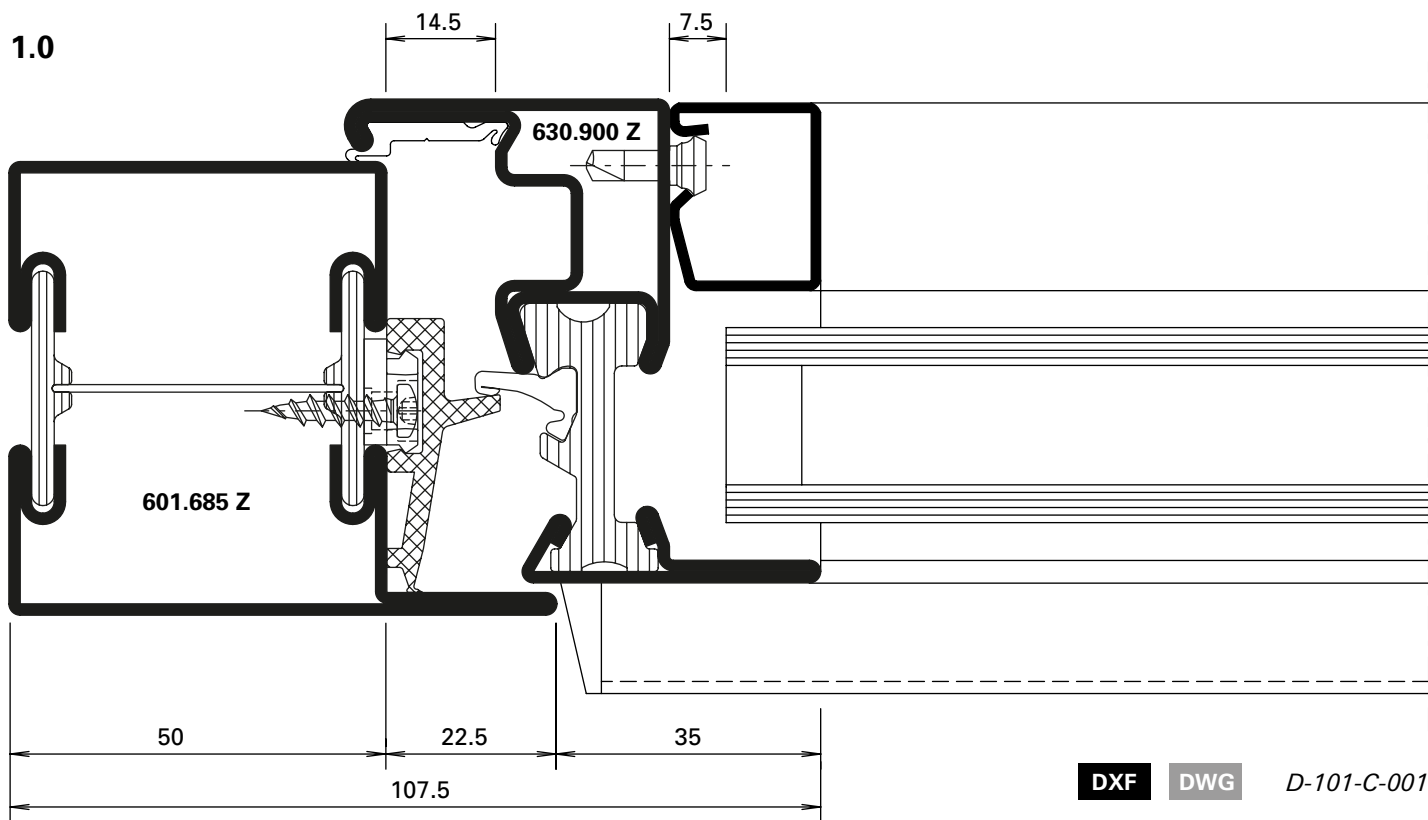


404.112	400 mm
404.115	400 mm
404.120	400 mm
404.125	450 mm
404.130	500 mm
404.135	600 mm
405.115	500 mm
405.120	500 mm
405.125	800 mm
406.903	500 mm
406.905	500 mm
406.907	500 mm
406.909	600 mm

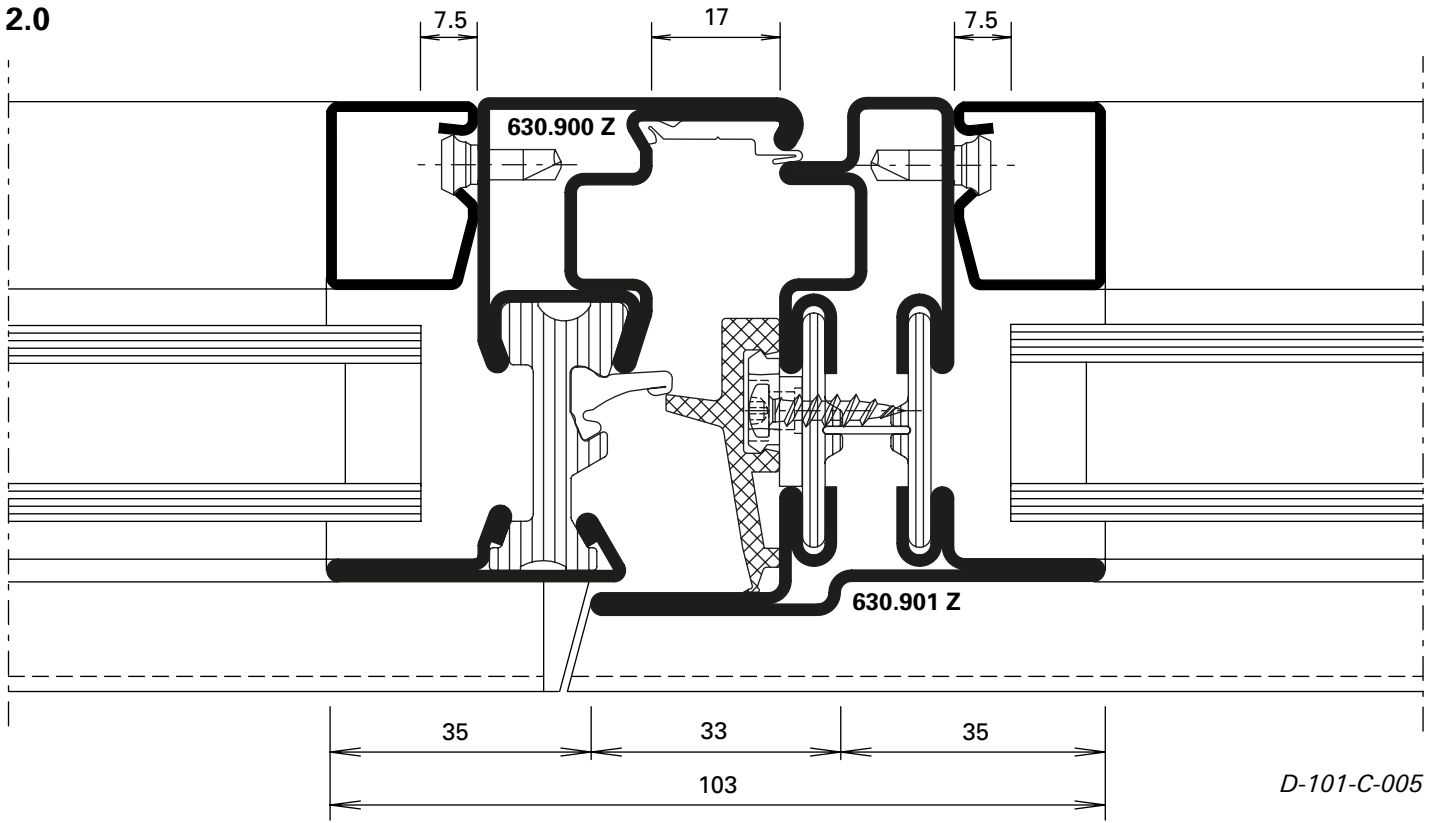
Other profile types and profiles curved in the floor plan are available on request.

Please use our order forms on docucenter.jansen.com





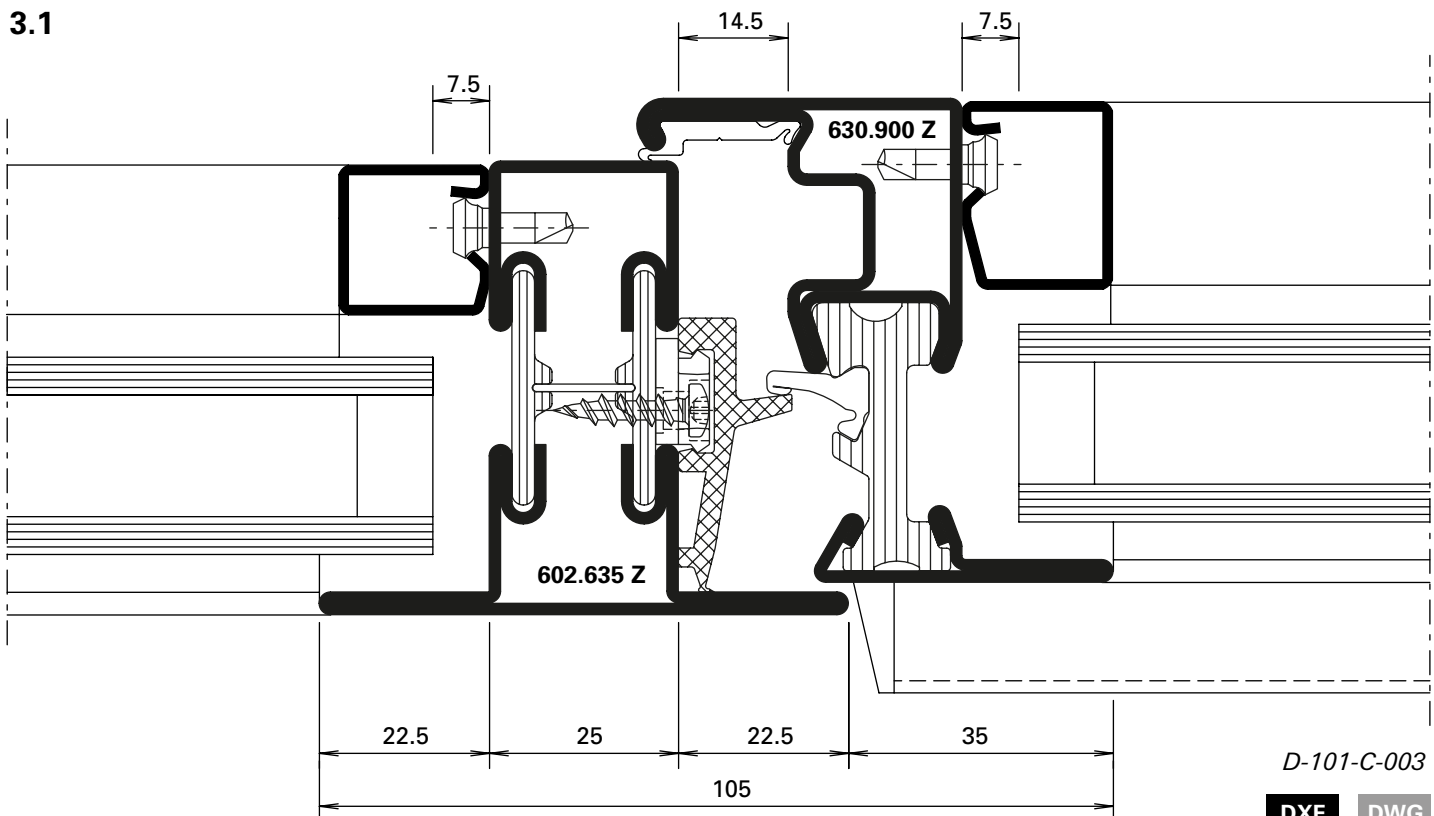
2.0



D-101-C-005

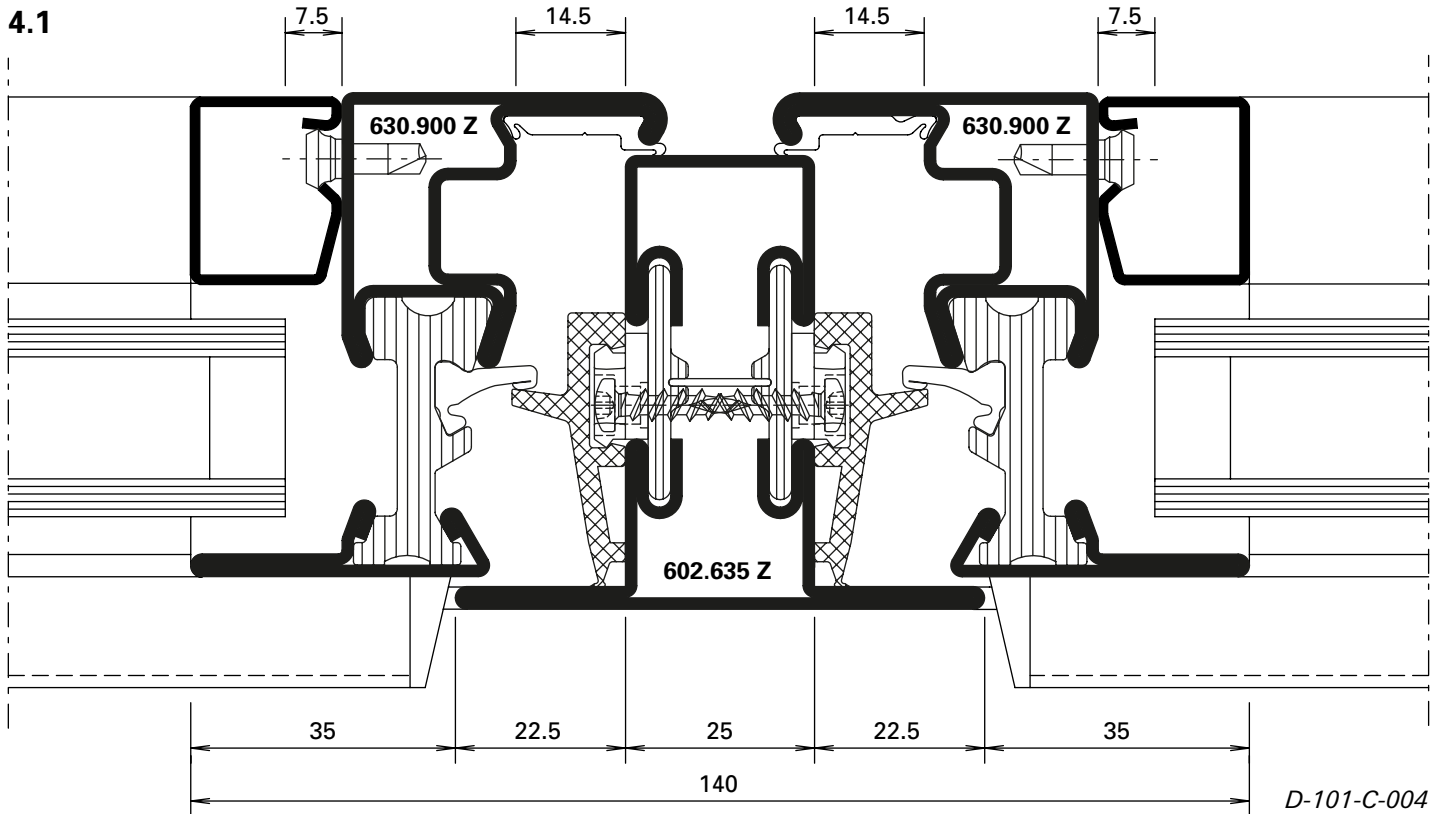
DXF DWG

3.1

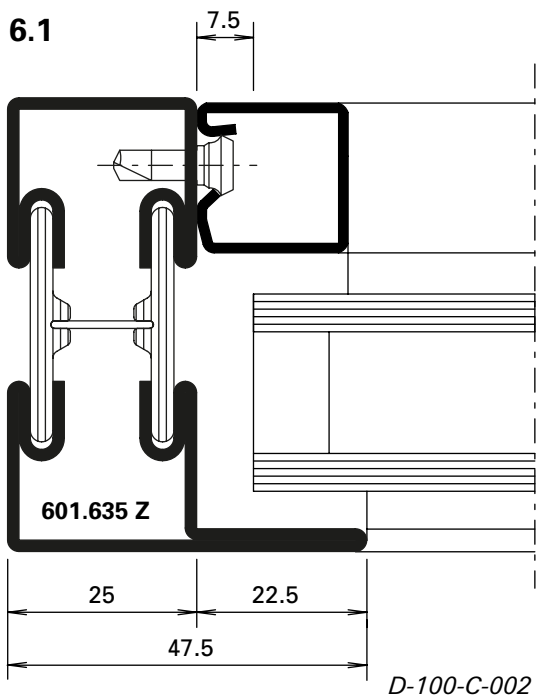


D-101-C-003

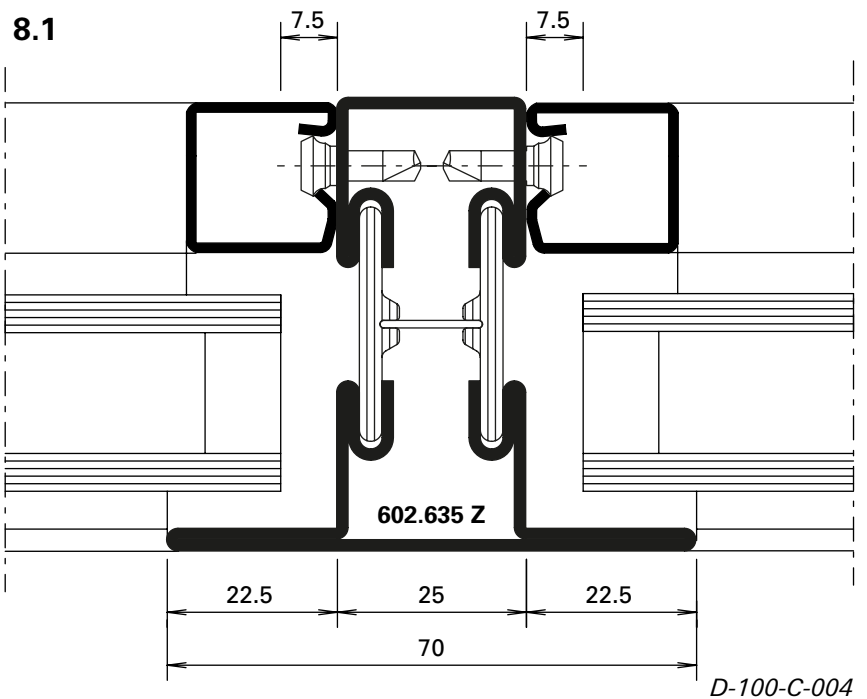
DXF DWG



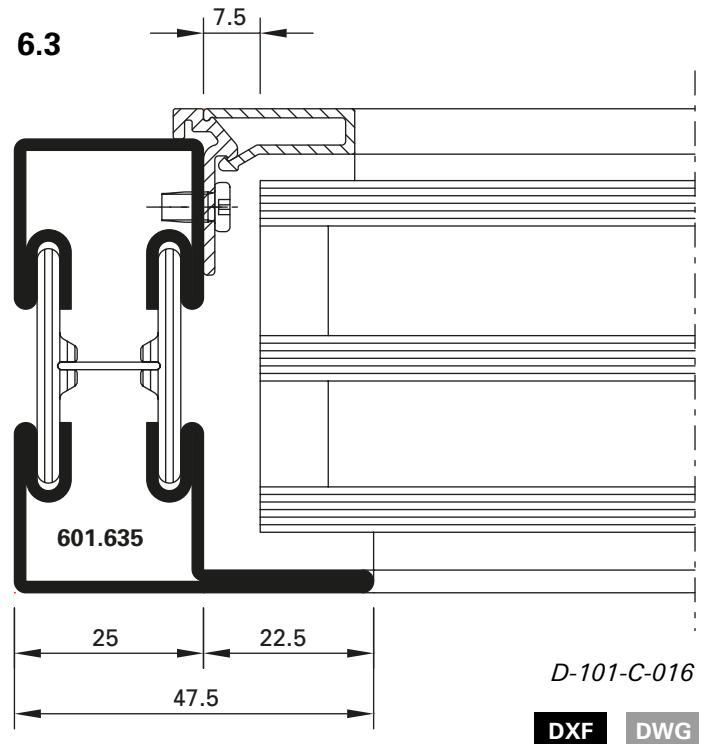
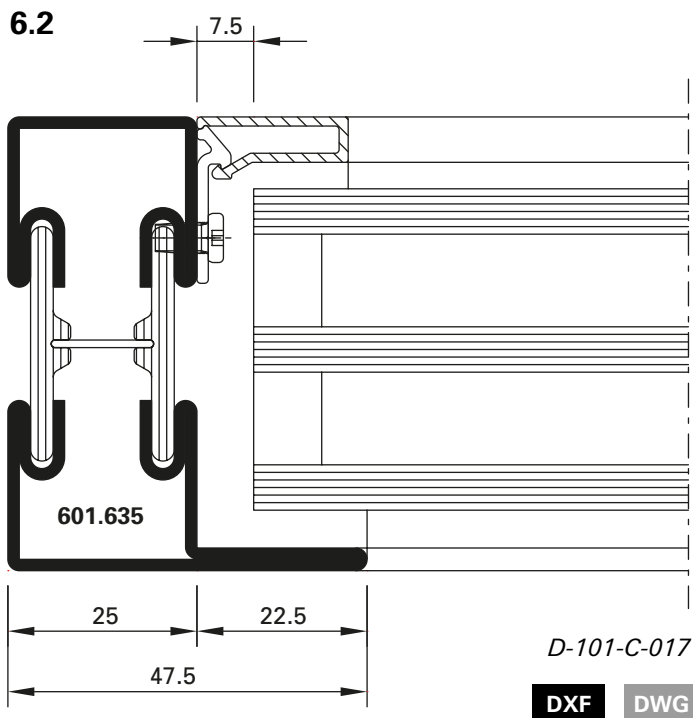
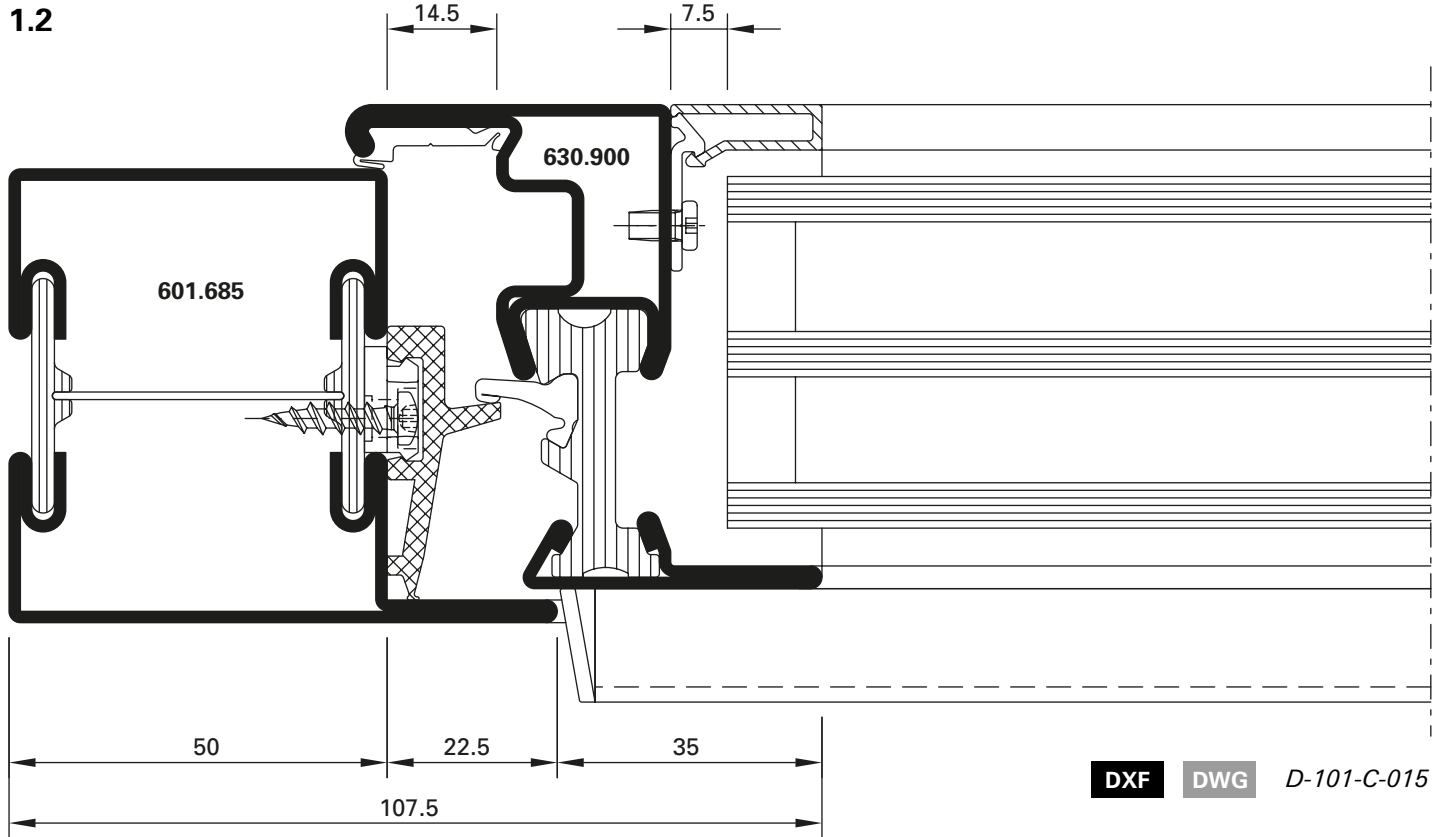
DXF DWG

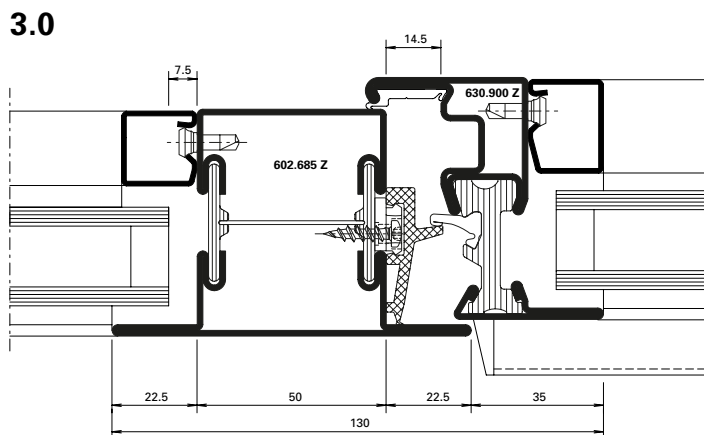


DXF DWG



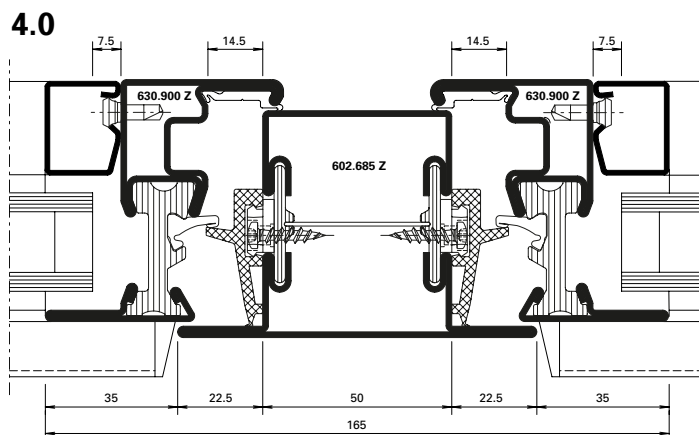
DXF DWG





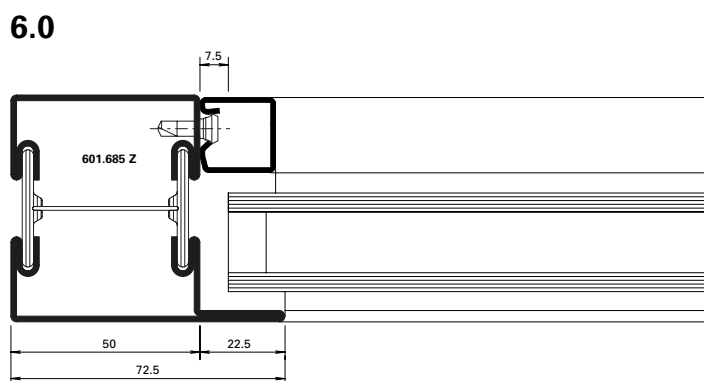
D-101-C-009

DXF DWG

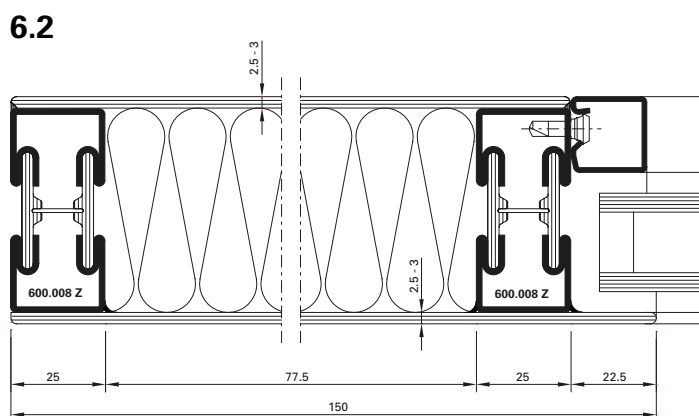


D-101-C-010

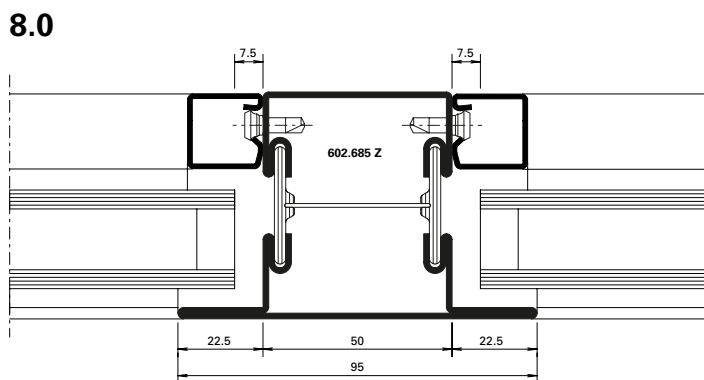
DXF DWG



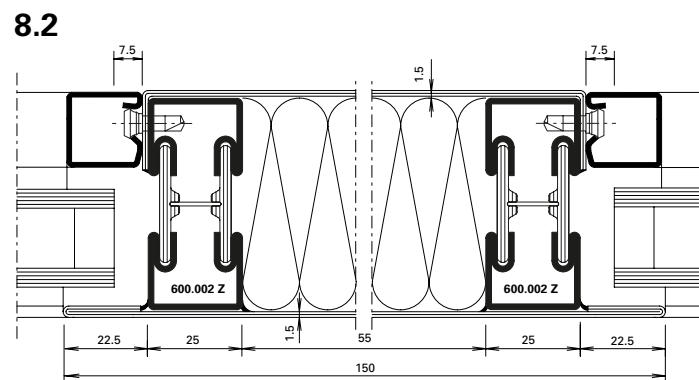
DXF DWG D-100-C-001



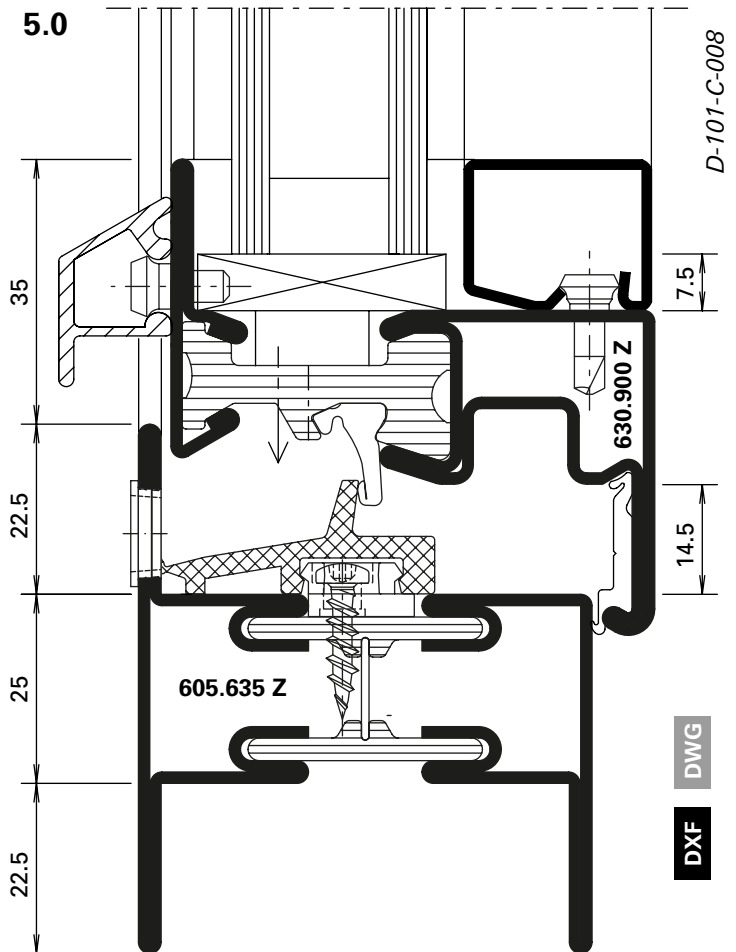
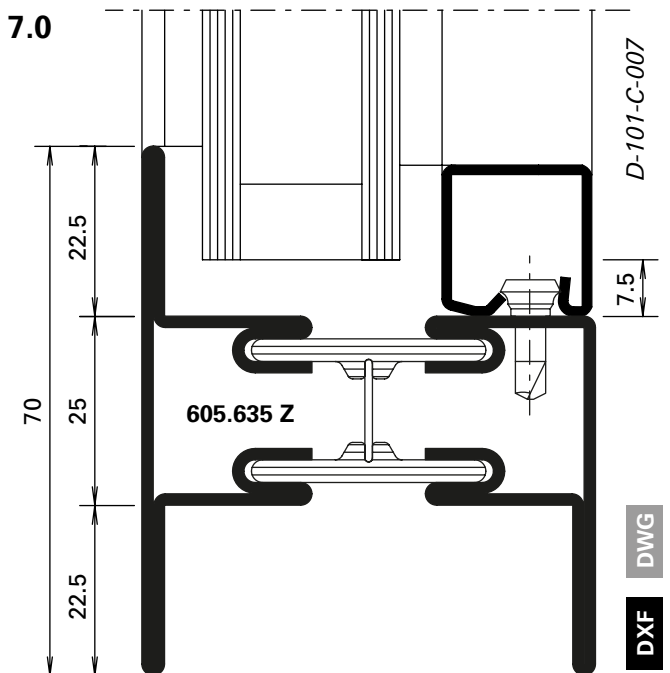
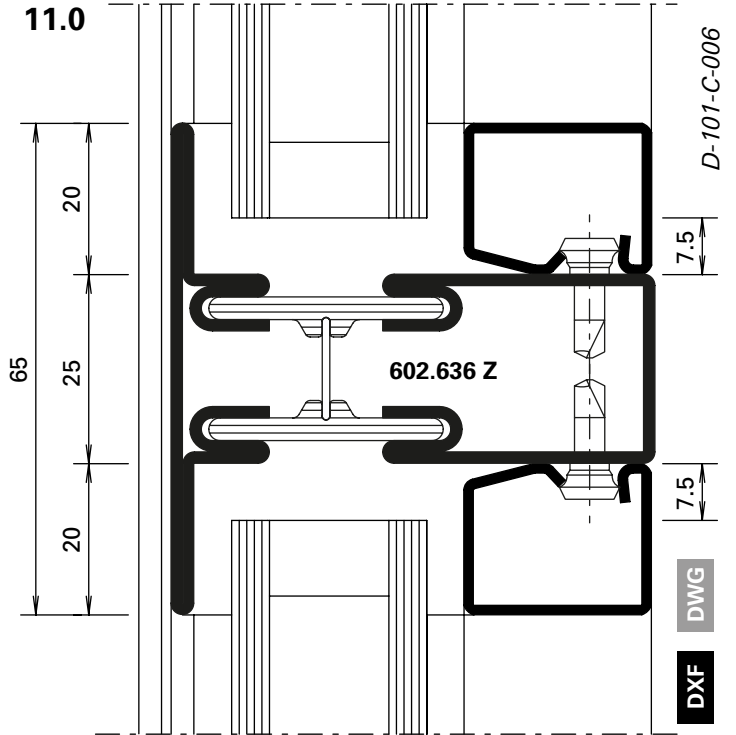
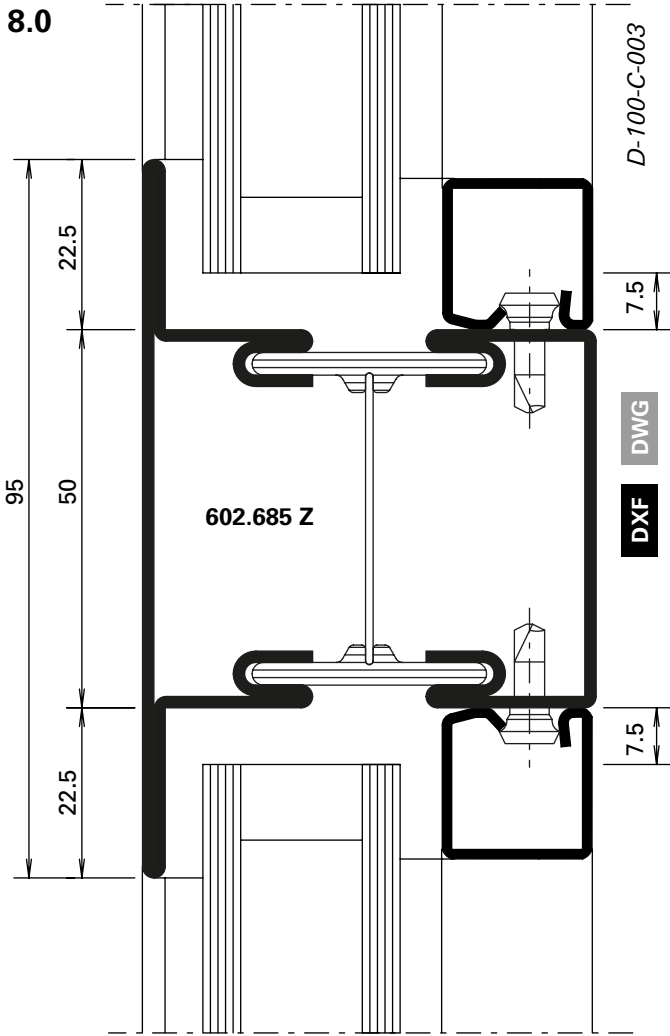
DXF DWG D-100-K-004



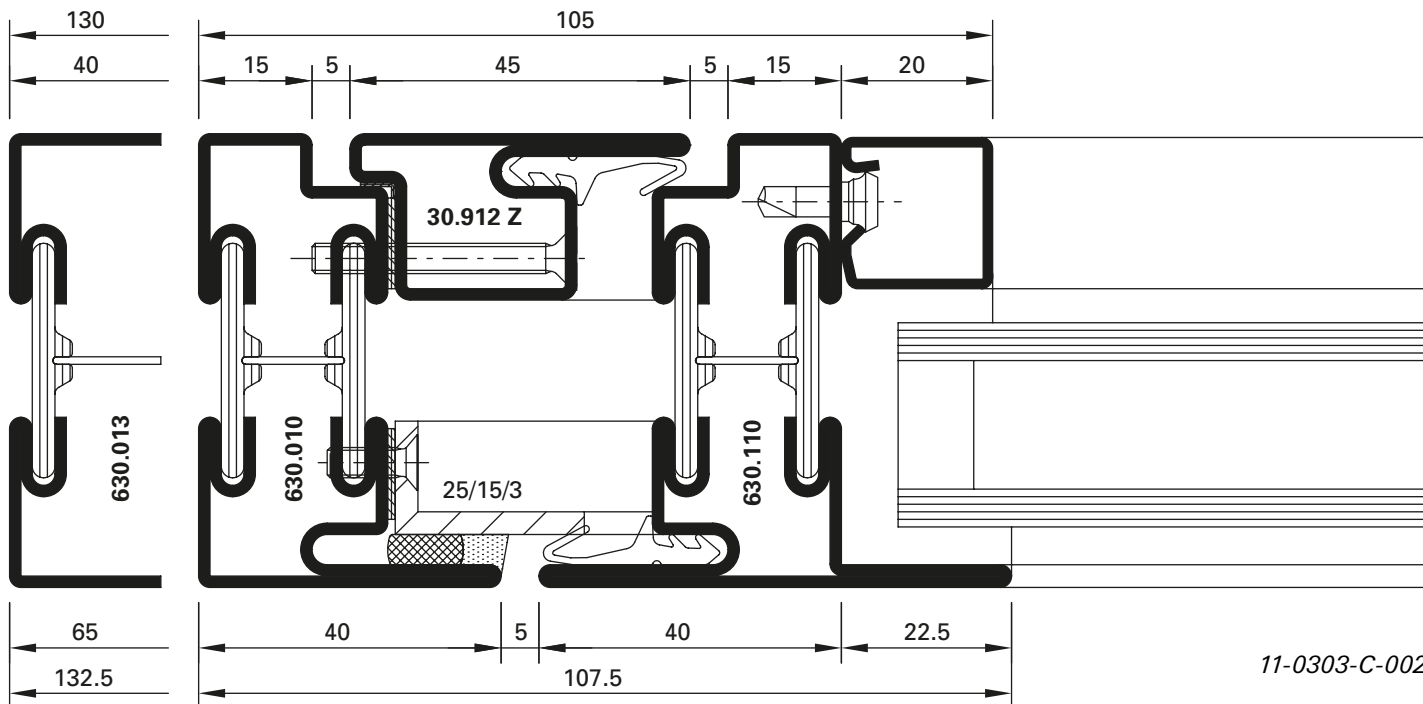
DXF DWG D-100-C-003



DXF DWG D-100-K-024



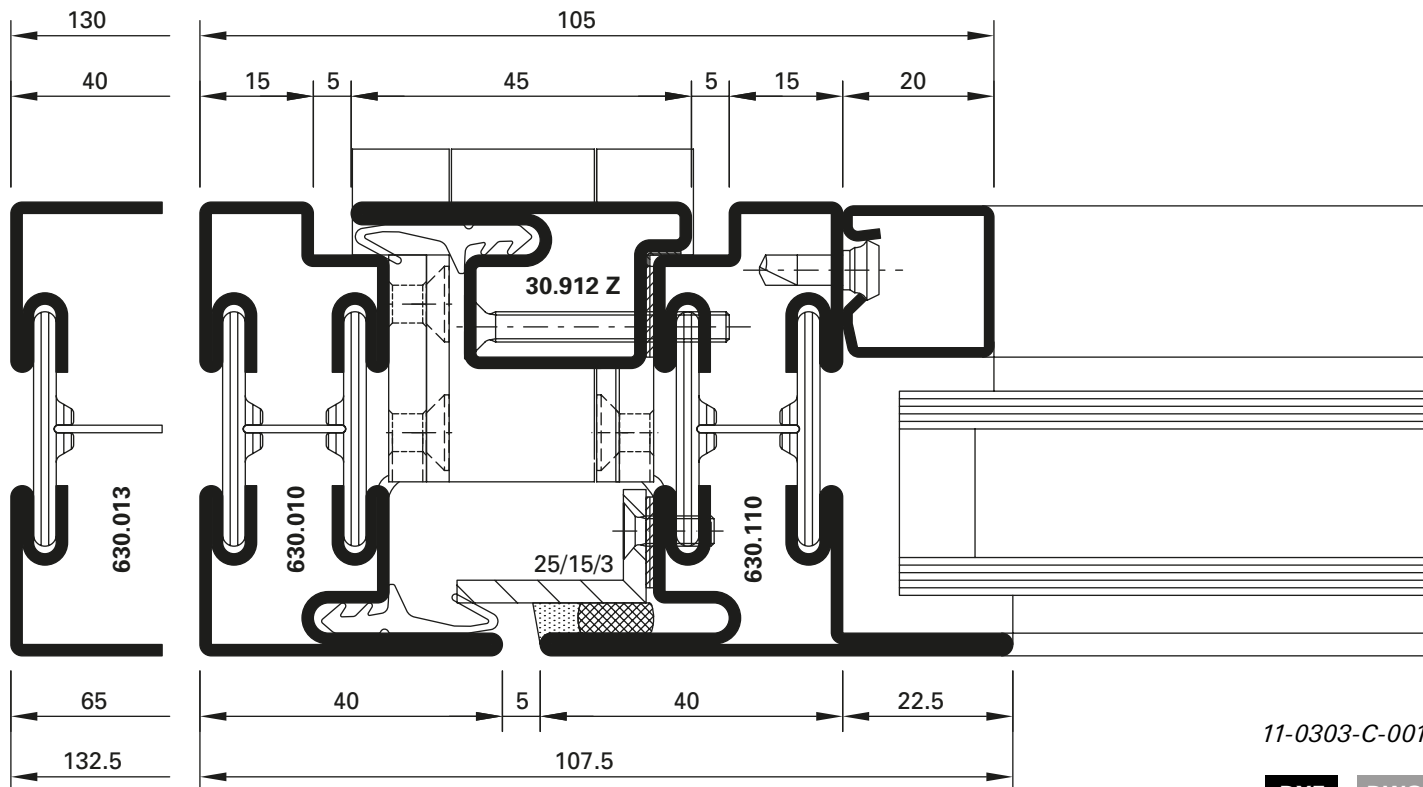
9.0



11-0303-C-002

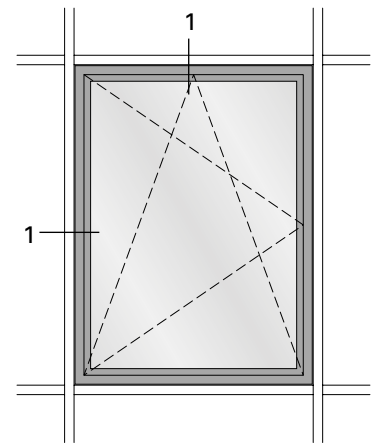
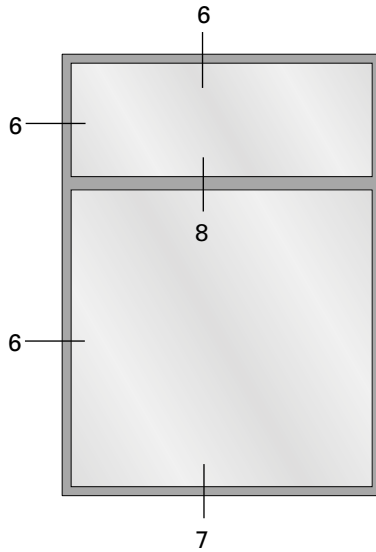
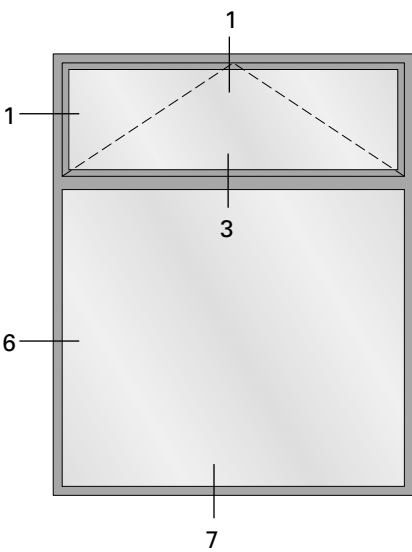
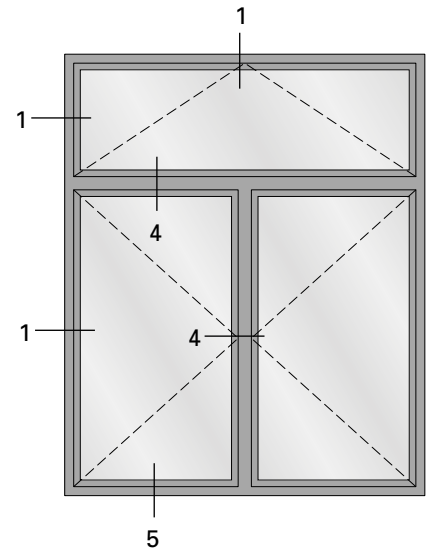
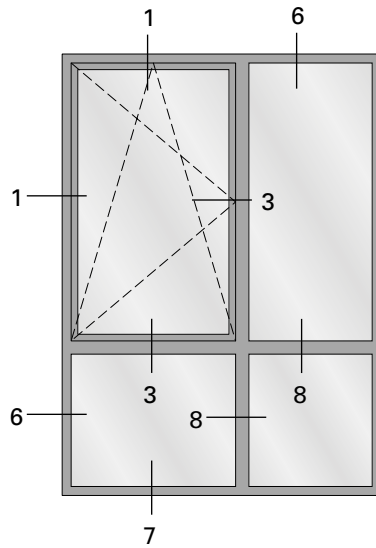
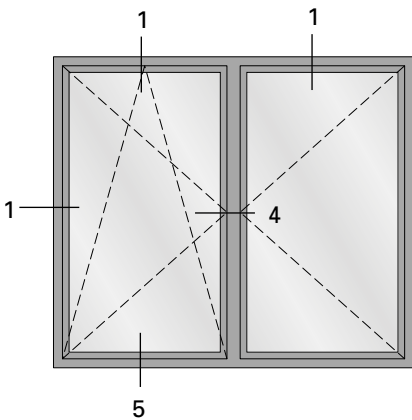
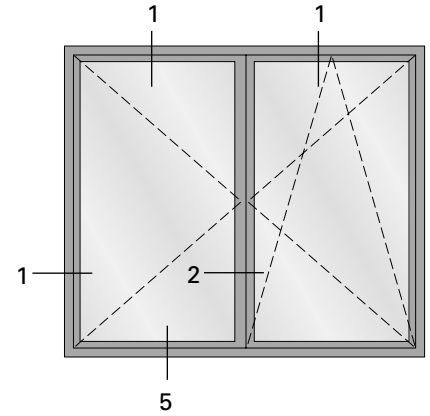
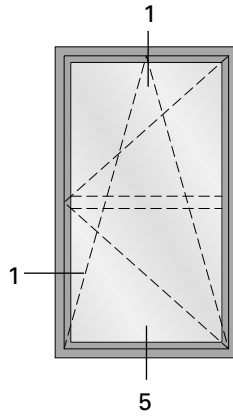
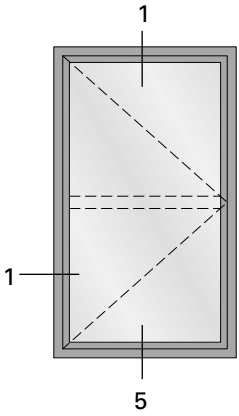
DXF DWG

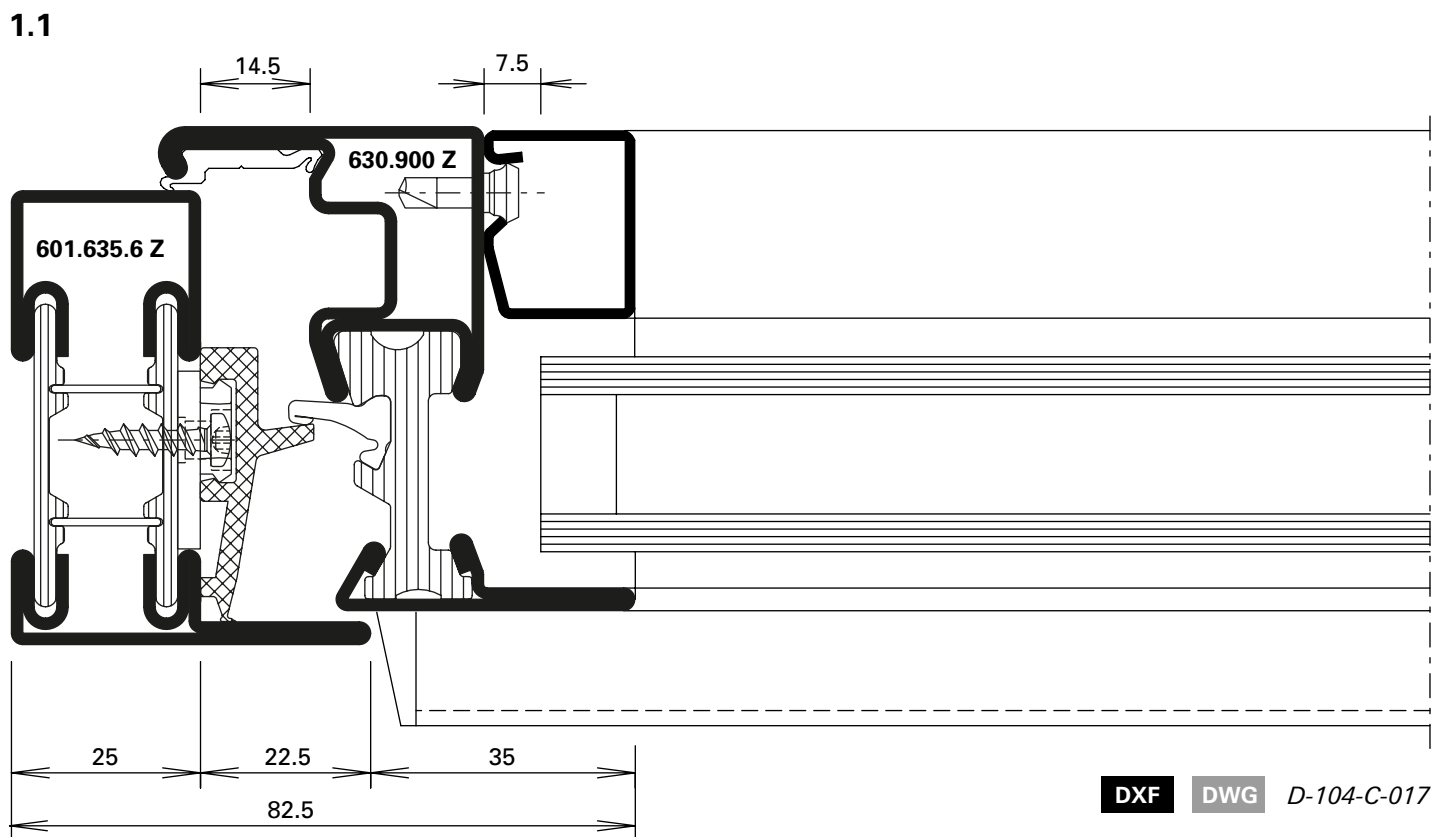
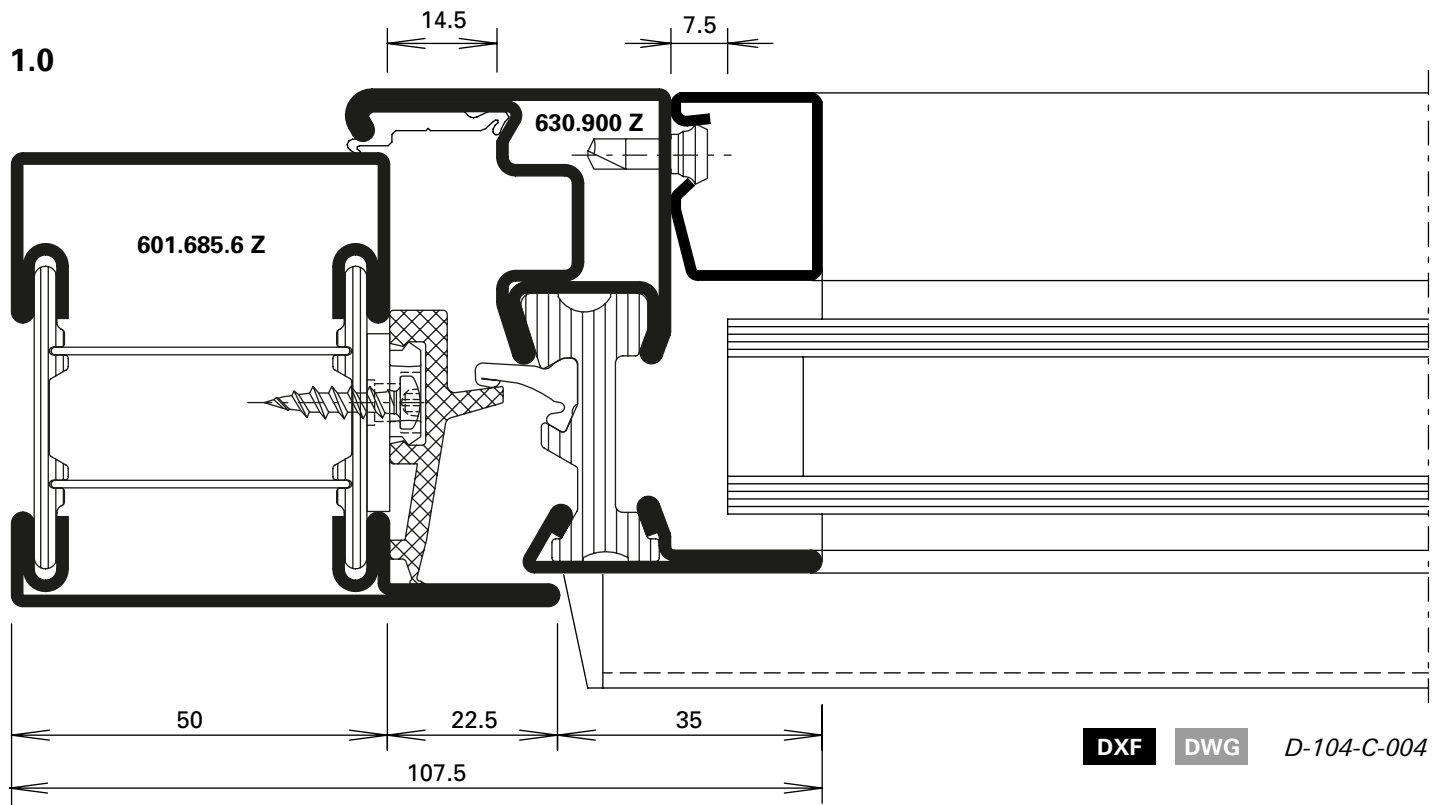
10.0



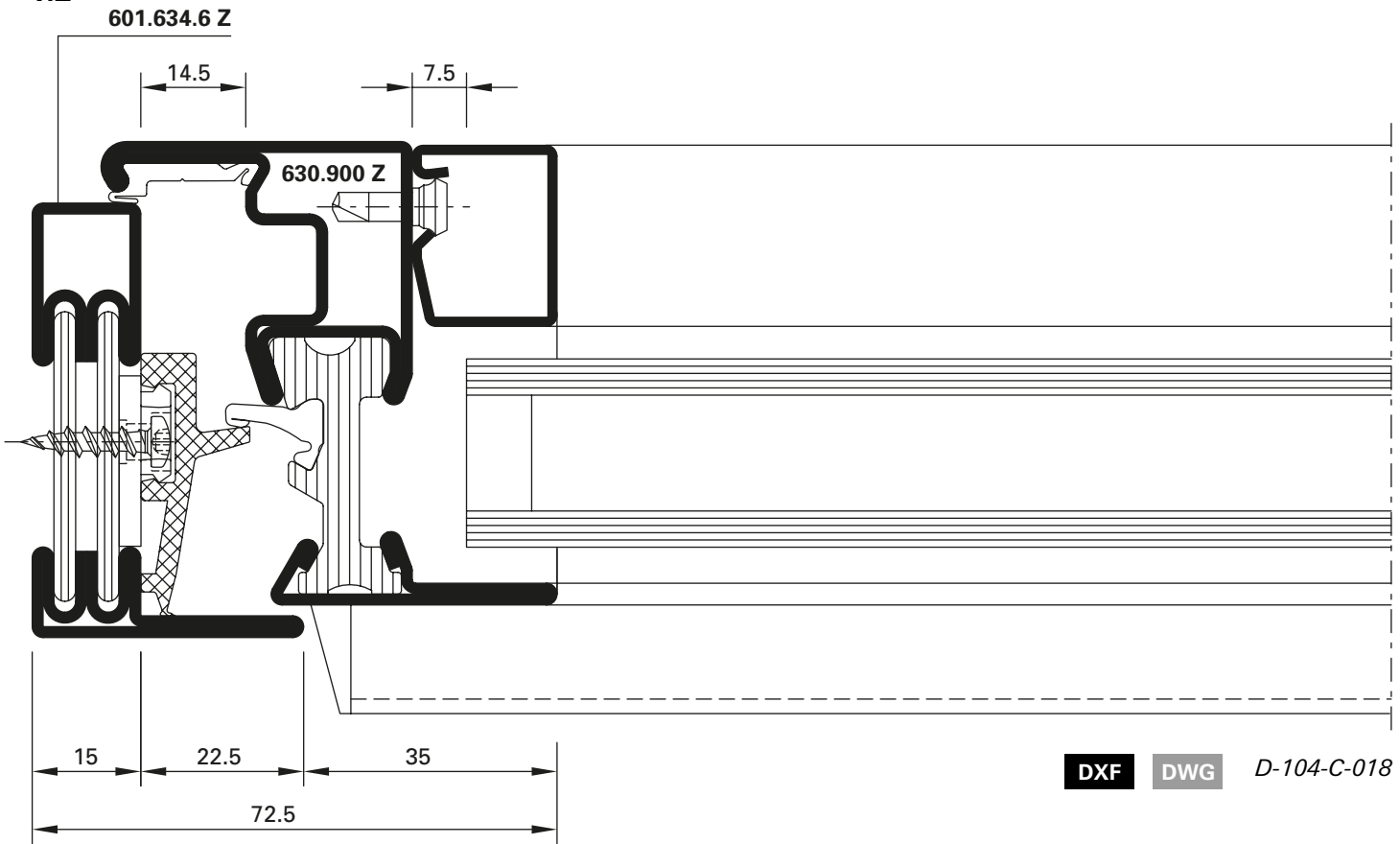
11-0303-C-001

DXF DWG



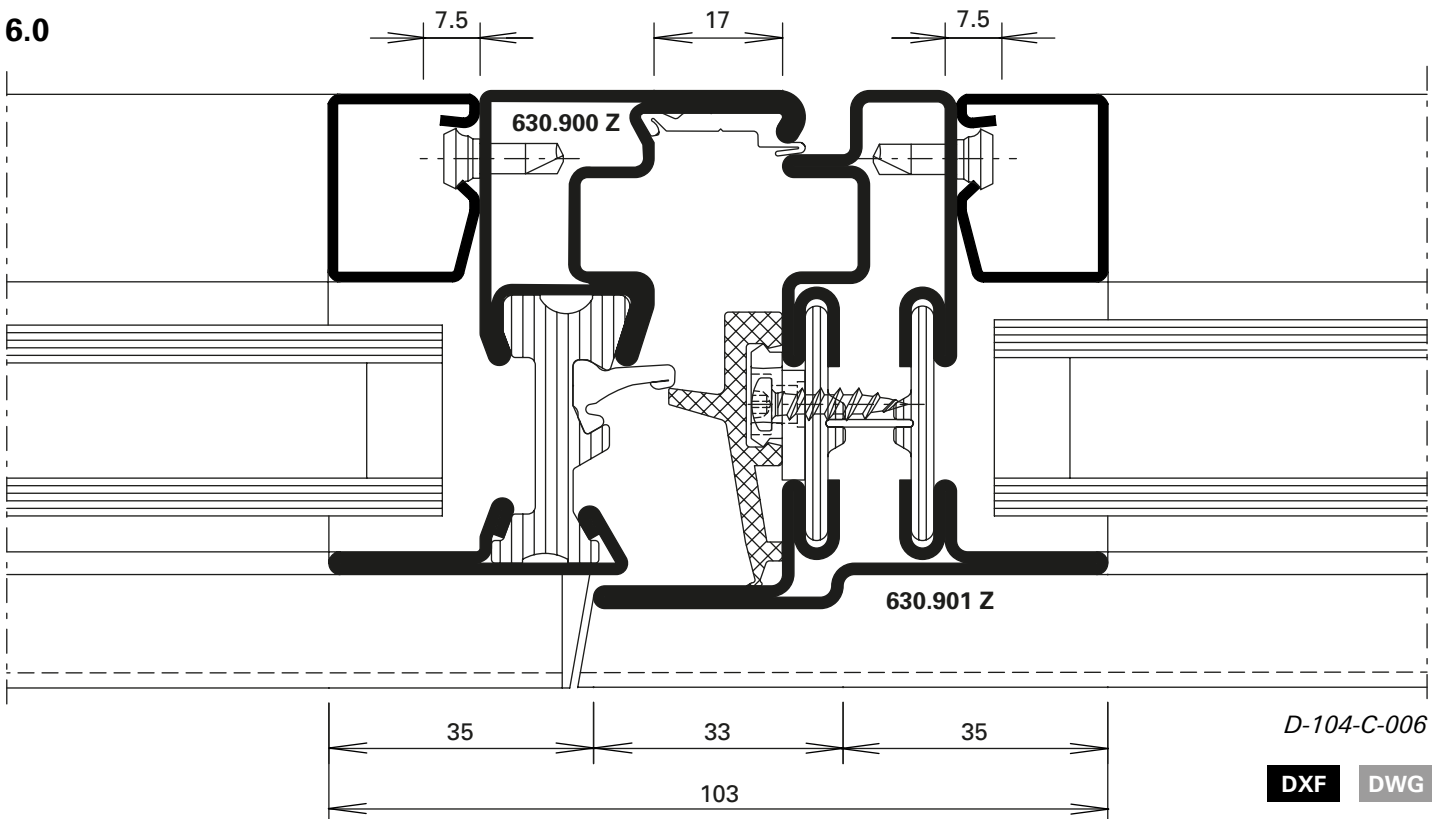


1.2



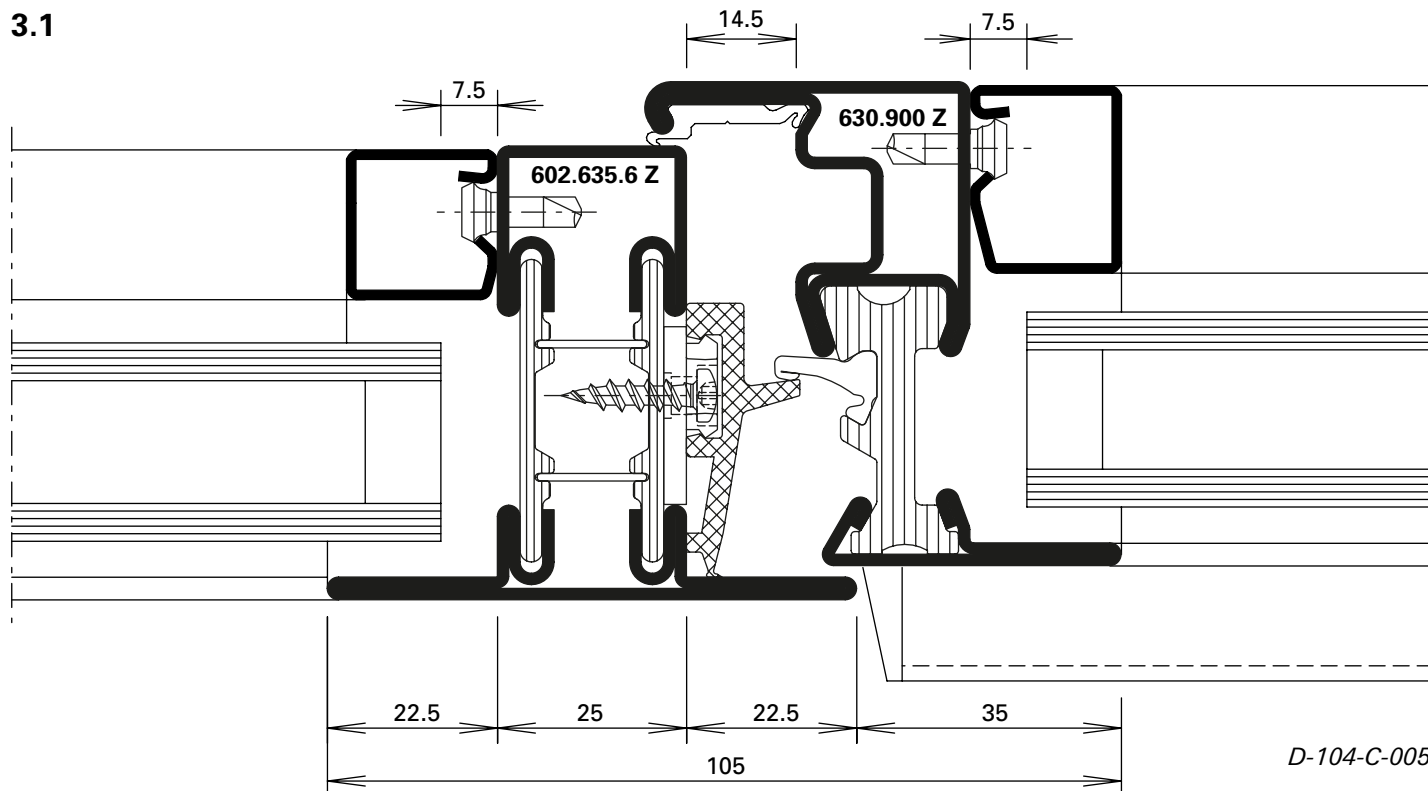
DXF DWG D-104-C-018

6.0

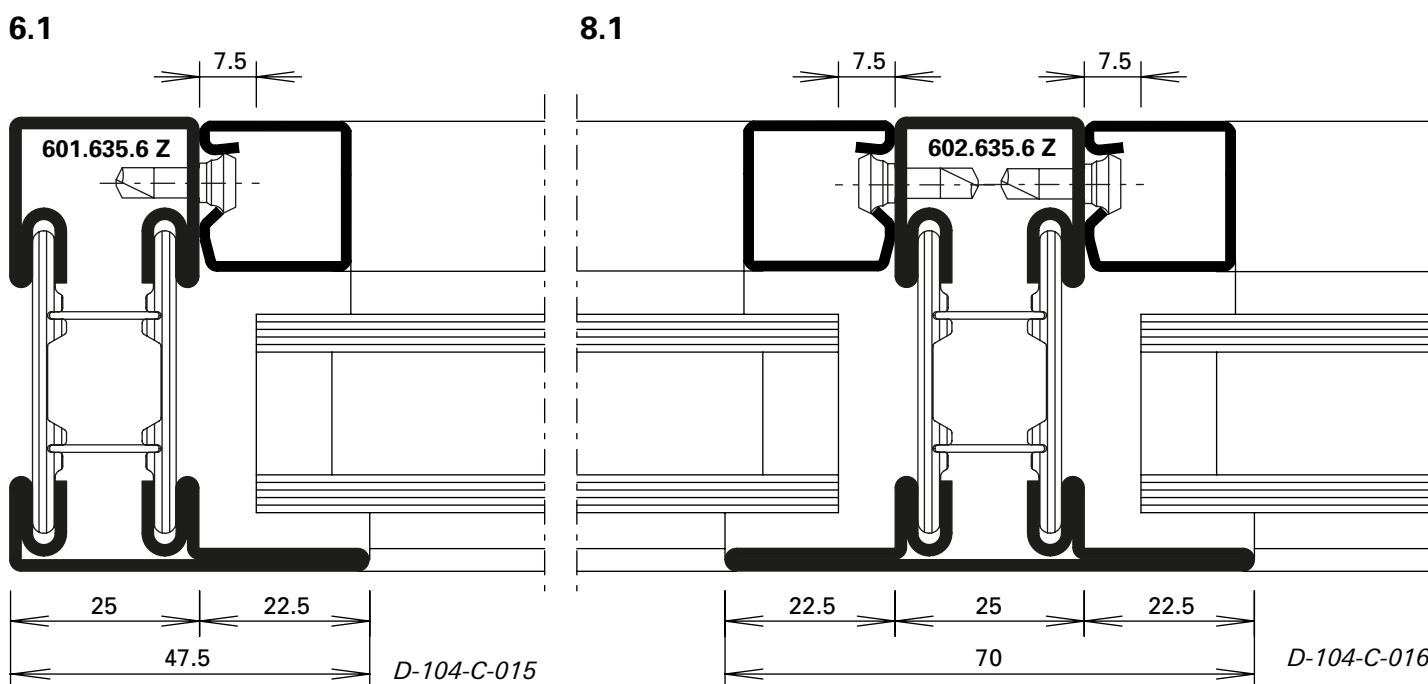


D-104-C-006

DXF DWG

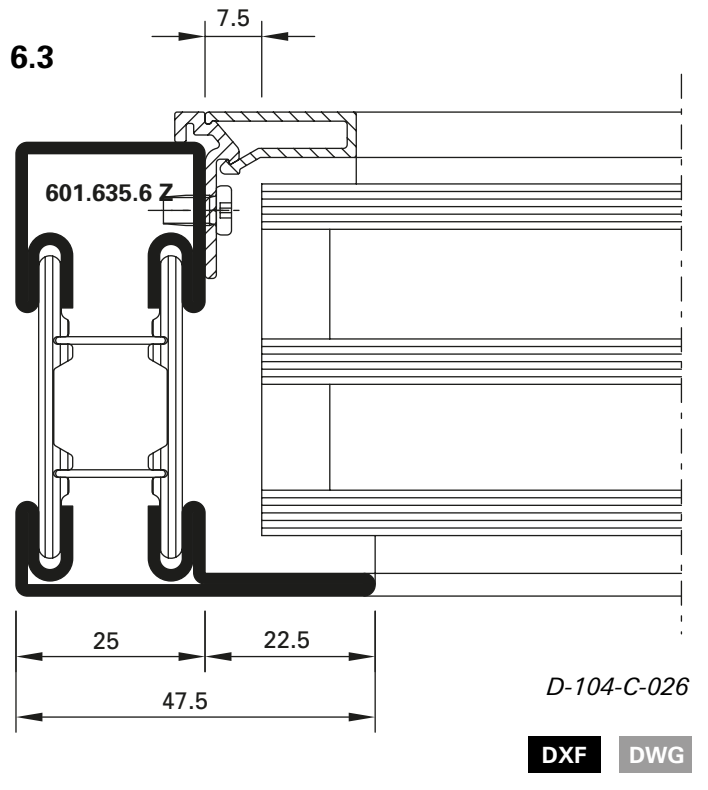
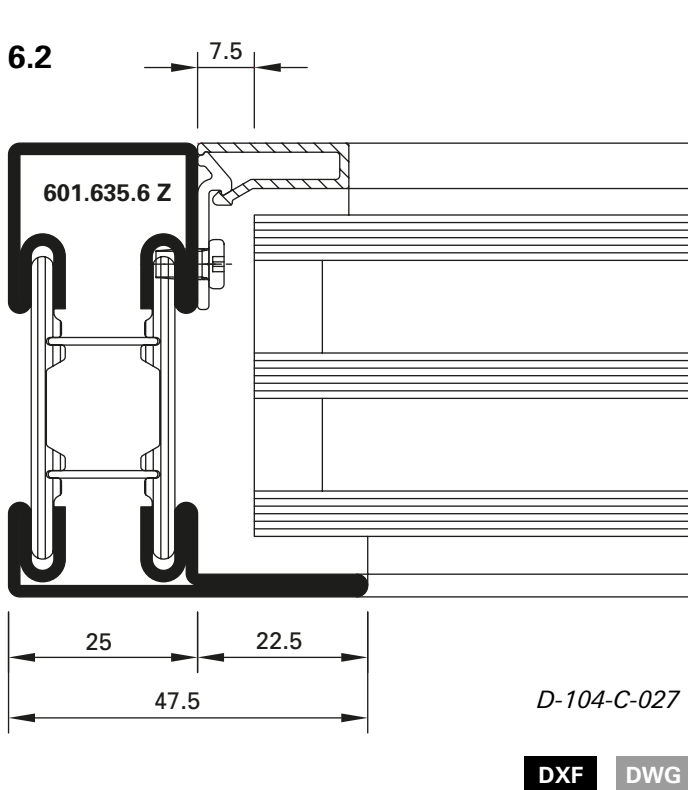
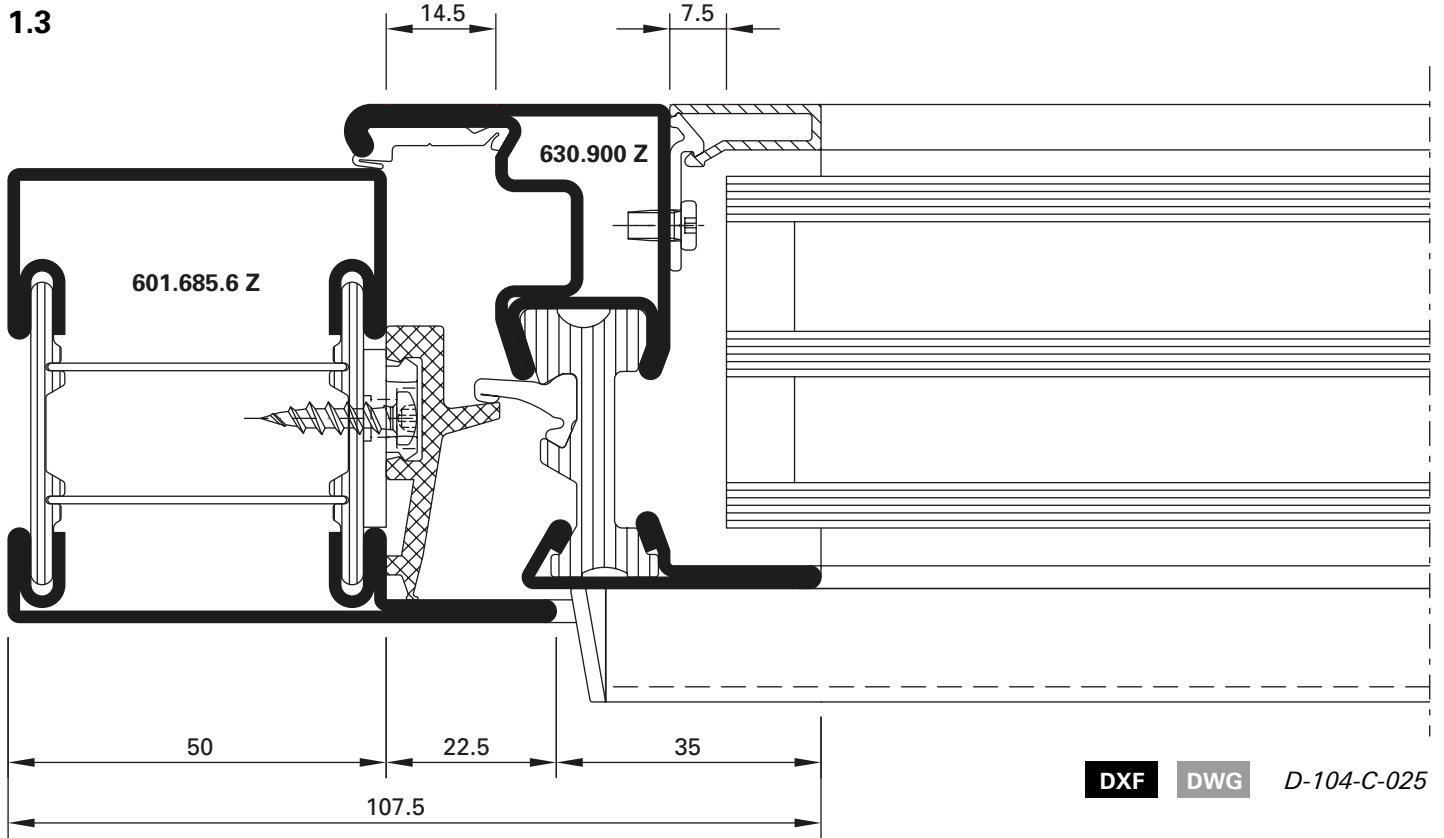


DXF DWG

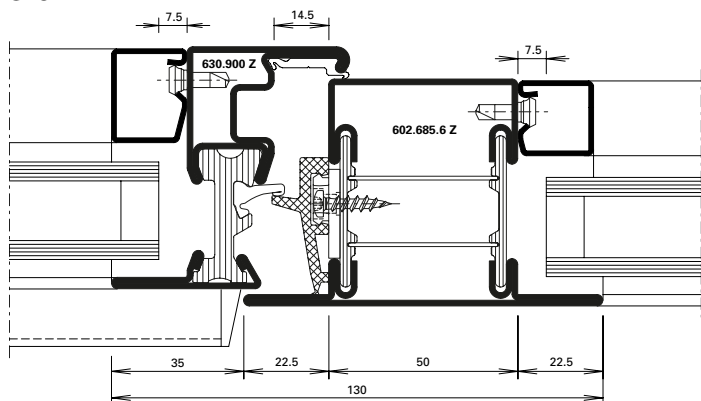


DXF DWG

DXF DWG

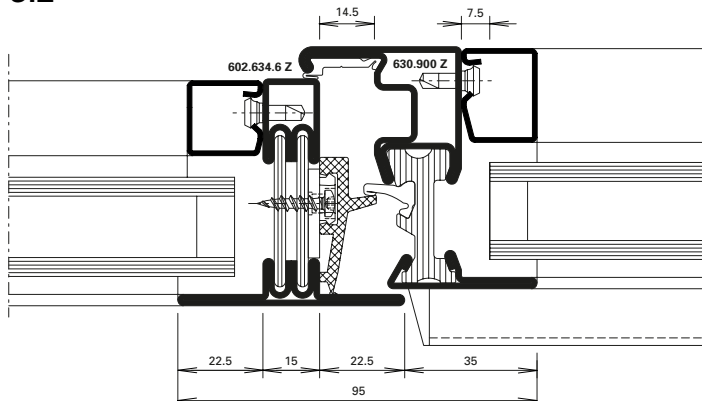


3.0



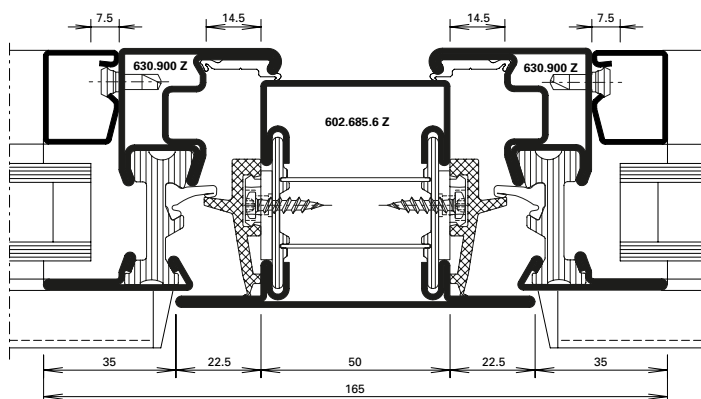
DXF **DWG** D-104-C-009

3.2



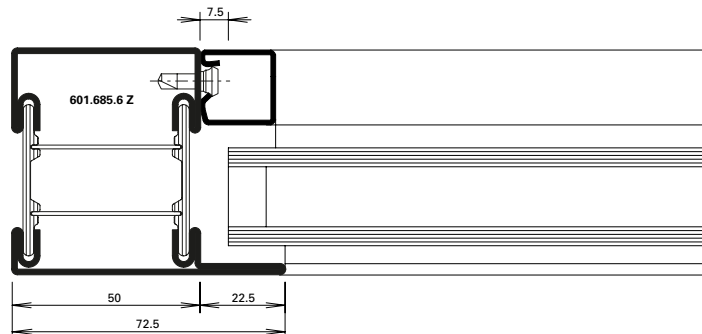
DXF **DWG** D-104-C-011

4.0



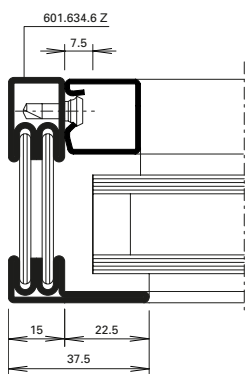
DXF **DWG** D-104-C-010

6.0



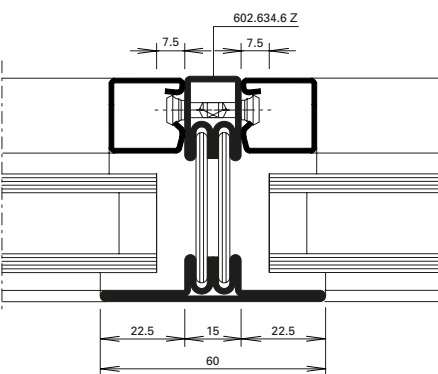
DXF **DWG** D-104-C-001

6.2



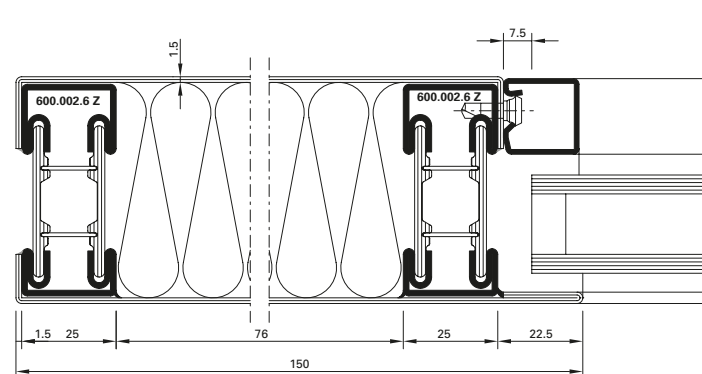
DXF **DWG** D-104-C-002

8.2

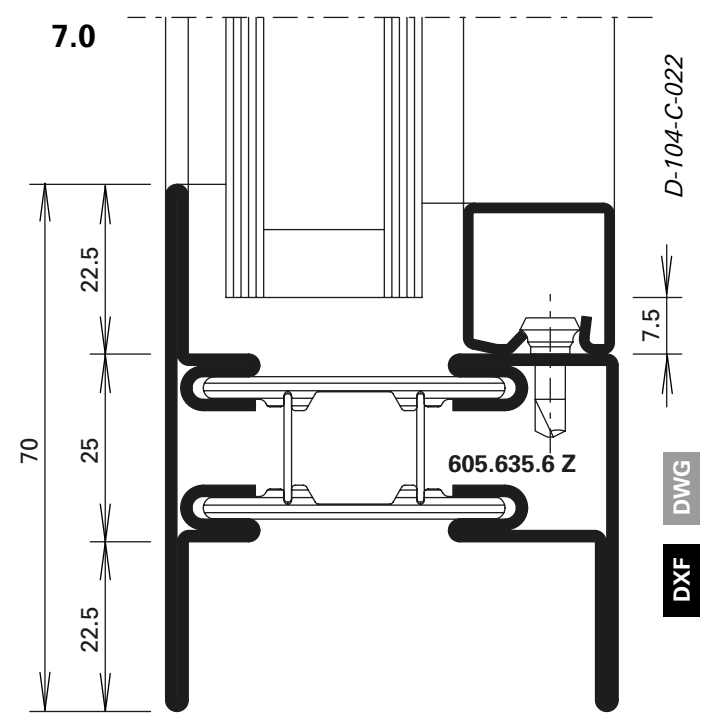
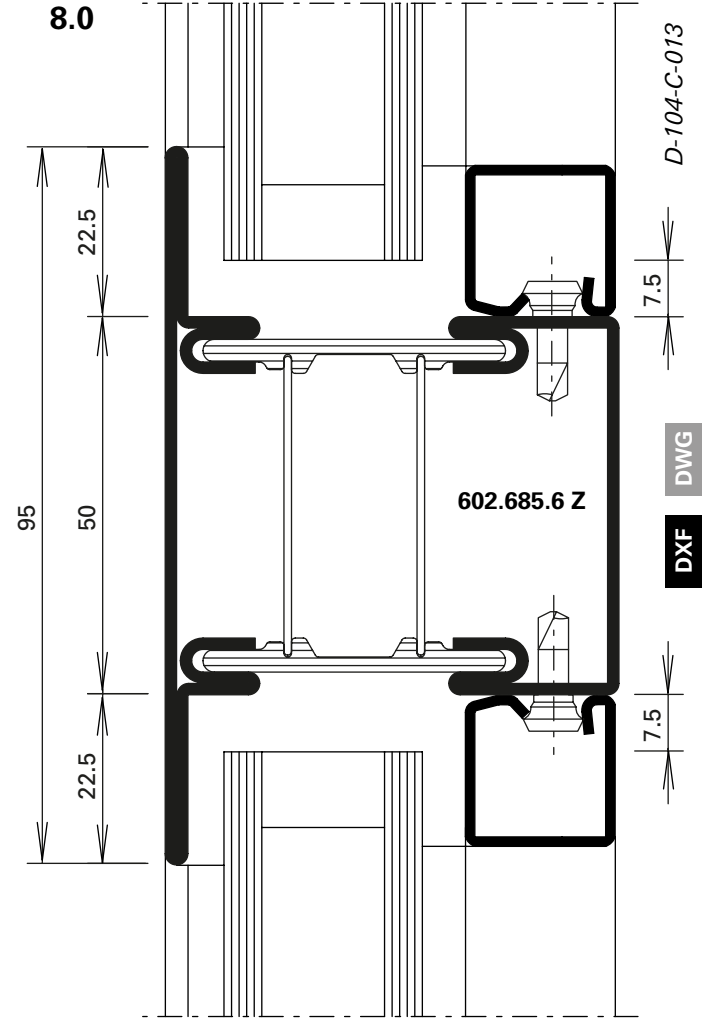
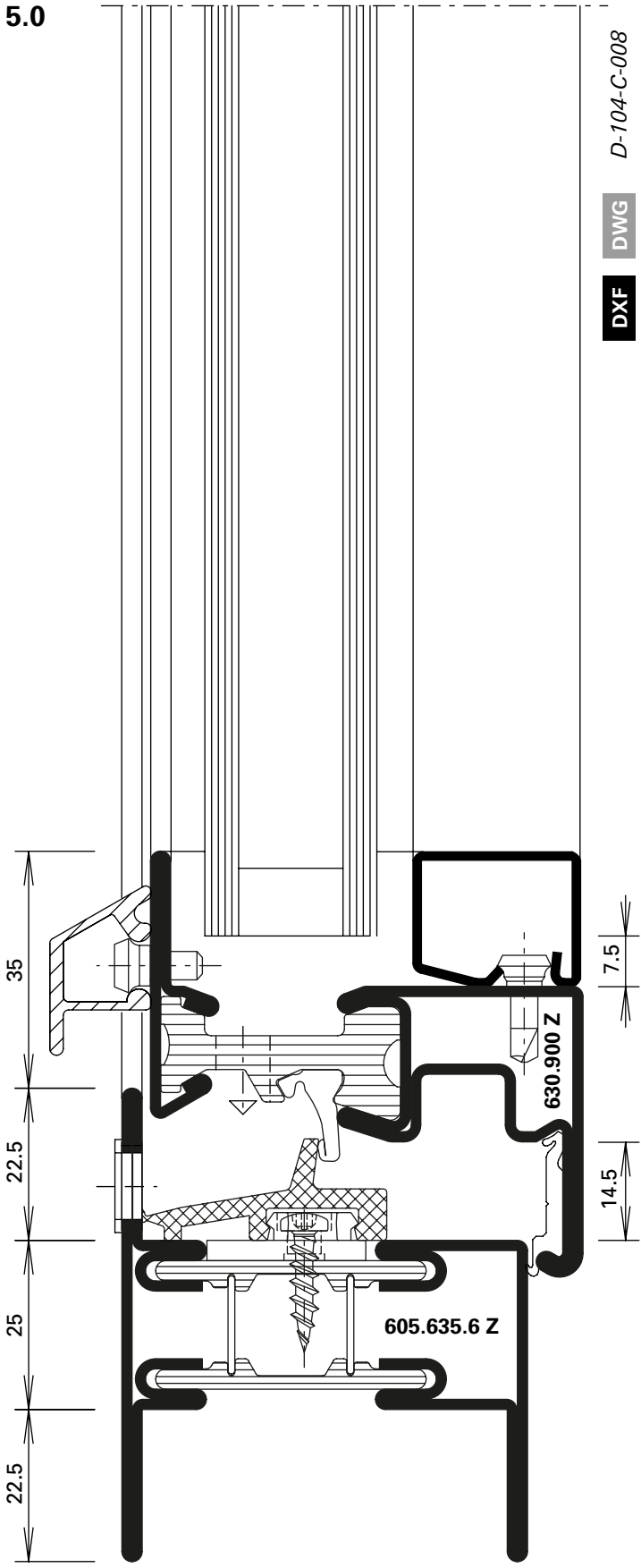


DXF **DWG** D-104-C-003

6.3



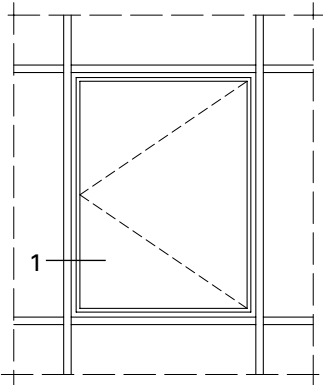
DXF **DWG** D-104-K-002



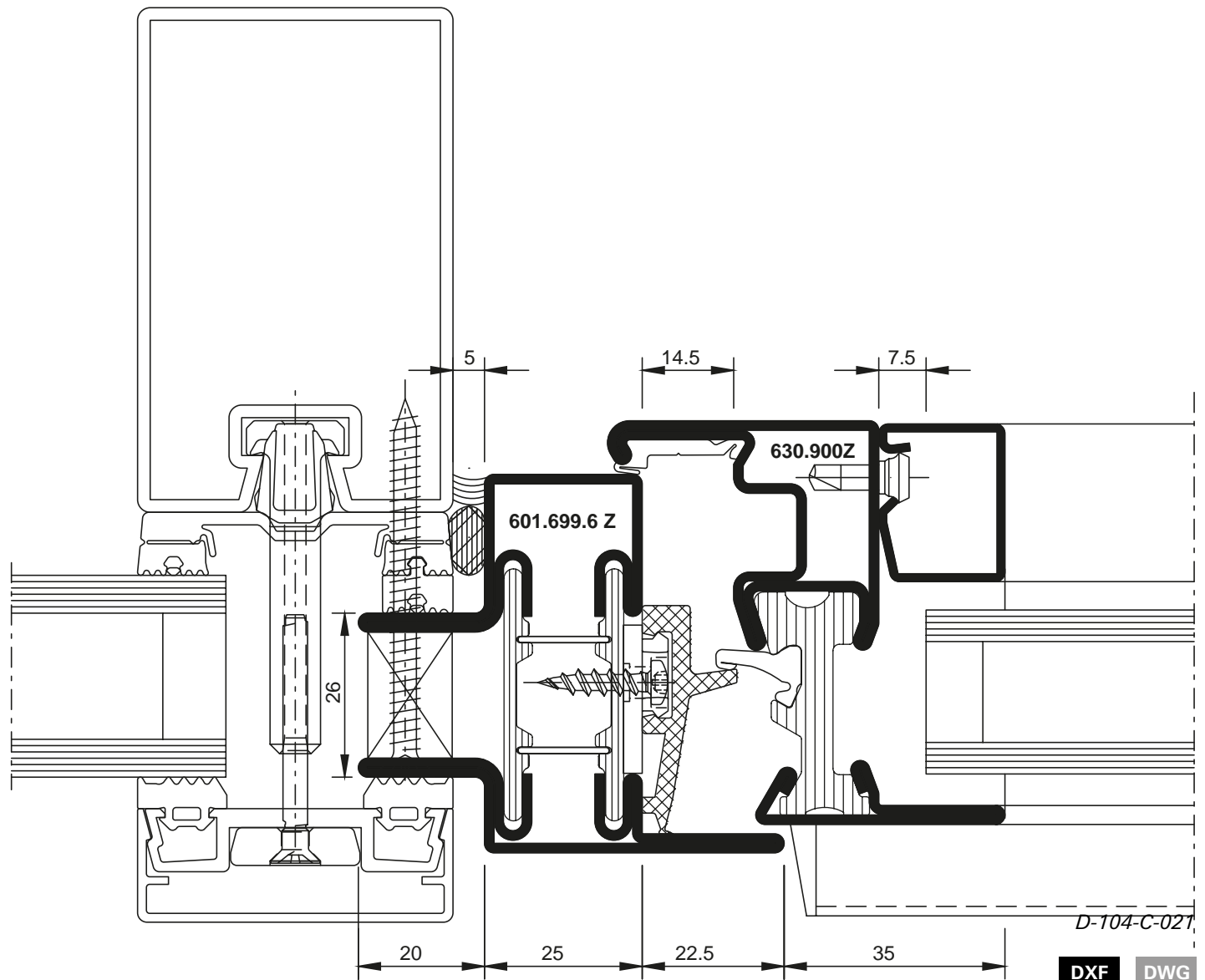
Einsatzfenster in
Pfosten-Riegel-Konstruktion

Élément de fenêtre dans une
construction de façade

Window within curtain wall
construction

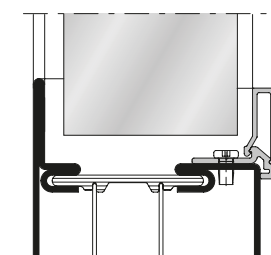
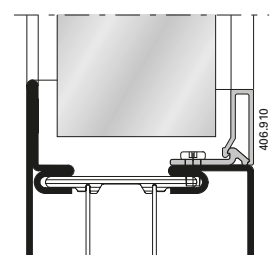
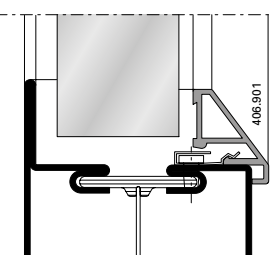
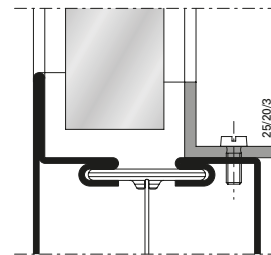
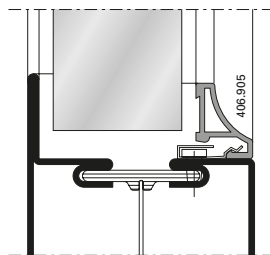
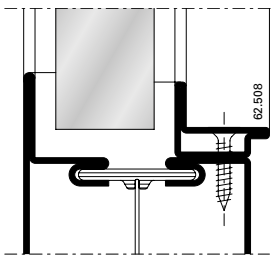
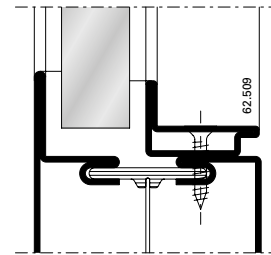
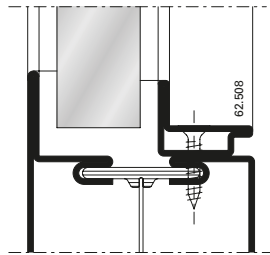
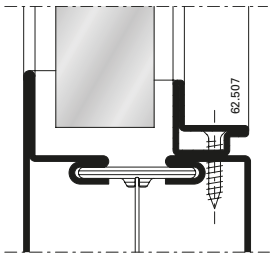
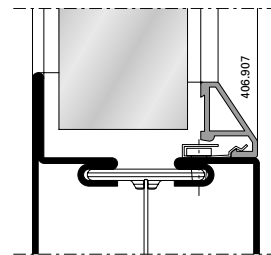
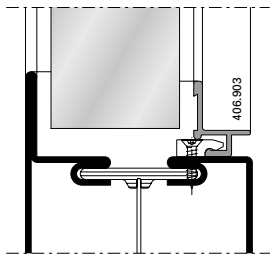
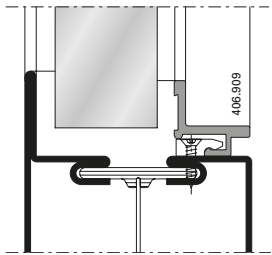
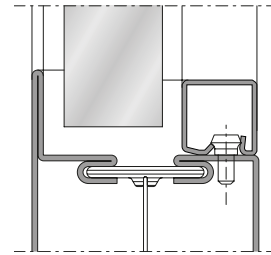
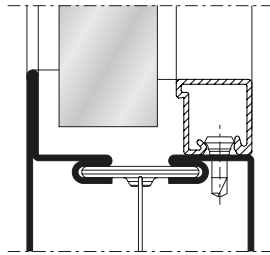
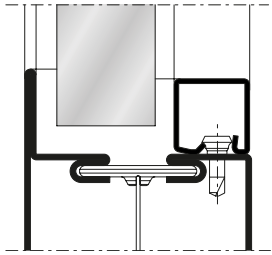


1.0

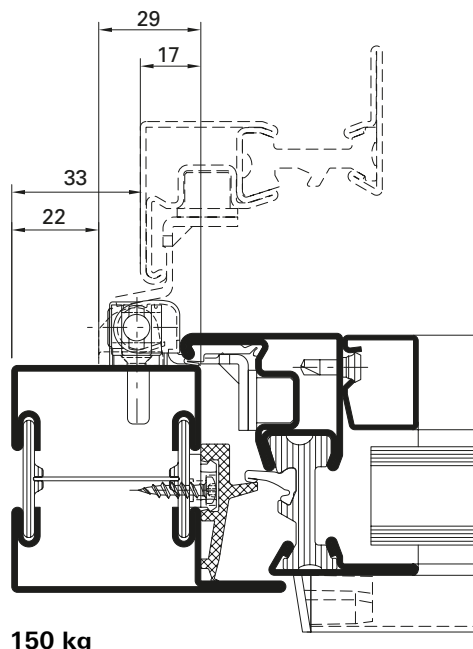


Glasleisten-Varianten im Masstab 1:2
 Variantes de parclores à l'échelle 1:1
 Glazing bead options on scale 1:2

Janisol Fenster
 Janisol fenêtres
 Janisol windows

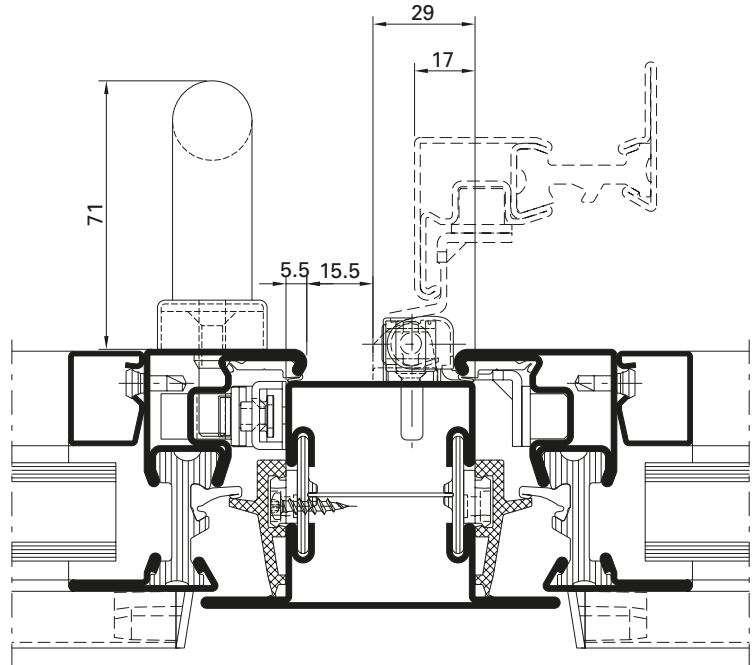


Platzbedarf
Standard-Fensterbeschlag
 Bei Öffnungswinkel 90°



150 kg

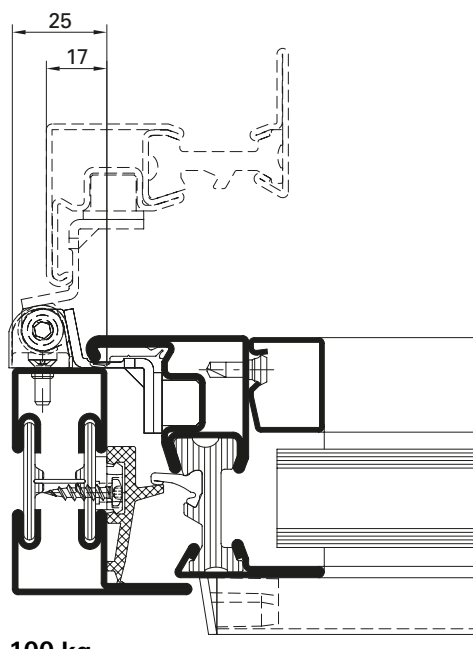
Espace nécessaire
Ferrure de fenêtre standard
 À l'angle d'ouverture 90°



150 kg

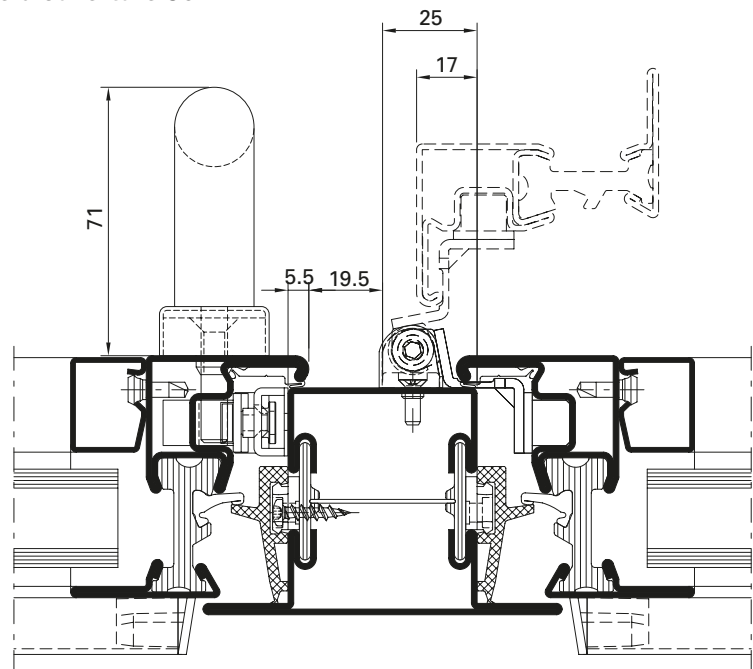
Space required
Standard window fitting
 At opening angle 90°

Platzbedarf
Standard-Fensterbeschlag
 mit Scherenlager 599.538
 Bei Öffnungswinkel 90°



100 kg

Espace nécessaire
Ferrure de fenêtre standard avec
charnière supérieure di ciseau
599.538
 À l'angle d'ouverture 90°



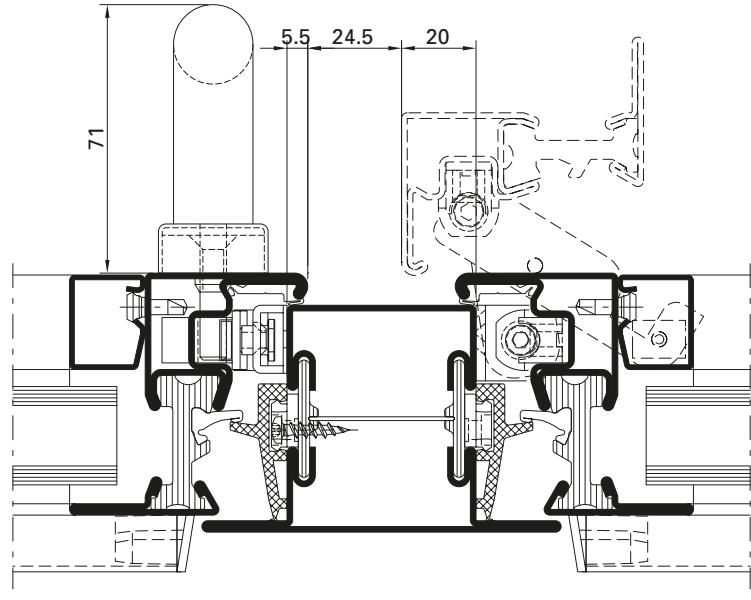
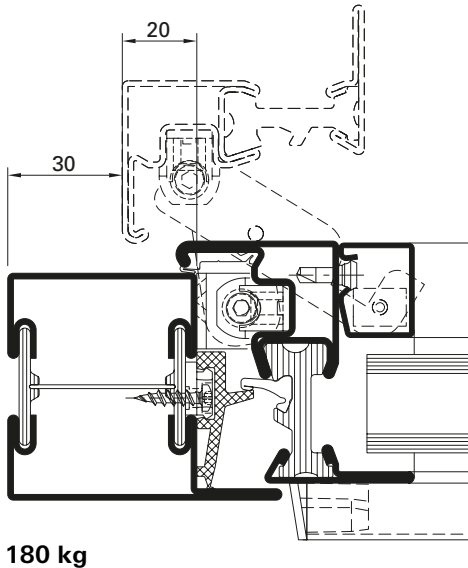
100 kg

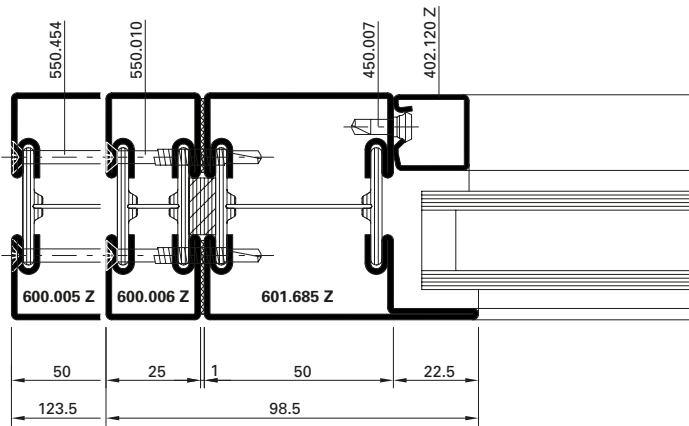
Space required
Standard window fitting
 with scissor stay 599.538
 At opening angle 90°

Platzbedarf
Verdeckt liegender Fensterbeschlag
Bei Öffnungswinkel 90°

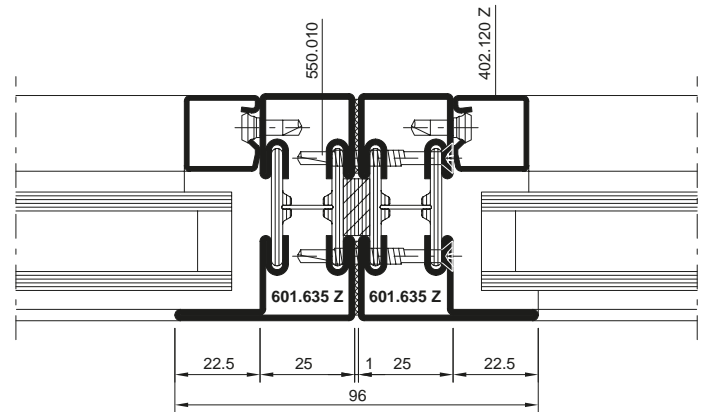
Espace nécessaire
Ferrure de fenêtre non apparente
À l'angle d'ouverture 90°

Space required
Concealed window fitting
At opening angle 90°

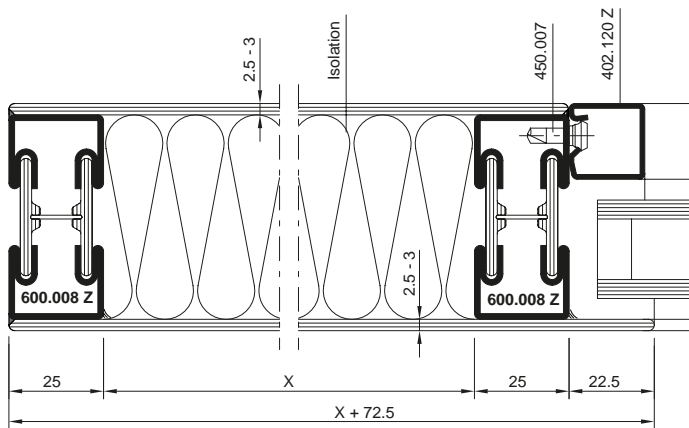




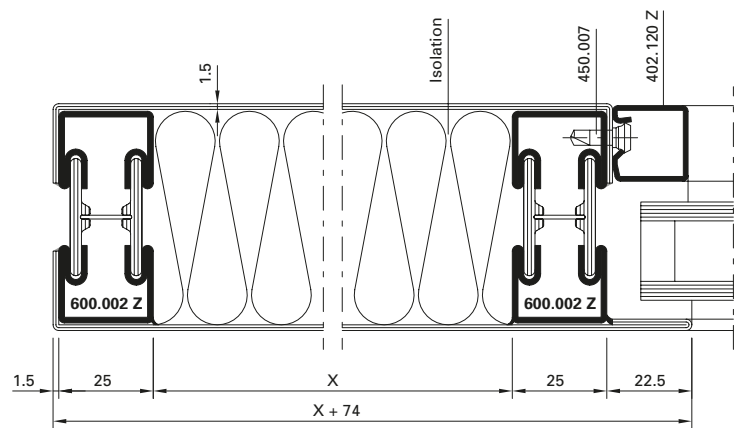
DXF **DWG** D-100-K-002



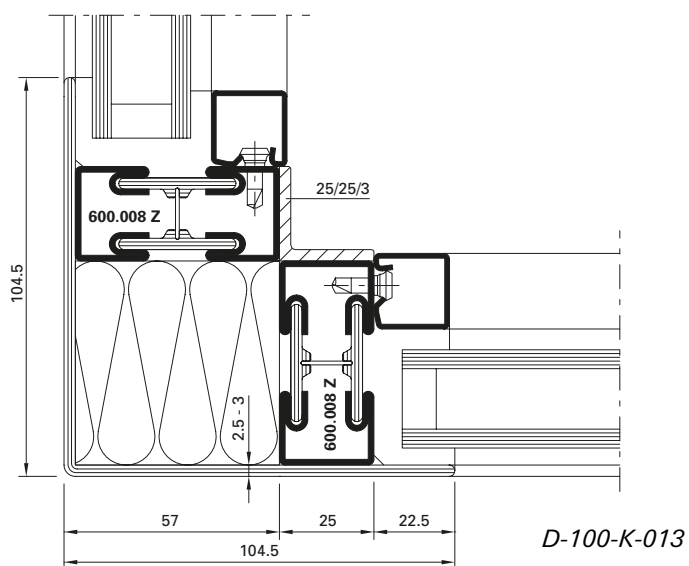
DXF **DWG** D-100-K-005



DXF **DWG** D-100-K-004

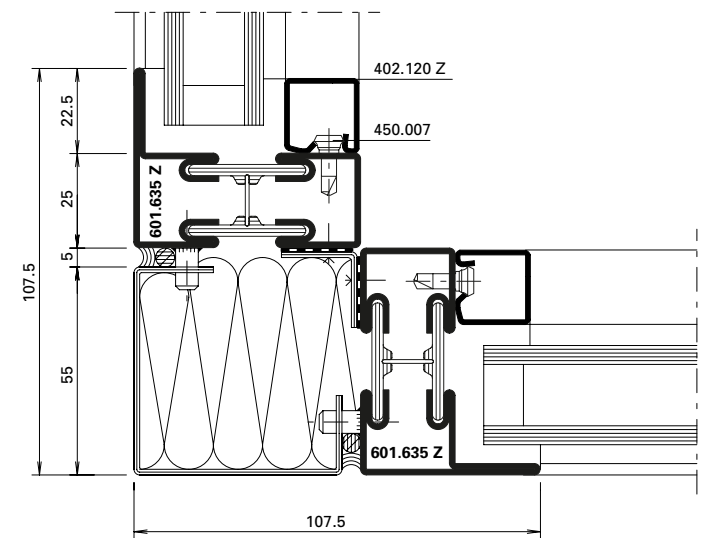


DXF **DWG** D-100-K-003



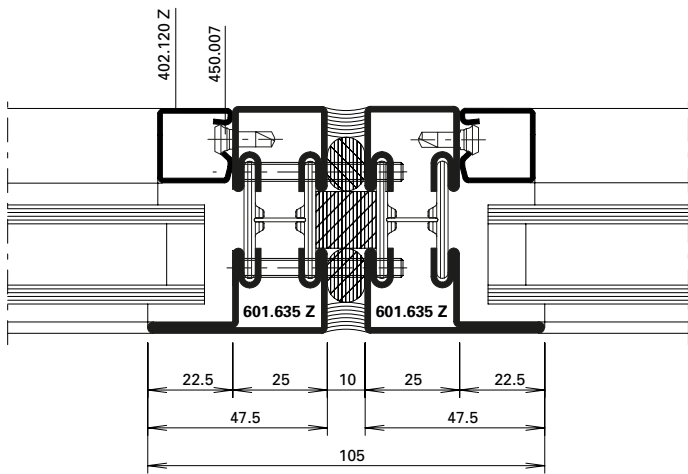
D-100-K-013

DXF **DWG**

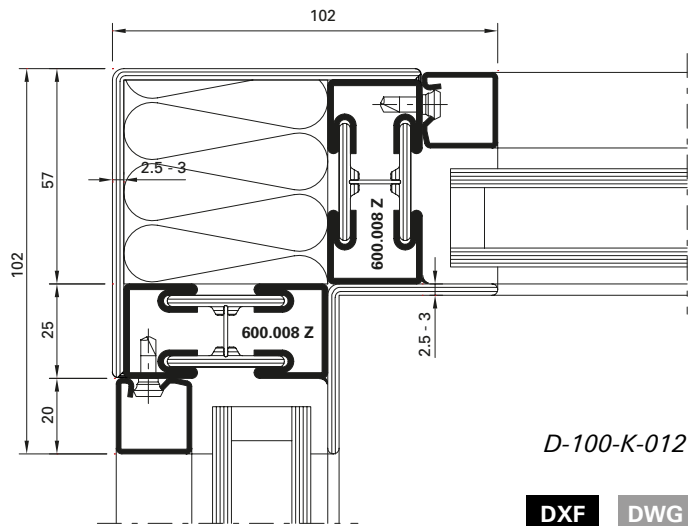


D-100-K-019

DXF **DWG**

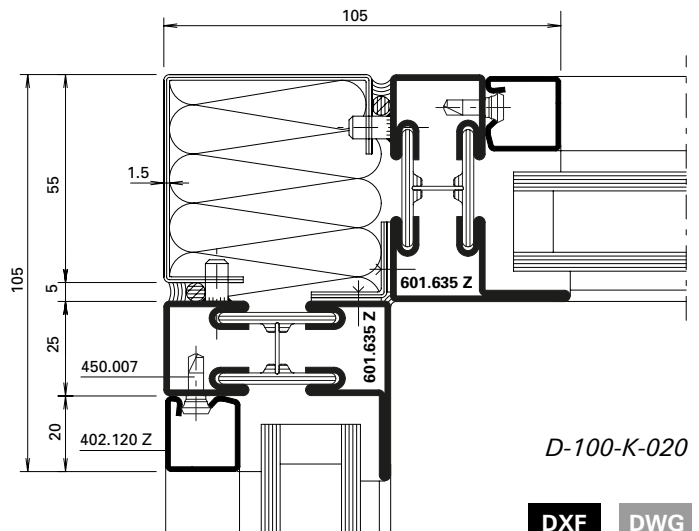


DXF **DWG** D-100-K-006



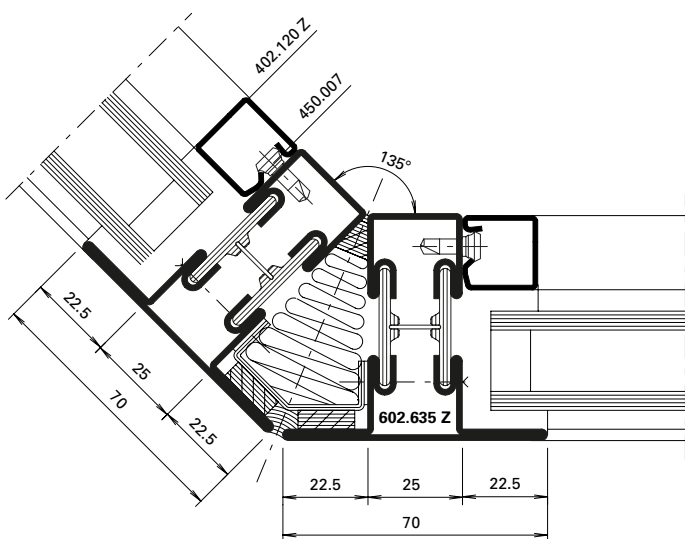
D-100-K-012

DXF **DWG**

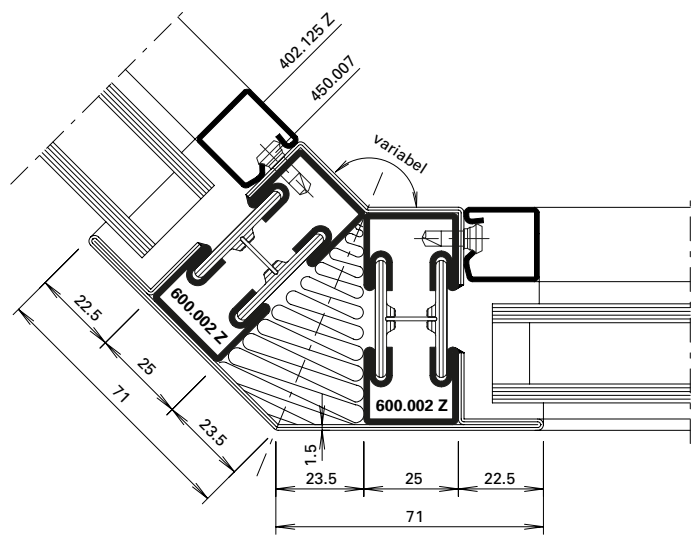


D-100-K-020

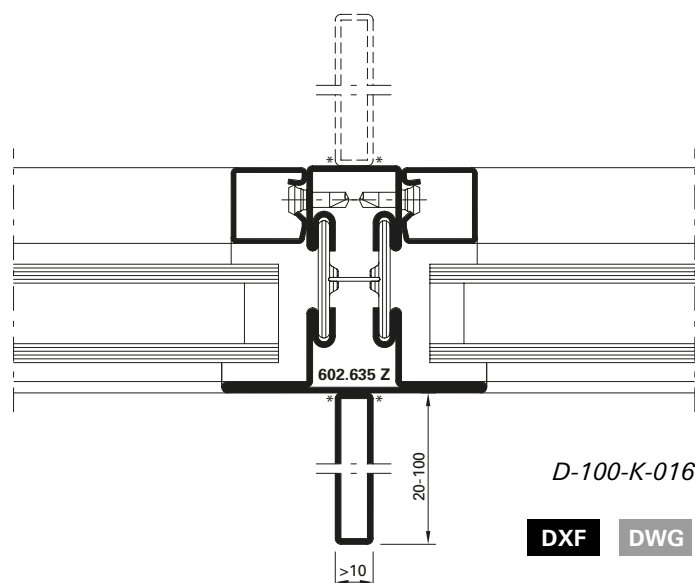
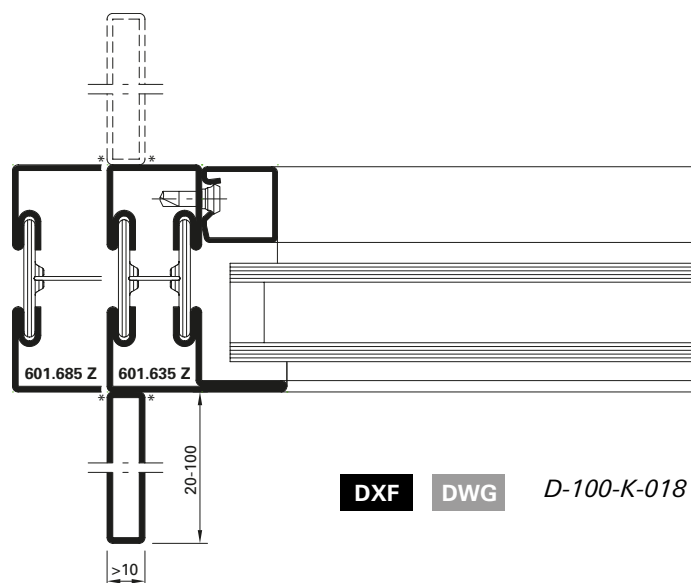
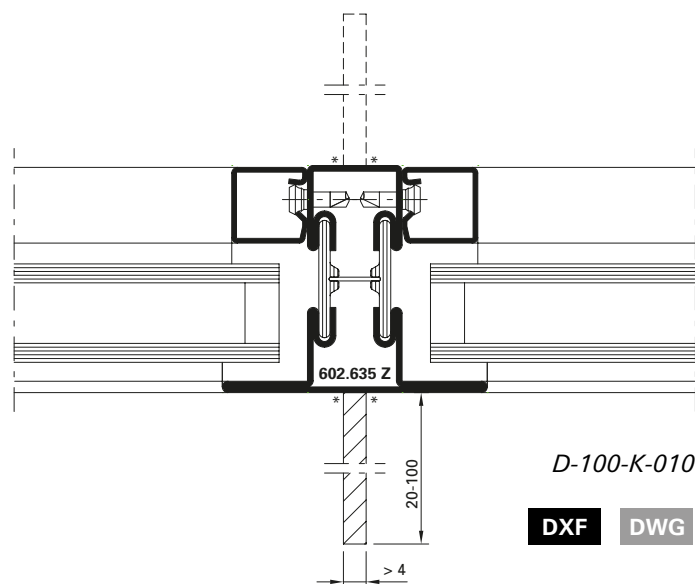
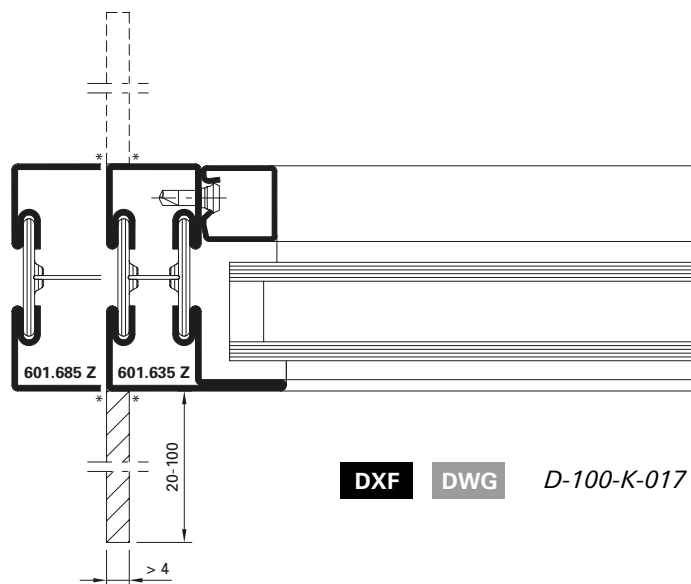
DXF **DWG**



DXF **DWG** D-100-K-021



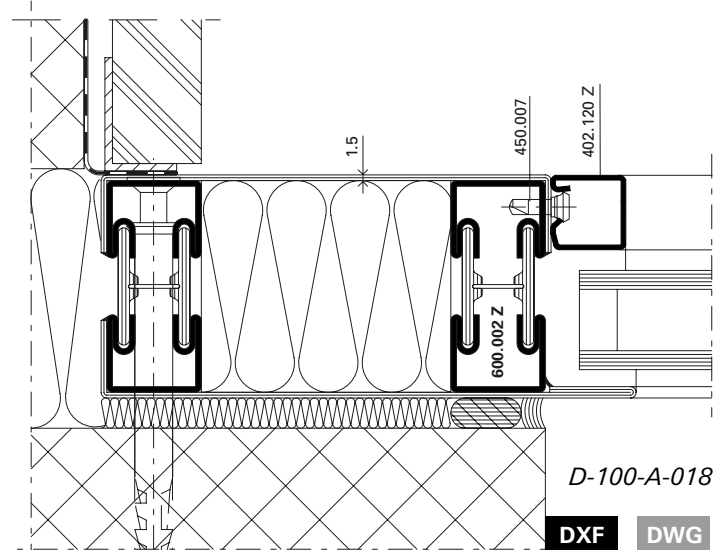
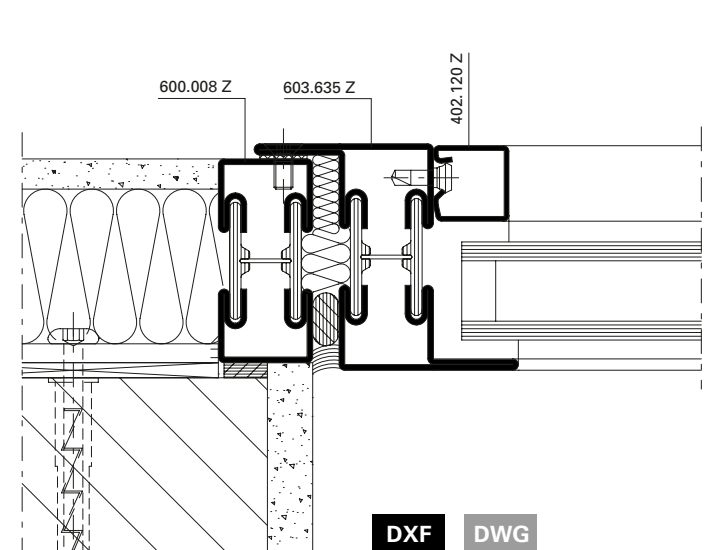
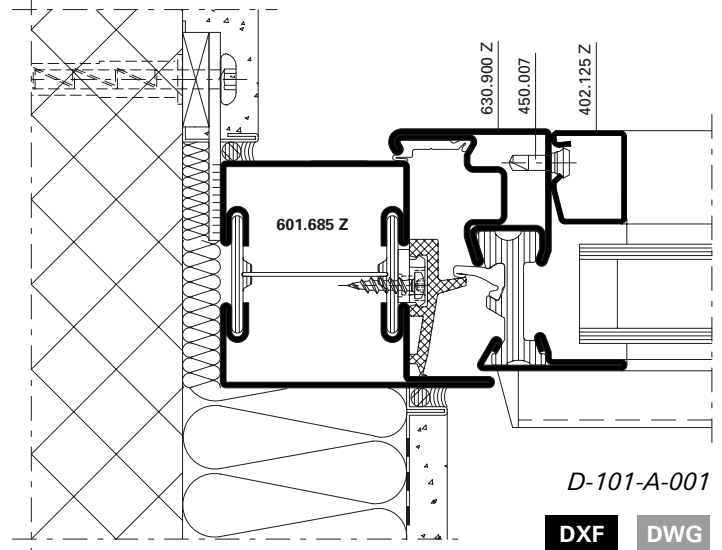
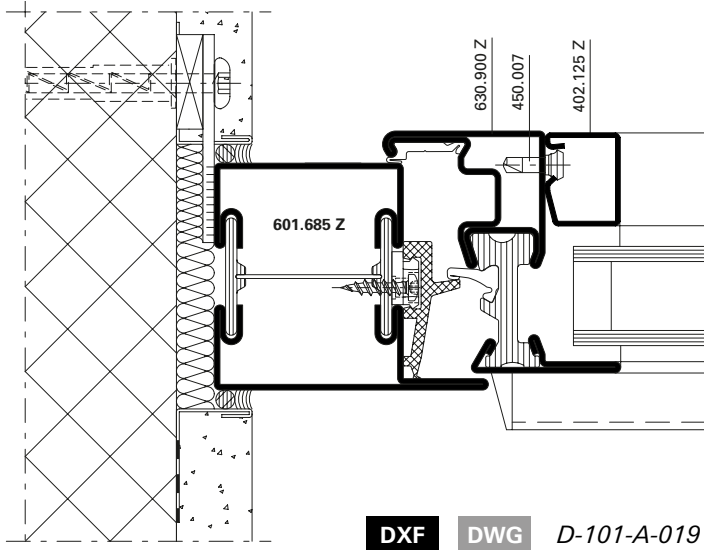
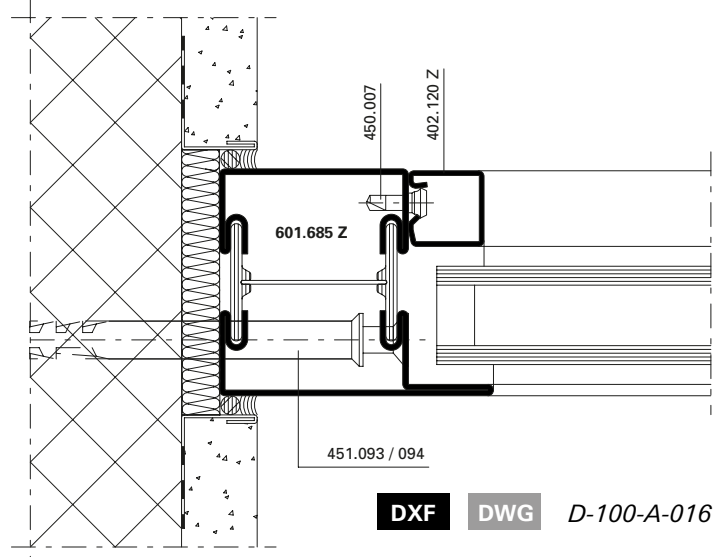
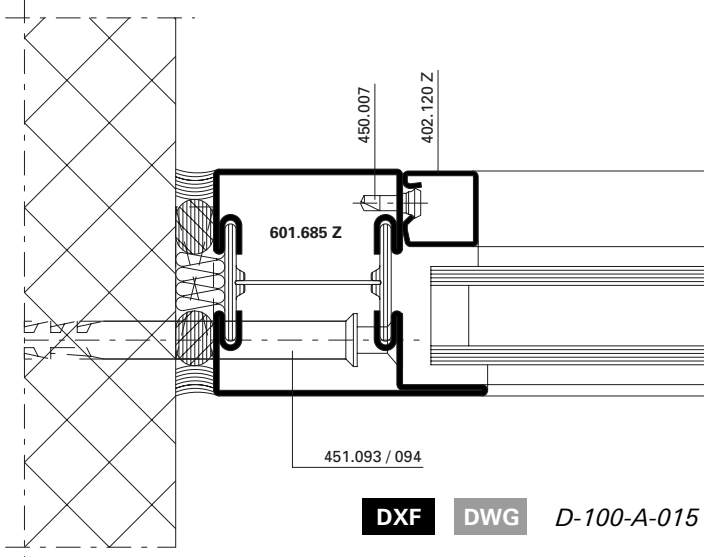
DXF **DWG** D-100-K-022

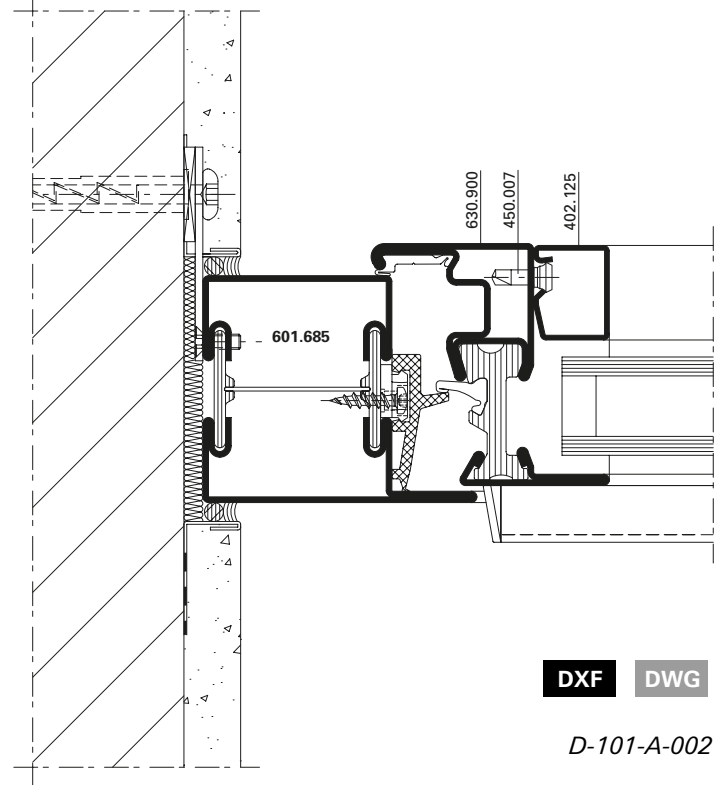
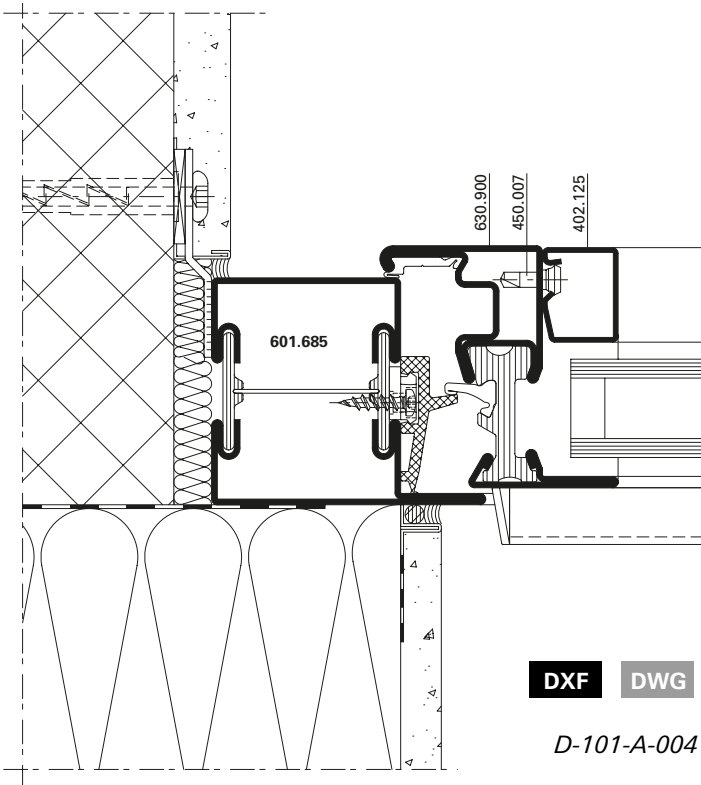
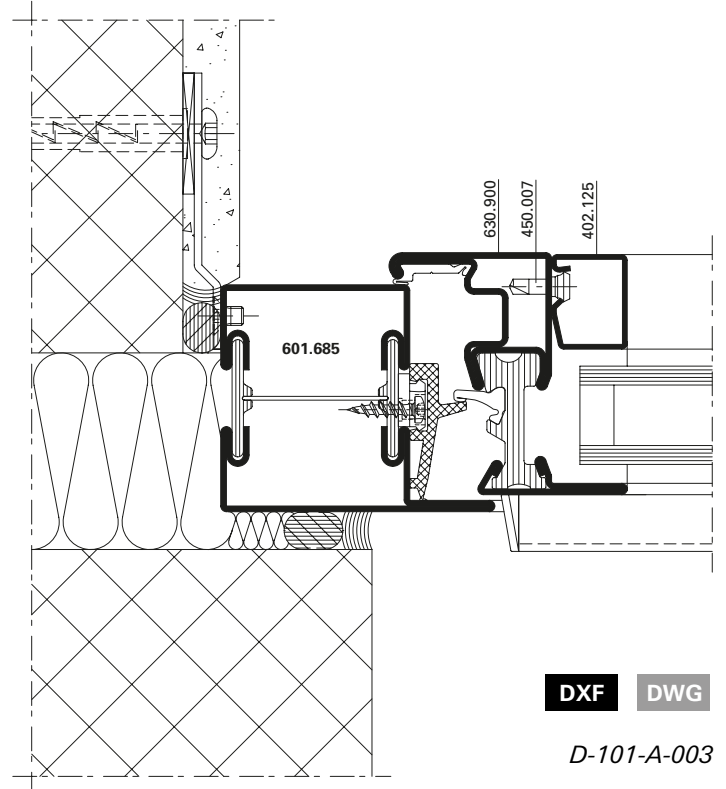
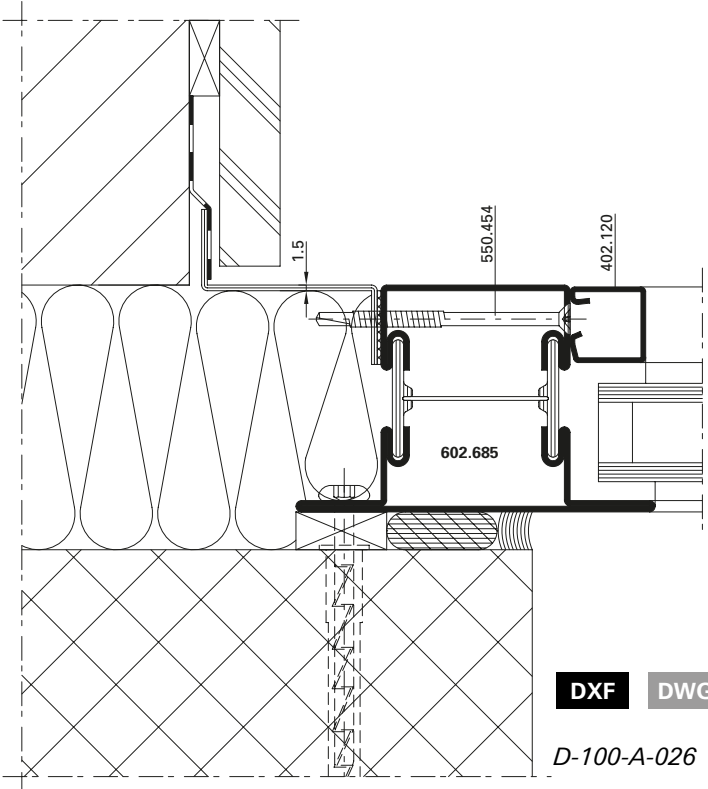


*** Personal Profiles (lasergeschweisst)**
 Preis und Lieferung auf Anfrage.
 Weitere Kombinationsmöglichkeiten
 siehe im Konfigurator auf
www.jansen.com

*** Personal Profiles (soudure laser)**
 Prix et livraison sur demande.
 Autres possibilités de combinaison:
 voir configurateur à
www.jansen.com

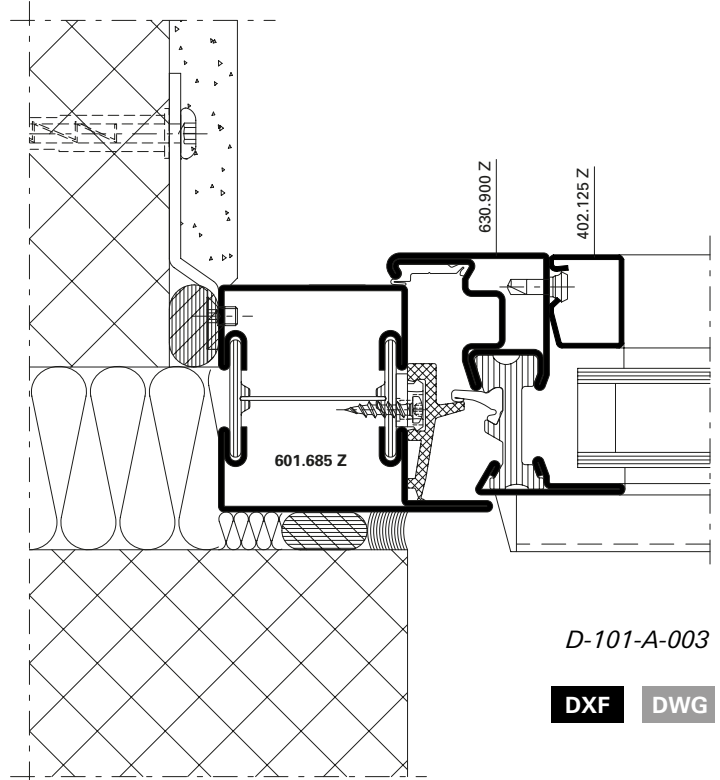
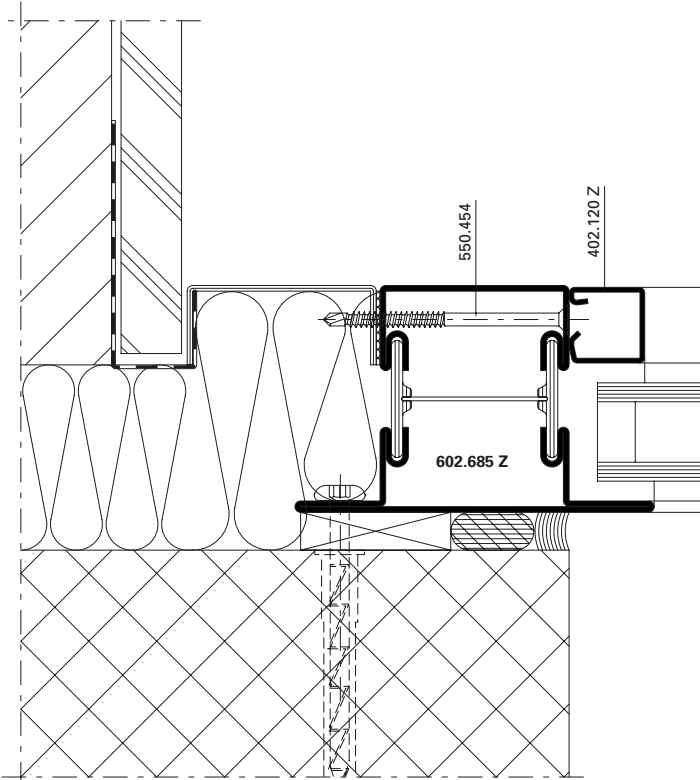
*** Personal Profiles (laser welded)**
 Price and availability by request.
 For combination possibilities refer
 to the configurator at
www.jansen.com





Anschlüsse am Bau im Massstab 1:2
 Raccords au mur à l'échelle 1:2
 Attachment to the structure on scale 1:2

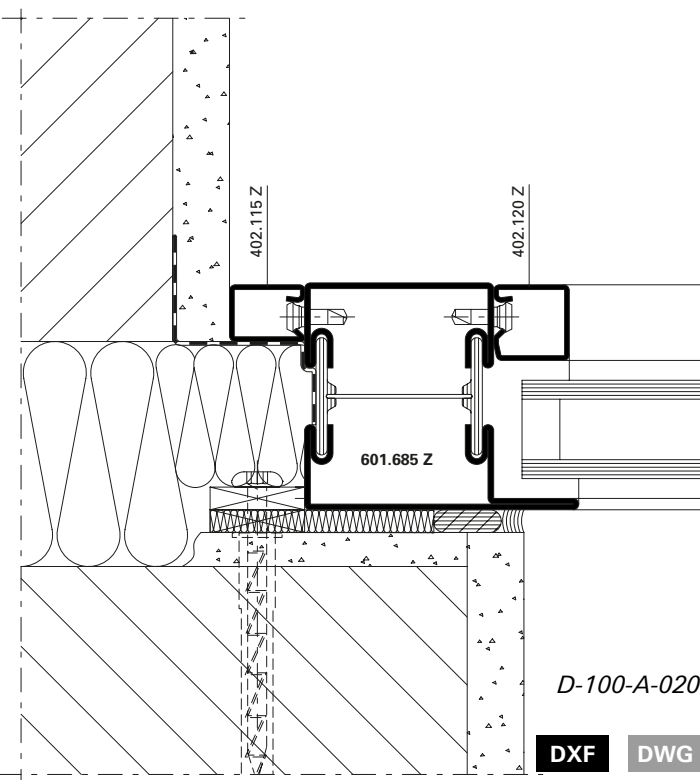
Janisol Fenster
 Janisol fenêtres
 Janisol windows



D-101-A-003

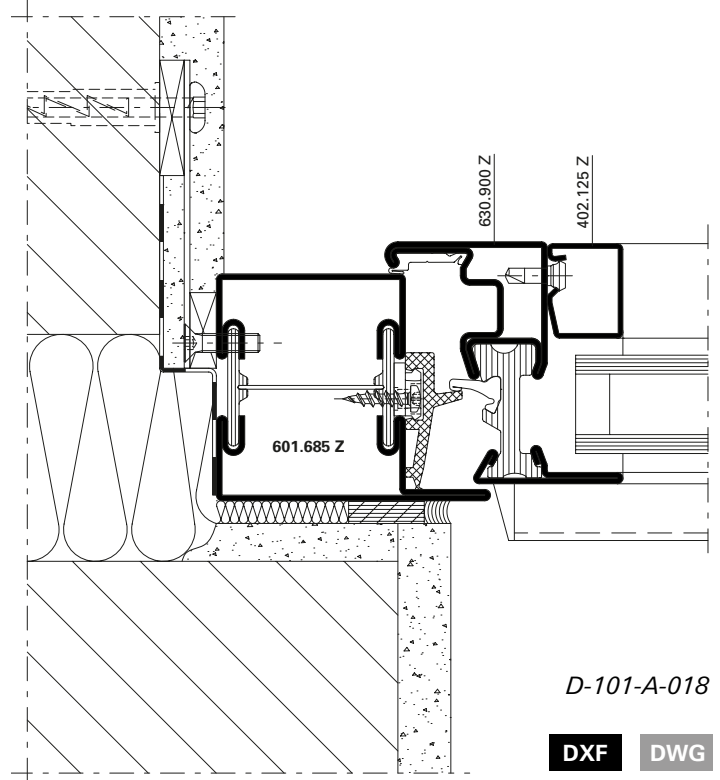
DXF DWG

DXF DWG D-100-A-019



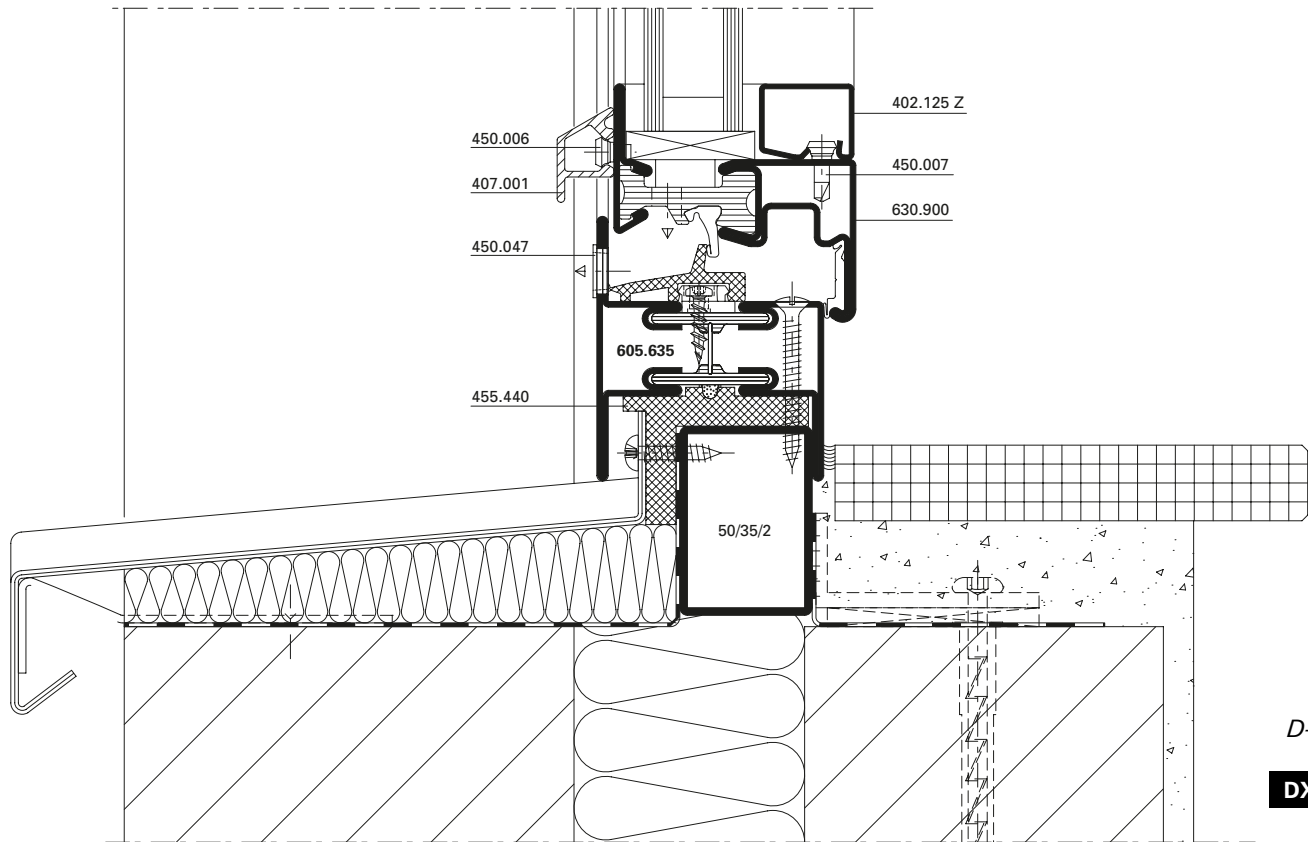
D-100-A-020

DXF DWG



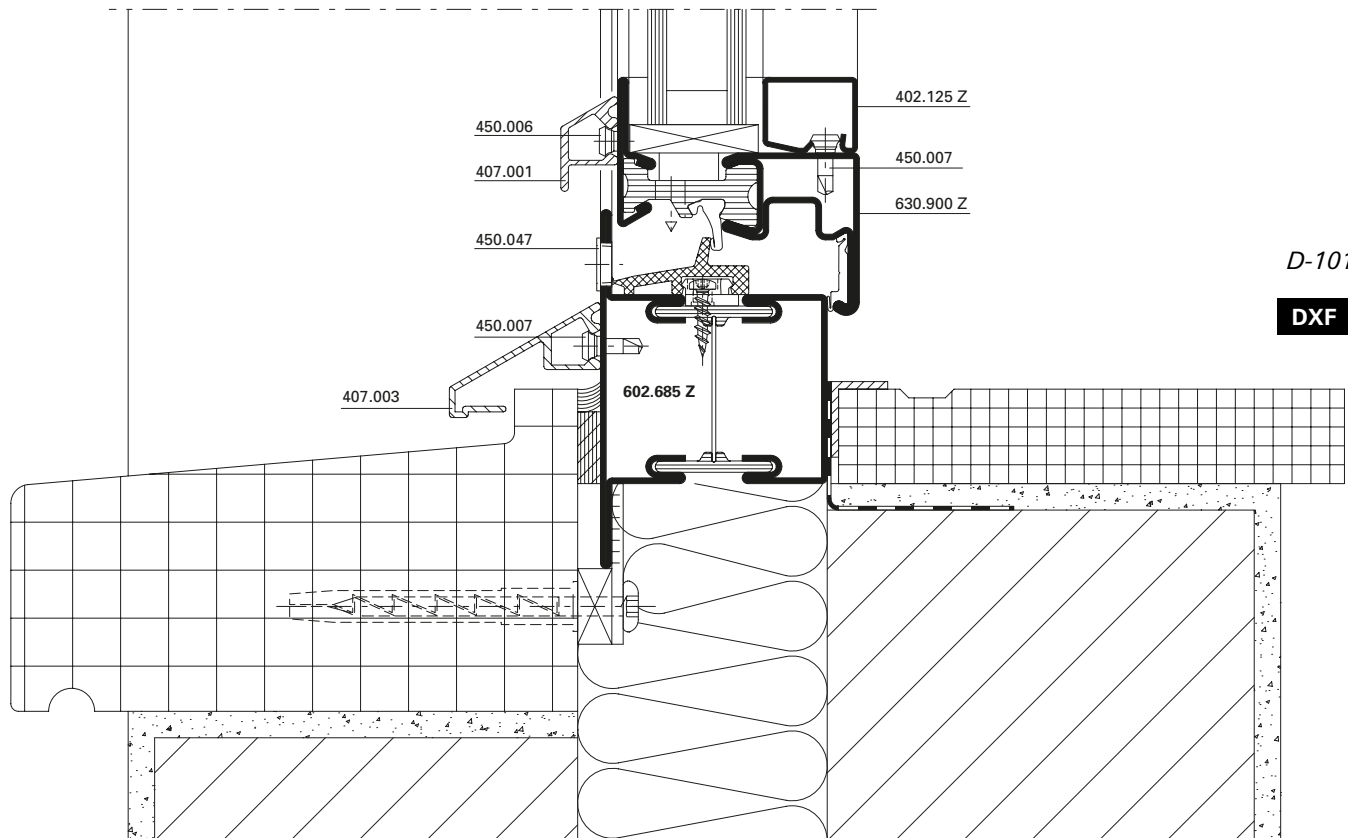
D-101-A-018

DXF DWG



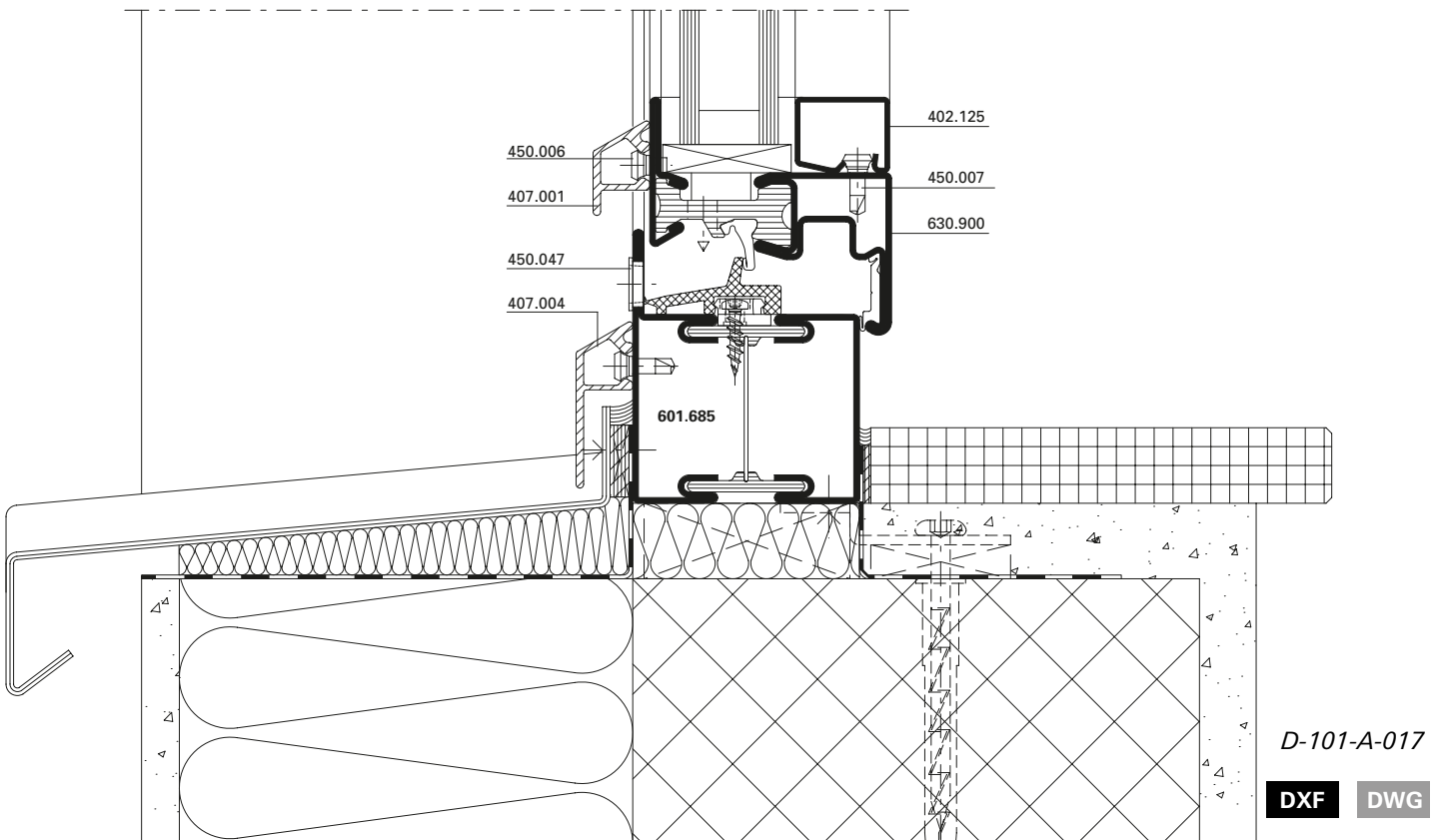
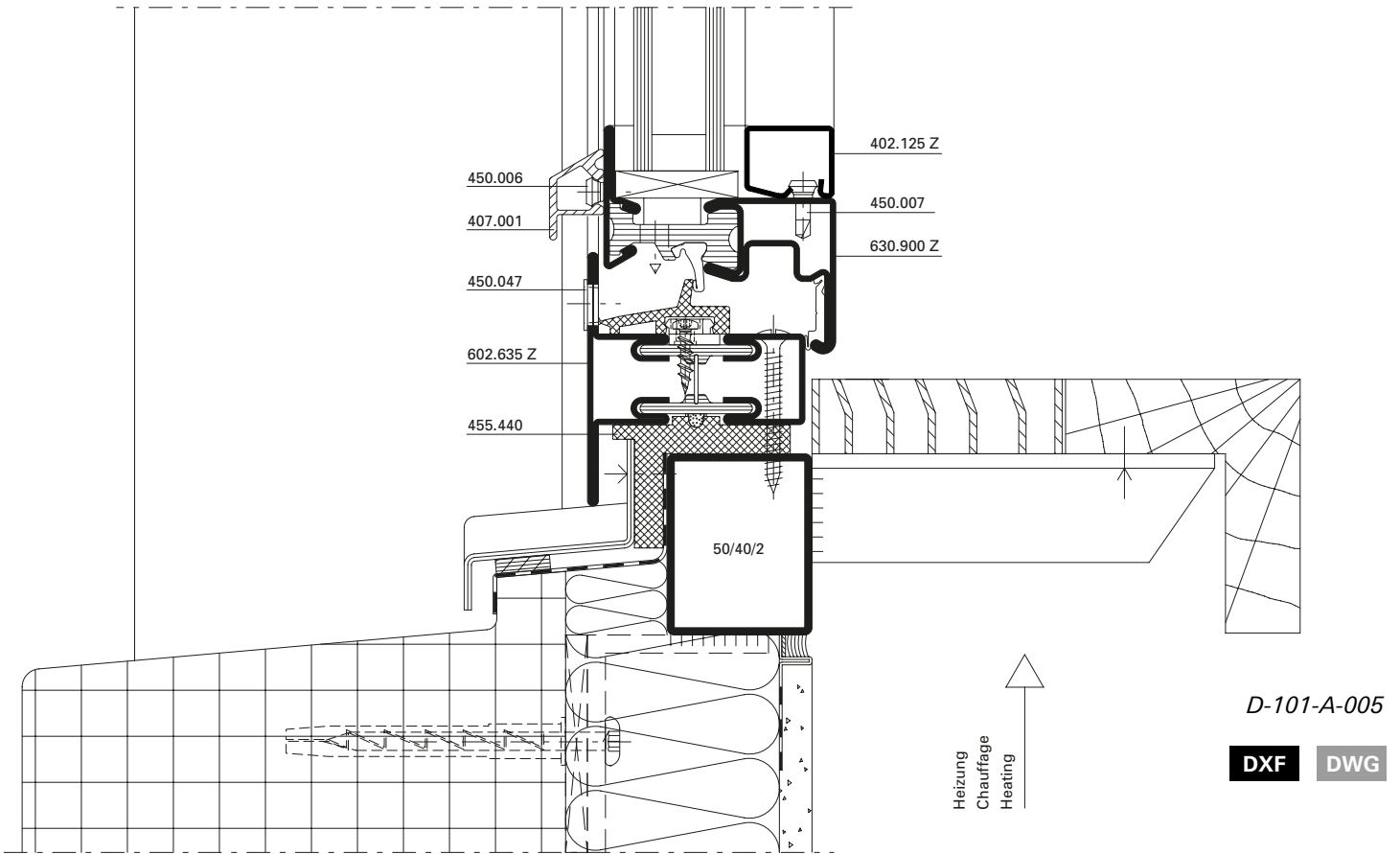
D-101-A-016

DXF DWG



D-101-A-006

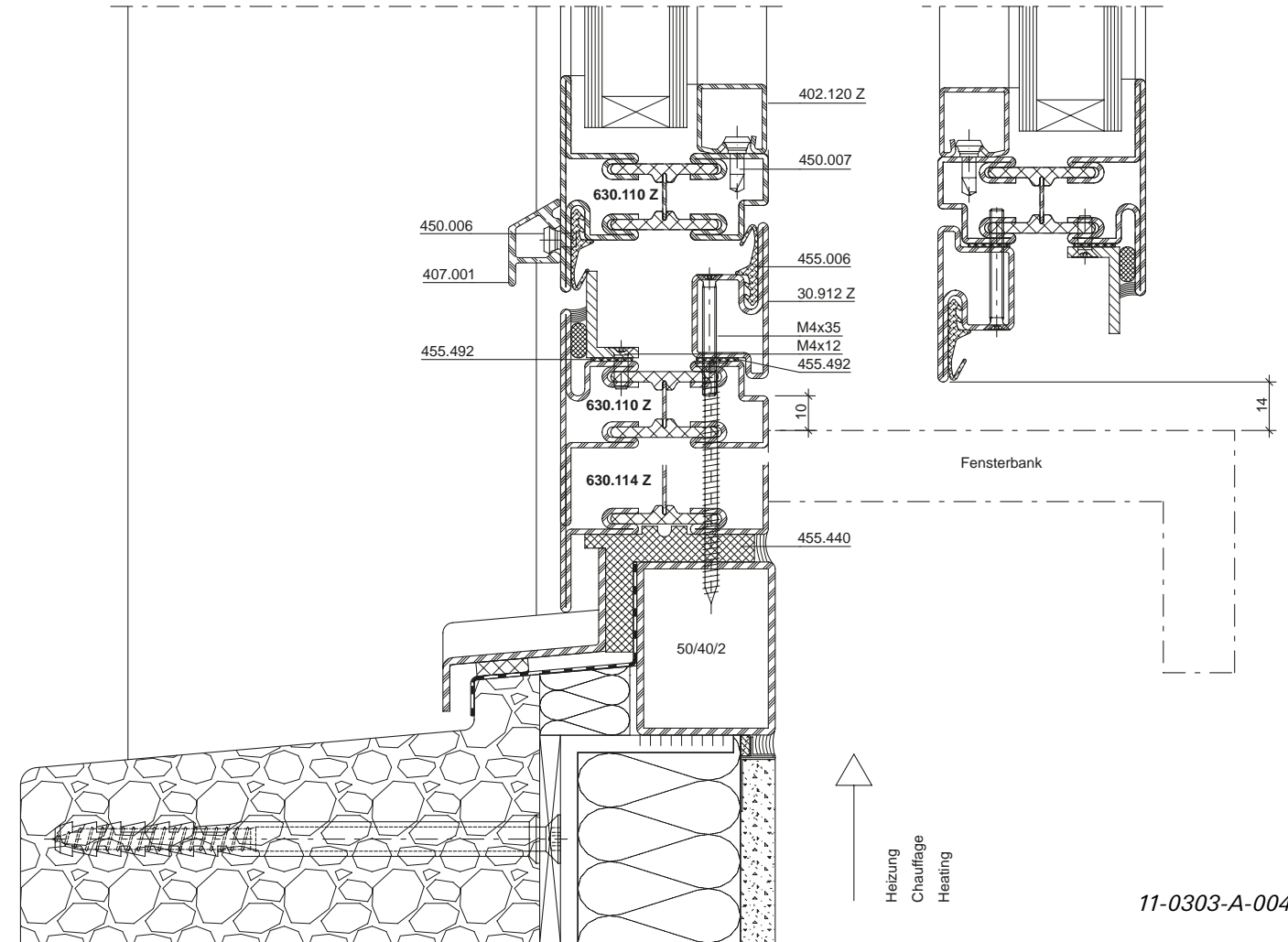
DXF DWG



Einbau für
 Beschlag 175 kg

Montage pour
 ferrure 175 kg

Installation for
 fitting 175 kg



11-0303-A-004

DXF DWG

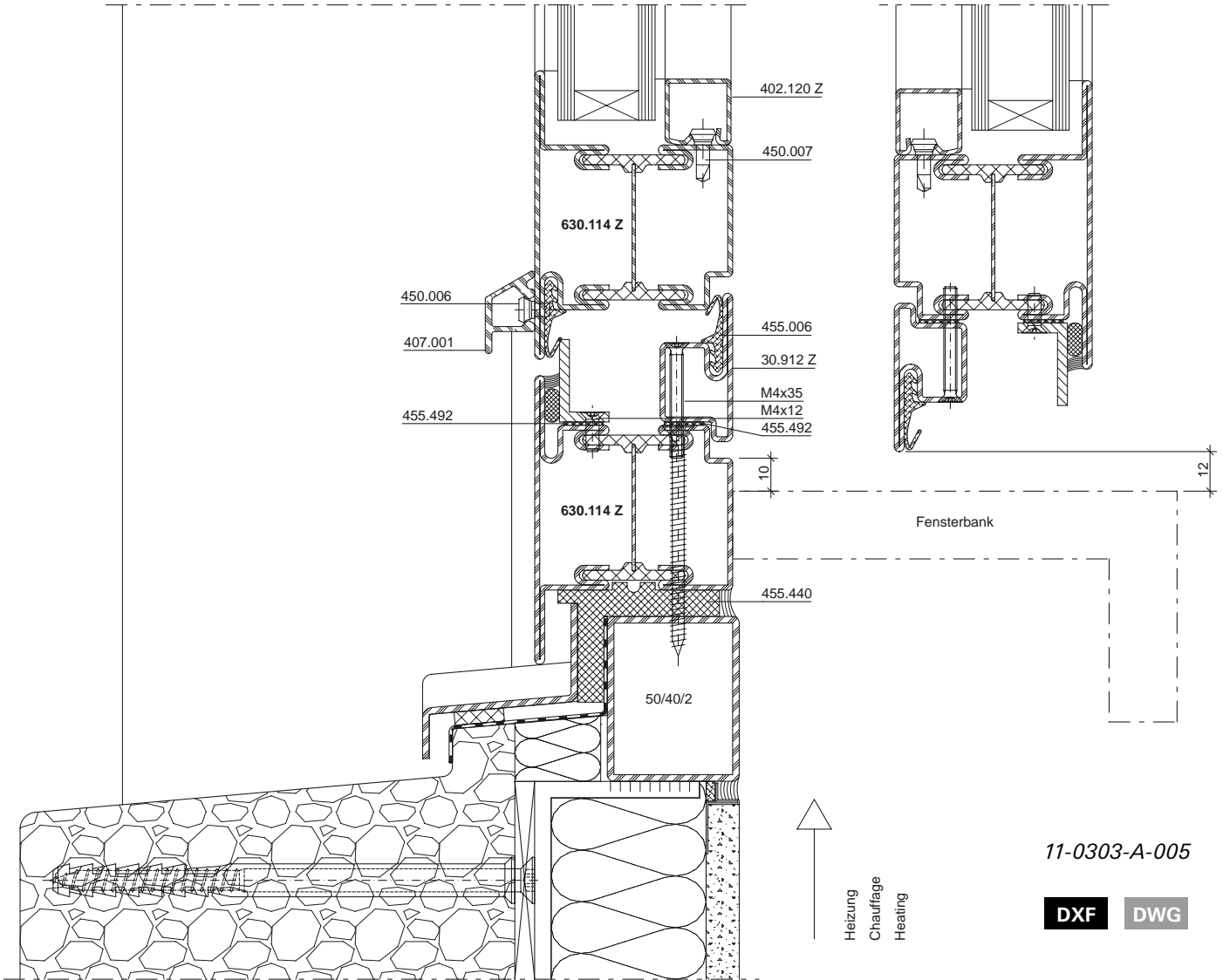
Anschlüsse am Bau im Massstab 1:2
Raccords au mur à l'échelle 1:2
Attachment to the structure on scale 1:2

Janisol Fenster
Janisol fenêtres
Janisol windows

Einbau für
Beschlag 300 kg

Montage pour
ferrure 300 kg

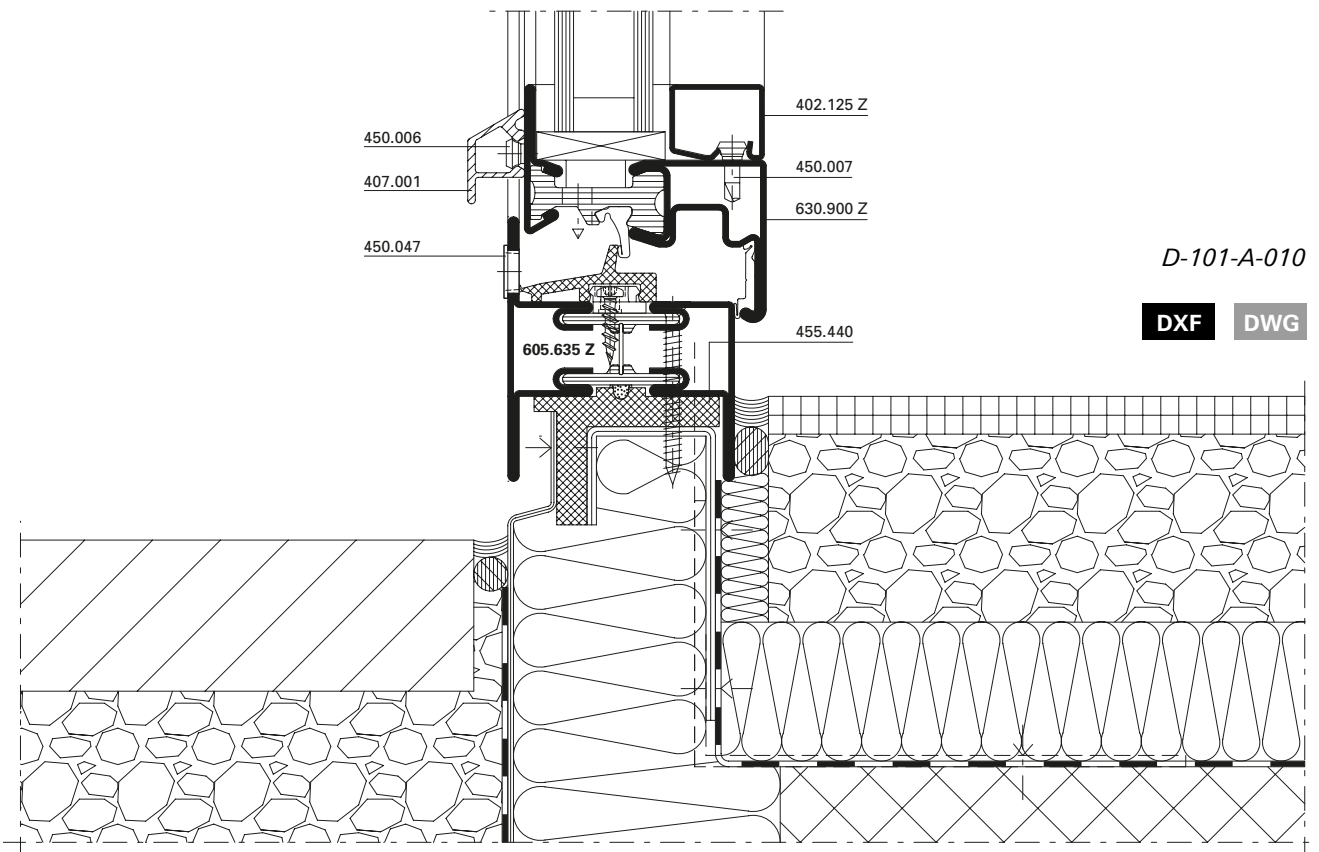
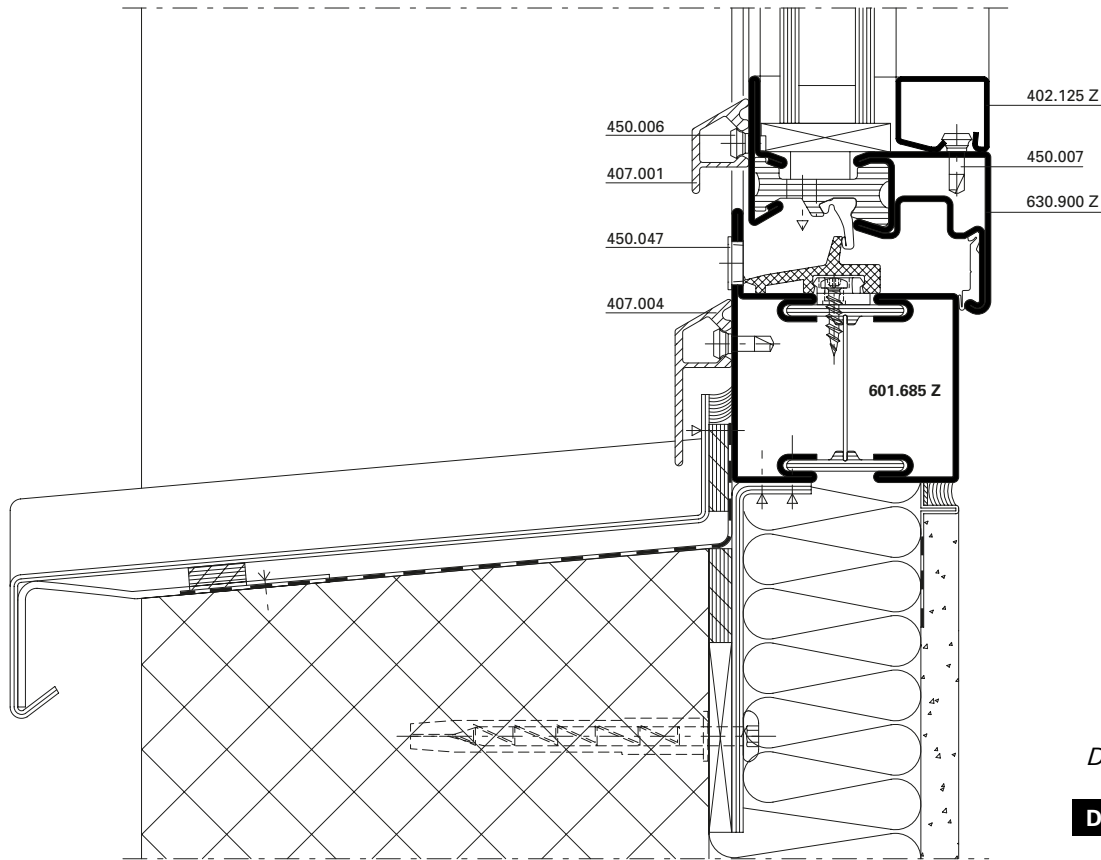
Installation for
fitting 300 kg

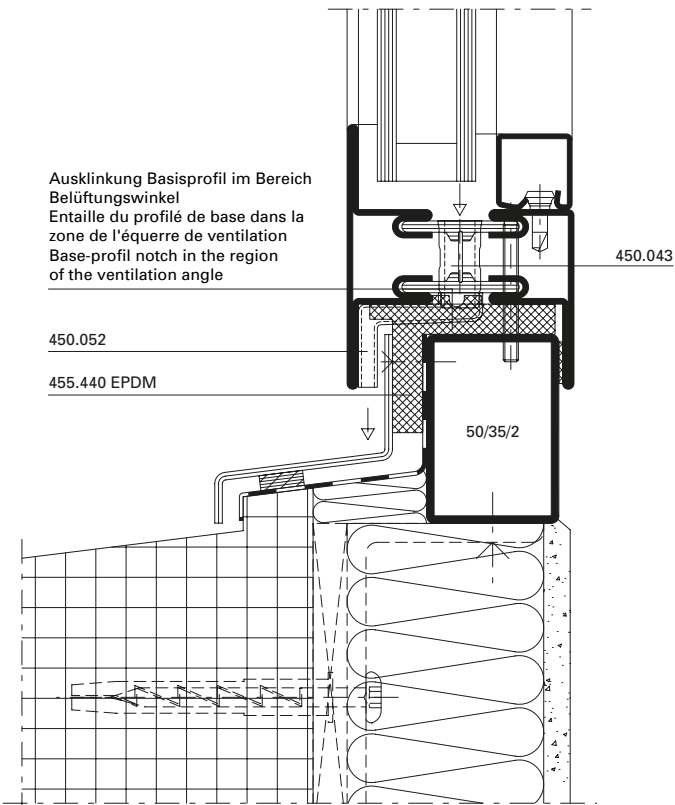


11-0303-A-005

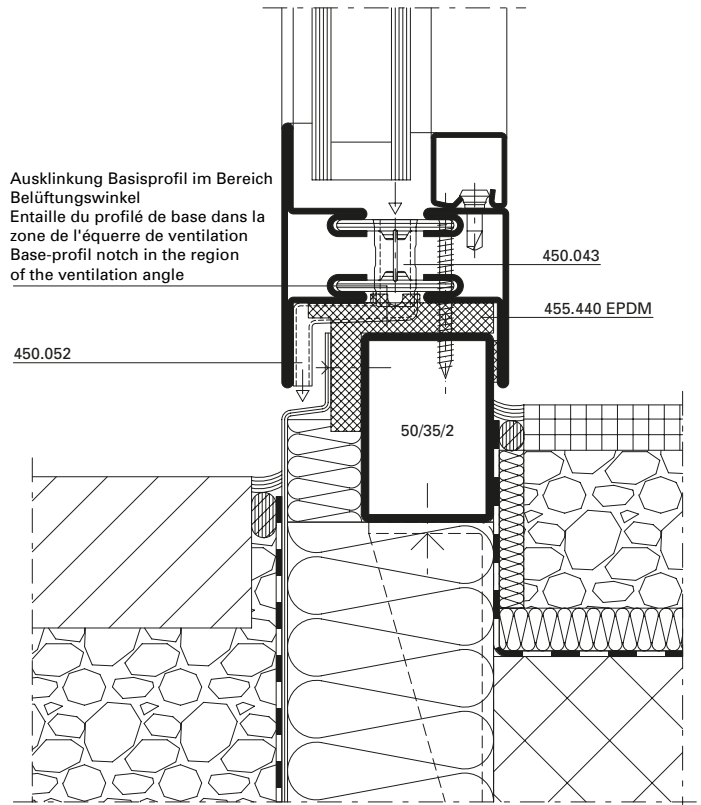
DXF

DWG

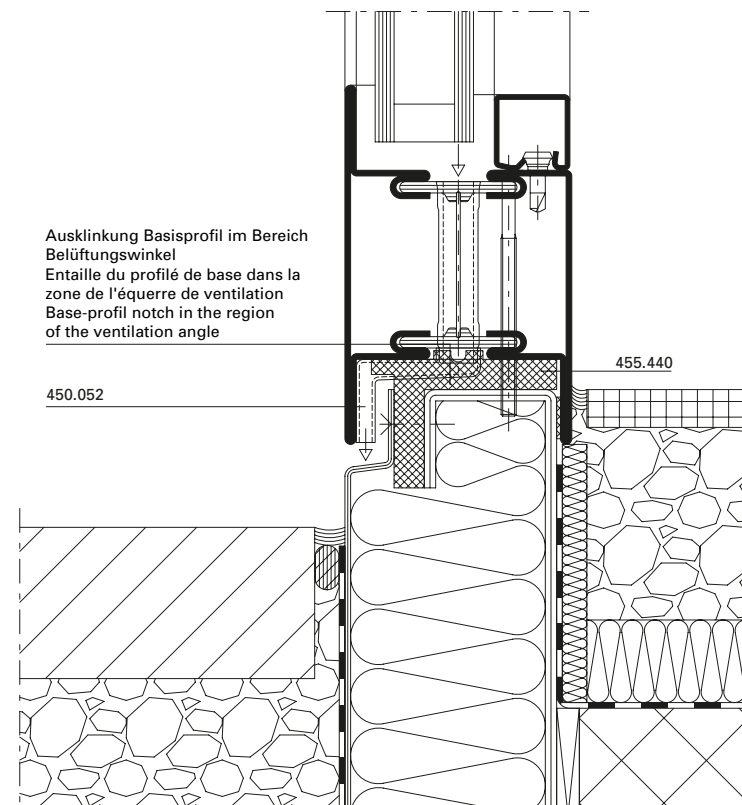




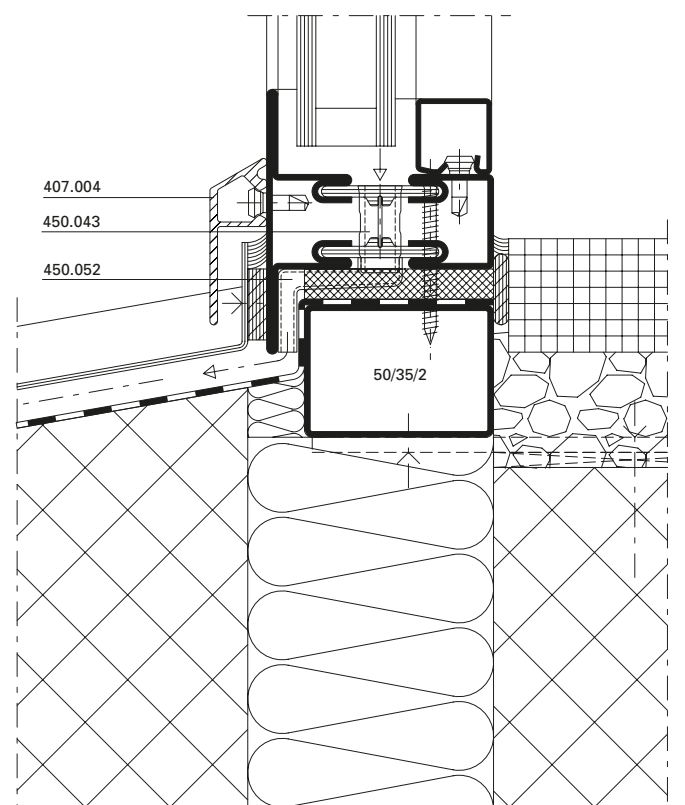
DXF **DWG** *D-101-A-012*



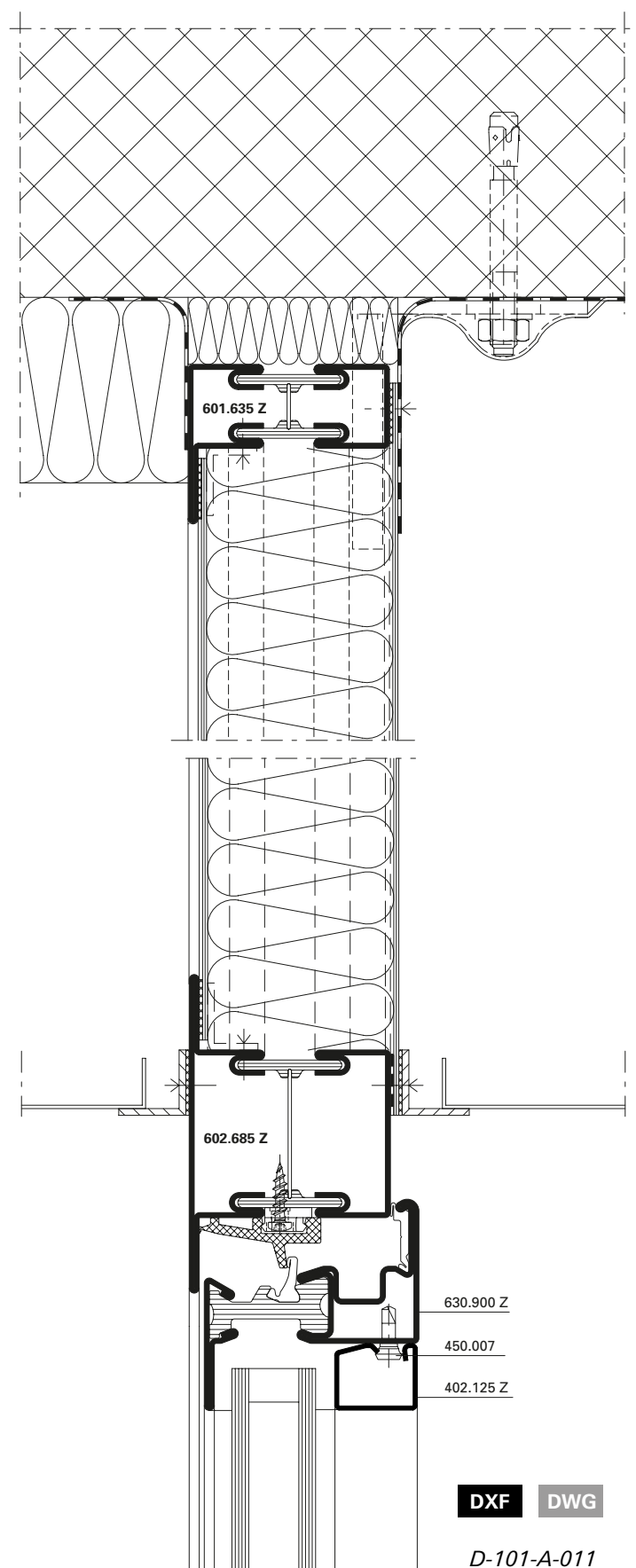
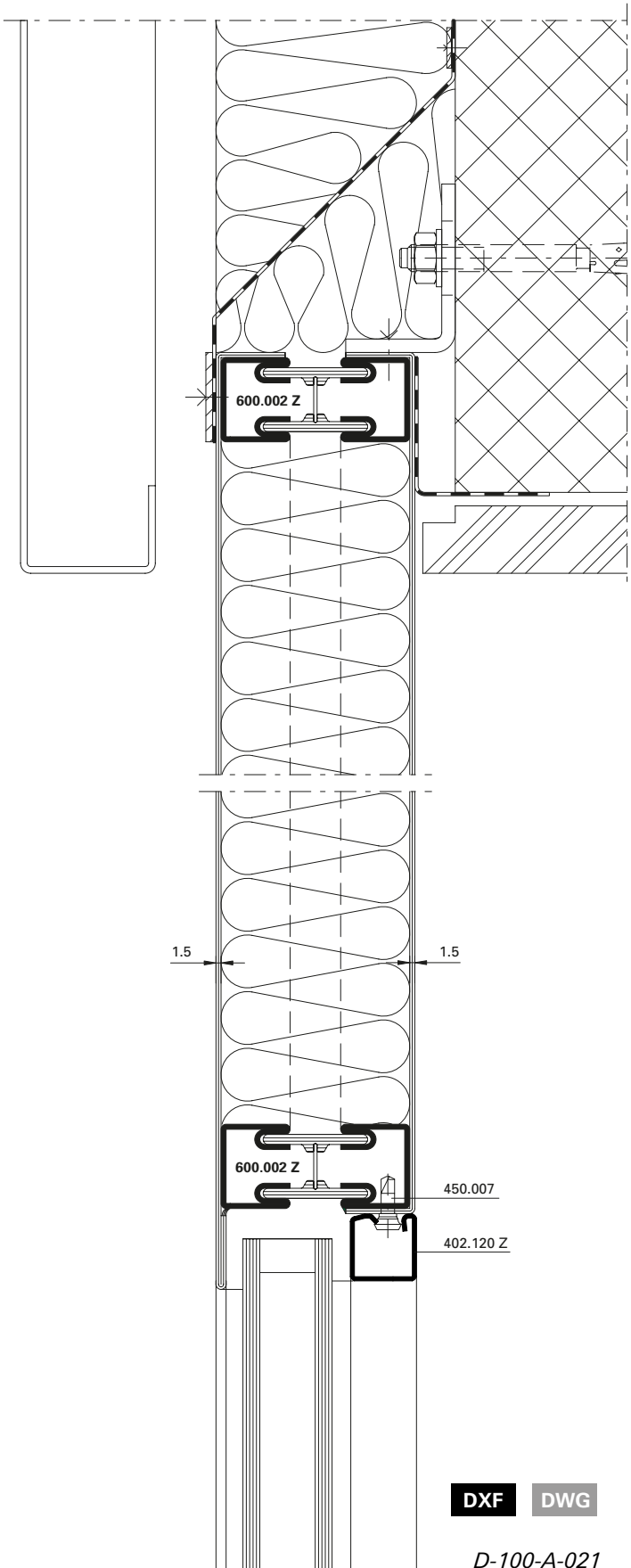
DXF **DWG** *D-101-A-013*



DXF **DWG** *D-101-A-015*



DXF **DWG** *D-101-A-014*



Leistungswerte Fenster aus Stahl und Edelstahl

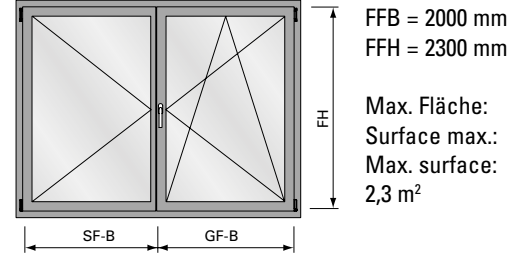
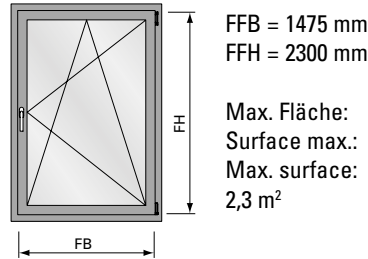
Caractéristiques de performances Fenêtres en acier et acier Inox







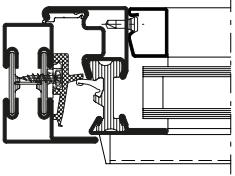
Performance values windows made of steel and stainless steel




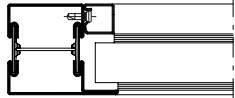
Schlagregendichtheit
Luftdurchlässigkeit
Widerstand bei Windlast

Étanchéité à la pluie battante
Perméabilité à l'air
Résistance à la pression du vent

Watertightness
Air permeability
Resistance to wind load



	 EN 12208	 EN 12207	 EN 12210	 EN 12208	 EN 12207	 EN 12210
	Klasse 8A Classe 8A Class 8A	Klasse 4 Classe 4 Class 4	Klasse C4/B4 Classe C4/B4 Class C4/B4	Klasse 8A Classe 8A Class 8A	Klasse 3 Classe 3 Class 3	Klasse C3/B3 Classe C3/B3 Class C3/B3
Größenänderungen Variations dimensionnelles Size changes	-100%	-100%	-100%	-100%	-100%	-100%

	 EN 12208	 EN 12207	 EN 12210
	Klasse 9A Classe 9A Class 9A	Klasse 4 Classe 4 Class 4	Klasse C5/B5 Classe C5/B5 Class C5/B5
Größe Festverglasung nach objektspezifischer Glasstatik Taille du vitrage fixe selon la statique du verre spécifique à l'objet Size of fixed glazing according to the glass statics of the specific project			

Leistungswerte für Sondergeometrien und Kippfenster mit punktueller Verriegelung auf Anfrage.

Caractéristiques de performances pour géométrie spéciale et fenêtre à soufflet avec verrouillage ponctuel sur demande.

Performances values for special geometry and bottom-hung windows with selctive locking points on request.

Leistungswerte Schwingflügel-Fenster aus Stahl

Caractéristiques de performances Fenêtres pivotante en acier

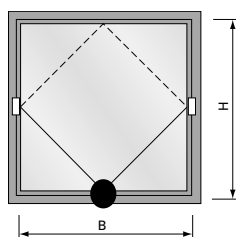
Performance values horizontal pivot windows made of steel

Schlagregendichtheit
Luftdurchlässigkeit
Widerstand bei Windlast

Étanchéité à la pluie battante
Perméabilité à l'air
Résistance à la pression du vent

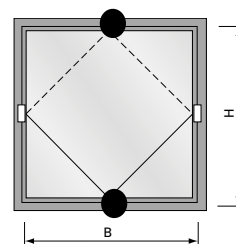
Watertightness
Air permeability
Resistance to wind load

Max. Verriegelungsabstand
 Distance de verrouillage max.
 Max distance between locking point
 1780 mm









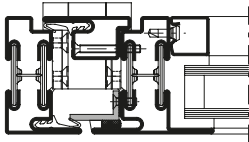
935 x 870 mm (BxH)
 1306 x 500 mm (BxH)

Verriegelung 1 x unten
 Verouillage 1 x en bas
 Locking point 1 x bottom

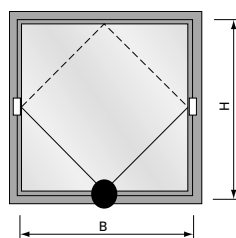


1970 x 1565 mm (BxH)

Verriegelungen
 1 x unten und oben
 Verouillages
 1 x en bas et en haut
 Locking points
 1 x bottom and top

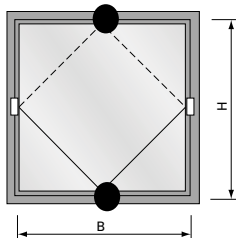
	 EN 12208	 EN 12207	 EN 12210	 EN 12208	 EN 12207	 EN 12210
	Klasse 9A Classe 9A Class 9A	Klasse 4 Classe 4 Class 4	Klasse C4 Classe C4 Class C4	Klasse 9A Classe 9A Class 9A	Klasse 4 Classe 4 Class 4	Klasse C4 Classe C4 Class C4
Größenänderungen Variations dimensionnelles Size changes	-100%	-100%	-100%	-100%	-100%	-100%

Max. Verriegelungsabstand
 Distance de verrouillage max.
 Max distance between locking point
 2240 mm









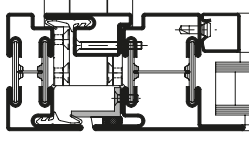
1165 x 1100 mm (BxH)
 1600 x 665 mm (BxH)

Verriegelung 1 x unten
 Verouillage 1 x en bas
 Locking point 1 x bottom



2400 x 2000 mm (BxH)

Verriegelungen
 1 x unten und oben
 Verouillages
 1 x en bas et en haut
 Locking points
 1 x bottom and top

	 EN 12208	 EN 12207	 EN 12210	 EN 12208	 EN 12207	 EN 12210
	Klasse 8A Classe 8A Class 8A	Klasse 3 Classe 3 Class 3	Klasse C3 Classe C3 Class C3	Klasse 8A Classe 8A Class 8A	Klasse 3 Classe 3 Class 3	Klasse C3 Classe C3 Class C3
Größenänderungen Variations dimensionnelles Size changes	-100%	-100%	-100%	-100%	-100%	-100%

**Leistungswerte Schwingflügel-
Fenster aus Stahl**

Schlagregendichtheit
Luftdurchlässigkeit
Widerstand bei Windlast

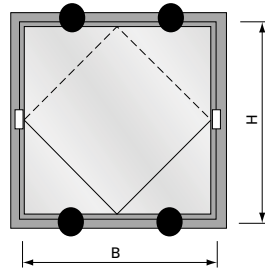
**Caractéristiques de performances
Fenêtres pivotante en acier**

Etanchéité à la pluie battante
Perméabilité à l'air
Résistance à la pression du vent

**Performance values horizontal pivot
windows made of steel**




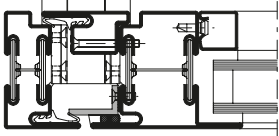
Watertightness
Air permeability
Resistance to wind load

Max. Verriegelungsabstand
 Distance de verrouillage max.
 Max distance between locking point
 1800 mm



2400 x 2000 mm (BxH)

Verriegelungen 2 x unten und oben
 Verouillages 2 x en bas et en haut
 Locking points 2 x bottom and top

	 EN 12208	 EN 12207	 EN 12210
	Klasse 9A Classe 9A Class 9A	Klasse 4 Classe 4 Class 4	Klasse C4 Classe C4 Class C4
Größenänderungen Variations dimensionnelles Size changes	-100%	-100%	-100%

Leistungswerte für Sondergeometrien

Caractéristiques de performances pour géométrie spéciale

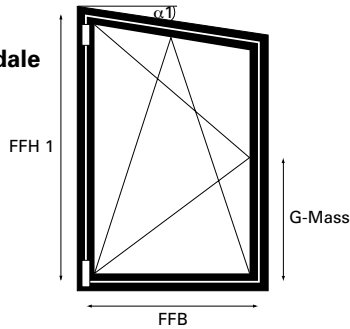
Performances values for special geometry

Schlagregendichtheit
Luftdurchlässigkeit
Widerstand bei Windlast

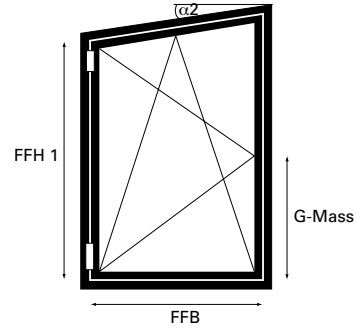
Etanchéité à la pluie battante
Perméabilité à l'air
Résistance à la pression du vent

Watertightness
Air permeability
Resistance to wind load

Atelierfenster
Fenêtre trapézoïdale
Studio window



FFH = 1250 mm
 FFH 1 = 2300 mm
 Max. Fläche:
 Surface max.:
 Max. surface:
 2.0 m²



FFH = 1250 mm
 FFH 2 = 2300 mm
 Max. Fläche:
 Surface max.:
 Max. surface:
 2.0 m²

	 EN 12208	 EN 12207	 EN 12210
Anschweissband (Drehfenster) Paumelle à souder (Fenêtre à la française) Weld-on hinge (Side-hung window)	Klasse 9A Classe 9A Class 9A	Klasse 4 Classe 4 Class 4	Klasse C4/B4 Classe C4/B4 Class C4/B4
Fensterbeschlag Ferrure de fenêtre Window fitting	Klasse 9A Classe 9A Class 9A	Klasse 4 Classe 4 Class 4	Klasse C4/B4 Classe C4/B4 Class C4/B4
Größenänderungen Variations dimensionnelles Size changes	-100%	-100%	-100%

Leistungswerte für Sondergeometrien

Caractéristiques de performances pour géométrie spéciale

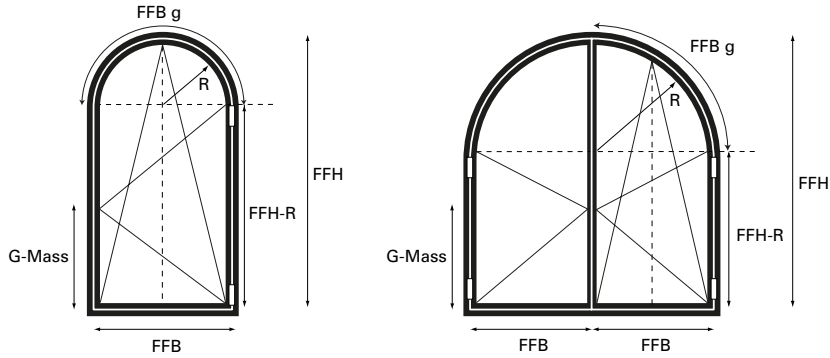
Performances values for special geometry

Schlagregendichtheit
 Luftdurchlässigkeit
 Widerstand bei Windlast

Etanchéité à la pluie battante
 Perméabilité à l'air
 Résistance à la pression du vent

Watertightness
 Air permeability
 Resistance to wind load

Rundbogenfenster
 Fenêtre en demi-rond
 Arched head window



FFB = 1150 mm
 FFH-R = 1800 mm
 FFH-R + R = 2300 mm
 FFH = 2300 mm

Max. Fläche:
 Surface max.:
 Max. surface:
 2.0 m²

	 EN 12208	 EN 12207	 EN 12210
Anschweisband (Drehfenster) Paumelle à souder (Fenêtre à la française) Weld-on hinge (Side-hung window)	Klasse 4A Classe 4A Class 4A	Klasse 4 Classe 4 Class 4	Klasse C4/B4 Classe C4/B4 Class C4/B4
Fensterbeschlag Ferrure de fenêtre Window fitting	Klasse 4A Classe 4A Class 4A	Klasse 4 Classe 4 Class 4	Klasse C4/B4 Classe C4/B4 Class C4/B4
Größenänderungen Variations dimensionnelles Size changes	-100%	-100%	-100%

Leistungswerte für Sondergeometrien

Caractéristiques de performances pour géométrie spéciale

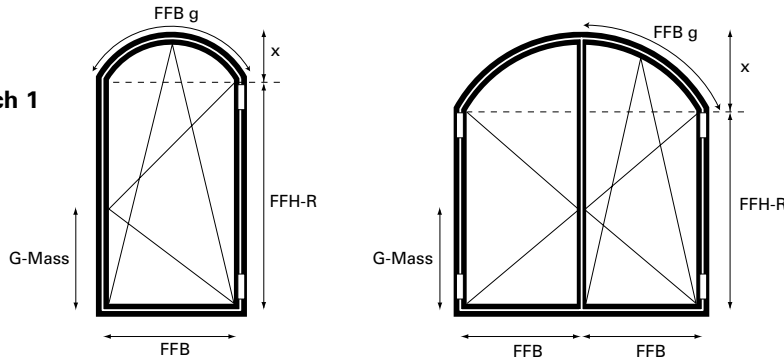
Performances values for special geometry

Schlagregendichtheit
 Luftdurchlässigkeit
 Widerstand bei Windlast

Étanchéité à la pluie battante
 Perméabilité à l'air
 Résistance à la pression du vent

Watertightness
 Air permeability
 Resistance to wind load

Segmentbogenfenster 1
 Fenêtre à arc surbaissé 1
 Window with segment arch 1



FFB = 1250 mm
 FFH-R + x = 2300 mm
 $x \leq 10\% \text{ FFB}$

Max. Fläche:
 Surface max.:
 Max. surface:
 2.0 m²

	 EN 12208	 EN 12207	 EN 12210
Anschweissband (Drehfenster) Paumelle à souder (Fenêtre à la française) Weld-on hinge (Side-hung window)	Klasse 4A Classe 4A Class 4A	Klasse 4 Classe 4 Class 4	Klasse C4/B4 Classe C4/B4 Class C4/B4
Fensterbeschlag Ferrure de fenêtre Window fitting	Klasse 4A Classe 4A Class 4A	Klasse 4 Classe 4 Class 4	Klasse C4/B4 Classe C4/B4 Class C4/B4
Größenänderungen Variations dimensionnelles Size changes	-100%	-100%	-100%

Leistungswerte für Sondergeometrien

Caractéristiques de performances pour géométrie spéciale

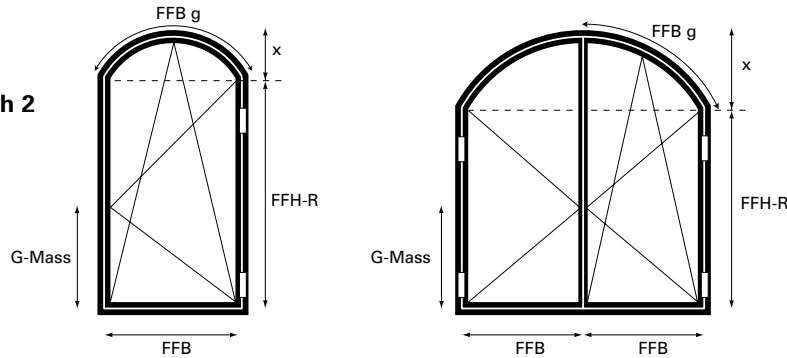
Performances values for special geometry

Schlagregendichtheit
 Luftdurchlässigkeit
 Widerstand bei Windlast

Etanchéité à la pluie battante
 Perméabilité à l'air
 Résistance à la pression du vent

Watertightness
 Air permeability
 Resistance to wind load

Segmentbogenfenster 2
 Fenêtre à arc surbaissé 2
 Window with segment arch 2



FFB = 1150 mm
 FFH-R + x = 2300 mm
 $x \geq 10\%$ FFB

Max. Fläche:
 Surface max.:
 Max. surface:
 2.0 m²

	 EN 12208	 EN 12207	 EN 12210
Anschweisband (Drehfenster) Paumelle à souder (Fenêtre à la française) Weld-on hinge (Side-hung window)	Klasse 4A Classe 4A Class 4A	Klasse 4 Classe 4 Class 4	Klasse C4/B4 Classe C4/B4 Class C4/B4
Fensterbeschlag Ferrure de fenêtre Window fitting	Klasse 4A Classe 4A Class 4A	Klasse 4 Classe 4 Class 4	Klasse C4/B4 Classe C4/B4 Class C4/B4
Größenänderungen Variations dimensionnelles Size changes	-100%	-100%	-100%

Leistungswerte für Sondergeometrien

Caractéristiques de performances pour géométrie spéciale

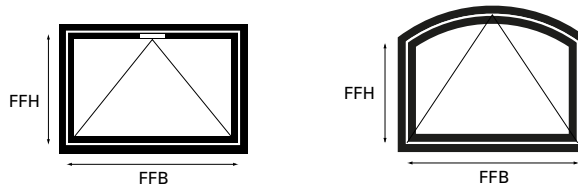
Performances values for special geometry

Schlagregendichtheit
 Luftdurchlässigkeit
 Widerstand bei Windlast

Étanchéité à la pluie battante
 Perméabilité à l'air
 Résistance à la pression du vent

Watertightness
 Air permeability
 Resistance to wind load

Kippfenster
 Fenêtre à soufflet
 Bottom-hung window



	 EN 12208	 EN 12207	 EN 12210
Anschweissband Schnäpper* Paumelle à souder Loqueteau d'imposte* Weld-on hinge Catch*	Klasse 9A Classe 9A Class 9A	Klasse 4 Classe 4 Class 4	Klasse C3/B3 Classe C3/B3 Class C3/B3
Größenänderungen Variations dimensionnelles Size changes	-100%	-100%	-100%

FFB = 2800 mm
 FFH = 960 mm

Max. Fläche:
 Surface max.:
 Max. surface:
 2.84 m²

* max. Verriegelungsabstand = 1660 mm
 * distance de verrouillage max. = 1660 mm
 * max. distance between locking points = 1660 mm

	 EN 12208	 EN 12207	 EN 12210
Anschweissband Oberlichtöffner F200* Paumelle à souder Ferrure d'imposte F200* Weld-on hinge Top light opener F200*	Klasse 9A Classe 9A Class 9A	Klasse 4 Classe 4 Class 4	Klasse C4/B4 Classe C4/B4 Class C4/B4
Größenänderungen Variations dimensionnelles Size changes	-100%	-100%	-100%

FFB = 2800 mm
 FFH = 960 mm

Max. Fläche:
 Surface max.:
 Max. surface:
 2.84 m²

* max. Verriegelungsabstand = 1660 mm
 * distance de verrouillage max. = 1660 mm
 * max. distance between locking points = 1660 mm

Leistungseigenschaften nach EN 14351-1
 Caractéristiques de performance selon EN 14351-1
 Performance characteristics according to EN 14351-1

Janisol Fenster
 Janisol fenêtres
 Janisol windows

Leistungswerte für Sondergeometrien

Caractéristiques de performances
 pour géométrie spéciale

Performances values for
 special geometry

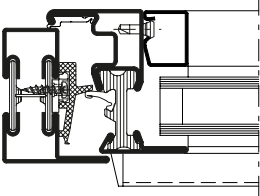



Schlagregendichtheit
 Luftdurchlässigkeit
 Widerstand bei Windlast

Etanchéité à la pluie battante
 Perméabilité à l'air
 Résistance à la pression du vent

Watertightness
 Air permeability
 Resistance to wind load

Kippfenster
 Fenêtre à soufflet
 Bottom-hung window



	 EN 12208	 EN 12207	 EN 12210
Anschweisband Kettenantrieb EM/2* Paumelle à souder Entraînement à chaîne EM/2* Weld-on hinge Chaîne drive EM/2*	Klasse 9A Classe 9A Class 9A	Klasse 4 Classe 4 Class 4	Klasse C4/B4 Classe C4/B4 Class C4/B4
Größenänderungen Variations dimensionnelles Size changes	-100%	-100%	-100%

FFB = 2800 mm
 FFH = 960 mm

Max. Fläche:
 Surface max.:
 Max. surface:
 2.84 m²

- * max. Verriegelungsabstand = 1660 mm
- * distance de verrouillage max. = 1660 mm
- * max. distance between locking points = 1660 mm

Leistungswerte für Sondergeometrien

Caractéristiques de performances pour géométrie spéciale

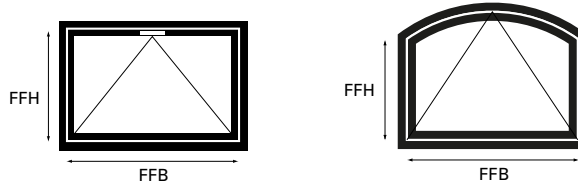
Performances values for special geometry

Schlagregendichtheit
 Luftdurchlässigkeit
 Widerstand bei Windlast

Étanchéité à la pluie battante
 Perméabilité à l'air
 Résistance à la pression du vent

Watertightness
 Air permeability
 Resistance to wind load

Kippfenster
 Fenêtre à soufflet
 Bottom-hung window



	 EN 12208	 EN 12207	 EN 12210
	Klasse 8A Classe 8A Class 8A	Klasse 2 Classe 2 Class 2	Klasse C3/B3 Classe C3/B3 Class C3/B3
	-100%	-100%	-100%

FFB = 2800 mm
 FFH = 960 mm

Max. Fläche:
 Surface max.:
 Max. surface:
 2.84 m²

* max. Verriegelungsabstand = 1660 mm
 * distance de verrouillage max. = 1660 mm
 * max. distance between locking points = 1660 mm

	 EN 12208	 EN 12207	 EN 12210
	Klasse 6A Classe 6A Class 6A	Klasse 2 Classe 2 Class 2	Klasse C2/B2 Classe C2/B2 Class C2/B2
	-100%	-100%	-100%

FFB = 2800 mm
 FFH = 960 mm

Max. Fläche:
 Surface max.:
 Max. surface:
 2.84 m²

* max. Verriegelungsabstand = 1660 mm
 * distance de verrouillage max. = 1660 mm
 * max. distance between locking points = 1660 mm

Leistungseigenschaften nach EN 14351-1
 Caractéristiques de performance selon EN 14351-1
 Performance characteristics according to EN 14351-1

Janisol Fenster
 Janisol fenêtres
 Janisol windows

Leistungswerte für Sondergeometrien

Caractéristiques de performances pour géométrie spéciale

Performances values for special geometry

Schlagregendichtheit
 Luftdurchlässigkeit
 Widerstand bei Windlast

Etanchéité à la pluie battante
 Perméabilité à l'air
 Résistance à la pression du vent

Watertightness
 Air permeability
 Resistance to wind load

Kippfenster
 Fenêtre à soufflet
 Bottom-hung window



	 EN 12208	 EN 12207	 EN 12210
Kippflügelband Standard Kettenantrieb EM/2* Charnière d'imposte Standard Entraînement à chaîne EM/2* Bottom-hung hinge Standard Cchaine drive EM/2*	Klasse 7A Classe 7A Class 7A	Klasse 2 Classe 2 Class 2	Klasse C3/B3 Classe C3/B3 Class C3/B3
Größenänderungen Variations dimensionnelles Size changes	-100%	-100%	-100%

FFB = 2800 mm
 FFH = 960 mm

Max. Fläche:
 Surface max.:
 Max. surface:
 2.84 m²

- * max. Verriegelungsabstand = 1660 mm
- * distance de verrouillage max. = 1660 mm
- * max. distance between locking points = 1660 mm

U_f-Werte
(nach EN ISO 10077-2:2018-01)

Auf den folgenden Seiten finden Sie die U_f-Werte für die verschiedenen Anwendungen von Janisol-Fenster.

Sie basieren auf folgenden Grundlagen:

- Stahl (Janisol)
- Profile bandverzinkter Stahl, unbeschichtet
 - Stahl-Glasleisten
 - Trockenverglasung

- Stahl (Janisol Primo)
- Profile bandverzinkter Stahl, unbeschichtet
 - Stahl-Glasleisten
 - Nassverglasung alukaschiert

- Edelstahl
- Profile Edelstahl, blank
 - Edelstahl-Glasleisten
 - Trockenverglasung

Valeurs U_f
(selon EN ISO 10077-2:2018-01)

Vous trouverez les valeurs U_f pour les différentes applications Janisol fenêtres. dans les pages qui suivent.

Elles se basent sur les principes suivants:

- Acier (Janisol)
- Profilés en bande d'acier zingué, sans revêtement
 - Parcloses en acier
 - Vitrage à sec

- Acier (Janisol Primo)
- Profilés en bande d'acier zingué, sans revêtement
 - Parcloses en acier
 - Vitrage à mastic avec film aluminium

- Acier Inox
- Profilés en acier Inox, brut
 - Parcloses en acier Inox
 - Vitrage à sec

U_f values
(according to EN ISO 10077-2:2018-01)

On the following pages you will find the U_f values for the various applications for Janisol windows.

They are based on the following:

- Steel (Janisol)
- Strip galvanised steel profiles, uncoated
 - Steel glazing beads
 - Glazing with dry glazing

- Steel (Janisol Primo)
- Strip galvanised steel profiles, uncoated
 - Steel glazing beads
 - Glazing with sealing aluminium concealed

- Stainless steel
- Stainless steel profiles, bright
 - Stainless steel glazing beads
 - Glazing with dry glazing

Janisol-Fenster Stahl
Zweifach-Isolierglas

Janisol fenêtres acier
Double verre isolant

Janisol windows steel
Double insulating glazing

Janisol Schwingflügel-Fenster Stahl
Zweifach-Isolierglas

Janisol fenêtres pivotante acier
Double verre isolant

Janisol horizontal pivot windows steel
Double insulating glazing

Janisol Fenster Edelstahl
Zweifach-Isolierglas

Janisol fenêtres acier Inox
Double verre isolant

Janisol windows acier Inox
Double insulating glazing

Janisol Primo-Fenster Stahl
Zweifach-Isolierglas


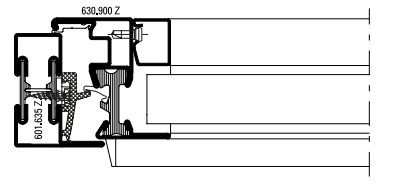
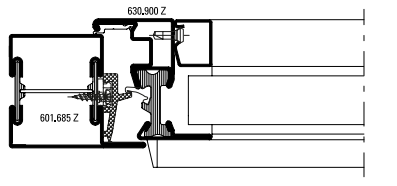
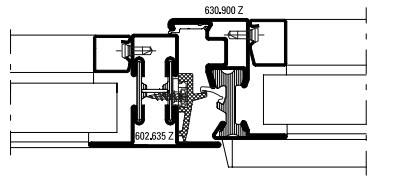
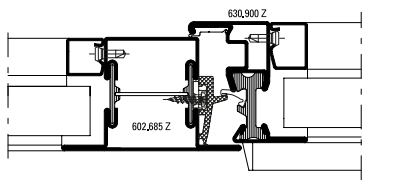
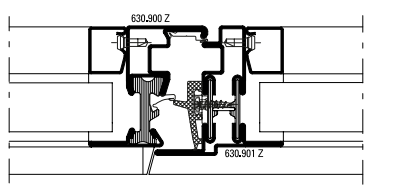
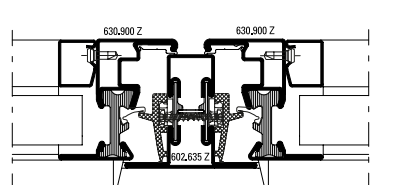
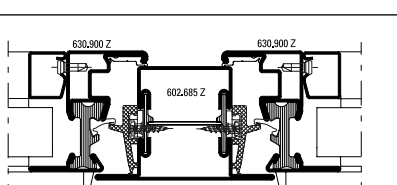
Janisol Primo fenêtres acier
Double verre isolant

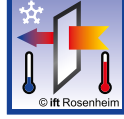
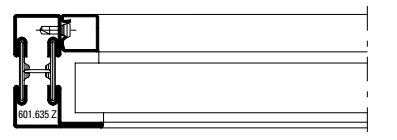

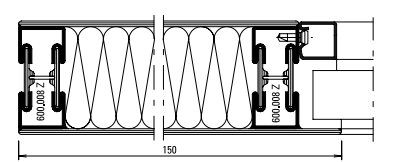
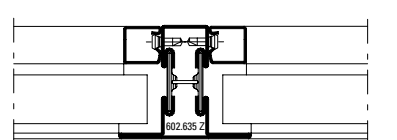
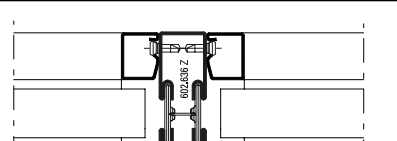
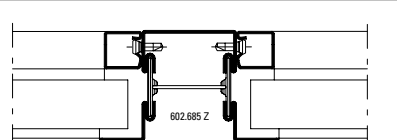
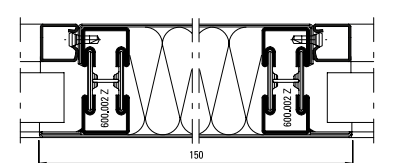
Janisol Primo windows steel
Double insulating glazing

U_f-Werte
 (nach EN ISO 10077-2:2018-01)

Valeurs U_f
 (selon EN ISO 10077-2:2018-01)

U_f values
 (according to EN ISO 10077-2:2018-01)



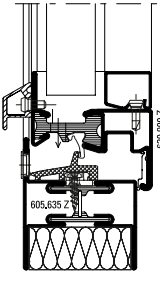
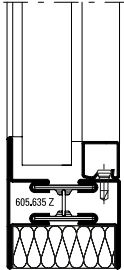
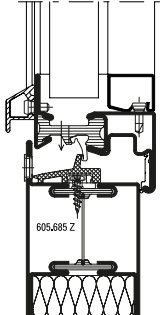
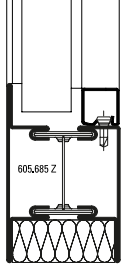
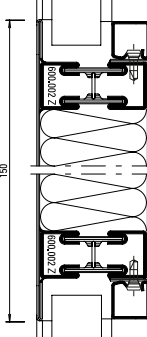
	Füllelementstärken Elements de remplissages Infill elements ≥ 24 mm
	2,7 W/m ² K
	2,4 W/m ² K
	2,7 W/m ² K
	2,4 W/m ² K
	2,6 W/m ² K
	2,7 W/m ² K
	2,5 W/m ² K

	Füllelementstärken Elements de remplissages Infill elements ≥ 24 mm
	2,7 W/m ² K
	2,2 W/m ² K
	2,0 W/m ² K
	2,5 W/m ² K
	2,5 W/m ² K
	2,2 W/m ² K
	2,0 W/m ² K

U_f-Werte
 (nach EN ISO 10077-2:2018-01)

Valeurs U_f
 (selon EN ISO 10077-2:2018-01)


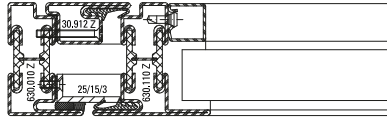
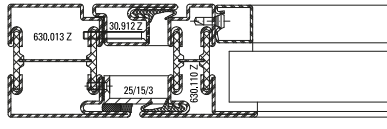
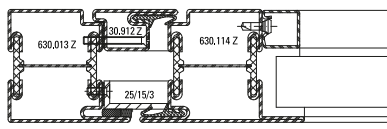
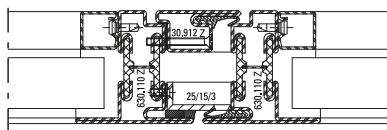
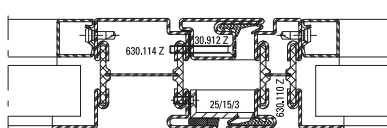
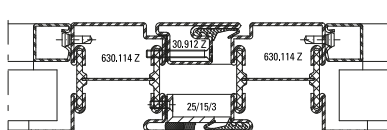
U_f values
 (according to EN ISO 10077-2:2018-01)


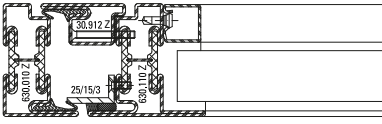
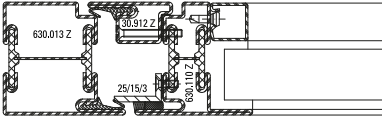
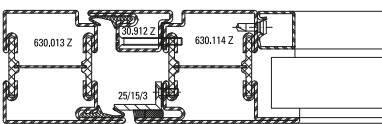
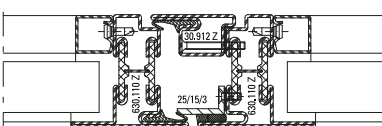
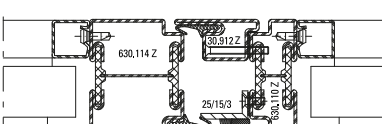
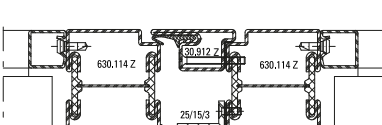
	Füllelementstärken Elements de remplissages Infill elements ≥ 24 mm		Füllelementstärken Elements de remplissages Infill elements ≥ 24 mm
	2,5 W/m ² K		2,2 W/m ² K
	2,2 W/m ² K		1,9 W/m ² K
			1,8 W/m ² K

U_f-Werte
Schwingflügel-Fenster
 (nach EN ISO 10077-2:2018-01)

Valeurs U_f
Fenêtres pivotante
 (selon EN ISO 10077-2:2018-01)

U_f values
Horizontal pivot windows
 (according to EN ISO 10077-2:2018-01)

 Füllelementstärken Elements de remplissages Infill elements ≥ 24 mm	
	2,9 W/m ² K
	2,7 W/m ² K
	2,6 W/m ² K
	3,0 W/m ² K
	2,8 W/m ² K
	2,7 W/m ² K

 Füllelementstärken Elements de remplissages Infill elements ≥ 24 mm	
	2,9 W/m ² K
	2,7 W/m ² K
	2,6 W/m ² K
	3,0 W/m ² K
	2,8 W/m ² K
	2,7 W/m ² K

U_f-Werte Edelstahl-Profil
 (nach EN ISO 10077-2:2018-01)

Profils acier Inox valeurs U_f
 (selon EN ISO 10077-2:2018-01)

Stainless steel profiles U_f values
 (according to EN ISO 10077-2:2018-01)



	Füllelementstärken Elements de remplissages Infill elements ≥ 24 mm
	2,6 W/m²K
	2,3 W/m²K
	2,5 W/m²K
	2,3 W/m²K

	Füllelementstärken Elements de remplissages Infill elements ≥ 24 mm
	2,5 W/m²K
	2,5 W/m²K
	2,4 W/m²K
	2,6 W/m²K
	2,1 W/m²K
	2,4 W/m²K
	2,1 W/m²K

Leistungseigenschaften nach EN 14351-1
 Caractéristiques de performance selon EN 14351-1
 Performance characteristics according to EN 14351-1

Janisol Fenster
 Janisol fenêtres
 Janisol windows

U_f-Werte Edelstahl-Profil
 (nach EN ISO 10077-2:2018-01)

Profils acier Inox valeurs U_f
 (selon EN ISO 10077-2:2018-01)

Stainless steel profiles U_f values
 (according to EN ISO 10077-2:2018-01)


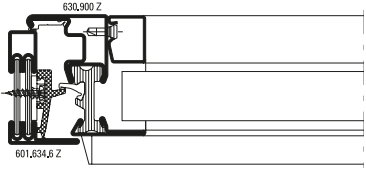
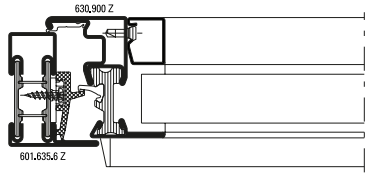
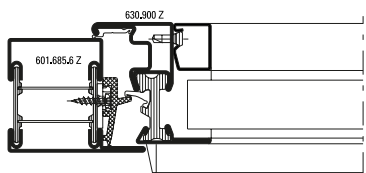
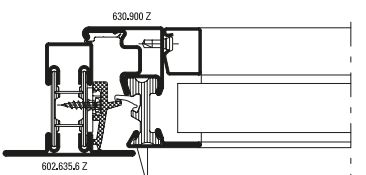
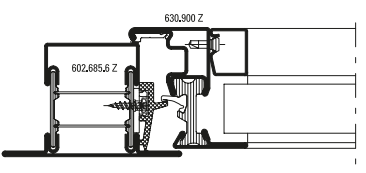


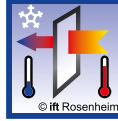
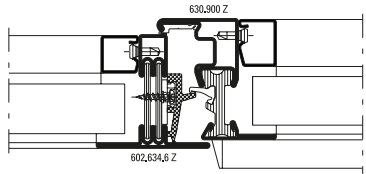
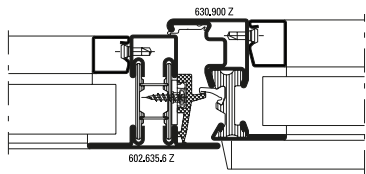
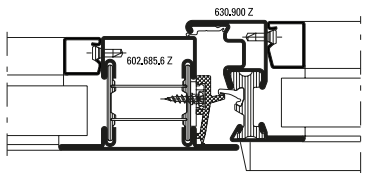
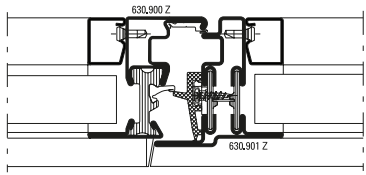
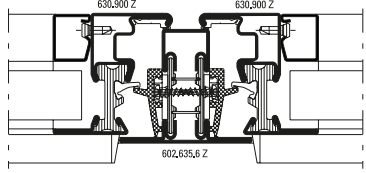
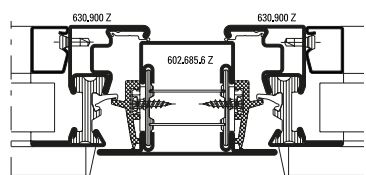
	Füllelementstärken Elements de remplissages Infill elements ≥ 24 mm
	2,1 W/m²K
	1,8 W/m²K

U_f-Werte Janisol Primo
 (nach EN ISO 10077-2:2018-01)

Valeurs U_f Janisol Primo
 (selon EN ISO 10077-2:2018-01)

U_f values Janisol Primo
 (according to EN ISO 10077-2:2018-01)


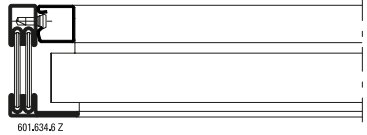
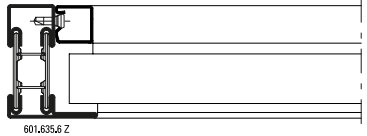
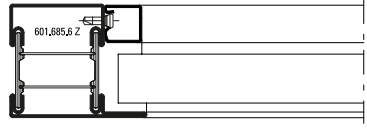
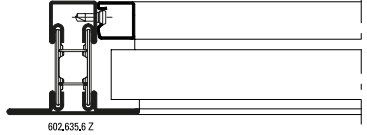
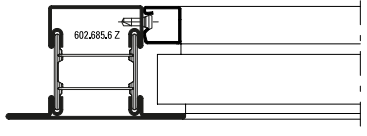
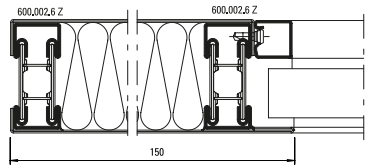
 Füllelementstärken Elements de remplissages Infill elements ≥ 24 mm	
 630,900 Z 601,634,6 Z	2,4 W/m ² K
 630,900 Z 601,635,6 Z	2,5 W/m ² K
 630,900 Z 601,685,6 Z	2,2 W/m ² K
 630,900 Z 602,635,6 Z	2,0 W/m ² K
 630,900 Z 602,685,6 Z	1,9 W/m ² K


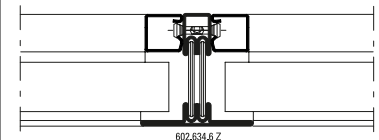
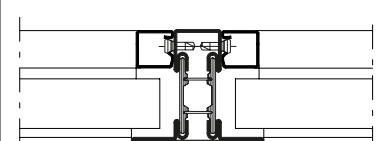
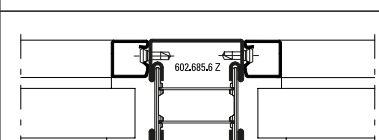
 Füllelementstärken Elements de remplissages Infill elements ≥ 24 mm	
 630,900 Z 602,634,6 Z	2,5 W/m ² K
 630,900 Z 602,635,6 Z	2,4 W/m ² K
 630,900 Z 602,685,6 Z	2,1 W/m ² K
 630,900 Z 630,901 Z	2,8 W/m ² K
 630,900 Z 630,900 Z 602,635,6 Z	2,6 W/m ² K
 630,900 Z 630,900 Z 602,685,6 Z	2,4 W/m ² K

U_f-Werte Janisol Primo
 (nach EN ISO 10077-2:2018-01)

Valeurs U_f Janisol Primo
 (selon EN ISO 10077-2:2018-01)

U_f values Janisol Primo
 (according to EN ISO 10077-2:2018-01)

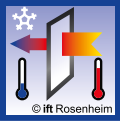
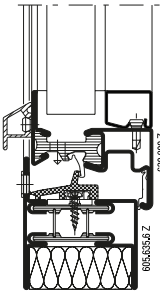
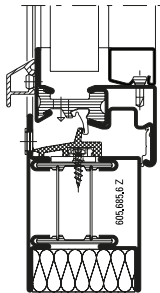
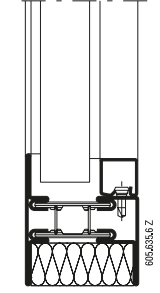
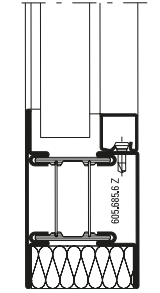
 © ift Rosenheim	Füllelementstärken Elements de remplissages Infill elements ≥ 24 mm
 601.634.6 Z	2,3 W/m ² K
 601.635.6 Z	2,1 W/m ² K
 601.685.6 Z	1,7 W/m ² K
 602.635.6 Z	1,6 W/m ² K
 602.685.6 Z	1,4 W/m ² K
 600.002.6 Z	1,4 W/m ² K

 © ift Rosenheim	Füllelementstärken Elements de remplissages Infill elements ≥ 24 mm
 602.634.6 Z	2,2 W/m ² K
 602.635.6 Z	2,1 W/m ² K
 602.685.6 Z	1,7 W/m ² K

U_f-Werte Janisol Primo
 (nach EN ISO 10077-2:2018-01)

Valeurs U_f Janisol Primo
 (selon EN ISO 10077-2:2018-01)

U_f values Janisol Primo
 (according to EN ISO 10077-2:2018-01)

	Füllelementstärken Elements de remplissages Infill elements ≥ 24 mm
	2,2 W/m ² K
	2,0 W/m ² K
	1,7 W/m ² K
	1,5 W/m ² K



Schallschutz

Isolation phonique

Sound insulation

Ausführungsvarianten

Die nachfolgende Typenübersicht ergibt einen Überblick über die beurteilten Varianten.

Modèles

L'aperçu des types suivant fournit une vue d'ensemble des variantes examinées.

Design range

The following overview of types provides an overview of the evaluated designs.

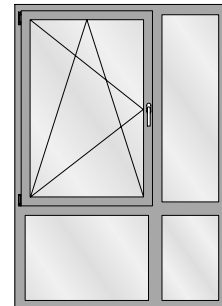
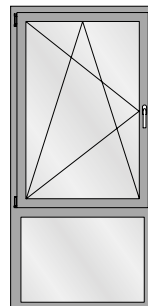
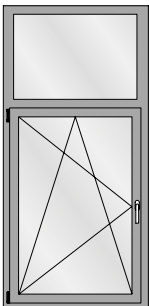
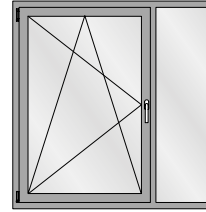
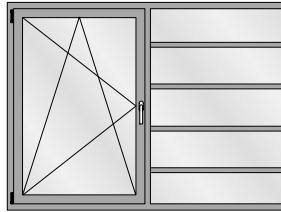
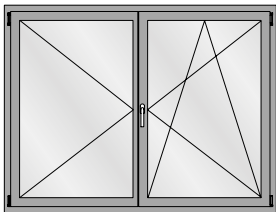
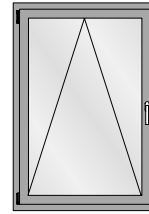
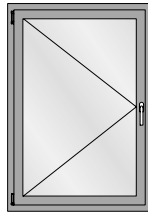
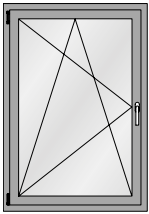


Tabelle A1
 Korrekturtabelle für Janisol-Fenster
 mit Mehrscheiben-Isolierglas

Tableau A1
 Tableau de correction pour les
 fenêtres Janisol avec vitrage isolant
 multi-vitres

Table A1
 Correction table for Janisol windows
 with multi-pane insulating glass

	1	2	7	8	9	10	11	12	13	14
	Fenster Fenêtre Window	Glas Verre Glass	Korrekturen Corrections Corrections							
	$R_{W(C, Ctr)}$ dB	$R_{W, P, Glas}$ dB	K_{RA} dB	K_S dB	K_{FV} dB	K_{Nass} dB	$K_{G 0,4}$ dB	$K_{G 1,8}$ dB	$K_{G 2,6}$ dB	$K_{G 3,2}$ dB
1	33 (-2; -6)	31	-2	0	-1	0	0	-1	-2	-3
2	34 (-2; -6)	32	-2	0	-1	0	0	-1	-2	-3
3	35 (-2; -6)	34	-2	0	-1	0	0	-1	-2	-3
4	36 (-2; -6)	35	-2	0	-1	-1	0	-1	-2	-3
5	37 (-2; -6)	37	-2	0	0	-1	0	-1	-2	-3
6	38 (-2; -6)	39	-2	0	0	-1	0	-1	-2	-3
7	39 (-2; -6)	40	-2	0	0	-1	0	-1	-2	-3
8	40 (-2; -4)	41	-2	0	0	-1	-1	-1	-2	-3
9	41 (-2; -4)	41	0	0	0	-1	-2	-1	-2	-3
10	42 (-2; -4)	43	0	-1	0	-1	-2	-1	-2	-3
11	43 (-2; -5)	44	0	-2	0	-1	-2	-1	-2	-3
12	44 (-2; -5)	45	0	-2	0	-1	-3	-1	-2	-3
13	45 (-2; -5)	49	0	-2	+1	-1	-3	-1	-2	-3

Der aus der Tabelle A1 abzulesende Wert für die Schalldämmung $R_{W, Fenster}$ beträgt:

La valeur à relever sur le tableau A1 concernant l'isolement contre les sons aériens $R_{W, Fenêtre}$ est la suivante:

The value taken from table A1 for the sound insulation $R_{W, Window}$ is:

$$R_{W, Fenster} = R_W + K_{RA} + K_S + K_{FV} + K_{Nass} + K_{G 0,4} + K_{G 1,8} + K_{G 2,6} + K_{G 3,2} \text{ dB}$$

K_{RA} Korrekturwert für einen Rahmenanteil < 30%. Der Rahmenanteil ist die Gesamtfläche des Fensters abzüglich der sichtbaren Scheibengrösse. K_{RA} darf bei Festverglasungen nicht berücksichtigt werden.

K_S Korrekturwert für Stulpfenster

K_{FV} Korrekturwert für Festverglasungen mit erhöhtem Scheibenanteil

K_{Nass} Korrekturwert für Nassverglasung

$K_{G 0,4}$ Korrekturwert für Einzelscheiben mit einer Glasfläche $\leq 0,4 \text{ m}^2$. Die Korrektur gilt auch für Konstruktionen mit glasteilenden Sprossen.

$K_{G 1,8}$ Korrekturwert für Einzelscheiben mit einer Glasfläche $\geq 1,8 \text{ m}^2$

$K_{G 2,6}$ Korrekturwert für Einzelscheiben mit einer Glasfläche $\geq 2,6 \text{ m}^2$

$K_{G 3,2}$ Korrekturwert für Einzelscheiben mit einer Glasfläche $\geq 3,2 \text{ m}^2$

R_W bewertetes Schalldämm-Mass des Fensters in Abhängigkeit von der Schalldämmung $R_{W,P, Glas}$

$R_{W,P, Glas}$ bewertetes Schalldämm-Mass (Prüfwert) der Isolierverglasung. Die Werte müssen über eine Prüfung nach ISO 140-3 an einem Prüfmuster im Format 1230 x 1480 mm ermittelt und durch einen Prüfbericht einer anerkannten Prüfstelle nachgewiesen werden. Alternativ können generische Daten nach DIN EN 12758 verwendet werden.

K_{RA} Valeur de correction pour un pourcentage de cadre < 30%. Le pourcentage du cadre est la surface totale de la fenêtre déduite de la dimension de vitre visible. K_{RA} ne doit pas être pris en compte sur les vitrages fixes.

K_S Valeur de correction pour fenêtres à deux vantaux

K_{FV} Valeur de correction pour vitrages fixes à fort pourcentage de vitre

K_{Nass} Valeur de correction pour vitrage avec mastic

$K_{G 0,4}$ Valeur de correction pour vitres individuelles avec une surface vitrée $\leq 0,4 \text{ m}^2$. La correction s'applique aussi aux constructions à meneaux séparant les vitres.

$K_{G 1,8}$ Valeur de correction pour vitres individuelles avec surface vitrée $\geq 1,8 \text{ m}^2$

$K_{G 2,6}$ Valeur de correction pour vitres individuelles avec surface vitrée $\geq 2,6 \text{ m}^2$

$K_{G 3,2}$ Valeur de correction pour vitres individuelles avec surface vitrée $\geq 3,2 \text{ m}^2$

R_W Mesure d'isolement contre les sons aériens des fenêtres évaluée suivant l'isolement phonique $R_{W,P, vitrage}$

$R_{W,P, vitrage}$ Mesure d'isolement contre les sons aériens (valeur d'essai) du vitrage isolant évaluée. Les valeurs doivent être déterminées par un essai suivant ISO 140-3 sur un spécimen de format 1230 x 1480 mm et attestées par le procès-verbal d'un bureau de vérification homologué. Alternativement, il est possible d'utiliser des données génériques suivant DIN EN 12758.

K_{RA} Correction value for a frame proportion < 30%. The frame proportion is the total surface area of the window less the visible pane area. K_{RA} must not be taken into account for fixed glazing.

K_S Correction value for double-leaf windows

K_{FV} Correction value for fixed glazing with increased proportion of pane

K_{Nass} Correction value for glazing with sealing

$K_{G 0,4}$ Correction value for single panes with a glass area $\leq 0,4 \text{ m}^2$. The correction also applies to buildings with glazing bars

$K_{G 1,8}$ Correction value for single panes with a glass area $\geq 1,8 \text{ m}^2$

$K_{G 2,6}$ Correction value for single panes with a glass area $\geq 2,6 \text{ m}^2$

$K_{G 3,2}$ Correction value for single panes with a glass area $\geq 3,2 \text{ m}^2$

R_W Airborne sound reduction index of windows depending on the sound insulation $R_{W,P, glazing}$

$R_{W,P, glazing}$ Airborne sound reduction index (test value) of insulating glazing. The values must be calculated using a test conducted in accordance with ISO 140-3 for a specimen with the dimensions 1230 x 1480 mm and confirmed by a test report of a recognised test centre. Alternatively, generic data can be used in accordance with DIN EN 12758.



Schallschutz

Ausführungsvarianten

Die nachfolgende Typenübersicht ergibt einen Überblick über die beurteilten Varianten.

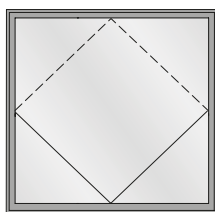


Tabelle A2

Korrekturtabelle für Janisol Schwingflügel mit Mehrscheibenisoliertglas

je 1 Verriegelungspunkt oben und unten (manuell oder motorisch)



Isolation phonique

Modèles

L'aperçu des types suivant fournit une vue d'ensemble des variantes examinées.

Tabelle A2

Tableau de correction pour les vantaux pivotants Janisol avec vitrage isolant multi-vitres

1 point de verrouillage en bas et en haut (manuel ou motorisé)



Sound insulation

Design range

The following overview of types provides an overview of the evaluated designs.

Tabelle A2

Correction table for Janisol horizontal pivot vents with multiple pane insulating glass

1 locking point top and bottom (manually or motorized)

	1	2	3	4	5	6	7	8	9												
Fenster	R_{W(C, Ctr)} dB	Glas	Korrekturen							K_{G 0,4} dB	K_{G 1,9} dB	K_{G 1,9} dB	K_{G 3,7} dB								
Fenêtre														Verre	Corrections						
Window																					
	R_{W, P, Glas} dB	K_{RA+} dB	K_{RA-} dB	K_{Verr} dB	K_{G 0,4} dB	K_{G 1,9} dB	K_{G 1,9} dB	K_{G 3,7} dB													
1	32 (-1; -5)	31	0	-1	0	0	-1	-2	-3												
2	33 (-1; -5)	32	0	-1	0	0	-1	-2	-3												
3	34 (-1; -5)	33	0	-1	0	0	-1	-2	-3												
4	35 (-2; -6)	34	0	-1	0	0	-1	-2	-3												
5	36 (-2; -6)	35	0	-1	-1	0	-1	-2	-3												
6	36 (-1; -5)	36	0	0	-1	0	-1	-2	-3												
7	37 (-1; -5)	37	0	0	-1	0	-1	-2	-3												
8	38 (-1; -5)	38	0	0	-1	0	-1	-2	-3												

	1	2	3	4	5	6	7	8	9
	Fenster Fenêtre Window $R_{W(C, Ctr)}$ dB	Glas Verre Glass $R_{W,P, Glas}$ dB	Korrekturen Corrections Corrections						
			K_{RA+} dB	K_{RA-} dB	K_{Verr} dB	$K_{G 0,4}$ dB	$K_{G 1,9}$ dB	$K_{G 1,9}$ dB	$K_{G 3,7}$ dB
9	39 (-1; -5)	39	0	0	-1	0	-1	-2	-3
10	40 (-1; -5)	40	0	0	-1	0	-1	-2	-3
11	41 (-2; -6)	41	0	0	-1	-1	-1	-2	-3
12	42 (-2; -6)	42	0	0	-2	-2	-1	-2	-3
13	42 (-1; -5)	43	0	0	-2	-2	-1	-2	-3
14	43 (-2; -6)	44	-1	0	-2	-2	-1	-2	-3
15	43 (-1; -5)	45	-1	0	-2	-2	-1	-2	-3
16	44 (-2; -6)	46	-1	+1	-2	-2	-1	-2	-3
17	44 (-1; -5)	47	-1	+1	-3	-3	-1	-2	-3
19	45 (-2; -6)	48	-1	+1	-3	-3	-1	-2	-3
19	45 (-1; -5)	49	-1	+1	-3	-3	-1	-2	-3

Der aus der Tabelle A2 abzulesende Wert für die Schalldämmung $R_{W, Fenster}$ beträgt:

La valeur à relever sur le tableau A2 concernant l'isolement contre les sons aériens $R_{W, Fenêtre}$ est la suivante:

The value taken from table A2 for the sound insulation $R_{W, Window}$ is:

$$R_{W, Fenster} = R_W + K_{RA+} + K_{RA-} + K_{Verr} + K_{G 0,4} + K_{G 1,9} + K_{G 2,9} + K_{G 3,7} \text{ dB}$$

R_W bewertetes Schalldämm-Mass der Basisausführung in Abhängigkeit von der Schalldämmung $R_{W,P, Glas}$ der Verglasung (nach Tabelle A2, Spalte 1)

R_W Cote d'isolation acoustique du vitrage évalué du modèle de base en fonction de l'isolement $R_{W,P, verre}$ du vitrage (selon le tableau A2, colonne 1)

R_W Weighted sound reduction index of the basic version depending on the sound reduction $R_{W,P, Glass}$ of the glazing (in accordance with table A2, column 1)

$R_{W,P, Glas}$ bewertetes Schalldämm-Mass der Verglasung (Prüfwert nach EN ISO 10140-2, mit Prüfnachweis einer anerkannten PÜZ-Stelle). Alternativ können Tabellenwerte nach EN 12758, Abschnitt 6 verwendet werden.

$R_{W,P, verre}$ Cote d'isolation acoustique du vitrage évalué (valeur contrôlée selon EN ISO 10140-2, avec certificat de contrôle d'un bureau de contrôle, de surveillance ou de certification reconnu). Une alternative serait d'utiliser les valeurs du tableau selon EN 12758, section 6.

$R_{W,P, Glass}$ Weighted sound reduction index of the glazing (test value in accordance with EN ISO 10140-2, with test certificate from a recognised testing, monitoring and certification body). Alternatively, the table values in accordance with EN 12758, section 6 can be used.

K_{RA+}	Korrekturwert für erhöhten Rahmenanteil ¹⁾ $\rho_{\text{Rahmen}} \geq 30\%$	K_{RA+}	Valeur de correction pour un pourcentage de cadre plus élevé ¹⁾ $\rho_{\text{cadre}} \geq 30\%$	K_{RA+}	Correction value for increased frame proportion ¹⁾ $\rho_{\text{frame}} \geq 30\%$
K_{RA-}	Korrekturwert für reduzierten Rahmenanteil ¹⁾ $\rho_{\text{Rahmen}} \geq 30\%$	K_{RA-}	Valeur de correction pour un pourcentage de cadre moins élevé ¹⁾ $\rho_{\text{cadre}} \geq 30\%$	K_{RA-}	Correction value for reduced frame proportion ¹⁾ $\rho_{\text{frame}} \geq 30\%$
K_{Verr}	Korrekturwert für Schwingflügel Fenster Schnäpperverriegelung	K_{Verr}	Valeur de correction pour le verrouillage du loqueteau de fenêtres pivotantes	K_{Verr}	Correction value for horizontal pivot windows with catch locking
K_{G 0,4}	Korrekturwert für Einzelscheiben mit einer Glasfläche $\leq 0,4 \text{ m}^2$. Die Korrektur gilt auch für Konstruktionen mit glasteilenden Sprossen (verfügbare Glasabmessungen ab $b \times h \geq 400 \text{ mm} \times 400 \text{ mm} = 0,16 \text{ m}^2$)	K_{G 0,4}	Valeur de correction pour vitres individuelles avec une surface vitrée $\leq 0,4 \text{ m}^2$. La correction s'applique aussi aux constructions à meneaux diviseurs (dimensions de vitrage disponible à partir de $la \times h \geq 400 \text{ mm} \times 400 \text{ mm} = 0,16 \text{ m}^2$)	K_{G 0,4}	Correction value for single panes with a glass area $\leq 0.4 \text{ m}^2$. The correction also applies to constructions with Georgian bars (available glass dimensions from $w \times h \geq 400 \text{ mm} \times 400 \text{ mm} = 0.16 \text{ m}^2$)
K_{G 1,9}	Korrekturwert für Schwingflügel Fenster mit einer Glasfläche $\geq 1,9 \text{ m}^2$	K_{G 1,9}	Valeur de correction pour fenêtres pivotantes avec une surface vitrée $\geq 1,9 \text{ m}^2$	K_{G 1,9}	Correction value for horizontal pivot windows with a glass area of $\geq 1,9 \text{ m}^2$
K_{G 2,9}	Korrekturwert für Schwingflügel Fenster mit einer Glasfläche $\geq 2,9 \text{ m}^2$	K_{G 2,9}	Valeur de correction pour fenêtres pivotantes avec une surface vitrée $\geq 2,9 \text{ m}^2$	K_{G 2,9}	Correction value for horizontal pivot windows with a glass area of $\geq 2,9 \text{ m}^2$
K_{G 3,7}	Korrekturwert für Schwingflügel Fenster mit einer Glasfläche $\geq 3,7 \text{ m}^2$ (verfügbare Glasabmessungen bis max. $b \times h \geq 5,2 \text{ m}^2$)	K_{G 3,7}	Valeur de correction pour fenêtres pivotantes avec une surface vitrée $\geq 3,7 \text{ m}^2$ (dimensions de vitrage disponible jusqu'à max. $la \times h \geq 5,2 \text{ m}^2$)	K_{G 3,7}	Correction value for horizontal pivot windows with a glass area of $\geq 3,7 \text{ m}^2$ (available glass dimensions up to max. $w \times h 5,2 \text{ m}^2$)
1)	Der Rahmenanteil ρ_{Rahmen} ergibt sich aus der Gesamtfläche A_{ges} des Elements (Rahmenaussenmass) und der sichtbaren Scheibengrösse A_{Glas} (Summe aller sichtbaren Glasflächen): $\rho_{\text{Rahmen}} = 100 \times (A_{\text{ges}} - A_{\text{Glas}}) / A_{\text{ges}}$	1)	Le pourcentage de cadre $\rho_{\text{cadre}} \geq 30\%$ est la surface totale A_{tot} de l'élément (cote extérieure du cadre) et de la partie de vitre visible A_{verre} (total de toutes les surfaces vitrées visibles): $\rho_{\text{cadre}} = 100 \times (A_{\text{tot}} - A_{\text{verre}}) / A_{\text{tot}}$	1)	The frame proportion ρ_{frame} is calculated from the total area A_{ges} of the unit (outer frame dimensions) and the visible pane area A_{Glass} (total of all visible glass areas): $\rho_{\text{frame}} = 100 \times (A_{\text{ges}} - A_{\text{Glass}}) / A_{\text{ges}}$

METALFORM

MASTERS OF METAL

UNITED KINGDOM

METALFORM

NORWAYMETAL LTD

53 Chelsea Manor Street

London, SW3 5RZ

SALES@METALFORM.UK

+44 20 81298814

GERMANY

METALFORM GMBH

Carl-Zeiss-Ring 15A

85737 Ismaning

SALES@METALFORMGROUP.DE

+49 17663630406

NORWAY

METALFORM AS

Brochmannsveien 2

1950 Rømskog

SALG@METALFORM.NO

+47 401 62 446

METALFORMGROUP

SALES@METALFORMGROUP.COM