

Janisol Faltwand

Wärmegeämmte Faltwand aus Stahl

Porte repliable Janisol

Porte repliable en acier à rupture de pont thermique

Janisol folding wall

Thermally insulated folding wall in steel

Grafische Planungsdaten wie z.B. Anwendungsbeispiele, Konstruktionsdetails, Anschlüsse am Bau, die in unseren physischen oder elektronischen Dokumentationsunterlagen enthalten sind, sind schematische Darstellungen. Gleiches gilt für digitale Medien wie CAD Dateien oder BIM Modelle.

Sie sollen den ausführenden Metallbauer und/oder Fachplaner bei der Planung und Ausführung eines Projektes unterstützen. Sie sind im konkreten Anwendungsfall durch den ausführenden Metallbauer und/oder Fachplaner auf die Verwendbarkeit im konkreten betroffenen Projekt hinsichtlich rechtlichen/regulatorischen aber auch technischen objektspezifischen Anforderungen zu überprüfen und ggfs. eigenverantwortlich anzupassen.

Bei der Überprüfung, der spezifischen Planung und der Umsetzung sind die objektspezifischen Rahmenbedingungen (Material der Bausubstanz, Dimension des Einbauelements, Farbe, Exposition, Lasteinwirkung, etc.) sowie der geltende Stand der Technik einschliesslich aller anwendbaren Normen und technischen Richtlinien eigenverantwortlich zu beachten.

Falls das vorliegende Dokument Differenzen zur aktuellen deutschen Version (Artikel Nr. K1214244) aufweist, gilt in jedem Fall der deutsche Originaltext in der jeweils geltenden Fassung im Jansen Docu Center.

Alle Ausführungen dieser Dokumentation haben wir sorgfältig und nach bestem Wissen zusammengestellt. Wir können aber keine Verantwortung für die Benutzung der vermittelten Vorschläge und Daten übernehmen. Wir behalten uns technische Änderungen ohne Vorankündigung vor.

Les données de planification graphiques, comme les exemples d'application, détails de construction et raccordements au bâtiment, fournies dans notre documentation physique et numérique sont des représentations schématiques. Il en va de même pour les médias numériques comme les fichiers CAD ou modèles BIM.

Leur but est de faciliter la planification et réalisation d'un projet par les constructeurs métalliques et/ou concepteurs. Concrètement, elles doivent être vérifiées par le constructeur métallique et/ou le concepteur et, le cas échéant, modifiées de son propre chef pour s'assurer qu'elles concordent avec le projet concerné et qu'elles répondent aux exigences techniques spécifiques ainsi qu'aux dispositions légales et réglementaires.

Lors de la vérification, de la planification spécifique et de la mise en œuvre, il y a lieu de tenir compte des conditions spécifiques à l'objet (matériaux du bâtiment, dimension de l'élément d'insert, couleur, exposition, effet de charge, etc.) ainsi que de l'état actuel de la technique, y compris toutes les normes et directives techniques applicables.

En cas de divergence entre le présent document et la version allemande (no d'article K1214244), c'est dans tous les cas le texte original allemand qui prévaut dans sa version actuelle disponible dans le Jansen Docu Center.

Nous avons apporté le plus grand soin à l'élaboration de cette documentation. Cependant, nous déclinons toute responsabilité pour l'utilisation faite de nos propositions et de nos données.

Nous nous réservons le droit de procéder à des modifications techniques sans préavis.

Graphical planning data such as application examples, construction details, connections on site that are contained in our physical or electronic documentation components are schematic representations. The same applies to digital media such as CAD files or BIM models.

They are intended to support the metal worker and/or design engineer in planning and executing projects. In the specific case of application they are to be checked by the metal worker and/or design engineer in terms of their usability in the specific project concerned with regard to legal/regulatory and technical property-specific requirements and adjusted if necessary at the latter's own responsibility.

The property-specific underlying conditions (construction material, dimensions of installation element, colour, exposure, load effect etc.) and current state of the art including all applicable norms and technical guidelines are to be taken into consideration at the metal worker and/or design engineer's own responsibility during the review, specific planning and implementation.

If there are any differences between this document and the current German version (item number K1214244), the latest version of the original German text in the Jansen Docu Center shall prevail.

All the information contained in this documentation is given to the best of our knowledge and ability. However, we decline all responsibility for the use made of these suggestions and data.

We reserve the right to effect technical modifications without prior warning.

Inhaltsverzeichnis Sommaire Content		Janisol-Faltwand Porte repliable Janisol Janisol folding wall	
Systemübersicht Merkmale Typenübersicht	Sommaire du système Caractéristiques Sommaire des types	Summary of system Characteristics Summary of types	2
Profilsortiment	Assortiment de profilé	Range of profiles	6
Beispiele Schnittpunkte	Exemples Coupes de détails	Examples Section details	10
Leistungseigenschaften	Caractéristiques de performance	Performance characteristics	26

Merkmale

Caractéristiques

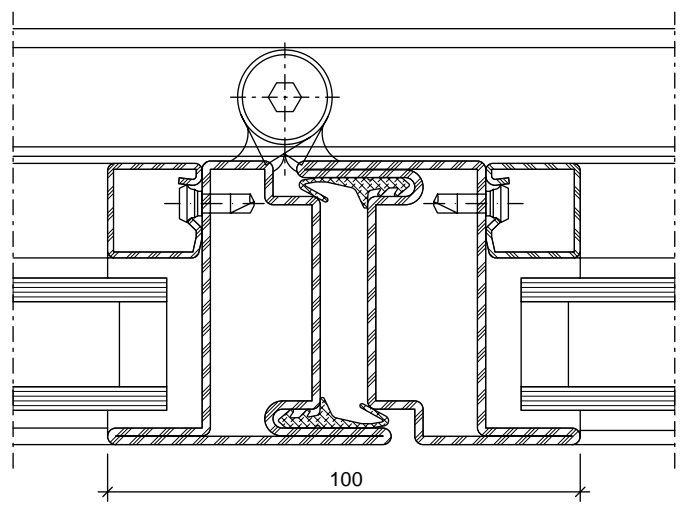
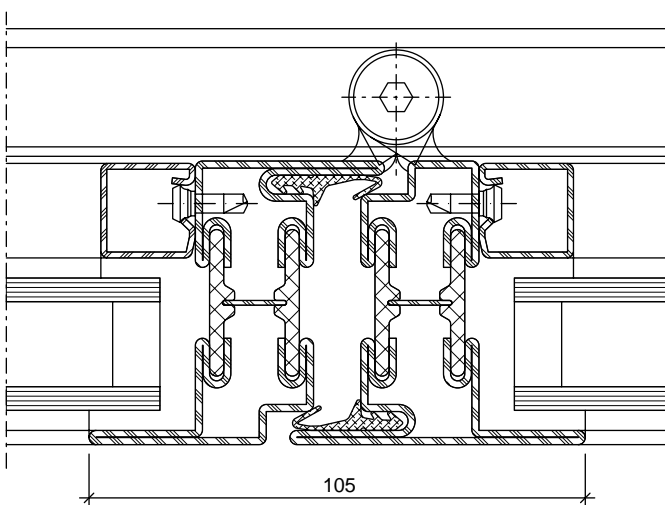
Characteristics

Janisol-Faltwand

Porte repliable Janisol

Janisol folding wall








- Faltwand aus Stahl mit filigranen Profilen und schlanken Ansichtsbreiten
- Faltflügel aus Stahl mit verschweissten Rahmen ergeben robuste, widerstandsfähige und dauerhaft stabile Faltwände
- vielfältige Konstruktions- und Gestaltungsmöglichkeiten
- nach innen oder aussen öffnend möglich
- leichtgängige und geräuscharme Bedienung
- komplettes Beschläge- und Zubehörsortiment
- grosse Vielfalt an Schwellenausbildungen möglich
- je nach Faltwandgrösse, Beanspruchung und Anforderung sind Profile mit 25 oder 50 mm Körperbreite einsetzbar
- Tragfähigkeit der Laufwerke bis zu 200 kg
- Alternativ-Ausführung auch mit Jansen-Economy 60 Profilen möglich
- porte repliable en acier avec profilés minces et largeurs de face réduites
- les vantaux repliables en acier avec cadre soudé permettent de constituer des portes repliables robustes, résistantes et stables dans le temps
- multiples possibilités de construction et de conception
- ouverture possible vers l'intérieur ou vers l'extérieur
- leur utilisation est facile et silencieuse
- gamme complète de ferrures et d'accessoires
- grande variété des formes de seuils possibles
- selon les dimensions des portes repliables, les contraintes et les nécessités, il est possible d'employer des profilés de 25 ou 50 mm de largeur
- capacité de charge des chariots jusqu'à 200 kg
- exécution également possible avec les profilés Jansen-Economy 60
- folding wall made of steel with filigree profiles and slender face widths
- folding leaves made of steel with welded frames provide robust, durable and long-lasting strong folding walls
- many construction and design possibilities
- inward or outward opening possible
- smooth and silent operation
- complete fittings and accessories assortment
- many kinds of threshold possible
- depending on the size, use and requirements of the folding wall, profiles can be replaced with widths of 25 or 50 mm
- load-bearing capacity of the door tracks up to 200 kg
- alternative design option also with Jansen-Economy 60 profiles



Merkmale
Caractéristiques
Characteristics

Janisol-Faltwand
Porte repliable Janisol
Janisol folding wall



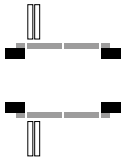
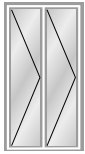
Norm	Eigenschaft Caractéristique Characteristic	Klassifizierung/Wert Classification / Valeur Classification / Value																	
		npd	1 (400)	2 (800)	3 (1200)	4 (1600)	5 (2000)	Exxx (>2000)	npd	1A (0)	2A (50)	3A (100)	4A (150)	5A (200)	6A (250)	7A (300)	8A (450)	9A (600)	Exxx (>600)
 EN 12210	Widerstandsfähigkeit bei Windlast Résistance à la pression du vent Resistance to wind load																		
 EN 12208	Schlagregendichtheit Étanchéité à la pluie battante Watertightness																		
 EN ISO 10140	Schalldämmung R_w (C, C_{tr}) (dB) Isolation phonique R_w (C, C_{tr}) (dB) Sound insulation R_w (C, C_{tr}) (dB)	npd	bis R_w 45 dB (-2; -7) jusqu'à R_w 45 dB (-2; -7) up to R_w 45 dB (-2; -7)																
 EN ISO 10077-2	Wärmedurchgangskoeffizient U_f (W/(m ² ·K)) Transmission thermique U_f (W/(m ² ·K)) Thermal production U_f (W/(m ² ·K))	npd	ab 2.3 W/m ² K à partir de 2.3 W/m ² K from 2.3 W/m ² K																
 EN 12207	Luftdurchlässigkeit Perméabilité à l'air Air permeability	npd	1 (150)	2 (300)	3 (600)	4 (600)													
 EN 14024	Metallprofile mit thermischer Trennung Profils en métal. avec rupture de pont thermique Metal profiles with thermal barrier		CW / TC2																
 EN 12217	Bedienkräfte Forces de manœuvre Operating forces	npd	0	1	2														

npd = keine Leistung festgestellt
(no performance determined)

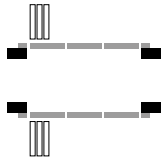
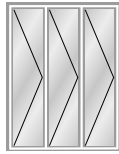
npd = aucune performance
déterminée
(no performance determined)

npd = no performance determined

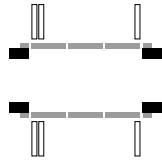
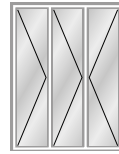
2+0



3+0



2+1



Max. Flügelgrößen und Flügelgewichte

Flügelprofile mit 25 mm Körperbreite:
 Flügelbreite = max. 800 mm
 Flügelhöhe = max. 2500 mm
 Flügelgewicht = 100 kg

Flügelprofile mit 50 mm Körperbreite:
 Flügelbreite = max. 1000 mm
 Flügelhöhe = max. 2900 mm
 Flügelgewicht = 100 kg

– Bei Typen 2+0, 2+2, 4+0, 4+2, etc.
 beträgt die minimale
 Flügelachsweite 600 mm

Dimensions et poids max. pour vantaux

Profilés avec 25 mm largeur:
 Largeur du vantail = max. 800 mm
 Hauteur du vantail = max. 2500 mm
 Poids du vantail = 100 kg

Profilés avec 50 mm largeur:
 Largeur du vantail = max. 1000 mm
 Hauteur du vantail = max. 2900 mm
 Poids du vantail = 100 kg

– Sur les types 2+0, 2+2, 4+0, 4+2, etc.,
 la largeur minimale de l'axe du
 vantail est de 600 mm

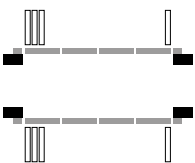
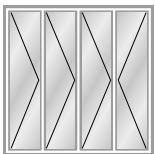
Maximum size and weight of leaf

Profiles with a face width 25 mm:
 Leaf width = max. 800 mm
 Leaf height = max. 2500 mm
 Leaf weight = 100 kg

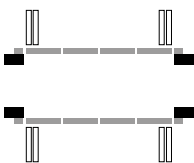
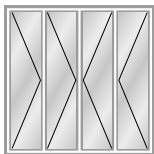
Profiles with a face width 50 mm:
 Leaf width = max. 1000 mm
 Leaf height = max. 2900 mm
 Leaf weight = 100 kg

– For types 2+0, 2+2, 4+0, 4+2, etc. the
 minimum leaf axis width is 600 mm

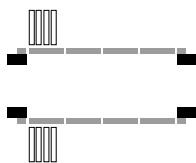
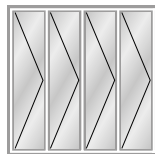
3+1



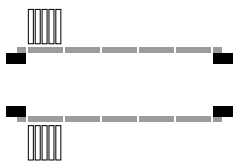
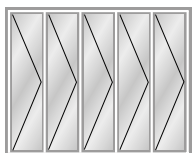
2+2



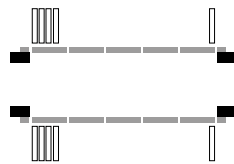
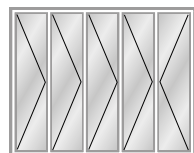
4+0



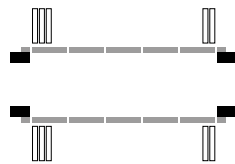
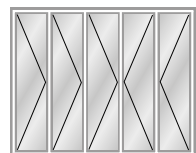
5+0



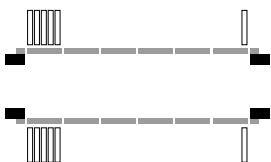
4+1



3+2



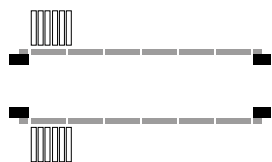
5+1



3+3



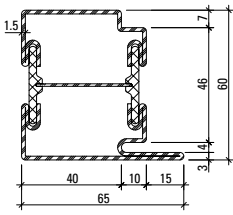
6+0



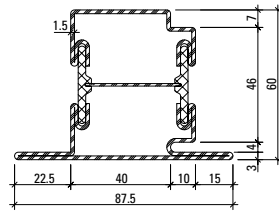
Ausgeführte Objekte
Objets réalisés
Completed projects

Janisol-Faltwand
Porte repliable Janisol
Janisol folding wall

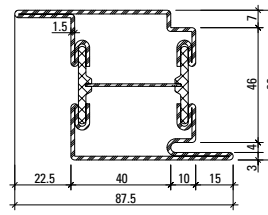




630.013
630.013 Z



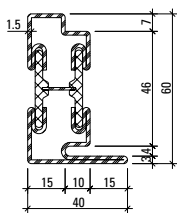
630.114
630.114 Z



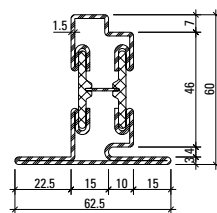
630.416
630.416 Z

Artikelbibliothek
 Bibliothèque des articles
 Article library

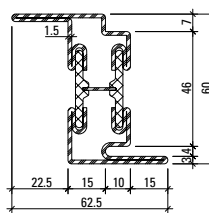
DXF **DWG**



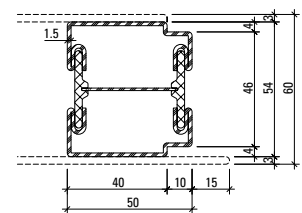
630.010
630.010 Z



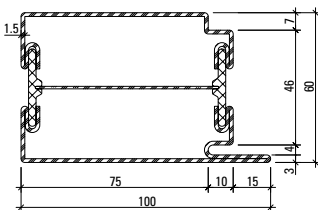
630.110
630.110 Z



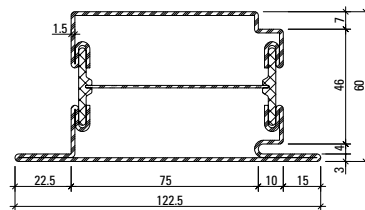
630.411
630.411 Z



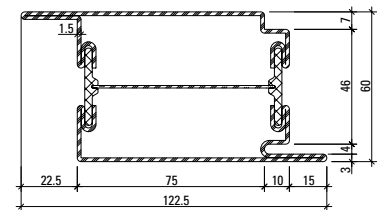
600.010 Z



630.016*
630.016 Z*



630.115*
630.115 Z*

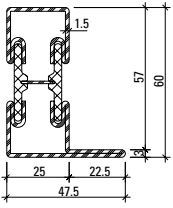


630.417*
630.417 Z*

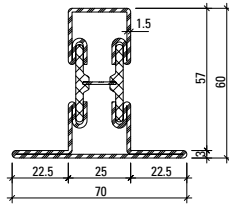
- * keine CE-Kennzeichnung möglich, nur als Blendrahmen verwenden
- * pas de marquage CE possible, utiliser uniquement comme cadre dormant
- * no CE marking possible, only to be used as an outer frame

Profil-Nr.	G kg/m	I _x cm ⁴	W _x cm ³	I _y cm ⁴	W _y cm ³	U m ² /m
630.013	4,106	18,41	5,01	18,48	5,09	0,278
630.114	4,623	21,10	5,28	27,18	5,88	0,322
630.416	4,624	23,41	7,22	27,14	5,87	0,322
630.010	3,430	13,12	3,48	4,11	1,63	0,229
630.110	3,943	15,30	3,69	7,79	2,33	0,274

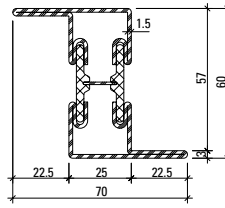
Profil-Nr.	G kg/m	I _x cm ⁴	W _x cm ³	I _y cm ⁴	W _y cm ³	U m ² /m
630.411	3,970	18,18	5,06	7,83	2,34	0,272
630.016	5,008	25,72	7,17	61,11	11,67	0,350
630.115	5,527	28,45	7,35	79,24	12,38	0,394
630.417	5,527	30,64	9,48	80,21	12,53	0,394
600.010 Z	3,388	11,80	4,10	12,98	5,09	0,217



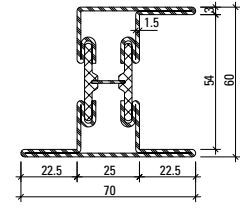
601.635
601.635 Z



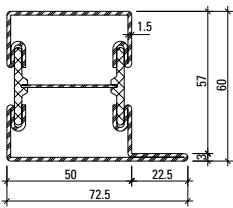
602.635
602.635 Z



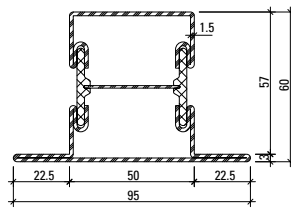
603.635
603.635 Z



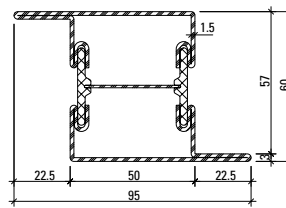
605.635
605.635 Z



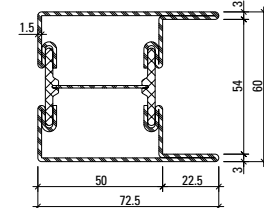
601.685
601.685 Z



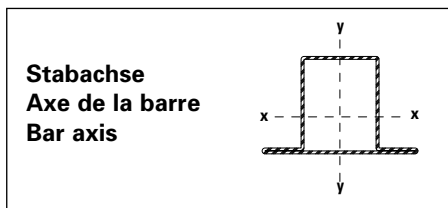
602.685
602.685 Z



603.685
603.685 Z



604.685
604.685 Z

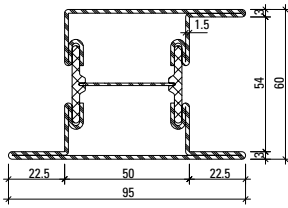


Profil-Nr.	G kg/m	I _x cm ⁴	W _x cm ³	I _y cm ⁴	W _y cm ³	U m ² /m
601.635	3,420	13,88	3,73	5,78	1,87	0,228
602.635	3,940	16,42	4,02	10,01	2,86	0,272
603.635	3,948	18,93	5,92	10,03	2,87	0,271
605.635	4,610	21,93	5,54	30,90	6,51	0,321

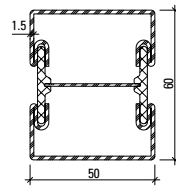
Profil-Nr.	G kg/m	I _x cm ⁴	W _x cm ³	I _y cm ⁴	W _y cm ³	U m ² /m
601.685	4,091	19,15	5,27	21,55	5,09	0,277
602.685	4,610	21,93	5,54	30,90	6,51	0,321
603.685	4,611	24,07	7,52	30,90	6,51	0,321
604.685	4,611	24,07	7,52	26,93	7,00	0,321

Profilübersicht
Sommaire des profilés
Summary of profiles

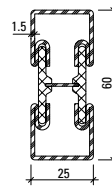
Janisol-Faltwand
 Porte repliable Janisol
 Janisol folding wall



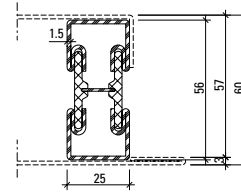
605.685
605.685 Z



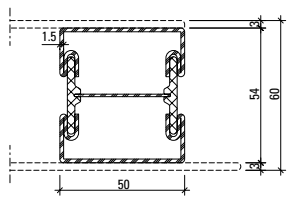
600.005
600.005 Z



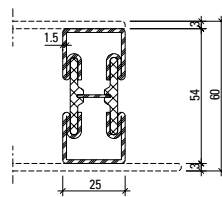
600.006
600.006 Z



600.002
600.002 Z



600.007 Z



600.008 Z

Oberfläche/Werkstoff

Artikel-Nr.

ohne Zusatz = blank

mit Z = bandverzinkter Stahl

Surface/Matériau

No. d'article

sans supplément = brut

avec Z = bande d'acier zinguée

Surface/Material

Part no.

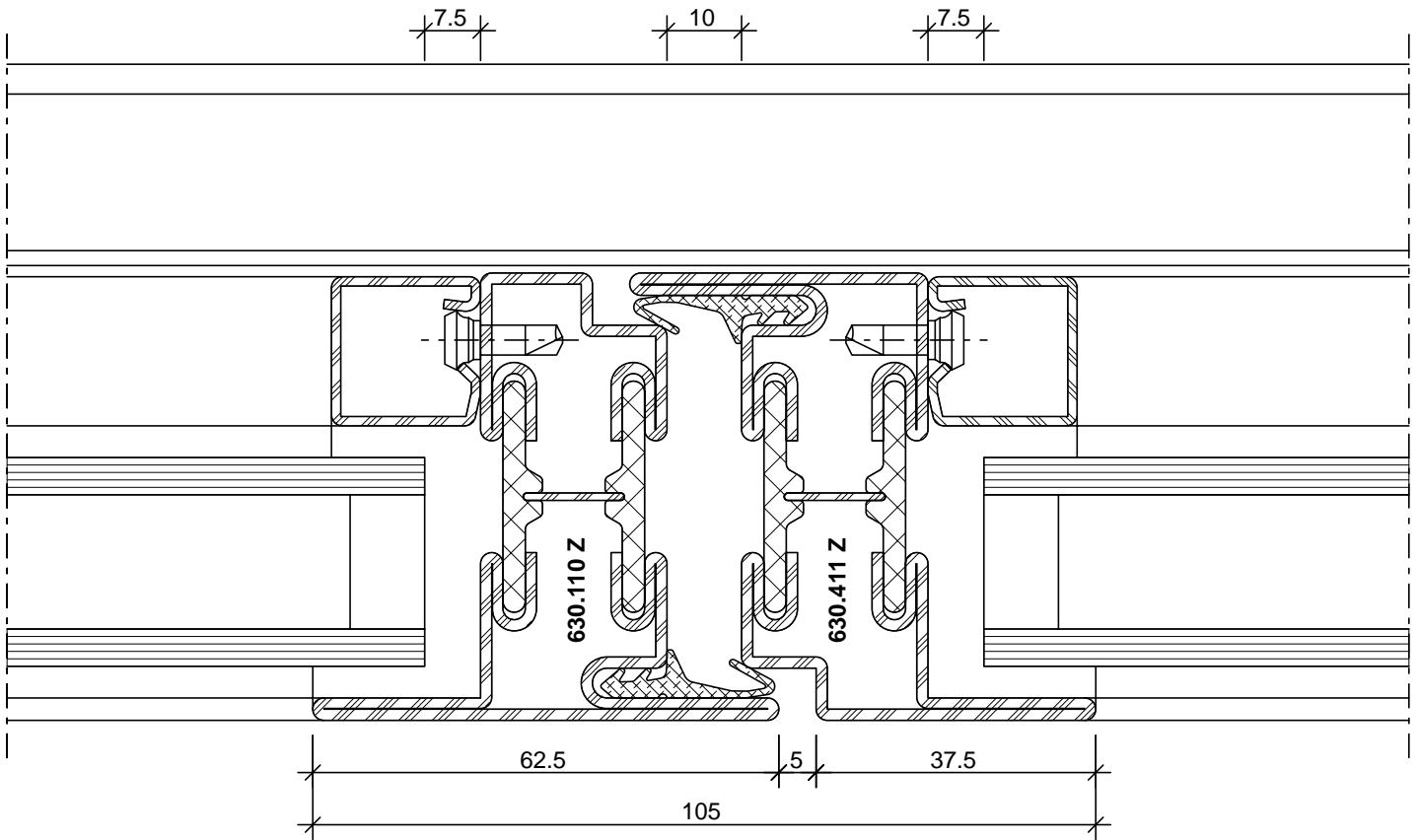
without addition = bright

with Z = strip galvanised steel

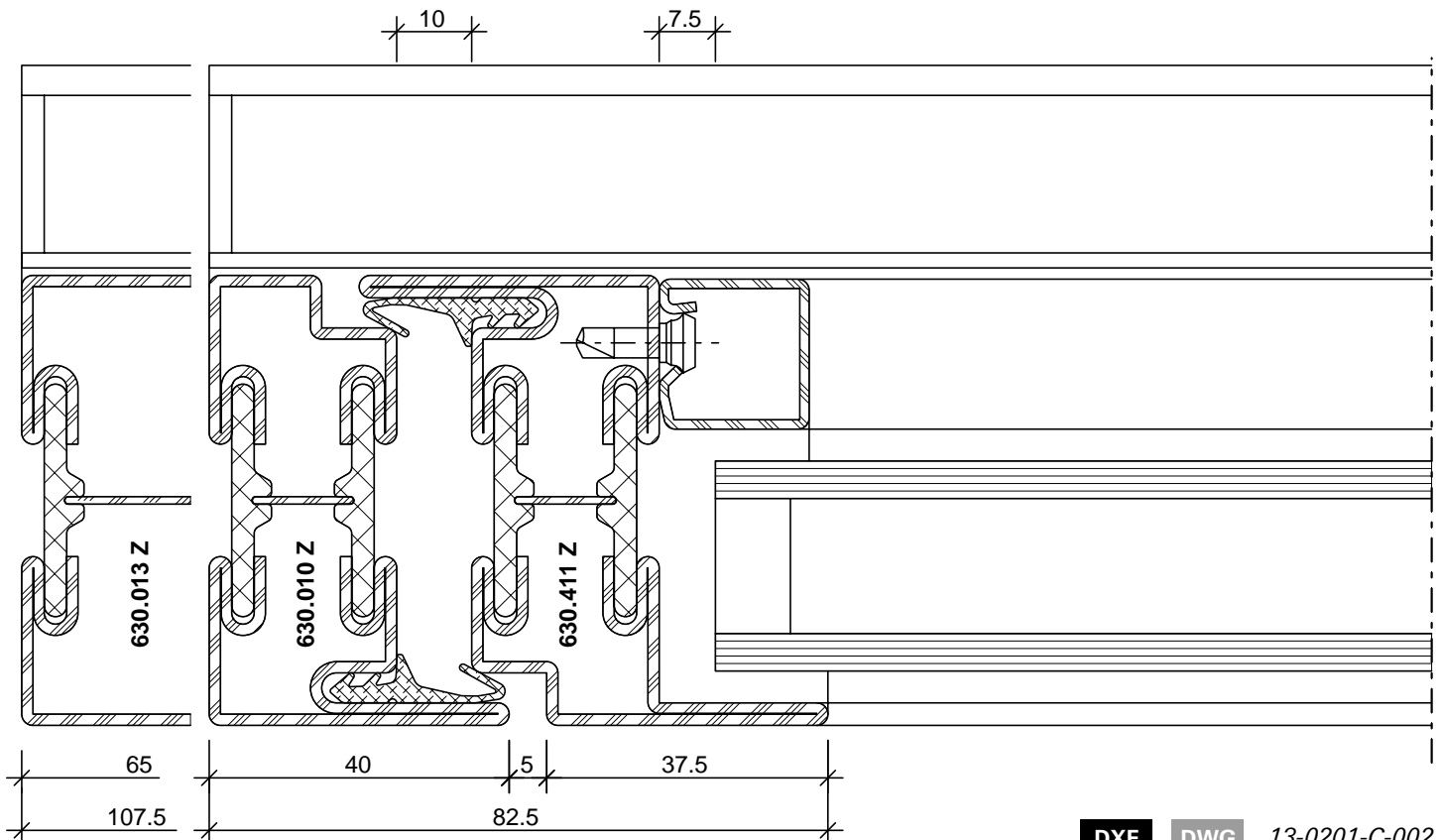
Profil-Nr.	G kg/m	I _x cm ⁴	W _x cm ³	I _y cm ⁴	W _y cm ³	U m ² /m
605.685	5,130	27,90	7,89	38,23	7,42	0,365
600.002	2,824	8,95	3,00	2,56	2,05	0,174
600.005	3,571	15,45	4,83	14,47	5,79	0,232
600.006	2,893	10,31	3,22	2,70	2,16	0,185
600.007 Z	3,429	12,46	4,33	13,50	5,40	0,220
600.008 Z	2,826	8,12	2,82	2,57	5,06	0,170

Schnittpunkte im Massstab 1:1
Coupe de détails à l'échelle 1:1
Section details on scale 1:1

Janisol-Faltwand
Porte repliable Janisol
Janisol folding wall



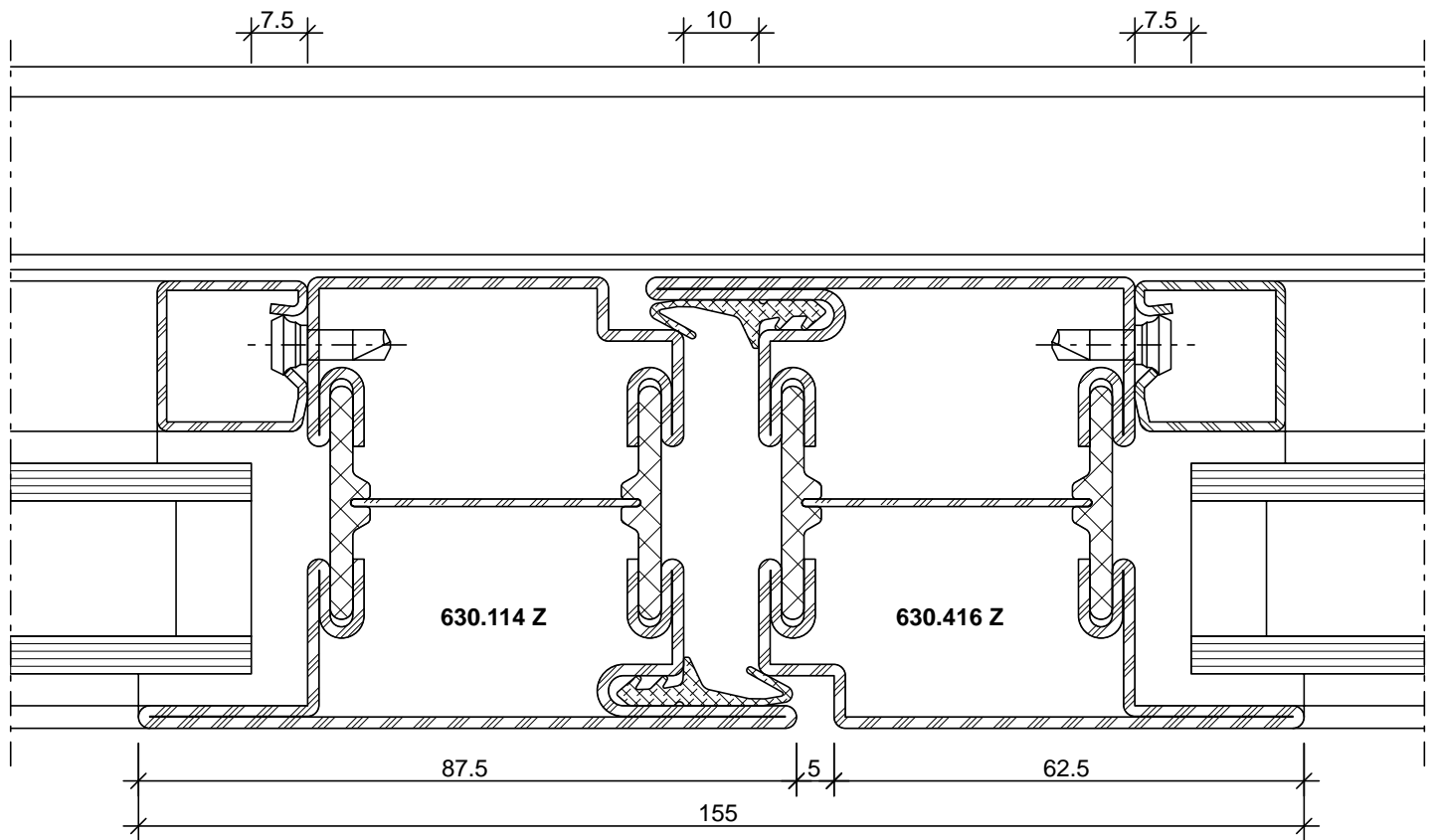
DXF DWG 13-0201-C-001



DXF DWG 13-0201-C-002

Schnittpunkte im Massstab 1:1
Coupe de détails à l'échelle 1:1
Section details on scale 1:1

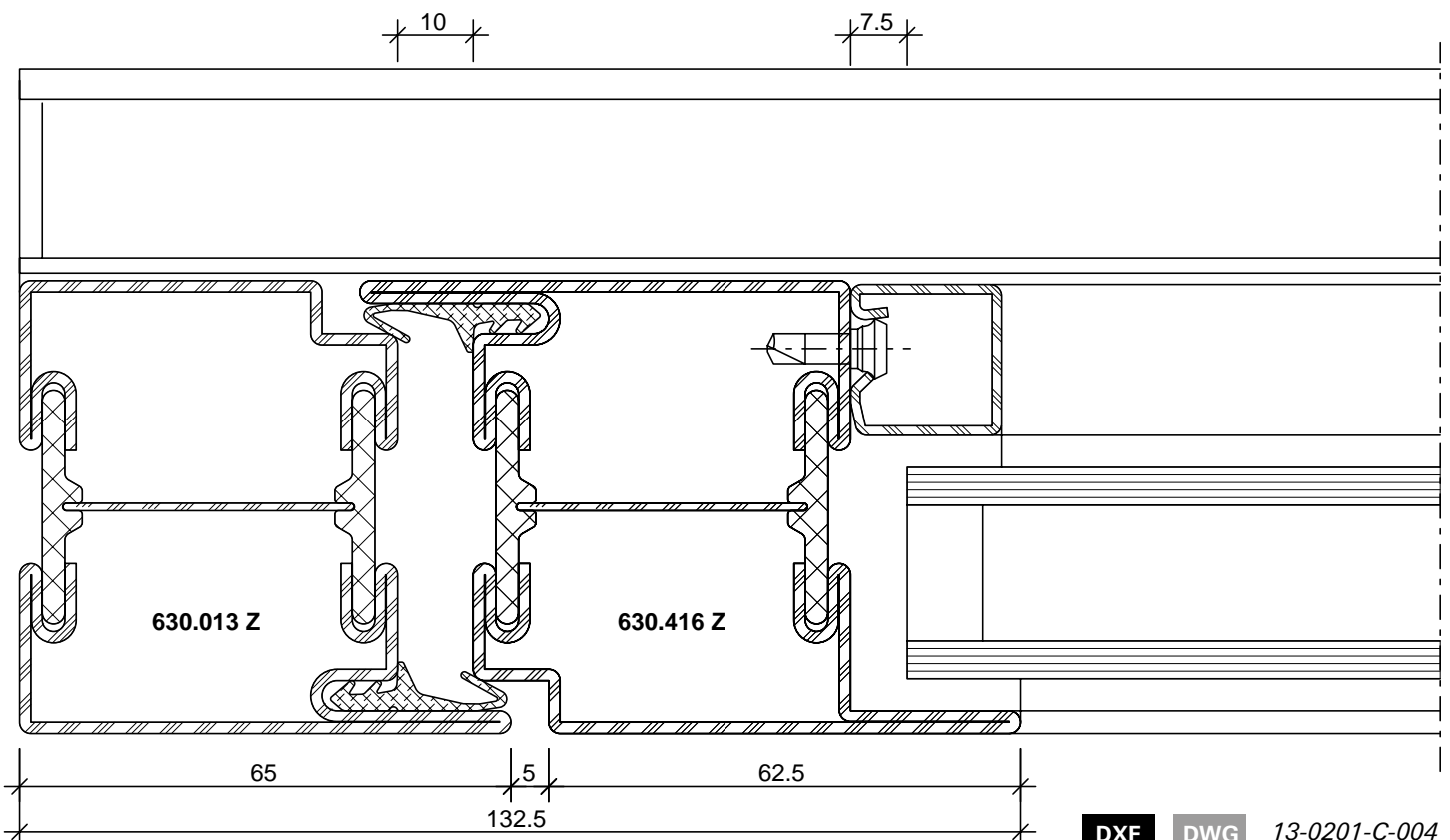
Janisol-Faltwand
Porte repliable Janisol
Janisol folding wall



DXF

DWG

13-0201-C-003



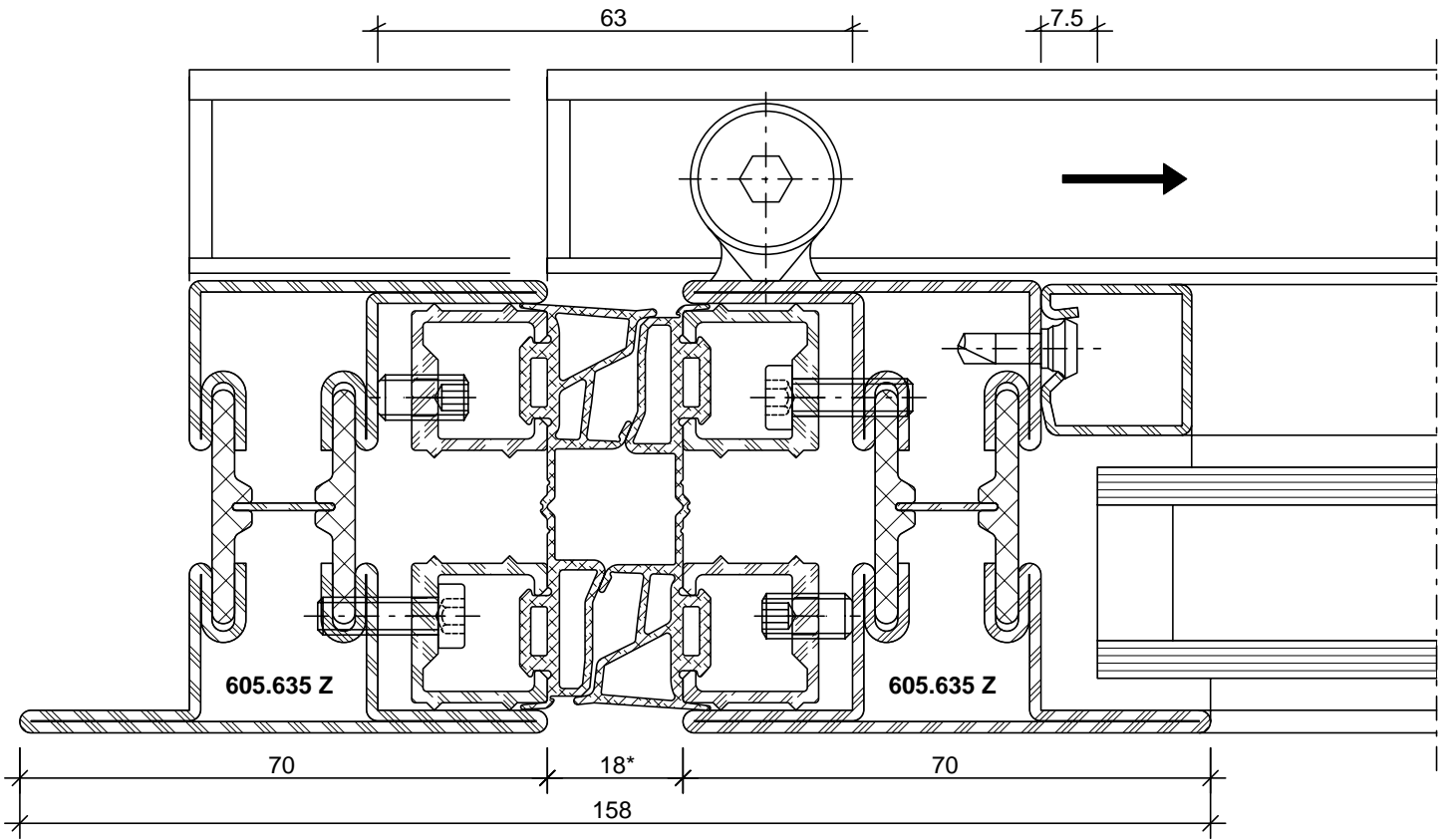
DXF

DWG

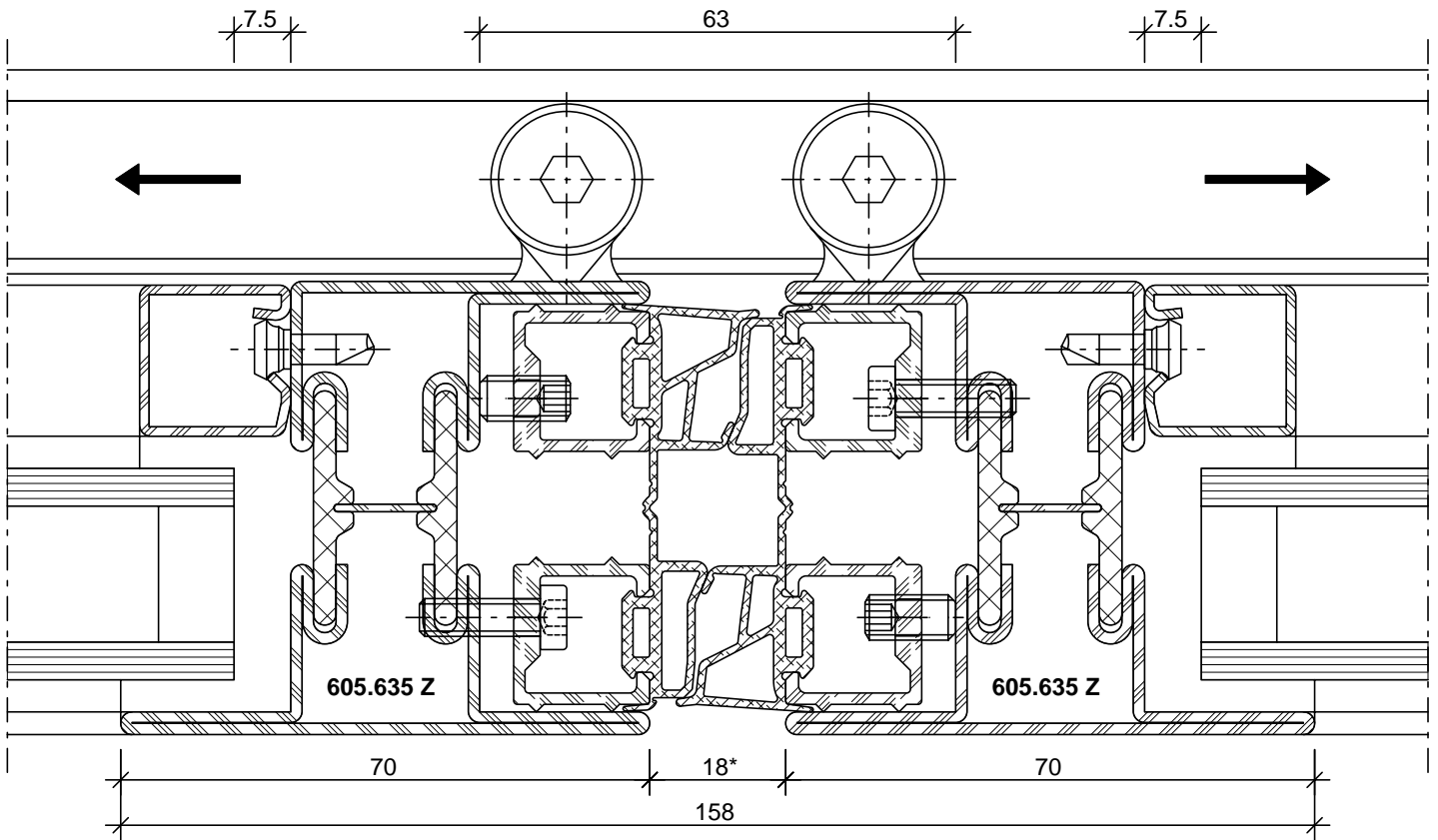
13-0201-C-004

Schnittpunkte im Massstab 1:1
 Coupe de détails à l'échelle 1:1
 Section details on scale 1:1

Janisol-Faltwand
 Porte repliable Janisol
 Janisol folding wall



DXF DWG 13-0201-C-005



DXF DWG 13-0201-C-006

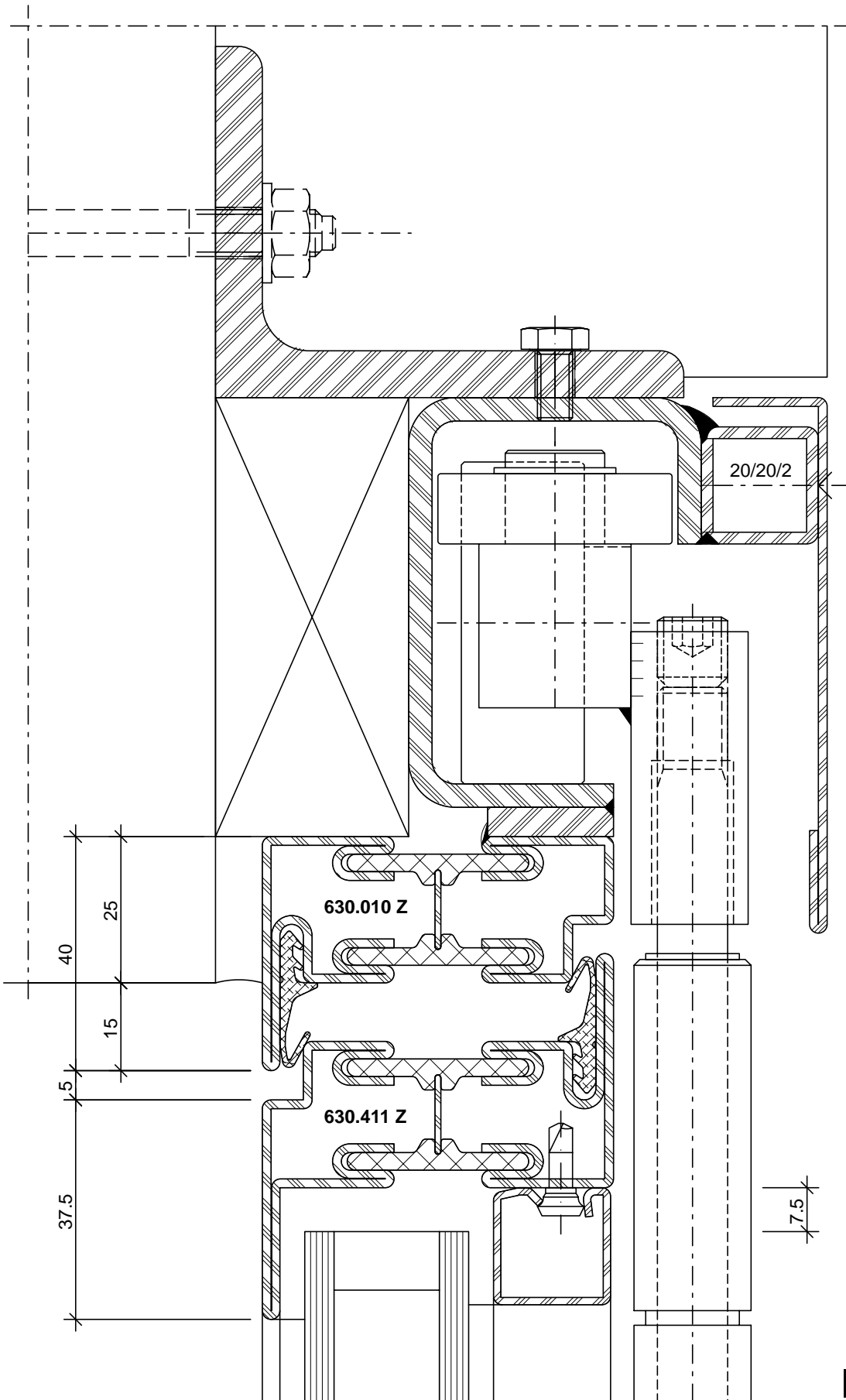
* Verstellbarkeit: ± 4 mm

* Réglage possible sur ± 4 mm

* Range of adjustment ± 4 mm

Schnittpunkte im Massstab 1:1
Coupe de détails à l'échelle 1:1
Section details on scale 1:1

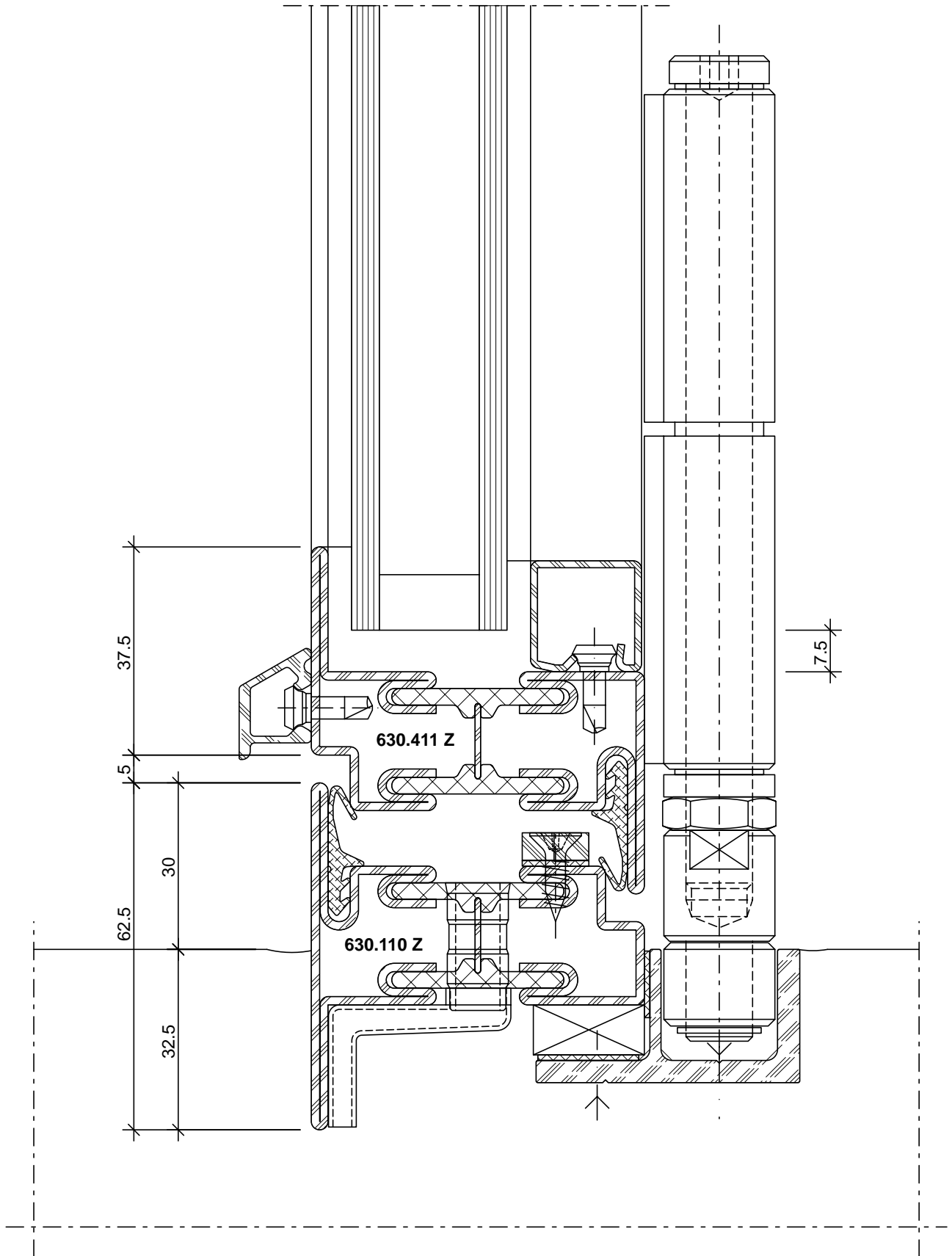
Janisol-Faltwand
Porte repliable Janisol
Janisol folding wall



DXF DWG 13-0201-C-013

Schnittpunkte im Massstab 1:1
Coupe de détails à l'échelle 1:1
Section details on scale 1:1

Janisol-Faltwand
Porte repliable Janisol
Janisol folding wall



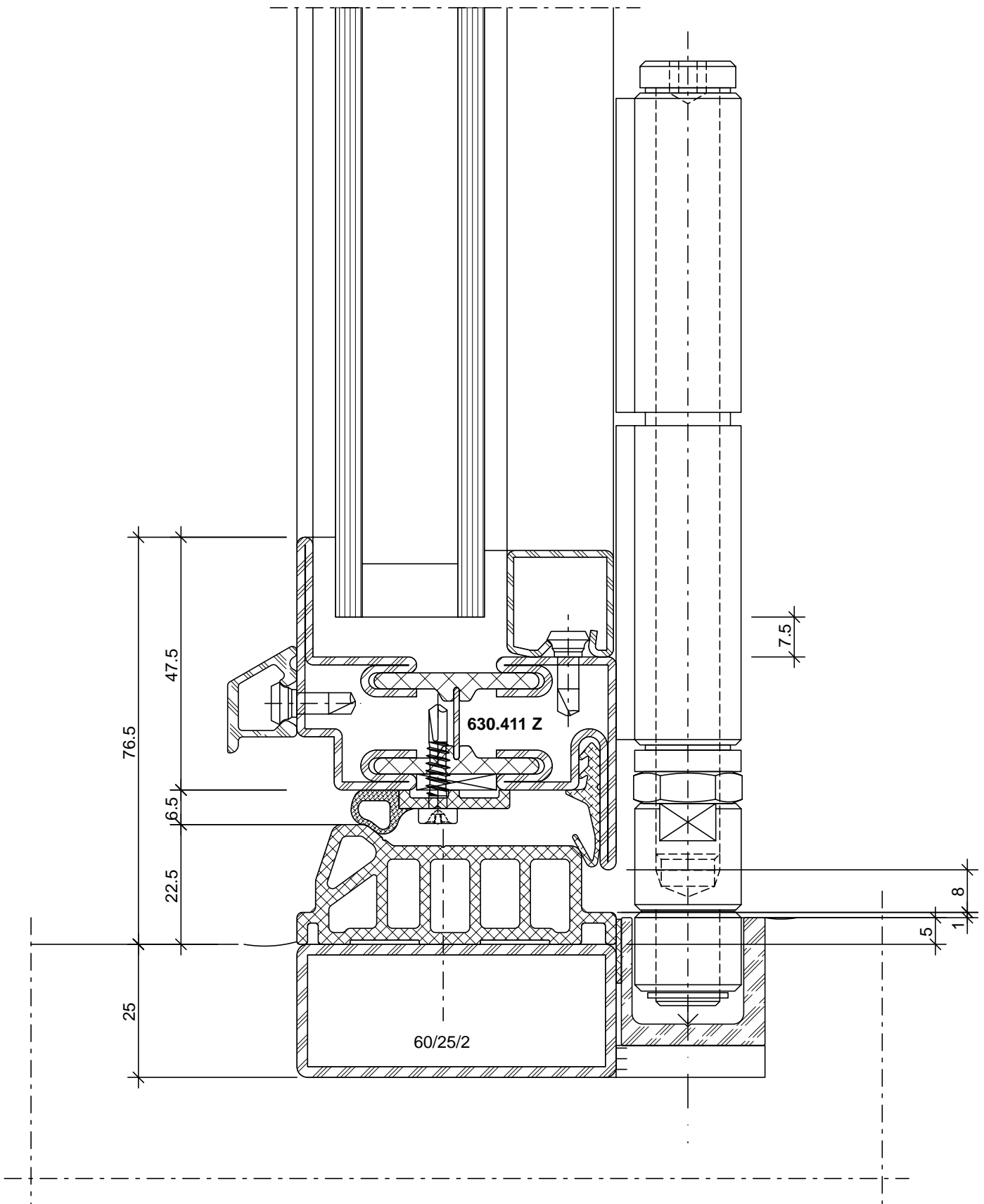
DXF

DWG

13-0201-C-009

Schnittpunkte im Massstab 1:1
Coupe de détails à l'échelle 1:1
Section details on scale 1:1

Janisol-Faltwand
Porte repliable Janisol
Janisol folding wall



DXF DWG 13-0201-C-011

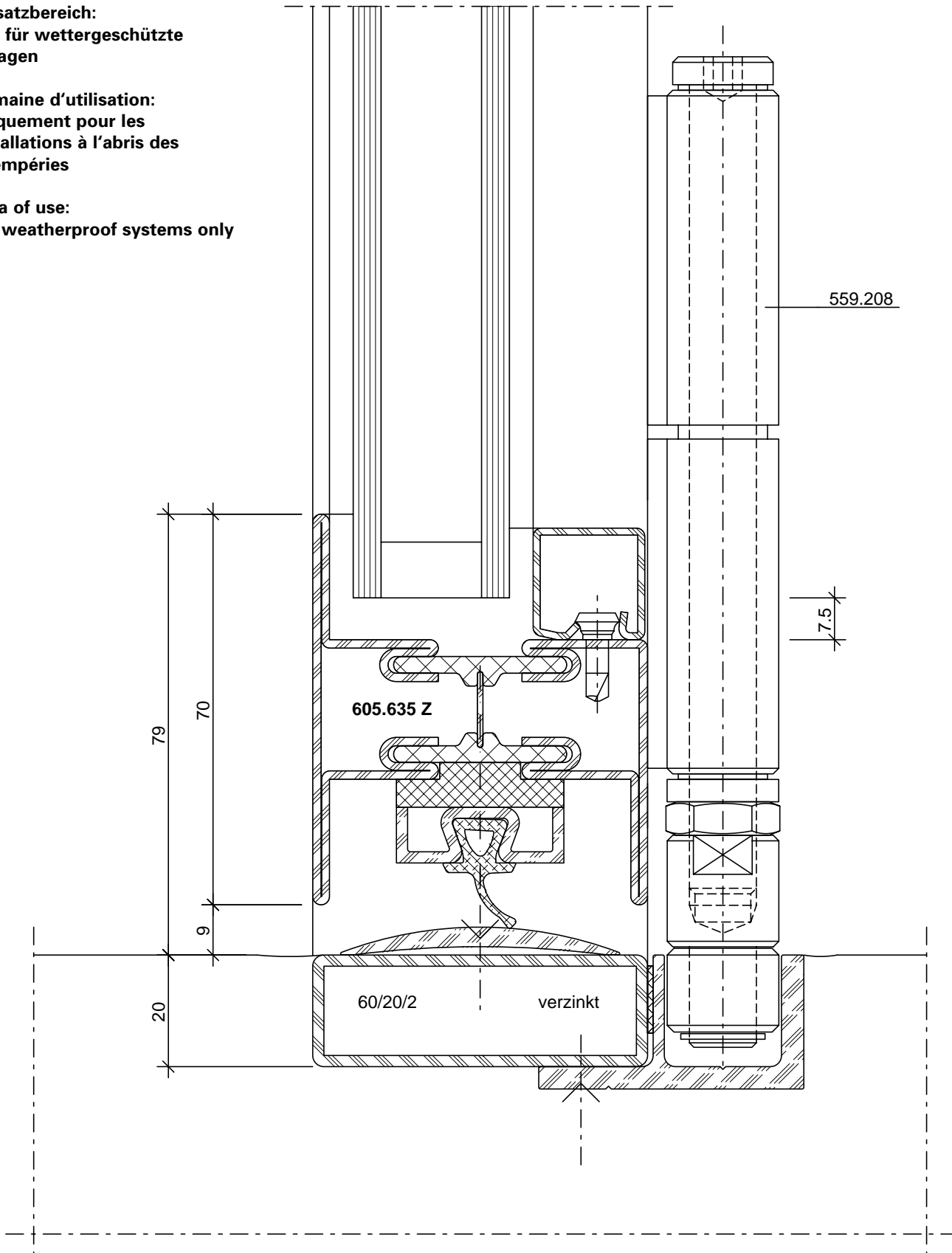
Schnittpunkte im Massstab 1:1
Coupe de détails à l'échelle 1:1
Section details on scale 1:1

Janisol-Faltwand
Porte repliable Janisol
Janisol folding wall

Einsatzbereich:
Nur für wettergeschützte
Anlagen

Domaine d'utilisation:
uniquement pour les
installations à l'abris des
intempéries

Area of use:
For weatherproof systems only



DXF DWG 13-0201-C-010

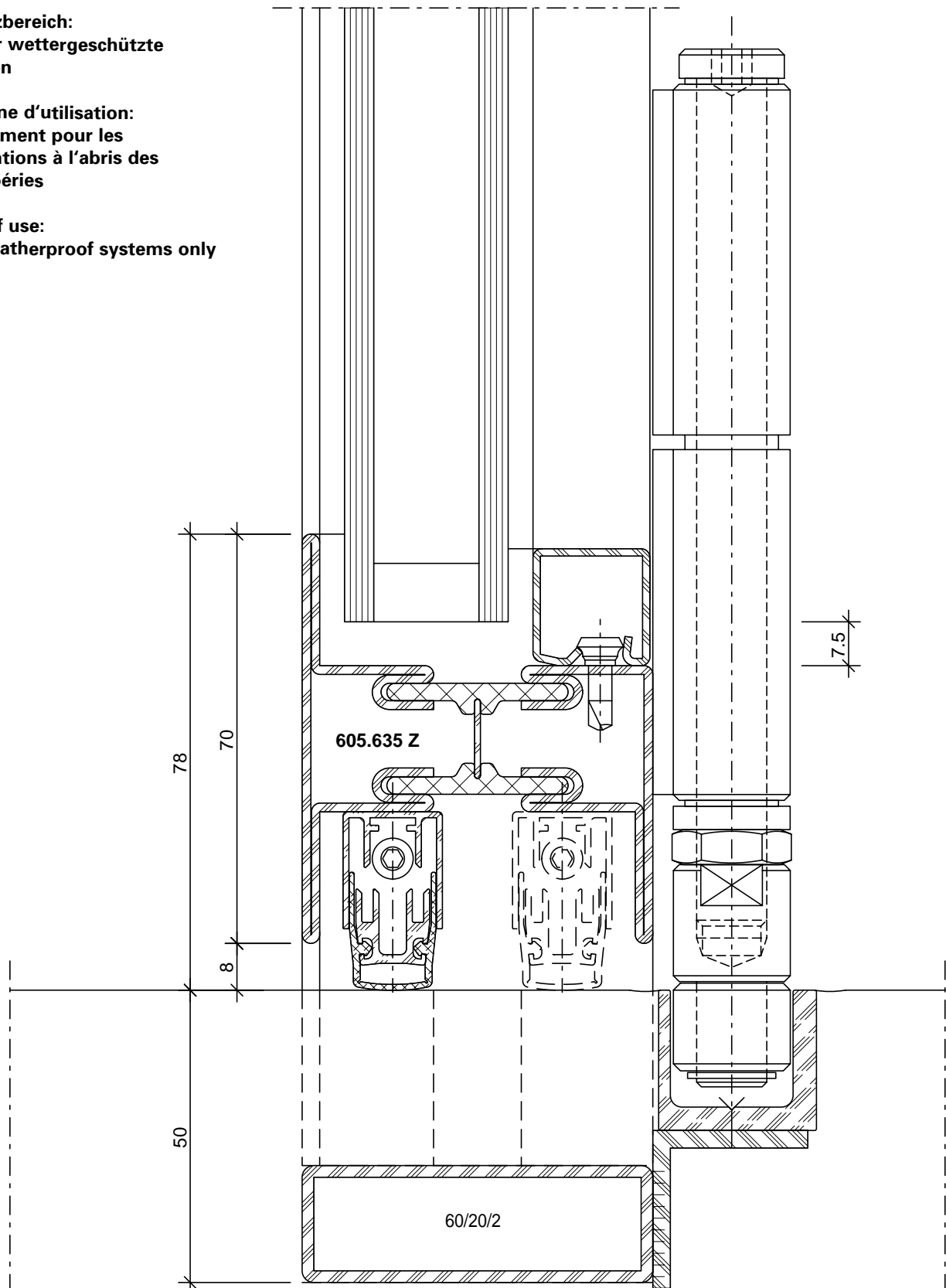
Schnittpunkte im Massstab 1:1
Coupe de détails à l'échelle 1:1
Section details on scale 1:1

Janisol-Faltwand
Porte repliable Janisol
Janisol folding wall

Einsatzbereich:
Nur für wettergeschützte
Anlagen

Domaine d'utilisation:
uniquement pour les
installations à l'abris des
intempéries

Area of use:
For weatherproof systems only



DXF

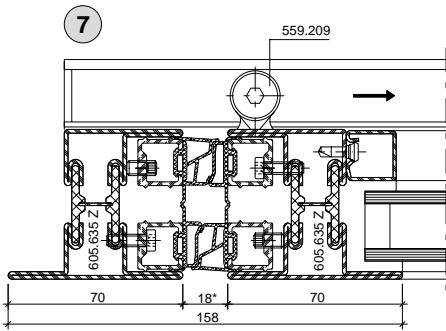
DWG

13-0201-C-008

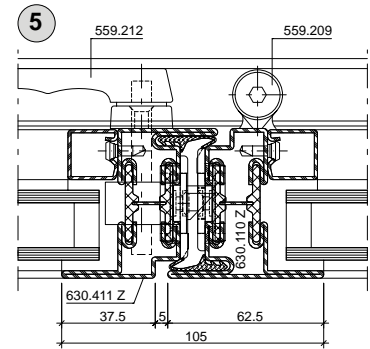
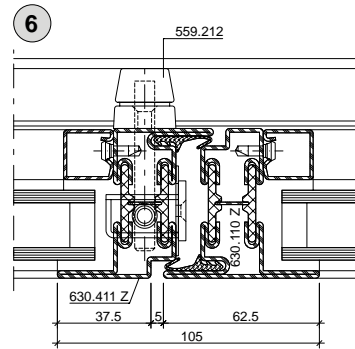
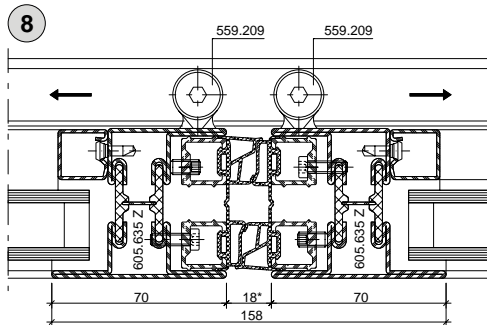
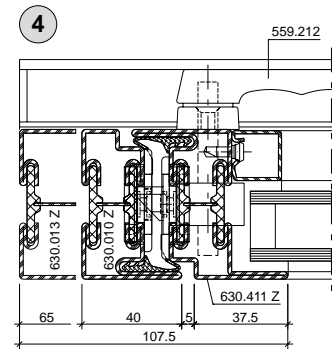
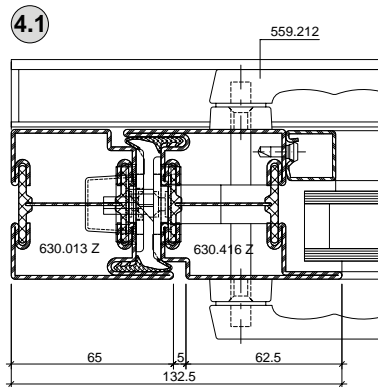
Schnittpunkte nach innen öffnend (13-0201-S-001)
Coupe de détails ouvrant vers l'intérieur (13-0201-S-001)
Section details opening inwards (13-0201-S-001)

DXF DWG

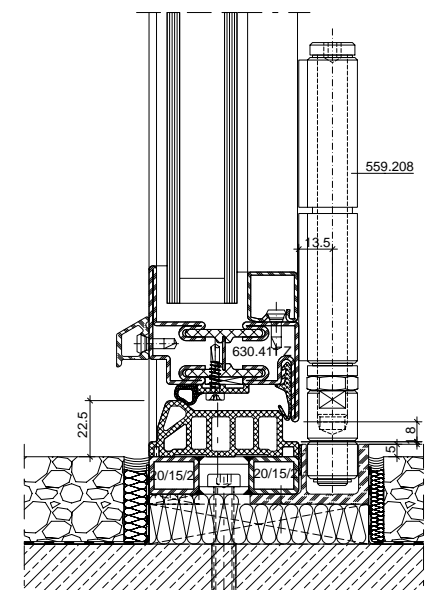
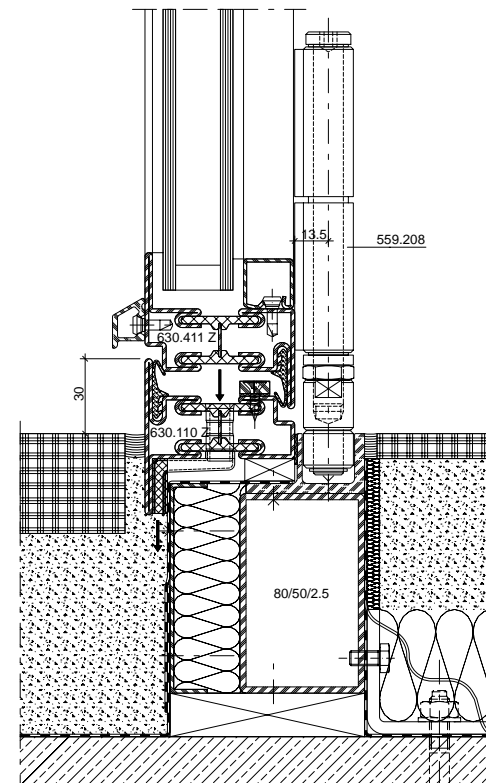
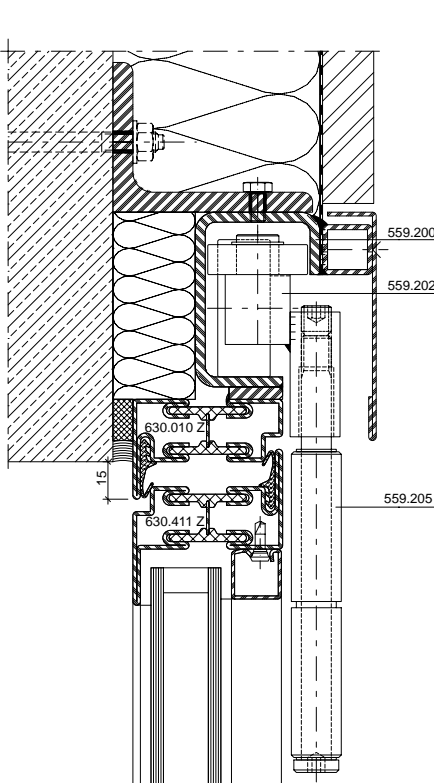
Janisol-Faltwand
Porte repliable Janisol
Janisol folding wall



* Verstellbarkeit ±4 mm
 * Réglage possible sur ±4 mm
 * Range of adjustment ± 4 mm

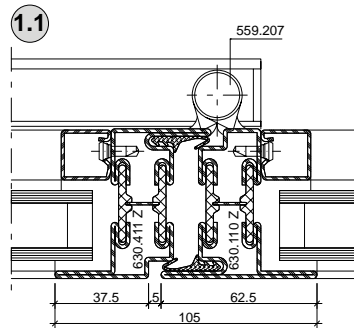
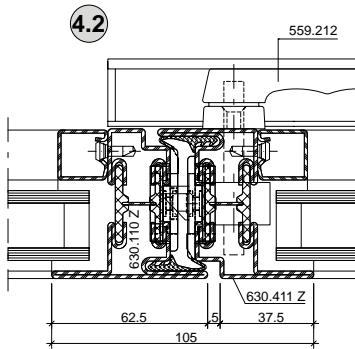
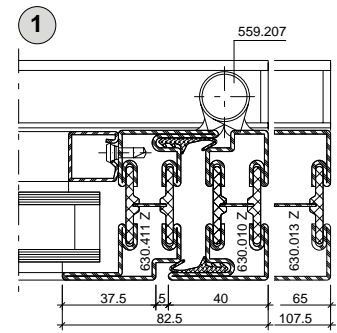
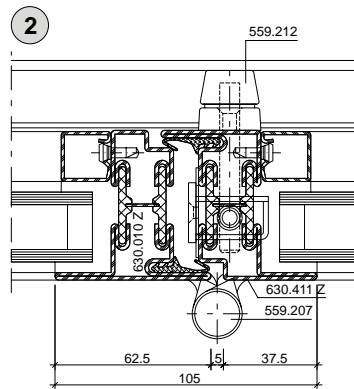
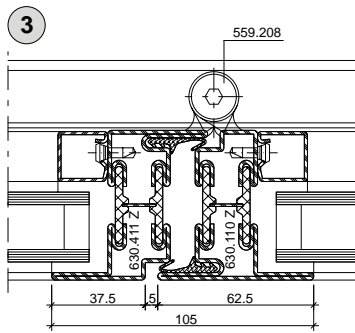


Hinweis / Remarque / Note:
 Decke muss die Last der Faltwand abtragen können
 Le plafond doit pouvoir absorber la charge de la porte repliable
 The ceiling must be able to support the load of the folding wall

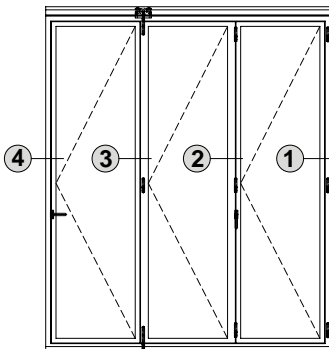


Schnittpunkte nach innen öffnend (13-0201-S-001)
Coupe de détails ouvrant vers l'intérieur (13-0201-S-001)
Section details opening inwards (13-0201-S-001)

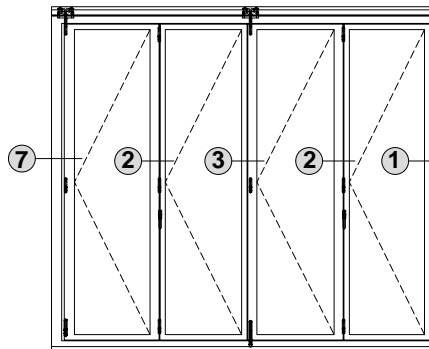
Janisol-Faltwand
Porte repliable Janisol
Janisol folding wall



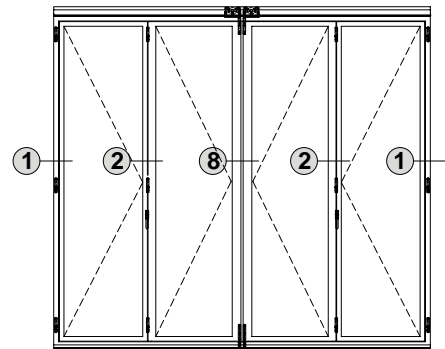
3+0



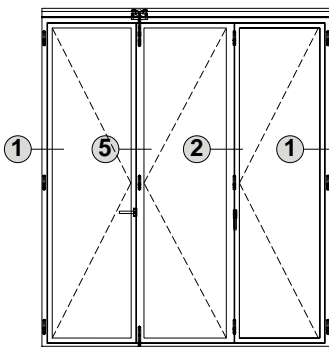
4+0



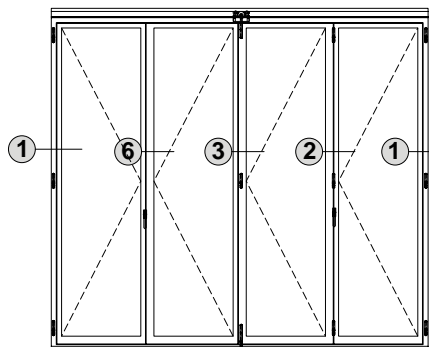
2+2



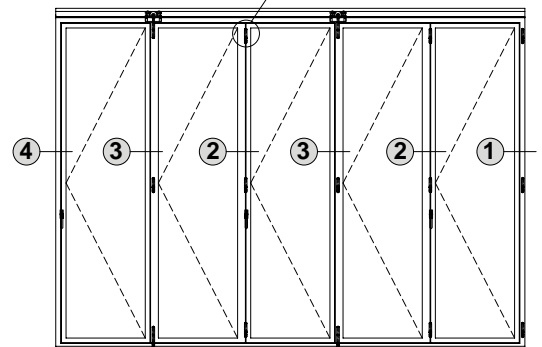
2+1



3+1



5+0



** Hier Arretierband 559.225 einsetzen

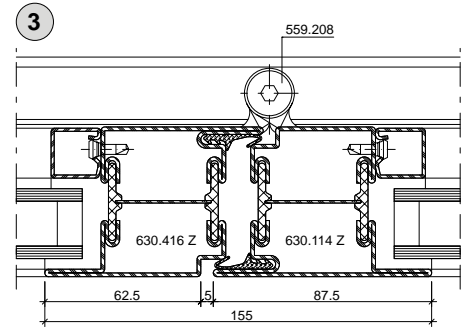
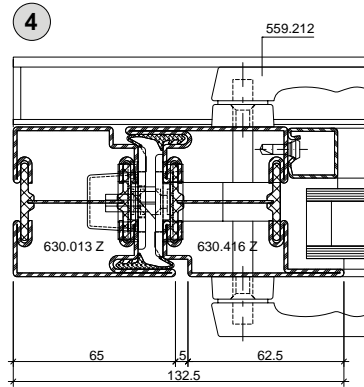
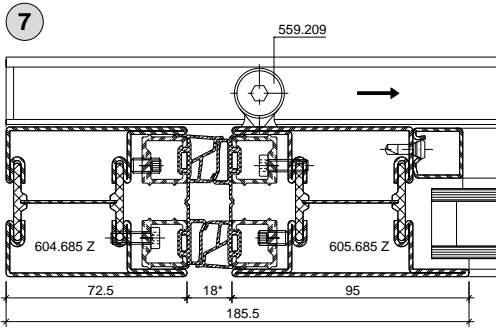
** Utiliser la paumelle d'arrêt 559.225 ici

** Use locking hinge 559.225 here

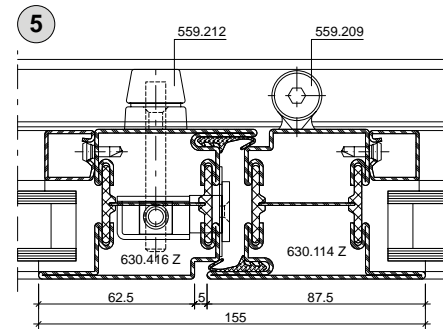
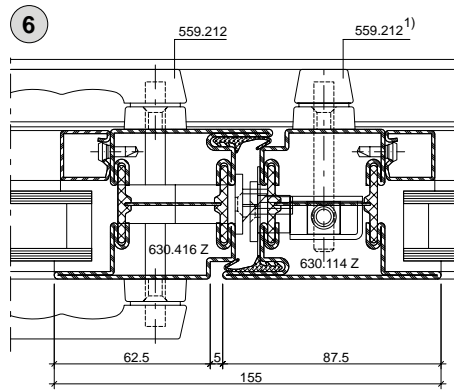
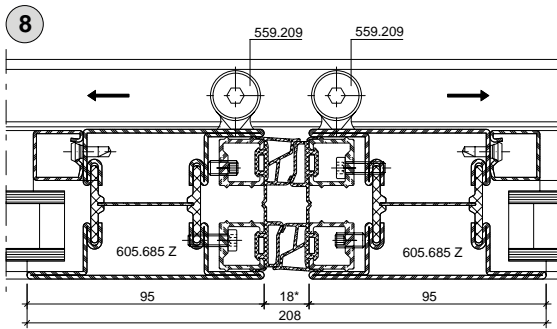
Schnittpunkte nach innen öffnend (13-0201-S-002)
Coupe de détails ouvrant vers l'intérieur (13-0201-S-002)
Section details opening inwards (13-0201-S-002)

DXF **DWG**

Janisol-Faltwand
Porte repliable Janisol
Janisol folding wall

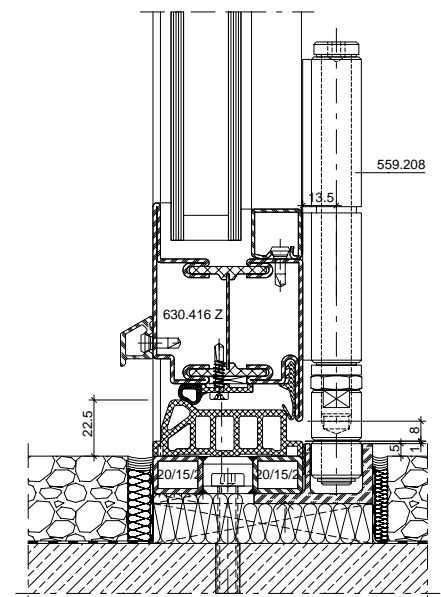
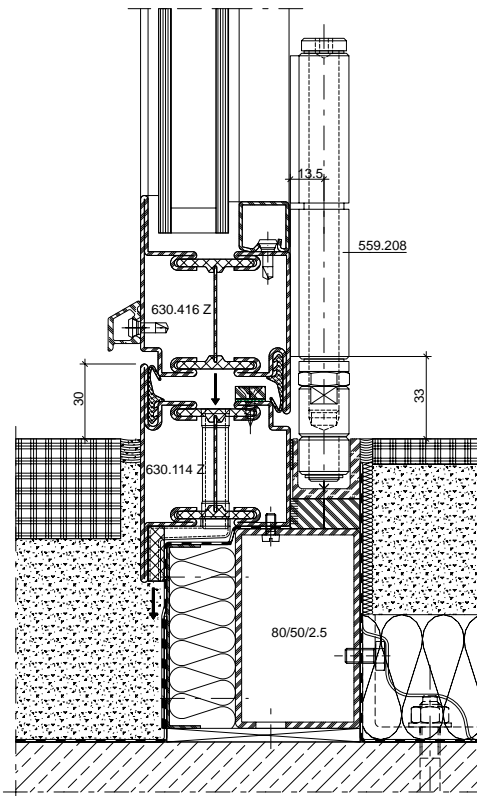
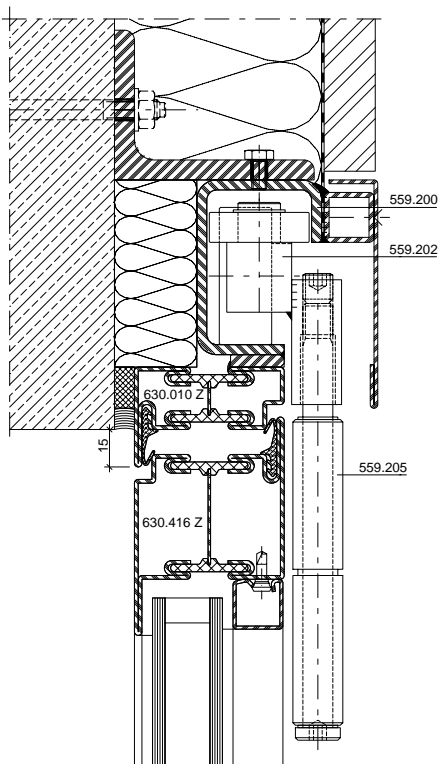


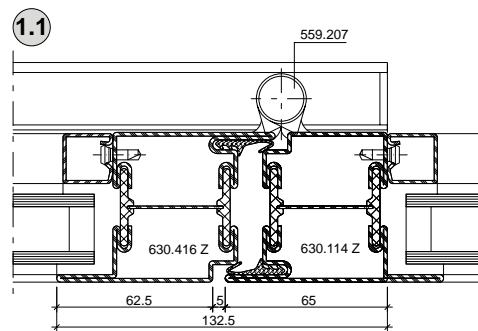
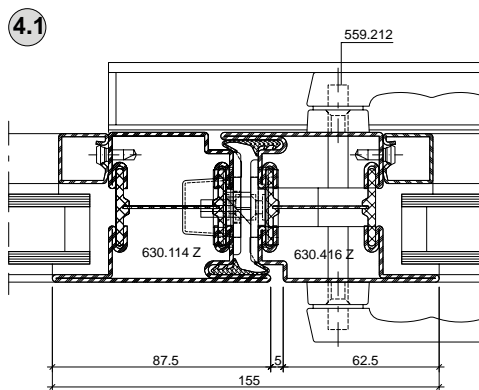
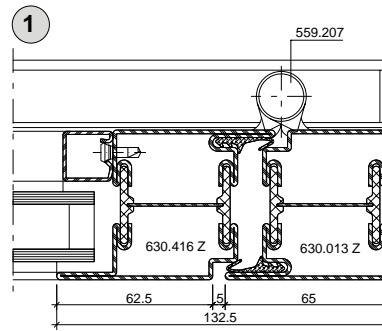
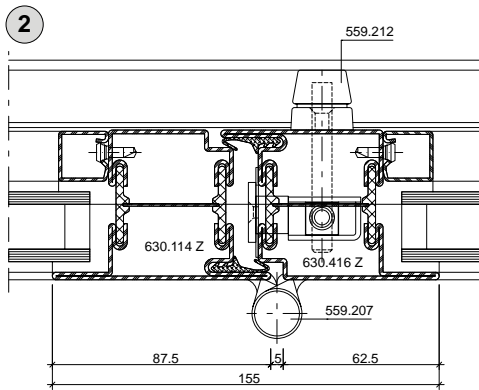
* Verstellbarkeit ±4 mm
 * Réglage possible sur ±4 mm
 * Range of adjustment ± 4 mm



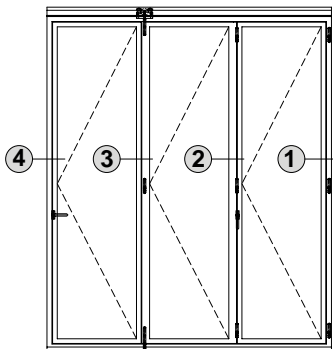
Hinweis / Remarque / Note:
 Decke muss die Last der Faltwand abtragen können
 Le plafond doit pouvoir absorber la charge de la porte repliable
 The ceiling must be able to support the load of the folding wall

1) G-Mass Kantenriegel min. 250 mm höher als G-Mass Servicetüre
 1) Mesure G verrou à bascule supérieure d'au moins 250 mm à la mesure G porte de service
 1) G-measurement of espagnolette a minimum of 250 mm higher than the G-measurement of service doors

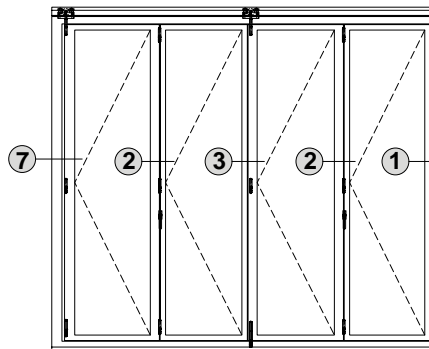




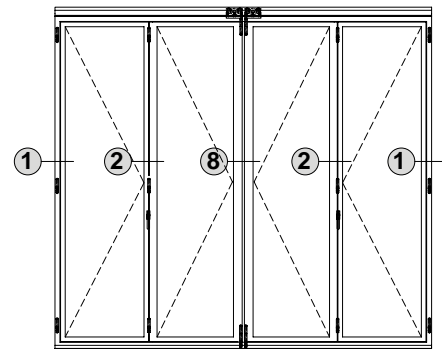
3+0



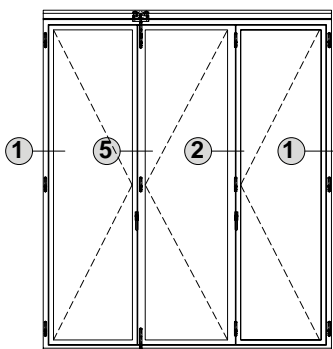
4+0



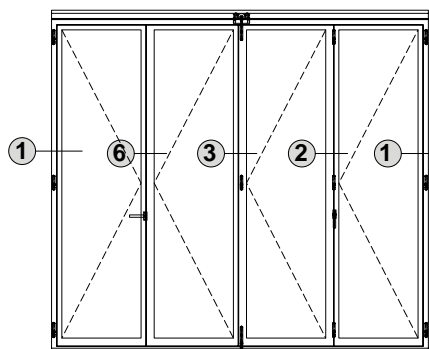
2+2



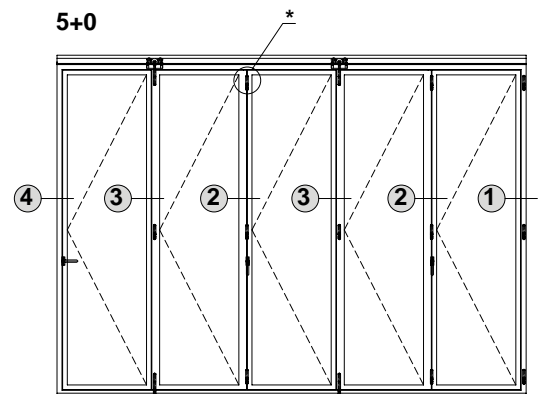
2+1



3+1



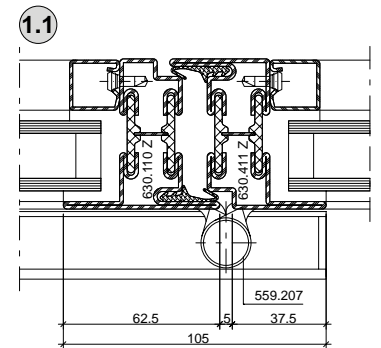
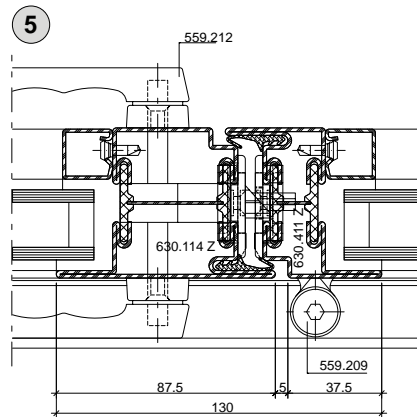
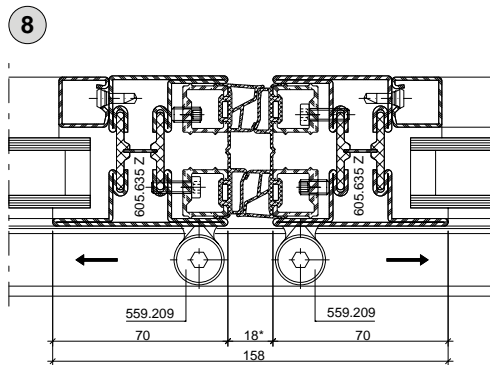
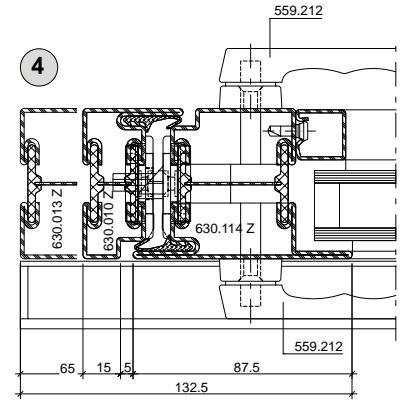
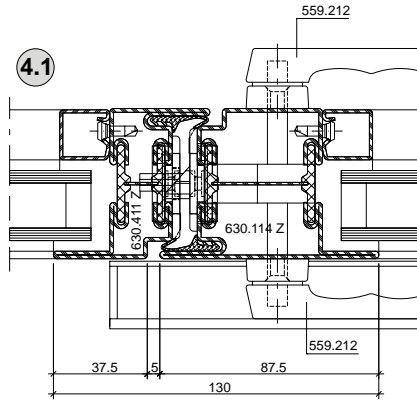
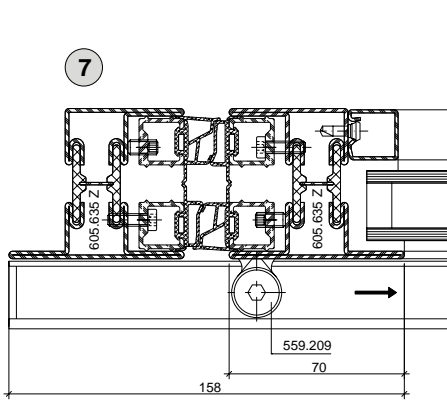
5+0



** Hier Arretierband 559.225 einsetzen

** Utiliser la paumelle d'arrêt 559.225 ici

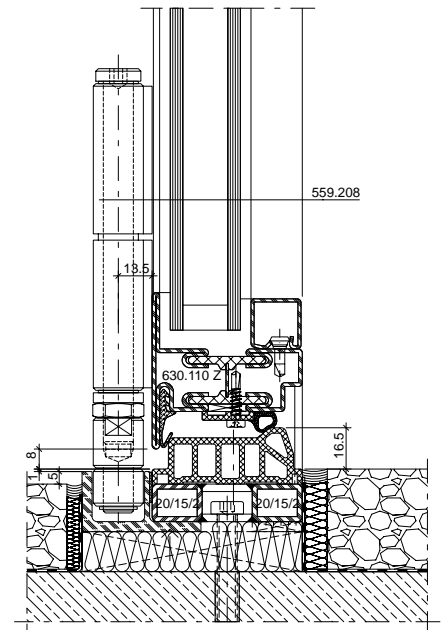
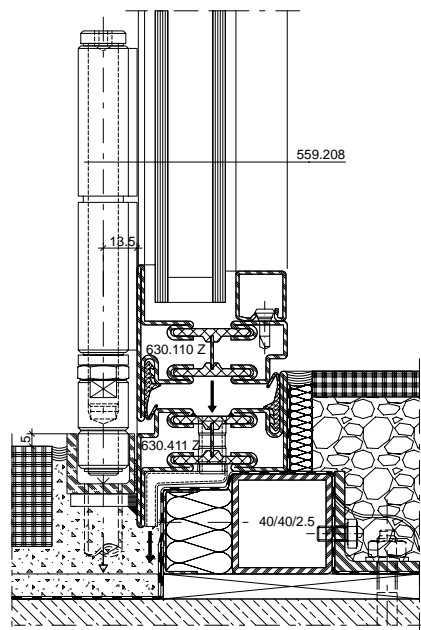
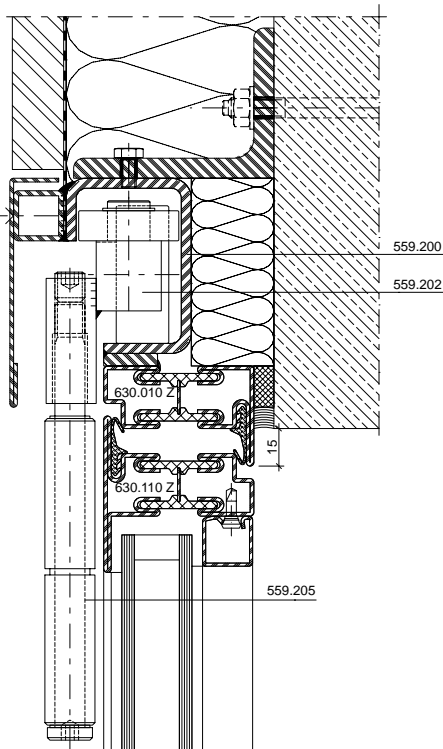
** Use locking hinge 559.225 here



Hinweis / Remarque / Note:

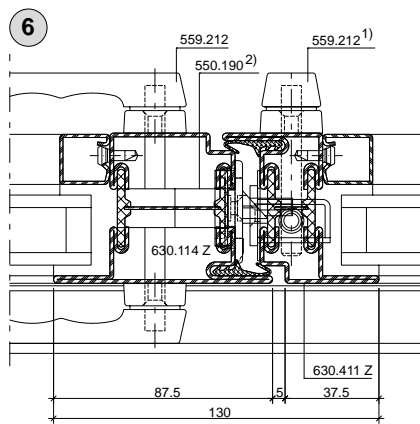
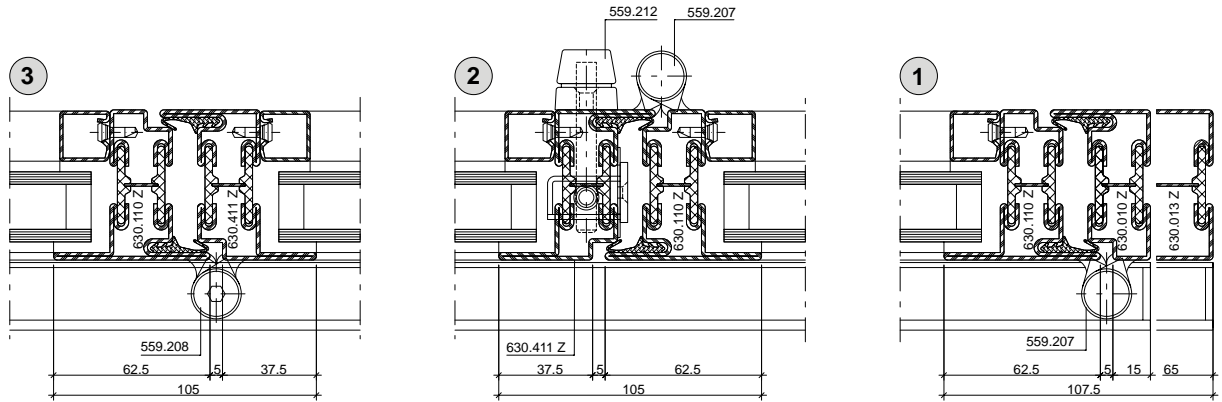
Decke muss die Last der Faltwand abtragen können
 Le plafond doit pouvoir absorber la charge de la porte repliable
 The ceiling must be able to support the load of the folding wall

* Verstellbarkeit ± 4 mm
 * Réglage possible sur ± 4 mm
 * Range of adjustment ± 4 mm



Schnittpunkte nach aussen öffnend (13-0201-S-003)
Coupe de détails ouvrant vers l'extérieur (13-0201-S-003)
Section details opening outwards (13-0201-S-003)

Janisol-Faltwand
Porte repliable Janisol
Janisol folding wall



1) G-Mass Kantenriegel mind. 250 mm höher als G-Mass Servicetüre

1) Mesure G verrou à bascule supérieure d'au moins 250 mm à la mesure G porte de service

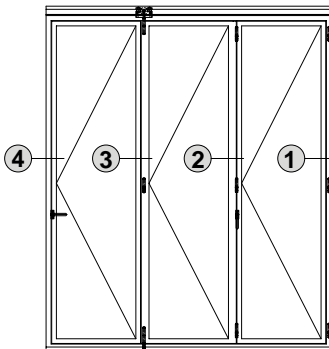
1) G-measurement of espagnolette a minimum of 250 mm higher than the G-measurement of service doors

2) Schlossriegel 550.190/191 (20 mm Riegelausschluss) muss gekürzt/angeschrägt werden, um Berührung mit Stange zu verhindern.

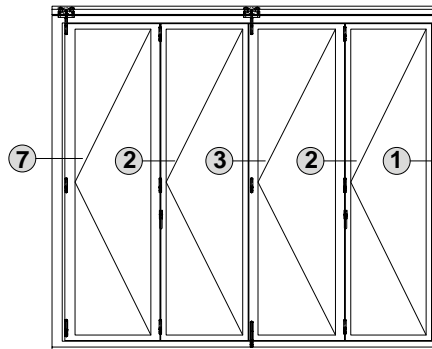
2) Le verrou de la serrure 550.190/191 (sortie du verrou 20 mm) doit être raccourci/chanfreiné pour empêcher tout contact avec la barre.

2) Lock bolt 550.190/191 (20 mm bolt extension) must be shortened / chamfered to prevent contact with the shoot bolt.

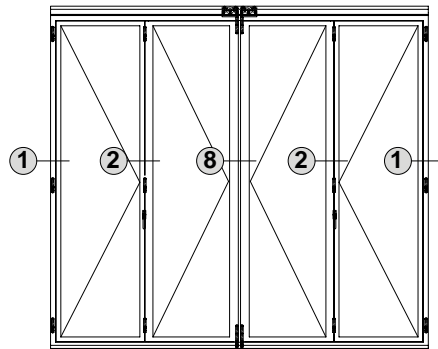
3+0



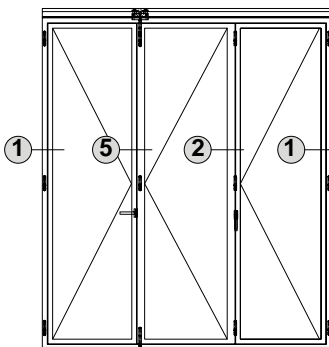
4+0



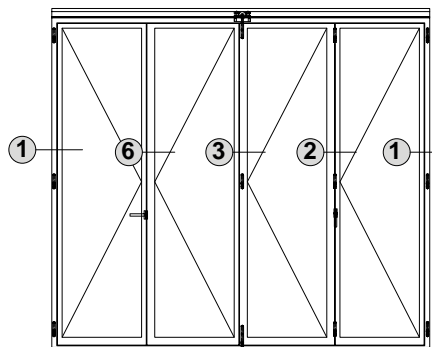
2+2



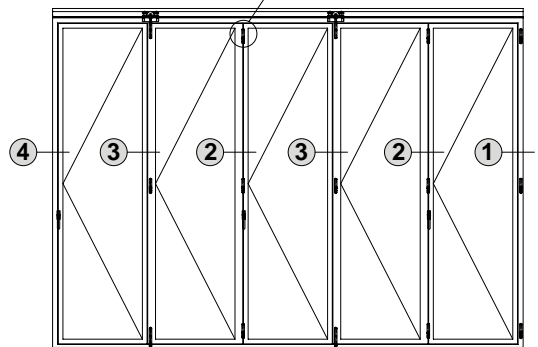
2+1



3+1



5+0



** Hier Arretierband 559.225 einsetzen

** Utiliser la paumelle d'arrêt 559.225 ici

** Use locking hinge 559.225 here

Schnittpunkte nach aussen öffnend (13-0201-S-004)

Coupe de détails ouvrant vers l'extérieur (13-0201-S-004)

Section details opening outwards (13-0201-S-004)

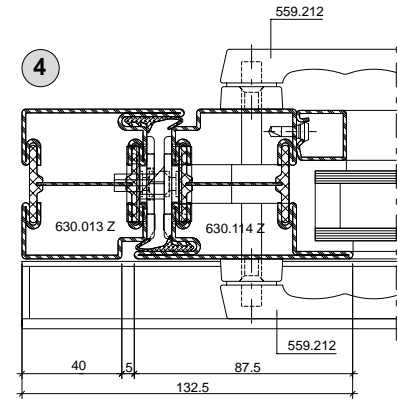
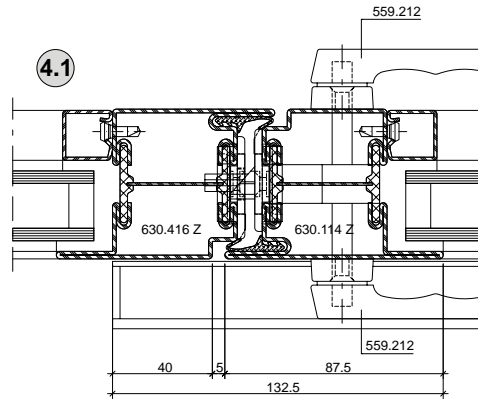
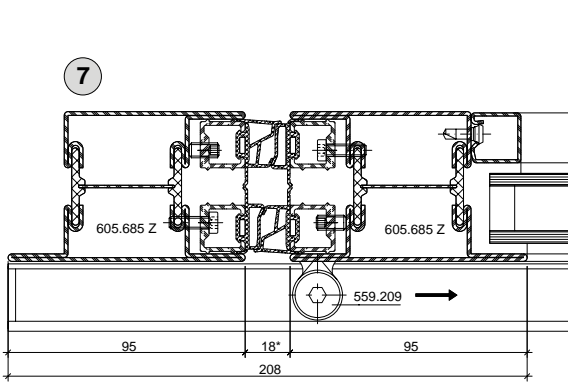
DXF

DWG

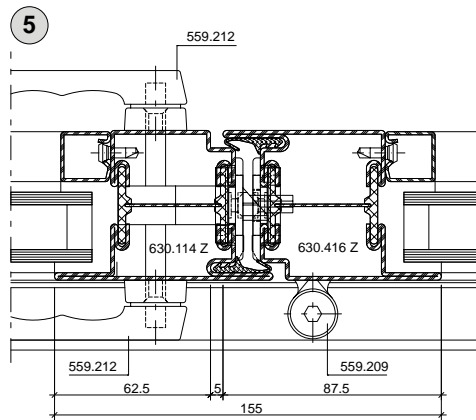
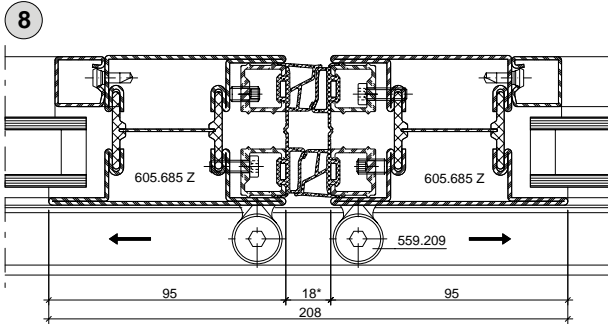
Janisol-Faltwand

Porte repliable Janisol

Janisol folding wall

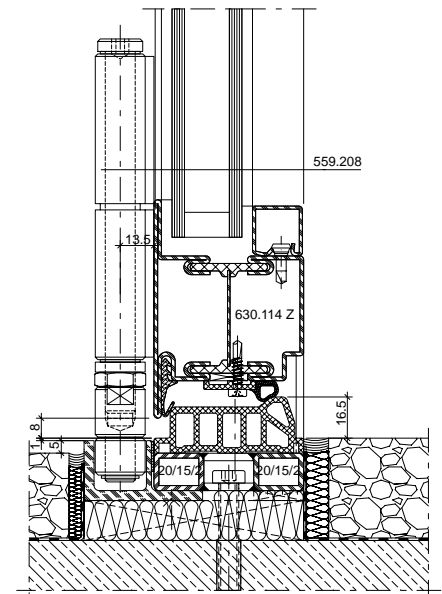
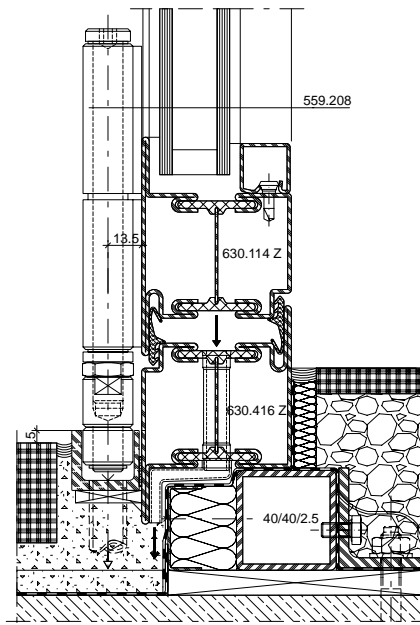
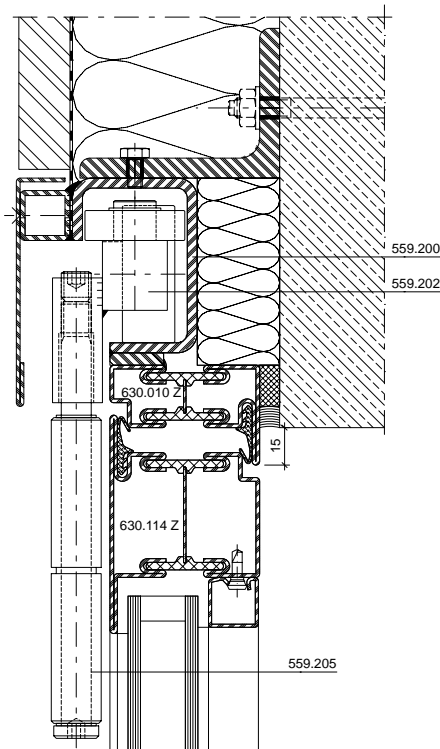


* Verstellbarkeit ± 4 mm
* Réglage possible sur ± 4 mm
* Range of adjustment ± 4 mm



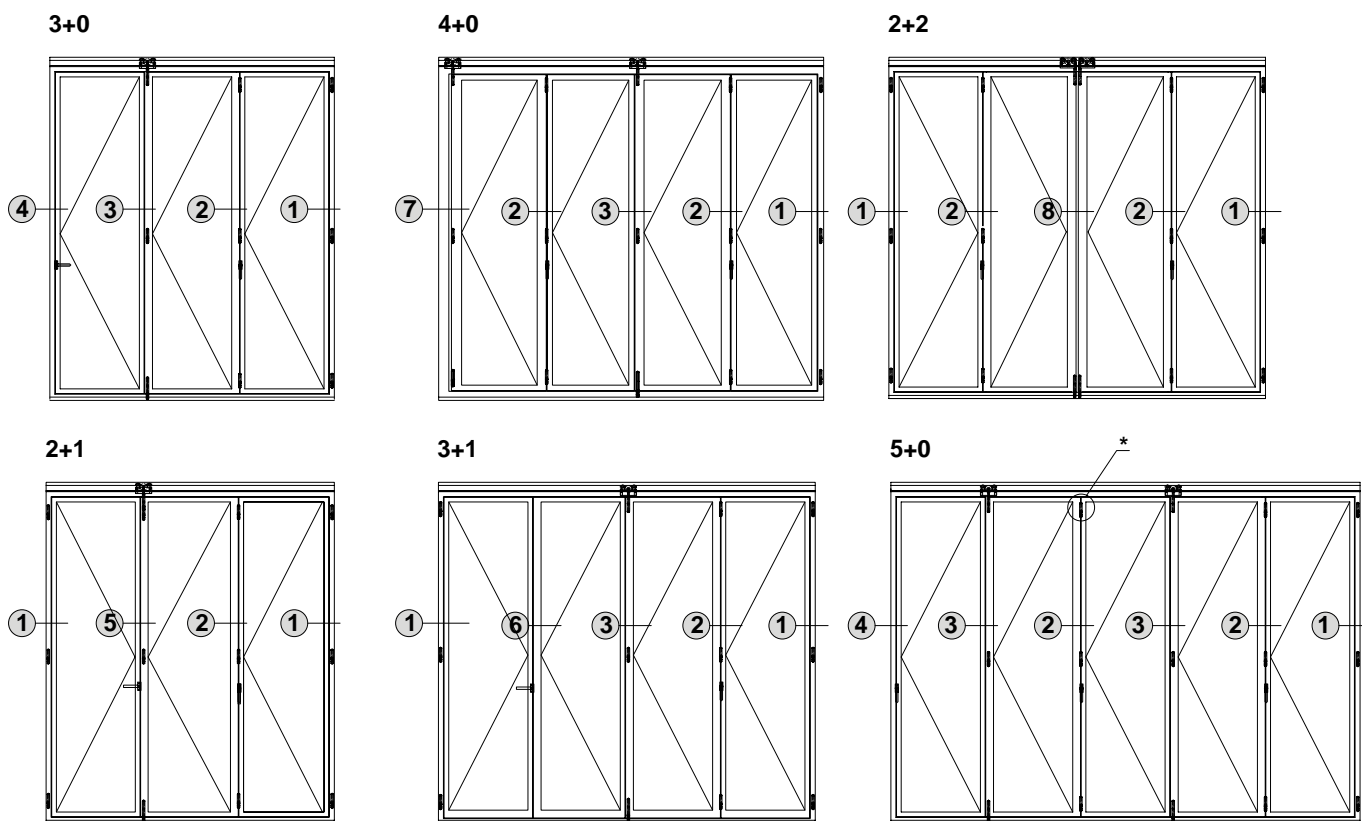
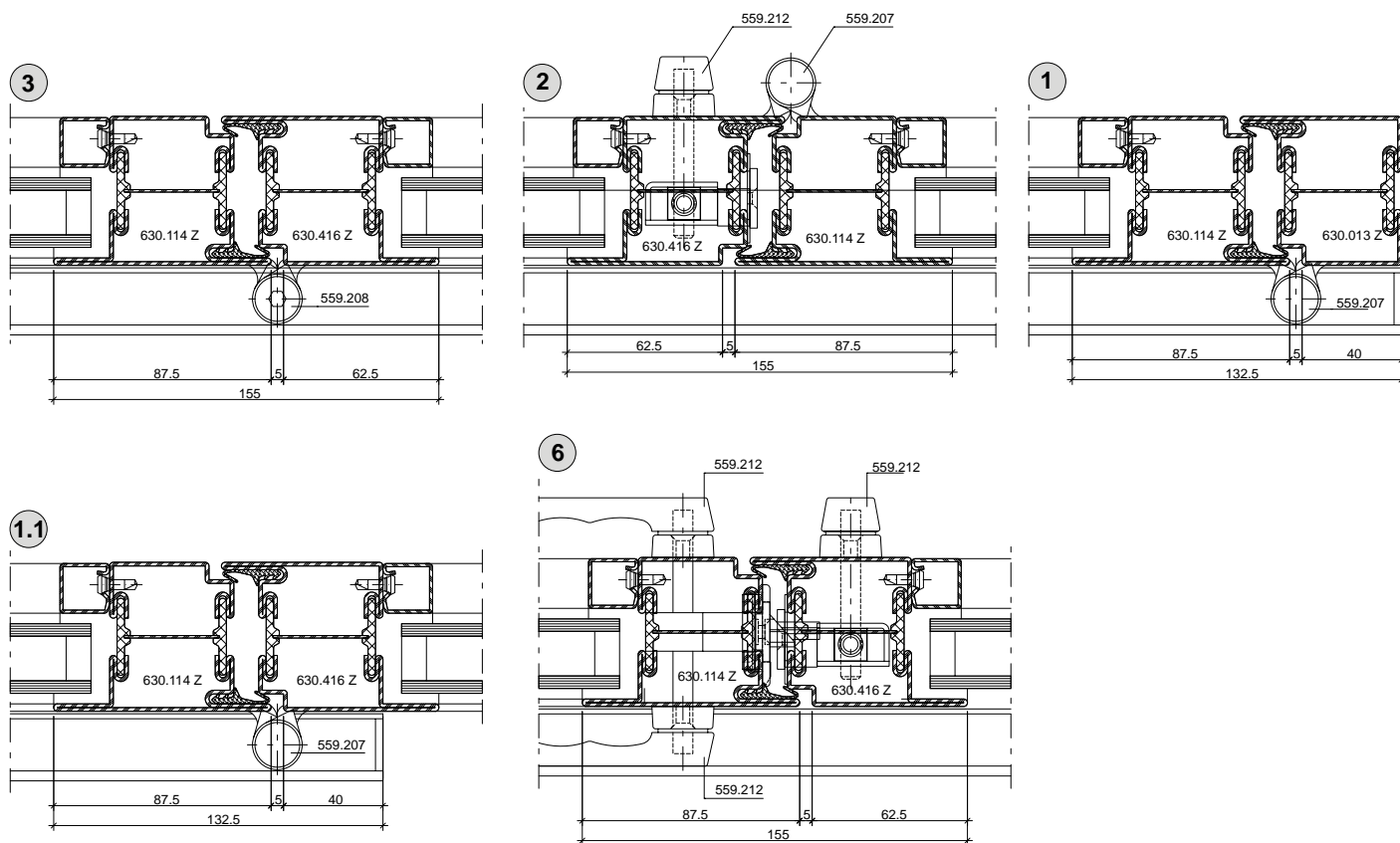
Hinweis / Remarque / Note:

Decke muss die Last der faltwand abtragen können
Le plafond doit pouvoir absorber la charge de la porte repliable
The ceiling must be able to support the load of the folding wall



Schnittpunkte nach aussen öffnend (13-0201-S-004)
Coupe de détails ouvrant vers l'extérieur (13-0201-S-004)
Section details opening outwards (13-0201-S-004)

Janisol-Faltwand
Porte repliable Janisol
Janisol folding wall



** Hier Arretierband 559.225 einsetzen

** Utiliser la paumelle d'arrêt 559.225 ici

** Use locking hinge 559.225 here

Leistungswerte

Caractéristiques de performances

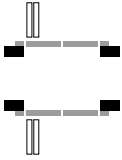
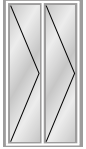
Performance values

Janisol-Faltwand
Varianten nach aussen und
nach innen öffnend

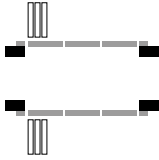
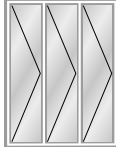
Porte repliable
Variantes ouvrant vers l'extérieur
et vers l'intérieur

Janisol folding wall
Variants outward opening and
inward opening

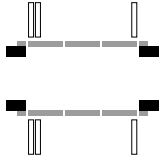
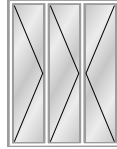
2+0



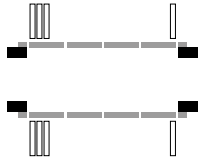
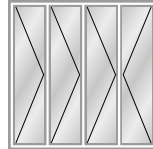
3+0



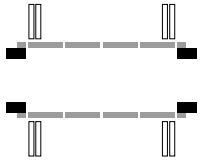
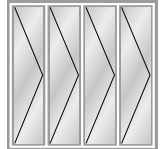
2+1



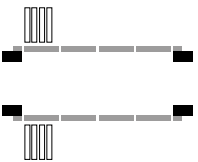
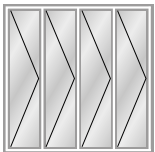
3+1



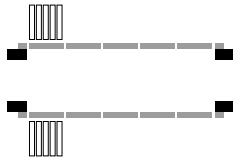
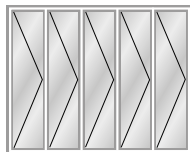
2+2



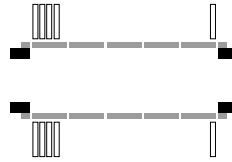
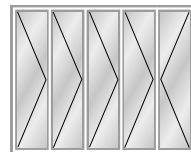
4+0



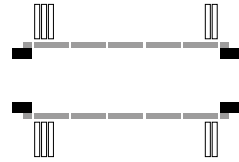
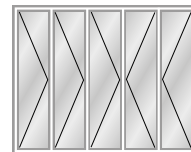
5+0



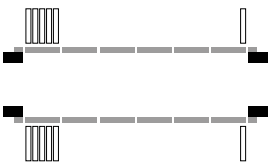
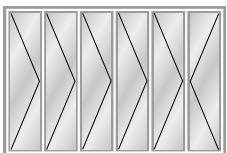
4+1



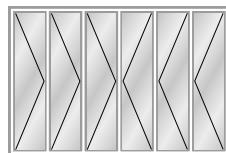
3+2



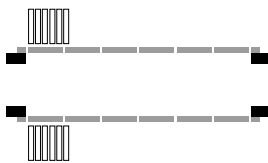
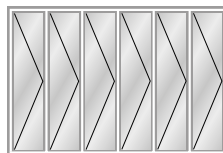
5+1



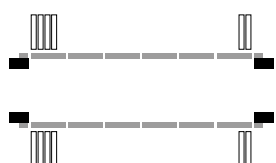
3+3



6+0







4+2



Leistungswerte

Caractéristiques de performances

Performance values

Max. Flügelgrößen Tailles max. de vantail Max. leaf sizes		998 x 2900 mm**	1002 x 2913 mm**
Prüfung Contrôle Testing	Klassifizierung / Classification / Classification		
		Ausführung mit Blendrahmen umlaufend und Kantenriegel mit oberer und unterer Verriegelung Version avec cadre dormant sur toute la périphérie et verrou à bascule avec verrouillage supérieur et inférieur Version with surrounding outer frame and flush bolt with top and bottom latch	Ausführung mit Bodenschwelle (nur nach aussen öffnend) und/oder Schloss mit oberer Verriegelung Version avec seuil (ouvrant uniquement vers l'extérieur) et/ou serrure avec verrouillage supérieur Version with ground sill (only outward opening) and/or lock with top latch
 EN 12210	Widerstandsfähigkeit bei Windlast Résistance à la pression du vent Resistance to wind load	C3 / B3	C2 / B2
 EN 12208	Schlagregendichtheit Etanchéité à la pluie battante Watertightness	8A	7A
 EN 12207	Luftdurchlässigkeit Perméabilité à l'air Air permeability	4	3
 EN 13115	Bedienkräfte Forces de manœuvre Operating forces	1*	1*

* bei max. Flügelgewicht von 100 kg

* pour poids maximal de vantail 100 kg

* for max. leaf weight of 100 kg

** max. Flügelgrößen
bei 25 mm Kammermass
800x2500 mm

** tailles de vantail max. pour cote de
chambre 25 mm: 800x2500 mm

** max. leaf sizes for 25 mm chamber
size 800 x 2500 mm

U_f-Werte
(nach EN ISO 10077-2:2018-01)

Valeurs U_f
(selon EN ISO 10077-2:2018-01)

U_f values
(according to
EN ISO 10077-2:2018-01)

Auf den folgenden Seiten finden Sie die U_f-Werte für die verschiedenen Anwendungen der Janisol-Faltwand.

Vous trouverez les valeurs U_f pour les différentes applications Janisol porte repliable. dans les pages qui suivent.

On the following pages you will find the U_f values for the various applications for Janisol folding wall.

Sie basieren auf folgenden Grundlagen:

Elles se basent sur les principes suivants:

They are based on the following:

- Stahl
- Profile bandverzinkter Stahl, unbeschichtet
 - Stahl-Glasleisten
 - Trockenverglasung

- Acier
- Profilés en bande d'acier zingué, sans revêtement
 - Parcloses en acier
 - Vitrage à sec

- Steel
- Strip galvanised steel profiles, uncoated
 - Steel glazing beads
 - Glazing with dry glazing

Janisol-Faltwand
Zweifach-Isolierglas


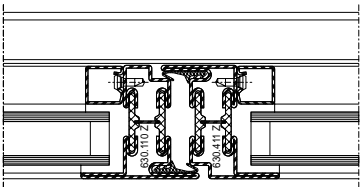
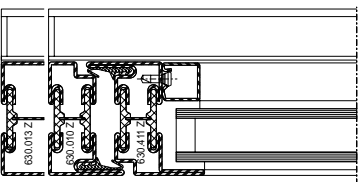
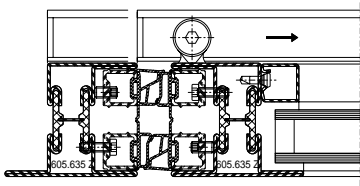
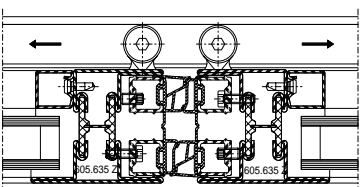
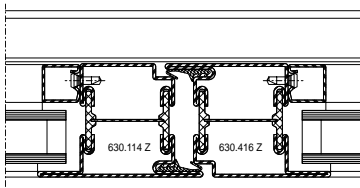
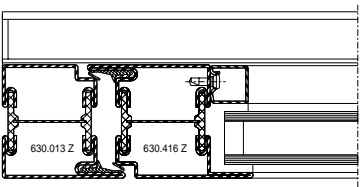
Janisol porte repliable
Double verre isolant

Janisol folding wall
Double insulating glazing

U_f-Werte
 (nach EN ISO 10077-2:2018-01)

Valeurs U_f
 (selon EN ISO 10077-2:2018-01)


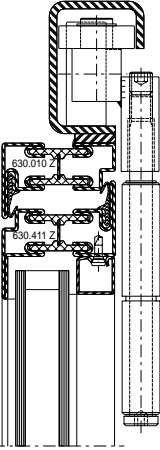
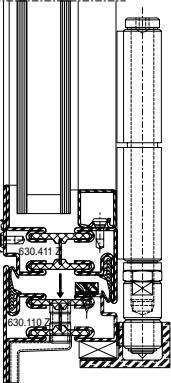
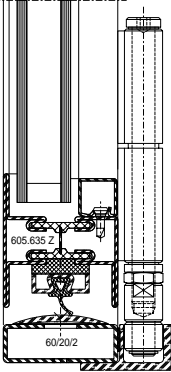
U_f values
 (according to EN ISO 10077-2:2018-01)


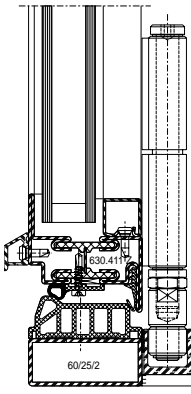
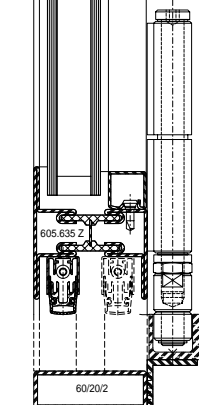
	Füllelementstärken Elements de remplissages Infill elements ≥ 24 mm
	2,8 W/m²K
	2,8 W/m²K (630.010) 2,5 W/m²K (630.013)
	2,6 W/m²K
	2,9 W/m²K
	2,3 W/m²K
	2,3 W/m²K

U_f-Werte
 (nach EN ISO 10077-2:2018-01)

Valeurs U_f
 (selon EN ISO 10077-2:2018-01)

U_f values
 (according to EN ISO 10077-2:2018-01)

	Füllelementstärken Elements de remplissages Infill elements ≥ 24 mm
	2,8 W/m ² K
	2,5 W/m ² K
	6,3 W/m ² K

	Füllelementstärken Elements de remplissages Infill elements ≥ 24 mm
	2,5 W/m ² K
	3,5 W/m ² K



Schallschutz

Ausführungsvarianten

Die nachfolgende Typenübersicht ergibt einen Überblick über die beurteilten Varianten.



Isolation phonique

Modèles

L'aperçu des types suivant fournit une vue d'ensemble des variantes examinées.



Sound insulation

Design range

The following overview of types provides an overview of the evaluated designs.

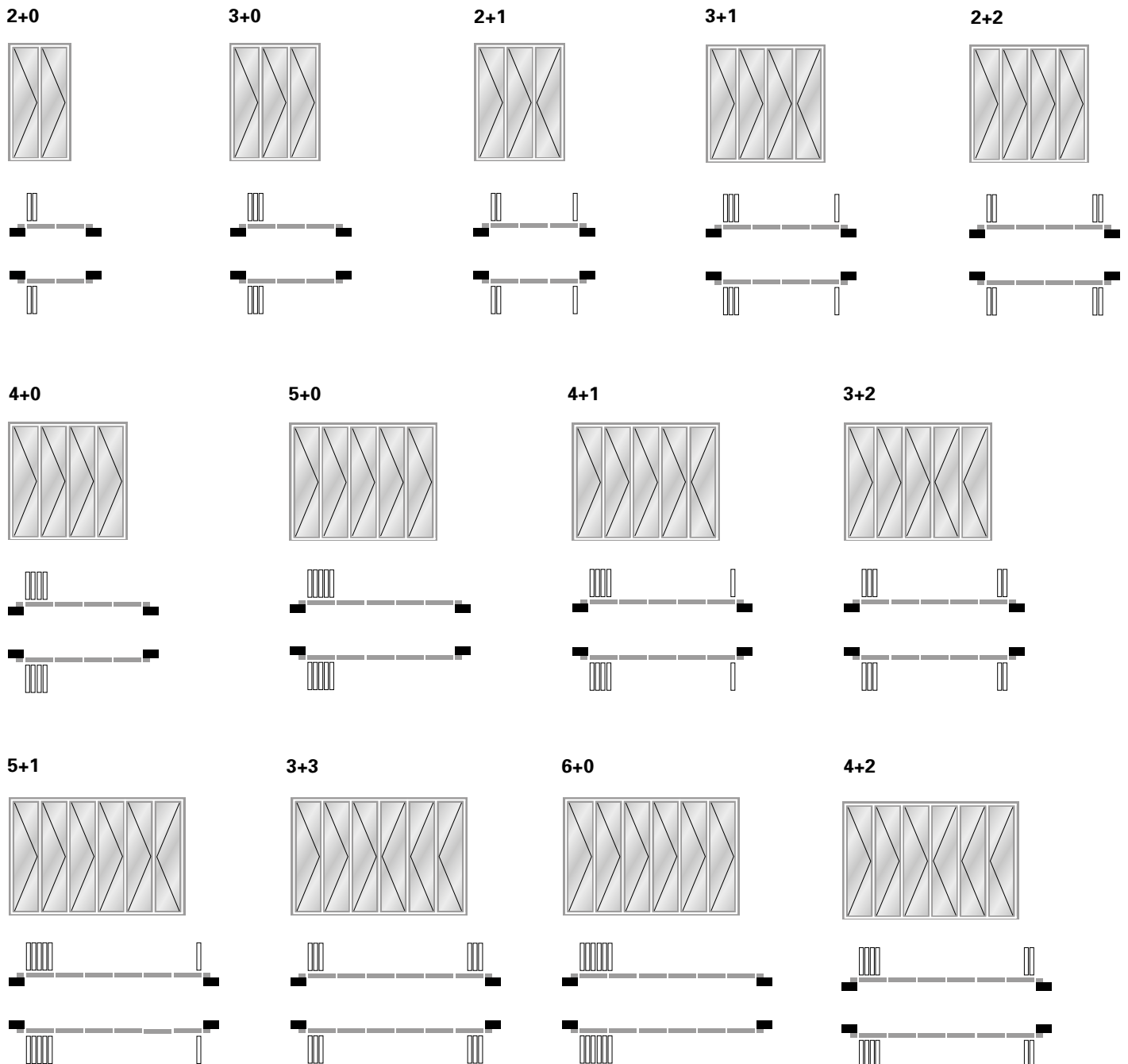


Tabelle A1
 Korrekturtabelle für Janisol Faltelement
 mit Mehrscheiben-Isolierglas

Tableau A1
 Tableau de correction pour les portes
 repliables Janisol avec vitrage isolant
 multi-vitres

Table A1
 Correction table for Janisol folding walls
 with multi-pane insulating glass

	1	2	3	4	5	6
	Faltwandelement Élément de porte repliable Folding wall element	Glas Verre Glass	Korrekturen Corrections Corrections			
	R_{W,Basis} (C; Ctr) dB	R_{W,P,Glas} dB	K_{BR} dB	K_{EF} dB	K_{RA} dB	K_{Sp} dB
1	32 (-2; -5)	≥ 30	0	0	+1	0
2	36 (-1; -4)	≥ 34	0	0	+1	0
3	37 (-1; -4)	≥ 36	0	0	0	0
4	38 (-2; -5)	≥ 38	0	0	0	0
5	39 (-2; -5)	≥ 40	0	0	0	0
6	40 (-2; -5)	≥ 41	0	-1	0	-1
7	41 (-2; -5)	≥ 42	0	-1	0	-2
8	42 (-2; -5)	≥ 44	0	-1	0	-2
9	43 (-2; -5)	≥ 47	0	-1	-1	-2
10	44 (-2; -6)	≥ 50	0	-1	-2	-2

Der aus der Tabelle A1 abzulesende Wert für die Schalldämmung $R_{W, \text{Faltwand}}$ beträgt:

La valeur à relever sur le tableau A1 concernant l'isolement contre les sons aériens $R_{W, \text{porte repliable}}$ est la suivante:

The value taken from table A1 for the sound insulation $R_{W, \text{folding wall}}$ is:

$$R_{W, \text{Tür}} = R_W + K_S + K_{FV} + K_{Nass} + K_{1aB} + K_{AW-S} + K_{G 0,4} + K_{G 1,8} + K_{G 2,6} + K_{G 3,2}$$

dB

$R_{W, \text{Basis}}$
 bewertetes Schalldämm-Mass der Basisausführung in Abhängigkeit von der Schalldämmung $R_{W,P, \text{Glas}}$ der Verglasung (nach Tabelle A1, Spalte 1)

$R_{W,P, \text{Glas}}$
 bewertetes Schalldämm-Mass der Verglasung (Prüfung nach ISO 10140-2, mit Prüfnachweis einer anerkannten PÜZ-Stelle). Alternativ können Tabellenwerte nach DIN EN 12758, Abschnitt 6 verwendet werden.

K_{BR}
 Korrekturwert für Ausführung mit vierseitiger Rahmenseite mit 2 Anschlagdichtungen

K_{EF}
 Korrekturwert für Elementformen mit erhöhtem Fugenanteil: gilt für Öffnungsschemata 2+0, 2+1, 3+0, 4+0

K_{RA}
 Korrekturwert für erhöhten Rahmenanteil $p \geq 25\%$:

$$p = 100 \times \left\{ 1 - \frac{\text{Summe der Glasflächen}}{\text{Gesamtfläche der Faltwand}} \right\}$$

K_{Sp}
 Korrekturwert für glasteilende Sprossen (verfügbare Glasabmessungen ab $b \times h \geq 500 \text{ mm} \times 500 \text{ mm} = 0,25 \text{ m}^2$).

$R_{W, \text{Basis}}$
 Indice de qualité de l'isolation phonique de la version de base en fonction de l'isolation phonique $R_{W,P, \text{Glas}}$ du vitrage (selon Tableau A1, colonne 1)

$R_{W,P, \text{Glas}}$
 Indice de qualité de l'isolation phonique du vitrage (essai selon ISO 10140-2, avec attestation d'essai d'un bureau de contrôle, de surveillance ou de certification reconnu). Il est aussi possible d'utiliser les valeurs selon le tableau de DIN EN 12758, section 6.

K_{BR}
 Valeur corrective pour version avec châssis dormant sur quatre côtés avec 2 joints de butée

K_{EF}
 Valeur corrective pour formes d'élément avec pourcentage de joint élevé: valable pour les schémas d'ouverture 2+0, 2+1, 3+0, 4+0

K_{RA}
 Valeur corrective pour pourcentage de cadre élevé $p \geq 25\%$:

$$p = 100 \times \left\{ 1 - \frac{\text{Somme des surfaces de vitrage}}{\text{Surface totale de la porte repliable}} \right\}$$

K_{Sp}
 Valeur corrective pour meneaux séparant les vitrages (dimensions de vitrage disponibles à partir de $l \times h \geq 500 \text{ mm} \times 500 \text{ mm} = 0,25 \text{ m}^2$).

$R_{W, \text{Basis}}$
 Assessed sound insulation measurement of the basic version in relation to the sound insulation $R_{W,P, \text{glass}}$ of the glazing (as per table A1, column 1)

$R_{W,P, \text{Glas}}$
 Assessed sound insulation measurement of the glazing (test as per ISO 10140-2 with test certificate from a recognised test, inspection and certification body [PÜZ-Stelle]). Alternatively, table values as per DIN EN 12758, Section 6 can be used

K_{BR}
 Correction value for version with four-sided frame guide with 2 rebate gaskets

K_{EF}
 Correction value for element forms with raised joint section: applies for opening diagram 2+0, 2+1, 3+0, 4+0

K_{RA}
 Correction value for raised frame section $p \geq 25\%$:

$$p = 100 \times \left\{ 1 - \frac{\text{Number of glass surfaces}}{\text{Total area of folding wall}} \right\}$$

K_{Sp}
 Correction value for glass dividing transoms (available glass dimensions from $w \times h \geq 500 \text{ mm} \times 500 \text{ mm} = 0.25 \text{ m}^2$).

Jansen AG

Steel Systems
Industriestrasse 34
9463 Oberriet
Schweiz
jansen.com

JANSEN
METALFORM

Grafische Planungsdaten wie z.B. Anwendungsbeispiele, Konstruktionsdetails, Anschlüsse am Bau, die in unseren physischen oder elektronischen Dokumentationsunterlagen enthalten sind, sind schematische Darstellungen. Gleiches gilt für digitale Medien wie CAD Dateien oder BIM Modelle.

Sie sollen den ausführenden Metallbauer und/oder Fachplaner bei der Planung und Ausführung eines Projektes unterstützen. Sie sind im konkreten Anwendungsfall durch den ausführenden Metallbauer und/oder Fachplaner auf die Verwendbarkeit im konkreten betroffenen Projekt hinsichtlich rechtlichen/regulatorischen aber auch technischen objektspezifischen Anforderungen zu überprüfen und ggfs. eigenverantwortlich anzupassen.

Bei der Überprüfung, der spezifischen Planung und der Umsetzung sind die objektspezifischen Rahmenbedingungen (Material der Bausubstanz, Dimension des Einbauelements, Farbe, Exposition, Lasteinwirkung, etc.) sowie der geltende Stand der Technik einschliesslich aller anwendbaren Normen und technischen Richtlinien eigenverantwortlich zu beachten.

Falls das vorliegende Dokument Differenzen zur aktuellen deutschen Version (Artikel Nr. K1214244) aufweist, gilt in jedem Fall der deutsche Originaltext in der jeweils geltenden Fassung im Jansen Docu Center.

Alle Ausführungen dieser Dokumentation haben wir sorgfältig und nach bestem Wissen zusammengestellt. Wir können aber keine Verantwortung für die Benutzung der vermittelten Vorschläge und Daten übernehmen. Wir behalten uns technische Änderungen ohne Vorankündigung vor.

Les données de planification graphiques, comme les exemples d'application, détails de construction et raccordements au bâtiment, fournies dans notre documentation physique et numérique sont des représentations schématiques. Il en va de même pour les médias numériques comme les fichiers CAD ou modèles BIM.

Leur but est de faciliter la planification et réalisation d'un projet par les constructeurs métalliques et/ou concepteurs. Concrètement, elles doivent être vérifiées par le constructeur métallique et/ou le concepteur et, le cas échéant, modifiées de son propre chef pour s'assurer qu'elles concordent avec le projet concerné et qu'elles répondent aux exigences techniques spécifiques ainsi qu'aux dispositions légales et réglementaires.

Lors de la vérification, de la planification spécifique et de la mise en œuvre, il y a lieu de tenir compte des conditions spécifiques à l'objet (matériaux du bâtiment, dimension de l'élément d'insert, couleur, exposition, effet de charge, etc.) ainsi que de l'état actuel de la technique, y compris toutes les normes et directives techniques applicables.

En cas de divergence entre le présent document et la version allemande (no d'article K1214244), c'est dans tous les cas le texte original allemand qui prévaut dans sa version actuelle disponible dans le Jansen Docu Center.

Nous avons apporté le plus grand soin à l'élaboration de cette documentation. Cependant, nous déclinons toute responsabilité pour l'utilisation faite de nos propositions et de nos données.

Nous nous réservons le droit de procéder à des modifications techniques sans préavis.

Graphical planning data such as application examples, construction details, connections on site that are contained in our physical or electronic documentation components are schematic representations. The same applies to digital media such as CAD files or BIM models.

They are intended to support the metal worker and/or design engineer in planning and executing projects. In the specific case of application they are to be checked by the metal worker and/or design engineer in terms of their usability in the specific project concerned with regard to legal/regulatory and technical property-specific requirements and adjusted if necessary at the latter's own responsibility.

The property-specific underlying conditions (construction material, dimensions of installation element, colour, exposure, load effect etc.) and current state of the art including all applicable norms and technical guidelines are to be taken into consideration at the metal worker and/or design engineer's own responsibility during the review, specific planning and implementation.

If there are any differences between this document and the current German version (item number K1214244), the latest version of the original German text in the Jansen Docu Center shall prevail.

All the information contained in this documentation is given to the best of our knowledge and ability. However, we decline all responsibility for the use made of these suggestions and data.

We reserve the right to effect technical modifications without prior warning.

Inhaltsverzeichnis Sommaire Content		Janisol-Faltwand Porte repliable Janisol Janisol folding wall	
Systemübersicht Merkmale Typenübersicht	Sommaire du système Caractéristiques Sommaire des types	Summary of system Characteristics Summary of types	2
Profilsortiment	Assortiment de profilé	Range of profiles	6
Beispiele Schnittpunkte	Exemples Coupes de détails	Examples Section details	10
Leistungseigenschaften	Caractéristiques de performance	Performance characteristics	26

Merkmale

Caractéristiques

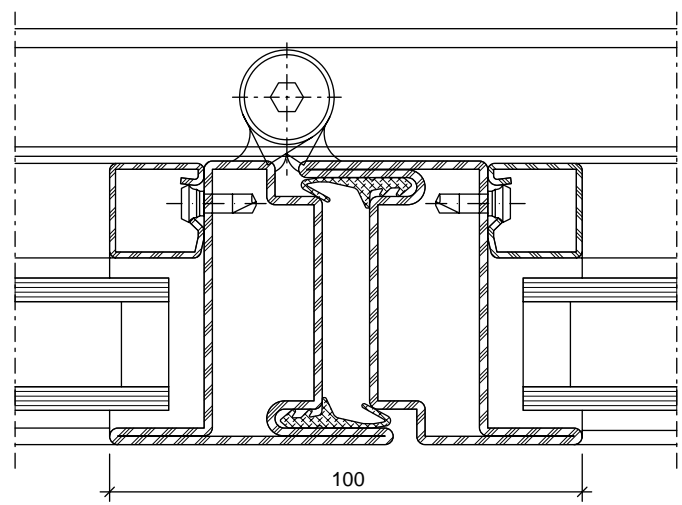
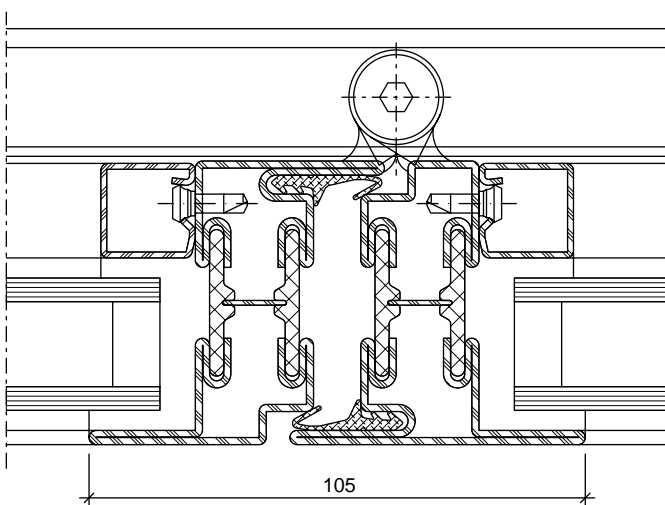
Characteristics

Janisol-Faltwand

Porte repliable Janisol

Janisol folding wall








- Faltwand aus Stahl mit filigranen Profilen und schlanken Ansichtsbreiten
- Faltflügel aus Stahl mit verschweissten Rahmen ergeben robuste, widerstandsfähige und dauerhaft stabile Faltwände
- vielfältige Konstruktions- und Gestaltungsmöglichkeiten
- nach innen oder aussen öffnend möglich
- leichtgängige und geräuscharme Bedienung
- komplettes Beschläge- und Zubehörsortiment
- grosse Vielfalt an Schwellenausbildungen möglich
- je nach Faltwandgrösse, Beanspruchung und Anforderung sind Profile mit 25 oder 50 mm Körperbreite einsetzbar
- Tragfähigkeit der Laufwerke bis zu 200 kg
- Alternativ-Ausführung auch mit Jansen-Economy 60 Profilen möglich
- porte repliable en acier avec profilés minces et largeurs de face réduites
- les vantaux repliables en acier avec cadre soudé permettent de constituer des portes repliables robustes, résistantes et stables dans le temps
- multiples possibilités de construction et de conception
- ouverture possible vers l'intérieur ou vers l'extérieur
- leur utilisation est facile et silencieuse
- gamme complète de ferrures et d'accessoires
- grande variété des formes de seuils possibles
- selon les dimensions des portes repliables, les contraintes et les nécessités, il est possible d'employer des profilés de 25 ou 50 mm de largeur
- capacité de charge des chariots jusqu'à 200 kg
- exécution également possible avec les profilés Jansen-Economy 60
- folding wall made of steel with filigree profiles and slender face widths
- folding leaves made of steel with welded frames provide robust, durable and long-lasting strong folding walls
- many construction and design possibilities
- inward or outward opening possible
- smooth and silent operation
- complete fittings and accessories assortment
- many kinds of threshold possible
- depending on the size, use and requirements of the folding wall, profiles can be replaced with widths of 25 or 50 mm
- load-bearing capacity of the door tracks up to 200 kg
- alternative design option also with Jansen-Economy 60 profiles



Merkmale
Caractéristiques
Characteristics

Janisol-Faltwand
Porte repliable Janisol
Janisol folding wall



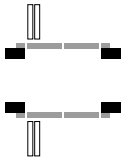
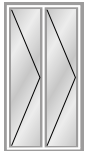
Norm	Eigenschaft Caractéristique Characteristic	Klassifizierung/Wert Classification / Valeur Classification / Value																	
		npd	1 (400)	2 (800)	3 (1200)	4 (1600)	5 (2000)	Exxx (>2000)	npd	1A (0)	2A (50)	3A (100)	4A (150)	5A (200)	6A (250)	7A (300)	8A (450)	9A (600)	Exxx (>600)
 EN 12210	Widerstandsfähigkeit bei Windlast Résistance à la pression du vent Resistance to wind load																		
 EN 12208	Schlagregendichtheit Étanchéité à la pluie battante Watertightness																		
 EN ISO 10140	Schalldämmung R_w (C , C_{tr}) (dB) Isolation phonique R_w (C , C_{tr}) (dB) Sound insulation R_w (C , C_{tr}) (dB)	npd	bis R_w 45 dB (-2; -7) jusqu'à R_w 45 dB (-2; -7) up to R_w 45 dB (-2; -7)																
 EN ISO 10077-2	Wärmedurchgangskoeffizient U_f (W/(m ² ·K)) Transmission thermique U_f (W/(m ² ·K)) Thermal production U_f (W/(m ² ·K))	npd	ab 2.3 W/m ² K à partir de 2.3 W/m ² K from 2.3 W/m ² K																
 EN 12207	Luftdurchlässigkeit Perméabilité à l'air Air permeability	npd	1 (150)	2 (300)	3 (600)	4 (600)													
 EN 14024	Metallprofile mit thermischer Trennung Profils en métal. avec rupture de pont thermique Metal profiles with thermal barrier		CW / TC2																
 EN 12217	Bedienkräfte Forces de manœuvre Operating forces	npd	0	1	2														

npd = keine Leistung festgestellt
(no performance determined)

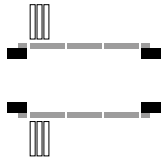
npd = aucune performance
déterminée
(no performance determined)

npd = no performance determined

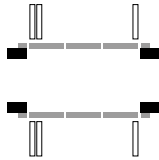
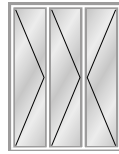
2+0



3+0



2+1



Max. Flügelgrößen und Flügelgewichte

Flügelprofile mit 25 mm Körperbreite:
 Flügelbreite = max. 800 mm
 Flügelhöhe = max. 2500 mm
 Flügelgewicht = 100 kg

Flügelprofile mit 50 mm Körperbreite:
 Flügelbreite = max. 1000 mm
 Flügelhöhe = max. 2900 mm
 Flügelgewicht = 100 kg

– Bei Typen 2+0, 2+2, 4+0, 4+2, etc.
 beträgt die minimale
 Flügelachsweite 600 mm

Dimensions et poids max. pour vantaux

Profilés avec 25 mm largeur:
 Largeur du vantail = max. 800 mm
 Hauteur du vantail = max. 2500 mm
 Poids du vantail = 100 kg

Profilés avec 50 mm largeur:
 Largeur du vantail = max. 1000 mm
 Hauteur du vantail = max. 2900 mm
 Poids du vantail = 100 kg

– Sur les types 2+0, 2+2, 4+0, 4+2, etc.,
 la largeur minimale de l'axe du
 vantail est de 600 mm

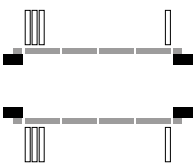
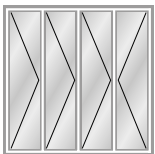
Maximum size and weight of leaf

Profiles with a face width 25 mm:
 Leaf width = max. 800 mm
 Leaf height = max. 2500 mm
 Leaf weight = 100 kg

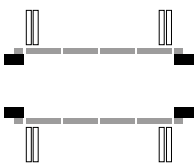
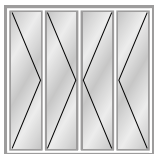
Profiles with a face width 50 mm:
 Leaf width = max. 1000 mm
 Leaf height = max. 2900 mm
 Leaf weight = 100 kg

– For types 2+0, 2+2, 4+0, 4+2, etc. the
 minimum leaf axis width is 600 mm

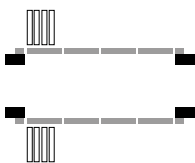
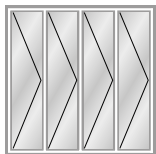
3+1



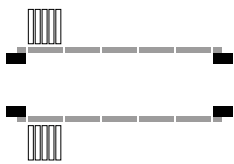
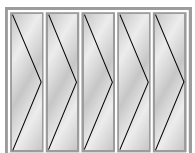
2+2



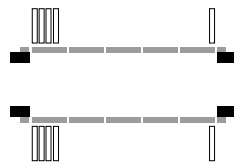
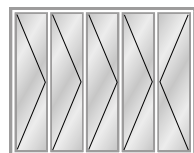
4+0



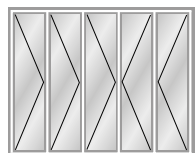
5+0



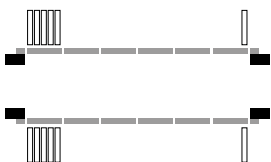
4+1



3+2



5+1



3+3



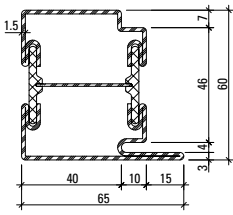
6+0



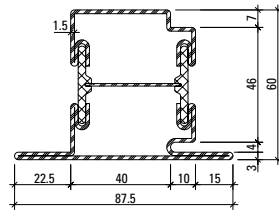
Ausgeführte Objekte
Objets réalisés
Completed projects

Janisol-Faltwand
Porte repliable Janisol
Janisol folding wall

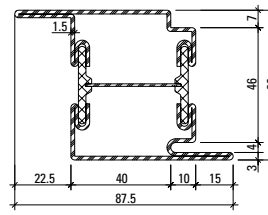




630.013
630.013 Z



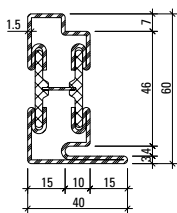
630.114
630.114 Z



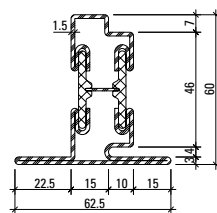
630.416
630.416 Z

Artikelbibliothek
 Bibliothèque des articles
 Article library

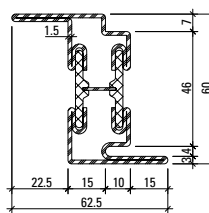
DXF **DWG**



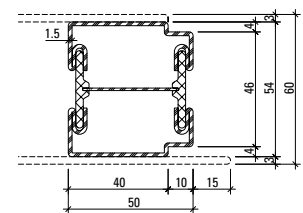
630.010
630.010 Z



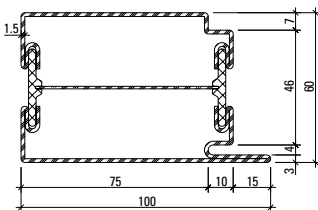
630.110
630.110 Z



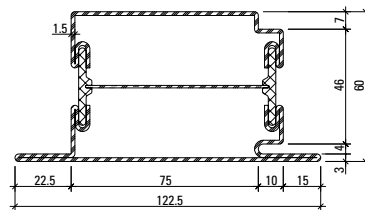
630.411
630.411 Z



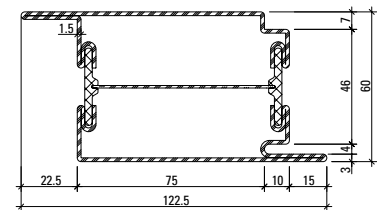
600.010 Z



630.016*
630.016 Z*



630.115*
630.115 Z*

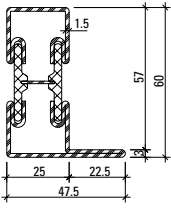


630.417*
630.417 Z*

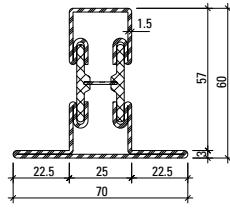
- * keine CE-Kennzeichnung möglich, nur als Blendrahmen verwenden
- * pas de marquage CE possible, utiliser uniquement comme cadre dormant
- * no CE marking possible, only to be used as an outer frame

Profil-Nr.	G kg/m	I _x cm ⁴	W _x cm ³	I _y cm ⁴	W _y cm ³	U m ² /m
630.013	4,106	18,41	5,01	18,48	5,09	0,278
630.114	4,623	21,10	5,28	27,18	5,88	0,322
630.416	4,624	23,41	7,22	27,14	5,87	0,322
630.010	3,430	13,12	3,48	4,11	1,63	0,229
630.110	3,943	15,30	3,69	7,79	2,33	0,274

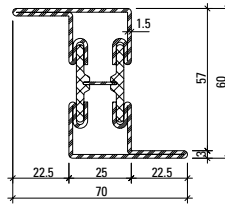
Profil-Nr.	G kg/m	I _x cm ⁴	W _x cm ³	I _y cm ⁴	W _y cm ³	U m ² /m
630.411	3,970	18,18	5,06	7,83	2,34	0,272
630.016	5,008	25,72	7,17	61,11	11,67	0,350
630.115	5,527	28,45	7,35	79,24	12,38	0,394
630.417	5,527	30,64	9,48	80,21	12,53	0,394
600.010 Z	3,388	11,80	4,10	12,98	5,09	0,217



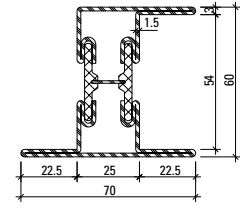
601.635
601.635 Z



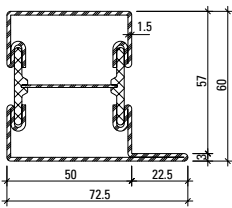
602.635
602.635 Z



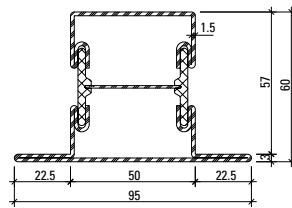
603.635
603.635 Z



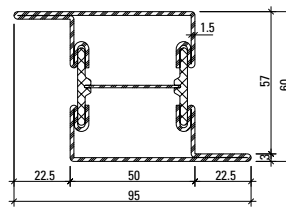
605.635
605.635 Z



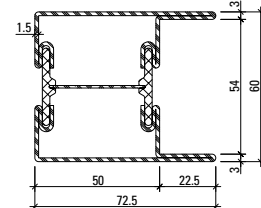
601.685
601.685 Z



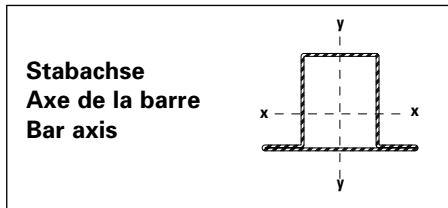
602.685
602.685 Z



603.685
603.685 Z



604.685
604.685 Z

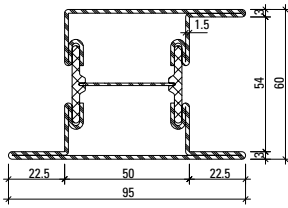


Profil-Nr.	G kg/m	I _x cm ⁴	W _x cm ³	I _y cm ⁴	W _y cm ³	U m ² /m
601.635	3,420	13,88	3,73	5,78	1,87	0,228
602.635	3,940	16,42	4,02	10,01	2,86	0,272
603.635	3,948	18,93	5,92	10,03	2,87	0,271
605.635	4,610	21,93	5,54	30,90	6,51	0,321

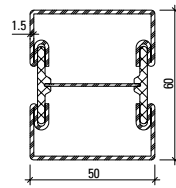
Profil-Nr.	G kg/m	I _x cm ⁴	W _x cm ³	I _y cm ⁴	W _y cm ³	U m ² /m
601.685	4,091	19,15	5,27	21,55	5,09	0,277
602.685	4,610	21,93	5,54	30,90	6,51	0,321
603.685	4,611	24,07	7,52	30,90	6,51	0,321
604.685	4,611	24,07	7,52	26,93	7,00	0,321

Profilübersicht
Sommaire des profilés
Summary of profiles

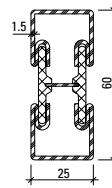
Janisol-Faltwand
 Porte repliable Janisol
 Janisol folding wall



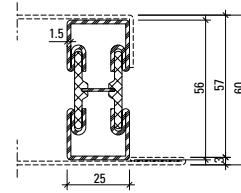
605.685
605.685 Z



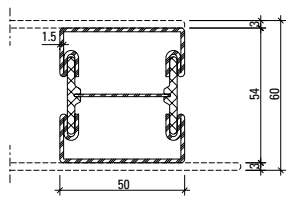
600.005
600.005 Z



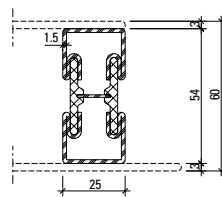
600.006
600.006 Z



600.002
600.002 Z



600.007 Z



600.008 Z

Oberfläche/Werkstoff

Artikel-Nr.

ohne Zusatz = blank

mit Z = bandverzinkter Stahl

Surface/Matériau

No. d'article

sans supplément = brut

avec Z = bande d'acier zinguée

Surface/Material

Part no.

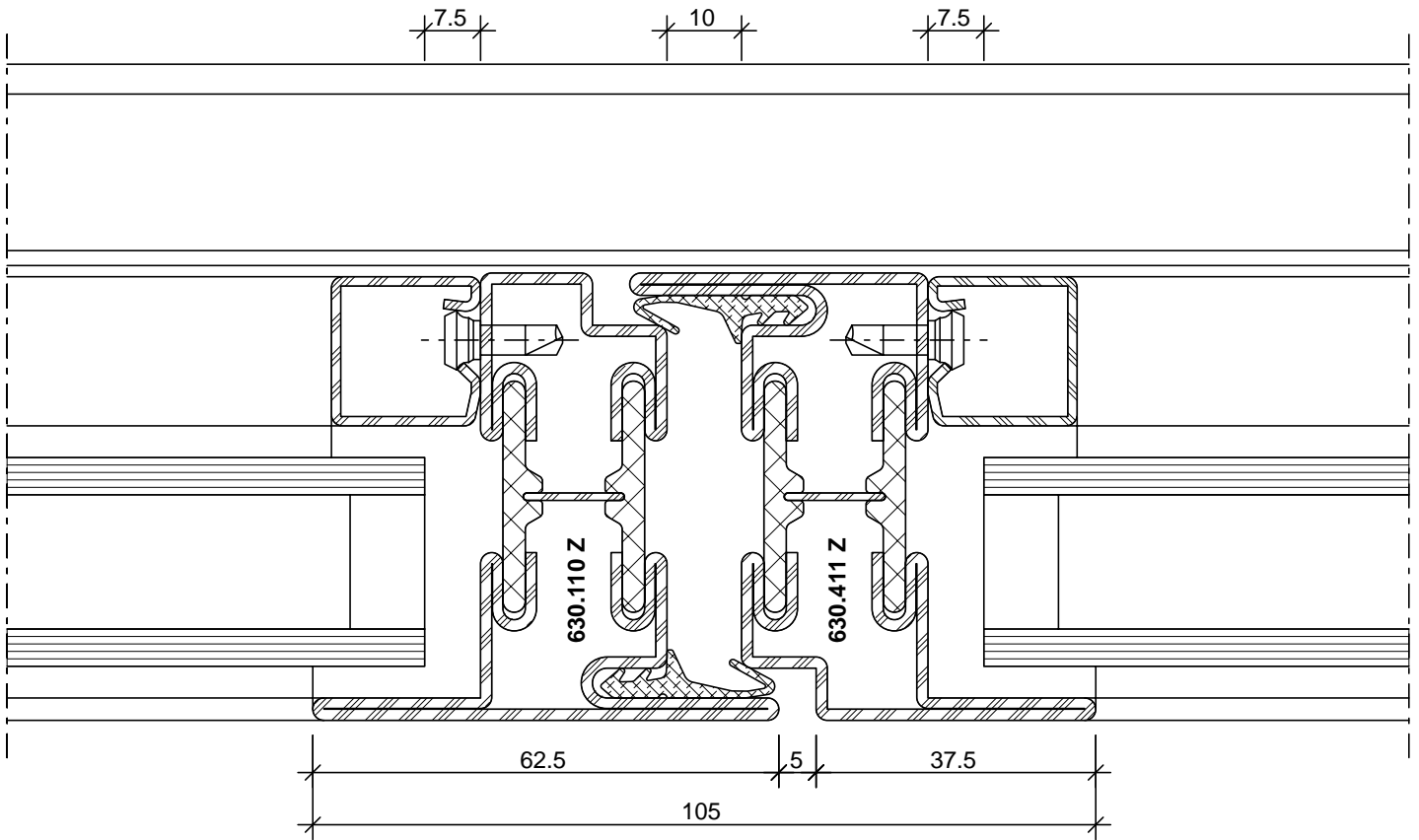
without addition = bright

with Z = strip galvanised steel

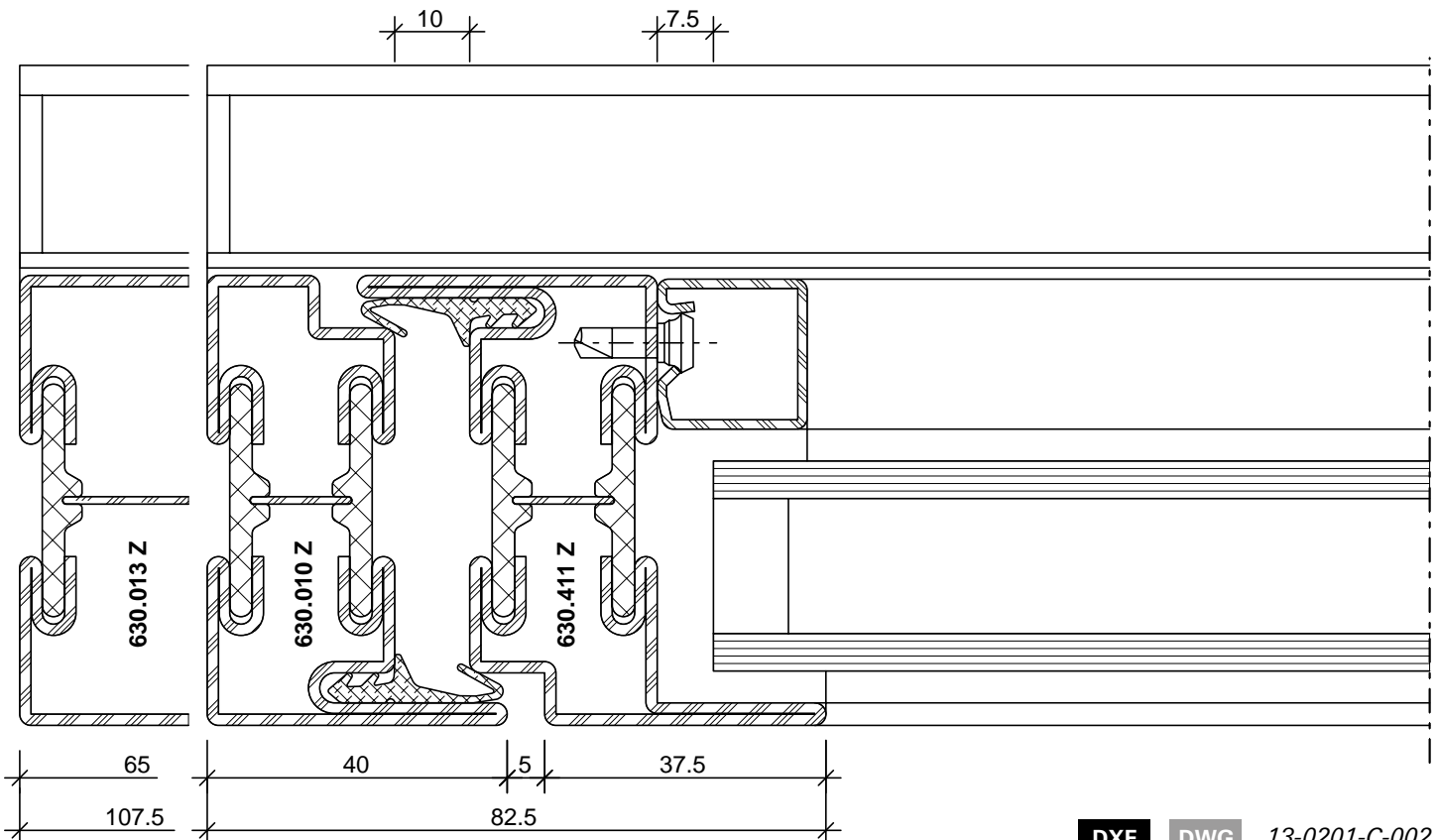
Profil-Nr.	G kg/m	I _x cm ⁴	W _x cm ³	I _y cm ⁴	W _y cm ³	U m ² /m
605.685	5,130	27,90	7,89	38,23	7,42	0,365
600.002	2,824	8,95	3,00	2,56	2,05	0,174
600.005	3,571	15,45	4,83	14,47	5,79	0,232
600.006	2,893	10,31	3,22	2,70	2,16	0,185
600.007 Z	3,429	12,46	4,33	13,50	5,40	0,220
600.008 Z	2,826	8,12	2,82	2,57	5,06	0,170

Schnittpunkte im Massstab 1:1
Coupe de détails à l'échelle 1:1
Section details on scale 1:1

Janisol-Faltwand
Porte repliable Janisol
Janisol folding wall



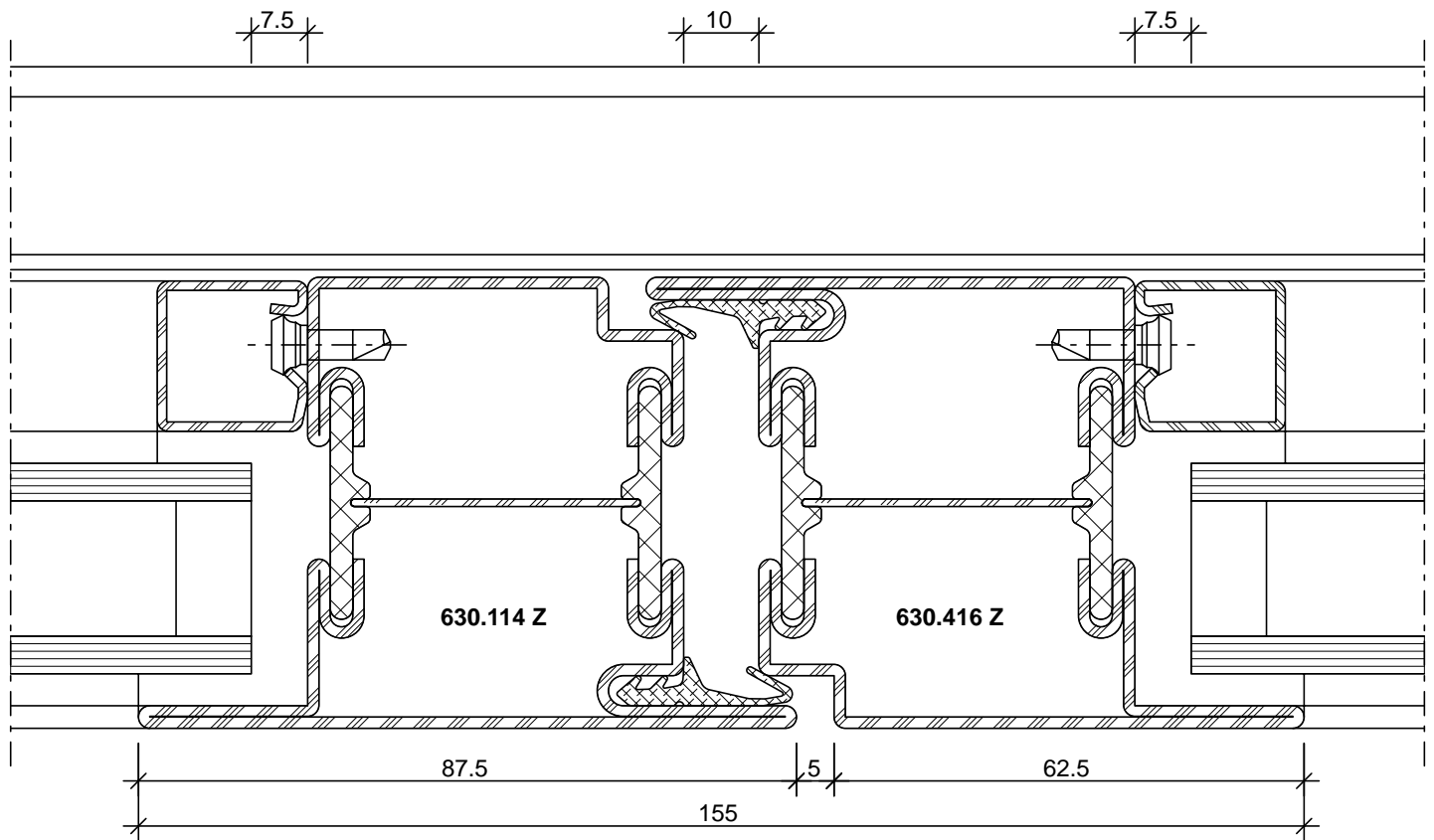
DXF DWG 13-0201-C-001



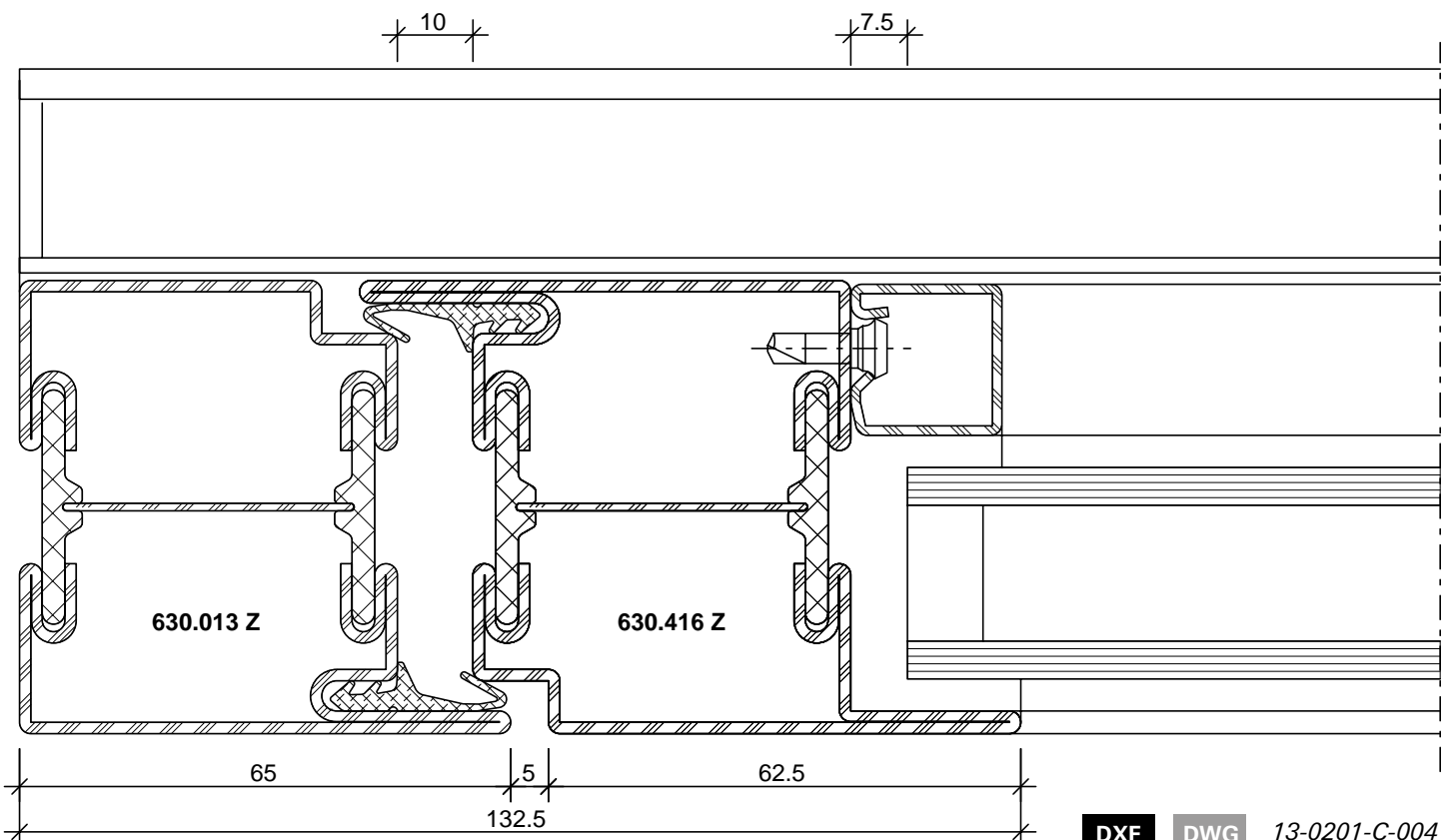
DXF DWG 13-0201-C-002

Schnittpunkte im Massstab 1:1
Coupe de détails à l'échelle 1:1
Section details on scale 1:1

Janisol-Faltwand
Porte repliable Janisol
Janisol folding wall



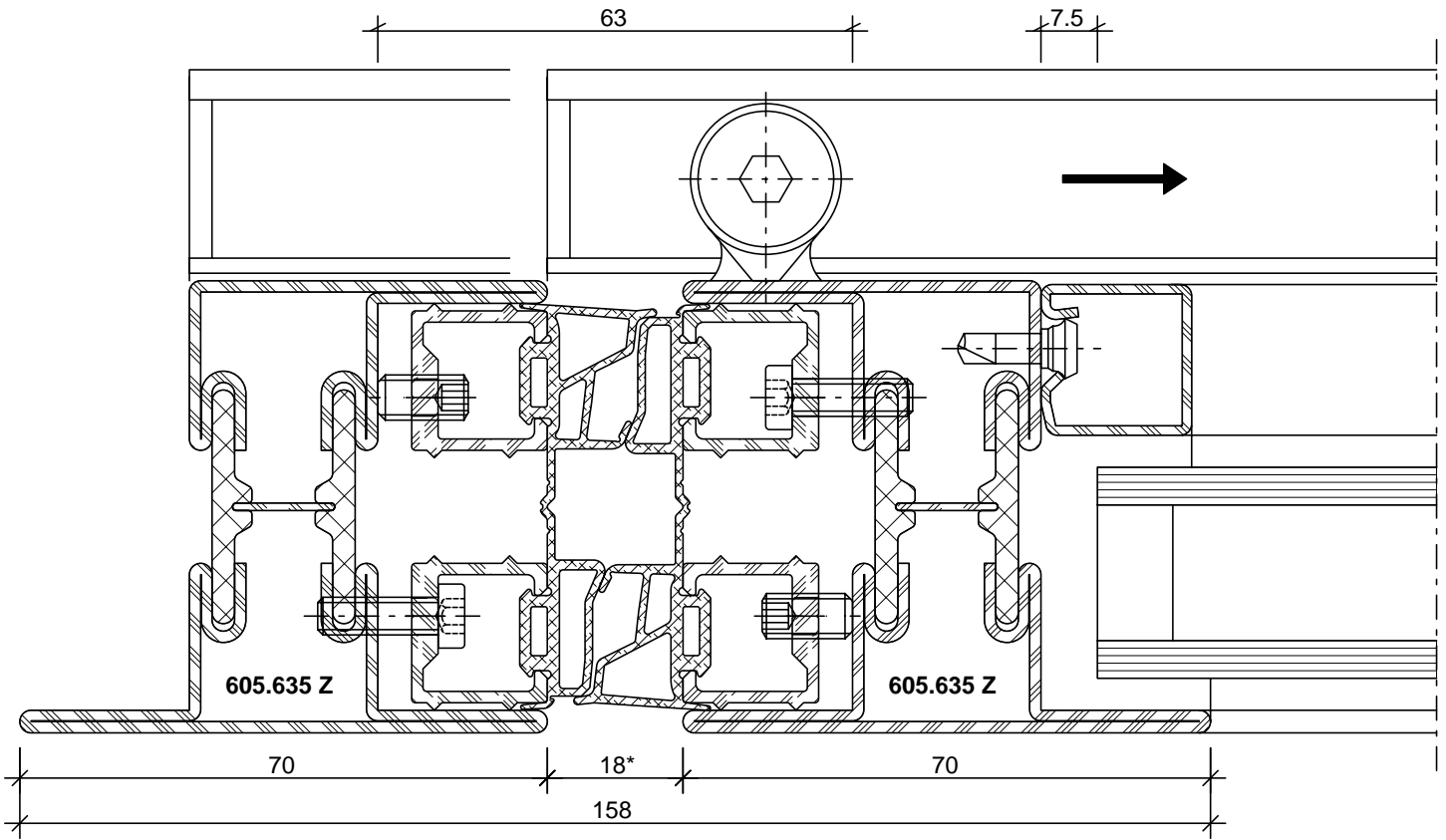
DXF DWG 13-0201-C-003



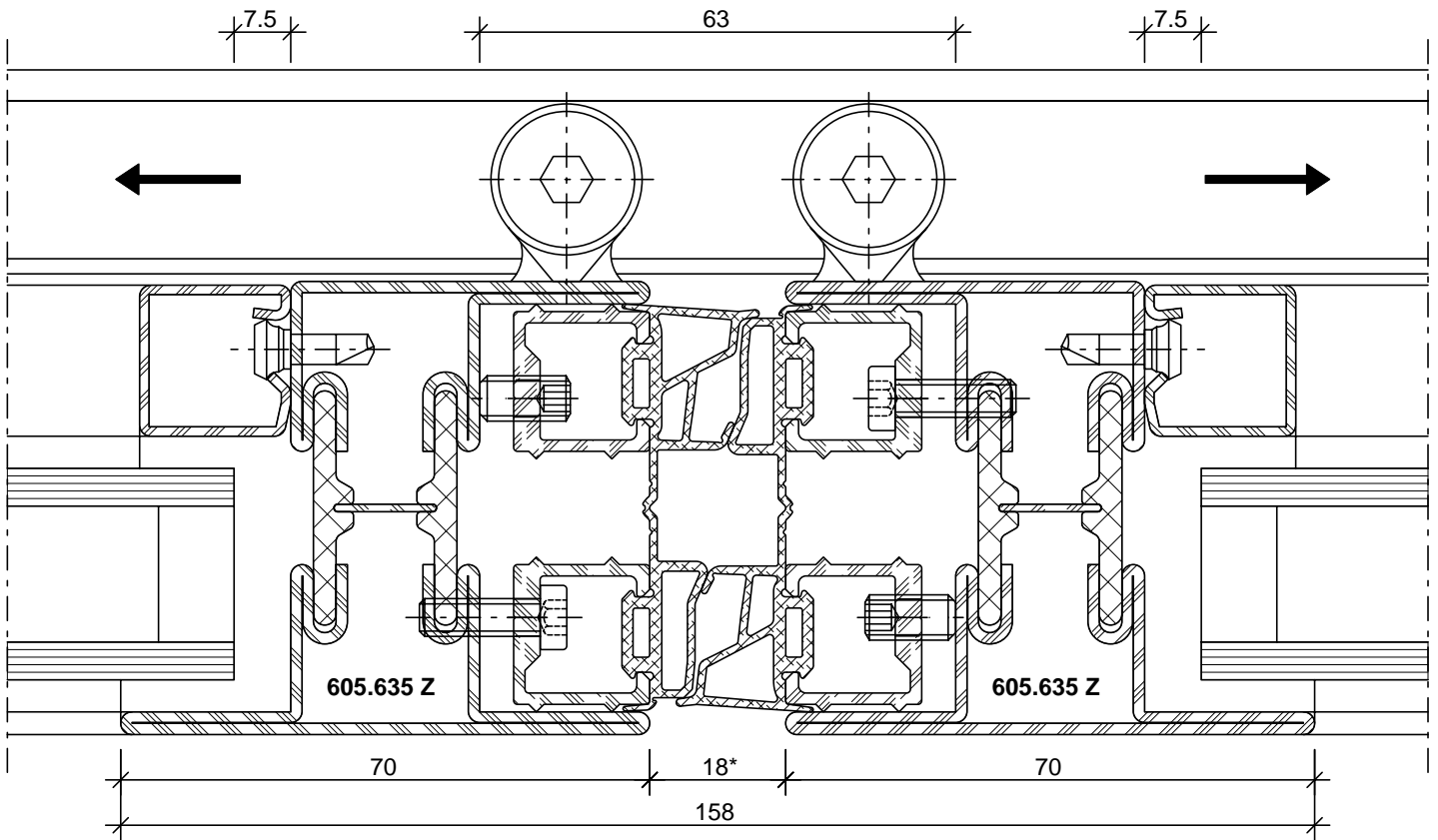
DXF DWG 13-0201-C-004

Schnittpunkte im Massstab 1:1
 Coupe de détails à l'échelle 1:1
 Section details on scale 1:1

Janisol-Faltwand
 Porte repliable Janisol
 Janisol folding wall



DXF DWG 13-0201-C-005



DXF DWG 13-0201-C-006

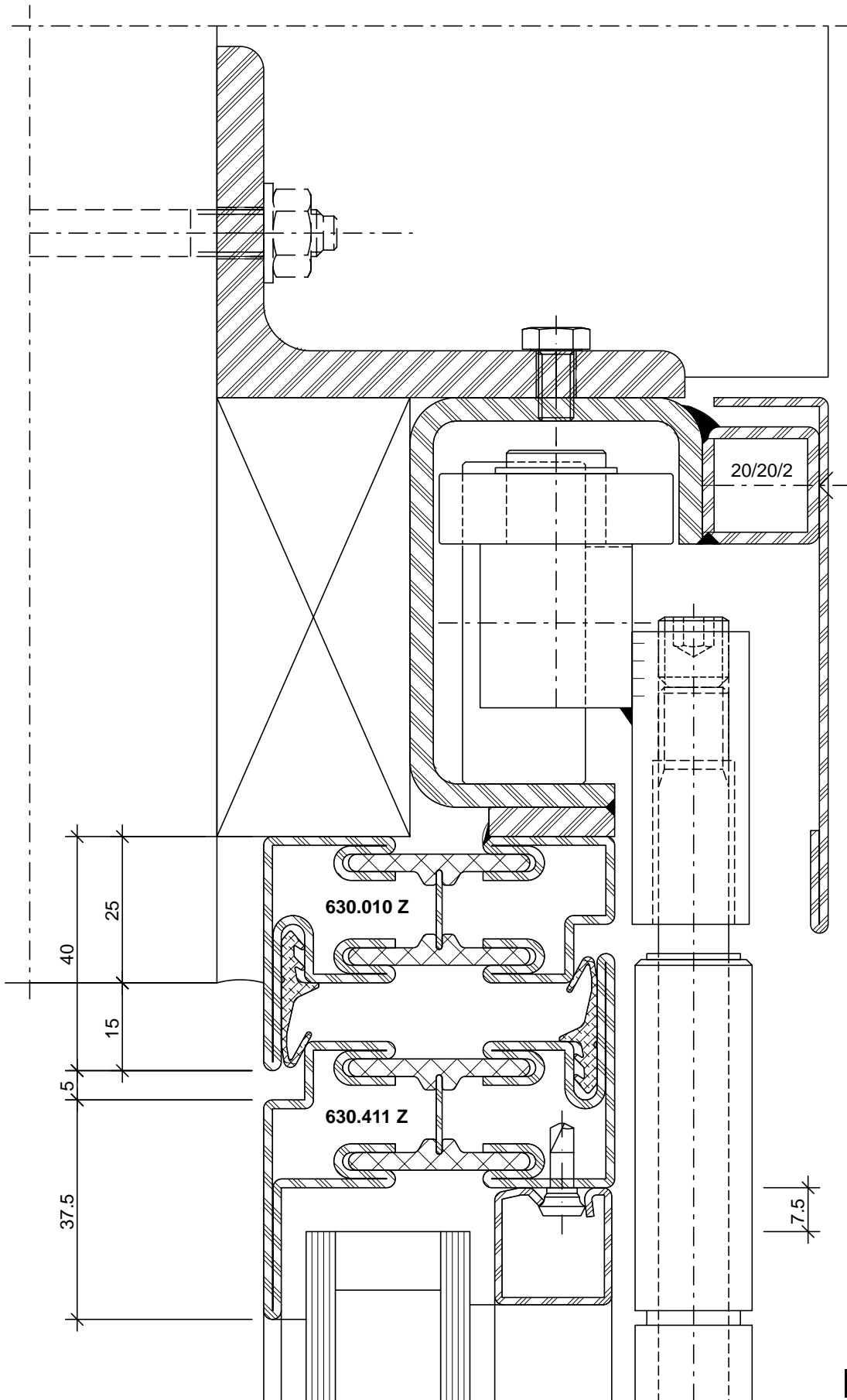
* Verstellbarkeit: ± 4 mm

* Réglage possible sur ± 4 mm

* Range of adjustment ± 4 mm

Schnittpunkte im Massstab 1:1
Coupe de détails à l'échelle 1:1
Section details on scale 1:1

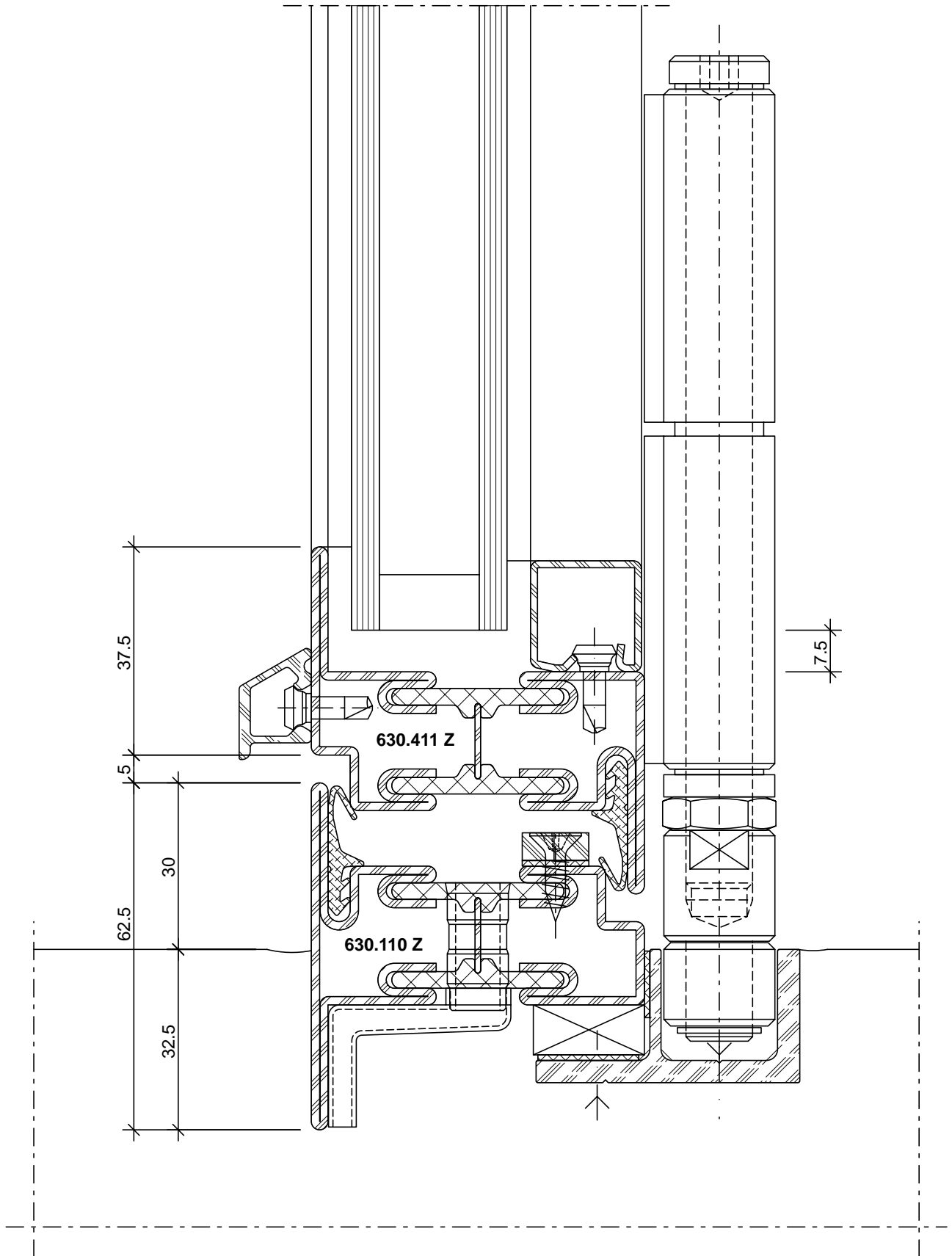
Janisol-Faltwand
Porte repliable Janisol
Janisol folding wall



DXF DWG 13-0201-C-013

Schnittpunkte im Massstab 1:1
Coupe de détails à l'échelle 1:1
Section details on scale 1:1

Janisol-Faltwand
Porte repliable Janisol
Janisol folding wall



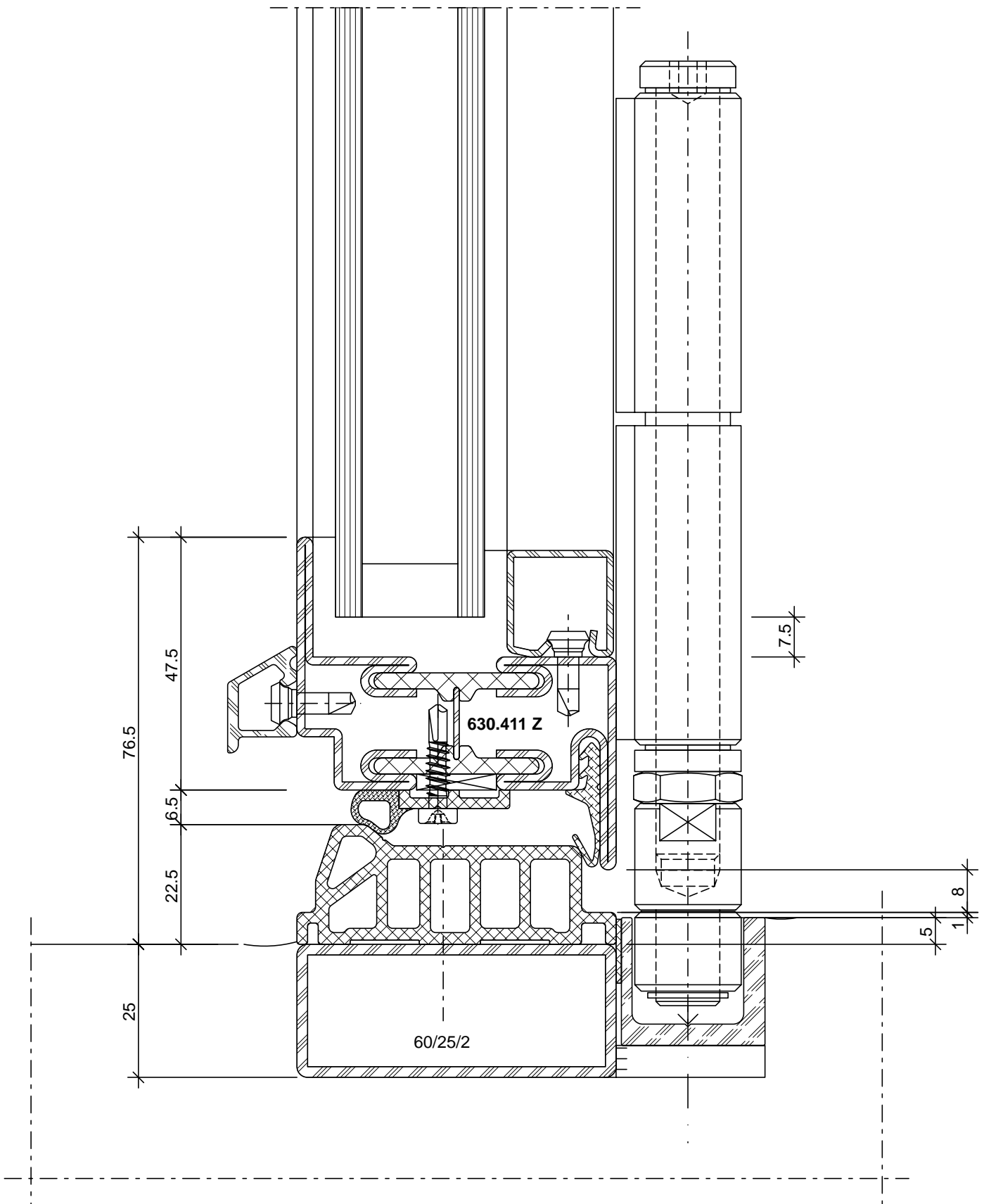
DXF

DWG

13-0201-C-009

Schnittpunkte im Massstab 1:1
Coupe de détails à l'échelle 1:1
Section details on scale 1:1

Janisol-Faltwand
Porte repliable Janisol
Janisol folding wall



DXF DWG 13-0201-C-011

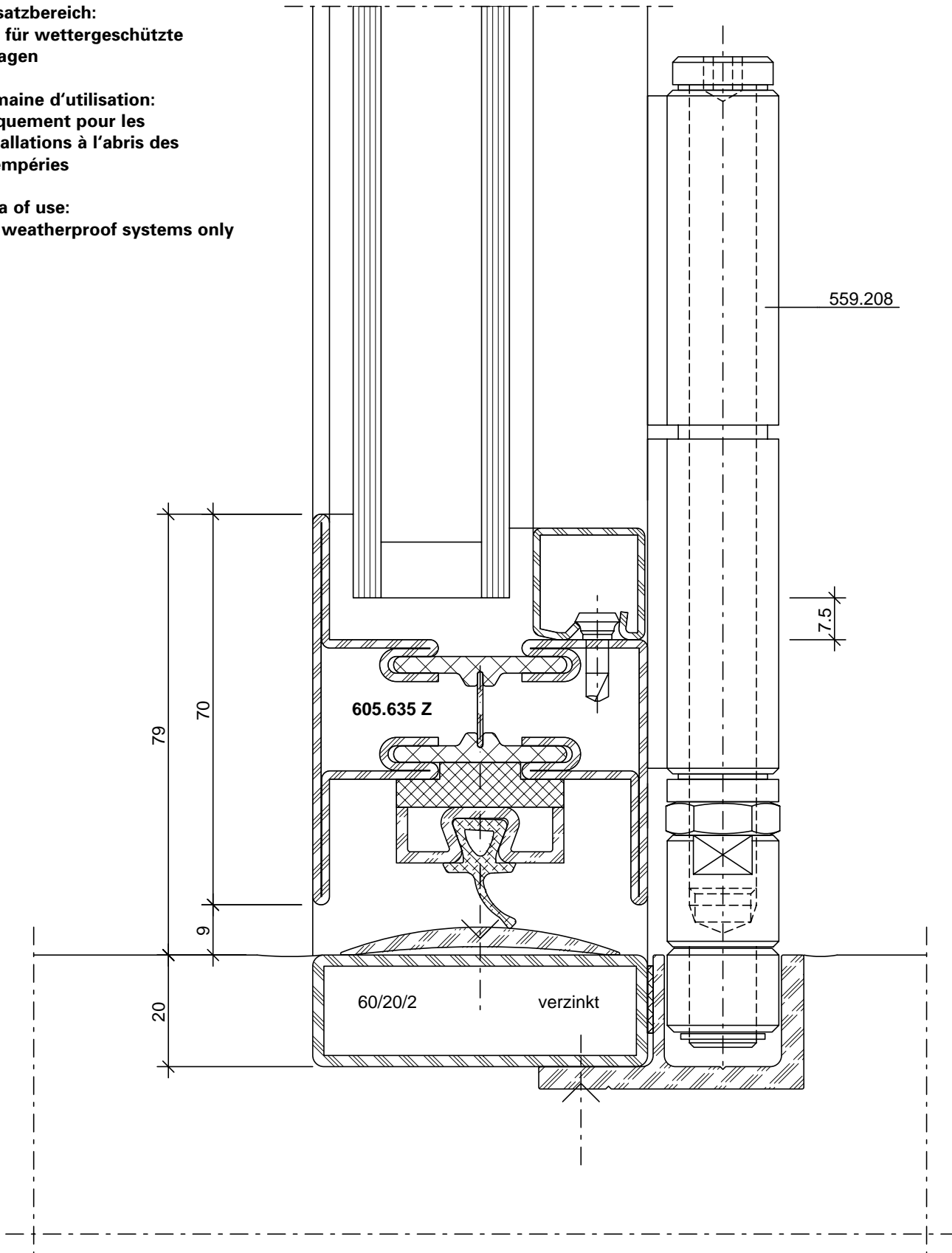
Schnittpunkte im Massstab 1:1
Coupe de détails à l'échelle 1:1
Section details on scale 1:1

Janisol-Faltwand
Porte repliable Janisol
Janisol folding wall

Einsatzbereich:
Nur für wettergeschützte
Anlagen

Domaine d'utilisation:
uniquement pour les
installations à l'abris des
intempéries

Area of use:
For weatherproof systems only



DXF DWG 13-0201-C-010

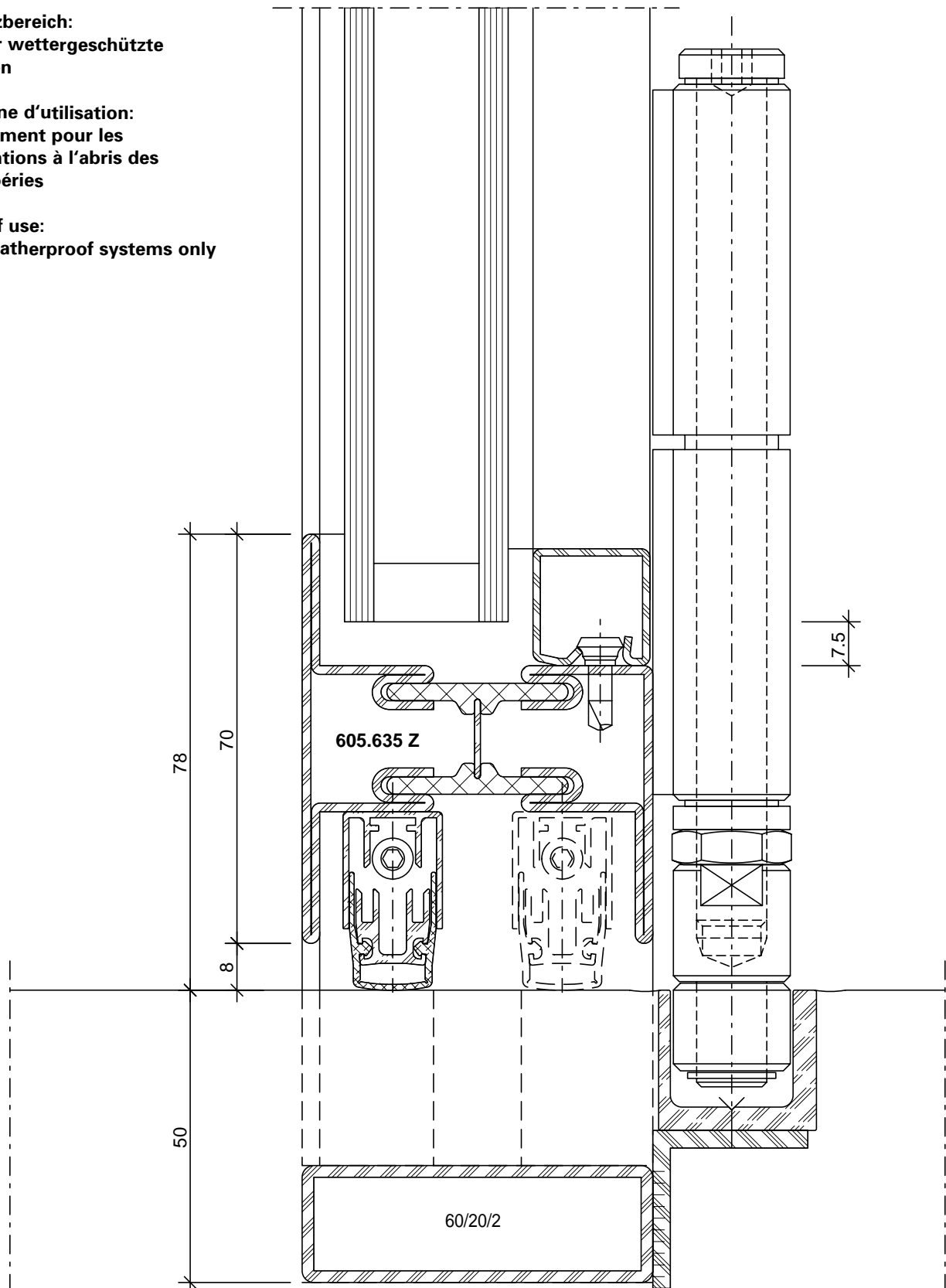
Schnittpunkte im Massstab 1:1
Coupe de détails à l'échelle 1:1
Section details on scale 1:1

Janisol-Faltwand
Porte repliable Janisol
Janisol folding wall

Einsatzbereich:
Nur für wettergeschützte
Anlagen

Domaine d'utilisation:
uniquement pour les
installations à l'abris des
intempéries

Area of use:
For weatherproof systems only



DXF

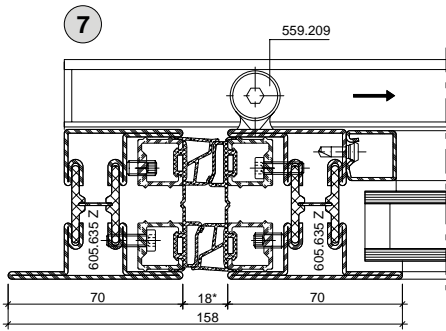
DWG

13-0201-C-008

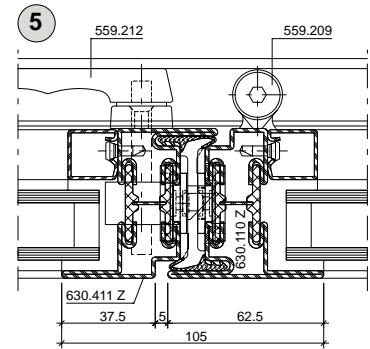
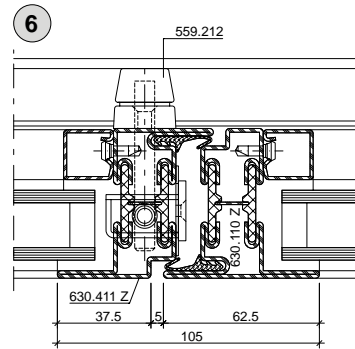
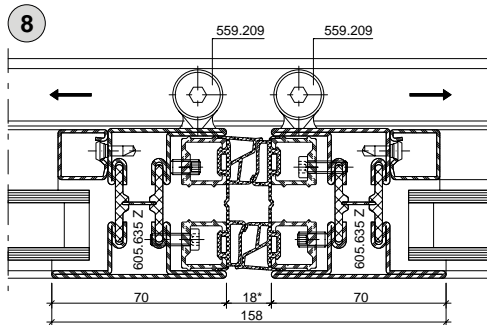
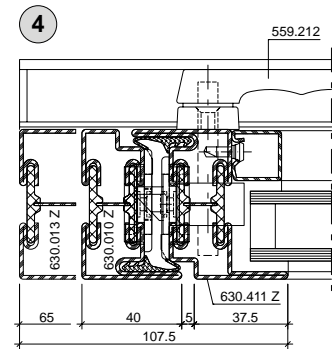
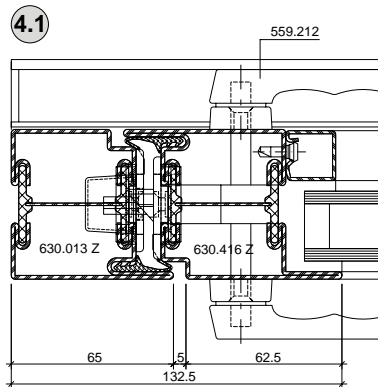
Schnittpunkte nach innen öffnend (13-0201-S-001)
Coupe de détails ouvrant vers l'intérieur (13-0201-S-001)
Section details opening inwards (13-0201-S-001)

DXF **DWG**

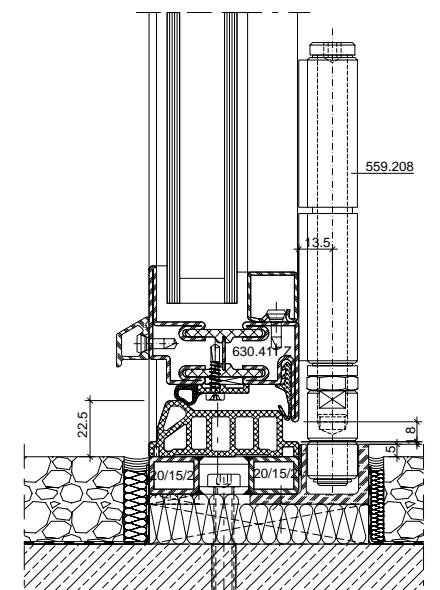
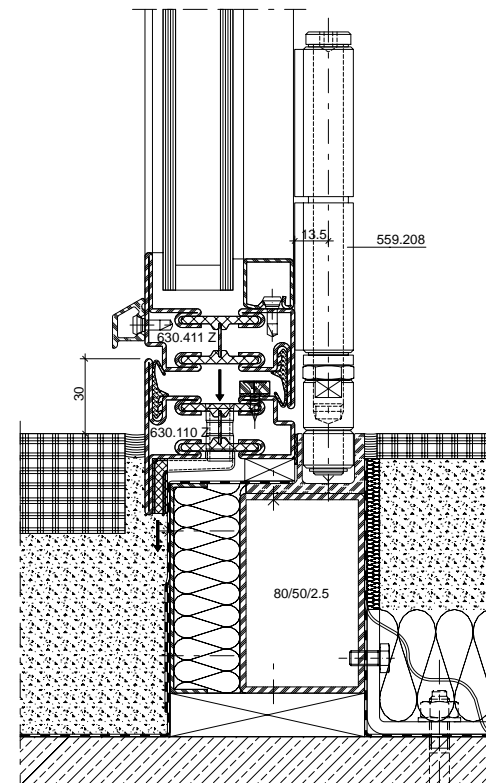
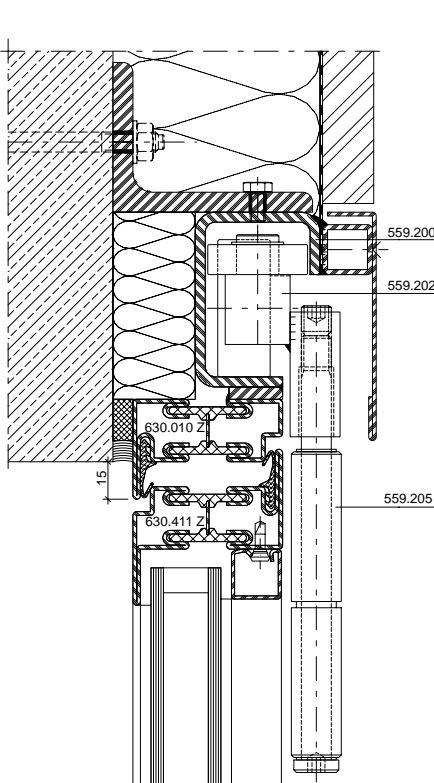
Janisol-Faltwand
Porte repliable Janisol
Janisol folding wall



* Verstellbarkeit ±4 mm
 * Réglage possible sur ±4 mm
 * Range of adjustment ± 4 mm

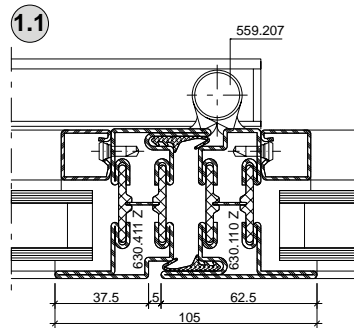
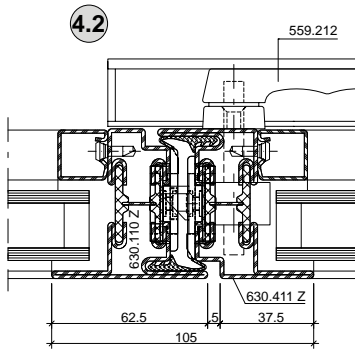
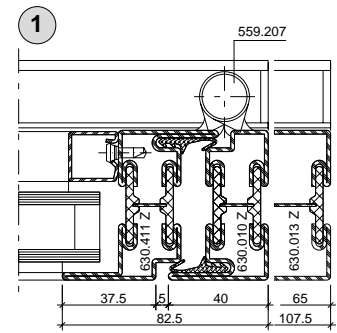
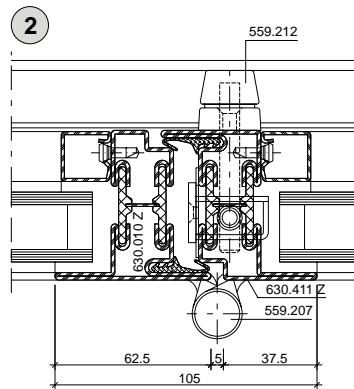
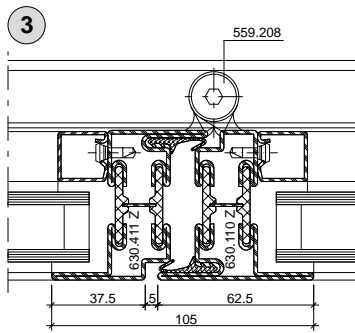


Hinweis / Remarque / Note:
 Decke muss die Last der Faltwand abtragen können
 Le plafond doit pouvoir absorber la charge de la porte repliable
 The ceiling must be able to support the load of the folding wall

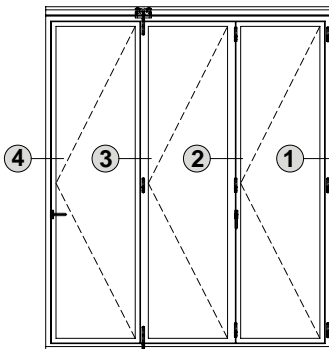


Schnittpunkte nach innen öffnend (13-0201-S-001)
Coupe de détails ouvrant vers l'intérieur (13-0201-S-001)
Section details opening inwards (13-0201-S-001)

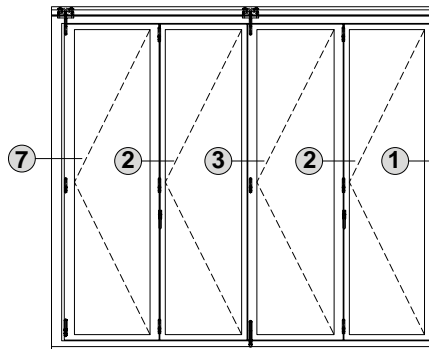
Janisol-Faltwand
Porte repliable Janisol
Janisol folding wall



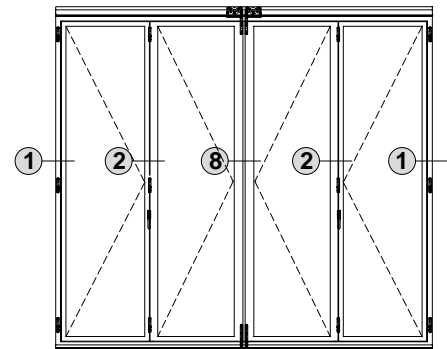
3+0



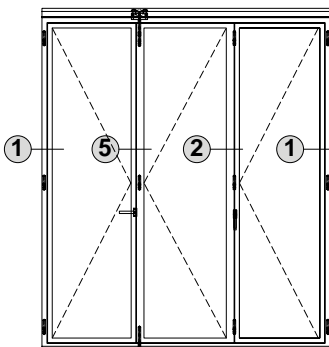
4+0



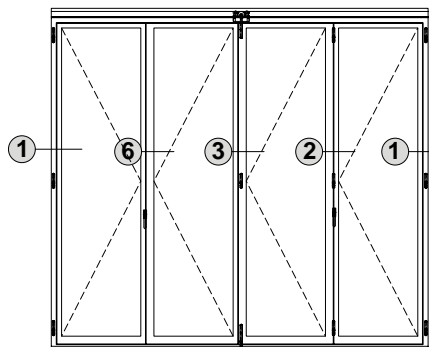
2+2



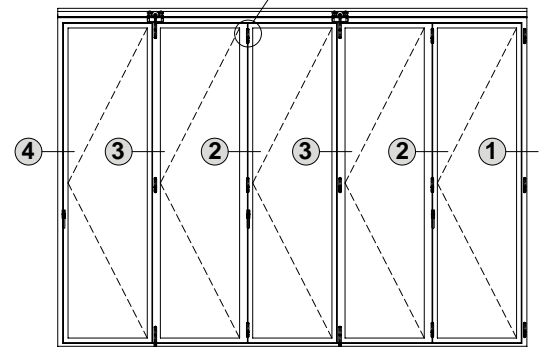
2+1



3+1



5+0



** Hier Arretierband 559.225 einsetzen

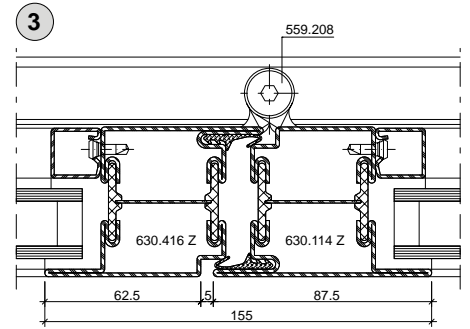
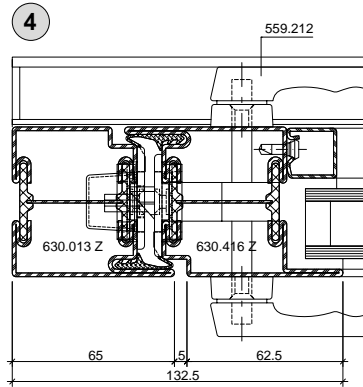
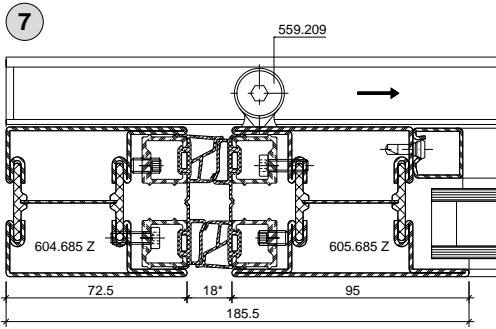
** Utiliser la paumelle d'arrêt 559.225 ici

** Use locking hinge 559.225 here

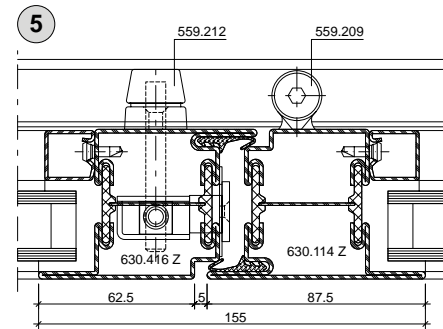
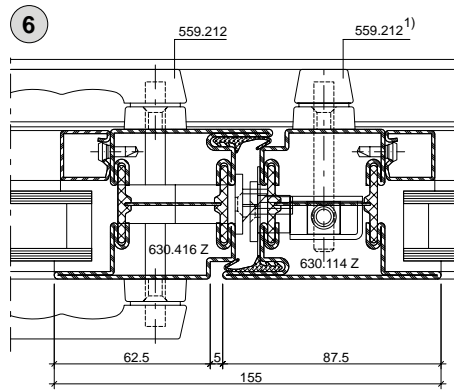
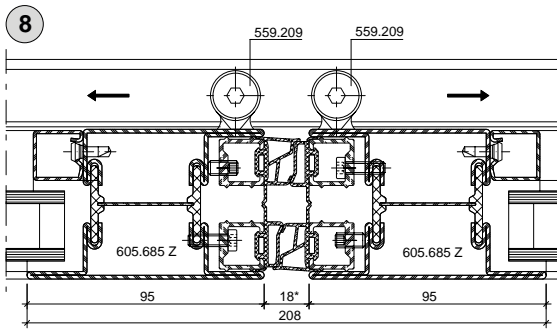
Schnittpunkte nach innen öffnend (13-0201-S-002)
Coupe de détails ouvrant vers l'intérieur (13-0201-S-002)
Section details opening inwards (13-0201-S-002)

DXF DWG

Janisol-Faltwand
Porte repliable Janisol
Janisol folding wall

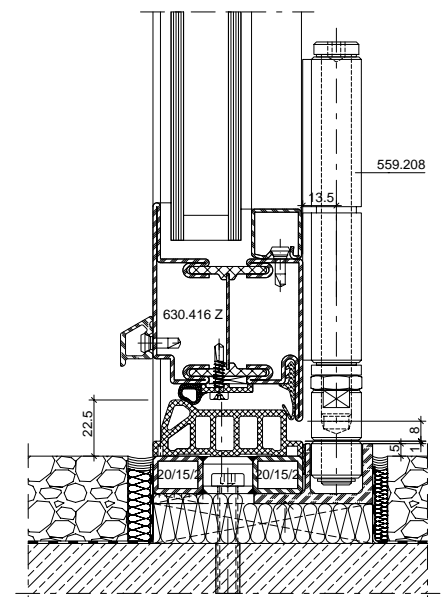
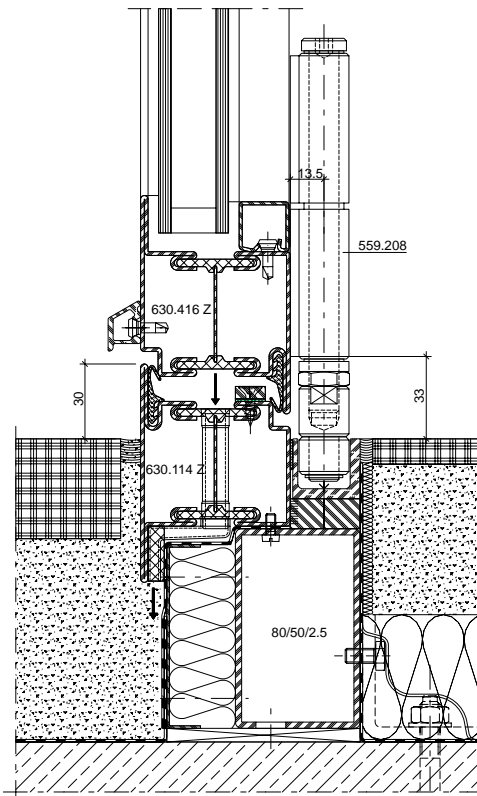
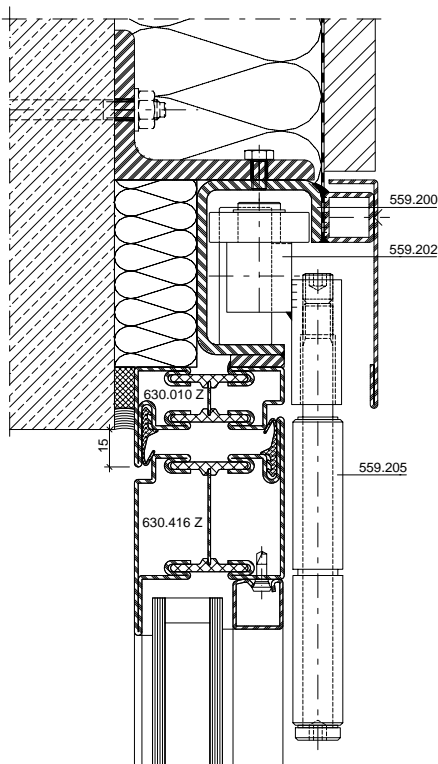


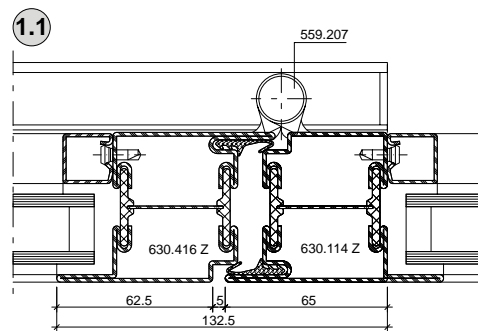
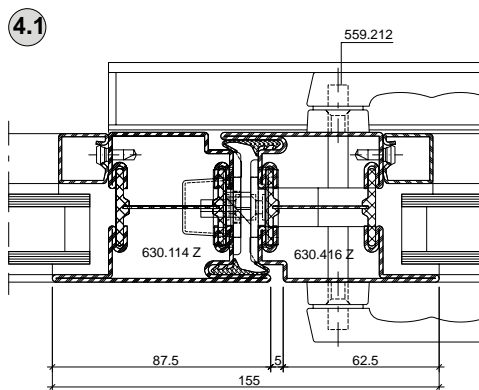
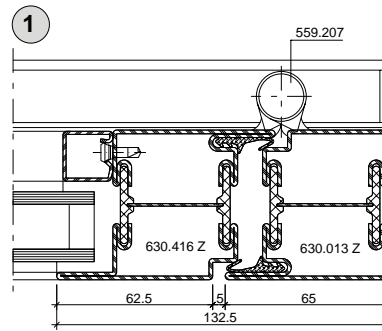
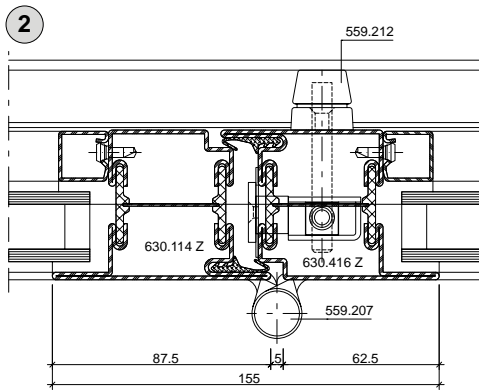
* Verstellbarkeit ±4 mm
 * Réglage possible sur ±4 mm
 * Range of adjustment ± 4 mm



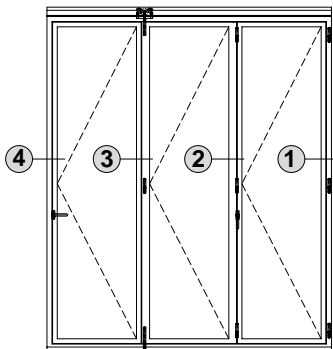
Hinweis / Remarque / Note:
 Decke muss die Last der Faltwand abtragen können
 Le plafond doit pouvoir absorber la charge de la porte repliable
 The ceiling must be able to support the load of the folding wall

1) G-Mass Kantenriegel min. 250 mm höher als G-Mass Servicetüre
 1) Mesure G verrou à bascule supérieure d'au moins 250 mm à la mesure G porte de service
 1) G-measurement of espagnolette a minimum of 250 mm higher than the G-measurement of service doors

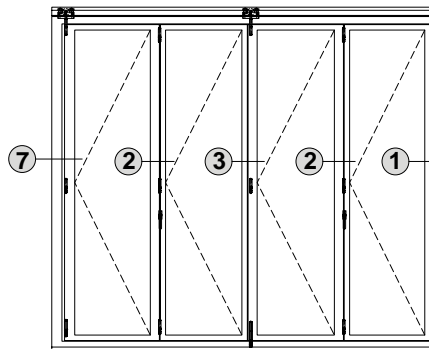




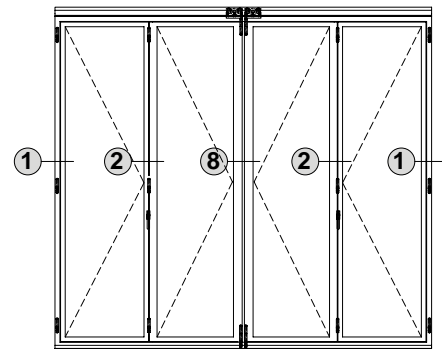
3+0



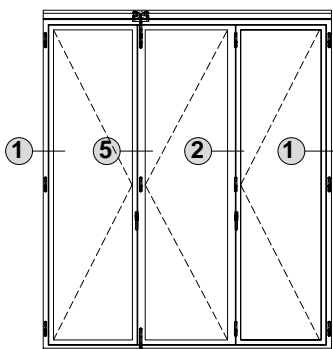
4+0



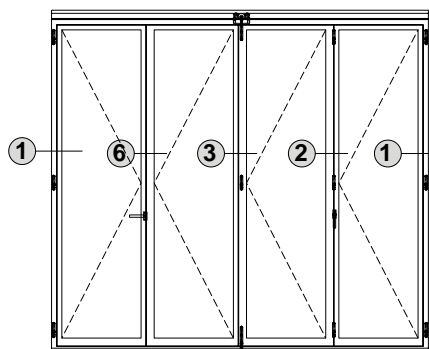
2+2



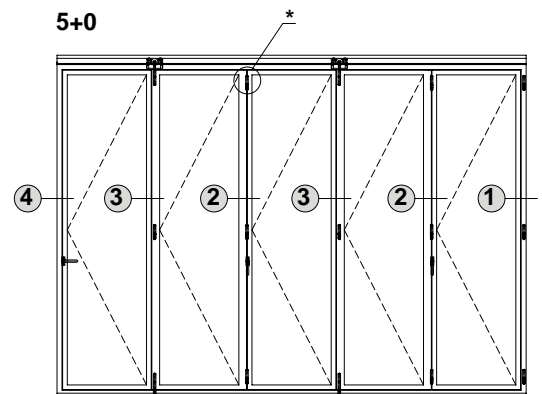
2+1



3+1



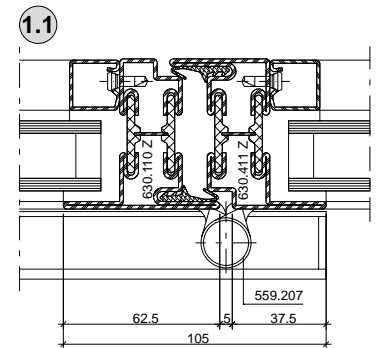
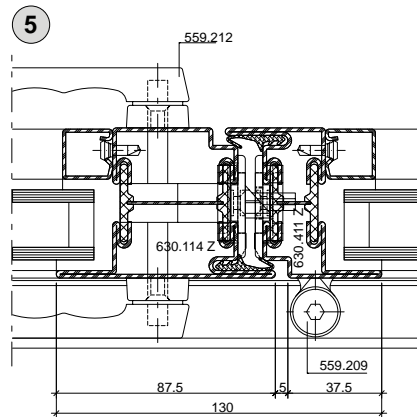
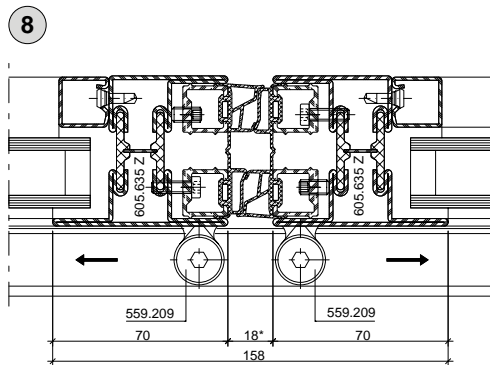
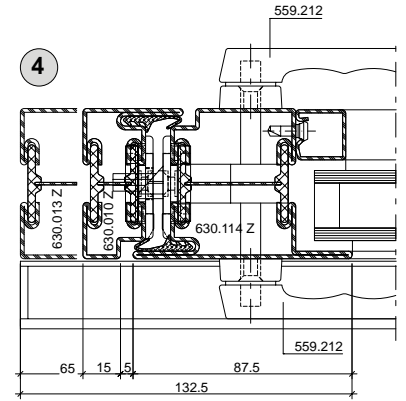
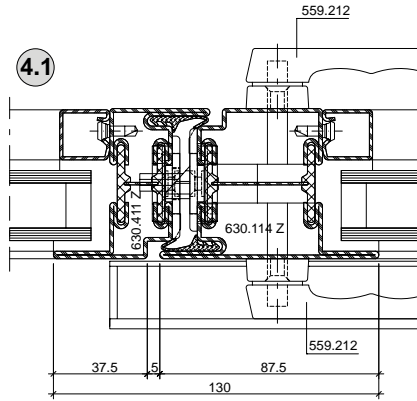
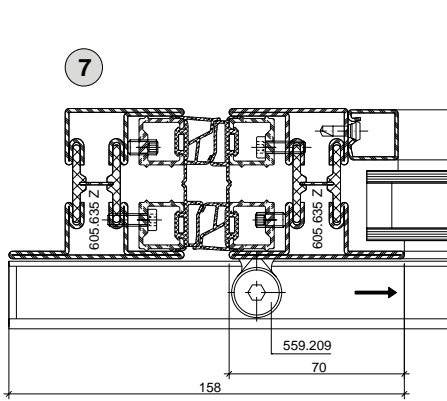
5+0



** Hier Arretierband 559.225 einsetzen

** Utiliser la paumelle d'arrêt 559.225 ici

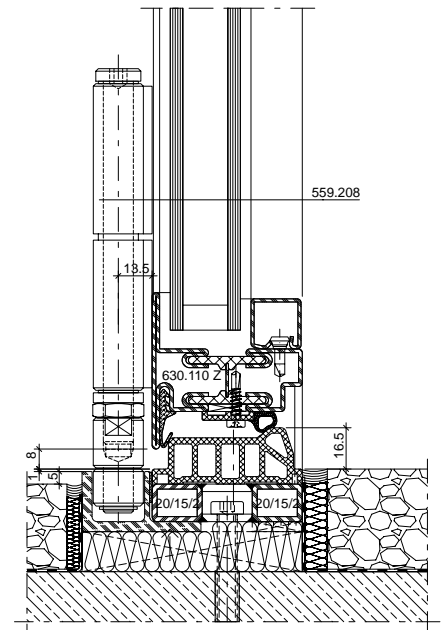
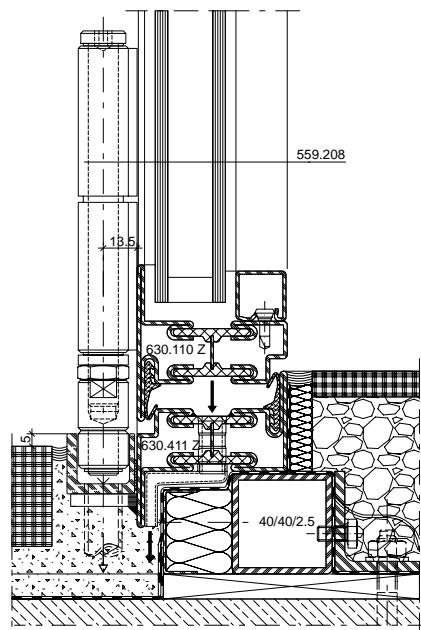
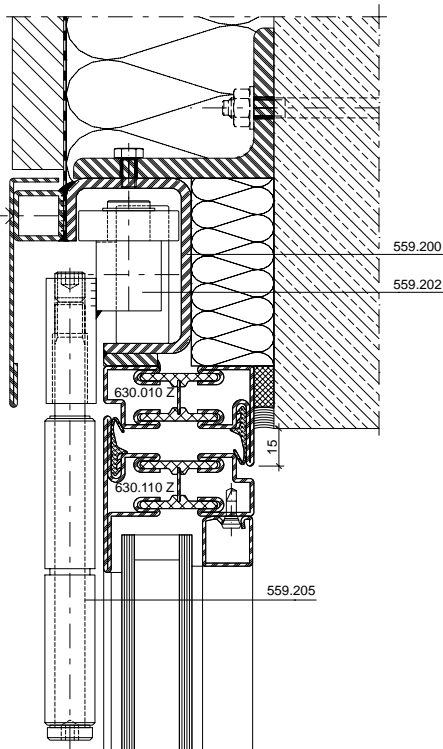
** Use locking hinge 559.225 here



Hinweis / Remarque / Note:

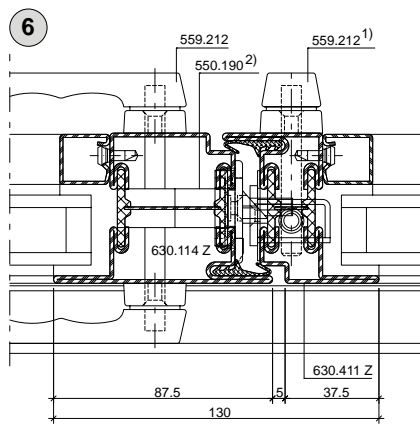
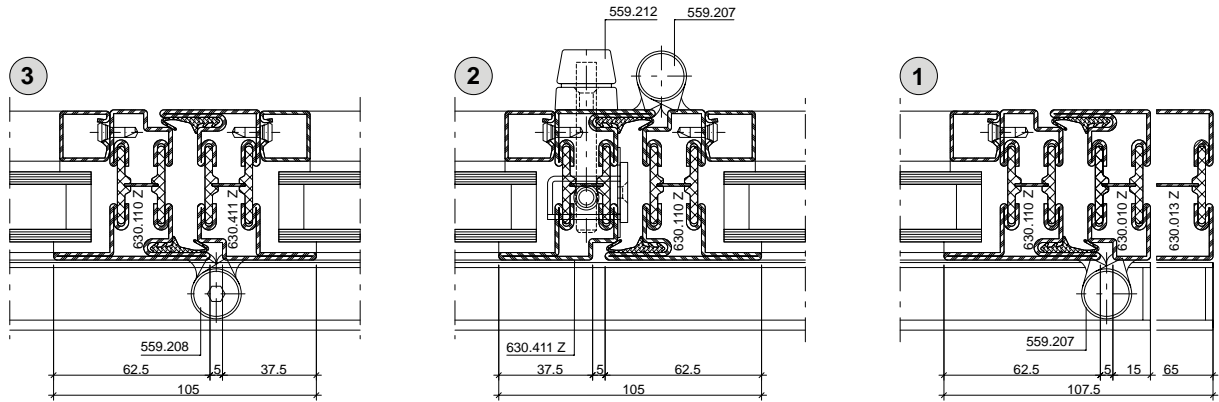
Decke muss die Last der Faltwand abtragen können
 Le plafond doit pouvoir absorber la charge de la porte repliable
 The ceiling must be able to support the load of the folding wall

* Verstellbarkeit ± 4 mm
 * Réglage possible sur ± 4 mm
 * Range of adjustment ± 4 mm



Schnittpunkte nach aussen öffnend (13-0201-S-003)
Coupe de détails ouvrant vers l'extérieur (13-0201-S-003)
Section details opening outwards (13-0201-S-003)

Janisol-Faltwand
Porte repliable Janisol
Janisol folding wall



1) G-Mass Kantenriegel mind. 250 mm höher als G-Mass Servicetüre

1) Mesure G verrou à bascule supérieure d'au moins 250 mm à la mesure G porte de service

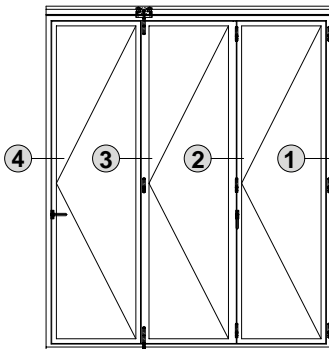
1) G-measurement of espagnolette a minimum of 250 mm higher than the G-measurement of service doors

2) Schlossriegel 550.190/191 (20 mm Riegelausschluss) muss gekürzt/angeschrägt werden, um Berührung mit Stange zu verhindern.

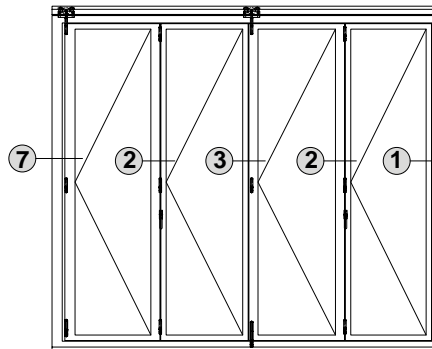
2) Le verrou de la serrure 550.190/191 (sortie du verrou 20 mm) doit être raccourci/chanfreiné pour empêcher tout contact avec la barre.

2) Lock bolt 550.190/191 (20 mm bolt extension) must be shortened / chamfered to prevent contact with the shoot bolt.

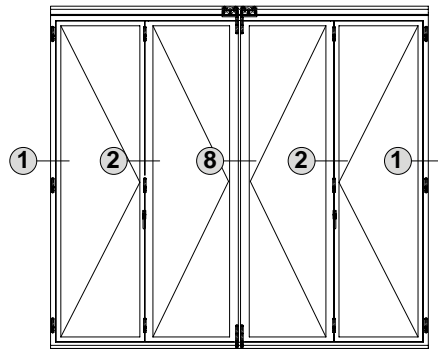
3+0



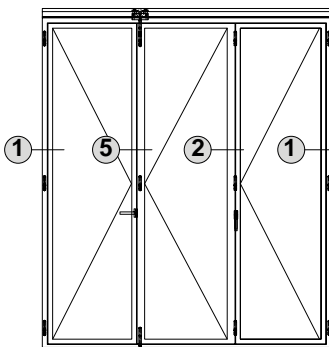
4+0



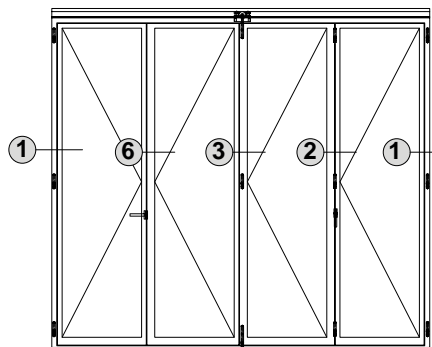
2+2



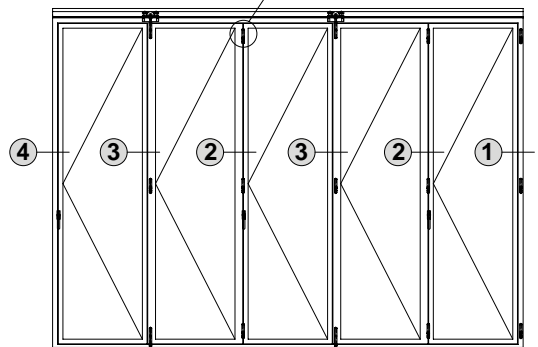
2+1



3+1



5+0



** Hier Arretierband 559.225 einsetzen

** Utiliser la paumelle d'arrêt 559.225 ici

** Use locking hinge 559.225 here

Schnittpunkte nach aussen öffnend (13-0201-S-004)

Coupe de détails ouvrant vers l'extérieur (13-0201-S-004)

Section details opening outwards (13-0201-S-004)

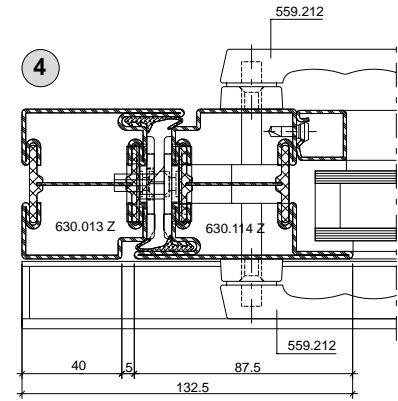
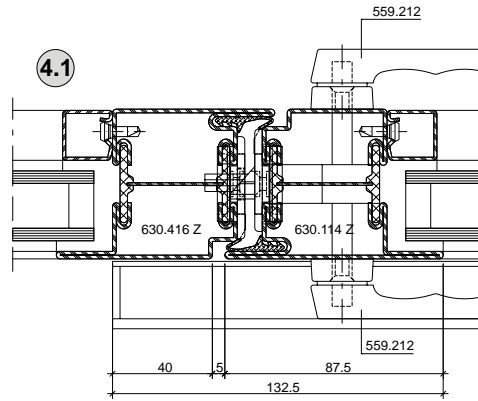
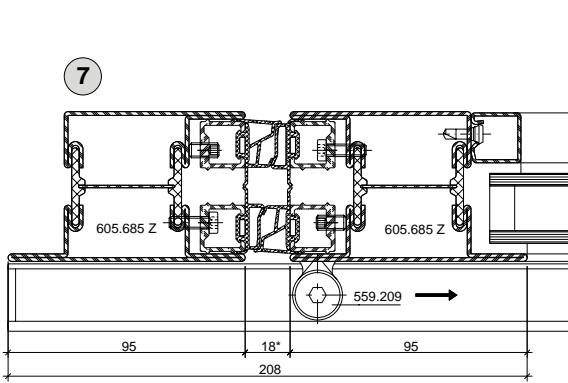
DXF

DWG

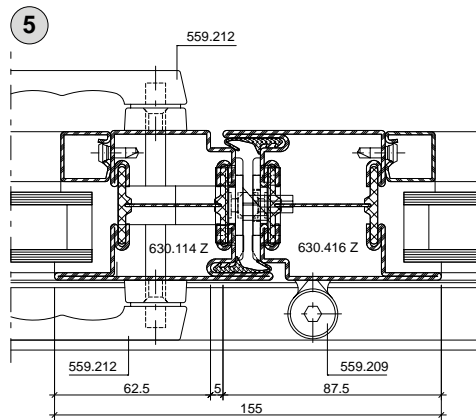
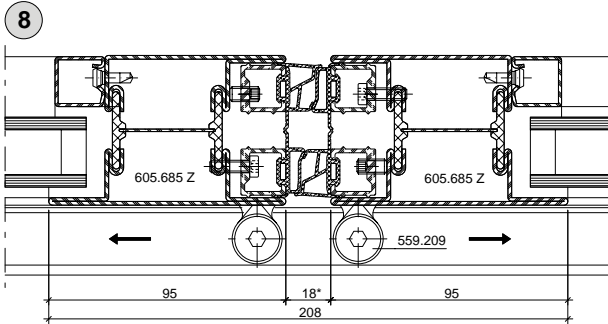
Janisol-Faltwand

Porte repliable Janisol

Janisol folding wall

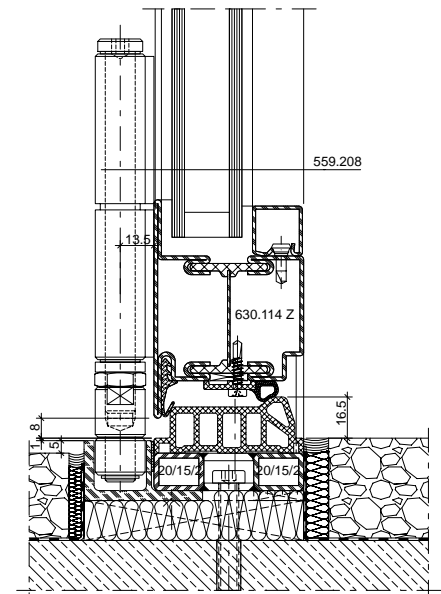
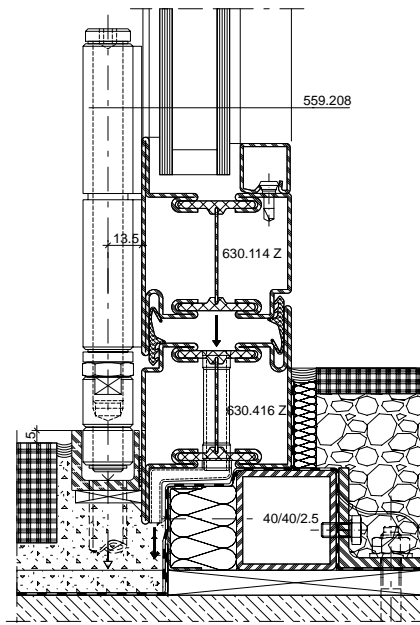
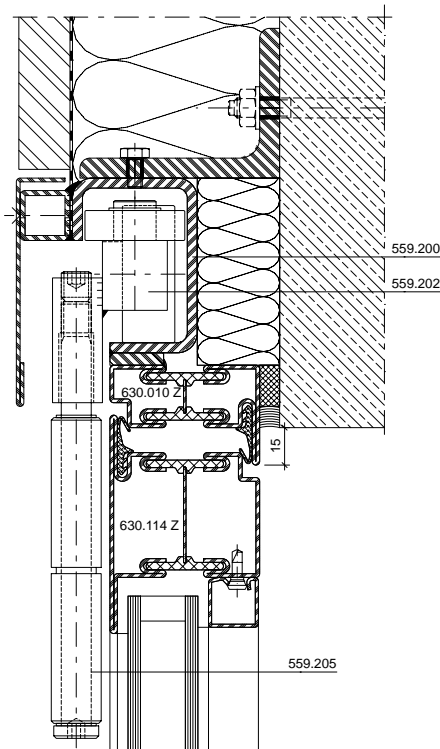


* Verstellbarkeit ± 4 mm
* Réglage possible sur ± 4 mm
* Range of adjustment ± 4 mm



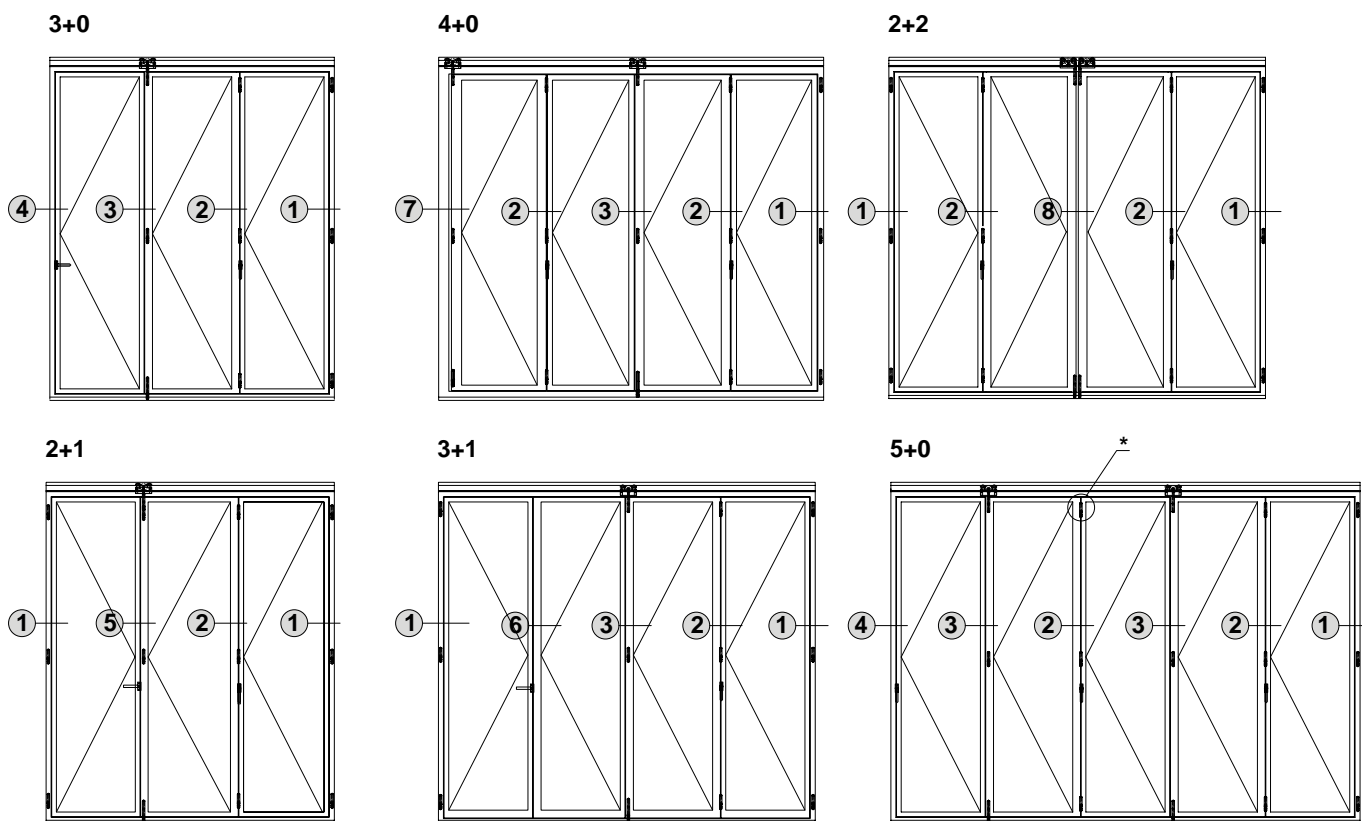
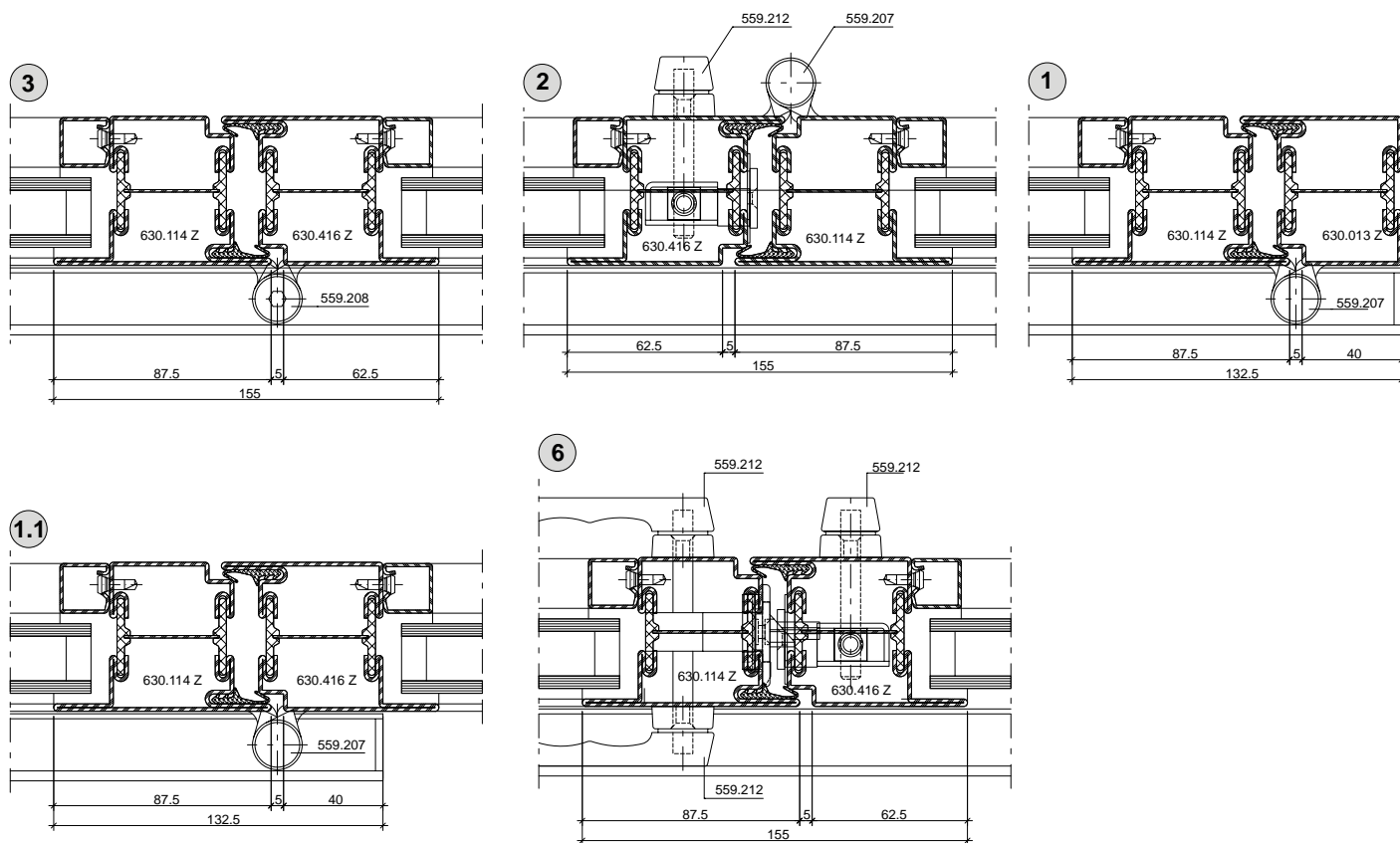
Hinweis / Remarque / Note:

Decke muss die Last der faltwand abtragen können
Le plafond doit pouvoir absorber la charge de la porte repliable
The ceiling must be able to support the load of the folding wall



Schnittpunkte nach aussen öffnend (13-0201-S-004)
Coupe de détails ouvrant vers l'extérieur (13-0201-S-004)
Section details opening outwards (13-0201-S-004)

Janisol-Faltwand
Porte repliable Janisol
Janisol folding wall



** Hier Arretierband 559.225 einsetzen

** Utiliser la paumelle d'arrêt 559.225 ici

** Use locking hinge 559.225 here

Leistungswerte

Caractéristiques de performances

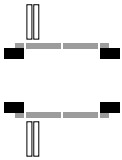
Performance values

Janisol-Faltwand
Varianten nach aussen und
nach innen öffnend

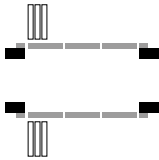
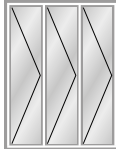
Porte repliable
Variantes ouvrant vers l'extérieur
et vers l'intérieur

Janisol folding wall
Variants outward opening and
inward opening

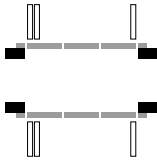
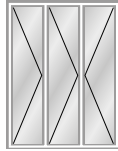
2+0



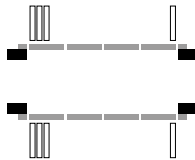
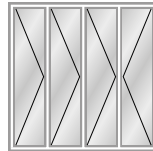
3+0



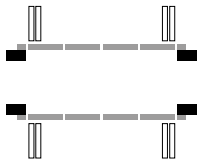
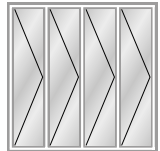
2+1



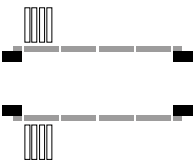
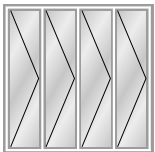
3+1



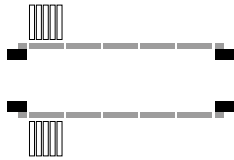
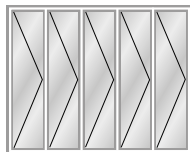
2+2



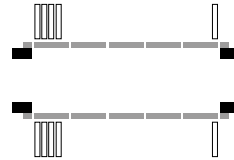
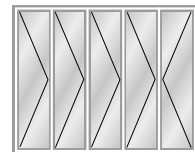
4+0



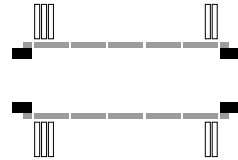
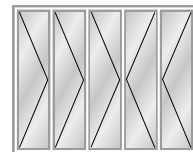
5+0



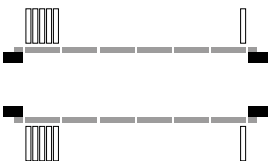
4+1



3+2



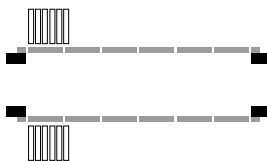
5+1



3+3



6+0







4+2



Leistungswerte

Caractéristiques de performances

Performance values

Max. Flügelgrößen Tailles max. de vantail Max. leaf sizes		998 x 2900 mm**	1002 x 2913 mm**
Prüfung Contrôle Testing	Klassifizierung / Classification / Classification		
		Ausführung mit Blendrahmen umlaufend und Kantenriegel mit oberer und unterer Verriegelung Version avec cadre dormant sur toute la périphérie et verrou à bascule avec verrouillage supérieur et inférieur Version with surrounding outer frame and flush bolt with top and bottom latch	Ausführung mit Bodenschwelle (nur nach aussen öffnend) und/oder Schloss mit oberer Verriegelung Version avec seuil (ouvrant uniquement vers l'extérieur) et/ou serrure avec verrouillage supérieur Version with ground sill (only outward opening) and/or lock with top latch
 EN 12210	Widerstandsfähigkeit bei Windlast Résistance à la pression du vent Resistance to wind load	C3 / B3	C2 / B2
 EN 12208	Schlagregendichtheit Etanchéité à la pluie battante Watertightness	8A	7A
 EN 12207	Luftdurchlässigkeit Perméabilité à l'air Air permeability	4	3
 EN 13115	Bedienkräfte Forces de manœuvre Operating forces	1*	1*

* bei max. Flügelgewicht von 100 kg

* pour poids maximal de vantail 100 kg

* for max. leaf weight of 100 kg

** max. Flügelgrößen
bei 25 mm Kammermass
800x2500 mm

** tailles de vantail max. pour cote de
chambre 25 mm: 800x2500 mm

** max. leaf sizes for 25 mm chamber
size 800 x 2500 mm

U_f-Werte
(nach EN ISO 10077-2:2018-01)

Valeurs U_f
(selon EN ISO 10077-2:2018-01)

U_f values
(according to
EN ISO 10077-2:2018-01)

Auf den folgenden Seiten finden Sie die U_f-Werte für die verschiedenen Anwendungen der Janisol-Faltwand.

Vous trouverez les valeurs U_f pour les différentes applications Janisol porte repliable. dans les pages qui suivent.

On the following pages you will find the U_f values for the various applications for Janisol folding wall.

Sie basieren auf folgenden Grundlagen:

Elles se basent sur les principes suivants:

They are based on the following:

- Stahl
- Profile bandverzinkter Stahl, unbeschichtet
 - Stahl-Glasleisten
 - Trockenverglasung

- Acier
- Profilés en bande d'acier zingué, sans revêtement
 - Parcloses en acier
 - Vitrage à sec

- Steel
- Strip galvanised steel profiles, uncoated
 - Steel glazing beads
 - Glazing with dry glazing

Janisol-Faltwand
Zweifach-Isolierglas


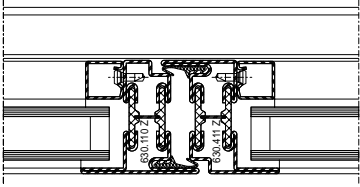
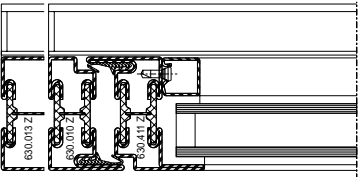
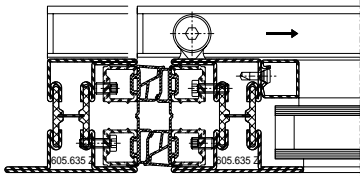
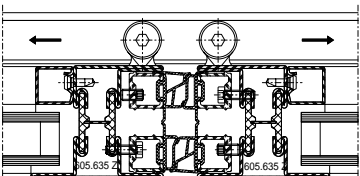
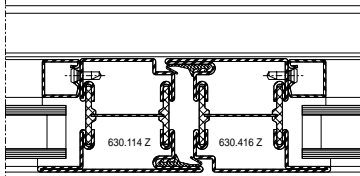
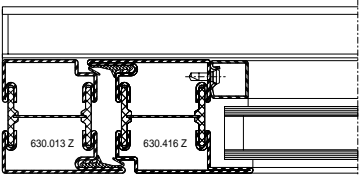
Janisol porte repliable
Double verre isolant

Janisol folding wall
Double insulating glazing

U_f-Werte
 (nach EN ISO 10077-2:2018-01)

Valeurs U_f
 (selon EN ISO 10077-2:2018-01)


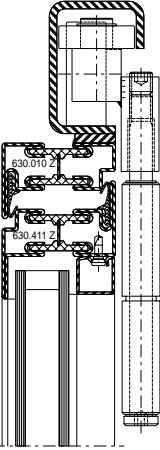
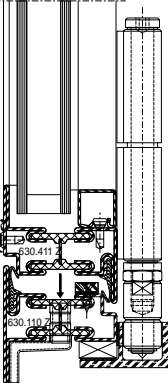
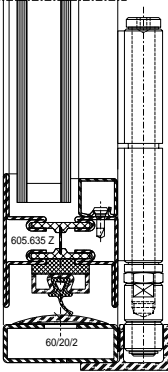
U_f values
 (according to EN ISO 10077-2:2018-01)


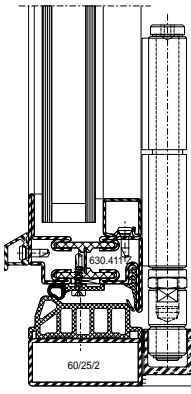
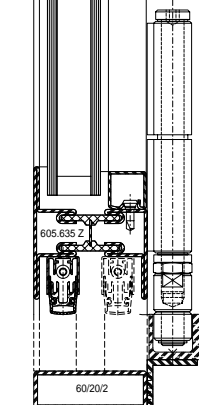
	Füllelementstärken Elements de remplissages Infill elements ≥ 24 mm
	2,8 W/m²K
	2,8 W/m²K (630.010) 2,5 W/m²K (630.013)
	2,6 W/m²K
	2,9 W/m²K
	2,3 W/m²K
	2,3 W/m²K

U_f-Werte
 (nach EN ISO 10077-2:2018-01)

Valeurs U_f
 (selon EN ISO 10077-2:2018-01)

U_f values
 (according to EN ISO 10077-2:2018-01)

	Füllelementstärken Elements de remplissages Infill elements ≥ 24 mm
	2,8 W/m ² K
	2,5 W/m ² K
	6,3 W/m ² K

	Füllelementstärken Elements de remplissages Infill elements ≥ 24 mm
	2,5 W/m ² K
	3,5 W/m ² K



Schallschutz

Ausführungsvarianten

Die nachfolgende Typenübersicht ergibt einen Überblick über die beurteilten Varianten.



Isolation phonique

Modèles

L'aperçu des types suivant fournit une vue d'ensemble des variantes examinées.



Sound insulation

Design range

The following overview of types provides an overview of the evaluated designs.

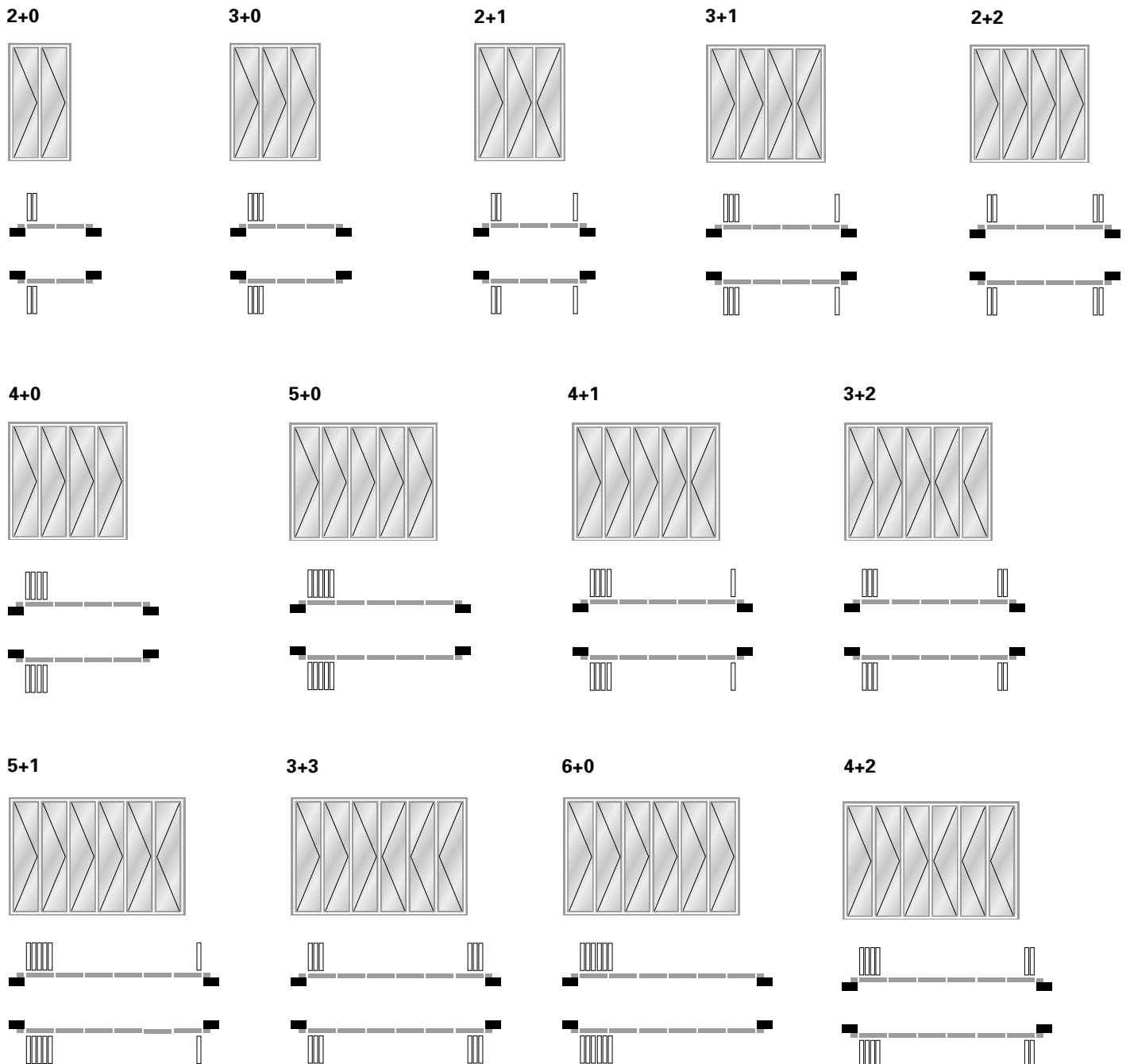


Tabelle A1
 Korrekturtabelle für Janisol Faltelement
 mit Mehrscheiben-Isolierglas

Tableau A1
 Tableau de correction pour les portes
 repliables Janisol avec vitrage isolant
 multi-vitres

Table A1
 Correction table for Janisol folding walls
 with multi-pane insulating glass

	1	2	3	4	5	6
	Faltwandelement Élément de porte repliable Folding wall element	Glas Verre Glass	Korrekturen Corrections Corrections			
	$R_{W,Basis}$ (C; Ctr) dB	$R_{W,P,Glas}$ dB	K_{BR} dB	K_{EF} dB	K_{RA} dB	K_{Sp} dB
1	32 (-2; -5)	≥ 30	0	0	+1	0
2	36 (-1; -4)	≥ 34	0	0	+1	0
3	37 (-1; -4)	≥ 36	0	0	0	0
4	38 (-2; -5)	≥ 38	0	0	0	0
5	39 (-2; -5)	≥ 40	0	0	0	0
6	40 (-2; -5)	≥ 41	0	-1	0	-1
7	41 (-2; -5)	≥ 42	0	-1	0	-2
8	42 (-2; -5)	≥ 44	0	-1	0	-2
9	43 (-2; -5)	≥ 47	0	-1	-1	-2
10	44 (-2; -6)	≥ 50	0	-1	-2	-2

Der aus der Tabelle A1 abzulesende Wert für die Schalldämmung $R_{W, \text{Faltwand}}$ beträgt:

La valeur à relever sur le tableau A1 concernant l'isolement contre les sons aériens $R_{W, \text{porte repliable}}$ est la suivante:

The value taken from table A1 for the sound insulation $R_{W, \text{folding wall}}$ is:

$$R_{W, \text{Tür}} = R_W + K_S + K_{FV} + K_{Nass} + K_{1aB} + K_{AW-S} + K_{G 0,4} + K_{G 1,8} + K_{G 2,6} + K_{G 3,2}$$

dB

$R_{W, \text{Basis}}$
 bewertetes Schalldämm-Mass der Basisausführung in Abhängigkeit von der Schalldämmung $R_{W, P, \text{Glas}}$ der Verglasung (nach Tabelle A1, Spalte 1)

$R_{W, P, \text{Glas}}$
 bewertetes Schalldämm-Mass der Verglasung (Prüfung nach ISO 10140-2, mit Prüfnachweis einer anerkannten PÜZ-Stelle). Alternativ können Tabellenwerte nach DIN EN 12758, Abschnitt 6 verwendet werden.

K_{BR}
 Korrekturwert für Ausführung mit vierseitiger Rahmenezarge mit 2 Anschlagdichtungen

K_{EF}
 Korrekturwert für Elementformen mit erhöhtem Fugenanteil: gilt für Öffnungsschemata 2+0, 2+1, 3+0, 4+0

K_{RA}
 Korrekturwert für erhöhten Rahmenanteil $p \geq 25\%$:

$$p = 100 \times \left\{ 1 - \frac{\text{Summe der Glasflächen}}{\text{Gesamtfläche der Faltwand}} \right\}$$

K_{Sp}
 Korrekturwert für glasteilende Sprossen (verfügbare Glasabmessungen ab $b \times h \geq 500 \text{ mm} \times 500 \text{ mm} = 0,25 \text{ m}^2$).

$R_{W, \text{Basis}}$
 Indice de qualité de l'isolation phonique de la version de base en fonction de l'isolation phonique $R_{W, P, \text{Glas}}$ du vitrage (selon Tableau A1, colonne 1)

$R_{W, P, \text{Glas}}$
 Indice de qualité de l'isolation phonique du vitrage (essai selon ISO 10140-2, avec attestation d'essai d'un bureau de contrôle, de surveillance ou de certification reconnu). Il est aussi possible d'utiliser les valeurs selon le tableau de DIN EN 12758, section 6.

K_{BR}
 Valeur corrective pour version avec châssis dormant sur quatre côtés avec 2 joints de butée

K_{EF}
 Valeur corrective pour formes d'élément avec pourcentage de joint élevé: valable pour les schémas d'ouverture 2+0, 2+1, 3+0, 4+0

K_{RA}
 Valeur corrective pour pourcentage de cadre élevé $p \geq 25\%$:

$$p = 100 \times \left\{ 1 - \frac{\text{Somme des surfaces de vitrage}}{\text{Surface totale de la porte repliable}} \right\}$$

K_{Sp}
 Valeur corrective pour meneaux séparant les vitrages (dimensions de vitrage disponibles à partir de $l \times h \geq 500 \text{ mm} \times 500 \text{ mm} = 0,25 \text{ m}^2$).

$R_{W, \text{Basis}}$
 Assessed sound insulation measurement of the basic version in relation to the sound insulation $R_{W, P, \text{glass}}$ of the glazing (as per table A1, column 1)

$R_{W, P, \text{Glas}}$
 Assessed sound insulation measurement of the glazing (test as per ISO 10140-2 with test certificate from a recognised test, inspection and certification body [PÜZ-Stelle]). Alternatively, table values as per DIN EN 12758, Section 6 can be used

K_{BR}
 Correction value for version with four-sided frame guide with 2 rebate gaskets

K_{EF}
 Correction value for element forms with raised joint section: applies for opening diagram 2+0, 2+1, 3+0, 4+0

K_{RA}
 Correction value for raised frame section $p \geq 25\%$:

$$p = 100 \times \left\{ 1 - \frac{\text{Number of glass surfaces}}{\text{Total area of folding wall}} \right\}$$

K_{Sp}
 Correction value for glass dividing transoms (available glass dimensions from $w \times h \geq 500 \text{ mm} \times 500 \text{ mm} = 0.25 \text{ m}^2$).

Grafische Planungsdaten wie z.B. Anwendungsbeispiele, Konstruktionsdetails, Anschlüsse am Bau, die in unseren physischen oder elektronischen Dokumentationsunterlagen enthalten sind, sind schematische Darstellungen. Gleiches gilt für digitale Medien wie CAD Dateien oder BIM Modelle.

Sie sollen den ausführenden Metallbauer und/oder Fachplaner bei der Planung und Ausführung eines Projektes unterstützen. Sie sind im konkreten Anwendungsfall durch den ausführenden Metallbauer und/oder Fachplaner auf die Verwendbarkeit im konkreten betroffenen Projekt hinsichtlich rechtlichen/regulatorischen aber auch technischen objektspezifischen Anforderungen zu überprüfen und ggfs. eigenverantwortlich anzupassen.

Bei der Überprüfung, der spezifischen Planung und der Umsetzung sind die objektspezifischen Rahmenbedingungen (Material der Bausubstanz, Dimension des Einbauelements, Farbe, Exposition, Lasteinwirkung, etc.) sowie der geltende Stand der Technik einschliesslich aller anwendbaren Normen und technischen Richtlinien eigenverantwortlich zu beachten.

Falls das vorliegende Dokument Differenzen zur aktuellen deutschen Version (Artikel Nr. K1214244) aufweist, gilt in jedem Fall der deutsche Originaltext in der jeweils geltenden Fassung im Jansen Docu Center.

Alle Ausführungen dieser Dokumentation haben wir sorgfältig und nach bestem Wissen zusammengestellt. Wir können aber keine Verantwortung für die Benutzung der vermittelten Vorschläge und Daten übernehmen. Wir behalten uns technische Änderungen ohne Vorankündigung vor.

Les données de planification graphiques, comme les exemples d'application, détails de construction et raccordements au bâtiment, fournies dans notre documentation physique et numérique sont des représentations schématiques. Il en va de même pour les médias numériques comme les fichiers CAD ou modèles BIM.

Leur but est de faciliter la planification et réalisation d'un projet par les constructeurs métalliques et/ou concepteurs. Concrètement, elles doivent être vérifiées par le constructeur métallique et/ou le concepteur et, le cas échéant, modifiées de son propre chef pour s'assurer qu'elles concordent avec le projet concerné et qu'elles répondent aux exigences techniques spécifiques ainsi qu'aux dispositions légales et réglementaires.

Lors de la vérification, de la planification spécifique et de la mise en œuvre, il y a lieu de tenir compte des conditions spécifiques à l'objet (matériaux du bâtiment, dimension de l'élément d'insert, couleur, exposition, effet de charge, etc.) ainsi que de l'état actuel de la technique, y compris toutes les normes et directives techniques applicables.

En cas de divergence entre le présent document et la version allemande (no d'article K1214244), c'est dans tous les cas le texte original allemand qui prévaut dans sa version actuelle disponible dans le Jansen Docu Center.

Nous avons apporté le plus grand soin à l'élaboration de cette documentation. Cependant, nous déclinons toute responsabilité pour l'utilisation faite de nos propositions et de nos données.

Nous nous réservons le droit de procéder à des modifications techniques sans préavis.

Graphical planning data such as application examples, construction details, connections on site that are contained in our physical or electronic documentation components are schematic representations. The same applies to digital media such as CAD files or BIM models.

They are intended to support the metal worker and/or design engineer in planning and executing projects. In the specific case of application they are to be checked by the metal worker and/or design engineer in terms of their usability in the specific project concerned with regard to legal/regulatory and technical property-specific requirements and adjusted if necessary at the latter's own responsibility.

The property-specific underlying conditions (construction material, dimensions of installation element, colour, exposure, load effect etc.) and current state of the art including all applicable norms and technical guidelines are to be taken into consideration at the metal worker and/or design engineer's own responsibility during the review, specific planning and implementation.

If there are any differences between this document and the current German version (item number K1214244), the latest version of the original German text in the Jansen Docu Center shall prevail.

All the information contained in this documentation is given to the best of our knowledge and ability. However, we decline all responsibility for the use made of these suggestions and data.

We reserve the right to effect technical modifications without prior warning.

Inhaltsverzeichnis Sommaire Content		Janisol-Faltwand Porte repliable Janisol Janisol folding wall	
Systemübersicht Merkmale Typenübersicht	Sommaire du système Caractéristiques Sommaire des types	Summary of system Characteristics Summary of types	2
Profilsortiment	Assortiment de profilé	Range of profiles	6
Beispiele Schnittpunkte	Exemples Coupes de détails	Examples Section details	10
Leistungseigenschaften	Caractéristiques de performance	Performance characteristics	26

Merkmale

Caractéristiques

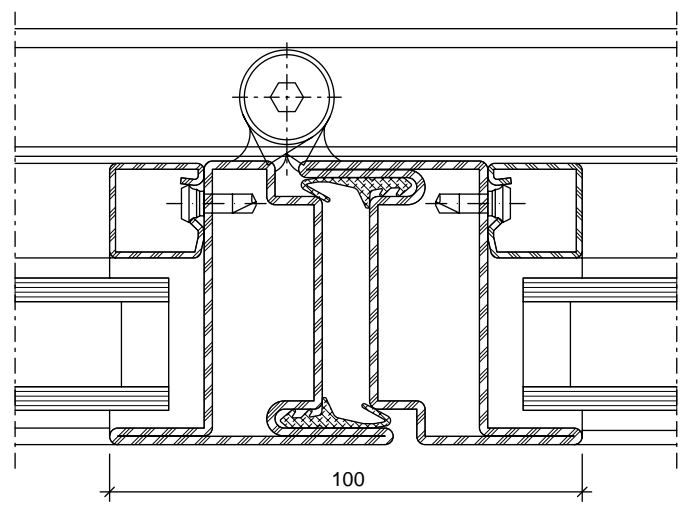
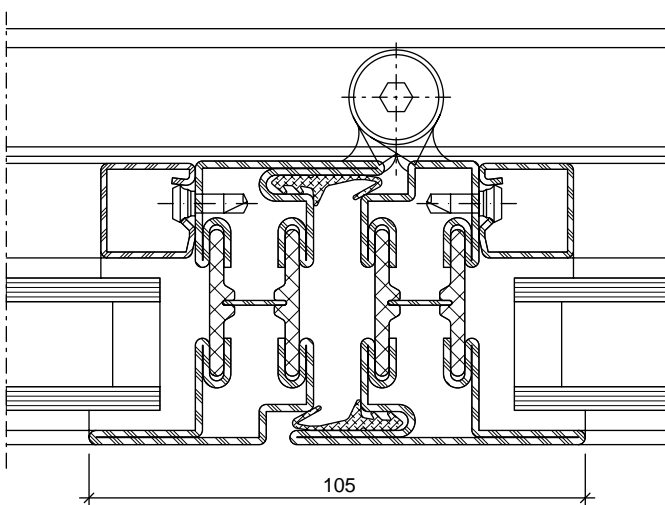
Characteristics

Janisol-Faltwand

Porte repliable Janisol

Janisol folding wall








- Faltwand aus Stahl mit filigranen Profilen und schlanken Ansichtsbreiten
- Faltflügel aus Stahl mit verschweissten Rahmen ergeben robuste, widerstandsfähige und dauerhaft stabile Faltwände
- vielfältige Konstruktions- und Gestaltungsmöglichkeiten
- nach innen oder aussen öffnend möglich
- leichtgängige und geräuscharme Bedienung
- komplettes Beschläge- und Zubehörsortiment
- grosse Vielfalt an Schwellenausbildungen möglich
- je nach Faltwandgrösse, Beanspruchung und Anforderung sind Profile mit 25 oder 50 mm Körperbreite einsetzbar
- Tragfähigkeit der Laufwerke bis zu 200 kg
- Alternativ-Ausführung auch mit Jansen-Economy 60 Profilen möglich
- porte repliable en acier avec profilés minces et largeurs de face réduites
- les vantaux repliables en acier avec cadre soudé permettent de constituer des portes repliables robustes, résistantes et stables dans le temps
- multiples possibilités de construction et de conception
- ouverture possible vers l'intérieur ou vers l'extérieur
- leur utilisation est facile et silencieuse
- gamme complète de ferrures et d'accessoires
- grande variété des formes de seuils possibles
- selon les dimensions des portes repliables, les contraintes et les nécessités, il est possible d'employer des profilés de 25 ou 50 mm de largeur
- capacité de charge des chariots jusqu'à 200 kg
- exécution également possible avec les profilés Jansen-Economy 60
- folding wall made of steel with filigree profiles and slender face widths
- folding leaves made of steel with welded frames provide robust, durable and long-lasting strong folding walls
- many construction and design possibilities
- inward or outward opening possible
- smooth and silent operation
- complete fittings and accessories assortment
- many kinds of threshold possible
- depending on the size, use and requirements of the folding wall, profiles can be replaced with widths of 25 or 50 mm
- load-bearing capacity of the door tracks up to 200 kg
- alternative design option also with Jansen-Economy 60 profiles



Merkmale
Caractéristiques
Characteristics

Janisol-Faltwand
Porte repliable Janisol
Janisol folding wall



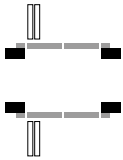
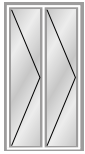
Norm	Eigenschaft Caractéristique Characteristic	Klassifizierung/Wert Classification / Valeur Classification / Value																	
		npd	1 (400)	2 (800)	3 (1200)	4 (1600)	5 (2000)	Exxx (>2000)	npd	1A (0)	2A (50)	3A (100)	4A (150)	5A (200)	6A (250)	7A (300)	8A (450)	9A (600)	Exxx (>600)
 EN 12210	Widerstandsfähigkeit bei Windlast Résistance à la pression du vent Resistance to wind load																		
 EN 12208	Schlagregendichtheit Étanchéité à la pluie battante Watertightness																		
 EN ISO 10140	Schalldämmung R_w (C , C_{tr}) (dB) Isolation phonique R_w (C , C_{tr}) (dB) Sound insulation R_w (C , C_{tr}) (dB)	npd	bis R_w 45 dB (-2; -7) jusqu'à R_w 45 dB (-2; -7) up to R_w 45 dB (-2; -7)																
 EN ISO 10077-2	Wärmedurchgangskoeffizient U_f (W/(m ² ·K)) Transmission thermique U_f (W/(m ² ·K)) Thermal production U_f (W/(m ² ·K))	npd	ab 2.3 W/m ² K à partir de 2.3 W/m ² K from 2.3 W/m ² K																
 EN 12207	Luftdurchlässigkeit Perméabilité à l'air Air permeability	npd	1 (150)	2 (300)	3 (600)	4 (600)													
 EN 14024	Metallprofile mit thermischer Trennung Profils en métal. avec rupture de pont thermique Metal profiles with thermal barrier		CW / TC2																
 EN 12217	Bedienkräfte Forces de manœuvre Operating forces	npd	0	1	2														

npd = keine Leistung festgestellt
(no performance determined)

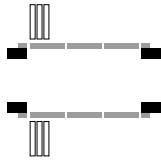
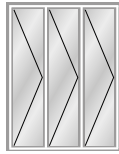
npd = aucune performance
déterminée
(no performance determined)

npd = no performance determined

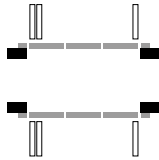
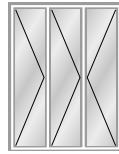
2+0



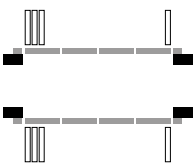
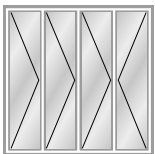
3+0



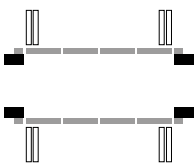
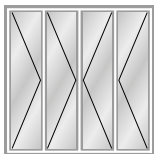
2+1



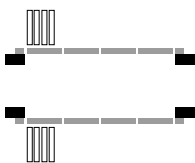
3+1



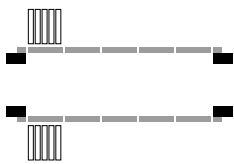
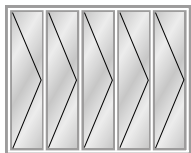
2+2



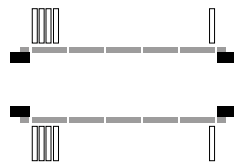
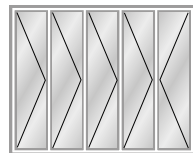
4+0



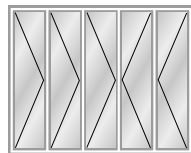
5+0



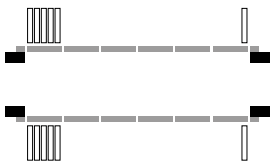
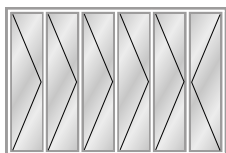
4+1



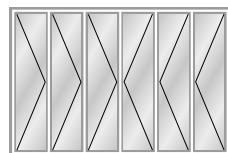
3+2



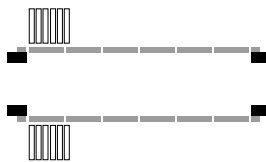
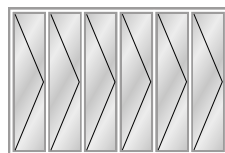
5+1



3+3



6+0



Max. Flügelgrößen und Flügelgewichte

Flügelprofile mit 25 mm Körperbreite:
 Flügelbreite = max. 800 mm
 Flügelhöhe = max. 2500 mm
 Flügelgewicht = 100 kg

Flügelprofile mit 50 mm Körperbreite:
 Flügelbreite = max. 1000 mm
 Flügelhöhe = max. 2900 mm
 Flügelgewicht = 100 kg

– Bei Typen 2+0, 2+2, 4+0, 4+2, etc.
 beträgt die minimale
 Flügelachsweite 600 mm

Dimensions et poids max. pour vantaux

Profilés avec 25 mm largeur:
 Largeur du vantail = max. 800 mm
 Hauteur du vantail = max. 2500 mm
 Poids du vantail = 100 kg

Profilés avec 50 mm largeur:
 Largeur du vantail = max. 1000 mm
 Hauteur du vantail = max. 2900 mm
 Poids du vantail = 100 kg

– Sur les types 2+0, 2+2, 4+0, 4+2, etc.,
 la largeur minimale de l'axe du
 vantail est de 600 mm

Maximum size and weight of leaf

Profiles with a face width 25 mm:
 Leaf width = max. 800 mm
 Leaf height = max. 2500 mm
 Leaf weight = 100 kg

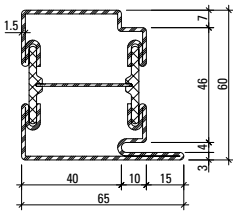
Profiles with a face width 50 mm:
 Leaf width = max. 1000 mm
 Leaf height = max. 2900 mm
 Leaf weight = 100 kg

– For types 2+0, 2+2, 4+0, 4+2, etc. the
 minimum leaf axis width is 600 mm

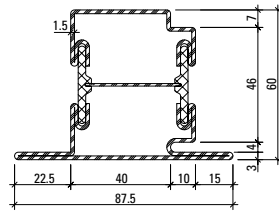
Ausgeführte Objekte
Objets réalisés
Completed projects

Janisol-Faltwand
Porte repliable Janisol
Janisol folding wall

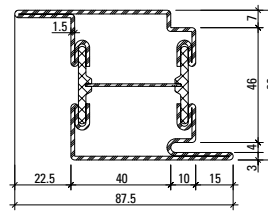




630.013
630.013 Z



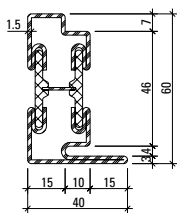
630.114
630.114 Z



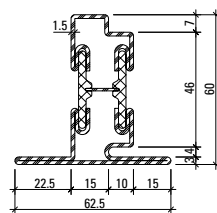
630.416
630.416 Z

Artikelbibliothek
 Bibliothèque des articles
 Article library

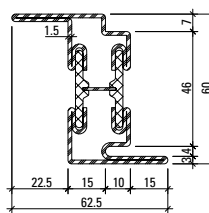
DXF **DWG**



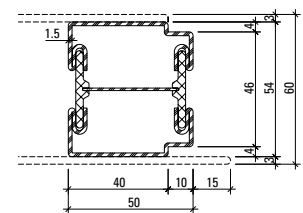
630.010
630.010 Z



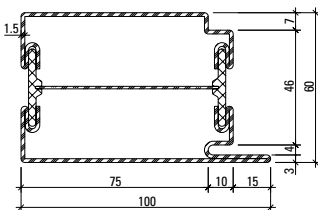
630.110
630.110 Z



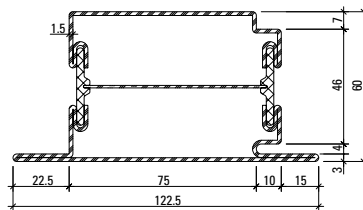
630.411
630.411 Z



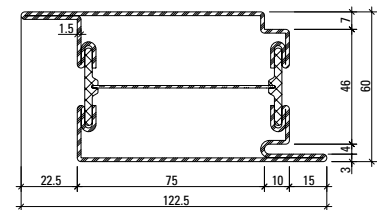
600.010 Z



630.016*
630.016 Z*



630.115*
630.115 Z*

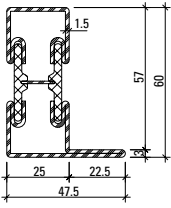


630.417*
630.417 Z*

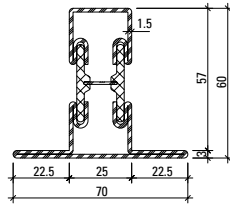
- * keine CE-Kennzeichnung möglich, nur als Blendrahmen verwenden
- * pas de marquage CE possible, utiliser uniquement comme cadre dormant
- * no CE marking possible, only to be used as an outer frame

Profil-Nr.	G kg/m	I _x cm ⁴	W _x cm ³	I _y cm ⁴	W _y cm ³	U m ² /m
630.013	4,106	18,41	5,01	18,48	5,09	0,278
630.114	4,623	21,10	5,28	27,18	5,88	0,322
630.416	4,624	23,41	7,22	27,14	5,87	0,322
630.010	3,430	13,12	3,48	4,11	1,63	0,229
630.110	3,943	15,30	3,69	7,79	2,33	0,274

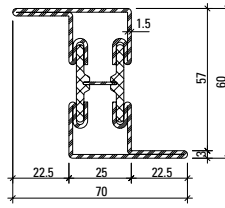
Profil-Nr.	G kg/m	I _x cm ⁴	W _x cm ³	I _y cm ⁴	W _y cm ³	U m ² /m
630.411	3,970	18,18	5,06	7,83	2,34	0,272
630.016	5,008	25,72	7,17	61,11	11,67	0,350
630.115	5,527	28,45	7,35	79,24	12,38	0,394
630.417	5,527	30,64	9,48	80,21	12,53	0,394
600.010 Z	3,388	11,80	4,10	12,98	5,09	0,217



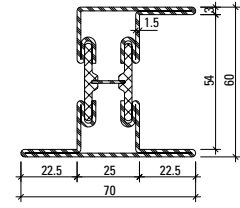
601.635
601.635 Z



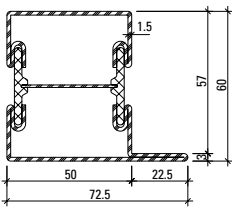
602.635
602.635 Z



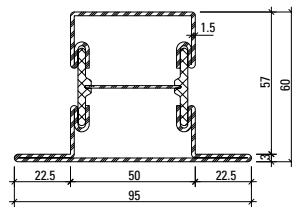
603.635
603.635 Z



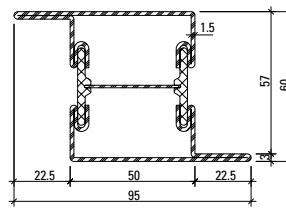
605.635
605.635 Z



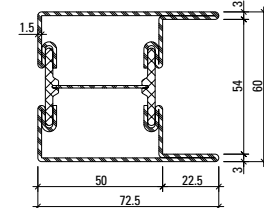
601.685
601.685 Z



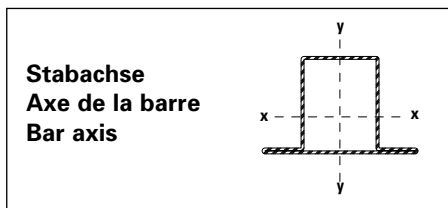
602.685
602.685 Z



603.685
603.685 Z



604.685
604.685 Z

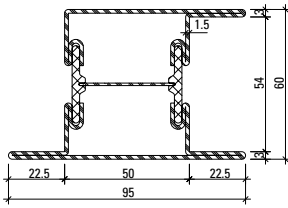


Profil-Nr.	G kg/m	I _x cm ⁴	W _x cm ³	I _y cm ⁴	W _y cm ³	U m ² /m
601.635	3,420	13,88	3,73	5,78	1,87	0,228
602.635	3,940	16,42	4,02	10,01	2,86	0,272
603.635	3,948	18,93	5,92	10,03	2,87	0,271
605.635	4,610	21,93	5,54	30,90	6,51	0,321

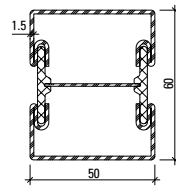
Profil-Nr.	G kg/m	I _x cm ⁴	W _x cm ³	I _y cm ⁴	W _y cm ³	U m ² /m
601.685	4,091	19,15	5,27	21,55	5,09	0,277
602.685	4,610	21,93	5,54	30,90	6,51	0,321
603.685	4,611	24,07	7,52	30,90	6,51	0,321
604.685	4,611	24,07	7,52	26,93	7,00	0,321

Profilübersicht
Sommaire des profilés
Summary of profiles

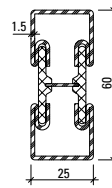
Janisol-Faltwand
 Porte repliable Janisol
 Janisol folding wall



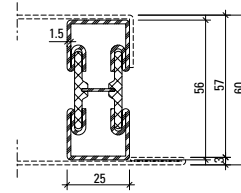
605.685
605.685 Z



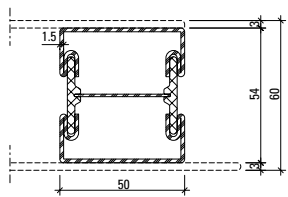
600.005
600.005 Z



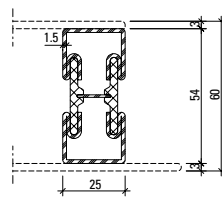
600.006
600.006 Z



600.002
600.002 Z



600.007 Z



600.008 Z

Oberfläche/Werkstoff

Artikel-Nr.

ohne Zusatz = blank

mit Z = bandverzinkter Stahl

Surface/Matériau

No. d'article

sans supplément = brut

avec Z = bande d'acier zinguée

Surface/Material

Part no.

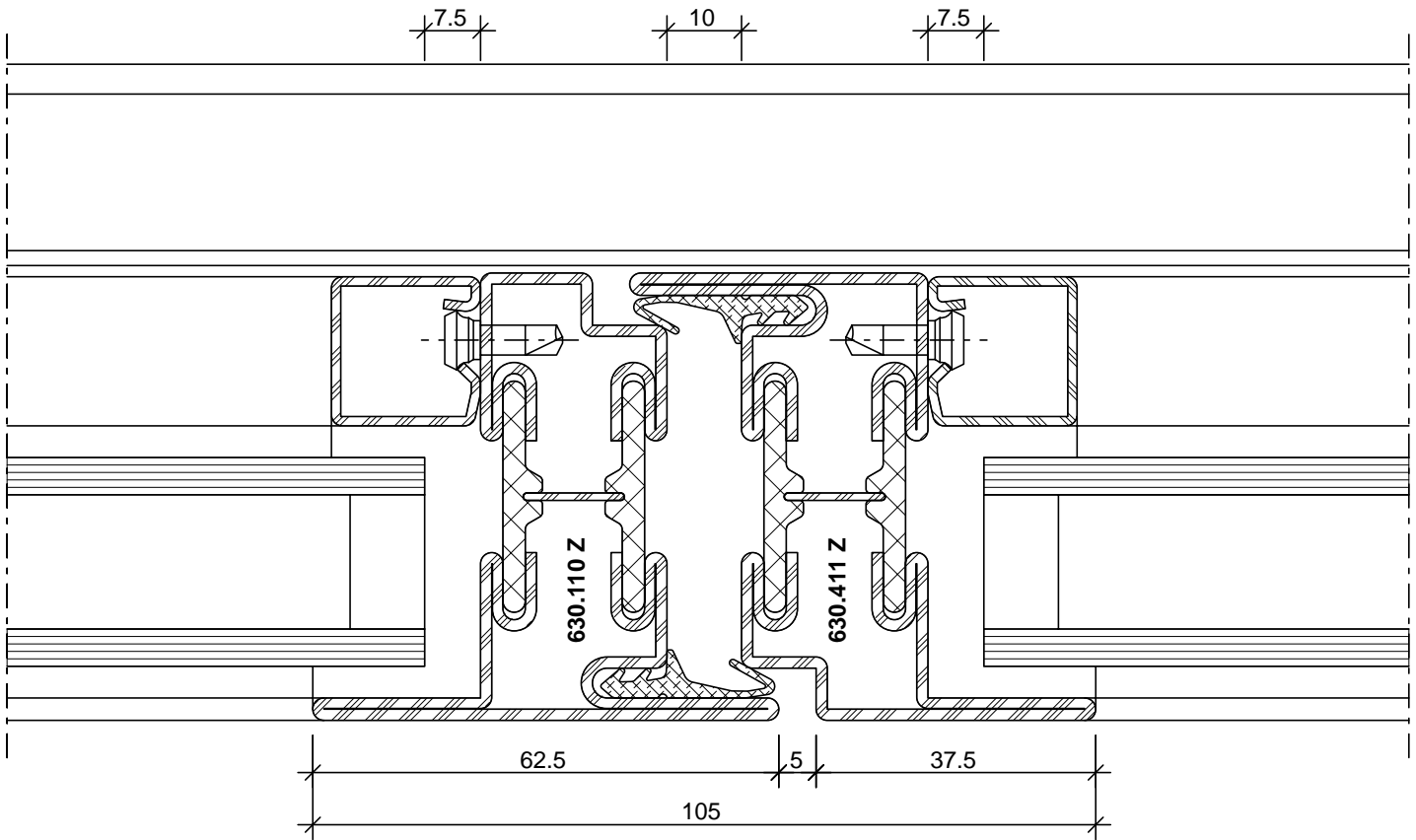
without addition = bright

with Z = strip galvanised steel

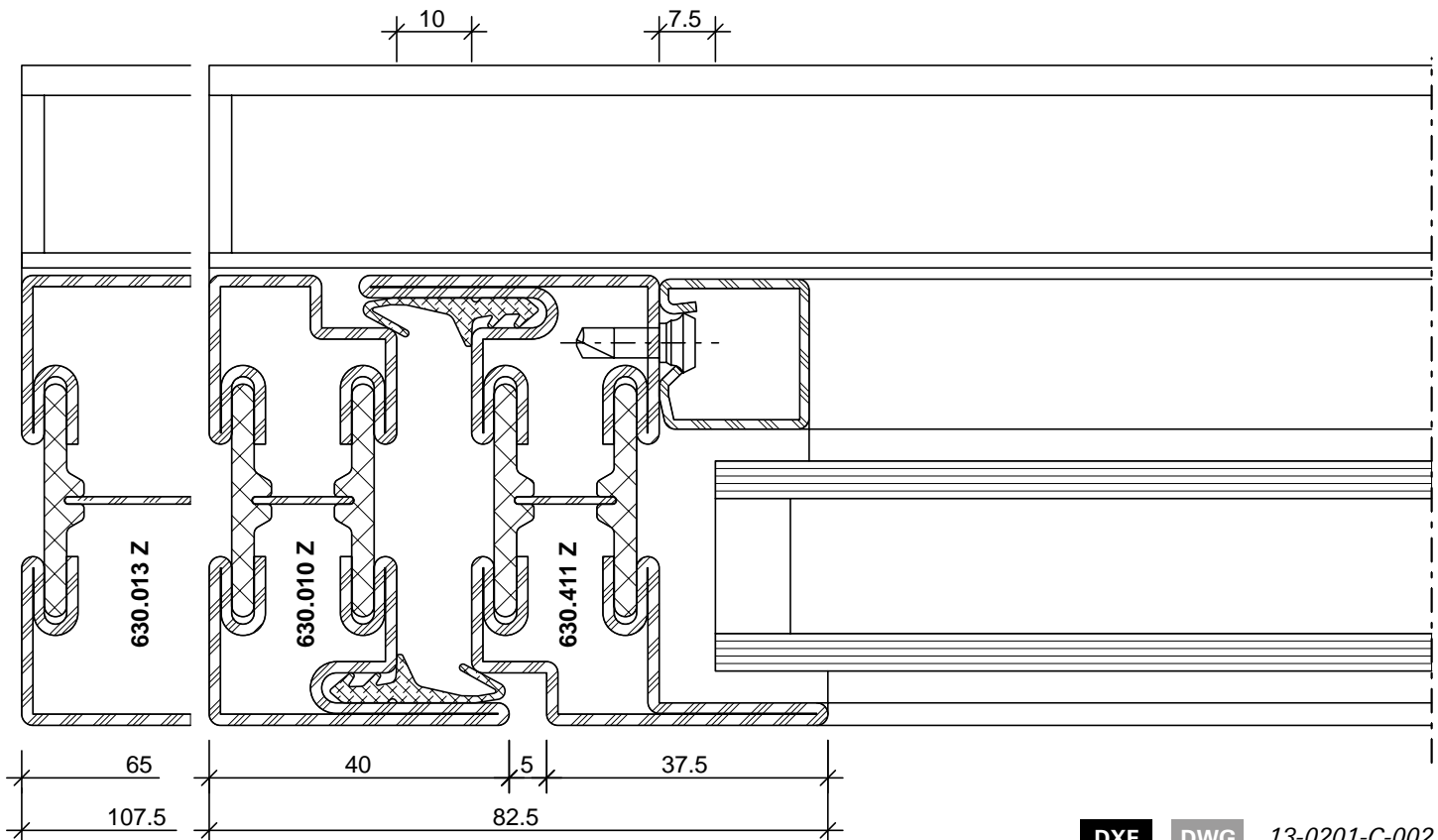
Profil-Nr.	G kg/m	I _x cm ⁴	W _x cm ³	I _y cm ⁴	W _y cm ³	U m ² /m
605.685	5,130	27,90	7,89	38,23	7,42	0,365
600.002	2,824	8,95	3,00	2,56	2,05	0,174
600.005	3,571	15,45	4,83	14,47	5,79	0,232
600.006	2,893	10,31	3,22	2,70	2,16	0,185
600.007 Z	3,429	12,46	4,33	13,50	5,40	0,220
600.008 Z	2,826	8,12	2,82	2,57	5,06	0,170

Schnittpunkte im Massstab 1:1
Coupe de détails à l'échelle 1:1
Section details on scale 1:1

Janisol-Faltwand
Porte repliable Janisol
Janisol folding wall



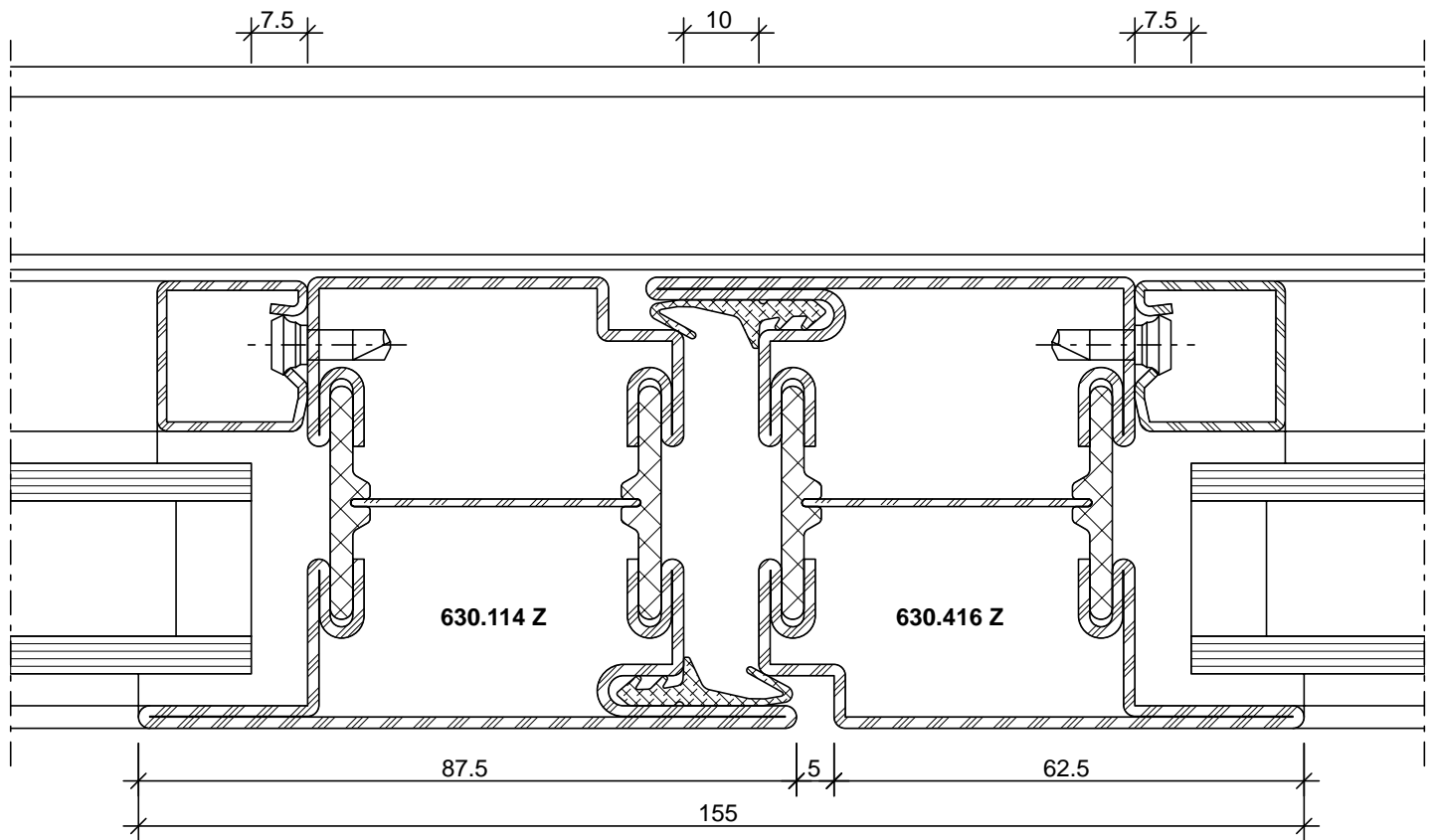
DXF DWG 13-0201-C-001



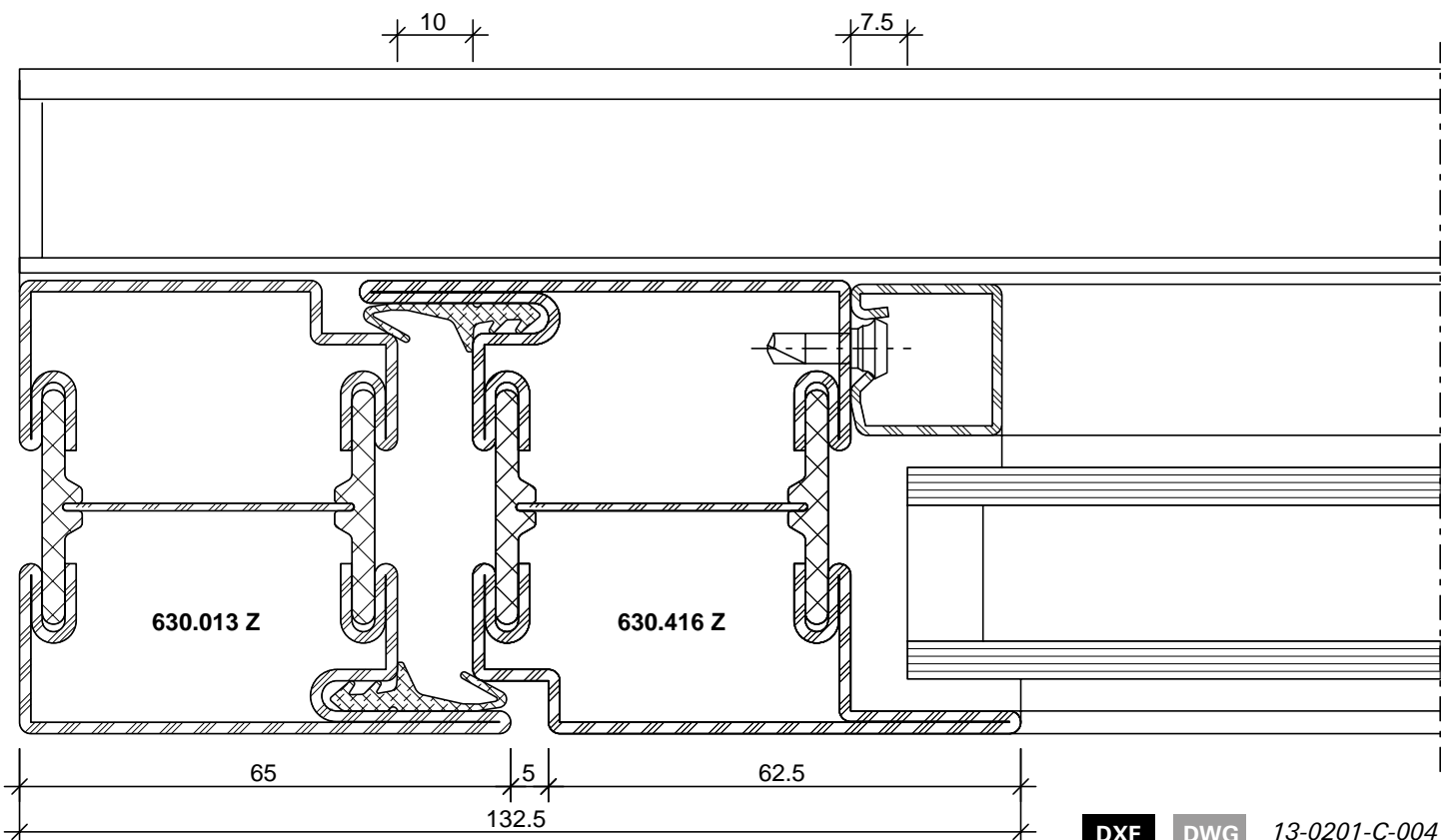
DXF DWG 13-0201-C-002

Schnittpunkte im Massstab 1:1
Coupe de détails à l'échelle 1:1
Section details on scale 1:1

Janisol-Faltwand
Porte repliable Janisol
Janisol folding wall



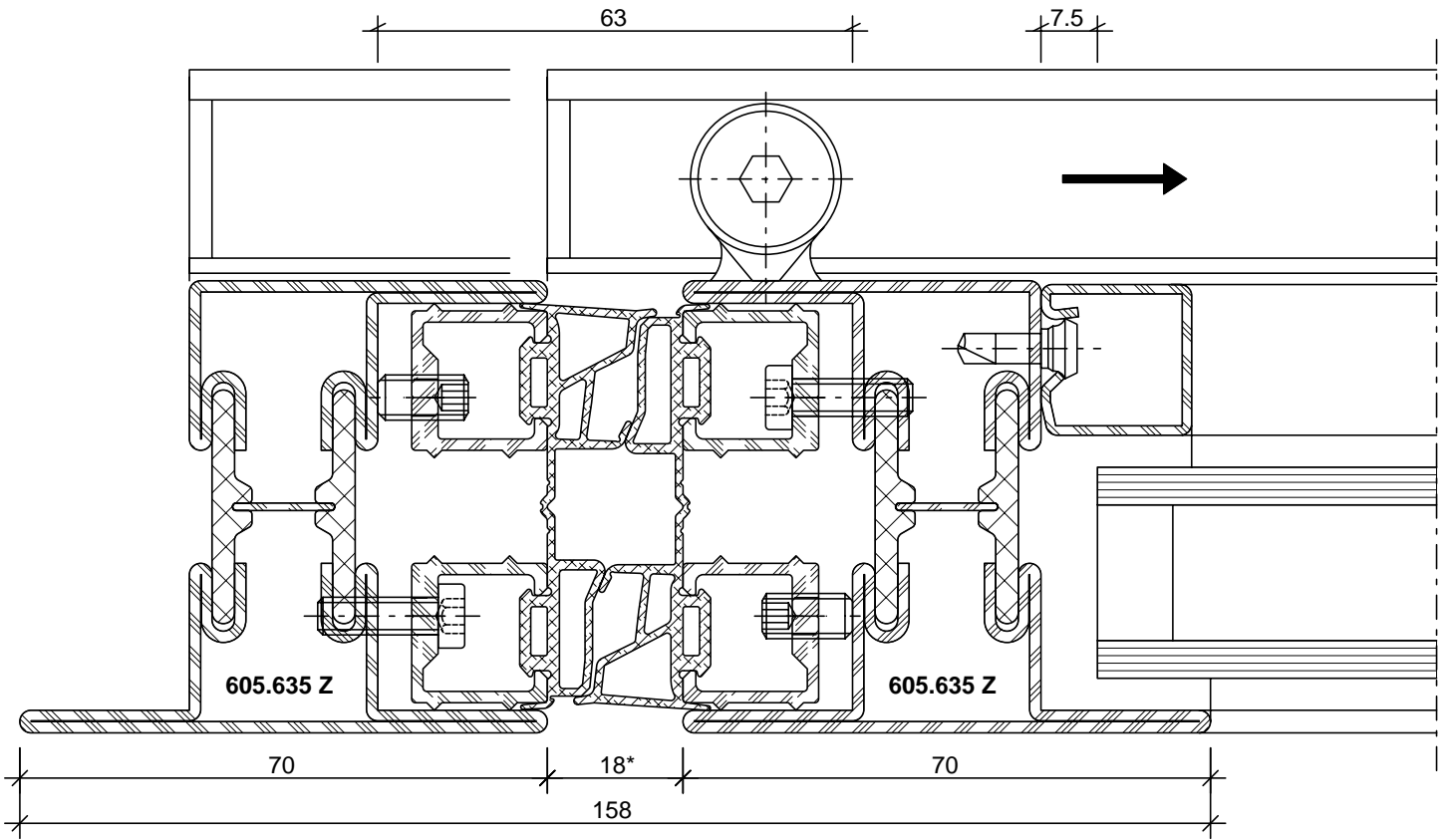
DXF DWG 13-0201-C-003



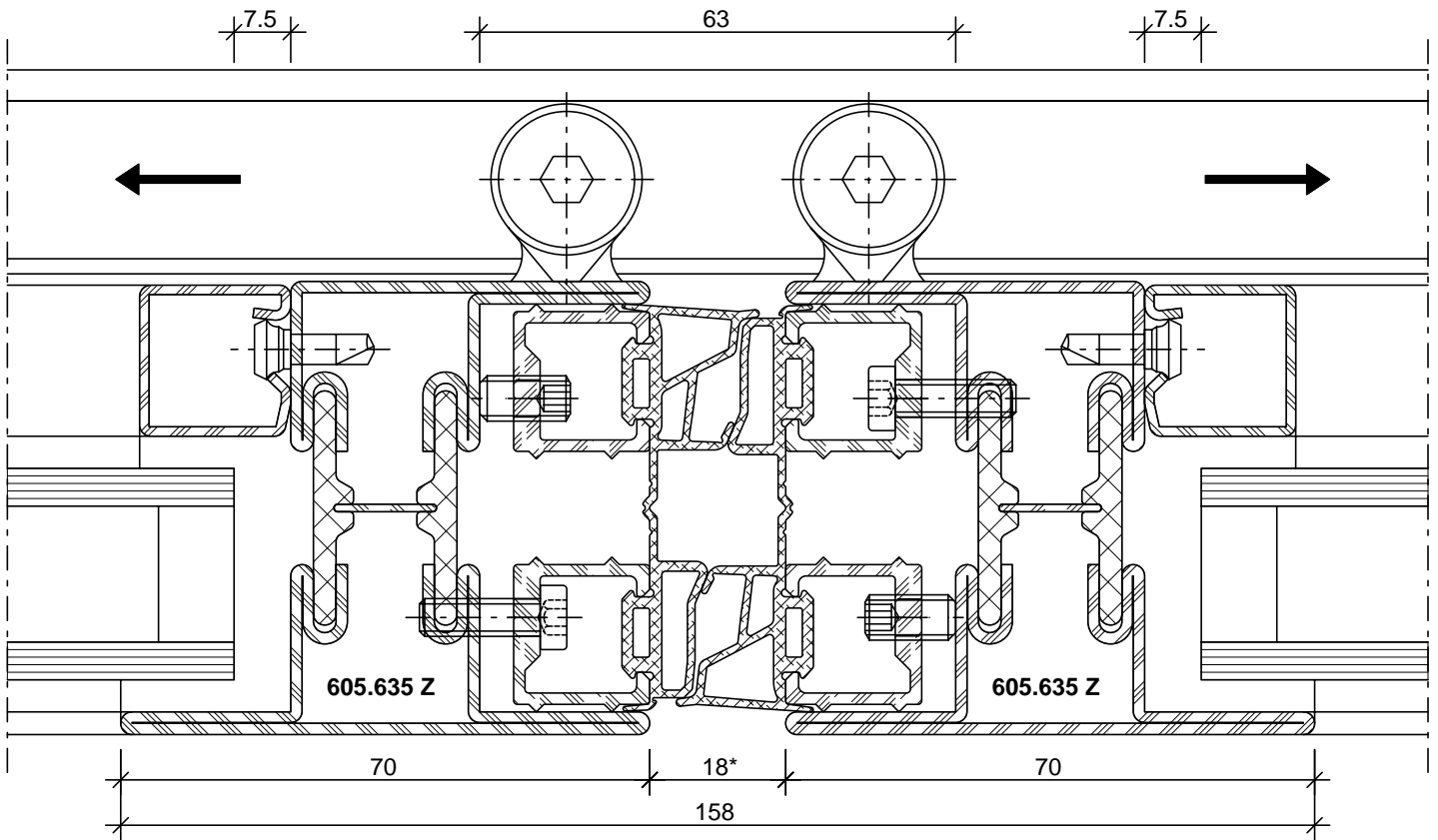
DXF DWG 13-0201-C-004

Schnittpunkte im Massstab 1:1
 Coupe de détails à l'échelle 1:1
 Section details on scale 1:1

Janisol-Faltwand
 Porte repliable Janisol
 Janisol folding wall



DXF DWG 13-0201-C-005



DXF DWG 13-0201-C-006

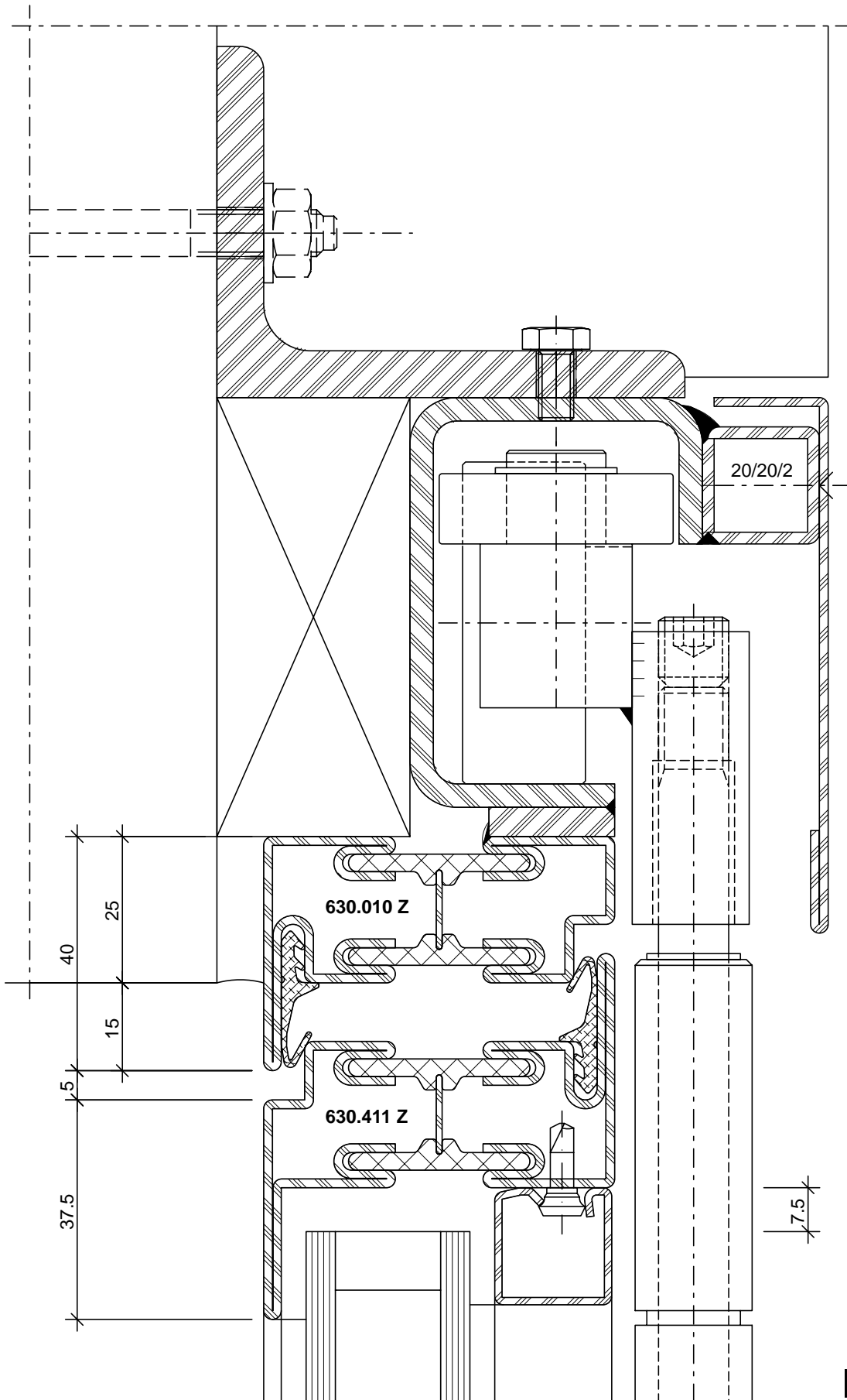
* Verstellbarkeit: ± 4 mm

* Réglage possible sur ± 4 mm

* Range of adjustment ± 4 mm

Schnittpunkte im Massstab 1:1
Coupe de détails à l'échelle 1:1
Section details on scale 1:1

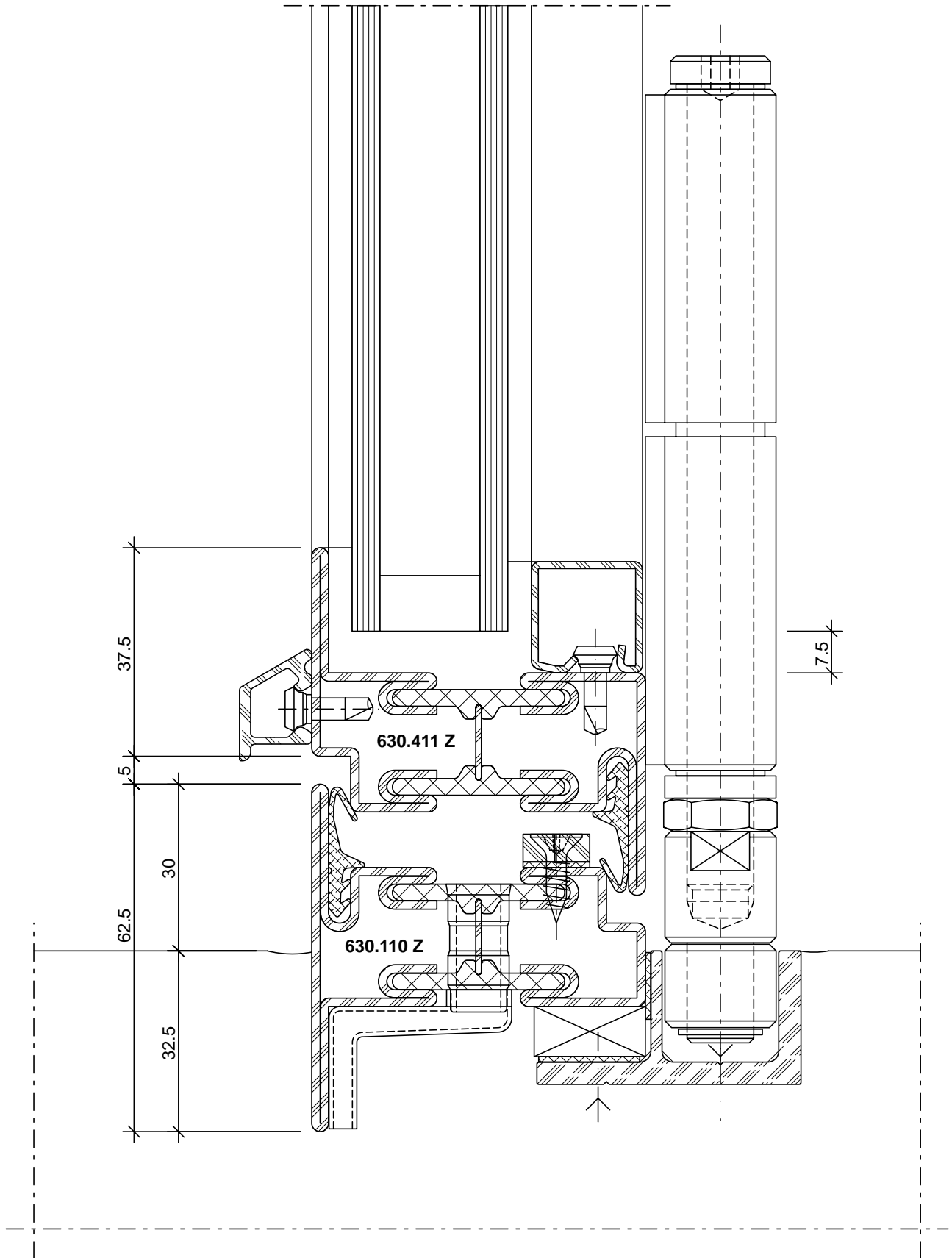
Janisol-Faltwand
Porte repliable Janisol
Janisol folding wall



DXF DWG 13-0201-C-013

Schnittpunkte im Massstab 1:1
Coupe de détails à l'échelle 1:1
Section details on scale 1:1

Janisol-Faltwand
Porte repliable Janisol
Janisol folding wall



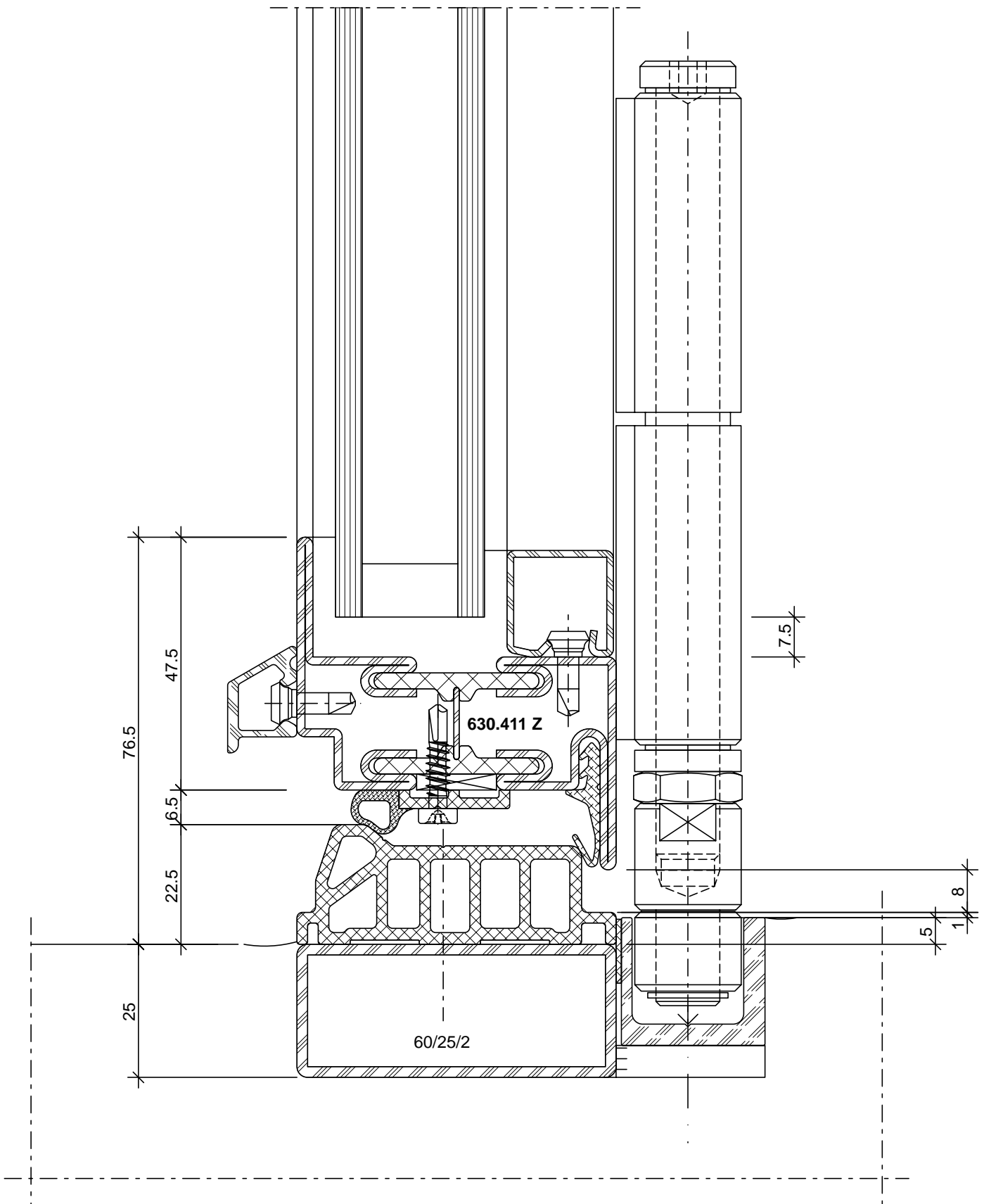
DXF

DWG

13-0201-C-009

Schnittpunkte im Massstab 1:1
Coupe de détails à l'échelle 1:1
Section details on scale 1:1

Janisol-Faltwand
Porte repliable Janisol
Janisol folding wall



DXF DWG 13-0201-C-011

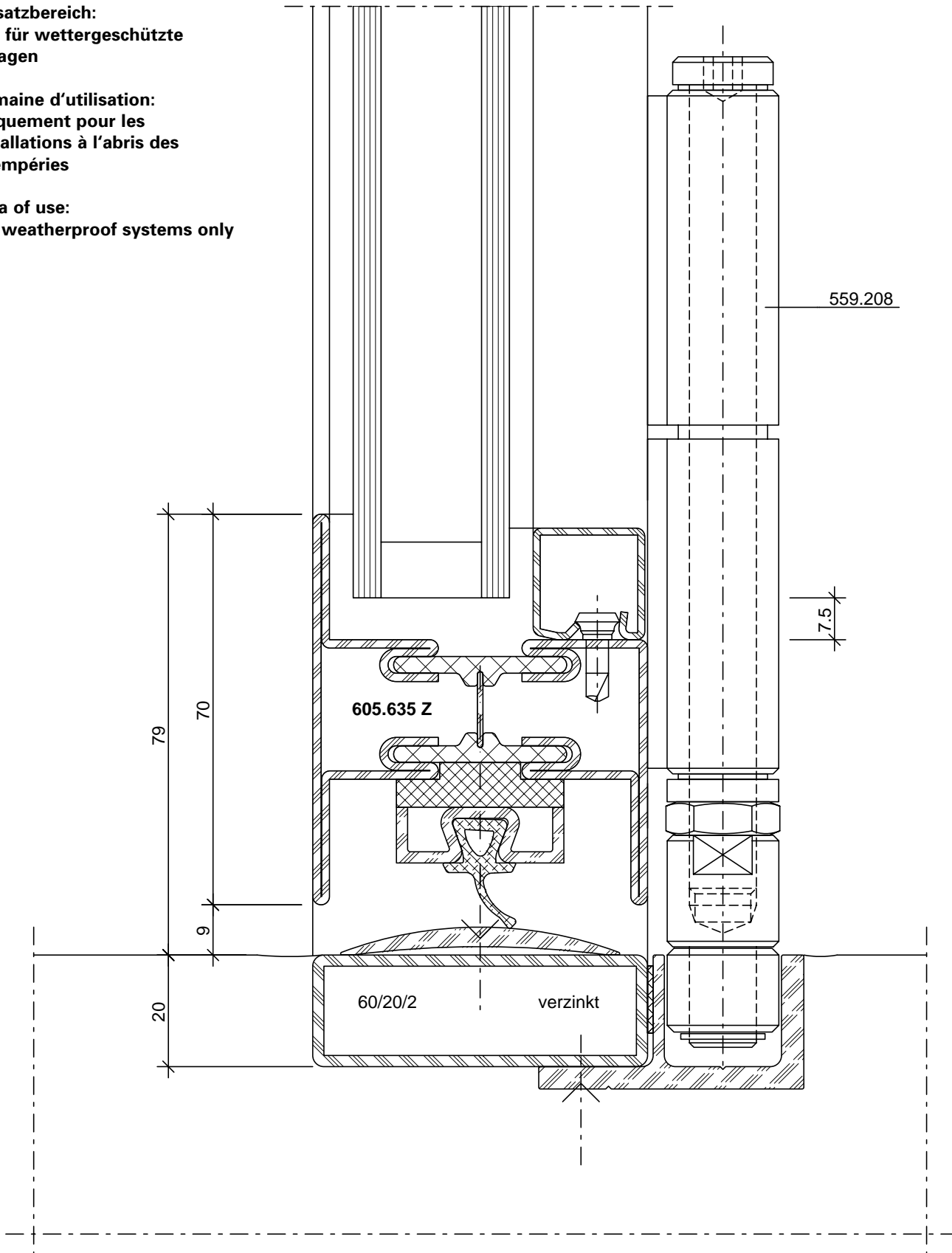
Schnittpunkte im Massstab 1:1
Coupe de détails à l'échelle 1:1
Section details on scale 1:1

Janisol-Faltwand
Porte repliable Janisol
Janisol folding wall

Einsatzbereich:
Nur für wettergeschützte
Anlagen

Domaine d'utilisation:
uniquement pour les
installations à l'abris des
intempéries

Area of use:
For weatherproof systems only



DXF DWG 13-0201-C-010

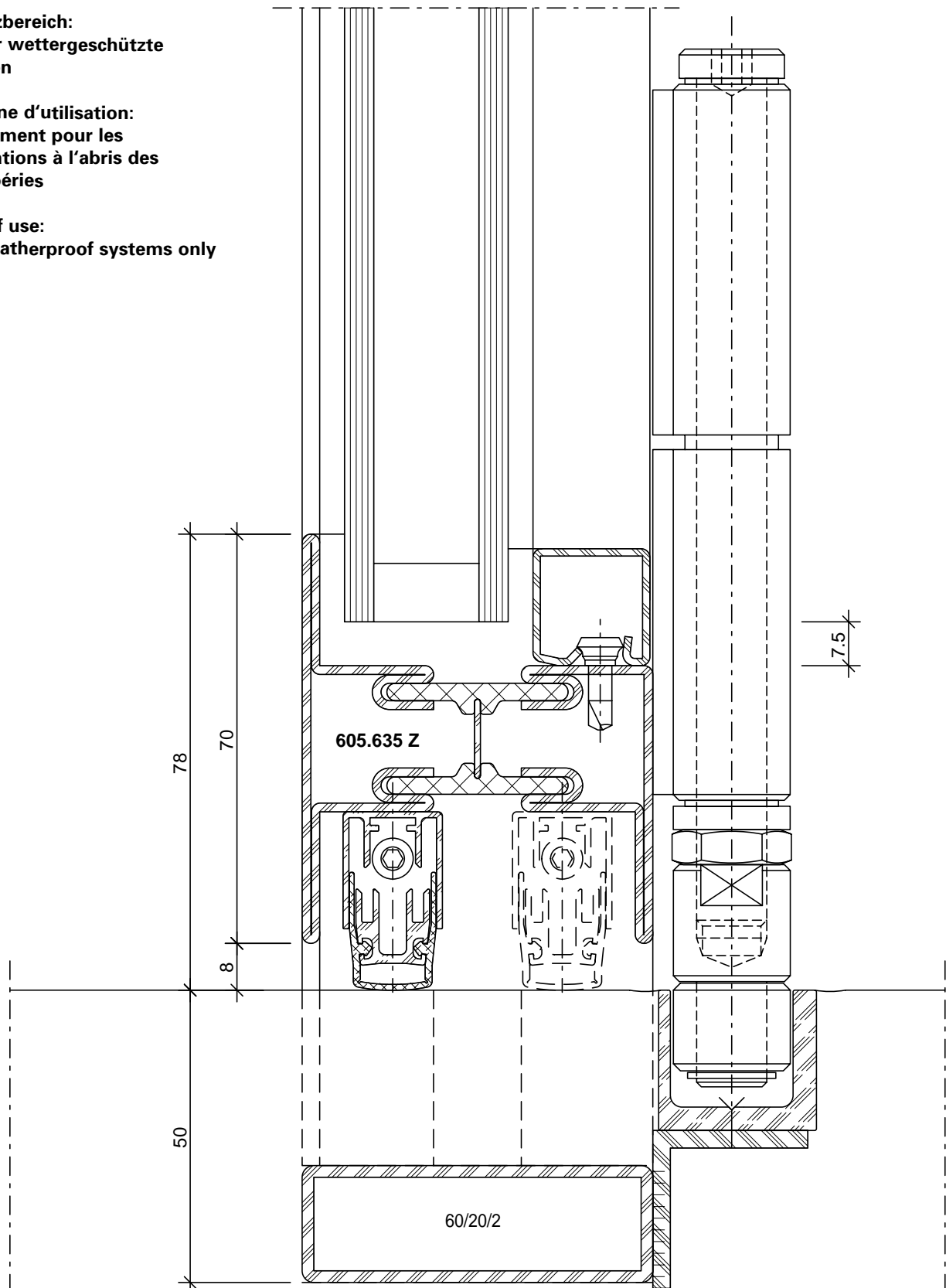
Schnittpunkte im Massstab 1:1
Coupe de détails à l'échelle 1:1
Section details on scale 1:1

Janisol-Faltwand
Porte repliable Janisol
Janisol folding wall

Einsatzbereich:
Nur für wettergeschützte
Anlagen

Domaine d'utilisation:
uniquement pour les
installations à l'abris des
intempéries

Area of use:
For weatherproof systems only



DXF

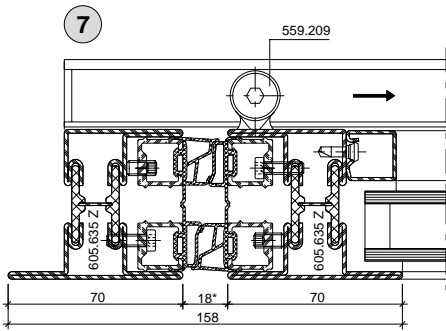
DWG

13-0201-C-008

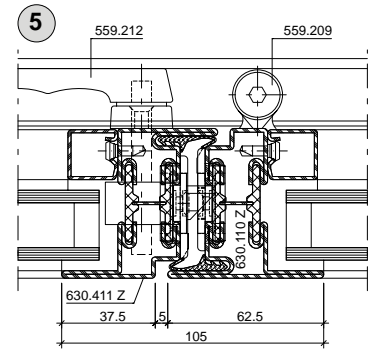
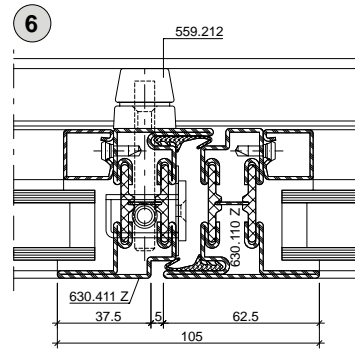
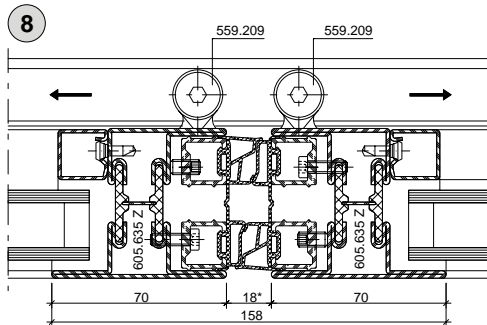
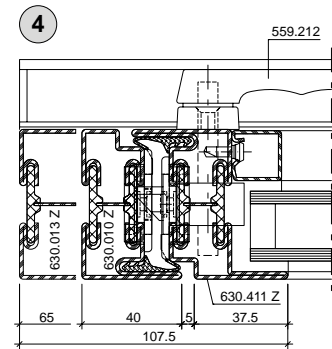
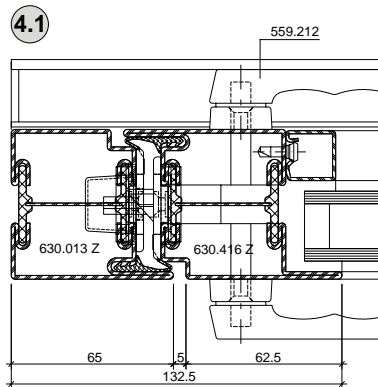
Schnittpunkte nach innen öffnend (13-0201-S-001)
Coupe de détails ouvrant vers l'intérieur (13-0201-S-001)
Section details opening inwards (13-0201-S-001)

DXF **DWG**

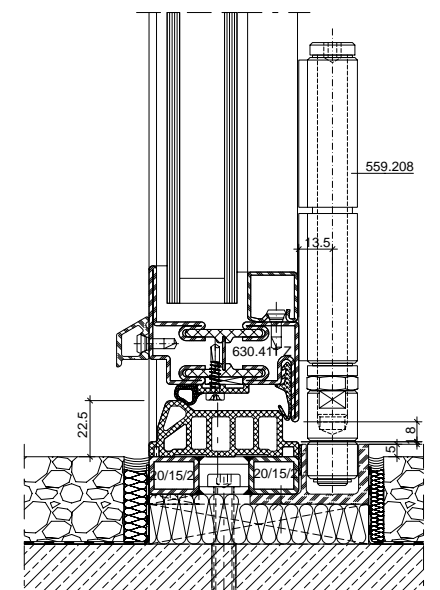
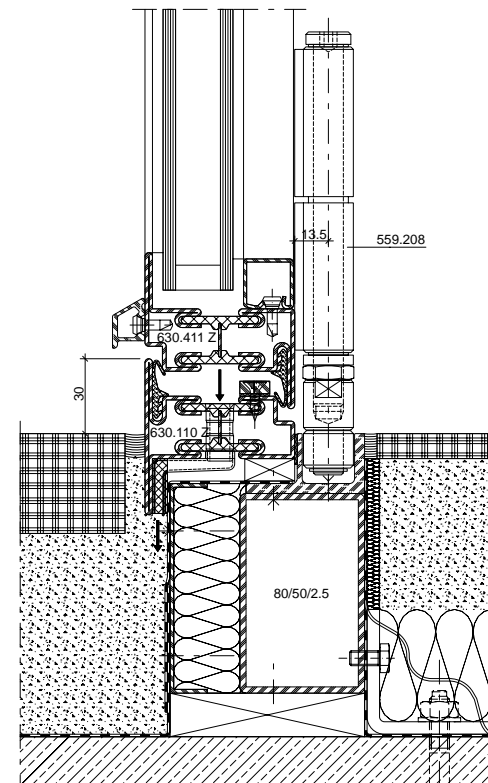
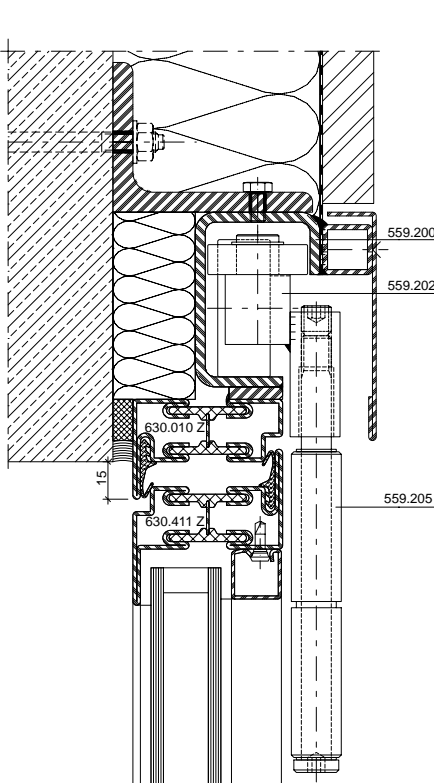
Janisol-Faltwand
 Porte repliable Janisol
 Janisol folding wall



* Verstellbarkeit ±4 mm
 * Réglage possible sur ±4 mm
 * Range of adjustment ± 4 mm

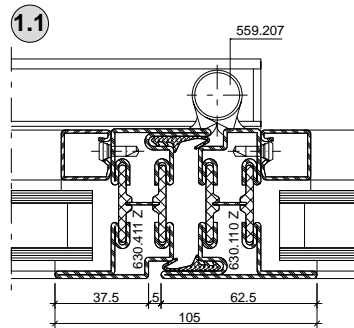
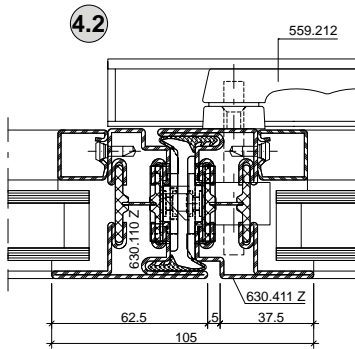
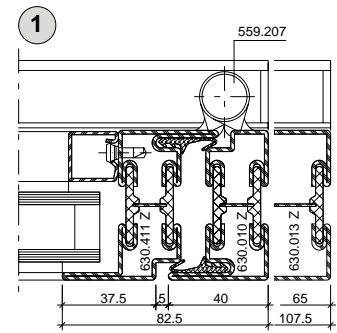
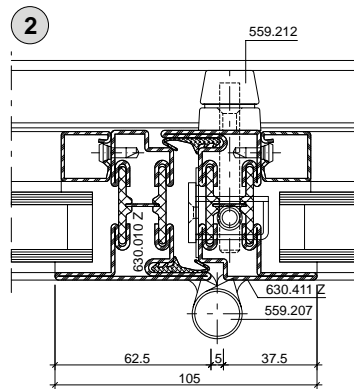
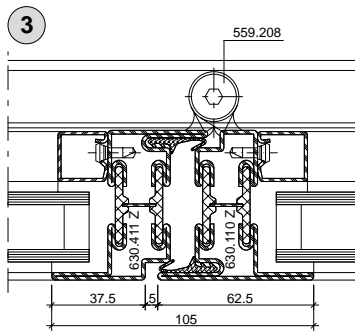


Hinweis / Remarque / Note:
 Decke muss die Last der faltwand abtragen können
 Le plafond doit pouvoir absorber la charge de la porte repliable
 The ceiling must be able to support the load of the folding wall

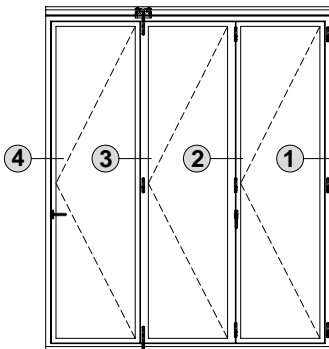


Schnittpunkte nach innen öffnend (13-0201-S-001)
Coupe de détails ouvrant vers l'intérieur (13-0201-S-001)
Section details opening inwards (13-0201-S-001)

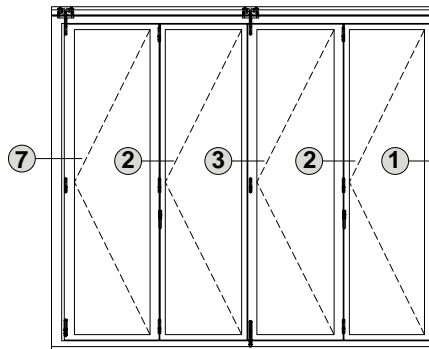
Janisol-Faltwand
Porte repliable Janisol
Janisol folding wall



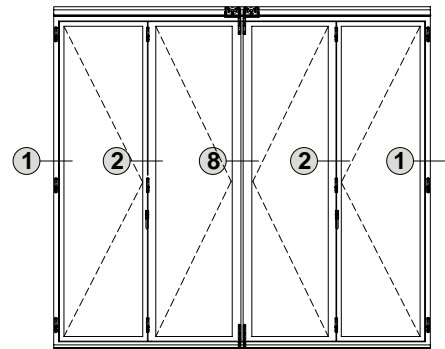
3+0



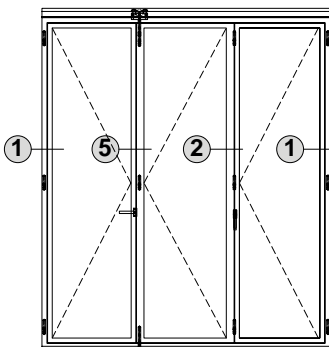
4+0



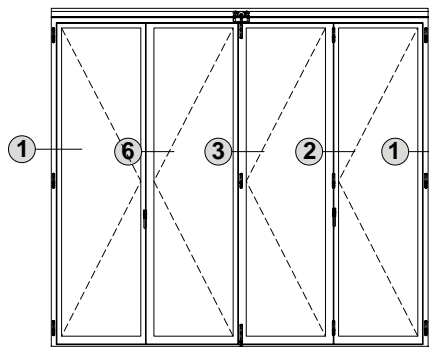
2+2



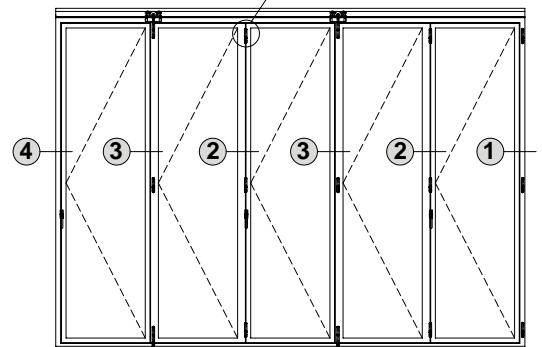
2+1



3+1



5+0



** Hier Arretierband 559.225 einsetzen

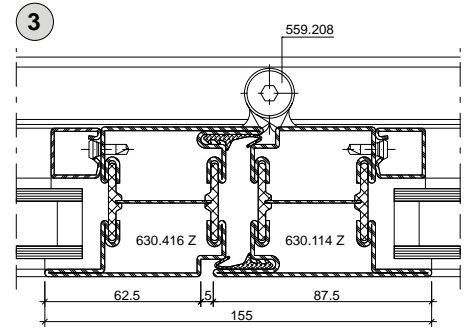
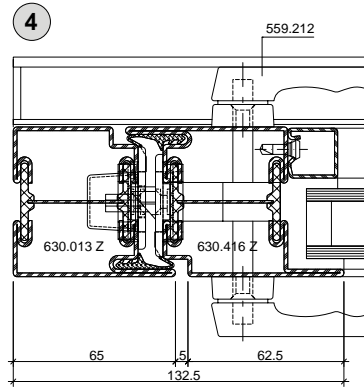
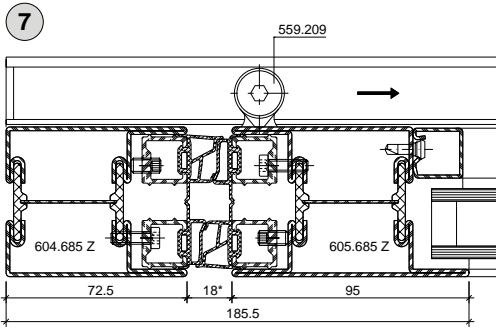
** Utiliser la paumelle d'arrêt 559.225 ici

** Use locking hinge 559.225 here

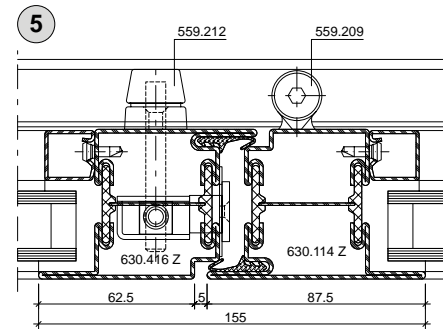
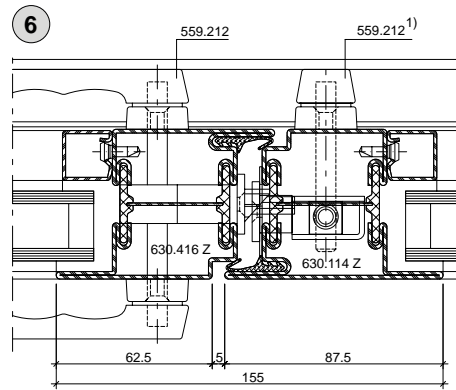
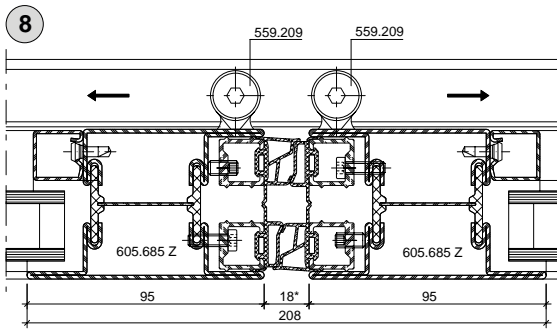
Schnittpunkte nach innen öffnend (13-0201-S-002)
Coupe de détails ouvrant vers l'intérieur (13-0201-S-002)
Section details opening inwards (13-0201-S-002)

DXF DWG

Janisol-Faltwand
Porte repliable Janisol
Janisol folding wall

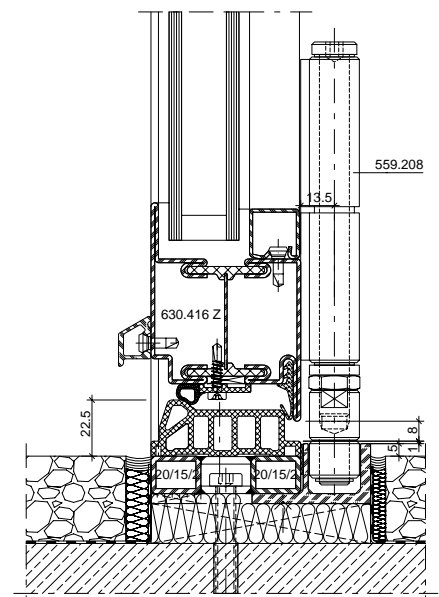
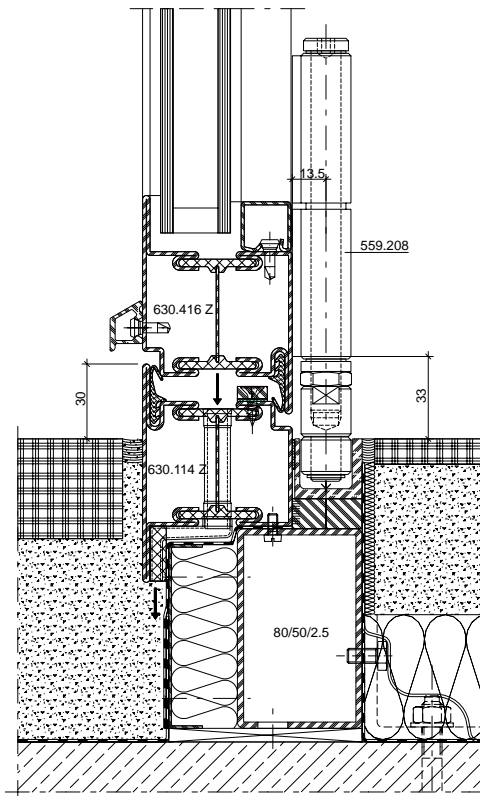
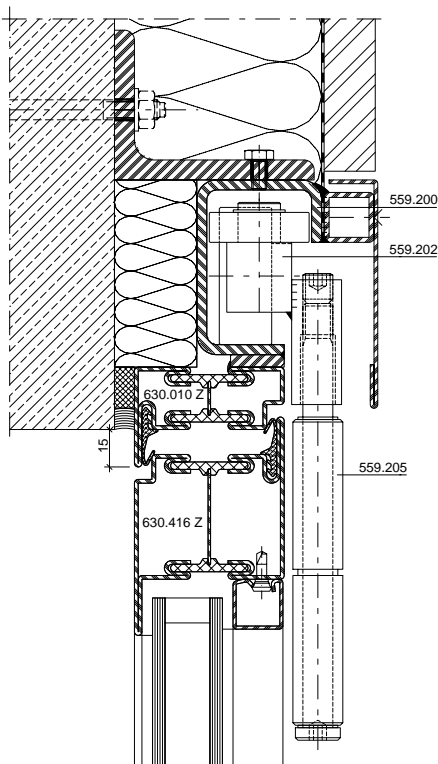


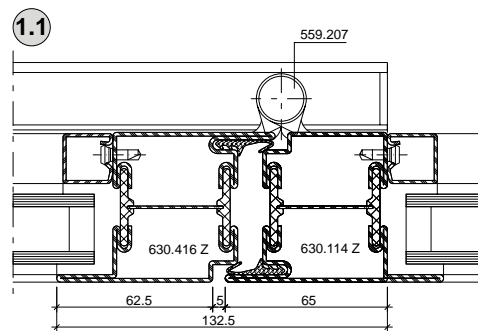
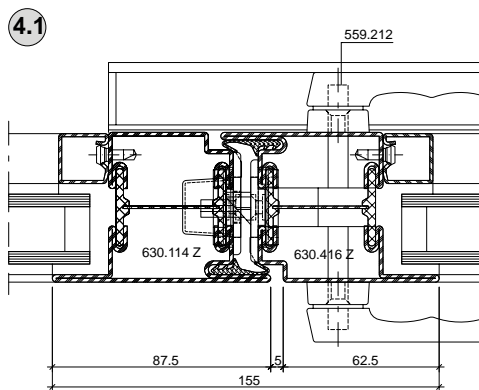
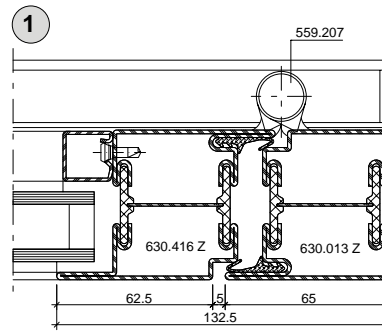
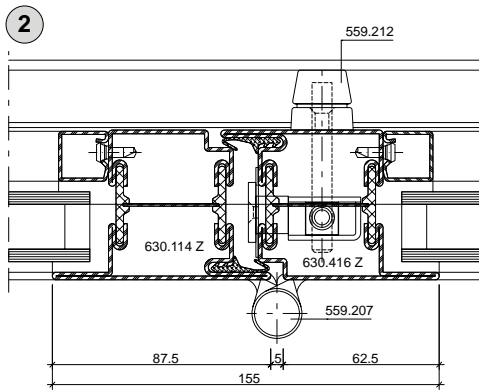
* Verstellbarkeit ± 4 mm
 * Réglage possible sur ± 4 mm
 * Range of adjustment ± 4 mm



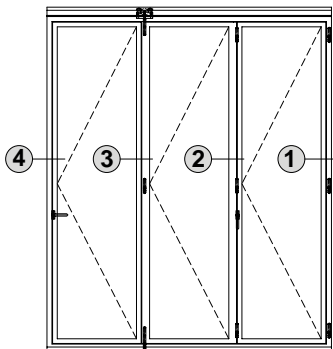
Hinweis / Remarque / Note:
 Decke muss die Last der Faltwand abtragen können
 Le plafond doit pouvoir absorber la charge de la porte repliable
 The ceiling must be able to support the load of the folding wall

1) G-Mass Kantenriegel min. 250 mm höher als G-Mass Servicetüre
 1) Mesure G verrou à bascule supérieure d'au moins 250 mm à la mesure G porte de service
 1) G-measurement of espagnolette a minimum of 250 mm higher than the G-measurement of service doors

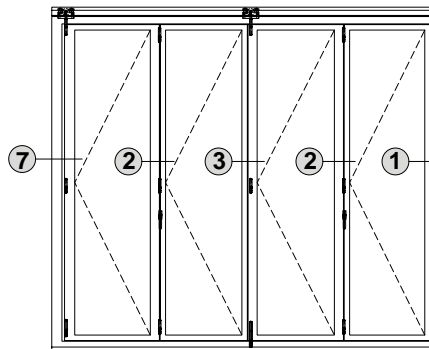




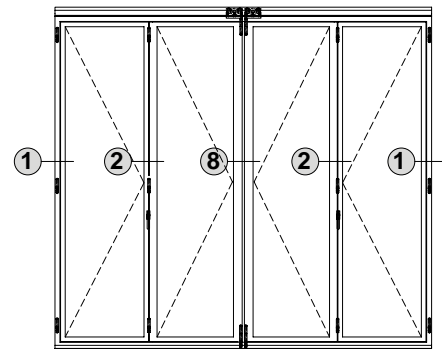
3+0



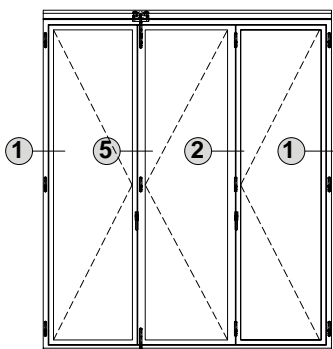
4+0



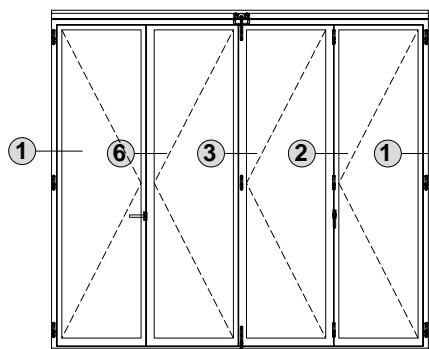
2+2



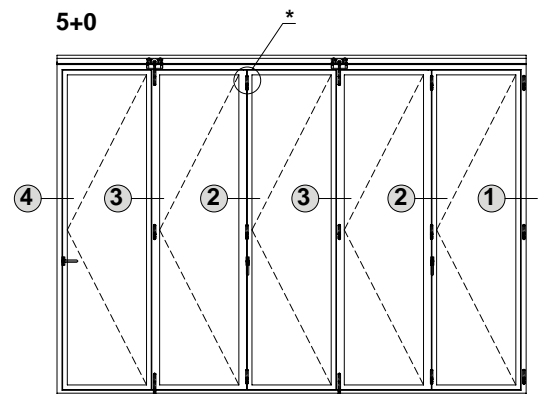
2+1



3+1



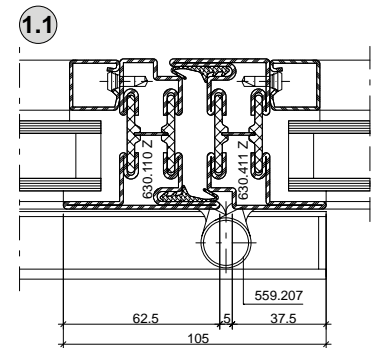
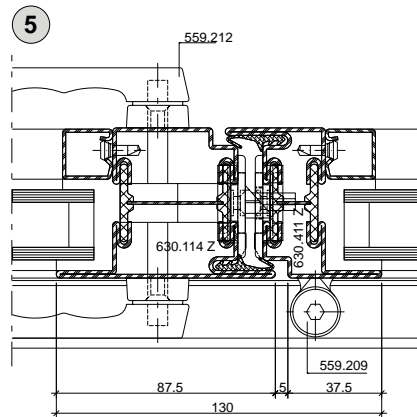
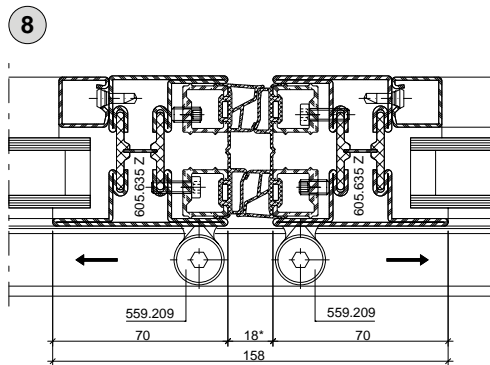
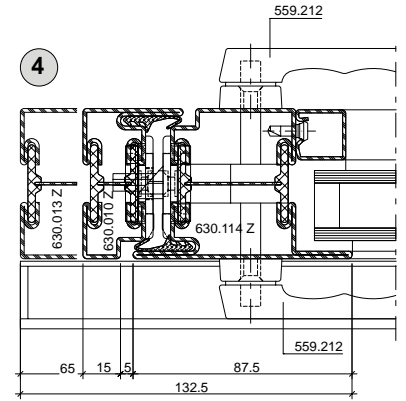
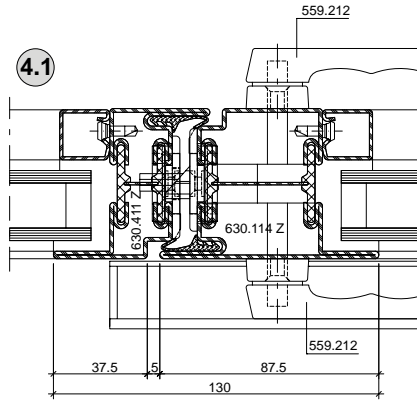
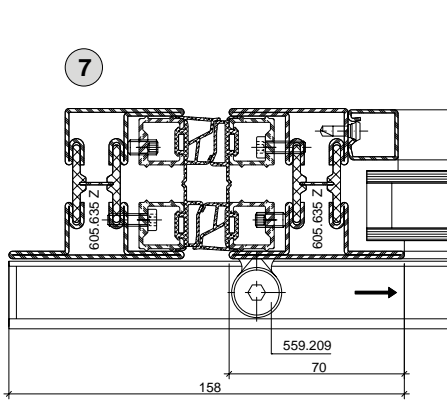
5+0



** Hier Arretierband 559.225 einsetzen

** Utiliser la paumelle d'arrêt 559.225 ici

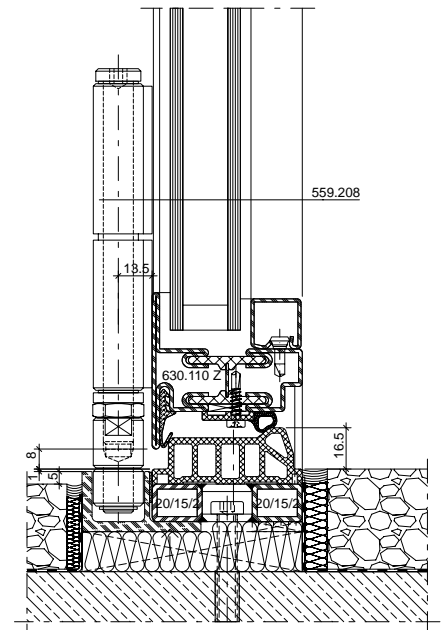
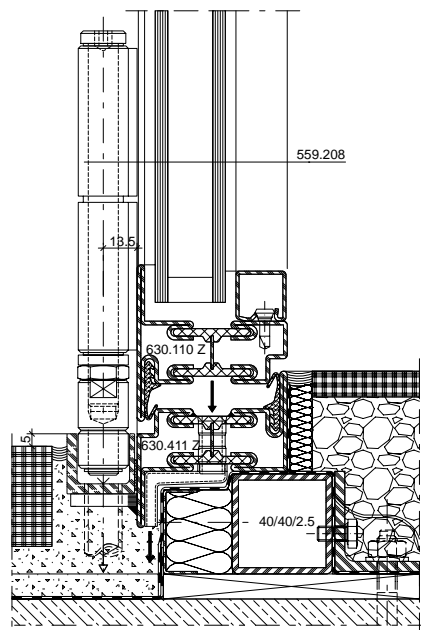
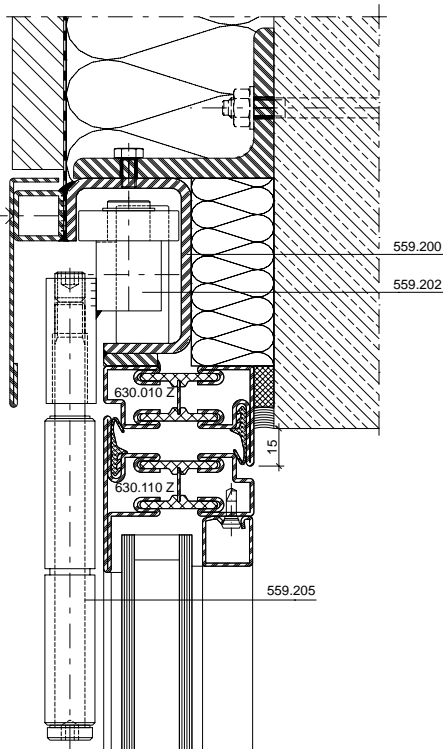
** Use locking hinge 559.225 here



Hinweis / Remarque / Note:

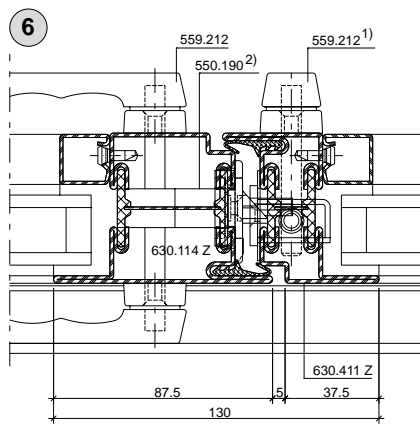
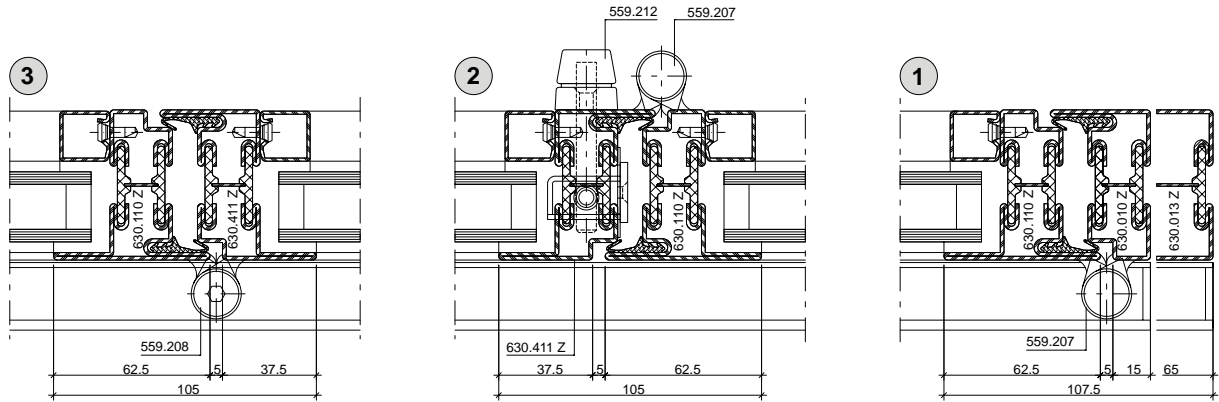
Decke muss die Last der Faltwand abtragen können
 Le plafond doit pouvoir absorber la charge de la porte repliable
 The ceiling must be able to support the load of the folding wall

* Verstellbarkeit ±4 mm
 * Réglage possible sur ±4 mm
 * Range of adjustment ± 4 mm



Schnittpunkte nach aussen öffnend (13-0201-S-003)
Coupe de détails ouvrant vers l'extérieur (13-0201-S-003)
Section details opening outwards (13-0201-S-003)

Janisol-Faltwand
Porte repliable Janisol
Janisol folding wall



1) G-Mass Kantenriegel mind. 250 mm höher als G-Mass Servicetüre

1) Mesure G verrou à bascule supérieure d'au moins 250 mm à la mesure G porte de service

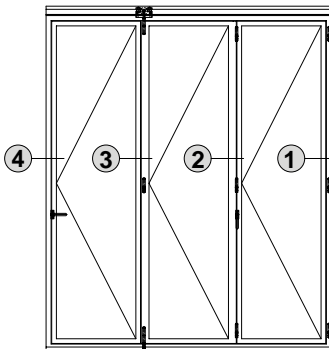
1) G-measurement of espagnolette a minimum of 250 mm higher than the G-measurement of service doors

2) Schlossriegel 550.190/191 (20 mm Riegelausschluss) muss gekürzt/angeschrägt werden, um Berührung mit Stange zu verhindern.

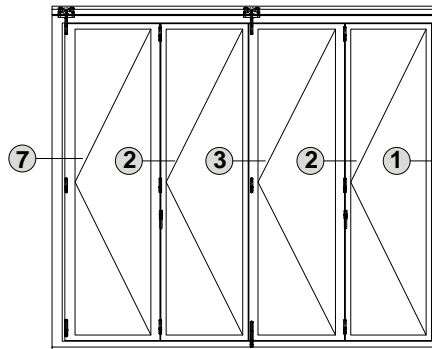
2) Le verrou de la serrure 550.190/191 (sortie du verrou 20 mm) doit être raccourci/chanfreiné pour empêcher tout contact avec la barre.

2) Lock bolt 550.190/191 (20 mm bolt extension) must be shortened / chamfered to prevent contact with the shoot bolt.

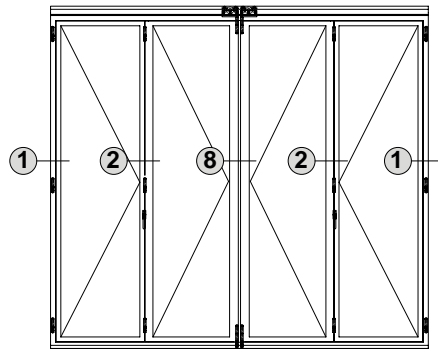
3+0



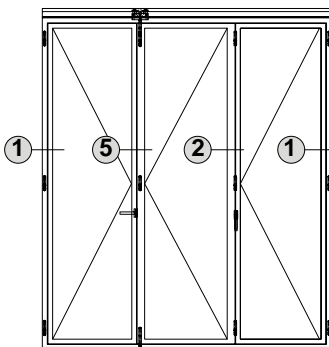
4+0



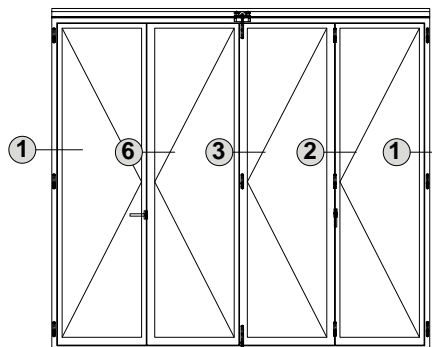
2+2



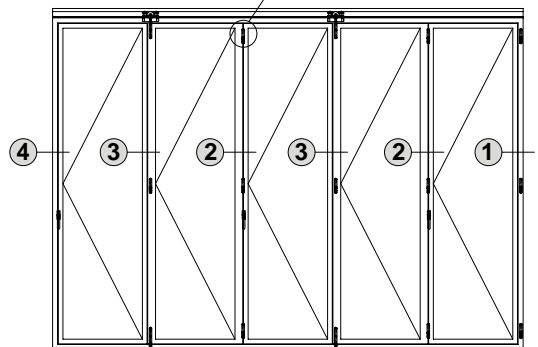
2+1



3+1



5+0



** Hier Arretierband 559.225 einsetzen

** Utiliser la paumelle d'arrêt 559.225 ici

** Use locking hinge 559.225 here

Schnittpunkte nach aussen öffnend (13-0201-S-004)

Coupe de détails ouvrant vers l'extérieur (13-0201-S-004)

Section details opening outwards (13-0201-S-004)

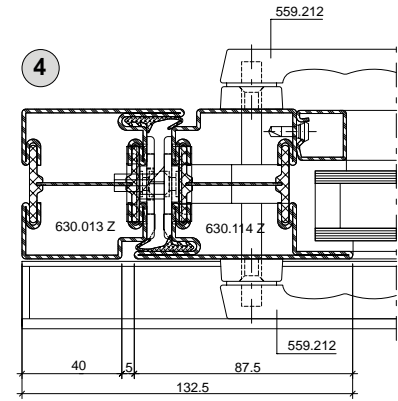
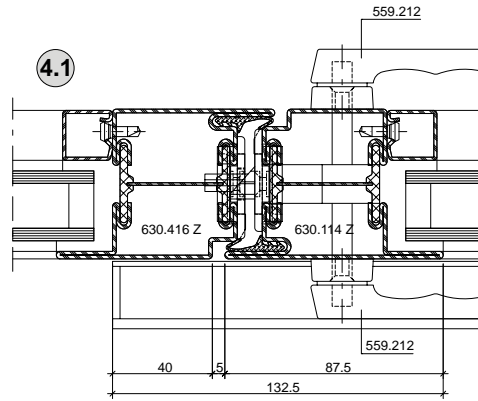
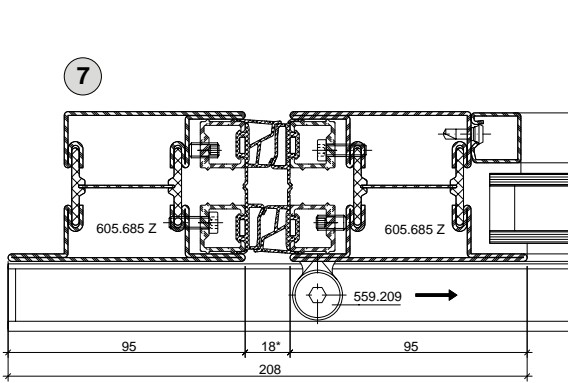
DXF

DWG

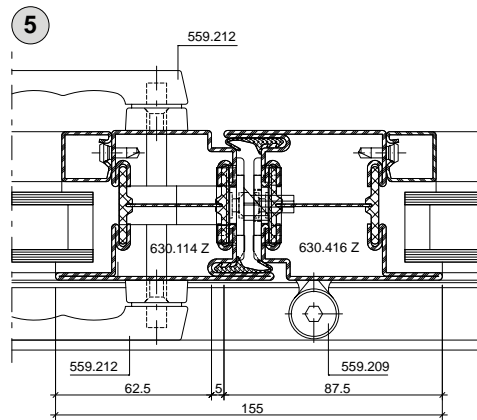
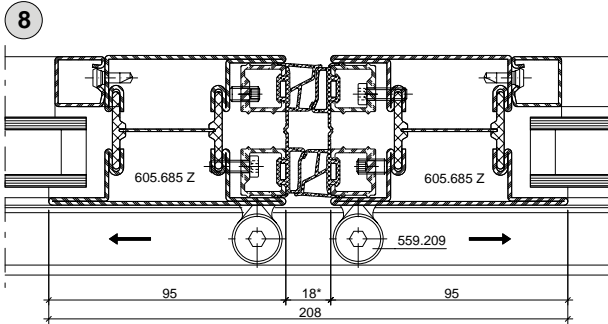
Janisol-Faltwand

Porte repliable Janisol

Janisol folding wall

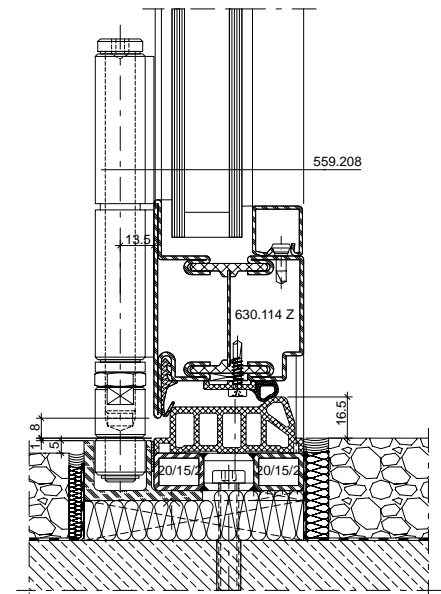
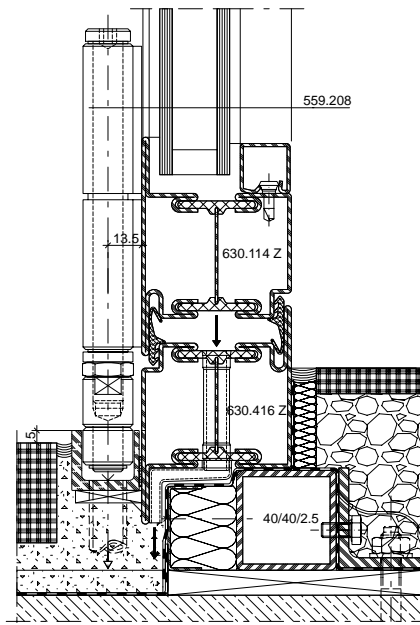
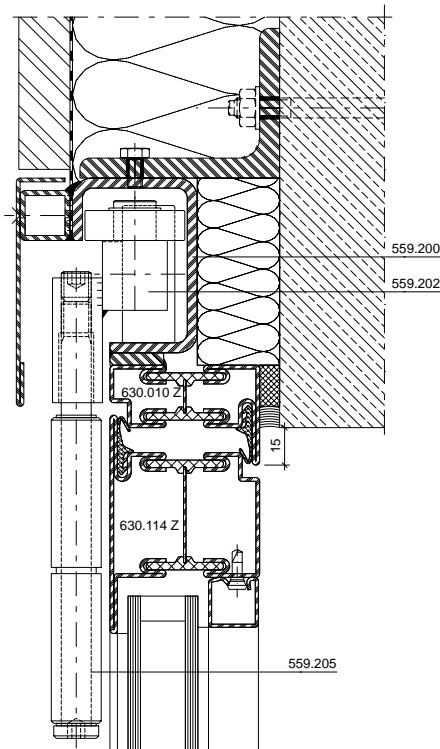


* Verstellbarkeit ± 4 mm
* Réglage possible sur ± 4 mm
* Range of adjustment ± 4 mm



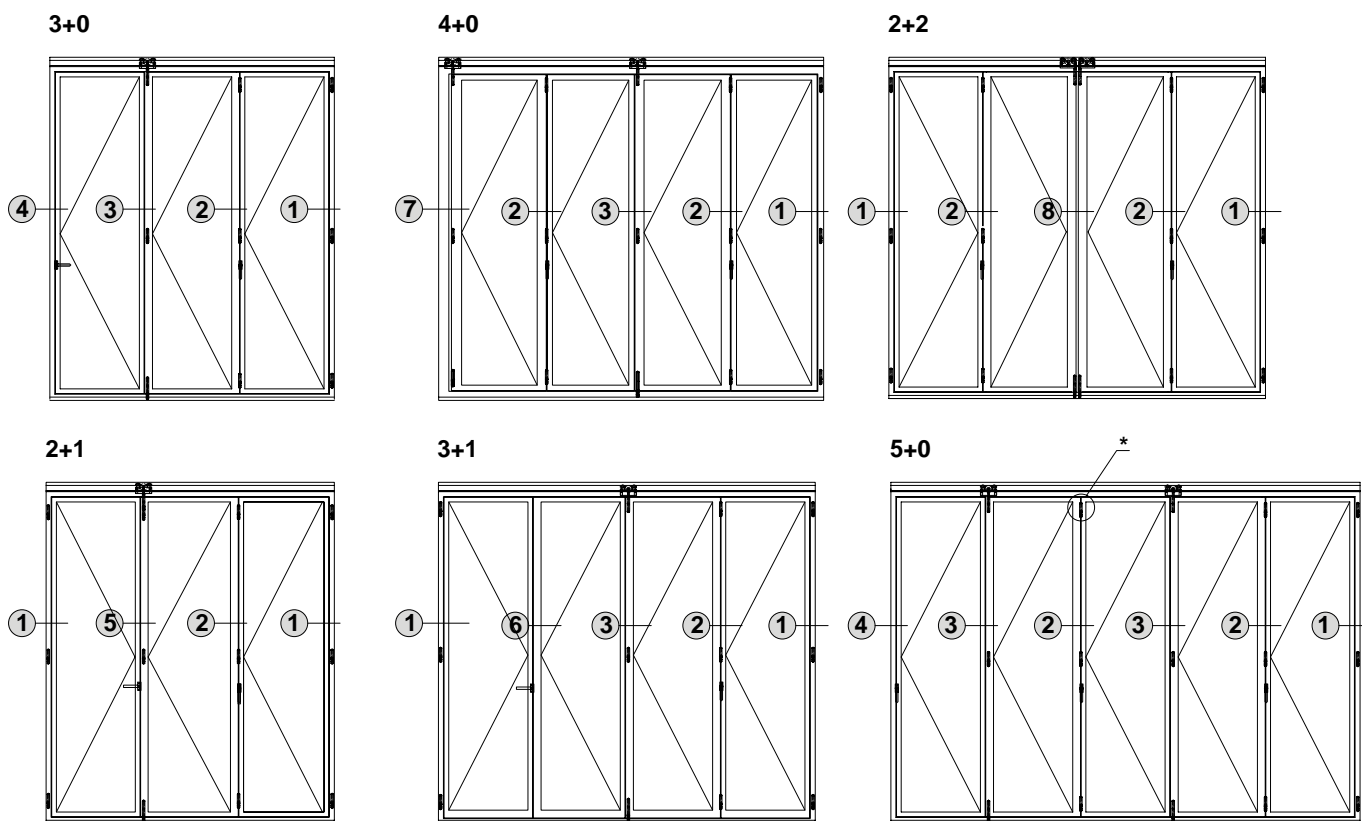
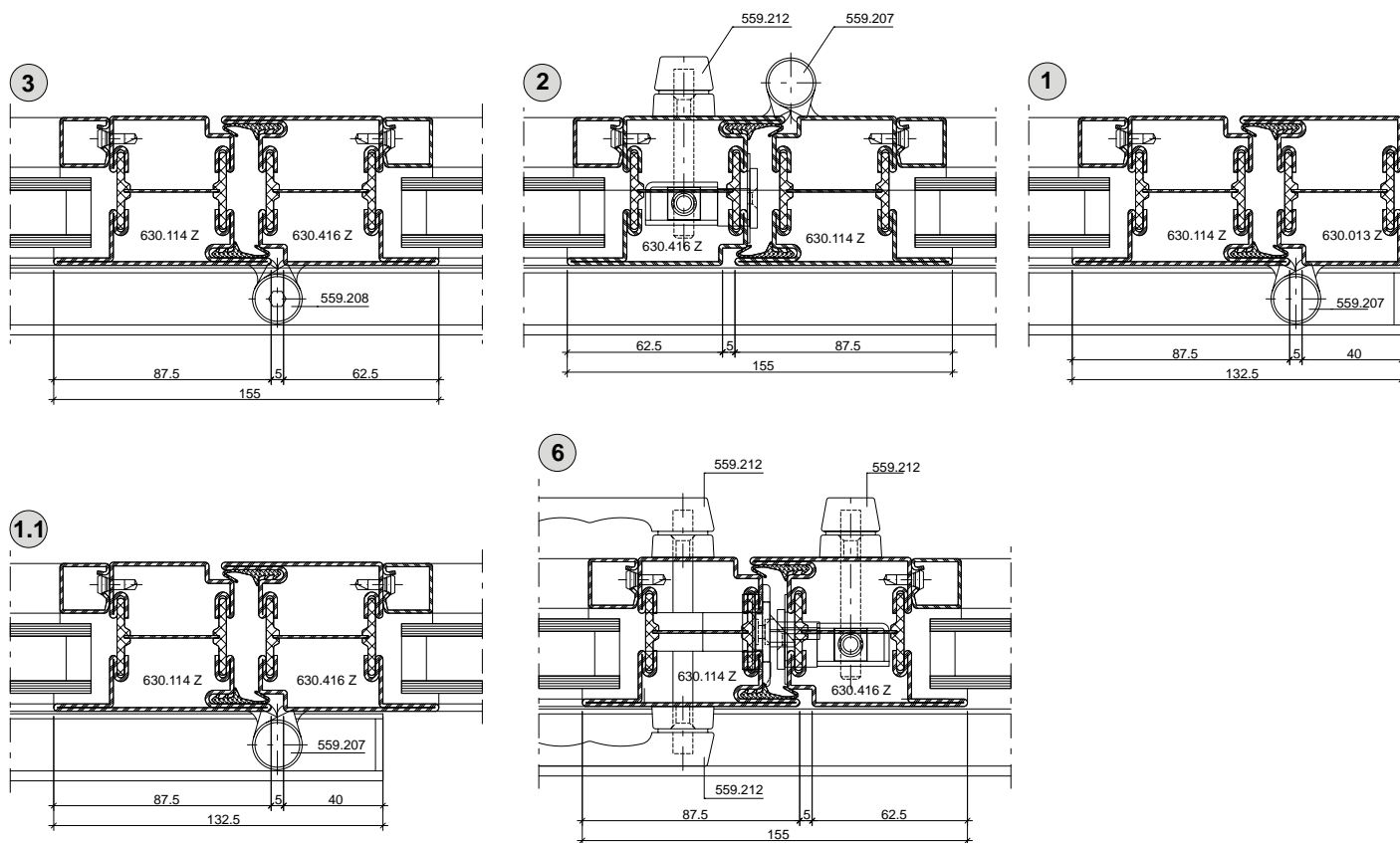
Hinweis / Remarque / Note:

Decke muss die Last der faltwand abtragen können
Le plafond doit pouvoir absorber la charge de la porte repliable
The ceiling must be able to support the load of the folding wall



Schnittpunkte nach aussen öffnend (13-0201-S-004)
Coupe de détails ouvrant vers l'extérieur (13-0201-S-004)
Section details opening outwards (13-0201-S-004)

Janisol-Faltwand
Porte repliable Janisol
Janisol folding wall



** Hier Arretierband 559.225 einsetzen

** Utiliser la paumelle d'arrêt 559.225 ici

** Use locking hinge 559.225 here

Leistungswerte

Caractéristiques de performances

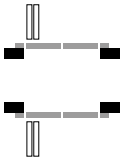
Performance values

Janisol Faltwand
 Varianten nach aussen und
 nach innen öffnend

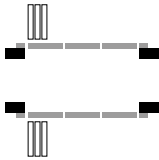
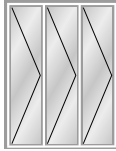
Porte repliable
 Variantes ouvrant vers l'extérieur
 et vers l'intérieur

Janisol folding wall
 Variants outward opening and
 inward opening

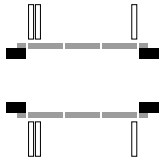
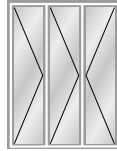
2+0



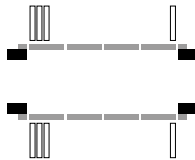
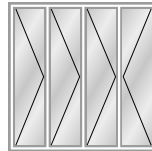
3+0



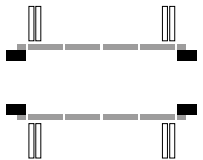
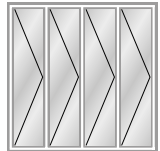
2+1



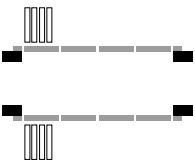
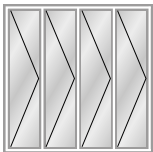
3+1



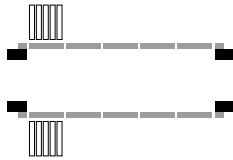
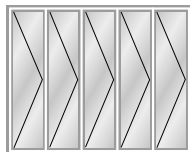
2+2



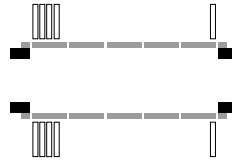
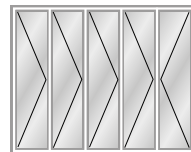
4+0



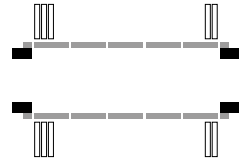
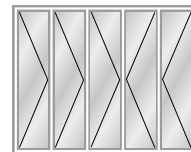
5+0



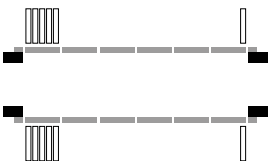
4+1



3+2



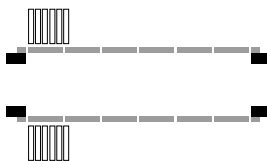
5+1



3+3



6+0







4+2



Leistungswerte

Caractéristiques de performances

Performance values

Max. Flügelgrößen Tailles max. de vantail Max. leaf sizes		998 x 2900 mm**	1002 x 2913 mm**
Prüfung Contrôle Testing	Klassifizierung / Classification / Classification		
		Ausführung mit Blendrahmen umlaufend und Kantenriegel mit oberer und unterer Verriegelung Version avec cadre dormant sur toute la périphérie et verrou à bascule avec verrouillage supérieur et inférieur Version with surrounding outer frame and flush bolt with top and bottom latch	Ausführung mit Bodenschwelle (nur nach aussen öffnend) und/oder Schloss mit oberer Verriegelung Version avec seuil (ouvrant uniquement vers l'extérieur) et/ou serrure avec verrouillage supérieur Version with ground sill (only outward opening) and/or lock with top latch
 EN 12210	Widerstandsfähigkeit bei Windlast Résistance à la pression du vent Resistance to wind load	C3 / B3	C2 / B2
 EN 12208	Schlagregendichtheit Etanchéité à la pluie battante Watertightness	8A	7A
 EN 12207	Luftdurchlässigkeit Perméabilité à l'air Air permeability	4	3
 EN 13115	Bedienkräfte Forces de manœuvre Operating forces	1*	1*

* bei max. Flügelgewicht von 100 kg

* pour poids maximal de vantail 100 kg

* for max. leaf weight of 100 kg

** max. Flügelgrößen
bei 25 mm Kammermass
800x2500 mm

** tailles de vantail max. pour cote de
chambre 25 mm: 800x2500 mm

** max. leaf sizes for 25 mm chamber
size 800 x 2500 mm

U_f-Werte
(nach EN ISO 10077-2:2018-01)

Valeurs U_f
(selon EN ISO 10077-2:2018-01)

U_f values
(according to
EN ISO 10077-2:2018-01)

Auf den folgenden Seiten finden Sie die U_f-Werte für die verschiedenen Anwendungen der Janisol-Faltwand.

Vous trouverez les valeurs U_f pour les différentes applications Janisol porte repliable. dans les pages qui suivent.

On the following pages you will find the U_f values for the various applications for Janisol folding wall.

Sie basieren auf folgenden Grundlagen:

Elles se basent sur les principes suivants:

They are based on the following:

- Stahl
- Profile bandverzinkter Stahl, unbeschichtet
 - Stahl-Glasleisten
 - Trockenverglasung

- Acier
- Profilés en bande d'acier zingué, sans revêtement
 - Parcloses en acier
 - Vitrage à sec

- Steel
- Strip galvanised steel profiles, uncoated
 - Steel glazing beads
 - Glazing with dry glazing

Janisol-Faltwand
Zweifach-Isolierglas


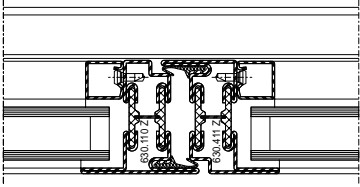
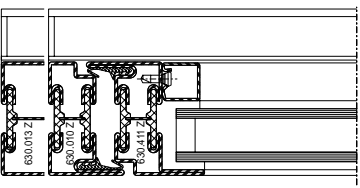
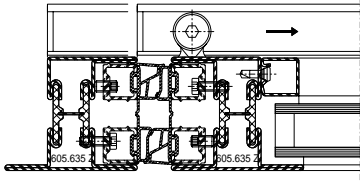
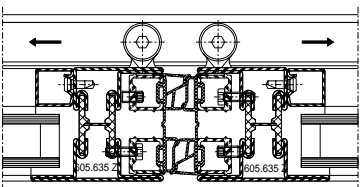
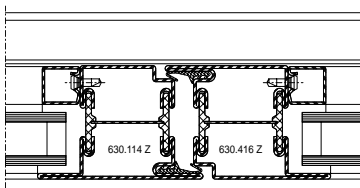
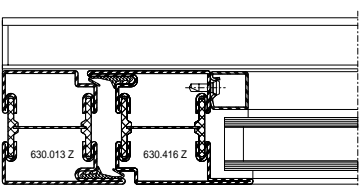
Janisol porte repliable
Double verre isolant

Janisol folding wall
Double insulating glazing

U_f-Werte
 (nach EN ISO 10077-2:2018-01)

Valeurs U_f
 (selon EN ISO 10077-2:2018-01)

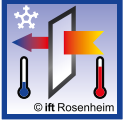
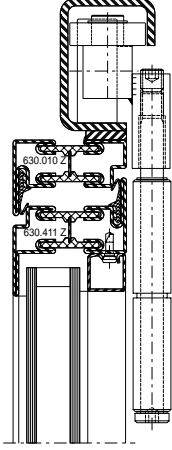
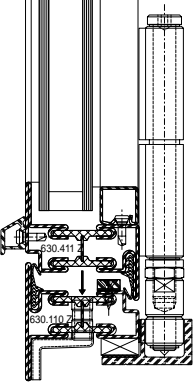
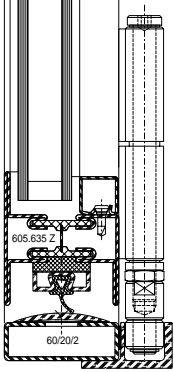
U_f values
 (according to EN ISO 10077-2:2018-01)


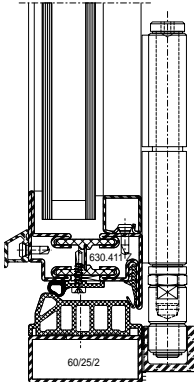
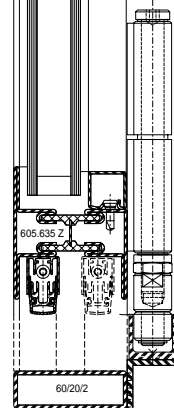
	Füllelementstärken Elements de remplissages Infill elements ≥ 24 mm
	2,8 W/m²K
	2,8 W/m²K (630.010) 2,5 W/m²K (630.013)
	2,6 W/m²K
	2,9 W/m²K
	2,3 W/m²K
	2,3 W/m²K

U_f-Werte
 (nach EN ISO 10077-2:2018-01)

Valeurs U_f
 (selon EN ISO 10077-2:2018-01)

U_f values
 (according to EN ISO 10077-2:2018-01)

	Füllelementstärken Elements de remplissages Infill elements ≥ 24 mm
	2,8 W/m ² K
	2,5 W/m ² K
	6,3 W/m ² K

	Füllelementstärken Elements de remplissages Infill elements ≥ 24 mm
	2,5 W/m ² K
	3,5 W/m ² K



Schallschutz

Ausführungsvarianten

Die nachfolgende Typenübersicht ergibt einen Überblick über die beurteilten Varianten.



Isolation phonique

Modèles

L'aperçu des types suivant fournit une vue d'ensemble des variantes examinées.



Sound insulation

Design range

The following overview of types provides an overview of the evaluated designs.

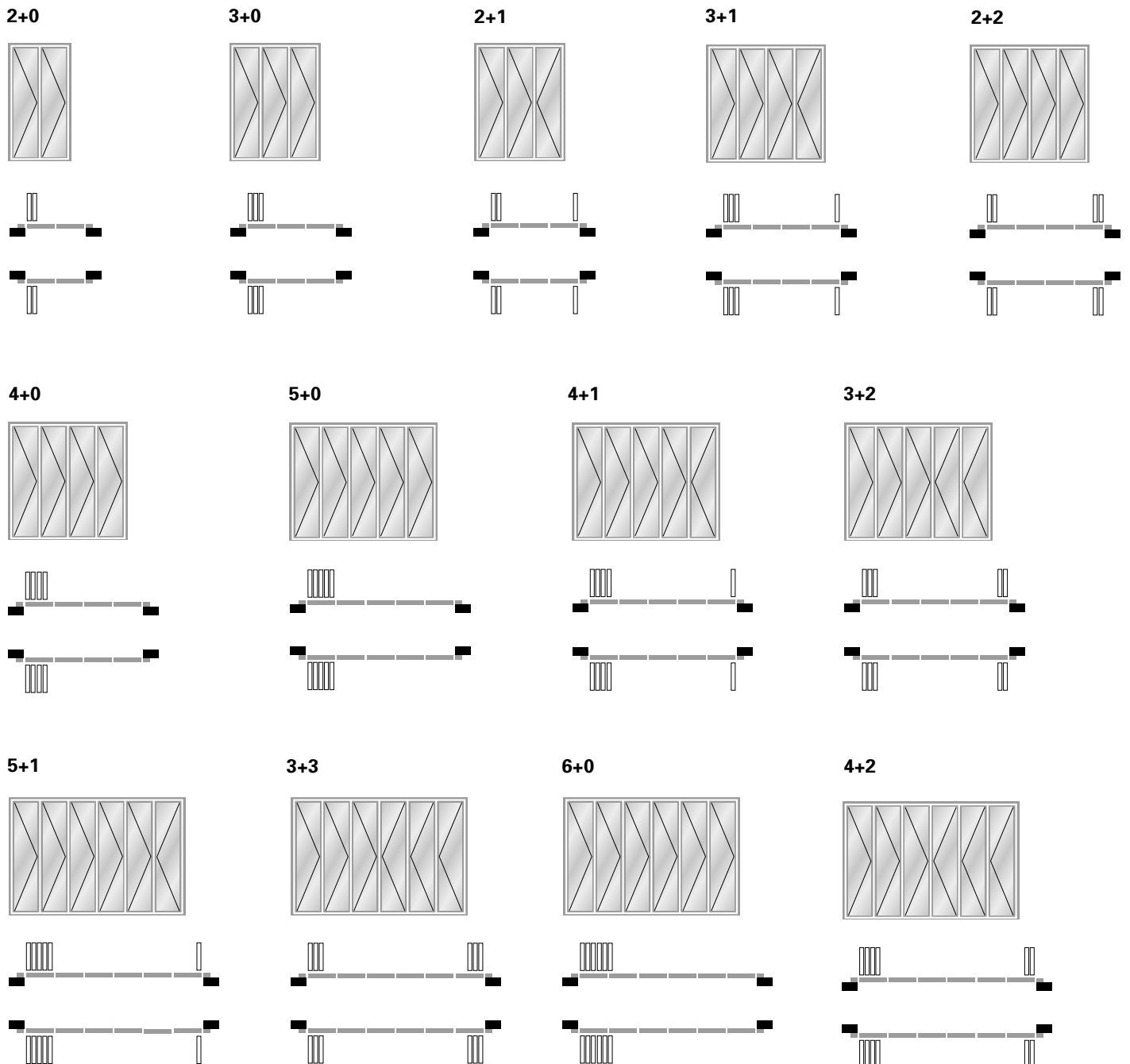


Tabelle A1
 Korrekturtabelle für Janisol Faltrand
 mit Mehrscheiben-Isolierglas

Tableau A1
 Tableau de correction pour les portes
 repliable Janisol avec vitrage isolant
 multi-vitres

Table A1
 Correction table for Janisol folding walls
 with multi-pane insulating glass

	1	2	3	4	5	6
	Faltwandelement Élément de porte repliable Folding wall element	Glas Verre Glass	Korrekturen Corrections Corrections			
	R_{W,Basis} (C; Ctr) dB	R_{W,P,Glas} dB	K_{BR} dB	K_{EF} dB	K_{RA} dB	K_{Sp} dB
1	32 (-2; -5)	≥ 30	0	0	+1	0
2	36 (-1; -4)	≥ 34	0	0	+1	0
3	37 (-1; -4)	≥ 36	0	0	0	0
4	38 (-2; -5)	≥ 38	0	0	0	0
5	39 (-2; -5)	≥ 40	0	0	0	0
6	40 (-2; -5)	≥ 41	0	-1	0	-1
7	41 (-2; -5)	≥ 42	0	-1	0	-2
8	42 (-2; -5)	≥ 44	0	-1	0	-2
9	43 (-2; -5)	≥ 47	0	-1	-1	-2
10	44 (-2; -6)	≥ 50	0	-1	-2	-2

Der aus der Tabelle A1 abzulesende Wert für die Schalldämmung $R_{W, \text{Faltwand}}$ beträgt:

La valeur à relever sur le tableau A1 concernant l'isolement contre les sons aériens $R_{W, \text{porte repliable}}$ est la suivante:

The value taken from table A1 for the sound insulation $R_{W, \text{folding wall}}$ is:

$$R_{W, \text{Tür}} = R_W + K_S + K_{FV} + K_{Nass} + K_{1aB} + K_{AW-S} + K_{G 0,4} + K_{G 1,8} + K_{G 2,6} + K_{G 3,2}$$

$R_{W, \text{Basis}}$
 bewertetes Schalldämm-Mass der Basisausführung in Abhängigkeit von der Schalldämmung $R_{W,P, \text{Glas}}$ der Verglasung (nach Tabelle A1, Spalte 1)

$R_{W,P, \text{Glas}}$
 bewertetes Schalldämm-Mass der Verglasung (Prüfung nach ISO 10140-2, mit Prüfnachweis einer anerkannten PÜZ-Stelle). Alternativ können Tabellenwerte nach DIN EN 12758, Abschnitt 6 verwendet werden.

K_{BR}
 Korrekturwert für Ausführung mit vierseitiger Rahmenseite mit 2 Anschlagdichtungen

K_{EF}
 Korrekturwert für Elementformen mit erhöhtem Fugenanteil: gilt für Öffnungsschemata 2+0, 2+1, 3+0, 4+0

K_{RA}
 Korrekturwert für erhöhten Rahmenanteil $p \geq 25\%$:

$$p = 100 \times \left\{ 1 - \frac{\text{Summe der Glasflächen}}{\text{Gesamtfläche der Faltwand}} \right\}$$

K_{Sp}
 Korrekturwert für glasteilende Sprossen (verfügbare Glasabmessungen ab $b \times h \geq 500 \text{ mm} \times 500 \text{ mm} = 0,25 \text{ m}^2$).

$R_{W, \text{Basis}}$
 Indice de qualité de l'isolation phonique de la version de base en fonction de l'isolation phonique $R_{W,P, \text{Glas}}$ du vitrage (selon Tableau A1, colonne 1)

$R_{W,P, \text{Glas}}$
 Indice de qualité de l'isolation phonique du vitrage (essai selon ISO 10140-2, avec attestation d'essai d'un bureau de contrôle, de surveillance ou de certification reconnu). Il est aussi possible d'utiliser les valeurs selon le tableau de DIN EN 12758, section 6.

K_{BR}
 Valeur corrective pour version avec châssis dormant sur quatre côtés avec 2 joints de butée

K_{EF}
 Valeur corrective pour formes d'élément avec pourcentage de joint élevé: valable pour les schémas d'ouverture 2+0, 2+1, 3+0, 4+0

K_{RA}
 Valeur corrective pour pourcentage de cadre élevé $p \geq 25\%$:

$$p = 100 \times \left\{ 1 - \frac{\text{Somme des surfaces de vitrage}}{\text{Surface totale de la porte repliable}} \right\}$$

K_{Sp}
 Valeur corrective pour meneaux séparant les vitrages (dimensions de vitrage disponibles à partir de $l \times h \geq 500 \text{ mm} \times 500 \text{ mm} = 0,25 \text{ m}^2$).

$R_{W, \text{Basis}}$
 Assessed sound insulation measurement of the basic version in relation to the sound insulation $R_{W,P, \text{glass}}$ of the glazing (as per table A1, column 1)

$R_{W,P, \text{Glas}}$
 Assessed sound insulation measurement of the glazing (test as per ISO 10140-2 with test certificate from a recognised test, inspection and certification body [PÜZ-Stelle]). Alternatively, table values as per DIN EN 12758, Section 6 can be used

K_{BR}
 Correction value for version with four-sided frame guide with 2 rebate gaskets

K_{EF}
 Correction value for element forms with raised joint section: applies for opening diagram 2+0, 2+1, 3+0, 4+0

K_{RA}
 Correction value for raised frame section $p \geq 25\%$:

$$p = 100 \times \left\{ 1 - \frac{\text{Number of glass surfaces}}{\text{Total area of folding wall}} \right\}$$

K_{Sp}
 Correction value for glass dividing transoms (available glass dimensions from $w \times h \geq 500 \text{ mm} \times 500 \text{ mm} = 0.25 \text{ m}^2$).

Grafische Planungsdaten wie z.B. Anwendungsbeispiele, Konstruktionsdetails, Anschlüsse am Bau, die in unseren physischen oder elektronischen Dokumentationsunterlagen enthalten sind, sind schematische Darstellungen. Gleiches gilt für digitale Medien wie CAD Dateien oder BIM Modelle.

Sie sollen den ausführenden Metallbauer und/oder Fachplaner bei der Planung und Ausführung eines Projektes unterstützen. Sie sind im konkreten Anwendungsfall durch den ausführenden Metallbauer und/oder Fachplaner auf die Verwendbarkeit im konkreten betroffenen Projekt hinsichtlich rechtlichen/regulatorischen aber auch technischen objektspezifischen Anforderungen zu überprüfen und ggfs. eigenverantwortlich anzupassen.

Bei der Überprüfung, der spezifischen Planung und der Umsetzung sind die objektspezifischen Rahmenbedingungen (Material der Bausubstanz, Dimension des Einbauelements, Farbe, Exposition, Lasteinwirkung, etc.) sowie der geltende Stand der Technik einschliesslich aller anwendbaren Normen und technischen Richtlinien eigenverantwortlich zu beachten.

Falls das vorliegende Dokument Differenzen zur aktuellen deutschen Version (Artikel Nr. K1214244) aufweist, gilt in jedem Fall der deutsche Originaltext in der jeweils geltenden Fassung im Jansen Docu Center.

Alle Ausführungen dieser Dokumentation haben wir sorgfältig und nach bestem Wissen zusammengestellt. Wir können aber keine Verantwortung für die Benutzung der vermittelten Vorschläge und Daten übernehmen. Wir behalten uns technische Änderungen ohne Vorankündigung vor.

Les données de planification graphiques, comme les exemples d'application, détails de construction et raccordements au bâtiment, fournies dans notre documentation physique et numérique sont des représentations schématiques. Il en va de même pour les médias numériques comme les fichiers CAD ou modèles BIM.

Leur but est de faciliter la planification et réalisation d'un projet par les constructeurs métalliques et/ou concepteurs. Concrètement, elles doivent être vérifiées par le constructeur métallique et/ou le concepteur et, le cas échéant, modifiées de son propre chef pour s'assurer qu'elles concordent avec le projet concerné et qu'elles répondent aux exigences techniques spécifiques ainsi qu'aux dispositions légales et réglementaires.

Lors de la vérification, de la planification spécifique et de la mise en œuvre, il y a lieu de tenir compte des conditions spécifiques à l'objet (matériaux du bâtiment, dimension de l'élément d'insert, couleur, exposition, effet de charge, etc.) ainsi que de l'état actuel de la technique, y compris toutes les normes et directives techniques applicables.

En cas de divergence entre le présent document et la version allemande (no d'article K1214244), c'est dans tous les cas le texte original allemand qui prévaut dans sa version actuelle disponible dans le Jansen Docu Center.

Nous avons apporté le plus grand soin à l'élaboration de cette documentation. Cependant, nous déclinons toute responsabilité pour l'utilisation faite de nos propositions et de nos données.

Nous nous réservons le droit de procéder à des modifications techniques sans préavis.

Graphical planning data such as application examples, construction details, connections on site that are contained in our physical or electronic documentation components are schematic representations. The same applies to digital media such as CAD files or BIM models.

They are intended to support the metal worker and/or design engineer in planning and executing projects. In the specific case of application they are to be checked by the metal worker and/or design engineer in terms of their usability in the specific project concerned with regard to legal/regulatory and technical property-specific requirements and adjusted if necessary at the latter's own responsibility.

The property-specific underlying conditions (construction material, dimensions of installation element, colour, exposure, load effect etc.) and current state of the art including all applicable norms and technical guidelines are to be taken into consideration at the metal worker and/or design engineer's own responsibility during the review, specific planning and implementation.

If there are any differences between this document and the current German version (item number K1214244), the latest version of the original German text in the Jansen Docu Center shall prevail.

All the information contained in this documentation is given to the best of our knowledge and ability. However, we decline all responsibility for the use made of these suggestions and data.

We reserve the right to effect technical modifications without prior warning.

Inhaltsverzeichnis Sommaire Content		Janisol-Faltwand Porte repliable Janisol Janisol folding wall	
Systemübersicht Merkmale Typenübersicht	Sommaire du système Caractéristiques Sommaire des types	Summary of system Characteristics Summary of types	2
Profilsortiment	Assortiment de profilé	Range of profiles	6
Beispiele Schnittpunkte	Exemples Coupes de détails	Examples Section details	10
Leistungseigenschaften	Caractéristiques de performance	Performance characteristics	26

Merkmale

Caractéristiques

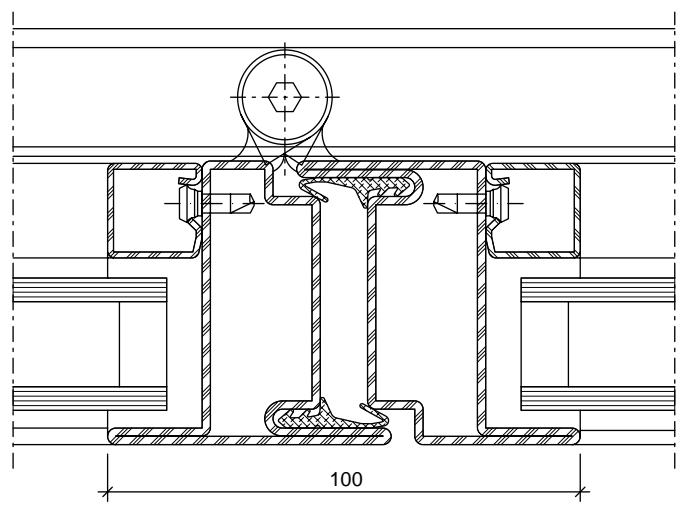
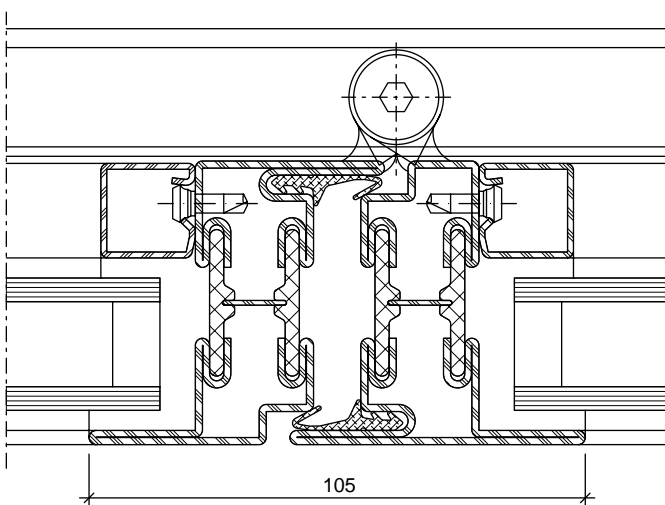
Characteristics

Janisol-Faltwand

Porte repliable Janisol

Janisol folding wall








- Faltwand aus Stahl mit filigranen Profilen und schlanken Ansichtsbreiten
- Faltflügel aus Stahl mit verschweissten Rahmen ergeben robuste, widerstandsfähige und dauerhaft stabile Faltwände
- vielfältige Konstruktions- und Gestaltungsmöglichkeiten
- nach innen oder aussen öffnend möglich
- leichtgängige und geräuscharme Bedienung
- komplettes Beschläge- und Zubehörsortiment
- grosse Vielfalt an Schwellenausbildungen möglich
- je nach Faltwandgrösse, Beanspruchung und Anforderung sind Profile mit 25 oder 50 mm Körperbreite einsetzbar
- Tragfähigkeit der Laufwerke bis zu 200 kg
- Alternativ-Ausführung auch mit Jansen-Economy 60 Profilen möglich
- porte repliable en acier avec profilés minces et largeurs de face réduites
- les vantaux repliables en acier avec cadre soudé permettent de constituer des portes repliables robustes, résistantes et stables dans le temps
- multiples possibilités de construction et de conception
- ouverture possible vers l'intérieur ou vers l'extérieur
- leur utilisation est facile et silencieuse
- gamme complète de ferrures et d'accessoires
- grande variété des formes de seuils possibles
- selon les dimensions des portes repliables, les contraintes et les nécessités, il est possible d'employer des profilés de 25 ou 50 mm de largeur
- capacité de charge des chariots jusqu'à 200 kg
- exécution également possible avec les profilés Jansen-Economy 60
- folding wall made of steel with filigree profiles and slender face widths
- folding leaves made of steel with welded frames provide robust, durable and long-lasting strong folding walls
- many construction and design possibilities
- inward or outward opening possible
- smooth and silent operation
- complete fittings and accessories assortment
- many kinds of threshold possible
- depending on the size, use and requirements of the folding wall, profiles can be replaced with widths of 25 or 50 mm
- load-bearing capacity of the door tracks up to 200 kg
- alternative design option also with Jansen-Economy 60 profiles



Merkmale
Caractéristiques
Characteristics

Janisol-Faltwand
Porte repliable Janisol
Janisol folding wall



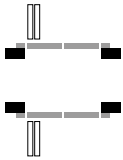
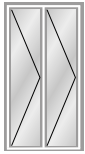
Norm	Eigenschaft Caractéristique Characteristic	Klassifizierung/Wert Classification / Valeur Classification / Value																	
		npd	1 (400)	2 (800)	3 (1200)	4 (1600)	5 (2000)	Exxx (>2000)	npd	1A (0)	2A (50)	3A (100)	4A (150)	5A (200)	6A (250)	7A (300)	8A (450)	9A (600)	Exxx (>600)
 EN 12210	Widerstandsfähigkeit bei Windlast Résistance à la pression du vent Resistance to wind load																		
 EN 12208	Schlagregendichtheit Étanchéité à la pluie battante Watertightness																		
 EN ISO 10140	Schalldämmung R_w (C, C_{tr}) (dB) Isolation phonique R_w (C, C_{tr}) (dB) Sound insulation R_w (C, C_{tr}) (dB)	npd	bis R_w 45 dB (-2; -7) jusqu'à R_w 45 dB (-2; -7) up to R_w 45 dB (-2; -7)																
 EN ISO 10077-2	Wärmedurchgangskoeffizient U_f (W/(m ² ·K)) Transmission thermique U_f (W/(m ² ·K)) Thermal production U_f (W/(m ² ·K))	npd	ab 2.3 W/m ² K à partir de 2.3 W/m ² K from 2.3 W/m ² K																
 EN 12207	Luftdurchlässigkeit Perméabilité à l'air Air permeability	npd	1 (150)	2 (300)	3 (600)	4 (600)													
 EN 14024	Metallprofile mit thermischer Trennung Profils en métal. avec rupture de pont thermique Metal profiles with thermal barrier		CW / TC2																
 EN 12217	Bedienkräfte Forces de manœuvre Operating forces	npd	0	1	2														

npd = keine Leistung festgestellt
(no performance determined)

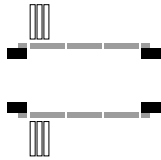
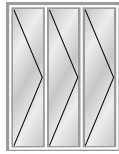
npd = aucune performance
déterminée
(no performance determined)

npd = no performance determined

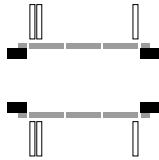
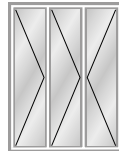
2+0



3+0



2+1



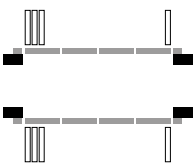
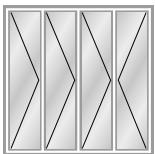
Max. Flügelgrößen und Flügelgewichte

Flügelprofile mit 25 mm Körperbreite:
 Flügelbreite = max. 800 mm
 Flügelhöhe = max. 2500 mm
 Flügelgewicht = 100 kg

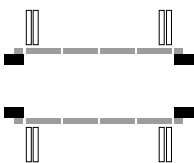
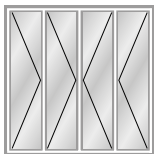
Flügelprofile mit 50 mm Körperbreite:
 Flügelbreite = max. 1000 mm
 Flügelhöhe = max. 2900 mm
 Flügelgewicht = 100 kg

– Bei Typen 2+0, 2+2, 4+0, 4+2, etc.
 beträgt die minimale
 Flügelachsweite 600 mm

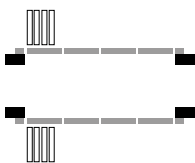
3+1



2+2



4+0



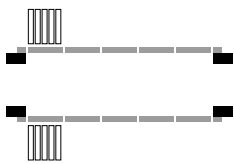
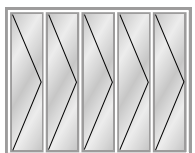
Dimensions et poids max. pour vantaux

Profilés avec 25 mm largeur:
 Largeur du vantail = max. 800 mm
 Hauteur du vantail = max. 2500 mm
 Poids du vantail = 100 kg

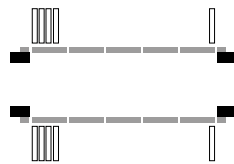
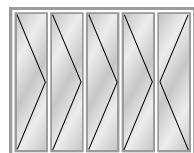
Profilés avec 50 mm largeur:
 Largeur du vantail = max. 1000 mm
 Hauteur du vantail = max. 2900 mm
 Poids du vantail = 100 kg

– Sur les types 2+0, 2+2, 4+0, 4+2, etc.,
 la largeur minimale de l'axe du
 vantail est de 600 mm

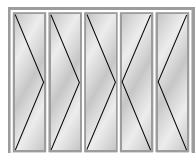
5+0



4+1



3+2



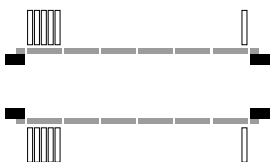
Maximum size and weight of leaf

Profiles with a face width 25 mm:
 Leaf width = max. 800 mm
 Leaf height = max. 2500 mm
 Leaf weight = 100 kg

Profiles with a face width 50 mm:
 Leaf width = max. 1000 mm
 Leaf height = max. 2900 mm
 Leaf weight = 100 kg

– For types 2+0, 2+2, 4+0, 4+2, etc. the
 minimum leaf axis width is 600 mm

5+1



3+3



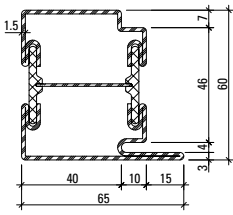
6+0



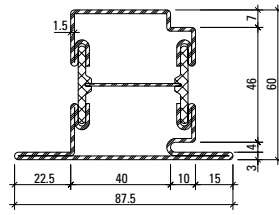
Ausgeführte Objekte
Objets réalisés
Completed projects

Janisol-Faltwand
Porte repliable Janisol
Janisol folding wall

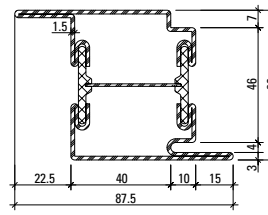




630.013
630.013 Z



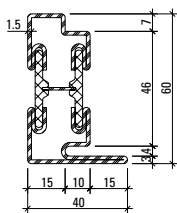
630.114
630.114 Z



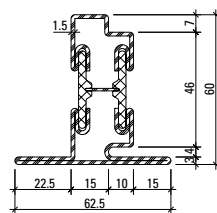
630.416
630.416 Z

Artikelbibliothek
 Bibliothèque des articles
 Article library

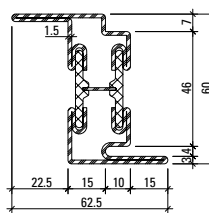
DXF **DWG**



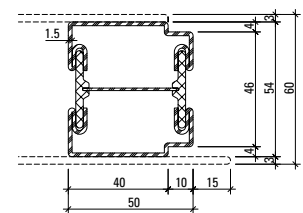
630.010
630.010 Z



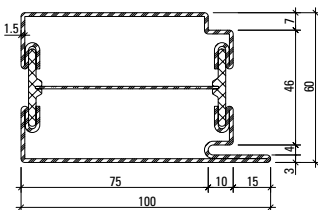
630.110
630.110 Z



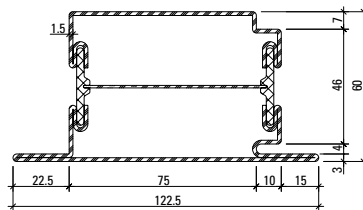
630.411
630.411 Z



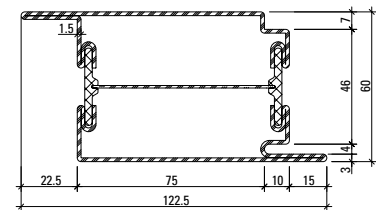
600.010 Z



630.016*
630.016 Z*



630.115*
630.115 Z*

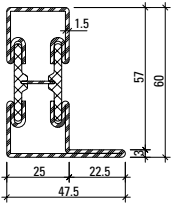


630.417*
630.417 Z*

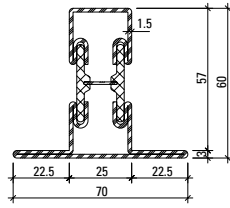
- * keine CE-Kennzeichnung möglich, nur als Blendrahmen verwenden
- * pas de marquage CE possible, utiliser uniquement comme cadre dormant
- * no CE marking possible, only to be used as an outer frame

Profil-Nr.	G kg/m	I _x cm ⁴	W _x cm ³	I _y cm ⁴	W _y cm ³	U m ² /m
630.013	4,106	18,41	5,01	18,48	5,09	0,278
630.114	4,623	21,10	5,28	27,18	5,88	0,322
630.416	4,624	23,41	7,22	27,14	5,87	0,322
630.010	3,430	13,12	3,48	4,11	1,63	0,229
630.110	3,943	15,30	3,69	7,79	2,33	0,274

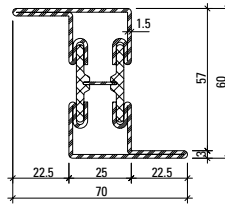
Profil-Nr.	G kg/m	I _x cm ⁴	W _x cm ³	I _y cm ⁴	W _y cm ³	U m ² /m
630.411	3,970	18,18	5,06	7,83	2,34	0,272
630.016	5,008	25,72	7,17	61,11	11,67	0,350
630.115	5,527	28,45	7,35	79,24	12,38	0,394
630.417	5,527	30,64	9,48	80,21	12,53	0,394
600.010 Z	3,388	11,80	4,10	12,98	5,09	0,217



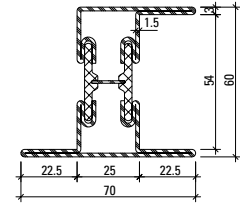
601.635
601.635 Z



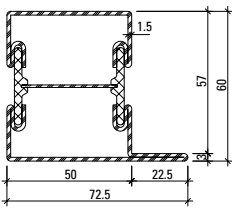
602.635
602.635 Z



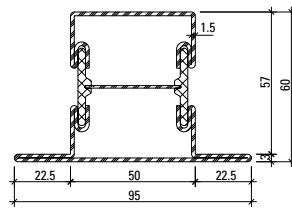
603.635
603.635 Z



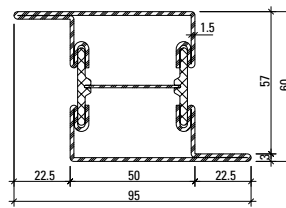
605.635
605.635 Z



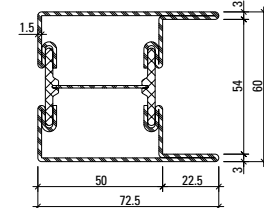
601.685
601.685 Z



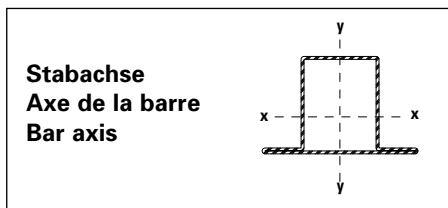
602.685
602.685 Z



603.685
603.685 Z



604.685
604.685 Z

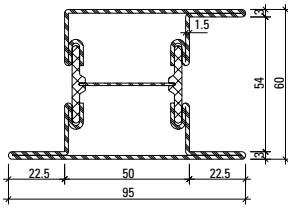


Profil-Nr.	G kg/m	I _x cm ⁴	W _x cm ³	I _y cm ⁴	W _y cm ³	U m ² /m
601.635	3,420	13,88	3,73	5,78	1,87	0,228
602.635	3,940	16,42	4,02	10,01	2,86	0,272
603.635	3,948	18,93	5,92	10,03	2,87	0,271
605.635	4,610	21,93	5,54	30,90	6,51	0,321

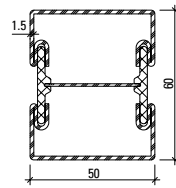
Profil-Nr.	G kg/m	I _x cm ⁴	W _x cm ³	I _y cm ⁴	W _y cm ³	U m ² /m
601.685	4,091	19,15	5,27	21,55	5,09	0,277
602.685	4,610	21,93	5,54	30,90	6,51	0,321
603.685	4,611	24,07	7,52	30,90	6,51	0,321
604.685	4,611	24,07	7,52	26,93	7,00	0,321

Profilübersicht
Sommaire des profilés
Summary of profiles

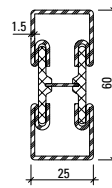
Janisol-Faltwand
 Porte repliable Janisol
 Janisol folding wall



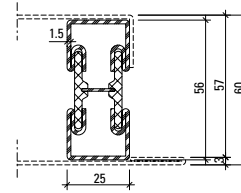
605.685
605.685 Z



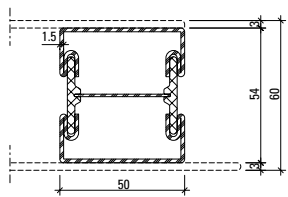
600.005
600.005 Z



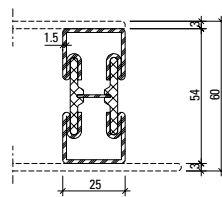
600.006
600.006 Z



600.002
600.002 Z



600.007 Z



600.008 Z

Oberfläche/Werkstoff

Artikel-Nr.

ohne Zusatz = blank

mit Z = bandverzinkter Stahl

Surface/Matériau

No. d'article

sans supplément = brut

avec Z = bande d'acier zinguée

Surface/Material

Part no.

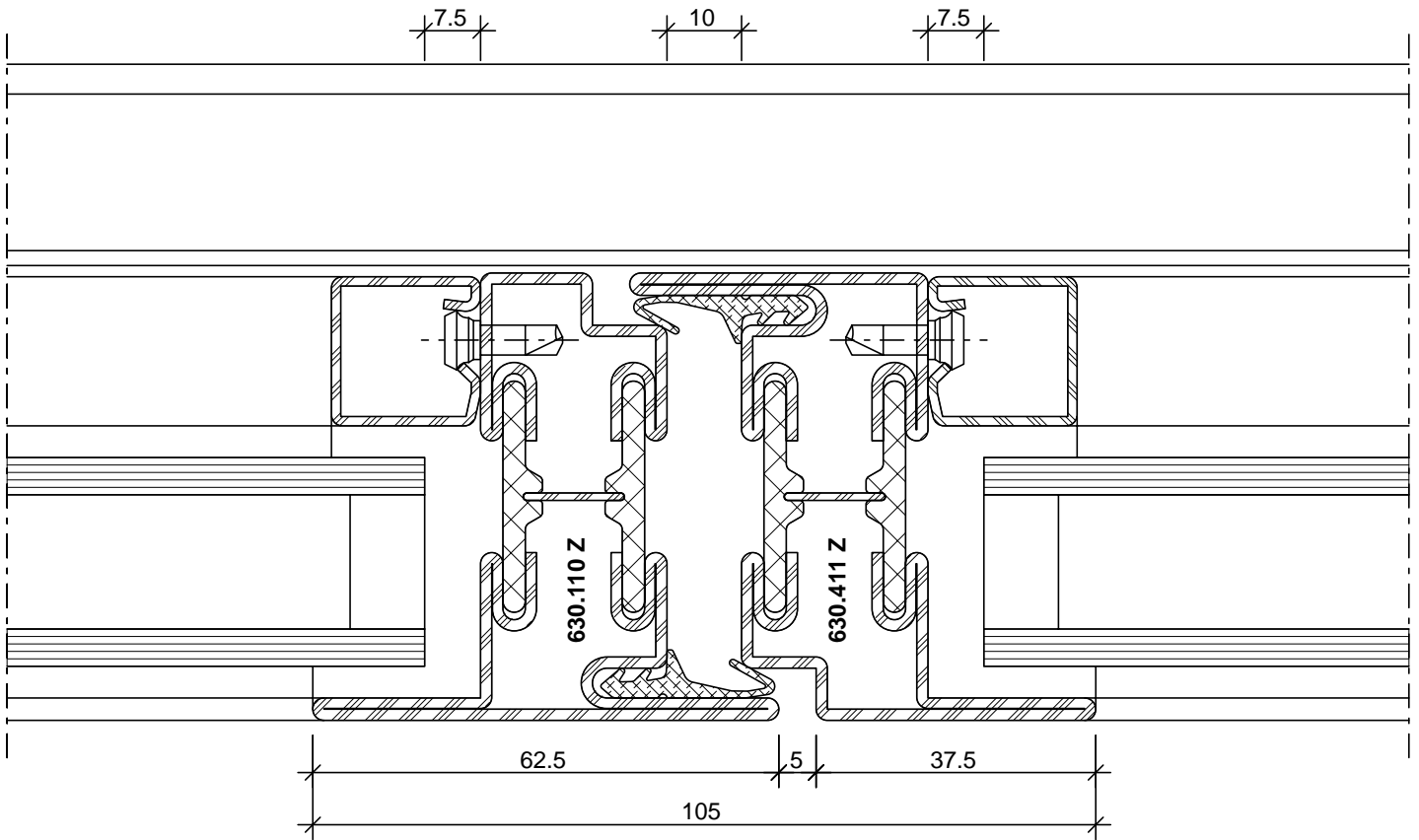
without addition = bright

with Z = strip galvanised steel

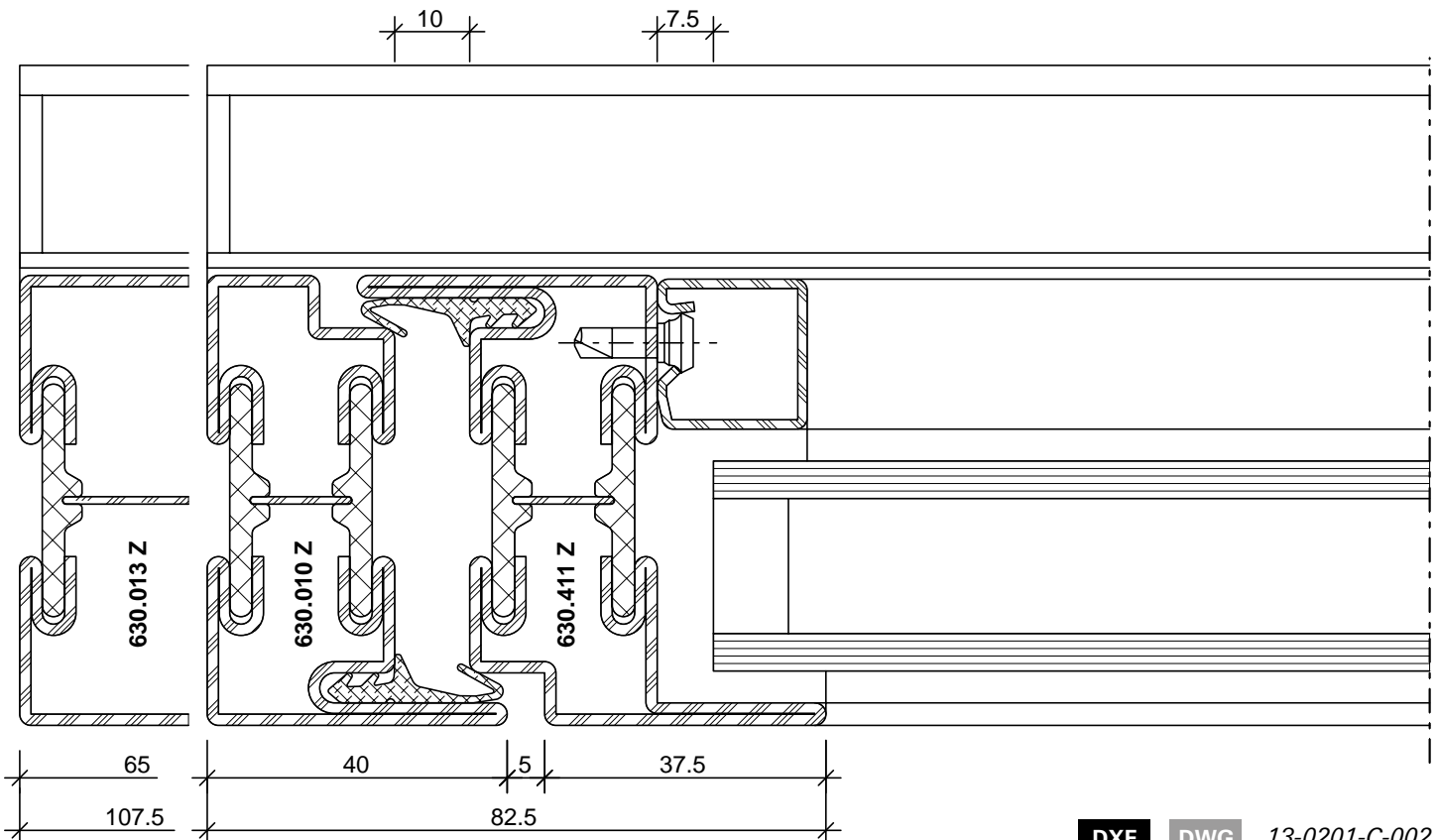
Profil-Nr.	G kg/m	Ix cm ⁴	Wx cm ³	Iy cm ⁴	Wy cm ³	U m ² /m
605.685	5,130	27,90	7,89	38,23	7,42	0,365
600.002	2,824	8,95	3,00	2,56	2,05	0,174
600.005	3,571	15,45	4,83	14,47	5,79	0,232
600.006	2,893	10,31	3,22	2,70	2,16	0,185
600.007 Z	3,429	12,46	4,33	13,50	5,40	0,220
600.008 Z	2,826	8,12	2,82	2,57	5,06	0,170

Schnittpunkte im Massstab 1:1
Coupe de détails à l'échelle 1:1
Section details on scale 1:1

Janisol-Faltwand
Porte repliable Janisol
Janisol folding wall



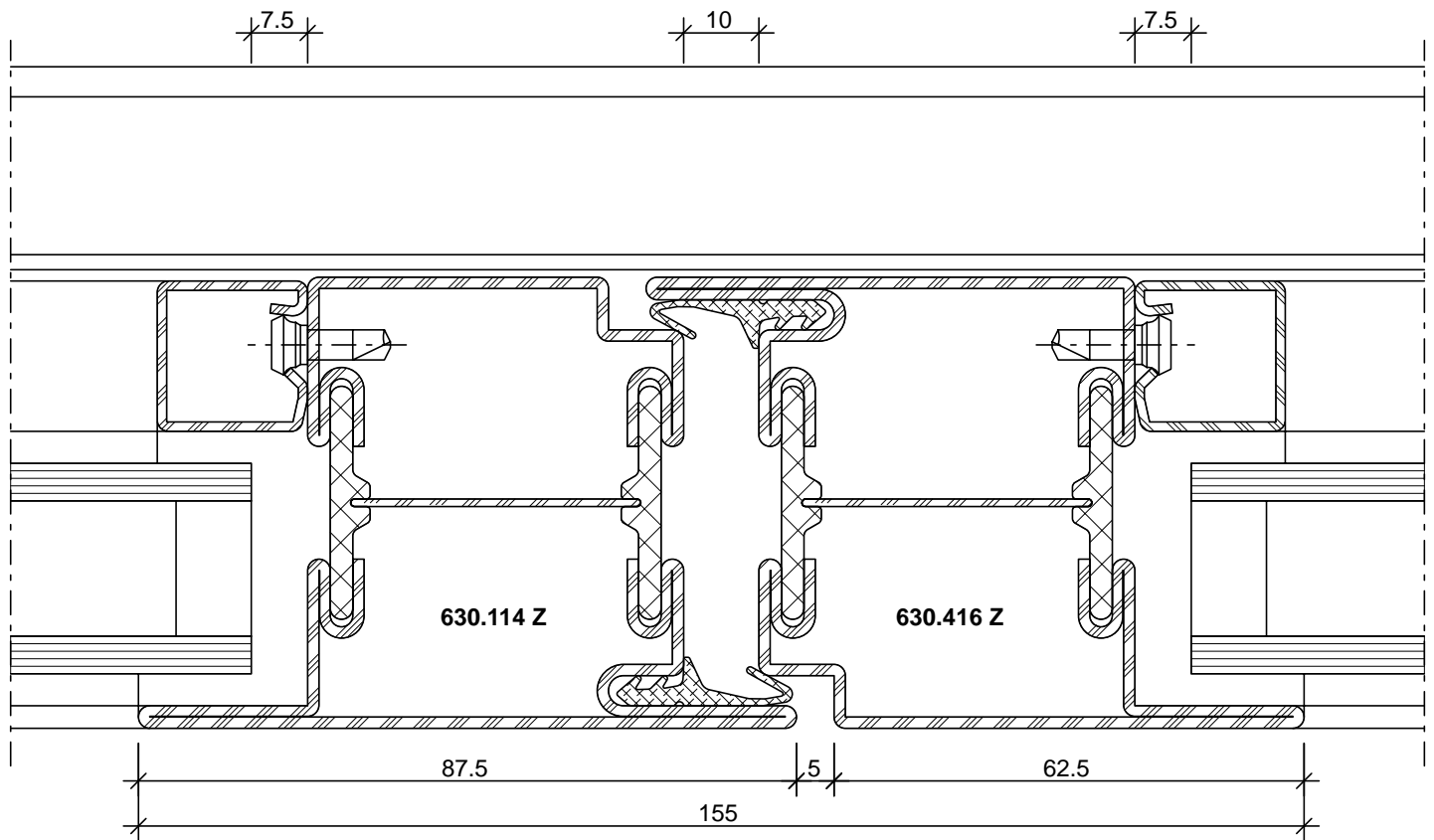
DXF DWG 13-0201-C-001



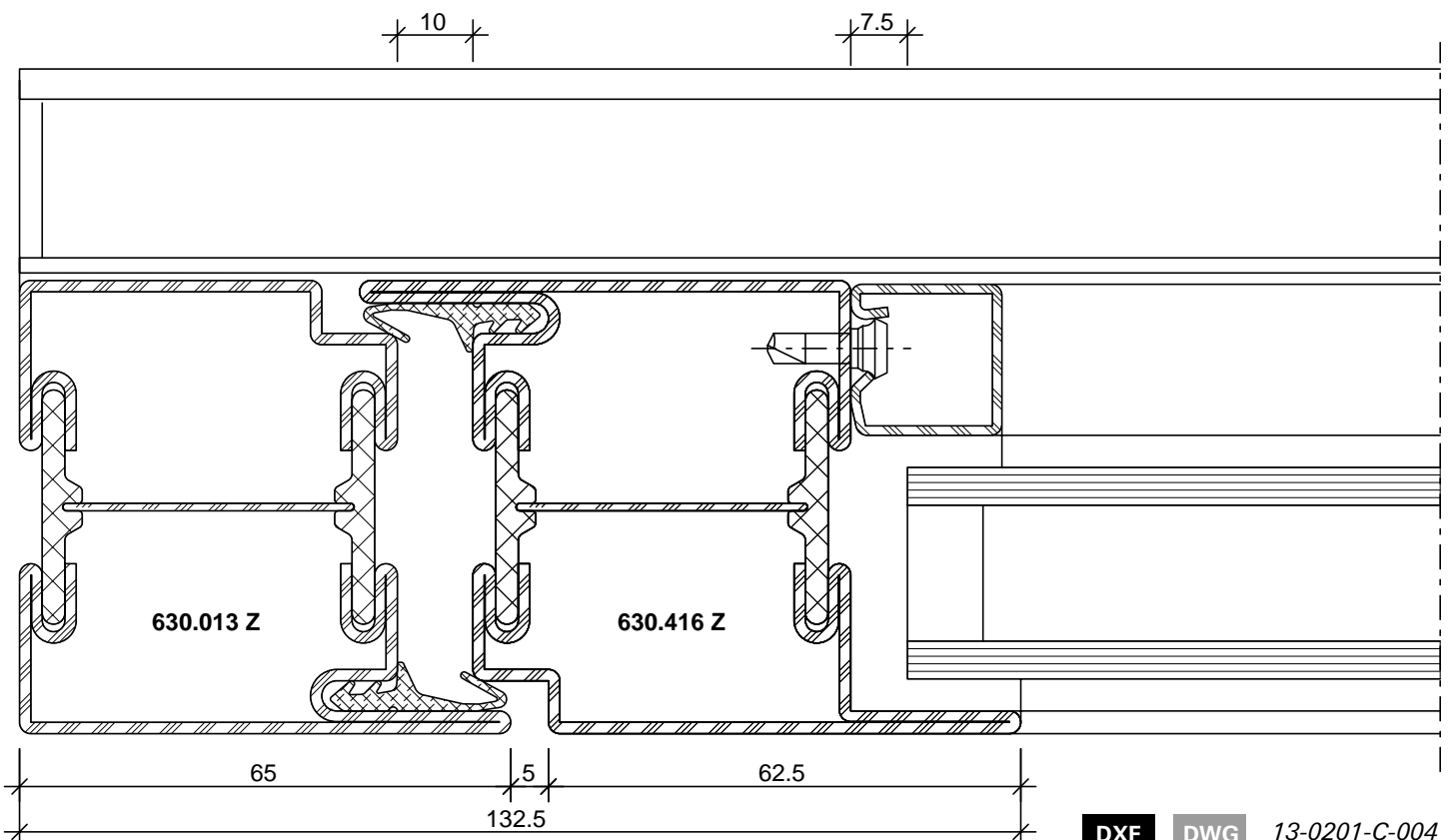
DXF DWG 13-0201-C-002

Schnittpunkte im Massstab 1:1
Coupe de détails à l'échelle 1:1
Section details on scale 1:1

Janisol-Faltwand
Porte repliable Janisol
Janisol folding wall



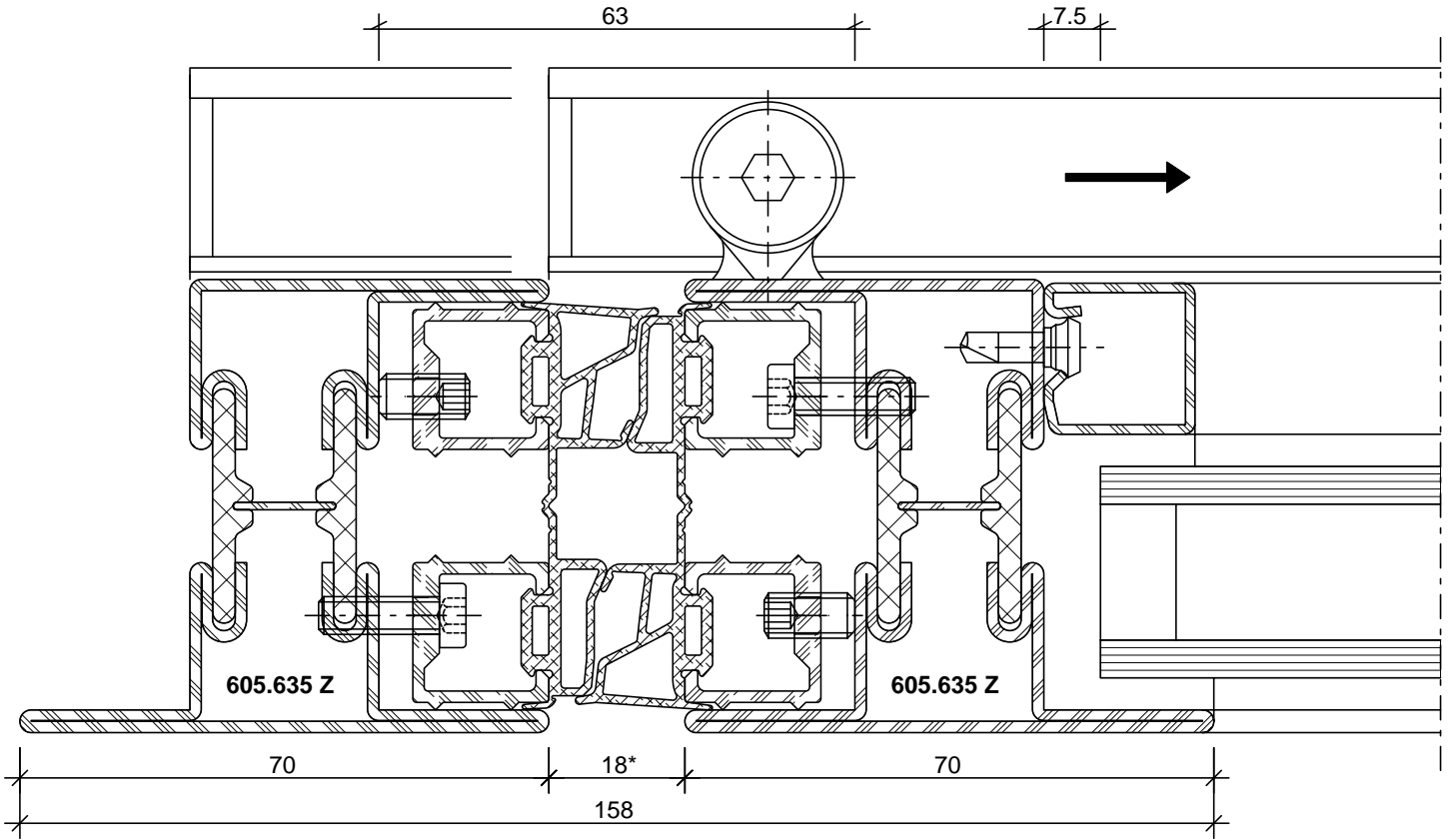
DXF DWG 13-0201-C-003



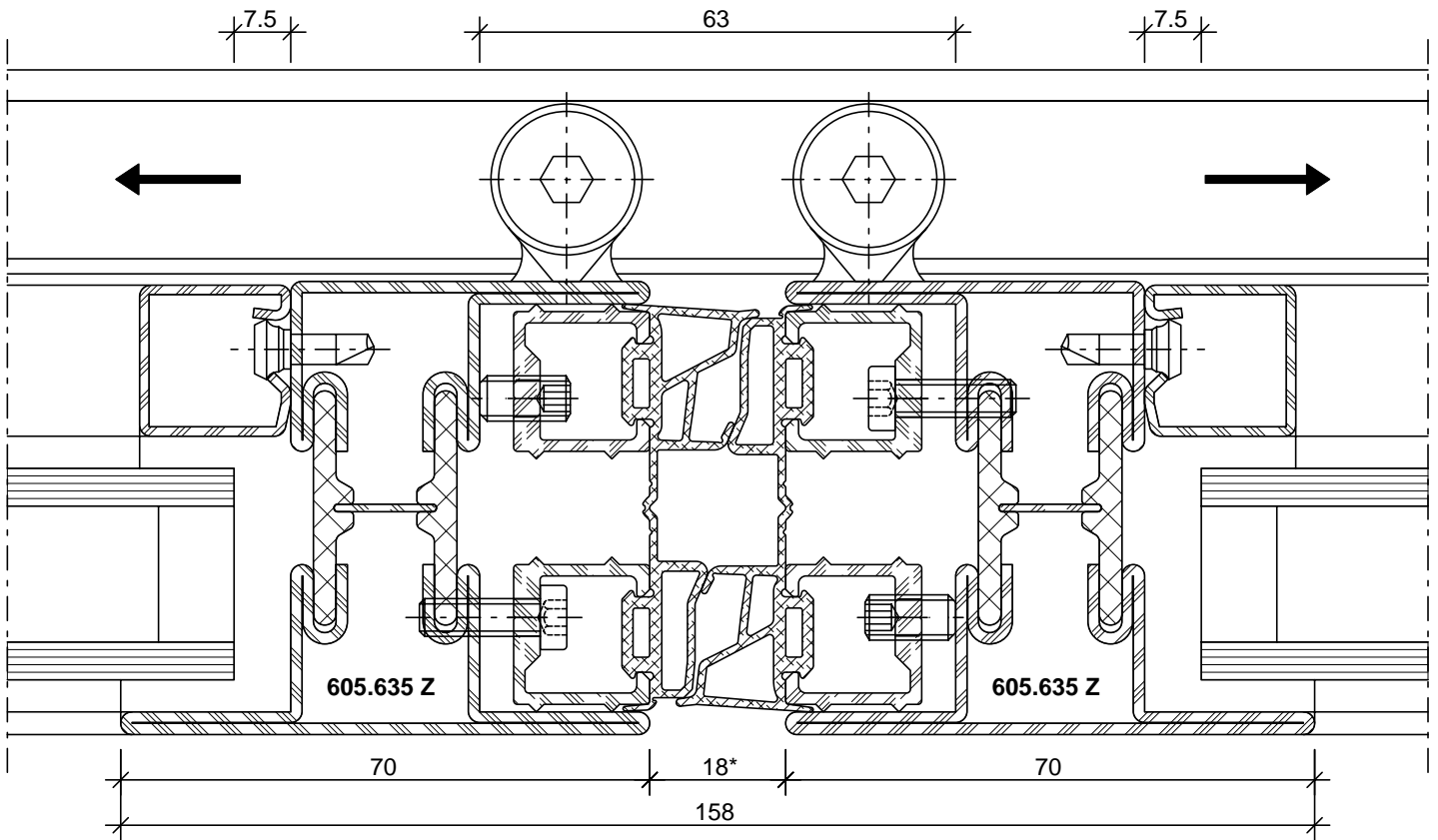
DXF DWG 13-0201-C-004

Schnittpunkte im Massstab 1:1
 Coupe de détails à l'échelle 1:1
 Section details on scale 1:1

Janisol-Faltwand
 Porte repliable Janisol
 Janisol folding wall



DXF DWG 13-0201-C-005



DXF DWG 13-0201-C-006

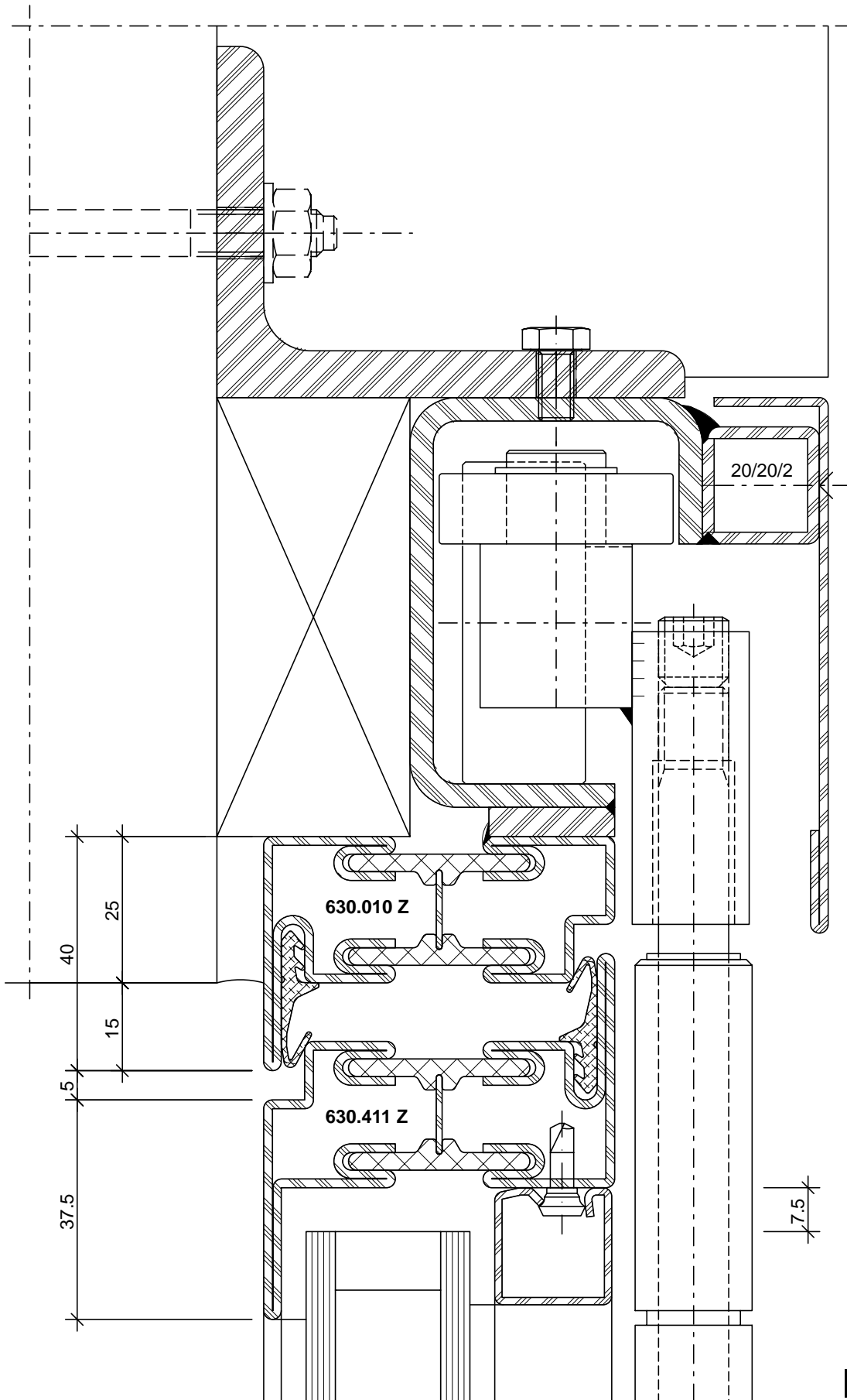
* Verstellbarkeit: ± 4 mm

* Réglage possible sur ± 4 mm

* Range of adjustment ± 4 mm

Schnittpunkte im Massstab 1:1
Coupe de détails à l'échelle 1:1
Section details on scale 1:1

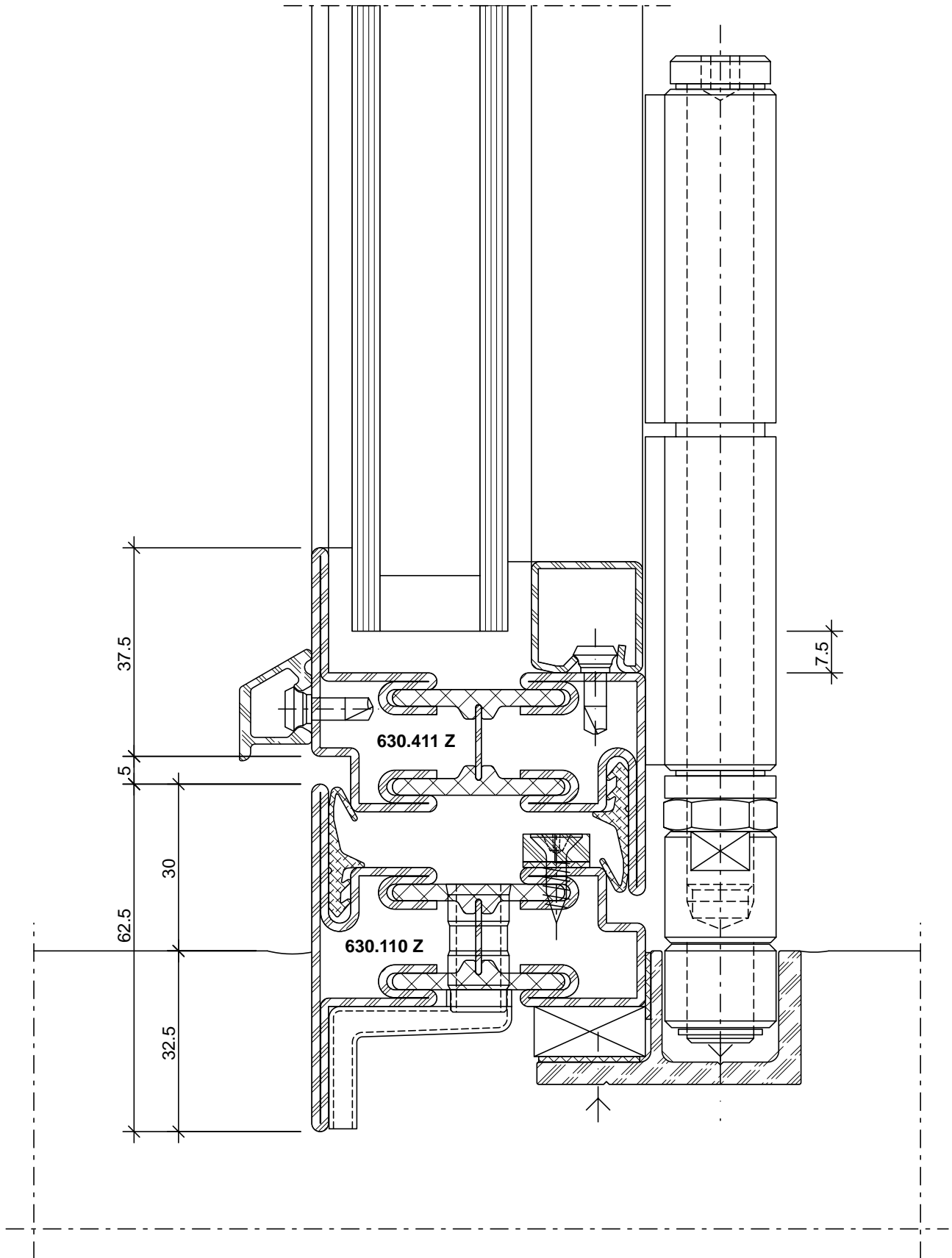
Janisol-Faltwand
Porte repliable Janisol
Janisol folding wall



DXF DWG 13-0201-C-013

Schnittpunkte im Massstab 1:1
Coupe de détails à l'échelle 1:1
Section details on scale 1:1

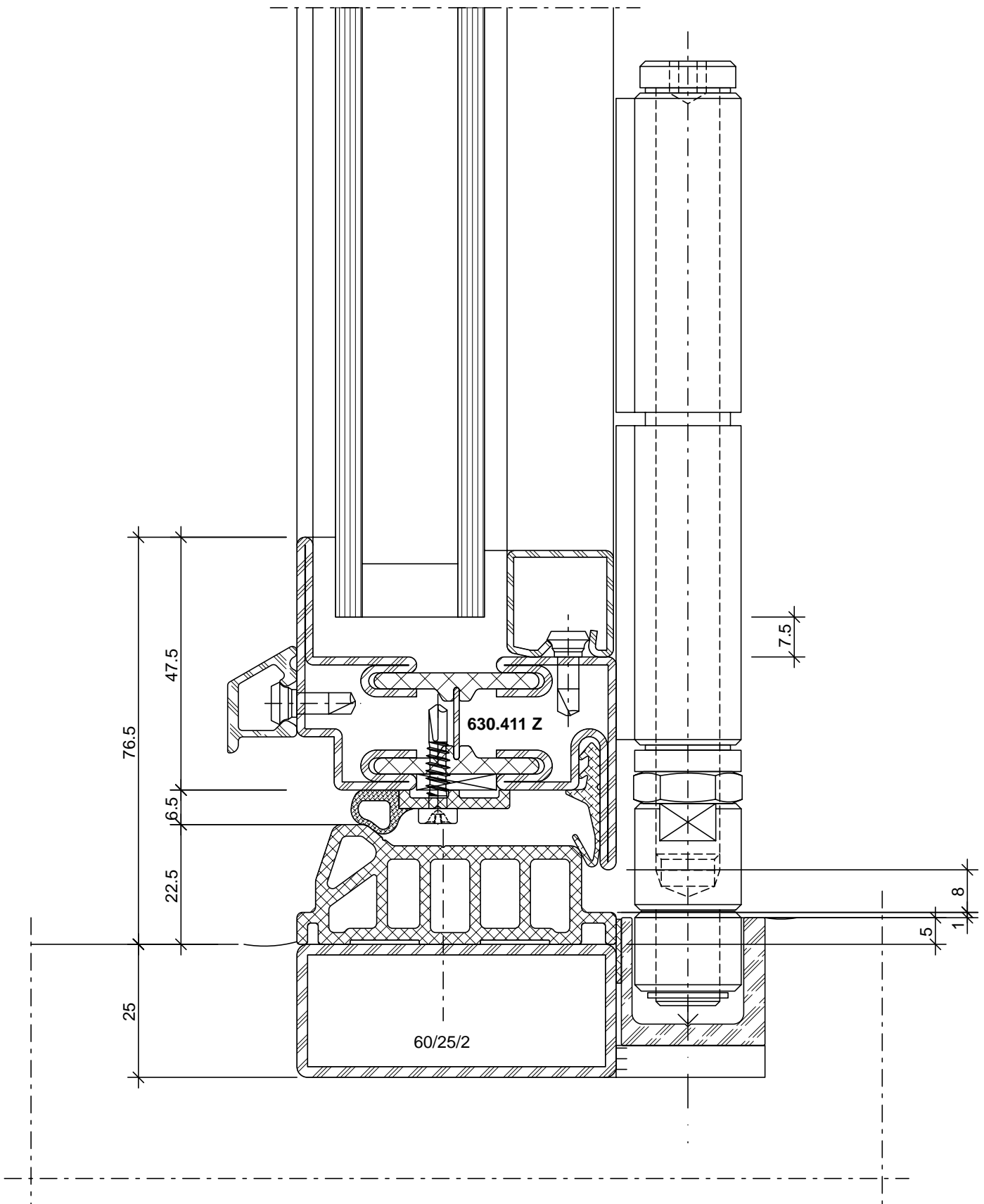
Janisol-Faltwand
Porte repliable Janisol
Janisol folding wall



DXF DWG 13-0201-C-009

Schnittpunkte im Massstab 1:1
Coupe de détails à l'échelle 1:1
Section details on scale 1:1

Janisol-Faltwand
Porte repliable Janisol
Janisol folding wall



DXF DWG 13-0201-C-011

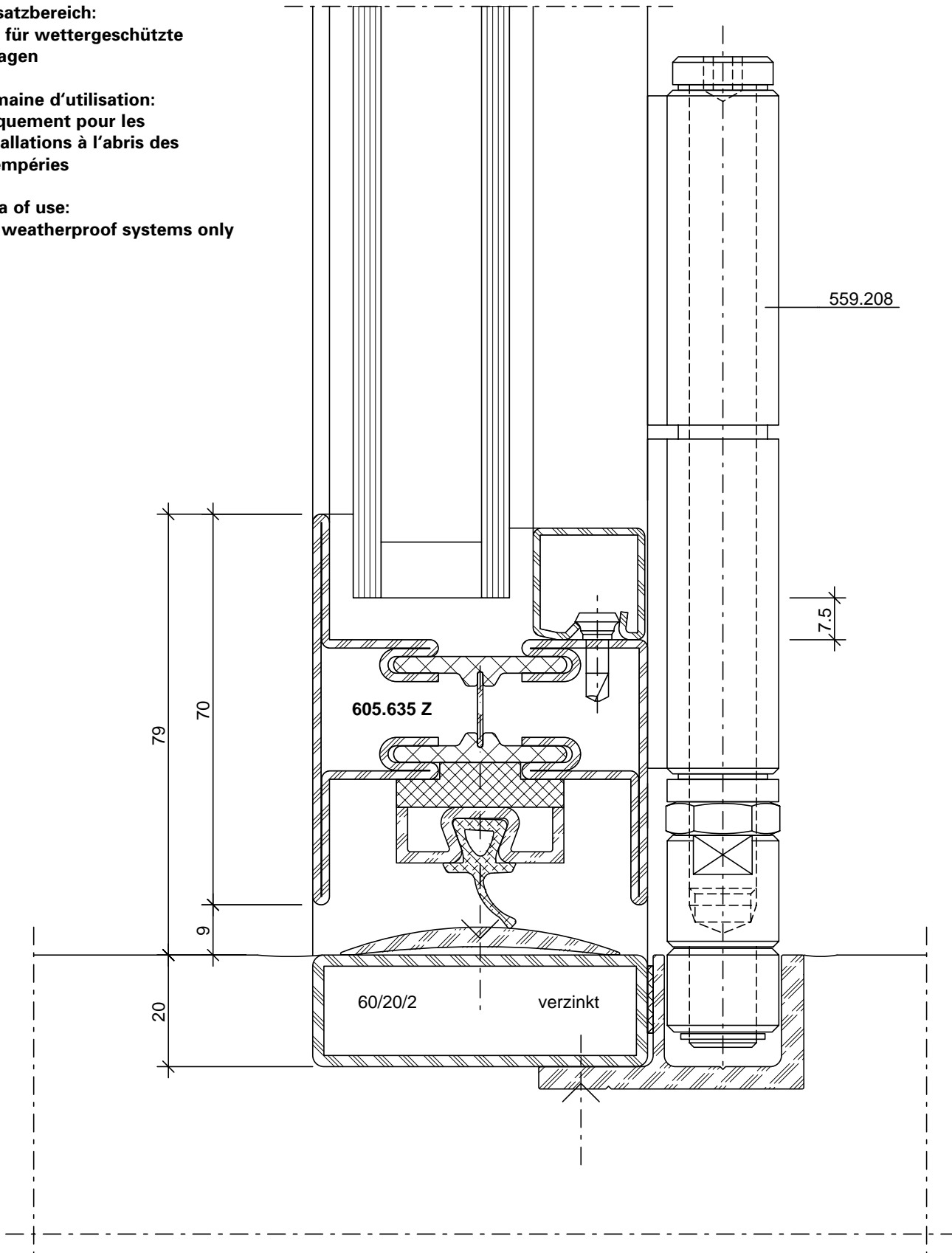
Schnittpunkte im Massstab 1:1
Coupe de détails à l'échelle 1:1
Section details on scale 1:1

Janisol-Faltwand
Porte repliable Janisol
Janisol folding wall

Einsatzbereich:
Nur für wettergeschützte
Anlagen

Domaine d'utilisation:
uniquement pour les
installations à l'abris des
intempéries

Area of use:
For weatherproof systems only



DXF DWG 13-0201-C-010

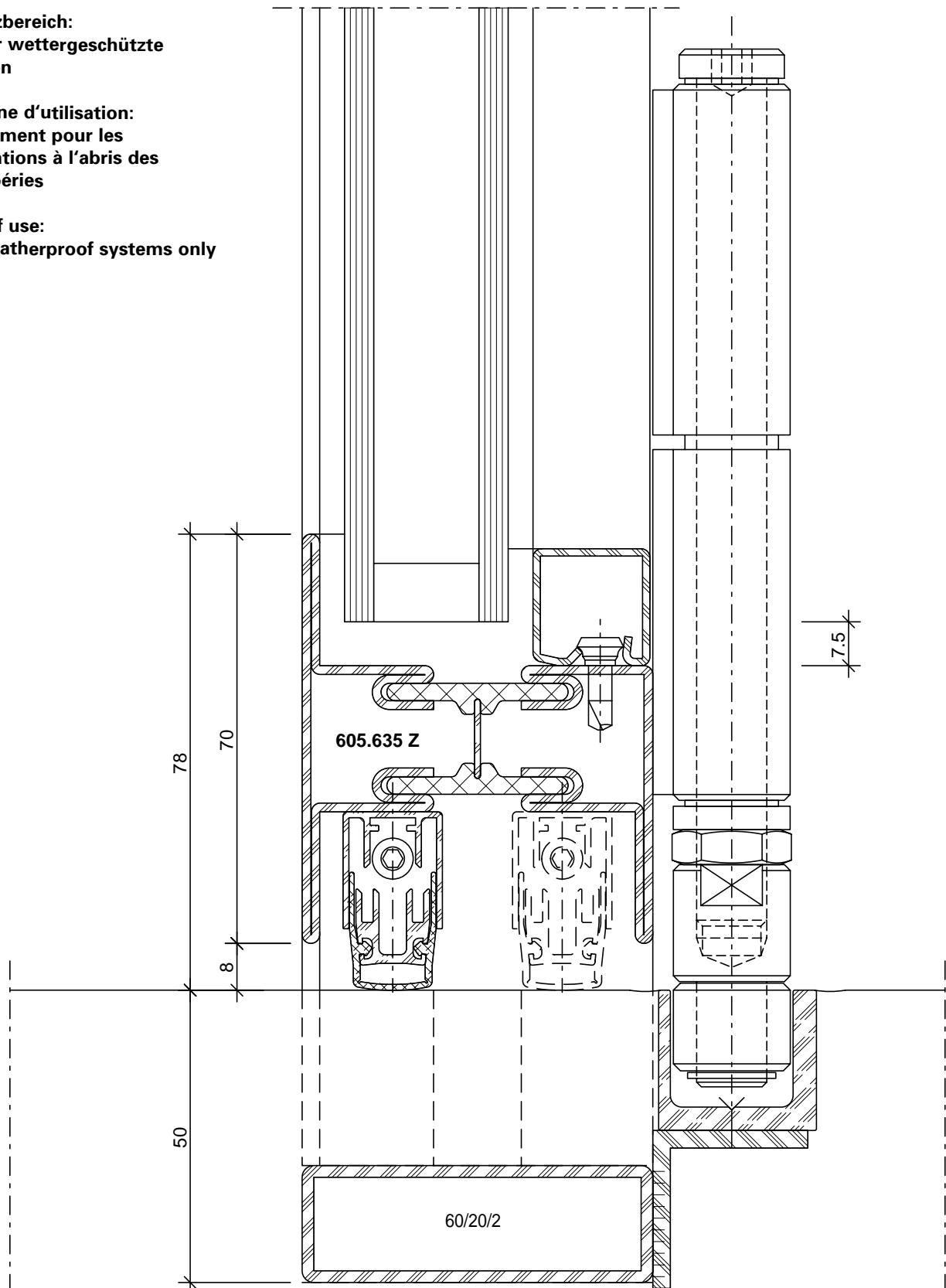
Schnittpunkte im Massstab 1:1
Coupe de détails à l'échelle 1:1
Section details on scale 1:1

Janisol-Faltwand
Porte repliable Janisol
Janisol folding wall

Einsatzbereich:
Nur für wettergeschützte
Anlagen

Domaine d'utilisation:
uniquement pour les
installations à l'abris des
intempéries

Area of use:
For weatherproof systems only



DXF

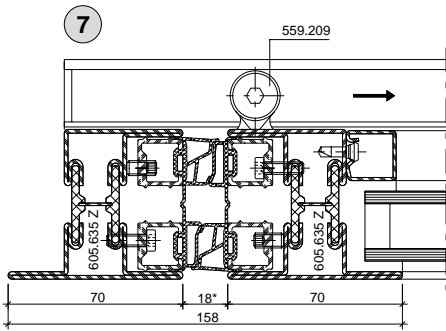
DWG

13-0201-C-008

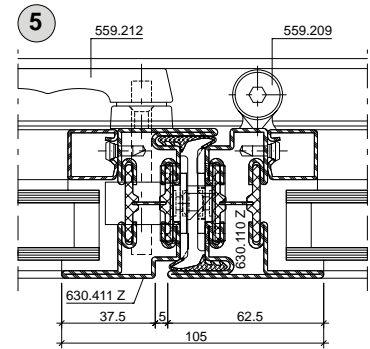
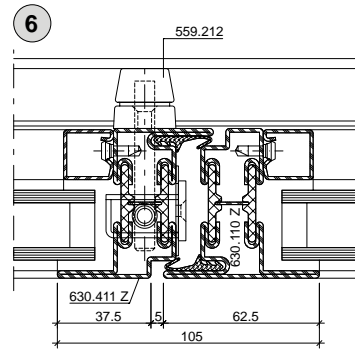
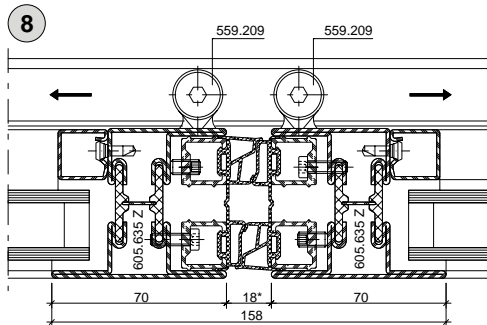
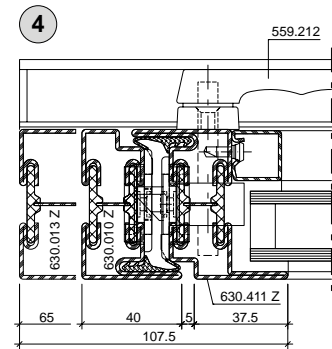
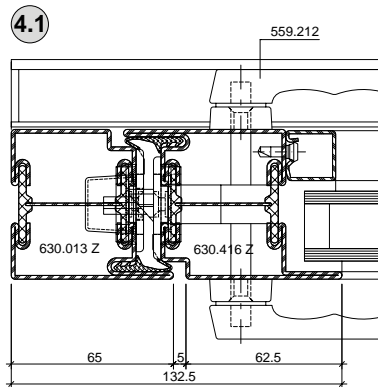
Schnittpunkte nach innen öffnend (13-0201-S-001)
Coupe de détails ouvrant vers l'intérieur (13-0201-S-001)
Section details opening inwards (13-0201-S-001)

DXF **DWG**

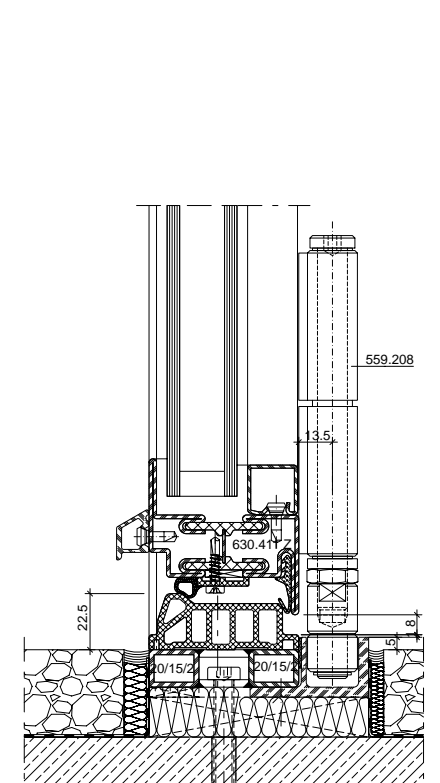
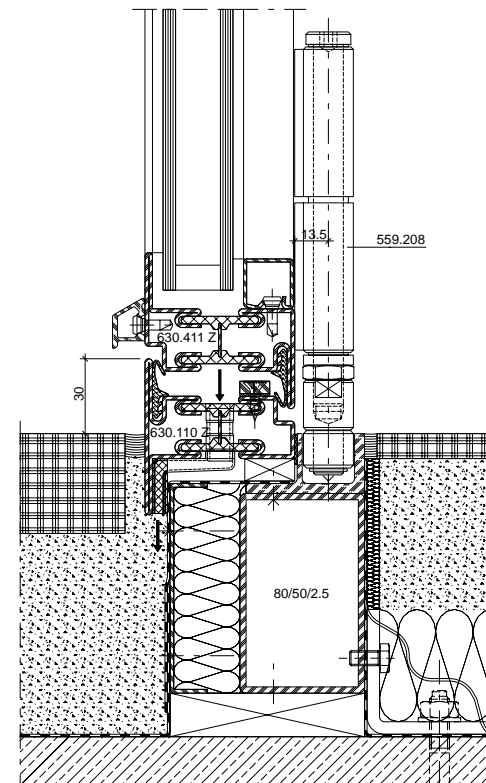
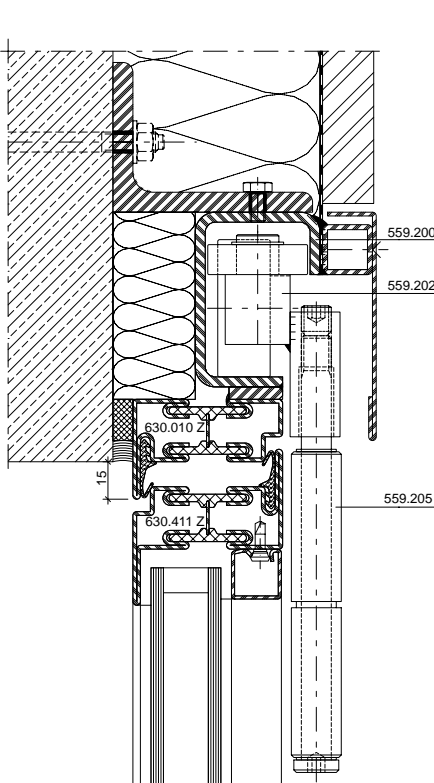
Janisol-Faltwand
Porte repliable Janisol
Janisol folding wall



* Verstellbarkeit ±4 mm
 * Réglage possible sur ±4 mm
 * Range of adjustment ± 4 mm

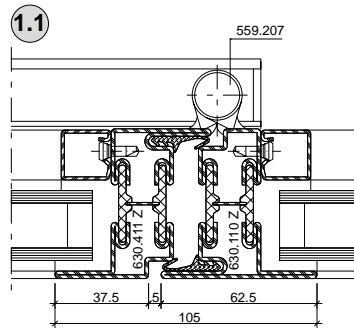
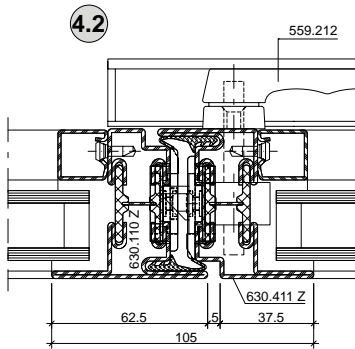
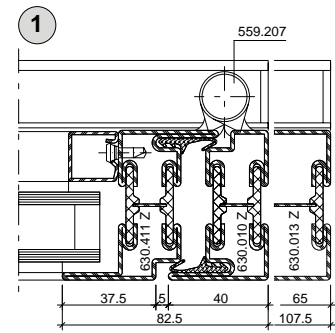
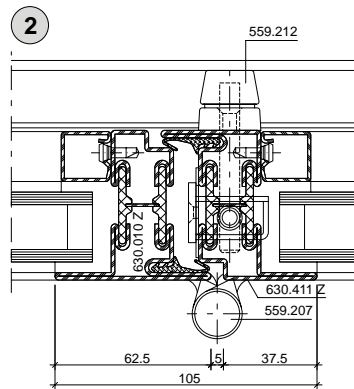
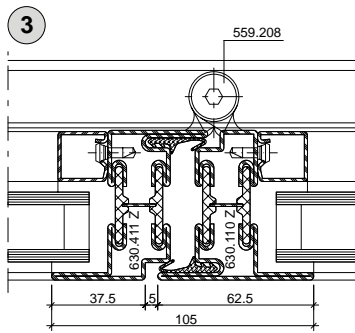


Hinweis / Remarque / Note:
 Decke muss die Last der Faltwand abtragen können
 Le plafond doit pouvoir absorber la charge de la porte repliable
 The ceiling must be able to support the load of the folding wall

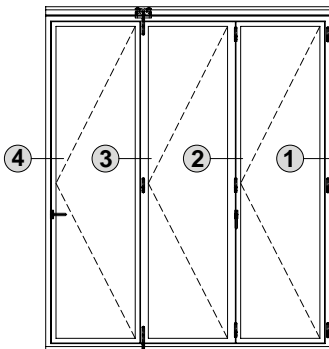


Schnittpunkte nach innen öffnend (13-0201-S-001)
Coupe de détails ouvrant vers l'intérieur (13-0201-S-001)
Section details opening inwards (13-0201-S-001)

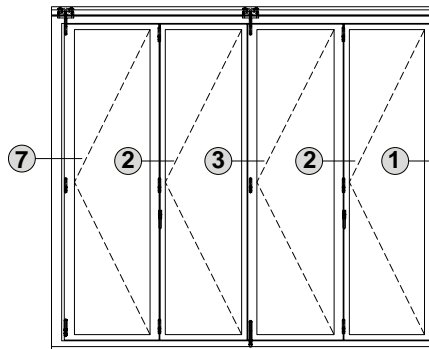
Janisol-Faltwand
Porte repliable Janisol
Janisol folding wall



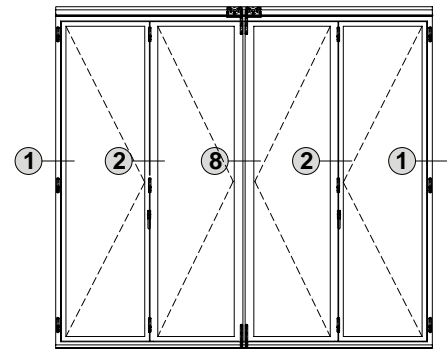
3+0



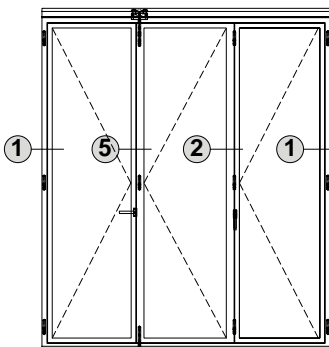
4+0



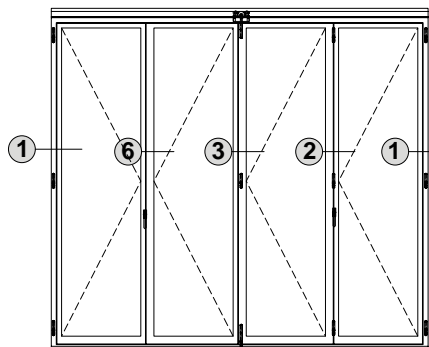
2+2



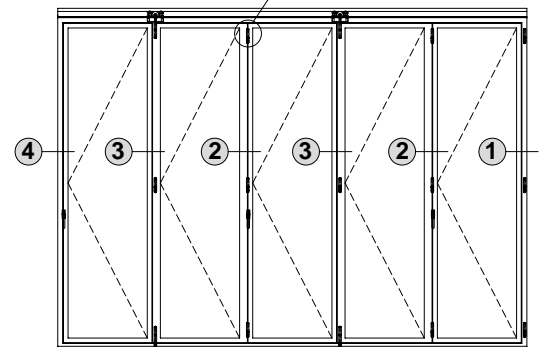
2+1



3+1



5+0



** Hier Arretierband 559.225 einsetzen

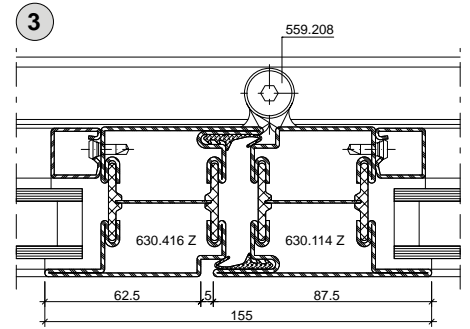
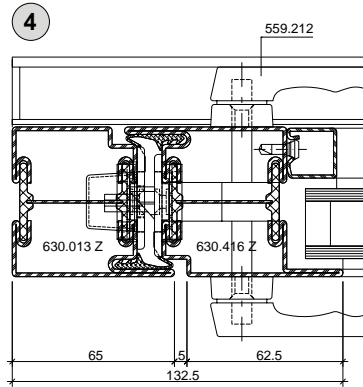
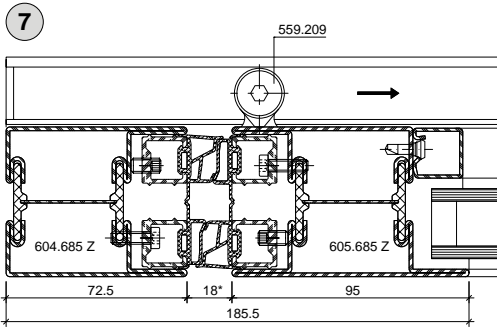
** Utiliser la paumelle d'arrêt 559.225 ici

** Use locking hinge 559.225 here

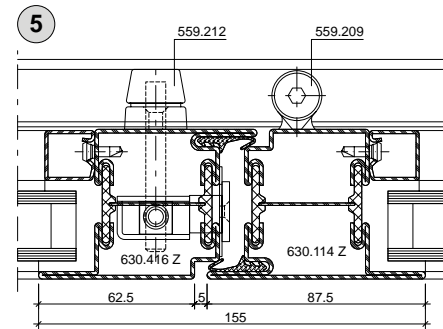
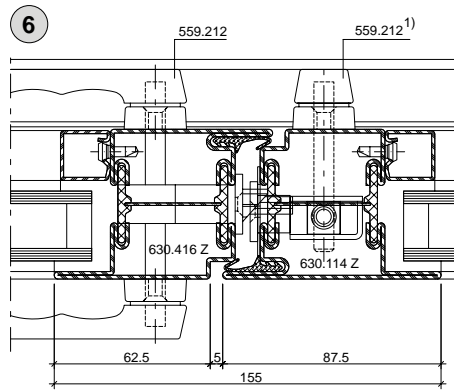
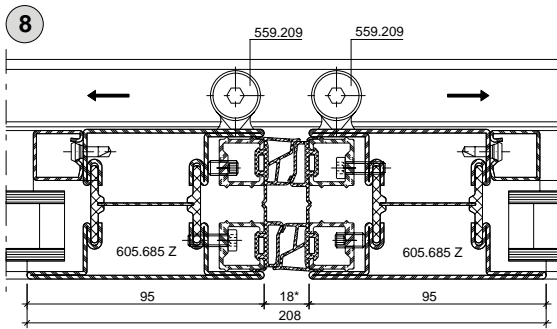
Schnittpunkte nach innen öffnend (13-0201-S-002)
Coupe de détails ouvrant vers l'intérieur (13-0201-S-002)
Section details opening inwards (13-0201-S-002)

DXF **DWG**

Janisol-Faltwand
Porte repliable Janisol
Janisol folding wall

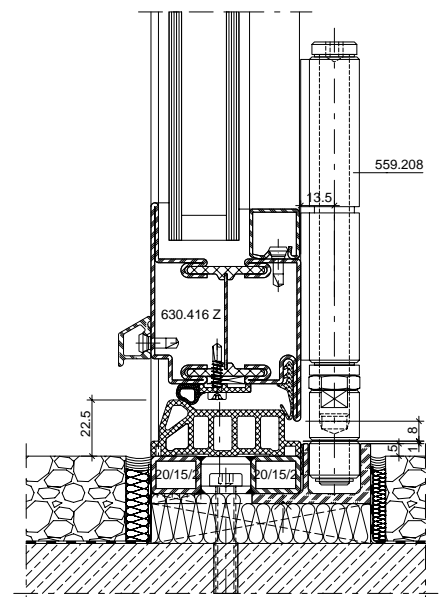
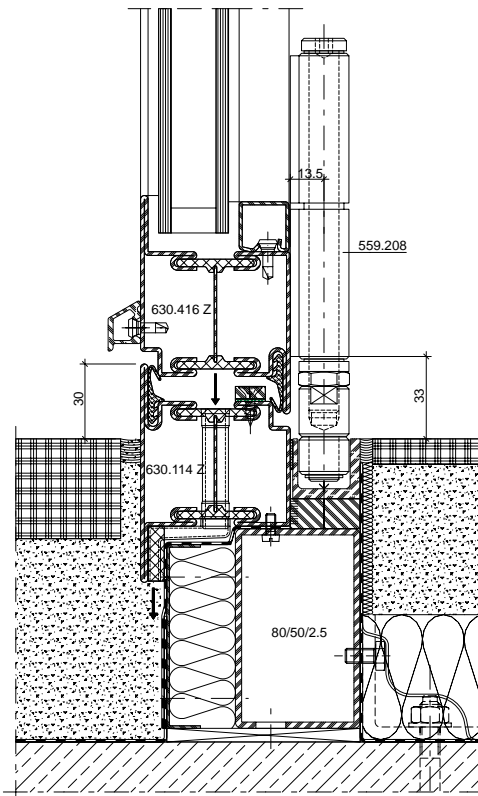
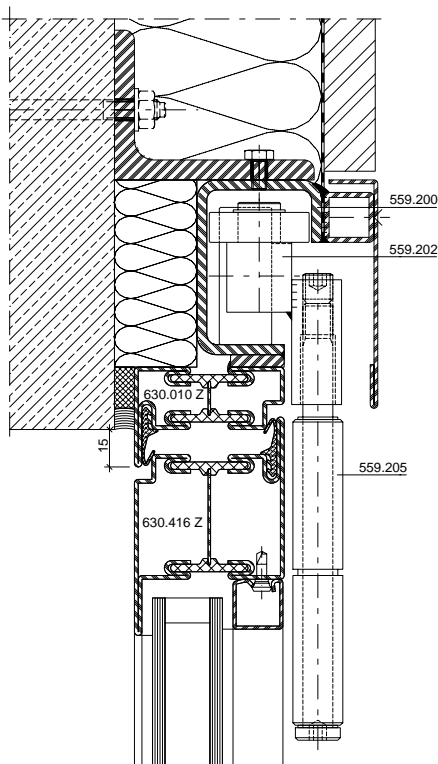


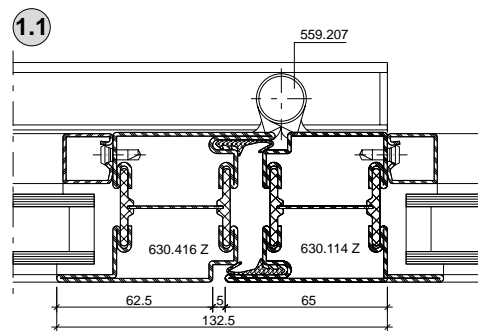
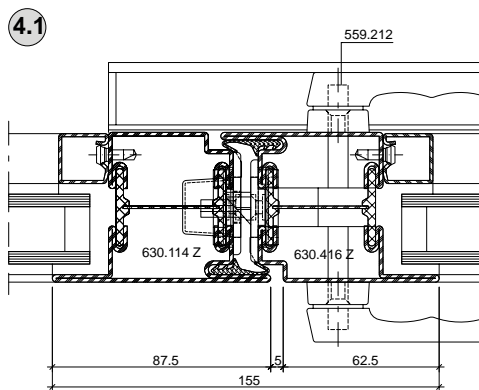
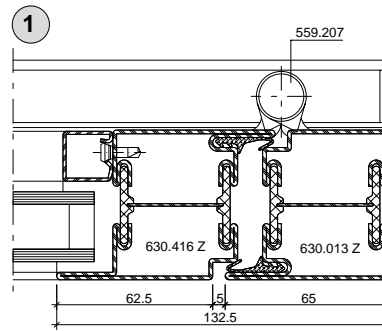
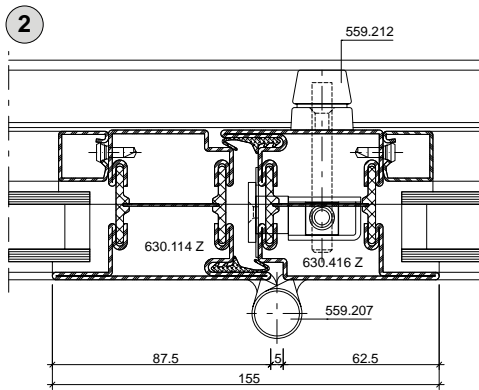
* Verstellbarkeit ±4 mm
 * Réglage possible sur ±4 mm
 * Range of adjustment ± 4 mm



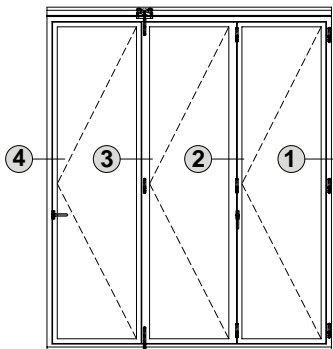
Hinweis / Remarque / Note:
 Decke muss die Last der Faltwand abtragen können
 Le plafond doit pouvoir absorber la charge de la porte repliable
 The ceiling must be able to support the load of the folding wall

1) G-Mass Kantenriegel min. 250 mm höher als G-Mass Servicetüre
 1) Mesure G verrou à bascule supérieure d'au moins 250 mm à la mesure G porte de service
 1) G-measurement of espagnolette a minimum of 250 mm higher than the G-measurement of service doors

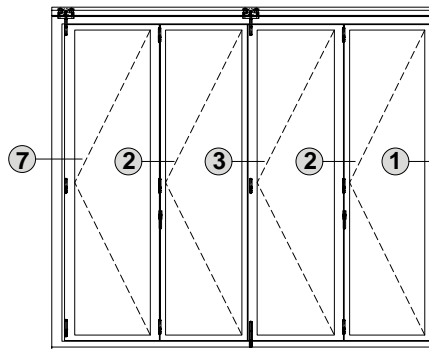




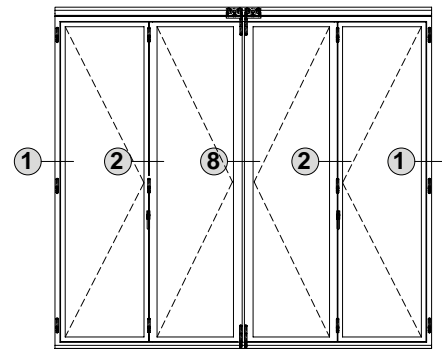
3+0



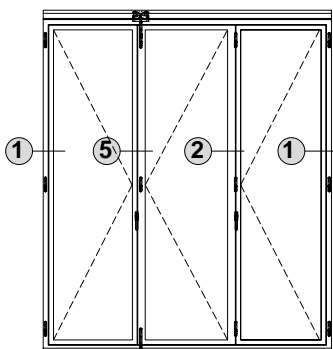
4+0



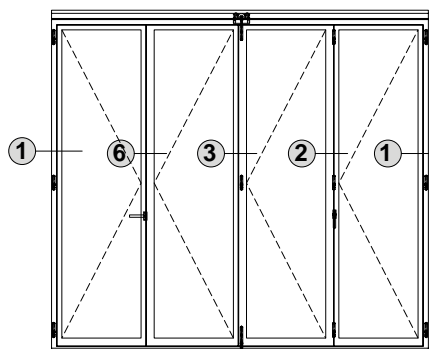
2+2



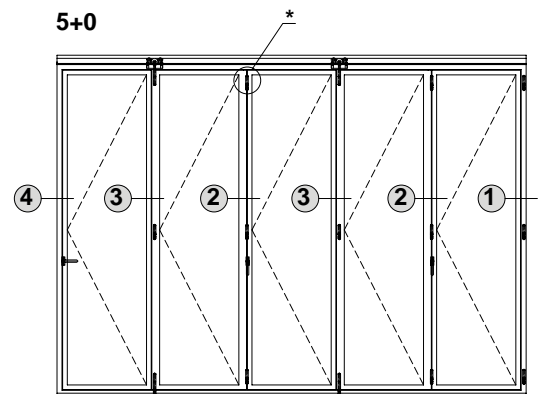
2+1



3+1



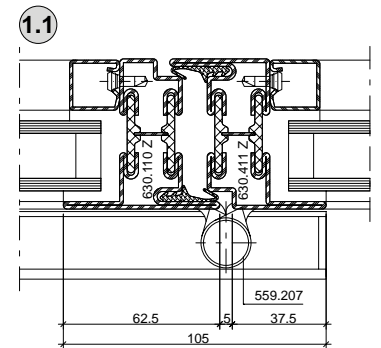
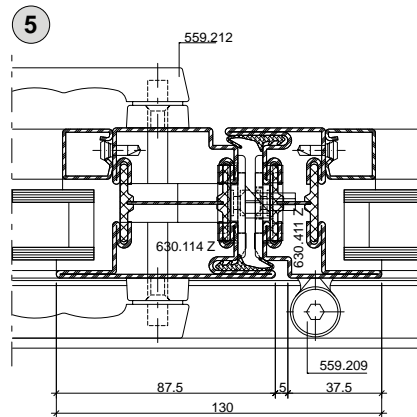
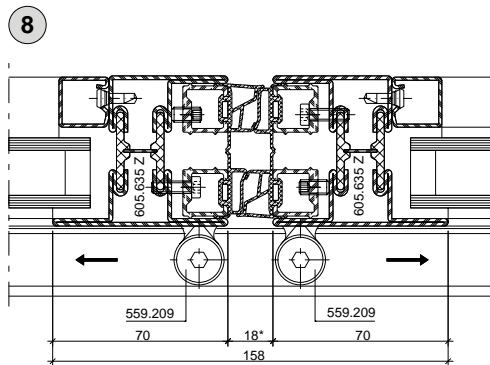
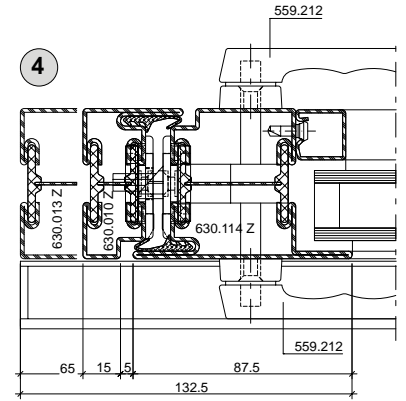
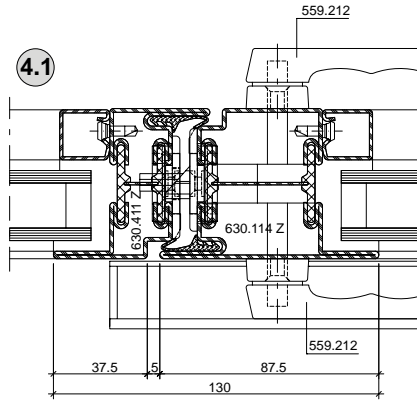
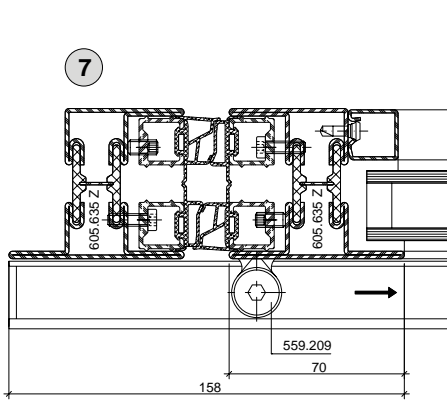
5+0



** Hier Arretierband 559.225 einsetzen

** Utiliser la paumelle d'arrêt 559.225 ici

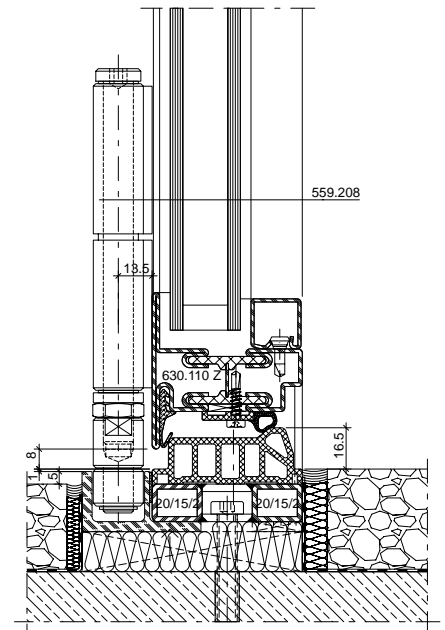
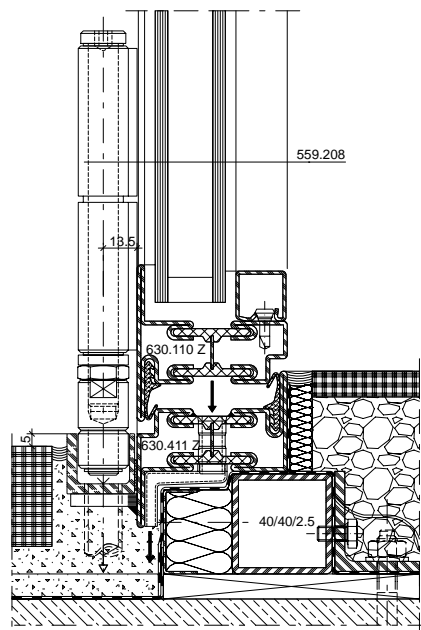
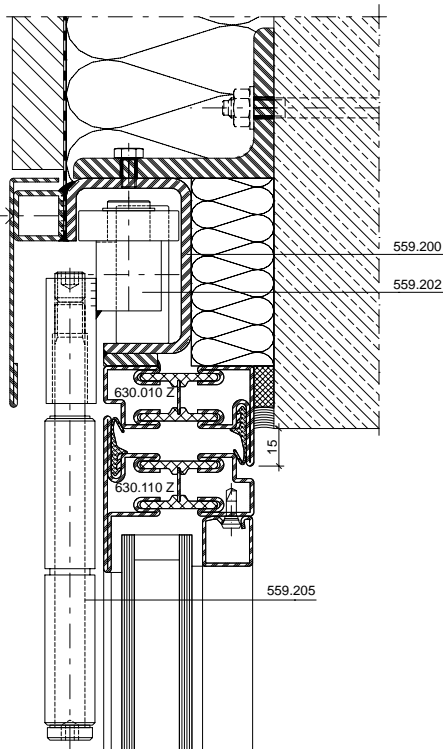
** Use locking hinge 559.225 here



Hinweis / Remarque / Note:

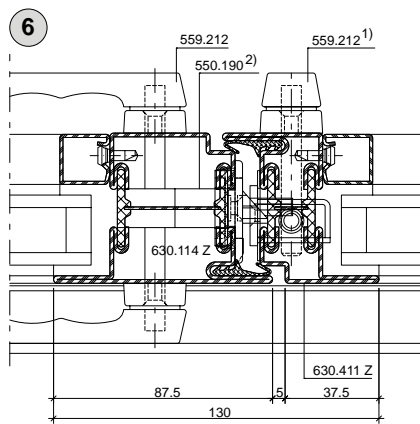
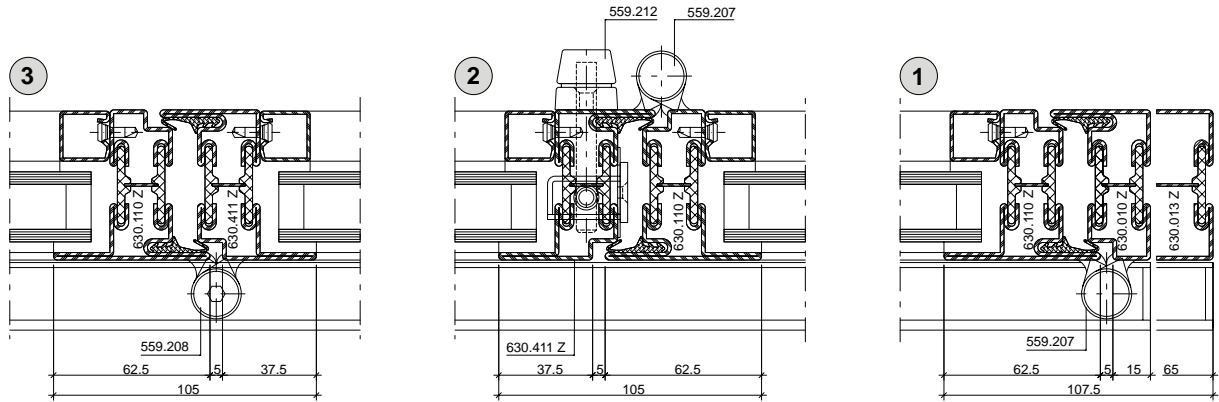
Decke muss die Last der Faltwand abtragen können
 Le plafond doit pouvoir absorber la charge de la porte repliable
 The ceiling must be able to support the load of the folding wall

* Verstellbarkeit ± 4 mm
 * Réglage possible sur ± 4 mm
 * Range of adjustment ± 4 mm



Schnittpunkte nach aussen öffnend (13-0201-S-003)
Coupe de détails ouvrant vers l'extérieur (13-0201-S-003)
Section details opening outwards (13-0201-S-003)

Janisol-Faltwand
Porte repliable Janisol
Janisol folding wall



1) G-Mass Kantenriegel mind. 250 mm höher als G-Mass Servicetüre

1) Mesure G verrou à bascule supérieure d'au moins 250 mm à la mesure G porte de service

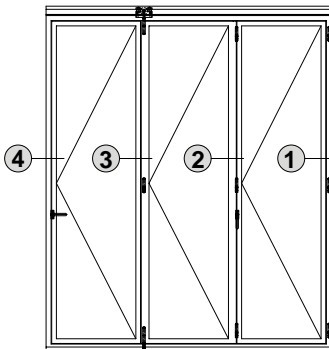
1) G-measurement of espagnolette a minimum of 250 mm higher than the G-measurement of service doors

2) Schlossriegel 550.190/191 (20 mm Riegelausschluss) muss gekürzt/angeschrägt werden, um Berührung mit Stange zu verhindern.

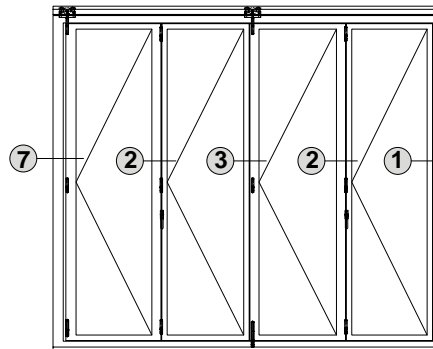
2) Le verrou de la serrure 550.190/191 (sortie du verrou 20 mm) doit être raccourci/chanfreiné pour empêcher tout contact avec la barre.

2) Lock bolt 550.190/191 (20 mm bolt extension) must be shortened / chamfered to prevent contact with the shoot bolt.

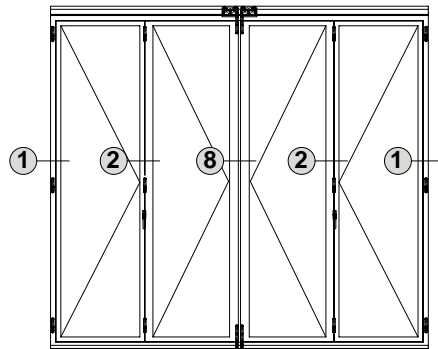
3+0



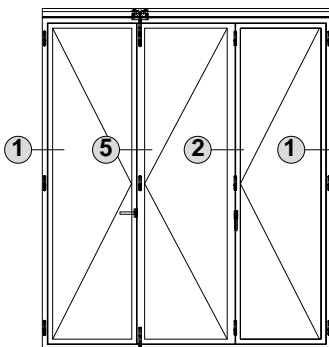
4+0



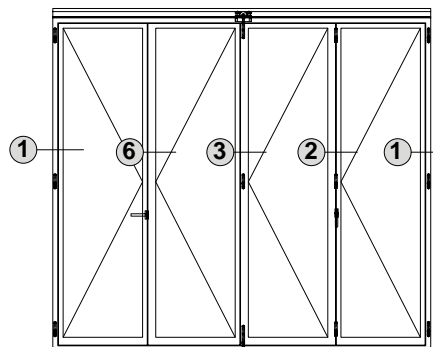
2+2



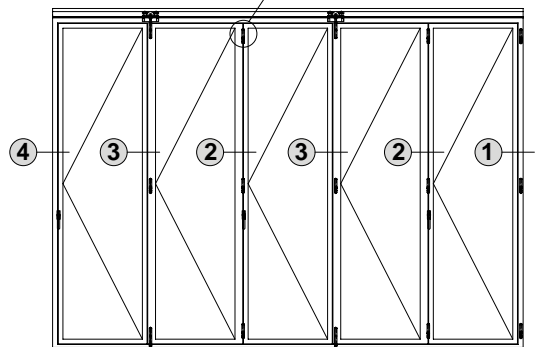
2+1



3+1



5+0



** Hier Arretierband 559.225 einsetzen

** Utiliser la paumelle d'arrêt 559.225 ici

** Use locking hinge 559.225 here

Schnittpunkte nach aussen öffnend (13-0201-S-004)

Coupe de détails ouvrant vers l'extérieur (13-0201-S-004)

Section details opening outwards (13-0201-S-004)

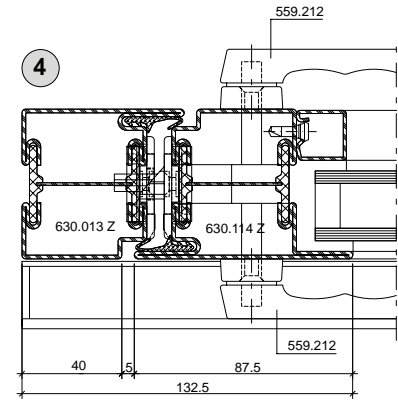
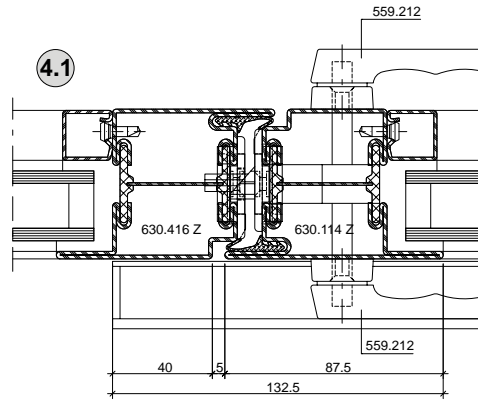
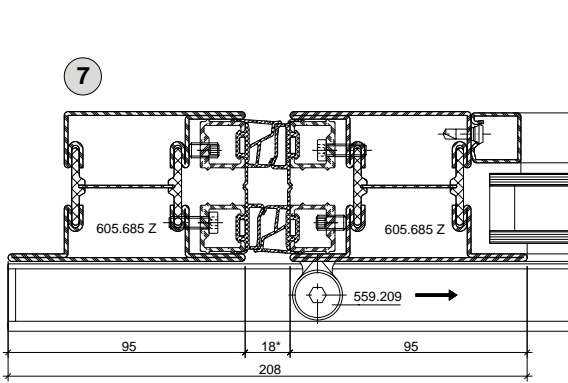
DXF

DWG

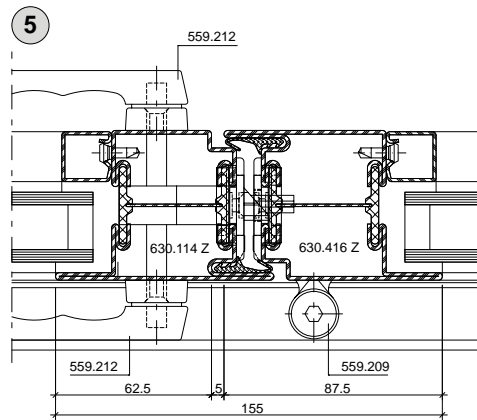
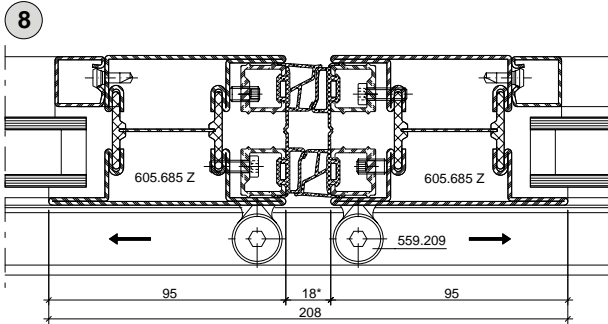
Janisol-Faltwand

Porte repliable Janisol

Janisol folding wall

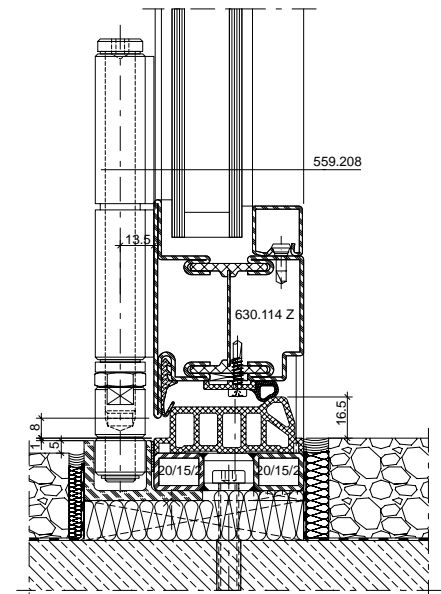
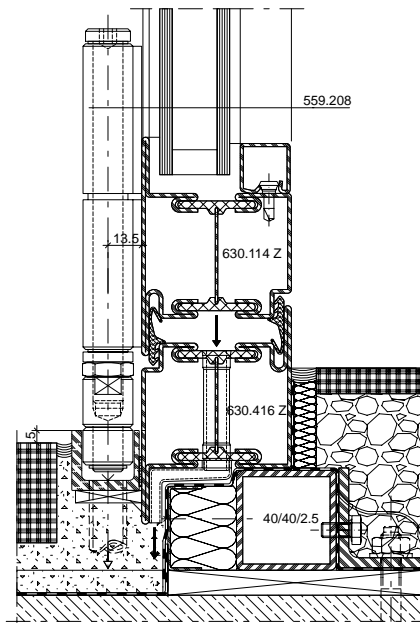
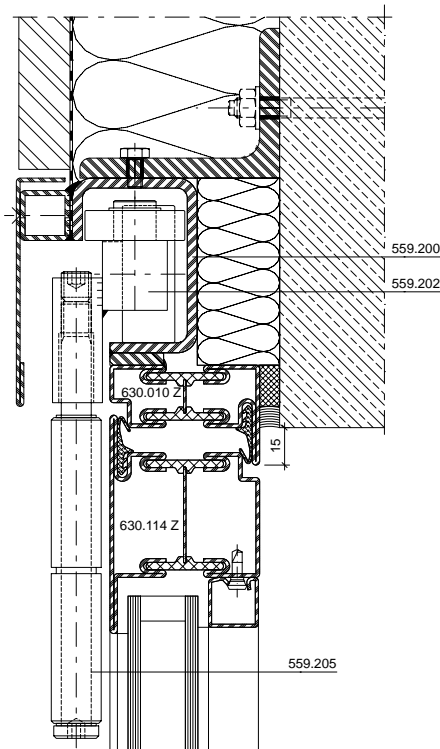


* Verstellbarkeit ± 4 mm
* Réglage possible sur ± 4 mm
* Range of adjustment ± 4 mm



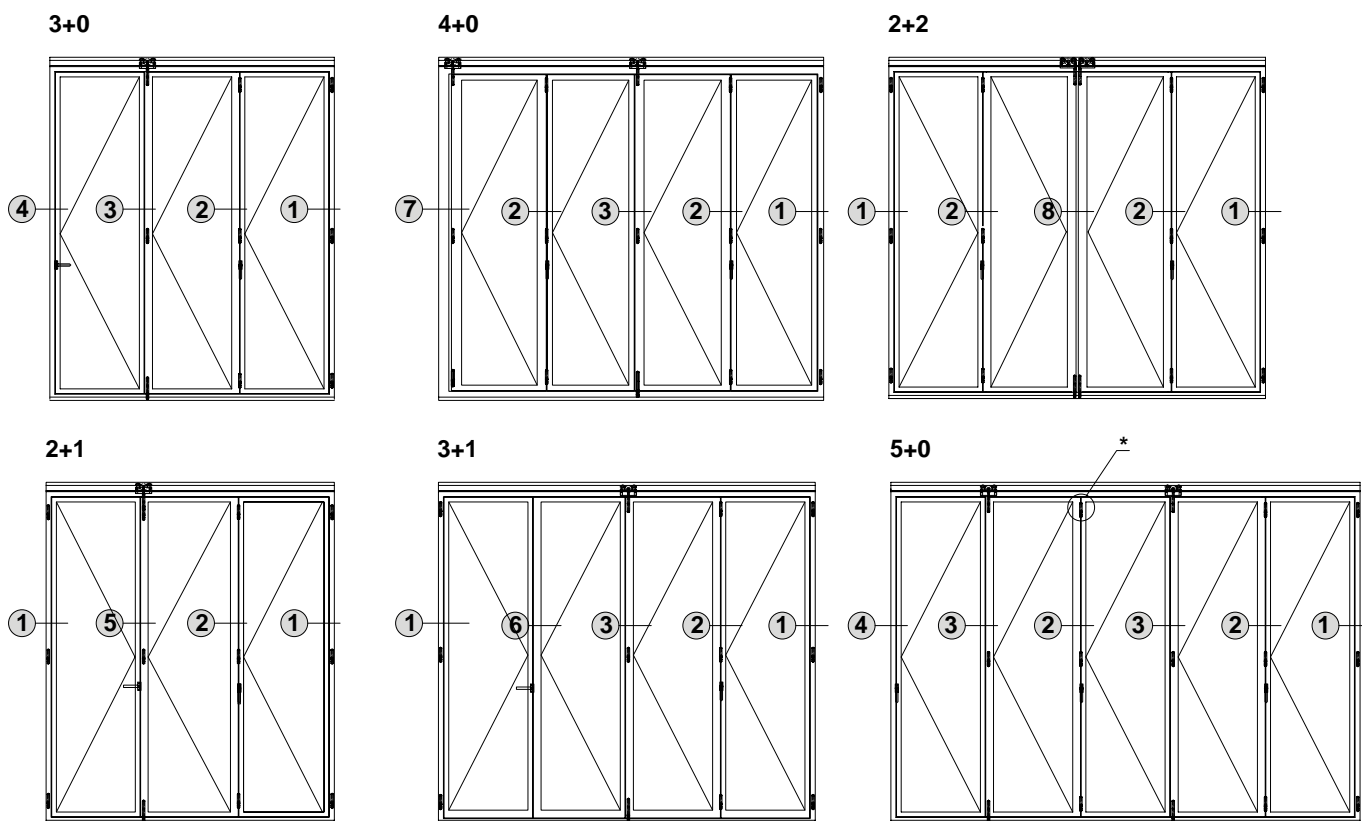
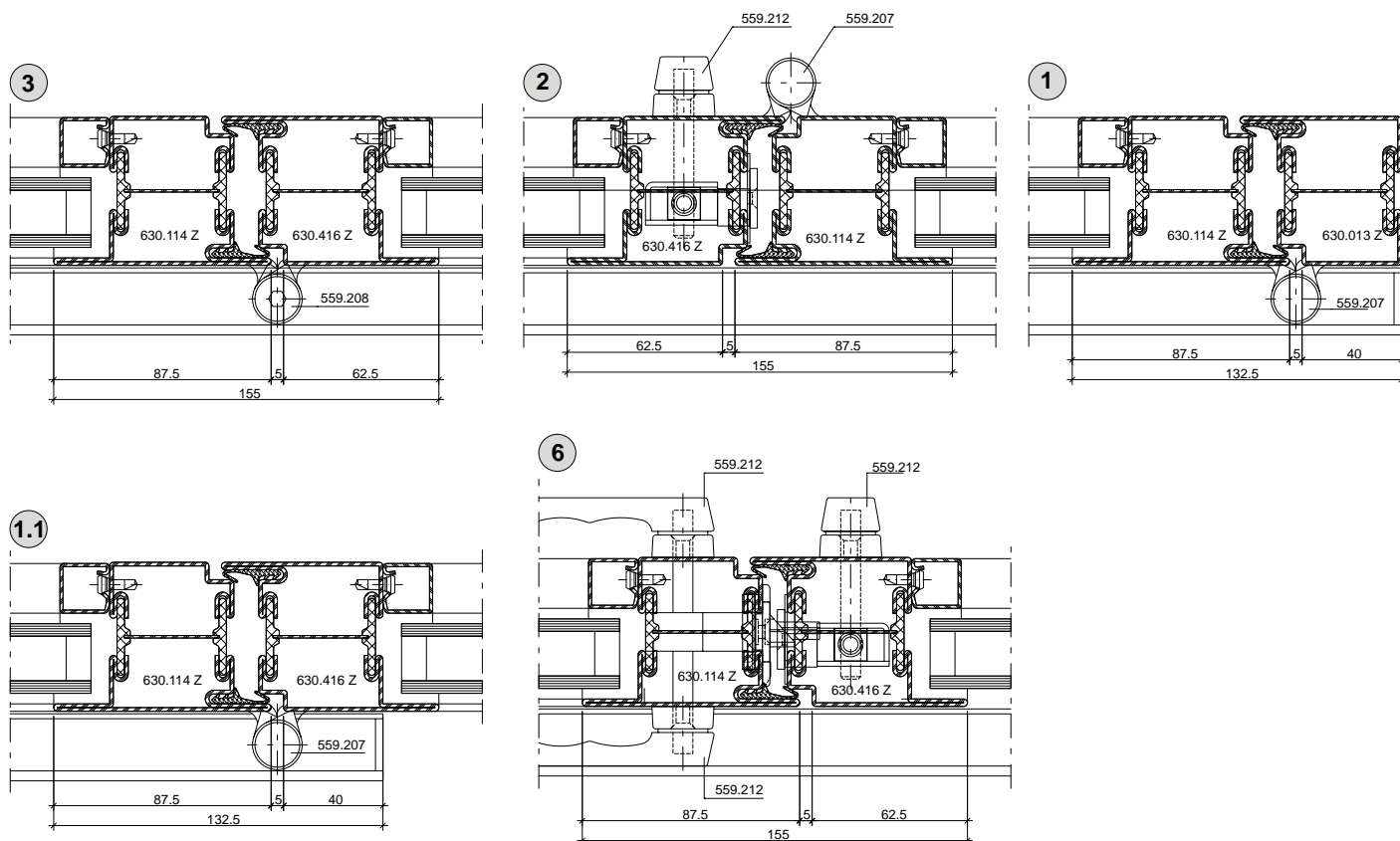
Hinweis / Remarque / Note:

Decke muss die Last der faltwand abtragen können
Le plafond doit pouvoir absorber la charge de la porte repliable
The ceiling must be able to support the load of the folding wall



Schnittpunkte nach aussen öffnend (13-0201-S-004)
Coupe de détails ouvrant vers l'extérieur (13-0201-S-004)
Section details opening outwards (13-0201-S-004)

Janisol-Faltwand
Porte repliable Janisol
Janisol folding wall



** Hier Arretierband 559.225 einsetzen

** Utiliser la paumelle d'arrêt 559.225 ici

** Use locking hinge 559.225 here

Leistungswerte

Caractéristiques de performances

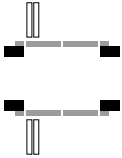
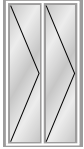
Performance values

Janisol-Faltwand
Varianten nach aussen und
nach innen öffnend

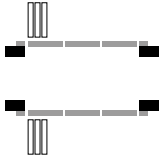
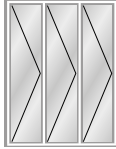
Porte repliable
Variantes ouvrant vers l'extérieur
et vers l'intérieur

Janisol folding wall
Variants outward opening and
inward opening

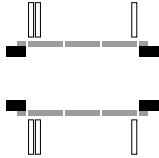
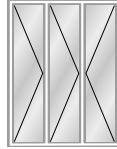
2+0



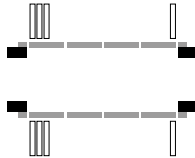
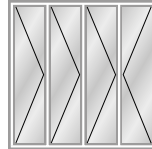
3+0



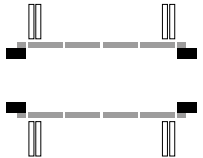
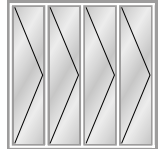
2+1



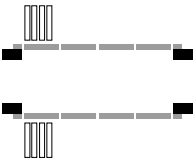
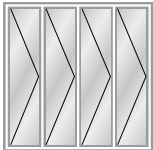
3+1



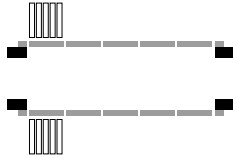
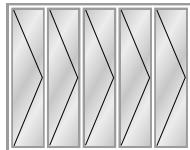
2+2



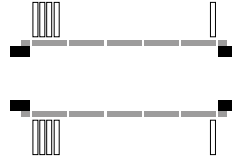
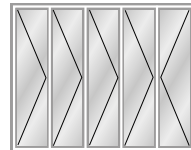
4+0



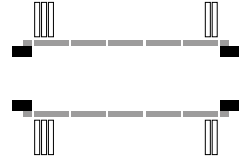
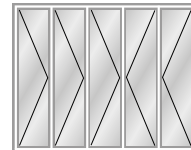
5+0



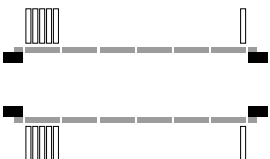
4+1



3+2



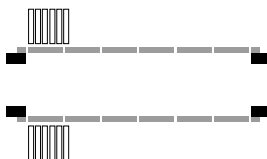
5+1



3+3



6+0







4+2



Leistungswerte

Caractéristiques de performances

Performance values

Max. Flügelgrößen Tailles max. de vantail Max. leaf sizes		998 x 2900 mm**	1002 x 2913 mm**
Prüfung Contrôle Testing	Klassifizierung / Classification / Classification		
		Ausführung mit Blendrahmen umlaufend und Kantenriegel mit oberer und unterer Verriegelung Version avec cadre dormant sur toute la périphérie et verrou à bascule avec verrouillage supérieur et inférieur Version with surrounding outer frame and flush bolt with top and bottom latch	Ausführung mit Bodenschwelle (nur nach aussen öffnend) und/oder Schloss mit oberer Verriegelung Version avec seuil (ouvrant uniquement vers l'extérieur) et/ou serrure avec verrouillage supérieur Version with ground sill (only outward opening) and/or lock with top latch
 EN 12210	Widerstandsfähigkeit bei Windlast Résistance à la pression du vent Resistance to wind load	C3 / B3	C2 / B2
 EN 12208	Schlagregendichtheit Etanchéité à la pluie battante Watertightness	8A	7A
 EN 12207	Luftdurchlässigkeit Perméabilité à l'air Air permeability	4	3
 EN 13115	Bedienkräfte Forces de manœuvre Operating forces	1*	1*

* bei max. Flügelgewicht von 100 kg

* pour poids maximal de vantail 100 kg

* for max. leaf weight of 100 kg

** max. Flügelgrößen
bei 25 mm Kammermass
800x2500 mm

** tailles de vantail max. pour cote de
chambre 25 mm: 800x2500 mm

** max. leaf sizes for 25 mm chamber
size 800 x 2500 mm

U_f-Werte
(nach EN ISO 10077-2:2018-01)

Valeurs U_f
(selon EN ISO 10077-2:2018-01)

U_f values
(according to
EN ISO 10077-2:2018-01)

Auf den folgenden Seiten finden Sie die U_f-Werte für die verschiedenen Anwendungen der Janisol-Faltwand.

Vous trouverez les valeurs U_f pour les différentes applications Janisol porte repliable. dans les pages qui suivent.

On the following pages you will find the U_f values for the various applications for Janisol folding wall.

Sie basieren auf folgenden Grundlagen:

Elles se basent sur les principes suivants:

They are based on the following:

- Stahl
- Profile bandverzinkter Stahl, unbeschichtet
 - Stahl-Glasleisten
 - Trockenverglasung

- Acier
- Profilés en bande d'acier zingué, sans revêtement
 - Parcloses en acier
 - Vitrage à sec

- Steel
- Strip galvanised steel profiles, uncoated
 - Steel glazing beads
 - Glazing with dry glazing

Janisol-Faltwand
Zweifach-Isolierglas


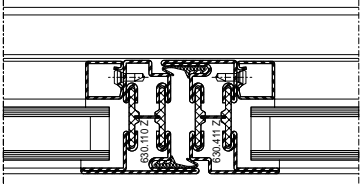
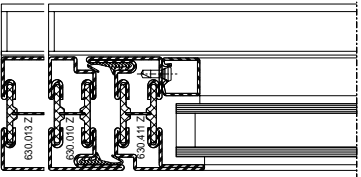
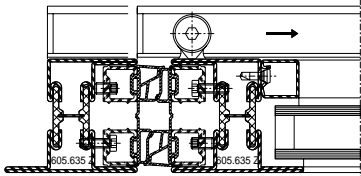
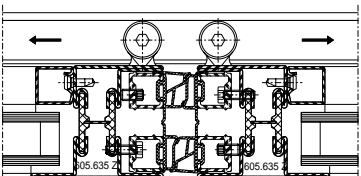
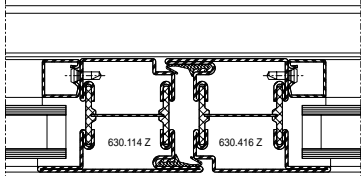
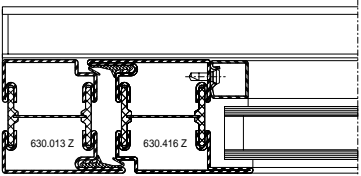
Janisol porte repliable
Double verre isolant

Janisol folding wall
Double insulating glazing

U_f-Werte
 (nach EN ISO 10077-2:2018-01)

Valeurs U_f
 (selon EN ISO 10077-2:2018-01)


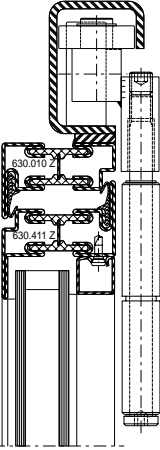
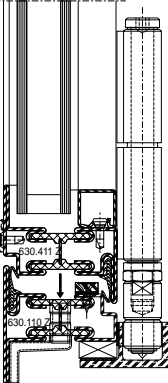
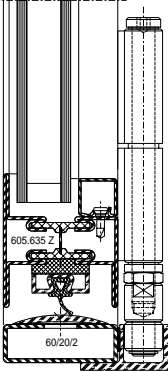
U_f values
 (according to EN ISO 10077-2:2018-01)


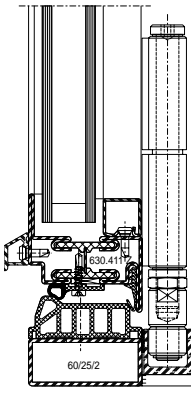
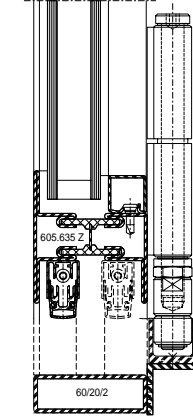
	Füllelementstärken Elements de remplissages Infill elements ≥ 24 mm
	2,8 W/m²K
	2,8 W/m²K (630.010) 2,5 W/m²K (630.013)
	2,6 W/m²K
	2,9 W/m²K
	2,3 W/m²K
	2,3 W/m²K

U_f-Werte
 (nach EN ISO 10077-2:2018-01)

Valeurs U_f
 (selon EN ISO 10077-2:2018-01)

U_f values
 (according to EN ISO 10077-2:2018-01)

	Füllelementstärken Elements de remplissages Infill elements ≥ 24 mm
	2,8 W/m ² K
	2,5 W/m ² K
	6,3 W/m ² K

	Füllelementstärken Elements de remplissages Infill elements ≥ 24 mm
	2,5 W/m ² K
	3,5 W/m ² K



Schallschutz

Ausführungsvarianten

Die nachfolgende Typenübersicht ergibt einen Überblick über die beurteilten Varianten.



Isolation phonique

Modèles

L'aperçu des types suivant fournit une vue d'ensemble des variantes examinées.



Sound insulation

Design range

The following overview of types provides an overview of the evaluated designs.

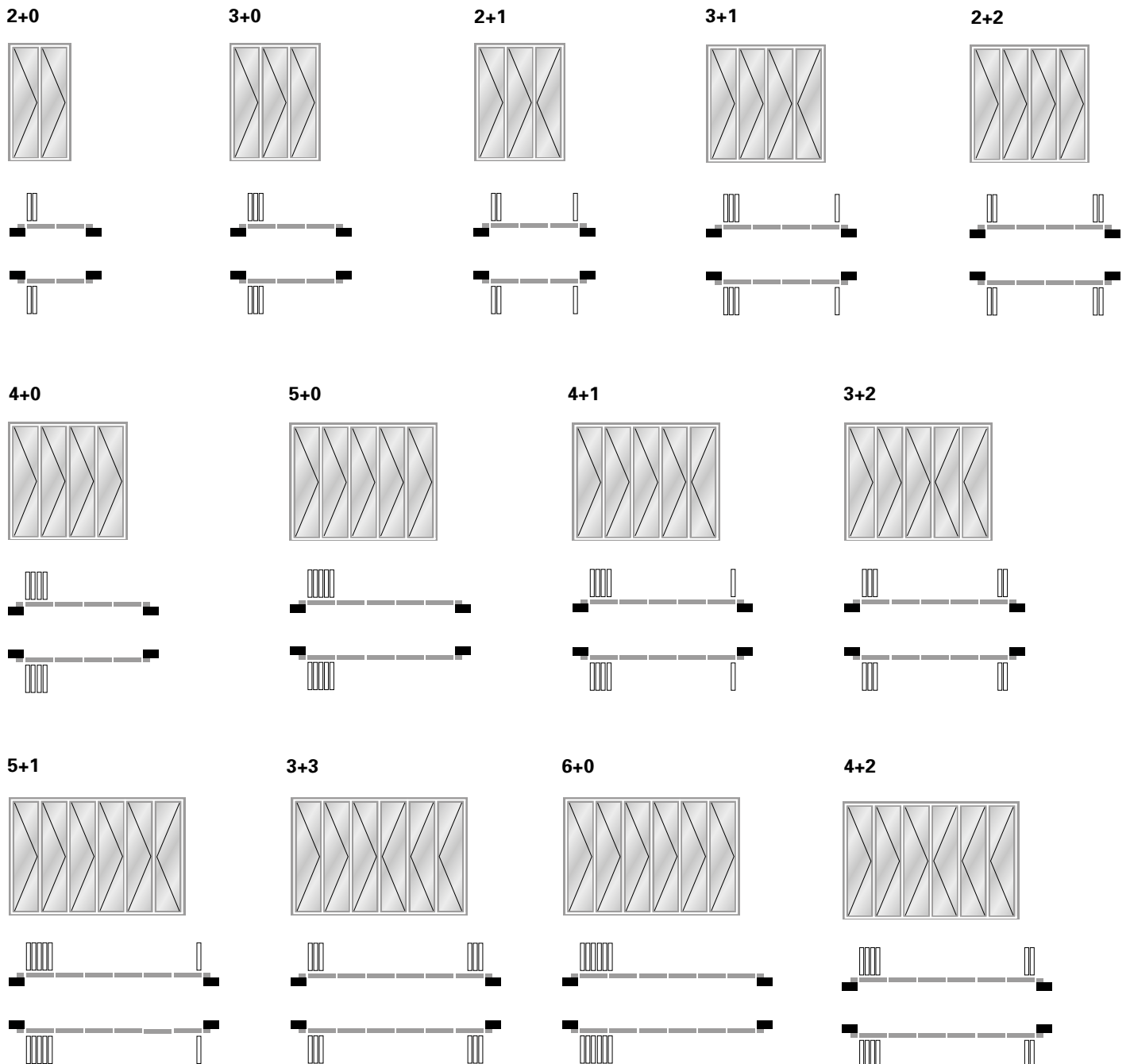


Tabelle A1
 Korrekturtabelle für Janisol Faltrand
 mit Mehrscheiben-Isolierglas

Tableau A1
 Tableau de correction pour les portes
 repliable Janisol avec vitrage isolant
 multi-vitres

Table A1
 Correction table for Janisol folding walls
 with multi-pane insulating glass

	1	2	3	4	5	6
	Faltwandelement Élément de porte repliable Folding wall element	Glas Verre Glass	Korrekturen Corrections Corrections			
	R_{W,Basis} (C; Ctr) dB	R_{W,P,Glas} dB	K_{BR} dB	K_{EF} dB	K_{RA} dB	K_{Sp} dB
1	32 (-2; -5)	≥ 30	0	0	+1	0
2	36 (-1; -4)	≥ 34	0	0	+1	0
3	37 (-1; -4)	≥ 36	0	0	0	0
4	38 (-2; -5)	≥ 38	0	0	0	0
5	39 (-2; -5)	≥ 40	0	0	0	0
6	40 (-2; -5)	≥ 41	0	-1	0	-1
7	41 (-2; -5)	≥ 42	0	-1	0	-2
8	42 (-2; -5)	≥ 44	0	-1	0	-2
9	43 (-2; -5)	≥ 47	0	-1	-1	-2
10	44 (-2; -6)	≥ 50	0	-1	-2	-2

Der aus der Tabelle A1 abzulesende Wert für die Schalldämmung $R_{W, \text{Faltwand}}$ beträgt:

La valeur à relever sur le tableau A1 concernant l'isolement contre les sons aériens $R_{W, \text{porte repliable}}$ est la suivante:

The value taken from table A1 for the sound insulation $R_{W, \text{folding wall}}$ is:

$$R_{W, \text{Tür}} = R_W + K_S + K_{FV} + K_{Nass} + K_{1aB} + K_{AW-S} + K_{G 0,4} + K_{G 1,8} + K_{G 2,6} + K_{G 3,2}$$

dB

$R_{W, \text{Basis}}$
 bewertetes Schalldämm-Mass der Basisausführung in Abhängigkeit von der Schalldämmung $R_{W,P, \text{Glas}}$ der Verglasung (nach Tabelle A1, Spalte 1)

$R_{W,P, \text{Glas}}$
 bewertetes Schalldämm-Mass der Verglasung (Prüfung nach ISO 10140-2, mit Prüfnachweis einer anerkannten PÜZ-Stelle). Alternativ können Tabellenwerte nach DIN EN 12758, Abschnitt 6 verwendet werden.

K_{BR}
 Korrekturwert für Ausführung mit vierseitiger Rahmenezarge mit 2 Anschlagdichtungen

K_{EF}
 Korrekturwert für Elementformen mit erhöhtem Fugenanteil: gilt für Öffnungsschemata 2+0, 2+1, 3+0, 4+0

K_{RA}
 Korrekturwert für erhöhten Rahmenanteil $p \geq 25\%$:

$$p = 100 \times \left\{ 1 - \frac{\text{Summe der Glasflächen}}{\text{Gesamtfläche der Faltwand}} \right\}$$

K_{Sp}
 Korrekturwert für glasteilende Sprossen (verfügbare Glasabmessungen ab $b \times h \geq 500 \text{ mm} \times 500 \text{ mm} = 0,25 \text{ m}^2$).

$R_{W, \text{Basis}}$
 Indice de qualité de l'isolation phonique de la version de base en fonction de l'isolation phonique $R_{W,P, \text{Glas}}$ du vitrage (selon Tableau A1, colonne 1)

$R_{W,P, \text{Glas}}$
 Indice de qualité de l'isolation phonique du vitrage (essai selon ISO 10140-2, avec attestation d'essai d'un bureau de contrôle, de surveillance ou de certification reconnu). Il est aussi possible d'utiliser les valeurs selon le tableau de DIN EN 12758, section 6.

K_{BR}
 Valeur corrective pour version avec châssis dormant sur quatre côtés avec 2 joints de butée

K_{EF}
 Valeur corrective pour formes d'élément avec pourcentage de joint élevé: valable pour les schémas d'ouverture 2+0, 2+1, 3+0, 4+0

K_{RA}
 Valeur corrective pour pourcentage de cadre élevé $p \geq 25\%$:

$$p = 100 \times \left\{ 1 - \frac{\text{Somme des surfaces de vitrage}}{\text{Surface totale de la porte repliable}} \right\}$$

K_{Sp}
 Valeur corrective pour meneaux séparant les vitrages (dimensions de vitrage disponibles à partir de $l \times h \geq 500 \text{ mm} \times 500 \text{ mm} = 0,25 \text{ m}^2$).

$R_{W, \text{Basis}}$
 Assessed sound insulation measurement of the basic version in relation to the sound insulation $R_{W,P, \text{glass}}$ of the glazing (as per table A1, column 1)

$R_{W,P, \text{Glas}}$
 Assessed sound insulation measurement of the glazing (test as per ISO 10140-2 with test certificate from a recognised test, inspection and certification body [PÜZ-Stelle]). Alternatively, table values as per DIN EN 12758, Section 6 can be used

K_{BR}
 Correction value for version with four-sided frame guide with 2 rebate gaskets

K_{EF}
 Correction value for element forms with raised joint section: applies for opening diagram 2+0, 2+1, 3+0, 4+0

K_{RA}
 Correction value for raised frame section $p \geq 25\%$:

$$p = 100 \times \left\{ 1 - \frac{\text{Number of glass surfaces}}{\text{Total area of folding wall}} \right\}$$

K_{Sp}
 Correction value for glass dividing transoms (available glass dimensions from $w \times h \geq 500 \text{ mm} \times 500 \text{ mm} = 0.25 \text{ m}^2$).

METALFORM

MASTERS OF METAL

UNITED KINGDOM

METALFORM

NORWAYMETAL LTD

53 Chelsea Manor Street
London, SW3 5RZ

SALES@METALFORM.UK

+44 20 81298814

GERMANY

METALFORM GMBH

Carl-Zeiss-Ring 15A
85737 Ismaning

SALES@METALFORMGROUP.DE

+49 17663630406

NORWAY

METALFORM AS

Brochmannsveien 2
1950 Rømskog

SALG@METALFORM.NO

+47 401 62 446

METALFORMGROUP

SALES@METALFORMGROUP.COM