

Dokumentation Sonderartikel

RC Türen mit U-Stulp

Documentation articles spéciaux

Portes RC avec tête en U

Documentation of special articles

RC doors with U-shaped face plate

Hinweise
Remarque
Notice

Jansen Stahlssysteme
Systèmes en acier Jansen
Jansen Steel Systems

Lieferprogramm
Sonderartikel
RC Türen mit U-Stulp

Programme de livraison
Articles spéciaux
Portes RC avec tête en U

Sales range
Special articles RC doors
with U-shaped face plate

Datum 04/2021
Artikelnummer K1199413

Date 04/2021
Numéro d'article K1199413

Date 04/2021
Item number K1199413

Eine Liste der aktuellen
Änderungen und Ergänzungen
finden Sie am Ende des Kataloges!

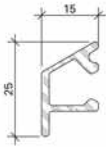
Une liste des dernières
modifications et ajouts est
disponible à la fin du catalogue!

A table of actual modifications
and additions can be found at
the end of the catalogue!

Bei grau hinterlegten Artikeln muss
die Verfügbarkeit angefragt werden.

Pour les produits marqués en gris,
la disponibilité doit être demandée.

Items which are marked in grey, the
stock availability needs to be inquired.



000.000

Wetterschenkel
Aluminium roh

Gewicht 0,266 kg/m
U = 0,100 m²/m
P = 0,034 m²/m

Länge 6 m

000.000

Renvoi d'eau
aluminium brut

poids 0,266 kg/m
U = 0,100 m²/m
P = 0,034 m²/m

Longueur 6 m

000.000

Weatherbar
aluminium mill finish

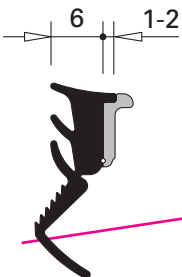
weight 0,266 kg/m
U = 0,100 m²/m
P = 0,034 m²/m

Length 6 m

Artikel, welche rot durchgestrichen
sind, wurden aus dem Sortiment
genommen.

Les articles barrés en rouge ont
été retirés de la gamme.

Articles that have a red line through
them have been removed from the
product range.



000.000

Glasdichtung
mit Abreisstege
EPDM, schwarz,
für Glasleistenseite

Einsatz siehe Seiten 34/35

VE = 100 m

000.000

Joint de vitrage
avec partie déchirable
EPDM, noir,
pour côté parclose

Utilisation voir pages 34/35

UV = 100 m

000.000

~~Glazing weatherstrip
with detachable strip
EPDM, black,
for glazing bead side~~

~~Application see pages 34/35~~

~~PU = 100 m~~

Inhaltsverzeichnis**Sommaire****Content**

RC Türen mit U-Stulp

Portes RC avec tête en U

RC doors with U-shaped face plate

Sonderschlösser ohne GeniusRollfallenschloss
Panik-Funktion D**Serrures spéciaux sans Genius**Serrure à rouleau
Fonction D panique**Special lock without Genius 9**Roller latch
Emergency function D

Sonderschlösser mit GeniusNormalfunktion
Panik-Funktion B
Panik-Funktion E
Zubehör Genius
Zubehör Überwachung**Serrures spéciaux avec Genius**Fonction standard
Fonction B panique
Fonction E panique
Accessoires Genius
Accessoires surveillance**Special locks with Genius 17**Standard function
Emergency function B
Emergency function E
Accessories Genius
Control accessories

Verarbeitung**Usinage****Assembly****29**

Technische HinweiseAnschlussplan Genius
Programmierung Genius
Technische Daten Zubehör**Conseils techniques**Schéma de raccordement Genius
Programmation du Genius
Données techniques accessoires**Technical data**Genius circuit diagram
Genius programming
Technical data accessories**58**

JANIssoft

JANIssoft ermöglicht die Planung, Kalkulation und Konstruktion von Jansen Systemen für Fenster, Türen und Fassaden in 2D sowie 3D. Mit der neuen Version können Planer und Verarbeiter Angebote und Bestellungen mit den entsprechenden Detailzeichnungen und Berechnungen einfach erstellen. Dank der optimierten Softwarefunktionen lässt sich der Prozess von der Arbeitsvorbereitung über die Fertigung noch effizienter gestalten.

JANIssoft

JANIssoft permet l'étude, le calcul et la construction de systèmes Jansen en 2D et 3D pour les fenêtres, les portes et les façades. La nouvelle version permet aux projeteurs et aux transformateurs d'établir facilement des offres et des commandes avec les plans de détail et les calculs. Des préparatifs du travail à la commande de la machine, le processus peut être coordonné de manière encore plus efficace grâce aux fonctions optimisées du logiciel.

JANIssoft

JANIssoft allows Jansen systems for windows, doors and façades to be planned, calculated and designed in 2D and 3D. Using the new version, developers and fabricators can easily create quotations and orders with the corresponding detailed drawings and calculations. Thanks to optimised software functionality, the procedure from process planning to fabrication can be made even more efficient.

Jansen Docu Center

Die Plattform zum effizienten Arbeiten mit Jansen Dokumentationen. Im Jansen Docu Center stehen alle Produktinformationen jederzeit digital in der aktuellsten Version zur Verfügung: von Architekten-Informationen über Bestell- und Fertigungskatalogen bis hin zu Anleitungen und Prospekten sowie Videos. Die Inhalte können einfach und schnell aufgerufen werden. Ein für den Anwender komfortables papierloses Arbeiten, das zahlreiche Vorteile bietet.

Jansen Docu Center

La plate-forme pour travailler efficacement avec les documentations Jansen. Le Jansen Docu Center met à votre disposition les informations sur les produits, en format numérique et dans une version actualisée: des catalogues de commande et de fabrication aux instructions et prospectus, en passant par les informations destinées aux architectes et vidéos. Les contenus sont facilement et rapidement accessibles. Une manière de travailler confortable et offrant de nombreux avantages.

Jansen Docu Center

The platform for working efficiently with Jansen documentation. The latest version of all the product information is available digitally at any time in the Jansen Docu Center – from order and fabrication manuals to architect information, instructions and brochures and videos. The content can be retrieved quickly and easily. The user can work conveniently without paper, which has numerous benefits.

Download CAD Daten

DXF

DWG

Sie können die Zeichnungen in den Formaten DXF und/oder DWG herunterladen. Klicken Sie auf das entsprechende Icon und der Download erfolgt.

Die Hinweise «Artikelbibliothek/Türbeschläge/Fensterbeschläge» bedeuten, dass Sie mit einem Klick die gesamte Artikelbibliothek des entsprechenden Systems herunterladen (Profile, Beschläge, Glasleisten, Zubehör etc.).

Télécharger fichiers DAO

DXF

DWG

Vous pouvez télécharger les dessins aux formats DXF et/ou DWG. Cliquez sur l'icône correspondante et le téléchargement s'effectuera.

Les indications «Bibliothèque des articles/Ferures de porte/Ferrures de fenêtres» signifie que vous téléchargez la totalité de la bibliothèque des articles du système donné (profilés, ferrures, parcloles, accessoires etc.).

Download CAD files

DXF

DWG

You can download the drawings in DXF and/or DWG format. Click on the relevant icon to begin the download.

The items «Article library/Door fittings/Window fittings» means that you download the entire article library for the corresponding system with one click (profiles, fittings, glazing beads, accessories etc.).

CE Kennzeichnung und Leistungserklärungen

Alle nötigen Unterlagen und Anleitungen zur CE-Kennzeichnung finden Sie unter

docucenter.jansen.com

Ebenfalls finden Sie unter dieser Adresse alle Leistungserklärungen unserer Beschläge.

Marquage CE et déclarations de performance

Tous les documents et instructions relatifs au marquage CE se trouvent sur le site

docucenter.jansen.com


Vous trouverez également à cette adresse toutes les déclarations de performance de nos ferrures.

CE marking and declarations of performance

You can find all the necessary documents and instructions on CE marking at

docucenter.jansen.com

At this address you can also find all declarations of performance for our fittings.



Das Jansen Docu Center bietet Sie an:
Nach einer intensiven Arbeit zusammen mit unseren Partner Schulen haben wir das Jansen Docu Center geschaffen.
Das Jansen Docu Center ist eine Plattform auf der wir unsere Kunden und Partner auf aktuelle Informationen zu unseren Produkten, Artikeln und Dienstleistungen in sprachneutraler sowie auch nationaler Form zur Verfügung stellen werden.
Das Jansen Docu Center ist eine ideale Plattform die sich in den wichtigsten Worden und Sprachen weiterentwickeln wird.

Was ist Inhalt des Jansen Docu Center?
Auf dem Jansen Docu Center finden Sie zudem Jansen Selbstvermerke und zum Jansen Docu Center:
• News und Dokumentationen
• Anleitungen und Montage Informationen sowie Videos
• Downloadbare Dokumentationen (Schemen, Bedienungsanleitungen, etc.)
• CAD Zeichnungen
• Texte
• 3D-Modellierung
• Audio
Zudem können Schwere Kunden über das Jansen Docu Center auf das Docu Center der Firma Jansen zugreifen.

Wie finde ich Informationen im Jansen Docu Center?
Gerne steht eine Vielzahl von Suchfiltern zur Verfügung. Im Bereich der Sprache und Dokumentationen stehen zudem drei Filter zur Verfügung die eine effiziente Suche ermöglichen.

Wie registriere ich mich und welche Nutzen hat dies für mich?
Für alle es zur Registrierung - GRATIS!
Durch die Registrierung erhalten Sie Zugriff zur Informationen zu per dem geführten Informationsportal und werden über alle neuen über Änderungen in unserem Unternehmen und informiert. Dies ist in der heutigen Zeit ein wesentlicher Punkt für alle Hersteller in unserem Markt, das kann noch möglich ist. Dennoch ist es um die Anfragen zu den Änderungen in unserem technischen Änderungen zu Recht und effizient die Möglichkeit zu erhalten.

Kontakt & Hilfe
Sie haben Fragen zum Jansen Docu Center oder zum Jansen Docu Center? Wir haben für alle Fragen, Probleme und Anregungen ein offenes Ohr und einen kompetenten Ansprechpartner.
Kontakt
Jansen Docu Center Team
Tel. +41 75 703 00 75
docucenter@jansen.com
Wir freuen uns auf Ihre Anfrage.

Copyright © 2018 Jansen

Zur Erreichung der maximalen Leistungswerte bzw. der CE-Kennzeichnung sind die Gutachtlichen Stellungnahmen zu beachten. (docucenter.jansen.com)

Il doit être tenu compte des avis d'expert dans le but d'obtenir les valeurs de performance maximales et le marquage CE. (docucenter.jansen.com)

To achieve the maximum performance values and/or the CE marking, the expert appraisal report must be observed. (docucenter.jansen.com)

Info und Beratung

Gerne beraten wir Sie persönlich und stehen Ihnen bei Fragen zur Verfügung. Bitte schreiben Sie uns Ihre Anliegen an: info@jansen.com

Info et conseils

Nous vous conseillerons volontiers individuellement et sommes à votre disposition si vous avez des questions à poser. Veuillez nous envoyer votre requête à: info@jansen.com

Information and advice

We would be delighted to provide you with advice in person and are available to answer any questions you may have. Please write to us with your queries at: info@jansen.com

Zubehör und Beschläge

Diese Dokumentation beinhaltet lediglich die Sonderbeschläge und Zubehörteile. Weitere allgemein einsetzbare Beschläge und Zubehör-Artikel finden Sie in den jeweiligen RC-Türen Dokumentationen.

Liefertermine

Die in dieser Dokumentation beschriebenen Artikel sind nicht alle bei Jansen lagerhaltig. Die Liefertermine sind immer abzuklären.



**Janisol HI RC Türen –
Lieferprogramm**

**Portes Janisol HI RC –
Programme de livraison**

**Janisol HI RC doors –
Sales range**

Accessoires et ferrures

Cette documentation comprend uniquement les ferrures spéciales et les accessoires. Vous trouverez d'autres ferrures et accessoires d'usage général dans les documentations des portes RC correspondantes ou dans les catalogues système.

Délais de livraison

Les articles décrits dans la présente documentation ne sont pas tous en stock chez Jansen. Toujours se renseigner sur les délais de livraison.



**Janisol HI RC Türen –
Beschlageinbau und Verarbeitung**

**Portes Janisol HI RC –
Montage des ferrures et usinage**

**Janisol HI RC doors –
Installation of fittings and assembly**

Accessories and fittings

This documentation only covers special fittings and accessories. Further general use fittings and accessory items can be found in the respective RC doors documentation and system catalogues.

Delivery dates

The articles described in this documentation are not all kept in stock by Jansen. Delivery dates must always be clarified.



**Janisol 2 EI30 (70 mm) RC Türen –
Lieferprogramm**

**Portes Janisol 2 EI30 (70 mm) RC –
Programme de livraison**

**Janisol 2 EI30 (70 mm) RC doors –
Sales range**



**Janisol 2 EI30 (70 mm) RC Türen –
Beschlageinbau und Verarbeitung**

**Portes Janisol 2 EI30 (70 mm) RC –
Montage des ferrures et usinage**

**Janisol 2 EI30 (70 mm) RC doors –
Installation of fittings and assembly**



**Jansen-Economy 60 RC Türen –
Lieferprogramm**

**Portes Janisol 2 EI30 RC –
Programme de livraison**

**Janisol 2 EI30 RC doors –
Sales range**



**Jansen-Economy 60 RC Türen –
Beschlageinbau und Verarbeitung**

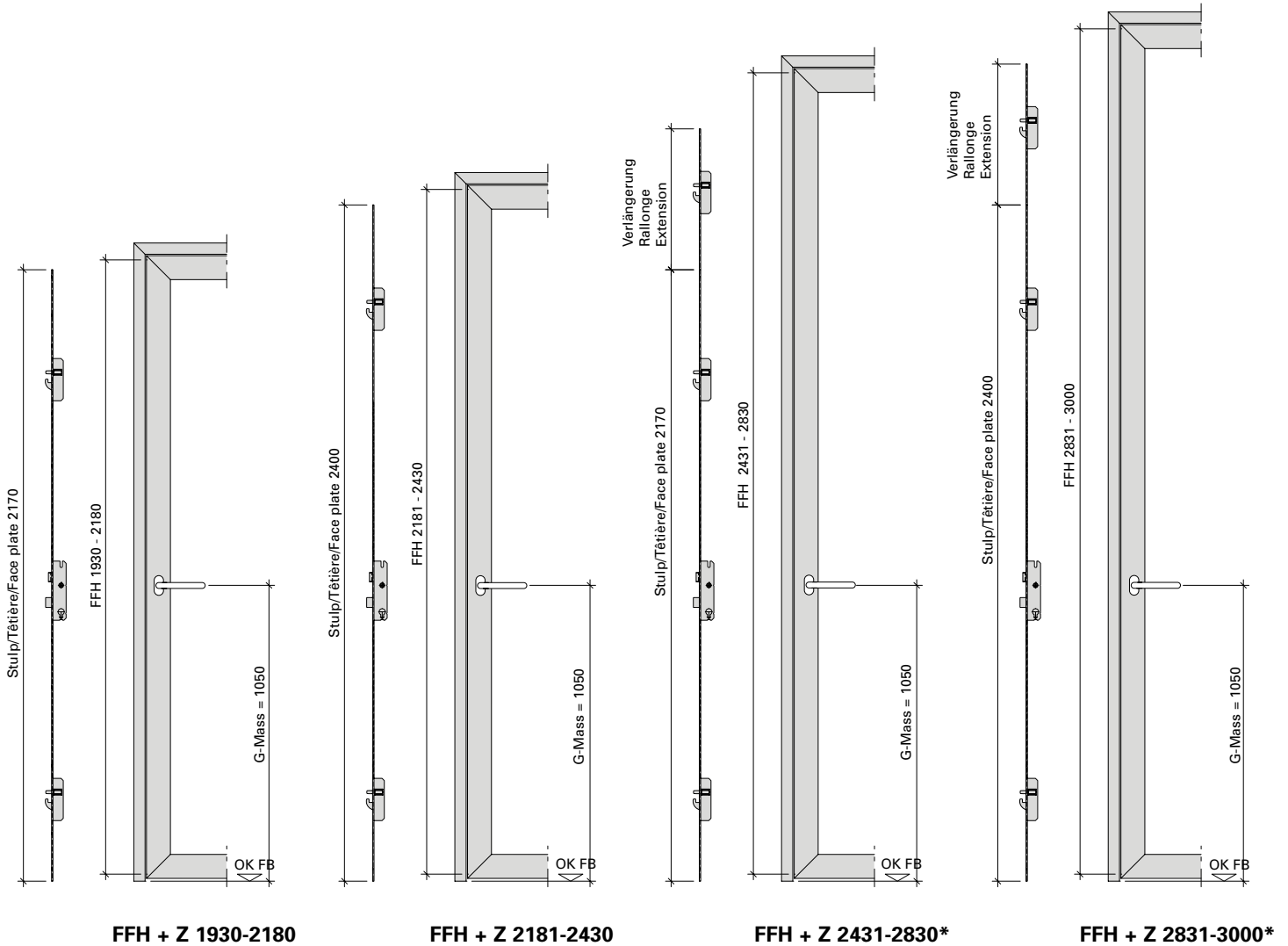
**Portes Jansen-Economy 60 RC –
Montage des ferrures et usinage**

**Jansen-Economy 60 RC doors –
Installation of fittings and assembly**

Schlossauswahl nach Flügelhöhen

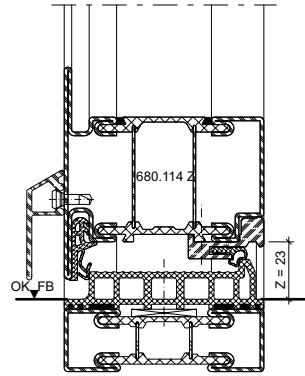
Choix de la serrure selon les hauteurs de vantail

Lock selection in accordance with leaf heights

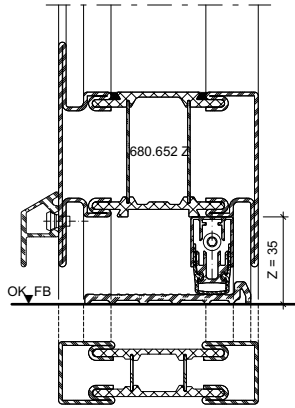


- * nur Normalfunktion
- * seulement fonction standard
- * only standard function

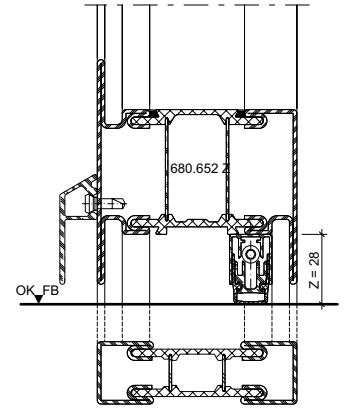
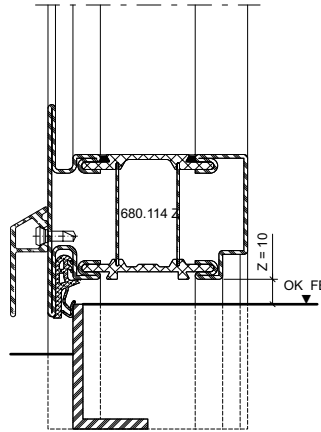
Janisol HI



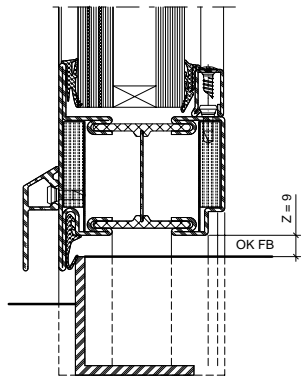
Janisol HI



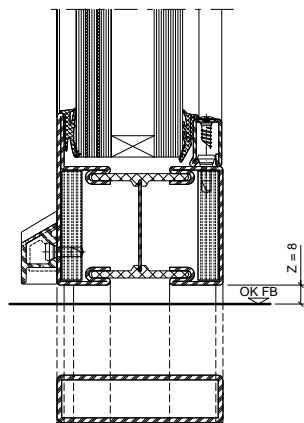
Janisol HI



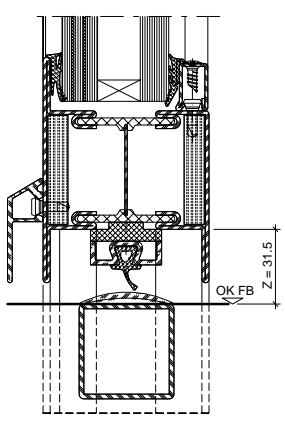
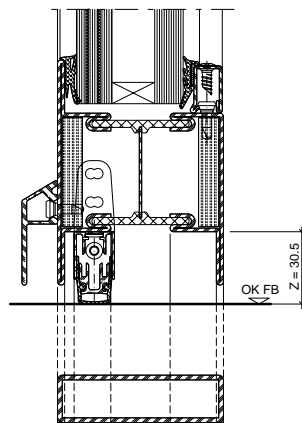
Janisol 2 EI30 (70 mm)



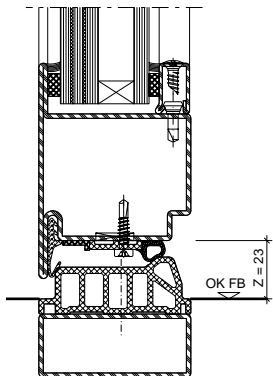
Janisol 2 EI30 (70 mm)



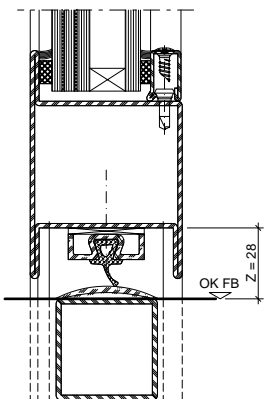
Janisol 2 EI30 (70 mm)



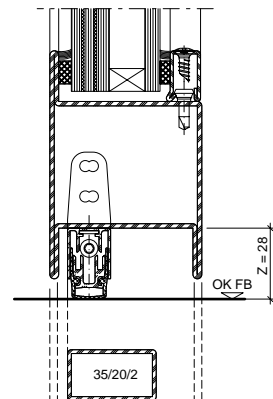
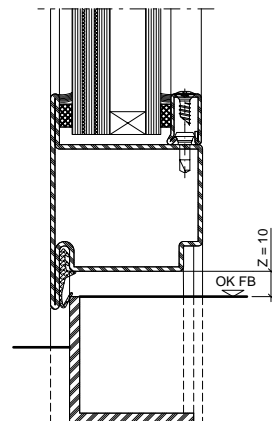
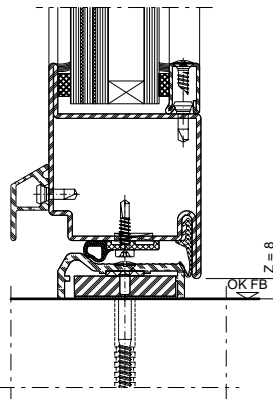
Jansen-Economy 60



Jansen-Economy 60



Jansen-Economy 60



Mechanische und elektromechanische Schliesszylinder

Verwendet werden dürfen bei den Panik-Mehrfachverriegelungs-Schlössern:

- Schliesszylinder mit freilaufendem Mitnehmer, bei denen der Mitnehmer immer leichtgängig frei drehbar ist
- Schliesszylinder mit starrem Mitnehmer, bei denen der Mitnehmer in Schlüsselabzugstellung innerhalb des Bereichs von -30° bis $+30^\circ$ arretiert.

Nicht verwendet werden dürfen:

- Schliesszylinder mit starrem Mitnehmer, bei denen der Mitnehmer in Schlüsselabzugstellung ausserhalb des Bereichs von -30° bis $+30^\circ$ arretiert. Hierzu zählen Schliesszylinder, bei denen die Mitnehmerposition manuell verstellt werden kann, so dass eine Mitnehmerposition ausserhalb des Bereichs von -30° bis $+30^\circ$ erzielt werden kann.

Cylindres de fermeture mécaniques et électromécaniques

Cylindres pouvant être utilisés sur les serrures à verrouillages multiples panique:

- cylindres de fermeture avec entraîneur à course libre, sur lesquels ce dernier peut toujours tourner facilement
- les cylindres de fermeture à entraîneur fixe, sur lesquels ce dernier est arrêté dans la plage de -30° à $+30^\circ$ en position de retrait de la clé.

Cylindres ne devant pas être utilisés:

- les cylindres de fermeture à entraîneur fixe, sur lesquels ce dernier est arrêté en dehors de la plage de -30° à $+30^\circ$ en position de retrait de la clé. En font partie les cylindres de fermeture sur lesquels la position de l'entraîneur peut être déplacée manuellement de manière à ce qu'elle puisse se trouver en dehors de la plage de -30° à $+30^\circ$.

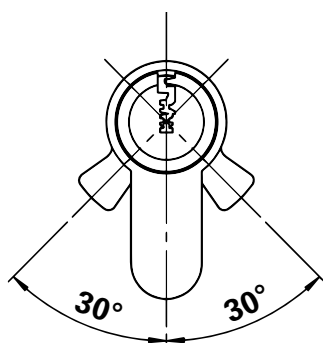
Mechanical and electromechanical lock cylinders

Can be used with panic multi-point locks:

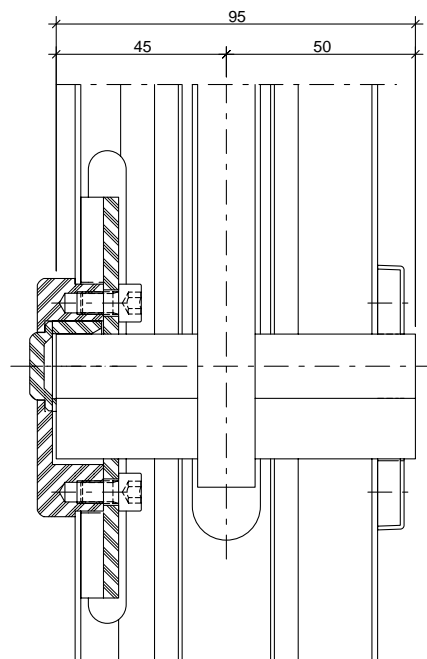
- Lock cylinder with free turn drive pin, whereby the drive pin can always be freely turned easily
- Lock cylinder with fixed drive pin, whereby the drive pin engages in the key removal position within the range of -30° to $+30^\circ$.

Must not be used:

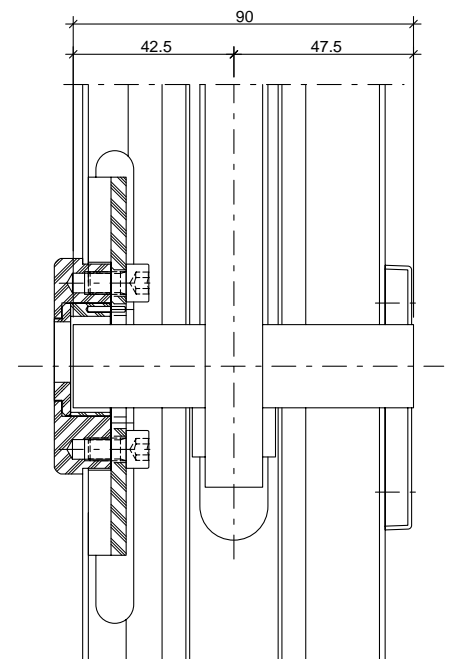
- Lock cylinder with rigid drive pin, whereby the drive pin engages in the key removal position outside the range of -30° to $+30^\circ$. Included here are lock cylinders which allow the drive pin position to be manually adjusted, so that the drive pin position can be set outside the range of -30° to $+30^\circ$.



Profilzylinder
Cylindre profilé
Profile cylinder



Rundzylinder
Cylindre rond
Round cylinder





597.469 Stulp 2400 mm
ø 22 mm

597.470 Stulp 2400 mm
ø 17 mm

**Rollfallen-
Mehrfachverriegelungs-Schloss**

Normal-Funktion

mit Wechsel, links und rechts einsetzbar, Rollfalle verstellbar, Riegelausschluss 2-tourig 20 mm, Kasten verzinkt und geschlossen, Edelstahl-U-Stulp 24x5x2 mm

VE = 1 Stück

Bei Bedarf zusätzlich bestellen:

*Zubehör gemäss
RC-Türen Dokumentationen*

597.469 Tête en U 2400 mm
ø 22 mm

597.470 Tête en U 2400 mm
ø 17 mm

**Serrure à verrouillage multiple
à rouleau**

Fonction standard

avec levier, utilisable à droite et à gauche, rouleau réglable, course du pêne à 2 tours 20 mm, boîtier zingué et fermé, tête en U en acier Inox 24x5x2 mm

UV = 1 pièce

Commander en plus si besoin:

*Accessoire selon les
documentations des portes RC*

597.469 Face plate 2400 mm
ø 22 mm

597.470 Face plate 2400 mm
ø 17 mm

**Roller latch
Multipoint lock**

Standard function

with latch retention, can be used LH and RH, adjustable roller latch, travel of bolt 2 turns 20 mm, case galvanised and closed, stainless steel U-shaped face plate 24x5x2 mm

PU = 1 piece

Order separately if required:

*Accessories as per RC doors
documentation*

**Funktionsbeschreibung
für Panik-Schlösser**

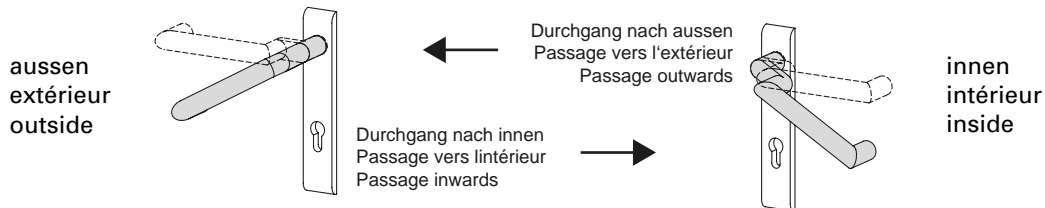
**Description des fonctions
pour serrures panique**

**Description of operation for
locks with emergency functions**

Umschaltfunktion D
(Sonder-Fluchttürfunktion)

Fonction de commutation D
(Fonction de porte de secours spécial)

Switchover function D
(Special emergency exit function)



Grundstellung

Réglage de base

Initial position

Funktion von aussen:
Aussendrücker eingekoppelt,
Durchgang von beiden Seiten über
die Drücker möglich.

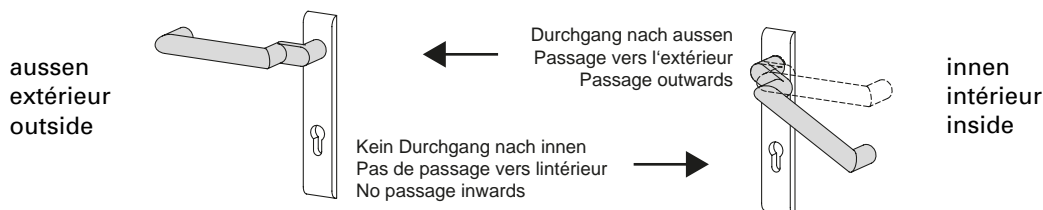
Fonction de l'extérieur:
Loquet extérieur couplé, le passage
est possible des deux côtés avec le
loquet.

Operation from outside:
Outside handle engaged, access using
the handle possible from both sides.

Funktion von innen:
Die Öffnung der Tür ist grundsätzlich
jederzeit in Fluchrichtung möglich.

Fonction de l'intérieur:
L'ouverture de la porte est toujours
possible dans le sens d'évacuation.

Operation from inside:
It is always possible to open the door
in the direction of escape.



Schaltstellung

Position de commutation

Switched position

Funktion von aussen:
Aussendrücker ausgekoppelt und im
Leerlauf. Die Tür kann nur mit dem
Schlüssel geöffnet werden, indem
der Aussendrücker eingekuppelt wird
(Grundstellung). Anschliessend kann
mit dem Schlüssel über vorschliessen
des Riegels die Nusskupplung wieder
in die Leerlauffunktion (Schaltstellung)
zurückgeschaltet werden.

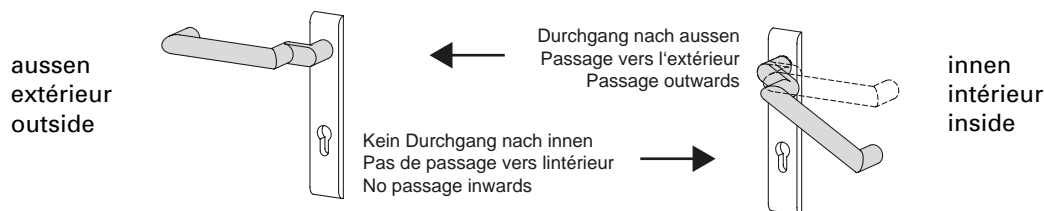
Fonction de l'extérieur:
Le loquet extérieur découplé tourne
à vide. La porte ne peut être ouverte
qu'avec la clé en couplant le loquet
extérieur (position de base). Il est en-
suite possible de faire repasser le cou-
plage du fouillot à la marche à
vide avec la clé en préférant le
verrou (position de commutation).

Operation from outside:
Outside handle disengaged and idle.
The door can only be opened with
the key, whereby the outside handle is
engaged (initial position). The spindle
can then be brought back into the idle
position (switched position) by locking
the bolt with the key.

Funktion von innen:
Die Öffnung der Tür ist grundsätzlich
jederzeit in Fluchrichtung möglich.
Sobald die Fluchttürfunktion von
innen genutzt wird, bleibt der Drücker
auf der Aussenseite eingekuppelt.

Fonction de l'intérieur:
L'ouverture de la porte est toujours
possible dans le sens d'évacuation.
Dès que la fonction de porte de
secours est utilisée de l'intérieur, le
loquet reste couplé du côté extérieur.

Operation from inside:
It is always possible to open the door
in the direction of escape. As soon as
the emergency exit function is used
from the inside, the handle becomes
engaged on the outside.



Verriegelung

Funktion von aussen:

Schlüssel in Verschlussrichtung bis zur Verriegelung gedreht und abgezogen. Nach einer Fluchttürbetätigung von innen entsteht automatisch die Grundstellung (Aussendrücker eingekoppelt).

Funktion von innen:

Die Öffnung der Tür ist grundsätzlich jederzeit in Fluchtrichtung möglich.

Verrouillage

Fonction de l'extérieur:

Clé tournée jusqu'au verrouillage dans le sens de fermeture puis retirée. La position de base est automatique après avoir actionné une porte de secours de l'intérieur (loquet extérieur couplé).

Fonction de l'intérieur:

L'ouverture de la porte est toujours possible dans le sens d'évacuation.

Locking

Operation from outside:

The key is turned in the locking direction until it locks and is then removed. If the emergency exit function is used from the inside, the lock automatically returns to the initial position (outside handle engaged).

Operation from inside:

It is always possible to open the door in the direction of escape.

Verwendungshinweis

Für Türen, die zeitweise einen Durchgang von innen und aussen ermöglichen müssen (Grundstellung). Nach einer Beschlagbetätigung von innen aus der Schaltstellung oder Verriegelung heraus entsteht nach dem Schliessen der Tür automatisch Grundstellung auf dem Aussendrücker. Die Durchgangsfunktion D ermöglicht grundsätzlich eine Öffnung der Tür von innen (Fluchttürfunktion).

Conseil d'utilisation

Pour les portes devant permettre par intermittence le passage de l'intérieur et de l'extérieur (position de base). Après avoir actionné la garniture de l'intérieur à partir de la position de commutation ou de verrouillage, le loquet extérieur marche automatiquement à vide après avoir fermé la porte. La fonction de passage D autorise toujours une ouverture de la porte de l'intérieur (fonction de porte de secours).

Instructions on use

For doors which must occasionally allow access from inside and outside (initial position). After actuating the fittings from the inside out of the switched position or locked position, the initial position is automatically triggered on the outside handle after the door is closed. Access function D always makes it possible to open the door from the inside (emergency exit function).



597.472 Stulp 2170 mm
ø 22 mm

597.474 Stulp 2170 mm
ø 17 mm

Mehrfachverriegelungs-Schloss

**Panik-Funktion D
für einflügelige Türen**

ohne Wechsel, links und rechts
einsetzbar, Riegelausschluss
1/4-tourig 20 mm, Kasten
verzinkt und geschlossen,
Nuss 9 mm zweiteilig, Edelstahl-
U-Stulp 24x5x2 mm

VE = 1 Stück

Bei Bedarf zusätzlich bestellen:

*Zubehör gemäss
RC-Türen Dokumentationen*

597.472 Tête en U 2170 mm
ø 22 mm

597.474 Tête en U 2170 mm
ø 17 mm

Serrure à verrouillage multiple

**Fonction D panique
pour portes à un vantail**
sans levier, utilisable à droite
et à gauche, course du pêne à
1/4 tour 20 mm, boîtier zingué
et fermé, fouillot 9 mm à deux
parties, tête en U en acier Inox
24x5x2 mm

UV = 1 pièce

Commander en plus si besoin:

*Accessoire selon les
documentations des portes RC*

597.472 Face plate 2170 mm
ø 22 mm

597.474 Face plate 2170 mm
ø 17 mm

Multipoint lock

**Emergency function D
for single leaf doors**
without latch retention, can be
used LH and RH, travel of bolt
1/4 turn 20 mm, case galvanised
and closed, spindle 9 mm two
part, stainless steel U-shaped
face plate 24x5x2 mm

PU = 1 piece

Order separately if required:

*Accessories as per RC doors
documentationn*



❗ Um die Produktnormen
EN 179/1125 zu erfüllen,
müssen zwingend die
passenden Beschläge
verwendet werden:

EN 179
Drücker

EN 1125
Druckstange

❗ Les ferrures adéquates
doivent être impérativement
utilisées pour satisfaire à la
norme produit EN 179/1125:

EN 179
Poignée

EN 1125
Barre panique à pousser

❗ To comply with product
standards EN179/1125, it is
essential that the appropriate
fittings are used:

EN 179
Handle
EN 1125
Panic touch bar



597.478 Stulp 2170 mm
ø 22 mm

597.480 Stulp 2170 mm
ø 17 mm

Mehrfachverriegelungs-Schloss

**Panik-Funktion D
für zweiflügelige Vollpanik-Türen**
ohne Wechsel, links und rechts
einsetzbar, Riegelausschluss
1/4-tourig 20 mm, Kasten
verzinkt und geschlossen,
Nuss 9 mm zweiteilig, Edelstahl-
U-Stulp 24x5x2 mm

VE = 1 Stück

Bei Bedarf zusätzlich bestellen:

*Zubehör gemäss
RC-Türen Dokumentationen*

597.478 Têtière 2170 mm
ø 22 mm

597.480 Têtière 2170 mm
ø 17 mm

Serrure à verrouillage multiple

**Fonction D panique
pour portes panique à deux
vantaux**
sans levier, utilisable à droite
et à gauche, course du pêne à
1/4 tour 20 mm, boîtier zingué
et fermé, fouillot 9 mm à deux
parties, têtière en U en acier Inox
24x5x2 mm

UV = 1 pièce

Commander en plus si besoin:

*Accessoire selon les
documentations des portes RC*

597.478 Face plate 2170 mm
ø 22 mm

597.480 Face plate 2170 mm
ø 17 mm

Multipoint lock

**Emergency function D
for double leaf doors with
emergency function**
without latch retention, can be
used LH and RH, travel of bolt
1/4 turn 20 mm, case galvanised
and closed, spindle 9 mm two
part, stainless steel U-shaped
face plate 24x5x2 mm

PU = 1 piece

Order separately if required:

*Accessories as per RC doors
documentation*



❗ Um die Produktnormen
EN 179/1125 zu erfüllen,
müssen zwingend die
passenden Beschläge
verwendet werden:

EN 179
Drücker

EN 1125
Druckstange

❗ Les ferrures adéquates
doivent être impérativement
utilisées pour satisfaire à la
norme produit EN 179/1125:

EN 179
Poignée

EN 1125
Barre panique à pousser

❗ To comply with product
standards EN179/1125, it is
essential that the appropriate
fittings are used:

EN 179
Handle

EN 1125
Panic touch bar

Janisol HI

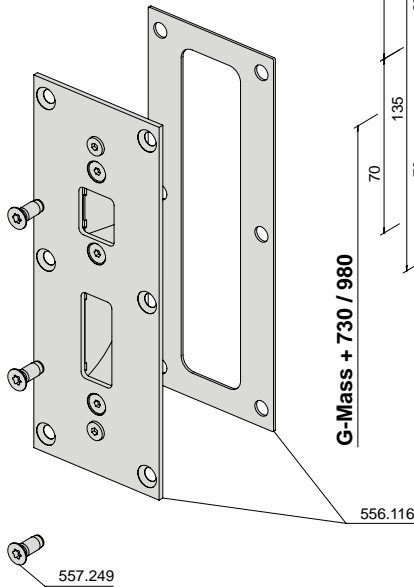
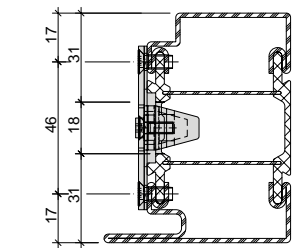
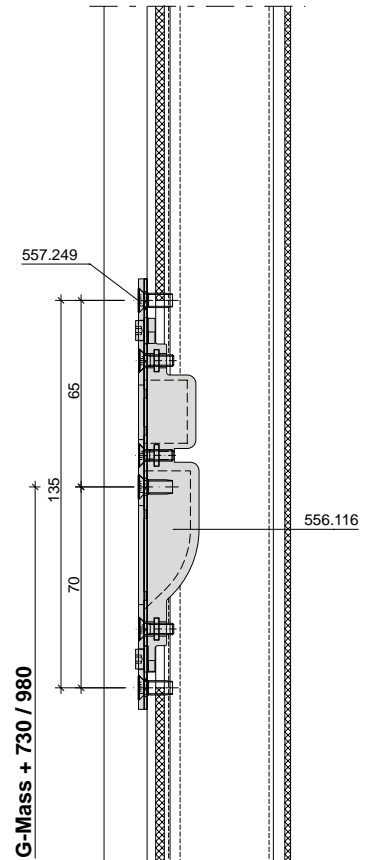
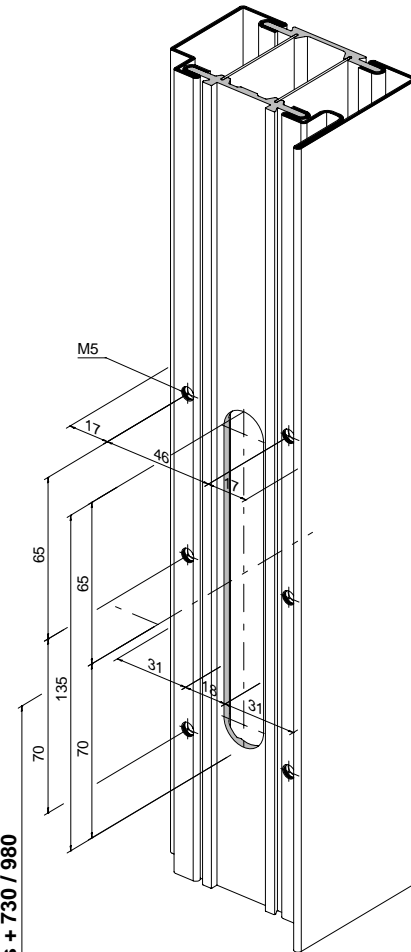
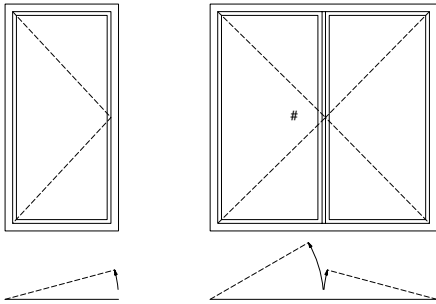
Janisol HI

Janisol HI

Nebenschloss oben
Schliessblech 556.116

Serrure secondaire en haut
Gâche de fermeture 556.116

Secondary lock top
Strike plate 556.116



G-Mass + 730
 597.472
 597.474
 597.478
 597.480

G-Mass + 980
 597.469
 597.470

Beschläge
Ferrures
Fittings

RC Türen mit U-Stulp
 Portes RC avec tête en U
 RC doors with U-shaped face plate

Janisol 2 EI30 (70 mm)

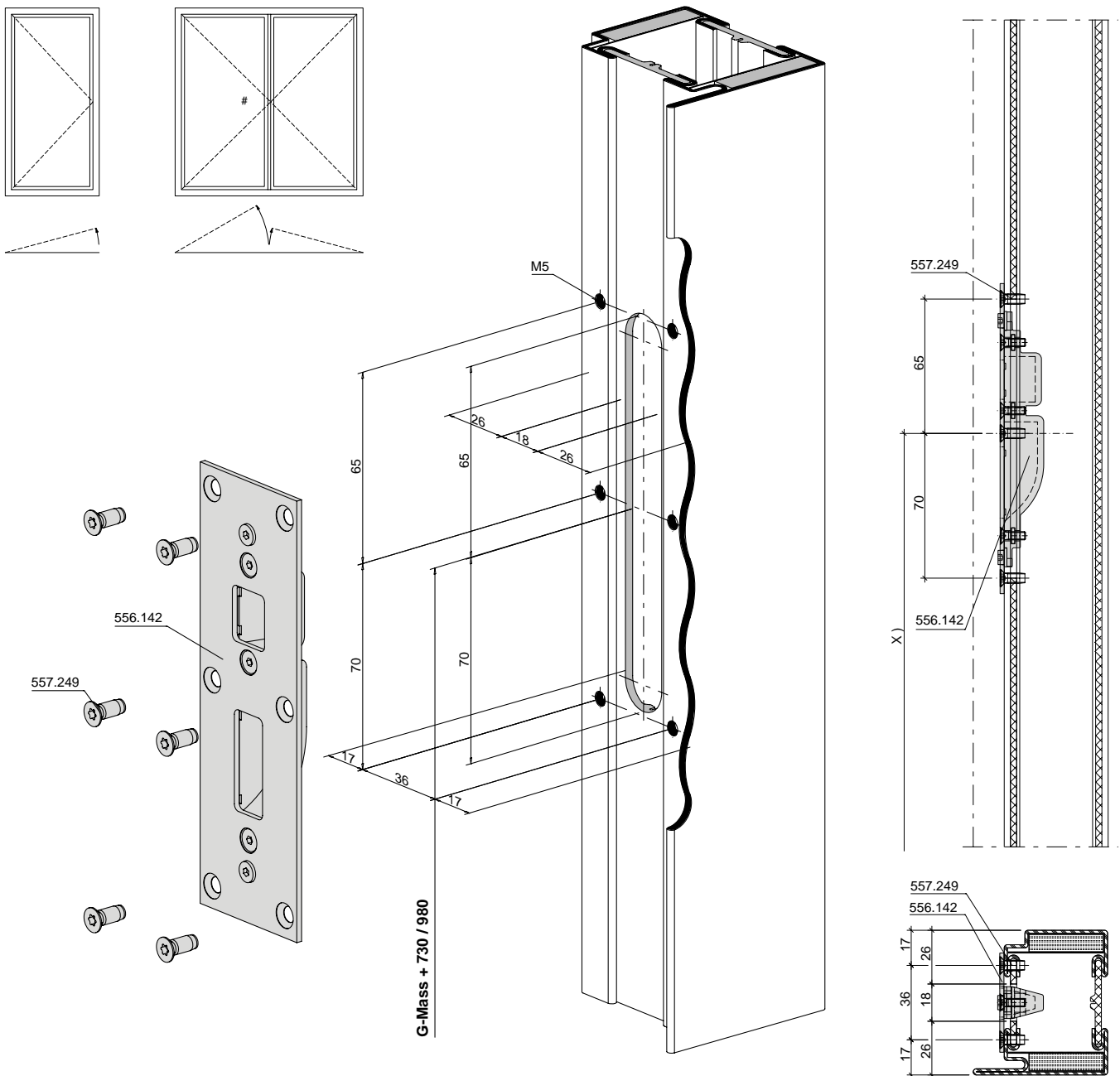
Janisol 2 EI30 (70 mm)

Janisol 2 EI30 (70 mm)

Nebenschloss oben
 Schliessblech 556.142

Serrure secondaire en haut
 Gâche de fermeture 556.142

Secondary lock top
 Strike plate 556.142



G-Mass + 730
 597.472
 597.474
 597.478
 597.480

G-Mass + 980
 597.469
 597.470

Jansen-Economy 60

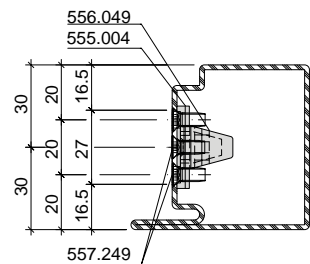
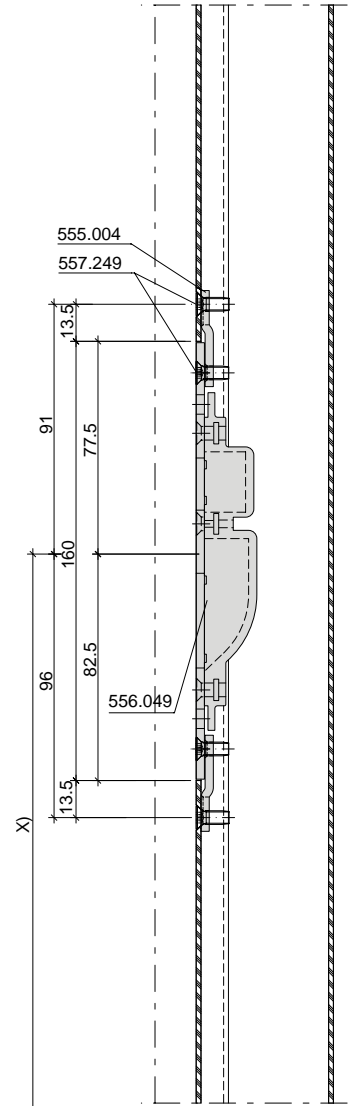
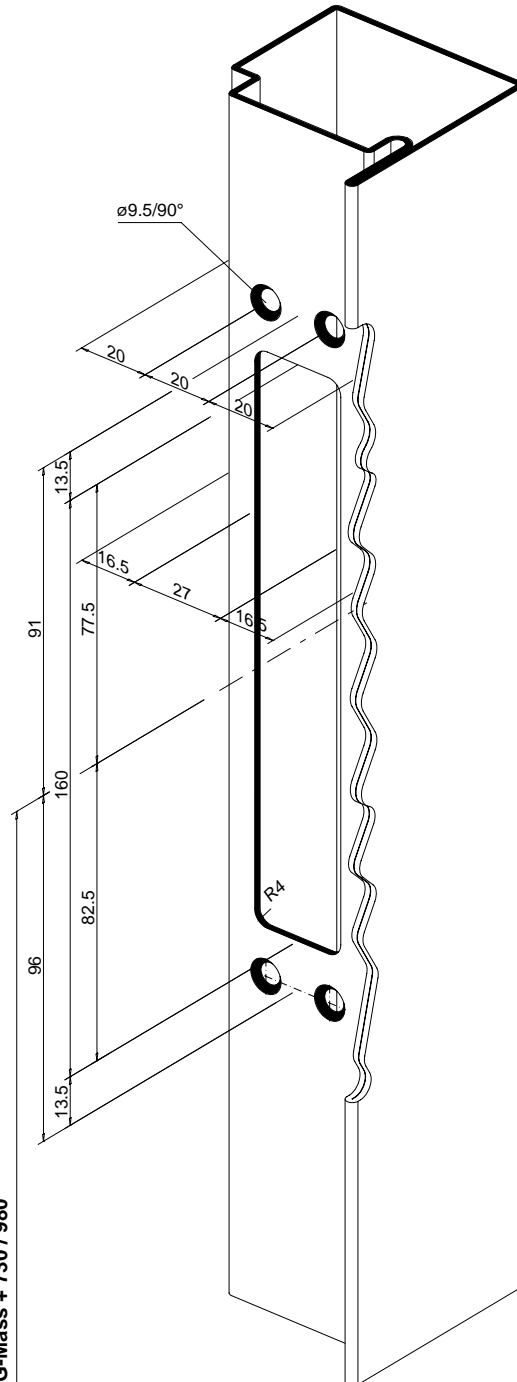
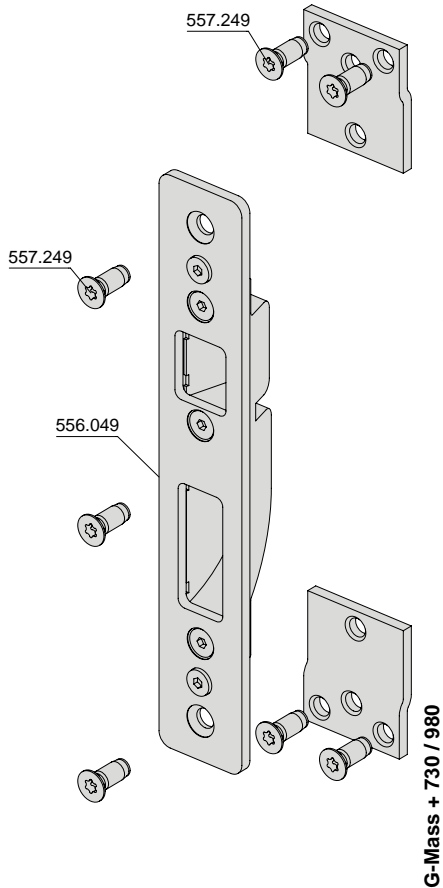
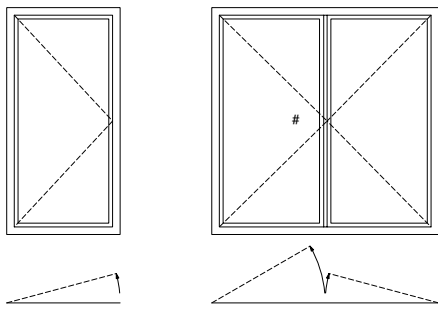
Jansen-Economy 60

Jansen-Economy 60

Nebenschloss oben
Schliesblech 556.049

Serrure secondaire en haut
Gâche de fermeture 556.049

Secondary lock top
Strike plate 556.049



G-Mass + 730
 597.472
 597.474
 597.478
 597.480

G-Mass + 980
 597.469
 597.470

Genius - Die vollmotorische Lösung.

Genius verbindet die Sicherheit einer mechanischen Mehrfachverriegelung mit dem Komfort modernster Elektronik. Dazu verfügt das System über eine integrierte Steuerelektronik und einen kraftvollen Getriebemotor. Dieser ver- und entriegelt die Eingangstür besonders schnell und leise und sorgt für einen perfekten Dichtschluss. Genius ist problemlos mit Zutrittskontrollsystemen und zahlreichen weiteren Anwendungen kombinierbar und eröffnet eine Vielzahl individueller Lösungsmöglichkeiten für den modernen Privatbau oder bei anspruchsvollen Gewerbe- oder Industrieobjekten.

Nutzen für Endanwender

- schnelles, geräuscharmes Ver- und Entriegeln
- Statusanzeige durch mehrfarbige LED
- vollständiger Menüzugriff auch in eingebautem Zustand
- mit Zutrittskontrollsystemen und zahlreichen weiteren Anwendungen kombinierbar
- hohe Sicherheit durch vollmotorische Verriegelung
- Reduzierung der Heizkosten und Schutz vor Türverzug durch optimalen Dichtschluss

Genius - la solution entièrement motorisée.

Genius allie la sécurité d'un verrouillage multiple mécanique au confort d'une électronique des plus moderne. Le système dispose pour cela d'une électronique de commande intégrée et d'un puissant motoréducteur. Ce dernier verrouille et déverrouille la porte d'entrée de manière particulièrement rapide et silencieuse et assure une parfaite étanchéité. Genius peut être combiné sans problème avec les systèmes de contrôle d'accès et de nombreuses autres applications et offre un grand nombre de solutions personnalisées pour la construction privée moderne ou pour les objets commerciaux ou industriels de grand standing.

Avantages pour l'utilisateur final

- Verrouillage et déverrouillage rapides et silencieux
- Affichage d'état grâce à une LED multicolore
- Accès complet au menu, même quand il est intégré
- Combinable avec des systèmes de contrôle d'accès et de nombreuses autres applications
- Sécurité élevée grâce au verrouillage motorisé
- Réduction des coûts de chauffage et protection contre le gauchissement de la porte grâce à une étanchéité optimale

Genius – the fully motorised solution.

Genius combines the security of mechanical multi-point locking with the convenience of state-of-the-art electronics. The system has an integrated electronic control unit and a powerful gearbox motor which locks and unlocks the entrance door particularly quickly and quietly and ensures a perfect sealed closure. Genius can easily be combined with access control systems and numerous other applications, opening up a number of individual solutions for modern living or sophisticated commercial and industrial buildings.

Benefits for the end user

- Fast, quiet locking and unlocking
- Status display with multi-coloured LED
- Full menu access, even when installed
- Can be combined with access control systems and a number of other applications
- High level of security thanks to fully motorised locking
- The optimum sealed closure reduces heating costs and protects the door from warping

Funktionsweise Genius

Normalfunktion Genius EB

lässt sich entweder vollmotorisch mit externen Systemen oder über den Zylinder mechanisch entriegeln.

Panikfunktion Genius CB

ist mit den Ausstattungsmerkmalen von Genius EB versehen. Zusätzlich sind diese Mehrfachverriegelungen mit einem Schnellöffnungsmechanismus «Comfort» versehen, der eine einfache Öffnung des Schlosses über den Drücker an der Innenseite der Tür ermöglicht. Genius CB ermöglicht zudem eine Unterscheidung zwischen Tag-/Nachtbetrieb.

Wechselfunktion E

Gegen die Fluchtrichtung kann die Tür mit dem Schlüssel oder dem Genius vollständig geöffnet werden.

Nach Nutzung der Fluchtfunktion ist der Zugang gegen die Fluchtrichtung durch das Zufallen der Tür wieder blockiert und ein Zurückflüchten somit nicht mehr möglich. Eine Notöffnung in Fluchtrichtung über den Drücker oder die horizontale Betätigungsstange ist jederzeit möglich.

Bei Verwendung von Drehflügelantrieben müssen zwingend Schösser mit Panikfunktion E oder Normalfunktion verwendet werden. Bei zweiflügeligen Türen kann nur der Gangflügel mit einem Drehflügelantrieb ausgestattet werden.

Umschaltfunktion B

Das Öffnen der Tür gegen die Fluchtrichtung über den Drücker ist erst nach Entriegelung über den Schlüssel oder der motorischen Entriegelung über den Genius möglich. Nach Nutzung der Fluchtfunktion im Nachtbetrieb ist der Zugang gegen die Fluchtrichtung durch das Zufallen der Tür wieder blockiert und ein Zurückflüchten somit nicht mehr möglich.

Die Verwendung von Zutrittskontrollsystemen kann mittels Panikfunktion B realisiert werden. Durch eine elektrische Ansteuerung werden die Nebenfalten und Riegel eingezogen und der Aussendrücker angekoppelt.

Fonctionnement du Genius

Fonction normale Genius EB

Peut être déverrouillé de manière entièrement motorisée avec des systèmes externes ou bien mécaniquement grâce au cylindre.

Fonction panique Genius CB

Est doté des caractéristiques d'équipement du Genius EB. Ces verrouillages multiples sont de plus dotés d'un mécanisme d'ouverture rapide «Comfort» qui permet une ouverture facile de la serrure grâce au loquet du côté intérieur de la porte. Genius CB permet en outre de faire la différence entre fonctionnement de jour/nuite.

Fonction avec levier E

La porte peut être entièrement ouverte dans le sens d'évacuation avec la clé ou le Genius. Après avoir utilisé la fonction issue de secours, l'accès inverse à celui du sens d'évacuation est de nouveau bloqué par la fermeture de la porte et une fuite dans ce sens-là n'est plus possible. Une ouverture d'urgence dans le sens d'évacuation au moyen de la poignée ou de la barre de poussée horizontale est toujours possible.

Si des entraînements de vantail à la française sont employés, il est impératif d'utiliser des serrures avec fonction panique E ou fonction normale. Sur les portes à deux vantaux, seul le vantail de service peut être équipé d'un entraînement de vantail à la française.

Fonction de commutation B

L'ouverture de la porte dans le sens inverse de celui d'évacuation avec la poignée n'est possible qu'après un déverrouillage avec la clé ou motorisé avec le Genius. Après avoir utilisé la fonction issue de secours en fonctionnement de nuit, l'accès inverse à celui du sens d'évacuation est de nouveau bloqué par la fermeture de la porte et une fuite dans ce sens-là n'est plus possible.

L'utilisation de systèmes de contrôle d'accès peut être réalisée avec la fonction panique B. Le pêne est escamoté et la clenche extérieure est couplée par une commande électrique.

How Genius works

Standard function: Genius EB

Can be unlocked either fully automatically using external systems or mechanically via the cylinders.

Panic function: Genius CB

Can be equipped with the Genius EB features. These multi-point locks are also fitted with a quick-opening «Comfort» mechanism, which allows simple opening of the lock by means of the handle on the inside of the door. Genius CB also allows a distinction to be made between day and night operation.

Latch retention function E

The door can be opened completely in the direction of escape by means of the key or Genius.

Once the escape function is used, access against the direction of escape is blocked again as the door slams shut, so that it is no longer possible to re-enter.

Emergency opening in the direction of escape is always possible by means of the handle or horizontal bar.

Where side-hung door drives are used, locks with panic function E or normal function must be used. In double-leaf doors, only the access leaf can be fitted with a side-hung door drive.

Switchover function B

The door can only be opened against the direction of escape by means of the handle once it is unlocked using the key or automatically by means of Genius. Once the escape function is used in night-time operation, access against the direction of escape is blocked again as the door slams shut, so that it is no longer possible to re-enter.

Access control systems can be implemented using panic function B. With the electrical control, the latch is pulled back and the external lever is connected.

Bestandteile eines Genius-Set

Composants d'un kit Genius

Components of a Genius kit

- 1 Genius Mehrfachverriegelung mit montiertem Motor
- 2 Magnet auf der Rahmenseite zur automatischen Verriegelung
- 3 Netzteil
- 4 Kabelübergang
- 5 Kabel Flügel
- 6 Kabel Rahmen

Optional erhalten Sie folgendes Zubehör:

- A Riegelschaltkontakt*
- B Magnetkontakt
- C Notstrompufferung

* Der Genius Motor besitzt bereits eine Riegelrückmeldung. Riegelschaltkontakt wird nur benötigt, wenn Sicherungsklasse VdS C gefordert ist oder kein Schloss mit Genius verwendet wird.

- 1 Verrouillage multiple Genius avec moteur monté
- 2 Aimant côté cadre pour le verrouillage automatique
- 3 Bloc d'alimentation
- 4 Passage de câble
- 5 Câble vantail
- 6 Câble cadre

Les accessoires suivants sont optionnels:

- A Contact de fond de pêne*
- B Contact magnétique
- C Tampon de secours

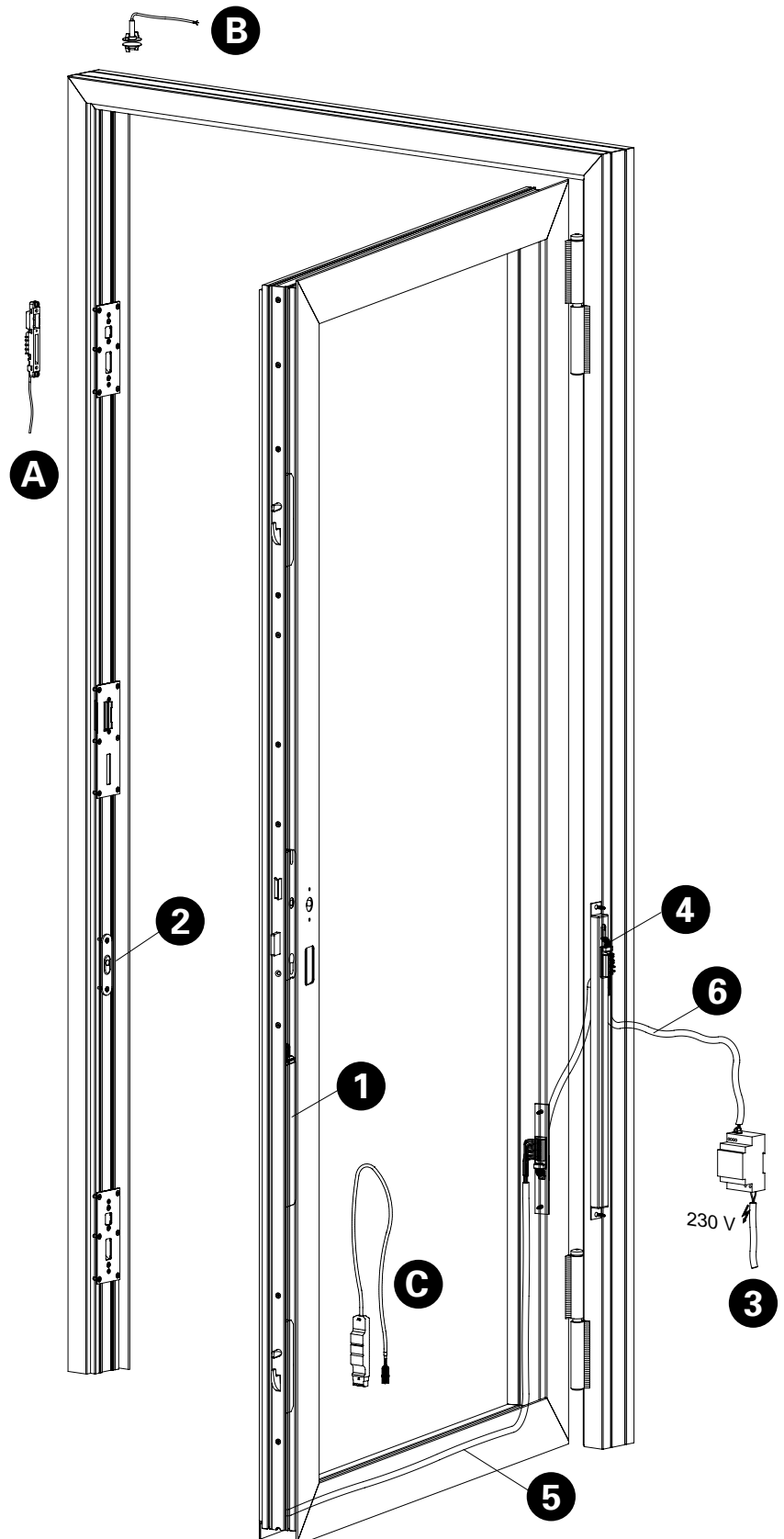
* Le moteur Genius présente déjà un signal de retour du pêne dormant. Le contact de fond de pêne n'est nécessaire que lorsque la classe de sécurité VdS C est obligatoire ou en l'absence d'utilisation d'une serrure avec Genius

- 1 Genius multi-point locking with mounted motor
- 2 Magnet on the frame side for automatic locking
- 3 Power pack
- 4 Cable link connector
- 5 Cable for leaf
- 6 Cable for frame

The following accessories are also available as an option:

- A Lock switching contact*
- B Magnetic contact
- C Emergency buffer power supply

* The Genius motor already has lock feedback. A lock contact switch is only needed if security class VdS C is required or a lock without Genius is used.





597.463 Stulp 2170 mm
ø 22 mm

597.465 Stulp 2400 mm
ø 22 mm

597.466 Stulp 2170 mm
ø 17 mm

597.468 Stulp 2400 mm
ø 17 mm

**Mehrfachverriegelungs-Schloss
mit Genius EB**

**Motorenschloss mit
Normal-Funktion**

mit Wechsel, links und rechts
einsetzbar, Riegelausschluss
2-tourig 20 mm, Kasten verzinkt
und geschlossen, Nuss 9 mm,
Edelstahl-U-Stulp 24x5x2 mm

VE = 1 Stück

Bei Bedarf zusätzlich bestellen:

- 597.486 Magnet
- 597.484 Kabel (Flügel)
- 597.485 Kabel (Rahmen)
- 597.488 Netzteil
- 555.446/ Kabelübergang
- 555.034
- 597.483 Notstrompufferung

*Weiteres Zubehör gemäss
RC-Türen Dokumentationen*

Schlösser mit Normalfunktion
können mit einem zusätzlichen
Nebenschloss 556.073 kombiniert
werden.

597.463 Tête 2170 mm
ø 22 mm

597.465 Tête 2400 mm
ø 22 mm

597.466 Tête 2170 mm
ø 17 mm

597.468 Tête 2400 mm
ø 17 mm

**Serrure à verrouillage multiple
mit Genius EB**

**Serrure motorisée avec
fonction standard**

avec levier, utilisable à droite
et à gauche, course du pêne à
2 tours 20 mm, boîtier zingué
et fermé, fouillot 9 mm, tête en
U en acier Inox 24x5x2 mm

UV = 1 pièce

Commander en plus si besoin:

- 597.486 Aimant
- 597.484 Câble (vantail)
- 597.485 Câble (cadre)
- 597.488 Bloc d'alimentation
- 555.446/ Jonction de câble
- 555.034
- 597.483 Tampon de secours

*Autres accessoires selon les
ocumentations des portes RC*

Les serrures à fonction standard
peuvent être combinées avec une
serrure secondaire additionnelle
556.073.

597.463 Face plate 2170 mm
ø 22 mm

597.465 Face plate 2400 mm
ø 22 mm

597.466 Face plate 2170 mm
ø 17 mm

597.468 Face plate 2400 mm
ø 17 mm

**Multipoint lock
mit Genius EB**

**Electric lock with
standard function**

with latch retention, can be used
LH and RH, travel of bolt 2 turns
20 mm, case galvanised and
closed, spindle 9 mm, stainless
steel U-shaped face plate
24x5x2 mm

PU = 1 piece

Order separately if required:

- 597.486 Magnet
- 597.484 Cable (leaf)
- 597.485 Cable (frame)
- 597.488 Power pack
- 555.446/ Cable duct
- 555.034
- 597.483 Emergency buffer
power supply

*Further accessories as per RC
doors documentation*

Locks with standard function can
be combined with an additional
ancillary lock 556.073



597.471 Stulp 2170 mm
ø 22 mm

597.491 Stulp 2400 mm
ø 22 mm

597.473 Stulp 2170 mm
ø 17 mm

597.492 Stulp 2400 mm
ø 17 mm

**Mehrfachverriegelungs-Schloss
mit Genius CB**

**Motorenschloss mit Panik-
Funktion B für einflügelige Türen**
ohne Wechsel, links und rechts
einsetzbar, Riegelausschluss
1/4-tourig 20 mm, Kasten
verzinkt und geschlossen,
Nuss 9 mm zweiteilig, Edelstahl-
U-Stulp 24x5x2 mm

VE = 1 Stück

Bei Bedarf zusätzlich bestellen:

597.486 Magnet
597.484 Kabel (Flügel)
597.485 Kabel (Rahmen)
597.488 Netzteil
555.446/ Kabelübergang
555.034

*Weiteres Zubehör gemäss
RC-Türen Dokumentationen*

597.471 Têtière 2170 mm
ø 22 mm

597.491 Têtière 2400 mm
ø 22 mm

597.473 Têtière 2170 mm
ø 17 mm

597.492 Têtière 2400 mm
ø 17 mm

**Serrure à verrouillage multiple
mit Genius CB**

**Serrure motorisée avec
fonction B panique
pour portes à un vantail**
sans levier, utilisable à droite
et à gauche, course du pêne à
1/4 tour 20 mm, boîtier zingué
et fermé, fouillot 9 mm à deux
parties, têtière en U en acier Inox
24x5x2 mm

UV = 1 pièce

Commander en plus si besoin:

597.486 Aimant
597.484 Câble (vantail)
597.485 Câble (cadre)
597.488 Bloc d'alimentation
555.446/ Jonction de câble
555.034

*Autres accessoires selon les
ocumentations des portes RC*

597.471 Face plate 2170 mm
ø 22 mm

597.491 Face plate 2400 mm
ø 22 mm

597.473 Face plate 2170 mm
ø 17 mm

597.492 Face plate 2400 mm
ø 17 mm

**Multipoint lock
mit Genius CB**

**Electric lock with
emergency function B
for single leaf doors**
without latch retention, can be
used LH and RH, travel of bolt
1/4 turn 20 mm, case galvanised
and closed, spindle 9 mm two
part, stainless steel U-shaped
face plate 24x5x2 mm

PU = 1 piece

Order separately if required:

597.486 Magnet
597.484 Cable (leaf)
597.485 Cable (frame)
597.488 Power pack
555.446/ Cable duct
555.034

*Further accessories as per RC
doors documentation*



❗ Um die Produktnormen
EN 179/1125 zu erfüllen,
müssen zwingend die
passenden Beschläge
verwendet werden:

EN 179
Drücker
EN 1125
Druckstange

❗ Les ferrures adéquates
doivent être impérativement
utilisées pour satisfaire à la
norme produit EN 179/1125:

EN 179
Poignée
EN 1125
Barre panique à pousser

❗ To comply with product
standards EN179/1125, it is
essential that the appropriate
fittings are used:

EN 179
Handle
EN 1125
Panic touch bar



597.475 Stulp 2170 mm
ø 22 mm

597.493 Stulp 2400 mm
ø 22 mm

597.476 Stulp 2170 mm
ø 17 mm

597.494 Stulp 2400 mm
ø 17 mm

**Mehrfachverriegelungs-Schloss
mit Genius CB**

**Motorenschloss mit Panik-
Funktion E für einflügelige Türen**
mit Wechsel, links und rechts
einsetzbar, Riegelausschluss
1/4-tourig 20 mm, Kasten verzinkt
und geschlossen, Nuss 9 mm,
Edelstahl-U-Stulp 24x5x2 mm

VE = 1 Stück

Bei Bedarf zusätzlich bestellen:

- 597.486 Magnet
- 597.484 Kabel (Flügel)
- 597.485 Kabel (Rahmen)
- 597.488 Netzteil
- 555.446/ Kabelübergang
- 555.034
- 597.483 Notstrompufferung

*Weiteres Zubehör gemäss
RC-Türen Dokumentationen*

597.475 Têtère 2170 mm
ø 22 mm

597.493 Têtère 2400 mm
ø 22 mm

597.476 Têtère 2170 mm
ø 17 mm

597.494 Têtère 2400 mm
ø 17 mm

**Serrure à verrouillage multiple
mit Genius CB**

**Serrure motorisée avec
fonction E panique
pour portes à un vantail**
avec levier, utilisable à droite
et à gauche, course du pêne à
1/4 tour 20 mm, boîtier zingué
et fermé, fouillot 9 mm, têtère
en U en acier Inox 24x5x2 mm

UV = 1 pièce

Commander en plus si besoin:

- 597.486 Aimant
- 597.484 Câble (vantail)
- 597.485 Câble (cadre)
- 597.488 Bloc d'alimentation
- 555.446/ Jonction de câble
- 555.034
- 597.483 Tampon de secours

*Autres accessoires selon les
ocumentations des portes RC*

597.475 Face plate 2170 mm
ø 22 mm

597.493 Face plate 2400 mm
ø 22 mm

597.476 Face plate 2170 mm
ø 17 mm

597.494 Face plate 2400 mm
ø 17 mm

**Multipoint lock
mit Genius CB**

**Electric lock with emergency
function E for single leaf doors**
with latch retention, can be
used LH and RH, travel of bolt
1/4 turn 20 mm, case galvanised
and closed, spindle 9 mm,
stainless steel U-shaped face
plate 24x5x2 mm

PU = 1 piece

Order separately if required:

- 597.486 Magnet
- 597.484 Cable (leaf)
- 597.485 Cable (frame)
- 597.488 Power pack
- 555.446/ Cable duct
- 555.034
- 597.483 Emergency buffer
power supply

*Further accessories as per RC
doors documentation*



❗ Um die Produktnormen
EN 179/1125 zu erfüllen,
müssen zwingend die
passenden Beschläge
verwendet werden:

- EN 179
Drücker
- EN 1125
Druckstange

❗ Les ferrures adéquates
doivent être impérativement
utilisées pour satisfaire à la
norme produit EN 179/1125:

- EN 179
Poignée
- EN 1125
Barre panique à pousser

❗ To comply with product
standards EN179/1125, it is
essential that the appropriate
fittings are used:

- EN 179
Handle
- EN 1125
Panic touch bar



597.477 Stulp 2170 mm
ø 22 mm

597.495 Stulp 2400 mm
ø 22 mm

597.479 Stulp 2170 mm
ø 17 mm

597.496 Stulp 2400 mm
ø 17 mm

**Mehrfachverriegelungs-Schloss
mit Genius CB**

**Motorenschloss mit Panik-
Funktion B für zweiflügelige
Vollpanik-Türen**

ohne Wechsel, links und rechts
einsetzbar, Riegelausschluss
1/4-tourig 20 mm, Kasten
verzinkt und geschlossen,
Nuss 9 mm zweiteilig, Edelstahl-
U-Stulp 24x5x2 mm

VE = 1 Stück

Bei Bedarf zusätzlich bestellen:

597.486 Magnet
597.484 Kabel (Flügel)
597.485 Kabel (Rahmen)
597.488 Netzteil
555.446/ Kabelübergang
555.034

*Weiteres Zubehör gemäss
RC-Türen Dokumentationen*

597.477 Têtière 2170 mm
ø 22 mm

597.495 Têtière 2400 mm
ø 22 mm

597.479 Têtière 2170 mm
ø 17 mm

597.496 Têtière 2400 mm
ø 17 mm

**Serrure à verrouillage multiple
mit Genius CB**

**Serrure motorisée avec fonction
B panique pour portes panique à
deux vantaux**

sans levier, utilisable à droite
et à gauche, course du pêne à
1/4 tour 20 mm, boîtier zingué
et fermé, fouillot 9 mm à deux
parties, têtière en U en acier Inox
24x5x2 mm

UV = 1 pièce

Commander en plus si besoin:

597.486 Aimant
597.484 Câble (vantail)
597.485 Câble (cadre)
597.488 Bloc d'alimentation
555.446/ Jonction de câble
555.034

*Autres accessoires selon les
ocumentations des portes RC*

597.477 Face plate 2170 mm
ø 22 mm

597.495 Face plate 2400 mm
ø 22 mm

597.479 Face plate 2170 mm
ø 17 mm

597.496 Face plate 2400 mm
ø 17 mm

**Multipoint lock
mit Genius CB**

**Electric lock with emergency
function B for double leaf doors
with emergency function**

without latch retention, can be
used LH and RH, travel of bolt
1/4 turn 20 mm, case galvanised
and closed, spindle 9 mm two
part, stainless steel U-shaped
face plate 24x5x2 mm

PU = 1 piece

Order separately if required:

597.486 Magnet
597.484 Cable (leaf)
597.485 Cable (frame)
597.488 Power pack
555.446/ Cable duct
555.034

*Further accessories as per RC
doors documentation*



❗ Um die Produktnormen
EN 179/1125 zu erfüllen,
müssen zwingend die
passenden Beschläge
verwendet werden:

EN 179
Drücker
EN 1125
Druckstange

❗ Les ferrures adéquates
doivent être impérativement
utilisées pour satisfaire à la
norme produit EN 179/1125:

EN 179
Poignée
EN 1125
Barre panique à pousser

❗ To comply with product
standards EN179/1125, it is
essential that the appropriate
fittings are used:

EN 179
Handle
EN 1125
Panic touch bar



597.481 Stulp 2170 mm
ø 22 mm

597.497 Stulp 2400 mm
ø 22 mm

597.482 Stulp 2170 mm
ø 17 mm

597.498 Stulp 2400 mm
ø 17 mm

**Mehrfachverriegelungs-Schloss
mit Genius CB**

**Motorenschloss mit Panik-
Funktion E für zweiflügelige
Vollpanik-Türen**
mit Wechsel, links und rechts
einsetzbar, Riegelausschluss
1/4-tourig 20 mm, Kasten verzinkt
und geschlossen, Nuss 9 mm,
Edelstahl-U-Stulp 24x5x2 mm

VE = 1 Stück

Bei Bedarf zusätzlich bestellen:

- 597.486 Magnet
- 597.484 Kabel (Flügel)
- 597.485 Kabel (Rahmen)
- 597.488 Netzteil
- 555.446/ Kabelübergang
- 555.034
- 597.483 Notstrompufferung

*Weiteres Zubehör gemäss
RC-Türen Dokumentationen*

597.481 Têtère 2170 mm
ø 22 mm

597.497 Têtère 2400 mm
ø 22 mm

597.482 Têtère 2170 mm
ø 17 mm

597.498 Têtère 2400 mm
ø 17 mm

**Serrure à verrouillage multiple
mit Genius CB**

**Serrure motorisée avec
fonction E panique pour portes
panique à deux vantaux**
avec levier, utilisable à droite
et à gauche, course du pêne à
1/4 tour 20 mm, boîtier zingué
et fermé, fouillot 9 mm, têtère
en U en acier Inox 24x5x2 mm

UV = 1 pièce

Commander en plus si besoin:

- 597.486 Aimant
- 597.484 Câble (vantaux)
- 597.485 Câble (cadre)
- 597.488 Bloc d'alimentation
- 555.446/ Jonction de câble
- 555.034
- 597.483 Tampon de secours

*Autres accessoires selon les
ocumentations des portes RC*

597.481 Face plate 2170 mm
ø 22 mm

597.497 Face plate 2400 mm
ø 22 mm

597.482 Face plate 2170 mm
ø 17 mm

597.498 Face plate 2400 mm
ø 17 mm

**Multipoint lock
mit Genius CB**

**Electric lock with emergency
function E for double leaf doors
with emergency function**
with latch retention, can be
used LH and RH, travel of bolt
1/4 turn 20 mm, case galvanised
and closed, spindle 9 mm,
stainless steel U-shaped face
plate 24x5x2 mm

PU = 1 piece

Order separately if required:

- 597.486 Magnet
- 597.484 Cable (leaf)
- 597.485 Cable (frame)
- 597.488 Power pack
- 555.446/ Cable duct
- 555.034
- 597.483 Emergency buffer
power supply

*Further accessories as per RC
doors documentation*



❗ Um die Produktnormen
EN 179/1125 zu erfüllen,
müssen zwingend die
passenden Beschläge
verwendet werden:

- EN 179
Drücker
- EN 1125
Druckstange

❗ Les ferrures adéquates
doivent être impérativement
utilisées pour satisfaire à la
norme produit EN 179/1125:

- EN 179
Poignée
- EN 1125
Barre panique à pousser

❗ To comply with product
standards EN179/1125, it is
essential that the appropriate
fittings are used:

- EN 179
Handle
- EN 1125
Panic touch bar



597.484 4 m (Flügel)

Kabel
grau, halogenfrei, abgeschirmt,
6-poliges Kabel mit Ader-
querschnitt 0,25 mm², eine
Kabelseite konfektioniert mit
6 mm Aderendhülsen,
andere Seite stumpf

VE = 1 Stück

597.484 4 m (Vantail)

Câble
gris, exempt d'halogène, blindé,
câble à 6 pôles avec section de
brin de 0,25 mm², un côté de
câble confectionné avec embouts
de 6 mm, autre côté bord à bord

UV = 1 pièce

597.484 4 m (Leaf)

Cable
grey, halogen-free, shielded,
6-core cable with wire cross
section of 0.25 mm², one end
with 6 mm wire end ferrule,
other end blunt

PU = 1 piece



597.485 12 m (Rahmen)

Kabel
grau, halogenfrei, abgeschirmt,
10-poliges Kabel mit Ader-
querschnitt 0,34 mm², eine
Kabelseite konfektioniert mit
6 mm Aderendhülsen,
andere Seite stumpf

VE = 1 Stück

597.485 12 m (Cadre)

Câble
gris, exempt d'halogène, blindé,
câble à 10 pôles avec section
de brin de 0,34 mm², un côté de
câble confectionné avec embouts
de 6 mm, autre côté bord à bord

UV = 1 pièce

597.485 12 m (Frame)

Cable
Grey, halogen-free, shielded,
10-core cable with wire cross
section of 0.34 mm², one end
with 6 mm wire end ferrule,
other end blunt

PU = 1 piece



597.486

Magnet
Edelstahl, für Genius Motoren
zur automatischen Verriegelung
sobald die Tür geschlossen ist,
Montage im Blendrahmen

VE = 1 Stück

Zusätzlich bestellen:
557.311 Schrauben

597.486

Aimant
acier inox, pour moteurs Genius
de verrouillage automatique dès
que la porte est fermée, montage
dans le cadre dormant

UV = 1 pièce

Commander en plus:
557.311 Vis

597.486

Magnet
stainless steel, for Genius
motors for automatic locking
as soon as the door is closed,
installed in outer frame

PU = 1 piece

Order separately:
557.311 Screws



597.488

Netzteil
blau, für die Montage
auf Hutschiene
Input: 100-240 V AC/1,3 A
Output: 24-28 V DC, 60 W

VE = 1 Stück

597.488

Bloc d'alimentation
bleu, pour le montage sur
profilé chapeau
Input: 100-240 V AC/1,3 A
Output: 24-28 V DC, 60 W

UV = 1 pièce

597.488

Power pack
Blue, for installation on
top hat rail
Input: 100-240 V AC/1.3 A
Output: 24-28 V DC, 60 W

PU = 1 piece



456.140

Ersatz
Genius Typ B 2.2

VE = 1 Stück

456.140

Remplacement
Genius type B 2.2

UV = 1 pièce

456.140

Replacement
Genius type B 2.2

PU = 1 piece



597.483

Notstrompufferung

Anschlussspannung: 24 V DC
Verwendung mit Genius
Schlössern Panik-Funktion E
und Normal-Funktion im Brand-
schutz, gewährleistet das sichere
Schliessen bei unterbrochener
Stromversorgung

VE = 1 Stück

597.483

Tampon de secours

Tension d'alimentation: 24 V CC
Utilisation avec serrures Genius
fonction panique E et fonction
normale pour la protection in-
cendie, garantit une fermeture
sûre en cas d'alimentation inter-
rompue

UV = 1 pièce

597.483

Emergency buffer power supply

Connection voltage: 24 V DC
Use with Genius locks (panic
function E and standard function
for fire protection) guarantees
secure closing when the power
supply is interrupted

PU = 1 piece



555.446

Kabelübergang, steckbar
verdeckt liegend, zur Stromübertragung im Türfalz, nicht rostender Metallschlauch, mit Klemm-Steck-Anschluss-technik, Anschlussstellen 10-polig

VE = 1 Stück

Bei Bedarf zusätzlich bestellen:
557.311 Schrauben

555.446

Jonction de câble enfichable
cachée, sert à transmettre le courant dans la feuillure, tuyau métallique flexible ne rouillant pas, avec technique de raccordement par clipage-enfichage, connecteur à 10 pôles

UV = 1 pièce

Commander en plus si besoin:
557.311 Vis

555.446

Plug-in cable duct
concealed, for carrying electrical cable in door rebate, non-rusting metal hose, with plug-in clamp connector, 10-pin plug

PU = 1 piece

Order separately if required:
557.311 Screws



597.551

Kabelübergang, steckbar
verdeckt liegend, zur Stromübertragung im Türfalz, nicht rostender Metallschlauch, mit Klemm-Steck-Anschluss-technik, Anschlussstellen 20-polig

VE = 1 Stück

Bei Bedarf zusätzlich bestellen:
557.311 Schrauben

597.551

Jonction de câble enfichable
cachée, sert à transmettre le courant dans la feuillure, tuyau métallique flexible ne rouillant pas, avec technique de raccordement par clipage-enfichage, connecteur à 20 pôles

UV = 1 pièce

Commander en plus si besoin:
557.311 Vis

597.551

Plug-in cable link connector
concealed, for carrying electrical cable in door rebate, non-rusting metal hose, with plug-in clamp connector, 20-pin plug

PU = 1 piece

Order separately if required:
557.311 Screws



555.034

Kabelübergang
für den Einsatz mit den verdeckt liegenden Anschraubbändern, zur Stromübertragung von Türrahmen zu Türblatt, mit nicht rostendem, flexiblem Metallschlauch zum Schutz vor Kabelbruch, Länge 330 mm, mit Klemm-Steck-Anschluss-technik, verdeckt liegend im Falz montierbar, 10-polig, max. Stromaufnahme 1 A 100% ED, 4 A max. 1 Sek. 10% ED

VE = 1 Stück

Bei Bedarf zusätzlich bestellen:
*Zubehör gemäss
RC-Türen Dokumentationen*

555.034

Passage de câble
peut être utilisé avec les paumelles non apparentes, pour transmettre le courant du cadre de porte au vantail, tube métallique flexible inoxydable pour la protection contre la rupture de câble, longueur 330 mm, avec technique de raccordement par clipage-enfichage, montage caché dans la feuillure possible, 10 pôles, consommation de courant max. 1 A 100 % ED, 4 A max. 1 sec. 10 % ED

UV = 1 pièce

Commander en plus si besoin:
*Accessoire selon les
documentations des portes RC*

555.034

Cable link connector
suitable for use with the concealed screw-on hinges, for the transfer of current from door frame to door leaf; rustproof, flexible metal tube for protection against cable breakage; length 330 mm; with terminal and plug connection technology; can be installed concealed in the rebate; 10-pin; max. current consumption 1 A 100% ED; 4 A max. 1 sec. 10% ED

PU = 1 piece

Order separately if required:
*Accessories as per RC doors
documentation*



597.049

Magnetkontakt

weiss, für die Öffnungsüberwachung von Türen nach VdS C, inkl. Befestigungshilfe für Stahl-systeme und 6 m Anschlusskabel 4x0.14 mm².

VE = 1 Stück

597.049

Contact magnétique

blanc, pour la surveillance d'ouverture de portes selon VdS C, avec aide à la fixation pour les systèmes en acier et câble de raccordement 4x0.14 mm² de 6 m.

UV = 1 pièce

597.049

Magnetic contact

white, for the monitoring of opening of doors in accordance with VdS C, including fastening aid for steel systems and 6 m connecting cable 4x0.14 mm².

PU = 1 piece

AC	DC	Kontaktbelastung Charge du contact Contact loading	Schutzart nach DIN 40050 Type de protection selon DIN 40050 Protection rating in accordance with DIN 40050	Einsatzbereich Domaine d'application Area of use
0.5 A	100 VDC	10 W	IP 68	-5°C bis/jusqu'à/up to + 50°C



597.487

Riegelschaltkontakt

Kunststoff grau, für alle Nebenschlösser der RC Mehrfachverriegelungen, VDS Klasse C, links und rechts einsetzbar, inkl. Kabel 10 m (3-polig)

VE = 1 Stück

597.487

Contact de fond de pêne

plastique gris, pour toutes les serrures secondaires des verrouillages multiples RC, VDS classe C, utilisable à gauche et à droite, avec câble de 10 m (3 pôles)

UV = 1 pièce

597.487

Lock switching contact

plastic, grey, for all ancillary locks of RC multi-point locks, VDS class C, can be used left-hand and right-hand, includes 10 m cable (3-core)

PU = 1 piece

Öffnungsrichtung wechseln

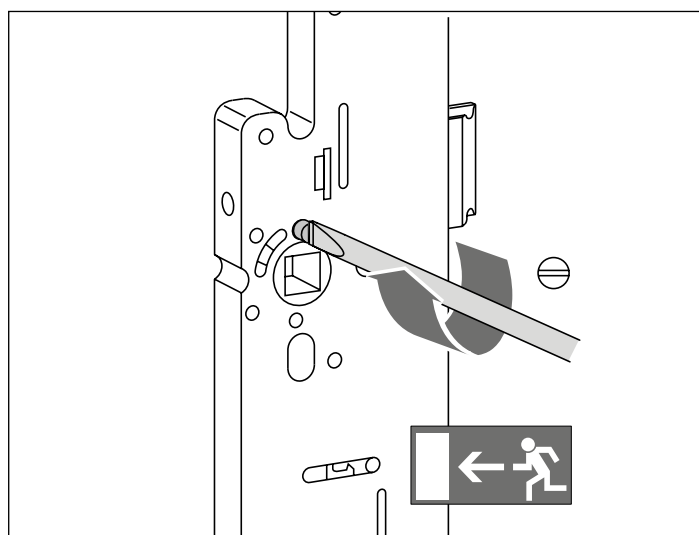
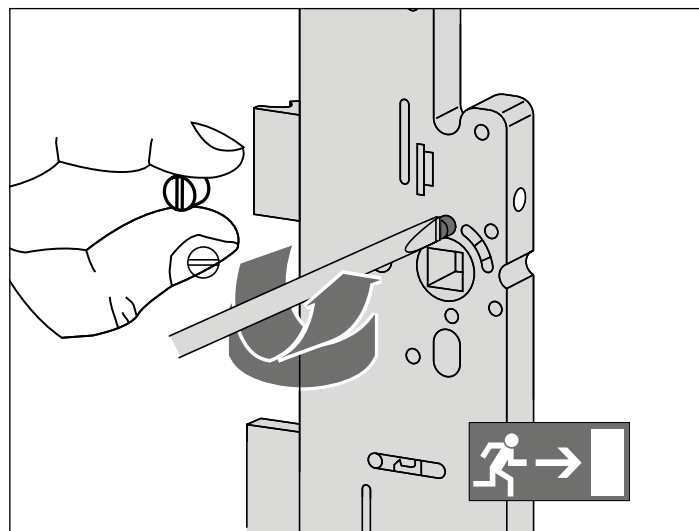
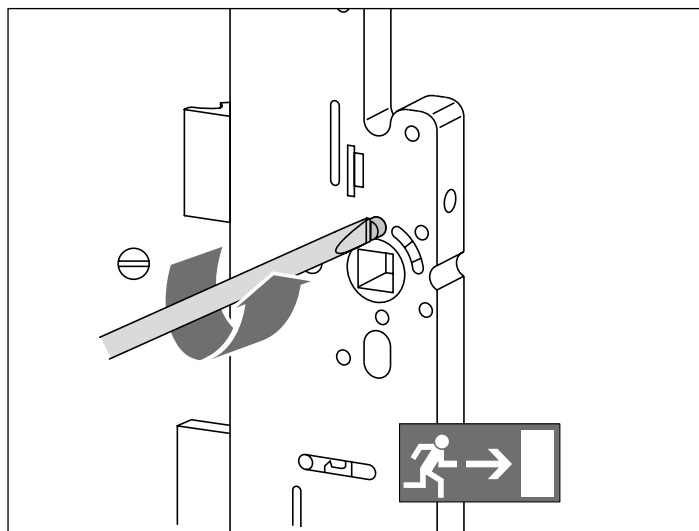
Die Umstellung der Fluchtrichtung erfolgt durch Herausschrauben der Madenschraube oberhalb der Nuss und Einschrauben auf der gegenüberliegenden Seite.

Changement de sens d'ouverture

Le changement de sens d'évacuation s'effectue en dévissant la vis sans tête au-dessus du fouillot et en la vissant du côté opposé.

Changing the opening direction

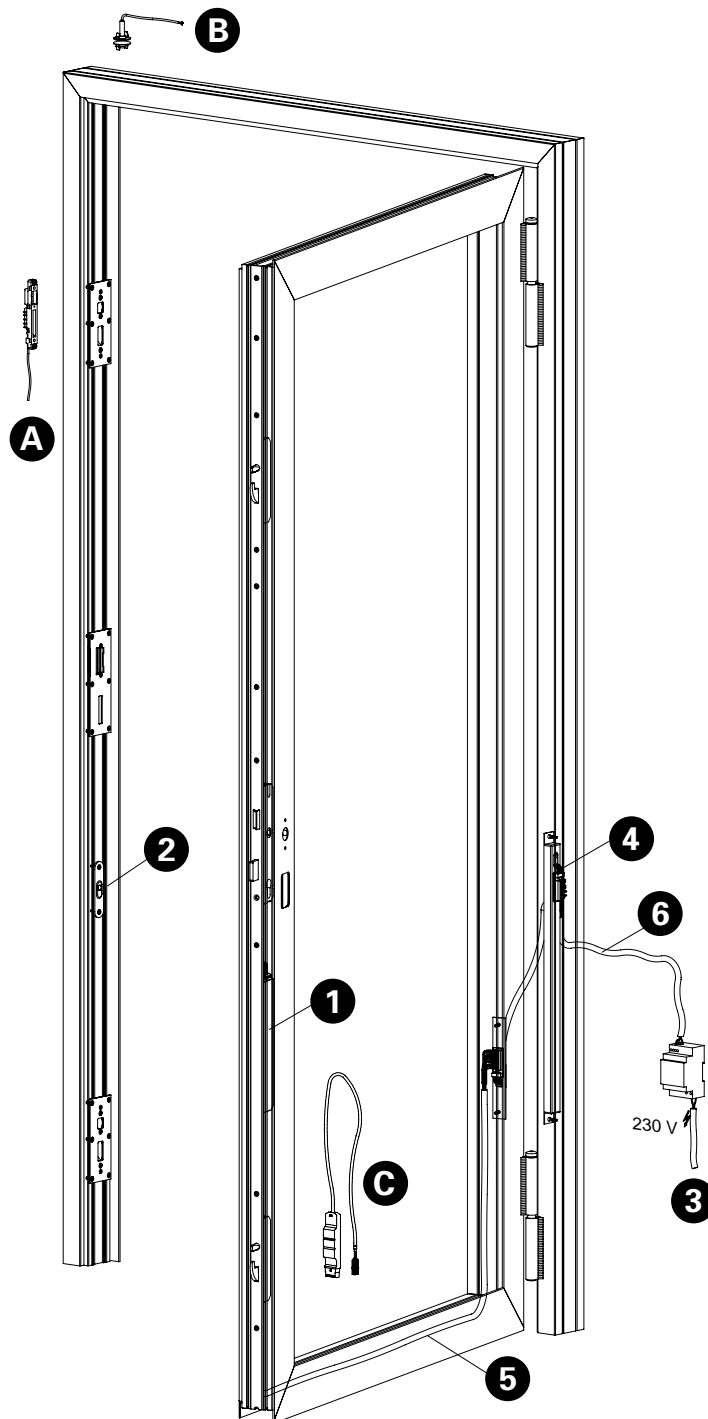
The direction of escape is changed by unscrewing the grub screw at the top of the spindle and screwing it in the opposite side.



Übersicht Installation

Aperçu de l'installation

Overview of installation



- 1 Schloss Genius
- 2 Magnet (597.486)
- 3 Netzteil (597.488)
- 4 Kabelübergang (555.446/555.034)
- 5 Kabel Flügel (597.484)
- 6 Kabel Rahmen (597.485)
- A Riegelschaltkontakt (597.487)
- B Magnetkontakt (597.049)
- C Notstrompufferung (597.483)

- 1 Serrure Genius
- 2 Aimant (597.486)
- 3 Bloc d'alimentation (597.488)
- 4 Passage de câble (555.446/555.034)
- 5 Câble vantail (597.484)
- 6 Câble cadre (597.485)
- A Contact de fond de pêne (597.487)
- B Contact magnétique (597.049)
- C Tampon de secours (597.483)

- 1 Genius lock
- 2 Magnet (597.486)
- 3 Power pack (597.488)
- 4 Cable link connector (555.446/555.034)
- 5 Cable for leaf (597.484)
- 6 Cable for frame (597.485)
- A Lock switching contact (597.487)
- B Magnetic contact (597.049)
- C Emergency buffer power supply (597.483)

Janisol 2 EI30 (70 mm)

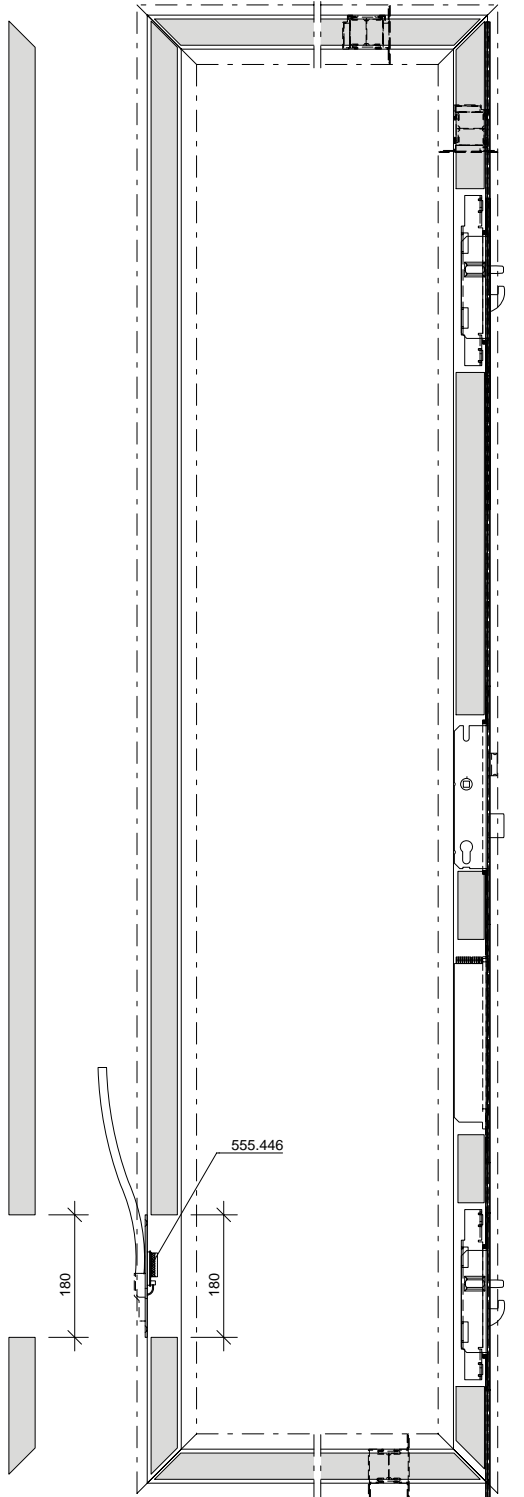
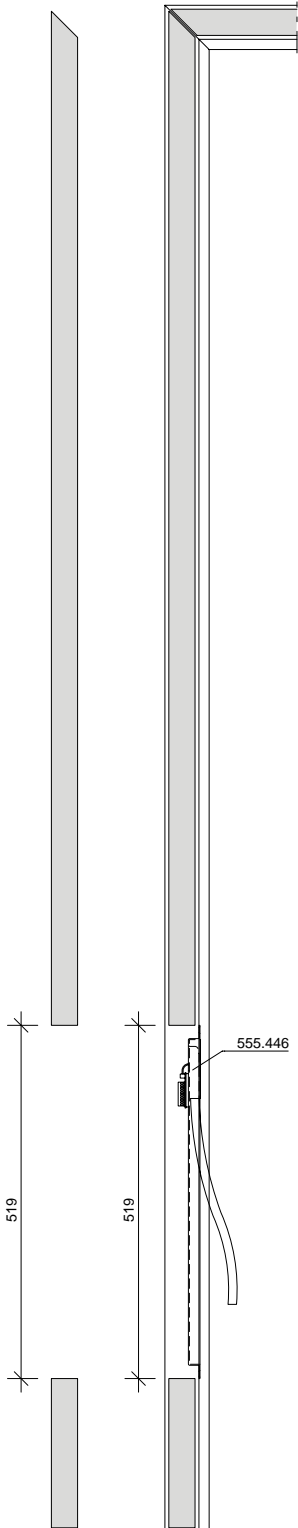
Janisol 2 EI30 (70 mm)

Janisol 2 EI30 (70 mm)

Zuschnitt Blende Genius
 Gangflügel

Découpe écran Genius
 Vantail de service

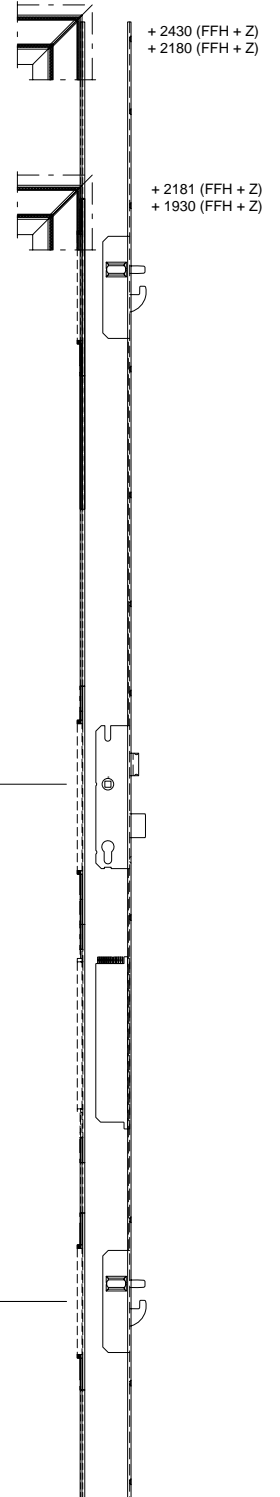
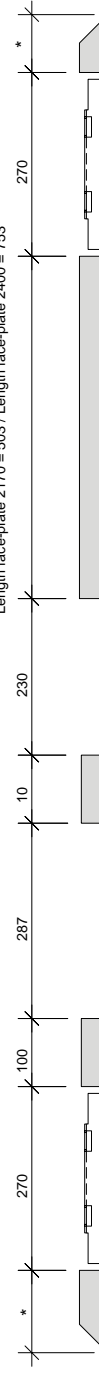
Cutting cover Genius
 Access leaf



+ 1930 bis + 2000
 + 2181 bis + 2250
 keine Blende / pas d'écran / no cover

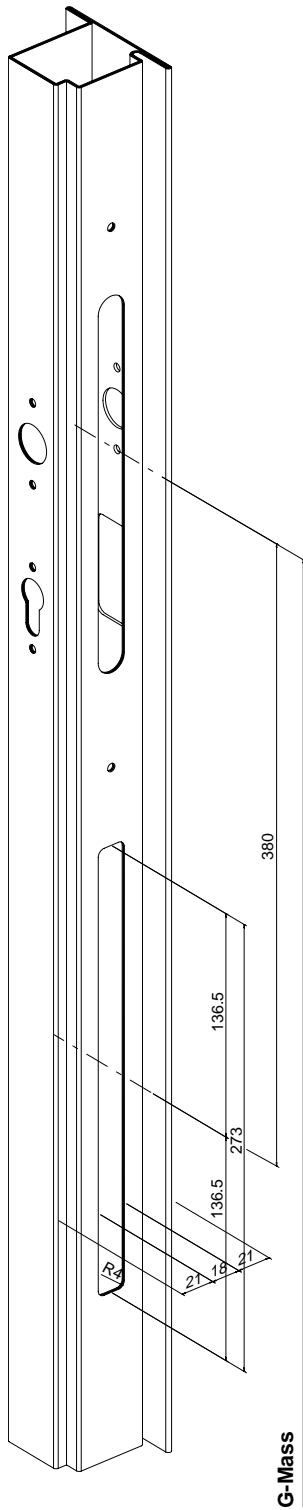
+ 2251* bis + 2430*
 + 2001* bis + 2180*
 * eingeschoben, anzeichnen, 6 mm kürzen
 * introduire, marquer, raccourcir de 6 mm
 * Insert, mark out, shorten by 6 mm

Stulplänge 2170 = 503 / Stulplänge 2400 = 753
 Longueur tête 2170 = 503 / Longueur tête 2400 = 753
 Length face-plate 2170 = 503 / Length face-plate 2400 = 753



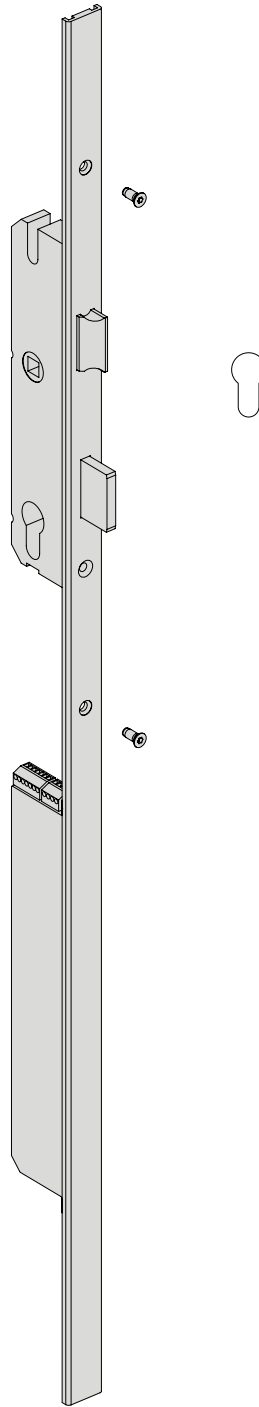
Jansen-Economy 60

Ausschnitt Genius



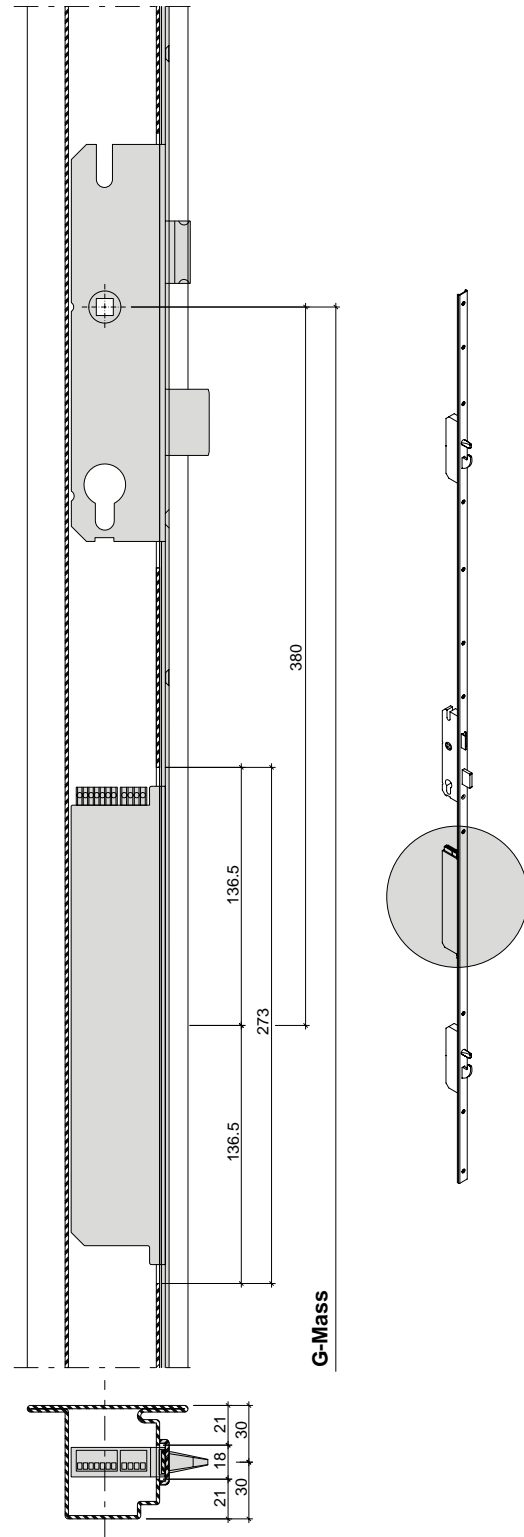
Jansen-Economy 60

Coupe Genius



Jansen-Economy 60

Genius section detail



Janisol HI

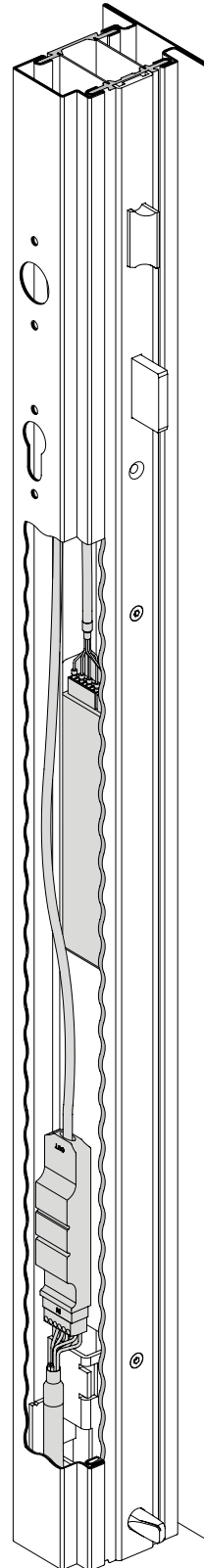
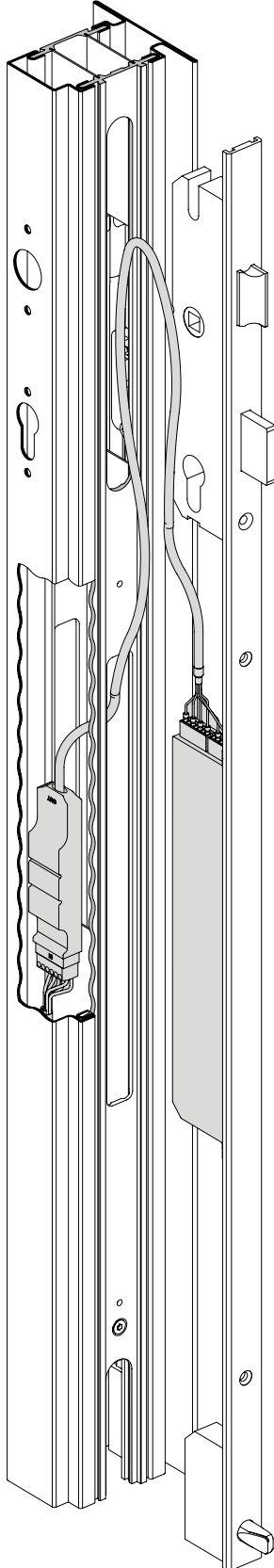
Janisol HI

Janisol HI

Kabelführung Genius

Cheminement de câblage Genius

Genius cable guide



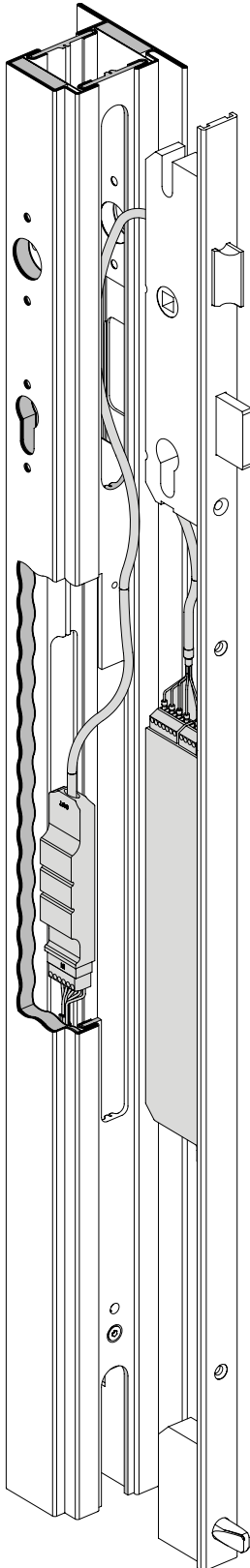
**Achtung: Kabel
knickfrei führen!**

**Attention: poser le
câble sans le plier!**

**Note: Feed in cable so
that it is free from kinks.**

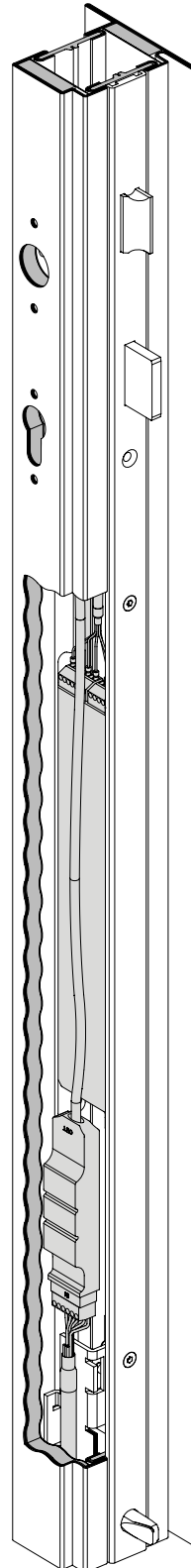
Janisol 2 EI30 (70 mm)

Kabelführung Genius



Janisol 2 EI30 (70 mm)

Cheminement de câblage Genius



Janisol 2 EI30 (70 mm)

Genius cable guide

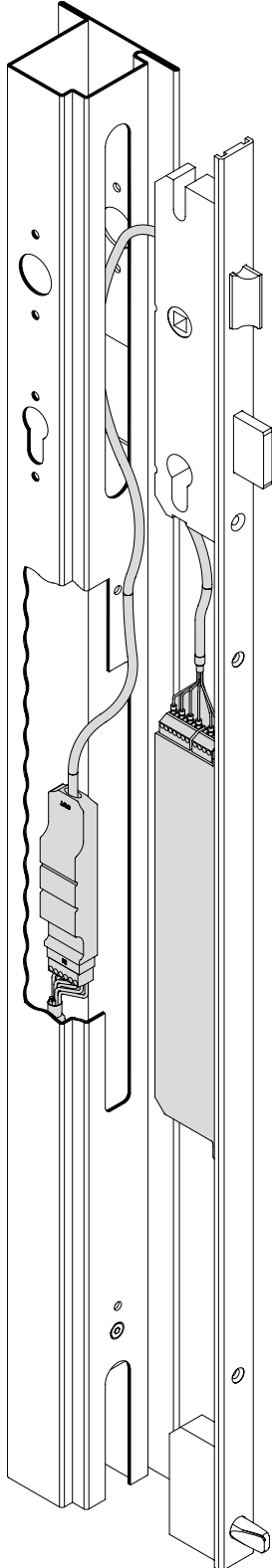
**Achtung: Kabel
knickfrei führen!**

**Attention: poser le
câble sans le plier!**

**Note: Feed in cable so
that it is free from kinks.**

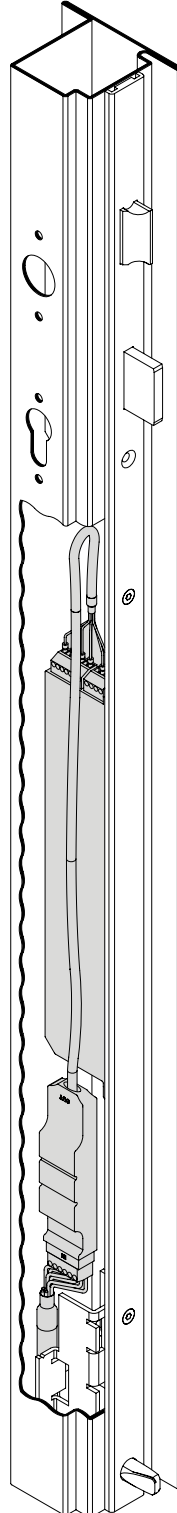
Jansen-Economy 60

Kabelführung Genius



Jansen-Economy 60

Cheminement de câblage Genius



Jansen-Economy 60

Genius cable guide

**Achtung: Kabel
knickfrei führen!**

**Attention: poser le
câble sans le plier!**

**Note: Feed in cable so
that it is free from kinks.**

Janisol HI

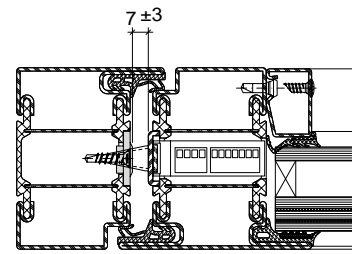
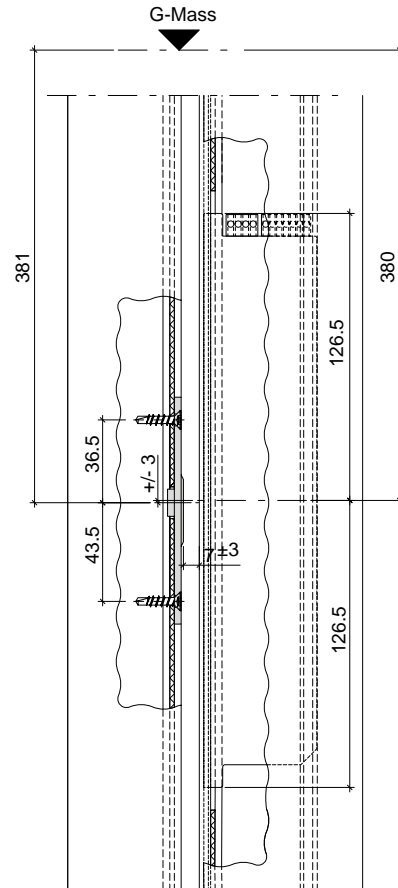
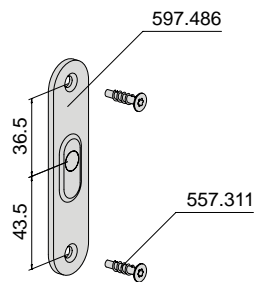
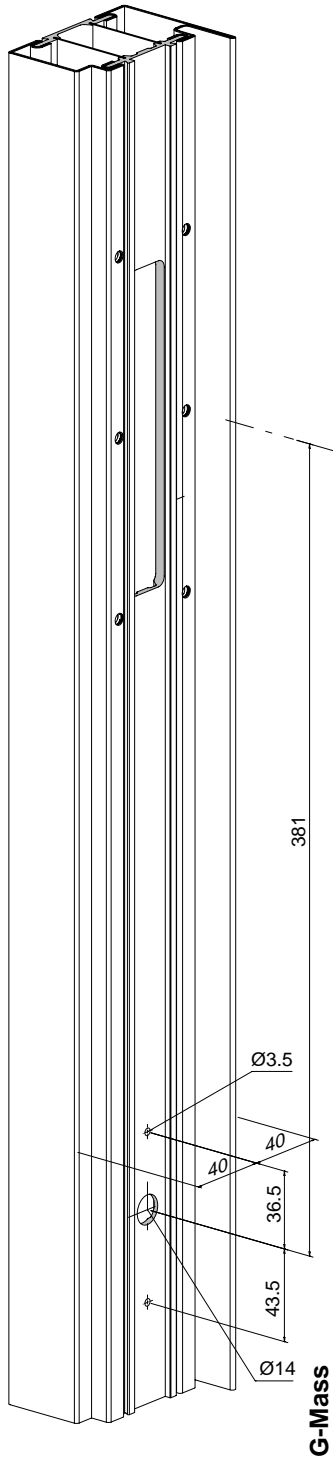
Magnet 597.486

Janisol HI

Aimant 597.486

Janisol HI

Magnet 597.486



Janisol 2 EI30 (70 mm)

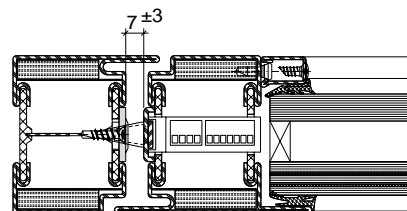
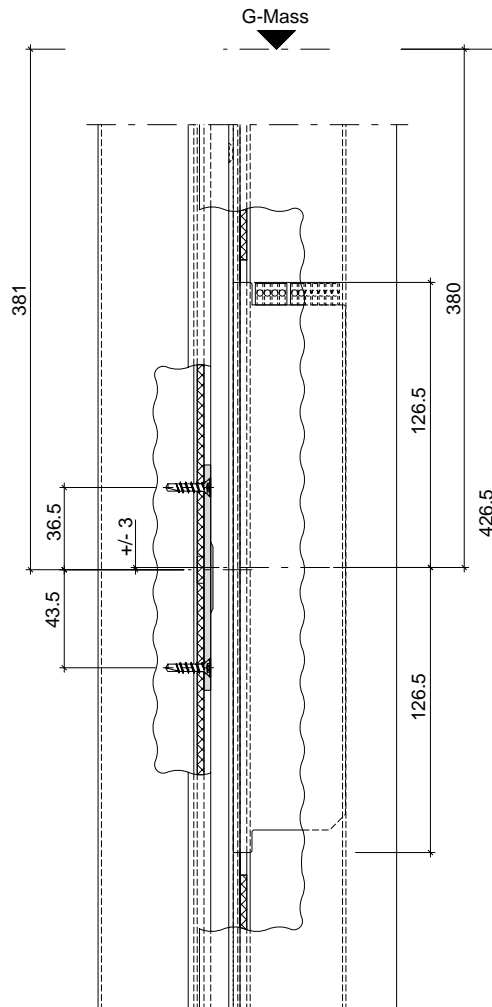
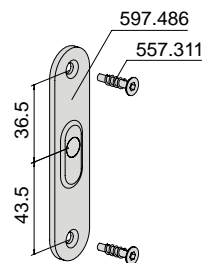
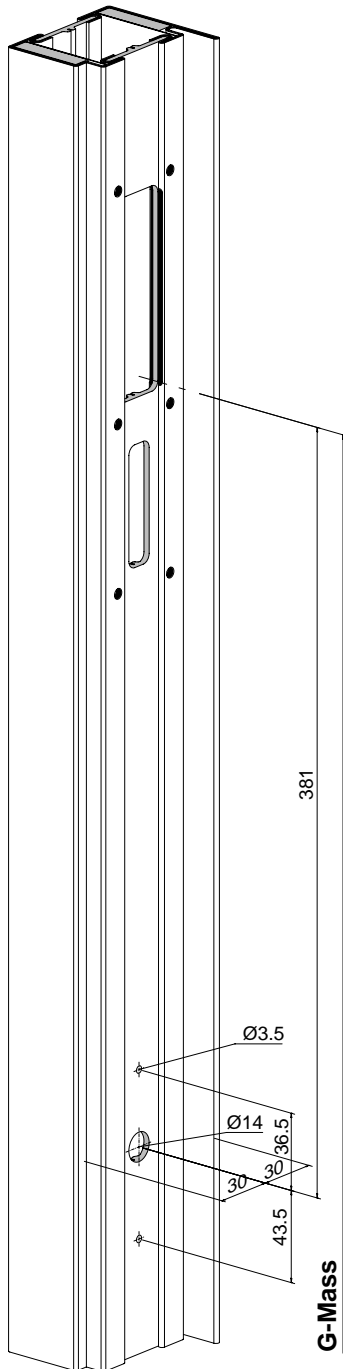
Janisol 2 EI30 (70 mm)

Janisol 2 EI30 (70 mm)

Magnet 597.486

Aimant 597.486

Magnet 597.486



Jansen-Economy 60

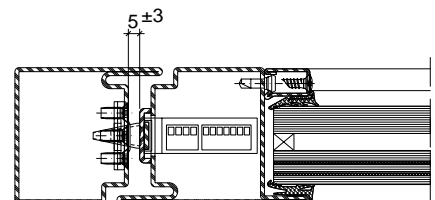
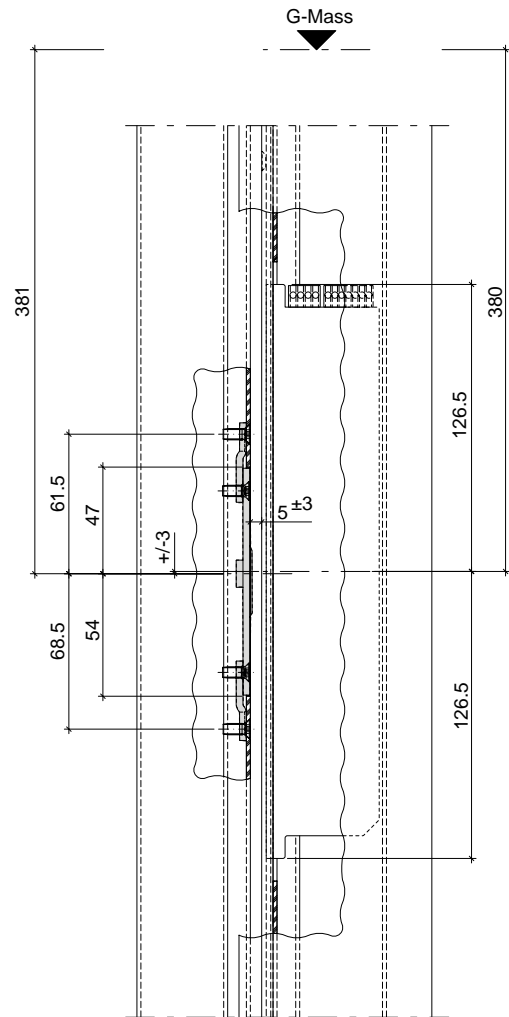
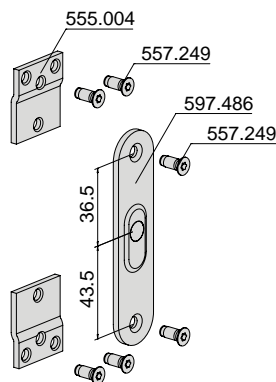
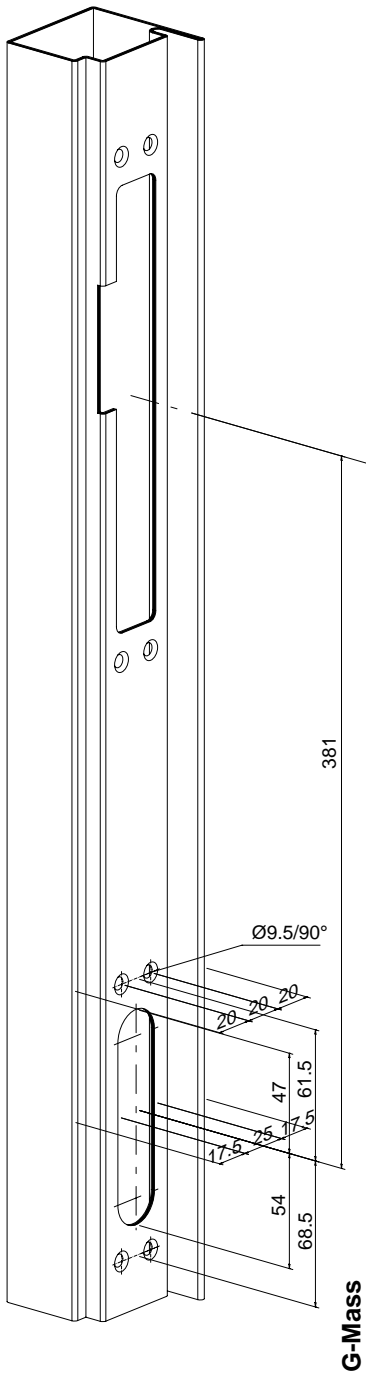
Magnet 597.486

Jansen-Economy 60

Aimant 597.486

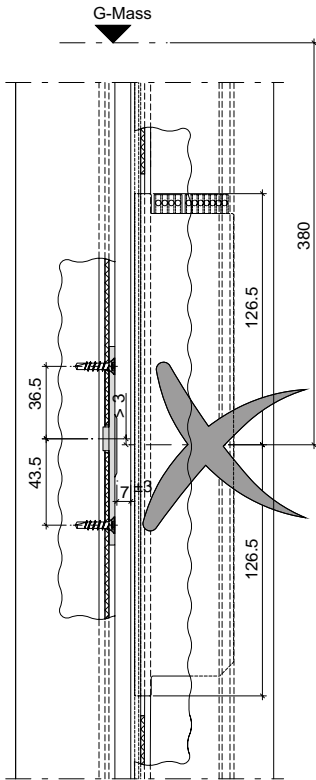
Jansen-Economy 60

Magnet 597.486



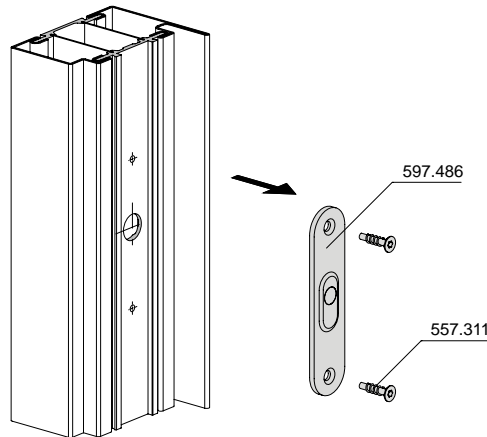
Janisol HI

Nachstellen Magnet 597.486



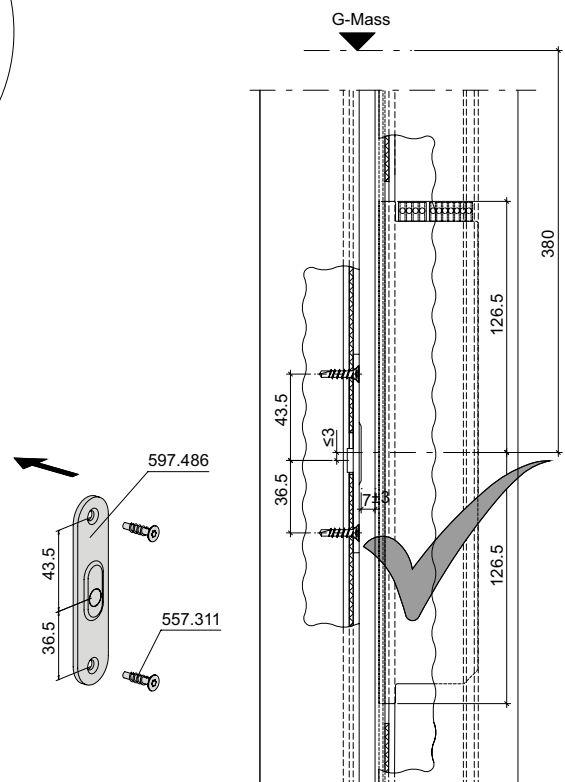
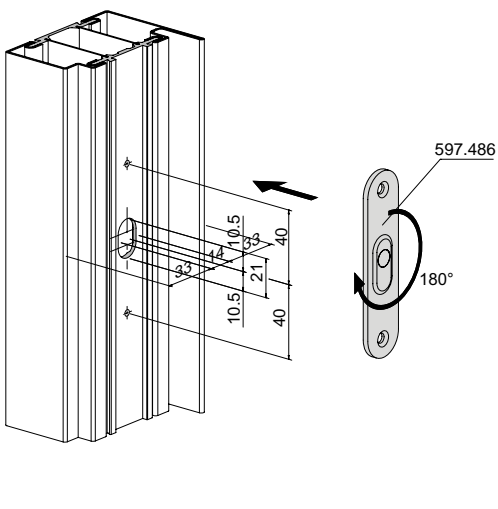
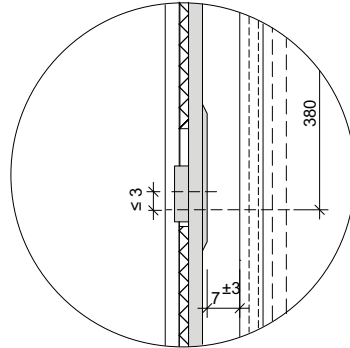
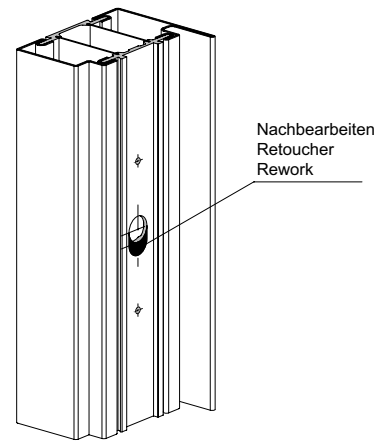
Janisol HI

Réglage aimant 597.486



Janisol HI

Adjustment of magnet 597.486



Janisol 2 EI30 (70 mm)

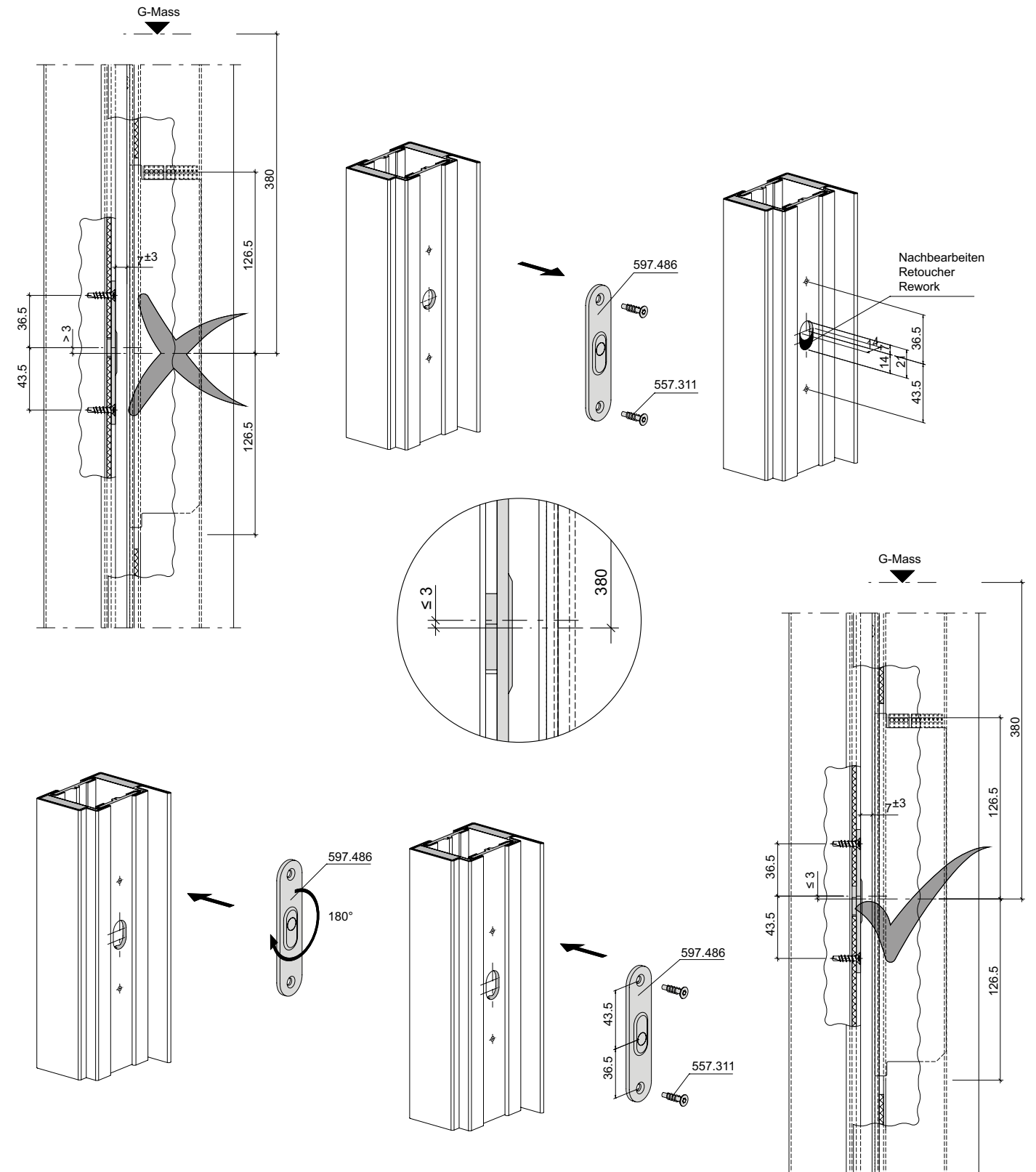
Janisol 2 EI30 (70 mm)

Janisol 2 EI30 (70 mm)

Nachstellen Magnet 597.486

Réglage aimant 597.486

Adjustment of magnet 597.486



Jansen-Economy 60

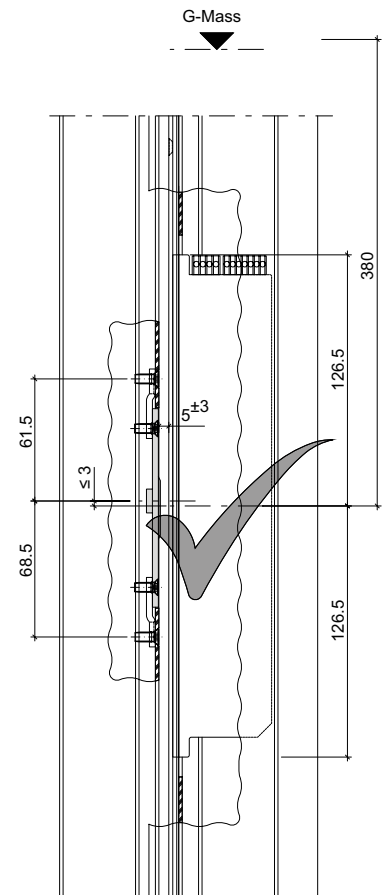
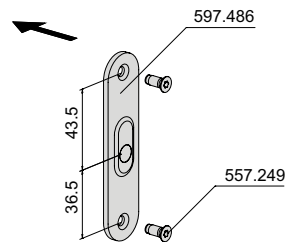
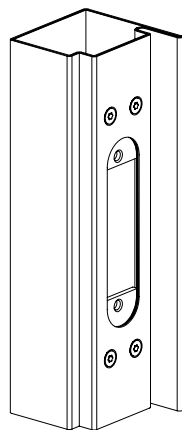
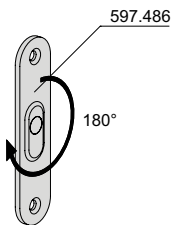
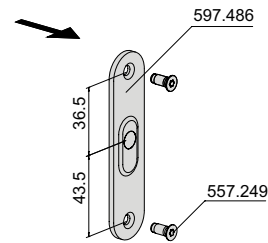
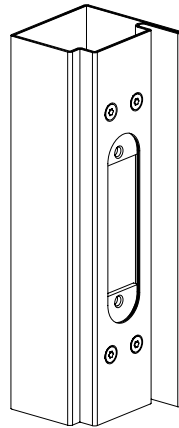
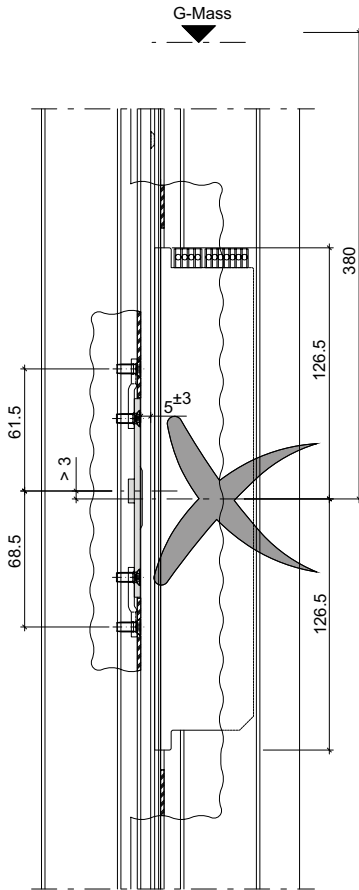
Jansen-Economy 60

Jansen-Economy 60

Nachstellen Magnet 597.486

Réglage aimant 597.486

Adjustment of magnet 597.486



Janisol HI

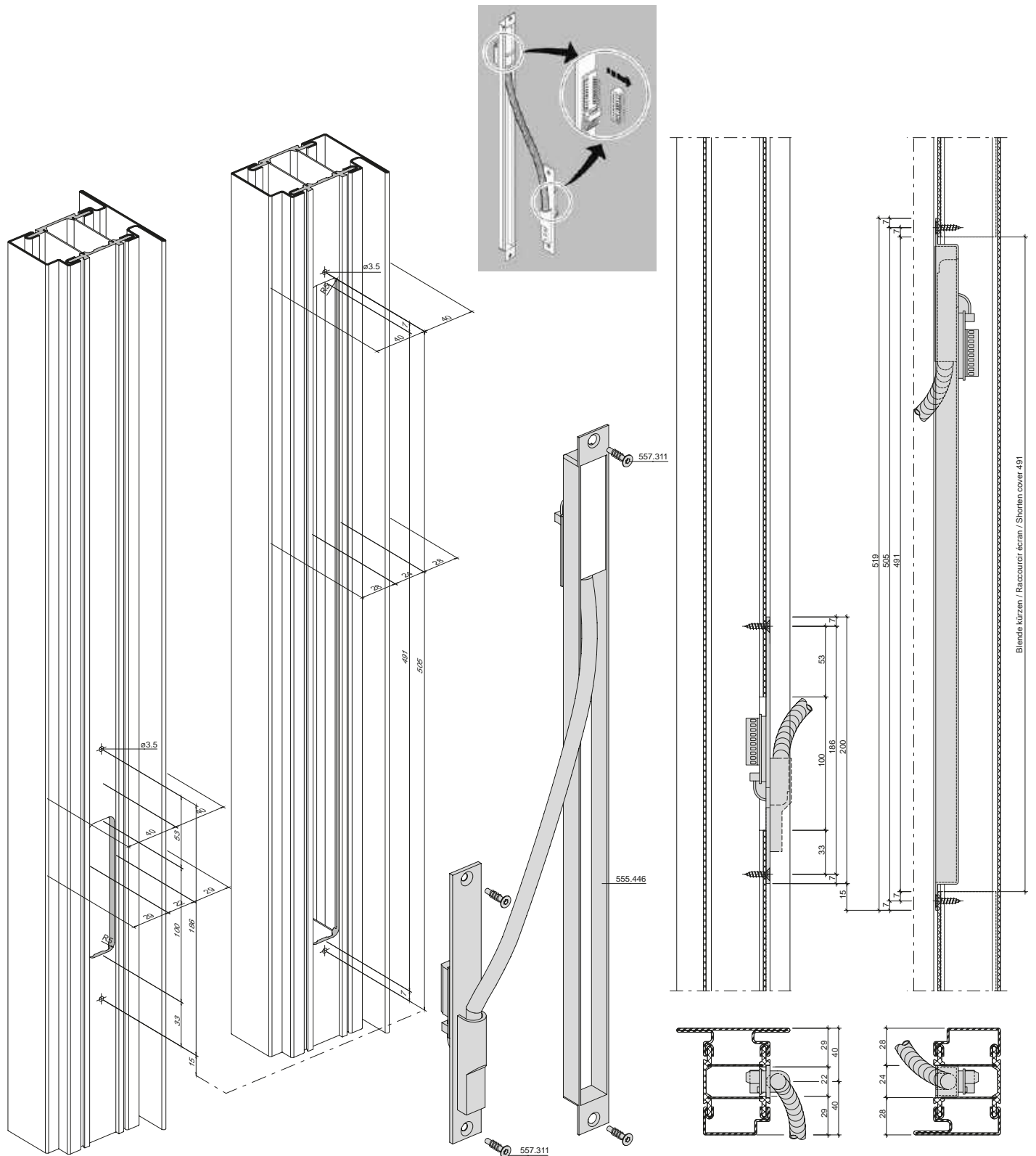
Kabelübergang 555.446

Janisol HI

Passage de câble 555.446

Janisol HI

Cable link connector 555.446



Jansen-Economy 60

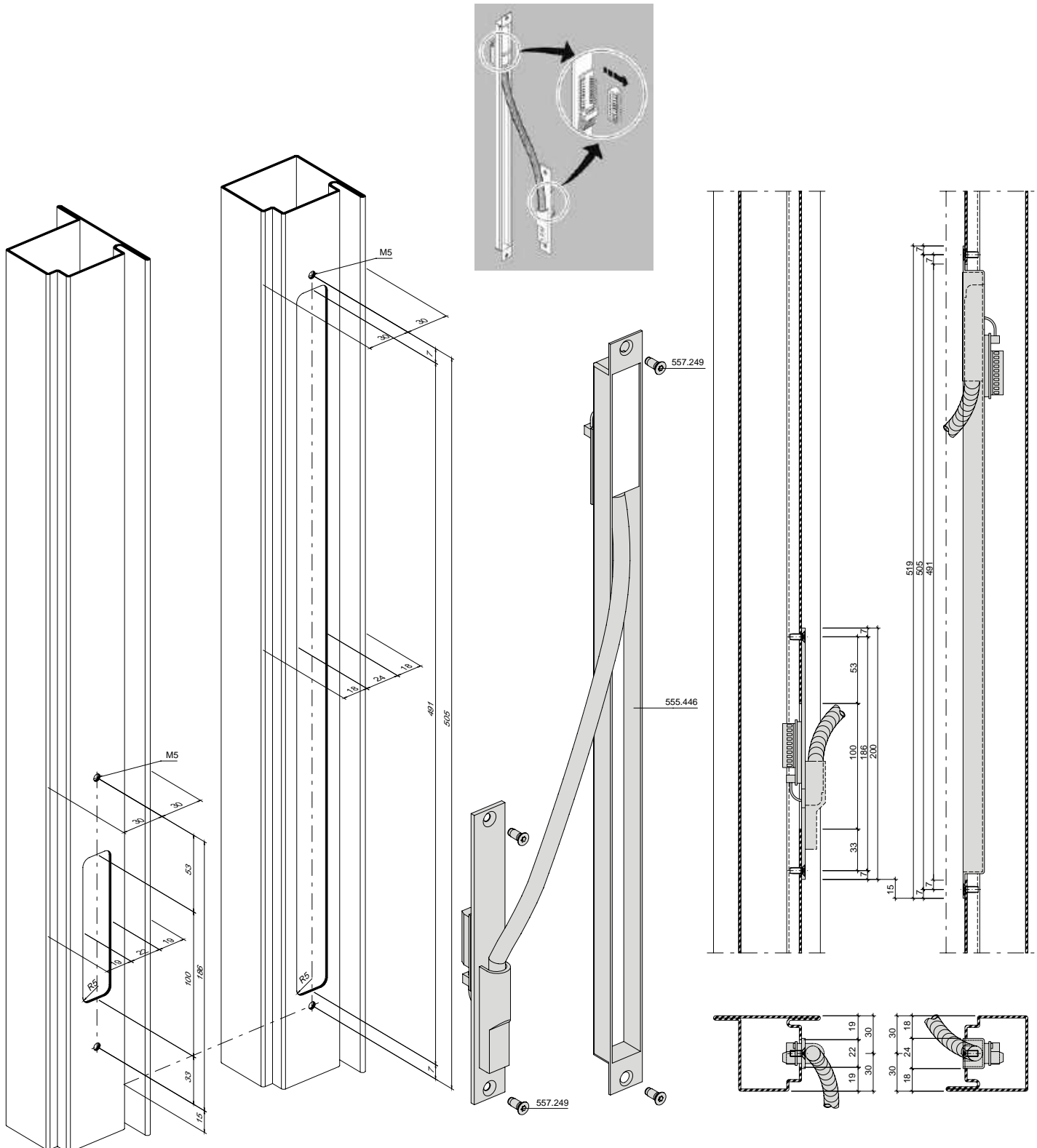
Kabelübergang 555.446

Jansen-Economy 60

Passage de câble 555.446

Jansen-Economy 60

Cable link connector 555.446



Janisol HI

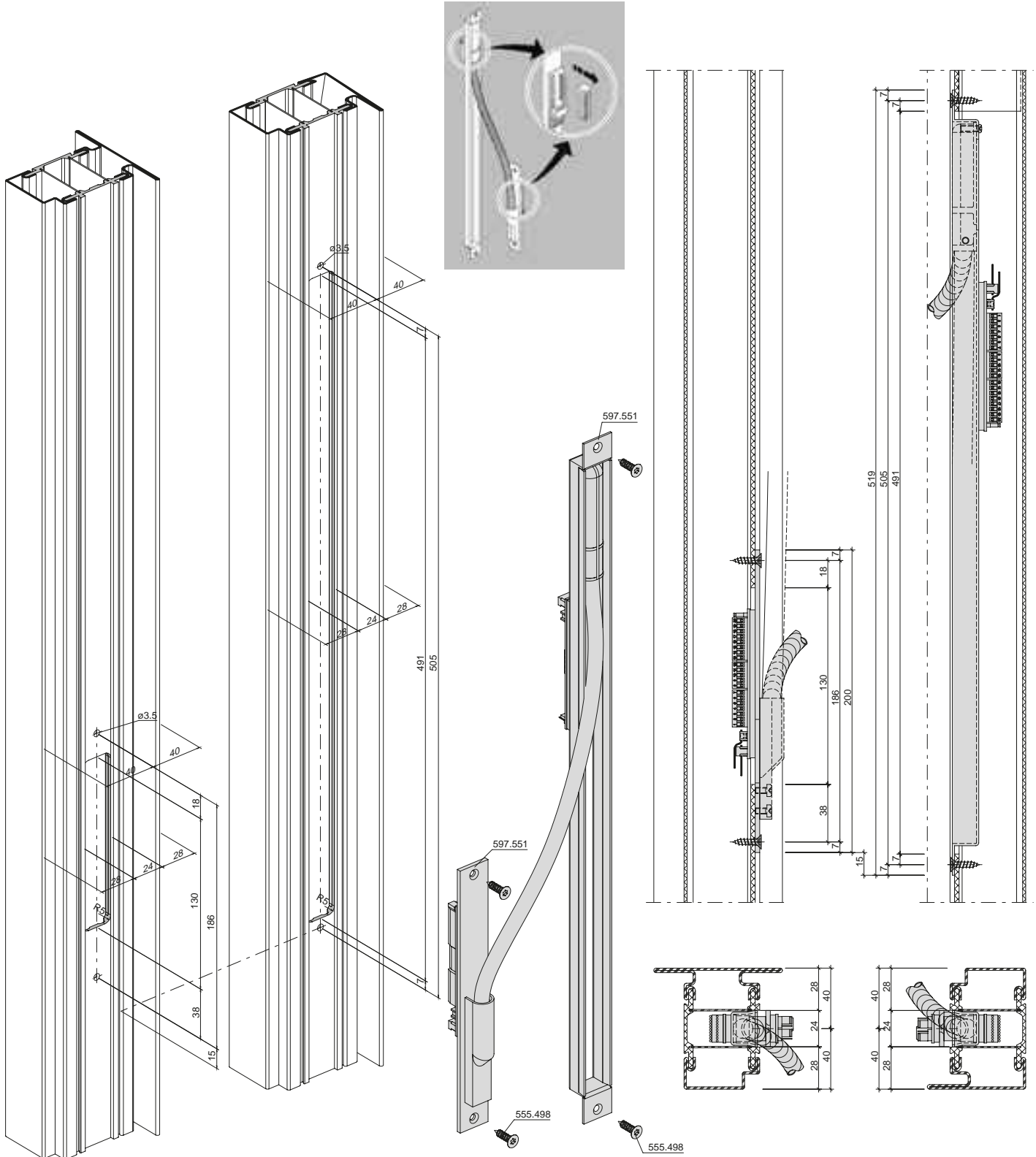
Janisol HI

Janisol HI

Kabelübergang 557.551

Passage de câble 557.551

Cable link connector 557.551



Janisol 2 EI30 (70 mm)

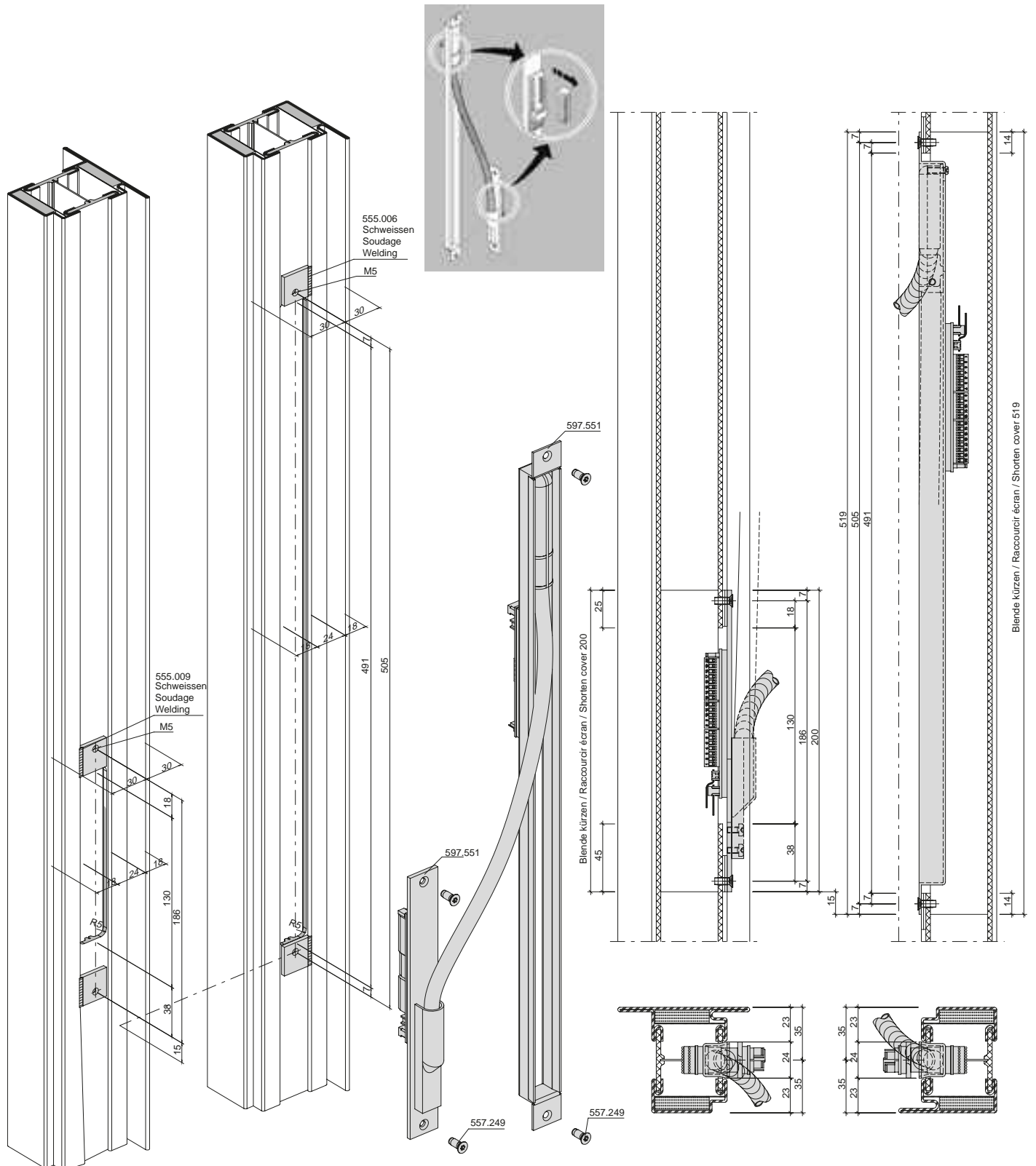
Janisol 2 EI30 (70 mm)

Janisol 2 EI30 (70 mm)

Kabelübergang 557.551

Passage de câble 557.551

Cable link connector 557.551



Jansen-Economy 60

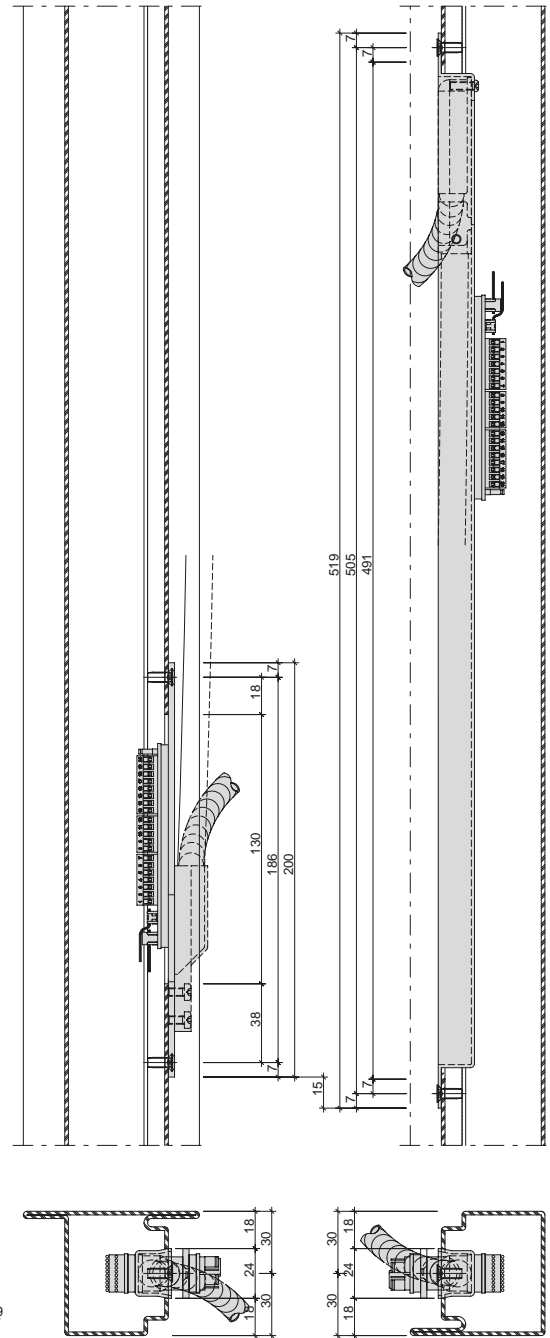
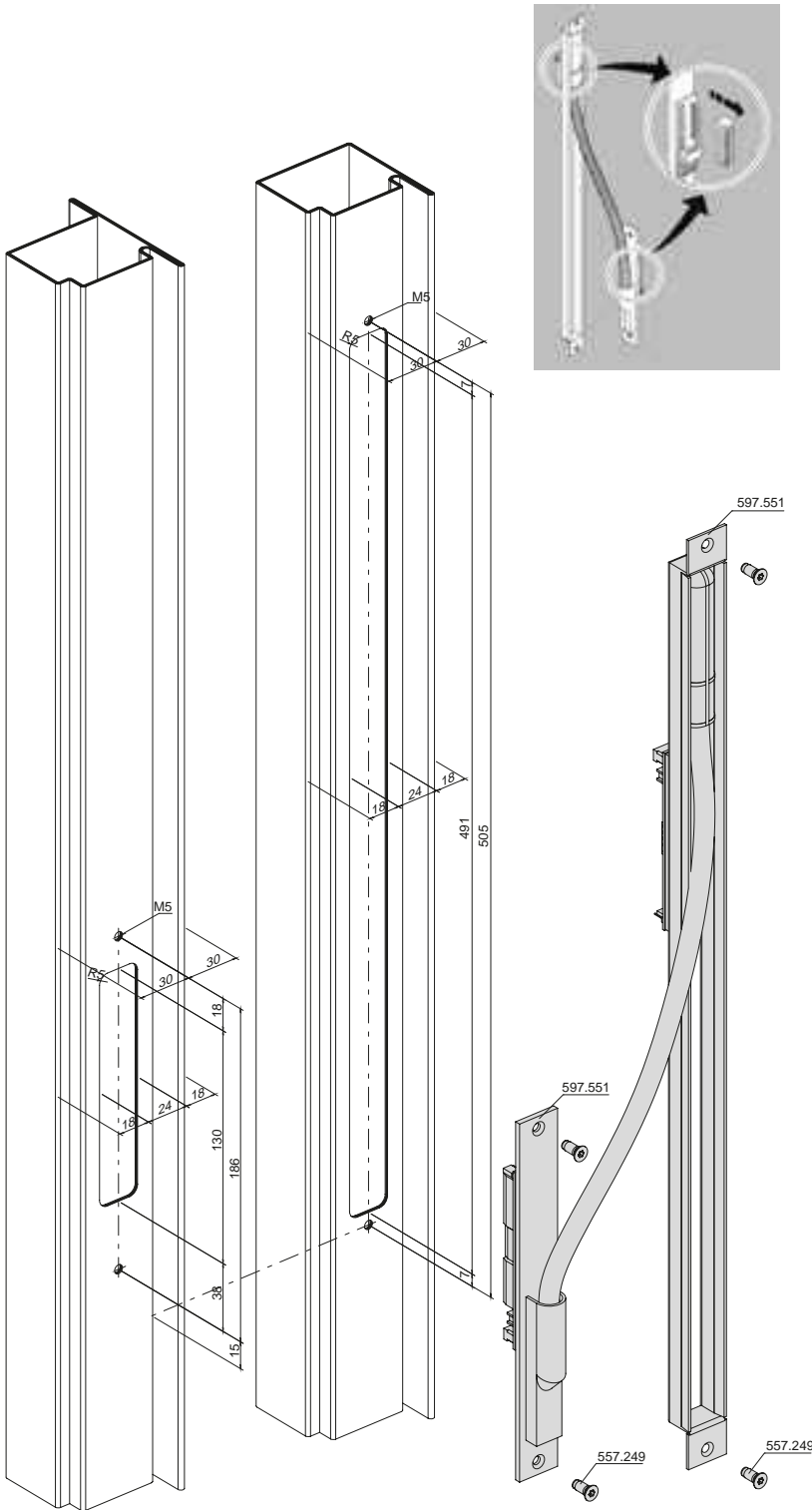
Jansen-Economy 60

Jansen-Economy 60

Kabelübergang 557.551

Passage de câble 557.551

Cable link connector 557.551



Verarbeitungshinweise
Indications d'usage
Assembly instructions

RC Türen mit U-Stulp
Portes RC avec tête en U
RC doors with U-shaped face plate

Jansen-Economy 60

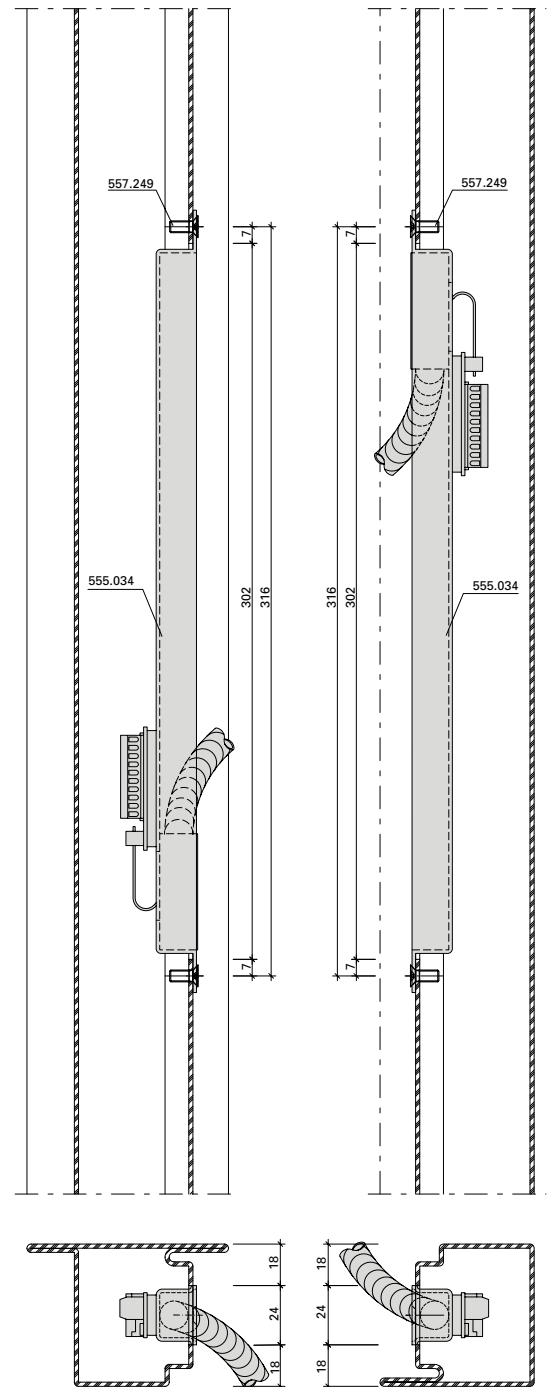
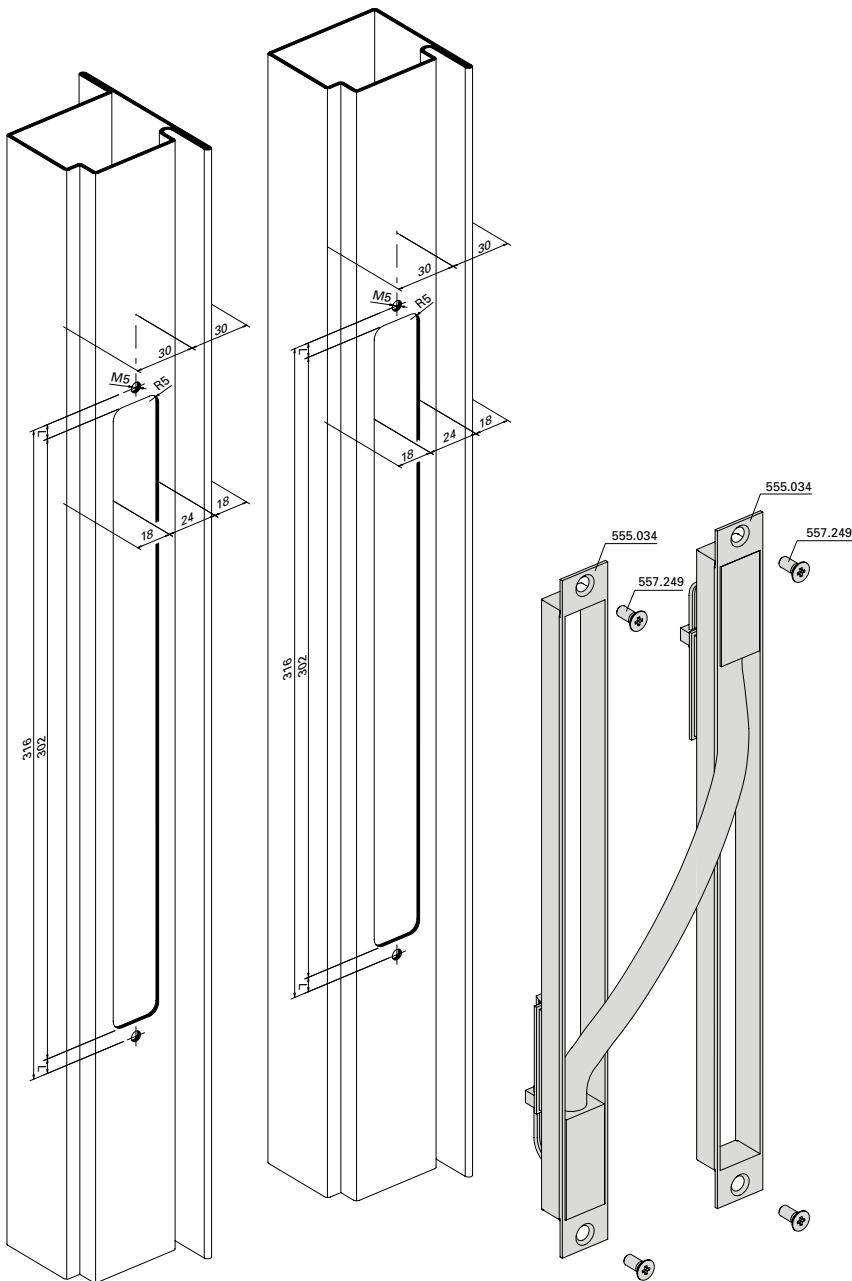
Kabelübergang 555.034

Jansen-Economy 60

Passage de câble 555.034

Jansen-Economy 60

Cable link connector 555.034



Janisol HI

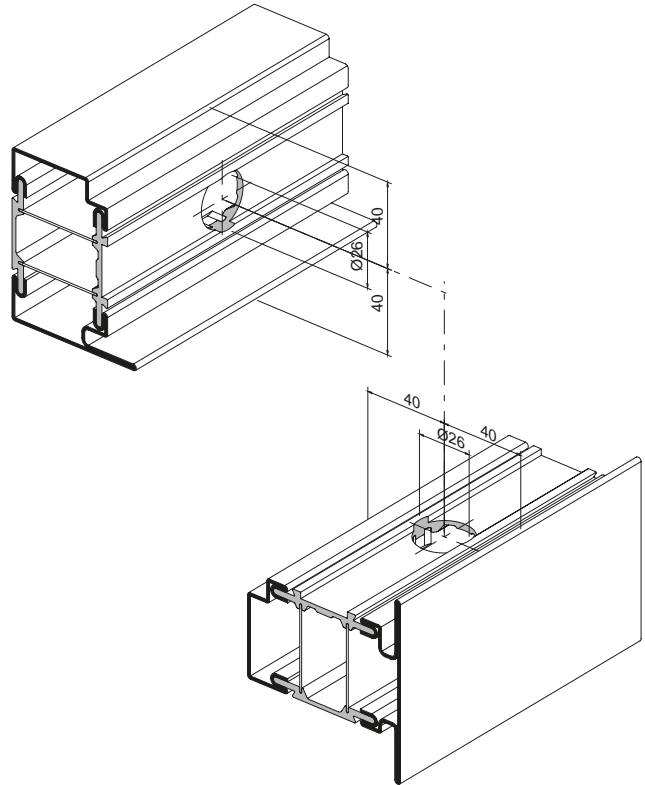
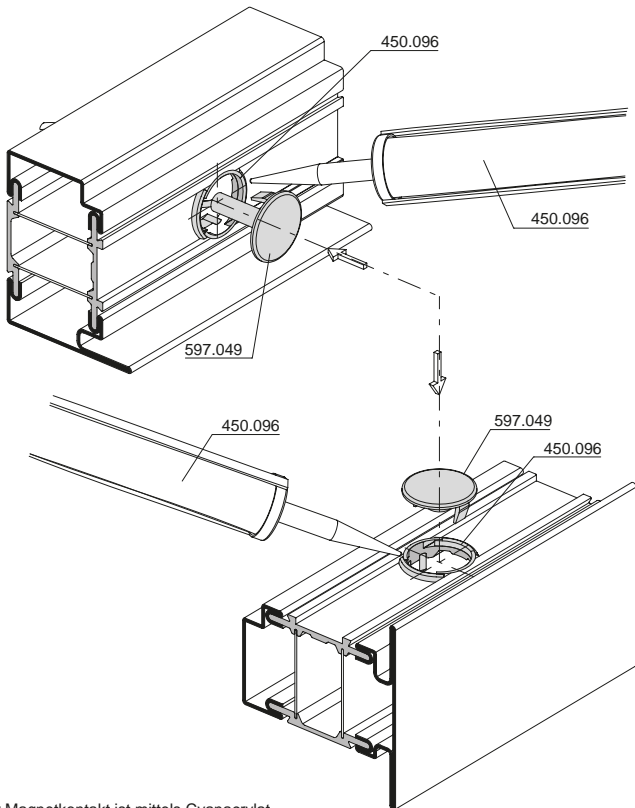
Magnetkontakt 597.049

Janisol HI

Contact magnétique 597.049

Janisol HI

Magnet contact 597.049



Die Montage sollte nach Möglichkeit oben mittig erfolgen
 Montage auf Bandseite nicht zulässig
 Bei zweiflügeligen Türen je Flügel ein Magnetkontakt montieren
 ** Einschränkung gilt nur für Türen mit aussen liegenden Bändern (Richtlinie VdS 2311)

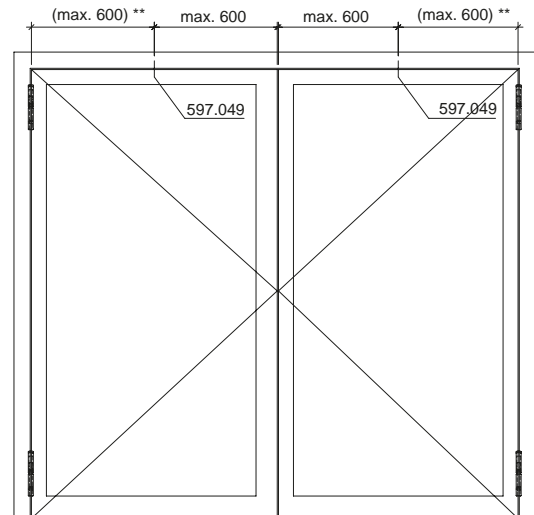
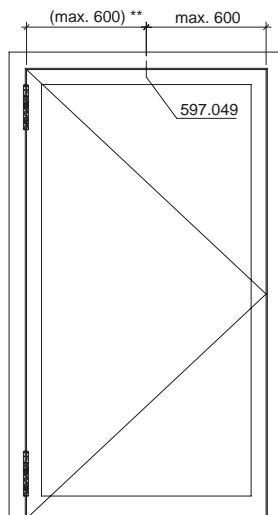
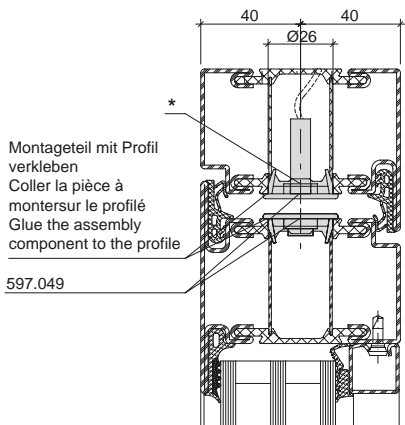
Si possible, l'assemblage doit être centré en haut
 Montage côté paumelles non autorisé
 Installez un contact magnétique pour chaque vantail dans les portes à deux vantaux
 ** La restriction ne s'applique qu'aux portes avec paumelles extérieures (directive VdS 2311)

If possible, the assembly should be centered at the top
 Installation on hinge side not permitted
 Install a magnetic contact for each leaf in double-leaf doors
 ** Restriction only applies to doors with external hinges (guideline VdS 2311)

* Der Magnetkontakt ist mittels Cyanacrylat (Sekundenkleber) 450.089 im Montageteil zu fixieren.

* Le contact magnétique doit être fixé dans la pièce à monter avec du cyanacrylate (colle ultrarapide) 450.089.

* The magnet contact should be fixed in the assembly component using cyanoacrylate (superglue) 450.089.



Janisol 2 EI30 (70 mm)

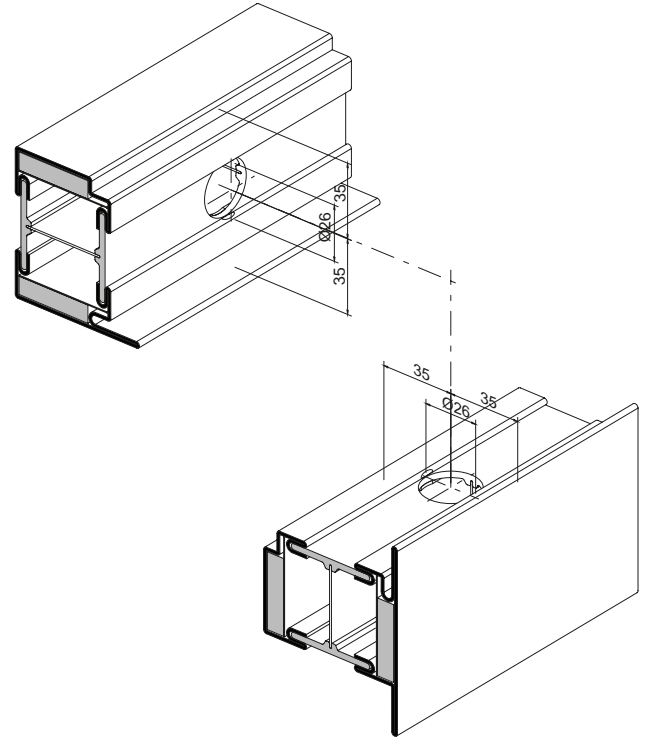
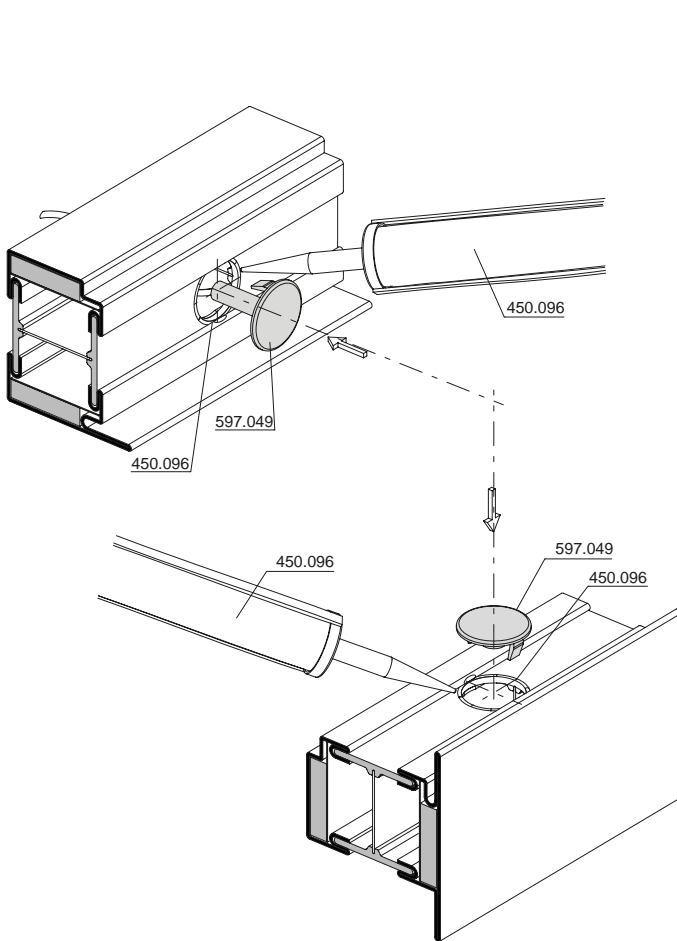
Janisol 2 EI30 (70 mm)

Janisol 2 EI30 (70 mm)

Magnetkontakt 597.049

Contact magnétique 597.049

Magnetic contact 597.049



Die Montage sollte nach Möglichkeit oben mittig erfolgen
 Montage auf Bandseite nicht zulässig
 Bei zweiflügeligen Türen je Flügel ein Magnetkontakt montieren
 ** Einschränkung gilt nur für Türen mit aussen liegenden Bändern (Richtlinie VdS 2311)

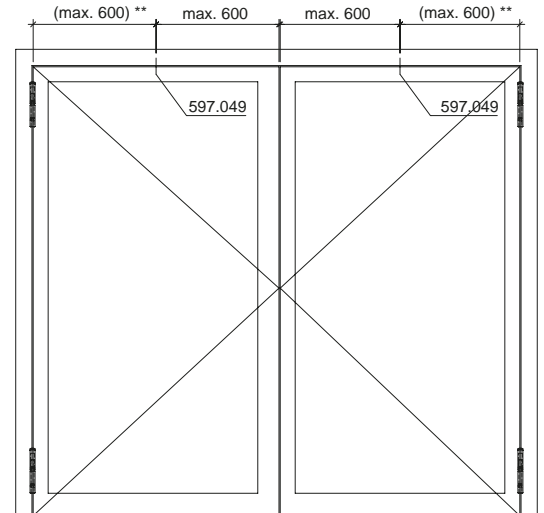
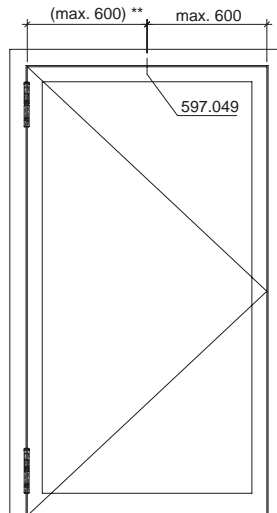
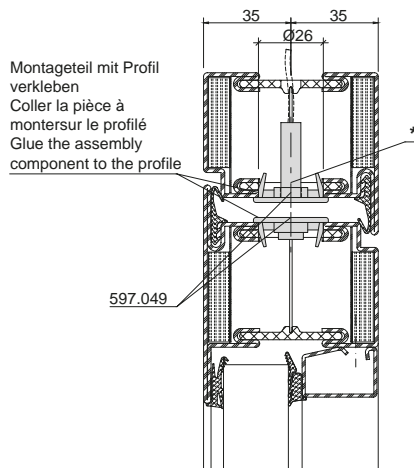
Si possible, l'assemblage doit être centré en haut
 Montage côté paumelles non autorisé
 Installez un contact magnétique pour chaque vantail dans les portes à deux vantaux
 ** La restriction ne s'applique qu'aux portes avec paumelles extérieures (directive VdS 2311)

* Der Magnetkontakt ist mittels Cyanacrylat (Sekundenkleber) 450.089 im Montageteil zu fixieren.

* Le contact magnétique doit être fixé dans la pièce à monter avec du cyanacrylate (colle ultrarapide) 450.089.

* The magnet contact should be fixed in the assembly component using cyanoacrylate (superglue) 450.089.

If possible, the assembly should be centered at the top
 Installation on hinge side not permitted
 Install a magnetic contact for each leaf in double-leaf doors
 ** Restriction only applies to doors with external hinges (guideline VdS 2311)



Jansen-Economy 60

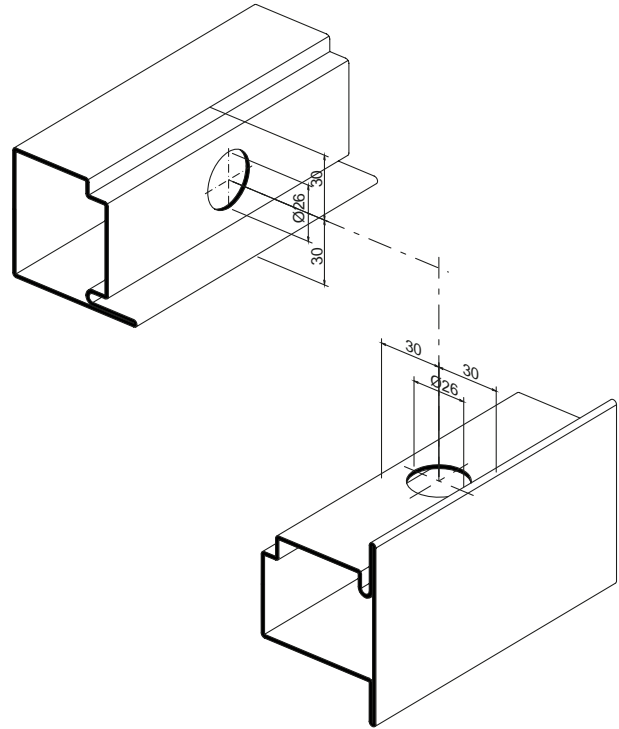
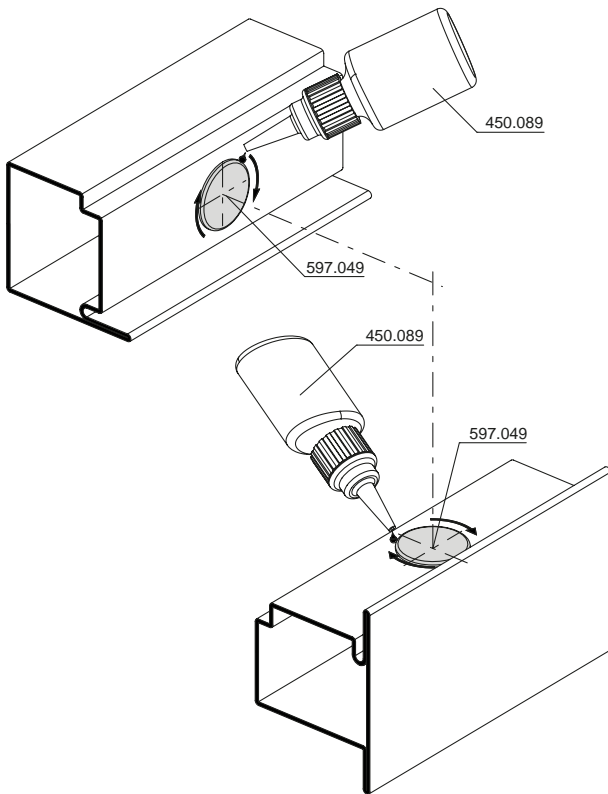
Jansen-Economy 60

Jansen-Economy 60

Magnetkontakt 597.049

Contact magnétique 597.049

Magnetic contact 597.049



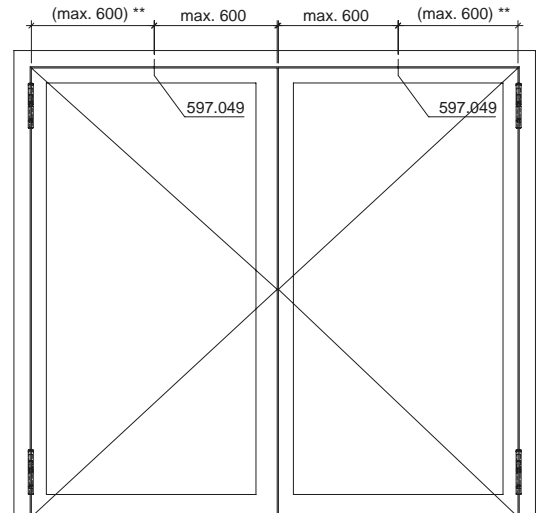
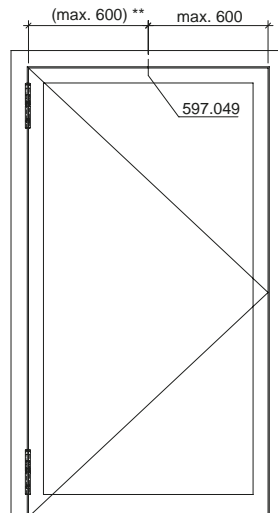
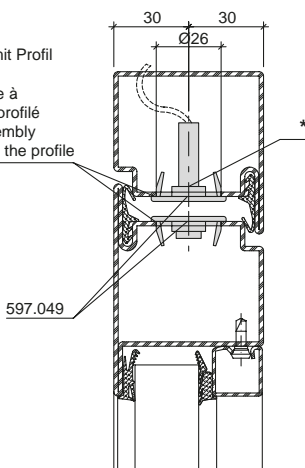
Die Montage sollte nach Möglichkeit oben mittig erfolgen
 Montage auf Bandseite nicht zulässig
 Bei zweiflügeligen Türen je Flügel ein Magnetkontakt montieren
 ** Einschränkung gilt nur für Türen mit aussen liegenden Bändern (Richtlinie VdS 2311)

Si possible, l'assemblage doit être centré en haut
 Montage côté paumelles non autorisé
 Installez un contact magnétique pour chaque vantail dans les portes à deux vantaux
 ** La restriction ne s'applique qu'aux portes avec paumellesexérieures (directive VdS 2311)

- * Der Magnetkontakt ist mittels Cyanacrylat (Sekundenkleber) 450.089 im Montageteil zu fixieren.
- * Le contact magnétique doit être fixé dans la pièce à monter avec du cyanacrylate (colle ultrarapide) 450.089.
- * The magnet contact should be fixed in the assembly component using cyanoacrylate (superglue) 450.089.

If possible, the assembly should be centered at the top
 Installation on hinge side not permitted
 Install a magnetic contact for each leaf in double-leaf doors
 ** Restriction only applies to doors with external hinges (guideline VdS 2311)

Montageteil mit Profil
 verkleben
 Coller la pièce à
 monter sur le profilé
 Glue the assembly
 component to the profile



Montage
Riegelschaltkontakt 597.487

Vorhandene Verstellung
abschrauben

Achtung: Schrauben und Excenterdorne werden noch benötigt!

Montage contact de fond
de pêne 597.487

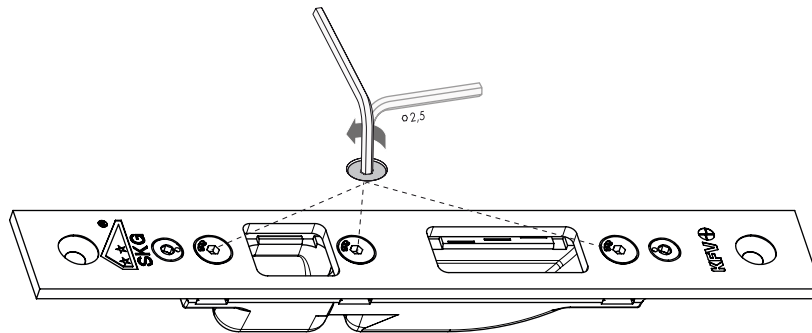
Dévisser le dispositif de déplacement

Attention: les vis et les tiges d'excentrique sont encore nécessaires!

Installation of lock switching
contact 597.487

Unscrew existing adjustment
mechanism

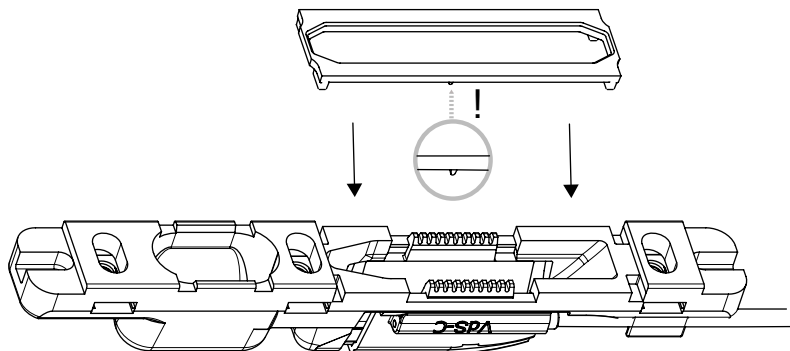
Note: Screws and eccentric mandrels are still required.



Neuen Riegelschaltkontakt montieren
1. Fixierungsplatte montieren!

Monter un nouveau contact de fond
de pêne
1. Monter la plaque de fixation!

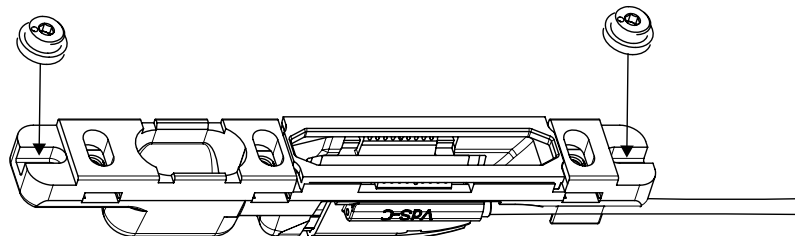
Mount new lock switching contact
1. Mount the fixing plate!



2. Excenterdorne auflegen

2. Poser les tiges d'excentrique

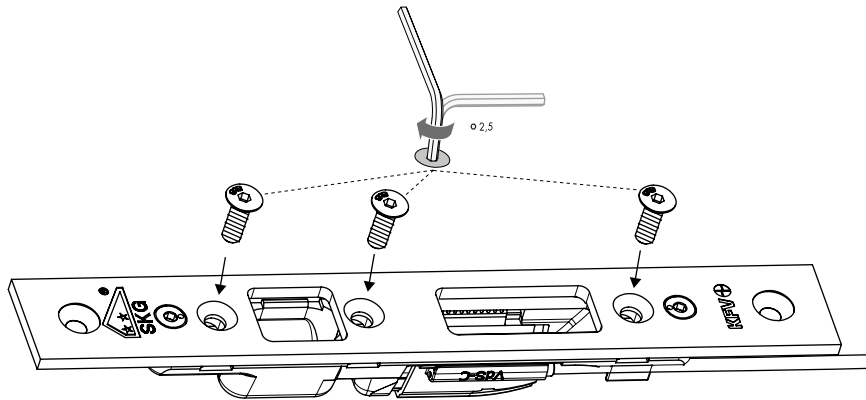
2. Position the eccentric mandrels



3. Schliessblech wieder anschrauben

3. Revisser la gâche de fermeture

3. Screw on strike plate again



Funktionsprüfung

Nach Beendigung der Montage muss die Riegelüberwachung auf ihre elektrische Schaltfunktion geprüft werden. Sollte nicht sofort der gewünschte Schaltzeitpunkt erreicht sein, muss der Schliesskasten wie nachfolgend beschrieben, verstellt werden (vergleiche Justierung des Riegelkontaktes).

Contrôle du fonctionnement

Une fois le montage terminé, la fonction d'enclenchement électrique de la surveillance du verrou doit être contrôlée. Si le point de commutation désiré ne devait pas être immédiatement atteint, la gâche de fermeture doit être déplacée comme décrit ci-dessous (comparer à l'ajustement du contact de pêne).

Functional test

Once installation is complete, check that the electric switching function of the bolt monitoring is working. If the desired switching point is not reached immediately, the lock casing must be adjusted as described below (see Adjustment of the lock switching contact).

Justierung des Riegelschaltkontaktes 597.487

Höhenverstellung Riegelschaltkontakt

1. Schrauben 1 lösen
2. Schalthebel 2 abziehen und auf gewünschte Höhe setzen.
3. Schrauben 1 wieder anziehen

Ajustement du contact de fond de pêne 597.487

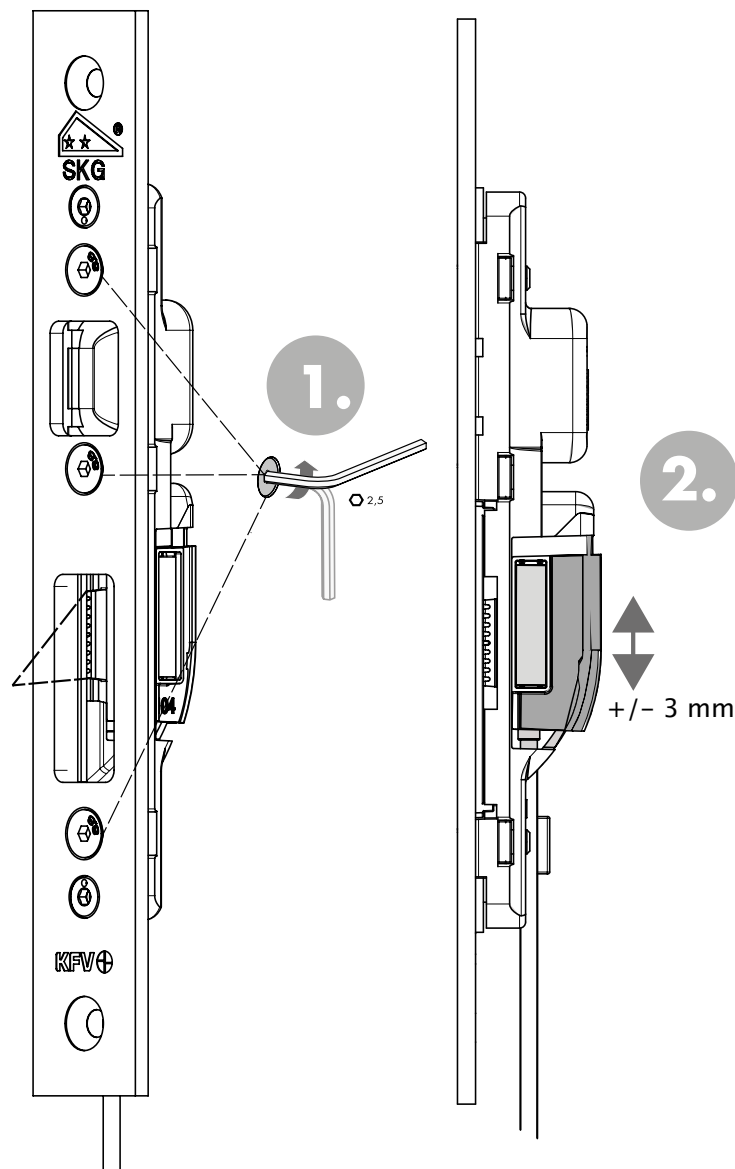
Réglage en hauteur du contact de fond de pêne

1. Desserrer les vis 1
2. Retirer le levier de commande et le placer à la hauteur désirée.
3. Resserrer les vis 1

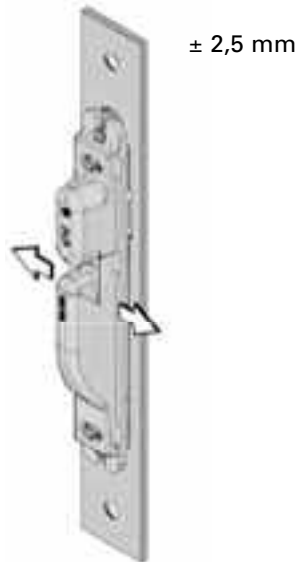
Adjustment of lock switching contact 597.487

Adjusting the height of the lock switching contact

1. Loosen screws 1
2. Remove control lever 2 and set to desired height.
3. Retighten screws 1



Einstellen Schliessblech 556.116



Réglage de la gâche de fermeture 556.116

Die Hinterfüterungen der Schliessbleche sind seitlich verstellbar. Bei Panikmehrfachverriegelungen dürfen die Verriegelungselemente keinen seitlichen Druck auf die Rahmenteile ausüben. Die Verriegelungselemente müssen leichtgängig in Verriegelungs- und Entriegelungsposition fahren.

Die Q-Verstellung (1) ist um $\pm 2,5$ mm verstellbar

Stellen Sie die Rahmenteile so ein, dass die Verriegelungselemente der Zusatzkästen frei in die Hinterfüterung einlaufen.

Les garnitures des gâches de fermeture sont réglables latéralement. Sur les verrouillages multiples panique, les éléments de verrouillage ne doivent pas exercer de pression latérale sur les pièces du cadre. Les éléments de verrouillage doivent avoir une bonne mobilité dans les positions de verrouillage et de déverrouillage.

Le réglage (1) peut être opéré de $\pm 2,5$ mm transversalement

Régler les pièces du cadre de manière à ce que les éléments de verrouillage des coffres supplémentaires passent librement dans la garniture.

The strike plate packing can be adjusted sideways. In the case of multi-point panic locks, the locking units must not exert any lateral force on the frame components. The locking units must be able to move freely into the locking and unlocking position.

The Q setting (1) can be adjusted by ± 2.5 mm

Configure the frame components so that the locking units of the additional cases move freely in the packing.



Lösen Sie die Festellschrauben **1**

Desserrer les vis de blocage **1**

Loosen the locking screws **1**



Auf der Exzentrerschraube befindet sich eine Markierung (1). Im Auslieferungszustand befindet sich die Seitenverstellung in Neutralposition.

Die Markierung steht mittig. Wenn die Markierung in 90° Stellung steht, dann ist der max. Verfahrensweg der Seiteneinstellung erreicht.

Un repère (1) se trouve sur la vis excentrique. Le système de réglage latéral se trouve en position neutre à la livraison.

Le repère est centré. Quand le repère se trouve à 90°, la course de déplacement max. pour le réglage transversal est atteinte.

There is a marking (1) on the clamping screw with eccentric head. As supplied, the side adjustment is in neutral position.

The marking is in the centre. When the marking is at 90°, the side adjustment has moved as far as it will go.

Drehen Sie die Exzenter bis zu 90° nach rechts bzw. links.

In 90° Stellung ist der max. Verfahrensweg der Q-Verstellung erreicht.

Faire tourner l'excentrique jusqu'à 90° vers la droite ou la gauche. À 90°, la course de déplacement max du système de réglage transversal est atteinte.

Turn the eccentric head 90° to the right or left. In the 90° position, the Q setting has moved as far as it will go.

Ziehen Sie die Feststellschrauben an.

Serrer les vis de blocage.

Tighten the locking screws.

Die folgenden Anschlusspläne sind vor allem für Elektrofachkräfte geeignet.

Les schémas de raccordement ci-dessous sont avant tout destinés aux électriciens.

The following circuit diagrams are primarily aimed at electricians.

Bitte beachten Sie die untenstehenden Gefahren- und Installationshinweise!

Veillez respecter les avertissements de danger et les instructions d'installation!

Please follow the safety advice and installation instructions below.

! **Arbeiten an Niederspannungsanlagen sind vom Elektrofachpersonal auszuführen. Als Niederspannungsanlagen gelten netzseitige Installationen bis zum Eingang des Netzteils.**

! **Les travaux sur les installations basse tension doivent être exécutés par des électriciens. Les installations en relation avec le réseau jusqu'à l'entrée du bloc d'alimentation sont considérées comme des installations basse tension.**

! **Work on low-voltage installations must be carried out by qualified electricians. Low-voltage installations include mains-side installations through to the power pack input.**

Kabelanschlüsse und Verlegung

Bei energieführenden Leitungen, die parallel zu Datenleitungen (ISDN, DSL, etc.) geführt werden, kann es zu Beeinträchtigungen z. B. bei der Geschwindigkeit der Datenübertragung kommen. Wir empfehlen die Verwendung der abgeschirmten Jansen Kabel.

Raccordement des câbles et pose

Quand les câbles conducteurs de courant sont parallèles aux câbles de données (ISDN, DSL, etc.), cela peut perturber la vitesse de transmission des données. Nous recommandons l'utilisation du câble blindé Jansen.

Cable connections and laying cables

Cables supplying energy which are laid parallel to data cables (ISDN, DSL etc.) may cause obstructions, e.g. with regard to the speed of data transfer. We recommend that you use the shielded Jansen cable.

! **Alle Bohrungen für die Kabelverlegung entgraten. Kabel nicht über scharfe Kanten verlegen. Scharfe Kanten glatt feilen oder unterfüttern. Die Kabel knickfrei verlegen.**

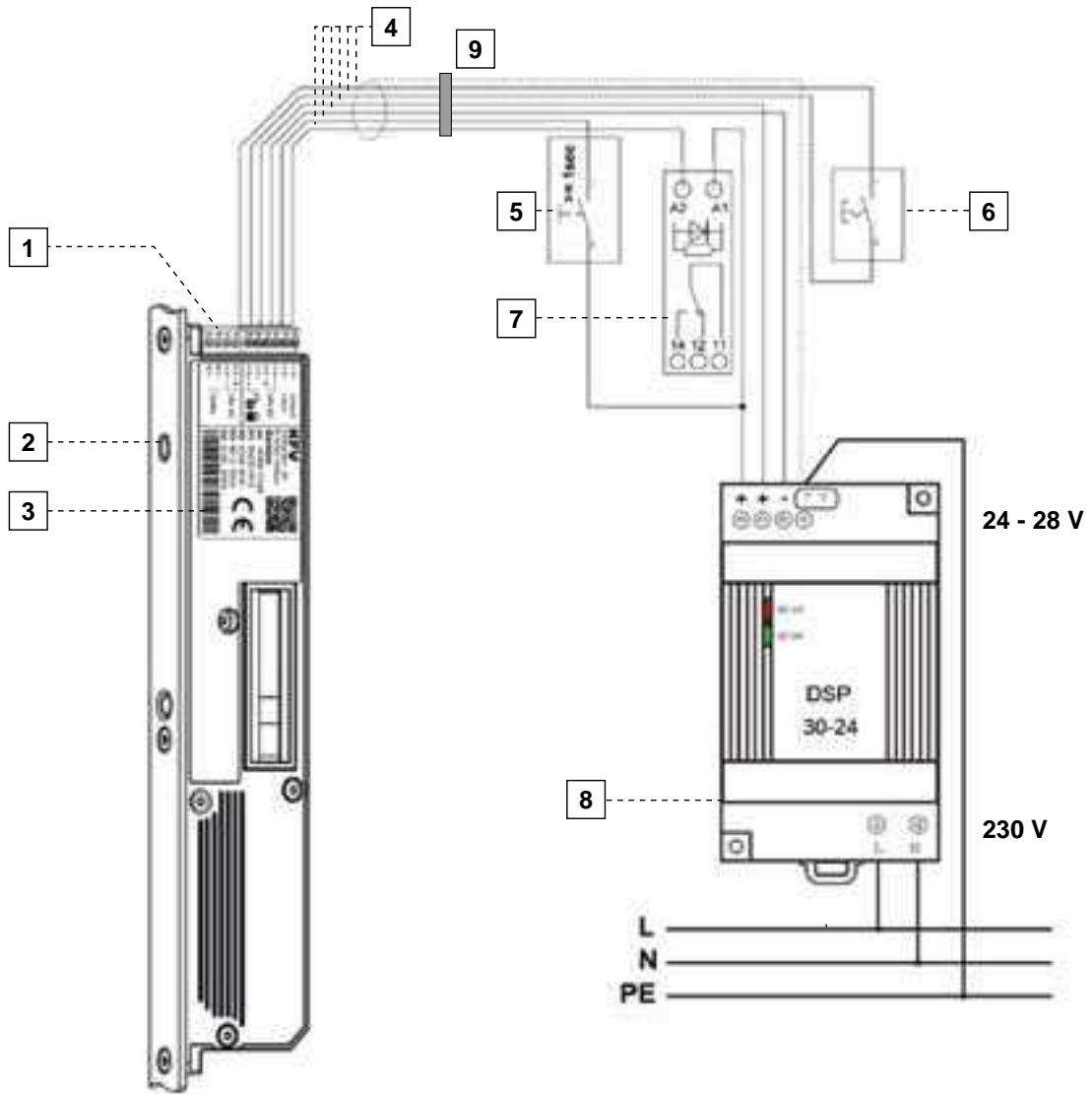
! **Ébavurer tous les perçages destinés à la pose des câbles. Ne pas faire passer les câbles sur des arêtes vives. Limer les arêtes vives pour les rendre lisses ou les caler. Poser les câbles sans les plier.**

! **Deburr all holes for laying the cables. Do not lay cables under sharp edges. File down or pack sharp edges. Lay the cables so that they are free from kinks.**

Anschlussplan Genius

Schéma de raccordement Genius

Genius circuit diagram



- 1 Datenschnittstelle SI - RS 485
- 2 Taster mit Menü LED
- 3 Genius Türverriegelung
- 4 Zuleitung (abgeschirmt)
- 5 Externe Entriegelung (optional)*
- 6 Externer Schalter oder Zeitschaltuhr (optional) für automatische Umschaltung Tag-/Nachtbetrieb*
- 7 Koppelrelais 24 V DC (optional) * für Rückmeldekontakt
- 8 Netzteil
- 9 Notstrompufferung

* Artikel können nicht über Jansen beschafft werden

1. Interface de données SI - RS 485
2. Bouton avec LED de menu
3. Verrouillage de porte Genius
4. Alimentation (blindée)
5. Déverrouillage externe (en option)*
6. Interrupteur externe ou minuterie (en option) pour commutation automatique du fonctionnement de jour/nuit*
7. Relais de couplage 24 V DC (en option)* pour le contact de retour
8. Bloc d'alimentation
9. Tampon de secours

* Articles non disponibles chez Jansen

- 1 Data interface SI - RS 485
- 2 Button with menu LED
- 3 Genius door lock
- 4 Supply (shielded)
- 5 External unlocking (optional)*
- 6 External switch or timer (optional) for automatic switching between day/night-time operation*
- 7 24 V DC coupling relay (optional)* for response contact
- 8 Power pack
- 9 Emergency buffer power supply

* Articles cannot be procured from Jansen

Anschluss mit Jansen-Kabel

Die Verwendung der richtigen Aderfarben unterliegt im Schwachstrombereich keinen normativen Anforderungen. Daher können die Kabelfarben frei gewählt werden. Zur vereinfachten Absprache mit anderen Schnittstellen empfiehlt die Jansen AG folgenden Farbencode:

Raccordement avec câble Jansen Connection with Jansen cable

Dans le domaine des courants basse tension, l'utilisation des couleurs correctes de conducteur n'est soumise à aucune exigence normative. Par conséquent, les couleurs de câble peuvent être librement choisies. Jansen AG recommande le code de couleurs suivant pour simplifier l'harmonisation avec d'autres interfaces:

The use of the correct wire colours is not subject to any normative requirements in the low current range. This means cable colours can be freely selected. To ensure easier coordination with other interfaces, Jansen AG recommends the following colour code:

Anschlussklemme Motor Borne moteur Engine terminal	Funktion Fonction Function	Kabelfarbe Couleur du câble Cable colour
0: Input	Umschaltung Tag- / Nachbetrieb Commutation fonctionnement jour/nuit Switching between day and night mode	Grau Gris Grey
1: Input	Umschaltung Tag- / Nachbetrieb Commutation fonctionnement jour/nuit Switching between day and night mode	Gelb Jaune Yellow
2: +24 V DC	Betriebsspannung (+) 24 V DC Tension de service (+) 24 V CC Operating voltage (+) 24 V DC	Weiss Blanc White
3: - GND	Betriebsspannung (-) Tension de service (-) Operating voltage (-)	Schwarz Noir Black
4: Input	Externes Entriegelungssignal Signal externe de déverrouillage External unlocking signal	Rosa Rose Pink
7: Output	Rückmeldekontakt Contact de retour Feedback contact	Grün Vert Green

Jansen verwendet für den Anschluss des Genius eigens spezifizierte Kabel. Daher weichen Aderzahl wie auch Kabelfarben von der Genius Montageanleitung ab. Eine Kabelkennung ist beim Jansen-Kabel nicht vorhanden. Das Kabel ist auf der einen Seite für den schlossseitigen Anschluss mit Aderendhülsen vorkonfektioniert. Die andere Seite ist stumpf und muss eigens konfektioniert werden.

Anschluss Kabelschirm

Um den Motor vor magnetischen Störeinflüssen zu schützen, empfiehlt die Jansen AG, den Kabelschirm netzseitig mit dem Erdpotential zu verbinden. Schlossseitig ist der Kabelschirm standardmässig abgeschlumpft und kann nicht an das Erdpotential angeschlossen werden.

Pour le raccordement du Genius, Jansen utilise des câbles spécialement spécifiés. C'est pourquoi tant le nombre de conducteurs que les couleurs de câble divergent des instructions de montage Genius. Le câble Jansen est dépourvu d'une identification de câble. Le câble est préconfectionné d'un côté avec des embouts pour le raccordement à la serrure. L'autre extrémité est tronquée et doit être confectionnée spécialement.

Raccordement du blindage de câble

Pour protéger le moteur contre les perturbations électromagnétiques, Jansen AG recommande de raccorder le blindage de câble côté secteur avec le potentiel de terre. Côté serrure, le blindage de câble est enrobé d'une gaine thermorétractable et ne peut pas être connecté au potentiel de terre.

Jansen uses its own specific cable to connect the Genius. For this reason, the number of wires and cable colours differ from the Genius assembly instructions. The Jansen cable has no cable identification. On one side, the cable is pre-assembled for the lock-side connection with wire end ferrules. The other side is blunt and must be assembled specially.

Cable shield connection

In order to protect the engine from magnetic interference, Jansen AG recommends connecting the cable shield to the earth potential on the mains side. On the lock side, the cable shield is shrunk as standard and cannot be connected to the earth potential.

Technische Daten Genius

Données techniques Genius

Genius technical data

Umweltbedingungen / Conditions environnementales / Environmental conditions	
Zulässiger Umgebungstemperaturbereich Plage de température ambiante autorisée Permitted ambient temperature range	-25 °C ... +70 °C
Schutzklasse Classe de protection Safety class	IP 40
Elektrische Daten / Elektrische Daten / Elektrische Daten	
Betriebsspannung Tension de service Operating voltage	+24 V DC (+19 V DC... +32 V DC)
Betriebsstrom Standby / Bereitschaft Courant de service veille / disponibilité Operating current in standby	30 mA
Betriebsstrom bei Motoransteuerung Courant de service pour commande motorisée Operating current for motor control	500 mA (max. 1000 mA)
Enriegeln Ein Déverrouillage Marche Unlocking on	> 7,0 V DC
Enriegeln Aus Déverrouillage Arrêt Unlocking off	< 4,0 V DC
Nachtbetrieb Fonctionnement de nuit Night-time operation	> 7,0 V DC
Tagbetrieb Fonctionnement de jour Day-time operation	< 4,0 V DC
Magnetsensor / Capteur magnétique / Magnetic sensor	
Falzluft Jeu de feuillure Rebate space	4 mm ± 3 mm (mit original Magnet und korrekter Ausrichtung) 4 mm ± 3 mm (avec aimant original et orientation correcte) 4 mm ± 3 mm (with original magnet and correct alignment)

Programmierung Genius

Taster mit Menü LED

Hierüber erfolgen alle Einstellungen der Türverriegelung. Durch Drücken verschiedener Abfolgen gelangen Sie in die einzelnen Menüpunkte und können so die verschiedenen Funktionen einstellen.

Status LED

Zeigt den aktuellen Betriebszustand an. Detaillierte Informationen finden Sie auf den nachfolgenden Seiten.

Programmation du Genius

Bouton avec LED de menu

Il permet de procéder à tous les réglages du verrouillage de la porte. Une pression répétée du bouton, permet d'accéder aux différents points de menu et de régler les fonctions de son choix.

État LED

Indique l'état actuel de service. Des informations détaillées sont données aux pages suivantes.

Genius programming

Button with menu LED

All settings for the door lock are made using this. Press different sequences to reach individual menu items and set the different functions.

Status LED

Indicates the current operating status. You can find more details on the following pages.

Bedienungsübersicht Genius

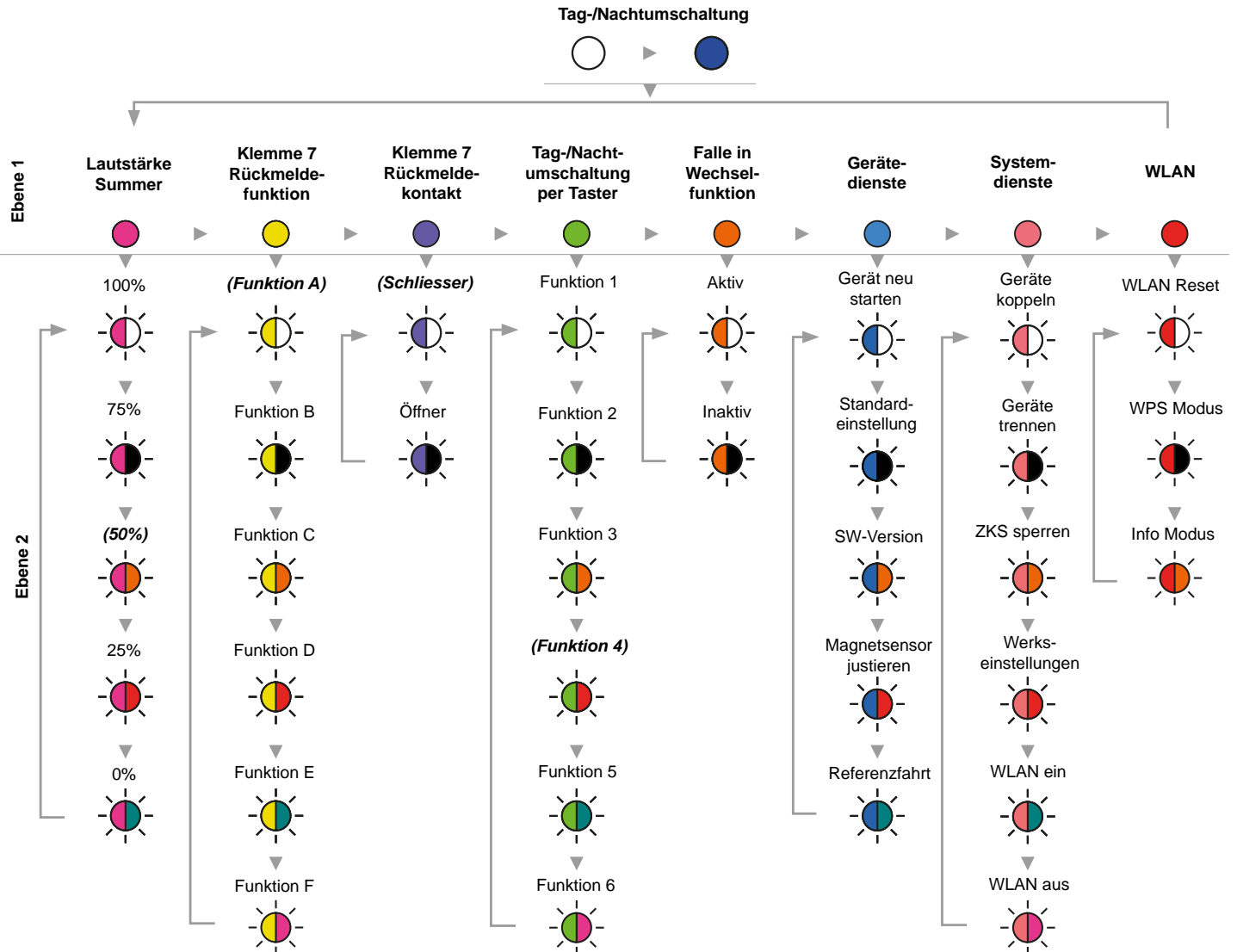
Die Einstellungen auf den nächsten Seiten erfolgen auf Basis dieser Menuhandhabung.

Aperçu de la commande du Genius

Les réglages indiqués aux pages suivantes s'effectuent en apprenant à se servir du menu.

Genius operating overview

The settings on the following pages are made using this menu guide.



Die Menüs für Klemme 7 (Gelb und Flieder) stehen nur bei Genius zur Verfügung. Die Standardwerte bei Auslieferung sind fettkursiv in Klammern dargestellt.

Bedienungsübersicht Genius

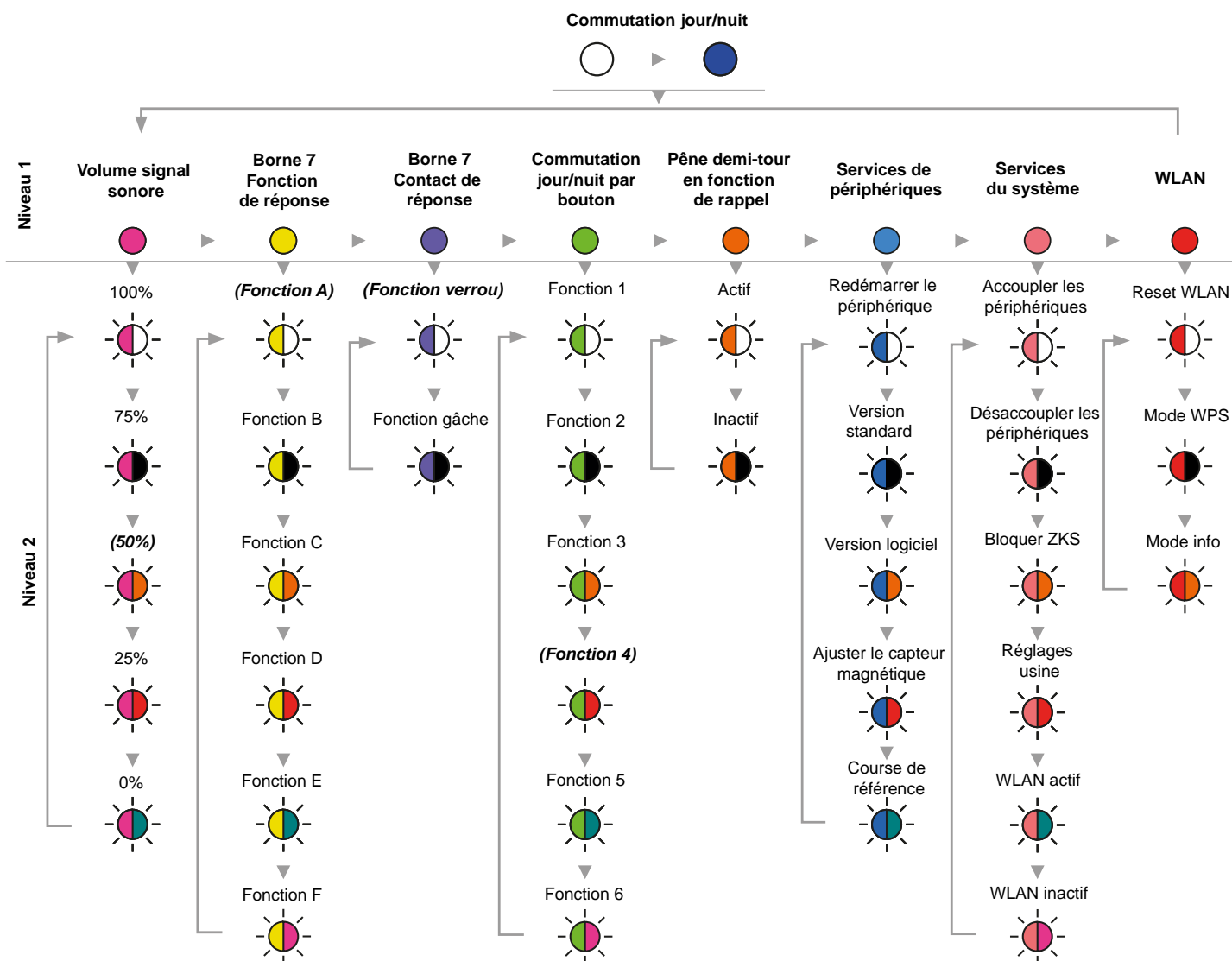
Die Einstellungen auf den nächsten Seiten erfolgen auf Basis dieser Menühandhabung.

Aperçu de la commande du Genius

Les réglages indiqués aux pages suivantes s'effectuent en apprenant à se servir du menu.

Genius operating overview

The settings on the following pages are made using this menu guide.



Les menus pour la borne 7 (jaune et mauve) sont disponibles sur Genius. Les valeurs standard lors de la livraison sont en gras et italique entre parenthèses.

Bedienungsübersicht Genius

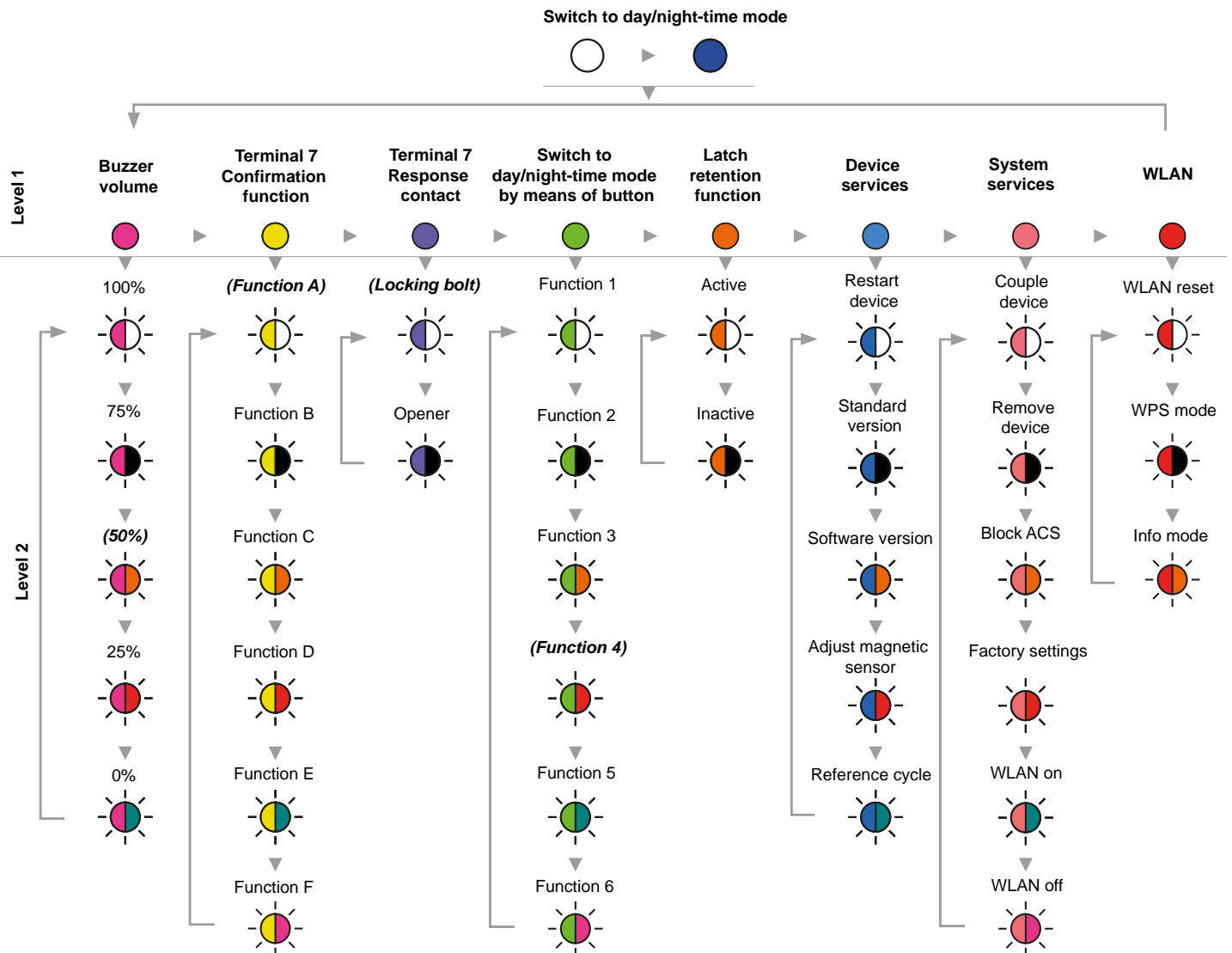
Die Einstellungen auf den nächsten Seiten erfolgen auf Basis dieser Menühandhabung.

Aperçu de la commande du Genius

Les réglages indiqués aux pages suivantes s'effectuent en apprenant à se servir du menu.

Genius operating overview

The settings on the following pages are made using this menu guide.



! The menus for terminal 7 (yellow and lilac) are only available with Genius. The standard values on delivery are shown in bold in brackets.

Bedienung Genius

Taster mit Menü - LED

Die gesamte Bedienung und alle Einstellungen werden über den Taster mit Menü-LED vorgenommen. Der Taster wird gedrückt. Durch drei verschieden lange Haltezeiten (1 s, 3 s, 8 s) wird die Navigation und die Programmierung der einzelnen Funktionen ausgeführt. Die LED des Tasters leuchtet bzw. blinkt in verschiedenen Farben. Die einzelnen Farben geben Auskunft darüber, an welcher Position im Menü sich der Anwender befindet.

Commande Genius

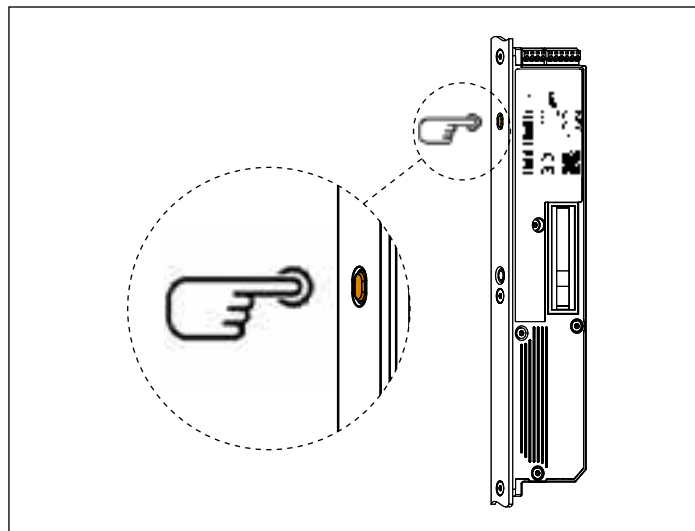
Bouton avec LED de menu

La manoeuvre et les réglages dans leur ensemble s'opèrent par le biais du bouton avec LED de menu. Appuyer sur le bouton. Trois délais d'activation différents (1 s, 3 s, 8 s) permettent de programmer les différentes fonctions et de naviguer entre elles. La LED du bouton est allumée ou clignote en différentes couleurs. Les différentes couleurs indiquent la position du menu actuellement sélectionnée par l'utilisateur.

Operation of Genius

Buttons with menu - LED

The entire operation and all adjustments are performed via the buttons with menu - LED. Press the button. The individual functions are navigated and programmed via the three different holding times (1 sec, 3 sec, 8 sec). The LED of the button lights up or flashes in different colours. The single colours indicate the position of the user in the menu.



Nach dem Öffnen der Tür zeigt die Menü-LED den aktuellen Status der Mehrfachverriegelung an.

Die LED leuchtet weiss ○ oder blau ● . Leuchtet die Menü-LED nicht (Timeout-Modus), wird der aktuelle Status durch einmaliges Drücken des Tasters mit Menü-LED angezeigt. Durch kurzes Drücken des Tasters (1s) kann zwischen Tagbetrieb (weiss) und Nachtbetrieb (blau) gewechselt werden.

Après ouverture de la porte, la LED de menu indique l'état actuel de la serrure multipoints.

La LED allumée en blanc ○ ou en bleu ● . Si la LED de menu n'est pas allumée (mode temporisation), l'état actuel s'affiche par une seule pression du bouton avec LED de menu. Une courte pression du bouton (1 s) permet de passer du fonctionnement de jour (blanc) au fonctionnement de nuit (bleu).

After the door has been opened, the menu LED indicates the current status of the multi-point lock.

The LED lights up white ○ or blue ● . If the menu LED does not light up (timeout mode), the current status can be indicated by pressing the button with the menu - LED once. Lightly press the button (1 second) to switch between day-time operation (white) and night-time operation (blue).

Technische Hinweise

Conseils techniques

Technical data

Um in das Menü zu gelangen, drücken Sie den Taster an der Genius 8 Sekunden bis die Menü LED magenta leuchtet. Während der 8 Sekunden leuchtet die Menü LED blau oder weiss. Zur Quittierung ertönt ein akustisches Signal.

Ebene 1

Um in den Menüpunkten der Ebene 1 zu wechseln, drücken Sie für jeweils 1 Sekunde den Menütaster. Jeder Tastendruck wird durch ein akustisches Signal quittiert.

Um ein Menü der Ebene 1 auszuwählen, halten Sie den Menütaster für 3 Sekunden am jeweiligen Hauptmenü gedrückt. Zur Quittierung ertönt ein akustisches Signal.

Pour accéder au menu, appuyer sur le bouton du Genius pendant 8 secondes jusqu'à ce que la LED de menu ait la couleur magenta. La LED de menu reste allumée en bleu ou blanc pendant les 8 secondes. Un signal acoustique retentit pour le confirmer.

Niveau 1

Pour passer aux points de menu du niveau 1, appuyer à chaque fois pendant 1 seconde sur le bouton de menu.

Chaque pression du bouton est confirmée par un signal acoustique.

Pour sélectionner un menu du niveau 1, maintenir le bouton de menu pressé pendant 3 secondes dans le menu principal correspondant. Un signal acoustique retentit pour le confirmer.

RC Türen mit U-Stulp

Portes RC avec tête en U

RC doors with U-shaped face plate

To access the menu, press the button on Genius for 8 seconds until the menu LED lights up in magenta. During these 8 seconds, the menu LED lights up in blue or white. An acoustic signal sounds as acknowledgement.

Level 1

To switch to the level 1 menu items, press the menu button for 1 second in each case. Each button press is acknowledged with an acoustic signal.

To select a level 1 menu, hold down the menu button for 3 seconds on the relevant main menu. An acoustic signal sounds as acknowledgement.



Ebene 2

Die ausgewählte Funktion in der Ebene 2 wird farbig abwechselnd blinkend angezeigt

Um die Funktionen in Ebene 2 zu wechseln, drücken Sie jeweils für 1 Sekunde den Menütaster. Jeder Tastendruck wird durch ein akustisches Signal quittiert.

Um eine Funktion auszuwählen drücken Sie den Taster für 3 Sekunden. Zur Quittierung ertönt ein akustisches Signal.

Niveau 2

La fonction sélectionnée au niveau 2 est affichée et clignote alternativement en différentes couleurs

Pour changer de fonctions au niveau 2, appuyer à chaque fois pendant 1 seconde sur le bouton de menu. Chaque pression du bouton est confirmée par un signal acoustique.

Pour sélectionner une fonction, appuyer pendant 3 secondes sur le bouton. Un signal acoustique retentit pour le confirmer.

Level 2

The selected level 2 function flashes in alternating colours.

To switch to the level 2 functions, press the menu button for 1 second in each case. Each button press is acknowledged with an acoustic signal.

To select a function, press the button for 3 seconds. An acoustic signal sounds as acknowledgement.

Ohne Änderungen beenden

Tür schliessen oder Timeout (30 s) abwarten.

Standby

Nach 2 min ohne Druck auf den Taster mit Menü-LED schaltet sich dessen Beleuchtung und die der Status-LED aus.

Fermer sans modifier

Fermer la porte ou attendre la fin de la temporisation (30 s).

Veille

Si le bouton avec LED de menu n'enregistre aucune pression pendant 2 min, il s'éteint ainsi que la LED d'état.

Finish without changes

Close door or wait for timeout (30 sec).

Standby

After 2 min without pressing the button with menu - LED, its light and the status - LED light will switch off.

Einstellungen Genius

Tag-/Nachtbetrieb manuell einstellen

Genius ermöglicht Ihnen die Nutzung in zwei verschiedenen Betriebsarten.

Im Tagbetrieb wird die Tür nur in Fallenfunktion genutzt. Beim Schliessen der Tür verriegelt die Tür nicht. Diese Betriebsart empfiehlt sich für stark frequentierte Türen.

In Kombination mit einer optionalen Tagesfalle ist der Zutritt ohne Autorisierung möglich.

Im Nachtbetrieb wird die Tür nach jedem Schliessen vollständig verriegelt. Diese Betriebsart empfiehlt sich für normal frequentierte Türen, z.B. in Ein- und Mehrfamilienhäusern.

Réglages Genius

Réglage manuel des modes jour / nuit

Genius permet deux types de fonctionnement.

En mode jour, seul le pêne demi-tour fonctionne, la fermeture de la porte ne suppose pas un verrouillage complet. Ce mode est recommandé pour des portes à haute fréquence d'utilisation. En combinaison avec un pêne journalier en option, l'accès est possible sans autorisation.

En mode nuit, la porte est verrouillée automatiquement à chaque fermeture. Ce mode est recommandé pour des portes à fréquence d'utilisation normale, par ex. dans des habitations individuelles et collectives.




Genius settings

Set day / night mode manually

The Genius enables use in two different modes of operation.

In day mode the door is only used in latch function, the door is not completely locked when it is closed. This mode of operation is recommended for frequently used doors. Access without authorisation is possible in combination with an optional day latch.

In night mode the door is locked automatically when it is closed. This mode of operation is recommended for doors with normal levels of use, e.g. in detached houses and apartments.

	Wechsel zwischen Tag- und Nachtbetrieb Commutation entre le mode jour et le mode nuit Switchover between Day and Night mode	Taster jeweils 1x drücken Appuyer resp. 1 fois sur le bouton Press button just once
	Tagbetrieb: E-Öffnerfunktion, Tür wird nicht verriegelt. Mode jour: fonctionnement de la gâche électrique, la porte n'est pas verrouillée. Day mode: E-opener function, door is not locked.	LED leuchtet weiss La LED s'allume en blanc LED lights up white
	Nachtbetrieb: Automatische Verriegelung beim Schliessen der Tür Mode nuit : verrouillage automatique lors de la fermeture de la porte Night mode: Automatic locking when door closes	LED leuchtet blau La LED s'allume en bleu LED lights up blue

Technische Hinweise

Conseils techniques

Technical data

RC Türen mit U-Stulp

Portes RC avec têtère en U

RC doors with U-shaped face plate

Lautstärke des Summers einstellen

Der Summer dient der akustischen Rückmeldung des Öffnungsvorgangs bzw. einer Fehlfunktion.

Die Lautstärke der Rückmeldung des Öffnungsvorgangs ist in fünf Stufen von 0 % bis 100 % einstellbar. Hieran gekoppelt ist die Tonlautstärke des Tasters der Menü-LED mit Ausnahme der Stufe 0%. Hier verbleibt die Lautstärke bei 25%. Die Lautstärke der Rückmeldung einer Fehlfunktion ist fest voreingestellt.

Réglage du volume du signal sonore








Le signal sonore est une réponse acoustique à l'opération d'ouverture ou à un dysfonctionnement.

Le volume de la réponse à l'opération d'ouverture est réglable en cinq niveaux de 0% à 100%. Le volume du bouton de la LED de menu y est associé à l'exception du niveau 0%. Dans ce cas, le volume se maintient à 25%. Le volume de la réponse à un dysfonctionnement est un paramètre fixe.

Set the volume of the buzzer

The buzzer delivers the acoustic feedback of the opening process or malfunction.

The volume for the feedback of the opening process is adjustable in five stages from 0% to 100%. Coupled to this is the sound volume of the button of the menu - LED with exception of the stage 0%. The volume remains at 25% here. The volume for the feedback of malfunction is preset.

		Hauptmenü Menu principal Main menu	Taster 1 x 8 s drücken Appuyer 1 fois 8 s sur le bouton Press button 1 x 8 sec
		Einstellung der Lautstärke des Summers aufrufen Consulter le réglage du volume du signal sonore Retrieve adjustment of the volume of the buzzer	Taster 1 x 3 s drücken Appuyer 1 fois 3 s sur le bouton Press button 1 x 3 sec
	100%	Lautstärke des Summers wird auf 100% gesetzt Le volume du signal sonore est réglé sur 100% Buzzer volume is set to 100%	Taster 1 x 1 s drücken Appuyer 1 fois 1 s sur le bouton Press button 1 x 1 sec
	75%	Lautstärke des Summers wird auf 75% gesetzt Le volume du signal sonore est réglé sur 75% Buzzer volume is set to 75%	Taster 2 x 1 s drücken Appuyer 2 fois 1 s sur le bouton Press button 2 x 1 sec
	50%	Lautstärke des Summers wird auf 50% gesetzt (Standardwert) Le volume du signal sonore est réglé sur 50 % (valeur standard) Buzzer volume is set to 50% (standard value)	Taster 3 x 1 s drücken Appuyer 3 fois 1 s sur le bouton Press button 3 x 1 sec
	25%	Lautstärke des Summers wird auf 25% gesetzt. Le volume du signal sonore est réglé sur 25% Buzzer volume is set to 25%	Taster 4 x 1 s drücken Appuyer 4 fois 1 s sur le bouton Press button 4 x 1 sec
	Aus Eteint Off	Lautstärke des Summers wird auf 0% gesetzt. Le volume du signal sonore est réglé sur 0% Buzzer volume is set to 0%	Taster 5 x 1 s drücken Appuyer 5 fois 1 s sur le bouton Press button 5 x 1 sec

Auswahl speichern:

Taster 1 x 3 s drücken

Sauvegarder la sélection

Appuyer 1 fois 3 s sur le bouton

Save selection

Press button 1 x 3 sec



Nach einem Öffnungssignal wird die Falle eingezogen und es ertönt ein akustisches Signal für bis zu 7 s. Springt die Tür auf oder wird geöffnet, schaltet das akustische Signal nach 2 s ab.

Bei einer Blockfahrt gibt die Mehrfachverriegelung ein akustisches Signal für 14 s aus.

Bei einer Daueransteuerung an Klemme 4 wird ein akustisches Signal für 7 s ausgegeben und danach automatisch abgeschaltet



Après un signal d'ouverture, le pêne demi-tour rentre et un signal acoustique retentit pendant un maximum de 7 s. Si la porte s'ouvre ou est ouverte, le signal acoustique s'éteint au bout de 2 s. En cas de blocage, la serrure multi-points émet un signal acoustique pendant 14 s.

En cas de commande continue au niveau de la borne 4, un signal acoustique retentit pendant 7 s avant de s'éteindre automatiquement.



After an opening signal, the latch is retracted and an acoustic signal sounds for up to 7 sec. If the door jumps or is opened, the acoustic signal switches off after 2 sec. The multi-point lock emits an acoustic signal for 14 sec in case of a block move.

If terminal 4 is continuously activated, an acoustic signal is emitted for 7 sec and then automatically switched off.

Rückmeldefunktion einstellen







Der Rückmeldekontakt ist ein Ausgang, der durchschaltet, wenn der Zustand der ausgewählten Funktion erfüllt ist (z. B. Tür geschlossen und verriegelt). Dazu wird ein optionales 24 V DC Koppelrelais zwischen + 24 V DC und Klemme 7 geschaltet. Dadurch steht ein potentialfreier Schaltausgang für Drittsysteme (z. B. Alarmanlagen) zur Verfügung.

Réglage de la fonction de réponse

Le contact de réponse est une sortie qui commute après exécution de la fonction sélectionnée (par ex. porte fermée et verrouillée). En outre, un relais de couplage 24 V CC en option est commuté entre + 24 V DC et la borne 7. Une sortie de commutation isolée est ainsi mise à disposition pour des systèmes tiers (par ex. systèmes d'alarme).

Setting the feedback function

The feedback contact is an output that actuates when the status of the selected function is fulfilled (e. g. door closed and locked). To achieve this, an optional 24 V DC coupling relay is interconnected between + 24 V DC and terminal 7. This makes a potential-free switching output available for third party systems (e. g. alarm systems).




	Hauptmenü Menu principal Main menu	Taster 1 x 8 s drücken Appuyer 1 fois 8 s sur le bouton Press button 1 x 8 sec
	Menüpunkt «Rückmeldekontakt einstellen» auswählen Sélectionner l'option de menu «Régler contact de réponse» Select menu item «Set feedback contact»	Taster 1 x 1 s drücken Appuyer 1 fois 1 s sur le bouton Press button 1 x 1 sec
	Menüpunkt «Rückmeldekontakt einstellen» aufrufen Consulter l'option de menu «Régler contact de réponse» Call up menu item «Set feedback contact»	Taster 1 x 3 s drücken Appuyer 1 fois 3 s sur le bouton Press button 1 x 3 sec
	Funktion A*: Tür zu und verriegelt: Klemme 7 aktiv Fonction A*: porte verrouillée et fermée: borne 7 activée Function A*: Door closed and locked: terminal 7 active	Taster 1 x 1 s drücken Appuyer 1 fois 1 s sur le bouton Press button 1 x 1 sec
	Funktion B: • Tagbetrieb = Tür zu: Klemme 7 aktiv • Nachtbetrieb = Tür zu und verriegelt: Klemme 7 aktiv Fonction B: • Mode jour = porte fermée : borne 7 activée • Mode nuit = porte fermée et verrouillée : borne 7 activée Function B: • Day mode= Door closed: terminal 7 active • Night mode = Door closed and locked: terminal 7 active	Taster 2 x 1 s drücken Appuyer 2 fois 1 s sur le bouton Press button 2 x 1 sec
	Funktion C: Falle gezogen: Klemme 7 aktiv Fonction C: pêne demi-tour tiré: borne 7 activée Function C: Latch drawn: terminal 7 active	Taster 3 x 1 s drücken Appuyer 3 fois 1 s sur le bouton Press button 3 x 1 sec

Technische Hinweise**Conseils techniques****Technical data**

RC Türen mit U-Stulp

Portes RC avec tête en U

RC doors with U-shaped face plate

	<p>Funktion D:</p> <ul style="list-style-type: none"> • Aktiver Fehler: Klemme 7 wechselt jede 0,25 s zwischen aktiv und inaktiv • Falle gezogen oder Mehrfachverriegelung befindet sich im Ver- bzw. Entriegelungsvorgang: Klemme 7 wechselt jede 0,5 s zwischen aktiv und inaktiv • Verriegelt: Klemme 7 ist inaktiv • Nicht verriegelt: Klemme 7 aktiv <p>Fonction D:</p> <ul style="list-style-type: none"> • Erreur activée: la borne 7 passe de l'état activé à désactivé toutes les 0,25 s • Pêne demi-tour tiré ou serrure multipoints en processus de verrouillage / déverrouillage: la borne 7 passe de l'état activé à l'état désactivé toutes les 0,5 s • Verrouillé : la borne 7 est désactivée • Non verrouillé: la borne 7 est activée <p>Function D</p> <ul style="list-style-type: none"> • Active error: terminal 7 changes every 0.25 s between active and inactive • Latch drawn or multi-point lock locked or released: terminal 7 changes every 0.5 sec between active and inactive • Locked: terminal 7 is inactive • Not locked: terminal 7 active 	<p>Taster 4 x 1 s drücken Appuyer 4 fois 1 s sur le bouton Press button 4 x 1 sec</p>
	<p>Funktion E: Entriegelt: Klemme 7 aktiv Fonction E: la borne 7 est activée Function E: Released: terminal 7 active</p>	<p>Taster 5 x 1 s drücken Appuyer 5 fois 1 s sur le bouton Press button 5 x 1 sec</p>
	<p>Funktion F: Nicht entriegelt: Klemme 7 aktiv Fonction F: Non verrouillé: la borne 7 est activée Function F: Not locked: terminal 7 active</p>	<p>Taster 6 x 1 s drücken Appuyer 6 fois 1 s sur le bouton Press button 6 x 1 sec</p>

Auswahl speichern:**Taster 1 x 3 s drücken****Sauvegarder la sélection****Appuyer 1 fois 3 s sur le bouton****Save selection****Press button 1 x 3 sec**

*Standardwert bei Auslieferung

*Valeur par défaut à la livraison

*Default value on delivery

Technische Hinweise

Conseils techniques

Technical data

RC Türen mit U-Stulp

Portes RC avec tête en U

RC doors with U-shaped face plate

Rückmeldekontakt einstellen




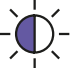

Dieser Menüpunkt richtet sich an spezielle Anwendungsfälle. Hierbei kann zwischen Schliesser- oder Öffnerfunktion gewählt werden. Wird «Funktion Schliesser» gewählt, wird dadurch das Koppelrelais eingeschaltet, wenn der Zustand der ausgewählten Funktion erfüllt ist (z. B. Tür geschlossen und verriegelt). Für die überwiegenden Anwendungsfälle der Rückmeldung, ist diese Einstellung zutreffend. Wird «Funktion Öffner» gewählt, wird dadurch das Koppelrelais ausgeschaltet, wenn der Zustand der ausgewählten Funktion erfüllt ist (z. B. Tür geschlossen und verriegelt). Für die Rückmeldung an eine Alarmanlage ist diese Einstellung zutreffend. Sollte die Versorgungsspannung in dieser Einstellung ausfallen, so wird der Zustand am Koppelrelais beibehalten.

Réglage du contact de réponse

Cette option de menu est destinée à des cas spécifiques d'application. Elle permet de sélectionner la fonction verrou ou la fonction gâche. Si la «fonction verrou» est sélectionnée, le relais de couplage s'active après exécution de la fonction sélectionnée (par ex. porte fermée et verrouillée). Ce réglage est adapté à la plupart des cas d'application de la réponse. Si la «fonction gâche» est sélectionnée, le relais de couplage se désactive après exécution de la fonction sélectionnée (par ex. porte fermée et verrouillée). Ce réglage est adapté à la réponse à un système d'alarme. Si la tension d'alimentation est coupée dans ce réglage, l'état est maintenu au niveau du relais de couplage.

Set feedback contact

This menu item is directed towards special application cases. A selection can be made between locking bolt and opener function. If «Function locking bolt» is selected, this will switch on the coupling relay when the status of the selected function is fulfilled (e. g. door closed and locked). This setting is appropriate for the majority of feedback application cases. If «Function opener» is selected, this will switch on the coupling relay when the status of the selected function is fulfilled (e. g. door closed and locked). This setting is appropriate for the feedback to an alarm system. The coupling relay status will be retained if the supply voltage should fail in this setting.

	Hauptmenü Menu principal Main menu	Taster 1 x 8 s drücken Appuyer 1 fois 8 s sur le bouton Press button 1 x 8 sec
	Menüpunkt «Rückmeldekontakt einstellen» auswählen Sélectionner l'option de menu «Régler contact de réponse» Select menu item «Set feedback contact»	Taster 2 x 1 s drücken Appuyer 2 fois 1 s sur le bouton Press button 2 x 1 sec
	Menüpunkt «Rückmeldekontakt einstellen» aufrufen Consulter l'option de menu «Régler contact de réponse» Call up menu item «Set feedback contact»	Taster 1 x 3 s drücken Appuyer 1 fois 3 s sur le bouton Press button 1 x 3 sec
	Funktion Schliesser* Fonction verrou* Function locking bolt*	Taster 1 x 1 s drücken Appuyer 1 fois 1 s sur le bouton Press button 1 x 1 sec
	Funktion Öffner Fonction gâche Function opener	Taster 2 x 1 s drücken Appuyer 2 fois 1 s sur le bouton Press button 2 x 1 sec

Auswahl speichern:
Taster 1 x 3 s drücken

Sauvegarder la sélection
Appuyer 1 fois 3 s sur le bouton

Save selection
Press button 1 x 3 sec

*Standardwert bei Auslieferung

*Valeur par défaut à la livraison

*Default value on delivery

Technische Hinweise

Conseils techniques

Technical data

RC Türen mit U-Stulp

Portes RC avec têtère en U

RC doors with U-shaped face plate

Modus der Tag-/ Nachtumschaltung

Der Modus der Tag-/Nachtumschaltung kann über den Taster mit Menü LED oder über die Eingangsklemme 0/1 geschaltet werden. Es können verschiedene Voreinstellungen vorgenommen werden. Z. B. kann der Taster mit Menü LED deaktiviert und dafür ein externer Schalter aktiviert werden, um eine nicht autorisierte Umstellung des Tag-/Nachtmodus an der Mehrfachverriegelung auszuschliessen. Der zuletzt am Taster eingestellte Zustand bleibt bestehen.

Wird Klemme 0/1 über einen potentialfreien Schliesserkontakt geschlossen, so ist der Tagbetrieb aktiv. Wird der Schliesserkontakt geöffnet, so ist der Nachtbetrieb aktiv.








Mode de commutation jour / nuit



Pour commuter les modes jour / nuit, utiliser le bouton avec LED de menu ou la borne d'entrée 0/1. Plusieurs pré-réglages sont possibles. Par exemple, le bouton avec LED de menu peut être désactivé et un interrupteur externe activé pour éviter tout risque d'une commutation non autorisée des modes jour / nuit au niveau de la serrure multipoints. Le dernier état paramétré sur le bouton est maintenu. Si la borne 0/1 est fermée via un contact de fermeture libre de potentiel, le mode jour est activé. Si le contact de fermeture est ouvert, le mode nuit est activé.

Day / Night switchover mode

The Day / Night switchover mode can be activated via the button with the menu LED or via the input terminal 0/1. Different presettings can be made. E.g. the button with menu LED can be deactivated and, in return, an external switch activated in order to exclude an unauthorised switchover of the Day/Night mode on the multi-point lock. The last status set on the button remains.

Day operation is active when terminal 0/1 is locked via a potential-free make contact. Night operation is active when the make contact is open.

	Hauptmenü Menu principal Main menu	Taster 1 x 8 s drücken Appuyer 1 fois 8 s sur le bouton Press button 1 x 8 sec
	Menüpunkt «Modus der Tag-/Nachtumschaltung» auswählen Sélectionner l'option de menu «Mode de commutation jour / nuit» Day / Night switchover mode menu item	Taster 3 x 1 s drücken Appuyer 3 fois 1 s sur le bouton Press button 3 x 1 sec
	Menüpunkt «Modus der Tag-/Nachtumschaltung» aufrufen Consulter l'option de menu «Mode de commutation jour / nuit» Call up Day / Night switchover mode menu item	Taster 1 x 3 s drücken Appuyer 1 fois 3 s sur le bouton Press button 1 x 3 sec
	Funktion 1: Taster inaktiv / Klemme 1 inaktiv Fonction 1: bouton désactivé / borne 1 désactivée Function 1: button inactive / terminal 1 inactive	Taster 1 x 1 s drücken Appuyer 1 fois 1 s sur le bouton Press button 1 x 1 sec
	Funktion 2: Taster inaktiv / Klemme 1 aktiv Fonction 2: bouton désactivé / borne 1 activée Function 2: button inactive / terminal 1 active	Taster 2 x 1 s drücken Appuyer 2 fois 1 s sur le bouton Press button 2 x 1 sec
	Funktion 3: Taster aktiv / Klemme 1 inaktiv Fonction 3: bouton activé / borne 1 désactivée Function 3: button active / terminal 1 inactive	Taster 3 x 1 s drücken Appuyer 3 fois 1 s sur le bouton Press button 3 x 1 sec
	Funktion 4*: Taster aktiv / Klemme 1 aktiv Die durch Taster oder Klemme 1 eingestellte Betriebsart kann sowohl durch Klemme 1 oder den Taster wieder umgestellt werden. Fonction 4*: bouton activé / borne 1 activée Le type de fonctionnement paramétré par le bouton ou la borne 1 peut être à nouveau commuté par la borne 1 ou le bouton. Function 4* button active / terminal 1 active The mode of operation set via button or terminal 1 can be reset both via terminal 1 or via the button again.	Taster 4 x 1 s drücken Appuyer 4 fois 1 s sur le bouton Press button 4 x 1 sec

	<p>Funktion 5: Tagbetrieb über Klemme 1 aktiv = Der einmalige Wechsel in den Nachtbetrieb ist per Taster möglich.</p> <p>Fonction 5: Mode jour activé via la borne 1 = un unique passage au mode nuit est possible par le biais du bouton.</p> <p>Function: 5 Day mode via terminal 1 active = single changeover to night mode via button is possible.</p>	<p>Taster 5 x 1 s drücken Appuyer 5 fois 1 s sur le bouton Press button 5 x 1 sec</p>
	<p>Funktion 6: Nachtbetrieb über Klemme 1 aktiv = Der einmalige Wechsel in den Tagbetrieb und wieder zurück in den Nachtbetrieb ist per Taster möglich.</p> <p>Fonction 6: Mode nuit activé via la borne 1 = un unique passage au mode jour puis à nouveau au mode nuit est possible par le biais du bouton.</p> <p>Function 6 Night mode via terminal 1 active = single changeover to day mode and back to night mode via button is possible.</p>	<p>Taster 6 x 1 s drücken Appuyer 6 fois 1 s sur le bouton Press button 6 x 1 sec</p>

Auswahl speichern:
Taster 1 x 3 s drücken

Sauvegarder la sélection
Appuyer 1 fois 3 s sur le bouton

Save selection
Press button 1 x 3 sec

*Standardwert bei Auslieferung

*Valeur par défaut à la livraison

*Default value on delivery

Technische Hinweise

Conseils techniques

Technical data

RC Türen mit U-Stulp

Portes RC avec têtère en U

RC doors with U-shaped face plate

Modus Wechselfunktion






Im Menüpunkt «Modus Wechselfunktion» wird eingestellt, ob die Mehrfachverriegelung bei einem Öffnungsvorgang die Falle in die Wechselfunktion zieht oder nicht.

Mode Fonction de rappel

L'option de menu «Mode Fonction de rappel» permet de paramétrer si la serrure multipoints tire ou ne tire pas le pêne demi-tour en fonction de rappel lors d'une opération d'ouverture.

Cylinder operated lock mode

In the menu item «Cylinder operated lock mode», you can set whether the multi-point lock will draw the latch into the cylinder operated lock during the opening process or not.

	Hauptmenü Menu principal Main menu	Taster 1 x 8 s drücken Appuyer 8 s sur le bouton
	Menüpunkt «Falle in Wechselfunktion» auswählen Sélectionner le menu «Pêne demi-tour en fonction de rappel» Select menu item «Latch in cylinder operated lock»	Taster 2 x 1 s drücken Appuyer 2 fois 1 s sur le bouton
	Menüpunkt «Falle in Wechselfunktion» aufrufen Consulter le menu «Pêne demi-tour en fonction de rappel» Call up menu item «Latch in cylinder operated lock»	Taster 1 x 3 s drücken Appuyer 1 fois 3 s sur le bouton
	Aktiv* = Falle wird bei Öffnungsimpuls eingezogen Activé* = pêne demi-tour tiré si impulsion d'ouverture Active* = latch is retracted with opening impulse	Taster 1 x 1 s drücken Appuyer 1 fois 1 s sur le bouton
	Inaktiv = Falle wird nicht eingezogen (Bei Genius 2.1 in der Umschaltfunktion B bereits ab Werk voreingestellt) Désactivé = pêne demi-tour non tiré (Sur Genius 2.1 en fonction de commutation B, pré-réglé en usine) Inactive = latch is not retracted (with Genius 2.1 switching function B is preset from the factory)	Taster 2 x 1 s drücken Appuyer 2 fois 1 s sur le bouton

Auswahl speichern:

Taster 1 x 3 s drücken

Sauvegarder la sélection

Appuyer 1 fois 3 s sur le bouton

Save selection

Press button 1 x 3 sec

*Standardwert bei Auslieferung

*Valeur par défaut à la livraison

*Default value on delivery



Bei der Panik Mehrfachverriegelung in der Umschaltfunktion B kann die Falle nicht in die Wechselfunktion gezogen werden. Daher muss diese Funktion deaktiviert werden!



Sur la serrure multipoints anti-panique en fonction de commutation B, le pêne demi-tour ne peut pas être tiré en fonction de rappel. Pour cette raison, cette fonction doit être désactivée!



The latch cannot be withdrawn in the cylinder operated lock with the multi-point lock in switching function B. Hence this function must be deactivated!

Gerätedienste aufrufen









Das Menü Gerätedienst dient zur Inbetriebnahme oder dem Servicefall.

Consultation des services de périphériques

Le menu Service de périphérique sert à la mise en service ou en cas de maintenance.

Calling up device services

The device service menu is used for commissioning or servicing.

	Hauptmenü Menu principal Main menu	Taster 1 x 8 s drücken Appuyer 8 s sur le bouton Press button 8 sec
	Menüpunkt «Gerätedienste» auswählen Sélectionner l'option de menu «Service de périphérique» Select menu item «Device services»	Taster 5 x 1 s drücken Appuyer 5 fois 1 s sur le bouton Press button 5 x 1 sec
	Menüpunkt «Gerätedienste» aufrufen Consulter le menu «Service de périphérique» Call up menu item «Device services»	Taster 1 x 3 s drücken Appuyer 1 fois 3 s sur le bouton Press button 1 x 3 sec
	Gerät neu starten Redémarrer le périphérique Restart device	Taster 1 x 1 s drücken Appuyer 1 fois 1 s sur le bouton Press button 1 x 1 sec
	Auf Standardwerte zurücksetzen Réinitialiser aux valeurs standard Reset to standard values	Taster 2 x 1 s drücken Appuyer 2 fois 1 s sur le bouton Press button 2 x 1 sec
	Ermittlung Software-Version Détermination version du logiciel Determine software version	Taster 3 x 1 s drücken Appuyer 3 fois 1 s sur le bouton Press button 3 x 1 sec
	Magnetsensor manuell justieren Ajuster manuellement le capteur magnétique Adjust magnetic sensor manually	Taster 4 x 1 s drücken Appuyer 4 fois 1 s sur le bouton Press button 4 x 1 sec
	Referenzfahrt Course de référence Reference cycle	Taster 5 x 1 s drücken Appuyer 5 fois 1 s sur le bouton Press button 5 x 1 sec

Auswahl speichern:
Taster 1 x 3 s drücken

Sauvegarder la sélection
Appuyer 1 fois 3 s sur le bouton

Save selection
Press button 1 x 3 sec

Technische Hinweise

Conseils techniques

Technical data

RC Türen mit U-Stulp

Portes RC avec têtère en U

RC doors with U-shaped face plate

Systemdienste aufrufen










Die Systemdienste dienen hauptsächlich zur Inbetriebnahme oder dem Servicefall.

Consultation des services système

Les services système sont essentiellement utilisés pour la mise en service ou en cas d'assistance.

Call up system services

The system services are mainly for the purpose of commissioning or service.

	Hauptmenü Menu principal Main menu	Taster 1 x 8 s drücken Appuyer 8 s sur le bouton Press button 8 sec
	Menüpunkt «Systemdienste» auswählen Sélectionner l'option de menu «Services système» Select menu item «system services»	Taster 6 x 1 s drücken Appuyer 6 fois 1 s sur le bouton Press button 6 x 1 sec
	Menüpunkt «Systemdienste» aufrufen Consulter le menu «Services système» Call up menu item «System services»	Taster 1 x 3 s drücken Appuyer 1 fois 3 s sur le bouton Press button 1 x 3 sec
	Alle über den SI-BUS angeschlossenen Geräte mit Genius koppeln Coupler tous les périphériques connectés avec Genius via SI-BUS Couple all devices connected by means of the SI bus with Genius	Taster 1 x 1 s drücken Appuyer 1 fois 1 s sur le bouton Press button 1 x 1 sec
	Geräte trennen (nur für SI - RS485 kompatible Geräte) Die Geräte welche getrennt werden sollen, dürfen physikalisch nicht mehr am SI-BUS angeschlossen sein. Déconnecter les appareils (uniquement pour les appareils compatibles SI – RS485) Les périphériques devant être débranchés ne doivent plus être connectés physiquement au SI-BUS. Disconnect devices (only for SI - RS485 compatible devices) The devices which are to be separated must not be physically connected to the SI bus any longer.	Taster 2 x 1 s drücken Appuyer 2 fois 1 s sur le bouton Press button 2 x 1 sec
	Vorzeitiges Entsperren der Siegenia Zutrittskontrolle, die nach Falscheingaben für einen bestimmten Zeitraum gesperrt wurden. Déverrouillage anticipé du contrôle d'accès Siegenia qui a été bloqué pendant un certain temps en raison de saisies erronées. Early unlocking of the Siegenia access control, which has been locked for a defined period following incorrect entries.	Taster 3 x 1 s drücken Appuyer 3 fois 1 s sur le bouton Press button 3 x 1 sec
	Zurücksetzung auf Werkseinstellung von Gerätekopplungen, Benutzerverwaltung, Gerätenamen, Systemnamen, WLAN-Konfiguration, Zutrittsprotokoll, Keyless-Einstellungen Réinitialisation aux réglages usine de couplages de périphériques, gestion des utilisateurs, noms de périphériques, noms de systèmes, configuration The following are reset to factory settings: device couplings, user management, device names, system names, WLAN configuration, access log, keyless settings	Taster 4 x 1 s drücken Appuyer 4 fois 1 s sur le bouton Press button 4 x 1 sec
	WLAN ein WLAN actif WLAN on	Taster 5 x 1 s drücken Appuyer 5 fois 1 s sur le bouton Press button 5 x 1 sec
	WLAN aus WLAN inactif WLAN off	Taster 6 x 1 s drücken Appuyer 6 fois 1 s sur le bouton Press button 6 x 1 sec

Auswahl speichern:

Taster 1 x 3 s drücken

Sauvegarder la sélection

Appuyer 1 fois 3 s sur le bouton

Save selection

Press button 1 x 3 sec

Technische Hinweise

Conseils techniques

Technical data

RC Türen mit U-Stulp

Portes RC avec tête en U

RC doors with U-shaped face plate

WLAN

Das Menü WLAN stellt WLAN-Funktionen zur Verfügung.

Das Menü ist bis zu 5 Minuten nach Systemstart aufrufbar. Wenn das Menü innerhalb dieses Zeitraums nicht aufgerufen wurde, ertönt nach Ablauf ein Warnsignal.

WLAN







Le menu WLAN propose des fonctions WLAN.

Le menu est accessible pendant 5 minutes maximum après le démarrage du système. Quand le menu n'a pas été appelé durant ce laps de temps, un signal d'avertissement retentit une fois que ce dernier est écoulé.

WLAN

The WLAN menu provides WLAN functions.

The menu can be called up for up to 5 minutes after the system starts. If the menu has not been called up in this time, a warning signal will sound at the end of this period.

	Hauptmenü Menu principal Main menu	Taster 1 x 8 s drücken Appuyer 8 s sur le bouton Press button 8 sec
	Menüpunkt «WLAN» auswählen Sélectionner l'option de menu «WLAN» Select menu item «WLAN»	Taster 7 x 1 s drücken Appuyer 7 fois 1 s sur le bouton Press button 7 x 1 sec
	Menüpunkt «WLAN» aufrufen Consulter le menu «WLAN» Call up menu item «WLAN»	Taster 1 x 3 s drücken Appuyer 1 fois 3 s sur le bouton Press button 1 x 3 sec
	WLAN Reset: Zurücksetzung SSID, unverschlüsseltes WLAN und Passwort auf Werkseinstellungen Reset WLAN: réinitialisation SSID, WLAN non codé et mot de passe aux réglages usine WLAN reset: reset SSID, unencrypted WLAN and password to factory settings	Taster 1 x 1 s drücken Appuyer 1 fois 1 s sur le bouton Press button 1 x 1 sec
	WPS Modus: Kopplung der Geräte über den WPS-Modus im Heimnetzwerk Mode WPS: couplage des périphériques via le mode WPS dans le réseau domestique WPS mode: coupling of devices by means of WPS mode in the home network	Taster 2 x 1 s drücken Appuyer 2 fois 1 s sur le bouton Press button 2 x 1 sec
	Info-Modus: Ausgabe der SSID und Seriennummer der Genius über Siegenia Comfort App Mode info: sortie du SSI et numéro de série du Genius via App Siegenia Comfort Info mode: output of Genius SSID and serial number by means of Siegenia Comfort App	Taster 3 x 1 s drücken Appuyer 3 fois 1 s sur le bouton Press button 3 x 1 sec

Auswahl speichern:
Taster 1 x 3 s drücken













Sauvegarder la sélection
Appuyer 1 fois 3 s sur le bouton







Save selection
Press button 1 x 3 sec


**Statusanzeigen und
 Störungsbehebung Genius**


**Affichages d'état et élimination
 de dérangement Genius**

**Genius status displays and
 troubleshooting**

LED		Summer Signal sonore Buzzer	Beschreibung Description Description	Massnahme Mesure Action	Bemerkung Remarque Comments
Grün Vert Green			Störungsfrei Sans défaut Disturbance-free		
Blinkt Grün Clignote en vert Flashes green			Öffnungssignal liegt an Klemme 4 an. Le signal d'ouverture est activé su la borne 4. Opening signal is present at terminal 4.		
Blinkt Gelb Clignote en jaune Flashes yellow			Fehlerhafte Kontaktierungen der Anschlussklemmen Contacts défailants des bornes de branchement Faulty contact of the connecting clamps	Anschlussklemmen prüfen Contrôler les bornes de branchement Check connecting clamps	Bleibt der Fehler bestehen, Servicepartner kontaktieren. Si l'erreur persiste, contacter un partenaire SAV. Contact service partner if the fault persists.
Gelb Jaune Yellow			Eingeschränkte Funktion Fonction limitée Limited function		Servicepartner kontaktieren. Contacter un partenaire SAV. Contact service partner if the fault persists.
Blinkt Gelb Clignote en jaune Flashes yellow			Fehlfunktion Magnetsensor Dysfonctionnement du capteur magnétique Magnetic sensor malfunction	Magnetsensor Justierung durchführen Effectuer le réglage du capteur magnétique Adjust magnetic sensor	Bleibt der Fehler bestehen, Servicepartner kontaktieren. Si l'erreur persiste, contacter un partenaire SAV. Contact service partner if the fault persists.
Blinkt Gelb/Grün Clignote en vert / jaune Flashes yellow/green			Riegelelemente bei geöffneter Tür ausgefahren Éléments de verrouillage sortis avec porte ouverte Locking elements extended with opened door	Tür vor dem Schliessen entriegeln Déverrouiller la porte avant de fermer Release door before closing	

LED	Summer Signal sonore Buzzer	Beschreibung Description Description	Massnahme Mesure Action	Bemerkung Remarque Comments
Rot Rouge Red	 	Versorgungsspannung fehlerhaft Tension d'alimentation défectueuse Supply voltage defective	Versorgungsspannung prüfen lassen Faire vérifier la tension d'alimentation Have the supply voltage checked	Bleibt der Fehler bestehen, Servicepartner kontaktieren. Si l'erreur persiste, contacter un partenaire SAV. Contact service partner if the fault persists.
		Betriebsspannung überschritten Tension de fonctionnement dépassée Operating voltage exceeded	Umgebungstemperatur prüfen Vérifier la température ambiante Check the ambient temperature	
		Justierung Magnetsensor fehlgeschlagen Échec du réglage du capteur magnétique Adjustment of magnetic sensor failed	Position des Magneten prüfen Vérifier la position des aimants Check position of magnet	
Rot Rouge Red	 	Fehler in der Steuereinheit Erreur dans l'unité de commande Error in the control unit		Bleibt der Fehler bestehen, Servicepartner kontaktieren. Si l'erreur persiste, contacter un partenaire SAV. Contact service partner if the fault persists.
Blinkt Rot Clignote en rouge Flashes red	 	Blockfahrt (vollständiger Riegelausschluss nicht möglich) Blocage (déverrouillage complet du pêne dormant impossible) Block movement (complete deadbolt projection not possible)	Mechanische Schwergängigkeit prüfen Vérifier la difficulté d'actionnement mécanique Check for mechanical sluggishness	Bleibt der Fehler bestehen, Servicepartner kontaktieren. Si l'erreur persiste, contacter un partenaire SAV. Contact service partner if the fault persists.
			Freilauflzylinder prüfen Contrôler le cylindre sans fonction de blocage Check free-running cylinder	
			freien Einlauf der Riegelemente prüfen Contrôler l'entrée libre des éléments de verrouillage Check the free running of the locking elements	

 = LED leuchtet
 = la LED s'allume
 = LED lights up

 = LED blinkt
 = la LED clignote
 = LED flashes

Magnet 597.486 justieren



Der Magnetsensor muss nur dann justiert werden, wenn die Mehrfachverriegelung nach dem Schliessen der Tür nicht in Verriegelungsposition fährt.

Die Justierung des Magnetsensors kann über die Bedienung des Genius (Gerätedienste auf Ebene 1) erfolgen.

Nach dem Schliessen der Tür erfolgt die Justierung des Magnetsensors. Die Justierung nimmt einige Sekunden in Anspruch. Ist sie erfolgreich abgeschlossen, fährt das Schloss wieder in die Verriegelungsposition. Verriegelt das Schloss nicht, liegt eine Fehlfunktion vor. Die Montagetoleranzen des Magnetes müssen nochmals überprüft werden.

Ajustement de l'aimant 597.486



Le capteur magnétique ne doit être réglé que si la serrure multipoints ne se remet pas en position de verrouillage après fermeture de la porte.

Le capteur magnétique peut être ajusté en utilisant le Genius (services de périphériques au niveau 1).

L'ajustement du capteur magnétique a lieu après la fermeture de la porte. L'ajustement ne prend que quelques secondes. S'il a réussi, la serrure se place de nouveau en position de verrouillage. Le fonctionnement est défectueux quand la serrure ne se verrouille pas. Les tolérances de montage doivent de nouveau être contrôlées.

Adjust magnet 597.486



The magnetic sensor must only be adjusted if the multi-point locking does not move to the locking position once the door is closed.

The magnetic sensor can be adjusted by operating Genius (device services on level 1).

Once the door is closed, the magnetic sensor is adjusted. The adjustment takes a few seconds. If this is completed successfully, the lock moves back to the locking position. If the lock does not lock, there has been a malfunction. The magnet installation tolerances must be checked once again.

Technische Hinweise
Conseils techniques
Technical data

RC Türen mit U-Stulp
Portes RC avec tête en U
RC doors with U-shaped face plate

Technische Daten
Netzteil 597.488

Données techniques
Bloc d'alimentation 597.488

Technical data
Power pack 597.488

Eingangsspannung Tension d'entrée Input voltage	85 – 264 V AC
Ausgangsspannung Tension de sortie Output voltage	24 – 28 V DC
Maximaler Strom Output Sortie maximale de courant Maximum current output	2.5 - 2.14 A
Maximale Leistung Puissance maximale Maximum power	60 W
LED	Grün = Ausgangsspannung ok Vert = tension de sortie OK Green = output voltage ok
Betriebstemperatur Température de service Operating temperature	-20 - +71°C
Grösse (LxBxH) Taille (LxLaxH) Size (LxWxH)	54x91x55.6 mm
Isolationsklasse Classe d'isolation Insulation class	II

Riegelschaltkontakt 597.487

Technische Informationen Kontaktschutz

Riegelschaltkontakte, die auf Reedkontaktbasis aufbauen, sind empfindlich gegen zu hohe Spannungs- und Strombelastungen. Da Reedkontakte extrem schnell ihren Kontakt öffnen, entstehen beim Abschalten von induktiven und kapazitiven Schaltgeräten wie z.B. Relais besonders hohe Selbstinduktionsspannungen. Hier ist der Riegelschaltkontakt zu schützen.

Um den Schalter nicht zu überlasten, empfehlen wir beim Schalten von Lampenlasten, Kapazität oder Induktivität eine Schutzschaltung vorzunehmen. Die in den technischen Daten der Magnetkontakte angegebenen elektrischen Werte (Strom, Spannung und Leistung) gelten für rein ohmsche Lasten. Meist sind die Lasten jedoch mit induktiven oder kapazitiven Komponenten behaftet oder es werden Lampenlasten geschaltet. In all diesen Fällen müssen die Magnetkontakte gegen das Auftreten von Spannungs- und Stromspitzen geschützt werden.

Wann ist ein Kontaktschutz notwendig?

VdS-Einbruchmeldeanlagen sind für die Anschaltung von Alarmkontakten ausgelegt und benötigen keinen weiteren Kontaktschutz. Werden Alarmkontakte ausserhalb von Anlagen/ Systemen betrieben, die nicht für Reedkontakte ausgelegt sind, ist der Kontaktschutz sinnvoll.

Alarmkontakte, die mit kapazitiven bzw. induktiven Schaltgeräten belastet werden, sind mit einem Kontaktschutz zu schützen.

Hinweis:

Empfehlungen von Schutzarten zur Schaltung des Kontaktes bei verschiedenen Lasten sind aus der Montageanleitung von KFV zu entnehmen.

Contact de pêne dormant 597.487

Informations techniques Protection de contact

Les contacts de pêne dormant, qui sont construits sur la base de capteurs Reed à lames souples (ILS), sont sensibles aux surcharges de tension et de courant trop élevées. Comme les capteurs Reed ouvrent extrêmement rapidement leur contact, des tensions d'auto-induction particulièrement élevées se forment lors de l'extinction des appareils de commutation inductifs et capacitifs, comme par ex. les relais. Le contacteur de pêne dormant doit être protégé.

Afin de ne pas surcharger l'interrupteur, nous recommandons de prévoir un circuit de protection en cas de branchement de charges d'éclairage, de capacité ou d'inductivité. Les valeurs électriques indiquées dans les caractéristiques techniques des contacts magnétiques (courant, tension et puissance) s'appliquent pour les charges purement ohmiques. Le plus souvent, les charges sont couplées avec des composants inductifs ou capacitifs ou des charges d'éclairage sont branchées. Dans tous ces cas, les contacts magnétiques doivent être protégés contre la survenue de pics de tension et de courant.

Quand une protection de contact est-elle nécessaire ?

Les dispositifs de détection d'effraction VdS sont conçus pour activer les contacts d'alarme et ne nécessitent aucune protection de contact supplémentaire. Si les contacts d'alarme sont utilisés avec des dispositifs / systèmes, non-conçus pour les capteurs Reed, la protection de contact est alors utile. Les contacts d'alarme, qui sont couplés à des appareils capacitifs ou inductifs, sont à protéger par protection de contact.

Remarque:

Les instructions de montage de KFV renferment des recommandations sur les types de protection convenant à la commutation du contact pour diverses charges.

Lock switch contact 597.487

Technical information Contact protection

Lock switch contacts based on reed contact are sensitive to excessive voltage or currents. As reed contacts open their contact extremely quickly, very high self-induction voltages are generated when switching off inductive and capacitive switching devices such as e.g. relays. The lock switch contact must be protected here.

To avoid overloading the switch, we recommend the provision of a protective circuit for the switching of lamp loads, capacity or inductivity. The electrical values (current, voltage and output) defined in the technical specifications of the magnetic contacts are applicable for purely ohmic loads. Usually, however, the loads are combined with inductive or capacitive components or lamp loads are switched. In all these cases, the magnetic contacts must be protected against the occurrence of peak voltages and currents.

When is a contact protection necessary?

VdS burglar alarm systems are designed for the activation of alarm contacts and do not require any further contact protection. Contact protection is appropriate if alarm contacts are operated outside units/systems that are not designed for reed contacts. Alarm contacts loaded with capacitive or inductive switching devices must be safeguarded with a contact protection.

Note:

For recommendations regarding protection ratings for switching the contact with different loads, see the installation instructions from KFV.

Funktionsprüfung

Nach Beendigung der Montage muss die Riegelüberwachung auf ihre elektrische Schaltfunktion geprüft werden. Sollte nicht sofort der gewünschte Schaltzeitpunkt erreicht sein, muss der Schliesskasten wie unter Verarbeitungshinweisen beschrieben, verstellt werden (vergleiche Justierung des Riegelkontaktes).

Achtung

Die untenstehenden Schaltleistungen sind maximale Werte und dürfen niemals, auch nicht kurzfristig, überschritten werden. Deshalb dürfen zur Prüfung von Riegelschaltkontakten keinesfalls Durchgangsprüfer mit eingebauter Glühlampe verwendet werden. Der Strom, der bei diesen Geräten durch den Riegelschaltkontakt fließt, ist so hoch, dass dieser unwiederbringlich zerstört werden kann.

Contrôle du fonctionnement

Une fois le montage terminé, la fonction d'enclenchement électrique de la surveillance du verrou doit être contrôlée. Si le point de commutation désiré ne devait pas être immédiatement atteint, la gâche de fermeture doit être déplacée comme décrit aux consignes de mise en œuvre (comparer à l'ajustement du contact de pêne).

Attention

Les puissances de commutation indiquées ci-dessous sont des valeurs maximales et ne doivent jamais, même brièvement, être dépassées. Des contrôleurs de continuité avec ampoule intégrée ne doivent pour cette raison jamais être utilisés pour contrôler des contacts de fond de pêne. Le courant passant dans ces périphériques par le contact de fond de pêne est tellement élevé que ce dernier peut être définitivement détruit.

Functional test

Once installation is complete, check that the electric switching function of the bolt monitoring is working. If the desired switching point is not reached immediately, the lock casing must be adjusted as described in the fabrication instructions (see Adjustment of the lock switching contact).

Important

The breaking capacities below are maximum values and must never be exceeded, even for a short period of time. For this reason, continuity testers with built-in light bulb must not be used to test the lock switching contacts under any circumstances. The current which flows through the lock switching contacts from these devices is so high that it can destroy the contacts irreparably.

Leitung Câble Cable	LiYY 3 x 0,14 mm ²
Schutzart nach DIN 40050 Type de protection selon DIN 40050 Protection rating as per DIN 40050	IP 67
Kontaktart Type de contact Contact type	Wechsler (weiss/grün = Schliesser, weiss/braun = Öffner)
Schaltleistung Puissance de commutation Breaking capacity	max. 3 W
Schaltspannung Tension de commutation Switching voltage	max. 30 V DC
Schaltstrom Courant de commutation Switching current	max. 0,2 A
Temperatur bei festverlegter Leitung Température pour câble fixe Temperature with fixed cable	- 25°C - + 70° C
Montageort Lieu de montage Installation location	Aussen- und Innentüren Portes extérieures et intérieures External and internal doors
Schaltpunkt Point de commutation Switching point	justierbar ajustable adjustable
Zulassung VdS Klasse C Homologation Vds classe C Approval of VdS class C	G 114009

Notstrompufferung 597.483

Werden Genius Schlösser in Ausführung Panik E oder Normalfunktion im Brandschutz verwendet, benötigt man hierfür zwingend eine Notstrompufferung. Für Genius Schlösser mit Panikfunktion B muss kein Energiespeicher eingesetzt werden, da die Falle durch den fehlenden Wechsel nicht zurückgezogen werden kann.

Die Notstrompufferung stellt sicher, dass die durch den Genius eingezogene Falle bei einer Stromunterbrechung bzw. eines Alarms ausgefahren und somit die Türe zugehalten wird. Zudem unterbricht die Notstrompufferung den Ansteuerkontakt zu externen Systemen (Klemme 4). Öffnungsbefehle während der Stromunterbrechung werden ignoriert.

Der Energiespeicher wird zyklisch überwacht. Bei defekt ertönt ein akustisches Signal.

Bei der Notstrompufferung handelt es sich um ein sicherheitsrelevantes Bauteil und unterliegt einer regelmässigen Wartung.

Tampon de secours 597.483

En cas d'utilisation de serrures Genius en version panique E ou fonction normale pour la protection incendie, un tampon de secours est obligatoire. Les serrures Genius avec fonction panique B ne nécessitent pas d'accumulateur d'énergie, car le pêne ne peut pas être rétracté en raison de l'absence de levier.

Le tampon de secours garantit que le pêne rétracté par le moteur Genius puisse sortir en cas d'interruption de courant ou d'alarme, et donc que la porte reste fermée. De plus, le tampon de secours interrompt le contact de commande vers les systèmes externes (borne 4). Les ordres d'ouverture pendant l'interruption de courant sont ignorés.

L'accumulateur d'énergie est surveillé de manière cyclique. En cas de panne, un signal sonore est émis.

Le tampon de secours est un composant important d'un point de vue sécurité et est soumis à une maintenance régulière.

Emergency buffer power supply 597.483

An emergency buffer power supply is essential if Genius locks in the panic E version or standard function for fire protection version are used. For Genius locks with panic function B, an energy storage device does not need to be used as the latch cannot be retracted due to the lack of latch retention.

The emergency buffer power supply ensures that the latch retracted by Genius is extended in the event of a power failure or an alarm so that the door is locked and secured. The emergency buffer power supply also interrupts the control contact to external systems (terminal 4). Open commands made during the power failure are ignored.

The energy storage device is monitored cyclically. In the event of a defect, an acoustic signal will sound.

The emergency buffer power supply is a security component and requires regular maintenance.

Eingangsspannung Tension d'entrée Input voltage	+24 V DC (+19 V DC ... +32 V DC)
Ausgangsspannung Tension de sortie Output voltage	+24 V DC (+19 V DC ... +32 V DC)
Anschlussart Type de raccordement Plug-in	steckbar enfichable connection type
Ladezeit Temps de charge Loading time	ca. 100 s
Schutzklasse Classe de protection Protection rating	IP 30
Umgebungstemperaturbereich Plage de température ambiante Ambient temperature range	-25 °C ...+75 °C

**Lieferprogramm
Sonderartikel
RC Türen mit U-Stulp**

Code A = Änderungen
Code E = Ergänzungen
Code R = Redaktionelle Korrektur
Code T = Technische Korrektur

Datum 04/2021
Artikelnummer K1199413

**Programme de livraison
Articles spéciaux
Portes RC avec tête en U**

Code A = Modifications
Code E = Compléments
Code R = Correction rédactionnelle
Code T = Correction technique

Date 04/2021
Numéro d'article K1199413

**Sales range
Special articles RC doors
with U-shaped face plate**

Code A = Modifications
Code E = Supplements
Code R = Editorial correction
Code T = Technical correction

Date 04/2021
Item number K1199413

Seite Page Page	Code Code Code	Datum Date Date	Erläuterung Explication Explanation
45, 47	A/T	08/2022	Einbaumass beim Kabelübergang 555.446 angepasst Cotes d'encastrement adaptées à la passage de câble 555.446 Installation dimensions adjusted at cable link connector 555.446
20, 55	A/R	04/2022	Artikelnummer korrigiert Numéro d'article corrigé Item number corrected
27, 47.1 - 47.4	E/T	04/2022	Kabelübergang steckbar 597.551 ergänzt Complément passage de câble enfichable 597.551 Plug-in cable link connector 597.551 added
28	E/R	04/2022	Kabelübergang 550.698 entfernt Passage de câble 550.698 supprimé Cable transition 550.698 removed
50, 51, 52	A/T	04/2022	Zeichnung Magnetkontakt 597.049 ersetzt Dessin contact magnétique 597.049 remplacé Drawing magnet contact 597.049 replaced

Grafische Planungsdaten wie z.B. Anwendungsbeispiele, Konstruktionsdetails, Anschlüsse am Bau, die in unseren physischen oder elektronischen Dokumentationsunterlagen enthalten sind, sind schematische Darstellungen. Gleiches gilt für digitale Medien wie CAD Dateien oder BIM Modelle.

Sie sollen den ausführenden Metallbauer und/oder Fachplaner bei der Planung und Ausführung eines Projektes unterstützen. Sie sind im konkreten Anwendungsfall durch den ausführenden Metallbauer und/oder Fachplaner auf die Verwendbarkeit im konkreten betroffenen Projekt hinsichtlich rechtlichen/regulatorischen aber auch technischen objektspezifischen Anforderungen zu überprüfen und ggfs. eigenverantwortlich anzupassen.

Bei der Überprüfung, der spezifischen Planung und der Umsetzung sind die objektspezifischen Rahmenbedingungen (Material der Bausubstanz, Dimension des Einbauelements, Farbe, Exposition, Lasteinwirkung, etc.) sowie der geltende Stand der Technik einschliesslich aller anwendbaren Normen und technischen Richtlinien eigenverantwortlich zu beachten.

Falls das vorliegende Dokument Differenzen zur aktuellen deutschen Version (Artikel Nr. K1199413) aufweist, gilt in jedem Fall der deutsche Originaltext in der jeweils geltenden Fassung im Jansen Docu Center.

Alle Ausführungen dieser Dokumentation haben wir sorgfältig und nach bestem Wissen zusammengestellt. Wir können aber keine Verantwortung für die Benutzung der vermittelten Vorschläge und Daten übernehmen. Wir behalten uns technische Änderungen ohne Vorankündigung vor.

Les données de planification graphiques, comme les exemples d'application, détails de construction et raccordements au bâtiment, fournies dans notre documentation physique et numérique sont des représentations schématiques. Il en va de même pour les médias numériques comme les fichiers CAD ou modèles BIM.

Leur but est de faciliter la planification et réalisation d'un projet par les constructeurs métalliques et/ou concepteurs. Concrètement, elles doivent être vérifiées par le constructeur métallique et/ou le concepteur et, le cas échéant, modifiées de son propre chef pour s'assurer qu'elles concordent avec le projet concerné et qu'elles répondent aux exigences techniques spécifiques ainsi qu'aux dispositions légales et réglementaires.

Lors de la vérification, de la planification spécifique et de la mise en œuvre, il y a lieu de tenir compte des conditions spécifiques à l'objet (matériaux du bâtiment, dimension de l'élément d'insert, couleur, exposition, effet de charge, etc.) ainsi que de l'état actuel de la technique, y compris toutes les normes et directives techniques applicables.

En cas de divergence entre le présent document et la version allemande (no d'article K1199413), c'est dans tous les cas le texte original allemand qui prévaut dans sa version actuelle disponible dans le Jansen Docu Center.

Nous avons apporté le plus grand soin à l'élaboration de cette documentation. Cependant, nous déclinons toute responsabilité pour l'utilisation faite de nos propositions et de nos données.

Nous nous réservons le droit de procéder à des modifications techniques sans préavis.

Graphical planning data such as application examples, construction details, connections on site that are contained in our physical or electronic documentation components are schematic representations. The same applies to digital media such as CAD files or BIM models.

They are intended to support the metal worker and/or design engineer in planning and executing projects. In the specific case of application they are to be checked by the metal worker and/or design engineer in terms of their usability in the specific project concerned with regard to legal/regulatory and technical property-specific requirements and adjusted if necessary at the latter's own responsibility.

The property-specific underlying conditions (construction material, dimensions of installation element, colour, exposure, load effect etc.) and current state of the art including all applicable norms and technical guidelines are to be taken into consideration at the metal worker and/or design engineer's own responsibility during the review, specific planning and implementation.

If there are any differences between this document and the current German version (item number K1199413), the latest version of the original German text in the Jansen Docu Center shall prevail.

All the information contained in this documentation is given to the best of our knowledge and ability. However, we decline all responsibility for the use made of these suggestions and data.

We reserve the right to effect technical modifications without prior warning.

Jansen AG

Steel Systems
Industriestrasse 34
9463 Oberriet
Schweiz
jansen.com

JANSEN
METALFORM

Inhaltsverzeichnis**Sommaire****Content**

RC Türen mit U-Stulp

Portes RC avec tête en U

RC doors with U-shaped face plate

Sonderschlösser ohne GeniusRollfallenschloss
Panik-Funktion D**Serrures spéciaux sans Genius**Serrure à rouleau
Fonction D panique**Special lock without Genius 9**Roller latch
Emergency function D

Sonderschlösser mit GeniusNormalfunktion
Panik-Funktion B
Panik-Funktion E
Zubehör Genius
Zubehör Überwachung**Serrures spéciaux avec Genius**Fonction standard
Fonction B panique
Fonction E panique
Accessoires Genius
Accessoires surveillance**Special locks with Genius 17**Standard function
Emergency function B
Emergency function E
Accessories Genius
Control accessories

Verarbeitung**Usinage****Assembly****29**

Technische HinweiseAnschlussplan Genius
Programmierung Genius
Technische Daten Zubehör**Conseils techniques**Schéma de raccordement Genius
Programmation du Genius
Données techniques accessoires**Technical data**Genius circuit diagram
Genius programming
Technical data accessories**58**

JANIssoft

JANIssoft ermöglicht die Planung, Kalkulation und Konstruktion von Jansen Systemen für Fenster, Türen und Fassaden in 2D sowie 3D. Mit der neuen Version können Planer und Verarbeiter Angebote und Bestellungen mit den entsprechenden Detailzeichnungen und Berechnungen einfach erstellen. Dank der optimierten Softwarefunktionen lässt sich der Prozess von der Arbeitsvorbereitung über die Fertigung noch effizienter gestalten.

JANIssoft

JANIssoft permet l'étude, le calcul et la construction de systèmes Jansen en 2D et 3D pour les fenêtres, les portes et les façades. La nouvelle version permet aux projeteurs et aux transformateurs d'établir facilement des offres et des commandes avec les plans de détail et les calculs. Des préparatifs du travail à la commande de la machine, le processus peut être coordonné de manière encore plus efficace grâce aux fonctions optimisées du logiciel.

JANIssoft

JANIssoft allows Jansen systems for windows, doors and façades to be planned, calculated and designed in 2D and 3D. Using the new version, developers and fabricators can easily create quotations and orders with the corresponding detailed drawings and calculations. Thanks to optimised software functionality, the procedure from process planning to fabrication can be made even more efficient.

Jansen Docu Center

Die Plattform zum effizienten Arbeiten mit Jansen Dokumentationen. Im Jansen Docu Center stehen alle Produktinformationen jederzeit digital in der aktuellsten Version zur Verfügung: von Architekten-Informationen über Bestell- und Fertigungskatalogen bis hin zu Anleitungen und Prospekten sowie Videos. Die Inhalte können einfach und schnell aufgerufen werden. Ein für den Anwender komfortables papierloses Arbeiten, das zahlreiche Vorteile bietet.

Jansen Docu Center

La plate-forme pour travailler efficacement avec les documentations Jansen. Le Jansen Docu Center met à votre disposition les informations sur les produits, en format numérique et dans une version actualisée: des catalogues de commande et de fabrication aux instructions et prospectus, en passant par les informations destinées aux architectes et vidéos. Les contenus sont facilement et rapidement accessibles. Une manière de travailler confortable et offrant de nombreux avantages.

Jansen Docu Center

The platform for working efficiently with Jansen documentation. The latest version of all the product information is available digitally at any time in the Jansen Docu Center – from order and fabrication manuals to architect information, instructions and brochures and videos. The content can be retrieved quickly and easily. The user can work conveniently without paper, which has numerous benefits.

Download CAD Daten

DXF

DWG

Sie können die Zeichnungen in den Formaten DXF und/oder DWG herunterladen. Klicken Sie auf das entsprechende Icon und der Download erfolgt.

Die Hinweise «Artikelbibliothek/Türbeschläge/Fensterbeschläge» bedeuten, dass Sie mit einem Klick die gesamte Artikelbibliothek des entsprechenden Systems herunterladen (Profile, Beschläge, Glasleisten, Zubehör etc.).

Télécharger fichiers DAO

DXF

DWG

Vous pouvez télécharger les dessins aux formats DXF et/ou DWG. Cliquez sur l'icône correspondante et le téléchargement s'effectuera.

Les indications «Bibliothèque des articles/Ferures de porte/Ferrures de fenêtres» signifie que vous téléchargez la totalité de la bibliothèque des articles du système donné (profilés, ferrures, parcloles, accessoires etc.).

Download CAD files

DXF

DWG

You can download the drawings in DXF and/or DWG format. Click on the relevant icon to begin the download.

The items «Article library/Door fittings/Window fittings» means that you download the entire article library for the corresponding system with one click (profiles, fittings, glazing beads, accessories etc.).

CE Kennzeichnung und Leistungserklärungen

Alle nötigen Unterlagen und Anleitungen zur CE-Kennzeichnung finden Sie unter

docucenter.jansen.com

Ebenfalls finden Sie unter dieser Adresse alle Leistungserklärungen unserer Beschläge.

Marquage CE et déclarations de performance

Tous les documents et instructions relatifs au marquage CE se trouvent sur le site

docucenter.jansen.com


Vous trouverez également à cette adresse toutes les déclarations de performance de nos ferrures.

CE marking and declarations of performance

You can find all the necessary documents and instructions on CE marking at

docucenter.jansen.com

At this address you can also find all declarations of performance for our fittings.



Das Jansen Docu Center kann Sie unterstützen.
Nach einer intensiven Arbeit zusammen mit unseren Partner Schulen haben wir das Jansen Docu Center geschaffen.
Das Jansen Docu Center ist eine Plattform auf der wir unsere Kunden und Partner auf vielfältige Weise helfen zu unseren Produkten, Anlagen und Dienstleistungen in sprachneutraler sowie sprachlicher Form zur Verfügung stellen wollen.
Das Jansen Docu Center ist eine ideale Plattform die sich in den wichtigsten Wordarten und Formaten darstellen lässt.

Was ist Inhalt des Jansen Docu Center?
Auf dem Jansen Docu Center finden Sie zudem Jansen Schulsystemen und zum Jansen Docu Center:
• Anleitungen und Schulunterlagen
• Anleitungen und Montage Richtlinien sowie Videos
• Downloadbare Schulunterlagen (Schulsysteme, Schulsysteme, etc.)
• CAD Zeichnungen
• Texte
• 3D-Modellierung
• Audio

Zudem können Schulleiter Kontakt zum Jansen Docu Center auf der Docu Center der Firma Jansen aufnehmen.

Wie finde ich Informationen im Jansen Docu Center?
Generell steht eine Vielzahl von Suchfiltern zur Verfügung. Im Bereich der Sprache und Dokumentenarten stehen zudem zwei Filter zur Verfügung die eine effiziente Suche ermöglichen.

Wie registriere ich mich und welche Nutzen hat dies für mich?
Für ganz es zur Registrierung - www.docucenter.jansen.com
Durch die Registrierung erhalten Sie Zugriff zur Informationen zu den verschiedenen Informationen die werden für Sie auch viele über Änderungen in den verschiedenen Bereichen des Jansen Docu Center. Dies ist in der heutigen Zeit ein wesentlicher Punkt für alle Hersteller in dem Bereich Metallform, auch noch wichtiger. Die Datenbank ist ständig mit neuen Informationen in den Bereichen Metallform, Metallform, Metallform zu füllen und effizient die Möglichkeiten zu erhöhen.

Kontakt & Hilfe
Sie haben Fragen zum Jansen Docu Center oder zum Jansen Docu Center? Wir haben für alle Fragen, Probleme und Anregungen ein offenes Ohr und einen kompetenten Ansprechpartner.

Kontakt
Jansen Docu Center Team
Tel. +41 75 703 00 75
info@jansen.com

Wir freuen uns auf Ihre Anfrage.

Copyright © 2018 Jansen

Zur Erreichung der maximalen Leistungswerte bzw. der CE-Kennzeichnung sind die Gutachtlichen Stellungnahmen zu beachten. (docucenter.jansen.com)

Il doit être tenu compte des avis d'expert dans le but d'obtenir les valeurs de performance maximales et le marquage CE. (docucenter.jansen.com)

To achieve the maximum performance values and/or the CE marking, the expert appraisal report must be observed. (docucenter.jansen.com)

Info und Beratung

Gerne beraten wir Sie persönlich und stehen Ihnen bei Fragen zur Verfügung. Bitte schreiben Sie uns Ihre Anliegen an: info@jansen.com

Info et conseils

Nous vous conseillerons volontiers individuellement et sommes à votre disposition si vous avez des questions à poser. Veuillez nous envoyer votre requête à: info@jansen.com

Information and advice

We would be delighted to provide you with advice in person and are available to answer any questions you may have. Please write to us with your queries at: info@jansen.com

Zubehör und Beschläge

Diese Dokumentation beinhaltet lediglich die Sonderbeschläge und Zubehörteile. Weitere allgemein einsetzbare Beschläge und Zubehör-Artikel finden Sie in den jeweiligen RC-Türen Dokumentationen.

Liefertermine

Die in dieser Dokumentation beschriebenen Artikel sind nicht alle bei Jansen lagerhaltig. Die Liefertermine sind immer abzuklären.



**Janisol HI RC Türen –
Lieferprogramm**

**Portes Janisol HI RC –
Programme de livraison**

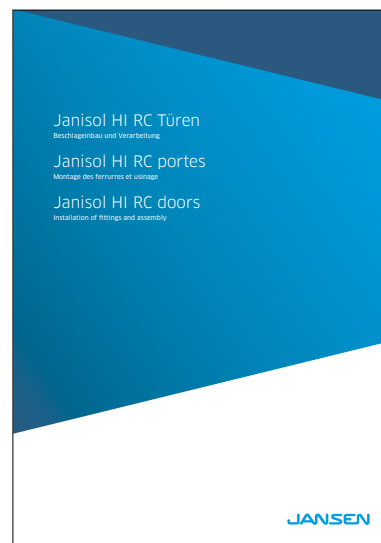
**Janisol HI RC doors –
Sales range**

Accessoires et ferrures

Cette documentation comprend uniquement les ferrures spéciales et les accessoires. Vous trouverez d'autres ferrures et accessoires d'usage général dans les documentations des portes RC correspondantes ou dans les catalogues système.

Délais de livraison

Les articles décrits dans la présente documentation ne sont pas tous en stock chez Jansen. Toujours se renseigner sur les délais de livraison.



**Janisol HI RC Türen –
Beschlageinbau und Verarbeitung**

**Portes Janisol HI RC –
Montage des ferrures et usinage**

**Janisol HI RC doors –
Installation of fittings and assembly**

Accessories and fittings

This documentation only covers special fittings and accessories. Further general use fittings and accessory items can be found in the respective RC doors documentation and system catalogues.

Delivery dates

The articles described in this documentation are not all kept in stock by Jansen. Delivery dates must always be clarified.



**Janisol 2 EI30 (70 mm) RC Türen –
Lieferprogramm**

**Portes Janisol 2 EI30 (70 mm) RC –
Programme de livraison**

**Janisol 2 EI30 (70 mm) RC doors –
Sales range**



**Janisol 2 EI30 (70 mm) RC Türen –
Beschlageinbau und Verarbeitung**

**Portes Janisol 2 EI30 (70 mm) RC –
Montage des ferrures et usinage**

**Janisol 2 EI30 (70 mm) RC doors –
Installation of fittings and assembly**



**Jansen-Economy 60 RC Türen –
Lieferprogramm**

**Portes Jansen-Economy 60 RC –
Programme de livraison**

**Janisol 2 EI30 RC doors –
Sales range**



**Jansen-Economy 60 RC Türen –
Beschlageinbau und Verarbeitung**

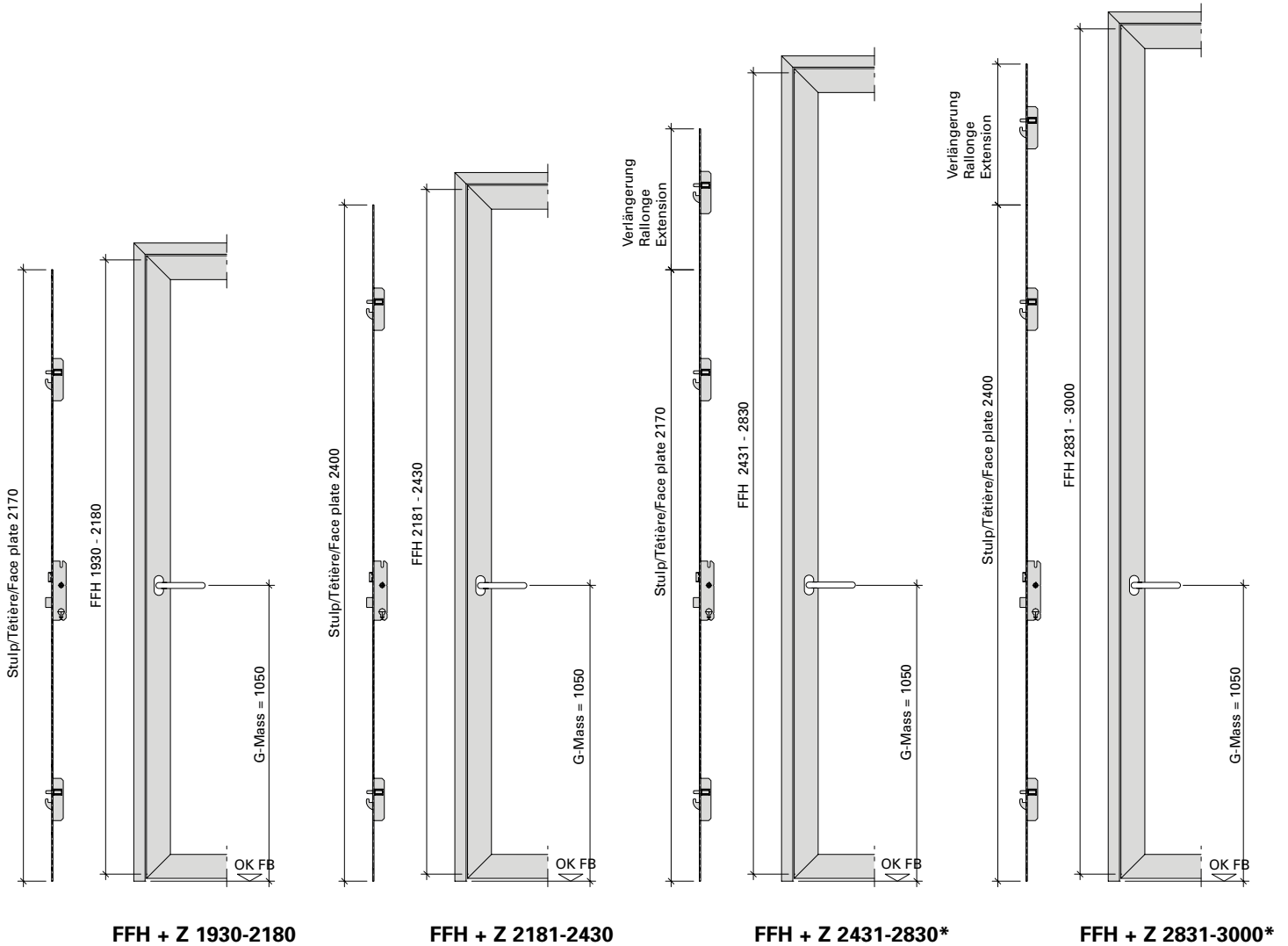
**Portes Jansen-Economy 60 RC –
Montage des ferrures et usinage**

**Jansen-Economy 60 RC doors –
Installation of fittings and assembly**

Schlossauswahl nach Flügelhöhen

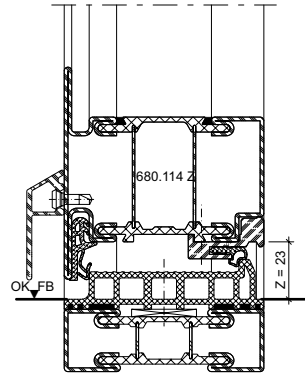
Choix de la serrure selon les hauteurs de vantail

Lock selection in accordance with leaf heights

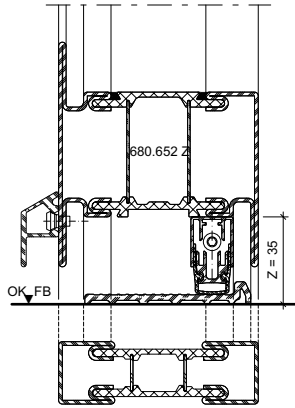


- * nur Normalfunktion
- * seulement fonction standard
- * only standard function

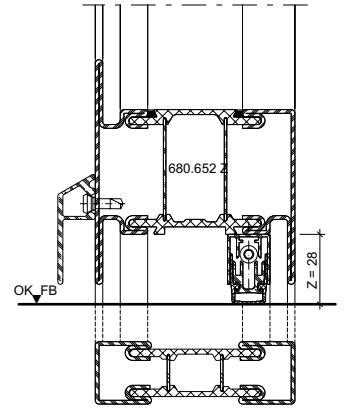
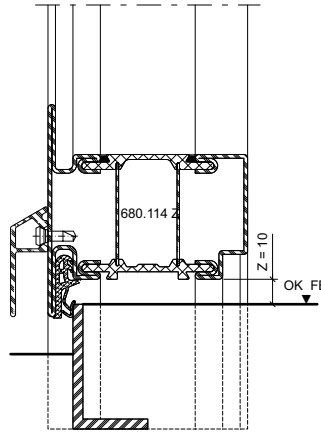
Janisol HI



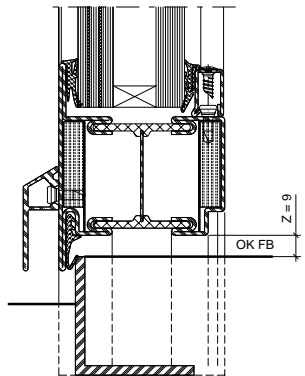
Janisol HI



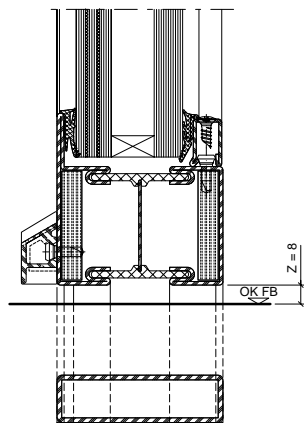
Janisol HI



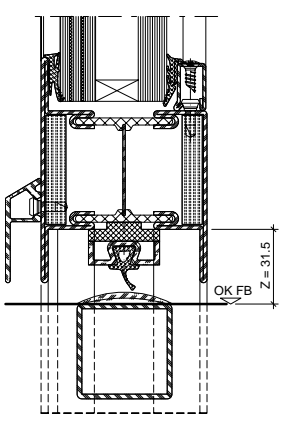
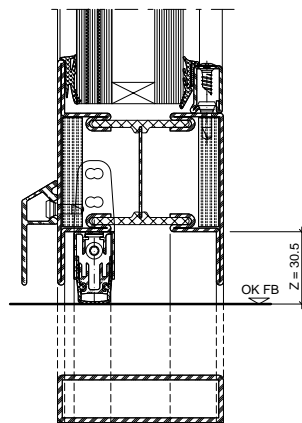
Janisol 2 EI30 (70 mm)



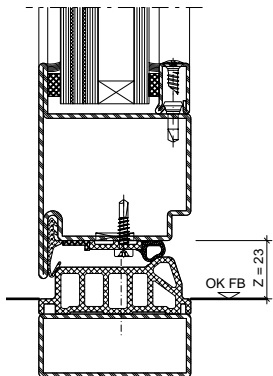
Janisol 2 EI30 (70 mm)



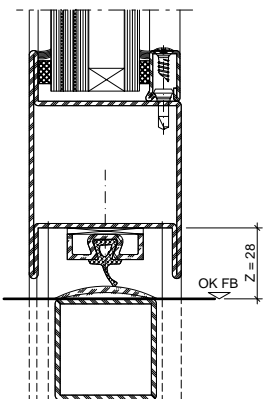
Janisol 2 EI30 (70 mm)



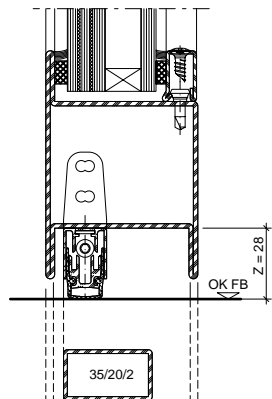
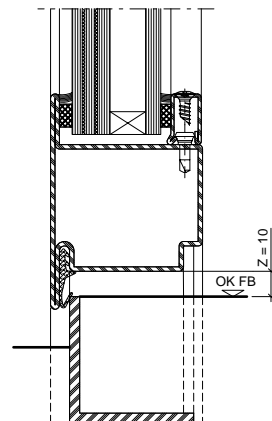
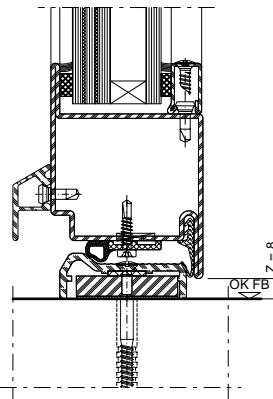
Jansen-Economy 60



Jansen-Economy 60



Jansen-Economy 60



Mechanische und elektromechanische Schliesszylinder

Verwendet werden dürfen bei den Panik-Mehrfachverriegelungs-Schlössern:

- Schliesszylinder mit freilaufendem Mitnehmer, bei denen der Mitnehmer immer leichtgängig frei drehbar ist
- Schliesszylinder mit starrem Mitnehmer, bei denen der Mitnehmer in Schlüsselabzugstellung innerhalb des Bereichs von -30° bis $+30^\circ$ arretiert.

Nicht verwendet werden dürfen:

- Schliesszylinder mit starrem Mitnehmer, bei denen der Mitnehmer in Schlüsselabzugstellung ausserhalb des Bereichs von -30° bis $+30^\circ$ arretiert.
Hierzu zählen Schliesszylinder, bei denen die Mitnehmerposition manuell verstellt werden kann, so dass eine Mitnehmerposition ausserhalb des Bereichs von -30° bis $+30^\circ$ erzielt werden kann.

Cylindres de fermeture mécaniques et électromécaniques

Cylindres pouvant être utilisés sur les serrures à verrouillages multiples panique:

- cylindres de fermeture avec entraîneur à course libre, sur lesquels ce dernier peut toujours tourner facilement
- les cylindres de fermeture à entraîneur fixe, sur lesquels ce dernier est arrêté dans la plage de -30° à $+30^\circ$ en position de retrait de la clé.

Cylindres ne devant pas être utilisés:

- les cylindres de fermeture à entraîneur fixe, sur lesquels ce dernier est arrêté en dehors de la plage de -30° à $+30^\circ$ en position de retrait de la clé.
En font partie les cylindres de fermeture sur lesquels la position de l'entraîneur peut être déplacée manuellement de manière à ce qu'elle puisse se trouver en dehors de la plage de -30° à $+30^\circ$.

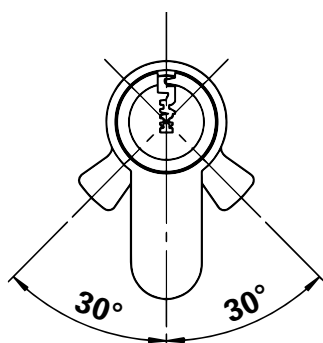
Mechanical and electromechanical lock cylinders

Can be used with panic multi-point locks:

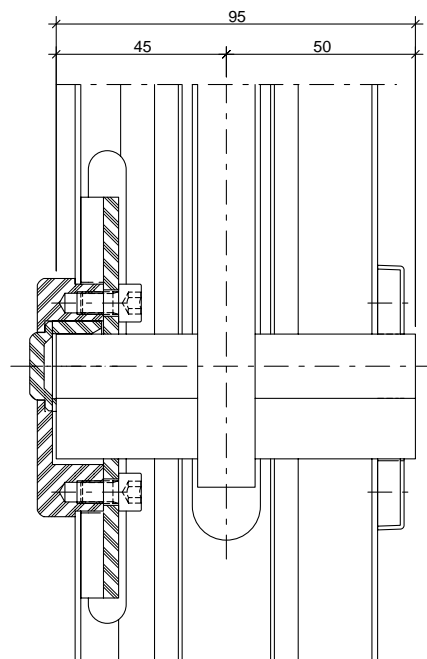
- Lock cylinder with free turn drive pin, whereby the drive pin can always be freely turned easily
- Lock cylinder with fixed drive pin, whereby the drive pin engages in the key removal position within the range of -30° to $+30^\circ$.

Must not be used:

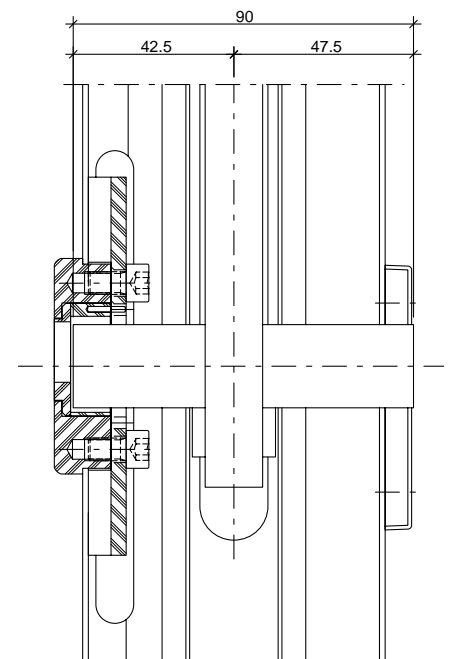
- Lock cylinder with rigid drive pin, whereby the drive pin engages in the key removal position outside the range of -30° to $+30^\circ$.
Included here are lock cylinders which allow the drive pin position to be manually adjusted, so that the drive pin position can be set outside the range of -30° to $+30^\circ$.



Profilzylinder
Cylindre profilé
Profile cylinder



Rundzylinder
Cylindre rond
Round cylinder





597.469 Stulp 2400 mm
ø 22 mm

597.470 Stulp 2400 mm
ø 17 mm

**Rollfallen-
Mehrfachverriegelungs-Schloss**

Normal-Funktion
mit Wechsel, links und rechts
einsetzbar, Rollfalle verstellbar,
Riegelausschluss 2-tourig 20 mm,
Kasten verzinkt und geschlossen,
Edelstahl-U-Stulp 24x5x2 mm

VE = 1 Stück

Bei Bedarf zusätzlich bestellen:

*Zubehör gemäss
RC-Türen Dokumentationen*

597.469 Têtière 2400 mm
ø 22 mm

597.470 Têtière 2400 mm
ø 17 mm

**Serrure à verrouillage multiple
à rouleau**

Fonction standard
avec levier, utilisable à droite
et à gauche, rouleau réglable,
course du pêne à 2 tours 20 mm,
boîtier zingué et fermé, têtière
en U en acier Inox 24x5x2 mm

UV = 1 pièce

Commander en plus si besoin:

*Accessoire selon les
documentations des portes RC*

597.469 Face plate 2400 mm
ø 22 mm

597.470 Face plate 2400 mm
ø 17 mm

**Roller latch
Multipoint lock**

Standard function
with latch retention, can be
used LH and RH, adjustable
roller latch, travel of bolt 2 turns
20 mm, case galvanised and
closed, stainless steel U-shaped
face plate 24x5x2 mm

PU = 1 piece

Order separately if required:

*Accessories as per RC doors
documentationn*

**Funktionsbeschreibung
für Panik-Schlösser**

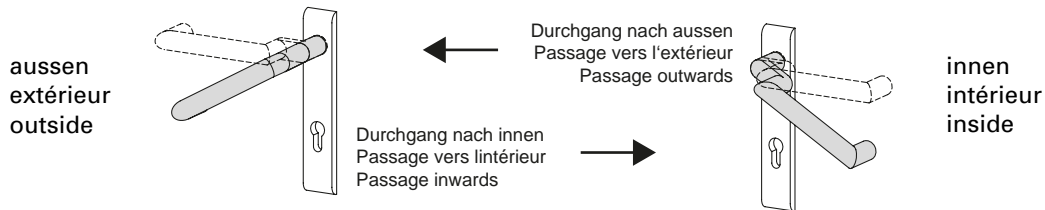
**Description des fonctions
pour serrures panique**

**Description of operation for
locks with emergency functions**

Umschaltfunktion D
(Sonder-Fluchttürfunktion)

Fonction de commutation D
(Fonction de porte de secours spécial)

Switchover function D
(Special emergency exit function)



Grundstellung

Réglage de base

Initial position

Funktion von aussen:
Aussendrücker eingekoppelt,
Durchgang von beiden Seiten über
die Drücker möglich.

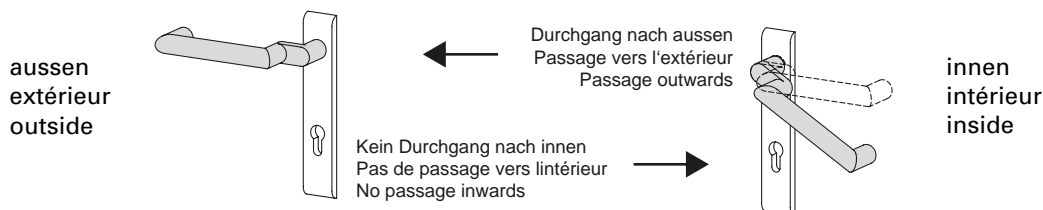
Fonction de l'extérieur:
Loquet extérieur couplé, le passage
est possible des deux côtés avec le
loquet.

Operation from outside:
Outside handle engaged, access using
the handle possible from both sides.

Funktion von innen:
Die Öffnung der Tür ist grundsätzlich
jederzeit in Fluchtrichtung möglich.

Fonction de l'intérieur:
L'ouverture de la porte est toujours
possible dans le sens d'évacuation.

Operation from inside:
It is always possible to open the door
in the direction of escape.



Schaltstellung

Position de commutation

Switched position

Funktion von aussen:
Aussendrücker ausgekoppelt und im
Leerlauf. Die Tür kann nur mit dem
Schlüssel geöffnet werden, indem
der Aussendrücker eingekuppelt wird
(Grundstellung). Anschliessend kann
mit dem Schlüssel über vorschliessen
des Riegels die Nusskupplung wieder
in die Leerlauffunktion (Schaltstellung)
zurückgeschaltet werden.

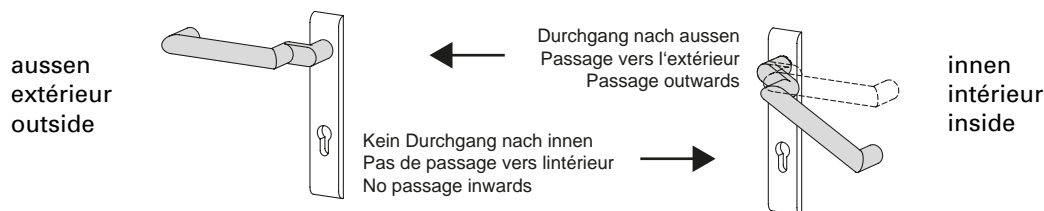
Fonction de l'extérieur:
Le loquet extérieur découplé tourne
à vide. La porte ne peut être ouverte
qu'avec la clé en couplant le loquet
extérieur (position de base). Il est en-
suite possible de faire repasser le cou-
plage du fouillot à la marche à
vide avec la clé en préférant le
verrou (position de commutation).

Operation from outside:
Outside handle disengaged and idle.
The door can only be opened with
the key, whereby the outside handle is
engaged (initial position). The spindle
can then be brought back into the idle
position (switched position) by locking
the bolt with the key.

Funktion von innen:
Die Öffnung der Tür ist grundsätzlich
jederzeit in Fluchtrichtung möglich.
Sobald die Fluchttürfunktion von
innen genutzt wird, bleibt der Drücker
auf der Aussenseite eingekuppelt.

Fonction de l'intérieur:
L'ouverture de la porte est toujours
possible dans le sens d'évacuation.
Dès que la fonction de porte de
secours est utilisée de l'intérieur, le
loquet reste couplé du côté extérieur.

Operation from inside:
It is always possible to open the door
in the direction of escape. As soon as
the emergency exit function is used
from the inside, the handle becomes
engaged on the outside.



Verriegelung

Funktion von aussen:

Schlüssel in Verschlussrichtung bis zur Verriegelung gedreht und abgezogen. Nach einer Fluchttürbetätigung von innen entsteht automatisch die Grundstellung (Aussendrucker eingekoppelt).

Funktion von innen:

Die Öffnung der Tür ist grundsätzlich jederzeit in Fluchtrichtung möglich.

Verrouillage

Fonction de l'extérieur:

Clé tournée jusqu'au verrouillage dans le sens de fermeture puis retirée. La position de base est automatique après avoir actionné une porte de secours de l'intérieur (loquet extérieur couplé).

Fonction de l'intérieur:

L'ouverture de la porte est toujours possible dans le sens d'évacuation.

Locking

Operation from outside:

The key is turned in the locking direction until it locks and is then removed. If the emergency exit function is used from the inside, the lock automatically returns to the initial position (outside handle engaged).

Operation from inside:

It is always possible to open the door in the direction of escape.

Verwendungshinweis

Für Türen, die zeitweise einen Durchgang von innen und aussen ermöglichen müssen (Grundstellung). Nach einer Beschlagbetätigung von innen aus der Schaltstellung oder Verriegelung heraus entsteht nach dem Schliessen der Tür automatisch Grundstellung auf dem Aussendrucker. Die Durchgangsfunktion D ermöglicht grundsätzlich eine Öffnung der Tür von innen (Fluchttürfunktion).

Conseil d'utilisation

Pour les portes devant permettre par intermittence le passage de l'intérieur et de l'extérieur (position de base). Après avoir actionné la garniture de l'intérieur à partir de la position de commutation ou de verrouillage, le loquet extérieur marche automatiquement à vide après avoir fermé la porte. La fonction de passage D autorise toujours une ouverture de la porte de l'intérieur (fonction de porte de secours).

Instructions on use

For doors which must occasionally allow access from inside and outside (initial position). After actuating the fittings from the inside out of the switched position or locked position, the initial position is automatically triggered on the outside handle after the door is closed. Access function D always makes it possible to open the door from the inside (emergency exit function).

597.472 Stulp 2170 mm
ø 22 mm

597.474 Stulp 2170 mm
ø 17 mm

Mehrfachverriegelungs-Schloss

**Panik-Funktion D
für einflügelige Türen**

ohne Wechsel, links und rechts
einsetzbar, Riegelausschluss
1/4-tourig 20 mm, Kasten
verzinkt und geschlossen,
Nuss 9 mm zweiteilig, Edelstahl-
U-Stulp 24x5x2 mm

VE = 1 Stück

Bei Bedarf zusätzlich bestellen:

*Zubehör gemäss
RC-Türen Dokumentationen*

597.472 Tête en U 2170 mm
ø 22 mm

597.474 Tête en U 2170 mm
ø 17 mm

Serrure à verrouillage multiple

**Fonction D panique
pour portes à un vantail**
sans levier, utilisable à droite
et à gauche, course du pêne à
1/4 tour 20 mm, boîtier zingué
et fermé, fouillot 9 mm à deux
parties, tête en U en acier Inox
24x5x2 mm

UV = 1 pièce

Commander en plus si besoin:

*Accessoire selon les
documentations des portes RC*

597.472 Face plate 2170 mm
ø 22 mm

597.474 Face plate 2170 mm
ø 17 mm

Multipoint lock

**Emergency function D
for single leaf doors**
without latch retention, can be
used LH and RH, travel of bolt
1/4 turn 20 mm, case galvanised
and closed, spindle 9 mm two
part, stainless steel U-shaped
face plate 24x5x2 mm

PU = 1 piece

Order separately if required:

*Accessories as per RC doors
documentations*



❗ Um die Produktnormen
EN 179/1125 zu erfüllen,
müssen zwingend die
passenden Beschläge
verwendet werden:

EN 179
Drücker

EN 1125
Druckstange

❗ Les ferrures adéquates
doivent être impérativement
utilisées pour satisfaire à la
norme produit EN 179/1125:

EN 179
Poignée

EN 1125
Barre panique à pousser

❗ To comply with product
standards EN179/1125, it is
essential that the appropriate
fittings are used:

EN 179
Handle
EN 1125
Panic touch bar



597.478 Stulp 2170 mm
ø 22 mm

597.480 Stulp 2170 mm
ø 17 mm

Mehrfachverriegelungs-Schloss

**Panik-Funktion D
für zweiflügelige Vollpanik-Türen**
ohne Wechsel, links und rechts
einsetzbar, Riegelausschluss
1/4-tourig 20 mm, Kasten
verzinkt und geschlossen,
Nuss 9 mm zweiteilig, Edelstahl-
U-Stulp 24x5x2 mm

VE = 1 Stück

Bei Bedarf zusätzlich bestellen:

*Zubehör gemäss
RC-Türen Dokumentationen*

597.478 Têtière 2170 mm
ø 22 mm

597.480 Têtière 2170 mm
ø 17 mm

Serrure à verrouillage multiple

**Fonction D panique
pour portes panique à deux
vantaux**
sans levier, utilisable à droite
et à gauche, course du pêne à
1/4 tour 20 mm, boîtier zingué
et fermé, fouillot 9 mm à deux
parties, têtière en U en acier Inox
24x5x2 mm

UV = 1 pièce

Commander en plus si besoin:

*Accessoire selon les
documentations des portes RC*

597.478 Face plate 2170 mm
ø 22 mm

597.480 Face plate 2170 mm
ø 17 mm

Multipoint lock

**Emergency function D
for double leaf doors with
emergency function**
without latch retention, can be
used LH and RH, travel of bolt
1/4 turn 20 mm, case galvanised
and closed, spindle 9 mm two
part, stainless steel U-shaped
face plate 24x5x2 mm

PU = 1 piece

Order separately if required:

*Accessories as per RC doors
documentation*



❗ Um die Produktnormen
EN 179/1125 zu erfüllen,
müssen zwingend die
passenden Beschläge
verwendet werden:

EN 179
Drücker

EN 1125
Druckstange

❗ Les ferrures adéquates
doivent être impérativement
utilisées pour satisfaire à la
norme produit EN 179/1125:

EN 179
Poignée

EN 1125
Barre panique à pousser

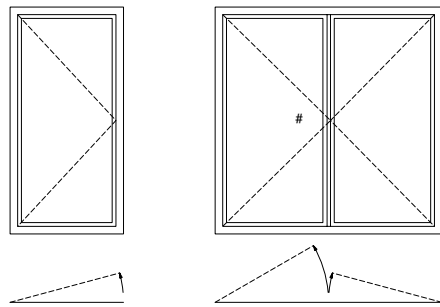
❗ To comply with product
standards EN179/1125, it is
essential that the appropriate
fittings are used:

EN 179
Handle

EN 1125
Panic touch bar

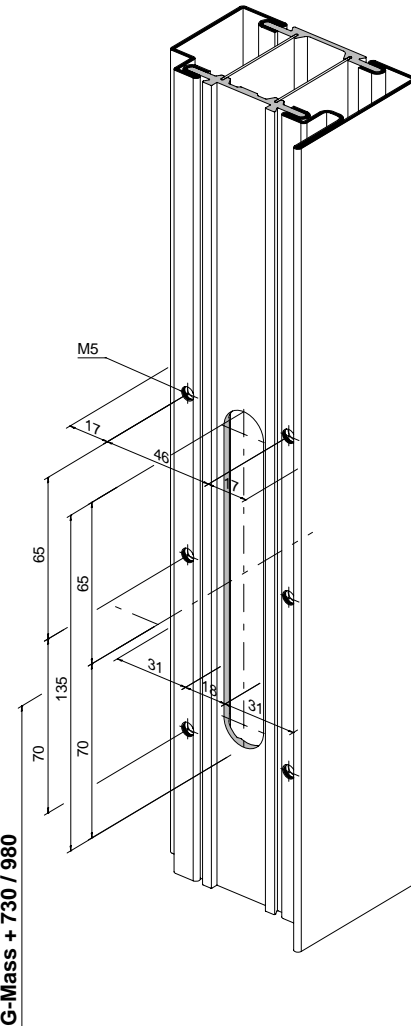
Janisol HI

Nebenschloss oben
 Schliessblech 556.116



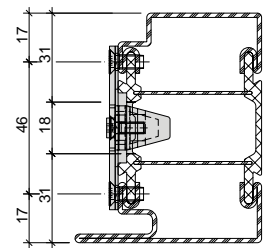
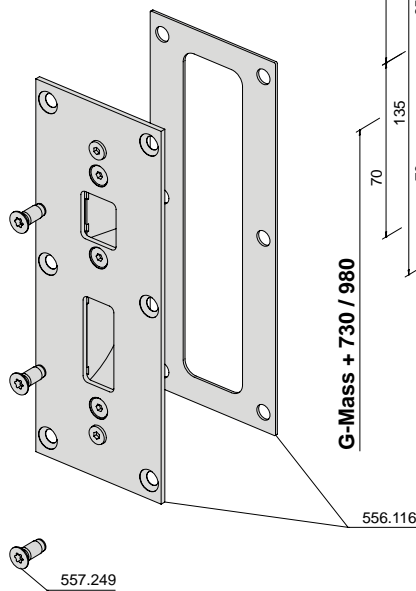
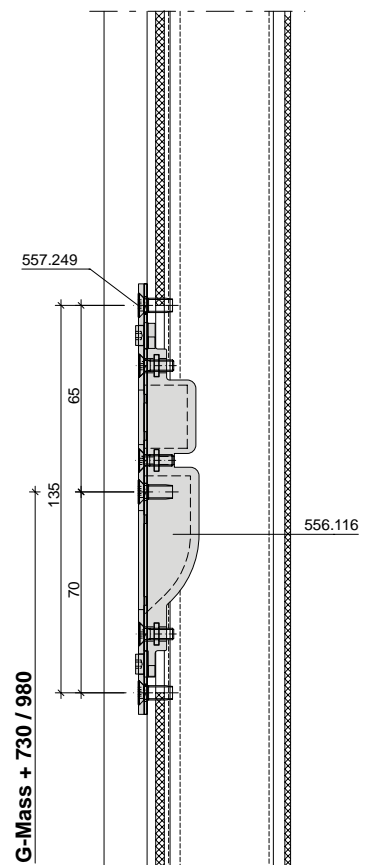
Janisol HI

Serrure secondaire en haut
 Gâche de fermeture 556.116



Janisol HI

Secondary lock top
 Strike plate 556.116



- G-Mass + 730
- 597.472
- 597.474
- 597.478
- 597.480

- G-Mass + 980
- 597.469
- 597.470

Beschläge
Ferrures
Fittings

RC Türen mit U-Stulp
 Portes RC avec tête en U
 RC doors with U-shaped face plate

Janisol 2 EI30 (70 mm)

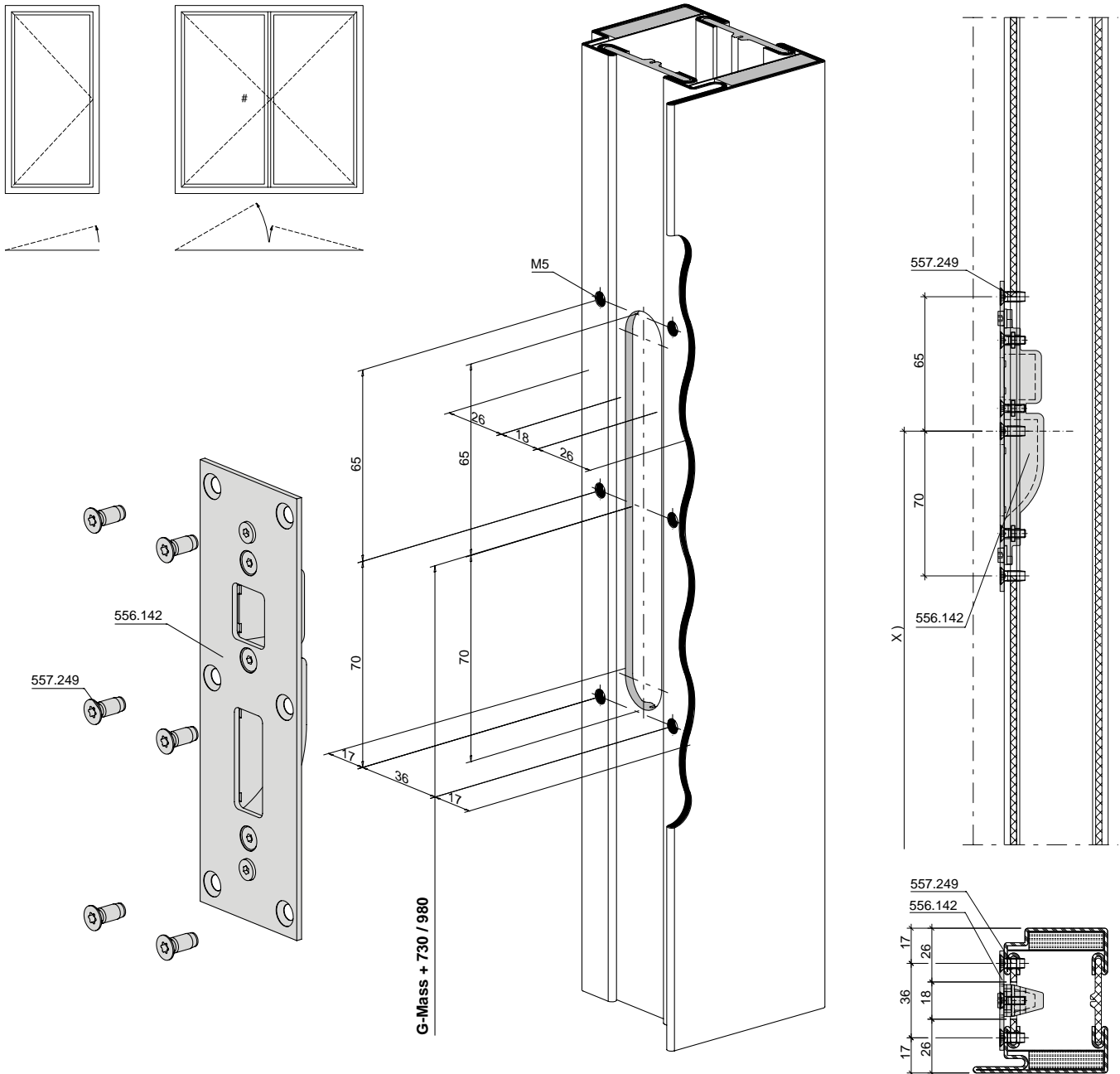
Janisol 2 EI30 (70 mm)

Janisol 2 EI30 (70 mm)

Nebenschloss oben
 Schliessblech 556.142

Serrure secondaire en haut
 Gâche de fermeture 556.142

Secondary lock top
 Strike plate 556.142



G-Mass + 730
 597.472
 597.474
 597.478
 597.480

G-Mass + 980
 597.469
 597.470

Jansen-Economy 60

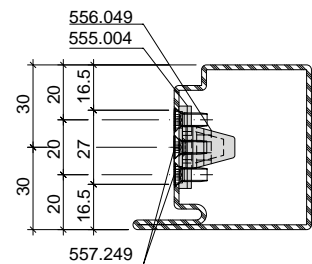
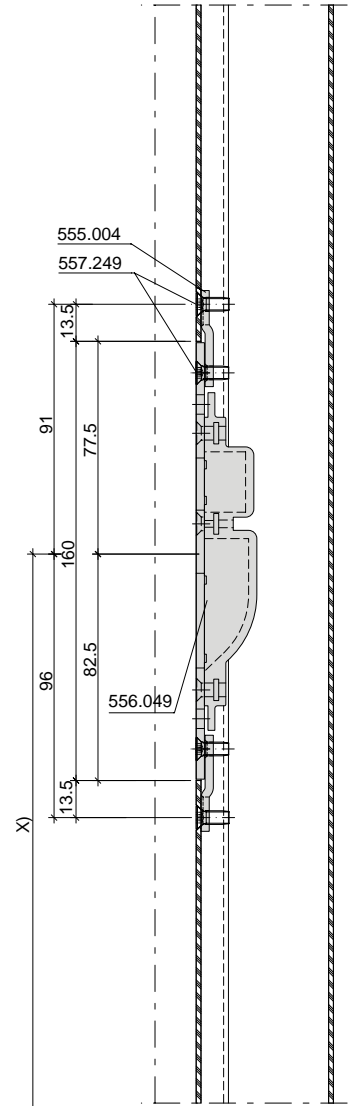
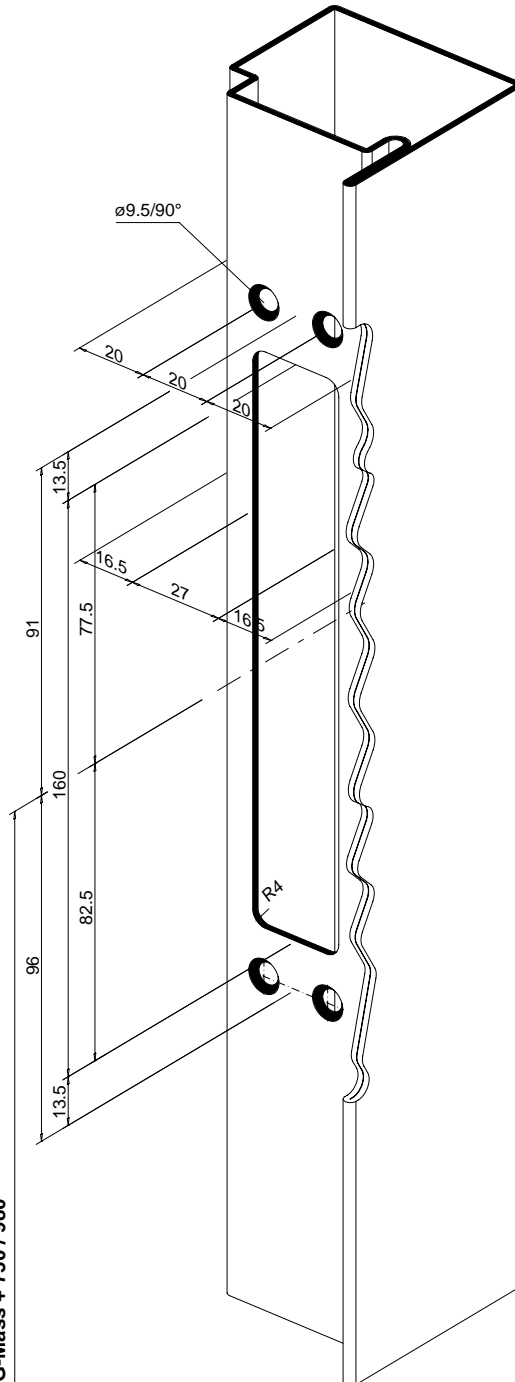
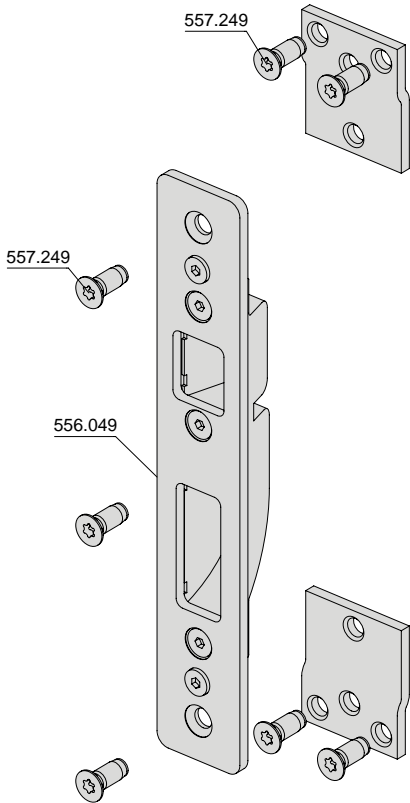
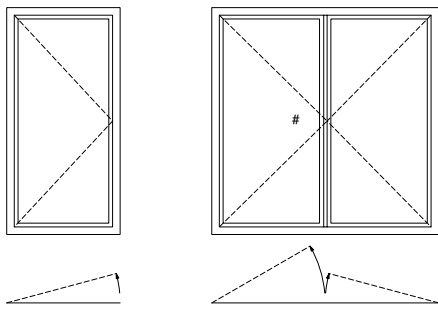
Jansen-Economy 60

Jansen-Economy 60

Nebenschloss oben
Schliesblech 556.049

Serrure secondaire en haut
Gâche de fermeture 556.049

Secondary lock top
Strike plate 556.049



G-Mass + 730
 597.472
 597.474
 597.478
 597.480

G-Mass + 980
 597.469
 597.470

G-Mass + 730 / 980

Genius - Die vollmotorische Lösung.

Genius verbindet die Sicherheit einer mechanischen Mehrfachverriegelung mit dem Komfort modernster Elektronik. Dazu verfügt das System über eine integrierte Steuerelektronik und einen kraftvollen Getriebemotor. Dieser ver- und entriegelt die Eingangstür besonders schnell und leise und sorgt für einen perfekten Dichtschluss. Genius ist problemlos mit Zutrittskontrollsystemen und zahlreichen weiteren Anwendungen kombinierbar und eröffnet eine Vielzahl individueller Lösungsmöglichkeiten für den modernen Privatbau oder bei anspruchsvollen Gewerbe- oder Industrieobjekten.

Nutzen für Endanwender

- schnelles, geräuscharmes Ver- und Entriegeln
- Statusanzeige durch mehrfarbige LED
- vollständiger Menüzugriff auch in eingebautem Zustand
- mit Zutrittskontrollsystemen und zahlreichen weiteren Anwendungen kombinierbar
- hohe Sicherheit durch vollmotorische Verriegelung
- Reduzierung der Heizkosten und Schutz vor Türverzug durch optimalen Dichtschluss

Genius - la solution entièrement motorisée.

Genius allie la sécurité d'un verrouillage multiple mécanique au confort d'une électronique des plus moderne. Le système dispose pour cela d'une électronique de commande intégrée et d'un puissant motoréducteur. Ce dernier verrouille et déverrouille la porte d'entrée de manière particulièrement rapide et silencieuse et assure une parfaite étanchéité. Genius peut être combiné sans problème avec les systèmes de contrôle d'accès et de nombreuses autres applications et offre un grand nombre de solutions personnalisées pour la construction privée moderne ou pour les objets commerciaux ou industriels de grand standing.

Avantages pour l'utilisateur final

- Verrouillage et déverrouillage rapides et silencieux
- Affichage d'état grâce à une LED multicolore
- Accès complet au menu, même quand il est intégré
- Combinable avec des systèmes de contrôle d'accès et de nombreuses autres applications
- Sécurité élevée grâce au verrouillage motorisé
- Réduction des coûts de chauffage et protection contre le gauchissement de la porte grâce à une étanchéité optimale

Genius – the fully motorised solution.

Genius combines the security of mechanical multi-point locking with the convenience of state-of-the-art electronics. The system has an integrated electronic control unit and a powerful gearbox motor which locks and unlocks the entrance door particularly quickly and quietly and ensures a perfect sealed closure. Genius can easily be combined with access control systems and numerous other applications, opening up a number of individual solutions for modern living or sophisticated commercial and industrial buildings.

Benefits for the end user

- Fast, quiet locking and unlocking
- Status display with multi-coloured LED
- Full menu access, even when installed
- Can be combined with access control systems and a number of other applications
- High level of security thanks to fully motorised locking
- The optimum sealed closure reduces heating costs and protects the door from warping

Funktionsweise Genius

Normalfunktion Genius EB

lässt sich entweder vollmotorisch mit externen Systemen oder über den Zylinder mechanisch entriegeln.

Panikfunktion Genius CB

ist mit den Ausstattungsmerkmalen von Genius EB versehen. Zusätzlich sind diese Mehrfachverriegelungen mit einem Schnellöffnungsmechanismus «Comfort» versehen, der eine einfache Öffnung des Schlosses über den Drücker an der Innenseite der Tür ermöglicht. Genius CB ermöglicht zudem eine Unterscheidung zwischen Tag-/Nachtbetrieb.

Wechselfunktion E

Gegen die Fluchtrichtung kann die Tür mit dem Schlüssel oder dem Genius vollständig geöffnet werden.

Nach Nutzung der Fluchtfunktion ist der Zugang gegen die Fluchtrichtung durch das Zufallen der Tür wieder blockiert und ein Zurückflüchten somit nicht mehr möglich. Eine Notöffnung in Fluchtrichtung über den Drücker oder die horizontale Betätigungsstange ist jederzeit möglich.

Bei Verwendung von Drehflügelantrieben müssen zwingend Schösser mit Panikfunktion E oder Normalfunktion verwendet werden. Bei zweiflügeligen Türen kann nur der Gangflügel mit einem Drehflügelantrieb ausgestattet werden.

Umschaltfunktion B

Das Öffnen der Tür gegen die Fluchtrichtung über den Drücker ist erst nach Entriegelung über den Schlüssel oder der motorischen Entriegelung über den Genius möglich. Nach Nutzung der Fluchtfunktion im Nachtbetrieb ist der Zugang gegen die Fluchtrichtung durch das Zufallen der Tür wieder blockiert und ein Zurückflüchten somit nicht mehr möglich.

Die Verwendung von Zutrittskontrollsystemen kann mittels Panikfunktion B realisiert werden. Durch eine elektrische Ansteuerung werden die Nebenfällen und Riegel eingezogen und der Aussendrücker angekoppelt.

Fonctionnement du Genius

Fonction normale Genius EB

Peut être déverrouillé de manière entièrement motorisée avec des systèmes externes ou bien mécaniquement grâce au cylindre.

Fonction panique Genius CB

Est doté des caractéristiques d'équipement du Genius EB. Ces verrouillages multiples sont de plus dotés d'un mécanisme d'ouverture rapide «Comfort» qui permet une ouverture facile de la serrure grâce au loquet du côté intérieur de la porte. Genius CB permet en outre de faire la différence entre fonctionnement de jour/nuite.

Fonction avec levier E

La porte peut être entièrement ouverte dans le sens d'évacuation avec la clé ou le Genius. Après avoir utilisé la fonction issue de secours, l'accès inverse à celui du sens d'évacuation est de nouveau bloqué par la fermeture de la porte et une fuite dans ce sens-là n'est plus possible. Une ouverture d'urgence dans le sens d'évacuation au moyen de la poignée ou de la barre de poussée horizontale est toujours possible.

Si des entraînements de vantail à la française sont employés, il est impératif d'utiliser des serrures avec fonction panique E ou fonction normale. Sur les portes à deux vantaux, seul le vantail de service peut être équipé d'un entraînement de vantail à la française.

Fonction de commutation B

L'ouverture de la porte dans le sens inverse de celui d'évacuation avec la poignée n'est possible qu'après un déverrouillage avec la clé ou motorisé avec le Genius. Après avoir utilisé la fonction issue de secours en fonctionnement de nuit, l'accès inverse à celui du sens d'évacuation est de nouveau bloqué par la fermeture de la porte et une fuite dans ce sens-là n'est plus possible.

L'utilisation de systèmes de contrôle d'accès peut être réalisée avec la fonction panique B. Le pêne est escamoté et la clenche extérieure est couplée par une commande électrique.

How Genius works

Standard function: Genius EB

Can be unlocked either fully automatically using external systems or mechanically via the cylinders.

Panic function: Genius CB

Can be equipped with the Genius EB features. These multi-point locks are also fitted with a quick-opening «Comfort» mechanism, which allows simple opening of the lock by means of the handle on the inside of the door. Genius CB also allows a distinction to be made between day and night operation.

Latch retention function E

The door can be opened completely in the direction of escape by means of the key or Genius.

Once the escape function is used, access against the direction of escape is blocked again as the door slams shut, so that it is no longer possible to re-enter.

Emergency opening in the direction of escape is always possible by means of the handle or horizontal bar.

Where side-hung door drives are used, locks with panic function E or normal function must be used. In double-leaf doors, only the access leaf can be fitted with a side-hung door drive.

Switchover function B

The door can only be opened against the direction of escape by means of the handle once it is unlocked using the key or automatically by means of Genius. Once the escape function is used in night-time operation, access against the direction of escape is blocked again as the door slams shut, so that it is no longer possible to re-enter.

Access control systems can be implemented using panic function B. With the electrical control, the latch is pulled back and the external lever is connected.

Bestandteile eines Genius-Set

Composants d'un kit Genius

Components of a Genius kit

- 1 Genius Mehrfachverriegelung mit montiertem Motor
- 2 Magnet auf der Rahmenseite zur automatischen Verriegelung
- 3 Netzteil
- 4 Kabelübergang
- 5 Kabel Flügel
- 6 Kabel Rahmen

Optional erhalten Sie folgendes Zubehör:

- A Riegelschaltkontakt*
- B Magnetkontakt
- C Notstrompufferung

* Der Genius Motor besitzt bereits eine Riegelrückmeldung. Riegelschaltkontakt wird nur benötigt, wenn Sicherungskategorie VdS C gefordert ist oder kein Schloss mit Genius verwendet wird.

- 1 Verrouillage multiple Genius avec moteur monté
- 2 Aimant côté cadre pour le verrouillage automatique
- 3 Bloc d'alimentation
- 4 Passage de câble
- 5 Câble vantail
- 6 Câble cadre

Les accessoires suivants sont optionnels:

- A Contact de fond de pêne*
- B Contact magnétique
- C Tampon de secours

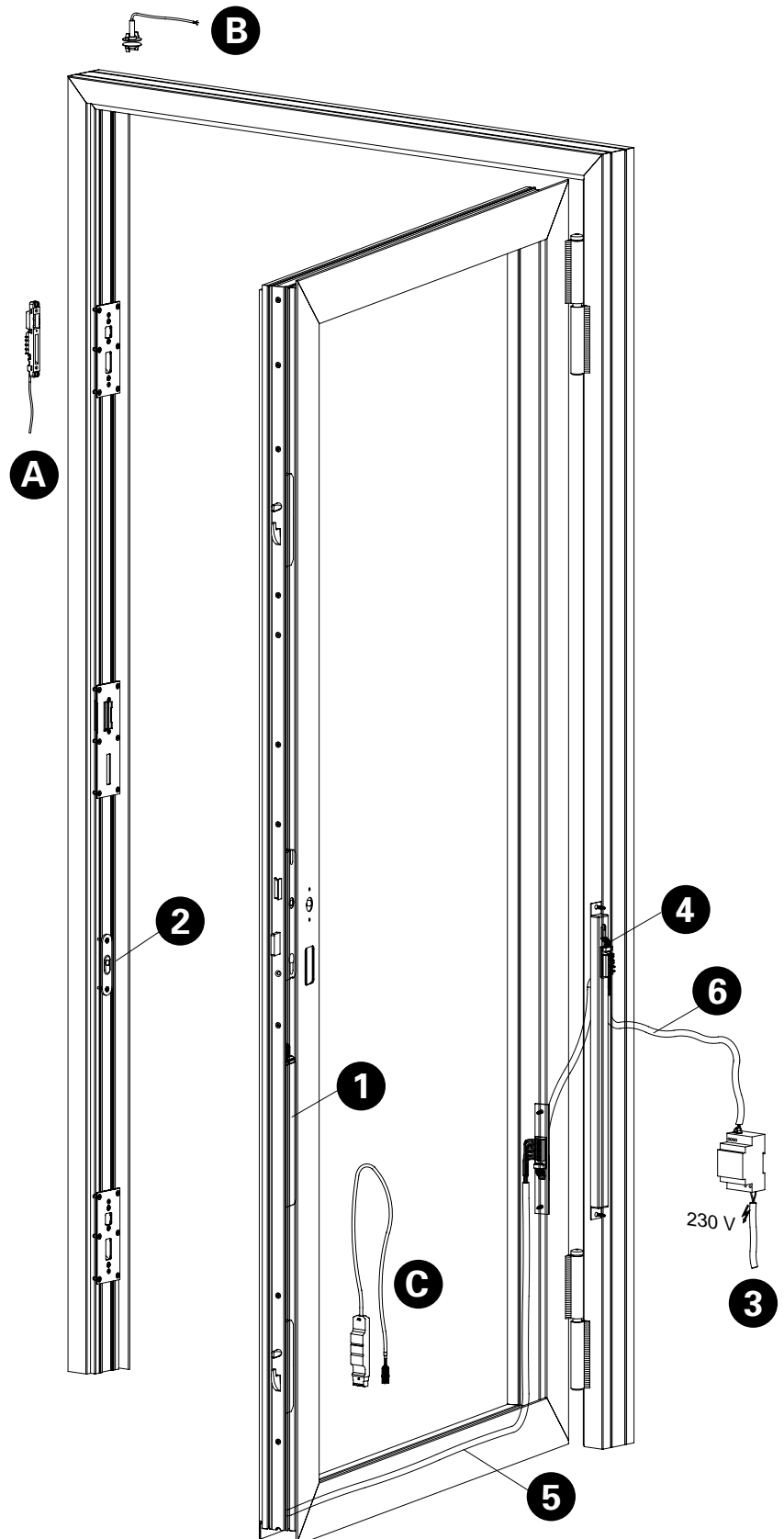
* Le moteur Genius présente déjà un signal de retour du pêne dormant. Le contact de fond de pêne n'est nécessaire que lorsque la classe de sécurité VdS C est obligatoire ou en l'absence d'utilisation d'une serrure avec Genius

- 1 Genius multi-point locking with mounted motor
- 2 Magnet on the frame side for automatic locking
- 3 Power pack
- 4 Cable link connector
- 5 Cable for leaf
- 6 Cable for frame

The following accessories are also available as an option:

- A Lock switching contact*
- B Magnetic contact
- C Emergency buffer power supply

* The Genius motor already has lock feedback. A lock contact switch is only needed if security class VdS C is required or a lock without Genius is used.





597.463 Stulp 2170 mm
ø 22 mm

597.465 Stulp 2400 mm
ø 22 mm

597.466 Stulp 2170 mm
ø 17 mm

597.468 Stulp 2400 mm
ø 17 mm

**Mehrfachverriegelungs-Schloss
mit Genius EB**

**Motorenschloss mit
Normal-Funktion**

mit Wechsel, links und rechts
einsetzbar, Riegelausschluss
2-tourig 20 mm, Kasten verzinkt
und geschlossen, Nuss 9 mm,
Edelstahl-U-Stulp 24x5x2 mm

VE = 1 Stück

Bei Bedarf zusätzlich bestellen:

- 597.486 Magnet
- 597.484 Kabel (Flügel)
- 597.485 Kabel (Rahmen)
- 597.488 Netzteil
- 555.446/ Kabelübergang
- 555.034
- 597.483 Notstrompufferung

*Weiteres Zubehör gemäss
RC-Türen Dokumentationen*

Schlösser mit Normalfunktion
können mit einem zusätzlichen
Nebenschloss 556.073 kombiniert
werden.

597.463 Têtère 2170 mm
ø 22 mm

597.465 Têtère 2400 mm
ø 22 mm

597.466 Têtère 2170 mm
ø 17 mm

597.468 Têtère 2400 mm
ø 17 mm

**Serrure à verrouillage multiple
mit Genius EB**

**Serrure motorisée avec
fonction standard**

avec levier, utilisable à droite
et à gauche, course du pêne à
2 tours 20 mm, boîtier zingué
et fermé, fouillot 9 mm, têtère en
U en acier Inox 24x5x2 mm

UV = 1 pièce

Commander en plus si besoin:

- 597.486 Aimant
- 597.484 Câble (vantail)
- 597.485 Câble (cadre)
- 597.488 Bloc d'alimentation
- 555.446/ Jonction de câble
- 555.034
- 597.483 Tampon de secours

*Autres accessoires selon les
ocumentations des portes RC*

Les serrures à fonction standard
peuvent être combinées avec une
serrure secondaire additionnelle
556.073.

597.463 Face plate 2170 mm
ø 22 mm

597.465 Face plate 2400 mm
ø 22 mm

597.466 Face plate 2170 mm
ø 17 mm

597.468 Face plate 2400 mm
ø 17 mm

**Multipoint lock
mit Genius EB**

**Electric lock with
standard function**

with latch retention, can be used
LH and RH, travel of bolt 2 turns
20 mm, case galvanised and
closed, spindle 9 mm, stainless
steel U-shaped face plate
24x5x2 mm

PU = 1 piece

Order separately if required:

- 597.486 Magnet
- 597.484 Cable (leaf)
- 597.485 Cable (frame)
- 597.488 Power pack
- 555.446/ Cable duct
- 555.034
- 597.483 Emergency buffer
power supply

*Further accessories as per RC
doors documentation*

Locks with standard function can
be combined with an additional
ancillary lock 556.073



597.471 Stulp 2170 mm
ø 22 mm

597.491 Stulp 2400 mm
ø 22 mm

597.473 Stulp 2170 mm
ø 17 mm

597.492 Stulp 2400 mm
ø 17 mm

**Mehrfachverriegelungs-Schloss
mit Genius CB**

**Motorenschloss mit Panik-
Funktion B für einflügelige Türen**
ohne Wechsel, links und rechts
einsetzbar, Riegelausschluss
1/4-tourig 20 mm, Kasten
verzinkt und geschlossen,
Nuss 9 mm zweiteilig, Edelstahl-
U-Stulp 24x5x2 mm

VE = 1 Stück

Bei Bedarf zusätzlich bestellen:

597.486 Magnet
597.484 Kabel (Flügel)
597.485 Kabel (Rahmen)
597.488 Netzteil
555.446/ Kabelübergang
555.034

*Weiteres Zubehör gemäss
RC-Türen Dokumentationen*



❗ Um die Produktnormen
EN 179/1125 zu erfüllen,
müssen zwingend die
passenden Beschläge
verwendet werden:

EN 179
Drücker
EN 1125
Druckstange

597.471 Tête 2170 mm
ø 22 mm

597.491 Tête 2400 mm
ø 22 mm

597.473 Tête 2170 mm
ø 17 mm

597.492 Tête 2400 mm
ø 17 mm

**Serrure à verrouillage multiple
mit Genius CB**

**Serrure motorisée avec
fonction B panique
pour portes à un vantail**
sans levier, utilisable à droite
et à gauche, course du pêne à
1/4 tour 20 mm, boîtier zingué
et fermé, fouillot 9 mm à deux
parties, tête en U en acier Inox
24x5x2 mm

UV = 1 pièce

Commander en plus si besoin:

597.486 Aimant
597.484 Câble (vantail)
597.485 Câble (cadre)
597.488 Bloc d'alimentation
555.446/ Jonction de câble
555.034

*Autres accessoires selon les
ocumontations des portes RC*

597.471 Face plate 2170 mm
ø 22 mm

597.491 Face plate 2400 mm
ø 22 mm

597.473 Face plate 2170 mm
ø 17 mm

597.492 Face plate 2400 mm
ø 17 mm

**Multipoint lock
mit Genius CB**

**Electric lock with
emergency function B
for single leaf doors**
without latch retention, can be
used LH and RH, travel of bolt
1/4 turn 20 mm, case galvanised
and closed, spindle 9 mm two
part, stainless steel U-shaped
face plate 24x5x2 mm

PU = 1 piece

Order separately if required:

597.486 Magnet
597.484 Cable (leaf)
597.485 Cable (frame)
597.488 Power pack
555.446/ Cable duct
555.034

*Further accessories as per RC
doors documentation*

❗ To comply with product
standards EN179/1125, it is
essential that the appropriate
fittings are used:

EN 179
Handle
EN 1125
Panic touch bar



597.475 Stulp 2170 mm
ø 22 mm

597.493 Stulp 2400 mm
ø 22 mm

597.476 Stulp 2170 mm
ø 17 mm

597.494 Stulp 2400 mm
ø 17 mm

**Mehrfachverriegelungs-Schloss
mit Genius CB**

**Motorenschloss mit Panik-
Funktion E für einflügelige Türen**
mit Wechsel, links und rechts
einsetzbar, Riegelausschluss
1/4-tourig 20 mm, Kasten verzinkt
und geschlossen, Nuss 9 mm,
Edelstahl-U-Stulp 24x5x2 mm

VE = 1 Stück

Bei Bedarf zusätzlich bestellen:

- 597.486 Magnet
- 597.484 Kabel (Flügel)
- 597.485 Kabel (Rahmen)
- 597.488 Netzteil
- 555.446/ Kabelübergang
- 555.034
- 597.483 Notstrompufferung

*Weiteres Zubehör gemäss
RC-Türen Dokumentationen*

597.475 Têtère 2170 mm
ø 22 mm

597.493 Têtère 2400 mm
ø 22 mm

597.476 Têtère 2170 mm
ø 17 mm

597.494 Têtère 2400 mm
ø 17 mm

**Serrure à verrouillage multiple
mit Genius CB**

**Serrure motorisée avec
fonction E panique
pour portes à un vantail**
avec levier, utilisable à droite
et à gauche, course du pêne à
1/4 tour 20 mm, boîtier zingué
et fermé, fouillot 9 mm, têtère
en U en acier Inox 24x5x2 mm

UV = 1 pièce

Commander en plus si besoin:

- 597.486 Aimant
- 597.484 Câble (vantail)
- 597.485 Câble (cadre)
- 597.488 Bloc d'alimentation
- 555.446/ Jonction de câble
- 555.034
- 597.483 Tampon de secours

*Autres accessoires selon les
ocumentations des portes RC*

597.475 Face plate 2170 mm
ø 22 mm

597.493 Face plate 2400 mm
ø 22 mm

597.476 Face plate 2170 mm
ø 17 mm

597.494 Face plate 2400 mm
ø 17 mm

**Multipoint lock
mit Genius CB**

**Electric lock with emergency
function E for single leaf doors**
with latch retention, can be
used LH and RH, travel of bolt
1/4 turn 20 mm, case galvanised
and closed, spindle 9 mm,
stainless steel U-shaped face
plate 24x5x2 mm

PU = 1 piece

Order separately if required:

- 597.486 Magnet
- 597.484 Cable (leaf)
- 597.485 Cable (frame)
- 597.488 Power pack
- 555.446/ Cable duct
- 555.034
- 597.483 Emergency buffer
power supply

*Further accessories as per RC
doors documentation*



❗ Um die Produktnormen
EN 179/1125 zu erfüllen,
müssen zwingend die
passenden Beschläge
verwendet werden:

- EN 179
Drücker
- EN 1125
Druckstange

❗ Les ferrures adéquates
doivent être impérativement
utilisées pour satisfaire à la
norme produit EN 179/1125:

- EN 179
Poignée
- EN 1125
Barre panique à pousser

❗ To comply with product
standards EN179/1125, it is
essential that the appropriate
fittings are used:

- EN 179
Handle
- EN 1125
Panic touch bar



597.477 Stulp 2170 mm
ø 22 mm

597.495 Stulp 2400 mm
ø 22 mm

597.479 Stulp 2170 mm
ø 17 mm

597.496 Stulp 2400 mm
ø 17 mm

**Mehrfachverriegelungs-Schloss
mit Genius CB**

**Motorenschloss mit Panik-
Funktion B für zweiflügelige
Vollpanik-Türen**

ohne Wechsel, links und rechts
einsetzbar, Riegelausschluss
1/4-tourig 20 mm, Kasten
verzinkt und geschlossen,
Nuss 9 mm zweiteilig, Edelstahl-
U-Stulp 24x5x2 mm

VE = 1 Stück

Bei Bedarf zusätzlich bestellen:

597.486 Magnet
597.484 Kabel (Flügel)
597.485 Kabel (Rahmen)
597.488 Netzteil
555.446/ Kabelübergang
555.034

*Weiteres Zubehör gemäss
RC-Türen Dokumentationen*

597.477 Têtière 2170 mm
ø 22 mm

597.495 Têtière 2400 mm
ø 22 mm

597.479 Têtière 2170 mm
ø 17 mm

597.496 Têtière 2400 mm
ø 17 mm

**Serrure à verrouillage multiple
mit Genius CB**

**Serrure motorisée avec fonction
B panique pour portes panique à
deux vantaux**

sans levier, utilisable à droite
et à gauche, course du pêne à
1/4 tour 20 mm, boîtier zingué
et fermé, fouillot 9 mm à deux
parties, têtière en U en acier Inox
24x5x2 mm

UV = 1 pièce

Commander en plus si besoin:

597.486 Aimant
597.484 Câble (vantaux)
597.485 Câble (cadre)
597.488 Bloc d'alimentation
555.446/ Jonction de câble
555.034

*Autres accessoires selon les
ocumentations des portes RC*

597.477 Face plate 2170 mm
ø 22 mm

597.495 Face plate 2400 mm
ø 22 mm

597.479 Face plate 2170 mm
ø 17 mm

597.496 Face plate 2400 mm
ø 17 mm

**Multipoint lock
mit Genius CB**

**Electric lock with emergency
function B for double leaf doors
with emergency function**

without latch retention, can be
used LH and RH, travel of bolt
1/4 turn 20 mm, case galvanised
and closed, spindle 9 mm two
part, stainless steel U-shaped
face plate 24x5x2 mm

PU = 1 piece

Order separately if required:

597.486 Magnet
597.484 Cable (leaf)
597.485 Cable (frame)
597.488 Power pack
555.446/ Cable duct
555.034

*Further accessories as per RC
doors documentation*



❗ Um die Produktnormen
EN 179/1125 zu erfüllen,
müssen zwingend die
passenden Beschläge
verwendet werden:

EN 179
Drücker
EN 1125
Druckstange

❗ Les ferrures adéquates
doivent être impérativement
utilisées pour satisfaire à la
norme produit EN 179/1125:

EN 179
Poignée
EN 1125
Barre panique à pousser

❗ To comply with product
standards EN179/1125, it is
essential that the appropriate
fittings are used:

EN 179
Handle
EN 1125
Panic touch bar



597.481 Stulp 2170 mm
ø 22 mm

597.497 Stulp 2400 mm
ø 22 mm

597.482 Stulp 2170 mm
ø 17 mm

597.498 Stulp 2400 mm
ø 17 mm

**Mehrfachverriegelungs-Schloss
mit Genius CB**

**Motorenschloss mit Panik-
Funktion E für zweiflügelige
Vollpanik-Türen**
mit Wechsel, links und rechts
einsetzbar, Riegelausschluss
1/4-tourig 20 mm, Kasten verzinkt
und geschlossen, Nuss 9 mm,
Edelstahl-U-Stulp 24x5x2 mm

VE = 1 Stück

Bei Bedarf zusätzlich bestellen:

- 597.486 Magnet
- 597.484 Kabel (Flügel)
- 597.485 Kabel (Rahmen)
- 597.488 Netzteil
- 555.446/ Kabelübergang
- 555.034
- 597.483 Notstrompufferung

*Weiteres Zubehör gemäss
RC-Türen Dokumentationen*

597.481 Têtère 2170 mm
ø 22 mm

597.497 Têtère 2400 mm
ø 22 mm

597.482 Têtère 2170 mm
ø 17 mm

597.498 Têtère 2400 mm
ø 17 mm

**Serrure à verrouillage multiple
mit Genius CB**

**Serrure motorisée avec
fonction E panique pour portes
panique à deux vantaux**
avec levier, utilisable à droite
et à gauche, course du pêne à
1/4 tour 20 mm, boîtier zingué
et fermé, fouillot 9 mm, têtère
en U en acier Inox 24x5x2 mm

UV = 1 pièce

Commander en plus si besoin:

- 597.486 Aimant
- 597.484 Câble (vantaux)
- 597.485 Câble (cadre)
- 597.488 Bloc d'alimentation
- 555.446/ Jonction de câble
- 555.034
- 597.483 Tampon de secours

*Autres accessoires selon les
ocumentations des portes RC*

597.481 Face plate 2170 mm
ø 22 mm

597.497 Face plate 2400 mm
ø 22 mm

597.482 Face plate 2170 mm
ø 17 mm

597.498 Face plate 2400 mm
ø 17 mm

**Multipoint lock
mit Genius CB**

**Electric lock with emergency
function E for double leaf doors
with emergency function**
with latch retention, can be
used LH and RH, travel of bolt
1/4 turn 20 mm, case galvanised
and closed, spindle 9 mm,
stainless steel U-shaped face
plate 24x5x2 mm

PU = 1 piece

Order separately if required:

- 597.486 Magnet
- 597.484 Cable (leaf)
- 597.485 Cable (frame)
- 597.488 Power pack
- 555.446/ Cable duct
- 555.034
- 597.483 Emergency buffer
power supply

*Further accessories as per RC
doors documentation*



❗ Um die Produktnormen
EN 179/1125 zu erfüllen,
müssen zwingend die
passenden Beschläge
verwendet werden:

- EN 179
Drücker
- EN 1125
Druckstange

❗ Les ferrures adéquates
doivent être impérativement
utilisées pour satisfaire à la
norme produit EN 179/1125:

- EN 179
Poignée
- EN 1125
Barre panique à pousser

❗ To comply with product
standards EN179/1125, it is
essential that the appropriate
fittings are used:

- EN 179
Handle
- EN 1125
Panic touch bar



597.484 4 m (Flügel)

Kabel
grau, halogenfrei, abgeschirmt,
6-poliges Kabel mit Ader-
querschnitt 0,25 mm², eine
Kabelseite konfektioniert mit
6 mm Aderendhülsen,
andere Seite stumpf

VE = 1 Stück

597.484 4 m (Vantail)

Câble
gris, exempt d'halogène, blindé,
câble à 6 pôles avec section de
brin de 0,25 mm², un côté de
câble confectionné avec embouts
de 6 mm, autre côté bord à bord

UV = 1 pièce

597.484 4 m (Leaf)

Cable
grey, halogen-free, shielded,
6-core cable with wire cross
section of 0.25 mm², one end
with 6 mm wire end ferrule,
other end blunt

PU = 1 piece



597.485 12 m (Rahmen)

Kabel
grau, halogenfrei, abgeschirmt,
10-poliges Kabel mit Ader-
querschnitt 0,34 mm², eine
Kabelseite konfektioniert mit
6 mm Aderendhülsen,
andere Seite stumpf

VE = 1 Stück

597.485 12 m (Cadre)

Câble
gris, exempt d'halogène, blindé,
câble à 10 pôles avec section
de brin de 0,34 mm², un côté de
câble confectionné avec embouts
de 6 mm, autre côté bord à bord

UV = 1 pièce

597.485 12 m (Frame)

Cable
Grey, halogen-free, shielded,
10-core cable with wire cross
section of 0.34 mm², one end
with 6 mm wire end ferrule,
other end blunt

PU = 1 piece



597.486

Magnet
Edelstahl, für Genius Motoren
zur automatischen Verriegelung
sobald die Tür geschlossen ist,
Montage im Blendrahmen

VE = 1 Stück

Zusätzlich bestellen:
557.311 Schrauben

597.486

Aimant
acier inox, pour moteurs Genius
de verrouillage automatique dès
que la porte est fermée, montage
dans le cadre dormant

UV = 1 pièce

Commander en plus:
557.311 Vis

597.486

Magnet
stainless steel, for Genius
motors for automatic locking
as soon as the door is closed,
installed in outer frame

PU = 1 piece

Order separately:
557.311 Screws



597.488

Netzteil
blau, für die Montage
auf Hutschiene
Input: 100-240 V AC/1,3 A
Output: 24-28 V DC, 60 W

VE = 1 Stück

597.488

Bloc d'alimentation
bleu, pour le montage sur
profilé chapeau
Input: 100-240 V AC/1,3 A
Output: 24-28 V DC, 60 W

UV = 1 pièce

597.488

Power pack
Blue, for installation on
top hat rail
Input: 100-240 V AC/1.3 A
Output: 24-28 V DC, 60 W

PU = 1 piece



456.140

Ersatz
Genius Typ B 2.2

VE = 1 Stück

456.140

Remplacement
Genius type B 2.2

UV = 1 pièce

456.140

Replacement
Genius type B 2.2

PU = 1 piece



597.483

Notstrompufferung

Anschlussspannung: 24 V DC
Verwendung mit Genius
Schlössern Panik-Funktion E
und Normal-Funktion im Brand-
schutz, gewährleistet das sichere
Schliessen bei unterbrochener
Stromversorgung

VE = 1 Stück

597.483

Tampon de secours

Tension d'alimentation: 24 V CC
Utilisation avec serrures Genius
fonction panique E et fonction
normale pour la protection in-
cendie, garantit une fermeture
sûre en cas d'alimentation inter-
rompue

UV = 1 pièce

597.483

Emergency buffer power supply

Connection voltage: 24 V DC
Use with Genius locks (panic
function E and standard function
for fire protection) guarantees
secure closing when the power
supply is interrupted

PU = 1 piece



555.446

Kabelübergang, steckbar
verdeckt liegend, zur Stromübertragung im Türfalz, nicht rostender Metallschlauch, mit Klemm-Steck-Anschluss-technik, Anschlussstellen 10-polig

VE = 1 Stück

Bei Bedarf zusätzlich bestellen:
557.311 Schrauben

555.446

Jonction de câble enfichable
cachée, sert à transmettre le courant dans la feuillure, tuyau métallique flexible ne rouillant pas, avec technique de raccordement par clipage-enfichage, connecteur à 10 pôles

UV = 1 pièce

Commander en plus si besoin:
557.311 Vis

555.446

Plug-in cable duct
concealed, for carrying electrical cable in door rebate, non-rusting metal hose, with plug-in clamp connector, 10-pin plug

PU = 1 piece

Order separately if required:
557.311 Screws



597.551

Kabelübergang, steckbar
verdeckt liegend, zur Stromübertragung im Türfalz, nicht rostender Metallschlauch, mit Klemm-Steck-Anschluss-technik, Anschlussstellen 20-polig

VE = 1 Stück

Bei Bedarf zusätzlich bestellen:
557.311 Schrauben

597.551

Jonction de câble enfichable
cachée, sert à transmettre le courant dans la feuillure, tuyau métallique flexible ne rouillant pas, avec technique de raccordement par clipage-enfichage, connecteur à 20 pôles

UV = 1 pièce

Commander en plus si besoin:
557.311 Vis

597.551

Plug-in cable link connector
concealed, for carrying electrical cable in door rebate, non-rusting metal hose, with plug-in clamp connector, 20-pin plug

PU = 1 piece

Order separately if required:
557.311 Screws



555.034

Kabelübergang
für den Einsatz mit den verdeckt liegenden Anschraubbändern, zur Stromübertragung von Türrahmen zu Türblatt, mit nicht rostendem, flexiblem Metallschlauch zum Schutz vor Kabelbruch, Länge 330 mm, mit Klemm-Steck-Anschluss-technik, verdeckt liegend im Falz montierbar, 10-polig, max. Stromaufnahme 1 A 100% ED, 4 A max. 1 Sek. 10% ED

VE = 1 Stück

Bei Bedarf zusätzlich bestellen:
*Zubehör gemäß
RC-Türen Dokumentationen*

555.034

Passage de câble
peut être utilisé avec les paumelles non apparentes, pour transmettre le courant du cadre de porte au vantail, tube métallique flexible inoxydable pour la protection contre la rupture de câble, longueur 330 mm, avec technique de raccordement par clipage-enfichage, montage caché dans la feuillure possible, 10 pôles, consommation de courant max. 1 A 100 % ED, 4 A max. 1 sec. 10 % ED

UV = 1 pièce

Commander en plus si besoin:
*Accessoire selon les
documentations des portes RC*

555.034

Cable link connector
suitable for use with the concealed screw-on hinges, for the transfer of current from door frame to door leaf; rustproof, flexible metal tube for protection against cable breakage; length 330 mm; with terminal and plug connection technology; can be installed concealed in the rebate; 10-pin; max. current consumption 1 A 100% ED; 4 A max. 1 sec. 10% ED

PU = 1 piece

Order separately if required:
*Accessories as per RC doors
documentation*



597.049

Magnetkontakt

weiss, für die Öffnungsüberwachung von Türen nach VdS C, inkl. Befestigungshilfe für Stahl-systeme und 6 m Anschluss-kabel 4x0.14 mm².

VE = 1 Stück

597.049

Contact magnétique

blanc, pour la surveillance d'ouverture de portes selon VdS C, avec aide à la fixation pour les systèmes en acier et câble de raccordement 4x0.14 mm² de 6 m.

UV = 1 pièce

597.049

Magnetic contact

white, for the monitoring of opening of doors in accordance with VdS C, including fastening aid for steel systems and 6 m connecting cable 4x0.14 mm².

PU = 1 piece

AC	DC	Kontaktbelastung Charge du contact Contact loading	Schutzart nach DIN 40050 Type de protection selon DIN 40050 Protection rating in accordance with DIN 40050	Einsatzbereich Domaine d'application Area of use
0.5 A	100 VDC	10 W	IP 68	-5°C bis/jusqu'à/up to + 50°C



597.487

Riegelschaltkontakt

Kunststoff grau, für alle Nebenschlösser der RC Mehr-fachverriegelungen, VDS Klasse C, links und rechts einsetzbar, inkl. Kabel 10 m (3-polig)

VE = 1 Stück

597.487

Contact de fond de pêne

plastique gris, pour toutes les serrures secondaires des verrouillages multiples RC, VDS classe C, utilisable à gauche et à droite, avec câble de 10 m (3 pôles)

UV = 1 pièce

597.487

Lock switching contact

plastic, grey, for all ancillary locks of RC multi-point locks, VDS class C, can be used left-hand and right-hand, includes 10 m cable (3-core)

PU = 1 piece

Öffnungsrichtung wechseln

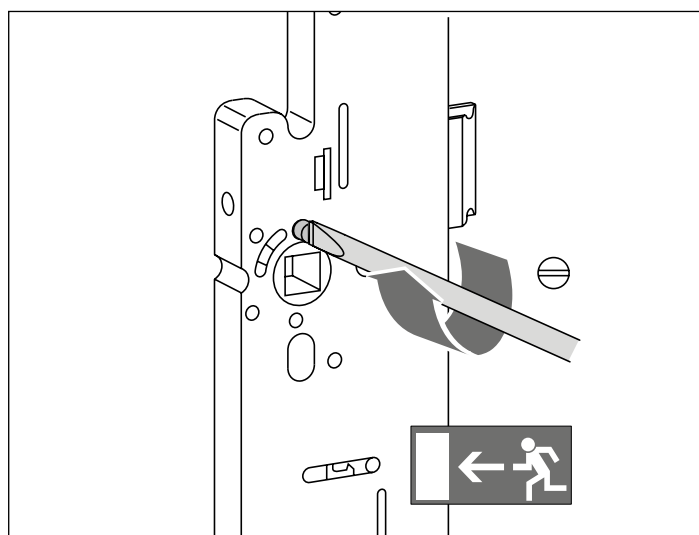
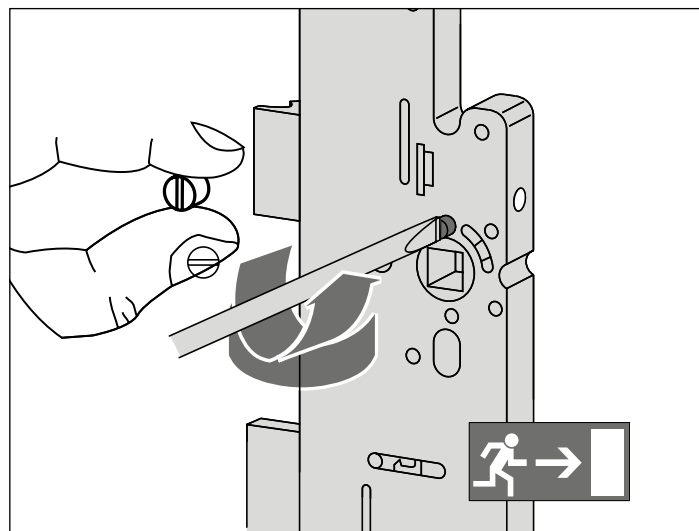
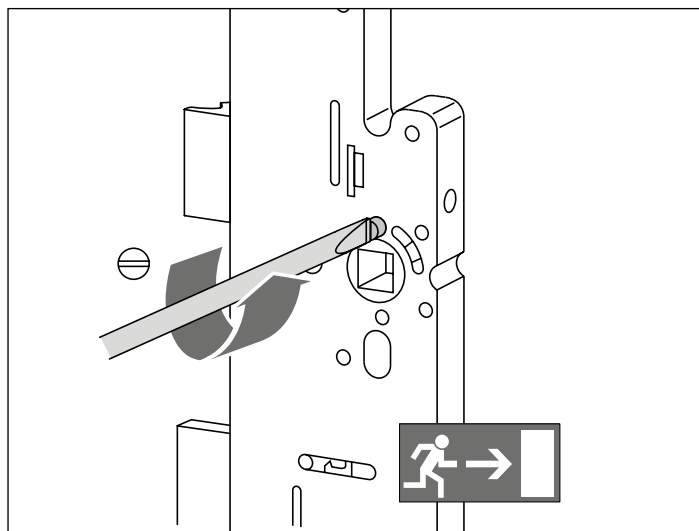
Die Umstellung der Fluchtrichtung erfolgt durch Herausschrauben der Madenschraube oberhalb der Nuss und Einschrauben auf der gegenüberliegenden Seite.

Changement de sens d'ouverture

Le changement de sens d'évacuation s'effectue en dévissant la vis sans tête au-dessus du fouillot et en la vissant du côté opposé.

Changing the opening direction

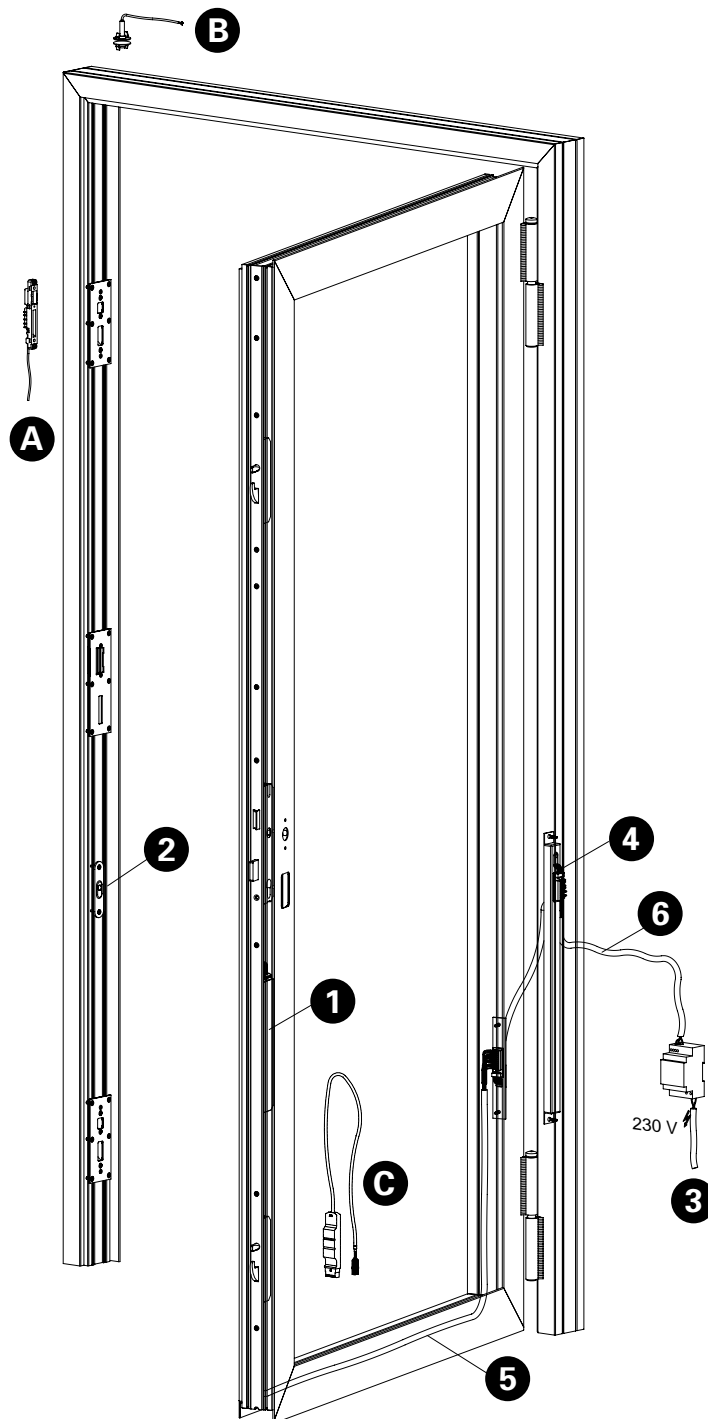
The direction of escape is changed by unscrewing the grub screw at the top of the spindle and screwing it in the opposite side.



Übersicht Installation

Aperçu de l'installation

Overview of installation



- 1 Schloss Genius
- 2 Magnet (597.486)
- 3 Netzteil (597.488)
- 4 Kabelübergang (555.446/555.034)
- 5 Kabel Flügel (597.484)
- 6 Kabel Rahmen (597.485)
- A Riegelschaltkontakt (597.487)
- B Magnetkontakt (597.049)
- C Notstrompufferung (597.483)

- 1 Serrure Genius
- 2 Aimant (597.486)
- 3 Bloc d'alimentation (597.488)
- 4 Passage de câble (555.446/555.034)
- 5 Câble vantail (597.484)
- 6 Câble cadre (597.485)
- A Contact de fond de pêne (597.487)
- B Contact magnétique (597.049)
- C Tampon de secours (597.483)

- 1 Genius lock
- 2 Magnet (597.486)
- 3 Power pack (597.488)
- 4 Cable link connector (555.446/555.034)
- 5 Cable for leaf (597.484)
- 6 Cable for frame (597.485)
- A Lock switching contact (597.487)
- B Magnetic contact (597.049)
- C Emergency buffer power supply (597.483)

Janisol 2 EI30 (70 mm)

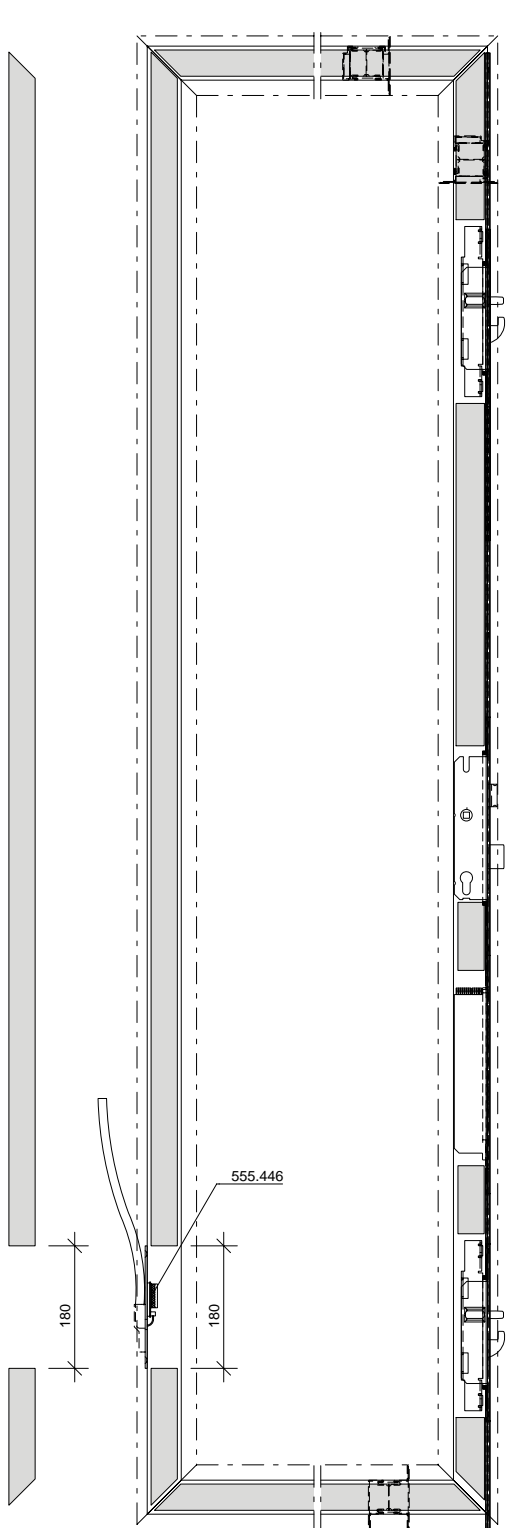
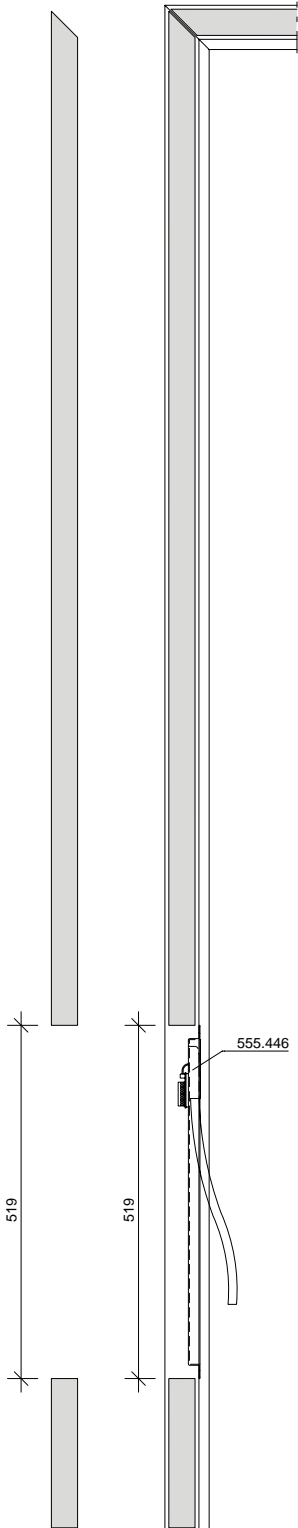
Janisol 2 EI30 (70 mm)

Janisol 2 EI30 (70 mm)

Zuschnitt Blende Genius
 Gangflügel

Découpe écran Genius
 Vantail de service

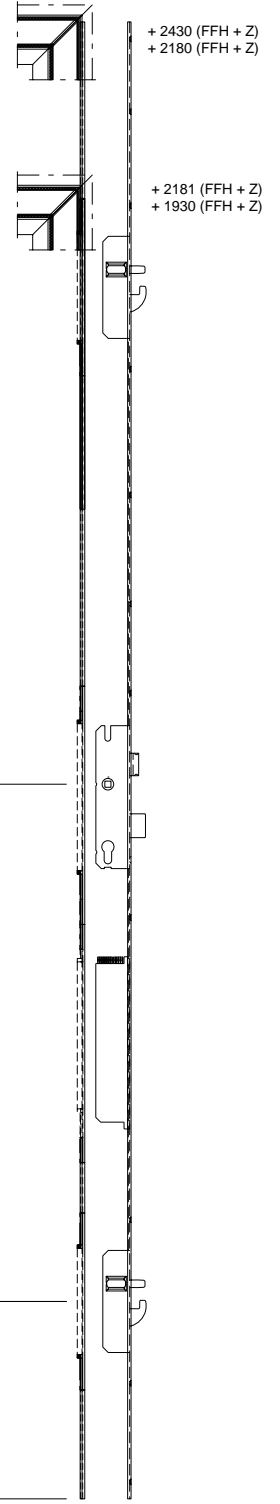
Cutting cover Genius
 Access leaf



+ 1930 bis + 2000
 + 2181 bis + 2250
 keine Blende / pas d'écran / no cover

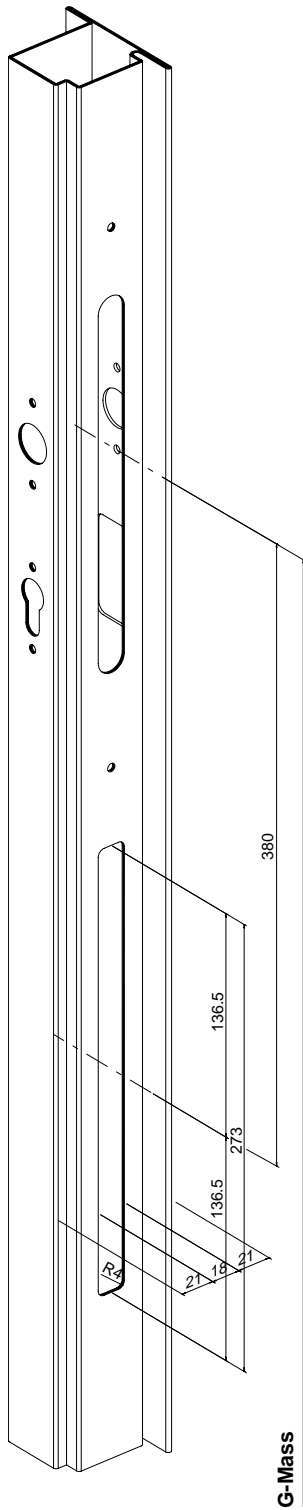
+ 2251* bis + 2430*
 + 2001* bis + 2180*
 * eingeschoben, anzeichnen, 6 mm kürzen
 * introduire, marquer, raccourcir de 6 mm
 * Insert, mark out, shorten by 6 mm

Stulplänge 2170 = 503 / Stulplänge 2400 = 753
 Longueur tête 2170 = 503 / Longueur tête 2400 = 753
 Length face-plate 2170 = 503 / Length face-plate 2400 = 753



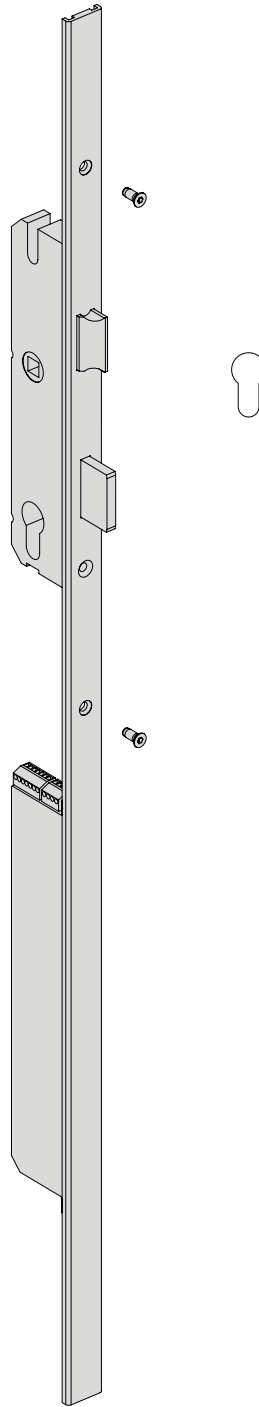
Jansen-Economy 60

Ausschnitt Genius



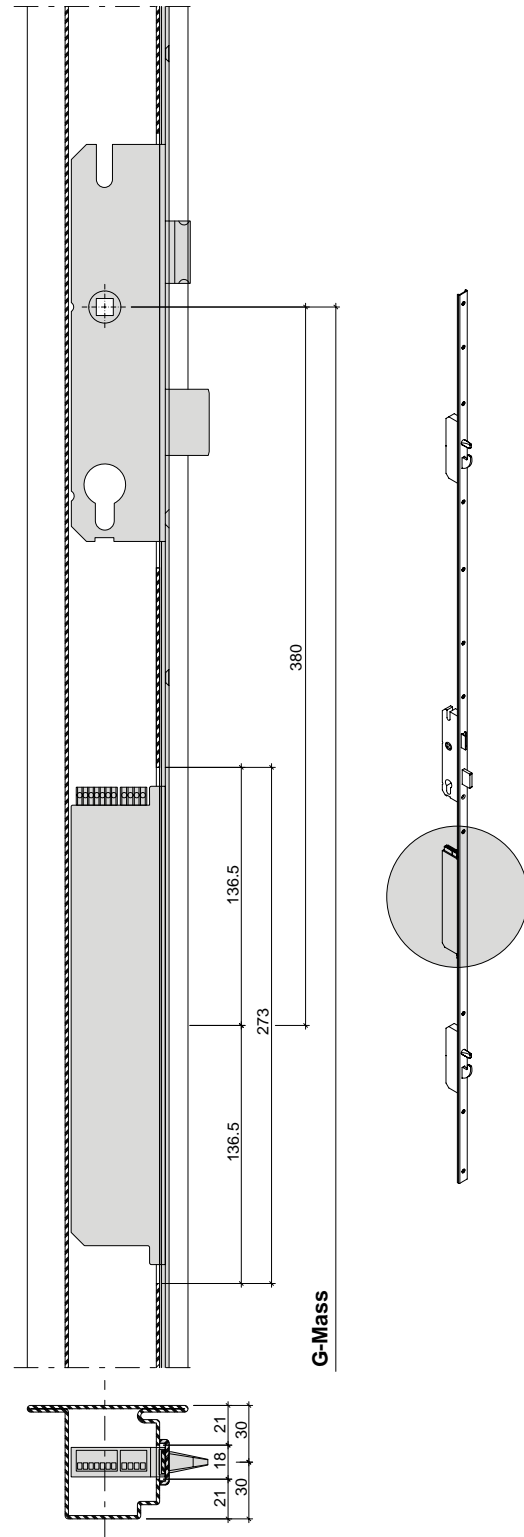
Jansen-Economy 60

Coupe Genius



Jansen-Economy 60

Genius section detail



Janisol HI

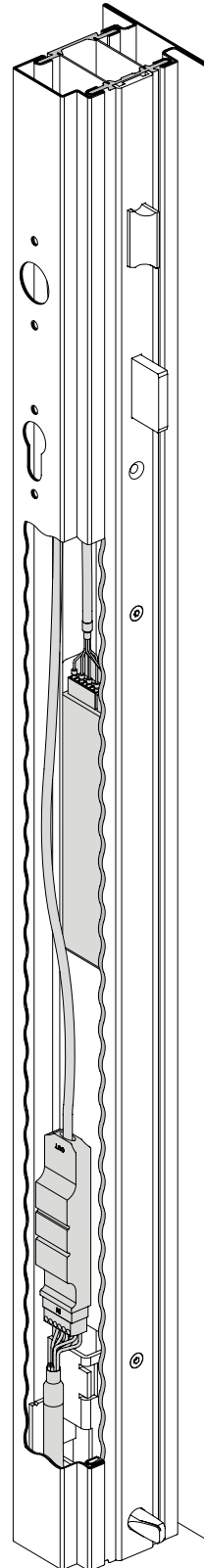
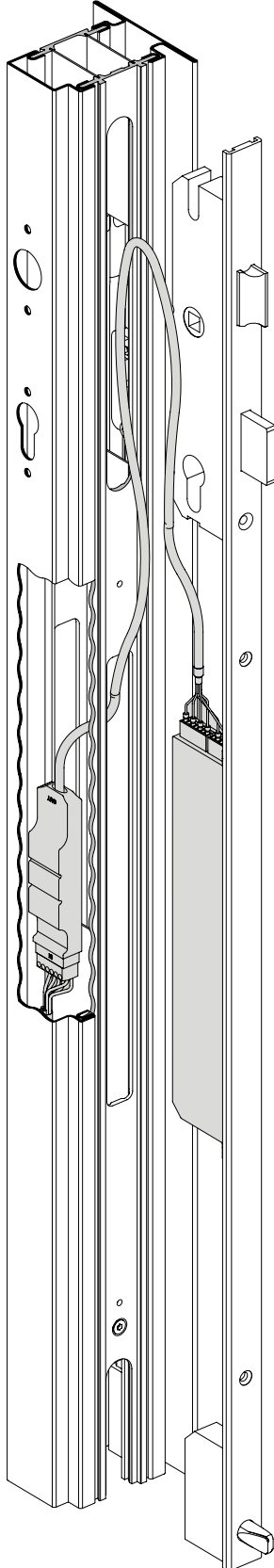
Janisol HI

Janisol HI

Kabelführung Genius

Cheminement de câblage Genius

Genius cable guide



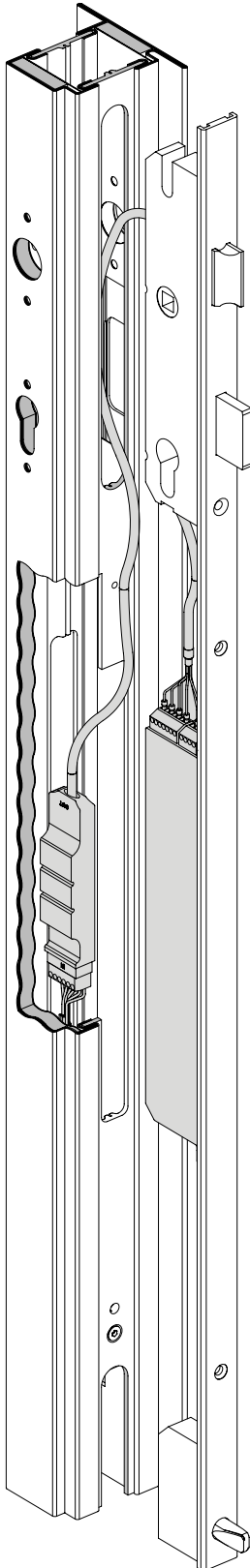
**Achtung: Kabel
knickfrei führen!**

**Attention: poser le
câble sans le plier!**

**Note: Feed in cable so
that it is free from kinks.**

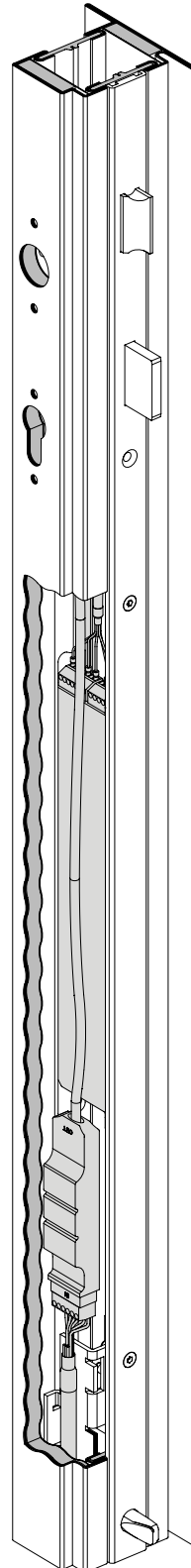
Janisol 2 EI30 (70 mm)

Kabelführung Genius



Janisol 2 EI30 (70 mm)

Cheminement de câblage Genius



Janisol 2 EI30 (70 mm)

Genius cable guide

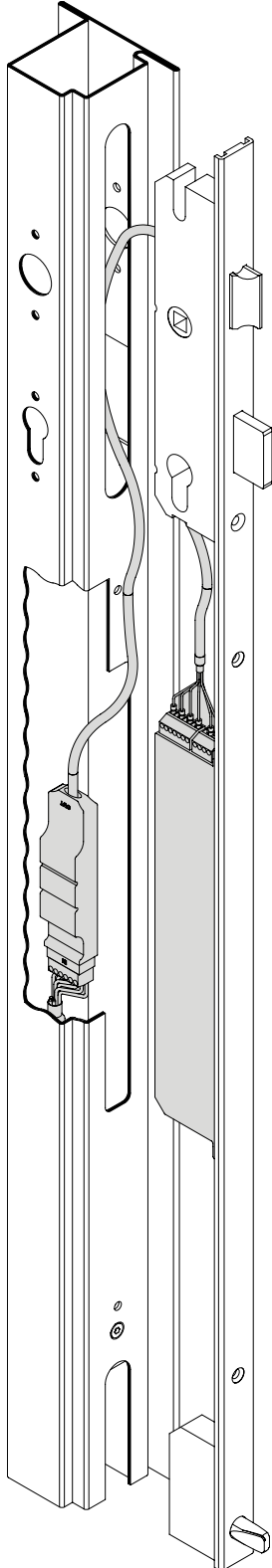
**Achtung: Kabel
knickfrei führen!**

**Attention: poser le
câble sans le plier!**

**Note: Feed in cable so
that it is free from kinks.**

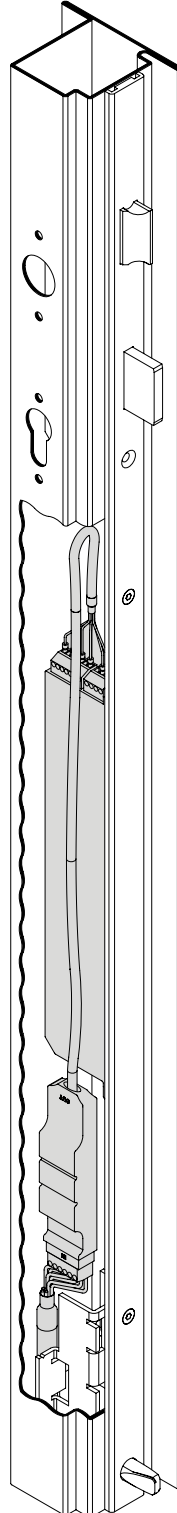
Jansen-Economy 60

Kabelführung Genius



Jansen-Economy 60

Cheminement de câblage Genius



Jansen-Economy 60

Genius cable guide

**Achtung: Kabel
knickfrei führen!**

**Attention: poser le
câble sans le plier!**

**Note: Feed in cable so
that it is free from kinks.**

Janisol HI

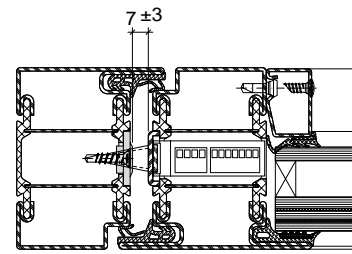
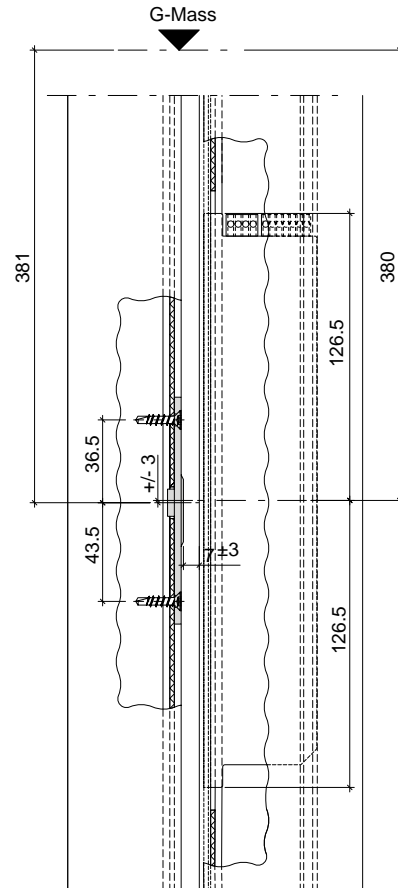
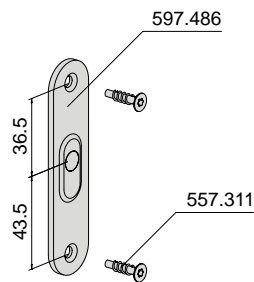
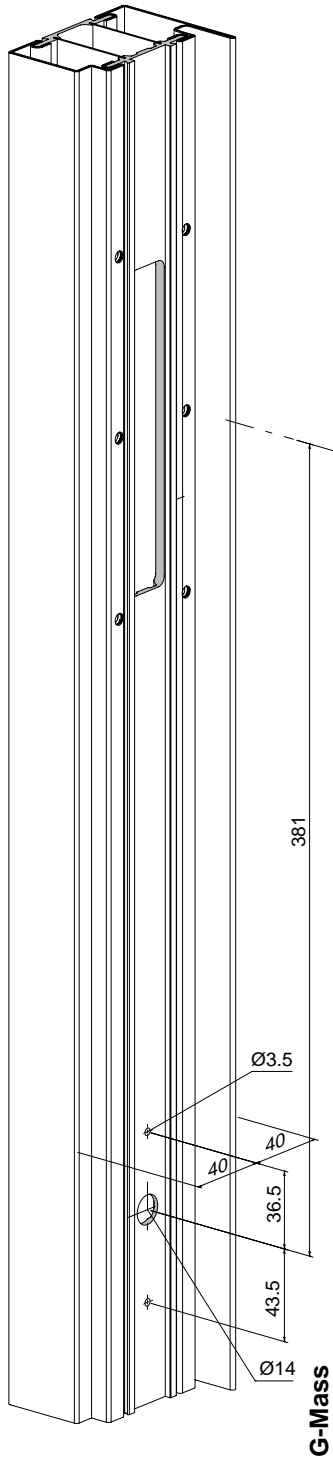
Magnet 597.486

Janisol HI

Aimant 597.486

Janisol HI

Magnet 597.486



Janisol 2 EI30 (70 mm)

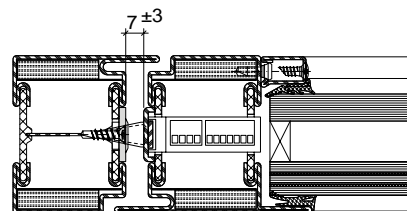
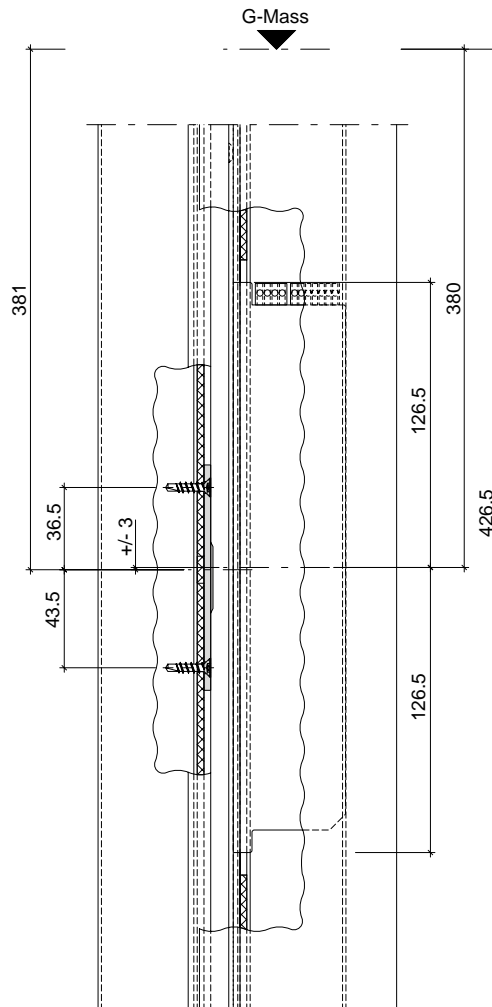
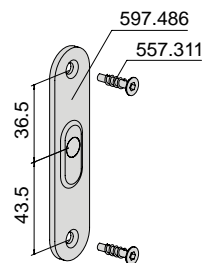
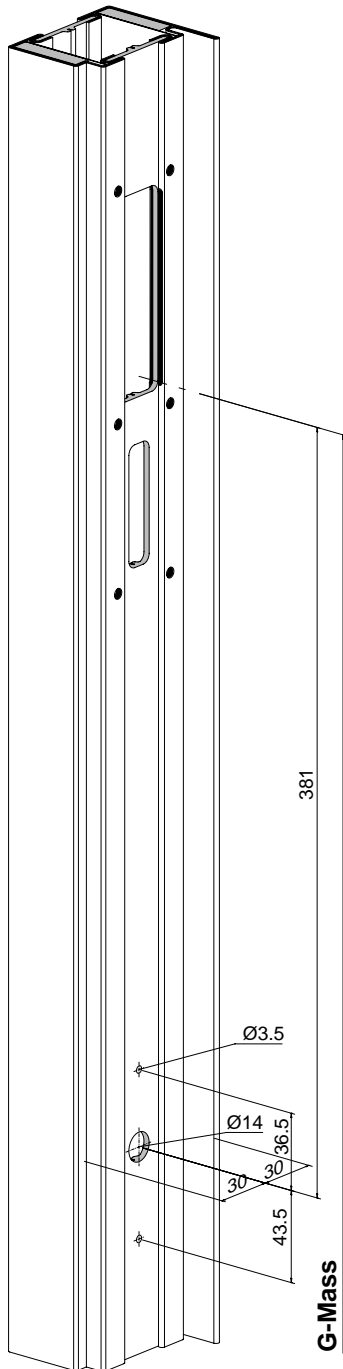
Janisol 2 EI30 (70 mm)

Janisol 2 EI30 (70 mm)

Magnet 597.486

Aimant 597.486

Magnet 597.486



Jansen-Economy 60

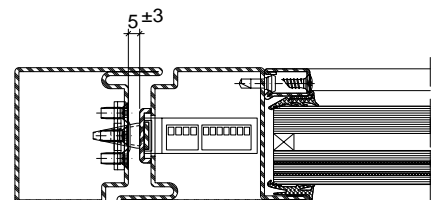
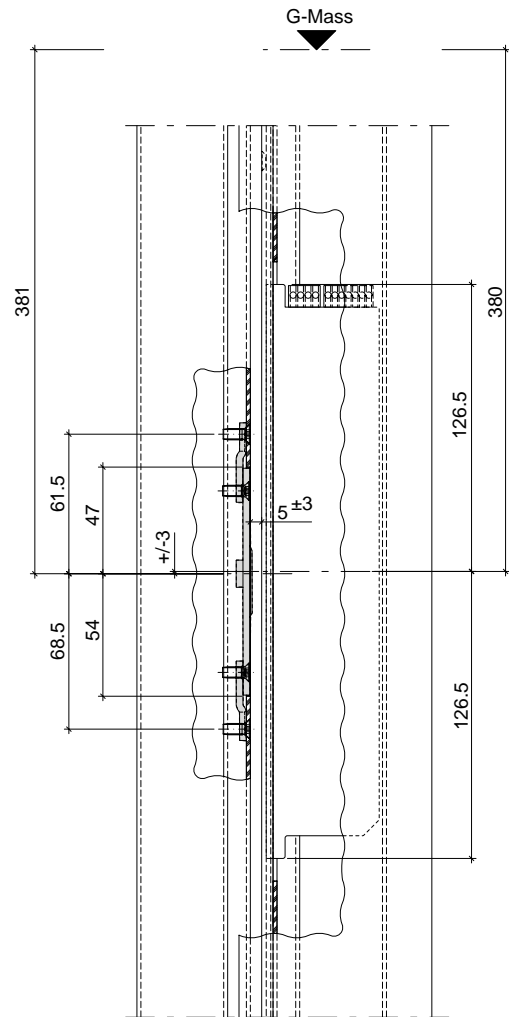
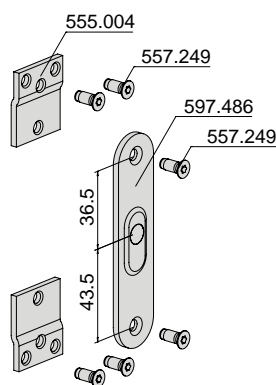
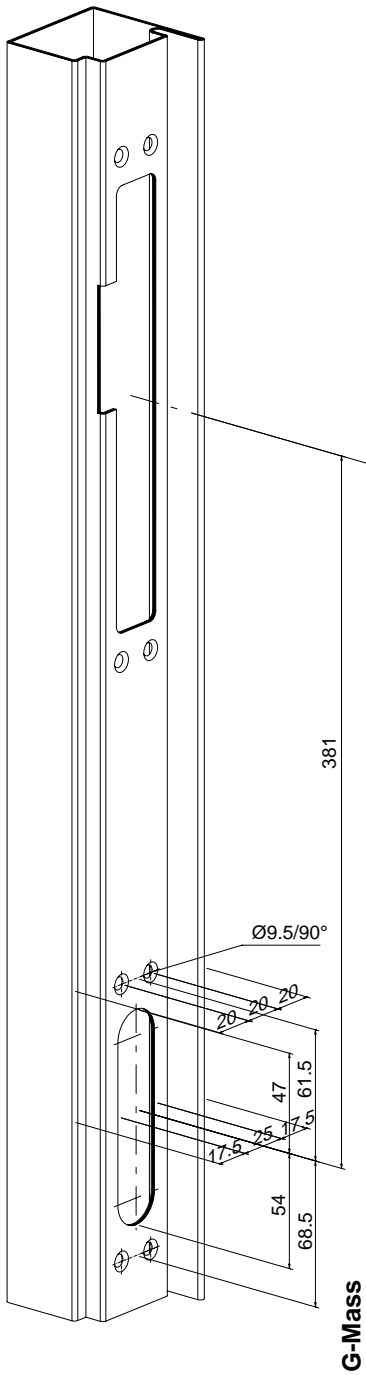
Magnet 597.486

Jansen-Economy 60

Aimant 597.486

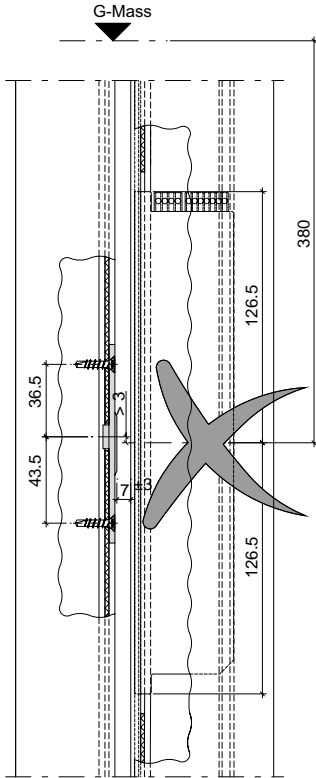
Jansen-Economy 60

Magnet 597.486



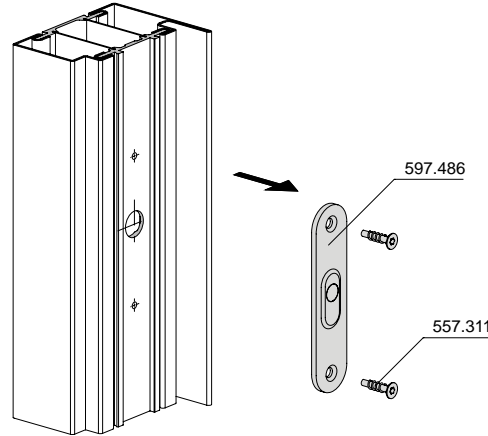
Janisol HI

Nachstellen Magnet 597.486



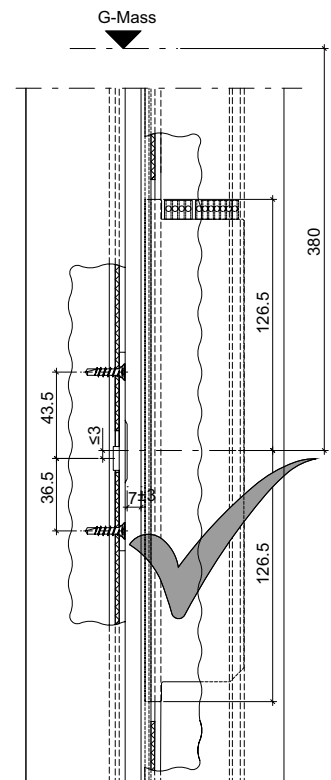
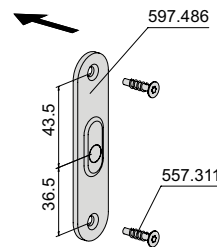
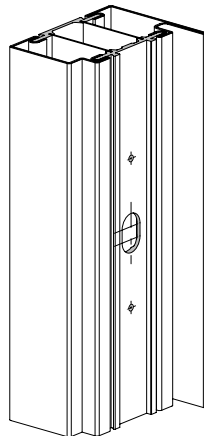
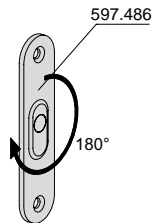
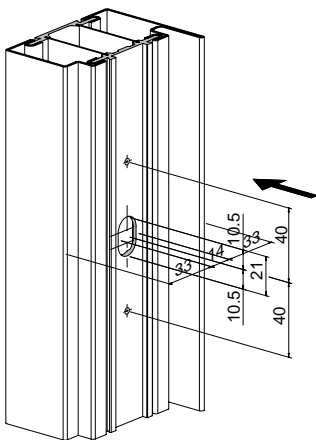
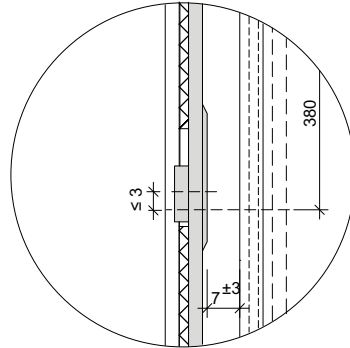
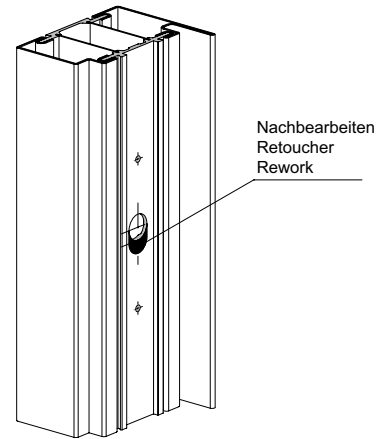
Janisol HI

Réglage aimant 597.486



Janisol HI

Adjustment of magnet 597.486



Janisol 2 EI30 (70 mm)

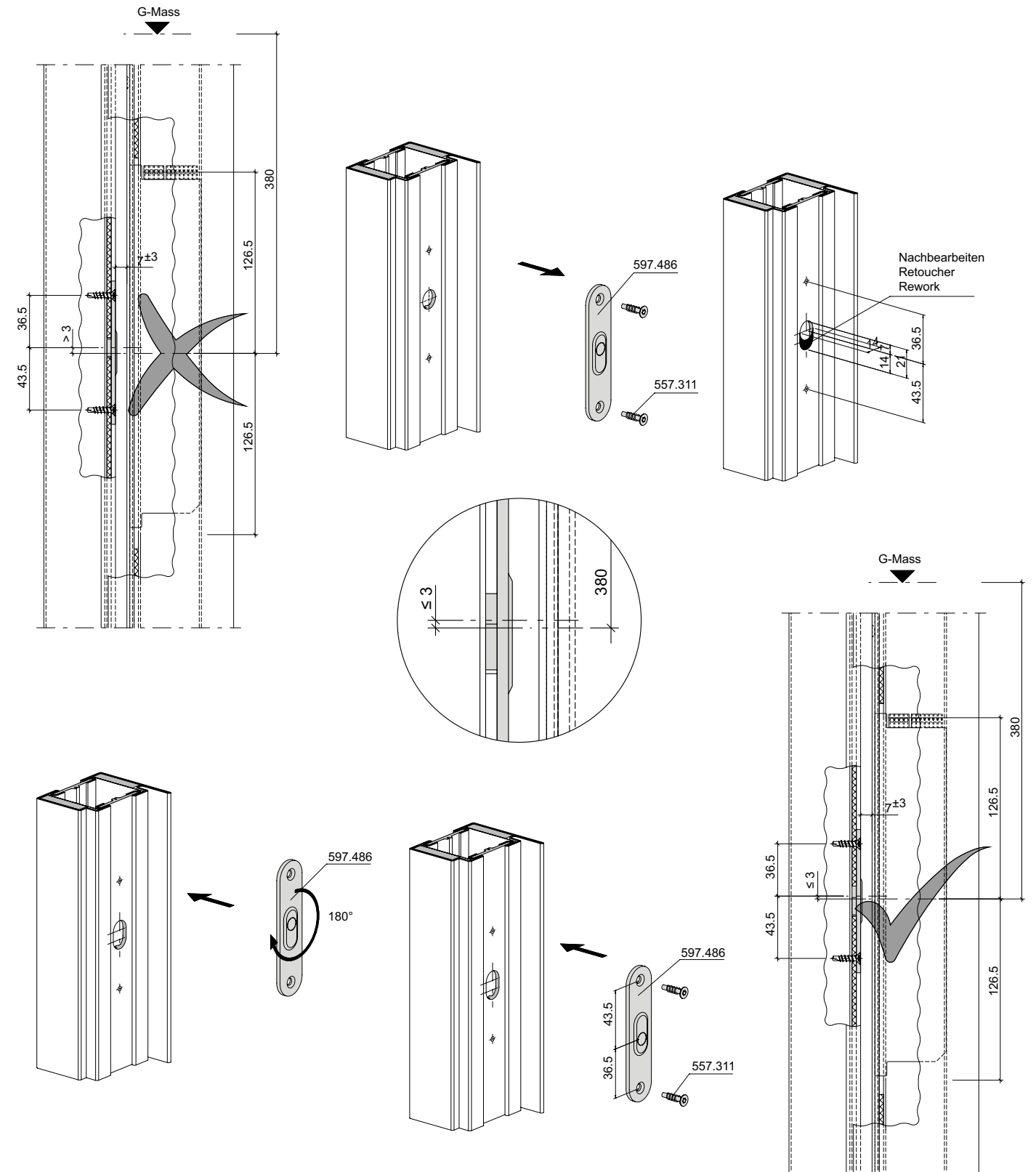
Janisol 2 EI30 (70 mm)

Janisol 2 EI30 (70 mm)

Nachstellen Magnet 597.486

Réglage aimant 597.486

Adjustment of magnet 597.486



Jansen-Economy 60

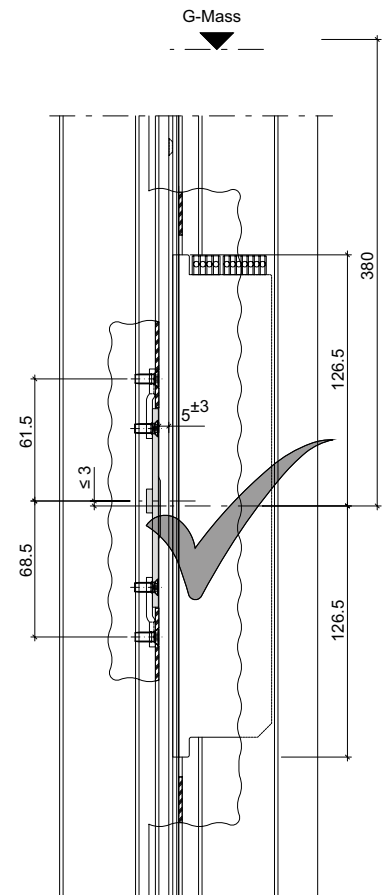
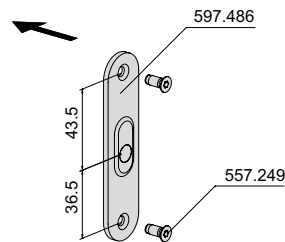
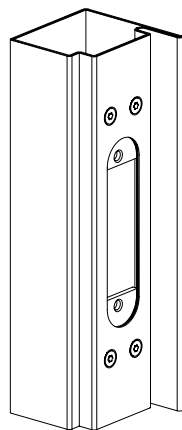
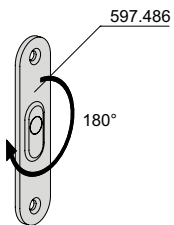
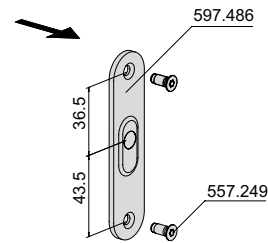
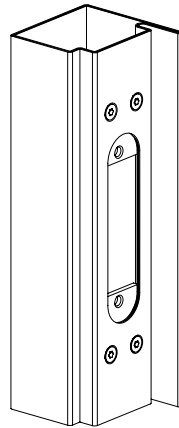
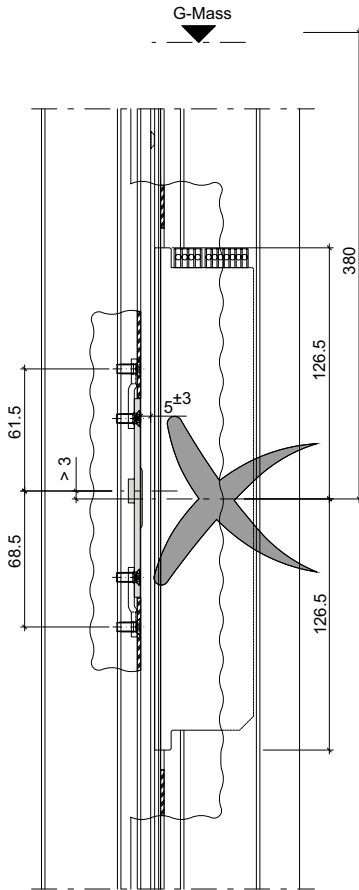
Jansen-Economy 60

Jansen-Economy 60

Nachstellen Magnet 597.486

Réglage aimant 597.486

Adjustment of magnet 597.486



Jansen-Economy 60

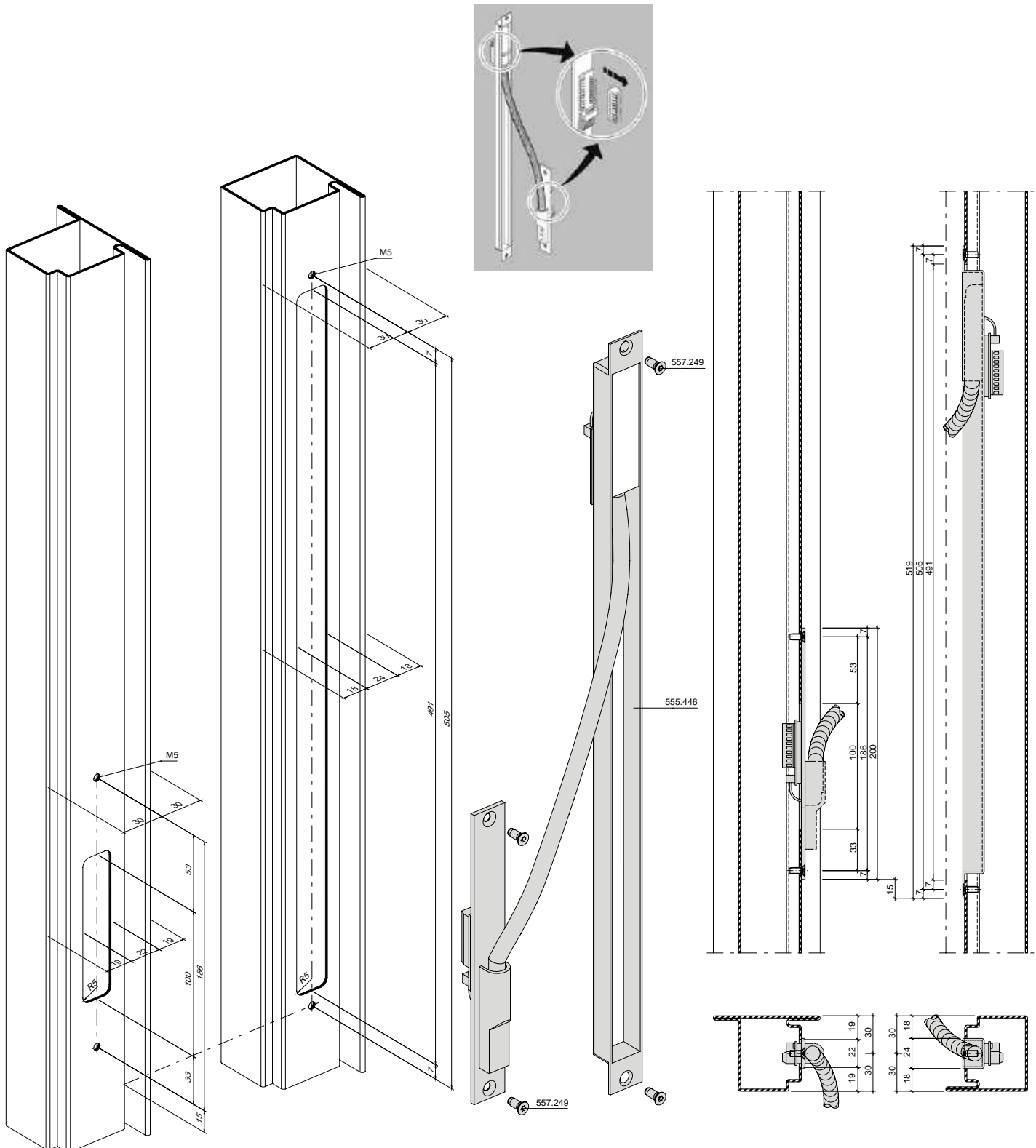
Kabelübergang 555.446

Jansen-Economy 60

Passage de câble 555.446

Jansen-Economy 60

Cable link connector 555.446



Janisol HI

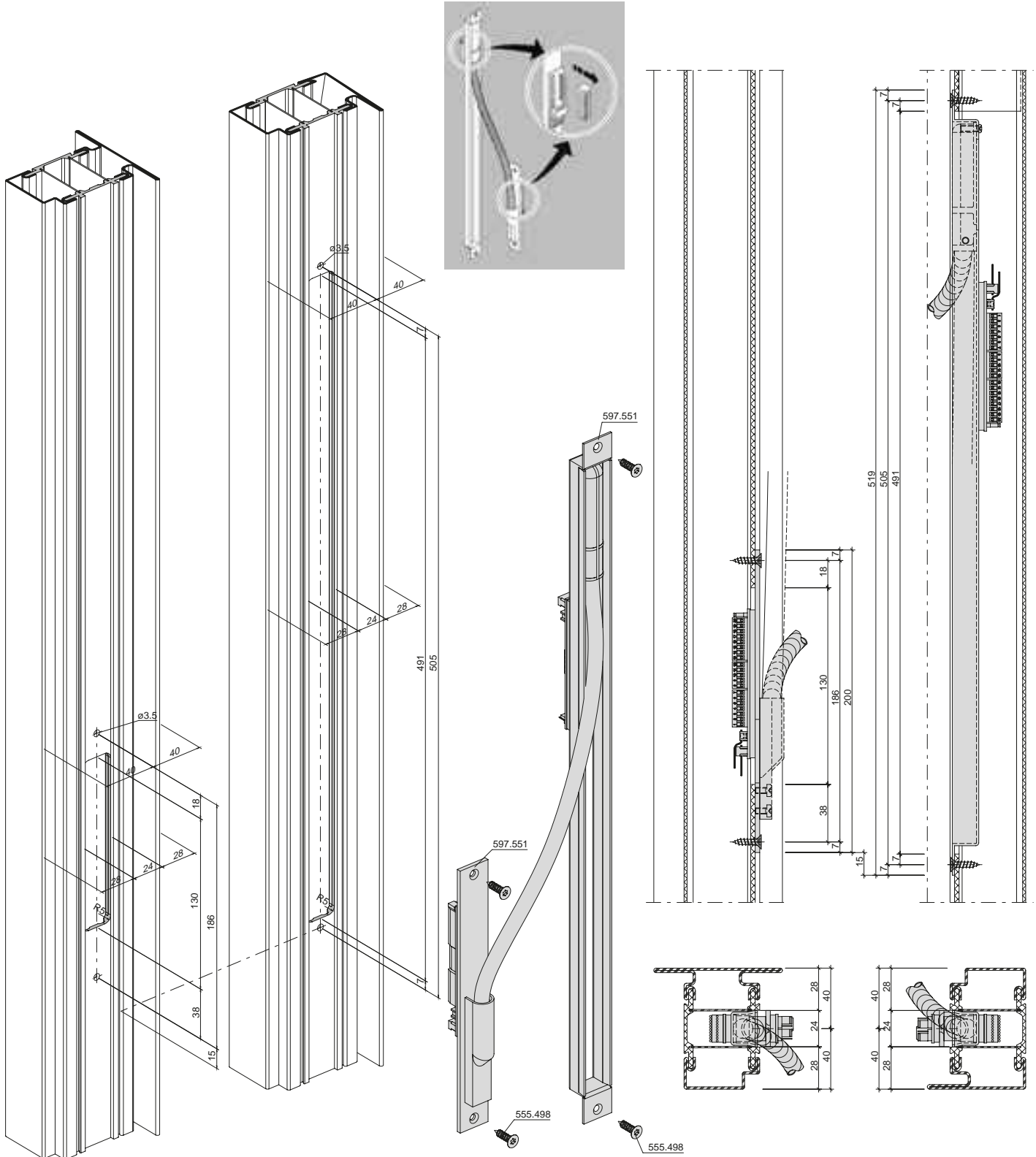
Janisol HI

Janisol HI

Kabelübergang 557.551

Passage de câble 557.551

Cable link connector 557.551



Janisol 2 EI30 (70 mm)

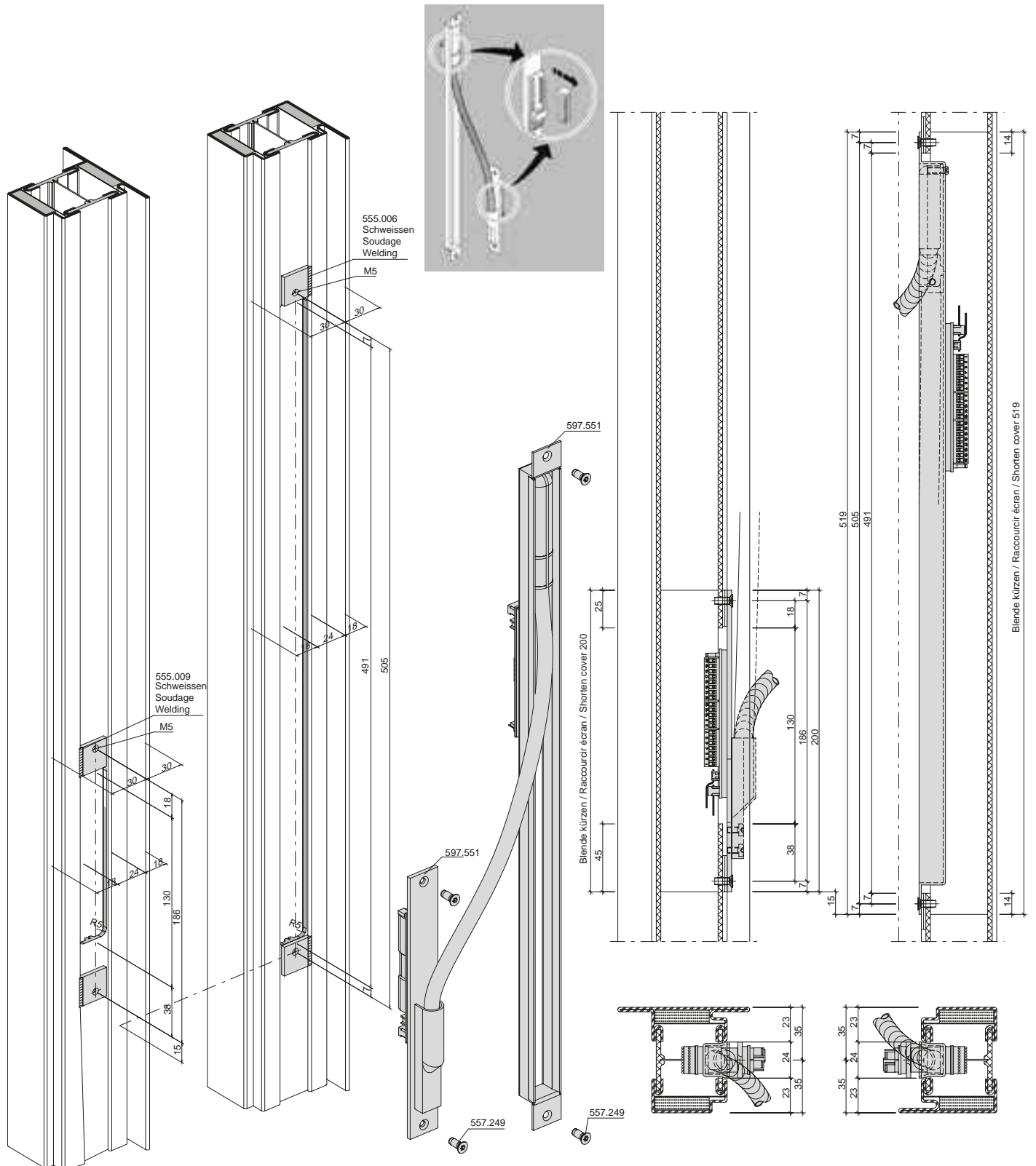
Janisol 2 EI30 (70 mm)

Janisol 2 EI30 (70 mm)

Kabelübergang 557.551

Passage de câble 557.551

Cable link connector 557.551



Jansen-Economy 60

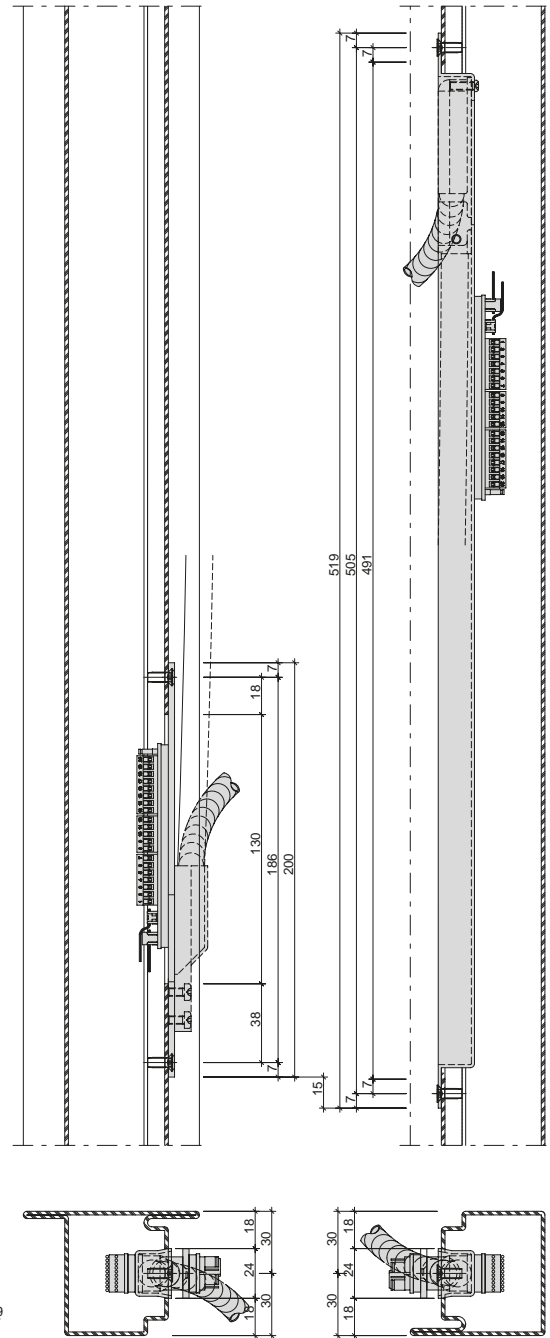
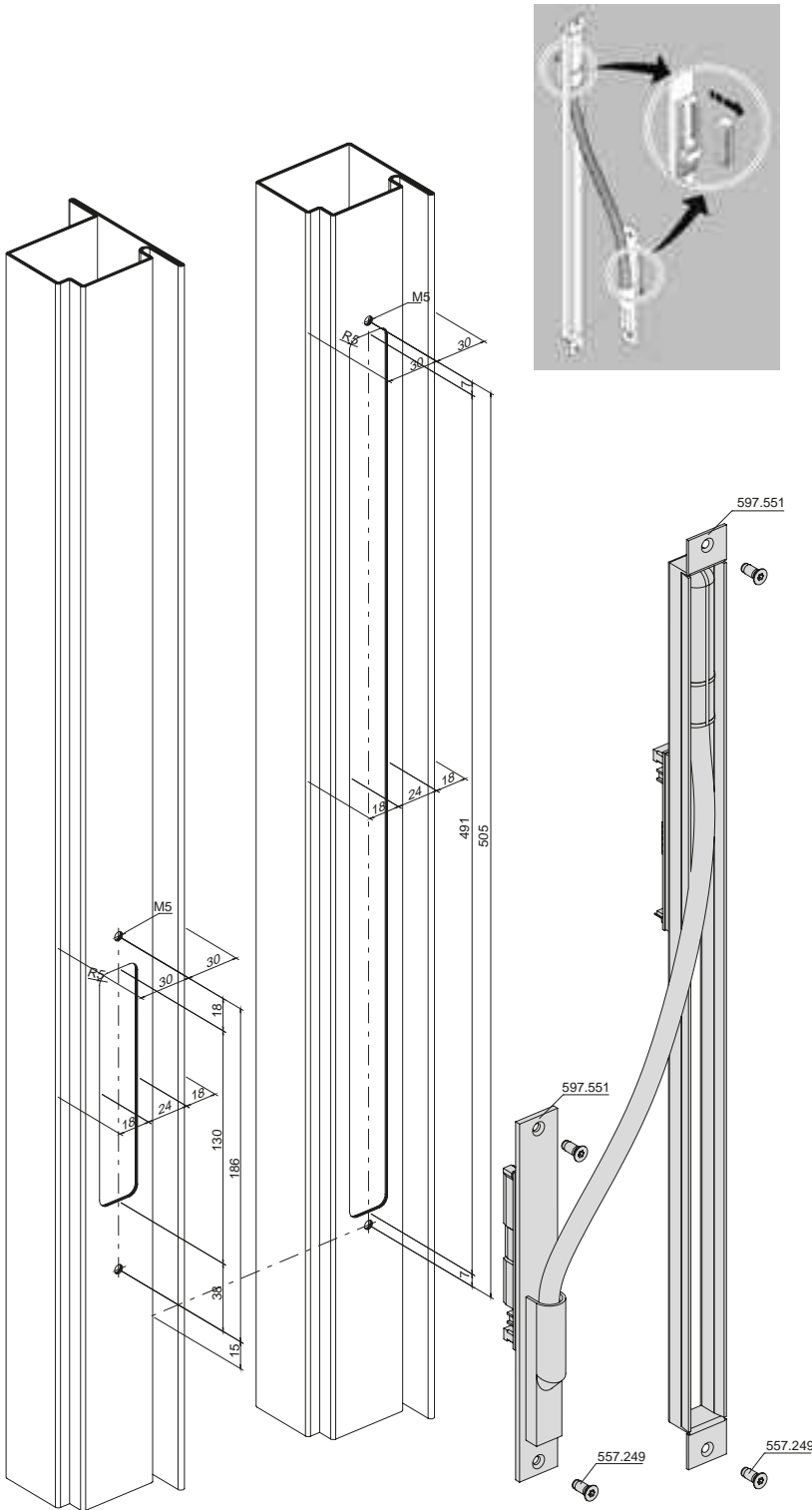
Jansen-Economy 60

Jansen-Economy 60

Kabelübergang 557.551

Passage de câble 557.551

Cable link connector 557.551



Verarbeitungshinweise
Indications d'usage
Assembly instructions

RC Türen mit U-Stulp
Portes RC avec tête en U
RC doors with U-shaped face plate

Janisol 2 EI30 (70 mm)

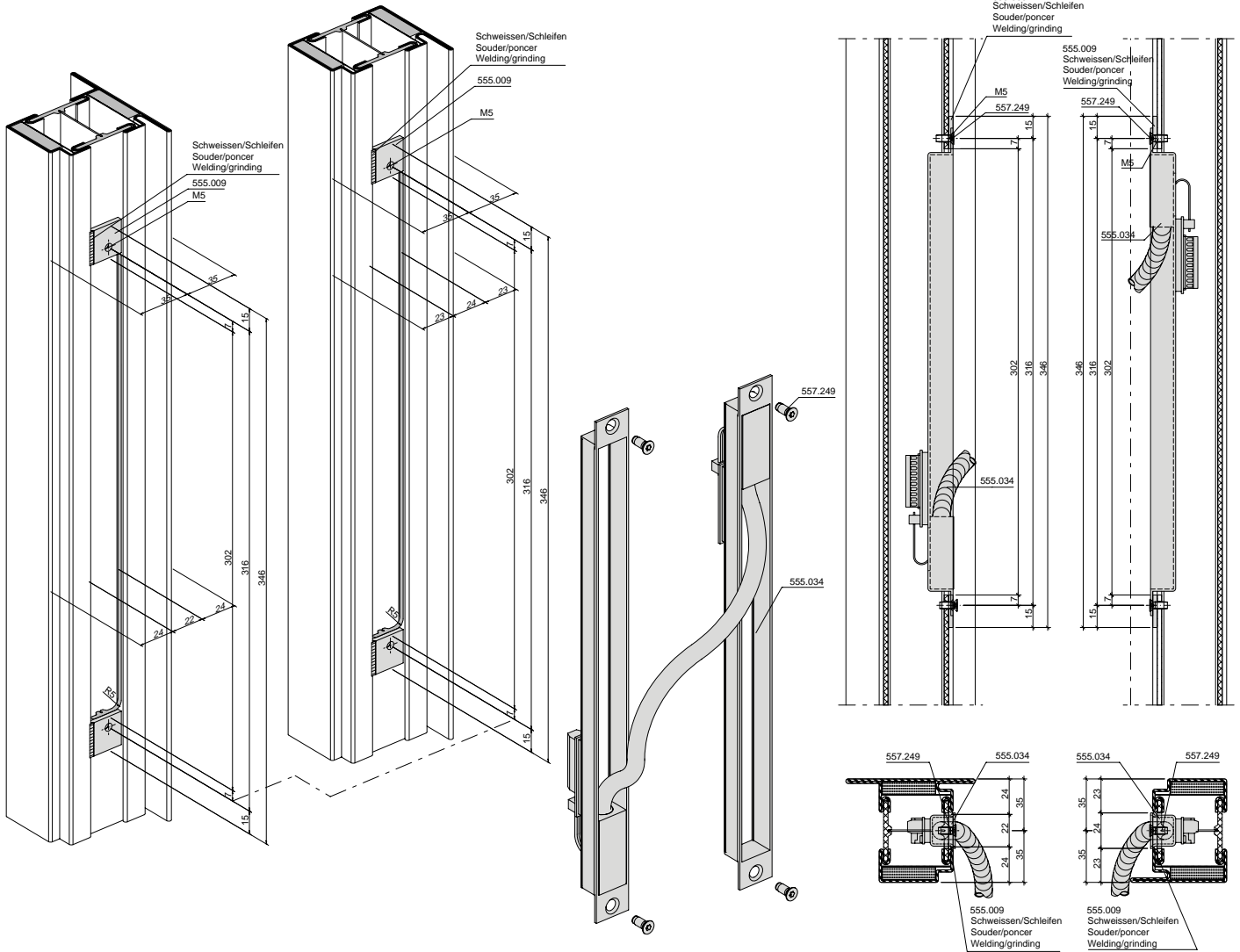
Janisol 2 EI30 (70 mm)

Janisol 2 EI30 (70 mm)

Kabelübergang 555.034

Passage de câble 555.034

Cable link connector 555.034



Jansen-Economy 60

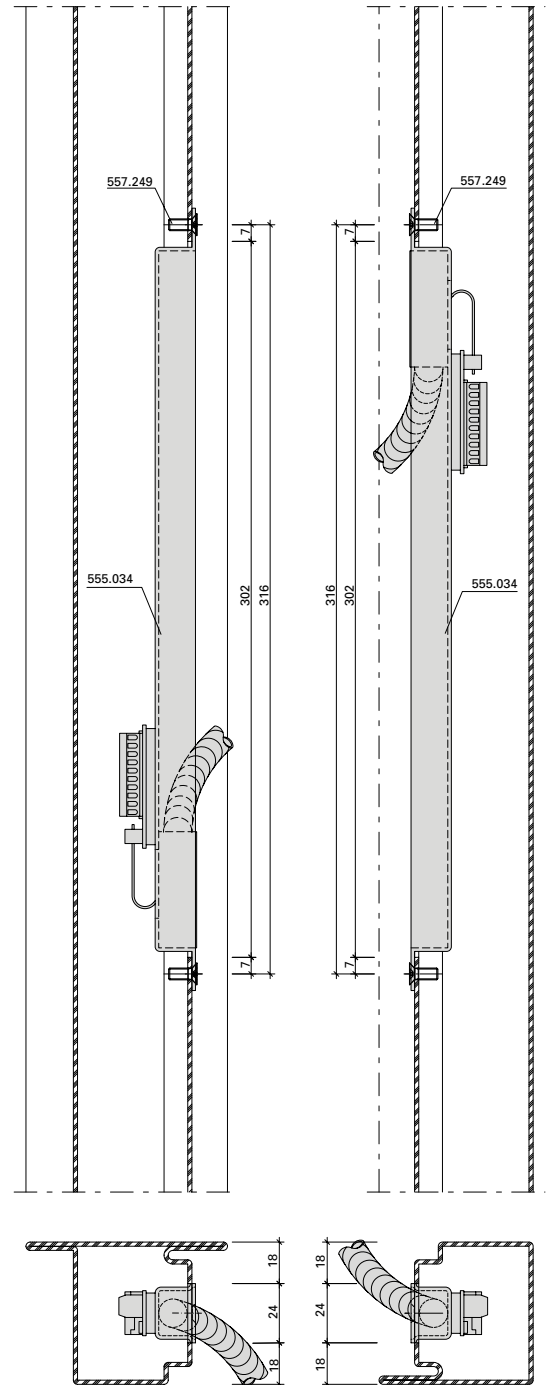
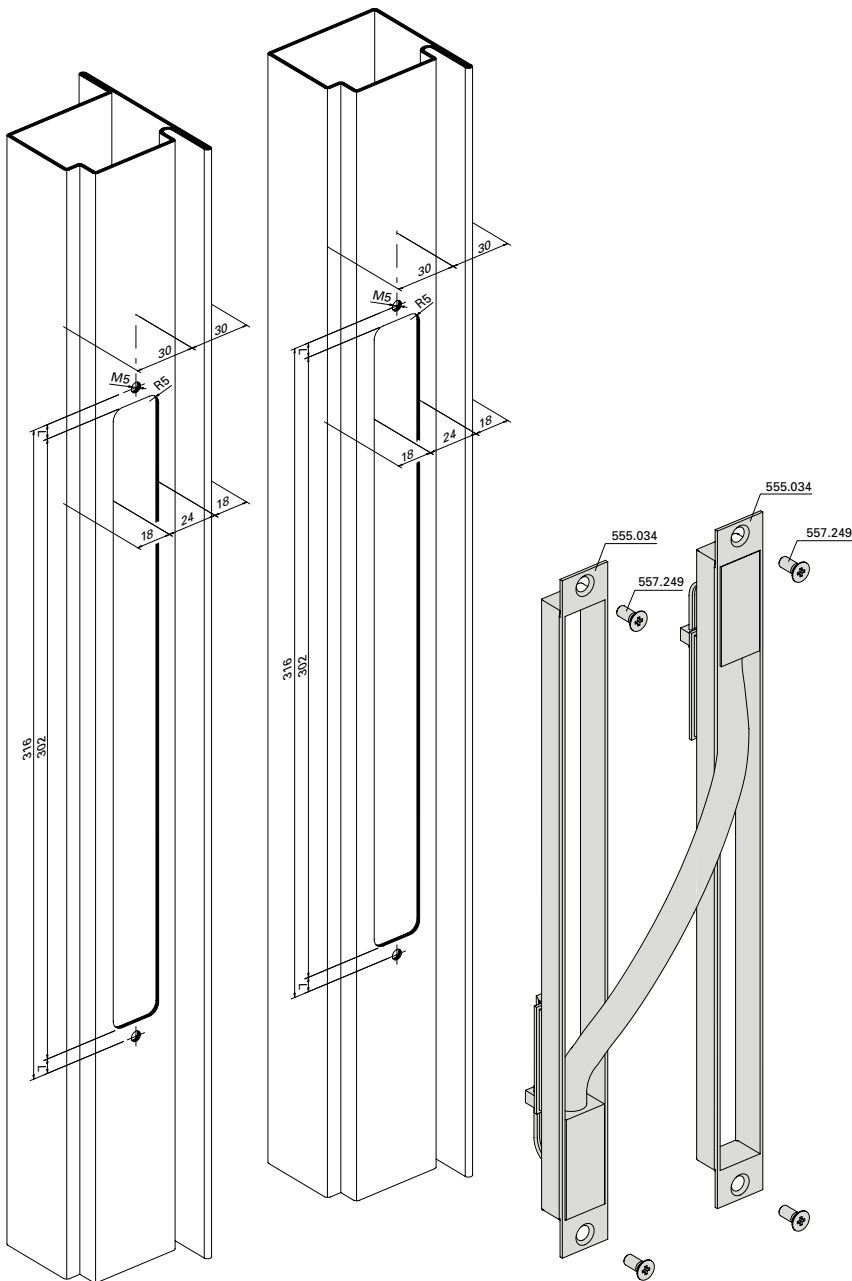
Kabelübergang 555.034

Jansen-Economy 60

Passage de câble 555.034

Jansen-Economy 60

Cable link connector 555.034



Janisol HI

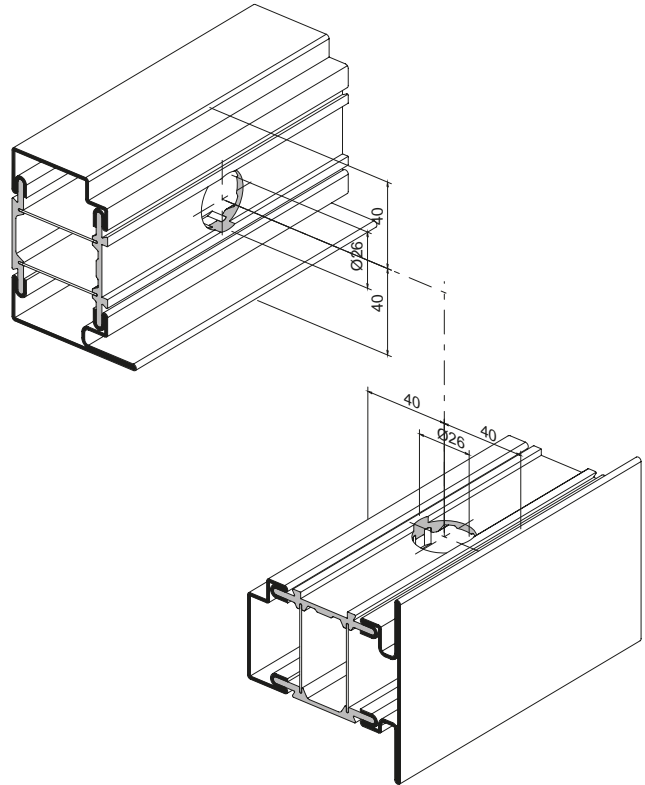
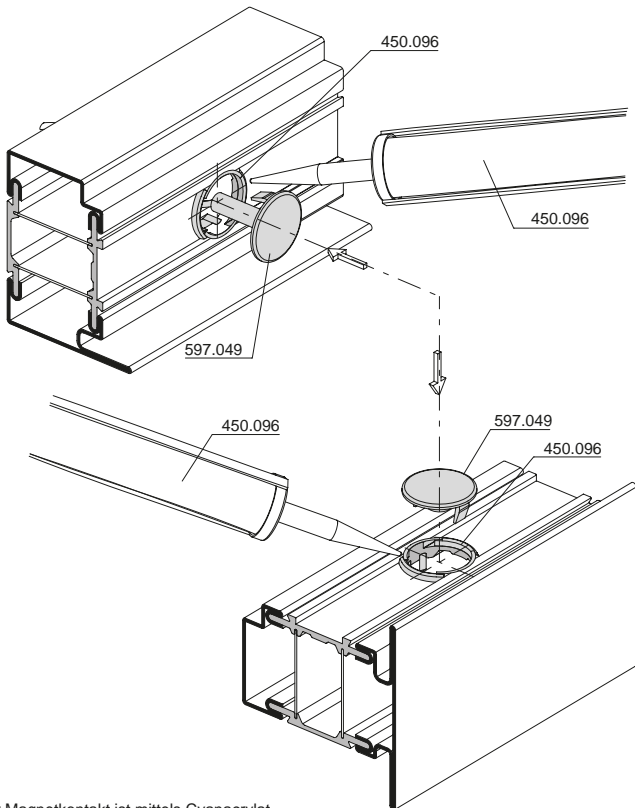
Magnetkontakt 597.049

Janisol HI

Contact magnétique 597.049

Janisol HI

Magnet contact 597.049



Die Montage sollte nach Möglichkeit oben mittig erfolgen
 Montage auf Bandseite nicht zulässig
 Bei zweiflügeligen Türen je Flügel ein Magnetkontakt montieren
 ** Einschränkung gilt nur für Türen mit aussen liegenden Bändern (Richtlinie VdS 2311)

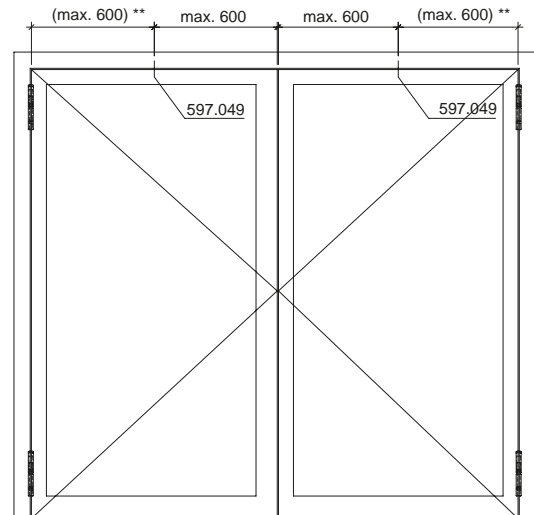
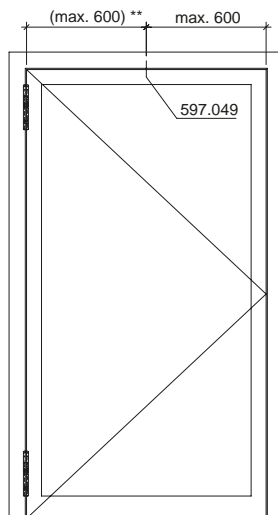
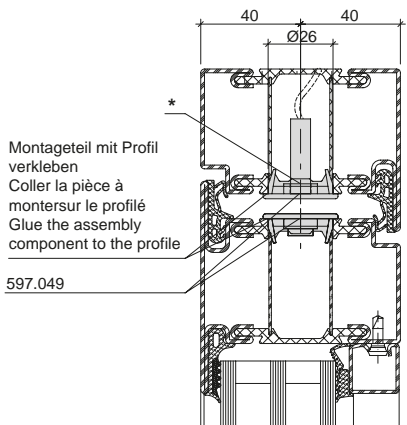
Si possible, l'assemblage doit être centré en haut
 Montage côté paumelles non autorisé
 Installez un contact magnétique pour chaque vantail dans les portes à deux vantaux
 ** La restriction ne s'applique qu'aux portes avec paumelles extérieures (directive VdS 2311)

If possible, the assembly should be centered at the top
 Installation on hinge side not permitted
 Install a magnetic contact for each leaf in double-leaf doors
 ** Restriction only applies to doors with external hinges (guideline VdS 2311)

* Der Magnetkontakt ist mittels Cyanacrylat (Sekundenkleber) 450.089 im Montageteil zu fixieren.

* Le contact magnétique doit être fixé dans la pièce à monter avec du cyanacrylate (colle ultrarapide) 450.089.

* The magnet contact should be fixed in the assembly component using cyanoacrylate (superglue) 450.089.



Janisol 2 EI30 (70 mm)

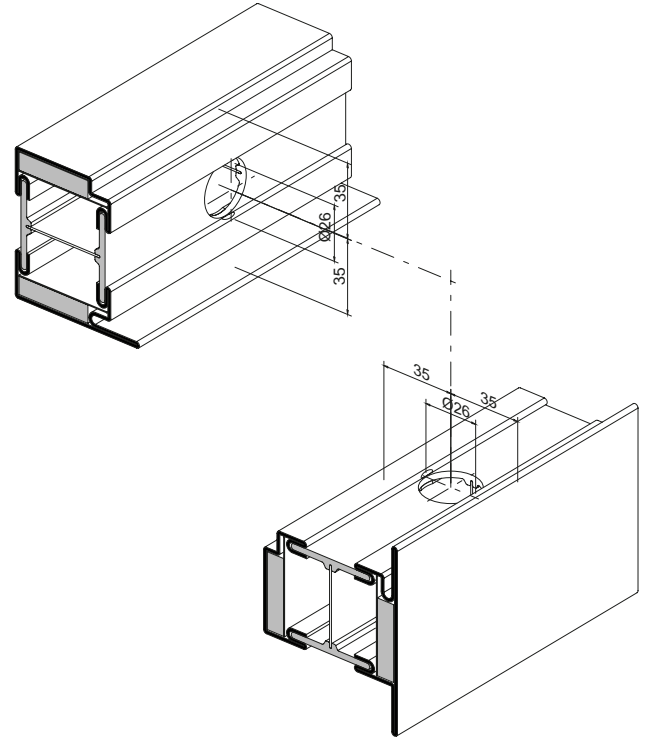
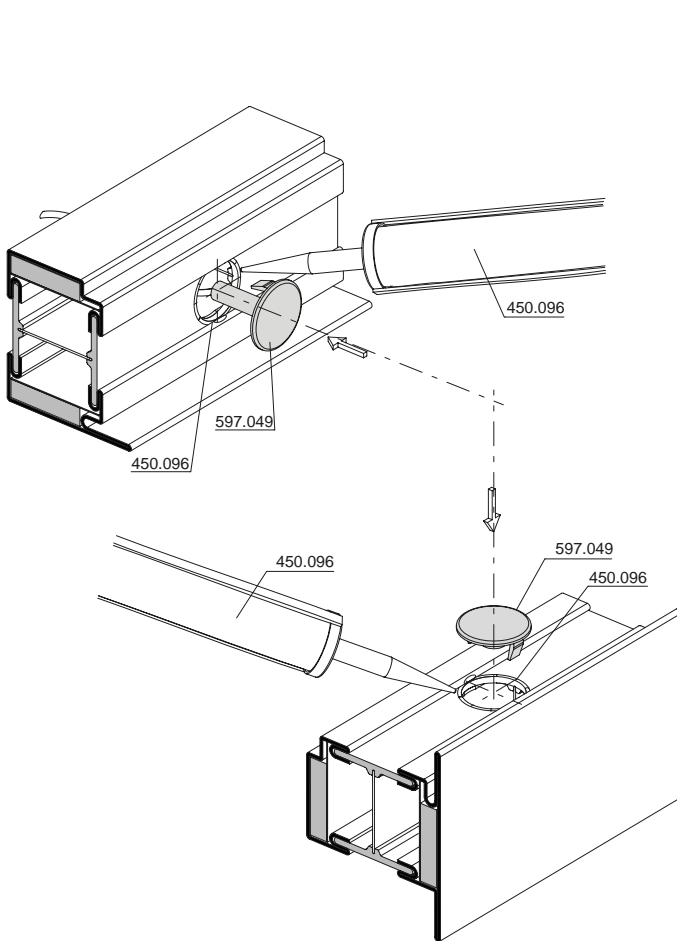
Janisol 2 EI30 (70 mm)

Janisol 2 EI30 (70 mm)

Magnetkontakt 597.049

Contact magnétique 597.049

Magnetic contact 597.049



Die Montage sollte nach Möglichkeit oben mittig erfolgen
 Montage auf Bandseite nicht zulässig
 Bei zweiflügeligen Türen je Flügel ein Magnetkontakt montieren
 ** Einschränkung gilt nur für Türen mit aussen liegenden Bändern (Richtlinie VdS 2311)

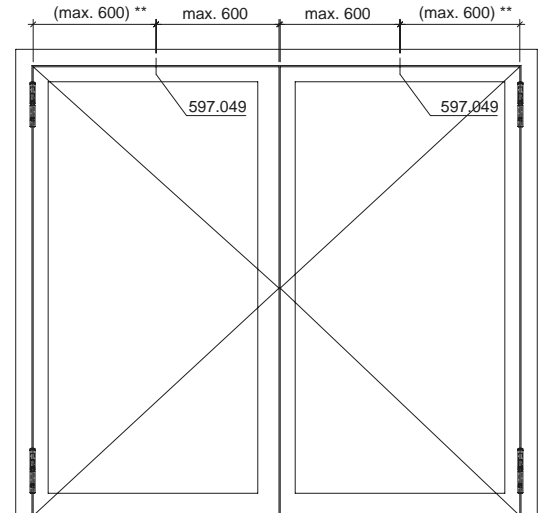
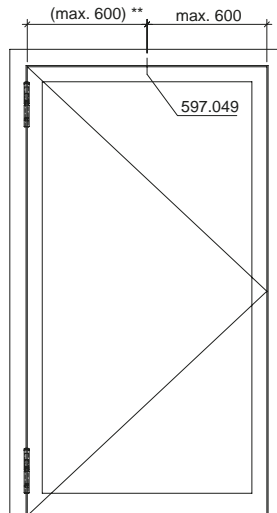
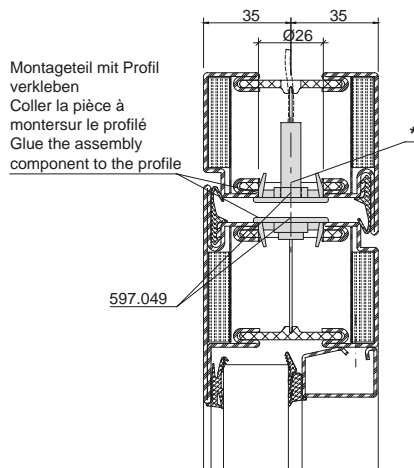
Si possible, l'assemblage doit être centré en haut
 Montage côté paumelles non autorisé
 Installez un contact magnétique pour chaque vantail dans les portes à deux vantaux
 ** La restriction ne s'applique qu'aux portes avec paumelles extérieures (directive VdS 2311)

* Der Magnetkontakt ist mittels Cyanacrylat (Sekundenkleber) 450.089 im Montageteil zu fixieren.

* Le contact magnétique doit être fixé dans la pièce à monter avec du cyanacrylate (colle ultrarapide) 450.089.

* The magnet contact should be fixed in the assembly component using cyanoacrylate (superglue) 450.089.

If possible, the assembly should be centered at the top
 Installation on hinge side not permitted
 Install a magnetic contact for each leaf in double-leaf doors
 ** Restriction only applies to doors with external hinges (guideline VdS 2311)



Jansen-Economy 60

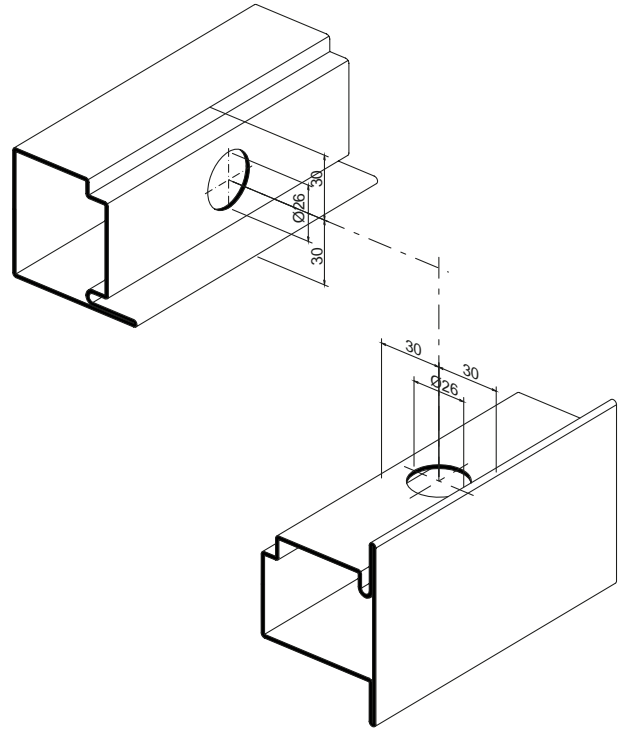
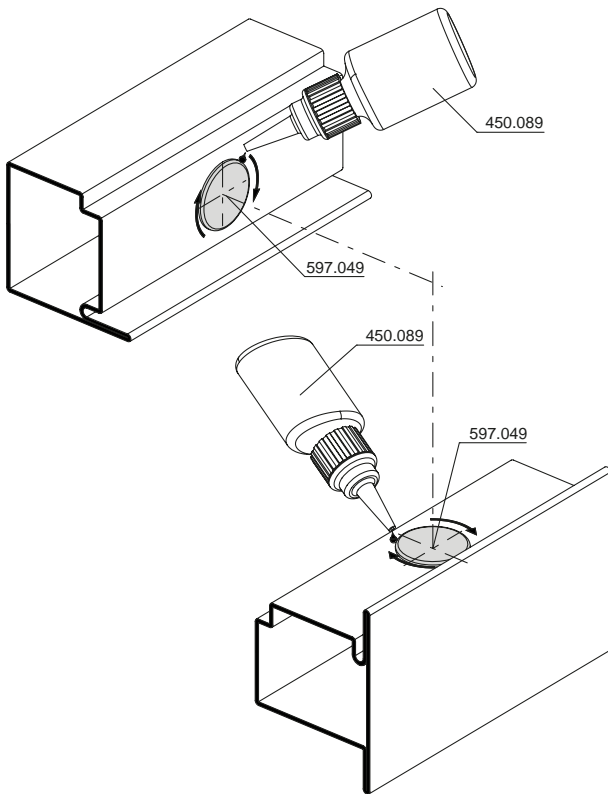
Jansen-Economy 60

Jansen-Economy 60

Magnetkontakt 597.049

Contact magnétique 597.049

Magnetic contact 597.049



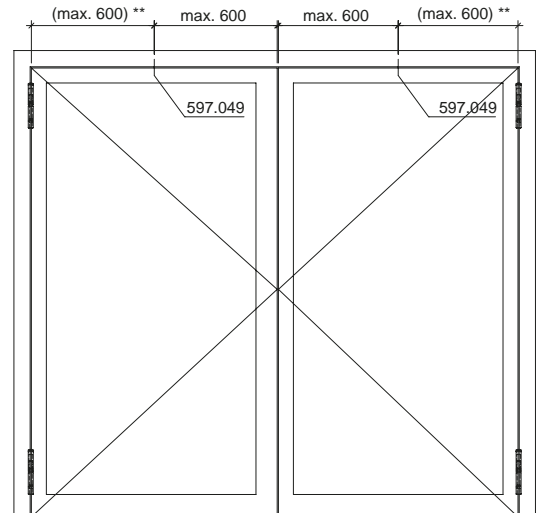
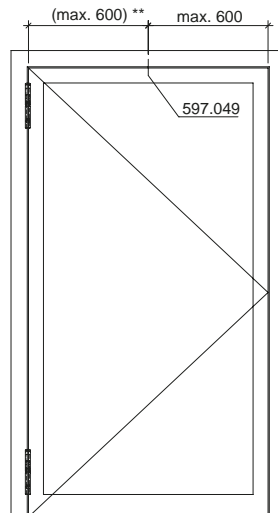
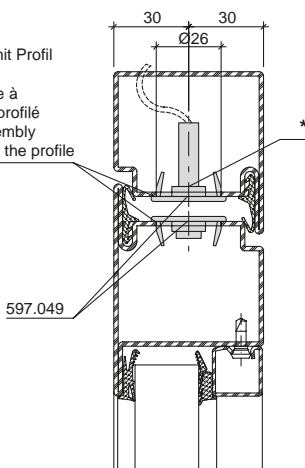
Die Montage sollte nach Möglichkeit oben mittig erfolgen
 Montage auf Bandseite nicht zulässig
 Bei zweiflügeligen Türen je Flügel ein Magnetkontakt montieren
 ** Einschränkung gilt nur für Türen mit aussen liegenden Bändern (Richtlinie VdS 2311)

Si possible, l'assemblage doit être centré en haut
 Montage côté paumelles non autorisé
 Installez un contact magnétique pour chaque vantail dans les portes à deux vantaux
 ** La restriction ne s'applique qu'aux portes avec paumellesexérieures (directive VdS 2311)

- * Der Magnetkontakt ist mittels Cyanacrylat (Sekundenkleber) 450.089 im Montageteil zu fixieren.
- * Le contact magnétique doit être fixé dans la pièce à monter avec du cyanacrylate (colle ultrarapide) 450.089.
- * The magnet contact should be fixed in the assembly component using cyanoacrylate (superglue) 450.089.

If possible, the assembly should be centered at the top
 Installation on hinge side not permitted
 Install a magnetic contact for each leaf in double-leaf doors
 ** Restriction only applies to doors with external hinges (guideline VdS 2311)

Montageteil mit Profil
 verkleben
 Coller la pièce à
 monter sur le profilé
 Glue the assembly
 component to the profile



Montage
Riegelschaltkontakt 597.487

Vorhandene Verstellung
abschrauben

Achtung: Schrauben und Excenterdorne werden noch benötigt!

Montage contact de fond
de pêne 597.487

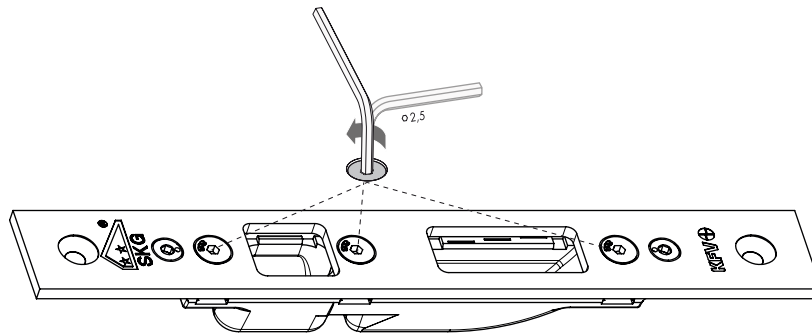
Dévisser le dispositif de déplacement

Attention: les vis et les tiges d'excentrique sont encore nécessaires!

Installation of lock switching
contact 597.487

Unscrew existing adjustment
mechanism

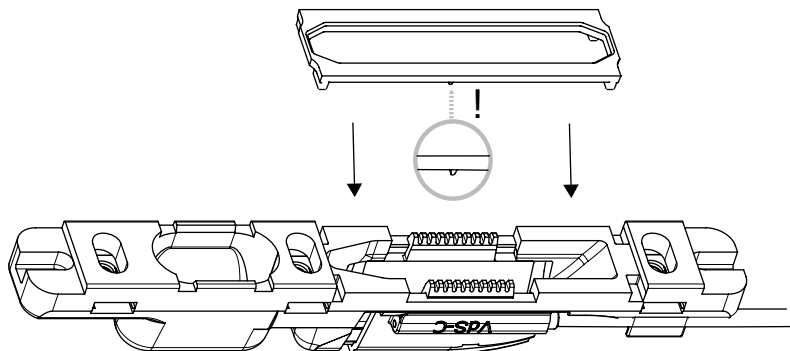
Note: Screws and eccentric mandrels are still required.



Neuen Riegelschaltkontakt montieren
1. Fixierungsplatte montieren!

Monter un nouveau contact de fond
de pêne
1. Monter la plaque de fixation!

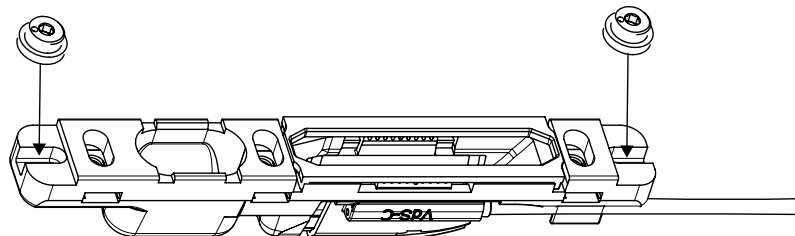
Mount new lock switching contact
1. Mount the fixing plate!



2. Excenterdorne auflegen

2. Poser les tiges d'excentrique

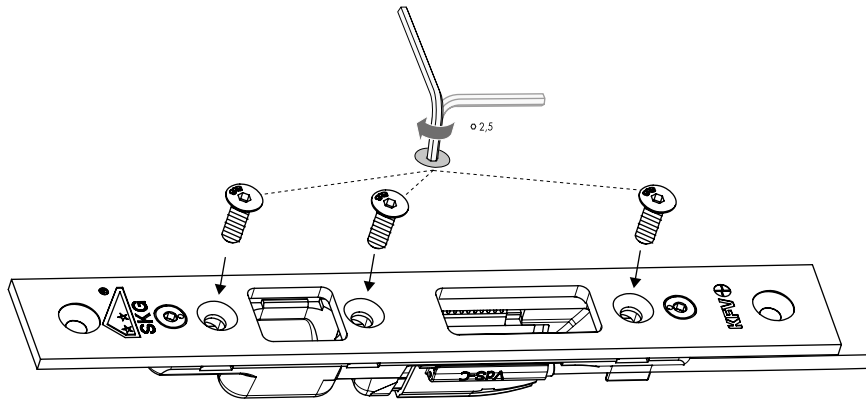
2. Position the eccentric mandrels



3. Schliessblech wieder anschrauben

3. Revisser la gâche de fermeture

3. Screw on strike plate again



Funktionsprüfung

Nach Beendigung der Montage muss die Riegelüberwachung auf ihre elektrische Schaltfunktion geprüft werden. Sollte nicht sofort der gewünschte Schaltzeitpunkt erreicht sein, muss der Schliesskasten wie nachfolgend beschrieben, verstellt werden (vergleiche Justierung des Riegelkontaktes).

Contrôle du fonctionnement

Une fois le montage terminé, la fonction d'enclenchement électrique de la surveillance du verrou doit être contrôlée. Si le point de commutation désiré ne devait pas être immédiatement atteint, la gâche de fermeture doit être déplacée comme décrit ci-dessous (comparer à l'ajustement du contact de pêne).

Functional test

Once installation is complete, check that the electric switching function of the bolt monitoring is working. If the desired switching point is not reached immediately, the lock casing must be adjusted as described below (see Adjustment of the lock switching contact).

Justierung des Riegelschaltkontaktes 597.487

Höhenverstellung Riegelschaltkontakt

1. Schrauben 1 lösen
2. Schalthebel 2 abziehen und auf gewünschte Höhe setzen.
3. Schrauben 1 wieder anziehen

Ajustement du contact de fond de pêne 597.487

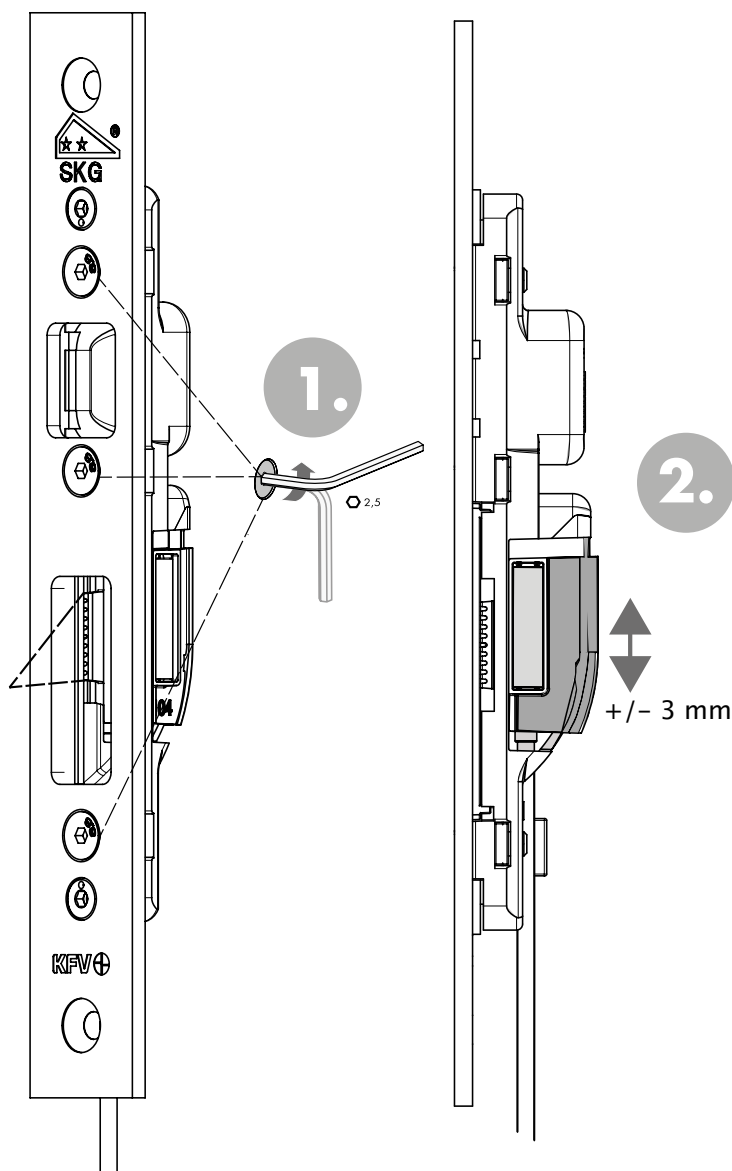
Réglage en hauteur du contact de fond de pêne

1. Desserrer les vis 1
2. Retirer le levier de commande et le placer à la hauteur désirée.
3. Resserrer les vis 1

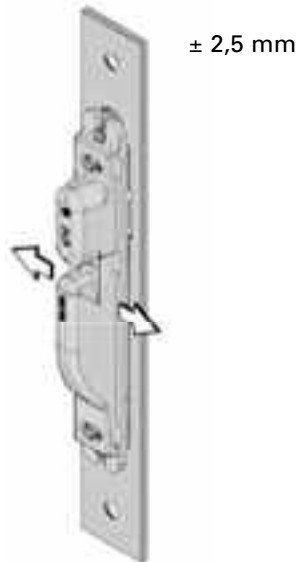
Adjustment of lock switching contact 597.487

Adjusting the height of the lock switching contact

1. Loosen screws 1
2. Remove control lever 2 and set to desired height.
3. Retighten screws 1



Einstellen Schliessblech 556.116



Réglage de la gâche de fermeture 556.116

Die Hinterfüterungen der Schliessbleche sind seitlich verstellbar. Bei Panikmehrfachverriegelungen dürfen die Verriegelungselemente keinen seitlichen Druck auf die Rahmenteile ausüben. Die Verriegelungselemente müssen leichtgängig in Verriegelungs- und Entriegelungsposition fahren.

Die Q-Verstellung (1) ist um $\pm 2,5$ mm verstellbar

Stellen Sie die Rahmenteile so ein, dass die Verriegelungselemente der Zusatzkästen frei in die Hinterfüterung einlaufen.

Les garnitures des gâches de fermeture sont réglables latéralement. Sur les verrouillages multiples panique, les éléments de verrouillage ne doivent pas exercer de pression latérale sur les pièces du cadre. Les éléments de verrouillage doivent avoir une bonne mobilité dans les positions de verrouillage et de déverrouillage.

Le réglage (1) peut être opéré de $\pm 2,5$ mm transversalement

Régler les pièces du cadre de manière à ce que les éléments de verrouillage des coffres supplémentaires passent librement dans la garniture.

The strike plate packing can be adjusted sideways. In the case of multi-point panic locks, the locking units must not exert any lateral force on the frame components. The locking units must be able to move freely into the locking and unlocking position.

The Q setting (1) can be adjusted by ± 2.5 mm

Configure the frame components so that the locking units of the additional cases move freely in the packing.



Lösen Sie die Festellschrauben **1**

Desserrer les vis de blocage **1**

Loosen the locking screws **1**



Auf der Exzentrerschraube befindet sich eine Markierung (1). Im Auslieferungszustand befindet sich die Seitenverstellung in Neutralposition.

Die Markierung steht mittig. Wenn die Markierung in 90° Stellung steht, dann ist der max. Verfahrenweg der Seiteneinstellung erreicht.

Un repère (1) se trouve sur la vis excentrique. Le système de réglage latéral se trouve en position neutre à la livraison.

Le repère est centré. Quand le repère se trouve à 90°, la course de déplacement max. pour le réglage transversal est atteinte.

There is a marking (1) on the clamping screw with eccentric head. As supplied, the side adjustment is in neutral position.

The marking is in the centre. When the marking is at 90°, the side adjustment has moved as far as it will go.

Drehen Sie die Exzenter bis zu 90° nach rechts bzw. links.

In 90° Stellung ist der max. Verfahrenweg der Q-Verstellung erreicht.

Faire tourner l'excentrique jusqu'à 90° vers la droite ou la gauche. À 90°, la course de déplacement max du système de réglage transversal est atteinte.

Turn the eccentric head 90° to the right or left. In the 90° position, the Q setting has moved as far as it will go.

Ziehen Sie die Feststellschrauben an.

Serrer les vis de blocage.

Tighten the locking screws.

Die folgenden Anschlusspläne sind vor allem für Elektrofachkräfte geeignet.

Les schémas de raccordement ci-dessous sont avant tout destinés aux électriciens.

The following circuit diagrams are primarily aimed at electricians.

Bitte beachten Sie die untenstehenden Gefahren- und Installationshinweise!

Veillez respecter les avertissements de danger et les instructions d'installation!

Please follow the safety advice and installation instructions below.

! **Arbeiten an Niederspannungsanlagen sind vom Elektrofachpersonal auszuführen. Als Niederspannungsanlagen gelten netzseitige Installationen bis zum Eingang des Netzteils.**

! **Les travaux sur les installations basse tension doivent être exécutés par des électriciens. Les installations en relation avec le réseau jusqu'à l'entrée du bloc d'alimentation sont considérées comme des installations basse tension.**

! **Work on low-voltage installations must be carried out by qualified electricians. Low-voltage installations include mains-side installations through to the power pack input.**

Kabelanschlüsse und Verlegung

Bei energieführenden Leitungen, die parallel zu Datenleitungen (ISDN, DSL, etc.) geführt werden, kann es zu Beeinträchtigungen z. B. bei der Geschwindigkeit der Datenübertragung kommen. Wir empfehlen die Verwendung der abgeschirmten Jansen Kabel.

Raccordement des câbles et pose

Quand les câbles conducteurs de courant sont parallèles aux câbles de données (ISDN, DSL, etc.), cela peut perturber la vitesse de transmission des données. Nous recommandons l'utilisation du câble blindé Jansen.

Cable connections and laying cables

Cables supplying energy which are laid parallel to data cables (ISDN, DSL etc.) may cause obstructions, e.g. with regard to the speed of data transfer. We recommend that you use the shielded Jansen cable.

! **Alle Bohrungen für die Kabelverlegung entgraten. Kabel nicht über scharfe Kanten verlegen. Scharfe Kanten glatt feilen oder unterfüttern. Die Kabel knickfrei verlegen.**

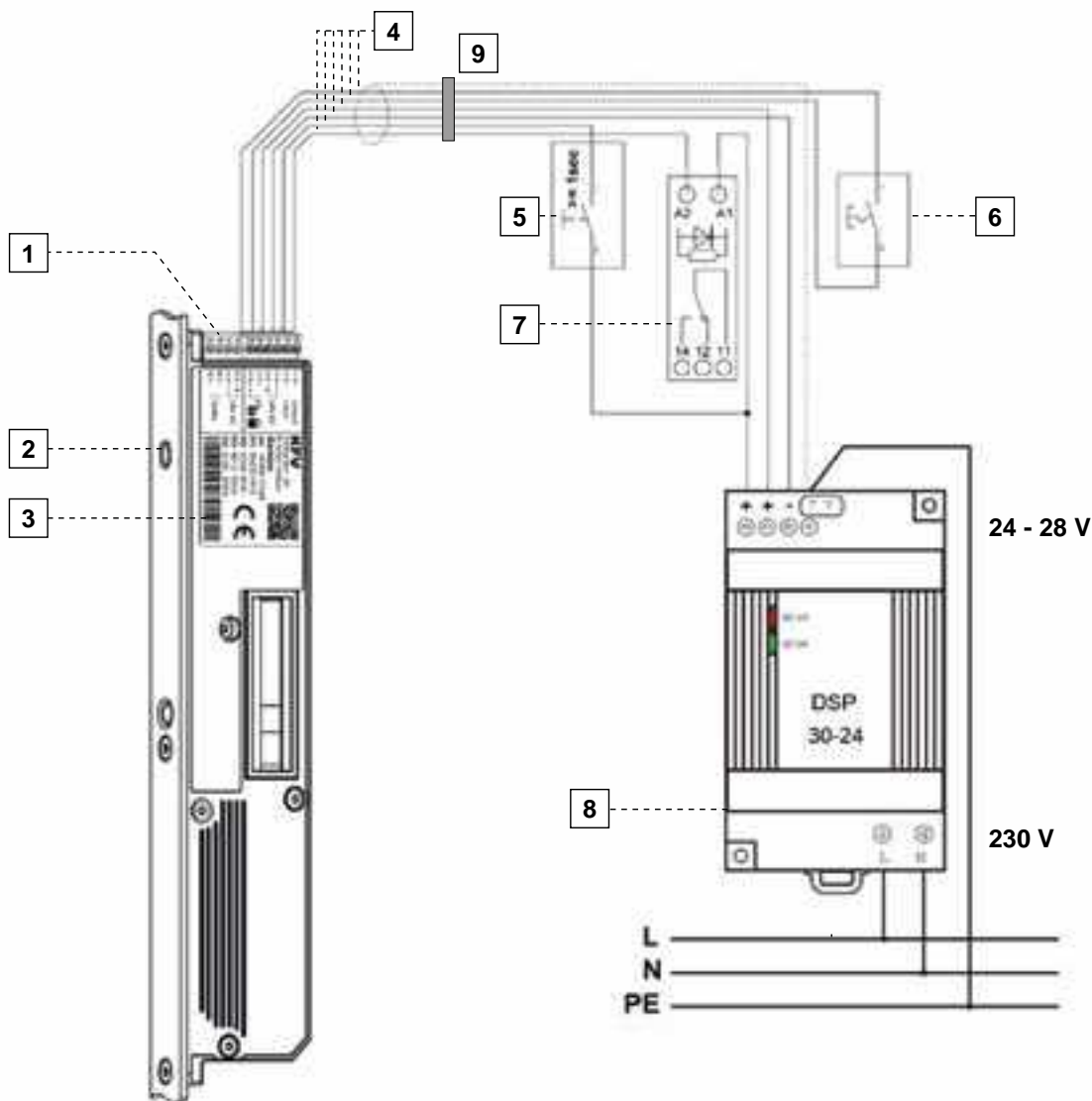
! **Ébavurer tous les perçages destinés à la pose des câbles. Ne pas faire passer les câbles sur des arêtes vives. Limer les arêtes vives pour les rendre lisses ou les caler. Poser les câbles sans les plier.**

! **Deburr all holes for laying the cables. Do not lay cables under sharp edges. File down or pack sharp edges. Lay the cables so that they are free from kinks.**

Anschlussplan Genius

Schéma de raccordement Genius

Genius circuit diagram



- 1 Datenschnittstelle SI - RS 485
- 2 Taster mit Menü LED
- 3 Genius Türverriegelung
- 4 Zuleitung (abgeschirmt)
- 5 Externe Entriegelung (optional)*
- 6 Externer Schalter oder Zeitschaltuhr (optional) für automatische Umschaltung Tag-/Nachtbetrieb*
- 7 Koppelrelais 24 V DC (optional) * für Rückmeldekontakt
- 8 Netzteil
- 9 Notstrompufferung

* Artikel können nicht über Jansen beschafft werden

1. Interface de données SI - RS 485
2. Bouton avec LED de menu
3. Verrouillage de porte Genius
4. Alimentation (blindée)
5. Déverrouillage externe (en option)*
6. Interrupteur externe ou minuterie (en option) pour commutation automatique du fonctionnement de jour/nuit*
7. Relais de couplage 24 V DC (en option)* pour le contact de retour
8. Bloc d'alimentation
9. Tampon de secours

* Articles non disponibles chez Jansen

- 1 Data interface SI - RS 485
- 2 Button with menu LED
- 3 Genius door lock
- 4 Supply (shielded)
- 5 External unlocking (optional)*
- 6 External switch or timer (optional) for automatic switching between day/night-time operation*
- 7 24 V DC coupling relay (optional)* for response contact
- 8 Power pack
- 9 Emergency buffer power supply

* Articles cannot be procured from Jansen

Anschluss mit Jansen-Kabel

Die Verwendung der richtigen Aderfarben unterliegt im Schwachstrombereich keinen normativen Anforderungen. Daher können die Kabelfarben frei gewählt werden. Zur vereinfachten Absprache mit anderen Schnittstellen empfiehlt die Jansen AG folgenden Farbencode:

Raccordement avec câble Jansen Connection with Jansen cable

Dans le domaine des courants basse tension, l'utilisation des couleurs correctes de conducteur n'est soumise à aucune exigence normative. Par conséquent, les couleurs de câble peuvent être librement choisies. Jansen AG recommande le code de couleurs suivant pour simplifier l'harmonisation avec d'autres interfaces:

The use of the correct wire colours is not subject to any normative requirements in the low current range. This means cable colours can be freely selected. To ensure easier coordination with other interfaces, Jansen AG recommends the following colour code:

Anschlussklemme Motor Borne moteur Engine terminal	Funktion Fonction Function	Kabelfarbe Couleur du câble Cable colour
0: Input	Umschaltung Tag- / Nachbetrieb Commutation fonctionnement jour/nuit Switching between day and night mode	Grau Gris Grey
1: Input	Umschaltung Tag- / Nachbetrieb Commutation fonctionnement jour/nuit Switching between day and night mode	Gelb Jaune Yellow
2: +24 V DC	Betriebsspannung (+) 24 V DC Tension de service (+) 24 V CC Operating voltage (+) 24 V DC	Weiss Blanc White
3: - GND	Betriebsspannung (-) Tension de service (-) Operating voltage (-)	Schwarz Noir Black
4: Input	Externes Entriegelungssignal Signal externe de déverrouillage External unlocking signal	Rosa Rose Pink
7: Output	Rückmeldekontakt Contact de retour Feedback contact	Grün Vert Green

Jansen verwendet für den Anschluss des Genius eigens spezifizierte Kabel. Daher weichen Aderzahl wie auch Kabelfarben von der Genius Montageanleitung ab. Eine Kabelkennung ist beim Jansen-Kabel nicht vorhanden. Das Kabel ist auf der einen Seite für den schlossseitigen Anschluss mit Aderendhülsen vorkonfektioniert. Die andere Seite ist stumpf und muss eigens konfektioniert werden.

Anschluss Kabelschirm

Um den Motor vor magnetischen Störeinflüssen zu schützen, empfiehlt die Jansen AG, den Kabelschirm netzseitig mit dem Erdpotential zu verbinden. Schlossseitig ist der Kabelschirm standardmässig abgeschlumpft und kann nicht an das Erdpotential angeschlossen werden.

Pour le raccordement du Genius, Jansen utilise des câbles spécialement spécifiés. C'est pourquoi tant le nombre de conducteurs que les couleurs de câble divergent des instructions de montage Genius. Le câble Jansen est dépourvu d'une identification de câble. Le câble est préconfectionné d'un côté avec des embouts pour le raccordement à la serrure. L'autre extrémité est tronquée et doit être confectionnée spécialement.

Raccordement du blindage de câble

Pour protéger le moteur contre les perturbations électromagnétiques, Jansen AG recommande de raccorder le blindage de câble côté secteur avec le potentiel de terre. Côté serrure, le blindage de câble est enrobé d'une gaine thermorétractable et ne peut pas être connecté au potentiel de terre.

Jansen uses its own specific cable to connect the Genius. For this reason, the number of wires and cable colours differ from the Genius assembly instructions. The Jansen cable has no cable identification. On one side, the cable is pre-assembled for the lock-side connection with wire end ferrules. The other side is blunt and must be assembled specially.

Cable shield connection

In order to protect the engine from magnetic interference, Jansen AG recommends connecting the cable shield to the earth potential on the mains side. On the lock side, the cable shield is shrunk as standard and cannot be connected to the earth potential.

Technische Daten Genius

Données techniques Genius

Genius technical data

Umweltbedingungen / Conditions environnementales / Environmental conditions	
Zulässiger Umgebungstemperaturbereich Plage de température ambiante autorisée Permitted ambient temperature range	-25 °C ... +70 °C
Schutzklasse Classe de protection Safety class	IP 40
Elektrische Daten / Elektrische Daten / Elektrische Daten	
Betriebsspannung Tension de service Operating voltage	+24 V DC (+19 V DC... +32 V DC)
Betriebsstrom Standby / Bereitschaft Courant de service veille / disponibilité Operating current in standby	30 mA
Betriebsstrom bei Motoransteuerung Courant de service pour commande motorisée Operating current for motor control	500 mA (max. 1000 mA)
Enriegeln Ein Déverrouillage Marche Unlocking on	> 7,0 V DC
Enriegeln Aus Déverrouillage Arrêt Unlocking off	< 4,0 V DC
Nachtbetrieb Fonctionnement de nuit Night-time operation	> 7,0 V DC
Tagbetrieb Fonctionnement de jour Day-time operation	< 4,0 V DC
Magnetsensor / Capteur magnétique / Magnetic sensor	
Falzluft Jeu de feuillure Rebate space	4 mm ± 3 mm (mit original Magnet und korrekter Ausrichtung) 4 mm ± 3 mm (avec aimant original et orientation correcte) 4 mm ± 3 mm (with original magnet and correct alignment)

Programmierung Genius

Taster mit Menü LED

Hierüber erfolgen alle Einstellungen der Türverriegelung. Durch Drücken verschiedener Abfolgen gelangen Sie in die einzelnen Menüpunkte und können so die verschiedenen Funktionen einstellen.

Status LED

Zeigt den aktuellen Betriebszustand an. Detaillierte Informationen finden Sie auf den nachfolgenden Seiten.

Programmation du Genius

Bouton avec LED de menu

Il permet de procéder à tous les réglages du verrouillage de la porte. Une pression répétée du bouton, permet d'accéder aux différents points de menu et de régler les fonctions de son choix.

État LED

Indique l'état actuel de service. Des informations détaillées sont données aux pages suivantes.

Genius programming

Button with menu LED

All settings for the door lock are made using this. Press different sequences to reach individual menu items and set the different functions.

Status LED

Indicates the current operating status. You can find more details on the following pages.

Bedienungsübersicht Genius

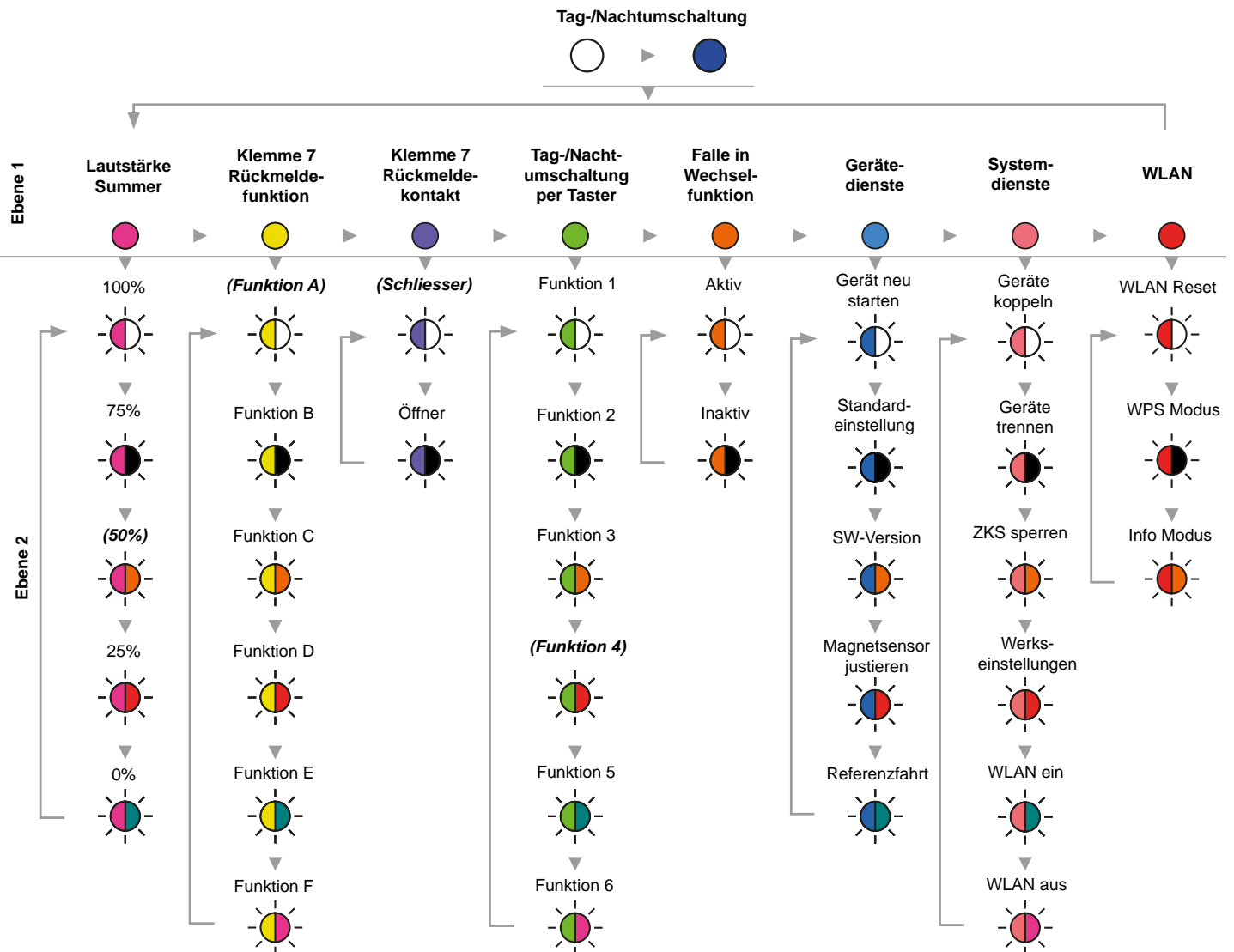
Die Einstellungen auf den nächsten Seiten erfolgen auf Basis dieser Menuhandhabung.

Aperçu de la commande du Genius

Les réglages indiqués aux pages suivantes s'effectuent en apprenant à se servir du menu.

Genius operating overview

The settings on the following pages are made using this menu guide.



! Die Menüs für Klemme 7 (Gelb und Flieder) stehen nur bei Genius zur Verfügung. Die Standardwerte bei Auslieferung sind fettkursiv in Klammern dargestellt.

Bedienungsübersicht Genius

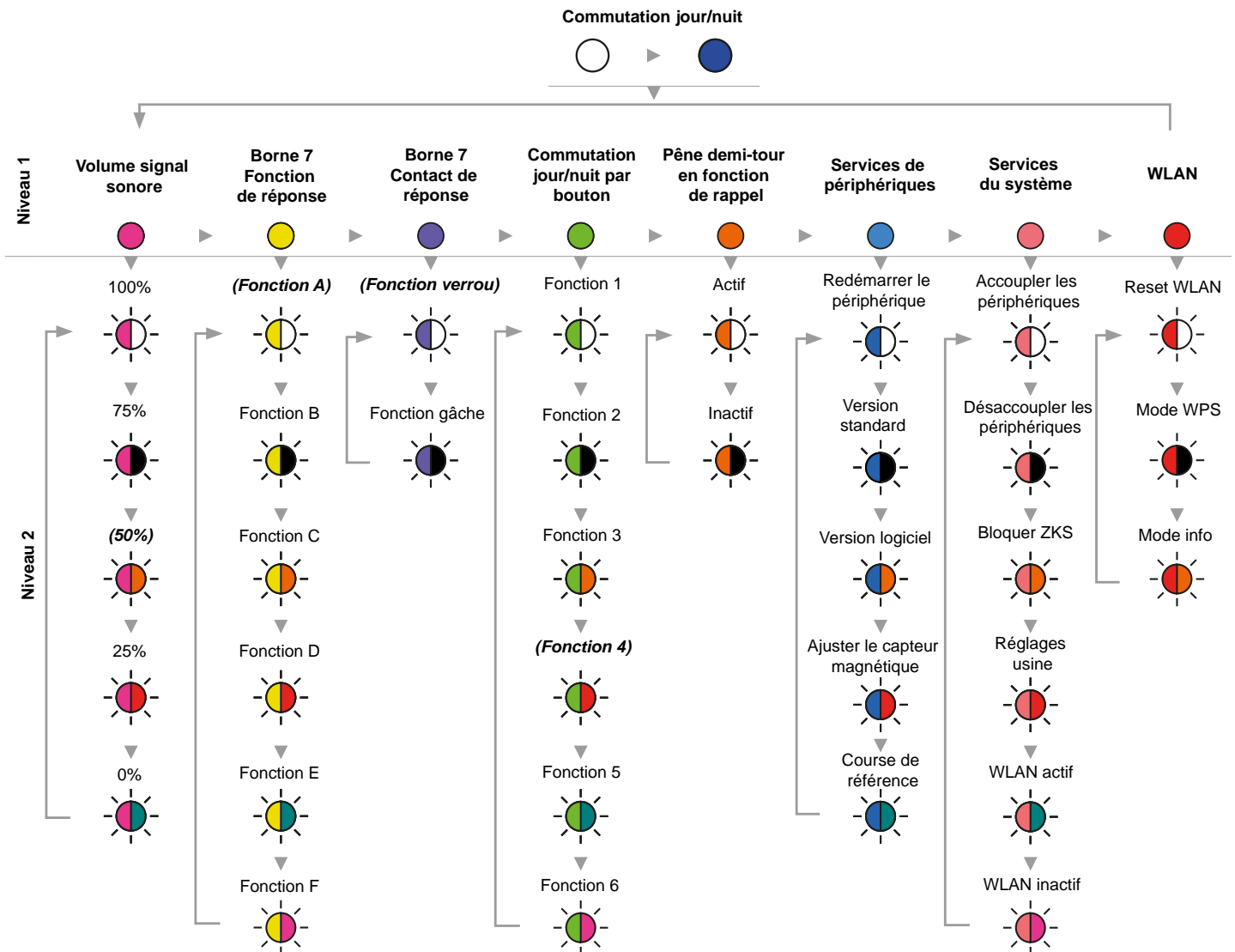
Die Einstellungen auf den nächsten Seiten erfolgen auf Basis dieser Menühandhabung.

Aperçu de la commande du Genius

Les réglages indiqués aux pages suivantes s'effectuent en apprenant à se servir du menu.

Genius operating overview

The settings on the following pages are made using this menu guide.



Les menus pour la borne 7 (jaune et mauve) sont disponibles sur Genius. Les valeurs standard lors de la livraison sont en gras et italique entre parenthèses.

Bedienungsübersicht Genius

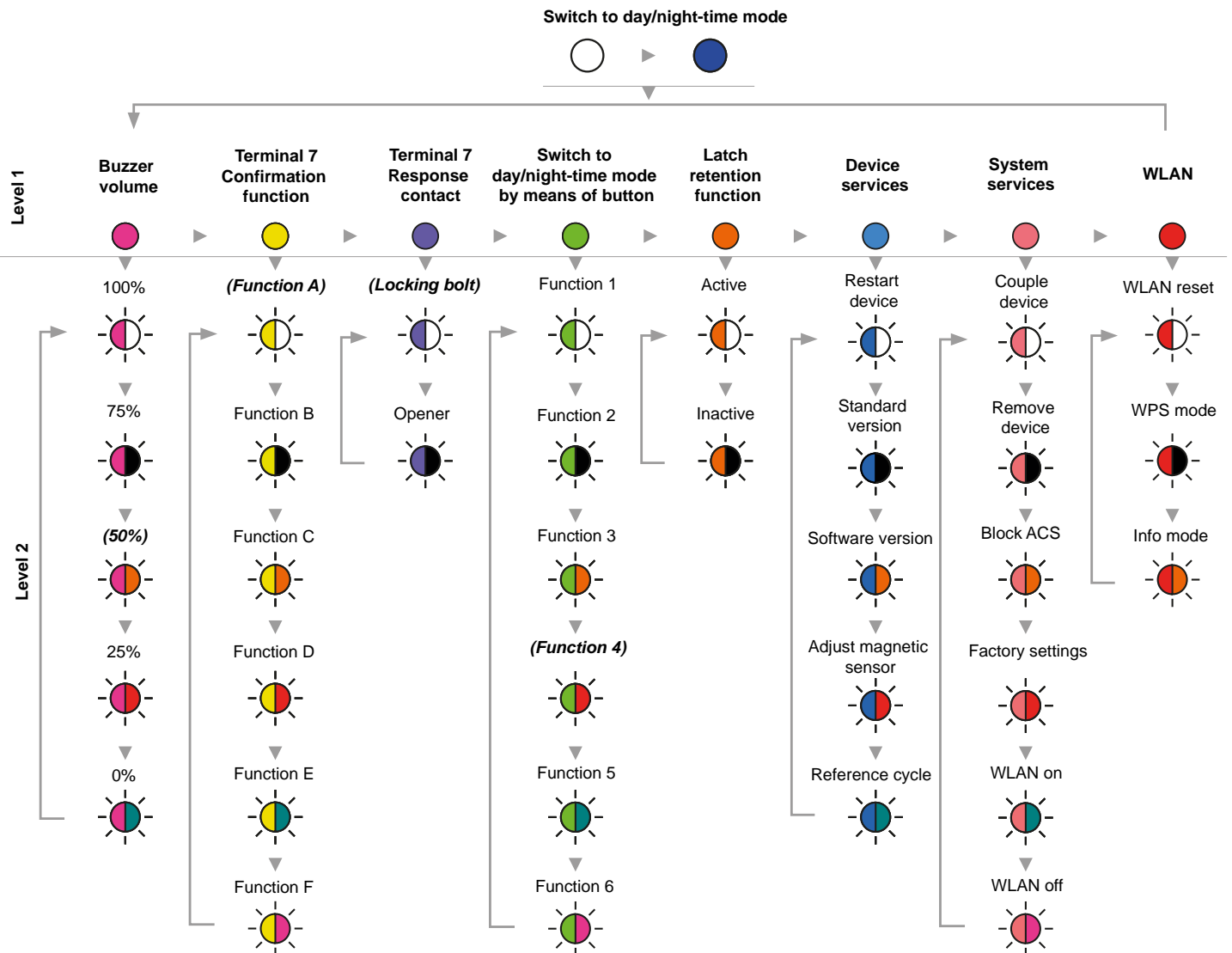
Die Einstellungen auf den nächsten Seiten erfolgen auf Basis dieser Menuhandhabung.

Aperçu de la commande du Genius

Les réglages indiqués aux pages suivantes s'effectuent en apprenant à se servir du menu.

Genius operating overview

The settings on the following pages are made using this menu guide.



! The menus for terminal 7 (yellow and lilac) are only available with Genius. The standard values on delivery are shown in bold in brackets.

Bedienung Genius

Taster mit Menü - LED

Die gesamte Bedienung und alle Einstellungen werden über den Taster mit Menü-LED vorgenommen. Der Taster wird gedrückt. Durch drei verschieden lange Haltezeiten (1 s, 3 s, 8 s) wird die Navigation und die Programmierung der einzelnen Funktionen ausgeführt. Die LED des Tasters leuchtet bzw. blinkt in verschiedenen Farben. Die einzelnen Farben geben Auskunft darüber, an welcher Position im Menü sich der Anwender befindet.

Commande Genius

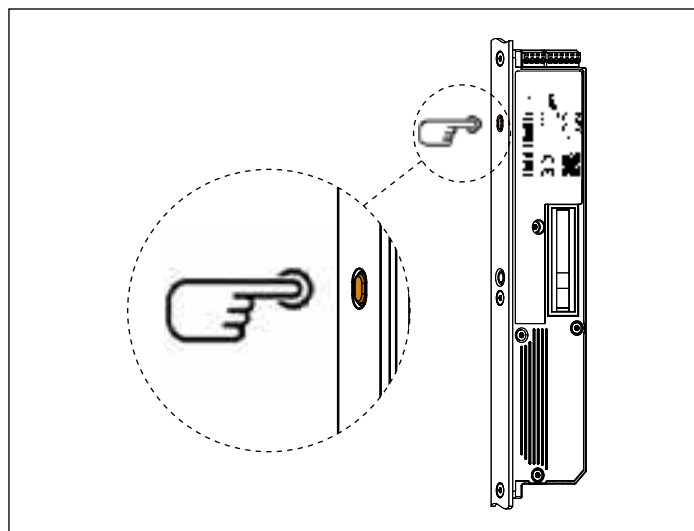
Bouton avec LED de menu

La manoeuvre et les réglages dans leur ensemble s'opèrent par le biais du bouton avec LED de menu. Appuyer sur le bouton. Trois délais d'activation différents (1 s, 3 s, 8 s) permettent de programmer les différentes fonctions et de naviguer entre elles. La LED du bouton est allumée ou clignote en différentes couleurs. Les différentes couleurs indiquent la position du menu actuellement sélectionnée par l'utilisateur.

Operation of Genius

Buttons with menu - LED

The entire operation and all adjustments are performed via the buttons with menu - LED. Press the button. The individual functions are navigated and programmed via the three different holding times (1 sec, 3 sec, 8 sec). The LED of the button lights up or flashes in different colours. The single colours indicate the position of the user in the menu.



Nach dem Öffnen der Tür zeigt die Menü-LED den aktuellen Status der Mehrfachverriegelung an.

Die LED leuchtet weiss ○ oder blau ●. Leuchtet die Menü-LED nicht (Timeout-Modus), wird der aktuelle Status durch einmaliges Drücken des Tasters mit Menü-LED angezeigt. Durch kurzes Drücken des Tasters (1s) kann zwischen Tagbetrieb (weiss) und Nachtbetrieb (blau) gewechselt werden.

Après ouverture de la porte, la LED de menu indique l'état actuel de la serrure multipoints.

La LED allumée en blanc ○ ou en bleu ●. Si la LED de menu n'est pas allumée (mode temporisation), l'état actuel s'affiche par une seule pression du bouton avec LED de menu. Une courte pression du bouton (1 s) permet de passer du fonctionnement de jour (blanc) au fonctionnement de nuit (bleu).

After the door has been opened, the menu LED indicates the current status of the multi-point lock.

The LED lights up white ○ or blue ●. If the menu LED does not light up (timeout mode), the current status can be indicated by pressing the button with the menu - LED once. Lightly press the button (1 second) to switch between day-time operation (white) and night-time operation (blue).

Technische Hinweise

Conseils techniques

Technical data

Um in das Menü zu gelangen, drücken Sie den Taster an der Genius 8 Sekunden bis die Menü LED magenta leuchtet. Während der 8 Sekunden leuchtet die Menü LED blau oder weiss. Zur Quittierung ertönt ein akustisches Signal.

Ebene 1

Um in den Menüpunkten der Ebene 1 zu wechseln, drücken Sie für jeweils 1 Sekunde den Menütaster. Jeder Tastendruck wird durch ein akustisches Signal quittiert.

Um ein Menü der Ebene 1 auszuwählen, halten Sie den Menütaster für 3 Sekunden am jeweiligen Hauptmenü gedrückt. Zur Quittierung ertönt ein akustisches Signal.

Pour accéder au menu, appuyer sur le bouton du Genius pendant 8 secondes jusqu'à ce que la LED de menu ait la couleur magenta. La LED de menu reste allumée en bleu ou blanc pendant les 8 secondes. Un signal acoustique retentit pour le confirmer.

Niveau 1

Pour passer aux points de menu du niveau 1, appuyer à chaque fois pendant 1 seconde sur le bouton de menu.

Chaque pression du bouton est confirmée par un signal acoustique.

Pour sélectionner un menu du niveau 1, maintenir le bouton de menu pressé pendant 3 secondes dans le menu principal correspondant. Un signal acoustique retentit pour le confirmer.

RC Türen mit U-Stulp

Portes RC avec tête en U

RC doors with U-shaped face plate

To access the menu, press the button on Genius for 8 seconds until the menu LED lights up in magenta. During these 8 seconds, the menu LED lights up in blue or white. An acoustic signal sounds as acknowledgement.

Level 1

To switch to the level 1 menu items, press the menu button for 1 second in each case. Each button press is acknowledged with an acoustic signal.

To select a level 1 menu, hold down the menu button for 3 seconds on the relevant main menu. An acoustic signal sounds as acknowledgement.



Ebene 2

Die ausgewählte Funktion in der Ebene 2 wird farbig abwechselnd blinkend angezeigt

Um die Funktionen in Ebene 2 zu wechseln, drücken Sie jeweils für 1 Sekunde den Menütaster. Jeder Tastendruck wird durch ein akustisches Signal quittiert.

Um eine Funktion auszuwählen drücken Sie den Taster für 3 Sekunden. Zur Quittierung ertönt ein akustisches Signal.

Niveau 2

La fonction sélectionnée au niveau 2 est affichée et clignote alternativement en différentes couleurs

Pour changer de fonctions au niveau 2, appuyer à chaque fois pendant 1 seconde sur le bouton de menu. Chaque pression du bouton est confirmée par un signal acoustique.

Pour sélectionner une fonction, appuyer pendant 3 secondes sur le bouton. Un signal acoustique retentit pour le confirmer.

Level 2

The selected level 2 function flashes in alternating colours.

To switch to the level 2 functions, press the menu button for 1 second in each case. Each button press is acknowledged with an acoustic signal.

To select a function, press the button for 3 seconds. An acoustic signal sounds as acknowledgement.

Ohne Änderungen beenden

Tür schliessen oder Timeout (30 s) abwarten.

Standby

Nach 2 min ohne Druck auf den Taster mit Menü-LED schaltet sich dessen Beleuchtung und die der Status-LED aus.

Fermer sans modifier

Fermer la porte ou attendre la fin de la temporisation (30 s).

Veille

Si le bouton avec LED de menu n'enregistre aucune pression pendant 2 min, il s'éteint ainsi que la LED d'état.

Finish without changes

Close door or wait for timeout (30 sec).

Standby

After 2 min without pressing the button with menu - LED, its light and the status - LED light will switch off.

Einstellungen Genius

Tag-/Nachtbetrieb manuell einstellen

Genius ermöglicht Ihnen die Nutzung in zwei verschiedenen Betriebsarten. Im Tagbetrieb wird die Tür nur in Fallenfunktion genutzt. Beim Schliessen der Tür verriegelt die Tür nicht. Diese Betriebsart empfiehlt sich für stark frequentierte Türen. In Kombination mit einer optionalen Tagesfalle ist der Zutritt ohne Autorisierung möglich. Im Nachtbetrieb wird die Tür nach jedem Schliessen vollständig verriegelt. Diese Betriebsart empfiehlt sich für normal frequentierte Türen, z.B. in Ein- und Mehrfamilienhäusern.

Réglages Genius

Réglage manuel des modes jour / nuit

Genius permet deux types de fonctionnement. En mode jour, seul le pêne demi-tour fonctionne, la fermeture de la porte ne suppose pas un verrouillage complet. Ce mode est recommandé pour des portes à haute fréquence d'utilisation. En combinaison avec un pêne journalier en option, l'accès est possible sans autorisation. En mode nuit, la porte est verrouillée automatiquement à chaque fermeture. Ce mode est recommandé pour des portes à fréquence d'utilisation normale, par ex. dans des habitations individuelles et collectives.

Genius settings

Set day / night mode manually

The Genius enables use in two different modes of operation. In day mode the door is only used in latch function, the door is not completely locked when it is closed. This mode of operation is recommended for frequently used doors. Access without authorisation is possible in combination with an optional day latch. In night mode the door is locked automatically when it is closed. This mode of operation is recommended for doors with normal levels of use, e.g. in detached houses and apartments.

<input type="radio"/>	Wechsel zwischen Tag- und Nachtbetrieb Commutation entre le mode jour et le mode nuit Switchover between Day and Night mode	Taster jeweils 1x drücken Appuyer resp. 1 fois sur le bouton Press button just once
<input type="radio"/>	Tagbetrieb: E-Öffnerfunktion, Tür wird nicht verriegelt. Mode jour: fonctionnement de la gâche électrique, la porte n'est pas verrouillée. Day mode: E-opener function, door is not locked.	LED leuchtet weiss La LED s'allume en blanc LED lights up white
<input checked="" type="radio"/>	Nachtbetrieb: Automatische Verriegelung beim Schliessen der Tür Mode nuit : verrouillage automatique lors de la fermeture de la porte Night mode: Automatic locking when door closes	LED leuchtet blau La LED s'allume en bleu LED lights up blue

Technische Hinweise

Conseils techniques

Technical data

RC Türen mit U-Stulp

Portes RC avec têtère en U

RC doors with U-shaped face plate

Lautstärke des Summers einstellen

Der Summer dient der akustischen Rückmeldung des Öffnungsvorgangs bzw. einer Fehlfunktion.

Die Lautstärke der Rückmeldung des Öffnungsvorgangs ist in fünf Stufen von 0 % bis 100 % einstellbar. Hieran gekoppelt ist die Tonlautstärke des Tasters der Menü-LED mit Ausnahme der Stufe 0%. Hier verbleibt die Lautstärke bei 25%. Die Lautstärke der Rückmeldung einer Fehlfunktion ist fest voreingestellt.

Réglage du volume du signal sonore








Le signal sonore est une réponse acoustique à l'opération d'ouverture ou à un dysfonctionnement.

Le volume de la réponse à l'opération d'ouverture est réglable en cinq niveaux de 0% à 100%. Le volume du bouton de la LED de menu y est associé à l'exception du niveau 0%. Dans ce cas, le volume se maintient à 25%. Le volume de la réponse à un dysfonctionnement est un paramètre fixe.

Set the volume of the buzzer

The buzzer delivers the acoustic feedback of the opening process or malfunction.

The volume for the feedback of the opening process is adjustable in five stages from 0% to 100%. Coupled to this is the sound volume of the button of the menu - LED with exception of the stage 0%. The volume remains at 25% here. The volume for the feedback of malfunction is preset.

		Hauptmenü Menu principal Main menu	Taster 1 x 8 s drücken Appuyer 1 fois 8 s sur le bouton Press button 1 x 8 sec
		Einstellung der Lautstärke des Summers aufrufen Consulter le réglage du volume du signal sonore Retrieve adjustment of the volume of the buzzer	Taster 1 x 3 s drücken Appuyer 1 fois 3 s sur le bouton Press button 1 x 3 sec
	100%	Lautstärke des Summers wird auf 100% gesetzt Le volume du signal sonore est réglé sur 100% Buzzer volume is set to 100%	Taster 1 x 1 s drücken Appuyer 1 fois 1 s sur le bouton Press button 1 x 1 sec
	75%	Lautstärke des Summers wird auf 75% gesetzt Le volume du signal sonore est réglé sur 75% Buzzer volume is set to 75%	Taster 2 x 1 s drücken Appuyer 2 fois 1 s sur le bouton Press button 2 x 1 sec
	50%	Lautstärke des Summers wird auf 50% gesetzt (Standardwert) Le volume du signal sonore est réglé sur 50 % (valeur standard) Buzzer volume is set to 50% (standard value)	Taster 3 x 1 s drücken Appuyer 3 fois 1 s sur le bouton Press button 3 x 1 sec
	25%	Lautstärke des Summers wird auf 25% gesetzt. Le volume du signal sonore est réglé sur 25% Buzzer volume is set to 25%	Taster 4 x 1 s drücken Appuyer 4 fois 1 s sur le bouton Press button 4 x 1 sec
	Aus Eteint Off	Lautstärke des Summers wird auf 0% gesetzt. Le volume du signal sonore est réglé sur 0% Buzzer volume is set to 0%	Taster 5 x 1 s drücken Appuyer 5 fois 1 s sur le bouton Press button 5 x 1 sec

Auswahl speichern:

Taster 1 x 3 s drücken

Sauvegarder la sélection

Appuyer 1 fois 3 s sur le bouton

Save selection

Press button 1 x 3 sec



Nach einem Öffnungssignal wird die Falle eingezogen und es ertönt ein akustisches Signal für bis zu 7 s. Springt die Tür auf oder wird geöffnet, schaltet das akustische Signal nach 2 s ab.

Bei einer Blockfahrt gibt die Mehrfachverriegelung ein akustisches Signal für 14 s aus.

Bei einer Daueransteuerung an Klemme 4 wird ein akustisches Signal für 7 s ausgegeben und danach automatisch abgeschaltet



Après un signal d'ouverture, le pêne demi-tour rentre et un signal acoustique retentit pendant un maximum de 7 s.

Si la porte s'ouvre ou est ouverte, le signal acoustique s'éteint au bout de 2 s. En cas de blocage, la serrure multi-points émet un signal acoustique pendant 14 s.

En cas de commande continue au niveau de la borne 4, un signal acoustique retentit pendant 7 s avant de s'éteindre automatiquement.



After an opening signal, the latch is retracted and an acoustic signal sounds for up to 7 sec.

If the door jumps or is opened, the acoustic signal switches off after 2 sec.

The multi-point lock emits an acoustic signal for 14 sec in case of a block move.

If terminal 4 is continuously activated, an acoustic signal is emitted for 7 sec and then automatically switched off.

Rückmeldefunktion einstellen







Der Rückmeldekontakt ist ein Ausgang, der durchschaltet, wenn der Zustand der ausgewählten Funktion erfüllt ist (z. B. Tür geschlossen und verriegelt). Dazu wird ein optionales 24 V DC Koppelrelais zwischen + 24 V DC und Klemme 7 geschaltet. Dadurch steht ein potentialfreier Schaltausgang für Drittsysteme (z. B. Alarmanlagen) zur Verfügung.

Réglage de la fonction de réponse

Le contact de réponse est une sortie qui commute après exécution de la fonction sélectionnée (par ex. porte fermée et verrouillée). En outre, un relais de couplage 24 V CC en option est commuté entre + 24 V DC et la borne 7. Une sortie de commutation isolée est ainsi mise à disposition pour des systèmes tiers (par ex. systèmes d'alarme).

Setting the feedback function

The feedback contact is an output that actuates when the status of the selected function is fulfilled (e. g. door closed and locked). To achieve this, an optional 24 V DC coupling relay is interconnected between + 24 V DC and terminal 7. This makes a potential-free switching output available for third party systems (e. g. alarm systems).




	Hauptmenü Menu principal Main menu	Taster 1 x 8 s drücken Appuyer 1 fois 8 s sur le bouton Press button 1 x 8 sec
	Menüpunkt «Rückmeldekontakt einstellen» auswählen Sélectionner l'option de menu «Régler contact de réponse» Select menu item «Set feedback contact»	Taster 1 x 1 s drücken Appuyer 1 fois 1 s sur le bouton Press button 1 x 1 sec
	Menüpunkt «Rückmeldekontakt einstellen» aufrufen Consulter l'option de menu «Régler contact de réponse» Call up menu item «Set feedback contact»	Taster 1 x 3 s drücken Appuyer 1 fois 3 s sur le bouton Press button 1 x 3 sec
	Funktion A*: Tür zu und verriegelt: Klemme 7 aktiv Fonction A*: porte verrouillée et fermée: borne 7 activée Function A*: Door closed and locked: terminal 7 active	Taster 1 x 1 s drücken Appuyer 1 fois 1 s sur le bouton Press button 1 x 1 sec
	Funktion B: • Tagbetrieb = Tür zu: Klemme 7 aktiv • Nachtbetrieb = Tür zu und verriegelt: Klemme 7 aktiv Fonction B: • Mode jour = porte fermée : borne 7 activée • Mode nuit = porte fermée et verrouillée : borne 7 activée Function B: • Day mode= Door closed: terminal 7 active • Night mode = Door closed and locked: terminal 7 active	Taster 2 x 1 s drücken Appuyer 2 fois 1 s sur le bouton Press button 2 x 1 sec
	Funktion C: Falle gezogen: Klemme 7 aktiv Fonction C: pêne demi-tour tiré: borne 7 activée Function C: Latch drawn: terminal 7 active	Taster 3 x 1 s drücken Appuyer 3 fois 1 s sur le bouton Press button 3 x 1 sec

Technische Hinweise**Conseils techniques****Technical data**

RC Türen mit U-Stulp

Portes RC avec tête en U

RC doors with U-shaped face plate

	<p>Funktion D:</p> <ul style="list-style-type: none"> • Aktiver Fehler: Klemme 7 wechselt jede 0,25 s zwischen aktiv und inaktiv • Falle gezogen oder Mehrfachverriegelung befindet sich im Ver- bzw. Entriegelungsvorgang: Klemme 7 wechselt jede 0,5 s zwischen aktiv und inaktiv • Verriegelt: Klemme 7 ist inaktiv • Nicht verriegelt: Klemme 7 aktiv <p>Fonction D:</p> <ul style="list-style-type: none"> • Erreur activée: la borne 7 passe de l'état activé à désactivé toutes les 0,25 s • Pêne demi-tour tiré ou serrure multipoints en processus de verrouillage / déverrouillage: la borne 7 passe de l'état activé à l'état désactivé toutes les 0,5 s • Verrouillé : la borne 7 est désactivée • Non verrouillé: la borne 7 est activée <p>Function D</p> <ul style="list-style-type: none"> • Active error: terminal 7 changes every 0.25 s between active and inactive • Latch drawn or multi-point lock locked or released: terminal 7 changes every 0.5 sec between active and inactive • Locked: terminal 7 is inactive • Not locked: terminal 7 active 	<p>Taster 4 x 1 s drücken Appuyer 4 fois 1 s sur le bouton Press button 4 x 1 sec</p>
	<p>Funktion E: Entriegelt: Klemme 7 aktiv Fonction E: la borne 7 est activée Function E: Released: terminal 7 active</p>	<p>Taster 5 x 1 s drücken Appuyer 5 fois 1 s sur le bouton Press button 5 x 1 sec</p>
	<p>Funktion F: Nicht entriegelt: Klemme 7 aktiv Fonction F: Non verrouillé: la borne 7 est activée Function F: Not locked: terminal 7 active</p>	<p>Taster 6 x 1 s drücken Appuyer 6 fois 1 s sur le bouton Press button 6 x 1 sec</p>

Auswahl speichern:**Taster 1 x 3 s drücken****Sauvegarder la sélection****Appuyer 1 fois 3 s sur le bouton****Save selection****Press button 1 x 3 sec**

*Standardwert bei Auslieferung

*Valeur par défaut à la livraison

*Default value on delivery

Technische Hinweise

Conseils techniques

Technical data

RC Türen mit U-Stulp

Portes RC avec tête en U

RC doors with U-shaped face plate

Rückmeldekontakt einstellen






Dieser Menüpunkt richtet sich an spezielle Anwendungsfälle. Hierbei kann zwischen Schliesser- oder Öffnerfunktion gewählt werden. Wird «Funktion Schliesser» gewählt, wird dadurch das Koppelrelais eingeschaltet, wenn der Zustand der ausgewählten Funktion erfüllt ist (z. B. Tür geschlossen und verriegelt). Für die überwiegenden Anwendungsfälle der Rückmeldung, ist diese Einstellung zutreffend. Wird «Funktion Öffner» gewählt, wird dadurch das Koppelrelais ausgeschaltet, wenn der Zustand der ausgewählten Funktion erfüllt ist (z. B. Tür geschlossen und verriegelt). Für die Rückmeldung an eine Alarmanlage ist diese Einstellung zutreffend. Sollte die Versorgungsspannung in dieser Einstellung ausfallen, so wird der Zustand am Koppelrelais beibehalten.

Réglage du contact de réponse

Cette option de menu est destinée à des cas spécifiques d'application. Elle permet de sélectionner la fonction verrou ou la fonction gâche. Si la «fonction verrou» est sélectionnée, le relais de couplage s'active après exécution de la fonction sélectionnée (par ex. porte fermée et verrouillée). Ce réglage est adapté à la plupart des cas d'application de la réponse. Si la «fonction gâche» est sélectionnée, le relais de couplage se désactive après exécution de la fonction sélectionnée (par ex. porte fermée et verrouillée). Ce réglage est adapté à la réponse à un système d'alarme. Si la tension d'alimentation est coupée dans ce réglage, l'état est maintenu au niveau du relais de couplage.

Set feedback contact

This menu item is directed towards special application cases. A selection can be made between locking bolt and opener function. If «Function locking bolt» is selected, this will switch on the coupling relay when the status of the selected function is fulfilled (e. g. door closed and locked). This setting is appropriate for the majority of feedback application cases. If «Function opener» is selected, this will switch on the coupling relay when the status of the selected function is fulfilled (e. g. door closed and locked). This setting is appropriate for the feedback to an alarm system. The coupling relay status will be retained if the supply voltage should fail in this setting.

	Hauptmenü Menu principal Main menu	Taster 1 x 8 s drücken Appuyer 1 fois 8 s sur le bouton Press button 1 x 8 sec
	Menüpunkt «Rückmeldekontakt einstellen» auswählen Sélectionner l'option de menu «Régler contact de réponse» Select menu item «Set feedback contact»	Taster 2 x 1 s drücken Appuyer 2 fois 1 s sur le bouton Press button 2 x 1 sec
	Menüpunkt «Rückmeldekontakt einstellen» aufrufen Consulter l'option de menu «Régler contact de réponse» Call up menu item «Set feedback contact»	Taster 1 x 3 s drücken Appuyer 1 fois 3 s sur le bouton Press button 1 x 3 sec
	Funktion Schliesser* Fonction verrou* Function locking bolt*	Taster 1 x 1 s drücken Appuyer 1 fois 1 s sur le bouton Press button 1 x 1 sec
	Funktion Öffner Fonction gâche Function opener	Taster 2 x 1 s drücken Appuyer 2 fois 1 s sur le bouton Press button 2 x 1 sec

Auswahl speichern:
Taster 1 x 3 s drücken

Sauvegarder la sélection
Appuyer 1 fois 3 s sur le bouton

Save selection
Press button 1 x 3 sec

*Standardwert bei Auslieferung

*Valeur par défaut à la livraison

*Default value on delivery

Technische Hinweise

Conseils techniques

Technical data

RC Türen mit U-Stulp

Portes RC avec têtère en U

RC doors with U-shaped face plate

Modus der Tag-/ Nachtumschaltung

Der Modus der Tag-/Nachtumschaltung kann über den Taster mit Menü LED oder über die Eingangsklemme 0/1 geschaltet werden. Es können verschiedene Voreinstellungen vorgenommen werden. Z. B. kann der Taster mit Menü LED deaktiviert und dafür ein externer Schalter aktiviert werden, um eine nicht autorisierte Umstellung des Tag-/Nachtmodus an der Mehrfachverriegelung auszuschliessen. Der zuletzt am Taster eingestellte Zustand bleibt bestehen.

Wird Klemme 0/1 über einen potentialfreien Schliesserkontakt geschlossen, so ist der Tagbetrieb aktiv. Wird der Schliesserkontakt geöffnet, so ist der Nachtbetrieb aktiv.








Mode de commutation jour / nuit



Pour commuter les modes jour / nuit, utiliser le bouton avec LED de menu ou la borne d'entrée 0/1. Plusieurs pré-réglages sont possibles. Par exemple, le bouton avec LED de menu peut être désactivé et un interrupteur externe activé pour éviter tout risque d'une commutation non autorisée des modes jour / nuit au niveau de la serrure multipoints. Le dernier état paramétré sur le bouton est maintenu. Si la borne 0/1 est fermée via un contact de fermeture libre de potentiel, le mode jour est activé. Si le contact de fermeture est ouvert, le mode nuit est activé.

Day / Night switchover mode

The Day / Night switchover mode can be activated via the button with the menu LED or via the input terminal 0/1. Different presettings can be made. E.g. the button with menu LED can be deactivated and, in return, an external switch activated in order to exclude an unauthorised switchover of the Day/Night mode on the multi-point lock. The last status set on the button remains.

Day operation is active when terminal 0/1 is locked via a potential-free make contact. Night operation is active when the make contact is open.

	Hauptmenü Menu principal Main menu	Taster 1 x 8 s drücken Appuyer 1 fois 8 s sur le bouton Press button 1 x 8 sec
	Menüpunkt «Modus der Tag-/Nachtumschaltung» auswählen Sélectionner l'option de menu «Mode de commutation jour / nuit» Day / Night switchover mode menu item	Taster 3 x 1 s drücken Appuyer 3 fois 1 s sur le bouton Press button 3 x 1 sec
	Menüpunkt «Modus der Tag-/Nachtumschaltung» aufrufen Consulter l'option de menu «Mode de commutation jour / nuit» Call up Day / Night switchover mode menu item	Taster 1 x 3 s drücken Appuyer 1 fois 3 s sur le bouton Press button 1 x 3 sec
	Funktion 1: Taster inaktiv / Klemme 1 inaktiv Fonction 1: bouton désactivé / borne 1 désactivée Function 1: button inactive / terminal 1 inactive	Taster 1 x 1 s drücken Appuyer 1 fois 1 s sur le bouton Press button 1 x 1 sec
	Funktion 2: Taster inaktiv / Klemme 1 aktiv Fonction 2: bouton désactivé / borne 1 activée Function 2: button inactive / terminal 1 active	Taster 2 x 1 s drücken Appuyer 2 fois 1 s sur le bouton Press button 2 x 1 sec
	Funktion 3: Taster aktiv / Klemme 1 inaktiv Fonction 3: bouton activé / borne 1 désactivée Function 3: button active / terminal 1 inactive	Taster 3 x 1 s drücken Appuyer 3 fois 1 s sur le bouton Press button 3 x 1 sec
	Funktion 4*: Taster aktiv / Klemme 1 aktiv Die durch Taster oder Klemme 1 eingestellte Betriebsart kann sowohl durch Klemme 1 oder den Taster wieder umgestellt werden. Fonction 4*: bouton activé / borne 1 activée Le type de fonctionnement paramétré par le bouton ou la borne 1 peut être à nouveau commuté par la borne 1 ou le bouton. Function 4* button active / terminal 1 active The mode of operation set via button or terminal 1 can be reset both via terminal 1 or via the button again.	Taster 4 x 1 s drücken Appuyer 4 fois 1 s sur le bouton Press button 4 x 1 sec

	<p>Funktion 5: Tagbetrieb über Klemme 1 aktiv = Der einmalige Wechsel in den Nachtbetrieb ist per Taster möglich.</p> <p>Fonction 5: Mode jour activé via la borne 1 = un unique passage au mode nuit est possible par le biais du bouton.</p> <p>Function: 5 Day mode via terminal 1 active = single changeover to night mode via button is possible.</p>	<p>Taster 5 x 1 s drücken Appuyer 5 fois 1 s sur le bouton Press button 5 x 1 sec</p>
	<p>Funktion 6: Nachtbetrieb über Klemme 1 aktiv = Der einmalige Wechsel in den Tagbetrieb und wieder zurück in den Nachtbetrieb ist per Taster möglich.</p> <p>Fonction 6: Mode nuit activé via la borne 1 = un unique passage au mode jour puis à nouveau au mode nuit est possible par le biais du bouton.</p> <p>Function 6 Night mode via terminal 1 active = single changeover to day mode and back to night mode via button is possible.</p>	<p>Taster 6 x 1 s drücken Appuyer 6 fois 1 s sur le bouton Press button 6 x 1 sec</p>

Auswahl speichern:
Taster 1 x 3 s drücken

Sauvegarder la sélection
Appuyer 1 fois 3 s sur le bouton

Save selection
Press button 1 x 3 sec

*Standardwert bei Auslieferung

*Valeur par défaut à la livraison

*Default value on delivery

Technische Hinweise

Conseils techniques

Technical data

RC Türen mit U-Stulp

Portes RC avec têtère en U

RC doors with U-shaped face plate

Modus Wechselfunktion






Im Menüpunkt «Modus Wechselfunktion» wird eingestellt, ob die Mehrfachverriegelung bei einem Öffnungsvorgang die Falle in die Wechselfunktion zieht oder nicht.

Mode Fonction de rappel

L'option de menu «Mode Fonction de rappel» permet de paramétrer si la serrure multipoints tire ou ne tire pas le pêne demi-tour en fonction de rappel lors d'une opération d'ouverture.

Cylinder operated lock mode

In the menu item «Cylinder operated lock mode», you can set whether the multi-point lock will draw the latch into the cylinder operated lock during the opening process or not.

	Hauptmenü Menu principal Main menu	Taster 1 x 8 s drücken Appuyer 8 s sur le bouton
	Menüpunkt «Falle in Wechselfunktion» auswählen Sélectionner le menu «Pêne demi-tour en fonction de rappel» Select menu item «Latch in cylinder operated lock»	Taster 2 x 1 s drücken Appuyer 2 fois 1 s sur le bouton
	Menüpunkt «Falle in Wechselfunktion» aufrufen Consulter le menu «Pêne demi-tour en fonction de rappel» Call up menu item «Latch in cylinder operated lock»	Taster 1 x 3 s drücken Appuyer 1 fois 3 s sur le bouton
	Aktiv* = Falle wird bei Öffnungsimpuls eingezogen Activé* = pêne demi-tour tiré si impulsion d'ouverture Active* = latch is retracted with opening impulse	Taster 1 x 1 s drücken Appuyer 1 fois 1 s sur le bouton
	Inaktiv = Falle wird nicht eingezogen (Bei Genius 2.1 in der Umschaltfunktion B bereits ab Werk voreingestellt) Désactivé = pêne demi-tour non tiré (Sur Genius 2.1 en fonction de commutation B, pré-réglé en usine) Inactive = latch is not retracted (with Genius 2.1 switching function B is preset from the factory)	Taster 2 x 1 s drücken Appuyer 2 fois 1 s sur le bouton

Auswahl speichern:

Taster 1 x 3 s drücken

Sauvegarder la sélection

Appuyer 1 fois 3 s sur le bouton

Save selection

Press button 1 x 3 sec

*Standardwert bei Auslieferung

*Valeur par défaut à la livraison

*Default value on delivery



Bei der Panik Mehrfachverriegelung in der Umschaltfunktion B kann die Falle nicht in die Wechselfunktion gezogen werden. Daher muss diese Funktion deaktiviert werden!



Sur la serrure multipoints anti-panique en fonction de commutation B, le pêne demi-tour ne peut pas être tiré en fonction de rappel. Pour cette raison, cette fonction doit être désactivée!



The latch cannot be withdrawn in the cylinder operated lock with the multi-point lock in switching function B. Hence this function must be deactivated!

Gerätedienste aufrufen









Das Menü Gerätedienst dient zur Inbetriebnahme oder dem Servicefall.

Consultation des services de périphériques

Le menu Service de périphérique sert à la mise en service ou en cas de maintenance.

Calling up device services

The device service menu is used for commissioning or servicing.

	Hauptmenü Menu principal Main menu	Taster 1 x 8 s drücken Appuyer 8 s sur le bouton Press button 8 sec
	Menüpunkt «Gerätedienste» auswählen Sélectionner l'option de menu «Service de périphérique» Select menu item «Device services»	Taster 5 x 1 s drücken Appuyer 5 fois 1 s sur le bouton Press button 5 x 1 sec
	Menüpunkt «Gerätedienste» aufrufen Consulter le menu «Service de périphérique» Call up menu item «Device services»	Taster 1 x 3 s drücken Appuyer 1 fois 3 s sur le bouton Press button 1 x 3 sec
	Gerät neu starten Redémarrer le périphérique Restart device	Taster 1 x 1 s drücken Appuyer 1 fois 1 s sur le bouton Press button 1 x 1 sec
	Auf Standardwerte zurücksetzen Réinitialiser aux valeurs standard Reset to standard values	Taster 2 x 1 s drücken Appuyer 2 fois 1 s sur le bouton Press button 2 x 1 sec
	Ermittlung Software-Version Détermination version du logiciel Determine software version	Taster 3 x 1 s drücken Appuyer 3 fois 1 s sur le bouton Press button 3 x 1 sec
	Magnetsensor manuell justieren Ajuster manuellement le capteur magnétique Adjust magnetic sensor manually	Taster 4 x 1 s drücken Appuyer 4 fois 1 s sur le bouton Press button 4 x 1 sec
	Referenzfahrt Course de référence Reference cycle	Taster 5 x 1 s drücken Appuyer 5 fois 1 s sur le bouton Press button 5 x 1 sec

Auswahl speichern:
Taster 1 x 3 s drücken

Sauvegarder la sélection
Appuyer 1 fois 3 s sur le bouton

Save selection
Press button 1 x 3 sec

Technische Hinweise

Conseils techniques

Technical data

RC Türen mit U-Stulp

Portes RC avec têtère en U

RC doors with U-shaped face plate

Systemdienste aufrufen










Die Systemdienste dienen hauptsächlich zur Inbetriebnahme oder dem Servicefall.

Consultation des services système

Les services système sont essentiellement utilisés pour la mise en service ou en cas d'assistance.

Call up system services

The system services are mainly for the purpose of commissioning or service.

	Hauptmenü Menu principal Main menu	Taster 1 x 8 s drücken Appuyer 8 s sur le bouton Press button 8 sec
	Menüpunkt «Systemdienste» auswählen Sélectionner l'option de menu «Services système» Select menu item «system services»	Taster 6 x 1 s drücken Appuyer 6 fois 1 s sur le bouton Press button 6 x 1 sec
	Menüpunkt «Systemdienste» aufrufen Consulter le menu «Services système» Call up menu item «System services»	Taster 1 x 3 s drücken Appuyer 1 fois 3 s sur le bouton Press button 1 x 3 sec
	Alle über den SI-BUS angeschlossenen Geräte mit Genius koppeln Coupler tous les périphériques connectés avec Genius via SI-BUS Couple all devices connected by means of the SI bus with Genius	Taster 1 x 1 s drücken Appuyer 1 fois 1 s sur le bouton Press button 1 x 1 sec
	Geräte trennen (nur für SI - RS485 kompatible Geräte) Die Geräte welche getrennt werden sollen, dürfen physikalisch nicht mehr am SI-BUS angeschlossen sein. Déconnecter les appareils (uniquement pour les appareils compatibles SI – RS485) Les périphériques devant être débranchés ne doivent plus être connectés physiquement au SI-BUS. Disconnect devices (only for SI - RS485 compatible devices) The devices which are to be separated must not be physically connected to the SI bus any longer.	Taster 2 x 1 s drücken Appuyer 2 fois 1 s sur le bouton Press button 2 x 1 sec
	Vorzeitiges Entsperren der Siegenia Zutrittskontrolle, die nach Falscheingaben für einen bestimmten Zeitraum gesperrt wurden. Déverrouillage anticipé du contrôle d'accès Siegenia qui a été bloqué pendant un certain temps en raison de saisies erronées. Early unlocking of the Siegenia access control, which has been locked for a defined period following incorrect entries.	Taster 3 x 1 s drücken Appuyer 3 fois 1 s sur le bouton Press button 3 x 1 sec
	Zurücksetzung auf Werkseinstellung von Gerätekopplungen, Benutzerverwaltung, Gerätenamen, Systemnamen, WLAN-Konfiguration, Zutrittsprotokoll, Keyless-Einstellungen Réinitialisation aux réglages usine de couplages de périphériques, gestion des utilisateurs, noms de périphériques, noms de systèmes, configuration The following are reset to factory settings: device couplings, user management, device names, system names, WLAN configuration, access log, keyless settings	Taster 4 x 1 s drücken Appuyer 4 fois 1 s sur le bouton Press button 4 x 1 sec
	WLAN ein WLAN actif WLAN on	Taster 5 x 1 s drücken Appuyer 5 fois 1 s sur le bouton Press button 5 x 1 sec
	WLAN aus WLAN inactif WLAN off	Taster 6 x 1 s drücken Appuyer 6 fois 1 s sur le bouton Press button 6 x 1 sec

Auswahl speichern:

Taster 1 x 3 s drücken

Sauvegarder la sélection

Appuyer 1 fois 3 s sur le bouton

Save selection

Press button 1 x 3 sec

Technische Hinweise

Conseils techniques

Technical data

RC Türen mit U-Stulp

Portes RC avec tête en U

RC doors with U-shaped face plate

WLAN

Das Menü WLAN stellt WLAN-Funktionen zur Verfügung.

Das Menü ist bis zu 5 Minuten nach Systemstart aufrufbar. Wenn das Menü innerhalb dieses Zeitraums nicht aufgerufen wurde, ertönt nach Ablauf ein Warnsignal.

WLAN







Le menu WLAN propose des fonctions WLAN.

Le menu est accessible pendant 5 minutes maximum après le démarrage du système. Quand le menu n'a pas été appelé durant ce laps de temps, un signal d'avertissement retentit une fois que ce dernier est écoulé.

WLAN

The WLAN menu provides WLAN functions.

The menu can be called up for up to 5 minutes after the system starts. If the menu has not been called up in this time, a warning signal will sound at the end of this period.

	Hauptmenü Menu principal Main menu	Taster 1 x 8 s drücken Appuyer 8 s sur le bouton Press button 8 sec
	Menüpunkt «WLAN» auswählen Sélectionner l'option de menu «WLAN» Select menu item «WLAN»	Taster 7 x 1 s drücken Appuyer 7 fois 1 s sur le bouton Press button 7 x 1 sec
	Menüpunkt «WLAN» aufrufen Consulter le menu «WLAN» Call up menu item «WLAN»	Taster 1 x 3 s drücken Appuyer 1 fois 3 s sur le bouton Press button 1 x 3 sec
	WLAN Reset: Zurücksetzung SSID, unverschlüsseltes WLAN und Passwort auf Werkseinstellungen Reset WLAN: réinitialisation SSID, WLAN non codé et mot de passe aux réglages usine WLAN reset: reset SSID, unencrypted WLAN and password to factory settings	Taster 1 x 1 s drücken Appuyer 1 fois 1 s sur le bouton Press button 1 x 1 sec
	WPS Modus: Kopplung der Geräte über den WPS-Modus im Heimnetzwerk Mode WPS: couplage des périphériques via le mode WPS dans le réseau domestique WPS mode: coupling of devices by means of WPS mode in the home network	Taster 2 x 1 s drücken Appuyer 2 fois 1 s sur le bouton Press button 2 x 1 sec
	Info-Modus: Ausgabe der SSID und Seriennummer der Genius über Siegenia Comfort App Mode info: sortie du SSI et numéro de série du Genius via App Siegenia Comfort Info mode: output of Genius SSID and serial number by means of Siegenia Comfort App	Taster 3 x 1 s drücken Appuyer 3 fois 1 s sur le bouton Press button 3 x 1 sec

Auswahl speichern:
Taster 1 x 3 s drücken













Sauvegarder la sélection
Appuyer 1 fois 3 s sur le bouton







Save selection
Press button 1 x 3 sec


**Statusanzeigen und
 Störungsbehebung Genius**


**Affichages d'état et élimination
 de dérangement Genius**

**Genius status displays and
 troubleshooting**

LED		Summer Signal sonore Buzzer	Beschreibung Description Description	Massnahme Mesure Action	Bemerkung Remarque Comments
Grün Vert Green			Störungsfrei Sans défaut Disturbance-free		
Blinkt Grün Clignote en vert Flashes green			Öffnungssignal liegt an Klemme 4 an. Le signal d'ouverture est activé su la borne 4. Opening signal is present at terminal 4.		
Blinkt Gelb Clignote en jaune Flashes yellow			Fehlerhafte Kontaktierungen der Anschlussklemmen Contacts défectueux des bornes de branchement Faulty contact of the connecting clamps	Anschlussklemmen prüfen Contrôler les bornes de branchement Check connecting clamps	Bleibt der Fehler bestehen, Servicepartner kontaktieren. Si l'erreur persiste, contacter un partenaire SAV. Contact service partner if the fault persists.
Gelb Jaune Yellow			Eingeschränkte Funktion Fonction limitée Limited function		Servicepartner kontaktieren. Contacter un partenaire SAV. Contact service partner if the fault persists.
Blinkt Gelb Clignote en jaune Flashes yellow			Fehlfunktion Magnetsensor Dysfonctionnement du capteur magnétique Magnetic sensor malfunction	Magnetsensor Justierung durchführen Effectuer le réglage du capteur magnétique Adjust magnetic sensor	Bleibt der Fehler bestehen, Servicepartner kontaktieren. Si l'erreur persiste, contacter un partenaire SAV. Contact service partner if the fault persists.
Blinkt Gelb/Grün Clignote en vert / jaune Flashes yellow/green			Riegelelemente bei geöffneter Tür ausgefahren Éléments de verrouillage sortis avec porte ouverte Locking elements extended with opened door	Tür vor dem Schliessen entriegeln Déverrouiller la porte avant de fermer Release door before closing	

LED	Summer Signal sonore Buzzer	Beschreibung Description Description	Massnahme Mesure Action	Bemerkung Remarque Comments
Rot Rouge Red	 	Versorgungsspannung fehlerhaft Tension d'alimentation défectueuse Supply voltage defective	Versorgungsspannung prüfen lassen Faire vérifier la tension d'alimentation Have the supply voltage checked	Bleibt der Fehler bestehen, Servicepartner kontaktieren. Si l'erreur persiste, contacter un partenaire SAV. Contact service partner if the fault persists.
		Betriebsspannung überschritten Tension de fonctionnement dépassée Operating voltage exceeded	Umgebungstemperatur prüfen Vérifier la température ambiante Check the ambient temperature	
		Justierung Magnetsensor fehlgeschlagen Échec du réglage du capteur magnétique Adjustment of magnetic sensor failed	Position des Magneten prüfen Vérifier la position des aimants Check position of magnet	
Rot Rouge Red	 	Fehler in der Steuereinheit Erreur dans l'unité de commande Error in the control unit		Bleibt der Fehler bestehen, Servicepartner kontaktieren. Si l'erreur persiste, contacter un partenaire SAV. Contact service partner if the fault persists.
Blinkt Rot Clignote en rouge Flashes red	 	Blockfahrt (vollständiger Riegelausschluss nicht möglich) Blocage (déverrouillage complet du pêne dormant impossible) Block movement (complete deadbolt projection not possible)	Mechanische Schwergängigkeit prüfen Vérifier la difficulté d'actionnement mécanique Check for mechanical sluggishness	Bleibt der Fehler bestehen, Servicepartner kontaktieren. Si l'erreur persiste, contacter un partenaire SAV. Contact service partner if the fault persists.
			Freilauflzylinder prüfen Contrôler le cylindre sans fonction de blocage Check free-running cylinder	
			freien Einlauf der Riegelemente prüfen Contrôler l'entrée libre des éléments de verrouillage Check the free running of the locking elements	

 = LED leuchtet
 = la LED s'allume
 = LED lights up

 = LED blinkt
 = la LED clignote
 = LED flashes

Magnet 597.486 justieren



Der Magnetsensor muss nur dann justiert werden, wenn die Mehrfachverriegelung nach dem Schliessen der Tür nicht in Verriegelungsposition fährt.

Die Justierung des Magnetsensors kann über die Bedienung des Genius (Gerätedienste auf Ebene 1) erfolgen.

Nach dem Schliessen der Tür erfolgt die Justierung des Magnetsensors. Die Justierung nimmt einige Sekunden in Anspruch. Ist sie erfolgreich abgeschlossen, fährt das Schloss wieder in die Verriegelungsposition. Verriegelt das Schloss nicht, liegt eine Fehlfunktion vor. Die Montagetoleranzen des Magnetes müssen nochmals überprüft werden.

Ajustement de l'aimant 597.486



Le capteur magnétique ne doit être réglé que si la serrure multipoints ne se remet pas en position de verrouillage après fermeture de la porte.

Le capteur magnétique peut être ajusté en utilisant le Genius (services de périphériques au niveau 1).

L'ajustement du capteur magnétique a lieu après la fermeture de la porte. L'ajustement ne prend que quelques secondes. S'il a réussi, la serrure se place de nouveau en position de verrouillage. Le fonctionnement est défectueux quand la serrure ne se verrouille pas. Les tolérances de montage doivent de nouveau être contrôlées.

Adjust magnet 597.486



The magnetic sensor must only be adjusted if the multi-point locking does not move to the locking position once the door is closed.

The magnetic sensor can be adjusted by operating Genius (device services on level 1).

Once the door is closed, the magnetic sensor is adjusted. The adjustment takes a few seconds. If this is completed successfully, the lock moves back to the locking position. If the lock does not lock, there has been a malfunction. The magnet installation tolerances must be checked once again.

Technische Hinweise
Conseils techniques
Technical data

RC Türen mit U-Stulp
Portes RC avec tête en U
RC doors with U-shaped face plate

Technische Daten
Netzteil 597.488

Données techniques
Bloc d'alimentation 597.488

Technical data
Power pack 597.488

Eingangsspannung Tension d'entrée Input voltage	85 – 264 V AC
Ausgangsspannung Tension de sortie Output voltage	24 – 28 V DC
Maximaler Strom Output Sortie maximale de courant Maximum current output	2.5 - 2.14 A
Maximale Leistung Puissance maximale Maximum power	60 W
LED	Grün = Ausgangsspannung ok Vert = tension de sortie OK Green = output voltage ok
Betriebstemperatur Température de service Operating temperature	-20 - +71°C
Grösse (LxBxH) Taille (LxLaxH) Size (LxWxH)	54x91x55.6 mm
Isolationsklasse Classe d'isolation Insulation class	II

Riegelschaltkontakt 597.487

Technische Informationen Kontaktschutz

Riegelschaltkontakte, die auf Reedkontaktbasis aufbauen, sind empfindlich gegen zu hohe Spannungs- und Strombelastungen. Da Reedkontakte extrem schnell ihren Kontakt öffnen, entstehen beim Abschalten von induktiven und kapazitiven Schaltgeräten wie z.B. Relais besonders hohe Selbstinduktionsspannungen. Hier ist der Riegelschaltkontakt zu schützen.

Um den Schalter nicht zu überlasten, empfehlen wir beim Schalten von Lampenlasten, Kapazität oder Induktivität eine Schutzschaltung vorzunehmen. Die in den technischen Daten der Magnetkontakte angegebenen elektrischen Werte (Strom, Spannung und Leistung) gelten für rein ohmsche Lasten. Meist sind die Lasten jedoch mit induktiven oder kapazitiven Komponenten behaftet oder es werden Lampenlasten geschaltet. In all diesen Fällen müssen die Magnetkontakte gegen das Auftreten von Spannungs- und Stromspitzen geschützt werden.

Wann ist ein Kontaktschutz notwendig?

VdS-Einbruchmeldeanlagen sind für die Anschaltung von Alarmkontakten ausgelegt und benötigen keinen weiteren Kontaktschutz. Werden Alarmkontakte ausserhalb von Anlagen/ Systemen betrieben, die nicht für Reedkontakte ausgelegt sind, ist der Kontaktschutz sinnvoll.

Alarmkontakte, die mit kapazitiven bzw. induktiven Schaltgeräten belastet werden, sind mit einem Kontaktschutz zu schützen.

Hinweis:

Empfehlungen von Schutzarten zur Schaltung des Kontaktes bei verschiedenen Lasten sind aus der Montageanleitung von KFV zu entnehmen.

Contact de pêne dormant 597.487

Informations techniques Protection de contact

Les contacts de pêne dormant, qui sont construits sur la base de capteurs Reed à lames souples (ILS), sont sensibles aux surcharges de tension et de courant trop élevées. Comme les capteurs Reed ouvrent extrêmement rapidement leur contact, des tensions d'auto-induction particulièrement élevées se forment lors de l'extinction des appareils de commutation inductifs et capacitifs, comme par ex. les relais. Le contacteur de pêne dormant doit être protégé.

Afin de ne pas surcharger l'interrupteur, nous recommandons de prévoir un circuit de protection en cas de branchement de charges d'éclairage, de capacité ou d'inductivité. Les valeurs électriques indiquées dans les caractéristiques techniques des contacts magnétiques (courant, tension et puissance) s'appliquent pour les charges purement ohmiques. Le plus souvent, les charges sont couplées avec des composants inductifs ou capacitifs ou des charges d'éclairage sont branchées. Dans tous ces cas, les contacts magnétiques doivent être protégés contre la survenue de pics de tension et de courant.

Quand une protection de contact est-elle nécessaire ?

Les dispositifs de détection d'effraction VdS sont conçus pour activer les contacts d'alarme et ne nécessitent aucune protection de contact supplémentaire. Si les contacts d'alarme sont utilisés avec des dispositifs / systèmes, non-conçus pour les capteurs Reed, la protection de contact est alors utile. Les contacts d'alarme, qui sont couplés à des appareils capacitifs ou inductifs, sont à protéger par protection de contact.

Remarque:

Les instructions de montage de KFV renferment des recommandations sur les types de protection convenant à la commutation du contact pour diverses charges.

Lock switch contact 597.487

Technical information Contact protection

Lock switch contacts based on reed contact are sensitive to excessive voltage or currents. As reed contacts open their contact extremely quickly, very high self-induction voltages are generated when switching off inductive and capacitive switching devices such as e.g. relays. The lock switch contact must be protected here.

To avoid overloading the switch, we recommend the provision of a protective circuit for the switching of lamp loads, capacity or inductivity. The electrical values (current, voltage and output) defined in the technical specifications of the magnetic contacts are applicable for purely ohmic loads. Usually, however, the loads are combined with inductive or capacitive components or lamp loads are switched. In all these cases, the magnetic contacts must be protected against the occurrence of peak voltages and currents.

When is a contact protection necessary?

VdS burglar alarm systems are designed for the activation of alarm contacts and do not require any further contact protection. Contact protection is appropriate if alarm contacts are operated outside units/systems that are not designed for reed contacts. Alarm contacts loaded with capacitive or inductive switching devices must be safeguarded with a contact protection.

Note:

For recommendations regarding protection ratings for switching the contact with different loads, see the installation instructions from KFV.

Funktionsprüfung

Nach Beendigung der Montage muss die Riegelüberwachung auf ihre elektrische Schaltfunktion geprüft werden. Sollte nicht sofort der gewünschte Schaltzeitpunkt erreicht sein, muss der Schliesskasten wie unter Verarbeitungshinweisen beschrieben, verstellt werden (vergleiche Justierung des Riegelkontaktes).

Achtung

Die untenstehenden Schaltleistungen sind maximale Werte und dürfen niemals, auch nicht kurzfristig, überschritten werden. Deshalb dürfen zur Prüfung von Riegelschaltkontakten keinesfalls Durchgangsprüfer mit eingebauter Glühlampe verwendet werden. Der Strom, der bei diesen Geräten durch den Riegelschaltkontakt fließt, ist so hoch, dass dieser unwiederbringlich zerstört werden kann.

Contrôle du fonctionnement

Une fois le montage terminé, la fonction d'enclenchement électrique de la surveillance du verrou doit être contrôlée. Si le point de commutation désiré ne devait pas être immédiatement atteint, la gâche de fermeture doit être déplacée comme décrit aux consignes de mise en œuvre (comparer à l'ajustement du contact de pêne).

Attention

Les puissances de commutation indiquées ci-dessous sont des valeurs maximales et ne doivent jamais, même brièvement, être dépassées. Des contrôleurs de continuité avec ampoule intégrée ne doivent pour cette raison jamais être utilisés pour contrôler des contacts de fond de pêne. Le courant passant dans ces périphériques par le contact de fond de pêne est tellement élevé que ce dernier peut être définitivement détruit.

Functional test

Once installation is complete, check that the electric switching function of the bolt monitoring is working. If the desired switching point is not reached immediately, the lock casing must be adjusted as described in the fabrication instructions (see Adjustment of the lock switching contact).

Important

The breaking capacities below are maximum values and must never be exceeded, even for a short period of time. For this reason, continuity testers with built-in light bulb must not be used to test the lock switching contacts under any circumstances. The current which flows through the lock switching contacts from these devices is so high that it can destroy the contacts irreparably.

Leitung Câble Cable	LiYY 3 x 0,14 mm ²
Schutzart nach DIN 40050 Type de protection selon DIN 40050 Protection rating as per DIN 40050	IP 67
Kontaktart Type de contact Contact type	Wechsler (weiss/grün = Schliesser, weiss/braun = Öffner)
Schaltleistung Puissance de commutation Breaking capacity	max. 3 W
Schaltspannung Tension de commutation Switching voltage	max. 30 V DC
Schaltstrom Courant de commutation Switching current	max. 0,2 A
Temperatur bei festverlegter Leitung Température pour câble fixe Temperature with fixed cable	- 25°C - + 70° C
Montageort Lieu de montage Installation location	Aussen- und Innentüren Portes extérieures et intérieures External and internal doors
Schaltpunkt Point de commutation Switching point	justierbar ajustable adjustable
Zulassung VdS Klasse C Homologation Vds classe C Approval of VdS class C	G 114009

Notstrompufferung 597.483

Werden Genius Schlösser in Ausführung Panik E oder Normalfunktion im Brandschutz verwendet, benötigt man hierfür zwingend eine Notstrompufferung. Für Genius Schlösser mit Panikfunktion B muss kein Energiespeicher eingesetzt werden, da die Falle durch den fehlenden Wechsel nicht zurückgezogen werden kann.

Die Notstrompufferung stellt sicher, dass die durch den Genius eingezogene Falle bei einer Stromunterbrechung bzw. eines Alarms ausgefahren und somit die Türe zugehalten wird. Zudem unterbricht die Notstrompufferung den Ansteuerkontakt zu externen Systemen (Klemme 4). Öffnungsbefehle während der Stromunterbrechung werden ignoriert.

Der Energiespeicher wird zyklisch überwacht. Bei defekt ertönt ein akustisches Signal.

Bei der Notstrompufferung handelt es sich um ein sicherheitsrelevantes Bauteil und unterliegt einer regelmässigen Wartung.

Tampon de secours 597.483

En cas d'utilisation de serrures Genius en version panique E ou fonction normale pour la protection incendie, un tampon de secours est obligatoire. Les serrures Genius avec fonction panique B ne nécessitent pas d'accumulateur d'énergie, car le pêne ne peut pas être rétracté en raison de l'absence de levier.

Le tampon de secours garantit que le pêne rétracté par le moteur Genius puisse sortir en cas d'interruption de courant ou d'alarme, et donc que la porte reste fermée. De plus, le tampon de secours interrompt le contact de commande vers les systèmes externes (borne 4). Les ordres d'ouverture pendant l'interruption de courant sont ignorés.

L'accumulateur d'énergie est surveillé de manière cyclique. En cas de panne, un signal sonore est émis.

Le tampon de secours est un composant important d'un point de vue sécurité et est soumis à une maintenance régulière.

Emergency buffer power supply 597.483

An emergency buffer power supply is essential if Genius locks in the panic E version or standard function for fire protection version are used. For Genius locks with panic function B, an energy storage device does not need to be used as the latch cannot be retracted due to the lack of latch retention.

The emergency buffer power supply ensures that the latch retracted by Genius is extended in the event of a power failure or an alarm so that the door is locked and secured. The emergency buffer power supply also interrupts the control contact to external systems (terminal 4). Open commands made during the power failure are ignored.

The energy storage device is monitored cyclically. In the event of a defect, an acoustic signal will sound.

The emergency buffer power supply is a security component and requires regular maintenance.

Eingangsspannung Tension d'entrée Input voltage	+24 V DC (+19 V DC ... +32 V DC)
Ausgangsspannung Tension de sortie Output voltage	+24 V DC (+19 V DC ... +32 V DC)
Anschlussart Type de raccordement Plug-in	steckbar enfichable connection type
Ladezeit Temps de charge Loading time	ca. 100 s
Schutzklasse Classe de protection Protection rating	IP 30
Umgebungstemperaturbereich Plage de température ambiante Ambient temperature range	-25 °C ...+75 °C

**Lieferprogramm
Sonderartikel
RC Türen mit U-Stulp**

Code A = Änderungen
Code E = Ergänzungen
Code R = Redaktionelle Korrektur
Code T = Technische Korrektur

Datum 04/2021
Artikelnummer K1199413

**Programme de livraison
Articles spéciaux
Portes RC avec tête en U**

Code A = Modifications
Code E = Compléments
Code R = Correction rédactionnelle
Code T = Correction technique

Date 04/2021
Numéro d'article K1199413

**Sales range
Special articles RC doors
with U-shaped face plate**

Code A = Modifications
Code E = Supplements
Code R = Editorial correction
Code T = Technical correction

Date 04/2021
Item number K1199413

Seite Page Page	Code Code Code	Datum Date Date	Erläuterung Explication Explanation
45, 47	A/T	08/2022	Einbaumass beim Kabelübergang 555.446 angepasst Cotes d'encastrement adaptées à la passage de câble 555.446 Installation dimensions adjusted at cable link connector 555.446
20, 55	A/R	04/2022	Artikelnummer korrigiert Numéro d'article corrigé Item number corrected
27, 47.1 - 47.4	E/T	04/2022	Kabelübergang steckbar 597.551 ergänzt Complément passage de câble enfichable 597.551 Plug-in cable link connector 597.551 added
28	E/R	04/2022	Kabelübergang 550.698 entfernt Passage de câble 550.698 supprimé Cable transition 550.698 removed
50, 51, 52	A/T	04/2022	Zeichnung Magnetkontakt 597.049 ersetzt Dessin contact magnétique 597.049 remplacé Drawing magnet contact 597.049 replaced

Grafische Planungsdaten wie z.B. Anwendungsbeispiele, Konstruktionsdetails, Anschlüsse am Bau, die in unseren physischen oder elektronischen Dokumentationsunterlagen enthalten sind, sind schematische Darstellungen. Gleiches gilt für digitale Medien wie CAD Dateien oder BIM Modelle.

Sie sollen den ausführenden Metallbauer und/oder Fachplaner bei der Planung und Ausführung eines Projektes unterstützen. Sie sind im konkreten Anwendungsfall durch den ausführenden Metallbauer und/oder Fachplaner auf die Verwendbarkeit im konkreten betroffenen Projekt hinsichtlich rechtlichen/regulatorischen aber auch technischen objektspezifischen Anforderungen zu überprüfen und ggfs. eigenverantwortlich anzupassen.

Bei der Überprüfung, der spezifischen Planung und der Umsetzung sind die objektspezifischen Rahmenbedingungen (Material der Bausubstanz, Dimension des Einbauelements, Farbe, Exposition, Lasteinwirkung, etc.) sowie der geltende Stand der Technik einschliesslich aller anwendbaren Normen und technischen Richtlinien eigenverantwortlich zu beachten.

Falls das vorliegende Dokument Differenzen zur aktuellen deutschen Version (Artikel Nr. K1199413) aufweist, gilt in jedem Fall der deutsche Originaltext in der jeweils geltenden Fassung im Jansen Docu Center.

Alle Ausführungen dieser Dokumentation haben wir sorgfältig und nach bestem Wissen zusammengestellt. Wir können aber keine Verantwortung für die Benutzung der vermittelten Vorschläge und Daten übernehmen. Wir behalten uns technische Änderungen ohne Vorankündigung vor.

Les données de planification graphiques, comme les exemples d'application, détails de construction et raccordements au bâtiment, fournies dans notre documentation physique et numérique sont des représentations schématiques. Il en va de même pour les médias numériques comme les fichiers CAD ou modèles BIM.

Leur but est de faciliter la planification et réalisation d'un projet par les constructeurs métalliques et/ou concepteurs. Concrètement, elles doivent être vérifiées par le constructeur métallique et/ou le concepteur et, le cas échéant, modifiées de son propre chef pour s'assurer qu'elles concordent avec le projet concerné et qu'elles répondent aux exigences techniques spécifiques ainsi qu'aux dispositions légales et réglementaires.

Lors de la vérification, de la planification spécifique et de la mise en œuvre, il y a lieu de tenir compte des conditions spécifiques à l'objet (matériaux du bâtiment, dimension de l'élément d'insert, couleur, exposition, effet de charge, etc.) ainsi que de l'état actuel de la technique, y compris toutes les normes et directives techniques applicables.

En cas de divergence entre le présent document et la version allemande (no d'article K1199413), c'est dans tous les cas le texte original allemand qui prévaut dans sa version actuelle disponible dans le Jansen Docu Center.

Nous avons apporté le plus grand soin à l'élaboration de cette documentation. Cependant, nous déclinons toute responsabilité pour l'utilisation faite de nos propositions et de nos données.

Nous nous réservons le droit de procéder à des modifications techniques sans préavis.

Graphical planning data such as application examples, construction details, connections on site that are contained in our physical or electronic documentation components are schematic representations. The same applies to digital media such as CAD files or BIM models.

They are intended to support the metal worker and/or design engineer in planning and executing projects. In the specific case of application they are to be checked by the metal worker and/or design engineer in terms of their usability in the specific project concerned with regard to legal/regulatory and technical property-specific requirements and adjusted if necessary at the latter's own responsibility.

The property-specific underlying conditions (construction material, dimensions of installation element, colour, exposure, load effect etc.) and current state of the art including all applicable norms and technical guidelines are to be taken into consideration at the metal worker and/or design engineer's own responsibility during the review, specific planning and implementation.

If there are any differences between this document and the current German version (item number K1199413), the latest version of the original German text in the Jansen Docu Center shall prevail.

All the information contained in this documentation is given to the best of our knowledge and ability. However, we decline all responsibility for the use made of these suggestions and data.

We reserve the right to effect technical modifications without prior warning.

Inhaltsverzeichnis**Sommaire****Content**

RC Türen mit U-Stulp

Portes RC avec tête en U

RC doors with U-shaped face plate

Sonderschlösser ohne GeniusRollfallenschloss
Panik-Funktion D**Serrures spéciaux sans Genius**Serrure à rouleau
Fonction D panique**Special lock without Genius 9**Roller latch
Emergency function D

Sonderschlösser mit GeniusNormalfunktion
Panik-Funktion B
Panik-Funktion E
Zubehör Genius
Zubehör Überwachung**Serrures spéciaux avec Genius**Fonction standard
Fonction B panique
Fonction E panique
Accessoires Genius
Accessoires surveillance**Special locks with Genius 17**Standard function
Emergency function B
Emergency function E
Accessories Genius
Control accessories

Verarbeitung**Usinage****Assembly****29**

Technische HinweiseAnschlussplan Genius
Programmierung Genius
Technische Daten Zubehör**Conseils techniques**Schéma de raccordement Genius
Programmation du Genius
Données techniques accessoires**Technical data**Genius circuit diagram
Genius programming
Technical data accessories**58**

JANIssoft

JANIssoft ermöglicht die Planung, Kalkulation und Konstruktion von Jansen Systemen für Fenster, Türen und Fassaden in 2D sowie 3D. Mit der neuen Version können Planer und Verarbeiter Angebote und Bestellungen mit den entsprechenden Detailzeichnungen und Berechnungen einfach erstellen. Dank der optimierten Softwarefunktionen lässt sich der Prozess von der Arbeitsvorbereitung über die Fertigung noch effizienter gestalten.

JANIssoft

JANIssoft permet l'étude, le calcul et la construction de systèmes Jansen en 2D et 3D pour les fenêtres, les portes et les façades. La nouvelle version permet aux projeteurs et aux transformateurs d'établir facilement des offres et des commandes avec les plans de détail et les calculs. Des préparatifs du travail à la commande de la machine, le processus peut être coordonné de manière encore plus efficace grâce aux fonctions optimisées du logiciel.

JANIssoft

JANIssoft allows Jansen systems for windows, doors and façades to be planned, calculated and designed in 2D and 3D. Using the new version, developers and fabricators can easily create quotations and orders with the corresponding detailed drawings and calculations. Thanks to optimised software functionality, the procedure from process planning to fabrication can be made even more efficient.

Jansen Docu Center

Die Plattform zum effizienten Arbeiten mit Jansen Dokumentationen. Im Jansen Docu Center stehen alle Produktinformationen jederzeit digital in der aktuellsten Version zur Verfügung: von Architekten-Informationen über Bestell- und Fertigungskatalogen bis hin zu Anleitungen und Prospekten sowie Videos. Die Inhalte können einfach und schnell aufgerufen werden. Ein für den Anwender komfortables papierloses Arbeiten, das zahlreiche Vorteile bietet.

Jansen Docu Center

La plate-forme pour travailler efficacement avec les documentations Jansen. Le Jansen Docu Center met à votre disposition les informations sur les produits, en format numérique et dans une version actualisée: des catalogues de commande et de fabrication aux instructions et prospectus, en passant par les informations destinées aux architectes et vidéos. Les contenus sont facilement et rapidement accessibles. Une manière de travailler confortable et offrant de nombreux avantages.

Jansen Docu Center

The platform for working efficiently with Jansen documentation. The latest version of all the product information is available digitally at any time in the Jansen Docu Center – from order and fabrication manuals to architect information, instructions and brochures and videos. The content can be retrieved quickly and easily. The user can work conveniently without paper, which has numerous benefits.

Download CAD Daten



Sie können die Zeichnungen in den Formaten DXF und/oder DWG herunterladen. Klicken Sie auf das entsprechende Icon und der Download erfolgt.

Die Hinweise «Artikelbibliothek/Türbeschläge/Fensterbeschläge» bedeuten, dass Sie mit einem Klick die gesamte Artikelbibliothek des entsprechenden Systems herunterladen (Profile, Beschläge, Glasleisten, Zubehör etc.).

Télécharger fichiers DAO



Vous pouvez télécharger les dessins aux formats DXF et/ou DWG. Cliquez sur l'icône correspondante et le téléchargement s'effectuera.

Les indications «Bibliothèque des articles/Ferures de porte/Ferrures de fenêtres» signifie que vous téléchargez la totalité de la bibliothèque des articles du système donné (profilés, ferrures, parcloles, accessoires etc.).

Download CAD files



You can download the drawings in DXF and/or DWG format. Click on the relevant icon to begin the download.

The items «Article library/Door fittings/Window fittings» means that you download the entire article library for the corresponding system with one click (profiles, fittings, glazing beads, accessories etc.).

CE Kennzeichnung und Leistungserklärungen

Alle nötigen Unterlagen und Anleitungen zur CE-Kennzeichnung finden Sie unter

docucenter.jansen.com

Ebenfalls finden Sie unter dieser Adresse alle Leistungserklärungen unserer Beschläge.

Marquage CE et déclarations de performance

Tous les documents et instructions relatifs au marquage CE se trouvent sur le site

docucenter.jansen.com


Vous trouverez également à cette adresse toutes les déclarations de performance de nos ferrures.

CE marking and declarations of performance

You can find all the necessary documents and instructions on CE marking at

docucenter.jansen.com

At this address you can also find all declarations of performance for our fittings.



Das Jansen Docu Center bietet Sie an:
Nach einer intensiven Arbeit zusammen mit unseren Partner Schulen haben wir das Jansen Docu Center geschaffen.
Das Jansen Docu Center ist eine Plattform auf der wir Informationen und Fakten zu aktuellen Themen haben und unsere Produkte erklären und Dienstleistungen in sprachlicher sowie digitaler Form zur Verfügung stellen wollen.
Das Jansen Docu Center ist eine ideale Plattform die sich in den folgenden Kontexten und Bereichen einsetzen lassen wird.

Was ist Inhalt des Jansen Docu Center?
Auf dem Jansen Docu Center finden Sie zudem Jansen Schulsysteme und zum Jansen Docu Center:
• News und Schulsysteme
• Anleitungen und Montage Informationen
• Downloadbare Schulsysteme (Schulsysteme, etc.)
• CAD Zeichnungen
• Filme
• 3D-Modellierung
• Audio

Zudem können Schulleiter Kontakt zum Jansen Docu Center auf der Docu Center der Jansen Schulsysteme aufnehmen.

Wie finde ich Informationen im Jansen Docu Center?
Gerne steht eine Vielzahl von Suchfiltern zur Verfügung. Im Bereich der Suche und Dienstleistungen haben zudem drei Filter zur Verfügung die eine effiziente Suche ermöglichen.

Wie registriere ich mich und welche Nutzen hat dies für mich?
Für alle es zur Registrierung - www.jansen.com
Durch die Registrierung erhalten Sie Zugriff auf Informationen zu den verschiedenen Schulsystemen die werden für Sie auch alle über Änderungen in den Schulsystemen zu informieren. Dies ist in der heutigen Zeit ein wesentlicher Punkt für alle, insbesondere in den Schulsystemen, auch noch möglich ist. Dennoch ist es um die Änderungen zu den Schulsystemen in den Schulsystemen, Änderungen zu machen und effizient die Möglichkeiten zu nutzen.

Kontakt & Hilfe
Sie haben Fragen zum Jansen Docu Center oder zum Jansen Docu Center? Wir haben für alle Fragen, Probleme und Anregungen ein offenes Ohr und einen kompetenten Ansprechpartner.

Kontakt
Jansen Docu Center Team
Tel. +41 75 703 00 75
info@jansen.com

Wir freuen uns auf Ihre Anfrage.

Copyright © 2018 Jansen

Zur Erreichung der maximalen Leistungswerte bzw. der CE-Kennzeichnung sind die Gutachtlichen Stellungnahmen zu beachten. (docucenter.jansen.com)

Il doit être tenu compte des avis d'expert dans le but d'obtenir les valeurs de performance maximales et le marquage CE. (docucenter.jansen.com)

To achieve the maximum performance values and/or the CE marking, the expert appraisal report must be observed. (docucenter.jansen.com)

Info und Beratung

Gerne beraten wir Sie persönlich und stehen Ihnen bei Fragen zur Verfügung. Bitte schreiben Sie uns Ihre Anliegen an: info@jansen.com

Info et conseils

Nous vous conseillerons volontiers individuellement et sommes à votre disposition si vous avez des questions à poser. Veuillez nous envoyer votre requête à: info@jansen.com

Information and advice

We would be delighted to provide you with advice in person and are available to answer any questions you may have. Please write to us with your queries at: info@jansen.com

Zubehör und Beschläge

Diese Dokumentation beinhaltet lediglich die Sonderbeschläge und Zubehörteile. Weitere allgemein einsetzbare Beschläge und Zubehör-Artikel finden Sie in den jeweiligen RC-Türen Dokumentationen.

Accessoires et ferrures

Cette documentation comprend uniquement les ferrures spéciales et les accessoires. Vous trouverez d'autres ferrures et accessoires d'usage général dans les documentations des portes RC correspondantes ou dans les catalogues système.

Accessories and fittings

This documentation only covers special fittings and accessories. Further general use fittings and accessory items can be found in the respective RC doors documentation and system catalogues.

Liefertermine

Die in dieser Dokumentation beschriebenen Artikel sind nicht alle bei Jansen lagerhaltig. Die Liefertermine sind immer abzuklären.

Délais de livraison

Les articles décrits dans la présente documentation ne sont pas tous en stock chez Jansen. Toujours se renseigner sur les délais de livraison.

Delivery dates

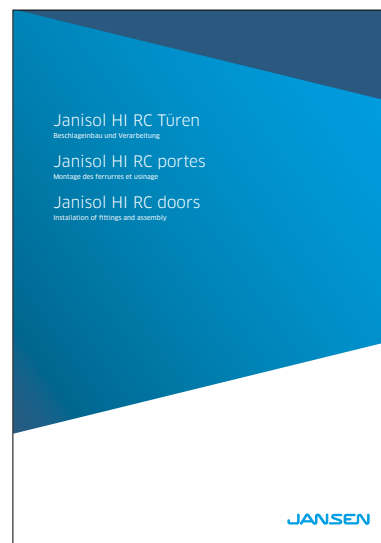
The articles described in this documentation are not all kept in stock by Jansen. Delivery dates must always be clarified.



**Janisol HI RC Türen –
Lieferprogramm**

**Portes Janisol HI RC –
Programme de livraison**

**Janisol HI RC doors –
Sales range**



**Janisol HI RC Türen –
Beschlageinbau und Verarbeitung**

**Portes Janisol HI RC –
Montage des ferrures et usinage**

**Janisol HI RC doors –
Installation of fittings and assembly**



**Janisol 2 EI30 (70 mm) RC Türen –
Lieferprogramm**

**Portes Janisol 2 EI30 (70 mm) RC –
Programme de livraison**

**Janisol 2 EI30 (70 mm) RC doors –
Sales range**



**Janisol 2 EI30 (70 mm) RC Türen –
Beschlageinbau und Verarbeitung**

**Portes Janisol 2 EI30 (70 mm) RC –
Montage des ferrures et usinage**

**Janisol 2 EI30 (70 mm) RC doors –
Installation of fittings and assembly**



**Jansen-Economy 60 RC Türen –
Lieferprogramm**

**Portes Janisol 2 EI30 RC –
Programme de livraison**

**Janisol 2 EI30 RC doors –
Sales range**



**Jansen-Economy 60 RC Türen –
Beschlageinbau und Verarbeitung**

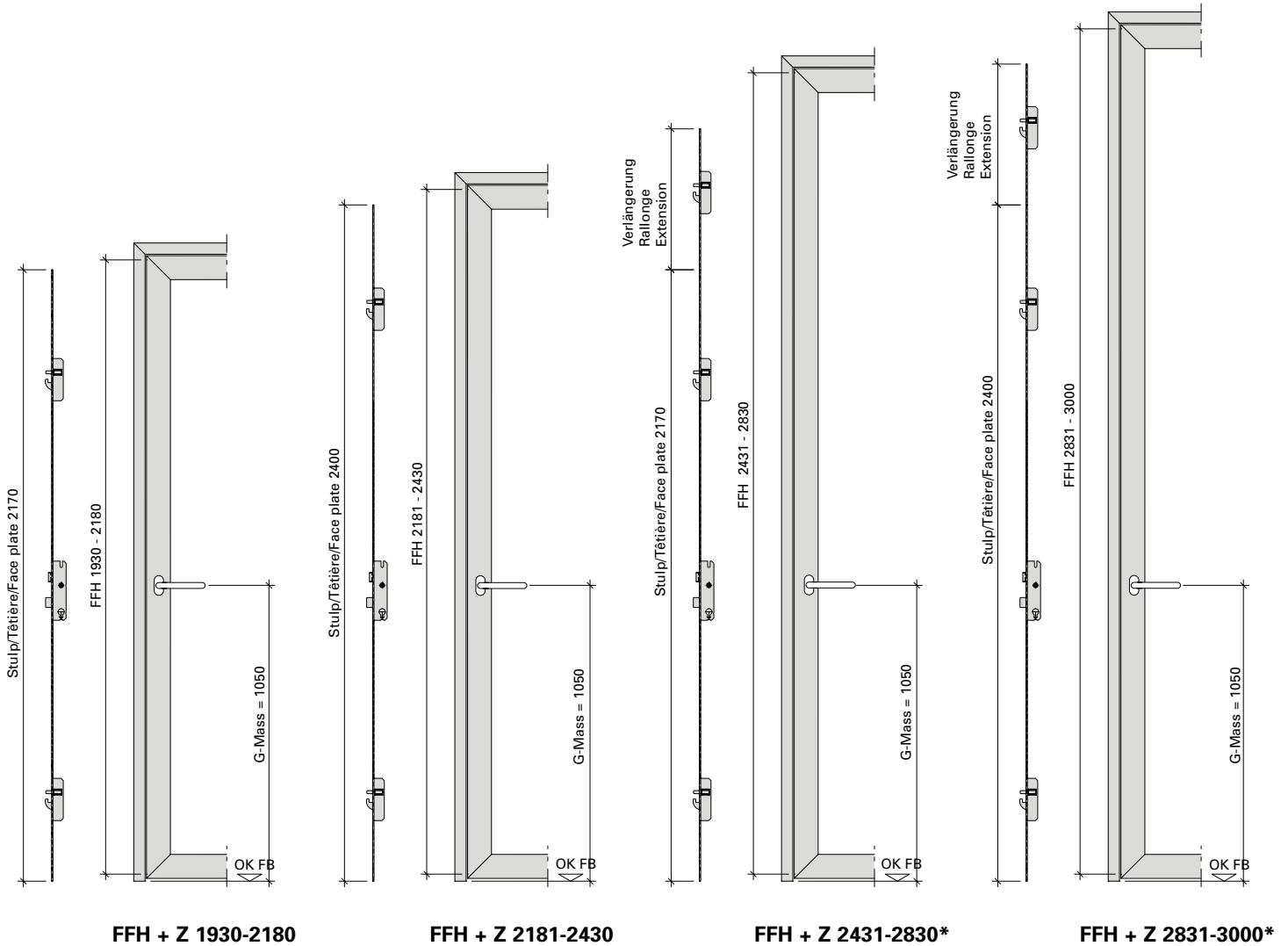
**Portes Jansen-Economy 60 RC –
Montage des ferrures et usinage**

**Jansen-Economy 60 RC doors –
Installation of fittings and assembly**

Schlossauswahl nach Flügelhöhen

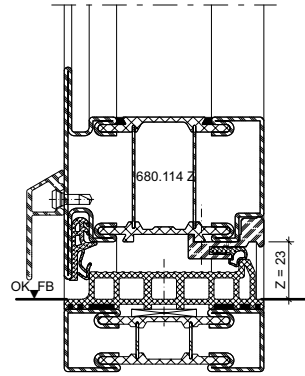
Choix de la serrure selon les hauteurs de vantail

Lock selection in accordance with leaf heights

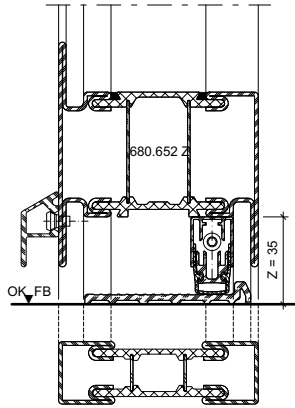


- * nur Normalfunktion
- * seulement fonction standard
- * only standard function

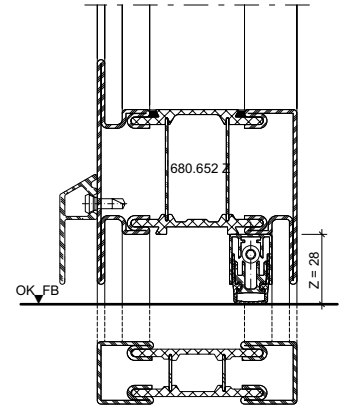
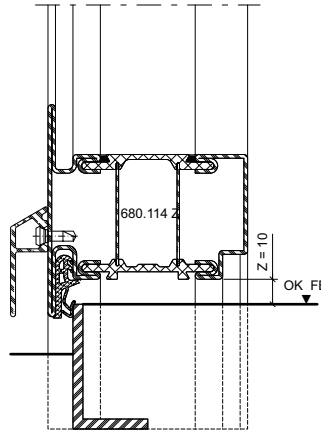
Janisol HI



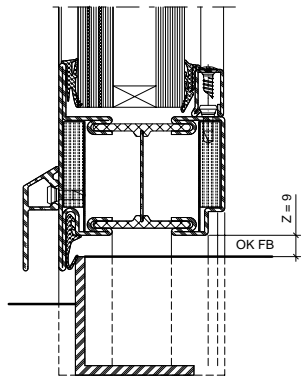
Janisol HI



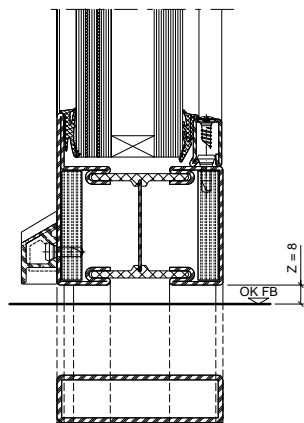
Janisol HI



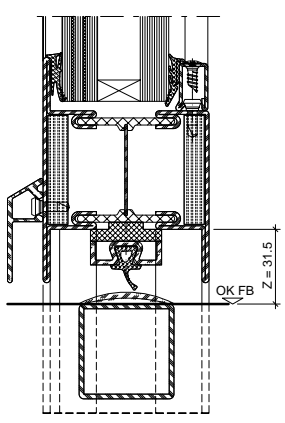
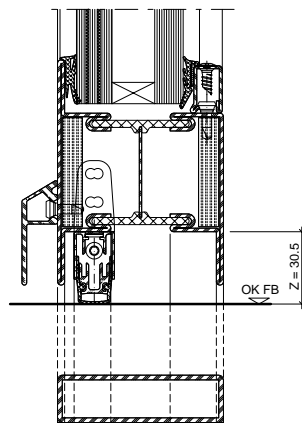
Janisol 2 EI30 (70 mm)



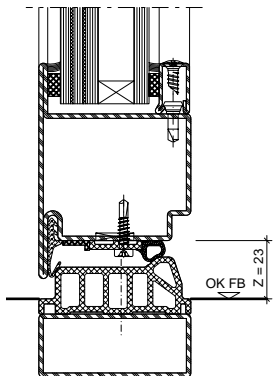
Janisol 2 EI30 (70 mm)



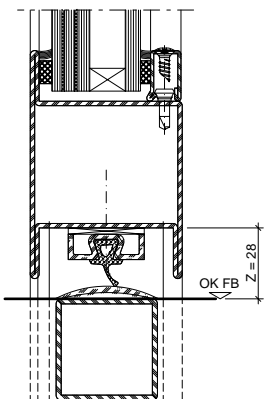
Janisol 2 EI30 (70 mm)



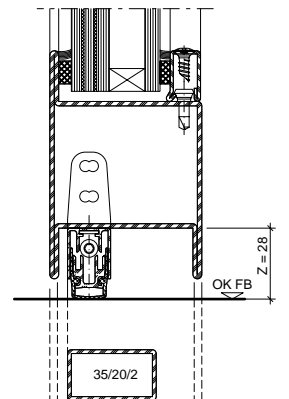
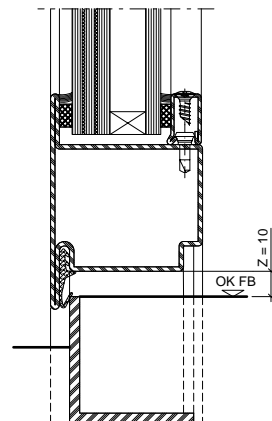
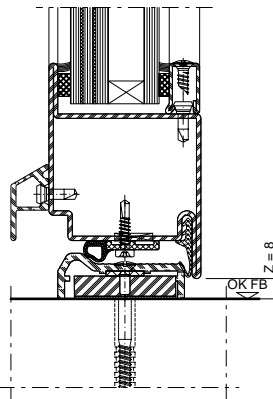
Jansen-Economy 60



Jansen-Economy 60



Jansen-Economy 60



Mechanische und elektromechanische Schliesszylinder

Verwendet werden dürfen bei den Panik-Mehrfachverriegelungs-Schlössern:

- Schliesszylinder mit freilaufendem Mitnehmer, bei denen der Mitnehmer immer leichtgängig frei drehbar ist
- Schliesszylinder mit starrem Mitnehmer, bei denen der Mitnehmer in Schlüsselabzugstellung innerhalb des Bereichs von -30° bis $+30^\circ$ arretiert.

Nicht verwendet werden dürfen:

- Schliesszylinder mit starrem Mitnehmer, bei denen der Mitnehmer in Schlüsselabzugstellung ausserhalb des Bereichs von -30° bis $+30^\circ$ arretiert. Hierzu zählen Schliesszylinder, bei denen die Mitnehmerposition manuell verstellt werden kann, so dass eine Mitnehmerposition ausserhalb des Bereichs von -30° bis $+30^\circ$ erzielt werden kann.

Cylindres de fermeture mécaniques et électromécaniques

Cylindres pouvant être utilisés sur les serrures à verrouillages multiples panique:

- cylindres de fermeture avec entraîneur à course libre, sur lesquels ce dernier peut toujours tourner facilement
- les cylindres de fermeture à entraîneur fixe, sur lesquels ce dernier est arrêté dans la plage de -30° à $+30^\circ$ en position de retrait de la clé.

Cylindres ne devant pas être utilisés:

- les cylindres de fermeture à entraîneur fixe, sur lesquels ce dernier est arrêté en dehors de la plage de -30° à $+30^\circ$ en position de retrait de la clé. En font partie les cylindres de fermeture sur lesquels la position de l'entraîneur peut être déplacée manuellement de manière à ce qu'elle puisse se trouver en dehors de la plage de -30° à $+30^\circ$.

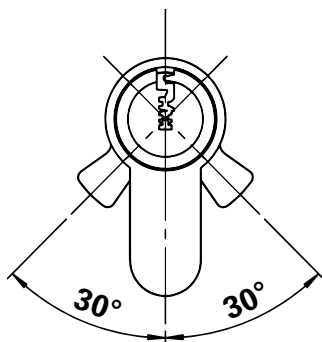
Mechanical and electromechanical lock cylinders

Can be used with panic multi-point locks:

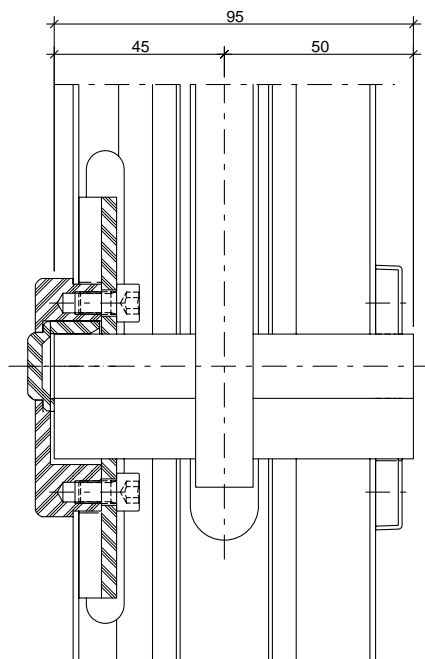
- Lock cylinder with free turn drive pin, whereby the drive pin can always be freely turned easily
- Lock cylinder with fixed drive pin, whereby the drive pin engages in the key removal position within the range of -30° to $+30^\circ$.

Must not be used:

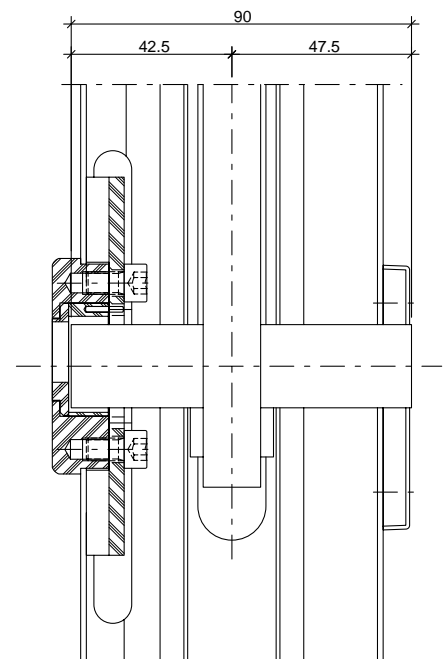
- Lock cylinder with rigid drive pin, whereby the drive pin engages in the key removal position outside the range of -30° to $+30^\circ$. Included here are lock cylinders which allow the drive pin position to be manually adjusted, so that the drive pin position can be set outside the range of -30° to $+30^\circ$.



Profilzylinder
Cylindre profilé
Profile cylinder



Rundzylinder
Cylindre rond
Round cylinder





597.469 Stulp 2400 mm
ø 22 mm

597.470 Stulp 2400 mm
ø 17 mm

**Rollfallen-
Mehrfachverriegelungs-Schloss**

Normal-Funktion

mit Wechsel, links und rechts einsetzbar, Rollfalle verstellbar, Riegelausschluss 2-tourig 20 mm, Kasten verzinkt und geschlossen, Edelstahl-U-Stulp 24x5x2 mm

VE = 1 Stück

Bei Bedarf zusätzlich bestellen:

*Zubehör gemäss
RC-Türen Dokumentationen*

597.469 Têtière 2400 mm
ø 22 mm

597.470 Têtière 2400 mm
ø 17 mm

**Serrure à verrouillage multiple
à rouleau**

Fonction standard

avec levier, utilisable à droite et à gauche, rouleau réglable, course du pêne à 2 tours 20 mm, boîtier zingué et fermé, têtière en U en acier Inox 24x5x2 mm

UV = 1 pièce

Commander en plus si besoin:

*Accessoire selon les
documentations des portes RC*

597.469 Face plate 2400 mm
ø 22 mm

597.470 Face plate 2400 mm
ø 17 mm

**Roller latch
Multipoint lock**

Standard function

with latch retention, can be used LH and RH, adjustable roller latch, travel of bolt 2 turns 20 mm, case galvanised and closed, stainless steel U-shaped face plate 24x5x2 mm

PU = 1 piece

Order separately if required:

*Accessories as per RC doors
documentationn*

**Funktionsbeschreibung
für Panik-Schlösser**

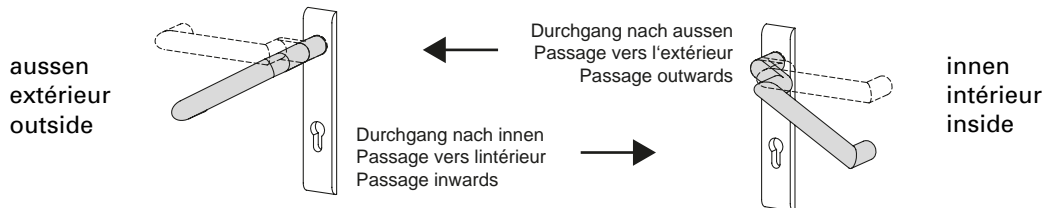
**Description des fonctions
pour serrures panique**

**Description of operation for
locks with emergency functions**

Umschaltfunktion D
(Sonder-Fluchttürfunktion)

Fonction de commutation D
(Fonction de porte de secours spécial)

Switchover function D
(Special emergency exit function)



Grundstellung

Réglage de base

Initial position

Funktion von aussen:
Aussendrücker eingekoppelt,
Durchgang von beiden Seiten über
die Drücker möglich.

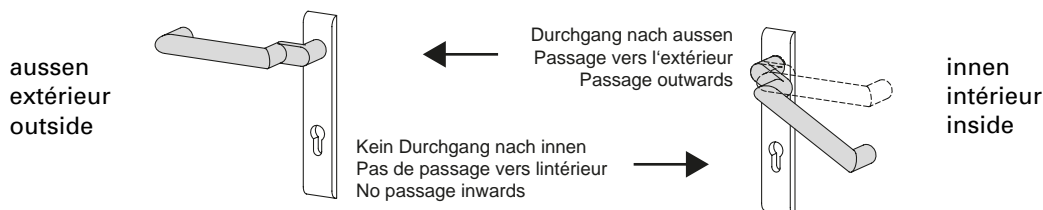
Fonction de l'extérieur:
Loquet extérieur couplé, le passage
est possible des deux côtés avec le
loquet.

Operation from outside:
Outside handle engaged, access using
the handle possible from both sides.

Funktion von innen:
Die Öffnung der Tür ist grundsätzlich
jederzeit in Fluchtrichtung möglich.

Fonction de l'intérieur:
L'ouverture de la porte est toujours
possible dans le sens d'évacuation.

Operation from inside:
It is always possible to open the door
in the direction of escape.



Schaltstellung

Position de commutation

Switched position

Funktion von aussen:
Aussendrücker ausgekoppelt und im
Leerlauf. Die Tür kann nur mit dem
Schlüssel geöffnet werden, indem
der Aussendrücker eingekuppelt wird
(Grundstellung). Anschliessend kann
mit dem Schlüssel über vorschliessen
des Riegels die Nusskupplung wieder
in die Leerlauffunktion (Schaltstellung)
zurückgeschaltet werden.

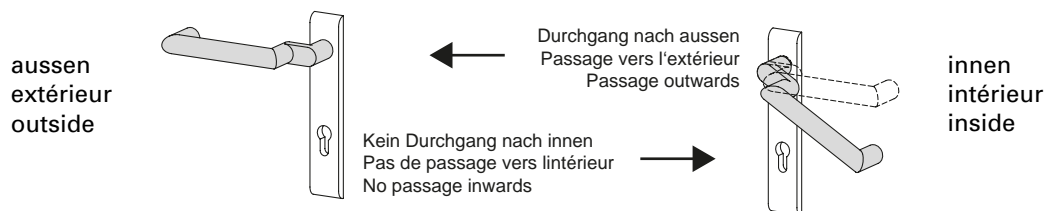
Fonction de l'extérieur:
Le loquet extérieur découplé tourne
à vide. La porte ne peut être ouverte
qu'avec la clé en couplant le loquet
extérieur (position de base). Il est en-
suite possible de faire repasser le cou-
plage du fouillot à la marche à
vide avec la clé en préférant le
verrou (position de commutation).

Operation from outside:
Outside handle disengaged and idle.
The door can only be opened with
the key, whereby the outside handle is
engaged (initial position). The spindle
can then be brought back into the idle
position (switched position) by locking
the bolt with the key.

Funktion von innen:
Die Öffnung der Tür ist grundsätzlich
jederzeit in Fluchtrichtung möglich.
Sobald die Fluchttürfunktion von
innen genutzt wird, bleibt der Drücker
auf der Aussenseite eingekuppelt.

Fonction de l'intérieur:
L'ouverture de la porte est toujours
possible dans le sens d'évacuation.
Dès que la fonction de porte de
secours est utilisée de l'intérieur, le
loquet reste couplé du côté extérieur.

Operation from inside:
It is always possible to open the door
in the direction of escape. As soon as
the emergency exit function is used
from the inside, the handle becomes
engaged on the outside.



Verriegelung

Funktion von aussen:

Schlüssel in Verschlussrichtung bis zur Verriegelung gedreht und abgezogen. Nach einer Fluchttürbetätigung von innen entsteht automatisch die Grundstellung (Aussendrücker eingekoppelt).

Funktion von innen:

Die Öffnung der Tür ist grundsätzlich jederzeit in Fluchrichtung möglich.

Verrouillage

Fonction de l'extérieur:

Clé tournée jusqu'au verrouillage dans le sens de fermeture puis retirée. La position de base est automatique après avoir actionné une porte de secours de l'intérieur (loquet extérieur couplé).

Fonction de l'intérieur:

L'ouverture de la porte est toujours possible dans le sens d'évacuation.

Locking

Operation from outside:

The key is turned in the locking direction until it locks and is then removed. If the emergency exit function is used from the inside, the lock automatically returns to the initial position (outside handle engaged).

Operation from inside:

It is always possible to open the door in the direction of escape.

Verwendungshinweis

Für Türen, die zeitweise einen Durchgang von innen und aussen ermöglichen müssen (Grundstellung). Nach einer Beschlagbetätigung von innen aus der Schaltstellung oder Verriegelung heraus entsteht nach dem Schliessen der Tür automatisch Grundstellung auf dem Aussendrücker. Die Durchgangsfunktion D ermöglicht grundsätzlich eine Öffnung der Tür von innen (Fluchttürfunktion).

Conseil d'utilisation

Pour les portes devant permettre par intermittence le passage de l'intérieur et de l'extérieur (position de base). Après avoir actionné la garniture de l'intérieur à partir de la position de commutation ou de verrouillage, le loquet extérieur marche automatiquement à vide après avoir fermé la porte. La fonction de passage D autorise toujours une ouverture de la porte de l'intérieur (fonction de porte de secours).

Instructions on use

For doors which must occasionally allow access from inside and outside (initial position). After actuating the fittings from the inside out of the switched position or locked position, the initial position is automatically triggered on the outside handle after the door is closed. Access function D always makes it possible to open the door from the inside (emergency exit function).



597.472 Stulp 2170 mm
ø 22 mm

597.474 Stulp 2170 mm
ø 17 mm

Mehrfachverriegelungs-Schloss

**Panik-Funktion D
für einflügelige Türen**

ohne Wechsel, links und rechts
einsetzbar, Riegelausschluss
1/4-tourig 20 mm, Kasten
verzinkt und geschlossen,
Nuss 9 mm zweiteilig, Edelstahl-
U-Stulp 24x5x2 mm

VE = 1 Stück

Bei Bedarf zusätzlich bestellen:

*Zubehör gemäss
RC-Türen Dokumentationen*

597.472 Tête en U 2170 mm
ø 22 mm

597.474 Tête en U 2170 mm
ø 17 mm

Serrure à verrouillage multiple

**Fonction D panique
pour portes à un vantail**
sans levier, utilisable à droite
et à gauche, course du pêne à
1/4 tour 20 mm, boîtier zingué
et fermé, fouillot 9 mm à deux
parties, tête en U en acier Inox
24x5x2 mm

UV = 1 pièce

Commander en plus si besoin:

*Accessoire selon les
documentations des portes RC*

597.472 Face plate 2170 mm
ø 22 mm

597.474 Face plate 2170 mm
ø 17 mm

Multipoint lock

**Emergency function D
for single leaf doors**
without latch retention, can be
used LH and RH, travel of bolt
1/4 turn 20 mm, case galvanised
and closed, spindle 9 mm two
part, stainless steel U-shaped
face plate 24x5x2 mm

PU = 1 piece

Order separately if required:

*Accessories as per RC doors
documentation*



❗ Um die Produktnormen
EN 179/1125 zu erfüllen,
müssen zwingend die
passenden Beschläge
verwendet werden:

EN 179
Drücker

EN 1125
Druckstange

❗ Les ferrures adéquates
doivent être impérativement
utilisées pour satisfaire à la
norme produit EN 179/1125:

EN 179
Poignée

EN 1125
Barre panique à pousser

❗ To comply with product
standards EN179/1125, it is
essential that the appropriate
fittings are used:

EN 179
Handle
EN 1125
Panic touch bar



597.478 Stulp 2170 mm
ø 22 mm

597.480 Stulp 2170 mm
ø 17 mm

Mehrfachverriegelungs-Schloss

**Panik-Funktion D
für zweiflügelige Vollpanik-Türen**
ohne Wechsel, links und rechts
einsetzbar, Riegelausschluss
1/4-tourig 20 mm, Kasten
verzinkt und geschlossen,
Nuss 9 mm zweiteilig, Edelstahl-
U-Stulp 24x5x2 mm

VE = 1 Stück

Bei Bedarf zusätzlich bestellen:

*Zubehör gemäss
RC-Türen Dokumentationen*

597.478 Têtière 2170 mm
ø 22 mm

597.480 Têtière 2170 mm
ø 17 mm

Serrure à verrouillage multiple

**Fonction D panique
pour portes panique à deux
vantaux**
sans levier, utilisable à droite
et à gauche, course du pêne à
1/4 tour 20 mm, boîtier zingué
et fermé, fouillot 9 mm à deux
parties, têtière en U en acier Inox
24x5x2 mm

UV = 1 pièce

Commander en plus si besoin:

*Accessoire selon les
documentations des portes RC*

597.478 Face plate 2170 mm
ø 22 mm

597.480 Face plate 2170 mm
ø 17 mm

Multipoint lock

**Emergency function D
for double leaf doors with
emergency function**
without latch retention, can be
used LH and RH, travel of bolt
1/4 turn 20 mm, case galvanised
and closed, spindle 9 mm two
part, stainless steel U-shaped
face plate 24x5x2 mm

PU = 1 piece

Order separately if required:

*Accessories as per RC doors
documentation*



❗ Um die Produktnormen
EN 179/1125 zu erfüllen,
müssen zwingend die
passenden Beschläge
verwendet werden:

EN 179
Drücker
EN 1125
Druckstange

❗ Les ferrures adéquates
doivent être impérativement
utilisées pour satisfaire à la
norme produit EN 179/1125:

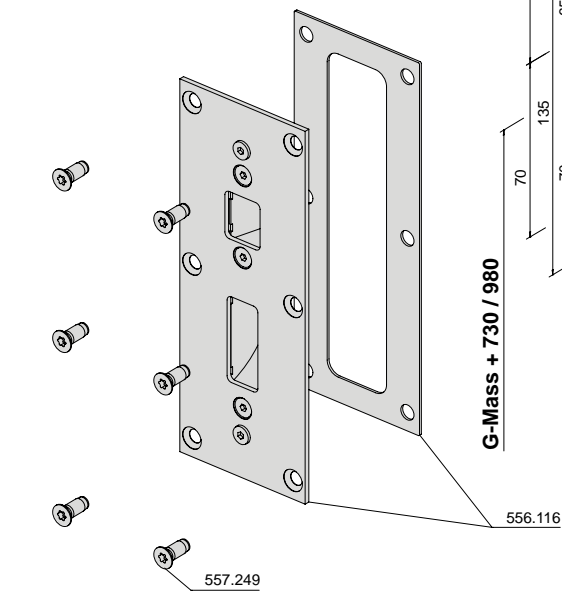
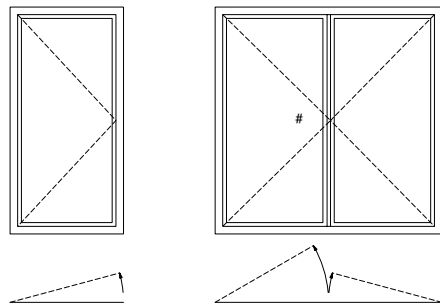
EN 179
Poignée
EN 1125
Barre panique à pousser

❗ To comply with product
standards EN179/1125, it is
essential that the appropriate
fittings are used:

EN 179
Handle
EN 1125
Panic touch bar

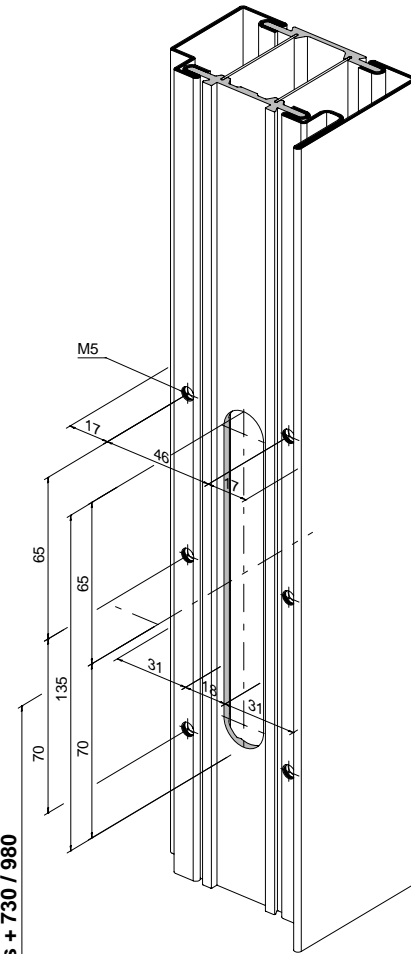
Janisol HI

Nebenschloss oben
Schliessblech 556.116



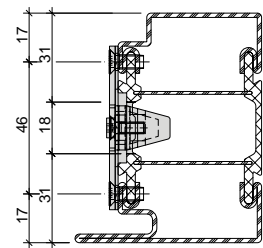
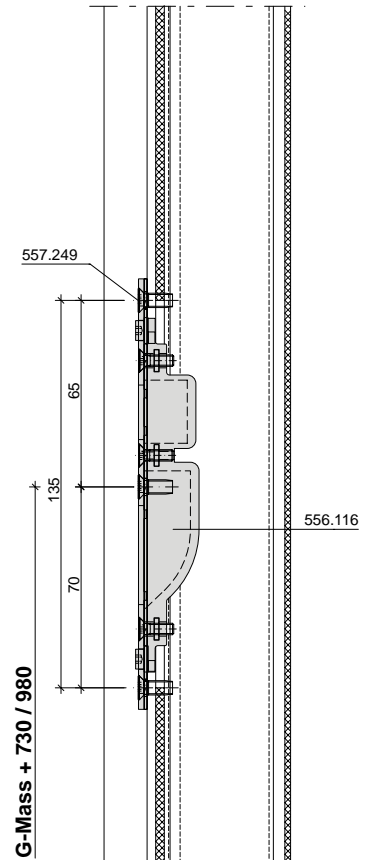
Janisol HI

Serrure secondaire en haut
Gâche de fermeture 556.116



Janisol HI

Secondary lock top
Strike plate 556.116



- G-Mass + 730**
 597.472
 597.474
 597.478
 597.480

- G-Mass + 980**
 597.469
 597.470

Beschläge
Ferrures
Fittings

RC Türen mit U-Stulp
 Portes RC avec tête en U
 RC doors with U-shaped face plate

Janisol 2 EI30 (70 mm)

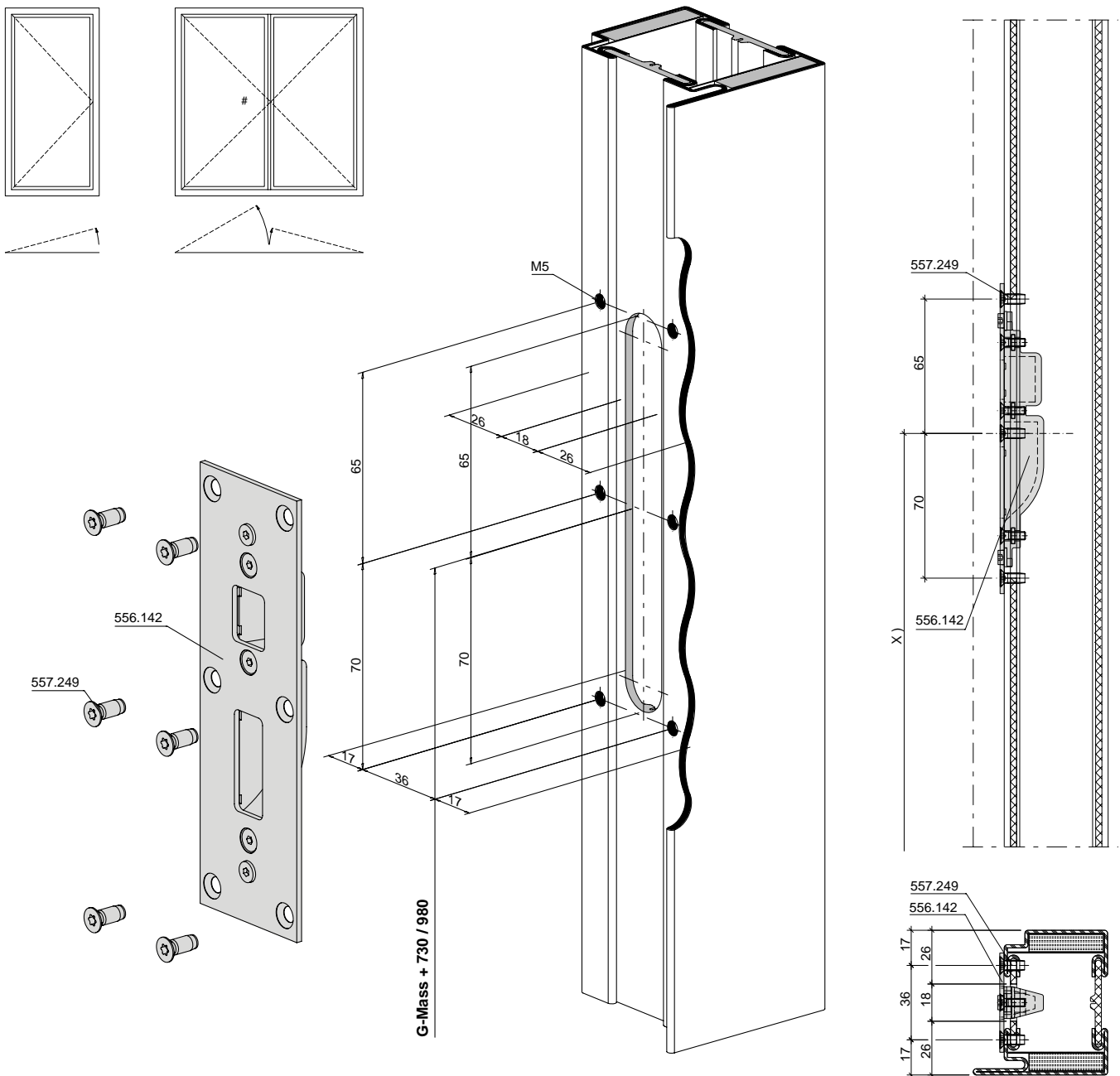
Janisol 2 EI30 (70 mm)

Janisol 2 EI30 (70 mm)

Nebenschloss oben
 Schliessblech 556.142

Serrure secondaire en haut
 Gâche de fermeture 556.142

Secondary lock top
 Strike plate 556.142



G-Mass + 730
 597.472
 597.474
 597.478
 597.480

G-Mass + 980
 597.469
 597.470

Genius - Die vollmotorische Lösung.

Genius verbindet die Sicherheit einer mechanischen Mehrfachverriegelung mit dem Komfort modernster Elektronik. Dazu verfügt das System über eine integrierte Steuerelektronik und einen kraftvollen Getriebemotor. Dieser ver- und entriegelt die Eingangstür besonders schnell und leise und sorgt für einen perfekten Dichtschluss. Genius ist problemlos mit Zutrittskontrollsystemen und zahlreichen weiteren Anwendungen kombinierbar und eröffnet eine Vielzahl individueller Lösungsmöglichkeiten für den modernen Privatbau oder bei anspruchsvollen Gewerbe- oder Industrieobjekten.

Nutzen für Endanwender

- schnelles, geräuscharmes Ver- und Entriegeln
- Statusanzeige durch mehrfarbige LED
- vollständiger Menüzugriff auch in eingebautem Zustand
- mit Zutrittskontrollsystemen und zahlreichen weiteren Anwendungen kombinierbar
- hohe Sicherheit durch vollmotorische Verriegelung
- Reduzierung der Heizkosten und Schutz vor Türverzug durch optimalen Dichtschluss

Genius - la solution entièrement motorisée.

Genius allie la sécurité d'un verrouillage multiple mécanique au confort d'une électronique des plus moderne. Le système dispose pour cela d'une électronique de commande intégrée et d'un puissant motoréducteur. Ce dernier verrouille et déverrouille la porte d'entrée de manière particulièrement rapide et silencieuse et assure une parfaite étanchéité. Genius peut être combiné sans problème avec les systèmes de contrôle d'accès et de nombreuses autres applications et offre un grand nombre de solutions personnalisées pour la construction privée moderne ou pour les objets commerciaux ou industriels de grand standing.

Avantages pour l'utilisateur final

- Verrouillage et déverrouillage rapides et silencieux
- Affichage d'état grâce à une LED multicolore
- Accès complet au menu, même quand il est intégré
- Combinable avec des systèmes de contrôle d'accès et de nombreuses autres applications
- Sécurité élevée grâce au verrouillage motorisé
- Réduction des coûts de chauffage et protection contre le gauchissement de la porte grâce à une étanchéité optimale

Genius – the fully motorised solution.

Genius combines the security of mechanical multi-point locking with the convenience of state-of-the-art electronics. The system has an integrated electronic control unit and a powerful gearbox motor which locks and unlocks the entrance door particularly quickly and quietly and ensures a perfect sealed closure. Genius can easily be combined with access control systems and numerous other applications, opening up a number of individual solutions for modern living or sophisticated commercial and industrial buildings.

Benefits for the end user

- Fast, quiet locking and unlocking
- Status display with multi-coloured LED
- Full menu access, even when installed
- Can be combined with access control systems and a number of other applications
- High level of security thanks to fully motorised locking
- The optimum sealed closure reduces heating costs and protects the door from warping

Funktionsweise Genius

Normalfunktion Genius EB

lässt sich entweder vollmotorisch mit externen Systemen oder über den Zylinder mechanisch entriegeln.

Panikfunktion Genius CB

ist mit den Ausstattungsmerkmalen von Genius EB versehen. Zusätzlich sind diese Mehrfachverriegelungen mit einem Schnellöffnungsmechanismus «Comfort» versehen, der eine einfache Öffnung des Schlosses über den Drücker an der Innenseite der Tür ermöglicht. Genius CB ermöglicht zudem eine Unterscheidung zwischen Tag-/Nachtbetrieb.

Wechselfunktion E

Gegen die Fluchtrichtung kann die Tür mit dem Schlüssel oder dem Genius vollständig geöffnet werden. Nach Nutzung der Fluchtfunktion ist der Zugang gegen die Fluchtrichtung durch das Zufallen der Tür wieder blockiert und ein Zurückflüchten somit nicht mehr möglich. Eine Notöffnung in Fluchtrichtung über den Drücker oder die horizontale Betätigungsstange ist jederzeit möglich.

Bei Verwendung von Drehflügelantrieben müssen zwingend Schlösser mit Panikfunktion E oder Normalfunktion verwendet werden. Bei zweiflügeligen Türen kann nur der Gangflügel mit einem Drehflügelantrieb ausgestattet werden.

Umschaltfunktion B

Das Öffnen der Tür gegen die Fluchtrichtung über den Drücker ist erst nach Entriegelung über den Schlüssel oder der motorischen Entriegelung über den Genius möglich. Nach Nutzung der Fluchtfunktion im Nachtbetrieb ist der Zugang gegen die Fluchtrichtung durch das Zufallen der Tür wieder blockiert und ein Zurückflüchten somit nicht mehr möglich.

Die Verwendung von Zutrittskontrollsystemen kann mittels Panikfunktion B realisiert werden. Durch eine elektrische Ansteuerung werden die Nebenfalten und Riegel eingezogen und der Aussendrücker angekoppelt.

Fonctionnement du Genius

Fonction normale Genius EB

Peut être déverrouillé de manière entièrement motorisée avec des systèmes externes ou bien mécaniquement grâce au cylindre.

Fonction panique Genius CB

Est doté des caractéristiques d'équipement du Genius EB. Ces verrouillages multiples sont de plus dotés d'un mécanisme d'ouverture rapide «Comfort» qui permet une ouverture facile de la serrure grâce au loquet du côté intérieur de la porte. Genius CB permet en outre de faire la différence entre fonctionnement de jour/nuit.

Fonction avec levier E

La porte peut être entièrement ouverte dans le sens d'évacuation avec la clé ou le Genius. Après avoir utilisé la fonction issue de secours, l'accès inverse à celui du sens d'évacuation est de nouveau bloqué par la fermeture de la porte et une fuite dans ce sens-là n'est plus possible. Une ouverture d'urgence dans le sens d'évacuation au moyen de la poignée ou de la barre de poussée horizontale est toujours possible.

Si des entraînements de vantail à la française sont employés, il est impératif d'utiliser des serrures avec fonction panique E ou fonction normale. Sur les portes à deux vantaux, seul le vantail de service peut être équipé d'un entraînement de vantail à la française.

Fonction de commutation B

L'ouverture de la porte dans le sens inverse de celui d'évacuation avec la poignée n'est possible qu'après un déverrouillage avec la clé ou motorisé avec le Genius. Après avoir utilisé la fonction issue de secours en fonctionnement de nuit, l'accès inverse à celui du sens d'évacuation est de nouveau bloqué par la fermeture de la porte et une fuite dans ce sens-là n'est plus possible.

L'utilisation de systèmes de contrôle d'accès peut être réalisée avec la fonction panique B. Le pêne est escamoté et la clenche extérieure est couplée par une commande électrique.

How Genius works

Standard function: Genius EB

Can be unlocked either fully automatically using external systems or mechanically via the cylinders.

Panic function: Genius CB

Can be equipped with the Genius EB features. These multi-point locks are also fitted with a quick-opening «Comfort» mechanism, which allows simple opening of the lock by means of the handle on the inside of the door. Genius CB also allows a distinction to be made between day and night operation.

Latch retention function E

The door can be opened completely in the direction of escape by means of the key or Genius.

Once the escape function is used, access against the direction of escape is blocked again as the door slams shut, so that it is no longer possible to re-enter.

Emergency opening in the direction of escape is always possible by means of the handle or horizontal bar.

Where side-hung door drives are used, locks with panic function E or normal function must be used. In double-leaf doors, only the access leaf can be fitted with a side-hung door drive.

Switchover function B

The door can only be opened against the direction of escape by means of the handle once it is unlocked using the key or automatically by means of Genius. Once the escape function is used in night-time operation, access against the direction of escape is blocked again as the door slams shut, so that it is no longer possible to re-enter.

Access control systems can be implemented using panic function B. With the electrical control, the latch is pulled back and the external lever is connected.

Bestandteile eines Genius-Set

Composants d'un kit Genius

Components of a Genius kit

- 1 Genius Mehrfachverriegelung mit montiertem Motor
- 2 Magnet auf der Rahmenseite zur automatischen Verriegelung
- 3 Netzteil
- 4 Kabelübergang
- 5 Kabel Flügel
- 6 Kabel Rahmen

Optional erhalten Sie folgendes Zubehör:

- A Riegelschaltkontakt*
- B Magnetkontakt
- C Notstrompufferung

* Der Genius Motor besitzt bereits eine Riegelrückmeldung. Riegelschaltkontakt wird nur benötigt, wenn Sicherungsklasse VdS C gefordert ist oder kein Schloss mit Genius verwendet wird.

- 1 Verrouillage multiple Genius avec moteur monté
- 2 Aimant côté cadre pour le verrouillage automatique
- 3 Bloc d'alimentation
- 4 Passage de câble
- 5 Câble vantail
- 6 Câble cadre

Les accessoires suivants sont optionnels:

- A Contact de fond de pêne*
- B Contact magnétique
- C Tampon de secours

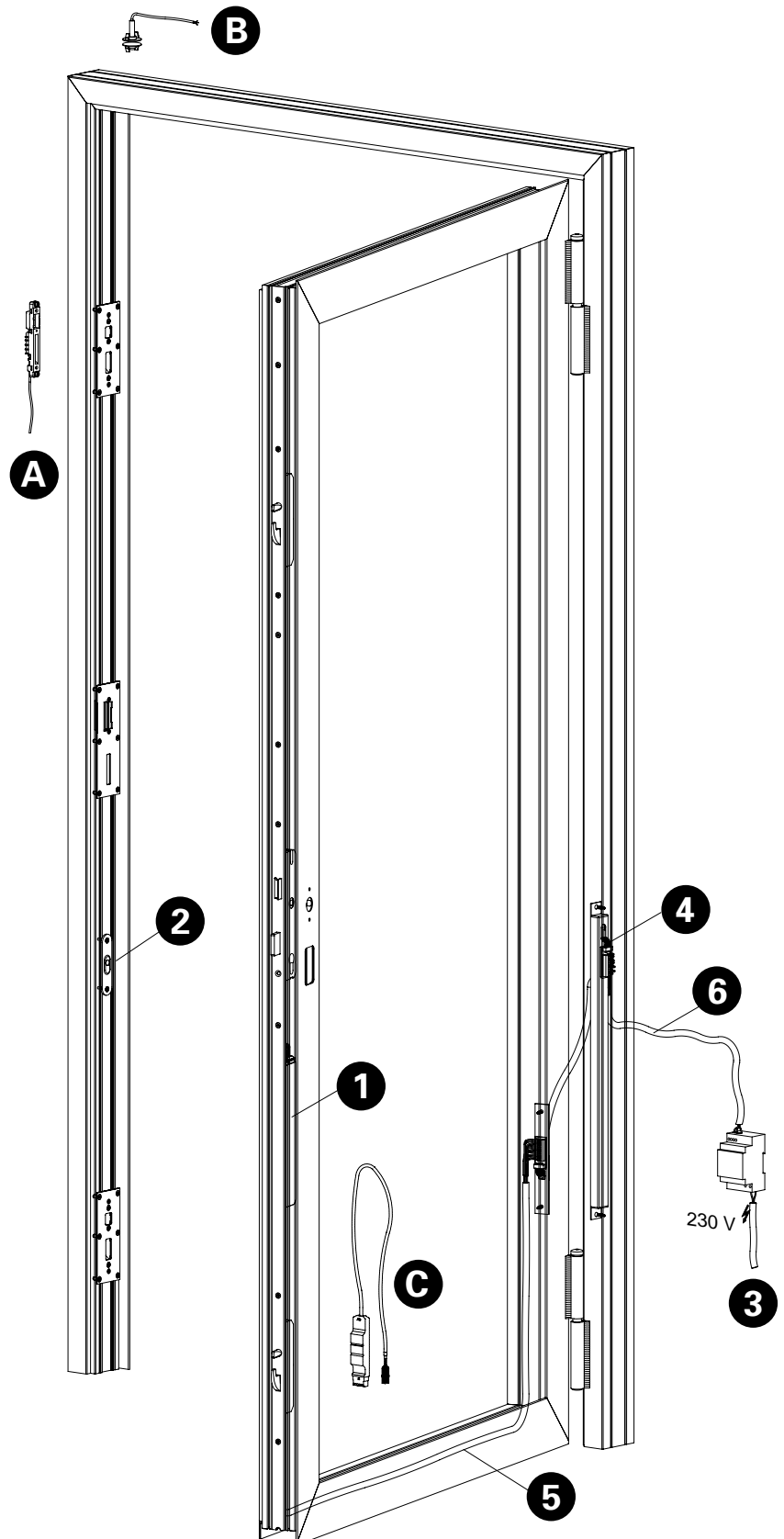
* Le moteur Genius présente déjà un signal de retour du pêne dormant. Le contact de fond de pêne n'est nécessaire que lorsque la classe de sécurité VdS C est obligatoire ou en l'absence d'utilisation d'une serrure avec Genius

- 1 Genius multi-point locking with mounted motor
- 2 Magnet on the frame side for automatic locking
- 3 Power pack
- 4 Cable link connector
- 5 Cable for leaf
- 6 Cable for frame

The following accessories are also available as an option:

- A Lock switching contact*
- B Magnetic contact
- C Emergency buffer power supply

* The Genius motor already has lock feedback. A lock contact switch is only needed if security class VdS C is required or a lock without Genius is used.





597.463 Stulp 2170 mm
ø 22 mm

597.465 Stulp 2400 mm
ø 22 mm

597.466 Stulp 2170 mm
ø 17 mm

597.468 Stulp 2400 mm
ø 17 mm

**Mehrfachverriegelungs-Schloss
mit Genius EB**

**Motorenschloss mit
Normal-Funktion**

mit Wechsel, links und rechts
einsetzbar, Riegelausschluss
2-tourig 20 mm, Kasten verzinkt
und geschlossen, Nuss 9 mm,
Edelstahl-U-Stulp 24x5x2 mm

VE = 1 Stück

Bei Bedarf zusätzlich bestellen:

- 597.486 Magnet
- 597.484 Kabel (Flügel)
- 597.485 Kabel (Rahmen)
- 597.488 Netzteil
- 555.446/ Kabelübergang
- 555.034
- 597.483 Notstrompufferung

*Weiteres Zubehör gemäss
RC-Türen Dokumentationen*

Schlösser mit Normalfunktion
können mit einem zusätzlichen
Nebenschloss 556.073 kombiniert
werden.

597.463 Tête en U 2170 mm
ø 22 mm

597.465 Tête en U 2400 mm
ø 22 mm

597.466 Tête en U 2170 mm
ø 17 mm

597.468 Tête en U 2400 mm
ø 17 mm

**Serrure à verrouillage multiple
mit Genius EB**

**Serrure motorisée avec
fonction standard**

avec levier, utilisable à droite
et à gauche, course du pêne à
2 tours 20 mm, boîtier zingué
et fermé, fouillot 9 mm, tête en
U en acier Inox 24x5x2 mm

UV = 1 pièce

Commander en plus si besoin:

- 597.486 Aimant
- 597.484 Câble (vantail)
- 597.485 Câble (cadre)
- 597.488 Bloc d'alimentation
- 555.446/ Jonction de câble
- 555.034
- 597.483 Tampon de secours

*Autres accessoires selon les
ocumentations des portes RC*

Les serrures à fonction standard
peuvent être combinées avec une
serrure secondaire additionnelle
556.073.

597.463 Face plate 2170 mm
ø 22 mm

597.465 Face plate 2400 mm
ø 22 mm

597.466 Face plate 2170 mm
ø 17 mm

597.468 Face plate 2400 mm
ø 17 mm

**Multipoint lock
mit Genius EB**

**Electric lock with
standard function**

with latch retention, can be used
LH and RH, travel of bolt 2 turns
20 mm, case galvanised and
closed, spindle 9 mm, stainless
steel U-shaped face plate
24x5x2 mm

PU = 1 piece

Order separately if required:

- 597.486 Magnet
- 597.484 Cable (leaf)
- 597.485 Cable (frame)
- 597.488 Power pack
- 555.446/ Cable duct
- 555.034
- 597.483 Emergency buffer
power supply

*Further accessories as per RC
doors documentation*

Locks with standard function can
be combined with an additional
ancillary lock 556.073



597.471 Stulp 2170 mm
ø 22 mm

597.491 Stulp 2400 mm
ø 22 mm

597.473 Stulp 2170 mm
ø 17 mm

597.492 Stulp 2400 mm
ø 17 mm

**Mehrfachverriegelungs-Schloss
mit Genius CB**

**Motorenschloss mit Panik-
Funktion B für einflügelige Türen**
ohne Wechsel, links und rechts
einsetzbar, Riegelausschluss
1/4-tourig 20 mm, Kasten
verzinkt und geschlossen,
Nuss 9 mm zweiteilig, Edelstahl-
U-Stulp 24x5x2 mm

VE = 1 Stück

Bei Bedarf zusätzlich bestellen:

597.486 Magnet
597.484 Kabel (Flügel)
597.485 Kabel (Rahmen)
597.488 Netzteil
555.446/ Kabelübergang
555.034

*Weiteres Zubehör gemäss
RC-Türen Dokumentationen*

597.471 Têtière 2170 mm
ø 22 mm

597.491 Têtière 2400 mm
ø 22 mm

597.473 Têtière 2170 mm
ø 17 mm

597.492 Têtière 2400 mm
ø 17 mm

**Serrure à verrouillage multiple
mit Genius CB**

**Serrure motorisée avec
fonction B panique
pour portes à un vantail**
sans levier, utilisable à droite
et à gauche, course du pêne à
1/4 tour 20 mm, boîtier zingué
et fermé, fouillot 9 mm à deux
parties, têtière en U en acier Inox
24x5x2 mm

UV = 1 pièce

Commander en plus si besoin:

597.486 Aimant
597.484 Câble (vantail)
597.485 Câble (cadre)
597.488 Bloc d'alimentation
555.446/ Jonction de câble
555.034

*Autres accessoires selon les
ocumentations des portes RC*

597.471 Face plate 2170 mm
ø 22 mm

597.491 Face plate 2400 mm
ø 22 mm

597.473 Face plate 2170 mm
ø 17 mm

597.492 Face plate 2400 mm
ø 17 mm

**Multipoint lock
mit Genius CB**

**Electric lock with
emergency function B
for single leaf doors**
without latch retention, can be
used LH and RH, travel of bolt
1/4 turn 20 mm, case galvanised
and closed, spindle 9 mm two
part, stainless steel U-shaped
face plate 24x5x2 mm

PU = 1 piece

Order separately if required:

597.486 Magnet
597.484 Cable (leaf)
597.485 Cable (frame)
597.488 Power pack
555.446/ Cable duct
555.034

*Further accessories as per RC
doors documentation*



❗ Um die Produktnormen
EN 179/1125 zu erfüllen,
müssen zwingend die
passenden Beschläge
verwendet werden:

EN 179
Drücker
EN 1125
Druckstange

❗ Les ferrures adéquates
doivent être impérativement
utilisées pour satisfaire à la
norme produit EN 179/1125:

EN 179
Poignée
EN 1125
Barre panique à pousser

❗ To comply with product
standards EN179/1125, it is
essential that the appropriate
fittings are used:

EN 179
Handle
EN 1125
Panic touch bar



597.475 Stulp 2170 mm
ø 22 mm

597.493 Stulp 2400 mm
ø 22 mm

597.476 Stulp 2170 mm
ø 17 mm

597.494 Stulp 2400 mm
ø 17 mm

**Mehrfachverriegelungs-Schloss
mit Genius CB**

**Motorenschloss mit Panik-
Funktion E für einflügelige Türen**
mit Wechsel, links und rechts
einsetzbar, Riegelausschluss
1/4-tourig 20 mm, Kasten verzinkt
und geschlossen, Nuss 9 mm,
Edelstahl-U-Stulp 24x5x2 mm

VE = 1 Stück

Bei Bedarf zusätzlich bestellen:

- 597.486 Magnet
- 597.484 Kabel (Flügel)
- 597.485 Kabel (Rahmen)
- 597.488 Netzteil
- 555.446/ Kabelübergang
- 555.034
- 597.483 Notstrompufferung

*Weiteres Zubehör gemäss
RC-Türen Dokumentationen*

597.475 Têtère 2170 mm
ø 22 mm

597.493 Têtère 2400 mm
ø 22 mm

597.476 Têtère 2170 mm
ø 17 mm

597.494 Têtère 2400 mm
ø 17 mm

**Serrure à verrouillage multiple
mit Genius CB**

**Serrure motorisée avec
fonction E panique
pour portes à un vantail**
avec levier, utilisable à droite
et à gauche, course du pêne à
1/4 tour 20 mm, boîtier zingué
et fermé, fouillot 9 mm, têtère
en U en acier Inox 24x5x2 mm

UV = 1 pièce

Commander en plus si besoin:

- 597.486 Aimant
- 597.484 Câble (vantail)
- 597.485 Câble (cadre)
- 597.488 Bloc d'alimentation
- 555.446/ Jonction de câble
- 555.034
- 597.483 Tampon de secours

*Autres accessoires selon les
ocumentations des portes RC*

597.475 Face plate 2170 mm
ø 22 mm

597.493 Face plate 2400 mm
ø 22 mm

597.476 Face plate 2170 mm
ø 17 mm

597.494 Face plate 2400 mm
ø 17 mm

**Multipoint lock
mit Genius CB**

**Electric lock with emergency
function E for single leaf doors**
with latch retention, can be
used LH and RH, travel of bolt
1/4 turn 20 mm, case galvanised
and closed, spindle 9 mm,
stainless steel U-shaped face
plate 24x5x2 mm

PU = 1 piece

Order separately if required:

- 597.486 Magnet
- 597.484 Cable (leaf)
- 597.485 Cable (frame)
- 597.488 Power pack
- 555.446/ Cable duct
- 555.034
- 597.483 Emergency buffer
power supply

*Further accessories as per RC
doors documentation*



❗ Um die Produktnormen
EN 179/1125 zu erfüllen,
müssen zwingend die
passenden Beschläge
verwendet werden:

- EN 179
Drücker
- EN 1125
Druckstange

❗ Les ferrures adéquates
doivent être impérativement
utilisées pour satisfaire à la
norme produit EN 179/1125:

- EN 179
Poignée
- EN 1125
Barre panique à pousser

❗ To comply with product
standards EN179/1125, it is
essential that the appropriate
fittings are used:

- EN 179
Handle
- EN 1125
Panic touch bar



597.477 Stulp 2170 mm
ø 22 mm

597.495 Stulp 2400 mm
ø 22 mm

597.479 Stulp 2170 mm
ø 17 mm

597.496 Stulp 2400 mm
ø 17 mm

**Mehrfachverriegelungs-Schloss
mit Genius CB**

**Motorenschloss mit Panik-
Funktion B für zweiflügelige
Vollpanik-Türen**

ohne Wechsel, links und rechts
einsetzbar, Riegelausschluss
1/4-tourig 20 mm, Kasten
verzinkt und geschlossen,
Nuss 9 mm zweiteilig, Edelstahl-
U-Stulp 24x5x2 mm

VE = 1 Stück

Bei Bedarf zusätzlich bestellen:

597.486 Magnet
597.484 Kabel (Flügel)
597.485 Kabel (Rahmen)
597.488 Netzteil
555.446/ Kabelübergang
555.034

*Weiteres Zubehör gemäss
RC-Türen Dokumentationen*

597.477 Têtière 2170 mm
ø 22 mm

597.495 Têtière 2400 mm
ø 22 mm

597.479 Têtière 2170 mm
ø 17 mm

597.496 Têtière 2400 mm
ø 17 mm

**Serrure à verrouillage multiple
mit Genius CB**

**Serrure motorisée avec fonction
B panique pour portes panique à
deux vantaux**

sans levier, utilisable à droite
et à gauche, course du pêne à
1/4 tour 20 mm, boîtier zingué
et fermé, fouillot 9 mm à deux
parties, têtière en U en acier Inox
24x5x2 mm

UV = 1 pièce

Commander en plus si besoin:

597.486 Aimant
597.484 Câble (vantaux)
597.485 Câble (cadre)
597.488 Bloc d'alimentation
555.446/ Jonction de câble
555.034

*Autres accessoires selon les
ocumentations des portes RC*

597.477 Face plate 2170 mm
ø 22 mm

597.495 Face plate 2400 mm
ø 22 mm

597.479 Face plate 2170 mm
ø 17 mm

597.496 Face plate 2400 mm
ø 17 mm

**Multipoint lock
mit Genius CB**

**Electric lock with emergency
function B for double leaf doors
with emergency function**

without latch retention, can be
used LH and RH, travel of bolt
1/4 turn 20 mm, case galvanised
and closed, spindle 9 mm two
part, stainless steel U-shaped
face plate 24x5x2 mm

PU = 1 piece

Order separately if required:

597.486 Magnet
597.484 Cable (leaf)
597.485 Cable (frame)
597.488 Power pack
555.446/ Cable duct
555.034

*Further accessories as per RC
doors documentation*



❗ Um die Produktnormen
EN 179/1125 zu erfüllen,
müssen zwingend die
passenden Beschläge
verwendet werden:

EN 179
Drücker
EN 1125
Druckstange

❗ Les ferrures adéquates
doivent être impérativement
utilisées pour satisfaire à la
norme produit EN 179/1125:

EN 179
Poignée
EN 1125
Barre panique à pousser

❗ To comply with product
standards EN179/1125, it is
essential that the appropriate
fittings are used:

EN 179
Handle
EN 1125
Panic touch bar



597.481 Stulp 2170 mm
ø 22 mm

597.497 Stulp 2400 mm
ø 22 mm

597.482 Stulp 2170 mm
ø 17 mm

597.498 Stulp 2400 mm
ø 17 mm

**Mehrfachverriegelungs-Schloss
mit Genius CB**

**Motorenschloss mit Panik-
Funktion E für zweiflügelige
Vollpanik-Türen**
mit Wechsel, links und rechts
einsetzbar, Riegelausschluss
1/4-tourig 20 mm, Kasten verzinkt
und geschlossen, Nuss 9 mm,
Edelstahl-U-Stulp 24x5x2 mm

VE = 1 Stück

Bei Bedarf zusätzlich bestellen:

- 597.486 Magnet
- 597.484 Kabel (Flügel)
- 597.485 Kabel (Rahmen)
- 597.488 Netzteil
- 555.446/ Kabelübergang
- 555.034
- 597.483 Notstrompufferung

*Weiteres Zubehör gemäss
RC-Türen Dokumentationen*

597.481 Têtère 2170 mm
ø 22 mm

597.497 Têtère 2400 mm
ø 22 mm

597.482 Têtère 2170 mm
ø 17 mm

597.498 Têtère 2400 mm
ø 17 mm

**Serrure à verrouillage multiple
mit Genius CB**

**Serrure motorisée avec
fonction E panique pour portes
panique à deux vantaux**
avec levier, utilisable à droite
et à gauche, course du pêne à
1/4 tour 20 mm, boîtier zingué
et fermé, fouillot 9 mm, têtère
en U en acier Inox 24x5x2 mm

UV = 1 pièce

Commander en plus si besoin:

- 597.486 Aimant
- 597.484 Câble (vantaux)
- 597.485 Câble (cadre)
- 597.488 Bloc d'alimentation
- 555.446/ Jonction de câble
- 555.034
- 597.483 Tampon de secours

*Autres accessoires selon les
ocumentations des portes RC*

597.481 Face plate 2170 mm
ø 22 mm

597.497 Face plate 2400 mm
ø 22 mm

597.482 Face plate 2170 mm
ø 17 mm

597.498 Face plate 2400 mm
ø 17 mm

**Multipoint lock
mit Genius CB**

**Electric lock with emergency
function E for double leaf doors
with emergency function**
with latch retention, can be
used LH and RH, travel of bolt
1/4 turn 20 mm, case galvanised
and closed, spindle 9 mm,
stainless steel U-shaped face
plate 24x5x2 mm

PU = 1 piece

Order separately if required:

- 597.486 Magnet
- 597.484 Cable (leaf)
- 597.485 Cable (frame)
- 597.488 Power pack
- 555.446/ Cable duct
- 555.034
- 597.483 Emergency buffer
power supply

*Further accessories as per RC
doors documentation*



❗ Um die Produktnormen
EN 179/1125 zu erfüllen,
müssen zwingend die
passenden Beschläge
verwendet werden:

- EN 179
Drücker
- EN 1125
Druckstange

❗ Les ferrures adéquates
doivent être impérativement
utilisées pour satisfaire à la
norme produit EN 179/1125:

- EN 179
Poignée
- EN 1125
Barre panique à pousser

❗ To comply with product
standards EN179/1125, it is
essential that the appropriate
fittings are used:

- EN 179
Handle
- EN 1125
Panic touch bar



597.484 4 m (Flügel)

Kabel
grau, halogenfrei, abgeschirmt,
6-poliges Kabel mit Ader-
querschnitt 0,25 mm², eine
Kabelseite konfektioniert mit
6 mm Aderendhülsen,
andere Seite stumpf

VE = 1 Stück

597.484 4 m (Vantail)

Câble
gris, exempt d'halogène, blindé,
câble à 6 pôles avec section de
brin de 0,25 mm², un côté de
câble confectionné avec embouts
de 6 mm, autre côté bord à bord

UV = 1 pièce

597.484 4 m (Leaf)

Cable
grey, halogen-free, shielded,
6-core cable with wire cross
section of 0.25 mm², one end
with 6 mm wire end ferrule,
other end blunt

PU = 1 piece



597.485 12 m (Rahmen)

Kabel
grau, halogenfrei, abgeschirmt,
10-poliges Kabel mit Ader-
querschnitt 0,34 mm², eine
Kabelseite konfektioniert mit
6 mm Aderendhülsen,
andere Seite stumpf

VE = 1 Stück

597.485 12 m (Cadre)

Câble
gris, exempt d'halogène, blindé,
câble à 10 pôles avec section
de brin de 0,34 mm², un côté de
câble confectionné avec embouts
de 6 mm, autre côté bord à bord

UV = 1 pièce

597.485 12 m (Frame)

Cable
Grey, halogen-free, shielded,
10-core cable with wire cross
section of 0.34 mm², one end
with 6 mm wire end ferrule,
other end blunt

PU = 1 piece



597.486

Magnet
Edelstahl, für Genius Motoren
zur automatischen Verriegelung
sobald die Tür geschlossen ist,
Montage im Blendrahmen

VE = 1 Stück

Zusätzlich bestellen:
557.311 Schrauben

597.486

Aimant
acier inox, pour moteurs Genius
de verrouillage automatique dès
que la porte est fermée, montage
dans le cadre dormant

UV = 1 pièce

Commander en plus:
557.311 Vis

597.486

Magnet
stainless steel, for Genius
motors for automatic locking
as soon as the door is closed,
installed in outer frame

PU = 1 piece

Order separately:
557.311 Screws



597.488

Netzteil
blau, für die Montage
auf Hutschiene
Input: 100-240 V AC/1,3 A
Output: 24-28 V DC, 60 W

VE = 1 Stück

597.488

Bloc d'alimentation
bleu, pour le montage sur
profilé chapeau
Input: 100-240 V AC/1,3 A
Output: 24-28 V DC, 60 W

UV = 1 pièce

597.488

Power pack
Blue, for installation on
top hat rail
Input: 100-240 V AC/1.3 A
Output: 24-28 V DC, 60 W

PU = 1 piece



456.140

Ersatz
Genius Typ B 2.2

VE = 1 Stück

456.140

Remplacement
Genius type B 2.2

UV = 1 pièce

456.140

Replacement
Genius type B 2.2

PU = 1 piece



597.483

Notstrompufferung

Anschlussspannung: 24 V DC
Verwendung mit Genius
Schlössern Panik-Funktion E
und Normal-Funktion im Brand-
schutz, gewährleistet das sichere
Schliessen bei unterbrochener
Stromversorgung

VE = 1 Stück

597.483

Tampon de secours

Tension d'alimentation: 24 V CC
Utilisation avec serrures Genius
fonction panique E et fonction
normale pour la protection in-
cendie, garantit une fermeture
sûre en cas d'alimentation inter-
rompue

UV = 1 pièce

597.483

Emergency buffer power supply

Connection voltage: 24 V DC
Use with Genius locks (panic
function E and standard function
for fire protection) guarantees
secure closing when the power
supply is interrupted

PU = 1 piece



555.446

Kabelübergang, steckbar
verdeckt liegend, zur Stromübertragung im Türfalz, nicht rostender Metallschlauch, mit Klemm-Steck-Anschluss-technik, Anschlussstellen 10-polig

VE = 1 Stück

Bei Bedarf zusätzlich bestellen:
557.311 Schrauben

555.446

Jonction de câble enfichable
cachée, sert à transmettre le courant dans la feuillure, tuyau métallique flexible ne rouillant pas, avec technique de raccordement par clipage-enfichage, connecteur à 10 pôles

UV = 1 pièce

Commander en plus si besoin:
557.311 Vis

555.446

Plug-in cable duct
concealed, for carrying electrical cable in door rebate, non-rusting metal hose, with plug-in clamp connector, 10-pin plug

PU = 1 piece

Order separately if required:
557.311 Screws



597.551

Kabelübergang, steckbar
verdeckt liegend, zur Stromübertragung im Türfalz, nicht rostender Metallschlauch, mit Klemm-Steck-Anschluss-technik, Anschlussstellen 20-polig

VE = 1 Stück

Bei Bedarf zusätzlich bestellen:
557.311 Schrauben

597.551

Jonction de câble enfichable
cachée, sert à transmettre le courant dans la feuillure, tuyau métallique flexible ne rouillant pas, avec technique de raccordement par clipage-enfichage, connecteur à 20 pôles

UV = 1 pièce

Commander en plus si besoin:
557.311 Vis

597.551

Plug-in cable link connector
concealed, for carrying electrical cable in door rebate, non-rusting metal hose, with plug-in clamp connector, 20-pin plug

PU = 1 piece

Order separately if required:
557.311 Screws



555.034

Kabelübergang
für den Einsatz mit den verdeckt liegenden Anschraubbändern, zur Stromübertragung von Türrahmen zu Türblatt, mit nicht rostendem, flexiblem Metallschlauch zum Schutz vor Kabelbruch, Länge 330 mm, mit Klemm-Steck-Anschluss-technik, verdeckt liegend im Falz montierbar, 10-polig, max. Stromaufnahme 1 A 100% ED, 4 A max. 1 Sek. 10% ED

VE = 1 Stück

Bei Bedarf zusätzlich bestellen:
*Zubehör gemäß
RC-Türen Dokumentationen*

555.034

Passage de câble
peut être utilisé avec les paumelles non apparentes, pour transmettre le courant du cadre de porte au vantail, tube métallique flexible inoxydable pour la protection contre la rupture de câble, longueur 330 mm, avec technique de raccordement par clipage-enfichage, montage caché dans la feuillure possible, 10 pôles, consommation de courant max. 1 A 100 % ED, 4 A max. 1 sec. 10 % ED

UV = 1 pièce

Commander en plus si besoin:
*Accessoire selon les
documentations des portes RC*

555.034

Cable link connector
suitable for use with the concealed screw-on hinges, for the transfer of current from door frame to door leaf; rustproof, flexible metal tube for protection against cable breakage; length 330 mm; with terminal and plug connection technology; can be installed concealed in the rebate; 10-pin; max. current consumption 1 A 100% ED; 4 A max. 1 sec. 10% ED

PU = 1 piece

Order separately if required:
*Accessories as per RC doors
documentation*



597.049

Magnetkontakt

weiss, für die Öffnungsüberwachung von Türen nach VdS C, inkl. Befestigungshilfe für Stahl-systeme und 6 m Anschluss-kabel 4x0.14 mm².

VE = 1 Stück

597.049

Contact magnétique

blanc, pour la surveillance d'ouverture de portes selon VdS C, avec aide à la fixation pour les systèmes en acier et câble de raccordement 4x0.14 mm² de 6 m.

UV = 1 pièce

597.049

Magnetic contact

white, for the monitoring of opening of doors in accordance with VdS C, including fastening aid for steel systems and 6 m connecting cable 4x0.14 mm².

PU = 1 piece

AC	DC	Kontaktbelastung Charge du contact Contact loading	Schutzart nach DIN 40050 Type de protection selon DIN 40050 Protection rating in accordance with DIN 40050	Einsatzbereich Domaine d'application Area of use
0.5 A	100 VDC	10 W	IP 68	-5°C bis/jusqu'à/up to + 50°C



597.487

Riegelschaltkontakt

Kunststoff grau, für alle Nebenschlösser der RC Mehr-fachverriegelungen, VDS Klasse C, links und rechts einsetzbar, inkl. Kabel 10 m (3-polig)

VE = 1 Stück

597.487

Contact de fond de pêne

plastique gris, pour toutes les serrures secondaires des verrouillages multiples RC, VDS classe C, utilisable à gauche et à droite, avec câble de 10 m (3 pôles)

UV = 1 pièce

597.487

Lock switching contact

plastic, grey, for all ancillary locks of RC multi-point locks, VDS class C, can be used left-hand and right-hand, includes 10 m cable (3-core)

PU = 1 piece

Öffnungsrichtung wechseln

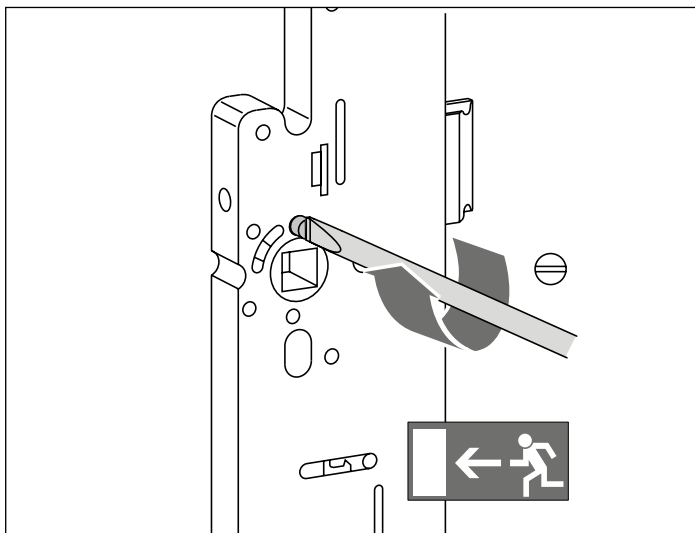
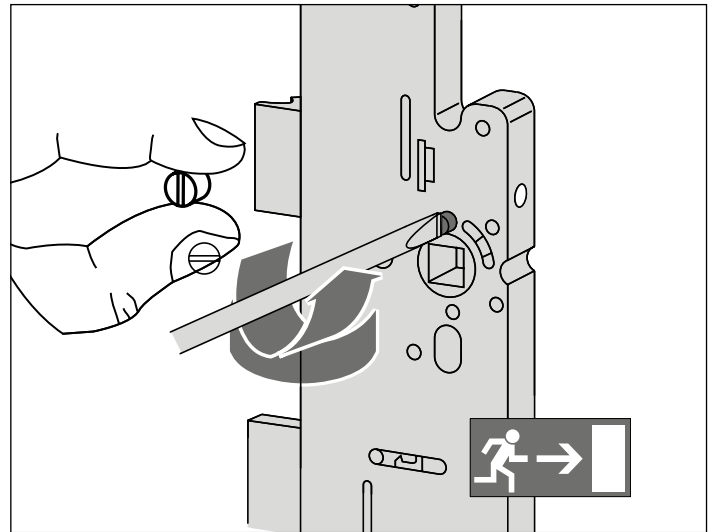
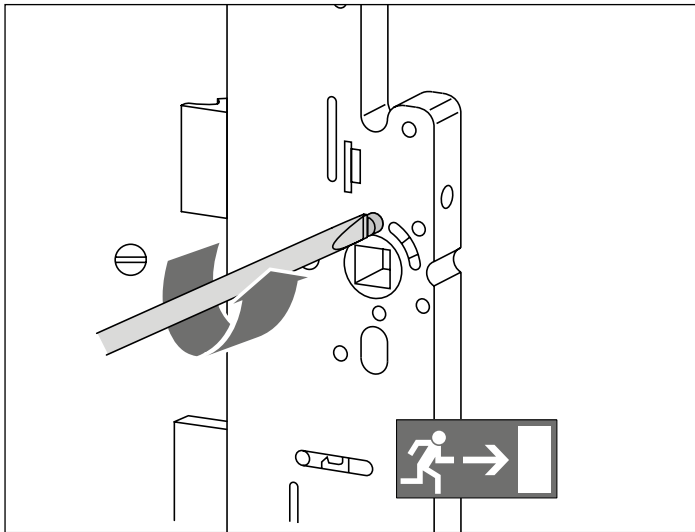
Die Umstellung der Fluchtrichtung erfolgt durch Herausschrauben der Madenschraube oberhalb der Nuss und Einschrauben auf der gegenüberliegenden Seite.

Changement de sens d'ouverture

Le changement de sens d'évacuation s'effectue en dévissant la vis sans tête au-dessus du fouillot et en la vissant du côté opposé.

Changing the opening direction

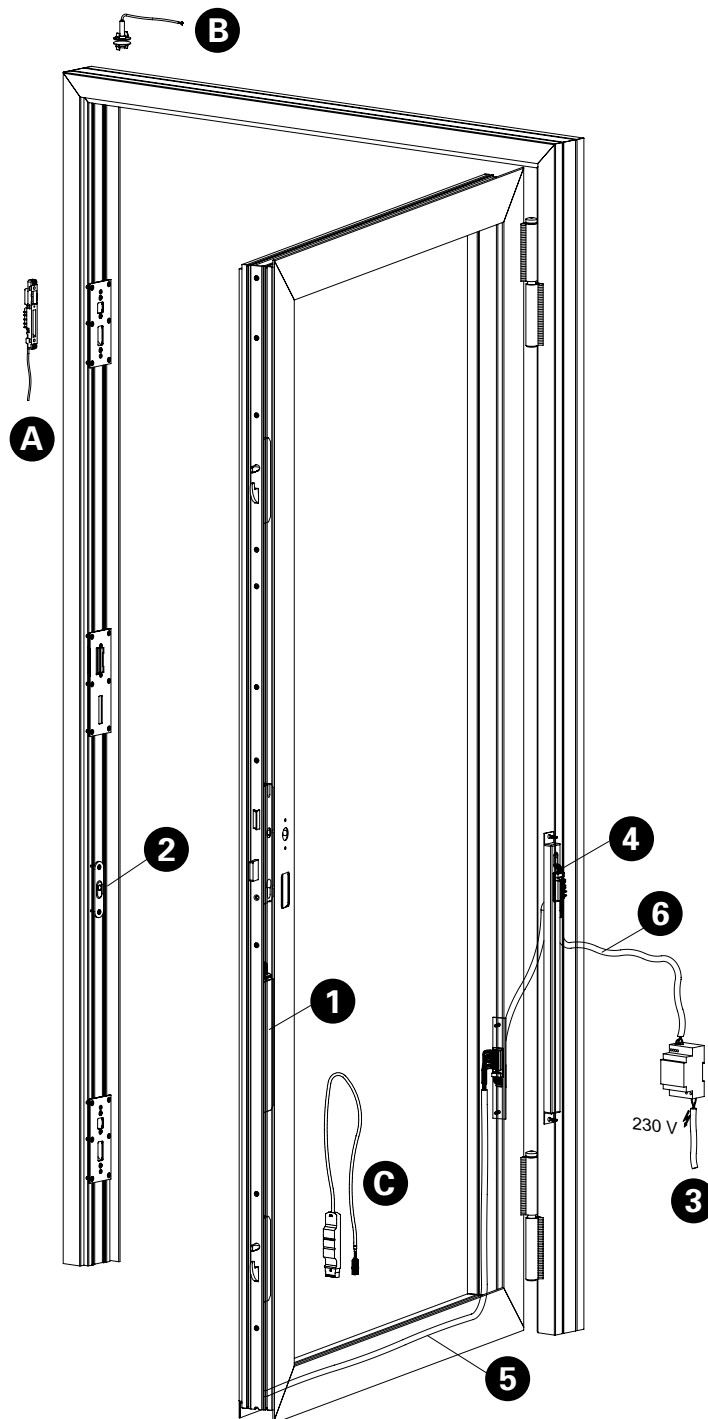
The direction of escape is changed by unscrewing the grub screw at the top of the spindle and screwing it in the opposite side.



Übersicht Installation

Aperçu de l'installation

Overview of installation



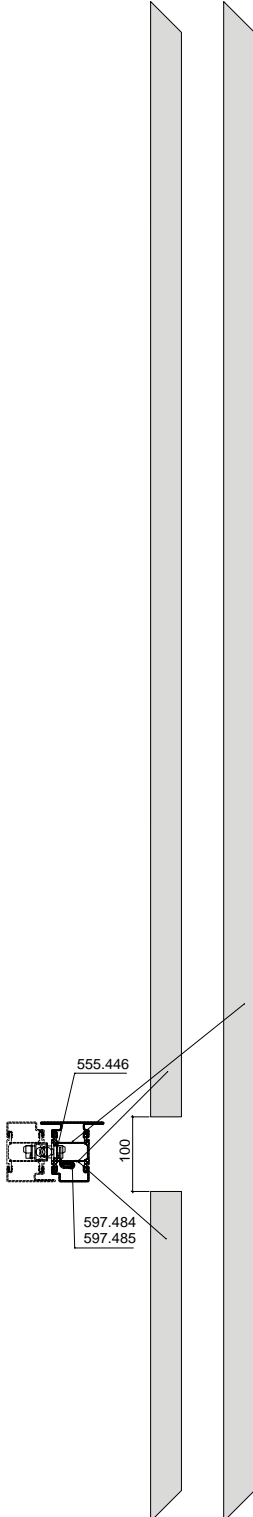
- 1 Schloss Genius
- 2 Magnet (597.486)
- 3 Netzteil (597.488)
- 4 Kabelübergang (555.446/555.034)
- 5 Kabel Flügel (597.484)
- 6 Kabel Rahmen (597.485)
- A Riegelschaltkontakt (597.487)
- B Magnetkontakt (597.049)
- C Notstrompufferung (597.483)

- 1 Serrure Genius
- 2 Aimant (597.486)
- 3 Bloc d'alimentation (597.488)
- 4 Passage de câble (555.446/555.034)
- 5 Câble vantail (597.484)
- 6 Câble cadre (597.485)
- A Contact de fond de pêne (597.487)
- B Contact magnétique (597.049)
- C Tampon de secours (597.483)

- 1 Genius lock
- 2 Magnet (597.486)
- 3 Power pack (597.488)
- 4 Cable link connector (555.446/555.034)
- 5 Cable for leaf (597.484)
- 6 Cable for frame (597.485)
- A Lock switching contact (597.487)
- B Magnetic contact (597.049)
- C Emergency buffer power supply (597.483)

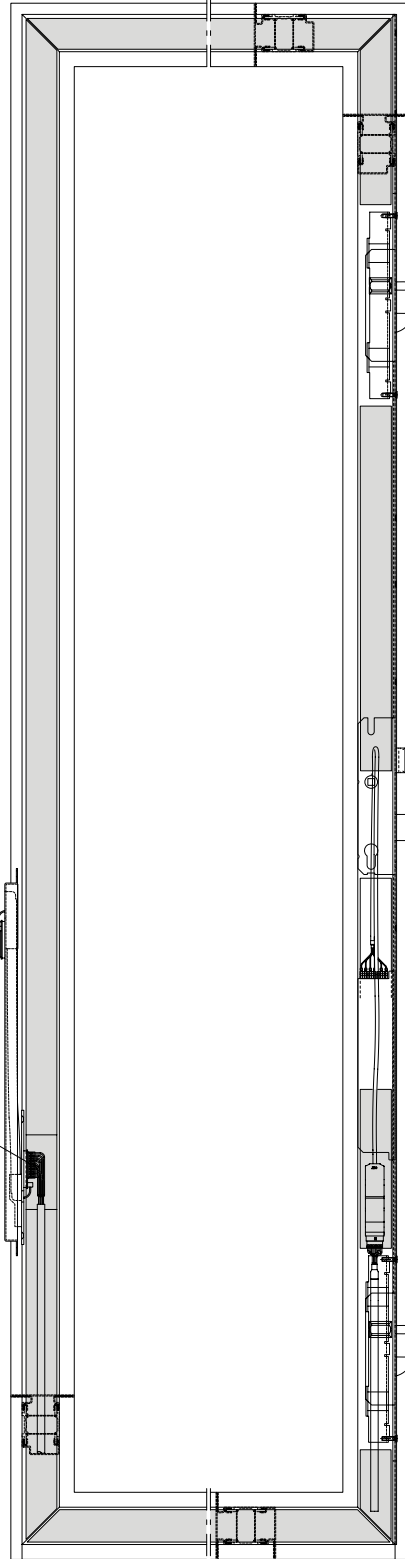
Janisol HI

Zuschnitt Blende Genius
 Gangflügel



Janisol HI

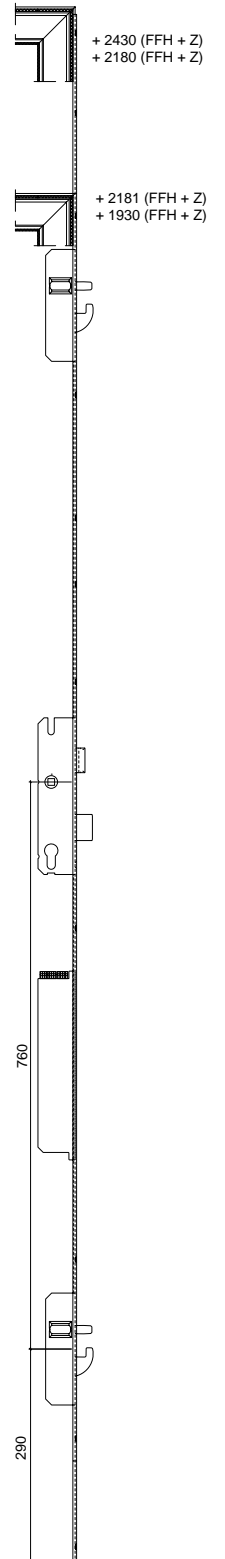
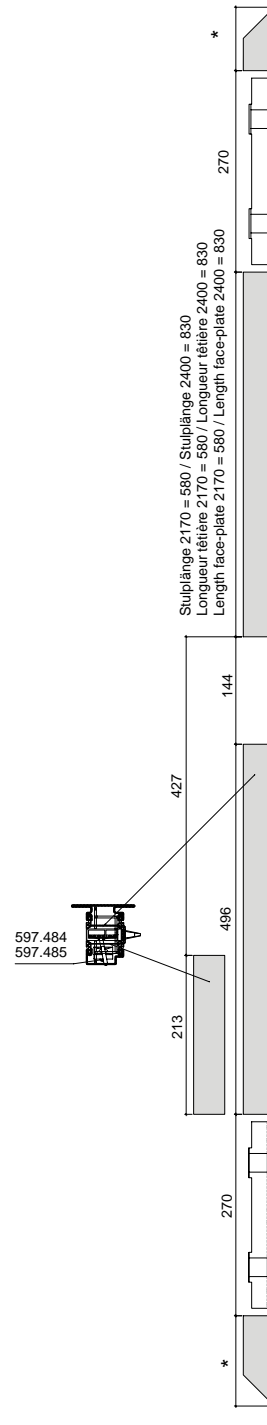
Découpe écran Genius
 Vantail de service



Janisol HI

Cutting cover Genius
 Access leaf

- + 1930 bis + 2000
- + 2181 bis + 2250
- keine Blende / pas d'écran / no cover
- + 2251* bis + 2430*
- + 2001* bis + 2180*
- * einschieben, anzeichnen, 6 mm kürzen
- * introduire, marquer, raccourcir de 6 mm
- * Insert, mark out, shorten by 6 mm



Janisol 2 EI30 (70 mm)

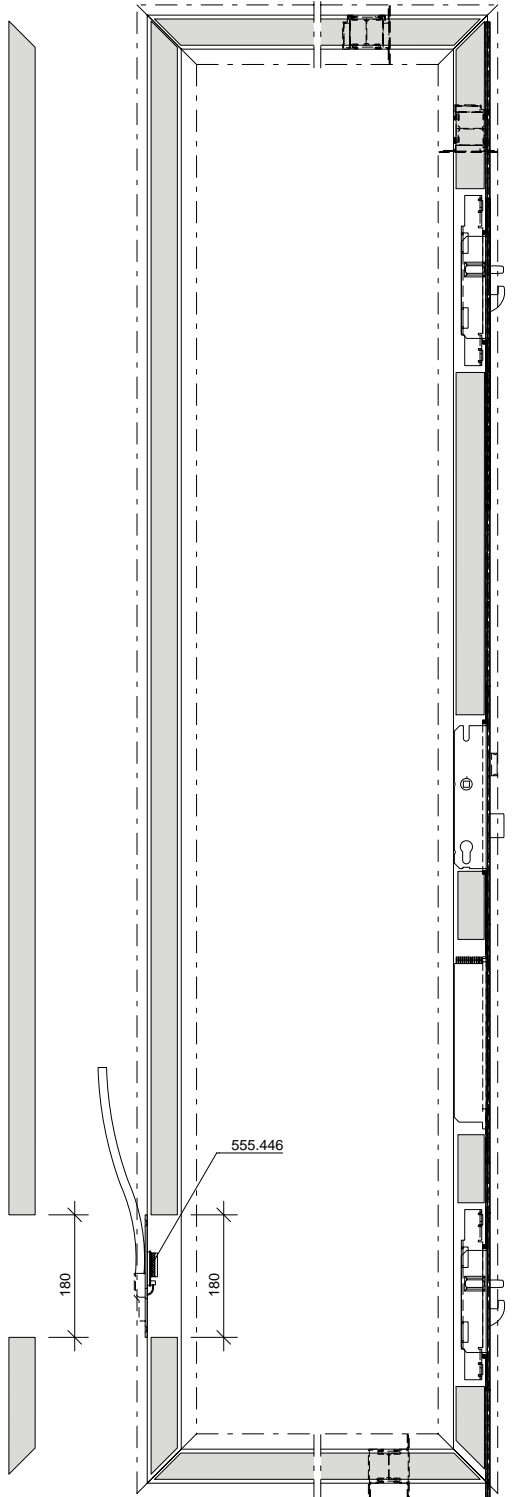
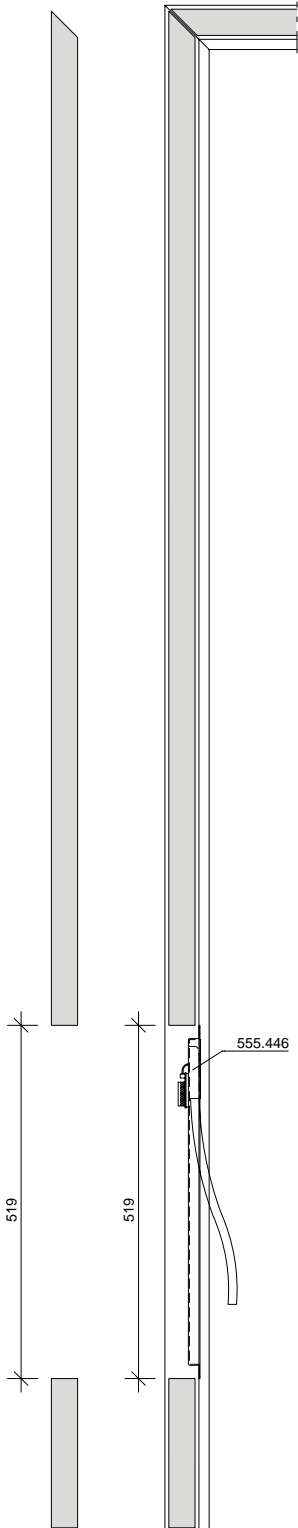
Janisol 2 EI30 (70 mm)

Janisol 2 EI30 (70 mm)

Zuschnitt Blende Genius
 Gangflügel

Découpe écran Genius
 Vantail de service

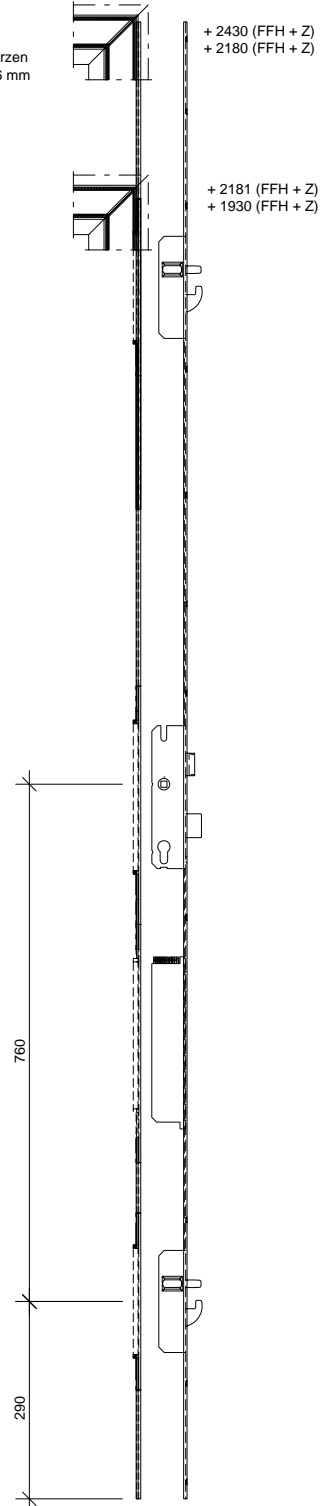
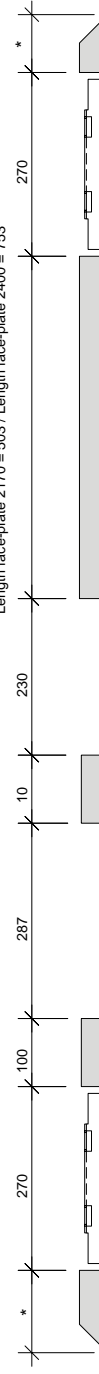
Cutting cover Genius
 Access leaf



+ 1930 bis + 2000
 + 2181 bis + 2250
 keine Blende / pas d'écran / no cover

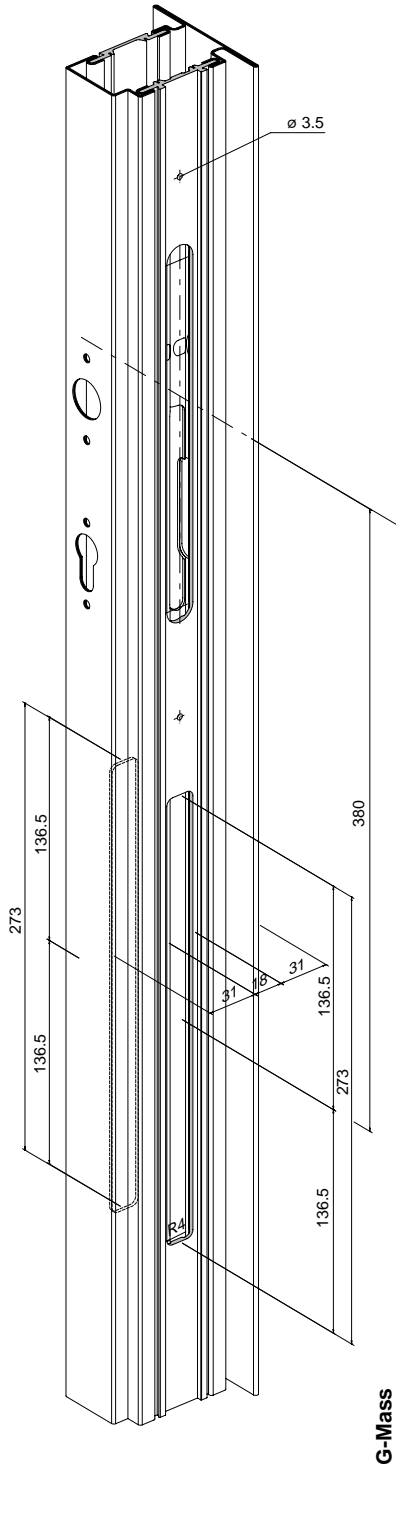
+ 2251* bis + 2430*
 + 2001* bis + 2180*
 * eingeschoben, anzeichnen, 6 mm kürzen
 * introduire, marquer, raccourcir de 6 mm
 * Insert, mark out, shorten by 6 mm

Stulplänge 2170 = 503 / Stulplänge 2400 = 753
 Longueur tête 2170 = 503 / Longueur tête 2400 = 753
 Length face-plate 2170 = 503 / Length face-plate 2400 = 753



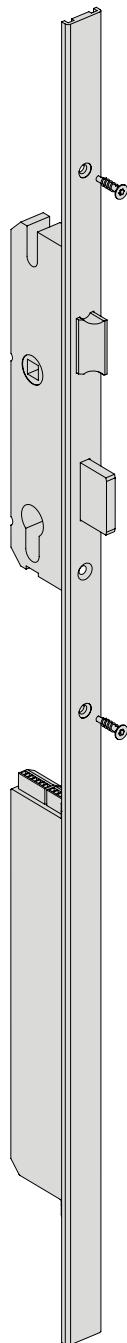
Janisol HI

Ausschnitt Genius



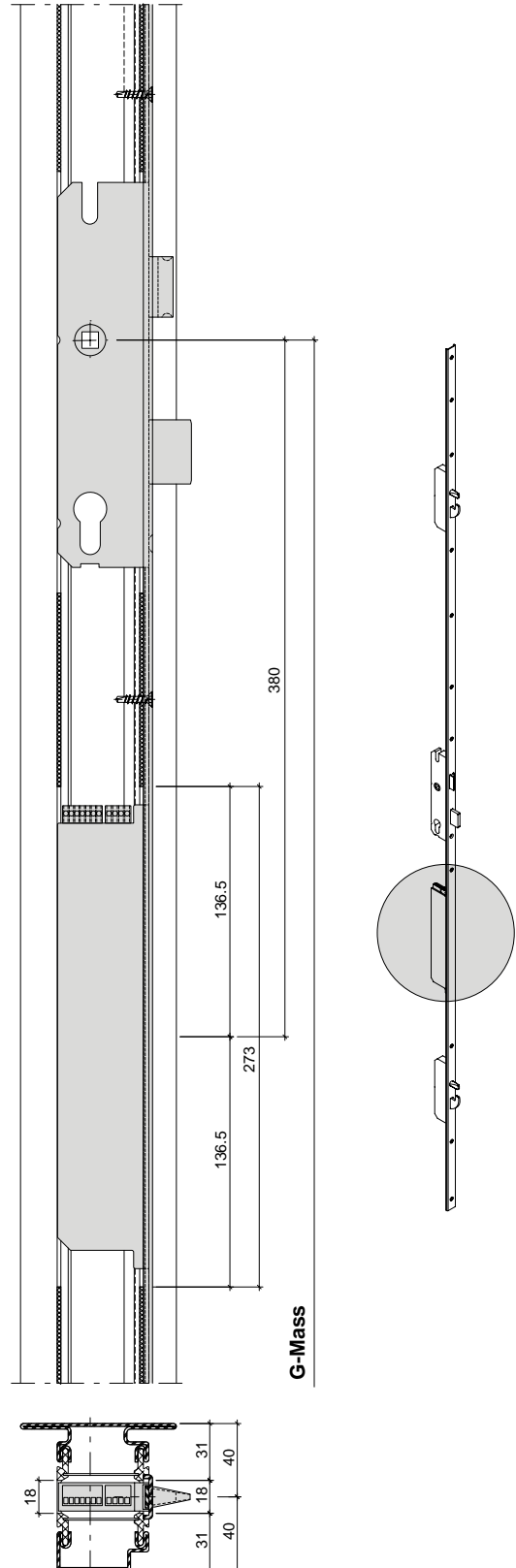
Janisol HI

Coupe Genius



Janisol HI

Genius section detail



Janisol 2 EI30 (70 mm)

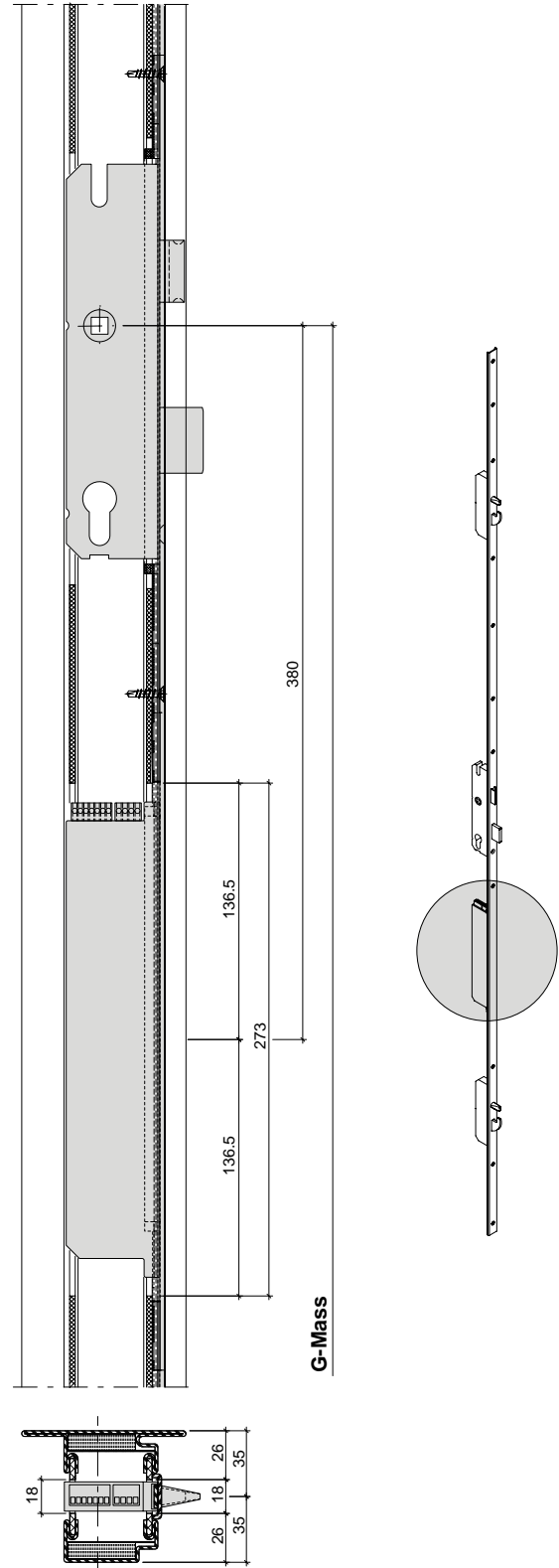
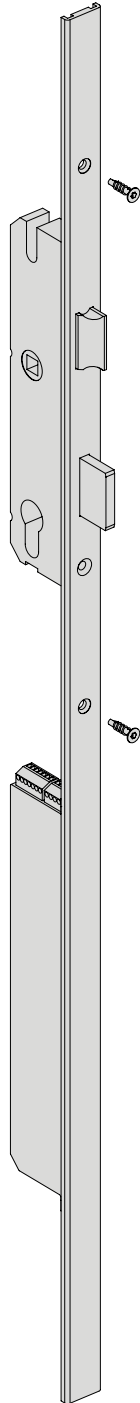
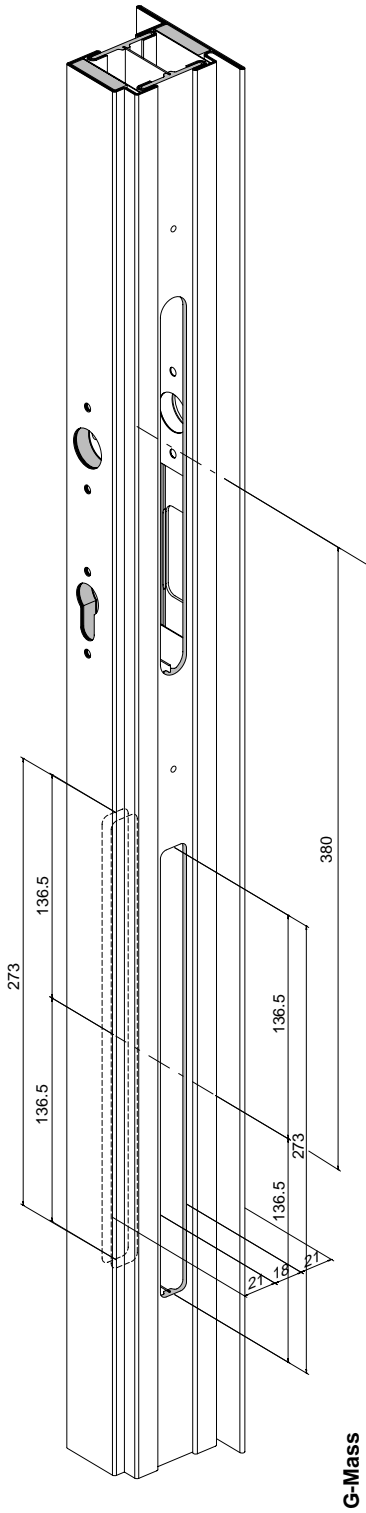
Janisol 2 EI30 (70 mm)

Janisol 2 EI30 (70 mm)

Ausschnitt Genius

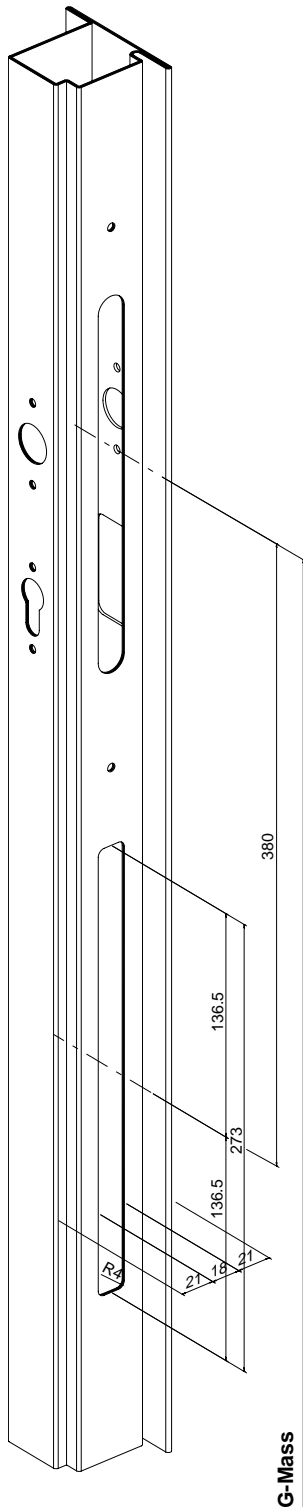
Coupe Genius

Genius section detail



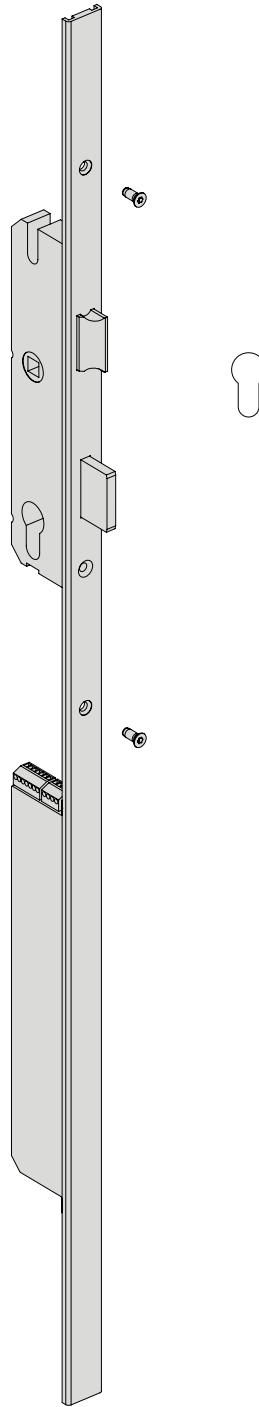
Jansen-Economy 60

Ausschnitt Genius



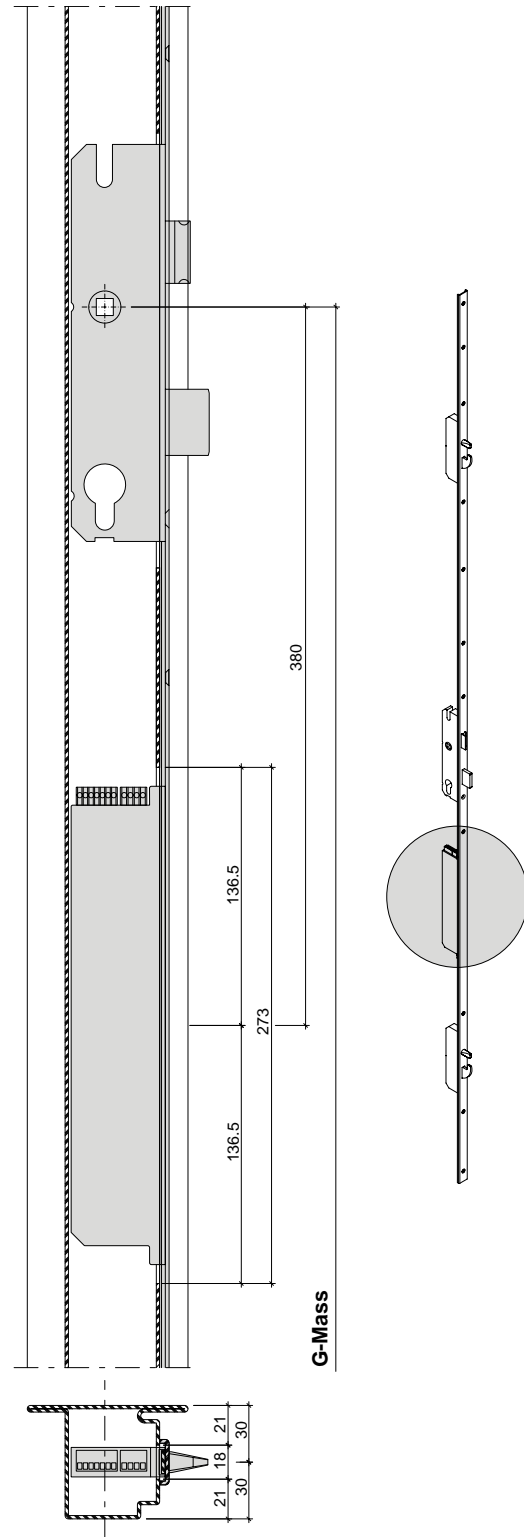
Jansen-Economy 60

Coupe Genius



Jansen-Economy 60

Genius section detail



Janisol HI

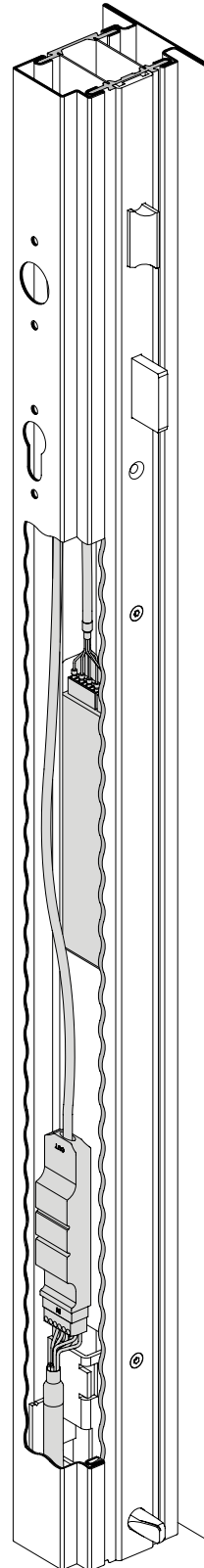
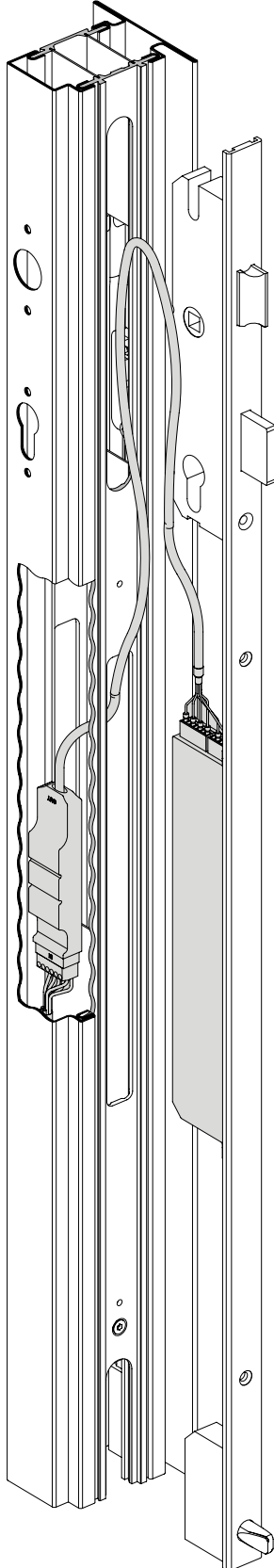
Janisol HI

Janisol HI

Kabelführung Genius

Cheminement de câblage Genius

Genius cable guide



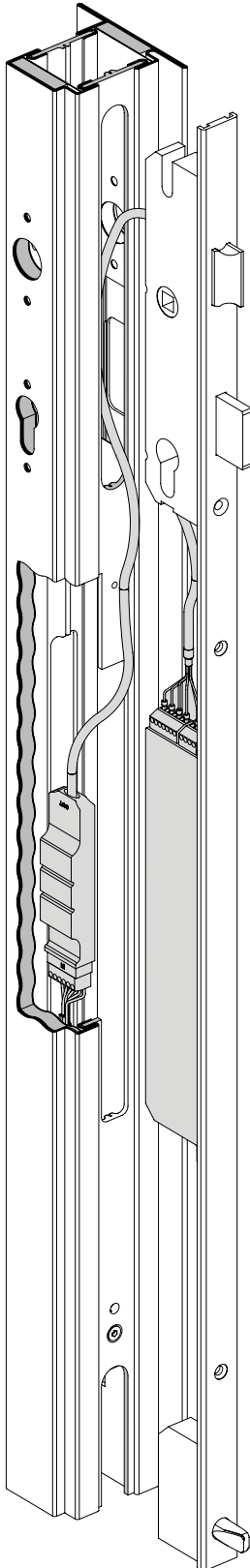
**Achtung: Kabel
knickfrei führen!**

**Attention: poser le
câble sans le plier!**

**Note: Feed in cable so
that it is free from kinks.**

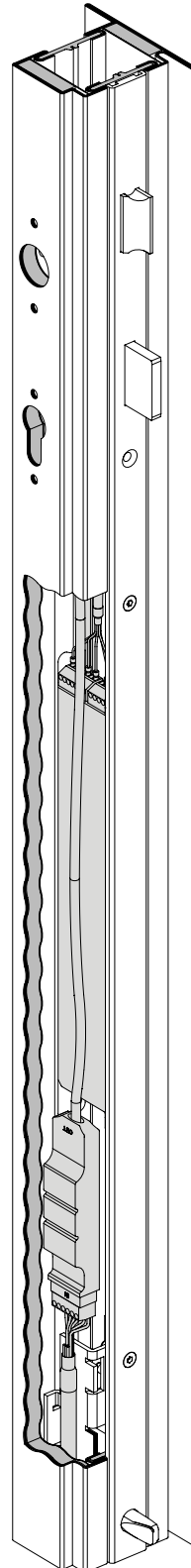
Janisol 2 EI30 (70 mm)

Kabelführung Genius



Janisol 2 EI30 (70 mm)

Cheminement de câblage Genius



Janisol 2 EI30 (70 mm)

Genius cable guide

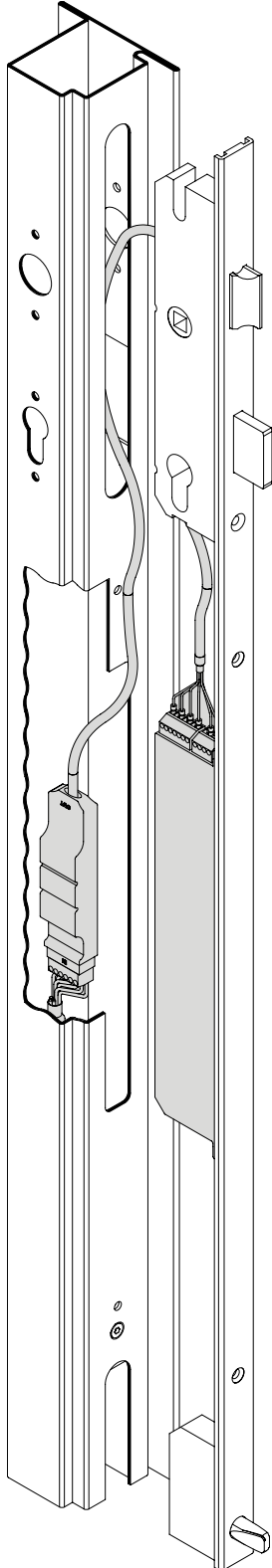
**Achtung: Kabel
knickfrei führen!**

**Attention: poser le
câble sans le plier!**

**Note: Feed in cable so
that it is free from kinks.**

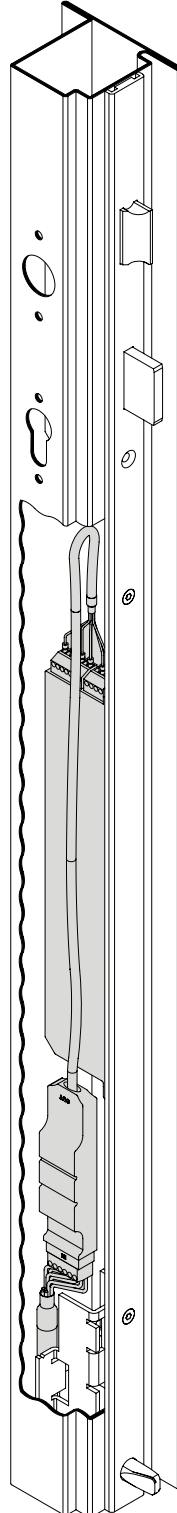
Jansen-Economy 60

Kabelführung Genius



Jansen-Economy 60

Cheminement de câblage Genius



Jansen-Economy 60

Genius cable guide

**Achtung: Kabel
knickfrei führen!**

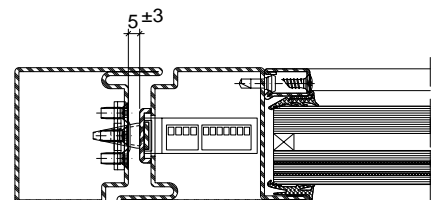
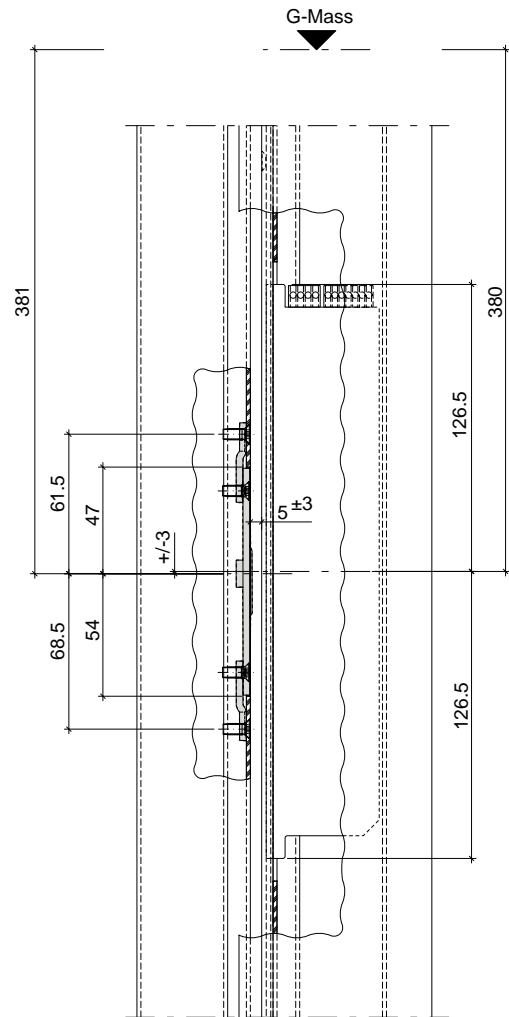
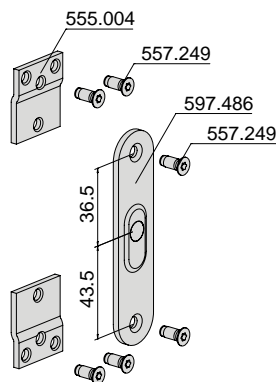
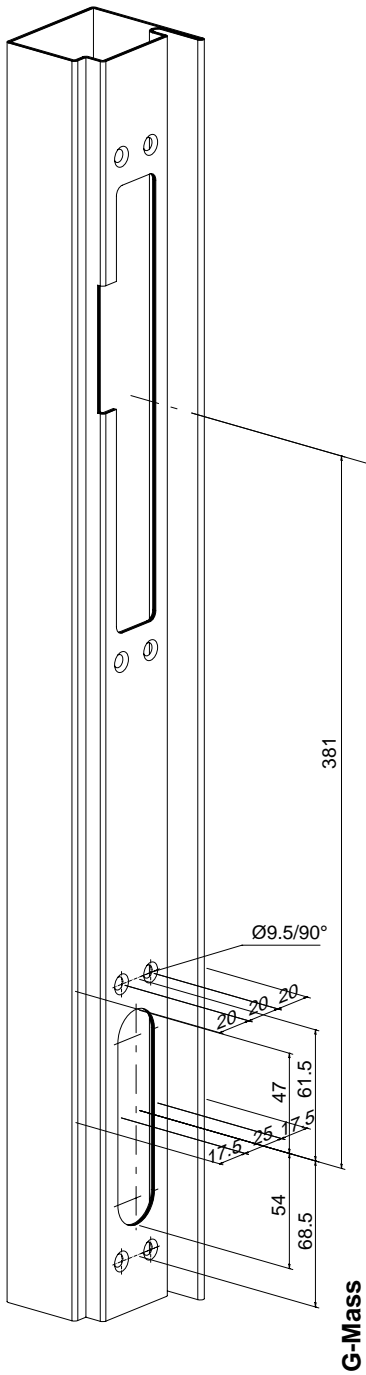
**Attention: poser le
câble sans le plier!**

**Note: Feed in cable so
that it is free from kinks.**

Jansen-Economy 60
 Magnet 597.486

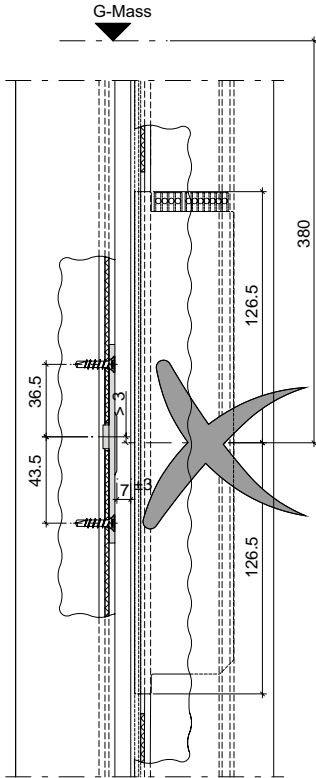
Jansen-Economy 60
 Aimant 597.486

Jansen-Economy 60
 Magnet 597.486



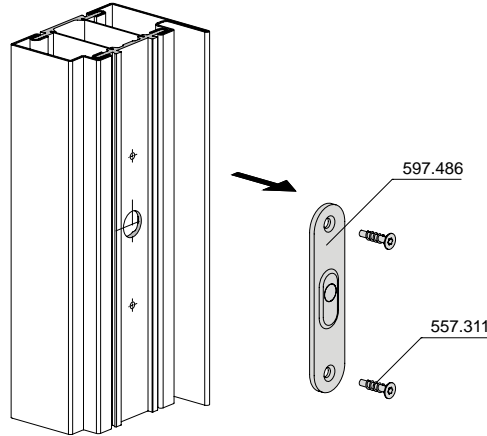
Janisol HI

Nachstellen Magnet 597.486



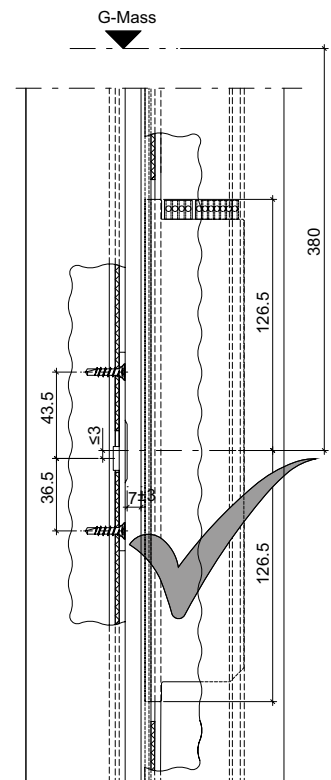
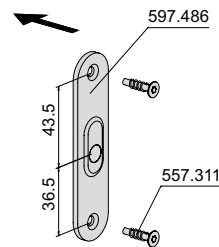
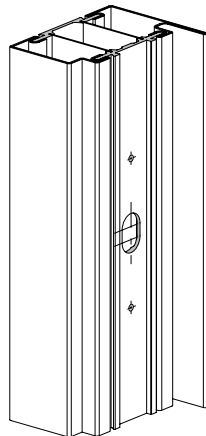
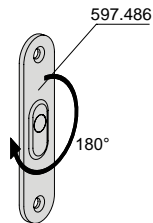
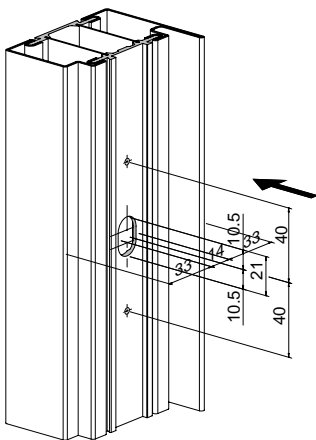
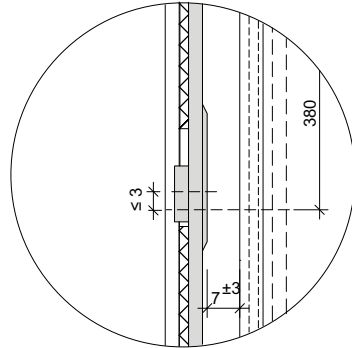
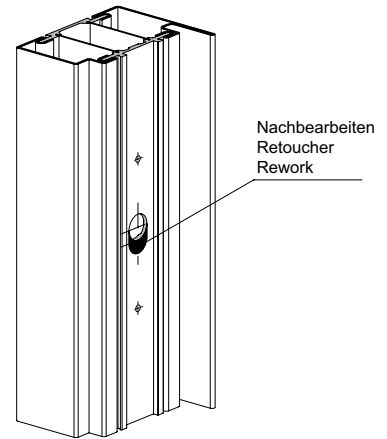
Janisol HI

Réglage aimant 597.486



Janisol HI

Adjustment of magnet 597.486



Janisol 2 EI30 (70 mm)

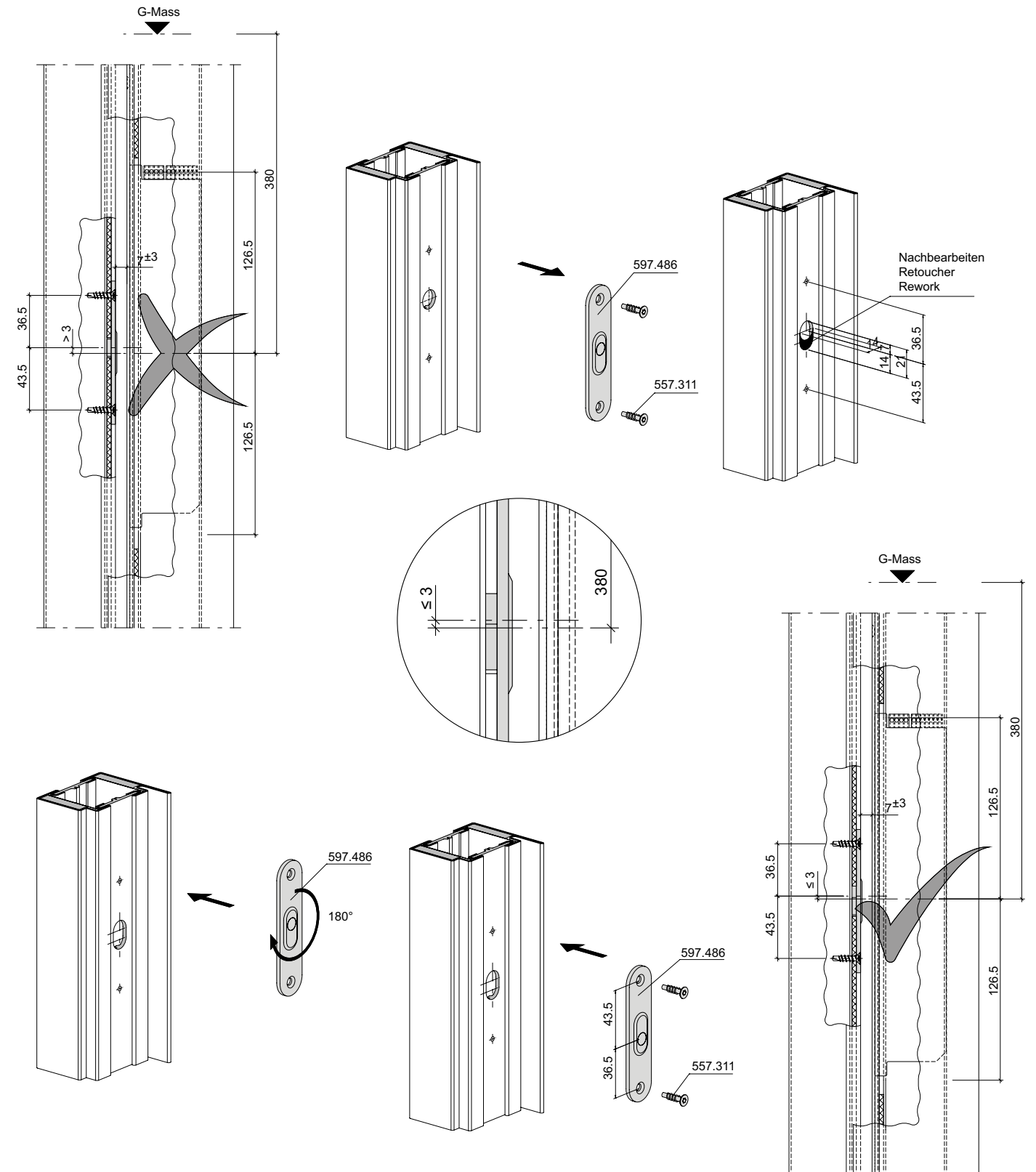
Janisol 2 EI30 (70 mm)

Janisol 2 EI30 (70 mm)

Nachstellen Magnet 597.486

Réglage aimant 597.486

Adjustment of magnet 597.486



Jansen-Economy 60

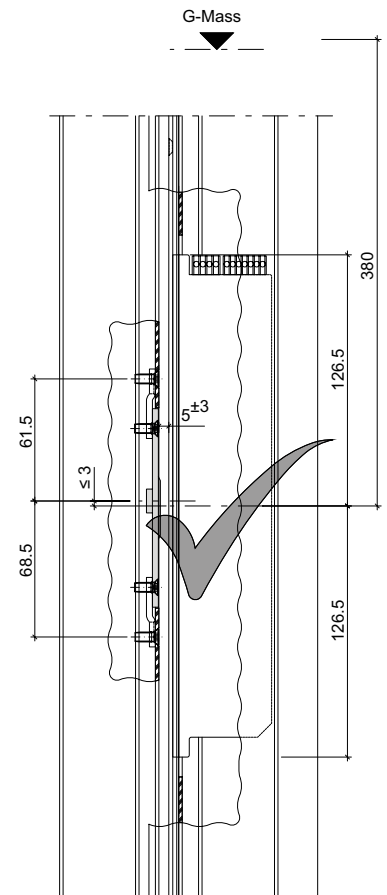
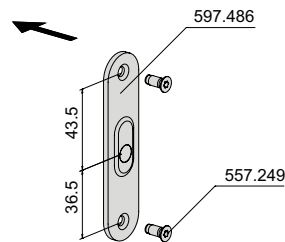
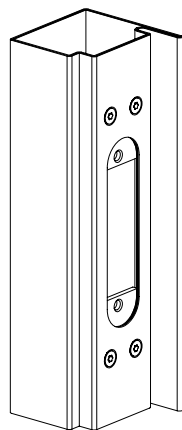
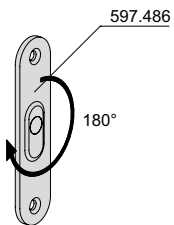
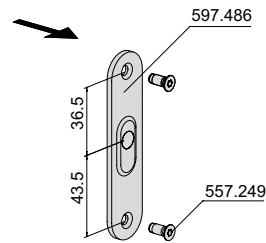
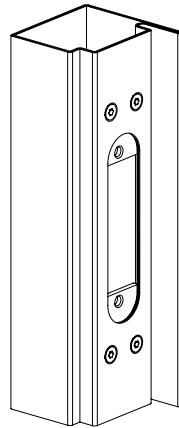
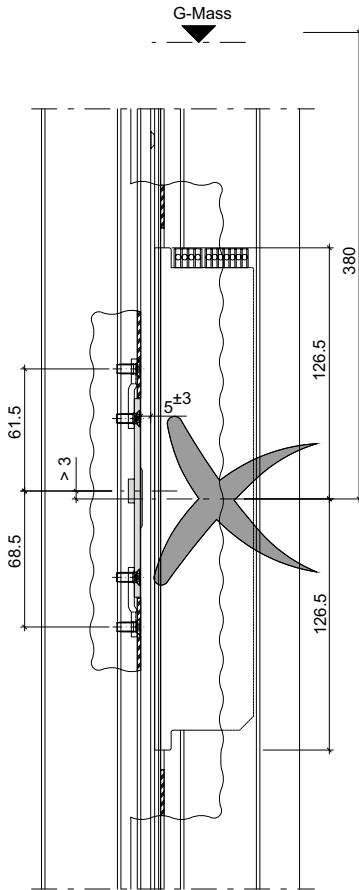
Jansen-Economy 60

Jansen-Economy 60

Nachstellen Magnet 597.486

Réglage aimant 597.486

Adjustment of magnet 597.486



Janisol HI

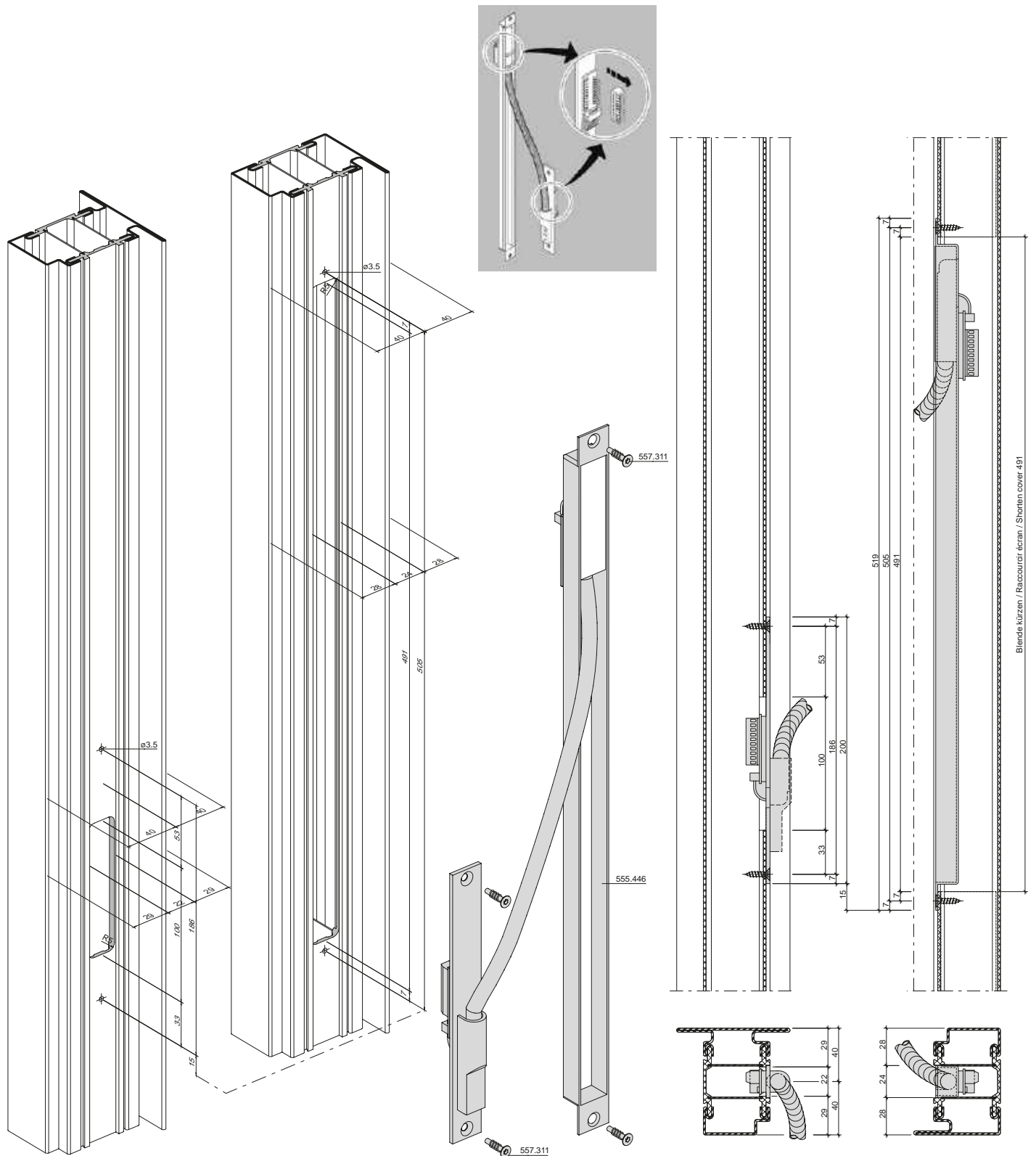
Kabelübergang 555.446

Janisol HI

Passage de câble 555.446

Janisol HI

Cable link connector 555.446



Janisol 2 EI30 (70 mm)

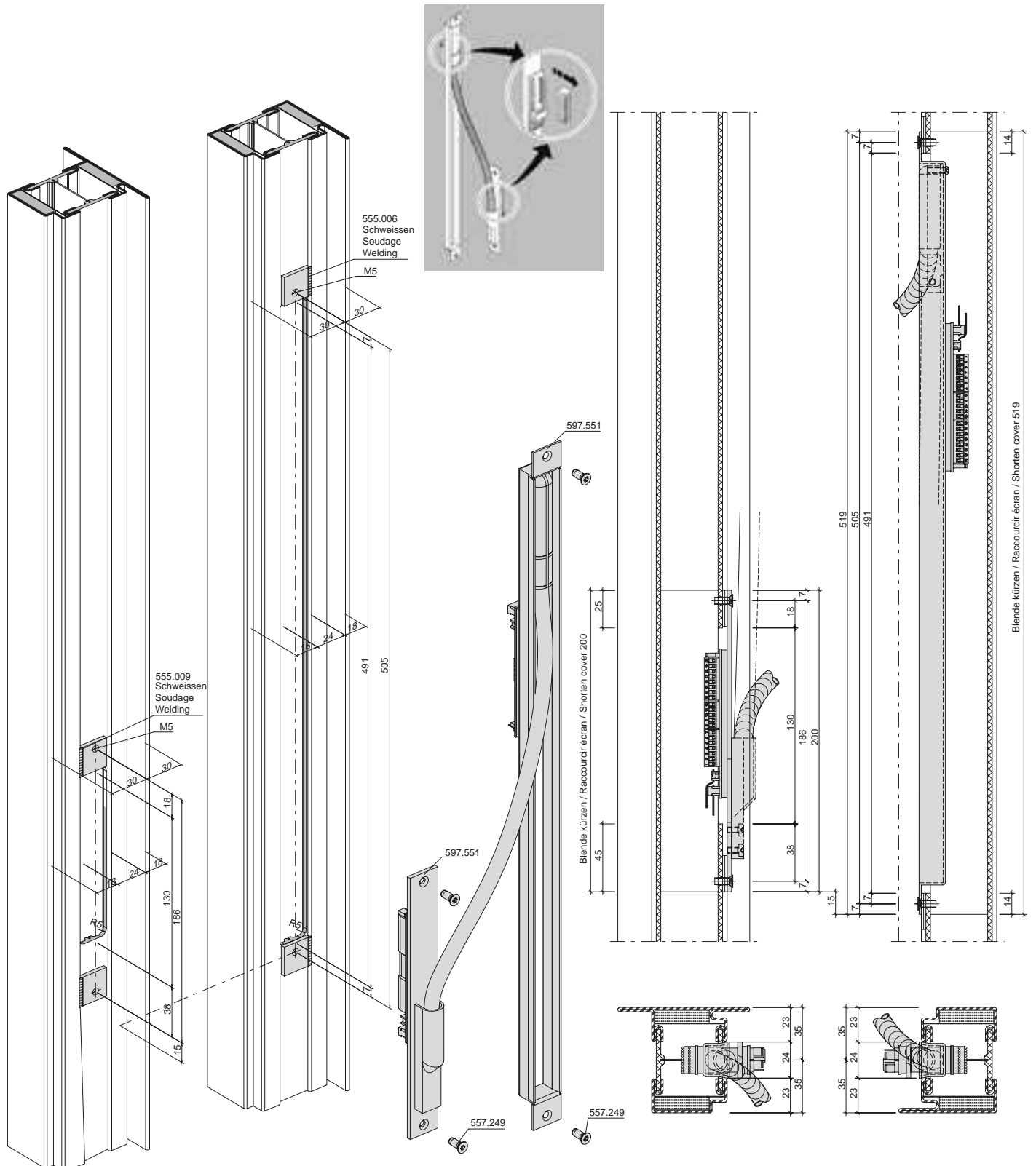
Janisol 2 EI30 (70 mm)

Janisol 2 EI30 (70 mm)

Kabelübergang 557.551

Passage de câble 557.551

Cable link connector 557.551



Jansen-Economy 60

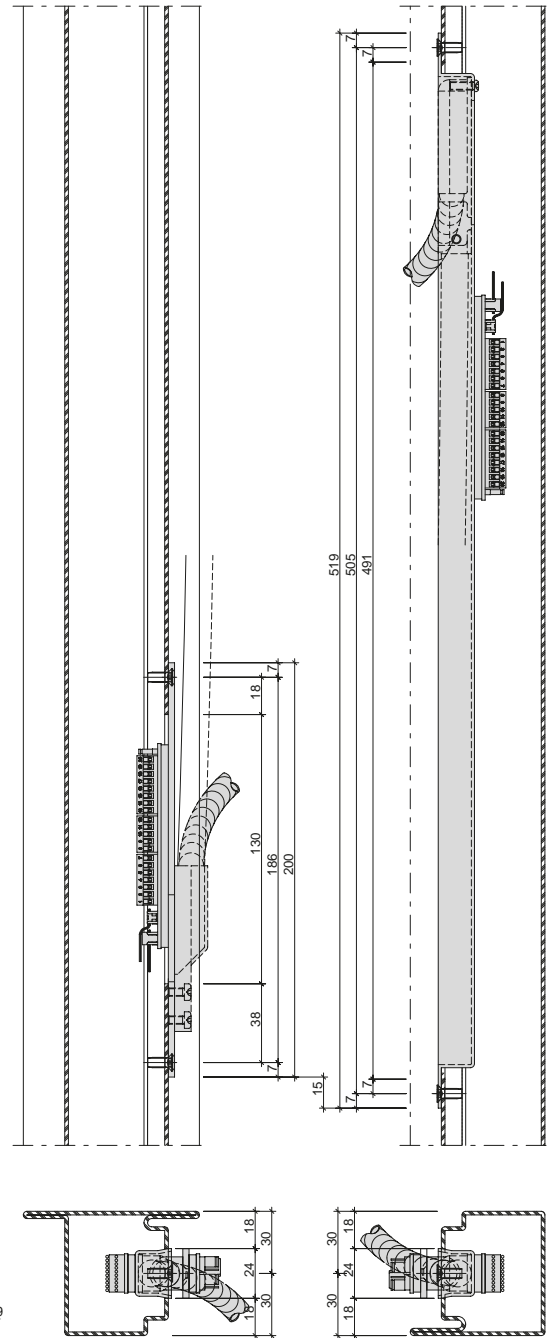
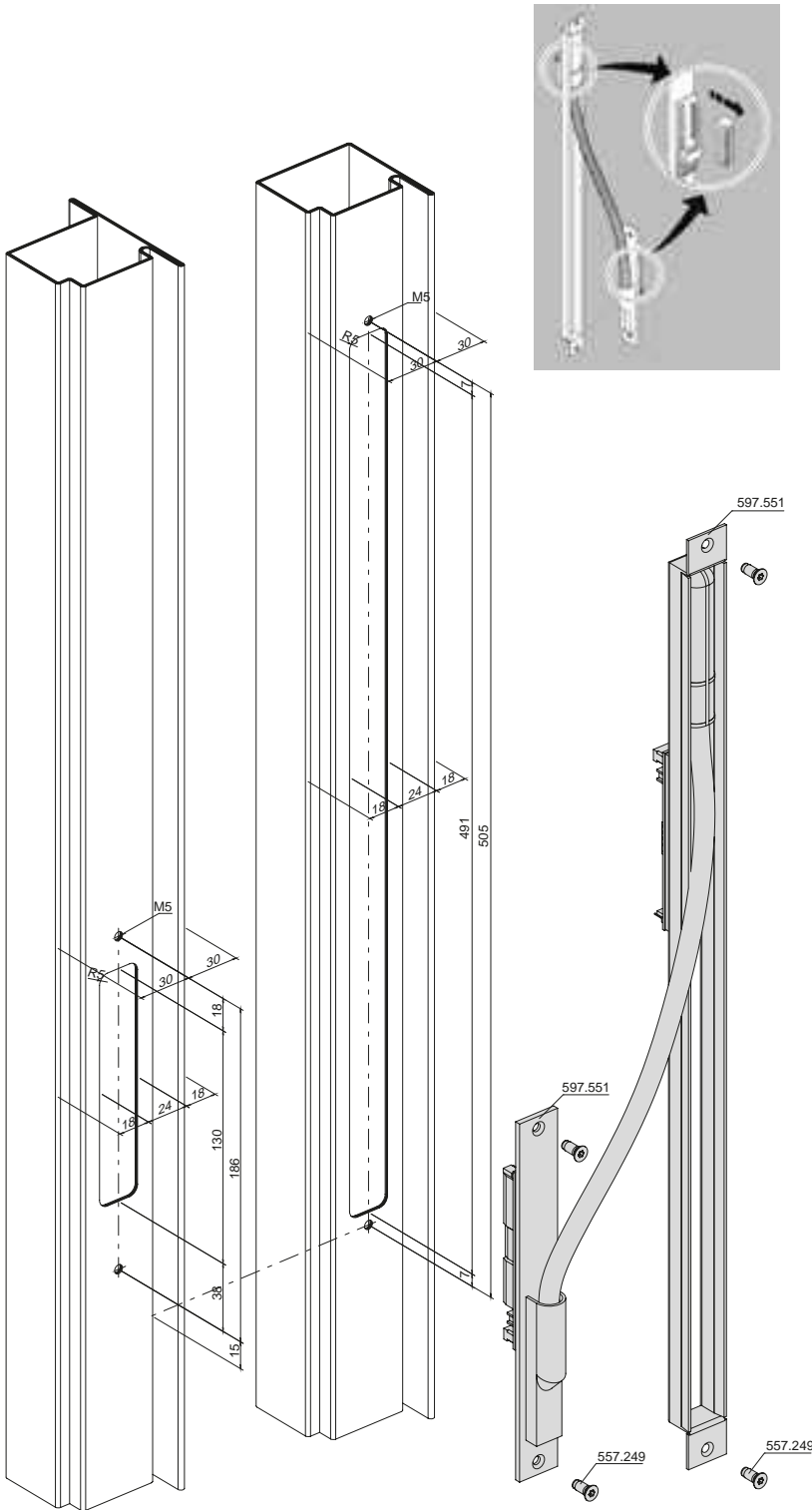
Jansen-Economy 60

Jansen-Economy 60

Kabelübergang 557.551

Passage de câble 557.551

Cable link connector 557.551



Verarbeitungshinweise
Indications d'usage
Assembly instructions

RC Türen mit U-Stulp
Portes RC avec tête en U
RC doors with U-shaped face plate

Jansen-Economy 60

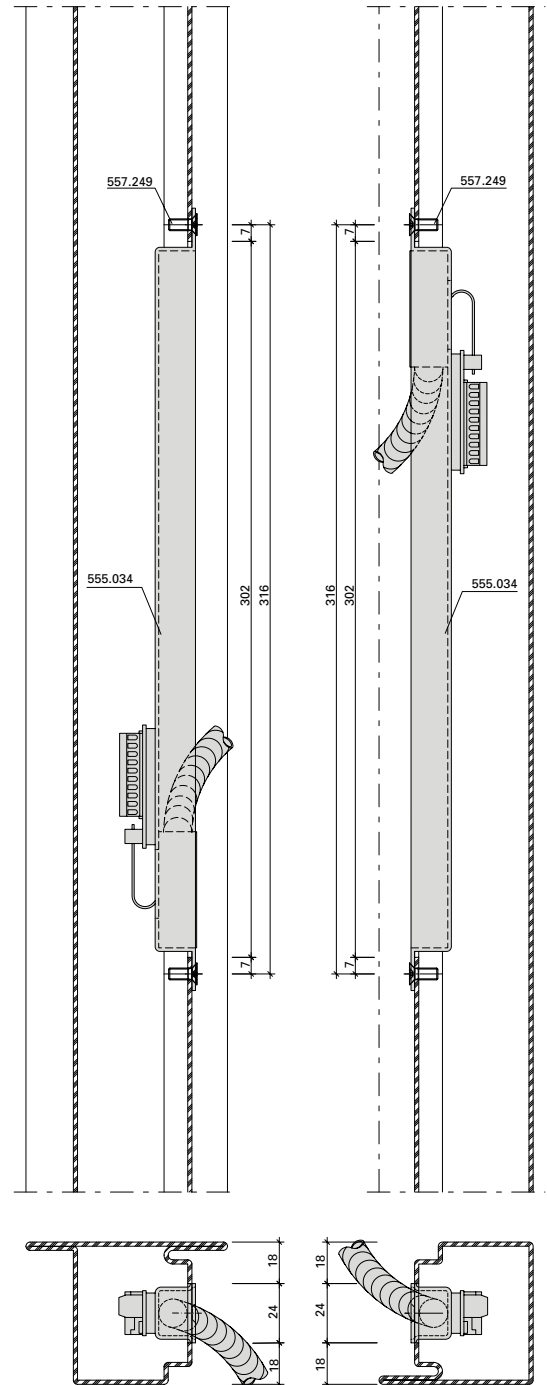
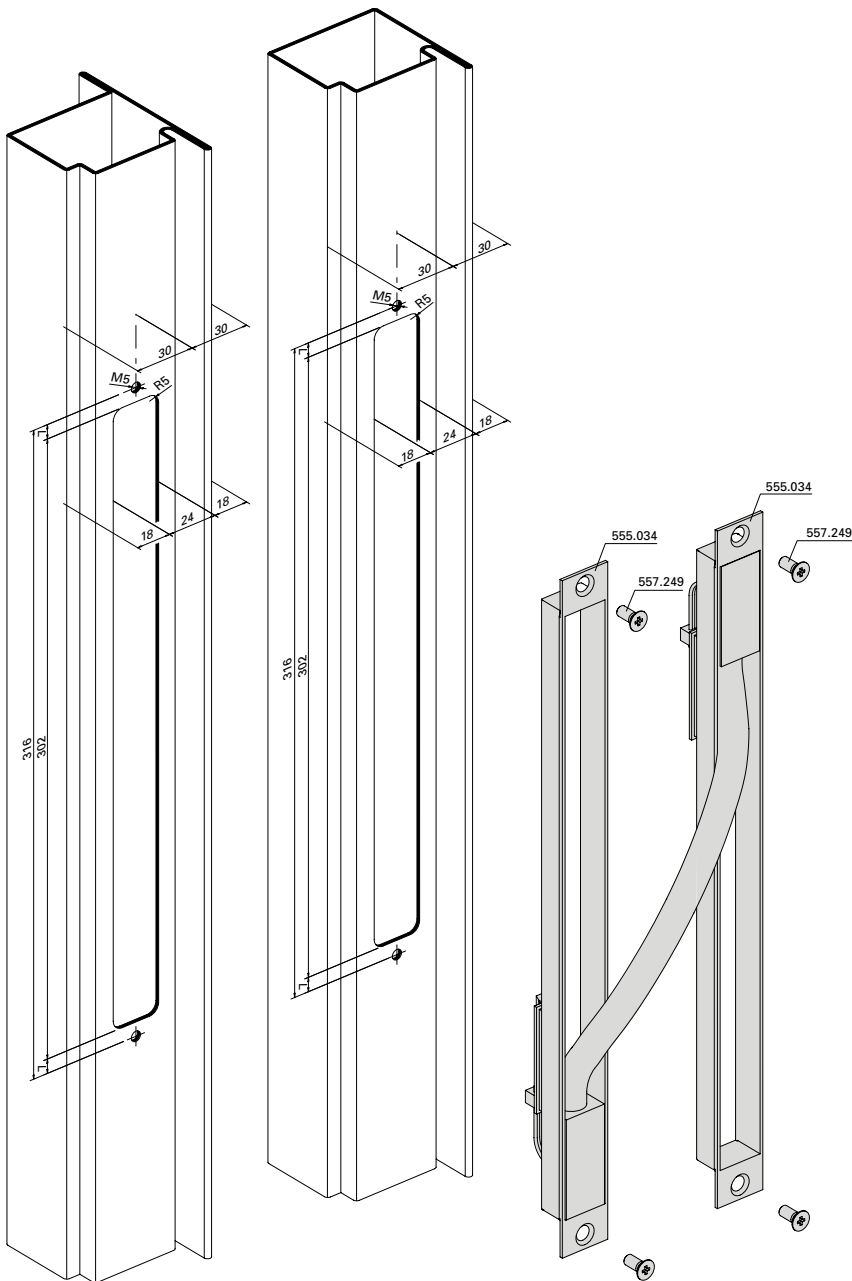
Kabelübergang 555.034

Jansen-Economy 60

Passage de câble 555.034

Jansen-Economy 60

Cable link connector 555.034



Janisol HI

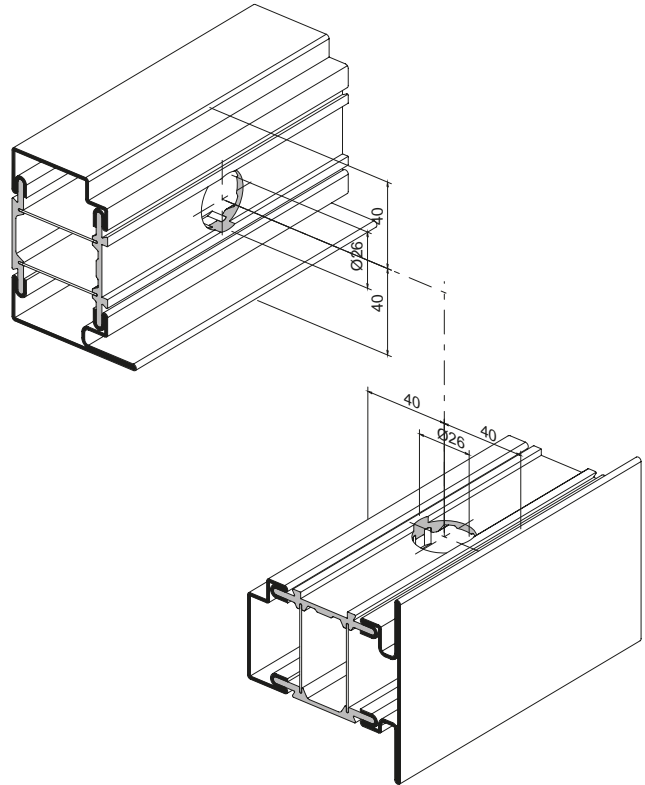
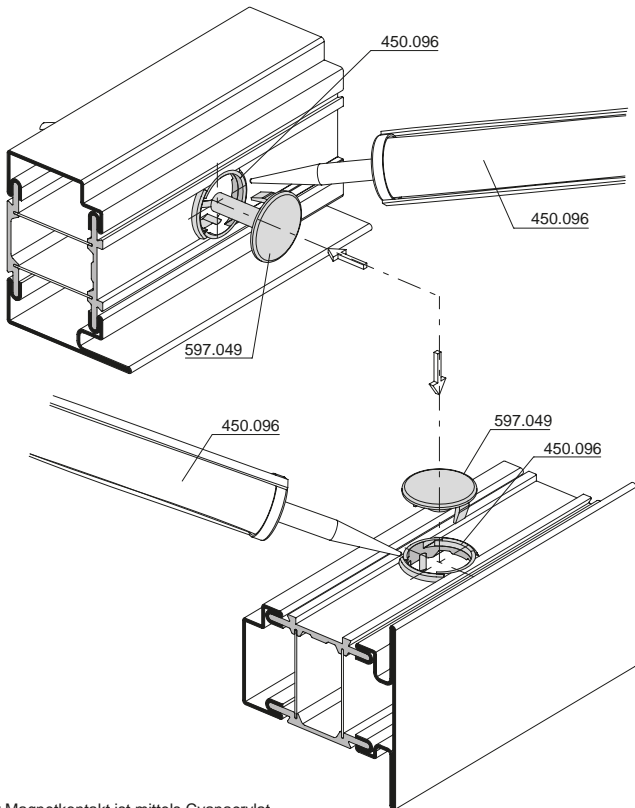
Magnetkontakt 597.049

Janisol HI

Contact magnétique 597.049

Janisol HI

Magnet contact 597.049



Die Montage sollte nach Möglichkeit oben mittig erfolgen
 Montage auf Bandseite nicht zulässig
 Bei zweiflügeligen Türen je Flügel ein Magnetkontakt montieren
 ** Einschränkung gilt nur für Türen mit aussen liegenden Bändern (Richtlinie VdS 2311)

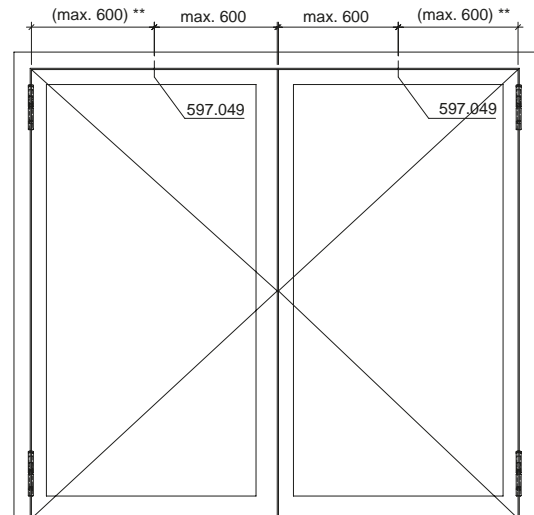
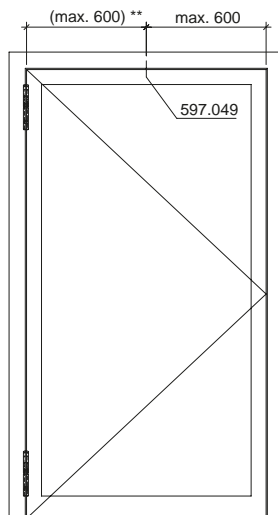
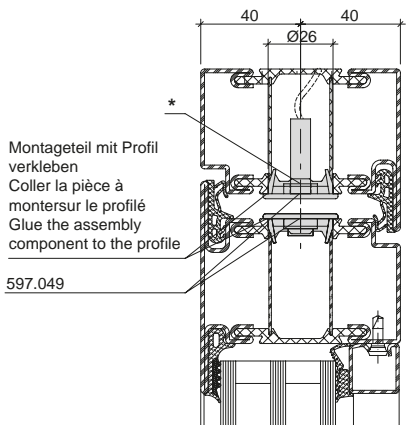
Si possible, l'assemblage doit être centré en haut
 Montage côté paumelles non autorisé
 Installez un contact magnétique pour chaque vantail dans les portes à deux vantaux
 ** La restriction ne s'applique qu'aux portes avec paumelles extérieures (directive VdS 2311)

If possible, the assembly should be centered at the top
 Installation on hinge side not permitted
 Install a magnetic contact for each leaf in double-leaf doors
 ** Restriction only applies to doors with external hinges (guideline VdS 2311)

* Der Magnetkontakt ist mittels Cyanacrylat (Sekundenkleber) 450.089 im Montageteil zu fixieren.

* Le contact magnétique doit être fixé dans la pièce à monter avec du cyanacrylate (colle ultrarapide) 450.089.

* The magnet contact should be fixed in the assembly component using cyanoacrylate (superglue) 450.089.



Janisol 2 EI30 (70 mm)

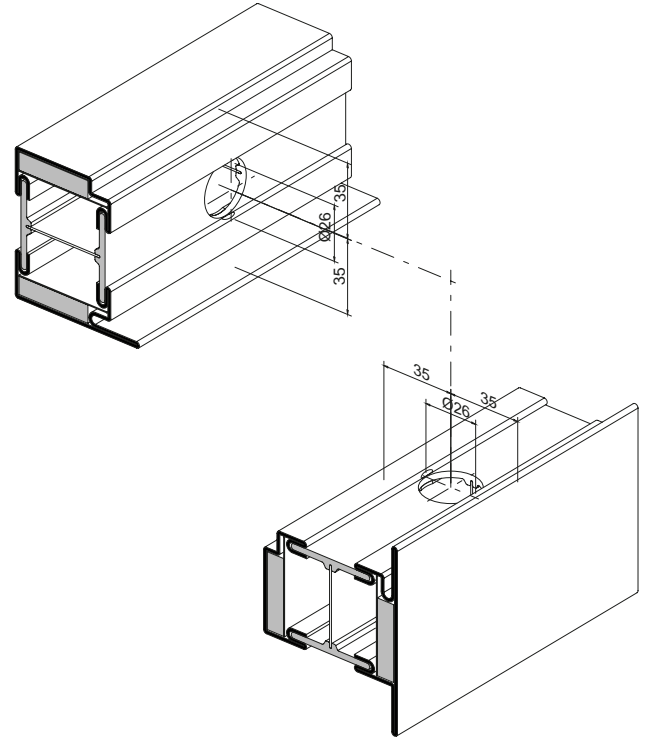
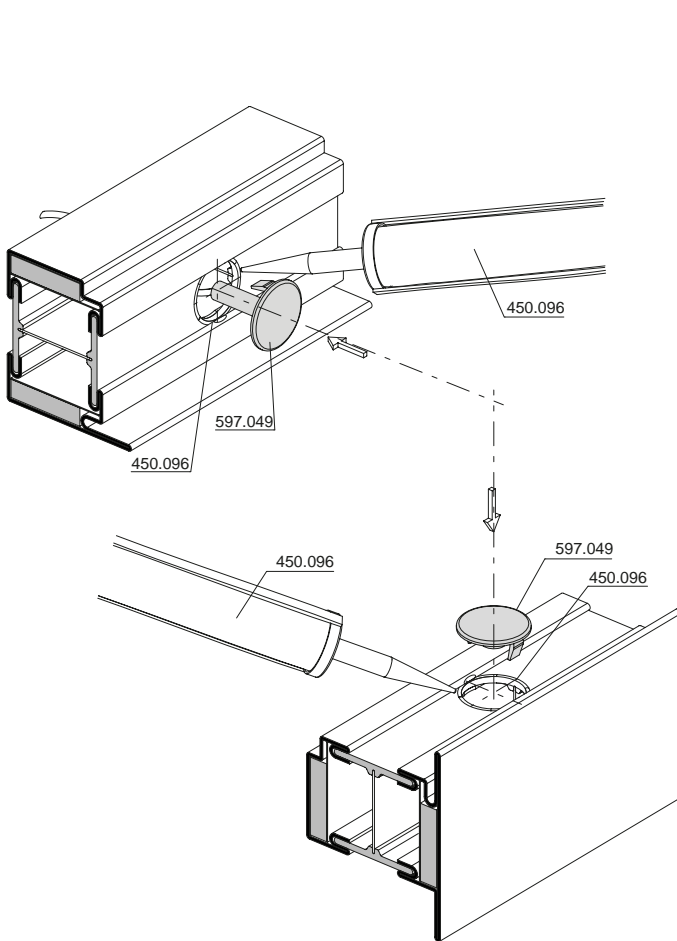
Janisol 2 EI30 (70 mm)

Janisol 2 EI30 (70 mm)

Magnetkontakt 597.049

Contact magnétique 597.049

Magnetic contact 597.049



Die Montage sollte nach Möglichkeit oben mittig erfolgen
 Montage auf Bandseite nicht zulässig
 Bei zweiflügeligen Türen je Flügel ein Magnetkontakt montieren
 ** Einschränkung gilt nur für Türen mit aussen liegenden Bändern (Richtlinie VdS 2311)

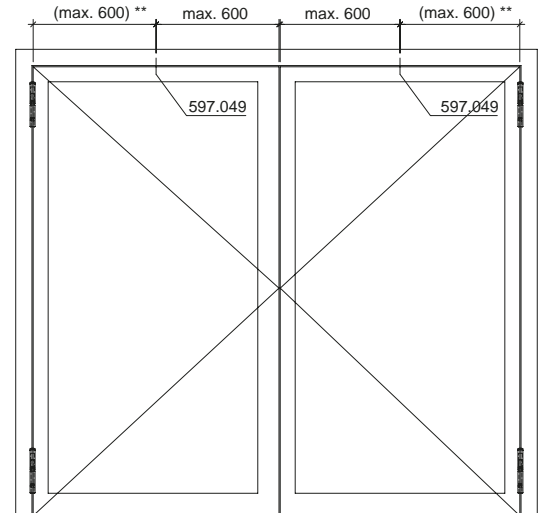
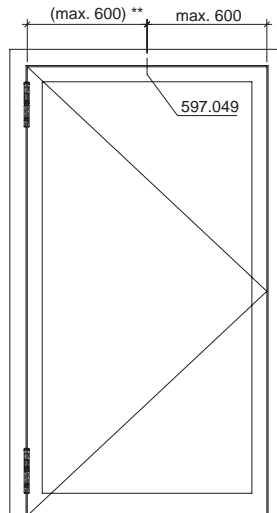
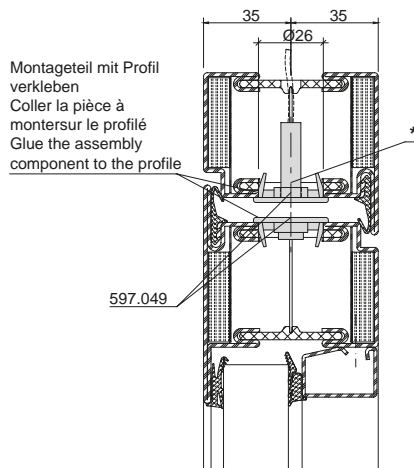
Si possible, l'assemblage doit être centré en haut
 Montage côté paumelles non autorisé
 Installez un contact magnétique pour chaque vantail dans les portes à deux vantaux
 ** La restriction ne s'applique qu'aux portes avec paumelles extérieures (directive VdS 2311)

* Der Magnetkontakt ist mittels Cyanacrylat (Sekundenkleber) 450.089 im Montageteil zu fixieren.

* Le contact magnétique doit être fixé dans la pièce à monter avec du cyanacrylate (colle ultrarapide) 450.089.

* The magnet contact should be fixed in the assembly component using cyanoacrylate (superglue) 450.089.

If possible, the assembly should be centered at the top
 Installation on hinge side not permitted
 Install a magnetic contact for each leaf in double-leaf doors
 ** Restriction only applies to doors with external hinges (guideline VdS 2311)



Jansen-Economy 60

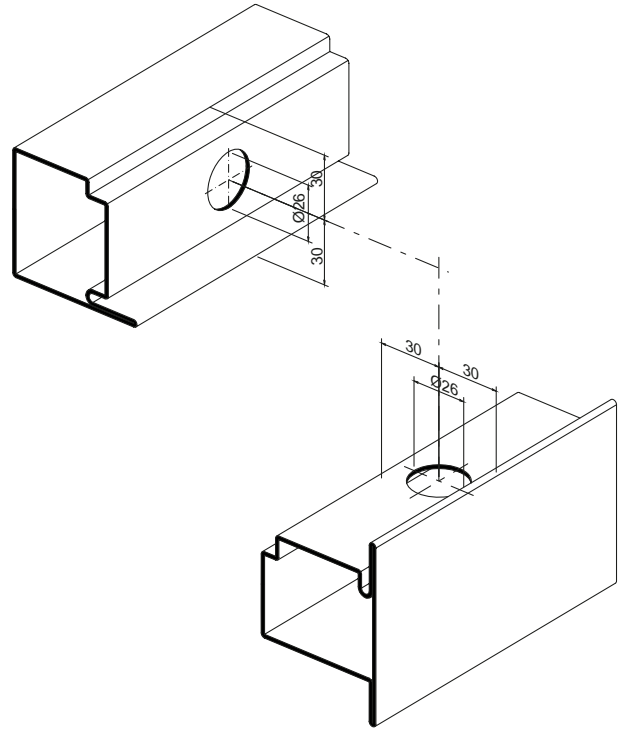
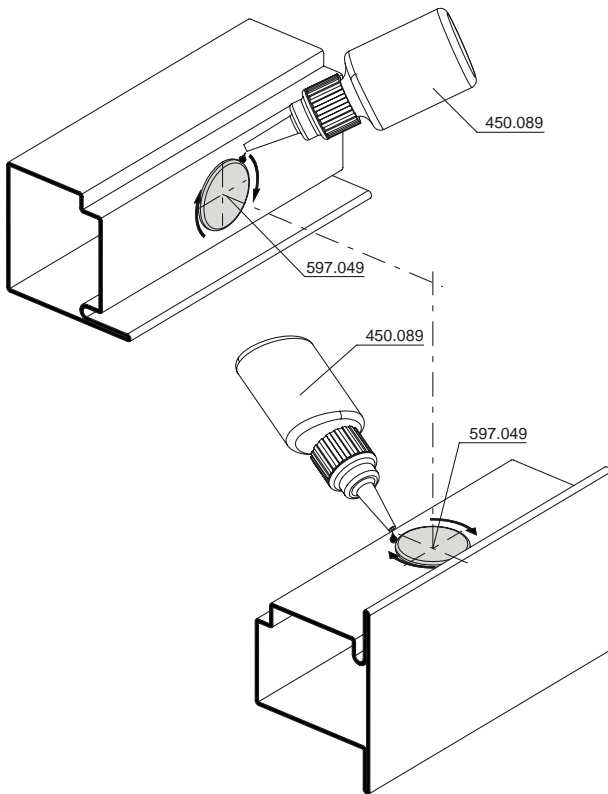
Jansen-Economy 60

Jansen-Economy 60

Magnetkontakt 597.049

Contact magnétique 597.049

Magnetic contact 597.049



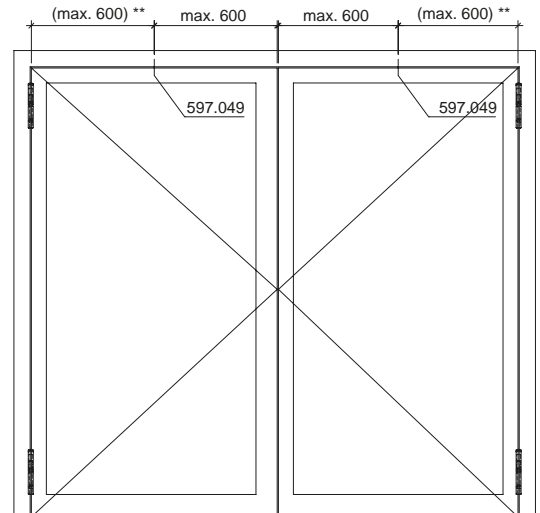
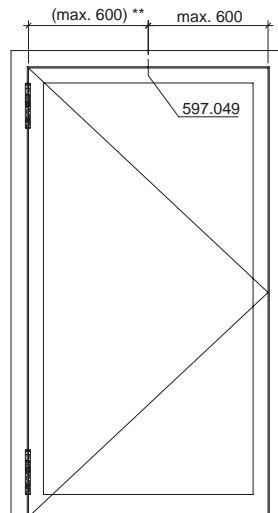
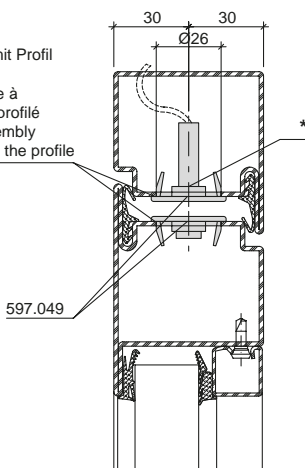
Die Montage sollte nach Möglichkeit oben mittig erfolgen
 Montage auf Bandseite nicht zulässig
 Bei zweiflügeligen Türen je Flügel ein Magnetkontakt montieren
 ** Einschränkung gilt nur für Türen mit aussen liegenden Bändern (Richtlinie VdS 2311)

Si possible, l'assemblage doit être centré en haut
 Montage côté paumelles non autorisé
 Installez un contact magnétique pour chaque vantail dans les portes à deux vantaux
 ** La restriction ne s'applique qu'aux portes avec paumellesexérieures (directive VdS 2311)

- * Der Magnetkontakt ist mittels Cyanacrylat (Sekundenkleber) 450.089 im Montageteil zu fixieren.
- * Le contact magnétique doit être fixé dans la pièce à monter avec du cyanacrylate (colle ultrarapide) 450.089.
- * The magnet contact should be fixed in the assembly component using cyanoacrylate (superglue) 450.089.

If possible, the assembly should be centered at the top
 Installation on hinge side not permitted
 Install a magnetic contact for each leaf in double-leaf doors
 ** Restriction only applies to doors with external hinges (guideline VdS 2311)

Montageteil mit Profil
 verkleben
 Coller la pièce à
 monter sur le profilé
 Glue the assembly
 component to the profile



Montage
Riegelschaltkontakt 597.487

Vorhandene Verstellung
abschrauben

Achtung: Schrauben und Excenterdorne werden noch benötigt!

Montage contact de fond
de pêne 597.487

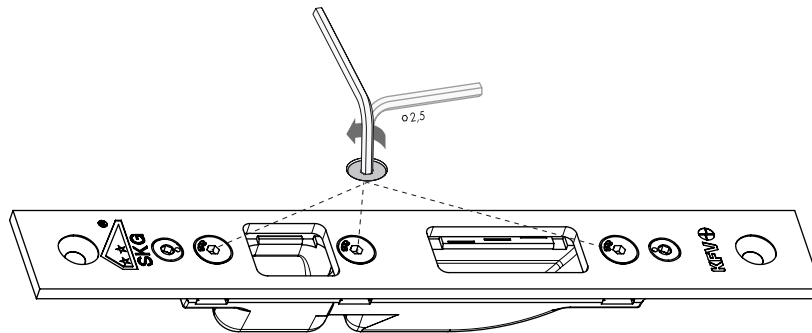
Dévisser le dispositif de déplacement

Attention: les vis et les tiges d'excentrique sont encore nécessaires!

Installation of lock switching
contact 597.487

Unscrew existing adjustment
mechanism

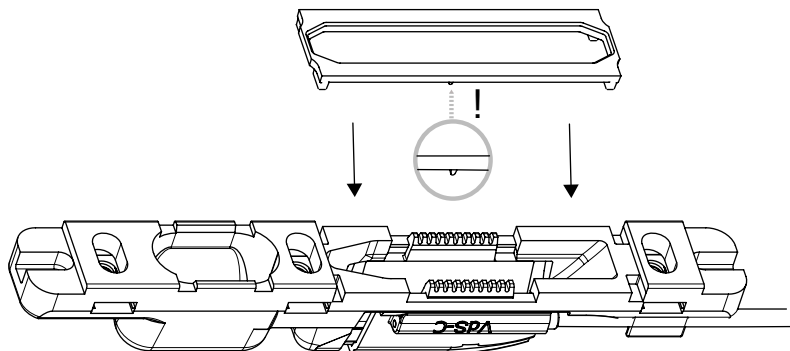
Note: Screws and eccentric mandrels are still required.



Neuen Riegelschaltkontakt montieren
1. Fixierungsplatte montieren!

Monter un nouveau contact de fond
de pêne
1. Monter la plaque de fixation!

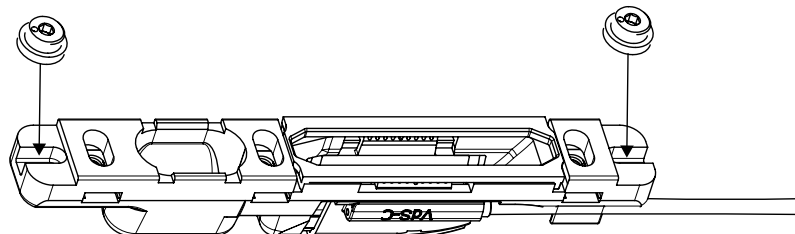
Mount new lock switching contact
1. Mount the fixing plate!



2. Excenterdorne auflegen

2. Poser les tiges d'excentrique

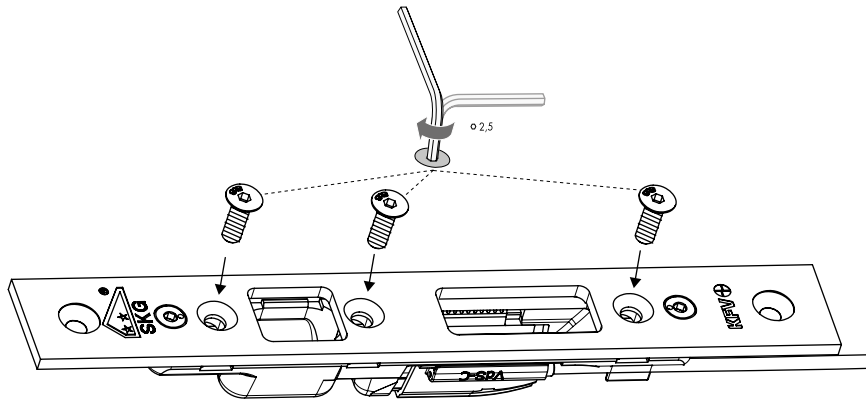
2. Position the eccentric mandrels



3. Schliessblech wieder anschrauben

3. Revisser la gâche de fermeture

3. Screw on strike plate again



Funktionsprüfung

Nach Beendigung der Montage muss die Riegelüberwachung auf ihre elektrische Schaltfunktion geprüft werden. Sollte nicht sofort der gewünschte Schaltzeitpunkt erreicht sein, muss der Schliesskasten wie nachfolgend beschrieben, verstellt werden (vergleiche Justierung des Riegelkontaktes).

Contrôle du fonctionnement

Une fois le montage terminé, la fonction d'enclenchement électrique de la surveillance du verrou doit être contrôlée. Si le point de commutation désiré ne devait pas être immédiatement atteint, la gâche de fermeture doit être déplacée comme décrit ci-dessous (comparer à l'ajustement du contact de pêne).

Functional test

Once installation is complete, check that the electric switching function of the bolt monitoring is working. If the desired switching point is not reached immediately, the lock casing must be adjusted as described below (see Adjustment of the lock switching contact).

Justierung des Riegelschaltkontaktes 597.487

Höhenverstellung Riegelschaltkontakt

1. Schrauben 1 lösen
2. Schalthebel 2 abziehen und auf gewünschte Höhe setzen.
3. Schrauben 1 wieder anziehen

Ajustement du contact de fond de pêne 597.487

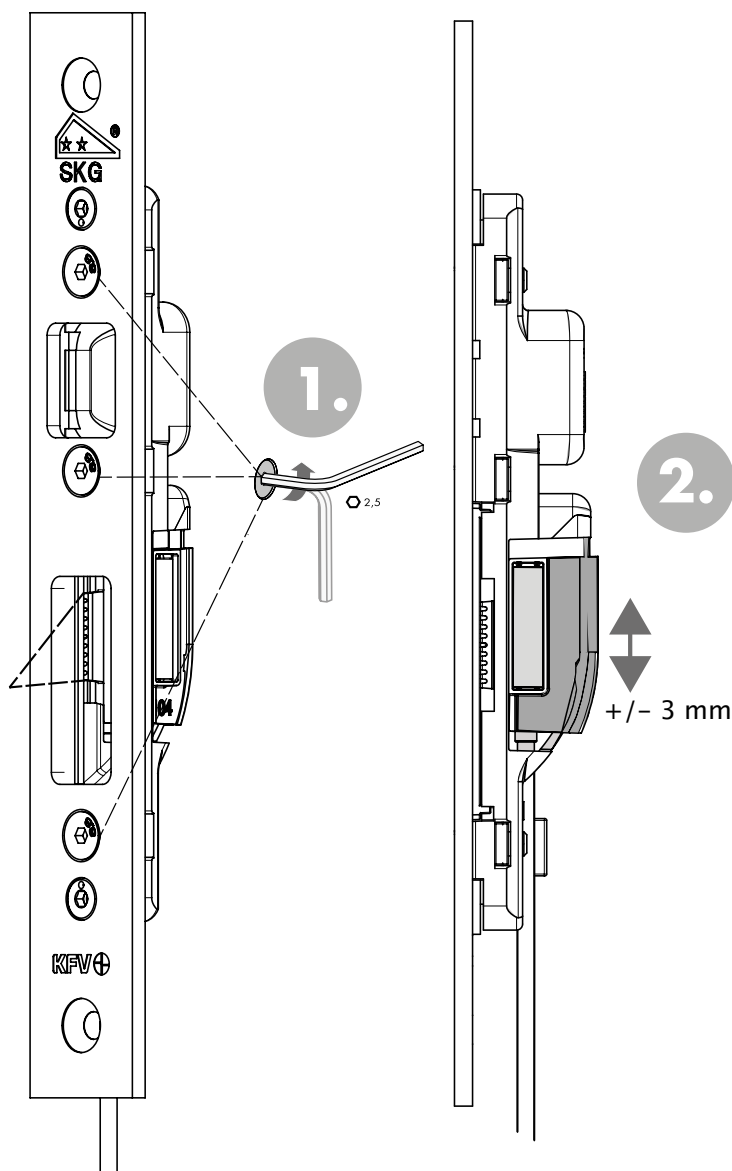
Réglage en hauteur du contact de fond de pêne

1. Desserrer les vis 1
2. Retirer le levier de commande et le placer à la hauteur désirée.
3. Resserrer les vis 1

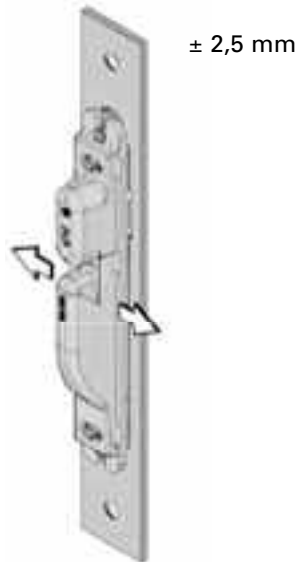
Adjustment of lock switching contact 597.487

Adjusting the height of the lock switching contact

1. Loosen screws 1
2. Remove control lever 2 and set to desired height.
3. Retighten screws 1



Einstellen Schliessblech 556.116



Réglage de la gâche de fermeture 556.116

Die Hinterfüterungen der Schliessbleche sind seitlich verstellbar. Bei Panikmehrfachverriegelungen dürfen die Verriegelungselemente keinen seitlichen Druck auf die Rahmenteile ausüben. Die Verriegelungselemente müssen leichtgängig in Verriegelungs- und Entriegelungsposition fahren.

Die Q-Verstellung (1) ist um $\pm 2,5$ mm verstellbar

Stellen Sie die Rahmenteile so ein, dass die Verriegelungselemente der Zusatzkästen frei in die Hinterfüterung einlaufen.

Les garnitures des gâches de fermeture sont réglables latéralement. Sur les verrouillages multiples panique, les éléments de verrouillage ne doivent pas exercer de pression latérale sur les pièces du cadre. Les éléments de verrouillage doivent avoir une bonne mobilité dans les positions de verrouillage et de déverrouillage.

Le réglage (1) peut être opéré de $\pm 2,5$ mm transversalement

Régler les pièces du cadre de manière à ce que les éléments de verrouillage des coffres supplémentaires passent librement dans la garniture.

The strike plate packing can be adjusted sideways. In the case of multi-point panic locks, the locking units must not exert any lateral force on the frame components. The locking units must be able to move freely into the locking and unlocking position.

The Q setting (1) can be adjusted by ± 2.5 mm

Configure the frame components so that the locking units of the additional cases move freely in the packing.



Lösen Sie die Festellschrauben **1**

Desserrer les vis de blocage **1**

Loosen the locking screws **1**



Auf der Exzentrerschraube befindet sich eine Markierung (1). Im Auslieferungszustand befindet sich die Seitenverstellung in Neutralposition.

Die Markierung steht mittig. Wenn die Markierung in 90° Stellung steht, dann ist der max. Verfahrensweg der Seiteneinstellung erreicht.

Un repère (1) se trouve sur la vis excentrique. Le système de réglage latéral se trouve en position neutre à la livraison.

Le repère est centré. Quand le repère se trouve à 90°, la course de déplacement max. pour le réglage transversal est atteinte.

There is a marking (1) on the clamping screw with eccentric head. As supplied, the side adjustment is in neutral position.

The marking is in the centre. When the marking is at 90°, the side adjustment has moved as far as it will go.

Drehen Sie die Exzenter bis zu 90° nach rechts bzw. links.

In 90° Stellung ist der max. Verfahrensweg der Q-Verstellung erreicht.

Faire tourner l'excentrique jusqu'à 90° vers la droite ou la gauche. À 90°, la course de déplacement max du système de réglage transversal est atteinte.

Turn the eccentric head 90° to the right or left. In the 90° position, the Q setting has moved as far as it will go.

Ziehen Sie die Feststellschrauben an.

Serrer les vis de blocage.

Tighten the locking screws.

Die folgenden Anschlusspläne sind vor allem für Elektrofachkräfte geeignet.

Les schémas de raccordement ci-dessous sont avant tout destinés aux électriciens.

The following circuit diagrams are primarily aimed at electricians.

Bitte beachten Sie die untenstehenden Gefahren- und Installationshinweise!

Veillez respecter les avertissements de danger et les instructions d'installation!

Please follow the safety advice and installation instructions below.

! **Arbeiten an Niederspannungsanlagen sind vom Elektrofachpersonal auszuführen. Als Niederspannungsanlagen gelten netzseitige Installationen bis zum Eingang des Netzteils.**

! **Les travaux sur les installations basse tension doivent être exécutés par des électriciens. Les installations en relation avec le réseau jusqu'à l'entrée du bloc d'alimentation sont considérées comme des installations basse tension.**

! **Work on low-voltage installations must be carried out by qualified electricians. Low-voltage installations include mains-side installations through to the power pack input.**

Kabelanschlüsse und Verlegung

Bei energieführenden Leitungen, die parallel zu Datenleitungen (ISDN, DSL, etc.) geführt werden, kann es zu Beeinträchtigungen z. B. bei der Geschwindigkeit der Datenübertragung kommen. Wir empfehlen die Verwendung der abgeschirmten Jansen Kabel.

Raccordement des câbles et pose

Quand les câbles conducteurs de courant sont parallèles aux câbles de données (ISDN, DSL, etc.), cela peut perturber la vitesse de transmission des données. Nous recommandons l'utilisation du câble blindé Jansen.

Cable connections and laying cables

Cables supplying energy which are laid parallel to data cables (ISDN, DSL etc.) may cause obstructions, e.g. with regard to the speed of data transfer. We recommend that you use the shielded Jansen cable.

! **Alle Bohrungen für die Kabelverlegung entgraten. Kabel nicht über scharfe Kanten verlegen. Scharfe Kanten glatt feilen oder unterfüttern. Die Kabel knickfrei verlegen.**

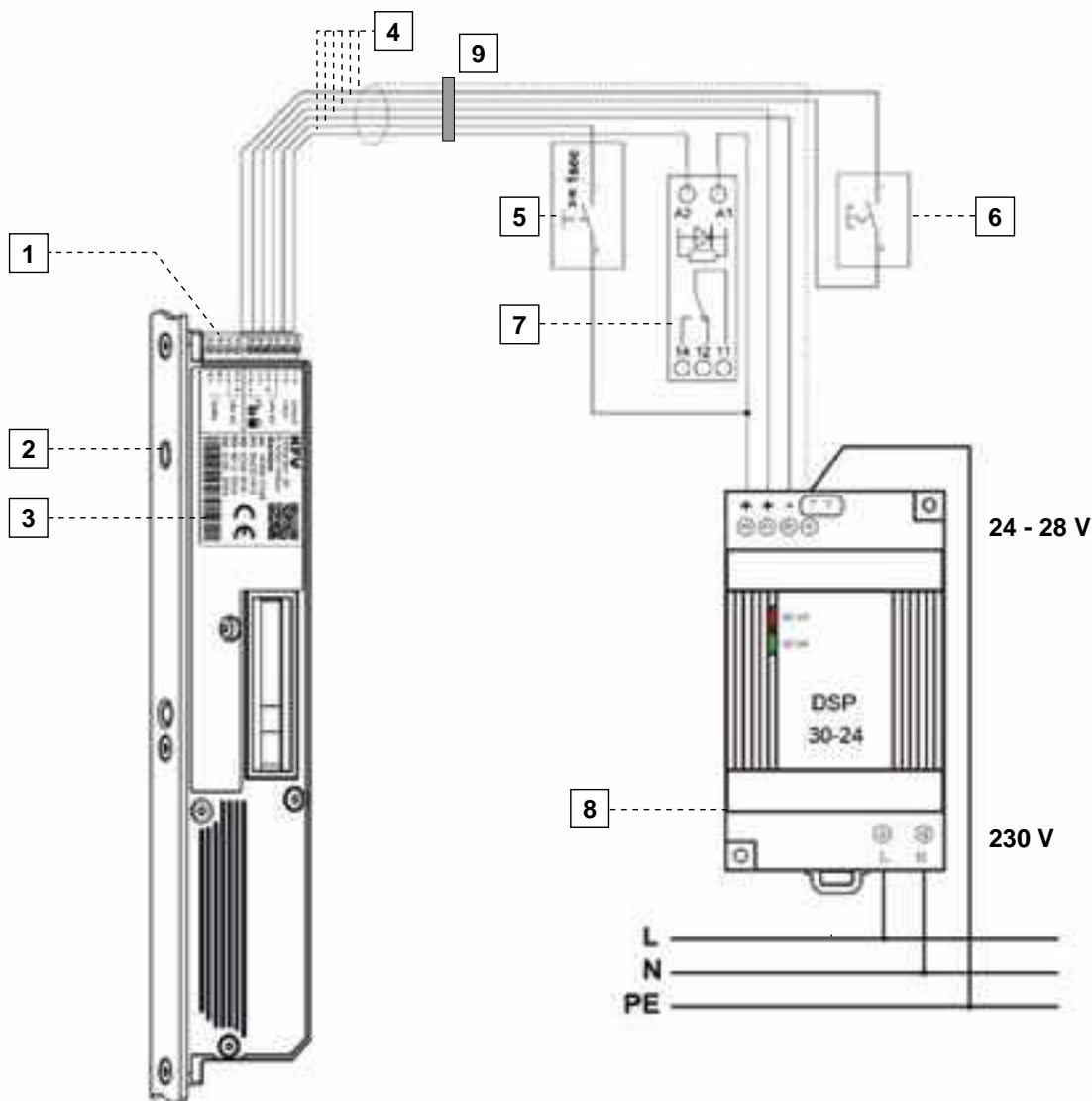
! **Ébavurer tous les perçages destinés à la pose des câbles. Ne pas faire passer les câbles sur des arêtes vives. Limer les arêtes vives pour les rendre lisses ou les caler. Poser les câbles sans les plier.**

! **Deburr all holes for laying the cables. Do not lay cables under sharp edges. File down or pack sharp edges. Lay the cables so that they are free from kinks.**

Anschlussplan Genius

Schéma de raccordement Genius

Genius circuit diagram



- 1 Datenschnittstelle SI - RS 485
- 2 Taster mit Menü LED
- 3 Genius Türverriegelung
- 4 Zuleitung (abgeschirmt)
- 5 Externe Entriegelung (optional)*
- 6 Externer Schalter oder Zeitschaltuhr (optional) für automatische Umschaltung Tag-/Nachtbetrieb*
- 7 Koppelrelais 24 V DC (optional) * für Rückmeldekontakt
- 8 Netzteil
- 9 Notstrompufferung

* Artikel können nicht über Jansen beschafft werden

1. Interface de données SI - RS 485
2. Bouton avec LED de menu
3. Verrouillage de porte Genius
4. Alimentation (blindée)
5. Déverrouillage externe (en option)*
6. Interrupteur externe ou minuterie (en option) pour commutation automatique du fonctionnement de jour/nuit*
7. Relais de couplage 24 V DC (en option)* pour le contact de retour
8. Bloc d'alimentation
9. Tampon de secours

* Articles non disponibles chez Jansen

- 1 Data interface SI - RS 485
- 2 Button with menu LED
- 3 Genius door lock
- 4 Supply (shielded)
- 5 External unlocking (optional)*
- 6 External switch or timer (optional) for automatic switching between day/night-time operation*
- 7 24 V DC coupling relay (optional)* for response contact
- 8 Power pack
- 9 Emergency buffer power supply

* Articles cannot be procured from Jansen

Anschluss mit Jansen-Kabel

Die Verwendung der richtigen Aderfarben unterliegt im Schwachstrombereich keinen normativen Anforderungen. Daher können die Kabelfarben frei gewählt werden. Zur vereinfachten Absprache mit anderen Schnittstellen empfiehlt die Jansen AG folgenden Farbencode:

Raccordement avec câble Jansen Connection with Jansen cable

Dans le domaine des courants basse tension, l'utilisation des couleurs correctes de conducteur n'est soumise à aucune exigence normative. Par conséquent, les couleurs de câble peuvent être librement choisies. Jansen AG recommande le code de couleurs suivant pour simplifier l'harmonisation avec d'autres interfaces:

The use of the correct wire colours is not subject to any normative requirements in the low current range. This means cable colours can be freely selected. To ensure easier coordination with other interfaces, Jansen AG recommends the following colour code:

Anschlussklemme Motor Borne moteur Engine terminal	Funktion Fonction Function	Kabelfarbe Couleur du câble Cable colour
0: Input	Umschaltung Tag- / Nachbetrieb Commutation fonctionnement jour/nuit Switching between day and night mode	Grau Gris Grey
1: Input	Umschaltung Tag- / Nachbetrieb Commutation fonctionnement jour/nuit Switching between day and night mode	Gelb Jaune Yellow
2: +24 V DC	Betriebsspannung (+) 24 V DC Tension de service (+) 24 V CC Operating voltage (+) 24 V DC	Weiss Blanc White
3: - GND	Betriebsspannung (-) Tension de service (-) Operating voltage (-)	Schwarz Noir Black
4: Input	Externes Entriegelungssignal Signal externe de déverrouillage External unlocking signal	Rosa Rose Pink
7: Output	Rückmeldekontakt Contact de retour Feedback contact	Grün Vert Green

Jansen verwendet für den Anschluss des Genius eigens spezifizierte Kabel. Daher weichen Aderzahl wie auch Kabelfarben von der Genius Montageanleitung ab. Eine Kabelkennung ist beim Jansen-Kabel nicht vorhanden. Das Kabel ist auf der einen Seite für den schlossseitigen Anschluss mit Aderendhülsen vorkonfektioniert. Die andere Seite ist stumpf und muss eigens konfektioniert werden.

Anschluss Kabelschirm

Um den Motor vor magnetischen Störeinflüssen zu schützen, empfiehlt die Jansen AG, den Kabelschirm netzseitig mit dem Erdpotential zu verbinden. Schlossseitig ist der Kabelschirm standardmässig abgeschlumpft und kann nicht an das Erdpotential angeschlossen werden.

Pour le raccordement du Genius, Jansen utilise des câbles spécialement spécifiés. C'est pourquoi tant le nombre de conducteurs que les couleurs de câble divergent des instructions de montage Genius. Le câble Jansen est dépourvu d'une identification de câble. Le câble est préconfectionné d'un côté avec des embouts pour le raccordement à la serrure. L'autre extrémité est tronquée et doit être confectionnée spécialement.

Raccordement du blindage de câble

Pour protéger le moteur contre les perturbations électromagnétiques, Jansen AG recommande de raccorder le blindage de câble côté secteur avec le potentiel de terre. Côté serrure, le blindage de câble est enrobé d'une gaine thermorétractable et ne peut pas être connecté au potentiel de terre.

Jansen uses its own specific cable to connect the Genius. For this reason, the number of wires and cable colours differ from the Genius assembly instructions. The Jansen cable has no cable identification. On one side, the cable is pre-assembled for the lock-side connection with wire end ferrules. The other side is blunt and must be assembled specially.

Cable shield connection

In order to protect the engine from magnetic interference, Jansen AG recommends connecting the cable shield to the earth potential on the mains side. On the lock side, the cable shield is shrunk as standard and cannot be connected to the earth potential.

Technische Daten Genius

Données techniques Genius

Genius technical data

Umweltbedingungen / Conditions environnementales / Environmental conditions	
Zulässiger Umgebungstemperaturbereich Plage de température ambiante autorisée Permitted ambient temperature range	-25 °C ... +70 °C
Schutzklasse Classe de protection Safety class	IP 40
Elektrische Daten / Elektrische Daten / Elektrische Daten	
Betriebsspannung Tension de service Operating voltage	+24 V DC (+19 V DC... +32 V DC)
Betriebsstrom Standby / Bereitschaft Courant de service veille / disponibilité Operating current in standby	30 mA
Betriebsstrom bei Motoransteuerung Courant de service pour commande motorisée Operating current for motor control	500 mA (max. 1000 mA)
Enriegeln Ein Déverrouillage Marche Unlocking on	> 7,0 V DC
Enriegeln Aus Déverrouillage Arrêt Unlocking off	< 4,0 V DC
Nachtbetrieb Fonctionnement de nuit Night-time operation	> 7,0 V DC
Tagbetrieb Fonctionnement de jour Day-time operation	< 4,0 V DC
Magnetsensor / Capteur magnétique / Magnetic sensor	
Falzluft Jeu de feuillure Rebate space	4 mm ± 3 mm (mit original Magnet und korrekter Ausrichtung) 4 mm ± 3 mm (avec aimant original et orientation correcte) 4 mm ± 3 mm (with original magnet and correct alignment)

Programmierung Genius

Taster mit Menü LED

Hierüber erfolgen alle Einstellungen der Türverriegelung. Durch Drücken verschiedener Abfolgen gelangen Sie in die einzelnen Menüpunkte und können so die verschiedenen Funktionen einstellen.

Status LED

Zeigt den aktuellen Betriebszustand an. Detaillierte Informationen finden Sie auf den nachfolgenden Seiten.

Programmation du Genius

Bouton avec LED de menu

Il permet de procéder à tous les réglages du verrouillage de la porte. Une pression répétée du bouton, permet d'accéder aux différents points de menu et de régler les fonctions de son choix.

État LED

Indique l'état actuel de service. Des informations détaillées sont données aux pages suivantes.

Genius programming

Button with menu LED

All settings for the door lock are made using this. Press different sequences to reach individual menu items and set the different functions.

Status LED

Indicates the current operating status. You can find more details on the following pages.

Bedienungsübersicht Genius

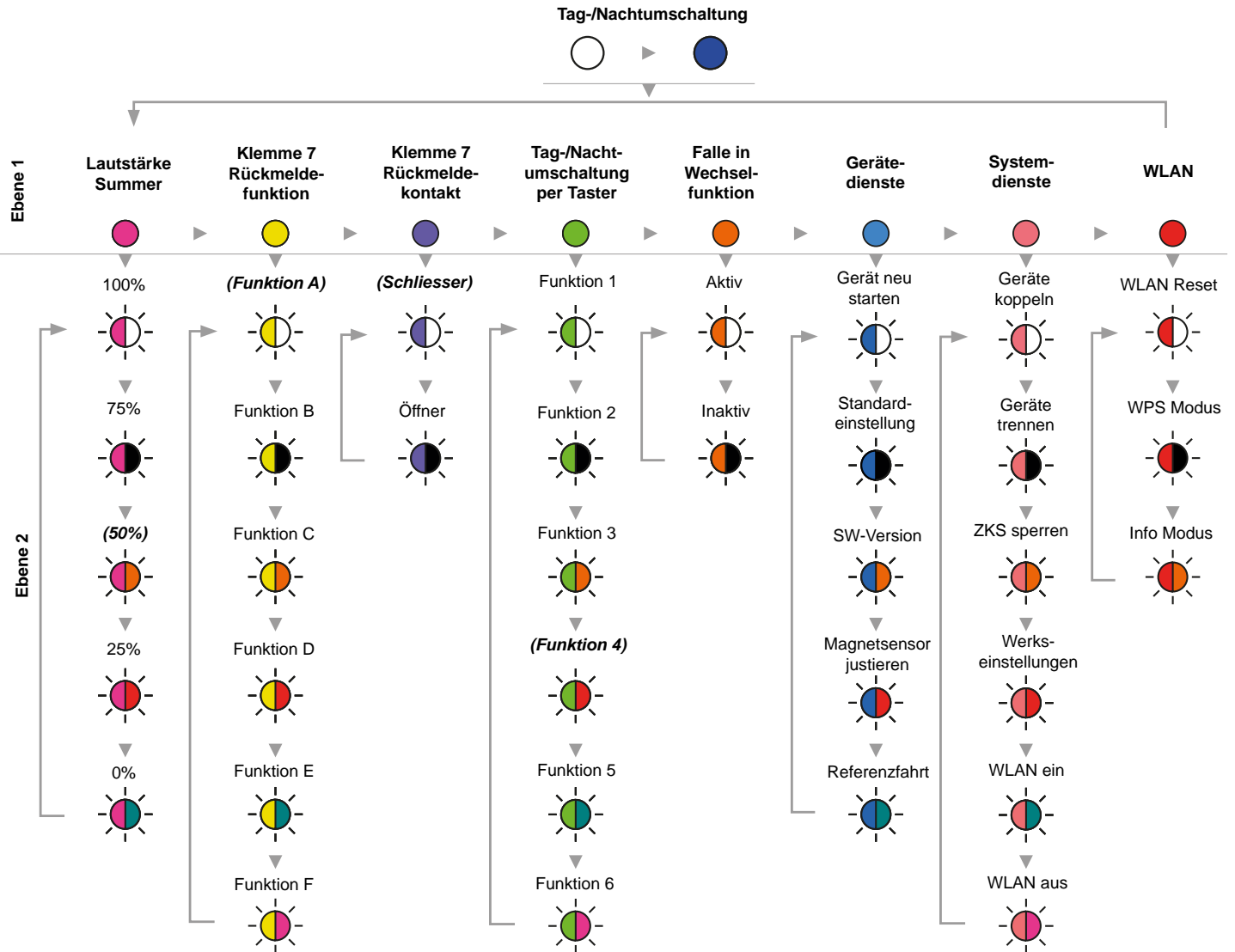
Die Einstellungen auf den nächsten Seiten erfolgen auf Basis dieser Menuhandhabung.

Aperçu de la commande du Genius

Les réglages indiqués aux pages suivantes s'effectuent en apprenant à se servir du menu.

Genius operating overview

The settings on the following pages are made using this menu guide.



! Die Menüs für Klemme 7 (Gelb und Flieder) stehen nur bei Genius zur Verfügung. Die Standardwerte bei Auslieferung sind fettkursiv in Klammern dargestellt.

Bedienungsübersicht Genius

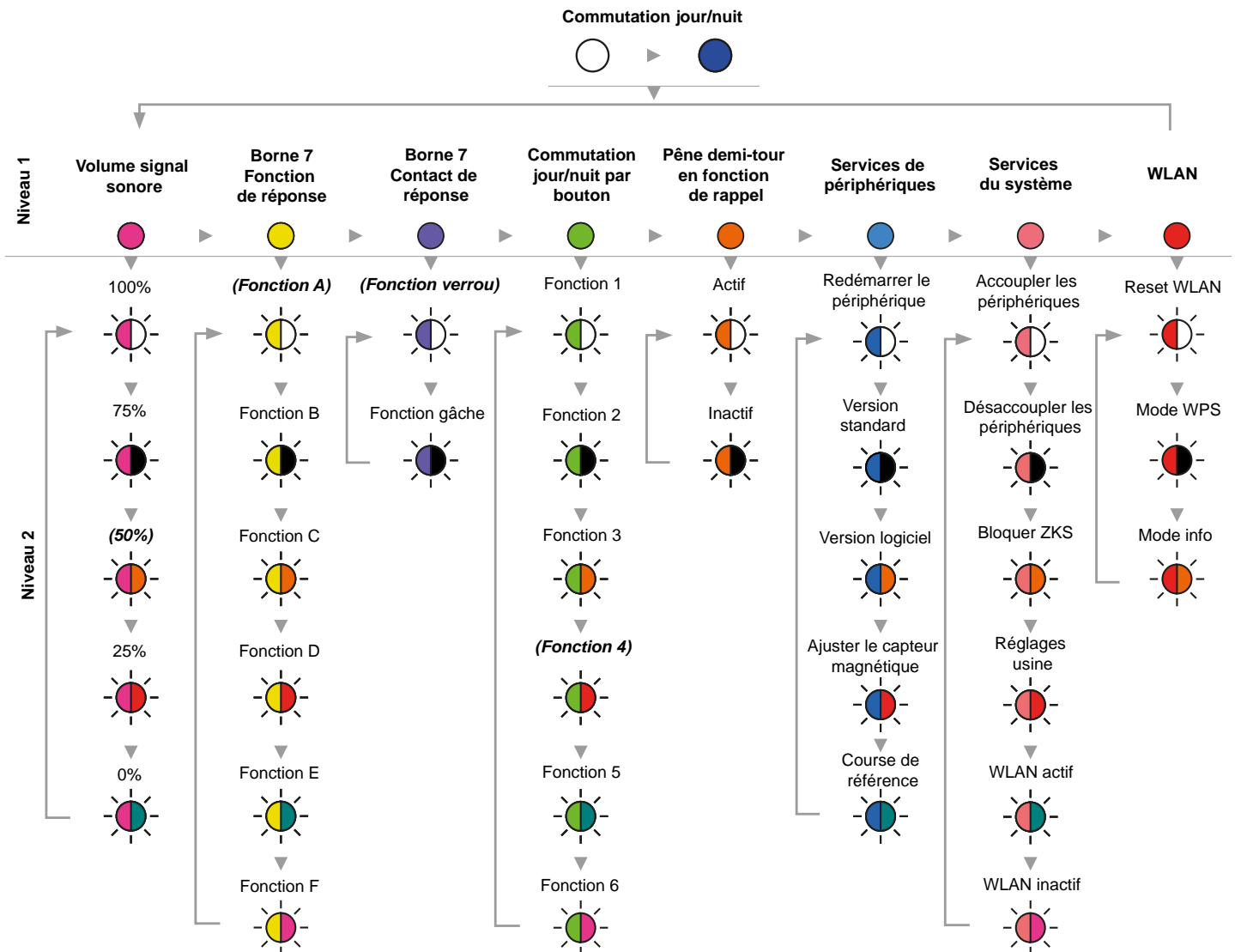
Die Einstellungen auf den nächsten Seiten erfolgen auf Basis dieser Menühandhabung.

Aperçu de la commande du Genius

Les réglages indiqués aux pages suivantes s'effectuent en apprenant à se servir du menu.

Genius operating overview

The settings on the following pages are made using this menu guide.



Les menus pour la borne 7 (jaune et mauve) sont disponibles sur Genius. Les valeurs standard lors de la livraison sont en gras et italique entre parenthèses.

Bedienungsübersicht Genius

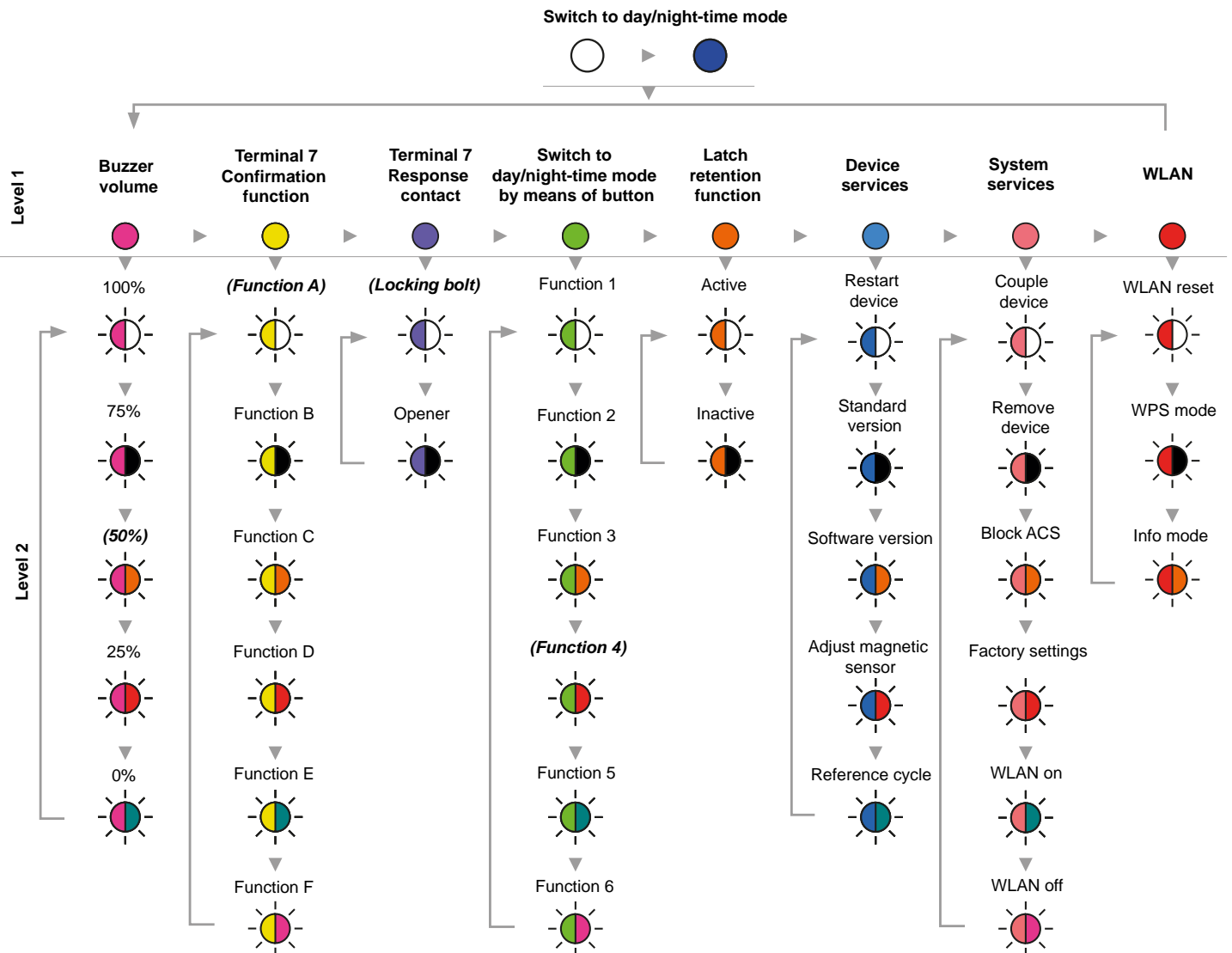
Die Einstellungen auf den nächsten Seiten erfolgen auf Basis dieser Menühandhabung.

Aperçu de la commande du Genius

Les réglages indiqués aux pages suivantes s'effectuent en apprenant à se servir du menu.

Genius operating overview

The settings on the following pages are made using this menu guide.



! The menus for terminal 7 (yellow and lilac) are only available with Genius. The standard values on delivery are shown in bold in brackets.

Bedienung Genius

Taster mit Menü - LED

Die gesamte Bedienung und alle Einstellungen werden über den Taster mit Menü-LED vorgenommen. Der Taster wird gedrückt. Durch drei verschieden lange Haltezeiten (1 s, 3 s, 8 s) wird die Navigation und die Programmierung der einzelnen Funktionen ausgeführt. Die LED des Tasters leuchtet bzw. blinkt in verschiedenen Farben. Die einzelnen Farben geben Auskunft darüber, an welcher Position im Menü sich der Anwender befindet.

Commande Genius

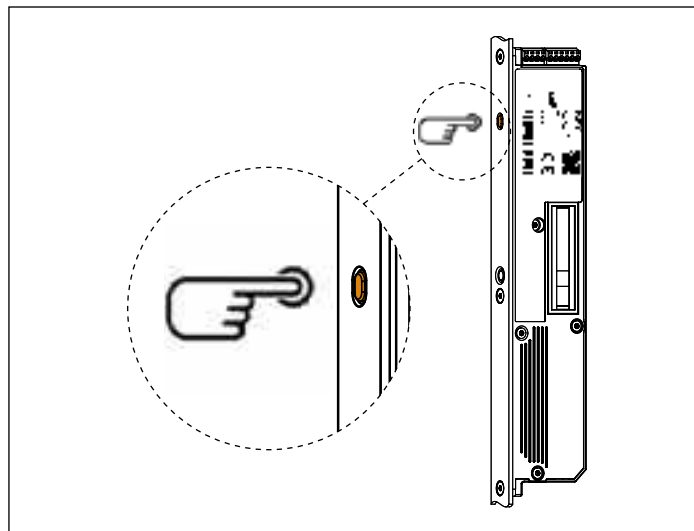
Bouton avec LED de menu

La manoeuvre et les réglages dans leur ensemble s'opèrent par le biais du bouton avec LED de menu. Appuyer sur le bouton. Trois délais d'activation différents (1 s, 3 s, 8 s) permettent de programmer les différentes fonctions et de naviguer entre elles. La LED du bouton est allumée ou clignote en différentes couleurs. Les différentes couleurs indiquent la position du menu actuellement sélectionnée par l'utilisateur.

Operation of Genius

Buttons with menu - LED

The entire operation and all adjustments are performed via the buttons with menu - LED. Press the button. The individual functions are navigated and programmed via the three different holding times (1 sec, 3 sec, 8 sec). The LED of the button lights up or flashes in different colours. The single colours indicate the position of the user in the menu.



Nach dem Öffnen der Tür zeigt die Menü-LED den aktuellen Status der Mehrfachverriegelung an.

Die LED leuchtet weiss ○ oder blau ●. Leuchtet die Menü-LED nicht (Timeout-Modus), wird der aktuelle Status durch einmaliges Drücken des Tasters mit Menü-LED angezeigt. Durch kurzes Drücken des Tasters (1s) kann zwischen Tagbetrieb (weiss) und Nachtbetrieb (blau) gewechselt werden.

Après ouverture de la porte, la LED de menu indique l'état actuel de la serrure multipoints.

La LED allumée en blanc ○ ou en bleu ●. Si la LED de menu n'est pas allumée (mode temporisation), l'état actuel s'affiche par une seule pression du bouton avec LED de menu. Une courte pression du bouton (1 s) permet de passer du fonctionnement de jour (blanc) au fonctionnement de nuit (bleu).

After the door has been opened, the menu LED indicates the current status of the multi-point lock.

The LED lights up white ○ or blue ●. If the menu LED does not light up (timeout mode), the current status can be indicated by pressing the button with the menu - LED once. Lightly press the button (1 second) to switch between day-time operation (white) and night-time operation (blue).

Technische Hinweise

Conseils techniques

Technical data

Um in das Menü zu gelangen, drücken Sie den Taster an der Genius 8 Sekunden bis die Menü LED magenta leuchtet. Während der 8 Sekunden leuchtet die Menü LED blau oder weiss. Zur Quittierung ertönt ein akustisches Signal.

Ebene 1

Um in den Menüpunkten der Ebene 1 zu wechseln, drücken Sie für jeweils 1 Sekunde den Menütaster. Jeder Tastendruck wird durch ein akustisches Signal quittiert.

Um ein Menü der Ebene 1 auszuwählen, halten Sie den Menütaster für 3 Sekunden am jeweiligen Hauptmenü gedrückt. Zur Quittierung ertönt ein akustisches Signal.

Pour accéder au menu, appuyer sur le bouton du Genius pendant 8 secondes jusqu'à ce que la LED de menu ait la couleur magenta. La LED de menu reste allumée en bleu ou blanc pendant les 8 secondes. Un signal acoustique retentit pour le confirmer.

Niveau 1

Pour passer aux points de menu du niveau 1, appuyer à chaque fois pendant 1 seconde sur le bouton de menu.

Chaque pression du bouton est confirmée par un signal acoustique.

Pour sélectionner un menu du niveau 1, maintenir le bouton de menu pressé pendant 3 secondes dans le menu principal correspondant. Un signal acoustique retentit pour le confirmer.

RC Türen mit U-Stulp

Portes RC avec tête en U

RC doors with U-shaped face plate

To access the menu, press the button on Genius for 8 seconds until the menu LED lights up in magenta. During these 8 seconds, the menu LED lights up in blue or white. An acoustic signal sounds as acknowledgement.

Level 1

To switch to the level 1 menu items, press the menu button for 1 second in each case. Each button press is acknowledged with an acoustic signal.

To select a level 1 menu, hold down the menu button for 3 seconds on the relevant main menu. An acoustic signal sounds as acknowledgement.



Ebene 2

Die ausgewählte Funktion in der Ebene 2 wird farbig abwechselnd blinkend angezeigt

Um die Funktionen in Ebene 2 zu wechseln, drücken Sie jeweils für 1 Sekunde den Menütaster. Jeder Tastendruck wird durch ein akustisches Signal quittiert.

Um eine Funktion auszuwählen drücken Sie den Taster für 3 Sekunden. Zur Quittierung ertönt ein akustisches Signal.

Niveau 2

La fonction sélectionnée au niveau 2 est affichée et clignote alternativement en différentes couleurs

Pour changer de fonctions au niveau 2, appuyer à chaque fois pendant 1 seconde sur le bouton de menu. Chaque pression du bouton est confirmée par un signal acoustique.

Pour sélectionner une fonction, appuyer pendant 3 secondes sur le bouton. Un signal acoustique retentit pour le confirmer.

Level 2

The selected level 2 function flashes in alternating colours.

To switch to the level 2 functions, press the menu button for 1 second in each case. Each button press is acknowledged with an acoustic signal.

To select a function, press the button for 3 seconds. An acoustic signal sounds as acknowledgement.

Ohne Änderungen beenden

Tür schliessen oder Timeout (30 s) abwarten.

Standby

Nach 2 min ohne Druck auf den Taster mit Menü-LED schaltet sich dessen Beleuchtung und die der Status-LED aus.

Fermer sans modifier

Fermer la porte ou attendre la fin de la temporisation (30 s).

Veille

Si le bouton avec LED de menu n'enregistre aucune pression pendant 2 min, il s'éteint ainsi que la LED d'état.

Finish without changes

Close door or wait for timeout (30 sec).

Standby

After 2 min without pressing the button with menu - LED, its light and the status - LED light will switch off.

Einstellungen Genius

Tag-/Nachtbetrieb manuell einstellen

Genius ermöglicht Ihnen die Nutzung in zwei verschiedenen Betriebsarten. Im Tagbetrieb wird die Tür nur in Fallenfunktion genutzt. Beim Schliessen der Tür verriegelt die Tür nicht. Diese Betriebsart empfiehlt sich für stark frequentierte Türen. In Kombination mit einer optionalen Tagesfalle ist der Zutritt ohne Autorisierung möglich. Im Nachtbetrieb wird die Tür nach jedem Schliessen vollständig verriegelt. Diese Betriebsart empfiehlt sich für normal frequentierte Türen, z.B. in Ein- und Mehrfamilienhäusern.

Réglages Genius




Réglage manuel des modes jour / nuit

Genius permet deux types de fonctionnement. En mode jour, seul le pêne demi-tour fonctionne, la fermeture de la porte ne suppose pas un verrouillage complet. Ce mode est recommandé pour des portes à haute fréquence d'utilisation. En combinaison avec un pêne journalier en option, l'accès est possible sans autorisation. En mode nuit, la porte est verrouillée automatiquement à chaque fermeture. Ce mode est recommandé pour des portes à fréquence d'utilisation normale, par ex. dans des habitations individuelles et collectives.

Genius settings

Set day / night mode manually

The Genius enables use in two different modes of operation. In day mode the door is only used in latch function, the door is not completely locked when it is closed. This mode of operation is recommended for frequently used doors. Access without authorisation is possible in combination with an optional day latch. In night mode the door is locked automatically when it is closed. This mode of operation is recommended for doors with normal levels of use, e.g. in detached houses and apartments.

	Wechsel zwischen Tag- und Nachtbetrieb Commutation entre le mode jour et le mode nuit Switchover between Day and Night mode	Taster jeweils 1x drücken Appuyer resp. 1 fois sur le bouton Press button just once
	Tagbetrieb: E-Öffnerfunktion, Tür wird nicht verriegelt. Mode jour: fonctionnement de la gâche électrique, la porte n'est pas verrouillée. Day mode: E-opener function, door is not locked.	LED leuchtet weiss La LED s'allume en blanc LED lights up white
	Nachtbetrieb: Automatische Verriegelung beim Schliessen der Tür Mode nuit : verrouillage automatique lors de la fermeture de la porte Night mode: Automatic locking when door closes	LED leuchtet blau La LED s'allume en bleu LED lights up blue

Technische Hinweise

Conseils techniques

Technical data

RC Türen mit U-Stulp

Portes RC avec têtère en U

RC doors with U-shaped face plate

Lautstärke des Summers einstellen

Der Summer dient der akustischen Rückmeldung des Öffnungsvorgangs bzw. einer Fehlfunktion.

Die Lautstärke der Rückmeldung des Öffnungsvorgangs ist in fünf Stufen von 0 % bis 100 % einstellbar. Hieran gekoppelt ist die Tonlautstärke des Tasters der Menü-LED mit Ausnahme der Stufe 0%. Hier verbleibt die Lautstärke bei 25%. Die Lautstärke der Rückmeldung einer Fehlfunktion ist fest voreingestellt.

Réglage du volume du signal sonore








Le signal sonore est une réponse acoustique à l'opération d'ouverture ou à un dysfonctionnement.

Le volume de la réponse à l'opération d'ouverture est réglable en cinq niveaux de 0% à 100%. Le volume du bouton de la LED de menu y est associé à l'exception du niveau 0%. Dans ce cas, le volume se maintient à 25%. Le volume de la réponse à un dysfonctionnement est un paramètre fixe.

Set the volume of the buzzer

The buzzer delivers the acoustic feedback of the opening process or malfunction.

The volume for the feedback of the opening process is adjustable in five stages from 0% to 100%. Coupled to this is the sound volume of the button of the menu - LED with exception of the stage 0%. The volume remains at 25% here. The volume for the feedback of malfunction is preset.

		Hauptmenü Menu principal Main menu	Taster 1 x 8 s drücken Appuyer 1 fois 8 s sur le bouton Press button 1 x 8 sec
		Einstellung der Lautstärke des Summers aufrufen Consulter le réglage du volume du signal sonore Retrieve adjustment of the volume of the buzzer	Taster 1 x 3 s drücken Appuyer 1 fois 3 s sur le bouton Press button 1 x 3 sec
	100%	Lautstärke des Summers wird auf 100% gesetzt Le volume du signal sonore est réglé sur 100% Buzzer volume is set to 100%	Taster 1 x 1 s drücken Appuyer 1 fois 1 s sur le bouton Press button 1 x 1 sec
	75%	Lautstärke des Summers wird auf 75% gesetzt Le volume du signal sonore est réglé sur 75% Buzzer volume is set to 75%	Taster 2 x 1 s drücken Appuyer 2 fois 1 s sur le bouton Press button 2 x 1 sec
	50%	Lautstärke des Summers wird auf 50% gesetzt (Standardwert) Le volume du signal sonore est réglé sur 50 % (valeur standard) Buzzer volume is set to 50% (standard value)	Taster 3 x 1 s drücken Appuyer 3 fois 1 s sur le bouton Press button 3 x 1 sec
	25%	Lautstärke des Summers wird auf 25% gesetzt. Le volume du signal sonore est réglé sur 25% Buzzer volume is set to 25%	Taster 4 x 1 s drücken Appuyer 4 fois 1 s sur le bouton Press button 4 x 1 sec
	Aus Eteint Off	Lautstärke des Summers wird auf 0% gesetzt. Le volume du signal sonore est réglé sur 0% Buzzer volume is set to 0%	Taster 5 x 1 s drücken Appuyer 5 fois 1 s sur le bouton Press button 5 x 1 sec

Auswahl speichern:

Taster 1 x 3 s drücken

Sauvegarder la sélection

Appuyer 1 fois 3 s sur le bouton

Save selection

Press button 1 x 3 sec



Nach einem Öffnungssignal wird die Falle eingezogen und es ertönt ein akustisches Signal für bis zu 7 s. Springt die Tür auf oder wird geöffnet, schaltet das akustische Signal nach 2 s ab.

Bei einer Blockfahrt gibt die Mehrfachverriegelung ein akustisches Signal für 14 s aus.

Bei einer Daueransteuerung an Klemme 4 wird ein akustisches Signal für 7 s ausgegeben und danach automatisch abgeschaltet



Après un signal d'ouverture, le pêne demi-tour rentre et un signal acoustique retentit pendant un maximum de 7 s.

Si la porte s'ouvre ou est ouverte, le signal acoustique s'éteint au bout de 2 s. En cas de blocage, la serrure multi-points émet un signal acoustique pendant 14 s.

En cas de commande continue au niveau de la borne 4, un signal acoustique retentit pendant 7 s avant de s'éteindre automatiquement.



After an opening signal, the latch is retracted and an acoustic signal sounds for up to 7 sec.

If the door jumps or is opened, the acoustic signal switches off after 2 sec.

The multi-point lock emits an acoustic signal for 14 sec in case of a block move.

If terminal 4 is continuously activated, an acoustic signal is emitted for 7 sec and then automatically switched off.

Rückmeldefunktion einstellen







Der Rückmeldekontakt ist ein Ausgang, der durchschaltet, wenn der Zustand der ausgewählten Funktion erfüllt ist (z. B. Tür geschlossen und verriegelt). Dazu wird ein optionales 24 V DC Koppelrelais zwischen + 24 V DC und Klemme 7 geschaltet. Dadurch steht ein potentialfreier Schaltausgang für Drittsysteme (z. B. Alarmanlagen) zur Verfügung.

Réglage de la fonction de réponse

Le contact de réponse est une sortie qui commute après exécution de la fonction sélectionnée (par ex. porte fermée et verrouillée). En outre, un relais de couplage 24 V CC en option est commuté entre + 24 V DC et la borne 7. Une sortie de commutation isolée est ainsi mise à disposition pour des systèmes tiers (par ex. systèmes d'alarme).

Setting the feedback function

The feedback contact is an output that actuates when the status of the selected function is fulfilled (e. g. door closed and locked). To achieve this, an optional 24 V DC coupling relay is interconnected between + 24 V DC and terminal 7. This makes a potential-free switching output available for third party systems (e. g. alarm systems).




	Hauptmenü Menu principal Main menu	Taster 1 x 8 s drücken Appuyer 1 fois 8 s sur le bouton Press button 1 x 8 sec
	Menüpunkt «Rückmeldekontakt einstellen» auswählen Sélectionner l'option de menu «Régler contact de réponse» Select menu item «Set feedback contact»	Taster 1 x 1 s drücken Appuyer 1 fois 1 s sur le bouton Press button 1 x 1 sec
	Menüpunkt «Rückmeldekontakt einstellen» aufrufen Consulter l'option de menu «Régler contact de réponse» Call up menu item «Set feedback contact»	Taster 1 x 3 s drücken Appuyer 1 fois 3 s sur le bouton Press button 1 x 3 sec
	Funktion A*: Tür zu und verriegelt: Klemme 7 aktiv Fonction A*: porte verrouillée et fermée: borne 7 activée Function A*: Door closed and locked: terminal 7 active	Taster 1 x 1 s drücken Appuyer 1 fois 1 s sur le bouton Press button 1 x 1 sec
	Funktion B: • Tagbetrieb = Tür zu: Klemme 7 aktiv • Nachtbetrieb = Tür zu und verriegelt: Klemme 7 aktiv Fonction B: • Mode jour = porte fermée : borne 7 activée • Mode nuit = porte fermée et verrouillée : borne 7 activée Function B: • Day mode= Door closed: terminal 7 active • Night mode = Door closed and locked: terminal 7 active	Taster 2 x 1 s drücken Appuyer 2 fois 1 s sur le bouton Press button 2 x 1 sec
	Funktion C: Falle gezogen: Klemme 7 aktiv Fonction C: pêne demi-tour tiré: borne 7 activée Function C: Latch drawn: terminal 7 active	Taster 3 x 1 s drücken Appuyer 3 fois 1 s sur le bouton Press button 3 x 1 sec

Technische Hinweise**Conseils techniques****Technical data**

RC Türen mit U-Stulp

Portes RC avec tête en U

RC doors with U-shaped face plate

	<p>Funktion D:</p> <ul style="list-style-type: none"> • Aktiver Fehler: Klemme 7 wechselt jede 0,25 s zwischen aktiv und inaktiv • Falle gezogen oder Mehrfachverriegelung befindet sich im Ver- bzw. Entriegelungsvorgang: Klemme 7 wechselt jede 0,5 s zwischen aktiv und inaktiv • Verriegelt: Klemme 7 ist inaktiv • Nicht verriegelt: Klemme 7 aktiv <p>Fonction D:</p> <ul style="list-style-type: none"> • Erreur activée: la borne 7 passe de l'état activé à désactivé toutes les 0,25 s • Pêne demi-tour tiré ou serrure multipoints en processus de verrouillage / déverrouillage: la borne 7 passe de l'état activé à l'état désactivé toutes les 0,5 s • Verrouillé : la borne 7 est désactivée • Non verrouillé: la borne 7 est activée <p>Function D</p> <ul style="list-style-type: none"> • Active error: terminal 7 changes every 0.25 s between active and inactive • Latch drawn or multi-point lock locked or released: terminal 7 changes every 0.5 sec between active and inactive • Locked: terminal 7 is inactive • Not locked: terminal 7 active 	<p>Taster 4 x 1 s drücken Appuyer 4 fois 1 s sur le bouton Press button 4 x 1 sec</p>
	<p>Funktion E: Entriegelt: Klemme 7 aktiv Fonction E: la borne 7 est activée Function E: Released: terminal 7 active</p>	<p>Taster 5 x 1 s drücken Appuyer 5 fois 1 s sur le bouton Press button 5 x 1 sec</p>
	<p>Funktion F: Nicht entriegelt: Klemme 7 aktiv Fonction F: Non verrouillé: la borne 7 est activée Function F: Not locked: terminal 7 active</p>	<p>Taster 6 x 1 s drücken Appuyer 6 fois 1 s sur le bouton Press button 6 x 1 sec</p>

Auswahl speichern:**Taster 1 x 3 s drücken****Sauvegarder la sélection****Appuyer 1 fois 3 s sur le bouton****Save selection****Press button 1 x 3 sec**

*Standardwert bei Auslieferung

*Valeur par défaut à la livraison

*Default value on delivery

Technische Hinweise

Conseils techniques

Technical data

RC Türen mit U-Stulp

Portes RC avec tête en U

RC doors with U-shaped face plate

Rückmeldekontakt einstellen






Dieser Menüpunkt richtet sich an spezielle Anwendungsfälle. Hierbei kann zwischen Schliesser- oder Öffnerfunktion gewählt werden. Wird «Funktion Schliesser» gewählt, wird dadurch das Koppelrelais eingeschaltet, wenn der Zustand der ausgewählten Funktion erfüllt ist (z. B. Tür geschlossen und verriegelt). Für die überwiegenden Anwendungsfälle der Rückmeldung, ist diese Einstellung zutreffend. Wird «Funktion Öffner» gewählt, wird dadurch das Koppelrelais ausgeschaltet, wenn der Zustand der ausgewählten Funktion erfüllt ist (z. B. Tür geschlossen und verriegelt). Für die Rückmeldung an eine Alarmanlage ist diese Einstellung zutreffend. Sollte die Versorgungsspannung in dieser Einstellung ausfallen, so wird der Zustand am Koppelrelais beibehalten.

Réglage du contact de réponse

Cette option de menu est destinée à des cas spécifiques d'application. Elle permet de sélectionner la fonction verrou ou la fonction gâche. Si la «fonction verrou» est sélectionnée, le relais de couplage s'active après exécution de la fonction sélectionnée (par ex. porte fermée et verrouillée). Ce réglage est adapté à la plupart des cas d'application de la réponse. Si la «fonction gâche» est sélectionnée, le relais de couplage se désactive après exécution de la fonction sélectionnée (par ex. porte fermée et verrouillée). Ce réglage est adapté à la réponse à un système d'alarme. Si la tension d'alimentation est coupée dans ce réglage, l'état est maintenu au niveau du relais de couplage.

Set feedback contact

This menu item is directed towards special application cases. A selection can be made between locking bolt and opener function. If «Function locking bolt» is selected, this will switch on the coupling relay when the status of the selected function is fulfilled (e. g. door closed and locked). This setting is appropriate for the majority of feedback application cases. If «Function opener» is selected, this will switch on the coupling relay when the status of the selected function is fulfilled (e. g. door closed and locked). This setting is appropriate for the feedback to an alarm system. The coupling relay status will be retained if the supply voltage should fail in this setting.

	Hauptmenü Menu principal Main menu	Taster 1 x 8 s drücken Appuyer 1 fois 8 s sur le bouton Press button 1 x 8 sec
	Menüpunkt «Rückmeldekontakt einstellen» auswählen Sélectionner l'option de menu «Régler contact de réponse» Select menu item «Set feedback contact»	Taster 2 x 1 s drücken Appuyer 2 fois 1 s sur le bouton Press button 2 x 1 sec
	Menüpunkt «Rückmeldekontakt einstellen» aufrufen Consulter l'option de menu «Régler contact de réponse» Call up menu item «Set feedback contact»	Taster 1 x 3 s drücken Appuyer 1 fois 3 s sur le bouton Press button 1 x 3 sec
	Funktion Schliesser* Fonction verrou* Function locking bolt*	Taster 1 x 1 s drücken Appuyer 1 fois 1 s sur le bouton Press button 1 x 1 sec
	Funktion Öffner Fonction gâche Function opener	Taster 2 x 1 s drücken Appuyer 2 fois 1 s sur le bouton Press button 2 x 1 sec

Auswahl speichern:
Taster 1 x 3 s drücken

Sauvegarder la sélection
Appuyer 1 fois 3 s sur le bouton

Save selection
Press button 1 x 3 sec

*Standardwert bei Auslieferung

*Valeur par défaut à la livraison

*Default value on delivery

Technische Hinweise

Conseils techniques

Technical data

RC Türen mit U-Stulp

Portes RC avec têtère en U

RC doors with U-shaped face plate

Modus der Tag-/ Nachtumschaltung

Der Modus der Tag-/Nachtumschaltung kann über den Taster mit Menü LED oder über die Eingangsklemme 0/1 geschaltet werden. Es können verschiedene Voreinstellungen vorgenommen werden. Z. B. kann der Taster mit Menü LED deaktiviert und dafür ein externer Schalter aktiviert werden, um eine nicht autorisierte Umstellung des Tag-/Nachtmodus an der Mehrfachverriegelung auszuschliessen. Der zuletzt am Taster eingestellte Zustand bleibt bestehen.

Wird Klemme 0/1 über einen potentialfreien Schliesserkontakt geschlossen, so ist der Tagbetrieb aktiv. Wird der Schliesserkontakt geöffnet, so ist der Nachtbetrieb aktiv.








Mode de commutation jour / nuit



Pour commuter les modes jour / nuit, utiliser le bouton avec LED de menu ou la borne d'entrée 0/1. Plusieurs pré-réglages sont possibles. Par exemple, le bouton avec LED de menu peut être désactivé et un interrupteur externe activé pour éviter tout risque d'une commutation non autorisée des modes jour / nuit au niveau de la serrure multipoints. Le dernier état paramétré sur le bouton est maintenu. Si la borne 0/1 est fermée via un contact de fermeture libre de potentiel, le mode jour est activé. Si le contact de fermeture est ouvert, le mode nuit est activé.

Day / Night switchover mode

The Day / Night switchover mode can be activated via the button with the menu LED or via the input terminal 0/1. Different presettings can be made. E.g. the button with menu LED can be deactivated and, in return, an external switch activated in order to exclude an unauthorised switchover of the Day/Night mode on the multi-point lock. The last status set on the button remains.

Day operation is active when terminal 0/1 is locked via a potential-free make contact. Night operation is active when the make contact is open.

	Hauptmenü Menu principal Main menu	Taster 1 x 8 s drücken Appuyer 1 fois 8 s sur le bouton Press button 1 x 8 sec
	Menüpunkt «Modus der Tag-/Nachtumschaltung» auswählen Sélectionner l'option de menu «Mode de commutation jour / nuit» Day / Night switchover mode menu item	Taster 3 x 1 s drücken Appuyer 3 fois 1 s sur le bouton Press button 3 x 1 sec
	Menüpunkt «Modus der Tag-/Nachtumschaltung» aufrufen Consulter l'option de menu «Mode de commutation jour / nuit» Call up Day / Night switchover mode menu item	Taster 1 x 3 s drücken Appuyer 1 fois 3 s sur le bouton Press button 1 x 3 sec
	Funktion 1: Taster inaktiv / Klemme 1 inaktiv Fonction 1: bouton désactivé / borne 1 désactivée Function 1: button inactive / terminal 1 inactive	Taster 1 x 1 s drücken Appuyer 1 fois 1 s sur le bouton Press button 1 x 1 sec
	Funktion 2: Taster inaktiv / Klemme 1 aktiv Fonction 2: bouton désactivé / borne 1 activée Function 2: button inactive / terminal 1 active	Taster 2 x 1 s drücken Appuyer 2 fois 1 s sur le bouton Press button 2 x 1 sec
	Funktion 3: Taster aktiv / Klemme 1 inaktiv Fonction 3: bouton activé / borne 1 désactivée Function 3: button active / terminal 1 inactive	Taster 3 x 1 s drücken Appuyer 3 fois 1 s sur le bouton Press button 3 x 1 sec
	Funktion 4*: Taster aktiv / Klemme 1 aktiv Die durch Taster oder Klemme 1 eingestellte Betriebsart kann sowohl durch Klemme 1 oder den Taster wieder umgestellt werden. Fonction 4*: bouton activé / borne 1 activée Le type de fonctionnement paramétré par le bouton ou la borne 1 peut être à nouveau commuté par la borne 1 ou le bouton. Function 4* button active / terminal 1 active The mode of operation set via button or terminal 1 can be reset both via terminal 1 or via the button again.	Taster 4 x 1 s drücken Appuyer 4 fois 1 s sur le bouton Press button 4 x 1 sec

	<p>Funktion 5: Tagbetrieb über Klemme 1 aktiv = Der einmalige Wechsel in den Nachtbetrieb ist per Taster möglich.</p> <p>Fonction 5: Mode jour activé via la borne 1 = un unique passage au mode nuit est possible par le biais du bouton.</p> <p>Function: 5 Day mode via terminal 1 active = single changeover to night mode via button is possible.</p>	<p>Taster 5 x 1 s drücken Appuyer 5 fois 1 s sur le bouton Press button 5 x 1 sec</p>
	<p>Funktion 6: Nachtbetrieb über Klemme 1 aktiv = Der einmalige Wechsel in den Tagbetrieb und wieder zurück in den Nachtbetrieb ist per Taster möglich.</p> <p>Fonction 6: Mode nuit activé via la borne 1 = un unique passage au mode jour puis à nouveau au mode nuit est possible par le biais du bouton.</p> <p>Function 6 Night mode via terminal 1 active = single changeover to day mode and back to night mode via button is possible.</p>	<p>Taster 6 x 1 s drücken Appuyer 6 fois 1 s sur le bouton Press button 6 x 1 sec</p>

Auswahl speichern:
Taster 1 x 3 s drücken

Sauvegarder la sélection
Appuyer 1 fois 3 s sur le bouton

Save selection
Press button 1 x 3 sec

*Standardwert bei Auslieferung

*Valeur par défaut à la livraison

*Default value on delivery

Technische Hinweise

Conseils techniques

Technical data

RC Türen mit U-Stulp

Portes RC avec têtère en U

RC doors with U-shaped face plate

Modus Wechselfunktion






Im Menüpunkt «Modus Wechselfunktion» wird eingestellt, ob die Mehrfachverriegelung bei einem Öffnungsvorgang die Falle in die Wechselfunktion zieht oder nicht.

Mode Fonction de rappel

L'option de menu «Mode Fonction de rappel» permet de paramétrer si la serrure multipoints tire ou ne tire pas le pêne demi-tour en fonction de rappel lors d'une opération d'ouverture.

Cylinder operated lock mode

In the menu item «Cylinder operated lock mode», you can set whether the multi-point lock will draw the latch into the cylinder operated lock during the opening process or not.

	Hauptmenü Menu principal Main menu	Taster 1 x 8 s drücken Appuyer 8 s sur le bouton
	Menüpunkt «Falle in Wechselfunktion» auswählen Sélectionner le menu «Pêne demi-tour en fonction de rappel» Select menu item «Latch in cylinder operated lock»	Taster 2 x 1 s drücken Appuyer 2 fois 1 s sur le bouton
	Menüpunkt «Falle in Wechselfunktion» aufrufen Consulter le menu «Pêne demi-tour en fonction de rappel» Call up menu item «Latch in cylinder operated lock»	Taster 1 x 3 s drücken Appuyer 1 fois 3 s sur le bouton
	Aktiv* = Falle wird bei Öffnungsimpuls eingezogen Activé* = pêne demi-tour tiré si impulsion d'ouverture Active* = latch is retracted with opening impulse	Taster 1 x 1 s drücken Appuyer 1 fois 1 s sur le bouton
	Inaktiv = Falle wird nicht eingezogen (Bei Genius 2.1 in der Umschaltfunktion B bereits ab Werk voreingestellt) Désactivé = pêne demi-tour non tiré (Sur Genius 2.1 en fonction de commutation B, pré-réglé en usine) Inactive = latch is not retracted (with Genius 2.1 switching function B is preset from the factory)	Taster 2 x 1 s drücken Appuyer 2 fois 1 s sur le bouton

Auswahl speichern:

Taster 1 x 3 s drücken

Sauvegarder la sélection

Appuyer 1 fois 3 s sur le bouton

Save selection

Press button 1 x 3 sec

*Standardwert bei Auslieferung

*Valeur par défaut à la livraison

*Default value on delivery



Bei der Panik Mehrfachverriegelung in der Umschaltfunktion B kann die Falle nicht in die Wechselfunktion gezogen werden. Daher muss diese Funktion deaktiviert werden!



Sur la serrure multipoints anti-panique en fonction de commutation B, le pêne demi-tour ne peut pas être tiré en fonction de rappel. Pour cette raison, cette fonction doit être désactivée!



The latch cannot be withdrawn in the cylinder operated lock with the multi-point lock in switching function B. Hence this function must be deactivated!

Gerätedienste aufrufen









Das Menü Gerätedienst dient zur Inbetriebnahme oder dem Servicefall.

Consultation des services de périphériques

Le menu Service de périphérique sert à la mise en service ou en cas de maintenance.

Calling up device services

The device service menu is used for commissioning or servicing.

	Hauptmenü Menu principal Main menu	Taster 1 x 8 s drücken Appuyer 8 s sur le bouton Press button 8 sec
	Menüpunkt «Gerätedienste» auswählen Sélectionner l'option de menu «Service de périphérique» Select menu item «Device services»	Taster 5 x 1 s drücken Appuyer 5 fois 1 s sur le bouton Press button 5 x 1 sec
	Menüpunkt «Gerätedienste» aufrufen Consulter le menu «Service de périphérique» Call up menu item «Device services»	Taster 1 x 3 s drücken Appuyer 1 fois 3 s sur le bouton Press button 1 x 3 sec
	Gerät neu starten Redémarrer le périphérique Restart device	Taster 1 x 1 s drücken Appuyer 1 fois 1 s sur le bouton Press button 1 x 1 sec
	Auf Standardwerte zurücksetzen Réinitialiser aux valeurs standard Reset to standard values	Taster 2 x 1 s drücken Appuyer 2 fois 1 s sur le bouton Press button 2 x 1 sec
	Ermittlung Software-Version Détermination version du logiciel Determine software version	Taster 3 x 1 s drücken Appuyer 3 fois 1 s sur le bouton Press button 3 x 1 sec
	Magnetsensor manuell justieren Ajuster manuellement le capteur magnétique Adjust magnetic sensor manually	Taster 4 x 1 s drücken Appuyer 4 fois 1 s sur le bouton Press button 4 x 1 sec
	Referenzfahrt Course de référence Reference cycle	Taster 5 x 1 s drücken Appuyer 5 fois 1 s sur le bouton Press button 5 x 1 sec

Auswahl speichern:
Taster 1 x 3 s drücken

Sauvegarder la sélection
Appuyer 1 fois 3 s sur le bouton

Save selection
Press button 1 x 3 sec

Technische Hinweise

Conseils techniques

Technical data

RC Türen mit U-Stulp

Portes RC avec têtère en U

RC doors with U-shaped face plate

Systemdienste aufrufen










Die Systemdienste dienen hauptsächlich zur Inbetriebnahme oder dem Servicefall.

Consultation des services système

Les services système sont essentiellement utilisés pour la mise en service ou en cas d'assistance.

Call up system services

The system services are mainly for the purpose of commissioning or service.

	Hauptmenü Menu principal Main menu	Taster 1 x 8 s drücken Appuyer 8 s sur le bouton Press button 8 sec
	Menüpunkt «Systemdienste» auswählen Sélectionner l'option de menu «Services système» Select menu item «system services»	Taster 6 x 1 s drücken Appuyer 6 fois 1 s sur le bouton Press button 6 x 1 sec
	Menüpunkt «Systemdienste» aufrufen Consulter le menu «Services système» Call up menu item «System services»	Taster 1 x 3 s drücken Appuyer 1 fois 3 s sur le bouton Press button 1 x 3 sec
	Alle über den SI-BUS angeschlossenen Geräte mit Genius koppeln Coupler tous les périphériques connectés avec Genius via SI-BUS Couple all devices connected by means of the SI bus with Genius	Taster 1 x 1 s drücken Appuyer 1 fois 1 s sur le bouton Press button 1 x 1 sec
	Geräte trennen (nur für SI - RS485 kompatible Geräte) Die Geräte welche getrennt werden sollen, dürfen physikalisch nicht mehr am SI-BUS angeschlossen sein. Déconnecter les appareils (uniquement pour les appareils compatibles SI – RS485) Les périphériques devant être débranchés ne doivent plus être connectés physiquement au SI-BUS. Disconnect devices (only for SI - RS485 compatible devices) The devices which are to be separated must not be physically connected to the SI bus any longer.	Taster 2 x 1 s drücken Appuyer 2 fois 1 s sur le bouton Press button 2 x 1 sec
	Vorzeitiges Entsperren der Siegenia Zutrittskontrolle, die nach Falscheingaben für einen bestimmten Zeitraum gesperrt wurden. Déverrouillage anticipé du contrôle d'accès Siegenia qui a été bloqué pendant un certain temps en raison de saisies erronées. Early unlocking of the Siegenia access control, which has been locked for a defined period following incorrect entries.	Taster 3 x 1 s drücken Appuyer 3 fois 1 s sur le bouton Press button 3 x 1 sec
	Zurücksetzung auf Werkseinstellung von Gerätekopplungen, Benutzerverwaltung, Gerätenamen, Systemnamen, WLAN-Konfiguration, Zutrittsprotokoll, Keyless-Einstellungen Réinitialisation aux réglages usine de couplages de périphériques, gestion des utilisateurs, noms de périphériques, noms de systèmes, configuration The following are reset to factory settings: device couplings, user management, device names, system names, WLAN configuration, access log, keyless settings	Taster 4 x 1 s drücken Appuyer 4 fois 1 s sur le bouton Press button 4 x 1 sec
	WLAN ein WLAN actif WLAN on	Taster 5 x 1 s drücken Appuyer 5 fois 1 s sur le bouton Press button 5 x 1 sec
	WLAN aus WLAN inactif WLAN off	Taster 6 x 1 s drücken Appuyer 6 fois 1 s sur le bouton Press button 6 x 1 sec

Auswahl speichern:

Taster 1 x 3 s drücken

Sauvegarder la sélection

Appuyer 1 fois 3 s sur le bouton

Save selection

Press button 1 x 3 sec

Technische Hinweise

Conseils techniques

Technical data

RC Türen mit U-Stulp

Portes RC avec tête en U

RC doors with U-shaped face plate

WLAN

Das Menü WLAN stellt WLAN-Funktionen zur Verfügung.

Das Menü ist bis zu 5 Minuten nach Systemstart aufrufbar. Wenn das Menü innerhalb dieses Zeitraums nicht aufgerufen wurde, ertönt nach Ablauf ein Warnsignal.

WLAN







Le menu WLAN propose des fonctions WLAN.

Le menu est accessible pendant 5 minutes maximum après le démarrage du système. Quand le menu n'a pas été appelé durant ce laps de temps, un signal d'avertissement retentit une fois que ce dernier est écoulé.

WLAN

The WLAN menu provides WLAN functions.

The menu can be called up for up to 5 minutes after the system starts. If the menu has not been called up in this time, a warning signal will sound at the end of this period.

	Hauptmenü Menu principal Main menu	Taster 1 x 8 s drücken Appuyer 8 s sur le bouton Press button 8 sec
	Menüpunkt «WLAN» auswählen Sélectionner l'option de menu «WLAN» Select menu item «WLAN»	Taster 7 x 1 s drücken Appuyer 7 fois 1 s sur le bouton Press button 7 x 1 sec
	Menüpunkt «WLAN» aufrufen Consulter le menu «WLAN» Call up menu item «WLAN»	Taster 1 x 3 s drücken Appuyer 1 fois 3 s sur le bouton Press button 1 x 3 sec
	WLAN Reset: Zurücksetzung SSID, unverschlüsseltes WLAN und Passwort auf Werkseinstellungen Reset WLAN: réinitialisation SSID, WLAN non codé et mot de passe aux réglages usine WLAN reset: reset SSID, unencrypted WLAN and password to factory settings	Taster 1 x 1 s drücken Appuyer 1 fois 1 s sur le bouton Press button 1 x 1 sec
	WPS Modus: Kopplung der Geräte über den WPS-Modus im Heimnetzwerk Mode WPS: couplage des périphériques via le mode WPS dans le réseau domestique WPS mode: coupling of devices by means of WPS mode in the home network	Taster 2 x 1 s drücken Appuyer 2 fois 1 s sur le bouton Press button 2 x 1 sec
	Info-Modus: Ausgabe der SSID und Seriennummer der Genius über Siegenia Comfort App Mode info: sortie du SSI et numéro de série du Genius via App Siegenia Comfort Info mode: output of Genius SSID and serial number by means of Siegenia Comfort App	Taster 3 x 1 s drücken Appuyer 3 fois 1 s sur le bouton Press button 3 x 1 sec

Auswahl speichern:
Taster 1 x 3 s drücken













Sauvegarder la sélection
Appuyer 1 fois 3 s sur le bouton







Save selection
Press button 1 x 3 sec


**Statusanzeigen und
 Störungsbehebung Genius**


**Affichages d'état et élimination
 de dérangement Genius**

**Genius status displays and
 troubleshooting**

LED		Summer Signal sonore Buzzer	Beschreibung Description Description	Massnahme Mesure Action	Bemerkung Remarque Comments
Grün Vert Green			Störungsfrei Sans défaut Disturbance-free		
Blinkt Grün Clignote en vert Flashes green			Öffnungssignal liegt an Klemme 4 an. Le signal d'ouverture est activé su la borne 4. Opening signal is present at terminal 4.		
Blinkt Gelb Clignote en jaune Flashes yellow			Fehlerhafte Kontaktierungen der Anschlussklemmen Contacts défailants des bornes de branchement Faulty contact of the connecting clamps	Anschlussklemmen prüfen Contrôler les bornes de branchement Check connecting clamps	Bleibt der Fehler bestehen, Servicepartner kontaktieren. Si l'erreur persiste, contacter un partenaire SAV. Contact service partner if the fault persists.
Gelb Jaune Yellow			Eingeschränkte Funktion Fonction limitée Limited function		Servicepartner kontaktieren. Contacter un partenaire SAV. Contact service partner if the fault persists.
Blinkt Gelb Clignote en jaune Flashes yellow			Fehlfunktion Magnetsensor Dysfonctionnement du capteur magnétique Magnetic sensor malfunction	Magnetsensor Justierung durchführen Effectuer le réglage du capteur magnétique Adjust magnetic sensor	Bleibt der Fehler bestehen, Servicepartner kontaktieren. Si l'erreur persiste, contacter un partenaire SAV. Contact service partner if the fault persists.
Blinkt Gelb/Grün Clignote en vert / jaune Flashes yellow/green			Riegelelemente bei geöffneter Tür ausgefahren Éléments de verrouillage sortis avec porte ouverte Locking elements extended with opened door	Tür vor dem Schliessen entriegeln Déverrouiller la porte avant de fermer Release door before closing	

LED	Summer Signal sonore Buzzer	Beschreibung Description Description	Massnahme Mesure Action	Bemerkung Remarque Comments
Rot Rouge Red	 	Versorgungsspannung fehlerhaft Tension d'alimentation défectueuse Supply voltage defective	Versorgungsspannung prüfen lassen Faire vérifier la tension d'alimentation Have the supply voltage checked	Bleibt der Fehler bestehen, Servicepartner kontaktieren. Si l'erreur persiste, contacter un partenaire SAV. Contact service partner if the fault persists.
		Betriebsspannung überschritten Tension de fonctionnement dépassée Operating voltage exceeded	Umgebungstemperatur prüfen Vérifier la température ambiante Check the ambient temperature	
		Justierung Magnetsensor fehlgeschlagen Échec du réglage du capteur magnétique Adjustment of magnetic sensor failed	Position des Magneten prüfen Vérifier la position des aimants Check position of magnet	
Rot Rouge Red	 	Fehler in der Steuereinheit Erreur dans l'unité de commande Error in the control unit		Bleibt der Fehler bestehen, Servicepartner kontaktieren. Si l'erreur persiste, contacter un partenaire SAV. Contact service partner if the fault persists.
Blinkt Rot Clignote en rouge Flashes red	 	Blockfahrt (vollständiger Riegelausschluss nicht möglich) Blocage (déverrouillage complet du pêne dormant impossible) Block movement (complete deadbolt projection not possible)	Mechanische Schwergängigkeit prüfen Vérifier la difficulté d'actionnement mécanique Check for mechanical sluggishness	Bleibt der Fehler bestehen, Servicepartner kontaktieren. Si l'erreur persiste, contacter un partenaire SAV. Contact service partner if the fault persists.
			Freilauflzylinder prüfen Contrôler le cylindre sans fonction de blocage Check free-running cylinder	
			freien Einlauf der Riegelemente prüfen Contrôler l'entrée libre des éléments de verrouillage Check the free running of the locking elements	

 = LED leuchtet
 = la LED s'allume
 = LED lights up

 = LED blinkt
 = la LED clignote
 = LED flashes

Magnet 597.486 justieren



Der Magnetsensor muss nur dann justiert werden, wenn die Mehrfachverriegelung nach dem Schliessen der Tür nicht in Verriegelungsposition fährt.

Die Justierung des Magnetsensors kann über die Bedienung des Genius (Gerätedienste auf Ebene 1) erfolgen.

Nach dem Schliessen der Tür erfolgt die Justierung des Magnetsensors. Die Justierung nimmt einige Sekunden in Anspruch. Ist sie erfolgreich abgeschlossen, fährt das Schloss wieder in die Verriegelungsposition. Verriegelt das Schloss nicht, liegt eine Fehlfunktion vor. Die Montagetoleranzen des Magnetes müssen nochmals überprüft werden.

Ajustement de l'aimant 597.486



Le capteur magnétique ne doit être réglé que si la serrure multipoints ne se remet pas en position de verrouillage après fermeture de la porte.

Le capteur magnétique peut être ajusté en utilisant le Genius (services de périphériques au niveau 1).

L'ajustement du capteur magnétique a lieu après la fermeture de la porte. L'ajustement ne prend que quelques secondes. S'il a réussi, la serrure se place de nouveau en position de verrouillage. Le fonctionnement est défectueux quand la serrure ne se verrouille pas. Les tolérances de montage doivent de nouveau être contrôlées.

Adjust magnet 597.486



The magnetic sensor must only be adjusted if the multi-point locking does not move to the locking position once the door is closed.

The magnetic sensor can be adjusted by operating Genius (device services on level 1).

Once the door is closed, the magnetic sensor is adjusted. The adjustment takes a few seconds. If this is completed successfully, the lock moves back to the locking position. If the lock does not lock, there has been a malfunction. The magnet installation tolerances must be checked once again.

Technische Hinweise
Conseils techniques
Technical data

RC Türen mit U-Stulp
Portes RC avec tête en U
RC doors with U-shaped face plate

Technische Daten
Netzteil 597.488

Données techniques
Bloc d'alimentation 597.488

Technical data
Power pack 597.488

Eingangsspannung Tension d'entrée Input voltage	85 – 264 V AC
Ausgangsspannung Tension de sortie Output voltage	24 – 28 V DC
Maximaler Strom Output Sortie maximale de courant Maximum current output	2.5 - 2.14 A
Maximale Leistung Puissance maximale Maximum power	60 W
LED	Grün = Ausgangsspannung ok Vert = tension de sortie OK Green = output voltage ok
Betriebstemperatur Température de service Operating temperature	-20 - +71°C
Grösse (LxBxH) Taille (LxLaxH) Size (LxWxH)	54x91x55.6 mm
Isolationsklasse Classe d'isolation Insulation class	II

Riegelschaltkontakt 597.487

Technische Informationen Kontaktschutz

Riegelschaltkontakte, die auf Reedkontaktbasis aufbauen, sind empfindlich gegen zu hohe Spannungs- und Strombelastungen. Da Reedkontakte extrem schnell ihren Kontakt öffnen, entstehen beim Abschalten von induktiven und kapazitiven Schaltgeräten wie z.B. Relais besonders hohe Selbstinduktionsspannungen. Hier ist der Riegelschaltkontakt zu schützen.

Um den Schalter nicht zu überlasten, empfehlen wir beim Schalten von Lampenlasten, Kapazität oder Induktivität eine Schutzschaltung vorzunehmen. Die in den technischen Daten der Magnetkontakte angegebenen elektrischen Werte (Strom, Spannung und Leistung) gelten für rein ohmsche Lasten. Meist sind die Lasten jedoch mit induktiven oder kapazitiven Komponenten behaftet oder es werden Lampenlasten geschaltet. In all diesen Fällen müssen die Magnetkontakte gegen das Auftreten von Spannungs- und Stromspitzen geschützt werden.

Wann ist ein Kontaktschutz notwendig?

VdS-Einbruchmeldeanlagen sind für die Anschaltung von Alarmkontakten ausgelegt und benötigen keinen weiteren Kontaktschutz. Werden Alarmkontakte ausserhalb von Anlagen/ Systemen betrieben, die nicht für Reedkontakte ausgelegt sind, ist der Kontaktschutz sinnvoll.

Alarmkontakte, die mit kapazitiven bzw. induktiven Schaltgeräten belastet werden, sind mit einem Kontaktschutz zu schützen.

Hinweis:

Empfehlungen von Schutzarten zur Schaltung des Kontaktes bei verschiedenen Lasten sind aus der Montageanleitung von KFV zu entnehmen.

Contact de pêne dormant 597.487

Informations techniques Protection de contact

Les contacts de pêne dormant, qui sont construits sur la base de capteurs Reed à lames souples (ILS), sont sensibles aux surcharges de tension et de courant trop élevées. Comme les capteurs Reed ouvrent extrêmement rapidement leur contact, des tensions d'auto-induction particulièrement élevées se forment lors de l'extinction des appareils de commutation inductifs et capacitifs, comme par ex. les relais. Le contacteur de pêne dormant doit être protégé.

Afin de ne pas surcharger l'interrupteur, nous recommandons de prévoir un circuit de protection en cas de branchement de charges d'éclairage, de capacité ou d'inductivité. Les valeurs électriques indiquées dans les caractéristiques techniques des contacts magnétiques (courant, tension et puissance) s'appliquent pour les charges purement ohmiques. Le plus souvent, les charges sont couplées avec des composants inductifs ou capacitifs ou des charges d'éclairage sont branchées. Dans tous ces cas, les contacts magnétiques doivent être protégés contre la survenue de pics de tension et de courant.

Quand une protection de contact est-elle nécessaire ?

Les dispositifs de détection d'effraction VdS sont conçus pour activer les contacts d'alarme et ne nécessitent aucune protection de contact supplémentaire. Si les contacts d'alarme sont utilisés avec des dispositifs / systèmes, non-conçus pour les capteurs Reed, la protection de contact est alors utile. Les contacts d'alarme, qui sont couplés à des appareils capacitifs ou inductifs, sont à protéger par protection de contact.

Remarque:

Les instructions de montage de KFV renferment des recommandations sur les types de protection convenant à la commutation du contact pour diverses charges.

Lock switch contact 597.487

Technical information Contact protection

Lock switch contacts based on reed contact are sensitive to excessive voltage or currents. As reed contacts open their contact extremely quickly, very high self-induction voltages are generated when switching off inductive and capacitive switching devices such as e.g. relays. The lock switch contact must be protected here.

To avoid overloading the switch, we recommend the provision of a protective circuit for the switching of lamp loads, capacity or inductivity. The electrical values (current, voltage and output) defined in the technical specifications of the magnetic contacts are applicable for purely ohmic loads. Usually, however, the loads are combined with inductive or capacitive components or lamp loads are switched. In all these cases, the magnetic contacts must be protected against the occurrence of peak voltages and currents.

When is a contact protection necessary?

VdS burglar alarm systems are designed for the activation of alarm contacts and do not require any further contact protection. Contact protection is appropriate if alarm contacts are operated outside units/systems that are not designed for reed contacts. Alarm contacts loaded with capacitive or inductive switching devices must be safeguarded with a contact protection.

Note:

For recommendations regarding protection ratings for switching the contact with different loads, see the installation instructions from KFV.

Funktionsprüfung

Nach Beendigung der Montage muss die Riegelüberwachung auf ihre elektrische Schaltfunktion geprüft werden. Sollte nicht sofort der gewünschte Schaltzeitpunkt erreicht sein, muss der Schliesskasten wie unter Verarbeitungshinweisen beschrieben, verstellt werden (vergleiche Justierung des Riegelkontaktes).

Achtung

Die untenstehenden Schaltleistungen sind maximale Werte und dürfen niemals, auch nicht kurzfristig, überschritten werden. Deshalb dürfen zur Prüfung von Riegelschaltkontakten keinesfalls Durchgangsprüfer mit eingebauter Glühlampe verwendet werden. Der Strom, der bei diesen Geräten durch den Riegelschaltkontakt fließt, ist so hoch, dass dieser unwiederbringlich zerstört werden kann.

Contrôle du fonctionnement

Une fois le montage terminé, la fonction d'enclenchement électrique de la surveillance du verrou doit être contrôlée. Si le point de commutation désiré ne devait pas être immédiatement atteint, la gâche de fermeture doit être déplacée comme décrit aux consignes de mise en œuvre (comparer à l'ajustement du contact de pêne).

Attention

Les puissances de commutation indiquées ci-dessous sont des valeurs maximales et ne doivent jamais, même brièvement, être dépassées. Des contrôleurs de continuité avec ampoule intégrée ne doivent pour cette raison jamais être utilisés pour contrôler des contacts de fond de pêne. Le courant passant dans ces périphériques par le contact de fond de pêne est tellement élevé que ce dernier peut être définitivement détruit.

Functional test

Once installation is complete, check that the electric switching function of the bolt monitoring is working. If the desired switching point is not reached immediately, the lock casing must be adjusted as described in the fabrication instructions (see Adjustment of the lock switching contact).

Important

The breaking capacities below are maximum values and must never be exceeded, even for a short period of time. For this reason, continuity testers with built-in light bulb must not be used to test the lock switching contacts under any circumstances. The current which flows through the lock switching contacts from these devices is so high that it can destroy the contacts irreparably.

Leitung Câble Cable	LiYY 3 x 0,14 mm ²
Schutzart nach DIN 40050 Type de protection selon DIN 40050 Protection rating as per DIN 40050	IP 67
Kontaktart Type de contact Contact type	Wechsler (weiss/grün = Schliesser, weiss/braun = Öffner)
Schaltleistung Puissance de commutation Breaking capacity	max. 3 W
Schaltspannung Tension de commutation Switching voltage	max. 30 V DC
Schaltstrom Courant de commutation Switching current	max. 0,2 A
Temperatur bei festverlegter Leitung Température pour câble fixe Temperature with fixed cable	- 25°C - + 70° C
Montageort Lieu de montage Installation location	Aussen- und Innentüren Portes extérieures et intérieures External and internal doors
Schaltpunkt Point de commutation Switching point	justierbar ajustable adjustable
Zulassung VdS Klasse C Homologation Vds classe C Approval of VdS class C	G 114009

Notstrompufferung 597.483

Werden Genius Schlösser in Ausführung Panik E oder Normalfunktion im Brandschutz verwendet, benötigt man hierfür zwingend eine Notstrompufferung. Für Genius Schlösser mit Panikfunktion B muss kein Energiespeicher eingesetzt werden, da die Falle durch den fehlenden Wechsel nicht zurückgezogen werden kann.

Die Notstrompufferung stellt sicher, dass die durch den Genius eingezogene Falle bei einer Stromunterbrechung bzw. eines Alarms ausgefahren und somit die Türe zugehalten wird. Zudem unterbricht die Notstrompufferung den Ansteuerkontakt zu externen Systemen (Klemme 4). Öffnungsbefehle während der Stromunterbrechung werden ignoriert.

Der Energiespeicher wird zyklisch überwacht. Bei defekt ertönt ein akustisches Signal.

Bei der Notstrompufferung handelt es sich um ein sicherheitsrelevantes Bauteil und unterliegt einer regelmässigen Wartung.

Tampon de secours 597.483

En cas d'utilisation de serrures Genius en version panique E ou fonction normale pour la protection incendie, un tampon de secours est obligatoire. Les serrures Genius avec fonction panique B ne nécessitent pas d'accumulateur d'énergie, car le pêne ne peut pas être rétracté en raison de l'absence de levier.

Le tampon de secours garantit que le pêne rétracté par le moteur Genius puisse sortir en cas d'interruption de courant ou d'alarme, et donc que la porte reste fermée. De plus, le tampon de secours interrompt le contact de commande vers les systèmes externes (borne 4). Les ordres d'ouverture pendant l'interruption de courant sont ignorés.

L'accumulateur d'énergie est surveillé de manière cyclique. En cas de panne, un signal sonore est émis.

Le tampon de secours est un composant important d'un point de vue sécurité et est soumis à une maintenance régulière.

Emergency buffer power supply 597.483

An emergency buffer power supply is essential if Genius locks in the panic E version or standard function for fire protection version are used. For Genius locks with panic function B, an energy storage device does not need to be used as the latch cannot be retracted due to the lack of latch retention.

The emergency buffer power supply ensures that the latch retracted by Genius is extended in the event of a power failure or an alarm so that the door is locked and secured. The emergency buffer power supply also interrupts the control contact to external systems (terminal 4). Open commands made during the power failure are ignored.

The energy storage device is monitored cyclically. In the event of a defect, an acoustic signal will sound.

The emergency buffer power supply is a security component and requires regular maintenance.

Eingangsspannung Tension d'entrée Input voltage	+24 V DC (+19 V DC ... +32 V DC)
Ausgangsspannung Tension de sortie Output voltage	+24 V DC (+19 V DC ... +32 V DC)
Anschlussart Type de raccordement Plug-in	steckbar enfichable connection type
Ladezeit Temps de charge Loading time	ca. 100 s
Schutzklasse Classe de protection Protection rating	IP 30
Umgebungstemperaturbereich Plage de température ambiante Ambient temperature range	-25 °C ...+75 °C

**Lieferprogramm
Sonderartikel
RC Türen mit U-Stulp**

Code A = Änderungen
Code E = Ergänzungen
Code R = Redaktionelle Korrektur
Code T = Technische Korrektur

Datum 04/2021
Artikelnummer K1199413

**Programme de livraison
Articles spéciaux
Portes RC avec tête en U**

Code A = Modifications
Code E = Compléments
Code R = Correction rédactionnelle
Code T = Correction technique

Date 04/2021
Numéro d'article K1199413

**Sales range
Special articles RC doors
with U-shaped face plate**

Code A = Modifications
Code E = Supplements
Code R = Editorial correction
Code T = Technical correction

Date 04/2021
Item number K1199413

Seite Page Page	Code Code Code	Datum Date Date	Erläuterung Explication Explanation
45, 47	A/T	08/2022	Einbaumass beim Kabelübergang 555.446 angepasst Cotes d'encastrement adaptées à la passage de câble 555.446 Installation dimensions adjusted at cable link connector 555.446
20, 55	A/R	04/2022	Artikelnummer korrigiert Numéro d'article corrigé Item number corrected
27, 47.1 - 47.4	E/T	04/2022	Kabelübergang steckbar 597.551 ergänzt Complément passage de câble enfichable 597.551 Plug-in cable link connector 597.551 added
28	E/R	04/2022	Kabelübergang 550.698 entfernt Passage de câble 550.698 supprimé Cable transition 550.698 removed
50, 51, 52	A/T	04/2022	Zeichnung Magnetkontakt 597.049 ersetzt Dessin contact magnétique 597.049 remplacé Drawing magnet contact 597.049 replaced

Grafische Planungsdaten wie z.B. Anwendungsbeispiele, Konstruktionsdetails, Anschlüsse am Bau, die in unseren physischen oder elektronischen Dokumentationsunterlagen enthalten sind, sind schematische Darstellungen. Gleiches gilt für digitale Medien wie CAD Dateien oder BIM Modelle.

Sie sollen den ausführenden Metallbauer und/oder Fachplaner bei der Planung und Ausführung eines Projektes unterstützen. Sie sind im konkreten Anwendungsfall durch den ausführenden Metallbauer und/oder Fachplaner auf die Verwendbarkeit im konkreten betroffenen Projekt hinsichtlich rechtlichen/regulatorischen aber auch technischen objektspezifischen Anforderungen zu überprüfen und ggfs. eigenverantwortlich anzupassen.

Bei der Überprüfung, der spezifischen Planung und der Umsetzung sind die objektspezifischen Rahmenbedingungen (Material der Bausubstanz, Dimension des Einbauelements, Farbe, Exposition, Lasteinwirkung, etc.) sowie der geltende Stand der Technik einschliesslich aller anwendbaren Normen und technischen Richtlinien eigenverantwortlich zu beachten.

Falls das vorliegende Dokument Differenzen zur aktuellen deutschen Version (Artikel Nr. K1199413) aufweist, gilt in jedem Fall der deutsche Originaltext in der jeweils geltenden Fassung im Jansen Docu Center.

Alle Ausführungen dieser Dokumentation haben wir sorgfältig und nach bestem Wissen zusammengestellt. Wir können aber keine Verantwortung für die Benutzung der vermittelten Vorschläge und Daten übernehmen. Wir behalten uns technische Änderungen ohne Vorankündigung vor.

Les données de planification graphiques, comme les exemples d'application, détails de construction et raccordements au bâtiment, fournies dans notre documentation physique et numérique sont des représentations schématiques. Il en va de même pour les médias numériques comme les fichiers CAD ou modèles BIM.

Leur but est de faciliter la planification et réalisation d'un projet par les constructeurs métalliques et/ou concepteurs. Concrètement, elles doivent être vérifiées par le constructeur métallique et/ou le concepteur et, le cas échéant, modifiées de son propre chef pour s'assurer qu'elles concordent avec le projet concerné et qu'elles répondent aux exigences techniques spécifiques ainsi qu'aux dispositions légales et réglementaires.

Lors de la vérification, de la planification spécifique et de la mise en œuvre, il y a lieu de tenir compte des conditions spécifiques à l'objet (matériaux du bâtiment, dimension de l'élément d'insert, couleur, exposition, effet de charge, etc.) ainsi que de l'état actuel de la technique, y compris toutes les normes et directives techniques applicables.

En cas de divergence entre le présent document et la version allemande (no d'article K1199413), c'est dans tous les cas le texte original allemand qui prévaut dans sa version actuelle disponible dans le Jansen Docu Center.

Nous avons apporté le plus grand soin à l'élaboration de cette documentation. Cependant, nous déclinons toute responsabilité pour l'utilisation faite de nos propositions et de nos données.

Nous nous réservons le droit de procéder à des modifications techniques sans préavis.

Graphical planning data such as application examples, construction details, connections on site that are contained in our physical or electronic documentation components are schematic representations. The same applies to digital media such as CAD files or BIM models.

They are intended to support the metal worker and/or design engineer in planning and executing projects. In the specific case of application they are to be checked by the metal worker and/or design engineer in terms of their usability in the specific project concerned with regard to legal/regulatory and technical property-specific requirements and adjusted if necessary at the latter's own responsibility.

The property-specific underlying conditions (construction material, dimensions of installation element, colour, exposure, load effect etc.) and current state of the art including all applicable norms and technical guidelines are to be taken into consideration at the metal worker and/or design engineer's own responsibility during the review, specific planning and implementation.

If there are any differences between this document and the current German version (item number K1199413), the latest version of the original German text in the Jansen Docu Center shall prevail.

All the information contained in this documentation is given to the best of our knowledge and ability. However, we decline all responsibility for the use made of these suggestions and data.

We reserve the right to effect technical modifications without prior warning.

Inhaltsverzeichnis**Sommaire****Content**

RC Türen mit U-Stulp

Portes RC avec tête en U

RC doors with U-shaped face plate

Sonderschlösser ohne GeniusRollfallenschloss
Panik-Funktion D**Serrures spéciaux sans Genius**Serrure à rouleau
Fonction D panique**Special lock without Genius 9**Roller latch
Emergency function D

Sonderschlösser mit GeniusNormalfunktion
Panik-Funktion B
Panik-Funktion E
Zubehör Genius
Zubehör Überwachung**Serrures spéciaux avec Genius**Fonction standard
Fonction B panique
Fonction E panique
Accessoires Genius
Accessoires surveillance**Special locks with Genius 17**Standard function
Emergency function B
Emergency function E
Accessories Genius
Control accessories

Verarbeitung**Usinage****Assembly****29**

Technische HinweiseAnschlussplan Genius
Programmierung Genius
Technische Daten Zubehör**Conseils techniques**Schéma de raccordement Genius
Programmation du Genius
Données techniques accessoires**Technical data**Genius circuit diagram
Genius programming
Technical data accessories**58**

JANIssoft

JANIssoft ermöglicht die Planung, Kalkulation und Konstruktion von Jansen Systemen für Fenster, Türen und Fassaden in 2D sowie 3D. Mit der neuen Version können Planer und Verarbeiter Angebote und Bestellungen mit den entsprechenden Detailzeichnungen und Berechnungen einfach erstellen. Dank der optimierten Softwarefunktionen lässt sich der Prozess von der Arbeitsvorbereitung über die Fertigung noch effizienter gestalten.

JANIssoft

JANIssoft permet l'étude, le calcul et la construction de systèmes Jansen en 2D et 3D pour les fenêtres, les portes et les façades. La nouvelle version permet aux projeteurs et aux transformateurs d'établir facilement des offres et des commandes avec les plans de détail et les calculs. Des préparatifs du travail à la commande de la machine, le processus peut être coordonné de manière encore plus efficace grâce aux fonctions optimisées du logiciel.

JANIssoft

JANIssoft allows Jansen systems for windows, doors and façades to be planned, calculated and designed in 2D and 3D. Using the new version, developers and fabricators can easily create quotations and orders with the corresponding detailed drawings and calculations. Thanks to optimised software functionality, the procedure from process planning to fabrication can be made even more efficient.

Jansen Docu Center

Die Plattform zum effizienten Arbeiten mit Jansen Dokumentationen. Im Jansen Docu Center stehen alle Produktinformationen jederzeit digital in der aktuellsten Version zur Verfügung: von Architekten-Informationen über Bestell- und Fertigungskatalogen bis hin zu Anleitungen und Prospekten sowie Videos. Die Inhalte können einfach und schnell aufgerufen werden. Ein für den Anwender komfortables papierloses Arbeiten, das zahlreiche Vorteile bietet.

Jansen Docu Center

La plate-forme pour travailler efficacement avec les documentations Jansen. Le Jansen Docu Center met à votre disposition les informations sur les produits, en format numérique et dans une version actualisée: des catalogues de commande et de fabrication aux instructions et prospectus, en passant par les informations destinées aux architectes et vidéos. Les contenus sont facilement et rapidement accessibles. Une manière de travailler confortable et offrant de nombreux avantages.

Jansen Docu Center

The platform for working efficiently with Jansen documentation. The latest version of all the product information is available digitally at any time in the Jansen Docu Center – from order and fabrication manuals to architect information, instructions and brochures and videos. The content can be retrieved quickly and easily. The user can work conveniently without paper, which has numerous benefits.

Download CAD Daten

DXF

DWG

Sie können die Zeichnungen in den Formaten DXF und/oder DWG herunterladen. Klicken Sie auf das entsprechende Icon und der Download erfolgt.

Die Hinweise «Artikelbibliothek/Türbeschläge/Fensterbeschläge» bedeuten, dass Sie mit einem Klick die gesamte Artikelbibliothek des entsprechenden Systems herunterladen (Profile, Beschläge, Glasleisten, Zubehör etc.).

Télécharger fichiers DAO

DXF

DWG

Vous pouvez télécharger les dessins aux formats DXF et/ou DWG. Cliquez sur l'icône correspondante et le téléchargement s'effectuera.

Les indications «Bibliothèque des articles/Ferures de porte/Ferrures de fenêtres» signifie que vous téléchargez la totalité de la bibliothèque des articles du système donné (profilés, ferrures, parcloles, accessoires etc.).

Download CAD files

DXF

DWG

You can download the drawings in DXF and/or DWG format. Click on the relevant icon to begin the download.

The items «Article library/Door fittings/Window fittings» means that you download the entire article library for the corresponding system with one click (profiles, fittings, glazing beads, accessories etc.).

CE Kennzeichnung und Leistungserklärungen

Alle nötigen Unterlagen und Anleitungen zur CE-Kennzeichnung finden Sie unter

docucenter.jansen.com

Ebenfalls finden Sie unter dieser Adresse alle Leistungserklärungen unserer Beschläge.

Marquage CE et déclarations de performance

Tous les documents et instructions relatifs au marquage CE se trouvent sur le site

docucenter.jansen.com


Vous trouverez également à cette adresse toutes les déclarations de performance de nos ferrures.

CE marking and declarations of performance

You can find all the necessary documents and instructions on CE marking at

docucenter.jansen.com

At this address you can also find all declarations of performance for our fittings.



Das Jansen Docu Center bietet Sie an:
Nach einer intensiven Arbeit zusammen mit unseren Partner Schulen haben wir das Jansen Docu Center geschaffen.
Das Jansen Docu Center ist eine Plattform auf der wir unsere Kunden und Partner auf aktuelle Informationen zu unseren Produkten, Artikeln und Dienstleistungen in sprachneutraler sowie auch nationaler Form zur Verfügung stellen wollen.
Das Jansen Docu Center ist eine ideale Plattform die sich in den wichtigsten Worden und Sprachen weiterentwickeln wird.

Was ist Inhalt des Jansen Docu Center?
Auf dem Jansen Docu Center finden Sie zudem Jansen Selbstvermerke und zum Jansen Docu Center:
• News und Dokumentationen
• Anleitungen und Montage Informationen sowie Videos
• Downloadbare Broschüren, Systemkataloge, etc.
• CAD Zeichnungen
• Tools
• 3D-Ansichtungen
• Suchen

Zudem können Schwere Kunden über das Jansen Docu Center auf das Docu Center der Firma Jansen zugreifen.

Wie finde ich Informationen im Jansen Docu Center?
Generell steht eine Volltextsuche mit Suchfiltern zur Verfügung. Im Bereich der Sprache und Dokumentationen stehen zudem drei Filter zur Verfügung die eine effiziente Suche ermöglichen.

Wie registriere ich mich und welche Nutzen hat dies für mich?
Für alle es zur Registrierung - GRATIS!
Durch die Registrierung erhalten Sie Zugriff zur Informationen zu per dem geführten Informationsportal und werden über alle Änderungen in unserem Portal so als Newsletter in Anwesenheit Newsletter auch noch informiert. Sie können sich auch für Anfragen zu den Informationen in unserem Fachbereich anmelden so kann und effizient sie möglich zu erhalten.

Kontakt & Hilfe
Sie haben Fragen zum Jansen Docu Center oder zum Jansen Docu Center? Wir haben für alle Fragen, Probleme und Anregungen ein offenes Ohr und einen kompetenten Ansprechpartner.

Kontakt
Jansen Docucenter Team
Tel: +41 75 703 33 75
docucenter@jansen.com

Wir freuen uns auf Ihre Anfrage.

Copyright © 2018 Jansen

Zur Erreichung der maximalen Leistungswerte bzw. der CE-Kennzeichnung sind die Gutachtlichen Stellungnahmen zu beachten. (docucenter.jansen.com)

Il doit être tenu compte des avis d'expert dans le but d'obtenir les valeurs de performance maximales et le marquage CE. (docucenter.jansen.com)

To achieve the maximum performance values and/or the CE marking, the expert appraisal report must be observed. (docucenter.jansen.com)

Info und Beratung

Gerne beraten wir Sie persönlich und stehen Ihnen bei Fragen zur Verfügung. Bitte schreiben Sie uns Ihre Anliegen an: info@jansen.com

Info et conseils

Nous vous conseillerons volontiers individuellement et sommes à votre disposition si vous avez des questions à poser. Veuillez nous envoyer votre requête à: info@jansen.com

Information and advice

We would be delighted to provide you with advice in person and are available to answer any questions you may have. Please write to us with your queries at: info@jansen.com

Zubehör und Beschläge

Diese Dokumentation beinhaltet lediglich die Sonderbeschläge und Zubehörteile. Weitere allgemein einsetzbare Beschläge und Zubehör-Artikel finden Sie in den jeweiligen RC-Türen Dokumentationen.

Liefertermine

Die in dieser Dokumentation beschriebenen Artikel sind nicht alle bei Jansen lagerhaltig. Die Liefertermine sind immer abzuklären.



**Janisol HI RC Türen –
Lieferprogramm**

**Portes Janisol HI RC –
Programme de livraison**

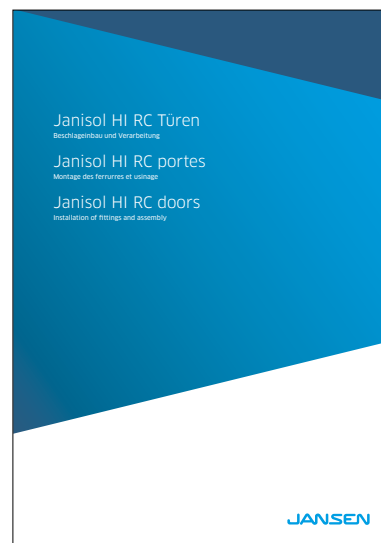
**Janisol HI RC doors –
Sales range**

Accessoires et ferrures

Cette documentation comprend uniquement les ferrures spéciales et les accessoires. Vous trouverez d'autres ferrures et accessoires d'usage général dans les documentations des portes RC correspondantes ou dans les catalogues système.

Délais de livraison

Les articles décrits dans la présente documentation ne sont pas tous en stock chez Jansen. Toujours se renseigner sur les délais de livraison.



**Janisol HI RC Türen –
Beschlageinbau und Verarbeitung**

**Portes Janisol HI RC –
Montage des ferrures et usinage**

**Janisol HI RC doors –
Installation of fittings and assembly**

Accessories and fittings

This documentation only covers special fittings and accessories. Further general use fittings and accessory items can be found in the respective RC doors documentation and system catalogues.

Delivery dates

The articles described in this documentation are not all kept in stock by Jansen. Delivery dates must always be clarified.



**Janisol 2 EI30 (70 mm) RC Türen –
Lieferprogramm**

**Portes Janisol 2 EI30 (70 mm) RC –
Programme de livraison**

**Janisol 2 EI30 (70 mm) RC doors –
Sales range**



**Janisol 2 EI30 (70 mm) RC Türen –
Beschlageinbau und Verarbeitung**

**Portes Janisol 2 EI30 (70 mm) RC –
Montage des ferrures et usinage**

**Janisol 2 EI30 (70 mm) RC doors –
Installation of fittings and assembly**



**Jansen-Economy 60 RC Türen –
Lieferprogramm**

**Portes Janisol 2 EI30 RC –
Programme de livraison**

**Janisol 2 EI30 RC doors –
Sales range**



**Jansen-Economy 60 RC Türen –
Beschlageinbau und Verarbeitung**

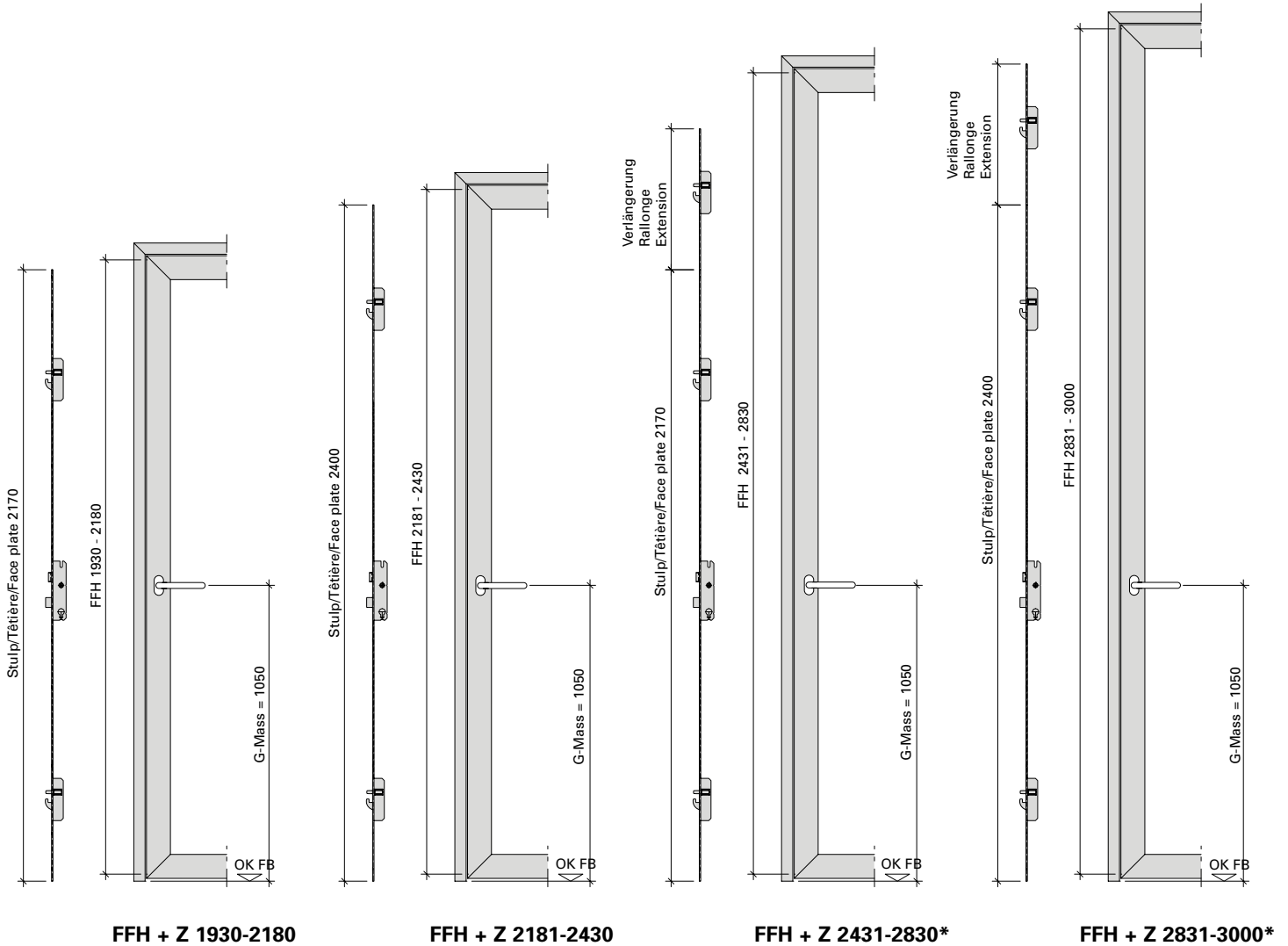
**Portes Jansen-Economy 60 RC –
Montage des ferrures et usinage**

**Jansen-Economy 60 RC doors –
Installation of fittings and assembly**

Schlossauswahl nach Flügelhöhen

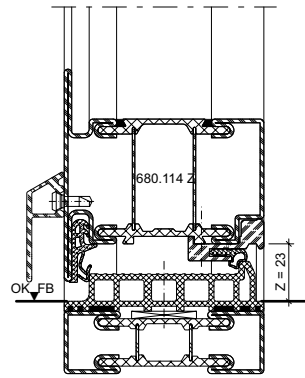
Choix de la serrure selon les hauteurs de vantail

Lock selection in accordance with leaf heights

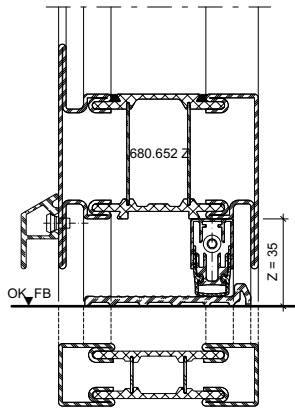


- * nur Normalfunktion
- * seulement fonction standard
- * only standard function

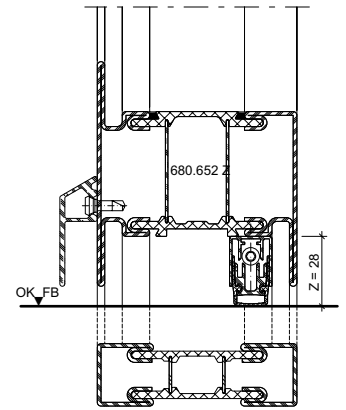
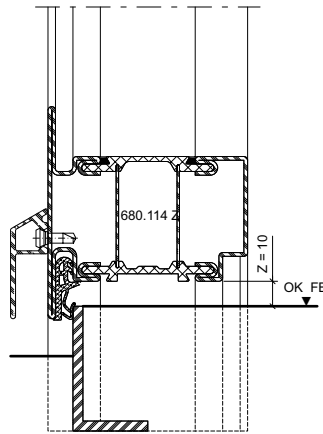
Janisol HI



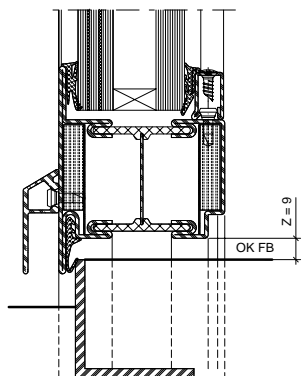
Janisol HI



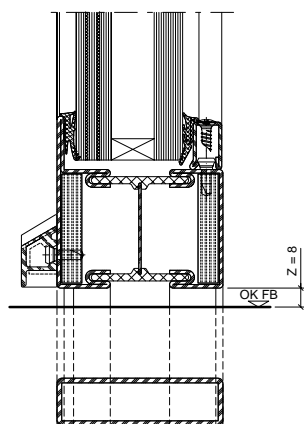
Janisol HI



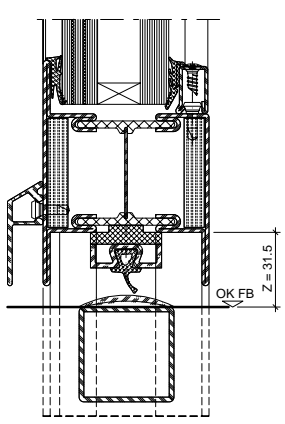
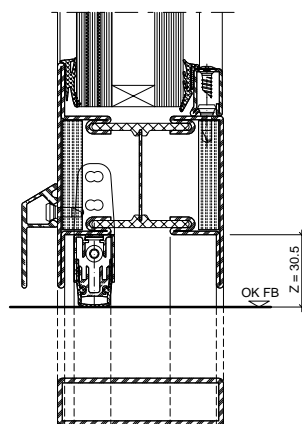
Janisol 2 EI30 (70 mm)



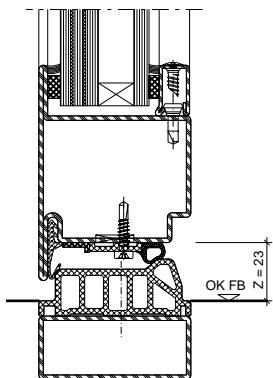
Janisol 2 EI30 (70 mm)



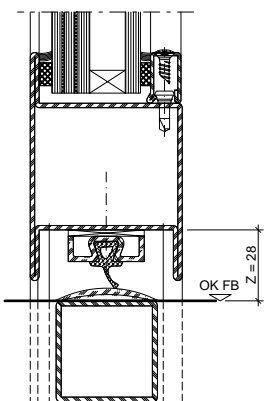
Janisol 2 EI30 (70 mm)



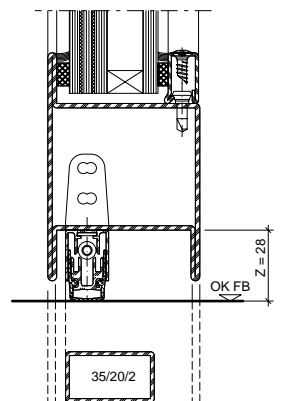
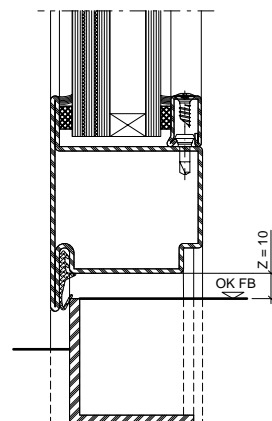
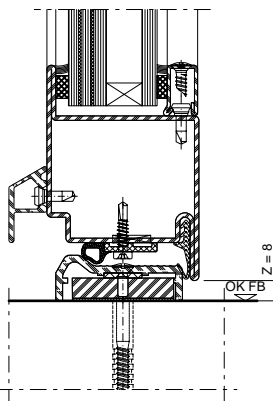
Jansen-Economy 60



Jansen-Economy 60



Jansen-Economy 60



Mechanische und elektromechanische Schliesszylinder

Verwendet werden dürfen bei den Panik-Mehrfachverriegelungs-Schlössern:

- Schliesszylinder mit freilaufendem Mitnehmer, bei denen der Mitnehmer immer leichtgängig frei drehbar ist
- Schliesszylinder mit starrem Mitnehmer, bei denen der Mitnehmer in Schlüsselabzugstellung innerhalb des Bereichs von -30° bis $+30^\circ$ arretiert.

Nicht verwendet werden dürfen:

- Schliesszylinder mit starrem Mitnehmer, bei denen der Mitnehmer in Schlüsselabzugstellung ausserhalb des Bereichs von -30° bis $+30^\circ$ arretiert. Hierzu zählen Schliesszylinder, bei denen die Mitnehmerposition manuell verstellt werden kann, so dass eine Mitnehmerposition ausserhalb des Bereichs von -30° bis $+30^\circ$ erzielt werden kann.

Cylindres de fermeture mécaniques et électromécaniques

Cylindres pouvant être utilisés sur les serrures à verrouillages multiples panique:

- cylindres de fermeture avec entraîneur à course libre, sur lesquels ce dernier peut toujours tourner facilement
- les cylindres de fermeture à entraîneur fixe, sur lesquels ce dernier est arrêté dans la plage de -30° à $+30^\circ$ en position de retrait de la clé.

Cylindres ne devant pas être utilisés:

- les cylindres de fermeture à entraîneur fixe, sur lesquels ce dernier est arrêté en dehors de la plage de -30° à $+30^\circ$ en position de retrait de la clé. En font partie les cylindres de fermeture sur lesquels la position de l'entraîneur peut être déplacée manuellement de manière à ce qu'elle puisse se trouver en dehors de la plage de -30° à $+30^\circ$.

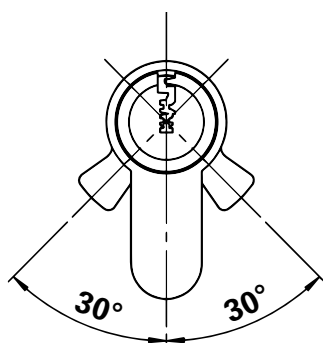
Mechanical and electromechanical lock cylinders

Can be used with panic multi-point locks:

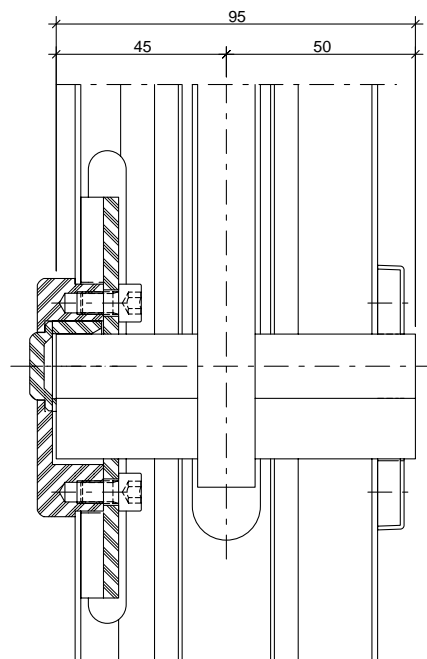
- Lock cylinder with free turn drive pin, whereby the drive pin can always be freely turned easily
- Lock cylinder with fixed drive pin, whereby the drive pin engages in the key removal position within the range of -30° to $+30^\circ$.

Must not be used:

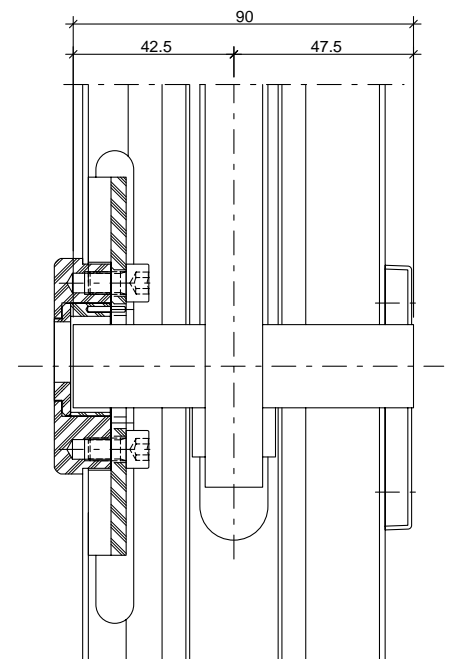
- Lock cylinder with rigid drive pin, whereby the drive pin engages in the key removal position outside the range of -30° to $+30^\circ$. Included here are lock cylinders which allow the drive pin position to be manually adjusted, so that the drive pin position can be set outside the range of -30° to $+30^\circ$.



Profilzylinder
Cylindre profilé
Profile cylinder



Rundzylinder
Cylindre rond
Round cylinder





597.469 Stulp 2400 mm
ø 22 mm

597.470 Stulp 2400 mm
ø 17 mm

**Rollfallen-
Mehrfachverriegelungs-Schloss**

Normal-Funktion
mit Wechsel, links und rechts
einsetzbar, Rollfalle verstellbar,
Riegelausschluss 2-tourig 20 mm,
Kasten verzinkt und geschlossen,
Edelstahl-U-Stulp 24x5x2 mm

VE = 1 Stück

Bei Bedarf zusätzlich bestellen:

*Zubehör gemäss
RC-Türen Dokumentationen*

597.469 Tête en U 2400 mm
ø 22 mm

597.470 Tête en U 2400 mm
ø 17 mm

**Serrure à verrouillage multiple
à rouleau**

Fonction standard
avec levier, utilisable à droite
et à gauche, rouleau réglable,
course du pêne à 2 tours 20 mm,
boîtier zingué et fermé, tête en U
en acier Inox 24x5x2 mm

UV = 1 pièce

Commander en plus si besoin:

*Accessoire selon les
documentations des portes RC*

597.469 Face plate 2400 mm
ø 22 mm

597.470 Face plate 2400 mm
ø 17 mm

**Roller latch
Multipoint lock**

Standard function
with latch retention, can be
used LH and RH, adjustable
roller latch, travel of bolt 2 turns
20 mm, case galvanised and
closed, stainless steel U-shaped
face plate 24x5x2 mm

PU = 1 piece

Order separately if required:

*Accessories as per RC doors
documentation*

**Funktionsbeschreibung
für Panik-Schlösser**

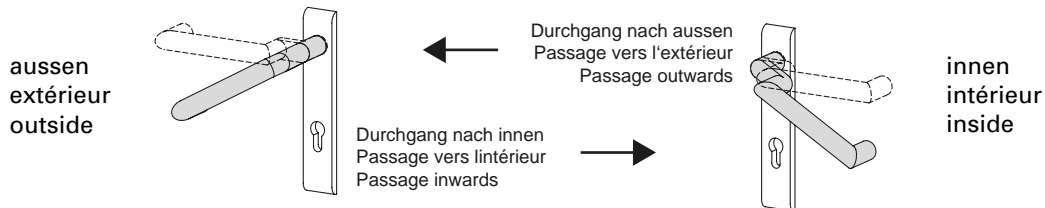
**Description des fonctions
pour serrures panique**

**Description of operation for
locks with emergency functions**

Umschaltfunktion D
(Sonder-Fluchttürfunktion)

Fonction de commutation D
(Fonction de porte de secours spécial)

Switchover function D
(Special emergency exit function)



Grundstellung

Réglage de base

Initial position

Funktion von aussen:
Aussendrücker eingekoppelt,
Durchgang von beiden Seiten über
die Drücker möglich.

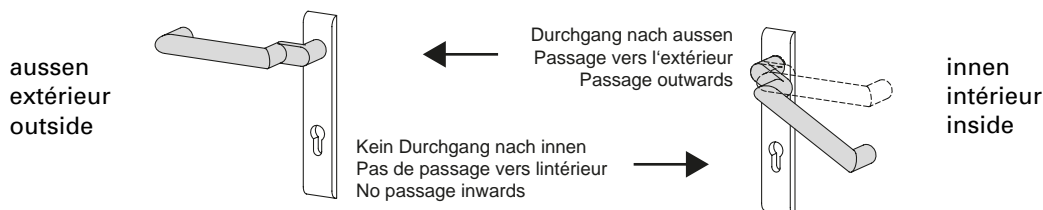
Fonction de l'extérieur:
Loquet extérieur couplé, le passage
est possible des deux côtés avec le
loquet.

Operation from outside:
Outside handle engaged, access using
the handle possible from both sides.

Funktion von innen:
Die Öffnung der Tür ist grundsätzlich
jederzeit in Fluchtrichtung möglich.

Fonction de l'intérieur:
L'ouverture de la porte est toujours
possible dans le sens d'évacuation.

Operation from inside:
It is always possible to open the door
in the direction of escape.



Schaltstellung

Position de commutation

Switched position

Funktion von aussen:
Aussendrücker ausgekoppelt und im
Leerlauf. Die Tür kann nur mit dem
Schlüssel geöffnet werden, indem
der Aussendrücker eingekuppelt wird
(Grundstellung). Anschliessend kann
mit dem Schlüssel über vorschliessen
des Riegels die Nusskupplung wieder
in die Leerlauffunktion (Schaltstellung)
zurückgeschaltet werden.

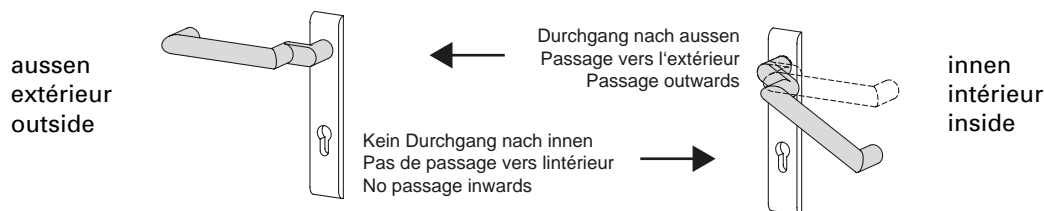
Fonction de l'extérieur:
Le loquet extérieur découplé tourne
à vide. La porte ne peut être ouverte
qu'avec la clé en couplant le loquet
extérieur (position de base). Il est en-
suite possible de faire repasser le cou-
plage du fouillot à la marche à
vide avec la clé en préférant le
verrou (position de commutation).

Operation from outside:
Outside handle disengaged and idle.
The door can only be opened with
the key, whereby the outside handle is
engaged (initial position). The spindle
can then be brought back into the idle
position (switched position) by locking
the bolt with the key.

Funktion von innen:
Die Öffnung der Tür ist grundsätzlich
jederzeit in Fluchtrichtung möglich.
Sobald die Fluchttürfunktion von
innen genutzt wird, bleibt der Drücker
auf der Aussenseite eingekuppelt.

Fonction de l'intérieur:
L'ouverture de la porte est toujours
possible dans le sens d'évacuation.
Dès que la fonction de porte de
secours est utilisée de l'intérieur, le
loquet reste couplé du côté extérieur.

Operation from inside:
It is always possible to open the door
in the direction of escape. As soon as
the emergency exit function is used
from the inside, the handle becomes
engaged on the outside.



Verriegelung

Funktion von aussen:

Schlüssel in Verschlussrichtung bis zur Verriegelung gedreht und abgezogen. Nach einer Fluchttürbetätigung von innen entsteht automatisch die Grundstellung (Aussendrucker eingekoppelt).

Funktion von innen:

Die Öffnung der Tür ist grundsätzlich jederzeit in Fluchrichtung möglich.

Verrouillage

Fonction de l'extérieur:

Clé tournée jusqu'au verrouillage dans le sens de fermeture puis retirée. La position de base est automatique après avoir actionné une porte de secours de l'intérieur (loquet extérieur couplé).

Fonction de l'intérieur:

L'ouverture de la porte est toujours possible dans le sens d'évacuation.

Locking

Operation from outside:

The key is turned in the locking direction until it locks and is then removed. If the emergency exit function is used from the inside, the lock automatically returns to the initial position (outside handle engaged).

Operation from inside:

It is always possible to open the door in the direction of escape.

Verwendungshinweis

Für Türen, die zeitweise einen Durchgang von innen und aussen ermöglichen müssen (Grundstellung). Nach einer Beschlagbetätigung von innen aus der Schaltstellung oder Verriegelung heraus entsteht nach dem Schliessen der Tür automatisch Grundstellung auf dem Aussendrucker. Die Durchgangsfunktion D ermöglicht grundsätzlich eine Öffnung der Tür von innen (Fluchttürfunktion).

Conseil d'utilisation

Pour les portes devant permettre par intermittence le passage de l'intérieur et de l'extérieur (position de base). Après avoir actionné la garniture de l'intérieur à partir de la position de commutation ou de verrouillage, le loquet extérieur marche automatiquement à vide après avoir fermé la porte. La fonction de passage D autorise toujours une ouverture de la porte de l'intérieur (fonction de porte de secours).

Instructions on use

For doors which must occasionally allow access from inside and outside (initial position). After actuating the fittings from the inside out of the switched position or locked position, the initial position is automatically triggered on the outside handle after the door is closed. Access function D always makes it possible to open the door from the inside (emergency exit function).



597.472 Stulp 2170 mm
ø 22 mm

597.474 Stulp 2170 mm
ø 17 mm

Mehrfachverriegelungs-Schloss

**Panik-Funktion D
für einflügelige Türen**

ohne Wechsel, links und rechts
einsetzbar, Riegelausschluss
1/4-tourig 20 mm, Kasten
verzinkt und geschlossen,
Nuss 9 mm zweiteilig, Edelstahl-
U-Stulp 24x5x2 mm

VE = 1 Stück

Bei Bedarf zusätzlich bestellen:

*Zubehör gemäss
RC-Türen Dokumentationen*

597.472 Tête en U 2170 mm
ø 22 mm

597.474 Tête en U 2170 mm
ø 17 mm

Serrure à verrouillage multiple

**Fonction D panique
pour portes à un vantail**
sans levier, utilisable à droite
et à gauche, course du pêne à
1/4 tour 20 mm, boîtier zingué
et fermé, fouillot 9 mm à deux
parties, tête en U en acier Inox
24x5x2 mm

UV = 1 pièce

Commander en plus si besoin:

*Accessoire selon les
documentations des portes RC*

597.472 Face plate 2170 mm
ø 22 mm

597.474 Face plate 2170 mm
ø 17 mm

Multipoint lock

**Emergency function D
for single leaf doors**
without latch retention, can be
used LH and RH, travel of bolt
1/4 turn 20 mm, case galvanised
and closed, spindle 9 mm two
part, stainless steel U-shaped
face plate 24x5x2 mm

PU = 1 piece

Order separately if required:

*Accessories as per RC doors
documentations*



❗ Um die Produktnormen
EN 179/1125 zu erfüllen,
müssen zwingend die
passenden Beschläge
verwendet werden:

EN 179
Drücker

EN 1125
Druckstange

❗ Les ferrures adéquates
doivent être impérativement
utilisées pour satisfaire à la
norme produit EN 179/1125:

EN 179
Poignée

EN 1125
Barre panique à pousser

❗ To comply with product
standards EN179/1125, it is
essential that the appropriate
fittings are used:

EN 179
Handle
EN 1125
Panic touch bar



597.478 Stulp 2170 mm
ø 22 mm

597.480 Stulp 2170 mm
ø 17 mm

Mehrfachverriegelungs-Schloss

**Panik-Funktion D
für zweiflügelige Vollpanik-Türen**
ohne Wechsel, links und rechts
einsetzbar, Riegelausschluss
1/4-tourig 20 mm, Kasten
verzinkt und geschlossen,
Nuss 9 mm zweiteilig, Edelstahl-
U-Stulp 24x5x2 mm

VE = 1 Stück

Bei Bedarf zusätzlich bestellen:

*Zubehör gemäss
RC-Türen Dokumentationen*

597.478 Têtière 2170 mm
ø 22 mm

597.480 Têtière 2170 mm
ø 17 mm

Serrure à verrouillage multiple

**Fonction D panique
pour portes panique à deux
vantaux**
sans levier, utilisable à droite
et à gauche, course du pêne à
1/4 tour 20 mm, boîtier zingué
et fermé, fouillot 9 mm à deux
parties, têtière en U en acier Inox
24x5x2 mm

UV = 1 pièce

Commander en plus si besoin:

*Accessoire selon les
documentations des portes RC*

597.478 Face plate 2170 mm
ø 22 mm

597.480 Face plate 2170 mm
ø 17 mm

Multipoint lock

**Emergency function D
for double leaf doors with
emergency function**
without latch retention, can be
used LH and RH, travel of bolt
1/4 turn 20 mm, case galvanised
and closed, spindle 9 mm two
part, stainless steel U-shaped
face plate 24x5x2 mm

PU = 1 piece

Order separately if required:

*Accessories as per RC doors
documentation*



❗ Um die Produktnormen
EN 179/1125 zu erfüllen,
müssen zwingend die
passenden Beschläge
verwendet werden:

- EN 179
Drücker
- EN 1125
Druckstange

❗ Les ferrures adéquates
doivent être impérativement
utilisées pour satisfaire à la
norme produit EN 179/1125:

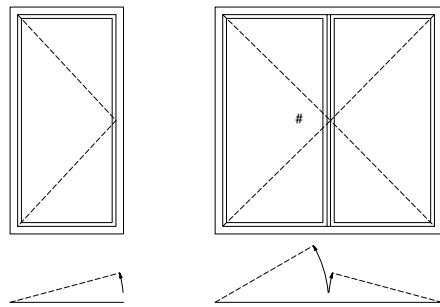
- EN 179
Poignée
- EN 1125
Barre panique à pousser

❗ To comply with product
standards EN179/1125, it is
essential that the appropriate
fittings are used:

- EN 179
Handle
- EN 1125
Panic touch bar

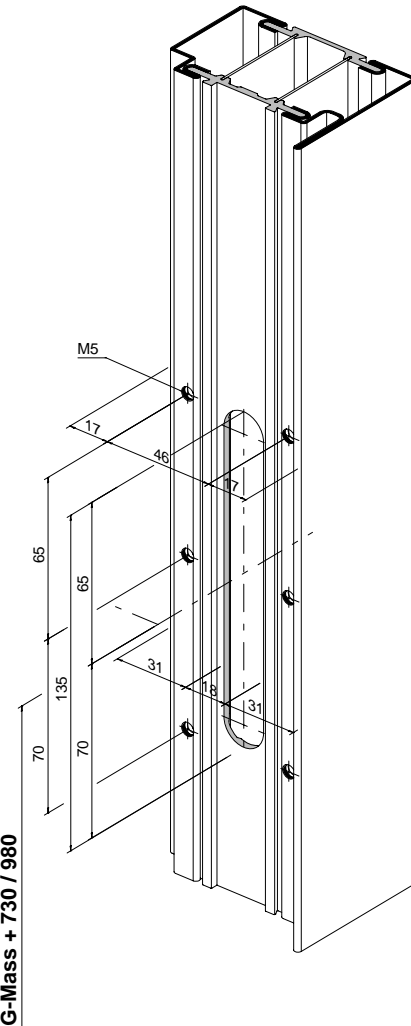
Janisol HI

Nebenschloss oben
Schliessblech 556.116



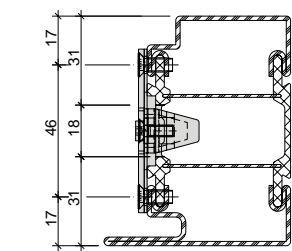
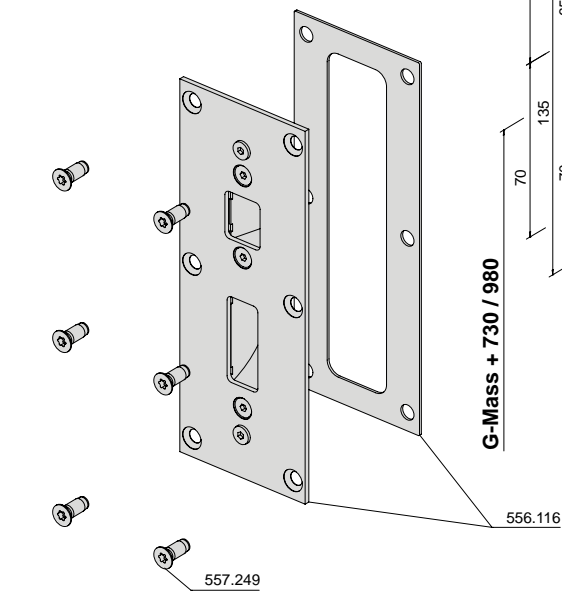
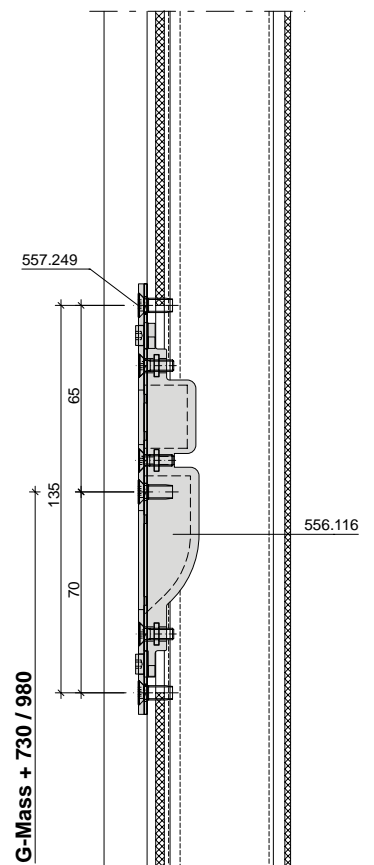
Janisol HI

Serrure secondaire en haut
Gâche de fermeture 556.116



Janisol HI

Secondary lock top
Strike plate 556.116



- G-Mass + 730**
- 597.472
- 597.474
- 597.478
- 597.480

- G-Mass + 980**
- 597.469
- 597.470

Beschläge
Ferrures
Fittings

RC Türen mit U-Stulp
 Portes RC avec tête en U
 RC doors with U-shaped face plate

Janisol 2 EI30 (70 mm)

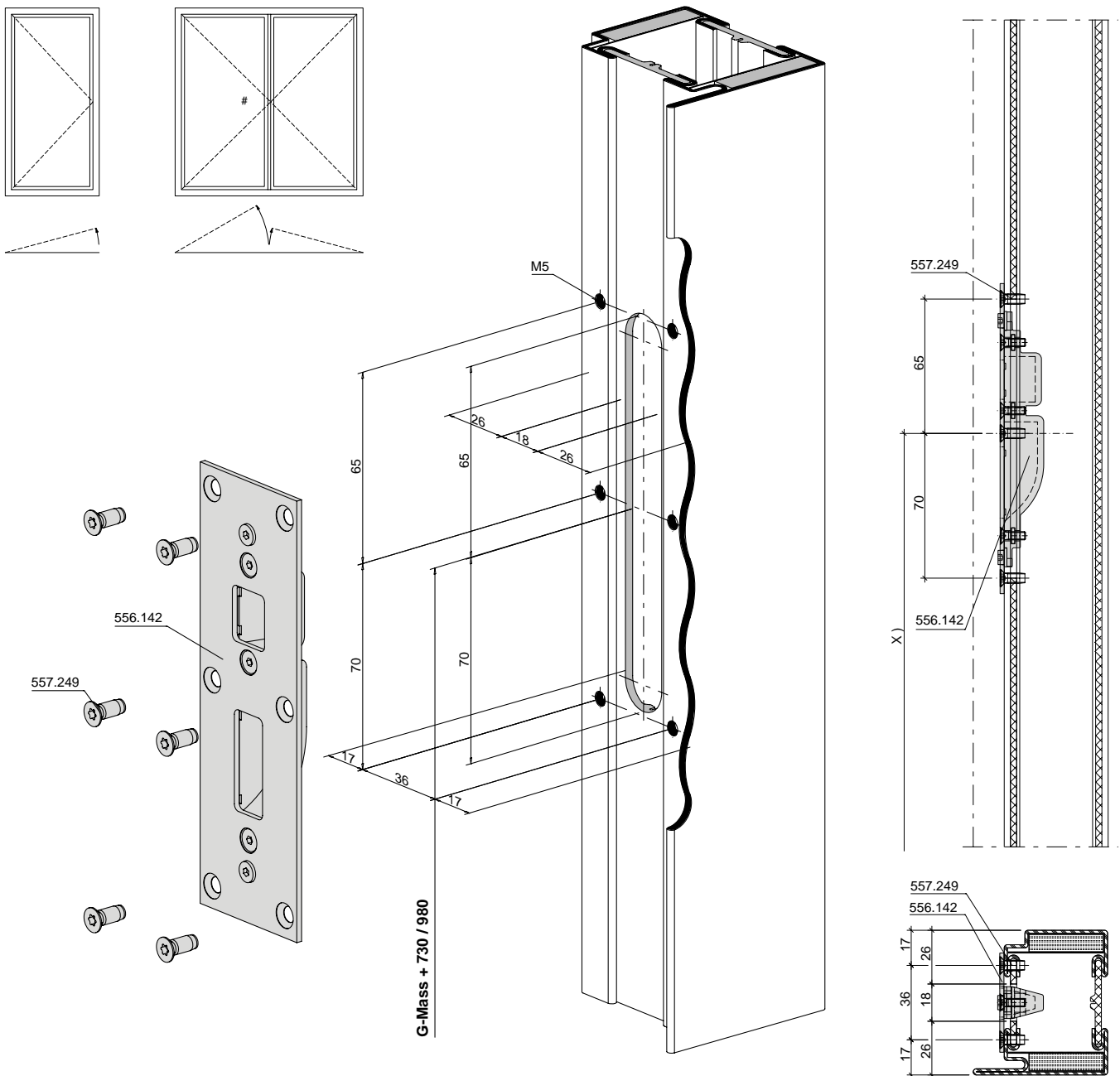
Janisol 2 EI30 (70 mm)

Janisol 2 EI30 (70 mm)

Nebenschloss oben
 Schliessblech 556.142

Serrure secondaire en haut
 Gâche de fermeture 556.142

Secondary lock top
 Strike plate 556.142



G-Mass + 730
 597.472
 597.474
 597.478
 597.480

G-Mass + 980
 597.469
 597.470

Jansen-Economy 60

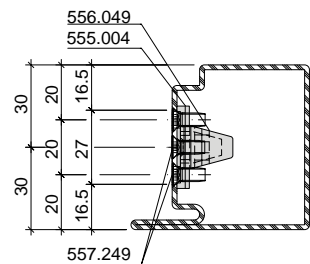
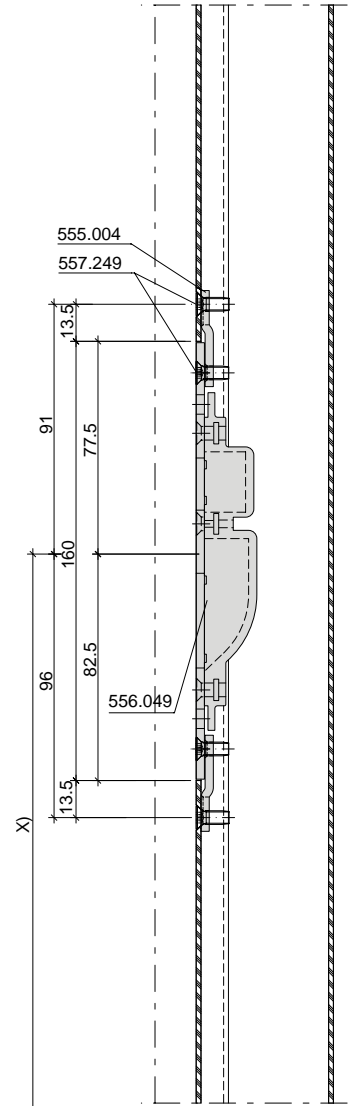
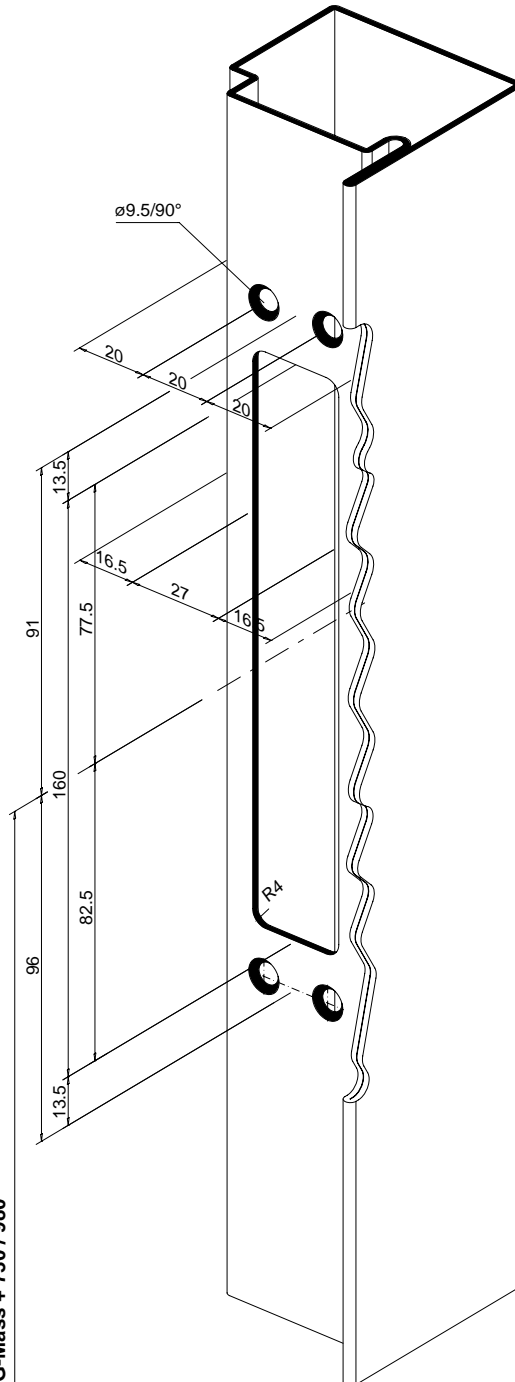
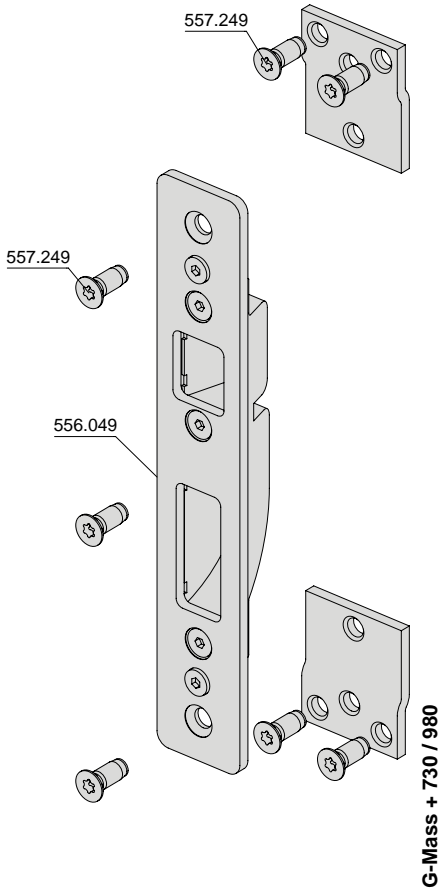
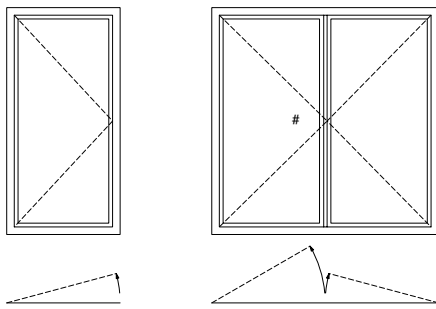
Jansen-Economy 60

Jansen-Economy 60

Nebenschloss oben
Schliesblech 556.049

Serrure secondaire en haut
Gâche de fermeture 556.049

Secondary lock top
Strike plate 556.049



G-Mass + 730
 597.472
 597.474
 597.478
 597.480

G-Mass + 980
 597.469
 597.470

Genius - Die vollmotorische Lösung.

Genius verbindet die Sicherheit einer mechanischen Mehrfachverriegelung mit dem Komfort modernster Elektronik. Dazu verfügt das System über eine integrierte Steuerelektronik und einen kraftvollen Getriebemotor. Dieser ver- und entriegelt die Eingangstür besonders schnell und leise und sorgt für einen perfekten Dichtschluss. Genius ist problemlos mit Zutrittskontrollsystemen und zahlreichen weiteren Anwendungen kombinierbar und eröffnet eine Vielzahl individueller Lösungsmöglichkeiten für den modernen Privatbau oder bei anspruchsvollen Gewerbe- oder Industrieobjekten.

Nutzen für Endanwender

- schnelles, geräuscharmes Ver- und Entriegeln
- Statusanzeige durch mehrfarbige LED
- vollständiger Menüzugriff auch in eingebautem Zustand
- mit Zutrittskontrollsystemen und zahlreichen weiteren Anwendungen kombinierbar
- hohe Sicherheit durch vollmotorische Verriegelung
- Reduzierung der Heizkosten und Schutz vor Türverzug durch optimalen Dichtschluss

Genius - la solution entièrement motorisée.

Genius allie la sécurité d'un verrouillage multiple mécanique au confort d'une électronique des plus moderne. Le système dispose pour cela d'une électronique de commande intégrée et d'un puissant motoréducteur. Ce dernier verrouille et déverrouille la porte d'entrée de manière particulièrement rapide et silencieuse et assure une parfaite étanchéité. Genius peut être combiné sans problème avec les systèmes de contrôle d'accès et de nombreuses autres applications et offre un grand nombre de solutions personnalisées pour la construction privée moderne ou pour les objets commerciaux ou industriels de grand standing.

Avantages pour l'utilisateur final

- Verrouillage et déverrouillage rapides et silencieux
- Affichage d'état grâce à une LED multicolore
- Accès complet au menu, même quand il est intégré
- Combinable avec des systèmes de contrôle d'accès et de nombreuses autres applications
- Sécurité élevée grâce au verrouillage motorisé
- Réduction des coûts de chauffage et protection contre le gauchissement de la porte grâce à une étanchéité optimale

Genius – the fully motorised solution.

Genius combines the security of mechanical multi-point locking with the convenience of state-of-the-art electronics. The system has an integrated electronic control unit and a powerful gearbox motor which locks and unlocks the entrance door particularly quickly and quietly and ensures a perfect sealed closure. Genius can easily be combined with access control systems and numerous other applications, opening up a number of individual solutions for modern living or sophisticated commercial and industrial buildings.

Benefits for the end user

- Fast, quiet locking and unlocking
- Status display with multi-coloured LED
- Full menu access, even when installed
- Can be combined with access control systems and a number of other applications
- High level of security thanks to fully motorised locking
- The optimum sealed closure reduces heating costs and protects the door from warping

Funktionsweise Genius

Normalfunktion Genius EB

lässt sich entweder vollmotorisch mit externen Systemen oder über den Zylinder mechanisch entriegeln.

Panikfunktion Genius CB

ist mit den Ausstattungsmerkmalen von Genius EB versehen. Zusätzlich sind diese Mehrfachverriegelungen mit einem Schnellöffnungsmechanismus «Comfort» versehen, der eine einfache Öffnung des Schlosses über den Drücker an der Innenseite der Tür ermöglicht. Genius CB ermöglicht zudem eine Unterscheidung zwischen Tag-/Nachtbetrieb.

Wechselfunktion E

Gegen die Fluchtrichtung kann die Tür mit dem Schlüssel oder dem Genius vollständig geöffnet werden. Nach Nutzung der Fluchtfunktion ist der Zugang gegen die Fluchtrichtung durch das Zufallen der Tür wieder blockiert und ein Zurückflüchten somit nicht mehr möglich. Eine Notöffnung in Fluchtrichtung über den Drücker oder die horizontale Betätigungsstange ist jederzeit möglich.

Bei Verwendung von Drehflügelantrieben müssen zwingend Schösser mit Panikfunktion E oder Normalfunktion verwendet werden. Bei zweiflügeligen Türen kann nur der Gangflügel mit einem Drehflügelantrieb ausgestattet werden.

Umschaltfunktion B

Das Öffnen der Tür gegen die Fluchtrichtung über den Drücker ist erst nach Entriegelung über den Schlüssel oder der motorischen Entriegelung über den Genius möglich. Nach Nutzung der Fluchtfunktion im Nachtbetrieb ist der Zugang gegen die Fluchtrichtung durch das Zufallen der Tür wieder blockiert und ein Zurückflüchten somit nicht mehr möglich.

Die Verwendung von Zutrittskontrollsystemen kann mittels Panikfunktion B realisiert werden. Durch eine elektrische Ansteuerung werden die Nebenfällen und Riegel eingezogen und der Aussendrücker angekoppelt.

Fonctionnement du Genius

Fonction normale Genius EB

Peut être déverrouillé de manière entièrement motorisée avec des systèmes externes ou bien mécaniquement grâce au cylindre.

Fonction panique Genius CB

Est doté des caractéristiques d'équipement du Genius EB. Ces verrouillages multiples sont de plus dotés d'un mécanisme d'ouverture rapide «Comfort» qui permet une ouverture facile de la serrure grâce au loquet du côté intérieur de la porte. Genius CB permet en outre de faire la différence entre fonctionnement de jour/nuit.

Fonction avec levier E

La porte peut être entièrement ouverte dans le sens d'évacuation avec la clé ou le Genius. Après avoir utilisé la fonction issue de secours, l'accès inverse à celui du sens d'évacuation est de nouveau bloqué par la fermeture de la porte et une fuite dans ce sens-là n'est plus possible. Une ouverture d'urgence dans le sens d'évacuation au moyen de la poignée ou de la barre de poussée horizontale est toujours possible.

Si des entraînements de vantail à la française sont employés, il est impératif d'utiliser des serrures avec fonction panique E ou fonction normale. Sur les portes à deux vantaux, seul le vantail de service peut être équipé d'un entraînement de vantail à la française.

Fonction de commutation B

L'ouverture de la porte dans le sens inverse de celui d'évacuation avec la poignée n'est possible qu'après un déverrouillage avec la clé ou motorisé avec le Genius. Après avoir utilisé la fonction issue de secours en fonctionnement de nuit, l'accès inverse à celui du sens d'évacuation est de nouveau bloqué par la fermeture de la porte et une fuite dans ce sens-là n'est plus possible.

L'utilisation de systèmes de contrôle d'accès peut être réalisée avec la fonction panique B. Le pêne est escamoté et la clenche extérieure est couplée par une commande électrique.

How Genius works

Standard function: Genius EB

Can be unlocked either fully automatically using external systems or mechanically via the cylinders.

Panic function: Genius CB

Can be equipped with the Genius EB features. These multi-point locks are also fitted with a quick-opening «Comfort» mechanism, which allows simple opening of the lock by means of the handle on the inside of the door. Genius CB also allows a distinction to be made between day and night operation.

Latch retention function E

The door can be opened completely in the direction of escape by means of the key or Genius.

Once the escape function is used, access against the direction of escape is blocked again as the door slams shut, so that it is no longer possible to re-enter.

Emergency opening in the direction of escape is always possible by means of the handle or horizontal bar.

Where side-hung door drives are used, locks with panic function E or normal function must be used. In double-leaf doors, only the access leaf can be fitted with a side-hung door drive.

Switchover function B

The door can only be opened against the direction of escape by means of the handle once it is unlocked using the key or automatically by means of Genius. Once the escape function is used in night-time operation, access against the direction of escape is blocked again as the door slams shut, so that it is no longer possible to re-enter.

Access control systems can be implemented using panic function B. With the electrical control, the latch is pulled back and the external lever is connected.

Bestandteile eines Genius-Set

Composants d'un kit Genius

Components of a Genius kit

- 1 Genius Mehrfachverriegelung mit montiertem Motor
- 2 Magnet auf der Rahmenseite zur automatischen Verriegelung
- 3 Netzteil
- 4 Kabelübergang
- 5 Kabel Flügel
- 6 Kabel Rahmen

Optional erhalten Sie folgendes Zubehör:

- A Riegelschaltkontakt*
- B Magnetkontakt
- C Notstrompufferung

* Der Genius Motor besitzt bereits eine Riegelrückmeldung. Riegelschaltkontakt wird nur benötigt, wenn Sicherungsklasse VdS C gefordert ist oder kein Schloss mit Genius verwendet wird.

- 1 Verrouillage multiple Genius avec moteur monté
- 2 Aimant côté cadre pour le verrouillage automatique
- 3 Bloc d'alimentation
- 4 Passage de câble
- 5 Câble vantail
- 6 Câble cadre

Les accessoires suivants sont optionnels:

- A Contact de fond de pêne*
- B Contact magnétique
- C Tampon de secours

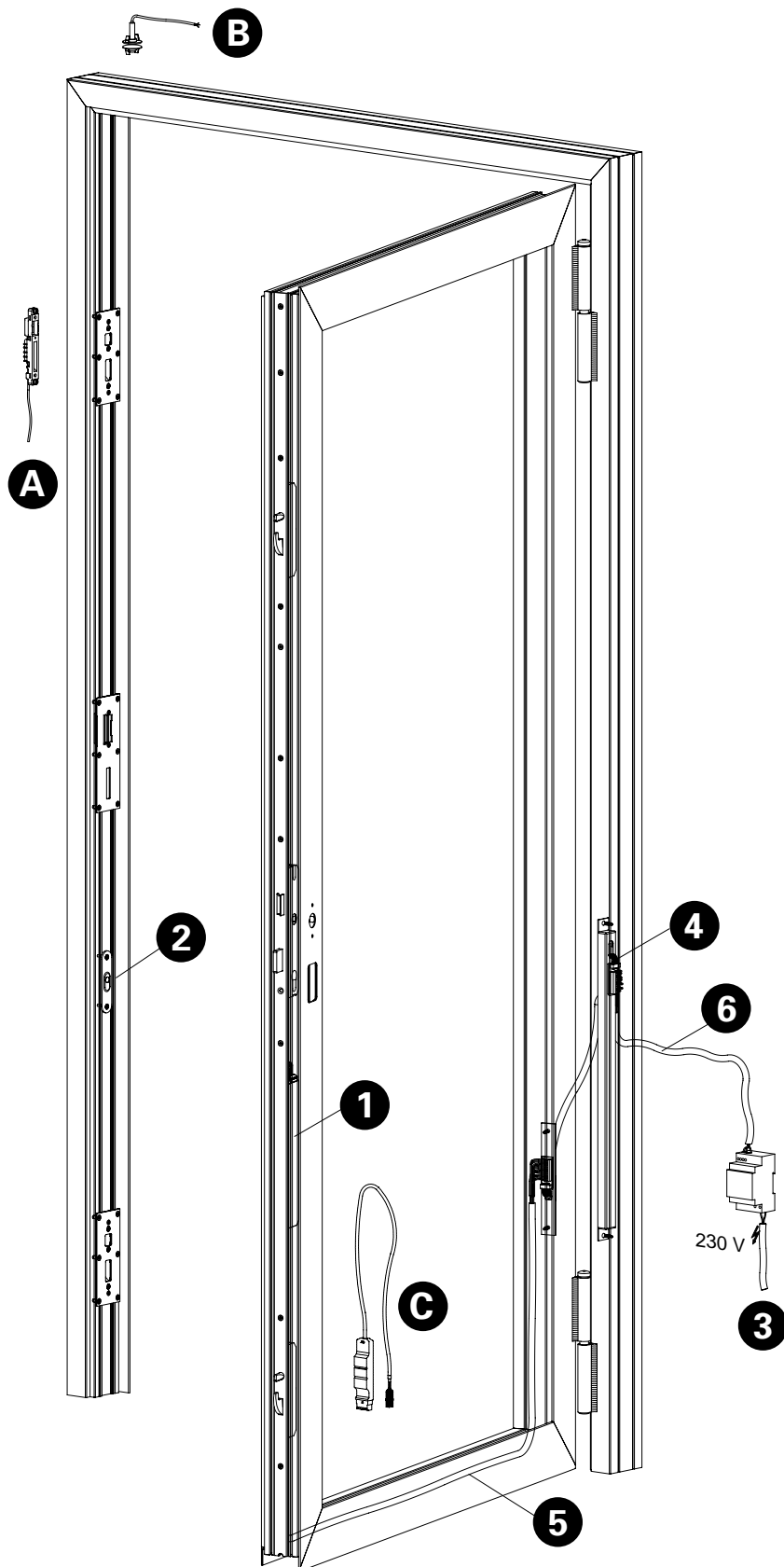
* Le moteur Genius présente déjà un signal de retour du pêne dormant. Le contact de fond de pêne n'est nécessaire que lorsque la classe de sécurité VdS C est obligatoire ou en l'absence d'utilisation d'une serrure avec Genius

- 1 Genius multi-point locking with mounted motor
- 2 Magnet on the frame side for automatic locking
- 3 Power pack
- 4 Cable link connector
- 5 Cable for leaf
- 6 Cable for frame

The following accessories are also available as an option:

- A Lock switching contact*
- B Magnetic contact
- C Emergency buffer power supply

* The Genius motor already has lock feedback. A lock contact switch is only needed if security class VdS C is required or a lock without Genius is used.





597.463 Stulp 2170 mm
ø 22 mm

597.465 Stulp 2400 mm
ø 22 mm

597.466 Stulp 2170 mm
ø 17 mm

597.468 Stulp 2400 mm
ø 17 mm

**Mehrfachverriegelungs-Schloss
mit Genius EB**

**Motorenschloss mit
Normal-Funktion**

mit Wechsel, links und rechts
einsetzbar, Riegelausschluss
2-tourig 20 mm, Kasten verzinkt
und geschlossen, Nuss 9 mm,
Edelstahl-U-Stulp 24x5x2 mm

VE = 1 Stück

Bei Bedarf zusätzlich bestellen:

- 597.486 Magnet
- 597.484 Kabel (Flügel)
- 597.485 Kabel (Rahmen)
- 597.488 Netzteil
- 555.446/ Kabelübergang
- 555.034
- 597.483 Notstrompufferung

*Weiteres Zubehör gemäss
RC-Türen Dokumentationen*

Schlösser mit Normalfunktion
können mit einem zusätzlichen
Nebenschloss 556.073 kombiniert
werden.

597.463 Tête en U 2170 mm
ø 22 mm

597.465 Tête en U 2400 mm
ø 22 mm

597.466 Tête en U 2170 mm
ø 17 mm

597.468 Tête en U 2400 mm
ø 17 mm

**Serrure à verrouillage multiple
mit Genius EB**

**Serrure motorisée avec
fonction standard**

avec levier, utilisable à droite
et à gauche, course du pêne à
2 tours 20 mm, boîtier zingué
et fermé, fouillot 9 mm, tête en
U en acier Inox 24x5x2 mm

UV = 1 pièce

Commander en plus si besoin:

- 597.486 Aimant
- 597.484 Câble (vantage)
- 597.485 Câble (cadre)
- 597.488 Bloc d'alimentation
- 555.446/ Jonction de câble
- 555.034
- 597.483 Tampon de secours

*Autres accessoires selon les
ocumentations des portes RC*

Les serrures à fonction standard
peuvent être combinées avec une
serrure secondaire additionnelle
556.073.

597.463 Face plate 2170 mm
ø 22 mm

597.465 Face plate 2400 mm
ø 22 mm

597.466 Face plate 2170 mm
ø 17 mm

597.468 Face plate 2400 mm
ø 17 mm

**Multipoint lock
mit Genius EB**

**Electric lock with
standard function**

with latch retention, can be used
LH and RH, travel of bolt 2 turns
20 mm, case galvanised and
closed, spindle 9 mm, stainless
steel U-shaped face plate
24x5x2 mm

PU = 1 piece

Order separately if required:

- 597.486 Magnet
- 597.484 Cable (leaf)
- 597.485 Cable (frame)
- 597.488 Power pack
- 555.446/ Cable duct
- 555.034
- 597.483 Emergency buffer
power supply

*Further accessories as per RC
doors documentation*

Locks with standard function can
be combined with an additional
ancillary lock 556.073



597.471 Stulp 2170 mm
ø 22 mm

597.491 Stulp 2400 mm
ø 22 mm

597.473 Stulp 2170 mm
ø 17 mm

597.492 Stulp 2400 mm
ø 17 mm

**Mehrfachverriegelungs-Schloss
mit Genius CB**

**Motorenschloss mit Panik-
Funktion B für einflügelige Türen**
ohne Wechsel, links und rechts
einsetzbar, Riegelausschluss
1/4-tourig 20 mm, Kasten
verzinkt und geschlossen,
Nuss 9 mm zweiteilig, Edelstahl-
U-Stulp 24x5x2 mm

VE = 1 Stück

Bei Bedarf zusätzlich bestellen:

597.486 Magnet
597.484 Kabel (Flügel)
597.485 Kabel (Rahmen)
597.488 Netzteil
555.446/ Kabelübergang
555.034

*Weiteres Zubehör gemäss
RC-Türen Dokumentationen*



❗ Um die Produktnormen
EN 179/1125 zu erfüllen,
müssen zwingend die
passenden Beschläge
verwendet werden:

EN 179
Drücker
EN 1125
Druckstange

597.471 Têtière 2170 mm
ø 22 mm

597.491 Têtière 2400 mm
ø 22 mm

597.473 Têtière 2170 mm
ø 17 mm

597.492 Têtière 2400 mm
ø 17 mm

**Serrure à verrouillage multiple
mit Genius CB**

**Serrure motorisée avec
fonction B panique
pour portes à un vantail**
sans levier, utilisable à droite
et à gauche, course du pêne à
1/4 tour 20 mm, boîtier zingué
et fermé, fouillot 9 mm à deux
parties, têtière en U en acier Inox
24x5x2 mm

UV = 1 pièce

Commander en plus si besoin:

597.486 Aimant
597.484 Câble (vantail)
597.485 Câble (cadre)
597.488 Bloc d'alimentation
555.446/ Jonction de câble
555.034

*Autres accessoires selon les
ocumontations des portes RC*

597.471 Face plate 2170 mm
ø 22 mm

597.491 Face plate 2400 mm
ø 22 mm

597.473 Face plate 2170 mm
ø 17 mm

597.492 Face plate 2400 mm
ø 17 mm

**Multipoint lock
mit Genius CB**

**Electric lock with
emergency function B
for single leaf doors**
without latch retention, can be
used LH and RH, travel of bolt
1/4 turn 20 mm, case galvanised
and closed, spindle 9 mm two
part, stainless steel U-shaped
face plate 24x5x2 mm

PU = 1 piece

Order separately if required:

597.486 Magnet
597.484 Cable (leaf)
597.485 Cable (frame)
597.488 Power pack
555.446/ Cable duct
555.034

*Further accessories as per RC
doors documentation*

❗ Les ferrures adéquates
doivent être impérativement
utilisées pour satisfaire à la
norme produit EN 179/1125:

EN 179
Poignée
EN 1125
Barre panique à pousser

❗ To comply with product
standards EN179/1125, it is
essential that the appropriate
fittings are used:

EN 179
Handle
EN 1125
Panic touch bar



597.475 Stulp 2170 mm
ø 22 mm

597.493 Stulp 2400 mm
ø 22 mm

597.476 Stulp 2170 mm
ø 17 mm

597.494 Stulp 2400 mm
ø 17 mm

**Mehrfachverriegelungs-Schloss
mit Genius CB**

**Motorenschloss mit Panik-
Funktion E für einflügelige Türen**
mit Wechsel, links und rechts
einsetzbar, Riegelausschluss
1/4-tourig 20 mm, Kasten verzinkt
und geschlossen, Nuss 9 mm,
Edelstahl-U-Stulp 24x5x2 mm

VE = 1 Stück

Bei Bedarf zusätzlich bestellen:

- 597.486 Magnet
- 597.484 Kabel (Flügel)
- 597.485 Kabel (Rahmen)
- 597.488 Netzteil
- 555.446/ Kabelübergang
- 555.034
- 597.483 Notstrompufferung

*Weiteres Zubehör gemäss
RC-Türen Dokumentationen*

597.475 Têtère 2170 mm
ø 22 mm

597.493 Têtère 2400 mm
ø 22 mm

597.476 Têtère 2170 mm
ø 17 mm

597.494 Têtère 2400 mm
ø 17 mm

**Serrure à verrouillage multiple
mit Genius CB**

**Serrure motorisée avec
fonction E panique
pour portes à un vantail**
avec levier, utilisable à droite
et à gauche, course du pêne à
1/4 tour 20 mm, boîtier zingué
et fermé, fouillot 9 mm, têtère
en U en acier Inox 24x5x2 mm

UV = 1 pièce

Commander en plus si besoin:

- 597.486 Aimant
- 597.484 Câble (vantail)
- 597.485 Câble (cadre)
- 597.488 Bloc d'alimentation
- 555.446/ Jonction de câble
- 555.034
- 597.483 Tampon de secours

*Autres accessoires selon les
ocumentations des portes RC*

597.475 Face plate 2170 mm
ø 22 mm

597.493 Face plate 2400 mm
ø 22 mm

597.476 Face plate 2170 mm
ø 17 mm

597.494 Face plate 2400 mm
ø 17 mm

**Multipoint lock
mit Genius CB**

**Electric lock with emergency
function E for single leaf doors**
with latch retention, can be
used LH and RH, travel of bolt
1/4 turn 20 mm, case galvanised
and closed, spindle 9 mm,
stainless steel U-shaped face
plate 24x5x2 mm

PU = 1 piece

Order separately if required:

- 597.486 Magnet
- 597.484 Cable (leaf)
- 597.485 Cable (frame)
- 597.488 Power pack
- 555.446/ Cable duct
- 555.034
- 597.483 Emergency buffer
power supply

*Further accessories as per RC
doors documentation*



❗ Um die Produktnormen
EN 179/1125 zu erfüllen,
müssen zwingend die
passenden Beschläge
verwendet werden:

- EN 179
Drücker
- EN 1125
Druckstange

❗ Les ferrures adéquates
doivent être impérativement
utilisées pour satisfaire à la
norme produit EN 179/1125:

- EN 179
Poignée
- EN 1125
Barre panique à pousser

❗ To comply with product
standards EN179/1125, it is
essential that the appropriate
fittings are used:

- EN 179
Handle
- EN 1125
Panic touch bar



597.477 Stulp 2170 mm
ø 22 mm

597.495 Stulp 2400 mm
ø 22 mm

597.479 Stulp 2170 mm
ø 17 mm

597.496 Stulp 2400 mm
ø 17 mm

**Mehrfachverriegelungs-Schloss
mit Genius CB**

**Motorenschloss mit Panik-
Funktion B für zweiflügelige
Vollpanik-Türen**

ohne Wechsel, links und rechts
einsetzbar, Riegelausschluss
1/4-tourig 20 mm, Kasten
verzinkt und geschlossen,
Nuss 9 mm zweiteilig, Edelstahl-
U-Stulp 24x5x2 mm

VE = 1 Stück

Bei Bedarf zusätzlich bestellen:

597.486 Magnet
597.484 Kabel (Flügel)
597.485 Kabel (Rahmen)
597.488 Netzteil
555.446/ Kabelübergang
555.034

*Weiteres Zubehör gemäss
RC-Türen Dokumentationen*

597.477 Têtière 2170 mm
ø 22 mm

597.495 Têtière 2400 mm
ø 22 mm

597.479 Têtière 2170 mm
ø 17 mm

597.496 Têtière 2400 mm
ø 17 mm

**Serrure à verrouillage multiple
mit Genius CB**

**Serrure motorisée avec fonction
B panique pour portes panique à
deux vantaux**

sans levier, utilisable à droite
et à gauche, course du pêne à
1/4 tour 20 mm, boîtier zingué
et fermé, fouillot 9 mm à deux
parties, têtière en U en acier Inox
24x5x2 mm

UV = 1 pièce

Commander en plus si besoin:

597.486 Aimant
597.484 Câble (vantaux)
597.485 Câble (cadre)
597.488 Bloc d'alimentation
555.446/ Jonction de câble
555.034

*Autres accessoires selon les
ocumentations des portes RC*

597.477 Face plate 2170 mm
ø 22 mm

597.495 Face plate 2400 mm
ø 22 mm

597.479 Face plate 2170 mm
ø 17 mm

597.496 Face plate 2400 mm
ø 17 mm

**Multipoint lock
mit Genius CB**

**Electric lock with emergency
function B for double leaf doors
with emergency function**

without latch retention, can be
used LH and RH, travel of bolt
1/4 turn 20 mm, case galvanised
and closed, spindle 9 mm two
part, stainless steel U-shaped
face plate 24x5x2 mm

PU = 1 piece

Order separately if required:

597.486 Magnet
597.484 Cable (leaf)
597.485 Cable (frame)
597.488 Power pack
555.446/ Cable duct
555.034

*Further accessories as per RC
doors documentation*



❗ Um die Produktnormen
EN 179/1125 zu erfüllen,
müssen zwingend die
passenden Beschläge
verwendet werden:

EN 179
Drücker
EN 1125
Druckstange

❗ Les ferrures adéquates
doivent être impérativement
utilisées pour satisfaire à la
norme produit EN 179/1125:

EN 179
Poignée
EN 1125
Barre panique à pousser

❗ To comply with product
standards EN179/1125, it is
essential that the appropriate
fittings are used:

EN 179
Handle
EN 1125
Panic touch bar



597.481 Stulp 2170 mm
ø 22 mm

597.497 Stulp 2400 mm
ø 22 mm

597.482 Stulp 2170 mm
ø 17 mm

597.498 Stulp 2400 mm
ø 17 mm

**Mehrfachverriegelungs-Schloss
mit Genius CB**

**Motorenschloss mit Panik-
Funktion E für zweiflügelige
Vollpanik-Türen**
mit Wechsel, links und rechts
einsetzbar, Riegelausschluss
1/4-tourig 20 mm, Kasten verzinkt
und geschlossen, Nuss 9 mm,
Edelstahl-U-Stulp 24x5x2 mm

VE = 1 Stück

Bei Bedarf zusätzlich bestellen:

- 597.486 Magnet
- 597.484 Kabel (Flügel)
- 597.485 Kabel (Rahmen)
- 597.488 Netzteil
- 555.446/ Kabelübergang
- 555.034
- 597.483 Notstrompufferung

*Weiteres Zubehör gemäss
RC-Türen Dokumentationen*

597.481 Têtère 2170 mm
ø 22 mm

597.497 Têtère 2400 mm
ø 22 mm

597.482 Têtère 2170 mm
ø 17 mm

597.498 Têtère 2400 mm
ø 17 mm

**Serrure à verrouillage multiple
mit Genius CB**

**Serrure motorisée avec
fonction E panique pour portes
panique à deux vantaux**
avec levier, utilisable à droite
et à gauche, course du pêne à
1/4 tour 20 mm, boîtier zingué
et fermé, fouillot 9 mm, têtère
en U en acier Inox 24x5x2 mm

UV = 1 pièce

Commander en plus si besoin:

- 597.486 Aimant
- 597.484 Câble (vantaux)
- 597.485 Câble (cadre)
- 597.488 Bloc d'alimentation
- 555.446/ Jonction de câble
- 555.034
- 597.483 Tampon de secours

*Autres accessoires selon les
ocumentations des portes RC*

597.481 Face plate 2170 mm
ø 22 mm

597.497 Face plate 2400 mm
ø 22 mm

597.482 Face plate 2170 mm
ø 17 mm

597.498 Face plate 2400 mm
ø 17 mm

**Multipoint lock
mit Genius CB**

**Electric lock with emergency
function E for double leaf doors
with emergency function**
with latch retention, can be
used LH and RH, travel of bolt
1/4 turn 20 mm, case galvanised
and closed, spindle 9 mm,
stainless steel U-shaped face
plate 24x5x2 mm

PU = 1 piece

Order separately if required:

- 597.486 Magnet
- 597.484 Cable (leaf)
- 597.485 Cable (frame)
- 597.488 Power pack
- 555.446/ Cable duct
- 555.034
- 597.483 Emergency buffer
power supply

*Further accessories as per RC
doors documentation*



❗ Um die Produktnormen
EN 179/1125 zu erfüllen,
müssen zwingend die
passenden Beschläge
verwendet werden:

- EN 179
Drücker
- EN 1125
Druckstange

❗ Les ferrures adéquates
doivent être impérativement
utilisées pour satisfaire à la
norme produit EN 179/1125:

- EN 179
Poignée
- EN 1125
Barre panique à pousser

❗ To comply with product
standards EN179/1125, it is
essential that the appropriate
fittings are used:

- EN 179
Handle
- EN 1125
Panic touch bar



597.484 4 m (Flügel)

Kabel
grau, halogenfrei, abgeschirmt,
6-poliges Kabel mit Ader-
querschnitt 0,25 mm², eine
Kabelseite konfektioniert mit
6 mm Aderendhülsen,
andere Seite stumpf

VE = 1 Stück

597.484 4 m (Vantail)

Câble
gris, exempt d'halogène, blindé,
câble à 6 pôles avec section de
brin de 0,25 mm², un côté de
câble confectionné avec embouts
de 6 mm, autre côté bord à bord

UV = 1 pièce

597.484 4 m (Leaf)

Cable
grey, halogen-free, shielded,
6-core cable with wire cross
section of 0.25 mm², one end
with 6 mm wire end ferrule,
other end blunt

PU = 1 piece



597.485 12 m (Rahmen)

Kabel
grau, halogenfrei, abgeschirmt,
10-poliges Kabel mit Ader-
querschnitt 0,34 mm², eine
Kabelseite konfektioniert mit
6 mm Aderendhülsen,
andere Seite stumpf

VE = 1 Stück

597.485 12 m (Cadre)

Câble
gris, exempt d'halogène, blindé,
câble à 10 pôles avec section
de brin de 0,34 mm², un côté de
câble confectionné avec embouts
de 6 mm, autre côté bord à bord

UV = 1 pièce

597.485 12 m (Frame)

Cable
Grey, halogen-free, shielded,
10-core cable with wire cross
section of 0.34 mm², one end
with 6 mm wire end ferrule,
other end blunt

PU = 1 piece



597.486

Magnet
Edelstahl, für Genius Motoren
zur automatischen Verriegelung
sobald die Tür geschlossen ist,
Montage im Blendrahmen

VE = 1 Stück

Zusätzlich bestellen:
557.311 Schrauben

597.486

Aimant
acier inox, pour moteurs Genius
de verrouillage automatique dès
que la porte est fermée, montage
dans le cadre dormant

UV = 1 pièce

Commander en plus:
557.311 Vis

597.486

Magnet
stainless steel, for Genius
motors for automatic locking
as soon as the door is closed,
installed in outer frame

PU = 1 piece

Order separately:
557.311 Screws



597.488

Netzteil
blau, für die Montage
auf Hutschiene
Input: 100-240 V AC/1,3 A
Output: 24-28 V DC, 60 W

VE = 1 Stück

597.488

Bloc d'alimentation
bleu, pour le montage sur
profilé chapeau
Input: 100-240 V AC/1,3 A
Output: 24-28 V DC, 60 W

UV = 1 pièce

597.488

Power pack
Blue, for installation on
top hat rail
Input: 100-240 V AC/1.3 A
Output: 24-28 V DC, 60 W

PU = 1 piece



456.140

Ersatz
Genius Typ B 2.2

VE = 1 Stück

456.140

Remplacement
Genius type B 2.2

UV = 1 pièce

456.140

Replacement
Genius type B 2.2

PU = 1 piece



597.483

Notstrompufferung
Anschlussspannung: 24 V DC
Verwendung mit Genius
Schlössern Panik-Funktion E
und Normal-Funktion im Brand-
schutz, gewährleistet das sichere
Schliessen bei unterbrochener
Stromversorgung

VE = 1 Stück

597.483

Tampon de secours
Tension d'alimentation: 24 V CC
Utilisation avec serrures Genius
fonction panique E et fonction
normale pour la protection in-
cendie, garantit une fermeture
sûre en cas d'alimentation inter-
rompue

UV = 1 pièce

597.483

Emergency buffer power supply
Connection voltage: 24 V DC
Use with Genius locks (panic
function E and standard function
for fire protection) guarantees
secure closing when the power
supply is interrupted

PU = 1 piece



555.446

Kabelübergang, steckbar
verdeckt liegend, zur Stromübertragung im Türfalz, nicht rostender Metallschlauch, mit Klemm-Steck-Anschluss-technik, Anschlussstellen 10-polig

VE = 1 Stück

Bei Bedarf zusätzlich bestellen:
557.311 Schrauben

555.446

Jonction de câble enfichable
cachée, sert à transmettre le courant dans la feuillure, tuyau métallique flexible ne rouillant pas, avec technique de raccordement par clipage-enfichage, connecteur à 10 pôles

UV = 1 pièce

Commander en plus si besoin:
557.311 Vis

555.446

Plug-in cable duct
concealed, for carrying electrical cable in door rebate, non-rusting metal hose, with plug-in clamp connector, 10-pin plug

PU = 1 piece

Order separately if required:
557.311 Screws



597.551

Kabelübergang, steckbar
verdeckt liegend, zur Stromübertragung im Türfalz, nicht rostender Metallschlauch, mit Klemm-Steck-Anschluss-technik, Anschlussstellen 20-polig

VE = 1 Stück

Bei Bedarf zusätzlich bestellen:
557.311 Schrauben

597.551

Jonction de câble enfichable
cachée, sert à transmettre le courant dans la feuillure, tuyau métallique flexible ne rouillant pas, avec technique de raccordement par clipage-enfichage, connecteur à 20 pôles

UV = 1 pièce

Commander en plus si besoin:
557.311 Vis

597.551

Plug-in cable link connector
concealed, for carrying electrical cable in door rebate, non-rusting metal hose, with plug-in clamp connector, 20-pin plug

PU = 1 piece

Order separately if required:
557.311 Screws



555.034

Kabelübergang
für den Einsatz mit den verdeckt liegenden Anschraubbändern, zur Stromübertragung von Türrahmen zu Türblatt, mit nicht rostendem, flexiblem Metallschlauch zum Schutz vor Kabelbruch, Länge 330 mm, mit Klemm-Steck-Anschluss-technik, verdeckt liegend im Falz montierbar, 10-polig, max. Stromaufnahme 1 A 100% ED, 4 A max. 1 Sek. 10% ED

VE = 1 Stück

Bei Bedarf zusätzlich bestellen:
*Zubehör gemäß
RC-Türen Dokumentationen*

555.034

Passage de câble
peut être utilisé avec les paumelles non apparentes, pour transmettre le courant du cadre de porte au vantail, tube métallique flexible inoxydable pour la protection contre la rupture de câble, longueur 330 mm, avec technique de raccordement par clipage-enfichage, montage caché dans la feuillure possible, 10 pôles, consommation de courant max. 1 A 100 % ED, 4 A max. 1 sec. 10 % ED

UV = 1 pièce

Commander en plus si besoin:
*Accessoire selon les
documentations des portes RC*

555.034

Cable link connector
suitable for use with the concealed screw-on hinges, for the transfer of current from door frame to door leaf; rustproof, flexible metal tube for protection against cable breakage; length 330 mm; with terminal and plug connection technology; can be installed concealed in the rebate; 10-pin; max. current consumption 1 A 100% ED; 4 A max. 1 sec. 10% ED

PU = 1 piece

Order separately if required:
*Accessories as per RC doors
documentation*



597.049

Magnetkontakt

weiss, für die Öffnungsüberwachung von Türen nach VdS C, inkl. Befestigungshilfe für Stahl-systeme und 6 m Anschluss-kabel 4x0.14 mm².

VE = 1 Stück

597.049

Contact magnétique

blanc, pour la surveillance d'ouverture de portes selon VdS C, avec aide à la fixation pour les systèmes en acier et câble de raccordement 4x0.14 mm² de 6 m.

UV = 1 pièce

597.049

Magnetic contact

white, for the monitoring of opening of doors in accordance with VdS C, including fastening aid for steel systems and 6 m connecting cable 4x0.14 mm².

PU = 1 piece

AC	DC	Kontaktbelastung Charge du contact Contact loading	Schutzart nach DIN 40050 Type de protection selon DIN 40050 Protection rating in accordance with DIN 40050	Einsatzbereich Domaine d'application Area of use
0.5 A	100 VDC	10 W	IP 68	-5°C bis/jusqu'à/up to + 50°C



597.487

Riegelschaltkontakt

Kunststoff grau, für alle Nebenschlösser der RC Mehr-fachverriegelungen, VDS Klasse C, links und rechts einsetzbar, inkl. Kabel 10 m (3-polig)

VE = 1 Stück

597.487

Contact de fond de pêne

plastique gris, pour toutes les serrures secondaires des verrouillages multiples RC, VDS classe C, utilisable à gauche et à droite, avec câble de 10 m (3 pôles)

UV = 1 pièce

597.487

Lock switching contact

plastic, grey, for all ancillary locks of RC multi-point locks, VDS class C, can be used left-hand and right-hand, includes 10 m cable (3-core)

PU = 1 piece

Öffnungsrichtung wechseln

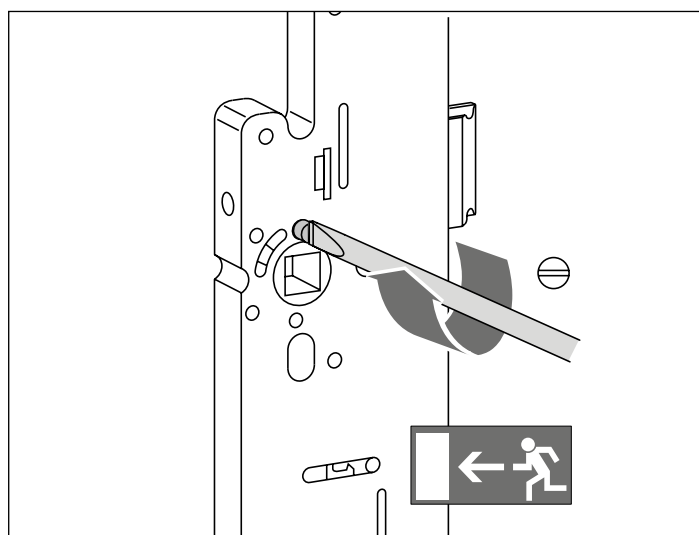
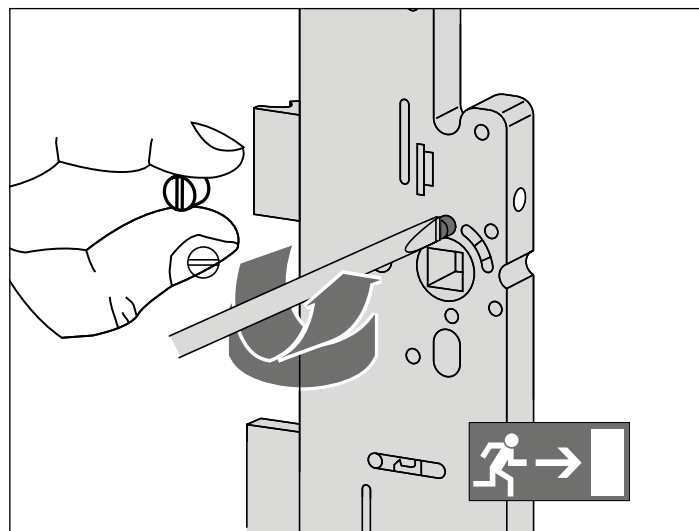
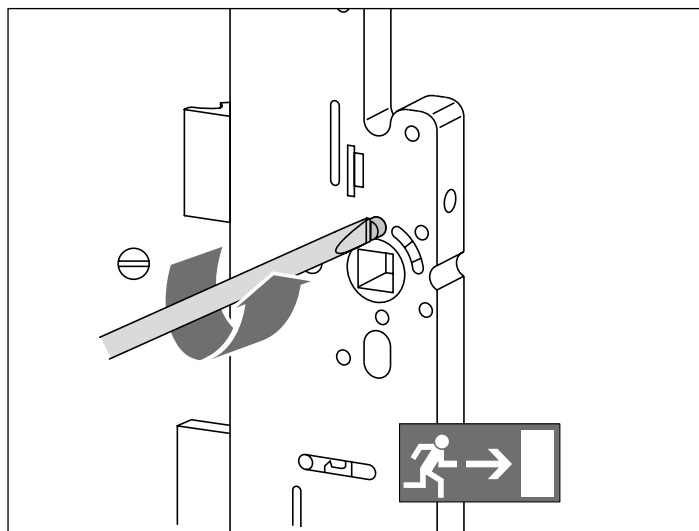
Die Umstellung der Fluchtrichtung erfolgt durch Herausschrauben der Madenschraube oberhalb der Nuss und Einschrauben auf der gegenüberliegenden Seite.

Changement de sens d'ouverture

Le changement de sens d'évacuation s'effectue en dévissant la vis sans tête au-dessus du fouillot et en la vissant du côté opposé.

Changing the opening direction

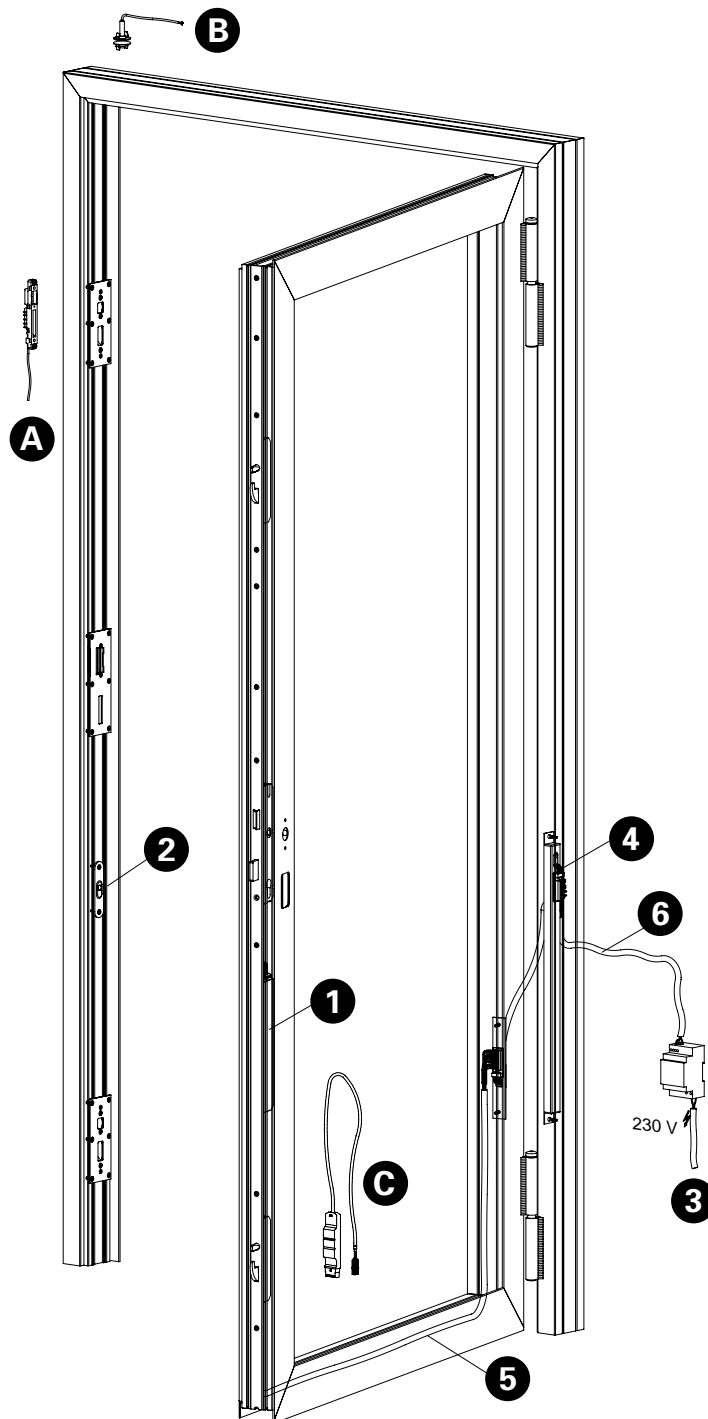
The direction of escape is changed by unscrewing the grub screw at the top of the spindle and screwing it in the opposite side.



Übersicht Installation

Aperçu de l'installation

Overview of installation



- 1 Schloss Genius
- 2 Magnet (597.486)
- 3 Netzteil (597.488)
- 4 Kabelübergang (555.446/555.034)
- 5 Kabel Flügel (597.484)
- 6 Kabel Rahmen (597.485)
- A Riegelschaltkontakt (597.487)
- B Magnetkontakt (597.049)
- C Notstrompufferung (597.483)

- 1 Serrure Genius
- 2 Aimant (597.486)
- 3 Bloc d'alimentation (597.488)
- 4 Passage de câble (555.446/555.034)
- 5 Câble vantail (597.484)
- 6 Câble cadre (597.485)
- A Contact de fond de pêne (597.487)
- B Contact magnétique (597.049)
- C Tampon de secours (597.483)

- 1 Genius lock
- 2 Magnet (597.486)
- 3 Power pack (597.488)
- 4 Cable link connector (555.446/555.034)
- 5 Cable for leaf (597.484)
- 6 Cable for frame (597.485)
- A Lock switching contact (597.487)
- B Magnetic contact (597.049)
- C Emergency buffer power supply (597.483)

Janisol 2 EI30 (70 mm)

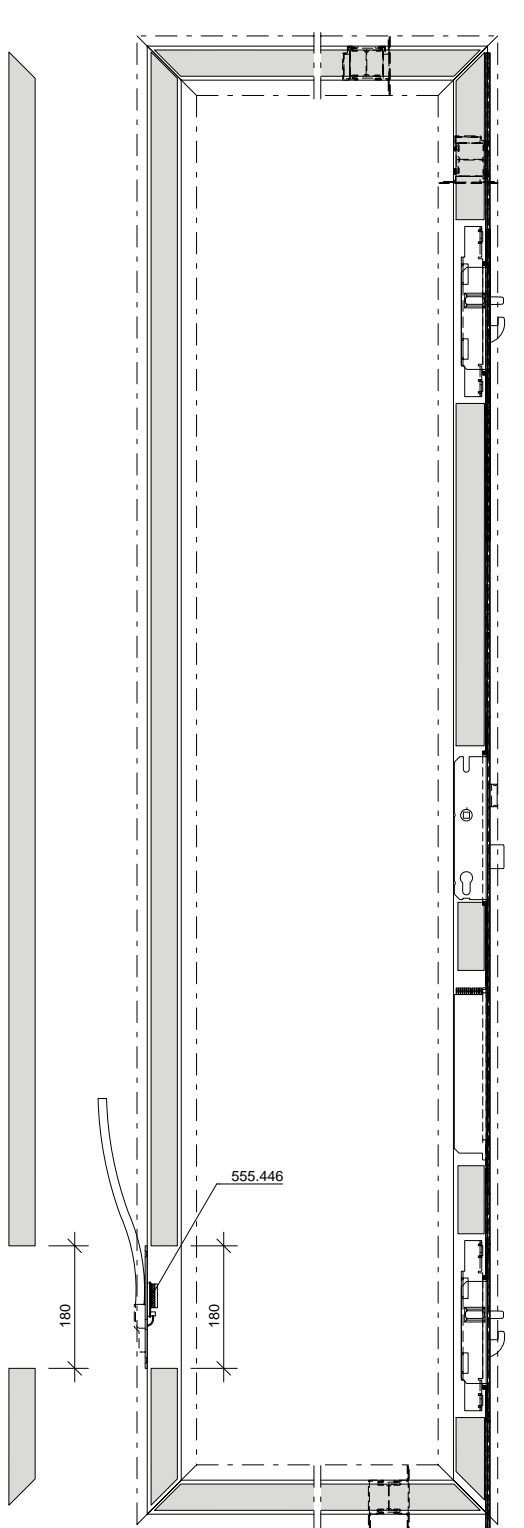
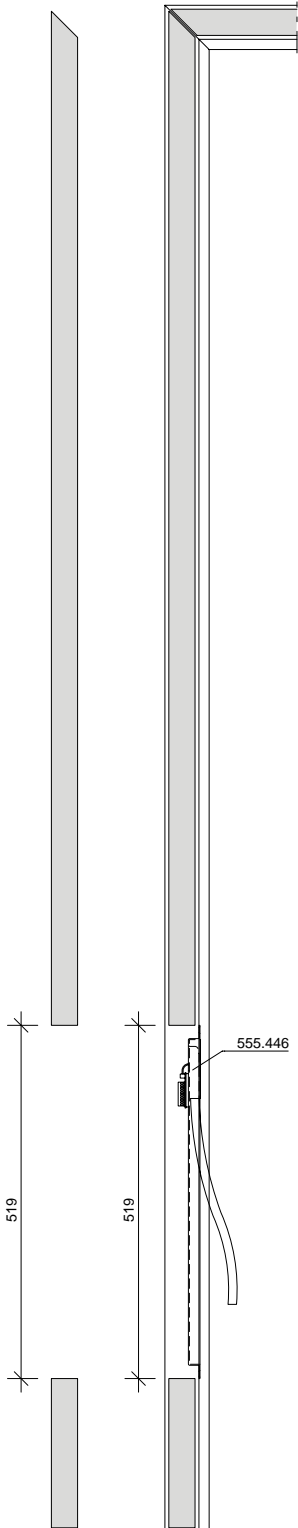
Janisol 2 EI30 (70 mm)

Janisol 2 EI30 (70 mm)

Zuschnitt Blende Genius
 Gangflügel

Découpe écran Genius
 Vantail de service

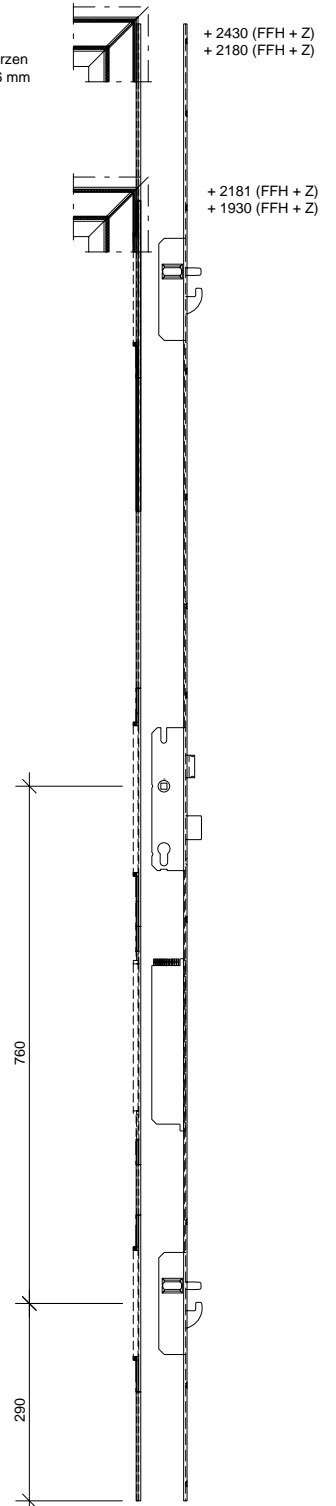
Cutting cover Genius
 Access leaf



+ 1930 bis + 2000
 + 2181 bis + 2250
 keine Blende / pas d'écran / no cover

+ 2251* bis + 2430*
 + 2001* bis + 2180*
 * eingeschoben, anzeichnen, 6 mm kürzen
 * introduire, marquer, raccourcir de 6 mm
 * Insert, mark out, shorten by 6 mm

Stulplänge 2170 = 503 / Stulplänge 2400 = 753
 Longueur tête 2170 = 503 / Longueur tête 2400 = 753
 Length face-plate 2170 = 503 / Length face-plate 2400 = 753



Janisol 2 EI30 (70 mm)

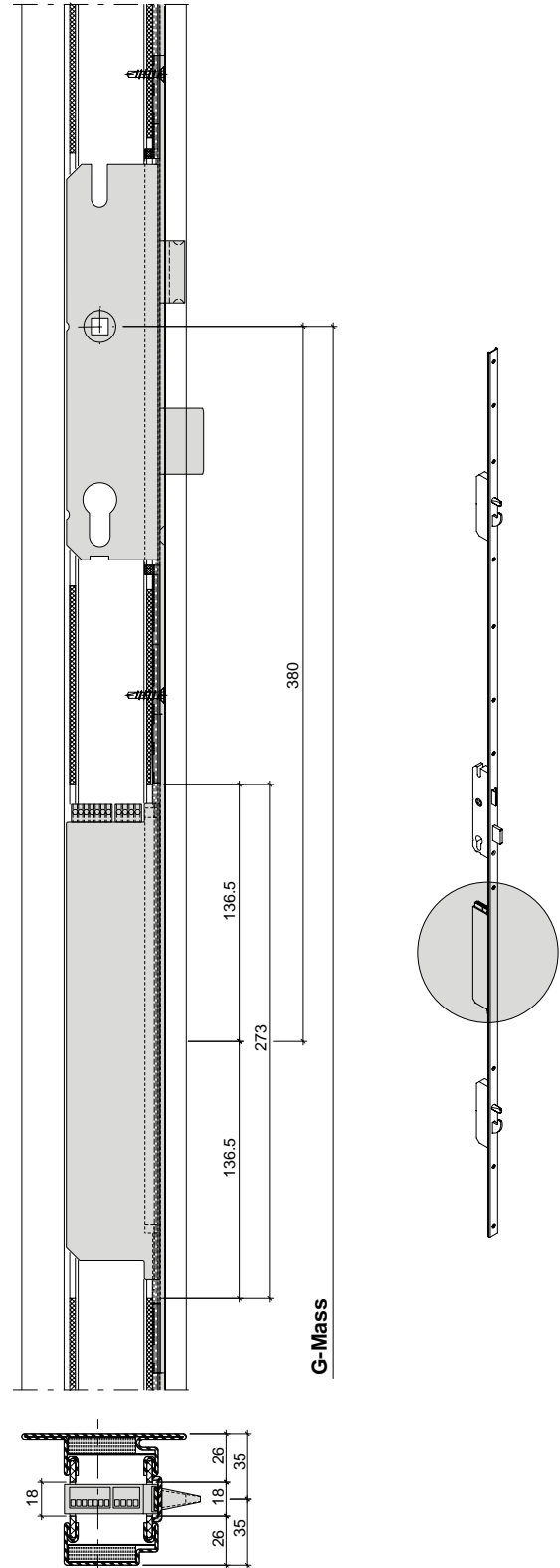
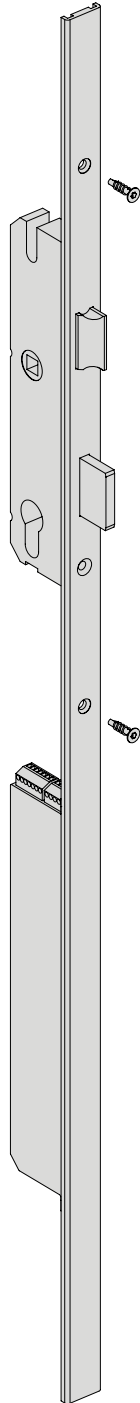
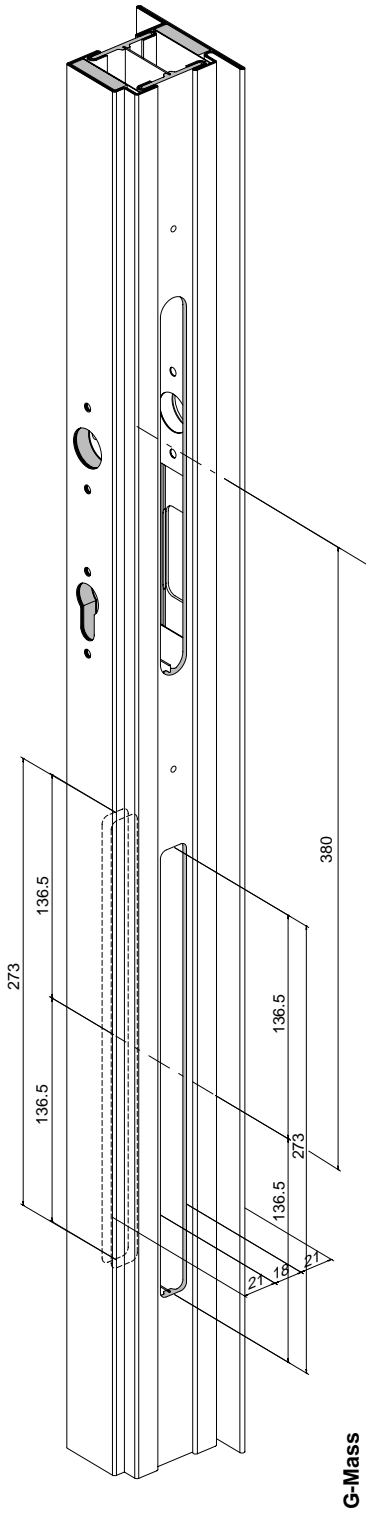
Janisol 2 EI30 (70 mm)

Janisol 2 EI30 (70 mm)

Ausschnitt Genius

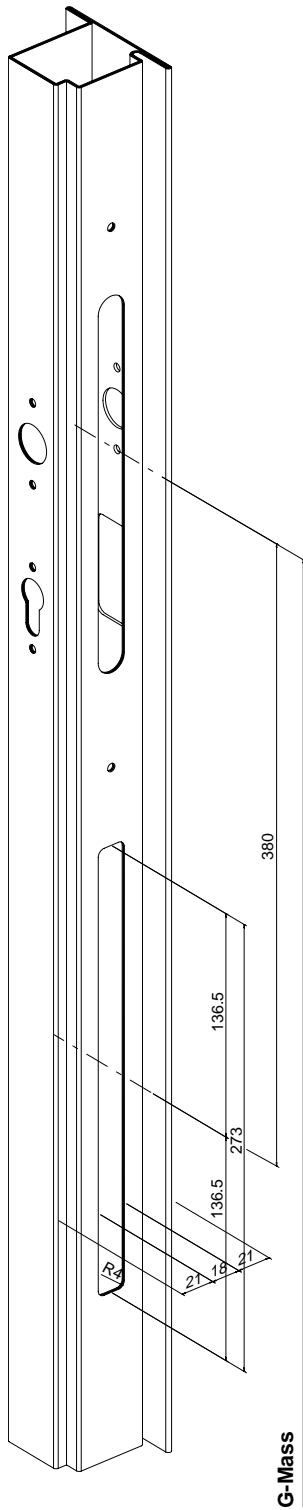
Coupe Genius

Genius section detail



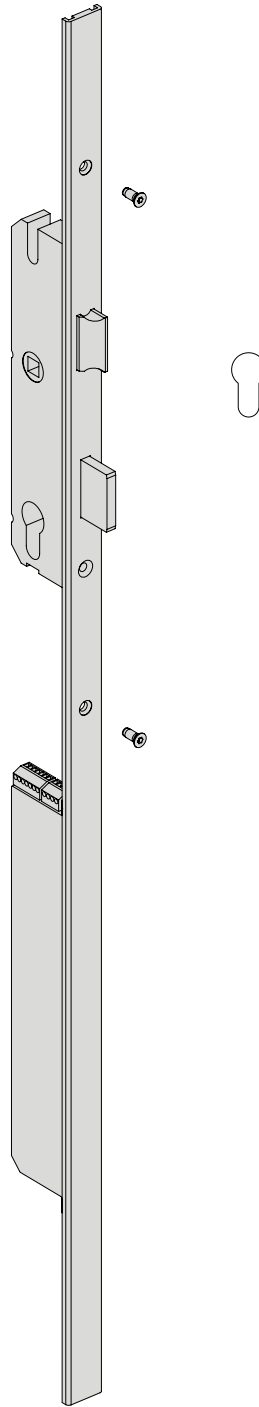
Jansen-Economy 60

Ausschnitt Genius



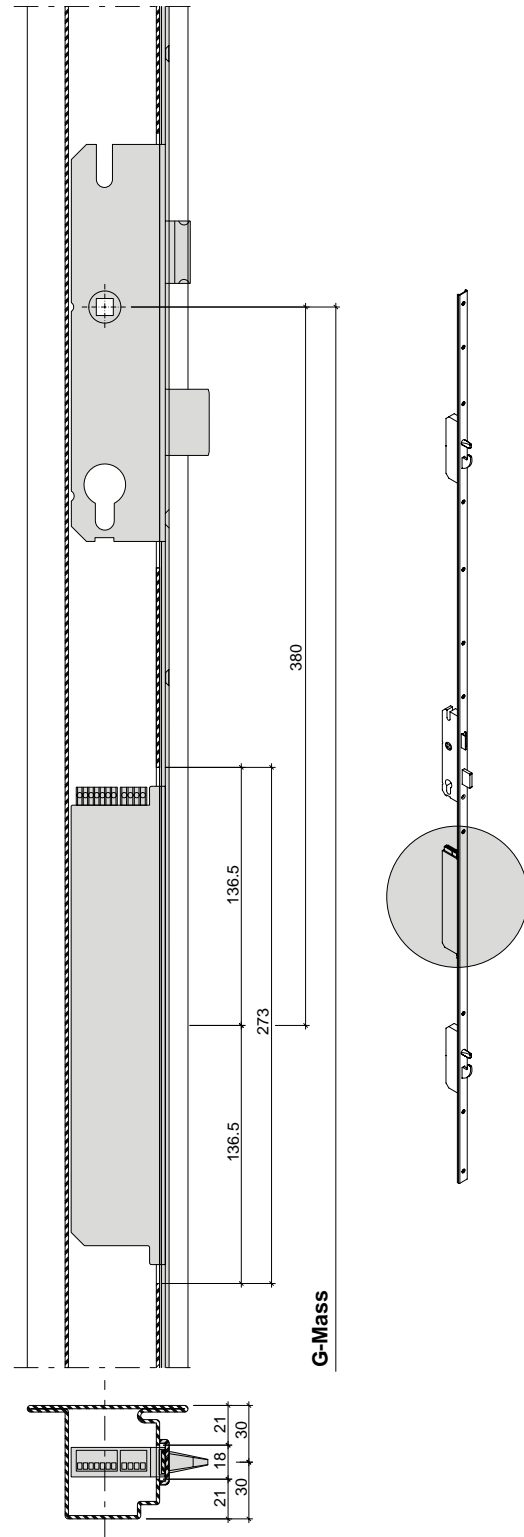
Jansen-Economy 60

Coupe Genius



Jansen-Economy 60

Genius section detail



Janisol HI

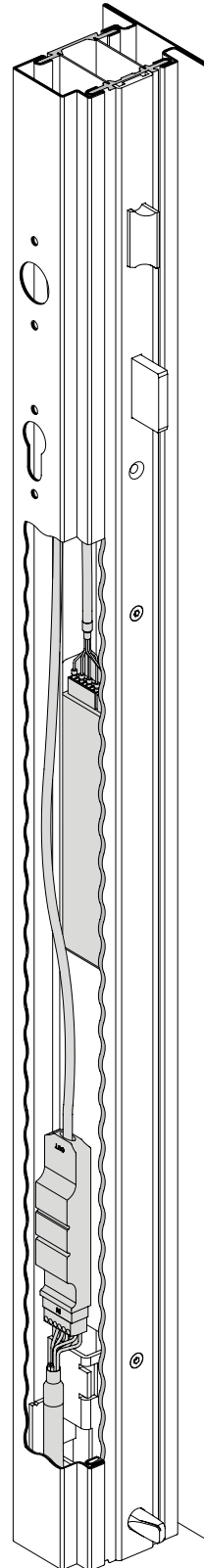
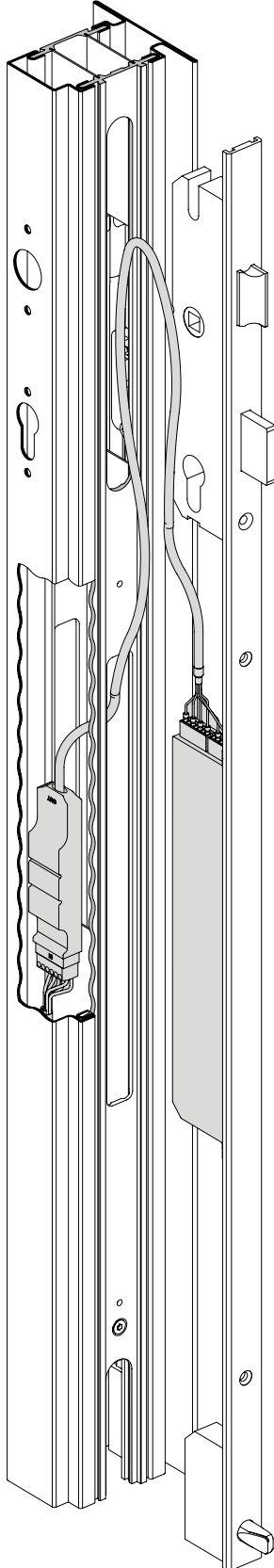
Janisol HI

Janisol HI

Kabelführung Genius

Cheminement de câblage Genius

Genius cable guide



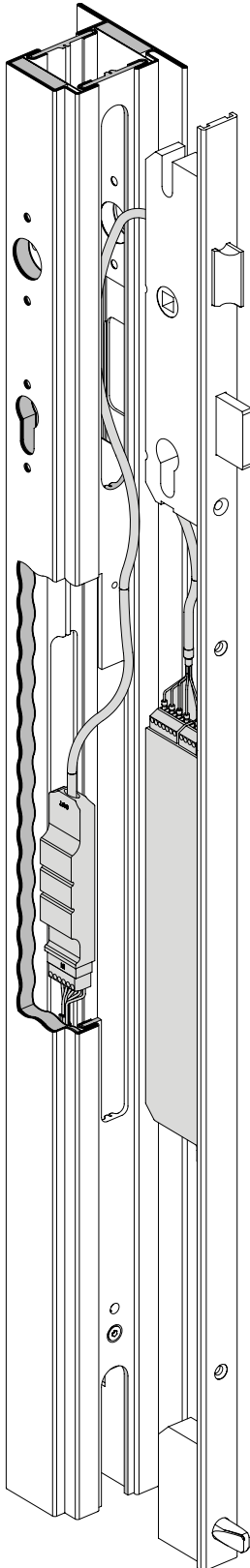
**Achtung: Kabel
knickfrei führen!**

**Attention: poser le
câble sans le plier!**

**Note: Feed in cable so
that it is free from kinks.**

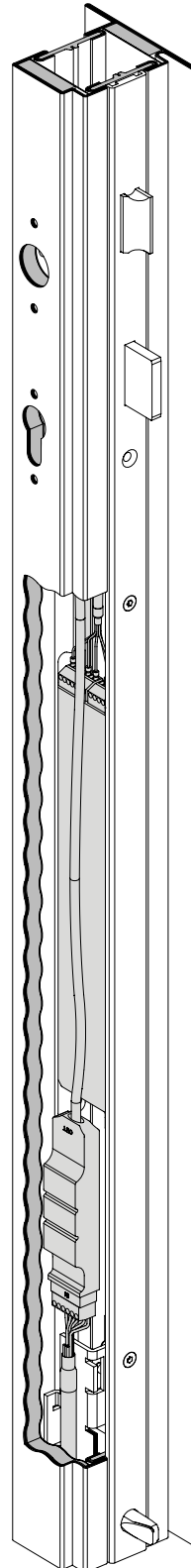
Janisol 2 EI30 (70 mm)

Kabelführung Genius



Janisol 2 EI30 (70 mm)

Cheminement de câblage Genius



Janisol 2 EI30 (70 mm)

Genius cable guide

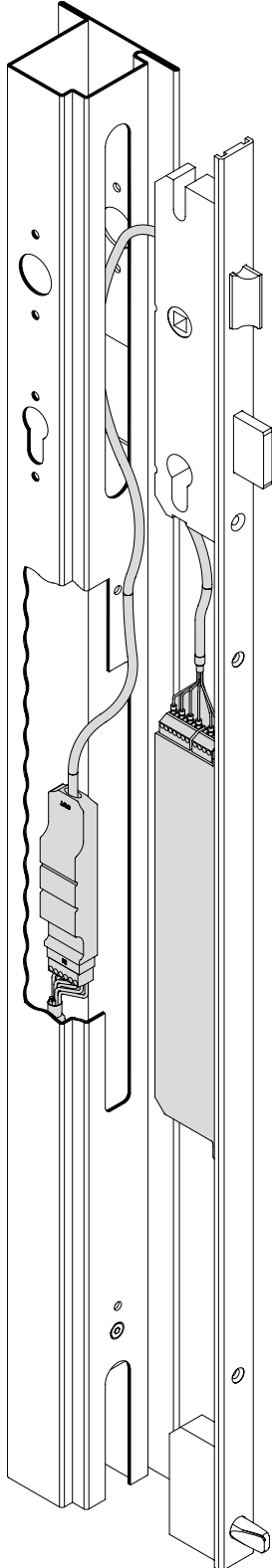
**Achtung: Kabel
knickfrei führen!**

**Attention: poser le
câble sans le plier!**

**Note: Feed in cable so
that it is free from kinks.**

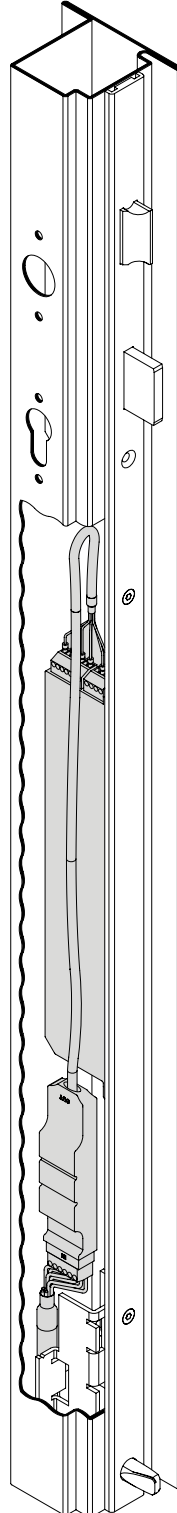
Jansen-Economy 60

Kabelführung Genius



Jansen-Economy 60

Cheminement de câblage Genius



Jansen-Economy 60

Genius cable guide

**Achtung: Kabel
knickfrei führen!**

**Attention: poser le
câble sans le plier!**

**Note: Feed in cable so
that it is free from kinks.**

Janisol HI

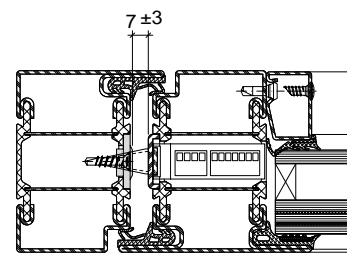
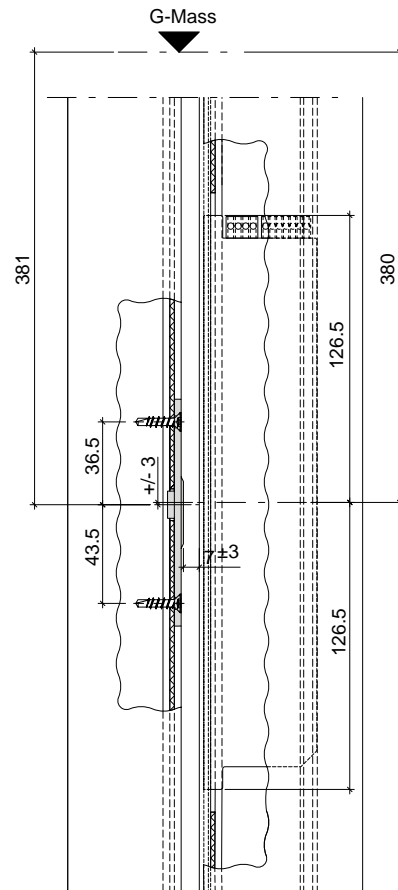
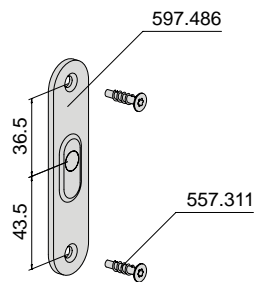
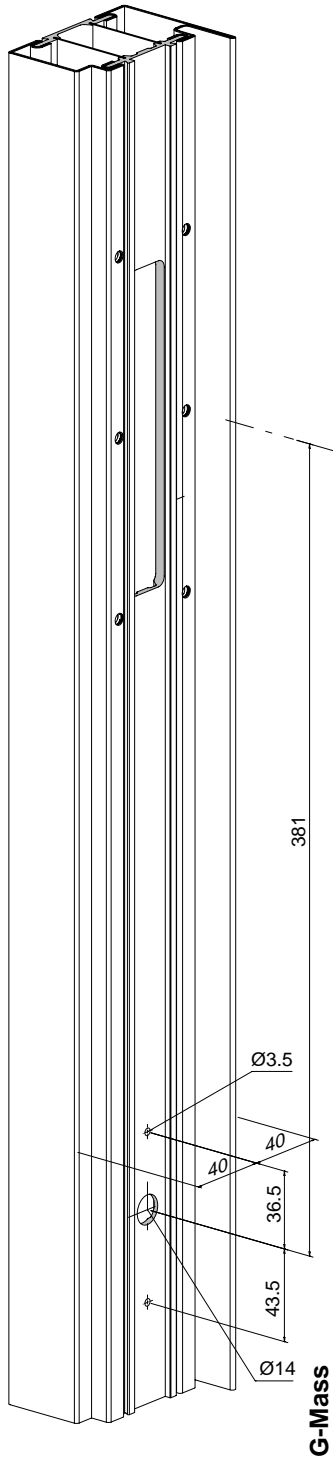
Magnet 597.486

Janisol HI

Aimant 597.486

Janisol HI

Magnet 597.486



Janisol 2 EI30 (70 mm)

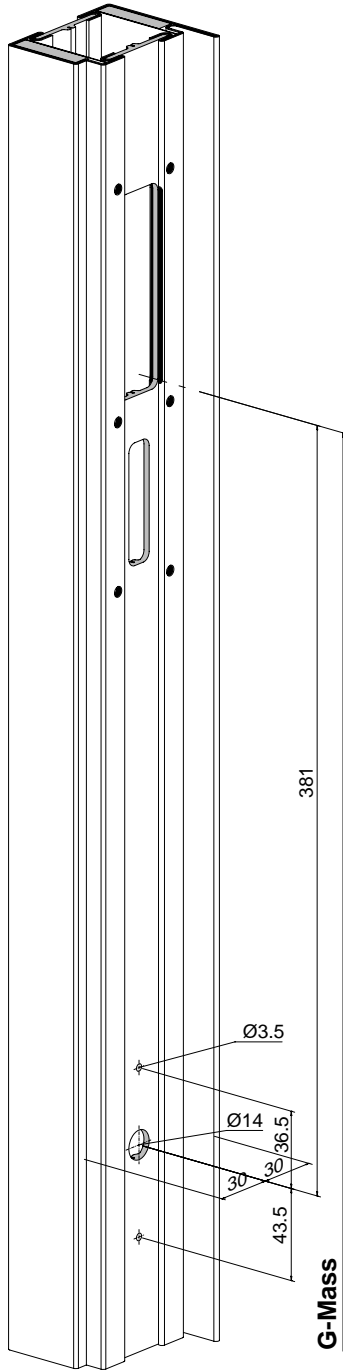
Janisol 2 EI30 (70 mm)

Janisol 2 EI30 (70 mm)

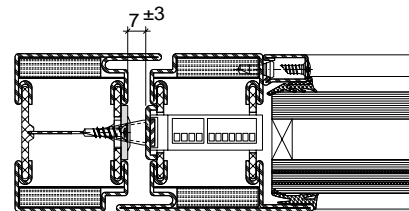
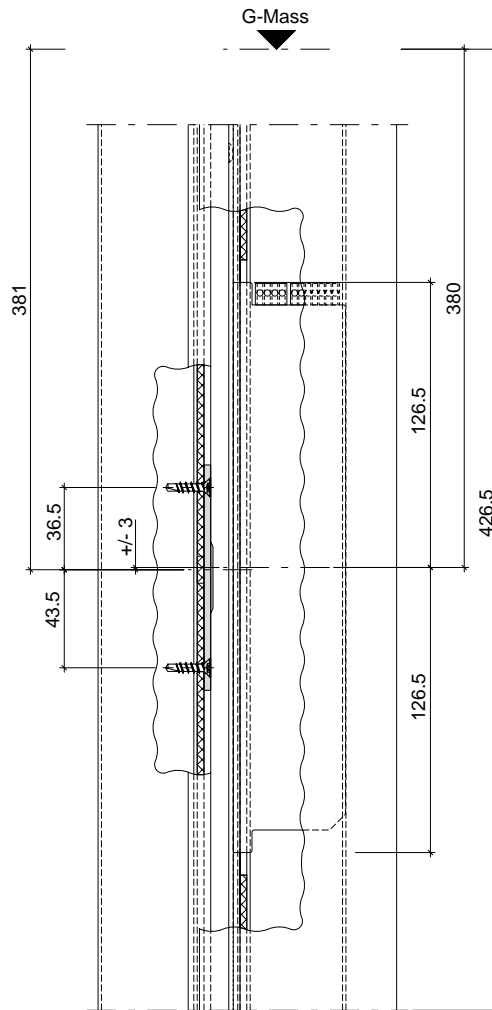
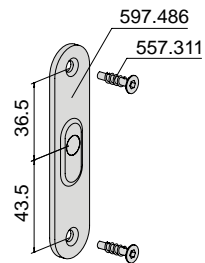
Magnet 597.486

Aimant 597.486

Magnet 597.486



G-Mass



Jansen-Economy 60

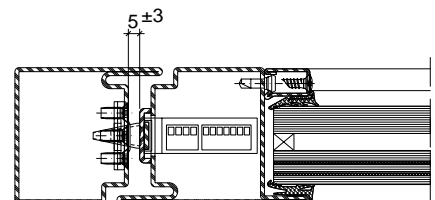
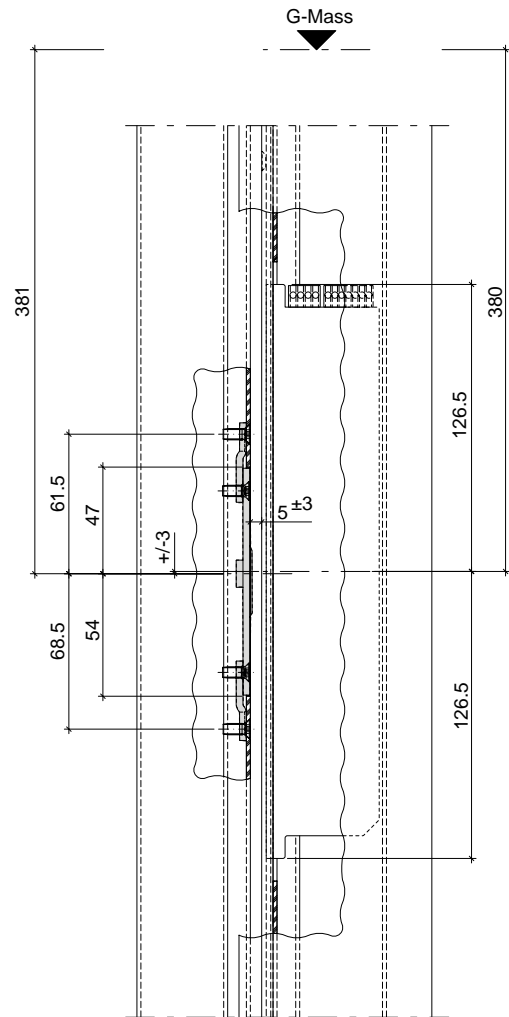
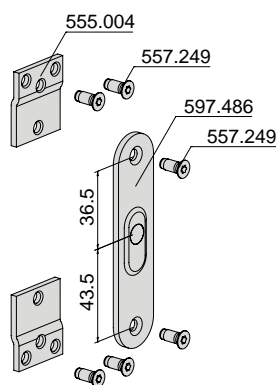
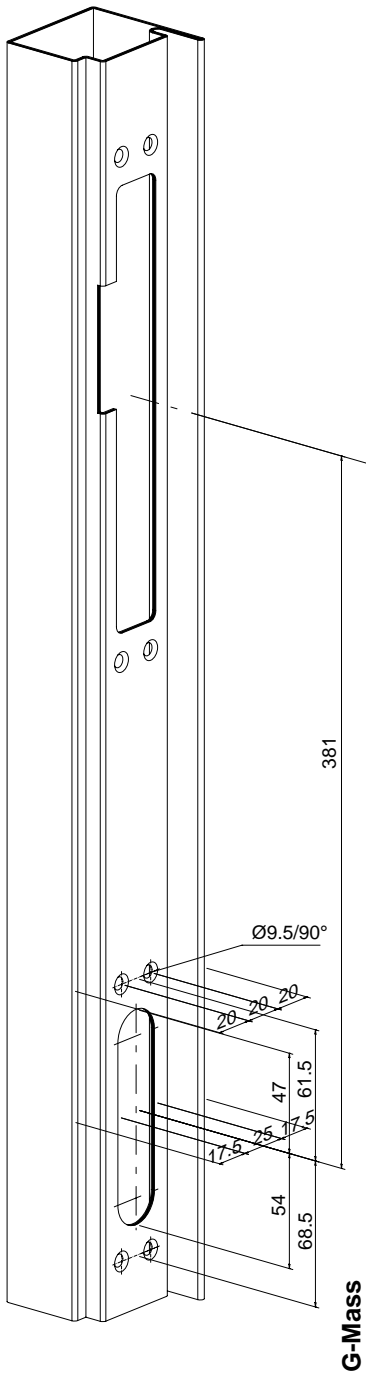
Magnet 597.486

Jansen-Economy 60

Aimant 597.486

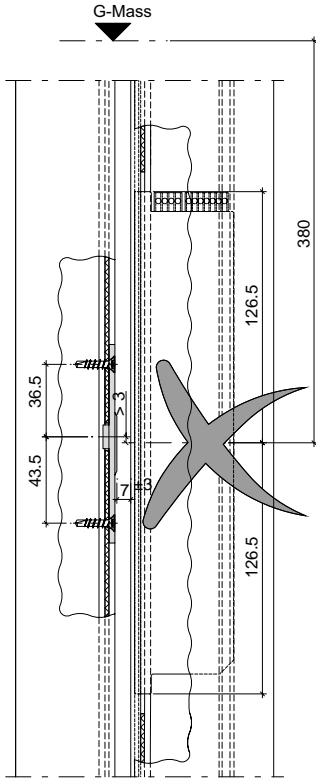
Jansen-Economy 60

Magnet 597.486



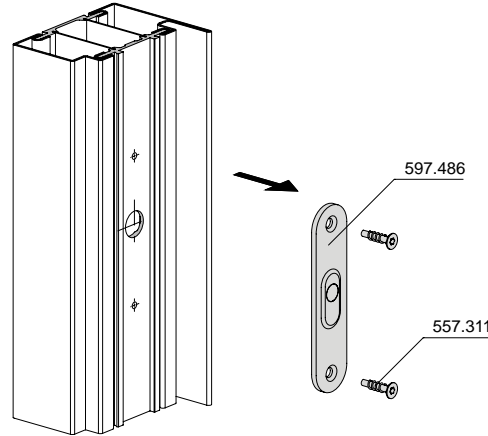
Janisol HI

Nachstellen Magnet 597.486



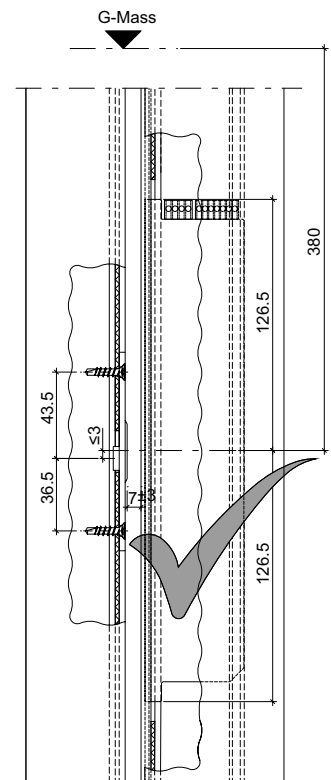
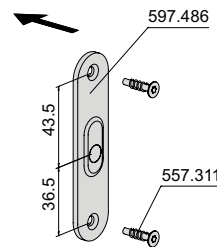
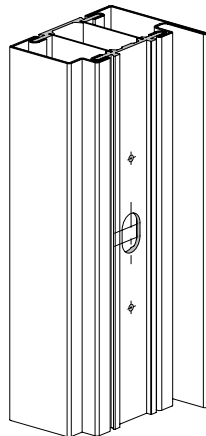
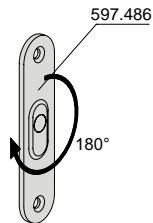
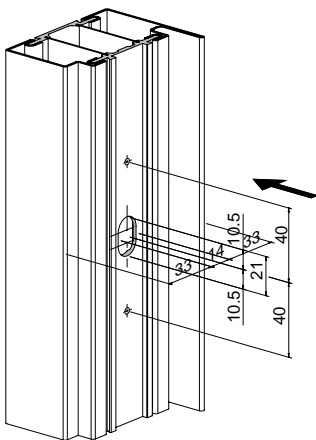
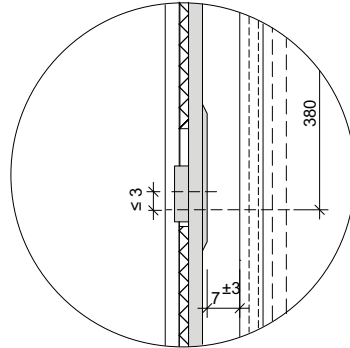
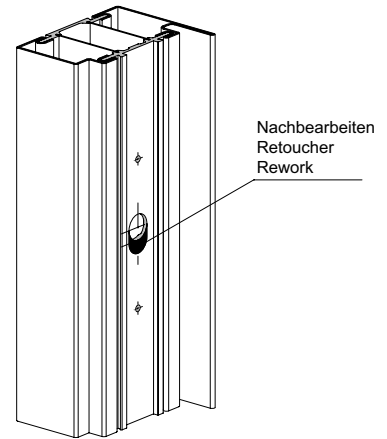
Janisol HI

Réglage aimant 597.486



Janisol HI

Adjustment of magnet 597.486



Janisol 2 EI30 (70 mm)

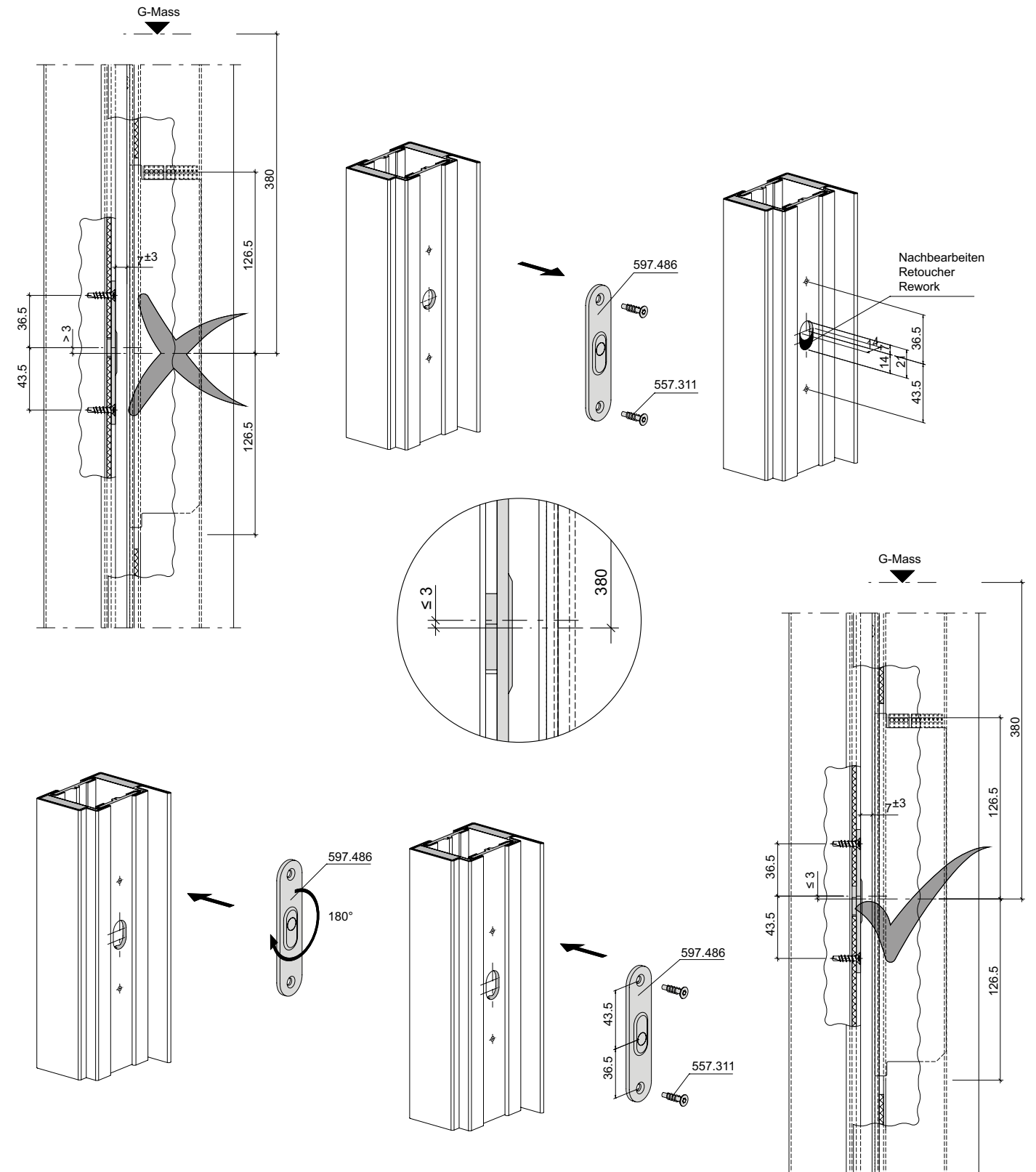
Janisol 2 EI30 (70 mm)

Janisol 2 EI30 (70 mm)

Nachstellen Magnet 597.486

Réglage aimant 597.486

Adjustment of magnet 597.486



Jansen-Economy 60

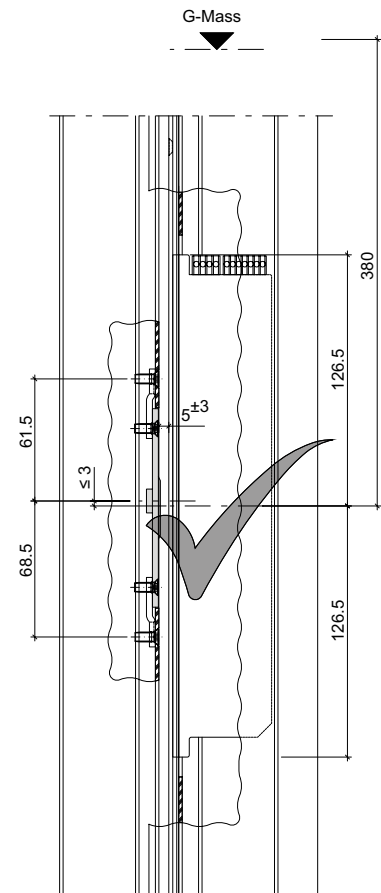
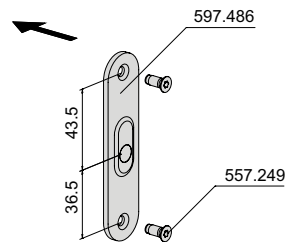
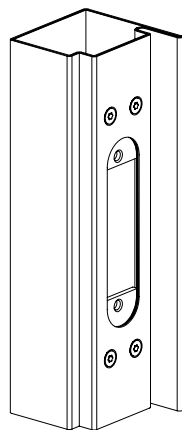
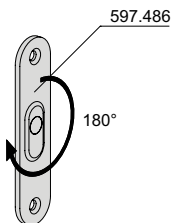
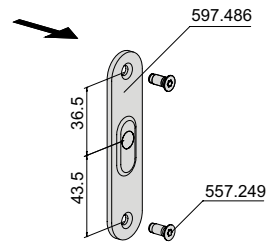
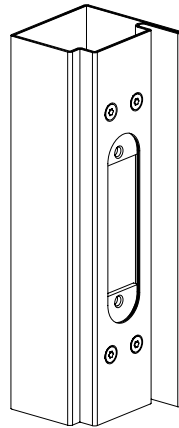
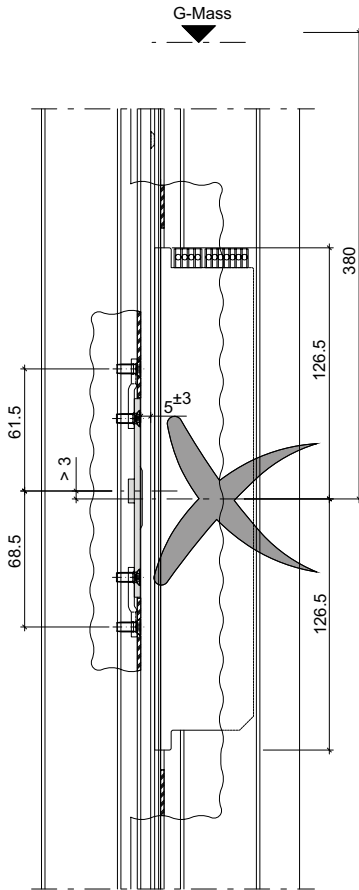
Jansen-Economy 60

Jansen-Economy 60

Nachstellen Magnet 597.486

Réglage aimant 597.486

Adjustment of magnet 597.486



Janisol 2 EI30 (70 mm)

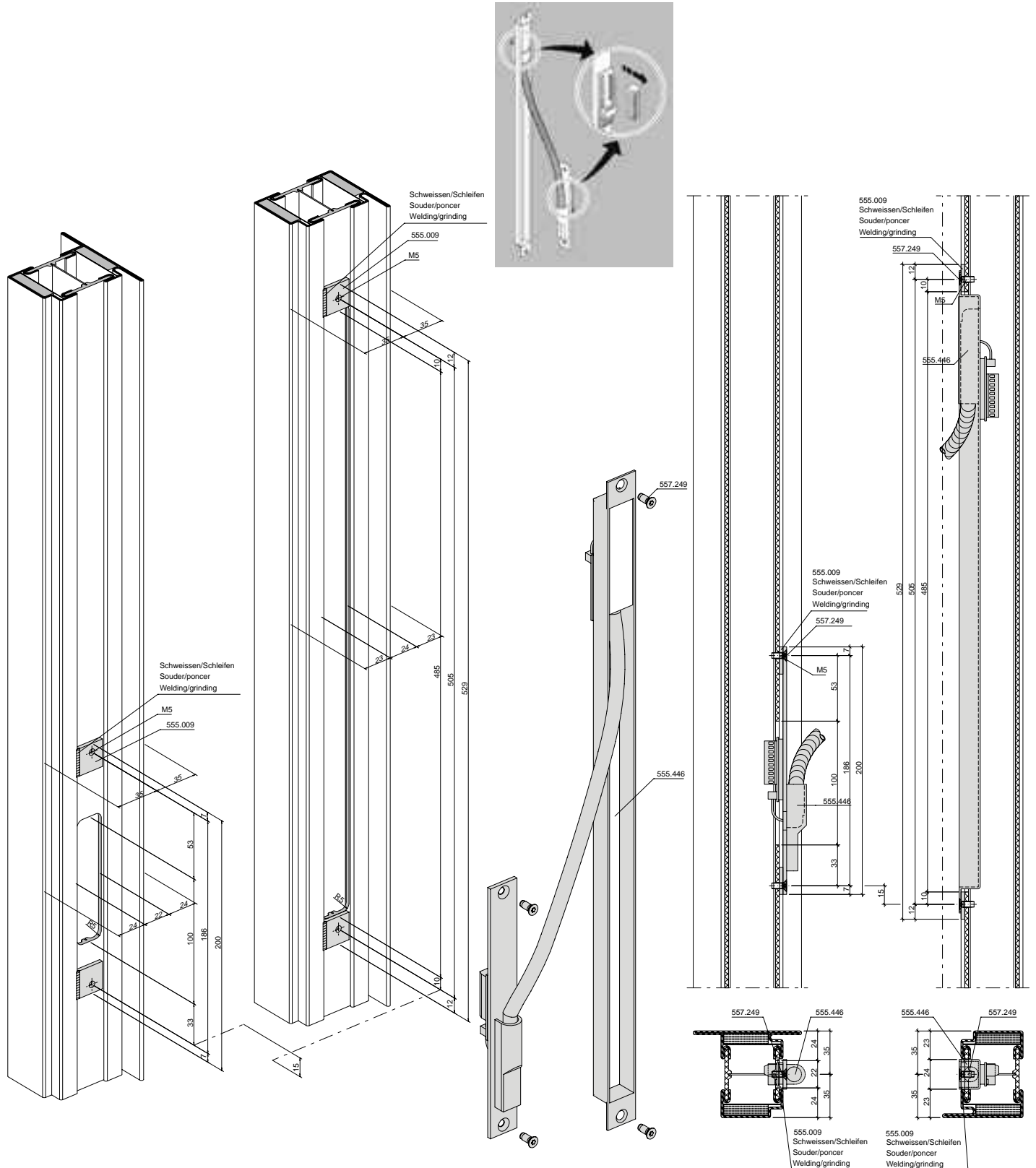
Janisol 2 EI30 (70 mm)

Janisol 2 EI30 (70 mm)

Kabelübergang 555.446

Passage de câble 555.446

Cable link connector 555.446



Jansen-Economy 60

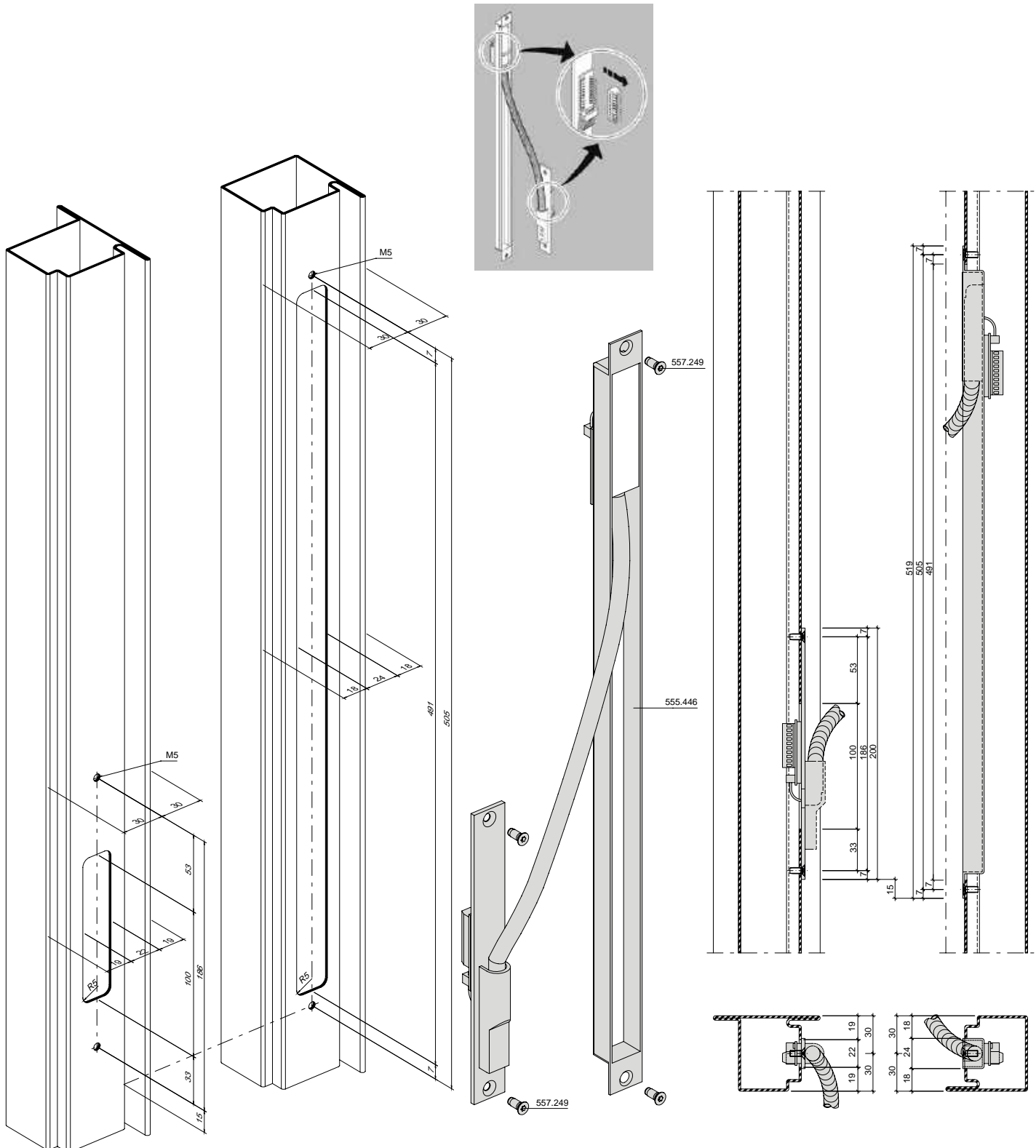
Kabelübergang 555.446

Jansen-Economy 60

Passage de câble 555.446

Jansen-Economy 60

Cable link connector 555.446



Janisol HI

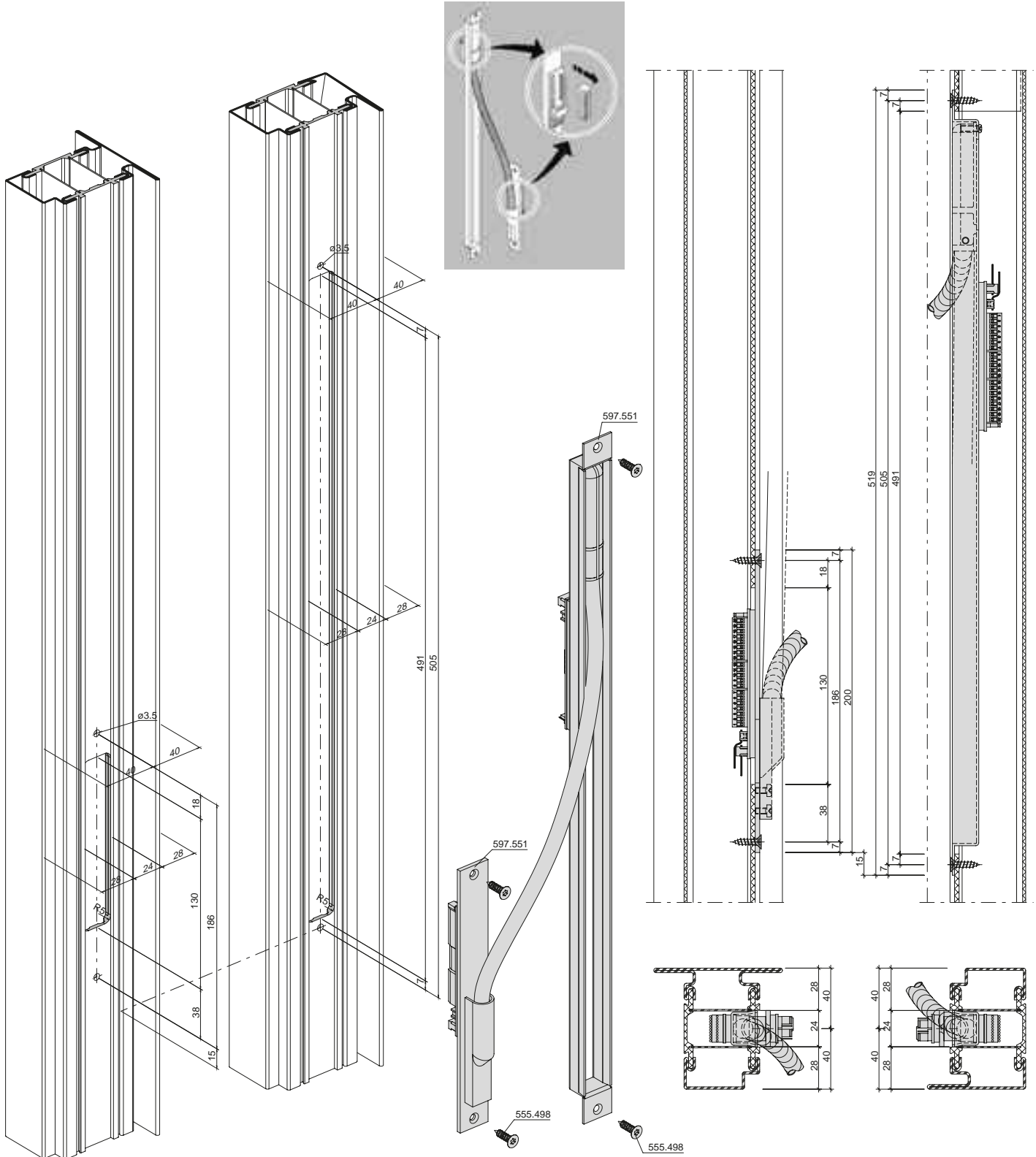
Janisol HI

Janisol HI

Kabelübergang 557.551

Passage de câble 557.551

Cable link connector 557.551



Janisol 2 EI30 (70 mm)

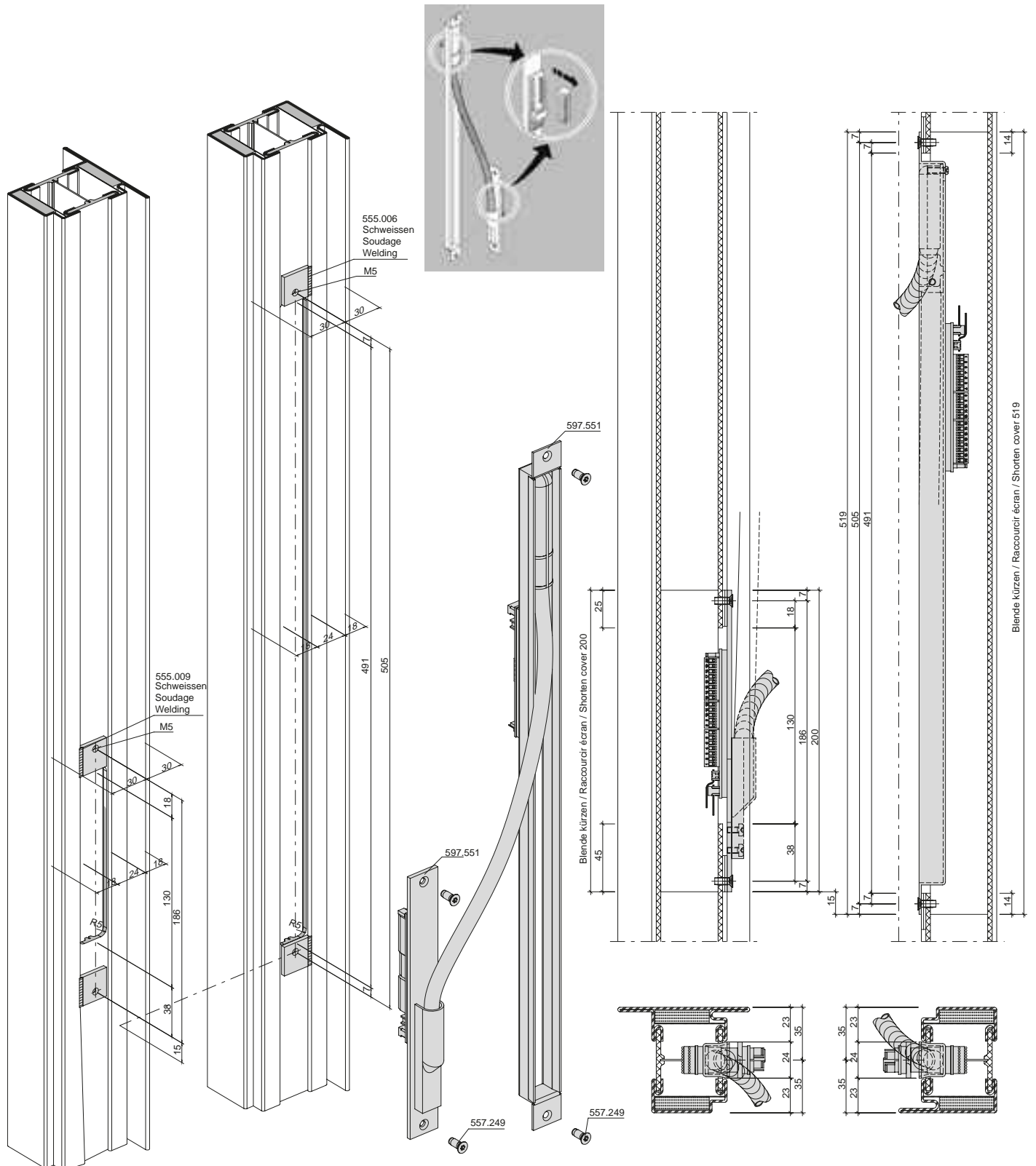
Janisol 2 EI30 (70 mm)

Janisol 2 EI30 (70 mm)

Kabelübergang 557.551

Passage de câble 557.551

Cable link connector 557.551



Jansen-Economy 60

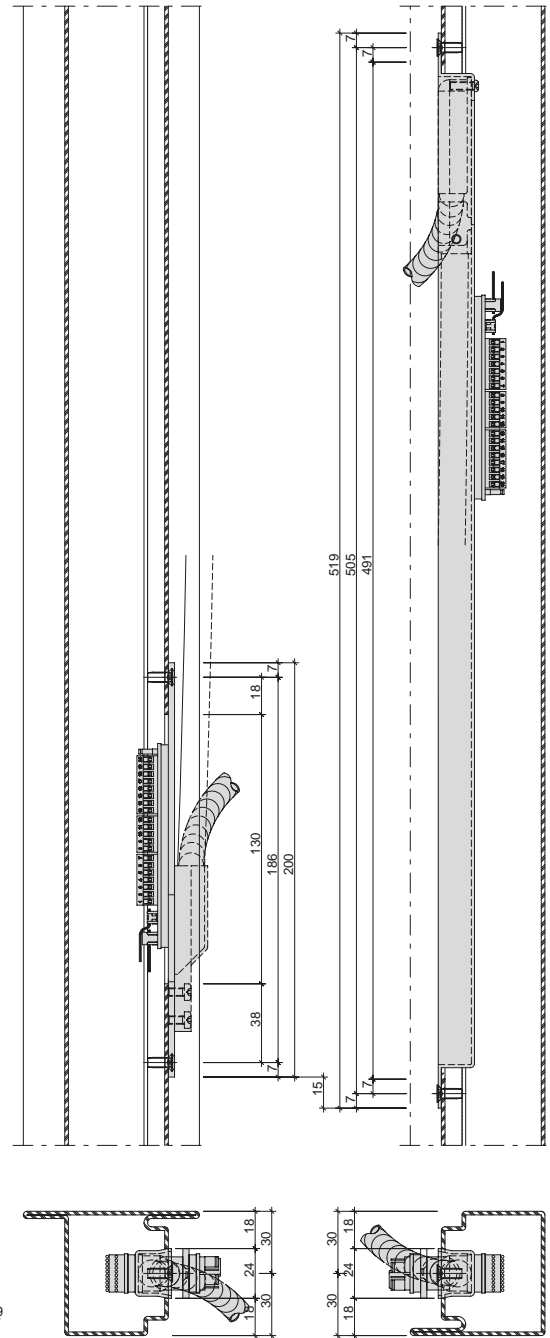
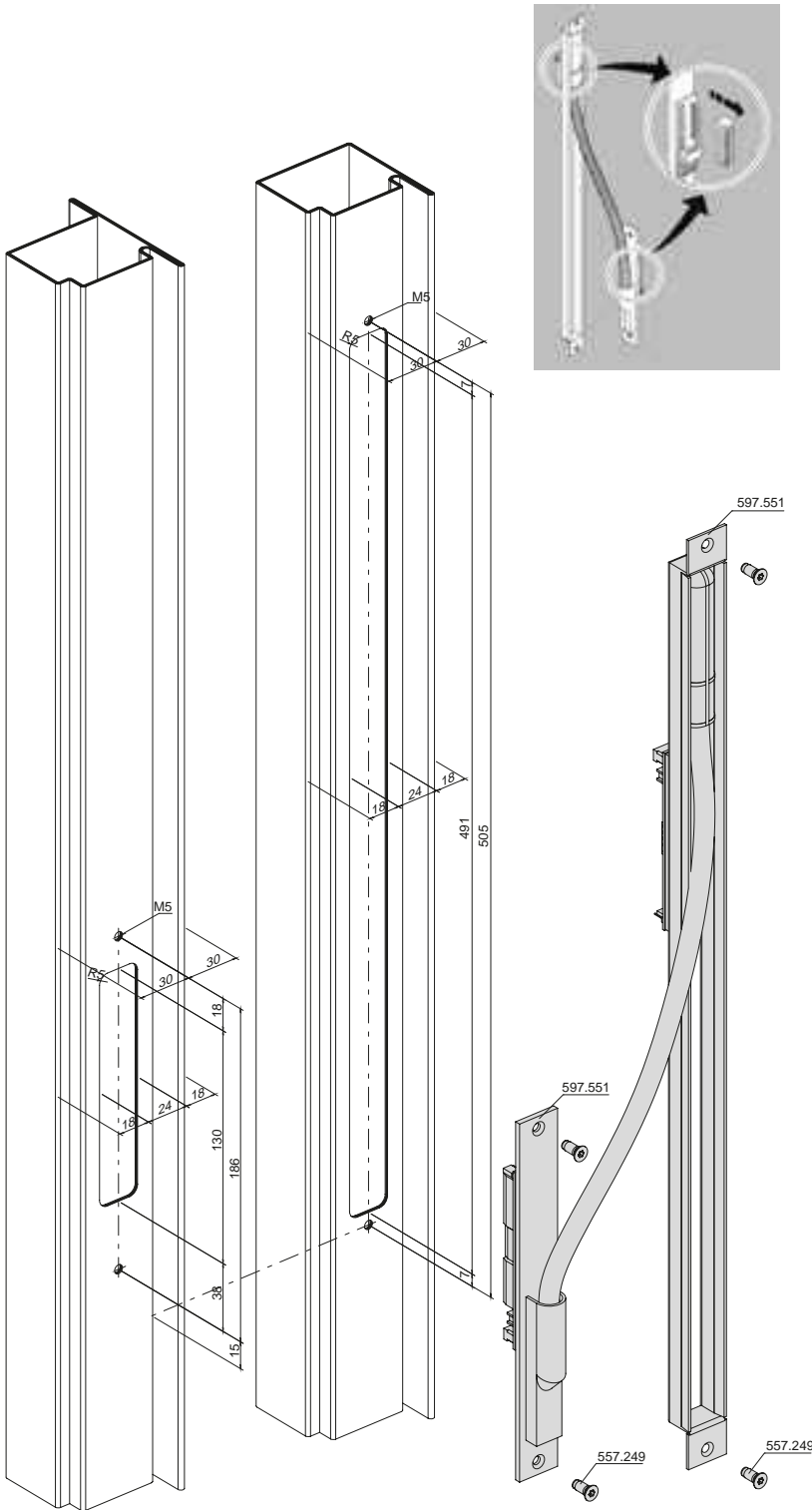
Jansen-Economy 60

Jansen-Economy 60

Kabelübergang 557.551

Passage de câble 557.551

Cable link connector 557.551



Verarbeitungshinweise
Indications d'usage
Assembly instructions

RC Türen mit U-Stulp
Portes RC avec tête en U
RC doors with U-shaped face plate

Jansen-Economy 60

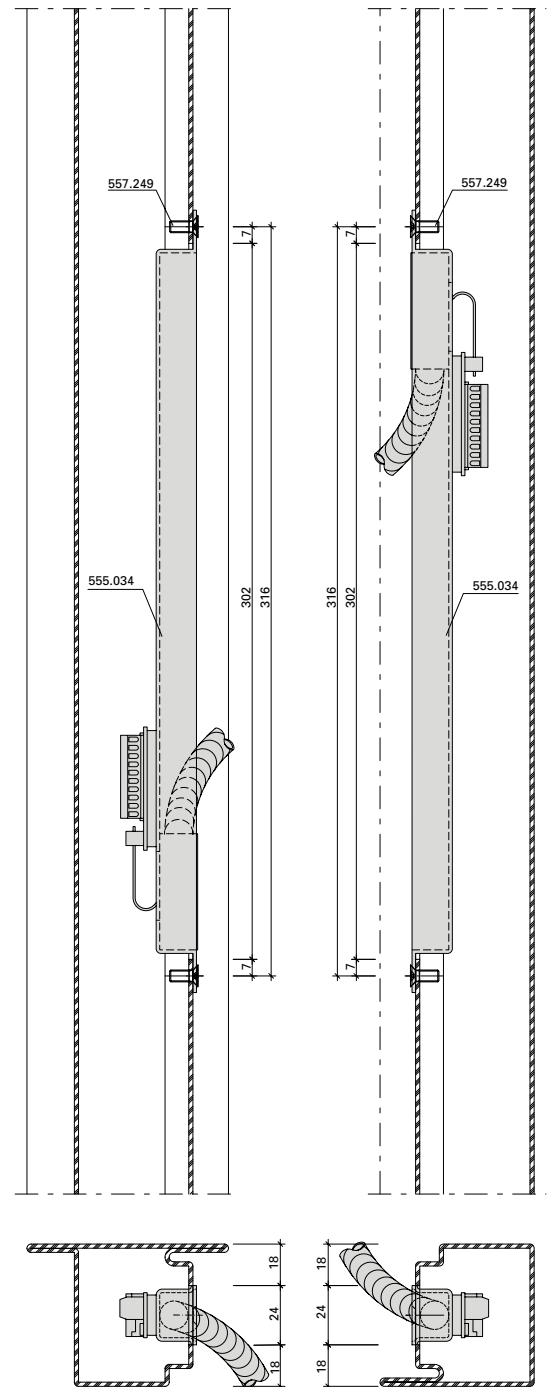
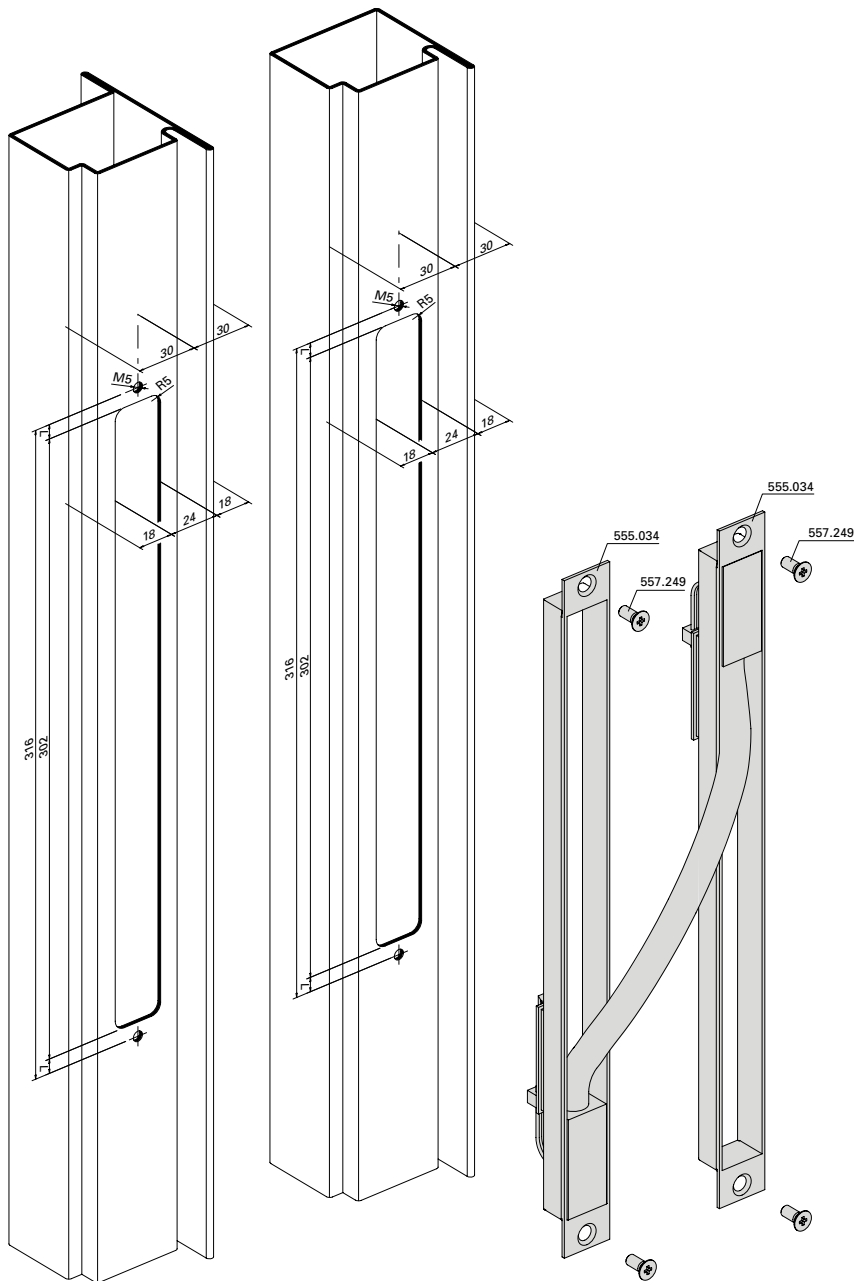
Kabelübergang 555.034

Jansen-Economy 60

Passage de câble 555.034

Jansen-Economy 60

Cable link connector 555.034



Janisol HI

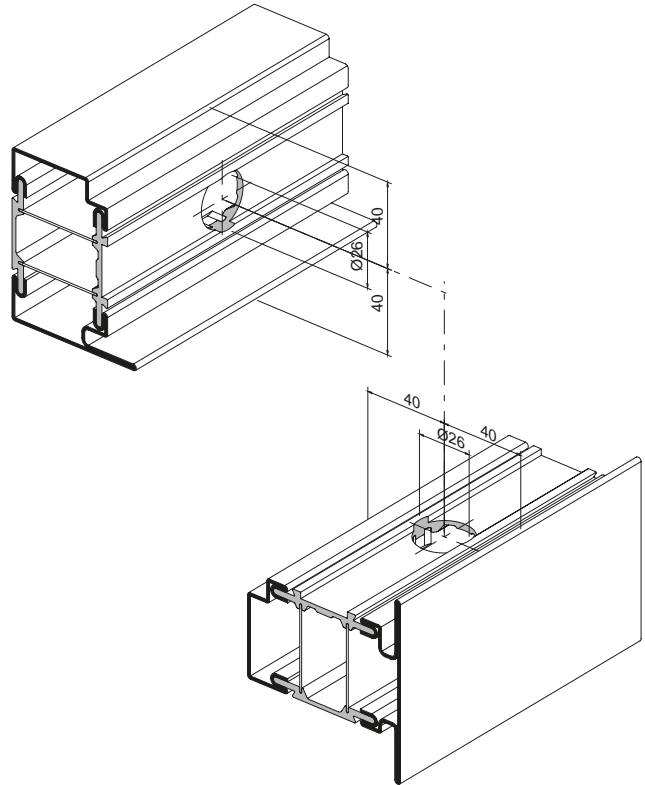
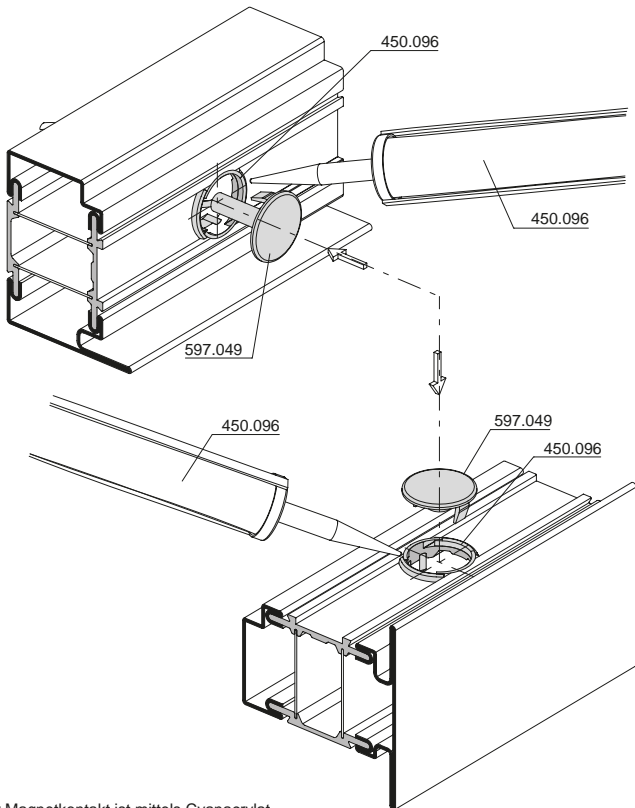
Magnetkontakt 597.049

Janisol HI

Contact magnétique 597.049

Janisol HI

Magnet contact 597.049



Die Montage sollte nach Möglichkeit oben mittig erfolgen
 Montage auf Bandseite nicht zulässig
 Bei zweiflügeligen Türen je Flügel ein Magnetkontakt montieren
 ** Einschränkung gilt nur für Türen mit aussen liegenden Bändern (Richtlinie VdS 2311)

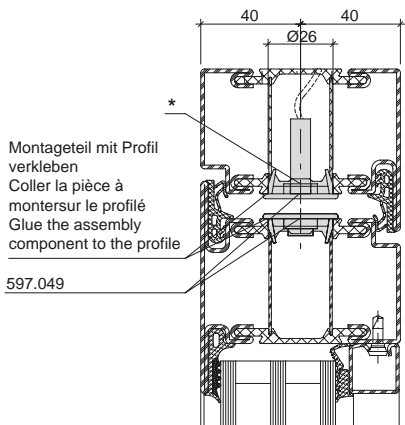
Si possible, l'assemblage doit être centré en haut
 Montage côté paumelles non autorisé
 Installez un contact magnétique pour chaque vantail dans les portes à deux vantaux
 ** La restriction ne s'applique qu'aux portes avec paumelles extérieures (directive VdS 2311)

If possible, the assembly should be centered at the top
 Installation on hinge side not permitted
 Install a magnetic contact for each leaf in double-leaf doors
 ** Restriction only applies to doors with external hinges (guideline VdS 2311)

* Der Magnetkontakt ist mittels Cyanacrylat (Sekundenkleber) 450.089 im Montageteil zu fixieren.

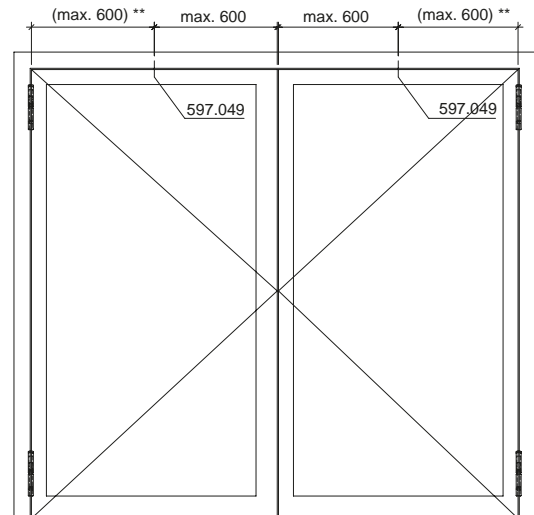
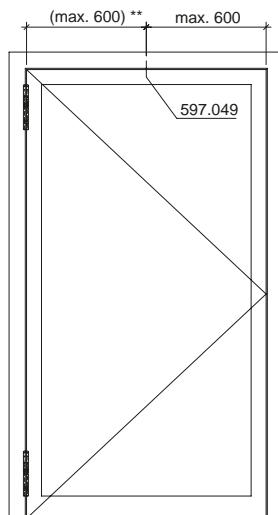
* Le contact magnétique doit être fixé dans la pièce à monter avec du cyanacrylate (colle ultrarapide) 450.089.

* The magnet contact should be fixed in the assembly component using cyanoacrylate (superglue) 450.089.



Montageteil mit Profil verkleben
 Coller la pièce à monter sur le profilé
 Glue the assembly component to the profile

597.049



Janisol 2 EI30 (70 mm)

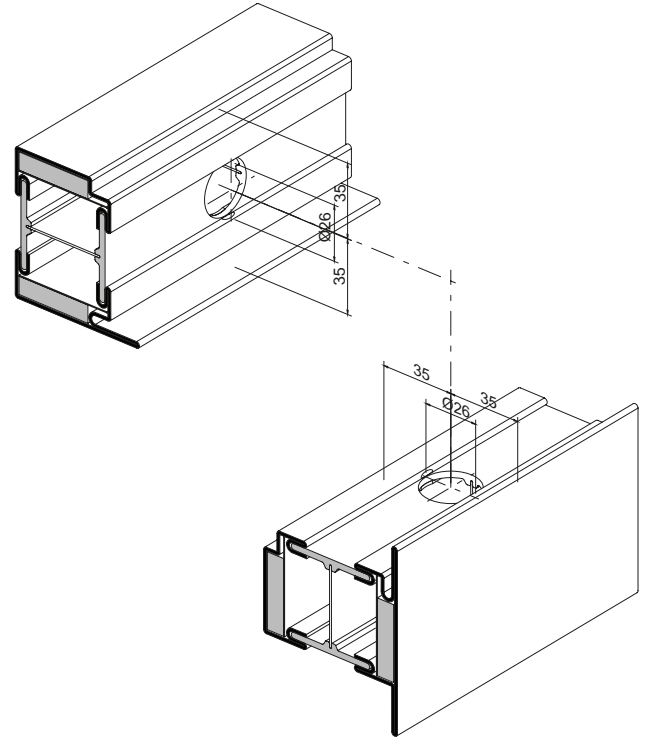
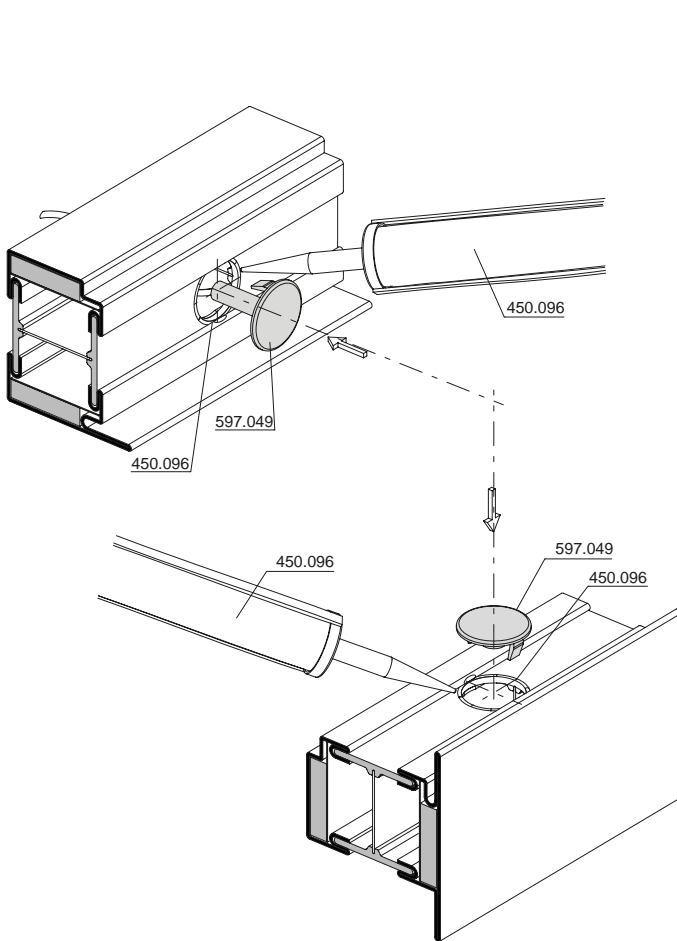
Janisol 2 EI30 (70 mm)

Janisol 2 EI30 (70 mm)

Magnetkontakt 597.049

Contact magnétique 597.049

Magnetic contact 597.049



Die Montage sollte nach Möglichkeit oben mittig erfolgen
 Montage auf Bandseite nicht zulässig
 Bei zweiflügeligen Türen je Flügel ein Magnetkontakt montieren
 ** Einschränkung gilt nur für Türen mit aussen liegenden Bändern (Richtlinie VdS 2311)

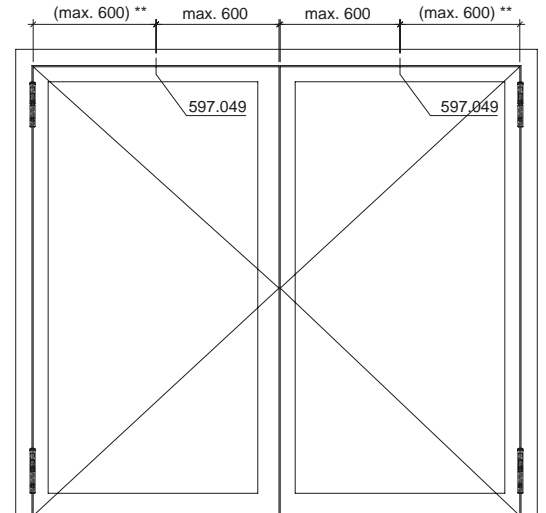
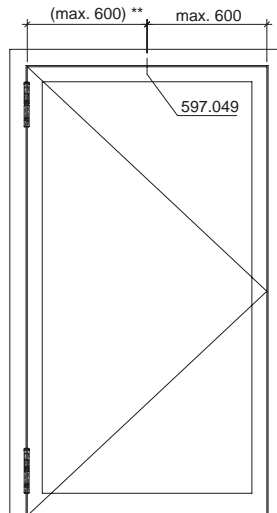
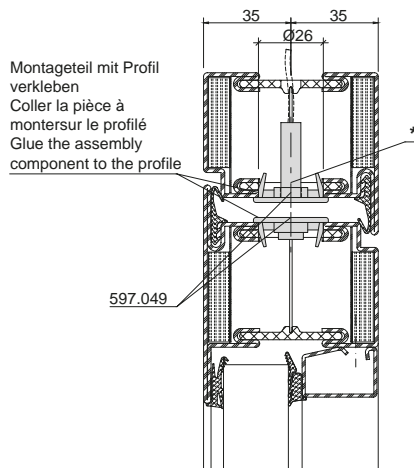
Si possible, l'assemblage doit être centré en haut
 Montage côté paumelles non autorisé
 Installez un contact magnétique pour chaque vantail dans les portes à deux vantaux
 ** La restriction ne s'applique qu'aux portes avec paumelles extérieures (directive VdS 2311)

* Der Magnetkontakt ist mittels Cyanacrylat (Sekundenkleber) 450.089 im Montageteil zu fixieren.

* Le contact magnétique doit être fixé dans la pièce à monter avec du cyanacrylate (colle ultrarapide) 450.089.

* The magnet contact should be fixed in the assembly component using cyanoacrylate (superglue) 450.089.

If possible, the assembly should be centered at the top
 Installation on hinge side not permitted
 Install a magnetic contact for each leaf in double-leaf doors
 ** Restriction only applies to doors with external hinges (guideline VdS 2311)



Jansen-Economy 60

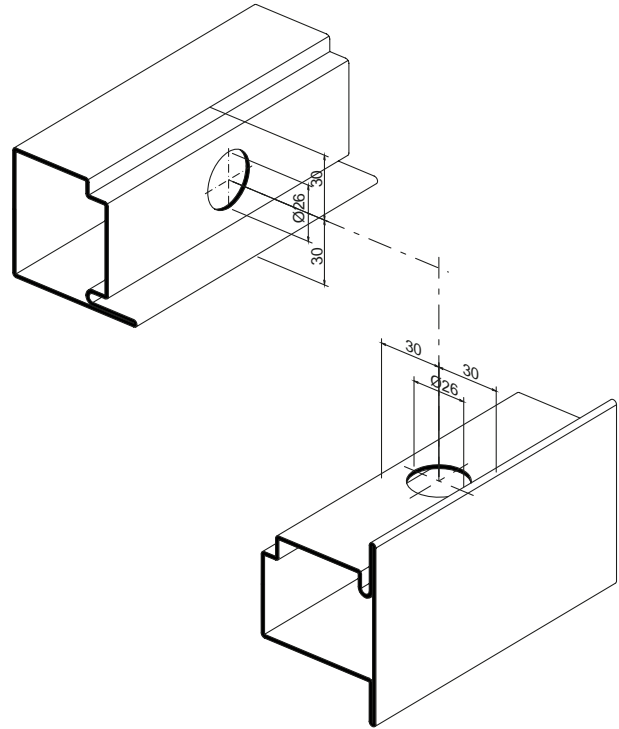
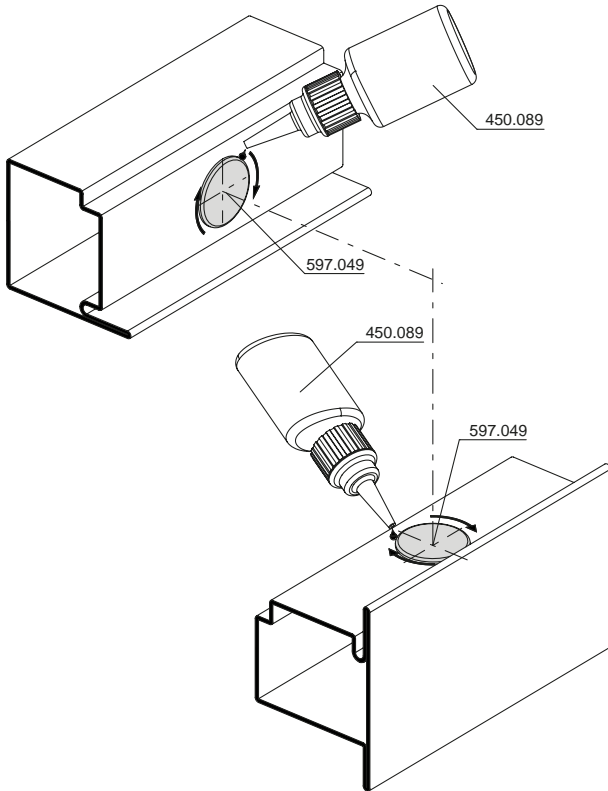
Jansen-Economy 60

Jansen-Economy 60

Magnetkontakt 597.049

Contact magnétique 597.049

Magnetic contact 597.049



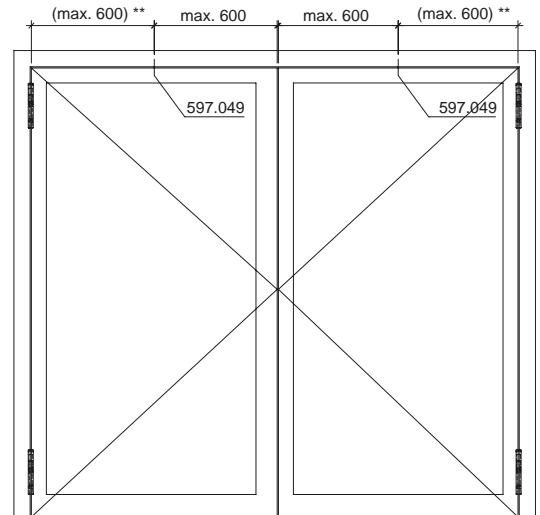
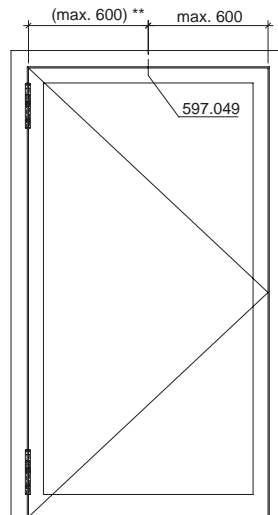
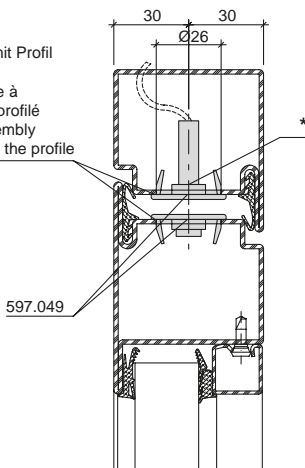
Die Montage sollte nach Möglichkeit oben mittig erfolgen
 Montage auf Bandseite nicht zulässig
 Bei zweiflügeligen Türen je Flügel ein Magnetkontakt montieren
 ** Einschränkung gilt nur für Türen mit aussen liegenden Bändern (Richtlinie VdS 2311)

Si possible, l'assemblage doit être centré en haut
 Montage côté paumelles non autorisé
 Installez un contact magnétique pour chaque vantail dans les portes à deux vantaux
 ** La restriction ne s'applique qu'aux portes avec paumellesexérieures (directive VdS 2311)

- * Der Magnetkontakt ist mittels Cyanacrylat (Sekundenkleber) 450.089 im Montageteil zu fixieren.
- * Le contact magnétique doit être fixé dans la pièce à monter avec du cyanacrylate (colle ultrarapide) 450.089.
- * The magnet contact should be fixed in the assembly component using cyanoacrylate (superglue) 450.089.

If possible, the assembly should be centered at the top
 Installation on hinge side not permitted
 Install a magnetic contact for each leaf in double-leaf doors
 ** Restriction only applies to doors with external hinges (guideline VdS 2311)

Montageteil mit Profil
 verkleben
 Coller la pièce à
 monter sur le profilé
 Glue the assembly
 component to the profile



Montage
Riegelschaltkontakt 597.487

Vorhandene Verstellung
abschrauben

Achtung: Schrauben und Excenterdorne werden noch benötigt!

Montage contact de fond
de pêne 597.487

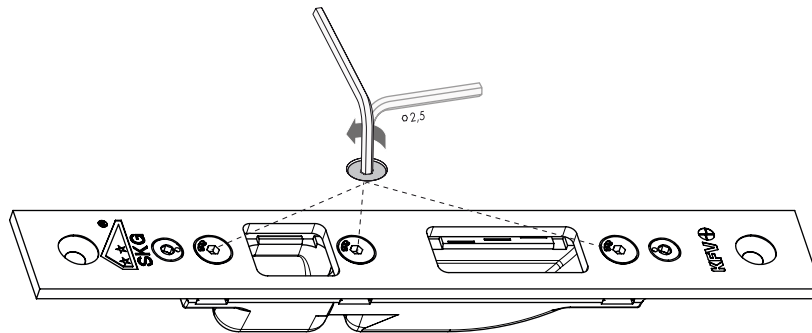
Dévisser le dispositif de déplacement

Attention: les vis et les tiges d'excentrique sont encore nécessaires!

Installation of lock switching
contact 597.487

Unscrew existing adjustment
mechanism

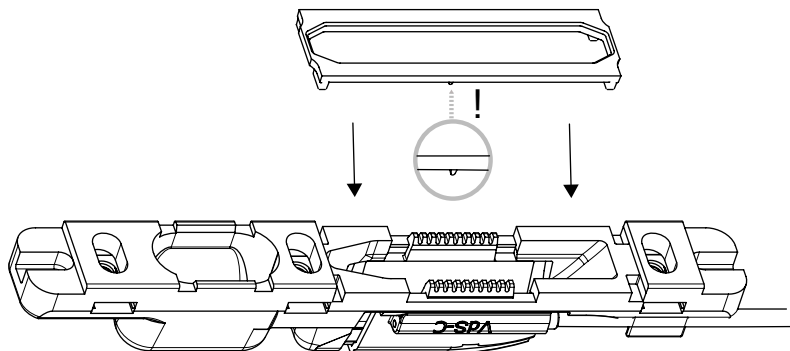
Note: Screws and eccentric mandrels are still required.



Neuen Riegelschaltkontakt montieren
1. Fixierungsplatte montieren!

Monter un nouveau contact de fond
de pêne
1. Monter la plaque de fixation!

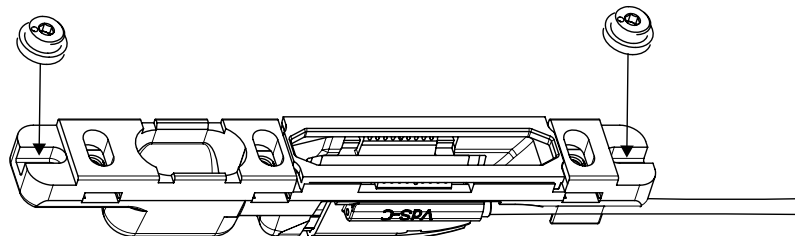
Mount new lock switching contact
1. Mount the fixing plate!



2. Excenterdorne auflegen

2. Poser les tiges d'excentrique

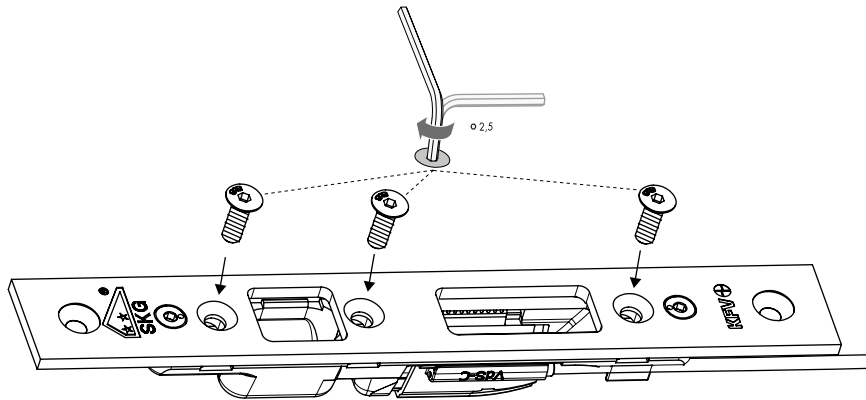
2. Position the eccentric mandrels



3. Schliessblech wieder anschrauben

3. Revisser la gâche de fermeture

3. Screw on strike plate again



Funktionsprüfung

Nach Beendigung der Montage muss die Riegelüberwachung auf ihre elektrische Schaltfunktion geprüft werden. Sollte nicht sofort der gewünschte Schaltzeitpunkt erreicht sein, muss der Schliesskasten wie nachfolgend beschrieben, verstellt werden (vergleiche Justierung des Riegelkontaktes).

Contrôle du fonctionnement

Une fois le montage terminé, la fonction d'enclenchement électrique de la surveillance du verrou doit être contrôlée. Si le point de commutation désiré ne devait pas être immédiatement atteint, la gâche de fermeture doit être déplacée comme décrit ci-dessous (comparer à l'ajustement du contact de pêne).

Functional test

Once installation is complete, check that the electric switching function of the bolt monitoring is working. If the desired switching point is not reached immediately, the lock casing must be adjusted as described below (see Adjustment of the lock switching contact).

Justierung des Riegelschaltkontaktes 597.487

Höhenverstellung Riegelschaltkontakt

1. Schrauben 1 lösen
2. Schalthebel 2 abziehen und auf gewünschte Höhe setzen.
3. Schrauben 1 wieder anziehen

Ajustement du contact de fond de pêne 597.487

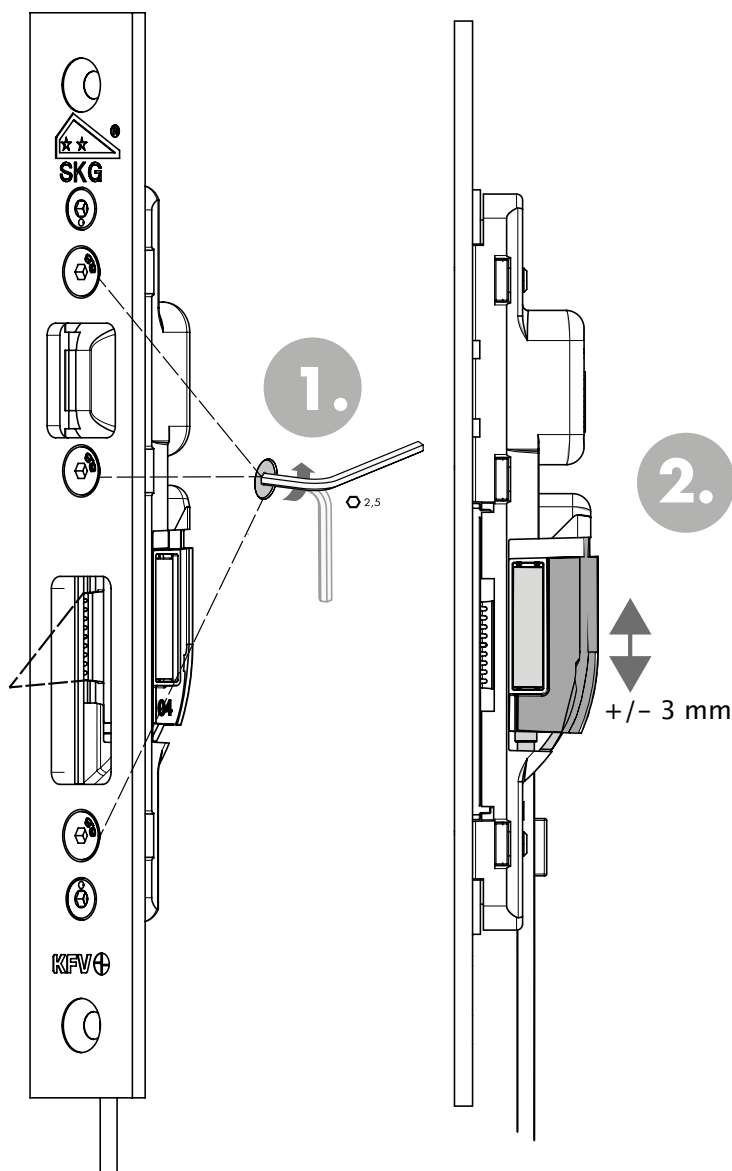
Réglage en hauteur du contact de fond de pêne

1. Desserrer les vis 1
2. Retirer le levier de commande et le placer à la hauteur désirée.
3. Resserrer les vis 1

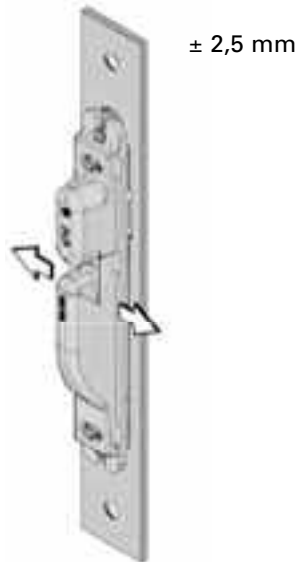
Adjustment of lock switching contact 597.487

Adjusting the height of the lock switching contact

1. Loosen screws 1
2. Remove control lever 2 and set to desired height.
3. Retighten screws 1



Einstellen Schliessblech 556.116



Réglage de la gâche de fermeture 556.116

Die Hinterfüterungen der Schliessbleche sind seitlich verstellbar. Bei Panikmehrfachverriegelungen dürfen die Verriegelungselemente keinen seitlichen Druck auf die Rahmenteile ausüben. Die Verriegelungselemente müssen leichtgängig in Verriegelungs- und Entriegelungsposition fahren.

Die Q-Verstellung (1) ist um $\pm 2,5$ mm verstellbar

Stellen Sie die Rahmenteile so ein, dass die Verriegelungselemente der Zusatzkästen frei in die Hinterfüterung einlaufen.

Les garnitures des gâches de fermeture sont réglables latéralement. Sur les verrouillages multiples panique, les éléments de verrouillage ne doivent pas exercer de pression latérale sur les pièces du cadre. Les éléments de verrouillage doivent avoir une bonne mobilité dans les positions de verrouillage et de déverrouillage.

Le réglage (1) peut être opéré de $\pm 2,5$ mm transversalement

Régler les pièces du cadre de manière à ce que les éléments de verrouillage des coffres supplémentaires passent librement dans la garniture.

The strike plate packing can be adjusted sideways. In the case of multi-point panic locks, the locking units must not exert any lateral force on the frame components. The locking units must be able to move freely into the locking and unlocking position.

The Q setting (1) can be adjusted by ± 2.5 mm

Configure the frame components so that the locking units of the additional cases move freely in the packing.



Lösen Sie die Festellschrauben **1**

Desserrer les vis de blocage **1**

Loosen the locking screws **1**



Auf der Exzentrerschraube befindet sich eine Markierung (1). Im Auslieferungszustand befindet sich die Seitenverstellung in Neutralposition.

Die Markierung steht mittig. Wenn die Markierung in 90° Stellung steht, dann ist der max. Verfahrensweg der Seiteneinstellung erreicht.

Un repère (1) se trouve sur la vis excentrique. Le système de réglage latéral se trouve en position neutre à la livraison.

Le repère est centré. Quand le repère se trouve à 90°, la course de déplacement max. pour le réglage transversal est atteinte.

There is a marking (1) on the clamping screw with eccentric head. As supplied, the side adjustment is in neutral position.

The marking is in the centre. When the marking is at 90°, the side adjustment has moved as far as it will go.

Drehen Sie die Exzenter bis zu 90° nach rechts bzw. links.

In 90° Stellung ist der max. Verfahrensweg der Q-Verstellung erreicht.

Faire tourner l'excentrique jusqu'à 90° vers la droite ou la gauche. À 90°, la course de déplacement max du système de réglage transversal est atteinte.

Turn the eccentric head 90° to the right or left. In the 90° position, the Q setting has moved as far as it will go.

Ziehen Sie die Feststellschrauben an.

Serrer les vis de blocage.

Tighten the locking screws.

Die folgenden Anschlusspläne sind vor allem für Elektrofachkräfte geeignet.

Les schémas de raccordement ci-dessous sont avant tout destinés aux électriciens.

The following circuit diagrams are primarily aimed at electricians.

Bitte beachten Sie die untenstehenden Gefahren- und Installationshinweise!

Veillez respecter les avertissements de danger et les instructions d'installation!

Please follow the safety advice and installation instructions below.

! **Arbeiten an Niederspannungsanlagen sind vom Elektrofachpersonal auszuführen. Als Niederspannungsanlagen gelten netzseitige Installationen bis zum Eingang des Netzteils.**

! **Les travaux sur les installations basse tension doivent être exécutés par des électriciens. Les installations en relation avec le réseau jusqu'à l'entrée du bloc d'alimentation sont considérées comme des installations basse tension.**

! **Work on low-voltage installations must be carried out by qualified electricians. Low-voltage installations include mains-side installations through to the power pack input.**

Kabelanschlüsse und Verlegung

Bei energieführenden Leitungen, die parallel zu Datenleitungen (ISDN, DSL, etc.) geführt werden, kann es zu Beeinträchtigungen z. B. bei der Geschwindigkeit der Datenübertragung kommen. Wir empfehlen die Verwendung der abgeschirmten Jansen Kabel.

Raccordement des câbles et pose

Quand les câbles conducteurs de courant sont parallèles aux câbles de données (ISDN, DSL, etc.), cela peut perturber la vitesse de transmission des données. Nous recommandons l'utilisation du câble blindé Jansen.

Cable connections and laying cables

Cables supplying energy which are laid parallel to data cables (ISDN, DSL etc.) may cause obstructions, e.g. with regard to the speed of data transfer. We recommend that you use the shielded Jansen cable.

! **Alle Bohrungen für die Kabelverlegung entgraten. Kabel nicht über scharfe Kanten verlegen. Scharfe Kanten glatt feilen oder unterfüttern. Die Kabel knickfrei verlegen.**

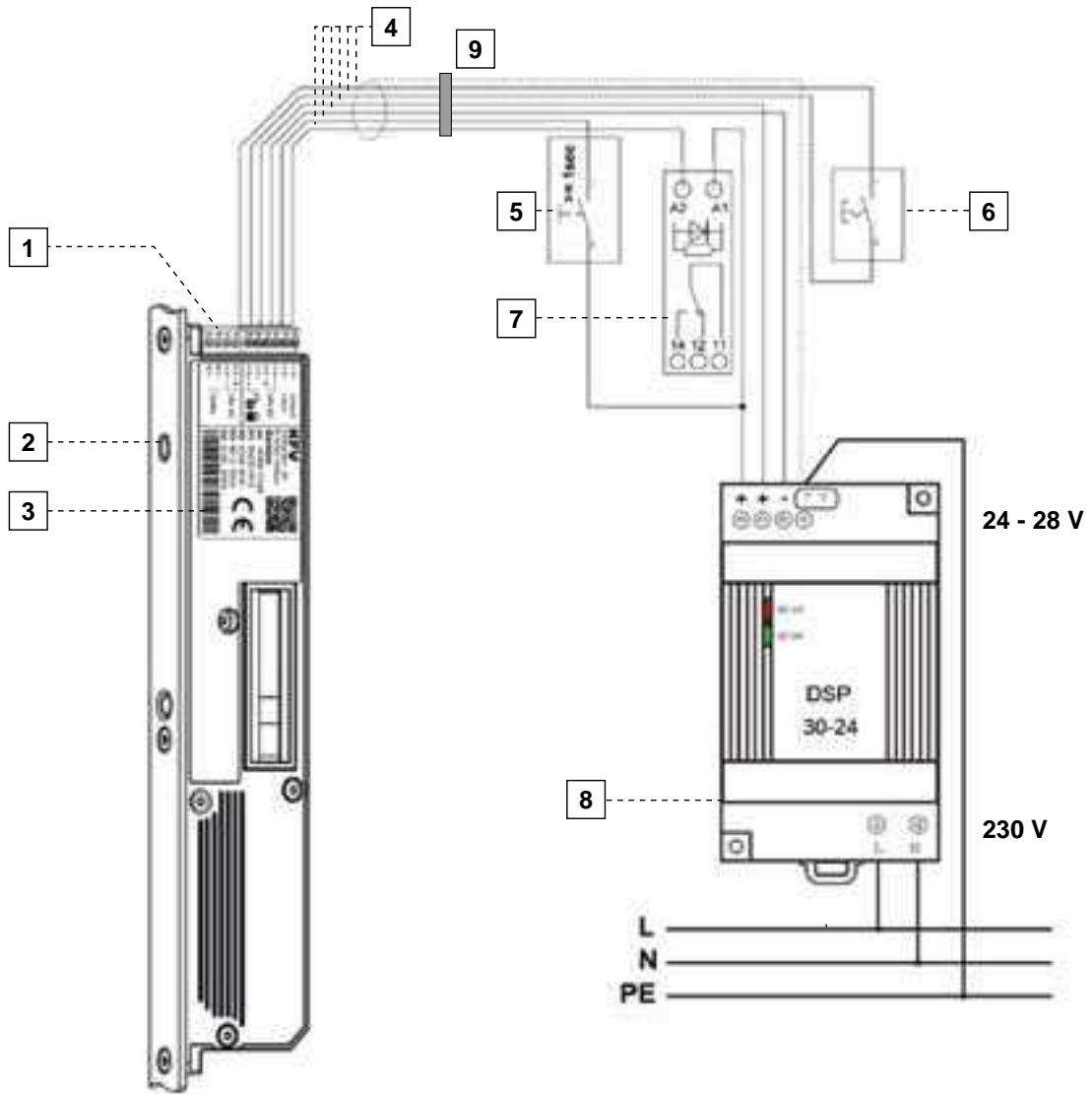
! **Ébavurer tous les perçages destinés à la pose des câbles. Ne pas faire passer les câbles sur des arêtes vives. Limer les arêtes vives pour les rendre lisses ou les caler. Poser les câbles sans les plier.**

! **Deburr all holes for laying the cables. Do not lay cables under sharp edges. File down or pack sharp edges. Lay the cables so that they are free from kinks.**

Anschlussplan Genius

Schéma de raccordement Genius

Genius circuit diagram



- 1 Datenschnittstelle SI - RS 485
- 2 Taster mit Menü LED
- 3 Genius Türverriegelung
- 4 Zuleitung (abgeschirmt)
- 5 Externe Entriegelung (optional)*
- 6 Externer Schalter oder Zeitschaltuhr (optional) für automatische Umschaltung Tag-/Nachtbetrieb*
- 7 Koppelrelais 24 V DC (optional) * für Rückmeldekontakt
- 8 Netzteil
- 9 Notstrompufferung

* Artikel können nicht über Jansen beschafft werden

1. Interface de données SI - RS 485
2. Bouton avec LED de menu
3. Verrouillage de porte Genius
4. Alimentation (blindée)
5. Déverrouillage externe (en option)*
6. Interrupteur externe ou minuterie (en option) pour commutation automatique du fonctionnement de jour/nuit*
7. Relais de couplage 24 V DC (en option)* pour le contact de retour
8. Bloc d'alimentation
9. Tampon de secours

* Articles non disponibles chez Jansen

- 1 Data interface SI - RS 485
- 2 Button with menu LED
- 3 Genius door lock
- 4 Supply (shielded)
- 5 External unlocking (optional)*
- 6 External switch or timer (optional) for automatic switching between day/night-time operation*
- 7 24 V DC coupling relay (optional)* for response contact
- 8 Power pack
- 9 Emergency buffer power supply

* Articles cannot be procured from Jansen

Anschluss mit Jansen-Kabel

Die Verwendung der richtigen Aderfarben unterliegt im Schwachstrombereich keinen normativen Anforderungen. Daher können die Kabelfarben frei gewählt werden. Zur vereinfachten Absprache mit anderen Schnittstellen empfiehlt die Jansen AG folgenden Farbencode:

Raccordement avec câble Jansen Connection with Jansen cable

Dans le domaine des courants basse tension, l'utilisation des couleurs correctes de conducteur n'est soumise à aucune exigence normative. Par conséquent, les couleurs de câble peuvent être librement choisies. Jansen AG recommande le code de couleurs suivant pour simplifier l'harmonisation avec d'autres interfaces:

The use of the correct wire colours is not subject to any normative requirements in the low current range. This means cable colours can be freely selected. To ensure easier coordination with other interfaces, Jansen AG recommends the following colour code:

Anschlussklemme Motor Borne moteur Engine terminal	Funktion Fonction Function	Kabelfarbe Couleur du câble Cable colour
0: Input	Umschaltung Tag- / Nachbetrieb Commutation fonctionnement jour/nuit Switching between day and night mode	Grau Gris Grey
1: Input	Umschaltung Tag- / Nachbetrieb Commutation fonctionnement jour/nuit Switching between day and night mode	Gelb Jaune Yellow
2: +24 V DC	Betriebsspannung (+) 24 V DC Tension de service (+) 24 V CC Operating voltage (+) 24 V DC	Weiss Blanc White
3: - GND	Betriebsspannung (-) Tension de service (-) Operating voltage (-)	Schwarz Noir Black
4: Input	Externes Entriegelungssignal Signal externe de déverrouillage External unlocking signal	Rosa Rose Pink
7: Output	Rückmeldekontakt Contact de retour Feedback contact	Grün Vert Green

Jansen verwendet für den Anschluss des Genius eigens spezifizierte Kabel. Daher weichen Aderzahl wie auch Kabelfarben von der Genius Montageanleitung ab. Eine Kabelkennung ist beim Jansen-Kabel nicht vorhanden. Das Kabel ist auf der einen Seite für den schlossseitigen Anschluss mit Aderendhülsen vorkonfektioniert. Die andere Seite ist stumpf und muss eigens konfektioniert werden.

Anschluss Kabelschirm

Um den Motor vor magnetischen Störeinflüssen zu schützen, empfiehlt die Jansen AG, den Kabelschirm netzseitig mit dem Erdpotential zu verbinden. Schlossseitig ist der Kabelschirm standardmässig abgeschlumpft und kann nicht an das Erdpotential angeschlossen werden.

Pour le raccordement du Genius, Jansen utilise des câbles spécialement spécifiés. C'est pourquoi tant le nombre de conducteurs que les couleurs de câble divergent des instructions de montage Genius. Le câble Jansen est dépourvu d'une identification de câble. Le câble est préconfectionné d'un côté avec des embouts pour le raccordement à la serrure. L'autre extrémité est tronquée et doit être confectionnée spécialement.

Raccordement du blindage de câble

Pour protéger le moteur contre les perturbations électromagnétiques, Jansen AG recommande de raccorder le blindage de câble côté secteur avec le potentiel de terre. Côté serrure, le blindage de câble est enrobé d'une gaine thermorétractable et ne peut pas être connecté au potentiel de terre.

Jansen uses its own specific cable to connect the Genius. For this reason, the number of wires and cable colours differ from the Genius assembly instructions. The Jansen cable has no cable identification. On one side, the cable is pre-assembled for the lock-side connection with wire end ferrules. The other side is blunt and must be assembled specially.

Cable shield connection

In order to protect the engine from magnetic interference, Jansen AG recommends connecting the cable shield to the earth potential on the mains side. On the lock side, the cable shield is shrunk as standard and cannot be connected to the earth potential.

Technische Daten Genius

Données techniques Genius

Genius technical data

Umweltbedingungen / Conditions environnementales / Environmental conditions	
Zulässiger Umgebungstemperaturbereich Plage de température ambiante autorisée Permitted ambient temperature range	-25 °C ... +70 °C
Schutzklasse Classe de protection Safety class	IP 40
Elektrische Daten / Elektrische Daten / Elektrische Daten	
Betriebsspannung Tension de service Operating voltage	+24 V DC (+19 V DC... +32 V DC)
Betriebsstrom Standby / Bereitschaft Courant de service veille / disponibilité Operating current in standby	30 mA
Betriebsstrom bei Motoransteuerung Courant de service pour commande motorisée Operating current for motor control	500 mA (max. 1000 mA)
Enriegeln Ein Déverrouillage Marche Unlocking on	> 7,0 V DC
Enriegeln Aus Déverrouillage Arrêt Unlocking off	< 4,0 V DC
Nachtbetrieb Fonctionnement de nuit Night-time operation	> 7,0 V DC
Tagbetrieb Fonctionnement de jour Day-time operation	< 4,0 V DC
Magnetsensor / Capteur magnétique / Magnetic sensor	
Falzluft Jeu de feuillure Rebate space	4 mm ± 3 mm (mit original Magnet und korrekter Ausrichtung) 4 mm ± 3 mm (avec aimant original et orientation correcte) 4 mm ± 3 mm (with original magnet and correct alignment)

Programmierung Genius

Taster mit Menü LED

Hierüber erfolgen alle Einstellungen der Türverriegelung. Durch Drücken verschiedener Abfolgen gelangen Sie in die einzelnen Menüpunkte und können so die verschiedenen Funktionen einstellen.

Status LED

Zeigt den aktuellen Betriebszustand an. Detaillierte Informationen finden Sie auf den nachfolgenden Seiten.

Programmation du Genius

Bouton avec LED de menu

Il permet de procéder à tous les réglages du verrouillage de la porte. Une pression répétée du bouton, permet d'accéder aux différents points de menu et de régler les fonctions de son choix.

État LED

Indique l'état actuel de service. Des informations détaillées sont données aux pages suivantes.

Genius programming

Button with menu LED

All settings for the door lock are made using this. Press different sequences to reach individual menu items and set the different functions.

Status LED

Indicates the current operating status. You can find more details on the following pages.

Bedienungsübersicht Genius

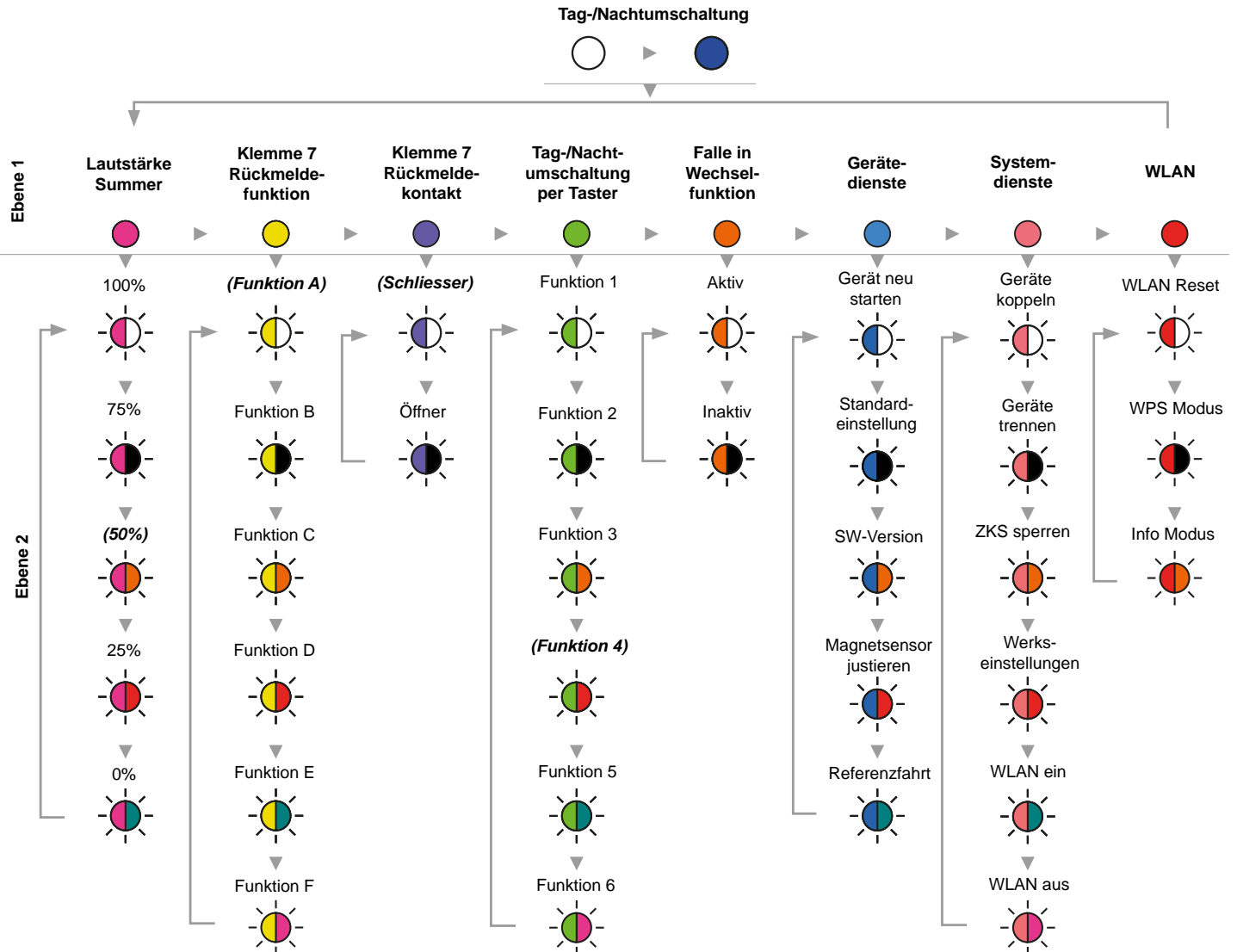
Die Einstellungen auf den nächsten Seiten erfolgen auf Basis dieser Menuhandhabung.

Aperçu de la commande du Genius

Les réglages indiqués aux pages suivantes s'effectuent en apprenant à se servir du menu.

Genius operating overview

The settings on the following pages are made using this menu guide.



Die Menüs für Klemme 7 (Gelb und Flieder) stehen nur bei Genius zur Verfügung. Die Standardwerte bei Auslieferung sind fettkursiv in Klammern dargestellt.

Bedienungsübersicht Genius

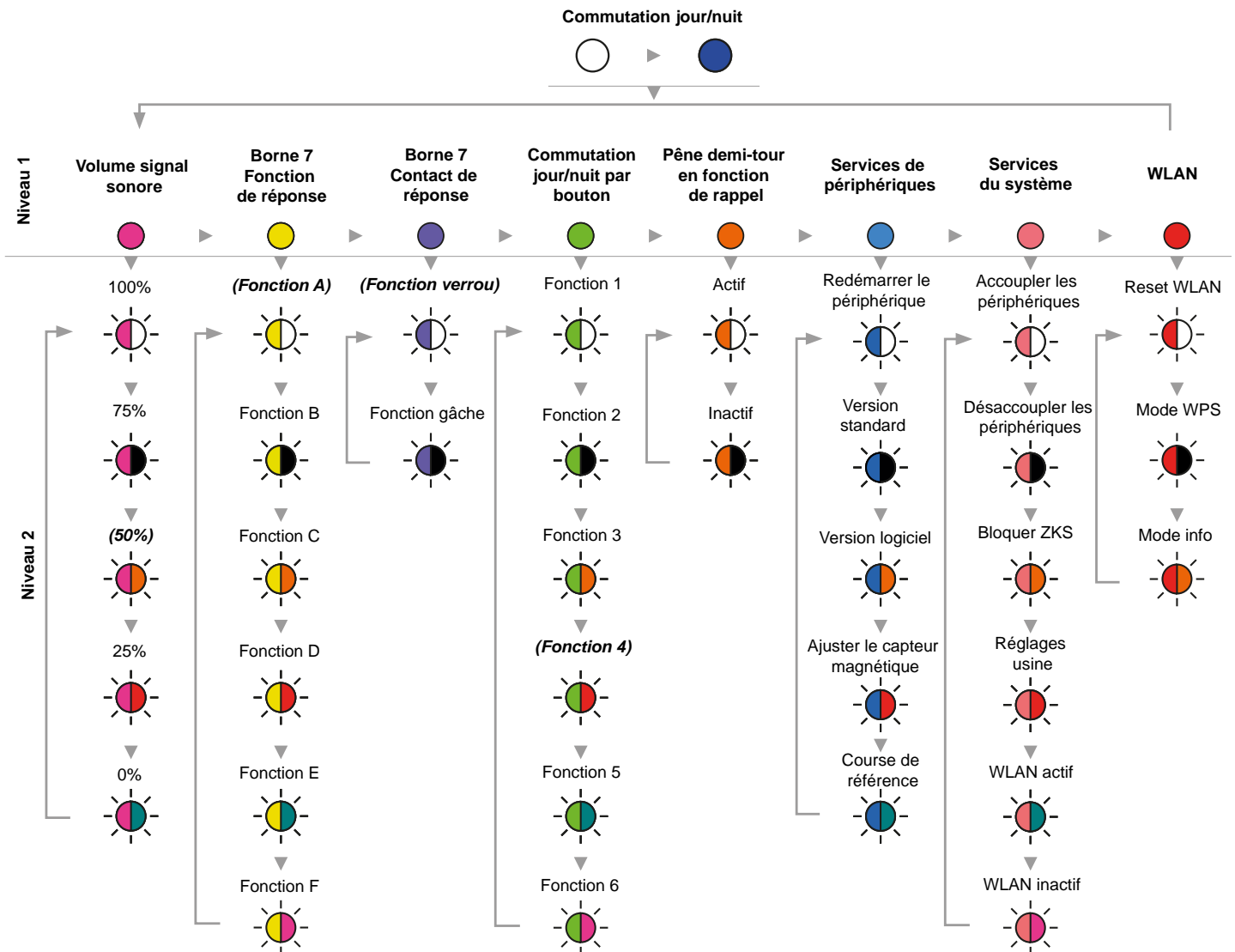
Die Einstellungen auf den nächsten Seiten erfolgen auf Basis dieser Menühandhabung.

Aperçu de la commande du Genius

Les réglages indiqués aux pages suivantes s'effectuent en apprenant à se servir du menu.

Genius operating overview

The settings on the following pages are made using this menu guide.



Les menus pour la borne 7 (jaune et mauve) sont disponibles sur Genius. Les valeurs standard lors de la livraison sont en gras et italique entre parenthèses.

Bedienungsübersicht Genius

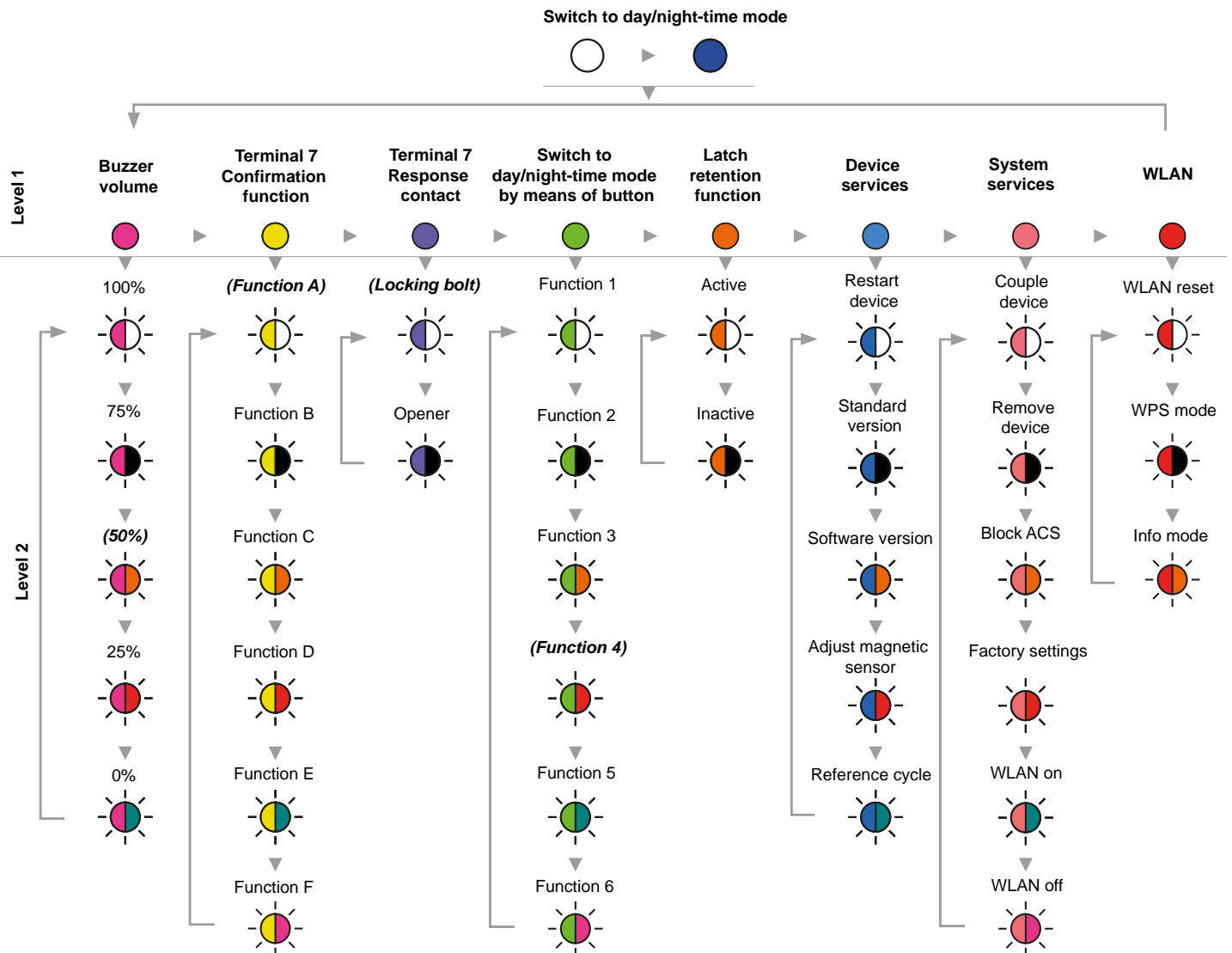
Die Einstellungen auf den nächsten Seiten erfolgen auf Basis dieser Menuhandhabung.

Aperçu de la commande du Genius

Les réglages indiqués aux pages suivantes s'effectuent en apprenant à se servir du menu.

Genius operating overview

The settings on the following pages are made using this menu guide.



! The menus for terminal 7 (yellow and lilac) are only available with Genius. The standard values on delivery are shown in bold in brackets.

Bedienung Genius

Taster mit Menü - LED

Die gesamte Bedienung und alle Einstellungen werden über den Taster mit Menü-LED vorgenommen. Der Taster wird gedrückt. Durch drei verschieden lange Haltezeiten (1 s, 3 s, 8 s) wird die Navigation und die Programmierung der einzelnen Funktionen ausgeführt. Die LED des Tasters leuchtet bzw. blinkt in verschiedenen Farben. Die einzelnen Farben geben Auskunft darüber, an welcher Position im Menü sich der Anwender befindet.

Commande Genius

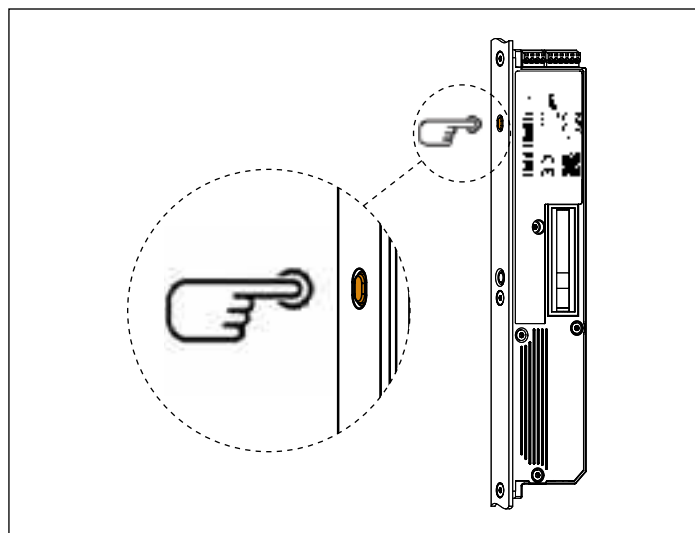
Bouton avec LED de menu

La manoeuvre et les réglages dans leur ensemble s'opèrent par le biais du bouton avec LED de menu. Appuyer sur le bouton. Trois délais d'activation différents (1 s, 3 s, 8 s) permettent de programmer les différentes fonctions et de naviguer entre elles. La LED du bouton est allumée ou clignote en différentes couleurs. Les différentes couleurs indiquent la position du menu actuellement sélectionnée par l'utilisateur.

Operation of Genius

Buttons with menu - LED

The entire operation and all adjustments are performed via the buttons with menu - LED. Press the button. The individual functions are navigated and programmed via the three different holding times (1 sec, 3 sec, 8 sec). The LED of the button lights up or flashes in different colours. The single colours indicate the position of the user in the menu.



Nach dem Öffnen der Tür zeigt die Menü-LED den aktuellen Status der Mehrfachverriegelung an. Die LED leuchtet weiss ○ oder blau ●. Leuchtet die Menü-LED nicht (Timeout-Modus), wird der aktuelle Status durch einmaliges Drücken des Tasters mit Menü-LED angezeigt. Durch kurzes Drücken des Tasters (1s) kann zwischen Tagbetrieb (weiss) und Nachtbetrieb (blau) gewechselt werden.

Après ouverture de la porte, la LED de menu indique l'état actuel de la serrure multipoints. La LED allumée en blanc ○ ou en bleu ●. Si la LED de menu n'est pas allumée (mode temporisation), l'état actuel s'affiche par une seule pression du bouton avec LED de menu. Une courte pression du bouton (1 s) permet de passer du fonctionnement de jour (blanc) au fonctionnement de nuit (bleu).

After the door has been opened, the menu LED indicates the current status of the multi-point lock. The LED lights up white ○ or blue ●. If the menu LED does not light up (timeout mode), the current status can be indicated by pressing the button with the menu - LED once. Lightly press the button (1 second) to switch between day-time operation (white) and night-time operation (blue).

Technische Hinweise

Conseils techniques

Technical data

Um in das Menü zu gelangen, drücken Sie den Taster an der Genius 8 Sekunden bis die Menü LED magenta leuchtet. Während der 8 Sekunden leuchtet die Menü LED blau oder weiss. Zur Quittierung ertönt ein akustisches Signal.

Ebene 1

Um in den Menüpunkten der Ebene 1 zu wechseln, drücken Sie für jeweils 1 Sekunde den Menütaster. Jeder Tastendruck wird durch ein akustisches Signal quittiert.

Um ein Menü der Ebene 1 auszuwählen, halten Sie den Menütaster für 3 Sekunden am jeweiligen Hauptmenü gedrückt. Zur Quittierung ertönt ein akustisches Signal.

Ebene 2

Die ausgewählte Funktion in der Ebene 2 wird farbig abwechselnd blinkend angezeigt

Um die Funktionen in Ebene 2 zu wechseln, drücken Sie jeweils für 1 Sekunde den Menütaster. Jeder Tastendruck wird durch ein akustisches Signal quittiert.

Um eine Funktion auszuwählen drücken Sie den Taster für 3 Sekunden. Zur Quittierung ertönt ein akustisches Signal.

Ohne Änderungen beenden

Tür schliessen oder Timeout (30 s) abwarten.

Standby

Nach 2 min ohne Druck auf den Taster mit Menü-LED schaltet sich dessen Beleuchtung und die der Status-LED aus.

Pour accéder au menu, appuyer sur le bouton du Genius pendant 8 secondes jusqu'à ce que la LED de menu ait la couleur magenta. La LED de menu reste allumée en bleu ou blanc pendant les 8 secondes. Un signal acoustique retentit pour le confirmer.

Niveau 1

Pour passer aux points de menu du niveau 1, appuyer à chaque fois pendant 1 seconde sur le bouton de menu. Chaque pression du bouton est confirmée par un signal acoustique.

Pour sélectionner un menu du niveau 1, maintenir le bouton de menu pressé pendant 3 secondes dans le menu principal correspondant. Un signal acoustique retentit pour le confirmer.



Niveau 2

La fonction sélectionnée au niveau 2 est affichée et clignote alternativement en différentes couleurs

Pour changer de fonctions au niveau 2, appuyer à chaque fois pendant 1 seconde sur le bouton de menu. Chaque pression du bouton est confirmée par un signal acoustique.

Pour sélectionner une fonction, appuyer pendant 3 secondes sur le bouton. Un signal acoustique retentit pour le confirmer.

Fermer sans modifier

Fermer la porte ou attendre la fin de la temporisation (30 s).

Veille

Si le bouton avec LED de menu n'enregistre aucune pression pendant 2 min, il s'éteint ainsi que la LED d'état.

RC Türen mit U-Stulp

Portes RC avec tête en U

RC doors with U-shaped face plate

To access the menu, press the button on Genius for 8 seconds until the menu LED lights up in magenta. During these 8 seconds, the menu LED lights up in blue or white. An acoustic signal sounds as acknowledgement.

Level 1

To switch to the level 1 menu items, press the menu button for 1 second in each case. Each button press is acknowledged with an acoustic signal.

To select a level 1 menu, hold down the menu button for 3 seconds on the relevant main menu. An acoustic signal sounds as acknowledgement.

Level 2

The selected level 2 function flashes in alternating colours.

To switch to the level 2 functions, press the menu button for 1 second in each case. Each button press is acknowledged with an acoustic signal.

To select a function, press the button for 3 seconds. An acoustic signal sounds as acknowledgement.

Finish without changes

Close door or wait for timeout (30 sec).

Standby

After 2 min without pressing the button with menu - LED, its light and the status - LED light will switch off.

Einstellungen Genius

Tag-/Nachtbetrieb manuell einstellen

Genius ermöglicht Ihnen die Nutzung in zwei verschiedenen Betriebsarten. Im Tagbetrieb wird die Tür nur in Fallenfunktion genutzt. Beim Schliessen der Tür verriegelt die Tür nicht. Diese Betriebsart empfiehlt sich für stark frequentierte Türen. In Kombination mit einer optionalen Tagesfalle ist der Zutritt ohne Autorisierung möglich. Im Nachtbetrieb wird die Tür nach jedem Schliessen vollständig verriegelt. Diese Betriebsart empfiehlt sich für normal frequentierte Türen, z.B. in Ein- und Mehrfamilienhäusern.

Réglages Genius




Réglage manuel des modes jour / nuit

Genius permet deux types de fonctionnement. En mode jour, seul le pêne demi-tour fonctionne, la fermeture de la porte ne suppose pas un verrouillage complet. Ce mode est recommandé pour des portes à haute fréquence d'utilisation. En combinaison avec un pêne journalier en option, l'accès est possible sans autorisation. En mode nuit, la porte est verrouillée automatiquement à chaque fermeture. Ce mode est recommandé pour des portes à fréquence d'utilisation normale, par ex. dans des habitations individuelles et collectives.

Genius settings

Set day / night mode manually

The Genius enables use in two different modes of operation. In day mode the door is only used in latch function, the door is not completely locked when it is closed. This mode of operation is recommended for frequently used doors. Access without authorisation is possible in combination with an optional day latch. In night mode the door is locked automatically when it is closed. This mode of operation is recommended for doors with normal levels of use, e.g. in detached houses and apartments.

	Wechsel zwischen Tag- und Nachtbetrieb Commutation entre le mode jour et le mode nuit Switchover between Day and Night mode	Taster jeweils 1x drücken Appuyer resp. 1 fois sur le bouton Press button just once
	Tagbetrieb: E-Öffnerfunktion, Tür wird nicht verriegelt. Mode jour: fonctionnement de la gâche électrique, la porte n'est pas verrouillée. Day mode: E-opener function, door is not locked.	LED leuchtet weiss La LED s'allume en blanc LED lights up white
	Nachtbetrieb: Automatische Verriegelung beim Schliessen der Tür Mode nuit : verrouillage automatique lors de la fermeture de la porte Night mode: Automatic locking when door closes	LED leuchtet blau La LED s'allume en bleu LED lights up blue

Technische Hinweise

Conseils techniques

Technical data

RC Türen mit U-Stulp

Portes RC avec têtère en U

RC doors with U-shaped face plate

Lautstärke des Summers einstellen

Der Summer dient der akustischen Rückmeldung des Öffnungsvorgangs bzw. einer Fehlfunktion.

Die Lautstärke der Rückmeldung des Öffnungsvorgangs ist in fünf Stufen von 0 % bis 100 % einstellbar. Hieran gekoppelt ist die Tonlautstärke des Tasters der Menü-LED mit Ausnahme der Stufe 0%. Hier verbleibt die Lautstärke bei 25%. Die Lautstärke der Rückmeldung einer Fehlfunktion ist fest voreingestellt.

Réglage du volume du signal sonore








Le signal sonore est une réponse acoustique à l'opération d'ouverture ou à un dysfonctionnement.

Le volume de la réponse à l'opération d'ouverture est réglable en cinq niveaux de 0% à 100%. Le volume du bouton de la LED de menu y est associé à l'exception du niveau 0%. Dans ce cas, le volume se maintient à 25%. Le volume de la réponse à un dysfonctionnement est un paramètre fixe.

Set the volume of the buzzer

The buzzer delivers the acoustic feedback of the opening process or malfunction.

The volume for the feedback of the opening process is adjustable in five stages from 0% to 100%. Coupled to this is the sound volume of the button of the menu - LED with exception of the stage 0%. The volume remains at 25% here. The volume for the feedback of malfunction is preset.

		Hauptmenü Menu principal Main menu	Taster 1 x 8 s drücken Appuyer 1 fois 8 s sur le bouton Press button 1 x 8 sec
		Einstellung der Lautstärke des Summers aufrufen Consulter le réglage du volume du signal sonore Retrieve adjustment of the volume of the buzzer	Taster 1 x 3 s drücken Appuyer 1 fois 3 s sur le bouton Press button 1 x 3 sec
	100%	Lautstärke des Summers wird auf 100% gesetzt Le volume du signal sonore est réglé sur 100% Buzzer volume is set to 100%	Taster 1 x 1 s drücken Appuyer 1 fois 1 s sur le bouton Press button 1 x 1 sec
	75%	Lautstärke des Summers wird auf 75% gesetzt Le volume du signal sonore est réglé sur 75% Buzzer volume is set to 75%	Taster 2 x 1 s drücken Appuyer 2 fois 1 s sur le bouton Press button 2 x 1 sec
	50%	Lautstärke des Summers wird auf 50% gesetzt (Standardwert) Le volume du signal sonore est réglé sur 50 % (valeur standard) Buzzer volume is set to 50% (standard value)	Taster 3 x 1 s drücken Appuyer 3 fois 1 s sur le bouton Press button 3 x 1 sec
	25%	Lautstärke des Summers wird auf 25% gesetzt. Le volume du signal sonore est réglé sur 25% Buzzer volume is set to 25%	Taster 4 x 1 s drücken Appuyer 4 fois 1 s sur le bouton Press button 4 x 1 sec
	Aus Eteint Off	Lautstärke des Summers wird auf 0% gesetzt. Le volume du signal sonore est réglé sur 0% Buzzer volume is set to 0%	Taster 5 x 1 s drücken Appuyer 5 fois 1 s sur le bouton Press button 5 x 1 sec

Auswahl speichern:

Taster 1 x 3 s drücken

Sauvegarder la sélection

Appuyer 1 fois 3 s sur le bouton

Save selection

Press button 1 x 3 sec



Nach einem Öffnungssignal wird die Falle eingezogen und es ertönt ein akustisches Signal für bis zu 7 s. Springt die Tür auf oder wird geöffnet, schaltet das akustische Signal nach 2 s ab.

Bei einer Blockfahrt gibt die Mehrfachverriegelung ein akustisches Signal für 14 s aus.

Bei einer Daueransteuerung an Klemme 4 wird ein akustisches Signal für 7 s ausgegeben und danach automatisch abgeschaltet



Après un signal d'ouverture, le pêne demi-tour rentre et un signal acoustique retentit pendant un maximum de 7 s.

Si la porte s'ouvre ou est ouverte, le signal acoustique s'éteint au bout de 2 s. En cas de blocage, la serrure multi-points émet un signal acoustique pendant 14 s.

En cas de commande continue au niveau de la borne 4, un signal acoustique retentit pendant 7 s avant de s'éteindre automatiquement.



After an opening signal, the latch is retracted and an acoustic signal sounds for up to 7 sec.

If the door jumps or is opened, the acoustic signal switches off after 2 sec.

The multi-point lock emits an acoustic signal for 14 sec in case of a block move.

If terminal 4 is continuously activated, an acoustic signal is emitted for 7 sec and then automatically switched off.

Rückmeldefunktion einstellen







Der Rückmeldekontakt ist ein Ausgang, der durchschaltet, wenn der Zustand der ausgewählten Funktion erfüllt ist (z. B. Tür geschlossen und verriegelt). Dazu wird ein optionales 24 V DC Koppelrelais zwischen + 24 V DC und Klemme 7 geschaltet. Dadurch steht ein potentialfreier Schaltausgang für Drittsysteme (z. B. Alarmanlagen) zur Verfügung.

Réglage de la fonction de réponse

Le contact de réponse est une sortie qui commute après exécution de la fonction sélectionnée (par ex. porte fermée et verrouillée). En outre, un relais de couplage 24 V CC en option est commuté entre + 24 V DC et la borne 7. Une sortie de commutation isolée est ainsi mise à disposition pour des systèmes tiers (par ex. systèmes d'alarme).

Setting the feedback function

The feedback contact is an output that actuates when the status of the selected function is fulfilled (e. g. door closed and locked). To achieve this, an optional 24 V DC coupling relay is interconnected between + 24 V DC and terminal 7. This makes a potential-free switching output available for third party systems (e. g. alarm systems).




	Hauptmenü Menu principal Main menu	Taster 1 x 8 s drücken Appuyer 1 fois 8 s sur le bouton Press button 1 x 8 sec
	Menüpunkt «Rückmeldekontakt einstellen» auswählen Sélectionner l'option de menu «Régler contact de réponse» Select menu item «Set feedback contact»	Taster 1 x 1 s drücken Appuyer 1 fois 1 s sur le bouton Press button 1 x 1 sec
	Menüpunkt «Rückmeldekontakt einstellen» aufrufen Consulter l'option de menu «Régler contact de réponse» Call up menu item «Set feedback contact»	Taster 1 x 3 s drücken Appuyer 1 fois 3 s sur le bouton Press button 1 x 3 sec
	Funktion A*: Tür zu und verriegelt: Klemme 7 aktiv Fonction A*: porte verrouillée et fermée: borne 7 activée Function A*: Door closed and locked: terminal 7 active	Taster 1 x 1 s drücken Appuyer 1 fois 1 s sur le bouton Press button 1 x 1 sec
	Funktion B: • Tagbetrieb = Tür zu: Klemme 7 aktiv • Nachtbetrieb = Tür zu und verriegelt: Klemme 7 aktiv Fonction B: • Mode jour = porte fermée : borne 7 activée • Mode nuit = porte fermée et verrouillée : borne 7 activée Function B: • Day mode= Door closed: terminal 7 active • Night mode = Door closed and locked: terminal 7 active	Taster 2 x 1 s drücken Appuyer 2 fois 1 s sur le bouton Press button 2 x 1 sec
	Funktion C: Falle gezogen: Klemme 7 aktiv Fonction C: pêne demi-tour tiré: borne 7 activée Function C: Latch drawn: terminal 7 active	Taster 3 x 1 s drücken Appuyer 3 fois 1 s sur le bouton Press button 3 x 1 sec

Technische Hinweise**Conseils techniques****Technical data**

RC Türen mit U-Stulp

Portes RC avec tête en U

RC doors with U-shaped face plate

	<p>Funktion D:</p> <ul style="list-style-type: none"> • Aktiver Fehler: Klemme 7 wechselt jede 0,25 s zwischen aktiv und inaktiv • Falle gezogen oder Mehrfachverriegelung befindet sich im Ver- bzw. Entriegelungsvorgang: Klemme 7 wechselt jede 0,5 s zwischen aktiv und inaktiv • Verriegelt: Klemme 7 ist inaktiv • Nicht verriegelt: Klemme 7 aktiv <p>Fonction D:</p> <ul style="list-style-type: none"> • Erreur activée: la borne 7 passe de l'état activé à désactivé toutes les 0,25 s • Pêne demi-tour tiré ou serrure multipoints en processus de verrouillage / déverrouillage: la borne 7 passe de l'état activé à l'état désactivé toutes les 0,5 s • Verrouillé : la borne 7 est désactivée • Non verrouillé: la borne 7 est activée <p>Function D</p> <ul style="list-style-type: none"> • Active error: terminal 7 changes every 0.25 s between active and inactive • Latch drawn or multi-point lock locked or released: terminal 7 changes every 0.5 sec between active and inactive • Locked: terminal 7 is inactive • Not locked: terminal 7 active 	<p>Taster 4 x 1 s drücken Appuyer 4 fois 1 s sur le bouton Press button 4 x 1 sec</p>
	<p>Funktion E: Entriegelt: Klemme 7 aktiv Fonction E: la borne 7 est activée Function E: Released: terminal 7 active</p>	<p>Taster 5 x 1 s drücken Appuyer 5 fois 1 s sur le bouton Press button 5 x 1 sec</p>
	<p>Funktion F: Nicht entriegelt: Klemme 7 aktiv Fonction F: Non verrouillé: la borne 7 est activée Function F: Not locked: terminal 7 active</p>	<p>Taster 6 x 1 s drücken Appuyer 6 fois 1 s sur le bouton Press button 6 x 1 sec</p>

Auswahl speichern:**Taster 1 x 3 s drücken****Sauvegarder la sélection****Appuyer 1 fois 3 s sur le bouton****Save selection****Press button 1 x 3 sec**

*Standardwert bei Auslieferung

*Valeur par défaut à la livraison

*Default value on delivery

Technische Hinweise

Conseils techniques

Technical data

RC Türen mit U-Stulp

Portes RC avec tête en U

RC doors with U-shaped face plate

Rückmeldekontakt einstellen






Dieser Menüpunkt richtet sich an spezielle Anwendungsfälle. Hierbei kann zwischen Schliesser- oder Öffnerfunktion gewählt werden. Wird «Funktion Schliesser» gewählt, wird dadurch das Koppelrelais eingeschaltet, wenn der Zustand der ausgewählten Funktion erfüllt ist (z. B. Tür geschlossen und verriegelt). Für die überwiegenden Anwendungsfälle der Rückmeldung, ist diese Einstellung zutreffend. Wird «Funktion Öffner» gewählt, wird dadurch das Koppelrelais ausgeschaltet, wenn der Zustand der ausgewählten Funktion erfüllt ist (z. B. Tür geschlossen und verriegelt). Für die Rückmeldung an eine Alarmanlage ist diese Einstellung zutreffend. Sollte die Versorgungsspannung in dieser Einstellung ausfallen, so wird der Zustand am Koppelrelais beibehalten.

Réglage du contact de réponse

Cette option de menu est destinée à des cas spécifiques d'application. Elle permet de sélectionner la fonction verrou ou la fonction gâche. Si la «fonction verrou» est sélectionnée, le relais de couplage s'active après exécution de la fonction sélectionnée (par ex. porte fermée et verrouillée). Ce réglage est adapté à la plupart des cas d'application de la réponse. Si la «fonction gâche» est sélectionnée, le relais de couplage se désactive après exécution de la fonction sélectionnée (par ex. porte fermée et verrouillée). Ce réglage est adapté à la réponse à un système d'alarme. Si la tension d'alimentation est coupée dans ce réglage, l'état est maintenu au niveau du relais de couplage.

Set feedback contact

This menu item is directed towards special application cases. A selection can be made between locking bolt and opener function. If «Function locking bolt» is selected, this will switch on the coupling relay when the status of the selected function is fulfilled (e. g. door closed and locked). This setting is appropriate for the majority of feedback application cases. If «Function opener» is selected, this will switch on the coupling relay when the status of the selected function is fulfilled (e. g. door closed and locked). This setting is appropriate for the feedback to an alarm system. The coupling relay status will be retained if the supply voltage should fail in this setting.

	Hauptmenü Menu principal Main menu	Taster 1 x 8 s drücken Appuyer 1 fois 8 s sur le bouton Press button 1 x 8 sec
	Menüpunkt «Rückmeldekontakt einstellen» auswählen Sélectionner l'option de menu «Régler contact de réponse» Select menu item «Set feedback contact»	Taster 2 x 1 s drücken Appuyer 2 fois 1 s sur le bouton Press button 2 x 1 sec
	Menüpunkt «Rückmeldekontakt einstellen» aufrufen Consulter l'option de menu «Régler contact de réponse» Call up menu item «Set feedback contact»	Taster 1 x 3 s drücken Appuyer 1 fois 3 s sur le bouton Press button 1 x 3 sec
	Funktion Schliesser* Fonction verrou* Function locking bolt*	Taster 1 x 1 s drücken Appuyer 1 fois 1 s sur le bouton Press button 1 x 1 sec
	Funktion Öffner Fonction gâche Function opener	Taster 2 x 1 s drücken Appuyer 2 fois 1 s sur le bouton Press button 2 x 1 sec

Auswahl speichern:
Taster 1 x 3 s drücken

Sauvegarder la sélection
Appuyer 1 fois 3 s sur le bouton

Save selection
Press button 1 x 3 sec

*Standardwert bei Auslieferung

*Valeur par défaut à la livraison

*Default value on delivery

Technische Hinweise

Conseils techniques

Technical data

RC Türen mit U-Stulp

Portes RC avec têtère en U

RC doors with U-shaped face plate

Modus der Tag-/ Nachtumschaltung

Der Modus der Tag-/Nachtumschaltung kann über den Taster mit Menü LED oder über die Eingangsklemme 0/1 geschaltet werden. Es können verschiedene Voreinstellungen vorgenommen werden. Z. B. kann der Taster mit Menü LED deaktiviert und dafür ein externer Schalter aktiviert werden, um eine nicht autorisierte Umstellung des Tag-/Nachtmodus an der Mehrfachverriegelung auszuschliessen. Der zuletzt am Taster eingestellte Zustand bleibt bestehen.

Wird Klemme 0/1 über einen potentialfreien Schliesserkontakt geschlossen, so ist der Tagbetrieb aktiv. Wird der Schliesserkontakt geöffnet, so ist der Nachtbetrieb aktiv.








Mode de commutation jour / nuit



Pour commuter les modes jour / nuit, utiliser le bouton avec LED de menu ou la borne d'entrée 0/1. Plusieurs pré-réglages sont possibles. Par exemple, le bouton avec LED de menu peut être désactivé et un interrupteur externe activé pour éviter tout risque d'une commutation non autorisée des modes jour / nuit au niveau de la serrure multipoints. Le dernier état paramétré sur le bouton est maintenu. Si la borne 0/1 est fermée via un contact de fermeture libre de potentiel, le mode jour est activé. Si le contact de fermeture est ouvert, le mode nuit est activé.

Day / Night switchover mode

The Day / Night switchover mode can be activated via the button with the menu LED or via the input terminal 0/1. Different presettings can be made. E.g. the button with menu LED can be deactivated and, in return, an external switch activated in order to exclude an unauthorised switchover of the Day/Night mode on the multi-point lock. The last status set on the button remains.

Day operation is active when terminal 0/1 is locked via a potential-free make contact. Night operation is active when the make contact is open.

	Hauptmenü Menu principal Main menu	Taster 1 x 8 s drücken Appuyer 1 fois 8 s sur le bouton Press button 1 x 8 sec
	Menüpunkt «Modus der Tag-/Nachtumschaltung» auswählen Sélectionner l'option de menu «Mode de commutation jour / nuit» Day / Night switchover mode menu item	Taster 3 x 1 s drücken Appuyer 3 fois 1 s sur le bouton Press button 3 x 1 sec
	Menüpunkt «Modus der Tag-/Nachtumschaltung» aufrufen Consulter l'option de menu «Mode de commutation jour / nuit» Call up Day / Night switchover mode menu item	Taster 1 x 3 s drücken Appuyer 1 fois 3 s sur le bouton Press button 1 x 3 sec
	Funktion 1: Taster inaktiv / Klemme 1 inaktiv Fonction 1: bouton désactivé / borne 1 désactivée Function 1: button inactive / terminal 1 inactive	Taster 1 x 1 s drücken Appuyer 1 fois 1 s sur le bouton Press button 1 x 1 sec
	Funktion 2: Taster inaktiv / Klemme 1 aktiv Fonction 2: bouton désactivé / borne 1 activée Function 2: button inactive / terminal 1 active	Taster 2 x 1 s drücken Appuyer 2 fois 1 s sur le bouton Press button 2 x 1 sec
	Funktion 3: Taster aktiv / Klemme 1 inaktiv Fonction 3: bouton activé / borne 1 désactivée Function 3: button active / terminal 1 inactive	Taster 3 x 1 s drücken Appuyer 3 fois 1 s sur le bouton Press button 3 x 1 sec
	Funktion 4*: Taster aktiv / Klemme 1 aktiv Die durch Taster oder Klemme 1 eingestellte Betriebsart kann sowohl durch Klemme 1 oder den Taster wieder umgestellt werden. Fonction 4*: bouton activé / borne 1 activée Le type de fonctionnement paramétré par le bouton ou la borne 1 peut être à nouveau commuté par la borne 1 ou le bouton. Function 4* button active / terminal 1 active The mode of operation set via button or terminal 1 can be reset both via terminal 1 or via the button again.	Taster 4 x 1 s drücken Appuyer 4 fois 1 s sur le bouton Press button 4 x 1 sec

	<p>Funktion 5: Tagbetrieb über Klemme 1 aktiv = Der einmalige Wechsel in den Nachtbetrieb ist per Taster möglich.</p> <p>Fonction 5: Mode jour activé via la borne 1 = un unique passage au mode nuit est possible par le biais du bouton.</p> <p>Function: 5 Day mode via terminal 1 active = single changeover to night mode via button is possible.</p>	<p>Taster 5 x 1 s drücken Appuyer 5 fois 1 s sur le bouton Press button 5 x 1 sec</p>
	<p>Funktion 6: Nachtbetrieb über Klemme 1 aktiv = Der einmalige Wechsel in den Tagbetrieb und wieder zurück in den Nachtbetrieb ist per Taster möglich.</p> <p>Fonction 6: Mode nuit activé via la borne 1 = un unique passage au mode jour puis à nouveau au mode nuit est possible par le biais du bouton.</p> <p>Function 6 Night mode via terminal 1 active = single changeover to day mode and back to night mode via button is possible.</p>	<p>Taster 6 x 1 s drücken Appuyer 6 fois 1 s sur le bouton Press button 6 x 1 sec</p>

Auswahl speichern:
Taster 1 x 3 s drücken

Sauvegarder la sélection
Appuyer 1 fois 3 s sur le bouton

Save selection
Press button 1 x 3 sec

*Standardwert bei Auslieferung

*Valeur par défaut à la livraison

*Default value on delivery

Technische Hinweise

Conseils techniques

Technical data

RC Türen mit U-Stulp

Portes RC avec têtère en U

RC doors with U-shaped face plate

Modus Wechselfunktion






Im Menüpunkt «Modus Wechselfunktion» wird eingestellt, ob die Mehrfachverriegelung bei einem Öffnungsvorgang die Falle in die Wechselfunktion zieht oder nicht.

Mode Fonction de rappel

L'option de menu «Mode Fonction de rappel» permet de paramétrer si la serrure multipoints tire ou ne tire pas le pêne demi-tour en fonction de rappel lors d'une opération d'ouverture.

Cylinder operated lock mode

In the menu item «Cylinder operated lock mode», you can set whether the multi-point lock will draw the latch into the cylinder operated lock during the opening process or not.

	Hauptmenü Menu principal Main menu	Taster 1 x 8 s drücken Appuyer 8 s sur le bouton
	Menüpunkt «Falle in Wechselfunktion» auswählen Sélectionner le menu «Pêne demi-tour en fonction de rappel» Select menu item «Latch in cylinder operated lock»	Taster 2 x 1 s drücken Appuyer 2 fois 1 s sur le bouton
	Menüpunkt «Falle in Wechselfunktion» aufrufen Consulter le menu «Pêne demi-tour en fonction de rappel» Call up menu item «Latch in cylinder operated lock»	Taster 1 x 3 s drücken Appuyer 1 fois 3 s sur le bouton
	Aktiv* = Falle wird bei Öffnungsimpuls eingezogen Activé* = pêne demi-tour tiré si impulsion d'ouverture Active* = latch is retracted with opening impulse	Taster 1 x 1 s drücken Appuyer 1 fois 1 s sur le bouton
	Inaktiv = Falle wird nicht eingezogen (Bei Genius 2.1 in der Umschaltfunktion B bereits ab Werk voreingestellt) Désactivé = pêne demi-tour non tiré (Sur Genius 2.1 en fonction de commutation B, pré-réglé en usine) Inactive = latch is not retracted (with Genius 2.1 switching function B is preset from the factory)	Taster 2 x 1 s drücken Appuyer 2 fois 1 s sur le bouton

Auswahl speichern:

Taster 1 x 3 s drücken

Sauvegarder la sélection

Appuyer 1 fois 3 s sur le bouton

Save selection

Press button 1 x 3 sec

*Standardwert bei Auslieferung

*Valeur par défaut à la livraison

*Default value on delivery



Bei der Panik Mehrfachverriegelung in der Umschaltfunktion B kann die Falle nicht in die Wechselfunktion gezogen werden. Daher muss diese Funktion deaktiviert werden!



Sur la serrure multipoints anti-panique en fonction de commutation B, le pêne demi-tour ne peut pas être tiré en fonction de rappel. Pour cette raison, cette fonction doit être désactivée!



The latch cannot be withdrawn in the cylinder operated lock with the multi-point lock in switching function B. Hence this function must be deactivated!

Gerätedienste aufrufen









Das Menü Gerätedienst dient zur Inbetriebnahme oder dem Servicefall.

Consultation des services de périphériques

Le menu Service de périphérique sert à la mise en service ou en cas de maintenance.

Calling up device services

The device service menu is used for commissioning or servicing.

	Hauptmenü Menu principal Main menu	Taster 1 x 8 s drücken Appuyer 8 s sur le bouton Press button 8 sec
	Menüpunkt «Gerätedienste» auswählen Sélectionner l'option de menu «Service de périphérique» Select menu item «Device services»	Taster 5 x 1 s drücken Appuyer 5 fois 1 s sur le bouton Press button 5 x 1 sec
	Menüpunkt «Gerätedienste» aufrufen Consulter le menu «Service de périphérique» Call up menu item «Device services»	Taster 1 x 3 s drücken Appuyer 1 fois 3 s sur le bouton Press button 1 x 3 sec
	Gerät neu starten Redémarrer le périphérique Restart device	Taster 1 x 1 s drücken Appuyer 1 fois 1 s sur le bouton Press button 1 x 1 sec
	Auf Standardwerte zurücksetzen Réinitialiser aux valeurs standard Reset to standard values	Taster 2 x 1 s drücken Appuyer 2 fois 1 s sur le bouton Press button 2 x 1 sec
	Ermittlung Software-Version Détermination version du logiciel Determine software version	Taster 3 x 1 s drücken Appuyer 3 fois 1 s sur le bouton Press button 3 x 1 sec
	Magnetsensor manuell justieren Ajuster manuellement le capteur magnétique Adjust magnetic sensor manually	Taster 4 x 1 s drücken Appuyer 4 fois 1 s sur le bouton Press button 4 x 1 sec
	Referenzfahrt Course de référence Reference cycle	Taster 5 x 1 s drücken Appuyer 5 fois 1 s sur le bouton Press button 5 x 1 sec

Auswahl speichern:
Taster 1 x 3 s drücken

Sauvegarder la sélection
Appuyer 1 fois 3 s sur le bouton

Save selection
Press button 1 x 3 sec

Technische Hinweise

Conseils techniques

Technical data

RC Türen mit U-Stulp

Portes RC avec têtère en U

RC doors with U-shaped face plate

Systemdienste aufrufen










Die Systemdienste dienen hauptsächlich zur Inbetriebnahme oder dem Servicefall.

Consultation des services système

Les services système sont essentiellement utilisés pour la mise en service ou en cas d'assistance.

Call up system services

The system services are mainly for the purpose of commissioning or service.

	Hauptmenü Menu principal Main menu	Taster 1 x 8 s drücken Appuyer 8 s sur le bouton Press button 8 sec
	Menüpunkt «Systemdienste» auswählen Sélectionner l'option de menu «Services système» Select menu item «system services»	Taster 6 x 1 s drücken Appuyer 6 fois 1 s sur le bouton Press button 6 x 1 sec
	Menüpunkt «Systemdienste» aufrufen Consulter le menu «Services système» Call up menu item «System services»	Taster 1 x 3 s drücken Appuyer 1 fois 3 s sur le bouton Press button 1 x 3 sec
	Alle über den SI-BUS angeschlossenen Geräte mit Genius koppeln Coupler tous les périphériques connectés avec Genius via SI-BUS Couple all devices connected by means of the SI bus with Genius	Taster 1 x 1 s drücken Appuyer 1 fois 1 s sur le bouton Press button 1 x 1 sec
	Geräte trennen (nur für SI - RS485 kompatible Geräte) Die Geräte welche getrennt werden sollen, dürfen physikalisch nicht mehr am SI-BUS angeschlossen sein. Déconnecter les appareils (uniquement pour les appareils compatibles SI – RS485) Les périphériques devant être débranchés ne doivent plus être connectés physiquement au SI-BUS. Disconnect devices (only for SI - RS485 compatible devices) The devices which are to be separated must not be physically connected to the SI bus any longer.	Taster 2 x 1 s drücken Appuyer 2 fois 1 s sur le bouton Press button 2 x 1 sec
	Vorzeitiges Entsperren der Siegenia Zutrittskontrolle, die nach Falscheingaben für einen bestimmten Zeitraum gesperrt wurden. Déverrouillage anticipé du contrôle d'accès Siegenia qui a été bloqué pendant un certain temps en raison de saisies erronées. Early unlocking of the Siegenia access control, which has been locked for a defined period following incorrect entries.	Taster 3 x 1 s drücken Appuyer 3 fois 1 s sur le bouton Press button 3 x 1 sec
	Zurücksetzung auf Werkseinstellung von Gerätekopplungen, Benutzerverwaltung, Gerätenamen, Systemnamen, WLAN-Konfiguration, Zutrittsprotokoll, Keyless-Einstellungen Réinitialisation aux réglages usine de couplages de périphériques, gestion des utilisateurs, noms de périphériques, noms de systèmes, configuration The following are reset to factory settings: device couplings, user management, device names, system names, WLAN configuration, access log, keyless settings	Taster 4 x 1 s drücken Appuyer 4 fois 1 s sur le bouton Press button 4 x 1 sec
	WLAN ein WLAN actif WLAN on	Taster 5 x 1 s drücken Appuyer 5 fois 1 s sur le bouton Press button 5 x 1 sec
	WLAN aus WLAN inactif WLAN off	Taster 6 x 1 s drücken Appuyer 6 fois 1 s sur le bouton Press button 6 x 1 sec

Auswahl speichern:

Taster 1 x 3 s drücken

Sauvegarder la sélection

Appuyer 1 fois 3 s sur le bouton

Save selection

Press button 1 x 3 sec

Technische Hinweise

Conseils techniques

Technical data

RC Türen mit U-Stulp

Portes RC avec tête en U

RC doors with U-shaped face plate

WLAN

Das Menü WLAN stellt WLAN-Funktionen zur Verfügung.

Das Menü ist bis zu 5 Minuten nach Systemstart aufrufbar. Wenn das Menü innerhalb dieses Zeitraums nicht aufgerufen wurde, ertönt nach Ablauf ein Warnsignal.

WLAN







Le menu WLAN propose des fonctions WLAN.

Le menu est accessible pendant 5 minutes maximum après le démarrage du système. Quand le menu n'a pas été appelé durant ce laps de temps, un signal d'avertissement retentit une fois que ce dernier est écoulé.

WLAN

The WLAN menu provides WLAN functions.

The menu can be called up for up to 5 minutes after the system starts. If the menu has not been called up in this time, a warning signal will sound at the end of this period.

	Hauptmenü Menu principal Main menu	Taster 1 x 8 s drücken Appuyer 8 s sur le bouton Press button 8 sec
	Menüpunkt «WLAN» auswählen Sélectionner l'option de menu «WLAN» Select menu item «WLAN»	Taster 7 x 1 s drücken Appuyer 7 fois 1 s sur le bouton Press button 7 x 1 sec
	Menüpunkt «WLAN» aufrufen Consulter le menu «WLAN» Call up menu item «WLAN»	Taster 1 x 3 s drücken Appuyer 1 fois 3 s sur le bouton Press button 1 x 3 sec
	WLAN Reset: Zurücksetzung SSID, unverschlüsseltes WLAN und Passwort auf Werkseinstellungen Reset WLAN: réinitialisation SSID, WLAN non codé et mot de passe aux réglages usine WLAN reset: reset SSID, unencrypted WLAN and password to factory settings	Taster 1 x 1 s drücken Appuyer 1 fois 1 s sur le bouton Press button 1 x 1 sec
	WPS Modus: Kopplung der Geräte über den WPS-Modus im Heimnetzwerk Mode WPS: couplage des périphériques via le mode WPS dans le réseau domestique WPS mode: coupling of devices by means of WPS mode in the home network	Taster 2 x 1 s drücken Appuyer 2 fois 1 s sur le bouton Press button 2 x 1 sec
	Info-Modus: Ausgabe der SSID und Seriennummer der Genius über Siegenia Comfort App Mode info: sortie du SSI et numéro de série du Genius via App Siegenia Comfort Info mode: output of Genius SSID and serial number by means of Siegenia Comfort App	Taster 3 x 1 s drücken Appuyer 3 fois 1 s sur le bouton Press button 3 x 1 sec

Auswahl speichern:
Taster 1 x 3 s drücken










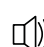


Sauvegarder la sélection
Appuyer 1 fois 3 s sur le bouton







Save selection
Press button 1 x 3 sec


**Statusanzeigen und
 Störungsbehebung Genius**


**Affichages d'état et élimination
 de dérangement Genius**

**Genius status displays and
 troubleshooting**

LED	Summer Signal sonore Buzzer	Beschreibung Description Description	Massnahme Mesure Action	Bemerkung Remarque Comments
Grün Vert Green		 Störungsfrei Sans défaut Disturbance-free		
Blinkt Grün Clignote en vert Flashes green		 Öffnungssignal liegt an Klemme 4 an. Le signal d'ouverture est activé su la borne 4. Opening signal is present at terminal 4.		
Blinkt Gelb Clignote en jaune Flashes yellow		 Fehlerhafte Kontaktierungen der Anschlussklemmen Contacts défilants des bornes de branchement Faulty contact of the connecting clamps	Anschlussklemmen prüfen Contrôler les bornes de branchement Check connecting clamps	Bleibt der Fehler bestehen, Servicepartner kontaktieren. Si l'erreur persiste, contacter un partenaire SAV. Contact service partner if the fault persists.
Gelb Jaune Yellow		 Eingeschränkte Funktion Fonction limitée Limited function		Servicepartner kontaktieren. Contacter un partenaire SAV. Contact service partner if the fault persists.
Blinkt Gelb Clignote en jaune Flashes yellow		 Fehlfunktion Magnetsensor Dysfonctionnement du capteur magnétique Magnetic sensor malfunction	Magnetsensor Justierung durchführen Effectuer le réglage du capteur magnétique Adjust magnetic sensor	Bleibt der Fehler bestehen, Servicepartner kontaktieren. Si l'erreur persiste, contacter un partenaire SAV. Contact service partner if the fault persists.
Blinkt Gelb/Grün Clignote en vert / jaune Flashes yellow/green		 Riegelemente bei geöffneter Tür ausgefahren Éléments de verrouillage sortis avec porte ouverte Locking elements extended with opened door	Tür vor dem Schliessen entriegeln Déverrouiller la porte avant de fermer Release door before closing	

LED	Summer Signal sonore Buzzer	Beschreibung Description Description	Massnahme Mesure Action	Bemerkung Remarque Comments
Rot Rouge Red	 	Versorgungsspannung fehlerhaft Tension d'alimentation défectueuse Supply voltage defective	Versorgungsspannung prüfen lassen Faire vérifier la tension d'alimentation Have the supply voltage checked	Bleibt der Fehler bestehen, Servicepartner kontaktieren. Si l'erreur persiste, contacter un partenaire SAV. Contact service partner if the fault persists.
		Betriebsspannung überschritten Tension de fonctionnement dépassée Operating voltage exceeded	Umgebungstemperatur prüfen Vérifier la température ambiante Check the ambient temperature	
		Justierung Magnetsensor fehlgeschlagen Échec du réglage du capteur magnétique Adjustment of magnetic sensor failed	Position des Magneten prüfen Vérifier la position des aimants Check position of magnet	
Rot Rouge Red	 	Fehler in der Steuereinheit Erreur dans l'unité de commande Error in the control unit		Bleibt der Fehler bestehen, Servicepartner kontaktieren. Si l'erreur persiste, contacter un partenaire SAV. Contact service partner if the fault persists.
Blinkt Rot Clignote en rouge Flashes red	 	Blockfahrt (vollständiger Riegelausschluss nicht möglich) Blocage (déverrouillage complet du pêne dormant impossible) Block movement (complete deadbolt projection not possible)	Mechanische Schwergängigkeit prüfen Vérifier la difficulté d'actionnement mécanique Check for mechanical sluggishness	Bleibt der Fehler bestehen, Servicepartner kontaktieren. Si l'erreur persiste, contacter un partenaire SAV. Contact service partner if the fault persists.
			Freilauflzylinder prüfen Contrôler le cylindre sans fonction de blocage Check free-running cylinder	
			freien Einlauf der Riegelemente prüfen Contrôler l'entrée libre des éléments de verrouillage Check the free running of the locking elements	

 = LED leuchtet
 = la LED s'allume
 = LED lights up

 = LED blinkt
 = la LED clignote
 = LED flashes

Magnet 597.486 justieren



Der Magnetsensor muss nur dann justiert werden, wenn die Mehrfachverriegelung nach dem Schliessen der Tür nicht in Verriegelungsposition fährt.

Die Justierung des Magnetsensors kann über die Bedienung des Genius (Gerätedienste auf Ebene 1) erfolgen.

Nach dem Schliessen der Tür erfolgt die Justierung des Magnetsensors. Die Justierung nimmt einige Sekunden in Anspruch. Ist sie erfolgreich abgeschlossen, fährt das Schloss wieder in die Verriegelungsposition. Verriegelt das Schloss nicht, liegt eine Fehlfunktion vor. Die Montagetoleranzen des Magnetes müssen nochmals überprüft werden.

Ajustement de l'aimant 597.486



Le capteur magnétique ne doit être réglé que si la serrure multipoints ne se remet pas en position de verrouillage après fermeture de la porte.

Le capteur magnétique peut être ajusté en utilisant le Genius (services de périphériques au niveau 1).

L'ajustement du capteur magnétique a lieu après la fermeture de la porte. L'ajustement ne prend que quelques secondes. S'il a réussi, la serrure se place de nouveau en position de verrouillage. Le fonctionnement est défectueux quand la serrure ne se verrouille pas. Les tolérances de montage doivent de nouveau être contrôlées.

Adjust magnet 597.486



The magnetic sensor must only be adjusted if the multi-point locking does not move to the locking position once the door is closed.

The magnetic sensor can be adjusted by operating Genius (device services on level 1).

Once the door is closed, the magnetic sensor is adjusted. The adjustment takes a few seconds. If this is completed successfully, the lock moves back to the locking position. If the lock does not lock, there has been a malfunction. The magnet installation tolerances must be checked once again.

Technische Hinweise
Conseils techniques
Technical data

RC Türen mit U-Stulp
Portes RC avec tête en U
RC doors with U-shaped face plate

Technische Daten
Netzteil 597.488

Données techniques
Bloc d'alimentation 597.488

Technical data
Power pack 597.488

Eingangsspannung Tension d'entrée Input voltage	85 – 264 V AC
Ausgangsspannung Tension de sortie Output voltage	24 – 28 V DC
Maximaler Strom Output Sortie maximale de courant Maximum current output	2.5 - 2.14 A
Maximale Leistung Puissance maximale Maximum power	60 W
LED	Grün = Ausgangsspannung ok Vert = tension de sortie OK Green = output voltage ok
Betriebstemperatur Température de service Operating temperature	-20 - +71°C
Grösse (LxBxH) Taille (LxLaxH) Size (LxWxH)	54x91x55.6 mm
Isolationsklasse Classe d'isolation Insulation class	II

Riegelschaltkontakt 597.487

Technische Informationen Kontaktschutz

Riegelschaltkontakte, die auf Reedkontaktbasis aufbauen, sind empfindlich gegen zu hohe Spannungs- und Strombelastungen. Da Reedkontakte extrem schnell ihren Kontakt öffnen, entstehen beim Abschalten von induktiven und kapazitiven Schaltgeräten wie z.B. Relais besonders hohe Selbstinduktionsspannungen. Hier ist der Riegelschaltkontakt zu schützen.

Um den Schalter nicht zu überlasten, empfehlen wir beim Schalten von Lampenlasten, Kapazität oder Induktivität eine Schutzbeschaltung vorzunehmen. Die in den technischen Daten der Magnetkontakte angegebenen elektrischen Werte (Strom, Spannung und Leistung) gelten für rein ohmsche Lasten. Meist sind die Lasten jedoch mit induktiven oder kapazitiven Komponenten behaftet oder es werden Lampenlasten geschaltet. In all diesen Fällen müssen die Magnetkontakte gegen das Auftreten von Spannungs- und Stromspitzen geschützt werden.

Wann ist ein Kontaktschutz notwendig?

VdS-Einbruchmeldeanlagen sind für die Anschaltung von Alarmkontakten ausgelegt und benötigen keinen weiteren Kontaktschutz. Werden Alarmkontakte ausserhalb von Anlagen/ Systemen betrieben, die nicht für Reedkontakte ausgelegt sind, ist der Kontaktschutz sinnvoll.

Alarmkontakte, die mit kapazitiven bzw. induktiven Schaltgeräten belastet werden, sind mit einem Kontaktschutz zu schützen.

Hinweis:

Empfehlungen von Schutzarten zur Schaltung des Kontaktes bei verschiedenen Lasten sind aus der Montageanleitung von KFV zu entnehmen.

Contact de pêne dormant 597.487

Informations techniques Protection de contact

Les contacts de pêne dormant, qui sont construits sur la base de capteurs Reed à lames souples (ILS), sont sensibles aux surcharges de tension et de courant trop élevées. Comme les capteurs Reed ouvrent extrêmement rapidement leur contact, des tensions d'auto-induction particulièrement élevées se forment lors de l'extinction des appareils de commutation inductifs et capacitifs, comme par ex. les relais. Le contacteur de pêne dormant doit être protégé.

Afin de ne pas surcharger l'interrupteur, nous recommandons de prévoir un circuit de protection en cas de branchement de charges d'éclairage, de capacité ou d'inductivité. Les valeurs électriques indiquées dans les caractéristiques techniques des contacts magnétiques (courant, tension et puissance) s'appliquent pour les charges purement ohmiques. Le plus souvent, les charges sont couplées avec des composants inductifs ou capacitifs ou des charges d'éclairage sont branchées. Dans tous ces cas, les contacts magnétiques doivent être protégés contre la survenue de pics de tension et de courant.

Quand une protection de contact est-elle nécessaire ?

Les dispositifs de détection d'effraction VdS sont conçus pour activer les contacts d'alarme et ne nécessitent aucune protection de contact supplémentaire. Si les contacts d'alarme sont utilisés avec des dispositifs / systèmes, non-conçus pour les capteurs Reed, la protection de contact est alors utile. Les contacts d'alarme, qui sont couplés à des appareils capacitifs ou inductifs, sont à protéger par protection de contact.

Remarque:

Les instructions de montage de KFV renferment des recommandations sur les types de protection convenant à la commutation du contact pour diverses charges.

Lock switch contact 597.487

Technical information Contact protection

Lock switch contacts based on reed contact are sensitive to excessive voltage or currents. As reed contacts open their contact extremely quickly, very high self-induction voltages are generated when switching off inductive and capacitive switching devices such as e.g. relays. The lock switch contact must be protected here.

To avoid overloading the switch, we recommend the provision of a protective circuit for the switching of lamp loads, capacity or inductivity. The electrical values (current, voltage and output) defined in the technical specifications of the magnetic contacts are applicable for purely ohmic loads. Usually, however, the loads are combined with inductive or capacitive components or lamp loads are switched. In all these cases, the magnetic contacts must be protected against the occurrence of peak voltages and currents.

When is a contact protection necessary?

VdS burglar alarm systems are designed for the activation of alarm contacts and do not require any further contact protection. Contact protection is appropriate if alarm contacts are operated outside units/systems that are not designed for reed contacts. Alarm contacts loaded with capacitive or inductive switching devices must be safeguarded with a contact protection.

Note:

For recommendations regarding protection ratings for switching the contact with different loads, see the installation instructions from KFV.

Technische Hinweise

Conseils techniques

Technical data

RC Türen mit U-Stulp

Portes RC avec tête en U

RC doors with U-shaped face plate

Funktionsprüfung

Nach Beendigung der Montage muss die Riegelüberwachung auf ihre elektrische Schaltfunktion geprüft werden. Sollte nicht sofort der gewünschte Schaltzeitpunkt erreicht sein, muss der Schliesskasten wie unter Verarbeitungshinweisen beschrieben, verstellt werden (vergleiche Justierung des Riegelkontaktes).

Achtung

Die untenstehenden Schaltleistungen sind maximale Werte und dürfen niemals, auch nicht kurzfristig, überschritten werden. Deshalb dürfen zur Prüfung von Riegelschaltkontakten keinesfalls Durchgangsprüfer mit eingebauter Glühlampe verwendet werden. Der Strom, der bei diesen Geräten durch den Riegelschaltkontakt fließt, ist so hoch, dass dieser unwiederbringlich zerstört werden kann.

Contrôle du fonctionnement

Une fois le montage terminé, la fonction d'enclenchement électrique de la surveillance du verrou doit être contrôlée. Si le point de commutation désiré ne devait pas être immédiatement atteint, la gâche de fermeture doit être déplacée comme décrit aux consignes de mise en œuvre (comparer à l'ajustement du contact de pêne).

Attention

Les puissances de commutation indiquées ci-dessous sont des valeurs maximales et ne doivent jamais, même brièvement, être dépassées. Des contrôleurs de continuité avec ampoule intégrée ne doivent pour cette raison jamais être utilisés pour contrôler des contacts de fond de pêne. Le courant passant dans ces périphériques par le contact de fond de pêne est tellement élevé que ce dernier peut être définitivement détruit.

Functional test

Once installation is complete, check that the electric switching function of the bolt monitoring is working. If the desired switching point is not reached immediately, the lock casing must be adjusted as described in the fabrication instructions (see Adjustment of the lock switching contact).

Important

The breaking capacities below are maximum values and must never be exceeded, even for a short period of time. For this reason, continuity testers with built-in light bulb must not be used to test the lock switching contacts under any circumstances. The current which flows through the lock switching contacts from these devices is so high that it can destroy the contacts irreparably.

Leitung Câble Cable	LiYY 3 x 0,14 mm ²
Schutzart nach DIN 40050 Type de protection selon DIN 40050 Protection rating as per DIN 40050	IP 67
Kontaktart Type de contact Contact type	Wechsler (weiss/grün = Schliesser, weiss/braun = Öffner)
Schaltleistung Puissance de commutation Breaking capacity	max. 3 W
Schaltspannung Tension de commutation Switching voltage	max. 30 V DC
Schaltstrom Courant de commutation Switching current	max. 0,2 A
Temperatur bei festverlegter Leitung Température pour câble fixe Temperature with fixed cable	- 25°C - + 70° C
Montageort Lieu de montage Installation location	Aussen- und Innentüren Portes extérieures et intérieures External and internal doors
Schaltpunkt Point de commutation Switching point	justierbar ajustable adjustable
Zulassung VdS Klasse C Homologation Vds classe C Approval of VdS class C	G 114009

Notstrompufferung 597.483

Werden Genius Schlösser in Ausführung Panik E oder Normalfunktion im Brandschutz verwendet, benötigt man hierfür zwingend eine Notstrompufferung. Für Genius Schlösser mit Panikfunktion B muss kein Energiespeicher eingesetzt werden, da die Falle durch den fehlenden Wechsel nicht zurückgezogen werden kann.

Die Notstrompufferung stellt sicher, dass die durch den Genius eingezogene Falle bei einer Stromunterbrechung bzw. eines Alarms ausgefahren und somit die Türe zugehalten wird. Zudem unterbricht die Notstrompufferung den Ansteuerkontakt zu externen Systemen (Klemme 4). Öffnungsbefehle während der Stromunterbrechung werden ignoriert.

Der Energiespeicher wird zyklisch überwacht. Bei defekt ertönt ein akustisches Signal.

Bei der Notstrompufferung handelt es sich um ein sicherheitsrelevantes Bauteil und unterliegt einer regelmässigen Wartung.

Tampon de secours 597.483

En cas d'utilisation de serrures Genius en version panique E ou fonction normale pour la protection incendie, un tampon de secours est obligatoire. Les serrures Genius avec fonction panique B ne nécessitent pas d'accumulateur d'énergie, car le pêne ne peut pas être rétracté en raison de l'absence de levier.

Le tampon de secours garantit que le pêne rétracté par le moteur Genius puisse sortir en cas d'interruption de courant ou d'alarme, et donc que la porte reste fermée. De plus, le tampon de secours interrompt le contact de commande vers les systèmes externes (borne 4). Les ordres d'ouverture pendant l'interruption de courant sont ignorés.

L'accumulateur d'énergie est surveillé de manière cyclique. En cas de panne, un signal sonore est émis.

Le tampon de secours est un composant important d'un point de vue sécurité et est soumis à une maintenance régulière.

Emergency buffer power supply 597.483

An emergency buffer power supply is essential if Genius locks in the panic E version or standard function for fire protection version are used. For Genius locks with panic function B, an energy storage device does not need to be used as the latch cannot be retracted due to the lack of latch retention.

The emergency buffer power supply ensures that the latch retracted by Genius is extended in the event of a power failure or an alarm so that the door is locked and secured. The emergency buffer power supply also interrupts the control contact to external systems (terminal 4). Open commands made during the power failure are ignored.

The energy storage device is monitored cyclically. In the event of a defect, an acoustic signal will sound.

The emergency buffer power supply is a security component and requires regular maintenance.

Eingangsspannung Tension d'entrée Input voltage	+24 V DC (+19 V DC ... +32 V DC)
Ausgangsspannung Tension de sortie Output voltage	+24 V DC (+19 V DC ... +32 V DC)
Anschlussart Type de raccordement Plug-in	steckbar enfichable connection type
Ladezeit Temps de charge Loading time	ca. 100 s
Schutzklasse Classe de protection Protection rating	IP 30
Umgebungstemperaturbereich Plage de température ambiante Ambient temperature range	-25 °C ...+75 °C

**Lieferprogramm
Sonderartikel
RC Türen mit U-Stulp**

Code A = Änderungen
Code E = Ergänzungen
Code R = Redaktionelle Korrektur
Code T = Technische Korrektur

Datum 04/2021
Artikelnummer K1199413

**Programme de livraison
Articles spéciaux
Portes RC avec tête en U**

Code A = Modifications
Code E = Compléments
Code R = Correction rédactionnelle
Code T = Correction technique

Date 04/2021
Numéro d'article K1199413

**Sales range
Special articles RC doors
with U-shaped face plate**

Code A = Modifications
Code E = Supplements
Code R = Editorial correction
Code T = Technical correction

Date 04/2021
Item number K1199413

Seite Page Page	Code Code Code	Datum Date Date	Erläuterung Explication Explanation
45, 47	A/T	08/2022	Einbaumass beim Kabelübergang 555.446 angepasst Cotes d'encastrement adaptées à la passage de câble 555.446 Installation dimensions adjusted at cable link connector 555.446
20, 55	A/R	04/2022	Artikelnummer korrigiert Numéro d'article corrigé Item number corrected
27, 47.1 - 47.4	E/T	04/2022	Kabelübergang steckbar 597.551 ergänzt Complément passage de câble enfichable 597.551 Plug-in cable link connector 597.551 added
28	E/R	04/2022	Kabelübergang 550.698 entfernt Passage de câble 550.698 supprimé Cable transition 550.698 removed
50, 51, 52	A/T	04/2022	Zeichnung Magnetkontakt 597.049 ersetzt Dessin contact magnétique 597.049 remplacé Drawing magnet contact 597.049 replaced

Grafische Planungsdaten wie z.B. Anwendungsbeispiele, Konstruktionsdetails, Anschlüsse am Bau, die in unseren physischen oder elektronischen Dokumentationsunterlagen enthalten sind, sind schematische Darstellungen. Gleiches gilt für digitale Medien wie CAD Dateien oder BIM Modelle.

Sie sollen den ausführenden Metallbauer und/oder Fachplaner bei der Planung und Ausführung eines Projektes unterstützen. Sie sind im konkreten Anwendungsfall durch den ausführenden Metallbauer und/oder Fachplaner auf die Verwendbarkeit im konkreten betroffenen Projekt hinsichtlich rechtlichen/regulatorischen aber auch technischen objektspezifischen Anforderungen zu überprüfen und ggfs. eigenverantwortlich anzupassen.

Bei der Überprüfung, der spezifischen Planung und der Umsetzung sind die objektspezifischen Rahmenbedingungen (Material der Bausubstanz, Dimension des Einbauelements, Farbe, Exposition, Lasteinwirkung, etc.) sowie der geltende Stand der Technik einschliesslich aller anwendbaren Normen und technischen Richtlinien eigenverantwortlich zu beachten.

Falls das vorliegende Dokument Differenzen zur aktuellen deutschen Version (Artikel Nr. K1199413) aufweist, gilt in jedem Fall der deutsche Originaltext in der jeweils geltenden Fassung im Jansen Docu Center.

Alle Ausführungen dieser Dokumentation haben wir sorgfältig und nach bestem Wissen zusammengestellt. Wir können aber keine Verantwortung für die Benutzung der vermittelten Vorschläge und Daten übernehmen. Wir behalten uns technische Änderungen ohne Vorankündigung vor.

Les données de planification graphiques, comme les exemples d'application, détails de construction et raccordements au bâtiment, fournies dans notre documentation physique et numérique sont des représentations schématiques. Il en va de même pour les médias numériques comme les fichiers CAD ou modèles BIM.

Leur but est de faciliter la planification et réalisation d'un projet par les constructeurs métalliques et/ou concepteurs. Concrètement, elles doivent être vérifiées par le constructeur métallique et/ou le concepteur et, le cas échéant, modifiées de son propre chef pour s'assurer qu'elles concordent avec le projet concerné et qu'elles répondent aux exigences techniques spécifiques ainsi qu'aux dispositions légales et réglementaires.

Lors de la vérification, de la planification spécifique et de la mise en œuvre, il y a lieu de tenir compte des conditions spécifiques à l'objet (matériaux du bâtiment, dimension de l'élément d'insert, couleur, exposition, effet de charge, etc.) ainsi que de l'état actuel de la technique, y compris toutes les normes et directives techniques applicables.

En cas de divergence entre le présent document et la version allemande (no d'article K1199413), c'est dans tous les cas le texte original allemand qui prévaut dans sa version actuelle disponible dans le Jansen Docu Center.

Nous avons apporté le plus grand soin à l'élaboration de cette documentation. Cependant, nous déclinons toute responsabilité pour l'utilisation faite de nos propositions et de nos données.

Nous nous réservons le droit de procéder à des modifications techniques sans préavis.

Graphical planning data such as application examples, construction details, connections on site that are contained in our physical or electronic documentation components are schematic representations. The same applies to digital media such as CAD files or BIM models.

They are intended to support the metal worker and/or design engineer in planning and executing projects. In the specific case of application they are to be checked by the metal worker and/or design engineer in terms of their usability in the specific project concerned with regard to legal/regulatory and technical property-specific requirements and adjusted if necessary at the latter's own responsibility.

The property-specific underlying conditions (construction material, dimensions of installation element, colour, exposure, load effect etc.) and current state of the art including all applicable norms and technical guidelines are to be taken into consideration at the metal worker and/or design engineer's own responsibility during the review, specific planning and implementation.

If there are any differences between this document and the current German version (item number K1199413), the latest version of the original German text in the Jansen Docu Center shall prevail.

All the information contained in this documentation is given to the best of our knowledge and ability. However, we decline all responsibility for the use made of these suggestions and data.

We reserve the right to effect technical modifications without prior warning.

METALFORM

MASTERS OF METAL

UNITED KINGDOM

METALFORM

NORWAYMETAL LTD

53 Chelsea Manor Street

London, SW3 5RZ

SALES@METALFORM.UK

+44 20 81298814

GERMANY

METALFORM GMBH

Carl-Zeiss-Ring 15A

85737 Ismaning

SALES@METALFORMGROUP.DE

+49 17663630406

NORWAY

METALFORM AS

Brochmannsveien 2

1950 Rømskog

SALG@METALFORM.NO

+47 401 62 446

METALFORMGROUP

SALES@METALFORMGROUP.COM