

Lieferprogramm

Janisol RC/FB Türen

Programme de livraison

Portes Janisol RC/FB

Sales range

Janisol RC/FB doors

Hinweise
Remarque
Notice

Jansen Stahlssysteme
Systèmes en acier Jansen
Jansen Steel Systems

**Lieferprogramm
Janisol RC/FB Türen**

**Programme de livraison
Janisol RC/FB Portes**

**Sales range
Janisol RC/FB Doors**

Version 08/2020
Artikelnummer K1201390

Version 08/2020
Numéro d'article K1201390

Version 08/2020
Item number K1201390

Eine Liste der aktuellen Änderungen und Ergänzungen finden Sie am Ende des Kataloges!

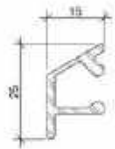
Une liste des dernières modifications et ajouts est disponible à la fin du catalogue!

A table of actual modifications and additions can be found at the end of the catalogue!

Bei grau hinterlegten Artikeln muss die Verfügbarkeit angefragt werden.

Pour les produits marqués en gris, la disponibilité doit être demandée.

Items which are marked in grey, the stock availability needs to be inquired.



000.000

Wetterschenkel
Aluminium roh

Gewicht 0,266 kg/m
U = 0,100 m²/m
P = 0,034 m²/m

Länge 6 m

000.000

Renvoi d'eau
aluminium brut

poids 0,266 kg/m
U = 0,100 m²/m
P = 0,034 m²/m

Longueur 6 m

000.000

Weatherbar
aluminium mill finish

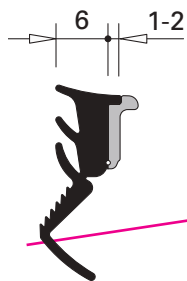
weight 0,266 kg/m
U = 0,100 m²/m
P = 0,034 m²/m

Length 6 m

Artikel, welche rot durchgestrichen sind, wurden aus dem Sortiment genommen.

Les articles barrés en rouge ont été retirés de la gamme.

Articles that have a red line through them have been removed from the product range.



000.000

Glasdichtung
mit Abreisstege
EPDM, schwarz,
für Glasleistenseite

Einsatz siehe Seiten 34/35

VE = 100 m

000.000

Joint de vitrage
avec partie déchirable
EPDM, noir,
pour côté parclose

Utilisation voir pages 34/35

UV = 100 m

000.000

~~Glazing weatherstrip
with detachable strip
EPDM, black,
for glazing bead side~~

~~Application see pages 34/35~~

~~PU = 100 m~~

Inhaltsverzeichnis Sommaire Content		Janisol RC Türen Janisol RC portes Janisol RC doors	
Systemübersicht Merkmale Typenübersicht Technische Daten	Sommaire du système Caractéristiques Sommaire des types Données techniques	Summary of system Characteristics Summary of types Technical data	2
Profilsortiment Profilübersicht Glasleistenübersicht	Assortiment de profilé Sommaire des profilés Sommaire des parcloses	Range of profiles Summary of profiles Summary of glazing beads	30
Zubehör Zubehör Beschläge Verarbeitungshilfen	Accessoires Accessoires Ferrures Outils d'usinage	Accessories Accessories Fittings Assembly tools	39
Beispiele Schnittpunkte Anwendungsbeispiele Konstruktionsdetails Anschlüsse am Bau	Exemples Coupes de détails Exemples d'application Détails de construction Raccords au mur	Examples Section details Examples of applications Construction details Attachment to structure	113
Technische Hinweise	Conseils techniques	Technical data	161
Durchschusshemmung	Résistances aux balles	Bullet resistance	199

Janisol Türen

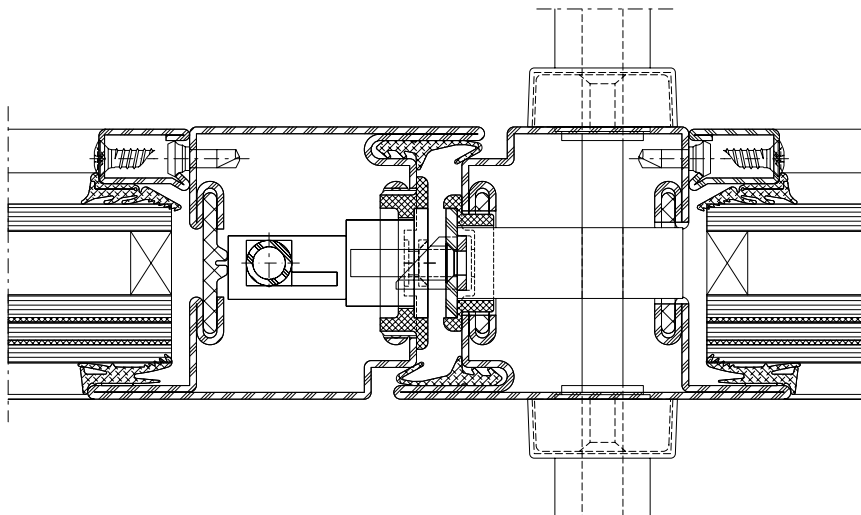
- Wärmedämmtes Stahlsystem für Türen und Festverglasungen
- Bautiefe 60 mm, innen und aussen flächenbündig
- Schmale Ansichtsbreiten: Rahmen und Flügel ab 107,5 mm Stulppartie 155 mm
- Ein- und zweiflüglige Türen, nach innen und aussen öffnend, mit Oberlicht oder Festverglasung kombinierbar
- Türflügel bis 1465 x 3000 mm (BxH), Flügelgewicht bis 230 kg
- Füllelementstärke von 15 bis 37 mm, Glaseinbau mittels Trocken- oder Nassverglasung
- Systemprüfungen nach Produktnorm EN 14351-1
- Profil-Verbundtechnik nach EN 14024 geprüft
- Festigkeitsanforderung nach EN 1192 (Klasse 4)
- Stahlprofile blank oder bandverzinkt, qualitativ hochwertiger Isoliersteg aus glasfaserverstärktem Polyester
- Barrierefreie Schwellenausbildungen
- Geeignet für Pulver- und Nasslackbeschichtungen
- Prüfungen nach EN 1627 bis 1630 bis RC3

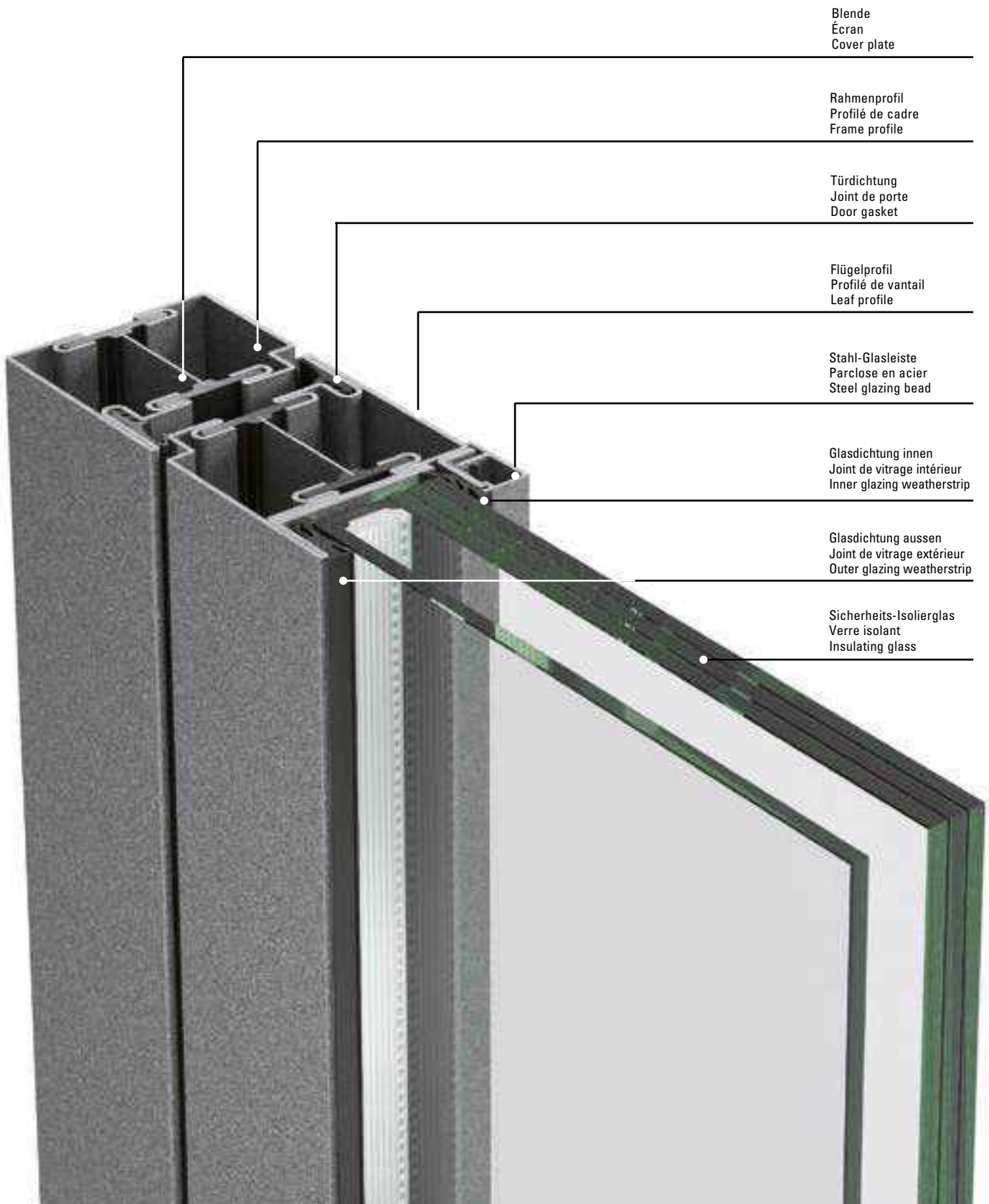
Janisol portes

- Système en acier à rupture de pont thermique pour portes et vitrages fixes
- Profondeur de montage 60 mm, montage à fleur à l'intérieur et à l'extérieur
- Fines largeurs de face: Cadre et vantaux à partir de 107,5 mm Partie tête 155 mm
- Portes à un et deux vantaux, ouverture vers l'intérieur et vers l'extérieur, combinables avec imposte ou vitrage fixe
- Vantaux de porte jusqu'à 1465 x 3000 mm (LaxH), poids du vantail jusqu'à 230 kg
- Élément de remplissage de 15 à 37 mm d'épaisseur, Montage du vitrage à sec ou à silicone
- Contrôles des systèmes selon la norme produit EN 14351-1
- Technique d'assemblage de profilés contrôlée selon EN 14024
- Exigence de résistance selon EN 1192 (classe 4)
- Profilés en acier brut ou galvanisé en continu, traverse isolante de grande qualité en polyester renforcé par fibres de verre
- Formes de seuil sans barrière
- Convient aux revêtements par poudre ou peinture liquide
- Contrôles selon EN 1627 à 1630 pour RC3

Janisol doors

- Thermally insulated steel system for doors and fixed glazing
- 60 mm basic depth, flush-fitted on the inside and outside
- Narrow face widths: Frame and leaf from 107.5 mm Meeting stile assembly 155 mm
- Single and double-leaf doors, inward and outward-opening, can be combined with toplight or fixed glazing
- Door leaf up to 1465 x 3000 mm (WxH), leaf weight up to 230 kg
- Infill unit thickness of 15 to 37 mm, Glazing installed by means of dry or wet glazing
- System tests in accordance with the product standard EN 14351-1
- Profile bonding technology tested in accordance with EN 14024
- Strength requirements in accordance with EN 1192 (Class 4)
- Raw finish or pre-galvanised steel profiles, high-quality insulating bar made of glass fibre-reinforced polyester
- Easy-access thresholds
- Suitable for powder and wet paint coating
- Tests in accordance with EN 1627 to 1630 for RC3





Janisol Türen Edelstahl

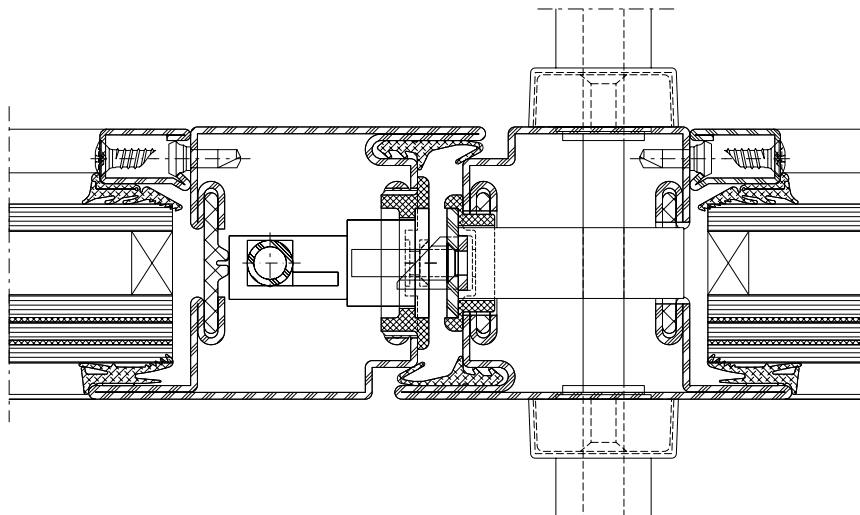
- Wärme gedämmtes Edelstahlsystem für Türen und Festverglasungen
- Bautiefe 60 mm, innen und aussen flächenbündig
- Schmale Ansichtsbreiten: Rahmen und Flügel ab 107,5 mm Stulppartie 155 mm
- Ein- und zweiflüglige Türen, nach innen und aussen öffnend, mit Oberlicht oder Festverglasung kombinierbar
- Türflügel bis 1465 x 3000 mm (BxH), Flügelgewicht bis 230 kg
- Füllelementstärke von 15 bis 34 mm, Glaseinbau mittels Trocken- oder Nassverglasung
- Systemprüfungen nach Produktnorm EN 14351-1
- Profil-Verbundtechnik nach EN 14024 geprüft
- Festigkeitsanforderung nach EN 1192 (Klasse 4)
- Edelstahlprofile aus Werkstoff 1.4401 (AISI 316) geeignet für Industriegebiete und Küstennähe
- Ausführung blank oder geschliffen (Korn 220-240)
- Barrierefreie Schwellenausbildungen
- Prüfungen nach EN 1627 bis 1630 bis RC3

Janisol portes acier Inox

- Système en acier Inox à rupture de pont thermique pour portes et vitrages fixes
- Profondeur de montage 60 mm, montage à fleur à l'intérieur et à l'extérieur
- Fines largeurs de face: Cadre et vantaux à partir de 107,5 mm Partir tête 155 mm
- Portes à un et deux vantaux, ouverture vers l'intérieur et vers l'extérieur, combinables avec imposte ou vitrage fixe
- Vantaux de porte jusqu'à 1465 x 3000 mm (LaxH), poids du vantail jusqu'à 230 kg
- Élément de remplissage de 15 à 34 mm d'épaisseur, Montage du vitrage à sec ou à silicone
- Contrôles des systèmes selon la norme produit EN 14351-1
- Technique d'assemblage de profilés contrôlée selon EN 14024
- Exigence de résistance selon EN 1192 (classe 4)
- Profilés en acier Inox en matériau 1.4401 (AISI 316), conviennent aux zones industrielles et à proximité des côtes
- Exécution brut ou polie (grain 220 à 240)
- Formes de seuil sans barrière
- Contrôles selon EN 1627 à 1630 pour RC3

Janisol stainless steel doors

- Thermally insulated stainless steel system for doors and fixed glazing
- 60 mm basic depth, flush-fitted on the inside and outside
- Narrow face widths: Frame and leaf from 107.5 mm Meeting stile assembly 155 mm
- Single and double-leaf doors, inward and outward-opening, can be combined with toplight or fixed glazing
- Door leaf up to 1465 x 3000 mm (WxH), leaf weight up to 230 kg
- Infill unit thickness of 15 to 34 mm Glazing installed by means of dry or wet glazing
- System tests in accordance with product standard EN 14351-1
- Profile bonding technology tested in accordance with EN 14024
- Strength requirements in accordance with EN 1192 (Class 4)
- Stainless steel profiles made from the material 1.4401 (AISI 316) suitable for industrial and coastal areas
- Execution bright or polished (grain 220-240)
- Easy-access thresholds
- Tests in accordance with EN 1627 to 1630 for RC3





JANIssoft

JANIssoft ermöglicht die Planung, Kalkulation und Konstruktion von Jansen Systemen für Fenster, Türen und Fassaden in 2D sowie 3D. Mit der neuen Version können Planer und Verarbeiter Angebote und Bestellungen mit den entsprechenden Detailzeichnungen und Berechnungen einfach erstellen. Dank der optimierten Softwarefunktionen lässt sich der Prozess von der Arbeitsvorbereitung über die Fertigung noch effizienter gestalten.

JANIssoft

JANIssoft permet l'étude, le calcul et la construction de systèmes Jansen en 2D et 3D pour les fenêtres, les portes et les façades. La nouvelle version permet aux projeteurs et aux transformateurs d'établir facilement des offres et des commandes avec les plans de détail et les calculs. Des préparatifs du travail à la commande de la machine, le processus peut être coordonné de manière encore plus efficace grâce aux fonctions optimisées du logiciel.

JANIssoft

JANIssoft allows Jansen systems for windows, doors and façades to be planned, calculated and designed in 2D and 3D. Using the new version, developers and fabricators can easily create quotations and orders with the corresponding detailed drawings and calculations. Thanks to optimised software functionality, the procedure from process planning to fabrication can be made even more efficient.

Jansen Docu Center

Die Plattform zum effizienten Arbeiten mit Jansen Dokumentationen. Im Jansen Docu Center stehen alle Produktinformationen jederzeit digital in der aktuellsten Version zur Verfügung: von Architekten-Informationen über Bestell- und Fertigungskatalogen bis hin zu Anleitungen und Prospekten sowie Videos. Die Inhalte können einfach und schnell aufgerufen werden. Ein für den Anwender komfortables papierloses Arbeiten, das zahlreiche Vorteile bietet.

Jansen Docu Center

La plate-forme pour travailler efficacement avec les documentations Jansen. Le Jansen Docu Center met à votre disposition les informations sur les produits, en format numérique et dans une version actualisée: des catalogues de commande et de fabrication aux instructions et prospectus, en passant par les informations destinées aux architectes et vidéos. Les contenus sont facilement et rapidement accessibles. Une manière de travailler confortable et offrant de nombreux avantages.

Jansen Docu Center

The platform for working efficiently with Jansen documentation. The latest version of all the product information is available digitally at any time in the Jansen Docu Center – from order and fabrication manuals to architect information, instructions and brochures and videos. The content can be retrieved quickly and easily. The user can work conveniently without paper, which has numerous benefits.

Download CAD Daten

DXF

DWG

Sie können die Zeichnungen in den Formaten DXF und/oder DWG herunterladen. Klicken Sie auf das entsprechende Icon und der Download erfolgt.

Die Hinweise «Artikelbibliothek/Türbeschläge/Fensterbeschläge» bedeuten, dass Sie mit einem Klick die gesamte Artikelbibliothek des entsprechenden Systems herunterladen (Profile, Beschläge, Glasleisten, Zubehör etc.).

Télécharger fichiers DAO

DXF

DWG

Vous pouvez télécharger les dessins aux formats DXF et/ou DWG. Cliquez sur l'icône correspondante et le téléchargement s'effectuera.

Les indications «Bibliothèque des articles/Ferures de porte/Ferrures de fenêtres» signifie que vous téléchargez la totalité de la bibliothèque des articles du système donné (profilés, ferrures, parcloles, accessoires etc.).

Download CAD files

DXF

DWG

You can download the drawings in DXF and/or DWG format. Click on the relevant icon to begin the download.

The items «Article library/Door fittings/Window fittings» means that you download the entire article library for the corresponding system with one click (profiles, fittings, glazing beads, accessories etc.).

CE Kennzeichnung und Leistungserklärungen

Alle nötigen Unterlagen und Anleitungen zur CE-Kennzeichnung finden Sie unter

docucenter.jansen.com

Ebenfalls finden Sie unter dieser Adresse alle Leistungserklärungen unserer Beschläge.

Marquage CE et déclarations de performance

Tous les documents et instructions relatifs au marquage CE se trouvent sur le site

docucenter.jansen.com


Vous trouverez également à cette adresse toutes les déclarations de performance de nos ferrures.

CE marking and declarations of performance

You can find all the necessary documents and instructions on CE marking at

docucenter.jansen.com

At this address you can also find all declarations of performance for our fittings.



Das Jansen Docu Center kann Sie unterstützen.
Nach einer intensiven Arbeit zusammen mit unseren Partnern SEKOZ haben wir das Jansen Docu Center geschaffen.
Das Jansen Docu Center ist ein Webportal, auf dem wir unseren Kunden und Partnern eine Vielzahl von Informationen zu unseren Produkten, Artikeln und Dienstleistungen in sprachunabhängiger, anschaulicher Form zur Verfügung stellen wollen.
Das Jansen Docu Center ist eine ideale Plattform für sich in den zukünftigen Monaten und Jahren weiterzuentwickeln.

Was Sie enthält das Jansen Docu Center?
Auf dem Jansen Docu Center finden Sie zum Beispiel Statistiken und zum Jansen Docu Center System:
• Kataloge und Dokumentationen
• Technische Zeichnungen und Vorlagen (Kontaktdaten, Anträge)
• Downloadbare Downloadpakete (Sicherheitsdatenblätter, etc.)
• CAD-Dateien
• Texte
• 3D-Modellierung
• Bilder

Sieben können Sie auch Kunden über das Jansen Docu Center auf das Docu Center der Firma SEKOZ kontaktieren.

Wie finde ich Informationen im Jansen Docu Center?
Drehen Sie eine Volltextsuche mit Suchfeld zur Verfügung. Im Bereich der Kataloge und Dokumentationen können zudem über die Suchfunktion zur Verfügung eine verteilte Suche ermöglicht.

Wie registriere ich mich und welchen Nutzen hat dies für mich?
Hier geht es zur Registrierung - Registrierung
Durch die Registrierung erhalten Sie nicht nur Informationen zu unseren aktuellen Informationen, sondern Sie werden vor und auch bei jeder Änderung in unseren Informationen und informiert. Sie sind in der Lage, das mit dem Produkt zu den Informationen in den nächsten 24 Stunden, können Sie registrieren. Bitte schreiben Sie uns über Änderungen in (insbesondere technische Änderungen) zu helfen und erhalten Sie mehr zu Informationen.

Kontakt & Hilfe
Die Rollen Profile zum Jansen Docu Center sind zum Jansen Docu Center Asset (PDF) haben für alle Profile, Probleme und Anmerkungen ein offenes Ohr und der richtigen Ansprechpartner.
KONTAKT
Jansen Docu Center Team
Tel: +49 74 703 0370
info@jansen.com
Wir freuen uns auf Ihre Anfrage.

Copyright 2014 SEKOZ

Zur Erreichung der maximalen Leistungswerte bzw. der CE-Kennzeichnung sind die Gutachtlichen Stellungnahmen zu beachten. (docucenter.jansen.com)

Il doit être tenu compte des avis d'expert dans le but d'obtenir les valeurs de performance maximales et le marquage CE. (docucenter.jansen.com)

To achieve the maximum performance values and/or the CE marking, the expert appraisal report must be observed. (docucenter.jansen.com)

Info und Beratung

Gerne beraten wir Sie persönlich und stehen Ihnen bei Fragen zur Verfügung. Bitte schreiben Sie uns Ihre Anliegen an: info@jansen.com

Info et conseils

Nous vous conseillerons volontiers individuellement et sommes à votre disposition si vous avez des questions à poser. Veuillez nous envoyer votre requête à: info@jansen.com

Information and advice

We would be delighted to provide you with advice in person and are available to answer any questions you may have. Please write to us with your queries at: info@jansen.com



Zubehör und Beschläge

Diese Dokumentation beinhaltet lediglich die system-spezifischen Zubehör- und Beschlägeteile. Weitere allgemein einsetzbare Beschläge und Zubehör-Artikel finden Sie im Katalog 1A «Janisol» Kapitel Türen.

Accessoires et ferrures

La documentation ne comprend que les accessoires et les ferrures spécifiques au système. Vous trouverez d'autres ferrures et accessoires d'utilisation générale dans le catalogue 1A «Janisol» au chapitre portes.

Accessories and fittings

This documentation contains only the system-specific accessories and fittings. For more fittings and accessories for general use, please consult the doors section in the «Janisol» catalogue 1A.



Beschichtungs-Guideline
Revêtement de surface
Coating Guideline



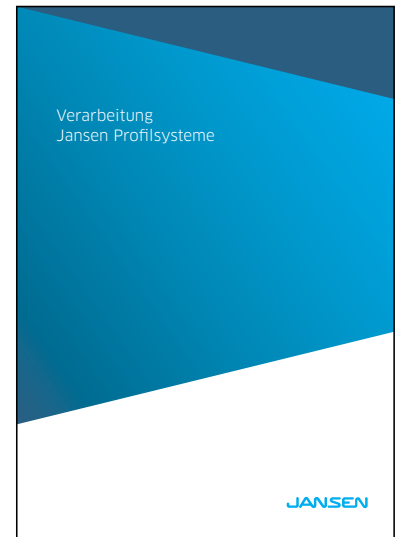
Toleranzen
Tolérances
Tolerances



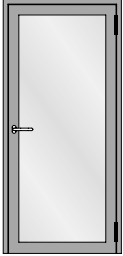
**Janisol RC Türen –
Beschlagsbau und Verarbeitung**
**Portes Janisol RC –
Montage des ferrures et usinage**
**Janisol RC doors –
Installation of fittings and assembly**



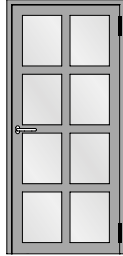
**Bedienungs-, Pflege- und
Wartungsanleitung (598.461)**
**Instructions d'emploi, d'entretien
et de maintenance (598.468)**
**Operating and maintenance
instructions (598.467)**



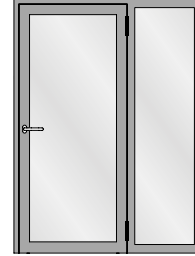
**Verarbeitung Jansen-Profilssysteme
(598.477)**
**Usinage systèmes de profilés Jansen
(598.491)**
**Fabrication of Jansen profile systems
(598.492)**



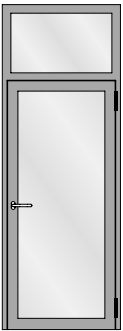
Einflügelige Türe
Porte à un vantail
Single leaf door



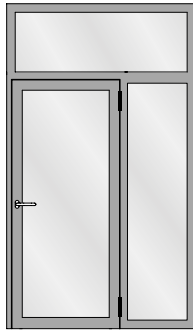
Einflügelige Türe mit Riegel
Porte à un vantail avec traverses
Single leaf door with transoms



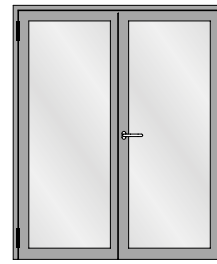
Einflügelige Türe mit festem Seitenteil
Porte à un vantail avec partie latérale fixe
Single leaf door with fixed side light



Einflügelige Türe mit festem Oberlicht
Porte à un vantail avec imposte fixe
Single leaf door with fixed top light



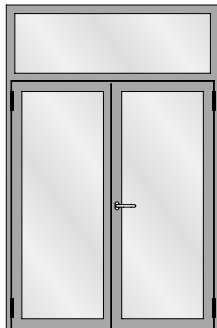
Einflügelige Türe mit festem Seitenteil und festem Oberlicht
Porte à un vantail avec partie latérale fixe et imposte fixe
Single leaf door with fixed side light and fixed top light



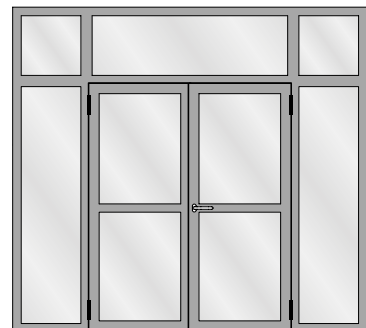
Zweiflügelige Türe
Porte à deux vantaux
Double leaf door



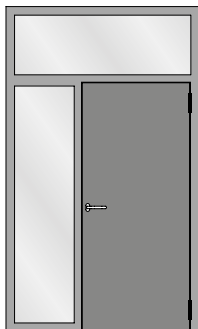
Zweiflügelige Türe mit zwei festen Seitenteilen
Porte à deux vantaux avec deux parties latérales fixes
Double leaf door with two fixed side lights



Zweiflügelige Türe mit festem Oberlicht
Porte à deux vantaux avec imposte fixe
Double leaf door with fixed top light



Zweiflügelige Türe mit zwei festen Seitenteilen und festem Oberlichtern
Porte à deux vantaux avec deux parties latérales fixes et impostes fixes
Double leaf door with two fixed side lights and fixed top lights



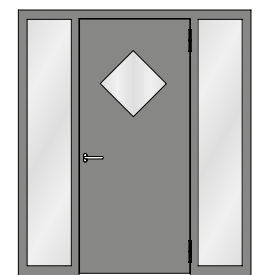
Verblechte einflügelige Türe mit festem Seitenteil und festem Oberlicht
 Porte tôle à un vantail avec partie latérale fixe et imposte fixe
 Sheet metal single leaf door with fixed side light and fixed top light



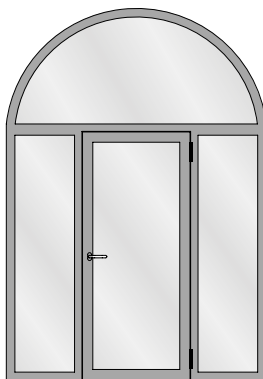
Verblechte zweiflügelige Türe mit zwei festen Seitenteilen und festen Oberlichtern
 Porte tôle à deux vantaux avec deux parties latérales fixes et impostes fixes
 Sheet metal double leaf door with two fixed side lights and fixed top lights



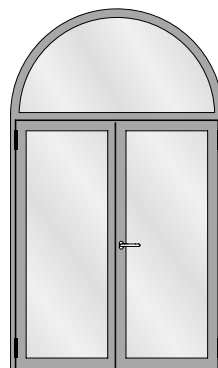
Festverglasung
 Vitrage fixe
 Fixed glazing



Verblechte einflügelige Türe mit zwei festen Seitenteilen
 Porte tôle à un vantail avec deux parties latérales fixes
 Sheet metal single leaf door with two fixed side lights



Einflügelige Türe mit zwei festen Seitenteilen und Rundbogen-Oberlicht
 Porte à un vantail avec deux parties latérales fixes et imposte demi-ronde
 Single leaf door with two fixed side lights and round arched top light



Zweiflügelige Türe mit Rundbogen-Oberlicht
 Porte à deux vantaux avec imposte demi-ronde
 Double leaf door with round arched top light

Aufgrund möglicher Deformationen von verblechten Türen in exponierten Lagen mit Sonneneinstrahlung sollte diese Anwendung nicht eingesetzt werden, ansonsten ist eine Beschattung vorzusehen.

Hinweis Oberflächenbehandlung:
 Wegen der Lochschweißungen empfehlen wir eine Nasslackierung mit vorgängigem Spachteln.

Au vu de déformations possibles, ne pas exposer les portes tôles au rayonnement direct du soleil (effet bimétal). Si possible prévoir une protection solaire.

Indications sur le traitement de surface:
 En raison des soudures bouchons, nous recommandons un laquage avec vernis liquide précédé d'un rebouchage.

Due to potential deformations of sheet metal clad doors in exposed locations with sunlight this application should not be used otherwise a shading must be provided.

Surface treatment note:
 We recommend wet lacquering preceded by priming, due to the plug welds.

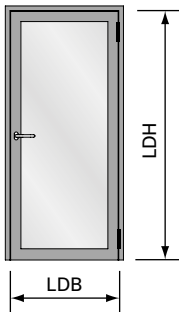
Technische Daten
Données techniques
Technical data

Janisol RC Türen
 Janisol RC portes
 Janisol RC doors

Elementgrößen Normalfunktion

Tailles des éléments fonction standard

Size of elements standard function



LDB Lichte Durchgangsbreite
 max. 1425 mm
 min. 600 mm

LDB Largeur vide lumière
 max. 1425 mm
 min. 600 mm

LDB Clear opening width
 max. 1425 mm
 min. 600 mm

LDH Lichte Durchgangshöhe
 max. 2985 mm
 min. 1925 mm

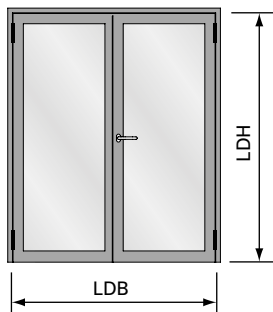
LDH Hauteur vide lumière
 max. 2985 mm
 min. 1925 mm

LDH Clear opening height
 max. 2985 mm
 min. 1925 mm

Flügelgewicht max. 230 kg

Poids de vantail max. 230 kg

Weight of leaf max. 230 kg



LDB Lichte Durchgangsbreite
 max. 2870 mm
 min. 1200 mm

LDB Largeur vide lumière
 max. 2870 mm
 min. 1200 mm

LDB Clear opening width
 max. 2870 mm
 min. 1200 mm

LDH Lichte Durchgangshöhe
 max. 2985 mm
 min. 1925 mm

LDH Hauteur vide lumière
 max. 2985 mm
 min. 1925 mm

LDH Clear opening height
 max. 2985 mm
 min. 1925 mm

Flügelgewicht max. 230 kg

Poids de vantail max. 230 kg

Weight of leaf max. 230 kg



Grösse Festverglasung:

Gemäss Glashersteller.
 Die Statik der Konstruktion ist zu prüfen.

Grandeur vitrage fixe:

Selon fabricant
 de verre. La statique de la construction
 doit être contrôlée.

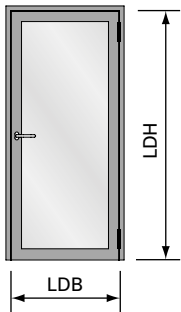
Size of fixed lights:

In accordance with glass manufacturer.
 The structural values of the
 construction must be checked.

Elementgrößen Panikfunktion

Tailles des éléments fonction panique

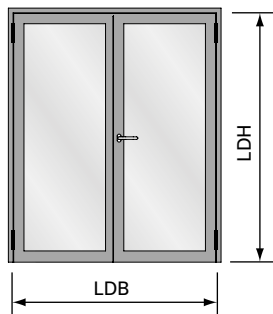
Size of elements emergency function



LDB	Lichte Durchgangsbreite max. 1425 mm min. 600 mm
LDH	Lichte Durchgangshöhe max. 2425 mm min. 1925 mm
Flügelgewicht max. 230 kg	

LDB	Largeur vide lumière max. 1425 mm min. 600 mm
LDH	Hauteur vide lumière max. 2425 mm min. 1925 mm
Poids de vantail max. 230 kg	

LDB	Clear opening width max. 1425 mm min. 600 mm
LDH	Clear opening height max. 2425 mm min. 1925 mm
Weight of leaf max. 230 kg	



Teilpanik
Panique partielle
Partial panic function

Vollpanik
Panique
Panic

LDB	Lichte Durchgangsbreite max. 2870 mm min. 1200 mm
LDH	Lichte Durchgangshöhe max. 2425 mm min. 1925 mm
Flügelgewicht max. 230 kg	

LDB	Largeur vide lumière max. 2870 mm min. 1200 mm
LDH	Hauteur vide lumière max. 2425 mm min. 1925 mm
Poids de vantail max. 230 kg	

LDB	Clear opening width max. 2870 mm min. 1200 mm
LDH	Clear opening height max. 2425 mm min. 1925 mm
Weight of leaf max. 230 kg	



Grösse Festverglasung:

Gemäss Glashersteller.
 Die Statik der Konstruktion ist zu prüfen.

Grandeur vitrage fixe:

Selon fabricant
 de verre. La statique de la construction
 doit être contrôlée.

Size of fixed lights:

In accordance with glass manufacturer.
 The structural values of the
 construction must be checked.

Sicherheitsklasse RC2N

Der Gelegenheitstäter versucht mit einfachen Werkzeugen wie Schraubendreher, Zange und Keil, das verschlossene und verriegelte Bandteil aufzubrechen (Prüfzeit 3 Minuten). Ein direkter Angriff auf die eingesetzte Verglasung ist nicht zu erwarten. Die Klasse wird lediglich mit Standardglas (d.h. ohne Sicherheitsverglasung) ausgeführt.

Classe de sécurité RC2N

Le délinquant occasionnel tente sa chance avec des outils simples tels que tournevis, pince et coin pour fracturer l'élément de paumelle fermé et verrouillé (temps de test 3 minutes). Une attaque directe du vitrage est in habituelle. La classe n'est réalisée qu'avec le verre standard (donc sans vitrage de sécurité).

Resistance class RC2N

Opportunist burglars use simple tools like screwdrivers, pliers and wedges to try to break into locked and bolted hinge components (testing time 3 minutes). A direct attack on the glazing is not expected. The class is achieved with standard glass only (i.e. not security glazing).

Sicherheitsklasse RC2

Der Gelegenheitstäter versucht mit einfachen Werkzeugen wie Schraubendreher, Zange und Keil, das verschlossene und verriegelte Bandteil aufzubrechen (Prüfzeit 3 Minuten). Bei dieser Klasse ist eine Verglasung gemäss EN 356 vorgeschrieben. Türen der Klasse RC2 werden oft bei Wohngebäuden und als Grund-sicherheit bei Gewerbe- und öffentlichen Gebäuden eingebaut.

Classe de sécurité RC2

Le délinquant occasionnel tente sa chance avec des outils simples tels que tournevis, pince et coin pour fracturer l'élément de paumelle fermé et verrouillé (temps de test 3 minutes). Un vitrage selon EN 356 est prescrit pour cette classe. Les portes de la classe RC2 sont souvent utilisées dans les immeubles d'habitation et comme sécurité de base dans les bâtiments de bureaux et publics.

Resistance class RC2

Opportunist burglars use simple tools like screwdrivers, pliers and wedges to try to break into locked and bolted hinge components (testing time 3 minutes). Glazing in accordance with EN 356 is prescribed for this class. Doors in class RC2 are often installed in residential buildings and as a basic security measure in commercial and public buildings.

- Prüfungen nach EN 1627-1630
- Systemprüfung nach Produktnorm EN 14351-1 für alle Öffnungsarten

- Tests selon EN 1627-1630
- Contrôle du système selon la norme produit EN 14351-1 pour tous les types d'ouverture

- Tests in accordance with EN 1627-1630
- System testing in accordance with product standard EN 14351-1 for all opening types

Sicherheitsklasse RC3

Der gewohnt vorgehende Täter versucht zusätzlich mit einem zweiten Schraubendreher, Kuhfuss und einem mechanischen Bohrer das verschlossene und verriegelte Bauteil aufzubrechen (Prüfzeit 5 Minuten). Bei dieser Klasse ist eine Verglasung gemäss EN 356 vorgechrieben. Türen der Klasse RC3 werden oft bei Wohn-, Gewerbe- und öffentlichen Gebäuden mit erhöhten Anforderungen eingebaut.

Classe de sécurité RC3

Le délinquant procédant de manière usuelle tente de plus de rompre le composant fermé et verrouillé avec un second tournevis, un pied-de-biche et un foret mécanique (temps de test 5 minutes). Un vitrage selon EN 356 est prescrit pour cette classe. Les portes de la classe RC3 sont souvent utilisées dans les immeubles d'habitation, les bâtiments de bureaux et publics soumis à des exigences de sécurité élevées.

Resistance class RC3

Habitual burglars use a second screwdriver, crowbar and mechanical drill to try to break into locked and bolted building components (testing time 5 minutes). Glazing in accordance with EN 356 is prescribed for this class. Doors in class RC3 are often installed in residential, commercial and public buildings with higher requirements.

- Prüfungen nach En 1627-1630
- Systemprüfung nach Produktnorm EN 14351-1 für alle Öffnungsarten

- Tests selon EN 1627-1630
- Contrôle du système selon la norme produit EN 14351-1 pour tous les types d'ouverture

- Tests in accordance with EN 1627-1630
- System testing in accordance with product standard EN 14351-1 for all opening types

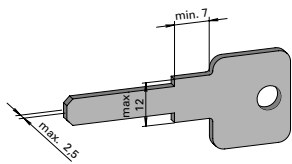
Einbruchhemmende Türen

Die Türkonstruktion Janisol wurde nach EN 1627 geprüft. Damit die Schutzwirkung auch in der Praxis gewährleistet ist, sind die system-relevanten Beschläge und Zubehör gemäss dieser Dokumentation zu verwenden.

Folgende Punkte sind zwingend zu beachten:

- Mehrfachverriegelungen 556.050 - 556.071
- Schliessbleche oder Panik-Gegenkasten
- Zylinder- und Schlossschutz
- Bänder und Bandsicherungen
- Füllelemente

Die Jansen Zylinderschutz-Garnituren 555.343 und 555.338 wurden erfolgreich nach EN 1906 geprüft. Bei Verwendung des Jansen Zylinderschutzes müssen die Schlüssel die untenstehenden Abmessungen aufweisen:



Alternativ zum Jansen Zylinderschutz können auch geprüfte Schliesszylinder nach DIN 18252:2006-12 mit mindestens Klasse 21-, 31-, 71-BZ in Kombination mit geprüften Schutzbeschlägen nach DIN 18257:2003-03 mit mindestens der Klasse ES2 für RC3 und ES1 für RC2 verwendet werden.

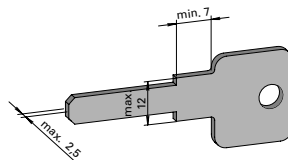
Portes anti-effraction

La porte de construction Janisol a été testée selon EN 1627. Les ferrures et les accessoires de ce système doivent être utilisés selon la présente documentation afin que la protection soit également garantie dans la pratique.

Les points suivants doivent être impérativement respectés:

- Verrouillages multiples 556.050 à 556.071
- Gâches de fermeture ou contre-bascules panique
- Protection du cylindre et de la serrure
- Paumelles et protection de paumelle
- Éléments de remplissage

Les garnitures de protection de cylindre Jansen 555.343 et 555.338 ont été testées avec succès selon EN 1906. Quand la protection de cylindre Jansen est utilisée, les clés doivent avoir les dimensions suivantes:



Comme alternative à la protection de cylindre Jansen, les cylindres de fermeture testés selon DIN 18252:2006-12 avec au moins la classe 21-, 31-, 71-BZ, combinés avec des ferrures de protection testées selon DIN 18257:2003-03 avec au moins la classe ES2 pour RC3 et ES1 pour RC2 peuvent être utilisés.

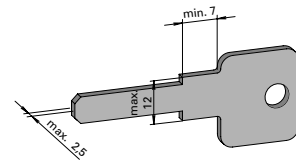
Burglar-resistant doors

The Janisol door construction has been tested in accordance with EN 1627. To ensure the protective effect also functions in practice, the fittings and accessories for the system must be used in accordance with this documentation.

The following points must be noted:

- Multi-point locking 556.050 - 556.071
- Strike plates or panic strike boxes
- Cylinder and lock protection
- Hinges and hinge fixings
- Infill units

The Jansen cylinder protection kits 555.343 and 555.338 have been successfully tested in accordance with EN 1906. When using the Jansen cylinder protection, the keys must match the dimensions given below:



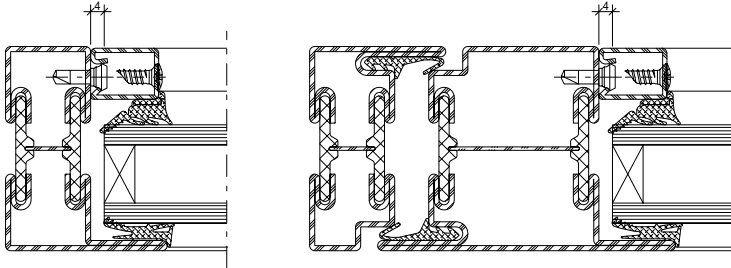
As an alternative to the Jansen cylinder protection, lock cylinders tested in accordance with DIN 18252:2006-12 with at least class 21-, 31-, 71-BZ in combination with tested protective fittings in accordance with DIN 18257:2003-03 with at least class ES2 for RC3 and ES1 for RC2 can be used.

Füllelemente

Éléments de remplissage

Infill units

RC2N



Keine Anforderung
(nationale Anforderungen beachten)

Aucune exigence
(Tenir compte des exigences nationales)

No requirement
(Adhere to national requirements)

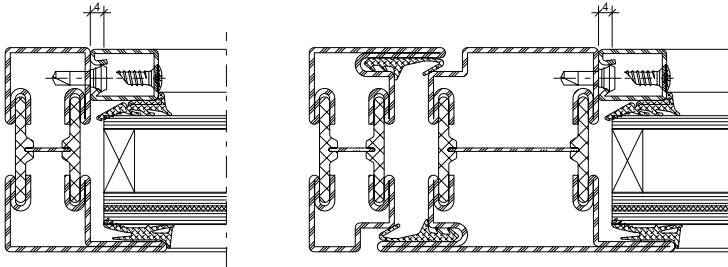
Füllelemente

Éléments de remplissage

Infill units

RC2

Normalfunktion
Fonction standard
Standard function

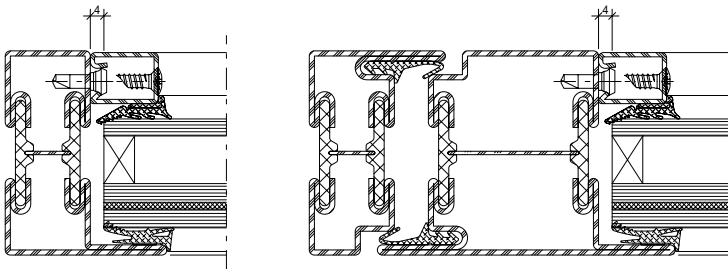


Glas:
min. P4A nach EN 356

Verre:
min. P4A selon EN 356

Glass:
min. P4A in accordance with EN 356

Panikfunktion
Fonction panique
Emergency function



Glas:
min. P5A mit Polycarbonat nach EN 356
oder
min. P6B nach EN 356

Verre:
au moins P5A avec du polycarbonate selon
EN 356
ou
au moins P6B selon EN 356

Glass:
At least P5A with polycarbonate in accordance
with EN 356
or
at least P6B in accordance with EN 356

Für Produkte mit Polycarbonat können spezielle Anwendungsbedingungen der Glashersteller gelten. Diese sind vor der Bestellung mit dem Hersteller zu klären. In der Aussenanwendung sind generell Isoliergläser mit geeigneten Beschichtungen zu verwenden.

Pour les produits contenant du polycarbonate, des conditions d'utilisation spéciales définies par les verriers peuvent s'appliquer. Il faut se renseigner à cet effet auprès du fabricant avant la commande. Pour l'application extérieure, on utilisera d'une manière générale des verres isolants avec des revêtements appropriés.

For products with polycarbonate, special conditions of use of the glass manufacturer may apply. These must be clarified with the manufacturer before placing an order. For external applications, insulating glass with suitable coatings should generally be used.

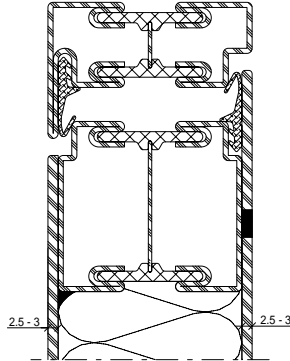
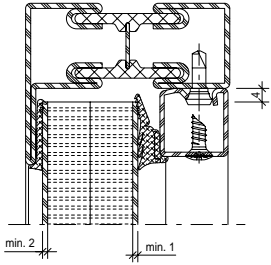
Füllelemente

Éléments de remplissage

Infill units

RC2

Normalfunktion
Fonction standard
Standard function



Paneel:

min. 2 mm Blech (Blech: Stahl, CNS) / Füllung /
 min. 1 mm Blech (Blech: Stahl, Aluminium, CNS)

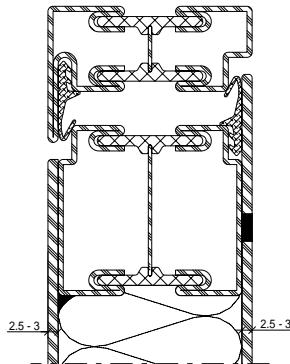
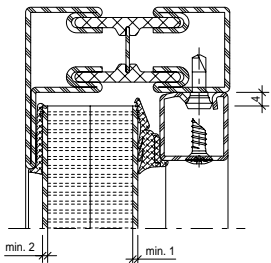
Panneau:

Tôle de 2 mm min. (tôle: acier, CNS) /
 remplissage / tôle de 1 mm min. (tôle: acier,
 aluminium, CNS)

Panel:

min. 2 mm sheet metal (sheet metal: steel, CNS) /
 infill / min. 1 mm sheet metal (sheet metal:
 steel, aluminium, CNS)

Panikfunktion
Fonction panique
Emergency function



Paneel:

min. 2 mm Blech (Blech: Stahl, CNS) / Füllung /
 min. 1 mm Blech (Blech: Stahl, CNS)

Panneau:

Tôle de 2 mm min. (tôle: acier, CNS) /
 remplissage / tôle de 1 mm min. (tôle: acier, CNS)

Panel:

min. 2 mm sheet metal (sheet metal: steel, CNS) /
 infill / min. 1 mm sheet metal (sheet metal:
 steel, CNS)

Füllungen:

- 2x12,5 mm GFP oder GKP
- 25 mm MDF
- 25 mm MDF und
20 mm PS Hartschaum

Remplissages:

- 2x12,5 mm GFP ou GKP
- 25 mm MDF
- 25 mm MDF et
20 mm PS mousse rigide

Infills:

- 2x12,5 mm GFP or GKP
- 25 mm MDF
- 25 mm MDF and
20 mm PS rigid foam

Verblechte Ausführung:

- Steinwolle

Exécution tôle:

- Laine de roche

Sheet metal design:

- Mineral wool

GFP = Gipsfaserplatte
 GKP = Gipskartonplatte
 MDF = mitteldichte Faserplatte

GFP = plaque de plâtre armé
 de fibres
 GKP = plaque de carton plâtre
 MDF = panneau de fibres de
 moyenne densité

GFP = Gypsum fibre board
 GKP = Plasterboard
 MDF = Medium-density fibre board

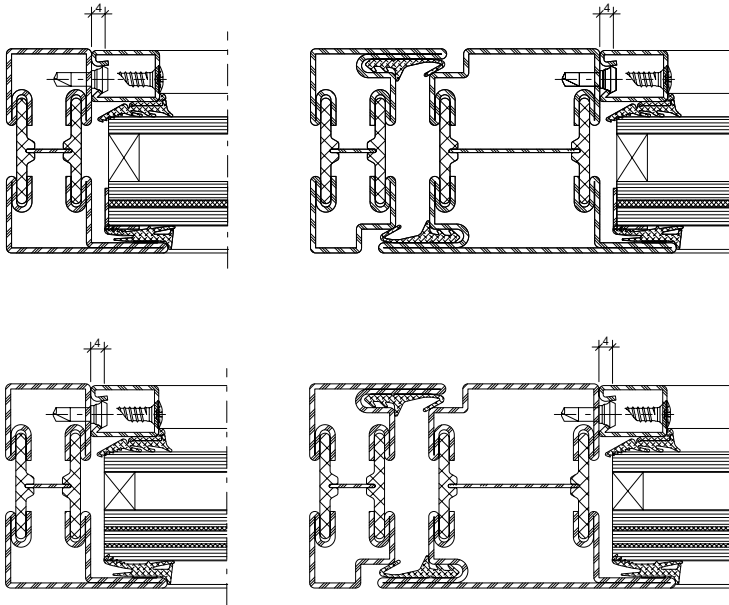
Füllelemente

Éléments de remplissage

Infill units

RC3

Normalfunktion
Fonction standard
Standard function

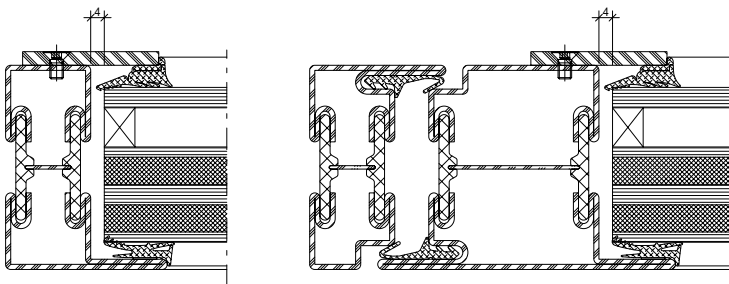


Glas:
min. P5A nach EN 356
mit Edelstahlwinkel 1 mm
oder
min. P6B nach EN 356

Verre:
min. P5A selon EN 356
avec cornière en acier Inox 1 mm
ou
min. P6B selon EN 356

Glass:
min. P5A in accordance with EN 356
with 1 mm stainless steel bracket
or
min. P6B in accordance with EN 356

Panikfunktion
Fonction panique
Emergency function



Glas:
min. P8B mit Polykarbonat nach
EN 356

Verre:
min. P8B avec polycarbonate
selon EN 356

Glass:
min. P8B with polycarbonate in
accordance with EN 356

Für Produkte mit Polycarbonat können spezielle Anwendungsbedingungen der Glashersteller gelten. Diese sind vor der Bestellung mit dem Hersteller zu klären. In der Aussenanwendung sind generell Isoliergläser mit geeigneten Beschichtungen zu verwenden.

Pour les produits contenant du polycarbonate, des conditions d'utilisation spéciales définies par les verriers peuvent s'appliquer. Il faut se renseigner à cet effet auprès du fabricant avant la commande. Pour l'application extérieure, on utilisera d'une manière générale des verres isolants avec des revêtements appropriés.

For products with polycarbonate, special conditions of use of the glass manufacturer may apply. These must be clarified with the manufacturer before placing an order. For external applications, insulating glass with suitable coatings should generally be used.

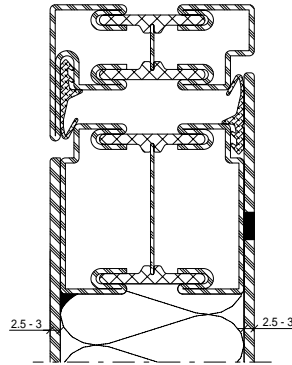
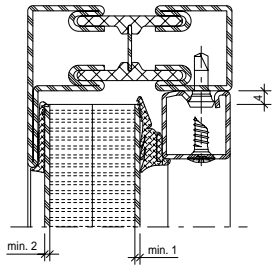
Füllelemente

Éléments de remplissage

Infill units

RC3

Normalfunktion
Fonction standard
Standard function



Paneel:

min. 2 mm Blech (Blech: Stahl, CNS) / Füllung /
min. 1 mm Blech (Blech: Stahl, Aluminium, CNS)

Panneau:

Tôle de 2 mm min. (tôle: acier, CNS) / remplissage
/ tôle de 1 mm min. (tôle: acier, aluminium, CNS)

Panel:

min. 2 mm sheet metal (sheet metal: steel, CNS) /
infill / min. 1 mm sheet metal (sheet metal:
steel, aluminium, CNS)

Füllungen:

- 2x12,5 mm GFP oder GKP
- 25 mm MDF
- 25 mm MDF und Hartschaumplatte
- 16 mm MDF und
min. 20 mm Hartschaumplatte

Remplissages:

- 2x12,5 mm GFP ou GKP
- 25 mm MDF
- 25 mm MDF et plaque mousse rigide
- 16 mm MDF et
20 mm plaque mousse rigide min.

Infills:

- 2x12,5 mm GFP or GKP
- 25 mm MDF
- 25 mm MDF and rigid foam board
- 16 mm MDF and
min. 20 mm rigid foam board

Verblechte Ausführung:

- Steinwolle

Exécution tôle:

- Laine de roche

Sheet metal design:

- Mineral wool

GFP = Gipsfaserplatte
GKP = Gipskartonplatte
MDF = mitteldichte Faserplatte

GFP = plaque de plâtre armé
de fibres
GKP = plaque de carton plâtre
MDF = panneau de fibres de
moyenne densité

GFP = Gypsum fibre board
GKP = Plasterboard
MDF = Medium-density fibre board

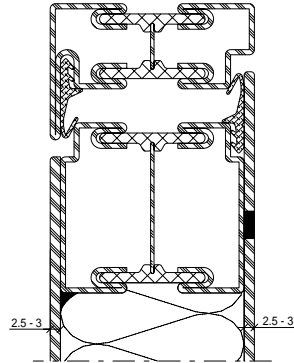
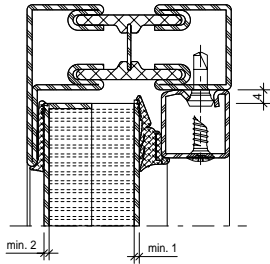
Füllelemente

Éléments de remplissage

Infill units

RC3

Panikfunktion
Fonction panique
Emergency function



Paneel:

min. 2 mm Blech mit Abkantung 10 mm /
Füllung / min. 1 mm Blech (Blech: Stahl, CNS)

Panneau:

Tôle de 2 mm min. avec biseau 10 mm /
remplissage / tôle de 1 mm min. (tôle: acier, CNS)

Panel:

min. 2 mm sheet metal with 10 mm edge /
infill / min. 1 mm sheet metal (sheet metal:
steel, CNS)

Füllungen:

- 2x12,5 mm GFP oder GKP
- 25 mm MDF
- 25 mm MDF und Hartschaumplatte
- 16 mm MDF und
min. 20 mm Hartschaumplatte

Verblechte Ausführung:

- Steinwolle

Remplissages:

- 2x12,5 mm GFP ou GKP
- 25 mm MDF
- 25 mm MDF et plaque mousse rigide
- 16 mm MDF et
20 mm plaque mousse rigide min.

Exécution tôlée:

- Laine de roche

Infills:

- 2x12,5 mm GFP or GKP
- 25 mm MDF
- 25 mm MDF and rigid foam board
- 16 mm MDF and
min. 20 mm rigid foam board

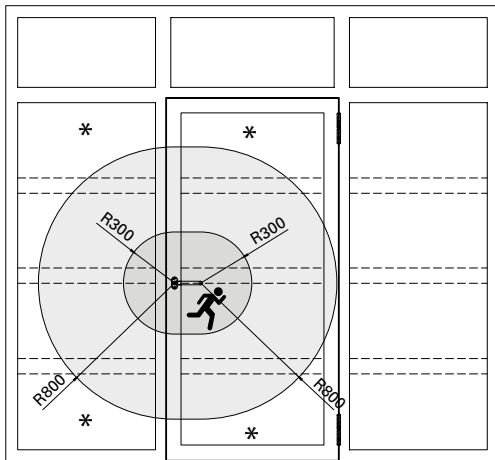
Sheet metal design:

- Mineral wool

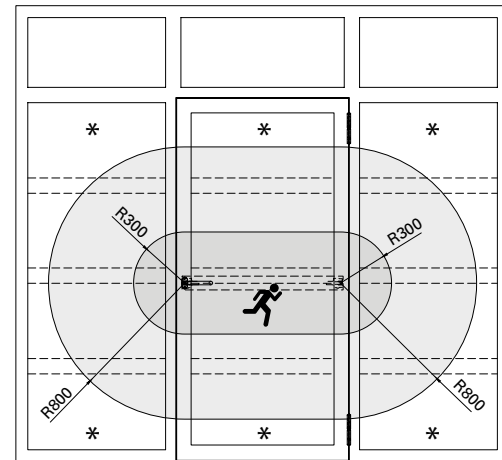
GFP = Gipsfaserplatte
GKP = Gipskartonplatte
MDF = mitteldichte Faserplatte

GFP = plaque de plâtre armé
de fibres
GKP = plaque de carton plâtre
MDF = panneau de fibres de
moyenne densité

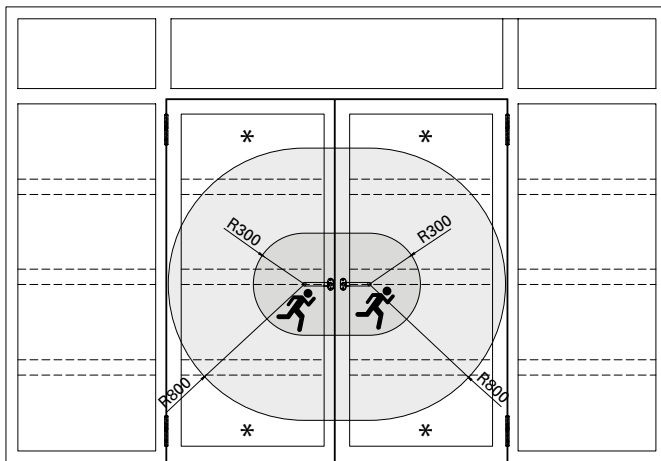
GFP = Gypsum fibre board
GKP = Plasterboard
MDF = Medium-density fibre board



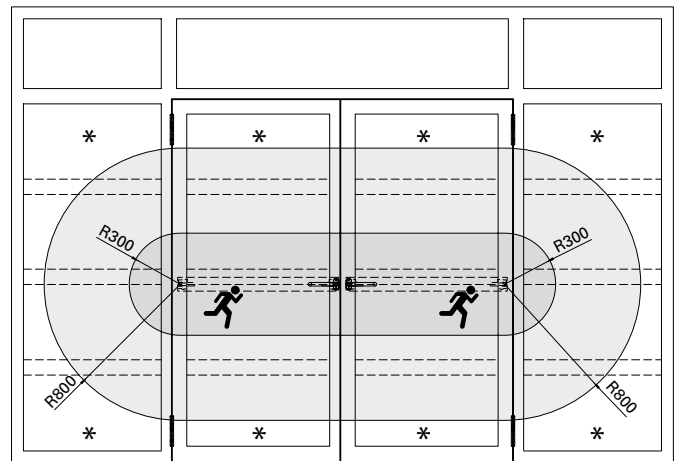
EN 179



EN 1125



EN 179



EN 1125

Füllelemente, die komplett ausserhalb des Bereiches von 800 mm liegen, können den Anforderungen «Normalfunktion» entsprechen.

Ab einem Radius von 800 mm ebenfalls einsetzbar:

- * Paneele mit Normalfunktion, sofern Kernzone 300 mm nicht dieses Feld betrifft.

Les éléments de remplissage se trouvant entièrement en dehors de la zone de 800 mm peuvent satisfaire aux exigences «fonction standard».

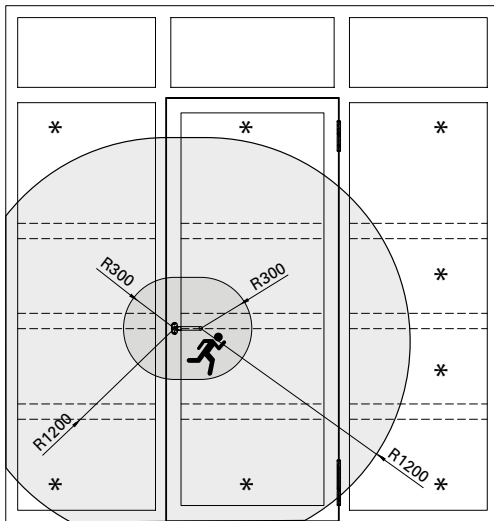
Également utilisable à partir d'un rayon de 800 mm:

- * Panneaux avec fonction standard dans la mesure où la zone centrale 300 mm ne rentre pas dans ce champ.

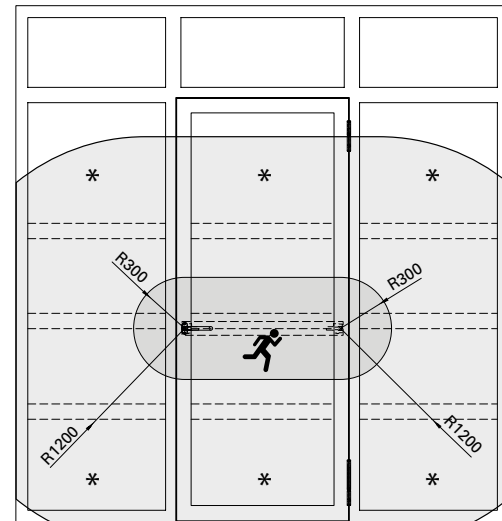
Infill units that are located outside of the 800 mm zone can meet the «standard function» requirements.

Can also be used from a radius of 800 mm:

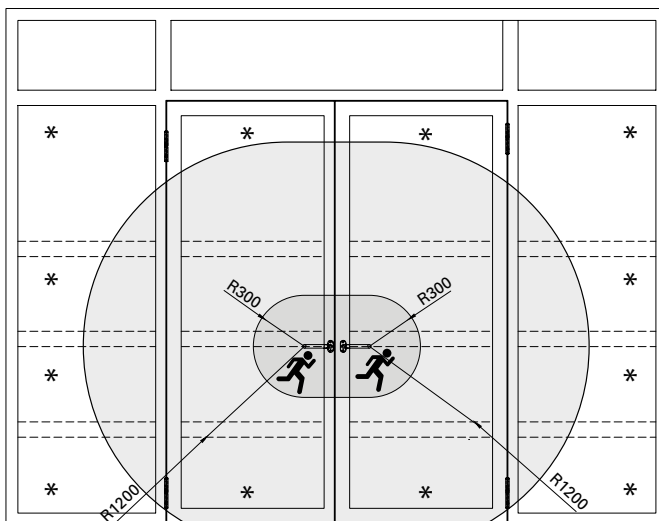
- * Panels with standard function, provided the core 300 mm does not touch this field.



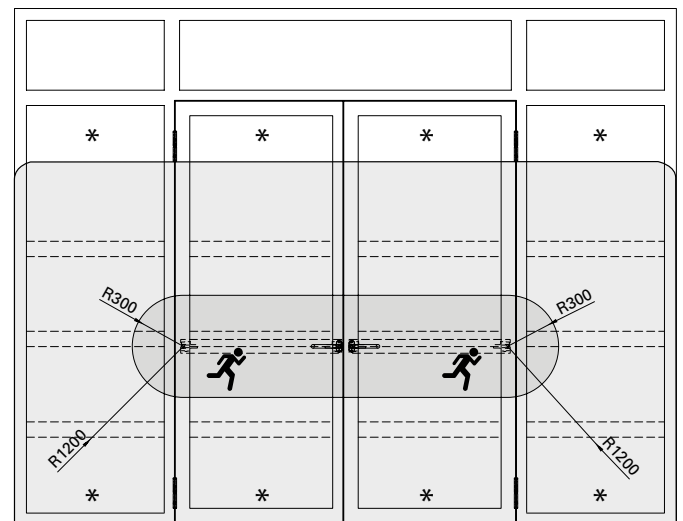
EN 179



EN 1125



EN 179



EN 1125

Füllelemente, die komplett ausserhalb des Bereiches von 1200 mm liegen, können den Anforderungen «Normalfunktion» entsprechen.

Ab einem Radius von 1200 mm ebenfalls einsetzbar:

* Paneele mit Normalfunktion, sofern Kernzone 300 mm nicht dieses Feld betrifft.

Les éléments de remplissage se trouvant entièrement en dehors de la zone de 1200 mm peuvent satisfaire aux exigences «fonction standard».

Également utilisable à partir d'un rayon de 1200 mm:

* Panneaux avec fonction standard dans la mesure où la zone centrale 300 mm ne rentre pas dans ce champ.

Infill units that are located outside of the 1200 mm zone can meet the «standard function» requirements.

Can also be used from a radius of 1200 mm:

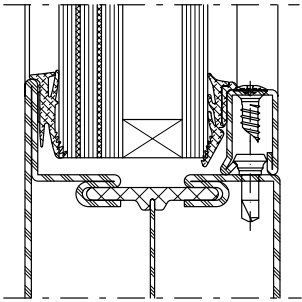
* Panels with standard function, provided the core 300 mm zone does not touch this field.

Lage Sicherheitsglas

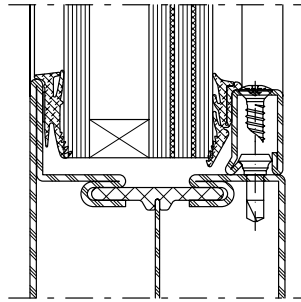
Position verre de sécurité

Position of safety glass

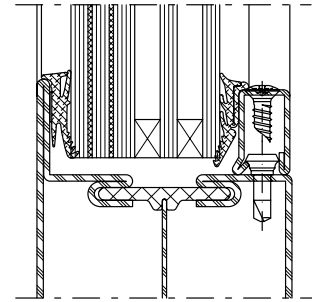
Trockenverglasung
Vitrage à sec
Dry glazing



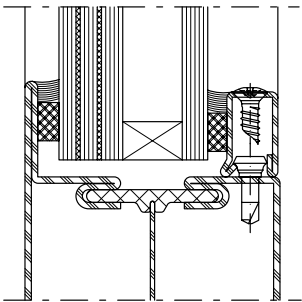
Aussen / Extérieur / Outside



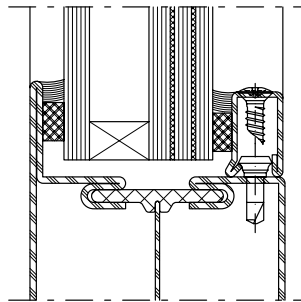
Innen / Intérieur / Inside



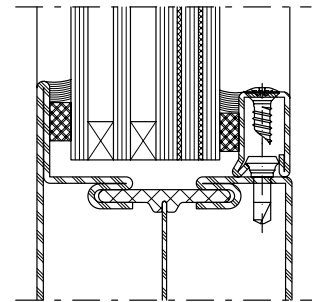
Nassverglasung
Vitrage à mastic
Glazing with sealing



Aussen / Extérieur / Outside



Innen / Intérieur / Inside

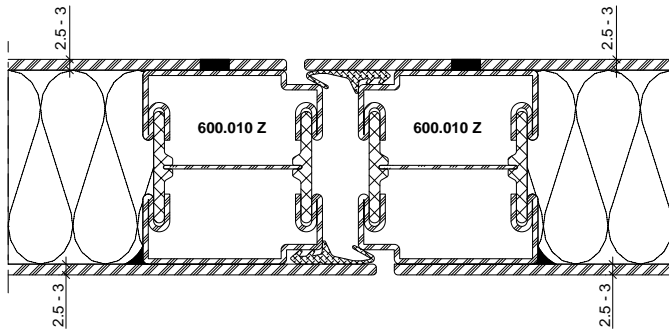


Ausführungsvarianten
Blechtüren

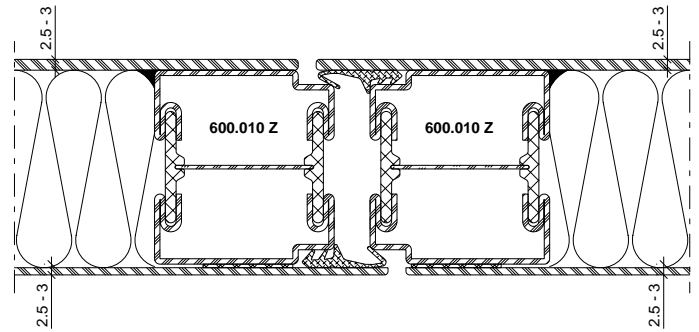
Exécutions

Configurations

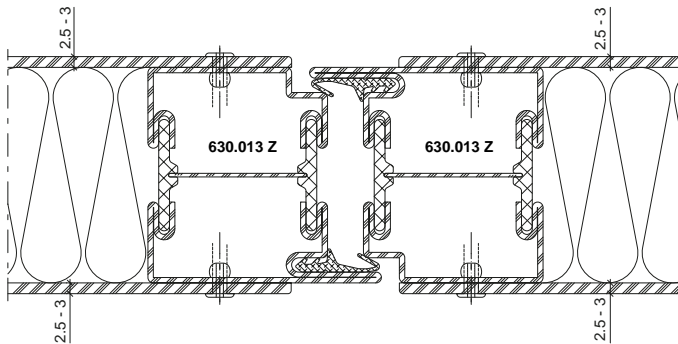
Bleche geschweisst
Tôles soudées
Welded sheet metal



Bleche geschweisst/geklebt
Tôles soudées/collées
Welded/glued sheet metal



Bleche aufgesetzt
Tôles plaquées
Fitted sheet metal

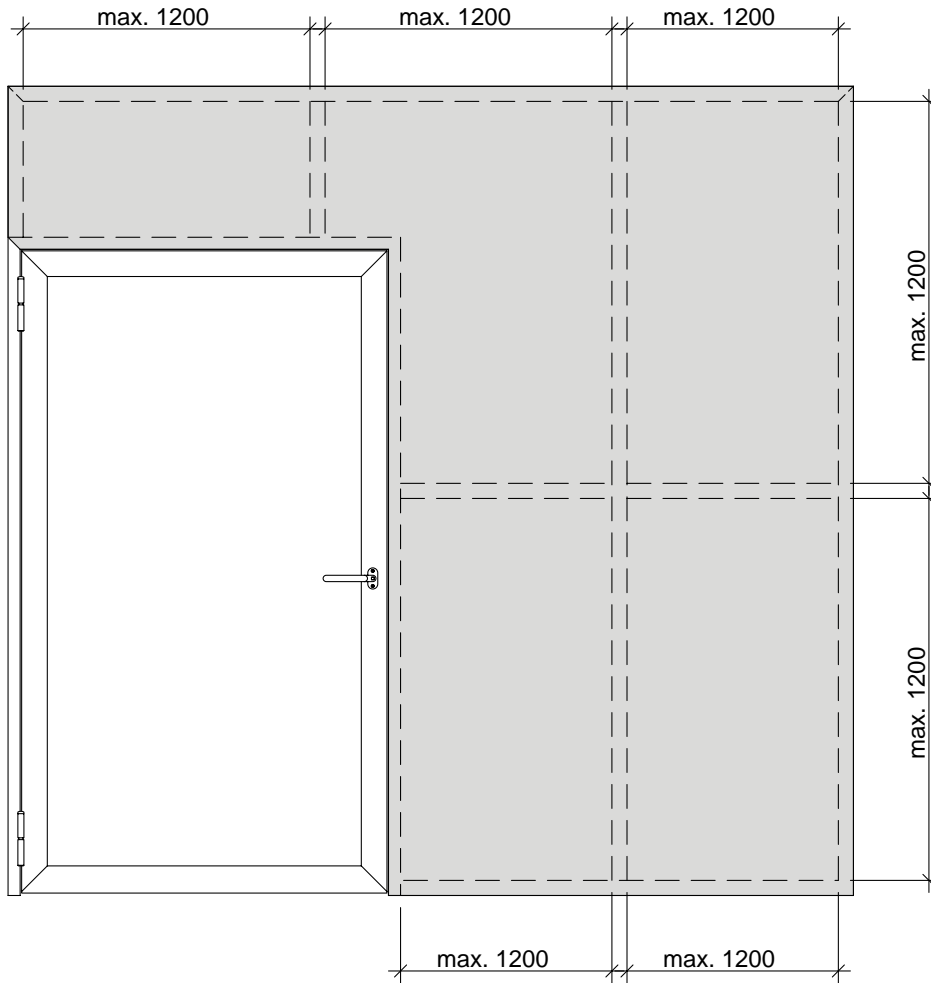


Blech geklebt nur auf Bandgegenseite zulässig
Tôle collée uniquement autorisée côté opposé aux paumelles
Bonding of the sheet only permissible on the handle side

Verblechte Rahmen
Lage der Aussteifungsprofile
Einflügelige Türen

Cadres tôlés
Position des profilés de renfort
Portes à un vantail

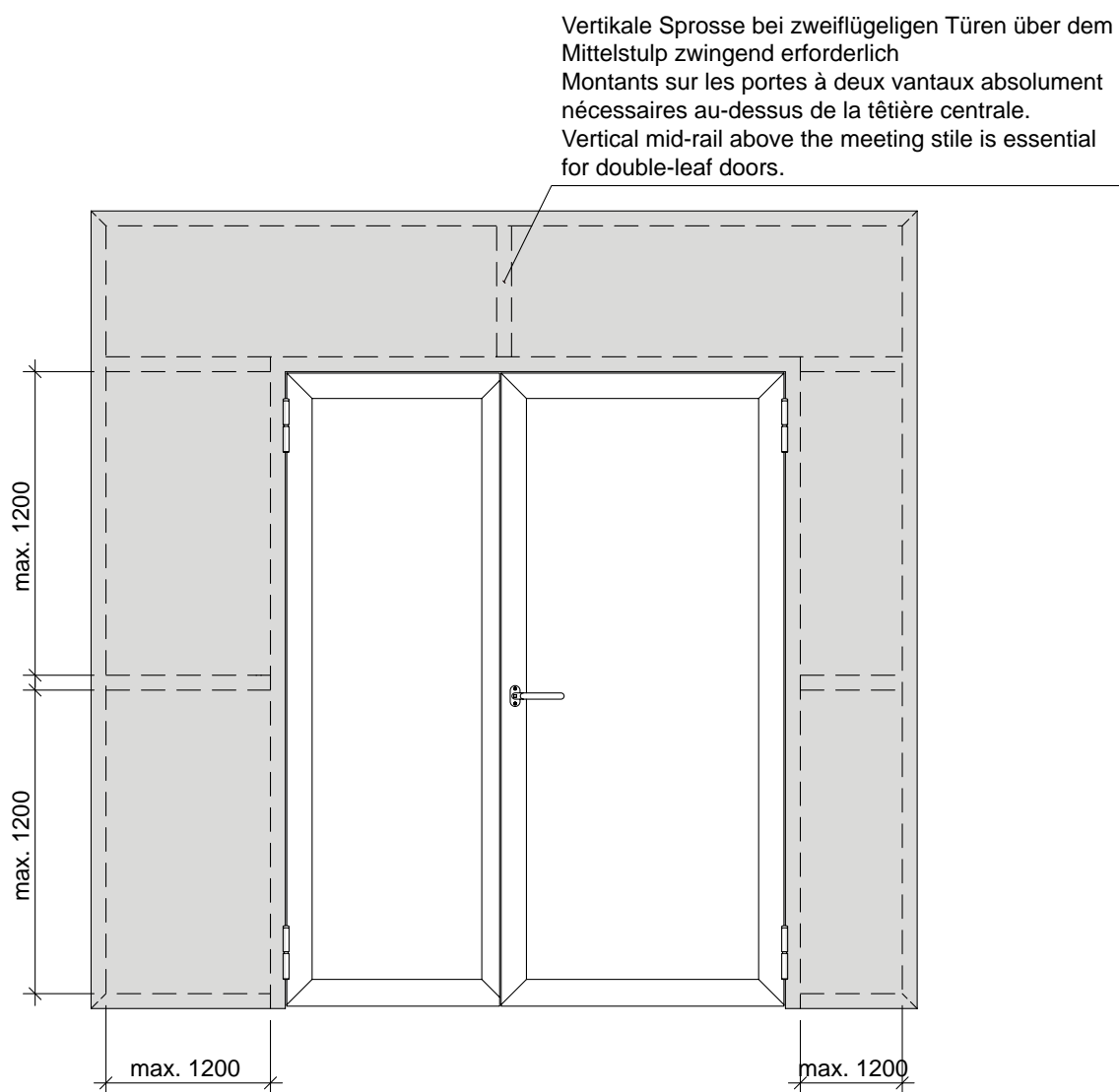
Sheet metal clad frame
Position of the reinforcement profiles
Single-leaf doors

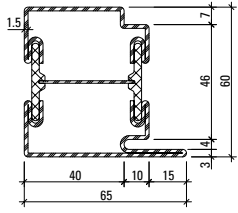


Verblechte Rahmen
Lage der Aussteifungsprofile
Zweiflügelige Türen

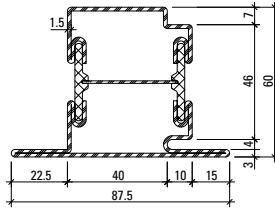
Cadres tôlés
Position des profilés de renfort
Portes à deux vantaux

Sheet metal clad frame
Position of the reinforcement profiles
Double-leaf doors

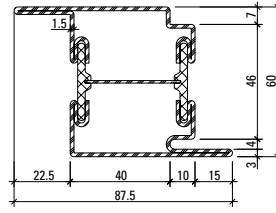




630.013
630.013 Z
 630.013.01



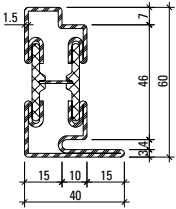
630.114
630.114 Z
 630.114.01



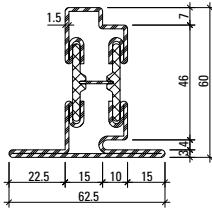
630.416
630.416 Z
 630.416.01

Artikelbibliothek
 Bibliothèque des articles
 Article library

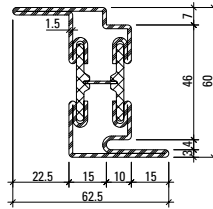
DXF **DWG**



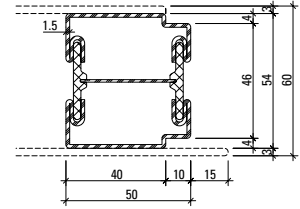
630.010
630.010 Z



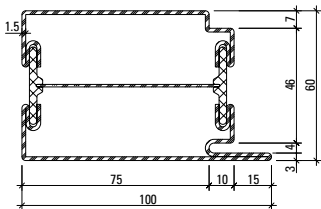
630.110
630.110 Z



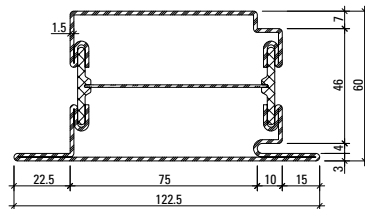
630.411
630.411 Z



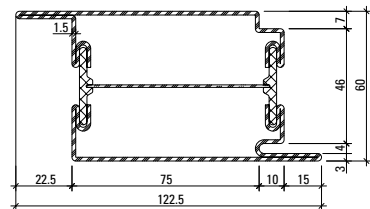
600.010 Z



630.016
630.016 Z
 630.016.01



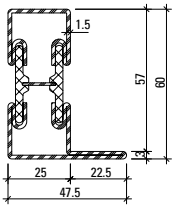
630.115
630.115 Z
 630.115.01



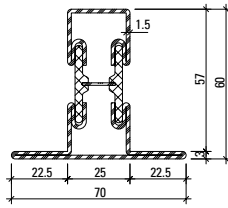
630.417
630.417 Z
 630.417.01

Profil-Nr.	G kg/m	I _x cm ⁴	W _x cm ³	I _y cm ⁴	W _y cm ³	U m ² /m
630.013	4,106	18,41	5,01	18,48	5,09	0,278
630.114	4,623	21,10	5,28	27,18	5,88	0,322
630.416	4,624	23,41	7,22	27,14	5,87	0,322
630.010	3,430	13,12	3,48	4,11	1,63	0,229
630.110	3,943	15,30	3,69	7,79	2,33	0,274

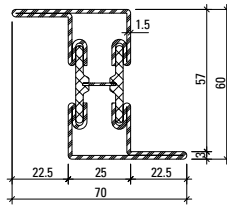
Profil-Nr.	G kg/m	I _x cm ⁴	W _x cm ³	I _y cm ⁴	W _y cm ³	U m ² /m
630.411	3,970	18,18	5,06	7,83	2,34	0,272
630.016	5,008	25,72	7,17	61,11	11,67	0,350
630.115	5,527	28,45	7,35	79,24	12,38	0,394
630.417	5,527	30,64	9,48	80,21	12,53	0,394
600.010 Z	3,388	11,80	4,10	12,98	5,09	0,217



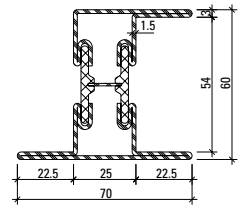
601.635
601.635 Z
 601.635.01



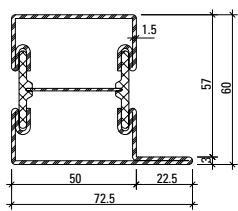
602.635
602.635 Z
 602.635.01



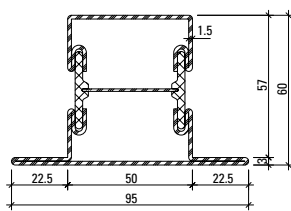
603.635
603.635 Z



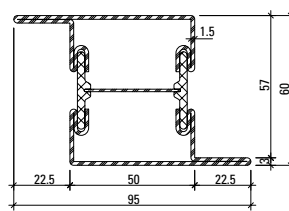
605.635
605.635 Z



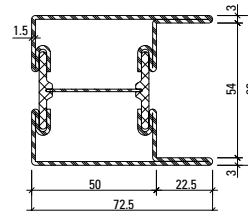
601.685
601.685 Z
 601.685.01



602.685
602.685 Z
 602.685.01

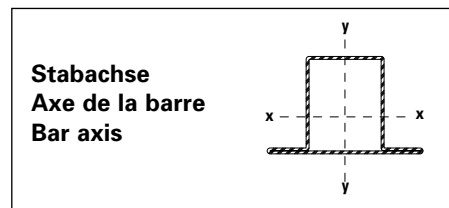


603.685
603.685 Z



604.685
604.685 Z

Gewichte für Edelstahl-Profile siehe Seite 32
Poids pour profilés en acier Inox voir page 32
Weights for stainless steel profiles see page 32

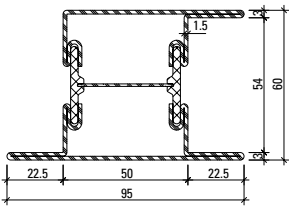


Profil-Nr.	G kg/m	I _x cm ⁴	W _x cm ³	I _y cm ⁴	W _y cm ³	U m ² /m
601.635	3,420	13,88	3,73	5,78	1,87	0,228
602.635	3,940	16,42	4,02	10,01	2,86	0,272
603.635	3,948	18,93	5,92	10,03	2,87	0,271
605.635	4,610	21,93	5,54	30,90	6,51	0,321

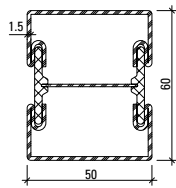
Profil-Nr.	G kg/m	I _x cm ⁴	W _x cm ³	I _y cm ⁴	W _y cm ³	U m ² /m
601.685	4,091	19,15	5,27	21,55	5,09	0,277
602.685	4,610	21,93	5,54	30,90	6,51	0,321
603.685	4,611	24,07	7,52	30,90	6,51	0,321
604.685	4,611	24,07	7,52	26,93	7,00	0,321

Profilübersicht
Sommaire des profilés
Summary of profiles

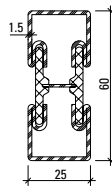
Janisol RC Türen
 Janisol RC portes
 Janisol RC doors



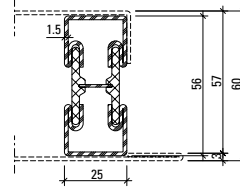
605.685
605.685 Z
605.685.01



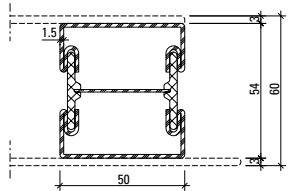
600.005
600.005 Z



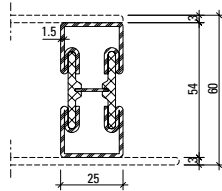
600.006
600.006 Z



600.002
600.002 Z



600.007 Z



600.008 Z

Profil-Nr.	G kg/m	I _x cm ⁴	W _x cm ³	I _y cm ⁴	W _y cm ³	U m ² /m
605.685	5,130	27,90	7,89	38,23	7,42	0,365
600.002	2,824	8,95	3,00	2,56	2,05	0,174
600.005	3,571	15,45	4,83	14,47	5,79	0,232
600.006	2,893	10,31	3,22	2,70	2,16	0,185
600.007 Z	3,429	12,46	4,33	13,50	5,40	0,220
600.008 Z	2,826	8,12	2,82	2,57	5,06	0,170

Gewichte für Edelstahl-Profile
Poids pour profilés en acier Inox
Weights for stainless steel profiles

630.013.0x	= 4,173 kg/m
630.114.0x	= 4,690 kg/m
630.416.0x	= 4,705 kg/m
630.016.0x	= 5,085 kg/m
630.115.0x	= 5,630 kg/m
630.417.0x	= 5,630 kg/m
601.635.0x	= 3,477 kg/m
602.635.0x	= 4,029 kg/m
601.685.0x	= 4,138 kg/m
602.685.0x	= 4,663 kg/m
605.685.0x	= 5,193 kg/m

Oberfläche/Werkstoff

Artikel-Nr.

ohne Zusatz = blank

mit Z = bandverzinkter Stahl

Werkstoff 1.4401 (AISI 316)

mit 01 = blank

mit 03 = geschliffen, Korn 220-240

Edelstahl geschliffen auf Anfrage

Surface/Matériau

No. d'article

sans supplément = brut

avec Z = bande d'acier zinguée

Matériau 1.4401 (AISI 316)

avec 01 = brut

avec 03 = polies, grain 220-240

Acier Inox polie sur demande

Surface/Material

Part no.

without addition = bright

with Z = strip galvanised steel

Material 1.4401 (AISI 316)

with 01 = bright

with 03 = polished, grain 220-240

Stainless steel polished on request

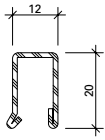
Glasleisten (Massstab 1:2)
 Parcloses (échelle 1:2)
 Glazing beads (scale 1:2)

Janisol RC Türen
 Janisol RC portes
 Janisol RC doors

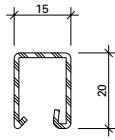
Glasleisten
 Stahl/Edelstahl (Länge 6 m)

Parcloses
 acier/acier Inox (longueur 6 m)

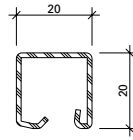
Glazing beads
 steel/stainless steel (length 6 m)



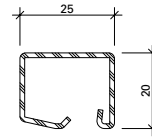
402.112 Z



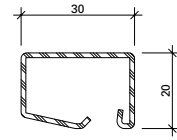
402.115 Z
 402.515
 402.515.03



402.120 Z
 402.520
 402.520.03



402.125 Z
 402.525
 402.525.03



402.130 Z
 402.530
 402.530.03

Artikel-Nr.	G kg/m	B m ² /m
402.112 Z	0,550	0,062
402.115 Z	0,600	0,066
402.120 Z	0,670	0,074
402.125 Z	0,740	0,083
402.130 Z	0,844	0,092

Artikel-Nr.	G kg/m	B m ² /m
402.515	0,590	0,035
402.520	0,680	0,040
402.525	0,760	0,045
402.530	0,850	0,050

Oberfläche/Werkstoff

Artikel-Nr.

mit **Z** = bandverzinkter Stahl

Werkstoff 1.4401

mit 03 = geschliffen, Korn 220-240

Surface/Matériau

No. d'article

avec **Z** = bande d'acier zinguée

Matériau 1.4401

avec 03 = polies, grain 220-240

Surface/Material

Part no.

with **Z** = strip galvanised steel

Material 1.4401

with 03 = polished, grain 220-240

Glasleisten (Massstab 1:2)
Parcloses (échelle 1:2)
Glazing beads (scale 1:2)

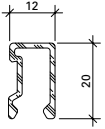
Janisol RC Türen
 Janisol RC portes
 Janisol RC doors

RC2

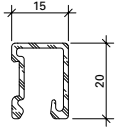
**Aluminium-Glasleisten
 (Länge 6 m)**

**Parcloses en aluminium
 (longueur 6 m)**

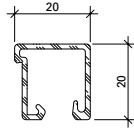
**Aluminium glazing beads
 (length 6 m)**



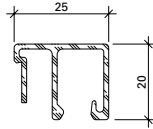
404.112



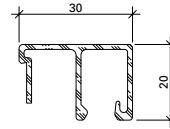
404.115



404.120



404.125



404.130

Artikel-Nr.	G kg/m	U m ² /m	P m ² /m
404.112	0,202	0,110	0,032
404.115	0,226	0,117	0,035
404.120	0,252	0,148	0,040
404.125	0,310	0,178	0,045
404.130	0,330	0,188	0,050

G = Gewicht
 U = Abwicklung umlaufend
 P = Polierabwicklung

G = Poids
 U = Périmètre extérieur
 P = Périmètre à polir

G = Weight
 U = Circumferential development
 P = Circumferential polishing



499.001

Befestigungsset

zum Versetzen der magazinierten
 Befestigungs-Knöpfe 450.007/008

VE = 1 Set komplett inkl. Koffer
 3 Kreuzschlitz-
 Schraubklingen

499.001

**Machine à poser les boutons
 de parcloses**

pour le déplacement des
 boutons de fixations 450.007/008
 emmagasinés

UV = 1 set complet, valise incl.
 3 mèches cruciforme

499.001

Fastening set

for placing magazine fixing
 studs 450.007/008

PU = 1 set complete, incl. case
 3 Phillips screwdriver
 blades

Befestigungsknöpfe für Glasleisten

Boutons de fixation pour parcloses

Fastening studs for glazing beads



450.006

Befestigungsknopf

Stahl, SR1-Angriff, Länge 4.5 mm,
Bohrdurchmesser 3.5 mm

VE = 100 Stück lose

450.006

Bouton de fixation

acier, empreinte SR1, longueur
4.5 mm, diamètre de perçage
3.5 mm

UV = 100 pièces

450.006

Fastening stud

steel, SR1 head, length 4.5 mm,
hole diameter 3.5 mm

PU = 100 pieces



450.007

Befestigungsknopf

Stahl, PH-Angriff, Länge 10 mm,
selbstbohrend

VE = 50 Magazine à 10 Knöpfe

450.007

Bouton de fixation

acier, empreinte PH, longueur
10 mm, autoforeuse

UV = 50 magasins à 10 pièces

450.007

Fastening stud

steel, PH head, length 10 mm,
self-drilling

PU = 50 magazines with 10 studs



450.008

Befestigungsknopf

Stahl, PH-Angriff, Länge 10 mm,
selbstbohrend

VE = 400 Magazine à 10 Knöpfe

450.008

Bouton de fixation

acier, empreinte PH, longueur
10 mm, autoforeuse

UV = 400 magasins à 10 pièces

450.008

Fastening stud

steel, PH head, length 10 mm,
self-drilling

PU = 400 magazines with 10 studs



450.009

Befestigungsknopf

Stahl, PH-Angriff, Länge 10 mm,
selbstbohrend

VE = 1000 Stück lose

450.009

Bouton de fixation

acier, empreinte PH, longueur
10 mm, autoforeuse

UV = 1000 pièces

450.009

Fastening stud

steel, PH head, length 10 mm,
self-drilling

PU = 1000 pieces



450.025

Befestigungsknopf

Edelstahl, SR1-Angriff,
Länge 7.5 mm,
Bohrdurchmesser 3.5 mm

VE = 100 Stück lose

450.025

Bouton de fixation

acier Inox, empreinte SR1,
longueur 7.5 mm, diamètre
de perçage 3.5 mm

UV = 100 pièces

450.025

Fastening stud

stainless steel, SR1 head,
length 7.5 mm,
hole diameter 3.5 mm

PU = 100 pieces

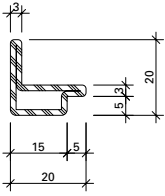
Glasleisten (Massstab 1:2)
Parcloses (échelle 1:2)
Glazing beads (scale 1:2)

Janisol RC Türen
 Janisol RC portes
 Janisol RC doors

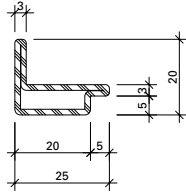
**Winkelkontur-Stahl-Glasleisten
 (Länge ca. 6 m)**

**Parcloses en acier à contour angulaire
 (longueur env. 6 m)**

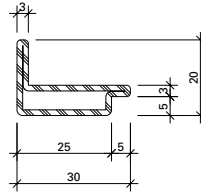
**Angle contour steel glazing beads
 (length approx. 6 m)**



62.507 Z



62.508 Z



62.509 Z

mit Z = bandverzinkter Stahl

avec Z = bande d'acier zinguée

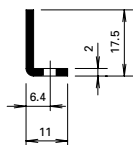
with Z = strip galvanised steel

Artikel-Nr.	G kg/m	B m ² /m
62.507 Z	0,840	0,076
62.508 Z	0,960	0,086
62.509 Z	1,090	0,096

G = Gewicht
 B = Beschichtungsfläche

G = Poids
 B = Surface à traiter

G = Weight
 B = Coated surface



400.021 Z

Stahlwinkel

bandverzinkter Stahl,
gestanz, Langloch (12x4,5 mm)
alle 150 mm, 0,410 kg/m

Länge 6 m

400.021 Z

Cornière

bande d'acier zinguée,
perforées avec trou oblong
(12x4,5 mm) tous les 150 mm,
0,410 kg/m

Longueur 6 m

400.021 Z

Steel angle

galvanised steel strip,
perforated, oblong hole
(12x4.5 mm) every 150 mm,
0,410 kg/m

Length 6 m



555.486

Schraube M4x7

Stahl, Edelstahl-Look,
SR1-Angriff, selbstgewindend,
zur Befestigung Stahlwinkel
400.021

Bohrdurchmesser 3,6 mm

VE = 100 Stück

555.486

Vis M4x7

acier, surface acier Inox,
empreinte SR1, autotaraudeuse,
pour fixer cornière 400.021

Diamètre de perçage 3,6 mm

UV = 100 pièces

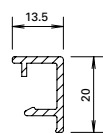
555.486

Screw M4x7

steel, stainless steel surface,
SR1 head, self-tapping, for
fixing the steel angle 400.021

Hole diameter 3.6 mm

PU = 100 pieces



406.999

Abdeckleiste

Aluminium roh, zum Abdecken
des Stahlwinkels 400.021 Z

Gewicht 0,166 kg/m

U = 0,089 m²/m

P = 0,034 m²/m

Länge 6 m

406.999

Parclose

aluminium brut, pour recouvrir
la cornière 400.021 Z

poids 0,166 kg/m

U = 0,089 m²/m

P = 0,034 m²/m

Longueur 6 m

406.999

Cover strip

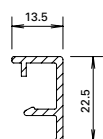
aluminium mill finish, for
covering steel angle 400.021 Z

weight 0,166 kg/m

U = 0,089 m²/m

P = 0,034 m²/m

Length 6 m



406.997

Abdeckleiste

Aluminium roh, zum Abdecken
des Stahlwinkels 400.021 Z

Gewicht 0,176 kg/m

U = 0,094 m²/m

P = 0,036 m²/m

Länge 6 m

406.997

Parclose

aluminium brut, pour recouvrir
la cornière 400.021 Z

poids 0,176 kg/m

U = 0,094 m²/m

P = 0,036 m²/m

Longueur 6 m

406.997

Cover strip

aluminium mill finish, for
covering steel angle 400.021 Z

weight 0,176 kg/m

U = 0,094 m²/m

P = 0,036 m²/m

Length 6 m



450.023

Befestigungsfeder

Edelstahl, mit selbstgewinde-
formender Schraube, mit
SR1-Angriff, für Aluminium-
Abdeckleiste 406.999 und
406.997, Bohrdurchmesser
3,5 mm

VE = 100 Stück

450.023

Ressort de fixation

acier Inox, avec vis auto-
taraudeuse, avec empreinte SR1,
pour parclose en aluminium
406.999 et 406.997, diamètre de
perçage 3,5 mm

UV = 100 pièces

450.023

Fastening spring

Stainless steel, with self-tapping
screw, with SR1 head, for
aluminium cover strip 406.999
and 406.997, hole diameter
3,5 mm

PU = 100 pieces

Glasleisten (Massstab 1:2)

Parcloses (échelle 1:2)

Glazing beads (scale 1:2)

Janisol RC Türen

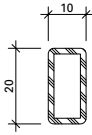
Janisol RC portes

Janisol RC doors

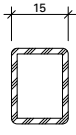
Handelsübliche Profile

Profils usuels

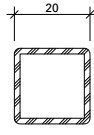
Standard profiles



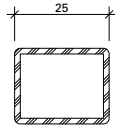
20/10/2



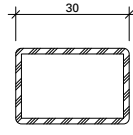
20/15/2



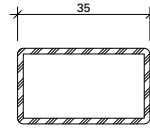
20/20/2



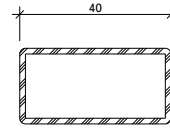
20/25/2



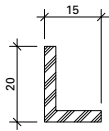
20/30/2



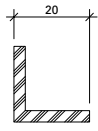
20/35/2



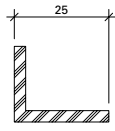
20/40/2



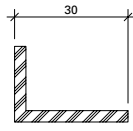
20/15/3



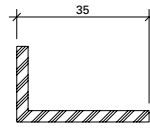
20/20/3



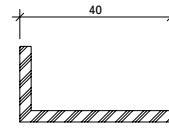
20/25/3



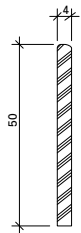
20/30/3



20/35/3



20/40/3



50/4



452.496

Linsensenkschraube
ø 4,5 x 33 mm
Edelstahl, SR1-Angriff,
selbstbohrend, zur Sicherung
der Glasleisten

VE = 100 Stück

452.496

Vis à tête bombée fraisée
ø 4,5 x 33 mm
acier Inox, empreinte SR1,
autoforeuse, pour blocage
des parclozes

UV = 100 pièces

452.496

Countersunk oval-head screw
ø 4,5 x 33 mm
stainless steel, SR1 head,
self-cutting, for glazing bead
fixing

PU = 100 pieces

• **JANSEN**

Einbruchhemmende Türe EN 1627 Janisol, Janisol 2, Economy 60 RC3
Gutachten L19/0920_01 vom 20.06.2019 gbd Lab GmbH
Herst.-Jahr: Hersteller:

536.044 RC3

536.045 RC2/RC2N

Kennzeichen-Schild
inkl. Montagebescheinigung

VE = 1 Stück

536.044 RC3

536.045 RC2/RC2N

Plaque d'identification
incl. certification d'entreprise

UV = 1 pièce

536.044 RC3

536.045 RC2/RC2N

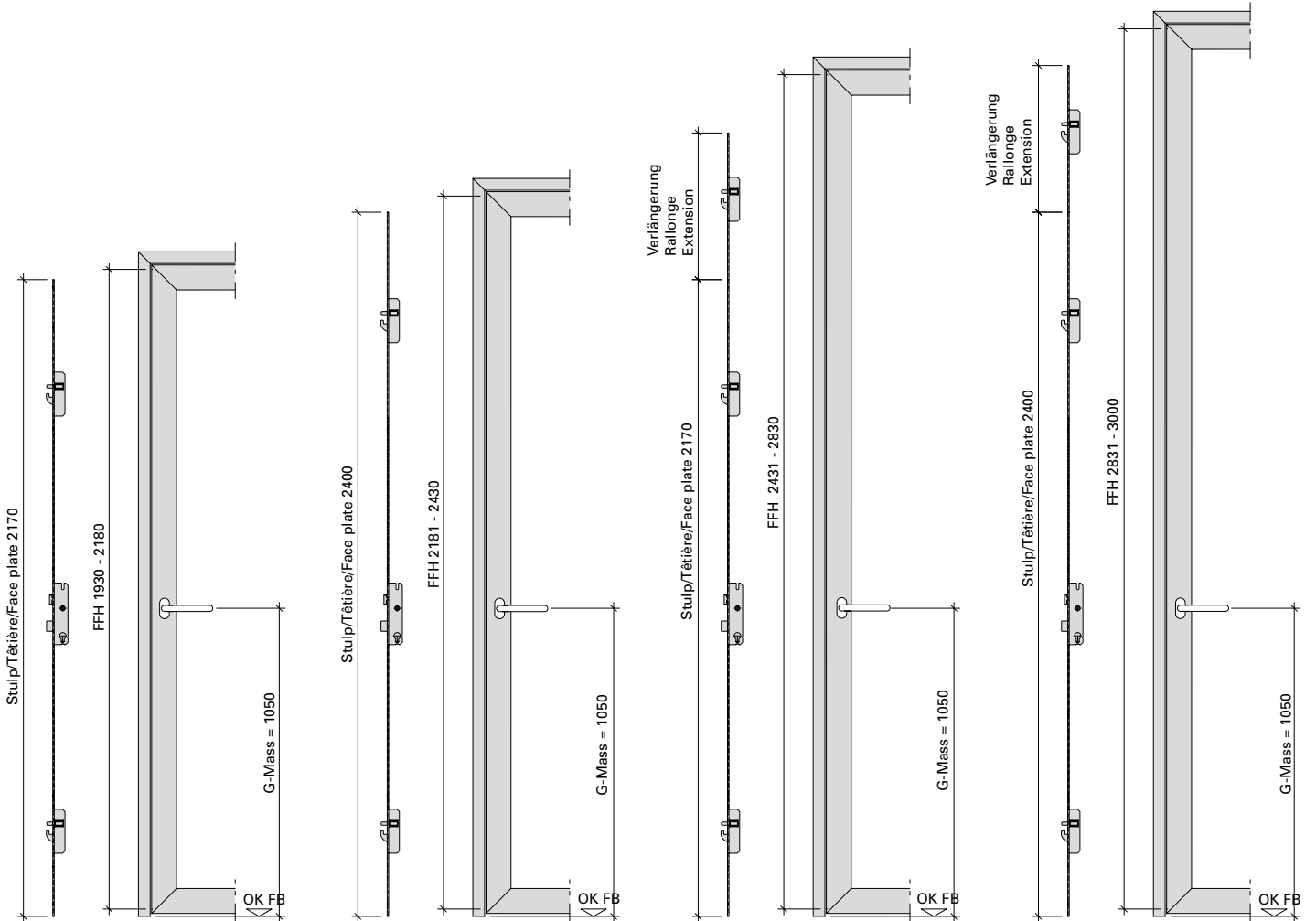
Identification plate
includes fabrication certificate

PU = 1 piece

Schlossauswahl nach Flügelhöhen

Choix de la serrure selon les hauteurs de vantail

Lock selection in accordance with leaf heights



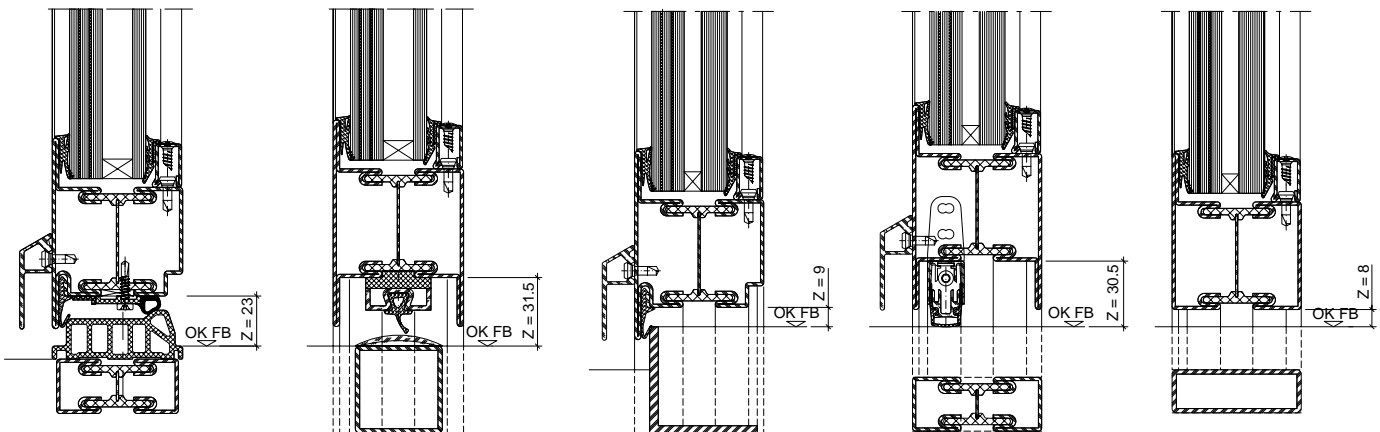
FFH + Z 1930-2180

FFH + Z 2181-2430

FFH + Z 2431-2830*

FFH + Z 2831-3000*

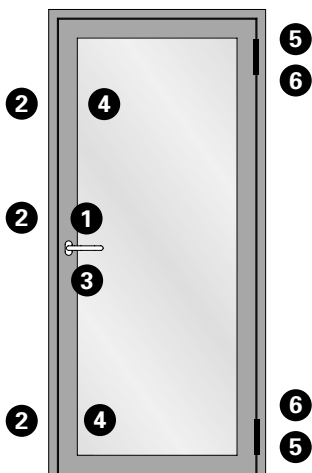
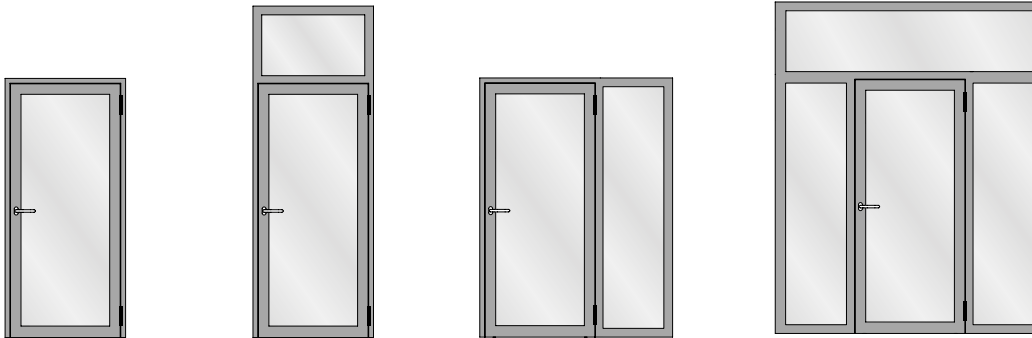
- * nur Normalfunktion
- * seulement fonction standard
- * only standard function



Mehrfachverriegelungs-Schloss mit
Normal- und Panikfunktion

Serrure à verrouillage multiple avec
fonction standard et panique

Multi-point lock with standard and
panic function



Beschlagteile

- 1 Schlossfunktion (höhenabhängig)
- 2 Schliessbleche
- 3 Zylinderschutz oder Schutzbeschlag
- 4 Verdrehsicherung Nebenschloss
- 5 Türband
- 6 Türbandsicherung

Pièces de ferrures

- 1 Fonction serrure (en fonction de la hauteur)
- 2 Gâches de fermeture
- 3 Protection de cylindre ou ferrure de protection
- 4 Sécurité anti torsion de la serrure secondaire
- 5 Paumelle
- 6 Protection de paumelle

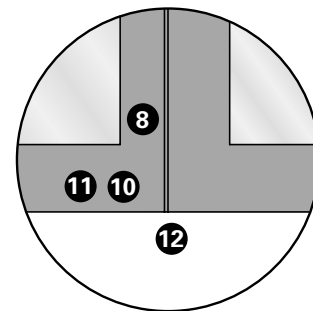
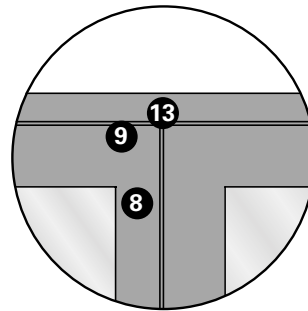
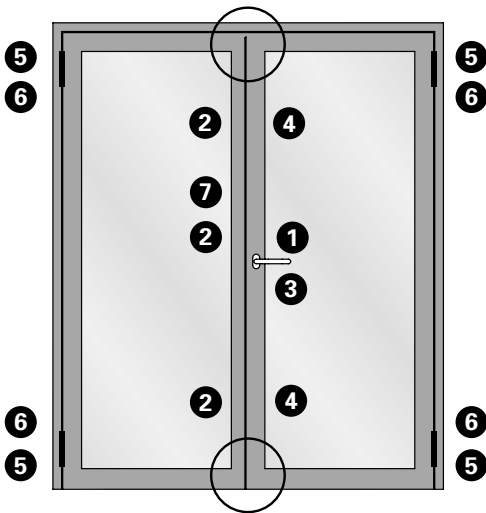
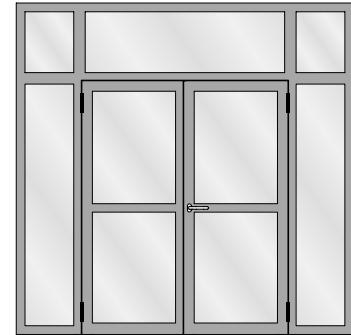
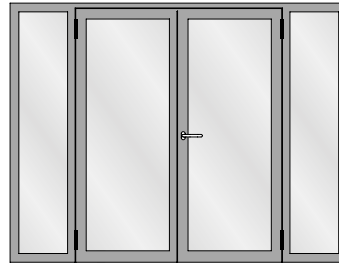
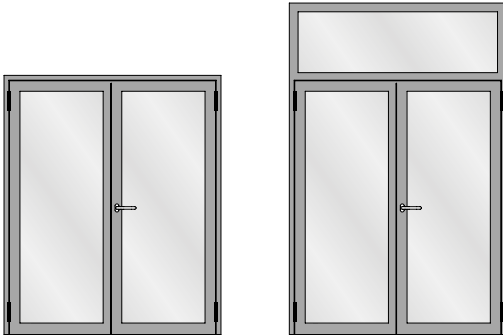
Fittings components

- 1 Lock function (height-dependent)
- 2 Strike plates
- 3 Cylinder protection or protective fitting
- 4 Anti-twist device for ancillary lock
- 5 Door hinge
- 6 Door hinge fixing

**Mehrfachverriegelungs-Schloss mit
Normalfunktion oder Teilpanik**

**Serrure à verrouillage multiple avec
fonction standard ou panique partielle**

**Multi-point lock with standard
function or partial panic function**



Beschlagsteile

- 1 Schlossfunktion (höhenabhängig)
- 2 Schliessbleche
- 3 Zylinderschutz oder Schutzbeschlag
- 4 Verdrehsicherung Nebenschloss
- 5 Türband
- 6 Türbandsicherung
- 7 Kantenbasculer oder Falztreibriegel
- 8 Eckverstärkung
- 9 Führungsstück oder Schaltschloss
- 10 Führungsstück
- 11 Zusatz bei H-Profil
- 12 Bodenbuchse Normalfunktion
- 13 Schliessblech

Pièces de ferrures

- 1 Fonction serrure (en fonction de la hauteur)
- 2 Gâches de fermeture
- 3 Protection de cylindre ou ferrure de protection
- 4 Sécurité anti torsion de la serrure secondaire
- 5 Paumelle
- 6 Protection de paumelle
- 7 Verrou à bascule ou bascule à mortaiser
- 8 Renfort d'angle
- 9 Pièce de guidage ou serrure de retient
- 10 Pièce de guidage
- 11 Pièce supplémentaire pour profilé en H
- 12 Douille de verrouillage fonction normale
- 13 Gâche de fermeture

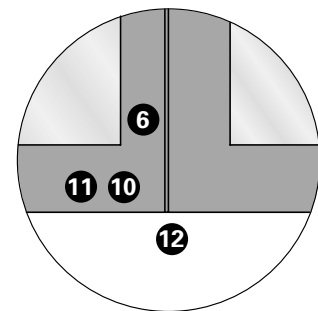
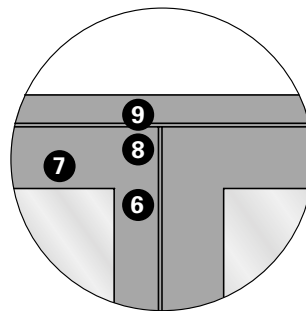
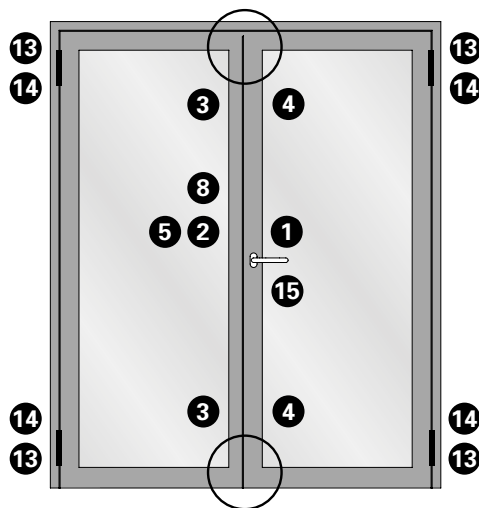
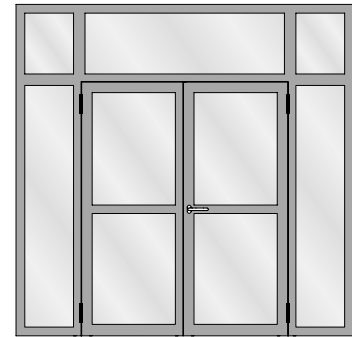
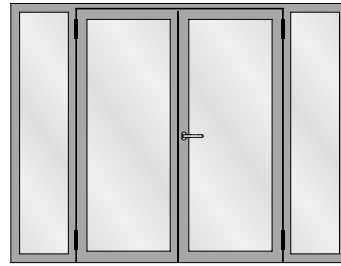
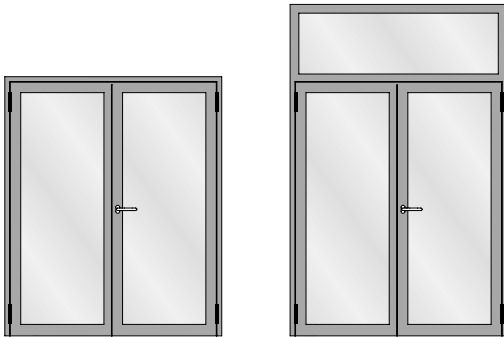
Fittings components

- 1 Lock function (height-dependent)
- 2 Strike plates
- 3 Cylinder protection or protective fitting
- 4 Anti-twist device for ancillary lock
- 5 Door hinge
- 6 Door hinge fixing
- 7 Espagnolette or rebate shoot bolt
- 8 Corner reinforcement
- 9 Guide piece or switch latch
- 10 Guide piece
- 11 Supplement for H-shaped profile
- 12 Floor socket, standard function
- 13 Strike plate

**Mehrfachverriegelungs-Schloss
 mit Panikfunktion**

**Serrure à verrouillage multiple avec
 fonction panique**

Multi-point lock with panic function



Beschlagsteile

- 1 Schloßfunktion (höhenabhängig)
- 2 Panikgegenkasten
- 3 Schliessbleche Nebenschloss
- 4 Verdrehsicherung Nebenschloss
- 5 Verdrehsicherung Panikgegenkasten
- 6 Eckverstärkung
- 7 Einschweissplatte
- 8 Panik-Schaltenschloß
- 9 Schliessblech
- 10 Führungsstück
- 11 Zusatz bei H-Profil
- 12 Bodenbuchse Panikfunktion
- 13 Türband
- 14 Türbandsicherung
- 15 Zylinderschutz oder Schutzbeschlag

Pièces de ferrures

- 1 Fonction serrure (en fonction de la hauteur)
- 2 Serrure contre-bascule panique
- 3 Gâches de fermeture serrure secondaire
- 4 Sécurité anti torsion de la serrure secondaire
- 5 Sécurité anti torsion de la serrure contre-bascule panique
- 6 Renfort d'angle
- 7 Plaque à souder
- 8 Serrure panique de retient
- 9 Gâche de fermeture
- 10 Pièce de guidage
- 11 Pièce supplémentaire pour profilé en H
- 12 Douille de verrouillage fonction panique
- 13 Paumelle
- 14 Protection de paumelle
- 15 Protection de cylindre ou ferrure de protection

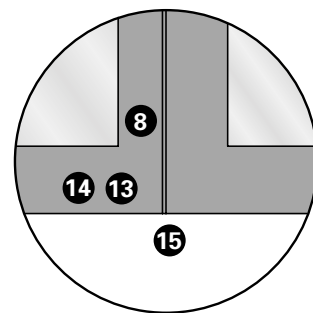
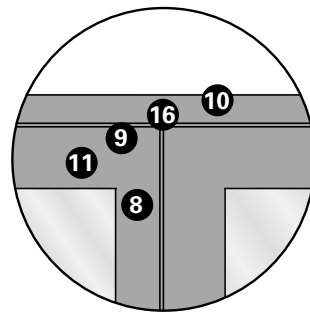
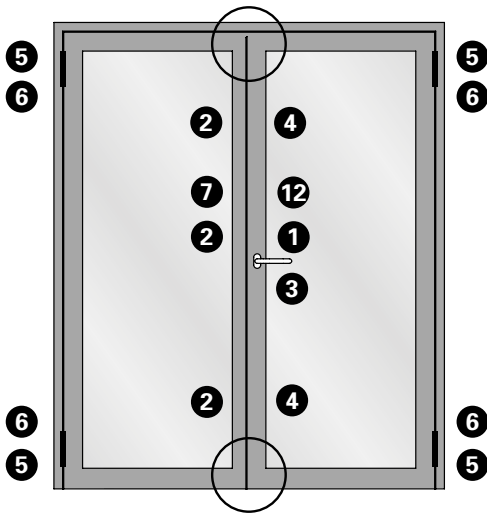
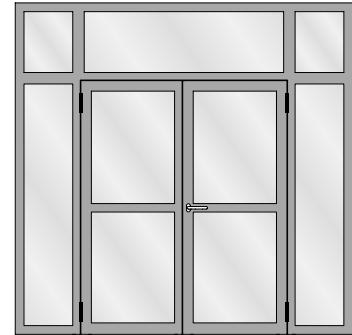
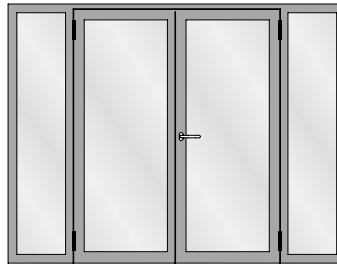
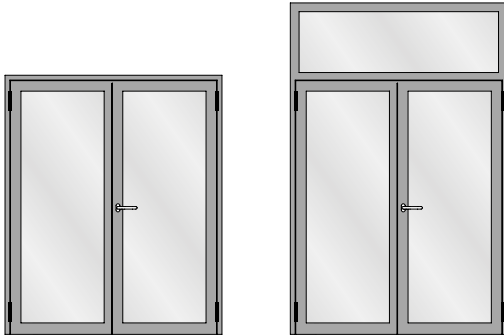
Fittings components

- 1 Lock function (height-dependent)
- 2 Panic strike box
- 3 Strike plates for ancillary lock
- 4 Anti-twist device for ancillary lock
- 5 Anti-twist device for panic strike box
- 6 Corner reinforcement
- 7 Welding plate
- 8 Panic switch latch
- 9 Strike plate
- 10 Guide piece
- 11 Supplement for H-shaped profile
- 12 Floor socket, panic function
- 13 Door hinge
- 14 Door hinge fixing
- 15 Cylinder protection or protective fitting

Mehrfachverriegelungs-Schloss mit Normalfunktion oder Teilpanik

Serrure à verrouillage multiple avec fonction standard ou panique partielle

Multi-point lock with standard function or partial panic function



Beschlagsteile

- 1 Schlossfunktion (höhenabhängig)
- 2 Schliessbleche
- 3 Zylinderschutz oder Schutzbeschlag
- 4 Verdrehsicherung Nebenschloss
- 5 Türband
- 6 Türbandsicherung
- 7 Kantenbascule oder Falztreibriegel
- 8 Eckverstärkung
- 9 Führungsstück oder Schaltschloss
- 10 Profilverstärkung
- 11 Lappenverstärkung
- 12 Lappenverstärkung nur bei Falztreibriegel
- 13 Führungsstück
- 14 Zusatz bei H-Profil
- 15 Bodenbuchse Normalfunktion
- 16 Schliessblech

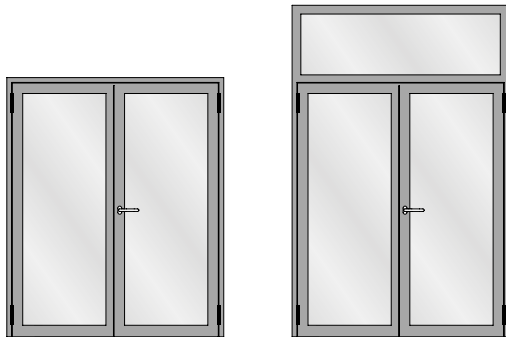
Pièces de ferrures

- 1 Fonction serrure (en fonction de la hauteur)
- 2 Gâches de fermeture
- 3 Protection de cylindre ou ferrure de protection
- 4 Sécurité anti torsion de la serrure secondaire
- 5 Paumelle
- 6 Protection de paumelle
- 7 Verrou à bascule ou bascule à mortaiser
- 8 Renfort d'angle
- 9 Pièce de guidage ou serrure de retient
- 10 Renfort de profilé
- 11 Renfort de lèvre
- 12 Renfort de lèvre uniquement pour la bascule à mortaiser
- 13 Pièce de guidage
- 14 Pièce supplémentaire pour profilé en H
- 15 Douille de verrouillage fonction normale
- 16 Gâche de fermeture

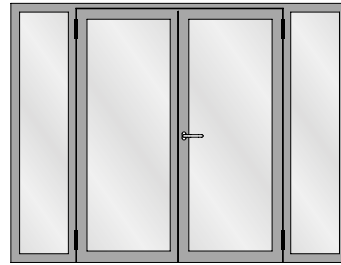
Fittings components

- 1 Lock function (height-dependent)
- 2 Strike plates
- 3 Cylinder protection or protective fitting
- 4 Anti-twist device for ancillary lock
- 5 Door hinge
- 6 Door hinge fixing
- 7 Espagnolette or rebate shoot bolt
- 8 Corner reinforcement
- 9 Guide piece or switch latch
- 10 Profile reinforcement
- 11 Leg reinforcement
- 12 Leg reinforcement for rebate shoot bolt only
- 13 Guide piece
- 14 Supplement for H-shaped profile
- 15 Floor socket, standard function
- 16 Strike plate

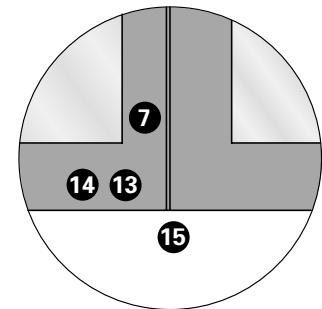
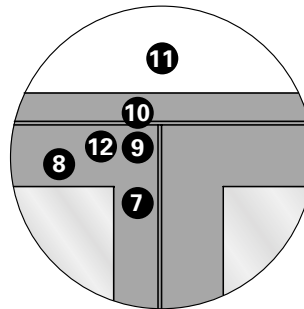
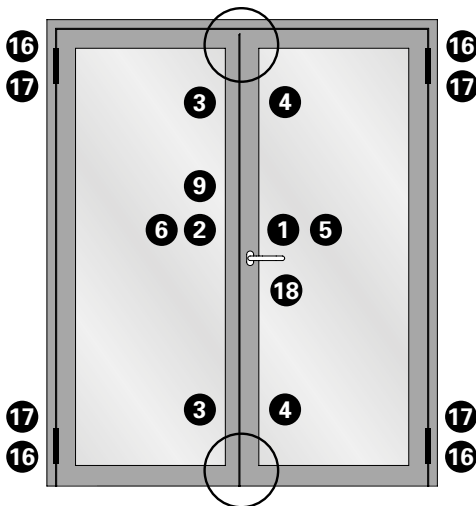
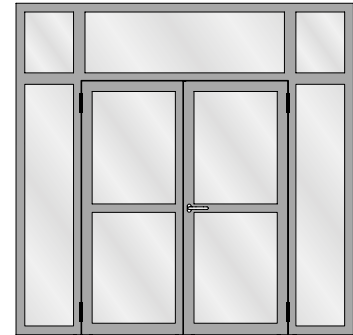
**Mehrfachverriegelungs-Schloss
 mit Panikfunktion**



**Serrure à verrouillage multiple avec
 fonction panique**



Multi-point lock with panic function



Beschlagsteile

- 1 Schloßfunktion (höhenabhängig)
- 2 Panikgegenkasten
- 3 Schliessbleche Nebenschloß
- 4 Verdrehsicherung Nebenschloß
- 5 Lappenverstärkung Panikgegenkasten
- 6 Verdrehsicherung Panikgegenkasten
- 7 Eckverstärkung
- 8 Einschweißplatte
- 9 Panik-Schaltenschloß
- 10 Schliessblech
- 11 Profilverstärkung
- 12 Lappenverstärkung
- 13 Führungsstück
- 14 Zusatz bei H-Profil
- 15 Bodenbuchse Panikfunktion
- 16 Türband
- 17 Türbandsicherung
- 18 Zylinderschutz oder Schutzbeschlag

Pièces de ferrures

- 1 Fonction serrure (en fonction de la hauteur)
- 2 Serrure contre-bascule panique
- 3 Gâches de fermeture serrure secondaire
- 4 Sécurité anti torsion de la serrure secondaire
- 5 Renfort de lèvre de la contre-bascule panique
- 6 Sécurité anti torsion de la serrure contre-bascule panique
- 7 Renfort d'angle
- 8 Plaque à souder
- 9 Serrure panique de retient
- 10 Gâche de fermeture
- 11 Renfort de profilé
- 12 Renfort de lèvre
- 13 Pièce de guidage
- 14 Pièce supplémentaire pour profilé en H
- 15 Douille de verrouillage fonction panique
- 16 Paumelle
- 17 Protection de paumelle
- 18 Protection de cylindre ou ferrure de protection

Fittings components

- 1 Lock function (height-dependent)
- 2 Panic strike box
- 3 Strike plates for ancillary lock
- 4 Anti-twist device for ancillary lock
- 5 Leg reinforcement for panic strike box
- 6 Anti-twist device for panic strike box
- 7 Corner reinforcement
- 8 Welding plate
- 9 Panic switch latch
- 10 Strike plate
- 11 Profile reinforcement
- 12 Leg reinforcement
- 13 Guide piece
- 14 Supplement for H-shaped profile
- 15 Floor socket, panic function
- 16 Door hinge
- 17 Door hinge fixing
- 18 Cylinder protection or protective fitting

Funktionsbeschreibung

Mehrfachverriegelungs-Schlösser 556.050 - 556.055

- mit Falle und Wechsel (556.054/055 mit Rollfalle)
- 2-touriges Getriebe für einfache Betätigung
- Falle und Riegel glanzvernickelt
- geschlossener, elektrolytisch verzinkter Kasten (gilt auch für Zusatzschlösser)
- links und rechts verwendbar
- durchgehender Langstulp aus Edelstahl

Description du fonctionnement

Serrures à verrouillages multiples 556.050 à 556.055

- avec bec de cane et levier (556.054/055 avec rouleau)
- crémone à 2 tours pour actionnement simple
- bec de cane et pêne nickelés brillant
- boîtier fermé, galvanisé électrolytiquement (applicable aussi pour serrures supplémentaires)
- utilisable à gauche et à droite
- longue tête continue en acier Inox

Description of function

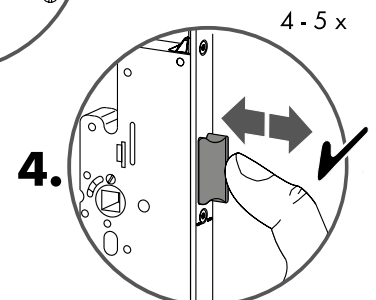
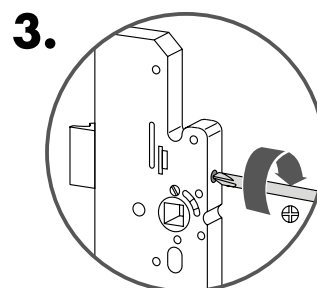
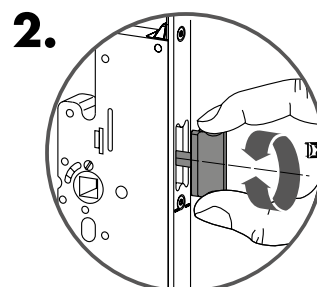
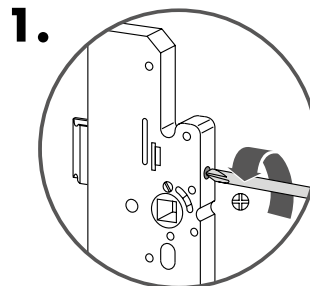
Multi-point locks 556.050 - 556.055

- With latch and latch retention (556.054/055 with roller latch)
- Double-turn gearbox for simple operation
- Latch and bolt, polished nickel plate
- Closed, electrogalvanised case (also applies to additional locks)
- Can be used LH and RH
- Continuous long face plate made from stainless steel

DIN Richtung
(Fallenverstellung)

Sens d'ouverture
selon DIN
(déplacement
du pêne)

DIN direction
(Latch adjustment)



Mehrfachverriegelungs-Schlösser
556.056 - 556.071

Die Schlösser werden standardmässig links ausgeliefert. Sie können mit einigen wenigen Handgriffen auf rechts umgestellt werden.

Die Panikverschlüsse können wahlweise wie folgt umgestellt werden:

- links einwärts
- links auswärts
- rechts einwärts
- rechts auswärts

Vorteil: Nur ein Produkt für alle Flucht- und Öffnungsrichtungen

Serrures à verrouillages multiples
556.056 à 556.071

Les serrures sont normalement livrées sur la gauche. Elles peuvent être placées sur la droite en un tournemain.

Les fermetures panique peuvent être placées au choix comme suit:

- sur la gauche vers l'intérieur
- sur la gauche vers l'extérieur
- sur la droite vers l'intérieur
- sur la droite vers l'extérieur

Avantage: un seul produit pour tous les sens d'évacuation et d'ouverture

Multi-point locks 556.056 - 556.071

Left-hand locks are provided as standard. You can convert them to right-hand locks in just a few easy steps.

The panic locks can be converted as required as follows:

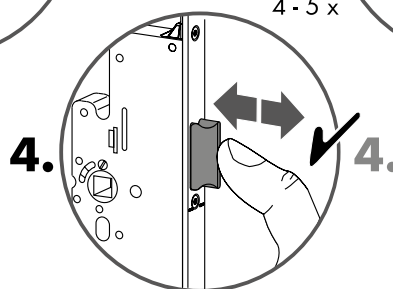
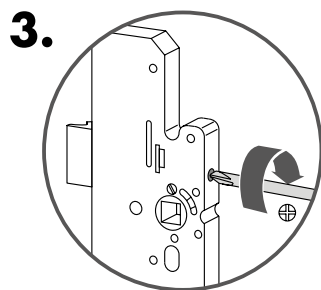
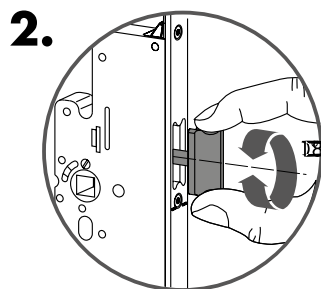
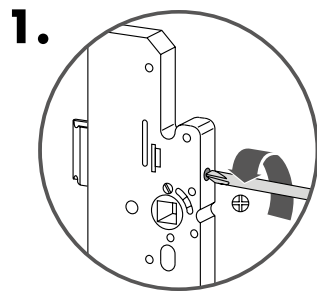
- LH, inwards
- LH, outwards
- RH, inwards
- RH, outwards

Advantage: Just one product for all directions of escape and opening

DIN Richtung
(Fallenverstellung)

Sens d'ouverture
selon DIN
(déplacement
du pêne)

DIN direction
(Latch adjustment)

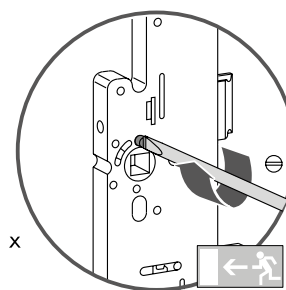
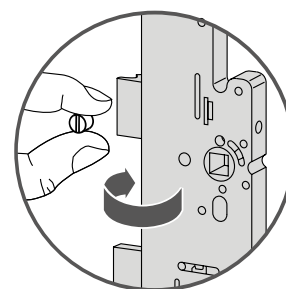
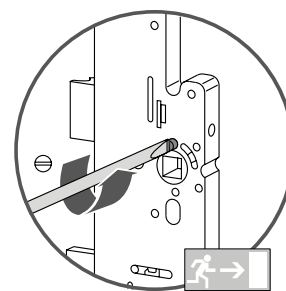


4 - 5 x

1. Fluchrichtungs-
verstellung

Réglage sens
d'évacuation

Regulations
directions of
escape



Mechanische und elektromechanische Schliesszylinder

Verwendet werden dürfen bei den Mehrfachverriegelungs-Schlössern 556.056 - 556.071:

- Schliesszylinder mit freilaufendem Mitnehmer, bei denen der Mitnehmer immer leichtgängig frei drehbar ist
- Schliesszylinder mit starrem Mitnehmer, bei denen der Mitnehmer in Schlüsselabzugstellung innerhalb des Bereichs von -30° bis $+30^\circ$ arretiert.

Nicht verwendet werden dürfen:

- Schliesszylinder mit starrem Mitnehmer, bei denen der Mitnehmer in Schlüsselabzugstellung ausserhalb des Bereichs von -30° bis $+30^\circ$ arretiert. Hierzu zählen Schliesszylinder, bei denen die Mitnehmerposition manuell verstellt werden kann, so dass eine Mitnehmerposition ausserhalb des Bereichs von -30° bis $+30^\circ$ erzielt werden kann.

Cylindres de fermeture mécaniques et électromécaniques

Cylindres pouvant être utilisés sur les serrures à verrouillages multiples 556.056 à 556.071:

- cylindres de fermeture avec entraîneur à course libre, sur lesquels ce dernier peut toujours tourner facilement
- les cylindres de fermeture à entraîneur fixe, sur lesquels ce dernier est arrêté dans la plage de -30° à $+30^\circ$ en position de retrait de la clé.

Cylindres ne devant pas être utilisés:

- les cylindres de fermeture à entraîneur fixe, sur lesquels ce dernier est arrêté en dehors de la plage de -30° à $+30^\circ$ en position de retrait de la clé. En font partie les cylindres de fermeture sur lesquels la position de l'entraîneur peut être déplacée manuellement de manière à ce qu'elle puisse se trouver en dehors de la plage de -30° à $+30^\circ$.

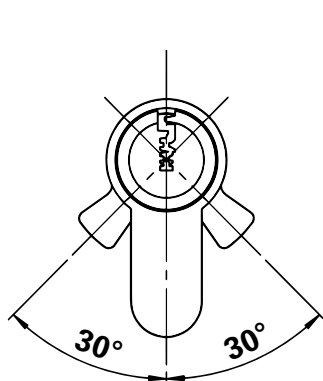
Mechanical and electromechanical lock cylinders

Can be used with multi-point locks 556.056 - 556.071:

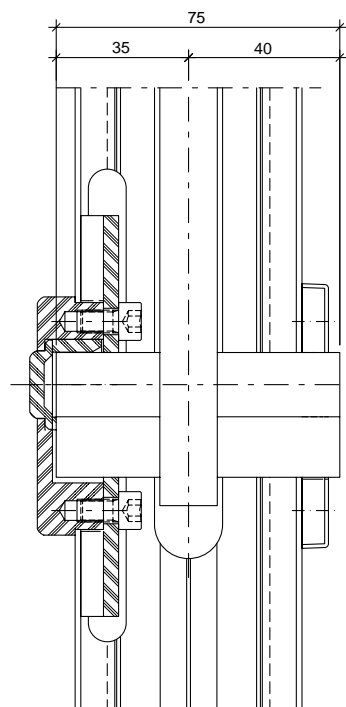
- Lock cylinder with free turn drive pin, whereby the drive pin can always be freely turned easily
- Lock cylinder with fixed drive pin, whereby the drive pin engages in the key removal position within the range of -30° to $+30^\circ$.

Must not be used:

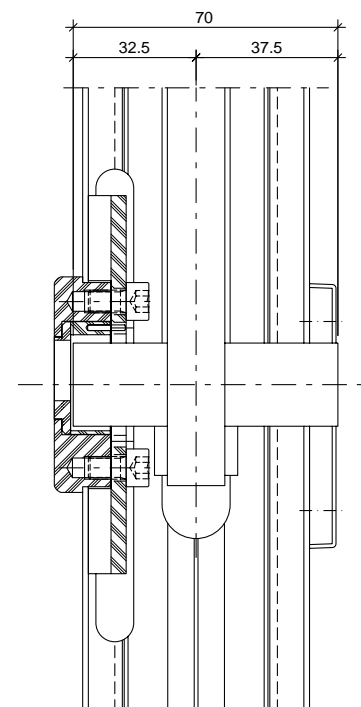
- Lock cylinder with rigid drive pin, whereby the drive pin engages in the key removal position outside the range of -30° to $+30^\circ$. Included here are lock cylinders which allow the drive pin position to be manually adjusted, so that the drive pin position can be set outside the range of -30° to $+30^\circ$.



Profilzylinder
Cylindre profilé
Profile cylinder



Rundzylinder
Cylindre rond
Round cylinder





556.050 Stulp 2170 mm
 ø 22 mm

556.051 Stulp 2400 mm
 ø 22 mm

556.052 Stulp 2170 mm
 ø 17 mm

556.053 Stulp 2400 mm
 ø 17 mm

Mehrfachverriegelungs-Schloss

Normal-Funktion

mit Wechsel, links und rechts einsetzbar, Riegelausschluss 2-tourig 20 mm, Kasten verzinkt und geschlossen, Nuss 9 mm, Edelstahl-Flachstulp 24x2,5 mm

VE = 1 Stück

Bei Bedarf zusätzlich bestellen:

- 557.248 Schrauben
- 557.311 Schrauben
- 556.132/ Schliessblech
- 556.133 Hauptschloss
- 556.134 Schliessbleche Nebenschlösser
- 556.080 Verdrehsicherung
- 556.074 Unterlage Stulp 2170 mm oder
- 556.075 Unterlage Stulp 2400 mm

Motorisierte Schlösser

siehe Dokumentation Sonderartikel RC mit Flachstulp

Motorisierte Schlösser (Genius EB)

Spezialverschluss für die automatische Türverriegelung und -entriegelung. Es verfügt über eine integrierte Steuerelektronik und einen elektrisch gesteuerten Getriebemotor. Diese lassen sich durch externe Systeme ansteuern.

556.050 Têtière 2170 mm
 ø 22 mm

556.051 Têtière 2400 mm
 ø 22 mm

556.052 Têtière 2170 mm
 ø 17 mm

556.053 Têtière 2400 mm
 ø 17 mm

Serrure à verrouillage multiple

Fonction standard

avec levier, utilisable à droite et à gauche, course du pêne à 2 tours 20 mm, boîtier zingué et fermé, fouillot 9 mm, têtière plate en acier Inox 24x2,5 mm

UV = 1 pièce

Commander en plus si besoin:

- 557.248 Vis
- 557.311 Vis
- 556.132/ Gâche de fermeture
- 556.133 serrure principale
- 556.134 Gâches de fermeture serrures secondaires
- 556.080 Sécurité anti torsion
- 556.074 Support têtière 2170 mm ou
- 556.075 Support têtière 2400 mm

Serrures motorisées

voir documentation articles spéciaux RC avec têtière plate

Serrures motorisées (modèle EB)

Fermeture spéciale pour le verrouillage et le déverrouillage automatiques de porte. Elle possède une électronique de commande intégrée et un moteur-éducteur à commande électrique qui peuvent être commandés par des systèmes externes.

556.050 Face plate 2170 mm
 ø 22 mm

556.051 Face plate 2400 mm
 ø 22 mm

556.052 Face plate 2170 mm
 ø 17 mm

556.053 Face plate 2400 mm
 ø 17 mm

Multipoint lock

Standard function

with latch retention, can be used LH and RH, travel of bolt 2 turns 20 mm, case galvanised and closed, spindle 9 mm, stainless steel flat face plate 24x2,5 mm

PU = 1 piece

Order separately if required:

- 557.248 Screws
- 557.311 Screws
- 556.132/ Strike plate
- 556.133 main lock
- 556.134 Strike plates ancillary locks
- 556.080 Anti-twist device
- 556.074 Support for face plate 2170 mm or
- 556.075 Support for face plate 2400 mm

Electric locks

see documentation of special articles RC with flate face plate

Electric locks (Genius EB)

Special lock for automatic locking and unlocking of the door. It has an integrated electronic control unit and an electric gearbox motor. These can be controlled by external systems.



556.054 Stulp 2170 mm
ø 22 mm

556.055 Stulp 2170 mm
ø 17 mm

**Rollfallen-
Mehrfachverriegelungs-Schloss**

Normal-Funktion

mit Wechsel, links und rechts
einsetzbar, Rollfalle verstellbar,
Riegelausschluss 2-tourig 20 mm,
Kasten verzinkt und geschlossen,
Edelstahl-Flachstulp 24x2,5 mm

VE = 1 Stück

Bei Bedarf zusätzlich bestellen:

557.248 Schrauben
557.311 Schrauben
556.132/ Schliessblech
556.133 Hauptschloss
556.134 Schliessbleche
Nebenschlösser
556.080 Verdrehsicherung
556.074 Unterlage Stulp
2170 mm

556.054 Têtière 2170 mm
ø 22 mm

556.055 Têtière 2170 mm
ø 17 mm

**Serrure à verrouillage multiple
à rouleau**

Fonction standard

avec levier, utilisable à droite
et à gauche, rouleau réglable,
course du pêne à 2 tours 20 mm,
boîtier zingué et fermé, têtière
plate en acier Inox 24x2,5 mm

UV = 1 pièce

Commander en plus si besoin:

557.248 Vis
557.311 Vis
556.132/ Gâche de fermeture
556.133 serrure principale
556.134 Gâches de fermeture
serrures secondaires
556.080 Sécurité anti torsion
556.074 Support têtière
2170 mm

556.054 Face plate 2170 mm
ø 22 mm

556.055 Face plate 2170 mm
ø 17 mm

**Roller latch
Multipoint lock**

Standard function

with latch retention, can be used
LH and RH, adjustable roller
latch, travel of bolt 2 turns 20
mm, case galvanised and closed,
stainless steel flat face plate
24x2,5 mm

PU = 1 piece

Order separately if required:

557.248 Screws
557.311 Screws
556.132/ Strike plate
556.133 main lock
556.134 Strike plates
ancillary locks
556.080 Anti-twist device
556.074 Support for face plate
2170 mm



556.056 Stulp 2170 mm
ø 22 mm

556.057 Stulp 2400 mm
ø 22 mm

556.058 Stulp 2170 mm
ø 17 mm

556.059 Stulp 2400 mm
ø 17 mm

Mehrfachverriegelungs-Schloss

**Panik-Funktion B
für einflügelige Türen**

ohne Wechsel, links und rechts einsetzbar, Riegelausschluss 1/4-tourig 20 mm, Kasten verzinkt und geschlossen, Nuss 9 mm zweiteilig, Edelstahl-Flachstulp 24x2,5 mm

VE = 1 Stück

Bei Bedarf zusätzlich bestellen:

- 557.248 Schrauben
- 557.311 Schrauben
- 556.132/ Schliessblech
- 556.133 Hauptschloss
- 556.134 Schliessbleche Nebenschlösser
- 556.080 Verdrehsicherung
- 556.074 Unterlage Stulp 2170 mm oder
- 556.075 Unterlage Stulp 2400 mm

Motorisierte Schlösser

siehe Dokumentation Sonderartikel RC mit Flachstulp

Motorisierte Schlösser (Genius CB)

Spezialverschluss für die automatische Türverriegelung und -entriegelung. Es verfügt über eine integrierte Steuerelektronik und einen elektrisch gesteuerten Getriebemotor. Diese lassen sich durch externe Systeme ansteuern.



! Um die Produktnormen EN 179/1125 zu erfüllen, müssen zwingend die passenden Beschläge verwendet werden:

EN 179 Drücker EN 1125 Druckstange

556.056 Têtière 2170 mm
ø 22 mm

556.057 Têtière 2400 mm
ø 22 mm

556.058 Têtière 2170 mm
ø 17 mm

556.059 Têtière 2400 mm
ø 17 mm

Serrure à verrouillage multiple

**Fonction B panique
pour portes à un vantail**

sans levier, utilisable à droite et à gauche, course du pêne à 1/4 tour 20 mm, boîtier zingué et fermé, fouillot 9 mm à deux parties, têtière plate en acier Inox 24x2,5 mm

UV = 1 pièce

Commander en plus si besoin:

- 557.248 Vis
- 557.311 Vis
- 556.132/ Gâche de fermeture
- 556.133 serrure principale
- 556.134 Gâches de fermeture serrures secondaires
- 556.080 Sécurité anti torsion
- 556.074 Support têtière 2170 mm ou
- 556.075 Support têtière 2400 mm

Serrures motorisées

voir documentation articles spéciaux RC avec têtière plate

Serrures motorisées (modèle CB)

Fermeture spéciale pour le verrouillage et le déverrouillage automatiques de porte. Elle possède une électronique de commande intégrée et un moteur à commande électrique qui peuvent être commandés par des systèmes externes.

! Les ferrures adéquates doivent être impérativement utilisées pour satisfaire à la norme produit EN 179/1125:

EN 179 Poignée EN 1125 Barre panique à pousser

556.056 Face plate 2170 mm
ø 22 mm

556.057 Face plate 2400 mm
ø 22 mm

556.058 Face plate 2170 mm
ø 17 mm

556.059 Face plate 2400 mm
ø 17 mm

Multipoint lock

**Emergency function B
for single leaf doors**

without latch retention, can be used LH and RH, travel of bolt 1/4 turn 20 mm, case galvanised and closed, spindle 9 mm two part, stainless steel flat face plate 24x2,5 mm

PU = 1 piece

Order separately if required:

- 557.248 Screws
- 557.311 Screws
- 556.132/ Strike plate
- 556.133 main lock
- 556.134 Strike plates ancillary locks
- 556.080 Anti-twist device
- 556.074 Support for face plate 2170 mm or
- 556.075 Support for face plate 2400 mm

Electric locks

see documentation of special articles RC with flate face plate

Electric locks (Genius CB)

Special lock for automatic locking and unlocking of the door. It has an integrated electronic control unit and an electric gearbox motor. These can be controlled by external systems.

! To comply with product standards EN179/1125, it is essential that the appropriate fittings are used:

EN 179 Handle EN 1125 Panic touch bar



556.060 Stulp 2170 mm
ø 22 mm

556.061 Stulp 2400 mm
ø 22 mm

556.062 Stulp 2170 mm
ø 17 mm

556.063 Stulp 2400 mm
ø 17 mm

556.060 Têtière 2170 mm
ø 22 mm

556.061 Têtière 2400 mm
ø 22 mm

556.062 Têtière 2170 mm
ø 17 mm

556.063 Têtière 2400 mm
ø 17 mm

556.060 Face plate 2170 mm
ø 22 mm

556.061 Face plate 2400 mm
ø 22 mm

556.062 Face plate 2170 mm
ø 17 mm

556.063 Face plate 2400 mm
ø 17 mm

Mehrfachverriegelungs-Schloss

**Panik-Funktion E
für einflügelige Türen**
mit Wechsel, links und rechts
einsetzbar, Riegelausschluss
1/4-tourig 20 mm, Kasten verzinkt
und geschlossen, Nuss 9 mm,
Edelstahl-Flachstulp 24x2,5 mm

VE = 1 Stück

Bei Bedarf zusätzlich bestellen:

- 557.248 Schrauben
- 557.311 Schrauben
- 556.132/ Schliessblech
- 556.133 Hauptschloss
- 556.134 Schliessbleche
Nebenschlösser
- 556.080 Verdrehsicherung
- 556.074 Unterlage Stulp
2170 mm
oder
- 556.075 Unterlage Stulp
2400 mm

Serrure à verrouillage multiple

**Fonction E panique
pour portes à un vantail**
avec levier, utilisable à droite
et à gauche, course du pêne à
1/4 tour 20 mm, boîtier zingué
et fermé, fouillot 9 mm, têtière
plate en acier Inox 24x2,5 mm

UV = 1 pièce

Commander en plus si besoin:

- 557.248 Vis
- 557.311 Vis
- 556.132/ Gâche de fermeture
- 556.133 serrure principale
- 556.134 Gâches de fermeture
serrures secondaires
- 556.080 Sécurité anti torsion
- 556.074 Support têtière
2170 mm
ou
- 556.075 Support têtière
2400 mm

Multipoint lock

**Emergency function E
for single leaf doors**
with latch retention, can be used
LH and RH, travel of bolt 1/4 turn
20 mm, case galvanised and
closed, spindle 9 mm, stainless
steel flat face plate 24x2,5 mm

PU = 1 piece

Order separately if required:

- 557.248 Screws
- 557.311 Screws
- 556.132/ Strike plate
- 556.133 main lock
- 556.134 Strike plates
ancillary locks
- 556.080 Anti-twist device
- 556.074 Support for face plate
2170 mm
or
- 556.075 Support for face plate
2400 mm

Motorisierte Schlösser
siehe Dokumentation
Sonderartikel RC mit Flachstulp

*Motorisierte Schlösser
(Genius CB)*
Spezialverschluss für die auto-
matische Türverriegelung und
-entriegelung. Es verfügt über
eine integrierte Steuerelektronik
und einen elektrisch gesteuerten
Getriebemotor. Diese lassen sich
durch externe Systeme ansteuern.

Serrures motorisées
voir documentation articles
spéciaux RC avec têtière plate

Serrures motorisées (modèle CB)
Fermeture spéciale pour le
verrouillage et le déverrouillage
automatiques de porte. Elle
possède une électronique de
commande intégrée et un motor-
éducteur à commande électrique
qui peuvent être commandés
par des systèmes externes.

Electric locks
see documentation of special
articles RC with flate face plate

Electric locks (Genius CB)
Special lock for automatic
locking and unlocking of the
door. It has an integrated
electronic control unit and an
electric gearbox motor. These
can be controlled by external
systems.



! Um die Produktnormen EN
179/1125 zu erfüllen, müssen
zwingend die passenden
Beschlüge verwendet werden:

- EN 179 Drücker
- EN 1125 Druckstange



! Les ferrures adéquates
doivent être impérativement
utilisées pour satisfaire à la
norme produit EN 179/1125:

- EN 179 Poignée
- EN 1125 Barre panique
à pousser

! To comply with product
standards EN179/1125, it is
essential that the appropriate
fittings are used:

- EN 179 Handle
- EN 1125 Panic touch bar



556.064 Stulp 2170 mm
ø 22 mm

556.065 Stulp 2400 mm
ø 22 mm

556.066 Stulp 2170 mm
ø 17 mm

556.067 Stulp 2400 mm
ø 17 mm

Mehrfachverriegelungs-Schloss

Panik-Funktion B für zweiflügelige Vollpanik-Türen ohne Wechsel, links und rechts einsetzbar, Riegelausschluss 1/4-tourig 20 mm, Kasten verzinkt und geschlossen, Nuss 9 mm zweiteilig, Edelstahl-Flachstulp 24x2,5 mm

VE = 1 Stück

Bei Bedarf zusätzlich bestellen:

- 557.248 Schrauben
- 557.311 Schrauben
- 556.040/ Panik-Gegenkasten
- 556.039
- 556.134 Schliessbleche Nebenschlösser
- 556.080 Verdrehsicherung
- 556.074 Unterlage Stulp 2170 mm oder
- 556.075 Unterlage Stulp 2400 mm

Motorisierte Schlösser

siehe Dokumentation
Sonderartikel RC mit Flachstulp

Motorisierte Schlösser (Genius CB)

Spezialverschluss für die automatische Türverriegelung und -entriegelung. Es verfügt über eine integrierte Steuerelektronik und einen elektrisch gesteuerten Getriebemotor. Diese lassen sich durch externe Systeme ansteuern.



! Um die Produktnormen EN 179/1125 zu erfüllen, müssen zwingend die passenden Beschläge verwendet werden:



EN 179 Drücker EN 1125 Druckstange

556.064 Têtière 2170 mm
ø 22 mm

556.065 Têtière 2400 mm
ø 22 mm

556.066 Têtière 2170 mm
ø 17 mm

556.067 Têtière 2400 mm
ø 17 mm

Serrure à verrouillage multiple

Fonction B panique pour portes panique à deux vantaux

sans levier, utilisable à droite et à gauche, course du pêne à 1/4 tour 20 mm, boîtier zingué et fermé, fouillot 9 mm à deux parties, têtière plate en acier Inox 24x2,5 mm

UV = 1 pièce

Commander en plus si besoin:

- 557.248 Vis
- 557.311 Vis
- 556.040/ Serrure contre-bascule panique
- 556.039
- 556.134 Gâches de fermeture serrures secondaires
- 556.080 Sécurité anti torsion
- 556.074 Support têtière 2170 mm ou
- 556.075 Support têtière 2400 mm

Serrures motorisées

voir documentation articles spéciaux RC avec têtière plate

Serrures motorisées (modèle CB)

Fermeture spéciale pour le verrouillage et le déverrouillage automatiques de porte. Elle possède une électronique de commande intégrée et un moteur-éducteur à commande électrique qui peuvent être commandés par des systèmes externes.

! Les ferrures adéquates doivent être impérativement utilisées pour satisfaire à la norme produit EN 179/1125:

EN 179 Poignée EN 1125 Barre panique à pousser

556.064 Face plate 2170 mm
ø 22 mm

556.065 Face plate 2400 mm
ø 22 mm

556.066 Face plate 2170 mm
ø 17 mm

556.067 Face plate 2400 mm
ø 17 mm

Multipoint lock

Emergency function B for double leaf doors with emergency function

without latch retention, can be used LH and RH, travel of bolt 1/4 turn 20 mm, case galvanised and closed, spindle 9 mm two part, stainless steel flat face plate 24x2,5 mm

PU = 1 piece

Order separately if required:

- 557.248 Screws
- 557.311 Screws
- 556.040/ Opposite lock with emergency function
- 556.039
- 556.134 Strike plates ancillary locks
- 556.080 Anti-twist device
- 556.074 Support for face plate 2170 mm or
- 556.075 Support for face plate 2400 mm

Electric locks

see documentation of special articles RC with flate face plate

Electric locks (Genius CB)

Special lock for automatic locking and unlocking of the door. It has an integrated electronic control unit and an electric gearbox motor. These can be controlled by external systems.

! To comply with product standards EN179/1125, it is essential that the appropriate fittings are used:

EN 179 Handle EN 1125 Panic touch bar



556.068 Stulp 2170 mm
ø 22 mm

556.069 Stulp 2400 mm
ø 22 mm

556.070 Stulp 2170 mm
ø 17 mm

556.071 Stulp 2400 mm
ø 17 mm

556.068 Têtière 2170 mm
ø 22 mm

556.069 Têtière 2400 mm
ø 22 mm

556.070 Têtière 2170 mm
ø 17 mm

556.071 Têtière 2400 mm
ø 17 mm

556.068 Face plate 2170 mm
ø 22 mm

556.069 Face plate 2400 mm
ø 22 mm

556.070 Face plate 2170 mm
ø 17 mm

556.071 Face plate 2400 mm
ø 17 mm

Mehrfachverriegelungs-Schloss

Panik-Funktion E
für zweiflügelige Vollpanik-Türen
mit Wechsel, links und rechts
einsetzbar, Riegelausschluss
1/4-tourig 20 mm, Kasten verzinkt
und geschlossen, Nuss 9 mm,
Edelstahl-Flachstulp 24x2,5 mm

VE = 1 Stück

Bei Bedarf zusätzlich bestellen:

- 557.248 Schrauben
- 557.311 Schrauben
- 556.040/ Panik-Gegenkasten
- 556.039
- 556.134 Schliessbleche
Nebenschlösser
- 556.080 Verdrehsicherung
- 556.074 Unterlage Stulp
2170 mm
oder
- 556.075 Unterlage Stulp
2400 mm

Motorisierte Schlösser

siehe Dokumentation
Sonderartikel RC mit Flachstulp

Motorisierte Schlösser
(Genius CB)

Spezialverschluss für die auto-
matische Türverriegelung und
-entriegelung. Es verfügt über
eine integrierte Steuerelektronik
und einen elektrisch gesteuerten
Getriebemotor. Diese lassen sich
durch externe Systeme ansteuern.



! Um die Produktnormen EN
179/1125 zu erfüllen, müssen
zwingend die passenden
Beschlüge verwendet werden:



EN 179 EN 1125
Drücker Druckstange

Serrure à verrouillage multiple

Fonction E panique
pour portes panique à deux
vantaux
avec levier, utilisable à droite
et à gauche, course du pêne à
1/4 tour 20 mm, boîtier zingué
et fermé, fouillot 9 mm, têtière
plate en acier Inox 24x2,5 mm

UV = 1 pièce

Commander en plus si besoin:

- 557.248 Vis
- 557.311 Vis
- 556.040/ Serrure contre-bascule
panique
- 556.039
- 556.134 Gâches de fermeture
serrures secondaires
- 556.080 Sécurité anti torsion
- 556.074 Support têtière
2170 mm
ou
- 556.075 Support têtière
2400 mm

Serrures motorisées

voir documentation articles
spéciaux RC avec têtière plate

Serrures motorisées (modèle CB)
Fermeture spéciale pour le
verrouillage et le déverrouillage
automatiques de porte. Elle
possède une électronique de
commande intégrée et un motor-
éducteur à commande électrique
qui peuvent être commandés
par des systèmes externes.

! Les ferrures adéquates
doivent être impérativement
utilisées pour satisfaire à la
norme produit EN 179/1125:

EN 179 EN 1125
Poignée Barre panique
à pousser

Multipoint lock

Emergency function E
for double leaf doors with
emergency function
with latch retention, can be
used LH and RH, travel of bolt
1/4 turn 20 mm, case galvanised
and closed, spindle 9 mm,
stainless steel flat face plate
24x2,5 mm

PU = 1 piece

Order separately if required:

- 557.248 Screws
- 557.311 Screws
- 556.040/ Opposite lock with
emergency function
- 556.039
- 556.134 Strike plates
ancillary locks
- 556.080 Anti-twist device
- 556.074 Support for face plate
2170 mm
or
- 556.075 Support for face plate
2400 mm

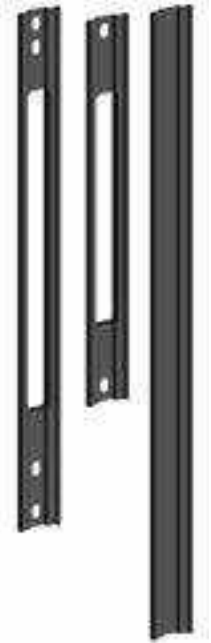
Electric locks

see documentation of special
articles RC with flate face plate

Electric locks (Genius CB)
Special lock for automatic
locking and unlocking of the
door. It has an integrated
electronic control unit and an
electric gearbox motor. These
can be controlled by external
systems.

! To comply with product
standards EN179/1125, it is
essential that the appropriate
fittings are used:

EN 179 EN 1125
Handle Panic touch bar



556.074

Unterlage Stulp 2170 mm
Kunststoff, schwarz,
als Schlossunterlage

VE = 1 Stück

556.074

Support têteière 2170 mm
plastique, noir, comme
cale de serrure

UV = 1 pièce

556.074

Support for face plate, 2170 mm
plastic, black,
as lock support

PU = 1 piece



556.075

Unterlage Stulp 2400 mm
Kunststoff, schwarz,
als Schlossunterlage

VE = 1 Stück

556.075

Support têteière 2400 mm
plastique, noir, comme
cale de serrure

UV = 1 pièce

556.075

Support for face plate, 2400 mm
plastic, black,
as lock support

PU = 1 piece



556.073

Zusatz-Nebenschloss

Stulp Edelstahl, links und rechts einsetzbar, Kasten verzinkt und geschlossen, Edelstahl-Flachstulp 24x2,5 mm

VE = 1 Stück

Bei Bedarf zusätzlich bestellen:

557.248 Schrauben
557.311 Schrauben
556.134 Schliessbleche
Nebenschlösser
556.080 Verdrehsicherung
556.077 Unterlage
Zusatz-Nebenschloss

Einsatz:
Nur Normalfunktion
556.050 - 556.055

556.073

Serrure secondaire supplémentaire

têtière en acier Inox, utilisable à droite et à gauche, boîtier zingué et fermé, têtière plate en acier Inox 24x2,5 mm

UV = 1 pièce

Commander en plus si besoin:

557.248 Vis
557.311 Vis
556.134 Gâches de fermeture serrures secondaires
556.080 Sécurité anti torsion
556.077 Support serrure secondaire supplémentaire

Utilisation:
Seulement fonction standard
556.050 - 556.055

556.073

Additional ancillary lock

face-plate stainless steel, can be used LH and RH, case galvanized and closed, stainless steel flat face plate 24x2,5 mm

PU = 1 piece

Order separately if required:

557.248 Screws
557.311 Screws
556.134 Strike plates ancillary locks
556.080 Anti-twist device
556.077 Support additional ancillary lock

Application:
Only standard function
556.050 - 556.055



556.038

Stulp-Verlängerung

Edelstahl, Länge 400 mm. Einsatz bei den Mehrfachverriegelungs-Schlössern 556.050 - 556.071. Mit der Verlängerung können die fehlenden Bereiche unten und oben abgedeckt werden.

VE = 1 Stück

Bei Bedarf zusätzlich bestellen:

557.311 Schrauben

556.038

Rallonge de têtière

acier inox, longueur 400 mm. Utilisation des serrures à verrouillage multiple 556.050 - 556.071. La rallonge permet de couvrir les zones inférieures et supérieures manquantes.

UV = 1 pièce

Commander en plus si besoin:

557.311 Vis

556.038

Face plate extension

stainless steel, length 400 mm. Using with multipoint locks 556.050 - 556.071. This extension will allow the top and bottom sections to be covered as well.

PU = 1 piece

Order separately if required:

557.311 Screws



556.077

Unterlage Zusatz-Nebenschloss

Kunststoff, schwarz, als Schlossunterlage

VE = 1 Stück

556.077

Support serrure secondaire supplémentaire

plastique, noir, comme cale de serrure

UV = 1 pièce

556.077

Support additional ancillary lock

Plastic, black, as lock support

PU = 1 piece



556.080

Verdrehsicherung
Stahl verzinkt, für
die Nebenschlösser

VE = 1 Stück

Bei Bedarf zusätzlich bestellen:
557.248 Schrauben

556.080

Sécurité anti torsion
acier zingué, pour
des serrures secondaires

UV = 1 pièce

Commander en plus si besoin:
557.248 Vis

556.080

Anti-twist device
galvanised steel, for the strike
plates of the ancillary locks

PU = 1 piece

Order separately if required:
557.248 Screws



556.132 links
556.133 rechts

Schliessblech
Edelstahl, für Hauptschlösser
der Mehrfachverriegelungen
556.050 - 556.063, vorgerichtet
für Elektro-Türöffner oder
Austauschstück

VE = 1 Stück

Bei Bedarf zusätzlich bestellen:
557.249 Schrauben
555.788 Austauschstück
oder
556.472- Elektro-Türöffner
556.474
555.919 - Elektro-Türöffner
555.921

556.132 à gauche
556.133 à droite

Gâche de fermeture
acier Inox, pour serrures princi-
pales des verrouillages multiples
556.050 à 556.063, préorientée
pour les gâches électriques ou
une pièce de remplacement

UV = 1 pièce

Commander en plus si besoin:
557.249 Vis
555.788 Pièce de remplacement
oder
556.472- Gâche électrique
556.474
555.919 - Gâche électrique
555.921

556.132 LH
556.133 RH

Strike plate
stainless steel, for the main
locks of multi-point locks
556.050 - 556.063, designed
for electric door openers or
replacement articles

PU = 1 piece

Order separately if required:
557.249 Screws
555.788 Replacement part
oder
556.472- Electric strike
556.474
555.919 - Electric strike
555.921



556.134

Schliessblech
Edelstahl, für Nebenschlösser
der Mehrfachverriegelungen
556.050 - 556.071 und Zusatz-
Nebenschloss 556.073, links
und rechts einsetzbar

VE = 1 Stück

Bei Bedarf zusätzlich bestellen:
557.249 Schrauben

556.134

Gâche de fermeture
acier Inox pour serrures secon-
daires des verrouillages multiples
556.050 à 556.071 et serrure
secondaire 556.073, utilisable à
droite et à gauche

UV = 1 pièce

Commander en plus si besoin:
557.249 Vis

556.134

Strike plate
stainless steel, for the ancillary
locks of multi-point locks
556.050 - 556.071 and additional
ancillary lock 556.073, can be
used left-hand and right-hand

PU = 1 piece

Order separately if required:
557.249 Screws



555.472 10-24 V AC/DC
10-13 V DC eE

Elektro-Türöffner

links und rechts einsetzbar,
ohne Arretierung, ohne
mechanische Entriegelung, mit
verstellbarer Falle +2/-1 mm

VE = 1 Stück

555.472 10-24 V AC/DC
10-13 V DC eE

Gâche électrique

utilisable à gauche et à droite,
sans dispositif d'arrêt, sans
déverrouillage mécanique,
avec pêne réglable +2/-1 mm,

UV = 1 pièce

555.472 10-24 V AC/DC
10-13 V DC eE

Electric strike

can be used LH and RH,
without hold-open, without
mechanical release, with
adjustable latch +2/-1 mm

PU = 1 piece



555.473 10-24 V AC/DC
10-13 V DC eE

Elektro-Türöffner

links und rechts einsetzbar,
mit Arretierung, nicht in
Kombination mit Obenver-
riegelung einsetzbar, mit
verstellbarer Falle +2/-1 mm

VE = 1 Stück

555.473 10-24 V AC/DC
10-13 V DC eE

Gâche électrique

utilisable à gauche et à droite,
avec dispositif d'arrêt, pas en
combinaison avec verrouillage
supérieur, avec pêne réglable
+2/-1 mm

UV = 1 pièce

555.473 10-24 V AC/DC
10-13 V DC eE

Electric strike

can be used LH and RH,
with hold-open, not usable in
combination with top locking
point, with adjustable latch
+2/-1 mm

PU = 1 piece



555.474 10-24 V AC/DC
10-13 V DC eE

Elektro-Türöffner

links und rechts einsetzbar,
mit Überspannungsschutz und
Rückmeldekontakt (24V / 1A),
mit verstellbarer Falle
+2/-1 mm

VE = 1 Stück

555.474 10-24 V AC/DC
10-13 V DC eE

Gâche électrique

utilisable à gauche et à droite,
avec protection contre les
surtensions et contact de retour
(24V / 1A), avec pêne réglable
+2/-1 mm

UV = 1 pièce

555.474 10-24 V AC/DC
10-13 V DC eE

Electric strike

can be used LH and RH, with
overvoltage protection and
response contact (24V / 1A),
with adjustable latch +2/-1 mm

PU = 1 piece



555.919 22-42 V AC/DC
22-26 V DC eE

Elektro-Türöffner

links und rechts einsetzbar,
ohne Arretierung, ohne
mechanische Entriegelung, mit
verstellbarer Falle +2/-1 mm

VE = 1 Stück

555.919 22-42 V AC/DC
22-26 V DC eE

Gâche électrique

utilisable à gauche et à droite,
sans dispositif d'arrêt, sans
déverrouillage mécanique,
avec pêne réglable +2/-1 mm,

UV = 1 pièce

555.919 22-42 V AC/DC
22-26 V DC eE

Electric strike

can be used LH and RH,
without hold-open, without
mechanical release, with
adjustable latch +2/-1 mm

PU = 1 piece



555.920 22-42 V AC/DC
22-26 V DC eE

Elektro-Türöffner

links und rechts einsetzbar,
mit Arretierung, nicht in
Kombination mit Obenver-
riegelung einsetzbar, mit
verstellbarer Falle +2/-1 mm

VE = 1 Stück

555.920 22-42 V AC/DC
22-26 V DC eE

Gâche électrique

utilisable à gauche et à droite,
avec dispositif d'arrêt, pas en
combinaison avec verrouillage
supérieur, avec pêne réglable
+2/-1 mm

UV = 1 pièce

555.920 22-42 V AC/DC
22-26 V DC eE

Electric strike

can be used LH and RH,
with hold-open, not usable in
combination with top locking
point, with adjustable latch
+2/-1 mm

PU = 1 piece



555.921 22-42 V AC/DC
22-26 V DC eE

Elektro-Türöffner

links und rechts einsetzbar,
mit Überspannungsschutz und
Rückmeldekontakt (24V / 1A),
mit verstellbarer Falle
+2/-1 mm

VE = 1 Stück

555.921 22-42 V AC/DC
22-26 V DC eE

Gâche électrique

utilisable à gauche et à droite,
avec protection contre les sur-
tensions et contact de retour
(24V / 1A), avec pêne réglable
+2/-1 mm

UV = 1 pièce

555.921 22-42 V AC/DC
22-26 V DC eE

Electric strike

can be used LH and RH, with
overvoltage protection and
response contact (24V / 1A),
with adjustable latch +2/-1 mm

PU = 1 piece



555.788

Austausch-Stück

Zinkguss, als Adapter passend auf Schliessblech 556.132 und 556.133, für die Verstellbarkeit von +2/-1 mm oder als Ersatz für die Elektro-Türöffner, links und rechts einsetzbar

VE = 1 Stück

555.788

Pièce de remplacement

fonte de zinc, adaptée au gâche de fermeture 556.132 et 556.133, pour le réglage de +2/-1 mm ou pour remplacer la gâche électrique, utilisable à gauche et à droite

UV = 1 pièce

555.788

Replacement part

die-cast zinc, compatible with strike plate 556.132 and 556.133, as an adapter for adjustments of +2/-1 mm, or as a replacement for the electric strike, can be used LH and RH

PU = 1 piece

Der Gangflügel bestimmt die DIN-Richtung

100% Einschaltdauer (100% ED)

Diese Türöffner sind bis zu einer Spannung von 13 V dauerstromfest und werden mit Gleichspannung, meist über Zeitschaltuhr oder Schalter betrieben.

Rückmeldekontakt (RR)

Potentialfreier Wechselkontakt, wird über einen Schieber von der Schlossfalle betätigt.

Arretierung

Der Arretierungsstift in der Mitte der Türöffnerfalle hält den Türöffner auch nach der Kontaktgabe noch solange entriegelt, bis die Tür geöffnet wird.

Mechanische Entriegelung

Mit dem Entriegelungshebel kann die Türöffnerfunktion ausgeschaltet werden. Die Türöffnerfalle ist beweglich, die Tür kann beliebig oft geöffnet werden.

Le vantail de service détermine le sens DIN

100% Facteur de marche (100% ED)

Ces gâches résistent au courant permanent jusqu'à une tension de 13 V et sont actionnées à courant continu, la plupart du temps via par une minuterie ou un commutateur.

Contact de réponse (RR)

Contact inverseur sans potentiel, actionné par un coulisseau à partir du pêne.

Dispositif d'arrêt

L'ergot d'arrêt situé au milieu du pêne maintient la gâche verrouillée, même après l'établissement du contact, jusqu'à ce qu'on ouvre la porte.

Déverrouillage mécanique

Le levier de déverrouillage permet d'annuler la fonction de la gâche. Le pêne est mobile et la porte peut être ouverte aussi souvent qu'on le désire.

The access leaf determines the opening direction

100% Duty cycle (100% ED)

These door openers are safe for a steady current at a voltage of up to 13 V and are operated by means of DC voltage, using a timer switch or a manual switch.

Response contact (RR)

Potential-free make and break contact, operated using a handle on the latch.

Hold-open

The hold-open pin in the middle of the door opener latch keeps the door opener released after making contact for as long as it takes until the door is opened.

Mechanical release

The door opener feature can be deactivated using the release lever. The door opener latch is movable, the door can be opened an arbitrary number of times.



555.343 für Rundzylinder
ø 22 mm

555.338 für Profilzylinder
ø 17 mm

**Zylinderschutz
für einbruchhemmende Türen**
Stahl gehärtet und vernickelt.

Der Jansen-Zylinderschutz sichert den Schliesszylinder gegen Aufbohren und Kernziehen. Ebenfalls werden die heiklen Bereiche des Hauptschlusses gegen Anbohren geschützt.

VE = 1 Schutzrosette
1 Aufbohrschutz
1 Zylinder-Abdeckscheibe
1 Distanzring
2 Schrauben M6x10

Alternativ kann auch ein handelsüblicher, nach EN 1906 geprüfter Schutzbeschlag verwendet werden. Dieser muss mindestens die Anforderungen der Klasse 3 erfüllen.

555.343 cylindre ronde
ø 22 mm

555.338 cylindre profilé
ø 17 mm

**Protection de cylindre pour
portes anti-effraction**
acier trempé et nickelé.

La protection de cylindre Jansen assure le cylindre de verrouillage contre le perçage. De même les zones sensibles de la serrure principale sont protégées contre le perçage.

UV = 1 rosette de protection
1 protection ant-perçage
1 rondelle de recouvrement de cylindre
1 anneau de distance
2 vis M6x10

En variante, un cylindre de protection du commerce testé selon En 1906. Celui-ci doit remplir au minimum les exigences de la classe 3.

555.343 for round cylinder
ø 22 mm

555.338 for profile cylinder
ø 17 mm

**Cylinder protection plate
for burglar resistant doors**
steel, hardened and nickel-plated

The Jansen cylinder protection plate protects the cylinder from being drilled out and the core extracted. The more exposed parts of the main lock are also protected against drilling.

PU = 1 protective rosette
1 anti-drill plate
1 cylinder cover plate
1 spacer ring
2 screws M6x10

Alternatively, a standard protective cover complying with EN 1906 may be used. This must meet at least the requirements of class 3.



556.024

Kantenbasculé

Stulp Edelstahl, Hub 20 mm,
Anschlussgewinde M6

VE = 1 Stück

Bei Bedarf zusätzlich bestellen:

557.249 Schrauben
555.390 Treibriegelstange unten
555.389/ Treibriegelstange oben
555.829
556.099 Unterlage

556.024

Verrou à entailler à bascule

tête en acier Inox, course
20 mm, raccord taraudé M6

UV = 1 pièce

Commander en plus si besoin:

557.249 Vis
555.390 Tige de verrouillage
inférieure
555.389/ Tige de verrouillage
supérieure
556.099 Support

556.024

Espagnolette

face-plate stainless steel, travel
20 mm, connecting thread M6

PU = 1 piece

Order separately if required:

557.249 Screws
555.390 Shoot bolt bottom
555.389/ Shoot bolt top
555.829
556.099 Support



556.025

Falztreibriegel mit Griff Sperre

Stulp Edelstahl, links und rechts
verwendbar, Hub 18 mm, mit
Anschlussgewinde M6.

Die Griff Sperre verhindert, dass
die Stangen im geschlossenen
Zustand der Tür zurückgestossen
werden können.

VE = 1 Stück

Bei Bedarf zusätzlich bestellen:

556.027 Schaltschloss
557.249 Schrauben
555.390 Treibriegelstange unten
555.389/ Treibriegelstange oben
555.829
556.107/ Lappenverstärkung
556.199
556.099 Unterlage

556.025

Basculé à mortaiser avec blocage de poignée

tête en acier Inox, utilisable à
droite et à gauche, course
18 mm, avec raccord taraudé
M6. Le blocage de poignée
empêche que les barres soient
repoussées quand la porte est
fermée.

UV = 1 pièce

Commander en plus si besoin:

556.027 Serrure de retient
557.249 Vis
555.390 Tige de verrouillage
inférieure
555.389/ Tige de verrouillage
supérieure
556.107/ Renfort de lèvre
556.199
556.099 Support

556.025

Rebate lever bolt with handle lock

stainless steel face plate, can
be used DIN LH and RH, 18 mm
lift, with connecting thread M6.
The handle lock prevents the
bars from being repelled when
the door is in the closed position.

PU = 1 piece

Order separately if required:

556.027 Switch latch
557.249 Screws
555.390 Shoot bolt bottom
555.389/ Shoot bolt top
555.829
556.107/ Leg reinforcement
556.199
556.099 Support



556.099

Unterlage

Kunststoff, schwarz,
für Kantenbasculé und
Falztreibriegel

VE = 1 Stück

556.099

Support

plastique, noir, pour verrou à
entailler à bascule et bascule à
mortaiser

UV = 1 pièce

556.099

Support

plastic, black, for espagnolette
and rebate lever bolt

PU = 1 piece



556.107

Stahl verzinkt

556.199

Edelstahl

Lappenverstärkung

für zweiflügelige Türen,
zum Schweißen

VE = 1 Stück

556.107

Acier zingué

556.199

Acier Inox

Renfort de lèvre

pour portes à deux vantaux,
à souder

UV = 1 pièce

556.107

Galvanised steel

556.199

Stainless steel

Leg reinforcement

for double-leaf doors,
for welding

PU = 1 piece

RC3



451.050

Dichtband

PE-Schaum, schwarz, einseitig
selbstklebend, als Dichtung
auf Lappenverstärkung
556.107 / 556.199

VE = 30 m

451.050

Bande d'étanchéité

mousse PE, noire, autocollante
d'un côté, sert de joint sur
renfort de lèvre 556.107 / 556.199

UV = 30 m

451.050

Sealing tape

PE foam, black, adhesive on
one side, for sealing leg
reinforcement 556.107 / 556.199

PU = 30 m

RC3



556.135

Eckverstärkung

Stahl verzinkt, als Führung
und Profilverstärkung bei
zweiflügeligen Türen

VE = 2 Stück

556.135

Renfort d'angle

acier zingué, sert de guidage
et de renfort de profilé sur les
portes à deux vantaux

UV = 2 pièces

556.135

Corner reinforcement

galvanised steel, as a guide
and profile reinforcement for
double-leaf doors

PU = 2 pieces

Bei Bedarf zusätzlich bestellen:

557.248 Schrauben

Commander en plus si besoin:

557.248 Vis

Order separately if required:

557.248 Screws



555.389 1,5 m
555.829 2,0 m

Treibriegelstange oben
ø 10 mm, Anschlussgewinde
M6, Stahl verzinkt

VE = 1 Stück à 1,5 m

555.390

Treibriegelstange unten
ø 10 mm, Anschlussgewinde
M6, Stahl galvanisch verzinkt
und oberflächengehärtet (Schutz
gegen Aufsägen)

VE = 1 Stück à 1,5 m

555.389 1,5 m
555.829 2,0 m

Tige de verrouillage supérieure
ø 10 mm, avec raccord taraudé
M6, acier zingué

UV = 1 pièce à 1,5 m

555.390

Tige de verrouillage inférieure
ø 10 mm, avec raccord taraudé
M6, acier galvanisé zingué et à
surface trempée (protection
anti-sciage)

UV = 1 pièce à 1,5 m

555.389 1,5 m
555.829 2,0 m

Shoot bolt (top)
ø 10 mm, with M6 connection
thread, galvanised steel

PU = 1 piece 1,5 m

555.390

Shoot bolt (bottom)
ø 10 mm, M6 connection thread,
galvanised and surface-hardened
steel (to protect against sawing)

PU = 1 piece 1,5 m



556.027

Schaltsschloss
Stulp Edelstahl, links und
rechts verwendbar, für Stangen
ø 10 mm, Verwendung zusammen
mit Falztreibriegel 556.025

VE = 1 Stück

Bei Bedarf zusätzlich bestellen:
557.249 Schrauben

556.027

Serrure de retient
têtière en acier Inox, utilisable
à droite et à gauche, pour tiges
de ø 10 mm, à utiliser avec la
bascule à mortaiser 556.025

UV = 1 pièce

Commander en plus si besoin:
557.249 Vis

556.027

Switch latch
face plate stainless steel,
suitable for use on left or right,
connecting to control rods
ø 10 mm, for use together with
mortise espagnolette 556.025

PU = 1 pieceh

Order separately if required:
557.249 Screws



556.100

Schliessblech
Edelstahl, für Falztreibriegel
556.025 oder Kantenbasculé
556.024

VE = 1 Stück

Bei Bedarf zusätzlich bestellen:
557.248 Schrauben

556.100

Gâche de fermeture
acier Inox, pour bascule à
mortaiser 556.025 ou verrou à
entailler à bascule 556.024

UV = 1 pièce

Commander en plus si besoin:
557.248 Vis

556.100

Strike plate
stainless steel, for rebate lever
556.025 or espagnolette 556.024

PU = 1 piece

Order separately if required:
557.248 Screws



556.104

Führungsstück Rundstange
Stahl verzinkt, bei Standflügel
unten und oben, Normalfunktion

VE = 1 Stück

Bei Bedarf zusätzlich bestellen:
557.248 Schrauben

556.104

Pièce de guidage tige ronde
acier zingué, en bas et en haut
sur le vantail semi-fixe,
fonction standard

UV = 1 pièce

Commander en plus si besoin:
557.248 Vis

556.104

Guide piece for round rod
galvanised steel, at bottom and
top of secondary leaf, standard
function

PU = 1 piece

Order separately if required:
557.248 Screws



556.112

Führung Panikfunktion
Stahl verzinkt, bei Standflügel
unten, Panikfunktion

VE = 1 Stück

Bei Bedarf zusätzlich bestellen:
557.248 Schrauben

556.112

Guidage fonction panique
acier zingué, en bas sur le vantail
semi-fixe, fonction panique

UV = 1 pièce

Commander en plus si besoin:
557.248 Vis

556.112

Guide piece for panic function
galvanised steel, at bottom of
secondary leaf, panic function

PU = 1 piece

Order separately if required:
557.248 Screws



556.105

Führungsstück für Profile
605.685, 604.685 und 605.635
Stahl verzinkt

VE = 1 Stück

Bei Bedarf zusätzlich bestellen:
557.249 Schrauben
556.106/ Führung
556.113

556.105

Pièce de guidage pour profilés
605.685, 604.685 et 605.635
acier zingué

UV = 1 pièce

Commander en plus si besoin:
557.249 Vis
556.106/ Guidage
556.113

556.105

Guide piece for profiles
605.685, 604.685 and 605.635
galvanised steel

PU = 1 piece

Order separately if required:
557.249 Screws
556.106/ Guide
556.113



556.106

Führung Rundstange

Stahl verzinkt, bei Standflügel unten mit 556.105, Normalfunktion

VE = 1 Stück

Bei Bedarf zusätzlich bestellen:
557.046 Schrauben

556.106

Guidage tige ronde

acier zingué, en bas sur le vantail semi-fixe avec 556.105, fonction standard

UV = 1 pièce

Commander en plus si besoin:
557.046 Vis

556.106

Guide piece for round rod

galvanised steel, at bottom of secondary leaf with 556.105, standard function

PU = 1 piece

Order separately if required:
557.046 Screws



556.113

Führung Panikfunktion

Stahl verzinkt, bei Standflügel unten mit 556.105, Panikfunktion

VE = 1 Stück

Bei Bedarf zusätzlich bestellen:
557.046 Schrauben

556.113

Guidage fonction panique

acier zingué, en bas sur le vantail semi-fixe avec 556.105, fonction panique

UV = 1 pièce

Commander en plus si besoin:
557.046 Vis

556.113

Guide piece for panic function

galvanised steel, at bottom of secondary leaf with 556.105, panic function

PU = 1 piece

Order separately if required:
557.046 Screws



556.150

Bodenbuchse Panikfunktion

verstellbare, geschlossene Bodenbuchse für Vollpaniktüren

VE = 1 Stück

556.150

Douille de verrouillage fonction panique

douille de verrouillage fermée réglable pour portes panique

UV = 1 pièce

556.150

Floor socket, panic function

adjustable, closed floor socket for full panic doors

PU = 1 piece



556.151

Bodenbuchse Normalfunktion

verstellbare Bodenbuchse, für zweiflügelige Türen mit Normalfunktion oder Teilpanik

VE = 1 Stück

556.151

Douille de verrouillage fonction normale

douille de verrouillage réglable, pour portes à deux vantaux avec fonction standard ou panique partielle

UV = 1 pièce

556.151

Floor socket, standard function

adjustable floor socket, for double-leaf doors with standard function or partial panic function

PU = 1 piece



556.152

Einschweissteil

Stahl verzinkt, zur Aufnahme der Bodenbuchse 556.150/556.151, zum Anschweißen im Schwellenrohr

VE = 1 Stück

556.152

Pièce à souder

acier zingué, pour la fixation des douilles de verrouillage 556.150/556.151, à souder dans le tube de seuil

UV = 1 pièce

556.152

Welded part

galvanised steel, for supporting floor socket 556.150/556.151, for welding in the threshold tube

PU = 1 piece



RC3

556.101

Profilverstärkung

Stahl verzinkt, für Blendrahmen- oder Riegelprofile, oben im Stulpbereich, Profile mit Kammermass 50 mm

VE = 1 Stück

Bei Bedarf zusätzlich bestellen:
550.009 Schrauben

556.101

Renfort de profilé

acier zingué, pour profilés de cadre dormant ou de traverse, en haut dans la tête, profilés avec dimension du caisson 50 mm

UV = 1 pièce

Commander en plus si besoin:
550.009 Vis

556.101

Profile reinforcement

galvanised steel, for outer frame or transom profiles, at top of double-leaf area, profiles with chamber dimension of 50 mm

PU = 1 piece

Order separately if required:
550.009 Screws



RC3

556.102

Profilverstärkung

Stahl verzinkt, für Blendrahmen- oder Riegelprofile, oben im Stulpbereich, Profile mit Kammermass 25 mm

VE = 1 Stück

Bei Bedarf zusätzlich bestellen:
550.009 Schrauben

556.102

Renfort de profilé

acier zingué, pour profilés de cadre dormant ou de traverse, en haut dans la tête, profilés avec dimension du caisson 25 mm

UV = 1 pièce

Commander en plus si besoin:
550.009 Vis

556.102

Profile reinforcement

galvanised steel, for outer frame or transom profiles, at top of double-leaf area, profiles with chamber dimension of 25 mm

PU = 1 piece

Order separately if required:
550.009 Screws



RC3

556.103

Profilverstärkung

Stahl verzinkt, für Blendrahmen- oder Riegelprofile, oben im Stulpbereich, Profile mit Kammermass 85 mm

VE = 1 Stück

Bei Bedarf zusätzlich bestellen:
550.009 Schrauben

556.103

Renfort de profilé

acier zingué, pour profilés de cadre dormant ou de traverse, en haut dans la tête, profilés avec dimension du caisson 85 mm

UV = 1 pièce

Commander en plus si besoin:
550.009 Vis

556.103

Profile reinforcement

galvanised steel, for outer frame or transom profiles, at top of double-leaf area, profiles with chamber dimension of 85 mm

PU = 1 piece

Order separately if required:
550.009 Screws



556.040 EN 179
556.039 EN 1125

Panik-Gegenkasten

Hub 20 mm, Verriegelung automatisch, Anschlussgewinde M5, Drehwinkel 45°, Nuss 9 mm, Dornmass 35 mm, Kasten verzinkt, Stulp Edelstahl, für zweiflügelige Vollpanik-Türen in Kombination mit den Schlössern 556.064 - 556.071

VE = 1 Stück

556.040 EN 179
556.039 EN 1125

Serrure contre-basculé panique

course 20 mm, verrouillage automatiquement, raccord taraudé M5, angle de rotation 45°, fouillot 9 mm, axe canon/tête 35 mm, boîtier zingué, tête en acier Inox, pour porte panique à deux vantaux en combinaison avec les serrures 556.064 - 556.071

UV = 1 pièce

556.040 EN 179
556.039 EN 1125

Opposite lock with emergency function

travel 20 mm, automatic locking, connecting thread M5, rotation angle of follower 45°, spindle 9 mm, backset 35 mm, case galvanised, face-plate stainless steel, for double leaf panic doors in conjunction with the locks 556.064 - 556.071

PU = 1 piece

Bei Bedarf zusätzlich bestellen:

557.248 Schrauben
556.028 Schaltschloss
556.110 Schliessblech
556.030/ Treibriegelstange oben
556.031
556.029 Treibriegelstange unten
550.387 Mitnehmerklappe
556.109 Verdrehsicherung
556.111 Einschweissplatte
556.107/ Lappenverstärkung
556.199

Commander en plus si besoin:

557.248 Vis
556.028 Serrure de retient
556.110 Gâche de fermeture
556.030/ Tige de verrouillage
556.031 supérieure
556.029 Tige de verrouillage inférieure
550.387 Doigt d'entraînement
556.109 Sécurité anti torsion
556.111 Plaque à souder
556.107/ Renfort de lèvre
556.199

Order separately if required:

557.248 Screws
556.028 Switch latch
556.110 Strike plate
556.030/ Shoot bolt top
556.031
556.029 Shoot bolt bottom
550.387 Selector bar
556.109 Anti-twist device
556.111 Welding plate
556.107/ Leg reinforcement
556.199





556.109

Verdrehsicherung

Stahl verzinkt, für Panik-Gegenkasten 556.040 oder 556.039

VE = 1 Stück

Bei Bedarf zusätzlich bestellen:
557.248 Schrauben

556.109

Sécurité anti torsion

acier zingué, pour serrure acier contre-bascule panique 556.040 ou 556.039

UV = 1 pièce

Commander en plus si besoin:
557.248 Vis

556.109

Anti-twist device

galvanised steel, for opposite lock with emergency function 556.040 or 556.039

PU = 1 piece

Order separately if required:
557.248 Screws



556.111

Einschweissplatte

Stahl galvanisch verzinkt, als Aufnahme für Schaltschloss 556.028

VE = 1 Stück

556.111

Plaque à souder

acier électrozingué, sert de fixation à la serrure de retient 556.028

UV = 1 pièce

556.111

Welding plate

Galvanised steel, as support for switch latch 556.028

PU = 1 piece



556.028

Schaltschloss

Stulp Edelstahl, links und rechts einsetzbar, Verwendung zusammen mit Panik-Gegenkasten 556.040 oder 556.039

VE = 1 Stück

Bei Bedarf zusätzlich bestellen:
557.046 Schrauben

556.028

Serrure de retient

tête en acier Inox, utilisable à droite et à gauche, à utiliser avec serrure contre-bascule panique 556.040 ou 556.039

UV = 1 pièce

Commander en plus si besoin:
557.046 Vis

556.028

Switch latch

face-plate stainless steel, can be used LH and RH, use in conjunction with opposite lock with emergency function 556.040 or 556.039

PU = 1 piece

Order separately if required:
557.046 Screws



556.110

Schliessblech

Edelstahl, inkl. Auslöser für Schaltschloss 556.028

VE = 1 Stück

Bei Bedarf zusätzlich bestellen:
557.248 Schrauben

556.110

Gâche de fermeture

acier Inox, avec déclencheur pour serrure de retient 556.028

UV = 1 pièce

Commander en plus si besoin:
557.248 Vis

556.110

Strike plate

stainless steel, including release fitting for switch latch 556.028

PU = 1 piece

Order separately if required:
557.248 Screws



556.030 1.7 m für
Stulp 2170 mm

556.031 1.95 m für
Stulp 2400 mm

Treibriegelstange oben
Stahl verzinkt, \varnothing 10 x 1,5 mm,
mit Gewindeteil M5, inkl.
Kupplung, für Panik-Gegen-
kasten 556.040 oder 556.039

VE = 1 Stück

556.030 1.7 m pour
tête 2170 mm

556.031 1.95 m pour
tête 2400 mm

Tige de verrouillage supérieure
acier zingué, \varnothing 10 x 1,5 mm,
avec filetage M5, avec raccord,
pour serrure contre-bascule
panique 556.040 ou 556.039

UV = 1 pièce

556.030 1.7 m for
face plate 2170 mm

556.031 1.95 m for
face plate 2400 mm

Shoot bolt (top)
galvanised steel, \varnothing 10 x 1,5 mm,
with M5 thread, include
coupling, for opposite lock
with emergency function
556.040 or 556.039

PU = 1 piece



556.029 0,95 m

Treibriegelstange unten
Stahl verzinkt, \varnothing 10 mm,
mit Gewindeteil M5, inkl.
Kupplung, für Panik-Gegen-
kasten 556.040 oder 556.039

VE = 1 Stück

556.029 0,95 m

Tige de verrouillage inférieure
acier zingué, \varnothing 10 mm, avec
filetage M5, avec raccord,
pour serrure contre-bascule
panique 556.040 ou 556.039

UV = 1 pièce

556.029 0,95 m

Shoot bolt (bottom)
galvanised steel, \varnothing 10 mm,
with M5 thread, include
coupling, for opposite lock
with emergency function
556.040 or 556.039

PU = 1 piece





555.549

Fluchttür-Öffner mit Fallenschloss

Stulp Edelstahl, Modell 332U AKRR, mit Rückmeldung, 24 V DC, arbeitet nach dem Ruhestromprinzip, Stromaufnahme 140 mA

VE = 1 Fluchttüröffner
1 Fallenschloss

Bei Bedarf zusätzlich bestellen:

555.003 Einschweiss-Plättchen
oder
555.002/ Stulpadapter
555.040

555.549

Serrure porte de fuite avec serrure

têtière en acier Inox, modèle 332U AKRR, avec signal en retour, 24 V DC, travaille selon le principe de la rupture 140 mA

UV = 1 serrure porte de fuite
1 serrure

Commander en plus si besoin:

555.003 Plaque à souder
ou
555.002/ Adaptateur de têtière
555.040

555.549

Escape-door release with lock face-plate stainless steel, model 332U AKRR, with feedback, 24 V DC, works on the closed-circuit principle, current consumption 140 mA

PU = 1 escape-door release
1 lock

Order separately if required:

555.003 Weld-in face plate
or
555.002/ Face plate adapter
555.040



555.446

Kabelübergang, steckbar
verdeckt liegend, zur Strom-
übertragung im Türfalz, nicht
rostender Metallschlauch, mit
Klemm-Steck-Anschluss-technik,
Anschlussstellen 10-polig

VE = 1 Stück

Bei Bedarf zusätzlich bestellen:
557.249 Schrauben
555.003 Einschweiss-Plättchen

555.446

Jonction de câble enfichable
cachée, sert à transmettre le
courant dans la feuillure, tuyau
métallique flexible ne rouillant
pas, avec technique de raccorde-
ment par clipage-enfichage,
connecteur à 10 pôles

UV = 1 pièce

Commander en plus si besoin:
557.249 Vis
555.003 Plaque à souder

555.446

Plug-in cable link connector
concealed, for carrying electrical
cable in door rebate, non-rusting
metal hose, with plug-in clamp
connector, 10-pin plug

PU = 1 piece

Order separately if required:
557.249 Screws
555.003 Weld-in face plate



597.551

Kabelübergang, steckbar
verdeckt liegend, zur Strom-
übertragung im Türfalz, nicht
rostender Metallschlauch, mit
Klemm-Steck-Anschluss-technik,
Anschlussstellen 20-polig

VE = 1 Stück

Bei Bedarf zusätzlich bestellen:
557.249 Schrauben
555.003 Einschweiss-Plättchen

597.551

Jonction de câble enfichable
cachée, sert à transmettre le
courant dans la feuillure, tuyau
métallique flexible ne rouillant pas,
avec technique de raccordement
par clipage-enfichage,
connecteur à 20 pôles

UV = 1 pièce

Commander en plus si besoin:
557.249 Vis
555.003 Plaque à souder

597.551

Plug-in cable link connector
concealed, for carrying electrical
cable in door rebate, non-rusting
metal hose, with plug-in clamp
connector, 20-pin plug

PU = 1 piece

Order separately if required:
557.249 Screws
555.003 Weld-in face plate



555.034

Kabelübergang

für den Einsatz mit den verdeckt liegenden Anschraubbändern, zur Stromübertragung von Türrahmen zu Türblatt, mit nicht rostendem, flexiblem Metallschlauch zum Schutz vor Kabelbruch, Länge 330 mm, mit Klemm-Steck-Anschluss-technik, verdeckt liegend im Falz montierbar, 10-polig, max. Stromaufnahme 1A 100% ED, 4A max. 1 Sek. 10% ED

VE = 1 Stück

Bei Bedarf zusätzlich bestellen:
 557.249 Schrauben
 555.003 Einschweiss-Plättchen

555.034

Passage de câble

peut être utilisé avec les paumelles non apparentes, pour transmettre le courant du cadre de porte au vantail, tube métallique flexible inoxydable pour la protection contre la rupture de câble, longueur 330 mm, avec technique de raccordement par clipage-enfichage, montage caché dans la feuillure possible, 10 pôles, consommation de courant max. 1 A 100 % ED, 4 A max. 1 sec. 10 % ED

UV = 1 pièce

Commander en plus si besoin:
 557.249 Vis
 555.003 Plaque à souder

555.034

Cable link connector

suitable for use with the concealed screw-on hinges, for the transfer of current from door frame to door leaf; rustproof, flexible metal tube for protection against cable breakage; length 330 mm; with terminal and plug connection technology; can be installed concealed in the rebate; 10-pin; max. current consumption 1 A 100% ED; 4 A max. 1 sec. 10% ED

PU = 1 piece

Order separately if required:
 557.249 Screws
 555.003 Weld-in face plate



597.049

Magnetkontakt

weiss, für die Öffnungsüberwachung von Türen nach VdS C, inkl. Befestigungshilfe für Stahl-systeme und 6 m Anschluss-kabel 4x0.14 mm².

VE = 1 Stück

597.049

Contact magnétique

blanc, pour la surveillance d'ouverture de portes selon VdS C, avec aide à la fixation pour les systèmes en acier et câble de raccordement 4x0.14 mm² de 6 m.

UV = 1 pièce

597.049

Magnetic contact

white, for the monitoring of opening of doors in accordance with VdS C, including fastening aid for steel systems and 6 m connecting cable 4x0.14 mm².

PU = 1 piece

AC	DC	Kontaktbelastung Charge du contact Contact loading	Schutzart nach DIN 40050 Type de protection selon DIN 40050 Protection rating in accordance with DIN 40050	Einsatzbereich Domaine d'application Area of use
0.5 A	100 VDC	10 W	IP 68	-5°C bis/jusqu'à/up to + 50°C



555.726 FFB
500 - 1050 mm

555.727 FFB
1051 - 1300 mm

**Panik-Druckstange
Edelstahl**

matt geschliffen, links und rechts einsetzbar, für Gang- und Standflügel, passend zu Panik-Fallenriegel-Schlösser 556.056 - 556.071 und Panik-Gegenkasten 556.040 und 556.039

VE = 1 Stück

Bei Bedarf zusätzlich bestellen:

555.297 Blindnietmutter
557.248 Schrauben
555.512/ Drückerstift
555.585/
555.569

Sonderlängen für Flügelbreiten < 500 mm oder > 1300 mm auf Anfrage.

555.726 FFB
500 - 1050 mm

555.727 FFB
1051 - 1300 mm

**Barre panique à pousser en
acier Inox**

mat poli, utilisable à droite et à gauche, pour vantail de service et vantail semi-fixe, pour serrures à mortaiser panique 556.056 - 556.071 et serrure contre-bascule panique 556.040 et 556.039

UV = 1 pièce

Commander en plus si besoin:

555.297 Ecrou aveugle
557.248 Vis
555.512/ Tige carrée
555.585/
555.569

Longueurs spéciales pour largeurs de vantaux < 500 mm oder > 1300 mm sur demande.

555.726 FFB
500 - 1050 mm

555.727 FFB
1051 - 1300 mm

Panic touch-bar stainless steel

matt polished, can be used LH and RH, for access and secondary leaf, for latch and bolt locks with emergency function 556.056 - 556.071 and opposite locks with emergency function 556.040 and 556.039

PU = 1 piece

Order separately if required:

555.297 Blind rivet
557.248 Screws
555.512/ Handle spindle
555.585/
555.569

Special lengths for leaf widths < 500 mm oder > 1300 mm on request.



555.500

Edelstahl-Panik-Stangengriff

Beschlag matt geschliffen, links und rechts einsetzbar, für Gang- und Standflügel, für Flügelfalzbreiten bis 1329 mm

VE = 1 Garnitur

Bei Bedarf zusätzlich bestellen:

555.297 Blindnietmutter
557.248 Schrauben
555.583/ Drückerstift
555.585/
555.569



Einsatz nur zusammen mit Mehrfachverriegelungs-Schlösser!

Innenliegende Drücker oder Stangengriffe bei Notausgangstüren sind nur in Kombination mit Türschwellenprofil 452.990/991, 407.050 oder umlaufendem Blendrahmen zulässig. Ansonsten sind Drückersicherungen oder Drückerhauben einzusetzen.

555.500

Barre panique en acier Inox

ferrure mat poli, utilisable à droite et à gauche, pour vantail de service et vantail semi-fixe, pour largeur de feuillure du vantail jusqu'à 1329 mm

UV = 1 garniture

Commander en plus si besoin:

555.297 Ecrou aveugle
557.248 Vis
555.583/ Tige carrée
555.585/
555.569



Utilisation uniquement avec serrures à verrouillage multiple!

Les poignées intérieures ou barres panique sur les issues de secours ne sont autorisées que combinées avec profilé pour seuil de porte 452.990/991, 407.050 ou un cadre dormant complet. Des blocages ou des capots de poignée doivent sinon être utilisés.

555.500

Stainless steel panic push-bar

fitting matt polished, can be used LH and RH, for access leaf and secondary leaf, for leaf rebate width up to 1329 mm

PU = 1 assembly

Order separately if required:

555.297 Blind rivet
557.248 Screws
555.583/ Handle spindle
555.585/
555.569



Use in conjunction with multi-point locks only!

Internal handles or push bars on emergency exit doors are only permitted in combination with rebate threshold 452.990/991, 407.050 or a continuous outer frame. Otherwise, safety handles or handle covers must be used.



555.501

Aluminium-Panik-Stangengriff

Beschlag F1 eloxiert,
links und rechts einsetzbar,
für Gang- und Standflügel, für
Flügelfalzbreiten bis 1329 mm

VE = 1 Garnitur

Bei Bedarf zusätzlich bestellen:

555.297 Blindnietmutter
557.248 Schrauben
555.583/ Drückerstift
555.585/
555.569



Einsatz nur zusammen mit
Mehrfachverriegelungs-
Schlösser!

555.501

Barre panique en aluminium

ferrure F1 anodisée, utilisable à
droite et à gauche, pour vantail
de service et vantail semi-fixe,
pour largeur de feuillure du
vantail jusqu'à 1329 mm

UV = 1 garniture

Commander en plus si besoin:

555.297 Ecrou aveugle
557.248 Vis
555.583/ Tige carrée
555.585/
555.569



Utilisation uniquement avec
serrures à verrouillage multiple!

555.501

Aluminium panic push-bar

fitting F1 anodised, can be
used LH and RH, for access leaf
and secondary leaf, for leaf
rebate width up to 1329 mm

PU = 1 assembly

Order separately if required:

555.297 Blind rivet
557.248 Screws
555.583/ Handle spindle
555.585/
555.569



Use in conjunction with
multi-point locks only!

Innenliegende Drücker oder
Stangengriffe bei Notausgangs-
türen sind nur in Kombina-
tion mit Türschwelleprofil
452.990/991, 407.050 oder
umlaufendem Blendrahmen
zulässig. Ansonsten sind
Drückersicherungen oder
Drückerhauben einzusetzen.

Les poignées intérieures ou
barres panique sur les issues
de secours ne sont autorisées
que combinées avec profilé
pour seuil de porte 452.990/991,
407.050 ou un cadre dormant
complet. Des blocages ou des
capots de poignée doivent sinon
être utilisés.

Internal handles or push bars
on emergency exit doors are
only permitted in combina-
tion with rebate threshold
452.990/991, 407.050
or a continuous outer frame.
Otherwise, safety handles or
handle covers must be used.



556.034 links, ø 22 mm
556.035 rechts, ø 22 mm
556.036 links, ø 17 mm
556.037 rechts, ø 17 mm

**Vertikal-Druckstange
Edelstahl**

matt geschliffen, passend zu
Panik-Fallenriegel-Schlösser
556.056 - 556.063, Durchmesser
30 mm, Höhe 450 mm, inkl.
Drückerstift 9 mm und
Befestigungsschrauben

Breite: 125 mm
Tiefe: 120 mm

VE = 1 Stück

Bei Bedarf zusätzlich bestellen:

555.297 Blindnietmutter
555.512/ Drückerstift
555.569



**Funktion in Gegenrichtung:
Ziehen (auf Sonderbestellung
erhältlich)**

556.034 à gauche, ø 22 mm
556.035 à droite, ø 22 mm
556.036 à gauche, ø 17 mm
556.037 à droite, ø 17 mm

**Barre à pousser verticale en
acier Inox**

mat poli, adaptée aux serrures
panique à mortaiser 556.056 à
556.063, diamètre 30 mm, hauteur
450 mm, avec tige carrée de
9 mm et vis de fixation

Largeur: 125 mm
Profondeur: 120 mm

UV = 1 pièce

Commander en plus si besoin:

555.297 Ecrou aveugle
555.512/ Tige carrée
555.569

**Fonction direction opposée:
Tirez (disponible sous forme
de commande spéciale)**

556.034 LH, ø 22 mm
556.035 RH, ø 22 mm
556.036 LH, ø 17 mm
556.037 RH, ø 17 mm

**Vertical touch bar,
stainless steel**

matt finish, compatible with
panic latch-and-bolt locks
556.056 - 556.063, diameter of
30 mm, height of 450 mm,
includes 9 mm spindle and
fixing screws

Width: 125 mm
Depth: 120 mm

PU = 1 piece

Order separately if required:

555.297 Blind rivet
555.512/ Handle spindle
555.569

**Operation in the opposite
direction: Pull (available to
special order)**



550.387

Mitnehmerklappe MK 397
Stahl verzinkt, für 2-flügelige
Vollpanik-Türen,
inkl. Befestigungsmaterial

VE = 1 Stück

550.387

Doigt d'entraînement MK 397
acier zingué, pour portes à
deux vantaux panique,
incl. matériel de fixation

UV = 1 pièce

550.387

Selector bar MK 397
galvanised steel, for double-leaf
panic doors, includes fixing
materials

PU = 1 piece



555.586

Edelstahl-Drücker-Lochteil

matt, mit Gleitlager, mit Clips-Ovalrosette 70x33x13 mm festdrehbar gelagert, mit Hochhaltefeder, für Drückerstift 9 mm.

Breite: 175 mm
Tiefe: 85 mm

VE = 1 Stück

Bei Bedarf zusätzlich bestellen:

555.297 Blindnietmutter
557.248 Schrauben
555.512/ Drückerstift
555.583/
555.584/
555.585/
555.569



555.586

Poignée femelle en acier inox

mat, avec palier lisse, avec rosace ovale à clips 70x33x13 mm rivée tournante, avec ressort de rappel, pour tige carrée 9 mm.

Largeur: 175 mm
Profondeur: 85 mm

UV = 1 pièce

Commander en plus si besoin:

555.297 Ecrou aveugle
557.248 Vis
555.512/ Tige carrée
555.583/
555.584/
555.585/
555.569

555.586

Stainless steel handle without spindle

matt, with friction bearing, with oval clip-on rosette 70x33x13 mm fixed swivel mounted, with return spring, for handle spindle 9 mm.

Width: 175 mm
Depth: 85 mm

PU = 1 piece

Order separately if required:

555.297 Blind rivet
557.248 Screws
555.512/ Handle spindle
555.583/
555.584/
555.585/
555.569



555.579

Edelstahl-Drücker-Lochteil

matt, mit Gleitlager, mit Clips-Ovalrosette 70x33x13 mm festdrehbar gelagert, mit Hochhaltefeder, für Drückerstift 9 mm.

Breite: 179 mm
Tiefe: 79 mm

VE = 1 Stück

Bei Bedarf zusätzlich bestellen:

555.297 Blindnietmutter
557.248 Schrauben
555.512/ Drückerstift
555.583/
555.584/
555.585/
555.569



555.579

Poignée femelle en acier inox

mat, avec palier lisse, avec rosace ovale à clips 70x33x13 mm rivée tournante, avec ressort de rappel, pour tige carrée 9 mm.

Largeur: 179 mm
Profondeur: 79 mm

UV = 1 pièce

Commander en plus si besoin:

555.297 Ecrou aveugle
557.248 Vis
555.512/ Tige carrée
555.583/
555.584/
555.585/
555.569

555.579

Stainless steel handle without spindle

matt, with friction bearing, with oval clip-on rosette 70x33x13 mm fixed swivel mounted, with return spring, for handle spindle 9 mm.

Width: 179 mm
Depth: 79 mm

PU = 1 piece

Order separately if required:

555.297 Blind rivet
557.248 Screws
555.512/ Handle spindle
555.583/
555.584/
555.585/
555.569

Innenliegende Drücker oder Stangengriffe bei Notausgangstüren sind nur in Kombination mit Türschwellenprofil 452.990/991, 407.050 oder umlaufendem Blendrahmen zulässig. Ansonsten sind Drückersicherungen oder Drückerhauben einzusetzen.

Les poignées intérieures ou barres panique sur les issues de secours ne sont autorisées que combinées avec profilé pour seuil de porte 452.990/991, 407.050 ou un cadre dormant complet. Des blocages ou des capots de poignée doivent sinon être utilisés.

Internal handles or push bars on emergency exit doors are only permitted in combination with rebate threshold 452.990/991, 407.050 or a continuous outer frame. Otherwise, safety handles or handle covers must be used.



555.588

Edelstahl-Drücker-Lochteil
matt, mit Gleitlager, mit
Clips-Ovalrosette 70×33×13 mm
festdrehbar gelagert,
mit Hochhaltefeder,
für Drückerstift 9 mm.

Breite: 170 mm
Tiefe: 72 mm

VE = 1 Stück

Bei Bedarf zusätzlich bestellen:

555.297 Blindnietmutter
557.248 Schrauben
555.512/ Drückerstift
555.583/
555.584/
555.585/
555.569



555.588

Poignée femelle en acier Inox
mat, avec palier lisse,
avec rosace ovale à clips
70×33×13 mm rivée tournante,
avec ressort de rappel,
pour tige carrée 9 mm.

Largeur: 170 mm
Profondeur: 72 mm

UV = 1 pièce

Commander en plus si besoin:

555.297 Ecrou aveugle
557.248 Vis
555.512/ Tige carrée
555.583/
555.584/
555.585/
555.569

555.588

**Stainless steel handle
without spindle**
matt, with friction bearing, with
oval clip-on rosette 70×33×13 mm
fixed swivel mounted, with return
spring, for handle spindle 9 mm.

Width: 170 mm
Depth: 72 mm

PU = 1 piece

Order separately if required:

555.297 Blind rivet
557.248 Screws
555.512/ Handle spindle
555.583/
555.584/
555.585/
555.569

**Innenliegende Drücker oder
Stangengriffe bei Notausgangs-
türen sind nur in Kombina-
tion mit Türschwellenprofil
452.990/991, 407.050 oder
umlaufendem Blendrahmen
zulässig. Ansonsten sind
Drückersicherungen oder
Drückerhauben einzusetzen.**

**Les poignées intérieures ou
barres panique sur les issues
de secours ne sont autorisées
que combinées avec profilé
pour seuil de porte 452.990/991,
407.050 ou un cadre dormant
complet. Des blocages ou des
capots de poignée doivent sinon
être utilisés.**

**Internal handles or push bars
on emergency exit doors are
only permitted in combina-
tion with rebate threshold
452.990/991, 407.050
or a continuous outer frame.
Otherwise, safety handles or
handle covers must be used.**



555.589

Edelstahl-Türkno
pff
matt, fest,
mit Innengewinde M12

Breite: 65 mm
Tiefe: 97 mm

VE = 1 Stück

Zusätzlich bestellen:
555.569 Rollenwechselstift

Bei Bedarf zusätzlich bestellen:
555.297 Blindnietmutter M5
557.248 Schrauben



INOX
STAINLESS STEEL

555.589

Bouton de porte en acier Inox
mat, fixe,
avec filet femelle M12

Largeur: 65 mm
Profondeur: 97 mm

UV = 1 pièce

Commander en plus:
555.569 Tige carrée

Commander en plus si besoin:
555.297 Ecrou aveugle M5
557.248 SR1 vis M5x16

555.589

Stainless steel door knob
matt, fixed,
with internal thread M12

Width: 65 mm
Depth: 97 mm

PU = 1 piece

Order separately:
555.569 Door knob spindle

Order separately if required:
555.297 Blind rivet M5
557.248 SR1 screw M5x16



555.590

Edelstahl-Türkno
pff
matt, fest,
mit Innengewinde M12

Breite: 78 mm
Tiefe: 70 mm

VE = 1 Stück

Zusätzlich bestellen:
555.569 Rollenwechselstift

Bei Bedarf zusätzlich bestellen:
555.297 Blindnietmutter M5
557.248 Schrauben



INOX
STAINLESS STEEL

555.590

Bouton de porte en acier Inox
mat, fixe,
avec filet femelle M12

Largeur: 78 mm
Profondeur: 70 mm

UV = 1 pièce

Commander en plus:
555.569 Tige carrée

Commander en plus si besoin:
555.297 Ecrou aveugle M5
557.248 SR1 vis M5x16

555.590

Stainless steel door knob
matt, fixed,
with internal thread M12

Width: 78 mm
Depth: 70 mm

PU = 1 piece

Order separately:
555.569 Door knob spindle

Order separately if required:
555.297 Blind rivet M5
557.248 SR1 screw M5x16



555.512 Länge 45+55 mm

Drückerstift geteilt

Vierkant 9 mm, Stahl gehärtet, verzinkt, für Schlösser mit Panikfunktion B in Kombination mit Panik-Stangengriff und Vertikal-Druckstange (EN 179)

VE = 1 Stück

555.512 Longueur 45+55 mm

Tige carrée sertie en deux partie

carré 9 mm, acier trempé, zingué, pour serrures avec fonction B panique en combinaison avec barre panique et barre à pousser verticale (EN 179)

UV = 1 pièce

555.512 Length 45+55 mm

Split handle spindle

square 9 mm, steel reinforced, galvanised, for locks with emergency function B in conjunction with panic push-bar and vertical touch-bar (EN 179)

PU = 1 piece



555.583 Länge 55+55 mm

Drückerstift geteilt

Vierkant 9 mm, Stahl gehärtet, verzinkt, für Schlösser mit Panikfunktion B in Kombination Drücker (EN 179)

VE = 1 Stück

555.583 Longueur 55+55 mm

Tige carrée sertie en deux partie

carré 9 mm, acier trempé, zingué, pour portes pour serrures avec fonction B panique en combinaison avec poignée (EN 179)

UV = 1 pièce

555.583 Length 55+55 mm

Split handle spindle

square 9 mm, steel reinforced, galvanised, for locks with emergency function B in conjunction with handle (EN 179)

PU = 1 piece



555.585 Länge 70 mm

Drückerstift

Vierkant 9 mm, Stahl gehärtet, verzinkt, für Schlösser mit Panikfunktion E, Panik-Treibriegel-schloss und Umlenkschloss

VE = 1 Stück

555.585 Longueur 70 mm

Tige carré

carré 9 mm, acier trempé, zingué, pour serrures avec fonction E panique, serrure contre-bascule panique et verrou de dérivation

UV = 1 pièce

555.585 Length 70 mm

Handle spindle

square 9 mm, steel reinforced, galvanised, for locks with emergency function E, shoot bolt lock with emergency function (reversible)

PU = 1 piece



555.584 Länge 110 mm

Drückerstift

Vierkant 9 mm, Stahl gehärtet,
verzinkt, für Schlösser ohne
Panikfunktion

VE = 1 Stück

555.584 Longueur 110 mm

Tige carré

carré 9 mm, acier trempé,
zingué, pour serrures sans
fonction panique

UV = 1 pièce

555.584 Length 110 mm

Handle spindle

square 9 mm, steel reinforced,
galvanised, for locks without
emergency function

PU = 1 piece



555.569

Rollenwechselstift

Vierkant 9 mm, Stahl gehärtet,
verzinkt, M12-Gewinde drehbar,
Länge 120 mm, für Türknopf
555.589 und 555.590 erforderlich

VE = 1 Stück

555.569

Tige carrée

carré 9 mm, acier trempé,
zingué, filet M12 pivotant,
longueur 120 mm, pour bouton
de porte 555.589 et 555.590

UV = 1 pièce

555.569

Door knob spindle

square 9 mm, steel reinforced,
galvanised, M12 thread can be
rotated, length 120 mm, for a
door knob furniture 555.589
and 555.590

PU = 1 piece





555.239

Türschliesser Dorma ITS 96

Grösse 2-4, für ein- und zwei-flügelige Türen, links und rechts einsetzbar, Ausführung Jansen, inkl. 2 Befestigungsglaschen

VE = 1 Stück

Hinweis:

Für Aussentüren nur bedingt einsetzbar. Bitte die technischen Hinweise von Dorma beachten! Die Verwendung eines Türstoppers wird empfohlen.

Max. Flügelgewicht 130 kg
Max. Türöffnungswinkel 120°

Bei Bedarf zusätzlich bestellen:
555.490 Schrauben

Bei zweiflügeligen Türen ist die Mitnehmerklappe 550.387 zwingend erforderlich.
Ausnahme: Bei Türen mit Falz-treibriegel oder Kantenbascule.

Hinweis:

Die Dorma Türschliesser können bei 2-flügeligen Türen RC3 nur im Gangflügel eingebaut werden. Es ist keine Schliessfolgeregelung möglich, da die Profilverstärkung im Wege steht!

555.239

Ferme-porte Dorma ITS 96

taille 2-4, pour portes à un et deux vantaux, utilisable à gauche et à droite, exécution Jansen, incl. 2 pattes de fixation

UV = 1 pièce

Remarque:

Pour les portes ouvrant vers l'extérieur, utilisation limitée. Respecter les données techniques de Dorma! L'utilisation d'un arrêt de porte et conseillée.

Poids vantail max. 130 kg
Angle d'ouvrant max. 120°

Commander en plus si besoin:
555.490 Vis

Pour les portes à deux vantaux, le doigt d'entraînement 550.387 est indispensable!
Exception: Pour les portes avec bascule à mortaiser ou verrou à entailler à bascule.

Remarque:

Sur les portes à 2 vantaux RC3, on peut uniquement monter les ferme-portes Dorma dans le vantail de service. Un dispositif de sélection des vantaux est impossible à cause du renfort du profilé!

555.239

Dorma ITS 96 door closer

size 2-4, for single and double leaf doors, can be used LH and RH, for use with Jansen design, includes 2 fixing plates

PU = 1 piece

Note:

Only suitable for certain types of external door. Please refer to the guidelines provided by Dorma! Door stop recommended.

Max. leaf weight 130 kg
Max. door opening angle 120°

Order separately if required:
555.490 Screws

For double leafed doors the selector bar 550.387 is mandatory!
Exception: For doors with rebate lever bolt or espagnolette.

Note:

The Dorma door closers can only be installed in the access leaf of double-leaf RC3 doors. A door selector arm cannot be used as the profile reinforcement is in the way.



550.380

Türschliesser Dorma ITS 96

Grösse 3-6, für ein- und zwei-flügelige Türen, links und rechts einsetzbar, Ausführung Jansen, inkl. 2 Befestigungslaschen

VE = 1 Stück

Hinweis:

Für Aussentüren nur bedingt einsetzbar. Bitte die technischen Hinweise von Dorma beachten! Die Verwendung eines Türstoppers wird empfohlen.

Max. Flügelgewicht 180 kg
Max. Türöffnungswinkel 120°

Bei Bedarf zusätzlich bestellen:
555.490 Schrauben

Bei zweiflügeligen Türen ist die Mitnehmerklappe 550.387 zwingend erforderlich.
Ausnahme: Bei Türen mit Falz-treibriegel oder Kantenbasculé.

550.380

Ferme-porte Dorma ITS 96

taille 3-6, pour portes à un et deux vantaux, utilisable à gauche et à droite, exécution Jansen, incl. 2 pattes de fixation

UV = 1 pièce

Remarque:

pour les portes ouvrant vers l'extérieur, utilisation limitée. Respecter les données techniques de Dorma! L'utilisation d'un arrêt de porte et conseillée.

Poids vantail max. 180 kg
Angle d'ouvrant max. 120°

Commander en plus si besoin:
555.490 Vis

Pour les portes à deux vantaux, le doigt d'entraînement 550.387 est indispensable!
Exception: Pour les portes avec bascule à mortaiser ou verrou à entailler à bascule.

550.380

Dorma ITS 96 door closer

size 3-6, for single and double leaf doors, can be used LH and RH, for use with Jansen design, includes 2 fixing plates

PU = 1 piece

Note:

Only suitable for certain types of external door. Please refer to the guidelines provided by Dorma! Door stop recommended.

Max. leaf weight 180 kg
Max. door opening angle 120°

Order separately if required:
555.490 Screws

For double leafed doors the selector bar 550.387 is mandatory!
Exception: For doors with rebate lever bolt or espagnolette.



550.667

Türschliesser Dorma ITS 96 mit entfernten Nocken

Grösse 3-6, für ein- und zweiflügelige Türen, links und rechts einsetzbar, Ausführung Jansen, inkl. 2 Befestigungslaschen

Einsatz:

Bei Verwendung von beidseitigen Winkel-Glasleisten

VE = 1 Stück

Hinweis:

Für Aussentüren nur bedingt einsetzbar. Bitte die technischen Hinweise von Dorma beachten! Die Verwendung eines Türstoppers wird empfohlen.

Max. Flügelgewicht 180 kg
Max. Türöffnungswinkel 120°

Bei Bedarf zusätzlich bestellen:
555.490 Schrauben

Bei zweiflügeligen Türen ist die Mitnehmerklappe 550.387 zwingend erforderlich.
Ausnahme: Bei Türen mit Falztreibriegel oder Kantenbascule.

550.667

Ferme-porte Dorma ITS 96 avec ergot déporté

taille 3-6, pour portes à un et deux vantaux, utilisable à gauche et à droite, exécution Jansen, incl. 2 pattes de fixation

Utilisation:

Dans le cas d'utilisation des parclores angulaires

UV = 1 pièce

Remarque:

pour les portes ouvrant vers l'extérieur, utilisation limitée. Respecter les données techniques de Dorma! L'utilisation d'un arrêt de porte est conseillée.

Poids vantail max. 180 kg
Angle d'ouvrant max. 120°

Commander en plus si besoin:
555.490 Vis

Pour les portes à deux vantaux, le doigt d'entraînement 550.387 est indispensable!
Exception: Pour les portes avec bascule à mortaiser ou verrou à entailler à bascule.

550.667

Dorma ITS 96 door closer without cams

size 3-6, for single and double leaf doors, can be used LH and RH, for use with Jansen design, includes 2 fixing plates

Usage:

If an angle-glazing bead is used

PU = 1 piece

Note:

Only suitable for certain types of external door. Please refer to the guidelines provided by Dorma! Door stop recommended.

Max. leaf weight 180 kg
Max. door opening angle 120°

Order separately if required:
555.490 Screws

For double leafed doors the selector bar 550.387 is mandatory!
Exception: For doors with rebate lever bolt or espagnolette.



550.669 links
550.670 rechts

Gleitschiene Dorma G 96 N
für einflügelige Türen,
Normalausführung ohne
Feststellung, Ausführung
Jansen, inkl. Kunststoff-
Befestigungsbrücken

VE = 1 Stück

Zusätzlich bestellen:
597.074 Feststelleinheit

550.669 à gauche
550.670 à droite

Glissière Dorma G 96 N
pour portes à un vantail, version
standard, sans arrêt mécanique,
exécution Jansen, incl. pièce
de fixation en plastique

UV = 1 pièce

Commander séparément:
597.074 Unité de fixation

550.669 LH
550.670 RH

Dorma G 96 N slide rail
for single leaf doors, standard
design without hold-open, for
use with Jansen design, includes
fastening bracket in plastic

PU = 1 piece

Order separately:
597.074 Hold-open



550.671

Gleitschiene Dorma G 96 GSR
für zweiflügelige Türen, mit
Schliessfolgeregler, Ausführung
Jansen, inkl. Kunststoff-Befesti-
gungsbrücken

VE = 1 Stück

Zusätzlich bestellen:
597.075 Feststelleinheit

550.671

Glissière Dorma G 96 GSR
pour portes à deux vantaux,
avec régulateur de fermeture,
exécution Jansen, incl. pièce
de fixation en plastique

UV = 1 pièce

Commander séparément:
597.075 Unité de fixation

550.671

Dorma G 96 GSR slide rail
for double leaf doors, with door
selector, for use with Jansen
design, includes fastening
bracket in plastic

PU = 1 piece

Order separately:
597.075 Hold-open



550.387

Mitnehmerklappe MK 397
Stahl verzinkt,
für 2-flügelige Vollpanik-Türen,
inkl. Befestigungsmaterial

VE = 1 Stück

550.387

Doigt d'entraînement MK 397
acier zingué, pour portes à
deux vantaux panique,
incl. matériel de fixation

UV = 1 pièce

550.387

Selector bar MK 397
galvanised steel, for double-leaf
panic doors, includes fixing
materials

PU = 1 piece



550.672

ITS-Stangenverbindung
erforderlich bei zweiflügeligen
Türen mit Vollpanikfunktion
RC2

VE = 1 Stück

550.672

Liaison de barre ITS
nécessaire pour les portes à
deux vantaux avec fonction
panique RC2

UV = 1 pièce

550.672

Connection rod ITS
required for double leaf doors
with emergency function
RC2

PU = 1 Stück



597.074

Feststelleinheit

für 1-flügelige Türen, mit Dorma Gleitschiene G 96 N, nachrüstbar, links und rechts verwendbar

VE = 1 Garnitur

597.074

Unité de fixation

pour portes à un vantail, avec glissière Dorma G 96 N, adaptable ultérieurement, utilisable gauche et droite

UV = 1 ensemble

597.074

Hold-open

for single-leaf doors, with Dorma slide rail G 96 N, can be retrofitted, can be used LH and RH

PU = 1 kit



597.075

Feststelleinheit Standflügel

für 2-flügelige Türen, mit Dorma Gleitschiene G 96 GSR, nachrüstbar, links und rechts verwendbar

VE = 1 Garnitur

597.075

Unité de fixation vantail semi-fixe

pour portes à deux vantaux, avec glissière Dorma G 96 GSR, adaptable ultérieurement, utilisable à gauche et à droite

UV = 1 ensemble

597.075

Secondary leaf hold-open

for double-leaf doors, with Dorma slide rail G 96 GSR, can be retrofitted, can be used LH and RH

PU = 1 kit



555.670

Türschliesser GEZE Boxer

Grösse 2-4, für ein- und zwei-flügelige Türen, links und rechts einsetzbar, Ausführung Jansen, inkl. 2 Befestigungslaschen

VE = 1 Stück

Hinweis:

Für Aussentüren nur bedingt einsetzbar. Bitte die technischen Hinweise von GEZE beachten! Die Verwendung eines Türstoppers wird empfohlen.

Max. Flügelgewicht 180 kg
Max. Türöffnungswinkel 120°

Bei Bedarf zusätzlich bestellen:

555.490 Schrauben oder
550.322 Schrauben

Bei zweiflügeligen Türen ist die Mitnehmerklappe 550.387 zwingend erforderlich.
Ausnahme: Bei Türen mit Falz-treibriegel oder Kantenbascule.

555.670

Ferme-porte GEZE Boxer

taille 2-4, pour portes à un et deux vantaux, utilisable à gauche et à droite, exécution Jansen, incl. 2 pattes de fixation

UV = 1 pièce

Remarque:

pour les portes ouvrant vers l'extérieur, utilisation limitée. Respecter les données techniques de GEZE! L'utilisation d'un arrêt de porte est conseillée.

Poids vantail max. 180 kg
Angle d'ouvrant max. 120°

Commander en plus si besoin:

555.490 Vis ou
550.322 Vis

Pour les portes à deux vantaux, le doigt d'entraînement 550.387 est indispensable!
Exception: Pour les portes avec bascule à mortaiser ou verrou à entailler à bascule.

555.670

GEZE Boxer door closer

size 2-4, for single and double leaf doors, can be used LH and RH, for use with Jansen design, includes 2 fixing plates

PU = 1 piece

Note:

Only suitable for certain types of external door.
Please refer to the guidelines provided by GEZE!
Door stop recommended.

Max. leaf weight 180 kg
Max. door opening angle 120°

Order separately if required:

555.490 Screws or
550.322 Screws

For double leafed doors the selector bar 550.387 is mandatory!
Exception: For doors with rebate lever bolt or espagnolette.



555.672

Türschliesser GEZE Boxer

Grösse 3-6 für ein- und zwei-flügelige Türen, links und rechts einsetzbar, Ausführung Jansen, inkl. 2 Befestigungslaschen

VE = 1 Stück

Hinweis:

Für Aussentüren nur bedingt einsetzbar. Bitte die technischen Hinweise von GEZE beachten! Die Verwendung eines Türstoppers wird empfohlen.

Max. Flügelgewicht 180 kg
Max. Türöffnungswinkel 120°

Bei Bedarf zusätzlich bestellen:

555.490 Schrauben oder
550.322 Schrauben

Bei zweiflügeligen Türen ist die Mitnehmerklappe 550.387 zwingend erforderlich.
Ausnahme: Bei Türen mit Falztreibriegel oder Kantenbasculen.

555.672

Ferme-porte GEZE Boxer

taille 3-6, pour portes à un et deux vantaux, utilisable à gauche et à droite, exécution Jansen, incl. 2 pattes de fixation

UV = 1 pièce

Remarque:

pour les portes ouvrant vers l'extérieur, utilisation limitée. Respecter les données techniques de GEZE! L'utilisation d'un arrêt de porte est conseillée.

Poids vantail max. 180 kg
Angle d'ouvrant max. 120°

Commander en plus si besoin:

555.490 Vis ou
550.322 Vis

Pour les portes à deux vantaux, le doigt d'entraînement 550.387 est indispensable!
Exception: Pour les portes avec bascule à mortaiser ou verrou à entailler à bascule.

555.672

GEZE Boxer door closer

size 3-6, for single and double leaf doors, can be used LH and RH, for use with Jansen design, includes 2 fixing plates

PU = 1 piece

Note:

Only suitable for certain types of external door. Please refer to the guidelines provided by GEZE! Door stop recommended.

Max. leaf weight 180 kg
Max. door opening angle 120°

Order separately if required:

555.490 Screws or
550.322 Screws

For double leafed doors the selector bar 550.387 is mandatory!
Exception: For doors with rebate lever bolt or espagnolette.



555.681

Gleitschiene GEZE Boxer
für einflügelige Türen,
links und rechts einsetzbar,
Normalausführung ohne
Feststellung, Ausführung Jansen,
inkl. Befestigungsmaterial

VE = 1 Stück

Bei Bedarf zusätzlich bestellen:
597.068 Feststelleinheit
597.070 Öffnungsbegrenzer

555.681

Glissière GEZE Boxer
pour portes à un vantail,
utilisable à gauche et à droite,
version standard, sans arrêt
mécanique, exécution Jansen,
matériel de fixation inclus

UV = 1 pièce

Commander en plus si besoin:
597.068 Unité de fixation
597.070 Limitation de l'ouverture

555.681

GEZE Boxer slide rail
for single leaf doors, can be
used LH and RH, standard
design without hold-open,
for use with Jansen design,
includes fixing materials

PU = 1 piece

Order separately if required:
597.068 Hold-open
597.070 Limiting stay



555.688

Gleitschiene GEZE Boxer ISM
für zweiflügelige Türen, Normal-
ausführung ohne Feststellung,
mit Schliessfolgeregler,
Ausführung Jansen,
inkl. Befestigungsmaterial

VE = 1 Stück

Bei Bedarf zusätzlich bestellen:
597.069 Feststelleinheit

555.688

Glissière GEZE Boxer ISM
pour portes à deux vantaux,
version standard, sans arrêt
mécanique, avec régulateur de
fermeture, exécution Jansen,
matériel de fixation inclus

UV = 1 pièce

Commander en plus si besoin:
597.069 Unité de fixation

555.688

GEZE Boxer ISM slide rail
for double leaf doors, standard
design without hold-open,
with door selector, for use
with Jansen design,
includes fixing materials

PU = 1 piece

Order separately if required:
597.069 Hold-open



597.019

Führungsschlauch

Kunststoff, als Führung des Verbindungskabels bei zwei-flügeligen Türen mit Elektro-Türöffner in Kombination mit GEZE Boxer Türschliesser, Länge ca. 1100 mm

VE = 1 Stück

597.019

Flexible de guidage

matière plastique, comme guidage du câble de connexion sur les portes à deux vantaux avec gâche électrique, combiné au ferme-porte GEZE Boxer, longueur env. 1100 mm

UV = 1 pièce

597.019

Guide tube

plastic, to guide the inter-connecting cable of double-leaf doors with electric door opener in conjunction with GEZE Boxer door closer, length of approximately 1100 mm

PU = 1 piece



597.068

Feststelleinheit

für GEZE Gleitschiene, nachrüstbar, links und rechts einsetzbar

VE = 1 Stück

597.068

Unité de fixation

pour glissière GEZE, adaptable ultérieurement, utilisable à gauche et à droite

UV = 1 pièce

597.068

Hold-open

for GEZE slide rail, can be retrofitted, can be used LH and RH

PU = 1 piece



597.069

Feststelleinheit

für GEZE Gleitschiene ISM, nachrüstbar, links und rechts einsetzbar

VE = 1 Stück

597.069

Unité de fixation

pour glissière ISM GEZE, adaptable ultérieurement, utilisable à gauche et à droite

UV = 1 pièce

597.069

Hold-open

for GEZE slide rail ISM, can be retrofitted, can be used LH and RH

PU = 1 piece



597.070

Öffnungsbegrenzung

für GEZE Gleitschiene, nachrüstbar, links und rechts einsetzbar

VE = 1 Garnitur

597.070

Limitation de l'ouverture

pour glissière GEZE, adaptable ultérieurement, utilisable à gauche et à droite

UV = 1 ensemble

597.070

Limiting stay

for GEZE slide rail, can be retrofitted, can be used LH and RH

PU = 1 kit



550.276 Stahl gezogen

3D-Anschweissband

Länge 180 mm, ø 20 mm, mit wartungsarmer Gleitlagerung aus Spezialbronze, Exzenter-Dorn und Verschlusschraube aus Edelstahl

Verstellbarkeit:
Höhe ± 4 mm, Seite und Anpressdruck ± 1,5 mm

VE = 2 Stück

*Einbau mit 499.114/116
Schmieren mit 450.093*



550.276 Acier étiré

Paumelle à souder 3D

longueur 180 mm, ø 20 mm, avec coussinet en bronze à entretien réduit, axe excentré et vis de fermeture en acier Inox

Réglable:
Hauteur ± 4 mm, latéralement et en pression ± 1,5 mm

UV = 2 pièces

*Montage avec 499.114/116
Graissage avec 450.093*

550.276 Drawn steel

3D weld-on hinge

length 180 mm, ø 20 mm, with low maintenance friction bearings made of special bronze, eccentric spindle and screw plug in stainless steel

Adjustable:
Height ± 4 mm, lateral and contact pressure ± 1.5 mm

PU = 2 pieces

*Installation with 499.114/116
Lubrication with 450.093*



550.229 Stahl gezogen

**Höhenverstellbares
Anschweissband**

Länge 180 mm, ø 20 mm, Buchse und Druckscheibe aus Spezial-Bronze, Dorn und Verschlusschraube aus Edelstahl

Verstellbarkeit:
Höhe ± 4 mm

VE = 10 Stück

*Einbau mit 499.116
Schmieren mit 450.093*



550.229 Acier étiré

**Paumelle à souder,
à hauteur réglable**

longueur 180 mm, ø 20 mm, douille et rondelle en bronze, tige et vis de fermeture en acier Inox

Réglable:
Hauteur ± 4 mm

UV = 10 pièces

*Montage avec 499.116
Graissage avec 450.093*

550.229 Drawn steel

Height-adjustable weld-on hinge

length 180 mm, ø 20 mm, sleeve and washer made of special bronze, spindle and screw plug in stainless steel

Adjustable:
Height ± 4 mm

PU = 10 pieces

*Installation with 499.116
Lubrication with 450.093*



550.238 Stahl gezogen

Anschweissband

Länge 180 mm, ø 20 mm, Buchse und Druckscheibe aus Spezialbronze

VE = 10 Stück

*Einbau mit 499.116
Schmieren mit 450.093*



550.238 Acier étiré

Paumelle à souder

longueur 180 mm, ø 20 mm, douille et rondelle en bronze

UV = 10 pièces

*Montage avec 499.116
Graissage avec 450.093*

550.238 Drawn steel

Weld-on hinge

length 180 mm, ø 20 mm, sleeve and washer made of special bronze

PU = 10 pieces

*Installation with 499.116
Lubrication with 450.093*



555.268 Stahl gezogen
3D-Anschweissband
Länge 230 mm, \varnothing 20 mm, mit wartungsarmer Gleitlagerung aus Spezialbronze, Exzenter-Dorn und Verschlusschraube aus Edelstahl

Verstellbarkeit:
Höhe \pm 4 mm, Seite und Anpressdruck \pm 1,5 mm

VE = 2 Stück

*Einbau mit 499.114/116
Schmierem mit 450.093*



555.268 Acier étiré
Paumelle à souder 3D
longueur 230 mm, \varnothing 20 mm, avec coussinet en bronze à entretien réduit, axe excentré et vis de fermeture en acier Inox
Réglable:
Hauteur \pm 4 mm, latéralement et en pression \pm 1,5 mm

UV = 2 pièces

*Montage avec 499.114/116
Graissage avec 450.093*

555.268 Drawn steel
3D weld-on hinge
length 230 mm, \varnothing 20 mm, with low maintenance friction bearings made of special bronze, eccentric spindle and screw plug in stainless steel

Adjustable:
Height \pm 4 mm, lateral and contact pressure \pm 1.5 mm

PU = 2 pieces

*Installation with 499.114/116
Lubrication with 450.093*



555.267 Stahl gezogen
Höhenverstellbares Anschweissband
Länge 230 mm, \varnothing 20 mm, Buchse und Druckscheibe aus Spezial-Bronze, Dorn und Verschlusschraube aus Edelstahl

Verstellbarkeit:
Höhe \pm 4 mm

VE = 2 Stück

*Einbau mit 499.116
Schmierem mit 450.093*



555.267 Acier étiré
Paumelle à souder, à hauteur réglable
longueur 230 mm, \varnothing 20 mm, douille et rondelle en bronze, tige et vis de fermeture en acier Inox

Réglable:
Hauteur \pm 4 mm

UV = 2 pièces

*Montage avec 499.116
Graissage avec 450.093*

555.267 Drawn steel
Height-adjustable weld-on hinge
length 230 mm, \varnothing 20 mm, sleeve and washer made of special bronze, spindle and screw plug in stainless steel

Adjustable:
Height \pm 4 mm

PU = 2 pieces

*Installation with 499.116
Lubrication with 450.093*



450.093
Fliessfett
für die Schmierung der Jansen-Anschraub- und Anschweissbänder

VE = 1 Flasche à 500 g
2 Dosierflaschen

450.093
Graisse fluide
pour le graissage des paumelles à souder et visser Jansen

UV = 1 flacon de 500 g
2 flacons doseurs

450.093
Lubrication
for lubricating Jansen weld-on and screw-on hinges

PU = 1 bottle each 500 g
2 dosing bottles



555.227 Edelstahl
geschliffen (1.4307)

555.261 Edelstahl
geschliffen (1.4435)

3D-Anschweissband

Länge 180 mm, \varnothing 20 mm, mit
wartungsarmer Gleitlagerung
aus Spezialbronze

Verstellbarkeit:
Höhe \pm 4 mm, Seite und
Anpressdruck \pm 1,5 mm

VE = 2 Stück

*Einbau mit 499.114/116
Schmieren mit 450.093*

555.227 Acier Inox poli
(1.4307)

555.261 Acier Inox poli
(1.4435)

Paumelle à souder 3D

longueur 180 mm, \varnothing 20 mm,
avec coussinet en bronze à
entretien réduit

Réglable:
Hauteur \pm 4 mm, latéralement
et en pression \pm 1,5 mm

UV = 2 pièces

*Montage avec 499.114/116
Graissage avec 450.093*

555.227 Polished stainless
steel (1.4307)

555.261 Polished stainless
steel (1.4435)

3D Weld-on hinge

length 180 mm, \varnothing 20 mm,
with low maintenance friction
bearings made of special bronze

Adjustable:
Height \pm 4 mm, lateral and
contact pressure \pm 1.5 mm

PU = 2 pieces

*Installation with 499.114/116
Lubrication with 450.093*



555.226 Edelstahl
geschliffen (1.4307)

555.260 Edelstahl
geschliffen (1.4435)

**Höhenverstellbares
Anschweissband**

Länge 180 mm, \varnothing 20 mm,
Buchse und Druckscheibe
aus Spezialbronze

Verstellbarkeit:
Höhe \pm 4 mm

VE = 2 Stück

*Einbau mit 499.116
Schmieren mit 450.093*

555.226 Acier Inox poli
(1.4307)

555.260 Acier Inox poli
(1.4435)

**Paumelle à souder,
à hauteur réglable**

longueur 180 mm, \varnothing 20 mm,
douille et rondelle en bronze

Réglable:
Hauteur \pm 4 mm

UV = 2 pièces

*Montage avec 499.116
Graissage avec 450.093*

555.226 Polished stainless
steel (1.4307)

555.260 Polished stainless
steel (1.4435)

**Height-adjustable
weld-on hinge**

length 180 mm, \varnothing 20 mm,
sleeve and washer made of
special bronze

Adjustable:
Height \pm 4 mm

PU = 2 pieces

*Installation with 499.116
Lubrication with 450.093*



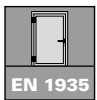
555.570 links
555.571 rechts

3D Anschraubband
Stahl verzinkt und blauchromat-
mantiert, Länge 180 mm,
ø 20 mm, inkl. Befestigungs-
schrauben Stahl verzinkt

Verstellbarkeit:
Höhe ± 4 mm, Seite und
Anpressdruck ± 1,5 mm

VE = 2 Stück

Einbau mit 499.399
Schmieren mit 450.093



555.570 à gauche
555.571 à droite

Paumelle à visser 3D
acier zinguée et chromatée bleu,
longueur 180 mm, ø 20 mm,
y compris vis de fixation
en acier zingué

Réglable:
Hauteur ± 4 mm, latéralement
et en pression ± 1,5 mm

UV = 2 pièces

Montage avec 499.399
Graissage avec 450.093

555.570 LH
555.571 RH

3D Screw-on hinge
galvanised steel and blue
chromated, length 180 mm,
ø 20 mm, includes fixing screws
in galvanised steel

Adjustable:
Height ± 4 mm, lateral and
contact pressure ± 1.5 mm

PU = 2 pieces

Installation with 499.399
Lubrication with 450.093



555.536 links
555.537 rechts

**Höhenverstellbares
Anschraubband**
Stahl verzinkt und blauchromat-
iert, Länge 180 mm, ø 20 mm,
Buchse und Druckscheibe aus
Spezial-Bronze, Dorn und Ver-
schluss-Schraube aus Edelstahl,
inkl. Befestigungsschrauben

Verstellbarkeit: Höhe ± 4 mm

VE = 2 Stück

Einbau mit 499.399
Schmieren mit 450.093



555.536 à gauche
555.537 à droite

**Paumelle à visser,
à hauteur réglable**
acier zinguée et chromatée
bleu, longueur 180 mm,
ø 20 mm, douille et rondelle en
bronze, tige et vis de fermeture
en acier Inox, y compris vis de
fixation

Réglable: Hauteur ± 4 mm

UV = 2 pièces

Montage avec 499.399
Graissage avec 450.093

555.536 LH
555.537 RH

**Height adjustable
screw-on hinge**
galvanised steel and blue
chromated, length 180 mm,
ø 20 mm, sleeve and washer
made of special bronze, spindle
and screw plug in stainless steel,
includes fixing screws

Adjustable: Height ± 4 mm

PU = 2 pieces

Installation with 499.399
Lubrication with 450.093



555.572 links
555.573 rechts

3D Anschraubband
Edelstahl geschliffen 1.4307 (AISI 304L), Länge 180 mm, ø 20 mm, inkl. Befestigungsschrauben Edelstahl

Verstellbarkeit:
Höhe ± 4 mm, Seite und Anpressdruck ± 1,5 mm

VE = 2 Stück

*Einbau mit 499.399
Schmieren mit 450.093*



555.572 à gauche
555.573 à droite

Paumelle à visser 3D
acier Inox poli 1.4307 (AISI 304L), longueur 180 mm, ø 20 mm, y compris vis de fixation en acier Inox

Réglable:
Hauteur ± 4 mm, latéralement et en pression ± 1,5 mm

UV = 2 pièces

*Montage avec 499.399
Graissage avec 450.093*

555.572 LH
555.573 RH

3D Screw-on hinge
polished stainless steel 1.4307 (AISI 304L), length 180 mm, ø 20 mm, includes fixing screws in stainless steel

Adjustable:
Height ± 4 mm, lateral and contact pressure ± 1.5 mm

PU = 2 pieces

*Installation with 499.399
Lubrication with 450.093*



555.538 links
555.539 rechts

Höhenverstellbares Anschraubband
Edelstahl geschliffen 1.4307 (AISI 304L), Länge 180 mm, ø 20 mm, Buchse und Druckscheibe aus Spezial-Bronze, Dorn und Verschluss-Schraube aus Edelstahl, inkl. Befestigungsschrauben

Verstellbarkeit: Höhe ± 4 mm

VE = 2 Stück

*Einbau mit 499.399
Schmieren mit 450.093*



555.538 à gauche
555.539 à droite

Paumelle à visser, à hauteur réglable
acier Inox poli 1.4307 (AISI 304L), longueur 180 mm, ø 20 mm, douille et rondelle en bronze, tige et vis de fermeture en acier Inox, y compris vis de fixation

Réglable: Hauteur ± 4 mm

UV = 2 pièces

*Montage avec 499.399
Graissage avec 450.093*

555.538 LH
555.539 RH

Height adjustable screw-on hinge
polished stainless steel 1.4307 (AISI 304L), length 180 mm, ø 20 mm, sleeve and washer made of special bronze, spindle and screw plug in stainless steel, includes fixing screws

Adjustable: Height ± 4 mm

PU = 2 pieces

*Installation with 499.399
Lubrication with 450.093*



555.656 links
555.657 rechts

**3D Anschraubband
(Achsabstand 36 mm)**

Stahl verzinkt und blauchromatiert, Länge 180 mm, \varnothing 20 mm, mit wartungsarmer Gleitlagerung aus Spezialbronze, Exzenter-Dorn und Verschluss-Schraube aus Edelstahl, inkl. Befestigungsschrauben

Verstellbarkeit:
Höhe \pm 4 mm, Seite und Anpressdruck \pm 1,5 mm

VE = 2 Stück

*Einbau mit 499.430
Schmieren mit 450.093*

555.656 à gauche
555.657 à droite

**Paumelle à visser 3D
(Entraxe 36 mm)**

acier zinguée et chromatée bleu, longueur 180 mm, \varnothing 20 mm, avec coussinet en bronze à entretien réduit, axe excentré et vis de fermeture en acier Inox, y compris vis de fixation

Réglable:
Hauteur \pm 4 mm, latéralement et en pression \pm 1,5 mm

UV = 2 pièces

*Montage avec 499.430
Graissage avec 450.093*

555.656 LH
555.657 RH

**3D Screw-on hinge
(Hinge pin distance 36 mm)**

galvanised steel and blue chromated, length 180 mm, \varnothing 20 mm, with low maintenance friction bearings made of special bronze, eccentric spindle and screw plug in stainless steel, includes fixing screws

Adjustable:
Height \pm 4 mm, lateral and contact pressure \pm 1.5 mm

PU = 2 pieces

*Installation with 499.430
Lubrication with 450.093*



555.658 links
555.659 rechts

**3D Anschraubband
(Achsabstand 36 mm)**

Edelstahl geschliffen 1.4307 (AISI 304L), Länge 180 mm, \varnothing 20 mm, mit wartungsarmer Gleitlagerung aus Spezialbronze, Exzenter-Dorn und Verschluss-Schraube aus Edelstahl, inkl. Befestigungsschrauben

Verstellbarkeit:
Höhe \pm 4 mm, Seite und Anpressdruck \pm 1,5 mm

VE = 2 Stück

*Einbau mit 499.430
Schmieren mit 450.093*

555.658 à gauche
555.659 à droite

**Paumelle à visser 3D
(Entraxe 36 mm)**

acier Inox poli 1.4307 (AISI 304L), longueur 180 mm, \varnothing 20 mm, avec coussinet en bronze à entretien réduit, axe excentré et vis de fermeture en acier Inox, y compris vis de fixation

Réglable:
Hauteur \pm 4 mm, latéralement et en pression \pm 1,5 mm

UV = 2 pièces

*Montage avec 499.430
Graissage avec 450.093*

555.658 LH
555.659 RH

**3D Screw-on hinge
(Hinge pin distance 36 mm)**

polished stainless steel 1.4307 (AISI 304L), length 180 mm, \varnothing 20 mm, with low maintenance friction bearings made of special bronze, eccentric spindle and screw plug in stainless steel, includes fixing screws

Adjustable:
Height \pm 4 mm, lateral and contact pressure \pm 1.5 mm

PU = 2 pieces

*Installation with 499.430
Lubrication with 450.093*



556.094

Bandsicherung

Edelstahl, für alle Jansen-Bänder mit Drehpunkt 13,5 und 36 mm, inkl. Schliessblech

VE = 2 Stück

Bei Bedarf zusätzlich bestellen:
557.249 Schrauben

Die Bandsicherungen bei den Jansen Bändern sind nur zu verwenden, wenn die Bänder auf der Angriffsseite platziert sind.

556.094

Protection pour paumelle

acier Inox, pour toutes les paumelles Jansen à centre fixe 13,5 et 36 mm, avec gâche de fermeture

UV = 2 pièces

Commander en plus si besoin:
557.249 Vis

Utiliser les protections pour les paumelles Jansen uniquement si les paumelles sont placées du côté de l'attaque.

556.094

Hinge fixing

stainless steel, for all Jansen hinges with pivot, 13.5 and 36 mm, includes strike plate

PU = 2 pieces

Order separately if required:
557.249 Screws

The hinge fixings for Jansen hinges must only be used if the hinges are positioned on the attack side.



555.024 links

555.025 rechts

Verdeckt liegendes 3D Anschraubband

Stahl verzinkt und blauchromatiert, Öffnungswinkel 100°, inkl. Befestigungsschrauben
Stahl verzinkt

Verstellbarkeit:
Höhe ± 4 mm, Seite und Anpressdruck ± 1,5 mm

VE = 2 Stück

Einbau mit 499.432

Keine Bandsicherung



555.024 à gauche

555.025 à droite

Paumelle à visser 3D non apparente

acier zinguée et chromatée bleu, angle d'ouverture 100°, y compris vis de fixation en acier zingué

Réglable:
Hauteur ± 4 mm, latéralement et en pression ± 1,5 mm

UV = 2 pièces

Montage avec 499.432

Pas de protection pour paumelle

555.024 LH

555.025 RH

3D Concealed screw-on hinge
galvanised steel and blue chromated, opening angle 100°, includes fixing screws in galvanised steel

Adjustable:
Height ± 4 mm, lateral and contact pressure ± 1.5 mm

PU = 2 pieces

Installation with 499.432

No hinge fixing



550.250

Höhen- und seitenverstellbares Anschraubband

Bandhöhe 100 mm, Abdeck-
kappe 54×100×11 mm,
Ausführung **Stahl verzinkt**
und blauchromatiert

Verstellbarkeit:
Höhe ± 4 mm
Seite ± 3 mm

VE = 2 Stück
inkl. Befestigungsmaterial

Einbau mit 499.115



550.250

Paumelle à visser, réglable verticalement et latéralement

hauteur de la paumelle 100 mm,
capuchon 54×100×11 mm,
acier zingué et chromatée bleu

Réglable:
Hauteur ± 4 mm
Latéralement ± 3 mm

UV = 2 pièces y compris
matériel de fixation

Montage avec 499.115

550.250

**Screw-on hinge, with height
and lateral adjustment**
hinge height 100 mm,
cover cap 54×100×11 mm,
galvanised steel design
and blue chromated

Adjustable:
Height ± 4 mm
Lateral ± 3 mm

PU = 2 pieces
includes fixing materials

Installation with 499.115



550.286

Höhen- und seitenverstellbares Anschraubband

Bandhöhe 100 mm,
Abdeckkappe 54×100×11 mm,
Ausführung **Edelstahl 1.4301**
(AISI 304)

Verstellbarkeit:
Höhe ± 4 mm
Seite ± 3 mm

VE = 2 Stück
inkl. Befestigungsmaterial

Einbau mit 499.115



550.286

Paumelle à visser, réglable verticalement et latéralement

hauteur de la paumelle 100 mm,
capuchon 54×100×11 mm,
version **acier Inox 1.4301**
(AISI 304)

Réglable:
Hauteur ± 4 mm
Latéralement ± 3 mm

UV = 2 pièces y compris
matériel de fixation

Montage avec 499.115

550.286

**Screw-on hinge, with height
and lateral adjustment**
hinge height 100 mm,
cover cap 54×100×11 mm,
design **stainless steel 1.4301**
(AISI 304)

Adjustable:
Height ± 4 mm
Lateral ± 3 mm

PU = 2 pieces
includes fixing materials

Installation with 499.115



556.095

Bandsicherung

Edelstahl, für die Anschraub-
bänder 550.250 und 550.286,
inkl. Schliessblech

VE = 3 Stück

Bei Bedarf zusätzlich bestellen:
557.249 Schrauben

556.095

Protection pour paumelle

acier Inox, pour paumelles à
visser 550.250 et 550.286, avec
gâche de fermeture

UV = 3 pièces

Commander en plus si besoin:
557.249 Vis

556.095

Hinge fixing

stainless steel, for screw-on
hinges 550.250 and 550.286,
includes strike plate

PU = 3 pieces

Order separately if required:
557.249 Screws



550.398

Türhebel

links und rechts verwendbar

VE = 1 Stück

550.398

Bras du bas

utilisable à gauche et à droite

UV = 1 pièce

550.398

Door lever

can be used LH and RH

PU = 1 piece



550.399

Zapfenband

mit Exzenterdorn und Exzenterbuchse zum Toleranzausgleich. Verstellbereich ± 2 mm, links und rechts verwendbar

VE = 1 Zapfenband
2 Distanzstücke
2 Senkschrauben mit
Kreuzschlitz M5x20

550.399

Pivot du haut

avec tige et douille asymétrique pour assurer la compensation de tolérances latérales. Plage de réglage ± 2 mm, utilisable à gauche et à droite.

UV = 1 pivot du haut
2 entretoises
2 vis noyées à empreinte
cruiciforme M5x20

550.399

Pivot hinge

with eccentric spindle and eccentric bush to compensate play. Adjustable range ± 2 mm, can be used LH and RH.

PU = 1 pivot hinge
2 spacers
2 countersunk Phillips
screws M5x20



550.396 links

550.397 rechts

Anschweisslager

mit 5 mm verlängerter Steckachse, Stahl verzinkt, maximale Tragfähigkeit 200 kg

VE = 1 Stück

550.396 à gauche

550.397 à droite

Pivot à souder

avec axe rallongé de 5 mm, acier zingué, capacité portante max. 200 kg

UV = 1 pièce

550.396 LH

550.397 RH

Weld-on bottom pivot hinge

with 5 mm extended shaft, galvanised steel, max. load-bearing capacity 200 kg

PU = 1 piece



550.206

Deckscheibe

Chromstahl,
zu Türhebel 550.398

VE = 1 Deckscheibe
1 Linsensenkschraube
M5x20

550.206

Rondelle de protection

acier Inox, pour bras
du bas 550.398

UV = 1 rondelle de protection
1 vis à tête fraisée
M5x20

550.206

Cover disc

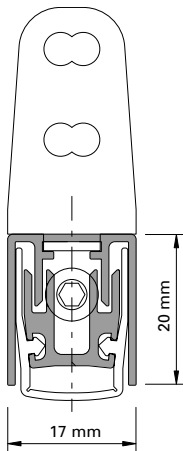
chromium steel, for door
handle 550.398

PU = 1 cover disc
1 oval head screws
M5x20

Bei Verwendung von 550.399 in Kombination mit 550.396/550.397 oder einem Bodentürschliesser, sind die Bandsicherungen 556.094 einzusetzen.

En cas d'utilisation de 550.399 en combinaison avec 550.396/550.397 ou avec un ferme-porte au sol, il faut utiliser les protections pour paumelles 556.094.

When using 550.399 in combination with 550.396/550.397 or a floor spring, hinge fixings 556.094 must be used.



Automatische Senkdichtung

Aluminium, Dichtung aus Silikon, seitliche Befestigung mit Winkeln aus Edelstahl, links und rechts einsetzbar. Die Dichtungen lösen bandseitig aus und der Hub ist einstellbar bis 16 mm. Parallelabsenkung mit automatischem Ausgleich bei schiefem Boden. Einseitig kürzbar bis zur nächst kleineren Nennlänge.

VE = 1 Stück
2 Befestigungswinkel

Joint seuil automatique

aluminium, joint en silicon, fixation latérale par équerres en acier Inox, utilisable à gauche et à droite. Les joints se déclenchent côté paumelle et la course est réglable jusqu'à 16 mm. Abaissement parallèle avec compensation automatique sur sol en pente. Peut être raccourci d'un côté jusqu'à la longueur nominale inférieure la plus proche.

UV = 1 pièce
2 équerres de fixation

Automatic drop seal

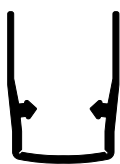
aluminium, weatherstrip made of silicone, lateral fastening with stainless steel brackets, can be used LH and RH. The weatherstrips are removed on the hinge side and the travel can be set at up to 16 mm. Parallel settlements with automatic compensation on sloping ground. Can be shortened on one side as far as the next smallest nominal length.

PU = 1 joint
2 angled brackets

Art.-Nr.	max. FFB mm	min. FFB mm
555.366	400	275
555.367	550	400
555.368	700	550
555.369	850	700
555.370	1000	850
555.371	1150	1000
555.372	1300	1150
555.373	1450	1300

No d'art	max. FFB mm	min. FFB mm
555.366	400	275
555.367	550	400
555.368	700	550
555.369	850	700
555.370	1000	850
555.371	1150	1000
555.372	1300	1150
555.373	1450	1300

Part no.	max. FFB mm	min. FFB mm
555.366	400	275
555.367	550	400
555.368	700	550
555.369	850	700
555.370	1000	850
555.371	1150	1000
555.372	1300	1150
555.373	1450	1300



456.116

Dichtungsprofil

Silikon, Ersatzdichtung für automatische Senkdichtung 555.366 - 555.373

VE = 1,5 m

456.116

Profilé d'étanchéité

silicone, joint de remplacement pour joint seuil automatique 555.366 - 555.373

UV = 1,5 m

456.116

Gasket profile

silicone, spare gasket for automatic drop seal 555.366 - 555.373

PU = 1,5 m



557.311

Senkschraube 4,8x20 mm
Stahl verzinkt, Edelstahl-Look,
Torx-Angriff T20, selbstbohrend,
für die Befestigung in den
Isolator

VE = 100 Stück

557.311

Vis à tête fraisée 4,8x20 mm
acier zingué, surface acier Inox,
empreinte Torx T20, autoforeuse,
pour la fixation dans l'isolateur

UV = 100 pièces

557.311

Countersunk screw 4,8x20 mm
galvanised steel, stainless steel
surface, Torx head T20,
self-cutting, for fixing into the
insulating bar

PU = 100 pieces



557.248

Senkschraube M5x20
Stahl verzinkt, Edelstahl-Look,
Torx-Angriff T20, gewinde-
formend

VE = 100 Stück

557.248

Vis à tête fraisée M5x20
acier zingué, surface acier Inox,
empreinte Torx T20, formant le
 taraudage

UV = 100 pièces

557.248

Countersunk screw M5x20
galvanised steel, stainless steel
surface, Torx head T20,
self-tapping

PU = 100 pieces



557.249

Senkschraube M5x12
Stahl verzinkt, Edelstahl-Look,
Torx-Angriff T20, gewinde-
formend

VE = 100 Stück

557.249

Vis à tête fraisée M5x12
acier zingué, surface acier Inox,
empreinte Torx T20, formant le
 taraudage

UV = 100 pièces

557.249

Countersunk screw M5x12
galvanised steel, stainless steel
surface, Torx head T20,
self-tapping

PU = 100 pieces



550.009

**Linsenschraube mit Flansch
M5x20**
Qualität A2, Torx-Angriff T20

VE = 100 Stück

550.009

**Vis à tête cylindrique bombée
avec bride M5x20**
Qualité A2, empreinte Torx T20

UV = 100 pièces

550.009

**Oval-head screw with flange
M5x20**
Quality A2, Torx head T20

PU = 100 pieces



557.166

Schraube M4x12
Edelstahl, Torx-Angriff T20

VE = 100 Stück

557.166

Vis M4x12
acier Inox, empreinte Torx T20

UV = 100 pièces

557.166

Screw M4x12
stainless steel, Torx head T20

PU = 100 pieces



555.297

Blindnietmutter

M5, Stahl verzinkt und gelbchromatiert, zur Befestigung der Beschläge

VE = 100 Stück

555.297

Ecrou aveugle

M5, acier zingué et chromatée jaune, pour fixation des ferrures

UV = 100 pièces

555.297

Blind rivet

M5, steel galvanised and yellow chromated, for fixing fittings

PU = 100 pieces



451.093

Rahmendübel

für Beton/Ziegelvollstein, Torx-Angriff T40, Länge 135 mm

VE = 50 Stück

451.093

Goujon d'ancrage

pour béton/briques pleines, empreinte Torx T40, longueur 135 mm

UV = 50 pièces

451.093

Anchor bolt

for concrete/solid clay brick, Torx-set recess head T40, length 135 mm

PU = 50 pieces



451.094

Rahmendübel

für Hohlkammersteine, Torx-Angriff T40, Länge 160 mm

VE = 50 Stück

451.094

Goujon d'ancrage

pour bloc creux, empreinte Torx T40, longueur 160 mm,

UV = 50 pièces

451.094

Anchor bolt

for hollow blocks, Torx-set recess head T40, length 160 mm

PU = 50 pieces



555.498

Senkschraube 4,8x19

Edelstahl, Torx-Angriff T25, für die Befestigung der Beschlagteile

VE = 100 Stück

555.498

Vis à tête fraisée 4,8x19

acier Inox, empreinte Torx T25, pour la fixation des pièces de ferrures

UV = 100 pièces

555.498

Countersunk screw 4,8x19

stainless steel, Torx head T25, for fixing the fittings components

PU = 100 pieces



556.046

Distanzbolzen

Stahl verzinkt, Länge 35 mm bei Verwendung von Profilen mit Kammermass 85 mm

VE = 10 Stück

Bei Bedarf zusätzlich bestellen:
555.515 Schrauben

556.046

Boulon d'écartement

acier galvanisé, longueur 35 mm, en combinaison avec des profilés ayant une dimension de chambre de 85 mm

UV = 10 pièces

Commander en plus si besoin:
555.515 Vis

556.046

Spacer bolts

galvanised steel, length 35 mm when using profiles with chamber size of 85 mm

PU = 10 pieces

Order separately if required:
555.515 Screws



499.294

Einspannunterlage
57 x 15 mm,
Länge ca. 325 mm

VE = 1 Stück

499.294

Support
57 x 15 mm,
longueur env. 325 mm

UV = 1 pièce

499.294

Support
57 x 15 mm,
length approx. 325 mm

PU = 1 piece



499.295

Einspannunterlage
57 x 22,5 mm,
Länge ca. 325 mm

VE = 1 Stück

499.295

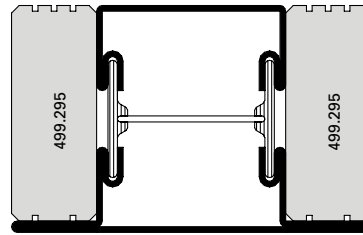
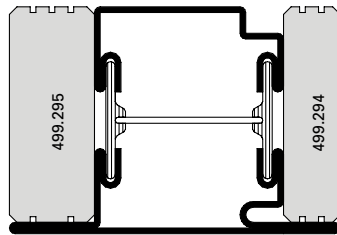
Support
57 x 22,5 mm,
longueur env. 325 mm

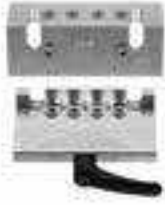
UV = 1 pièce

499.295

Support
57 x 22,5 mm,
length approx. 325 mm

PU = 1 piece





499.399

Bohrlehre

für Anschraubänder
555.536/537/538/539
555.570/571/572/573

VE = 1 Flügelrahmenteil
1 Blendrahmenteil

499.399

Gabarit de perçage

pour paumelles à visser
555.536/537/538/539
555.570/571/572/573

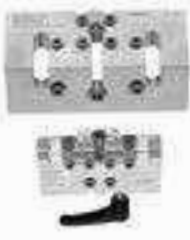
UV = 1 pièce pour cadre vantail
1 pièce pour cadre dormant

499.399

Drilling jig

for screw-on hinges
555.536/537/538/539
555.570/571/572/573

PU = 1 piece for leaf frame
1 piece for outer frame



499.430

Bohrlehre

für Anschraubänder
555.656 – 555.659

VE = 1 Flügelrahmenteil
1 Blendrahmenteil

499.430

Gabarit de perçage

pour paumelles à visser
555.656 – 555.659

UV = 1 pièce pour cadre vantail
1 pièce pour cadre dormant

499.430

Drilling jig

for screw-on hinges
555.656 – 555.659

PU = 1 piece for leaf frame
1 piece for outer frame



499.432

Bohrlehre

für verdeckt liegende
Anschraubänder
555.024 / 555.025

VE = 1 Flügelrahmenteil
1 Blendrahmenteil

499.432

Gabarit de perçage

pour paumelles à visser non
apparente 555.024 / 555.025

UV = 1 pièce pour cadre vantail
1 pièce pour cadre dormant

499.432

Drilling jig

for concealed screw-on hinges
555.024 / 555.025

PU = 1 piece for leaf frame
1 piece for outer frame



499.115

Bohrlehre

für Anschraubänder 550.250
und 550.286, links und rechts
einsetzbar

VE = 1 Stück

499.115

Gabarit de perçage

pour paumelles à visser
550.250 et 550.286, utilisable
à gauche et à droite

UV = 1 pièce

499.115

Drilling jig

for screw-on hinges 550.250
and 550.286, can be used on
left and right

PU = 1 piece



499.116

Anschweisslehre

für alle Jansen-Anschweiss-
bänder, links und rechts
einsetzbar

VE = 2 Stück

499.116

Gabarit de soudage

pour toutes les paumelles
à souder Jansen, utilisable
à gauche et à droite

UV = 2 pièces

499.116

Welding fixture

for all Jansen weld-on hinges,
can be used on left and right

PU = 2 pieces



499.114

Montagedorn
für 3D-Anschweissbänder
550.276, 555.227, 555.261
und 555.268

VE = 2 Stück

499.114

Axe de montage
pour paumelles souder 3D
550.276, 555.227, 555.261
et 555.268

UV = 2 pièces

499.114

Assembly jig
for weld-on hinges 3-D 550.276,
555.227, 555.261 and 555.268

PU = 2 pieces



499.651

Bandrichtwerkzeug
bei Verwendung von Jansen
Bändern besteht die Möglichkeit
diese mittels Bandrichtwerkzeug
499.651 leicht nachzurichten
(siehe Gebrauchsanleitung).

VE = 1 Stück

499.651

Outil de centrage des paumelles
lors de l'utilisation de paumelles
Jansen, il est possible de les rég-
ler facilement à l'aide de l'outil de
centrage des paumelles 499.651
(voir les instructions d'utilisation).

UV = 1 pièce

499.651

Hinge alignment tool
when using Jansen hinges, it is
possible to easily adjust them
using the hinge alignment tool
499.651 (see operating
instructions).

PU = 1 piece



499.137

Bohrlehre
für automatische Senkdichtungen
555.366 bis 555.373

VE = 1 Stück

499.137

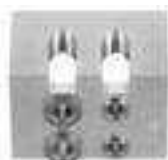
Gabarit de perçage
pour joint seuil automatique
555.366 jusqu'à 555.373

UV = 1 pièce

499.137

Drilling jig
for automatic drop seal
555.366 to 555.373

PU = 1 piece



499.144

Bohrlehre
für Blendrahmen-Wand-
befestigung mit Rahmendübel
451.093/094

VE = 1 Stück

499.144

Gabarit de perçage
pour fixation du dormant au
mur avec goujon d'ancrage
451.093/094

UV = 1 pièce

499.144

Drilling jig
for fastening outer door
frame to wall with anchor
bolt 451.093/094

PU = 1 piece



499.322

Bohrlehre
für die Janisol-
Glasfalzbelüftung

VE = 1 Stück

499.322

Gabarit de perçage
pour l'aération des
feuillures à verre Janisol

UV = 1 pièce

499.322

Drilling jig
for glazing rebate ventilation
of Janisol

PU = 1 piece

Verarbeitungshilfen**Outils d'usinage****Assembly tools**

Janisol RC Türen

Janisol RC portes

Janisol RC doors

**499.323****Montage-Werkzeug**
für die Janisol-
Glasfalzbelüftung

VE = 1 Stück

499.323**Outil de montage**
pour l'aération des
feuillures à verre Janisol

UV = 1 pièce

499.323**Fitting tool**
for glazing rebate ventilation
of Janisol

PU = 1 piece

**499.518****Drehhilfe**
Stahl verzinkt, für das Eindrehen
der Treibriegelstangen 556.029,
536.030 und 536.031

VE = 2 Stück

499.518**Aide au vissage**
acier galvanisé, pour visser les
tiges de verrouillage 556.029,
536.030 et 536.031

UV = 2 pièces

499.518**Screw aid**
galvanised steel, for screwing in
shoot bolt rods 556.029, 536.030
and 536.031

PU = 2 pieces

**499.328****Senker 33 mm**
für Schloss-Ausnehmungen

VE = 1 Stück

499.328**Fraise conique 33 mm**
pour l'évidement de la serrure

UV = 1 pièce

499.328**Countersink 33 mm**
for the recesses of locks

PU = 1 piece

**499.340****Universal-Stufenbohrer**
mit 5 Bohrstufen (ø 6, 11, 18,
23, 33 mm) speziell geeignet für
Schloss-, Drücker- und Zylinder-
bohrungen

VE = 1 Stück

499.340**Foret à étages**
avec 5 niveaux de perçage (ø 6,
11, 18, 23, 33 mm) spécialement
approprié pour les perçages pour
serrures, poignées et cylindres

UV = 1 pièce

499.340**Multipurpose step drill**
with 5 drilling steps (ø 6, 11,
18, 23, 33 mm) especially
for lock, handle and cylinder
drillings

PU = 1 piece

**499.326****Senker 23 mm**
für Rundzylinder-Ausnehmungen

VE = 1 Stück

499.326**Fraise 23 mm**
pour usinage cylindre rond

UV = 1 pièce

499.326**Countersink 23 mm**
for round cylinder cut-outs

PU = 1 piece

499.327**Senker 18 mm**
für Profilzylinder-Ausnehmungen

VE = 1 Stück

499.327**Fraise 18 mm**
pour usinage cylindre profilé

UV = 1 pièce

499.327**Countersink 18 mm**
for profiled cylinder cut-outs

PU = 1 piece



499.108

Dichtungsroller
zum Einrollen verschiedener
Jansen-Dichtungen

VE = 1 Stück

499.108

Roulette à joint
pour monter des joints
divers Jansen

UV = 1 pièce

499.108

Gasket roller
for inserting various
Jansen gaskets

PU = 1 piece



499.425

Dichtungsschere
für den Zuschnitt der
Dichtungen

VE = 1 Stück

499.425

Ciseau à joint
pour la découpe des joints

UV = 1 pièce

499.425

Weatherstrip shear
for cutting the weatherstrips

PU = 1 piece



499.107

Magnetblock
mit Polschlussplatte

Länge: 45 mm
Breite: 20 mm
Höhe: 50 mm

Für das Schweißen der Janisol-
Profile müssen beide Schalen
geerdet sein.

VE = 1 Stück

499.107

Bloc magnétique
avec plaque de pôle

Longueur: 45 mm
Largeur: 20 mm
Hauteur: 50 mm

Pendant le soudage, les
profilés Janisol doivent être
mis à la terre.

UV = 1 pièce

499.107

Magnetic block
with pole plate

Length: 45 mm
Width: 20 mm
Height: 50 mm

To weld Janisol sections,
both shells must be earthed.

PU = 1 piece



499.261

Kupfer-Schweisslehre
für die Wärmeabtragung
beim Schweißen der
Edelstahlprofile

VE = 2 Stück

499.261

Gabarit de soudage
en cuivre pour l'évacuation de
la chaleur lors du soudage des
profilés acier Inox

UV = 2 pièce

499.261

Copper welding template
for heat dissipation of stainless
steel profiles during welding

PU = 2 piece



499.102

Montagehebel
zum Ausrichten der
Befestigungsfedern 450.022

VE = 1 Stück

499.102

Levier de montage
pour ajuster les ressorts de
fixation 450.022

UV = 1 pièce

499.102

Assembly lever
for straightening fixing
springs 450.022

PU = 1 piece



499.312

Stufenbohrer
ø 6,7 x 12 mm,
für Entwässerungstülle
450.047/450.049

VE = 1 Stück

499.312

Mèche étagée HSS
ø 6,7 x 12 mm, pour douille
d'évacuation d'eau
450.047/450.049

UV = 1 pièce

499.312

Stepped drill
ø 6,7 x 12 mm,
for draining pipe 450.047/450.049

PU = 1 piece



499.339

Kegelsenker
15 x 100 mm, zum Ansenken
der Bohrungen für die
Entwässerungstülle
450.047/450.049

VE = 1 Stück

499.339

Fraise conique
15 x 100 mm, pour faire le
chanfrein des trous pour les
douille d'évacuation d'eau
450.047/450.049

UV = 1 pièce

499.339

Countersink
15 x 100 mm, for countersinking
the drill holes for draining pipe
450.047/450.049

PU = 1 piece



499.318

Montagewerkzeug
für den Einbau der
Entwässerungstülle
450.047/450.049

VE = 1 Stück

499.318

Outil de montage
pour la montage de la douille
d'évacuation d'eau
450.047/450.049

UV = 1 pièce

499.318

Fitting tool
for installation of draining
pipe 450.047/450.049

PU = 1 piece



499.001

Befestigungsset
zum Versetzen der
magazinierten Befesti-
gungs-Knöpfe 450.007/008

VE = 1 Set komplett inkl. Koffer
3 Kreuzschlitz-
Schraubklingen

499.001

**Machine à poser les boutons
de parcloses**
pour le déplacement des
boutons de fixations 450.007/008
emmagasinés

UV = 1 set complet, valise incl.
3 mèches cruciforme

499.001

Fastening set
for placing magazine fixing
studs 450.007/008

PU = 1 set complete, incl. case
3 Phillips screwdriver
blades



499.002

Kreuzschlitz-Schraubklingen
für Befestigungsset 499.001

VE = 3 Stück

499.002

**Embout de tournevis
cruiforme**
pour machine à poser 499.001

UV = 3 pièces

499.002

**Blades for cross-recessed
screws (Phillips)**
for fastening set 499.001

PU = 3 pieces



499.004

Spiralbohrer ø 3,5 mm
mit Sechskantschaft zum Bohren
der Löcher für 450.006

VE = 3 Spiralbohrer
1 Kupplungsüber-
brückung für Set 499.001

499.004

Mèche hélicoïdale ø 3,5 mm
avec serrage 6-pans pour percer
les trous de 450.006

UV = 3 mèches hélicoïdales
1 système d'embrayage
pour set 499.001

499.004

Twist drill ø 3,5 mm
with hexagonal shaft, for
drilling holes for 450.006

PU = 3 twist drills
1 coupling bridge for
Set 499.001



499.039

Bohrer-Führung ø 3,5 mm
für Befestigungsset 499.001,
optimiert die Führung des
Spiralbohrers 499.004 und
ermöglicht ein genaues Bohren

VE = 1 Stück

499.039

Guidage de foret ø 3,5 mm
pour la machine à poser les bou-
tons 499.001, optimise le guidage
de la mèche hélicoïdale 499.004
et permet un perçage précis

UV = 1 pièce

499.039

Drill guide ø 3,5 mm
for fastening set 499.001,
optimises the guidance of the
twist drill 499.004 and permits
precise drilling

PU = 1 piece



499.003

Schraubklingen
mit SR1-Angriff,
für Akku-Schrauber

VE = 3 Stück

499.003

Embout de tournevis
avec tête spéciale SR1,
pour visseuse à accumulateur

UV = 3 pièces

499.003

Blades
with SR1 head, for battery-
operated screw driver

PU = 3 pieces



499.005

Torx-Klingen T40
für 451.093, 451.094

VE = 2 Stück

499.005

Embout de tournevis Torx T40
pour 451.093, 451.094

UV = 2 pièces

499.005

Blades Torx T40
for 451.093, 451.094

PU = 2 pieces



499.012

Torx Bit TX15
Stahl beschichtet,
mit Haltefunktion

VE = 5 Stück

499.012

Embout Torx TX15
acier revêtu,
avec fonction de maintien

UV = 5 pièces

499.012

Torx bit TX15
Coated steel,
with retaining function

PU = 5 pieces



499.013

Torx Bit TX20
Stahl beschichtet,
mit Haltefunktion

VE = 5 Stück

499.013

Embout Torx TX20
acier revêtu,
avec fonction de maintien

UV = 5 pièces

499.013

Torx bit TX20
Coated steel,
with retaining function

PU = 5 pieces



499.014

Torx Bit TX25
Stahl beschichtet,
mit Haltefunktion

VE = 5 Stück

499.014

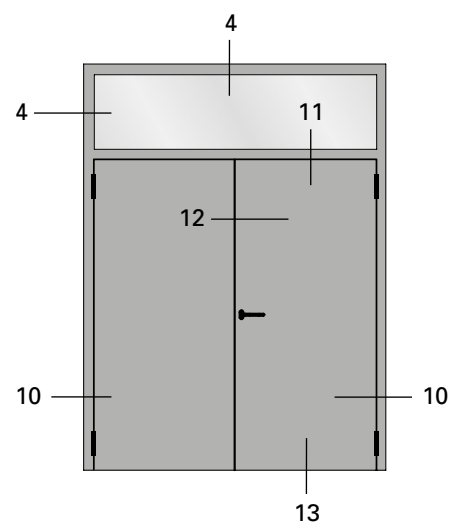
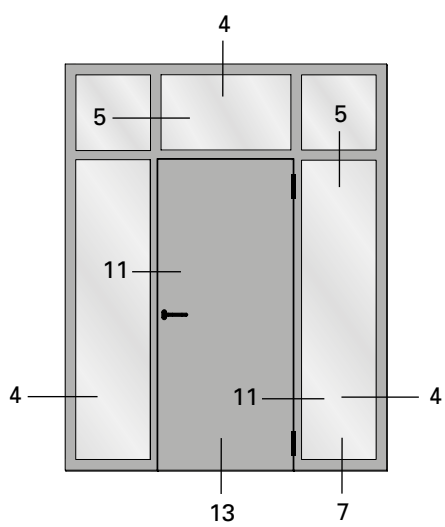
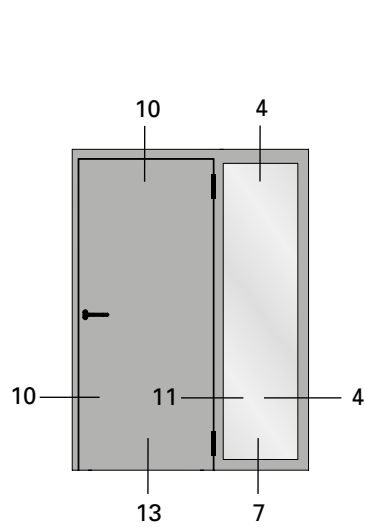
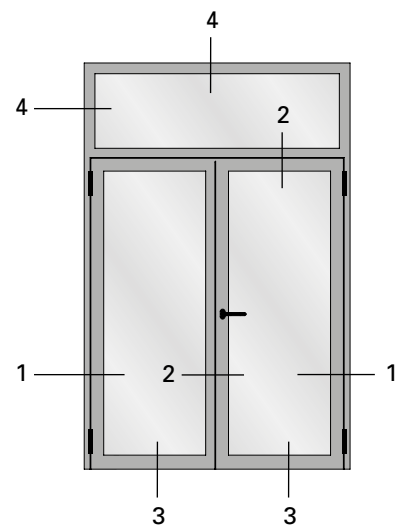
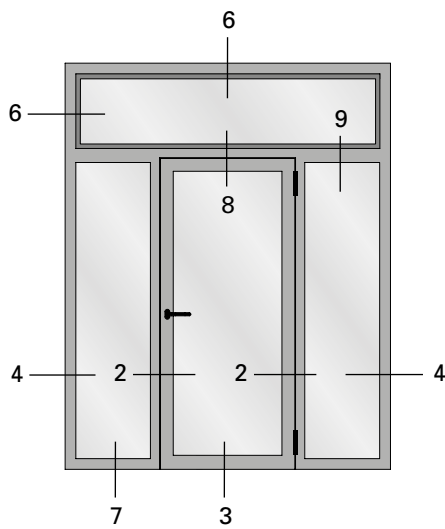
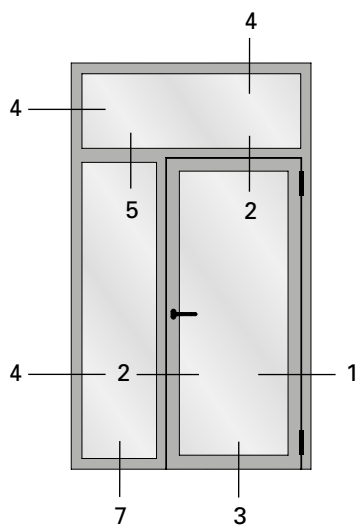
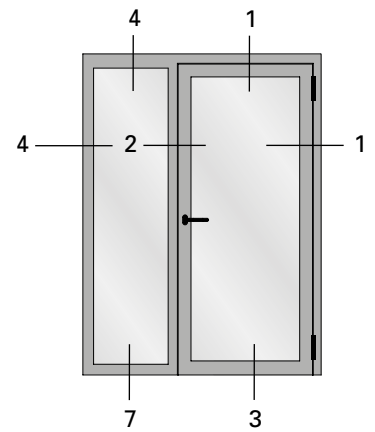
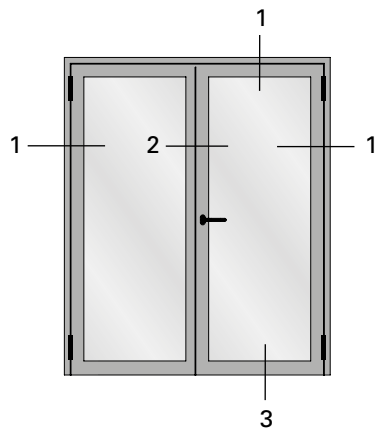
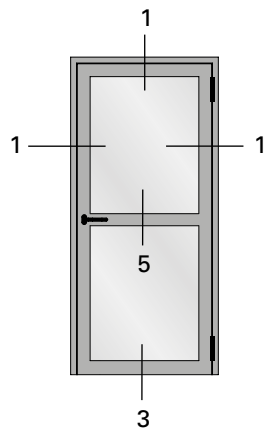
Embout Torx TX25
acier revêtu,
avec fonction de maintien

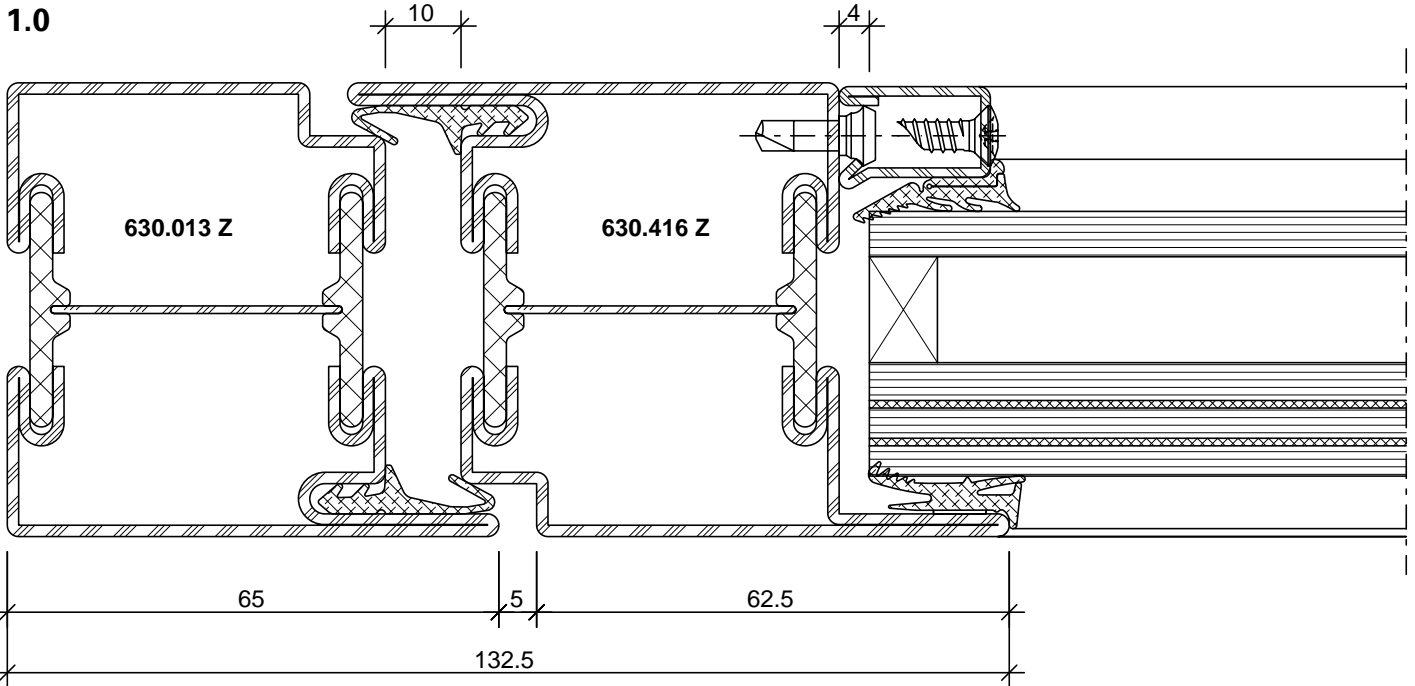
UV = 5 pièces

499.014

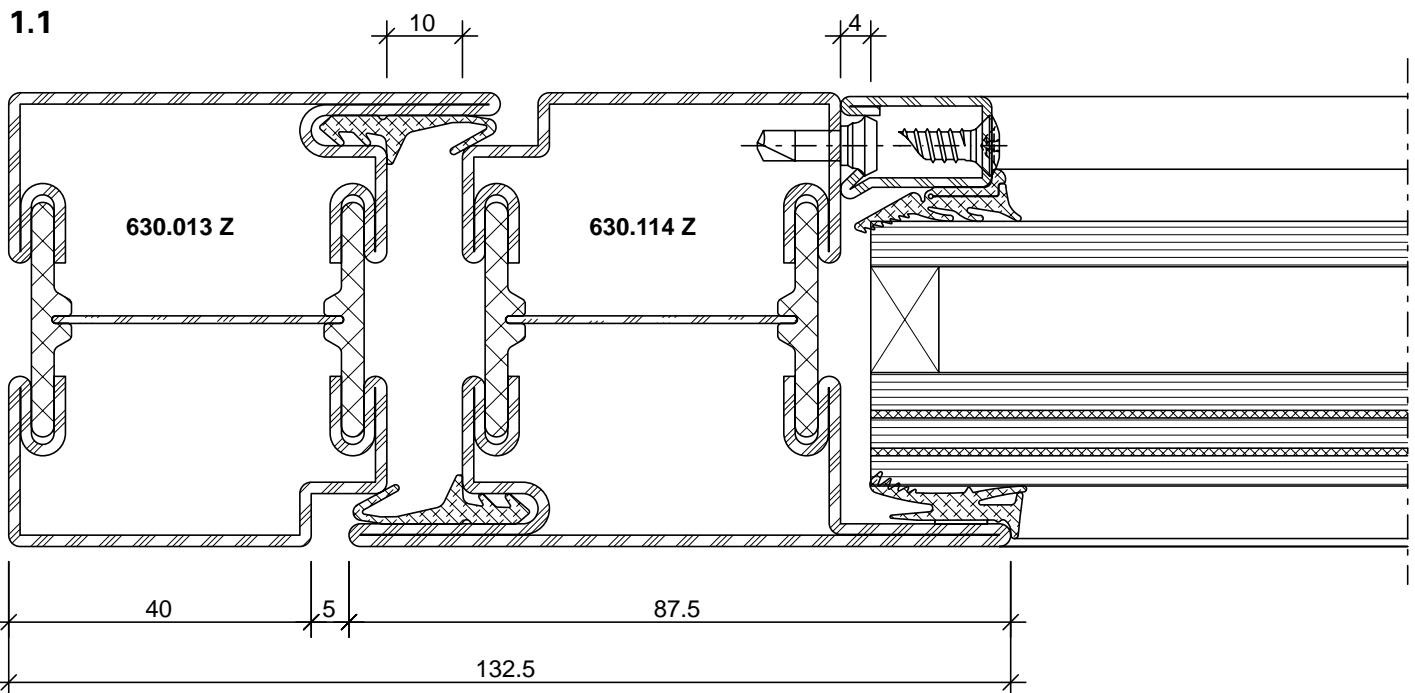
Torx bit TX25
Coated steel,
with retaining function

PU = 5 pieces

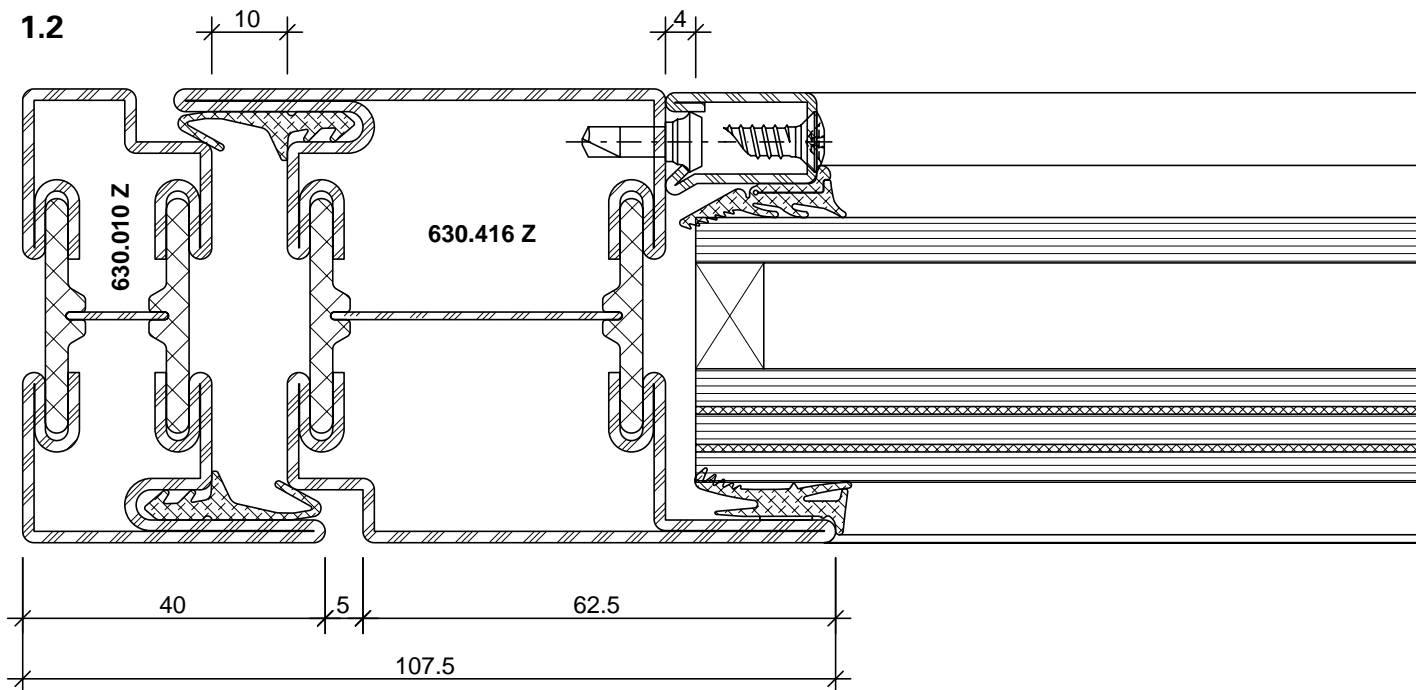




DXF DWG 11-0102-C-001



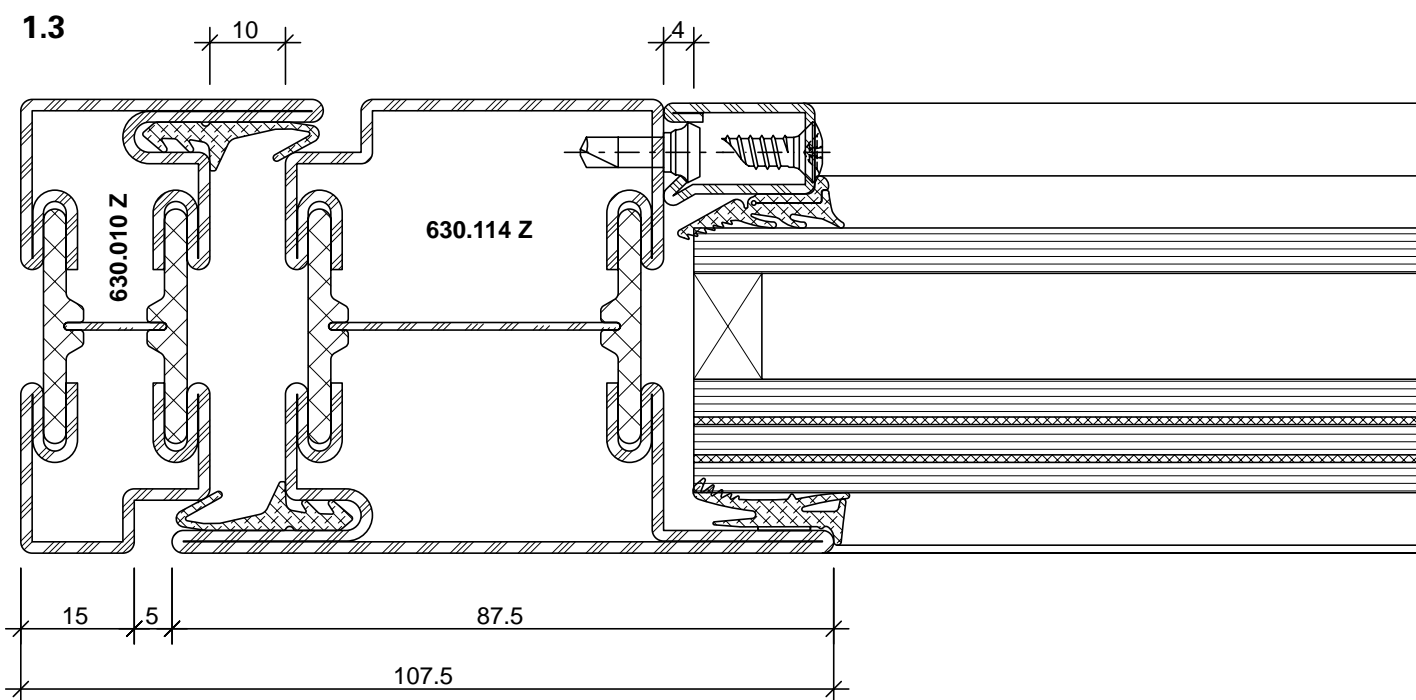
DXF DWG 11-0102-C-002



DXF

DWG

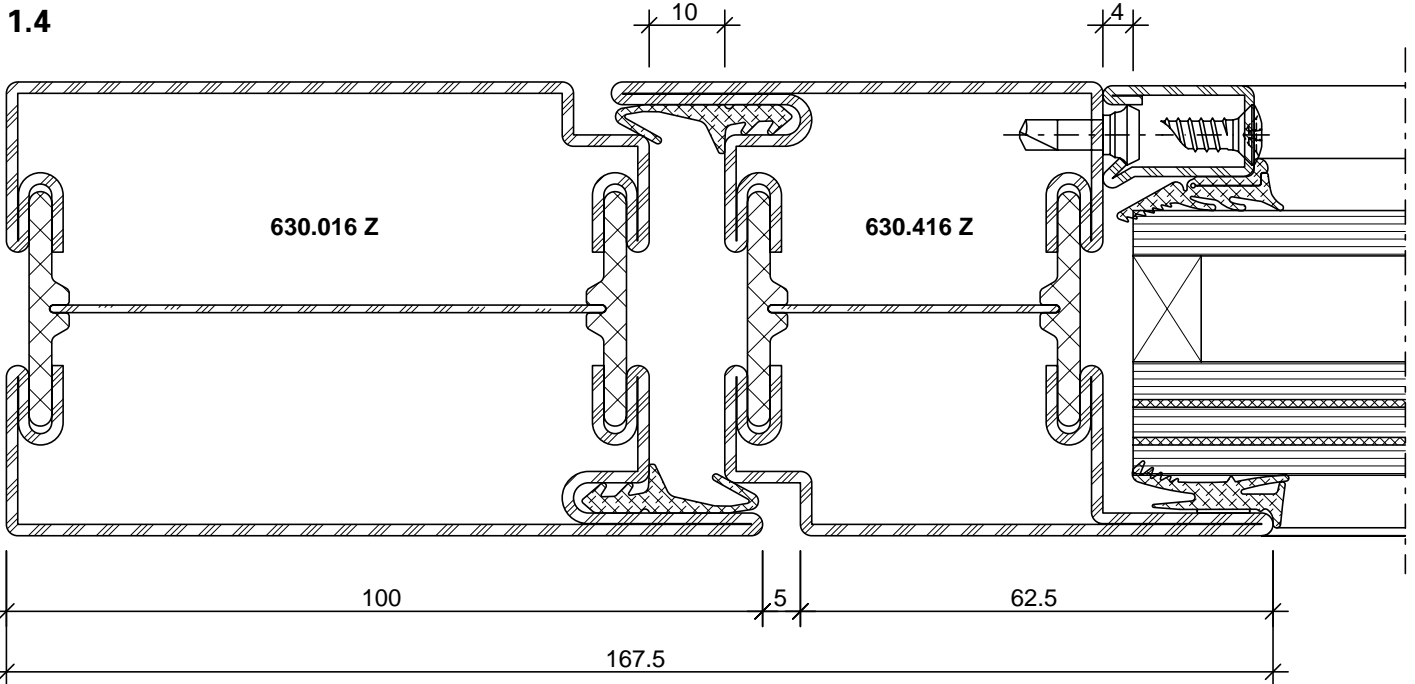
11-0102-C-003



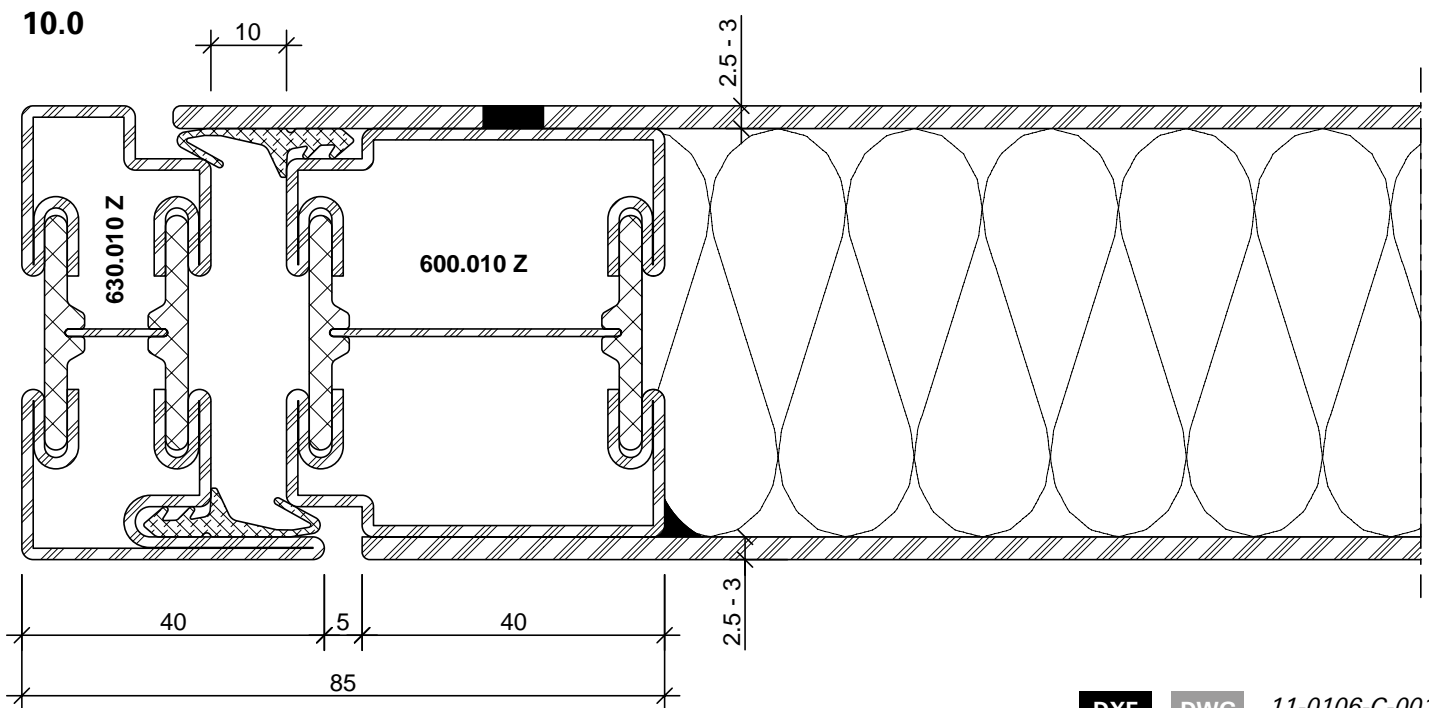
DXF

DWG

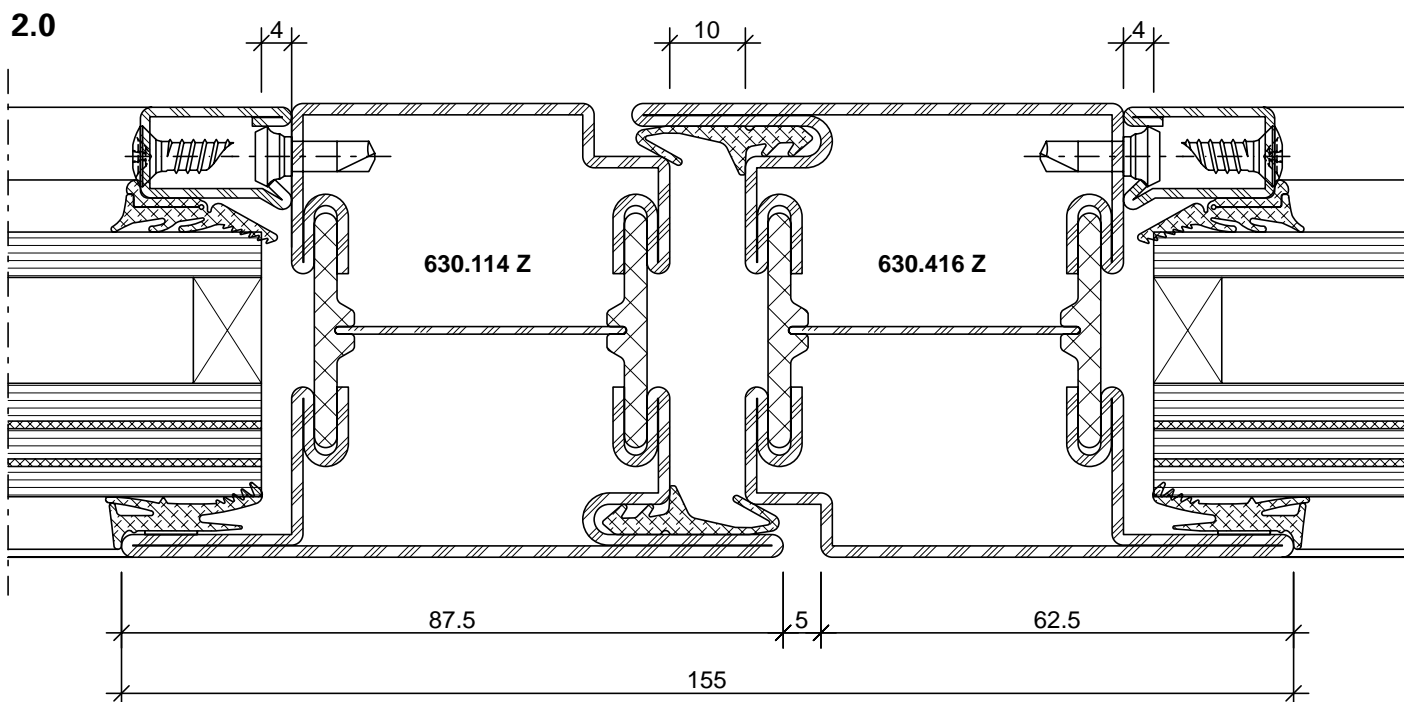
11-0102-C-004



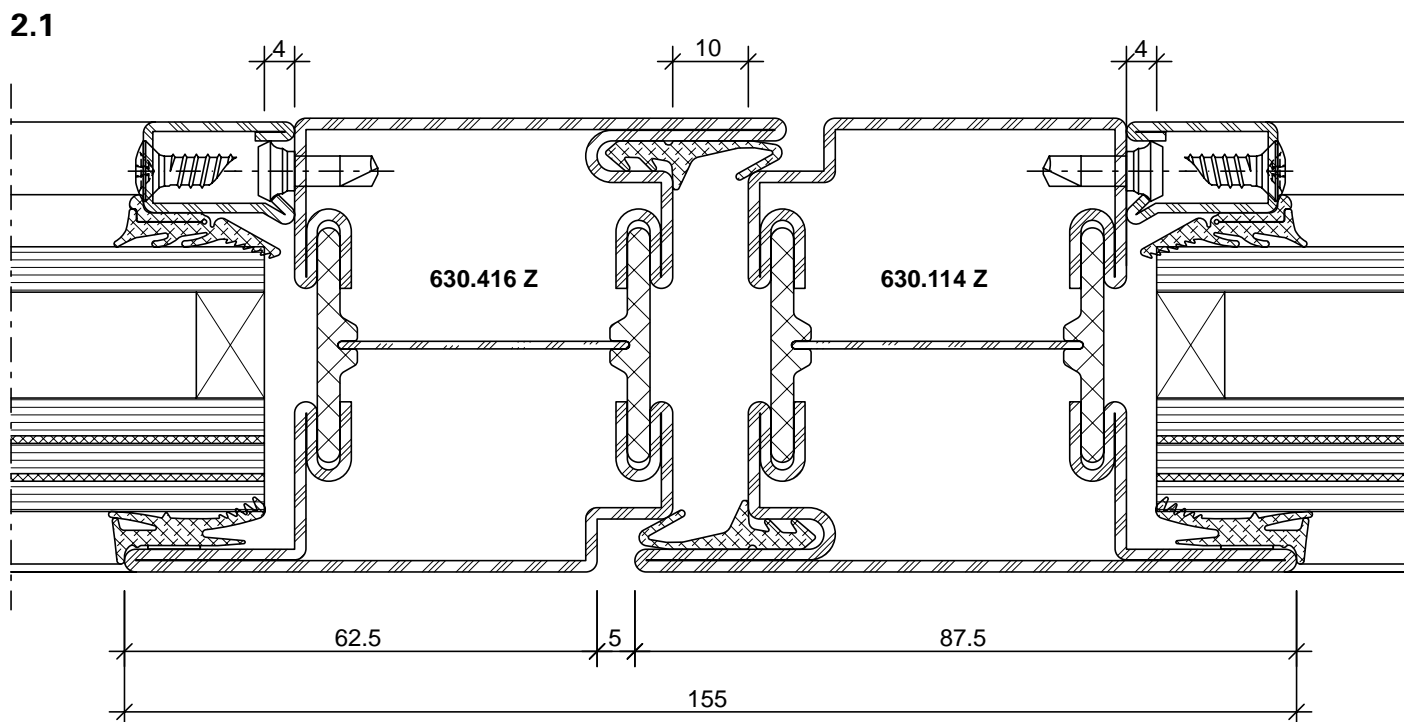
DXF DWG 11-0102-C-005



DXF DWG 11-0106-C-001

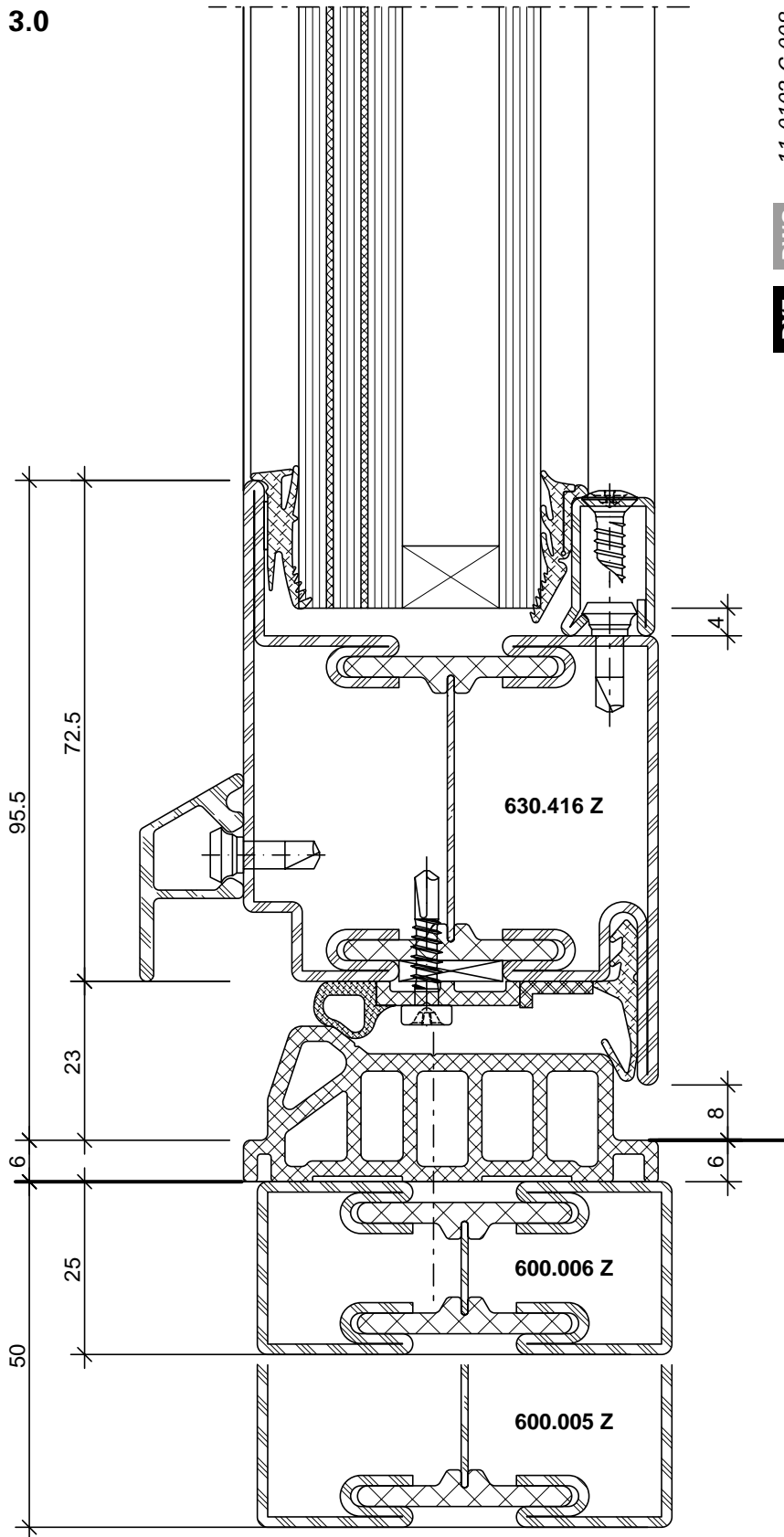


DXF **DWG** 11-0102-C-006



DXF **DWG** 11-0102-C-007

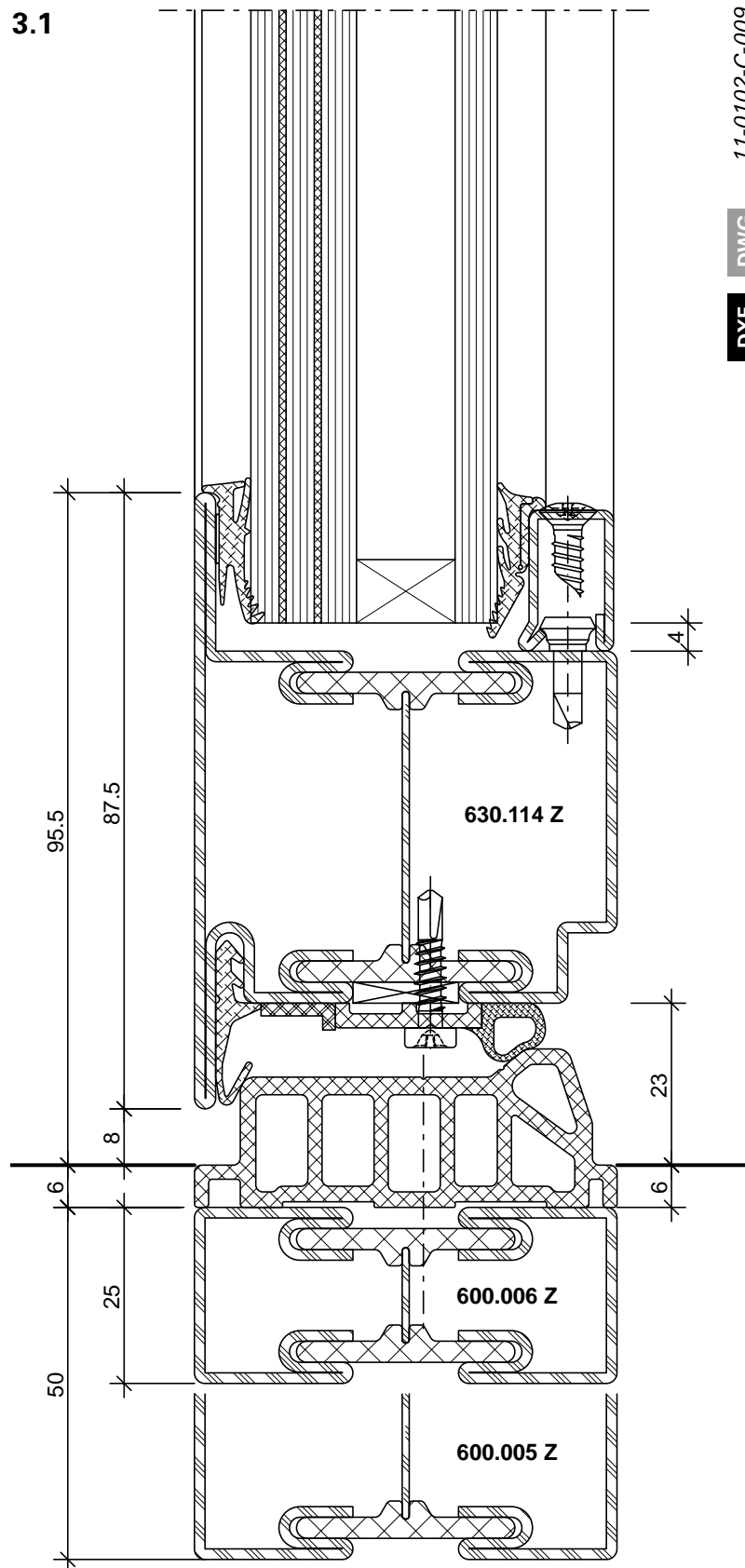
3.0



11-0102-C-008

DWG

DXF

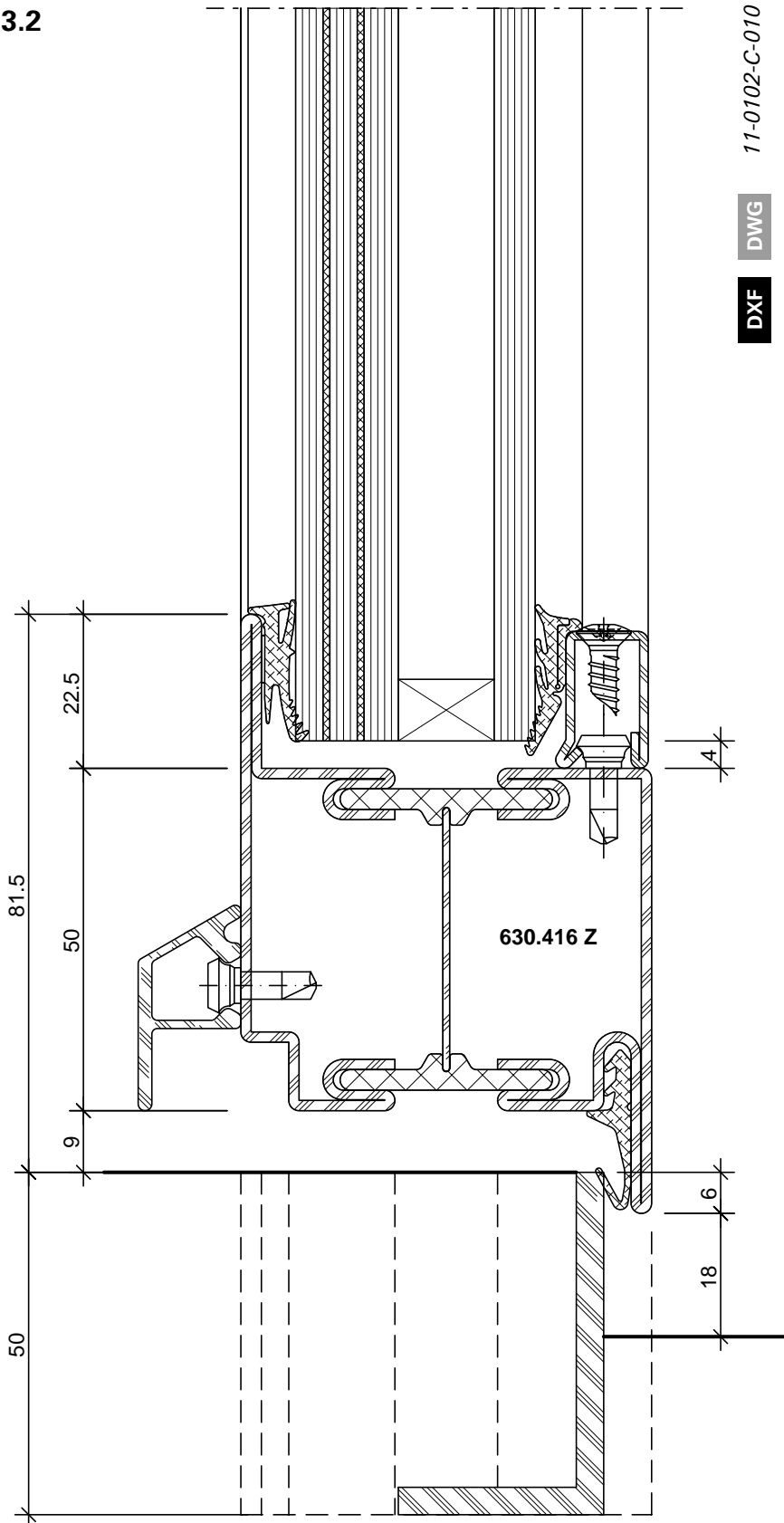


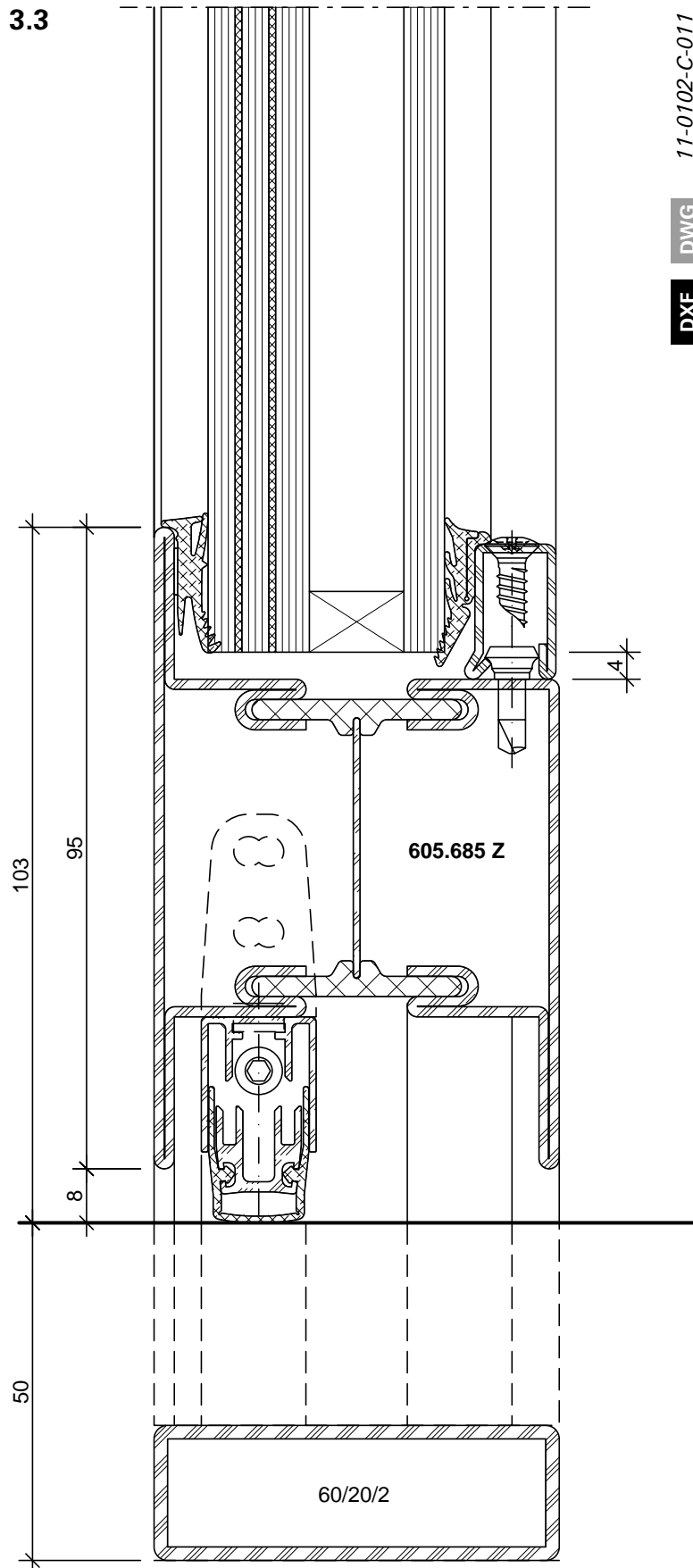
11-0102-C-009

DWG

DXF

3.2



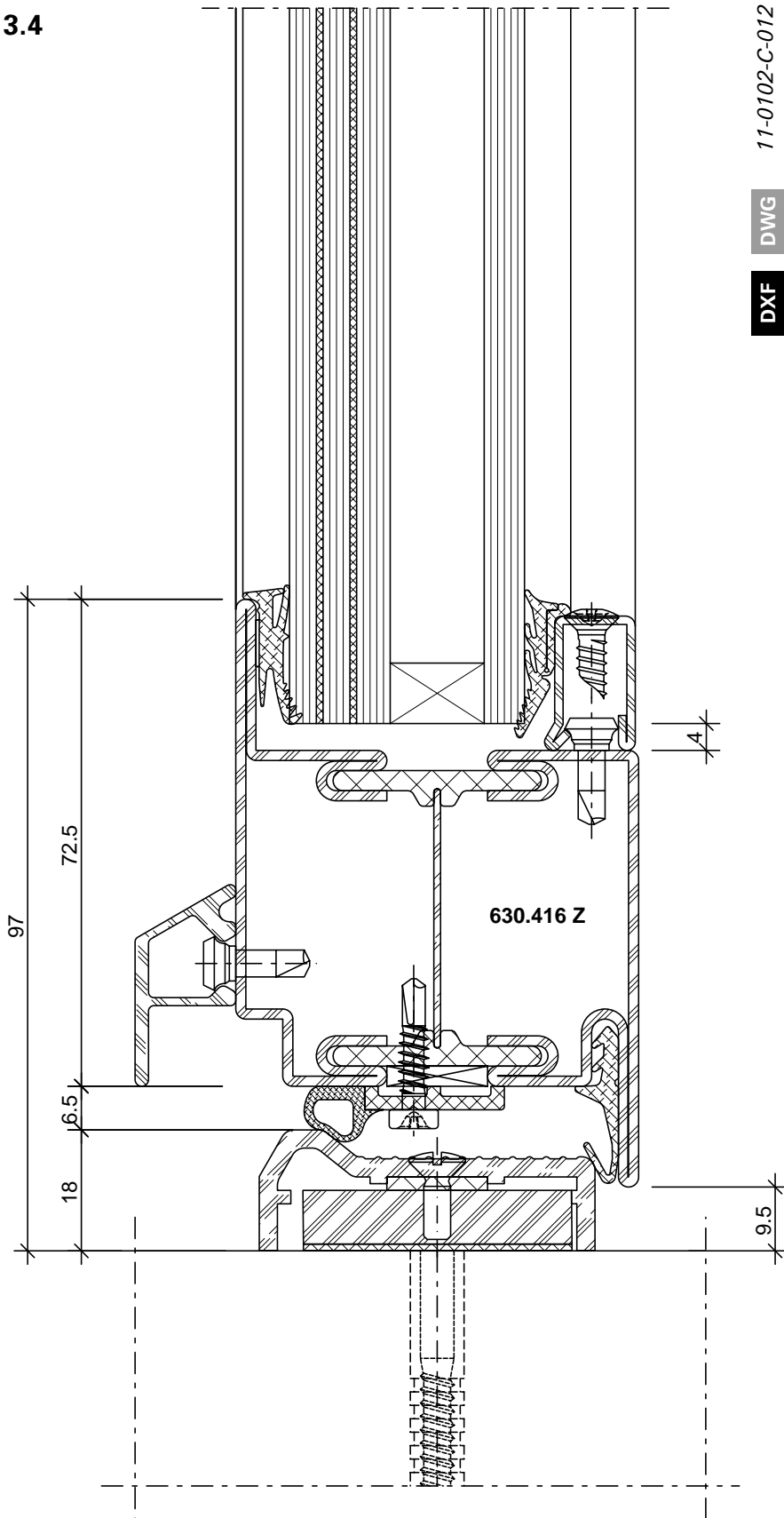


11-0102-C-011

DWG

DXF

3.4

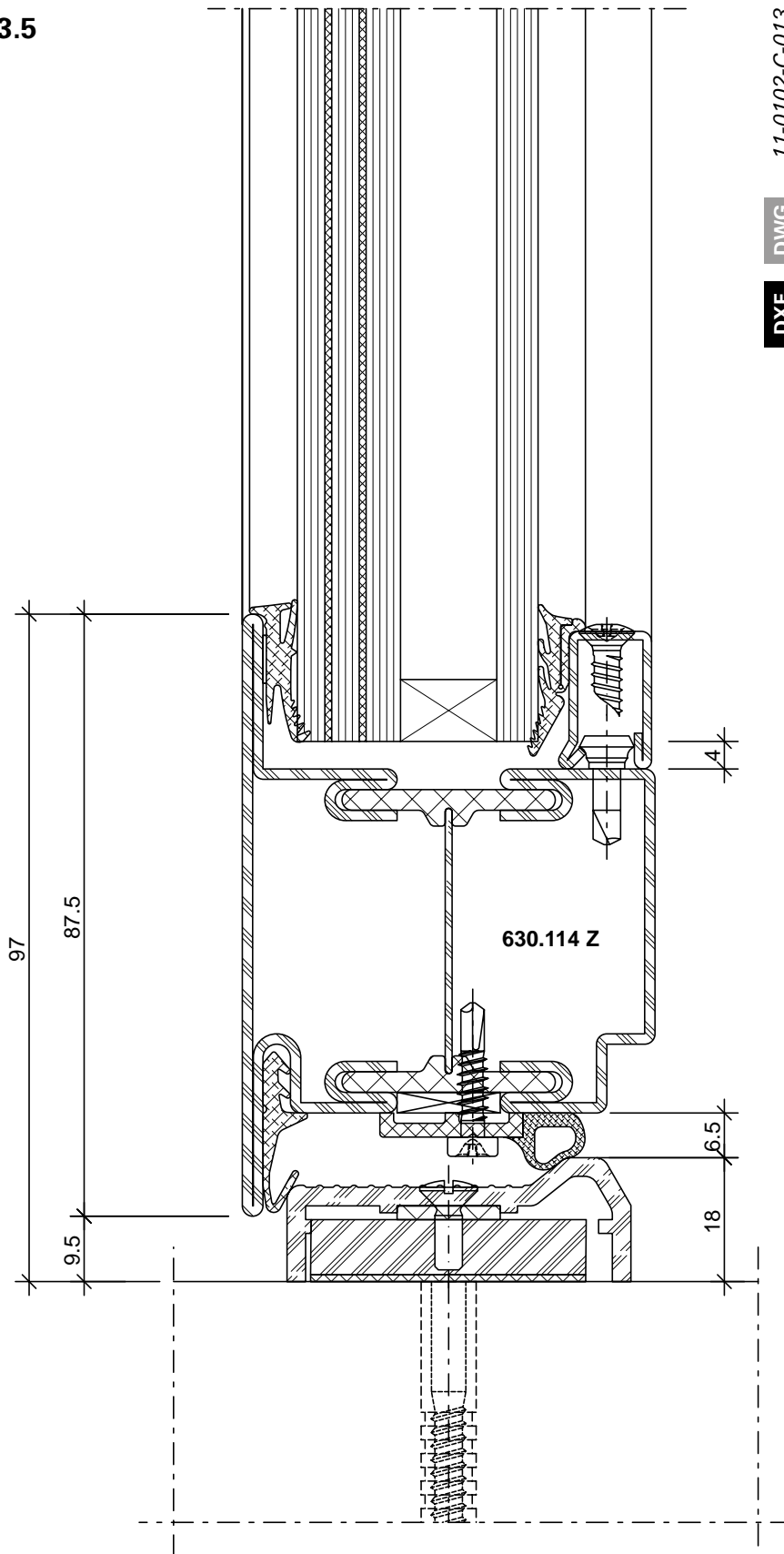


DWG 11-0102-C-012

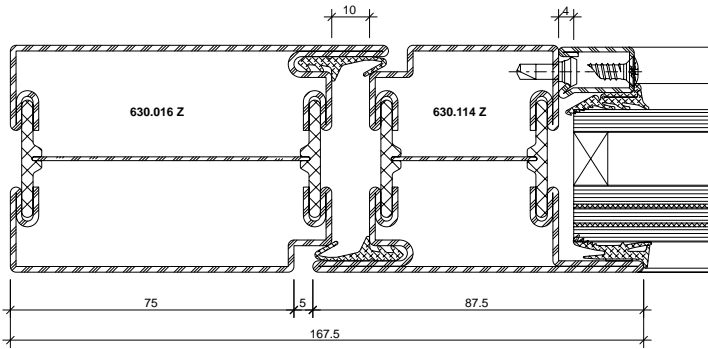
DWG

DXF

3.5

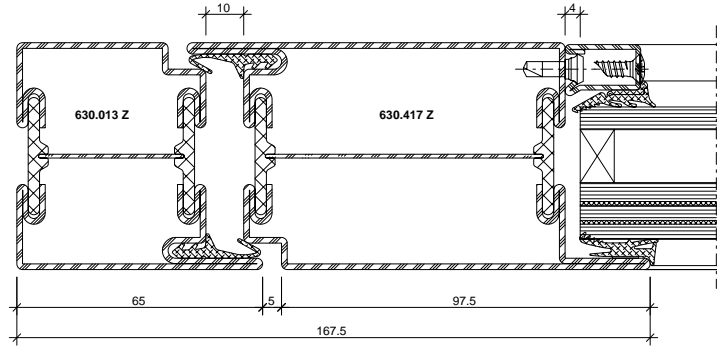


1.5



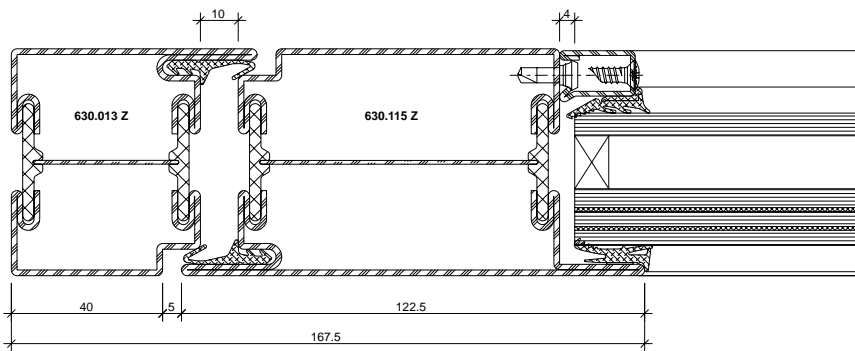
DXF **DWG** 11-0102-C-014

1.6



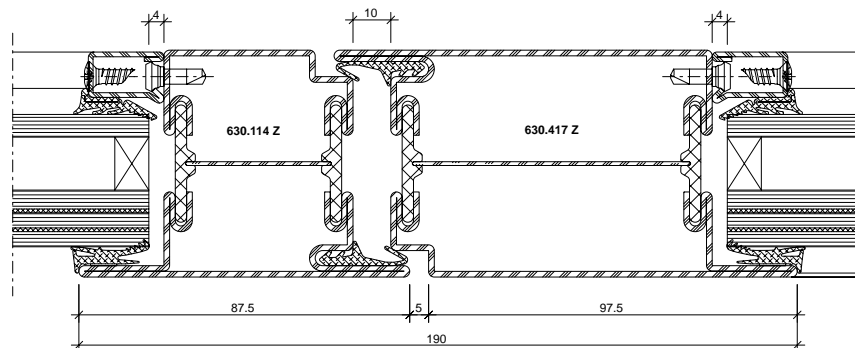
DXF **DWG** 11-0102-C-015

1.7



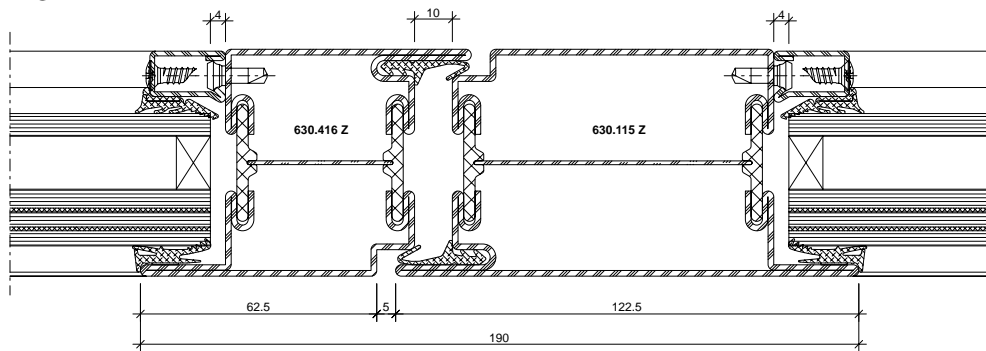
DXF **DWG** 11-0102-C-016

2.2



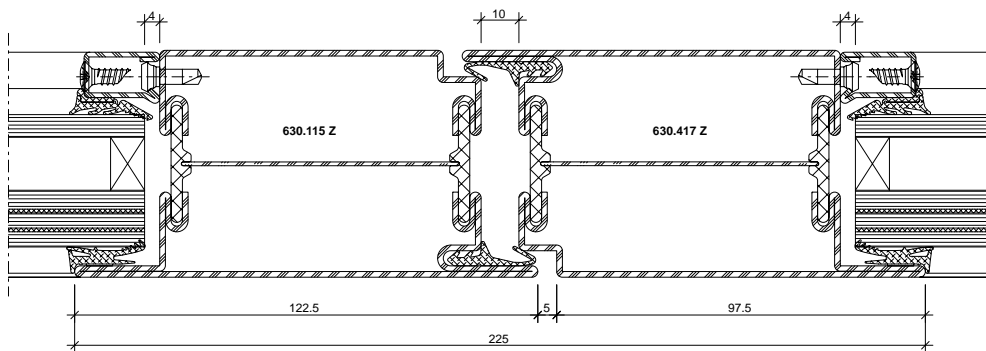
DXF **DWG** 11-0102-C-017

2.3



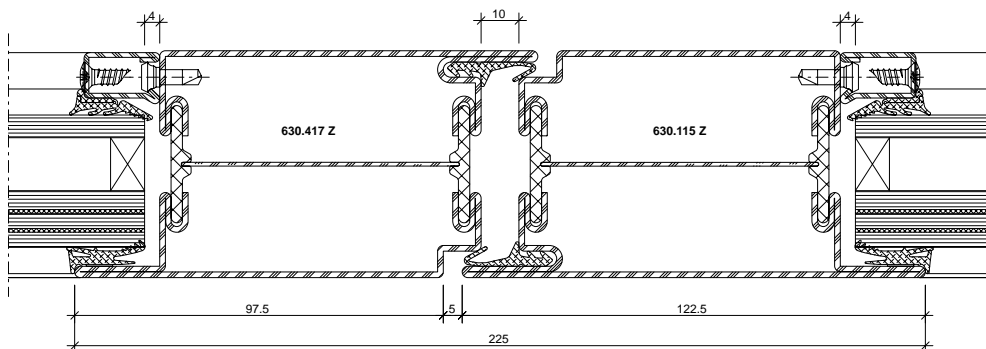
DXF DWG 11-0102-C-018

2.4

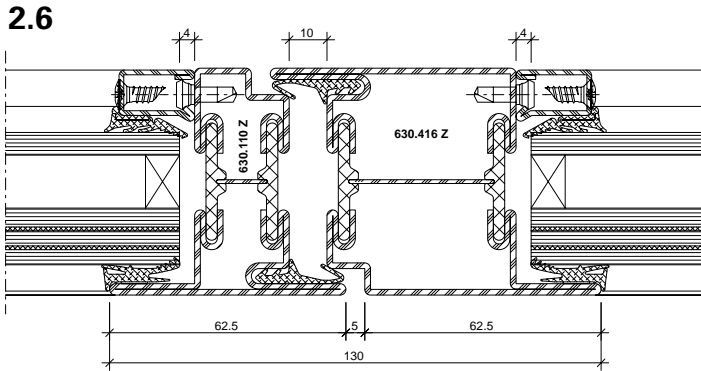


DXF DWG 11-0102-C-019

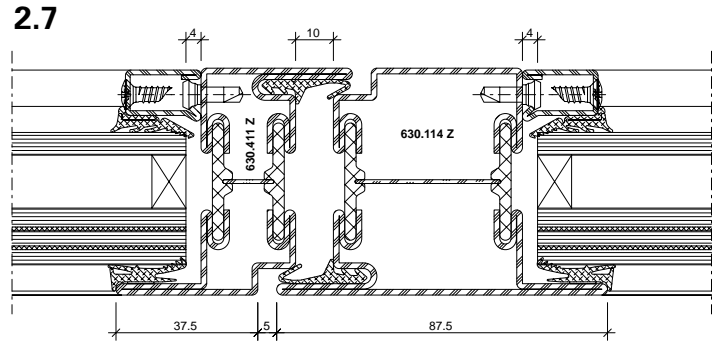
2.5



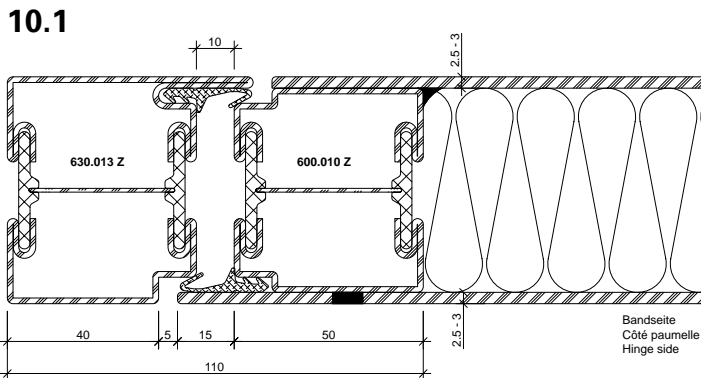
DXF DWG 11-0102-C-020



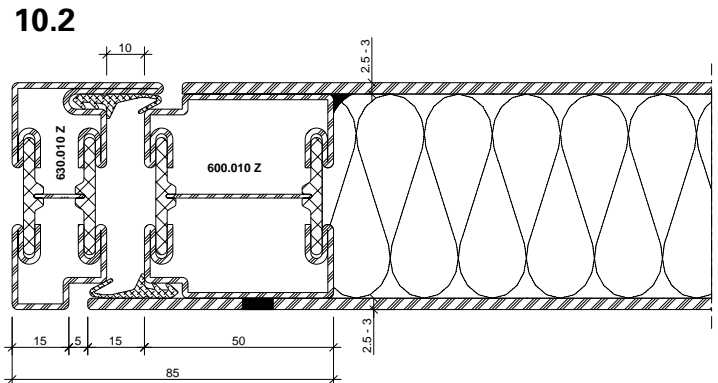
DXF **DWG** 11-0102-C-021



DXF **DWG** 11-0102-C-022



DXF **DWG** 11-0106-C-002



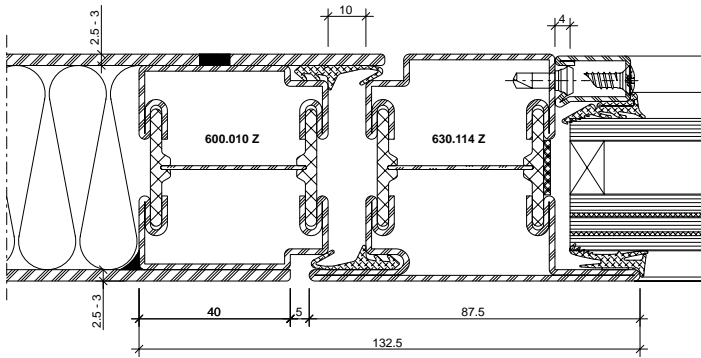
DXF **DWG** 11-0106-C-003

Aufgrund möglicher Deformationen von verblechten Türen in exponierten Lagen mit Sonneneinstrahlung sollte diese Anwendung nicht eingesetzt werden, ansonsten ist eine Beschattung vorzusehen.

Au vu de déformations possibles, ne pas exposer les portes tôles au rayonnement direct du soleil (effet bimétal). Si possible prévoir une protection solaire.

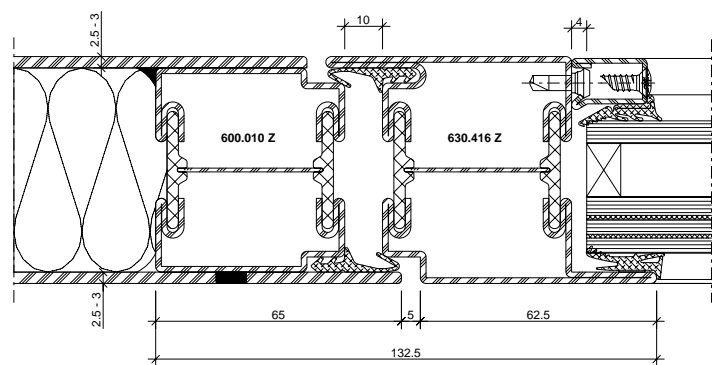
Due to potential deformations of sheet metal clad doors in exposed locations with sunlight this application should not be used otherwise a shading must be provided.

11.0



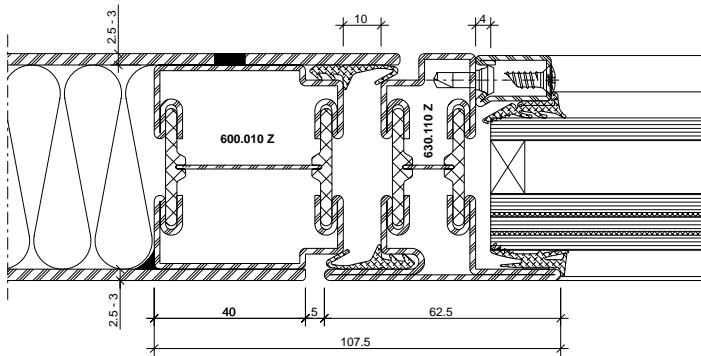
DXF DWG 11-0106-C-004

11.1



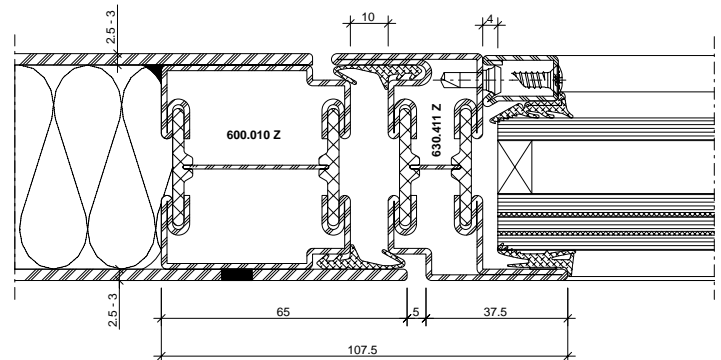
DXF DWG 11-0106-C-005

11.2



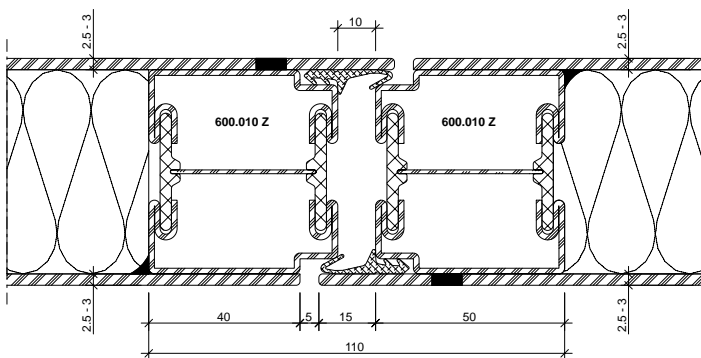
DXF DWG 11-0106-C-006

11.3



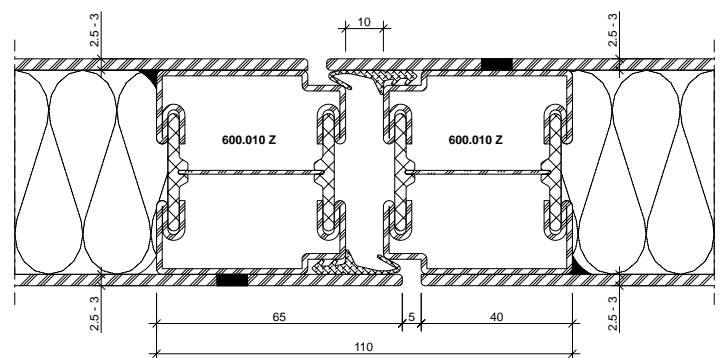
DXF DWG 11-0106-C-007

12.0



DXF DWG 11-0106-C-008

12.1



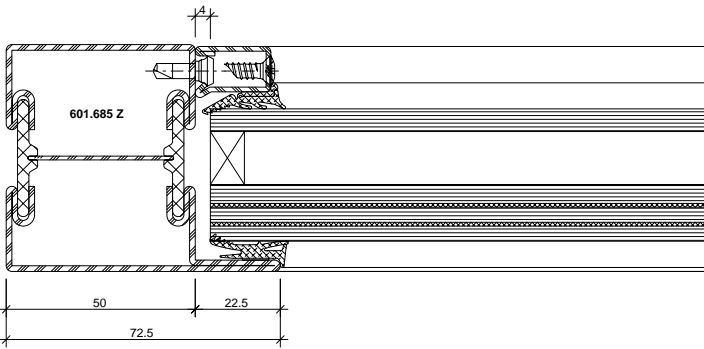
DXF DWG 11-0106-C-009

Hinweis Oberflächenbehandlung:
 Wegen der Lochschweißungen
 empfehlen wir eine Nasslackierung
 mit vorgängigem Spachteln.

Indications sur le traitement de surface:
 En raison des soudures bouchons,
 nous recommandons un laquage avec
 vernis liquide précédé d'un rebouchage.

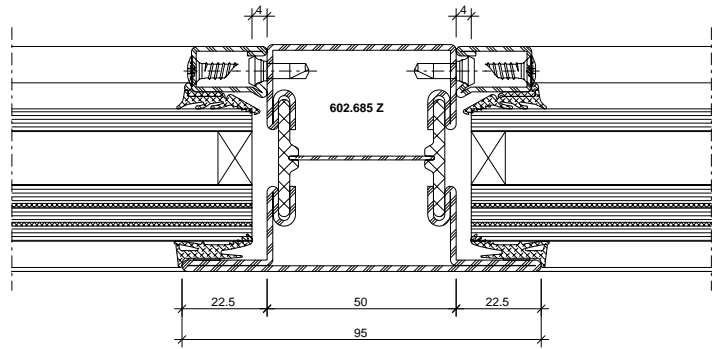
Surface treatment note:
 We recommend wet lacquering
 preceded by priming, due to the
 plug welds.

4.0



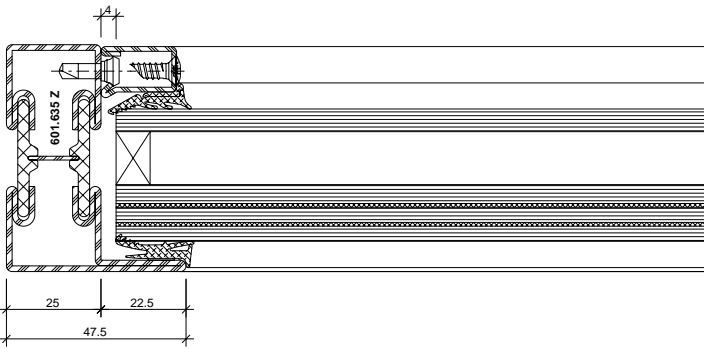
DXF DWG 11-0102-C-023

5.0



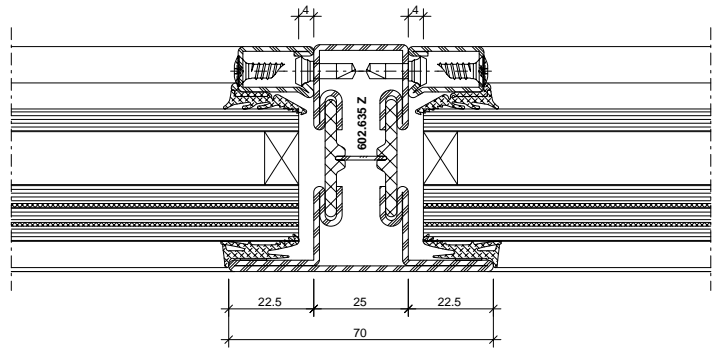
DXF DWG 11-0102-C-024

4.1



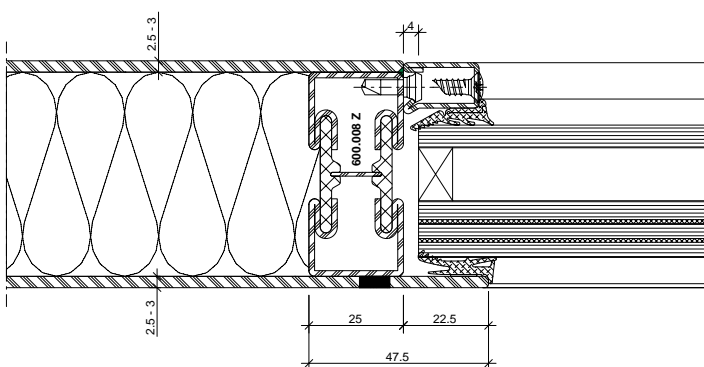
DXF DWG 11-0102-C-025

5.1



DXF DWG 11-0102-C-026

4.2

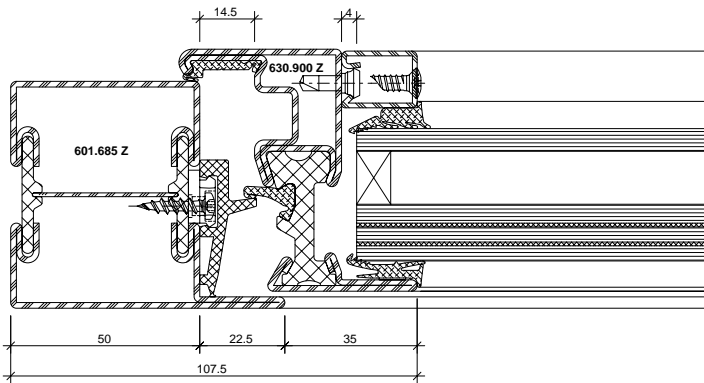


DXF DWG 11-0106-C-010

Schnittpunkte im Massstab 1:2
Coupe de détails à l'échelle 1:2
Section details on scale 1:2

Janisol RC Türen
Janisol RC portes
Janisol RC doors

6.1

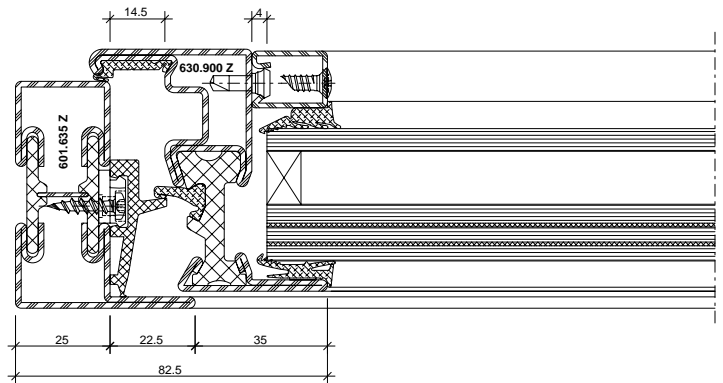


DXF

DWG

11-0102-C-027

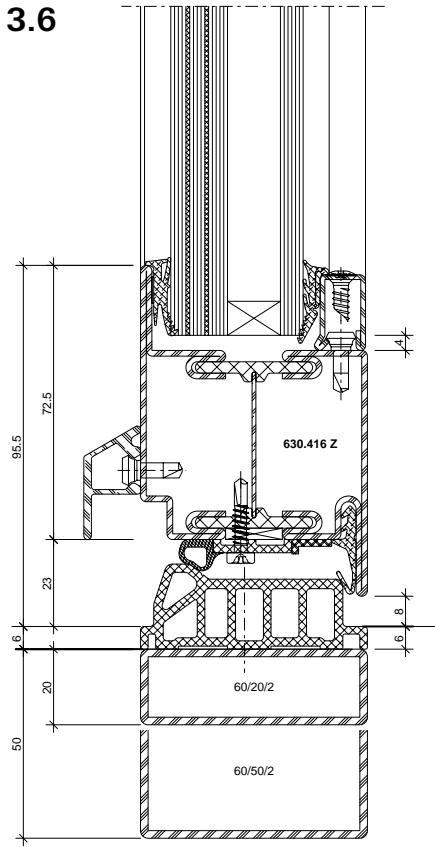
6.2



DXF

DWG

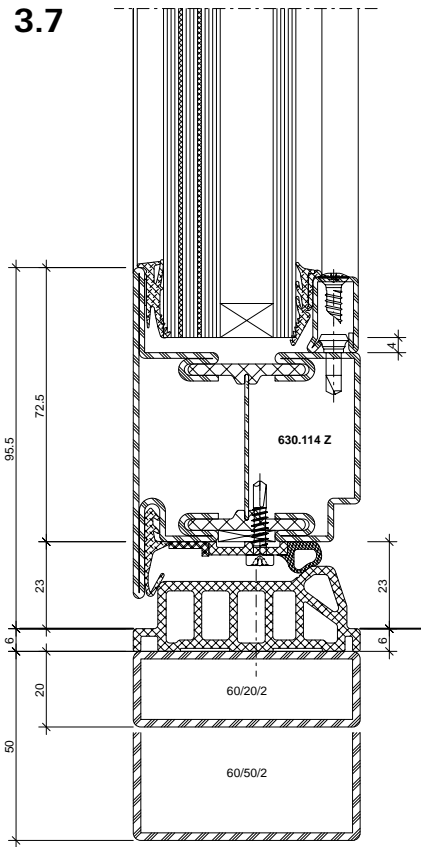
11-0102-C-028



DWG 11-0102-C-029

DWG

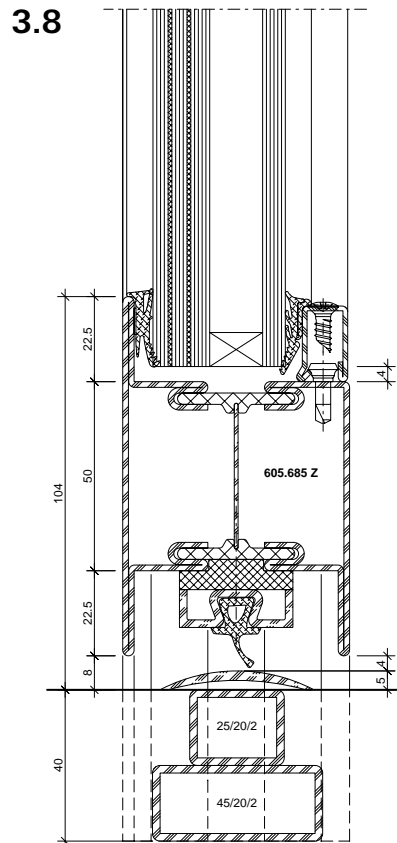
DXF



DWG 11-0102-C-030

DWG

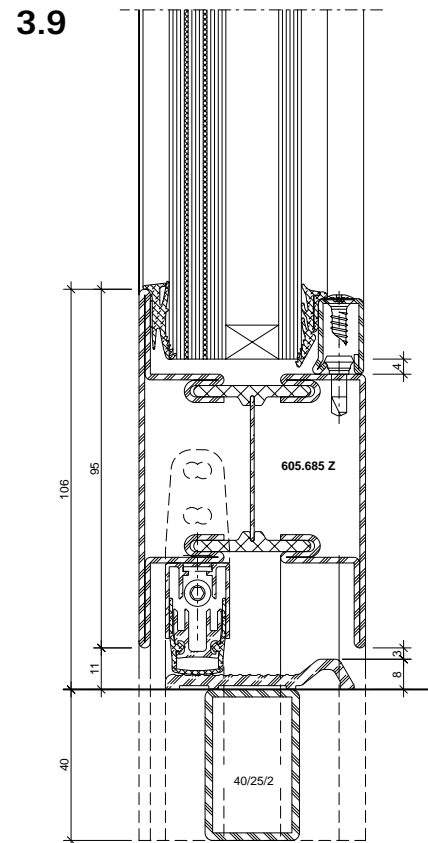
DXF



DWG 11-0102-C-031

DWG

DXF

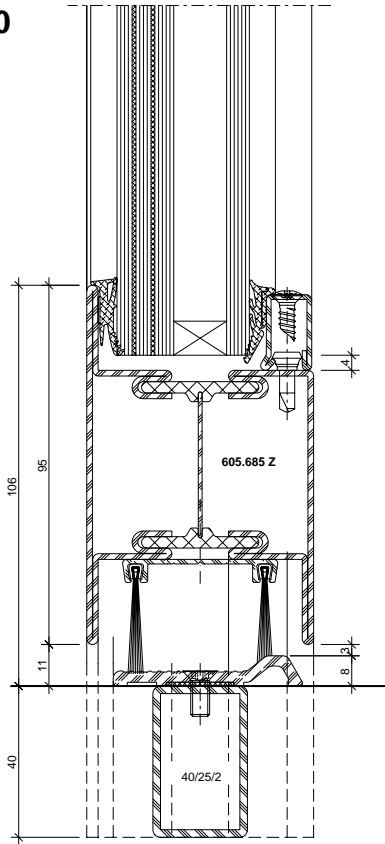


DWG 11-0102-C-032

DWG

DXF

3.10

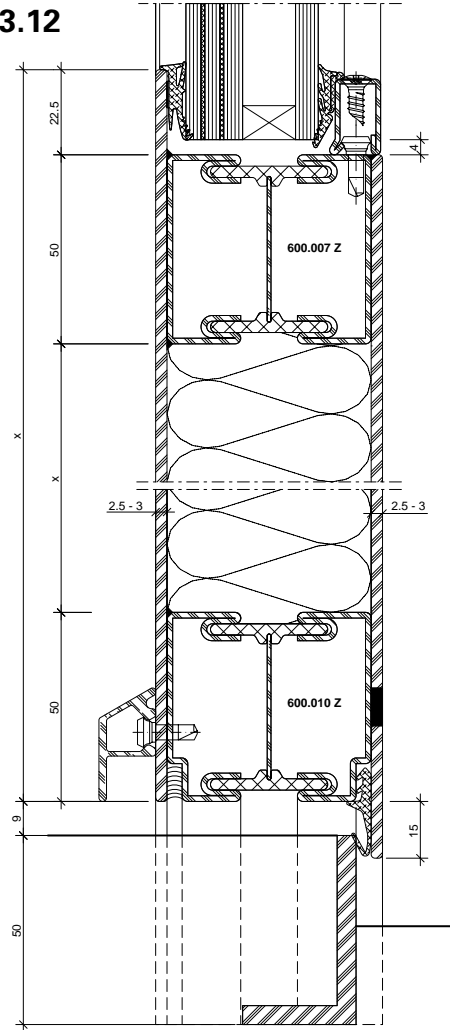


DWG 11-0102-C-033

DWG

DXF

3.12

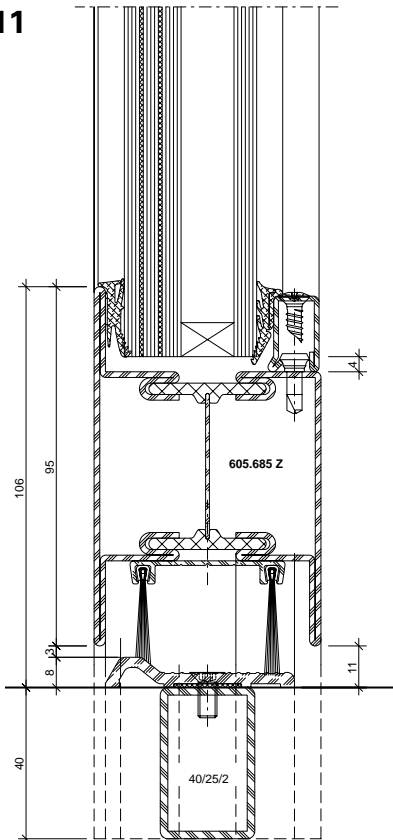


DWG 11-0106-C-011

DWG

DXF

3.11

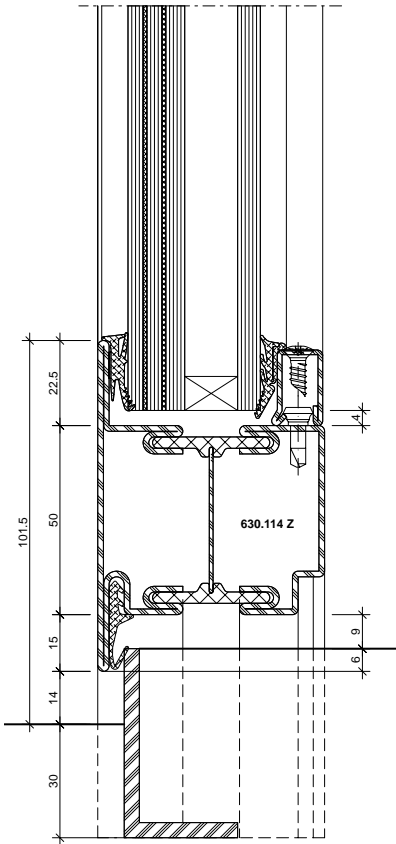


DWG 11-0102-C-034

DWG

DXF

3.13

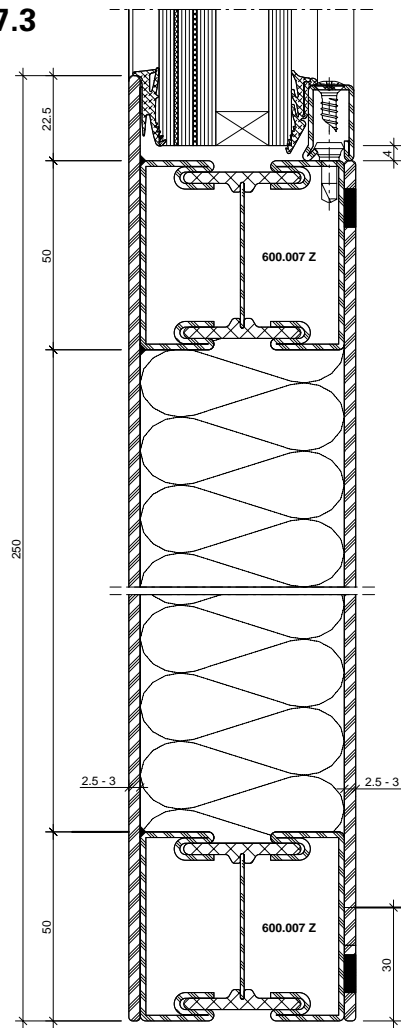


DWG 11-0102-C-035

DWG

DXF

7.3

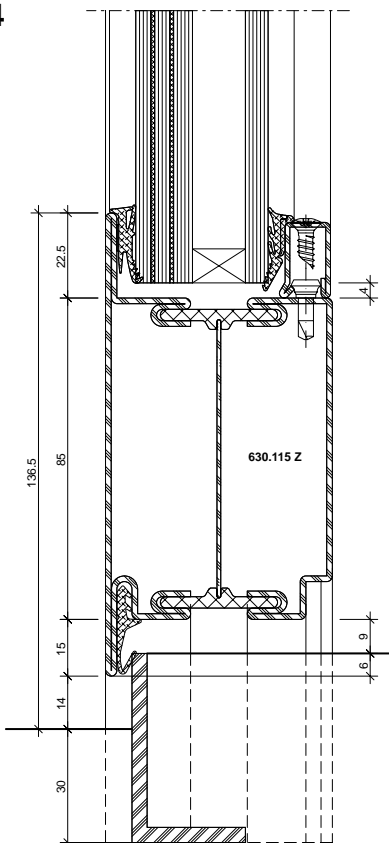


DWG 11-0106-C-013

DWG

DXF

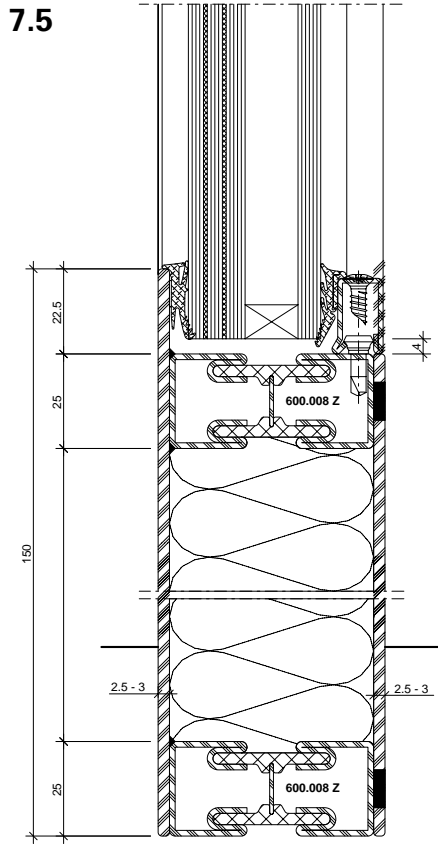
3.14



DWG 11-0102-C-036

DWG

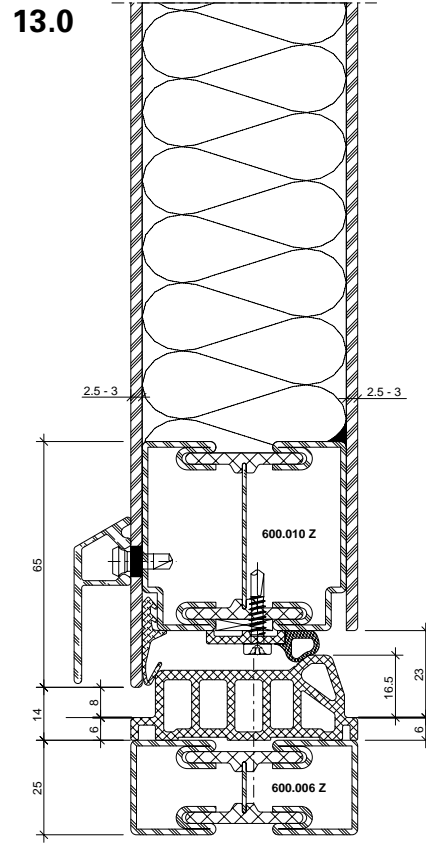
DXF



11-0106-C-012

DWG

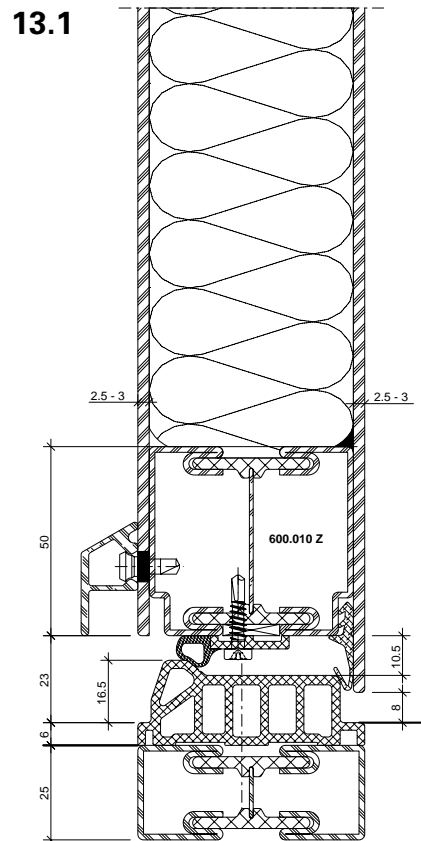
DXF



11-0106-C-014

DWG

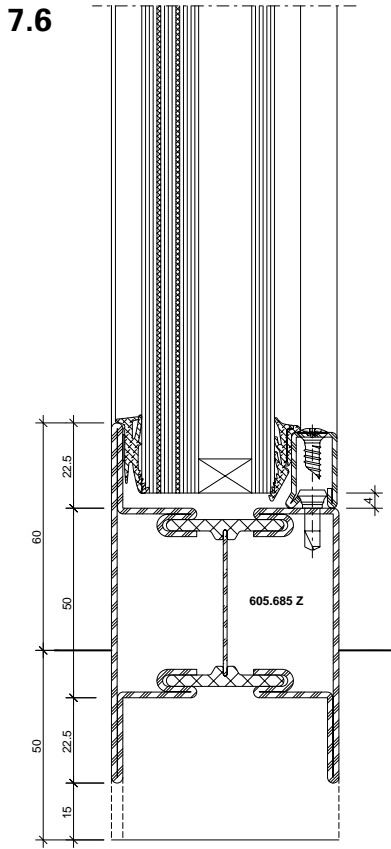
DXF



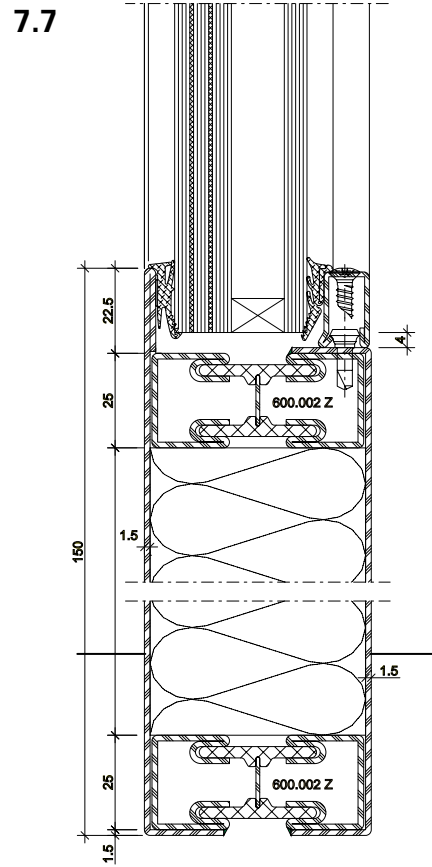
11-0106-C-015

DWG

DXF

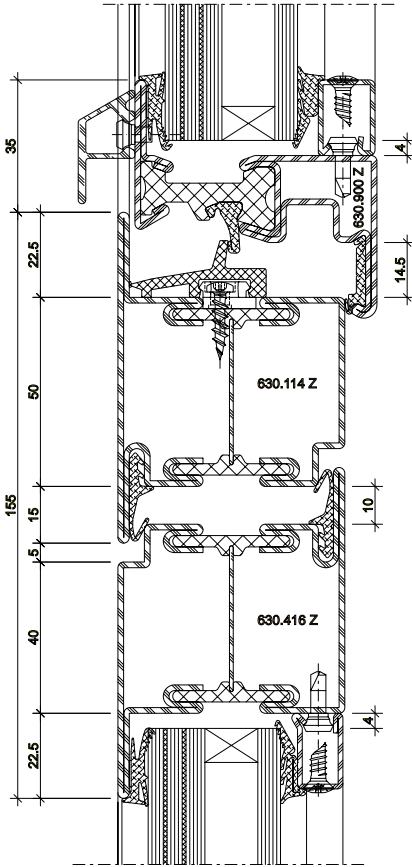


DWG 11-0102-C-037
DXF



DWG 11-0102-C-039
DXF

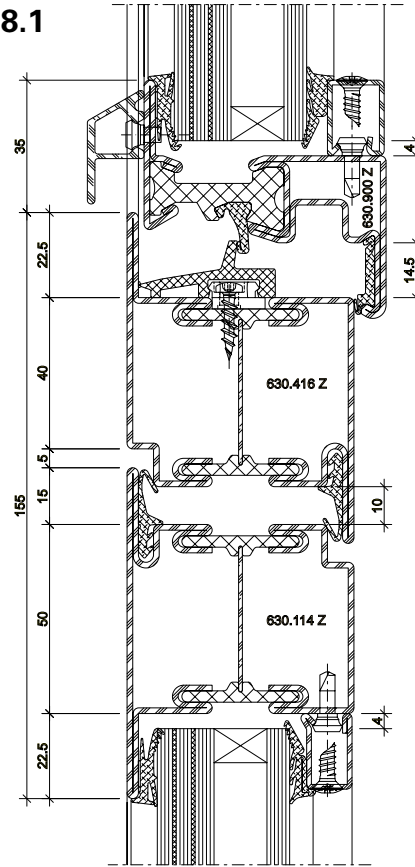
8.0



DWG 11-0102-C-040

DXF

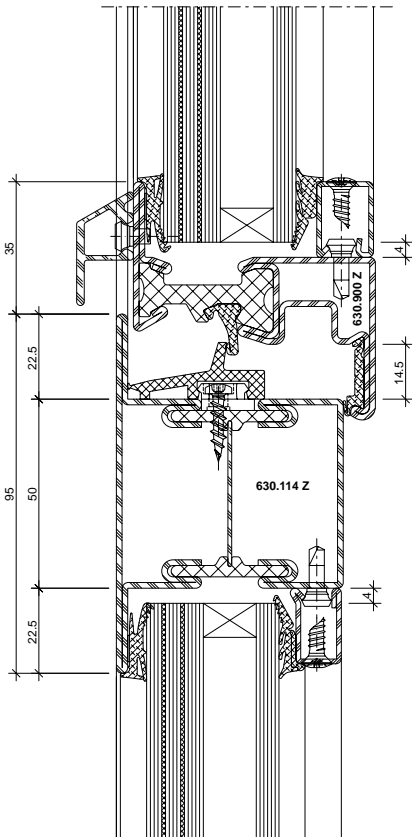
8.1



DWG 11-0102-C-041

DXF

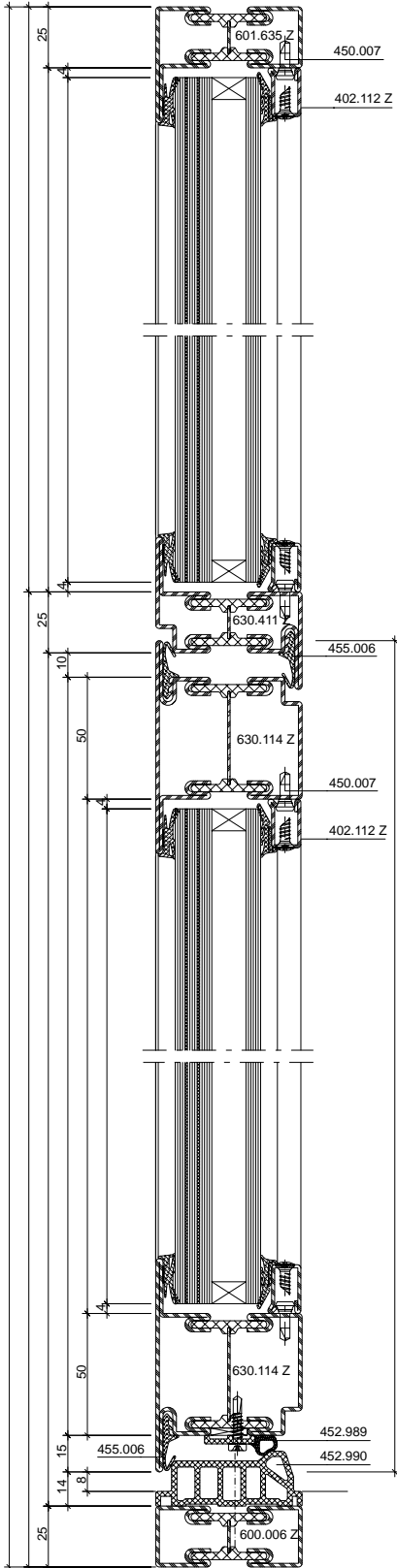
9.0



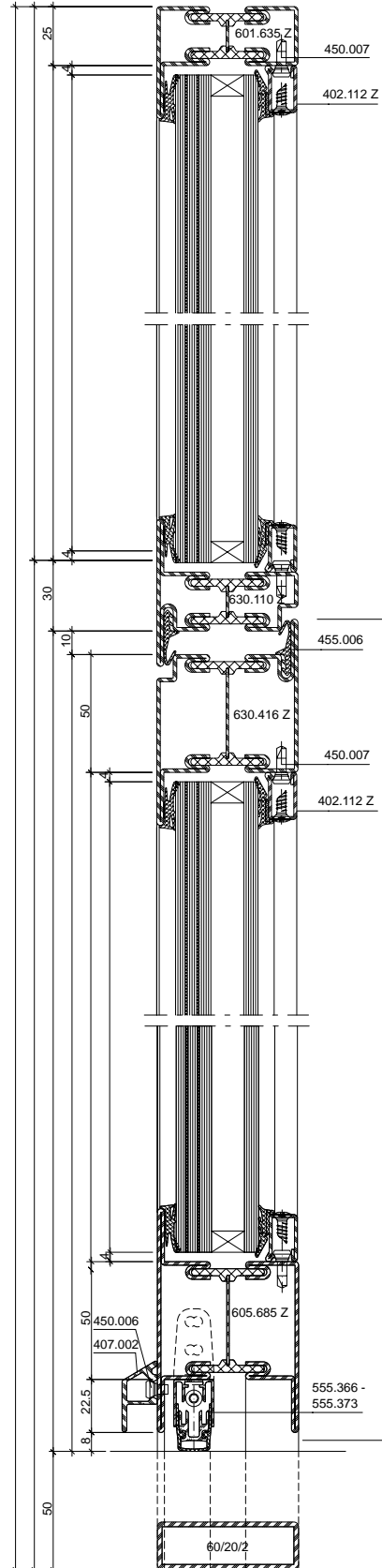
DWG 11-0102-C-042

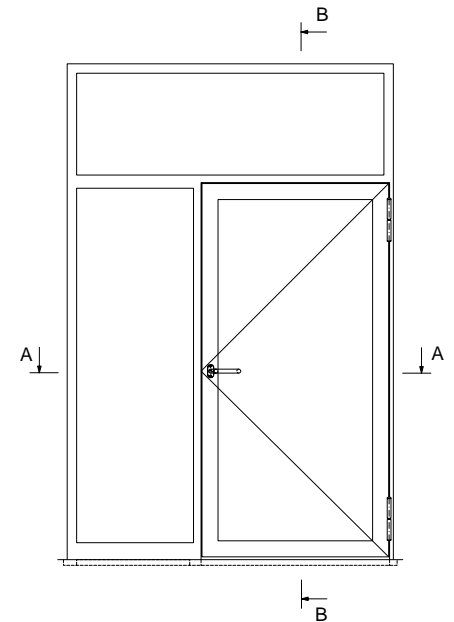
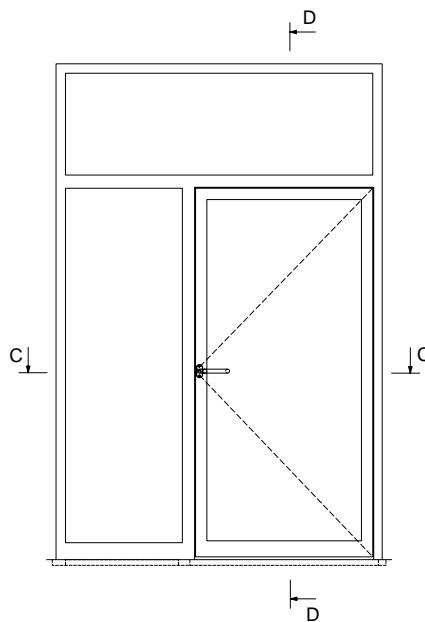
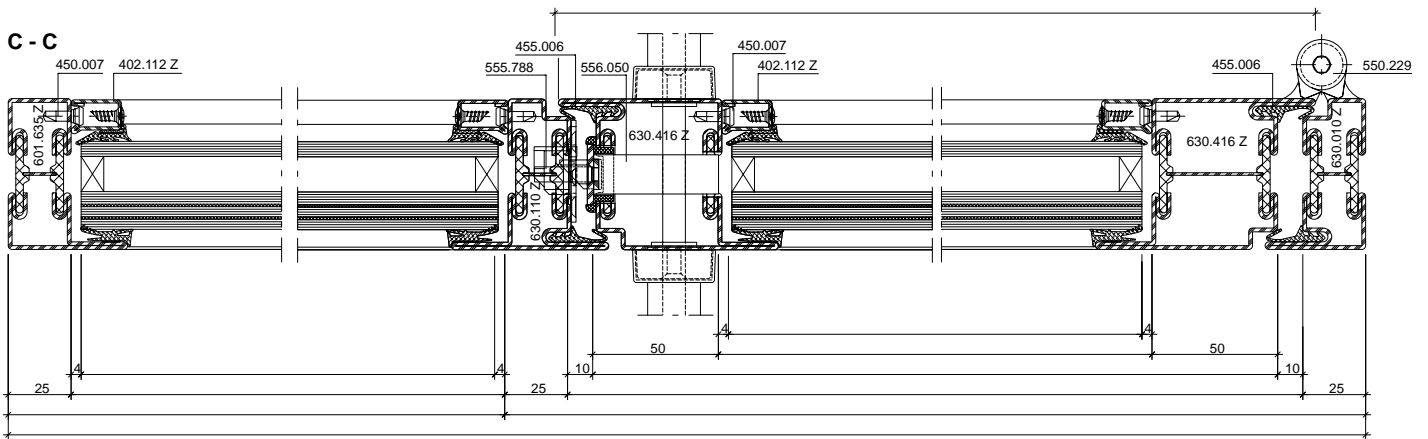
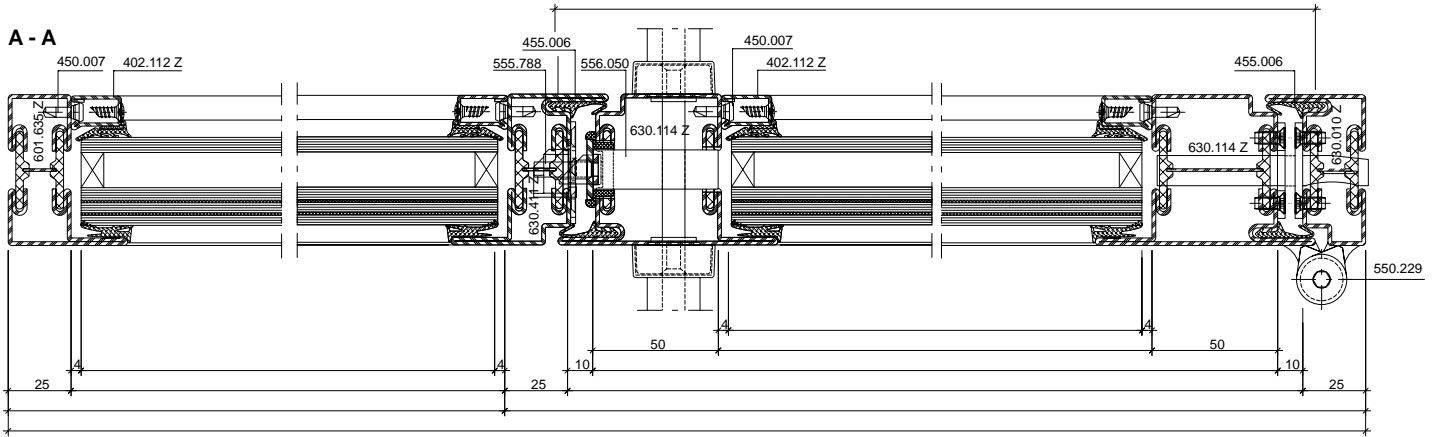
DXF

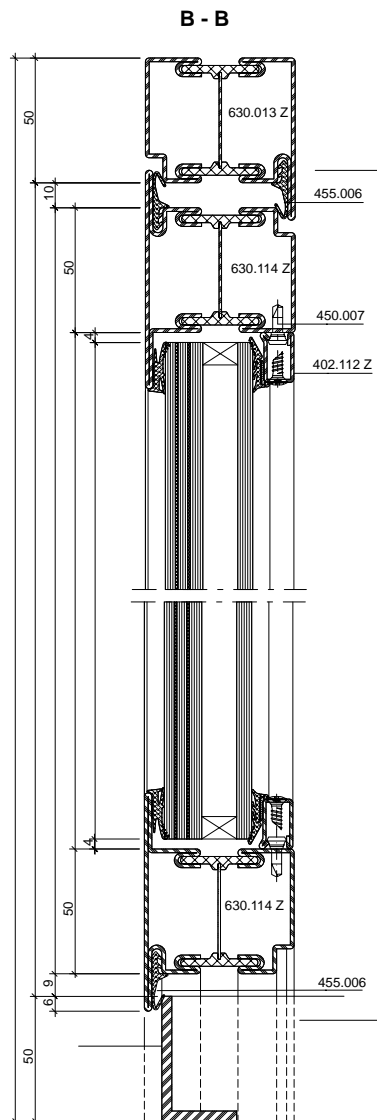
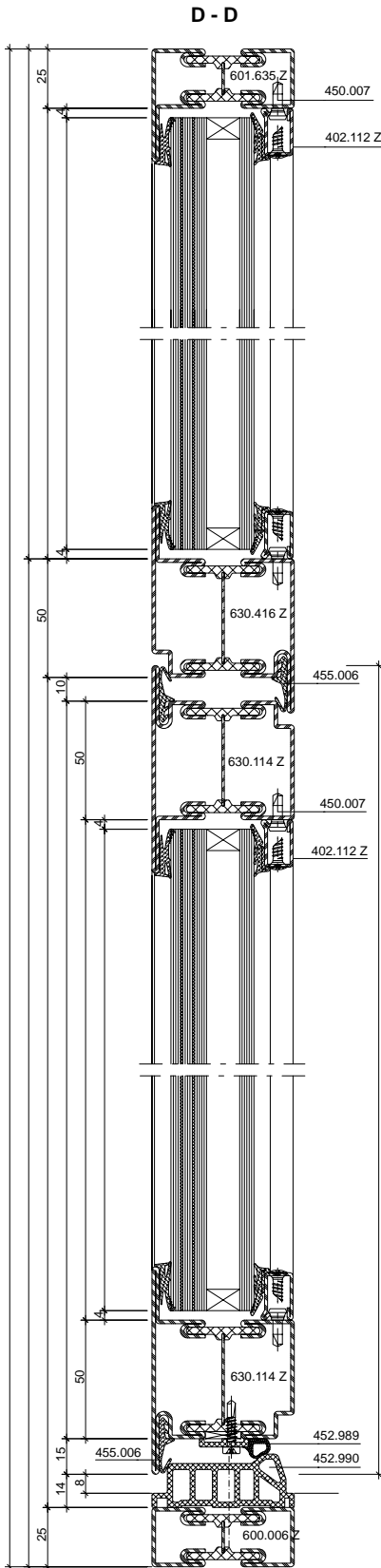
B - B



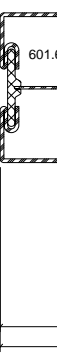
D - D





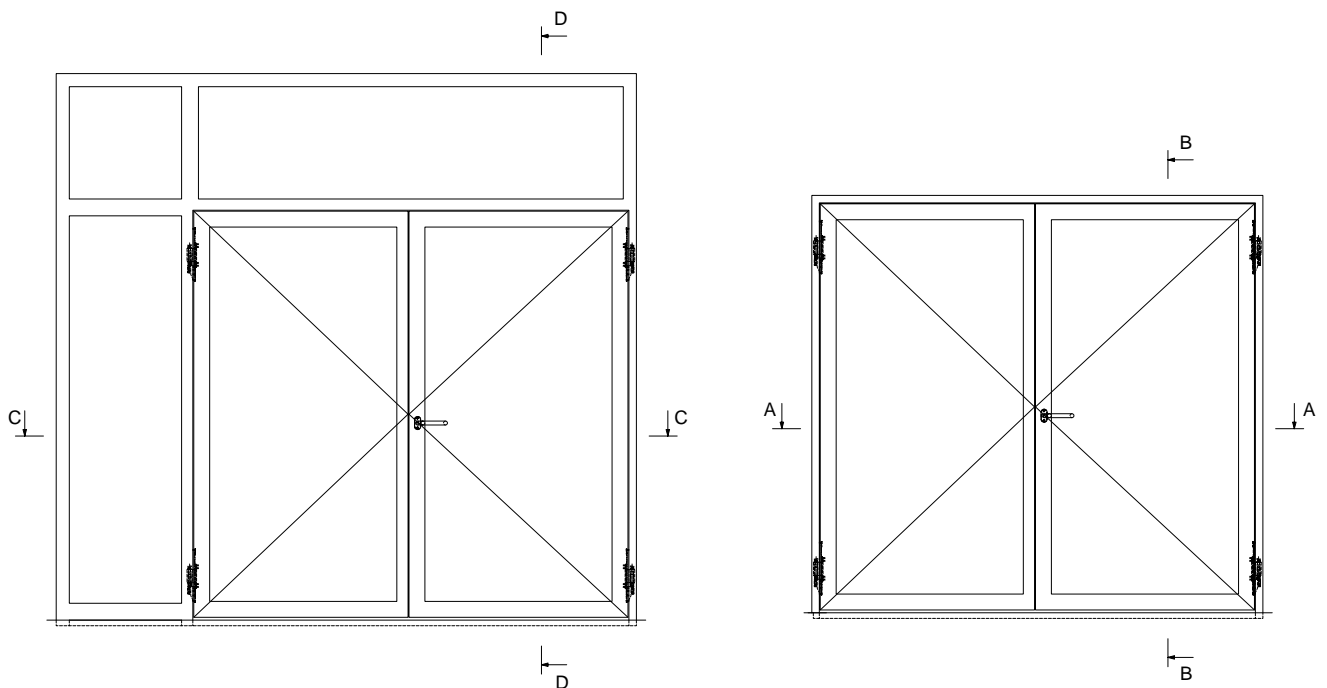
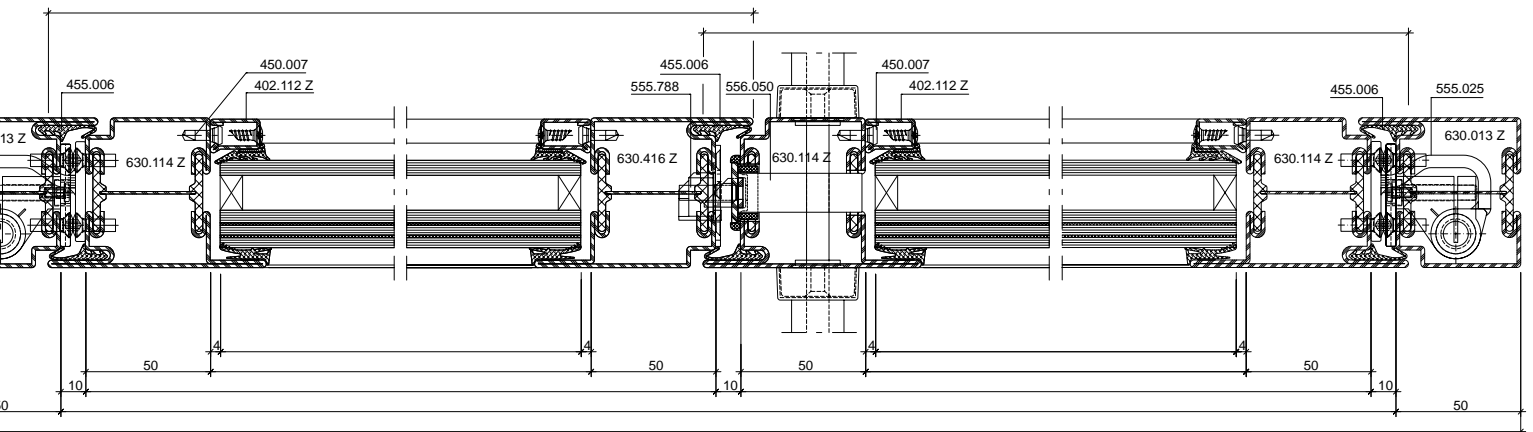
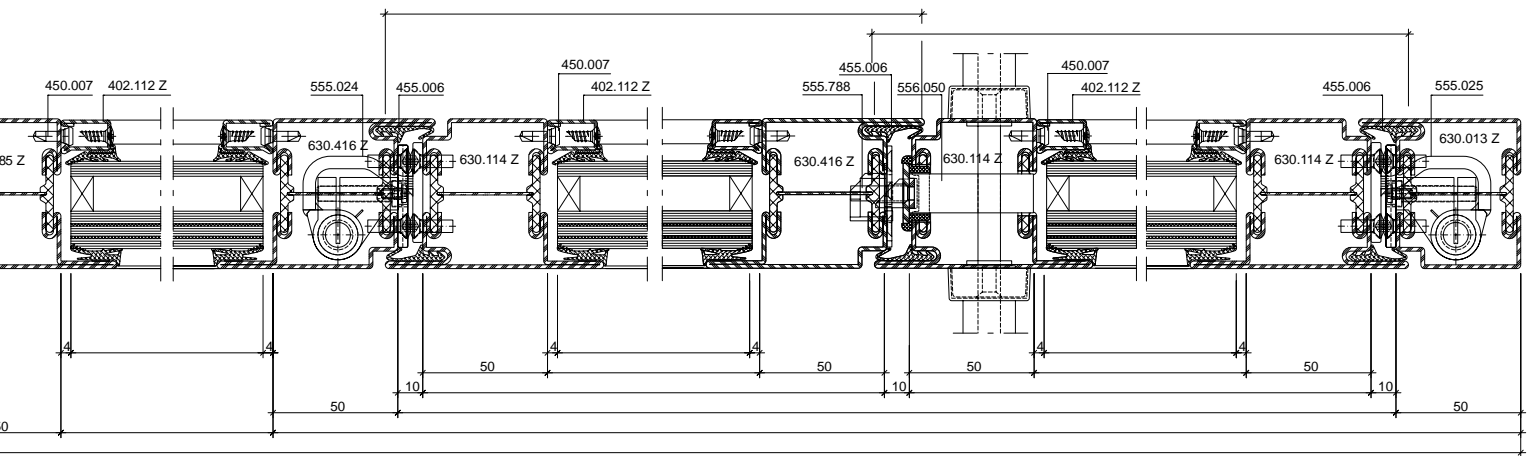


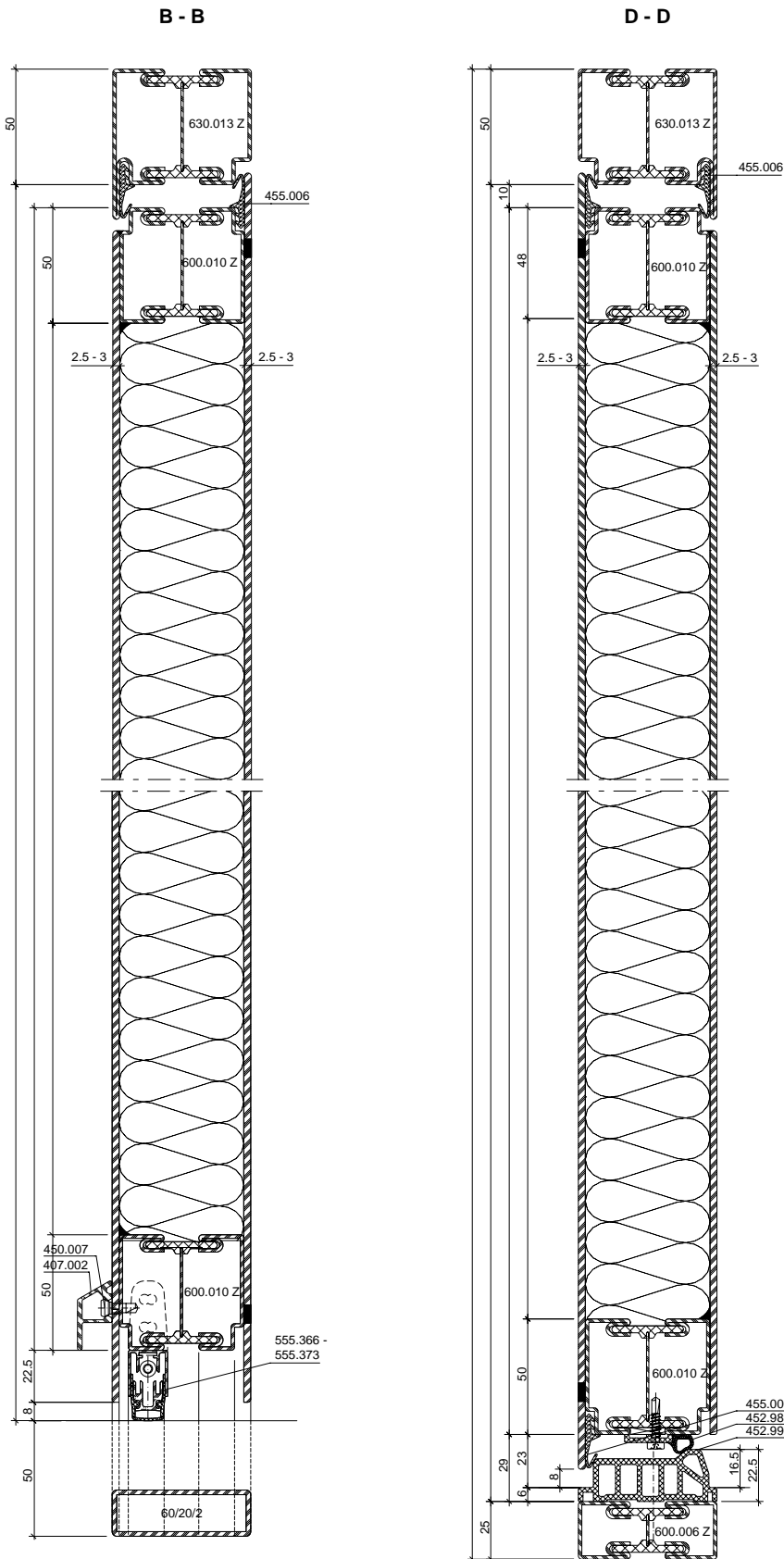
C - C



A - A







Aufgrund möglicher Deformationen von verblechten Türen in exponierten Lagen mit Sonneneinstrahlung sollte diese Anwendung nicht eingesetzt werden, ansonsten ist eine Beschattung vorzusehen.

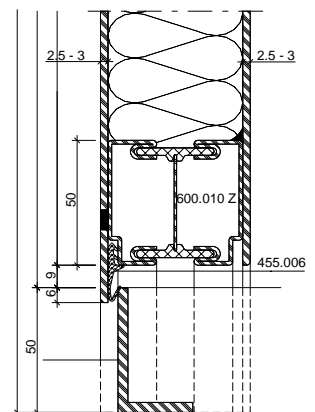
Hinweis Oberflächenbehandlung:
 Wegen der Lochschweißungen empfehlen wir eine Nasslackierung mit vorgängigem Spachteln.

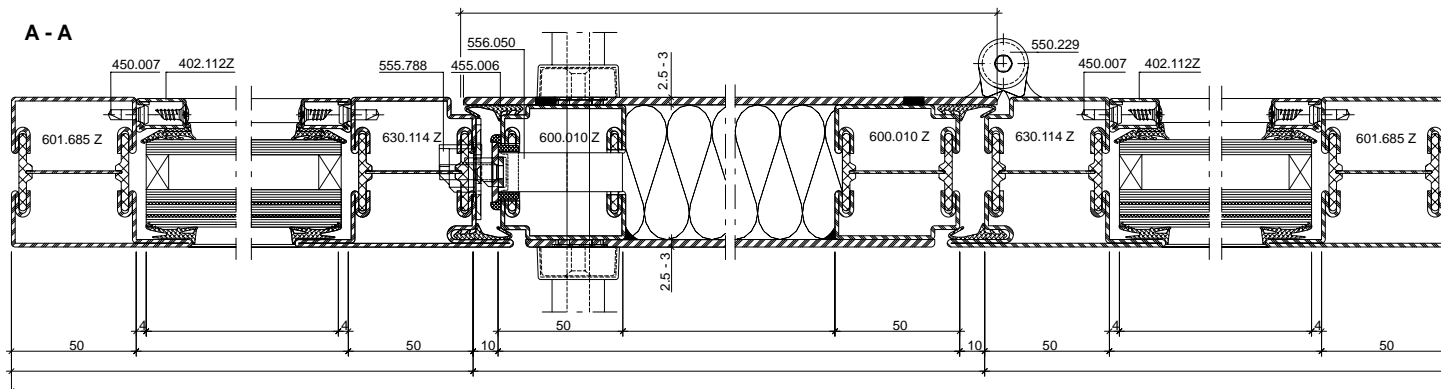
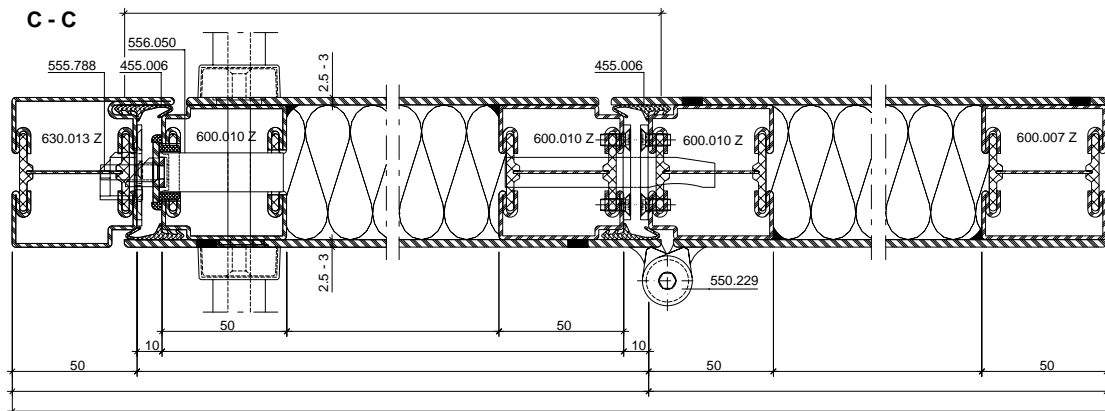
Au vu de déformations possibles, ne pas exposer les portes tôles au rayonnement direct du soleil (effet bimétal). Si possible prévoir une protection solaire.

Indications sur le traitement de surface:
 En raison des soudures bouchons, nous recommandons un laquage avec vernis liquide précédé d'un rebouchage.

Due to potential deformations of sheet metal clad doors in exposed locations with sunlight this application should not be used otherwise a shading must be provided.

Surface treatment note:
 We recommend wet lacquering preceded by priming, due to the plug welds.

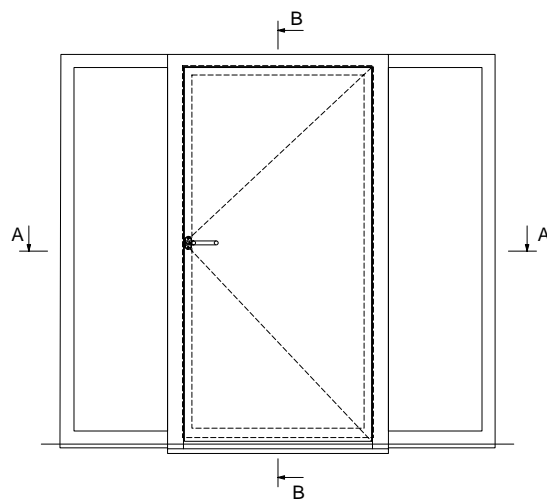
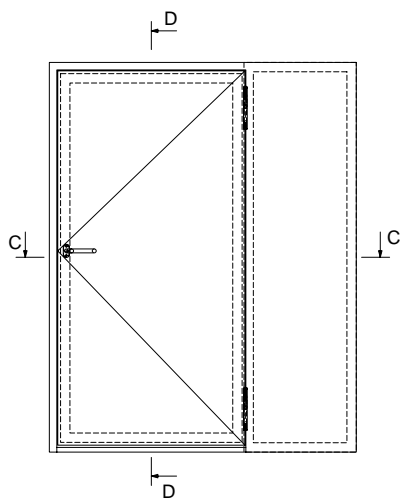


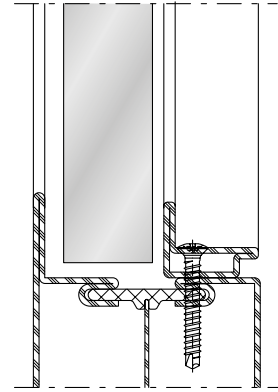
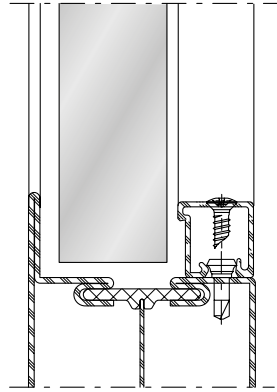
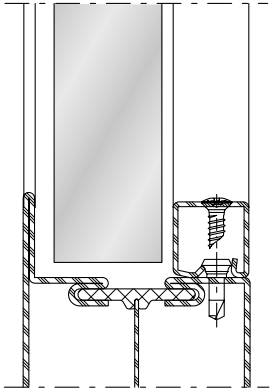


* Verblechter Blendrahmen in Kombination mit Standard- oder verblechtem Türflügel ist mit Anschraubband (555.060-063) nicht möglich.

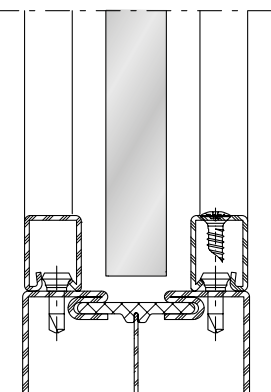
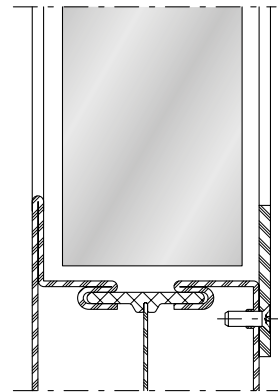
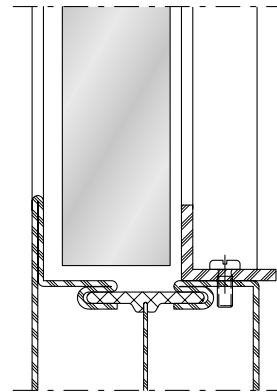
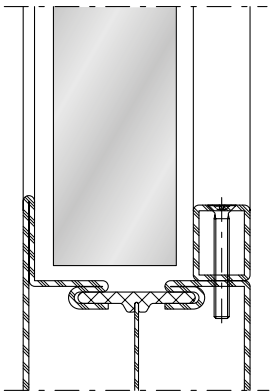
* Cadre dormant tôlée en combinaison avec vantail de porte Standard ou tôlée n'est pas possible avec paumelle à visser (555.060-063).

* Combination of clad frames with standard or clad door leaves is not possible with the screw-on hinges (555.060-063).

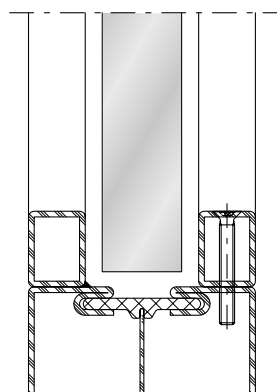




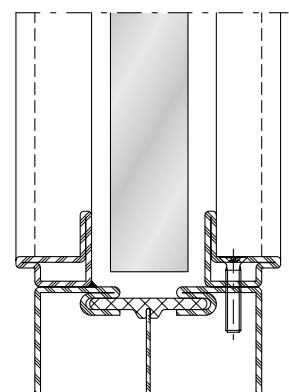
bis / jusqu'à / up to RC2

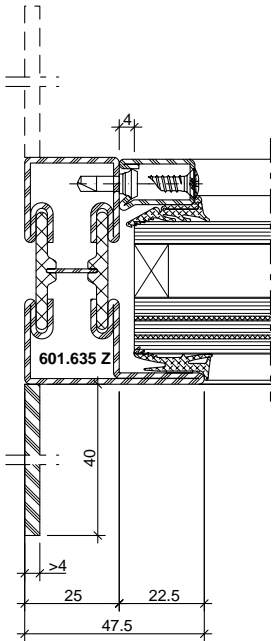


Angriffseite
Côté exposé
Attack side

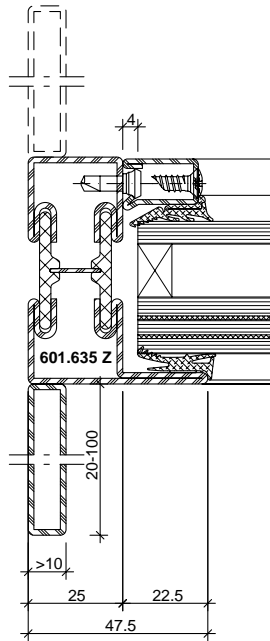


Angriffseite
Côté exposé
Attack side

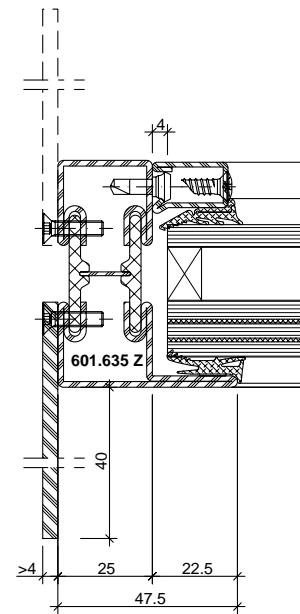




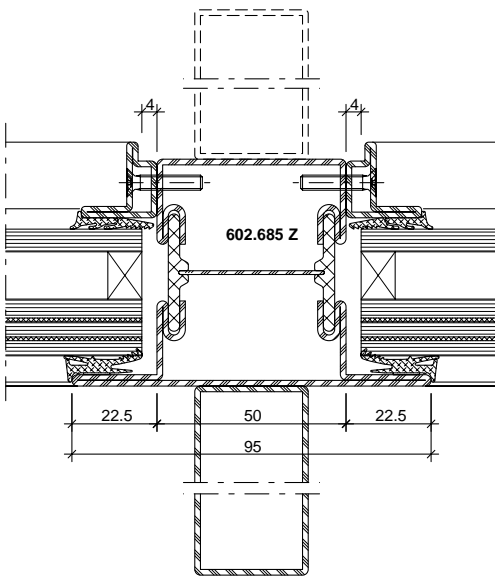
DXF **DWG** 11-0102-K-001



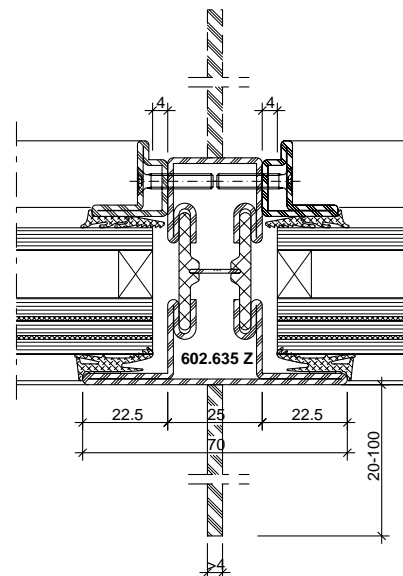
DXF **DWG** 11-0102-K-002



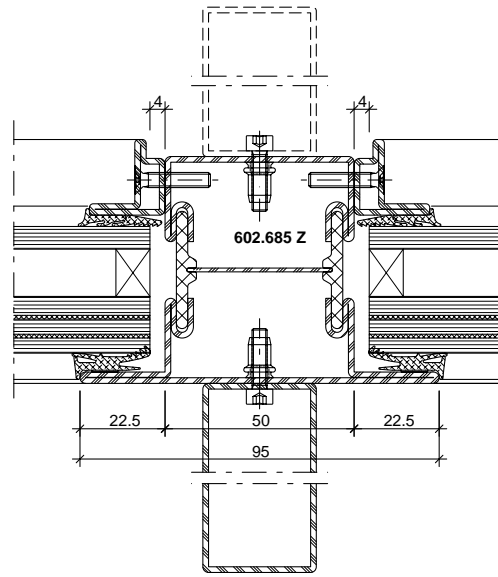
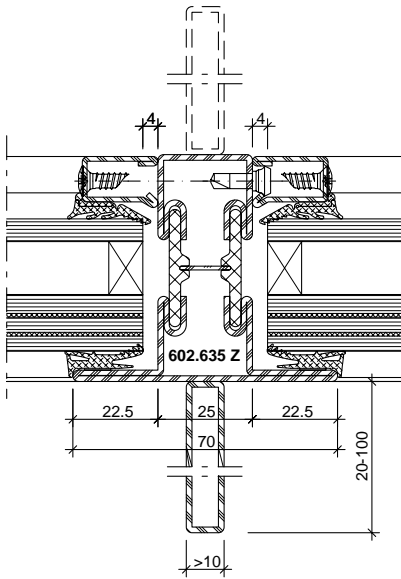
DXF **DWG** 11-0102-K-003



DXF **DWG** 11-0102-K-004

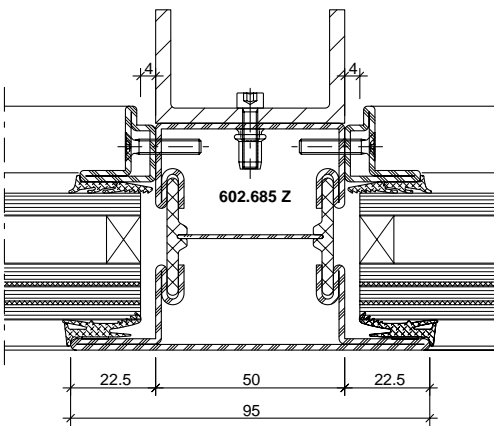


DXF **DWG** 11-0102-K-005

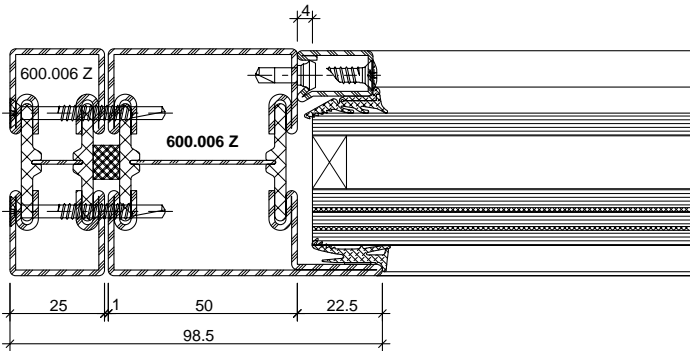


DXF DWG 11-0102-K-006

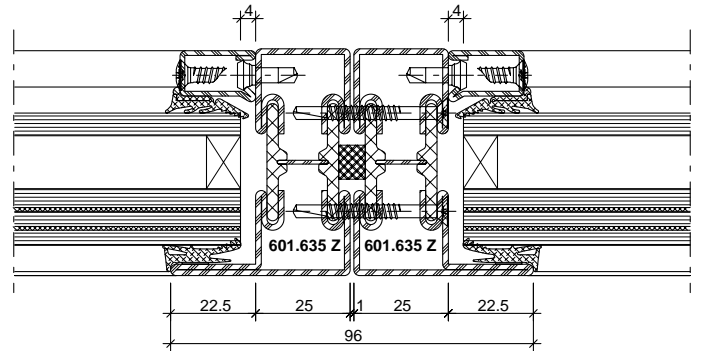
DXF DWG 11-0102-K-007



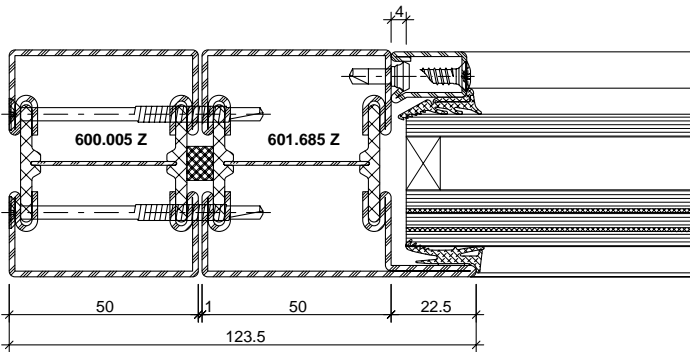
DXF DWG 11-0102-K-008



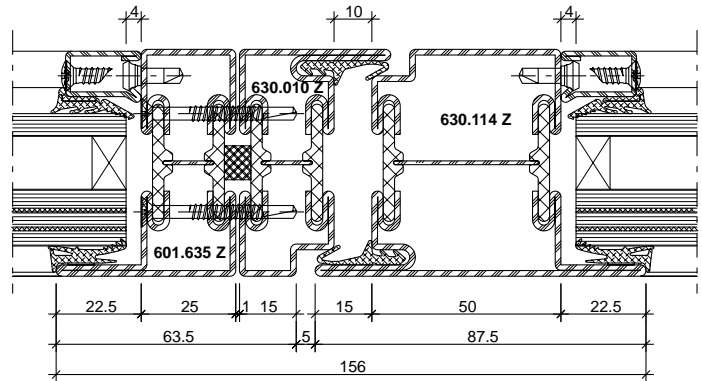
DXF **DWG** 11-0102-K-009



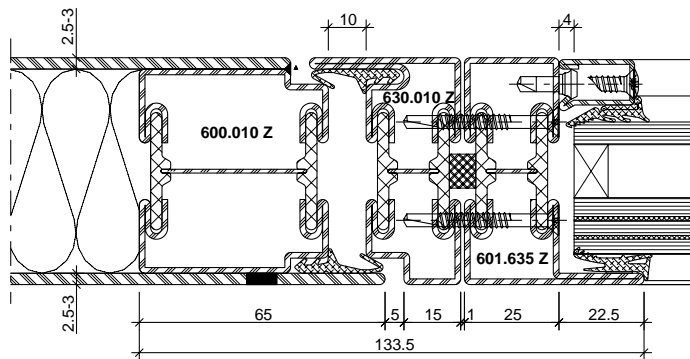
DXF **DWG** 11-0102-K-010



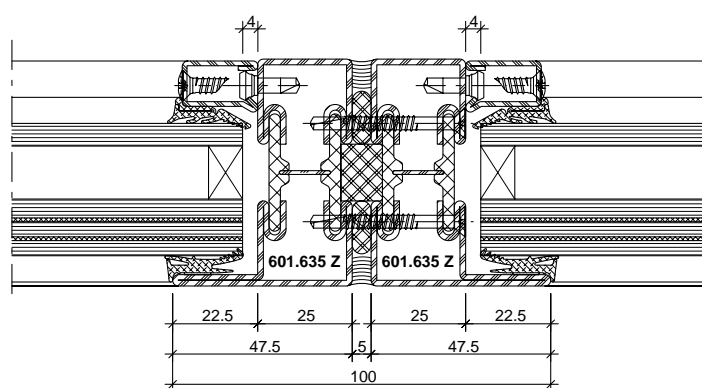
DXF **DWG** 11-0102-K-011



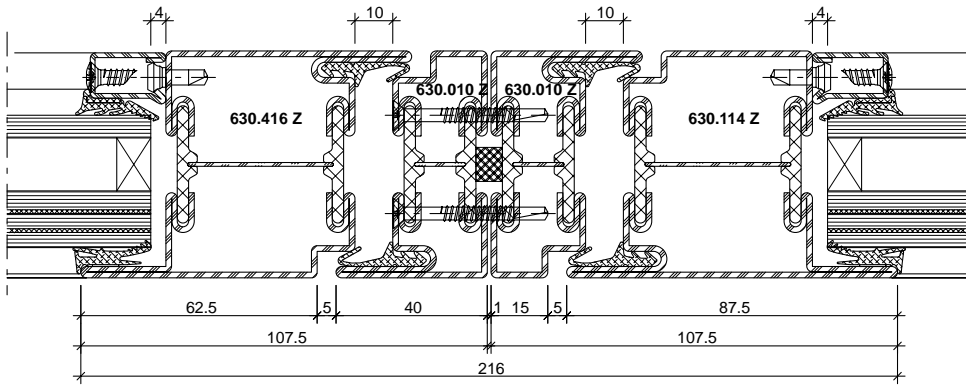
DXF **DWG** 11-0102-K-012



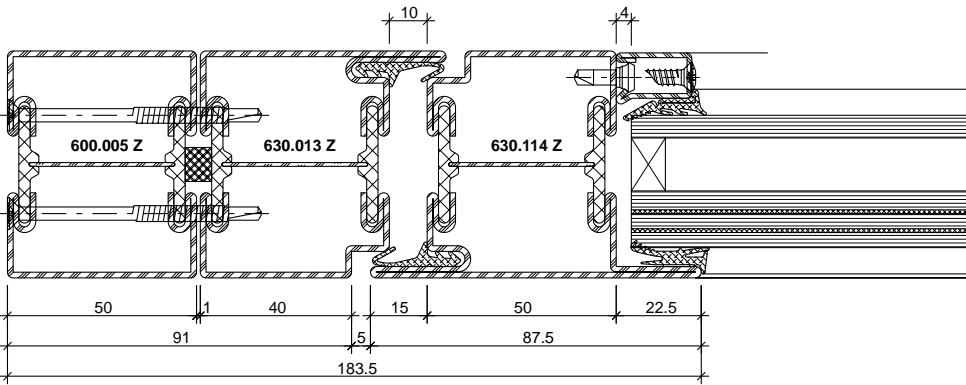
DXF **DWG** 11-0102-K-013



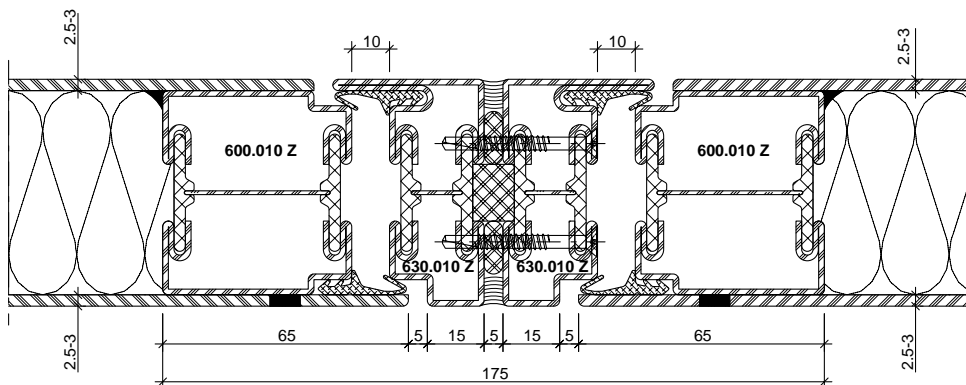
DXF **DWG** 11-0102-K-016



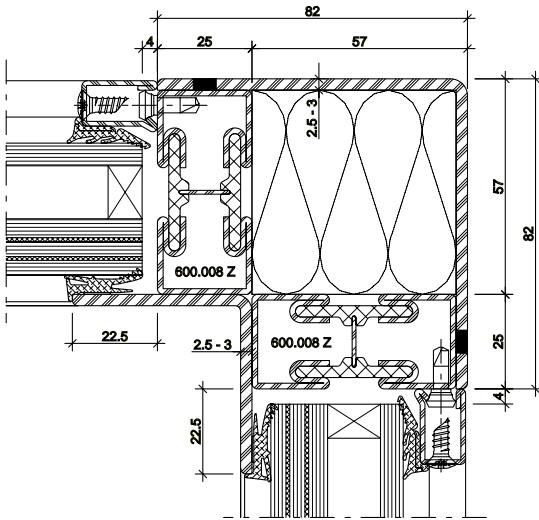
DXF **DWG** 11-0102-K-014



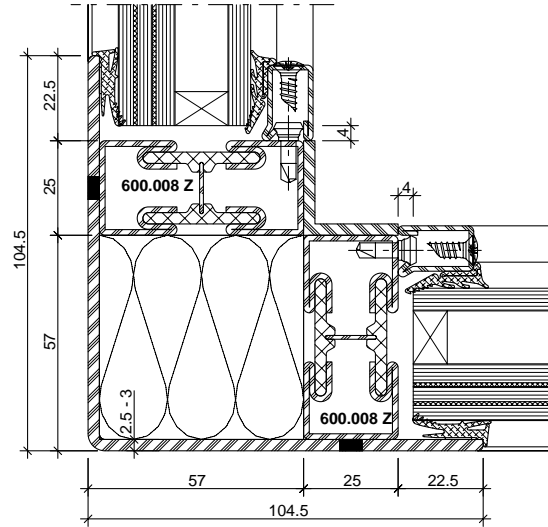
DXF **DWG** 11-0102-K-015



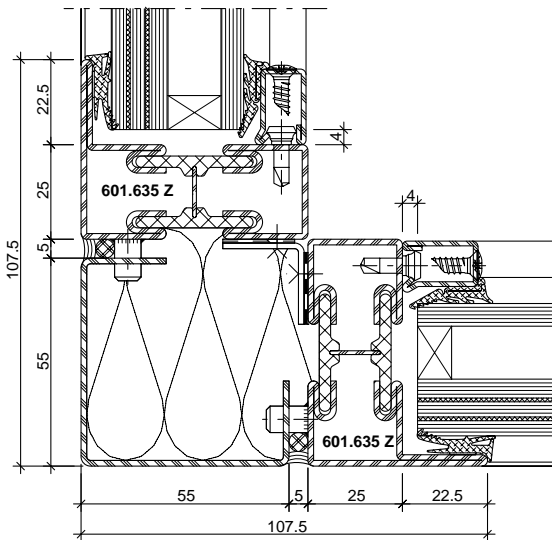
DXF **DWG** 11-0106-K-001



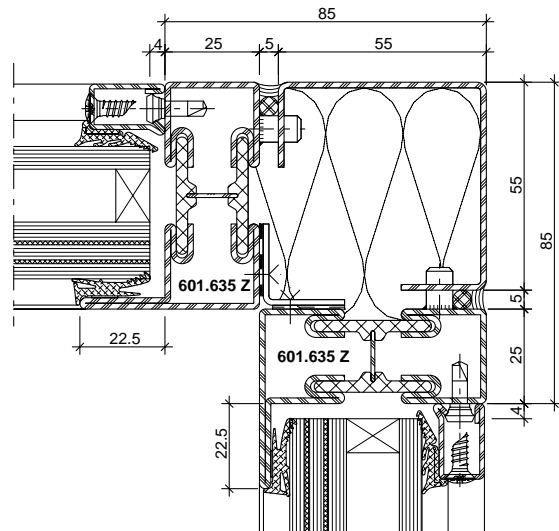
DXF **DWG** 11-0102-K-017



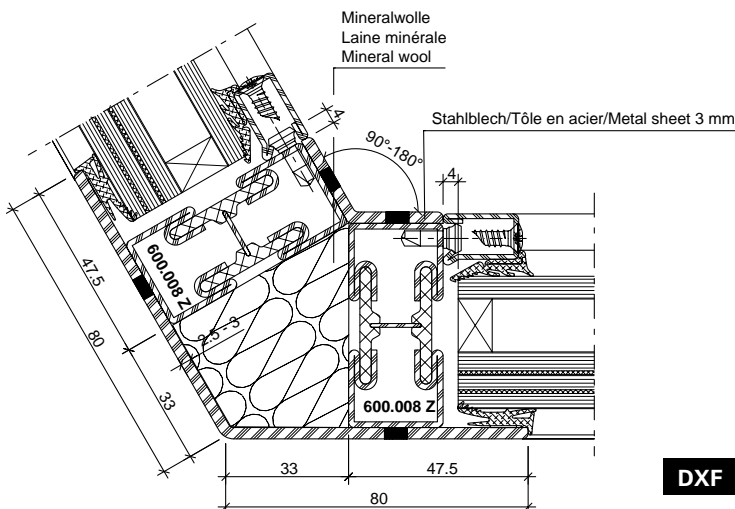
DXF **DWG** 11-0102-K-018



DXF **DWG** 11-0102-K-020



DXF **DWG** 11-0102-K-021



DXF **DWG** 11-0102-K-019

Wandbefestigung

Fixation murale

Wall mounts

Mauerwerk

Um die einbruchhemmende Wirkung der Abschlüsse sicherzustellen, müssen die umgebenden Wände folgende Mindestanforderungen erfüllen:

Maçonnerie

Pour garantir la protection anti-effraction des cloisons, les murs environnants doivent respecter les critères minimaux suivants:

Masonry

In order to guarantee the burglar resistance of the screens, the surrounding walls need to meet the following minimum requirements:

Widerstandsklasse des einbruchhemmenden Bauteils*	Umgebenden Wände / Cloisons environnants / Surrounding walls				
	aus Mauerwerk nach DIN 1053 Teil 1 en maçonnerie selon DIN 1053 partie 1 Masonry in accordance with DIN 1053 part 1			aus Stahlbeton nach DIN 1045 en béton armé selon DIN 1045 Reinforced concrete in accordance with DIN 1045	
	Nenndicke Epaisseur nominale Nominal thickness mm	Druckfestigkeitsklasse Classe de résistance à la pression Compressive strength class	Mörtelgruppe Groupe de mortier Mortar class	Nenndicke Epaisseur nominale Nominal thickness mm	Festigkeitsklasse Classe de résistance Compressive strength class
RC1	≥ 115	≥ 12	II	≥ 100	B15
RC2	≥ 115	≥ 12	II	≥ 120	B15

* nach DIN EN 1627 / selon DIN EN 1627 / according to DIN EN 1627

Beispiel für zulässige Wandanschlüsse

Folgende Befestigungsmittel können zur Montage der einbruchhemmenden Elemente eingesetzt werden:

- Rahmendübel min. \varnothing 10 mm
- Anker, Laschen (Segmentanker min. \varnothing 8 mm)
- Ankerschienen oder Montageschienen
- Schrauben mit metrischem Gewinde min. \varnothing 8 mm
- Hilti HUS-Universalschraube

Exemples des muraux autorisés

Les modes de fixation suivants sont utilisables pour le montage des éléments anti-effraction

- Chevilles synthétique min. \varnothing 10 mm
- Chevilles d'ancrage métalliques min. \varnothing 8 mm
- Rails d'ancrage ou rails de montage
- Vis à filetage métrique min. \varnothing 8 mm
- Vis universelle Hilti HUS

Example for permissible wall abutments

The following fasteners can be used to fit the burglar-resistant elements

- Frame plugs min. \varnothing 10 mm
- Anchors, straps (segment anchors min. \varnothing 8 mm)
- Anchor rails or fixing rails
- Screws with a metric thread min. \varnothing 8 mm
- Hilti HUS universal screw

Montage als Einselement in der Fassade

- Alle 300 mm verschraubt
- Blechschraube \varnothing 4.2 (DIN 7982)
- Max. Befestigungsabstand aus der Ecke 150 mm

Montage comme élément inséré dans la façade

- Vissé tous les 300 mm
- Vis à tôle \varnothing 4.2 (DIN 7982)
- Distance de fixation max. à partir de l'angle 150 mm

Assembly as an insert unit in the façade

- Screwed every 300 mm
- Tapping screw \varnothing 4.2 (DIN 7982)
- Max. mounting distance from the corner 150 mm

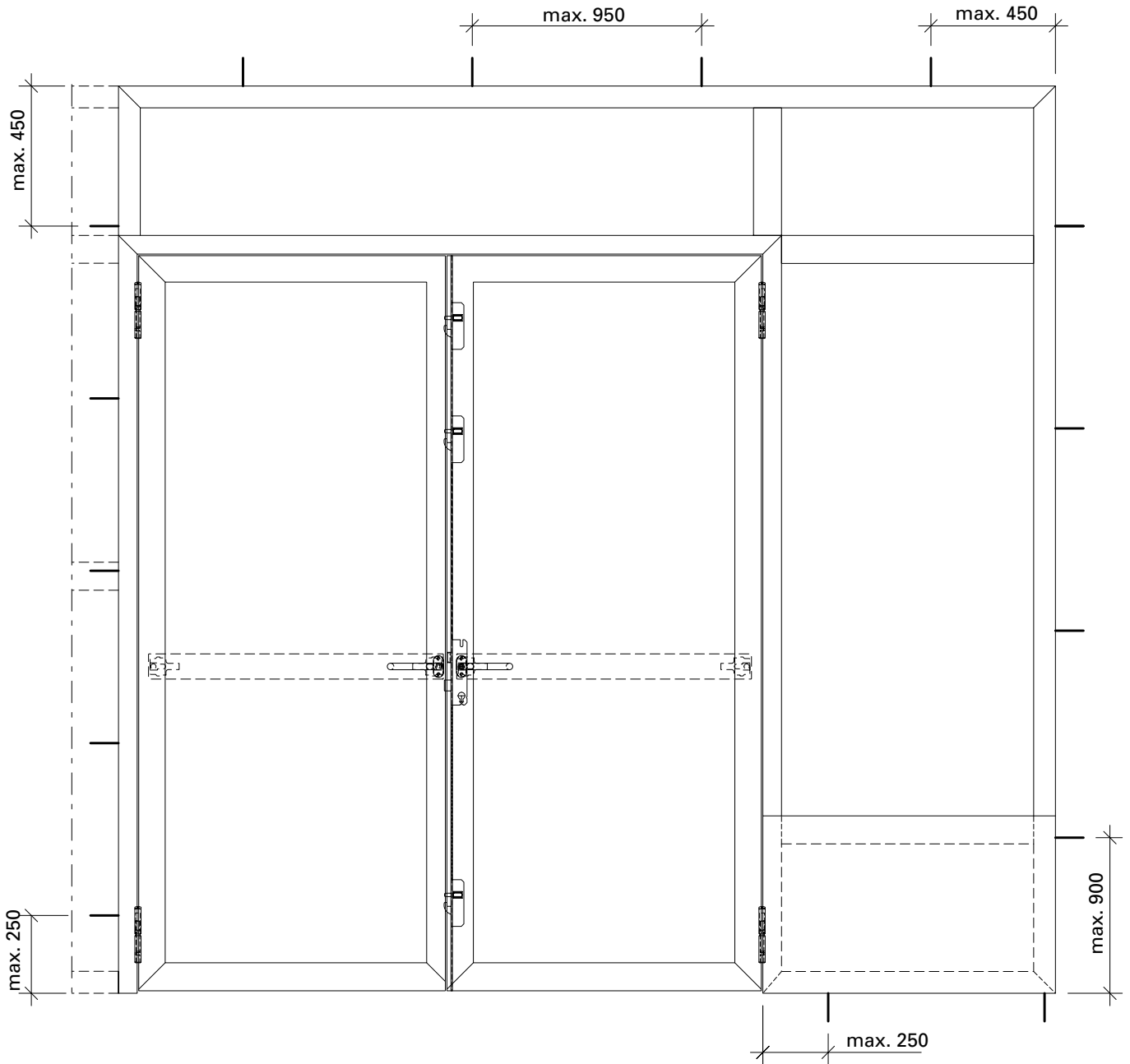
Anschlüsse am Bau
Raccords au mur
Attachment to structure

Janisol RC Türen
Janisol RC portes
Janisol RC doors

Maximale Befestigungsabstände

Écart maximum de fixation

Maximum fixing intervals



**Zuordnung der Widerstandsklassen
von einbruchhemmenden Bauteilen
zu Porenbetonwänden**

**Affectation des classes de résistance
des composants anti-effraction en
contact avec les parois en béton
cellulaire**

**Assignment of the resistance classes
of burglar-resistant components for
autoclaved aerated concrete walls**

Widerstandsklasse Classe de résistance Resistance class	Nennstärke Epaisseur nominale Nominal thickness mm	Druckfestigkeit der Steine Résistance à la compression des pierres Compressive strength of the stones	Ausführung Exécution Design
RC1N RC2 / RC2N	≥ 170	≥ 4	verklebt collé bonded
RC3	≥ 240	≥ 4	verklebt collé bonded

Widerstandsklassen von einbruchhemmenden Bauteilen zu Holztafelwände siehe DIN EN 1627 Tabelle NA.4

Ein Holzpfosten mit mindestens einem Querschnitt 120x120 mm ist als Anschlussmöglichkeit beispielsweise im Bereich des Wintergartens in den Widerstandsklassen RC1N, RC2 und RC2N geeignet.

Andere Wandbauarten oder Montagearten, wie z.B. Einbau in zweischaligem Mauerwerk oder Montage in Verbindung mit Rolladenkästen sind zu berücksichtigen.

Pour les classes de résistance des composants anti-effraction en contact avec les parois en panneau en bois, voir DIN EN 1627 tableau NA.4

Un montant en bois présentant une section minimale de 120x120 mm convient parfaitement au raccordement, par exemple pour un jardin d'hiver dans les classes de résistance RC1N, RC2 et RC2N.

D'autres types de cloisons ou de montage tel que celui dans une maçonnerie à double paroi ou le montage en présence de caissons de volet doivent être pris en compte.

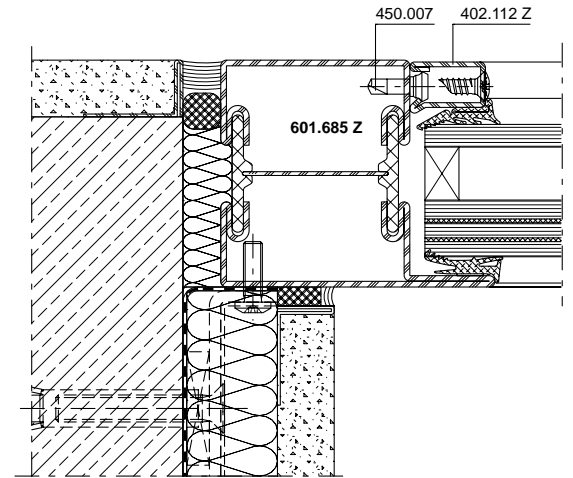
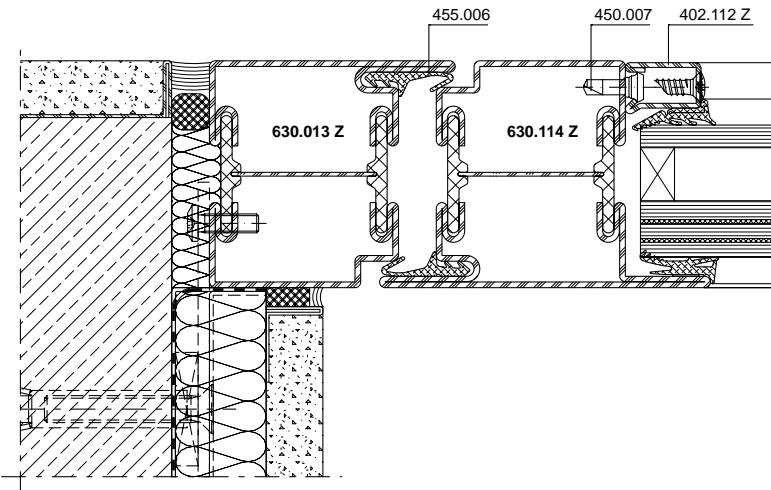
For resistance classes of burglar-resistant components for timber panel walls, see DIN EN 1627, table NA.4

A timber mullion with a cross section of at least 120x120 mm is suitable as an attachment option, for example for conservatories in resistance classes RC1N, RC2 and RC2N.

Other wall construction and installation types, e.g. installation in double-skin masonry or in connection with roller shutter boxes, must be taken into consideration.

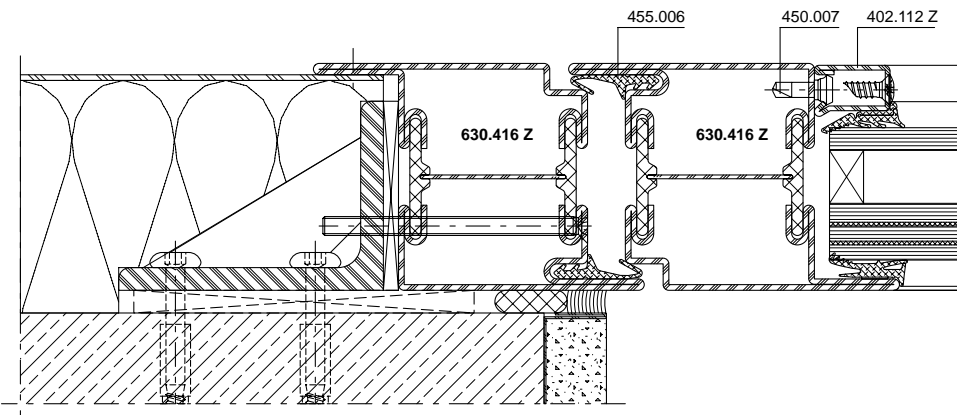
Anschlüsse am Bau im Masstab 1:2
Raccords au mur à l'échelle 1:2
Attachment to structure on scale 1:2

Janisol RC Türen
Janisol RC portes
Janisol RC doors



DXF **DWG** 11-0102-A-001

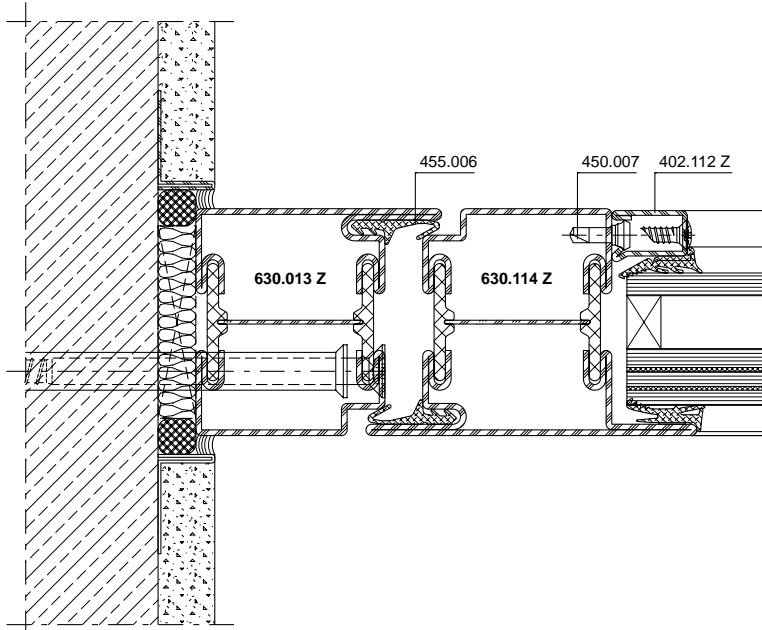
DXF **DWG** 11-0102-A-002



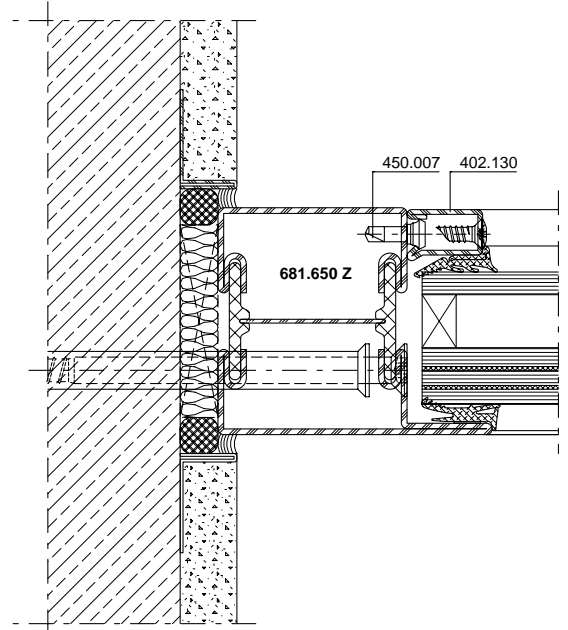
DXF **DWG** 11-0102-A-003

Anschlüsse am Bau im Masstab 1:2
Raccords au mur à l'échelle 1:2
Attachment to structure on scale 1:2

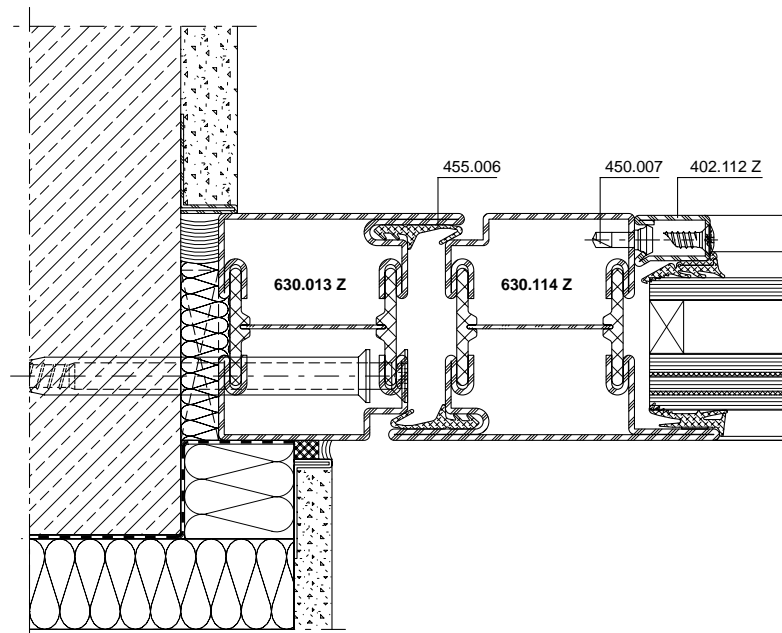
Janisol RC Türen
Janisol RC portes
Janisol RC doors



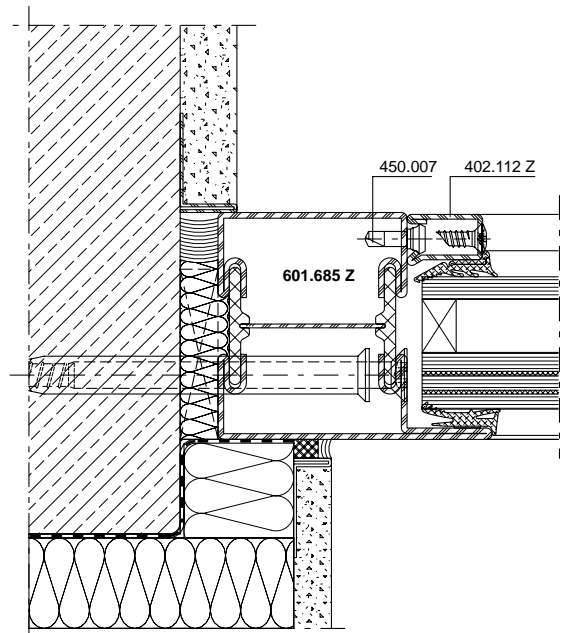
DXF DWG 11-0102-A-004



DXF DWG 11-0102-A-005



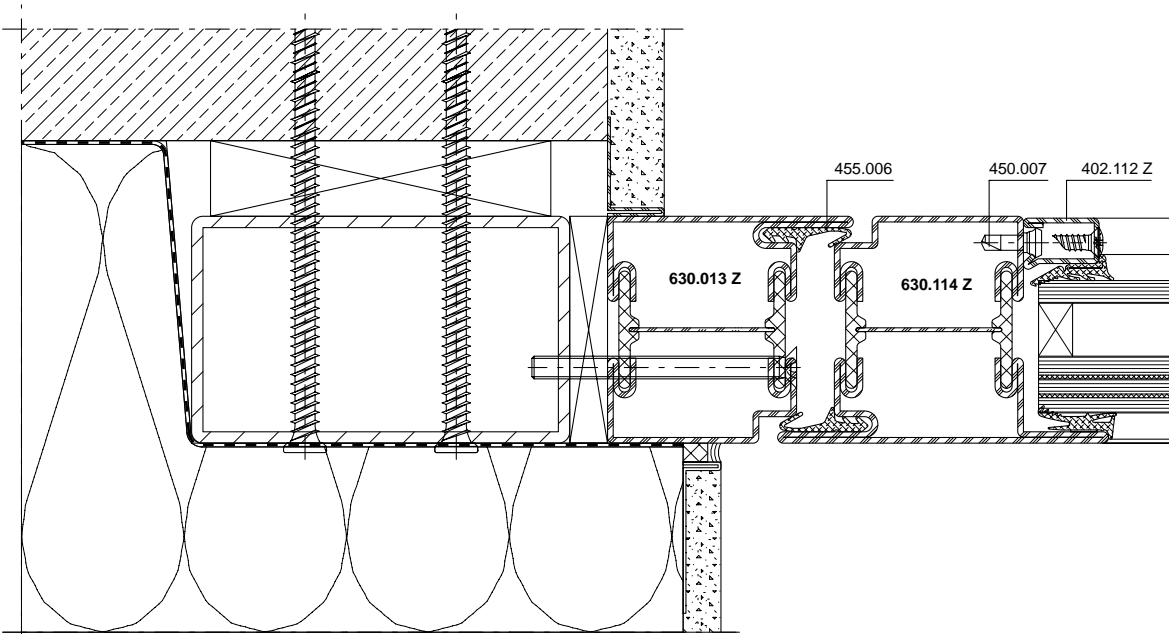
DXF DWG 11-0102-A-006



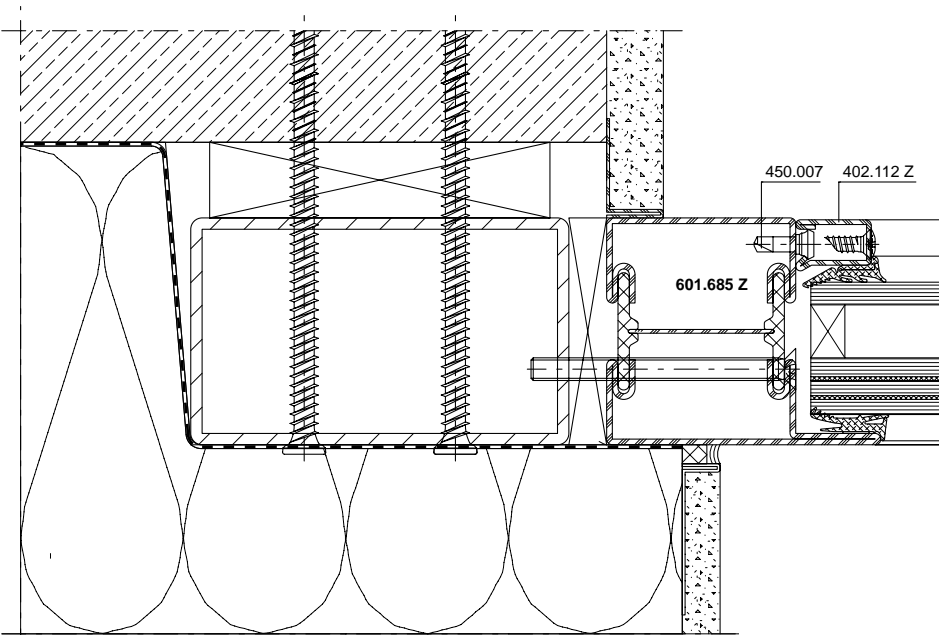
DXF DWG 11-0102-A-007

Anschlüsse am Bau im Masstab 1:2
Raccords au mur à l'échelle 1:2
Attachment to structure on scale 1:2

Janisol RC Türen
Janisol RC portes
Janisol RC doors



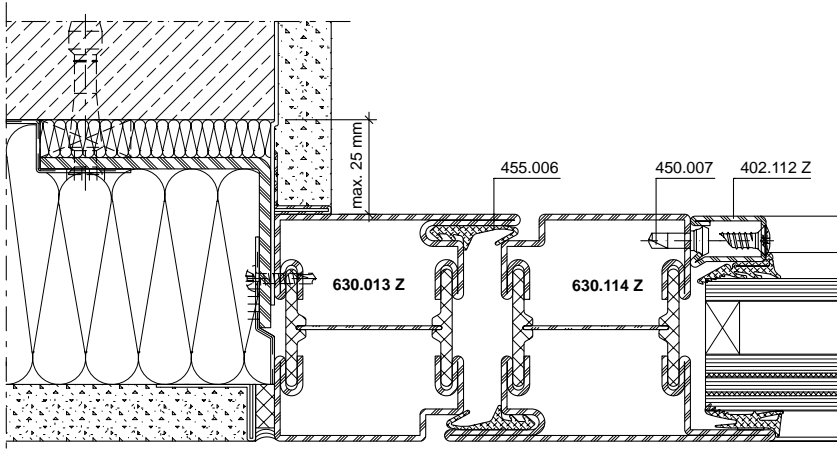
DXF **DWG** 11-0102-A-008



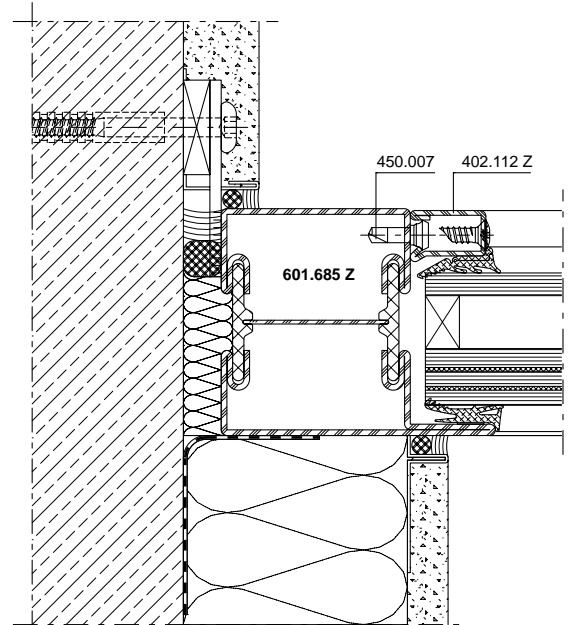
DXF **DWG** 11-0102-A-009

Anschlüsse am Bau im Massstab 1:2
Raccords au mur à l'échelle 1:2
Attachment to structure on scale 1:2

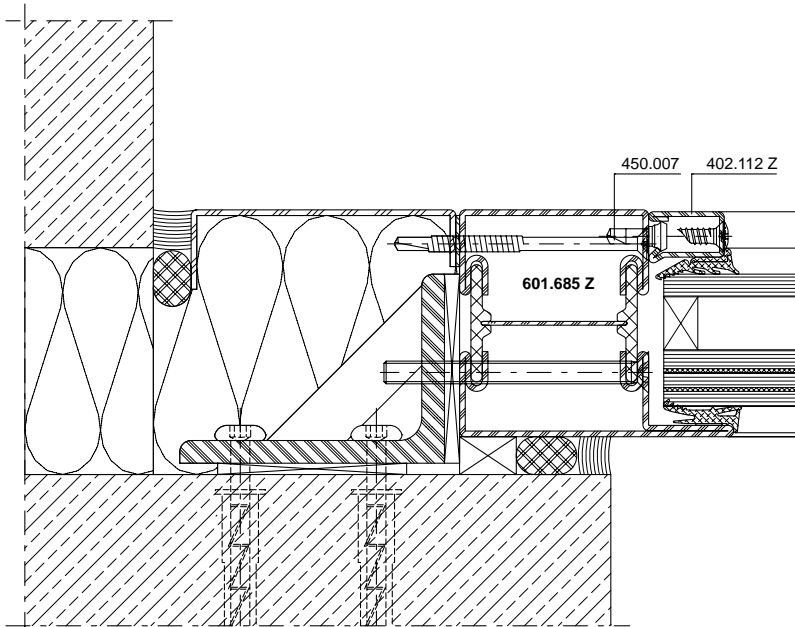
Janisol RC Türen
Janisol RC portes
Janisol RC doors



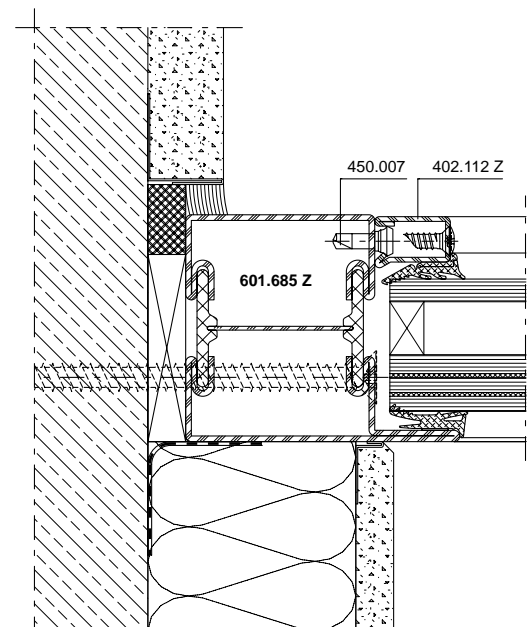
DXF DWG 11-0102-A-010



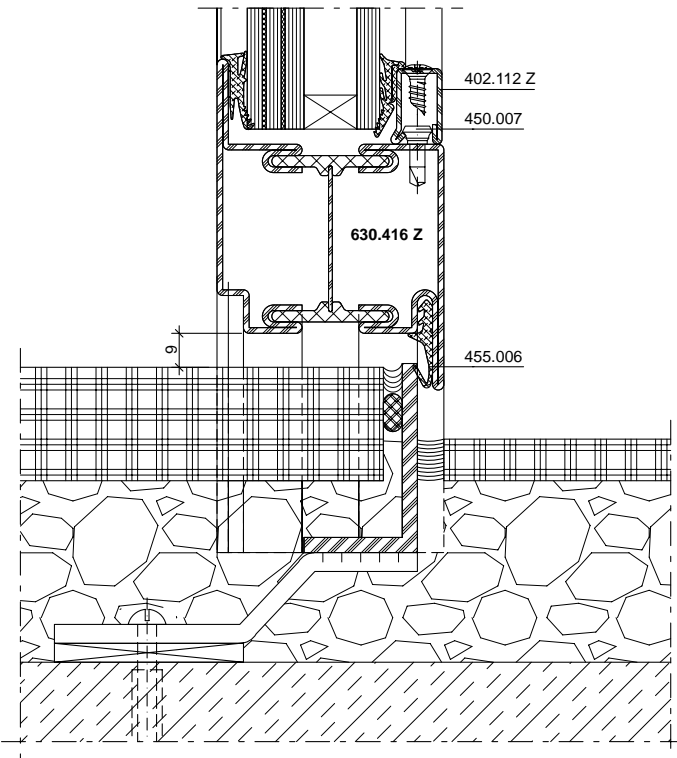
DXF DWG 11-0102-A-012



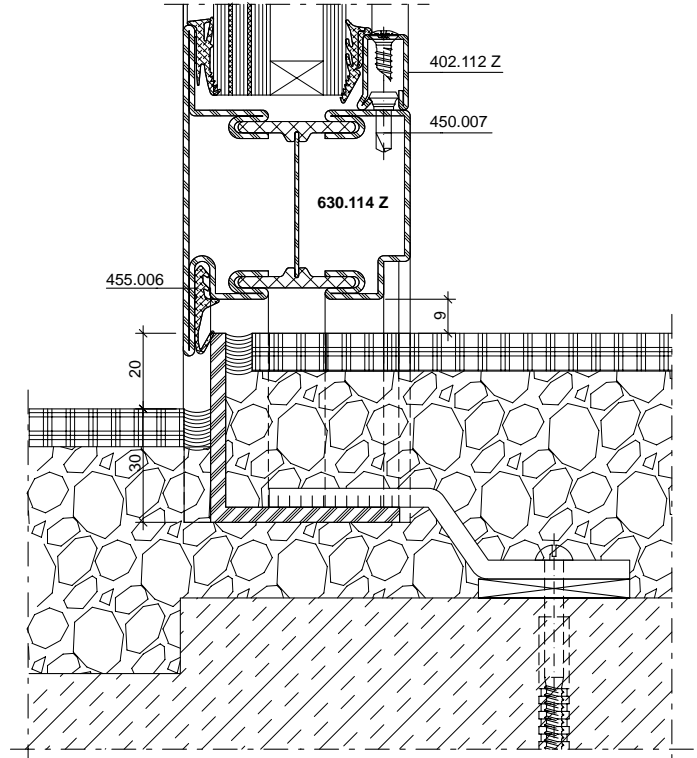
DXF DWG 11-0102-A-011



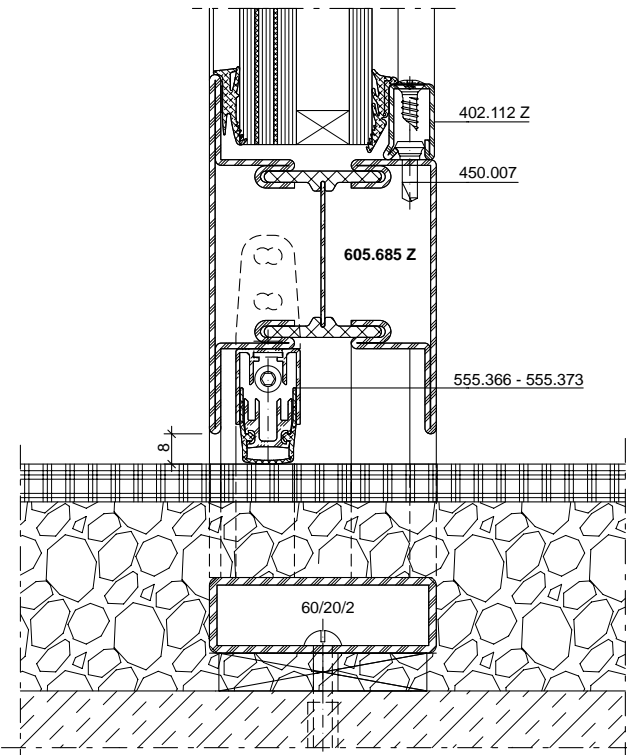
DXF DWG 11-0102-A-013



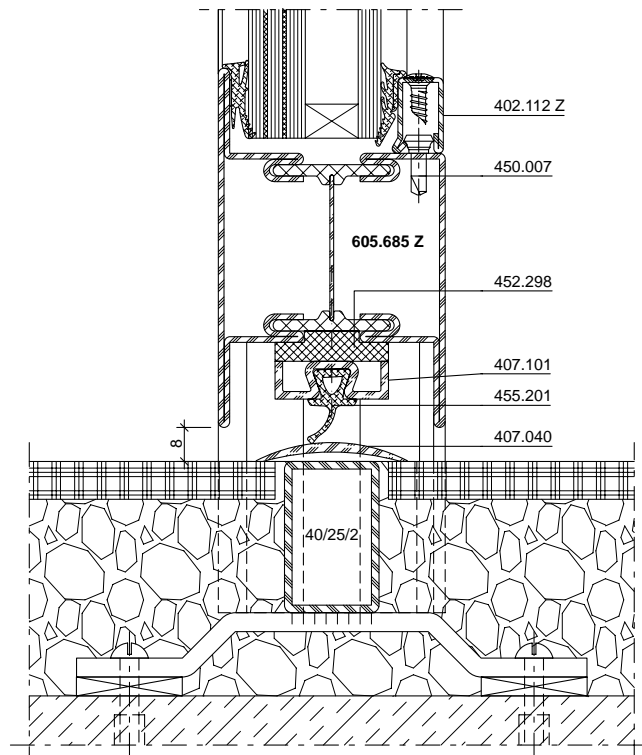
DXF **DWG** 11-0102-A-014



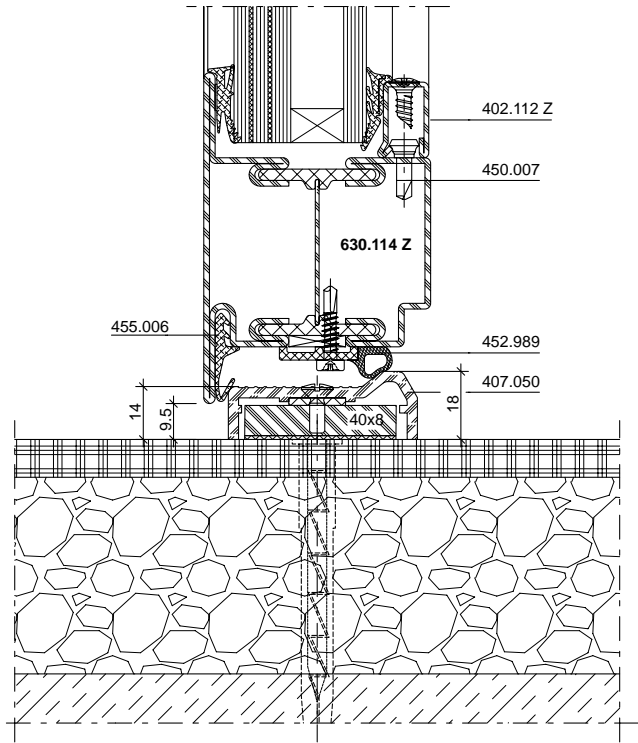
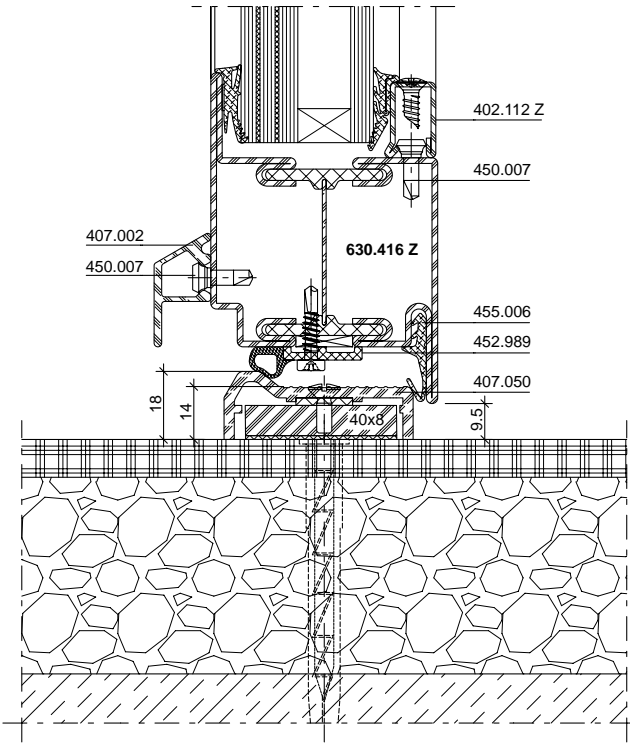
DXF **DWG** 11-0102-A-015



DXF **DWG** 11-0102-A-016

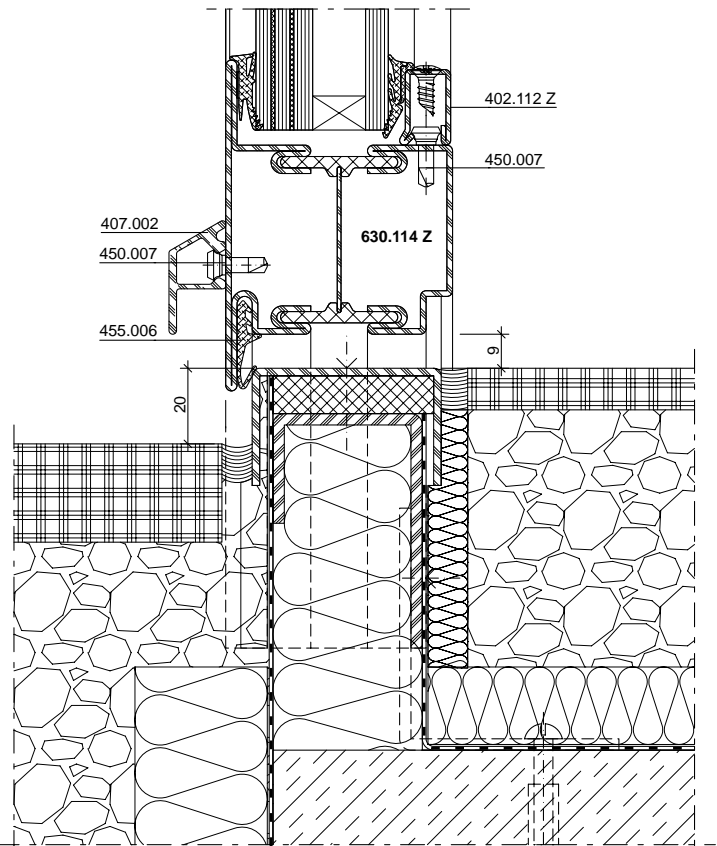
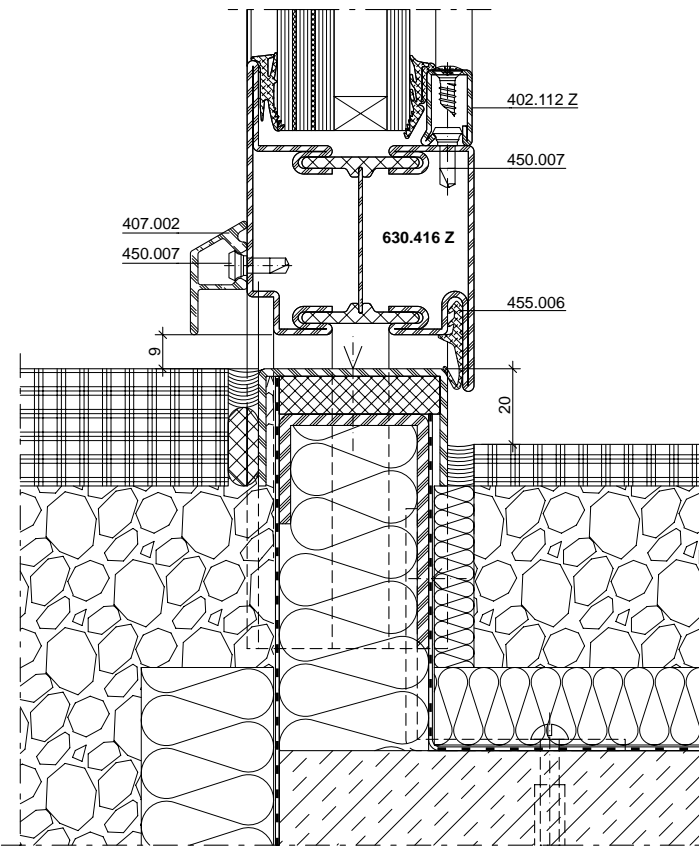


DXF **DWG** 11-0102-A-017



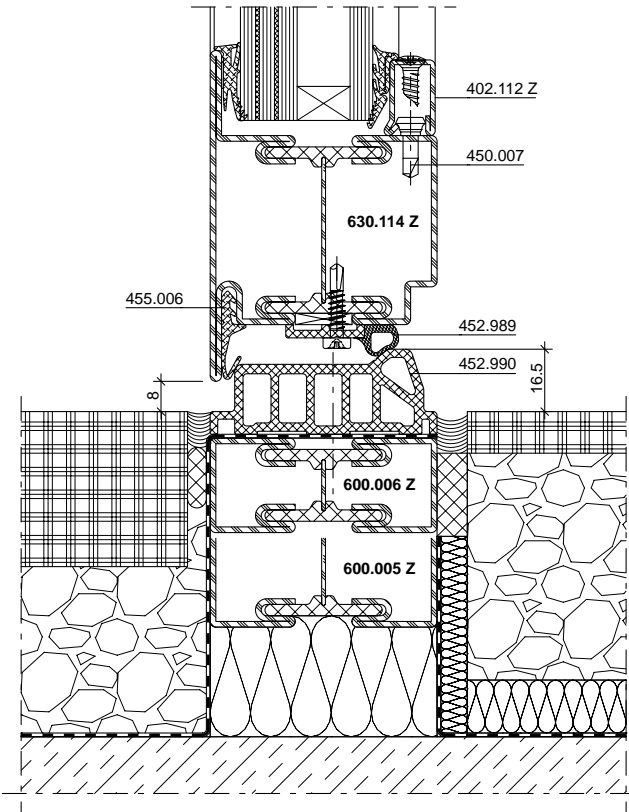
DXF DWG 11-0102-A-018

DXF DWG 11-0102-A-019

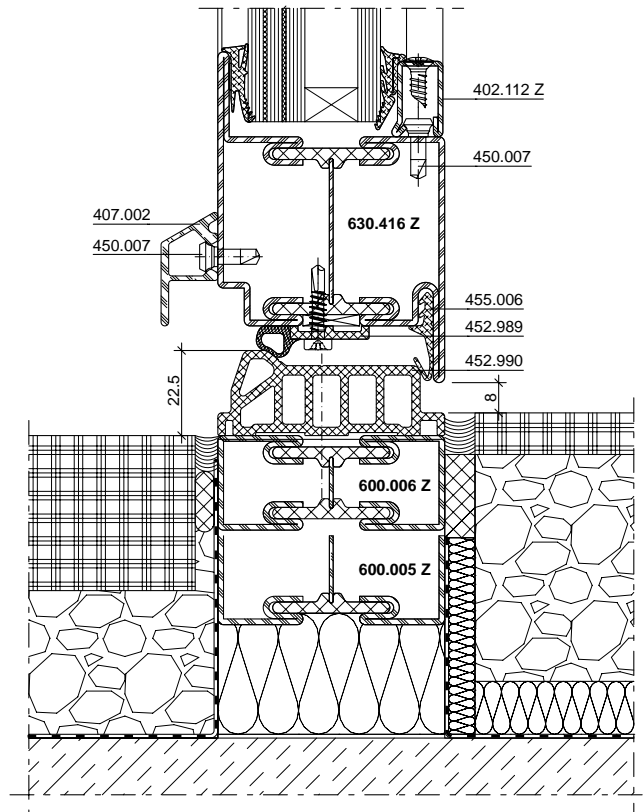


DXF DWG 11-0102-A-020

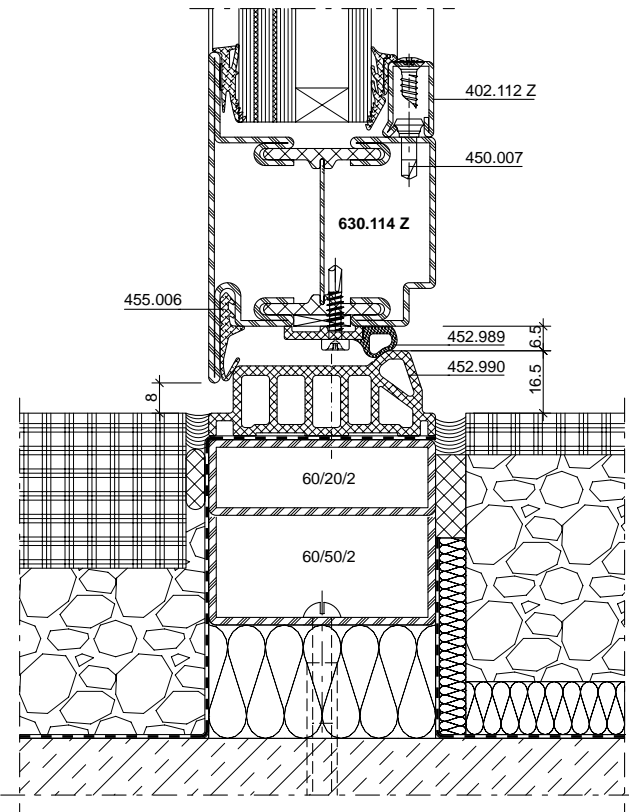
DXF DWG 11-0102-A-021



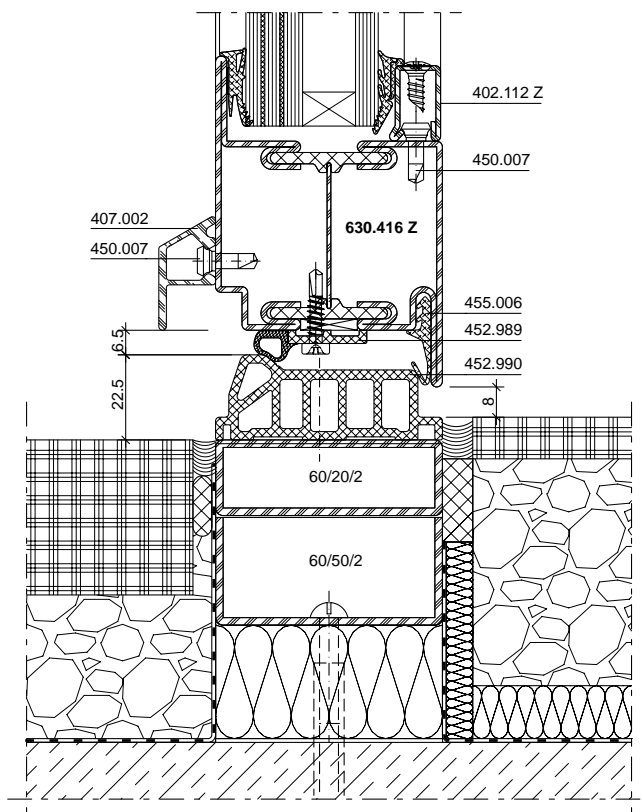
DXF **DWG** 11-0102-A-022



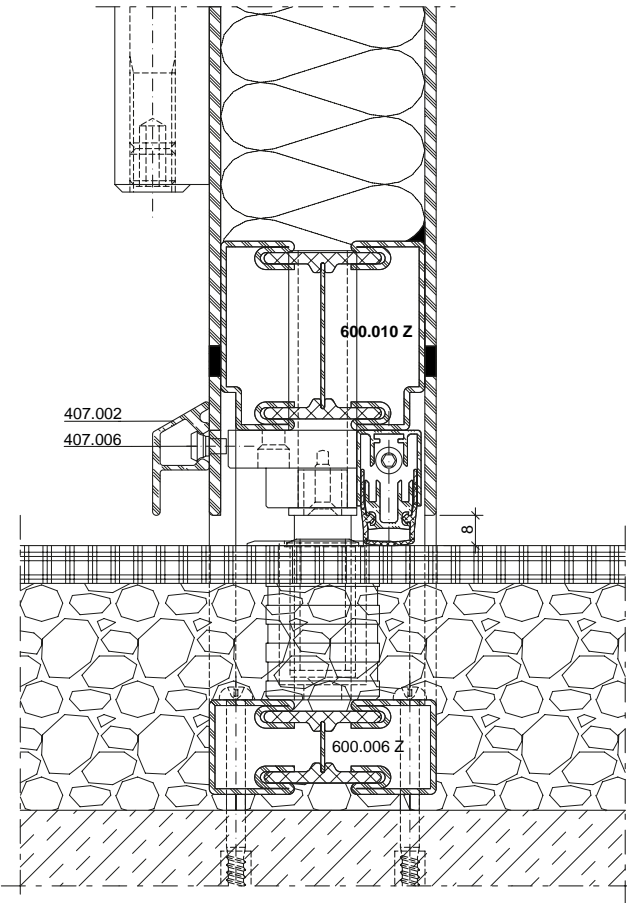
DXF **DWG** 11-0102-A-023



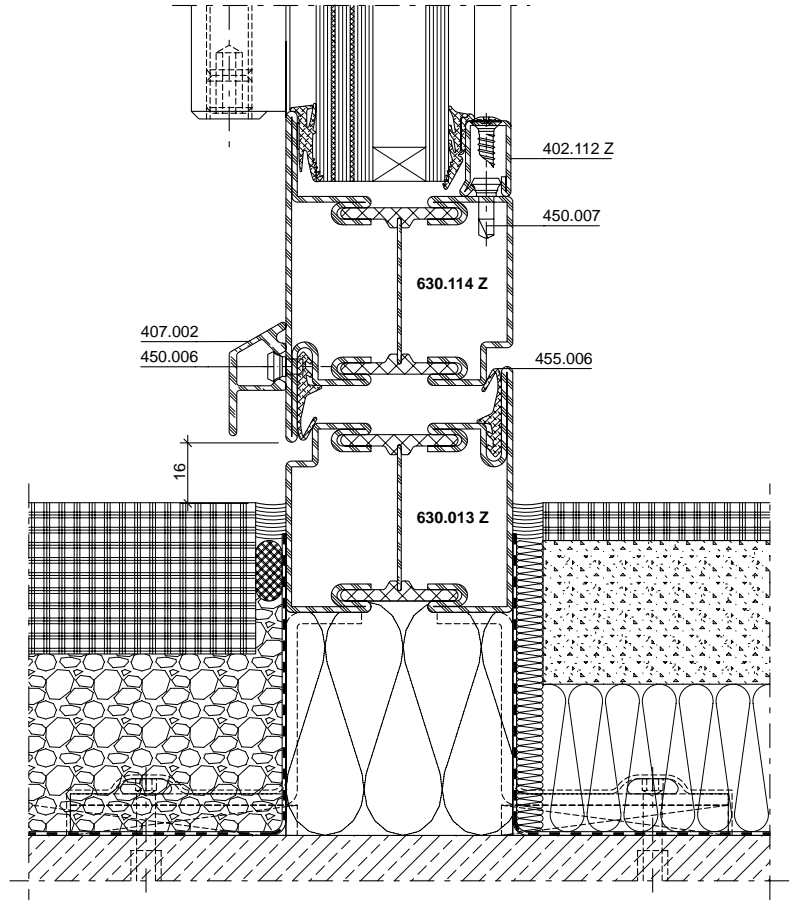
DXF **DWG** 11-0102-A-024



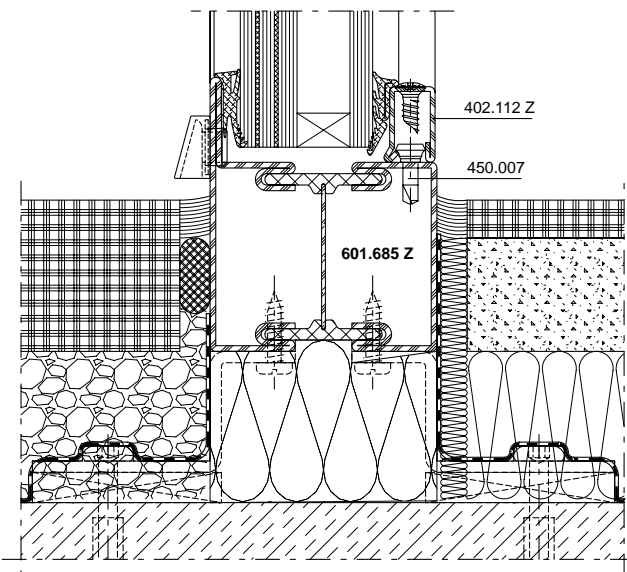
DXF **DWG** 11-0102-A-025



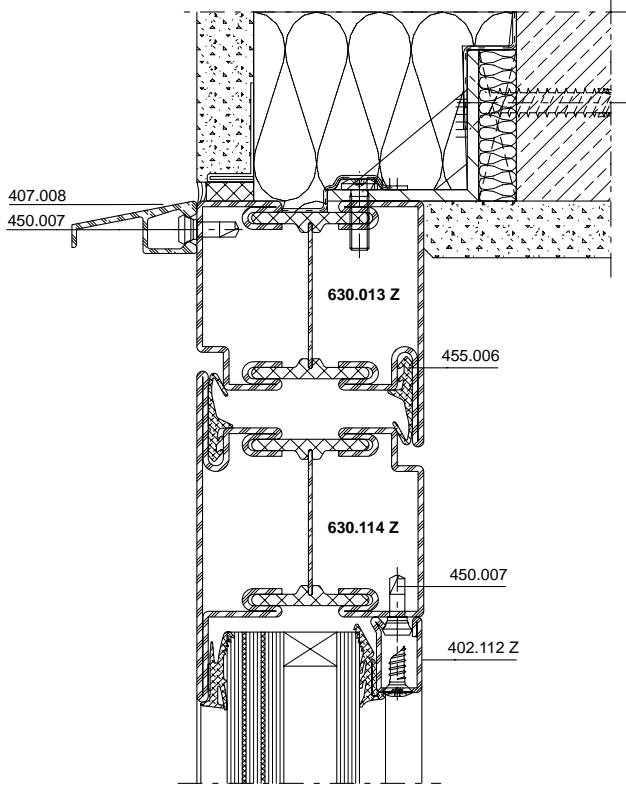
DXF DWG 11-0106-A-001



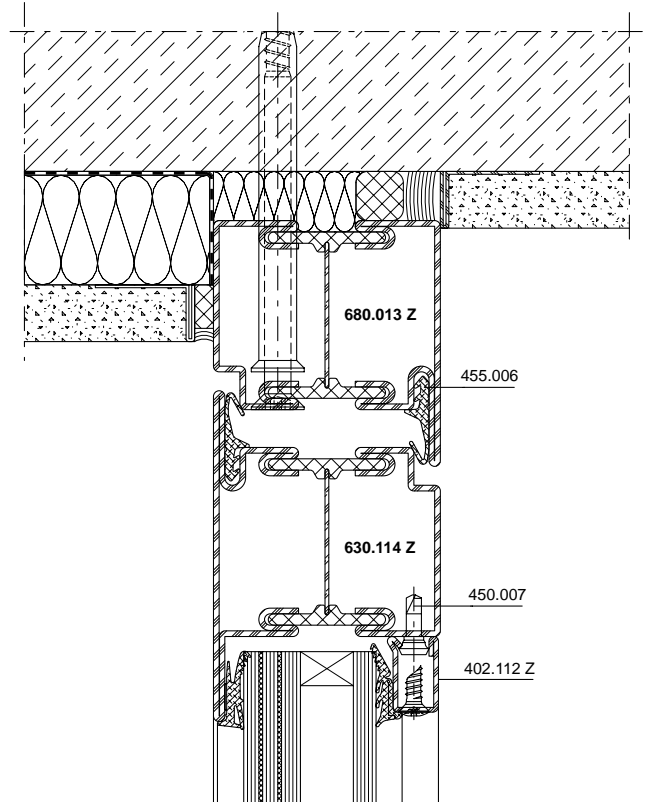
DXF DWG 11-0102-A-026



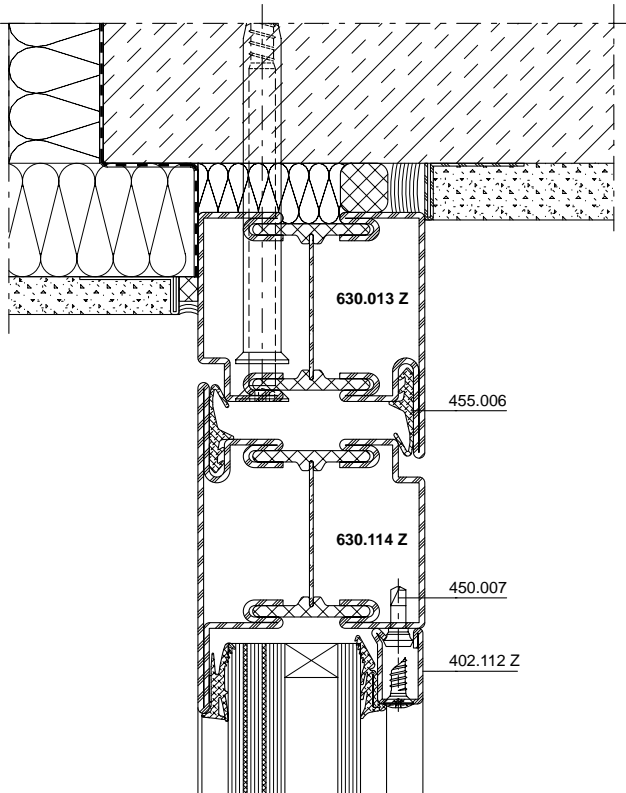
DXF DWG 11-0102-A-030



DXF **DWG** 11-0102-A-027



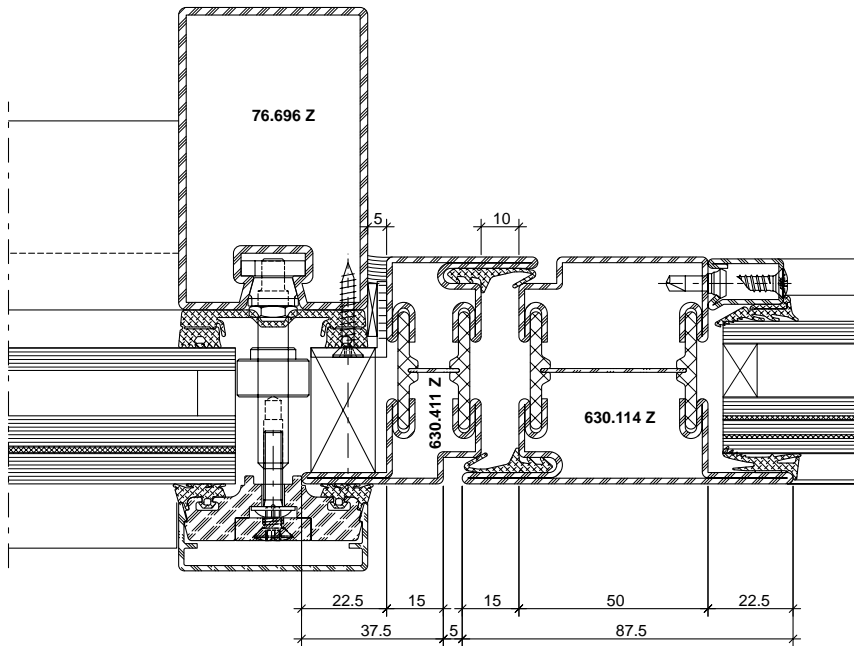
DXF **DWG** 11-0102-A-028



DXF **DWG** 11-0102-A-029

Anschlüsse am Bau im Massstab 1:2
Raccords au mur à l'échelle 1:2
Attachment to structure on scale 1:2

Janisol RC Türen
Janisol RC portes
Janisol RC doors



DXF DWG 53-0505-A-001



**Beschlagbau und Verarbeitungshinweise siehe
«Verarbeitung und Montage Janisol RC Türen».**

**Montage des ferrures et indications d'usage voir
«Usinage et montage Portes Janisol RC».**

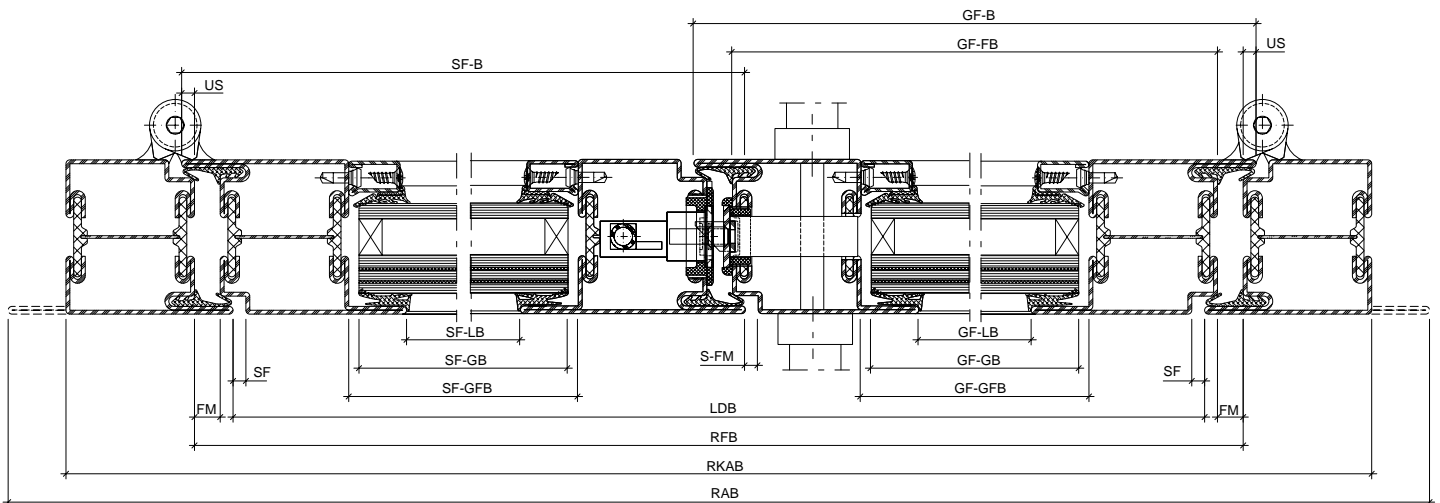
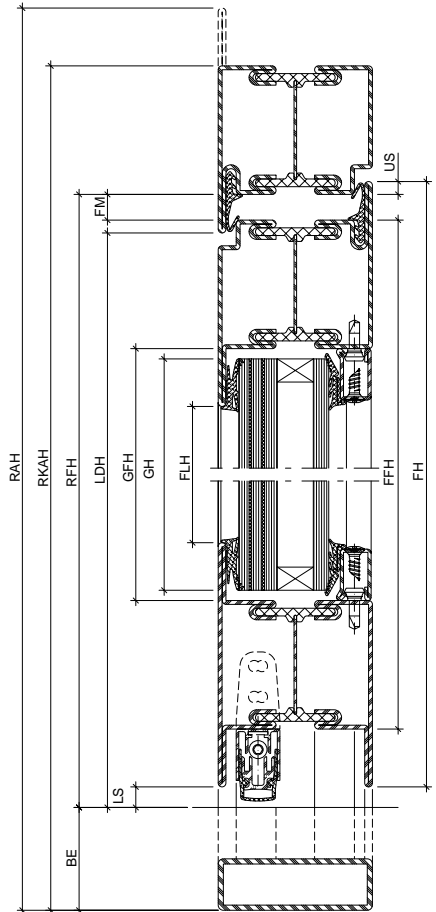
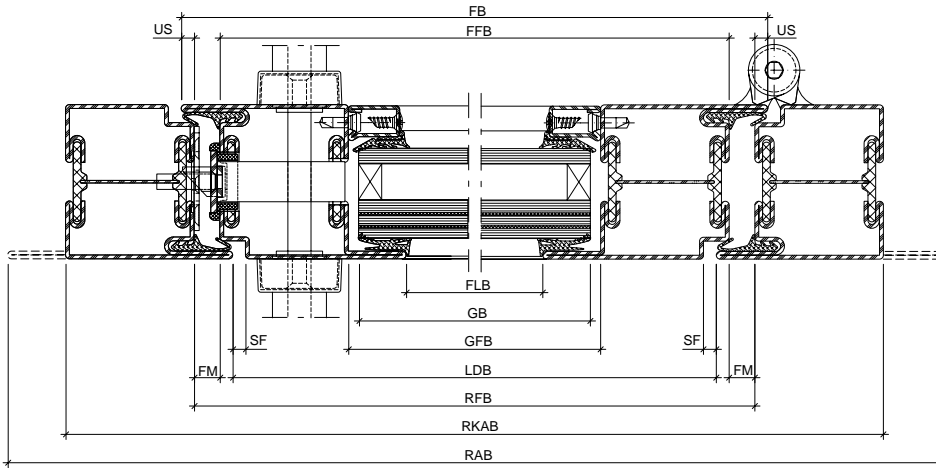
**Installation of fittings and assembly instructions see
«Processing and assembly Janisol RC Doors».**

Inhaltsverzeichnis	Sommaire	Content	
Massbezeichnungen	Dimensions cotées	Measurement descriptions	162
Schlossabmessungen	Dimensions des serrures	Lock dimensions	164
Terminologie Türbeschlag	Terminologie ferrures de porte	Door fitting terminology	166
Öffnungsrichtung	Porte ouvrant	Direction of opening	167
Funktionsbeschreibungen Panikschlösser	Description des fonctions pour serrures panique	Description of operation for locks with emergency functions	168
Zwängungsfreies Öffnen	Ouvertures sans collision des vantaux	Door alignment when opening	176
Empfehlung Türflügelgewichte	Recommandation des poids du vantail	Recommandation leaf weight	181

Massbezeichnungen

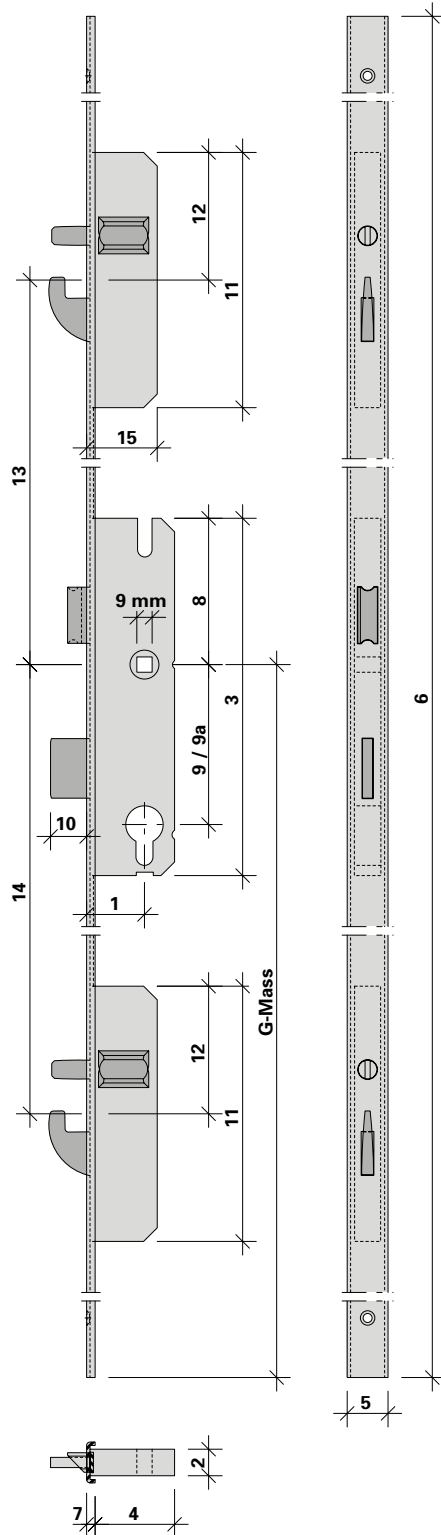
Dimensions cotées

Measurement descriptions



Massbezeichnungen		Dimensions cotées		Measurement descriptions	
US	Überschlag	US	Recouvrement	US	Overlap
FM	Falzmass	FM	Dimension de la feuillure	FM	Rebate
SF	Schattenfuge	SF	Joint négatif	SF	Shadow gap
LS	Luftspalt	LS	Vide d'air au sol du vantail	LS	Air gap
BE	Bodeneinstand	BE	Encastrement au sol	BE	Floor recess
FH	Flügelhöhe	FH	Hauteur du vantail	FH	Leaf height
FFH	Flügelfalzhöhe	FFH	Hauteur de feuillure du vantail	FFH	Leaf rebate height
FLH	Flügel-Lichtmasshöhe	FLH	Hauteur vide lumière du vantail	FLH	Clear height dimension of leaf
FB	Flügelbreite	FB	Largeur du vantail	FB	Leaf width
FFB	Flügelfalzbreite	FFB	Largeur de feuillure du vantail	FFB	Leaf rebate width
FLB	Flügel-Lichtmassbreite	FLB	Largeur vide lumière du vantail	FLB	Clear width dimension of leaf
GH	Glashöhe	GH	Hauteur du verre	GH	Glass height
GFH	Glasfalzhöhe	GFH	Hauteur de feuillure du verre	GFH	Glazing rebate height
GB	Glasbreite	GB	Largeur du verre	GB	Glass width
GFB	Glasfalzbreite	GFB	Largeur de feuillure du verre	GFB	Glazing rebate width
LDH	Lichte Durchgangshöhe	LDH	Hauteur vide lumière	LDH	Clear opening height
RFH	Rahmenfalzhöhe	RFH	Hauteur de feuillure du dormant	RFH	Frame rebate height
RAH	Rahmnaussenhöhe	RAH	Hauteur extérieur du dormant	RAH	External frame height
LDB	Lichte Durchgangsbreite	LDB	Largeur vide lumière	LDB	Clear opening width
RFB	Rahmenfalzbreite	RFB	Largeur de feuillure du dormant	RFB	Frame rebate width
RAB	Rahmnaussenbreite	RAB	Largeur extérieur du dormant	RAB	External frame width
GF-B	Gangflügel-Breite	GF-B	Largeur du vantail de service	GF-B	Access leaf width
GF-FB	Gangflügel-Falzbreite	GF-FB	Largeur de feuillure du vantail de service	GF-FB	Access leaf rebate width
GF-LB	Gangflügel-Lichtmassbreite	GF-LB	Vide lumière du vantail de service	GF-LB	Clear width dimension of access leaf
GF-GB	Gangflügel-Glasbreite	GF-GB	Largeur du verre du vantail de service	GF-GB	Glass width of access leaf
GF-GFB	Gangflügel-Glasfalzbreite	GF-GFB	Largeur de feuillure du verre du vantail de service	GF-GFB	Glazing rebate width of access leaf
SF-B	Standflügel-Breite	SF-B	Largeur du vantail semi-fixe	SF-B	Secondary leaf width
SF-FB	Standflügel-Falzbreite	SF-FB	Largeur de feuillure du vantail semi-fixe	SF-FB	Rebate width of secondary leaf
SF-LB	Standflügel-Lichtmassbreite	SF-LB	Vide lumière du vantail semi-fixe	SF-LB	Clear width dimension of secondary leaf
SF-GB	Standflügel-Glasbreite	SF-GB	Largeur du verre du vantail semi-fixe	SF-GB	Glass width of secondary leaf
SF-GFB	Standflügel-Glasfalzbreite	SF-GFB	Largeur de feuillure du verre du vantail semi-fixe	SF-GFB	Glazing rebate width of secondary leaf
S-FM	Stulpflügel-Falzmass	S-FM	Dimension de la feuillure fenêtre à deux vantaux	S-FM	Double leaf rebate

Schlossabmessungen



Dimensions des serrures

1	Dornmass Axe canon/tête Backset
2	Kasten-Breite Largeur du boîtier Width of casing
3	Kasten-Höhe Hauptschloss Hauteur du boîtier serrure principale Height of casing main lock
4	Kasten-Tiefe Hauptschloss Profondeur du boîtier serrure principale Depth of casing main lock
5	Stulp-Breite Largeur de la tête Width of face plate
6	Stulp-Länge Longueur de la tête Length of face plate
7	Stulp-Dicke Épaisseur de la tête Thickness of face plate
8	Entfernung OK Kasten - Drücker Distance bord supérieur boîtier – poignée Distance from top edge of casing to handle
9	Entfernung Drücker - Zylinder ø 22 mm Distance entre poignée – cylindre ø 22 mm Distance between handle and cylinder ø 22 mm
9a	Entfernung Drücker - Zylinder ø 17 mm Distance entre poignée – cylindre ø 17 mm Distance between handle and cylinder ø 17 mm
10	Riegel-Ausschluss Course de pêne Bolt travel

Lock dimensions

11	Kasten-Höhe Nebenschloss Hauteur du boîtier serrure secondaire Height of casing ancillary lock
12	Entfernung OK Kasten - Mitte Nebenschloss Distance bord supérieur boîtier – serrure secondaire milieu Distance from top edge of casing to ancil- lary lock central
13	Entfernung Drücker Hauptschloss - Mitte Nebenschloss oben Distance entre serrure principale – serru- re secondaire milieu en haut Distance between main lock and ancillary lock central top
14	Entfernung Drücker Hauptschloss - Mitte Nebenschloss unten Distance entre serrure principale – serru- re secondaire milieu en bas Distance between main lock and ancillary lock central bottom
15	Kasten-Tiefe Nebenschloss Profondeur du boîtier serrure secondaire Depth of casing ancillary lock

Schlossabmessungen

Dimensions des serrures

Lock dimensions

	1	2	3	4	5	6	7	8	9	9a	10	11	12	13	14	15
556.050	34,5	15,5	210	50	24	2170	2,5	86	94	-	21	150	75	730	760	42
556.051	34,5	15,5	210	50	24	2400	2,5	86	94	-	21	150	75	980	760	42
556.052	34,5	15,5	210	50	24	2170	2,5	86	-	92	21	150	75	730	760	42
556.053	34,5	15,5	210	50	24	2400	2,5	86	-	92	21	150	75	980	760	42
556.054	34,5	15,5	210	50	24	2170	2,5		(94)	-	21	150	75	730	760	42
556.055	34,5	15,5	210	50	24	2170	2,5		-	(92)	21	150	75	730	760	42
556.056	34,5	15,5	201	50	24	2170	2,5	77,5	94	-	21	150	75	730	760	42
556.057	34,5	15,5	201	50	24	2400	2,5	77,5	94	-	21	150	75	980	760	42
556.058	34,5	15,5	201	50	24	2170	2,5	77,5	-	92	21	150	75	730	760	42
556.059	34,5	15,5	201	50	24	2400	2,5	77,5	-	92	21	150	75	980	760	42
556.060	34,5	15,5	201	50	24	2170	2,5	77,5	94	-	21	150	75	730	760	42
556.061	34,5	15,5	201	50	24	2400	2,5	77,5	94	-	21	150	75	980	760	42
556.062	34,5	15,5	201	50	24	2170	2,5	77,5	-	92	21	150	75	730	760	42
556.063	34,5	15,5	201	50	24	2400	2,5	77,5	-	92	21	150	75	980	760	42
556.064	34,5	15,5	201	50	24	2170	2,5	77,5	94	-	21	150	75	730	760	42
556.065	34,5	15,5	201	50	24	2400	2,5	77,5	94	-	21	150	75	980	760	42
556.066	34,5	15,5	201	50	24	2170	2,5	77,5	-	92	21	150	75	730	760	42
556.067	34,5	15,5	201	50	24	2400	2,5	77,5	-	92	21	150	75	980	760	42
556.068	34,5	15,5	201	50	24	2170	2,5	77,5	94	-	21	150	75	730	760	42
556.069	34,5	15,5	201	50	24	2400	2,5	77,5	94	-	21	150	75	980	760	42
556.070	34,5	15,5	201	50	24	2170	2,5	77,5	-	92	21	150	75	730	760	42
556.071	34,5	15,5	201	50	24	2400	2,5	77,5	-	92	21	150	75	980	760	42

Terminologie Türbeschlag

Terminologie ferrures de porte

Door fitting terminology

Standflügel
 Vantail semi-fixe
 Secondary leaf

Gangflügel
 Vantail de service
 Access leaf

Eckverstärkung
 Renfort d'angle
 Corner reinforcement

Schliessblech
 Gâche de fermeture
 Striking plate

Schalt- oder Schnappschloss
 Serrure de retient ou pêne
 Switch latch or safety catch

Schliessblech Nebenschloss
 Gâche de fermeture serrure secondaire
 Striking plate ancillary lock

Treibriegelstange oben
 Tige de verrouillage supérieure
 Shot bolt top

Panik-Gegenkasten
 Serrure contre-bascule panique
 Opposite lock with emergency function

Treibriegelstange unten
 Tige de verrouillage inférieure
 Shot bolt bottom

Führungsstück
 Plaque de guidage
 Guide plate

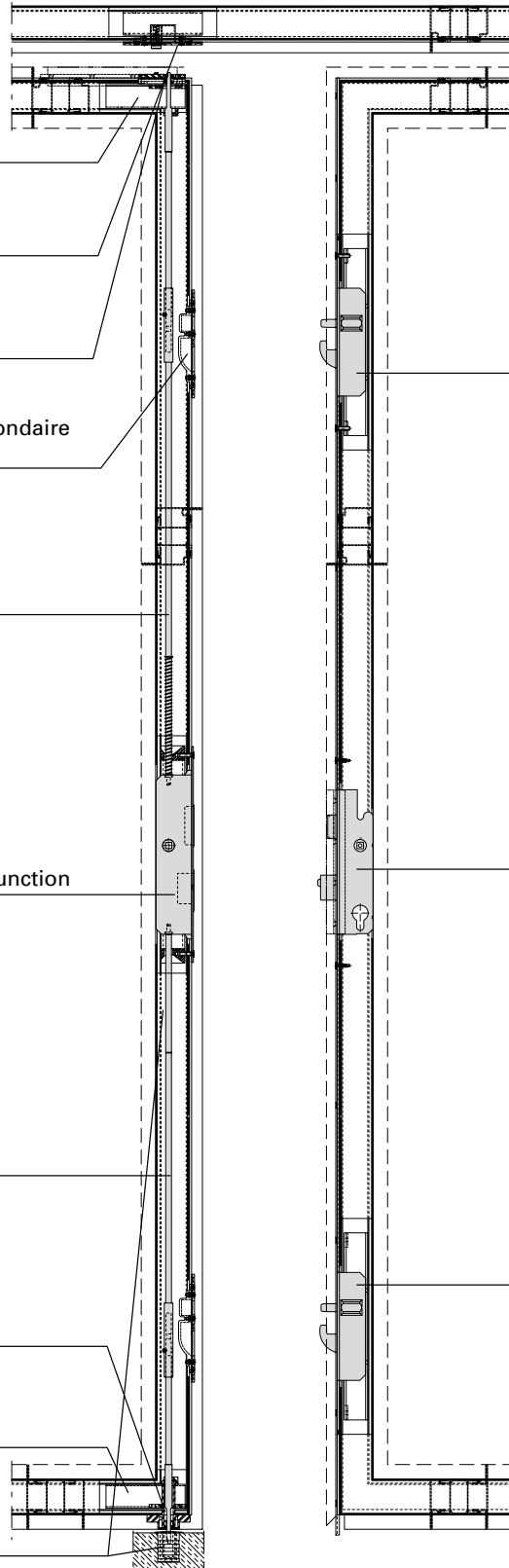
Eckverstärkung
 Renfort d'angle
 Corner reinforcement

Bodenbuchse
 Douille de verrouillage
 Floor socket

Nebenschloss
 Serrure secondaire
 Ancillary lock

Hauptschloss
 Serrure principale
 Main lock

Nebenschloss
 Serrure secondaire
 Ancillary lock



Öffnungsrichtung
Terminologie nach EN 12519

Porte ouvrant
Terminologie selon EN 12519

Direction of opening
Terminology in accordance with EN 12519

Öffnungsfläche

Die gesamte Fläche, die vom Flügel im Grundriss bei der Benutzung überfahren wird. Sie wird auch Schwenkbereich genannt.

Face d'ouverture

Surface totale sur laquelle passe le vantail à l'horizontale lors de l'ouverture. Est également appelée zone de pivotement.

Opening area

The total area of the floor plan which is covered by the vent when used. This is also called the swivel range.

Öffnungsrichtung links

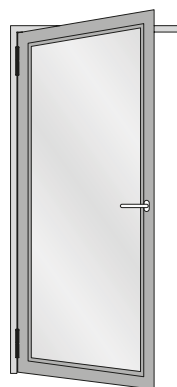
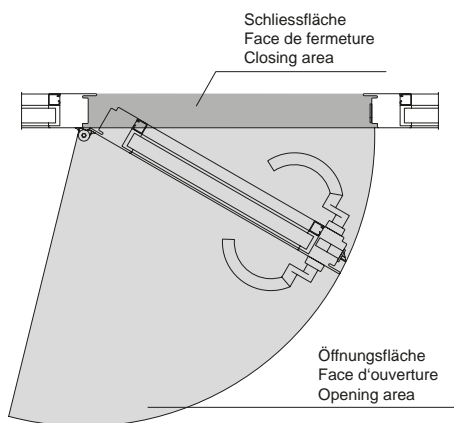
Man spricht von Öffnungsrichtung links, wenn von der Öffnungsfläche aus betrachtet die Anschlagseite links ist.

Porte ouvrant à gauche

On parle de porte ouvrant à gauche quand le côté butée est à gauche vu de la face d'ouverture.

Opening direction: left

The opening direction: left is referred to if the closing side is on the left when viewed from the opening area.



Öffnungsrichtung rechts

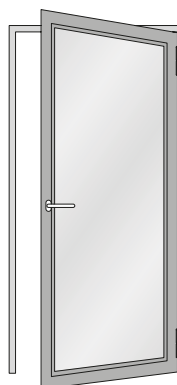
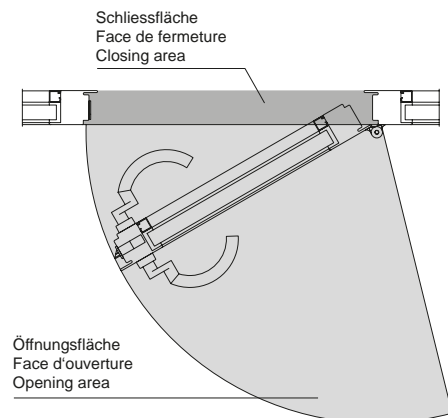
Man spricht von Öffnungsrichtung rechts, wenn von der Öffnungsfläche aus betrachtet die Anschlagseite rechts ist.

Porte ouvrant à droite

On parle de porte ouvrant à droite quand le côté butée est à droite vu de la face d'ouverture.

Opening direction: right

The opening direction: right is referred to if the closing side is on the right when viewed from the opening area.



Funktionsbeschreibung für Panik-Schlösser

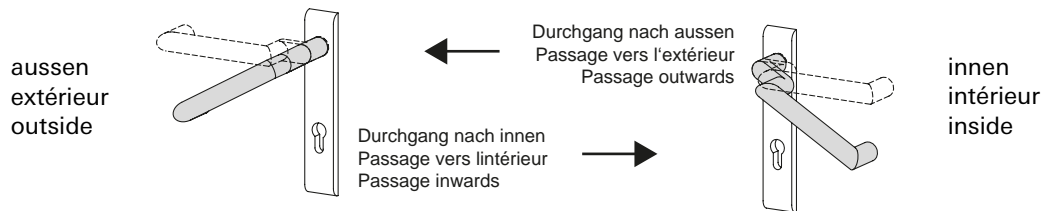
Description des fonctions pour serrures panique

Description of operation for locks with emergency functions

Umschaltfunktion B (Standard-Fluchttürfunktion)

Fonction de commutation B (Fonction de porte de secours Standard)

Switchover function B (Standard emergency exit function)



Grundstellung

Funktion von aussen:
Aussendrücker eingekoppelt,
Durchgang von beiden Seiten über
die Drücker möglich.

Funktion von innen:
Die Öffnung der Tür ist grundsätzlich
jederzeit in Fluchrichtung möglich.

Réglage de base

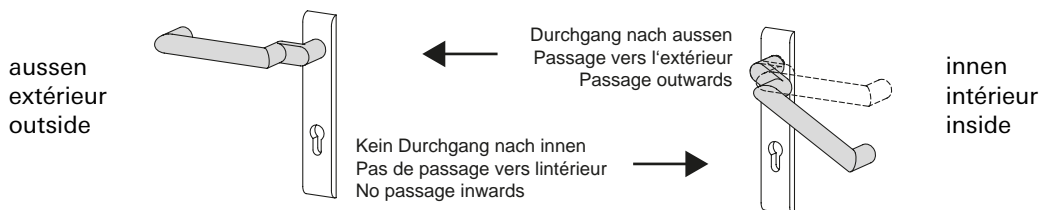
Fonction de l'extérieur:
Loquet extérieur couplé, le passage est
possible des deux côtés avec le loquet.

Fonction de l'intérieur:
L'ouverture de la porte est toujours
possible dans le sens d'évacuation.

Initial position:

Operation from outside:
Outside handle engaged, access using
the handle possible from both sides.

Operation from inside:
It is always possible to open the door
in the direction of escape.



Schaltstellung

Funktion von aussen:
Aussendrücker ausgekoppelt und im
Leerlauf. Die Tür kann nur mit dem
Schlüssel geöffnet werden, indem
der Aussendrücker eingekuppelt wird
(Grundstellung). Anschliessend kann
mit dem Schlüssel über vorschliessen
des Riegels die Nusskupplung wieder
in die Leerlauffunktion (Schaltstellung)
zurückgeschaltet werden.

Funktion von innen:
Die Öffnung der Tür ist grundsätzlich
jederzeit in Fluchrichtung möglich.

Position de commutation

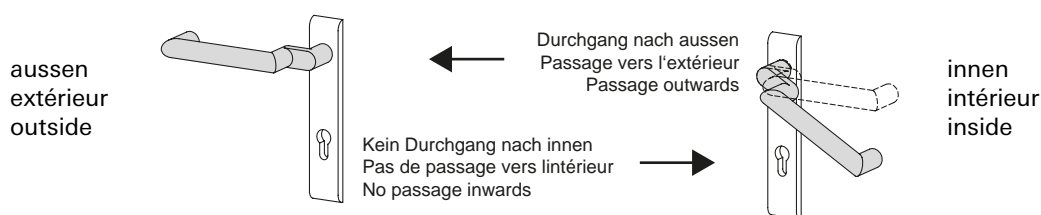
Fonction de l'extérieur:
Le loquet extérieur découplé tourne
à vide. La porte ne peut être ouverte
qu'avec la clé en couplant le loquet
extérieur (position initiale). Il est
ensuite possible de faire repasser le
couplage du fouillot à la marche à
vide avec la clé en préfermant son
verrou (position de commutation).

Fonction de l'intérieur:
L'ouverture de la porte est toujours
possible dans le sens d'évacuation.

Switched position

Operation from outside:
Outside handle disengaged and idle.
The door can only be opened with the
key, whereby the outside handle is
engaged (initial position). The spindle
can then be brought back into the idle
position (switched position) by locking
the bolt with the key.

Operation from inside:
It is always possible to open the door
in the direction of escape.



Verriegelung

Funktion von aussen:

Schlüssel in Verschlussrichtung bis zur Verriegelung gedreht und abgezogen. Nach einer Fluchttürbetätigung von innen entsteht automatisch die Schaltstellung (Aussendrücker abgekoppelt).

Funktion von innen:

Die Öffnung der Tür ist grundsätzlich jederzeit in Fluchtrichtung möglich.

Verrouillage

Fonction de l'extérieur:

Clé tournée dans le sens de fermeture jusqu'au verrouillage et retirée. La position de commutation est automatique après avoir actionné une porte de secours de l'intérieur (loquet extérieur découplé).

Fonction de l'intérieur:

L'ouverture de la porte est toujours possible dans le sens d'évacuation.

Locking

Operation from outside:

The key is turned in the locking direction until it locks and is then removed. The switched position (outside handle disengaged) is automatically triggered if the emergency exit function is used.

Operation from inside:

It is always possible to open the door in the direction of escape.

Verwendungshinweis

Für Türen, die zeitweise einen Durchgang von innen und aussen ermöglichen müssen (Grundstellung). Nach einer Beschlagbetätigung von innen aus der Schaltstellung oder Verriegelung heraus entsteht nach dem Schliessen der Tür automatisch Leerlauf auf dem Aussendrücker. Die Umschaltfunktion B ermöglicht grundsätzlich eine Öffnung der Tür von innen (Fluchttürfunktion).

Conseil d'utilisation

Pour les portes devant permettre provisoirement le passage de l'intérieur et de l'extérieur (position de base). Après un actionnement de la garniture de l'intérieur à partir de la position de commutation ou de verrouillage, le loquet extérieur marche automatiquement à vide après avoir fermé la porte. La fonction de commutation B autorise toujours une ouverture de la porte de l'intérieur (fonction de porte de secours).

Instructions on use

For doors which must occasionally allow access from inside and outside (initial position). After actuating the fittings from the inside out of the switched position or locked position, the idle state is automatically triggered on the outside handle after closing the door. Switchover function B always makes it possible to open the door from the inside (emergency exit function).

Funktionsbeschreibung für Panik-Schlösser

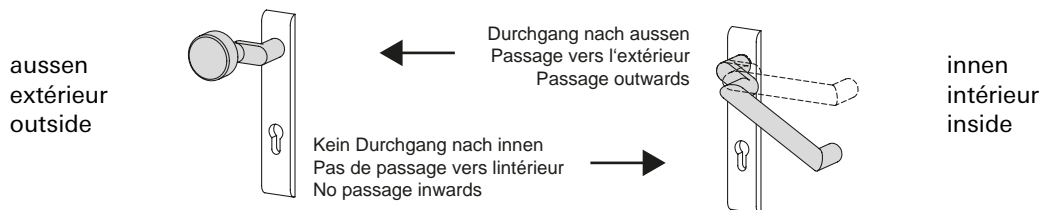
Description des fonctions pour serrures panique

Description of operation for locks with emergency functions

Wechselfunktion E (Standard-Fluchttürfunktion)

Fonction de changement E (Fonction de porte de secours Standard)

Latch retention function E (Standard emergency exit function)



Grundstellung

Funktion von aussen:
Schlüssel bis zum Schlüsselabzug
in Öffnungsrichtung gedreht und
abgezogen.

Funktion von innen:
Die Öffnung der Tür ist grundsätzlich
jederzeit in Fluchrichtung möglich.

Réglage de base

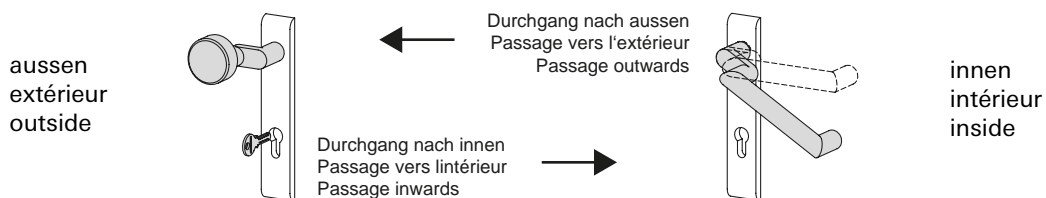
Fonction de l'extérieur:
Clé tournée dans le sens d'ouverture
jusqu'au retrait de la clé et retirée.

Fonction de l'intérieur:
L'ouverture de la porte est toujours
possible dans le sens d'évacuation.

Initial position:

Operation from outside:
The key is turned in the opening
direction until it can be withdrawn.

Operation from inside:
It is always possible to open the door
in the direction of escape.



Öffnungsstellung

Funktion von aussen:
Feststehender Knopf oder Stossgriff;
das Öffnen der Tür erfolgt mit dem
Schlüssel über den Wechsel.

Funktion von innen:
Die Öffnung der Tür ist grundsätzlich
jederzeit in Fluchrichtung möglich.

Position d'ouverture

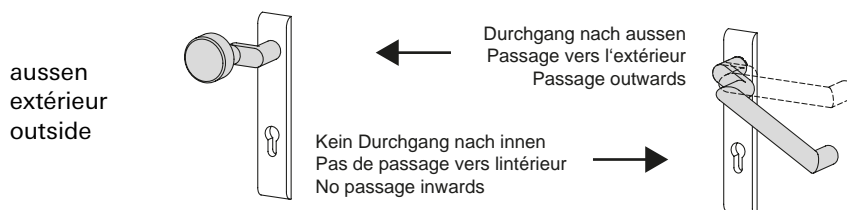
Fonction de l'extérieur:
Bouton fixe ou poignée poussoir; la
porte s'ouvre avec la clé au moyen
du levier.

Fonction de l'intérieur:
L'ouverture de la porte est toujours
possible dans le sens d'évacuation.

Open position

Operation from outside:
Fixed knob or push handle; the door
is opened with the key via the latch.

Operation from inside:
It is always possible to open the door
in the direction of escape.



Verriegelung

Funktion von aussen:

Schlüssel in Verschlussrichtung bis zur Verriegelung gedreht und abgezogen. Nach einer Fluchttürbetätigung von innen entsteht automatisch die Grundstellung.

Funktion von innen:

Die Öffnung der Tür ist grundsätzlich jederzeit in Fluchrichtung möglich.

Verrouillage

Fonction de l'extérieur:

Clé tournée dans le sens de fermeture jusqu'au verrouillage et retirée. La position de base est automatique après avoir actionné une porte de secours de l'intérieur.

Fonction de l'intérieur:

L'ouverture de la porte est toujours possible dans le sens d'évacuation.

Locking

Operation from outside:

The key is turned in the locking direction until it locks and is then removed. If the emergency exit function is used from the inside, the lock automatically returns to the initial position.

Operation from inside:

It is always possible to open the door in the direction of escape.

Verwendungshinweis

Für Türen, bei denen grundsätzlich eine unberechtigte Öffnung von aussen verhindert werden muss. Die Tür kann nicht versehentlich in unverschlossenem Zustand bleiben, da schon nach Schlüsselabzug und Schliessen der Tür eine Öffnung der Tür nur mit dem Schlüssel möglich ist. Die Wechselfunktion E ermöglicht grundsätzlich eine Öffnung der Tür von innen (Fluchttürfunktion).

Conseil d'utilisation

Pour les portes pour lesquelles une ouverture non autorisée de l'extérieur doit toujours être empêchée. La porte ne peut rester ouverte par inadvertance car dès que la clé a été retirée et que la porte s'est fermée, son ouverture n'est plus possible qu'avec la clé. La fonction de changement E autorise toujours une ouverture de la porte de l'intérieur (fonction de porte de secours).

Instructions on use

For doors which must always prevent unauthorised opening from the outside. The door cannot accidentally remain open, as once the key is removed and the door is closed, it is only possible to open the door using a key. Latch retention function E always makes it possible to open the door from the inside (emergency exit function).

Funktionsbeschreibung für Panik-Schlösser

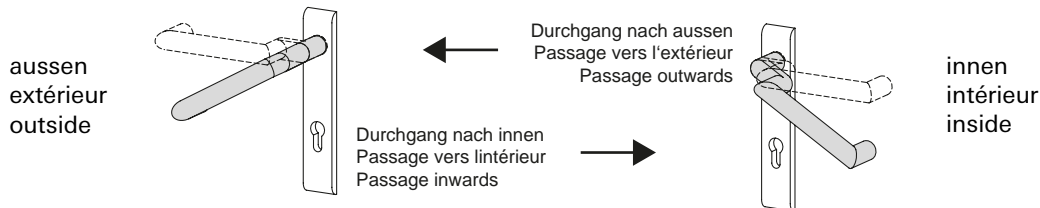
Description des fonctions pour serrures panique

Description of operation for locks with emergency functions

Umschaltfunktion D (Sonder-Fluchttürfunktion)

Fonction de commutation D (Fonction de porte de secours spécial)

Switchover function D (Special emergency exit function)



Grundstellung

Funktion von aussen:

Aussendrücker eingekoppelt, Durchgang von beiden Seiten über die Drücker möglich.

Funktion von innen:

Die Öffnung der Tür ist grundsätzlich jederzeit in Fluchrichtung möglich.

Réglage de base

Fonction de l'extérieur:

Loquet extérieur couplé, le passage est possible des deux côtés avec le loquet.

Fonction de l'intérieur:

L'ouverture de la porte est toujours possible dans le sens d'évacuation.

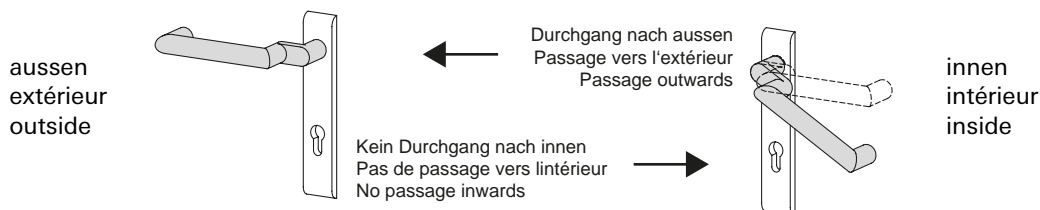
Initial position

Operation from outside:

Outside handle engaged, access using the handle possible from both sides.

Operation from inside:

It is always possible to open the door in the direction of escape.



Schaltstellung

Funktion von aussen:

Aussendrücker ausgekoppelt und im Leerlauf. Die Tür kann nur mit dem Schlüssel geöffnet werden, indem der Aussendrücker eingekuppelt wird (Grundstellung). Anschliessend kann mit dem Schlüssel über vorschliessen des Riegels die Nusskupplung wieder in die Leerlauffunktion (Schaltstellung) zurückgeschaltet werden.

Funktion von innen:

Die Öffnung der Tür ist grundsätzlich jederzeit in Fluchrichtung möglich. Sobald die Fluchttürfunktion von innen genutzt wird, bleibt der Drücker auf der Aussenseite eingekuppelt.

Position de commutation

Fonction de l'extérieur:

Le loquet extérieur découplé tourne à vide. La porte ne peut être ouverte qu'avec la clé en couplant le loquet extérieur (position de base). Il est ensuite possible de faire repasser le couplage du fouillot à la marche à vide avec la clé en préfermant le verrou (position de commutation).

Fonction de l'intérieur:

L'ouverture de la porte est toujours possible dans le sens d'évacuation. Dès que la fonction de porte de secours est utilisée de l'intérieur, le loquet reste couplé du côté extérieur.

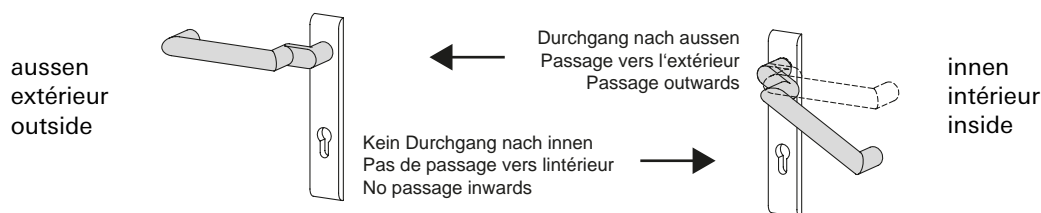
Switched position

Operation from outside:

Outside handle disengaged and idle. The door can only be opened with the key, whereby the outside handle is engaged (initial position). The spindle can then be brought back into the idle position (switched position) by locking the bolt with the key.

Operation from inside:

It is always possible to open the door in the direction of escape. As soon as the emergency exit function is used from the inside, the handle becomes engaged on the outside.



Verriegelung

Funktion von aussen:

Schlüssel in Verschlussrichtung bis zur Verriegelung gedreht und abgezogen. Nach einer Fluchttürbetätigung von innen entsteht automatisch die Grundstellung (Aussendrücker eingekoppelt).

Funktion von innen:

Die Öffnung der Tür ist grundsätzlich jederzeit in Fluchrichtung möglich.

Verrouillage

Fonction de l'extérieur:

Clé tournée jusqu'au verrouillage dans le sens de fermeture puis retirée. La position de base est automatique après avoir actionné une porte de secours de l'intérieur (loquet extérieur couplé).

Fonction de l'intérieur:

L'ouverture de la porte est toujours possible dans le sens d'évacuation.

Locking

Operation from outside:

The key is turned in the locking direction until it locks and is then removed. If the emergency exit function is used from the inside, the lock automatically returns to the initial position (outside handle engaged).

Operation from inside:

It is always possible to open the door in the direction of escape.

Verwendungshinweis

Für Türen, die zeitweise einen Durchgang von innen und aussen ermöglichen müssen (Grundstellung). Nach einer Beschlagbetätigung von innen aus der Schaltstellung oder Verriegelung heraus entsteht nach dem Schliessen der Tür automatisch Grundstellung auf dem Aussendrücker. Die Durchgangsfunktion D ermöglicht grundsätzlich eine Öffnung der Tür von innen (Fluchttürfunktion).

Conseil d'utilisation

Pour les portes devant permettre par intermittence le passage de l'intérieur et de l'extérieur (position de base). Après avoir actionné la garniture de l'intérieur à partir de la position de commutation ou de verrouillage, le loquet extérieur marche automatiquement à vide après avoir fermé la porte. La fonction de passage D autorise toujours une ouverture de la porte de l'intérieur (fonction de porte de secours).

Instructions on use

For doors which must occasionally allow access from inside and outside (initial position). After actuating the fittings from the inside out of the switched position or locked position, the initial position is automatically triggered on the outside handle after the door is closed. Access function D always makes it possible to open the door from the inside (emergency exit function).

Notausgangsverschlüsse nach EN 179 **Paniktürverschlüsse nach EN 1125**

Hinweise zu Fluchtwegen mit Flügelhöhen über 2520 mm / Flügelbreiten über 1320 mm

Masse der Tür gemäss Normen:

- maximale Türhöhe = 2520 mm
- maximale Türbreite = 1320 mm

Die Norm EN 179 und die EN 1125 legt Anforderungen an Herstellung, Gebrauchstauglichkeit und Prüfungen von Notausgangs- bzw. Paniktürverschlüssen fest. Die beiden Normen beziehen sich ausschliesslich auf die Beschläge. Sie geben keine generelle Auskunft über Türen in Flucht- und Rettungswegen.

Die eigentliche Öffnung der Türe wird in den beiden Normen nicht geregelt. Ist eine Flucht erforderlich, muss eine leichtgängige Öffnung sichergestellt sein. Auch bei Einhaltung aller Systemgrenzen ist dies beispielsweise für Kinder oder betagte Personen aufgrund des erhöhten Flügelgewichtes nicht immer möglich. Diese Thematik ist von Anfang, d.h. bereits während der Planungsphase, durch das ausführende Unternehmen und andere an der Ausführung beteiligte Unternehmen zu berücksichtigen.

Die Systemgrenzen sind abhängig von Beschlag, Bandtyp und Bandanzahl. Informationen hierzu entnehmen Sie aus der Beschläge-Übersicht sowie den Technischen Hinweisen.

Folgende Empfehlungen sind insbesondere bei Fluchtwegen mit Flügelhöhen über 2520 mm / Flügelbreiten über 1320 mm zu beachten.

Fermetures pour issues de secours selon EN 179 **Fermetures antipanique selon EN 1125**

Remarques sur les voies d'évacuation avec hauteurs de vantail de plus de 2520 mm / largeurs de vantail de plus de 1320 mm

Dimensions de la porte selon les normes:

- Hauteur maximale de la porte = 2520 mm
- Largeur maximale de la porte = 1320 mm

Les normes EN 179 et EN 1125 définissent les exigences relatives à la fabrication, à l'aptitude à l'utilisation et aux essais des fermetures d'issues de secours et de portes antipanique. Ces deux normes portent exclusivement sur les ferrures. Elles ne fournissent pas d'informations générales sur les portes de voies d'évacuation et d'issues de secours.

Ces deux normes ne réglementent pas l'ouverture proprement dite de la porte. Si une fuite est nécessaire, l'ouverture facile de la porte doit être assurée. Même si toutes les limites du système sont respectées, les enfants et les personnes âgées ne peuvent pas toujours ouvrir, en raison du poids important du vantail de la porte, par exemple. La société chargée de réaliser le projet et les autres sociétés impliquées dans la réalisation doivent se pencher sur cette question dès le début du projet, c'est-à-dire dès la phase de planification.

Les limites du système dépendent des ferrures, du type et du nombre de paumelles.

Pour de plus amples informations, veuillez consulter l'aperçu des ferrures ainsi que les conseils techniques.

Les recommandations suivantes doivent être respectées, en particulier pour les voies d'évacuation où la hauteur de vantail est supérieure à 2520 mm / la largeur de vantail est supérieure à 1320 mm.

Emergency exit locks in accordance with EN 179 **Panic door locks in accordance with EN 1125**

Information on escape routes with leaf heights of over 2520 mm / leaf widths of over 1320 mm

Dimensions of the door in accordance with the standards:

- Maximum door height = 2520 mm
- Maximum door width = 1320 mm

The EN 179 and EN 1125 standards define the requirements with regard to the manufacture, suitability for use and testing of emergency exit and panic door locks. The two standards refer solely to the fittings. They provide no general information about doors in escape and emergency routes.

The actual opening of the doors is not governed in either of the standards. The door must be able to be opened smoothly in the event an escape is necessary. Due to the increased leaf weight, this is not always possible for children and elderly persons – even if all of the system limits are observed. This issue must be taken into consideration from the very outset, i.e. already during the planning phase, by the company carrying out the work and the other companies involved in the work. The system limits are dependent on the fitting, the hinge type and the number of hinges.

For further information, please see the fitting overview as well as the technical data.

The following recommendations must be particularly observed in the case of escape routes with leaf heights of over 2520 mm / leaf widths of over 1320 mm.

Empfehlungen / Hinweise für Türen bei Fluchtwegen:

- Bereits bei der Beratung auf eine mögliche schwerfällige Öffnung aufmerksam machen
- Risikoanalyse und Abstimmung mit zuständiger Behörde
- Systemgrenzen einhalten
- Ohne Unterstützung (z.B. Drehtürantriebe) sind Türen über den Systemgrenzen nicht geeignet für Kindergarten, Kindertagesstätten, Alters- und Pflegeheime
- Nur an windgeschützten Lagen einsetzen
- Türen über der Systemgrenze können keine oder minimierte Leistungswerte aufweisen
- Beschlagskomponenten müssen bis zur geforderten Grösse geprüft sein

Es ist Sache des ausführenden Unternehmens und anderen an der Ausführung beteiligten Unternehmen, durch geeignete Massnahmen sicherzustellen, dass sich die Türen objektspezifisch als Fluchtweg eignen. Für Ausführungsvarianten jenseits des Jansen Systems wird keine Systemgewährleistung gegeben. Die Haftung für solche Ausführungsvarianten ist hiermit ausdrücklich ausgeschlossen.

Allgemeiner Hinweis zu Jansen Systemschlössern:

Jansen Systemschlösser werden mit einer Schutzfolie oder einer Schlosskastenabdeckung ausgeliefert. Schutzfolien dürfen zu keiner Zeit entfernt werden. Sofern eine Schlosskastenabdeckung vorhanden ist, ist sie abnehmbar. Das Schloss muss allerdings vor dem Einbau wieder zwingend in den ursprünglichen Zustand zurückversetzt werden. Ansonsten entfallen sämtliche Gewährleistungsrechte und -ansprüche im gesetzlich zulässigen Rahmen.

Recommandations / remarques concernant les portes de voies d'évacuation:

- Attirer l'attention sur une éventuelle ouverture difficile, dès la phase de conseil
- Procéder à une analyse des risques et impliquer l'autorité compétente
- Respecter les limites du système
- Sans assistance (commandes pour portes à la française, par exemple), les portes dépassant les limites du système ne conviennent pas aux maternelles, crèches, ni aux maisons de retraite et de soins
- Veiller à ne les installer que dans des positions protégées du vent
- Les portes dépassant la limite du système peuvent n'avoir aucune valeur de performance ou avoir des valeurs de performance moindres
- Les éléments de ferrure doivent être testés jusqu'à la dimension requise

Il incombe à l'entreprise qui exécute les travaux et aux autres entreprises impliquées dans l'exécution des travaux de prendre les mesures appropriées pour s'assurer que les portes sont adaptées aux voies d'évacuation de l'objet considéré. Aucune garantie de système n'est donnée pour les variantes sortant du cadre du système Jansen. Nous déclinons ainsi expressément toute responsabilité pour de telles variantes.

Remarque générale sur les serrures du système Jansen:

Les serrures du système Jansen sont fournies avec un film de protection ou un capuchon de boîtier de serrure. Il convient de ne jamais enlever les films de protection. Si un boîtier de serrure est équipé d'un capuchon, celui-ci peut être retiré. Toutefois, la serrure doit impérativement être remise dans son état d'origine avant d'être installée. Dans le cas contraire, tous les droits de garantie et les réclamations sont nuls dans la mesure permise par la loi.

Recommendations / information as regards doors in escape routes:

- Flag up any potential doors that may be difficult to open during the consultation phase
- Carry out a risk analysis and coordinate with the competent authority
- Observe the system limits
- Should no support features be provided (e.g. automatic door openers), doors that exceed the system limits are not suitable for use in nursery schools, day-care centres, retirement homes or care homes
- Only use in areas sheltered from the wind
- There must be no performance data or minimal performance data displayed for doors that exceed the system limits
- Fitting elements up to the required size must be tested

The company performing the work and the other companies involved in the work are responsible for taking suitable measures to ensure that the doors are suitable for use as an escape route in the respective property. A system warranty will not be provided for design variants that are not part of the Jansen system. Liability for such design variants is hereby explicitly excluded.

General information on Jansen system locks:

Jansen system locks are supplied with a protective film or a lock case cover. Protective films must not be removed at any time. Any lock case covers provided will be removable. Nevertheless, the lock must always be restored to its original state prior to installation. Otherwise, all warranty rights and claims shall not apply to the extent permitted by the law.



Notausgangsverschlüsse nach EN 179

Notausgangsverschlüsse nach EN 179 sind für Gebäude oder Gebäudeteile bestimmt, die keinem öffentlichen Publikumsverkehr unterliegen und deren Besucher die Funktion der Fluchttüren kennen. Anwendungen sind überall dort, wo öffentlicher Publikumsverkehr ausgeschlossen werden kann. Nebenausgänge oder Türen in Gebäudeteilen, die nur von autorisierten Personen genutzt werden, sind ebenfalls nach EN 179 auszustatten.

Anwendungsbeispiele

- private Wohnanlagen
- nichtöffentliche Verwaltungen von Industrieunternehmen
- nichtöffentliche Bereiche von Veranstaltungsgebäuden
- nichtöffentliche Bereiche von Flughäfen, Banken, Einkaufszentren etc.

Als Beschlagelemente sind Drücker oder Stossplatten vorgeschrieben.

Empfehlung:
Verschlüsse nach EN 179 sind immer dann einzusetzen, wenn eine öffentliche Nutzung dieses Bereiches generell ausgeschlossen werden kann.

Fermetures d'issues de secours selon la norme EN 179

Les fermetures d'issues de secours selon la norme EN 179 sont destinées aux immeubles et parties d'immeubles qui ne reçoivent pas de public et dont les occupants connaissent le fonctionnement des portes de secours. Elles sont utilisables partout où la présence de public peut être exclue. Les sorties annexes ou les portes des parties d'immeubles qui ne sont utilisées que par des personnes autorisées doivent aussi répondre à la norme EN 179.

Exemples d'utilisation

- habitations privées
- administrations non publiques d'entreprises industrielles
- zones non ouvertes au public dans les bâtiments abritant des manifestations
- zones non ouvertes au public dans les aéroports, les banques, les centres commerciaux etc.

Les ferrures sont obligatoirement des poignées ou des plaques de poussée.

Recommandation:
Les fermetures conformes à la norme EN 179 doivent toujours être utilisées dès lors qu'on peut exclure de façon générale une utilisation publique de la zone considérée.

Emergency exit locks in accordance with EN 179

In accordance with DIN EN 179, emergency exit locks are designed for sections of buildings not open to the general public and where the occupants are familiar with such doors. They are suitable for any areas without public access. Side exits or doors in sections of buildings only used by authorised personnel must also be designed in accordance with EN 179.

Examples

- Private apartment blocks
- Non-public administration buildings in industrial companies
- Non-public areas of conference centres
- Non-public areas of airports, banks, shopping centres etc.

Handles or push pads must be used as fittings.

Recommendation:
Locks which comply with EN 179 must be used wherever public use of this area can generally be ruled out.



Paniktürverschlüsse nach EN 1125

Paniktürverschlüsse nach EN 1125 kommen in öffentlichen Gebäuden oder Gebäudeteilen zum Einsatz, bei denen die Besucher die Funktion der Fluchttüren nicht kennen und diese im Notfall auch ohne Einweisung betätigen können müssen.

Anwendungsbeispiele

- Krankenhäuser
- Fluchtwege in Schulen
- öffentliche Verwaltungen
- Veranstaltungsgebäude
- Flughäfen
- Einkaufszentren etc.

Hier sind Griff- oder Druckstangen als Beschlagselemente anzuwenden die über die Türbreite (mindestens 60% der Flügelbreite) gehen.

Empfehlung:

Verschlüsse nach EN 1125 sind immer dann einzusetzen, wenn eine öffentliche Nutzung des Gebäudebereichs vorliegt.

Fermetures de portes panique selon la norme EN 1125

Les fermetures de portes panique selon la norme EN 1125 sont utilisées dans les immeubles et parties d'immeubles dans lesquels les visiteurs ne connaissent pas le fonctionnement des portes de secours et doivent pouvoir manœuvrer celles-ci sans aucune instruction en cas d'urgence.

Exemples d'utilisation

- hôpitaux
- issues de secours des écoles
- administrations publiques
- bâtiments abritant des manifestations
- aéroports
- centres commerciaux, etc.

On doit dans ces cas utiliser comme ferrures des poignées ou des barres d'appui traversant au moins 60% de la largeur de la porte.

Recommandation:

Les fermetures conformes à la norme EN 1125 doivent toujours être utilisées dès lors que la zone considérée est prévue pour une utilisation publique.

Panic door locks in accordance with EN 1125

Panic door locks in accordance with EN 1125 are used in public buildings or sections of buildings where visitors are unfamiliar with such doors but must still be able to use them in an emergency without prior training.

Examples

- Hospitals
- Escape routes in schools
- Public administration buildings
- Conference centres
- Airports
- Shopping centres etc.

In these cases, lever action bars or push bars must be used as fittings across the width of the door (at least 60% of the leaf width).

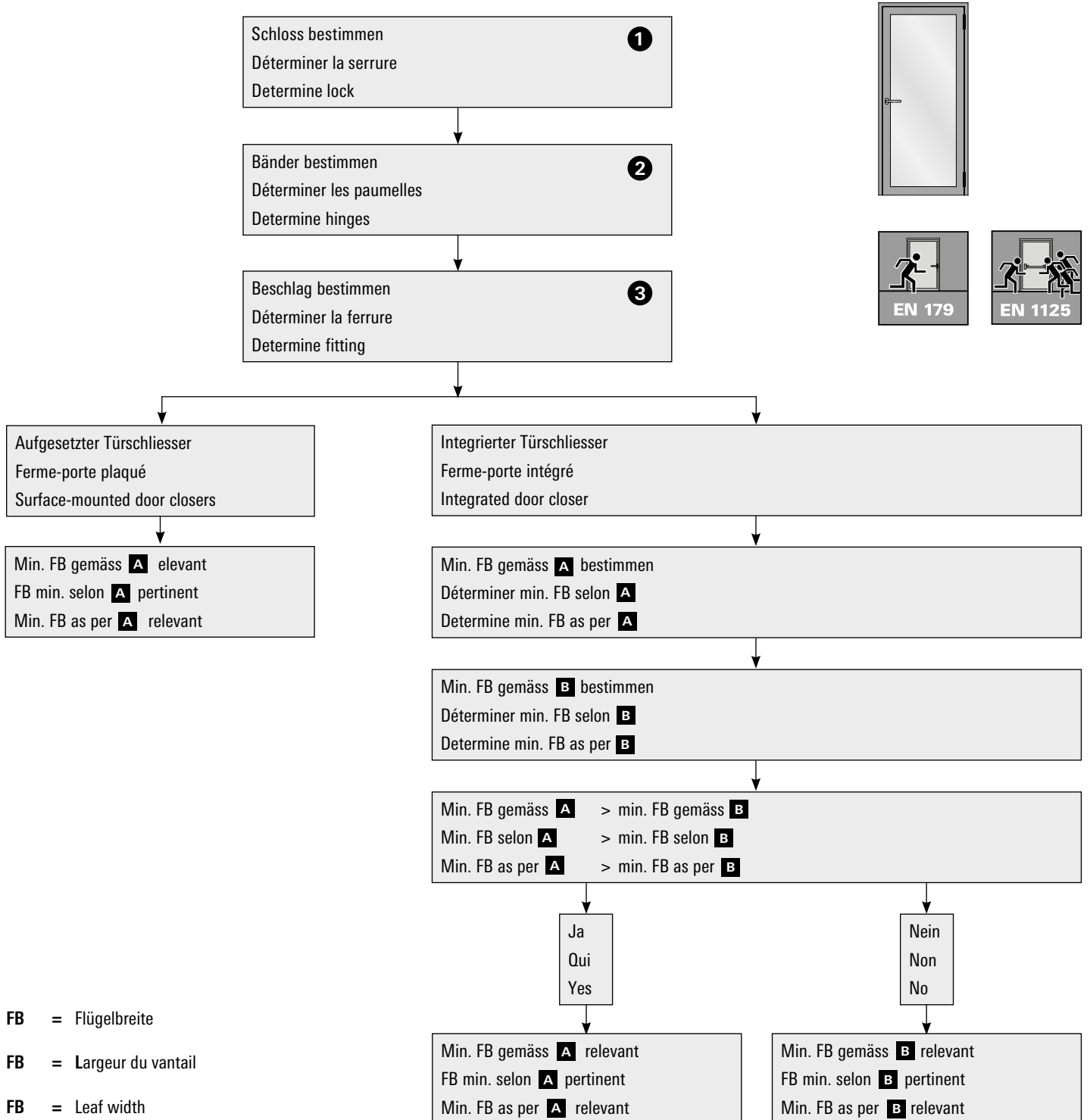
Recommendation:

Locks in accordance with EN 1125 must always be used in sections of buildings used by the public.

Zwängungsfreies Öffnen
Bestimmung min. Flügelbreite
Einflügelige Türe
(Türen in Panik-Ausführung)

Ouvertures sans collision des vantaux
Détermination largeur du vantail min.
Porte à un vantail
(Portes en version panique)

Door alignment when opening
Determining min. leaf width
Single-leaf door
(Doors with emergency function)



FB = Flügelbreite

FB = Largeur du vantail

FB = Leaf width

A

Schloss Serrure Lock 1	Band Paumelle Hinge 2	Drehpunkt- abstand Distance à l'axe de rotation Center axis of hinge	Beschlag Ferrure Fitting 3				
			ohne Drücker sans poignée without handle	Drücker Poignée Handle 555.586/ 555.579/ 555.588	Stangengriff Barre panique Push-bar 555.500/ 555.501	Druckstange Barre à pousser Touch-bar 555.726/ 555.727	Vertikal- Druckstange Barre à pousser verticale Vertical touch bar 556.034/556.035/ 556.036/556.037
			FB	FB	FB	FB	FB
Mehrfachverriegelungs-Schloss Serrure à verrouillage multiple Multipoint lock	Anschweisband Paumelle à souder Weld-on hinge 550.229/550.238/550.276/555.226/555.227/ 555.260/555.261/555.267/555.268	13.5	390	390	450	492	390
	Anschraubband Paumelle à visser Screw-on hinge 555.570/555.571/555.572/555.573/ 555.536/555.537/555.538/555.539	13	390	390	450	492	390
	Anschraubband Paumelle à visser Screw-on hinge 550.250/550.286	16.5x19	410	410	450	492	410
	Anschraubband / Zapfenband Paumelle à visser / Pivot du haut Screw-on hinge / Pivot hinge 555.054/555.055/555.656/555.657/555.658/ 555.659/550.396/ 550.397/550.398/550.399	36	610	610	610	610	610
	Verdeckt liegendes 3D Anschraubband Paumelle à visser non apparente 3D 3D Concealed screw-on hinge 555.024/555.025	-13.5x16.5	210	210	434	492	270

FB = Flügelbreite

FB = Largeur du vantail

FB = Leaf width

B

Integrierter Türschliesser Ferme-porte intégré Integrated door closer	FB
555.239 Dorma ITS 96 (2-4)	700
550.380 / 550.667 Dorma ITS 96 (3-6)	700
555.670 GEZE Boxer (2-4)	670
555.672 GEZE Boxer (3-6)	670

Hinweis:

Die ermittelten Masse basieren auf folgenden Grundlagen:

- Mindestbetätigungslänge von 60% bei Panik-Stangengriff/
Panik-Druckstange gemäss EN 1125 berücksichtigt

Wenn es um die Fähigkeit zur Freigabe geht darf die Falzluft schlosseitig keine Minustoleranzen aufweisen, sondern ausschliesslich plus (+2,0 mm / -0 mm).

Remarque:

Les dimensions mesurées sont basées sur les principes suivants:

- La longueur minimale d'actionnement de 60% de la poignée à barre antipanique/barre panique à pousser selon EN 1125 est prise en compte

Concernant l'homologabilité, le jeu de joint côté serrure ne doit pas présenter de tolérances négatives, seulement des tolérances positives (+2,0 mm / -0 mm).

Note:

The dimensions provided are calculated on the following basis:

- Minimum activation length of 60% for the panic push-bar or panic touch-bar as per EN 1125 is taken into account

As far as the ability release is concerned, the rebate space on the lock side must not have minus tolerances; only plus tolerances are allowed (+2,0 mm / -0 mm).

FB = Flügelbreite

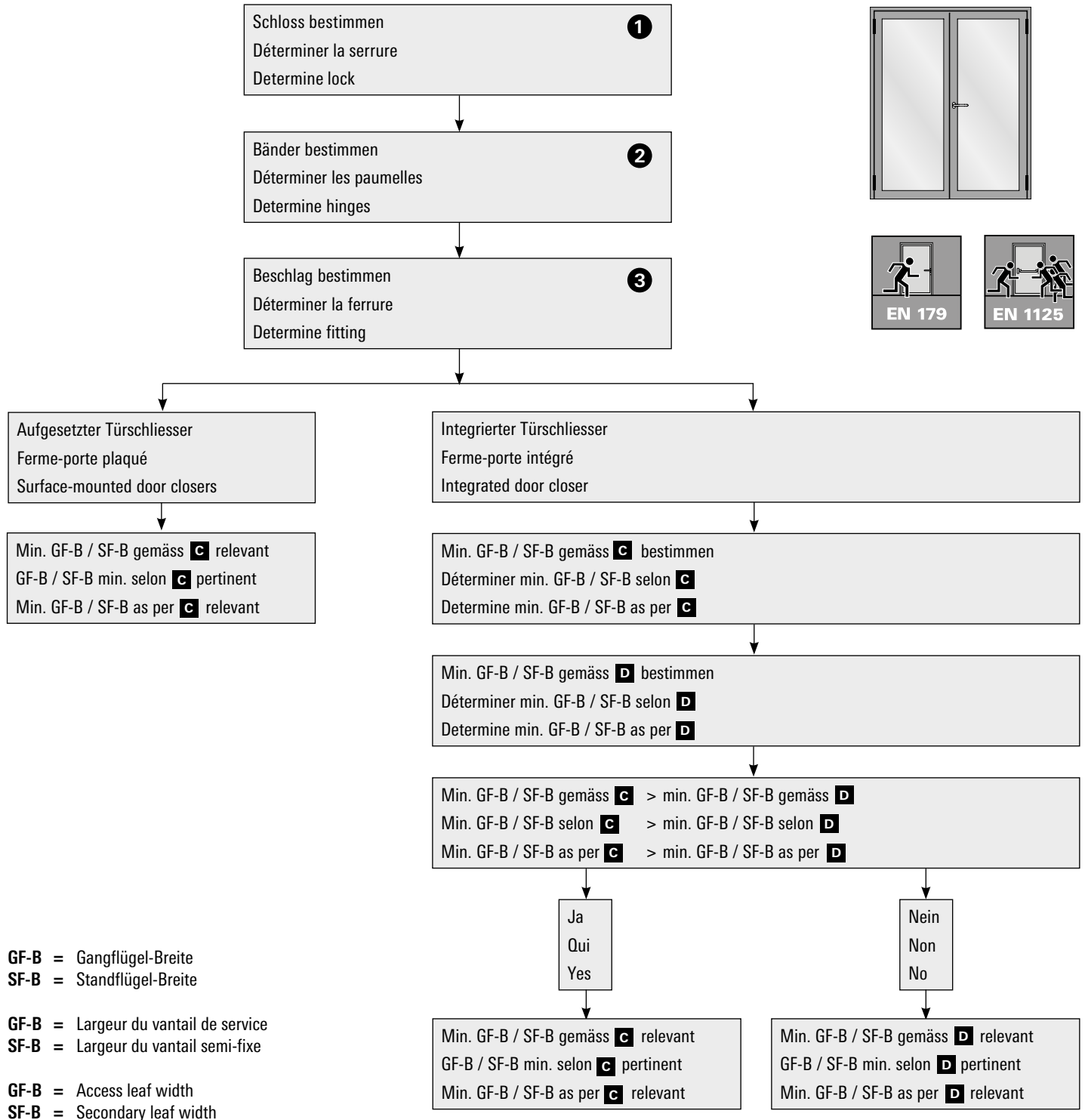
FB = Largeur du vantail

FB = Leaf width

Zwängungsfreies Öffnen
Bestimmung min. Flügelbreite
Zweiflügelige Türe symmetrisch
(Türen in Panik-Ausführung)

Ouvertures sans collision des vantaux
Détermination largeur du vantail min.
Porte à deux vantaux symétrique
(Portes en version panique)

Door alignment when opening
Determining min. leaf width
Double-leaf door symmetrical
(Doors with emergency function)



C

Schloss Serrure Lock 1	Band Paumelle Hinge 2	Drehpunkt- abstand Distance à l'axe de rotation Center axis of hinge	Beschlag Ferrure Fitting 3				
			Mitnehmerklappe 550.387 Doigt d'entraînement 550.387 Selector bar 550.387				
			ohne Drücker sans poignée without handle	Drücker Poignée Handle 555.586/ 555.579/ 555.588	Stangengriff Barre panique Push-bar 555.500/ 555.501	Druckstange Barre à pousser Touch-bar 555.726/ 555.727	Vertikal- Druckstange Barre à pousser verticale Vertical touch bar 556.034/556.035/ 556.036/556.037
			GF-B & SF-B	GF-B & SF-B	GF-B & SF-B	GF-B & SF-B	GF-B & SF-B
Mehrfachverriegelungs-Schloss Serrure à verrouillage multiple Multipoint lock	Anschweißband Paumelle à souder Weld-on hinge 550.229/550.238/550.276/555.226/555.227/ 555.260/555.261/555.267/555.268	13.5	570	570	1050	570	870
	Anschraubband Paumelle à visser Screw-on hinge 555.570/555.571/555.572/555.573/ 555.536/555.537/555.538/555.539	13	550	550	1030	550	870
	Anschraubband Paumelle à visser Screw-on hinge 550.250/550.286	16.5x19	650	650	1090	650	930
	Anschraubband / Zapfenband Paumelle à visser / Pivot du haut Screw-on hinge / Pivot hinge 555.054/555.055/555.656/555.657/555.658/ 555.659/550.396/ 550.397/550.398/550.399	36	1	1	2	2	1
	Verdeckt liegendes 3D Anschraubband Paumelle à visser non apparente 3D 3D Concealed screw-on hinge 555.024/555.025	-13.5x16.5	330	330	490	496	330

¹ min. FB übersteigt die Systemgrenze

¹ FB min. dépasse la limite de la limite du système

¹ min. FB exceeds the limit of the system boundary

² min. FB übersteigt die Grenze des Panikbeschlags

² FB min. dépasse la limite de la ferrure antipanique

² min. FB exceeds the limit of the panic fitting

GF-B = Gangflügel-Breite
SF-B = Standflügel-Breite

GF-B = Largeur du vantail de service
SF-B = Largeur du vantail semi-fixe

GF-B = Access leaf width
SF-B = Secondary leaf width

D

Integrierter Türschliesser Ferme-porte intégré Integrated door closer	Mitnehmerklappe Doigt d'entraînement Selector bar 550.387	
	GF-B	SF-B
555.239 Dorma ITS 96 (2-4)	720	630
550.380 / 550.667 Dorma ITS 96 (3-6)	720	630
555.670 GEZE Boxer (2-4)	720	590
555.672 GEZE Boxer (3-6)	720	590

Hinweis:

Die ermittelten Masse basieren auf folgenden Grundlagen:

- Mindestbetätigungslänge von 60% bei Panik-Stangengriff/ Panik-Druckstange gemäss EN 1125 berücksichtigt
- Rolle der Mitnehmerklappe 550.387 ganz ausgefahren

Remarque:

Les dimensions mesurées sont basées sur les principes suivants:

- La longueur minimale d'actionnement de 60% de la poignée à barre antipanique/barre panique à pousser selon EN 1125 est prise en compte
- Le galet du doigt d'entraînement 550.387 est entièrement sorti

Note:

The dimensions provided are calculated on the following basis:

- Minimum activation length of 60% for the panic push-bar or panic touch-bar as per EN 1125 is taken into account
- Roller for selector bar 550.387 fully extended

GF-B = Gangflügel-Breite
SF-B = Standflügel-Breite

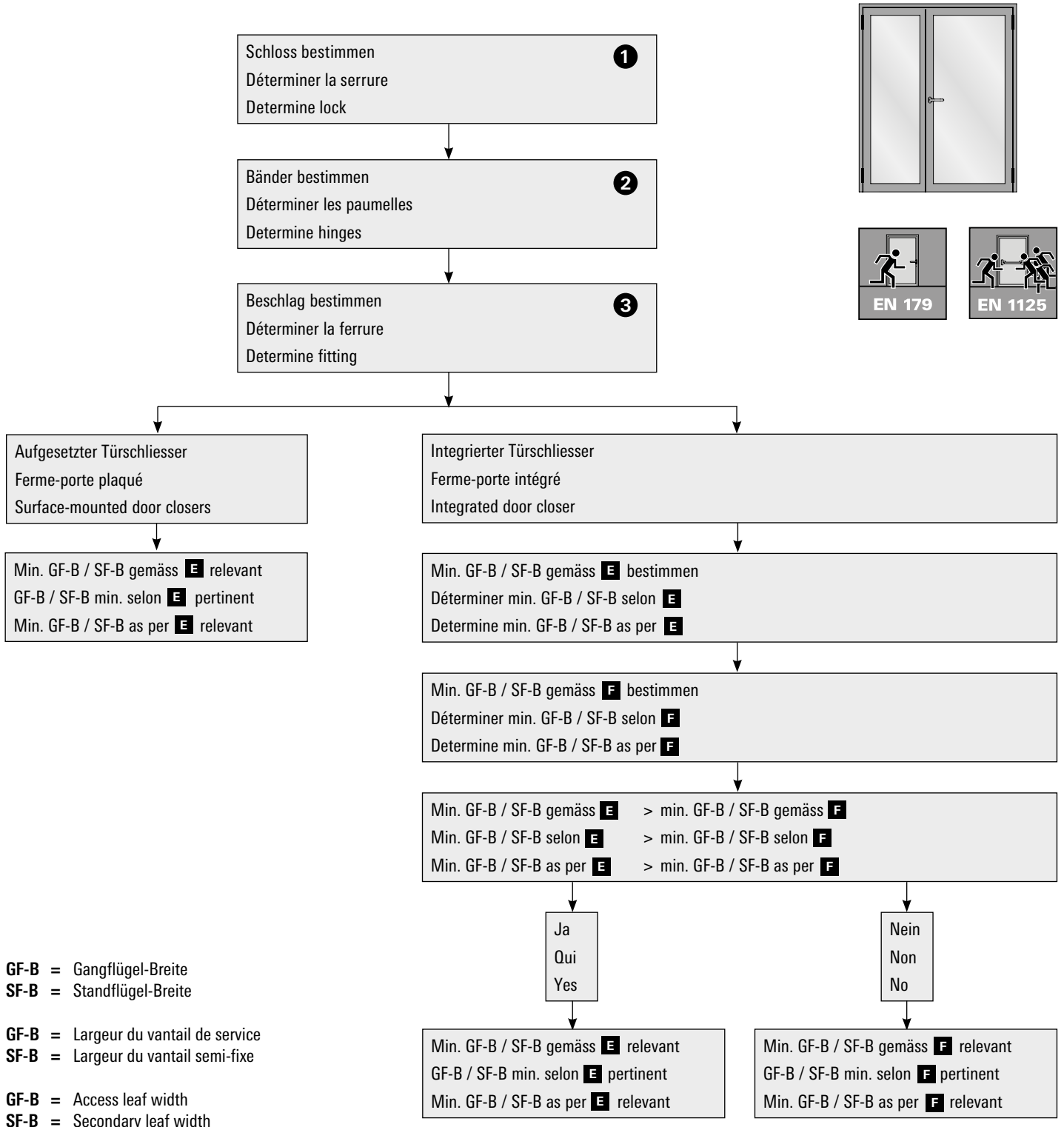
GF-B = Largeur du vantail de service
SF-B = Largeur du vantail semi-fixe

GF-B = Access leaf width
SF-B = Secondary leaf width

Zwängungsfreies Öffnen
Bestimmung min. Flügelbreite
Zweiflügelige Türe asymmetrisch
(Türen in Panik-Ausführung)

Ouvertures sans collision des vantaux
Détermination largeur du vantail min.
Porte à deux vantaux asymétrique
(Portes en version panique)

Door alignment when opening
Determining min. leaf width
Double-leaf door asymmetrical
(Doors with emergency function)



GF-B = Gangflügel-Breite
SF-B = Standflügel-Breite

GF-B = Largeur du vantail de service
SF-B = Largeur du vantail semi-fixe

GF-B = Access leaf width
SF-B = Secondary leaf width

E

Schloss Serrure Lock 1	Band Paumelle Hinge 2	Drehpunkt- abstand Distance à l'axe de rotation Center axis of hinge	Beschlag 3 Ferrure Fitting									
			Mitnehmerklappe 550.387 Doigt d'entraînement 550.387 Selector bar 550.387									
			ohne Drücker sans poignée without handle		Drücker Poignée Handle 555.586/ 555.579/ 555.588		Stangengriff Barre panique Push-bar 555.500/ 555.501		Druckstange Barre à pousser Touch-ba 555.726/ 555.727		Vertikal- Druckstange Barre à pousser verticale Vertical touch bar 556.034/556.035/ 556.036/556.037	
GF-B	SF-B	GF-B	SF-B	GF-B	SF-B	GF-B	SF-B	GF-B	SF-B	GF-B	SF-B	
Mehrfachverriegelungs-Schloss Serrure à verrouillage multiple Multipoint lock	Anschweisband Paumelle à souder Weld-on hinge 550.229/550.238/550.276/555.226/555.227/ 555.260/555.261/555.267/555.268	13.5	610	390	610	390	1351	670	570	496	1370	390
	Anschraubband Paumelle à visser Screw-on hinge 555.570/555.571/555.572/555.573/ 555.536/555.537/555.538/555.539	13	590	390	590	390	1351	650	570	496	1330	390
	Anschraubband Paumelle à visser Screw-on hinge 550.250/550.286	16.5x19	730	410	730	410	1351	750	670	496	1465	430
	Anschraubband / Zapfenband Paumelle à visser / Pivot du haut Screw-on hinge / Pivot hinge 555.054/555.055/555.656/555.657/555.658/ 555.659/550.396/ 550.397/550.398/550.399	36	1	1	1	1	2	2	2	2	1	1
	Verdeckt liegendes 3D Anschraubband Paumelle à visser non apparente 3D 3D Concealed screw-on hinge 555.024/555.025	-13.5x16.5	330	210	330	210	490	445	492	496	330	270

¹ min. FB übersteigt die Systemgrenze

² min. FB übersteigt die Grenze des Panikbeschlags

¹ FB min. dépasse la limite de la limite du système

² FB min. dépasse la limite de la ferrure antipanique

¹ min. FB exceeds the limit of the system boundary

² min. FB exceeds the limit of the panic fitting

GF-B = Gangflügel-Breite
SF-B = Standflügel-Breite

GF-B = Largeur du vantail de service
SF-B = Largeur du vantail semi-fixe

GF-B = Access leaf width
SF-B = Secondary leaf width

F

Integrierter Türschliesser Ferme-porte intégré Integrated door closer	Mitnehmerklappe Doigt d'entraînement Selector bar 550.387	
	GF-B	SF-B
555.239 Dorma ITS 96 (2-4)	720	630
550.380 / 550.667 Dorma ITS 96 (3-6)	720	630
555.670 GEZE Boxer (2-4)	720	590
555.672 GEZE Boxer (3-6)	720	590

Hinweis:

Die ermittelten Masse basieren auf folgenden Grundlagen:

- Mindestbetätigungslänge von 60% bei Panik-Stangengriff/ Panik-Druckstange gemäss EN 1125 berücksichtigt
- Rolle der Mitnehmerklappe 550.387 ganz ausgefahren

Zweiflügelige Türen asymmetrisch:

Durch die Änderung des Verhältnisses zwischen GF-B und SF-B sind ggf. auch kleinere Flügel möglich.

Diese sind im Objektfall individuell zu ermitteln.

Wenden Sie sich hierzu an die Technische Beratung.

Remarque:

Les dimensions mesurées sont basées sur les principes suivants:

- La longueur minimale d'actionnement de 60% de la poignée à barre antipanique/barre panique à pousser selon EN 1125 est prise en compte
- Le galet du doigt d'entraînement 550.387 est entièrement sorti

Portes à deux vantaux asymétriques:

Grâce à la modification des proportions entre GF-B et SF-B, des vantaux plus petits sont également possibles.

Ils devront être déterminés individuellement, au cas par cas.

Pour cela, adressez-vous aux conseillers techniques.

Note:

The dimensions provided are calculated on the following basis:

- Minimum activation length of 60% for the panic push-bar or panic touch-bar as per EN 1125 is taken into account
- Roller for selector bar 550.387 fully extended

Double-leaf doors asymmetrical:

Smaller leaves can be created where necessary by changing the GF-B to SF-B ratio. These calculations should be made on a case-by-case basis.

Please refer to the technical advice.

GF-B = Gangflügel-Breite
SF-B = Standflügel-Breite

GF-B = Largeur du vantail de service
SF-B = Largeur du vantail semi-fixe

GF-B = Access leaf width
SF-B = Secondary leaf width

Empfehlung Türflügelgewichte

Einleitung

Türen werden je nach Einsatzbereich, Türgeometrie und Türgewicht unterschiedlich stark beansprucht.

Die in den nachstehenden Tabellen aufgeführten maximalen Türgewichte in Abhängigkeit der Auswahl, Anzahl und Anordnung der Türbänder sowie Türgrößen beruhen auf internen Versuchen und gelten nur bei Verwendung unserer qualitativ hochwertigen Jansen-Türbänder.

Eine systemkonform konstruierte und fachtechnisch einwandfreie Verarbeitung und Montage der Türanlagen wird vorausgesetzt. Dies gilt im besonderen Maße für die Montage resp. Befestigung der Türbänder.

Beanspruchung

Bei den nachfolgenden Tabellenangaben wird von einer mittleren Beanspruchung der Türen ausgegangen (z.B. öffentliche Gebäude, Türen mit Türschliesser, etc.). Bei hochfrequentierten Türen und/oder Türanlagen mit anderen besonderen Beanspruchungen sind die Tabellenwerte zu reduzieren.

Recommandation des poids du vantail

Introduction

Les portes sont plus ou moins sollicitées selon leur lieu d'utilisation, leur géométrie et leur poids.

Les poids maximum des portes indiqués sur les tableaux suivants, fonction du choix, du nombre et de la disposition des paumelles ainsi que des dimensions des portes, se basent sur des essais internes et ne sont valables qu'avec utilisation de nos paumelles Jansen de grande qualité.

Une condition préalable réside dans la qualité technique parfaite de la transformation et du montage conforme au système des installations de porte. Cela vaut particulièrement pour le montage et la fixation des paumelles.

Sollicitation

Les indications fournies sur les tableaux suivants se basent sur une sollicitation moyenne des portes, (p.ex: bâtiments publics, portes avec ferme-porte, etc.). Il convient de réduire les valeurs des tableaux pour les portes et/ou les installations de porte fortement fréquentées et particulièrement sollicitées.

Recommendation leaf weight

Introduction

Doors are differently stressed depending on area of application, door geometry and door weight.

The maximum door weights listed in the following table, subject to selection, quantity and arrangement of the hinges, as well as door sizes, are based on in-house tests and are only valid with the use of our high-quality Jansen hinges.

Manufacture and installation of door systems that conform to system construction and proper technical requirements are a must. This particularly applies to installation concerning the fastening of hinges.

Stress

In the following information in the table, a medium stress of doors is assumed (e.g. Public buildings, doors with door closers etc.). The table values are to be reduced in the case of very frequently used doors and/or door units with other special stresses.

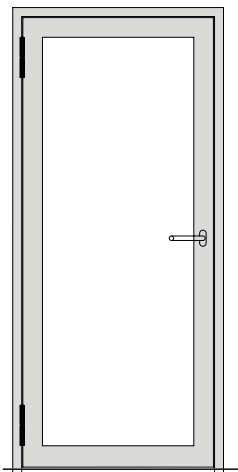


Empfehlung Türflügelgewichte

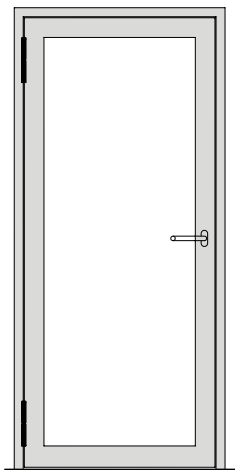
Anordnung der Türbänder

Für eine optimale Lastabtragung müssen die Bänder in einem möglichst grossen Abstand angeordnet werden. Allgemein hat sich die Bandanordnung auf Unter- resp. Oberkante Glaslicht beim Türflügel bewährt. Grundsätzlich sind auch andere Bandanordnungen möglich, allerdings können hierfür die max. Gewichte gemäss Tabelle nicht übernommen werden.

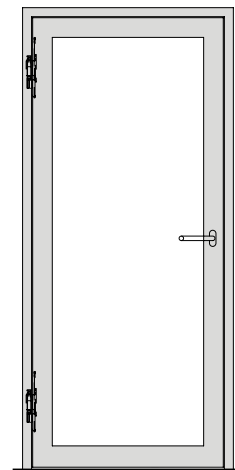
Die in den nachfolgenden Tabellen aufgeführten maximalen Gewichtsangaben basieren auf Bandanordnungen gemäss untenstehenden Abbildungen. Geringfügige Abweichungen der Bandpositionen von max. ± 20 mm haben noch keinen wesentlichen Einfluss auf die Tabellenwerte.



Jansen Anschweissband
Paumelle à souder
Jansen weld-on hinge



Jansen Anschraubband
Paumelle à visser
Jansen screw-on hinge



Jansen verdeckt liegendes Band
Paumelle non apparente
Jansen concealed hinge

Recommandation des poids du vantail

Disposition des paumelles

Les paumelles doivent être disposées à l'écart le plus grand possible pour la répartition optimale de la charge. Généralement, la disposition des paumelles sur le bord supérieur et le bord inférieur de l'imposte du vantail a fait ses preuves. D'autres dispositions sont également possibles; cependant, les poids maximum indiqués sur le tableau ne peuvent pas être adoptés.

Les indications de poids maximum fournies dans les tableaux suivants se basent sur les dispositions des paumelles comme indiquées sur les schémas ci-dessous. De faibles différences de max. ± 20 mm dans les positions des paumelles n'ont pas d'influence importante sur les valeurs indiquées dans les tableaux.

Recommendation leaf weight

Arrangement of the hinges

For optimal load transfer the hinges must be arranged with the greatest possible distance between them. Generally, the hinge arrangement proved itself on the bottom edge and top edge glass light on the leaf. Fundamentally, other hinge arrangements are also possible but in this case the maximum weights according to the table cannot be assumed.

The maximum weight information listed in the following tables is based on hinge arrangements according to the illustrations below. Marginal deviations in hinge positions of ± 20 mm still have no significant impact on the table values.

**Empfehlung
 Türflügelgewichte**

Aushängehöhen für Türbänder

Die empfohlenen Werte beziehen sich auf die Situation, dass der Dorn 4 mm nach oben gestellt ist.

Anschweisband Paumelle à souder Weld-on hinge	
550.229	40 mm
550.238	38 mm
550.276	45 mm
555.267	40 mm
555.268	45 mm
555.227	45 mm
555.261	45 mm
555.226	40 mm
555.260	40 mm

**Recommandation des
poids du vantail**

**Hauteurs de décrochage pour
paumelles**

Les valeurs recommandées se réfèrent au fait que la tige dépasse vers le haut de 4 mm.

Anschraubband Paumelle à visser Screw-on hinge	
555.570/571 555.572/573	45 mm
555.536/537 555.538/539	40 mm
555.656/657 555.658/659	45 mm
550.250 550.286	Dorn zum Entfernen Tige à retirer Removable spindle

**Recommandation
leaf weight**

Hanging heights for door hinges

The recommended values are based on the spindle being positioned 4 mm higher

Verdeckt liegendes Anschraubband Paumelle à visser non apparente Concealed screw-on hinge	
555.024	52 mm
555.025	52 mm

Türflügelgrößen

Die Gewichtstabellen beziehen sich lediglich auf das Tragverhalten der Türbänder in Verbindung mit den Bandbefestigungen.

Die in den Tabellen aufgeführten Flügelbreiten / Flügelhöhen gelten nicht für alle Anwendungsfälle.

Dimensions des vantaux

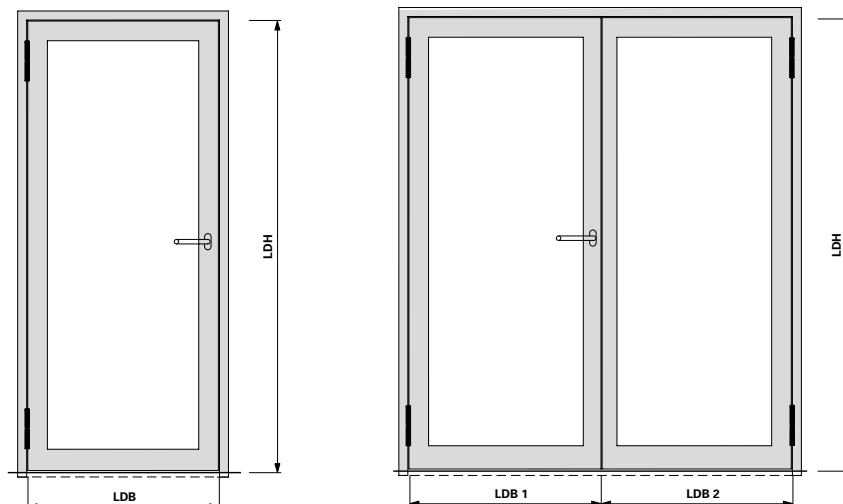
Les tableaux des poids se réfèrent uniquement au comportement porteur des paumelles en liaison avec les fixations des paumelles.

Les largeurs / hauteurs de vantail indiquées dans les tableaux ne sont pas valables dans tous les cas d'utilisation.

Leaf sizes

The weight tables merely refer to the load bearing capacity of the hinges in connection with the hinge fastenings.

The leaf widths/heights listed in the tables do not apply to all cases of application.



LDB =
 Lichte Durchgangsbreite
 Largeur vide lumière
 Clear opening width

LDH =
 Lichte Durchgangshöhe
 Hauteur vide lumière
 Clear opening height

LDB 1/2 =
 Lichte Durchgangsbreite Flügel 1/2
 Largeur vide lumière vantail 1/2
 Clear opening width leaf 1/2

Leistungserklärung gemäss
EN 1935

Déclaration de performance
selon EN 1935

Declaration of Performance
in accordance with EN 1935

	Gebrauchsklasse Classe d'utilisation Category of use	Dauerbetrieb Fonctionnement permanent Continuous operation	Masse der Prüftür Dimensions de la porte à tester Dimensions of test door	Feuerbeständigkeit Résistance au feu Fire resistance	Sicherheit Sécurité Security	Korrosionsbeständigkeit Résistance à la corrosion Corrosion resistance	Einbruchschutz Protection anti-effraction Burglar resistance	Bandklasse Classe de paumelle Hinge class
550.229	4	7	7	1	1	*	1	14
550.238	4	7	7	1	1	*	1	14
550.276	4	7	7	1	1	*	1	14
550.250	4	7	5	1	1	*	1	12
550.286	4	7	5	1	1	*	1	12
555.024	4	7	7	1	1	3	1	14
555.025	4	7	7	1	1	3	1	14
555.570	4	7	7	1	1	*	1	14
555.571	4	7	7	1	1	*	1	14
555.572	4	7	7	1	1	*	1	14
555.573	4	7	7	1	1	*	1	14
555.226	4	7	7	1	1	*	1	14
555.227	4	7	7	1	1	*	1	14
555.260	4	7	7	1	1	*	1	14
555.261	4	7	7	1	1	*	1	14
555.267	4	7	7	1	1	*	1	14
555.268	4	7	7	1	1	*	1	14
555.536	4	7	7	1	1	*	1	14
555.537	4	7	7	1	1	*	1	14
555.538	4	7	7	1	1	4	1	14
555.539	4	7	7	1	1	4	1	14
555.656	4	7	7	1	1	*	1	14
555.657	4	7	7	1	1	*	1	14
555.658	4	7	7	1	1	4	1	14
555.659	4	7	7	1	1	4	1	14

* Korrosionsbeständigkeit für Bänder
in Abhängigkeit der Oberflächen.

* Résistance à la corrosion pour les
paumelles en fonction des surfaces.

* Corrosion resistance for hinges
depends on the surface finishes.

Leistungserklärung gemäss
EN 1935

Déclaration de performance
selon EN 1935

Declaration of Performance
in accordance with EN 1935

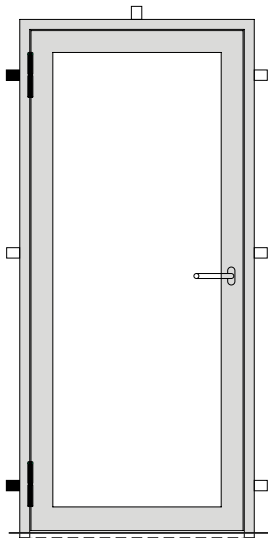
	Grundmaterial Matériau de base Base material	Oberflächenbeschichtung des Bandes Revêtement de la surface de la paumelle Surface finish on the hinge	Klasse nach Korrosionsbeständigkeit nach EN 1670-1998 Classe d'après la résistance à la corrosion selon EN 1670-1998 Corrosion resistance class in accordance with EN 1670-1998
1	Stahl roh Acier brut Steel, mill finish	2-K Emailack (Nasslack) einschichtig Vernis-émail à 2 composants (verniss liquide), une couche 2K enamel (wet paint), single layer	2
	Stahl roh Acier brut Steel, mill finish	1 x Polyester-Pulverlack (nur Decklack) 1 x vernis en poudre polyester (seulement vernis couvrant) 1 x polyester powder coating (top coat only)	4
	Stahl roh Acier brut Steel, mill finish	2 x Pulver: Polyestergrund und Polyester-Pulverlack 2 x poudre: couche de fond polyester et vernis en poudre polyester 2 x powder: polyester base and polyester powder coating	4
2	Stahl phosphatiert Acier phosphaté Steel, phosphatised	unbeschichtet sans revêtement uncoated	1
	Stahl phosphatiert Acier phosphaté Steel, phosphatised	1 x Polyester-Pulverlack (nur Decklack) 1 x vernis en poudre polyester (seulement vernis couvrant) 1 x polyester powder coating (top coat only)	4
3	1.4307	unbeschichtet sans revêtement uncoated	4
	1.4307	1 x Polyester-Pulverlack (nur Decklack) 1 x vernis en poudre polyester (seulement vernis couvrant) 1 x polyester powder coating (top coat only)	4
4	1.4435	unbeschichtet sans revêtement uncoated	4
5	Stahl galvanisch verzinkt Acier galvanisé Steel, galvanised	unbeschichtet sans revêtement uncoated	3
6	Stahl galvanisch verzinkt und blau passiviert Acier galvanisé et bleu passivé Steel, galvanised and blue passivated	2-K Emailack (Nasslack) einschichtig Vernis-émail à 2 composants (verniss liquide), une couche 2K enamel (wet paint), single layer	4
		1 x Polyester-Pulverlack (nur Decklack) 1 x vernis en poudre polyester (seulement vernis couvrant) 1 x polyester powder coating (top coat only)	4

Empfehlung Türflügelgewichte

Befestigung am Bau

Eine einwandfreie Befestigung der Tür-Blendrahmen zum Bauwerk ist für eine dauerhafte Funktion der Türen eine unabdingbare Voraussetzung. Besonders im Bandbereich ist auf eine steife Befestigung zu achten. Diese Bedingung ist auch bei Türen ohne Bodeneinstand zwingend zu erfüllen.

Bei thermisch getrennten Türprofilen wird vorzugsweise die lastabtragende Profilhalbschale an den Baukörper angeschlossen.

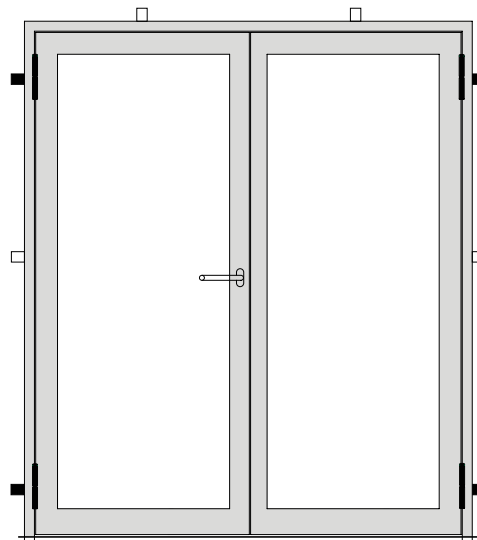


Recommandation des poids du vantail

Fixation à la construction

La fixation parfaite des dormants de porte à la maçonnerie est une condition inaliénable à la fonction durable des portes. Il convient particulièrement de veiller à disposer d'une fixation solide dans la zone des paumelles. Cette condition est aussi indispensable pour les portes sans raccordement dans la chape.

Pour les profilés de porte à séparation thermique, on préfère généralement raccorder au gros œuvre la semi-coque du profilé amortissant la charge.

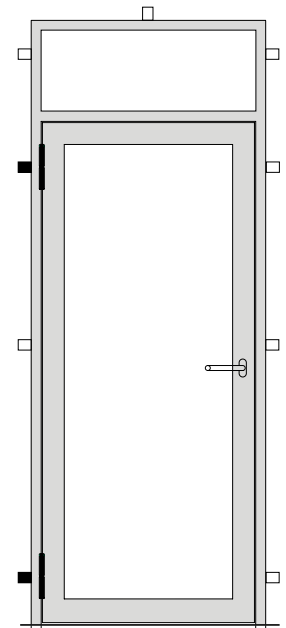


Recommendation leaf weight

Fastening to the building

The proper fastening of the outer door frame to the building is an indispensable prerequisite for the long-lasting functioning of the doors. Particular attention should be paid to a firm fastening in the hinge area. This condition is also obligatory for doors without floor recess.

In the case of thermally separated door profiles it is preferred that the load bearing half-shell profile be attached to the structure.



Pflege und Unterhalt

Türbänder sind insbesondere bei schweren und/oder hoch frequentierten Türanlagen stark beansprucht und müssen deshalb regelmässig überwacht und gepflegt werden.

Contrôle et entretien

Les paumelles des installations de porte lourdes et/ou fortement fréquentées sont particulièrement sollicitées et doivent par conséquent faire l'objet d'un contrôle et d'un entretien réguliers.

Care and maintenance

Hinges are particularly heavily stressed on heavy doors and/or doors that are frequently used and must, therefore, be regularly checked and maintained.

**Empfehlung
Türflügelgewichte**

2 Anschweißbänder
550.276 oder 550.229
Länge 180 mm, ø 20 mm

2 Anschraubbänder
550.250 oder 550.286

**Recommandation des
poids du vantail**

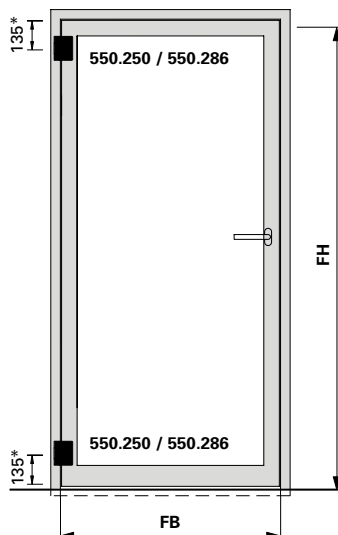
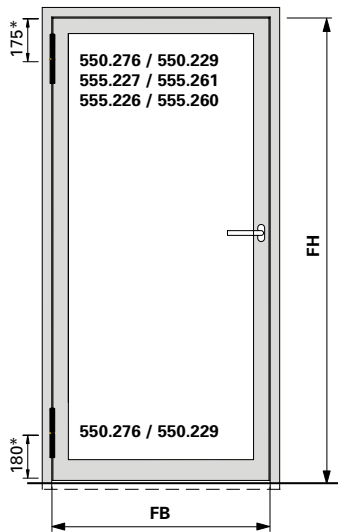
2 Paumelles à souder
550.276 ou 550.229
longueur 180 mm, ø 20 mm

2 Paumelles à visser
550.250 ou 550.286

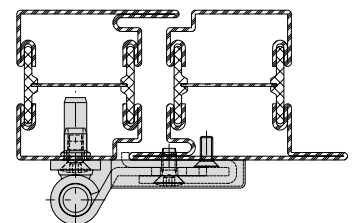
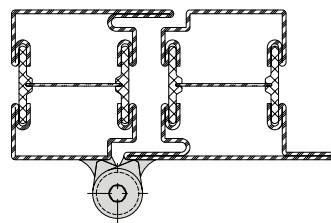
**Recommendation
leaf weight**

2 Weld-on hinges
550.276 or 550.229
length 180 mm, ø 20 mm

2 Screw-on hinges
550.250 or 550.286



		Maximale Türflügelgewichte in kg Max. poids du vantail en kg Max leaf weight in kg							
Flügelhöhe FH in mm Hauteur de vantail FH en mm Leaf height FH in mm	3000	190	190	185	185	185	180	175	
	2900	190	190	185	185	185	180	175	
	2800	190	190	185	185	180	175	175	
	2700	190	185	185	180	175	175	170	
	2600	190	185	180	180	175	170	170	
	2500	185	185	180	175	175	170	165	
	2400	185	185	180	175	170	170	165	
	2300	185	180	175	175	170	165	160	
	2200	185	180	175	170	165	160	155	
	2100	180	175	170	170	165	155	145	
	2000	180	175	170	165	160	145	140	
1900	175	170	165	160	150	140	130		
		800	900	1000	1100	1200	1300	1400	
		Flügelbreite FB in mm Largeur de vantail FB en mm Leaf width FB in mm							



Hinweis:

Bei Drehtürautomaten müssen oben immer 2 Bänder angebracht werden.

* Ab Flügelaußenkante

Remarque:

En présence de mécanismes automatiques pour portes, il faut toujours monter 2 paumelles en haut.

* À partir du bord extérieur de vantail

Note:

For automatic door mechanisms, 2 hinges must always be fitted at the top.

* From outer edge of leaf

**Empfehlung
Türflügelgewichte**

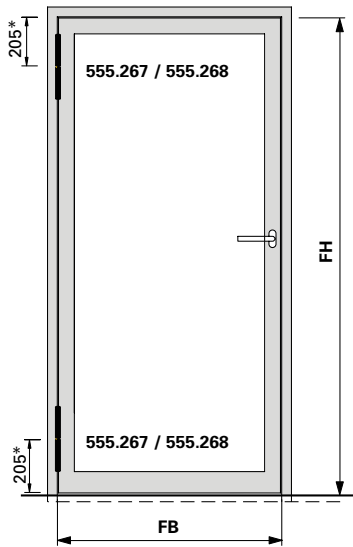
**2 Anschweissbänder
555.267 oder 555.268
Länge 230 mm, ø 20 mm**

**Recommandation des
poids du vantail**

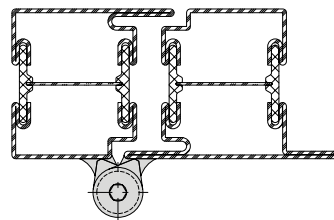
**2 Paumelles à souder
555.267 ou 555.268
longueur 230 mm, ø 20 mm**

**Recommendation
leaf weight**

**2 Weld-on hinges
555.267 or 555.268
length 230 mm, ø 20 mm**



		Maximale Türflügelgewichte in kg Max. poids du vantail en kg Max leaf weight in kg							
Flügelhöhe FH in mm Hauteur de vantail FH en mm Leaf height FH in mm	3000	230	230	230	230	230	230	230	230
	2900	230	230	230	230	230	230	230	230
	2800	230	230	230	230	230	230	230	230
	2700	230	230	230	230	230	230	230	229
	2600	230	230	230	230	230	230	230	219
	2500	230	230	230	230	230	225	209	
	2400	230	230	230	230	230	214	199	
	2300	230	230	230	230	221	204	189	
	2200	230	230	230	228	209	193	179	
	2100	230	230	230	215	197	182	169	
	2000	230	230	223	202	186	171	159	
	1900	230	230	209	190	174	160	149	
		800	900	1000	1100	1200	1300	1400	
		Flügelbreite FB in mm Largeur de vantail FB en mm Leaf width FB in mm							



Hinweis:
Bei Drehtürautomaten müssen oben immer 2 Bänder angebracht werden (oben 2 x 180 mm, unten 1 x 230 mm).

Remarque:
En présence de mécanismes auto-
matiques pour portes, il faut toujours
monter 2 paumelles en haut (2 x
180 mm en haut, 1 x 230 mm en bas).

Note:
For automatic door mechanisms,
2 hinges must always be fitted at the
top (at the top: 2 x 180 mm, at the
bottom 1 x 230 mm).

* Ab Flügelaußenkante

* À partir du bord extérieur de vantail

* From outer edge of leaf

**Empfehlung
Türflügelgewichte**

**2 3D Anschraubänder
555.570 - 555.573**

**2 Höhenverstellbare Anschraub-
änder
555.536 - 555.539**

**Recommandation des
poids du vantail**

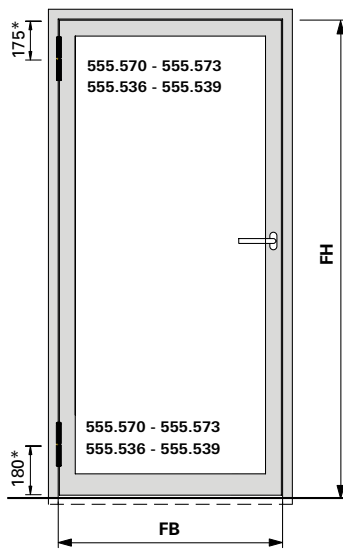
**2 Paumelles à visser 3D
555.570 - 555.573**

**2 Paumelles à visser, à hauteur réglable
555.536 - 555.539**

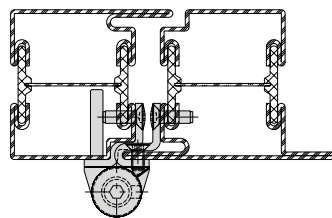
**Recommendation
leaf weight**

**2 3D Screw-on hinges
555.570 - 555.573**

**2 Height adjustable screw-on hinges
555.536 - 555.539**



		Maximale Türflügelgewichte in kg Max. poids du vantail en kg Max leaf weight in kg							
Flügelhöhe FH in mm Hauteur de vantail FH en mm Leaf height FH in mm	3000	190	190	185	185	185	180	175	
	2900	190	190	185	185	185	180	175	
	2800	190	190	185	185	180	175	175	
	2700	190	185	185	180	175	175	170	
	2600	190	185	180	180	175	170	170	
	2500	185	185	180	175	175	170	165	
	2400	185	185	180	175	170	170	165	
	2300	185	180	175	175	170	165	160	
	2200	185	180	175	170	165	160	155	
	2100	180	175	170	170	165	155	145	
	2000	180	175	170	165	160	145	140	
	1900	175	170	165	160	150	140	130	
		800	900	1000	1100	1200	1300	1400	
		Flügelbreite FB in mm Largeur de vantail FB en mm Leaf width FB in mm							



Hinweis:

Bei Drehtürautomaten müssen oben immer 2 Bänder angebracht werden.

* Ab Flügelaussenkante

Remarque:

En présence de mécanismes automatiques pour portes, il faut toujours monter 2 paumelles en haut.

* À partir du bord extérieur de vantail

Note:

For automatic door mechanisms, 2 hinges must always be fitted at the top.

* From outer edge of leaf

**Empfehlung
Türflügelgewichte**

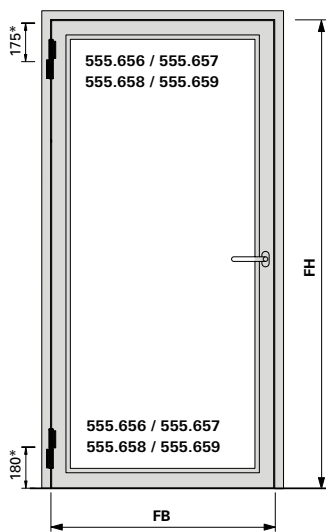
**Recommandation des
poids du vantail**

**Recommendation
leaf weight**

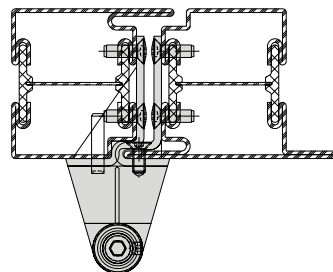
2 3D Anschraubänder
(Achsabstand 36 mm)
555.656 / 555.657 / 555.658 /
555.659

2 Paumelles à visser 3D
(Entraxe 36 mm)
555.656 / 555.657 / 555.658 /
555.659

2 3D Screw-on hinges
(Hinge pin distance 36 mm)
555.656 / 555.657 / 555.658 /
555.659



		Maximale Türflügelgewichte in kg Max. poids du vantail en kg Max leaf weight in kg							
Flügelhöhe FH in mm Hauteur de vantail FH en mm Leaf height FH in mm	3000	195	195	195	195	195	195	195	195
	2900	195	195	195	195	195	195	195	195
	2800	195	195	195	195	195	195	195	195
	2700	195	195	195	195	195	195	195	195
	2600	195	195	195	195	195	195	195	190
	2500	195	195	195	195	195	190	180	180
	2400	195	195	195	195	195	185	170	170
	2300	195	195	195	195	190	175	160	160
	2200	195	195	195	195	180	165	155	155
	2100	195	195	195	185	170	155	145	145
	2000	195	195	195	175	160	150	140	140
	1900	195	195	180	165	150	140	130	130
		800	900	1000	1100	1200	1300	1400	
		Flügelbreite FB in mm Largeur de vantail FB en mm Leaf width FB in mm							



Hinweis:
Bei Drehtürautomaten müssen oben immer 2 Bänder angebracht werden.

Remarque:
En présence de mécanismes automatiques pour portes, il faut toujours monter 2 paumelles en haut.

Note:
For automatic door mechanisms, 2 hinges must always be fitted at the top.

* Ab Flügelaussenkante

* À partir du bord extérieur de vantail

* From outer edge of leaf

**Empfehlung
Türflügelgewichte**

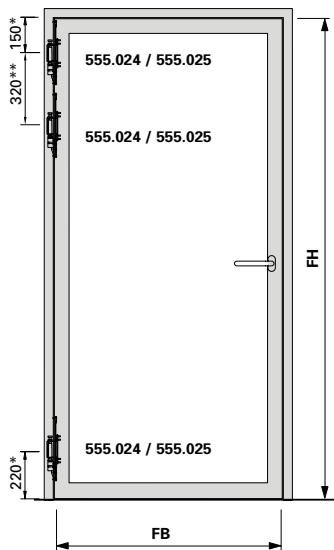
**Recommandation des
poids du vantail**

**Recommendation
leaf weight**

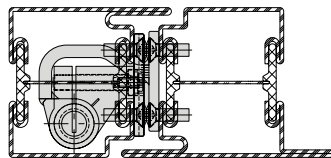
Verdeckt liegende
3D Anschraubänder
555.024/555.025

Paumelles à visser 3D non
apparente 555.024/555.025

Concealed 3D screw-on hinges
555.024/555.025



		Maximale Türflügelgewichte in kg Max. poids du vantail en kg Max leaf weight in kg							
Flügelhöhe FH in mm Hauteur de vantail FH en mm Leaf height FH in mm	3000	195	195	195	195	195	195	195	195
	2900	195	195	195	195	195	195	195	195
	2800	195	195	195	195	195	195	195	195
	2700	195	195	195	195	195	195	195	195
	2600	195	195	195	195	195	195	195	190
	2500	195	195	195	195	195	195	190	190
	2400	195	195	195	195	195	185	170	
	2300	195	195	195	195	190	175	160	
	2200	195	195	195	195	180	165	155	
	2100	195	195	195	185	170	155	145	
	2000	195	195	195	175	160	150	140	
	1900	195	195	180	165	150	140	130	
	800	900	1000	1100	1200	1300	1400		
		Flügelbreite FB in mm Largeur de vantail FB en mm Leaf width FB in mm							



Hinweis:

Bei Drehtürautomaten müssen oben immer 2 Bänder angebracht werden.

- * Ab Flügelaussenkante
- ** Optional

Remarque:

En présence de mécanismes automatiques pour portes, il faut toujours monter 2 paumelles en haut.

- * À partir du bord extérieur de vantail
- ** Au choix

Note:

For automatic door mechanisms, 2 hinges must always be fitted at the top.

- * From outer edge of leaf
- ** Optional

**Empfehlung
Türflügelgewichte**

**3 Anschweißbänder
(2 x 550.229 und 1 x 555.268)**

**3 Anschraubbänder
550.250 oder 550.286**

**Recommandation des
poids du vantail**

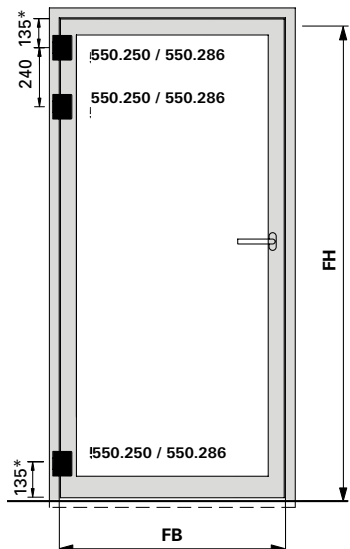
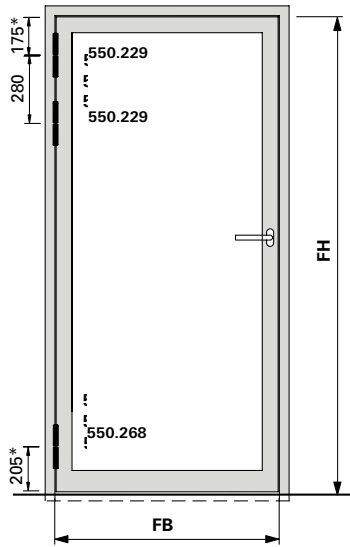
**3 Paumelles à souder
(2 x 550.229 et 1 x 555.268)**

**3 Paumelles à visser
550.250 ou 550.286**

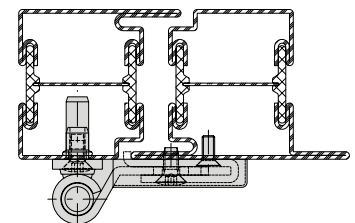
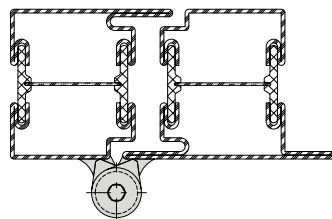
**Recommendation
leaf weight**

**3 Weld-on hinges
(2 x 550.229 and 1 x 555.268)**

**3 Screw-on hinges
550.250 or 550.286**



		Maximale Türflügelgewichte in kg Max. poids du vantail en kg Max leaf weight in kg							
Flügelhöhe FH in mm Hauteur de vantail FH en mm Leaf height FH in mm	3000	230	230	230	230	230	230	230	230
	2900	230	230	230	230	230	230	230	230
	2800	230	230	230	230	230	230	230	230
	2700	230	230	230	230	230	230	230	225
	2600	230	230	230	230	230	230	230	215
	2500	230	230	230	230	230	220	205	205
	2400	230	230	230	230	230	210	195	195
	2300	230	230	230	230	215	200	185	185
	2200	230	230	230	220	205	190	175	175
	2100	230	230	230	210	190	175	165	165
	2000	230	225	215	195	180	165	155	155
1900	230	220	200	180	170	155	145	145	
		800	900	1000	1100	1200	1300	1400	
		Flügelbreite FB in mm Largeur de vantail FB en mm Leaf width FB in mm							



Hinweis:
Bei Drehtürautomaten müssen oben immer 2 Bänder angebracht werden.

* Ab Flügelaußenkante

Remarque:
En présence de mécanismes auto-matiques pour portes, il faut toujours monter 2 paumelles en haut.

* À partir du bord extérieur de vantail

Note:
For automatic door mechanisms, 2 hinges must always be fitted at the top.

* From outer edge of leaf

**Empfehlung
Türflügelgewichte**

**3 3D Anschraubänder
555.570 - 555.573**

**3 Höhenverstellbare
Anschraubänder 555.536 - 555.539**

**Recommandation des
poids du vantail**

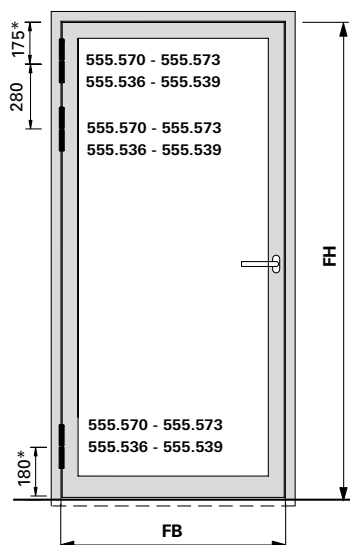
**3 Paumelles à visser 3D
555.570 - 555.573**

**3 Paumelles à visser, à hauteur
réglable 555.536 - 555.539**

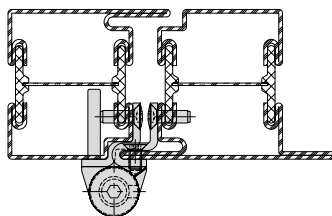
**Recommendation
leaf weight**

**3 3D Screw-on hinges
555.570 - 555.573**

**3 Height adjustable screw-on
hinges 555.536 - 555.539**



		Maximale Türflügelgewichte in kg Max. poids du vantail en kg Max leaf weight in kg							
Flügelhöhe FH in mm Hauteur de vantail FH en mm Leaf height FH in mm	3000	230	230	230	230	230	230	230	230
	2900	230	230	230	230	230	230	230	230
	2800	230	230	230	230	230	230	230	230
	2700	230	230	230	230	230	230	230	225
	2600	230	230	230	230	230	230	230	215
	2500	230	230	230	230	230	230	220	205
	2400	230	230	230	230	230	230	210	195
	2300	230	230	230	230	230	215	200	185
	2200	230	230	230	220	205	190	175	175
	2100	230	230	230	210	190	175	165	165
	2000	230	225	215	195	180	165	155	155
	1900	230	220	200	180	170	155	145	145
		800	900	1000	1100	1200	1300	1400	
		Flügelbreite FB in mm Largeur de vantail FB en mm Leaf width FB in mm							



Hinweis:

Bei Drehtürautomaten müssen oben immer 2 Bänder angebracht werden.

* Ab Flügelaußenkante

Remarque:

En présence de mécanismes automatiques pour portes, il faut toujours monter 2 paumelles en haut.

* À partir du bord extérieur de vantail

Note:

For automatic door mechanisms, 2 hinges must always be fitted at the top.

* From outer edge of leaf

**Empfehlung
Türflügelgewichte**

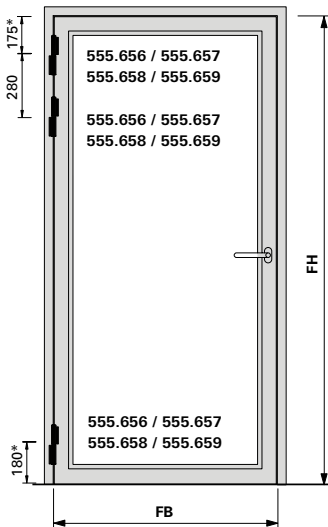
**Recommandation des
poids du vantail**

**Recommendation
leaf weight**

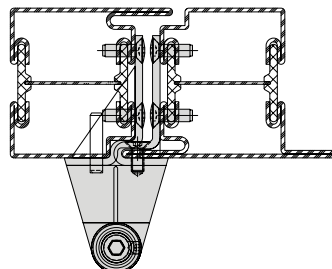
**3 3D Anschraubänder
(Achsabstand 36 mm)
555.656 / 555.657 / 555.658 /
555.659**

**3 Paumelles à visser 3D
(Entraxe 36 mm)
555.656 / 555.657 / 555.658 /
555.659**

**3 3D Screw-on hinges
(Hinge pin distance 36 mm)
555.656 / 555.657 / 555.658 /
555.659**



		Maximale Türflügelgewichte in kg Max. poids du vantail en kg Max leaf weight in kg							
Flügelhöhe FH in mm Hauteur de vantail FH en mm Leaf height FH in mm	3000	230	230	230	230	230	230	230	230
	2900	230	230	230	230	230	230	230	230
	2800	230	230	230	230	230	230	230	230
	2700	230	230	230	230	230	230	230	225
	2600	230	230	230	230	230	230	230	215
	2500	230	230	230	230	230	230	220	205
	2400	230	230	230	230	230	230	210	195
	2300	230	230	230	230	230	215	200	185
	2200	230	230	230	220	205	190	175	175
	2100	230	230	230	210	190	175	165	165
	2000	230	225	215	195	180	165	155	155
	1900	230	220	200	180	170	155	145	145
		800	900	1000	1100	1200	1300	1400	
		Flügelbreite FB in mm Largeur de vantail FB en mm Leaf width FB in mm							



Hinweis:
Bei Drehtürautomaten müssen oben immer 2 Bänder angebracht werden.

Remarque:
En présence de mécanismes automatiques pour portes, il faut toujours monter 2 paumelles en haut.

Note:
For automatic door mechanisms, 2 hinges must always be fitted at the top.

* Ab Flügelaußenkante

* À partir du bord extérieur de vantail

* From outer edge of leaf

Oberflächenbehandlung

Janisol-Profile können sowohl einbrennlackiert als auch pulverbeschichtet werden. Objekttemperatur bis max. 180°C.

Der glasfaserverstärkte Kunststoffisolator ist nur bedingt pulverbeschichtungsfähig resp. nimmt die Farbe nicht gleichmässig an. Je nach Farbwahl resp. ästhetischen Ansprüchen empfehlen wir die Isolatoren nach der Oberflächenbehandlung mit dem Abdeckband 451.050 abzudecken.

Anforderungen

Die Anforderungen an die Oberflächenbehandlung ist in der DIN EN ISO 12944-2 in sechs Korrosivitätskategorien unterteilt. Für die Aussen- und Innenanwendung ist mindestens die Kategorie «C3 mässig» massgebend. Die Schutzdauer ist mindestens mit 5-15 Jahren anzunehmen.

Empfehlung

(gemäss DIN EN ISO 12944-2)

Korrosivitätskategorie: C3

Schutzdauer: mittel (M) 5-15 Jahre

Vorbehandlung, Beschichtungssystem

Als Grundlage für die Ausführung der Oberflächenbehandlung dienen die Ausführungen in der DIN EN ISO 12944-4 und der DIN EN ISO 12944-5.

Qualitätssicherung

Für die Qualitätssicherung sind die DIN EN ISO 12944-7 und die Richtlinie für Bauteilbeschichtungen auf Stahl und feuerverzinktem Stahl GSB ST 663 zu berücksichtigen.

Empfehlung Pulver

IGP-DURA face 5803

Fassadenqualität

Traitement de surface

Les profilés Janisol peuvent être laqués au four ou être revêtus de poudre. Température jusqu'à 180°C max. L'isolateur en PVC renforcé par fibres de verre ne peut être revêtu de poudre, la peinture ne se répartit pas de manière homogène. Suivant la couleur choisie et les exigences relatives à l'esthétique, nous recommandons de recouvrir les isolateurs de la bande de finition 451.050 après le traitement de surface.

Exigences

Les exigences vis à vis du traitement de surface sont réparties en six catégories de corrosion dans la norme DIN EN ISO 12944-2. La catégorie «C3 moyenne» au moins est déterminante pour les environnements extérieurs et intérieurs. Une durée de protection de 5 à 15 ans est supposée.

Recommandation

(selon DIN EN ISO 12944-2)

Catégorie de corrosion: C3

Durée de protection:

moyenne (M) 5 à 15 ans

Traitement préliminaire, système de revêtement

Les explications données dans les normes DIN EN ISO 12944-4 et DIN EN ISO 12944-5 servent de base à l'exécution du traitement de surface.

Assurance de la qualité

La norme DIN EN ISO 12944-7 et la directive sur les revêtements de l'acier et de l'acier galvanisé à chaud GSB ST 663 doivent être prises en compte pour l'assurance de la qualité.

Recommandation poudre

IGP-DURA face 5803

qualité de façade

Surface treatment

Janisol doors profiles can be stove-enamelled and powder coated. Object temperature up to max. 180°C. The PVC-U isolator made of glassfibre reinforced cannot be powder coated as the colour cannot be applied evenly. Depending on the choice of colour or aesthetic requirements, we recommend covering the isolators with cover tape 451.050 after the surface treatment.

Requirements

The surface treatment requirements are divided into 6 corrosion categories under DIN EN ISO 12944-2.

«C3 moderate» is the most-used category for outside and inside use. The protection will last at least 5-15 years.

Recommendation (in accordance with DIN EN ISO 12944-2)

Corrosion category: C3

Duration of protection:

average, 5-15 years

Pre-treatment, coating system

Execution of the surface treatment based on DIN EN ISO 12944-4 and DIN EN ISO 12944-5.

Quality Assurance

For quality assurance, DIN EN ISO 12944-7 and the GSB ST 663 guidelines for steel and hot-dip galvanised steel component coating must be taken into account.

Recommendation powder

IGP-DURA face 5803

façade quality

Normen, Merkblätter und Richtlinien

DIN EN ISO 12944-1

«Korrosionsschutz von Stahlbauten durch Beschichtungssysteme»
Teil 1: Allgemeine Einleitung

DIN EN ISO 12944-2

«Korrosionsschutz von Stahlbauten durch Beschichtungssysteme»
Teil 2: Einteilung der Umgebungsbedingungen

DIN EN ISO 12944-3

«Korrosionsschutz von Stahlbauten durch Beschichtungssysteme»
Teil 3: Grundregeln zur Gestaltung

DIN EN ISO 12944-4

«Korrosionsschutz von Stahlbauten durch Beschichtungssysteme»
Teil 4: Arten von Oberflächen und Oberflächenvorbereitung

DIN EN ISO 12944-5

«Korrosionsschutz von Stahlbauten durch Beschichtungssysteme»
Teil 5: Beschichtungssysteme

DIN EN ISO 12944-7

«Korrosionsschutz von Stahlbauten durch Beschichtungssysteme»
Teil 7: Ausführung und Überwachung der Beschichtungsarbeiten

DIN EN ISO 12944-8

«Korrosionsschutz von Stahlbauten durch Beschichtungssysteme»
Teil 8: Erarbeitung von Spezifikationen für Erstschutz und Instandsetzung

VFF Merkblatt St.01

Beschichten von Stahlteilen im Metallbau

GSB ST 663

Internationale Qualitätsrichtlinien für Bauteilbeschichtungen auf Stahl und feuerverzinktem Stahl

Normes, fiches techniques et directives

DIN EN ISO 12944-1

«Protection anticorrosion de constructions en acier par des systèmes de revêtement»
Partie 1: Introduction générale

DIN EN ISO 12944-2

«Protection anticorrosion de constructions en acier par des systèmes de revêtement»
Partie 2: Classification des conditions ambiantes

DIN EN ISO 12944-3

«Protection anticorrosion de constructions en acier par des systèmes de revêtement»
Partie 3: Règles fondamentales de conception

DIN EN ISO 12944-4

«Protection anticorrosion de constructions en acier par des systèmes de revêtement»
Partie 4: Types de surfaces et de préparation des surfaces

DIN EN ISO 12944-5

«Protection anticorrosion de constructions en acier par des systèmes de revêtement»
Partie 5: Systèmes de revêtement

DIN EN ISO 12944-7

«Protection anticorrosion de constructions en acier par des systèmes de revêtement»
Partie 7: Exécution et surveillance des travaux de revêtement

DIN EN ISO 12944-8

«Protection anticorrosion de constructions en acier par des systèmes de revêtement»
Partie 8: Élaboration de spécifications pour la protection primaire et la réparation

Fiche technique VFF (Association de la menuiserie et des façades all.) St.01

Revêtement de pièces métalliques dans la construction métallique

GSB ST 663

Directives internationales de qualité pour les revêtements sur des pièces de construction en acier et en acier galvanisé à chaud

Standards, data sheets and guidelines

DIN EN ISO 12944-1

«Corrosion protection of steel structures by protective paint systems»
Part 1: General introduction

DIN EN ISO 12944-2

«Corrosion protection of steel structures by protective paint systems»
Part 2: Classification of environments

DIN EN ISO 12944-3

«Corrosion protection of steel structures by protective paint systems»
Part 3: Basic design regulations

DIN EN ISO 12944-4

«Corrosion protection of steel structures by protective paint systems»
Part 4: Types of surface and surface preparation

DIN EN ISO 12944-5

«Corrosion protection of steel structures by protective paint systems»
Part 5: Coating systems

DIN EN ISO 12944-7

«Corrosion protection of steel structures by protective paint systems»
Part 7: Execution and supervision of paint work

DIN EN ISO 12944-8

«Corrosion protection of steel structures by protective paint systems»
Part 8: Development of specifications for new work and maintenance

VFF information sheet St.01

Coating of steel components in metal fabrication

GSB ST 663

International quality guidelines for the coating of steel and hot-dip galvanised steel components.

Gesundheits- und Sicherheitsaspekte von Glasfasern

Inhalation

Glas-Endlosfilamente, wie sie von Jansen in den Isolatoren verwendet werden, sind gemäss Definition der Weltgesundheitsorganisation aufgrund ihrer Grösse nicht atembar. Das heisst, sie sind zu gross um den unteren Atemtrakt zu erreichen.

Untersuchungen der Universität von Pittsburgh (School of Public Health) und der internationalen Agentur für Krebsforschung (IARC) haben gezeigt, dass keine Erhöhung des Risikos für Lungenkrebs oder Atemwegserkrankungen für Personen in der Glasfaserindustrie besteht. Die Studie beruht auf Untersuchungen von über 20'000 Personen aus der produzierenden Glasfaserindustrie.

Irritation

Glasfasern können eine mechanische Irritation der Haut und Augen auslösen. Dies ist keine allergische Reaktion. Die Glasfasern stechen dabei in die Haut und diese reagiert damit wie bei jeder anderen Hautverletzung.

Dieser Effekt kann aber durch den korrekten Umgang mit dem Werkstoff und dem notwendigen Schutz vermieden werden.

Aspects sanitaires et sécuritaires des fibres de verre

Inhalation

Les filaments continus de verre tels qu'ils sont utilisés par Jansen dans les isolateurs ne peuvent pas être inhalés en raison de leur taille selon la définition de l'Organisation mondiale de la santé. Cela signifie qu'ils sont trop grands pour atteindre la partie inférieure de l'appareil respiratoire.

Des recherches de l'université de Pittsburgh (School of Public Health) et du Centre international de recherche sur le cancer (CIRC) ont montré l'inexistence de risque élevé de cancer des poumons ou de maladies de voies respiratoires pour les personnes travaillant dans l'industrie des fibres de verre. L'étude se base sur des recherches effectuées sur plus de 20000 personnes travaillant dans la production de fibres de verre.

Irritation

Les fibres de verre peuvent provoquer une irritation mécanique de la peau et des yeux qui n'est pas une réaction allergique. Les fibres de verre pénètrent dans la peau qui réagit ainsi comme en cas de toute autre lésion cutanée.

Cet effet peut toutefois être évité grâce à l'utilisation correcte du matériau et à la protection nécessaire.

Health and safety issues with glass fibres

Inhalation

In accordance with the World Health Organisation definition, continuous filament glass fibres, such as those used by Jansen in the isolators, cannot be inhaled due to their size. In other words, they are too large to reach the lower respiratory tract.

Tests carried out by the University of Pittsburgh (School of Public Health) and the International Agency for Research on Cancer (IARC) have shown that there is no increased risk of lung cancer or respiratory diseases for people working in the glass fibre industry. The study is based on tests carried out on over 20,000 people in the productive glass fibre industry.

Irritation

Glass fibres can cause mechanical irritation of the skin and eyes. This is not an allergic reaction. The glass fibres become lodged in the skin and cause a reaction similar to any other skin injury.

This can be avoided by handling the material correctly and using the necessary protective equipment.

Inhaltsverzeichnis
Sommaire
Content

Janisol FB Türen
Janisol FB portes
Janisol FB doors

Technische Daten	Données techniques	Technical data	200
-------------------------	---------------------------	-----------------------	------------

Verarbeitungshinweise	Indications d'usage	Assembly instructions	217
------------------------------	----------------------------	------------------------------	------------

Anwendungsbeispiele	Exemples d'application	Examples of applications	220
----------------------------	-------------------------------	---------------------------------	------------



Durchschusshemmung

Im Objektgeschäft findet man Bereiche, wo neben dem Einbruchschutz auch durchschusshemmende Lösungen gefragt sind, wie z.B. Banken, Versicherungen, Postämter, staatliche Einrichtungen u.v.m.

Normen und Richtlinien im Überblick

EN 1522

Durchschusshemmende Fenster, Türen und Abschlüsse

EN 1063

Durchschusshemmende Sonderverglasung

Die EN 1063 unterscheidet zwischen «nichtsplinternden Verglasungen (NS)» und Typen mit Splitterabgang (S). Nichtsplinternde Verglasungen werden vornehmlich da eingesetzt, wo sich in unmittelbarer Nähe der Verglasung Personen aufhalten.

Widerstandsklassen

Die Widerstandsklassen wurden aufgrund der unterschiedlichen Waffenarten eingeteilt, wobei sich diese vor allem durch das Geschossgewicht und die Geschwindigkeit differenzieren. Die entsprechende Widerstandsklasse wird erreicht, wenn kein Durchschuss erfolgt.

Résistance aux balles

Dans les projets, on trouve aussi des secteurs qui demandent des solutions de résistance aux balles en plus de la sécurité antieffraction. Ce sont par exemple les banques, les assurances, les bureaux de poste, les équipements de l'Etat et bien d'autres encore.

Aperçu des normes et des directives

EN 1522

Fenêtres, portes et fermetures résistant aux balles

EN 1063

Vitrage spécial résistant aux balles

La norme EN 1063 différencie entre les «vitrages qui n'éclatent pas en se brisant (NS)» et les types qui éclatent (S). Les vitrages qui n'éclatent pas en se brisant sont principalement utilisés où des personnes se trouvent à proximité immédiate du vitrage.

Classes de résistance

Les classes de résistance ont été divisées en fonction des différents types d'armes, en l'occurrence de quoi elles se différencient principalement par le poids des projectiles et leur vitesse. La classe de résistance correspondante est obtenue si aucune perforation ne se produit.

Bullet resistance

In project work, there are areas where, in addition to burglar resistance, bullet-resistant solutions are also requested, e.g. banks, insurance companies, post offices, government institutions etc.

Overview of standards and guidelines

EN 1522

Bullet-resistant windows, doors and closers





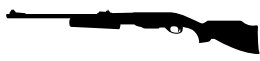
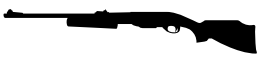
EN 1063

Bullet-resistant special glazing

DIN EN 1063 differentiates between «non-splintering glass (NS)» and splintering glass (S). Non-splintering glass is generally used where people are likely to be in the immediate vicinity of the glass.

Security classes

The security classes have been divided according to the different types of weapon, whereby they are differentiated by the bullet weight and velocity. The relevant security class is achieved if no bullets penetrate.

Widerstandsklasse Classe de résistance Resistance class	Waffenart Type d'arme Weapon type	Kaliber Calibre Calibre	Prüfentfernung Distance de contrôle Test distance m	Verglasung Vitrage Glazing	Munition Munition Ammunition g	Geschwindigkeit Vitesse Velocity M/s
FB1		22LR	10.0 ± 0.5	BR 1 (NS/S)	2.6 ± 0.1	360 ± 10
FB2		9 mm Luger	5.0 ± 0.5	BR 2 (NS/S)	8 ± 0.1	400 ± 10
FB3		357 Magnum	5.0 ± 0.5	BR 3 (NS/S)	10.2 ± 0.1	430 ± 10
FB4		44 Remington 357 Magnum	5.0 ± 0.5	BR 4 (NS/S)	10.2 ± 0.1 15.6 ± 0.1	430 ± 10 440 ± 10
FB5		5.56 x 45	10.0 ± 0.5	BR 5 (NS/S)	4.0 ± 0.1	950 ± 10
FB6		5.56 x 45 7.62 x 51	10.0 ± 0.5	BR 6 (NS/S)	4.0 ± 0.1 9.5 ± 0.1	950 ± 10 830 ± 10

NS = Splitterfrei
 S = Splitterabgang

NS = qui n'éclate pas
 S = qui éclate

NS = Non-splintering
 S = Splintering

**Komponenten
durchschusshemmende Türen**

Durchschusshemmende Elemente müssen so ausgeführt werden, dass nicht nur die Rahmenprofile, das durchschusshemmende Glas und die Sicherheitsbeschläge den gültigen Normen entsprechen.

Auch die Ausführung und Anzahl der Befestigungsmittel, die Montage und die Wandanschlüsse selbst müssen durchschusshemmend ausgeführt werden.

Anforderungen an umgebende Wände

Die europäische Norm gibt bei Durchschusshemmung nach EN 1522 keinen Aufschluss über die Durchschusshemmung in Verbindung zwischen Rahmen und Wand. Es sollte Wert darauf gelegt werden, dass der Wandanschluss mindestens dieselbe Widerstandsklasse gegen Durchschuss wie die Türe selbst hat.

In Kombination mit Einbruchhemmung sind neben den Kriterien von Durchschusshemmung auch die Anforderungen hinsichtlich Einbruchhemmung zu berücksichtigen.

**Composants
de portes pare-balles**

Les éléments pare-balles ne doivent pas répondre uniquement aux normes en vigueur pour les profilés de cadre, le verre pare-balles et les ferrures de sécurité.

L'exécution et le nombre de moyens de fixation, le montage et les raccordements au mur aussi doivent être résistants aux balles.

Exigences vis-à-vis des murs voisins

La norme européenne ne donne aucune explication sur la résistance aux balles dans les liaisons entre cadre et mur pour la résistance aux balles selon EN 1522.

Il devrait être mis l'accent sur le fait que le raccord au mur doit posséder au moins la même classe de résistance aux balles que la porte.

Combiné à la protection anti-effraction, les exigences relatives à cette dernière doivent également être prises en considération en plus des critères de résistance aux balles.

Components of bullet-resistant doors

Bullet-resistant units must be designed in such a way that not only the frame profiles, bullet-resistant glass and security fittings conform to the relevant standards.

The design and quantity of the fixings, the installation and the wall attachments themselves must also be designed to be bullet-resistant.

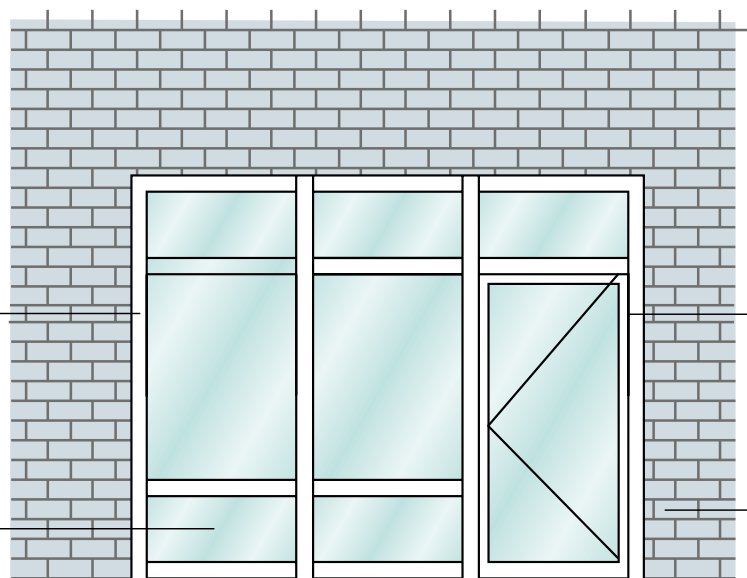
Requirements for surrounding walls

In terms of bullet resistance in accordance with EN 1522, the European standard does not contain any information on bullet resistance at the point where the frame joints the wall. It is important that the wall attachment is in at least the same bullet resistance class at the doors it self.

When combined with burglar resistance, the requirements for burglar resistance must also be taken into account in addition to the bullet resistance criteria.

Rahmenprofile
Profilés de cadre
Frame profiles

Durchschusshemmendes Glas
Verre pare-balles
Bullet-resistant glass



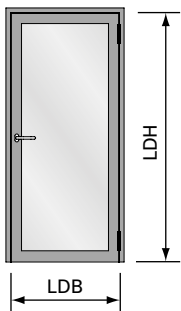
Sicherheitsbeschläge
Ferrures de sécurité
Security fittings

Baukörper
Corps de bâtiment
Building structure

Elementgrößen

Tailles des éléments

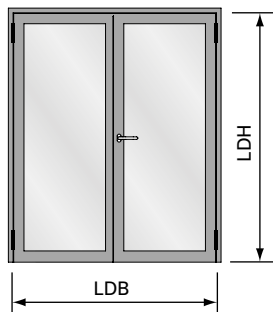
Size of elements



LDB	Lichte Durchgangsbreite max. 1425 mm min. 600 mm
LDH	Lichte Durchgangshöhe max. 2985 mm min. 1925 mm
Flügelgewicht max. 230 kg	

LDB	Largeur vide lumière max. 1425 mm min. 600 mm
LDH	Hauteur vide lumière max. 2985 mm min. 1925 mm
Poids de vantail max. 230 kg	

LDB	Clear opening width max. 1425 mm min. 600 mm
LDH	Clear opening height max. 2985 mm min. 1925 mm
Weight of leaf max. 230 kg	



LDB	Lichte Durchgangsbreite max. 2870 mm min. 1200 mm
LDH	Lichte Durchgangshöhe max. 2985 mm min. 1925 mm
Flügelgewicht max. 230 kg	

LDB	Largeur vide lumière max. 2870 mm min. 1200 mm
LDH	Hauteur vide lumière max. 2985 mm min. 1925 mm
Poids de vantail max. 230 kg	

LDB	Clear opening width max. 2870 mm min. 1200 mm
LDH	Clear opening height max. 2985 mm min. 1925 mm
Weight of leaf max. 230 kg	



Grösse Festverglasung:

Gemäss Zulassung oder Glashersteller.
 Die Statik der Konstruktion ist zu prüfen.

Grandeur vitrage fixe:

Selon homologation ou fabricant
 de verre. La statique de la construction
 doit être contrôlée.

Size of fixed lights:

In accordance with authorisation or
 glass manufacturer. The structural
 values of the construction must be
 checked.

Beschläge und Zubehör

Schlösser:

Einfallenschloss
Einfallenschloss mit Obenverriegelung
(nur 1-flügelige Türen)
Mehrfachverriegelungs-Schloss

Bänder:

Anschweisband
Anschraubband 550.250/550.286

Zubehör:

Zylinderschutz 555.343/555.338
Falzsicherungsbolzen 555.137
Lappenverstärkung 556.107/556.199
(nur für zweiflügelige Türen)

Ferrures et accessoires

Serrures:

Serrure à un point
Serrure à un point avec verrouillage
supérieur (seulement pour porte à
un vantail)
Serrure à verrouillage multiple

Paumelles:

Paumelle à souder
Paumelle à visser 550.250/550.286

Accessoires:

Protection de cylindre 555.343/555.338
Boulon de sécurité de feuillure 555.137
Renfort de lèvre 556.107/556.199
(seulement pour porte à deux vantaux)

Fittings and accessories

Locks:

Single-point latch lock
Single-point latch lock with top locking
point (only for single-leaf doors)
Multipoint lock

Hinges:

Weld-on hinge
Screw-on hinge 550.250/550.286

Accessories:

Cylinder protection 555.343/555.338
Rebate fixing pin 555.137
Leg reinforcement 556.107/556.199
(only for double-leaf doors)

Verglasungen

Durchschusshemmende Verglasungen sind immer mit Nassverglasung auszuführen. Die Angriffseite ist immer Lappenseite.

Empfehlung:

Objekt- oder nationale Vorschriften sind zu prüfen.

Jansen empfiehlt, die gewählte Konstruktion und das Glas durch die zuständige Instanz prüfen und genehmigen zu lassen.

Vitrages

Les vitrages résistants aux balles doivent toujours être réalisés en pose au silicone. Le côté attaquant est toujours le côté lèvre.

Recommandation:

Vérifier les réglementations nationales ou relatives à l'ouvrage.

Jansen recommande de faire vérifier et homologuer par l'autorité concernée la construction et le verre choisis.

Glazings

Bullet-resistant glazing must always be installed with wet glazing. The engaging side is always the leg side.

Recommendation:

The properly and national regulations must be checked.

Jansen recommends having the selected structure and the glass tested and approved by the responsible authority.

Geprüfte Glaselemente

Éléments de vitrage contrôlés

Tested glass elements

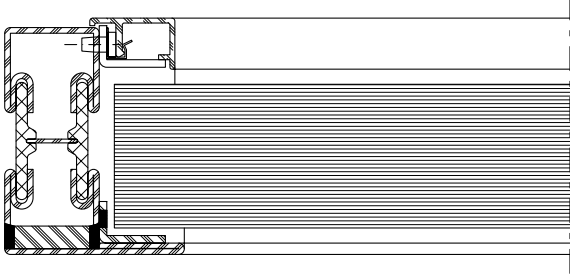
Glaserhersteller Fabricant de verre Glass manufacturer	Aufbau Structure Design	Klasse nach EN 1063 Classe selon EN 1063 Class in accordance with EN 1063	Gesamtstärke Épaisseur totale Total thickness
FB4 NS oder/ou/or S			
Saint Gobain	Monoglas	BR4	31 mm
	Monoglas	BR4	43 mm
	ISO-Glas VSG 11 mm / 10 mm / VSG 17 mm	BR4	38 mm
	ISO-Glas VSG 11 mm / 9 mm / VSG 33 mm	BR4	53 mm
	ISO-Glas VSG 36 mm / 10 mm / VSG 12 mm	BR4	58 mm
FB5 NS oder/ou/or S			
RIOUglass	ISO-Glas VSG 18.5 mm / 12 mm / VSG 18.5 mm	BR5	49 mm
	ISO-Glas VSG 18.5 mm / 16 mm / VSG 18.5 mm	BR5	53 mm
FB6 NS oder/ou/or S			
RIOUglass	ISO-Glas VSG 21.5 mm / 8 mm / VSG 21.5 mm	BR6	51 mm
	ISO-Glas VSG 21.5 mm / 12 mm / VSG 21.5 mm	BR6	55 mm

Glasleistenvarianten

Variantes de parclozes

Glazing bead variants

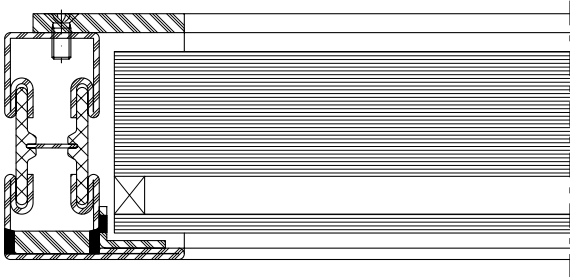
FB4 (S/NS)



Glasfalzluft 4 mm
Innen und aussen Nassverglasung max. 4 mm
Aussen: 400.021 im Glasfalz
Innen: 400.021 mit Abdeckung 406.999 / 406.997

Jeu de la feuillure à verre 4 mm
Pose au silicone à l'intérieur et à l'extérieur max. 4 mm
Extérieur: 400.021 dans la feuillure à verre
Intérieur: 400.021 avec cache 406.999 / 406.997

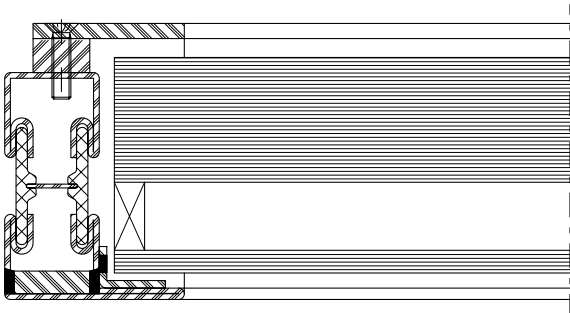
4 mm glass joint clearance
Max. 4 mm internal and external wet glazing
Exterior: 400.021 in the glass rebate
Interior: 400.021 with cover 406.999/406.997



Glasfalzluft 4 mm
Innen und aussen Nassverglasung max. 4 mm
Aussen: 400.021 im Glasfalz
Innen: Stahlflach S235 min. 4 mm

Jeu de la feuillure à verre 4 mm
Pose au silicone à l'intérieur et à l'extérieur max. 4 mm
Extérieur: 400.021 dans la feuillure à verre
Intérieur: Acier plat S235 min. 4 mm

4 mm glass joint clearance
Max. 4 mm internal and external wet glazing
Exterior: 400.021 in the glass rebate
Interior: Min. 4 mm S235 steel plate



Glasfalzluft 4 mm
Innen und aussen Nassverglasung max. 4 mm
Aussen: 400.021 im Glasfalz
Innen: Aufdoppelung Vollstahl und Stahlflach S235 min. 4 mm

Jeu de la feuillure à verre 4 mm
Pose au silicone à l'intérieur et à l'extérieur max. 4 mm
Extérieur: 400.021 dans la feuillure à verre
Intérieur: Doublage acier massif et acier plat S235 min. 4 mm

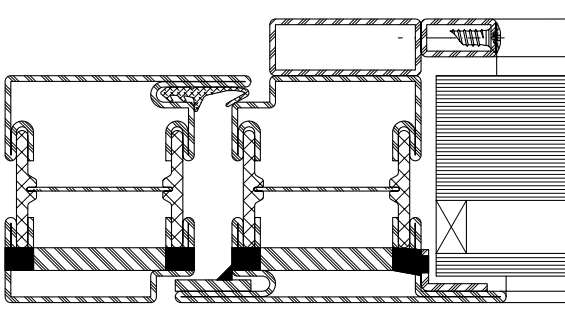
4 mm glass joint clearance
Max. 4 mm internal and external wet glazing
Exterior: 400.021 in the glass rebate
Interior: Min. 4 mm S235 solid steel and steel plate false edge

Glasleistenvarianten

Variantes de parclozes

Glazing bead variants

FB4 (S/NS)

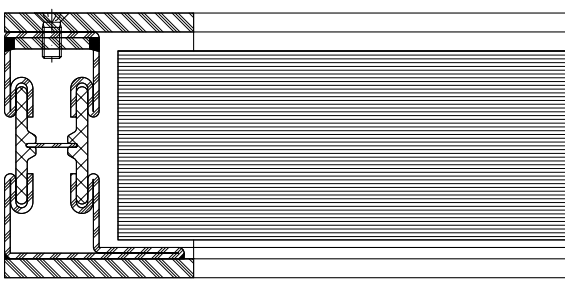


Glasfalzluft 4 mm
Innen und aussen Nassverglasung max. 4 mm
Aussen: 400.021 im Glasfalz
Innen: Aufdopplung Stahlrohr S235 min. 1.5 mm
Wandstärke und Stahlrohr S235 min. 1.5 mm
geschraubt alle 150 mm

Jeu de la feuillure à verre 4 mm
Pose au silicone à l'intérieur et à l'extérieur max. 4 mm
Extérieur: 400.021 dans la feuillure à verre
Intérieur: Doublage tube acier S235 épaisseur de paroi min.
1.5 mm et tube acier S235 min. 1.5 mm
vissé tous les 150 mm

4 mm glass joint clearance
Max. 4 mm internal and external wet glazing
Exterior: 400.021 in the glass rebate
Interior: Min. 1.5 mm steel pipe false edge,
min. 1.5 mm S235 wall thickness and steel pipe,
screwed every 150 mm

FB5 (S/NS)

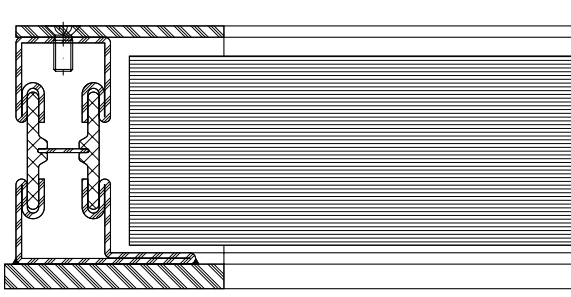


Glasfalzluft 4 mm
Innen und aussen Nassverglasung max. 4 mm
Aussen: Stahlflach S235 min. 5 mm
Innen: Stahlflach S235 min. 5 mm

Jeu de la feuillure à verre 4 mm
Pose au silicone à l'intérieur et à l'extérieur max. 4 mm
Extérieur: Acier plat S235 min. 5 mm
Intérieur: Acier plat S235 min. 5 mm

4 mm glass joint clearance
Max. 4 mm internal and external wet glazing
Exterior: Min. 5 mm S235 steel plate
Interior: Min. 5 mm S235 steel plate

FB6 (S/NS)



Glasfalzluft 4 mm
Innen und aussen Nassverglasung max. 4 mm
Aussen: Stahl Secure 550 oder Secure 600 min. 6.5 mm
Innen: Stahlflach S235 min. 3 mm

Jeu de la feuillure à verre 4 mm
Pose au silicone à l'intérieur et à l'extérieur max. 4 mm
Extérieur: Acier Secure 550 ou Secure 600 min. 6.5 mm
Intérieur: Acier plat S235 min. 3 mm

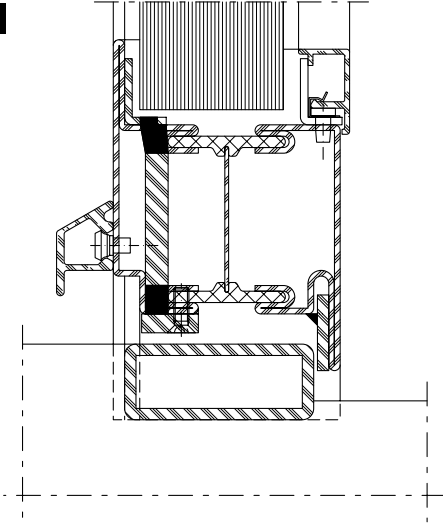
4 mm glass joint clearance
Max. 4 mm internal and external wet glazing
Exterior: Min. 6.5 mm Secure 550 or Secure 600 steel
Interior: Min. 3 mm S235 steel plate

Schwellenausführungen

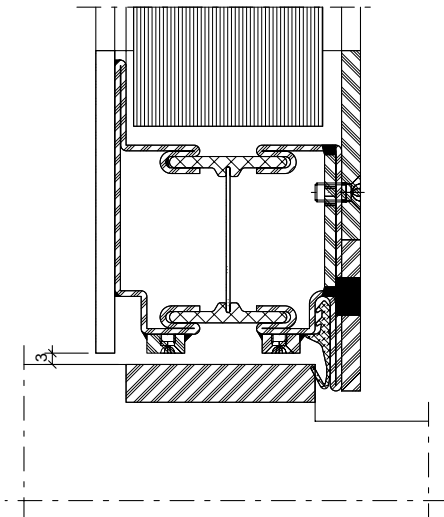
Versions de seuil

Sill designs

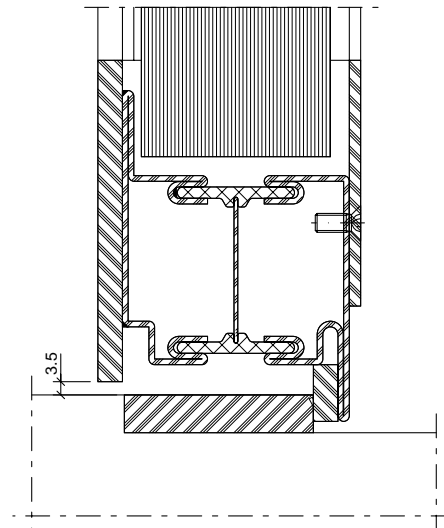
FB4 (S/NS)



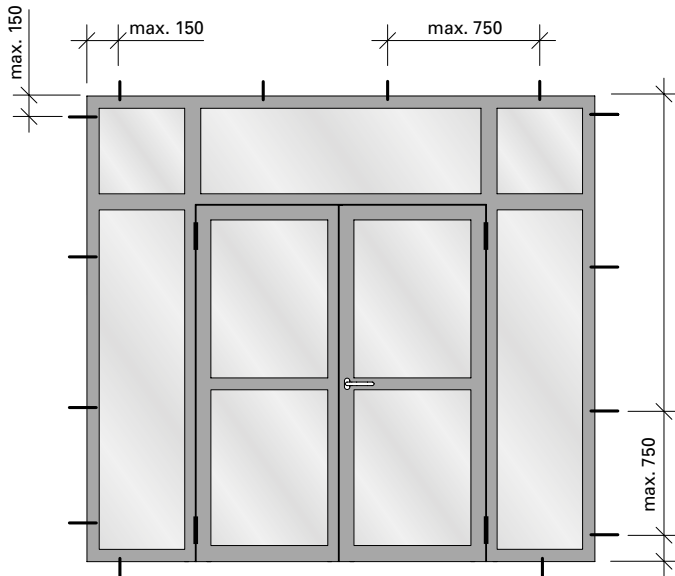
FB5 (S/NS)



FB6 (S/NS)



FB4 (S/NS)



Beispiel für zulässige Wandanschlüsse

Folgende Befestigungsmittel können zur Montage der durchschusshemmenden Elemente eingesetzt werden:

- Rahmendübel min. \varnothing 10 mm
- Anker, Laschen (Segmentanker min. \varnothing 8 mm)
- Ankerschienen oder Montageschienen
- Schrauben mit metrischem Gewinde min. \varnothing 8 mm
- Hilti HUS-Universalschraube
- Max. Befestigungsabstand: 150 mm aus der Ecke, 750 mm dazwischen

Exemples des muraux autorisés

Les modes de fixation suivants sont utilisables pour le montage des éléments résistance aux balles

- Cheilles synthétique min. \varnothing 10 mm
- Cheilles d'ancrage métalliques min. \varnothing 8 mm
- Rails d'ancrage ou rails de montage
- Vis à filetage métrique min. \varnothing 8 mm
- Vis universelle Hilti HUS
- Distance de fixation: 150 mm dans l'angle, 750 mm entre les deux

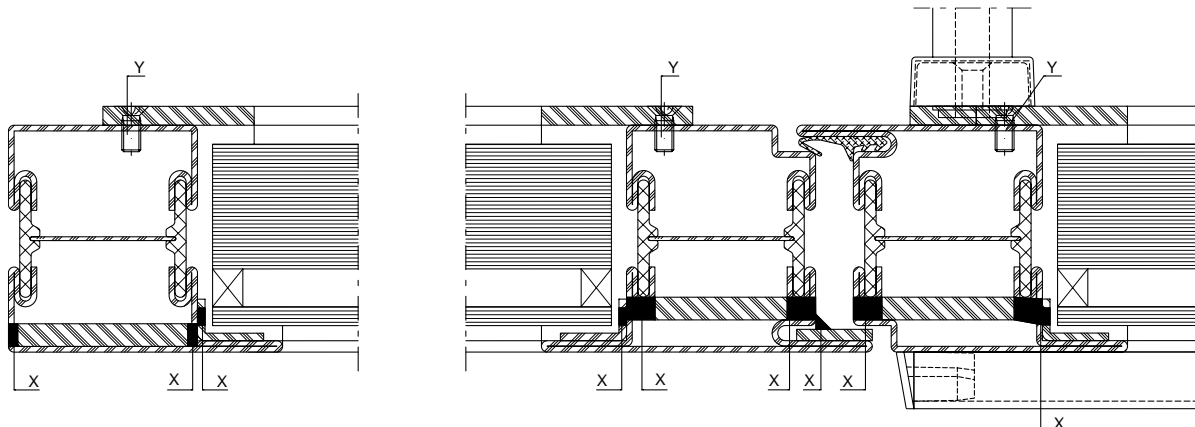
Example for permissible wall abutments

The following fasteners can be used to fit the bullet-resistant elements

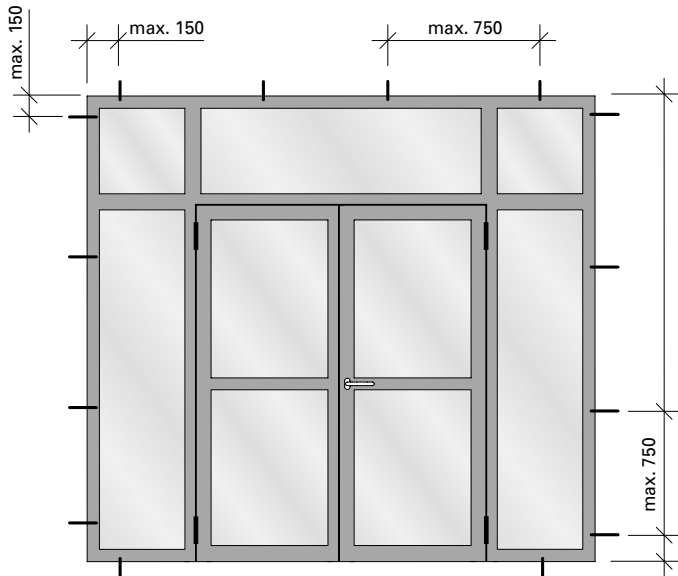
- Frame plugs min. \varnothing 10 mm
- Anchors, straps (segment anchors min. \varnothing 8 mm)
- Anchor rails or fixing rails
- Screws with a metric thread min. \varnothing 8 mm
- Hilti HUS universal screw
- Max. distance between fixings: 150 mm from the corner, 750 mm in between

X = Heftpunkte min. 5 mm, max. 150 mm Abstand
 Points de soudure écart min. 5 mm, max. 150 mm
 Distance between tack points: min. 5 mm, max. 150 mm

Y = Schrauben min. M4, max. 150 mm Abstand
 Vis écart min. M4, max. 150 mm
 Distance between screws: min. M4, max. 150 mm



FB5 (S/NS)



Beispiel für zulässige Wandanschlüsse

Folgende Befestigungsmittel können zur Montage der durchschusshemmenden Elemente eingesetzt werden:

- Rahmendübel min. \varnothing 10 mm
- Anker, Laschen (Segmentanker min. \varnothing 8 mm)
- Ankerschienen oder Montageschienen
- Schrauben mit metrischem Gewinde min. \varnothing 8 mm
- Hilti HUS-Universalschraube
- Max. Befestigungsabstand: 150 mm aus der Ecke, 750 mm dazwischen

Exemples des muraux autorisés

Les modes de fixation suivants sont utilisables pour le montage des éléments résistance aux balles

- Chevilles synthétique min. \varnothing 10 mm
- Chevilles d'ancrage métalliques min. \varnothing 8 mm
- Rails d'ancrage ou rails de montage
- Vis à filetage métrique min. \varnothing 8 mm
- Vis universelle Hilti HUS
- Distance de fixation: 150 mm dans l'angle, 750 mm entre les deux

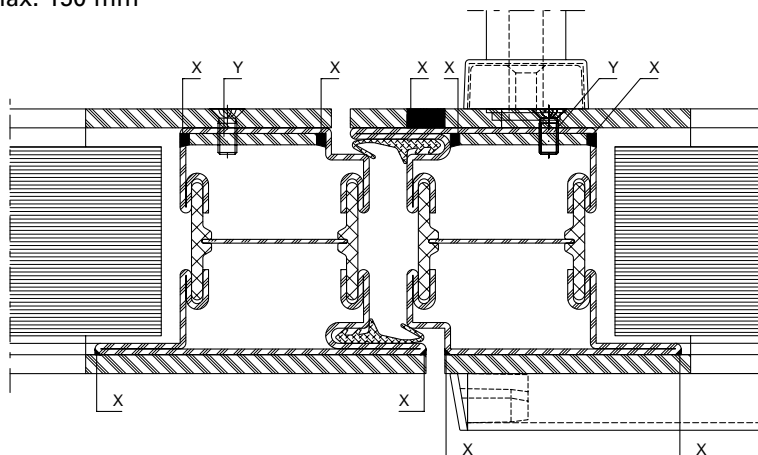
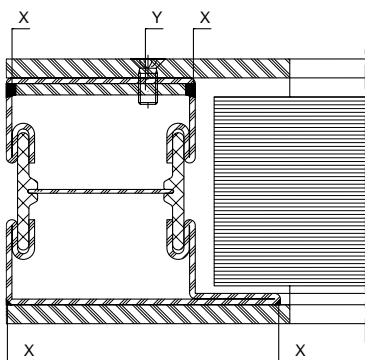
Example for permissible wall abutments

The following fasteners can be used to fit the bullet-resistant elements

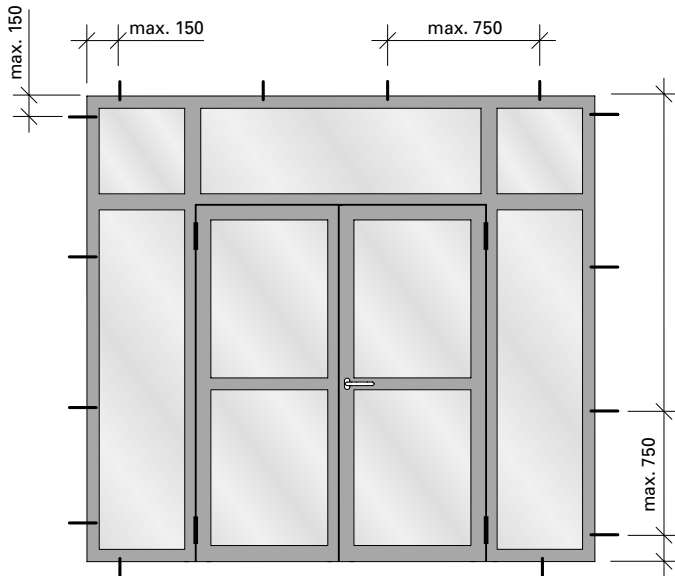
- Frame plugs min. \varnothing 10 mm
- Anchors, straps (segment anchors min. \varnothing 8 mm)
- Anchor rails or fixing rails
- Screws with a metric thread min. \varnothing 8 mm
- Hilti HUS universal screw
- Max. distance between fixings: 150 mm from the corner, 750 mm in between

X = Heftpunkte min. 5 mm, max. 150 mm Abstand
 Points de soudure écart min. 5 mm, max. 150 mm
 Distance between tack points: min. 5 mm, max. 150 mm

Y = Schrauben min. M4, max. 150 mm Abstand
 Vis écart min. M4, max. 150 mm
 Distance between screws: min. M4, max. 150 mm



FB6 (S/NS)



Beispiel für zulässige Wandanschlüsse

Folgende Befestigungsmittel können zur Montage der durchschusshemmenden Elemente eingesetzt werden:

- Rahmendübel min. \varnothing 10 mm
- Anker, Laschen (Segmentanker min. \varnothing 8 mm)
- Ankerschienen oder Montageschienen
- Schrauben mit metrischem Gewinde min. \varnothing 8 mm
- Hilti HUS-Universalschraube
- Max. Befestigungsabstand: 150 mm aus der Ecke, 750 mm dazwischen

Exemples des muraux autorisés

Les modes de fixation suivants sont utilisables pour le montage des éléments résistance aux balles

- Cheilles synthétique min. \varnothing 10 mm
- Cheilles d'ancrage métalliques min. \varnothing 8 mm
- Rails d'ancrage ou rails de montage
- Vis à filetage métrique min. \varnothing 8 mm
- Vis universelle Hilti HUS
- Distance de fixation: 150 mm dans l'angle, 750 mm entre les deux

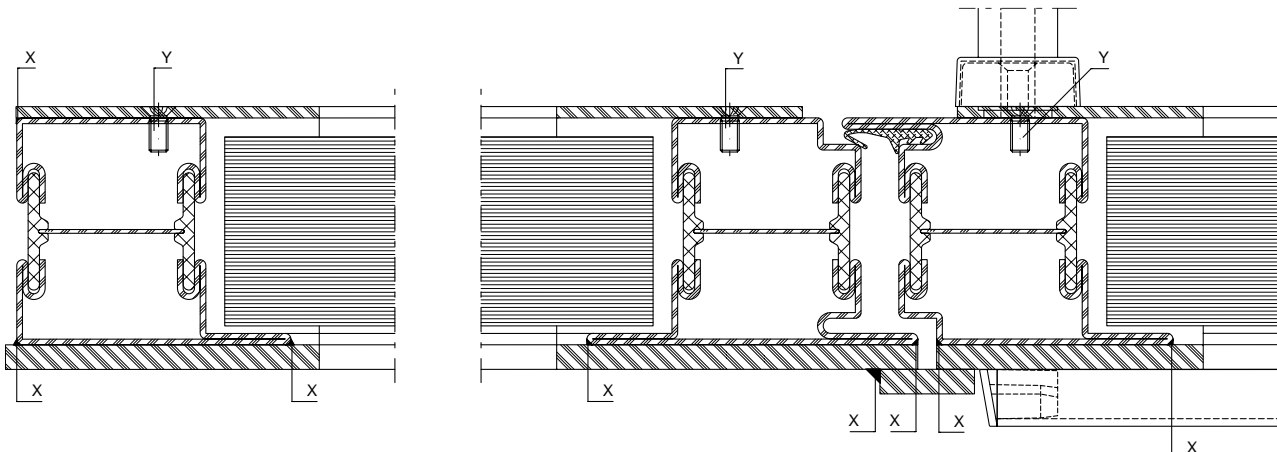
Example for permissible wall abutments

The following fasteners can be used to fit the bullet-resistant elements

- Frame plugs min. \varnothing 10 mm
- Anchors, straps (segment anchors min. \varnothing 8 mm)
- Anchor rails or fixing rails
- Screws with a metric thread min. \varnothing 8 mm
- Hilti HUS universal screw
- Max. distance between fixings: 150 mm from the corner, 750 mm in between

X = Heftpunkte min. 5 mm, max. 150 mm Abstand
 Points de soudure écart min. 5 mm, max. 150 mm
 Distance between tack points: min. 5 mm, max. 150 mm

Y = Schrauben min. M4, max. 150 mm Abstand
 Vis écart min. M4, max. 150 mm
 Distance between screws: min. M4, max. 150 mm



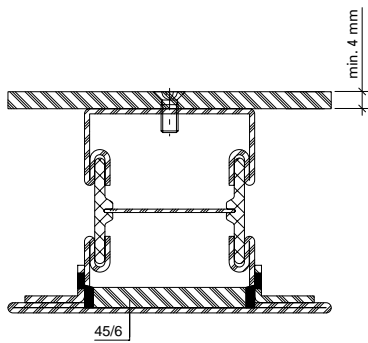
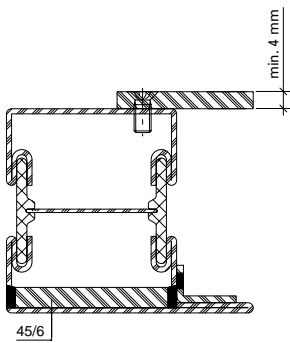
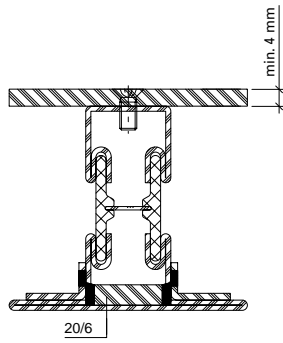
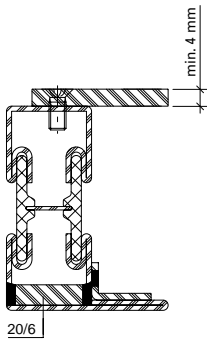
Dimension der
durchschusshemmenden
Verstärkungen

Dimension des renforts
pare-balles

Dimension of bullet-resistant
reinforcements

FB4 (S/NS)

Festverglasung
Vitrage fixe
Fixed glazing



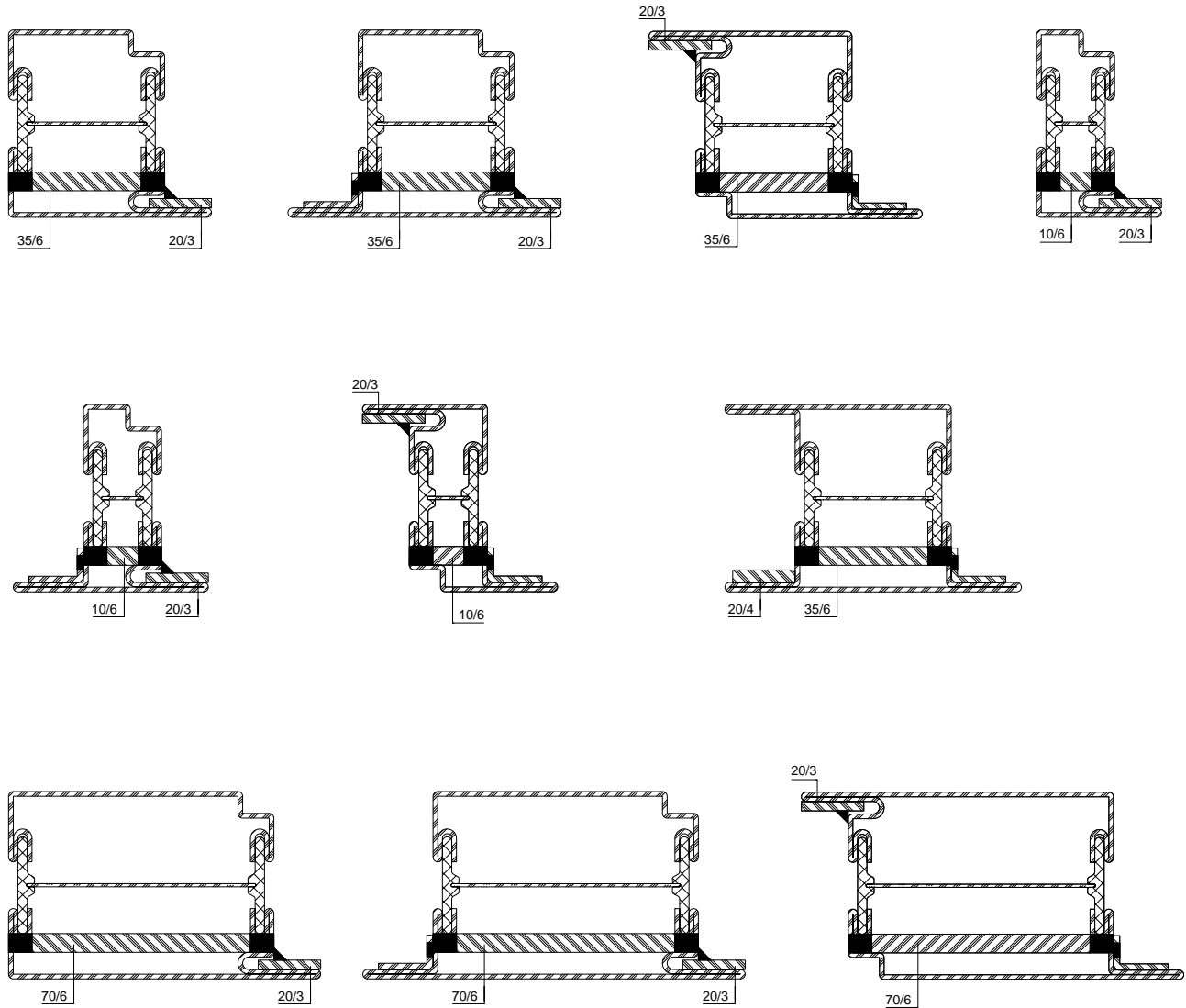
Dimension der durchschusshemmenden Verstärkungen

Dimension des renforts pare-balles

Dimension of bullet-resistant reinforcements

FB4 (S/NS)

Türrahmen
Cadre de porte
Door frame



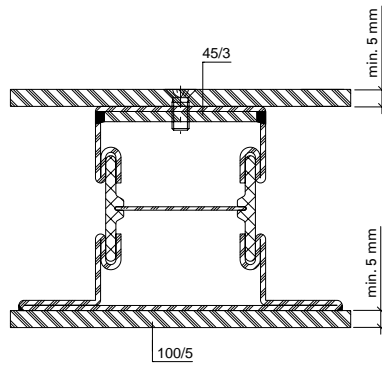
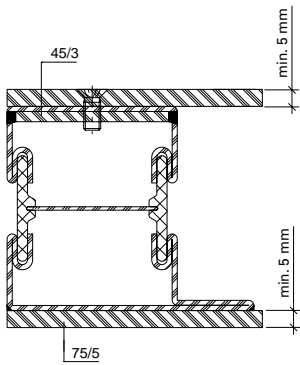
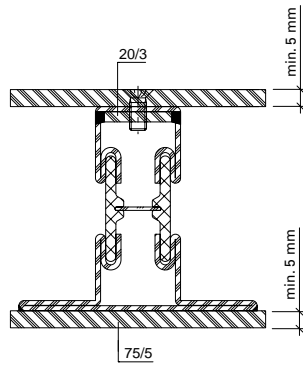
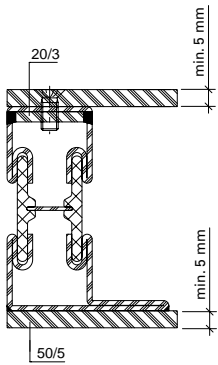
Dimension der
durchschusshemmenden
Verstärkungen

Dimension des renforts
pare-balles

Dimension of bullet-resistant
reinforcements

FB5 (S/NS)

Festverglasung
Vitrage fixe
Fixed glazing



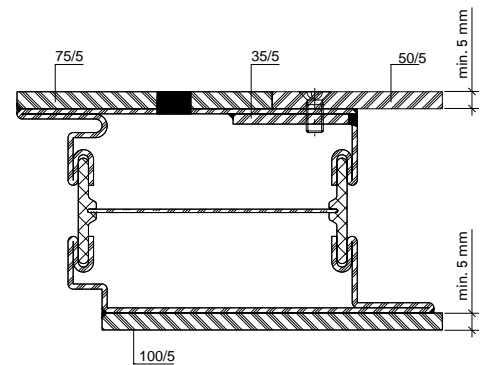
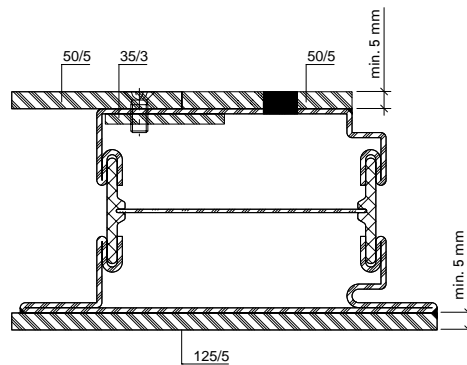
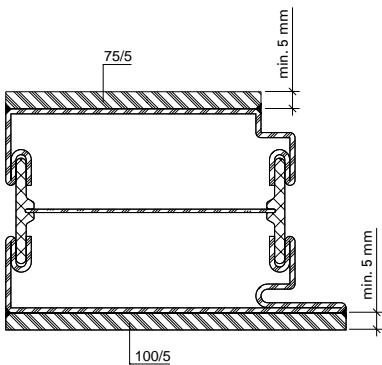
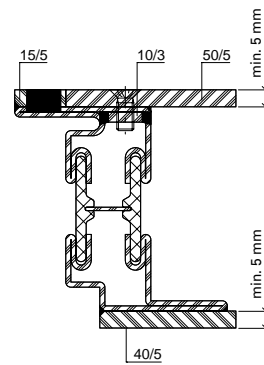
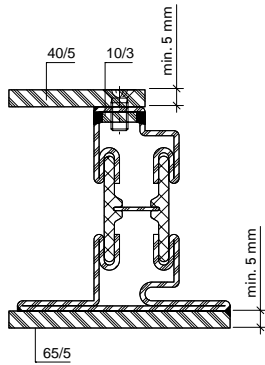
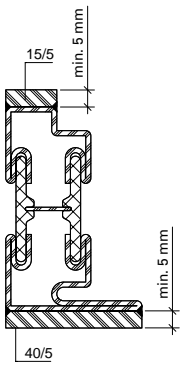
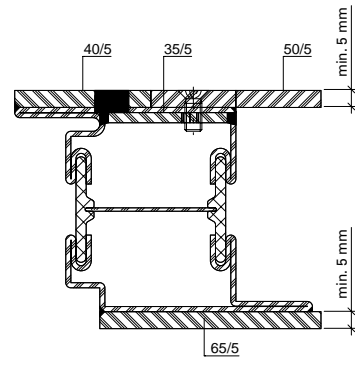
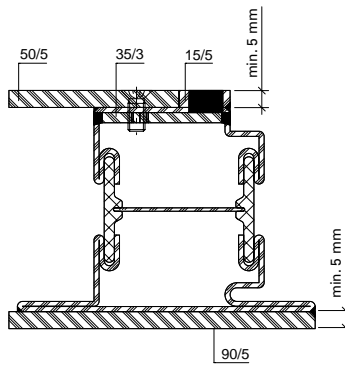
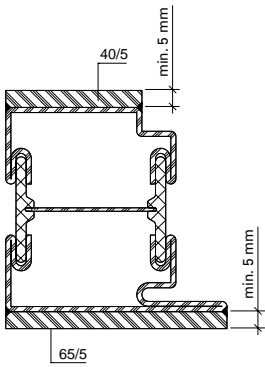
Dimension der durchschusshemmenden Verstärkungen

Dimension des renforts pare-balles

Dimension of bullet-resistant reinforcements

FB5 (S/NS)

Türrahmen
Cadre de porte
Door frame



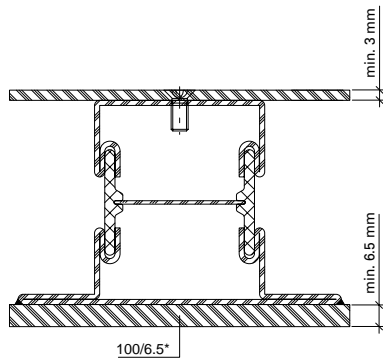
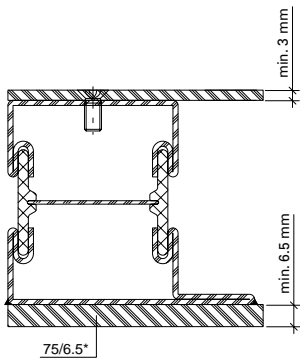
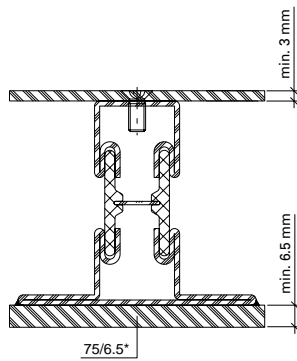
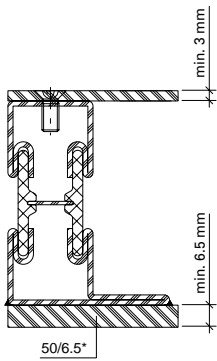
Dimension der
durchschusshemmenden
Verstärkungen

Dimension des renforts
pare-balles

Dimension of bullet-resistant
reinforcements

FB6 (S/NS)

Festverglasung
Vitrage fixe
Fixed glazing



- * Stahl SECURE 500 oder SECURE 600
- * Acier SECURE 500 ou SECURE 600
- * Steel SECURE 500 or SECURE 600

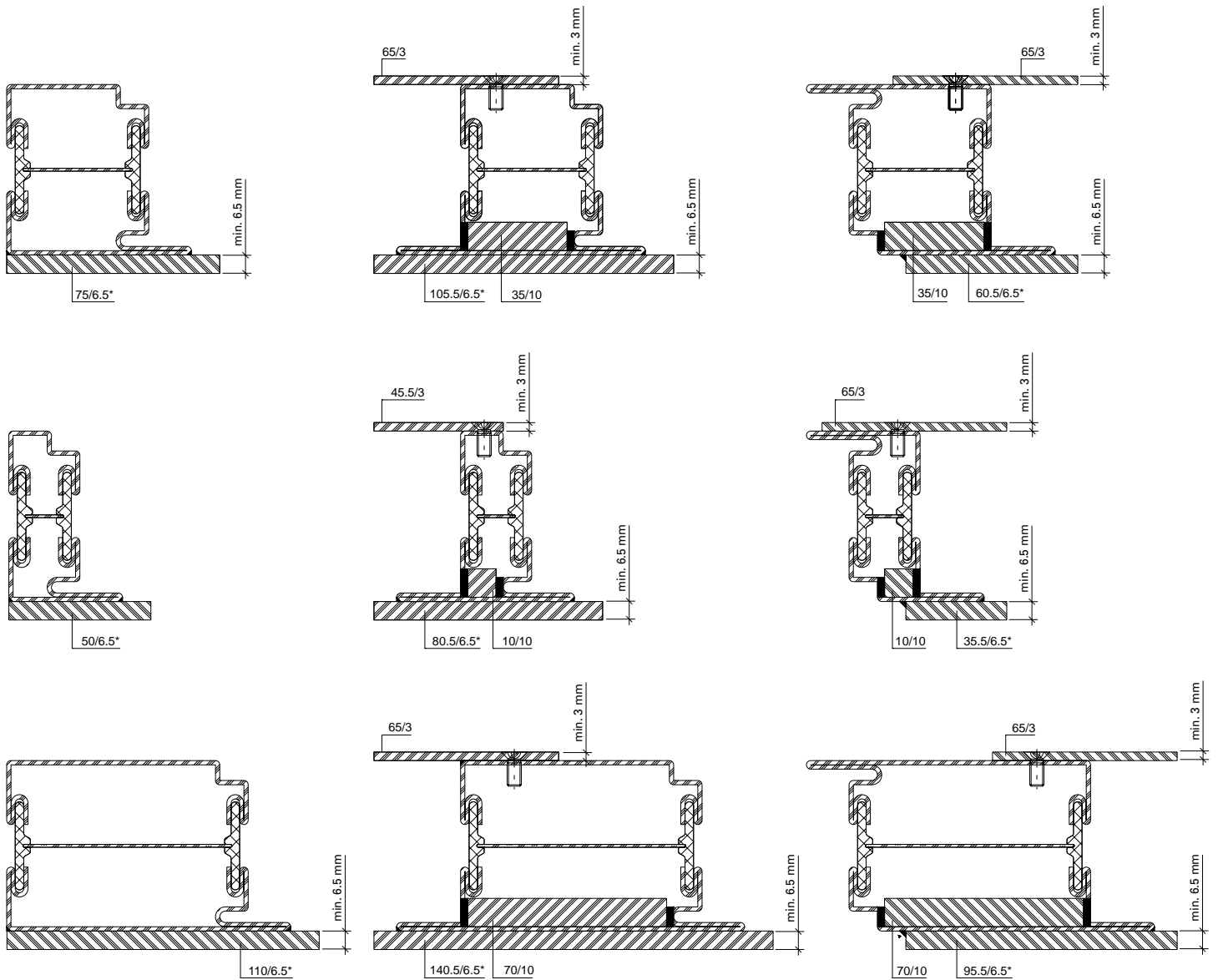
Dimension der durchschusshemmenden Verstärkungen

Dimension des renforts pare-balles

Dimension of bullet-resistant reinforcements

FB6 (S/NS)

Türrahmen
Cadre de porte
Door frame



* Stahl SECURE 500 oder SECURE 600
* Acier SECURE 500 ou SECURE 600
* Steel SECURE 500 or SECURE 600

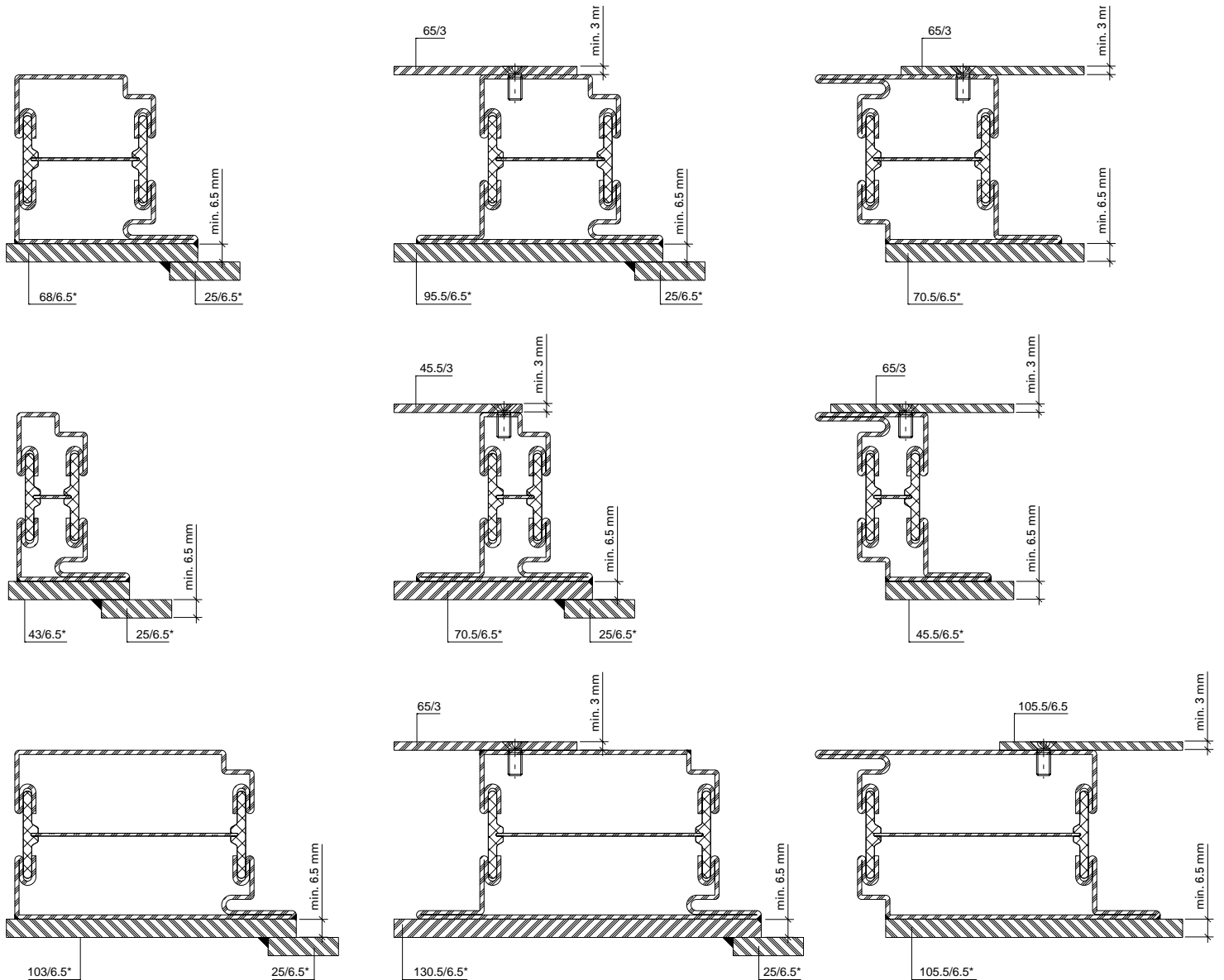
Dimension der durchschusshemmenden Verstärkungen

Dimension des renforts pare-balles

Dimension of bullet-resistant reinforcements

FB6 (S/NS)

Türrahmen
Cadre de porte
Door frame



* Stahl SECURE 500 oder SECURE 600
* Acier SECURE 500 ou SECURE 600
* Steel SECURE 500 or SECURE 600

Zuschneiden von Spezialstahl

Empfohlene Schneidverfahren für SECURE:

≤ 12 mm Blechstärke =

Laserschneiden

Zylinder und Drücker nicht vergessen!

Découpe d'acier spécial

Procédés de coupe recommandés pour SECURE:

Épaisseur de tôle ≤ 12 mm =

coupe au laser

Ne pas oublier le cylindre et la poignée!

Cutting of special steel

Recommended cutting process for SECURE:

≤ 12 mm sheet thickness =

laser cutting

Do not forget cylinder and handle.

Bohren, Fräsen und Gewindeschneiden in Spezialstahl

Bohrer

Für die Stähle SECURE 500 und SECURE 600 sind Hartmetallbohrer erforderlich.

Gewindeschneiden

Die SECURE-Stähle eignen sich auch für das Gewindebohren.

Percer, fraiser et tarauder dans l'acier spécial

Foret

Des forets en bloc de métal dur sont nécessaires pour les aciers SECURE 500 et SECURE 600.

Taraudage

Les aciers SECURE conviennent également au taraudage.

Drilling, machining and thread cutting in special steel

Drill bit

Carbide drill bits are required for the SECURE 500 and SECURE 600 steels.

Thread cutting

The SECURE steels are suitable for tapping.

Schweißen von Spezialstahl

Der Stahl ist unter Beachtung der allgemeinen Regeln der Technik für die Hand- und Automaten-schweißung geeignet. Um Kaltrissbildung in den Schweißverbindungen zu vermeiden, sollten nur Schweißzusatz-Werkstoffe verwendet werden, die zu einem geringen Wasserstoffgehalt im Schweißgut führen. Die Verwendung des austenitischen Schweißzusatz-Werkstoffes der Sorte 18 8 Mn (Thermanit X) wird empfohlen.

Soudage d'acier spécial

L'acier convient au soudage manuel et automatique quand il est tenu compte des règles techniques générales. Afin d'éviter toute formation de fissure à froid dans les liaisons soudées, seuls des métaux d'apport n'occasionnant qu'une faible teneur en hydrogène dans ces derniers devraient être utilisés. Il est recommandé d'utiliser le métal d'apport austénitique de type 18 8 Mn (Thermanit X).

Welding of special steel

Taking account of the general rules of engineering, the steel is suitable for manual and automated welding. In order to avoid cold cracking in the welded joints, only use welding filler materials which result in a low hydrogen content in the weld metal. The use of 18 8 Mn (Thermanit X) austenitic welding filler materials is recommended.

Schweißzusätze

Métaux d'apport

Welding fillers

Austenitische Schweißzusätze Métaux d'apport austénitiques Austenitic filler metals		
Hersteller Fabricant Manufacturer	Lichtbogen- Handschiessen Soudage manuel à l'arc Manual metal-arc welding	Schutzgas-Schweißen Soudage au gaz inerte Gas metal-arc welding
Böhler T-PUT	Thermanit X	Thermanit X
ESAB	OK 67.45	OK Autrod 16.95
Filarc	Filarc BM 307 L	Filarc PZ 6070 Filarc PZ 6470
Oerlikon	Safdry R 307	Nertalic 51 Safdual 651

Ferritische Schweißzusätze Métaux d'apport ferritiques Ferritic filler metals		
Hersteller Fabricant Manufacturer	Lichtbogen- Handschiessen Soudage manuel à l'arc Manual metal-arc welding	Schutzgas-Schweißen Soudage au gaz inerte Gas metal-arc welding
Böhler T-PUT	SH V 1 SH Ni 2 K 100	Union MoNi Union NiMoCr
ESAB	OK 48.08 OK 48.68	OK Autrod 12.51 OK Autrod 13.09
Filarc	Filarc 35 Filarc 108	Filarc PZ 6000 Filarc PZ 6130
Oerlikon	Tenacito 65 R Tenacito 75	Fluxofil 40 Fluxofil 42

Oberflächenbehandlung von Spezialstahl

Im Allgemeinen erhält dieser Stahl seine mechanischen Eigenschaften durch Austenitisieren und anschließendes konventionelles Abschrecken und Anlassen. Die Wärmebehandlung richtet sich nach der chemischen Zusammensetzung und der Blechdicke. Um Härtefälle zu vermeiden, darf die Stahlsorte SECURE 500/600 anschliessend nicht mehr über 200°C erwärmt werden. Zwischen den Jansen-Profilen und den SECURE 500/600 Blechen beide Flächen grundieren oder verzinkte Profile verwenden. Fugen im Aussenbereich nach der Beschichtung mit Schmal fugendichtmasse abdichten.

Traitement de surface d'acier spécial

Cet acier obtient en général ses propriétés mécaniques par austénitisation suivie d'une trempe et d'un revenu conventionnels. Le traitement thermique dépend de la composition chimique et de l'épaisseur de la tôle. Pour empêcher tout durcissement, le type d'acier SECURE 500/600 ne doit ensuite plus être réchauffé à plus de 200 °C. Apprêter les deux surfaces entre les profilés Jansen et les tôles SECURE 500/600 ou n'utiliser que des profilés galvanisés. Étanchéifier les joints dans la zone extérieure avec du mastic d'étanchéité pour joint étroit après le revêtement.

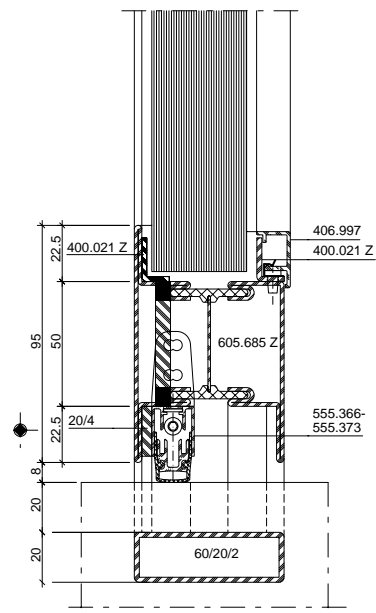
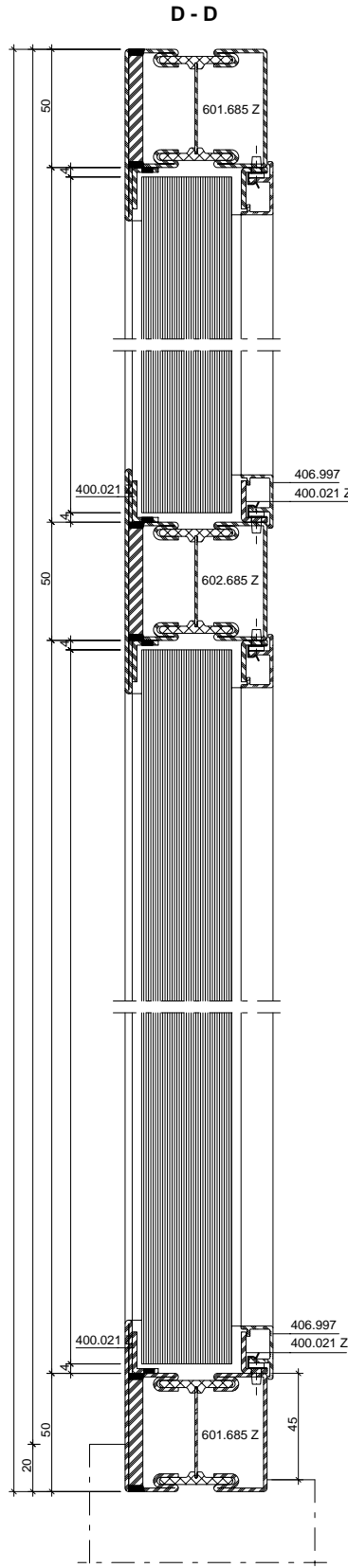
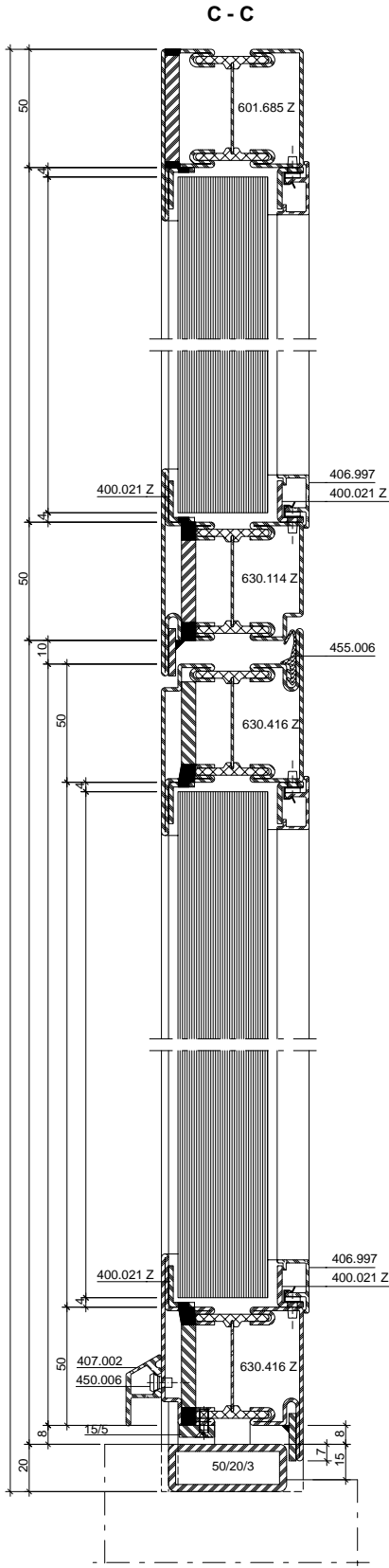
Surface treatment of special steel

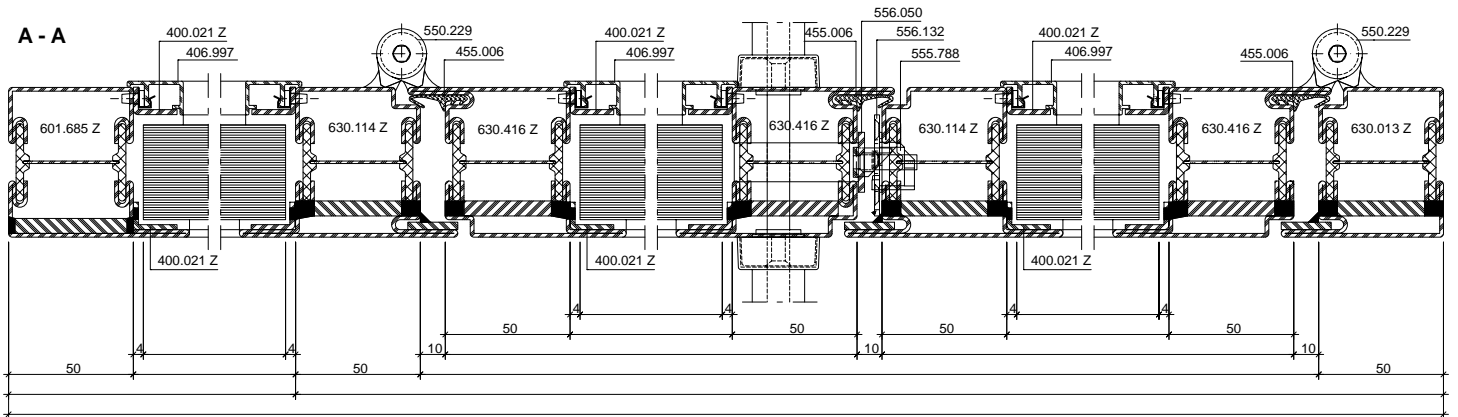
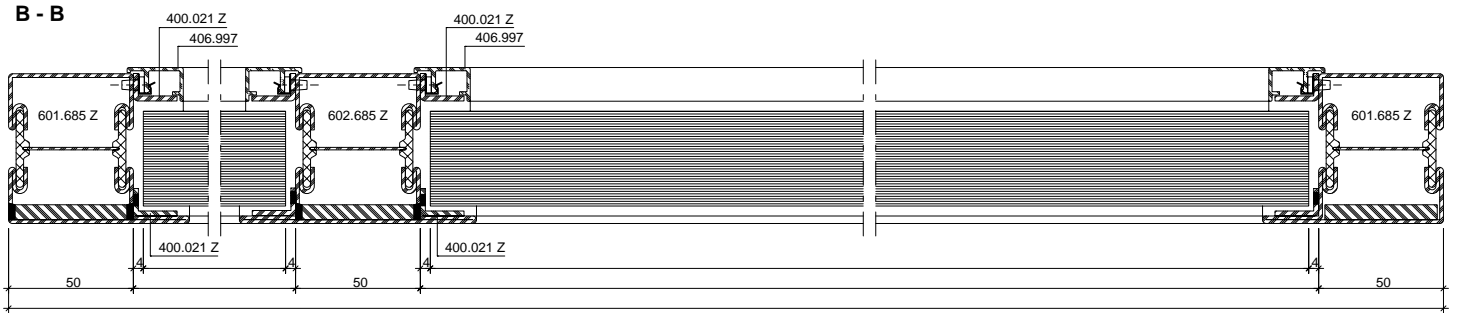
In general, this steel obtains its mechanical properties from austenitising followed by conventional quenching and tempering. The heat treatment is guided by the chemical composition and the sheet thickness. In order to avoid hardness, the steel grade SECURE 500/600 must not subsequently be heated above 200°C. Prime both surfaces between the Jansen profiles and the SECURE 500/600 sheets or use galvanised profiles. Seal joints in the outer area after coating with narrow joint sealant.


FB4 NS/S

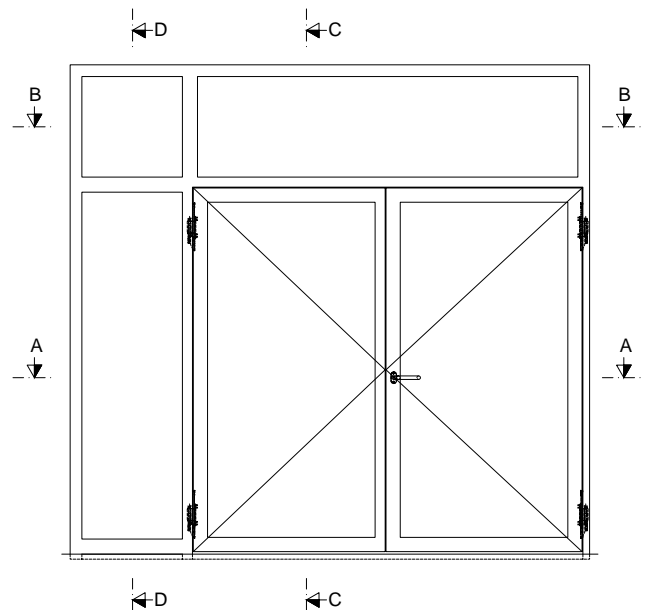
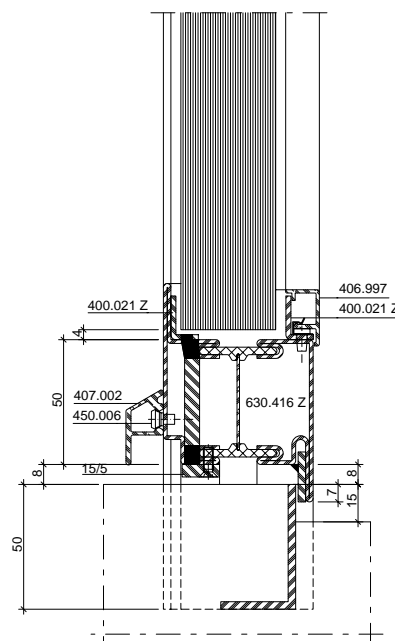
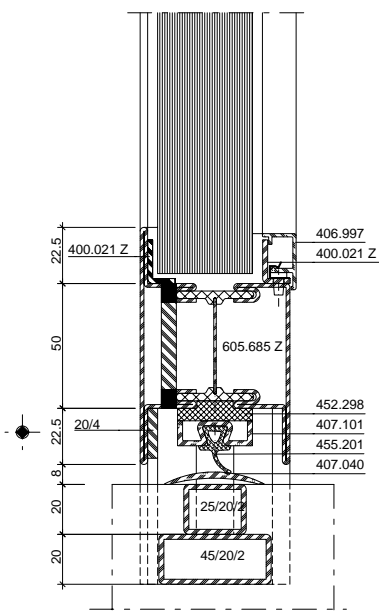
FB4 NS/S

FB4 NS/S





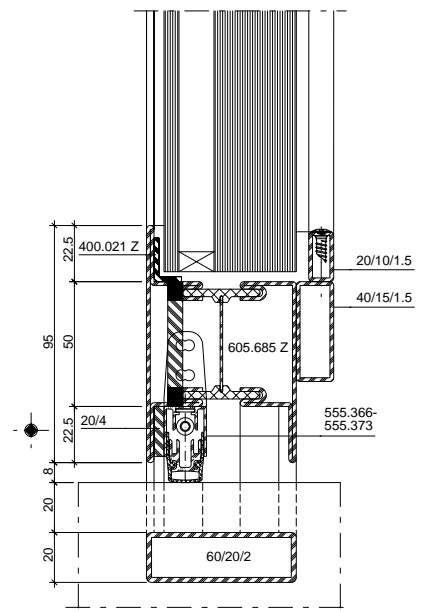
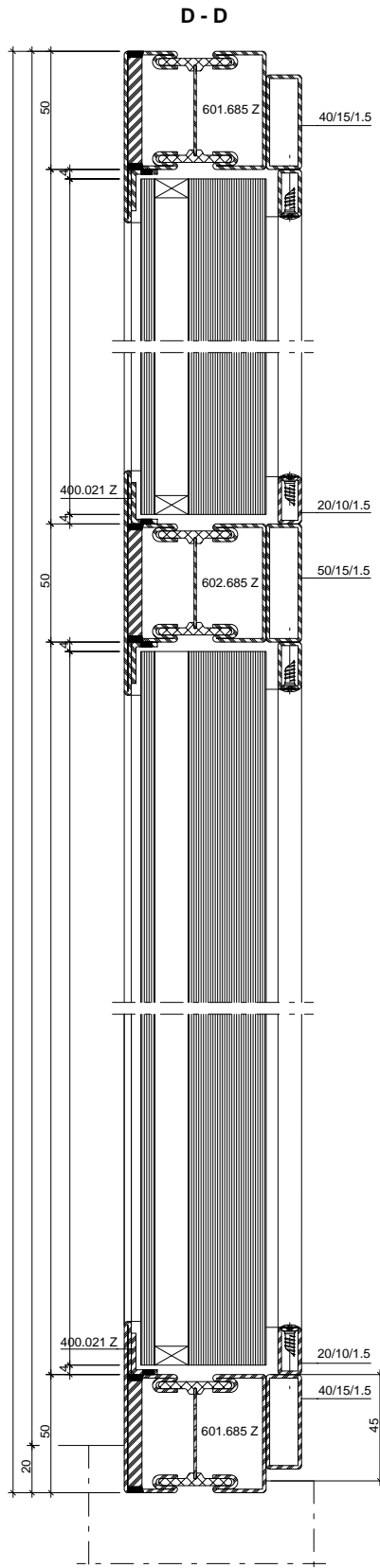
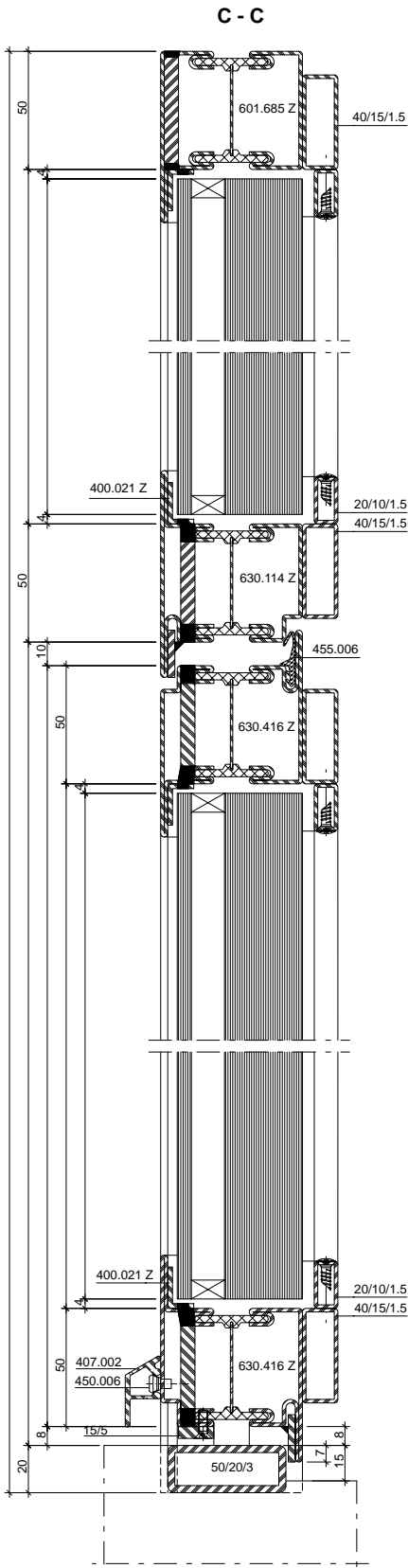
 Hinweis: Hier keine Durchschusshemmung
 Remarque: pas de résistance aux balles ici
 Warning: No bullet resistance here

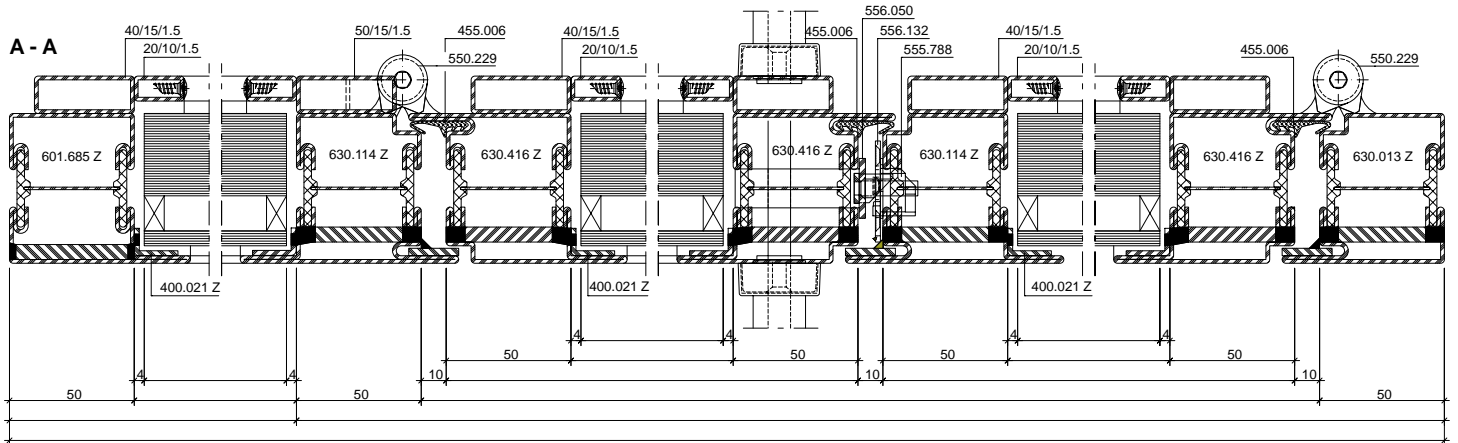
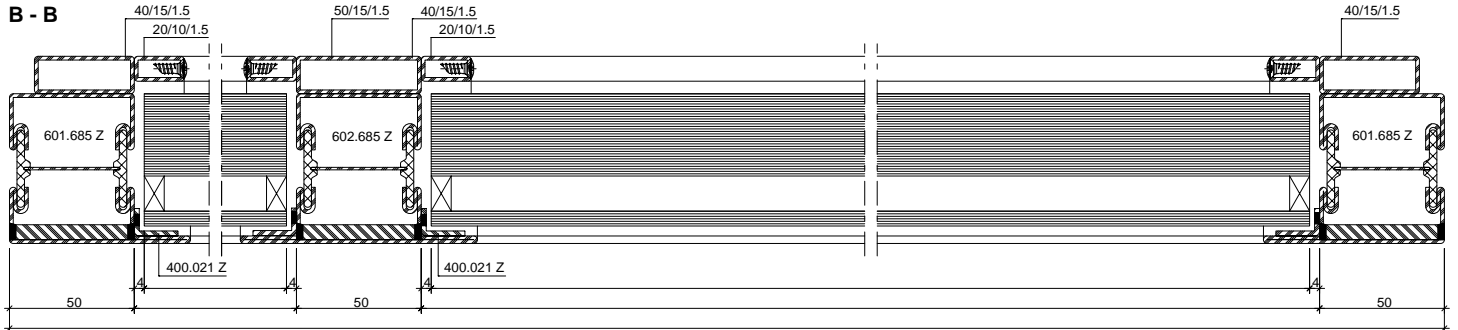


FB4 NS/S

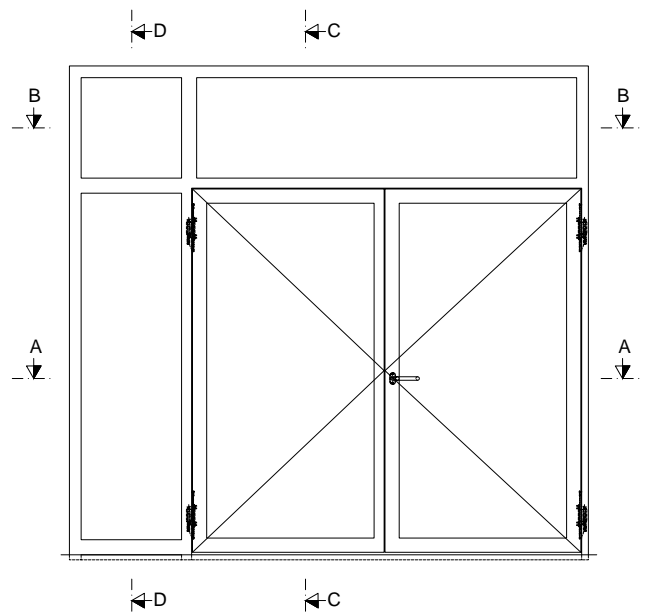
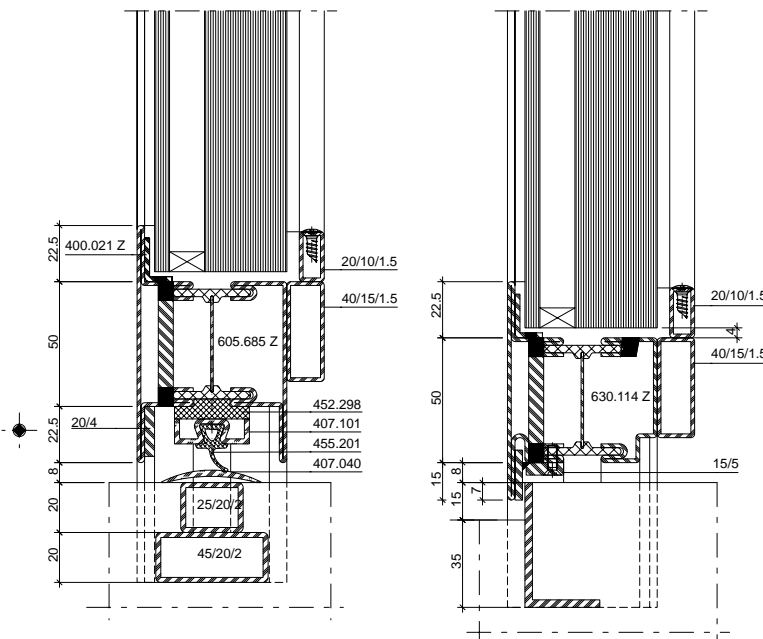
FB4 NS/S

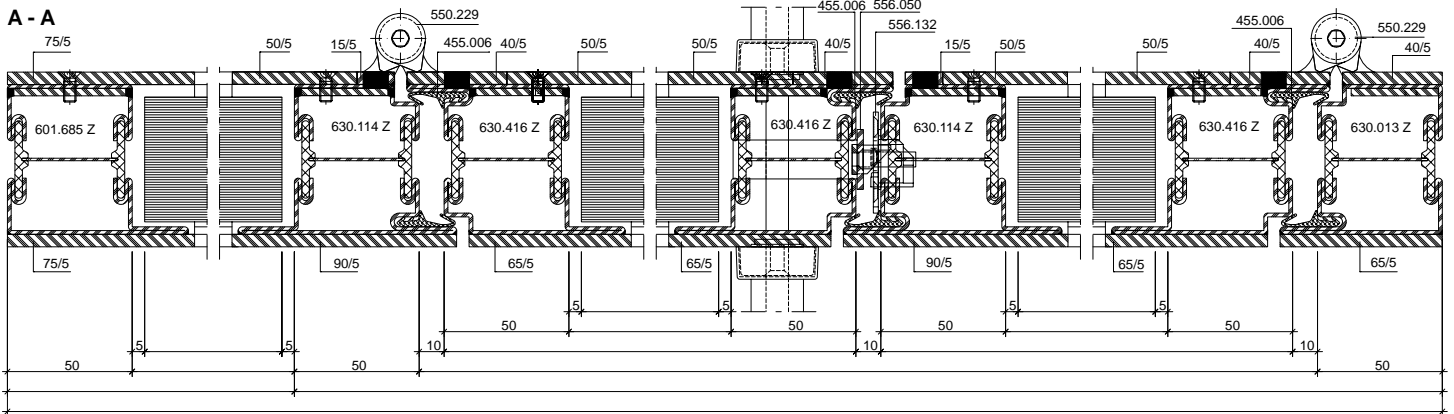
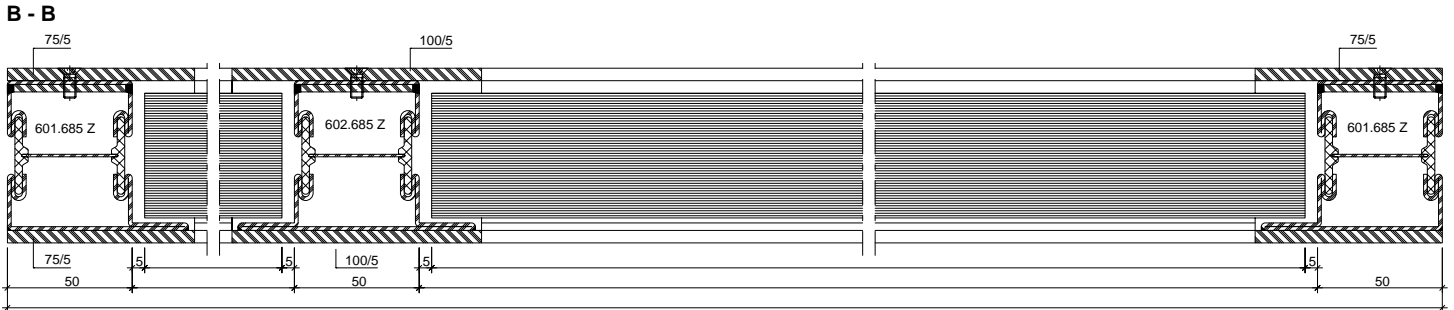
FB4 NS/S



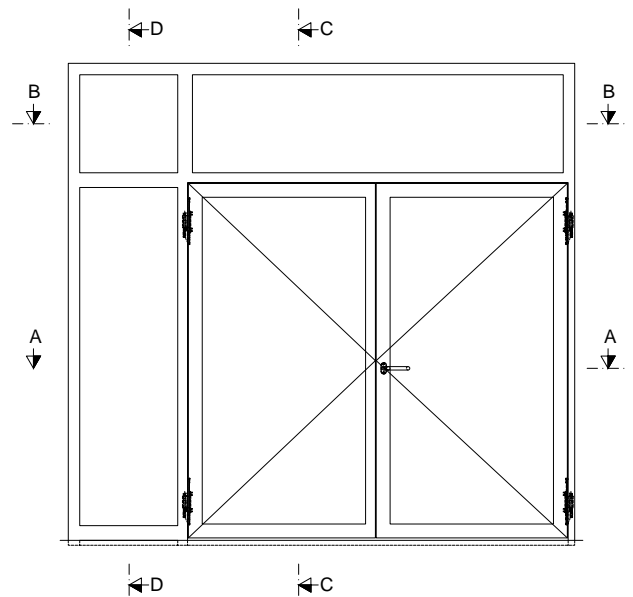
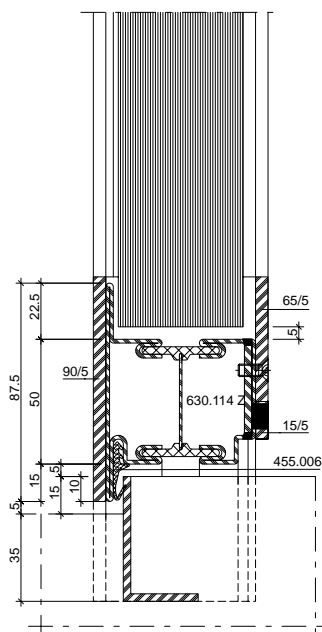
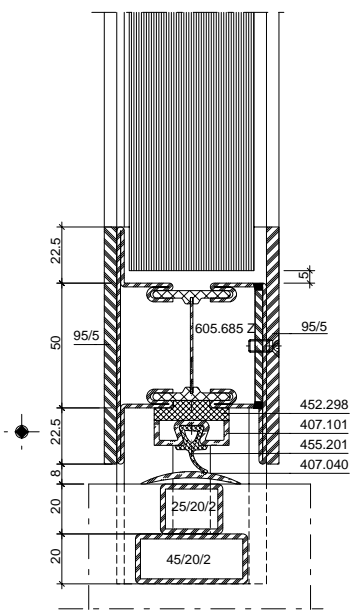


● Hinweis: Hier keine Durchschusshemmung
 Remarque: pas de résistance aux balles ici
 Warning: No bullet resistance here





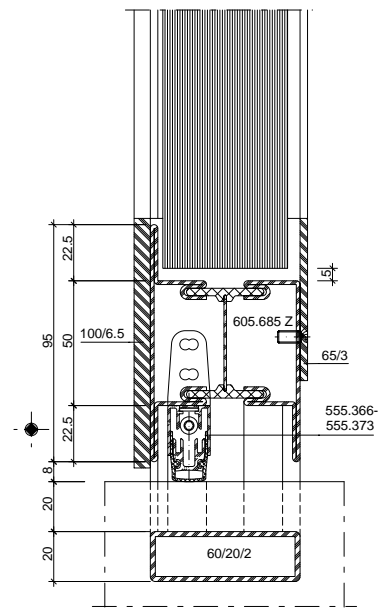
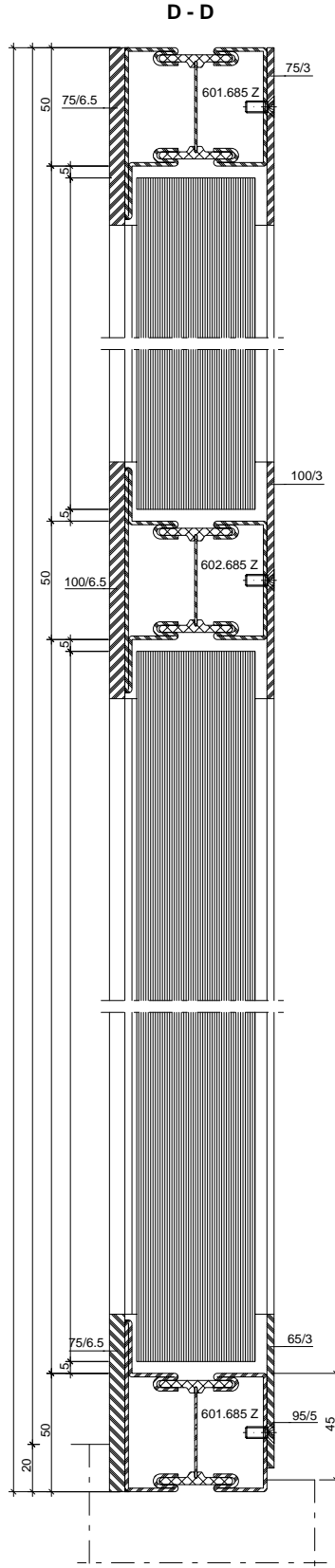
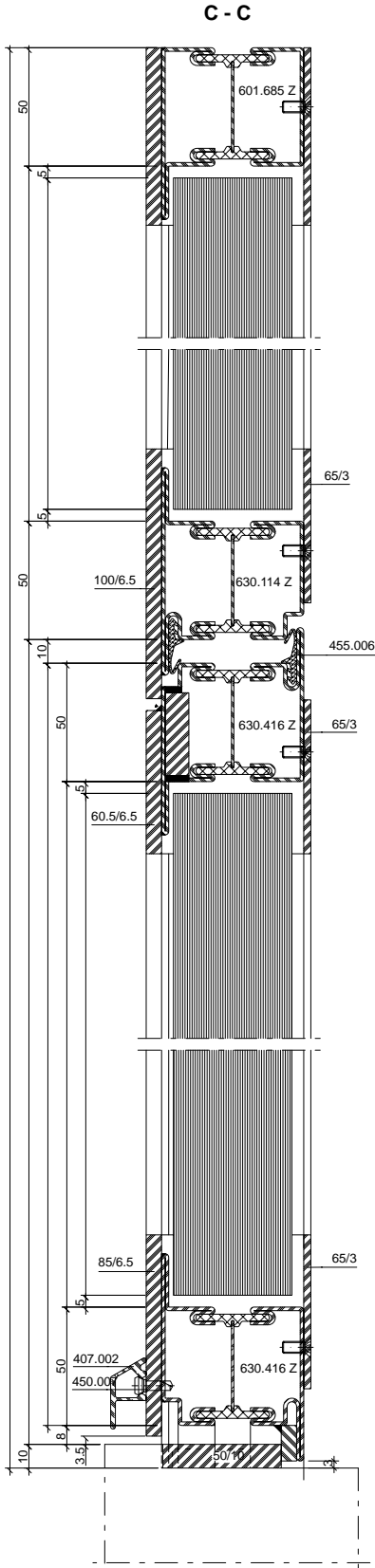
• Hinweis: Hier keine Durchschusshemmung
 Remarque: pas de résistance aux balles ici
 Warning: No bullet resistance here



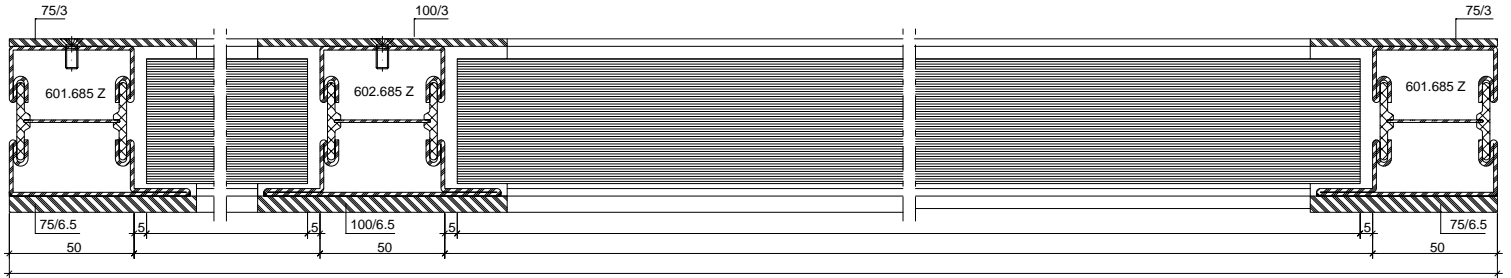
FB6 NS/S

FB6 NS/S

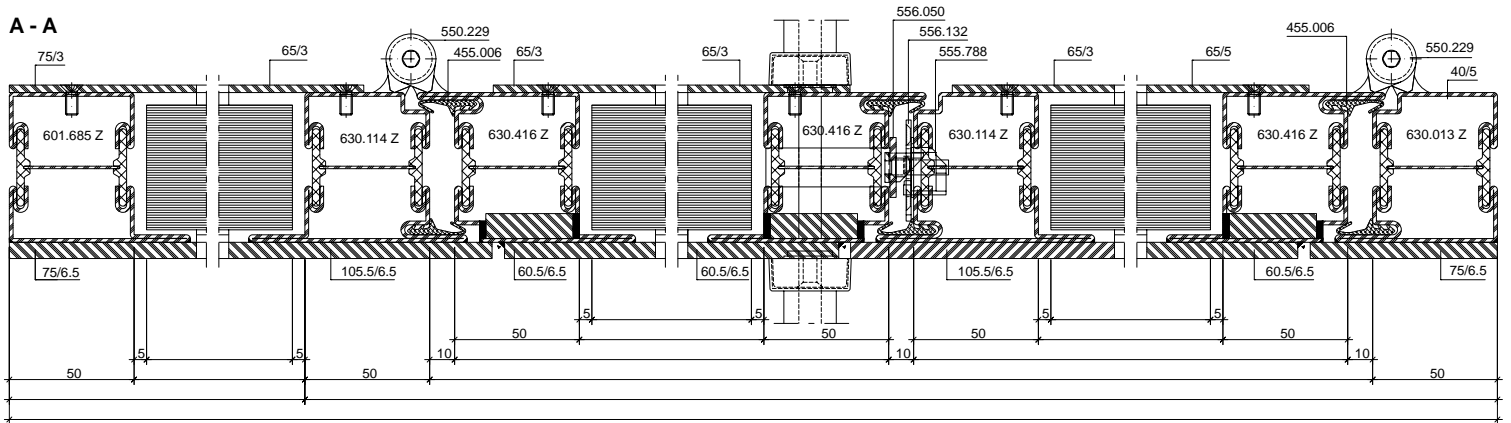
FB6 NS/S



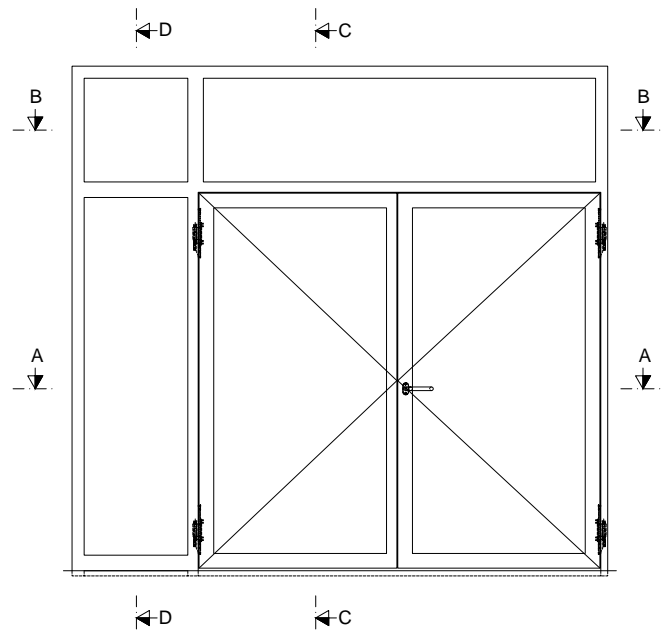
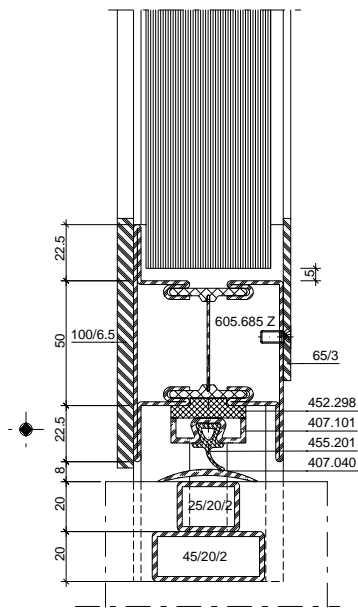
B - B



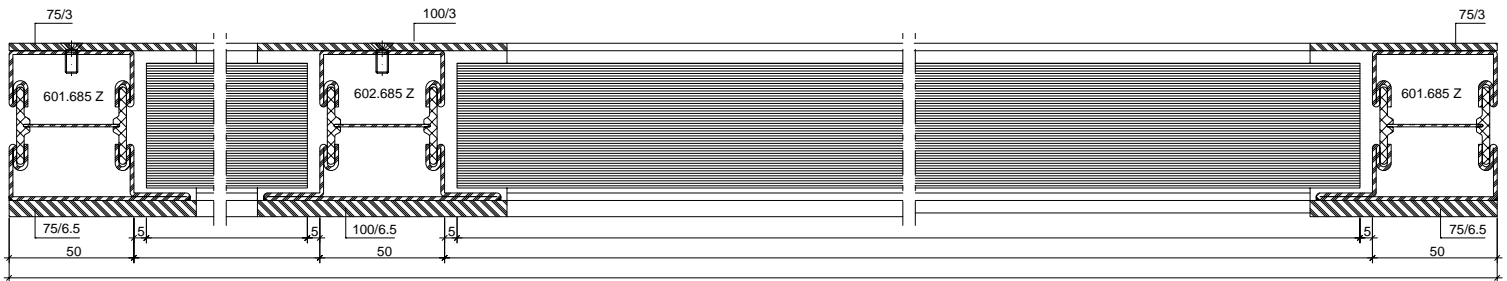
A - A



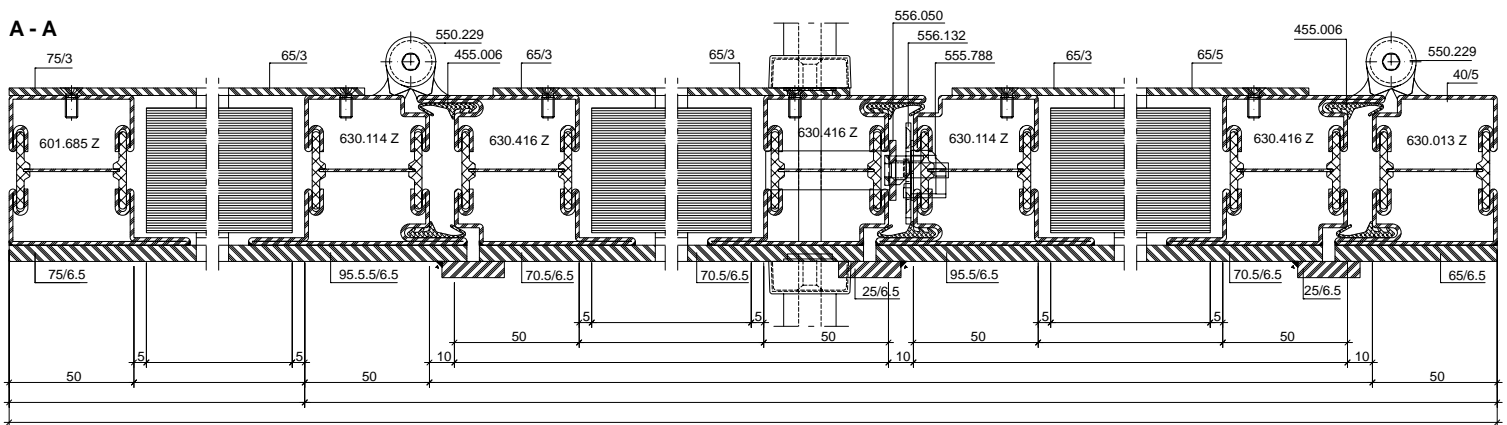
• Hinweis: Hier keine Durchschusshemmung
 Remarque: pas de résistance aux balles ici
 Warning: No bullet resistance here



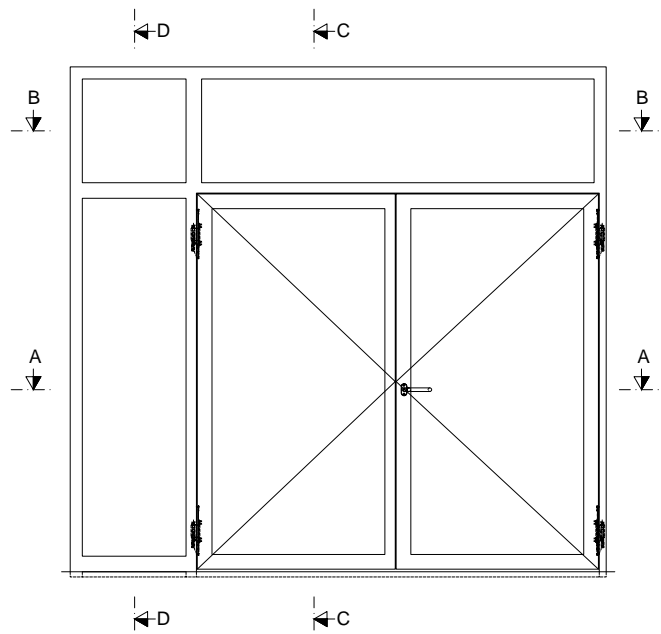
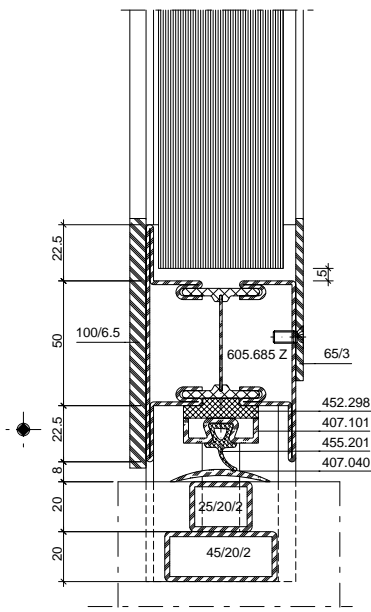
B - B



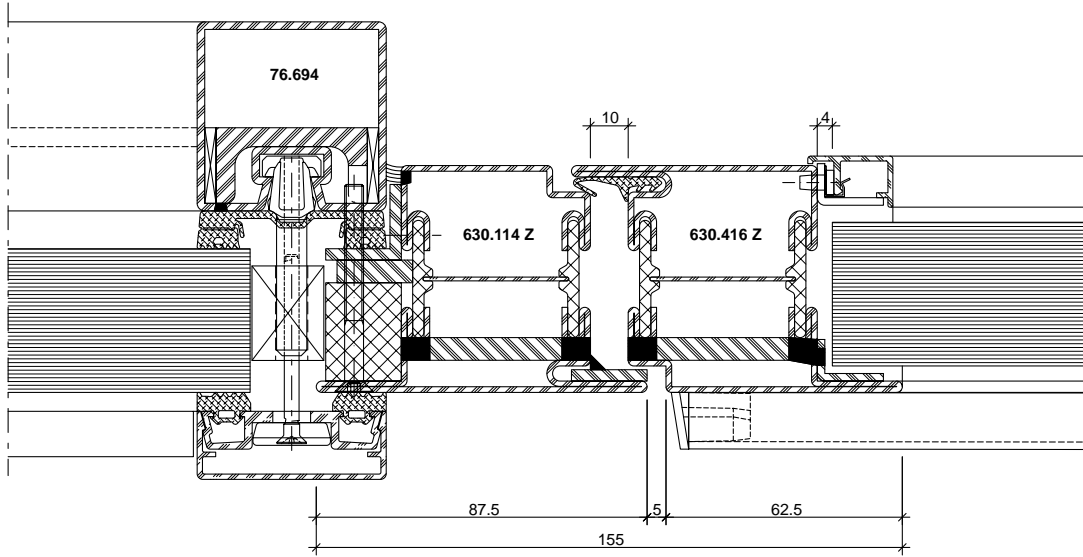
A - A



● Hinweis: Hier keine Durchschusshemmung
 Remarque: pas de résistance aux balles ici
 Warning: No bullet resistance here



FB4 (S/NS)

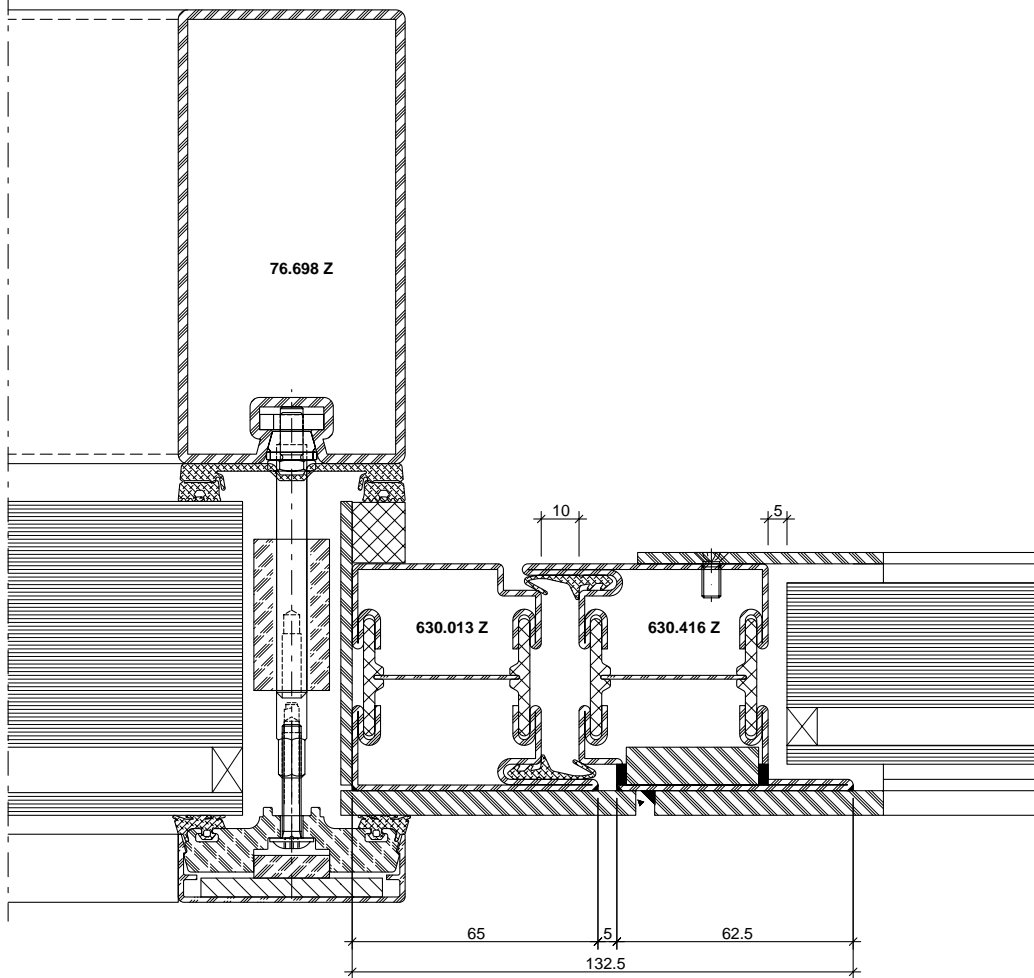


DXF

DWG

11-0103-C-009

FB6 (S/NS)



DXF

DWG

11-0103-C-008

Lieferprogramm
Janisol RC/FB Türen

Code A = Änderungen
Code E = Ergänzungen
Code R = Redaktionelle Korrektur
Code T = Technische Korrektur

Version 08/2020
Artikelnummer K1201390

Programme de livraison
Janisol RC/FB Portes

Code A = Modifications
Code E = Compléments
Code R = Correction rédactionnelle
Code T = Correction technique

Version 08/2020
Numéro d'article K1201390

Sales range
Janisol RC/FB Doors

Code A = Modifications
Code E = Supplements
Code R = Editorial correction
Code T = Technical correction

Version 08/2020
Item number K1201390

Seite Page Page	Code Code Code	Datum Date Date	Erläuterung Explication Explanation
Diverse	A/T	09/2022	Anpassung zwängungsfreies Öffnen Adaptation ouvertures sans collision des vantaux Adaptation door alignment when opening
72	E/T	04/2022	Kabelübergang steckbar 597.551 ergänzt Complément passage de câble enfichable 597.551 Plug-in cable link connector 597.551 added
73	E/R	04/2022	Kabelübergang 550.698 entfernt Passage de câble 550.698 supprimé Cable transition 550.698 removed
62, 63, 68, 204	E/R	09/2021	Lappenverstärkung 556.199 ergänzt Renfort de lèvre 556.199 ajoutée Leg reinforcement 556.199 amended
80, 82	E/T	09/2021	Hinweis Rollenwechselstift ergänzt Remarque tige carrée ajoutée Note door knob spindle added
57	A/R	04/2021	Artikelnummer korrigiert Numéro d'article corrigé Item number corrected
75, 76, 176-180	A/R	04/2021	Panik-Stangengriff angepasst Barre panique ajouté Panic push-bar corrected
80	E/R	04/2021	Hinweis auf Innengewinde M12 ergänzt Remarque sur le filetage femelle M12 ajoutée Reference to M12 internal thread amended
199-232	E/R	04/2021	Janisol FB Türen angepasst Janisol FB portes ajouté Janisol FB doors added

Grafische Planungsdaten wie z.B. Anwendungsbeispiele, Konstruktionsdetails, Anschlüsse am Bau, die in unseren physischen oder elektronischen Dokumentationsunterlagen enthalten sind, sind schematische Darstellungen. Gleiches gilt für digitale Medien wie CAD Dateien oder BIM Modelle.

Sie sollen den ausführenden Metallbauer und/oder Fachplaner bei der Planung und Ausführung eines Projektes unterstützen. Sie sind im konkreten Anwendungsfall durch den ausführenden Metallbauer und/oder Fachplaner auf die Verwendbarkeit im konkreten betroffenen Projekt hinsichtlich rechtlichen/regulatorischen aber auch technischen objektspezifischen Anforderungen zu überprüfen und ggfs. eigenverantwortlich anzupassen.

Bei der Überprüfung, der spezifischen Planung und der Umsetzung sind die objektspezifischen Rahmenbedingungen (Material der Bausubstanz, Dimension des Einbauelements, Farbe, Exposition, Lasteinwirkung, etc.) sowie der geltende Stand der Technik einschliesslich aller anwendbaren Normen und technischen Richtlinien eigenverantwortlich zu beachten.

Falls das vorliegende Dokument Differenzen zur aktuellen deutschen Version (Artikel Nr. K1201390) aufweist, gilt in jedem Fall der deutsche Originaltext in der jeweils geltenden Fassung im Jansen Docu Center.

Alle Ausführungen dieser Dokumentation haben wir sorgfältig und nach bestem Wissen zusammengestellt. Wir können aber keine Verantwortung für die Benutzung der vermittelten Vorschläge und Daten übernehmen. Wir behalten uns technische Änderungen ohne Vorankündigung vor.

Les données de planification graphiques, comme les exemples d'application, détails de construction et raccordements au bâtiment, fournies dans notre documentation physique et numérique sont des représentations schématiques. Il en va de même pour les médias numériques comme les fichiers CAD ou modèles BIM.

Leur but est de faciliter la planification et réalisation d'un projet par les constructeurs métalliques et/ou concepteurs. Concrètement, elles doivent être vérifiées par le constructeur métallique et/ou le concepteur et, le cas échéant, modifiées de son propre chef pour s'assurer qu'elles concordent avec le projet concerné et qu'elles répondent aux exigences techniques spécifiques ainsi qu'aux dispositions légales et réglementaires.

Lors de la vérification, de la planification spécifique et de la mise en œuvre, il y a lieu de tenir compte des conditions spécifiques à l'objet (matériaux du bâtiment, dimension de l'élément d'insert, couleur, exposition, effet de charge, etc.) ainsi que de l'état actuel de la technique, y compris toutes les normes et directives techniques applicables.

En cas de divergence entre le présent document et la version allemande (no d'article K1201390), c'est dans tous les cas le texte original allemand qui prévaut dans sa version actuelle disponible dans le Jansen Docu Center.

Nous avons apporté le plus grand soin à l'élaboration de cette documentation. Cependant, nous déclinons toute responsabilité pour l'utilisation faite de nos propositions et de nos données.

Nous nous réservons le droit de procéder à des modifications techniques sans préavis.

Graphical planning data such as application examples, construction details, connections on site that are contained in our physical or electronic documentation components are schematic representations. The same applies to digital media such as CAD files or BIM models.

They are intended to support the metal worker and/or design engineer in planning and executing projects. In the specific case of application they are to be checked by the metal worker and/or design engineer in terms of their usability in the specific project concerned with regard to legal/regulatory and technical property-specific requirements and adjusted if necessary at the latter's own responsibility.

The property-specific underlying conditions (construction material, dimensions of installation element, colour, exposure, load effect etc.) and current state of the art including all applicable norms and technical guidelines are to be taken into consideration at the metal worker and/or design engineer's own responsibility during the review, specific planning and implementation.

If there are any differences between this document and the current German version (item number K1201390), the latest version of the original German text in the Jansen Docu Center shall prevail.

All the information contained in this documentation is given to the best of our knowledge and ability. However, we decline all responsibility for the use made of these suggestions and data.

We reserve the right to effect technical modifications without prior warning.

Jansen AG

Steel Systems
Industriestrasse 34
9463 Oberriet
Schweiz
jansen.com

JANSEN
METALFORM

Hinweise
Remarque
Notice

Jansen Stahlssysteme
Systèmes en acier Jansen
Jansen Steel Systems

**Lieferprogramm
Janisol RC/FB Türen**

**Programme de livraison
Janisol RC/FB Portes**

**Sales range
Janisol RC/FB Doors**

Version 08/2020
Artikelnummer K1201390

Version 08/2020
Numéro d'article K1201390

Version 08/2020
Item number K1201390

Eine Liste der aktuellen Änderungen und Ergänzungen finden Sie am Ende des Kataloges!

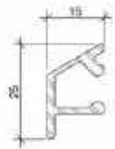
Une liste des dernières modifications et ajouts est disponible à la fin du catalogue!

A table of actual modifications and additions can be found at the end of the catalogue!

Bei grau hinterlegten Artikeln muss die Verfügbarkeit angefragt werden.

Pour les produits marqués en gris, la disponibilité doit être demandée.

Items which are marked in grey, the stock availability needs to be inquired.



000.000

Wetterschenkel
Aluminium roh

Gewicht 0,266 kg/m
U = 0,100 m²/m
P = 0,034 m²/m

Länge 6 m

000.000

Renvoi d'eau
aluminium brut

poids 0,266 kg/m
U = 0,100 m²/m
P = 0,034 m²/m

Longueur 6 m

000.000

Weatherbar
aluminium mill finish

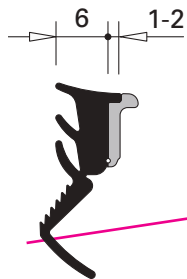
weight 0,266 kg/m
U = 0,100 m²/m
P = 0,034 m²/m

Length 6 m

Artikel, welche rot durchgestrichen sind, wurden aus dem Sortiment genommen.

Les articles barrés en rouge ont été retirés de la gamme.

Articles that have a red line through them have been removed from the product range.



000.000

Glasdichtung mit Abreisstege
EPDM, schwarz,
für Glasleistenseite

Einsatz siehe Seiten 34/35

VE = 100 m

000.000

Joint de vitrage avec partie déchirable
EPDM, noir,
pour côté parclose

Utilisation voir pages 34/35

UV = 100 m

000.000

Glazing weatherstrip with detachable strip
EPDM, black,
for glazing bead side

Application see pages 34/35

PU = 100 m

Inhaltsverzeichnis Sommaire Content		Janisol RC Türen Janisol RC portes Janisol RC doors	
Systemübersicht Merkmale Typenübersicht Technische Daten	Sommaire du système Caractéristiques Sommaire des types Données techniques	Summary of system Characteristics Summary of types Technical data	2
Profilsortiment Profilübersicht Glasleistenübersicht	Assortiment de profilé Sommaire des profilés Sommaire des parclozes	Range of profiles Summary of profiles Summary of glazing beads	30
Zubehör Zubehör Beschläge Verarbeitungshilfen	Accessoires Accessoires Ferrures Outils d'usinage	Accessories Accessories Fittings Assembly tools	39
Beispiele Schnittpunkte Anwendungsbeispiele Konstruktionsdetails Anschlüsse am Bau	Exemples Coupes de détails Exemples d'application Détails de construction Raccords au mur	Examples Section details Examples of applications Construction details Attachment to structure	113
Technische Hinweise	Conseils techniques	Technical data	161
Durchschusshemmung	Résistances aux balles	Bullet resistance	199

Janisol Türen

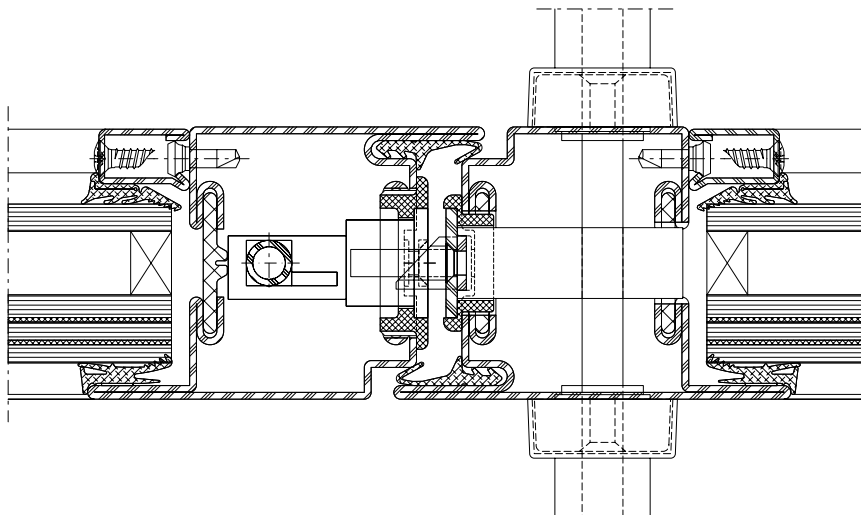
- Wärmedämmtes Stahlsystem für Türen und Festverglasungen
- Bautiefe 60 mm, innen und aussen flächenbündig
- Schmale Ansichtsbreiten: Rahmen und Flügel ab 107,5 mm Stulppartie 155 mm
- Ein- und zweiflüglige Türen, nach innen und aussen öffnend, mit Oberlicht oder Festverglasung kombinierbar
- Türflügel bis 1465 x 3000 mm (BxH), Flügelgewicht bis 230 kg
- Füllelementstärke von 15 bis 37 mm, Glaseinbau mittels Trocken- oder Nassverglasung
- Systemprüfungen nach Produktnorm EN 14351-1
- Profil-Verbundtechnik nach EN 14024 geprüft
- Festigkeitsanforderung nach EN 1192 (Klasse 4)
- Stahlprofile blank oder bandverzinkt, qualitativ hochwertiger Isoliersteg aus glasfaserverstärktem Polyester
- Barrierefreie Schwellenausbildungen
- Geeignet für Pulver- und Nasslackbeschichtungen
- Prüfungen nach EN 1627 bis 1630 bis RC3

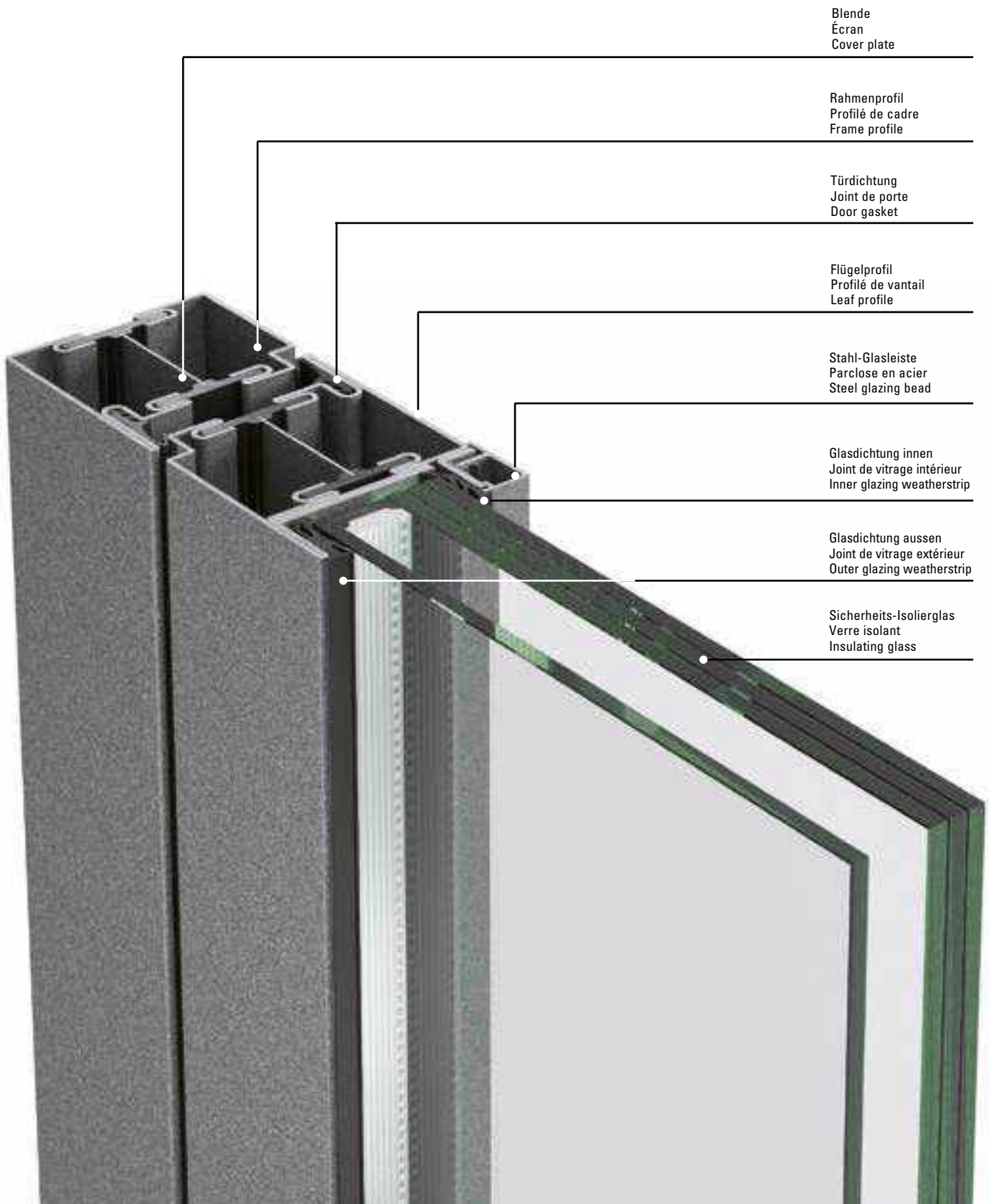
Janisol portes

- Système en acier à rupture de pont thermique pour portes et vitrages fixes
- Profondeur de montage 60 mm, montage à fleur à l'intérieur et à l'extérieur
- Fines largeurs de face: Cadre et vantaux à partir de 107,5 mm Partie tête 155 mm
- Portes à un et deux vantaux, ouverture vers l'intérieur et vers l'extérieur, combinables avec imposte ou vitrage fixe
- Vantaux de porte jusqu'à 1465 x 3000 mm (LaxH), poids du vantail jusqu'à 230 kg
- Élément de remplissage de 15 à 37 mm d'épaisseur, Montage du vitrage à sec ou à silicone
- Contrôles des systèmes selon la norme produit EN 14351-1
- Technique d'assemblage de profilés contrôlée selon EN 14024
- Exigence de résistance selon EN 1192 (classe 4)
- Profilés en acier brut ou galvanisé en continu, traverse isolante de grande qualité en polyester renforcé par fibres de verre
- Formes de seuil sans barrière
- Convient aux revêtements par poudre ou peinture liquide
- Contrôles selon EN 1627 à 1630 pour RC3

Janisol doors

- Thermally insulated steel system for doors and fixed glazing
- 60 mm basic depth, flush-fitted on the inside and outside
- Narrow face widths: Frame and leaf from 107.5 mm Meeting stile assembly 155 mm
- Single and double-leaf doors, inward and outward-opening, can be combined with toplight or fixed glazing
- Door leaf up to 1465 x 3000 mm (WxH), leaf weight up to 230 kg
- Infill unit thickness of 15 to 37 mm, Glazing installed by means of dry or wet glazing
- System tests in accordance with the product standard EN 14351-1
- Profile bonding technology tested in accordance with EN 14024
- Strength requirements in accordance with EN 1192 (Class 4)
- Raw finish or pre-galvanised steel profiles, high-quality insulating bar made of glass fibre-reinforced polyester
- Easy-access thresholds
- Suitable for powder and wet paint coating
- Tests in accordance with EN 1627 to 1630 for RC3





Janisol Türen Edelstahl

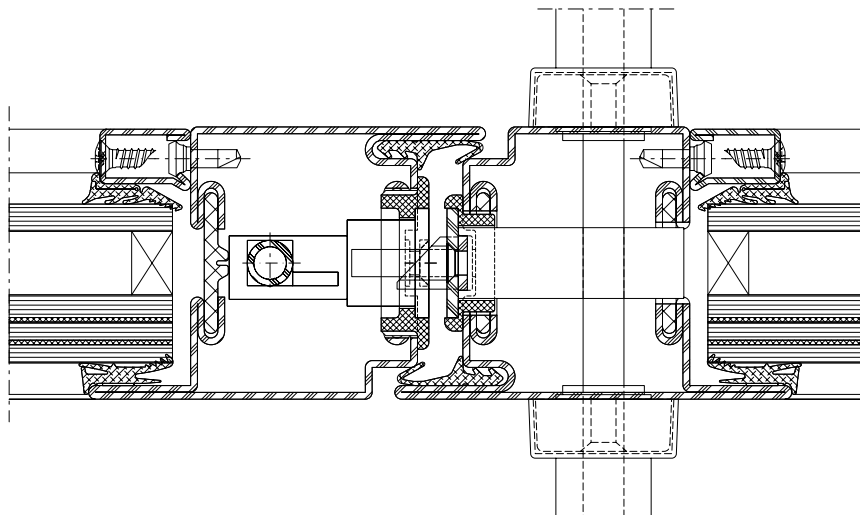
- Wärme gedämmtes Edelstahlsystem für Türen und Festverglasungen
- Bautiefe 60 mm, innen und aussen flächenbündig
- Schmale Ansichtsbreiten: Rahmen und Flügel ab 107,5 mm Stulppartie 155 mm
- Ein- und zweiflüglige Türen, nach innen und aussen öffnend, mit Oberlicht oder Festverglasung kombinierbar
- Türflügel bis 1465 x 3000 mm (BxH), Flügengewicht bis 230 kg
- Füllelementstärke von 15 bis 34 mm, Glaseinbau mittels Trocken- oder Nassverglasung
- Systemprüfungen nach Produktnorm EN 14351-1
- Profil-Verbundtechnik nach EN 14024 geprüft
- Festigkeitsanforderung nach EN 1192 (Klasse 4)
- Edelstahlprofile aus Werkstoff 1.4401 (AISI 316) geeignet für Industriegebiete und Küstennähe
- Ausführung blank oder geschliffen (Korn 220-240)
- Barrierefreie Schwellenausbildungen
- Prüfungen nach EN 1627 bis 1630 bis RC3

Janisol portes acier Inox

- Système en acier Inox à rupture de pont thermique pour portes et vitrages fixes
- Profondeur de montage 60 mm, montage à fleur à l'intérieur et à l'extérieur
- Fines largeurs de face: Cadre et vantaux à partir de 107,5 mm Partir tête 155 mm
- Portes à un et deux vantaux, ouverture vers l'intérieur et vers l'extérieur, combinables avec imposte ou vitrage fixe
- Vantaux de porte jusqu'à 1465 x 3000 mm (LaxH), poids du vantail jusqu'à 230 kg
- Élément de remplissage de 15 à 34 mm d'épaisseur, Montage du vitrage à sec ou à silicone
- Contrôles des systèmes selon la norme produit EN 14351-1
- Technique d'assemblage de profilés contrôlée selon EN 14024
- Exigence de résistance selon EN 1192 (classe 4)
- Profilés en acier Inox en matériau 1.4401 (AISI 316), conviennent aux zones industrielles et à proximité des côtes
- Exécution brut ou polie (grain 220 à 240)
- Formes de seuil sans barrière
- Contrôles selon EN 1627 à 1630 pour RC3

Janisol stainless steel doors

- Thermally insulated stainless steel system for doors and fixed glazing
- 60 mm basic depth, flush-fitted on the inside and outside
- Narrow face widths: Frame and leaf from 107.5 mm Meeting stile assembly 155 mm
- Single and double-leaf doors, inward and outward-opening, can be combined with toplight or fixed glazing
- Door leaf up to 1465 x 3000 mm (WxH), leaf weight up to 230 kg
- Infill unit thickness of 15 to 34 mm Glazing installed by means of dry or wet glazing
- System tests in accordance with product standard EN 14351-1
- Profile bonding technology tested in accordance with EN 14024
- Strength requirements in accordance with EN 1192 (Class 4)
- Stainless steel profiles made from the material 1.4401 (AISI 316) suitable for industrial and coastal areas
- Execution bright or polished (grain 220-240)
- Easy-access thresholds
- Tests in accordance with EN 1627 to 1630 for RC3





JANIssoft

JANIssoft ermöglicht die Planung, Kalkulation und Konstruktion von Jansen Systemen für Fenster, Türen und Fassaden in 2D sowie 3D. Mit der neuen Version können Planer und Verarbeiter Angebote und Bestellungen mit den entsprechenden Detailzeichnungen und Berechnungen einfach erstellen. Dank der optimierten Softwarefunktionen lässt sich der Prozess von der Arbeitsvorbereitung über die Fertigung noch effizienter gestalten.

JANIssoft

JANIssoft permet l'étude, le calcul et la construction de systèmes Jansen en 2D et 3D pour les fenêtres, les portes et les façades. La nouvelle version permet aux projeteurs et aux transformateurs d'établir facilement des offres et des commandes avec les plans de détail et les calculs. Des préparatifs du travail à la commande de la machine, le processus peut être coordonné de manière encore plus efficace grâce aux fonctions optimisées du logiciel.

JANIssoft

JANIssoft allows Jansen systems for windows, doors and façades to be planned, calculated and designed in 2D and 3D. Using the new version, developers and fabricators can easily create quotations and orders with the corresponding detailed drawings and calculations. Thanks to optimised software functionality, the procedure from process planning to fabrication can be made even more efficient.

Jansen Docu Center

Die Plattform zum effizienten Arbeiten mit Jansen Dokumentationen. Im Jansen Docu Center stehen alle Produktinformationen jederzeit digital in der aktuellsten Version zur Verfügung: von Architekten-Informationen über Bestell- und Fertigungskatalogen bis hin zu Anleitungen und Prospekten sowie Videos. Die Inhalte können einfach und schnell aufgerufen werden. Ein für den Anwender komfortables papierloses Arbeiten, das zahlreiche Vorteile bietet.

Jansen Docu Center

La plate-forme pour travailler efficacement avec les documentations Jansen. Le Jansen Docu Center met à votre disposition les informations sur les produits, en format numérique et dans une version actualisée: des catalogues de commande et de fabrication aux instructions et prospectus, en passant par les informations destinées aux architectes et vidéos. Les contenus sont facilement et rapidement accessibles. Une manière de travailler confortable et offrant de nombreux avantages.

Jansen Docu Center

The platform for working efficiently with Jansen documentation. The latest version of all the product information is available digitally at any time in the Jansen Docu Center – from order and fabrication manuals to architect information, instructions and brochures and videos. The content can be retrieved quickly and easily. The user can work conveniently without paper, which has numerous benefits.

Download CAD Daten

DXF

DWG

Sie können die Zeichnungen in den Formaten DXF und/oder DWG herunterladen. Klicken Sie auf das entsprechende Icon und der Download erfolgt.

Die Hinweise «Artikelbibliothek/Türbeschläge/Fensterbeschläge» bedeuten, dass Sie mit einem Klick die gesamte Artikelbibliothek des entsprechenden Systems herunterladen (Profile, Beschläge, Glasleisten, Zubehör etc.).

Télécharger fichiers DAO

DXF

DWG

Vous pouvez télécharger les dessins aux formats DXF et/ou DWG. Cliquez sur l'icône correspondante et le téléchargement s'effectuera.

Les indications «Bibliothèque des articles/Ferures de porte/Ferrures de fenêtres» signifie que vous téléchargez la totalité de la bibliothèque des articles du système donné (profilés, ferrures, parcloles, accessoires etc.).

Download CAD files

DXF

DWG

You can download the drawings in DXF and/or DWG format. Click on the relevant icon to begin the download.

The items «Article library/Door fittings/Window fittings» means that you download the entire article library for the corresponding system with one click (profiles, fittings, glazing beads, accessories etc.).

CE Kennzeichnung und Leistungserklärungen

Alle nötigen Unterlagen und Anleitungen zur CE-Kennzeichnung finden Sie unter

docucenter.jansen.com

Ebenfalls finden Sie unter dieser Adresse alle Leistungserklärungen unserer Beschläge.

Marquage CE et déclarations de performance

Tous les documents et instructions relatifs au marquage CE se trouvent sur le site

docucenter.jansen.com

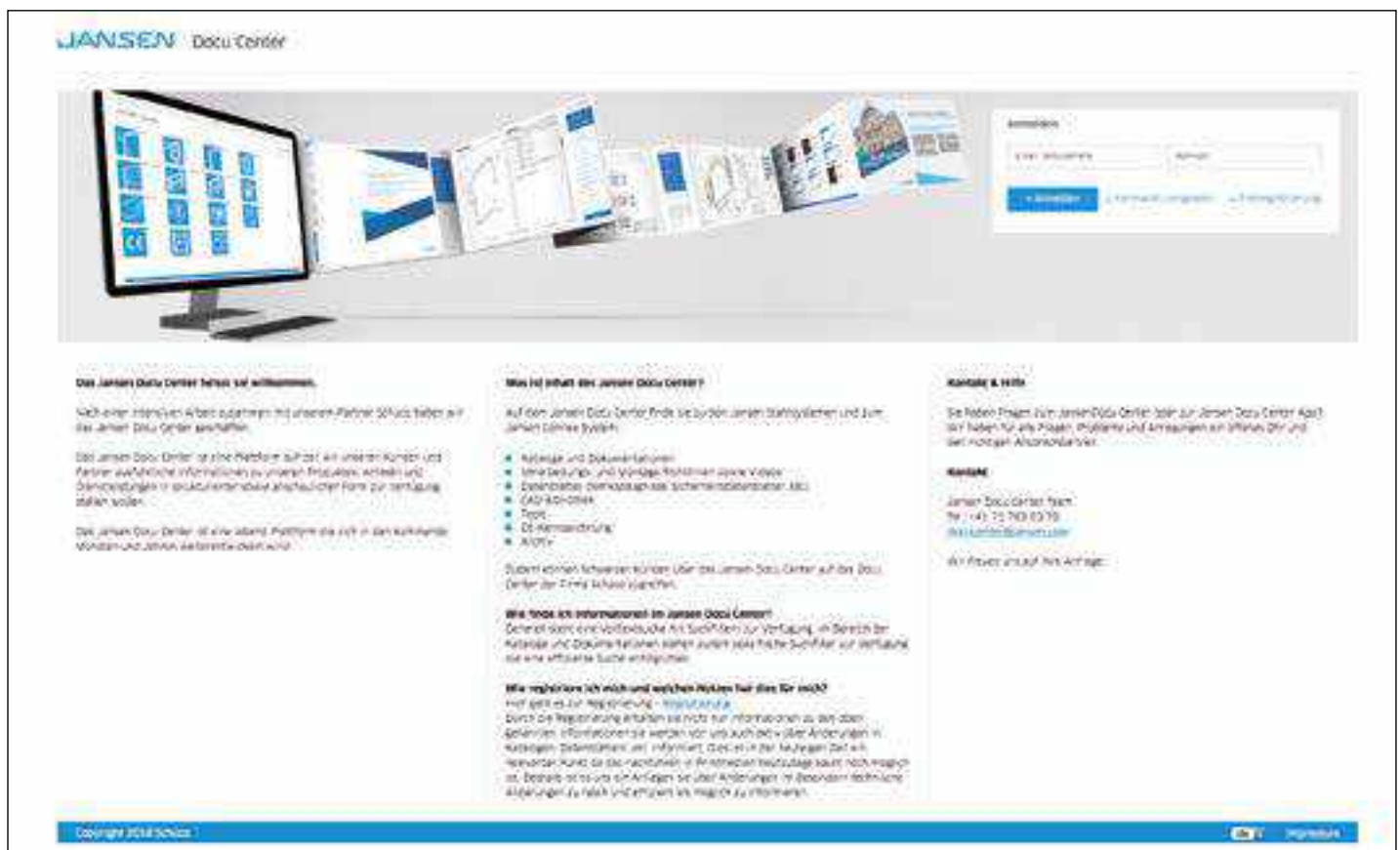
Vous trouverez également à cette adresse toutes les déclarations de performance de nos ferrures.

CE marking and declarations of performance

You can find all the necessary documents and instructions on CE marking at

docucenter.jansen.com

At this address you can also find all declarations of performance for our fittings.



The screenshot displays the Jansen Docu Center website. At the top, there is a navigation bar with the Jansen logo and 'Docu Center'. Below this, a large banner image shows a computer monitor displaying the website's interface. To the right of the banner, there is a search bar with the text 'Suche' and a search button. Below the banner, there are three columns of text providing information about the Docu Center, including how to use it, what it contains, and contact information. The text is in German and English. At the bottom of the page, there is a copyright notice for 2014/2015 and a logo for 'JANSEN'.

Zur Erreichung der maximalen Leistungswerte bzw. der CE-Kennzeichnung sind die Gutachtlichen Stellungnahmen zu beachten. (docucenter.jansen.com)

Il doit être tenu compte des avis d'expert dans le but d'obtenir les valeurs de performance maximales et le marquage CE. (docucenter.jansen.com)

To achieve the maximum performance values and/or the CE marking, the expert appraisal report must be observed. (docucenter.jansen.com)

Info und Beratung

Gerne beraten wir Sie persönlich und stehen Ihnen bei Fragen zur Verfügung. Bitte schreiben Sie uns Ihre Anliegen an: info@jansen.com

Info et conseils

Nous vous conseillerons volontiers individuellement et sommes à votre disposition si vous avez des questions à poser. Veuillez nous envoyer votre requête à: info@jansen.com

Information and advice

We would be delighted to provide you with advice in person and are available to answer any questions you may have. Please write to us with your queries at: info@jansen.com



Zubehör und Beschläge

Diese Dokumentation beinhaltet lediglich die system-spezifischen Zubehör- und Beschlägeteile. Weitere allgemein einsetzbare Beschläge und Zubehör-Artikel finden Sie im Katalog 1A «Janisol» Kapitel Türen.

Accessoires et ferrures

La documentation ne comprend que les accessoires et les ferrures spécifiques au système. Vous trouverez d'autres ferrures et accessoires d'utilisation générale dans le catalogue 1A «Janisol» au chapitre portes.

Accessories and fittings

This documentation contains only the system-specific accessories and fittings. For more fittings and accessories for general use, please consult the doors section in the «Janisol» catalogue 1A.



Beschichtungs-Guideline
Revêtement de surface
Coating Guideline



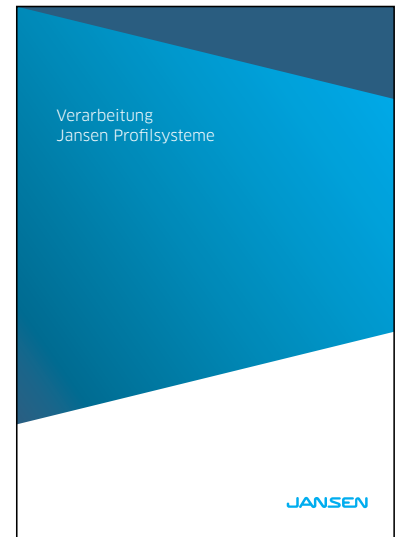
Toleranzen
Tolérances
Tolerances



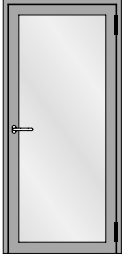
**Janisol RC Türen –
Beschlagsbau und Verarbeitung**
**Portes Janisol RC –
Montage des ferrures et usinage**
**Janisol RC doors –
Installation of fittings and assembly**



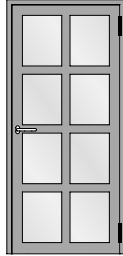
**Bedienungs-, Pflege- und
Wartungsanleitung (598.461)**
**Instructions d'emploi, d'entretien
et de maintenance (598.468)**
**Operating and maintenance
instructions (598.467)**



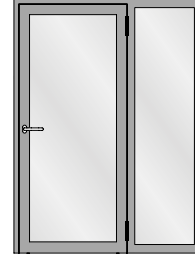
**Verarbeitung Jansen-Profilssysteme
(598.477)**
**Usinage systèmes de profilés Jansen
(598.491)**
**Fabrication of Jansen profile systems
(598.492)**



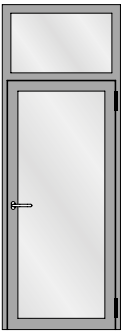
Einflügelige Türe
Porte à un vantail
Single leaf door



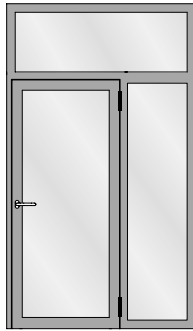
Einflügelige Türe mit Riegel
Porte à un vantail avec traverses
Single leaf door with transoms



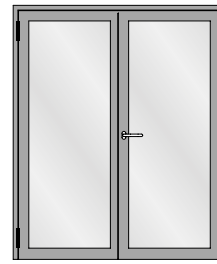
Einflügelige Türe mit festem Seitenteil
Porte à un vantail avec partie latérale fixe
Single leaf door with fixed side light



Einflügelige Türe mit festem Oberlicht
Porte à un vantail avec imposte fixe
Single leaf door with fixed top light



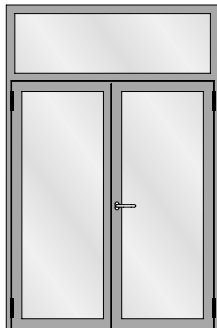
Einflügelige Türe mit festem Seitenteil und festem Oberlicht
Porte à un vantail avec partie latérale fixe et imposte fixe
Single leaf door with fixed side light and fixed top light



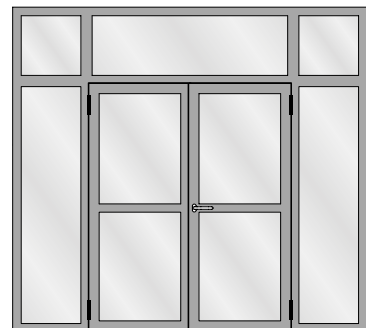
Zweiflügelige Türe
Porte à deux vantaux
Double leaf door



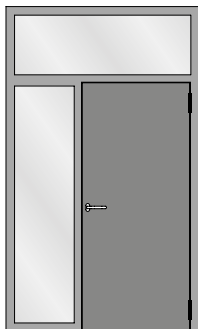
Zweiflügelige Türe mit zwei festen Seitenteilen
Porte à deux vantaux avec deux parties latérales fixes
Double leaf door with two fixed side lights



Zweiflügelige Türe mit festem Oberlicht
Porte à deux vantaux avec imposte fixe
Double leaf door with fixed top light



Zweiflügelige Türe mit zwei festen Seitenteilen und festem Oberlichtern
Porte à deux vantaux avec deux parties latérales fixes et impostes fixes
Double leaf door with two fixed side lights and fixed top lights



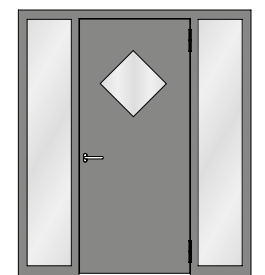
Verblechte einflügelige Türe mit festem Seitenteil und festem Oberlicht
 Porte tôle à un vantail avec partie latérale fixe et imposte fixe
 Sheet metal single leaf door with fixed side light and fixed top light



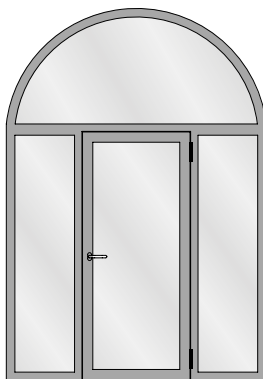
Verblechte zweiflügelige Türe mit zwei festen Seitenteilen und festen Oberlichtern
 Porte tôle à deux vantaux avec deux parties latérales fixes et impostes fixes
 Sheet metal double leaf door with two fixed side lights and fixed top lights



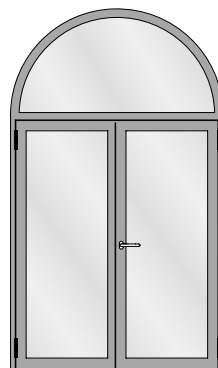
Festverglasung
 Vitrage fixe
 Fixed glazing



Verblechte einflügelige Türe mit zwei festen Seitenteilen
 Porte tôle à un vantail avec deux parties latérales fixes
 Sheet metal single leaf door with two fixed side lights



Einflügelige Türe mit zwei festen Seitenteilen und Rundbogen-Oberlicht
 Porte à un vantail avec deux parties latérales fixes et imposte demi-ronde
 Single leaf door with two fixed side lights and round arched top light



Zweiflügelige Türe mit Rundbogen-Oberlicht
 Porte à deux vantaux avec imposte demi-ronde
 Double leaf door with round arched top light

Aufgrund möglicher Deformationen von verblechten Türen in exponierten Lagen mit Sonneneinstrahlung sollte diese Anwendung nicht eingesetzt werden, ansonsten ist eine Beschattung vorzusehen.

Hinweis Oberflächenbehandlung:
 Wegen der Lochschweißungen empfehlen wir eine Nasslackierung mit vorgängigem Spachteln.

Au vu de déformations possibles, ne pas exposer les portes tôles au rayonnement direct du soleil (effet bimétal). Si possible prévoir une protection solaire.

Indications sur le traitement de surface:
 En raison des soudures bouchons, nous recommandons un laquage avec vernis liquide précédé d'un rebouchage.

Due to potential deformations of sheet metal clad doors in exposed locations with sunlight this application should not be used otherwise a shading must be provided.

Surface treatment note:
 We recommend wet lacquering preceded by priming, due to the plug welds.

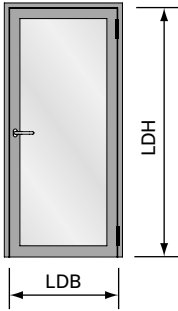
Technische Daten
Données techniques
Technical data

Janisol RC Türen
 Janisol RC portes
 Janisol RC doors

Elementgrößen Normalfunktion

Tailles des éléments fonction standard

Size of elements standard function



LDB Lichte Durchgangsbreite
 max. 1425 mm
 min. 600 mm

LDH Lichte Durchgangshöhe
 max. 2985 mm
 min. 1925 mm

Flügelgewicht max. 230 kg

LDB Largeur vide lumière
 max. 1425 mm
 min. 600 mm

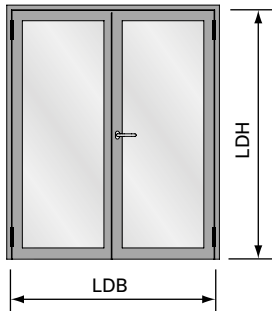
LDH Hauteur vide lumière
 max. 2985 mm
 min. 1925 mm

Poids de vantail max. 230 kg

LDB Clear opening width
 max. 1425 mm
 min. 600 mm

LDH Clear opening height
 max. 2985 mm
 min. 1925 mm

Weight of leaf max. 230 kg



LDB Lichte Durchgangsbreite
 max. 2870 mm
 min. 1200 mm

LDH Lichte Durchgangshöhe
 max. 2985 mm
 min. 1925 mm

Flügelgewicht max. 230 kg

LDB Largeur vide lumière
 max. 2870 mm
 min. 1200 mm

LDH Hauteur vide lumière
 max. 2985 mm
 min. 1925 mm

Poids de vantail max. 230 kg

LDB Clear opening width
 max. 2870 mm
 min. 1200 mm

LDH Clear opening height
 max. 2985 mm
 min. 1925 mm

Weight of leaf max. 230 kg



Grösse Festverglasung:

Gemäss Glashersteller.
 Die Statik der Konstruktion ist zu prüfen.

Grandeur vitrage fixe:

Selon fabricant
 de verre. La statique de la construction
 doit être contrôlée.

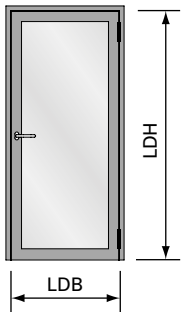
Size of fixed lights:

In accordance with glass manufacturer.
 The structural values of the
 construction must be checked.

Elementgrößen Panikfunktion

Tailles des éléments fonction panique

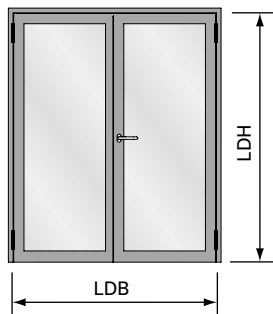
Size of elements emergency function



LDB	Lichte Durchgangsbreite max. 1425 mm min. 600 mm
LDH	Lichte Durchgangshöhe max. 2425 mm min. 1925 mm
Flügelgewicht max. 230 kg	

LDB	Largeur vide lumière max. 1425 mm min. 600 mm
LDH	Hauteur vide lumière max. 2425 mm min. 1925 mm
Poids de vantail max. 230 kg	

LDB	Clear opening width max. 1425 mm min. 600 mm
LDH	Clear opening height max. 2425 mm min. 1925 mm
Weight of leaf max. 230 kg	



Teilpanik
Panique partielle
Partial panic function

Vollpanik
Panique
Panic

LDB	Lichte Durchgangsbreite max. 2870 mm min. 1200 mm
LDH	Lichte Durchgangshöhe max. 2425 mm min. 1925 mm
Flügelgewicht max. 230 kg	

LDB	Largeur vide lumière max. 2870 mm min. 1200 mm
LDH	Hauteur vide lumière max. 2425 mm min. 1925 mm
Poids de vantail max. 230 kg	

LDB	Clear opening width max. 2870 mm min. 1200 mm
LDH	Clear opening height max. 2425 mm min. 1925 mm
Weight of leaf max. 230 kg	



Grösse Festverglasung:

Gemäss Glashersteller.
 Die Statik der Konstruktion ist zu prüfen.

Grandeur vitrage fixe:

Selon fabricant
 de verre. La statique de la construction
 doit être contrôlée.

Size of fixed lights:

In accordance with glass manufacturer.
 The structural values of the
 construction must be checked.

Sicherheitsklasse RC2N

Der Gelegenheitstäter versucht mit einfachen Werkzeugen wie Schraubendreher, Zange und Keil, das verschlossene und verriegelte Bandteil aufzubrechen (Prüfzeit 3 Minuten). Ein direkter Angriff auf die eingesetzte Verglasung ist nicht zu erwarten. Die Klasse wird lediglich mit Standardglas (d.h. ohne Sicherheitsverglasung) ausgeführt.

Classe de sécurité RC2N

Le délinquant occasionnel tente sa chance avec des outils simples tels que tournevis, pince et coin pour fracturer l'élément de paumelle fermé et verrouillé (temps de test 3 minutes). Une attaque directe du vitrage est in habituelle. La classe n'est réalisée qu'avec le verre standard (donc sans vitrage de sécurité).

Resistance class RC2N

Opportunist burglars use simple tools like screwdrivers, pliers and wedges to try to break into locked and bolted hinge components (testing time 3 minutes). A direct attack on the glazing is not expected. The class is achieved with standard glass only (i.e. not security glazing).

Sicherheitsklasse RC2

Der Gelegenheitstäter versucht mit einfachen Werkzeugen wie Schraubendreher, Zange und Keil, das verschlossene und verriegelte Bandteil aufzubrechen (Prüfzeit 3 Minuten). Bei dieser Klasse ist eine Verglasung gemäss EN 356 vorgeschrieben. Türen der Klasse RC2 werden oft bei Wohngebäuden und als Grund-sicherheit bei Gewerbe- und öffentlichen Gebäuden eingebaut.

Classe de sécurité RC2

Le délinquant occasionnel tente sa chance avec des outils simples tels que tournevis, pince et coin pour fracturer l'élément de paumelle fermé et verrouillé (temps de test 3 minutes). Un vitrage selon EN 356 est prescrit pour cette classe. Les portes de la classe RC2 sont souvent utilisées dans les immeubles d'habitation et comme sécurité de base dans les bâtiments de bureaux et publics.

Resistance class RC2

Opportunist burglars use simple tools like screwdrivers, pliers and wedges to try to break into locked and bolted hinge components (testing time 3 minutes). Glazing in accordance with EN 356 is prescribed for this class. Doors in class RC2 are often installed in residential buildings and as a basic security measure in commercial and public buildings.

- Prüfungen nach EN 1627-1630
- Systemprüfung nach Produktnorm EN 14351-1 für alle Öffnungsarten

- Tests selon EN 1627-1630
- Contrôle du système selon la norme produit EN 14351-1 pour tous les types d'ouverture

- Tests in accordance with EN 1627-1630
- System testing in accordance with product standard EN 14351-1 for all opening types

Sicherheitsklasse RC3

Der gewohnt vorgehende Täter versucht zusätzlich mit einem zweiten Schraubendreher, Kuhfuss und einem mechanischen Bohrer das verschlossene und verriegelte Bauteil aufzubrechen (Prüfzeit 5 Minuten). Bei dieser Klasse ist eine Verglasung gemäss EN 356 vorgechrieben. Türen der Klasse RC3 werden oft bei Wohn-, Gewerbe- und öffentlichen Gebäuden mit erhöhten Anforderungen eingebaut.

Classe de sécurité RC3

Le délinquant procédant de manière usuelle tente de plus de rompre le composant fermé et verrouillé avec un second tournevis, un pied-de-biche et un foret mécanique (temps de test 5 minutes). Un vitrage selon EN 356 est prescrit pour cette classe. Les portes de la classe RC3 sont souvent utilisées dans les immeubles d'habitation, les bâtiments de bureaux et publics soumis à des exigences de sécurité élevées.

Resistance class RC3

Habitual burglars use a second screwdriver, crowbar and mechanical drill to try to break into locked and bolted building components (testing time 5 minutes). Glazing in accordance with EN 356 is prescribed for this class. Doors in class RC3 are often installed in residential, commercial and public buildings with higher requirements.

- Prüfungen nach En 1627-1630
- Systemprüfung nach Produktnorm EN 14351-1 für alle Öffnungsarten

- Tests selon EN 1627-1630
- Contrôle du système selon la norme produit EN 14351-1 pour tous les types d'ouverture

- Tests in accordance with EN 1627-1630
- System testing in accordance with product standard EN 14351-1 for all opening types

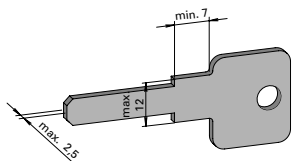
Einbruchhemmende Türen

Die Türkonstruktion Janisol wurde nach EN 1627 geprüft. Damit die Schutzwirkung auch in der Praxis gewährleistet ist, sind die system-relevanten Beschläge und Zubehör gemäss dieser Dokumentation zu verwenden.

Folgende Punkte sind zwingend zu beachten:

- Mehrfachverriegelungen 556.050 - 556.071
- Schliessbleche oder Panik-Gegenkasten
- Zylinder- und Schlossschutz
- Bänder und Bandsicherungen
- Füllelemente

Die Jansen Zylinderschutz-Garnituren 555.343 und 555.338 wurden erfolgreich nach EN 1906 geprüft. Bei Verwendung des Jansen Zylinderschutzes müssen die Schlüssel die untenstehenden Abmessungen aufweisen:



Alternativ zum Jansen Zylinderschutz können auch geprüfte Schliesszylinder nach DIN 18252:2006-12 mit mindestens Klasse 21-, 31-, 71-BZ in Kombination mit geprüften Schutzbeschlägen nach DIN 18257:2003-03 mit mindestens der Klasse ES2 für RC3 und ES1 für RC2 verwendet werden.

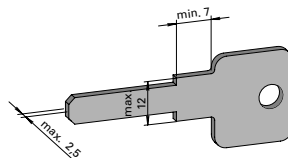
Portes anti-effraction

La porte de construction Janisol a été testée selon EN 1627. Les ferrures et les accessoires de ce système doivent être utilisés selon la présente documentation afin que la protection soit également garantie dans la pratique.

Les points suivants doivent être impérativement respectés:

- Verrouillages multiples 556.050 à 556.071
- Gâches de fermeture ou contre-basculés panique
- Protection du cylindre et de la serrure
- Paumelles et protection de paumelle
- Éléments de remplissage

Les garnitures de protection de cylindre Jansen 555.343 et 555.338 ont été testées avec succès selon EN 1906. Quand la protection de cylindre Jansen est utilisée, les clés doivent avoir les dimensions suivantes:



Comme alternative à la protection de cylindre Jansen, les cylindres de fermeture testés selon DIN 18252:2006-12 avec au moins la classe 21-, 31-, 71-BZ, combinés avec des ferrures de protection testées selon DIN 18257:2003-03 avec au moins la classe ES2 pour RC3 et ES1 pour RC2 peuvent être utilisés.

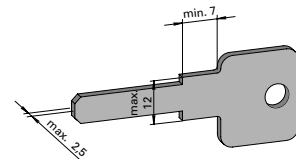
Burglar-resistant doors

The Janisol door construction has been tested in accordance with EN 1627. To ensure the protective effect also functions in practice, the fittings and accessories for the system must be used in accordance with this documentation.

The following points must be noted:

- Multi-point locking 556.050 - 556.071
- Strike plates or panic strike boxes
- Cylinder and lock protection
- Hinges and hinge fixings
- Infill units

The Jansen cylinder protection kits 555.343 and 555.338 have been successfully tested in accordance with EN 1906. When using the Jansen cylinder protection, the keys must match the dimensions given below:



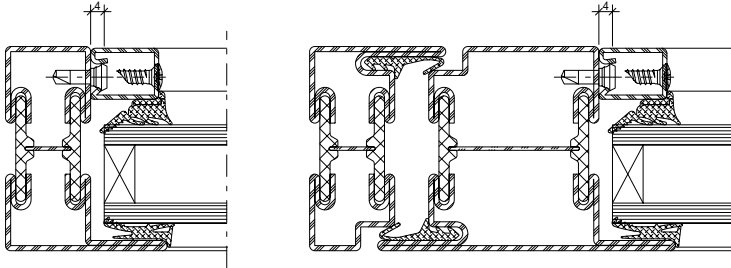
As an alternative to the Jansen cylinder protection, lock cylinders tested in accordance with DIN 18252:2006-12 with at least class 21-, 31-, 71-BZ in combination with tested protective fittings in accordance with DIN 18257:2003-03 with at least class ES2 for RC3 and ES1 for RC2 can be used.

Füllelemente

Éléments de remplissage

Infill units

RC2N



Keine Anforderung
(nationale Anforderungen beachten)

Aucune exigence
(Tenir compte des exigences nationales)

No requirement
(Adhere to national requirements)

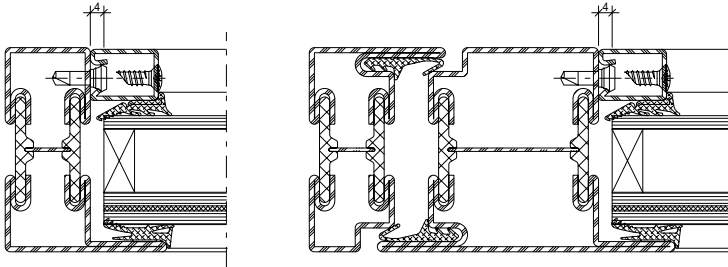
Füllelemente

Éléments de remplissage

Infill units

RC2

Normalfunktion
Fonction standard
Standard function

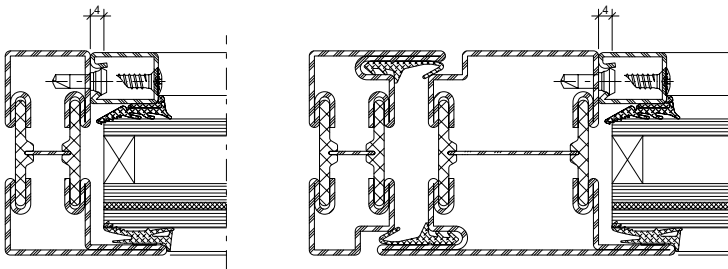


Glas:
min. P4A nach EN 356

Verre:
min. P4A selon EN 356

Glass:
min. P4A in accordance with EN 356

Panikfunktion
Fonction panique
Emergency function



Glas:
min. P5A mit Polycarbonat nach EN 356
oder
min. P6B nach EN 356

Verre:
au moins P5A avec du polycarbonate selon
EN 356
ou
au moins P6B selon EN 356

Glass:
At least P5A with polycarbonate in accordance
with EN 356
or
at least P6B in accordance with EN 356

Für Produkte mit Polycarbonat können spezielle Anwendungsbedingungen der Glashersteller gelten. Diese sind vor der Bestellung mit dem Hersteller zu klären. In der Aussenanwendung sind generell Isoliergläser mit geeigneten Beschichtungen zu verwenden.

Pour les produits contenant du polycarbonate, des conditions d'utilisation spéciales définies par les verriers peuvent s'appliquer. Il faut se renseigner à cet effet auprès du fabricant avant la commande. Pour l'application extérieure, on utilisera d'une manière générale des verres isolants avec des revêtements appropriés.

For products with polycarbonate, special conditions of use of the glass manufacturer may apply. These must be clarified with the manufacturer before placing an order. For external applications, insulating glass with suitable coatings should generally be used.

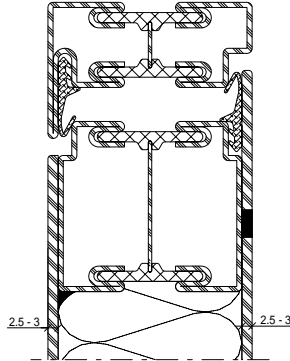
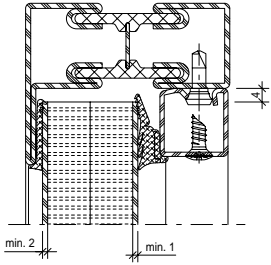
Füllelemente

Éléments de remplissage

Infill units

RC2

Normalfunktion
Fonction standard
Standard function



Paneel:

min. 2 mm Blech (Blech: Stahl, CNS) / Füllung /
 min. 1 mm Blech (Blech: Stahl, Aluminium, CNS)

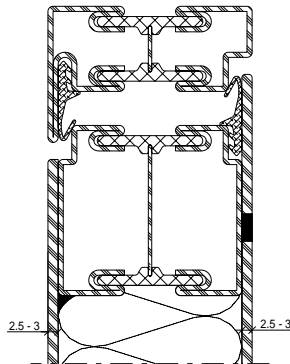
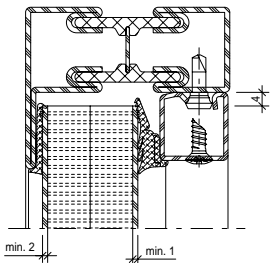
Panneau:

Tôle de 2 mm min. (tôle: acier, CNS) /
 remplissage / tôle de 1 mm min. (tôle: acier,
 aluminium, CNS)

Panel:

min. 2 mm sheet metal (sheet metal: steel, CNS) /
 infill / min. 1 mm sheet metal (sheet metal:
 steel, aluminium, CNS)

Panikfunktion
Fonction panique
Emergency function



Paneel:

min. 2 mm Blech (Blech: Stahl, CNS) / Füllung /
 min. 1 mm Blech (Blech: Stahl, CNS)

Panneau:

Tôle de 2 mm min. (tôle: acier, CNS) /
 remplissage / tôle de 1 mm min. (tôle: acier, CNS)

Panel:

min. 2 mm sheet metal (sheet metal: steel, CNS) /
 infill / min. 1 mm sheet metal (sheet metal:
 steel, CNS)

Füllungen:

- 2x12,5 mm GFP oder GKP
- 25 mm MDF
- 25 mm MDF und
 20 mm PS Hartschaum

Remplissages:

- 2x12,5 mm GFP ou GKP
- 25 mm MDF
- 25 mm MDF et
 20 mm PS mousse rigide

Infills:

- 2x12,5 mm GFP or GKP
- 25 mm MDF
- 25 mm MDF and
 20 mm PS rigid foam

Verblechte Ausführung:

- Steinwolle

Exécution tôle:

- Laine de roche

Sheet metal design:

- Mineral wool

GFP = Gipsfaserplatte
 GKP = Gipskartonplatte
 MDF = mitteldichte Faserplatte

GFP = plaque de plâtre armé
 de fibres
 GKP = plaque de carton plâtre
 MDF = panneau de fibres de
 moyenne densité

GFP = Gypsum fibre board
 GKP = Plasterboard
 MDF = Medium-density fibre board

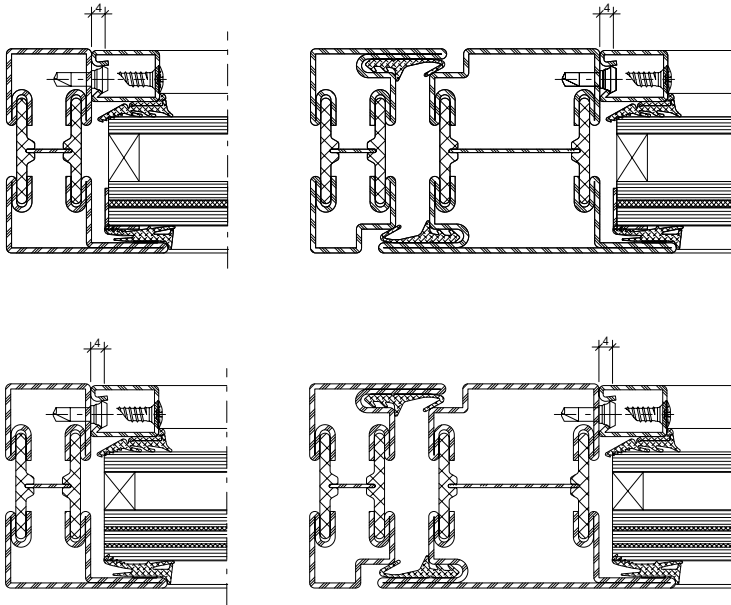
Füllelemente

Éléments de remplissage

Infill units

RC3

Normalfunktion
Fonction standard
Standard function

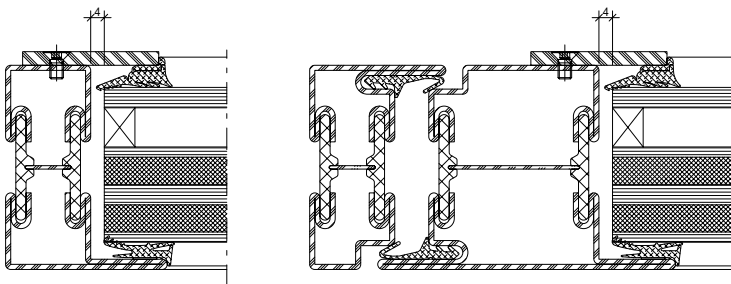


Glas:
min. P5A nach EN 356
mit Edelstahlwinkel 1 mm
oder
min. P6B nach EN 356

Verre:
min. P5A selon EN 356
avec cornière en acier Inox 1 mm
ou
min. P6B selon EN 356

Glass:
min. P5A in accordance with EN 356
with 1 mm stainless steel bracket
or
min. P6B in accordance with EN 356

Panikfunktion
Fonction panique
Emergency function



Glas:
min. P8B mit Polycarbonat nach
EN 356

Verre:
min. P8B avec polycarbonate
selon EN 356

Glass:
min. P8B with polycarbonate in
accordance with EN 356

Für Produkte mit Polycarbonat können spezielle Anwendungsbedingungen der Glashersteller gelten. Diese sind vor der Bestellung mit dem Hersteller zu klären. In der Aussenanwendung sind generell Isoliergläser mit geeigneten Beschichtungen zu verwenden.

Pour les produits contenant du polycarbonate, des conditions d'utilisation spéciales définies par les verriers peuvent s'appliquer. Il faut se renseigner à cet effet auprès du fabricant avant la commande. Pour l'application extérieure, on utilisera d'une manière générale des verres isolants avec des revêtements appropriés.

For products with polycarbonate, special conditions of use of the glass manufacturer may apply. These must be clarified with the manufacturer before placing an order. For external applications, insulating glass with suitable coatings should generally be used.

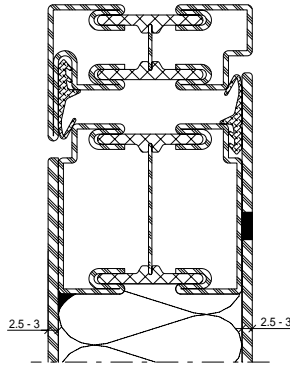
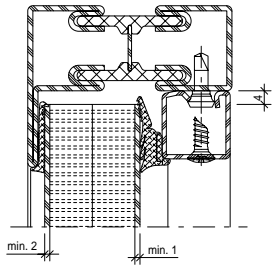
Füllelemente

Éléments de remplissage

Infill units

RC3

Normalfunktion
Fonction standard
Standard function



Paneel:

min. 2 mm Blech (Blech: Stahl, CNS) / Füllung /
min. 1 mm Blech (Blech: Stahl, Aluminium, CNS)

Panneau:

Tôle de 2 mm min. (tôle: acier, CNS) / remplissage
/ tôle de 1 mm min. (tôle: acier, aluminium, CNS)

Panel:

min. 2 mm sheet metal (sheet metal: steel, CNS) /
infill / min. 1 mm sheet metal (sheet metal:
steel, aluminium, CNS)

Füllungen:

- 2x12,5 mm GFP oder GKP
- 25 mm MDF
- 25 mm MDF und Hartschaumplatte
- 16 mm MDF und
min. 20 mm Hartschaumplatte

Remplissages:

- 2x12,5 mm GFP ou GKP
- 25 mm MDF
- 25 mm MDF et plaque mousse rigide
- 16 mm MDF et
20 mm plaque mousse rigide min.

Infills:

- 2x12,5 mm GFP or GKP
- 25 mm MDF
- 25 mm MDF and rigid foam board
- 16 mm MDF and
min. 20 mm rigid foam board

Verblechte Ausführung:

- Steinwolle

Exécution tôle:

- Laine de roche

Sheet metal design:

- Mineral wool

GFP = Gipsfaserplatte
GKP = Gipskartonplatte
MDF = mitteldichte Faserplatte

GFP = plaque de plâtre armé
de fibres
GKP = plaque de carton plâtre
MDF = panneau de fibres de
moyenne densité

GFP = Gypsum fibre board
GKP = Plasterboard
MDF = Medium-density fibre board

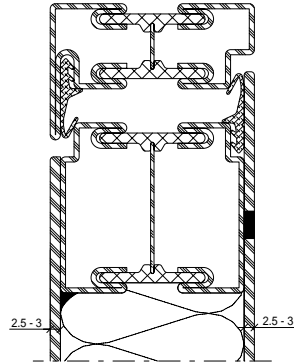
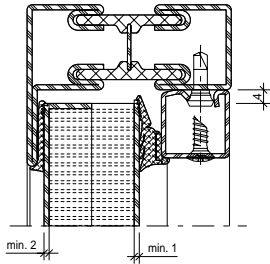
Füllelemente

Éléments de remplissage

Infill units

RC3

Panikfunktion
Fonction panique
Emergency function



Paneel:

min. 2 mm Blech mit Abkantung 10 mm /
Füllung / min. 1 mm Blech (Blech: Stahl, CNS)

Panneau:

Tôle de 2 mm min. avec biseau 10 mm /
remplissage / tôle de 1 mm min. (tôle: acier, CNS)

Panel:

min. 2 mm sheet metal with 10 mm edge /
infill / min. 1 mm sheet metal (sheet metal:
steel, CNS)

Füllungen:

- 2x12,5 mm GFP oder GKP
- 25 mm MDF
- 25 mm MDF und Hartschaumplatte
- 16 mm MDF und
min. 20 mm Hartschaumplatte

Verblechte Ausführung:

- Steinwolle

Remplissages:

- 2x12,5 mm GFP ou GKP
- 25 mm MDF
- 25 mm MDF et plaque mousse rigide
- 16 mm MDF et
20 mm plaque mousse rigide min.

Exécution tôlée:

- Laine de roche

Infills:

- 2x12,5 mm GFP or GKP
- 25 mm MDF
- 25 mm MDF and rigid foam board
- 16 mm MDF and
min. 20 mm rigid foam board

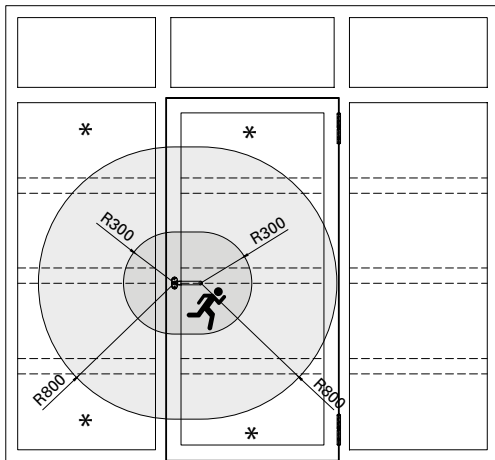
Sheet metal design:

- Mineral wool

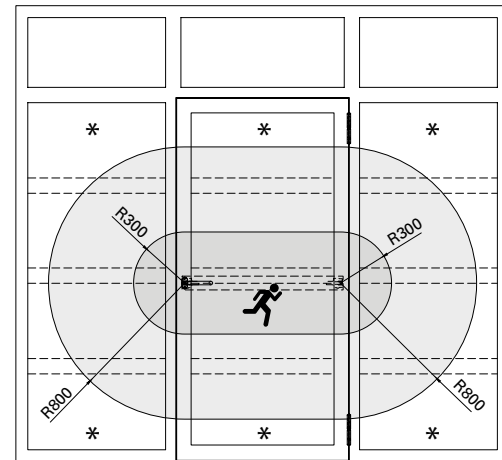
GFP = Gipsfaserplatte
GKP = Gipskartonplatte
MDF = mitteldichte Faserplatte

GFP = plaque de plâtre armé
de fibres
GKP = plaque de carton plâtre
MDF = panneau de fibres de
moyenne densité

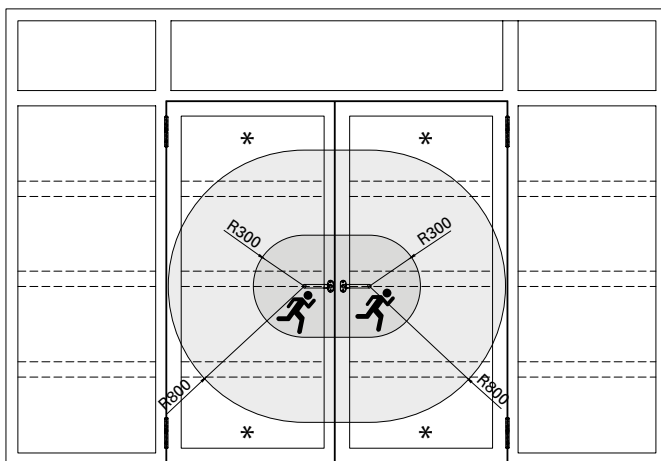
GFP = Gypsum fibre board
GKP = Plasterboard
MDF = Medium-density fibre board



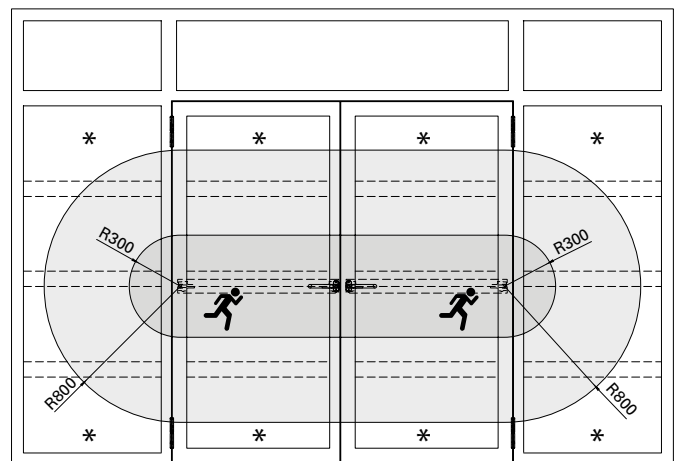
EN 179



EN 1125



EN 179



EN 1125

Füllelemente, die komplett ausserhalb des Bereiches von 800 mm liegen, können den Anforderungen «Normalfunktion» entsprechen.

Ab einem Radius von 800 mm ebenfalls einsetzbar:

* Paneele mit Normalfunktion, sofern Kernzone 300 mm nicht dieses Feld betrifft.

Les éléments de remplissage se trouvant entièrement en dehors de la zone de 800 mm peuvent satisfaire aux exigences «fonction standard».

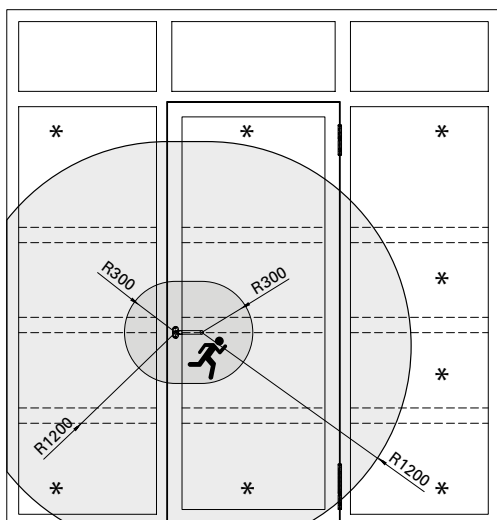
Également utilisable à partir d'un rayon de 800 mm:

* Panneaux avec fonction standard dans la mesure où la zone centrale 300 mm ne rentre pas dans ce champ.

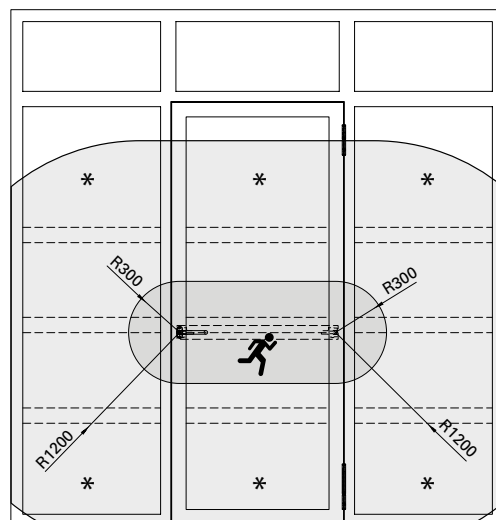
Infill units that are located outside of the 800 mm zone can meet the «standard function» requirements.

Can also be used from a radius of 800 mm:

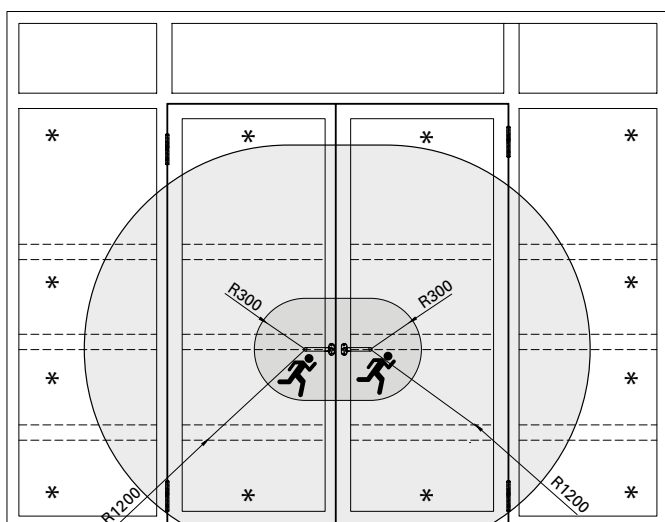
* Panels with standard function, provided the core 300 mm does not touch this field.



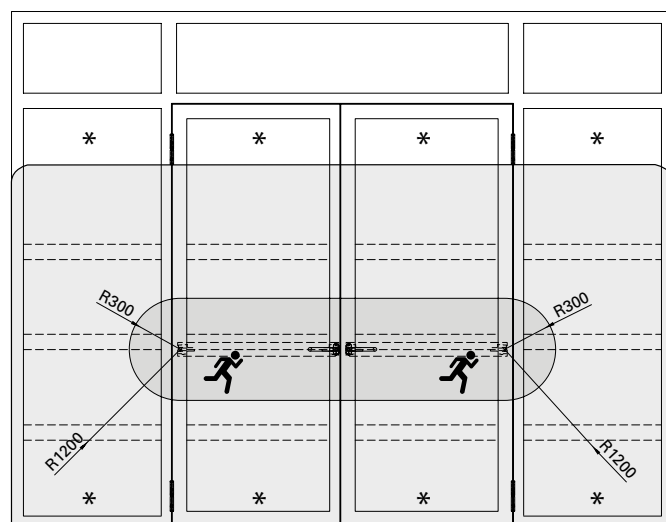
EN 179



EN 1125



EN 179



EN 1125

Füllelemente, die komplett ausserhalb des Bereiches von 1200 mm liegen, können den Anforderungen «Normalfunktion» entsprechen.

Ab einem Radius von 1200 mm ebenfalls einsetzbar:

* Paneele mit Normalfunktion, sofern Kernzone 300 mm nicht dieses Feld betrifft.

Les éléments de remplissage se trouvant entièrement en dehors de la zone de 1200 mm peuvent satisfaire aux exigences «fonction standard».

Également utilisable à partir d'un rayon de 1200 mm:

* Panneaux avec fonction standard dans la mesure où la zone centrale 300 mm ne rentre pas dans ce champ.

Infill units that are located outside of the 1200 mm zone can meet the «standard function» requirements.

Can also be used from a radius of 1200 mm:

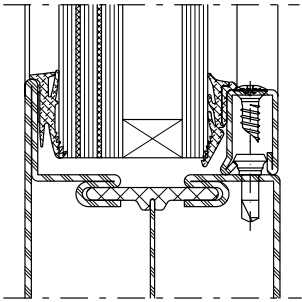
* Panels with standard function, provided the core 300 mm does not touch this field.

Lage Sicherheitsglas

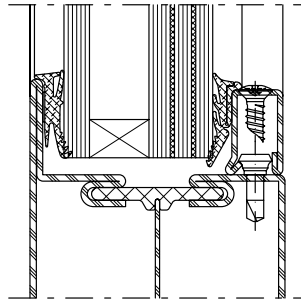
Position verre de sécurité

Position of safety glass

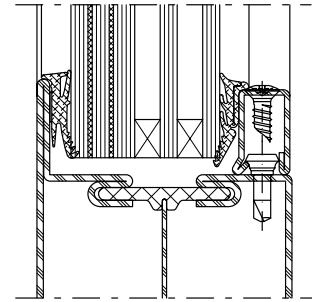
Trockenverglasung
Vitrage à sec
Dry glazing



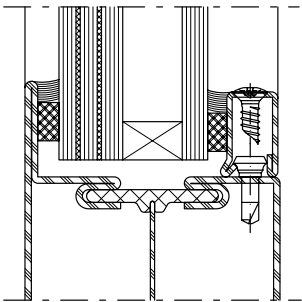
Aussen / Extérieur / Outside



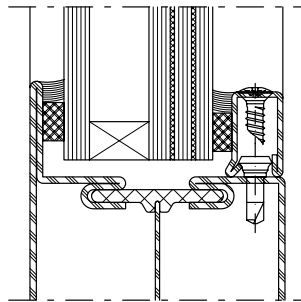
Innen / Intérieur / Inside



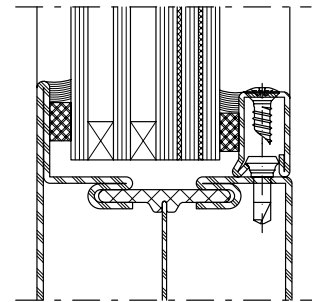
Nassverglasung
Vitrage à mastic
Glazing with sealing



Aussen / Extérieur / Outside



Innen / Intérieur / Inside

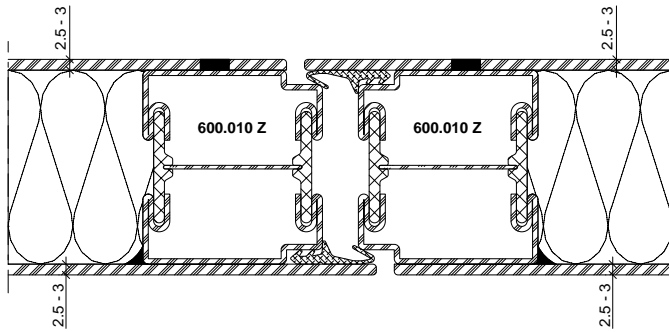


Ausführungsvarianten
Blechtüren

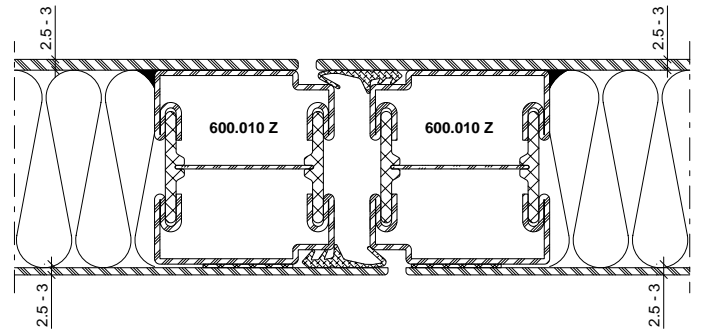
Exécutions

Configurations

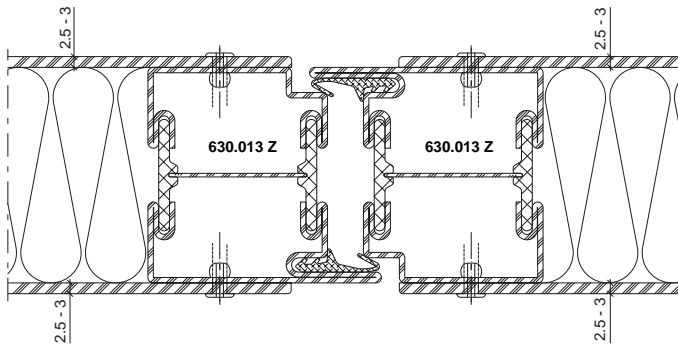
Bleche geschweisst
Tôles soudées
Welded sheet metal



Bleche geschweisst/geklebt
Tôles soudées/collées
Welded/glued sheet metal



Bleche aufgesetzt
Tôles plaquées
Fitted sheet metal

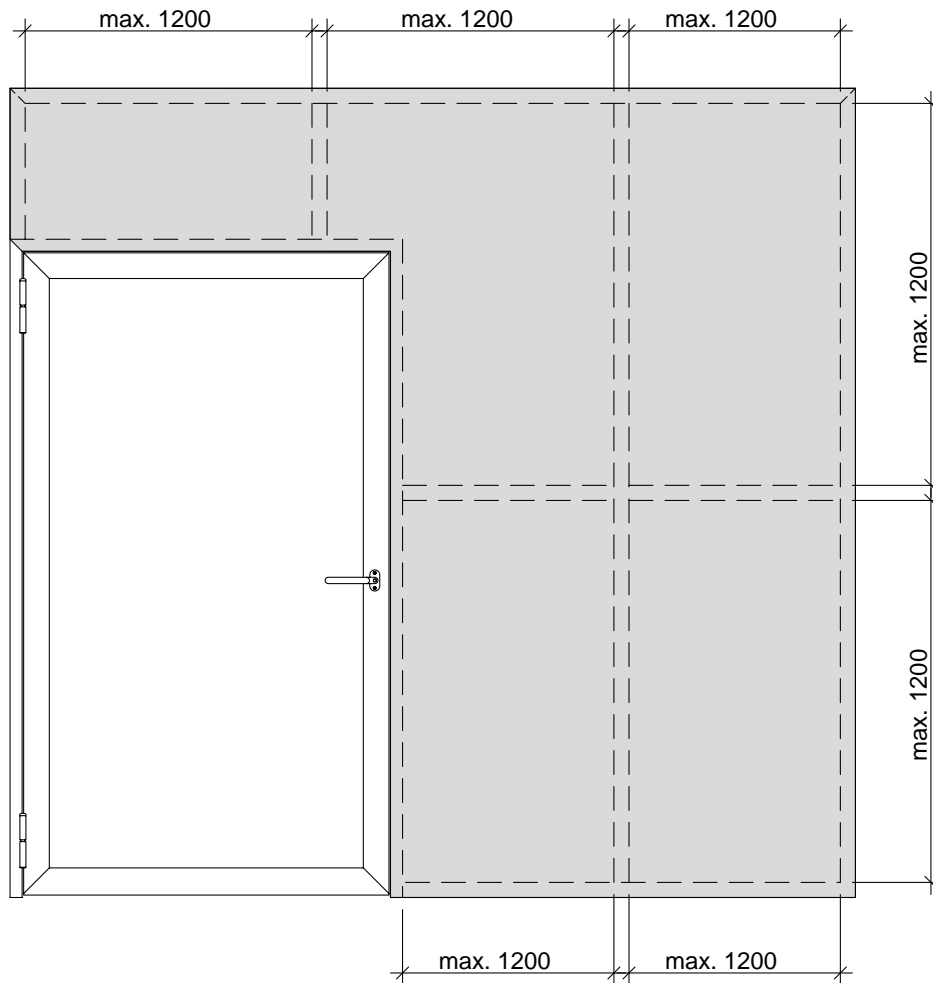


Blech geklebt nur auf Bandgegenseite zulässig
Tôle collée uniquement autorisée côté opposé aux paumelles
Bonding of the sheet only permissible on the handle side

Verblechte Rahmen
Lage der Aussteifungsprofile
Einflügelige Türen

Cadres tôlés
Position des profilés de renfort
Portes à un vantail

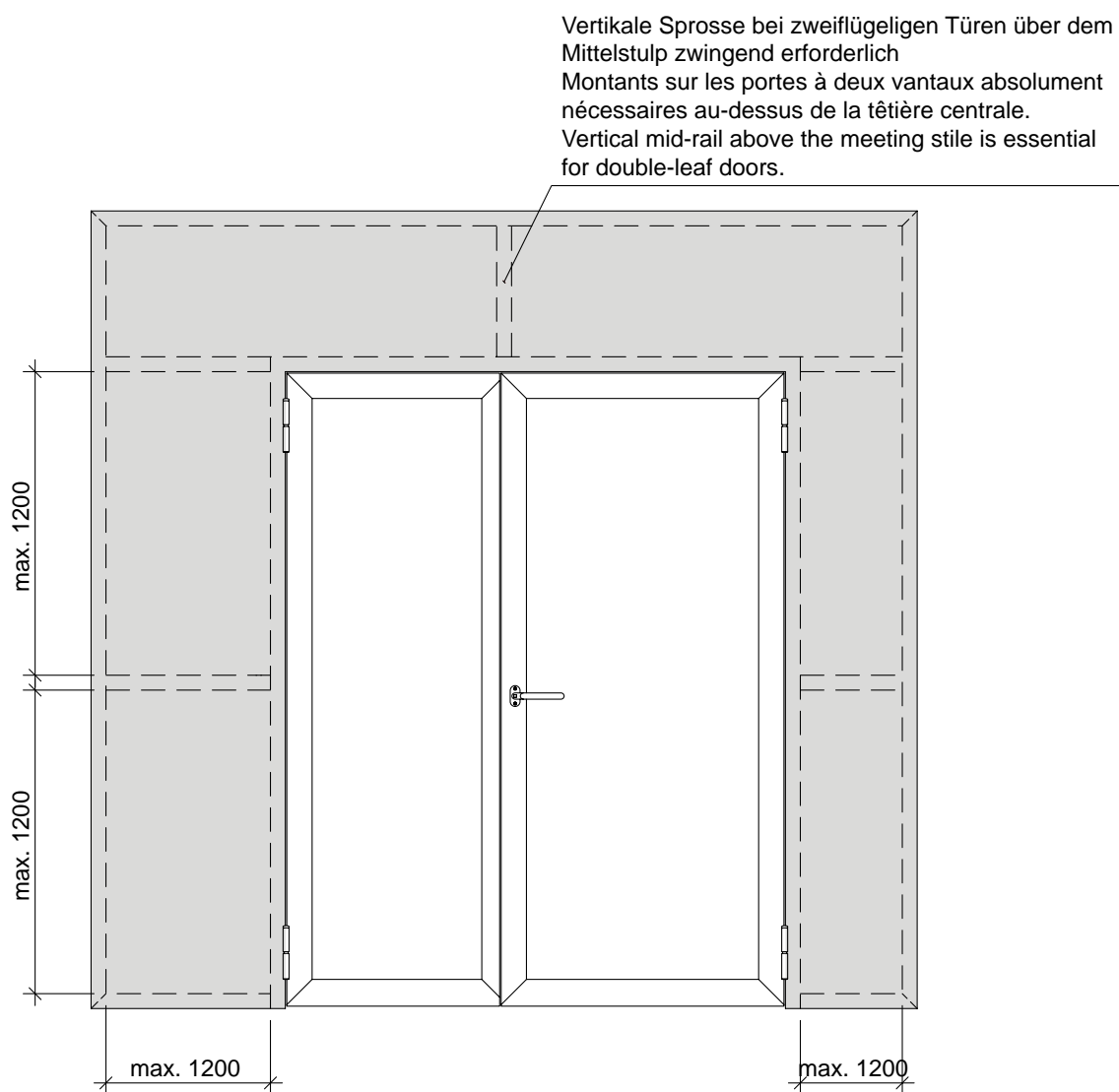
Sheet metal clad frame
Position of the reinforcement profiles
Single-leaf doors

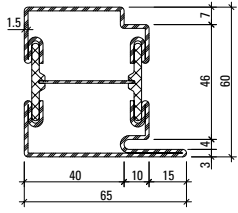


Verblechte Rahmen
Lage der Aussteifungsprofile
Zweiflügelige Türen

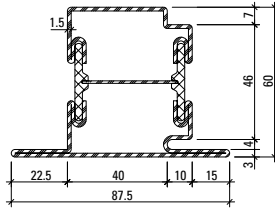
Cadres tôlés
Position des profilés de renfort
Portes à deux vantaux

Sheet metal clad frame
Position of the reinforcement profiles
Double-leaf doors

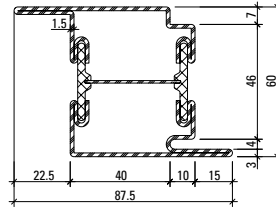




630.013
630.013 Z
 630.013.01



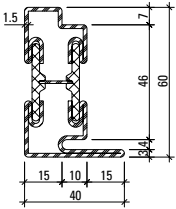
630.114
630.114 Z
 630.114.01



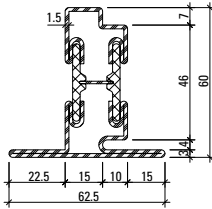
630.416
630.416 Z
 630.416.01

Artikelbibliothek
 Bibliothèque des articles
 Article library

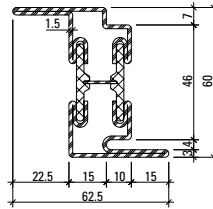
DXF **DWG**



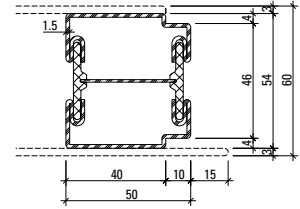
630.010
630.010 Z



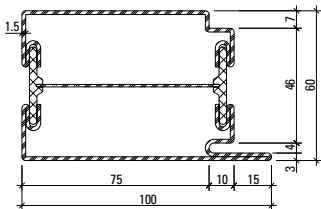
630.110
630.110 Z



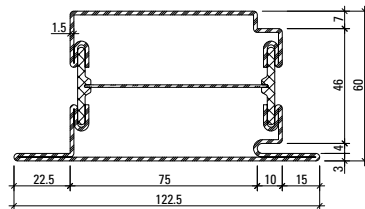
630.411
630.411 Z



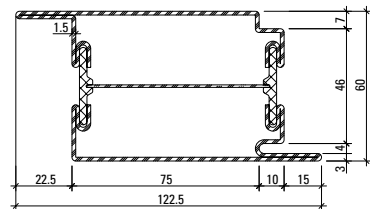
600.010 Z



630.016
630.016 Z
 630.016.01



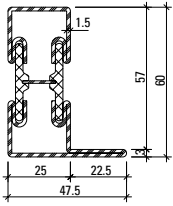
630.115
630.115 Z
 630.115.01



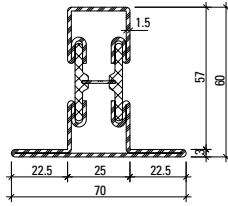
630.417
630.417 Z
 630.417.01

Profil-Nr.	G kg/m	I _x cm ⁴	W _x cm ³	I _y cm ⁴	W _y cm ³	U m ² /m
630.013	4,106	18,41	5,01	18,48	5,09	0,278
630.114	4,623	21,10	5,28	27,18	5,88	0,322
630.416	4,624	23,41	7,22	27,14	5,87	0,322
630.010	3,430	13,12	3,48	4,11	1,63	0,229
630.110	3,943	15,30	3,69	7,79	2,33	0,274

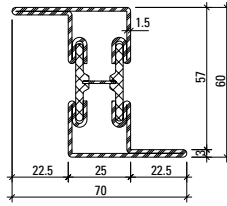
Profil-Nr.	G kg/m	I _x cm ⁴	W _x cm ³	I _y cm ⁴	W _y cm ³	U m ² /m
630.411	3,970	18,18	5,06	7,83	2,34	0,272
630.016	5,008	25,72	7,17	61,11	11,67	0,350
630.115	5,527	28,45	7,35	79,24	12,38	0,394
630.417	5,527	30,64	9,48	80,21	12,53	0,394
600.010 Z	3,388	11,80	4,10	12,98	5,09	0,217



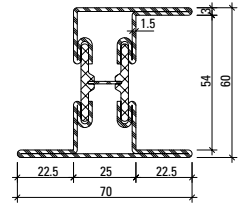
601.635
601.635 Z
 601.635.01



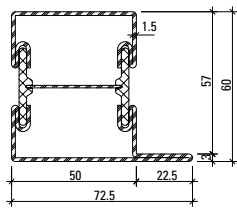
602.635
602.635 Z
 602.635.01



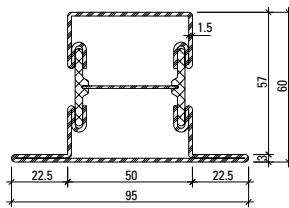
603.635
603.635 Z



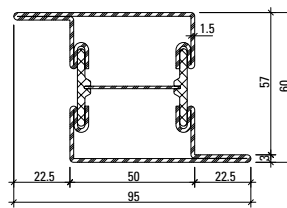
605.635
605.635 Z



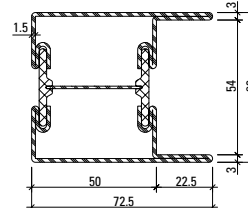
601.685
601.685 Z
 601.685.01



602.685
602.685 Z
 602.685.01

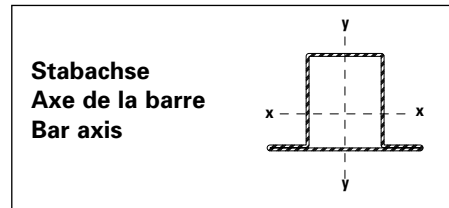


603.685
603.685 Z



604.685
604.685 Z

Gewichte für Edelstahl-Profile siehe Seite 32
Poids pour profilés en acier Inox voir page 32
Weights for stainless steel profiles see page 32

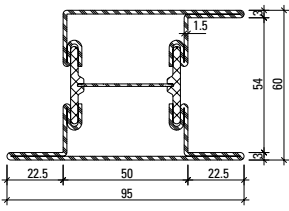


Profil-Nr.	G kg/m	I _x cm ⁴	W _x cm ³	I _y cm ⁴	W _y cm ³	U m ² /m
601.635	3,420	13,88	3,73	5,78	1,87	0,228
602.635	3,940	16,42	4,02	10,01	2,86	0,272
603.635	3,948	18,93	5,92	10,03	2,87	0,271
605.635	4,610	21,93	5,54	30,90	6,51	0,321

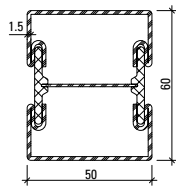
Profil-Nr.	G kg/m	I _x cm ⁴	W _x cm ³	I _y cm ⁴	W _y cm ³	U m ² /m
601.685	4,091	19,15	5,27	21,55	5,09	0,277
602.685	4,610	21,93	5,54	30,90	6,51	0,321
603.685	4,611	24,07	7,52	30,90	6,51	0,321
604.685	4,611	24,07	7,52	26,93	7,00	0,321

Profilübersicht
Sommaire des profilés
Summary of profiles

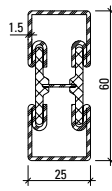
Janisol RC Türen
 Janisol RC portes
 Janisol RC doors



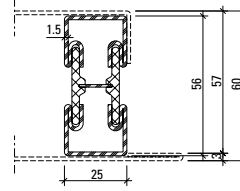
605.685
605.685 Z
605.685.01



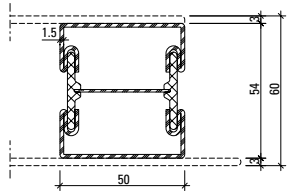
600.005
600.005 Z



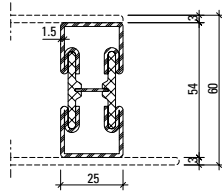
600.006
600.006 Z



600.002
600.002 Z



600.007 Z



600.008 Z

Profil-Nr.	G kg/m	I _x cm ⁴	W _x cm ³	I _y cm ⁴	W _y cm ³	U m ² /m
605.685	5,130	27,90	7,89	38,23	7,42	0,365
600.002	2,824	8,95	3,00	2,56	2,05	0,174
600.005	3,571	15,45	4,83	14,47	5,79	0,232
600.006	2,893	10,31	3,22	2,70	2,16	0,185
600.007 Z	3,429	12,46	4,33	13,50	5,40	0,220
600.008 Z	2,826	8,12	2,82	2,57	5,06	0,170

Gewichte für Edelstahl-Profile
Poids pour profilés en acier Inox
Weights for stainless steel profiles

630.013.0x	= 4,173 kg/m
630.114.0x	= 4,690 kg/m
630.416.0x	= 4,705 kg/m
630.016.0x	= 5,085 kg/m
630.115.0x	= 5,630 kg/m
630.417.0x	= 5,630 kg/m
601.635.0x	= 3,477 kg/m
602.635.0x	= 4,029 kg/m
601.685.0x	= 4,138 kg/m
602.685.0x	= 4,663 kg/m
605.685.0x	= 5,193 kg/m

Oberfläche/Werkstoff

Artikel-Nr.

ohne Zusatz = blank

mit Z = bandverzinkter Stahl

Werkstoff 1.4401 (AISI 316)

mit 01 = blank

mit 03 = geschliffen, Korn 220-240

Edelstahl geschliffen auf Anfrage

Surface/Matériau

No. d'article

sans supplément = brut

avec Z = bande d'acier zinguée

Matériau 1.4401 (AISI 316)

avec 01 = brut

avec 03 = polies, grain 220-240

Acier Inox polie sur demande

Surface/Material

Part no.

without addition = bright

with Z = strip galvanised steel

Material 1.4401 (AISI 316)

with 01 = bright

with 03 = polished, grain 220-240

Stainless steel polished on request

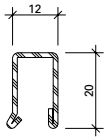
Glasleisten (Massstab 1:2)
 Parcloses (échelle 1:2)
 Glazing beads (scale 1:2)

Janisol RC Türen
 Janisol RC portes
 Janisol RC doors

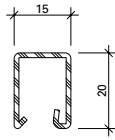
Glasleisten
 Stahl/Edelstahl (Länge 6 m)

Parcloses
 acier/acier Inox (longueur 6 m)

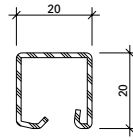
Glazing beads
 steel/stainless steel (length 6 m)



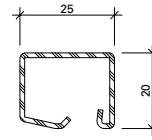
402.112 Z



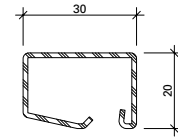
402.115 Z
 402.515
 402.515.03



402.120 Z
 402.520
 402.520.03



402.125 Z
 402.525
 402.525.03



402.130 Z
 402.530
 402.530.03

Artikel-Nr.	G kg/m	B m ² /m
402.112 Z	0,550	0,062
402.115 Z	0,600	0,066
402.120 Z	0,670	0,074
402.125 Z	0,740	0,083
402.130 Z	0,844	0,092

Artikel-Nr.	G kg/m	B m ² /m
402.515	0,590	0,035
402.520	0,680	0,040
402.525	0,760	0,045
402.530	0,850	0,050

Oberfläche/Werkstoff

Artikel-Nr.

mit **Z** = bandverzinkter Stahl

Werkstoff 1.4401

mit 03 = geschliffen, Korn 220-240

Surface/Matériau

No. d'article

avec **Z** = bande d'acier zinguée

Matériau 1.4401

avec 03 = polies, grain 220-240

Surface/Material

Part no.

with **Z** = strip galvanised steel

Material 1.4401

with 03 = polished, grain 220-240

Glasleisten (Massstab 1:2)
Parcloses (échelle 1:2)
Glazing beads (scale 1:2)

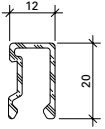
Janisol RC Türen
 Janisol RC portes
 Janisol RC doors

RC2

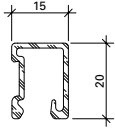
**Aluminium-Glasleisten
 (Länge 6 m)**

**Parcloses en aluminium
 (longueur 6 m)**

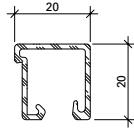
**Aluminium glazing beads
 (length 6 m)**



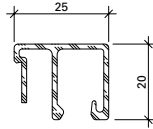
404.112



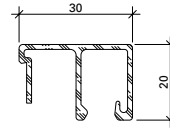
404.115



404.120



404.125



404.130

Artikel-Nr.	G kg/m	U m ² /m	P m ² /m
404.112	0,202	0,110	0,032
404.115	0,226	0,117	0,035
404.120	0,252	0,148	0,040
404.125	0,310	0,178	0,045
404.130	0,330	0,188	0,050

G = Gewicht
 U = Abwicklung umlaufend
 P = Polierabwicklung

G = Poids
 U = Périmètre extérieur
 P = Périmètre à polir

G = Weight
 U = Circumferential development
 P = Circumferential polishing



499.001

Befestigungsset

zum Versetzen der magazinierten
 Befestigungs-Knöpfe 450.007/008

VE = 1 Set komplett inkl. Koffer
 3 Kreuzschlitz-
 Schraubklingen

499.001

**Machine à poser les boutons
 de parcloses**

pour le déplacement des
 boutons de fixations 450.007/008
 emmagasinés

UV = 1 set complet, valise incl.
 3 mèches cruciforme

499.001

Fastening set

for placing magazine fixing
 studs 450.007/008

PU = 1 set complete, incl. case
 3 Phillips screwdriver
 blades

Befestigungsknöpfe für Glasleisten

Boutons de fixation pour parcloses

Fastening studs for glazing beads



450.006

Befestigungsknopf

Stahl, SR1-Angriff, Länge 4.5 mm,
Bohrdurchmesser 3.5 mm

VE = 100 Stück lose

450.006

Bouton de fixation

acier, empreinte SR1, longueur
4.5 mm, diamètre de perçage
3.5 mm

UV = 100 pièces

450.006

Fastening stud

steel, SR1 head, length 4.5 mm,
hole diameter 3.5 mm

PU = 100 pieces



450.007

Befestigungsknopf

Stahl, PH-Angriff, Länge 10 mm,
selbstbohrend

VE = 50 Magazine à 10 Knöpfe

450.007

Bouton de fixation

acier, empreinte PH, longueur
10 mm, autoforeuse

UV = 50 magasins à 10 pièces

450.007

Fastening stud

steel, PH head, length 10 mm,
self-drilling

PU = 50 magazines with 10 studs



450.008

Befestigungsknopf

Stahl, PH-Angriff, Länge 10 mm,
selbstbohrend

VE = 400 Magazine à 10 Knöpfe

450.008

Bouton de fixation

acier, empreinte PH, longueur
10 mm, autoforeuse

UV = 400 magasins à 10 pièces

450.008

Fastening stud

steel, PH head, length 10 mm,
self-drilling

PU = 400 magazines with 10 studs



450.009

Befestigungsknopf

Stahl, PH-Angriff, Länge 10 mm,
selbstbohrend

VE = 1000 Stück lose

450.009

Bouton de fixation

acier, empreinte PH, longueur
10 mm, autoforeuse

UV = 1000 pièces

450.009

Fastening stud

steel, PH head, length 10 mm,
self-drilling

PU = 1000 pieces



450.025

Befestigungsknopf

Edelstahl, SR1-Angriff,
Länge 7.5 mm,
Bohrdurchmesser 3.5 mm

VE = 100 Stück lose

450.025

Bouton de fixation

acier Inox, empreinte SR1,
longueur 7.5 mm, diamètre
de perçage 3.5 mm

UV = 100 pièces

450.025

Fastening stud

stainless steel, SR1 head,
length 7.5 mm,
hole diameter 3.5 mm

PU = 100 pieces

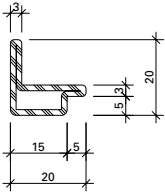
Glasleisten (Massstab 1:2)
Parcloses (échelle 1:2)
Glazing beads (scale 1:2)

Janisol RC Türen
 Janisol RC portes
 Janisol RC doors

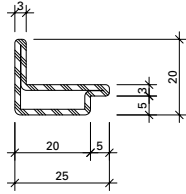
**Winkelkontur-Stahl-Glasleisten
 (Länge ca. 6 m)**

**Parcloses en acier à contour angulaire
 (longueur env. 6 m)**

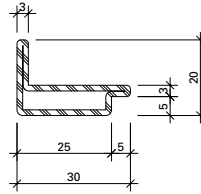
**Angle contour steel glazing beads
 (length approx. 6 m)**



62.507 Z



62.508 Z



62.509 Z

mit Z = bandverzinkter Stahl

avec Z = bande d'acier zinguée

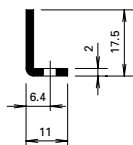
with Z = strip galvanised steel

Artikel-Nr.	G kg/m	B m ² /m
62.507 Z	0,840	0,076
62.508 Z	0,960	0,086
62.509 Z	1,090	0,096

G = Gewicht
 B = Beschichtungsfläche

G = Poids
 B = Surface à traiter

G = Weight
 B = Coated surface



400.021 Z

Stahlwinkel

bandverzinkter Stahl,
gestanz, Langloch (12x4,5 mm)
alle 150 mm, 0,410 kg/m

Länge 6 m

400.021 Z

Cornière

bande d'acier zinguée,
perforées avec trou oblong
(12x4,5 mm) tous les 150 mm,
0,410 kg/m

Longueur 6 m

400.021 Z

Steel angle

galvanised steel strip,
perforated, oblong hole
(12x4.5 mm) every 150 mm,
0,410 kg/m

Length 6 m



555.486

Schraube M4x7

Stahl, Edelstahl-Look,
SR1-Angriff, selbstgewindend,
zur Befestigung Stahlwinkel
400.021

Bohrdurchmesser 3,6 mm

VE = 100 Stück

555.486

Vis M4x7

acier, surface acier Inox,
empreinte SR1, autotaraudeuse,
pour fixer cornière 400.021

Diamètre de perçage 3,6 mm

UV = 100 pièces

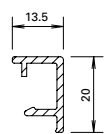
555.486

Screw M4x7

steel, stainless steel surface,
SR1 head, self-tapping, for
fixing the steel angle 400.021

Hole diameter 3.6 mm

PU = 100 pieces



406.999

Abdeckleiste

Aluminium roh, zum Abdecken
des Stahlwinkels 400.021 Z

Gewicht 0,166 kg/m

U = 0,089 m²/m

P = 0,034 m²/m

Länge 6 m

406.999

Parclose

aluminium brut, pour recouvrir
la cornière 400.021 Z

poids 0,166 kg/m

U = 0,089 m²/m

P = 0,034 m²/m

Longueur 6 m

406.999

Cover strip

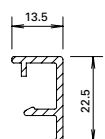
aluminium mill finish, for
covering steel angle 400.021 Z

weight 0,166 kg/m

U = 0,089 m²/m

P = 0,034 m²/m

Length 6 m



406.997

Abdeckleiste

Aluminium roh, zum Abdecken
des Stahlwinkels 400.021 Z

Gewicht 0,176 kg/m

U = 0,094 m²/m

P = 0,036 m²/m

Länge 6 m

406.997

Parclose

aluminium brut, pour recouvrir
la cornière 400.021 Z

poids 0,176 kg/m

U = 0,094 m²/m

P = 0,036 m²/m

Longueur 6 m

406.997

Cover strip

aluminium mill finish, for
covering steel angle 400.021 Z

weight 0,176 kg/m

U = 0,094 m²/m

P = 0,036 m²/m

Length 6 m



450.023

Befestigungsfeder

Edelstahl, mit selbstgewinde-
formender Schraube, mit
SR1-Angriff, für Aluminium-
Abdeckleiste 406.999 und
406.997, Bohrdurchmesser
3,5 mm

VE = 100 Stück

450.023

Ressort de fixation

acier Inox, avec vis auto-
taraudeuse, avec empreinte SR1,
pour parclose en aluminium
406.999 et 406.997, diamètre de
perçage 3,5 mm

UV = 100 pièces

450.023

Fastening spring

Stainless steel, with self-tapping
screw, with SR1 head, for
aluminium cover strip 406.999
and 406.997, hole diameter
3,5 mm

PU = 100 pieces

Glasleisten (Massstab 1:2)

Parcloses (échelle 1:2)

Glazing beads (scale 1:2)

Janisol RC Türen

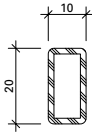
Janisol RC portes

Janisol RC doors

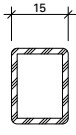
Handelsübliche Profile

Profils usuels

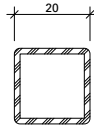
Standard profiles



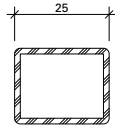
20/10/2



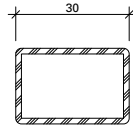
20/15/2



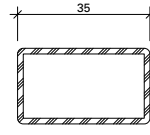
20/20/2



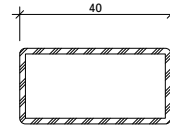
20/25/2



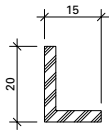
20/30/2



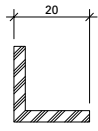
20/35/2



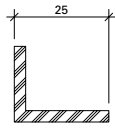
20/40/2



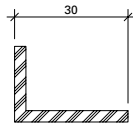
20/15/3



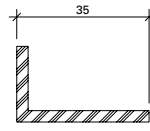
20/20/3



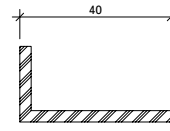
20/25/3



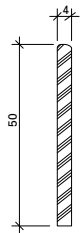
20/30/3



20/35/3



20/40/3



50/4



452.496

Linsensenkschraube
ø 4,5 x 33 mm
Edelstahl, SR1-Angriff,
selbstbohrend, zur Sicherung
der Glasleisten

VE = 100 Stück

452.496

Vis à tête bombée fraisée
ø 4,5 x 33 mm
acier Inox, empreinte SR1,
autoforeuse, pour blocage
des parclozes

UV = 100 pièces

452.496

Countersunk oval-head screw
ø 4,5 x 33 mm
stainless steel, SR1 head,
self-cutting, for glazing bead
fixing

PU = 100 pieces

• **JANSEN**

Einbruchhemmende Türe EN 1627 Janisol, Janisol 2, Economy 60 RC3
Gutachten L19/0920_01 vom 20.06.2019 gbd Lab GmbH
Herst.-Jahr: Hersteller:

536.044 RC3

536.045 RC2/RC2N

Kennzeichen-Schild
inkl. Montagebescheinigung

VE = 1 Stück

536.044 RC3

536.045 RC2/RC2N

Plaque d'identification
incl. certification d'entreprise

UV = 1 pièce

536.044 RC3

536.045 RC2/RC2N

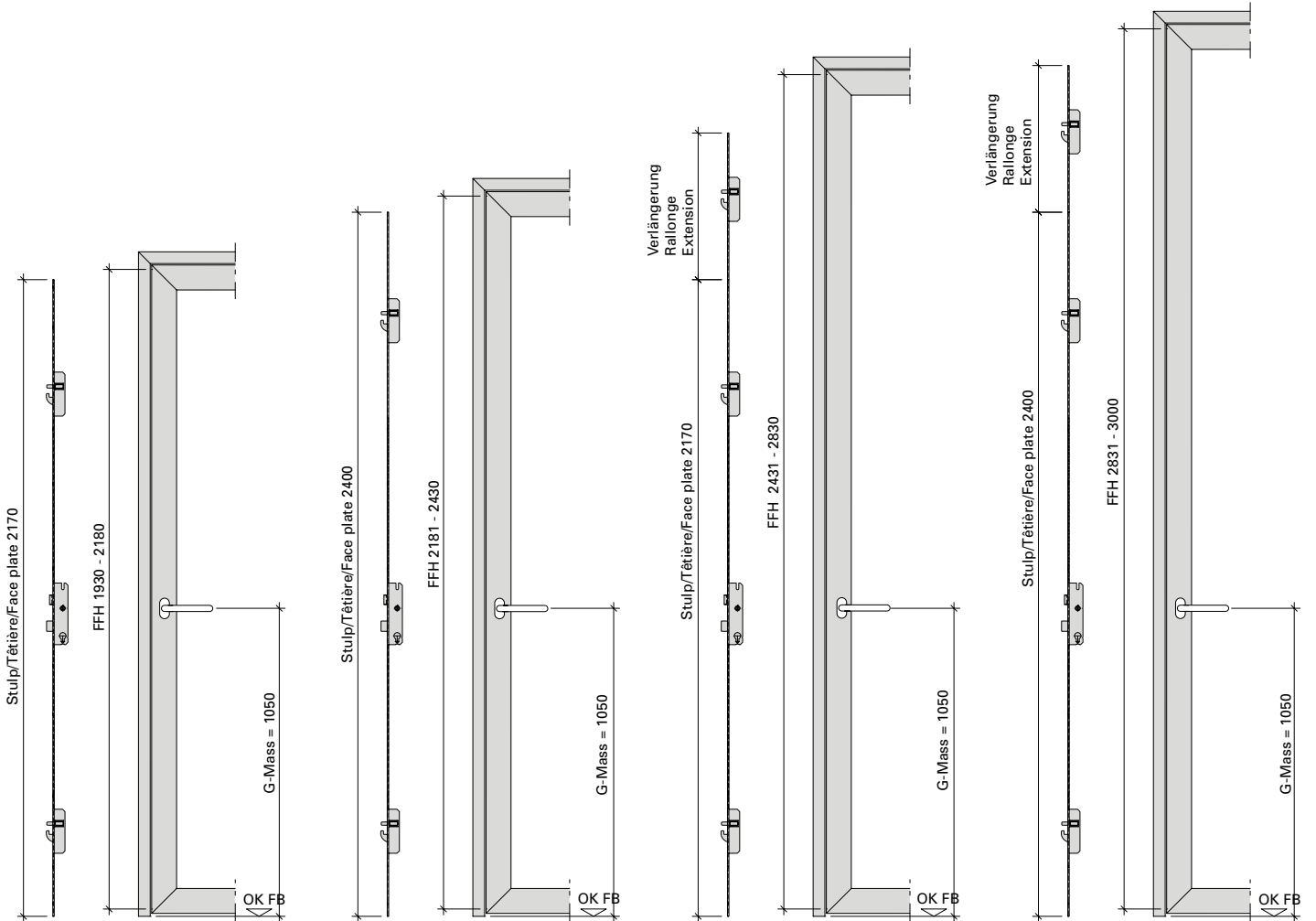
Identification plate
includes fabrication certificate

PU = 1 piece

Schlossauswahl nach Flügelhöhen

Choix de la serrure selon les hauteurs de vantail

Lock selection in accordance with leaf heights



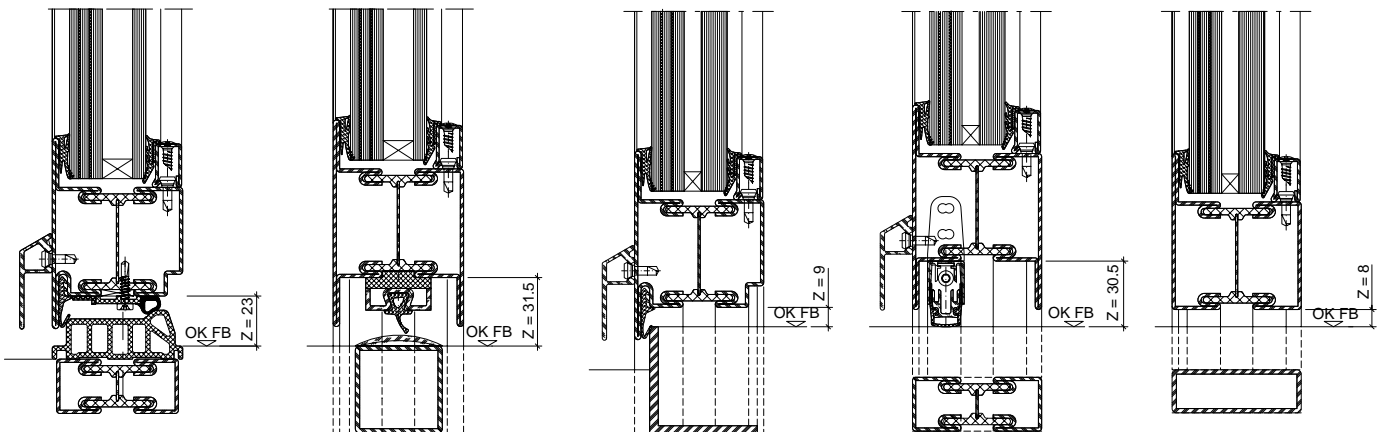
FFH + Z 1930-2180

FFH + Z 2181-2430

FFH + Z 2431-2830*

FFH + Z 2831-3000*

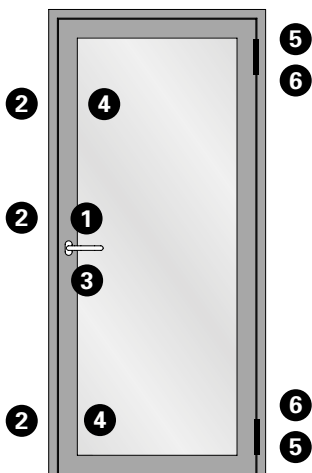
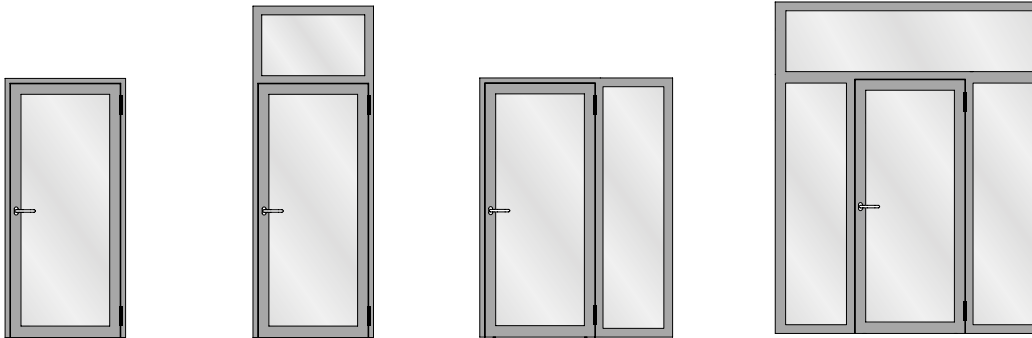
- * nur Normalfunktion
- * seulement fonction standard
- * only standard function



**Mehrfachverriegelungs-Schloss mit
Normal- und Panikfunktion**

**Serrure à verrouillage multiple avec
fonction standard et panique**

**Multi-point lock with standard and
panic function**



Beschlagteile

- 1 Schlossfunktion (höhenabhängig)
- 2 Schliessbleche
- 3 Zylinderschutz oder Schutzbeschlag
- 4 Verdrehsicherung Nebenschloss
- 5 Türband
- 6 Türbandsicherung

Pièces de ferrures

- 1 Fonction serrure (en fonction de la hauteur)
- 2 Gâches de fermeture
- 3 Protection de cylindre ou ferrure de protection
- 4 Sécurité anti torsion de la serrure secondaire
- 5 Paumelle
- 6 Protection de paumelle

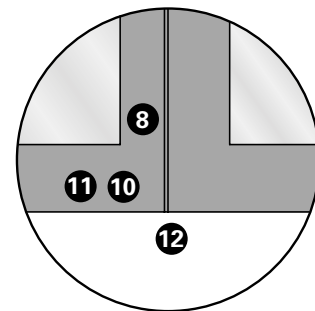
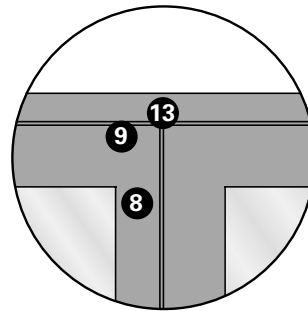
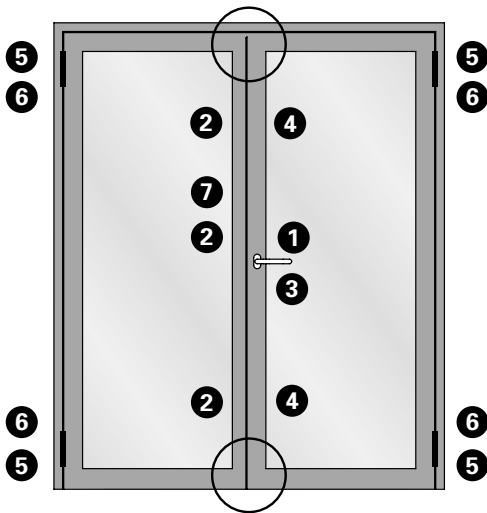
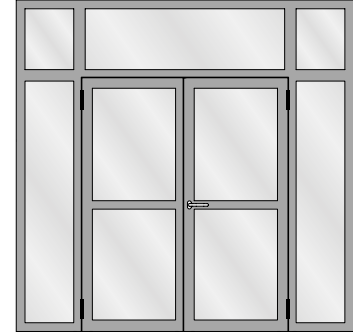
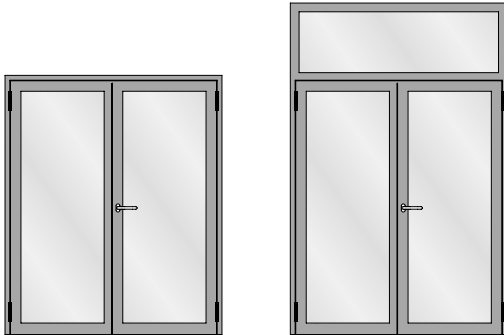
Fittings components

- 1 Lock function (height-dependent)
- 2 Strike plates
- 3 Cylinder protection or protective fitting
- 4 Anti-twist device for ancillary lock
- 5 Door hinge
- 6 Door hinge fixing

Mehrfachverriegelungs-Schloss mit Normalfunktion oder Teilpanik

Serrure à verrouillage multiple avec fonction standard ou panique partielle

Multi-point lock with standard function or partial panic function



Beschlagsteile

- 1 Schlossfunktion (höhenabhängig)
- 2 Schliessbleche
- 3 Zylinderschutz oder Schutzbeschlag
- 4 Verdrehsicherung Nebenschloss
- 5 Türband
- 6 Türbandsicherung
- 7 Kantenbasculé oder Falztreibriegel
- 8 Kantenverstärkung
- 9 Führungsstück oder Schaltschloss
- 10 Führungsstück
- 11 Zusatz bei H-Profil
- 12 Bodenbuchse Normalfunktion
- 13 Schliessblech

Pièces de ferrures

- 1 Fonction serrure (en fonction de la hauteur)
- 2 Gâches de fermeture
- 3 Protection de cylindre ou ferrure de protection
- 4 Sécurité anti torsion de la serrure secondaire
- 5 Paumelle
- 6 Protection de paumelle
- 7 Verrou à bascule ou bascule à mortaiser
- 8 Renfort d'angle
- 9 Pièce de guidage ou serrure de retient
- 10 Pièce de guidage
- 11 Pièce supplémentaire pour profilé en H
- 12 Douille de verrouillage fonction normale
- 13 Gâche de fermeture

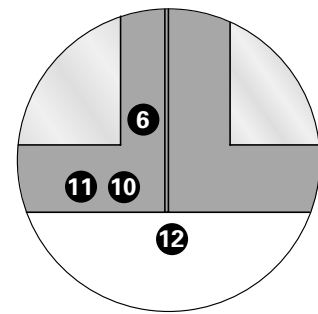
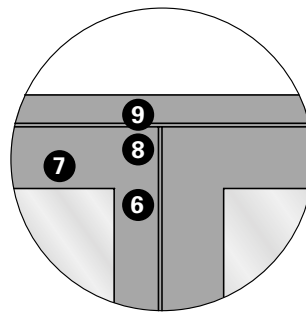
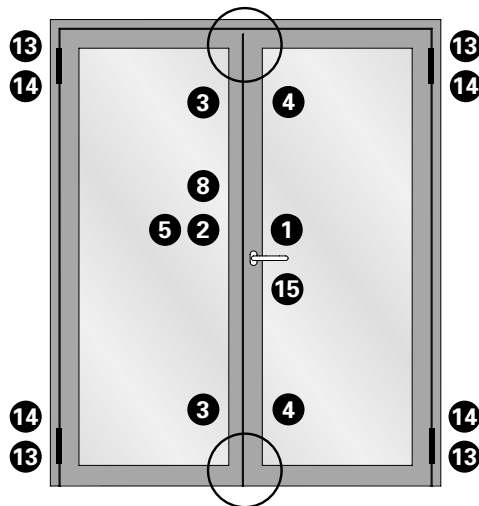
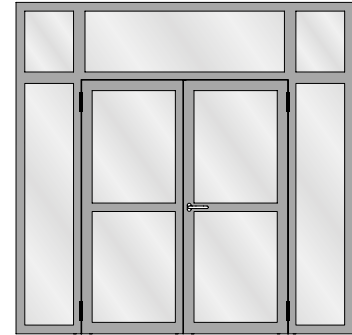
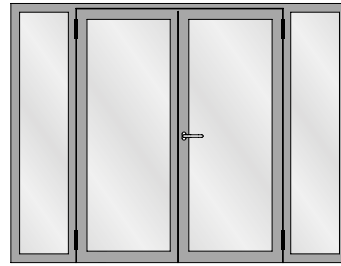
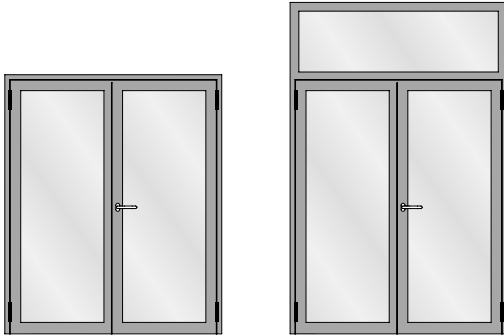
Fittings components

- 1 Lock function (height-dependent)
- 2 Strike plates
- 3 Cylinder protection or protective fitting
- 4 Anti-twist device for ancillary lock
- 5 Door hinge
- 6 Door hinge fixing
- 7 Espagnolette or rebate shoot bolt
- 8 Corner reinforcement
- 9 Guide piece or switch latch
- 10 Guide piece
- 11 Supplement for H-shaped profile
- 12 Floor socket, standard function
- 13 Strike plate

**Mehrfachverriegelungs-Schloss
 mit Panikfunktion**

**Serrure à verrouillage multiple avec
 fonction panique**

Multi-point lock with panic function



Beschlagsteile

- 1 Schloßfunktion (höhenabhängig)
- 2 Panikgegenkasten
- 3 Schliessbleche Nebenschloss
- 4 Verdrehsicherung Nebenschloss
- 5 Verdrehsicherung Panikgegenkasten
- 6 Eckverstärkung
- 7 Einschweissplatte
- 8 Panik-Schaltzschloß
- 9 Schliessblech
- 10 Führungsstück
- 11 Zusatz bei H-Profil
- 12 Bodenbuchse Panikfunktion
- 13 Türband
- 14 Türbandsicherung
- 15 Zylinderschutz oder Schutzbeschlag

Pièces de ferrures

- 1 Fonction serrure (en fonction de la hauteur)
- 2 Serrure contre-bascule panique
- 3 Gâches de fermeture serrure secondaire
- 4 Sécurité anti torsion de la serrure secondaire
- 5 Sécurité anti torsion de la serrure contre-bascule panique
- 6 Renfort d'angle
- 7 Plaque à souder
- 8 Serrure panique de retient
- 9 Gâche de fermeture
- 10 Pièce de guidage
- 11 Pièce supplémentaire pour profilé en H
- 12 Douille de verrouillage fonction panique
- 13 Paumelle
- 14 Protection de paumelle
- 15 Protection de cylindre ou ferrure de protection

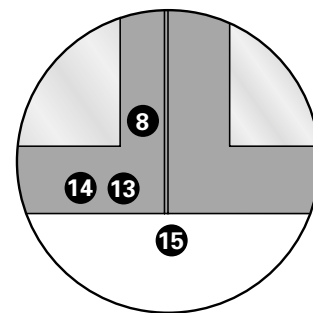
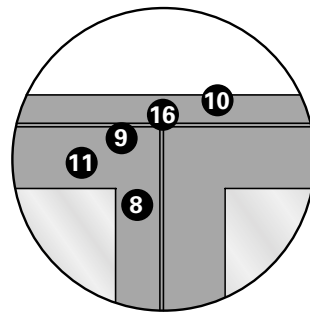
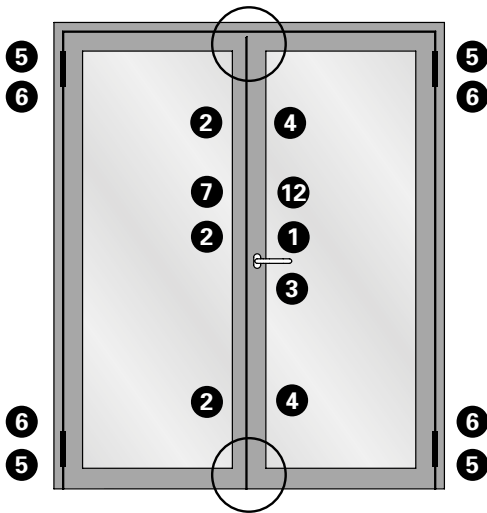
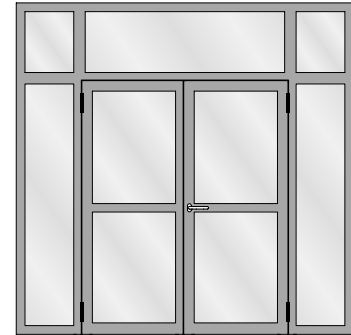
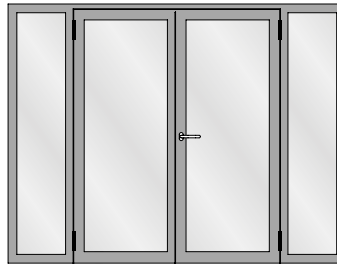
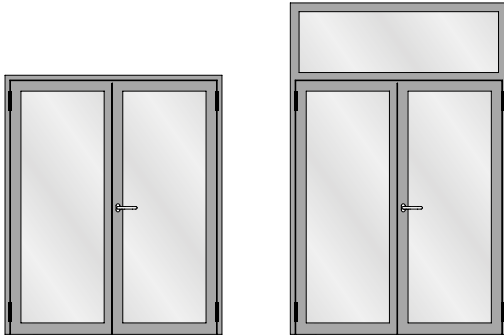
Fittings components

- 1 Lock function (height-dependent)
- 2 Panic strike box
- 3 Strike plates for ancillary lock
- 4 Anti-twist device for ancillary lock
- 5 Anti-twist device for panic strike box
- 6 Corner reinforcement
- 7 Welding plate
- 8 Panic switch latch
- 9 Strike plate
- 10 Guide piece
- 11 Supplement for H-shaped profile
- 12 Floor socket, panic function
- 13 Door hinge
- 14 Door hinge fixing
- 15 Cylinder protection or protective fitting

Mehrfachverriegelungs-Schloss mit Normalfunktion oder Teilpanik

Serrure à verrouillage multiple avec fonction standard ou panique partielle

Multi-point lock with standard function or partial panic function



Beschlagsteile

- 1 Schlossfunktion (höhenabhängig)
- 2 Schliessbleche
- 3 Zylinderschutz oder Schutzbeschlag
- 4 Verdrehsicherung Nebenschloss
- 5 Türband
- 6 Türbandsicherung
- 7 Kantenbascule oder Falztreibriegel
- 8 Eckverstärkung
- 9 Führungsstück oder Schaltschloss
- 10 Profilverstärkung
- 11 Lappenverstärkung
- 12 Lappenverstärkung nur bei Falztreibriegel
- 13 Führungsstück
- 14 Zusatz bei H-Profil
- 15 Bodenbuchse Normalfunktion
- 16 Schliessblech

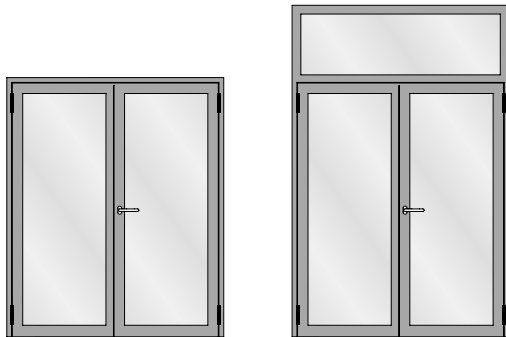
Pièces de ferrures

- 1 Fonction serrure (en fonction de la hauteur)
- 2 Gâches de fermeture
- 3 Protection de cylindre ou ferrure de protection
- 4 Sécurité anti torsion de la serrure secondaire
- 5 Paumelle
- 6 Protection de paumelle
- 7 Verrou à bascule ou bascule à mortaiser
- 8 Renfort d'angle
- 9 Pièce de guidage ou serrure de retient
- 10 Renfort de profilé
- 11 Renfort de lèvre
- 12 Renfort de lèvre uniquement pour la bascule à mortaiser
- 13 Pièce de guidage
- 14 Pièce supplémentaire pour profilé en H
- 15 Douille de verrouillage fonction normale
- 16 Gâche de fermeture

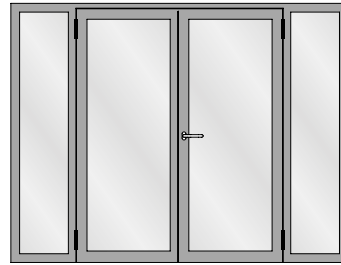
Fittings components

- 1 Lock function (height-dependent)
- 2 Strike plates
- 3 Cylinder protection or protective fitting
- 4 Anti-twist device for ancillary lock
- 5 Door hinge
- 6 Door hinge fixing
- 7 Espagnolette or rebate shoot bolt
- 8 Corner reinforcement
- 9 Guide piece or switch latch
- 10 Profile reinforcement
- 11 Leg reinforcement
- 12 Leg reinforcement for rebate shoot bolt only
- 13 Guide piece
- 14 Supplement for H-shaped profile
- 15 Floor socket, standard function
- 16 Strike plate

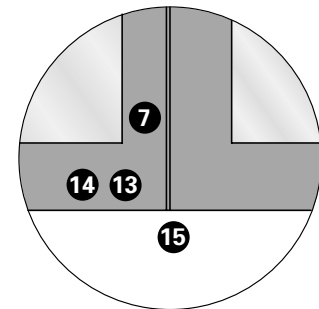
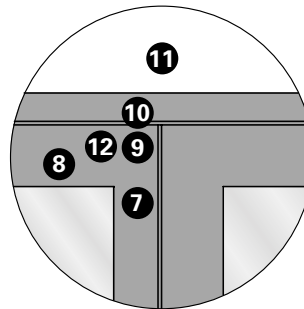
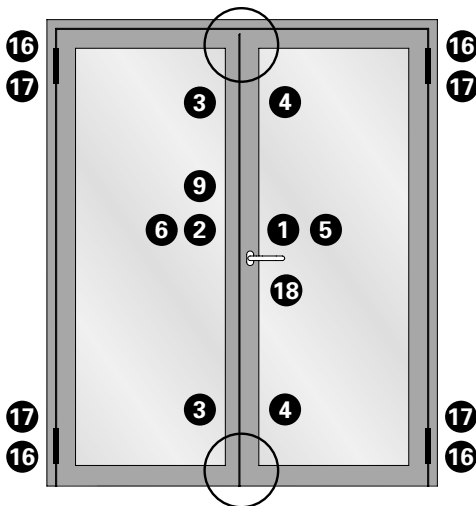
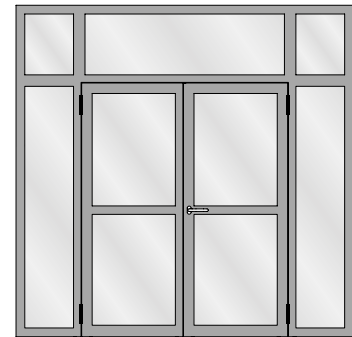
**Mehrfachverriegelungs-Schloss
 mit Panikfunktion**



**Serrure à verrouillage multiple avec
 fonction panique**



Multi-point lock with panic function



Beschlagsteile

- 1 Schloßfunktion (höhenabhängig)
- 2 Panikgegenkasten
- 3 Schliessbleche Nebenschloß
- 4 Verdrehsicherung Nebenschloß
- 5 Lappenverstärkung Panikgegenkasten
- 6 Verdrehsicherung Panikgegenkasten
- 7 Eckverstärkung
- 8 Einschweissplatte
- 9 Panik-Schaltenschloß
- 10 Schliessblech
- 11 Profilverstärkung
- 12 Lappenverstärkung
- 13 Führungsstück
- 14 Zusatz bei H-Profil
- 15 Bodenbuchse Panikfunktion
- 16 Türband
- 17 Türbandsicherung
- 18 Zylinderschutz oder Schutzbeschlag

Pièces de ferrures

- 1 Fonction serrure (en fonction de la hauteur)
- 2 Serrure contre-bascule panique
- 3 Gâches de fermeture serrure secondaire
- 4 Sécurité anti torsion de la serrure secondaire
- 5 Renfort de lèvre de la contre-bascule panique
- 6 Sécurité anti torsion de la serrure contre-bascule panique
- 7 Renfort d'angle
- 8 Plaque à souder
- 9 Serrure panique de retient
- 10 Gâche de fermeture
- 11 Renfort de profilé
- 12 Renfort de lèvre
- 13 Pièce de guidage
- 14 Pièce supplémentaire pour profilé en H
- 15 Douille de verrouillage fonction panique
- 16 Paumelle
- 17 Protection de paumelle
- 18 Protection de cylindre ou ferrure de protection

Fittings components

- 1 Lock function (height-dependent)
- 2 Panic strike box
- 3 Strike plates for ancillary lock
- 4 Anti-twist device for ancillary lock
- 5 Leg reinforcement for panic strike box
- 6 Anti-twist device for panic strike box
- 7 Corner reinforcement
- 8 Welding plate
- 9 Panic switch latch
- 10 Strike plate
- 11 Profile reinforcement
- 12 Leg reinforcement
- 13 Guide piece
- 14 Supplement for H-shaped profile
- 15 Floor socket, panic function
- 16 Door hinge
- 17 Door hinge fixing
- 18 Cylinder protection or protective fitting

Funktionsbeschreibung

Mehrfachverriegelungs-Schlösser 556.050 - 556.055

- mit Falle und Wechsel (556.054/055 mit Rollfalle)
- 2-touriges Getriebe für einfache Betätigung
- Falle und Riegel glanzvernickelt
- geschlossener, elektrolytisch verzinkter Kasten (gilt auch für Zusatzschlösser)
- links und rechts verwendbar
- durchgehender Langstulp aus Edelstahl

Description du fonctionnement

Serrures à verrouillages multiples 556.050 à 556.055

- avec bec de cane et levier (556.054/055 avec rouleau)
- crémone à 2 tours pour actionnement simple
- bec de cane et pêne nickelés brillant
- boîtier fermé, galvanisé électrolytiquement (applicable aussi pour serrures supplémentaires)
- utilisable à gauche et à droite
- longue tête continue en acier Inox

Description of function

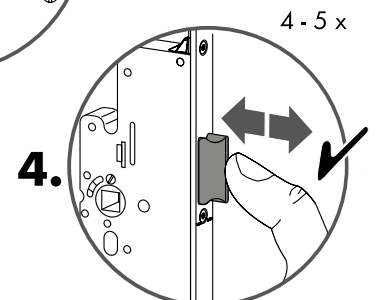
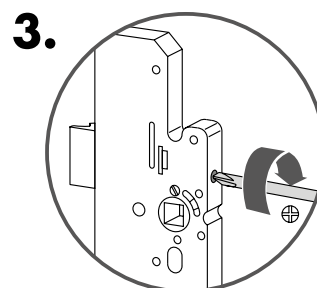
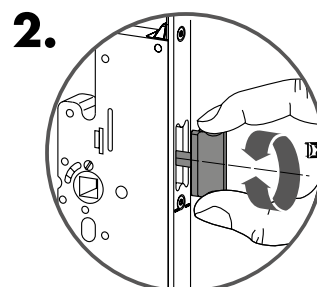
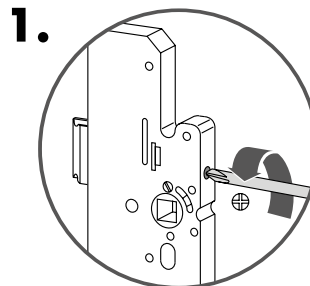
Multi-point locks 556.050 - 556.055

- With latch and latch retention (556.054/055 with roller latch)
- Double-turn gearbox for simple operation
- Latch and bolt, polished nickel plate
- Closed, electrogalvanised case (also applies to additional locks)
- Can be used LH and RH
- Continuous long face plate made from stainless steel

DIN Richtung
(Fallenverstellung)

Sens d'ouverture
selon DIN
(déplacement
du pêne)

DIN direction
(Latch adjustment)



Mehrfachverriegelungs-Schlösser
556.056 - 556.071

Die Schlösser werden standardmässig links ausgeliefert. Sie können mit einigen wenigen Handgriffen auf rechts umgestellt werden.

Die Panikverschlüsse können wahlweise wie folgt umgestellt werden:

- links einwärts
- links auswärts
- rechts einwärts
- rechts auswärts

Vorteil: Nur ein Produkt für alle Flucht- und Öffnungsrichtungen

Serrures à verrouillages multiples
556.056 à 556.071

Les serrures sont normalement livrées sur la gauche. Elles peuvent être placées sur la droite en un tournemain.

Les fermetures panique peuvent être placées au choix comme suit:

- sur la gauche vers l'intérieur
- sur la gauche vers l'extérieur
- sur la droite vers l'intérieur
- sur la droite vers l'extérieur

Avantage: un seul produit pour tous les sens d'évacuation et d'ouverture

Multi-point locks 556.056 - 556.071

Left-hand locks are provided as standard. You can convert them to right-hand locks in just a few easy steps.

The panic locks can be converted as required as follows:

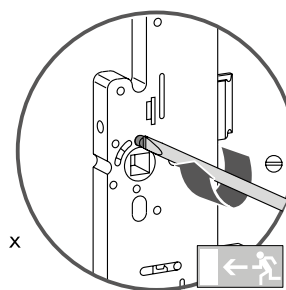
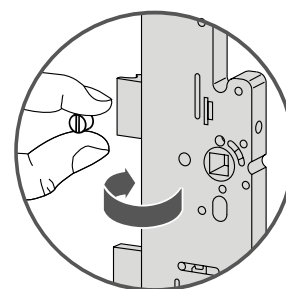
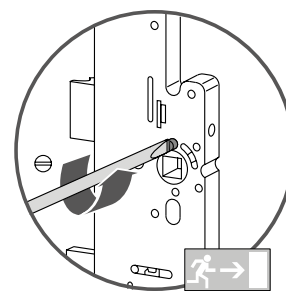
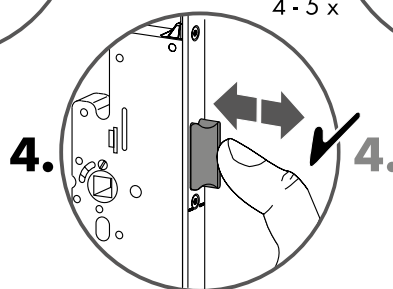
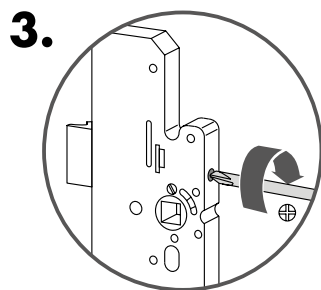
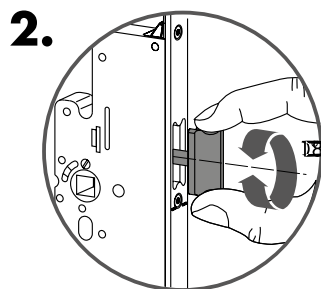
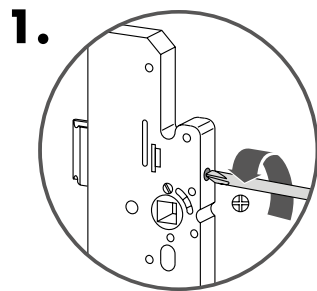
- LH, inwards
- LH, outwards
- RH, inwards
- RH, outwards

Advantage: Just one product for all directions of escape and opening

DIN Richtung
(Fallenverstellung)

Sens d'ouverture
selon DIN
(déplacement
du pêne)

DIN direction
(Latch adjustment)



4 - 5 x

Fluchrichtungs-
verstellung

Réglage sens
d'évacuation

Regulations
directions of
escape

Mechanische und elektromechanische Schliesszylinder

Verwendet werden dürfen bei den Mehrfachverriegelungs-Schlössern 556.056 - 556.071:

- Schliesszylinder mit freilaufendem Mitnehmer, bei denen der Mitnehmer immer leichtgängig frei drehbar ist
- Schliesszylinder mit starrem Mitnehmer, bei denen der Mitnehmer in Schlüsselabzugstellung innerhalb des Bereichs von -30° bis $+30^\circ$ arretiert.

Nicht verwendet werden dürfen:

- Schliesszylinder mit starrem Mitnehmer, bei denen der Mitnehmer in Schlüsselabzugstellung ausserhalb des Bereichs von -30° bis $+30^\circ$ arretiert.
Hierzu zählen Schliesszylinder, bei denen die Mitnehmerposition manuell verstellt werden kann, so dass eine Mitnehmerposition ausserhalb des Bereichs von -30° bis $+30^\circ$ erzielt werden kann.

Cylindres de fermeture mécaniques et électromécaniques

Cylindres pouvant être utilisés sur les serrures à verrouillages multiples 556.056 à 556.071:

- cylindres de fermeture avec entraîneur à course libre, sur lesquels ce dernier peut toujours tourner facilement
- les cylindres de fermeture à entraîneur fixe, sur lesquels ce dernier est arrêté dans la plage de -30° à $+30^\circ$ en position de retrait de la clé.

Cylindres ne devant pas être utilisés:

- les cylindres de fermeture à entraîneur fixe, sur lesquels ce dernier est arrêté en dehors de la plage de -30° à $+30^\circ$ en position de retrait de la clé.
En font partie les cylindres de fermeture sur lesquels la position de l'entraîneur peut être déplacée manuellement de manière à ce qu'elle puisse se trouver en dehors de la plage de -30° à $+30^\circ$.

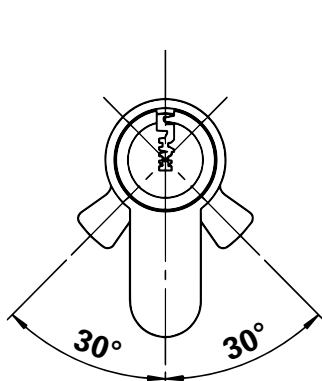
Mechanical and electromechanical lock cylinders

Can be used with multi-point locks 556.056 - 556.071:

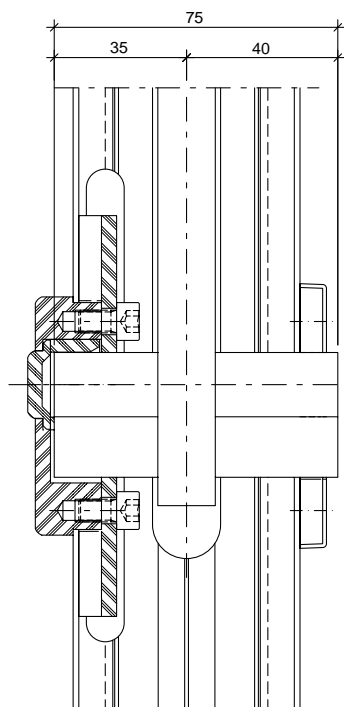
- Lock cylinder with free turn drive pin, whereby the drive pin can always be freely turned easily
- Lock cylinder with fixed drive pin, whereby the drive pin engages in the key removal position within the range of -30° to $+30^\circ$.

Must not be used:

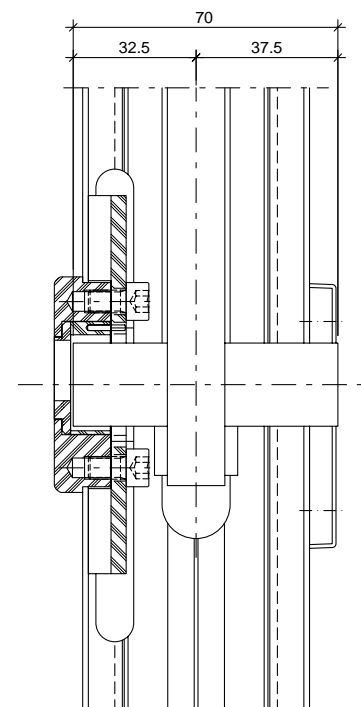
- Lock cylinder with rigid drive pin, whereby the drive pin engages in the key removal position outside the range of -30° to $+30^\circ$.
Included here are lock cylinders which allow the drive pin position to be manually adjusted, so that the drive pin position can be set outside the range of -30° to $+30^\circ$.



Profilzylinder
Cylindre profilé
Profile cylinder



Rundzylinder
Cylindre rond
Round cylinder





556.050 Stulp 2170 mm
ø 22 mm

556.051 Stulp 2400 mm
ø 22 mm

556.052 Stulp 2170 mm
ø 17 mm

556.053 Stulp 2400 mm
ø 17 mm

Mehrfachverriegelungs-Schloss

Normal-Funktion

mit Wechsel, links und rechts einsetzbar, Riegelausschluss 2-tourig 20 mm, Kasten verzinkt und geschlossen, Nuss 9 mm, Edelstahl-Flachstulp 24x2,5 mm

VE = 1 Stück

Bei Bedarf zusätzlich bestellen:

- 557.248 Schrauben
- 557.311 Schrauben
- 556.132/ Schliessblech
- 556.133 Hauptschloss
- 556.134 Schliessbleche Nebenschlösser
- 556.080 Verdrehsicherung
- 556.074 Unterlage Stulp 2170 mm oder
- 556.075 Unterlage Stulp 2400 mm

Motorisierte Schlösser

siehe Dokumentation Sonderartikel RC mit Flachstulp

Motorisierte Schlösser (Genius EB)

Spezialverschluss für die automatische Türverriegelung und -entriegelung. Es verfügt über eine integrierte Steuerelektronik und einen elektrisch gesteuerten Getriebemotor. Diese lassen sich durch externe Systeme ansteuern.

556.050 Têtière 2170 mm
ø 22 mm

556.051 Têtière 2400 mm
ø 22 mm

556.052 Têtière 2170 mm
ø 17 mm

556.053 Têtière 2400 mm
ø 17 mm

Serrure à verrouillage multiple

Fonction standard

avec levier, utilisable à droite et à gauche, course du pêne à 2 tours 20 mm, boîtier zingué et fermé, fouillot 9 mm, têtière plate en acier Inox 24x2,5 mm

UV = 1 pièce

Commander en plus si besoin:

- 557.248 Vis
- 557.311 Vis
- 556.132/ Gâche de fermeture
- 556.133 serrure principale
- 556.134 Gâches de fermeture serrures secondaires
- 556.080 Sécurité anti torsion
- 556.074 Support têtière 2170 mm ou
- 556.075 Support têtière 2400 mm

Serrures motorisées

voir documentation articles spéciaux RC avec têtière plate

Serrures motorisées (modèle EB)

Fermeture spéciale pour le verrouillage et le déverrouillage automatiques de porte. Elle possède une électronique de commande intégrée et un moteur-éducteur à commande électrique qui peuvent être commandés par des systèmes externes.

556.050 Face plate 2170 mm
ø 22 mm

556.051 Face plate 2400 mm
ø 22 mm

556.052 Face plate 2170 mm
ø 17 mm

556.053 Face plate 2400 mm
ø 17 mm

Multipoint lock

Standard function

with latch retention, can be used LH and RH, travel of bolt 2 turns 20 mm, case galvanised and closed, spindle 9 mm, stainless steel flat face plate 24x2,5 mm

PU = 1 piece

Order separately if required:

- 557.248 Screws
- 557.311 Screws
- 556.132/ Strike plate
- 556.133 main lock
- 556.134 Strike plates ancillary locks
- 556.080 Anti-twist device
- 556.074 Support for face plate 2170 mm or
- 556.075 Support for face plate 2400 mm

Electric locks

see documentation of special articles RC with flate face plate

Electric locks (Genius EB)

Special lock for automatic locking and unlocking of the door. It has an integrated electronic control unit and an electric gearbox motor. These can be controlled by external systems.



556.054 Stulp 2170 mm
ø 22 mm

556.055 Stulp 2170 mm
ø 17 mm

**Rollfallen-
Mehrfachverriegelungs-Schloss**

Normal-Funktion

mit Wechsel, links und rechts
einsetzbar, Rollfalle verstellbar,
Riegelausschluss 2-tourig 20 mm,
Kasten verzinkt und geschlossen,
Edelstahl-Flachstulp 24x2,5 mm

VE = 1 Stück

Bei Bedarf zusätzlich bestellen:

557.248 Schrauben
557.311 Schrauben
556.132/ Schliessblech
556.133 Hauptschloss
556.134 Schliessbleche
Nebenschlösser
556.080 Verdrehsicherung
556.074 Unterlage Stulp
2170 mm

556.054 Têtière 2170 mm
ø 22 mm

556.055 Têtière 2170 mm
ø 17 mm

**Serrure à verrouillage multiple
à rouleau**

Fonction standard

avec levier, utilisable à droite
et à gauche, rouleau réglable,
course du pêne à 2 tours 20 mm,
boîtier zingué et fermé, têtière
plate en acier Inox 24x2,5 mm

UV = 1 pièce

Commander en plus si besoin:

557.248 Vis
557.311 Vis
556.132/ Gâche de fermeture
556.133 serrure principale
556.134 Gâches de fermeture
serrures secondaires
556.080 Sécurité anti torsion
556.074 Support têtière
2170 mm

556.054 Face plate 2170 mm
ø 22 mm

556.055 Face plate 2170 mm
ø 17 mm

**Roller latch
Multipoint lock**

Standard function

with latch retention, can be used
LH and RH, adjustable roller
latch, travel of bolt 2 turns 20
mm, case galvanised and closed,
stainless steel flat face plate
24x2,5 mm

PU = 1 piece

Order separately if required:

557.248 Screws
557.311 Screws
556.132/ Strike plate
556.133 main lock
556.134 Strike plates
ancillary locks
556.080 Anti-twist device
556.074 Support for face plate
2170 mm



556.056 Stulp 2170 mm
ø 22 mm

556.057 Stulp 2400 mm
ø 22 mm

556.058 Stulp 2170 mm
ø 17 mm

556.059 Stulp 2400 mm
ø 17 mm

Mehrfachverriegelungs-Schloss

Panik-Funktion B für einflügelige Türen
ohne Wechsel, links und rechts einsetzbar, Riegelausschluss 1/4-tourig 20 mm, Kasten verzinkt und geschlossen, Nuss 9 mm zweiteilig, Edelstahl-Flachstulp 24x2,5 mm

VE = 1 Stück

Bei Bedarf zusätzlich bestellen:

- 557.248 Schrauben
- 557.311 Schrauben
- 556.132/ Schliessblech
- 556.133 Hauptschloss
- 556.134 Schliessbleche Nebenschlösser
- 556.080 Verdrehsicherung
- 556.074 Unterlage Stulp 2170 mm oder
- 556.075 Unterlage Stulp 2400 mm

Motorisierte Schlösser

siehe Dokumentation
Sonderartikel RC mit Flachstulp

Motorisierte Schlösser (Genius CB)

Spezialverschluss für die automatische Türverriegelung und -entriegelung. Es verfügt über eine integrierte Steuerelektronik und einen elektrisch gesteuerten Getriebemotor. Diese lassen sich durch externe Systeme ansteuern.



! Um die Produktnormen EN 179/1125 zu erfüllen, müssen zwingend die passenden Beschläge verwendet werden:

EN 179 Drücker EN 1125 Druckstange

556.056 Têtière 2170 mm
ø 22 mm

556.057 Têtière 2400 mm
ø 22 mm

556.058 Têtière 2170 mm
ø 17 mm

556.059 Têtière 2400 mm
ø 17 mm

Serrure à verrouillage multiple

Fonction B panique pour portes à un vantail
sans levier, utilisable à droite et à gauche, course du pêne à 1/4 tour 20 mm, boîtier zingué et fermé, fouillot 9 mm à deux parties, têtière plate en acier Inox 24x2,5 mm

UV = 1 pièce

Commander en plus si besoin:

- 557.248 Vis
- 557.311 Vis
- 556.132/ Gâche de fermeture
- 556.133 serrure principale
- 556.134 Gâches de fermeture serrures secondaires
- 556.080 Sécurité anti torsion
- 556.074 Support têtière 2170 mm ou
- 556.075 Support têtière 2400 mm

Serrures motorisées

voir documentation articles spéciaux RC avec têtière plate

Serrures motorisées (modèle CB)

Fermeture spéciale pour le verrouillage et le déverrouillage automatiques de porte. Elle possède une électronique de commande intégrée et un moteur à commande électrique qui peuvent être commandés par des systèmes externes.

! Les ferrures adéquates doivent être impérativement utilisées pour satisfaire à la norme produit EN 179/1125:

EN 179 Poignée EN 1125 Barre panique à pousser

556.056 Face plate 2170 mm
ø 22 mm

556.057 Face plate 2400 mm
ø 22 mm

556.058 Face plate 2170 mm
ø 17 mm

556.059 Face plate 2400 mm
ø 17 mm

Multipoint lock

Emergency function B for single leaf doors
without latch retention, can be used LH and RH, travel of bolt 1/4 turn 20 mm, case galvanised and closed, spindle 9 mm two part, stainless steel flat face plate 24x2,5 mm

PU = 1 piece

Order separately if required:

- 557.248 Screws
- 557.311 Screws
- 556.132/ Strike plate
- 556.133 main lock
- 556.134 Strike plates ancillary locks
- 556.080 Anti-twist device
- 556.074 Support for face plate 2170 mm or
- 556.075 Support for face plate 2400 mm

Electric locks

see documentation of special articles RC with flate face plate

Electric locks (Genius CB)

Special lock for automatic locking and unlocking of the door. It has an integrated electronic control unit and an electric gearbox motor. These can be controlled by external systems.

! To comply with product standards EN179/1125, it is essential that the appropriate fittings are used:

EN 179 Handle EN 1125 Panic touch bar



556.060 Stulp 2170 mm
ø 22 mm

556.061 Stulp 2400 mm
ø 22 mm

556.062 Stulp 2170 mm
ø 17 mm

556.063 Stulp 2400 mm
ø 17 mm

556.060 Têtière 2170 mm
ø 22 mm

556.061 Têtière 2400 mm
ø 22 mm

556.062 Têtière 2170 mm
ø 17 mm

556.063 Têtière 2400 mm
ø 17 mm

556.060 Face plate 2170 mm
ø 22 mm

556.061 Face plate 2400 mm
ø 22 mm

556.062 Face plate 2170 mm
ø 17 mm

556.063 Face plate 2400 mm
ø 17 mm

Mehrfachverriegelungs-Schloss

Panik-Funktion E für einflügelige Türen
mit Wechsel, links und rechts einsetzbar, Riegelausschluss 1/4-tourig 20 mm, Kasten verzinkt und geschlossen, Nuss 9 mm, Edelstahl-Flachstulp 24x2,5 mm

VE = 1 Stück

Bei Bedarf zusätzlich bestellen:

- 557.248 Schrauben
- 557.311 Schrauben
- 556.132/ Schliessblech
- 556.133 Hauptschloss
- 556.134 Schliessbleche Nebenschlösser
- 556.080 Verdrehsicherung
- 556.074 Unterlage Stulp 2170 mm oder
- 556.075 Unterlage Stulp 2400 mm

Serrure à verrouillage multiple

Fonction E panique pour portes à un vantail
avec levier, utilisable à droite et à gauche, course du pêne à 1/4 tour 20 mm, boîtier zingué et fermé, fouillot 9 mm, têtière plate en acier Inox 24x2,5 mm

UV = 1 pièce

Commander en plus si besoin:

- 557.248 Vis
- 557.311 Vis
- 556.132/ Gâche de fermeture serrure principale
- 556.133 Gâches de fermeture serrures secondaires
- 556.080 Sécurité anti torsion
- 556.074 Support têtière 2170 mm ou
- 556.075 Support têtière 2400 mm

Multipoint lock

Emergency function E for single leaf doors
with latch retention, can be used LH and RH, travel of bolt 1/4 turn 20 mm, case galvanised and closed, spindle 9 mm, stainless steel flat face plate 24x2,5 mm

PU = 1 piece

Order separately if required:

- 557.248 Screws
- 557.311 Screws
- 556.132/ Strike plate
- 556.133 main lock
- 556.134 Strike plates ancillary locks
- 556.080 Anti-twist device
- 556.074 Support for face plate 2170 mm or
- 556.075 Support for face plate 2400 mm

Motorisierte Schlösser
siehe Dokumentation
Sonderartikel RC mit Flachstulp

Motorisierte Schlösser (Genius CB)
Spezialverschluss für die automatische Türverriegelung und -entriegelung. Es verfügt über eine integrierte Steuerelektronik und einen elektrisch gesteuerten Getriebemotor. Diese lassen sich durch externe Systeme ansteuern.

Serrures motorisées
voir documentation articles spéciaux RC avec têtière plate

Serrures motorisées (modèle CB)
Fermeture spéciale pour le verrouillage et le déverrouillage automatiques de porte. Elle possède une électronique de commande intégrée et un moteur-éducteur à commande électrique qui peuvent être commandés par des systèmes externes.

Electric locks
see documentation of special articles RC with flate face plate

Electric locks (Genius CB)
Special lock for automatic locking and unlocking of the door. It has an integrated electronic control unit and an electric gearbox motor. These can be controlled by external systems.



! Um die Produktnormen EN 179/1125 zu erfüllen, müssen zwingend die passenden Beschläge verwendet werden:

- EN 179 Drücker
- EN 1125 Druckstange



! Les ferrures adéquates doivent être impérativement utilisées pour satisfaire à la norme produit EN 179/1125:

- EN 179 Poignée
- EN 1125 Barre panique à pousser

! To comply with product standards EN179/1125, it is essential that the appropriate fittings are used:

- EN 179 Handle
- EN 1125 Panic touch bar



556.064 Stulp 2170 mm
ø 22 mm

556.065 Stulp 2400 mm
ø 22 mm

556.066 Stulp 2170 mm
ø 17 mm

556.067 Stulp 2400 mm
ø 17 mm

Mehrfachverriegelungs-Schloss

Panik-Funktion B für zweiflügelige Vollpanik-Türen ohne Wechsel, links und rechts einsetzbar, Riegelausschluss 1/4-tourig 20 mm, Kasten verzinkt und geschlossen, Nuss 9 mm zweiteilig, Edelstahl-Flachstulp 24x2,5 mm

VE = 1 Stück

Bei Bedarf zusätzlich bestellen:

- 557.248 Schrauben
- 557.311 Schrauben
- 556.040/ Panik-Gegenkasten
- 556.039
- 556.134 Schliessbleche Nebenschlösser
- 556.080 Verdrehsicherung
- 556.074 Unterlage Stulp 2170 mm oder
- 556.075 Unterlage Stulp 2400 mm

Motorisierte Schlösser

siehe Dokumentation
Sonderartikel RC mit Flachstulp

Motorisierte Schlösser (Genius CB)

Spezialverschluss für die automatische Türverriegelung und -entriegelung. Es verfügt über eine integrierte Steuerelektronik und einen elektrisch gesteuerten Getriebemotor. Diese lassen sich durch externe Systeme ansteuern.



! Um die Produktnormen EN 179/1125 zu erfüllen, müssen zwingend die passenden Beschläge verwendet werden:



EN 179 Drücker
EN 1125 Druckstange

556.064 Têtière 2170 mm
ø 22 mm

556.065 Têtière 2400 mm
ø 22 mm

556.066 Têtière 2170 mm
ø 17 mm

556.067 Têtière 2400 mm
ø 17 mm

Serrure à verrouillage multiple

Fonction B panique pour portes panique à deux vantaux

sans levier, utilisable à droite et à gauche, course du pêne à 1/4 tour 20 mm, boîtier zingué et fermé, fouillot 9 mm à deux parties, têtière plate en acier Inox 24x2,5 mm

UV = 1 pièce

Commander en plus si besoin:

- 557.248 Vis
- 557.311 Vis
- 556.040/ Serrure contre-bascule panique
- 556.039
- 556.134 Gâches de fermeture serrures secondaires
- 556.080 Sécurité anti torsion
- 556.074 Support têtière 2170 mm ou
- 556.075 Support têtière 2400 mm

Serrures motorisées

voir documentation articles spéciaux RC avec têtière plate

Serrures motorisées (modèle CB)

Fermeture spéciale pour le verrouillage et le déverrouillage automatiques de porte. Elle possède une électronique de commande intégrée et un moteur-éducteur à commande électrique qui peuvent être commandés par des systèmes externes.

! Les ferrures adéquates doivent être impérativement utilisées pour satisfaire à la norme produit EN 179/1125:

EN 179 Poignée
EN 1125 Barre panique à pousser

556.064 Face plate 2170 mm
ø 22 mm

556.065 Face plate 2400 mm
ø 22 mm

556.066 Face plate 2170 mm
ø 17 mm

556.067 Face plate 2400 mm
ø 17 mm

Multipoint lock

Emergency function B for double leaf doors with emergency function

without latch retention, can be used LH and RH, travel of bolt 1/4 turn 20 mm, case galvanised and closed, spindle 9 mm two part, stainless steel flat face plate 24x2,5 mm

PU = 1 piece

Order separately if required:

- 557.248 Screws
- 557.311 Screws
- 556.040/ Opposite lock with emergency function
- 556.039
- 556.134 Strike plates ancillary locks
- 556.080 Anti-twist device
- 556.074 Support for face plate 2170 mm or
- 556.075 Support for face plate 2400 mm

Electric locks

see documentation of special articles RC with flate face plate

Electric locks (Genius CB)

Special lock for automatic locking and unlocking of the door. It has an integrated electronic control unit and an electric gearbox motor. These can be controlled by external systems.

! To comply with product standards EN179/1125, it is essential that the appropriate fittings are used:

EN 179 Handle
EN 1125 Panic touch bar



556.068 Stulp 2170 mm
ø 22 mm

556.069 Stulp 2400 mm
ø 22 mm

556.070 Stulp 2170 mm
ø 17 mm

556.071 Stulp 2400 mm
ø 17 mm

556.068 Têtière 2170 mm
ø 22 mm

556.069 Têtière 2400 mm
ø 22 mm

556.070 Têtière 2170 mm
ø 17 mm

556.071 Têtière 2400 mm
ø 17 mm

556.068 Face plate 2170 mm
ø 22 mm

556.069 Face plate 2400 mm
ø 22 mm

556.070 Face plate 2170 mm
ø 17 mm

556.071 Face plate 2400 mm
ø 17 mm

Mehrfachverriegelungs-Schloss

Panik-Funktion E
für zweiflügelige Vollpanik-Türen
mit Wechsel, links und rechts
einsetzbar, Riegelausschluss
1/4-tourig 20 mm, Kasten verzinkt
und geschlossen, Nuss 9 mm,
Edelstahl-Flachstulp 24x2,5 mm

VE = 1 Stück

Bei Bedarf zusätzlich bestellen:

- 557.248 Schrauben
- 557.311 Schrauben
- 556.040/ Panik-Gegenkasten
- 556.039
- 556.134 Schliessbleche
Nebenschlösser
- 556.080 Verdrehsicherung
- 556.074 Unterlage Stulp
2170 mm
oder
- 556.075 Unterlage Stulp
2400 mm

Motorisierte Schlösser

siehe Dokumentation
Sonderartikel RC mit Flachstulp

Motorisierte Schlösser
(Genius CB)

Spezialverschluss für die auto-
matische Türverriegelung und
-entriegelung. Es verfügt über
eine integrierte Steuerelektronik
und einen elektrisch gesteuerten
Getriebemotor. Diese lassen sich
durch externe Systeme ansteuern.



! Um die Produktnormen EN
179/1125 zu erfüllen, müssen
zwingend die passenden
Beschlüge verwendet werden:



EN 179 EN 1125
Drücker Druckstange

Serrure à verrouillage multiple

Fonction E panique
pour portes panique à deux
vantaux
avec levier, utilisable à droite
et à gauche, course du pêne à
1/4 tour 20 mm, boîtier zingué
et fermé, fouillot 9 mm, têtière
plate en acier Inox 24x2,5 mm

UV = 1 pièce

Commander en plus si besoin:

- 557.248 Vis
- 557.311 Vis
- 556.040/ Serrure contre-bascule
- 556.039 panique
- 556.134 Gâches de fermeture
serrures secondaires
- 556.080 Sécurité anti torsion
- 556.074 Support têtière
2170 mm
ou
- 556.075 Support têtière
2400 mm

Serrures motorisées

voir documentation articles
spéciaux RC avec têtière plate

Serrures motorisées (modèle CB)
Fermeture spéciale pour le
verrouillage et le déverrouillage
automatiques de porte. Elle
possède une électronique de
commande intégrée et un motor-
éducteur à commande électrique
qui peuvent être commandés
par des systèmes externes.

! Les ferrures adéquates
doivent être impérativement
utilisées pour satisfaire à la
norme produit EN 179/1125:

EN 179 EN 1125
Poignée Barre panique
à pousser

Multipoint lock

Emergency function E
for double leaf doors with
emergency function
with latch retention, can be
used LH and RH, travel of bolt
1/4 turn 20 mm, case galvanised
and closed, spindle 9 mm,
stainless steel flat face plate
24x2,5 mm

PU = 1 piece

Order separately if required:

- 557.248 Screws
- 557.311 Screws
- 556.040/ Opposite lock with
- 556.039 emergency function
- 556.134 Strike plates
ancillary locks
- 556.080 Anti-twist device
- 556.074 Support for face plate
2170 mm
or
- 556.075 Support for face plate
2400 mm

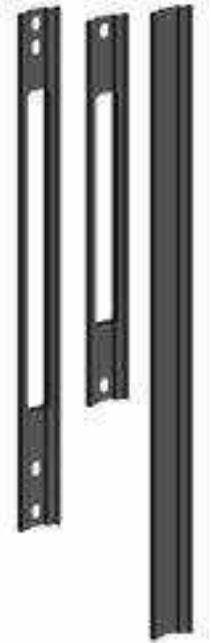
Electric locks

see documentation of special
articles RC with flate face plate

Electric locks (Genius CB)
Special lock for automatic
locking and unlocking of the
door. It has an integrated
electronic control unit and an
electric gearbox motor. These
can be controlled by external
systems.

! To comply with product
standards EN179/1125, it is
essential that the appropriate
fittings are used:

EN 179 EN 1125
Handle Panic touch bar



556.074

Unterlage Stulp 2170 mm
Kunststoff, schwarz,
als Schlossunterlage

VE = 1 Stück

556.074

Support têteière 2170 mm
plastique, noir, comme
cale de serrure

UV = 1 pièce

556.074

Support for face plate, 2170 mm
plastic, black,
as lock support

PU = 1 piece



556.075

Unterlage Stulp 2400 mm
Kunststoff, schwarz,
als Schlossunterlage

VE = 1 Stück

556.075

Support têteière 2400 mm
plastique, noir, comme
cale de serrure

UV = 1 pièce

556.075

Support for face plate, 2400 mm
plastic, black,
as lock support

PU = 1 piece



556.073

Zusatz-Nebenschloss

Stulp Edelstahl, links und rechts einsetzbar, Kasten verzinkt und geschlossen, Edelstahl-Flachstulp 24x2,5 mm

VE = 1 Stück

Bei Bedarf zusätzlich bestellen:

557.248 Schrauben
557.311 Schrauben
556.134 Schliessbleche
Nebenschlösser
556.080 Verdrehsicherung
556.077 Unterlage
Zusatz-Nebenschloss

Einsatz:
Nur Normalfunktion
556.050 - 556.055

556.073

Serrure secondaire supplémentaire

têtière en acier Inox, utilisable à droite et à gauche, boîtier zingué et fermé, têtière plate en acier Inox 24x2,5 mm

UV = 1 pièce

Commander en plus si besoin:

557.248 Vis
557.311 Vis
556.134 Gâches de fermeture serrures secondaires
556.080 Sécurité anti torsion
556.077 Support serrure secondaire supplémentaire

Utilisation:
Seulement fonction standard
556.050 - 556.055

556.073

Additional ancillary lock

face-plate stainless steel, can be used LH and RH, case galvanized and closed, stainless steel flat face plate 24x2,5 mm

PU = 1 piece

Order separately if required:

557.248 Screws
557.311 Screws
556.134 Strike plates
ancillary locks
556.080 Anti-twist device
556.077 Support additional ancillary lock

Application:
Only standard function
556.050 - 556.055



556.038

Stulp-Verlängerung

Edelstahl, Länge 400 mm. Einsatz bei den Mehrfachverriegelungs-Schlössern 556.050 - 556.071. Mit der Verlängerung können die fehlenden Bereiche unten und oben abgedeckt werden.

VE = 1 Stück

Bei Bedarf zusätzlich bestellen:

557.311 Schrauben

556.038

Rallonge de têtière

acier inox, longueur 400 mm. Utilisation des serrures à verrouillage multiple 556.050 - 556.071. La rallonge permet de couvrir les zones inférieures et supérieures manquantes.

UV = 1 pièce

Commander en plus si besoin:

557.311 Vis

556.038

Face plate extension

stainless steel, length 400 mm. Using with multipoint locks 556.050 - 556.071. This extension will allow the top and bottom sections to be covered as well.

PU = 1 piece

Order separately if required:

557.311 Screws



556.077

Unterlage Zusatz-Nebenschloss

Kunststoff, schwarz, als Schlossunterlage

VE = 1 Stück

556.077

Support serrure secondaire supplémentaire

plastique, noir, comme cale de serrure

UV = 1 pièce

556.077

Support additional ancillary lock

Plastic, black, as lock support

PU = 1 piece



556.080

Verdrehsicherung
Stahl verzinkt, für
die Nebenschlösser

VE = 1 Stück

Bei Bedarf zusätzlich bestellen:
557.248 Schrauben

556.080

Sécurité anti torsion
acier zingué, pour
des serrures secondaires

UV = 1 pièce

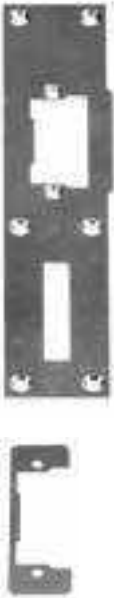
Commander en plus si besoin:
557.248 Vis

556.080

Anti-twist device
galvanised steel, for the strike
plates of the ancillary locks

PU = 1 piece

Order separately if required:
557.248 Screws



556.132 links
556.133 rechts

Schliessblech
Edelstahl, für Hauptschlösser
der Mehrfachverriegelungen
556.050 - 556.063, vorgerichtet
für Elektro-Türöffner oder
Austauschstück

VE = 1 Stück

Bei Bedarf zusätzlich bestellen:
557.249 Schrauben
555.788 Austauschstück
oder
556.472- Elektro-Türöffner
556.474
555.919 - Elektro-Türöffner
555.921

556.132 à gauche
556.133 à droite

Gâche de fermeture
acier Inox, pour serrures princi-
pales des verrouillages multiples
556.050 à 556.063, préorientée
pour les gâches électriques ou
une pièce de remplacement

UV = 1 pièce

Commander en plus si besoin:
557.249 Vis
555.788 Pièce de remplacement
oder
556.472- Gâche électrique
556.474
555.919 - Gâche électrique
555.921

556.132 LH
556.133 RH

Strike plate
stainless steel, for the main
locks of multi-point locks
556.050 - 556.063, designed
for electric door openers or
replacement articles

PU = 1 piece

Order separately if required:
557.249 Screws
555.788 Replacement part
oder
556.472- Electric strike
556.474
555.919 - Electric strike
555.921



556.134

Schliessblech
Edelstahl, für Nebenschlösser
der Mehrfachverriegelungen
556.050 - 556.071 und Zusatz-
Nebenschloss 556.073, links
und rechts einsetzbar

VE = 1 Stück

Bei Bedarf zusätzlich bestellen:
557.249 Schrauben

556.134

Gâche de fermeture
acier Inox pour serrures secon-
daires des verrouillages multiples
556.050 à 556.071 et serrure
secondaire 556.073, utilisable à
droite et à gauche

UV = 1 pièce

Commander en plus si besoin:
557.249 Vis

556.134

Strike plate
stainless steel, for the ancillary
locks of multi-point locks
556.050 - 556.071 and additional
ancillary lock 556.073, can be
used left-hand and right-hand

PU = 1 piece

Order separately if required:
557.249 Screws



555.472 10-24 V AC/DC
10-13 V DC eE

Elektro-Türöffner

links und rechts einsetzbar,
ohne Arretierung, ohne
mechanische Entriegelung, mit
verstellbarer Falle +2/-1 mm

VE = 1 Stück

555.472 10-24 V AC/DC
10-13 V DC eE

Gâche électrique

utilisable à gauche et à droite,
sans dispositif d'arrêt, sans
déverrouillage mécanique,
avec pêne réglable +2/-1 mm,

UV = 1 pièce

555.472 10-24 V AC/DC
10-13 V DC eE

Electric strike

can be used LH and RH,
without hold-open, without
mechanical release, with
adjustable latch +2/-1 mm

PU = 1 piece



555.473 10-24 V AC/DC
10-13 V DC eE

Elektro-Türöffner

links und rechts einsetzbar,
mit Arretierung, nicht in
Kombination mit Obenver-
riegelung einsetzbar, mit
verstellbarer Falle +2/-1 mm

VE = 1 Stück

555.473 10-24 V AC/DC
10-13 V DC eE

Gâche électrique

utilisable à gauche et à droite,
avec dispositif d'arrêt, pas en
combinaison avec verrouillage
supérieur, avec pêne réglable
+2/-1 mm

UV = 1 pièce

555.473 10-24 V AC/DC
10-13 V DC eE

Electric strike

can be used LH and RH,
with hold-open, not usable in
combination with top locking
point, with adjustable latch
+2/-1 mm

PU = 1 piece



555.474 10-24 V AC/DC
10-13 V DC eE

Elektro-Türöffner

links und rechts einsetzbar,
mit Überspannungsschutz und
Rückmeldekontakt (24V / 1A),
mit verstellbarer Falle
+2/-1 mm

VE = 1 Stück

555.474 10-24 V AC/DC
10-13 V DC eE

Gâche électrique

utilisable à gauche et à droite,
avec protection contre les
surtensions et contact de retour
(24V / 1A), avec pêne réglable
+2/-1 mm

UV = 1 pièce

555.474 10-24 V AC/DC
10-13 V DC eE

Electric strike

can be used LH and RH, with
overvoltage protection and
response contact (24V / 1A),
with adjustable latch +2/-1 mm

PU = 1 piece



555.919 22-42 V AC/DC
22-26 V DC eE

Elektro-Türöffner

links und rechts einsetzbar,
ohne Arretierung, ohne
mechanische Entriegelung, mit
verstellbarer Falle +2/-1 mm

VE = 1 Stück

555.919 22-42 V AC/DC
22-26 V DC eE

Gâche électrique

utilisable à gauche et à droite,
sans dispositif d'arrêt, sans
déverrouillage mécanique,
avec pêne réglable +2/-1 mm,

UV = 1 pièce

555.919 22-42 V AC/DC
22-26 V DC eE

Electric strike

can be used LH and RH,
without hold-open, without
mechanical release, with
adjustable latch +2/-1 mm

PU = 1 piece



555.920 22-42 V AC/DC
22-26 V DC eE

Elektro-Türöffner

links und rechts einsetzbar,
mit Arretierung, nicht in
Kombination mit Obenver-
riegelung einsetzbar, mit
verstellbarer Falle +2/-1 mm

VE = 1 Stück

555.920 22-42 V AC/DC
22-26 V DC eE

Gâche électrique

utilisable à gauche et à droite,
avec dispositif d'arrêt, pas en
combinaison avec verrouillage
supérieur, avec pêne réglable
+2/-1 mm

UV = 1 pièce

555.920 22-42 V AC/DC
22-26 V DC eE

Electric strike

can be used LH and RH,
with hold-open, not usable in
combination with top locking
point, with adjustable latch
+2/-1 mm

PU = 1 piece



555.921 22-42 V AC/DC
22-26 V DC eE

Elektro-Türöffner

links und rechts einsetzbar,
mit Überspannungsschutz und
Rückmeldekontakt (24V / 1A),
mit verstellbarer Falle
+2/-1 mm

VE = 1 Stück

555.921 22-42 V AC/DC
22-26 V DC eE

Gâche électrique

utilisable à gauche et à droite,
avec protection contre les sur-
tensions et contact de retour
(24V / 1A), avec pêne réglable
+2/-1 mm

UV = 1 pièce

555.921 22-42 V AC/DC
22-26 V DC eE

Electric strike

can be used LH and RH, with
overvoltage protection and
response contact (24V / 1A),
with adjustable latch +2/-1 mm

PU = 1 piece



555.788

Austausch-Stück

Zinkguss, als Adapter passend auf Schliessblech 556.132 und 556.133, für die Verstellbarkeit von +2/-1 mm oder als Ersatz für die Elektro-Türöffner, links und rechts einsetzbar

VE = 1 Stück

555.788

Pièce de remplacement

fonte de zinc, adaptée au gâche de fermeture 556.132 et 556.133, pour le réglage de +2/-1 mm ou pour remplacer la gâche électrique, utilisable à gauche et à droite

UV = 1 pièce

555.788

Replacement part

die-cast zinc, compatible with strike plate 556.132 and 556.133, as an adapter for adjustments of +2/-1 mm, or as a replacement for the electric strike, can be used LH and RH

PU = 1 piece

Der Gangflügel bestimmt die DIN-Richtung

100% Einschaltdauer (100% ED)

Diese Türöffner sind bis zu einer Spannung von 13 V dauerstromfest und werden mit Gleichspannung, meist über Zeitschaltuhr oder Schalter betrieben.

Rückmeldekontakt (RR)

Potentialfreier Wechselkontakt, wird über einen Schieber von der Schlossfalle betätigt.

Arretierung

Der Arretierungsstift in der Mitte der Türöffnerfalle hält den Türöffner auch nach der Kontaktgabe noch solange entriegelt, bis die Tür geöffnet wird.

Mechanische Entriegelung

Mit dem Entriegelungshebel kann die Türöffnerfunktion ausgeschaltet werden. Die Türöffnerfalle ist beweglich, die Tür kann beliebig oft geöffnet werden.

Le vantail de service détermine le sens DIN

100% Facteur de marche (100% ED)

Ces gâches résistent au courant permanent jusqu'à une tension de 13 V et sont actionnées à courant continu, la plupart du temps via par une minuterie ou un commutateur.

Contact de réponse (RR)

Contact inverseur sans potentiel, actionné par un coulisseau à partir du pêne.

Dispositif d'arrêt

L'ergot d'arrêt situé au milieu du pêne maintient la gâche verrouillée, même après l'établissement du contact, jusqu'à ce qu'on ouvre la porte.

Déverrouillage mécanique

Le levier de déverrouillage permet d'annuler la fonction de la gâche. Le pêne est mobile et la porte peut être ouverte aussi souvent qu'on le désire.

The access leaf determines the opening direction

100% Duty cycle (100% ED)

These door openers are safe for a steady current at a voltage of up to 13 V and are operated by means of DC voltage, using a timer switch or a manual switch.

Response contact (RR)

Potential-free make and break contact, operated using a handle on the latch.

Hold-open

The hold-open pin in the middle of the door opener latch keeps the door opener released after making contact for as long as it takes until the door is opened.

Mechanical release

The door opener feature can be deactivated using the release lever. The door opener latch is movable, the door can be opened an arbitrary number of times.



555.343 für Rundzylinder
ø 22 mm

555.338 für Profilzylinder
ø 17 mm

**Zylinderschutz
für einbruchhemmende Türen**
Stahl gehärtet und vernickelt.

Der Jansen-Zylinderschutz sichert den Schliesszylinder gegen Aufbohren und Kernziehen. Ebenfalls werden die heiklen Bereiche des Hauptschlusses gegen Anbohren geschützt.

VE = 1 Schutzrosette
1 Aufbohrschutz
1 Zylinder-Abdeckscheibe
1 Distanzring
2 Schrauben M6x10

Alternativ kann auch ein handelsüblicher, nach EN 1906 geprüfter Schutzbeschlag verwendet werden. Dieser muss mindestens die Anforderungen der Klasse 3 erfüllen.

555.343 cylindre ronde
ø 22 mm

555.338 cylindre profilé
ø 17 mm

**Protection de cylindre pour
portes anti-effraction**
acier trempé et nickelé.

La protection de cylindre Jansen assure le cylindre de verrouillage contre le perçage. De même les zones sensibles de la serrure principale sont protégées contre le perçage.

UV = 1 rosette de protection
1 protection ant-perçage
1 rondelle de recouvrement de cylindre
1 anneau de distance
2 vis M6x10

En variante, un cylindre de protection du commerce testé selon En 1906. Celui-ci doit remplir au minimum les exigences de la classe 3.

555.343 for round cylinder
ø 22 mm

555.338 for profile cylinder
ø 17 mm

**Cylinder protection plate
for burglar resistant doors**
steel, hardened and nickel-plated

The Jansen cylinder protection plate protects the cylinder from being drilled out and the core extracted. The more exposed parts of the main lock are also protected against drilling.

PU = 1 protective rosette
1 anti-drill plate
1 cylinder cover plate
1 spacer ring
2 screws M6x10

Alternatively, a standard protective cover complying with EN 1906 may be used. This must meet at least the requirements of class 3.



556.024

Kantenbasculé

Stulp Edelstahl, Hub 20 mm,
Anschlussgewinde M6

VE = 1 Stück

Bei Bedarf zusätzlich bestellen:

557.249 Schrauben
555.390 Treibriegelstange unten
555.389/ Treibriegelstange oben
555.829
556.099 Unterlage

556.024

Verrou à entailler à bascule

tête en acier Inox, course
20 mm, raccord taraudé M6

UV = 1 pièce

Commander en plus si besoin:

557.249 Vis
555.390 Tige de verrouillage
inférieure
555.389/ Tige de verrouillage
supérieure
556.099 Support

556.024

Espagnolette

face-plate stainless steel, travel
20 mm, connecting thread M6

PU = 1 piece

Order separately if required:

557.249 Screws
555.390 Shoot bolt bottom
555.389/ Shoot bolt top
555.829
556.099 Support



556.025

Falztreibriegel mit Griff Sperre

Stulp Edelstahl, links und rechts
verwendbar, Hub 18 mm, mit
Anschlussgewinde M6.

Die Griff Sperre verhindert, dass
die Stangen im geschlossenen
Zustand der Tür zurückgestossen
werden können.

VE = 1 Stück

Bei Bedarf zusätzlich bestellen:

556.027 Schaltschloss
557.249 Schrauben
555.390 Treibriegelstange unten
555.389/ Treibriegelstange oben
555.829
556.107/ Lappenverstärkung
556.199
556.099 Unterlage

556.025

Basculé à mortaiser avec blocage de poignée

tête en acier Inox, utilisable à
droite et à gauche, course
18 mm, avec raccord taraudé
M6. Le blocage de poignée
empêche que les barres soient
repoussées quand la porte est
fermée.

UV = 1 pièce

Commander en plus si besoin:

556.027 Serrure de retient
557.249 Vis
555.390 Tige de verrouillage
inférieure
555.389/ Tige de verrouillage
supérieure
556.107/ Renfort de lèvre
556.199
556.099 Support

556.025

Rebate lever bolt with handle lock

stainless steel face plate, can
be used DIN LH and RH, 18 mm
lift, with connecting thread M6.
The handle lock prevents the
bars from being repelled when
the door is in the closed position.

PU = 1 piece

Order separately if required:

556.027 Switch latch
557.249 Screws
555.390 Shoot bolt bottom
555.389/ Shoot bolt top
555.829
556.107/ Leg reinforcement
556.199
556.099 Support



556.099

Unterlage

Kunststoff, schwarz,
für Kantenbasculé und
Falztreibriegel

VE = 1 Stück

556.099

Support

plastique, noir, pour verrou à
entailler à bascule et bascule à
mortaiser

UV = 1 pièce

556.099

Support

plastic, black, for espagnolette
and rebate lever bolt

PU = 1 piece



556.107

Stahl verzinkt

556.199

Edelstahl

Lappenverstärkung

für zweiflügelige Türen,
zum Schweißen

VE = 1 Stück

556.107

Acier zingué

556.199

Acier Inox

Renfort de lèvre

pour portes à deux vantaux,
à souder

UV = 1 pièce

556.107

Galvanised steel

556.199

Stainless steel

Leg reinforcement

for double-leaf doors,
for welding

PU = 1 piece

RC3



451.050

Dichtband

PE-Schaum, schwarz, einseitig
selbstklebend, als Dichtung
auf Lappenverstärkung
556.107 / 556.199

VE = 30 m

451.050

Bande d'étanchéité

mousse PE, noire, autocollante
d'un côté, sert de joint sur
renfort de lèvre 556.107 / 556.199

UV = 30 m

451.050

Sealing tape

PE foam, black, adhesive on
one side, for sealing leg
reinforcement 556.107 / 556.199

PU = 30 m

RC3



556.135

Eckverstärkung

Stahl verzinkt, als Führung
und Profilverstärkung bei
zweiflügeligen Türen

VE = 2 Stück

556.135

Renfort d'angle

acier zingué, sert de guidage
et de renfort de profilé sur les
portes à deux vantaux

UV = 2 pièces

556.135

Corner reinforcement

galvanised steel, as a guide
and profile reinforcement for
double-leaf doors

PU = 2 pieces

Bei Bedarf zusätzlich bestellen:

557.248 Schrauben

Commander en plus si besoin:

557.248 Vis

Order separately if required:

557.248 Screws



555.389 1,5 m
555.829 2,0 m

Treibriegelstange oben
ø 10 mm, Anschlussgewinde
M6, Stahl verzinkt

VE = 1 Stück à 1,5 m

555.390

Treibriegelstange unten
ø 10 mm, Anschlussgewinde
M6, Stahl galvanisch verzinkt
und oberflächengehärtet (Schutz
gegen Aufsägen)

VE = 1 Stück à 1,5 m

555.389 1,5 m
555.829 2,0 m

Tige de verrouillage supérieure
ø 10 mm, avec raccord taraudé
M6, acier zingué

UV = 1 pièce à 1,5 m

555.390

Tige de verrouillage inférieure
ø 10 mm, avec raccord taraudé
M6, acier galvanisé zingué et à
surface trempée (protection
anti-sciage)

UV = 1 pièce à 1,5 m

555.389 1,5 m
555.829 2,0 m

Shoot bolt (top)
ø 10 mm, with M6 connection
thread, galvanised steel

PU = 1 piece 1,5 m

555.390

Shoot bolt (bottom)
ø 10 mm, M6 connection thread,
galvanised and surface-hardened
steel (to protect against sawing)

PU = 1 piece 1,5 m



556.027

Schaltsschloss
Stulp Edelstahl, links und
rechts verwendbar, für Stangen
ø 10 mm, Verwendung zusammen
mit Falztreibriegel 556.025

VE = 1 Stück

Bei Bedarf zusätzlich bestellen:
557.249 Schrauben

556.027

Serrure de retient
têtière en acier Inox, utilisable
à droite et à gauche, pour tiges
de ø 10 mm, à utiliser avec la
bascule à mortaiser 556.025

UV = 1 pièce

Commander en plus si besoin:
557.249 Vis

556.027

Switch latch
face plate stainless steel,
suitable for use on left or right,
connecting to control rods
ø 10 mm, for use together with
mortise espagnolette 556.025

PU = 1 pieceh

Order separately if required:
557.249 Screws



556.100

Schliessblech
Edelstahl, für Falztreibriegel
556.025 oder Kantenbasculé
556.024

VE = 1 Stück

Bei Bedarf zusätzlich bestellen:
557.248 Schrauben

556.100

Gâche de fermeture
acier Inox, pour bascule à
mortaiser 556.025 ou verrou à
entailler à bascule 556.024

UV = 1 pièce

Commander en plus si besoin:
557.248 Vis

556.100

Strike plate
stainless steel, for rebate lever
556.025 or espagnolette 556.024

PU = 1 piece

Order separately if required:
557.248 Screws



556.104

Führungsstück Rundstange
Stahl verzinkt, bei Standflügel
unten und oben, Normalfunktion

VE = 1 Stück

Bei Bedarf zusätzlich bestellen:
557.248 Schrauben

556.104

Pièce de guidage tige ronde
acier zingué, en bas et en haut
sur le vantail semi-fixe,
fonction standard

UV = 1 pièce

Commander en plus si besoin:
557.248 Vis

556.104

Guide piece for round rod
galvanised steel, at bottom and
top of secondary leaf, standard
function

PU = 1 piece

Order separately if required:
557.248 Screws



556.112

Führung Panikfunktion
Stahl verzinkt, bei Standflügel
unten, Panikfunktion

VE = 1 Stück

Bei Bedarf zusätzlich bestellen:
557.248 Schrauben

556.112

Guidage fonction panique
acier zingué, en bas sur le vantail
semi-fixe, fonction panique

UV = 1 pièce

Commander en plus si besoin:
557.248 Vis

556.112

Guide piece for panic function
galvanised steel, at bottom of
secondary leaf, panic function

PU = 1 piece

Order separately if required:
557.248 Screws



556.105

Führungsstück für Profile
605.685, 604.685 und 605.635
Stahl verzinkt

VE = 1 Stück

Bei Bedarf zusätzlich bestellen:
557.249 Schrauben
556.106/ Führung
556.113

556.105

Pièce de guidage pour profilés
605.685, 604.685 et 605.635
acier zingué

UV = 1 pièce

Commander en plus si besoin:
557.249 Vis
556.106/ Guidage
556.113

556.105

Guide piece for profiles
605.685, 604.685 and 605.635
galvanised steel

PU = 1 piece

Order separately if required:
557.249 Screws
556.106/ Guide
556.113



556.106

Führung Rundstange

Stahl verzinkt, bei Standflügel unten mit 556.105, Normalfunktion

VE = 1 Stück

Bei Bedarf zusätzlich bestellen:
557.046 Schrauben

556.106

Guidage tige ronde

acier zingué, en bas sur le vantail semi-fixe avec 556.105, fonction standard

UV = 1 pièce

Commander en plus si besoin:
557.046 Vis

556.106

Guide piece for round rod

galvanised steel, at bottom of secondary leaf with 556.105, standard function

PU = 1 piece

Order separately if required:
557.046 Screws



556.113

Führung Panikfunktion

Stahl verzinkt, bei Standflügel unten mit 556.105, Panikfunktion

VE = 1 Stück

Bei Bedarf zusätzlich bestellen:
557.046 Schrauben

556.113

Guidage fonction panique

acier zingué, en bas sur le vantail semi-fixe avec 556.105, fonction panique

UV = 1 pièce

Commander en plus si besoin:
557.046 Vis

556.113

Guide piece for panic function

galvanised steel, at bottom of secondary leaf with 556.105, panic function

PU = 1 piece

Order separately if required:
557.046 Screws



556.150

Bodenbuchse Panikfunktion

verstellbare, geschlossene Bodenbuchse für Vollpaniktüren

VE = 1 Stück

556.150

Douille de verrouillage fonction panique

douille de verrouillage fermée réglable pour portes panique

UV = 1 pièce

556.150

Floor socket, panic function

adjustable, closed floor socket for full panic doors

PU = 1 piece



556.151

Bodenbuchse Normalfunktion

verstellbare Bodenbuchse, für zweiflügelige Türen mit Normalfunktion oder Teilpanik

VE = 1 Stück

556.151

Douille de verrouillage fonction normale

douille de verrouillage réglable, pour portes à deux vantaux avec fonction standard ou panique partielle

UV = 1 pièce

556.151

Floor socket, standard function

adjustable floor socket, for double-leaf doors with standard function or partial panic function

PU = 1 piece



556.152

Einschweissteil

Stahl verzinkt, zur Aufnahme der Bodenbuchse 556.150/556.151, zum Anschweißen im Schwellenrohr

VE = 1 Stück

556.152

Pièce à souder

acier zingué, pour la fixation des douilles de verrouillage 556.150/556.151, à souder dans le tube de seuil

UV = 1 pièce

556.152

Welded part

galvanised steel, for supporting floor socket 556.150/556.151, for welding in the threshold tube

PU = 1 piece



RC3

556.101

Profilverstärkung

Stahl verzinkt, für Blendrahmen- oder Riegelprofile, oben im Stulpbereich, Profile mit Kammermass 50 mm

VE = 1 Stück

Bei Bedarf zusätzlich bestellen:
550.009 Schrauben

556.101

Renfort de profilé

acier zingué, pour profilés de cadre dormant ou de traverse, en haut dans la tête, profilés avec dimension du caisson 50 mm

UV = 1 pièce

Commander en plus si besoin:
550.009 Vis

556.101

Profile reinforcement

galvanised steel, for outer frame or transom profiles, at top of double-leaf area, profiles with chamber dimension of 50 mm

PU = 1 piece

Order separately if required:
550.009 Screws



RC3

556.102

Profilverstärkung

Stahl verzinkt, für Blendrahmen- oder Riegelprofile, oben im Stulpbereich, Profile mit Kammermass 25 mm

VE = 1 Stück

Bei Bedarf zusätzlich bestellen:
550.009 Schrauben

556.102

Renfort de profilé

acier zingué, pour profilés de cadre dormant ou de traverse, en haut dans la tête, profilés avec dimension du caisson 25 mm

UV = 1 pièce

Commander en plus si besoin:
550.009 Vis

556.102

Profile reinforcement

galvanised steel, for outer frame or transom profiles, at top of double-leaf area, profiles with chamber dimension of 25 mm

PU = 1 piece

Order separately if required:
550.009 Screws



RC3

556.103

Profilverstärkung

Stahl verzinkt, für Blendrahmen- oder Riegelprofile, oben im Stulpbereich, Profile mit Kammermass 85 mm

VE = 1 Stück

Bei Bedarf zusätzlich bestellen:
550.009 Schrauben

556.103

Renfort de profilé

acier zingué, pour profilés de cadre dormant ou de traverse, en haut dans la tête, profilés avec dimension du caisson 85 mm

UV = 1 pièce

Commander en plus si besoin:
550.009 Vis

556.103

Profile reinforcement

galvanised steel, for outer frame or transom profiles, at top of double-leaf area, profiles with chamber dimension of 85 mm

PU = 1 piece

Order separately if required:
550.009 Screws



556.040 EN 179
556.039 EN 1125

Panik-Gegenkasten

Hub 20 mm, Verriegelung automatisch, Anschlussgewinde M5, Drehwinkel 45°, Nuss 9 mm, Dornmass 35 mm, Kasten verzinkt, Stulp Edelstahl, für zweiflügelige Vollpanik-Türen in Kombination mit den Schlössern 556.064 - 556.071

VE = 1 Stück

556.040 EN 179
556.039 EN 1125

Serrure contre-basculé panique

course 20 mm, verrouillage automatiquement, raccord taraudé M5, angle de rotation 45°, fouillot 9 mm, axe canon/tête 35 mm, boîtier zingué, tête en acier Inox, pour porte panique à deux vantaux en combinaison avec les serrures 556.064 - 556.071

UV = 1 pièce

556.040 EN 179
556.039 EN 1125

Opposite lock with emergency function

travel 20 mm, automatic locking, connecting thread M5, rotation angle of follower 45°, spindle 9 mm, backset 35 mm, case galvanised, face-plate stainless steel, for double leaf panic doors in conjunction with the locks 556.064 - 556.071

PU = 1 piece

Bei Bedarf zusätzlich bestellen:

557.248 Schrauben
556.028 Schaltschloss
556.110 Schliessblech
556.030/ Treibriegelstange oben
556.031
556.029 Treibriegelstange unten
550.387 Mitnehmerklappe
556.109 Verdrehsicherung
556.111 Einschweissplatte
556.107/ Lappenverstärkung
556.199

Commander en plus si besoin:

557.248 Vis
556.028 Serrure de retient
556.110 Gâche de fermeture
556.030/ Tige de verrouillage
556.031 supérieure
556.029 Tige de verrouillage inférieure
550.387 Doigt d'entraînement
556.109 Sécurité anti torsion
556.111 Plaque à souder
556.107/ Renfort de lèvre
556.199

Order separately if required:

557.248 Screws
556.028 Switch latch
556.110 Strike plate
556.030/ Shoot bolt top
556.031
556.029 Shoot bolt bottom
550.387 Selector bar
556.109 Anti-twist device
556.111 Welding plate
556.107/ Leg reinforcement
556.199



EN 179



EN 1125



556.109

Verdrehsicherung

Stahl verzinkt, für Panik-Gegenkasten 556.040 oder 556.039

VE = 1 Stück

Bei Bedarf zusätzlich bestellen:
557.248 Schrauben

556.109

Sécurité anti torsion

acier zingué, pour serrure acier contre-bascule panique 556.040 ou 556.039

UV = 1 pièce

Commander en plus si besoin:
557.248 Vis

556.109

Anti-twist device

galvanised steel, for opposite lock with emergency function 556.040 or 556.039

PU = 1 piece

Order separately if required:
557.248 Screws



556.111

Einschweissplatte

Stahl galvanisch verzinkt, als Aufnahme für Schaltschloss 556.028

VE = 1 Stück

556.111

Plaque à souder

acier électrozingué, sert de fixation à la serrure de retient 556.028

UV = 1 pièce

556.111

Welding plate

Galvanised steel, as support for switch latch 556.028

PU = 1 piece



556.028

Schaltschloss

Stulp Edelstahl, links und rechts einsetzbar, Verwendung zusammen mit Panik-Gegenkasten 556.040 oder 556.039

VE = 1 Stück

Bei Bedarf zusätzlich bestellen:
557.046 Schrauben

556.028

Serrure de retient

tête en acier Inox, utilisable à droite et à gauche, à utiliser avec serrure contre-bascule panique 556.040 ou 556.039

UV = 1 pièce

Commander en plus si besoin:
557.046 Vis

556.028

Switch latch

face-plate stainless steel, can be used LH and RH, use in conjunction with opposite lock with emergency function 556.040 or 556.039

PU = 1 piece

Order separately if required:
557.046 Screws



556.110

Schliessblech

Edelstahl, inkl. Auslöser für Schaltschloss 556.028

VE = 1 Stück

Bei Bedarf zusätzlich bestellen:
557.248 Schrauben

556.110

Gâche de fermeture

acier Inox, avec déclencheur pour serrure de retient 556.028

UV = 1 pièce

Commander en plus si besoin:
557.248 Vis

556.110

Strike plate

stainless steel, including release fitting for switch latch 556.028

PU = 1 piece

Order separately if required:
557.248 Screws



556.030 1.7 m für
Stulp 2170 mm

556.031 1.95 m für
Stulp 2400 mm

Treibriegelstange oben
Stahl verzinkt, \varnothing 10 x 1,5 mm,
mit Gewindeteil M5, inkl.
Kupplung, für Panik-Gegen-
kasten 556.040 oder 556.039

VE = 1 Stück

556.030 1.7 m pour
tête 2170 mm

556.031 1.95 m pour
tête 2400 mm

Tige de verrouillage supérieure
acier zingué, \varnothing 10 x 1,5 mm,
avec filetage M5, avec raccord,
pour serrure contre-bascule
panique 556.040 ou 556.039

UV = 1 pièce

556.030 1.7 m for
face plate 2170 mm

556.031 1.95 m for
face plate 2400 mm

Shoot bolt (top)
galvanised steel, \varnothing 10 x 1,5 mm,
with M5 thread, include
coupling, for opposite lock
with emergency function
556.040 or 556.039

PU = 1 piece



556.029 0,95 m

Treibriegelstange unten
Stahl verzinkt, \varnothing 10 mm,
mit Gewindeteil M5, inkl.
Kupplung, für Panik-Gegen-
kasten 556.040 oder 556.039

VE = 1 Stück

556.029 0,95 m

Tige de verrouillage inférieure
acier zingué, \varnothing 10 mm, avec
filetage M5, avec raccord,
pour serrure contre-bascule
panique 556.040 ou 556.039

UV = 1 pièce

556.029 0,95 m

Shoot bolt (bottom)
galvanised steel, \varnothing 10 mm,
with M5 thread, include
coupling, for opposite lock
with emergency function
556.040 or 556.039

PU = 1 piece





555.549

Fluchttür-Öffner mit Fallenschloss

Stulp Edelstahl, Modell 332U AKRR, mit Rückmeldung, 24 V DC, arbeitet nach dem Ruhestromprinzip, Stromaufnahme 140 mA

VE = 1 Fluchttüröffner
1 Fallenschloss

Bei Bedarf zusätzlich bestellen:

555.003 Einschweiss-Plättchen
oder
555.002/ Stulpadapter
555.040

555.549

Serrure porte de fuite avec serrure

têtière en acier Inox, modèle 332U AKRR, avec signal en retour, 24 V DC, travaille selon le principe de la rupture 140 mA

UV = 1 serrure porte de fuite
1 serrure

Commander en plus si besoin:

555.003 Plaque à souder
ou
555.002/ Adaptateur de têtière
555.040

555.549

Escape-door release with lock face-plate stainless steel, model 332U AKRR, with feedback, 24 V DC, works on the closed-circuit principle, current consumption 140 mA

PU = 1 escape-door release
1 lock

Order separately if required:

555.003 Weld-in face plate
or
555.002/ Face plate adapter
555.040



555.446

Kabelübergang, steckbar
verdeckt liegend, zur Strom-
übertragung im Türfalz, nicht
rostender Metallschlauch, mit
Klemm-Steck-Anschluss-technik,
Anschlussstellen 10-polig

VE = 1 Stück

Bei Bedarf zusätzlich bestellen:
557.249 Schrauben
555.003 Einschweiss-Plättchen

555.446

Jonction de câble enfichable
cachée, sert à transmettre le
courant dans la feuillure, tuyau
métallique flexible ne rouillant
pas, avec technique de raccorde-
ment par clipage-enfichage,
connecteur à 10 pôles

UV = 1 pièce

Commander en plus si besoin:
557.249 Vis
555.003 Plaque à souder

555.446

Plug-in cable link connector
concealed, for carrying electrical
cable in door rebate, non-rusting
metal hose, with plug-in clamp
connector, 10-pin plug

PU = 1 piece

Order separately if required:
557.249 Screws
555.003 Weld-in face plate



597.551

Kabelübergang, steckbar
verdeckt liegend, zur Strom-
übertragung im Türfalz, nicht
rostender Metallschlauch, mit
Klemm-Steck-Anschluss-technik,
Anschlussstellen 20-polig

VE = 1 Stück

Bei Bedarf zusätzlich bestellen:
557.249 Schrauben
555.003 Einschweiss-Plättchen

597.551

Jonction de câble enfichable
cachée, sert à transmettre le
courant dans la feuillure, tuyau
métallique flexible ne rouillant pas,
avec technique de raccordement
par clipage-enfichage,
connecteur à 20 pôles

UV = 1 pièce

Commander en plus si besoin:
557.249 Vis
555.003 Plaque à souder

597.551

Plug-in cable link connector
concealed, for carrying electrical
cable in door rebate, non-rusting
metal hose, with plug-in clamp
connector, 20-pin plug

PU = 1 piece

Order separately if required:
557.249 Screws
555.003 Weld-in face plate



555.034

Kabelübergang

für den Einsatz mit den verdeckt liegenden Anschraubbändern, zur Stromübertragung von Türrahmen zu Türblatt, mit nicht rostendem, flexiblem Metallschlauch zum Schutz vor Kabelbruch, Länge 330 mm, mit Klemm-Steck-Anschluss-technik, verdeckt liegend im Falz montierbar, 10-polig, max. Stromaufnahme 1A 100% ED, 4A max. 1 Sek. 10% ED

VE = 1 Stück

Bei Bedarf zusätzlich bestellen:
 557.249 Schrauben
 555.003 Einschweiss-Plättchen

555.034

Passage de câble

peut être utilisé avec les paumelles non apparentes, pour transmettre le courant du cadre de porte au vantail, tube métallique flexible inoxydable pour la protection contre la rupture de câble, longueur 330 mm, avec technique de raccordement par clipage-enfichage, montage caché dans la feuillure possible, 10 pôles, consommation de courant max. 1 A 100 % ED, 4 A max. 1 sec. 10 % ED

UV = 1 pièce

Commander en plus si besoin:
 557.249 Vis
 555.003 Plaque à souder

555.034

Cable link connector

suitable for use with the concealed screw-on hinges, for the transfer of current from door frame to door leaf; rustproof, flexible metal tube for protection against cable breakage; length 330 mm; with terminal and plug connection technology; can be installed concealed in the rebate; 10-pin; max. current consumption 1 A 100% ED; 4 A max. 1 sec. 10% ED

PU = 1 piece

Order separately if required:
 557.249 Screws
 555.003 Weld-in face plate



597.049

Magnetkontakt

weiss, für die Öffnungsüberwachung von Türen nach VdS C, inkl. Befestigungshilfe für Stahl-systeme und 6 m Anschluss-kabel 4x0.14 mm².

VE = 1 Stück

597.049

Contact magnétique

blanc, pour la surveillance d'ouverture de portes selon VdS C, avec aide à la fixation pour les systèmes en acier et câble de raccordement 4x0.14 mm² de 6 m.

UV = 1 pièce

Commander en plus si besoin:
 557.249 Vis
 555.003 Plaque à souder

597.049

Magnetic contact

white, for the monitoring of opening of doors in accordance with VdS C, including fastening aid for steel systems and 6 m connecting cable 4x0.14 mm².

PU = 1 piece

AC	DC	Kontaktbelastung Charge du contact Contact loading	Schutzart nach DIN 40050 Type de protection selon DIN 40050 Protection rating in accordance with DIN 40050	Einsatzbereich Domaine d'application Area of use
0.5 A	100 VDC	10 W	IP 68	-5°C bis/jusqu'à/up to + 50°C



555.726 FFB
500 - 1050 mm

555.727 FFB
1051 - 1300 mm

**Panik-Druckstange
Edelstahl**

matt geschliffen, links und rechts einsetzbar, für Gang- und Standflügel, passend zu Panik-Fallenriegel-Schlösser 556.056 - 556.071 und Panik-Gegenkasten 556.040 und 556.039

VE = 1 Stück

Bei Bedarf zusätzlich bestellen:

555.297 Blindnietmutter
557.248 Schrauben
555.512/ Drückerstift
555.585/
555.569

Sonderlängen für Flügelbreiten < 500 mm oder > 1300 mm auf Anfrage.

555.726 FFB
500 - 1050 mm

555.727 FFB
1051 - 1300 mm

**Barre panique à pousser en
acier Inox**

mat poli, utilisable à droite et à gauche, pour vantail de service et vantail semi-fixe, pour serrures à mortaiser panique 556.056 - 556.071 et serrure contre-bascule panique 556.040 et 556.039

UV = 1 pièce

Commander en plus si besoin:

555.297 Ecrou aveugle
557.248 Vis
555.512/ Tige carrée
555.585/
555.569

Longueurs spéciales pour largeurs de vantaux < 500 mm oder > 1300 mm sur demande.

555.726 FFB
500 - 1050 mm

555.727 FFB
1051 - 1300 mm

Panic touch-bar stainless steel

matt polished, can be used LH and RH, for access and secondary leaf, for latch and bolt locks with emergency function 556.056 - 556.071 and opposite locks with emergency function 556.040 and 556.039

PU = 1 piece

Order separately if required:

555.297 Blind rivet
557.248 Screws
555.512/ Handle spindle
555.585/
555.569

Special lengths for leaf widths < 500 mm oder > 1300 mm on request.



555.500

Edelstahl-Panik-Stangengriff

Beschlag matt geschliffen, links und rechts einsetzbar, für Gang- und Standflügel, für Flügelfalzbreiten bis 1329 mm

VE = 1 Garnitur

Bei Bedarf zusätzlich bestellen:

555.297 Blindnietmutter
557.248 Schrauben
555.583/ Drückerstift
555.585/
555.569



Einsatz nur zusammen mit Mehrfachverriegelungs-Schlösser!

Innenliegende Drücker oder Stangengriffe bei Notausgangstüren sind nur in Kombination mit Türschwellenprofil 452.990/991, 407.050 oder umlaufendem Blendrahmen zulässig. Ansonsten sind Drückersicherungen oder Drückerhauben einzusetzen.

555.500

Barre panique en acier Inox

ferrure mat poli, utilisable à droite et à gauche, pour vantail de service et vantail semi-fixe, pour largeur de feuillure du vantail jusqu'à 1329 mm

UV = 1 garniture

Commander en plus si besoin:

555.297 Ecrou aveugle
557.248 Vis
555.583/ Tige carrée
555.585/
555.569



Utilisation uniquement avec serrures à verrouillage multiple!

Les poignées intérieures ou barres panique sur les issues de secours ne sont autorisées que combinées avec profilé pour seuil de porte 452.990/991, 407.050 ou un cadre dormant complet. Des blocages ou des capots de poignée doivent sinon être utilisés.

555.500

Stainless steel panic push-bar

fitting matt polished, can be used LH and RH, for access leaf and secondary leaf, for leaf rebate width up to 1329 mm

PU = 1 assembly

Order separately if required:

555.297 Blind rivet
557.248 Screws
555.583/ Handle spindle
555.585/
555.569



Use in conjunction with multi-point locks only!

Internal handles or push bars on emergency exit doors are only permitted in combination with rebate threshold 452.990/991, 407.050 or a continuous outer frame. Otherwise, safety handles or handle covers must be used.



555.501

Aluminium-Panik-Stangengriff

Beschlag F1 eloxiert,
links und rechts einsetzbar,
für Gang- und Standflügel, für
Flügelfalzbreiten bis 1329 mm

VE = 1 Garnitur

Bei Bedarf zusätzlich bestellen:

555.297 Blindnietmutter
557.248 Schrauben
555.583/ Drückerstift
555.585/
555.569



Einsatz nur zusammen mit
Mehrfachverriegelungs-
Schlösser!

555.501

Barre panique en aluminium

ferrure F1 anodisée, utilisable à
droite et à gauche, pour vantail
de service et vantail semi-fixe,
pour largeur de feuillure du
vantail jusqu'à 1329 mm

UV = 1 garniture

Commander en plus si besoin:

555.297 Ecrou aveugle
557.248 Vis
555.583/ Tige carrée
555.585/
555.569



Utilisation uniquement avec
serrures à verrouillage multiple!

555.501

Aluminium panic push-bar

fitting F1 anodised, can be
used LH and RH, for access leaf
and secondary leaf, for leaf
rebate width up to 1329 mm

PU = 1 assembly

Order separately if required:

555.297 Blind rivet
557.248 Screws
555.583/ Handle spindle
555.585/
555.569



Use in conjunction with
multi-point locks only!

Innenliegende Drücker oder
Stangengriffe bei Notausgangs-
türen sind nur in Kombina-
tion mit Türschwelleprofil
452.990/991, 407.050 oder
umlaufendem Blendrahmen
zulässig. Ansonsten sind
Drückersicherungen oder
Drückerhauben einzusetzen.

Les poignées intérieures ou
barres panique sur les issues
de secours ne sont autorisées
que combinées avec profilé
pour seuil de porte 452.990/991,
407.050 ou un cadre dormant
complet. Des blocages ou des
capots de poignée doivent sinon
être utilisés.

Internal handles or push bars
on emergency exit doors are
only permitted in combina-
tion with rebate threshold
452.990/991, 407.050
or a continuous outer frame.
Otherwise, safety handles or
handle covers must be used.



556.034 links, ø 22 mm
556.035 rechts, ø 22 mm
556.036 links, ø 17 mm
556.037 rechts, ø 17 mm

**Vertikal-Druckstange
Edelstahl**

matt geschliffen, passend zu
Panik-Fallenriegel-Schlösser
556.056 - 556.063, Durchmesser
30 mm, Höhe 450 mm, inkl.
Drückerstift 9 mm und
Befestigungsschrauben

Breite: 125 mm
Tiefe: 120 mm

VE = 1 Stück

Bei Bedarf zusätzlich bestellen:

555.297 Blindnietmutter
555.512/ Drückerstift
555.569



**Funktion in Gegenrichtung:
Ziehen (auf Sonderbestellung
erhältlich)**

556.034 à gauche, ø 22 mm
556.035 à droite, ø 22 mm
556.036 à gauche, ø 17 mm
556.037 à droite, ø 17 mm

**Barre à pousser verticale en
acier Inox**

mat poli, adaptée aux serrures
panique à mortaiser 556.056 à
556.063, diamètre 30 mm, hauteur
450 mm, avec tige carrée de
9 mm et vis de fixation

Largeur: 125 mm
Profondeur: 120 mm

UV = 1 pièce

Commander en plus si besoin:

555.297 Ecrou aveugle
555.512/ Tige carrée
555.569

**Fonction direction opposée:
Tirez (disponible sous forme
de commande spéciale)**

556.034 LH, ø 22 mm
556.035 RH, ø 22 mm
556.036 LH, ø 17 mm
556.037 RH, ø 17 mm

**Vertical touch bar,
stainless steel**

matt finish, compatible with
panic latch-and-bolt locks
556.056 - 556.063, diameter of
30 mm, height of 450 mm,
includes 9 mm spindle and
fixing screws

Width: 125 mm
Depth: 120 mm

PU = 1 piece

Order separately if required:

555.297 Blind rivet
555.512/ Handle spindle
555.569

**Operation in the opposite
direction: Pull (available to
special order)**



550.387

Mitnehmerklappe MK 397
Stahl verzinkt, für 2-flügelige
Vollpanik-Türen,
inkl. Befestigungsmaterial

VE = 1 Stück

550.387

Doigt d'entraînement MK 397
acier zingué, pour portes à
deux vantaux panique,
incl. matériel de fixation

UV = 1 pièce

550.387

Selector bar MK 397
galvanised steel, for double-leaf
panic doors, includes fixing
materials

PU = 1 piece



555.586

Edelstahl-Drücker-Lochteil

matt, mit Gleitlager, mit Clips-Ovalrosette 70x33x13 mm festdrehbar gelagert, mit Hochhaltefeder, für Drückerstift 9 mm.

Breite: 175 mm
Tiefe: 85 mm

VE = 1 Stück

Bei Bedarf zusätzlich bestellen:

555.297 Blindnietmutter
557.248 Schrauben
555.512/ Drückerstift
555.583/
555.584/
555.585/
555.569



555.586

Poignée femelle en acier Inox

mat, avec palier lisse, avec rosace ovale à clips 70x33x13 mm rivée tournante, avec ressort de rappel, pour tige carrée 9 mm.

Largeur: 175 mm
Profondeur: 85 mm

UV = 1 pièce

Commander en plus si besoin:

555.297 Ecrou aveugle
557.248 Vis
555.512/ Tige carrée
555.583/
555.584/
555.585/
555.569

555.586

Stainless steel handle without spindle

mat, with friction bearing, with oval clip-on rosette 70x33x13 mm fixed swivel mounted, with return spring, for handle spindle 9 mm.

Width: 175 mm
Depth: 85 mm

PU = 1 piece

Order separately if required:

555.297 Blind rivet
557.248 Screws
555.512/ Handle spindle
555.583/
555.584/
555.585/
555.569



555.579

Edelstahl-Drücker-Lochteil

matt, mit Gleitlager, mit Clips-Ovalrosette 70x33x13 mm festdrehbar gelagert, mit Hochhaltefeder, für Drückerstift 9 mm.

Breite: 179 mm
Tiefe: 79 mm

VE = 1 Stück

Bei Bedarf zusätzlich bestellen:

555.297 Blindnietmutter
557.248 Schrauben
555.512/ Drückerstift
555.583/
555.584/
555.585/
555.569



555.579

Poignée femelle en acier Inox

mat, avec palier lisse, avec rosace ovale à clips 70x33x13 mm rivée tournante, avec ressort de rappel, pour tige carrée 9 mm.

Largeur: 179 mm
Profondeur: 79 mm

UV = 1 pièce

Commander en plus si besoin:

555.297 Ecrou aveugle
557.248 Vis
555.512/ Tige carrée
555.583/
555.584/
555.585/
555.569

555.579

Stainless steel handle without spindle

mat, with friction bearing, with oval clip-on rosette 70x33x13 mm fixed swivel mounted, with return spring, for handle spindle 9 mm.

Width: 179 mm
Depth: 79 mm

PU = 1 piece

Order separately if required:

555.297 Blind rivet
557.248 Screws
555.512/ Handle spindle
555.583/
555.584/
555.585/
555.569

Innenliegende Drücker oder Stangengriffe bei Notausgangstüren sind nur in Kombination mit Türschwellenprofil 452.990/991, 407.050 oder umlaufendem Blendrahmen zulässig. Ansonsten sind Drückersicherungen oder Drückerhauben einzusetzen.

Les poignées intérieures ou barres panique sur les issues de secours ne sont autorisées que combinées avec profilé pour seuil de porte 452.990/991, 407.050 ou un cadre dormant complet. Des blocages ou des capots de poignée doivent sinon être utilisés.

Internal handles or push bars on emergency exit doors are only permitted in combination with rebate threshold 452.990/991, 407.050 or a continuous outer frame. Otherwise, safety handles or handle covers must be used.



555.588

Edelstahl-Drücker-Lochteil
matt, mit Gleitlager, mit
Clips-Ovalrosette 70×33×13 mm
festdrehbar gelagert,
mit Hochhaltefeder,
für Drückerstift 9 mm.

Breite: 170 mm
Tiefe: 72 mm

VE = 1 Stück

Bei Bedarf zusätzlich bestellen:

555.297 Blindnietmutter
557.248 Schrauben
555.512/ Drückerstift
555.583/
555.584/
555.585/
555.569



555.588

Poignée femelle en acier Inox
mat, avec palier lisse,
avec rosace ovale à clips
70×33×13 mm rivée tournante,
avec ressort de rappel,
pour tige carrée 9 mm.

Largeur: 170 mm
Profondeur: 72 mm

UV = 1 pièce

Commander en plus si besoin:

555.297 Ecrou aveugle
557.248 Vis
555.512/ Tige carrée
555.583/
555.584/
555.585/
555.569

555.588

**Stainless steel handle
without spindle**
matt, with friction bearing, with
oval clip-on rosette 70×33×13 mm
fixed swivel mounted, with return
spring, for handle spindle 9 mm.

Width: 170 mm
Depth: 72 mm

PU = 1 piece

Order separately if required:

555.297 Blind rivet
557.248 Screws
555.512/ Handle spindle
555.583/
555.584/
555.585/
555.569

**Innenliegende Drücker oder
Stangengriffe bei Notausgangs-
türen sind nur in Kombina-
tion mit Türschwellenprofil
452.990/991, 407.050 oder
umlaufendem Blendrahmen
zulässig. Ansonsten sind
Drückersicherungen oder
Drückerhauben einzusetzen.**

**Les poignées intérieures ou
barres panique sur les issues
de secours ne sont autorisées
que combinées avec profilé
pour seuil de porte 452.990/991,
407.050 ou un cadre dormant
complet. Des blocages ou des
capots de poignée doivent sinon
être utilisés.**

**Internal handles or push bars
on emergency exit doors are
only permitted in combina-
tion with rebate threshold
452.990/991, 407.050
or a continuous outer frame.
Otherwise, safety handles or
handle covers must be used.**



555.589

Edelstahl-Türkno
pff
matt, fest,
mit Innengewinde M12

Breite: 65 mm
Tiefe: 97 mm

VE = 1 Stück

Zusätzlich bestellen:
555.569 Rollenwechselstift

Bei Bedarf zusätzlich bestellen:
555.297 Blindnietmutter M5
557.248 Schrauben



INOX
STAINLESS STEEL

555.589

Bouton de porte en acier Inox
mat, fixe,
avec filet femelle M12

Largeur: 65 mm
Profondeur: 97 mm

UV = 1 pièce

Commander en plus:
555.569 Tige carrée

Commander en plus si besoin:
555.297 Ecrou aveugle M5
557.248 SR1 vis M5x16

555.589

Stainless steel door knob
matt, fixed,
with internal thread M12

Width: 65 mm
Depth: 97 mm

PU = 1 piece

Order separately:
555.569 Door knob spindle

Order separately if required:
555.297 Blind rivet M5
557.248 SR1 screw M5x16



555.590

Edelstahl-Türkno
pff
matt, fest,
mit Innengewinde M12

Breite: 78 mm
Tiefe: 70 mm

VE = 1 Stück

Zusätzlich bestellen:
555.569 Rollenwechselstift

Bei Bedarf zusätzlich bestellen:
555.297 Blindnietmutter M5
557.248 Schrauben



INOX
STAINLESS STEEL

555.590

Bouton de porte en acier Inox
mat, fixe,
avec filet femelle M12

Largeur: 78 mm
Profondeur: 70 mm

UV = 1 pièce

Commander en plus:
555.569 Tige carrée

Commander en plus si besoin:
555.297 Ecrou aveugle M5
557.248 SR1 vis M5x16

555.590

Stainless steel door knob
matt, fixed,
with internal thread M12

Width: 78 mm
Depth: 70 mm

PU = 1 piece

Order separately:
555.569 Door knob spindle

Order separately if required:
555.297 Blind rivet M5
557.248 SR1 screw M5x16



555.512 Länge 45+55 mm

Drückerstift geteilt

Vierkant 9 mm, Stahl gehärtet, verzinkt, für Schlösser mit Panikfunktion B in Kombination mit Panik-Stangengriff und Vertikal-Druckstange (EN 179)

VE = 1 Stück

555.512 Longueur 45+55 mm

Tige carrée sertie en deux partie

carré 9 mm, acier trempé, zingué, pour serrures avec fonction B panique en combinaison avec barre panique et barre à pousser verticale (EN 179)

UV = 1 pièce

555.512 Length 45+55 mm

Split handle spindle

square 9 mm, steel reinforced, galvanised, for locks with emergency function B in conjunction with panic push-bar and vertical touch-bar (EN 179)

PU = 1 piece



555.583 Länge 55+55 mm

Drückerstift geteilt

Vierkant 9 mm, Stahl gehärtet, verzinkt, für Schlösser mit Panikfunktion B in Kombination Drücker (EN 179)

VE = 1 Stück

555.583 Longueur 55+55 mm

Tige carrée sertie en deux partie

carré 9 mm, acier trempé, zingué, pour portes pour serrures avec fonction B panique en combinaison avec poignée (EN 179)

UV = 1 pièce

555.583 Length 55+55 mm

Split handle spindle

square 9 mm, steel reinforced, galvanised, for locks with emergency function B in conjunction with handle (EN 179)

PU = 1 piece



555.585 Länge 70 mm

Drückerstift

Vierkant 9 mm, Stahl gehärtet, verzinkt, für Schlösser mit Panikfunktion E, Panik-Treibriegelschloss und Umlenkschloss

VE = 1 Stück

555.585 Longueur 70 mm

Tige carré

carré 9 mm, acier trempé, zingué, pour serrures avec fonction E panique, serrure contre-bascule panique et verrou de dérivation

UV = 1 pièce

555.585 Length 70 mm

Handle spindle

square 9 mm, steel reinforced, galvanised, for locks with emergency function E, shoot bolt lock with emergency function (reversible)

PU = 1 piece



555.584 Länge 110 mm

Drückerstift

Vierkant 9 mm, Stahl gehärtet,
verzinkt, für Schlösser ohne
Panikfunktion

VE = 1 Stück

555.584 Longueur 110 mm

Tige carré

carré 9 mm, acier trempé,
zingué, pour serrures sans
fonction panique

UV = 1 pièce

555.584 Length 110 mm

Handle spindle

square 9 mm, steel reinforced,
galvanised, for locks without
emergency function

PU = 1 piece



555.569

Rollenwechselstift

Vierkant 9 mm, Stahl gehärtet,
verzinkt, M12-Gewinde drehbar,
Länge 120 mm, für Türknopf
555.589 und 555.590 erforderlich

VE = 1 Stück

555.569

Tige carrée

carré 9 mm, acier trempé,
zingué, filet M12 pivotant,
longueur 120 mm, pour bouton
de porte 555.589 et 555.590

UV = 1 pièce

555.569

Door knob spindle

square 9 mm, steel reinforced,
galvanised, M12 thread can be
rotated, length 120 mm, for a
door knob furniture 555.589
and 555.590

PU = 1 piece





555.239

Türschliesser Dorma ITS 96

Grösse 2-4, für ein- und zwei-flügelige Türen, links und rechts einsetzbar, Ausführung Jansen, inkl. 2 Befestigungsglaschen

VE = 1 Stück

Hinweis:

Für Aussentüren nur bedingt einsetzbar. Bitte die technischen Hinweise von Dorma beachten! Die Verwendung eines Türstoppers wird empfohlen.

Max. Flügelgewicht 130 kg
Max. Türöffnungswinkel 120°

Bei Bedarf zusätzlich bestellen:
555.490 Schrauben

Bei zweiflügeligen Türen ist die Mitnehmerklappe 550.387 zwingend erforderlich.
Ausnahme: Bei Türen mit Falz-treibriegel oder Kantenbascule.

Hinweis:

Die Dorma Türschliesser können bei 2-flügeligen Türen RC3 nur im Gangflügel eingebaut werden. Es ist keine Schliessfolgeregelung möglich, da die Profilverstärkung im Wege steht!

555.239

Ferme-porte Dorma ITS 96

taille 2-4, pour portes à un et deux vantaux, utilisable à gauche et à droite, exécution Jansen, incl. 2 pattes de fixation

UV = 1 pièce

Remarque:

Pour les portes ouvrant vers l'extérieur, utilisation limitée. Respecter les données techniques de Dorma! L'utilisation d'un arrêt de porte et conseillée.

Poids vantail max. 130 kg
Angle d'ouvrant max. 120°

Commander en plus si besoin:
555.490 Vis

Pour les portes à deux vantaux, le doigt d'entraînement 550.387 est indispensable!
Exception: Pour les portes avec bascule à mortaiser ou verrou à entailler à bascule.

Remarque:

Sur les portes à 2 vantaux RC3, on peut uniquement monter les ferme-portes Dorma dans le vantail de service. Un dispositif de sélection des vantaux est impossible à cause du renfort du profilé!

555.239

Dorma ITS 96 door closer

size 2-4, for single and double leaf doors, can be used LH and RH, for use with Jansen design, includes 2 fixing plates

PU = 1 piece

Note:

Only suitable for certain types of external door. Please refer to the guidelines provided by Dorma! Door stop recommended.

Max. leaf weight 130 kg
Max. door opening angle 120°

Order separately if required:
555.490 Screws

For double leafed doors the selector bar 550.387 is mandatory!
Exception: For doors with rebate lever bolt or espagnolette.

Note:

The Dorma door closers can only be installed in the access leaf of double-leaf RC3 doors. A door selector arm cannot be used as the profile reinforcement is in the way.



550.380

Türschliesser Dorma ITS 96

Grösse 3-6, für ein- und zwei-flügelige Türen, links und rechts einsetzbar, Ausführung Jansen, inkl. 2 Befestigungslaschen

VE = 1 Stück

Hinweis:

Für Aussentüren nur bedingt einsetzbar. Bitte die technischen Hinweise von Dorma beachten! Die Verwendung eines Türstoppers wird empfohlen.

Max. Flügelgewicht 180 kg
Max. Türöffnungswinkel 120°

Bei Bedarf zusätzlich bestellen:
555.490 Schrauben

Bei zweiflügeligen Türen ist die Mitnehmerklappe 550.387 zwingend erforderlich.
Ausnahme: Bei Türen mit Falz-treibriegel oder Kantenbascule.

550.380

Ferme-porte Dorma ITS 96

taille 3-6, pour portes à un et deux vantaux, utilisable à gauche et à droite, exécution Jansen, incl. 2 pattes de fixation

UV = 1 pièce

Remarque:

pour les portes ouvrant vers l'extérieur, utilisation limitée. Respecter les données techniques de Dorma! L'utilisation d'un arrêt de porte et conseillée.

Poids vantail max. 180 kg
Angle d'ouvrant max. 120°

Commander en plus si besoin:
555.490 Vis

Pour les portes à deux vantaux, le doigt d'entraînement 550.387 est indispensable!
Exception: Pour les portes avec bascule à mortaiser ou verrou à entailler à bascule.

550.380

Dorma ITS 96 door closer

size 3-6, for single and double leaf doors, can be used LH and RH, for use with Jansen design, includes 2 fixing plates

PU = 1 piece

Note:

Only suitable for certain types of external door. Please refer to the guidelines provided by Dorma! Door stop recommended.

Max. leaf weight 180 kg
Max. door opening angle 120°

Order separately if required:
555.490 Screws

For double leafed doors the selector bar 550.387 is mandatory!
Exception: For doors with rebate lever bolt or espagnolette.



550.667

Türschliesser Dorma ITS 96 mit entfernten Nocken

Grösse 3-6, für ein- und zweiflügelige Türen, links und rechts einsetzbar, Ausführung Jansen, inkl. 2 Befestigungslaschen

Einsatz:

Bei Verwendung von beidseitigen Winkel-Glasleisten

VE = 1 Stück

Hinweis:

Für Aussentüren nur bedingt einsetzbar. Bitte die technischen Hinweise von Dorma beachten! Die Verwendung eines Türstoppers wird empfohlen.

Max. Flügelgewicht 180 kg
Max. Türöffnungswinkel 120°

Bei Bedarf zusätzlich bestellen:
555.490 Schrauben

Bei zweiflügeligen Türen ist die Mitnehmerklappe 550.387 zwingend erforderlich.
Ausnahme: Bei Türen mit Falztreibriegel oder Kantenbascule.

550.667

Ferme-porte Dorma ITS 96 avec ergot déporté

taille 3-6, pour portes à un et deux vantaux, utilisable à gauche et à droite, exécution Jansen, incl. 2 pattes de fixation

Utilisation:

Dans le cas d'utilisation des parclores angulaires

UV = 1 pièce

Remarque:

pour les portes ouvrant vers l'extérieur, utilisation limitée. Respecter les données techniques de Dorma! L'utilisation d'un arrêt de porte est conseillée.

Poids vantail max. 180 kg
Angle d'ouvrant max. 120°

Commander en plus si besoin:
555.490 Vis

Pour les portes à deux vantaux, le doigt d'entraînement 550.387 est indispensable!
Exception: Pour les portes avec bascule à mortaiser ou verrou à entailler à bascule.

550.667

Dorma ITS 96 door closer without cams

size 3-6, for single and double leaf doors, can be used LH and RH, for use with Jansen design, includes 2 fixing plates

Usage:

If an angle-glazing bead is used

PU = 1 piece

Note:

Only suitable for certain types of external door. Please refer to the guidelines provided by Dorma! Door stop recommended.

Max. leaf weight 180 kg
Max. door opening angle 120°

Order separately if required:
555.490 Screws

For double leafed doors the selector bar 550.387 is mandatory!
Exception: For doors with rebate lever bolt or espagnolette.



550.669 links
550.670 rechts

Gleitschiene Dorma G 96 N
für einflügelige Türen,
Normalausführung ohne
Feststellung, Ausführung
Jansen, inkl. Kunststoff-
Befestigungsbrücken

VE = 1 Stück

Zusätzlich bestellen:
597.074 Feststelleinheit

550.669 à gauche
550.670 à droite

Glissière Dorma G 96 N
pour portes à un vantail, version
standard, sans arrêt mécanique,
exécution Jansen, incl. pièce
de fixation en plastique

UV = 1 pièce

Commander séparément:
597.074 Unité de fixation

550.669 LH
550.670 RH

Dorma G 96 N slide rail
for single leaf doors, standard
design without hold-open, for
use with Jansen design, includes
fastening bracket in plastic

PU = 1 piece

Order separately:
597.074 Hold-open



550.671

Gleitschiene Dorma G 96 GSR
für zweiflügelige Türen, mit
Schliessfolgeregler, Ausführung
Jansen, inkl. Kunststoff-Befesti-
gungsbrücken

VE = 1 Stück

Zusätzlich bestellen:
597.075 Feststelleinheit

550.671

Glissière Dorma G 96 GSR
pour portes à deux vantaux,
avec régulateur de fermeture,
exécution Jansen, incl. pièce
de fixation en plastique

UV = 1 pièce

Commander séparément:
597.075 Unité de fixation

550.671

Dorma G 96 GSR slide rail
for double leaf doors, with door
selector, for use with Jansen
design, includes fastening
bracket in plastic

PU = 1 piece

Order separately:
597.075 Hold-open



550.387

Mitnehmerklappe MK 397
Stahl verzinkt,
für 2-flügelige Vollpanik-Türen,
inkl. Befestigungsmaterial

VE = 1 Stück

550.387

Doigt d'entraînement MK 397
acier zingué, pour portes à
deux vantaux panique,
incl. matériel de fixation

UV = 1 pièce

550.387

Selector bar MK 397
galvanised steel, for double-leaf
panic doors, includes fixing
materials

PU = 1 piece



550.672

ITS-Stangenverbindung
erforderlich bei zweiflügeligen
Türen mit Vollpanikfunktion
RC2

VE = 1 Stück

550.672

Liaison de barre ITS
nécessaire pour les portes à
deux vantaux avec fonction
panique RC2

UV = 1 pièce

550.672

Connection rod ITS
required for double leaf doors
with emergency function
RC2

PU = 1 Stück



597.074

Feststelleinheit

für 1-flügelige Türen, mit Dorma Gleitschiene G 96 N, nachrüstbar, links und rechts verwendbar

VE = 1 Garnitur

597.074

Unité de fixation

pour portes à un vantail, avec glissière Dorma G 96 N, adaptable ultérieurement, utilisable gauche et droite

UV = 1 ensemble

597.074

Hold-open

for single-leaf doors, with Dorma slide rail G 96 N, can be retrofitted, can be used LH and RH

PU = 1 kit



597.075

Feststelleinheit Standflügel

für 2-flügelige Türen, mit Dorma Gleitschiene G 96 GSR, nachrüstbar, links und rechts verwendbar

VE = 1 Garnitur

597.075

Unité de fixation vantail semi-fixe

pour portes à deux vantaux, avec glissière Dorma G 96 GSR, adaptable ultérieurement, utilisable à gauche et à droite

UV = 1 ensemble

597.075

Secondary leaf hold-open

for double-leaf doors, with Dorma slide rail G 96 GSR, can be retrofitted, can be used LH and RH

PU = 1 kit



555.670

Türschliesser GEZE Boxer

Grösse 2-4, für ein- und zwei-flügelige Türen, links und rechts einsetzbar, Ausführung Jansen, inkl. 2 Befestigungslaschen

VE = 1 Stück

Hinweis:

Für Aussentüren nur bedingt einsetzbar. Bitte die technischen Hinweise von GEZE beachten! Die Verwendung eines Türstoppers wird empfohlen.

Max. Flügelgewicht 180 kg
Max. Türöffnungswinkel 120°

Bei Bedarf zusätzlich bestellen:

555.490 Schrauben oder
550.322 Schrauben

Bei zweiflügeligen Türen ist die Mitnehmerklappe 550.387 zwingend erforderlich.
Ausnahme: Bei Türen mit Falz-treibriegel oder Kantenbascule.

555.670

Ferme-porte GEZE Boxer

taille 2-4, pour portes à un et deux vantaux, utilisable à gauche et à droite, exécution Jansen, incl. 2 pattes de fixation

UV = 1 pièce

Remarque:

pour les portes ouvrant vers l'extérieur, utilisation limitée. Respecter les données techniques de GEZE! L'utilisation d'un arrêt de porte est conseillée.

Poids vantail max. 180 kg
Angle d'ouvrant max. 120°

Commander en plus si besoin:

555.490 Vis ou
550.322 Vis

Pour les portes à deux vantaux, le doigt d'entraînement 550.387 est indispensable!
Exception: Pour les portes avec bascule à mortaiser ou verrou à entailler à bascule.

555.670

GEZE Boxer door closer

size 2-4, for single and double leaf doors, can be used LH and RH, for use with Jansen design, includes 2 fixing plates

PU = 1 piece

Note:

Only suitable for certain types of external door.
Please refer to the guidelines provided by GEZE!
Door stop recommended.

Max. leaf weight 180 kg
Max. door opening angle 120°

Order separately if required:

555.490 Screws or
550.322 Screws

For double leafed doors the selector bar 550.387 is mandatory!
Exception: For doors with rebate lever bolt or espagnolette.



555.672

Türschliesser GEZE Boxer

Grösse 3-6 für ein- und zwei-flügelige Türen, links und rechts einsetzbar, Ausführung Jansen, inkl. 2 Befestigungslaschen

VE = 1 Stück

Hinweis:

Für Aussentüren nur bedingt einsetzbar. Bitte die technischen Hinweise von GEZE beachten! Die Verwendung eines Türstoppers wird empfohlen.

Max. Flügelgewicht 180 kg
Max. Türöffnungswinkel 120°

Bei Bedarf zusätzlich bestellen:

555.490 Schrauben oder
550.322 Schrauben

Bei zweiflügeligen Türen ist die Mitnehmerklappe 550.387 zwingend erforderlich.
Ausnahme: Bei Türen mit Falztreibriegel oder Kantenbascule.

555.672

Ferme-porte GEZE Boxer

taille 3-6, pour portes à un et deux vantaux, utilisable à gauche et à droite, exécution Jansen, incl. 2 pattes de fixation

UV = 1 pièce

Remarque:

pour les portes ouvrant vers l'extérieur, utilisation limitée. Respecter les données techniques de GEZE! L'utilisation d'un arrêt de porte et conseillée.

Poids vantail max. 180 kg
Angle d'ouvrant max. 120°

Commander en plus si besoin:

555.490 Vis ou
550.322 Vis

Pour les portes à deux vantaux, le doigt d'entraînement 550.387 est indispensable!
Exception: Pour les portes avec bascule à mortaiser ou verrou à entailler à bascule.

555.672

GEZE Boxer door closer

size 3-6, for single and double leaf doors, can be used LH and RH, for use with Jansen design, includes 2 fixing plates

PU = 1 piece

Note:

Only suitable for certain types of external door. Please refer to the guidelines provided by GEZE! Door stop recommended.

Max. leaf weight 180 kg
Max. door opening angle 120°

Order separately if required:

555.490 Screws or
550.322 Screws

For double leafed doors the selector bar 550.387 is mandatory!
Exception: For doors with rebate lever bolt or espagnolette.



555.681

Gleitschiene GEZE Boxer
für einflügelige Türen,
links und rechts einsetzbar,
Normalausführung ohne
Feststellung, Ausführung Jansen,
inkl. Befestigungsmaterial

VE = 1 Stück

Bei Bedarf zusätzlich bestellen:
597.068 Feststelleinheit
597.070 Öffnungsbegrenzer

555.681

Glissière GEZE Boxer
pour portes à un vantail,
utilisable à gauche et à droite,
version standard, sans arrêt
mécanique, exécution Jansen,
matériel de fixation inclus

UV = 1 pièce

Commander en plus si besoin:
597.068 Unité de fixation
597.070 Limitation de l'ouverture

555.681

GEZE Boxer slide rail
for single leaf doors, can be
used LH and RH, standard
design without hold-open,
for use with Jansen design,
includes fixing materials

PU = 1 piece

Order separately if required:
597.068 Hold-open
597.070 Limiting stay



555.688

Gleitschiene GEZE Boxer ISM
für zweiflügelige Türen, Normal-
ausführung ohne Feststellung,
mit Schliessfolgeregler,
Ausführung Jansen,
inkl. Befestigungsmaterial

VE = 1 Stück

Bei Bedarf zusätzlich bestellen:
597.069 Feststelleinheit

555.688

Glissière GEZE Boxer ISM
pour portes à deux vantaux,
version standard, sans arrêt
mécanique, avec régulateur de
fermeture, exécution Jansen,
matériel de fixation inclus

UV = 1 pièce

Commander en plus si besoin:
597.069 Unité de fixation

555.688

GEZE Boxer ISM slide rail
for double leaf doors, standard
design without hold-open,
with door selector, for use
with Jansen design,
includes fixing materials

PU = 1 piece

Order separately if required:
597.069 Hold-open



597.019

Führungsschlauch

Kunststoff, als Führung des Verbindungskabels bei zwei-flügeligen Türen mit Elektro-Türöffner in Kombination mit GEZE Boxer Türschliesser, Länge ca. 1100 mm

VE = 1 Stück

597.019

Flexible de guidage

matière plastique, comme guidage du câble de connexion sur les portes à deux vantaux avec gâche électrique, combiné au ferme-porte GEZE Boxer, longueur env. 1100 mm

UV = 1 pièce

597.019

Guide tube

plastic, to guide the inter-connecting cable of double-leaf doors with electric door opener in conjunction with GEZE Boxer door closer, length of approximately 1100 mm

PU = 1 piece



597.068

Feststelleinheit

für GEZE Gleitschiene, nachrüstbar, links und rechts einsetzbar

VE = 1 Stück

597.068

Unité de fixation

pour glissière GEZE, adaptable ultérieurement, utilisable à gauche et à droite

UV = 1 pièce

597.068

Hold-open

for GEZE slide rail, can be retrofitted, can be used LH and RH

PU = 1 piece



597.069

Feststelleinheit

für GEZE Gleitschiene ISM, nachrüstbar, links und rechts einsetzbar

VE = 1 Stück

597.069

Unité de fixation

pour glissière ISM GEZE, adaptable ultérieurement, utilisable à gauche et à droite

UV = 1 pièce

597.069

Hold-open

for GEZE slide rail ISM, can be retrofitted, can be used LH and RH

PU = 1 piece



597.070

Öffnungsbegrenzung

für GEZE Gleitschiene, nachrüstbar, links und rechts einsetzbar

VE = 1 Garnitur

597.070

Limitation de l'ouverture

pour glissière GEZE, adaptable ultérieurement, utilisable à gauche et à droite

UV = 1 ensemble

597.070

Limiting stay

for GEZE slide rail, can be retrofitted, can be used LH and RH

PU = 1 kit



550.276 Stahl gezogen

3D-Anschweissband

Länge 180 mm, \varnothing 20 mm, mit wartungsarmer Gleitlagerung aus Spezialbronze, Exzenter-Dorn und Verschlusschraube aus Edelstahl

Verstellbarkeit:
Höhe \pm 4 mm, Seite und Anpressdruck \pm 1,5 mm

VE = 2 Stück

*Einbau mit 499.114/116
Schmieren mit 450.093*



550.276 Acier étiré

Paumelle à souder 3D

longueur 180 mm, \varnothing 20 mm, avec coussinet en bronze à entretien réduit, axe excentré et vis de fermeture en acier Inox

Réglable:
Hauteur \pm 4 mm, latéralement et en pression \pm 1,5 mm

UV = 2 pièces

*Montage avec 499.114/116
Graissage avec 450.093*

550.276 Drawn steel

3D weld-on hinge

length 180 mm, \varnothing 20 mm, with low maintenance friction bearings made of special bronze, eccentric spindle and screw plug in stainless steel

Adjustable:
Height \pm 4 mm, lateral and contact pressure \pm 1.5 mm

PU = 2 pieces

*Installation with 499.114/116
Lubrication with 450.093*



550.229 Stahl gezogen

**Höhenverstellbares
Anschweissband**

Länge 180 mm, \varnothing 20 mm, Buchse und Druckscheibe aus Spezial-Bronze, Dorn und Verschlusschraube aus Edelstahl

Verstellbarkeit:
Höhe \pm 4 mm

VE = 10 Stück

*Einbau mit 499.116
Schmieren mit 450.093*



550.229 Acier étiré

**Paumelle à souder,
à hauteur réglable**

longueur 180 mm, \varnothing 20 mm, douille et rondelle en bronze, tige et vis de fermeture en acier Inox

Réglable:
Hauteur \pm 4 mm

UV = 10 pièces

*Montage avec 499.116
Graissage avec 450.093*

550.229 Drawn steel

Height-adjustable weld-on hinge

length 180 mm, \varnothing 20 mm, sleeve and washer made of special bronze, spindle and screw plug in stainless steel

Adjustable:
Height \pm 4 mm

PU = 10 pieces

*Installation with 499.116
Lubrication with 450.093*



550.238 Stahl gezogen

Anschweissband

Länge 180 mm, \varnothing 20 mm, Buchse und Druckscheibe aus Spezialbronze

VE = 10 Stück

*Einbau mit 499.116
Schmieren mit 450.093*



550.238 Acier étiré

Paumelle à souder

longueur 180 mm, \varnothing 20 mm, douille et rondelle en bronze

UV = 10 pièces

*Montage avec 499.116
Graissage avec 450.093*

550.238 Drawn steel

Weld-on hinge

length 180 mm, \varnothing 20 mm, sleeve and washer made of special bronze

PU = 10 pieces

*Installation with 499.116
Lubrication with 450.093*



555.268 Stahl gezogen
3D-Anschweissband
Länge 230 mm, \varnothing 20 mm, mit wartungsarmer Gleitlagerung aus Spezialbronze, Exzenter-Dorn und Verschlusschraube aus Edelstahl

Verstellbarkeit:
Höhe \pm 4 mm, Seite und Anpressdruck \pm 1,5 mm

VE = 2 Stück

*Einbau mit 499.114/116
Schmierem mit 450.093*



555.268 Acier étiré
Paumelle à souder 3D
longueur 230 mm, \varnothing 20 mm, avec coussinet en bronze à entretien réduit, axe excentré et vis de fermeture en acier Inox
Réglable:
Hauteur \pm 4 mm, latéralement et en pression \pm 1,5 mm

UV = 2 pièces

*Montage avec 499.114/116
Graissage avec 450.093*

555.268 Drawn steel
3D weld-on hinge
length 230 mm, \varnothing 20 mm, with low maintenance friction bearings made of special bronze, eccentric spindle and screw plug in stainless steel
Adjustable:
Height \pm 4 mm, lateral and contact pressure \pm 1.5 mm

PU = 2 pieces

*Installation with 499.114/116
Lubrication with 450.093*

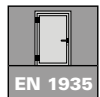


555.267 Stahl gezogen
Höhenverstellbares Anschweissband
Länge 230 mm, \varnothing 20 mm, Buchse und Druckscheibe aus Spezial-Bronze, Dorn und Verschlusschraube aus Edelstahl

Verstellbarkeit:
Höhe \pm 4 mm

VE = 2 Stück

*Einbau mit 499.116
Schmierem mit 450.093*



555.267 Acier étiré
Paumelle à souder, à hauteur réglable
longueur 230 mm, \varnothing 20 mm, douille et rondelle en bronze, tige et vis de fermeture en acier Inox
Réglable:
Hauteur \pm 4 mm

UV = 2 pièces

*Montage avec 499.116
Graissage avec 450.093*

555.267 Drawn steel
Height-adjustable weld-on hinge
length 230 mm, \varnothing 20 mm, sleeve and washer made of special bronze, spindle and screw plug in stainless steel
Adjustable:
Height \pm 4 mm

PU = 2 pieces

*Installation with 499.116
Lubrication with 450.093*



450.093
Fließfett
für die Schmierung der Jansen-Anschraub- und Anschweissbänder

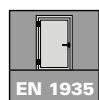
VE = 1 Flasche à 500 g
2 Dosierflaschen

450.093
Graisse fluide
pour le graissage des paumelles à souder et visser Jansen

UV = 1 flacon de 500 g
2 flacons doseurs

450.093
Lubrication
for lubricating Jansen weld-on and screw-on hinges

PU = 1 bottle each 500 g
2 dosing bottles



555.227 Edelstahl
geschliffen (1.4307)

555.261 Edelstahl
geschliffen (1.4435)

3D-Anschweissband

Länge 180 mm, \varnothing 20 mm, mit
wartungsarmer Gleitlagerung
aus Spezialbronze

Verstellbarkeit:
Höhe \pm 4 mm, Seite und
Anpressdruck \pm 1,5 mm

VE = 2 Stück

*Einbau mit 499.114/116
Schmieren mit 450.093*

555.227 Acier Inox poli
(1.4307)

555.261 Acier Inox poli
(1.4435)

Paumelle à souder 3D

longueur 180 mm, \varnothing 20 mm,
avec coussinet en bronze à
entretien réduit

Réglable:
Hauteur \pm 4 mm, latéralement
et en pression \pm 1,5 mm

UV = 2 pièces

*Montage avec 499.114/116
Graissage avec 450.093*

555.227 Polished stainless
steel (1.4307)

555.261 Polished stainless
steel (1.4435)

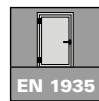
3D Weld-on hinge

length 180 mm, \varnothing 20 mm,
with low maintenance friction
bearings made of special bronze

Adjustable:
Height \pm 4 mm, lateral and
contact pressure \pm 1.5 mm

PU = 2 pieces

*Installation with 499.114/116
Lubrication with 450.093*



555.226 Edelstahl
geschliffen (1.4307)

555.260 Edelstahl
geschliffen (1.4435)

**Höhenverstellbares
Anschweissband**

Länge 180 mm, \varnothing 20 mm,
Buchse und Druckscheibe
aus Spezialbronze

Verstellbarkeit:
Höhe \pm 4 mm

VE = 2 Stück

*Einbau mit 499.116
Schmieren mit 450.093*

555.226 Acier Inox poli
(1.4307)

555.260 Acier Inox poli
(1.4435)

**Paumelle à souder,
à hauteur réglable**

longueur 180 mm, \varnothing 20 mm,
douille et rondelle en bronze

Réglable:
Hauteur \pm 4 mm

UV = 2 pièces

*Montage avec 499.116
Graissage avec 450.093*

555.226 Polished stainless
steel (1.4307)

555.260 Polished stainless
steel (1.4435)

**Height-adjustable
weld-on hinge**

length 180 mm, \varnothing 20 mm,
sleeve and washer made of
special bronze

Adjustable:
Height \pm 4 mm

PU = 2 pieces

*Installation with 499.116
Lubrication with 450.093*



555.570 links
555.571 rechts

3D Anschraubband
Stahl verzinkt und blauchromat-
mantiert, Länge 180 mm,
ø 20 mm, inkl. Befestigungs-
schrauben Stahl verzinkt

Verstellbarkeit:
Höhe ± 4 mm, Seite und
Anpressdruck ± 1,5 mm

VE = 2 Stück

Einbau mit 499.399
Schmieren mit 450.093



555.570 à gauche
555.571 à droite

Paumelle à visser 3D
acier zinguée et chromatée bleu,
longueur 180 mm, ø 20 mm,
y compris vis de fixation
en acier zingué

Réglable:
Hauteur ± 4 mm, latéralement
et en pression ± 1,5 mm

UV = 2 pièces

Montage avec 499.399
Graissage avec 450.093

555.570 LH
555.571 RH

3D Screw-on hinge
galvanised steel and blue
chromated, length 180 mm,
ø 20 mm, includes fixing screws
in galvanised steel

Adjustable:
Height ± 4 mm, lateral and
contact pressure ± 1.5 mm

PU = 2 pieces

Installation with 499.399
Lubrication with 450.093



555.536 links
555.537 rechts

**Höhenverstellbares
Anschraubband**
Stahl verzinkt und blauchromat-
iert, Länge 180 mm, ø 20 mm,
Buchse und Druckscheibe aus
Spezial-Bronze, Dorn und Ver-
schluss-Schraube aus Edelstahl,
inkl. Befestigungsschrauben

Verstellbarkeit: Höhe ± 4 mm

VE = 2 Stück

Einbau mit 499.399
Schmieren mit 450.093



555.536 à gauche
555.537 à droite

**Paumelle à visser,
à hauteur réglable**
acier zinguée et chromatée
bleu, longueur 180 mm,
ø 20 mm, douille et rondelle en
bronze, tige et vis de fermeture
en acier Inox, y compris vis de
fixation

Réglable: Hauteur ± 4 mm

UV = 2 pièces

Montage avec 499.399
Graissage avec 450.093

555.536 LH
555.537 RH

**Height adjustable
screw-on hinge**
galvanised steel and blue
chromated, length 180 mm,
ø 20 mm, sleeve and washer
made of special bronze, spindle
and screw plug in stainless steel,
includes fixing screws

Adjustable: Height ± 4 mm

PU = 2 pieces

Installation with 499.399
Lubrication with 450.093



555.572 links
555.573 rechts

3D Anschraubband
Edelstahl geschliffen 1.4307 (AISI 304L), Länge 180 mm, ø 20 mm, inkl. Befestigungsschrauben Edelstahl

Verstellbarkeit:
Höhe ± 4 mm, Seite und Anpressdruck ± 1,5 mm

VE = 2 Stück

*Einbau mit 499.399
Schmieren mit 450.093*



555.572 à gauche
555.573 à droite

Paumelle à visser 3D
acier Inox poli 1.4307 (AISI 304L), longueur 180 mm, ø 20 mm, y compris vis de fixation en acier Inox

Réglable:
Hauteur ± 4 mm, latéralement et en pression ± 1,5 mm

UV = 2 pièces

*Montage avec 499.399
Graissage avec 450.093*

555.572 LH
555.573 RH

3D Screw-on hinge
polished stainless steel 1.4307 (AISI 304L), length 180 mm, ø 20 mm, includes fixing screws in stainless steel

Adjustable:
Height ± 4 mm, lateral and contact pressure ± 1.5 mm

PU = 2 pieces

*Installation with 499.399
Lubrication with 450.093*



555.538 links
555.539 rechts

Höhenverstellbares Anschraubband
Edelstahl geschliffen 1.4307 (AISI 304L), Länge 180 mm, ø 20 mm, Buchse und Druckscheibe aus Spezial-Bronze, Dorn und Verschluss-Schraube aus Edelstahl, inkl. Befestigungsschrauben

Verstellbarkeit: Höhe ± 4 mm

VE = 2 Stück

*Einbau mit 499.399
Schmieren mit 450.093*



555.538 à gauche
555.539 à droite

Paumelle à visser, à hauteur réglable
acier Inox poli 1.4307 (AISI 304L), longueur 180 mm, ø 20 mm, douille et rondelle en bronze, tige et vis de fermeture en acier Inox, y compris vis de fixation

Réglable: Hauteur ± 4 mm

UV = 2 pièces

*Montage avec 499.399
Graissage avec 450.093*

555.538 LH
555.539 RH

Height adjustable screw-on hinge
polished stainless steel 1.4307 (AISI 304L), length 180 mm, ø 20 mm, sleeve and washer made of special bronze, spindle and screw plug in stainless steel, includes fixing screws

Adjustable: Height ± 4 mm

PU = 2 pieces

*Installation with 499.399
Lubrication with 450.093*



555.656 links
555.657 rechts

**3D Anschraubband
(Achsabstand 36 mm)**

Stahl verzinkt und blauchromatiert, Länge 180 mm, \varnothing 20 mm, mit wartungsarmer Gleitlagerung aus Spezialbronze, Exzenter-Dorn und Verschluss-Schraube aus Edelstahl, inkl. Befestigungsschrauben

Verstellbarkeit:
Höhe \pm 4 mm, Seite und Anpressdruck \pm 1,5 mm

VE = 2 Stück

*Einbau mit 499.430
Schmieren mit 450.093*

555.656 à gauche
555.657 à droite

**Paumelle à visser 3D
(Entraxe 36 mm)**

acier zinguée et chromatée bleu, longueur 180 mm, \varnothing 20 mm, avec coussinet en bronze à entretien réduit, axe excentré et vis de fermeture en acier Inox, y compris vis de fixation

Réglable:
Hauteur \pm 4 mm, latéralement et en pression \pm 1,5 mm

UV = 2 pièces

*Montage avec 499.430
Graissage avec 450.093*

555.656 LH
555.657 RH

**3D Screw-on hinge
(Hinge pin distance 36 mm)**

galvanised steel and blue chromated, length 180 mm, \varnothing 20 mm, with low maintenance friction bearings made of special bronze, eccentric spindle and screw plug in stainless steel, includes fixing screws

Adjustable:
Height \pm 4 mm, lateral and contact pressure \pm 1.5 mm

PU = 2 pieces

*Installation with 499.430
Lubrication with 450.093*



555.658 links
555.659 rechts

**3D Anschraubband
(Achsabstand 36 mm)**

Edelstahl geschliffen 1.4307 (AISI 304L), Länge 180 mm, \varnothing 20 mm, mit wartungsarmer Gleitlagerung aus Spezialbronze, Exzenter-Dorn und Verschluss-Schraube aus Edelstahl, inkl. Befestigungsschrauben

Verstellbarkeit:
Höhe \pm 4 mm, Seite und Anpressdruck \pm 1,5 mm

VE = 2 Stück

*Einbau mit 499.430
Schmieren mit 450.093*

555.658 à gauche
555.659 à droite

**Paumelle à visser 3D
(Entraxe 36 mm)**

acier Inox poli 1.4307 (AISI 304L), longueur 180 mm, \varnothing 20 mm, avec coussinet en bronze à entretien réduit, axe excentré et vis de fermeture en acier Inox, y compris vis de fixation

Réglable:
Hauteur \pm 4 mm, latéralement et en pression \pm 1,5 mm

UV = 2 pièces

*Montage avec 499.430
Graissage avec 450.093*

555.658 LH
555.659 RH

**3D Screw-on hinge
(Hinge pin distance 36 mm)**

polished stainless steel 1.4307 (AISI 304L), length 180 mm, \varnothing 20 mm, with low maintenance friction bearings made of special bronze, eccentric spindle and screw plug in stainless steel, includes fixing screws

Adjustable:
Height \pm 4 mm, lateral and contact pressure \pm 1.5 mm

PU = 2 pieces

*Installation with 499.430
Lubrication with 450.093*



556.094

Bandsicherung

Edelstahl, für alle Jansen-Bänder mit Drehpunkt 13,5 und 36 mm, inkl. Schliessblech

VE = 2 Stück

Bei Bedarf zusätzlich bestellen:
557.249 Schrauben

Die Bandsicherungen bei den Jansen Bändern sind nur zu verwenden, wenn die Bänder auf der Angriffsseite platziert sind.

556.094

Protection pour paumelle

acier Inox, pour toutes les paumelles Jansen à centre fixe 13,5 et 36 mm, avec gâche de fermeture

UV = 2 pièces

Commander en plus si besoin:
557.249 Vis

Utiliser les protections pour les paumelles Jansen uniquement si les paumelles sont placées du côté de l'attaque.

556.094

Hinge fixing

stainless steel, for all Jansen hinges with pivot, 13.5 and 36 mm, includes strike plate

PU = 2 pieces

Order separately if required:
557.249 Screws

The hinge fixings for Jansen hinges must only be used if the hinges are positioned on the attack side.



555.024 links

555.025 rechts

Verdeckt liegendes 3D Anschraubband

Stahl verzinkt und blauchromatiert, Öffnungswinkel 100°, inkl. Befestigungsschrauben
Stahl verzinkt

Verstellbarkeit:
Höhe ± 4 mm, Seite und Anpressdruck ± 1,5 mm

VE = 2 Stück

Einbau mit 499.432

Keine Bandsicherung



555.024 à gauche

555.025 à droite

Paumelle à visser 3D non apparente

acier zinguée et chromatée bleu, angle d'ouverture 100°, y compris vis de fixation en acier zingué

Réglable:
Hauteur ± 4 mm, latéralement et en pression ± 1,5 mm

UV = 2 pièces

Montage avec 499.432

Pas de protection pour paumelle

555.024 LH

555.025 RH

3D Concealed screw-on hinge
galvanised steel and blue chromated, opening angle 100°, includes fixing screws in galvanised steel

Adjustable:
Height ± 4 mm, lateral and contact pressure ± 1.5 mm

PU = 2 pieces

Installation with 499.432

No hinge fixing



550.250

Höhen- und seitenverstellbares Anschraubband

Bandhöhe 100 mm, Abdeck-
kappe 54×100×11 mm,
Ausführung **Stahl verzinkt**
und blauchromatiert

Verstellbarkeit:
Höhe ± 4 mm
Seite ± 3 mm

VE = 2 Stück
inkl. Befestigungsmaterial

Einbau mit 499.115



550.250

Paumelle à visser, réglable verticalement et latéralement

hauteur de la paumelle 100 mm,
capuchon 54×100×11 mm,
acier zingué et chromatée bleu

Réglable:
Hauteur ± 4 mm
Latéralement ± 3 mm

UV = 2 pièces y compris
matériel de fixation

Montage avec 499.115

550.250

**Screw-on hinge, with height
and lateral adjustment**
hinge height 100 mm,
cover cap 54×100×11 mm,
galvanised steel design
and blue chromated

Adjustable:
Height ± 4 mm
Lateral ± 3 mm

PU = 2 pieces
includes fixing materials

Installation with 499.115



550.286

Höhen- und seitenverstellbares Anschraubband

Bandhöhe 100 mm,
Abdeckkappe 54×100×11 mm,
Ausführung **Edelstahl 1.4301**
(AISI 304)

Verstellbarkeit:
Höhe ± 4 mm
Seite ± 3 mm

VE = 2 Stück
inkl. Befestigungsmaterial

Einbau mit 499.115



550.286

Paumelle à visser, réglable verticalement et latéralement

hauteur de la paumelle 100 mm,
capuchon 54×100×11 mm,
version **acier Inox 1.4301**
(AISI 304)

Réglable:
Hauteur ± 4 mm
Latéralement ± 3 mm

UV = 2 pièces y compris
matériel de fixation

Montage avec 499.115

550.286

**Screw-on hinge, with height
and lateral adjustment**
hinge height 100 mm,
cover cap 54×100×11 mm,
design **stainless steel 1.4301**
(AISI 304)

Adjustable:
Height ± 4 mm
Lateral ± 3 mm

PU = 2 pieces
includes fixing materials

Installation with 499.115



556.095

Bandsicherung

Edelstahl, für die Anschraub-
bänder 550.250 und 550.286,
inkl. Schliessblech

VE = 3 Stück

Bei Bedarf zusätzlich bestellen:
557.249 Schrauben

556.095

Protection pour paumelle

acier Inox, pour paumelles à
visser 550.250 et 550.286, avec
gâche de fermeture

UV = 3 pièces

Commander en plus si besoin:
557.249 Vis

556.095

Hinge fixing

stainless steel, for screw-on
hinges 550.250 and 550.286,
includes strike plate

PU = 3 pieces

Order separately if required:
557.249 Screws



550.398

Türhebel

links und rechts verwendbar

VE = 1 Stück

550.398

Bras du bas

utilisable à gauche et à droite

UV = 1 pièce

550.398

Door lever

can be used LH and RH

PU = 1 piece



550.399

Zapfenband

mit Exzenterdorn und Exzenterbuchse zum Toleranzausgleich. Verstellbereich ± 2 mm, links und rechts verwendbar

VE = 1 Zapfenband
2 Distanzstücke
2 Senkschrauben mit
Kreuzschlitz M5x20

550.399

Pivot du haut

avec tige et douille asymétrique pour assurer la compensation de tolérances latérales. Plage de réglage ± 2 mm, utilisable à gauche et à droite.

UV = 1 pivot du haut
2 entretoises
2 vis noyées à empreinte
cruiciforme M5x20

550.399

Pivot hinge

with eccentric spindle and eccentric bush to compensate play. Adjustable range ± 2 mm, can be used LH and RH.

PU = 1 pivot hinge
2 spacers
2 countersunk Phillips
screws M5x20



550.396 links

550.397 rechts

Anschweisslager

mit 5 mm verlängerter Steckachse, Stahl verzinkt, maximale Tragfähigkeit 200 kg

VE = 1 Stück

550.396 à gauche

550.397 à droite

Pivot à souder

avec axe rallongé de 5 mm, acier zingué, capacité portante max. 200 kg

UV = 1 pièce

550.396 LH

550.397 RH

Weld-on bottom pivot hinge

with 5 mm extended shaft, galvanised steel, max. load-bearing capacity 200 kg

PU = 1 piece



550.206

Deckscheibe

Chromstahl,
zu Türhebel 550.398

VE = 1 Deckscheibe
1 Linsensenkschraube
M5x20

550.206

Rondelle de protection

acier Inox, pour bras
du bas 550.398

UV = 1 rondelle de protection
1 vis à tête fraisée
M5x20

550.206

Cover disc

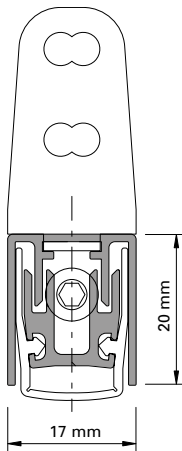
chromium steel, for door
handle 550.398

PU = 1 cover disc
1 oval head screws
M5x20

Bei Verwendung von 550.399 in Kombination mit 550.396/550.397 oder einem Bodentürschliesser, sind die Bandsicherungen 556.094 einzusetzen.

En cas d'utilisation de 550.399 en combinaison avec 550.396/550.397 ou avec un ferme-porte au sol, il faut utiliser les protections pour paumelles 556.094.

When using 550.399 in combination with 550.396/550.397 or a floor spring, hinge fixings 556.094 must be used.



Automatische Senkdichtung

Aluminium, Dichtung aus Silikon, seitliche Befestigung mit Winkeln aus Edelstahl, links und rechts einsetzbar. Die Dichtungen lösen bandseitig aus und der Hub ist einstellbar bis 16 mm. Parallelabsenkung mit automatischem Ausgleich bei schiefem Boden. Einseitig kürzbar bis zur nächst kleineren Nennlänge.

VE = 1 Stück
2 Befestigungswinkel

Joint seuil automatique

aluminium, joint en silicon, fixation latérale par équerres en acier Inox, utilisable à gauche et à droite. Les joints se déclenchent côté paumelle et la course est réglable jusqu'à 16 mm. Abaissement parallèle avec compensation automatique sur sol en pente. Peut être raccourci d'un côté jusqu'à la longueur nominale inférieure la plus proche.

UV = 1 pièce
2 équerres de fixation

Automatic drop seal

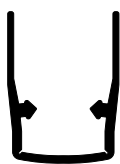
aluminium, weatherstrip made of silicone, lateral fastening with stainless steel brackets, can be used LH and RH. The weatherstrips are removed on the hinge side and the travel can be set at up to 16 mm. Parallel settlements with automatic compensation on sloping ground. Can be shortened on one side as far as the next smallest nominal length.

PU = 1 joint
2 angled brackets

Art.-Nr.	max. FFB mm	min. FFB mm
555.366	400	275
555.367	550	400
555.368	700	550
555.369	850	700
555.370	1000	850
555.371	1150	1000
555.372	1300	1150
555.373	1450	1300

No d'art	max. FFB mm	min. FFB mm
555.366	400	275
555.367	550	400
555.368	700	550
555.369	850	700
555.370	1000	850
555.371	1150	1000
555.372	1300	1150
555.373	1450	1300

Part no.	max. FFB mm	min. FFB mm
555.366	400	275
555.367	550	400
555.368	700	550
555.369	850	700
555.370	1000	850
555.371	1150	1000
555.372	1300	1150
555.373	1450	1300



456.116

Dichtungsprofil

Silikon, Ersatzdichtung für automatische Senkdichtung 555.366 - 555.373

VE = 1,5 m

456.116

Profilé d'étanchéité

silicone, joint de remplacement pour joint seuil automatique 555.366 - 555.373

UV = 1,5 m

456.116

Gasket profile

silicone, spare gasket for automatic drop seal 555.366 - 555.373

PU = 1,5 m



557.311

Senkschraube 4,8x20 mm
Stahl verzinkt, Edelstahl-Look,
Torx-Angriff T20, selbstbohrend,
für die Befestigung in den
Isolator

VE = 100 Stück

557.311

Vis à tête fraisée 4,8x20 mm
acier zingué, surface acier Inox,
empreinte Torx T20, autoforeuse,
pour la fixation dans l'isolateur

UV = 100 pièces

557.311

Countersunk screw 4,8x20 mm
galvanised steel, stainless steel
surface, Torx head T20,
self-cutting, for fixing into the
insulating bar

PU = 100 pieces



557.248

Senkschraube M5x20
Stahl verzinkt, Edelstahl-Look,
Torx-Angriff T20, gewinde-
formend

VE = 100 Stück

557.248

Vis à tête fraisée M5x20
acier zingué, surface acier Inox,
empreinte Torx T20, formant le
 taraudage

UV = 100 pièces

557.248

Countersunk screw M5x20
galvanised steel, stainless steel
surface, Torx head T20,
self-tapping

PU = 100 pieces



557.249

Senkschraube M5x12
Stahl verzinkt, Edelstahl-Look,
Torx-Angriff T20, gewinde-
formend

VE = 100 Stück

557.249

Vis à tête fraisée M5x12
acier zingué, surface acier Inox,
empreinte Torx T20, formant le
 taraudage

UV = 100 pièces

557.249

Countersunk screw M5x12
galvanised steel, stainless steel
surface, Torx head T20,
self-tapping

PU = 100 pieces



550.009

**Linsenschraube mit Flansch
M5x20**
Qualität A2, Torx-Angriff T20

VE = 100 Stück

550.009

**Vis à tête cylindrique bombée
avec bride M5x20**
Qualité A2, empreinte Torx T20

UV = 100 pièces

550.009

**Oval-head screw with flange
M5x20**
Quality A2, Torx head T20

PU = 100 pieces



557.166

Schraube M4x12
Edelstahl, Torx-Angriff T20

VE = 100 Stück

557.166

Vis M4x12
acier Inox, empreinte Torx T20

UV = 100 pièces

557.166

Screw M4x12
stainless steel, Torx head T20

PU = 100 pieces



555.297

Blindnietmutter

M5, Stahl verzinkt und gelbchromatiert, zur Befestigung der Beschläge

VE = 100 Stück

555.297

Ecrou aveugle

M5, acier zingué et chromatée jaune, pour fixation des ferrures

UV = 100 pièces

555.297

Blind rivet

M5, steel galvanised and yellow chromated, for fixing fittings

PU = 100 pieces



451.093

Rahmendübel

für Beton/Ziegelvollstein, Torx-Angriff T40, Länge 135 mm

VE = 50 Stück

451.093

Goujon d'ancrage

pour béton/briques pleines, empreinte Torx T40, longueur 135 mm

UV = 50 pièces

451.093

Anchor bolt

for concrete/solid clay brick, Torx-set recess head T40, length 135 mm

PU = 50 pieces



451.094

Rahmendübel

für Hohlkammersteine, Torx-Angriff T40, Länge 160 mm

VE = 50 Stück

451.094

Goujon d'ancrage

pour bloc creux, empreinte Torx T40, longueur 160 mm,

UV = 50 pièces

451.094

Anchor bolt

for hollow blocks, Torx-set recess head T40, length 160 mm

PU = 50 pieces



555.498

Senkschraube 4,8x19

Edelstahl, Torx-Angriff T25, für die Befestigung der Beschlagteile

VE = 100 Stück

555.498

Vis à tête fraisée 4,8x19

acier Inox, empreinte Torx T25, pour la fixation des pièces de ferrures

UV = 100 pièces

555.498

Countersunk screw 4,8x19

stainless steel, Torx head T25, for fixing the fittings components

PU = 100 pieces



556.046

Distanzbolzen

Stahl verzinkt, Länge 35 mm bei Verwendung von Profilen mit Kammermass 85 mm

VE = 10 Stück

Bei Bedarf zusätzlich bestellen:
555.515 Schrauben

556.046

Boulon d'écartement

acier galvanisé, longueur 35 mm, en combinaison avec des profilés ayant une dimension de chambre de 85 mm

UV = 10 pièces

Commander en plus si besoin:
555.515 Vis

556.046

Spacer bolts

galvanised steel, length 35 mm when using profiles with chamber size of 85 mm

PU = 10 pieces

Order separately if required:
555.515 Screws



499.294

Einspannunterlage
57 x 15 mm,
Länge ca. 325 mm

VE = 1 Stück

499.294

Support
57 x 15 mm,
longueur env. 325 mm

UV = 1 pièce

499.294

Support
57 x 15 mm,
length approx. 325 mm

PU = 1 piece



499.295

Einspannunterlage
57 x 22,5 mm,
Länge ca. 325 mm

VE = 1 Stück

499.295

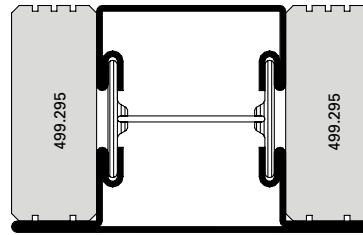
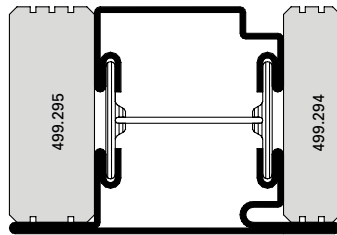
Support
57 x 22,5 mm,
longueur env. 325 mm

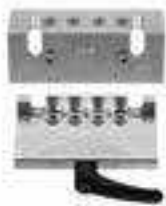
UV = 1 pièce

499.295

Support
57 x 22,5 mm,
length approx. 325 mm

PU = 1 piece





499.399

Bohrlehre

für Anschraubänder
555.536/537/538/539
555.570/571/572/573

VE = 1 Flügelrahmenteil
1 Blendrahmenteil

499.399

Gabarit de perçage

pour paumelles à visser
555.536/537/538/539
555.570/571/572/573

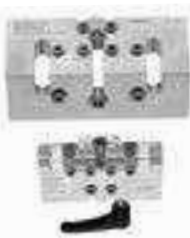
UV = 1 pièce pour cadre vantail
1 pièce pour cadre dormant

499.399

Drilling jig

for screw-on hinges
555.536/537/538/539
555.570/571/572/573

PU = 1 piece for leaf frame
1 piece for outer frame



499.430

Bohrlehre

für Anschraubänder
555.656 – 555.659

VE = 1 Flügelrahmenteil
1 Blendrahmenteil

499.430

Gabarit de perçage

pour paumelles à visser
555.656 – 555.659

UV = 1 pièce pour cadre vantail
1 pièce pour cadre dormant

499.430

Drilling jig

for screw-on hinges
555.656 – 555.659

PU = 1 piece for leaf frame
1 piece for outer frame



499.432

Bohrlehre

für verdeckt liegende
Anschraubänder
555.024 / 555.025

VE = 1 Flügelrahmenteil
1 Blendrahmenteil

499.432

Gabarit de perçage

pour paumelles à visser non
apparente 555.024 / 555.025

UV = 1 pièce pour cadre vantail
1 pièce pour cadre dormant

499.432

Drilling jig

for concealed screw-on hinges
555.024 / 555.025

PU = 1 piece for leaf frame
1 piece for outer frame



499.115

Bohrlehre

für Anschraubänder 550.250
und 550.286, links und rechts
einsetzbar

VE = 1 Stück

499.115

Gabarit de perçage

pour paumelles à visser
550.250 et 550.286, utilisable
à gauche et à droite

UV = 1 pièce

499.115

Drilling jig

for screw-on hinges 550.250
and 550.286, can be used on
left and right

PU = 1 piece



499.116

Anschweisslehre

für alle Jansen-Anschweiss-
bänder, links und rechts
einsetzbar

VE = 2 Stück

499.116

Gabarit de soudage

pour toutes les paumelles
à souder Jansen, utilisable
à gauche et à droite

UV = 2 pièces

499.116

Welding fixture

for all Jansen weld-on hinges,
can be used on left and right

PU = 2 pieces



499.114

Montagedorn
für 3D-Anschweissbänder
550.276, 555.227, 555.261
und 555.268

VE = 2 Stück

499.114

Axe de montage
pour paumelles souder 3D
550.276, 555.227, 555.261
et 555.268

UV = 2 pièces

499.114

Assembly jig
for weld-on hinges 3-D 550.276,
555.227, 555.261 and 555.268

PU = 2 pieces



499.651

Bandrichtwerkzeug
bei Verwendung von Jansen
Bändern besteht die Möglichkeit
diese mittels Bandrichtwerkzeug
499.651 leicht nachzurichten
(siehe Gebrauchsanleitung).

VE = 1 Stück

499.651

Outil de centrage des paumelles
lors de l'utilisation de paumelles
Jansen, il est possible de les régler
facilement à l'aide de l'outil de
centrage des paumelles 499.651
(voir les instructions d'utilisation).

UV = 1 pièce

499.651

Hinge alignment tool
when using Jansen hinges, it is
possible to easily adjust them
using the hinge alignment tool
499.651 (see operating
instructions).

PU = 1 piece



499.137

Bohrlehre
für automatische Senkdichtungen
555.366 bis 555.373

VE = 1 Stück

499.137

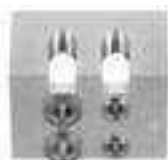
Gabarit de perçage
pour joint seuil automatique
555.366 jusqu'à 555.373

UV = 1 pièce

499.137

Drilling jig
for automatic drop seal
555.366 to 555.373

PU = 1 piece



499.144

Bohrlehre
für Blendrahmen-Wand-
befestigung mit Rahmendübel
451.093/094

VE = 1 Stück

499.144

Gabarit de perçage
pour fixation du dormant au
mur avec goujon d'ancrage
451.093/094

UV = 1 pièce

499.144

Drilling jig
for fastening outer door
frame to wall with anchor
bolt 451.093/094

PU = 1 piece



499.322

Bohrlehre
für die Janisol-
Glasfalzbelüftung

VE = 1 Stück

499.322

Gabarit de perçage
pour l'aération des
feuillures à verre Janisol

UV = 1 pièce

499.322

Drilling jig
for glazing rebate ventilation
of Janisol

PU = 1 piece

Verarbeitungshilfen**Outils d'usinage****Assembly tools**

Janisol RC Türen

Janisol RC portes

Janisol RC doors

**499.323****Montage-Werkzeug**
für die Janisol-
Glasfalzbelüftung

VE = 1 Stück

499.323**Outil de montage**
pour l'aération des
feuillures à verre Janisol

UV = 1 pièce

499.323**Fitting tool**
for glazing rebate ventilation
of Janisol

PU = 1 piece

**499.518****Drehhilfe**
Stahl verzinkt, für das Eindrehen
der Treibriegelstangen 556.029,
536.030 und 536.031

VE = 2 Stück

499.518**Aide au vissage**
acier galvanisé, pour visser les
tiges de verrouillage 556.029,
536.030 et 536.031

UV = 2 pièces

499.518**Screw aid**
galvanised steel, for screwing in
shoot bolt rods 556.029, 536.030
and 536.031

PU = 2 pieces

**499.328****Senker 33 mm**
für Schloss-Ausnehmungen

VE = 1 Stück

499.328**Fraise conique 33 mm**
pour l'évidement de la serrure

UV = 1 pièce

499.328**Countersink 33 mm**
for the recesses of locks

PU = 1 piece

**499.340****Universal-Stufenbohrer**
mit 5 Bohrstufen (ø 6, 11, 18,
23, 33 mm) speziell geeignet für
Schloss-, Drücker- und Zylinder-
bohrungen

VE = 1 Stück

499.340**Foret à étages**
avec 5 niveaux de perçage (ø 6,
11, 18, 23, 33 mm) spécialement
approprié pour les perçages pour
serrures, poignées et cylindres

UV = 1 pièce

499.340**Multipurpose step drill**
with 5 drilling steps (ø 6, 11,
18, 23, 33 mm) especially
for lock, handle and cylinder
drillings

PU = 1 piece

**499.326****Senker 23 mm**
für Rundzylinder-Ausnehmungen

VE = 1 Stück

499.326**Fraise 23 mm**
pour usinage cylindre rond

UV = 1 pièce

499.326**Countersink 23 mm**
for round cylinder cut-outs

PU = 1 piece

499.327**Senker 18 mm**
für Profilzylinder-Ausnehmungen

VE = 1 Stück

499.327**Fraise 18 mm**
pour usinage cylindre profilé

UV = 1 pièce

499.327**Countersink 18 mm**
for profiled cylinder cut-outs

PU = 1 piece



499.108

Dichtungsroller
zum Einrollen verschiedener
Jansen-Dichtungen

VE = 1 Stück

499.108

Roulette à joint
pour monter des joints
divers Jansen

UV = 1 pièce

499.108

Gasket roller
for inserting various
Jansen gaskets

PU = 1 piece



499.425

Dichtungsschere
für den Zuschnitt der
Dichtungen

VE = 1 Stück

499.425

Ciseau à joint
pour la découpe des joints

UV = 1 pièce

499.425

Weatherstrip shear
for cutting the weatherstrips

PU = 1 piece



499.107

Magnetblock
mit Polschlussplatte

Länge: 45 mm
Breite: 20 mm
Höhe: 50 mm

Für das Schweißen der Janisol-
Profile müssen beide Schalen
geerdet sein.

VE = 1 Stück

499.107

Bloc magnétique
avec plaque de pôle

Longueur: 45 mm
Largeur: 20 mm
Hauteur: 50 mm

Pendant le soudage, les
profilés Janisol doivent être
mis à la terre.

UV = 1 pièce

499.107

Magnetic block
with pole plate

Length: 45 mm
Width: 20 mm
Height: 50 mm

To weld Janisol sections,
both shells must be earthed.

PU = 1 piece



499.261

Kupfer-Schweisslehre
für die Wärmeabtragung
beim Schweißen der
Edelstahlprofile

VE = 2 Stück

499.261

Gabarit de soudage
en cuivre pour l'évacuation de
la chaleur lors du soudage des
profilés acier Inox

UV = 2 pièce

499.261

Copper welding template
for heat dissipation of stainless
steel profiles during welding

PU = 2 piece



499.102

Montagehebel
zum Ausrichten der
Befestigungsfedern 450.022

VE = 1 Stück

499.102

Levier de montage
pour ajuster les ressorts de
fixation 450.022

UV = 1 pièce

499.102

Assembly lever
for straightening fixing
springs 450.022

PU = 1 piece



499.312

Stufenbohrer
ø 6,7 x 12 mm,
für Entwässerungstülle
450.047/450.049

VE = 1 Stück

499.312

Mèche étagée HSS
ø 6,7 x 12 mm, pour douille
d'évacuation d'eau
450.047/450.049

UV = 1 pièce

499.312

Stepped drill
ø 6,7 x 12 mm,
for draining pipe 450.047/450.049

PU = 1 piece



499.339

Kegelsenker
15 x 100 mm, zum Ansenken
der Bohrungen für die
Entwässerungstülle
450.047/450.049

VE = 1 Stück

499.339

Fraise conique
15 x 100 mm, pour faire le
chanfrein des trous pour les
douille d'évacuation d'eau
450.047/450.049

UV = 1 pièce

499.339

Countersink
15 x 100 mm, for countersinking
the drill holes for draining pipe
450.047/450.049

PU = 1 piece



499.318

Montagewerkzeug
für den Einbau der
Entwässerungstülle
450.047/450.049

VE = 1 Stück

499.318

Outil de montage
pour la montage de la douille
d'évacuation d'eau
450.047/450.049

UV = 1 pièce

499.318

Fitting tool
for installation of draining
pipe 450.047/450.049

PU = 1 piece



499.001

Befestigungsset
zum Versetzen der
magazinierten Befesti-
gungs-Knöpfe 450.007/008

VE = 1 Set komplett inkl. Koffer
3 Kreuzschlitz-
Schraubklingen

499.001

**Machine à poser les boutons
de parcloses**
pour le déplacement des
boutons de fixations 450.007/008
emmagasinés

UV = 1 set complet, valise incl.
3 mèches cruciforme

499.001

Fastening set
for placing magazine fixing
studs 450.007/008

PU = 1 set complete, incl. case
3 Phillips screwdriver
blades



499.002

Kreuzschlitz-Schraubklingen
für Befestigungsset 499.001

VE = 3 Stück

499.002

**Embout de tournevis
cruiforme**
pour machine à poser 499.001

UV = 3 pièces

499.002

**Blades for cross-recessed
screws (Phillips)**
for fastening set 499.001

PU = 3 pieces



499.004

Spiralbohrer ø 3,5 mm
mit Sechskantschaft zum Bohren
der Löcher für 450.006

VE = 3 Spiralbohrer
1 Kupplungsüber-
brückung für Set 499.001

499.004

Mèche hélicoïdale ø 3,5 mm
avec serrage 6-pans pour percer
les trous de 450.006

UV = 3 mèches hélicoïdales
1 système d'embrayage
pour set 499.001

499.004

Twist drill ø 3,5 mm
with hexagonal shaft, for
drilling holes for 450.006

PU = 3 twist drills
1 coupling bridge for
Set 499.001



499.039

Bohrer-Führung ø 3,5 mm
für Befestigungsset 499.001,
optimiert die Führung des
Spiralbohrers 499.004 und
ermöglicht ein genaues Bohren

VE = 1 Stück

499.039

Guidage de foret ø 3,5 mm
pour la machine à poser les bou-
tons 499.001, optimise le guidage
de la mèche hélicoïdale 499.004
et permet un perçage précis

UV = 1 pièce

499.039

Drill guide ø 3,5 mm
for fastening set 499.001,
optimises the guidance of the
twist drill 499.004 and permits
precise drilling

PU = 1 piece



499.003

Schraubklingen
mit SR1-Angriff,
für Akku-Schrauber

VE = 3 Stück

499.003

Embout de tournevis
avec tête spéciale SR1,
pour visseuse à accumulateur

UV = 3 pièces

499.003

Blades
with SR1 head, for battery-
operated screw driver

PU = 3 pieces



499.005

Torx-Klingen T40
für 451.093, 451.094

VE = 2 Stück

499.005

Embout de tournevis Torx T40
pour 451.093, 451.094

UV = 2 pièces

499.005

Blades Torx T40
for 451.093, 451.094

PU = 2 pieces



499.012

Torx Bit TX15
Stahl beschichtet,
mit Haltefunktion

VE = 5 Stück

499.012

Embout Torx TX15
acier revêtu,
avec fonction de maintien

UV = 5 pièces

499.012

Torx bit TX15
Coated steel,
with retaining function

PU = 5 pieces



499.013

Torx Bit TX20
Stahl beschichtet,
mit Haltefunktion

VE = 5 Stück

499.013

Embout Torx TX20
acier revêtu,
avec fonction de maintien

UV = 5 pièces

499.013

Torx bit TX20
Coated steel,
with retaining function

PU = 5 pieces



499.014

Torx Bit TX25
Stahl beschichtet,
mit Haltefunktion

VE = 5 Stück

499.014

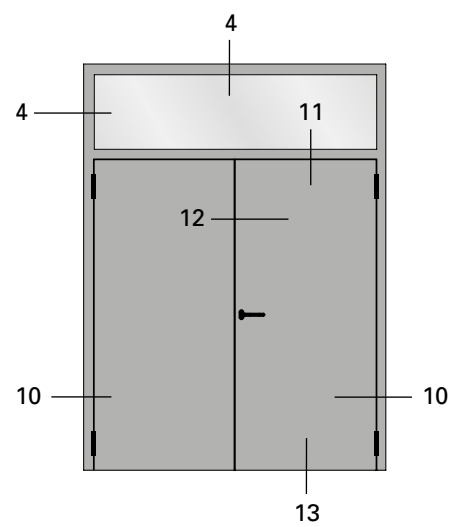
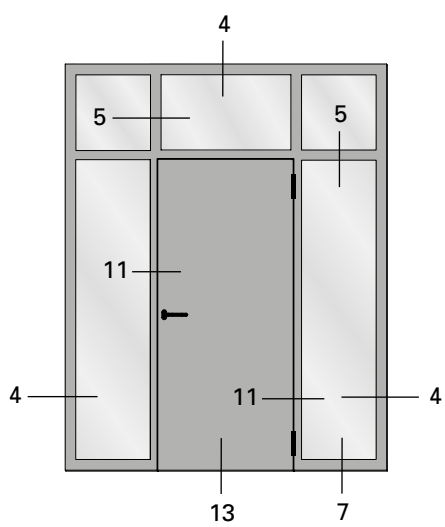
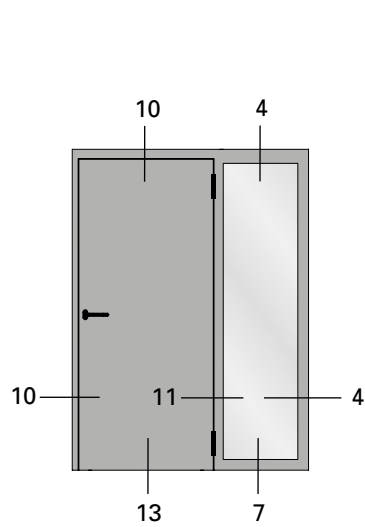
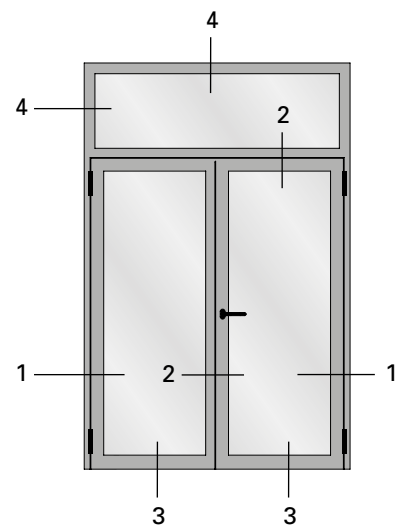
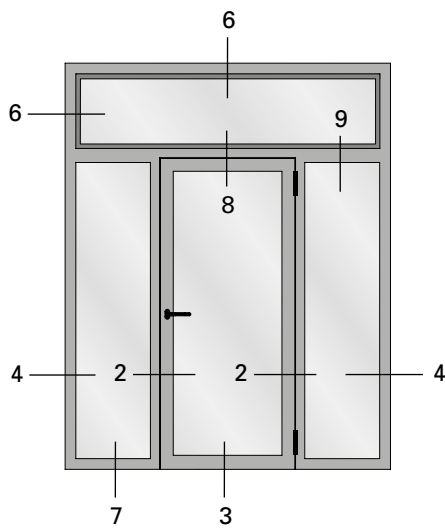
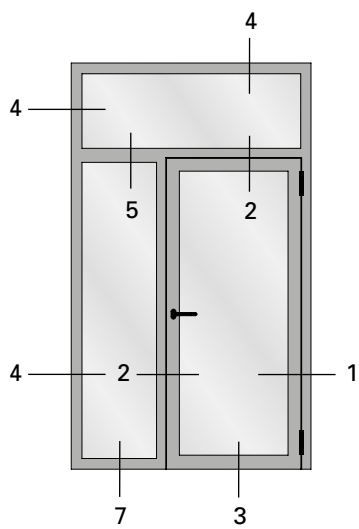
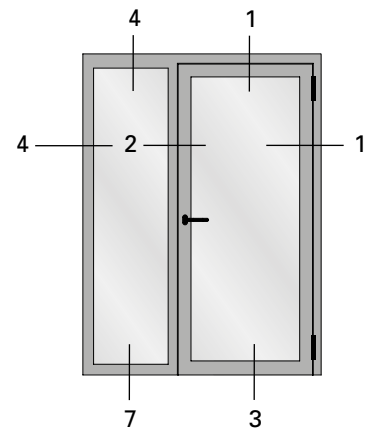
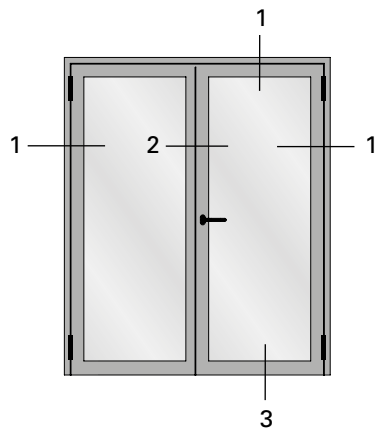
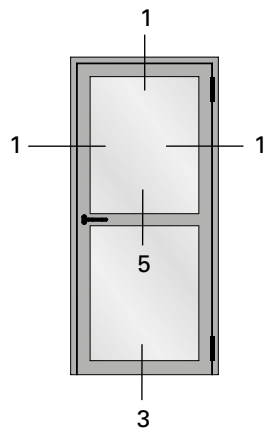
Embout Torx TX25
acier revêtu,
avec fonction de maintien

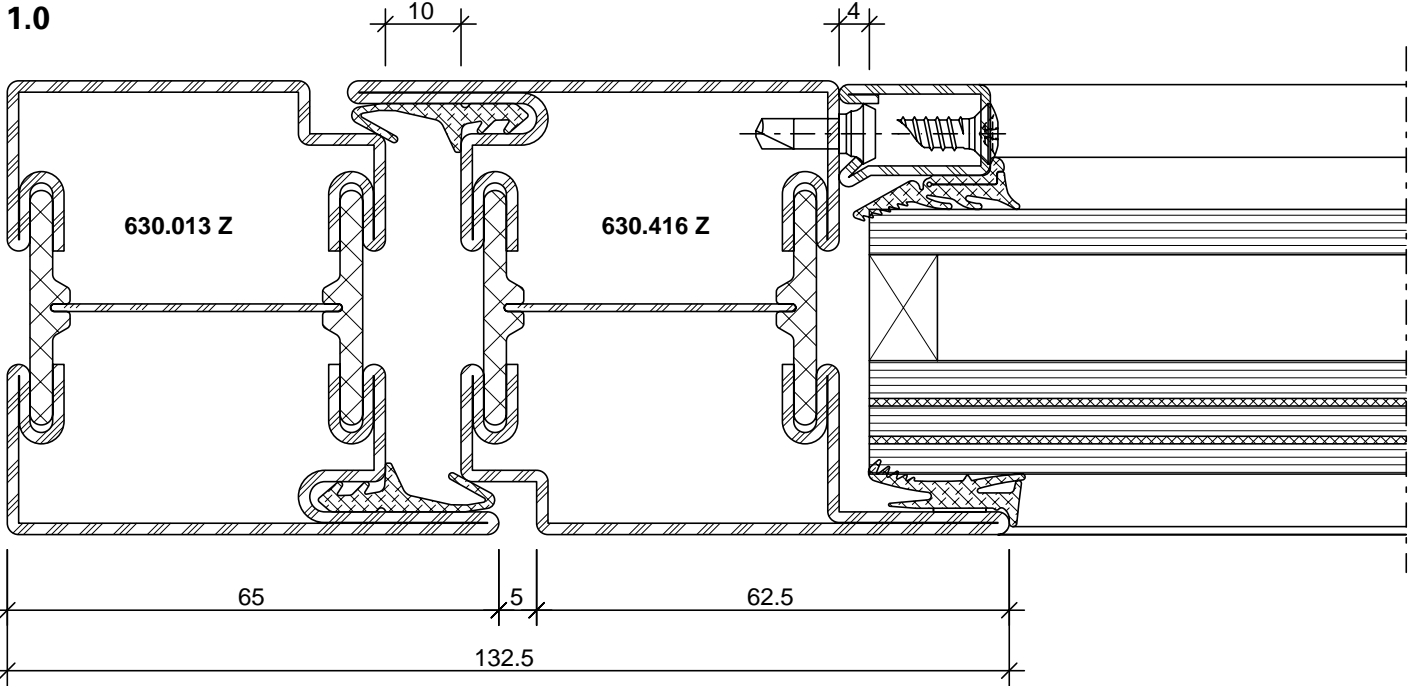
UV = 5 pièces

499.014

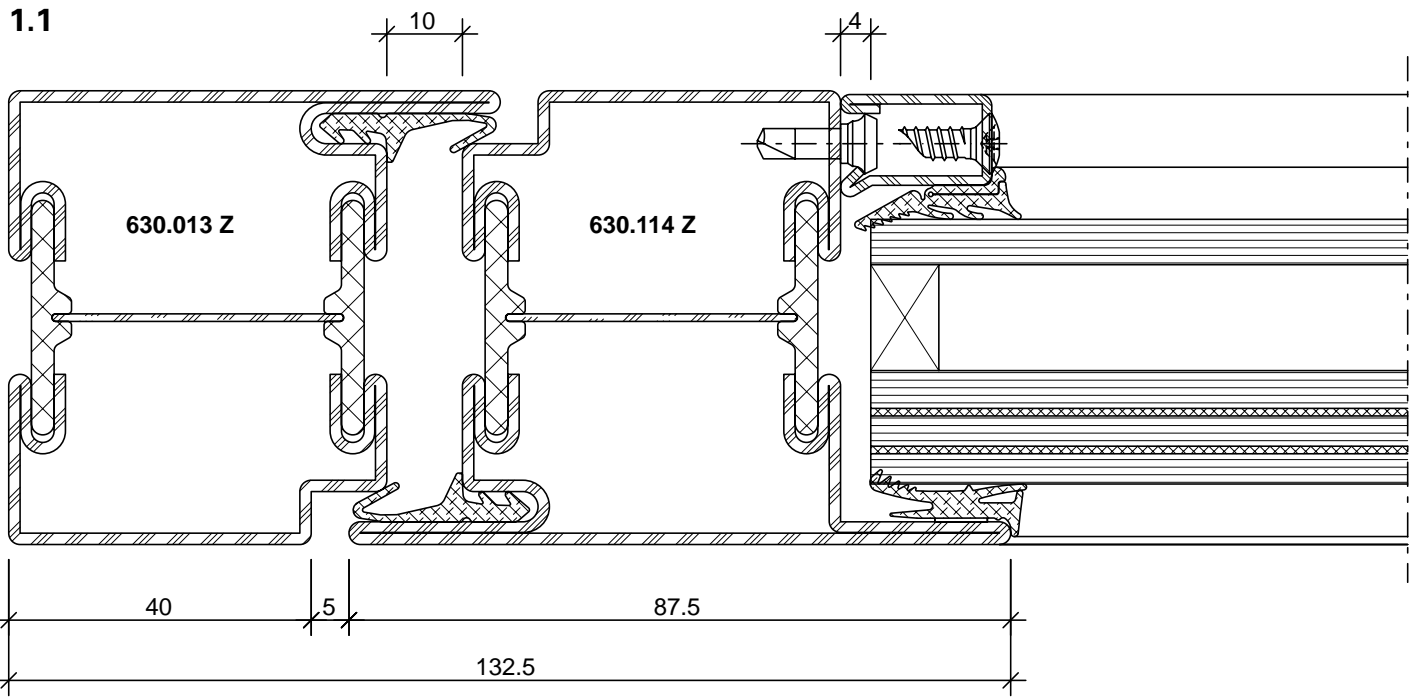
Torx bit TX25
Coated steel,
with retaining function

PU = 5 pieces

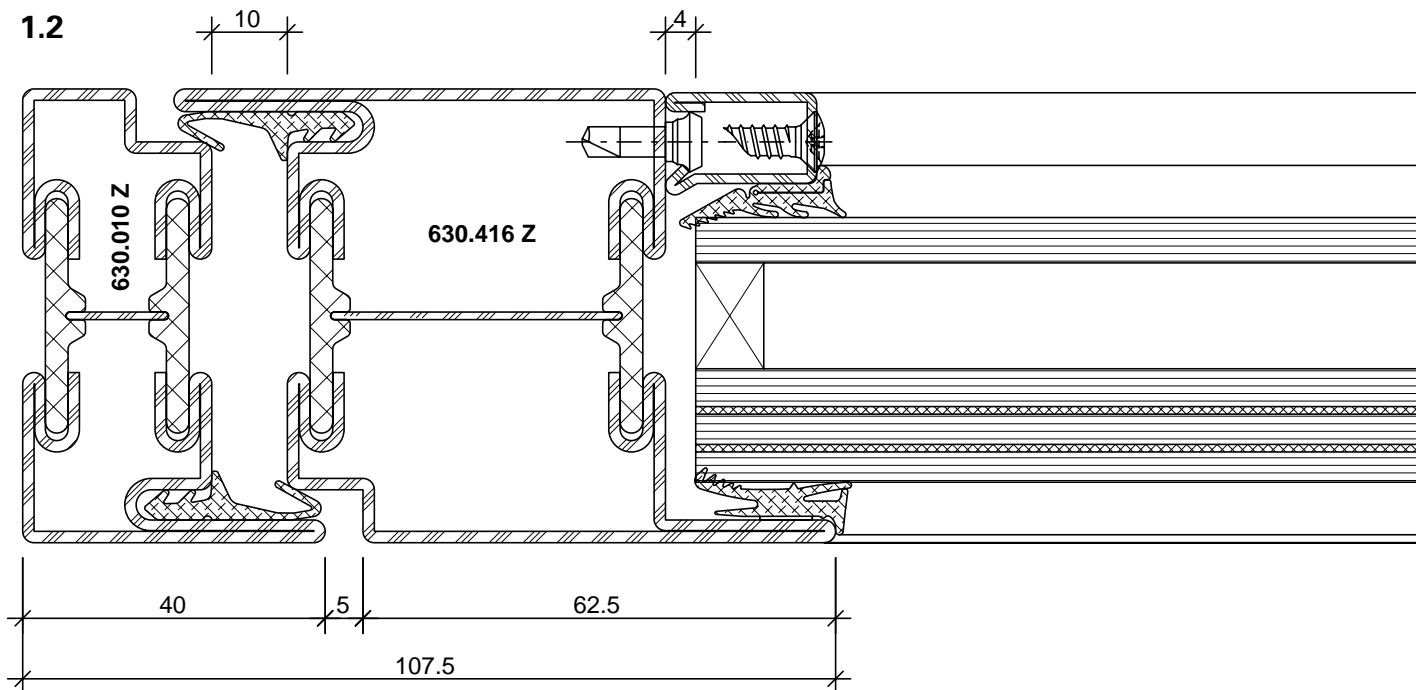




DXF DWG 11-0102-C-001



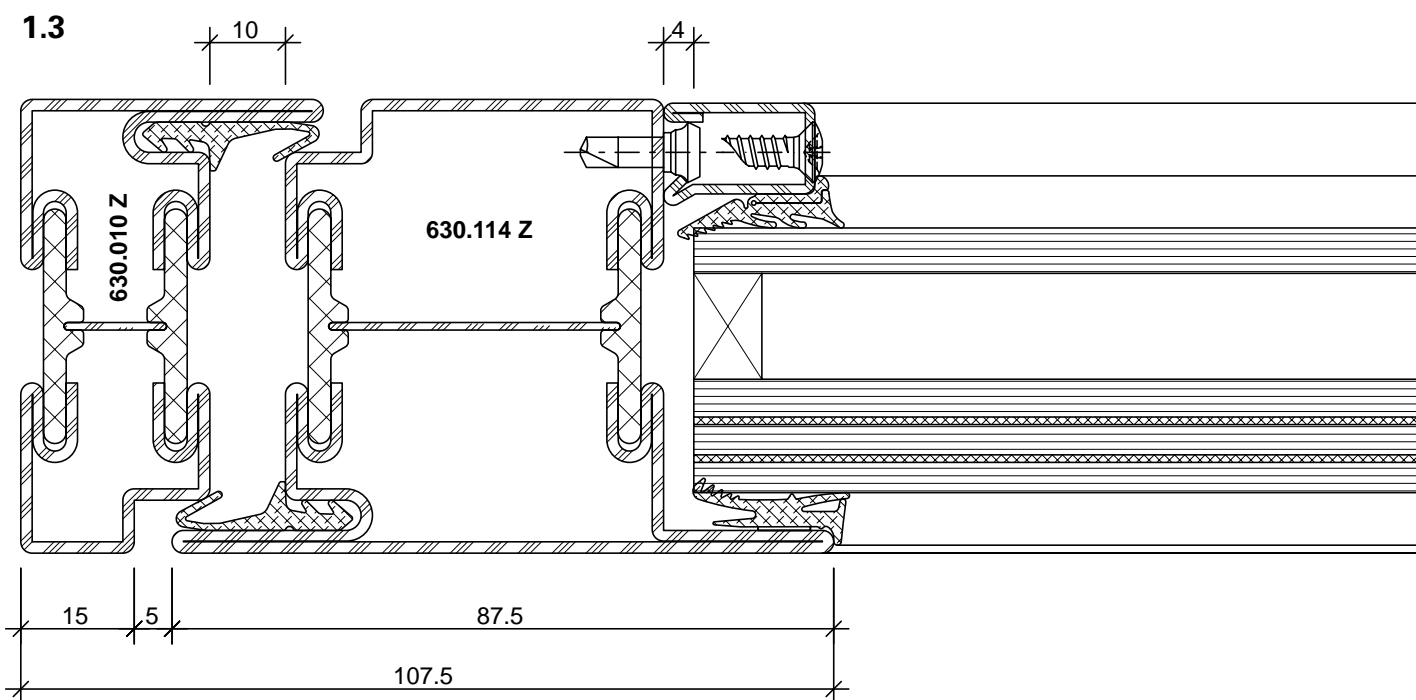
DXF DWG 11-0102-C-002



DXF

DWG

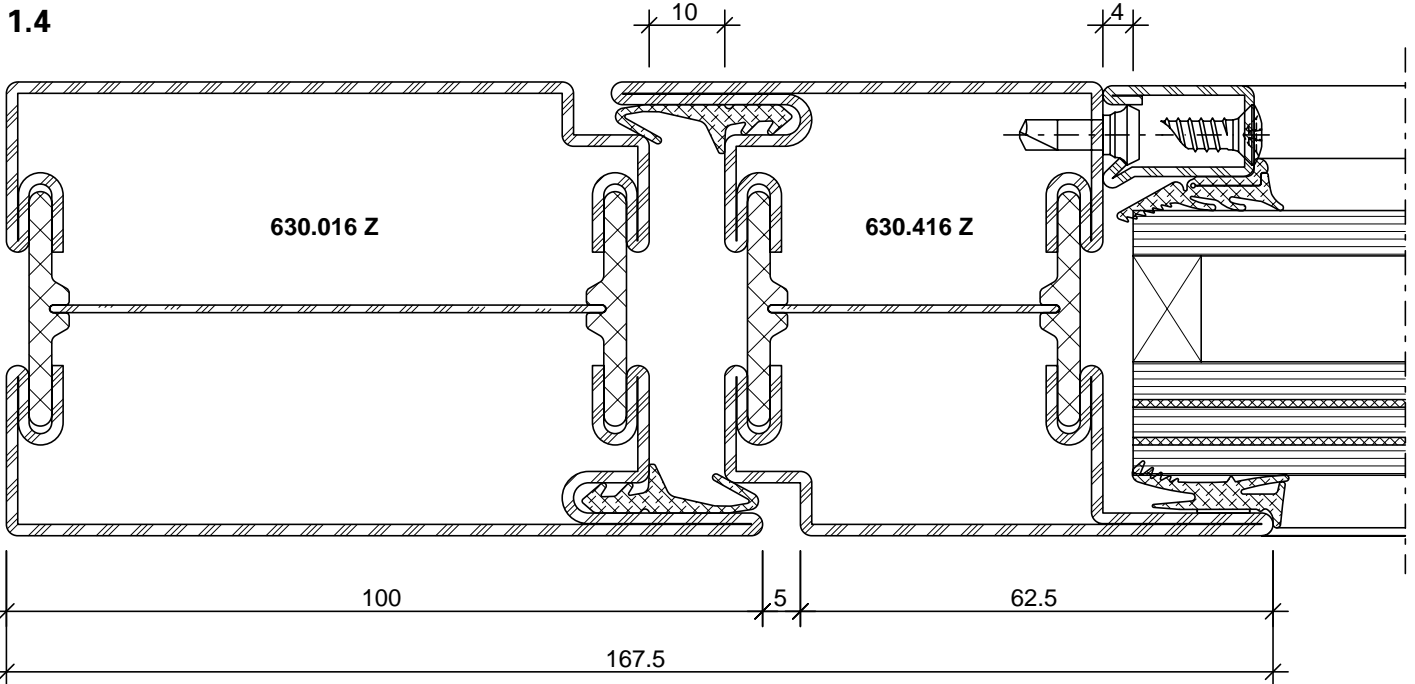
11-0102-C-003



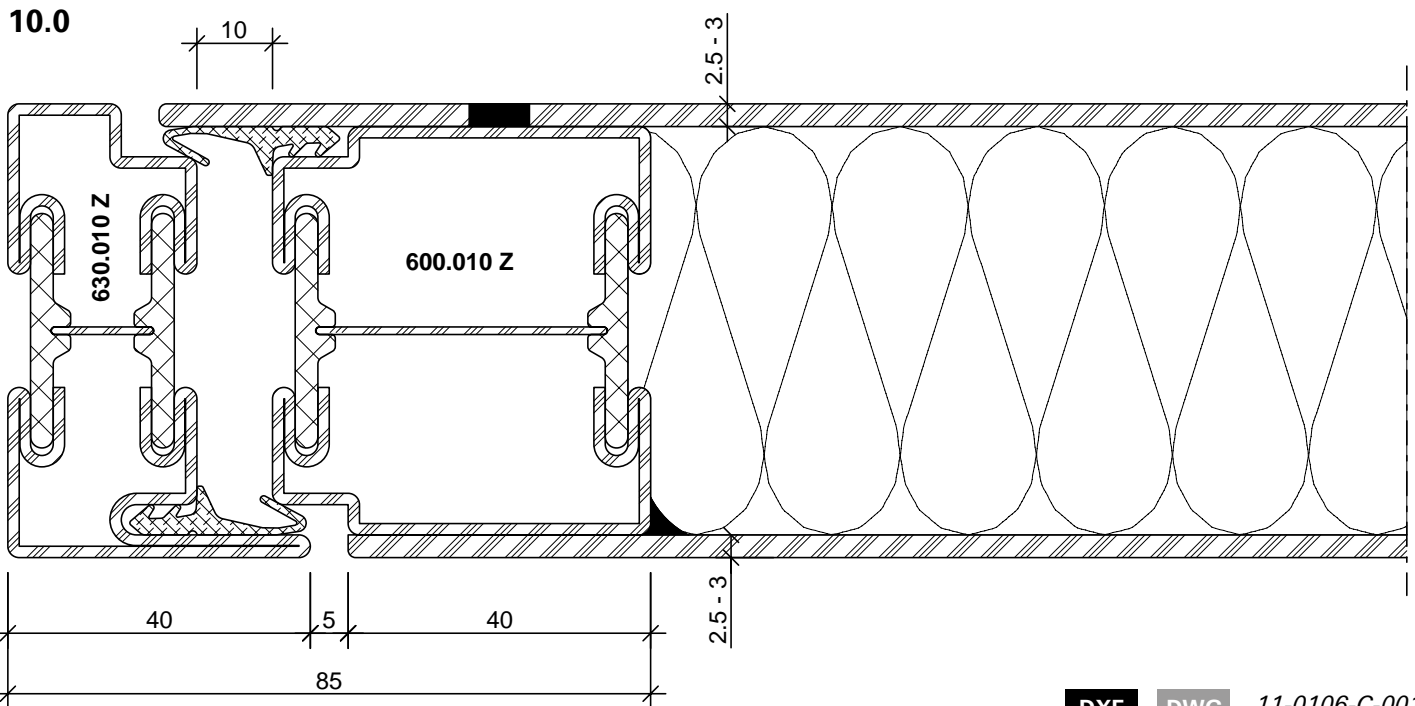
DXF

DWG

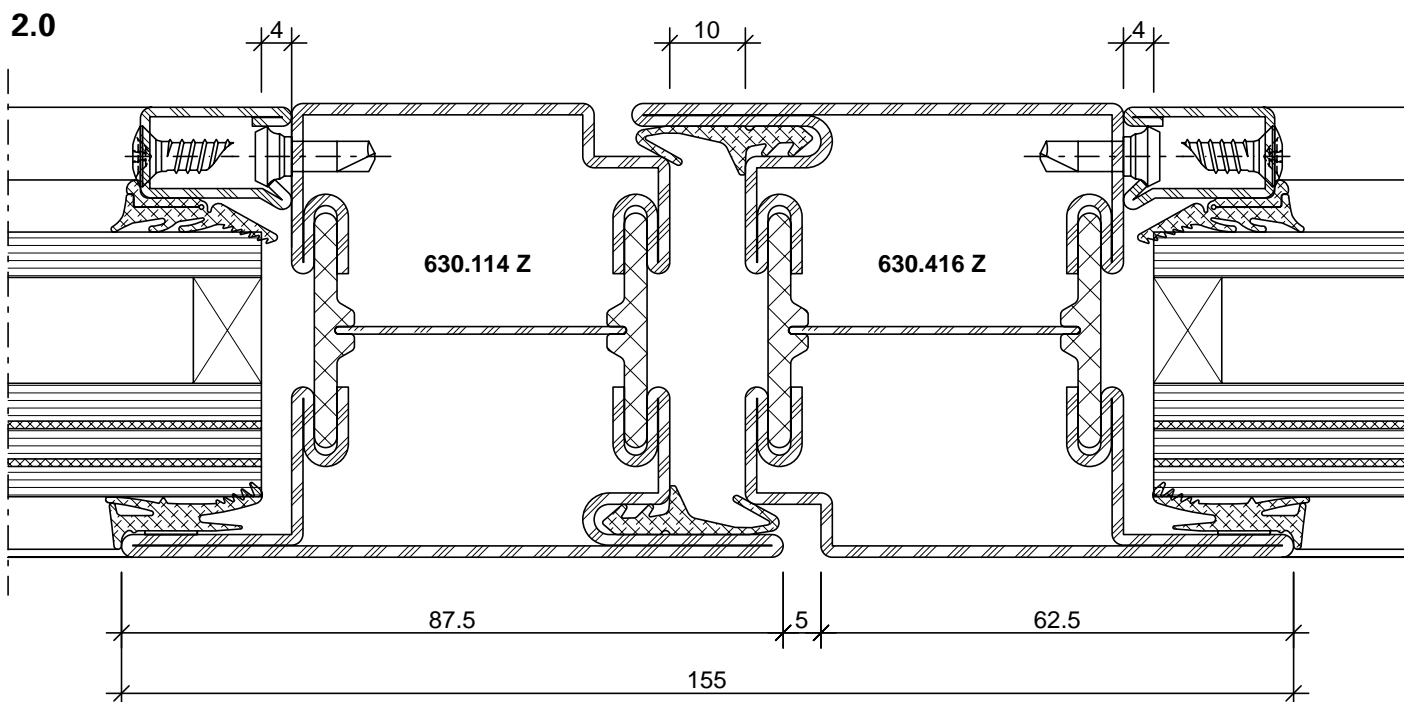
11-0102-C-004



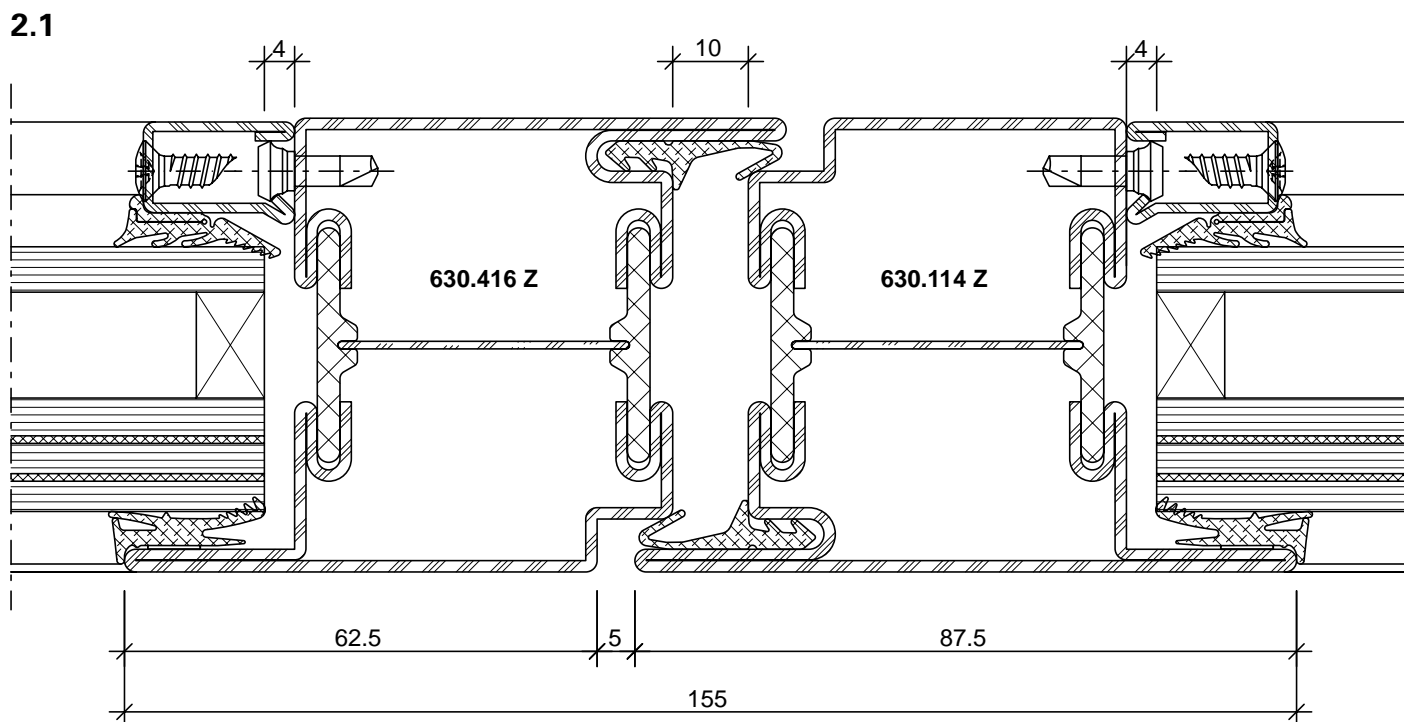
DXF DWG 11-0102-C-005



DXF DWG 11-0106-C-001

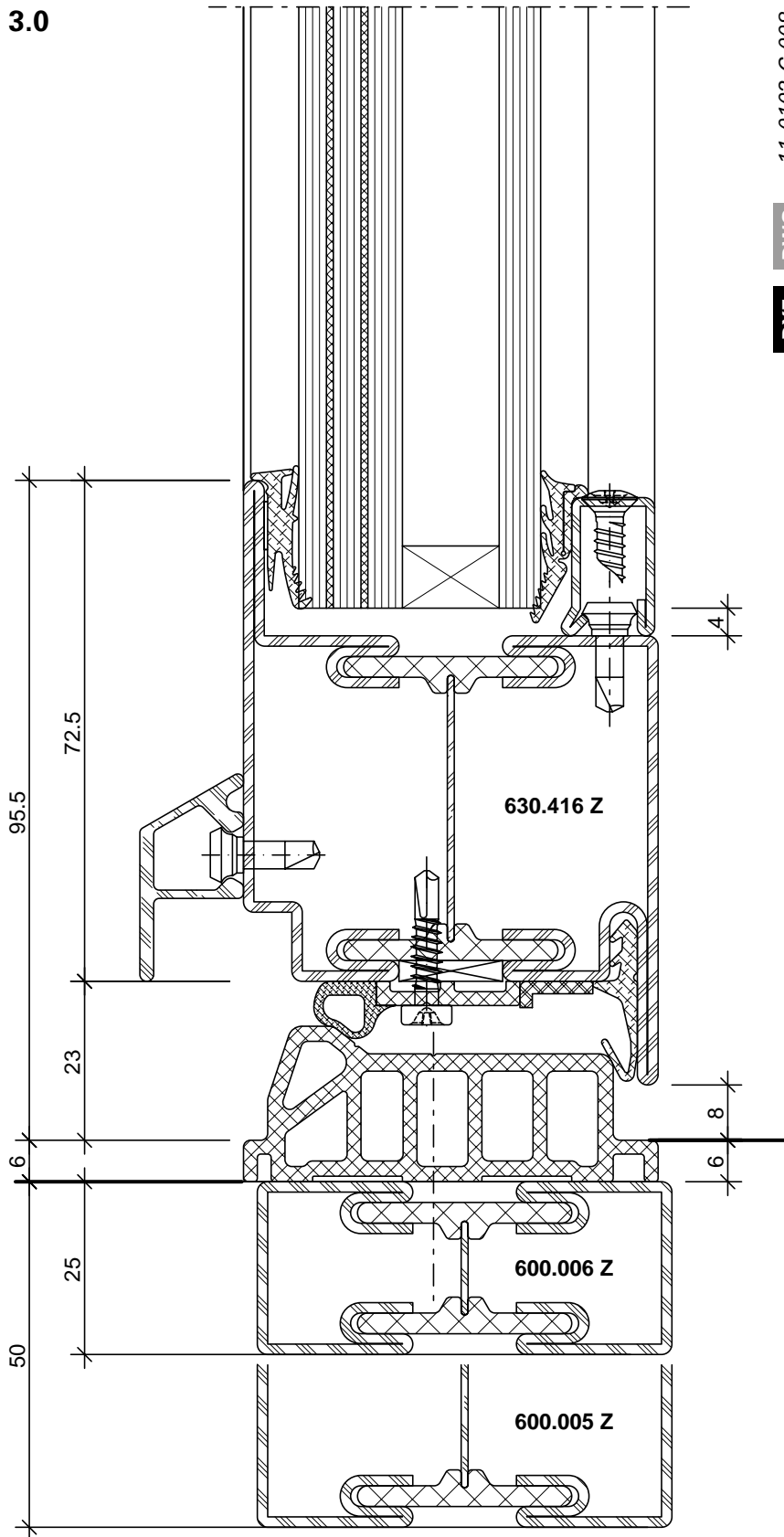


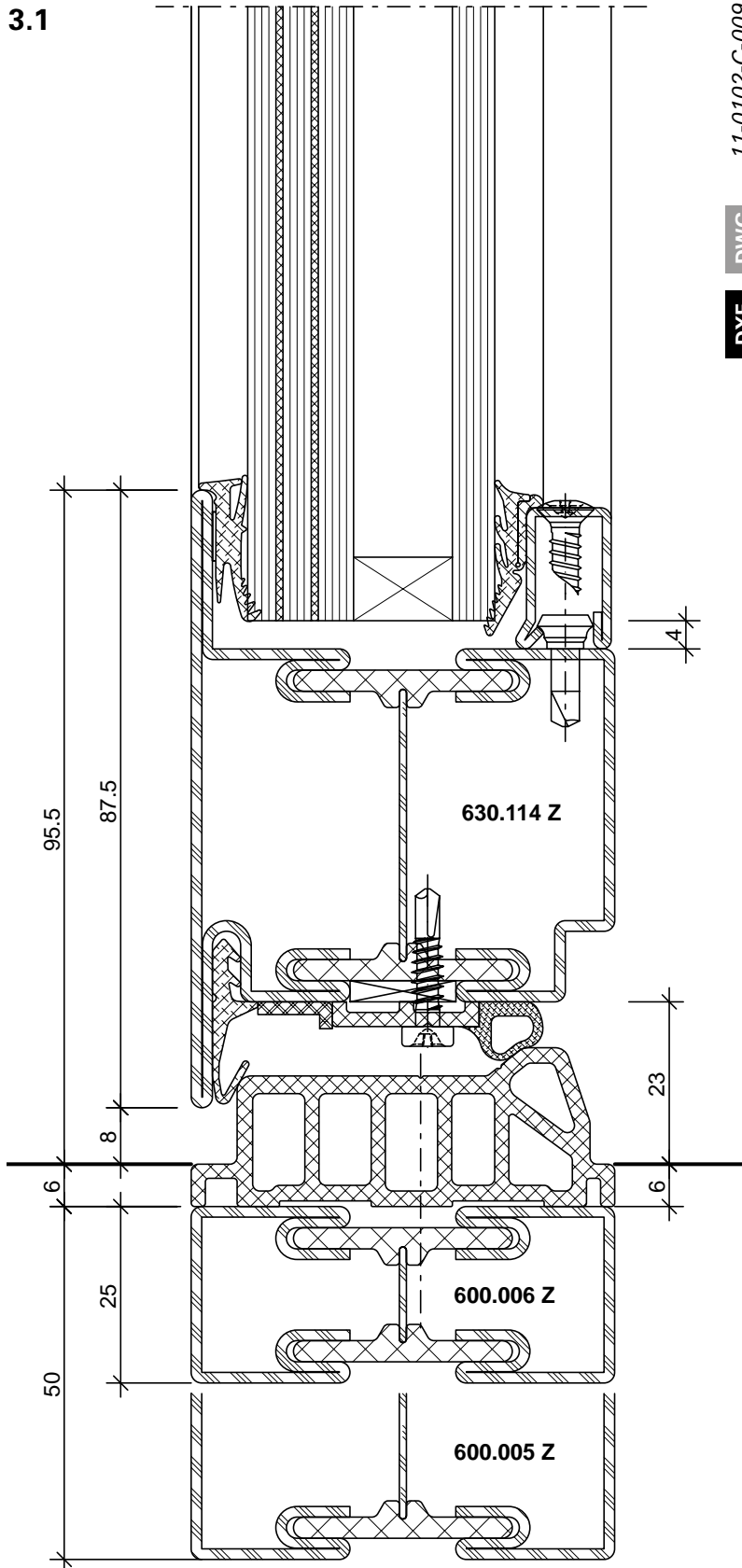
DXF **DWG** 11-0102-C-006



DXF **DWG** 11-0102-C-007

3.0



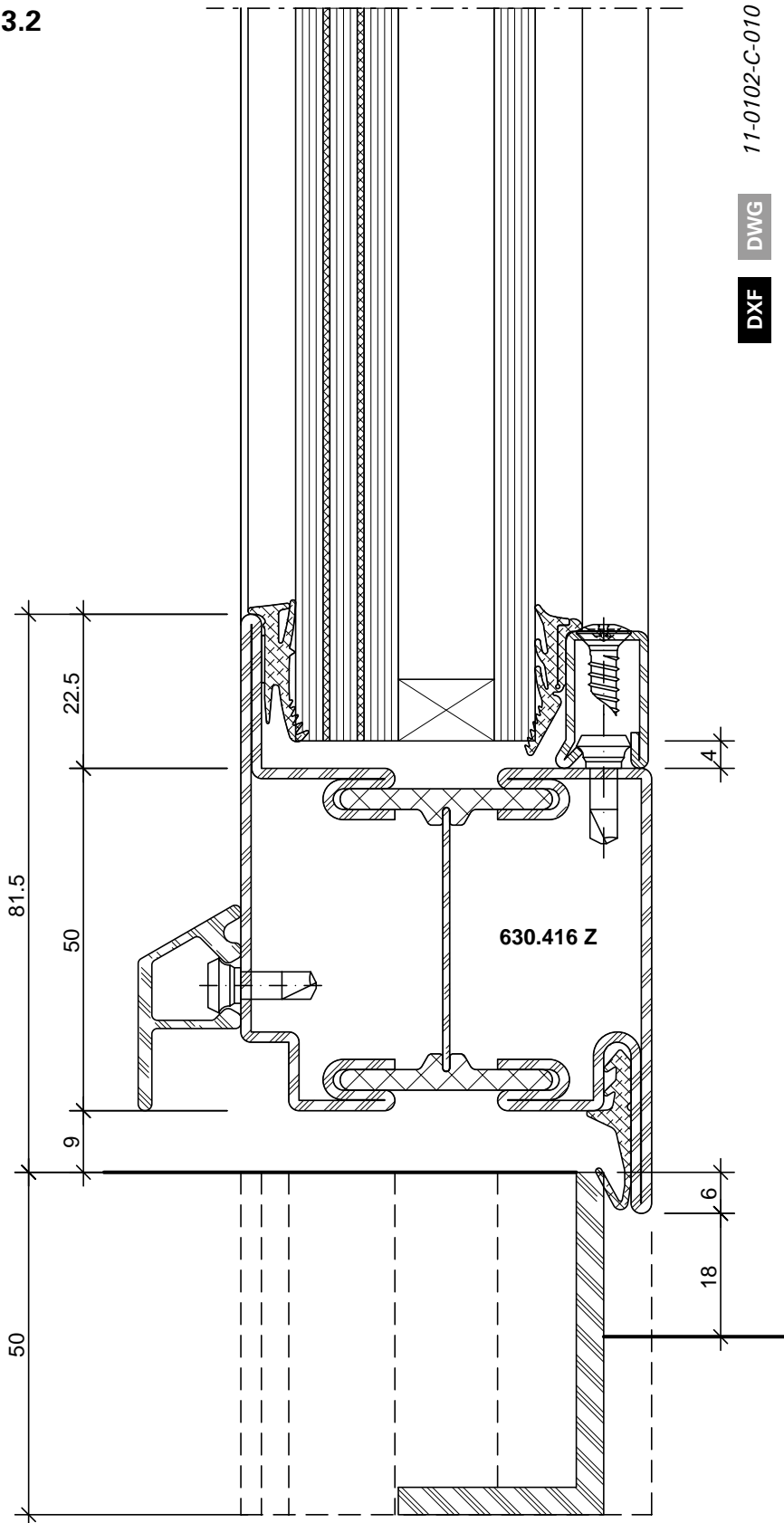


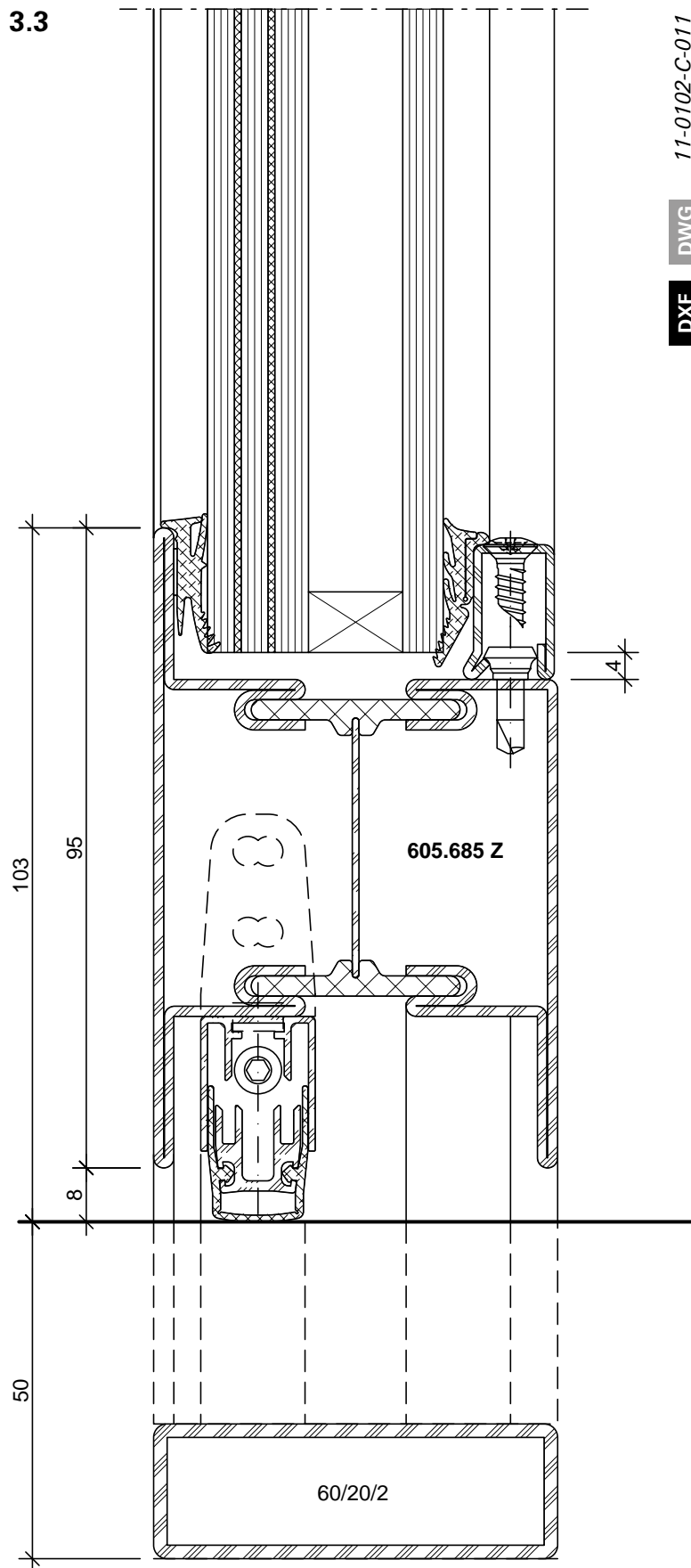
11-0102-C-009

DWG

DXF

3.2



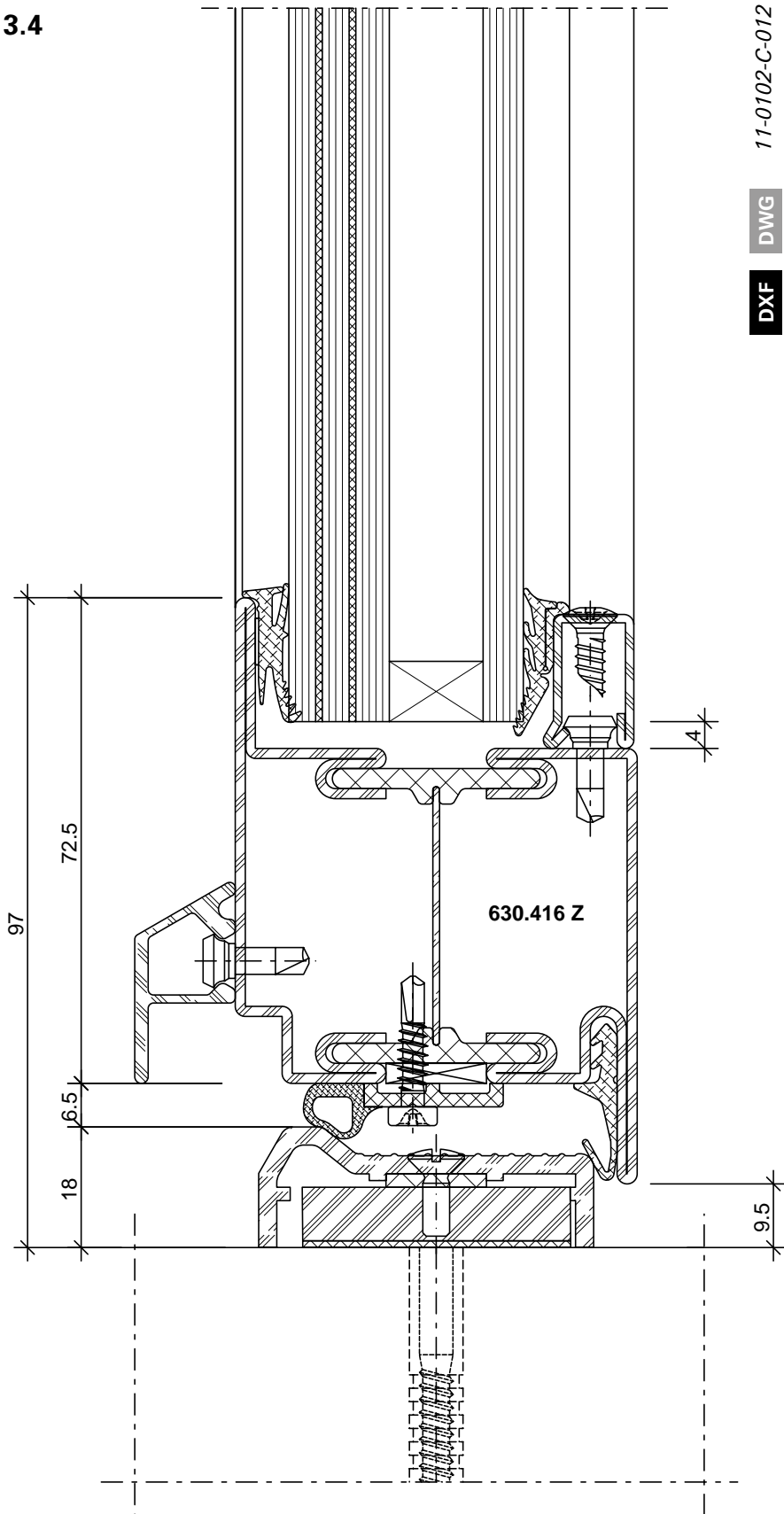


11-0102-C-011

DWG

DXF

3.4

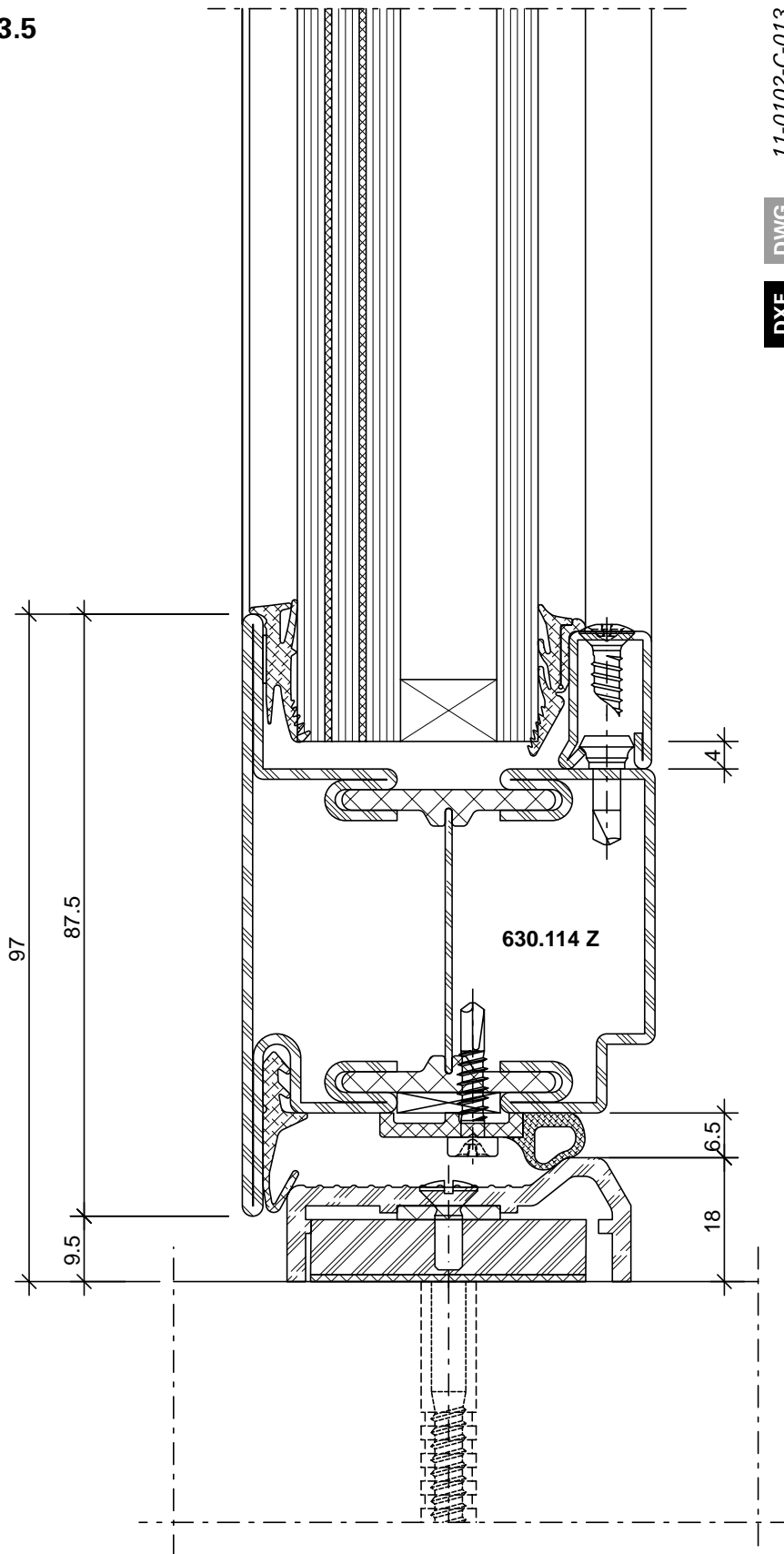


DWG 11-0102-C-012

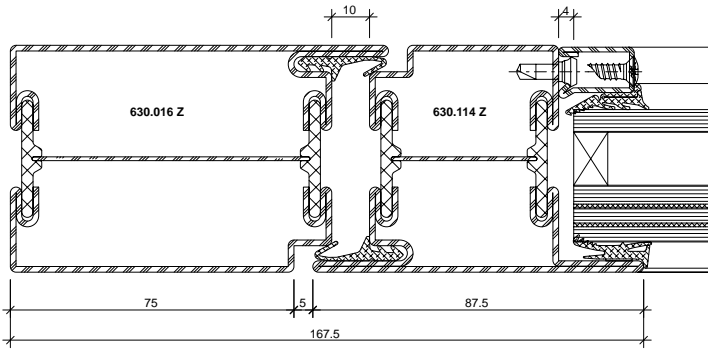
DWG

DXF

3.5



1.5

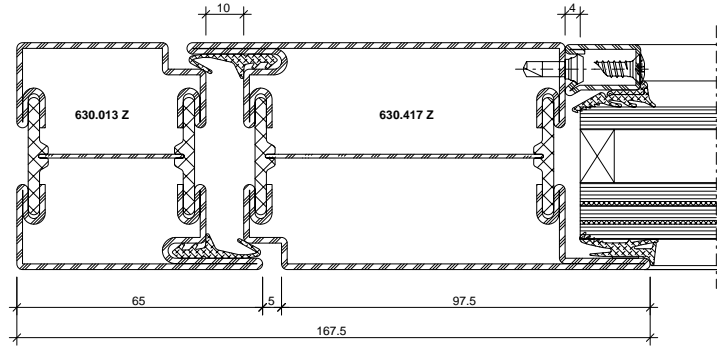


DXF

DWG

11-0102-C-014

1.6

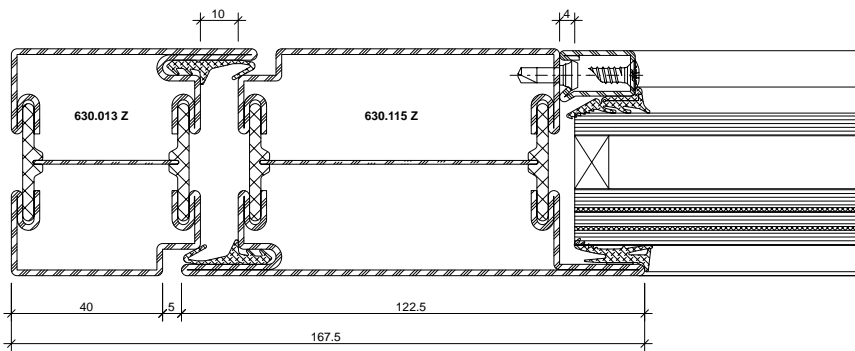


DXF

DWG

11-0102-C-015

1.7

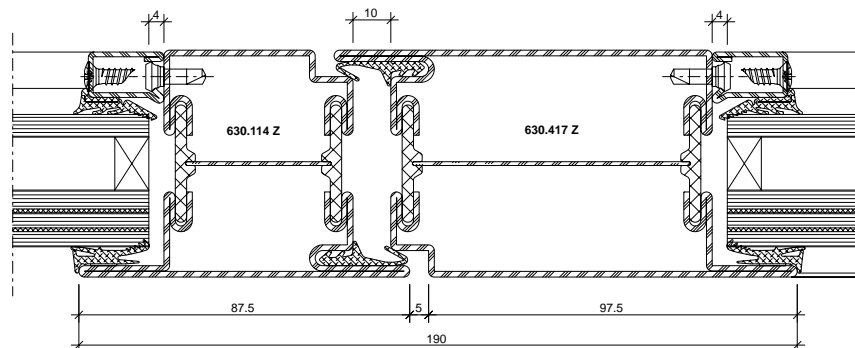


DXF

DWG

11-0102-C-016

2.2

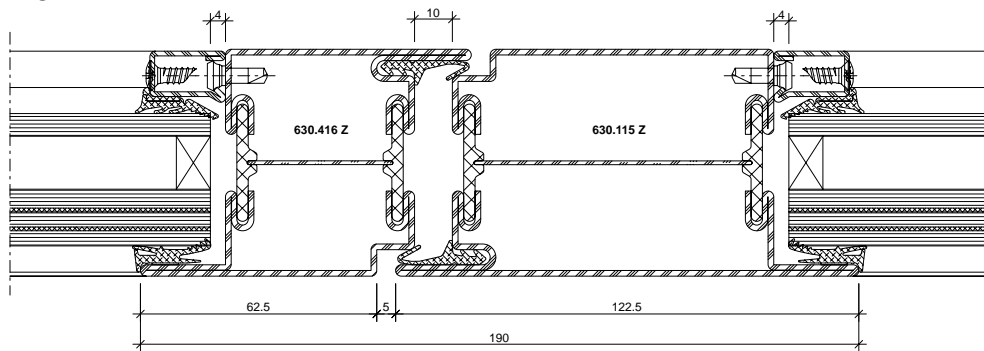


DXF

DWG

11-0102-C-017

2.3

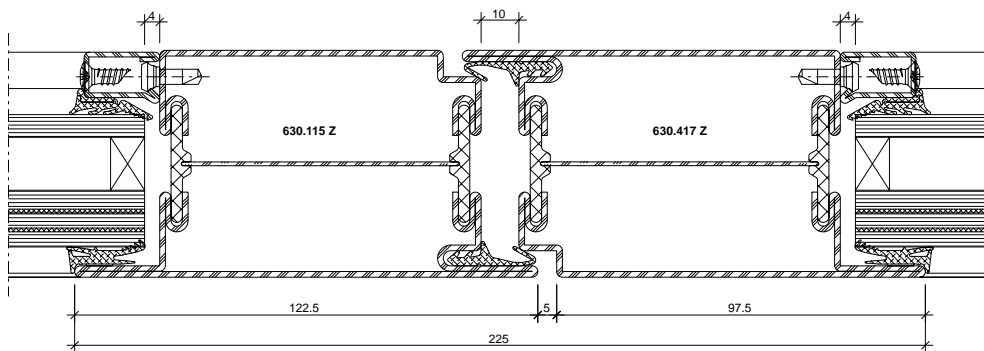


DXF

DWG

11-0102-C-018

2.4

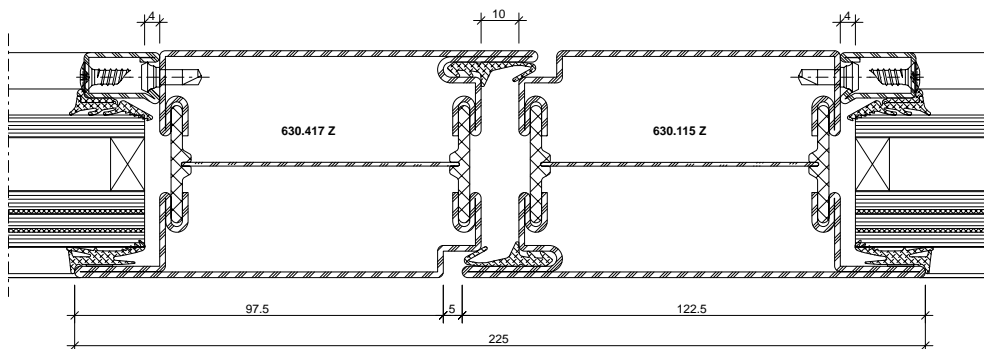


DXF

DWG

11-0102-C-019

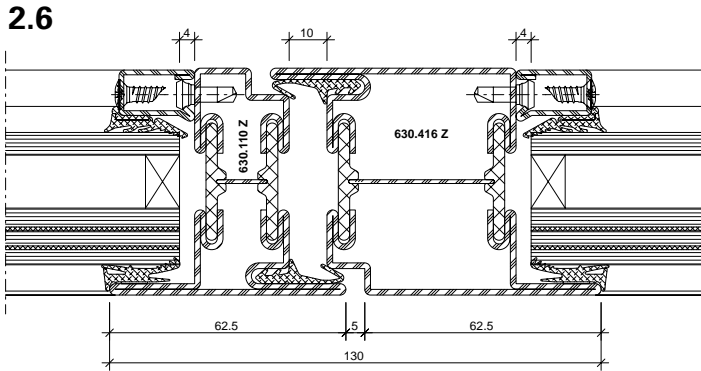
2.5



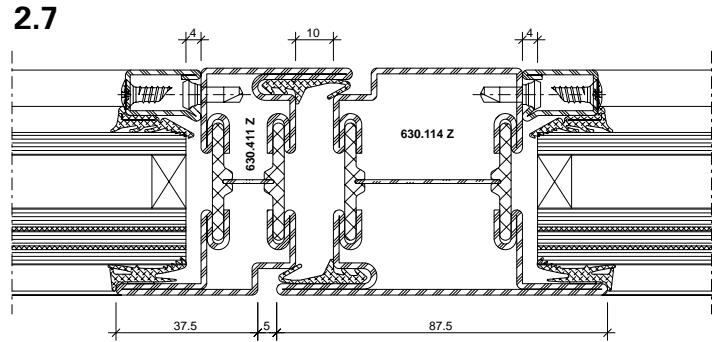
DXF

DWG

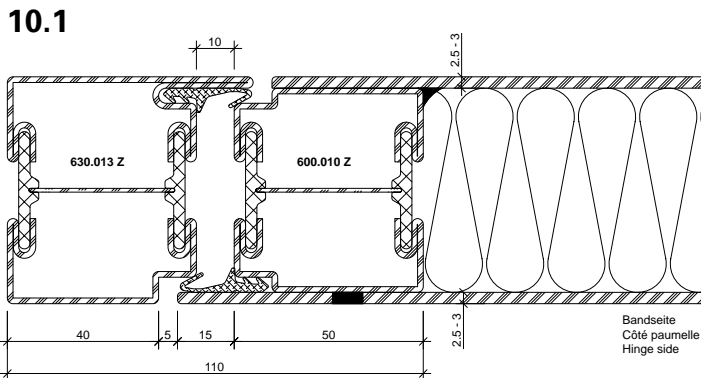
11-0102-C-020



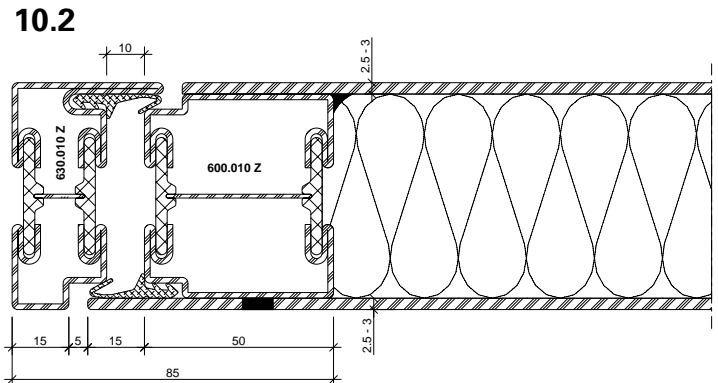
DXF **DWG** 11-0102-C-021



DXF **DWG** 11-0102-C-022



DXF **DWG** 11-0106-C-002



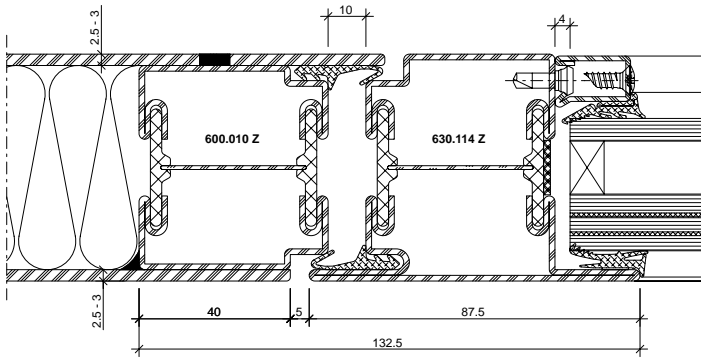
DXF **DWG** 11-0106-C-003

Aufgrund möglicher Deformationen von verblechten Türen in exponierten Lagen mit Sonneneinstrahlung sollte diese Anwendung nicht eingesetzt werden, ansonsten ist eine Beschattung vorzusehen.

Au vu de déformations possibles, ne pas exposer les portes tôles au rayonnement direct du soleil (effet bimétal). Si possible prévoir une protection solaire.

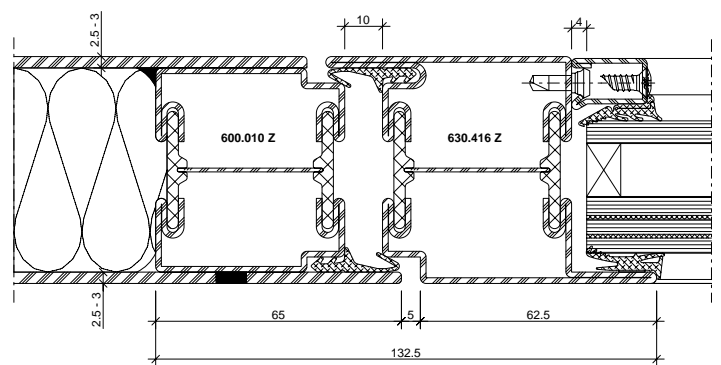
Due to potential deformations of sheet metal clad doors in exposed locations with sunlight this application should not be used otherwise a shading must be provided.

11.0



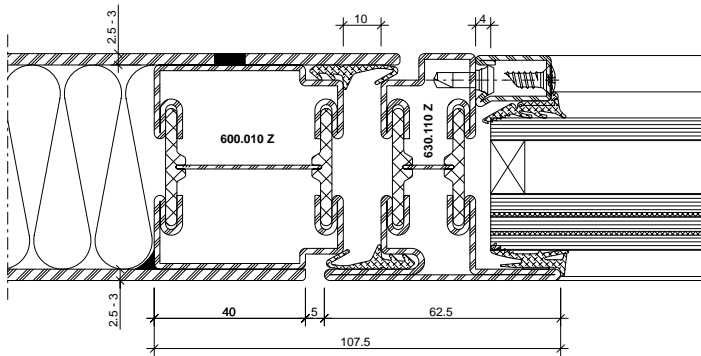
DXF DWG 11-0106-C-004

11.1



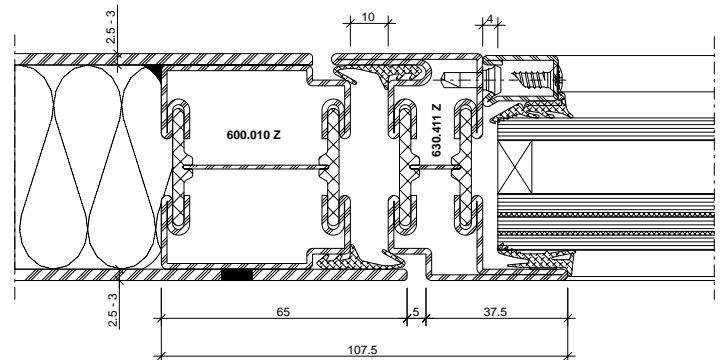
DXF DWG 11-0106-C-005

11.2



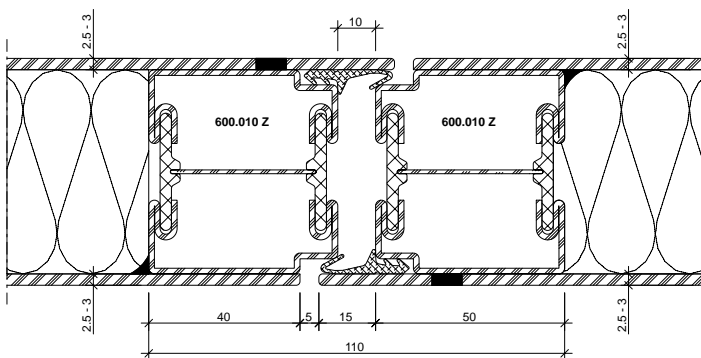
DXF DWG 11-0106-C-006

11.3



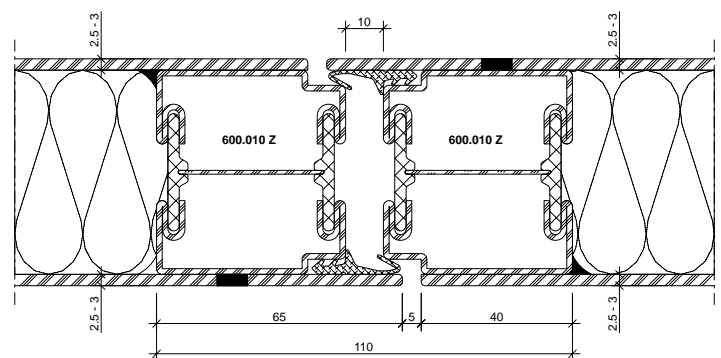
DXF DWG 11-0106-C-007

12.0



DXF DWG 11-0106-C-008

12.1



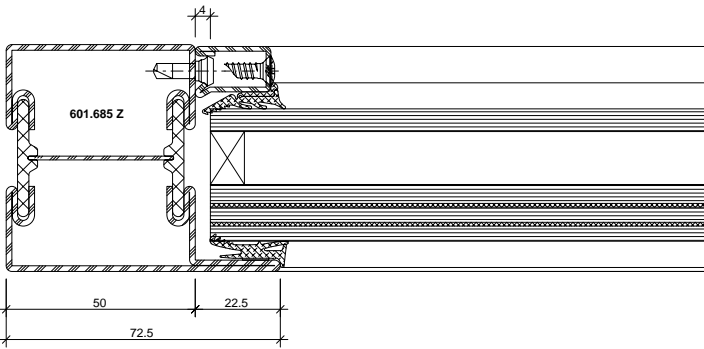
DXF DWG 11-0106-C-009

Hinweis Oberflächenbehandlung:
 Wegen der Lochschweißungen
 empfehlen wir eine Nasslackierung
 mit vorgängigem Spachteln.

Indications sur le traitement de surface:
 En raison des soudures bouchons,
 nous recommandons un laquage avec
 vernis liquide précédé d'un rebouchage.

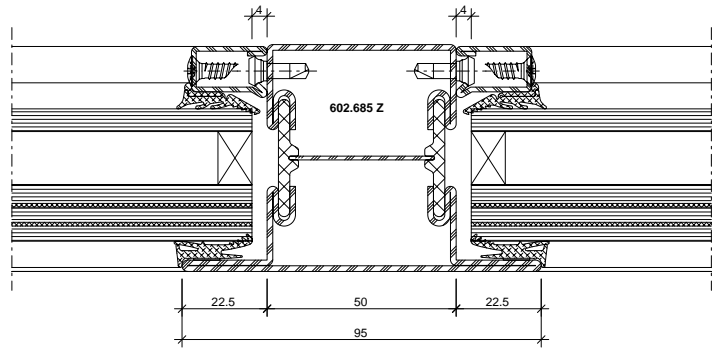
Surface treatment note:
 We recommend wet lacquering
 preceded by priming, due to the
 plug welds.

4.0



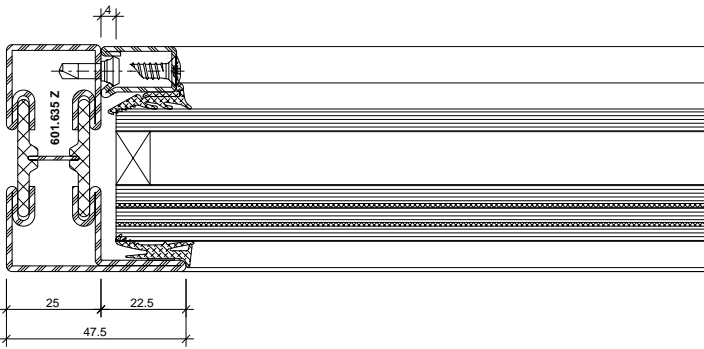
DXF **DWG** 11-0102-C-023

5.0



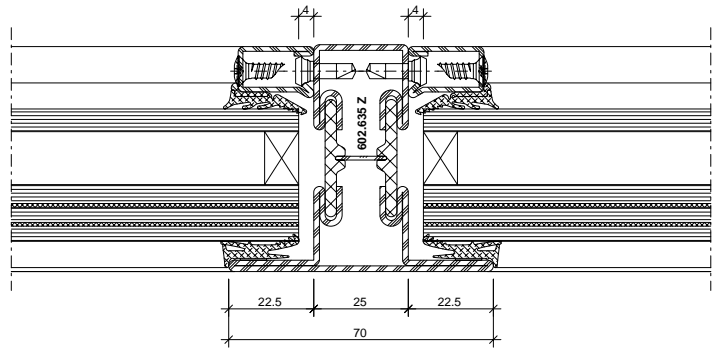
DXF **DWG** 11-0102-C-024

4.1



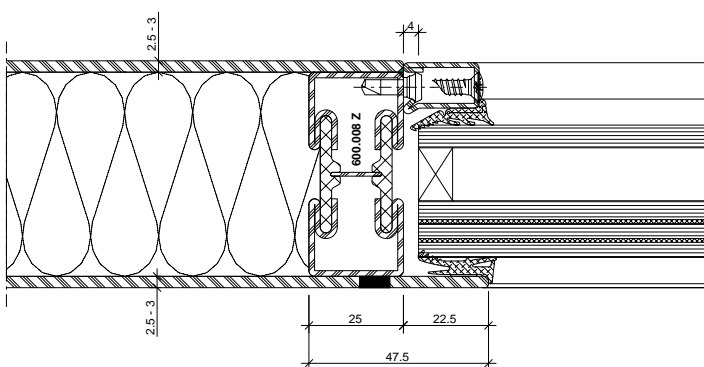
DXF **DWG** 11-0102-C-025

5.1



DXF **DWG** 11-0102-C-026

4.2

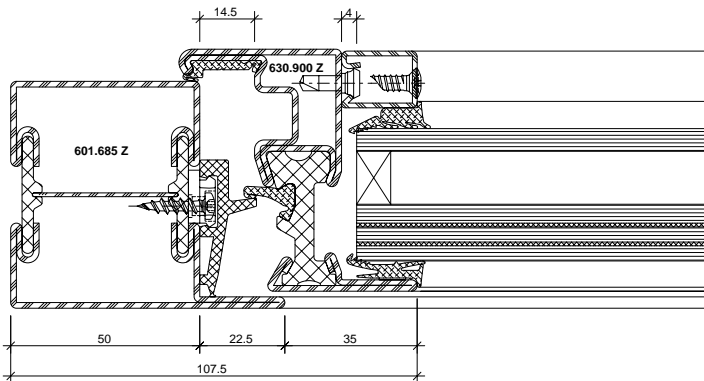


DXF **DWG** 11-0106-C-010

Schnittpunkte im Massstab 1:2
Coupe de détails à l'échelle 1:2
Section details on scale 1:2

Janisol RC Türen
Janisol RC portes
Janisol RC doors

6.1

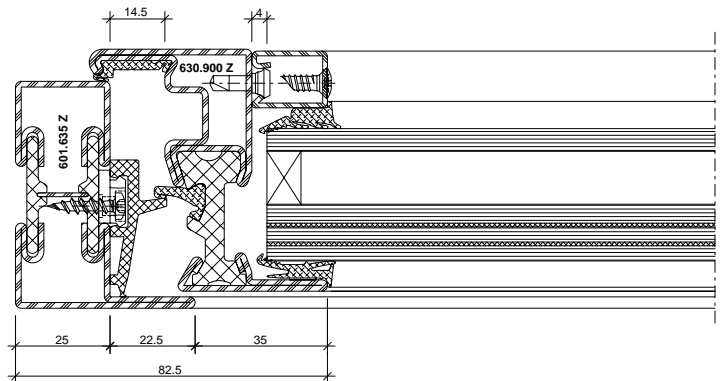


DXF

DWG

11-0102-C-027

6.2

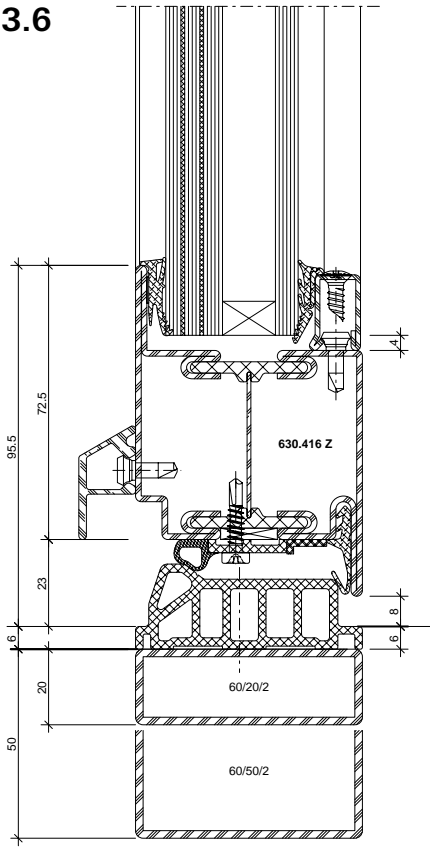


DXF

DWG

11-0102-C-028

3.6

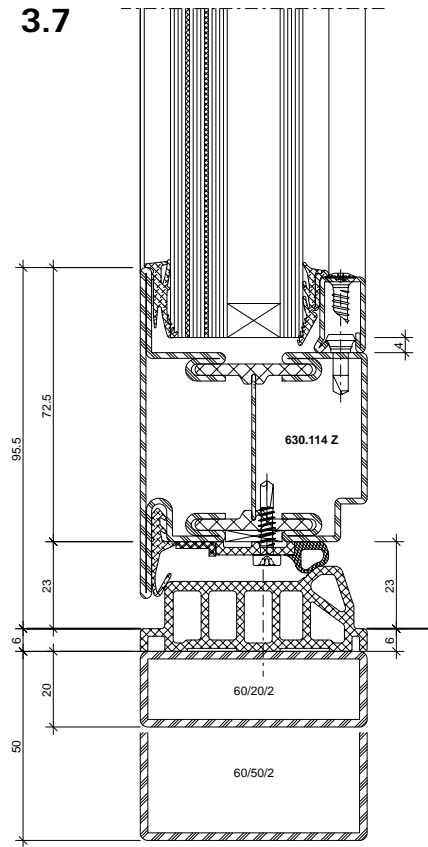


DWG 11-0102-C-029

DWG

DXF

3.7

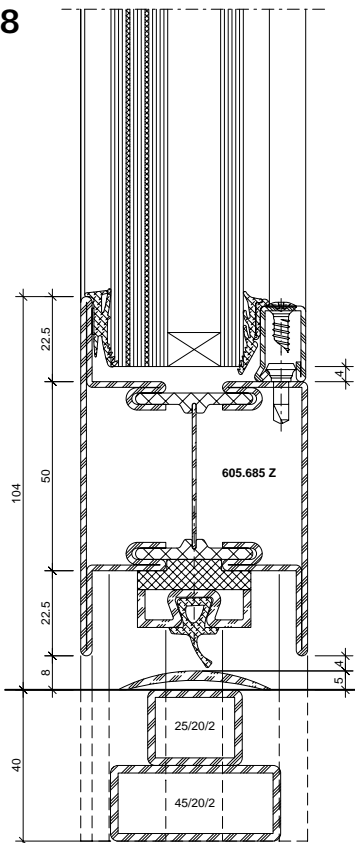


DWG 11-0102-C-030

DWG

DXF

3.8

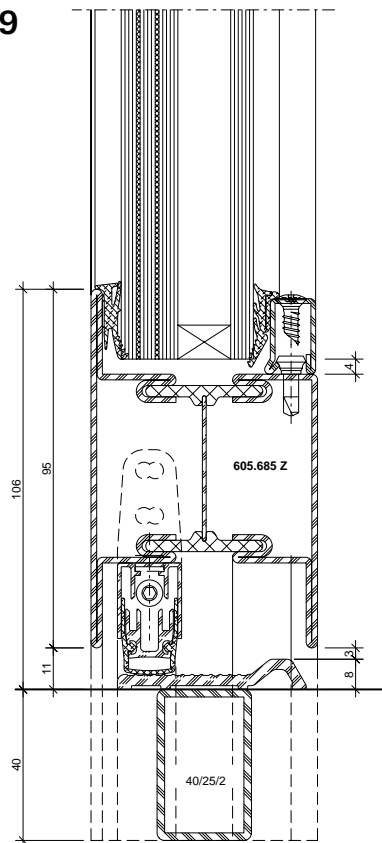


DWG 11-0102-C-031

DWG

DXF

3.9

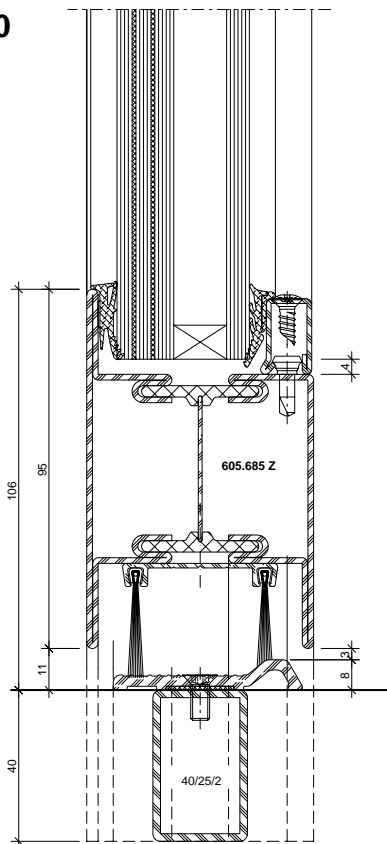


DWG 11-0102-C-032

DWG

DXF

3.10

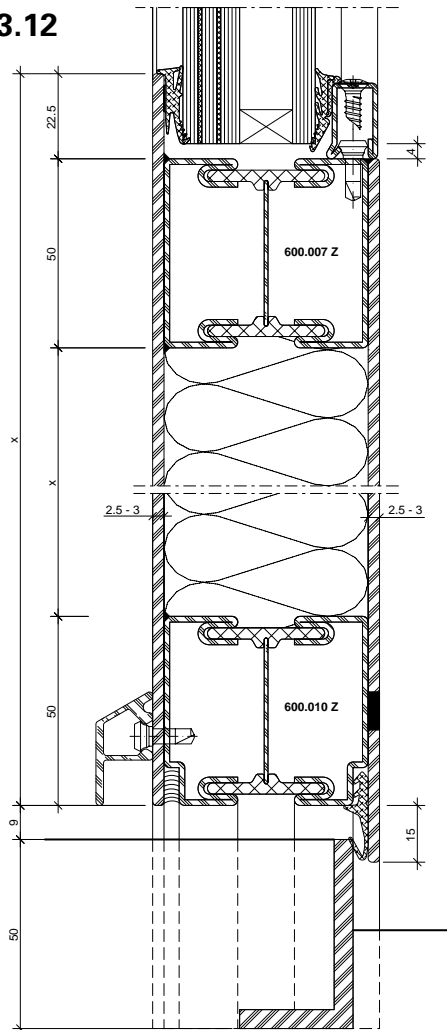


11-0102-C-033

DWG

DXF

3.12

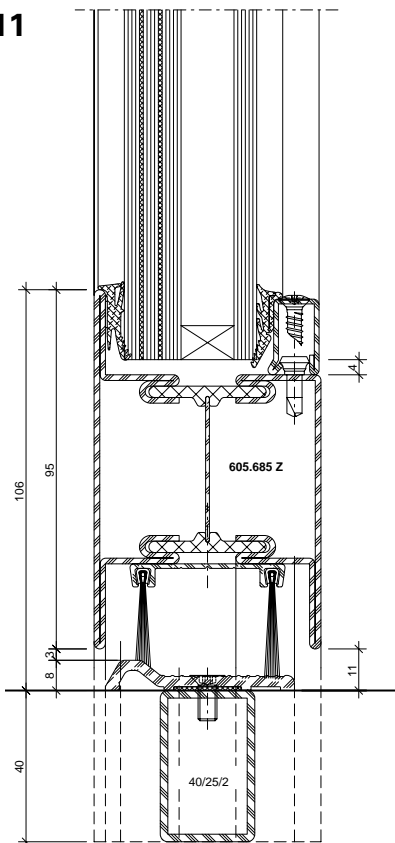


11-0106-C-011

DWG

DXF

3.11

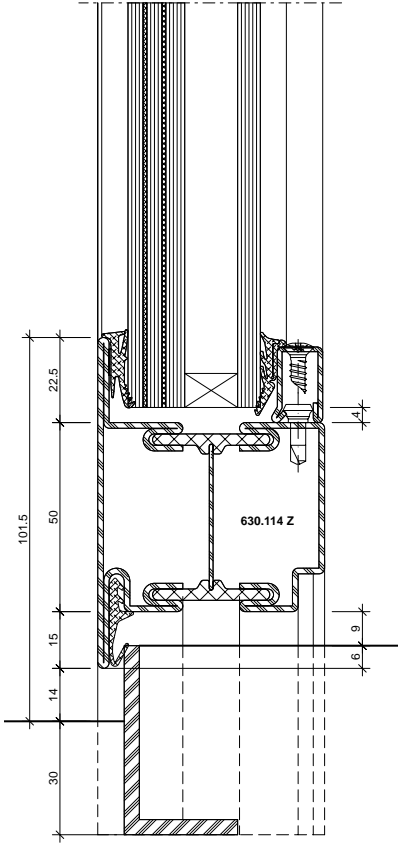


11-0102-C-034

DWG

DXF

3.13

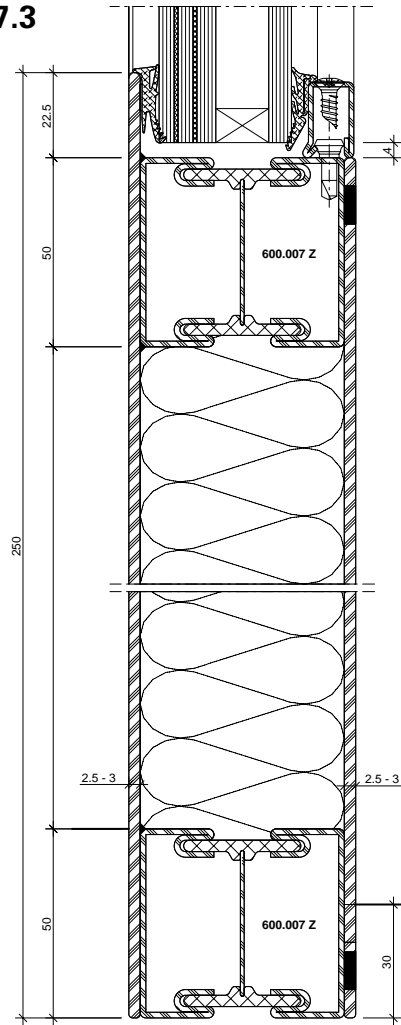


DWG 11-0102-C-035

DWG

DXF

7.3

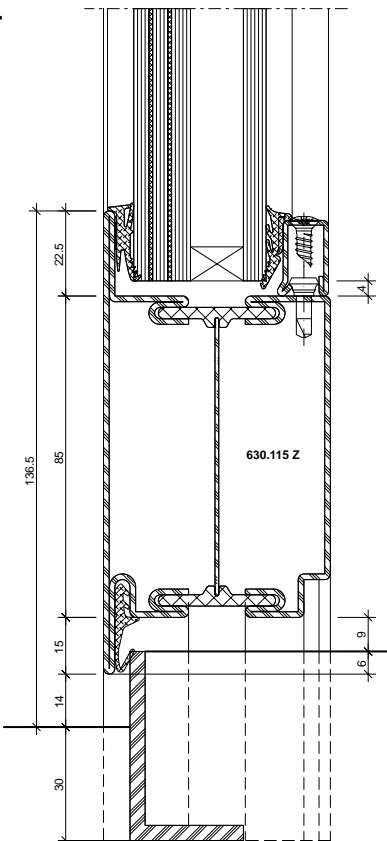


DWG 11-0106-C-013

DWG

DXF

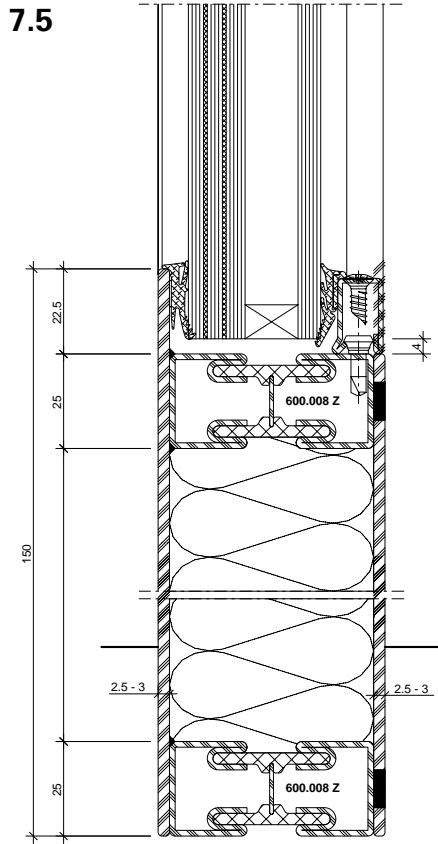
3.14



DWG 11-0102-C-036

DWG

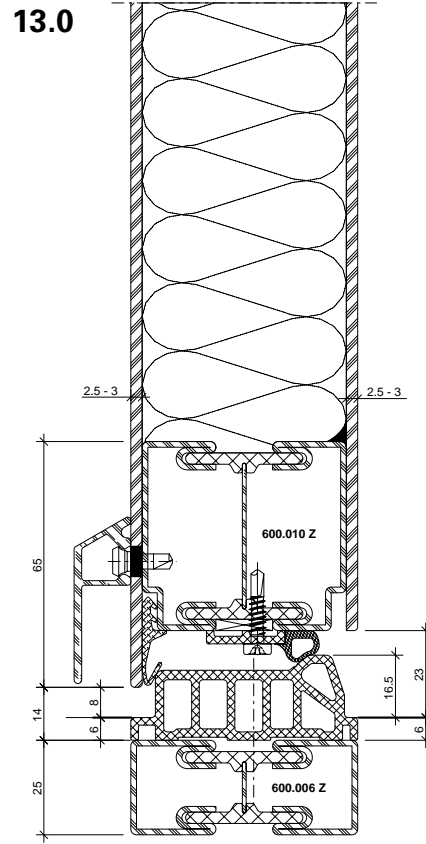
DXF



DWG 11-0106-C-012

DWG

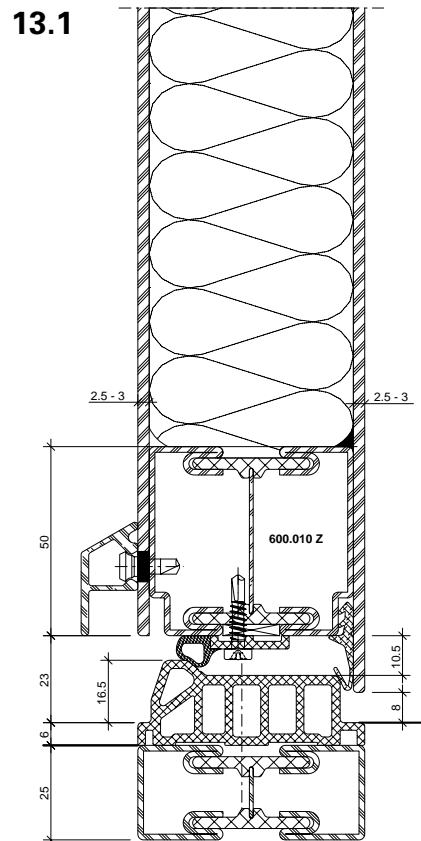
DXF



DWG 11-0106-C-014

DWG

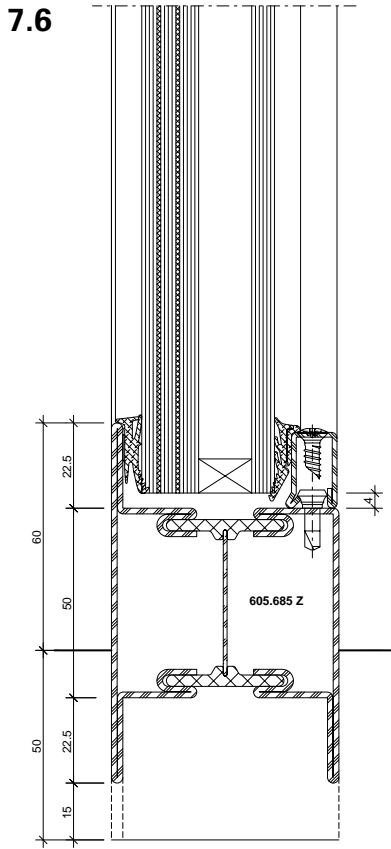
DXF



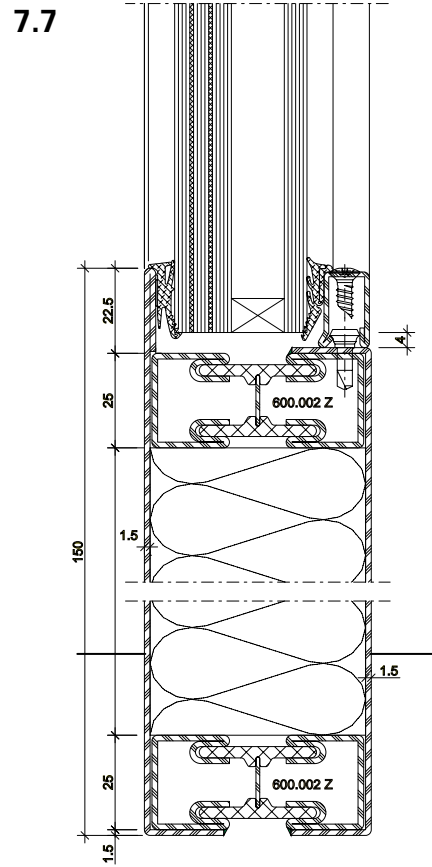
DWG 11-0106-C-015

DWG

DXF

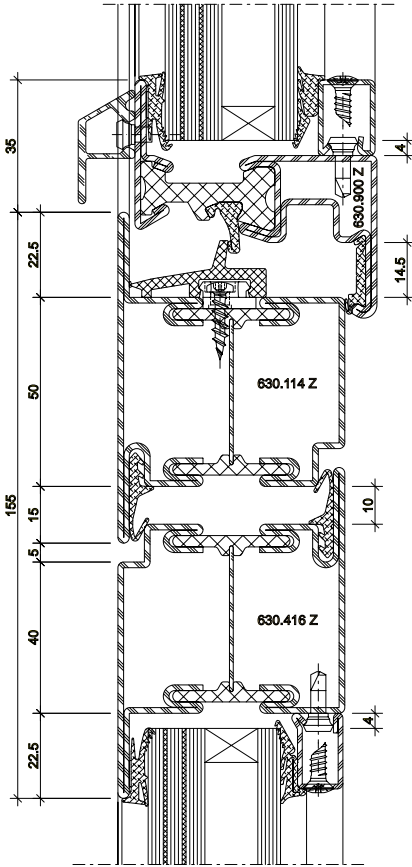


DXF **DWG** 11-0102-C-037



DXF **DWG** 11-0102-C-039

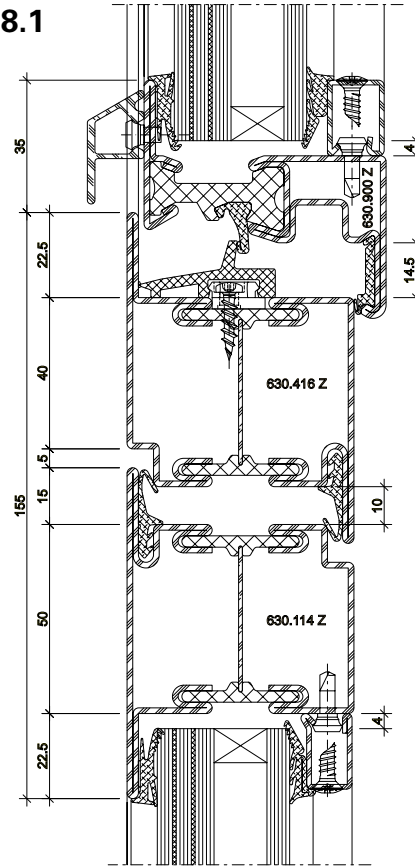
8.0



DWG 11-0102-C-040

DXF

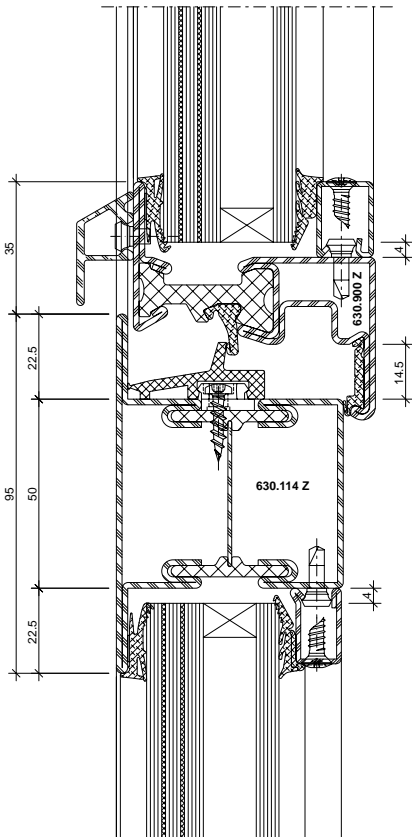
8.1



DWG 11-0102-C-041

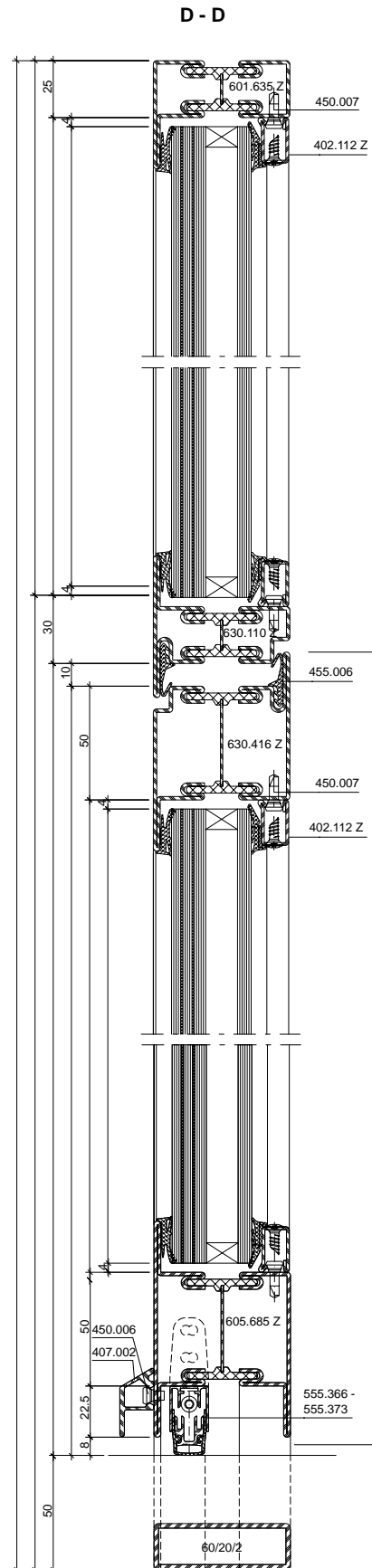
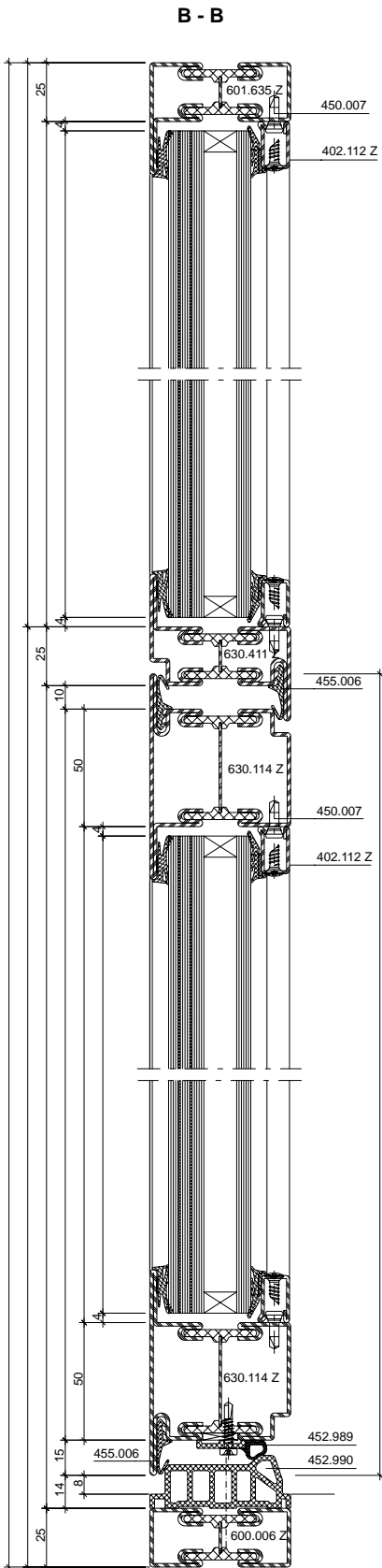
DXF

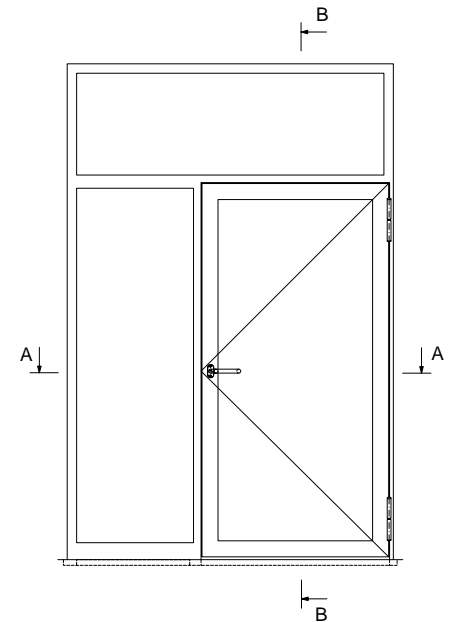
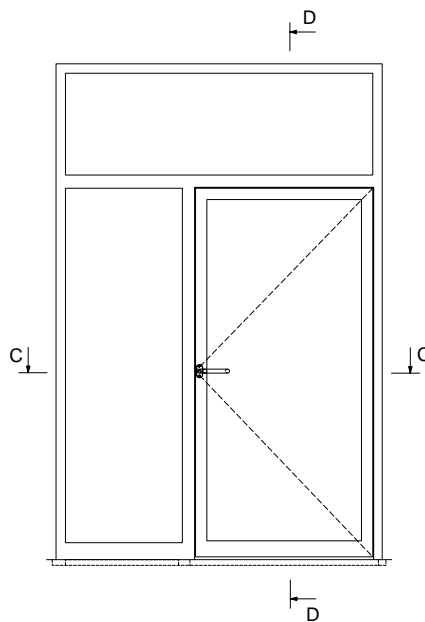
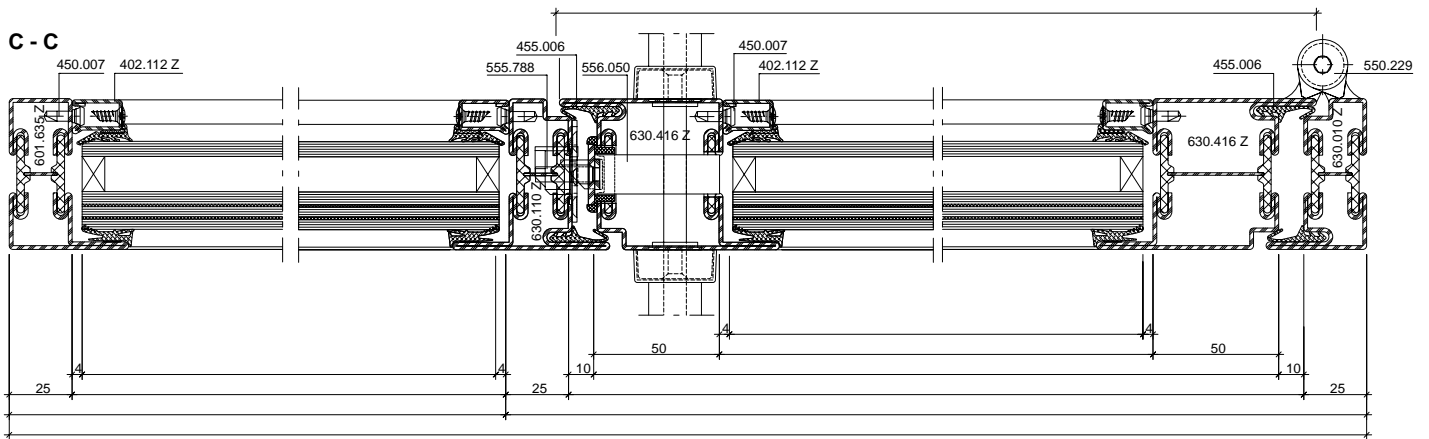
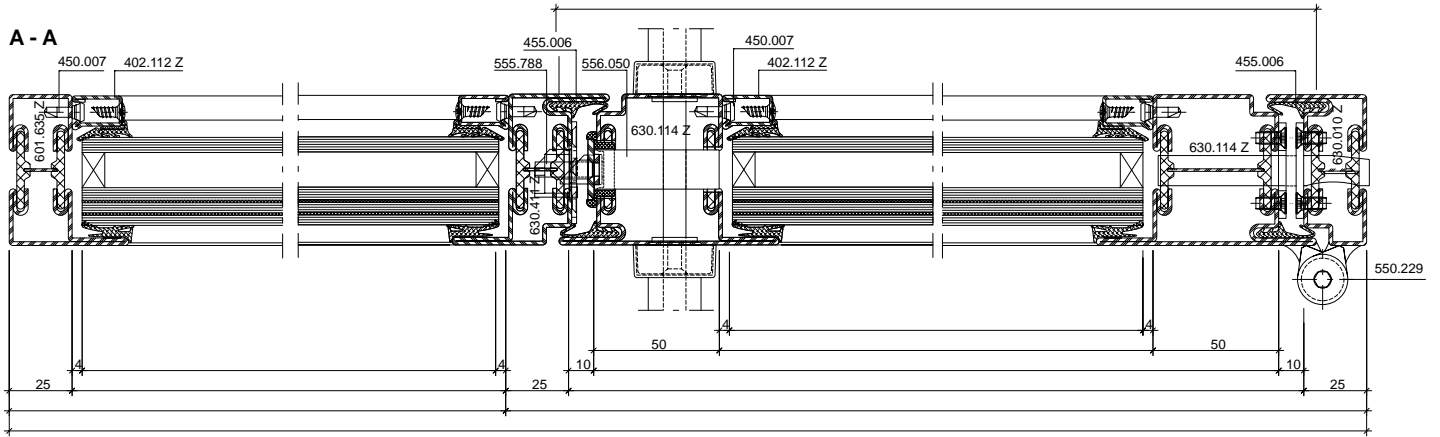
9.0

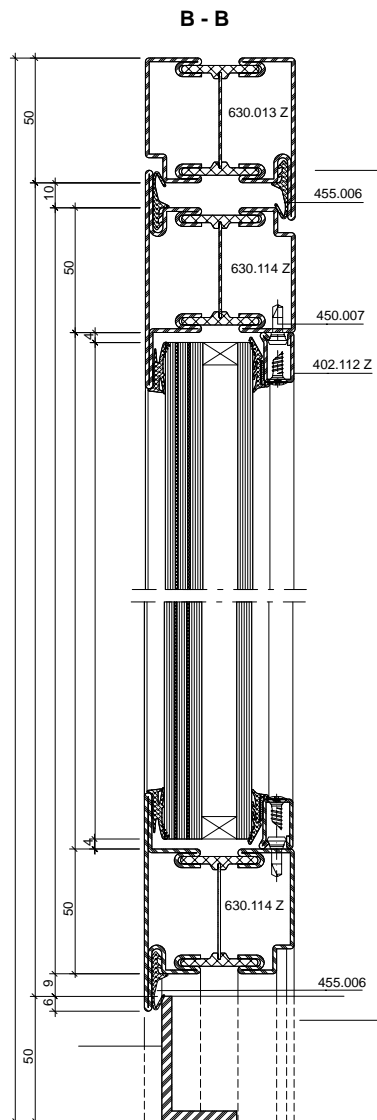
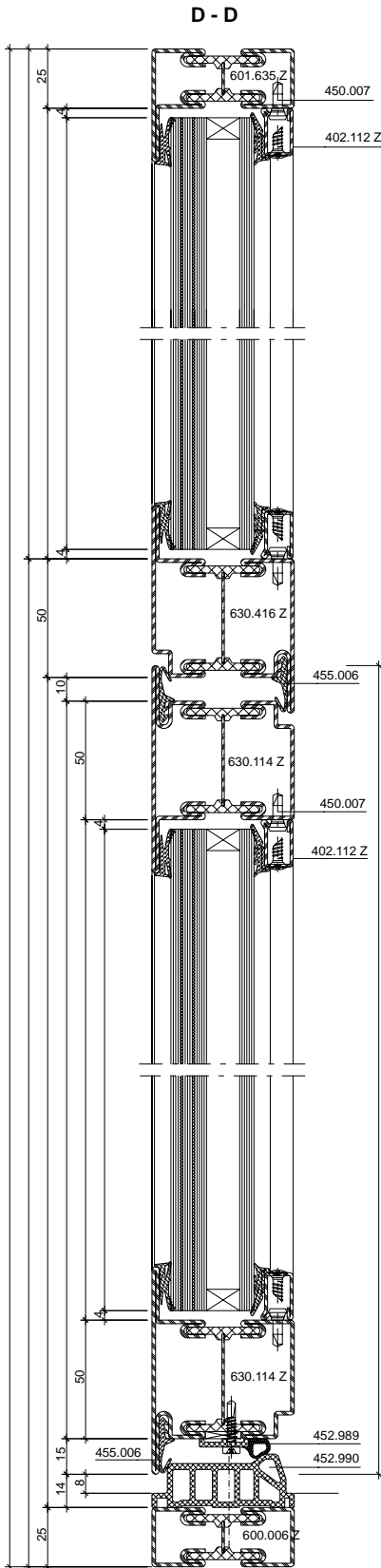


DWG 11-0102-C-042

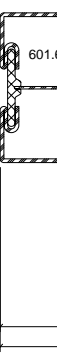
DXF





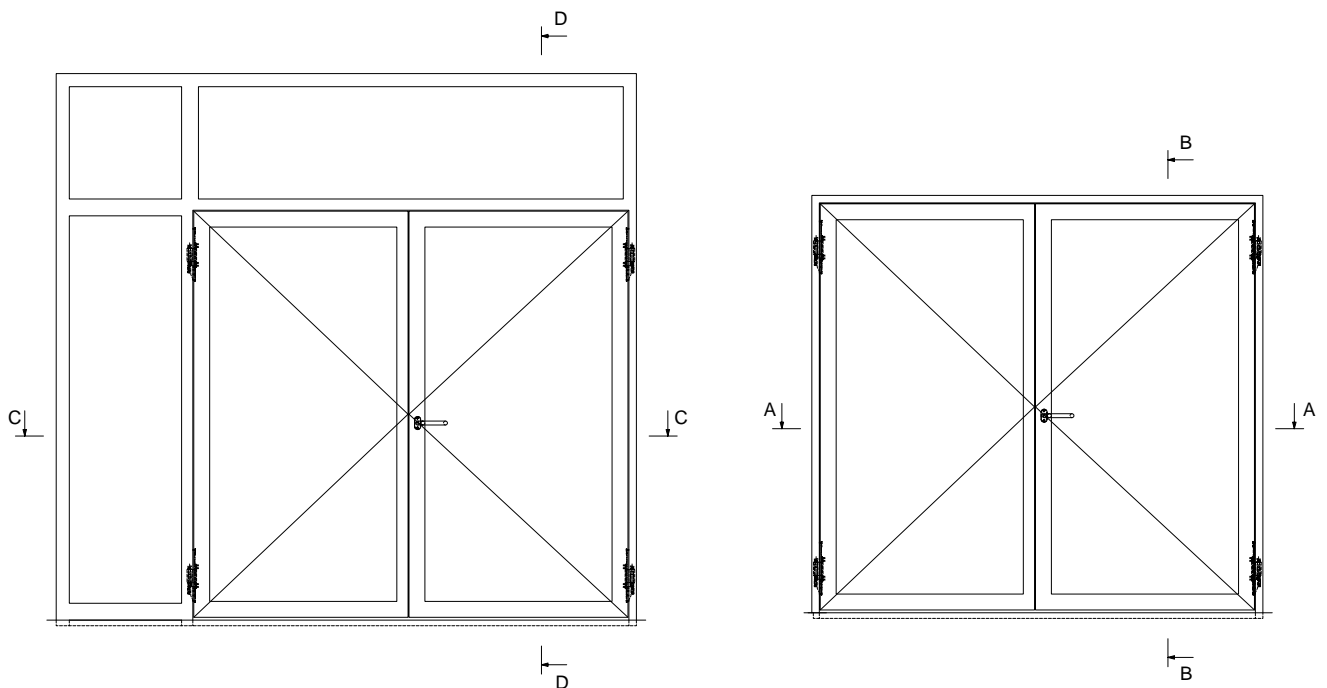
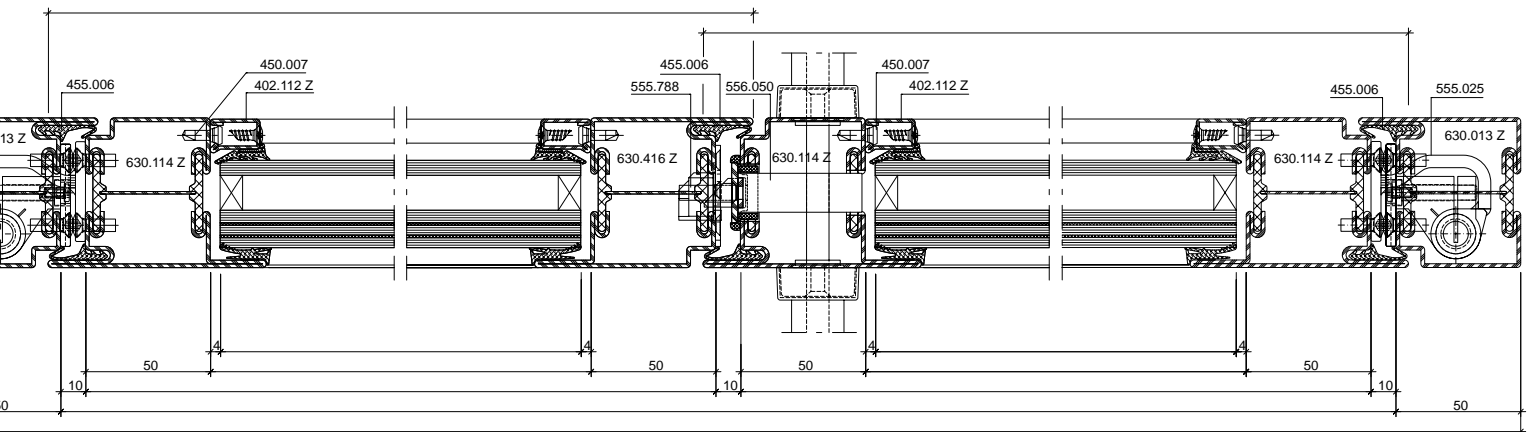
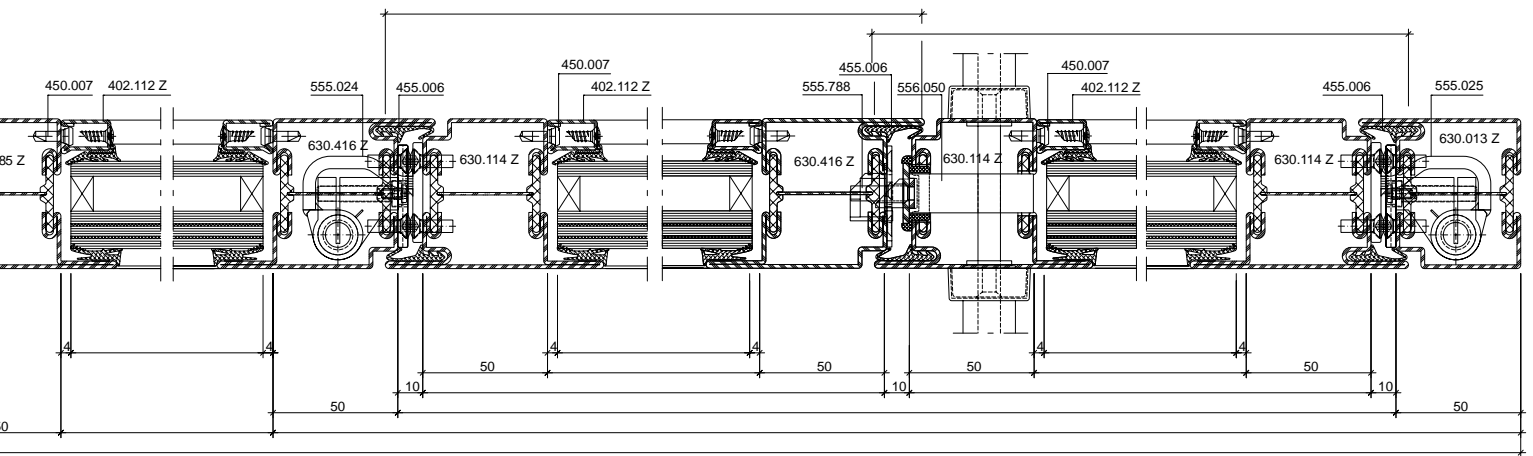


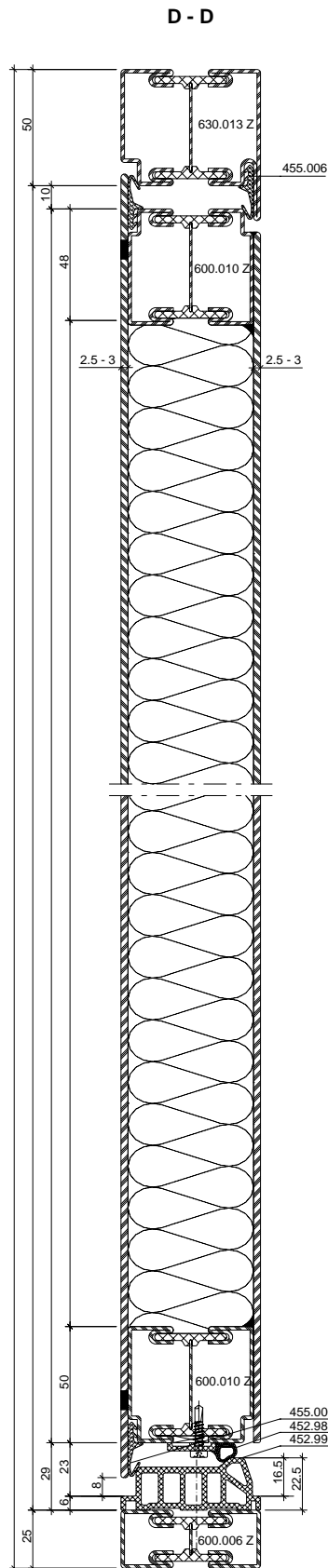
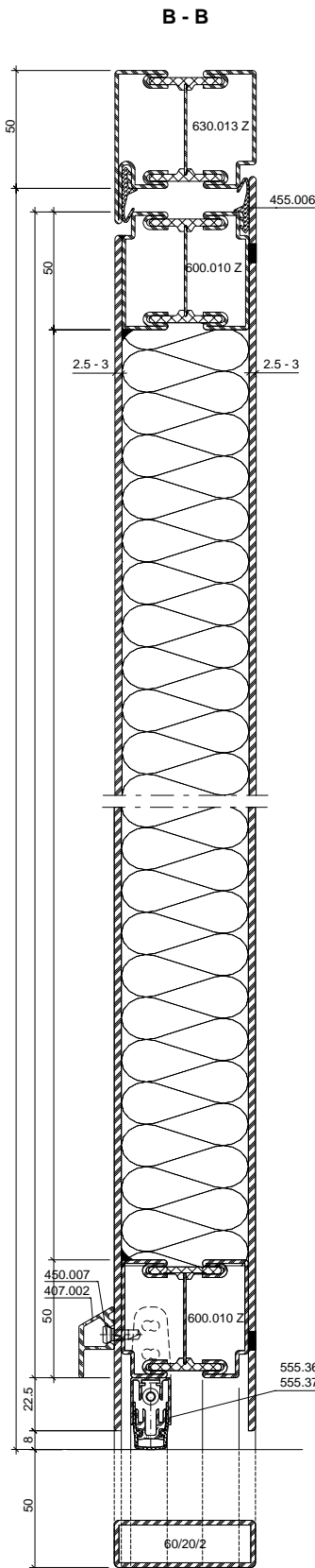
C - C



A - A







Aufgrund möglicher Deformationen von verblechten Türen in exponierten Lagen mit Sonneneinstrahlung sollte diese Anwendung nicht eingesetzt werden, ansonsten ist eine Beschattung vorzusehen.

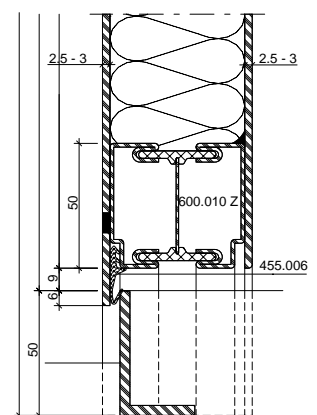
Hinweis Oberflächenbehandlung:
 Wegen der Lochschweißungen empfehlen wir eine Nasslackierung mit vorgängigem Spachteln.

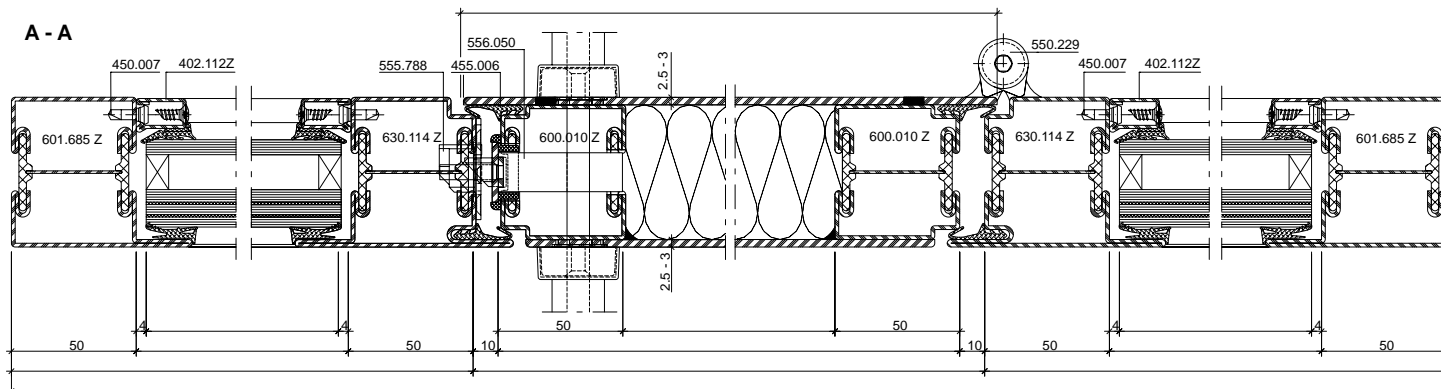
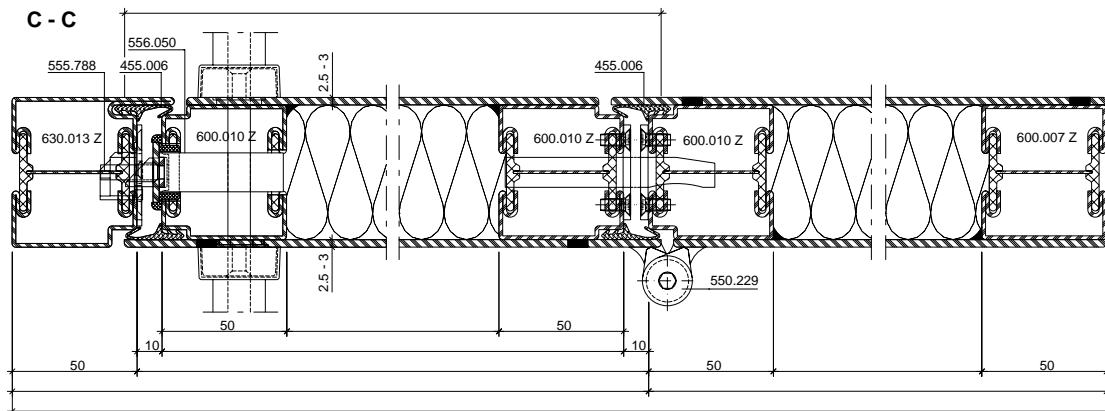
Au vu de déformations possibles, ne pas exposer les portes tôles au rayonnement direct du soleil (effet bimétal). Si possible prévoir une protection solaire.

Indications sur le traitement de surface:
 En raison des soudures bouchons, nous recommandons un laquage avec vernis liquide précédé d'un rebouchage.

Due to potential deformations of sheet metal clad doors in exposed locations with sunlight this application should not be used otherwise a shading must be provided.

Surface treatment note:
 We recommend wet lacquering preceded by priming, due to the plug welds.

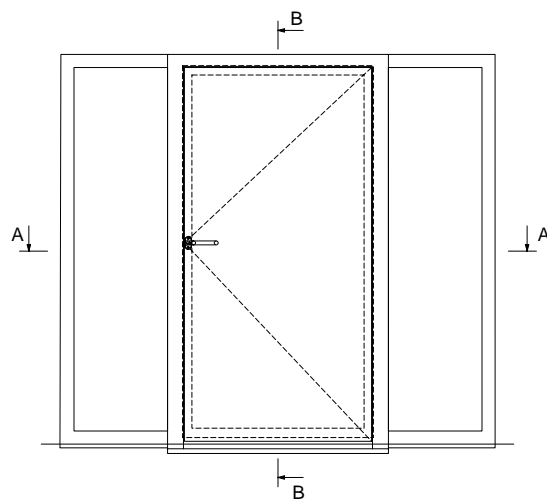
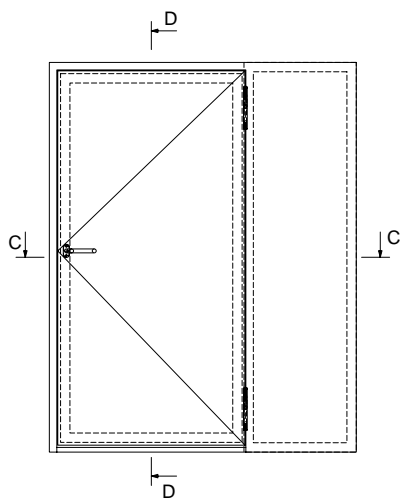


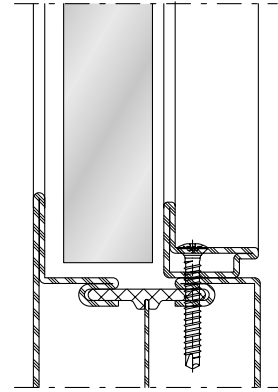
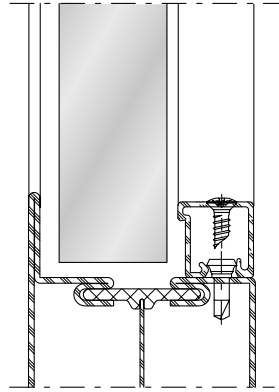
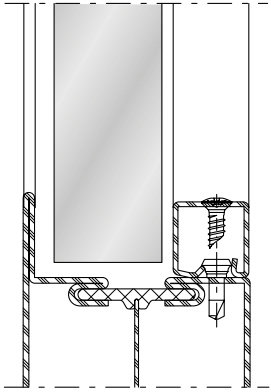


* Verblechter Blendrahmen in Kombination mit Standard- oder verblechtem Türflügel ist mit Anschraubband (555.060-063) nicht möglich.

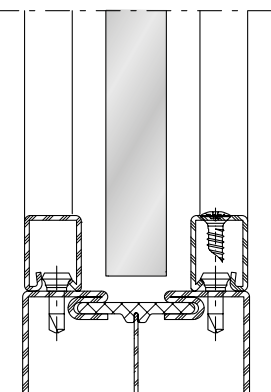
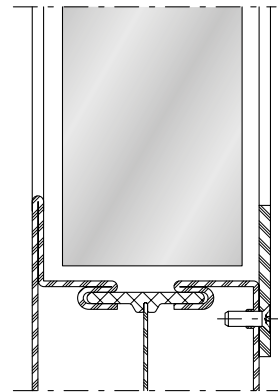
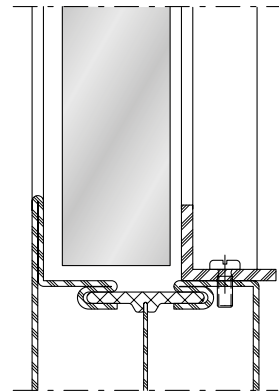
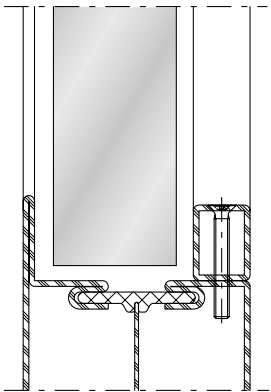
* Cadre dormant tôlée en combinaison avec vantail de porte Standard ou tôlée n'est pas possible avec paumelle à visser (555.060-063).

* Combination of clad frames with standard or clad door leaves is not possible with the screw-on hinges (555.060-063).

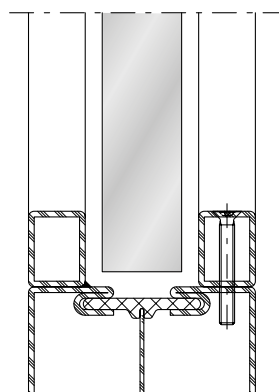




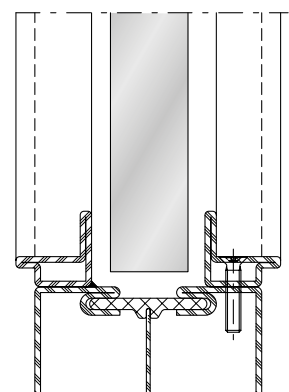
bis / jusqu'à / up to RC2

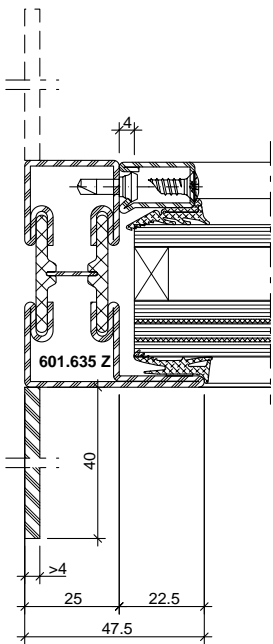


Angriffseite
Côté exposé
Attack side

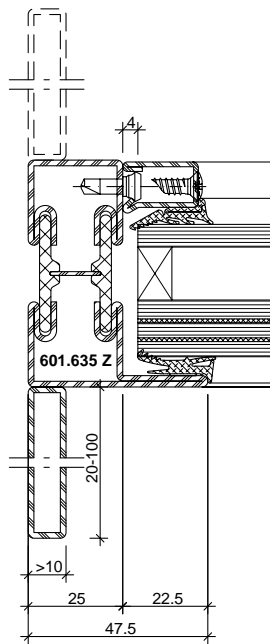


Angriffseite
Côté exposé
Attack side

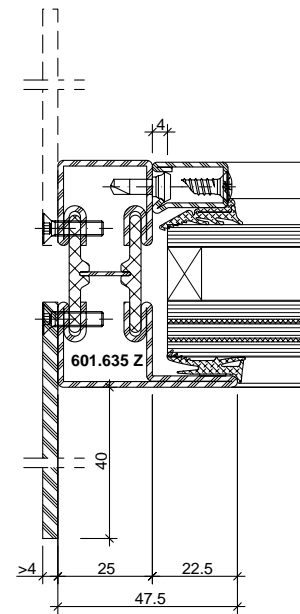




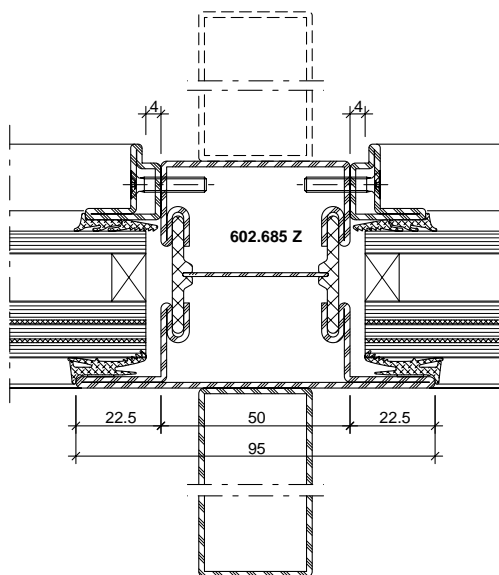
DXF **DWG** 11-0102-K-001



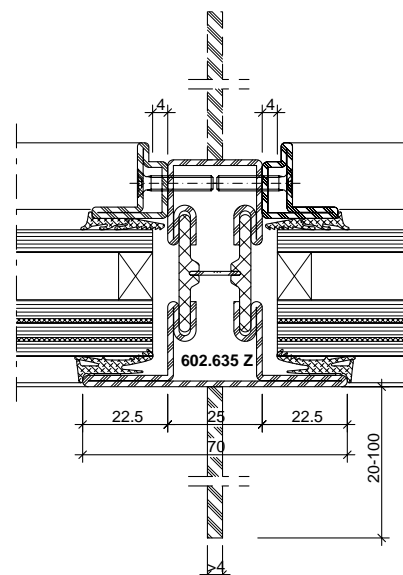
DXF **DWG** 11-0102-K-002



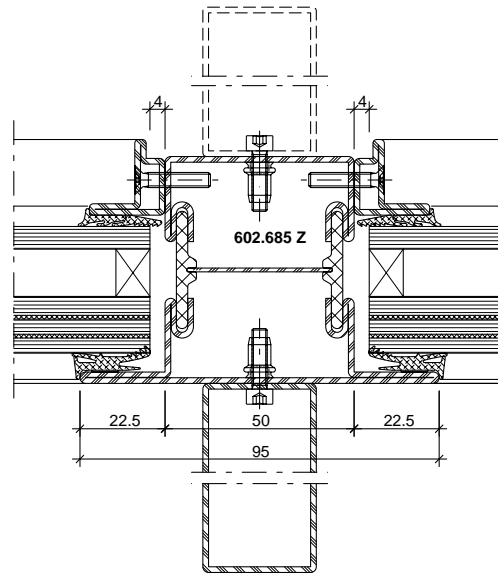
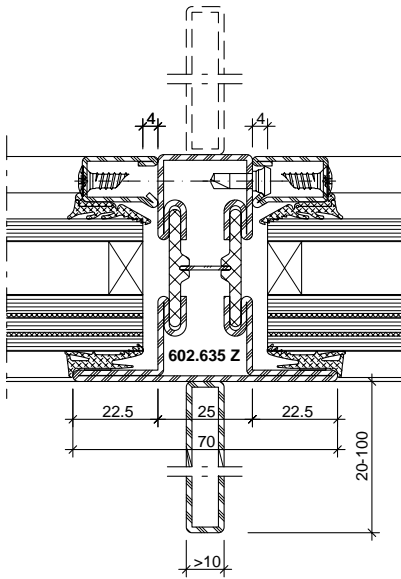
DXF **DWG** 11-0102-K-003



DXF **DWG** 11-0102-K-004

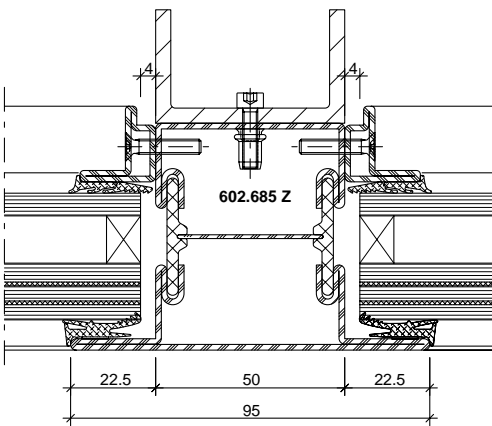


DXF **DWG** 11-0102-K-005

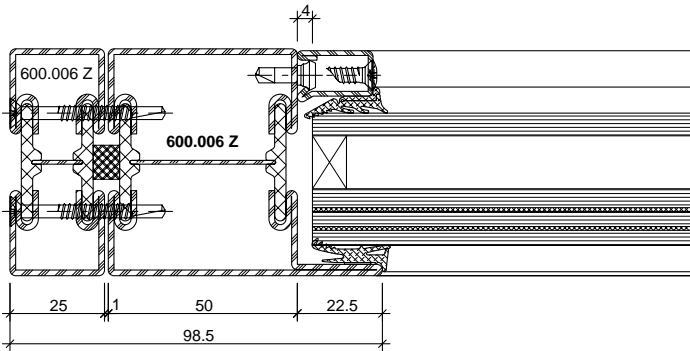


DXF **DWG** 11-0102-K-006

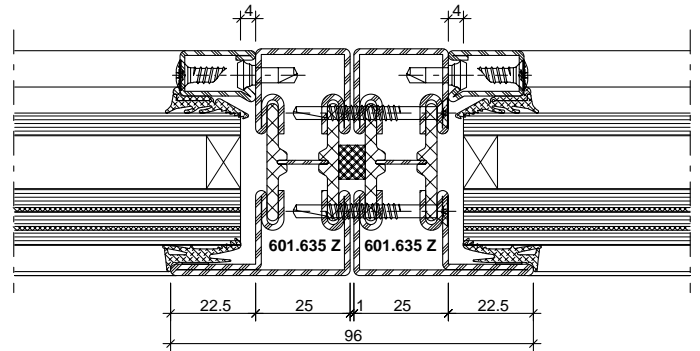
DXF **DWG** 11-0102-K-007



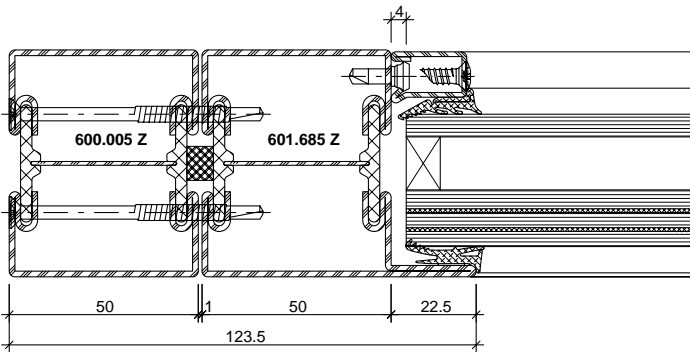
DXF **DWG** 11-0102-K-008



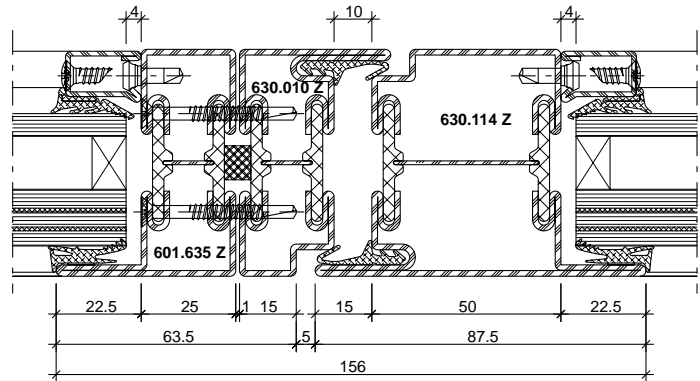
DXF **DWG** 11-0102-K-009



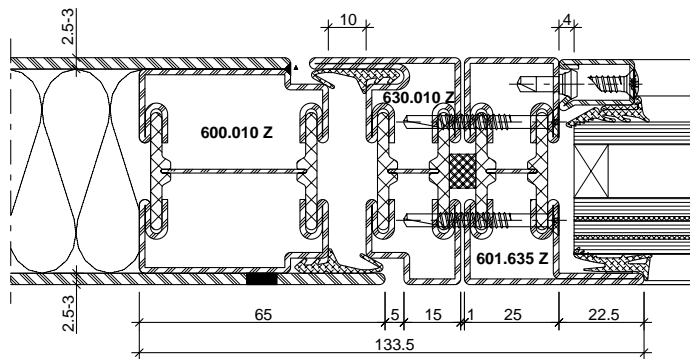
DXF **DWG** 11-0102-K-010



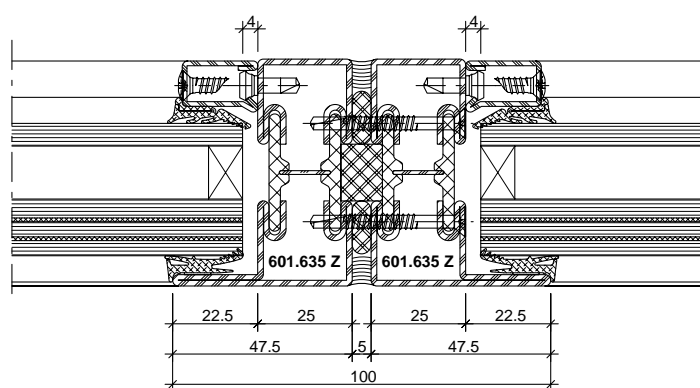
DXF **DWG** 11-0102-K-011



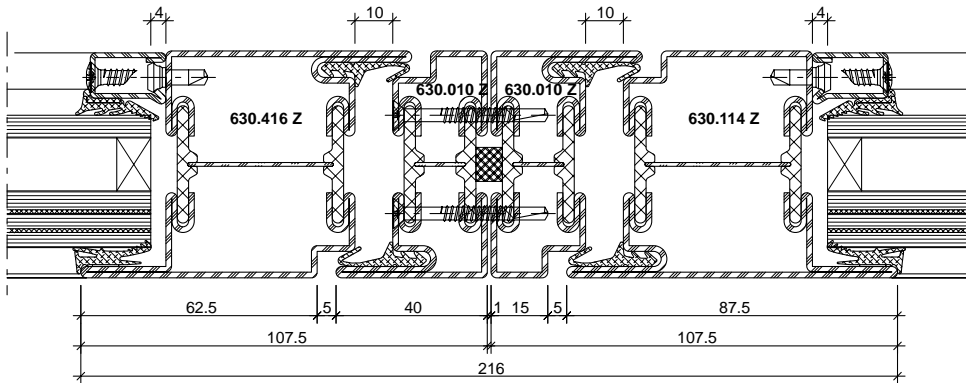
DXF **DWG** 11-0102-K-012



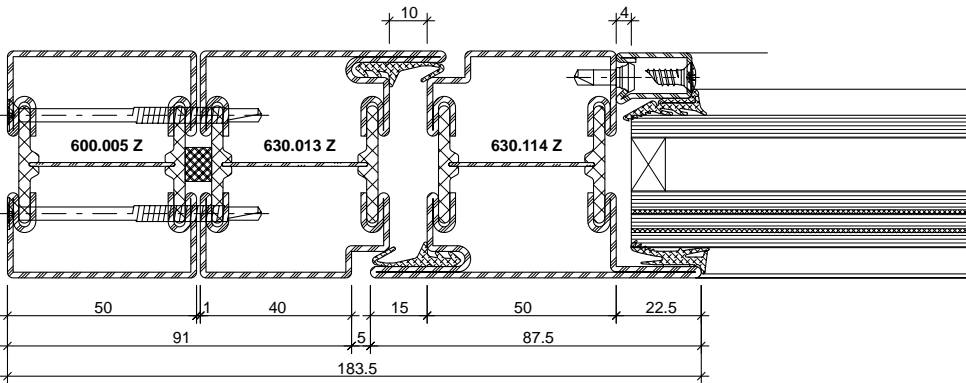
DXF **DWG** 11-0102-K-013



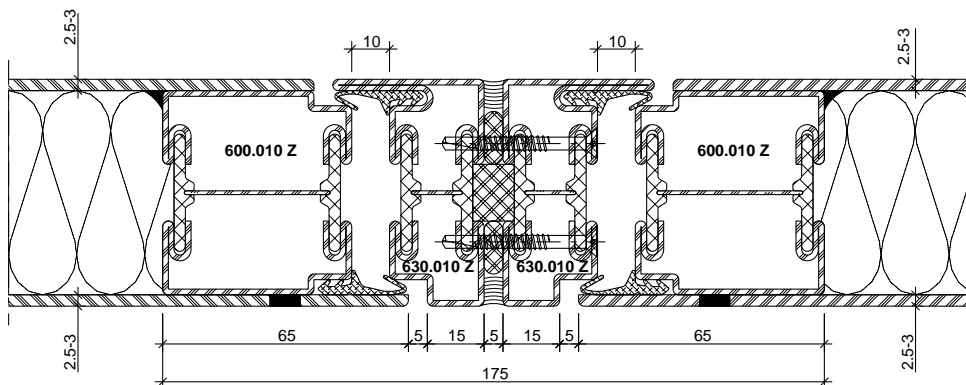
DXF **DWG** 11-0102-K-016



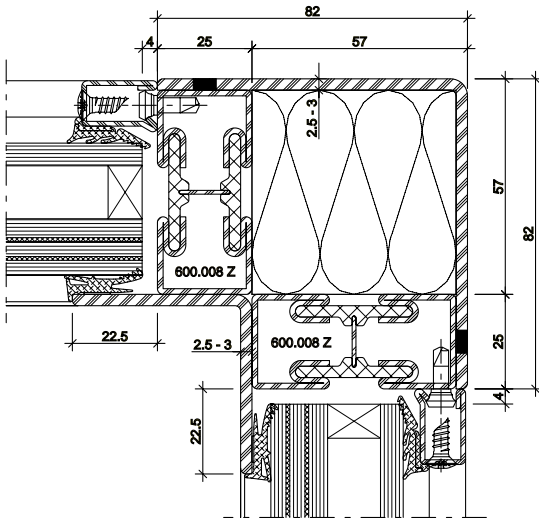
DXF **DWG** 11-0102-K-014



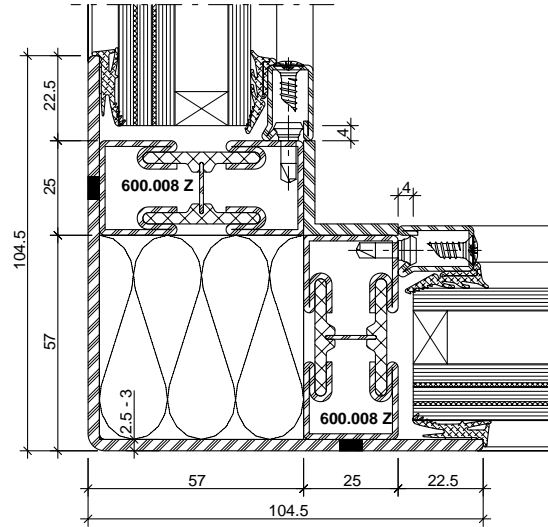
DXF **DWG** 11-0102-K-015



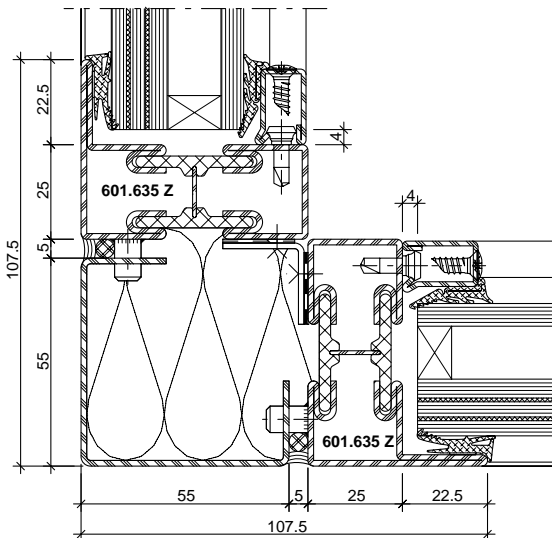
DXF **DWG** 11-0106-K-001



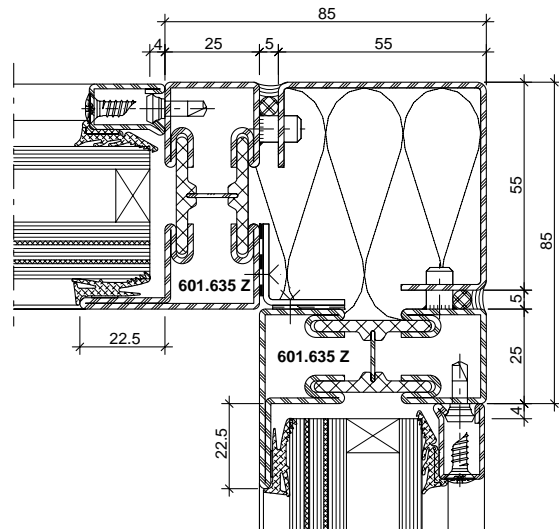
DXF **DWG** 11-0102-K-017



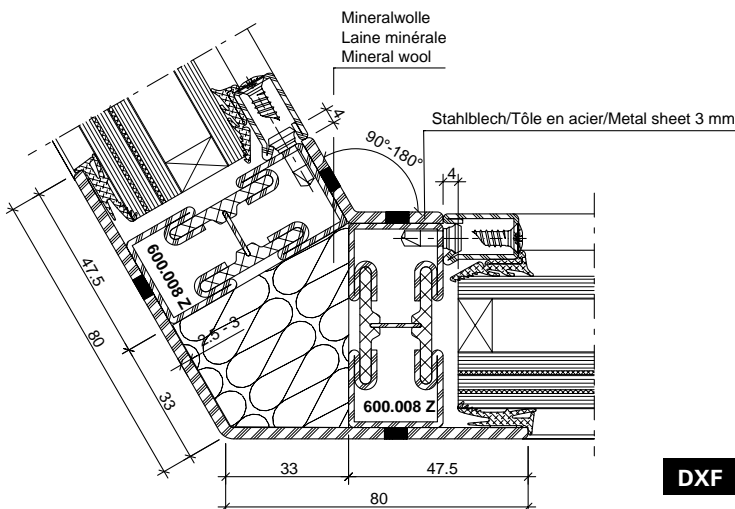
DXF **DWG** 11-0102-K-018



DXF **DWG** 11-0102-K-020



DXF **DWG** 11-0102-K-021



DXF **DWG** 11-0102-K-019

Wandbefestigung

Fixation murale

Wall mounts

Mauerwerk

Um die einbruchhemmende Wirkung der Abschlüsse sicherzustellen, müssen die umgebenden Wände folgende Mindestanforderungen erfüllen:

Maçonnerie

Pour garantir la protection anti-effraction des cloisons, les murs environnants doivent respecter les critères minimaux suivants:

Masonry

In order to guarantee the burglar resistance of the screens, the surrounding walls need to meet the following minimum requirements:

Widerstandsklasse des einbruchhemmenden Bauteils*	Umgebenden Wände / Cloisons environnants / Surrounding walls				
	aus Mauerwerk nach DIN 1053 Teil 1 en maçonnerie selon DIN 1053 partie 1 Masonry in accordance with DIN 1053 part 1			aus Stahlbeton nach DIN 1045 en béton armé selon DIN 1045 Reinforced concrete in accordance with DIN 1045	
	Nenndicke Epaisseur nominale Nominal thickness mm	Druckfestigkeitsklasse Classe de résistance à la pression Compressive strength class	Mörtelgruppe Groupe de mortier Mortar class	Nenndicke Epaisseur nominale Nominal thickness mm	Festigkeitsklasse Classe de résistance Compressive strength class
RC1	≥ 115	≥ 12	II	≥ 100	B15
RC2	≥ 115	≥ 12	II	≥ 120	B15

* nach DIN EN 1627 / selon DIN EN 1627 / according to DIN EN 1627

Beispiel für zulässige Wandanschlüsse

Folgende Befestigungsmittel können zur Montage der einbruchhemmenden Elemente eingesetzt werden:

- Rahmendübel min. \varnothing 10 mm
- Anker, Laschen (Segmentanker min. \varnothing 8 mm)
- Ankerschienen oder Montageschienen
- Schrauben mit metrischem Gewinde min. \varnothing 8 mm
- Hilti HUS-Universalschraube

Exemples des muraux autorisés

Les modes de fixation suivants sont utilisables pour le montage des éléments anti-effraction

- Chevilles synthétique min. \varnothing 10 mm
- Chevilles d'ancrage métalliques min. \varnothing 8 mm
- Rails d'ancrage ou rails de montage
- Vis à filetage métrique min. \varnothing 8 mm
- Vis universelle Hilti HUS

Example for permissible wall abutments

The following fasteners can be used to fit the burglar-resistant elements

- Frame plugs min. \varnothing 10 mm
- Anchors, straps (segment anchors min. \varnothing 8 mm)
- Anchor rails or fixing rails
- Screws with a metric thread min. \varnothing 8 mm
- Hilti HUS universal screw

Montage als Einselement in der Fassade

- Alle 300 mm verschraubt
- Blechschraube \varnothing 4.2 (DIN 7982)
- Max. Befestigungsabstand aus der Ecke 150 mm

Montage comme élément inséré dans la façade

- Vissé tous les 300 mm
- Vis à tôle \varnothing 4.2 (DIN 7982)
- Distance de fixation max. à partir de l'angle 150 mm

Assembly as an insert unit in the façade

- Screwed every 300 mm
- Tapping screw \varnothing 4.2 (DIN 7982)
- Max. mounting distance from the corner 150 mm

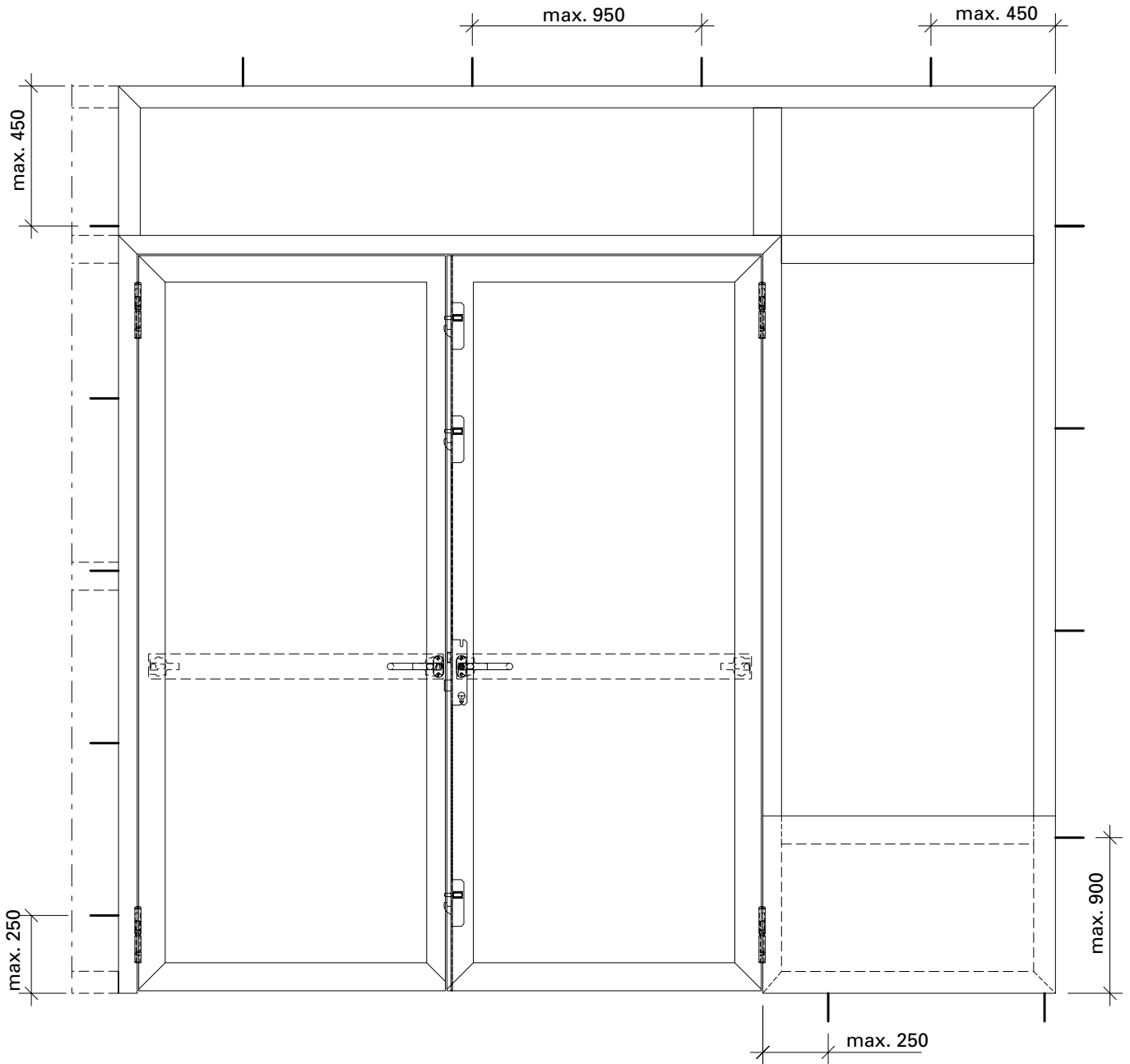
Anschlüsse am Bau
Raccords au mur
Attachment to structure

Janisol RC Türen
Janisol RC portes
Janisol RC doors

Maximale Befestigungsabstände

Écart maximum de fixation

Maximum fixing intervals



**Zuordnung der Widerstandsklassen
von einbruchhemmenden Bauteilen
zu Porenbetonwänden**

**Affectation des classes de résistance
des composants anti-effraction en
contact avec les parois en béton
cellulaire**

**Assignment of the resistance classes
of burglar-resistant components for
autoclaved aerated concrete walls**

Widerstandsklasse Classe de résistance Resistance class	Nennstärke Épaisseur nominale Nominal thickness mm	Druckfestigkeit der Steine Résistance à la compression des pierres Compressive strength of the stones	Ausführung Exécution Design
RC1N RC2 / RC2N	≥ 170	≥ 4	verklebt collé bonded
RC3	≥ 240	≥ 4	verklebt collé bonded

Widerstandsklassen von einbruchhemmenden Bauteilen zu Holztafelwände siehe DIN EN 1627 Tabelle NA.4

Ein Holzpfosten mit mindestens einem Querschnitt 120x120 mm ist als Anschlussmöglichkeit beispielsweise im Bereich des Wintergartens in den Widerstandsklassen RC1N, RC2 und RC2N geeignet.

Andere Wandbauarten oder Montagearten, wie z.B. Einbau in zweischaligem Mauerwerk oder Montage in Verbindung mit Rolladenkästen sind zu berücksichtigen.

Pour les classes de résistance des composants anti-effraction en contact avec les parois en panneau en bois, voir DIN EN 1627 tableau NA.4

Un montant en bois présentant une section minimale de 120x120 mm convient parfaitement au raccordement, par exemple pour un jardin d'hiver dans les classes de résistance RC1N, RC2 et RC2N.

D'autres types de cloisons ou de montage tel que celui dans une maçonnerie à double paroi ou le montage en présence de caissons de volet doivent être pris en compte.

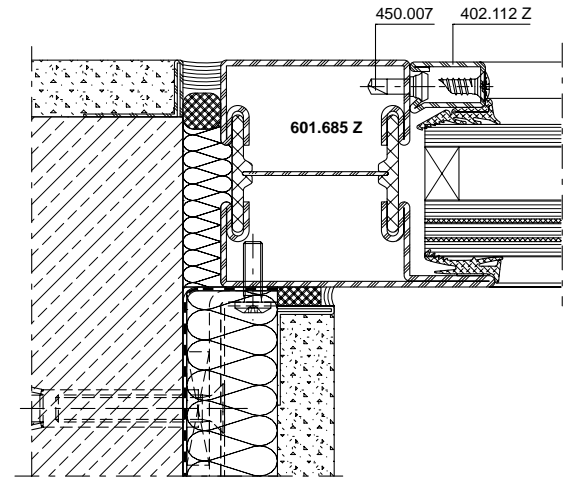
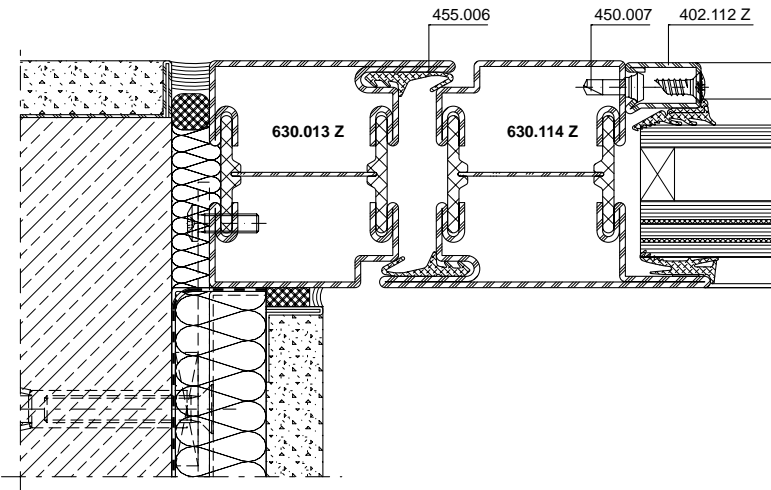
For resistance classes of burglar-resistant components for timber panel walls, see DIN EN 1627, table NA.4

A timber mullion with a cross section of at least 120x120 mm is suitable as an attachment option, for example for conservatories in resistance classes RC1N, RC2 and RC2N.

Other wall construction and installation types, e.g. installation in double-skin masonry or in connection with roller shutter boxes, must be taken into consideration.

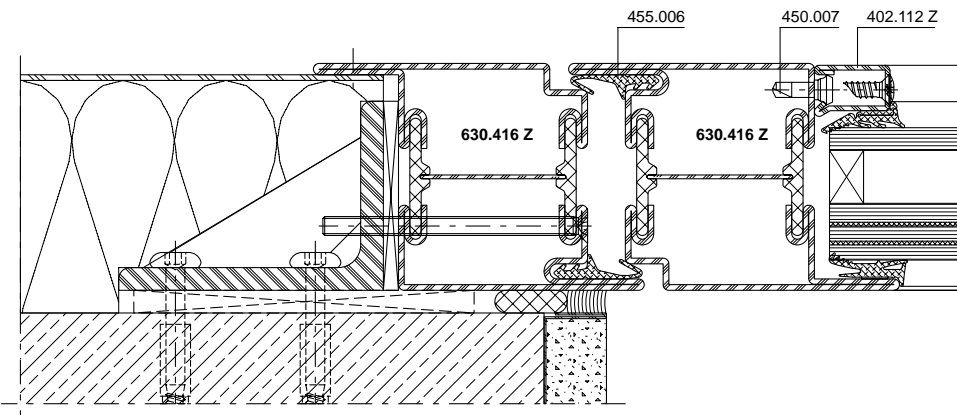
Anschlüsse am Bau im Masstab 1:2
Raccords au mur à l'échelle 1:2
Attachment to structure on scale 1:2

Janisol RC Türen
Janisol RC portes
Janisol RC doors



DXF **DWG** 11-0102-A-001

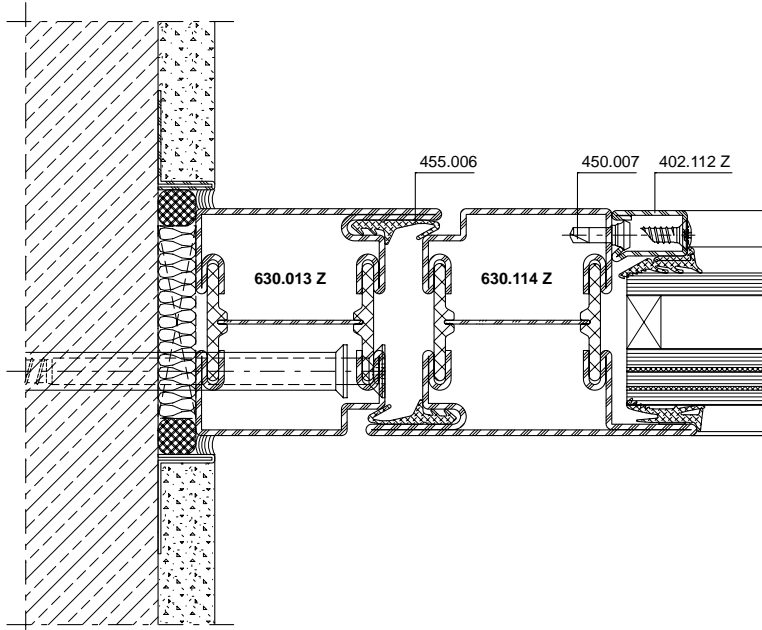
DXF **DWG** 11-0102-A-002



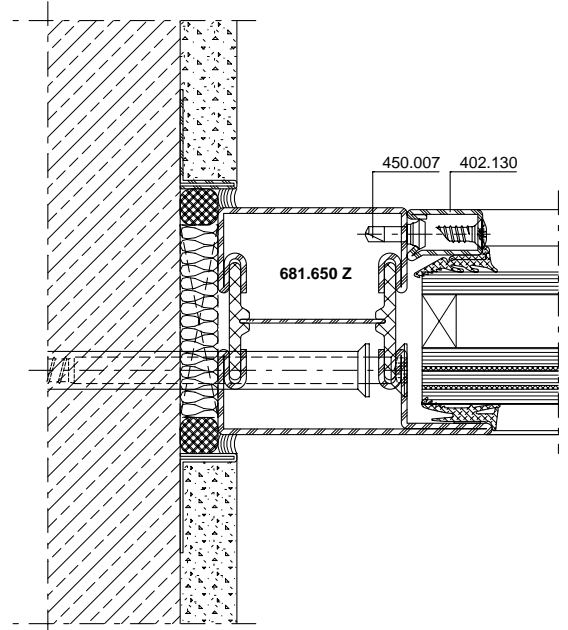
DXF **DWG** 11-0102-A-003

Anschlüsse am Bau im Masstab 1:2
Raccords au mur à l'échelle 1:2
Attachment to structure on scale 1:2

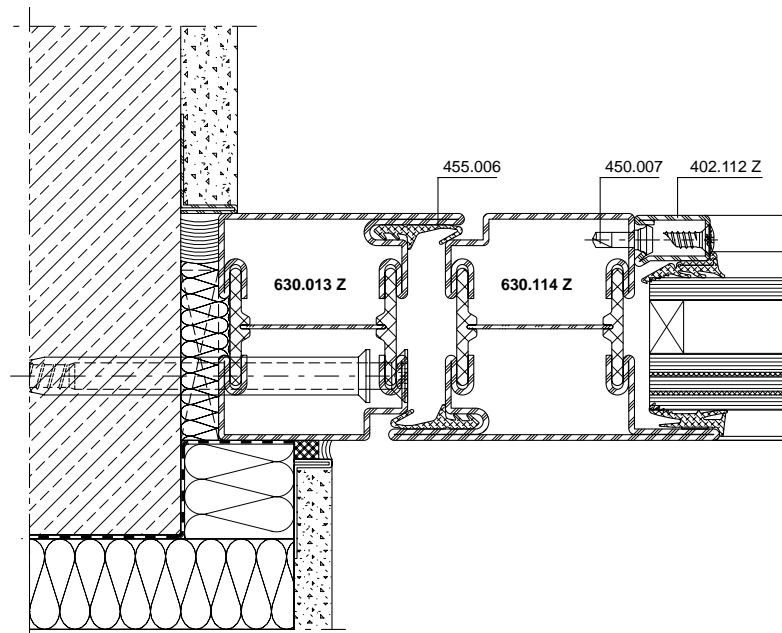
Janisol RC Türen
Janisol RC portes
Janisol RC doors



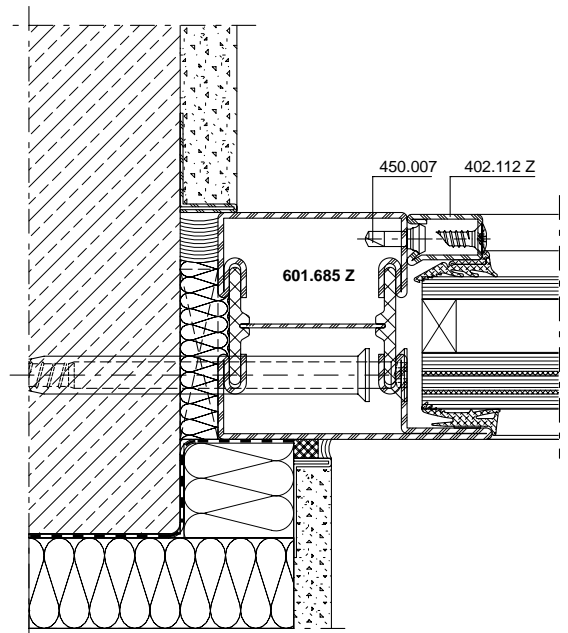
DXF DWG 11-0102-A-004



DXF DWG 11-0102-A-005



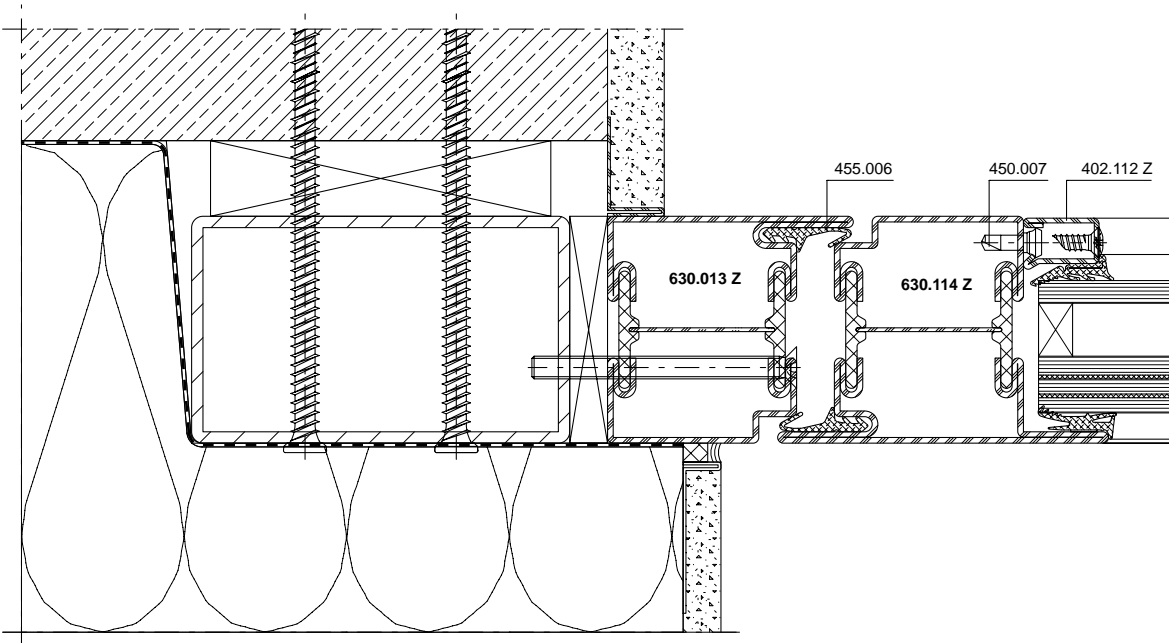
DXF DWG 11-0102-A-006



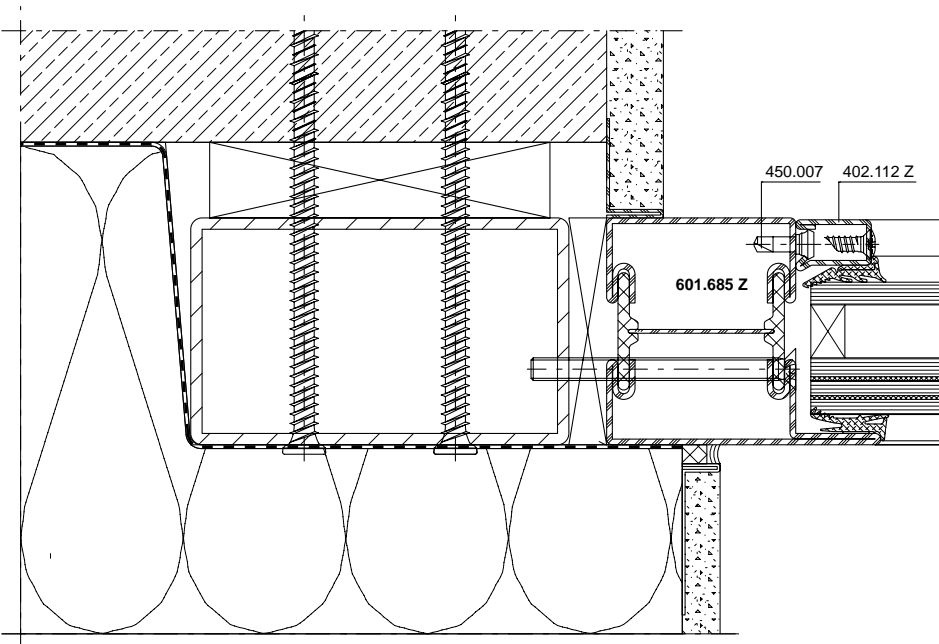
DXF DWG 11-0102-A-007

Anschlüsse am Bau im Masstab 1:2
Raccords au mur à l'échelle 1:2
Attachment to structure on scale 1:2

Janisol RC Türen
Janisol RC portes
Janisol RC doors



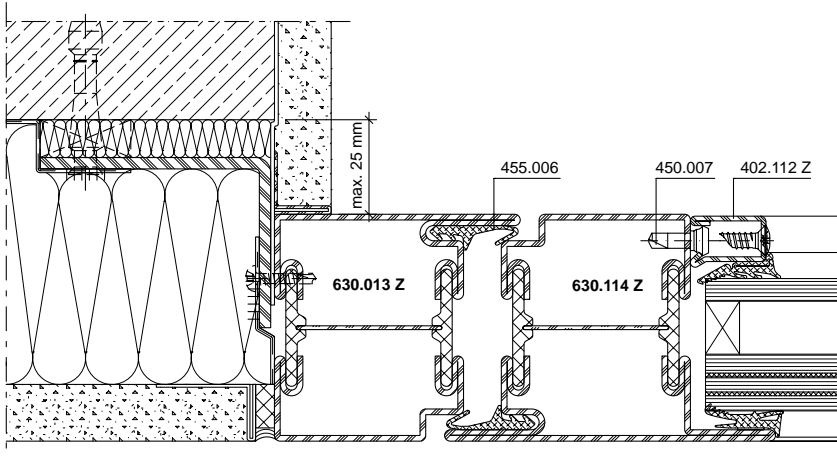
DXF **DWG** 11-0102-A-008



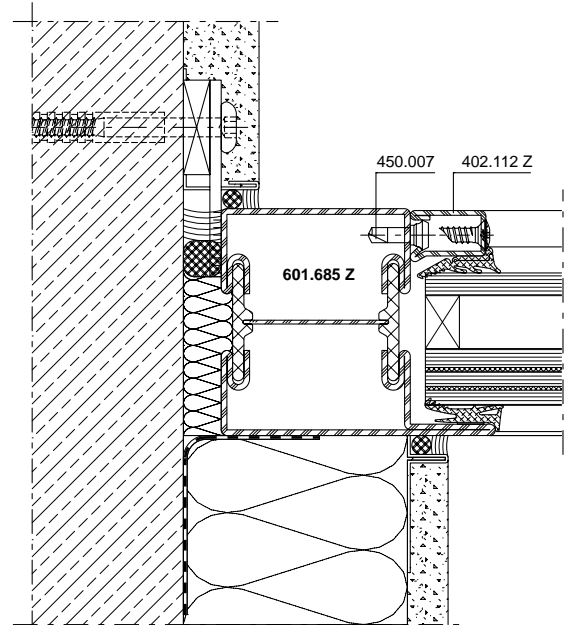
DXF **DWG** 11-0102-A-009

Anschlüsse am Bau im Massstab 1:2
Raccords au mur à l'échelle 1:2
Attachment to structure on scale 1:2

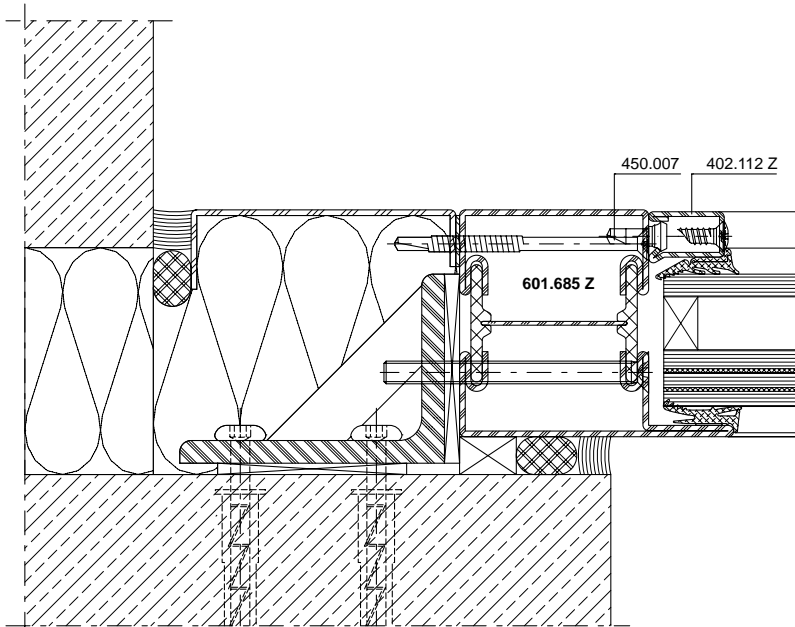
Janisol RC Türen
Janisol RC portes
Janisol RC doors



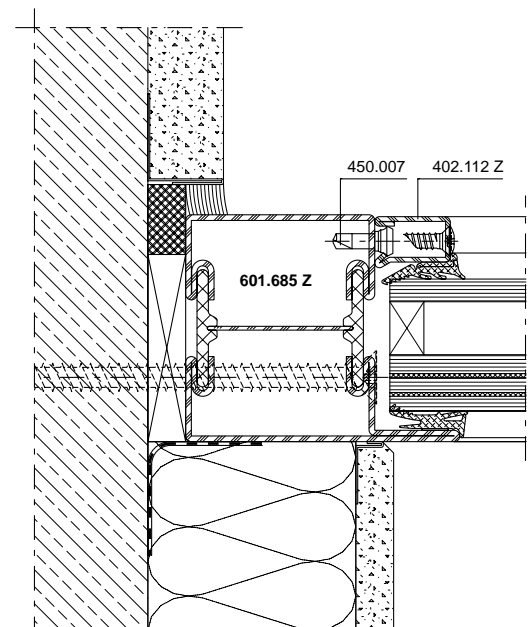
DXF DWG 11-0102-A-010



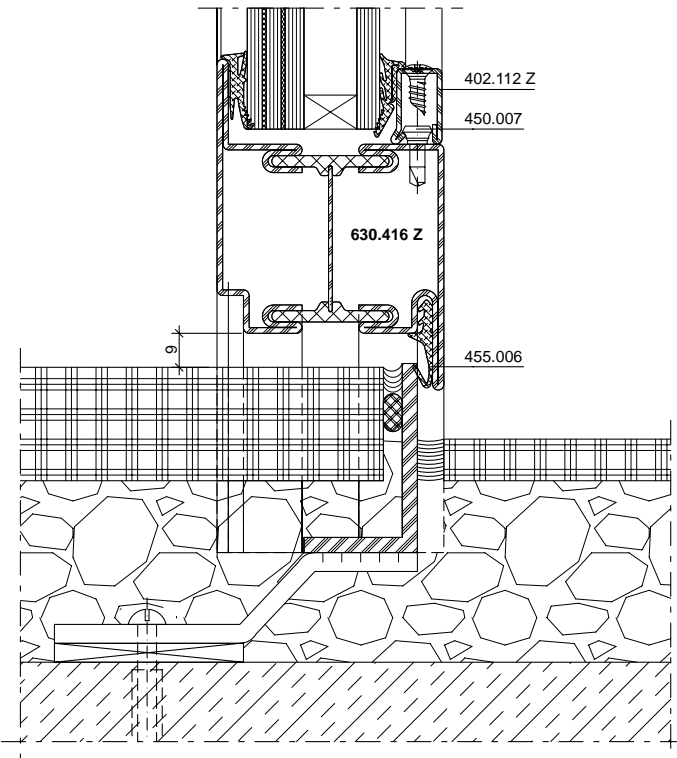
DXF DWG 11-0102-A-012



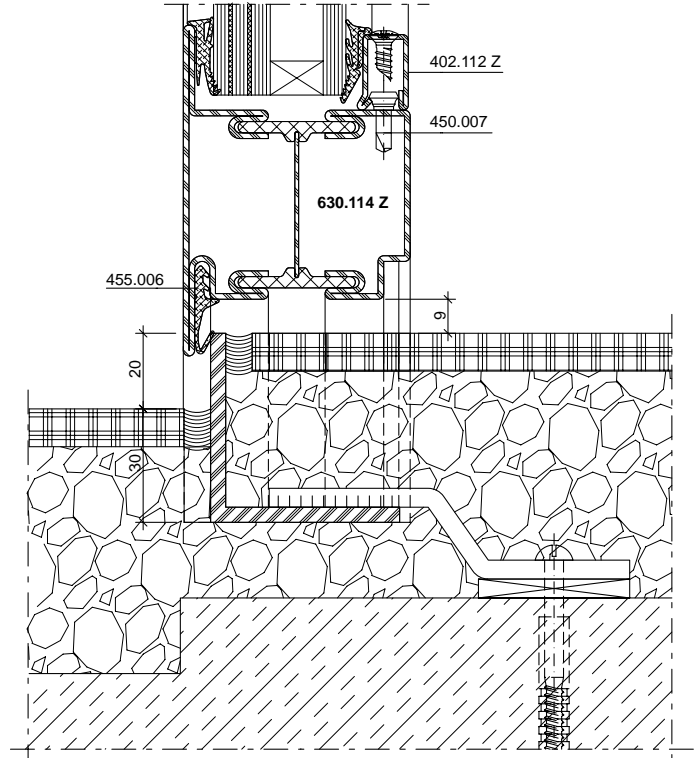
DXF DWG 11-0102-A-011



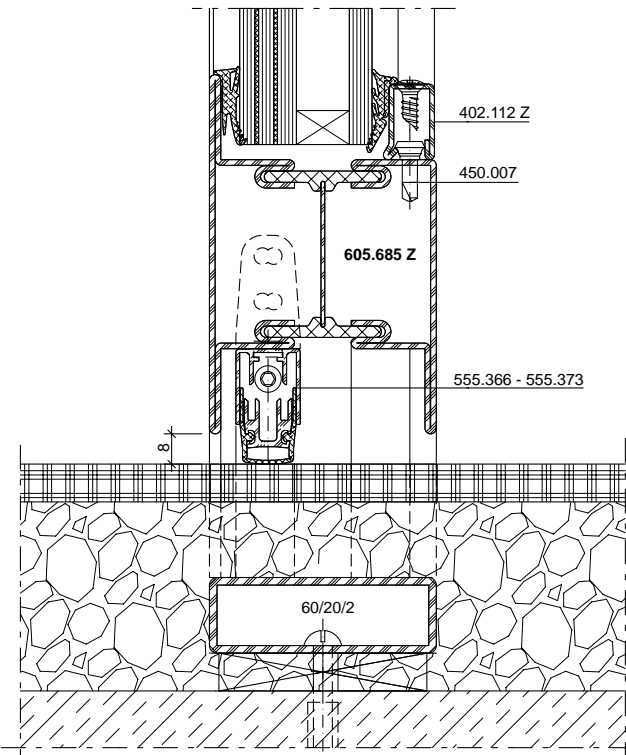
DXF DWG 11-0102-A-013



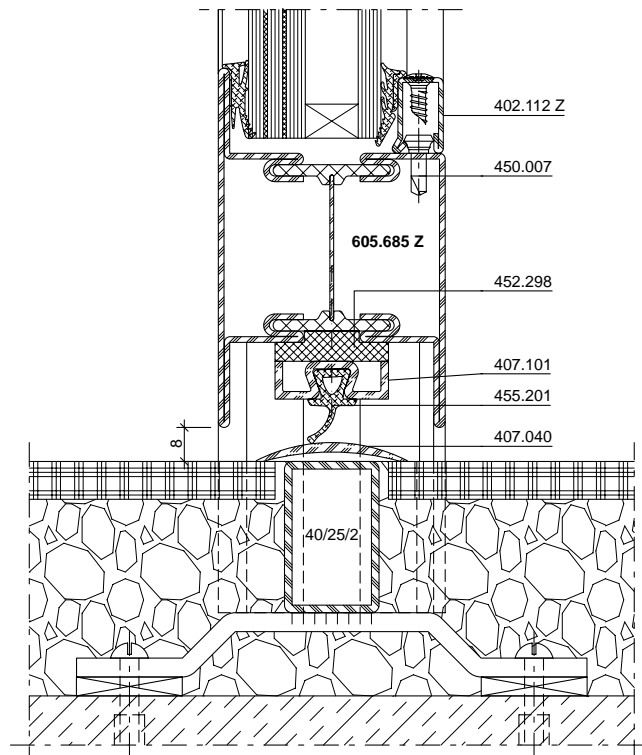
DXF **DWG** 11-0102-A-014



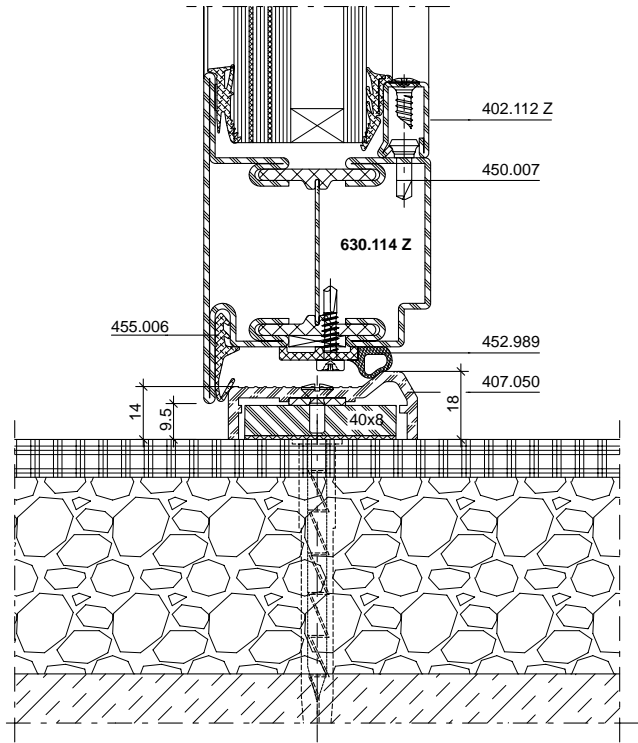
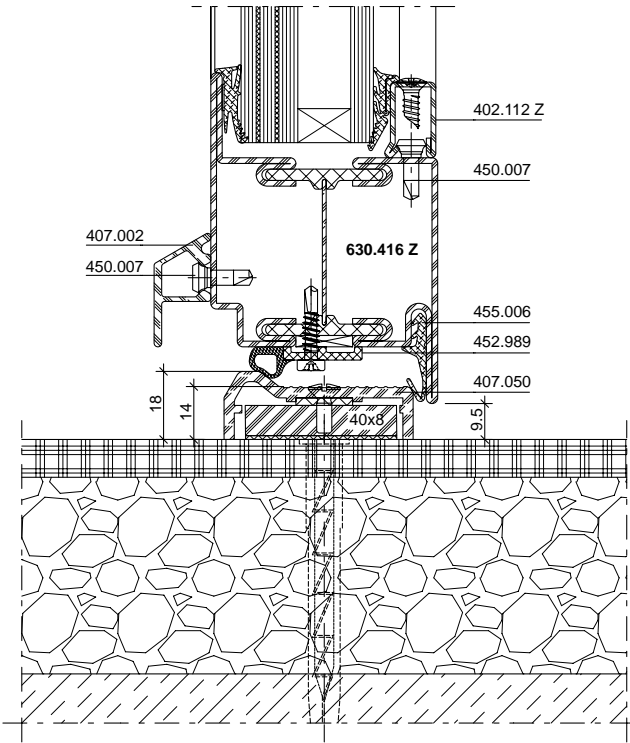
DXF **DWG** 11-0102-A-015



DXF **DWG** 11-0102-A-016

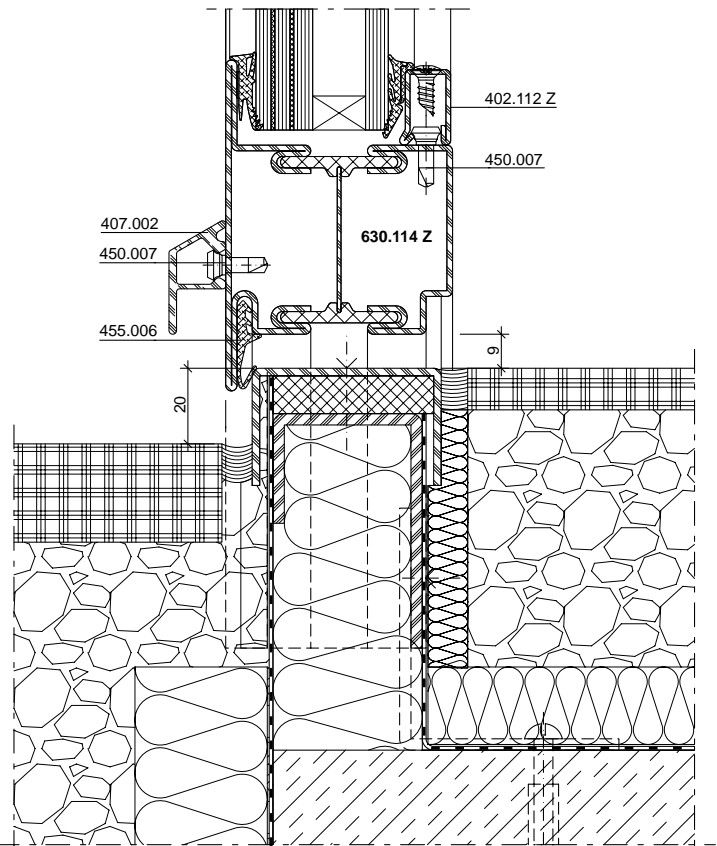
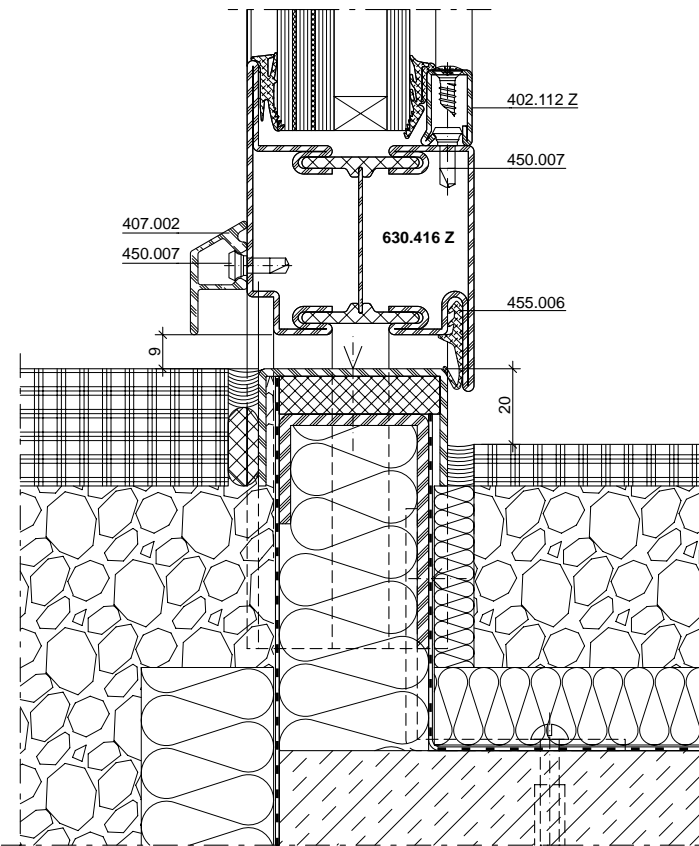


DXF **DWG** 11-0102-A-017



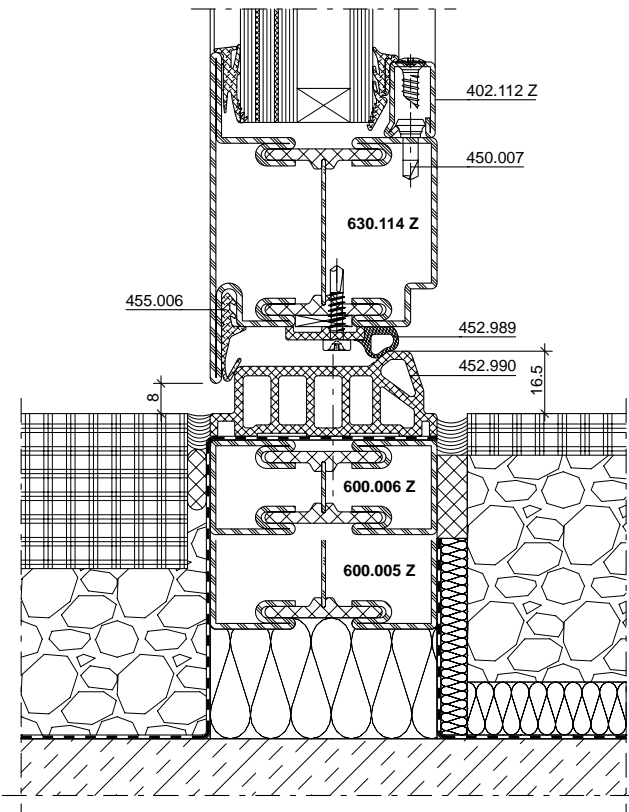
DXF DWG 11-0102-A-018

DXF DWG 11-0102-A-019

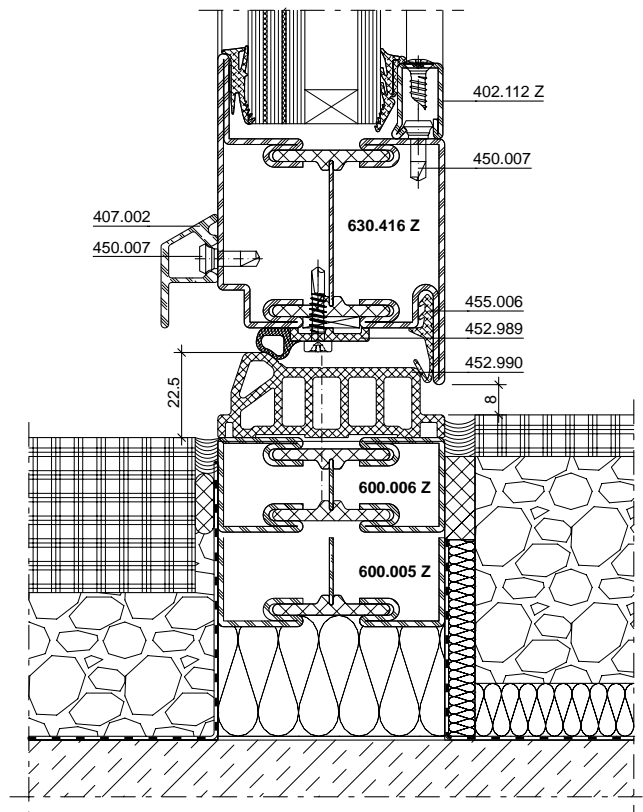


DXF DWG 11-0102-A-020

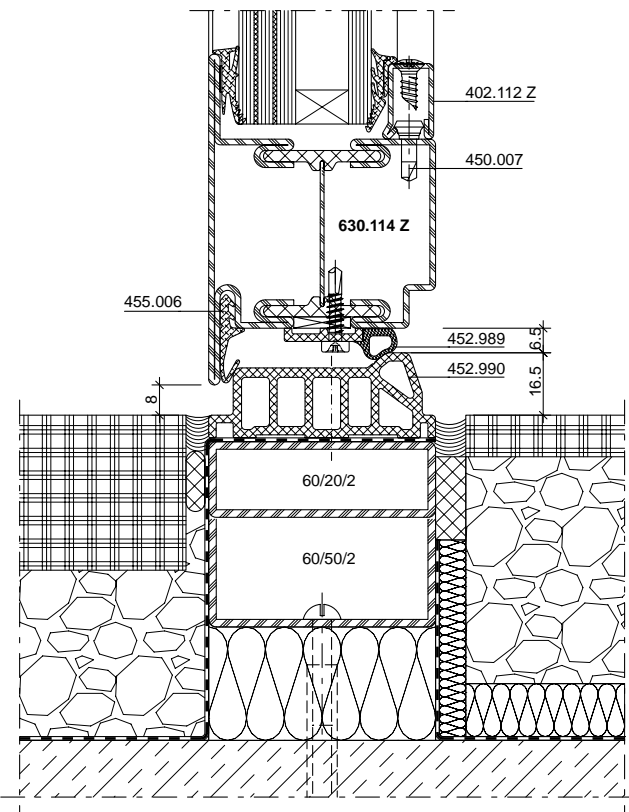
DXF DWG 11-0102-A-021



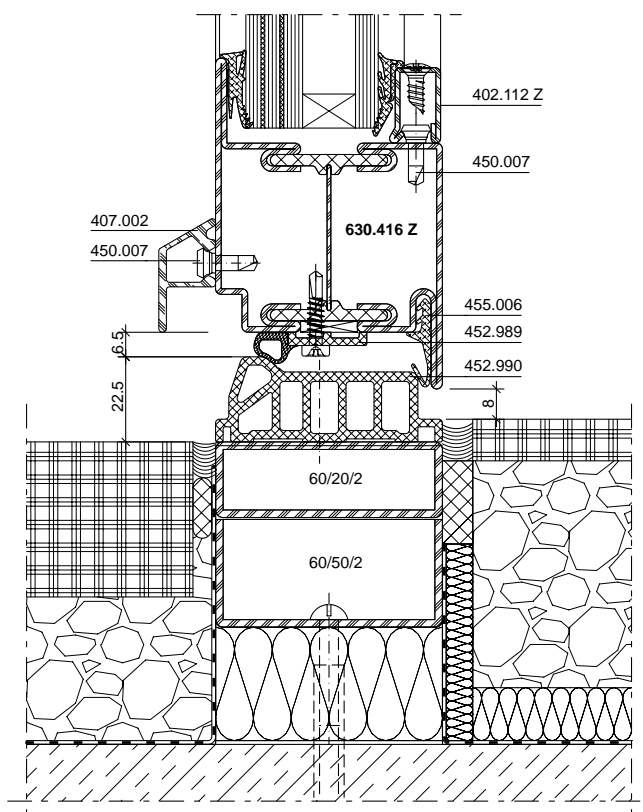
DXF **DWG** 11-0102-A-022



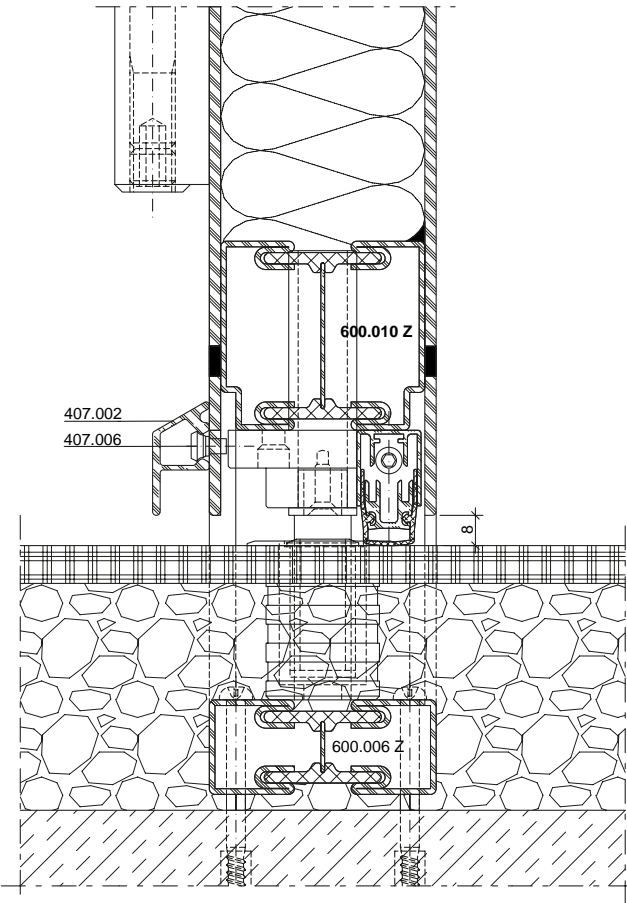
DXF **DWG** 11-0102-A-023



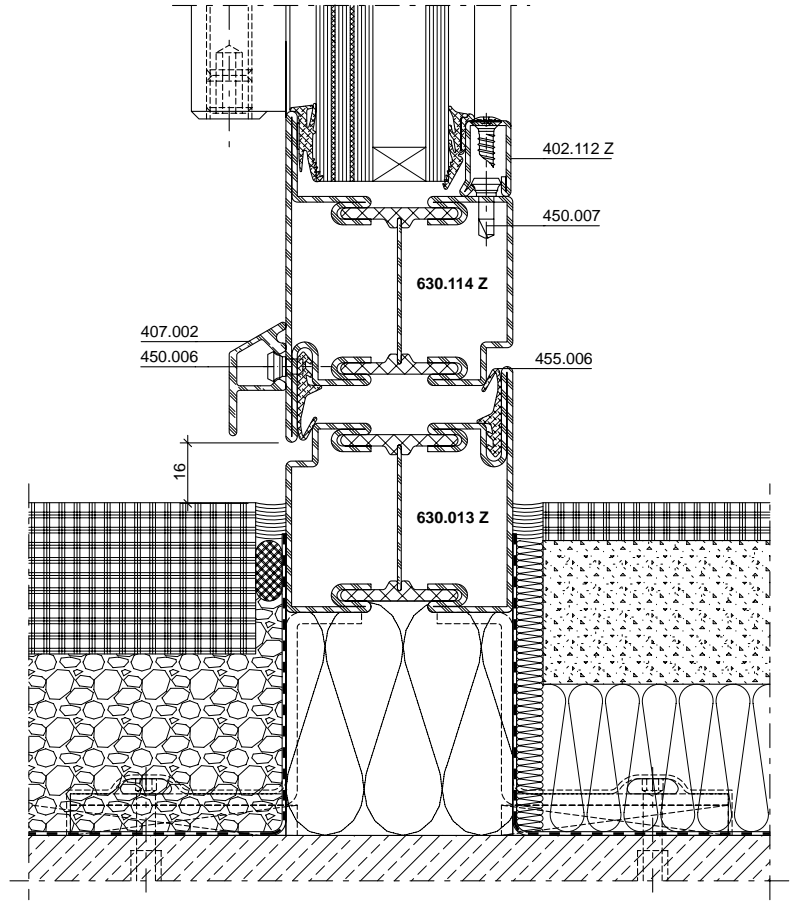
DXF **DWG** 11-0102-A-024



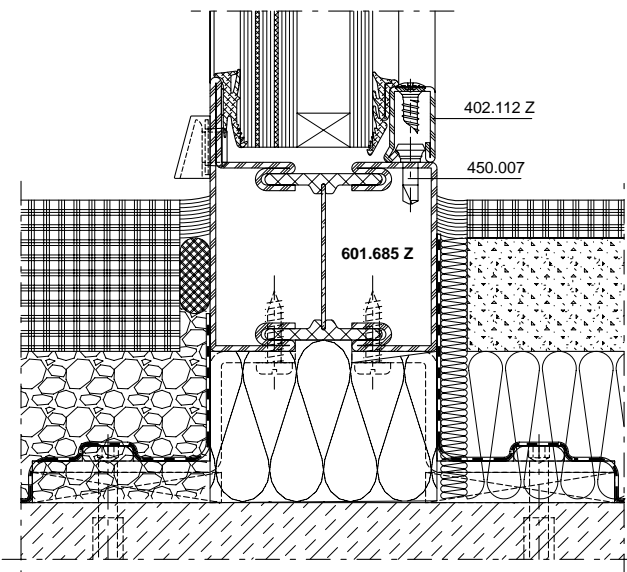
DXF **DWG** 11-0102-A-025



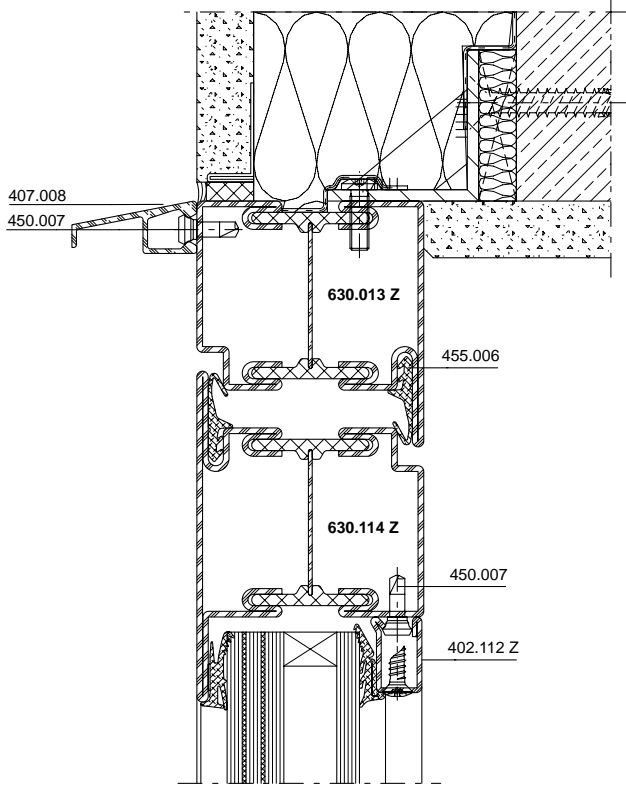
DXF DWG 11-0106-A-001



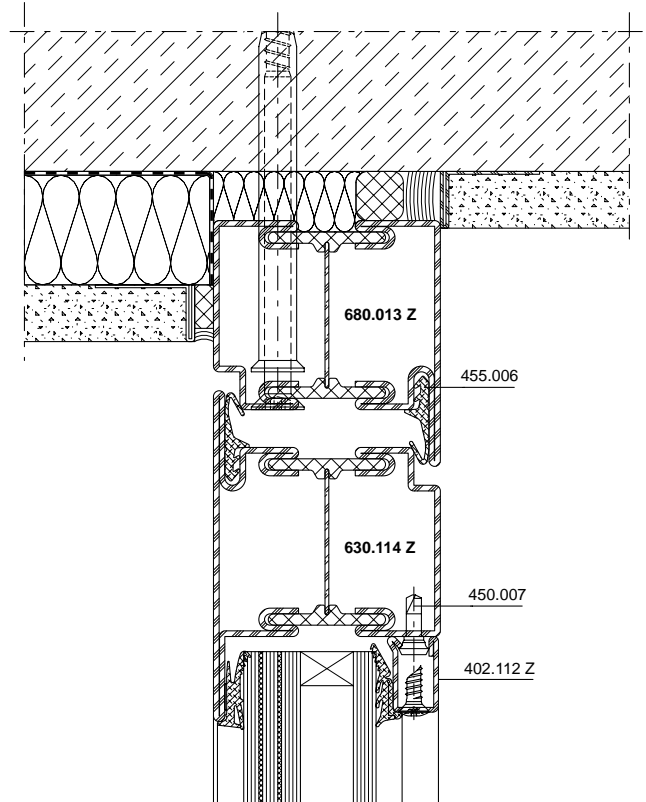
DXF DWG 11-0102-A-026



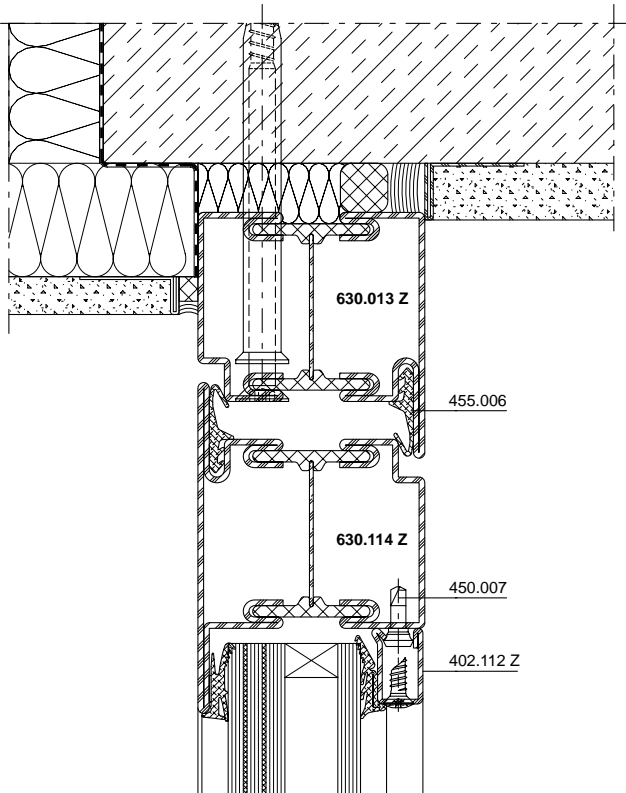
DXF DWG 11-0102-A-030



DXF **DWG** 11-0102-A-027



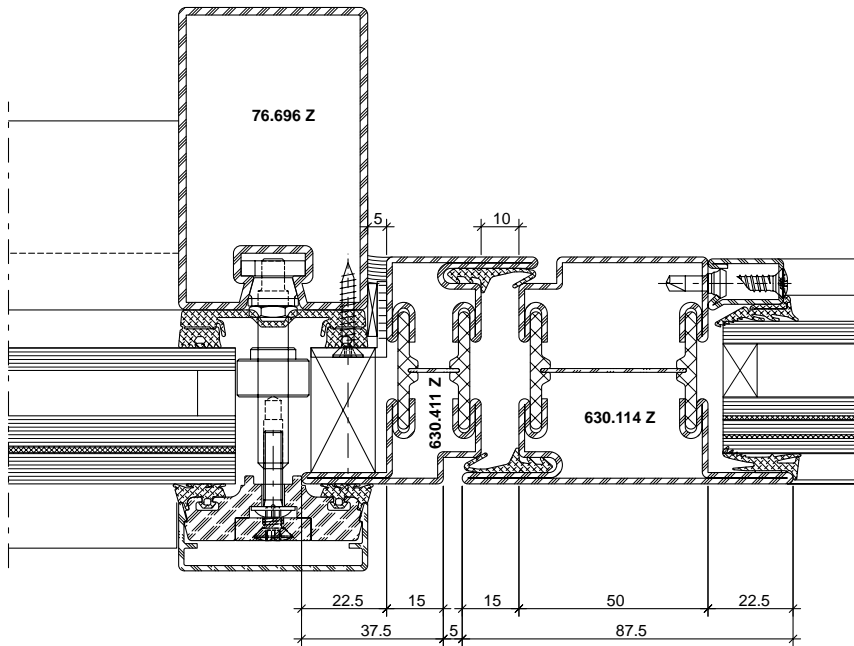
DXF **DWG** 11-0102-A-028



DXF **DWG** 11-0102-A-029

Anschlüsse am Bau im Massstab 1:2
Raccords au mur à l'échelle 1:2
Attachment to structure on scale 1:2

Janisol RC Türen
Janisol RC portes
Janisol RC doors



DXF DWG 53-0505-A-001



Beschlagbau und Verarbeitungshinweise siehe «Verarbeitung und Montage Janisol RC Türen».

Montage des ferrures et indications d'usage voir «Usinage et montage Portes Janisol RC».

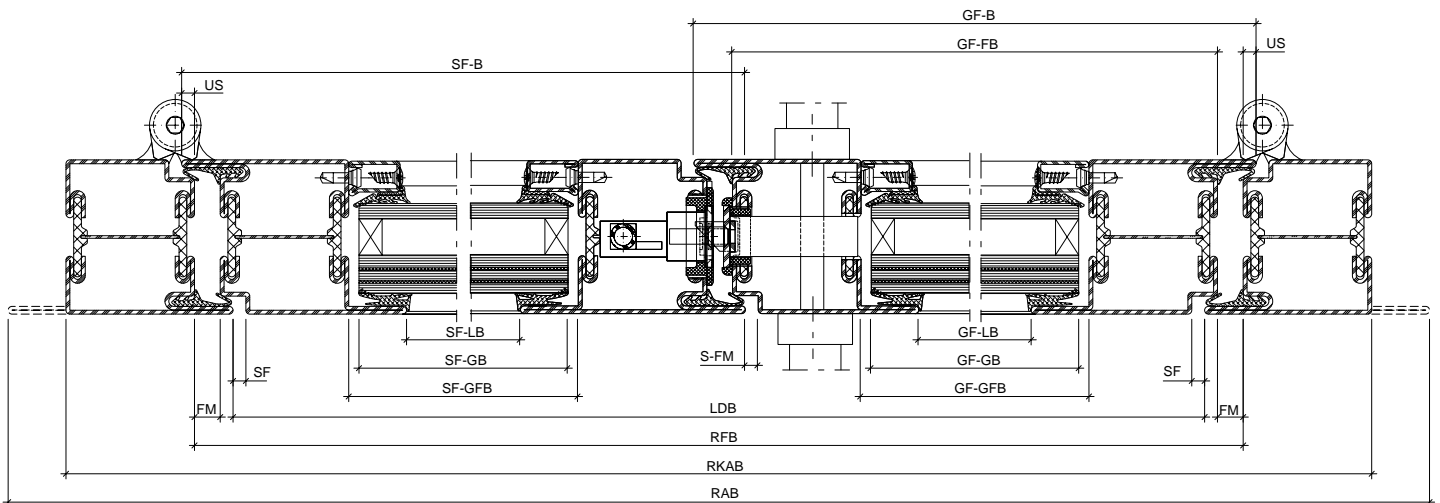
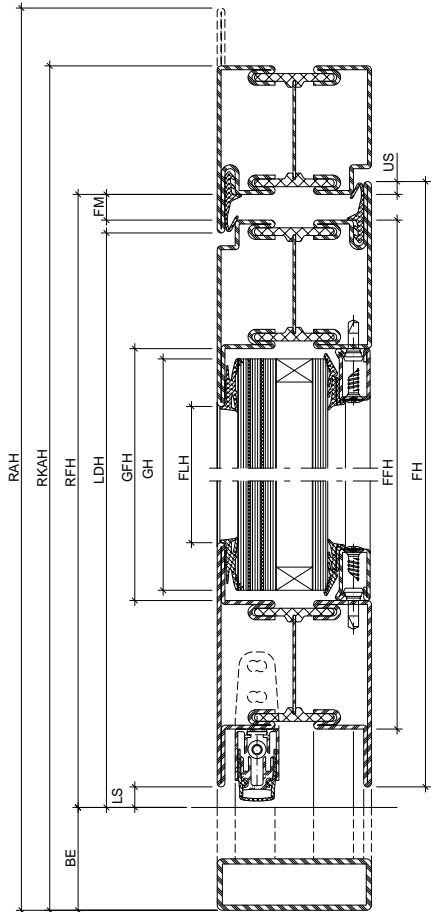
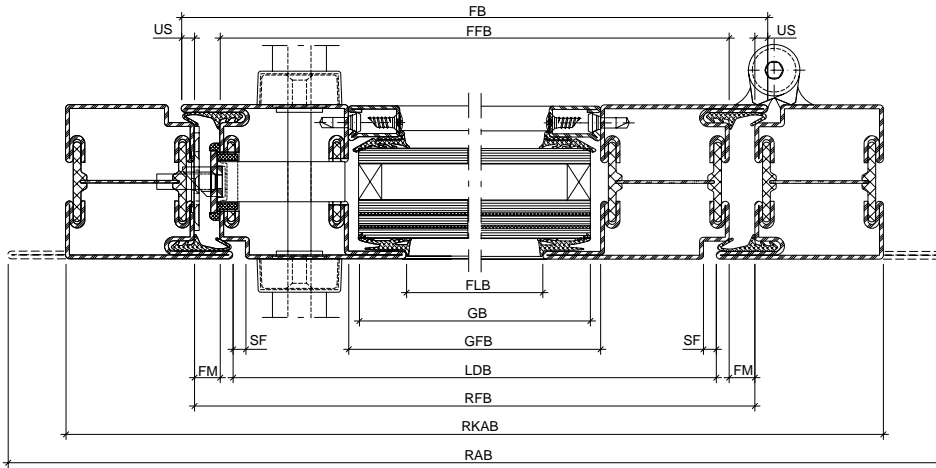
Installation of fittings and assembly instructions see «Processing and assembly Janisol RC Doors».

Inhaltsverzeichnis	Sommaire	Content	
Massbezeichnungen	Dimensions cotées	Measurement descriptions	162
Schlossabmessungen	Dimensions des serrures	Lock dimensions	164
Terminologie Türbeschlag	Terminologie ferrures de porte	Door fitting terminology	166
Öffnungsrichtung	Porte ouvrant	Direction of opening	167
Funktionsbeschreibungen Panikschlösser	Description des fonctions pour serrures panique	Description of operation for locks with emergency functions	168
Zwängungsfreies Öffnen	Ouvertures sans collision des vantaux	Door alignment when opening	176
Empfehlung Türflügelgewichte	Recommandation des poids du vantail	Recommandation leaf weight	181

Massbezeichnungen

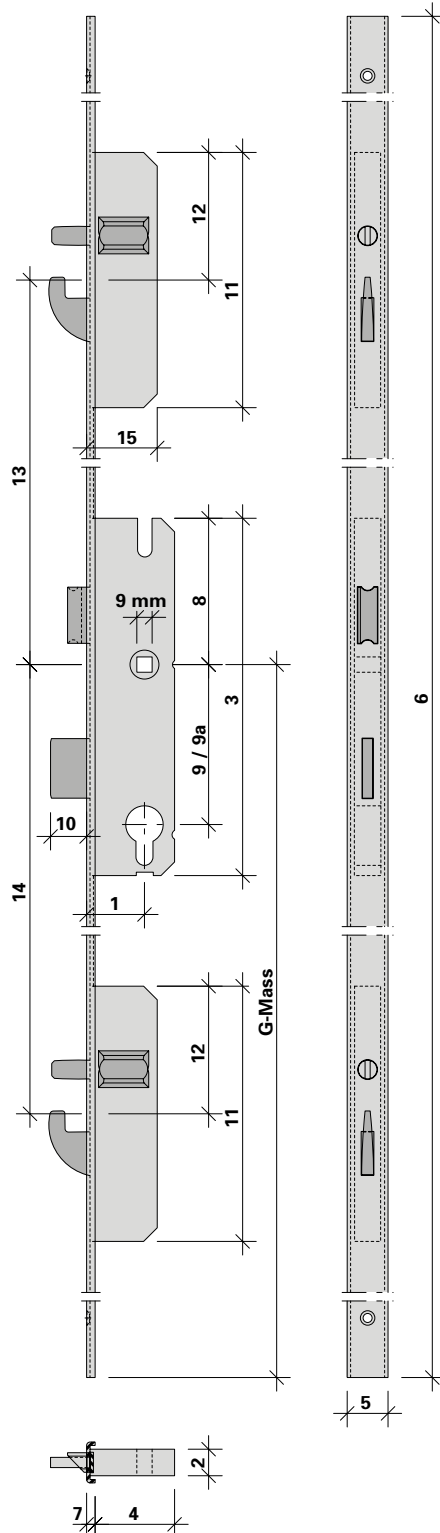
Dimensions cotées

Measurement descriptions



Massbezeichnungen		Dimensions cotées		Measurement descriptions	
US	Überschlag	US	Recouvrement	US	Overlap
FM	Falzmass	FM	Dimension de la feuillure	FM	Rebate
SF	Schattenfuge	SF	Joint négatif	SF	Shadow gap
LS	Luftspalt	LS	Vide d'air au sol du vantail	LS	Air gap
BE	Bodeneinstand	BE	Encastrement au sol	BE	Floor recess
FH	Flügelhöhe	FH	Hauteur du vantail	FH	Leaf height
FFH	Flügelfalzhöhe	FFH	Hauteur de feuillure du vantail	FFH	Leaf rebate height
FLH	Flügel-Lichtmasshöhe	FLH	Hauteur vide lumière du vantail	FLH	Clear height dimension of leaf
FB	Flügelbreite	FB	Largeur du vantail	FB	Leaf width
FFB	Flügelfalzbreite	FFB	Largeur de feuillure du vantail	FFB	Leaf rebate width
FLB	Flügel-Lichtmassbreite	FLB	Largeur vide lumière du vantail	FLB	Clear width dimension of leaf
GH	Glashöhe	GH	Hauteur du verre	GH	Glass height
GFH	Glasfalzhöhe	GFH	Hauteur de feuillure du verre	GFH	Glazing rebate height
GB	Glasbreite	GB	Largeur du verre	GB	Glass width
GFB	Glasfalzbreite	GFB	Largeur de feuillure du verre	GFB	Glazing rebate width
LDH	Lichte Durchgangshöhe	LDH	Hauteur vide lumière	LDH	Clear opening height
RFH	Rahmenfalzhöhe	RFH	Hauteur de feuillure du dormant	RFH	Frame rebate height
RAH	Rahmnaussenhöhe	RAH	Hauteur extérieur du dormant	RAH	External frame height
LDB	Lichte Durchgangsbreite	LDB	Largeur vide lumière	LDB	Clear opening width
RFB	Rahmenfalzbreite	RFB	Largeur de feuillure du dormant	RFB	Frame rebate width
RAB	Rahmnaussenbreite	RAB	Largeur extérieur du dormant	RAB	External frame width
GF-B	Gangflügel-Breite	GF-B	Largeur du vantail de service	GF-B	Access leaf width
GF-FB	Gangflügel-Falzbreite	GF-FB	Largeur de feuillure du vantail de service	GF-FB	Access leaf rebate width
GF-LB	Gangflügel-Lichtmassbreite	GF-LB	Vide lumière du vantail de service	GF-LB	Clear width dimension of access leaf
GF-GB	Gangflügel-Glasbreite	GF-GB	Largeur du verre du vantail de service	GF-GB	Glass width of access leaf
GF-GFB	Gangflügel-Glasfalzbreite	GF-GFB	Largeur de feuillure du verre du vantail de service	GF-GFB	Glazing rebate width of access leaf
SF-B	Standflügel-Breite	SF-B	Largeur du vantail semi-fixe	SF-B	Secondary leaf width
SF-FB	Standflügel-Falzbreite	SF-FB	Largeur de feuillure du vantail semi-fixe	SF-FB	Rebate width of secondary leaf
SF-LB	Standflügel-Lichtmassbreite	SF-LB	Vide lumière du vantail semi-fixe	SF-LB	Clear width dimension of secondary leaf
SF-GB	Standflügel-Glasbreite	SF-GB	Largeur du verre du vantail semi-fixe	SF-GB	Glass width of secondary leaf
SF-GFB	Standflügel-Glasfalzbreite	SF-GFB	Largeur de feuillure du verre du vantail semi-fixe	SF-GFB	Glazing rebate width of secondary leaf
S-FM	Stulpflügel-Falzmass	S-FM	Dimension de la feuillure fenêtre à deux vantaux	S-FM	Double leaf rebate

Schlossabmessungen



Dimensions des serrures

1	Dornmass Axe canon/tête Backset
2	Kasten-Breite Largeur du boîtier Width of casing
3	Kasten-Höhe Hauptschloss Hauteur du boîtier serrure principale Height of casing main lock
4	Kasten-Tiefe Hauptschloss Profondeur du boîtier serrure principale Depth of casing main lock
5	Stulp-Breite Largeur de la tête Width of face plate
6	Stulp-Länge Longueur de la tête Length of face plate
7	Stulp-Dicke Épaisseur de la tête Thickness of face plate
8	Entfernung OK Kasten - Drücker Distance bord supérieur boîtier – poignée Distance from top edge of casing to handle
9	Entfernung Drücker - Zylinder ø 22 mm Distance entre poignée – cylindre ø 22 mm Distance between handle and cylinder ø 22 mm
9a	Entfernung Drücker - Zylinder ø 17 mm Distance entre poignée – cylindre ø 17 mm Distance between handle and cylinder ø 17 mm
10	Riegel-Ausschluss Course de pêne Bolt travel

Lock dimensions

11	Kasten-Höhe Nebenschloss Hauteur du boîtier serrure secondaire Height of casing ancillary lock
12	Entfernung OK Kasten - Mitte Nebenschloss Distance bord supérieur boîtier – serrure secondaire milieu Distance from top edge of casing to ancil- lary lock central
13	Entfernung Drücker Hauptschloss - Mitte Nebenschloss oben Distance entre serrure principale – serru- re secondaire milieu en haut Distance between main lock and ancillary lock central top
14	Entfernung Drücker Hauptschloss - Mitte Nebenschloss unten Distance entre serrure principale – serru- re secondaire milieu en bas Distance between main lock and ancillary lock central bottom
15	Kasten-Tiefe Nebenschloss Profondeur du boîtier serrure secondaire Depth of casing ancillary lock

Schlossabmessungen

Dimensions des serrures

Lock dimensions

	1	2	3	4	5	6	7	8	9	9a	10	11	12	13	14	15
556.050	34,5	15,5	210	50	24	2170	2,5	86	94	-	21	150	75	730	760	42
556.051	34,5	15,5	210	50	24	2400	2,5	86	94	-	21	150	75	980	760	42
556.052	34,5	15,5	210	50	24	2170	2,5	86	-	92	21	150	75	730	760	42
556.053	34,5	15,5	210	50	24	2400	2,5	86	-	92	21	150	75	980	760	42
556.054	34,5	15,5	210	50	24	2170	2,5		(94)	-	21	150	75	730	760	42
556.055	34,5	15,5	210	50	24	2170	2,5		-	(92)	21	150	75	730	760	42
556.056	34,5	15,5	201	50	24	2170	2,5	77,5	94	-	21	150	75	730	760	42
556.057	34,5	15,5	201	50	24	2400	2,5	77,5	94	-	21	150	75	980	760	42
556.058	34,5	15,5	201	50	24	2170	2,5	77,5	-	92	21	150	75	730	760	42
556.059	34,5	15,5	201	50	24	2400	2,5	77,5	-	92	21	150	75	980	760	42
556.060	34,5	15,5	201	50	24	2170	2,5	77,5	94	-	21	150	75	730	760	42
556.061	34,5	15,5	201	50	24	2400	2,5	77,5	94	-	21	150	75	980	760	42
556.062	34,5	15,5	201	50	24	2170	2,5	77,5	-	92	21	150	75	730	760	42
556.063	34,5	15,5	201	50	24	2400	2,5	77,5	-	92	21	150	75	980	760	42
556.064	34,5	15,5	201	50	24	2170	2,5	77,5	94	-	21	150	75	730	760	42
556.065	34,5	15,5	201	50	24	2400	2,5	77,5	94	-	21	150	75	980	760	42
556.066	34,5	15,5	201	50	24	2170	2,5	77,5	-	92	21	150	75	730	760	42
556.067	34,5	15,5	201	50	24	2400	2,5	77,5	-	92	21	150	75	980	760	42
556.068	34,5	15,5	201	50	24	2170	2,5	77,5	94	-	21	150	75	730	760	42
556.069	34,5	15,5	201	50	24	2400	2,5	77,5	94	-	21	150	75	980	760	42
556.070	34,5	15,5	201	50	24	2170	2,5	77,5	-	92	21	150	75	730	760	42
556.071	34,5	15,5	201	50	24	2400	2,5	77,5	-	92	21	150	75	980	760	42

Terminologie Türbeschlag

Terminologie ferrures de porte

Door fitting terminology

Standflügel
 Vantail semi-fixe
 Secondary leaf

Gangflügel
 Vantail de service
 Access leaf

Eckverstärkung
 Renfort d'angle
 Corner reinforcement

Schliessblech
 Gâche de fermeture
 Striking plate

Schalt- oder Schnappschloss
 Serrure de retient ou pêne
 Switch latch or safety catch

Schliessblech Nebenschloss
 Gâche de fermeture serrure secondaire
 Striking plate ancillary lock

Treibriegelstange oben
 Tige de verrouillage supérieure
 Shot bolt top

Panik-Gegenkasten
 Serrure contre-bascule panique
 Opposite lock with emergency function

Treibriegelstange unten
 Tige de verrouillage inférieure
 Shot bolt bottom

Führungsstück
 Plaque de guidage
 Guide plate

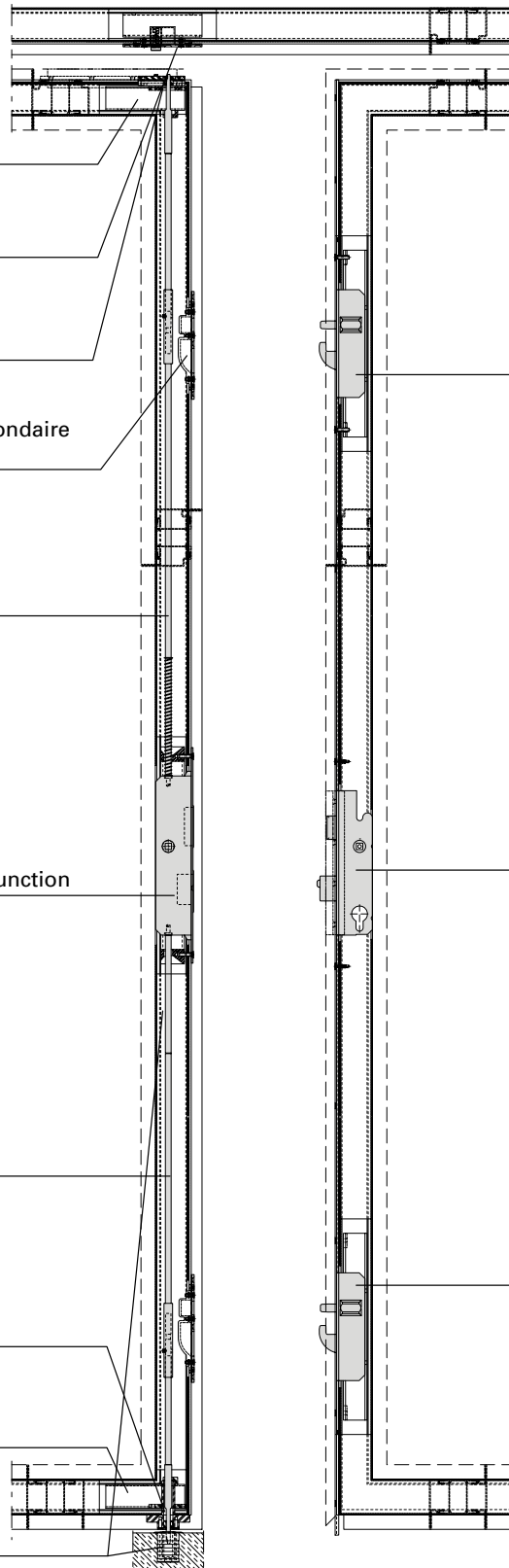
Eckverstärkung
 Renfort d'angle
 Corner reinforcement

Bodenbuchse
 Douille de verrouillage
 Floor socket

Nebenschloss
 Serrure secondaire
 Ancillary lock

Hauptschloss
 Serrure principale
 Main lock

Nebenschloss
 Serrure secondaire
 Ancillary lock



Öffnungsrichtung
Terminologie nach EN 12519

Porte ouvrant
Terminologie selon EN 12519

Direction of opening
Terminology in accordance with EN 12519

Öffnungsfläche

Die gesamte Fläche, die vom Flügel im Grundriss bei der Benutzung überfahren wird. Sie wird auch Schwenkbereich genannt.

Face d'ouverture

Surface totale sur laquelle passe le vantail à l'horizontale lors de l'ouverture. Est également appelée zone de pivotement.

Opening area

The total area of the floor plan which is covered by the vent when used. This is also called the swivel range.

Öffnungsrichtung links

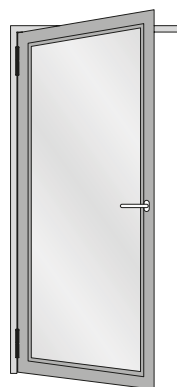
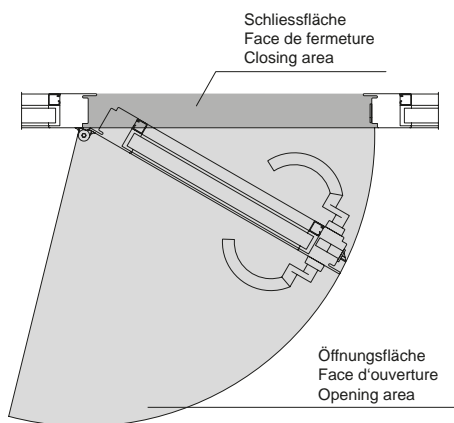
Man spricht von Öffnungsrichtung links, wenn von der Öffnungsfläche aus betrachtet die Anschlagseite links ist.

Porte ouvrant à gauche

On parle de porte ouvrant à gauche quand le côté butée est à gauche vu de la face d'ouverture.

Opening direction: left

The opening direction: left is referred to if the closing side is on the left when viewed from the opening area.



Öffnungsrichtung rechts

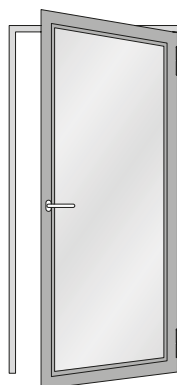
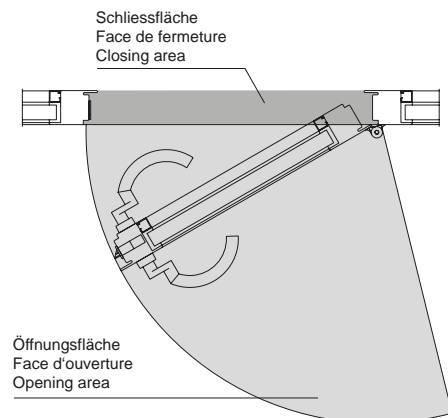
Man spricht von Öffnungsrichtung rechts, wenn von der Öffnungsfläche aus betrachtet die Anschlagseite rechts ist.

Porte ouvrant à droite

On parle de porte ouvrant à droite quand le côté butée est à droite vu de la face d'ouverture.

Opening direction: right

The opening direction: right is referred to if the closing side is on the right when viewed from the opening area.



Funktionsbeschreibung für Panik-Schlösser

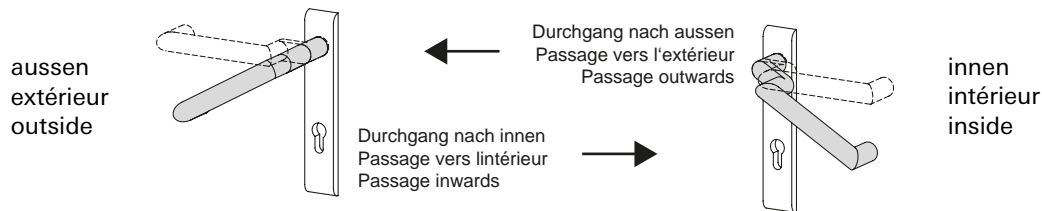
Description des fonctions pour serrures panique

Description of operation for locks with emergency functions

Umschaltfunktion B (Standard-Fluchttürfunktion)

Fonction de commutation B (Fonction de porte de secours Standard)

Switchover function B (Standard emergency exit function)



Grundstellung

Funktion von aussen:
Aussendrücker eingekoppelt,
Durchgang von beiden Seiten über
die Drücker möglich.

Funktion von innen:
Die Öffnung der Tür ist grundsätzlich
jederzeit in Fluchrichtung möglich.

Réglage de base

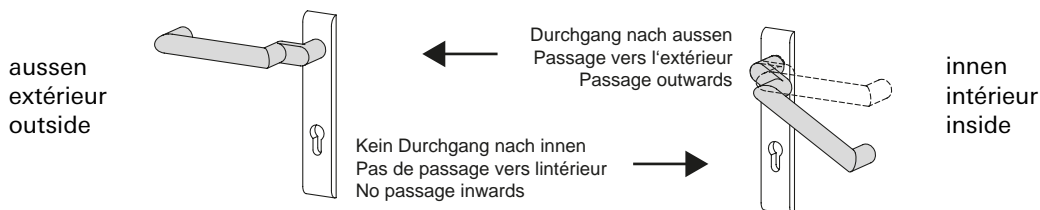
Fonction de l'extérieur:
Loquet extérieur couplé, le passage est
possible des deux côtés avec le loquet.

Fonction de l'intérieur:
L'ouverture de la porte est toujours
possible dans le sens d'évacuation.

Initial position:

Operation from outside:
Outside handle engaged, access using
the handle possible from both sides.

Operation from inside:
It is always possible to open the door
in the direction of escape.



Schaltstellung

Funktion von aussen:
Aussendrücker ausgekoppelt und im
Leerlauf. Die Tür kann nur mit dem
Schlüssel geöffnet werden, indem
der Aussendrücker eingekuppelt wird
(Grundstellung). Anschliessend kann
mit dem Schlüssel über vorschliessen
des Riegels die Nusskupplung wieder
in die Leerlauffunktion (Schaltstellung)
zurückgeschaltet werden.

Funktion von innen:
Die Öffnung der Tür ist grundsätzlich
jederzeit in Fluchrichtung möglich.

Position de commutation

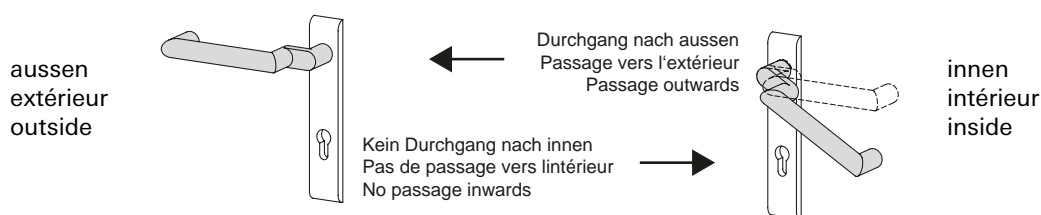
Fonction de l'extérieur:
Le loquet extérieur découplé tourne
à vide. La porte ne peut être ouverte
qu'avec la clé en couplant le loquet
extérieur (position initiale). Il est
ensuite possible de faire repasser le
couplage du fouillot à la marche à
vide avec la clé en préfermant son
verrou (position de commutation).

Fonction de l'intérieur:
L'ouverture de la porte est toujours
possible dans le sens d'évacuation.

Switched position

Operation from outside:
Outside handle disengaged and idle.
The door can only be opened with the
key, whereby the outside handle is
engaged (initial position). The spindle
can then be brought back into the idle
position (switched position) by locking
the bolt with the key.

Operation from inside:
It is always possible to open the door
in the direction of escape.



Verriegelung

Funktion von aussen:

Schlüssel in Verschlussrichtung bis zur Verriegelung gedreht und abgezogen. Nach einer Fluchttürbetätigung von innen entsteht automatisch die Schaltstellung (Aussendrücker abgekoppelt).

Funktion von innen:

Die Öffnung der Tür ist grundsätzlich jederzeit in Fluchtrichtung möglich.

Verrouillage

Fonction de l'extérieur:

Clé tournée dans le sens de fermeture jusqu'au verrouillage et retirée. La position de commutation est automatique après avoir actionné une porte de secours de l'intérieur (loquet extérieur découplé).

Fonction de l'intérieur:

L'ouverture de la porte est toujours possible dans le sens d'évacuation.

Locking

Operation from outside:

The key is turned in the locking direction until it locks and is then removed. The switched position (outside handle disengaged) is automatically triggered if the emergency exit function is used.

Operation from inside:

It is always possible to open the door in the direction of escape.

Verwendungshinweis

Für Türen, die zeitweise einen Durchgang von innen und aussen ermöglichen müssen (Grundstellung). Nach einer Beschlagbetätigung von innen aus der Schaltstellung oder Verriegelung heraus entsteht nach dem Schliessen der Tür automatisch Leerlauf auf dem Aussendrücker. Die Umschaltfunktion B ermöglicht grundsätzlich eine Öffnung der Tür von innen (Fluchttürfunktion).

Conseil d'utilisation

Pour les portes devant permettre provisoirement le passage de l'intérieur et de l'extérieur (position de base). Après un actionnement de la garniture de l'intérieur à partir de la position de commutation ou de verrouillage, le loquet extérieur marche automatiquement à vide après avoir fermé la porte. La fonction de commutation B autorise toujours une ouverture de la porte de l'intérieur (fonction de porte de secours).

Instructions on use

For doors which must occasionally allow access from inside and outside (initial position). After actuating the fittings from the inside out of the switched position or locked position, the idle state is automatically triggered on the outside handle after closing the door. Switchover function B always makes it possible to open the door from the inside (emergency exit function).

Funktionsbeschreibung für Panik-Schlösser

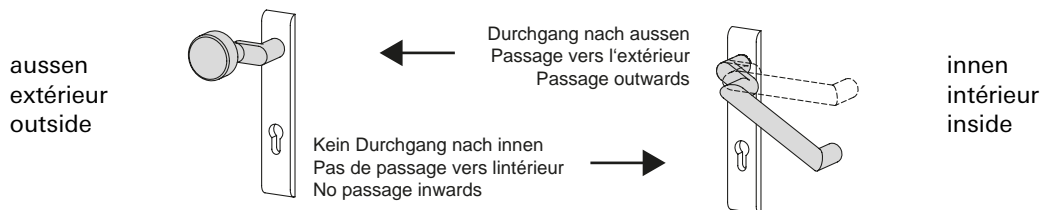
Description des fonctions pour serrures panique

Description of operation for locks with emergency functions

Wechselfunktion E (Standard-Fluchttürfunktion)

Fonction de changement E (Fonction de porte de secours Standard)

Latch retention function E (Standard emergency exit function)



Grundstellung

Funktion von aussen:
Schlüssel bis zum Schlüsselabzug in Öffnungsrichtung gedreht und abgezogen.

Funktion von innen:
Die Öffnung der Tür ist grundsätzlich jederzeit in Fluchrichtung möglich.

Réglage de base

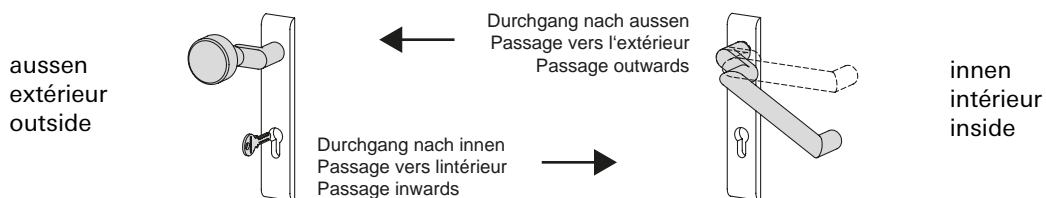
Fonction de l'extérieur:
Clé tournée dans le sens d'ouverture jusqu'au retrait de la clé et retirée.

Fonction de l'intérieur:
L'ouverture de la porte est toujours possible dans le sens d'évacuation.

Initial position:

Operation from outside:
The key is turned in the opening direction until it can be withdrawn.

Operation from inside:
It is always possible to open the door in the direction of escape.



Öffnungsstellung

Funktion von aussen:
Feststehender Knopf oder Stossgriff; das Öffnen der Tür erfolgt mit dem Schlüssel über den Wechsel.

Funktion von innen:
Die Öffnung der Tür ist grundsätzlich jederzeit in Fluchrichtung möglich.

Position d'ouverture

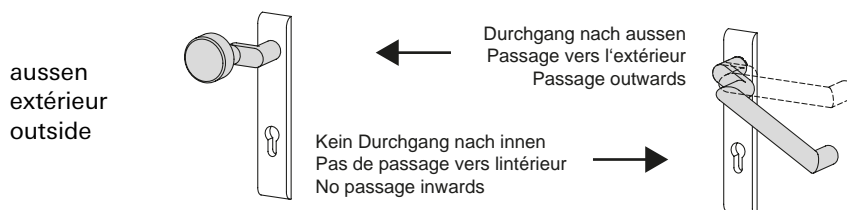
Fonction de l'extérieur:
Bouton fixe ou poignée poussoir; la porte s'ouvre avec la clé au moyen du levier.

Fonction de l'intérieur:
L'ouverture de la porte est toujours possible dans le sens d'évacuation.

Open position

Operation from outside:
Fixed knob or push handle; the door is opened with the key via the latch.

Operation from inside:
It is always possible to open the door in the direction of escape.



Verriegelung

Funktion von aussen:

Schlüssel in Verschlussrichtung bis zur Verriegelung gedreht und abgezogen. Nach einer Fluchttürbetätigung von innen entsteht automatisch die Grundstellung.

Funktion von innen:

Die Öffnung der Tür ist grundsätzlich jederzeit in Fluchrichtung möglich.

Verrouillage

Fonction de l'extérieur:

Clé tournée dans le sens de fermeture jusqu'au verrouillage et retirée. La position de base est automatique après avoir actionné une porte de secours de l'intérieur.

Fonction de l'intérieur:

L'ouverture de la porte est toujours possible dans le sens d'évacuation.

Locking

Operation from outside:

The key is turned in the locking direction until it locks and is then removed. If the emergency exit function is used from the inside, the lock automatically returns to the initial position.

Operation from inside:

It is always possible to open the door in the direction of escape.

Verwendungshinweis

Für Türen, bei denen grundsätzlich eine unberechtigte Öffnung von aussen verhindert werden muss. Die Tür kann nicht versehentlich in unverschlossenem Zustand bleiben, da schon nach Schlüsselabzug und Schliessen der Tür eine Öffnung der Tür nur mit dem Schlüssel möglich ist. Die Wechselfunktion E ermöglicht grundsätzlich eine Öffnung der Tür von innen (Fluchttürfunktion).

Conseil d'utilisation

Pour les portes pour lesquelles une ouverture non autorisée de l'extérieur doit toujours être empêchée. La porte ne peut rester ouverte par inadvertance car dès que la clé a été retirée et que la porte s'est fermée, son ouverture n'est plus possible qu'avec la clé. La fonction de changement E autorise toujours une ouverture de la porte de l'intérieur (fonction de porte de secours).

Instructions on use

For doors which must always prevent unauthorised opening from the outside. The door cannot accidentally remain open, as once the key is removed and the door is closed, it is only possible to open the door using a key. Latch retention function E always makes it possible to open the door from the inside (emergency exit function).

Funktionsbeschreibung für Panik-Schlösser

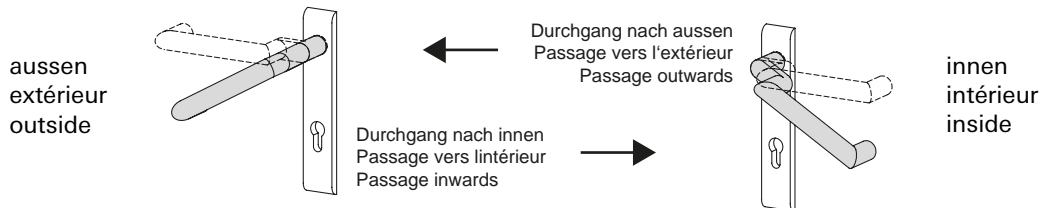
Description des fonctions pour serrures panique

Description of operation for locks with emergency functions

Umschaltfunktion D (Sonder-Fluchttürfunktion)

Fonction de commutation D (Fonction de porte de secours spécial)

Switchover function D (Special emergency exit function)



Grundstellung

Funktion von aussen:

Aussendrücker eingekoppelt, Durchgang von beiden Seiten über die Drücker möglich.

Funktion von innen:

Die Öffnung der Tür ist grundsätzlich jederzeit in Fluchrichtung möglich.

Réglage de base

Fonction de l'extérieur:

Loquet extérieur couplé, le passage est possible des deux côtés avec le loquet.

Fonction de l'intérieur:

L'ouverture de la porte est toujours possible dans le sens d'évacuation.

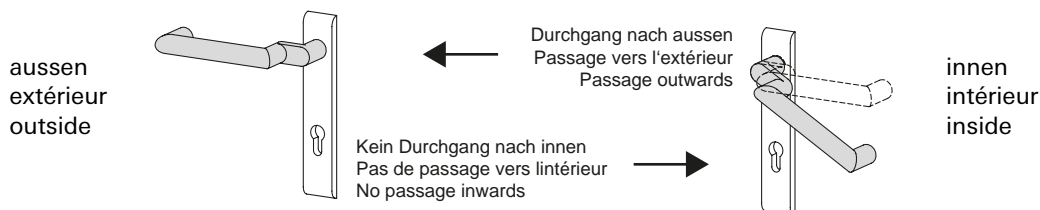
Initial position

Operation from outside:

Outside handle engaged, access using the handle possible from both sides.

Operation from inside:

It is always possible to open the door in the direction of escape.



Schaltstellung

Funktion von aussen:

Aussendrücker ausgekoppelt und im Leerlauf. Die Tür kann nur mit dem Schlüssel geöffnet werden, indem der Aussendrücker eingekuppelt wird (Grundstellung). Anschliessend kann mit dem Schlüssel über vorschliessen des Riegels die Nusskupplung wieder in die Leerlauffunktion (Schaltstellung) zurückgeschaltet werden.

Funktion von innen:

Die Öffnung der Tür ist grundsätzlich jederzeit in Fluchrichtung möglich. Sobald die Fluchttürfunktion von innen genutzt wird, bleibt der Drücker auf der Aussenseite eingekuppelt.

Position de commutation

Fonction de l'extérieur:

Le loquet extérieur découplé tourne à vide. La porte ne peut être ouverte qu'avec la clé en couplant le loquet extérieur (position de base). Il est ensuite possible de faire repasser le couplage du fouillot à la marche à vide avec la clé en préfermant le verrou (position de commutation).

Fonction de l'intérieur:

L'ouverture de la porte est toujours possible dans le sens d'évacuation. Dès que la fonction de porte de secours est utilisée de l'intérieur, le loquet reste couplé du côté extérieur.

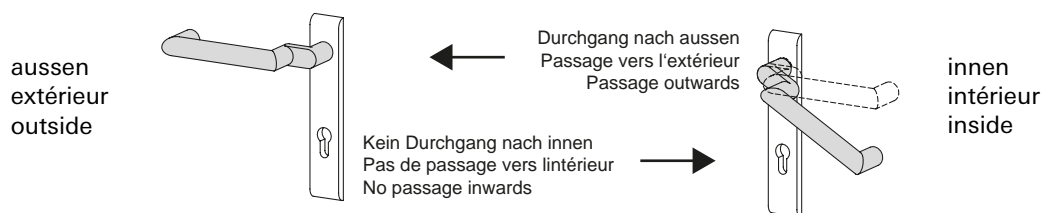
Switched position

Operation from outside:

Outside handle disengaged and idle. The door can only be opened with the key, whereby the outside handle is engaged (initial position). The spindle can then be brought back into the idle position (switched position) by locking the bolt with the key.

Operation from inside:

It is always possible to open the door in the direction of escape. As soon as the emergency exit function is used from the inside, the handle becomes engaged on the outside.



Verriegelung

Funktion von aussen:

Schlüssel in Verschlussrichtung bis zur Verriegelung gedreht und abgezogen. Nach einer Fluchttürbetätigung von innen entsteht automatisch die Grundstellung (Aussendrücker eingekoppelt).

Funktion von innen:

Die Öffnung der Tür ist grundsätzlich jederzeit in Fluchrichtung möglich.

Verrouillage

Fonction de l'extérieur:

Clé tournée jusqu'au verrouillage dans le sens de fermeture puis retirée. La position de base est automatique après avoir actionné une porte de secours de l'intérieur (loquet extérieur couplé).

Fonction de l'intérieur:

L'ouverture de la porte est toujours possible dans le sens d'évacuation.

Locking

Operation from outside:

The key is turned in the locking direction until it locks and is then removed. If the emergency exit function is used from the inside, the lock automatically returns to the initial position (outside handle engaged).

Operation from inside:

It is always possible to open the door in the direction of escape.

Verwendungshinweis

Für Türen, die zeitweise einen Durchgang von innen und aussen ermöglichen müssen (Grundstellung). Nach einer Beschlagbetätigung von innen aus der Schaltstellung oder Verriegelung heraus entsteht nach dem Schliessen der Tür automatisch Grundstellung auf dem Aussendrücker. Die Durchgangsfunktion D ermöglicht grundsätzlich eine Öffnung der Tür von innen (Fluchttürfunktion).

Conseil d'utilisation

Pour les portes devant permettre par intermittence le passage de l'intérieur et de l'extérieur (position de base). Après avoir actionné la garniture de l'intérieur à partir de la position de commutation ou de verrouillage, le loquet extérieur marche automatiquement à vide après avoir fermé la porte. La fonction de passage D autorise toujours une ouverture de la porte de l'intérieur (fonction de porte de secours).

Instructions on use

For doors which must occasionally allow access from inside and outside (initial position). After actuating the fittings from the inside out of the switched position or locked position, the initial position is automatically triggered on the outside handle after the door is closed. Access function D always makes it possible to open the door from the inside (emergency exit function).

Notausgangsverschlüsse nach EN 179 **Paniktürverschlüsse nach EN 1125**

Hinweise zu Fluchtwegen mit Flügelhöhen über 2520 mm / Flügelbreiten über 1320 mm

Masse der Tür gemäss Normen:

- maximale Türhöhe = 2520 mm
- maximale Türbreite = 1320 mm

Die Norm EN 179 und die EN 1125 legt Anforderungen an Herstellung, Gebrauchstauglichkeit und Prüfungen von Notausgangs- bzw. Paniktürverschlüssen fest. Die beiden Normen beziehen sich ausschliesslich auf die Beschläge. Sie geben keine generelle Auskunft über Türen in Flucht- und Rettungswegen.

Die eigentliche Öffnung der Türe wird in den beiden Normen nicht geregelt. Ist eine Flucht erforderlich, muss eine leichtgängige Öffnung sichergestellt sein. Auch bei Einhaltung aller Systemgrenzen ist dies beispielsweise für Kinder oder betagte Personen aufgrund des erhöhten Flügelgewichtes nicht immer möglich. Diese Thematik ist von Anfang, d.h. bereits während der Planungsphase, durch das ausführende Unternehmen und andere an der Ausführung beteiligte Unternehmen zu berücksichtigen.

Die Systemgrenzen sind abhängig von Beschlag, Bandtyp und Bandanzahl. Informationen hierzu entnehmen Sie aus der Beschläge-Übersicht sowie den Technischen Hinweisen.

Folgende Empfehlungen sind insbesondere bei Fluchtwegen mit Flügelhöhen über 2520 mm / Flügelbreiten über 1320 mm zu beachten.

Fermetures pour issues de secours selon EN 179 **Fermetures antipanique selon EN 1125**

Remarques sur les voies d'évacuation avec hauteurs de vantail de plus de 2520 mm / largeurs de vantail de plus de 1320 mm

Dimensions de la porte selon les normes:

- Hauteur maximale de la porte = 2520 mm
- Largeur maximale de la porte = 1320 mm

Les normes EN 179 et EN 1125 définissent les exigences relatives à la fabrication, à l'aptitude à l'utilisation et aux essais des fermetures d'issues de secours et de portes antipanique. Ces deux normes portent exclusivement sur les ferrures. Elles ne fournissent pas d'informations générales sur les portes de voies d'évacuation et d'issues de secours.

Ces deux normes ne réglementent pas l'ouverture proprement dite de la porte. Si une fuite est nécessaire, l'ouverture facile de la porte doit être assurée. Même si toutes les limites du système sont respectées, les enfants et les personnes âgées ne peuvent pas toujours ouvrir, en raison du poids important du vantail de la porte, par exemple. La société chargée de réaliser le projet et les autres sociétés impliquées dans la réalisation doivent se pencher sur cette question dès le début du projet, c'est-à-dire dès la phase de planification.

Les limites du système dépendent des ferrures, du type et du nombre de paumelles.

Pour de plus amples informations, veuillez consulter l'aperçu des ferrures ainsi que les conseils techniques.

Les recommandations suivantes doivent être respectées, en particulier pour les voies d'évacuation où la hauteur de vantail est supérieure à 2520 mm / la largeur de vantail est supérieure à 1320 mm.

Emergency exit locks in accordance with EN 179 **Panic door locks in accordance with EN 1125**

Information on escape routes with leaf heights of over 2520 mm / leaf widths of over 1320 mm

Dimensions of the door in accordance with the standards:

- Maximum door height = 2520 mm
- Maximum door width = 1320 mm

The EN 179 and EN 1125 standards define the requirements with regard to the manufacture, suitability for use and testing of emergency exit and panic door locks. The two standards refer solely to the fittings. They provide no general information about doors in escape and emergency routes.

The actual opening of the doors is not governed in either of the standards. The door must be able to be opened smoothly in the event an escape is necessary. Due to the increased leaf weight, this is not always possible for children and elderly persons – even if all of the system limits are observed. This issue must be taken into consideration from the very outset, i.e. already during the planning phase, by the company carrying out the work and the other companies involved in the work. The system limits are dependent on the fitting, the hinge type and the number of hinges.

For further information, please see the fitting overview as well as the technical data.

The following recommendations must be particularly observed in the case of escape routes with leaf heights of over 2520 mm / leaf widths of over 1320 mm.

Empfehlungen / Hinweise für Türen bei Fluchtwegen:

- Bereits bei der Beratung auf eine mögliche schwerfällige Öffnung aufmerksam machen
- Risikoanalyse und Abstimmung mit zuständiger Behörde
- Systemgrenzen einhalten
- Ohne Unterstützung (z.B. Drehtürantriebe) sind Türen über den Systemgrenzen nicht geeignet für Kindergarten, Kindertagesstätten, Alters- und Pflegeheime
- Nur an windgeschützten Lagen einsetzen
- Türen über der Systemgrenze können keine oder minimierte Leistungswerte aufweisen
- Beschlagskomponenten müssen bis zur geforderten Grösse geprüft sein

Es ist Sache des ausführenden Unternehmens und anderen an der Ausführung beteiligten Unternehmen, durch geeignete Massnahmen sicherzustellen, dass sich die Türen objektspezifisch als Fluchtweg eignen. Für Ausführungsvarianten jenseits des Jansen Systems wird keine Systemgewährleistung gegeben. Die Haftung für solche Ausführungsvarianten ist hiermit ausdrücklich ausgeschlossen.

Allgemeiner Hinweis zu Jansen Systemschlössern:

Jansen Systemschlösser werden mit einer Schutzfolie oder einer Schlosskastenabdeckung ausgeliefert. Schutzfolien dürfen zu keiner Zeit entfernt werden. Sofern eine Schlosskastenabdeckung vorhanden ist, ist sie abnehmbar. Das Schloss muss allerdings vor dem Einbau wieder zwingend in den ursprünglichen Zustand zurückversetzt werden. Ansonsten entfallen sämtliche Gewährleistungsrechte und -ansprüche im gesetzlich zulässigen Rahmen.

Recommandations / remarques concernant les portes de voies d'évacuation:

- Attirer l'attention sur une éventuelle ouverture difficile, dès la phase de conseil
- Procéder à une analyse des risques et impliquer l'autorité compétente
- Respecter les limites du système
- Sans assistance (commandes pour portes à la française, par exemple), les portes dépassant les limites du système ne conviennent pas aux maternelles, crèches, ni aux maisons de retraite et de soins
- Veiller à ne les installer que dans des positions protégées du vent
- Les portes dépassant la limite du système peuvent n'avoir aucune valeur de performance ou avoir des valeurs de performance moindres
- Les éléments de ferrure doivent être testés jusqu'à la dimension requise

Il incombe à l'entreprise qui exécute les travaux et aux autres entreprises impliquées dans l'exécution des travaux de prendre les mesures appropriées pour s'assurer que les portes sont adaptées aux voies d'évacuation de l'objet considéré. Aucune garantie de système n'est donnée pour les variantes sortant du cadre du système Jansen. Nous déclinons ainsi expressément toute responsabilité pour de telles variantes.

Remarque générale sur les serrures du système Jansen:

Les serrures du système Jansen sont fournies avec un film de protection ou un capuchon de boîtier de serrure. Il convient de ne jamais enlever les films de protection. Si un boîtier de serrure est équipé d'un capuchon, celui-ci peut être retiré. Toutefois, la serrure doit impérativement être remise dans son état d'origine avant d'être installée. Dans le cas contraire, tous les droits de garantie et les réclamations sont nuls dans la mesure permise par la loi.

Recommendations / information as regards doors in escape routes:

- Flag up any potential doors that may be difficult to open during the consultation phase
- Carry out a risk analysis and coordinate with the competent authority
- Observe the system limits
- Should no support features be provided (e.g. automatic door openers), doors that exceed the system limits are not suitable for use in nursery schools, day-care centres, retirement homes or care homes
- Only use in areas sheltered from the wind
- There must be no performance data or minimal performance data displayed for doors that exceed the system limits
- Fitting elements up to the required size must be tested

The company performing the work and the other companies involved in the work are responsible for taking suitable measures to ensure that the doors are suitable for use as an escape route in the respective property. A system warranty will not be provided for design variants that are not part of the Jansen system. Liability for such design variants is hereby explicitly excluded.

General information on Jansen system locks:

Jansen system locks are supplied with a protective film or a lock case cover. Protective films must not be removed at any time. Any lock case covers provided will be removable. Nevertheless, the lock must always be restored to its original state prior to installation. Otherwise, all warranty rights and claims shall not apply to the extent permitted by the law.



Notausgangsverschlüsse nach EN 179

Notausgangsverschlüsse nach EN 179 sind für Gebäude oder Gebäudeteile bestimmt, die keinem öffentlichen Publikumsverkehr unterliegen und deren Besucher die Funktion der Fluchttüren kennen. Anwendungen sind überall dort, wo öffentlicher Publikumsverkehr ausgeschlossen werden kann. Nebenausgänge oder Türen in Gebäudeteilen, die nur von autorisierten Personen genutzt werden, sind ebenfalls nach EN 179 auszustatten.

Anwendungsbeispiele

- private Wohnanlagen
- nichtöffentliche Verwaltungen von Industrieunternehmen
- nichtöffentliche Bereiche von Veranstaltungsgebäuden
- nichtöffentliche Bereiche von Flughäfen, Banken, Einkaufszentren etc.

Als Beschlagelemente sind Drücker oder Stossplatten vorgeschrieben.

Empfehlung:
Verschlüsse nach EN 179 sind immer dann einzusetzen, wenn eine öffentliche Nutzung dieses Bereiches generell ausgeschlossen werden kann.

Fermetures d'issues de secours selon la norme EN 179

Les fermetures d'issues de secours selon la norme EN 179 sont destinées aux immeubles et parties d'immeubles qui ne reçoivent pas de public et dont les occupants connaissent le fonctionnement des portes de secours. Elles sont utilisables partout où la présence de public peut être exclue. Les sorties annexes ou les portes des parties d'immeubles qui ne sont utilisées que par des personnes autorisées doivent aussi répondre à la norme EN 179.

Exemples d'utilisation

- habitations privées
- administrations non publiques d'entreprises industrielles
- zones non ouvertes au public dans les bâtiments abritant des manifestations
- zones non ouvertes au public dans les aéroports, les banques, les centres commerciaux etc.

Les ferrures sont obligatoirement des poignées ou des plaques de poussée.

Recommandation:
Les fermetures conformes à la norme EN 179 doivent toujours être utilisées dès lors qu'on peut exclure de façon générale une utilisation publique de la zone considérée.

Emergency exit locks in accordance with EN 179

In accordance with DIN EN 179, emergency exit locks are designed for sections of buildings not open to the general public and where the occupants are familiar with such doors. They are suitable for any areas without public access. Side exits or doors in sections of buildings only used by authorised personnel must also be designed in accordance with EN 179.

Examples

- Private apartment blocks
- Non-public administration buildings in industrial companies
- Non-public areas of conference centres
- Non-public areas of airports, banks, shopping centres etc.

Handles or push pads must be used as fittings.

Recommendation:
Locks which comply with EN 179 must be used wherever public use of this area can generally be ruled out.



Paniktürverschlüsse nach EN 1125

Paniktürverschlüsse nach EN 1125 kommen in öffentlichen Gebäuden oder Gebäudeteilen zum Einsatz, bei denen die Besucher die Funktion der Fluchttüren nicht kennen und diese im Notfall auch ohne Einweisung betätigen können müssen.

Anwendungsbeispiele

- Krankenhäuser
- Fluchtwege in Schulen
- öffentliche Verwaltungen
- Veranstaltungsgebäude
- Flughäfen
- Einkaufszentren etc.

Hier sind Griff- oder Druckstangen als Beschlagselemente anzuwenden die über die Türbreite (mindestens 60% der Flügelbreite) gehen.

Empfehlung:

Verschlüsse nach EN 1125 sind immer dann einzusetzen, wenn eine öffentliche Nutzung des Gebäudebereichs vorliegt.

Fermetures de portes panique selon la norme EN 1125

Les fermetures de portes panique selon la norme EN 1125 sont utilisées dans les immeubles et parties d'immeubles dans lesquels les visiteurs ne connaissent pas le fonctionnement des portes de secours et doivent pouvoir manœuvrer celles-ci sans aucune instruction en cas d'urgence.

Exemples d'utilisation

- hôpitaux
- issues de secours des écoles
- administrations publiques
- bâtiments abritant des manifestations
- aéroports
- centres commerciaux, etc.

On doit dans ces cas utiliser comme ferrures des poignées ou des barres d'appui traversant au moins 60% de la largeur de la porte.

Recommandation:

Les fermetures conformes à la norme EN 1125 doivent toujours être utilisées dès lors que la zone considérée est prévue pour une utilisation publique.

Panic door locks in accordance with EN 1125

Panic door locks in accordance with EN 1125 are used in public buildings or sections of buildings where visitors are unfamiliar with such doors but must still be able to use them in an emergency without prior training.

Examples

- Hospitals
- Escape routes in schools
- Public administration buildings
- Conference centres
- Airports
- Shopping centres etc.

In these cases, lever action bars or push bars must be used as fittings across the width of the door (at least 60% of the leaf width).

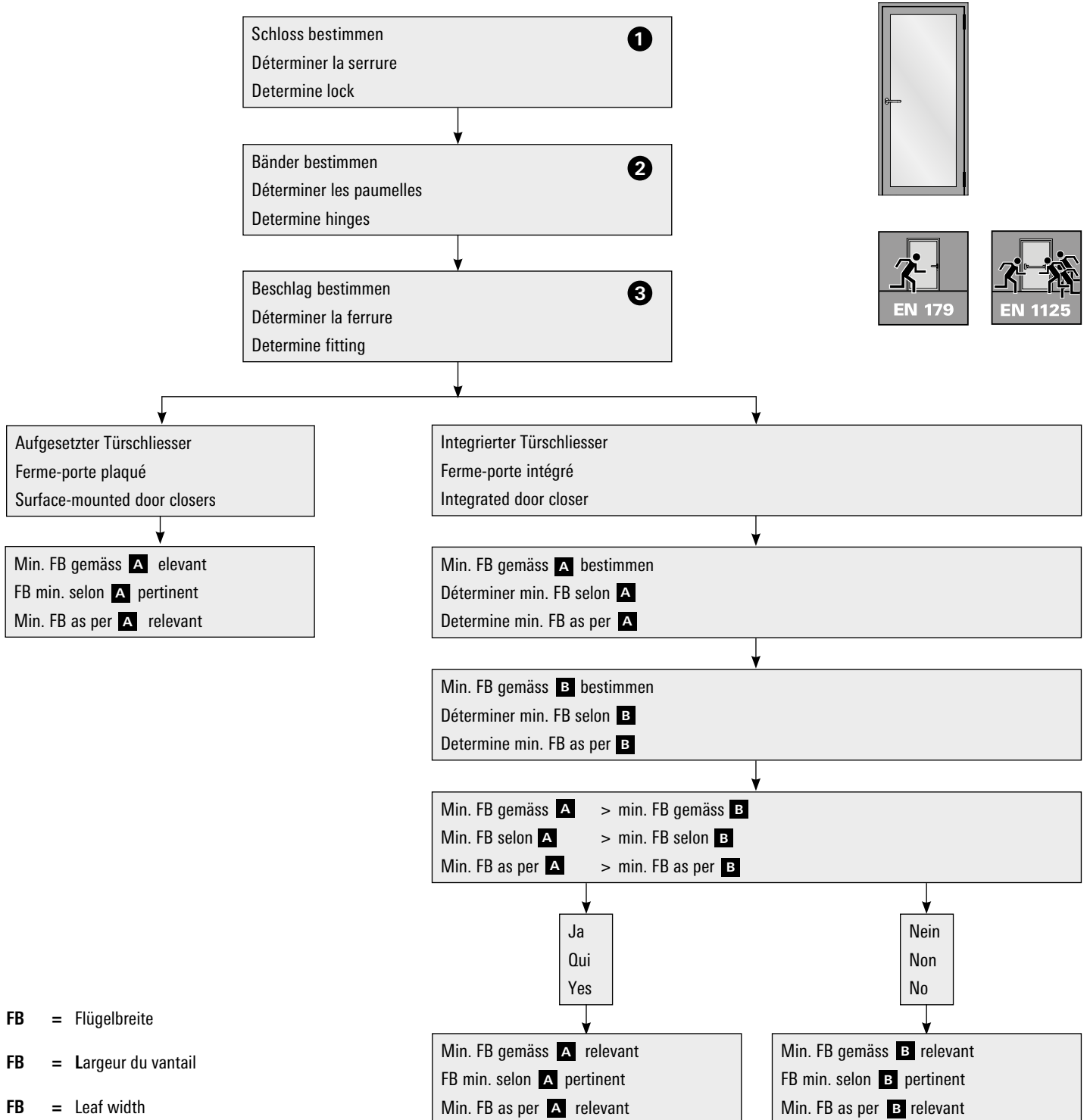
Recommendation:

Locks in accordance with EN 1125 must always be used in sections of buildings used by the public.

Zwängungsfreies Öffnen
Bestimmung min. Flügelbreite
Einflügelige Türe
(Türen in Panik-Ausführung)

Ouvertures sans collision des vantaux
Détermination largeur du vantail min.
Porte à un vantail
(Portes en version panique)

Door alignment when opening
Determining min. leaf width
Single-leaf door
(Doors with emergency function)



FB = Flügelbreite

FB = Largeur du vantail

FB = Leaf width

A

Schloss Serrure Lock 1	Band Paumelle Hinge 2	Drehpunkt- abstand Distance à l'axe de rotation Center axis of hinge	Beschlag Ferrure Fitting 3				
			ohne Drücker sans poignée without handle	Drücker Poignée Handle 555.586/ 555.579/ 555.588	Stangengriff Barre panique Push-bar 555.500/ 555.501	Druckstange Barre à pousser Touch-bar 555.726/ 555.727	Vertikal- Druckstange Barre à pousser verticale Vertical touch bar 556.034/556.035/ 556.036/556.037
			FB	FB	FB	FB	FB
Mehrfachverriegelungs-Schloss Serrure à verrouillage multiple Multipoint lock	Anschweisband Paumelle à souder Weld-on hinge 550.229/550.238/550.276/555.226/555.227/ 555.260/555.261/555.267/555.268	13.5	390	390	450	492	390
	Anschraubband Paumelle à visser Screw-on hinge 555.570/555.571/555.572/555.573/ 555.536/555.537/555.538/555.539	13	390	390	450	492	390
	Anschraubband Paumelle à visser Screw-on hinge 550.250/550.286	16.5x19	410	410	450	492	410
	Anschraubband / Zapfenband Paumelle à visser / Pivot du haut Screw-on hinge / Pivot hinge 555.054/555.055/555.656/555.657/555.658/ 555.659/550.396/ 550.397/550.398/550.399	36	610	610	610	610	610
	Verdeckt liegendes 3D Anschraubband Paumelle à visser non apparente 3D 3D Concealed screw-on hinge 555.024/555.025	-13.5x16.5	210	210	434	492	270

FB = Flügelbreite

FB = Largeur du vantail

FB = Leaf width

B

Integrierter Türschliesser Ferme-porte intégré Integrated door closer	FB
555.239 Dorma ITS 96 (2-4)	700
550.380 / 550.667 Dorma ITS 96 (3-6)	700
555.670 GEZE Boxer (2-4)	670
555.672 GEZE Boxer (3-6)	670

Hinweis:

Die ermittelten Masse basieren auf folgenden Grundlagen:

- Mindestbetätigungslänge von 60% bei Panik-Stangengriff/
Panik-Druckstange gemäss EN 1125 berücksichtigt

Wenn es um die Fähigkeit zur Freigabe geht darf die Falzluft schlosseitig keine Minustoleranzen aufweisen, sondern ausschliesslich plus (+2,0 mm / -0 mm).

Remarque:

Les dimensions mesurées sont basées sur les principes suivants:

- La longueur minimale d'actionnement de 60% de la poignée à barre antipanique/barre panique à pousser selon EN 1125 est prise en compte

Concernant l'homologabilité, le jeu de joint côté serrure ne doit pas présenter de tolérances négatives, seulement des tolérances positives (+2,0 mm / -0 mm).

Note:

The dimensions provided are calculated on the following basis:

- Minimum activation length of 60% for the panic push-bar or panic touch-bar as per EN 1125 is taken into account

As far as the ability release is concerned, the rebate space on the lock side must not have minus tolerances; only plus tolerances are allowed (+2,0 mm / -0 mm).

FB = Flügelbreite

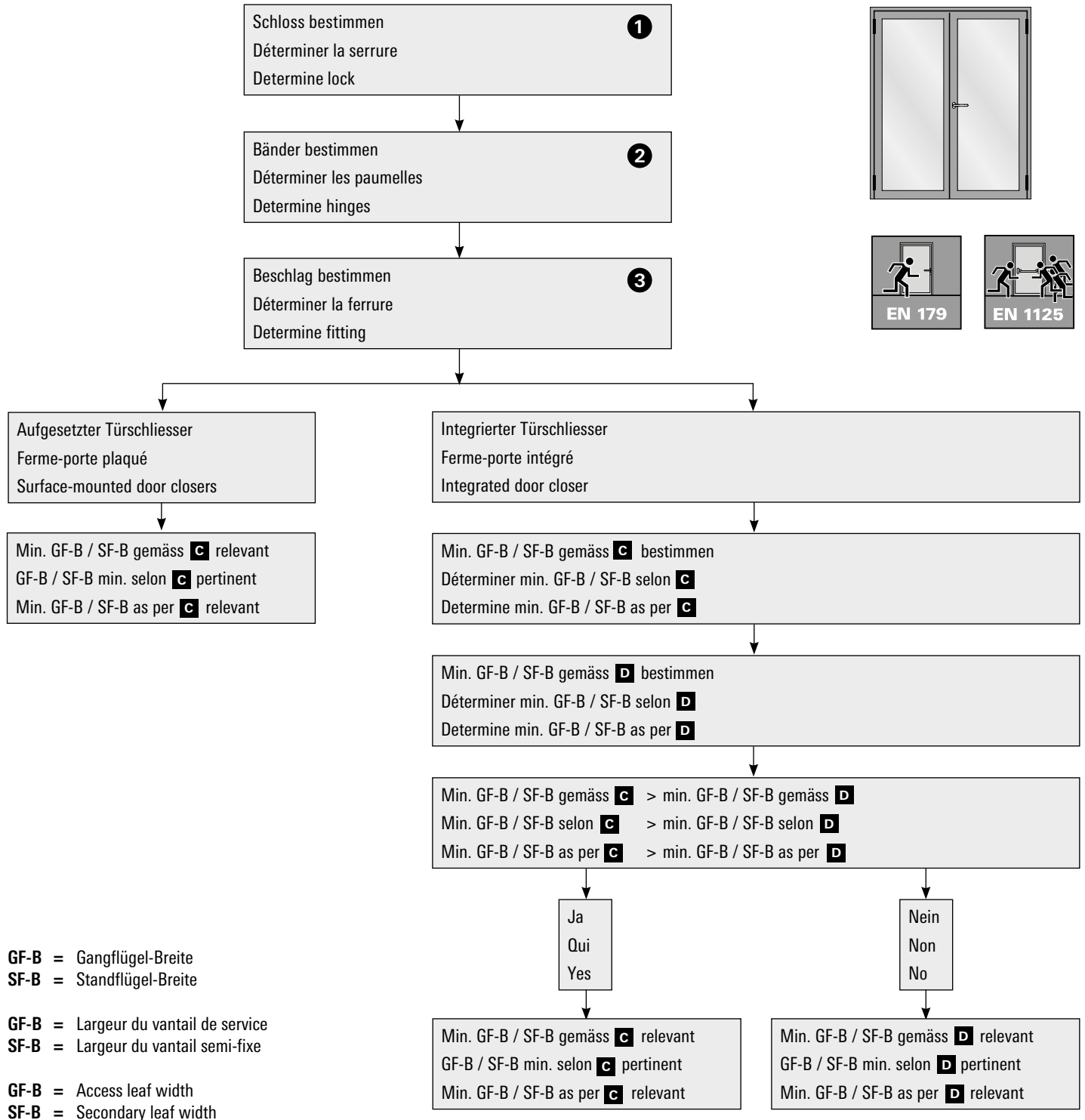
FB = Largeur du vantail

FB = Leaf width

Zwängungsfreies Öffnen
Bestimmung min. Flügelbreite
Zweiflügelige Türe symmetrisch
(Türen in Panik-Ausführung)

Ouvertures sans collision des vantaux
Détermination largeur du vantail min.
Porte à deux vantaux symétrique
(Portes en version panique)

Door alignment when opening
Determining min. leaf width
Double-leaf door symmetrical
(Doors with emergency function)



C

Schloss Serrure Lock 1	Band Paumelle Hinge 2	Drehpunkt- abstand Distance à l'axe de rotation Center axis of hinge	Beschlag Ferrure Fitting 3				
			Mitnehmerklappe 550.387 Doigt d'entraînement 550.387 Selector bar 550.387				
			ohne Drücker sans poignée without handle	Drücker Poignée Handle 555.586/ 555.579/ 555.588	Stangengriff Barre panique Push-bar 555.500/ 555.501	Druckstange Barre à pousser Touch-bar 555.726/ 555.727	Vertikal- Druckstange Barre à pousser verticale Vertical touch bar 556.034/556.035/ 556.036/556.037
			GF-B & SF-B	GF-B & SF-B	GF-B & SF-B	GF-B & SF-B	GF-B & SF-B
Mehrfachverriegelungs-Schloss Serrure à verrouillage multiple Multipoint lock	Anschweißband Paumelle à souder Weld-on hinge 550.229/550.238/550.276/555.226/555.227/ 555.260/555.261/555.267/555.268	13.5	570	570	1050	570	870
	Anschraubband Paumelle à visser Screw-on hinge 555.570/555.571/555.572/555.573/ 555.536/555.537/555.538/555.539	13	550	550	1030	550	870
	Anschraubband Paumelle à visser Screw-on hinge 550.250/550.286	16.5x19	650	650	1090	650	930
	Anschraubband / Zapfenband Paumelle à visser / Pivot du haut Screw-on hinge / Pivot hinge 555.054/555.055/555.656/555.657/555.658/ 555.659/550.396/ 550.397/550.398/550.399	36	1	1	2	2	1
	Verdeckt liegendes 3D Anschraubband Paumelle à visser non apparente 3D 3D Concealed screw-on hinge 555.024/555.025	-13.5x16.5	330	330	490	496	330

¹ min. FB übersteigt die Systemgrenze

¹ FB min. dépasse la limite de la limite du système

¹ min. FB exceeds the limit of the system boundary

² min. FB übersteigt die Grenze des Panikbeschlags

² FB min. dépasse la limite de la ferrure antipanique

² min. FB exceeds the limit of the panic fitting

GF-B = Gangflügel-Breite
SF-B = Standflügel-Breite

GF-B = Largeur du vantail de service
SF-B = Largeur du vantail semi-fixe

GF-B = Access leaf width
SF-B = Secondary leaf width

D

Integrierter Türschliesser Ferme-porte intégré Integrated door closer	Mitnehmerklappe Doigt d'entraînement Selector bar 550.387	
	GF-B	SF-B
555.239 Dorma ITS 96 (2-4)	720	630
550.380 / 550.667 Dorma ITS 96 (3-6)	720	630
555.670 GEZE Boxer (2-4)	720	590
555.672 GEZE Boxer (3-6)	720	590

Hinweis:

Die ermittelten Masse basieren auf folgenden Grundlagen:

- Mindestbetätigungslänge von 60% bei Panik-Stangengriff/ Panik-Druckstange gemäss EN 1125 berücksichtigt
- Rolle der Mitnehmerklappe 550.387 ganz ausgefahren

Remarque:

Les dimensions mesurées sont basées sur les principes suivants:

- La longueur minimale d'actionnement de 60% de la poignée à barre antipanique/barre panique à pousser selon EN 1125 est prise en compte
- Le galet du doigt d'entraînement 550.387 est entièrement sorti

Note:

The dimensions provided are calculated on the following basis:

- Minimum activation length of 60% for the panic push-bar or panic touch-bar as per EN 1125 is taken into account
- Roller for selector bar 550.387 fully extended

GF-B = Gangflügel-Breite
SF-B = Standflügel-Breite

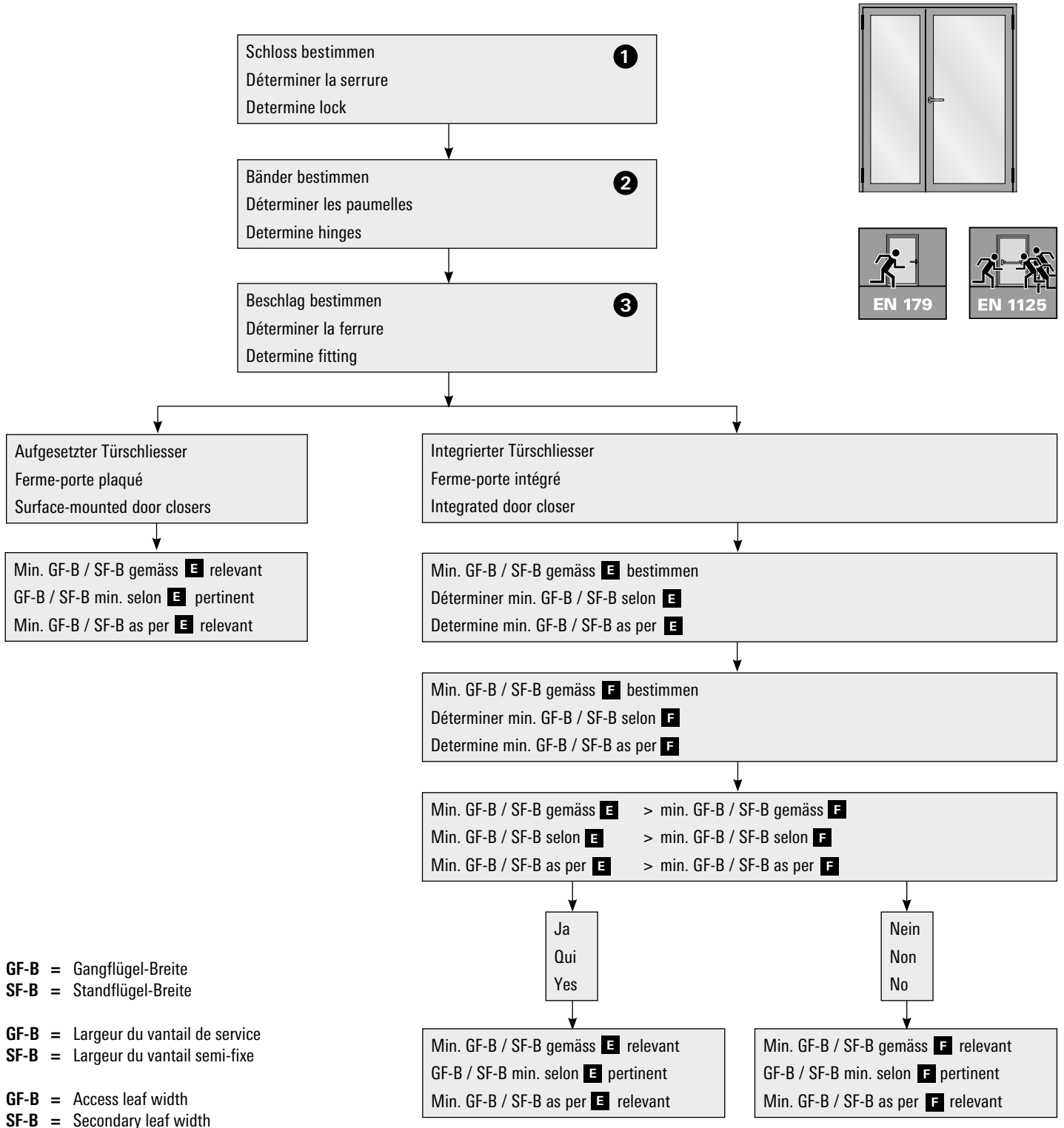
GF-B = Largeur du vantail de service
SF-B = Largeur du vantail semi-fixe

GF-B = Access leaf width
SF-B = Secondary leaf width

Zwängungsfreies Öffnen
Bestimmung min. Flügelbreite
Zweiflügelige Türe asymmetrisch
(Türen in Panik-Ausführung)

Ouvertures sans collision des vantaux
Détermination largeur du vantail min.
Porte à deux vantaux asymétrique
(Portes en version panique)

Door alignment when opening
Determining min. leaf width
Double-leaf door asymmetrical
(Doors with emergency function)



E

Schloss Serrure Lock 1	Band Paumelle Hinge 2	Drehpunkt- abstand Distance à l'axe de rotation Center axis of hinge	Beschlag 3 Ferrure Fitting									
			Mitnehmerklappe 550.387 Doigt d'entraînement 550.387 Selector bar 550.387									
			ohne Drücker sans poignée without handle		Drücker Poignée Handle 555.586/ 555.579/ 555.588		Stangengriff Barre panique Push-bar 555.500/ 555.501		Druckstange Barre à pousser Touch-ba 555.726/ 555.727		Vertikal- Druckstange Barre à pousser verticale Vertical touch bar 556.034/556.035/ 556.036/556.037	
GF-B	SF-B	GF-B	SF-B	GF-B	SF-B	GF-B	SF-B	GF-B	SF-B	GF-B	SF-B	
Mehrfachverriegelungs-Schloss Serrure à verrouillage multiple Multipoint lock	Anschweisband Paumelle à souder Weld-on hinge 550.229/550.238/550.276/555.226/555.227/ 555.260/555.261/555.267/555.268	13.5	610	390	610	390	1351	670	570	496	1370	390
	Anschraubband Paumelle à visser Screw-on hinge 555.570/555.571/555.572/555.573/ 555.536/555.537/555.538/555.539	13	590	390	590	390	1351	650	570	496	1330	390
	Anschraubband Paumelle à visser Screw-on hinge 550.250/550.286	16.5x19	730	410	730	410	1351	750	670	496	1465	430
	Anschraubband / Zapfenband Paumelle à visser / Pivot du haut Screw-on hinge / Pivot hinge 555.054/555.055/555.656/555.657/555.658/ 555.659/550.396/ 550.397/550.398/550.399	36	1	1	1	1	2	2	2	2	1	1
	Verdeckt liegendes 3D Anschraubband Paumelle à visser non apparente 3D 3D Concealed screw-on hinge 555.024/555.025	-13.5x16.5	330	210	330	210	490	445	492	496	330	270

¹ min. FB übersteigt die Systemgrenze

² min. FB übersteigt die Grenze des Panikbeschlags

¹ FB min. dépasse la limite de la limite du système

² FB min. dépasse la limite de la ferrure antipanique

¹ min. FB exceeds the limit of the system boundary

² min. FB exceeds the limit of the panic fitting

GF-B = Gangflügel-Breite
SF-B = Standflügel-Breite

GF-B = Largeur du vantail de service
SF-B = Largeur du vantail semi-fixe

GF-B = Access leaf width
SF-B = Secondary leaf width

F

Integrierter Türschliesser Ferme-porte intégré Integrated door closer	Mitnehmerklappe Doigt d'entraînement Selector bar 550.387	
	GF-B	SF-B
555.239 Dorma ITS 96 (2-4)	720	630
550.380 / 550.667 Dorma ITS 96 (3-6)	720	630
555.670 GEZE Boxer (2-4)	720	590
555.672 GEZE Boxer (3-6)	720	590

Hinweis:

Die ermittelten Masse basieren auf folgenden Grundlagen:

- Mindestbetätigungslänge von 60% bei Panik-Stangengriff/ Panik-Druckstange gemäss EN 1125 berücksichtigt
- Rolle der Mitnehmerklappe 550.387 ganz ausgefahren

Zweiflügelige Türen asymmetrisch:

Durch die Änderung des Verhältnisses zwischen GF-B und SF-B sind ggf. auch kleinere Flügel möglich. Diese sind im Objektfall individuell zu ermitteln.

Wenden Sie sich hierzu an die Technische Beratung.

Remarque:

Les dimensions mesurées sont basées sur les principes suivants:

- La longueur minimale d'actionnement de 60% de la poignée à barre antipanique/barre panique à pousser selon EN 1125 est prise en compte
- Le galet du doigt d'entraînement 550.387 est entièrement sorti

Portes à deux vantaux asymétriques:

Grâce à la modification des proportions entre GF-B et SF-B, des vantaux plus petits sont également possibles. Ils devront être déterminés individuellement, au cas par cas.

Pour cela, adressez-vous aux conseillers techniques.

Note:

The dimensions provided are calculated on the following basis:

- Minimum activation length of 60% for the panic push-bar or panic touch-bar as per EN 1125 is taken into account
- Roller for selector bar 550.387 fully extended

Double-leaf doors asymmetrical:

Smaller leaves can be created where necessary by changing the GF-B to SF-B ratio. These calculations should be made on a case-by-case basis. Please refer to the technical advice.

GF-B = Gangflügel-Breite
SF-B = Standflügel-Breite

GF-B = Largeur du vantail de service
SF-B = Largeur du vantail semi-fixe

GF-B = Access leaf width
SF-B = Secondary leaf width

Empfehlung Türflügelgewichte

Einleitung

Türen werden je nach Einsatzbereich, Türgeometrie und Türgewicht unterschiedlich stark beansprucht.

Die in den nachstehenden Tabellen aufgeführten maximalen Türgewichte in Abhängigkeit der Auswahl, Anzahl und Anordnung der Türbänder sowie Türgrößen beruhen auf internen Versuchen und gelten nur bei Verwendung unserer qualitativ hochwertigen Jansen-Türbänder.

Eine systemkonform konstruierte und fachtechnisch einwandfreie Verarbeitung und Montage der Türanlagen wird vorausgesetzt. Dies gilt im besonderen Maße für die Montage resp. Befestigung der Türbänder.

Beanspruchung

Bei den nachfolgenden Tabellenangaben wird von einer mittleren Beanspruchung der Türen ausgegangen (z.B. öffentliche Gebäude, Türen mit Türschliesser, etc.). Bei hochfrequentierten Türen und/oder Türanlagen mit anderen besonderen Beanspruchungen sind die Tabellenwerte zu reduzieren.

Recommandation des poids du vantail

Introduction

Les portes sont plus ou moins sollicitées selon leur lieu d'utilisation, leur géométrie et leur poids.

Les poids maximum des portes indiqués sur les tableaux suivants, fonction du choix, du nombre et de la disposition des paumelles ainsi que des dimensions des portes, se basent sur des essais internes et ne sont valables qu'avec utilisation de nos paumelles Jansen de grande qualité.

Une condition préalable réside dans la qualité technique parfaite de la transformation et du montage conforme au système des installations de porte. Cela vaut particulièrement pour le montage et la fixation des paumelles.

Sollicitation

Les indications fournies sur les tableaux suivants se basent sur une sollicitation moyenne des portes, (p.ex: bâtiments publics, portes avec ferme-porte, etc.). Il convient de réduire les valeurs des tableaux pour les portes et/ou les installations de porte fortement fréquentées et particulièrement sollicitées.

Recommendation leaf weight

Introduction

Doors are differently stressed depending on area of application, door geometry and door weight.

The maximum door weights listed in the following table, subject to selection, quantity and arrangement of the hinges, as well as door sizes, are based on in-house tests and are only valid with the use of our high-quality Jansen hinges.

Manufacture and installation of door systems that conform to system construction and proper technical requirements are a must. This particularly applies to installation concerning the fastening of hinges.

Stress

In the following information in the table, a medium stress of doors is assumed (e.g. Public buildings, doors with door closers etc.). The table values are to be reduced in the case of very frequently used doors and/or door units with other special stresses.



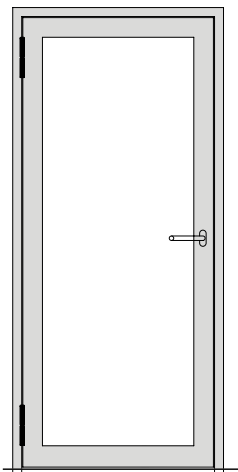
Empfehlung Türflügelgewichte

Anordnung der Türbänder

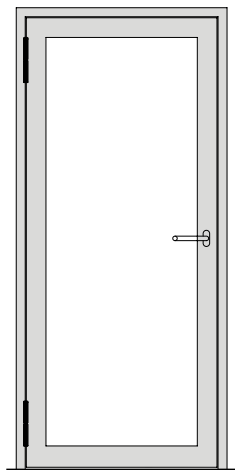
Für eine optimale Lastabtragung müssen die Bänder in einem möglichst grossen Abstand angeordnet werden. Allgemein hat sich die Bandanordnung auf Unter- resp. Oberkante Glaslicht beim Türflügel bewährt.

Grundsätzlich sind auch andere Bandanordnungen möglich, allerdings können hierfür die max. Gewichte gemäss Tabelle nicht übernommen werden.

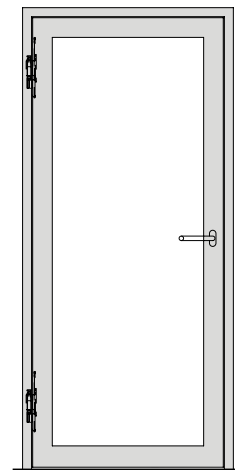
Die in den nachfolgenden Tabellen aufgeführten maximalen Gewichtsangaben basieren auf Bandanordnungen gemäss untenstehenden Abbildungen. Geringfügige Abweichungen der Bandpositionen von max. ± 20 mm haben noch keinen wesentlichen Einfluss auf die Tabellenwerte.



Jansen Anschweissband
Paumelle à souder
Jansen weld-on hinge



Jansen Anschraubband
Paumelle à visser
Jansen screw-on hinge



Jansen verdeckt liegendes Band
Paumelle non apparente
Jansen concealed hinge

Recommandation des poids du vantail

Disposition des paumelles

Les paumelles doivent être disposées à l'écart le plus grand possible pour la répartition optimale de la charge. Généralement, la disposition des paumelles sur le bord supérieur et le bord inférieur de l'imposte du vantail a fait ses preuves. D'autres dispositions sont également possibles; cependant, les poids maximum indiqués sur le tableau ne peuvent pas être adoptés.

Les indications de poids maximum fournies dans les tableaux suivants se basent sur les dispositions des paumelles comme indiquées sur les schémas ci-dessous. De faibles différences de max. ± 20 mm dans les positions des paumelles n'ont pas d'influence importante sur les valeurs indiquées dans les tableaux.

Recommendation leaf weight

Arrangement of the hinges

For optimal load transfer the hinges must be arranged with the greatest possible distance between them. Generally, the hinge arrangement proved itself on the bottom edge and top edge glass light on the leaf. Fundamentally, other hinge arrangements are also possible but in this case the maximum weights according to the table cannot be assumed.

The maximum weight information listed in the following tables is based on hinge arrangements according to the illustrations below. Marginal deviations in hinge positions of ± 20 mm still have no significant impact on the table values.

**Empfehlung
 Türflügelgewichte**

Aushängehöhen für Türbänder

Die empfohlenen Werte beziehen sich auf die Situation, dass der Dorn 4 mm nach oben gestellt ist.

Anschweisband Paumelle à souder Weld-on hinge	
550.229	40 mm
550.238	38 mm
550.276	45 mm
555.267	40 mm
555.268	45 mm
555.227	45 mm
555.261	45 mm
555.226	40 mm
555.260	40 mm

**Recommandation des
poids du vantail**

**Hauteurs de décrochage pour
paumelles**

Les valeurs recommandées se réfèrent au fait que la tige dépasse vers le haut de 4 mm.

Anschraubband Paumelle à visser Screw-on hinge	
555.570/571 555.572/573	45 mm
555.536/537 555.538/539	40 mm
555.656/657 555.658/659	45 mm
550.250 550.286	Dorn zum Entfernen Tige à retirer Removable spindle

**Recommandation
leaf weight**

Hanging heights for door hinges

The recommended values are based on the spindle being positioned 4 mm higher

Verdeckt liegendes Anschraubband Paumelle à visser non apparente Concealed screw-on hinge	
555.024	52 mm
555.025	52 mm

Türflügelgrößen

Die Gewichtstabellen beziehen sich lediglich auf das Tragverhalten der Türbänder in Verbindung mit den Bandbefestigungen.

Die in den Tabellen aufgeführten Flügelbreiten / Flügelhöhen gelten nicht für alle Anwendungsfälle.

Dimensions des vantaux

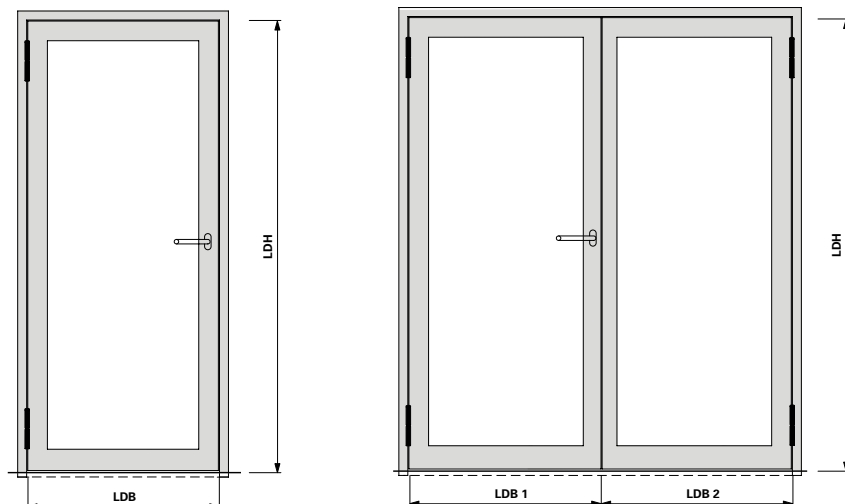
Les tableaux des poids se réfèrent uniquement au comportement porteur des paumelles en liaison avec les fixations des paumelles.

Les largeurs / hauteurs de vantail indiquées dans les tableaux ne sont pas valables dans tous les cas d'utilisation.

Leaf sizes

The weight tables merely refer to the load bearing capacity of the hinges in connection with the hinge fastenings.

The leaf widths/heights listed in the tables do not apply to all cases of application.



LDB =
 Lichte Durchgangsbreite
 Largeur vide lumière
 Clear opening width

LDH =
 Lichte Durchgangshöhe
 Hauteur vide lumière
 Clear opening height

LDB 1/2 =
 Lichte Durchgangsbreite Flügel 1/2
 Largeur vide lumière vantail 1/2
 Clear opening width leaf 1/2

Leistungserklärung gemäss
EN 1935

Déclaration de performance
selon EN 1935

Declaration of Performance
in accordance with EN 1935

	Gebrauchsklasse Classe d'utilisation Category of use	Dauerbetrieb Fonctionnement permanent Continuous operation	Masse der Prüftür Dimensions de la porte à tester Dimensions of test door	Feuerbeständigkeit Résistance au feu Fire resistance	Sicherheit Sécurité Security	Korrosionsbeständigkeit Résistance à la corrosion Corrosion resistance	Einbruchschutz Protection anti-effraction Burglar resistance	Bandklasse Classe de paumelle Hinge class
550.229	4	7	7	1	1	*	1	14
550.238	4	7	7	1	1	*	1	14
550.276	4	7	7	1	1	*	1	14
550.250	4	7	5	1	1	*	1	12
550.286	4	7	5	1	1	*	1	12
555.024	4	7	7	1	1	3	1	14
555.025	4	7	7	1	1	3	1	14
555.570	4	7	7	1	1	*	1	14
555.571	4	7	7	1	1	*	1	14
555.572	4	7	7	1	1	*	1	14
555.573	4	7	7	1	1	*	1	14
555.226	4	7	7	1	1	*	1	14
555.227	4	7	7	1	1	*	1	14
555.260	4	7	7	1	1	*	1	14
555.261	4	7	7	1	1	*	1	14
555.267	4	7	7	1	1	*	1	14
555.268	4	7	7	1	1	*	1	14
555.536	4	7	7	1	1	*	1	14
555.537	4	7	7	1	1	*	1	14
555.538	4	7	7	1	1	4	1	14
555.539	4	7	7	1	1	4	1	14
555.656	4	7	7	1	1	*	1	14
555.657	4	7	7	1	1	*	1	14
555.658	4	7	7	1	1	4	1	14
555.659	4	7	7	1	1	4	1	14

* Korrosionsbeständigkeit für Bänder
in Abhängigkeit der Oberflächen.

* Résistance à la corrosion pour les
paumelles en fonction des surfaces.

* Corrosion resistance for hinges
depends on the surface finishes.

Leistungserklärung gemäss
EN 1935

Déclaration de performance
selon EN 1935

Declaration of Performance
in accordance with EN 1935

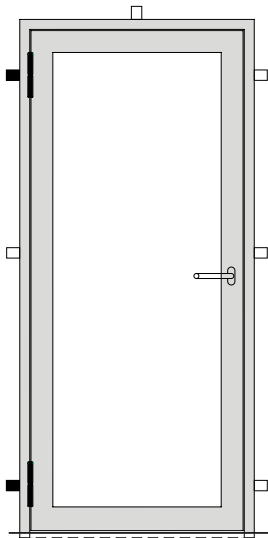
	Grundmaterial Matériau de base Base material	Oberflächenbeschichtung des Bandes Revêtement de la surface de la paumelle Surface finish on the hinge	Klasse nach Korrosionsbeständigkeit nach EN 1670-1998 Classe d'après la résistance à la corrosion selon EN 1670-1998 Corrosion resistance class in accordance with EN 1670-1998
1	Stahl roh Acier brut Steel, mill finish	2-K Emailack (Nasslack) einschichtig Vernis-émail à 2 composants (vernis liquide), une couche 2K enamel (wet paint), single layer	2
	Stahl roh Acier brut Steel, mill finish	1 x Polyester-Pulverlack (nur Decklack) 1 x vernis en poudre polyester (seulement vernis couvrant) 1 x polyester powder coating (top coat only)	4
	Stahl roh Acier brut Steel, mill finish	2 x Pulver: Polyestergrund und Polyester-Pulverlack 2 x poudre: couche de fond polyester et vernis en poudre polyester 2 x powder: polyester base and polyester powder coating	4
2	Stahl phosphatiert Acier phosphaté Steel, phosphatised	unbeschichtet sans revêtement uncoated	1
	Stahl phosphatiert Acier phosphaté Steel, phosphatised	1 x Polyester-Pulverlack (nur Decklack) 1 x vernis en poudre polyester (seulement vernis couvrant) 1 x polyester powder coating (top coat only)	4
3	1.4307	unbeschichtet sans revêtement uncoated	4
	1.4307	1 x Polyester-Pulverlack (nur Decklack) 1 x vernis en poudre polyester (seulement vernis couvrant) 1 x polyester powder coating (top coat only)	4
4	1.4435	unbeschichtet sans revêtement uncoated	4
5	Stahl galvanisch verzinkt Acier galvanisé Steel, galvanised	unbeschichtet sans revêtement uncoated	3
6	Stahl galvanisch verzinkt und blau passiviert Acier galvanisé et bleu passivé Steel, galvanised and blue passivated	2-K Emailack (Nasslack) einschichtig Vernis-émail à 2 composants (vernis liquide), une couche 2K enamel (wet paint), single layer	4
		1 x Polyester-Pulverlack (nur Decklack) 1 x vernis en poudre polyester (seulement vernis couvrant) 1 x polyester powder coating (top coat only)	4

Empfehlung Türflügelgewichte

Befestigung am Bau

Eine einwandfreie Befestigung der Tür-Blendrahmen zum Bauwerk ist für eine dauerhafte Funktion der Türen eine unabdingbare Voraussetzung. Besonders im Bandbereich ist auf eine steife Befestigung zu achten. Diese Bedingung ist auch bei Türen ohne Bodeneinstand zwingend zu erfüllen.

Bei thermisch getrennten Türprofilen wird vorzugsweise die lastabtragende Profilhalbschale an den Baukörper angeschlossen.

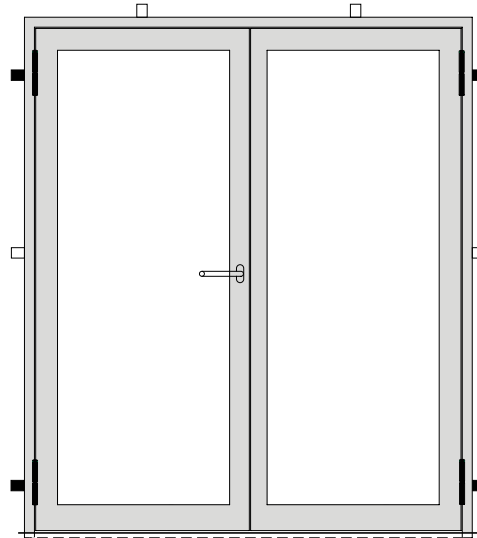


Recommandation des poids du vantail

Fixation à la construction

La fixation parfaite des dormants de porte à la maçonnerie est une condition inaliénable à la fonction durable des portes. Il convient particulièrement de veiller à disposer d'une fixation solide dans la zone des paumelles. Cette condition est aussi indispensable pour les portes sans raccordement dans la chape.

Pour les profilés de porte à séparation thermique, on préfère généralement raccorder au gros œuvre la semi-coque du profilé amortissant la charge.

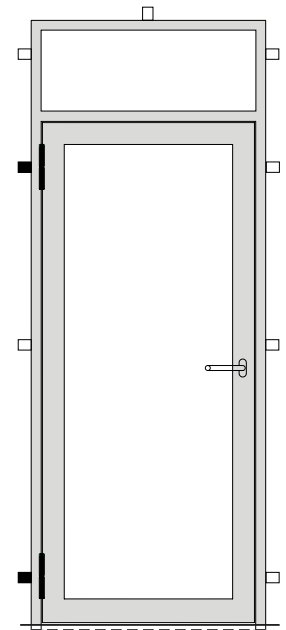


Recommendation leaf weight

Fastening to the building

The proper fastening of the outer door frame to the building is an indispensable prerequisite for the long-lasting functioning of the doors. Particular attention should be paid to a firm fastening in the hinge area. This condition is also obligatory for doors without floor recess.

In the case of thermally separated door profiles it is preferred that the load bearing half-shell profile be attached to the structure.



Pflege und Unterhalt

Türbänder sind insbesondere bei schweren und/oder hoch frequentierten Türanlagen stark beansprucht und müssen deshalb regelmässig überwacht und gepflegt werden.

Contrôle et entretien

Les paumelles des installations de porte lourdes et/ou fortement fréquentées sont particulièrement sollicitées et doivent par conséquent faire l'objet d'un contrôle et d'un entretien réguliers.

Care and maintenance

Hinges are particularly heavily stressed on heavy doors and/or doors that are frequently used and must, therefore, be regularly checked and maintained.

**Empfehlung
Türflügelgewichte**

2 Anschweißbänder
550.276 oder 550.229
Länge 180 mm, ø 20 mm

2 Anschraubbänder
550.250 oder 550.286

**Recommandation des
poids du vantail**

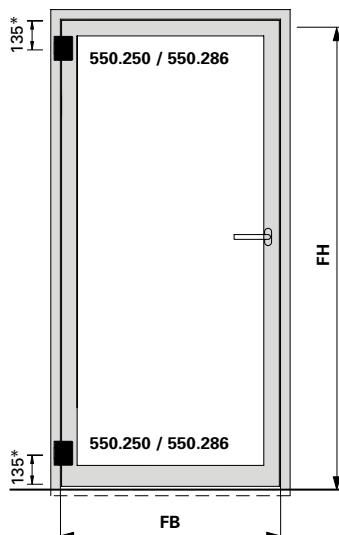
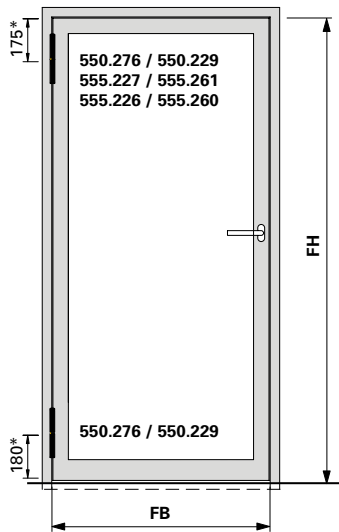
2 Paumelles à souder
550.276 ou 550.229
longueur 180 mm, ø 20 mm

2 Paumelles à visser
550.250 ou 550.286

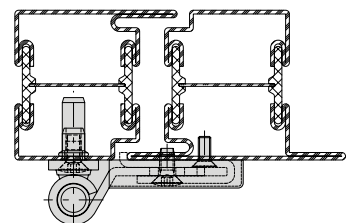
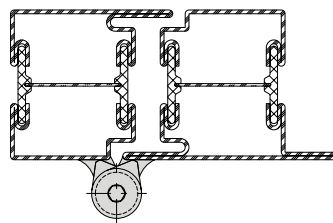
**Recommendation
leaf weight**

2 Weld-on hinges
550.276 or 550.229
length 180 mm, ø 20 mm

2 Screw-on hinges
550.250 or 550.286



		Maximale Türflügelgewichte in kg Max. poids du vantail en kg Max leaf weight in kg							
Flügelhöhe FH in mm Hauteur de vantail FH en mm Leaf height FH in mm	3000	190	190	185	185	185	180	175	
	2900	190	190	185	185	185	180	175	
	2800	190	190	185	185	180	175	175	
	2700	190	185	185	180	175	175	170	
	2600	190	185	180	180	175	170	170	
	2500	185	185	180	175	175	170	165	
	2400	185	185	180	175	170	170	165	
	2300	185	180	175	175	170	165	160	
	2200	185	180	175	170	165	160	155	
	2100	180	175	170	170	165	155	145	
	2000	180	175	170	165	160	145	140	
1900	175	170	165	160	150	140	130		
		800	900	1000	1100	1200	1300	1400	
		Flügelbreite FB in mm Largeur de vantail FB en mm Leaf width FB in mm							



Hinweis:

Bei Drehtürautomaten müssen oben immer 2 Bänder angebracht werden.

* Ab Flügelaußenkante

Remarque:

En présence de mécanismes automatiques pour portes, il faut toujours monter 2 paumelles en haut.

* À partir du bord extérieur de vantail

Note:

For automatic door mechanisms, 2 hinges must always be fitted at the top.

* From outer edge of leaf

**Empfehlung
Türflügelgewichte**

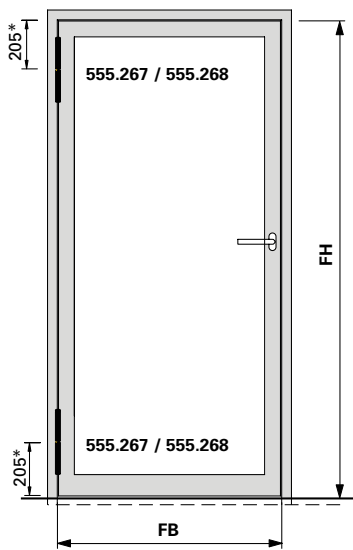
2 Anschweissbänder
555.267 oder 555.268
Länge 230 mm, ø 20 mm

**Recommandation des
poids du vantail**

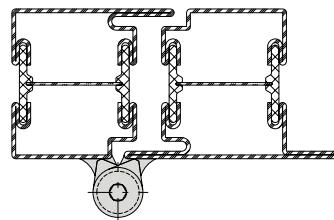
2 Paumelles à souder
555.267 ou 555.268
longueur 230 mm, ø 20 mm

**Recommendation
leaf weight**

2 Weld-on hinges
555.267 or 555.268
length 230 mm, ø 20 mm



		Maximale Türflügelgewichte in kg Max. poids du vantail en kg Max leaf weight in kg							
Flügelhöhe FH in mm Hauteur de vantail FH en mm Leaf height FH in mm	3000	230	230	230	230	230	230	230	230
	2900	230	230	230	230	230	230	230	230
	2800	230	230	230	230	230	230	230	230
	2700	230	230	230	230	230	230	230	229
	2600	230	230	230	230	230	230	230	219
	2500	230	230	230	230	230	225	209	
	2400	230	230	230	230	230	214	199	
	2300	230	230	230	230	221	204	189	
	2200	230	230	230	228	209	193	179	
	2100	230	230	230	215	197	182	169	
	2000	230	230	223	202	186	171	159	
	1900	230	230	209	190	174	160	149	
	800	900	1000	1100	1200	1300	1400		
		Flügelbreite FB in mm Largeur de vantail FB en mm Leaf width FB in mm							



Hinweis:
Bei Drehtürautomaten müssen oben immer 2 Bänder angebracht werden (oben 2 x 180 mm, unten 1 x 230 mm).

Remarque:
En présence de mécanismes auto-
matiques pour portes, il faut toujours
monter 2 paumelles en haut (2 x
180 mm en haut, 1 x 230 mm en bas).

Note:
For automatic door mechanisms,
2 hinges must always be fitted at the
top (at the top: 2 x 180 mm, at the
bottom 1 x 230 mm).

* Ab Flügelaußenkante

* À partir du bord extérieur de vantail

* From outer edge of leaf

**Empfehlung
Türflügelgewichte**

**2 3D Anschraubänder
555.570 - 555.573**

**2 Höhenverstellbare Anschraub-
änder
555.536 - 555.539**

**Recommandation des
poids du vantail**

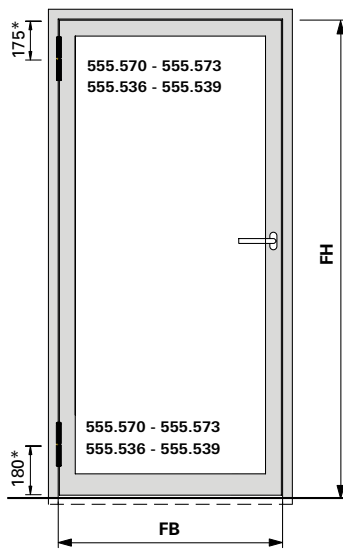
**2 Paumelles à visser 3D
555.570 - 555.573**

**2 Paumelles à visser, à hauteur réglable
555.536 - 555.539**

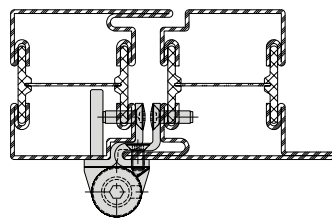
**Recommendation
leaf weight**

**2 3D Screw-on hinges
555.570 - 555.573**

**2 Height adjustable screw-on hinges
555.536 - 555.539**



		Maximale Türflügelgewichte in kg Max. poids du vantail en kg Max leaf weight in kg							
Flügelhöhe FH in mm Hauteur de vantail FH en mm Leaf height FH in mm	3000	190	190	185	185	185	180	175	
	2900	190	190	185	185	185	180	175	
	2800	190	190	185	185	180	175	175	
	2700	190	185	185	180	175	175	170	
	2600	190	185	180	180	175	170	170	
	2500	185	185	180	175	175	170	165	
	2400	185	185	180	175	170	170	165	
	2300	185	180	175	175	170	165	160	
	2200	185	180	175	170	165	160	155	
	2100	180	175	170	170	165	155	145	
	2000	180	175	170	165	160	145	140	
	1900	175	170	165	160	150	140	130	
	800	900	1000	1100	1200	1300	1400		
		Flügelbreite FB in mm Largeur de vantail FB en mm Leaf width FB in mm							



Hinweis:

Bei Drehtürautomaten müssen oben immer 2 Bänder angebracht werden.

* Ab Flügelaussenkante

Remarque:

En présence de mécanismes automatiques pour portes, il faut toujours monter 2 paumelles en haut.

* À partir du bord extérieur de vantail

Note:

For automatic door mechanisms, 2 hinges must always be fitted at the top.

* From outer edge of leaf

**Empfehlung
Türflügelgewichte**

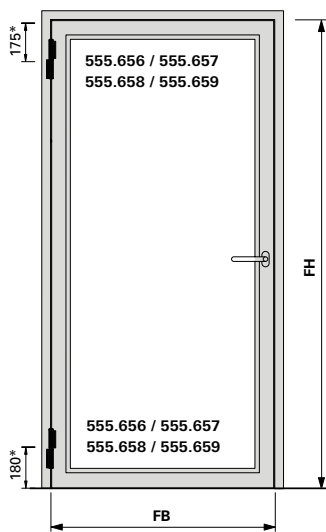
**Recommandation des
poids du vantail**

**Recommendation
leaf weight**

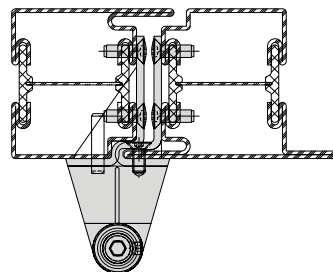
2 3D Anschraubänder
(Achsabstand 36 mm)
555.656 / 555.657 / 555.658 /
555.659

2 Paumelles à visser 3D
(Entraxe 36 mm)
555.656 / 555.657 / 555.658 /
555.659

2 3D Screw-on hinges
(Hinge pin distance 36 mm)
555.656 / 555.657 / 555.658 /
555.659



		Maximale Türflügelgewichte in kg Max. poids du vantail en kg Max leaf weight in kg							
Flügelhöhe FH in mm Hauteur de vantail FH en mm Leaf height FH in mm	3000	195	195	195	195	195	195	195	195
	2900	195	195	195	195	195	195	195	195
	2800	195	195	195	195	195	195	195	195
	2700	195	195	195	195	195	195	195	195
	2600	195	195	195	195	195	195	195	190
	2500	195	195	195	195	195	190	180	180
	2400	195	195	195	195	195	185	170	170
	2300	195	195	195	195	190	175	160	160
	2200	195	195	195	195	180	165	155	155
	2100	195	195	195	185	170	155	145	145
	2000	195	195	195	175	160	150	140	140
	1900	195	195	180	165	150	140	130	130
		800	900	1000	1100	1200	1300	1400	
		Flügelbreite FB in mm Largeur de vantail FB en mm Leaf width FB in mm							



Hinweis:
Bei Drehtürautomaten müssen oben immer 2 Bänder angebracht werden.

Remarque:
En présence de mécanismes automatiques pour portes, il faut toujours monter 2 paumelles en haut.

Note:
For automatic door mechanisms, 2 hinges must always be fitted at the top.

* Ab Flügelaussenkante

* À partir du bord extérieur de vantail

* From outer edge of leaf

**Empfehlung
Türflügelgewichte**

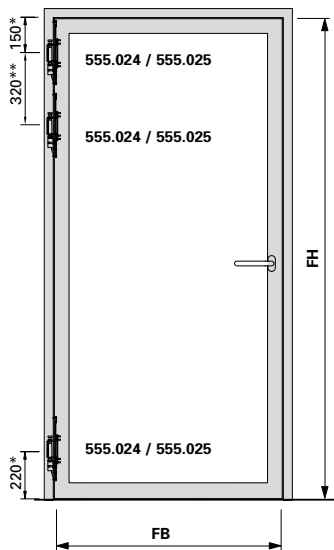
**Recommandation des
poids du vantail**

**Recommendation
leaf weight**

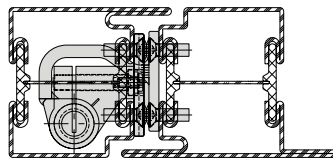
Verdeckt liegende
3D Anschraubänder
555.024/555.025

Paumelles à visser 3D non
apparente 555.024/555.025

Concealed 3D screw-on hinges
555.024/555.025



		Maximale Türflügelgewichte in kg Max. poids du vantail en kg Max leaf weight in kg							
Flügelhöhe FH in mm Hauteur de vantail FH en mm Leaf height FH in mm	3000	195	195	195	195	195	195	195	195
	2900	195	195	195	195	195	195	195	195
	2800	195	195	195	195	195	195	195	195
	2700	195	195	195	195	195	195	195	195
	2600	195	195	195	195	195	195	195	190
	2500	195	195	195	195	195	195	190	190
	2400	195	195	195	195	195	185	170	
	2300	195	195	195	195	190	175	160	
	2200	195	195	195	195	180	165	155	
	2100	195	195	195	185	170	155	145	
	2000	195	195	195	175	160	150	140	
	1900	195	195	180	165	150	140	130	
		800	900	1000	1100	1200	1300	1400	
		Flügelbreite FB in mm Largeur de vantail FB en mm Leaf width FB in mm							



Hinweis:

Bei Drehtürautomaten müssen oben immer 2 Bänder angebracht werden.

- * Ab Flügelaussenkante
- ** Optional

Remarque:

En présence de mécanismes automatiques pour portes, il faut toujours monter 2 paumelles en haut.

- * À partir du bord extérieur de vantail
- ** Au choix

Note:

For automatic door mechanisms, 2 hinges must always be fitted at the top.

- * From outer edge of leaf
- ** Optional

**Empfehlung
Türflügelgewichte**

3 Anschweißbänder
(2 x 550.229 und 1 x 555.268)

3 Anschraubbänder
550.250 oder 550.286

**Recommandation des
poids du vantail**

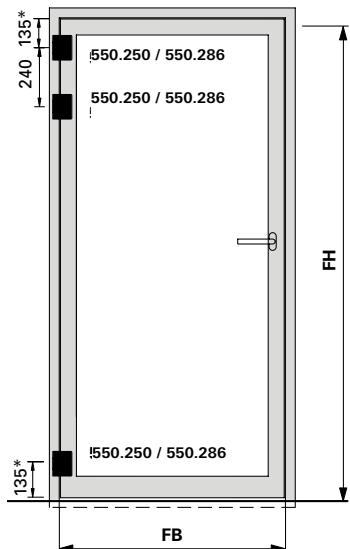
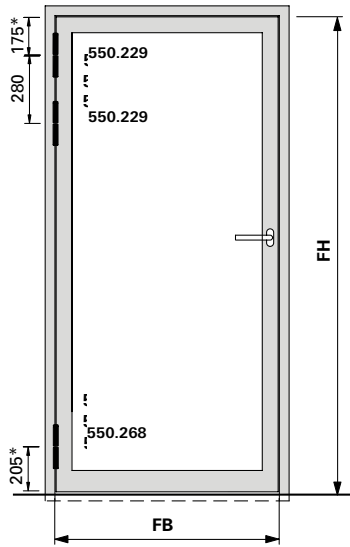
3 Paumelles à souder
(2 x 550.229 et 1 x 555.268)

3 Paumelles à visser
550.250 ou 550.286

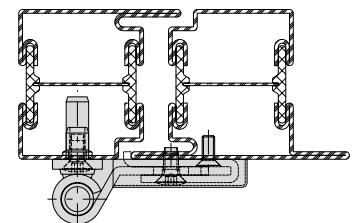
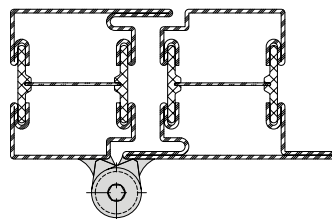
**Recommendation
leaf weight**

3 Weld-on hinges
(2 x 550.229 and 1 x 555.268)

3 Screw-on hinges
550.250 or 550.286



		Maximale Türflügelgewichte in kg Max. poids du vantail en kg Max leaf weight in kg							
Flügelhöhe FH in mm Hauteur de vantail FH en mm Leaf height FH in mm	3000	230	230	230	230	230	230	230	230
	2900	230	230	230	230	230	230	230	230
	2800	230	230	230	230	230	230	230	230
	2700	230	230	230	230	230	230	230	225
	2600	230	230	230	230	230	230	230	215
	2500	230	230	230	230	230	230	220	205
	2400	230	230	230	230	230	230	210	195
	2300	230	230	230	230	230	215	200	185
	2200	230	230	230	220	205	190	175	175
	2100	230	230	230	210	190	175	165	165
	2000	230	225	215	195	180	165	155	155
1900	230	220	200	180	170	155	145	145	
		800	900	1000	1100	1200	1300	1400	
		Flügelbreite FB in mm Largeur de vantail FB en mm Leaf width FB in mm							



Hinweis:
Bei Drehtürautomaten müssen oben immer 2 Bänder angebracht werden.

* Ab Flügelaußenkante

Remarque:
En présence de mécanismes automatiques pour portes, il faut toujours monter 2 paumelles en haut.

* À partir du bord extérieur de vantail

Note:
For automatic door mechanisms, 2 hinges must always be fitted at the top.

* From outer edge of leaf

**Empfehlung
Türflügelgewichte**

**3 3D Anschraubänder
555.570 - 555.573**

**3 Höhenverstellbare
Anschraubänder 555.536 - 555.539**

**Recommandation des
poids du vantail**

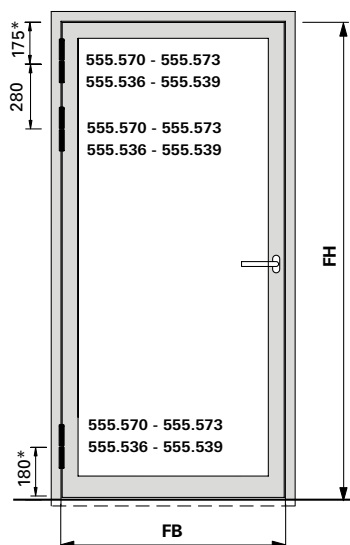
**3 Paumelles à visser 3D
555.570 - 555.573**

**3 Paumelles à visser, à hauteur
réglable 555.536 - 555.539**

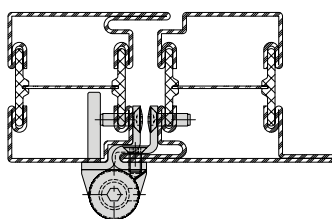
**Recommendation
leaf weight**

**3 3D Screw-on hinges
555.570 - 555.573**

**3 Height adjustable screw-on
hinges 555.536 - 555.539**



		Maximale Türflügelgewichte in kg Max. poids du vantail en kg Max leaf weight in kg							
Flügelhöhe FH in mm Hauteur de vantail FH en mm Leaf height FH in mm	3000	230	230	230	230	230	230	230	230
	2900	230	230	230	230	230	230	230	230
	2800	230	230	230	230	230	230	230	230
	2700	230	230	230	230	230	230	230	225
	2600	230	230	230	230	230	230	230	215
	2500	230	230	230	230	230	220	205	205
	2400	230	230	230	230	230	210	195	195
	2300	230	230	230	230	215	200	185	185
	2200	230	230	230	220	205	190	175	175
	2100	230	230	230	210	190	175	165	165
	2000	230	225	215	195	180	165	155	155
	1900	230	220	200	180	170	155	145	145
		800	900	1000	1100	1200	1300	1400	
		Flügelbreite FB in mm Largeur de vantail FB en mm Leaf width FB in mm							



Hinweis:

Bei Drehtürautomaten müssen oben immer 2 Bänder angebracht werden.

* Ab Flügelaußenkante

Remarque:

En présence de mécanismes automatiques pour portes, il faut toujours monter 2 paumelles en haut.

* À partir du bord extérieur de vantail

Note:

For automatic door mechanisms, 2 hinges must always be fitted at the top.

* From outer edge of leaf

**Empfehlung
Türflügelgewichte**

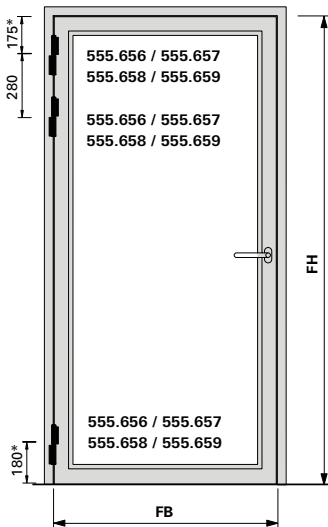
**Recommandation des
poids du vantail**

**Recommendation
leaf weight**

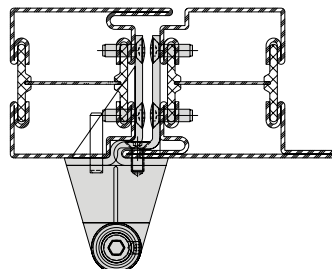
**3 3D Anschraubänder
(Achsabstand 36 mm)**
555.656 / 555.657 / 555.658 /
555.659

**3 Paumelles à visser 3D
(Entraxe 36 mm)**
555.656 / 555.657 / 555.658 /
555.659

**3 3D Screw-on hinges
(Hinge pin distance 36 mm)**
555.656 / 555.657 / 555.658 /
555.659



		Maximale Türflügelgewichte in kg Max. poids du vantail en kg Max leaf weight in kg							
Flügelhöhe FH in mm Hauteur de vantail FH en mm Leaf height FH in mm	3000	230	230	230	230	230	230	230	230
	2900	230	230	230	230	230	230	230	230
	2800	230	230	230	230	230	230	230	230
	2700	230	230	230	230	230	230	230	225
	2600	230	230	230	230	230	230	230	215
	2500	230	230	230	230	230	230	220	205
	2400	230	230	230	230	230	230	210	195
	2300	230	230	230	230	230	215	200	185
	2200	230	230	230	220	205	190	175	175
	2100	230	230	230	210	190	175	165	165
	2000	230	225	215	195	180	165	155	155
	1900	230	220	200	180	170	155	145	145
	800	900	1000	1100	1200	1300	1400		
		Flügelbreite FB in mm Largeur de vantail FB en mm Leaf width FB in mm							



Hinweis:
Bei Drehtürautomaten müssen
oben immer 2 Bänder angebracht
werden.

Remarque:
En présence de mécanismes auto-
matiques pour portes, il faut toujours
monter 2 paumelles en haut.

Note:
For automatic door mechanisms,
2 hinges must always be fitted at
the top.

* Ab Flügelaußenkante

* À partir du bord extérieur de vantail

* From outer edge of leaf

Oberflächenbehandlung

Janisol-Profile können sowohl einbrennlackiert als auch pulverbeschichtet werden. Objekttemperatur bis max. 180°C.

Der glasfaserverstärkte Kunststoff-Isolator ist nur bedingt pulverbeschichtungsfähig resp. nimmt die Farbe nicht gleichmässig an. Je nach Farbwahl resp. ästhetischen Ansprüchen empfehlen wir die Isolatoren nach der Oberflächenbehandlung mit dem Abdeckband 451.050 abzudecken.

Anforderungen

Die Anforderungen an die Oberflächenbehandlung ist in der DIN EN ISO 12944-2 in sechs Korrosivitätskategorien unterteilt. Für die Aussen- und Innenanwendung ist mindestens die Kategorie «C3 mässig» massgebend. Die Schutzdauer ist mindestens mit 5-15 Jahren anzunehmen.

Empfehlung

(gemäss DIN EN ISO 12944-2)

Korrosivitätskategorie: C3

Schutzdauer: mittel (M) 5-15 Jahre

Vorbehandlung, Beschichtungssystem

Als Grundlage für die Ausführung der Oberflächenbehandlung dienen die Ausführungen in der DIN EN ISO 12944-4 und der DIN EN ISO 12944-5.

Qualitätssicherung

Für die Qualitätssicherung sind die DIN EN ISO 12944-7 und die Richtlinie für Bauteilbeschichtungen auf Stahl und feuerverzinktem Stahl GSB ST 663 zu berücksichtigen.

Empfehlung Pulver

IGP-DURA face 5803

Fassadenqualität

Traitement de surface

Les profilés Janisol peuvent être laqués au four ou être revêtus de poudre. Température jusqu'à 180°C max. L'isolateur en PVC renforcé par fibres de verre ne peut être revêtu de poudre, la peinture ne se répartit pas de manière homogène. Suivant la couleur choisie et les exigences relatives à l'esthétique, nous recommandons de recouvrir les isolateurs de la bande de finition 451.050 après le traitement de surface.

Exigences

Les exigences vis à vis du traitement de surface sont réparties en six catégories de corrosion dans la norme DIN EN ISO 12944-2. La catégorie «C3 moyenne» au moins est déterminante pour les environnements extérieurs et intérieurs. Une durée de protection de 5 à 15 ans est supposée.

Recommandation (selon DIN EN ISO 12944-2)

Catégorie de corrosion: C3

Durée de protection:
moyenne (M) 5 à 15 ans

Traitement préliminaire, système de revêtement

Les explications données dans les normes DIN EN ISO 12944-4 et DIN EN ISO 12944-5 servent de base à l'exécution du traitement de surface.

Assurance de la qualité

La norme DIN EN ISO 12944-7 et la directive sur les revêtements de l'acier et de l'acier galvanisé à chaud GSB ST 663 doivent être prises en compte pour l'assurance de la qualité.

Recommandation poudre

IGP-DURA face 5803

qualité de façade

Surface treatment

Janisol doors profiles can be stove-enamelled and powder coated. Object temperature up to max. 180°C. The PVC-U isolator made of glassfibre reinforced cannot be powder coated as the colour cannot be applied evenly. Depending on the choice of colour or aesthetic requirements, we recommend covering the isolators with cover tape 451.050 after the surface treatment.

Requirements

The surface treatment requirements are divided into 6 corrosion categories under DIN EN ISO 12944-2. «C3 moderate» is the most-used category for outside and inside use. The protection will last at least 5-15 years.

Recommendation (in accordance with DIN EN ISO 12944-2)

Corrosion category: C3

Duration of protection:
average, 5-15 years

Pre-treatment, coating system

Execution of the surface treatment based on DIN EN ISO 12944-4 and DIN EN ISO 12944-5.

Quality Assurance

For quality assurance, DIN EN ISO 12944-7 and the GSB ST 663 guidelines for steel and hot-dip galvanised steel component coating must be taken into account.

Recommendation powder

IGP-DURA face 5803

façade quality

Normen, Merkblätter und Richtlinien

DIN EN ISO 12944-1

«Korrosionsschutz von Stahlbauten durch Beschichtungssysteme»
Teil 1: Allgemeine Einleitung

DIN EN ISO 12944-2

«Korrosionsschutz von Stahlbauten durch Beschichtungssysteme»
Teil 2: Einteilung der Umgebungsbedingungen

DIN EN ISO 12944-3

«Korrosionsschutz von Stahlbauten durch Beschichtungssysteme»
Teil 3: Grundregeln zur Gestaltung

DIN EN ISO 12944-4

«Korrosionsschutz von Stahlbauten durch Beschichtungssysteme»
Teil 4: Arten von Oberflächen und Oberflächenvorbereitung

DIN EN ISO 12944-5

«Korrosionsschutz von Stahlbauten durch Beschichtungssysteme»
Teil 5: Beschichtungssysteme

DIN EN ISO 12944-7

«Korrosionsschutz von Stahlbauten durch Beschichtungssysteme»
Teil 7: Ausführung und Überwachung der Beschichtungsarbeiten

DIN EN ISO 12944-8

«Korrosionsschutz von Stahlbauten durch Beschichtungssysteme»
Teil 8: Erarbeitung von Spezifikationen für Erstschutz und Instandsetzung

VFF Merkblatt St.01

Beschichten von Stahlteilen im Metallbau

GSB ST 663

Internationale Qualitätsrichtlinien für Bauteilbeschichtungen auf Stahl und feuerverzinktem Stahl

Normes, fiches techniques et directives

DIN EN ISO 12944-1

«Protection anticorrosion de constructions en acier par des systèmes de revêtement»
Partie 1: Introduction générale

DIN EN ISO 12944-2

«Protection anticorrosion de constructions en acier par des systèmes de revêtement»
Partie 2: Classification des conditions ambiantes

DIN EN ISO 12944-3

«Protection anticorrosion de constructions en acier par des systèmes de revêtement»
Partie 3: Règles fondamentales de conception

DIN EN ISO 12944-4

«Protection anticorrosion de constructions en acier par des systèmes de revêtement»
Partie 4: Types de surfaces et de préparation des surfaces

DIN EN ISO 12944-5

«Protection anticorrosion de constructions en acier par des systèmes de revêtement»
Partie 5: Systèmes de revêtement

DIN EN ISO 12944-7

«Protection anticorrosion de constructions en acier par des systèmes de revêtement»
Partie 7: Exécution et surveillance des travaux de revêtement

DIN EN ISO 12944-8

«Protection anticorrosion de constructions en acier par des systèmes de revêtement»
Partie 8: Élaboration de spécifications pour la protection primaire et la réparation

Fiche technique VFF (Association de la menuiserie et des façades all.) St.01

Revêtement de pièces métalliques dans la construction métallique

GSB ST 663

Directives internationales de qualité pour les revêtements sur des pièces de construction en acier et en acier galvanisé à chaud

Standards, data sheets and guidelines

DIN EN ISO 12944-1

«Corrosion protection of steel structures by protective paint systems»
Part 1: General introduction

DIN EN ISO 12944-2

«Corrosion protection of steel structures by protective paint systems»
Part 2: Classification of environments

DIN EN ISO 12944-3

«Corrosion protection of steel structures by protective paint systems»
Part 3: Basic design regulations

DIN EN ISO 12944-4

«Corrosion protection of steel structures by protective paint systems»
Part 4: Types of surface and surface preparation

DIN EN ISO 12944-5

«Corrosion protection of steel structures by protective paint systems»
Part 5: Coating systems

DIN EN ISO 12944-7

«Corrosion protection of steel structures by protective paint systems»
Part 7: Execution and supervision of paint work

DIN EN ISO 12944-8

«Corrosion protection of steel structures by protective paint systems»
Part 8: Development of specifications for new work and maintenance

VFF information sheet St.01

Coating of steel components in metal fabrication

GSB ST 663

International quality guidelines for the coating of steel and hot-dip galvanised steel components.

Gesundheits- und Sicherheitsaspekte von Glasfasern

Inhalation

Glas-Endlosfilamente, wie sie von Jansen in den Isolatoren verwendet werden, sind gemäss Definition der Weltgesundheitsorganisation aufgrund ihrer Grösse nicht atembar. Das heisst, sie sind zu gross um den unteren Atemtrakt zu erreichen.

Untersuchungen der Universität von Pittsburgh (School of Public Health) und der internationalen Agentur für Krebsforschung (IARC) haben gezeigt, dass keine Erhöhung des Risikos für Lungenkrebs oder Atemwegserkrankungen für Personen in der Glasfaserindustrie besteht. Die Studie beruht auf Untersuchungen von über 20'000 Personen aus der produzierenden Glasfaserindustrie.

Irritation

Glasfasern können eine mechanische Irritation der Haut und Augen auslösen. Dies ist keine allergische Reaktion. Die Glasfasern stechen dabei in die Haut und diese reagiert damit wie bei jeder anderen Hautverletzung.

Dieser Effekt kann aber durch den korrekten Umgang mit dem Werkstoff und dem notwendigen Schutz vermieden werden.

Aspects sanitaires et sécuritaires des fibres de verre

Inhalation

Les filaments continus de verre tels qu'ils sont utilisés par Jansen dans les isolateurs ne peuvent pas être inhalés en raison de leur taille selon la définition de l'Organisation mondiale de la santé. Cela signifie qu'ils sont trop grands pour atteindre la partie inférieure de l'appareil respiratoire.

Des recherches de l'université de Pittsburgh (School of Public Health) et du Centre international de recherche sur le cancer (CIRC) ont montré l'inexistence de risque élevé de cancer des poumons ou de maladies de voies respiratoires pour les personnes travaillant dans l'industrie des fibres de verre. L'étude se base sur des recherches effectuées sur plus de 20000 personnes travaillant dans la production de fibres de verre.

Irritation

Les fibres de verre peuvent provoquer une irritation mécanique de la peau et des yeux qui n'est pas une réaction allergique. Les fibres de verre pénètrent dans la peau qui réagit ainsi comme en cas de toute autre lésion cutanée.

Cet effet peut toutefois être évité grâce à l'utilisation correcte du matériau et à la protection nécessaire.

Health and safety issues with glass fibres

Inhalation

In accordance with the World Health Organisation definition, continuous filament glass fibres, such as those used by Jansen in the isolators, cannot be inhaled due to their size. In other words, they are too large to reach the lower respiratory tract.

Tests carried out by the University of Pittsburgh (School of Public Health) and the International Agency for Research on Cancer (IARC) have shown that there is no increased risk of lung cancer or respiratory diseases for people working in the glass fibre industry. The study is based on tests carried out on over 20,000 people in the productive glass fibre industry.

Irritation

Glass fibres can cause mechanical irritation of the skin and eyes. This is not an allergic reaction. The glass fibres become lodged in the skin and cause a reaction similar to any other skin injury.

This can be avoided by handling the material correctly and using the necessary protective equipment.

Inhaltsverzeichnis
Sommaire
Content

Janisol FB Türen
Janisol FB portes
Janisol FB doors

Technische Daten **Données techniques** **Technical data** **200**

Verarbeitungshinweise **Indications d'usage** **Assembly instructions** **217**

Anwendungsbeispiele **Exemples d'application** **Examples of applications** **220**



Durchschusshemmung

Im Objektgeschäft findet man Bereiche, wo neben dem Einbruchschutz auch durchschusshemmende Lösungen gefragt sind, wie z.B. Banken, Versicherungen, Postämter, staatliche Einrichtungen u.v.m.

Normen und Richtlinien im Überblick

EN 1522

Durchschusshemmende Fenster, Türen und Abschlüsse

EN 1063

Durchschusshemmende Sonderverglasung

Die EN 1063 unterscheidet zwischen «nichtsplinternden Verglasungen (NS)» und Typen mit Splitterabgang (S). Nichtsplinternde Verglasungen werden vornehmlich da eingesetzt, wo sich in unmittelbarer Nähe der Verglasung Personen aufhalten.

Widerstandsklassen

Die Widerstandsklassen wurden aufgrund der unterschiedlichen Waffenarten eingeteilt, wobei sich diese vor allem durch das Geschossgewicht und die Geschwindigkeit differenzieren. Die entsprechende Widerstandsklasse wird erreicht, wenn kein Durchschuss erfolgt.

Résistance aux balles

Dans les projets, on trouve aussi des secteurs qui demandent des solutions de résistance aux balles en plus de la sécurité antieffraction. Ce sont par exemple les banques, les assurances, les bureaux de poste, les équipements de l'Etat et bien d'autres encore.

Aperçu des normes et des directives

EN 1522

Fenêtres, portes et fermetures résistant aux balles

EN 1063

Vitrage spécial résistant aux balles

La norme EN 1063 différencie entre les «vitrages qui n'éclatent pas en se brisant (NS)» et les types qui éclatent (S). Les vitrages qui n'éclatent pas en se brisant sont principalement utilisés où des personnes se trouvent à proximité immédiate du vitrage.

Classes de résistance

Les classes de résistance ont été divisées en fonction des différents types d'armes, en l'occurrence de quoi elles se différencient principalement par le poids des projectiles et leur vitesse. La classe de résistance correspondante est obtenue si aucune perforation ne se produit.

Bullet resistance

In project work, there are areas where, in addition to burglar resistance, bullet-resistant solutions are also requested, e.g. banks, insurance companies, post offices, government institutions etc.

Overview of standards and guidelines

EN 1522

Bullet-resistant windows, doors and closers





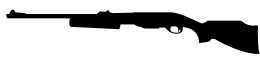
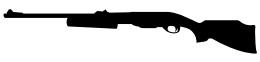
EN 1063

Bullet-resistant special glazing

DIN EN 1063 differentiates between «non-splintering glass (NS)» and splintering glass (S). Non-splintering glass is generally used where people are likely to be in the immediate vicinity of the glass.

Security classes

The security classes have been divided according to the different types of weapon, whereby they are differentiated by the bullet weight and velocity. The relevant security class is achieved if no bullets penetrate.

Widerstands-kategorie Classe de résistance Resistance class	Waffenart Type d'arme Weapon type	Kaliber Calibre Calibre	Prüfentfernung Distance de contrôle Test distance m	Verglasung Vitrage Glazing	Munition Munition Ammunition g	Geschwindigkeit Vitesse Velocity M/s
FB1		22LR	10.0 ± 0.5	BR 1 (NS/S)	2.6 ± 0.1	360 ± 10
FB2		9 mm Luger	5.0 ± 0.5	BR 2 (NS/S)	8 ± 0.1	400 ± 10
FB3		357 Magnum	5.0 ± 0.5	BR 3 (NS/S)	10.2 ± 0.1	430 ± 10
FB4		44 Remington 357 Magnum	5.0 ± 0.5	BR 4 (NS/S)	10.2 ± 0.1 15.6 ± 0.1	430 ± 10 440 ± 10
FB5		5.56 x 45	10.0 ± 0.5	BR 5 (NS/S)	4.0 ± 0.1	950 ± 10
FB6		5.56 x 45 7.62 x 51	10.0 ± 0.5	BR 6 (NS/S)	4.0 ± 0.1 9.5 ± 0.1	950 ± 10 830 ± 10

NS = Splitterfrei
 S = Splitterabgang

NS = qui n'éclate pas
 S = qui éclate

NS = Non-splintering
 S = Splintering

**Komponenten
durchschusshemmende Türen**

Durchschusshemmende Elemente müssen so ausgeführt werden, dass nicht nur die Rahmenprofile, das durchschusshemmende Glas und die Sicherheitsbeschläge den gültigen Normen entsprechen.

Auch die Ausführung und Anzahl der Befestigungsmittel, die Montage und die Wandanschlüsse selbst müssen durchschusshemmend ausgeführt werden.

Anforderungen an umgebende Wände

Die europäische Norm gibt bei Durchschusshemmung nach EN 1522 keinen Aufschluss über die Durchschusshemmung in Verbindung zwischen Rahmen und Wand. Es sollte Wert darauf gelegt werden, dass der Wandanschluss mindestens dieselbe Widerstandsklasse gegen Durchschuss wie die Türe selbst hat.

In Kombination mit Einbruchhemmung sind neben den Kriterien von Durchschusshemmung auch die Anforderungen hinsichtlich Einbruchhemmung zu berücksichtigen.

**Composants
de portes pare-balles**

Les éléments pare-balles ne doivent pas répondre uniquement aux normes en vigueur pour les profilés de cadre, le verre pare-balles et les ferrures de sécurité.

L'exécution et le nombre de moyens de fixation, le montage et les raccordements au mur aussi doivent être résistants aux balles.

Exigences vis-à-vis des murs voisins

La norme européenne ne donne aucune explication sur la résistance aux balles dans les liaisons entre cadre et mur pour la résistance aux balles selon EN 1522.

Il devrait être mis l'accent sur le fait que le raccord au mur doit posséder au moins la même classe de résistance aux balles que la porte.

Combiné à la protection anti-effraction, les exigences relatives à cette dernière doivent également être prises en considération en plus des critères de résistance aux balles.

Components of bullet-resistant doors

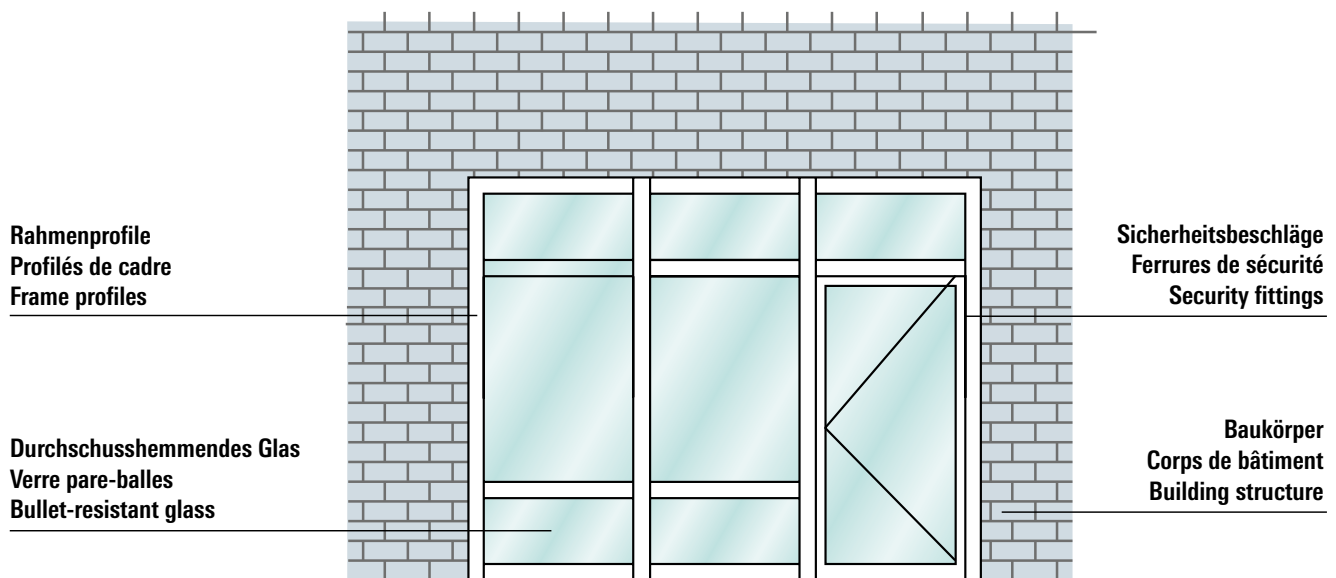
Bullet-resistant units must be designed in such a way that not only the frame profiles, bullet-resistant glass and security fittings conform to the relevant standards.

The design and quantity of the fixings, the installation and the wall attachments themselves must also be designed to be bullet-resistant.

Requirements for surrounding walls

In terms of bullet resistance in accordance with EN 1522, the European standard does not contain any information on bullet resistance at the point where the frame joints the wall. It is important that the wall attachment is in at least the same bullet resistance class at the doors it self.

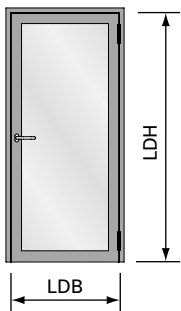
When combined with burglar resistance, the requirements for burglar resistance must also be taken into account in addition to the bullet resistance criteria.



Elementgrößen

Tailles des éléments

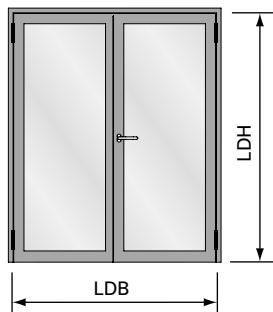
Size of elements



LDB	Lichte Durchgangsbreite max. 1425 mm min. 600 mm
LDH	Lichte Durchgangshöhe max. 2985 mm min. 1925 mm
Flügelgewicht max. 230 kg	

LDB	Largeur vide lumière max. 1425 mm min. 600 mm
LDH	Hauteur vide lumière max. 2985 mm min. 1925 mm
Poids de vantail max. 230 kg	

LDB	Clear opening width max. 1425 mm min. 600 mm
LDH	Clear opening height max. 2985 mm min. 1925 mm
Weight of leaf max. 230 kg	



LDB	Lichte Durchgangsbreite max. 2870 mm min. 1200 mm
LDH	Lichte Durchgangshöhe max. 2985 mm min. 1925 mm
Flügelgewicht max. 230 kg	

LDB	Largeur vide lumière max. 2870 mm min. 1200 mm
LDH	Hauteur vide lumière max. 2985 mm min. 1925 mm
Poids de vantail max. 230 kg	

LDB	Clear opening width max. 2870 mm min. 1200 mm
LDH	Clear opening height max. 2985 mm min. 1925 mm
Weight of leaf max. 230 kg	



Grösse Festverglasung:

Gemäss Zulassung oder Glashersteller.
 Die Statik der Konstruktion ist zu prüfen.

Grandeur vitrage fixe:

Selon homologation ou fabricant
 de verre. La statique de la construction
 doit être contrôlée.

Size of fixed lights:

In accordance with authorisation or
 glass manufacturer. The structural
 values of the construction must be
 checked.

Beschläge und Zubehör

Schlösser:

Einfallenschloss
Einfallenschloss mit Obenverriegelung
(nur 1-flügelige Türen)
Mehrfachverriegelungs-Schloss

Bänder:

Anschweisband
Anschraubband 550.250/550.286

Zubehör:

Zylinderschutz 555.343/555.338
Falzsicherungsbolzen 555.137
Lappenverstärkung 556.107/556.199
(nur für zweiflügelige Türen)

Ferrures et accessoires

Serrures:

Serrure à un point
Serrure à un point avec verrouillage
supérieur (seulement pour porte à
un vantail)
Serrure à verrouillage multiple

Paumelles:

Paumelle à souder
Paumelle à visser 550.250/550.286

Accessoires:

Protection de cylindre 555.343/555.338
Boulon de sécurité de feuillure 555.137
Renfort de lèvre 556.107/556.199
(seulement pour porte à deux vantaux)

Fittings and accessories

Locks:

Single-point latch lock
Single-point latch lock with top locking
point (only for single-leaf doors)
Multipoint lock

Hinges:

Weld-on hinge
Screw-on hinge 550.250/550.286

Accessories:

Cylinder protection 555.343/555.338
Rebate fixing pin 555.137
Leg reinforcement 556.107/556.199
(only for double-leaf doors)

Verglasungen

Durchschusshemmende Verglasungen sind immer mit Nassverglasung auszuführen. Die Angriffseite ist immer Lappenseite.

Empfehlung:

Objekt- oder nationale Vorschriften sind zu prüfen.

Jansen empfiehlt, die gewählte Konstruktion und das Glas durch die zuständige Instanz prüfen und genehmigen zu lassen.

Vitrages

Les vitrages résistants aux balles doivent toujours être réalisés en pose au silicone. Le côté attaquant est toujours le côté lèvre.

Recommandation:

Vérifier les réglementations nationales ou relatives à l'ouvrage.

Jansen recommande de faire vérifier et homologuer par l'autorité concernée la construction et le verre choisis.

Glazings

Bullet-resistant glazing must always be installed with wet glazing. The engaging side is always the leg side.

Recommendation:

The properly and national regulations must be checked.

Jansen recommends having the selected structure and the glass tested and approved by the responsible authority.

Geprüfte Glaselemente

Éléments de vitrage contrôlés

Tested glass elements

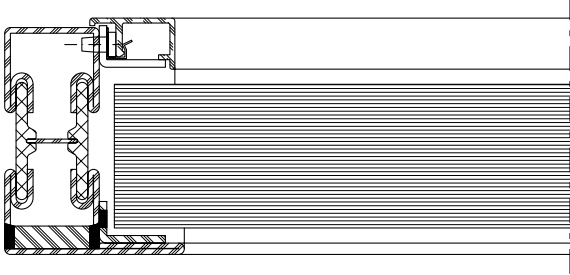
Glaserhersteller Fabricant de verre Glass manufacturer	Aufbau Structure Design	Klasse nach EN 1063 Classe selon EN 1063 Class in accordance with EN 1063	Gesamtstärke Épaisseur totale Total thickness
FB4 NS oder/ou/or S			
Saint Gobain	Monoglas	BR4	31 mm
	Monoglas	BR4	43 mm
	ISO-Glas VSG 11 mm / 10 mm / VSG 17 mm	BR4	38 mm
	ISO-Glas VSG 11 mm / 9 mm / VSG 33 mm	BR4	53 mm
	ISO-Glas VSG 36 mm / 10 mm / VSG 12 mm	BR4	58 mm
FB5 NS oder/ou/or S			
RIOUglass	ISO-Glas VSG 18.5 mm / 12 mm / VSG 18.5 mm	BR5	49 mm
	ISO-Glas VSG 18.5 mm / 16 mm / VSG 18.5 mm	BR5	53 mm
FB6 NS oder/ou/or S			
RIOUglass	ISO-Glas VSG 21.5 mm / 8 mm / VSG 21.5 mm	BR6	51 mm
	ISO-Glas VSG 21.5 mm / 12 mm / VSG 21.5 mm	BR6	55 mm

Glasleistenvarianten

Variantes de parclozes

Glazing bead variants

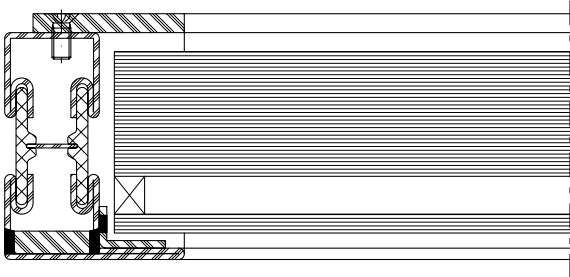
FB4 (S/NS)



Glasfalzluft 4 mm
Innen und aussen Nassverglasung max. 4 mm
Aussen: 400.021 im Glasfalz
Innen: 400.021 mit Abdeckung 406.999 / 406.997

Jeu de la feuillure à verre 4 mm
Pose au silicone à l'intérieur et à l'extérieur max. 4 mm
Extérieur: 400.021 dans la feuillure à verre
Intérieur: 400.021 avec cache 406.999 / 406.997

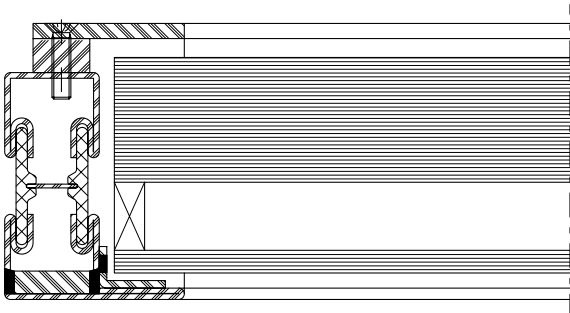
4 mm glass joint clearance
Max. 4 mm internal and external wet glazing
Exterior: 400.021 in the glass rebate
Interior: 400.021 with cover 406.999/406.997



Glasfalzluft 4 mm
Innen und aussen Nassverglasung max. 4 mm
Aussen: 400.021 im Glasfalz
Innen: Stahlflach S235 min. 4 mm

Jeu de la feuillure à verre 4 mm
Pose au silicone à l'intérieur et à l'extérieur max. 4 mm
Extérieur: 400.021 dans la feuillure à verre
Intérieur: Acier plat S235 min. 4 mm

4 mm glass joint clearance
Max. 4 mm internal and external wet glazing
Exterior: 400.021 in the glass rebate
Interior: Min. 4 mm S235 steel plate



Glasfalzluft 4 mm
Innen und aussen Nassverglasung max. 4 mm
Aussen: 400.021 im Glasfalz
Innen: Aufdoppelung Vollstahl und Stahlflach S235 min. 4 mm

Jeu de la feuillure à verre 4 mm
Pose au silicone à l'intérieur et à l'extérieur max. 4 mm
Extérieur: 400.021 dans la feuillure à verre
Intérieur: Doublage acier massif et acier plat S235 min. 4 mm

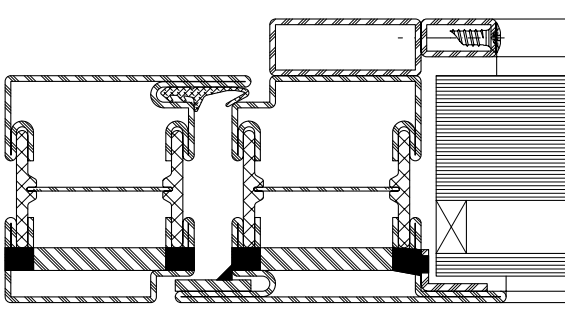
4 mm glass joint clearance
Max. 4 mm internal and external wet glazing
Exterior: 400.021 in the glass rebate
Interior: Min. 4 mm S235 solid steel and steel plate false edge

Glasleistenvarianten

Variantes de parclozes

Glazing bead variants

FB4 (S/NS)

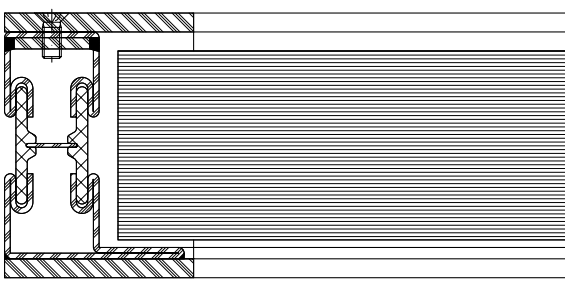


Glasfalzluft 4 mm
Innen und aussen Nassverglasung max. 4 mm
Aussen: 400.021 im Glasfalz
Innen: Aufdopplung Stahlrohr S235 min. 1.5 mm
Wandstärke und Stahlrohr S235 min. 1.5 mm
geschraubt alle 150 mm

Jeu de la feuillure à verre 4 mm
Pose au silicone à l'intérieur et à l'extérieur max. 4 mm
Extérieur: 400.021 dans la feuillure à verre
Intérieur: Doublage tube acier S235 épaisseur de paroi min.
1.5 mm et tube acier S235 min. 1.5 mm
vissé tous les 150 mm

4 mm glass joint clearance
Max. 4 mm internal and external wet glazing
Exterior: 400.021 in the glass rebate
Interior: Min. 1.5 mm steel pipe false edge,
min. 1.5 mm S235 wall thickness and steel pipe,
screwed every 150 mm

FB5 (S/NS)

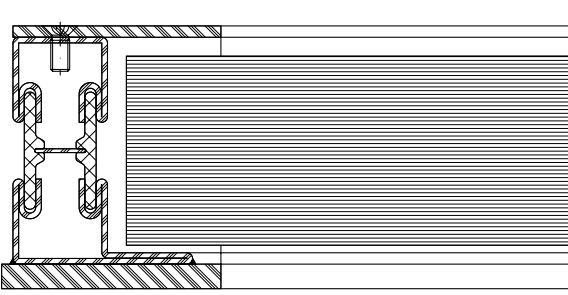


Glasfalzluft 4 mm
Innen und aussen Nassverglasung max. 4 mm
Aussen: Stahlflach S235 min. 5 mm
Innen: Stahlflach S235 min. 5 mm

Jeu de la feuillure à verre 4 mm
Pose au silicone à l'intérieur et à l'extérieur max. 4 mm
Extérieur: Acier plat S235 min. 5 mm
Intérieur: Acier plat S235 min. 5 mm

4 mm glass joint clearance
Max. 4 mm internal and external wet glazing
Exterior: Min. 5 mm S235 steel plate
Interior: Min. 5 mm S235 steel plate

FB6 (S/NS)



Glasfalzluft 4 mm
Innen und aussen Nassverglasung max. 4 mm
Aussen: Stahl Secure 550 oder Secure 600 min. 6.5 mm
Innen: Stahlflach S235 min. 3 mm

Jeu de la feuillure à verre 4 mm
Pose au silicone à l'intérieur et à l'extérieur max. 4 mm
Extérieur: Acier Secure 550 ou Secure 600 min. 6.5 mm
Intérieur: Acier plat S235 min. 3 mm

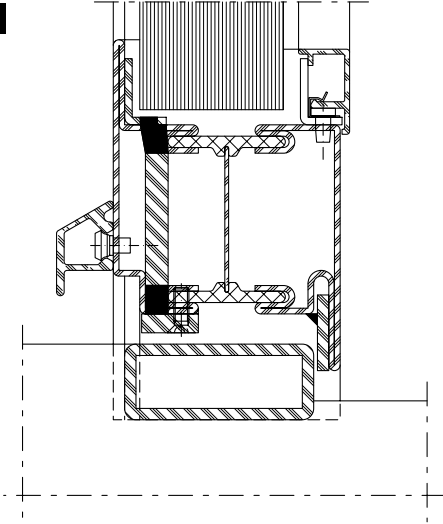
4 mm glass joint clearance
Max. 4 mm internal and external wet glazing
Exterior: Min. 6.5 mm Secure 550 or Secure 600 steel
Interior: Min. 3 mm S235 steel plate

Schwellenausführungen

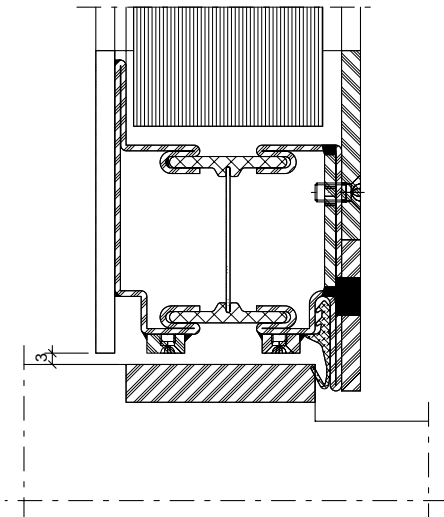
Versions de seuil

Sill designs

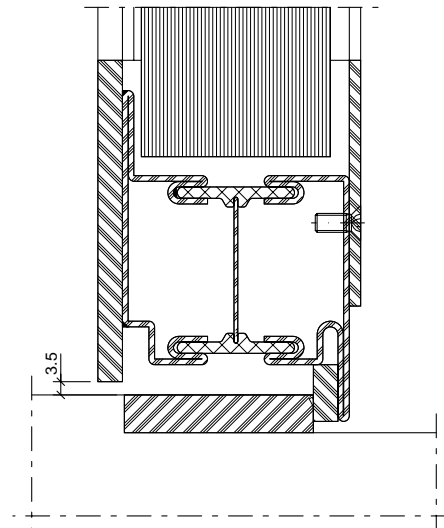
FB4 (S/NS)



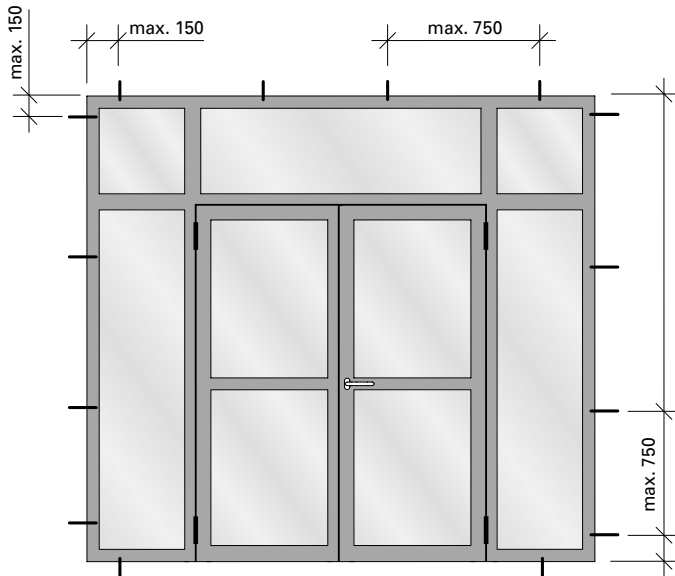
FB5 (S/NS)



FB6 (S/NS)



FB4 (S/NS)



Beispiel für zulässige Wandanschlüsse

Folgende Befestigungsmittel können zur Montage der durchschusshemmenden Elemente eingesetzt werden:

- Rahmendübel min. \varnothing 10 mm
- Anker, Laschen (Segmentanker min. \varnothing 8 mm)
- Ankerschienen oder Montageschienen
- Schrauben mit metrischem Gewinde min. \varnothing 8 mm
- Hilti HUS-Universalschraube
- Max. Befestigungsabstand: 150 mm aus der Ecke, 750 mm dazwischen

Exemples des muraux autorisés

Les modes de fixation suivants sont utilisables pour le montage des éléments résistance aux balles

- Cheilles synthétique min. \varnothing 10 mm
- Cheilles d'ancrage métalliques min. \varnothing 8 mm
- Rails d'ancrage ou rails de montage
- Vis à filetage métrique min. \varnothing 8 mm
- Vis universelle Hilti HUS
- Distance de fixation: 150 mm dans l'angle, 750 mm entre les deux

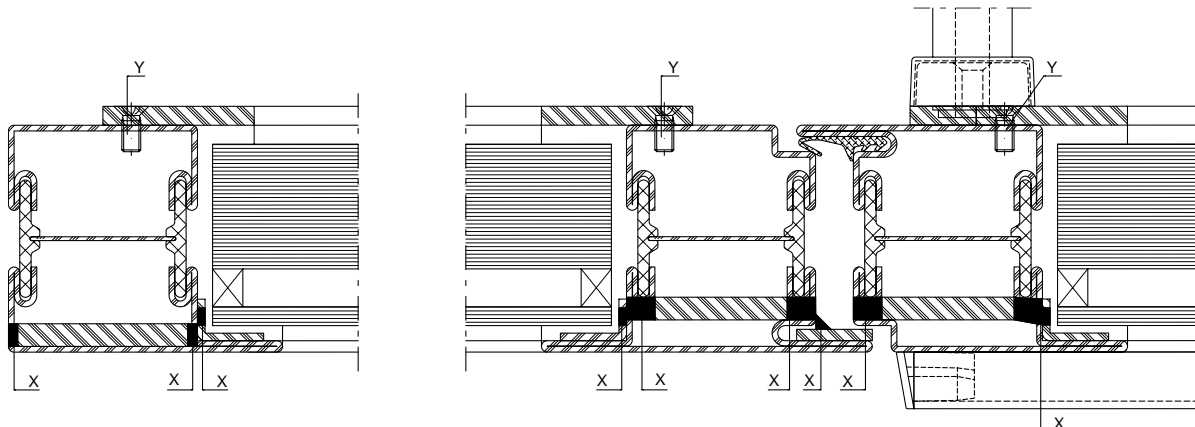
Example for permissible wall abutments

The following fasteners can be used to fit the bullet-resistant elements

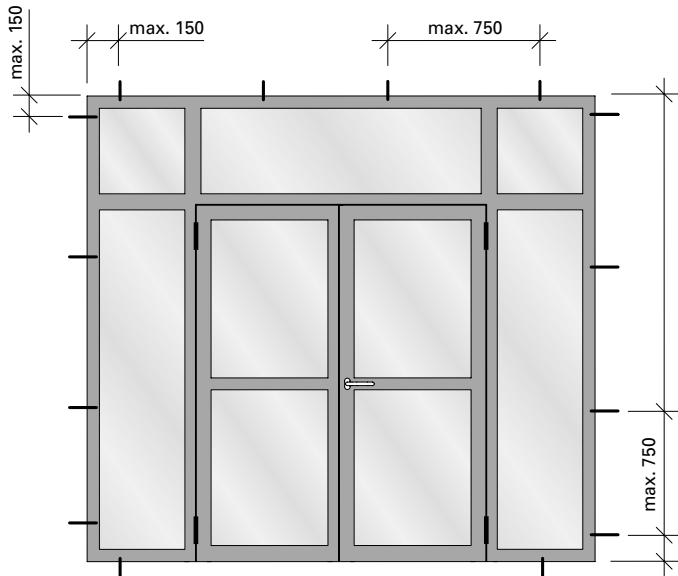
- Frame plugs min. \varnothing 10 mm
- Anchors, straps (segment anchors min. \varnothing 8 mm)
- Anchor rails or fixing rails
- Screws with a metric thread min. \varnothing 8 mm
- Hilti HUS universal screw
- Max. distance between fixings: 150 mm from the corner, 750 mm in between

X = Heftpunkte min. 5 mm, max. 150 mm Abstand
 Points de soudure écart min. 5 mm, max. 150 mm
 Distance between tack points: min. 5 mm, max. 150 mm

Y = Schrauben min. M4, max. 150 mm Abstand
 Vis écart min. M4, max. 150 mm
 Distance between screws: min. M4, max. 150 mm



FB5 (S/NS)



Beispiel für zulässige Wandanschlüsse

Folgende Befestigungsmittel können zur Montage der durchschusshemmenden Elemente eingesetzt werden:

- Rahmendübel min. \varnothing 10 mm
- Anker, Laschen (Segmentanker min. \varnothing 8 mm)
- Ankerschienen oder Montageschienen
- Schrauben mit metrischem Gewinde min. \varnothing 8 mm
- Hilti HUS-Universalschraube
- Max. Befestigungsabstand: 150 mm aus der Ecke, 750 mm dazwischen

Exemples des muraux autorisés

Les modes de fixation suivants sont utilisables pour le montage des éléments résistance aux balles

- Chevilles synthétique min. \varnothing 10 mm
- Chevilles d'ancrage métalliques min. \varnothing 8 mm
- Rails d'ancrage ou rails de montage
- Vis à filetage métrique min. \varnothing 8 mm
- Vis universelle Hilti HUS
- Distance de fixation: 150 mm dans l'angle, 750 mm entre les deux

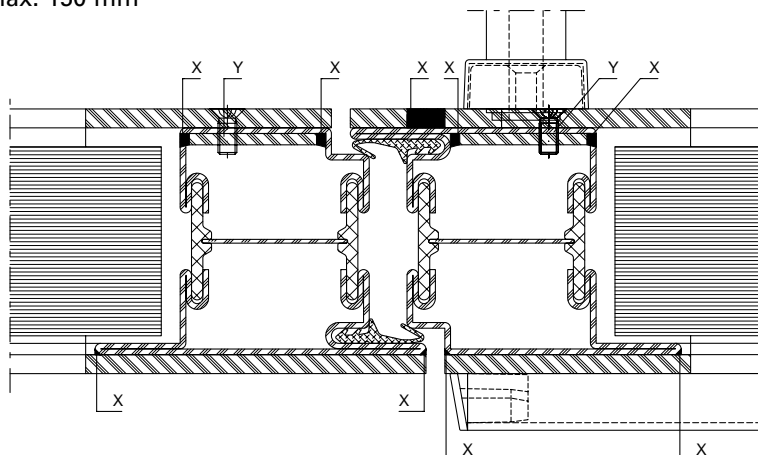
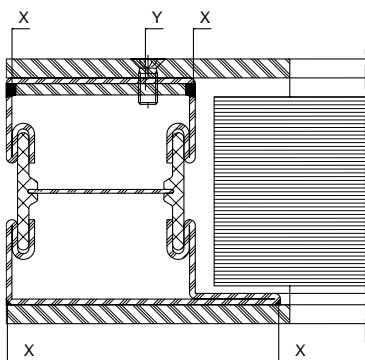
Example for permissible wall abutments

The following fasteners can be used to fit the bullet-resistant elements

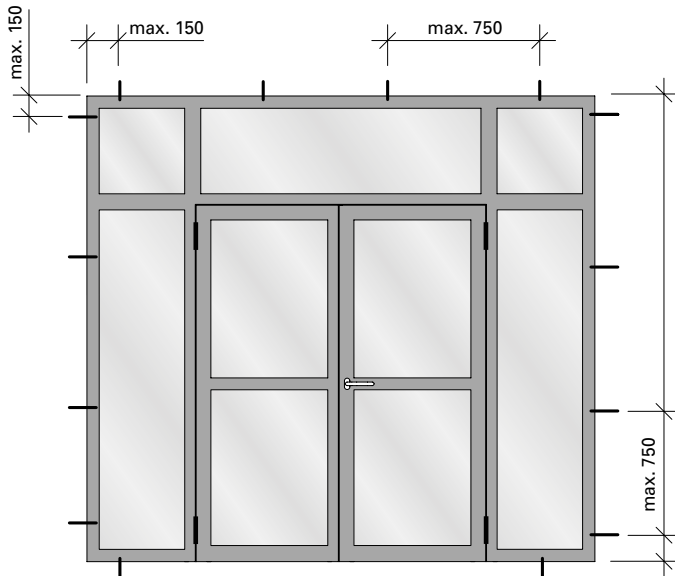
- Frame plugs min. \varnothing 10 mm
- Anchors, straps (segment anchors min. \varnothing 8 mm)
- Anchor rails or fixing rails
- Screws with a metric thread min. \varnothing 8 mm
- Hilti HUS universal screw
- Max. distance between fixings: 150 mm from the corner, 750 mm in between

X = Heftpunkte min. 5 mm, max. 150 mm Abstand
 Points de soudure écart min. 5 mm, max. 150 mm
 Distance between tack points: min. 5 mm, max. 150 mm

Y = Schrauben min. M4, max. 150 mm Abstand
 Vis écart min. M4, max. 150 mm
 Distance between screws: min. M4, max. 150 mm



FB6 (S/NS)



Beispiel für zulässige Wandanschlüsse

Folgende Befestigungsmittel können zur Montage der durchschusshemmenden Elemente eingesetzt werden:

- Rahmendübel min. \varnothing 10 mm
- Anker, Laschen (Segmentanker min. \varnothing 8 mm)
- Ankerschienen oder Montageschienen
- Schrauben mit metrischem Gewinde min. \varnothing 8 mm
- Hilti HUS-Universalschraube
- Max. Befestigungsabstand: 150 mm aus der Ecke, 750 mm dazwischen

Exemples des muraux autorisés

Les modes de fixation suivants sont utilisables pour le montage des éléments résistance aux balles

- Cheilles synthétique min. \varnothing 10 mm
- Cheilles d'ancrage métalliques min. \varnothing 8 mm
- Rails d'ancrage ou rails de montage
- Vis à filetage métrique min. \varnothing 8 mm
- Vis universelle Hilti HUS
- Distance de fixation: 150 mm dans l'angle, 750 mm entre les deux

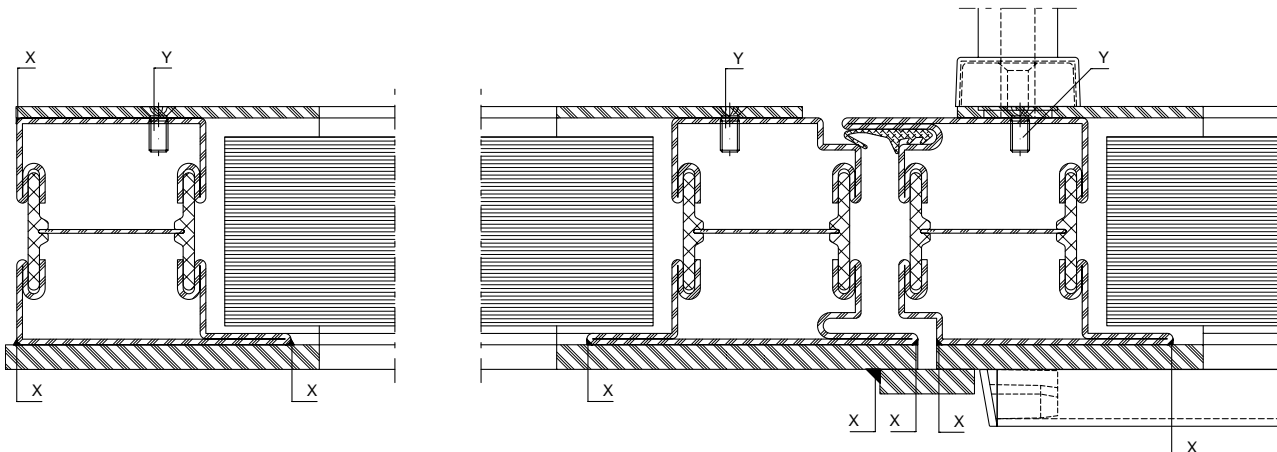
Example for permissible wall abutments

The following fasteners can be used to fit the bullet-resistant elements

- Frame plugs min. \varnothing 10 mm
- Anchors, straps (segment anchors min. \varnothing 8 mm)
- Anchor rails or fixing rails
- Screws with a metric thread min. \varnothing 8 mm
- Hilti HUS universal screw
- Max. distance between fixings: 150 mm from the corner, 750 mm in between

X = Heftpunkte min. 5 mm, max. 150 mm Abstand
 Points de soudure écart min. 5 mm, max. 150 mm
 Distance between tack points: min. 5 mm, max. 150 mm

Y = Schrauben min. M4, max. 150 mm Abstand
 Vis écart min. M4, max. 150 mm
 Distance between screws: min. M4, max. 150 mm



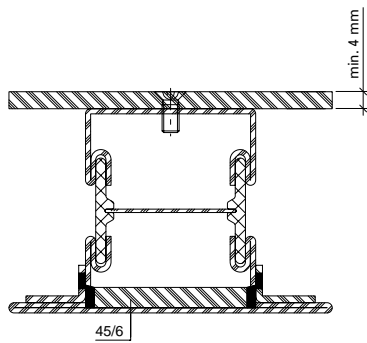
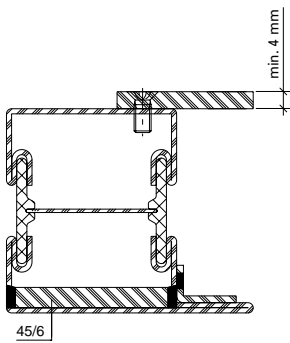
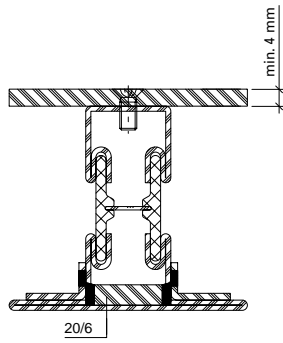
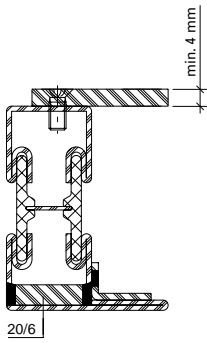
Dimension der
durchschusshemmenden
Verstärkungen

Dimension des renforts
pare-balles

Dimension of bullet-resistant
reinforcements

FB4 (S/NS)

Festverglasung
Vitrage fixe
Fixed glazing



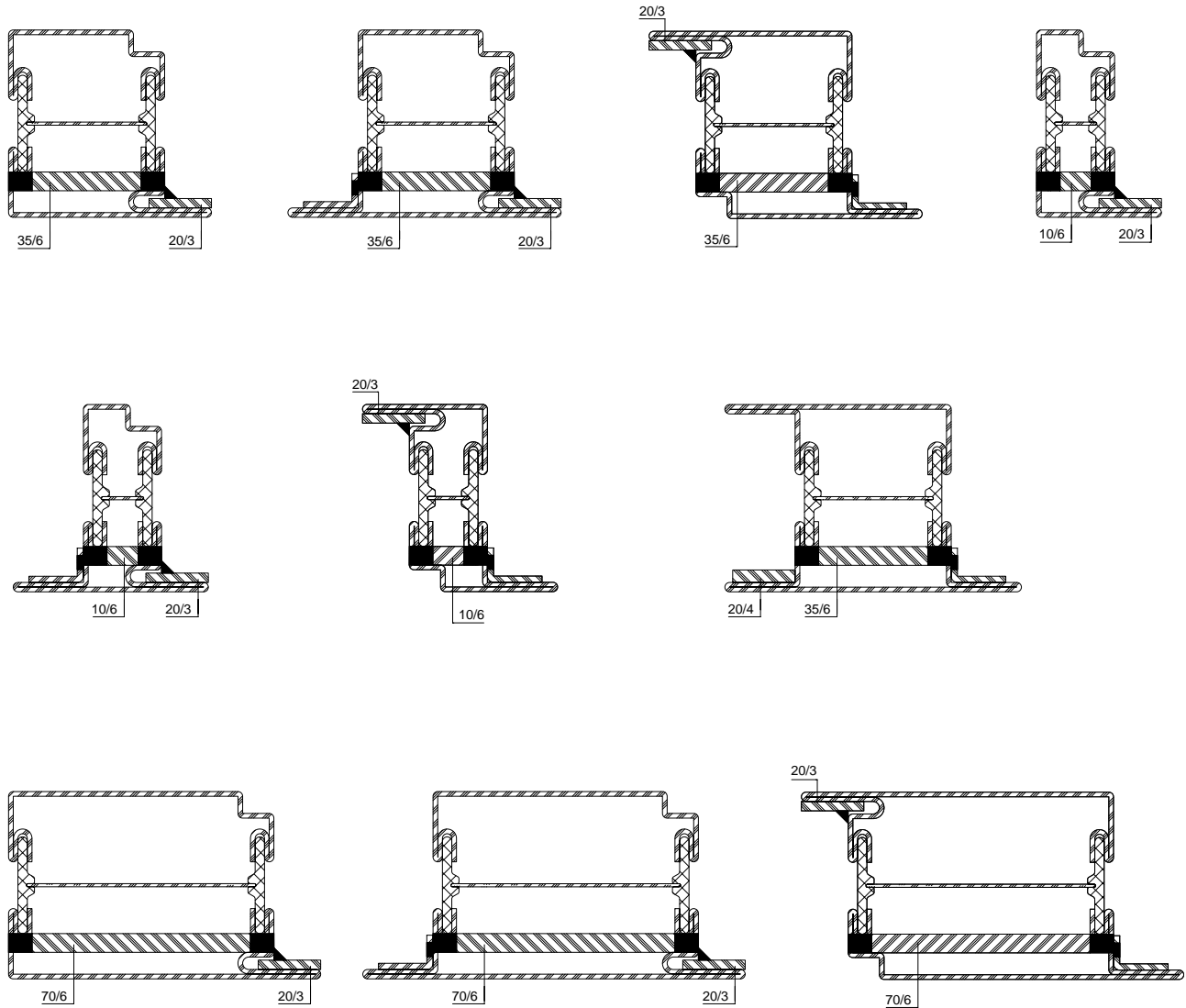
Dimension der durchschusshemmenden Verstärkungen

Dimension des renforts pare-balles

Dimension of bullet-resistant reinforcements

FB4 (S/NS)

Türrahmen
Cadre de porte
Door frame



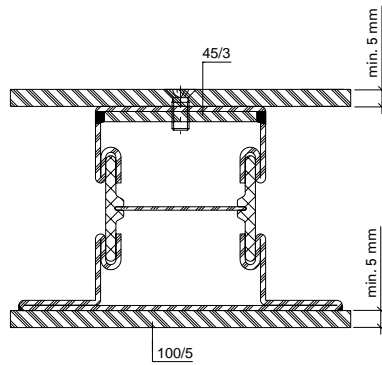
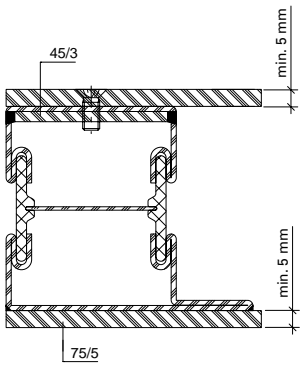
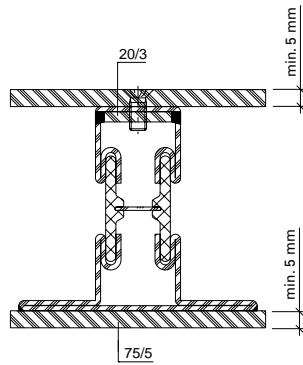
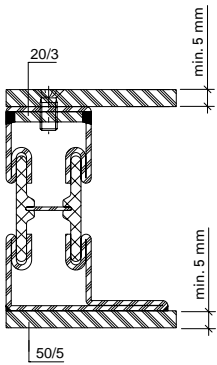
Dimension der
durchschusshemmenden
Verstärkungen

Dimension des renforts
pare-balles

Dimension of bullet-resistant
reinforcements

FB5 (S/NS)

Festverglasung
Vitrage fixe
Fixed glazing



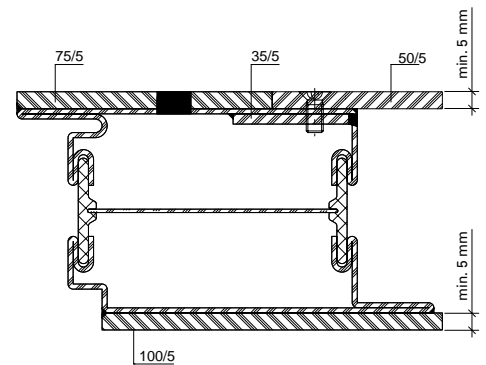
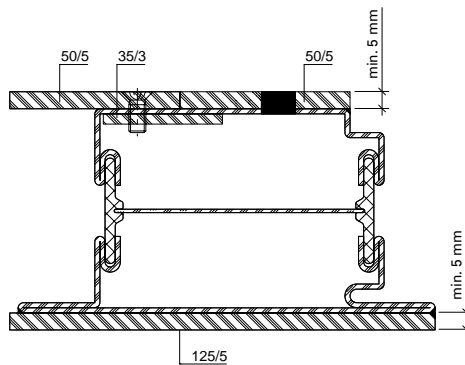
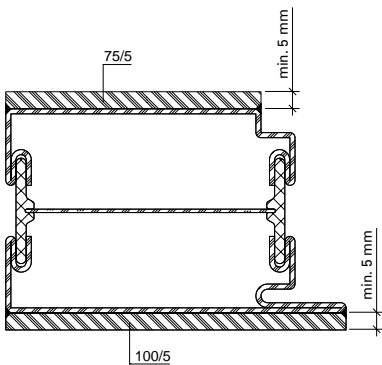
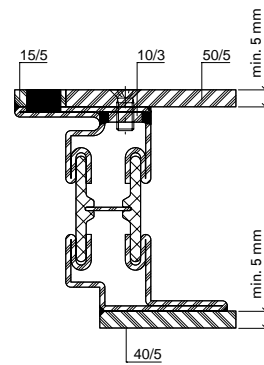
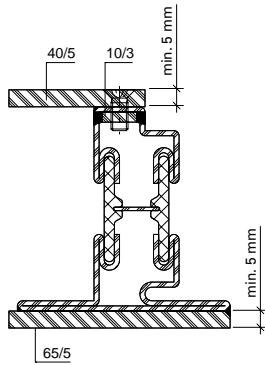
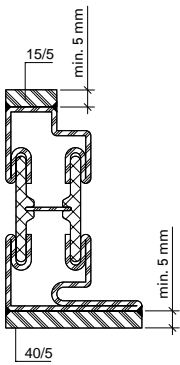
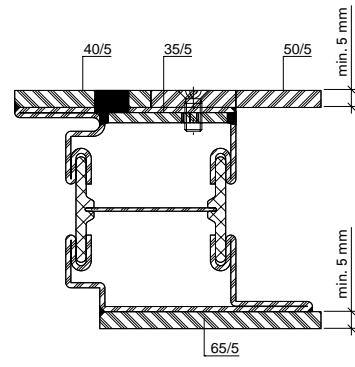
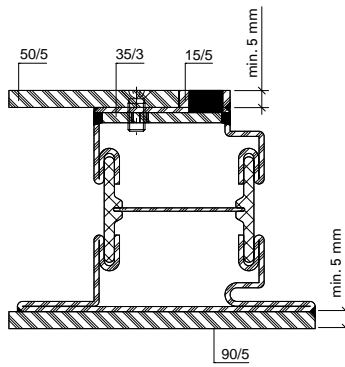
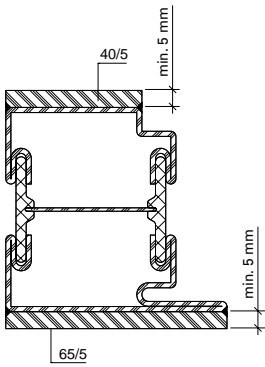
Dimension der durchschusshemmenden Verstärkungen

Dimension des renforts pare-balles

Dimension of bullet-resistant reinforcements

FB5 (S/NS)

Türrahmen
Cadre de porte
Door frame



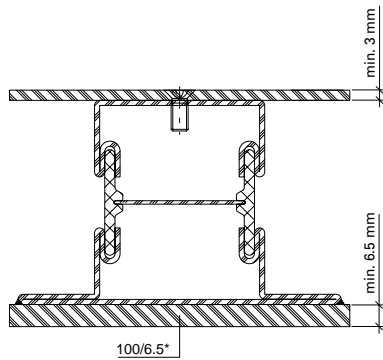
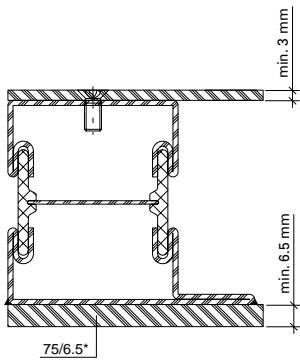
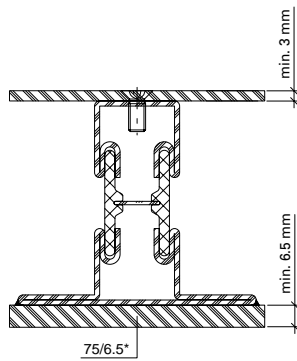
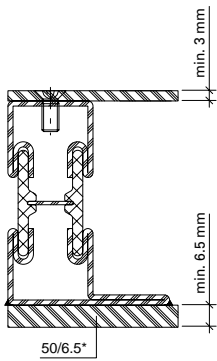
Dimension der
durchschusshemmenden
Verstärkungen

Dimension des renforts
pare-balles

Dimension of bullet-resistant
reinforcements

FB6 (S/NS)

Festverglasung
Vitrage fixe
Fixed glazing



- * Stahl SECURE 500 oder SECURE 600
- * Acier SECURE 500 ou SECURE 600
- * Steel SECURE 500 or SECURE 600

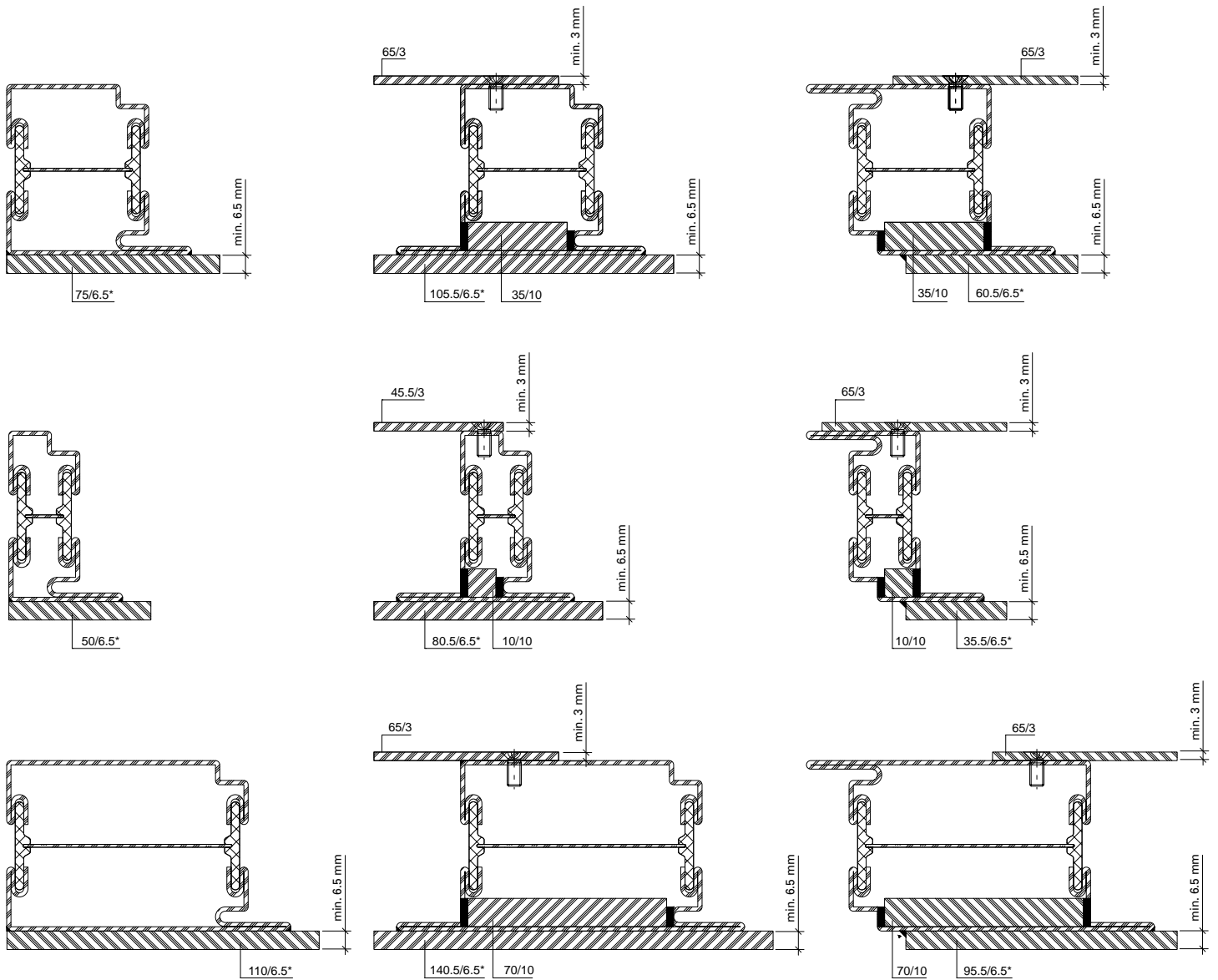
Dimension der durchschusshemmenden Verstärkungen

Dimension des renforts pare-balles

Dimension of bullet-resistant reinforcements

FB6 (S/NS)

Türrahmen
Cadre de porte
Door frame



* Stahl SECURE 500 oder SECURE 600
* Acier SECURE 500 ou SECURE 600
* Steel SECURE 500 or SECURE 600

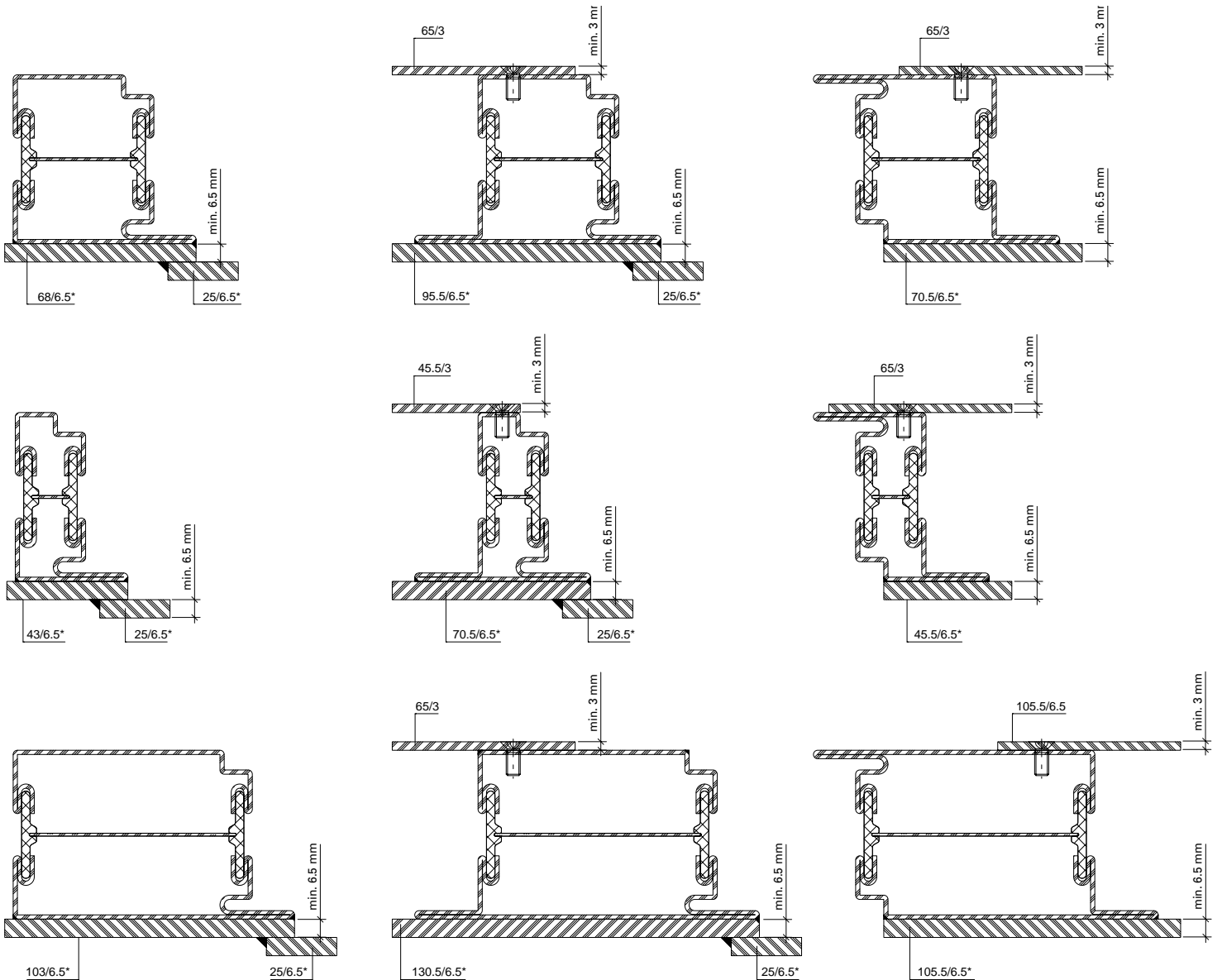
Dimension der durchschusshemmenden Verstärkungen

Dimension des renforts pare-balles

Dimension of bullet-resistant reinforcements

FB6 (S/NS)

Türrahmen
Cadre de porte
Door frame



* Stahl SECURE 500 oder SECURE 600
* Acier SECURE 500 ou SECURE 600
* Steel SECURE 500 or SECURE 600

Zuschneiden von Spezialstahl

Empfohlene Schneidverfahren für SECURE:

≤ 12 mm Blechstärke =

Laserschneiden

Zylinder und Drücker nicht vergessen!

Découpe d'acier spécial

Procédés de coupe recommandés pour SECURE:

Épaisseur de tôle ≤ 12 mm =

coupe au laser

Ne pas oublier le cylindre et la poignée!

Cutting of special steel

Recommended cutting process for SECURE:

≤ 12 mm sheet thickness =

laser cutting

Do not forget cylinder and handle.

Bohren, Fräsen und Gewindeschneiden in Spezialstahl

Bohrer

Für die Stähle SECURE 500 und SECURE 600 sind Hartmetallbohrer erforderlich.

Gewindeschneiden

Die SECURE-Stähle eignen sich auch für das Gewindebohren.

Percer, fraiser et tarauder dans l'acier spécial

Foret

Des forets en bloc de métal dur sont nécessaires pour les aciers SECURE 500 et SECURE 600.

Taraudage

Les aciers SECURE conviennent également au taraudage.

Drilling, machining and thread cutting in special steel

Drill bit

Carbide drill bits are required for the SECURE 500 and SECURE 600 steels.

Thread cutting

The SECURE steels are suitable for tapping.

Schweißen von Spezialstahl

Der Stahl ist unter Beachtung der allgemeinen Regeln der Technik für die Hand- und Automatischschweißung geeignet. Um Kaltrissbildung in den Schweißverbindungen zu vermeiden, sollten nur Schweißzusatz-Werkstoffe verwendet werden, die zu einem geringen Wasserstoffgehalt im Schweißgut führen. Die Verwendung des austenitischen Schweißzusatz-Werkstoffes der Sorte 18 8 Mn (Thermanit X) wird empfohlen.

Soudage d'acier spécial

L'acier convient au soudage manuel et automatique quand il est tenu compte des règles techniques générales. Afin d'éviter toute formation de fissure à froid dans les liaisons soudées, seuls des métaux d'apport n'occasionnant qu'une faible teneur en hydrogène dans ces derniers devraient être utilisés. Il est recommandé d'utiliser le métal d'apport austénitique de type 18 8 Mn (Thermanit X).

Welding of special steel

Taking account of the general rules of engineering, the steel is suitable for manual and automated welding. In order to avoid cold cracking in the welded joints, only use welding filler materials which result in a low hydrogen content in the weld metal. The use of 18 8 Mn (Thermanit X) austenitic welding filler materials is recommended.

Schweißzusätze

Métaux d'apport

Welding fillers

Austenitische Schweißzusätze Métaux d'apport austénitiques Austenitic filler metals		
Hersteller Fabricant Manufacturer	Lichtbogen- Handschiessen Soudage manuel à l'arc Manual metal-arc welding	Schutzgas-Schweißen Soudage au gaz inerte Gas metal-arc welding
Böhler T-PUT	Thermanit X	Thermanit X
ESAB	OK 67.45	OK Autrod 16.95
Filarc	Filarc BM 307 L	Filarc PZ 6070 Filarc PZ 6470
Oerlikon	Safdry R 307	Nertalic 51 Safdual 651

Ferritische Schweißzusätze Métaux d'apport ferritiques Ferritic filler metals		
Hersteller Fabricant Manufacturer	Lichtbogen- Handschiessen Soudage manuel à l'arc Manual metal-arc welding	Schutzgas-Schweißen Soudage au gaz inerte Gas metal-arc welding
Böhler T-PUT	SH V 1 SH Ni 2 K 100	Union MoNi Union NiMoCr
ESAB	OK 48.08 OK 48.68	OK Autrod 12.51 OK Autrod 13.09
Filarc	Filarc 35 Filarc 108	Filarc PZ 6000 Filarc PZ 6130
Oerlikon	Tenacito 65 R Tenacito 75	Fluxofil 40 Fluxofil 42

Oberflächenbehandlung von Spezialstahl

Im Allgemeinen erhält dieser Stahl seine mechanischen Eigenschaften durch Austenitisieren und anschließendes konventionelles Abschrecken und Anlassen. Die Wärmebehandlung richtet sich nach der chemischen Zusammensetzung und der Blechdicke. Um Härtefälle zu vermeiden, darf die Stahlsorte SECURE 500/600 anschliessend nicht mehr über 200°C erwärmt werden. Zwischen den Jansen-Profilen und den SECURE 500/600 Blechen beide Flächen grundieren oder verzinkte Profile verwenden. Fugen im Aussenbereich nach der Beschichtung mit Schmalfugendichtmasse abdichten.

Traitement de surface d'acier spécial

Cet acier obtient en général ses propriétés mécaniques par austénitisation suivie d'une trempe et d'un revenu conventionnels. Le traitement thermique dépend de la composition chimique et de l'épaisseur de la tôle. Pour empêcher tout durcissement, le type d'acier SECURE 500/600 ne doit ensuite plus être réchauffé à plus de 200 °C. Apprêter les deux surfaces entre les profilés Jansen et les tôles SECURE 500/600 ou n'utiliser que des profilés galvanisés. Étanchéifier les joints dans la zone extérieure avec du mastic d'étanchéité pour joint étroit après le revêtement.

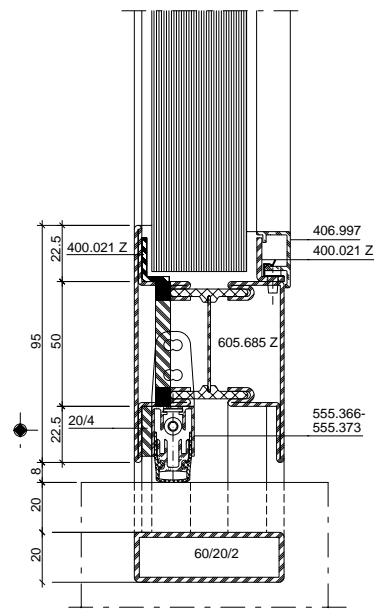
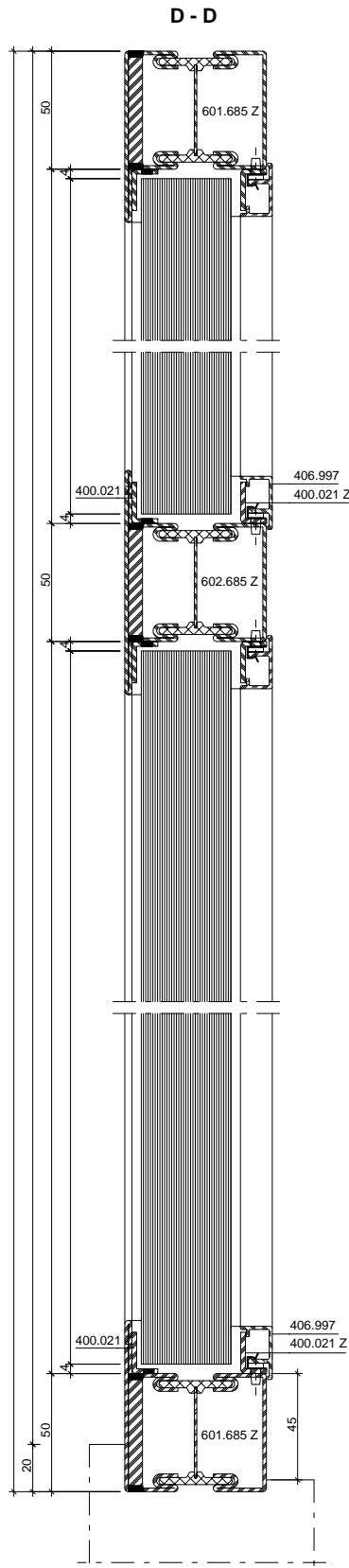
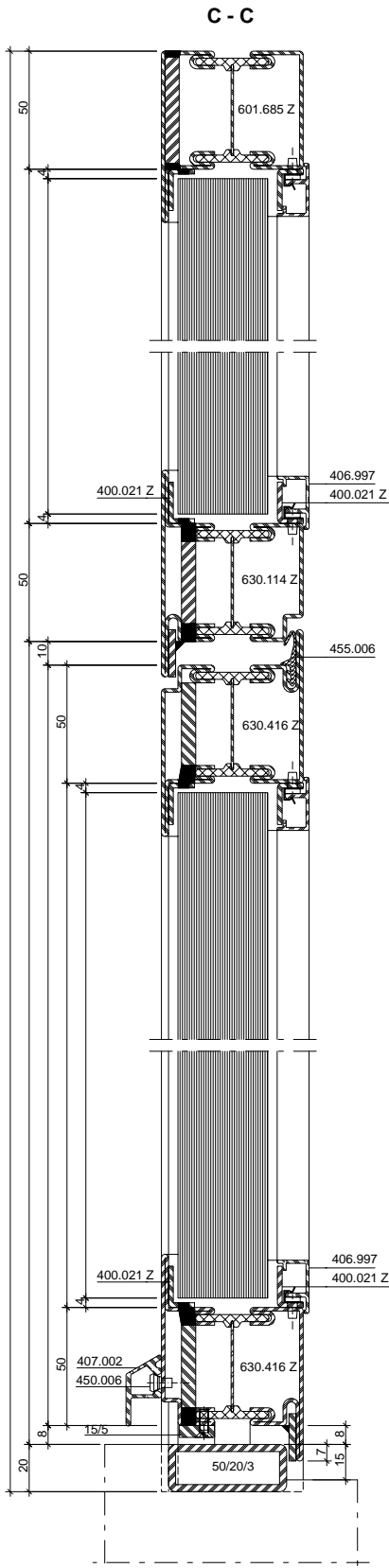
Surface treatment of special steel

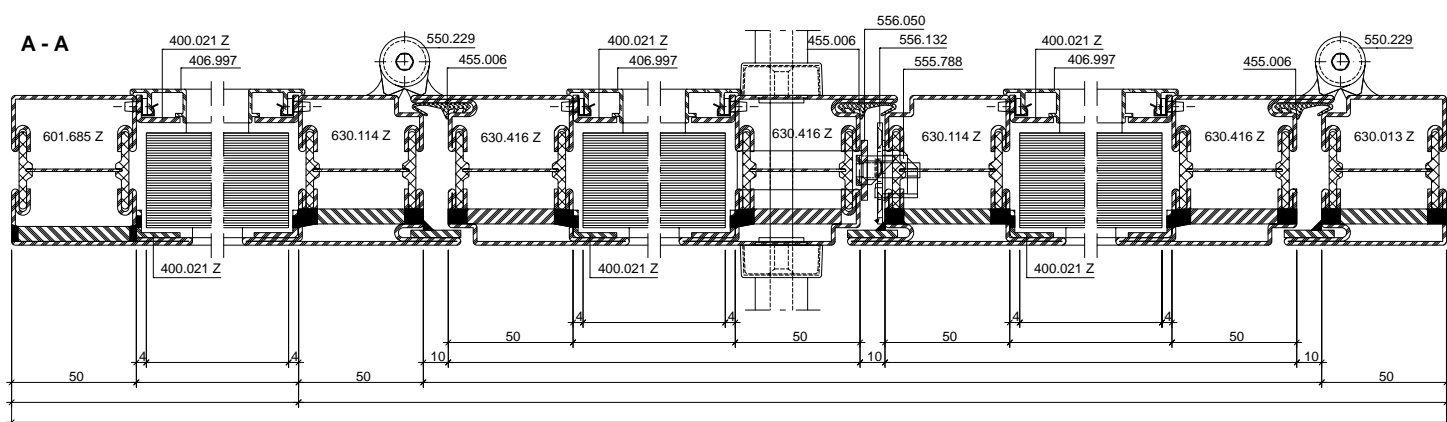
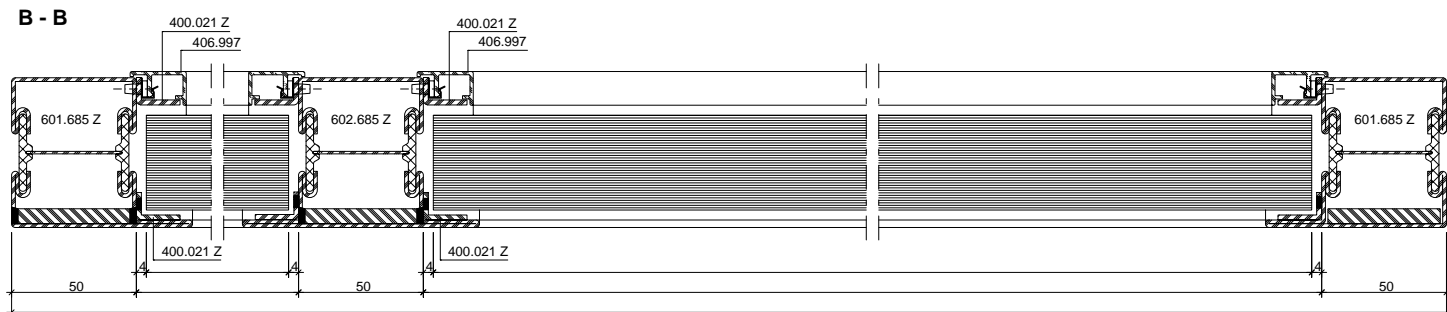
In general, this steel obtains its mechanical properties from austenitising followed by conventional quenching and tempering. The heat treatment is guided by the chemical composition and the sheet thickness. In order to avoid hardness, the steel grade SECURE 500/600 must not subsequently be heated above 200°C. Prime both surfaces between the Jansen profiles and the SECURE 500/600 sheets or use galvanised profiles. Seal joints in the outer area after coating with narrow joint sealant.

FB4 NS/S

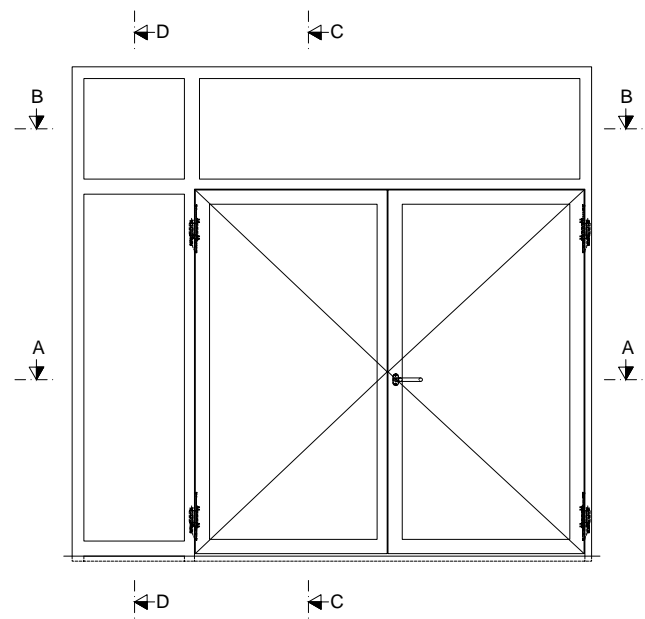
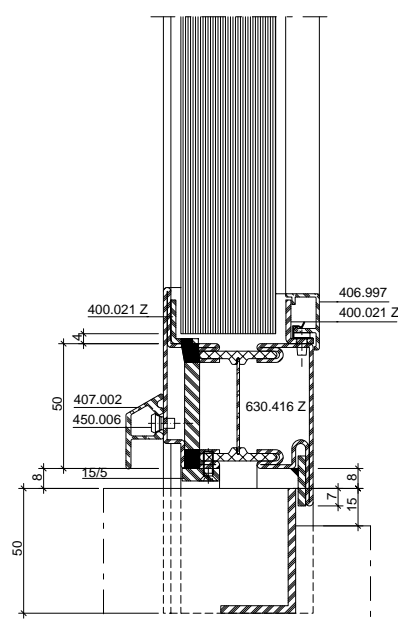
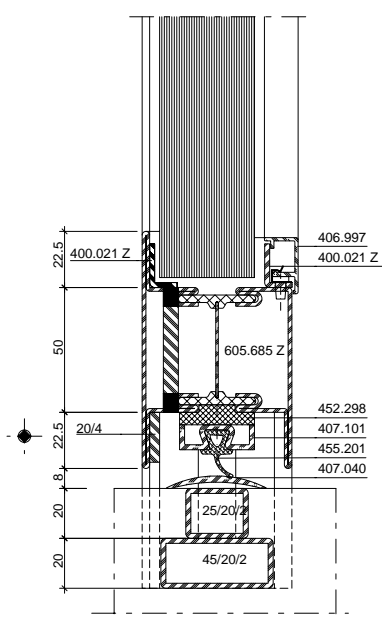
FB4 NS/S

FB4 NS/S





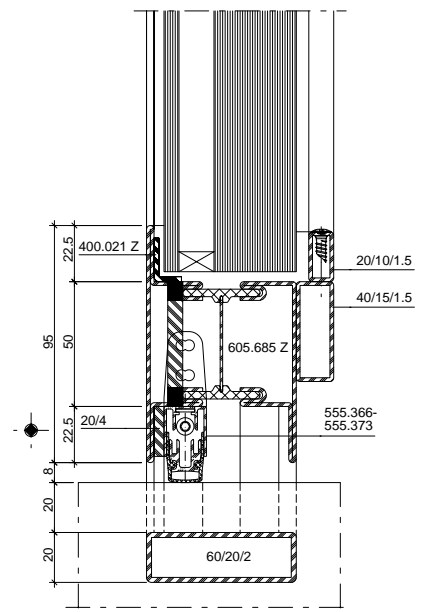
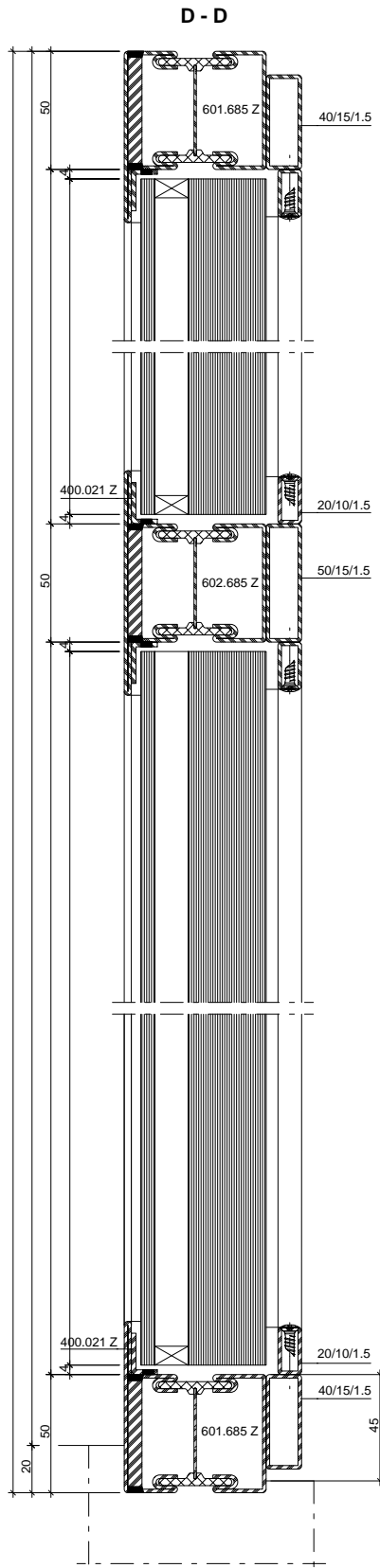
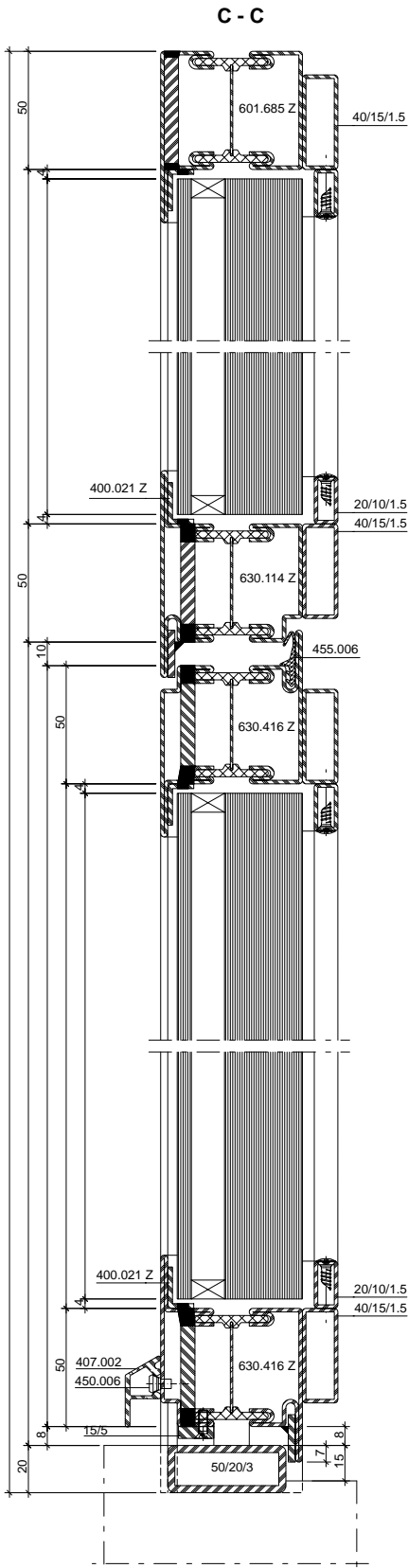
Hinweis: Hier keine Durchschusshemmung
 Remarque: pas de résistance aux balles ici
 Warning: No bullet resistance here

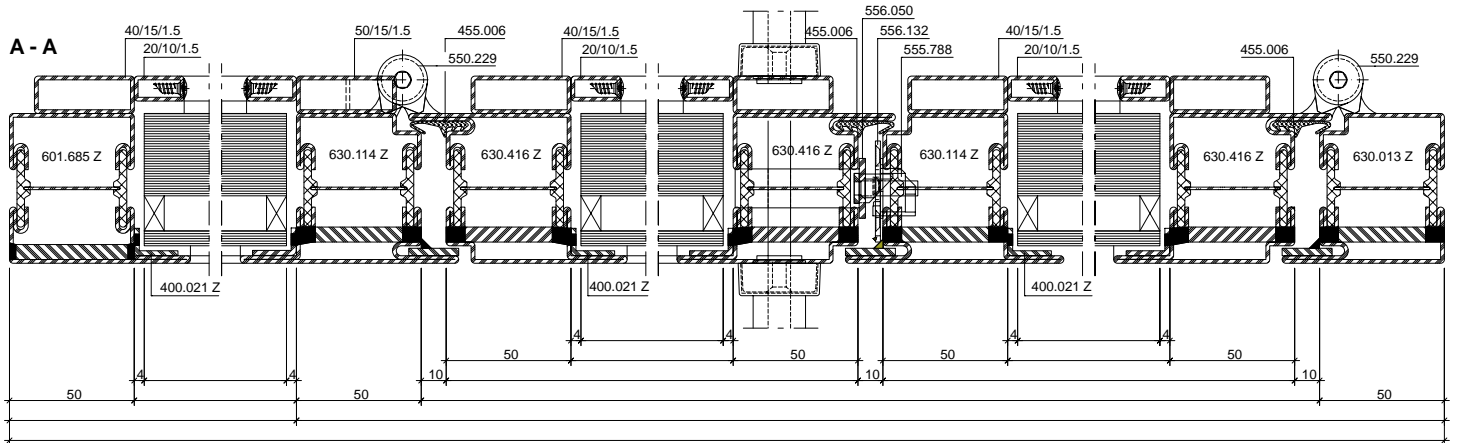
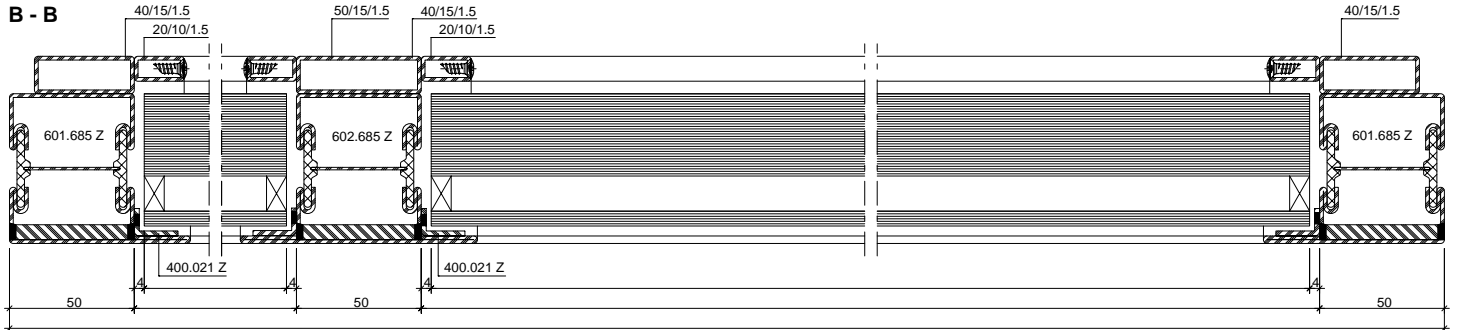


FB4 NS/S

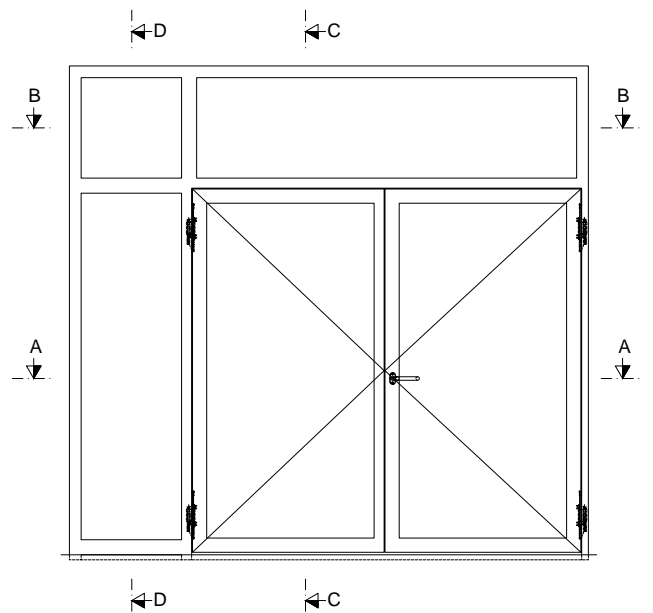
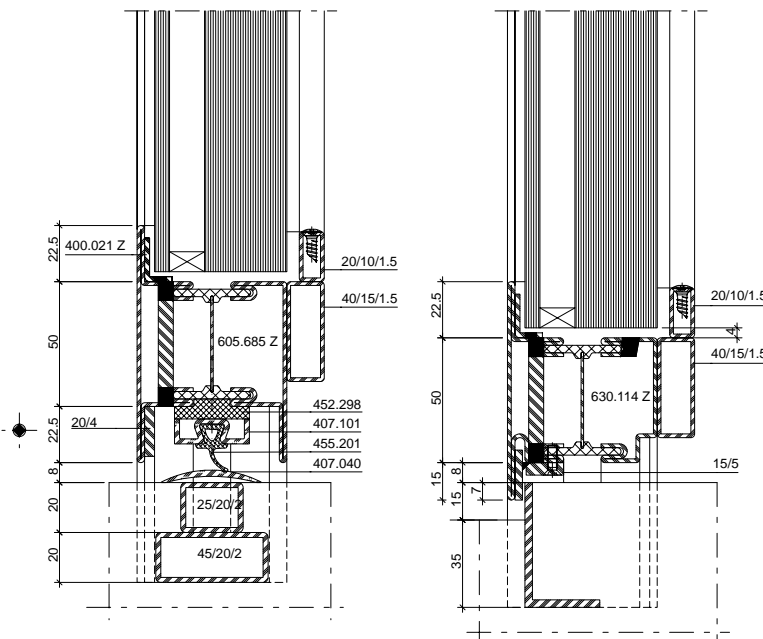
FB4 NS/S

FB4 NS/S





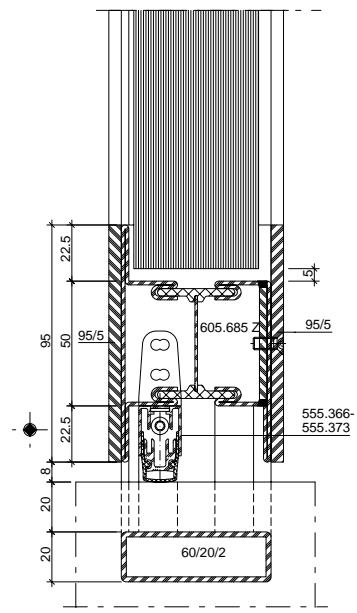
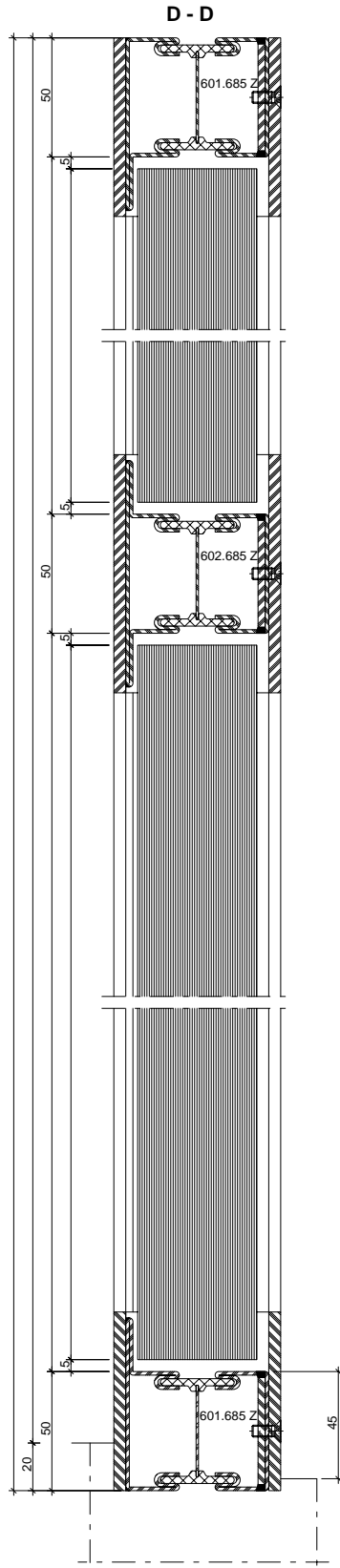
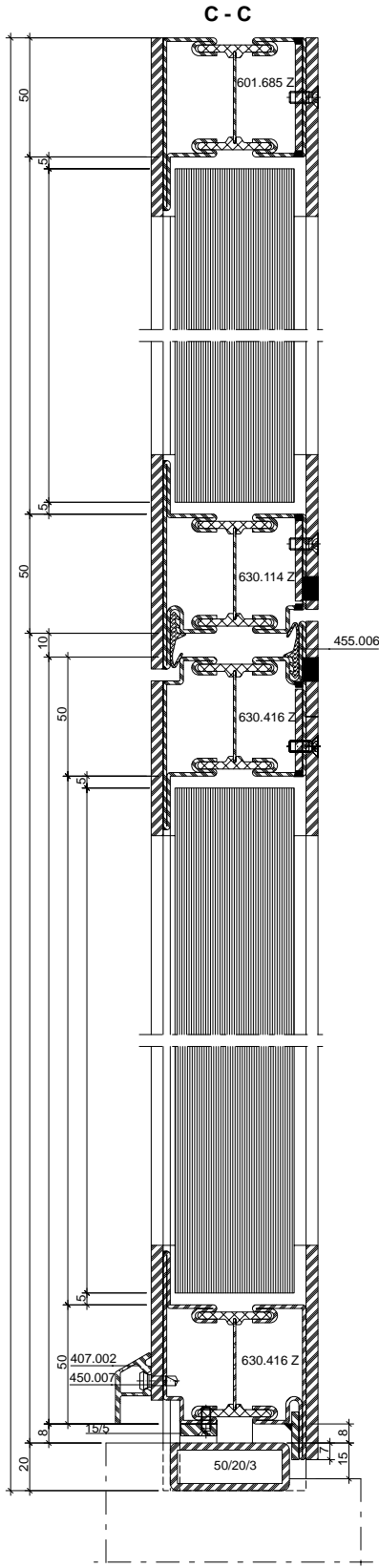
● Hinweis: Hier keine Durchschusshemmung
 Remarque: pas de résistance aux balles ici
 Warning: No bullet resistance here



FB5 NS/S

FB5 NS/S

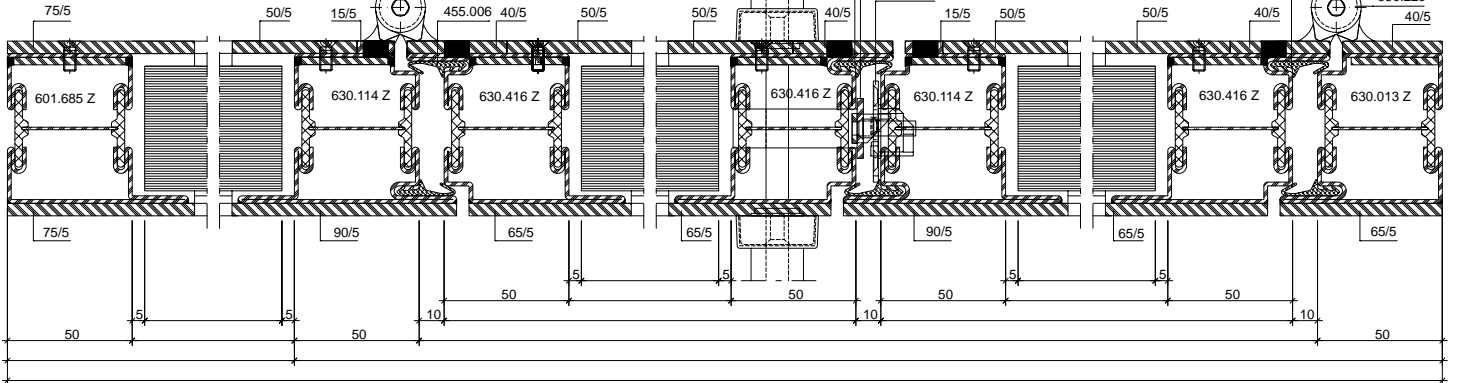
FB5 NS/S



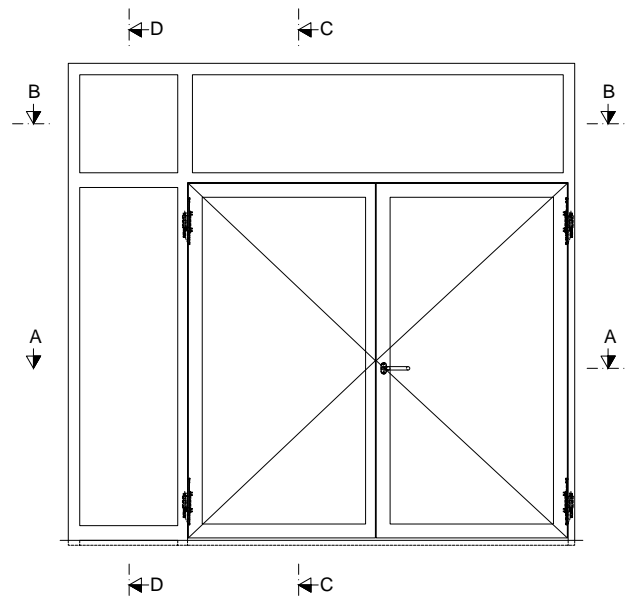
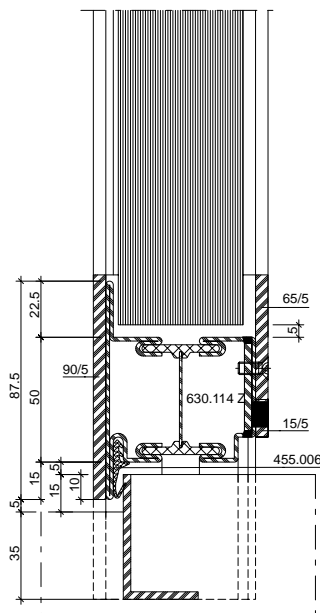
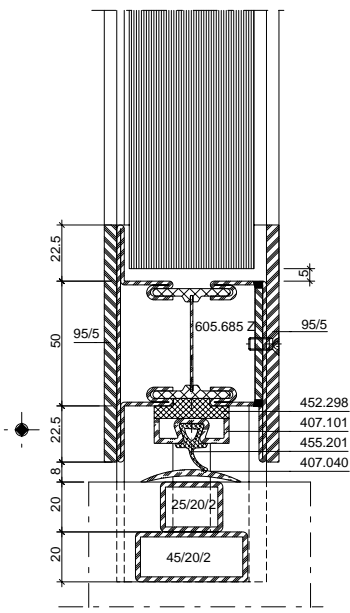
B - B



A - A



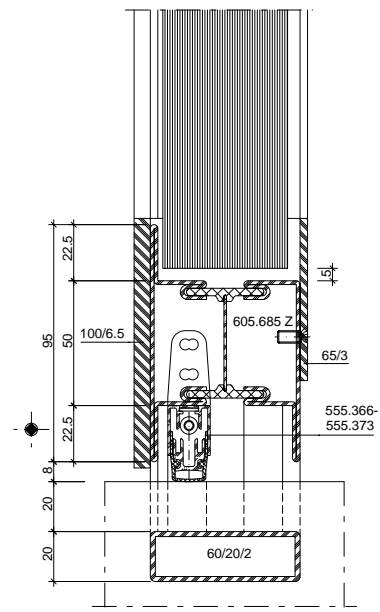
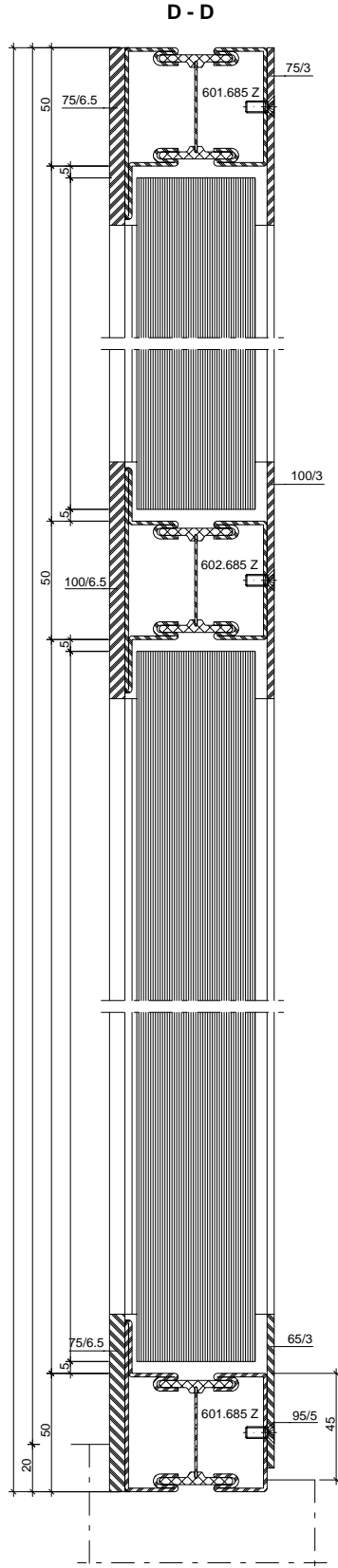
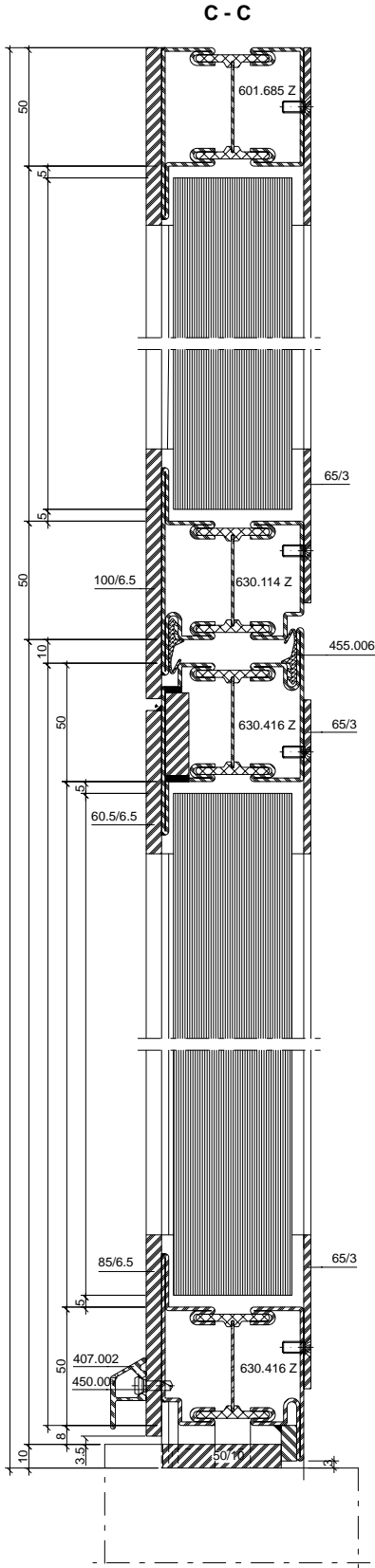
• Hinweis: Hier keine Durchschusshemmung
 Remarque: pas de résistance aux balles ici
 Warning: No bullet resistance here

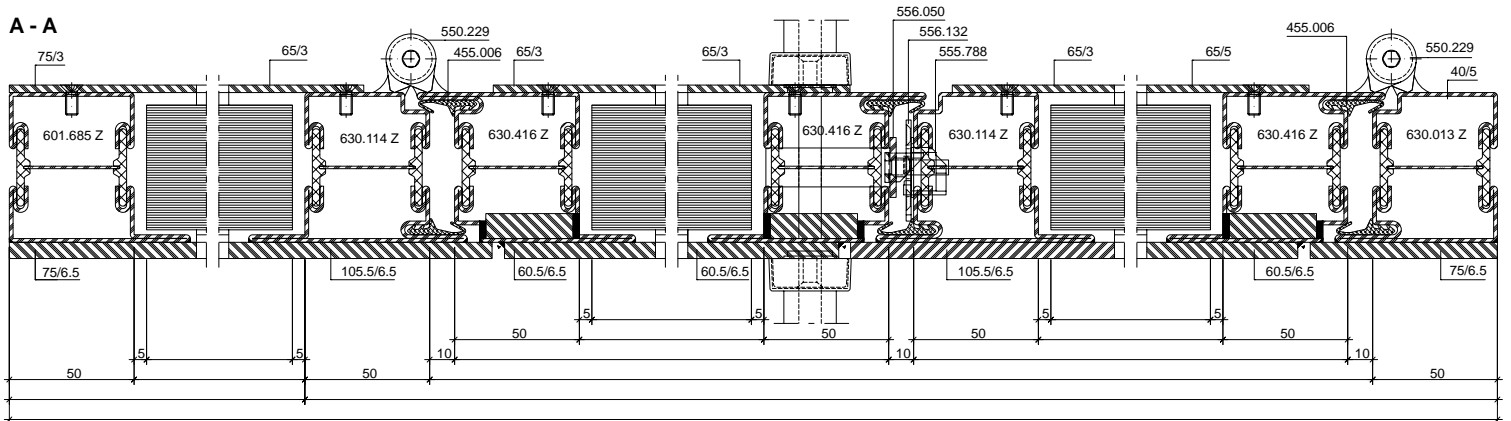
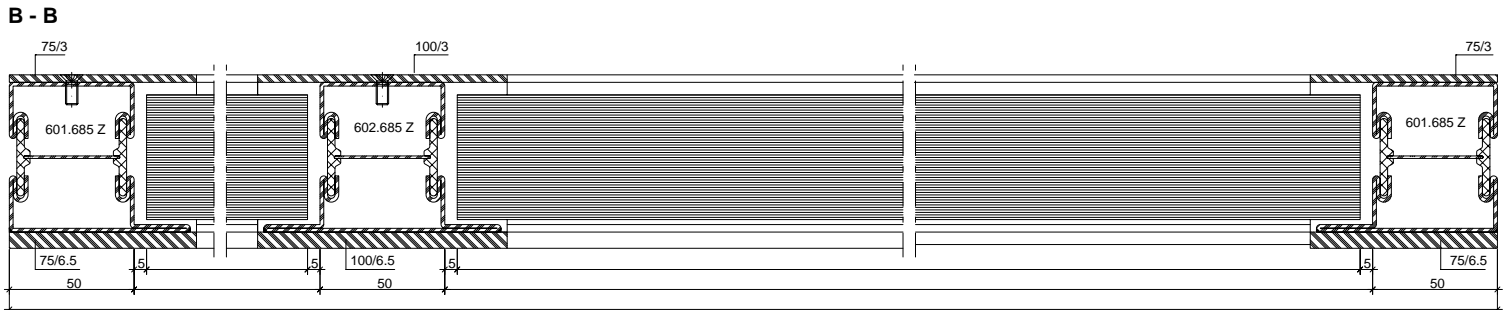


FB6 NS/S

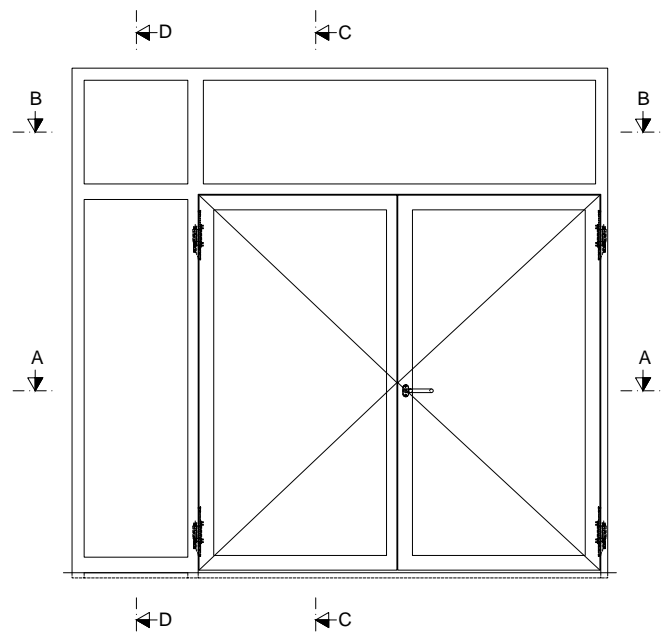
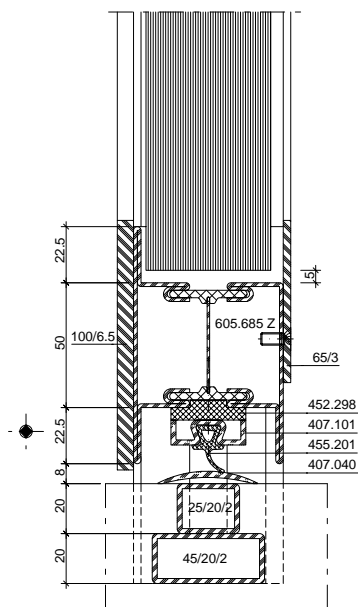
FB6 NS/S

FB6 NS/S

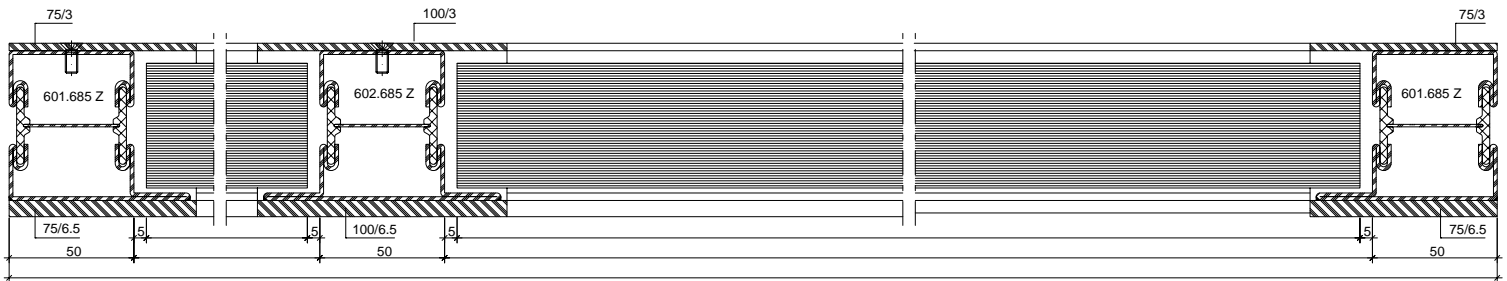




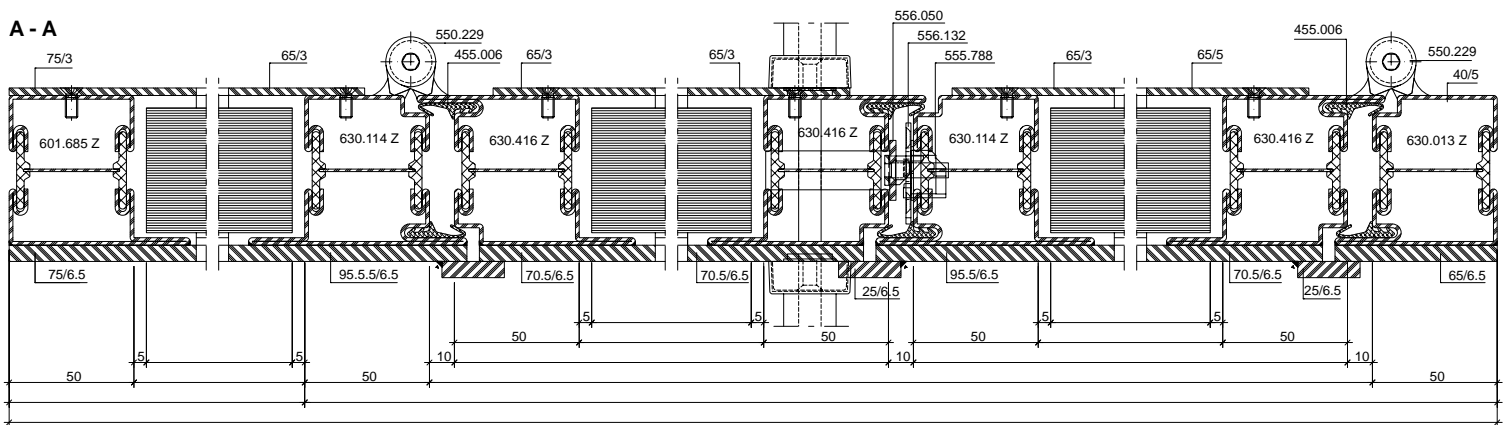
• Hinweis: Hier keine Durchschusshemmung
 Remarque: pas de résistance aux balles ici
 Warning: No bullet resistance here



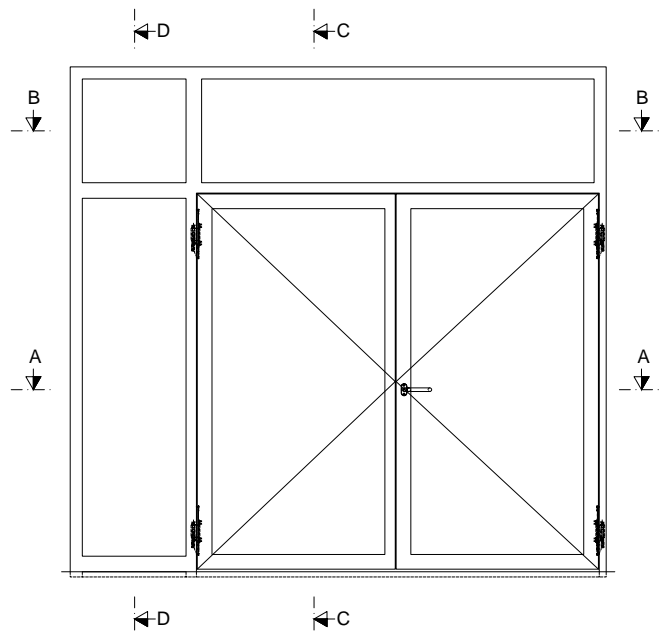
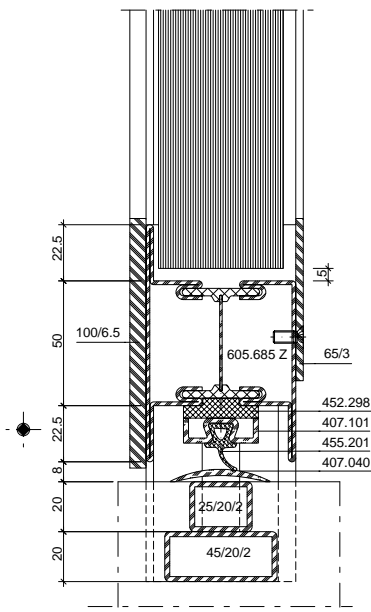
B - B



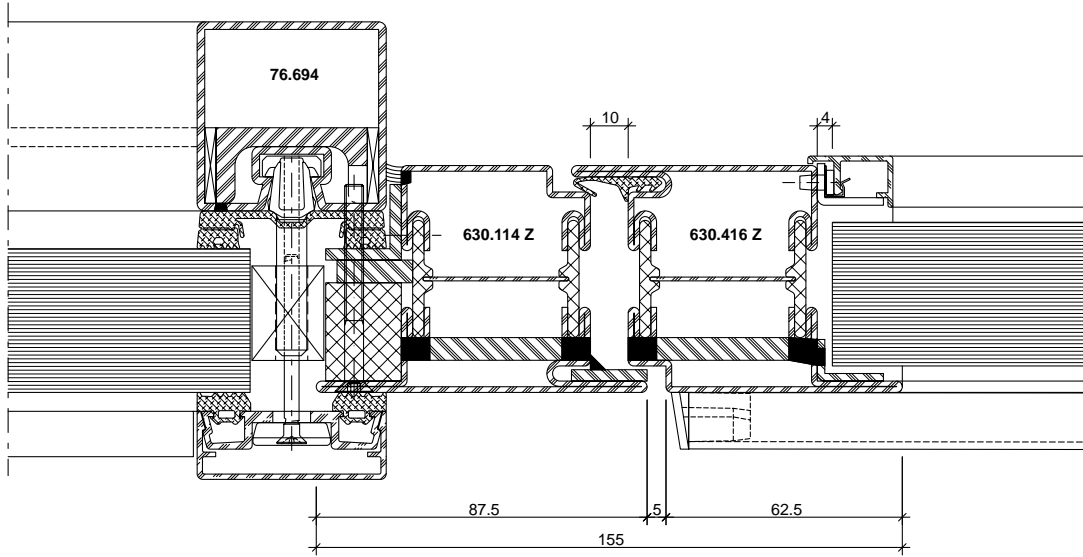
A - A



● Hinweis: Hier keine Durchschusshemmung
 Remarque: pas de résistance aux balles ici
 Warning: No bullet resistance here



FB4 (S/NS)

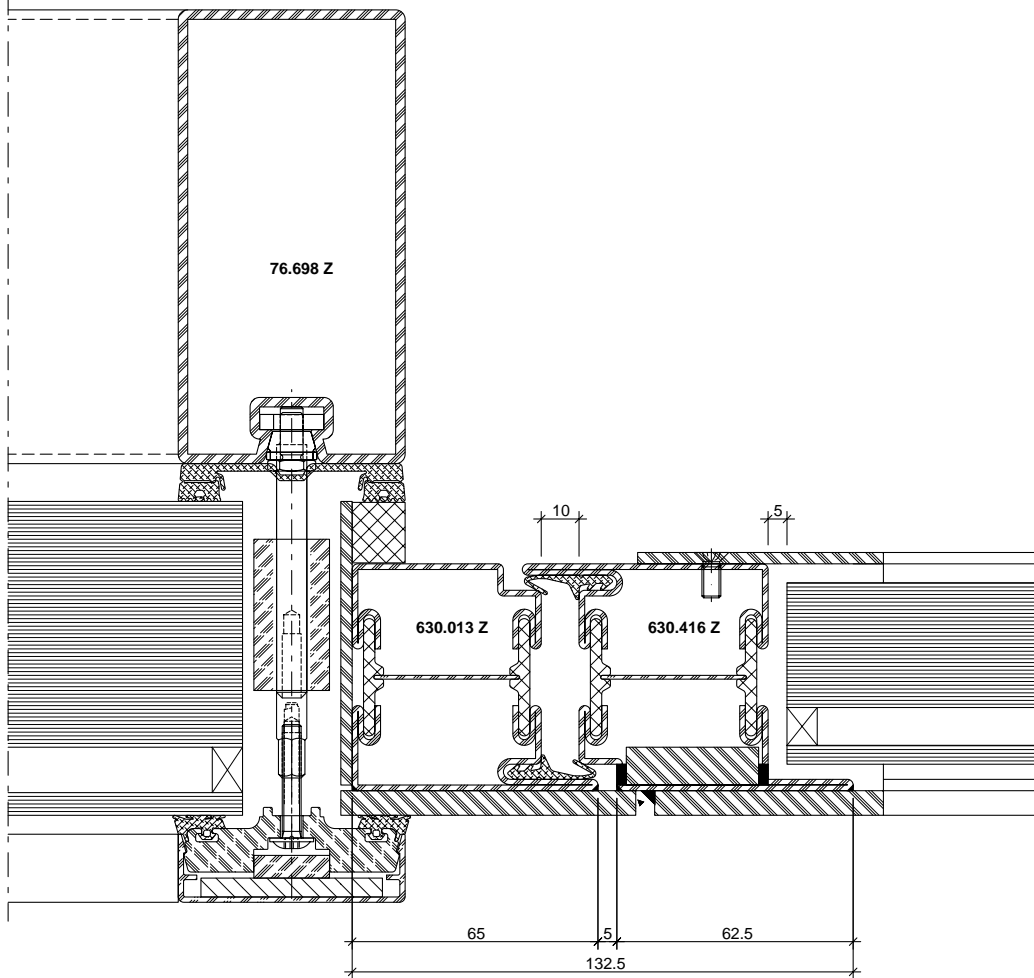


DXF

DWG

11-0103-C-009

FB6 (S/NS)



DXF

DWG

11-0103-C-008

Lieferprogramm
Janisol RC/FB Türen

Code A = Änderungen
Code E = Ergänzungen
Code R = Redaktionelle Korrektur
Code T = Technische Korrektur

Version 08/2020
Artikelnummer K1201390

Programme de livraison
Janisol RC/FB Portes

Code A = Modifications
Code E = Compléments
Code R = Correction rédactionnelle
Code T = Correction technique

Version 08/2020
Numéro d'article K1201390

Sales range
Janisol RC/FB Doors

Code A = Modifications
Code E = Supplements
Code R = Editorial correction
Code T = Technical correction

Version 08/2020
Item number K1201390

Seite Page Page	Code Code Code	Datum Date Date	Erläuterung Explication Explanation
Diverse	A/T	09/2022	Anpassung zwängungsfreies Öffnen Adaptation ouvertures sans collision des vantaux Adaptation door alignment when opening
72	E/T	04/2022	Kabelübergang steckbar 597.551 ergänzt Complément passage de câble enfichable 597.551 Plug-in cable link connector 597.551 added
73	E/R	04/2022	Kabelübergang 550.698 entfernt Passage de câble 550.698 supprimé Cable transition 550.698 removed
62, 63, 68, 204	E/R	09/2021	Lappenverstärkung 556.199 ergänzt Renfort de lèvre 556.199 ajoutée Leg reinforcement 556.199 amended
80, 82	E/T	09/2021	Hinweis Rollenwechselstift ergänzt Remarque tige carrée ajoutée Note door knob spindle added
57	A/R	04/2021	Artikelnummer korrigiert Numéro d'article corrigé Item number corrected
75, 76, 176-180	A/R	04/2021	Panik-Stangengriff angepasst Barre panique ajouté Panic push-bar corrected
80	E/R	04/2021	Hinweis auf Innengewinde M12 ergänzt Remarque sur le filetage femelle M12 ajoutée Reference to M12 internal thread amended
199-232	E/R	04/2021	Janisol FB Türen angepasst Janisol FB portes ajouté Janisol FB doors added

Grafische Planungsdaten wie z.B. Anwendungsbeispiele, Konstruktionsdetails, Anschlüsse am Bau, die in unseren physischen oder elektronischen Dokumentationsunterlagen enthalten sind, sind schematische Darstellungen. Gleiches gilt für digitale Medien wie CAD Dateien oder BIM Modelle.

Sie sollen den ausführenden Metallbauer und/oder Fachplaner bei der Planung und Ausführung eines Projektes unterstützen. Sie sind im konkreten Anwendungsfall durch den ausführenden Metallbauer und/oder Fachplaner auf die Verwendbarkeit im konkreten betroffenen Projekt hinsichtlich rechtlichen/regulatorischen aber auch technischen objektspezifischen Anforderungen zu überprüfen und ggfs. eigenverantwortlich anzupassen.

Bei der Überprüfung, der spezifischen Planung und der Umsetzung sind die objektspezifischen Rahmenbedingungen (Material der Bausubstanz, Dimension des Einbauelements, Farbe, Exposition, Lasteinwirkung, etc.) sowie der geltende Stand der Technik einschliesslich aller anwendbaren Normen und technischen Richtlinien eigenverantwortlich zu beachten.

Falls das vorliegende Dokument Differenzen zur aktuellen deutschen Version (Artikel Nr. K1201390) aufweist, gilt in jedem Fall der deutsche Originaltext in der jeweils geltenden Fassung im Jansen Docu Center.

Alle Ausführungen dieser Dokumentation haben wir sorgfältig und nach bestem Wissen zusammengestellt. Wir können aber keine Verantwortung für die Benutzung der vermittelten Vorschläge und Daten übernehmen. Wir behalten uns technische Änderungen ohne Vorankündigung vor.

Les données de planification graphiques, comme les exemples d'application, détails de construction et raccordements au bâtiment, fournies dans notre documentation physique et numérique sont des représentations schématiques. Il en va de même pour les médias numériques comme les fichiers CAD ou modèles BIM.

Leur but est de faciliter la planification et réalisation d'un projet par les constructeurs métalliques et/ou concepteurs. Concrètement, elles doivent être vérifiées par le constructeur métallique et/ou le concepteur et, le cas échéant, modifiées de son propre chef pour s'assurer qu'elles concordent avec le projet concerné et qu'elles répondent aux exigences techniques spécifiques ainsi qu'aux dispositions légales et réglementaires.

Lors de la vérification, de la planification spécifique et de la mise en œuvre, il y a lieu de tenir compte des conditions spécifiques à l'objet (matériaux du bâtiment, dimension de l'élément d'insert, couleur, exposition, effet de charge, etc.) ainsi que de l'état actuel de la technique, y compris toutes les normes et directives techniques applicables.

En cas de divergence entre le présent document et la version allemande (no d'article K1201390), c'est dans tous les cas le texte original allemand qui prévaut dans sa version actuelle disponible dans le Jansen Docu Center.

Nous avons apporté le plus grand soin à l'élaboration de cette documentation. Cependant, nous déclinons toute responsabilité pour l'utilisation faite de nos propositions et de nos données.

Nous nous réservons le droit de procéder à des modifications techniques sans préavis.

Graphical planning data such as application examples, construction details, connections on site that are contained in our physical or electronic documentation components are schematic representations. The same applies to digital media such as CAD files or BIM models.

They are intended to support the metal worker and/or design engineer in planning and executing projects. In the specific case of application they are to be checked by the metal worker and/or design engineer in terms of their usability in the specific project concerned with regard to legal/regulatory and technical property-specific requirements and adjusted if necessary at the latter's own responsibility.

The property-specific underlying conditions (construction material, dimensions of installation element, colour, exposure, load effect etc.) and current state of the art including all applicable norms and technical guidelines are to be taken into consideration at the metal worker and/or design engineer's own responsibility during the review, specific planning and implementation.

If there are any differences between this document and the current German version (item number K1201390), the latest version of the original German text in the Jansen Docu Center shall prevail.

All the information contained in this documentation is given to the best of our knowledge and ability. However, we decline all responsibility for the use made of these suggestions and data.

We reserve the right to effect technical modifications without prior warning.

Hinweise
Remarque
Notice

Jansen Stahlssysteme
Systèmes en acier Jansen
Jansen Steel Systems

**Lieferprogramm
Janisol RC/FB Türen**

**Programme de livraison
Janisol RC/FB Portes**

**Sales range
Janisol RC/FB Doors**

Version 08/2020
Artikelnummer K1201390

Version 08/2020
Numéro d'article K1201390

Version 08/2020
Item number K1201390

Eine Liste der aktuellen Änderungen und Ergänzungen finden Sie am Ende des Kataloges!

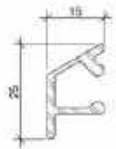
Une liste des dernières modifications et ajouts est disponible à la fin du catalogue!

A table of actual modifications and additions can be found at the end of the catalogue!

Bei grau hinterlegten Artikeln muss die Verfügbarkeit angefragt werden.

Pour les produits marqués en gris, la disponibilité doit être demandée.

Items which are marked in grey, the stock availability needs to be inquired.



000.000

Wetterschenkel
Aluminium roh

Gewicht 0,266 kg/m
U = 0,100 m²/m
P = 0,034 m²/m

Länge 6 m

000.000

Renvoi d'eau
aluminium brut

poids 0,266 kg/m
U = 0,100 m²/m
P = 0,034 m²/m

Longueur 6 m

000.000

Weatherbar
aluminium mill finish

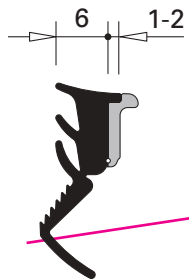
weight 0,266 kg/m
U = 0,100 m²/m
P = 0,034 m²/m

Length 6 m

Artikel, welche rot durchgestrichen sind, wurden aus dem Sortiment genommen.

Les articles barrés en rouge ont été retirés de la gamme.

Articles that have a red line through them have been removed from the product range.



000.000

Glasdichtung mit Abreisstege
EPDM, schwarz,
für Glasleistenseite

Einsatz siehe Seiten 34/35

VE = 100 m

000.000

Joint de vitrage avec partie déchirable
EPDM, noir,
pour côté parclose

Utilisation voir pages 34/35

UV = 100 m

000.000

Glazing weatherstrip with detachable strip
EPDM, black,
for glazing bead side

Application see pages 34/35

PU = 100 m

Inhaltsverzeichnis Sommaire Content		Janisol RC Türen Janisol RC portes Janisol RC doors	
Systemübersicht Merkmale Typenübersicht Technische Daten	Sommaire du système Caractéristiques Sommaire des types Données techniques	Summary of system Characteristics Summary of types Technical data	2
Profilsortiment Profilübersicht Glasleistenübersicht	Assortiment de profilé Sommaire des profilés Sommaire des parclozes	Range of profiles Summary of profiles Summary of glazing beads	30
Zubehör Zubehör Beschläge Verarbeitungshilfen	Accessoires Accessoires Ferrures Outils d'usinage	Accessories Accessories Fittings Assembly tools	39
Beispiele Schnittpunkte Anwendungsbeispiele Konstruktionsdetails Anschlüsse am Bau	Exemples Coupes de détails Exemples d'application Détails de construction Raccords au mur	Examples Section details Examples of applications Construction details Attachment to structure	113
Technische Hinweise	Conseils techniques	Technical data	161
Durchschusshemmung	Résistances aux balles	Bullet resistance	199

Janisol Türen

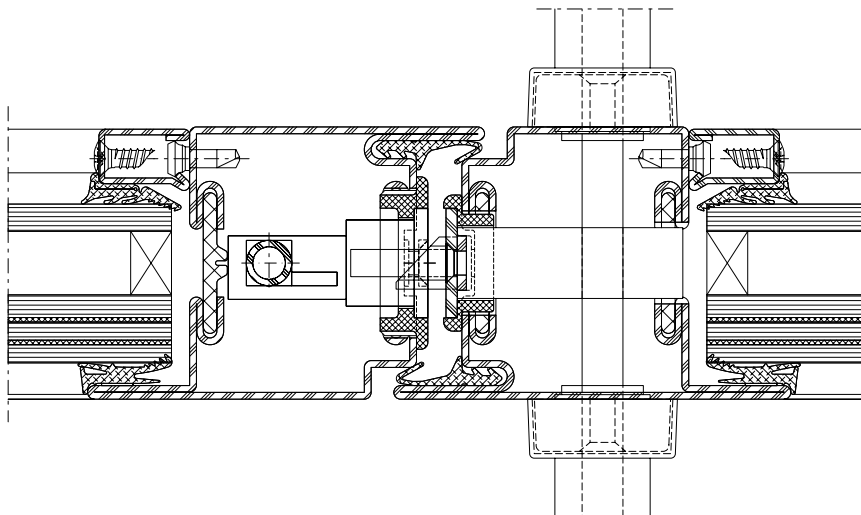
- Wärmedämmtes Stahlsystem für Türen und Festverglasungen
- Bautiefe 60 mm, innen und aussen flächenbündig
- Schmale Ansichtsbreiten: Rahmen und Flügel ab 107,5 mm Stulppartie 155 mm
- Ein- und zweiflüglige Türen, nach innen und aussen öffnend, mit Oberlicht oder Festverglasung kombinierbar
- Türflügel bis 1465 x 3000 mm (BxH), Flügelgewicht bis 230 kg
- Füllelementstärke von 15 bis 37 mm, Glaseinbau mittels Trocken- oder Nassverglasung
- Systemprüfungen nach Produktnorm EN 14351-1
- Profil-Verbundtechnik nach EN 14024 geprüft
- Festigkeitsanforderung nach EN 1192 (Klasse 4)
- Stahlprofile blank oder bandverzinkt, qualitativ hochwertiger Isoliersteg aus glasfaserverstärktem Polyester
- Barrierefreie Schwellenausbildungen
- Geeignet für Pulver- und Nasslackbeschichtungen
- Prüfungen nach EN 1627 bis 1630 bis RC3

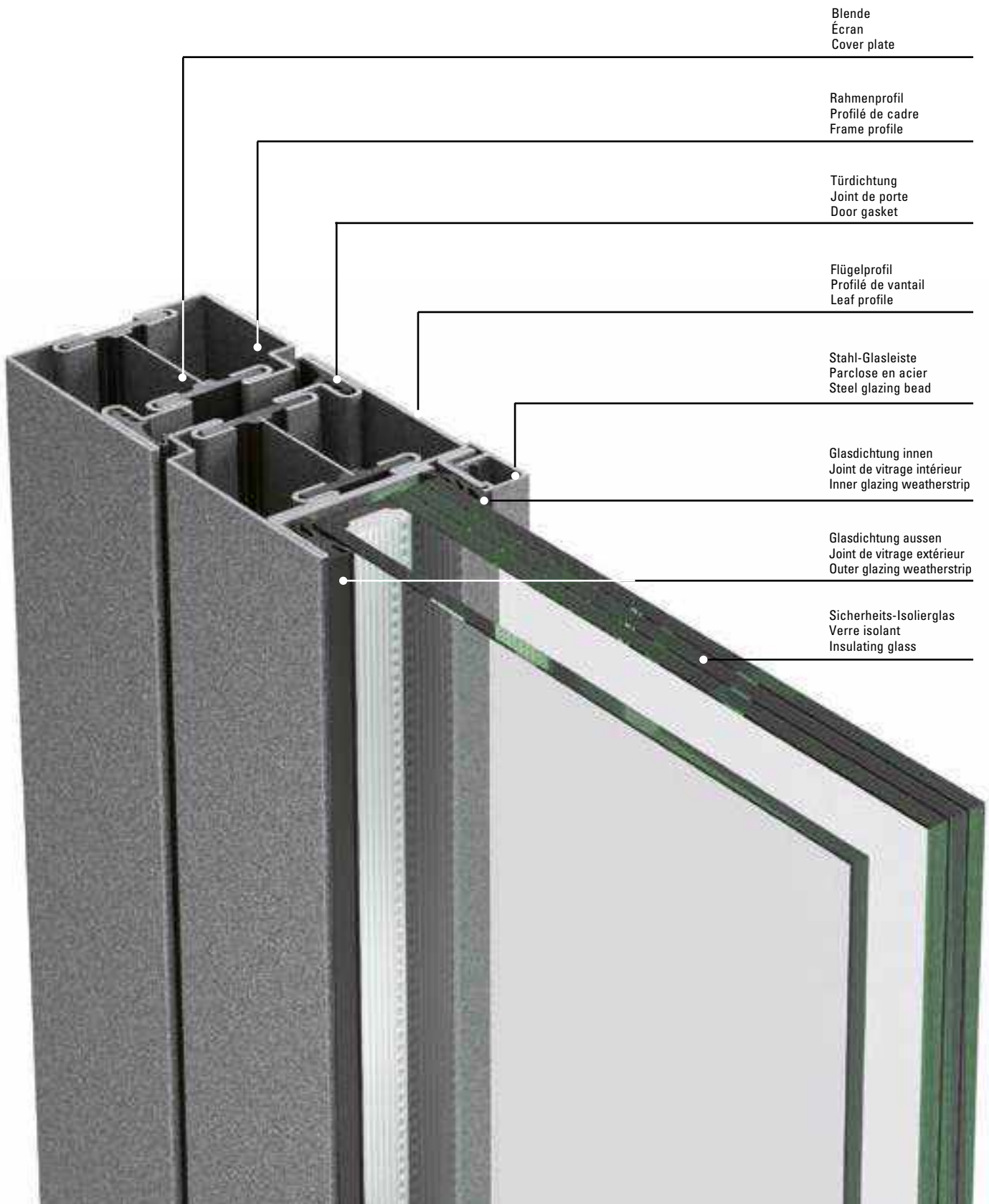
Janisol portes

- Système en acier à rupture de pont thermique pour portes et vitrages fixes
- Profondeur de montage 60 mm, montage à fleur à l'intérieur et à l'extérieur
- Fines largeurs de face: Cadre et vantaux à partir de 107,5 mm Partie tête 155 mm
- Portes à un et deux vantaux, ouverture vers l'intérieur et vers l'extérieur, combinables avec imposte ou vitrage fixe
- Vantaux de porte jusqu'à 1465 x 3000 mm (LaxH), poids du vantail jusqu'à 230 kg
- Élément de remplissage de 15 à 37 mm d'épaisseur, Montage du vitrage à sec ou à silicone
- Contrôles des systèmes selon la norme produit EN 14351-1
- Technique d'assemblage de profilés contrôlée selon EN 14024
- Exigence de résistance selon EN 1192 (classe 4)
- Profilés en acier brut ou galvanisé en continu, traverse isolante de grande qualité en polyester renforcé par fibres de verre
- Formes de seuil sans barrière
- Convient aux revêtements par poudre ou peinture liquide
- Contrôles selon EN 1627 à 1630 pour RC3

Janisol doors

- Thermally insulated steel system for doors and fixed glazing
- 60 mm basic depth, flush-fitted on the inside and outside
- Narrow face widths: Frame and leaf from 107.5 mm Meeting stile assembly 155 mm
- Single and double-leaf doors, inward and outward-opening, can be combined with toplight or fixed glazing
- Door leaf up to 1465 x 3000 mm (WxH), leaf weight up to 230 kg
- Infill unit thickness of 15 to 37 mm, Glazing installed by means of dry or wet glazing
- System tests in accordance with the product standard EN 14351-1
- Profile bonding technology tested in accordance with EN 14024
- Strength requirements in accordance with EN 1192 (Class 4)
- Raw finish or pre-galvanised steel profiles, high-quality insulating bar made of glass fibre-reinforced polyester
- Easy-access thresholds
- Suitable for powder and wet paint coating
- Tests in accordance with EN 1627 to 1630 for RC3





Janisol Türen Edelstahl

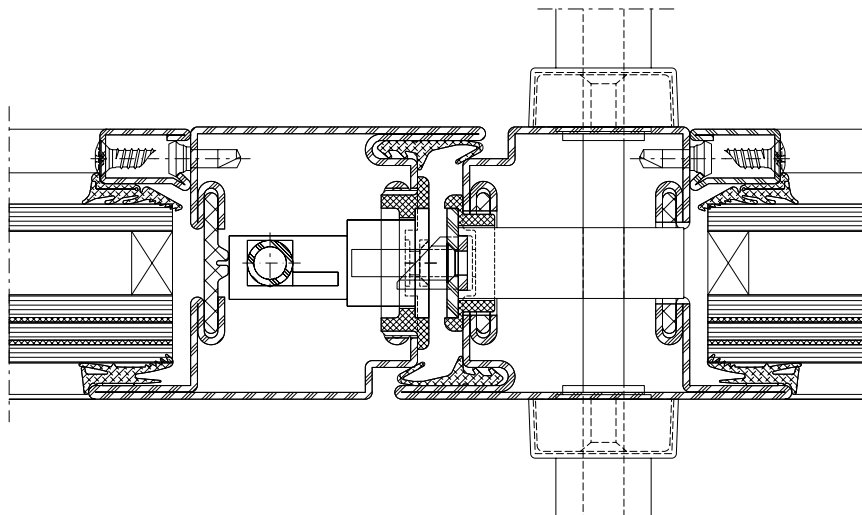
- Wärme gedämmtes Edelstahlsystem für Türen und Festverglasungen
- Bautiefe 60 mm, innen und aussen flächenbündig
- Schmale Ansichtsbreiten: Rahmen und Flügel ab 107,5 mm Stulppartie 155 mm
- Ein- und zweiflüglige Türen, nach innen und aussen öffnend, mit Oberlicht oder Festverglasung kombinierbar
- Türflügel bis 1465 x 3000 mm (BxH), Flügengewicht bis 230 kg
- Füllelementstärke von 15 bis 34 mm, Glaseinbau mittels Trocken- oder Nassverglasung
- Systemprüfungen nach Produktnorm EN 14351-1
- Profil-Verbundtechnik nach EN 14024 geprüft
- Festigkeitsanforderung nach EN 1192 (Klasse 4)
- Edelstahlprofile aus Werkstoff 1.4401 (AISI 316) geeignet für Industriegebiete und Küstennähe
- Ausführung blank oder geschliffen (Korn 220-240)
- Barrierefreie Schwellenausbildungen
- Prüfungen nach EN 1627 bis 1630 bis RC3

Janisol portes acier Inox

- Système en acier Inox à rupture de pont thermique pour portes et vitrages fixes
- Profondeur de montage 60 mm, montage à fleur à l'intérieur et à l'extérieur
- Fines largeurs de face: Cadre et vantaux à partir de 107,5 mm Partir tête 155 mm
- Portes à un et deux vantaux, ouverture vers l'intérieur et vers l'extérieur, combinables avec imposte ou vitrage fixe
- Vantaux de porte jusqu'à 1465 x 3000 mm (LaxH), poids du vantail jusqu'à 230 kg
- Élément de remplissage de 15 à 34 mm d'épaisseur, Montage du vitrage à sec ou à silicone
- Contrôles des systèmes selon la norme produit EN 14351-1
- Technique d'assemblage de profilés contrôlée selon EN 14024
- Exigence de résistance selon EN 1192 (classe 4)
- Profilés en acier Inox en matériau 1.4401 (AISI 316), conviennent aux zones industrielles et à proximité des côtes
- Exécution brut ou polie (grain 220 à 240)
- Formes de seuil sans barrière
- Contrôles selon EN 1627 à 1630 pour RC3

Janisol stainless steel doors

- Thermally insulated stainless steel system for doors and fixed glazing
- 60 mm basic depth, flush-fitted on the inside and outside
- Narrow face widths: Frame and leaf from 107.5 mm Meeting stile assembly 155 mm
- Single and double-leaf doors, inward and outward-opening, can be combined with toplight or fixed glazing
- Door leaf up to 1465 x 3000 mm (WxH), leaf weight up to 230 kg
- Infill unit thickness of 15 to 34 mm Glazing installed by means of dry or wet glazing
- System tests in accordance with product standard EN 14351-1
- Profile bonding technology tested in accordance with EN 14024
- Strength requirements in accordance with EN 1192 (Class 4)
- Stainless steel profiles made from the material 1.4401 (AISI 316) suitable for industrial and coastal areas
- Execution bright or polished (grain 220-240)
- Easy-access thresholds
- Tests in accordance with EN 1627 to 1630 for RC3





JANIssoft

JANIssoft ermöglicht die Planung, Kalkulation und Konstruktion von Jansen Systemen für Fenster, Türen und Fassaden in 2D sowie 3D. Mit der neuen Version können Planer und Verarbeiter Angebote und Bestellungen mit den entsprechenden Detailzeichnungen und Berechnungen einfach erstellen. Dank der optimierten Softwarefunktionen lässt sich der Prozess von der Arbeitsvorbereitung über die Fertigung noch effizienter gestalten.

Jansen Docu Center

Die Plattform zum effizienten Arbeiten mit Jansen Dokumentationen. Im Jansen Docu Center stehen alle Produktinformationen jederzeit digital in der aktuellsten Version zur Verfügung: von Architekten-Informationen über Bestell- und Fertigungskatalogen bis hin zu Anleitungen und Prospekten sowie Videos. Die Inhalte können einfach und schnell aufgerufen werden. Ein für den Anwender komfortables papierloses Arbeiten, das zahlreiche Vorteile bietet.

Download CAD Daten

DXF

DWG

Sie können die Zeichnungen in den Formaten DXF und/oder DWG herunterladen. Klicken Sie auf das entsprechende Icon und der Download erfolgt.

Die Hinweise «Artikelbibliothek/Türbeschläge/Fensterbeschläge» bedeuten, dass Sie mit einem Klick die gesamte Artikelbibliothek des entsprechenden Systems herunterladen (Profile, Beschläge, Glasleisten, Zubehör etc.).

JANIssoft

JANIssoft permet l'étude, le calcul et la construction de systèmes Jansen en 2D et 3D pour les fenêtres, les portes et les façades. La nouvelle version permet aux projeteurs et aux transformateurs d'établir facilement des offres et des commandes avec les plans de détail et les calculs. Des préparatifs du travail à la commande de la machine, le processus peut être coordonné de manière encore plus efficace grâce aux fonctions optimisées du logiciel.

Jansen Docu Center

La plate-forme pour travailler efficacement avec les documentations Jansen. Le Jansen Docu Center met à votre disposition les informations sur les produits, en format numérique et dans une version actualisée: des catalogues de commande et de fabrication aux instructions et prospectus, en passant par les informations destinées aux architectes et vidéos. Les contenus sont facilement et rapidement accessibles. Une manière de travailler confortable et offrant de nombreux avantages.

Télécharger fichiers DAO

DXF

DWG

Vous pouvez télécharger les dessins aux formats DXF et/ou DWG. Cliquez sur l'icône correspondante et le téléchargement s'effectuera.

Les indications «Bibliothèque des articles/Ferures de porte/Ferrures de fenêtres» signifie que vous téléchargez la totalité de la bibliothèque des articles du système donné (profilés, ferrures, parcloles, accessoires etc.).

JANIssoft

JANIssoft allows Jansen systems for windows, doors and façades to be planned, calculated and designed in 2D and 3D. Using the new version, developers and fabricators can easily create quotations and orders with the corresponding detailed drawings and calculations. Thanks to optimised software functionality, the procedure from process planning to fabrication can be made even more efficient.

Jansen Docu Center

The platform for working efficiently with Jansen documentation. The latest version of all the product information is available digitally at any time in the Jansen Docu Center – from order and fabrication manuals to architect information, instructions and brochures and videos. The content can be retrieved quickly and easily. The user can work conveniently without paper, which has numerous benefits.

Download CAD files

DXF

DWG

You can download the drawings in DXF and/or DWG format. Click on the relevant icon to begin the download.

The items «Article library/Door fittings/Window fittings» means that you download the entire article library for the corresponding system with one click (profiles, fittings, glazing beads, accessories etc.).

CE Kennzeichnung und Leistungserklärungen

Alle nötigen Unterlagen und Anleitungen zur CE-Kennzeichnung finden Sie unter

docucenter.jansen.com

Ebenfalls finden Sie unter dieser Adresse alle Leistungserklärungen unserer Beschläge.

Marquage CE et déclarations de performance

Tous les documents et instructions relatifs au marquage CE se trouvent sur le site

docucenter.jansen.com


Vous trouverez également à cette adresse toutes les déclarations de performance de nos ferrures.

CE marking and declarations of performance

You can find all the necessary documents and instructions on CE marking at

docucenter.jansen.com

At this address you can also find all declarations of performance for our fittings.



Das Jansen Docu Center kann Sie unterstützen.
Nach einer intensiven Arbeit zusammen mit unseren Partnern SEKOZ haben wir das Jansen Docu Center geschaffen.
Das Jansen Docu Center ist ein Webportal, auf dem wir unseren Kunden und Partnern ausführliche Informationen zu unseren Produkten, Artikeln und Dienstleistungen in sprachunabhängiger, anschaulicher Form zur Verfügung stellen wollen.
Das Jansen Docu Center ist eine ideale Plattform für sich in den zukünftigen Monaten und Jahren weiterzuentwickeln.

Was Sie enthält das Jansen Docu Center?
Auf dem Jansen Docu Center finden Sie zum Beispiel Statistiken und zum Jansen Docu Center System:
• Kataloge und Dokumentationen
• Technische Zeichnungen und Vorlagen (Kontaktdaten, Preise, Kataloge)
• Downloadbare Downloadpakete (Sicherheitsdatenblätter, etc.)
• CAD-Daten
• Texte
• 2D-Schnittzeichnungen
• Bilder

Sieben können Schweizer Kunden über das Jansen Docu Center auf das Docu Center der Firma SEKOZ zugreifen.

Wie finde ich Informationen im Jansen Docu Center?
Gerne ist eine Volltextsuche mit Suchfeld zur Verfügung. Im Bereich der Kataloge und Dokumentationen können zudem über die Filterfunktion zur Verfeinerung der Suche eingesetzt werden.

Wie registriere ich mich und welche Nutzen hat dies für mich?
Hier geht es zur Registrierung - Registrierung
Durch die Registrierung erhalten Sie nicht nur Informationen zu unseren aktuellen Informationen, sondern Sie werden vor uns auch bei möglichen Änderungen in unseren Informationen und informiert. Zudem ist der Zugriff auf alle relevanten Daten für Sie jederzeit in der Anwendung möglich. Zudem können Sie sich für unsere Produkte und Dienstleistungen registrieren. Bitte kontaktieren Sie uns für weitere Informationen (insbesondere technische Änderungen) zu Hilfe und erhalten Sie mehr zu Informationen.

Kontakt & Hilfe
Die Rollen Profile zum Jansen Docu Center sind zum Jansen Docu Center Asset (SIF) haben für alle Fragen, Probleme und Anmerkungen ein offenes Ohr und den richtigen Ansprechpartner.
KONTAKT
Jansen Docu Center Team
Tel: +41 76 703 0370
info@jansen.com
Wir freuen uns auf Ihre Anfrage.

Copyright 2014 SEKOZ S

Zur Erreichung der maximalen Leistungswerte bzw. der CE-Kennzeichnung sind die Gutachtlichen Stellungnahmen zu beachten. (docucenter.jansen.com)

Il doit être tenu compte des avis d'expert dans le but d'obtenir les valeurs de performance maximales et le marquage CE. (docucenter.jansen.com)

To achieve the maximum performance values and/or the CE marking, the expert appraisal report must be observed. (docucenter.jansen.com)

Info und Beratung

Gerne beraten wir Sie persönlich und stehen Ihnen bei Fragen zur Verfügung. Bitte schreiben Sie uns Ihre Anliegen an: info@jansen.com

Info et conseils

Nous vous conseillerons volontiers individuellement et sommes à votre disposition si vous avez des questions à poser. Veuillez nous envoyer votre requête à: info@jansen.com

Information and advice

We would be delighted to provide you with advice in person and are available to answer any questions you may have. Please write to us with your queries at: info@jansen.com



Zubehör und Beschläge

Diese Dokumentation beinhaltet lediglich die system-spezifischen Zubehör- und Beschlägeteile. Weitere allgemein einsetzbare Beschläge und Zubehör-Artikel finden Sie im Katalog 1A «Janisol» Kapitel Türen.

Accessoires et ferrures

La documentation ne comprend que les accessoires et les ferrures spécifiques au système. Vous trouverez d'autres ferrures et accessoires d'utilisation générale dans le catalogue 1A «Janisol» au chapitre portes.

Accessories and fittings

This documentation contains only the system-specific accessories and fittings. For more fittings and accessories for general use, please consult the doors section in the «Janisol» catalogue 1A.



Beschichtungs-Guideline
Revêtement de surface
Coating Guideline



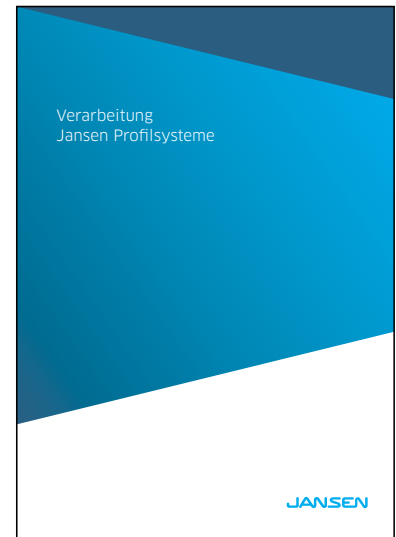
Toleranzen
Tolérances
Tolerances



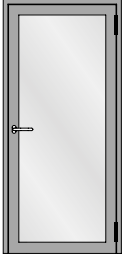
**Janisol RC Türen –
Beschlagsbau und Verarbeitung**
**Portes Janisol RC –
Montage des ferrures et usinage**
**Janisol RC doors –
Installation of fittings and assembly**



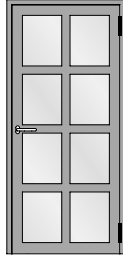
**Bedienungs-, Pflege- und
Wartungsanleitung (598.461)**
**Instructions d'emploi, d'entretien
et de maintenance (598.468)**
**Operating and maintenance
instructions (598.467)**



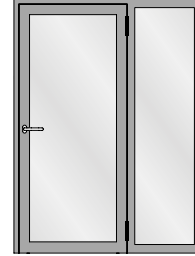
**Verarbeitung Jansen-Profilssysteme
(598.477)**
**Usinage systèmes de profilés Jansen
(598.491)**
**Fabrication of Jansen profile systems
(598.492)**



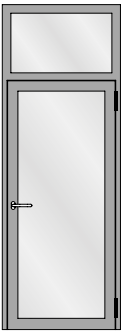
Einflügelige Türe
Porte à un vantail
Single leaf door



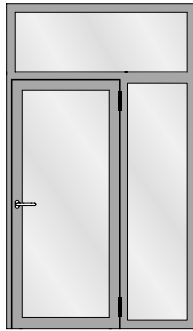
Einflügelige Türe mit Riegel
Porte à un vantail avec traverses
Single leaf door with transoms



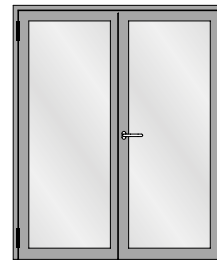
Einflügelige Türe mit festem Seitenteil
Porte à un vantail avec partie latérale fixe
Single leaf door with fixed side light



Einflügelige Türe mit festem Oberlicht
Porte à un vantail avec imposte fixe
Single leaf door with fixed top light



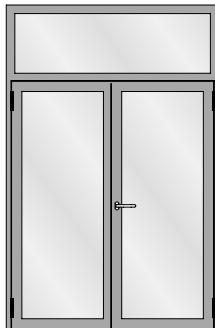
Einflügelige Türe mit festem Seitenteil und festem Oberlicht
Porte à un vantail avec partie latérale fixe et imposte fixe
Single leaf door with fixed side light and fixed top light



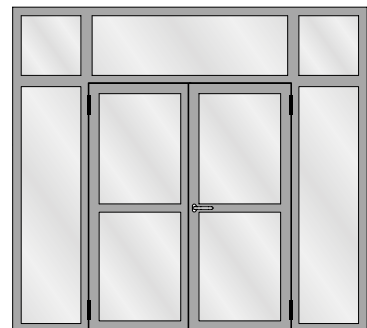
Zweiflügelige Türe
Porte à deux vantaux
Double leaf door



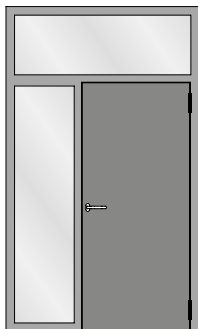
Zweiflügelige Türe mit zwei festen Seitenteilen
Porte à deux vantaux avec deux parties latérales fixes
Double leaf door with two fixed side lights



Zweiflügelige Türe mit festem Oberlicht
Porte à deux vantaux avec imposte fixe
Double leaf door with fixed top light



Zweiflügelige Türe mit zwei festen Seitenteilen und festem Oberlichtern
Porte à deux vantaux avec deux parties latérales fixes et impostes fixes
Double leaf door with two fixed side lights and fixed top lights



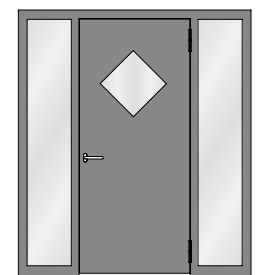
Verblechte einflügelige Türe mit festem Seitenteil und festem Oberlicht
 Porte tôle à un vantail avec partie latérale fixe et imposte fixe
 Sheet metal single leaf door with fixed side light and fixed top light



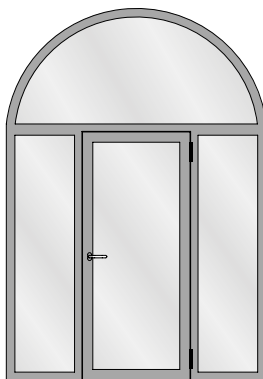
Verblechte zweiflügelige Türe mit zwei festen Seitenteilen und festen Oberlichtern
 Porte tôle à deux vantaux avec deux parties latérales fixes et impostes fixes
 Sheet metal double leaf door with two fixed side lights and fixed top lights



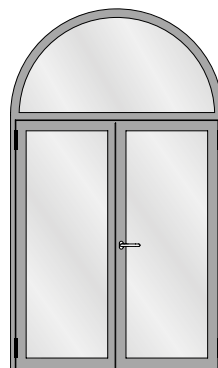
Festverglasung
 Vitrage fixe
 Fixed glazing



Verblechte einflügelige Türe mit zwei festen Seitenteilen
 Porte tôle à un vantail avec deux parties latérales fixes
 Sheet metal single leaf door with two fixed side lights



Einflügelige Türe mit zwei festen Seitenteilen und Rundbogen-Oberlicht
 Porte à un vantail avec deux parties latérales fixes et imposte demi-ronde
 Single leaf door with two fixed side lights and round arched top light



Zweiflügelige Türe mit Rundbogen-Oberlicht
 Porte à deux vantaux avec imposte demi-ronde
 Double leaf door with round arched top light

Aufgrund möglicher Deformationen von verblechten Türen in exponierten Lagen mit Sonneneinstrahlung sollte diese Anwendung nicht eingesetzt werden, ansonsten ist eine Beschattung vorzusehen.

Hinweis Oberflächenbehandlung:
 Wegen der Lochschweißungen empfehlen wir eine Nasslackierung mit vorgängigem Spachteln.

Au vu de déformations possibles, ne pas exposer les portes tôles au rayonnement direct du soleil (effet bimétal). Si possible prévoir une protection solaire.

Indications sur le traitement de surface:
 En raison des soudures bouchons, nous recommandons un laquage avec vernis liquide précédé d'un rebouchage.

Due to potential deformations of sheet metal clad doors in exposed locations with sunlight this application should not be used otherwise a shading must be provided.

Surface treatment note:
 We recommend wet lacquering preceded by priming, due to the plug welds.

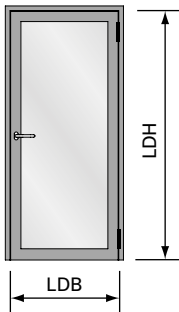
Technische Daten
Données techniques
Technical data

Janisol RC Türen
 Janisol RC portes
 Janisol RC doors

Elementgrößen Normalfunktion

Tailles des éléments fonction standard

Size of elements standard function



LDB Lichte Durchgangsbreite
 max. 1425 mm
 min. 600 mm

LDB Largeur vide lumière
 max. 1425 mm
 min. 600 mm

LDB Clear opening width
 max. 1425 mm
 min. 600 mm

LDH Lichte Durchgangshöhe
 max. 2985 mm
 min. 1925 mm

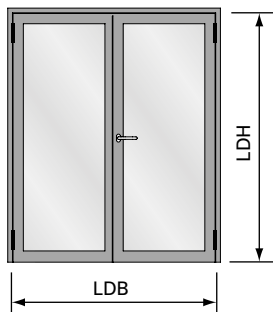
LDH Hauteur vide lumière
 max. 2985 mm
 min. 1925 mm

LDH Clear opening height
 max. 2985 mm
 min. 1925 mm

Flügelgewicht max. 230 kg

Poids de vantail max. 230 kg

Weight of leaf max. 230 kg



LDB Lichte Durchgangsbreite
 max. 2870 mm
 min. 1200 mm

LDB Largeur vide lumière
 max. 2870 mm
 min. 1200 mm

LDB Clear opening width
 max. 2870 mm
 min. 1200 mm

LDH Lichte Durchgangshöhe
 max. 2985 mm
 min. 1925 mm

LDH Hauteur vide lumière
 max. 2985 mm
 min. 1925 mm

LDH Clear opening height
 max. 2985 mm
 min. 1925 mm

Flügelgewicht max. 230 kg

Poids de vantail max. 230 kg

Weight of leaf max. 230 kg



Grösse Festverglasung:

Gemäss Glashersteller.
 Die Statik der Konstruktion ist zu prüfen.

Grandeur vitrage fixe:

Selon fabricant
 de verre. La statique de la construction
 doit être contrôlée.

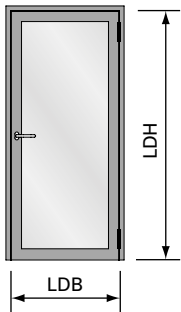
Size of fixed lights:

In accordance with glass manufacturer.
 The structural values of the
 construction must be checked.

Elementgrößen Panikfunktion

Tailles des éléments fonction panique

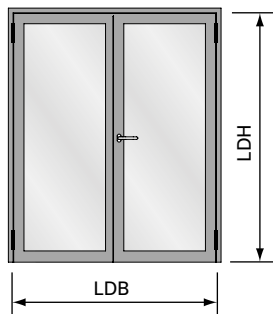
Size of elements emergency function



LDB	Lichte Durchgangsbreite max. 1425 mm min. 600 mm
LDH	Lichte Durchgangshöhe max. 2425 mm min. 1925 mm
Flügelgewicht max. 230 kg	

LDB	Largeur vide lumière max. 1425 mm min. 600 mm
LDH	Hauteur vide lumière max. 2425 mm min. 1925 mm
Poids de vantail max. 230 kg	

LDB	Clear opening width max. 1425 mm min. 600 mm
LDH	Clear opening height max. 2425 mm min. 1925 mm
Weight of leaf max. 230 kg	



Teilpanik
Panique partielle
Partial panic function

Vollpanik
Panique
Panic

LDB	Lichte Durchgangsbreite max. 2870 mm min. 1200 mm
LDH	Lichte Durchgangshöhe max. 2425 mm min. 1925 mm
Flügelgewicht max. 230 kg	

LDB	Largeur vide lumière max. 2870 mm min. 1200 mm
LDH	Hauteur vide lumière max. 2425 mm min. 1925 mm
Poids de vantail max. 230 kg	

LDB	Clear opening width max. 2870 mm min. 1200 mm
LDH	Clear opening height max. 2425 mm min. 1925 mm
Weight of leaf max. 230 kg	



Grösse Festverglasung:

Gemäss Glashersteller.
 Die Statik der Konstruktion ist zu prüfen.

Grandeur vitrage fixe:

Selon fabricant
 de verre. La statique de la construction
 doit être contrôlée.

Size of fixed lights:

In accordance with glass manufacturer.
 The structural values of the
 construction must be checked.

Sicherheitsklasse RC2N

Der Gelegenheitstäter versucht mit einfachen Werkzeugen wie Schraubendreher, Zange und Keil, das verschlossene und verriegelte Bandteil aufzubrechen (Prüfzeit 3 Minuten). Ein direkter Angriff auf die eingesetzte Verglasung ist nicht zu erwarten. Die Klasse wird lediglich mit Standardglas (d.h. ohne Sicherheitsverglasung) ausgeführt.

Classe de sécurité RC2N

Le délinquant occasionnel tente sa chance avec des outils simples tels que tournevis, pince et coin pour fracturer l'élément de paumelle fermé et verrouillé (temps de test 3 minutes). Une attaque directe du vitrage est in habituelle. La classe n'est réalisée qu'avec le verre standard (donc sans vitrage de sécurité).

Resistance class RC2N

Opportunist burglars use simple tools like screwdrivers, pliers and wedges to try to break into locked and bolted hinge components (testing time 3 minutes). A direct attack on the glazing is not expected. The class is achieved with standard glass only (i.e. not security glazing).

Sicherheitsklasse RC2

Der Gelegenheitstäter versucht mit einfachen Werkzeugen wie Schraubendreher, Zange und Keil, das verschlossene und verriegelte Bandteil aufzubrechen (Prüfzeit 3 Minuten). Bei dieser Klasse ist eine Verglasung gemäss EN 356 vorgeschrieben. Türen der Klasse RC2 werden oft bei Wohngebäuden und als Grund-sicherheit bei Gewerbe- und öffentlichen Gebäuden eingebaut.

Classe de sécurité RC2

Le délinquant occasionnel tente sa chance avec des outils simples tels que tournevis, pince et coin pour fracturer l'élément de paumelle fermé et verrouillé (temps de test 3 minutes). Un vitrage selon EN 356 est prescrit pour cette classe. Les portes de la classe RC2 sont souvent utilisées dans les immeubles d'habitation et comme sécurité de base dans les bâtiments de bureaux et publics.

Resistance class RC2

Opportunist burglars use simple tools like screwdrivers, pliers and wedges to try to break into locked and bolted hinge components (testing time 3 minutes). Glazing in accordance with EN 356 is prescribed for this class. Doors in class RC2 are often installed in residential buildings and as a basic security measure in commercial and public buildings.

- Prüfungen nach EN 1627-1630
- Systemprüfung nach Produktnorm EN 14351-1 für alle Öffnungsarten

- Tests selon EN 1627-1630
- Contrôle du système selon la norme produit EN 14351-1 pour tous les types d'ouverture

- Tests in accordance with EN 1627-1630
- System testing in accordance with product standard EN 14351-1 for all opening types

Sicherheitsklasse RC3

Der gewohnt vorgehende Täter versucht zusätzlich mit einem zweiten Schraubendreher, Kuhfuss und einem mechanischen Bohrer das verschlossene und verriegelte Bauteil aufzubrechen (Prüfzeit 5 Minuten). Bei dieser Klasse ist eine Verglasung gemäss EN 356 vorgechrieben. Türen der Klasse RC3 werden oft bei Wohn-, Gewerbe- und öffentlichen Gebäuden mit erhöhten Anforderungen eingebaut.

Classe de sécurité RC3

Le délinquant procédant de manière usuelle tente de plus de rompre le composant fermé et verrouillé avec un second tournevis, un pied-de-biche et un foret mécanique (temps de test 5 minutes). Un vitrage selon EN 356 est prescrit pour cette classe. Les portes de la classe RC3 sont souvent utilisées dans les immeubles d'habitation, les bâtiments de bureaux et publics soumis à des exigences de sécurité élevées.

Resistance class RC3

Habitual burglars use a second screwdriver, crowbar and mechanical drill to try to break into locked and bolted building components (testing time 5 minutes). Glazing in accordance with EN 356 is prescribed for this class. Doors in class RC3 are often installed in residential, commercial and public buildings with higher requirements.

- Prüfungen nach En 1627-1630
- Systemprüfung nach Produktnorm EN 14351-1 für alle Öffnungsarten

- Tests selon EN 1627-1630
- Contrôle du système selon la norme produit EN 14351-1 pour tous les types d'ouverture

- Tests in accordance with EN 1627-1630
- System testing in accordance with product standard EN 14351-1 for all opening types

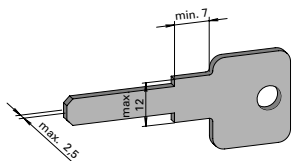
Einbruchhemmende Türen

Die Türkonstruktion Janisol wurde nach EN 1627 geprüft. Damit die Schutzwirkung auch in der Praxis gewährleistet ist, sind die system-relevanten Beschläge und Zubehör gemäss dieser Dokumentation zu verwenden.

Folgende Punkte sind zwingend zu beachten:

- Mehrfachverriegelungen 556.050 - 556.071
- Schliessbleche oder Panik-Gegenkasten
- Zylinder- und Schlossschutz
- Bänder und Bandsicherungen
- Füllelemente

Die Jansen Zylinderschutz-Garnituren 555.343 und 555.338 wurden erfolgreich nach EN 1906 geprüft. Bei Verwendung des Jansen Zylinderschutzes müssen die Schlüssel die untenstehenden Abmessungen aufweisen:



Alternativ zum Jansen Zylinderschutz können auch geprüfte Schliesszylinder nach DIN 18252:2006-12 mit mindestens Klasse 21-, 31-, 71-BZ in Kombination mit geprüften Schutzbeschlägen nach DIN 18257:2003-03 mit mindestens der Klasse ES2 für RC3 und ES1 für RC2 verwendet werden.

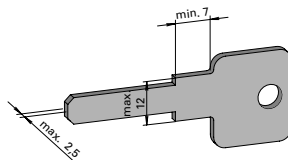
Portes anti-effraction

La porte de construction Janisol a été testée selon EN 1627. Les ferrures et les accessoires de ce système doivent être utilisés selon la présente documentation afin que la protection soit également garantie dans la pratique.

Les points suivants doivent être impérativement respectés:

- Verrouillages multiples 556.050 à 556.071
- Gâches de fermeture ou contre-basculés panique
- Protection du cylindre et de la serrure
- Paumelles et protection de paumelle
- Éléments de remplissage

Les garnitures de protection de cylindre Jansen 555.343 et 555.338 ont été testées avec succès selon EN 1906. Quand la protection de cylindre Jansen est utilisée, les clés doivent avoir les dimensions suivantes:



Comme alternative à la protection de cylindre Jansen, les cylindres de fermeture testés selon DIN 18252:2006-12 avec au moins la classe 21-, 31-, 71-BZ, combinés avec des ferrures de protection testées selon DIN 18257:2003-03 avec au moins la classe ES2 pour RC3 et ES1 pour RC2 peuvent être utilisés.

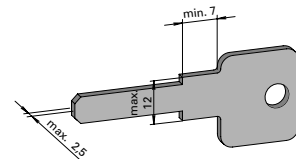
Burglar-resistant doors

The Janisol door construction has been tested in accordance with EN 1627. To ensure the protective effect also functions in practice, the fittings and accessories for the system must be used in accordance with this documentation.

The following points must be noted:

- Multi-point locking 556.050 - 556.071
- Strike plates or panic strike boxes
- Cylinder and lock protection
- Hinges and hinge fixings
- Infill units

The Jansen cylinder protection kits 555.343 and 555.338 have been successfully tested in accordance with EN 1906. When using the Jansen cylinder protection, the keys must match the dimensions given below:



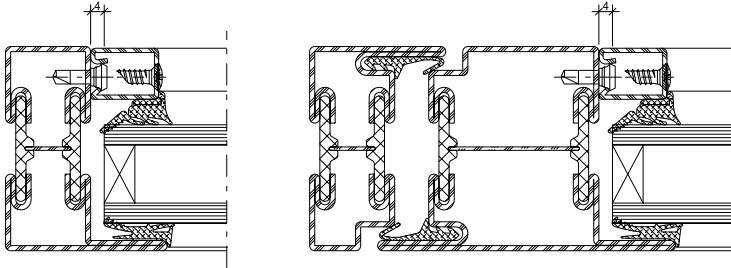
As an alternative to the Jansen cylinder protection, lock cylinders tested in accordance with DIN 18252:2006-12 with at least class 21-, 31-, 71-BZ in combination with tested protective fittings in accordance with DIN 18257:2003-03 with at least class ES2 for RC3 and ES1 for RC2 can be used.

Füllelemente

Éléments de remplissage

Infill units

RC2N



Keine Anforderung
(nationale Anforderungen beachten)

Aucune exigence
(Tenir compte des exigences nationales)

No requirement
(Adhere to national requirements)

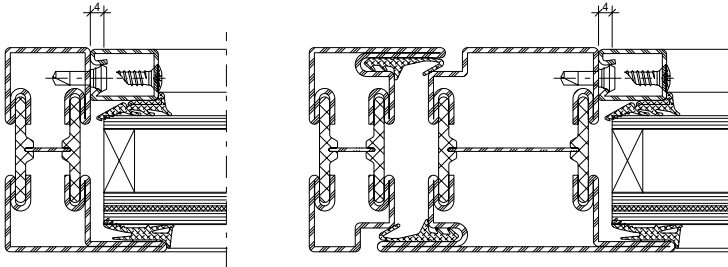
Füllelemente

Éléments de remplissage

Infill units

RC2

Normalfunktion
Fonction standard
Standard function

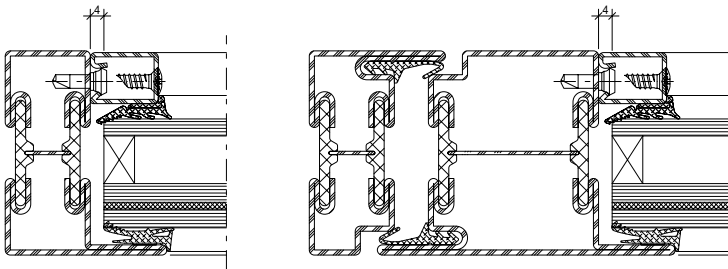


Glas:
min. P4A nach EN 356

Verre:
min. P4A selon EN 356

Glass:
min. P4A in accordance with EN 356

Panikfunktion
Fonction panique
Emergency function



Glas:
min. P5A mit Polycarbonat nach EN 356
oder
min. P6B nach EN 356

Verre:
au moins P5A avec du polycarbonate selon
EN 356
ou
au moins P6B selon EN 356

Glass:
At least P5A with polycarbonate in accordance
with EN 356
or
at least P6B in accordance with EN 356

Für Produkte mit Polycarbonat können spezielle Anwendungsbedingungen der Glashersteller gelten. Diese sind vor der Bestellung mit dem Hersteller zu klären. In der Aussenanwendung sind generell Isoliergläser mit geeigneten Beschichtungen zu verwenden.

Pour les produits contenant du polycarbonate, des conditions d'utilisation spéciales définies par les verriers peuvent s'appliquer. Il faut se renseigner à cet effet auprès du fabricant avant la commande. Pour l'application extérieure, on utilisera d'une manière générale des verres isolants avec des revêtements appropriés.

For products with polycarbonate, special conditions of use of the glass manufacturer may apply. These must be clarified with the manufacturer before placing an order. For external applications, insulating glass with suitable coatings should generally be used.

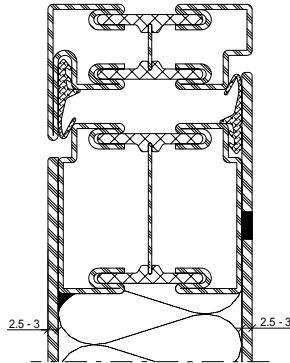
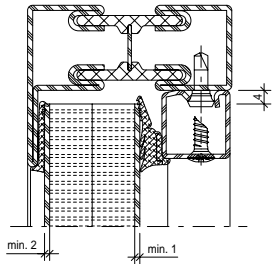
Füllelemente

Éléments de remplissage

Infill units

RC2

Normalfunktion
Fonction standard
Standard function



Paneel:

min. 2 mm Blech (Blech: Stahl, CNS) / Füllung /
 min. 1 mm Blech (Blech: Stahl, Aluminium, CNS)

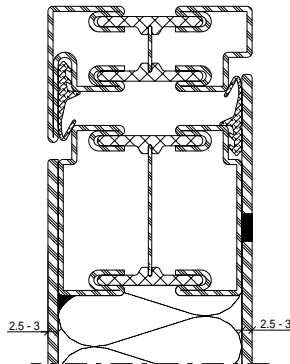
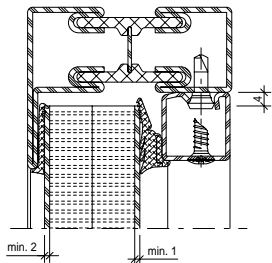
Panneau:

Tôle de 2 mm min. (tôle: acier, CNS) /
 remplissage / tôle de 1 mm min. (tôle: acier,
 aluminium, CNS)

Panel:

min. 2 mm sheet metal (sheet metal: steel, CNS) /
 infill / min. 1 mm sheet metal (sheet metal:
 steel, aluminium, CNS)

Panikfunktion
Fonction panique
Emergency function



Paneel:

min. 2 mm Blech (Blech: Stahl, CNS) / Füllung /
 min. 1 mm Blech (Blech: Stahl, CNS)

Panneau:

Tôle de 2 mm min. (tôle: acier, CNS) /
 remplissage / tôle de 1 mm min. (tôle: acier, CNS)

Panel:

min. 2 mm sheet metal (sheet metal: steel, CNS) /
 infill / min. 1 mm sheet metal (sheet metal:
 steel, CNS)

Füllungen:

- 2x12,5 mm GFP oder GKP
- 25 mm MDF
- 25 mm MDF und
 20 mm PS Hartschaum

Verblechte Ausführung:

- Steinwolle

GFP = Gipsfaserplatte
 GKP = Gipskartonplatte
 MDF = mitteldichte Faserplatte

Remplissages:

- 2x12,5 mm GFP ou GKP
- 25 mm MDF
- 25 mm MDF et
 20 mm PS mousse rigide

Exécution tôlée:

- Laine de roche

GFP = plaque de plâtre armé
 de fibres
 GKP = plaque de carton plâtre
 MDF = panneau de fibres de
 moyenne densité

Infills:

- 2x12,5 mm GFP or GKP
- 25 mm MDF
- 25 mm MDF and
 20 mm PS rigid foam

Sheet metal design:

- Mineral wool

GFP = Gypsum fibre board
 GKP = Plasterboard
 MDF = Medium-density fibre board

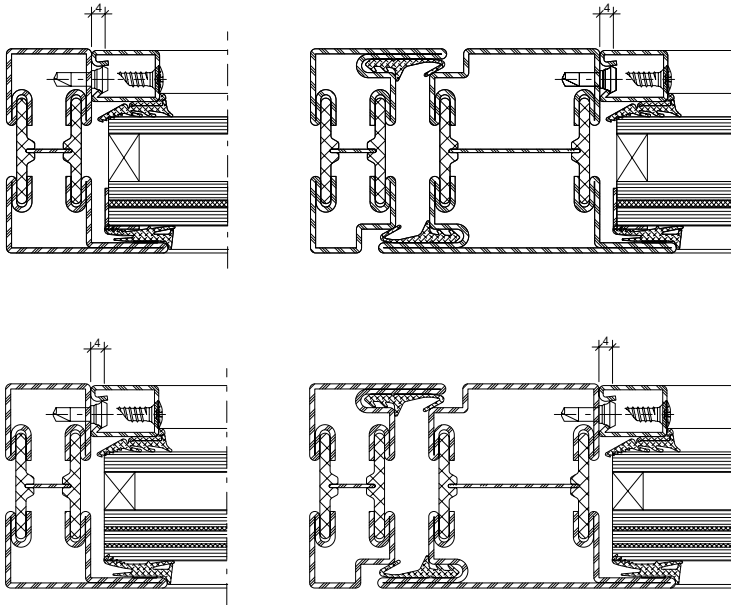
Füllelemente

Éléments de remplissage

Infill units

RC3

Normalfunktion
Fonction standard
Standard function

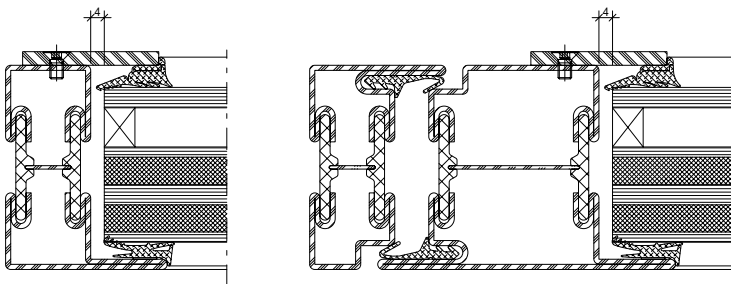


Glas:
min. P5A nach EN 356
mit Edelstahlwinkel 1 mm
oder
min. P6B nach EN 356

Verre:
min. P5A selon EN 356
avec cornière en acier Inox 1 mm
ou
min. P6B selon EN 356

Glass:
min. P5A in accordance with EN 356
with 1 mm stainless steel bracket
or
min. P6B in accordance with EN 356

Panikfunktion
Fonction panique
Emergency function



Glas:
min. P8B mit Polykarbonat nach
EN 356

Verre:
min. P8B avec polycarbonate
selon EN 356

Glass:
min. P8B with polycarbonate in
accordance with EN 356

Für Produkte mit Polycarbonat können spezielle Anwendungsbedingungen der Glashersteller gelten. Diese sind vor der Bestellung mit dem Hersteller zu klären. In der Aussenanwendung sind generell Isoliergläser mit geeigneten Beschichtungen zu verwenden.

Pour les produits contenant du polycarbonate, des conditions d'utilisation spéciales définies par les verriers peuvent s'appliquer. Il faut se renseigner à cet effet auprès du fabricant avant la commande. Pour l'application extérieure, on utilisera d'une manière générale des verres isolants avec des revêtements appropriés.

For products with polycarbonate, special conditions of use of the glass manufacturer may apply. These must be clarified with the manufacturer before placing an order. For external applications, insulating glass with suitable coatings should generally be used.

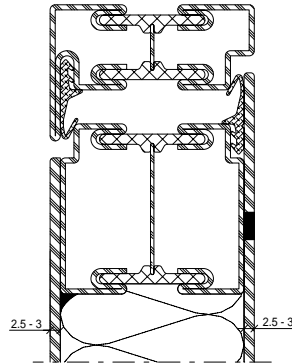
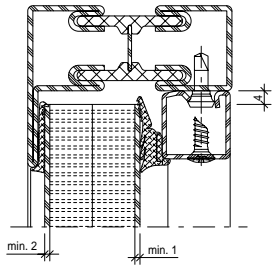
Füllelemente

Éléments de remplissage

Infill units

RC3

Normalfunktion
Fonction standard
Standard function



Paneel:

min. 2 mm Blech (Blech: Stahl, CNS) / Füllung /
min. 1 mm Blech (Blech: Stahl, Aluminium, CNS)

Panneau:

Tôle de 2 mm min. (tôle: acier, CNS) / remplissage
/ tôle de 1 mm min. (tôle: acier, aluminium, CNS)

Panel:

min. 2 mm sheet metal (sheet metal: steel, CNS) /
infill / min. 1 mm sheet metal (sheet metal:
steel, aluminium, CNS)

Füllungen:

- 2x12,5 mm GFP oder GKP
- 25 mm MDF
- 25 mm MDF und Hartschaumplatte
- 16 mm MDF und
min. 20 mm Hartschaumplatte

Remplissages:

- 2x12,5 mm GFP ou GKP
- 25 mm MDF
- 25 mm MDF et plaque mousse rigide
- 16 mm MDF et
20 mm plaque mousse rigide min.

Infills:

- 2x12,5 mm GFP or GKP
- 25 mm MDF
- 25 mm MDF and rigid foam board
- 16 mm MDF and
min. 20 mm rigid foam board

Verblechte Ausführung:

- Steinwolle

Exécution tôle:

- Laine de roche

Sheet metal design:

- Mineral wool

GFP = Gipsfaserplatte
GKP = Gipskartonplatte
MDF = mitteldichte Faserplatte

GFP = plaque de plâtre armé
de fibres
GKP = plaque de carton plâtre
MDF = panneau de fibres de
moyenne densité

GFP = Gypsum fibre board
GKP = Plasterboard
MDF = Medium-density fibre board

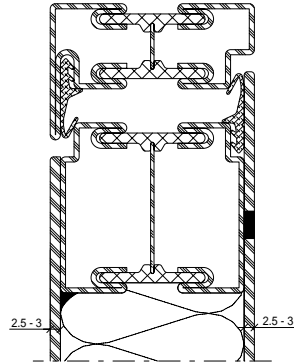
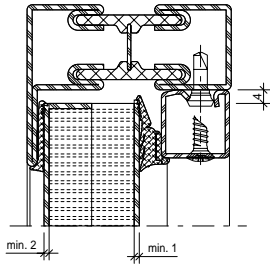
Füllelemente

Éléments de remplissage

Infill units

RC3

Panikfunktion
Fonction panique
Emergency function



Paneel:

min. 2 mm Blech mit Abkantung 10 mm /
Füllung / min. 1 mm Blech (Blech: Stahl, CNS)

Panneau:

Tôle de 2 mm min. avec biseau 10 mm /
remplissage / tôle de 1 mm min. (tôle: acier, CNS)

Panel:

min. 2 mm sheet metal with 10 mm edge /
infill / min. 1 mm sheet metal (sheet metal:
steel, CNS)

Füllungen:

- 2x12,5 mm GFP oder GKP
- 25 mm MDF
- 25 mm MDF und Hartschaumplatte
- 16 mm MDF und
min. 20 mm Hartschaumplatte

Verblechte Ausführung:

- Steinwolle

Remplissages:

- 2x12,5 mm GFP ou GKP
- 25 mm MDF
- 25 mm MDF et plaque mousse rigide
- 16 mm MDF et
20 mm plaque mousse rigide min.

Exécution tôlée:

- Laine de roche

Infills:

- 2x12,5 mm GFP or GKP
- 25 mm MDF
- 25 mm MDF and rigid foam board
- 16 mm MDF and
min. 20 mm rigid foam board

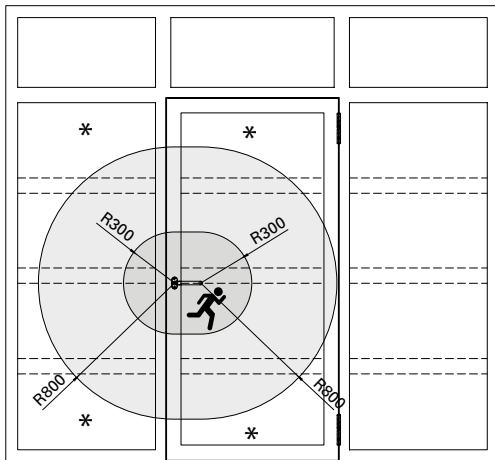
Sheet metal design:

- Mineral wool

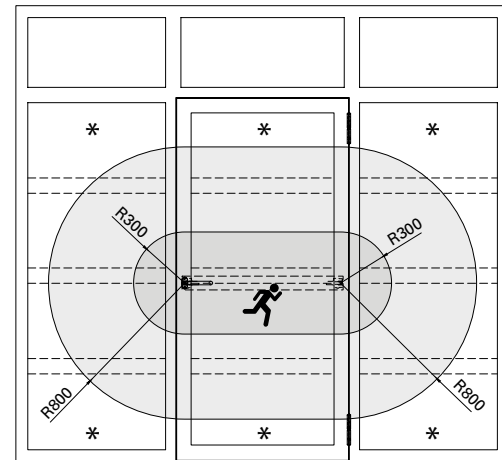
GFP = Gipsfaserplatte
GKP = Gipskartonplatte
MDF = mitteldichte Faserplatte

GFP = plaque de plâtre armé
de fibres
GKP = plaque de carton plâtre
MDF = panneau de fibres de
moyenne densité

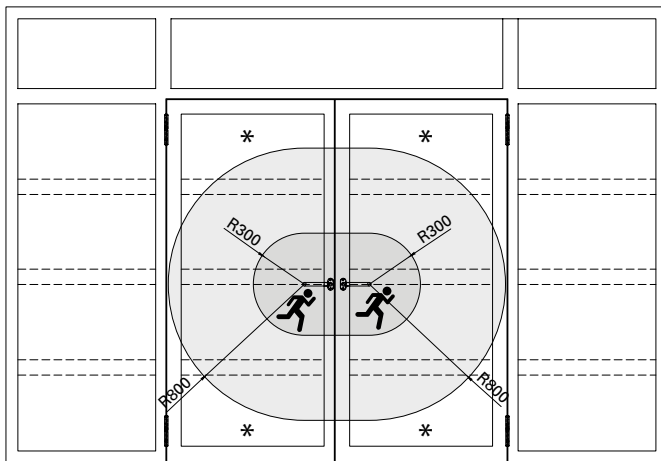
GFP = Gypsum fibre board
GKP = Plasterboard
MDF = Medium-density fibre board



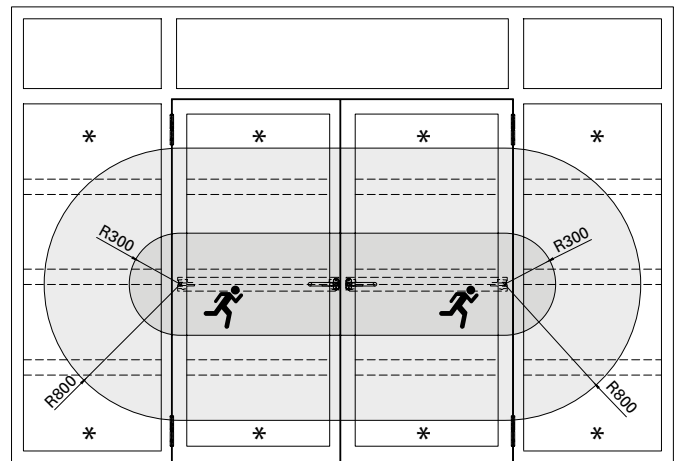
EN 179



EN 1125



EN 179



EN 1125

Füllelemente, die komplett ausserhalb des Bereiches von 800 mm liegen, können den Anforderungen «Normalfunktion» entsprechen.

Ab einem Radius von 800 mm ebenfalls einsetzbar:

* Paneele mit Normalfunktion, sofern Kernzone 300 mm nicht dieses Feld betrifft.

Les éléments de remplissage se trouvant entièrement en dehors de la zone de 800 mm peuvent satisfaire aux exigences «fonction standard».

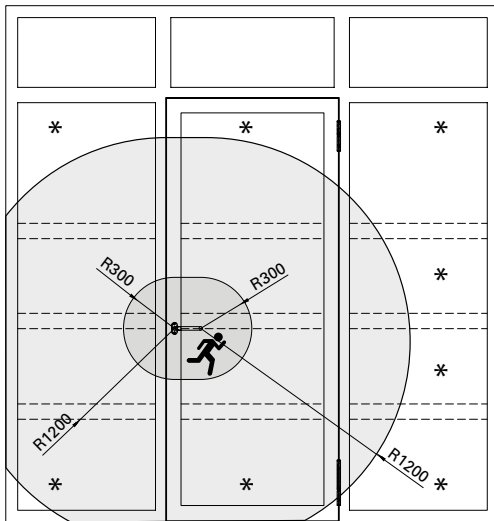
Également utilisable à partir d'un rayon de 800 mm:

* Panneaux avec fonction standard dans la mesure où la zone centrale 300 mm ne rentre pas dans ce champ.

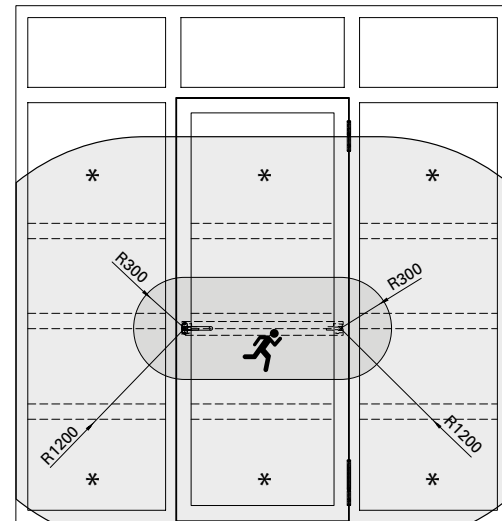
Infill units that are located outside of the 800 mm zone can meet the «standard function» requirements.

Can also be used from a radius of 800 mm:

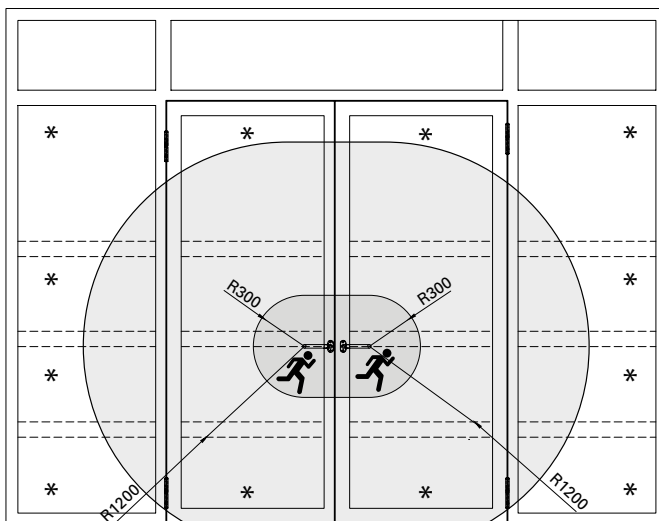
* Panels with standard function, provided the core 300 mm does not touch this field.



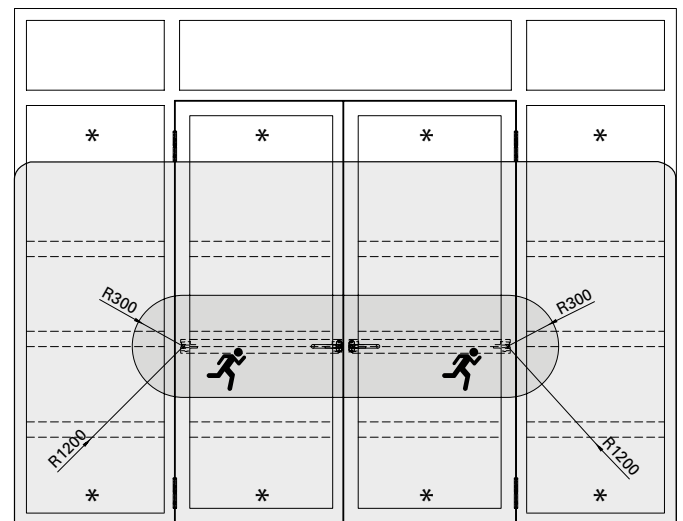
EN 179



EN 1125



EN 179



EN 1125

Füllelemente, die komplett ausserhalb des Bereiches von 1200 mm liegen, können den Anforderungen «Normalfunktion» entsprechen.

Ab einem Radius von 1200 mm ebenfalls einsetzbar:

* Paneele mit Normalfunktion, sofern Kernzone 300 mm nicht dieses Feld betrifft.

Les éléments de remplissage se trouvant entièrement en dehors de la zone de 1200 mm peuvent satisfaire aux exigences «fonction standard».

Également utilisable à partir d'un rayon de 1200 mm:

* Panneaux avec fonction standard dans la mesure où la zone centrale 300 mm ne rentre pas dans ce champ.

Infill units that are located outside of the 1200 mm zone can meet the «standard function» requirements.

Can also be used from a radius of 1200 mm:

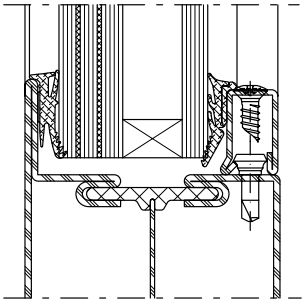
* Panels with standard function, provided the core 300 mm does not touch this field.

Lage Sicherheitsglas

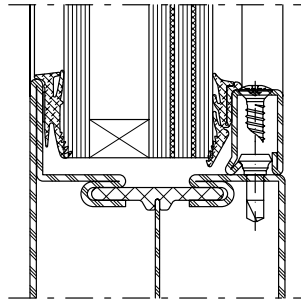
Position verre de sécurité

Position of safety glass

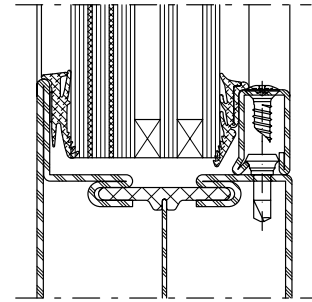
Trockenverglasung
Vitrage à sec
Dry glazing



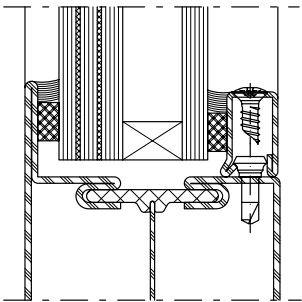
Aussen / Extérieur / Outside



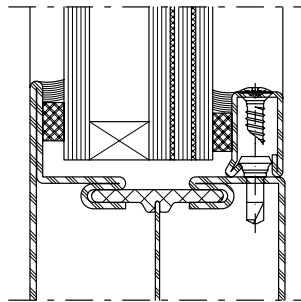
Innen / Intérieur / Inside



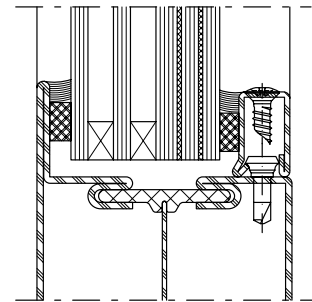
Nassverglasung
Vitrage à mastic
Glazing with sealing



Aussen / Extérieur / Outside



Innen / Intérieur / Inside

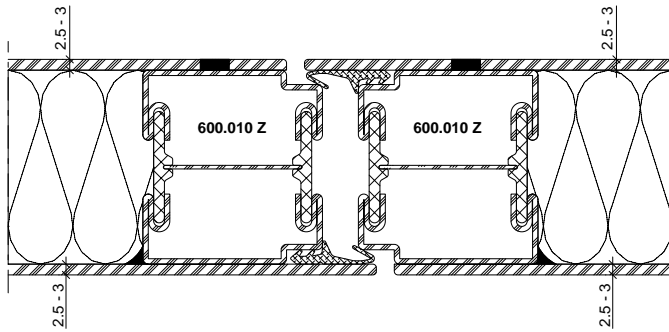


Ausführungsvarianten
Blechtüren

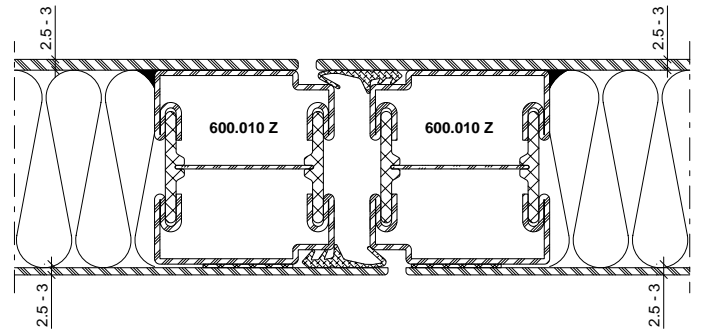
Exécutions

Configurations

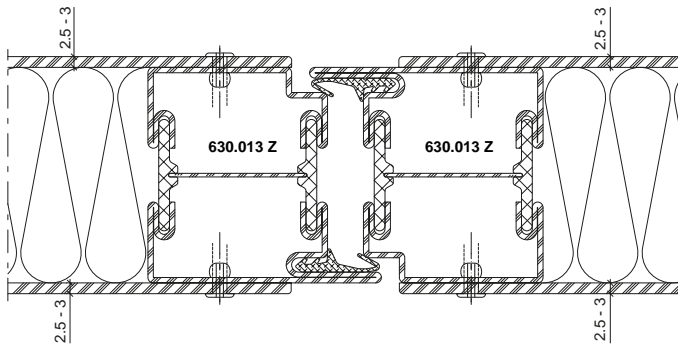
Bleche geschweisst
Tôles soudées
Welded sheet metal



Bleche geschweisst/geklebt
Tôles soudées/collées
Welded/glued sheet metal



Bleche aufgesetzt
Tôles plaquées
Fitted sheet metal

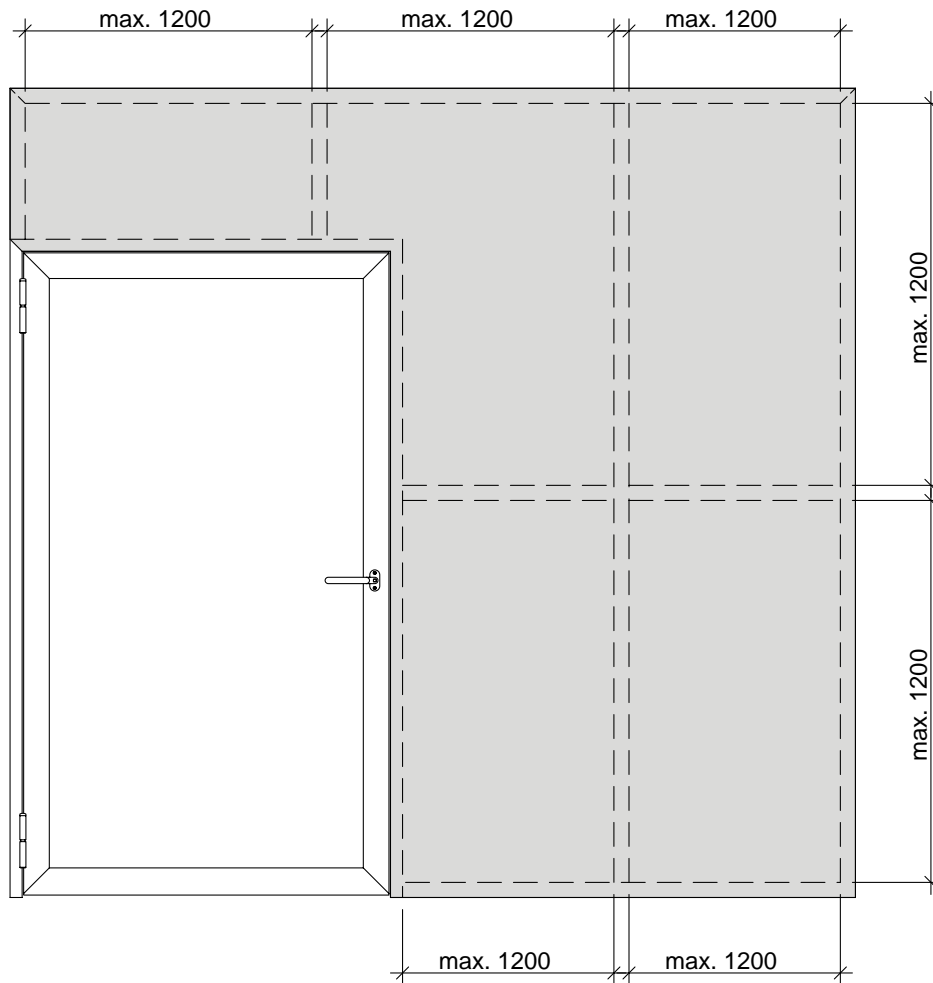


Blech geklebt nur auf Bandgegenseite zulässig
Tôle collée uniquement autorisée côté opposé aux paumelles
Bonding of the sheet only permissible on the handle side

Verblechte Rahmen
Lage der Aussteifungsprofile
Einflügelige Türen

Cadres tôlés
Position des profilés de renfort
Portes à un vantail

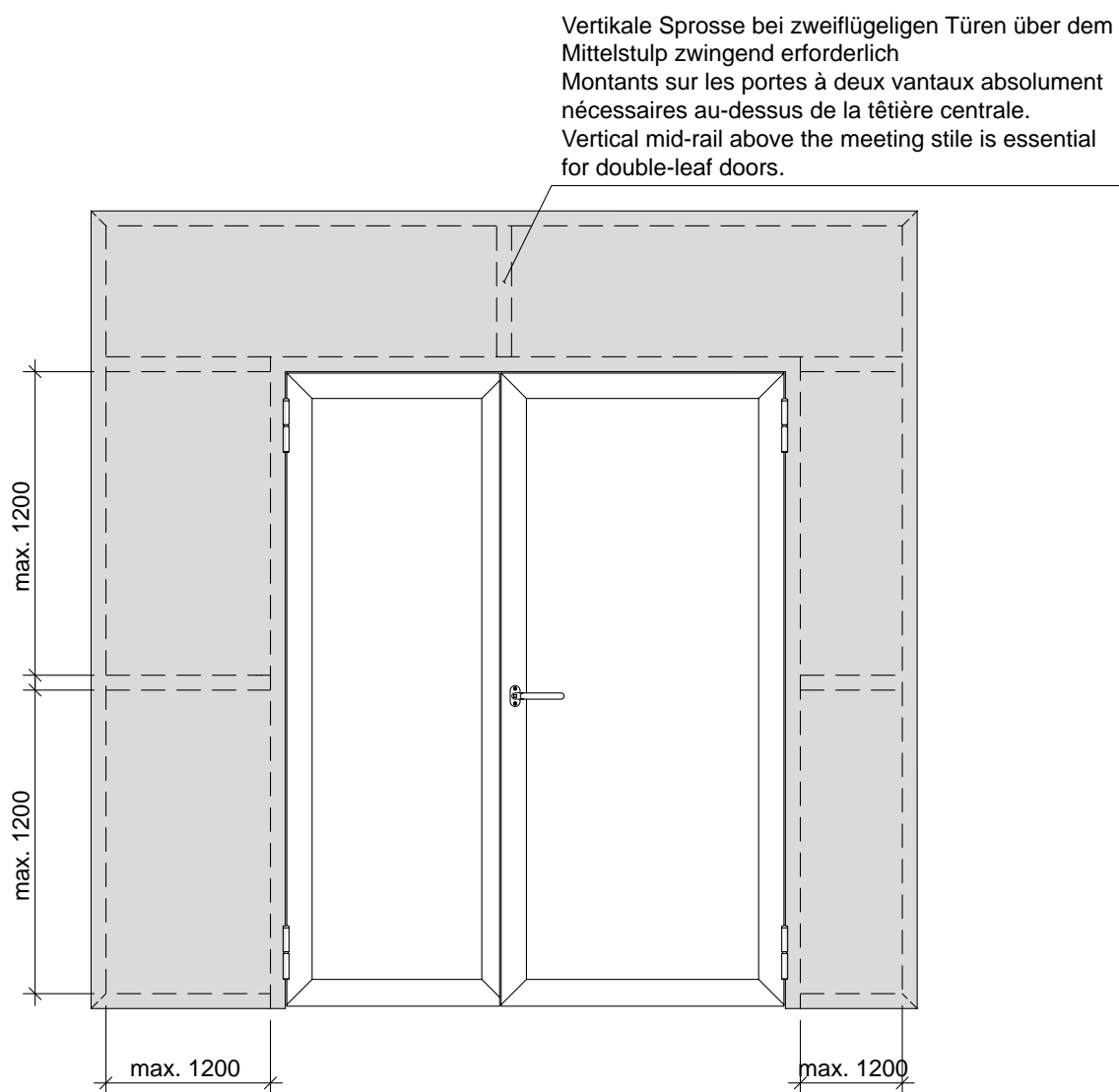
Sheet metal clad frame
Position of the reinforcement profiles
Single-leaf doors

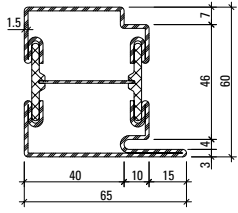


Verblechte Rahmen
Lage der Aussteifungsprofile
Zweiflügelige Türen

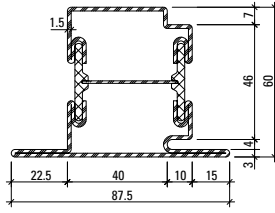
Cadres tôlés
Position des profilés de renfort
Portes à deux vantaux

Sheet metal clad frame
Position of the reinforcement profiles
Double-leaf doors

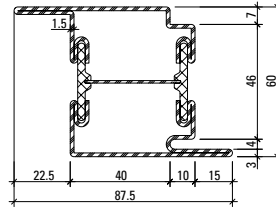




630.013
630.013 Z
 630.013.01



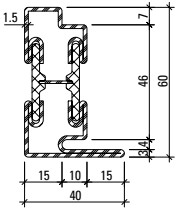
630.114
630.114 Z
 630.114.01



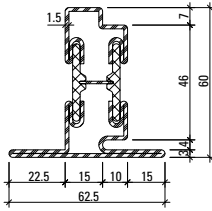
630.416
630.416 Z
 630.416.01

Artikelbibliothek
 Bibliothèque des articles
 Article library

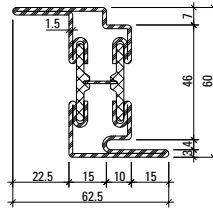
DXF **DWG**



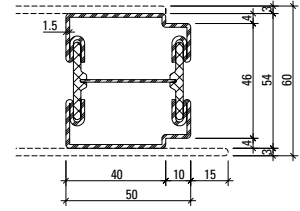
630.010
630.010 Z



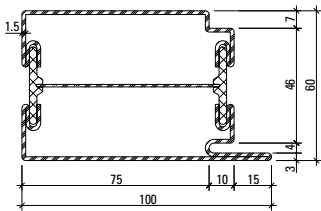
630.110
630.110 Z



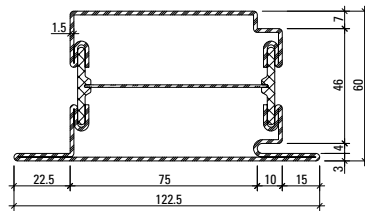
630.411
630.411 Z



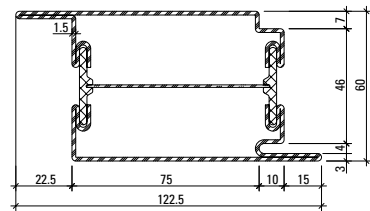
600.010 Z



630.016
630.016 Z
 630.016.01



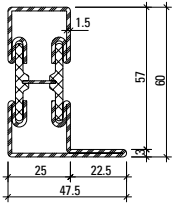
630.115
630.115 Z
 630.115.01



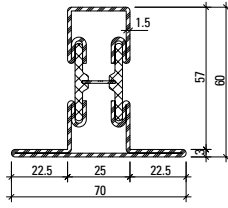
630.417
630.417 Z
 630.417.01

Profil-Nr.	G kg/m	I _x cm ⁴	W _x cm ³	I _y cm ⁴	W _y cm ³	U m ² /m
630.013	4,106	18,41	5,01	18,48	5,09	0,278
630.114	4,623	21,10	5,28	27,18	5,88	0,322
630.416	4,624	23,41	7,22	27,14	5,87	0,322
630.010	3,430	13,12	3,48	4,11	1,63	0,229
630.110	3,943	15,30	3,69	7,79	2,33	0,274

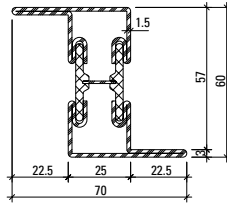
Profil-Nr.	G kg/m	I _x cm ⁴	W _x cm ³	I _y cm ⁴	W _y cm ³	U m ² /m
630.411	3,970	18,18	5,06	7,83	2,34	0,272
630.016	5,008	25,72	7,17	61,11	11,67	0,350
630.115	5,527	28,45	7,35	79,24	12,38	0,394
630.417	5,527	30,64	9,48	80,21	12,53	0,394
600.010 Z	3,388	11,80	4,10	12,98	5,09	0,217



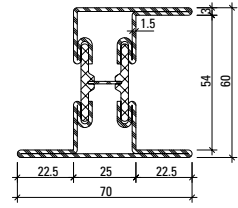
601.635
601.635 Z
 601.635.01



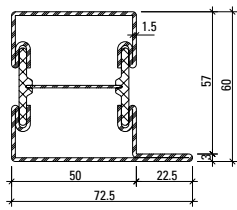
602.635
602.635 Z
 602.635.01



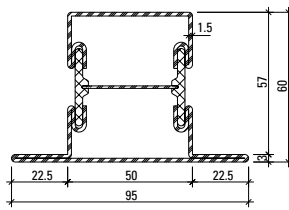
603.635
603.635 Z



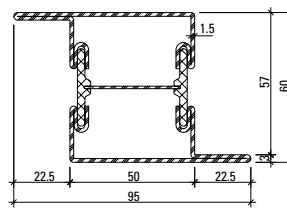
605.635
605.635 Z



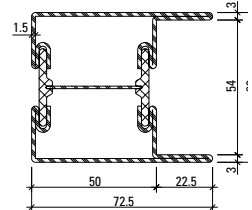
601.685
601.685 Z
 601.685.01



602.685
602.685 Z
 602.685.01

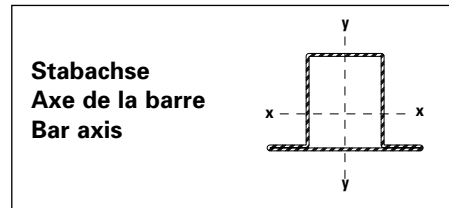


603.685
603.685 Z



604.685
604.685 Z

Gewichte für Edelstahl-Profile siehe Seite 32
Poids pour profilés en acier Inox voir page 32
Weights for stainless steel profiles see page 32

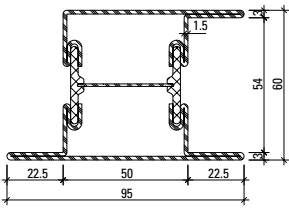


Profil-Nr.	G kg/m	I _x cm ⁴	W _x cm ³	I _y cm ⁴	W _y cm ³	U m ² /m
601.635	3,420	13,88	3,73	5,78	1,87	0,228
602.635	3,940	16,42	4,02	10,01	2,86	0,272
603.635	3,948	18,93	5,92	10,03	2,87	0,271
605.635	4,610	21,93	5,54	30,90	6,51	0,321

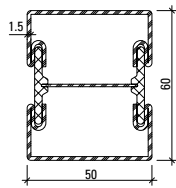
Profil-Nr.	G kg/m	I _x cm ⁴	W _x cm ³	I _y cm ⁴	W _y cm ³	U m ² /m
601.685	4,091	19,15	5,27	21,55	5,09	0,277
602.685	4,610	21,93	5,54	30,90	6,51	0,321
603.685	4,611	24,07	7,52	30,90	6,51	0,321
604.685	4,611	24,07	7,52	26,93	7,00	0,321

Profilübersicht
Sommaire des profilés
Summary of profiles

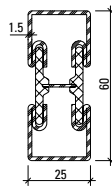
Janisol RC Türen
 Janisol RC portes
 Janisol RC doors



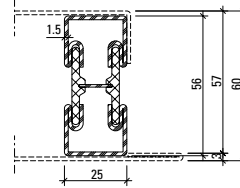
605.685
605.685 Z
605.685.01



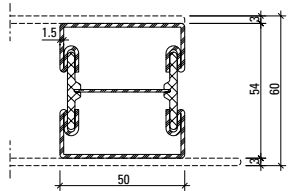
600.005
600.005 Z



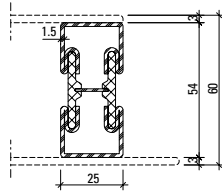
600.006
600.006 Z



600.002
600.002 Z



600.007 Z



600.008 Z

Profil-Nr.	G kg/m	I _x cm ⁴	W _x cm ³	I _y cm ⁴	W _y cm ³	U m ² /m
605.685	5,130	27,90	7,89	38,23	7,42	0,365
600.002	2,824	8,95	3,00	2,56	2,05	0,174
600.005	3,571	15,45	4,83	14,47	5,79	0,232
600.006	2,893	10,31	3,22	2,70	2,16	0,185
600.007 Z	3,429	12,46	4,33	13,50	5,40	0,220
600.008 Z	2,826	8,12	2,82	2,57	5,06	0,170

Gewichte für Edelstahl-Profile
Poids pour profilés en acier Inox
Weights for stainless steel profiles

630.013.0x	= 4,173 kg/m
630.114.0x	= 4,690 kg/m
630.416.0x	= 4,705 kg/m
630.016.0x	= 5,085 kg/m
630.115.0x	= 5,630 kg/m
630.417.0x	= 5,630 kg/m
601.635.0x	= 3,477 kg/m
602.635.0x	= 4,029 kg/m
601.685.0x	= 4,138 kg/m
602.685.0x	= 4,663 kg/m
605.685.0x	= 5,193 kg/m

Oberfläche/Werkstoff

Artikel-Nr.

ohne Zusatz = blank

mit Z = bandverzinkter Stahl

Werkstoff 1.4401 (AISI 316)

mit 01 = blank

mit 03 = geschliffen, Korn 220-240

Edelstahl geschliffen auf Anfrage

Surface/Matériau

No. d'article

sans supplément = brut

avec Z = bande d'acier zinguée

Matériau 1.4401 (AISI 316)

avec 01 = brut

avec 03 = polies, grain 220-240

Acier Inox polie sur demande

Surface/Material

Part no.

without addition = bright

with Z = strip galvanised steel

Material 1.4401 (AISI 316)

with 01 = bright

with 03 = polished, grain 220-240

Stainless steel polished on request

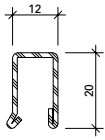
Glasleisten (Massstab 1:2)
 Parcloses (échelle 1:2)
 Glazing beads (scale 1:2)

Janisol RC Türen
 Janisol RC portes
 Janisol RC doors

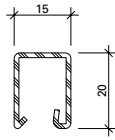
Glasleisten
 Stahl/Edelstahl (Länge 6 m)

Parcloses
 acier/acier Inox (longueur 6 m)

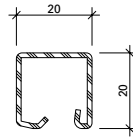
Glazing beads
 steel/stainless steel (length 6 m)



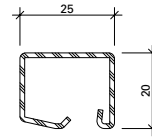
402.112 Z



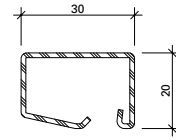
402.115 Z
 402.515
 402.515.03



402.120 Z
 402.520
 402.520.03



402.125 Z
 402.525
 402.525.03



402.130 Z
 402.530
 402.530.03

Artikel-Nr.	G kg/m	B m ² /m
402.112 Z	0,550	0,062
402.115 Z	0,600	0,066
402.120 Z	0,670	0,074
402.125 Z	0,740	0,083
402.130 Z	0,844	0,092

Artikel-Nr.	G kg/m	B m ² /m
402.515	0,590	0,035
402.520	0,680	0,040
402.525	0,760	0,045
402.530	0,850	0,050

Oberfläche/Werkstoff

Artikel-Nr.

mit **Z** = bandverzinkter Stahl

Werkstoff 1.4401

mit 03 = geschliffen, Korn 220-240

Surface/Matériau

No. d'article

avec **Z** = bande d'acier zinguée

Matériau 1.4401

avec 03 = polies, grain 220-240

Surface/Material

Part no.

with **Z** = strip galvanised steel

Material 1.4401

with 03 = polished, grain 220-240

Glasleisten (Massstab 1:2)
Parcloses (échelle 1:2)
Glazing beads (scale 1:2)

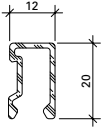
Janisol RC Türen
 Janisol RC portes
 Janisol RC doors

RC2

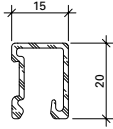
**Aluminium-Glasleisten
 (Länge 6 m)**

**Parcloses en aluminium
 (longueur 6 m)**

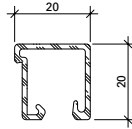
**Aluminium glazing beads
 (length 6 m)**



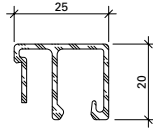
404.112



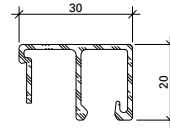
404.115



404.120



404.125



404.130

Artikel-Nr.	G kg/m	U m ² /m	P m ² /m
404.112	0,202	0,110	0,032
404.115	0,226	0,117	0,035
404.120	0,252	0,148	0,040
404.125	0,310	0,178	0,045
404.130	0,330	0,188	0,050

G = Gewicht
 U = Abwicklung umlaufend
 P = Polierabwicklung

G = Poids
 U = Périmètre extérieur
 P = Périmètre à polir

G = Weight
 U = Circumferential development
 P = Circumferential polishing



499.001

Befestigungsset
 zum Versetzen der magazinierten
 Befestigungs-Knöpfe 450.007/008

VE = 1 Set komplett inkl. Koffer
 3 Kreuzschlitz-
 Schraubklingen

499.001

**Machine à poser les boutons
 de parcloses**
 pour le déplacement des
 boutons de fixations 450.007/008
 emmagasinés

UV = 1 set complet, valise incl.
 3 mèches cruciforme

499.001

Fastening set
 for placing magazine fixing
 studs 450.007/008

PU = 1 set complete, incl. case
 3 Phillips screwdriver
 blades

Befestigungsknöpfe für Glasleisten

Boutons de fixation pour parcloses

Fastening studs for glazing beads



450.006

Befestigungsknopf

Stahl, SR1-Angriff, Länge 4.5 mm,
Bohrdurchmesser 3.5 mm

VE = 100 Stück lose

450.006

Bouton de fixation

acier, empreinte SR1, longueur
4.5 mm, diamètre de perçage
3.5 mm

UV = 100 pièces

450.006

Fastening stud

steel, SR1 head, length 4.5 mm,
hole diameter 3.5 mm

PU = 100 pieces



450.007

Befestigungsknopf

Stahl, PH-Angriff, Länge 10 mm,
selbstbohrend

VE = 50 Magazine à 10 Knöpfe

450.007

Bouton de fixation

acier, empreinte PH, longueur
10 mm, autoforeuse

UV = 50 magasins à 10 pièces

450.007

Fastening stud

steel, PH head, length 10 mm,
self-drilling

PU = 50 magazines with 10 studs



450.008

Befestigungsknopf

Stahl, PH-Angriff, Länge 10 mm,
selbstbohrend

VE = 400 Magazine à 10 Knöpfe

450.008

Bouton de fixation

acier, empreinte PH, longueur
10 mm, autoforeuse

UV = 400 magasins à 10 pièces

450.008

Fastening stud

steel, PH head, length 10 mm,
self-drilling

PU = 400 magazines with 10 studs



450.009

Befestigungsknopf

Stahl, PH-Angriff, Länge 10 mm,
selbstbohrend

VE = 1000 Stück lose

450.009

Bouton de fixation

acier, empreinte PH, longueur
10 mm, autoforeuse

UV = 1000 pièces

450.009

Fastening stud

steel, PH head, length 10 mm,
self-drilling

PU = 1000 pieces



450.025

Befestigungsknopf

Edelstahl, SR1-Angriff,
Länge 7.5 mm,
Bohrdurchmesser 3.5 mm

VE = 100 Stück lose

450.025

Bouton de fixation

acier Inox, empreinte SR1,
longueur 7.5 mm, diamètre
de perçage 3.5 mm

UV = 100 pièces

450.025

Fastening stud

stainless steel, SR1 head,
length 7.5 mm,
hole diameter 3.5 mm

PU = 100 pieces

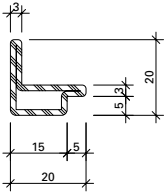
Glasleisten (Massstab 1:2)
Parcloses (échelle 1:2)
Glazing beads (scale 1:2)

Janisol RC Türen
 Janisol RC portes
 Janisol RC doors

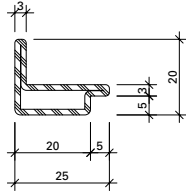
**Winkelkontur-Stahl-Glasleisten
 (Länge ca. 6 m)**

**Parcloses en acier à contour angulaire
 (longueur env. 6 m)**

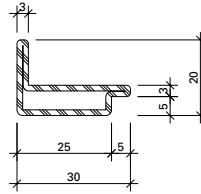
**Angle contour steel glazing beads
 (length approx. 6 m)**



62.507 Z



62.508 Z



62.509 Z

mit Z = bandverzinkter Stahl

avec Z = bande d'acier zinguée

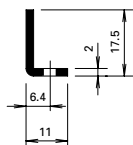
with Z = strip galvanised steel

Artikel-Nr.	G kg/m	B m ² /m
62.507 Z	0,840	0,076
62.508 Z	0,960	0,086
62.509 Z	1,090	0,096

G = Gewicht
 B = Beschichtungsfläche

G = Poids
 B = Surface à traiter

G = Weight
 B = Coated surface



400.021 Z

Stahlwinkel

bandverzinkter Stahl,
gestanz, Langloch (12x4,5 mm)
alle 150 mm, 0,410 kg/m

Länge 6 m

400.021 Z

Cornière

bande d'acier zinguée,
perforées avec trou oblong
(12x4,5 mm) tous les 150 mm,
0,410 kg/m

Longueur 6 m

400.021 Z

Steel angle

galvanised steel strip,
perforated, oblong hole
(12x4.5 mm) every 150 mm,
0,410 kg/m

Length 6 m



555.486

Schraube M4x7

Stahl, Edelstahl-Look,
SR1-Angriff, selbstgewindend,
zur Befestigung Stahlwinkel
400.021

Bohrdurchmesser 3,6 mm

VE = 100 Stück

555.486

Vis M4x7

acier, surface acier Inox,
empreinte SR1, autotaraudeuse,
pour fixer cornière 400.021

Diamètre de perçage 3,6 mm

UV = 100 pièces

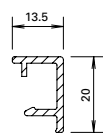
555.486

Screw M4x7

steel, stainless steel surface,
SR1 head, self-tapping, for
fixing the steel angle 400.021

Hole diameter 3.6 mm

PU = 100 pieces



406.999

Abdeckleiste

Aluminium roh, zum Abdecken
des Stahlwinkels 400.021 Z

Gewicht 0,166 kg/m

U = 0,089 m²/m

P = 0,034 m²/m

Länge 6 m

406.999

Parcloses

aluminium brut, pour recouvrir
la cornière 400.021 Z

poids 0,166 kg/m

U = 0,089 m²/m

P = 0,034 m²/m

Longueur 6 m

406.999

Cover strip

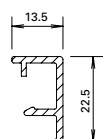
aluminium mill finish, for
covering steel angle 400.021 Z

weight 0,166 kg/m

U = 0,089 m²/m

P = 0,034 m²/m

Length 6 m



406.997

Abdeckleiste

Aluminium roh, zum Abdecken
des Stahlwinkels 400.021 Z

Gewicht 0,176 kg/m

U = 0,094 m²/m

P = 0,036 m²/m

Länge 6 m

406.997

Parcloses

aluminium brut, pour recouvrir
la cornière 400.021 Z

poids 0,176 kg/m

U = 0,094 m²/m

P = 0,036 m²/m

Longueur 6 m

406.997

Cover strip

aluminium mill finish, for
covering steel angle 400.021 Z

weight 0,176 kg/m

U = 0,094 m²/m

P = 0,036 m²/m

Length 6 m



450.023

Befestigungsfeder

Edelstahl, mit selbstgewinde-
formender Schraube, mit
SR1-Angriff, für Aluminium-
Abdeckleiste 406.999 und
406.997, Bohrdurchmesser
3,5 mm

VE = 100 Stück

450.023

Ressort de fixation

acier Inox, avec vis auto-
taraudeuse, avec empreinte SR1,
pour parcloses en aluminium
406.999 et 406.997, diamètre de
perçage 3,5 mm

UV = 100 pièces

450.023

Fastening spring

Stainless steel, with self-tapping
screw, with SR1 head, for
aluminium cover strip 406.999
and 406.997, hole diameter
3,5 mm

PU = 100 pieces

Glasleisten (Massstab 1:2)

Parcloses (échelle 1:2)

Glazing beads (scale 1:2)

Janisol RC Türen

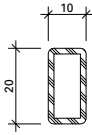
Janisol RC portes

Janisol RC doors

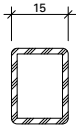
Handelsübliche Profile

Profils usuels

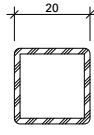
Standard profiles



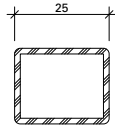
20/10/2



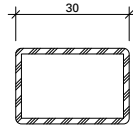
20/15/2



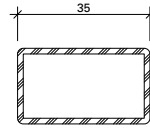
20/20/2



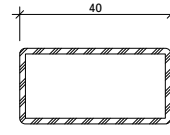
20/25/2



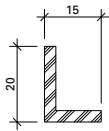
20/30/2



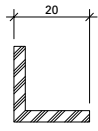
20/35/2



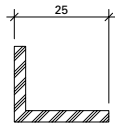
20/40/2



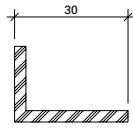
20/15/3



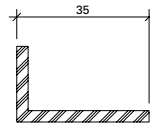
20/20/3



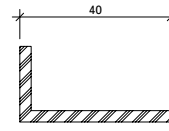
20/25/3



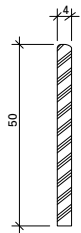
20/30/3



20/35/3



20/40/3



50/4



452.496

Linsensenkschraube
ø 4,5 x 33 mm
Edelstahl, SR1-Angriff,
selbstbohrend, zur Sicherung
der Glasleisten

VE = 100 Stück

452.496

Vis à tête bombée fraisée
ø 4,5 x 33 mm
acier Inox, empreinte SR1,
autoforeuse, pour blocage
des parclozes

UV = 100 pièces

452.496

Countersunk oval-head screw
ø 4,5 x 33 mm
stainless steel, SR1 head,
self-cutting, for glazing bead
fixing

PU = 100 pieces

• **JANSEN**

Einbruchhemmende Türe EN 1627 Janisol, Janisol 2, Economy 60 RC3
Gutachten L19/0920_01 vom 20.06.2019 gbd Lab GmbH
Herst.-Jahr: Hersteller:

536.044 RC3

536.045 RC2/RC2N

Kennzeichen-Schild
inkl. Montagebescheinigung

VE = 1 Stück

536.044 RC3

536.045 RC2/RC2N

Plaque d'identification
incl. certification d'entreprise

UV = 1 pièce

536.044 RC3

536.045 RC2/RC2N

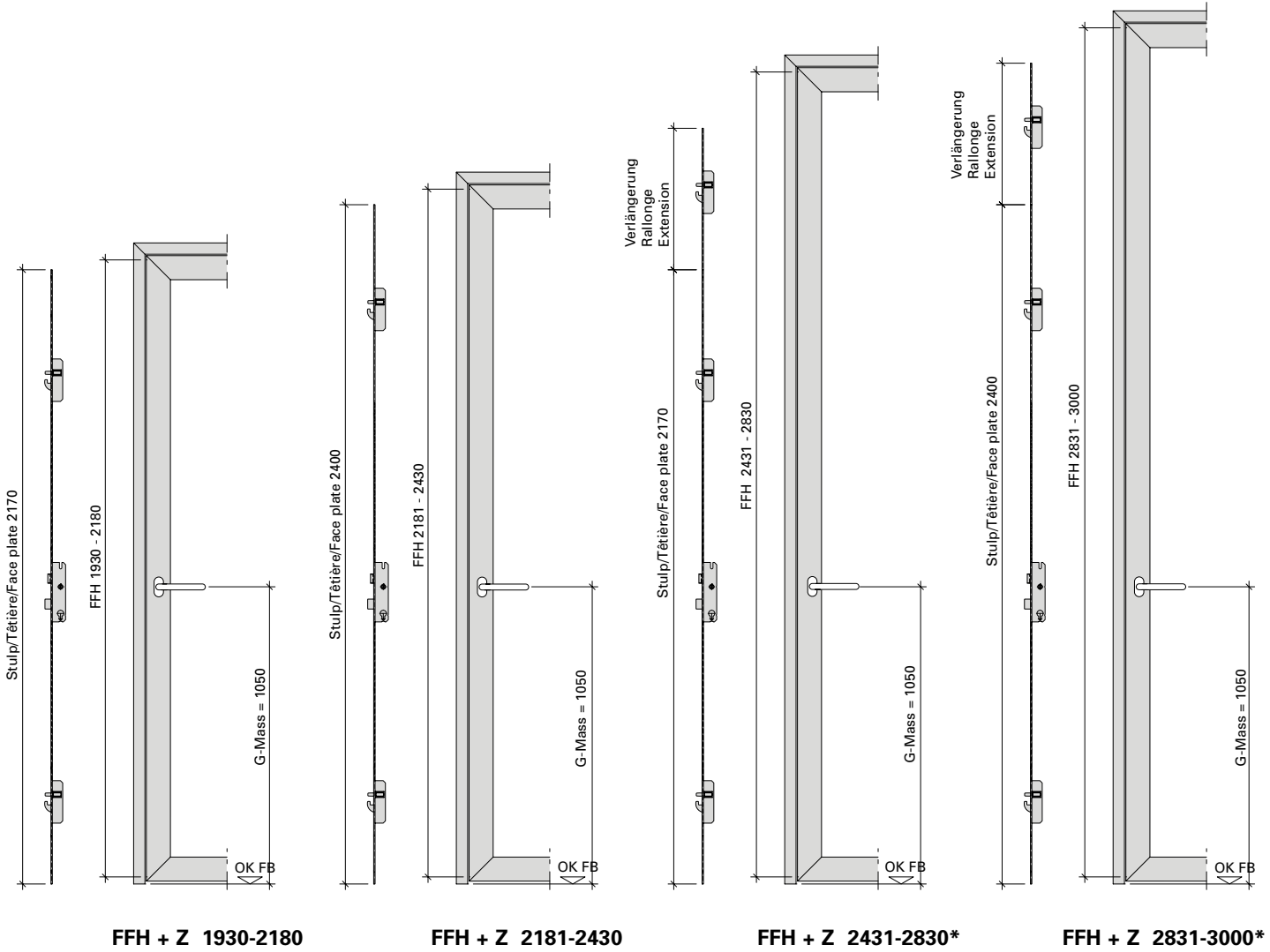
Identification plate
includes fabrication certificate

PU = 1 piece

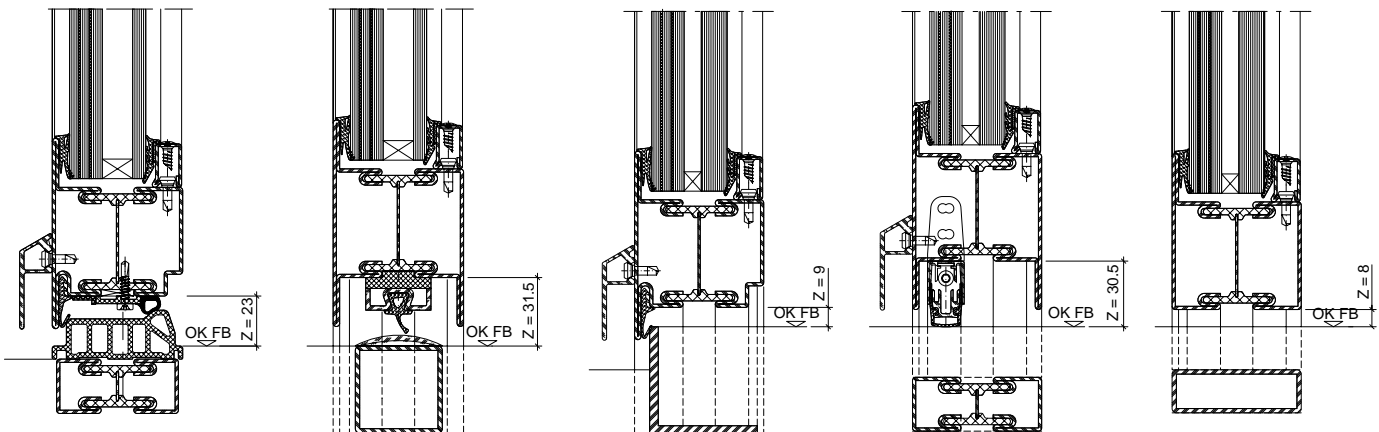
Schlossauswahl nach Flügelhöhen

Choix de la serrure selon les hauteurs de vantail

Lock selection in accordance with leaf heights



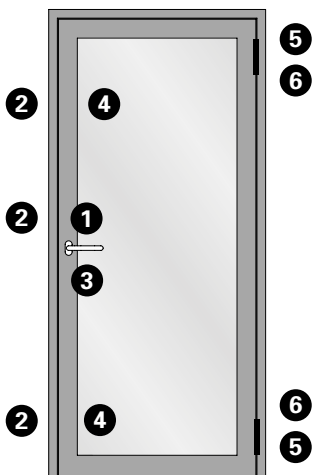
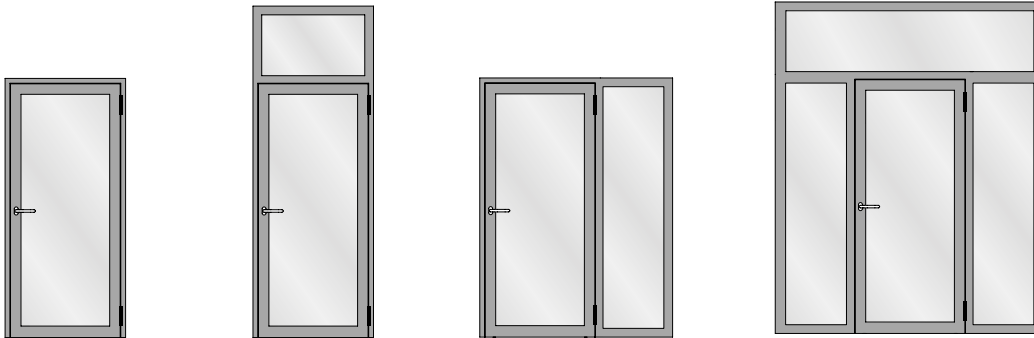
* nur Normalfunktion
 * seulement fonction standard
 * only standard function



**Mehrfachverriegelungs-Schloss mit
Normal- und Panikfunktion**

**Serrure à verrouillage multiple avec
fonction standard et panique**

**Multi-point lock with standard and
panic function**



Beschlagteile

- 1 Schlossfunktion (höhenabhängig)
- 2 Schliessbleche
- 3 Zylinderschutz oder Schutzbeschlag
- 4 Verdrehsicherung Nebenschloss
- 5 Türband
- 6 Türbandsicherung

Pièces de ferrures

- 1 Fonction serrure (en fonction de la hauteur)
- 2 Gâches de fermeture
- 3 Protection de cylindre ou ferrure de protection
- 4 Sécurité anti torsion de la serrure secondaire
- 5 Paumelle
- 6 Protection de paumelle

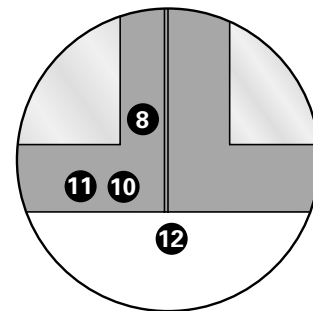
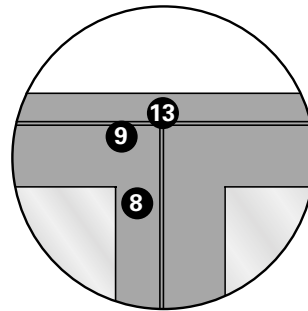
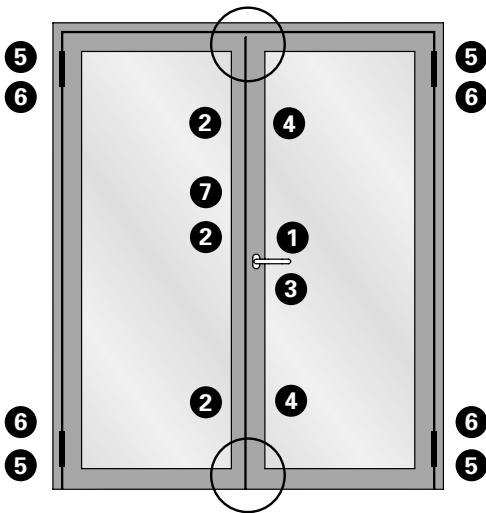
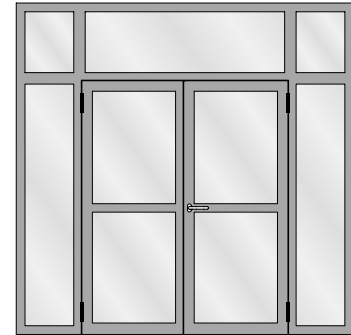
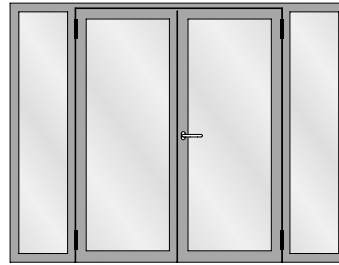
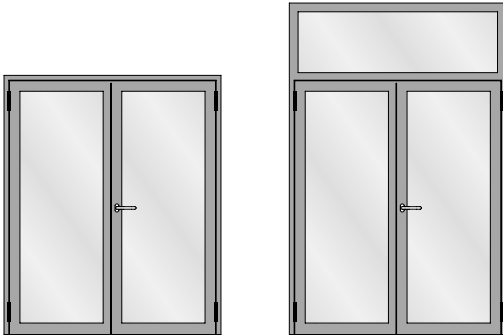
Fittings components

- 1 Lock function (height-dependent)
- 2 Strike plates
- 3 Cylinder protection or protective fitting
- 4 Anti-twist device for ancillary lock
- 5 Door hinge
- 6 Door hinge fixing

Mehrfachverriegelungs-Schloss mit Normalfunktion oder Teilpanik

Serrure à verrouillage multiple avec fonction standard ou panique partielle

Multi-point lock with standard function or partial panic function



Beschlagsteile

- 1 Schlossfunktion (höhenabhängig)
- 2 Schliessbleche
- 3 Zylinderschutz oder Schutzbeschlag
- 4 Verdrehsicherung Nebenschloss
- 5 Türband
- 6 Türbandsicherung
- 7 Kantenbasculer oder Falztreibriegel
- 8 Eckverstärkung
- 9 Führungsstück oder Schaltschloss
- 10 Führungsstück
- 11 Zusatz bei H-Profil
- 12 Bodenbuchse Normalfunktion
- 13 Schliessblech

Pièces de ferrures

- 1 Fonction serrure (en fonction de la hauteur)
- 2 Gâches de fermeture
- 3 Protection de cylindre ou ferrure de protection
- 4 Sécurité anti torsion de la serrure secondaire
- 5 Paumelle
- 6 Protection de paumelle
- 7 Verrou à bascule ou bascule à mortaiser
- 8 Renfort d'angle
- 9 Pièce de guidage ou serrure de retient
- 10 Pièce de guidage
- 11 Pièce supplémentaire pour profilé en H
- 12 Douille de verrouillage fonction normale
- 13 Gâche de fermeture

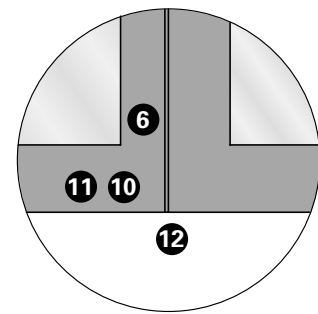
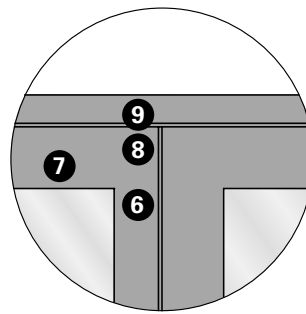
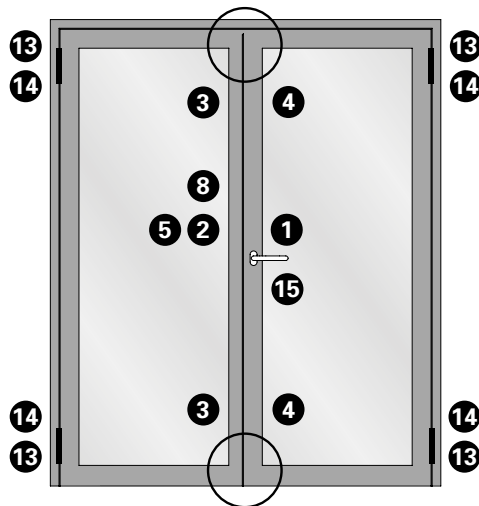
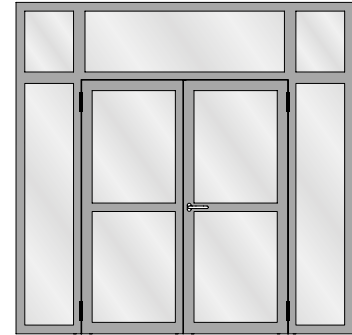
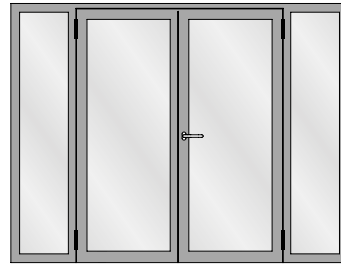
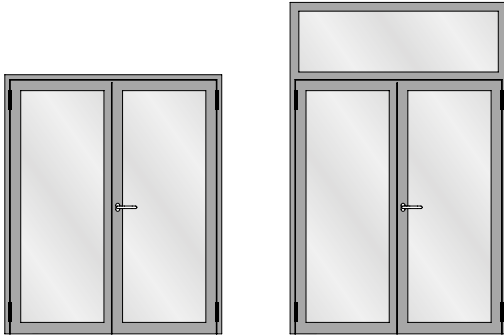
Fittings components

- 1 Lock function (height-dependent)
- 2 Strike plates
- 3 Cylinder protection or protective fitting
- 4 Anti-twist device for ancillary lock
- 5 Door hinge
- 6 Door hinge fixing
- 7 Espagnolette or rebate shoot bolt
- 8 Corner reinforcement
- 9 Guide piece or switch latch
- 10 Guide piece
- 11 Supplement for H-shaped profile
- 12 Floor socket, standard function
- 13 Strike plate

**Mehrfachverriegelungs-Schloss
 mit Panikfunktion**

**Serrure à verrouillage multiple avec
 fonction panique**

Multi-point lock with panic function



Beschlagsteile

- 1 Schloßfunktion (höhenabhängig)
- 2 Panikgegenkasten
- 3 Schliessbleche Nebenschloss
- 4 Verdrehsicherung Nebenschloss
- 5 Verdrehsicherung Panikgegenkasten
- 6 Eckverstärkung
- 7 Einschweisplatte
- 8 Panik-Schaltzschloß
- 9 Schliessblech
- 10 Führungsstück
- 11 Zusatz bei H-Profil
- 12 Bodenbuchse Panikfunktion
- 13 Türband
- 14 Türbandsicherung
- 15 Zylinderschutz oder Schutzbeschlag

Pièces de ferrures

- 1 Fonction serrure (en fonction de la hauteur)
- 2 Serrure contre-bascule panique
- 3 Gâches de fermeture serrure secondaire
- 4 Sécurité anti torsion de la serrure secondaire
- 5 Sécurité anti torsion de la serrure contre-bascule panique
- 6 Renfort d'angle
- 7 Plaque à souder
- 8 Serrure panique de retient
- 9 Gâche de fermeture
- 10 Pièce de guidage
- 11 Pièce supplémentaire pour profilé en H
- 12 Douille de verrouillage fonction panique
- 13 Paumelle
- 14 Protection de paumelle
- 15 Protection de cylindre ou ferrure de protection

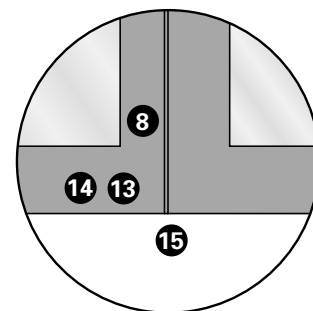
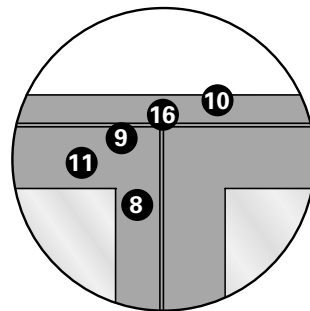
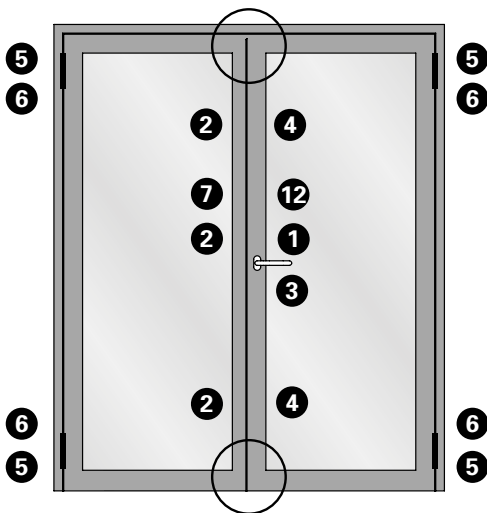
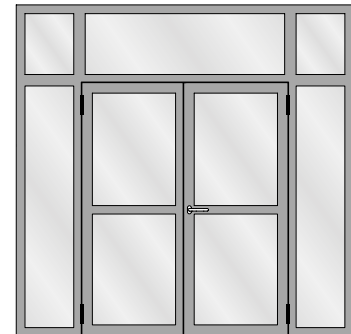
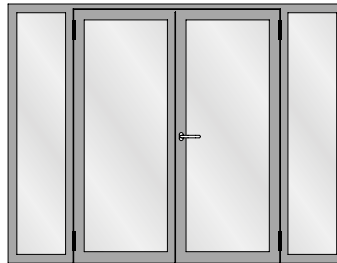
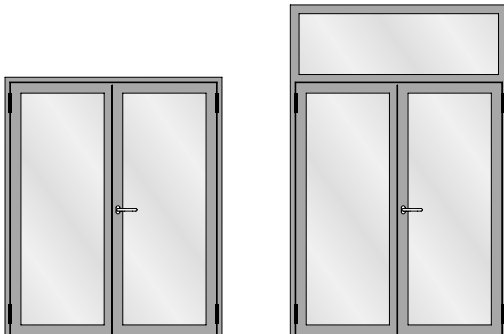
Fittings components

- 1 Lock function (height-dependent)
- 2 Panic strike box
- 3 Strike plates for ancillary lock
- 4 Anti-twist device for ancillary lock
- 5 Anti-twist device for panic strike box
- 6 Corner reinforcement
- 7 Welding plate
- 8 Panic switch latch
- 9 Strike plate
- 10 Guide piece
- 11 Supplement for H-shaped profile
- 12 Floor socket, panic function
- 13 Door hinge
- 14 Door hinge fixing
- 15 Cylinder protection or protective fitting

Mehrfachverriegelungs-Schloss mit Normalfunktion oder Teilpanik

Serrure à verrouillage multiple avec fonction standard ou panique partielle

Multi-point lock with standard function or partial panic function



Beschlagsteile

- 1 Schloßfunktion (höhenabhängig)
- 2 Schliessbleche
- 3 Zylinderschutz oder Schutzbeschlag
- 4 Verdrehsicherung Nebenschloß
- 5 Türband
- 6 Türbandsicherung
- 7 Kantenbascule oder Falztreibriegel
- 8 Eckverstärkung
- 9 Führungsstück oder Schaltschloß
- 10 Profilverstärkung
- 11 Lappenverstärkung
- 12 Lappenverstärkung nur bei Falztreibriegel
- 13 Führungsstück
- 14 Zusatz bei H-Profil
- 15 Bodenbuchse Normalfunktion
- 16 Schliessblech

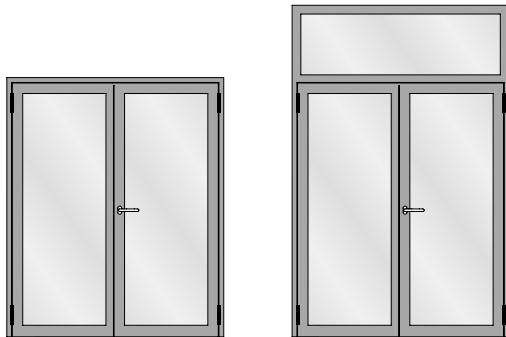
Pièces de ferrures

- 1 Fonction serrure (en fonction de la hauteur)
- 2 Gâches de fermeture
- 3 Protection de cylindre ou ferrure de protection
- 4 Sécurité anti torsion de la serrure secondaire
- 5 Paumelle
- 6 Protection de paumelle
- 7 Verrou à bascule ou bascule à mortaiser
- 8 Renfort d'angle
- 9 Pièce de guidage ou serrure de retient
- 10 Renfort de profilé
- 11 Renfort de lèvre
- 12 Renfort de lèvre uniquement pour la bascule à mortaiser
- 13 Pièce de guidage
- 14 Pièce supplémentaire pour profilé en H
- 15 Douille de verrouillage fonction normale
- 16 Gâche de fermeture

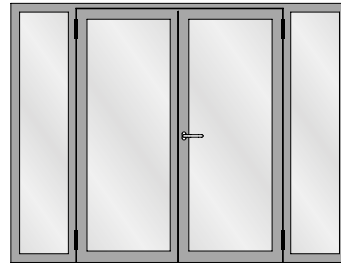
Fittings components

- 1 Lock function (height-dependent)
- 2 Strike plates
- 3 Cylinder protection or protective fitting
- 4 Anti-twist device for ancillary lock
- 5 Door hinge
- 6 Door hinge fixing
- 7 Espagnolette or rebate shoot bolt
- 8 Corner reinforcement
- 9 Guide piece or switch latch
- 10 Profile reinforcement
- 11 Leg reinforcement
- 12 Leg reinforcement for rebate shoot bolt only
- 13 Guide piece
- 14 Supplement for H-shaped profile
- 15 Floor socket, standard function
- 16 Strike plate

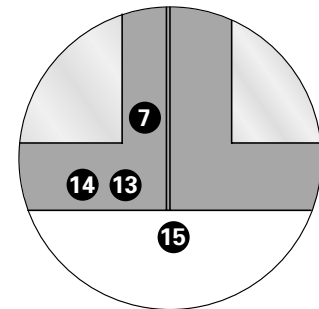
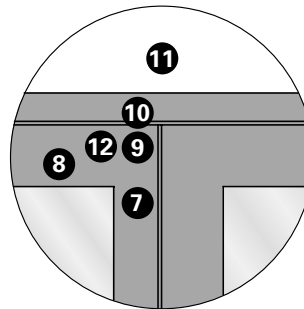
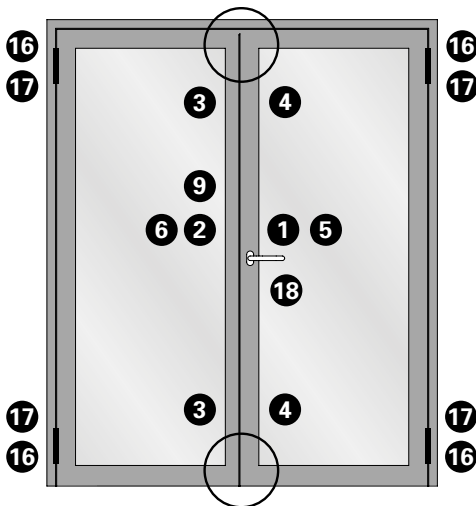
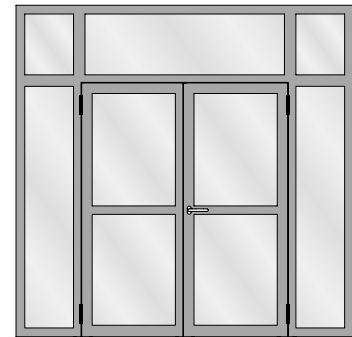
**Mehrfachverriegelungs-Schloss
 mit Panikfunktion**



**Serrure à verrouillage multiple avec
 fonction panique**



Multi-point lock with panic function



Beschlagteile

- 1 Schlossfunktion (höhenabhängig)
- 2 Panikgegenkasten
- 3 Schliessbleche Nebenschloss
- 4 Verdrehsicherung Nebenschloss
- 5 Lappenverstärkung Panikgegenkasten
- 6 Verdrehsicherung Panikgegenkasten
- 7 Eckverstärkung
- 8 Einschweissplatte
- 9 Panik-Schaltverschluss
- 10 Schliessblech
- 11 Profilverstärkung
- 12 Lappenverstärkung
- 13 Führungsstück
- 14 Zusatz bei H-Profil
- 15 Bodenbuchse Panikfunktion
- 16 Türband
- 17 Türbandsicherung
- 18 Zylinderschutz oder Schutzbeschlag

Pièces de ferrures

- 1 Fonction serrure (en fonction de la hauteur)
- 2 Serrure contre-bascule panique
- 3 Gâches de fermeture serrure secondaire
- 4 Sécurité anti torsion de la serrure secondaire
- 5 Renfort de lèvre de la contre-bascule panique
- 6 Sécurité anti torsion de la serrure contre-bascule panique
- 7 Renfort d'angle
- 8 Plaque à souder
- 9 Serrure panique de retient
- 10 Gâche de fermeture
- 11 Renfort de profilé
- 12 Renfort de lèvre
- 13 Pièce de guidage
- 14 Pièce supplémentaire pour profilé en H
- 15 Douille de verrouillage fonction panique
- 16 Paumelle
- 17 Protection de paumelle
- 18 Protection de cylindre ou ferrure de protection

Fittings components

- 1 Lock function (height-dependent)
- 2 Panic strike box
- 3 Strike plates for ancillary lock
- 4 Anti-twist device for ancillary lock
- 5 Leg reinforcement for panic strike box
- 6 Anti-twist device for panic strike box
- 7 Corner reinforcement
- 8 Welding plate
- 9 Panic switch latch
- 10 Strike plate
- 11 Profile reinforcement
- 12 Leg reinforcement
- 13 Guide piece
- 14 Supplement for H-shaped profile
- 15 Floor socket, panic function
- 16 Door hinge
- 17 Door hinge fixing
- 18 Cylinder protection or protective fitting

Funktionsbeschreibung

Mehrfachverriegelungs-Schlösser 556.050 - 556.055

- mit Falle und Wechsel (556.054/055 mit Rollfalle)
- 2-touriges Getriebe für einfache Betätigung
- Falle und Riegel glanzvernickelt
- geschlossener, elektrolytisch verzinkter Kasten (gilt auch für Zusatzschlösser)
- links und rechts verwendbar
- durchgehender Langstulp aus Edelstahl

Description du fonctionnement

Serrures à verrouillages multiples 556.050 à 556.055

- avec bec de cane et levier (556.054/055 avec rouleau)
- crémone à 2 tours pour actionnement simple
- bec de cane et pêne nickelés brillant
- boîtier fermé, galvanisé électrolytiquement (applicable aussi pour serrures supplémentaires)
- utilisable à gauche et à droite
- longue tête continue en acier Inox

Description of function

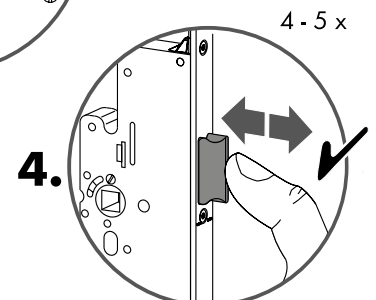
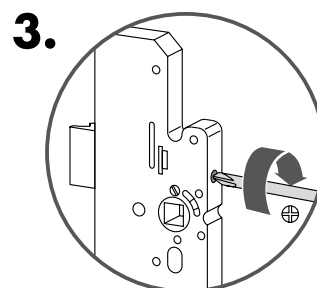
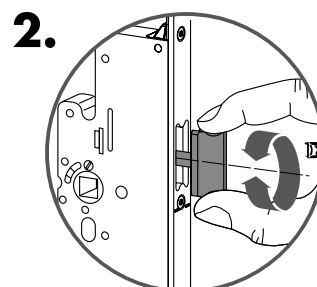
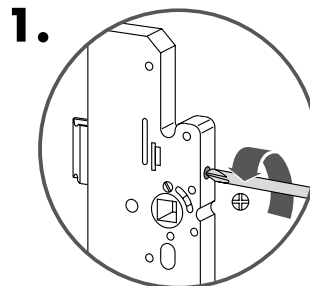
Multi-point locks 556.050 - 556.055

- With latch and latch retention (556.054/055 with roller latch)
- Double-turn gearbox for simple operation
- Latch and bolt, polished nickel plate
- Closed, electrogalvanised case (also applies to additional locks)
- Can be used LH and RH
- Continuous long face plate made from stainless steel

DIN Richtung
(Fallenverstellung)

Sens d'ouverture
selon DIN
(déplacement
du pêne)

DIN direction
(Latch adjustment)



Mehrfachverriegelungs-Schlösser
556.056 - 556.071

Die Schlösser werden standardmässig links ausgeliefert. Sie können mit einigen wenigen Handgriffen auf rechts umgestellt werden.

Die Panikverschlüsse können wahlweise wie folgt umgestellt werden:

- links einwärts
- links auswärts
- rechts einwärts
- rechts auswärts

Vorteil: Nur ein Produkt für alle Flucht- und Öffnungsrichtungen

Serrures à verrouillages multiples
556.056 à 556.071

Les serrures sont normalement livrées sur la gauche. Elles peuvent être placées sur la droite en un tournemain.

Les fermetures panique peuvent être placées au choix comme suit:

- sur la gauche vers l'intérieur
- sur la gauche vers l'extérieur
- sur la droite vers l'intérieur
- sur la droite vers l'extérieur

Avantage: un seul produit pour tous les sens d'évacuation et d'ouverture

Multi-point locks 556.056 - 556.071

Left-hand locks are provided as standard. You can convert them to right-hand locks in just a few easy steps.

The panic locks can be converted as required as follows:

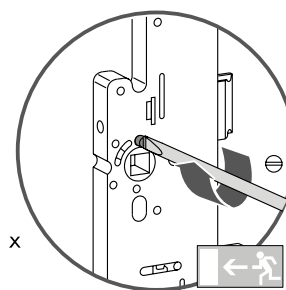
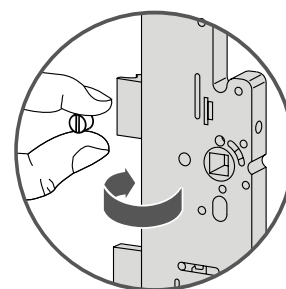
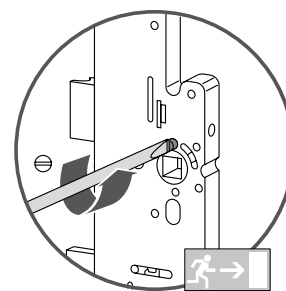
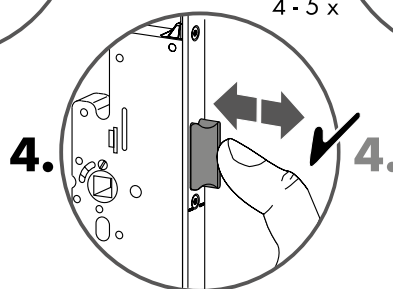
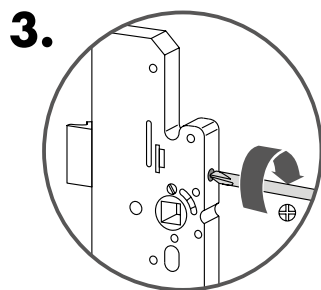
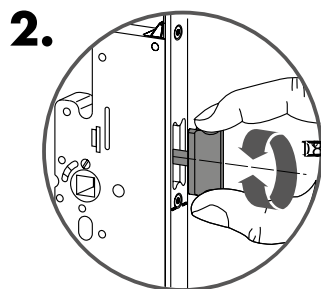
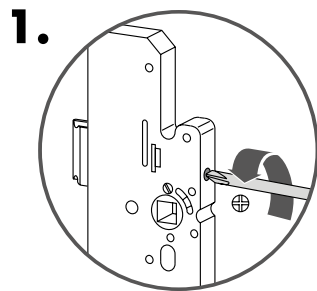
- LH, inwards
- LH, outwards
- RH, inwards
- RH, outwards

Advantage: Just one product for all directions of escape and opening

DIN Richtung
(Fallenverstellung)

Sens d'ouverture
selon DIN
(déplacement
du pêne)

DIN direction
(Latch adjustment)



4 - 5 x

Fluchrichtungs-
verstellung

Réglage sens
d'évacuation

Regulations
directions of
escape

Mechanische und elektromechanische Schliesszylinder

Verwendet werden dürfen bei den Mehrfachverriegelungs-Schlössern 556.056 - 556.071:

- Schliesszylinder mit freilaufendem Mitnehmer, bei denen der Mitnehmer immer leichtgängig frei drehbar ist
- Schliesszylinder mit starrem Mitnehmer, bei denen der Mitnehmer in Schlüsselabzugstellung innerhalb des Bereichs von -30° bis $+30^\circ$ arretiert.

Nicht verwendet werden dürfen:

- Schliesszylinder mit starrem Mitnehmer, bei denen der Mitnehmer in Schlüsselabzugstellung ausserhalb des Bereichs von -30° bis $+30^\circ$ arretiert. Hierzu zählen Schliesszylinder, bei denen die Mitnehmerposition manuell verstellt werden kann, so dass eine Mitnehmerposition ausserhalb des Bereichs von -30° bis $+30^\circ$ erzielt werden kann.

Cylindres de fermeture mécaniques et électromécaniques

Cylindres pouvant être utilisés sur les serrures à verrouillages multiples 556.056 à 556.071:

- cylindres de fermeture avec entraîneur à course libre, sur lesquels ce dernier peut toujours tourner facilement
- les cylindres de fermeture à entraîneur fixe, sur lesquels ce dernier est arrêté dans la plage de -30° à $+30^\circ$ en position de retrait de la clé.

Cylindres ne devant pas être utilisés:

- les cylindres de fermeture à entraîneur fixe, sur lesquels ce dernier est arrêté en dehors de la plage de -30° à $+30^\circ$ en position de retrait de la clé. En font partie les cylindres de fermeture sur lesquels la position de l'entraîneur peut être déplacée manuellement de manière à ce qu'elle puisse se trouver en dehors de la plage de -30° à $+30^\circ$.

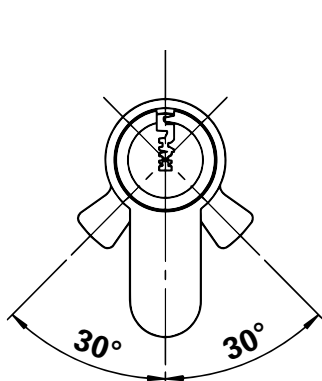
Mechanical and electromechanical lock cylinders

Can be used with multi-point locks 556.056 - 556.071:

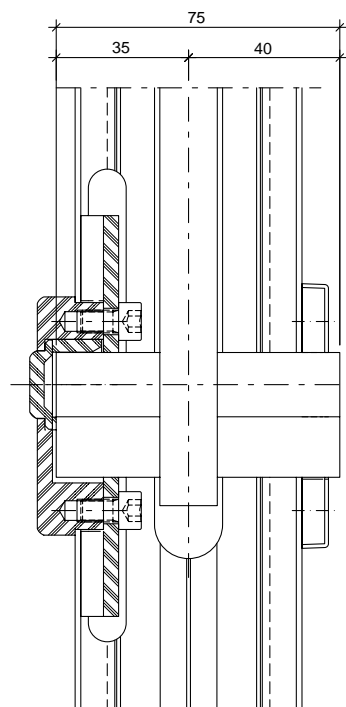
- Lock cylinder with free turn drive pin, whereby the drive pin can always be freely turned easily
- Lock cylinder with fixed drive pin, whereby the drive pin engages in the key removal position within the range of -30° to $+30^\circ$.

Must not be used:

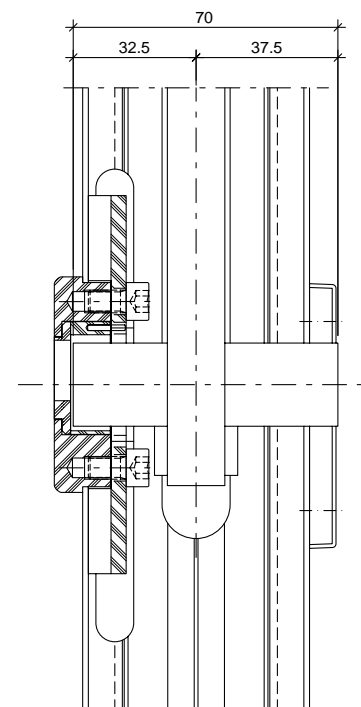
- Lock cylinder with rigid drive pin, whereby the drive pin engages in the key removal position outside the range of -30° to $+30^\circ$. Included here are lock cylinders which allow the drive pin position to be manually adjusted, so that the drive pin position can be set outside the range of -30° to $+30^\circ$.



Profilzylinder
Cylindre profilé
Profile cylinder



Rundzylinder
Cylindre rond
Round cylinder





556.050 Stulp 2170 mm
ø 22 mm

556.051 Stulp 2400 mm
ø 22 mm

556.052 Stulp 2170 mm
ø 17 mm

556.053 Stulp 2400 mm
ø 17 mm

Mehrfachverriegelungs-Schloss

Normal-Funktion

mit Wechsel, links und rechts einsetzbar, Riegelausschluss 2-tourig 20 mm, Kasten verzinkt und geschlossen, Nuss 9 mm, Edelstahl-Flachstulp 24x2,5 mm

VE = 1 Stück

Bei Bedarf zusätzlich bestellen:

- 557.248 Schrauben
- 557.311 Schrauben
- 556.132/ Schliessblech
- 556.133 Hauptschloss
- 556.134 Schliessbleche Nebenschlösser
- 556.080 Verdrehsicherung
- 556.074 Unterlage Stulp 2170 mm oder
- 556.075 Unterlage Stulp 2400 mm

Motorisierte Schlösser

siehe Dokumentation Sonderartikel RC mit Flachstulp

Motorisierte Schlösser (Genius EB)

Spezialverschluss für die automatische Türverriegelung und -entriegelung. Es verfügt über eine integrierte Steuerelektronik und einen elektrisch gesteuerten Getriebemotor. Diese lassen sich durch externe Systeme ansteuern.

556.050 Têtière 2170 mm
ø 22 mm

556.051 Têtière 2400 mm
ø 22 mm

556.052 Têtière 2170 mm
ø 17 mm

556.053 Têtière 2400 mm
ø 17 mm

Serrure à verrouillage multiple

Fonction standard

avec levier, utilisable à droite et à gauche, course du pêne à 2 tours 20 mm, boîtier zingué et fermé, fouillot 9 mm, têtière plate en acier Inox 24x2,5 mm

UV = 1 pièce

Commander en plus si besoin:

- 557.248 Vis
- 557.311 Vis
- 556.132/ Gâche de fermeture
- 556.133 serrure principale
- 556.134 Gâches de fermeture serrures secondaires
- 556.080 Sécurité anti torsion
- 556.074 Support têtière 2170 mm ou
- 556.075 Support têtière 2400 mm

Serrures motorisées

voir documentation articles spéciaux RC avec têtière plate

Serrures motorisées (modèle EB)

Fermeture spéciale pour le verrouillage et le déverrouillage automatiques de porte. Elle possède une électronique de commande intégrée et un moteur-éducteur à commande électrique qui peuvent être commandés par des systèmes externes.

556.050 Face plate 2170 mm
ø 22 mm

556.051 Face plate 2400 mm
ø 22 mm

556.052 Face plate 2170 mm
ø 17 mm

556.053 Face plate 2400 mm
ø 17 mm

Multipoint lock

Standard function

with latch retention, can be used LH and RH, travel of bolt 2 turns 20 mm, case galvanised and closed, spindle 9 mm, stainless steel flat face plate 24x2,5 mm

PU = 1 piece

Order separately if required:

- 557.248 Screws
- 557.311 Screws
- 556.132/ Strike plate
- 556.133 main lock
- 556.134 Strike plates ancillary locks
- 556.080 Anti-twist device
- 556.074 Support for face plate 2170 mm or
- 556.075 Support for face plate 2400 mm

Electric locks

see documentation of special articles RC with flate face plate

Electric locks (Genius EB)

Special lock for automatic locking and unlocking of the door. It has an integrated electronic control unit and an electric gearbox motor. These can be controlled by external systems.



556.054 Stulp 2170 mm
ø 22 mm

556.055 Stulp 2170 mm
ø 17 mm

**Rollfallen-
Mehrfachverriegelungs-Schloss**

Normal-Funktion

mit Wechsel, links und rechts
einsetzbar, Rollfalle verstellbar,
Riegelausschluss 2-tourig 20 mm,
Kasten verzinkt und geschlossen,
Edelstahl-Flachstulp 24x2,5 mm

VE = 1 Stück

Bei Bedarf zusätzlich bestellen:

557.248 Schrauben
557.311 Schrauben
556.132/ Schliessblech
556.133 Hauptschloss
556.134 Schliessbleche
Nebenschlösser
556.080 Verdrehsicherung
556.074 Unterlage Stulp
2170 mm

556.054 Têtière 2170 mm
ø 22 mm

556.055 Têtière 2170 mm
ø 17 mm

**Serrure à verrouillage multiple
à rouleau**

Fonction standard

avec levier, utilisable à droite
et à gauche, rouleau réglable,
course du pêne à 2 tours 20 mm,
boîtier zingué et fermé, têtière
plate en acier Inox 24x2,5 mm

UV = 1 pièce

Commander en plus si besoin:

557.248 Vis
557.311 Vis
556.132/ Gâche de fermeture
556.133 serrure principale
556.134 Gâches de fermeture
serrures secondaires
556.080 Sécurité anti torsion
556.074 Support têtière
2170 mm

556.054 Face plate 2170 mm
ø 22 mm

556.055 Face plate 2170 mm
ø 17 mm

**Roller latch
Multipoint lock**

Standard function

with latch retention, can be used
LH and RH, adjustable roller
latch, travel of bolt 2 turns 20
mm, case galvanised and closed,
stainless steel flat face plate
24x2,5 mm

PU = 1 piece

Order separately if required:

557.248 Screws
557.311 Screws
556.132/ Strike plate
556.133 main lock
556.134 Strike plates
ancillary locks
556.080 Anti-twist device
556.074 Support for face plate
2170 mm



556.056 Stulp 2170 mm
ø 22 mm

556.057 Stulp 2400 mm
ø 22 mm

556.058 Stulp 2170 mm
ø 17 mm

556.059 Stulp 2400 mm
ø 17 mm

Mehrfachverriegelungs-Schloss

**Panik-Funktion B
für einflügelige Türen**

ohne Wechsel, links und rechts einsetzbar, Riegelausschluss 1/4-tourig 20 mm, Kasten verzinkt und geschlossen, Nuss 9 mm zweiteilig, Edelstahl-Flachstulp 24x2,5 mm

VE = 1 Stück

Bei Bedarf zusätzlich bestellen:

- 557.248 Schrauben
- 557.311 Schrauben
- 556.132/ Schliessblech
- 556.133 Hauptschloss
- 556.134 Schliessbleche Nebenschlösser
- 556.080 Verdrehsicherung
- 556.074 Unterlage Stulp 2170 mm oder
- 556.075 Unterlage Stulp 2400 mm

Motorisierte Schlösser

siehe Dokumentation Sonderartikel RC mit Flachstulp

Motorisierte Schlösser (Genius CB)

Spezialverschluss für die automatische Türverriegelung und -entriegelung. Es verfügt über eine integrierte Steuerelektronik und einen elektrisch gesteuerten Getriebemotor. Diese lassen sich durch externe Systeme ansteuern.



! Um die Produktnormen EN 179/1125 zu erfüllen, müssen zwingend die passenden Beschläge verwendet werden:

EN 179 Drücker EN 1125 Druckstange

556.056 Têtière 2170 mm
ø 22 mm

556.057 Têtière 2400 mm
ø 22 mm

556.058 Têtière 2170 mm
ø 17 mm

556.059 Têtière 2400 mm
ø 17 mm

Serrure à verrouillage multiple

**Fonction B panique
pour portes à un vantail**

sans levier, utilisable à droite et à gauche, course du pêne à 1/4 tour 20 mm, boîtier zingué et fermé, fouillot 9 mm à deux parties, têtière plate en acier Inox 24x2,5 mm

UV = 1 pièce

Commander en plus si besoin:

- 557.248 Vis
- 557.311 Vis
- 556.132/ Gâche de fermeture
- 556.133 serrure principale
- 556.134 Gâches de fermeture serrures secondaires
- 556.080 Sécurité anti torsion
- 556.074 Support têtière 2170 mm ou
- 556.075 Support têtière 2400 mm

Serrures motorisées

voir documentation articles spéciaux RC avec têtière plate

Serrures motorisées (modèle CB)

Fermeture spéciale pour le verrouillage et le déverrouillage automatiques de porte. Elle possède une électronique de commande intégrée et un moteur à commande électrique qui peuvent être commandés par des systèmes externes.

! Les ferrures adéquates doivent être impérativement utilisées pour satisfaire à la norme produit EN 179/1125:

EN 179 Poignée EN 1125 Barre panique à pousser

556.056 Face plate 2170 mm
ø 22 mm

556.057 Face plate 2400 mm
ø 22 mm

556.058 Face plate 2170 mm
ø 17 mm

556.059 Face plate 2400 mm
ø 17 mm

Multipoint lock

**Emergency function B
for single leaf doors**

without latch retention, can be used LH and RH, travel of bolt 1/4 turn 20 mm, case galvanised and closed, spindle 9 mm two part, stainless steel flat face plate 24x2,5 mm

PU = 1 piece

Order separately if required:

- 557.248 Screws
- 557.311 Screws
- 556.132/ Strike plate
- 556.133 main lock
- 556.134 Strike plates ancillary locks
- 556.080 Anti-twist device
- 556.074 Support for face plate 2170 mm or
- 556.075 Support for face plate 2400 mm

Electric locks

see documentation of special articles RC with flate face plate

Electric locks (Genius CB)

Special lock for automatic locking and unlocking of the door. It has an integrated electronic control unit and an electric gearbox motor. These can be controlled by external systems.

! To comply with product standards EN179/1125, it is essential that the appropriate fittings are used:

EN 179 Handle EN 1125 Panic touch bar



556.060 Stulp 2170 mm
ø 22 mm

556.061 Stulp 2400 mm
ø 22 mm

556.062 Stulp 2170 mm
ø 17 mm

556.063 Stulp 2400 mm
ø 17 mm

556.060 Têtière 2170 mm
ø 22 mm

556.061 Têtière 2400 mm
ø 22 mm

556.062 Têtière 2170 mm
ø 17 mm

556.063 Têtière 2400 mm
ø 17 mm

556.060 Face plate 2170 mm
ø 22 mm

556.061 Face plate 2400 mm
ø 22 mm

556.062 Face plate 2170 mm
ø 17 mm

556.063 Face plate 2400 mm
ø 17 mm

Mehrfachverriegelungs-Schloss

Panik-Funktion E für einflügelige Türen
mit Wechsel, links und rechts einsetzbar, Riegelausschluss 1/4-tourig 20 mm, Kasten verzinkt und geschlossen, Nuss 9 mm, Edelstahl-Flachstulp 24x2,5 mm

VE = 1 Stück

Bei Bedarf zusätzlich bestellen:

- 557.248 Schrauben
- 557.311 Schrauben
- 556.132/ Schliessblech
- 556.133 Hauptschloss
- 556.134 Schliessbleche Nebenschlösser
- 556.080 Verdrehsicherung
- 556.074 Unterlage Stulp 2170 mm oder
- 556.075 Unterlage Stulp 2400 mm

Serrure à verrouillage multiple

Fonction E panique pour portes à un vantail
avec levier, utilisable à droite et à gauche, course du pêne à 1/4 tour 20 mm, boîtier zingué et fermé, fouillot 9 mm, têtière plate en acier Inox 24x2,5 mm

UV = 1 pièce

Commander en plus si besoin:

- 557.248 Vis
- 557.311 Vis
- 556.132/ Gâche de fermeture
- 556.133 serrure principale
- 556.134 Gâches de fermeture serrures secondaires
- 556.080 Sécurité anti torsion
- 556.074 Support têtière 2170 mm ou
- 556.075 Support têtière 2400 mm

Multipoint lock

Emergency function E for single leaf doors
with latch retention, can be used LH and RH, travel of bolt 1/4 turn 20 mm, case galvanised and closed, spindle 9 mm, stainless steel flat face plate 24x2,5 mm

PU = 1 piece

Order separately if required:

- 557.248 Screws
- 557.311 Screws
- 556.132/ Strike plate
- 556.133 main lock
- 556.134 Strike plates ancillary locks
- 556.080 Anti-twist device
- 556.074 Support for face plate 2170 mm or
- 556.075 Support for face plate 2400 mm

Motorisierte Schlösser
siehe Dokumentation
Sonderartikel RC mit Flachstulp

Motorisierte Schlösser (Genius CB)
Spezialverschluss für die automatische Türverriegelung und -entriegelung. Es verfügt über eine integrierte Steuerelektronik und einen elektrisch gesteuerten Getriebemotor. Diese lassen sich durch externe Systeme ansteuern.

Serrures motorisées
voir documentation articles spéciaux RC avec têtière plate

Serrures motorisées (modèle CB)
Fermeture spéciale pour le verrouillage et le déverrouillage automatiques de porte. Elle possède une électronique de commande intégrée et un moteur-éducteur à commande électrique qui peuvent être commandés par des systèmes externes.

Electric locks
see documentation of special articles RC with flate face plate

Electric locks (Genius CB)
Special lock for automatic locking and unlocking of the door. It has an integrated electronic control unit and an electric gearbox motor. These can be controlled by external systems.



! Um die Produktnormen EN 179/1125 zu erfüllen, müssen zwingend die passenden Beschläge verwendet werden:

- EN 179 Drücker
- EN 1125 Druckstange



! Les ferrures adéquates doivent être impérativement utilisées pour satisfaire à la norme produit EN 179/1125:

- EN 179 Poignée
- EN 1125 Barre panique à pousser

! To comply with product standards EN179/1125, it is essential that the appropriate fittings are used:

- EN 179 Handle
- EN 1125 Panic touch bar



556.064 Stulp 2170 mm
ø 22 mm

556.065 Stulp 2400 mm
ø 22 mm

556.066 Stulp 2170 mm
ø 17 mm

556.067 Stulp 2400 mm
ø 17 mm

Mehrfachverriegelungs-Schloss

Panik-Funktion B für zweiflügelige Vollpanik-Türen ohne Wechsel, links und rechts einsetzbar, Riegelausschluss 1/4-tourig 20 mm, Kasten verzinkt und geschlossen, Nuss 9 mm zweiteilig, Edelstahl-Flachstulp 24x2,5 mm

VE = 1 Stück

Bei Bedarf zusätzlich bestellen:

- 557.248 Schrauben
- 557.311 Schrauben
- 556.040/ Panik-Gegenkasten
- 556.039
- 556.134 Schliessbleche Nebenschlösser
- 556.080 Verdrehsicherung
- 556.074 Unterlage Stulp 2170 mm oder
- 556.075 Unterlage Stulp 2400 mm

Motorisierte Schlösser

siehe Dokumentation
Sonderartikel RC mit Flachstulp

Motorisierte Schlösser (Genius CB)

Spezialverschluss für die automatische Türverriegelung und -entriegelung. Es verfügt über eine integrierte Steuerelektronik und einen elektrisch gesteuerten Getriebemotor. Diese lassen sich durch externe Systeme ansteuern.



! Um die Produktnormen EN 179/1125 zu erfüllen, müssen zwingend die passenden Beschläge verwendet werden:



EN 179 Drücker EN 1125 Druckstange

556.064 Têtière 2170 mm
ø 22 mm

556.065 Têtière 2400 mm
ø 22 mm

556.066 Têtière 2170 mm
ø 17 mm

556.067 Têtière 2400 mm
ø 17 mm

Serrure à verrouillage multiple

Fonction B panique pour portes panique à deux vantaux sans levier, utilisable à droite et à gauche, course du pêne à 1/4 tour 20 mm, boîtier zingué et fermé, fouillot 9 mm à deux parties, têtière plate en acier Inox 24x2,5 mm

UV = 1 pièce

Commander en plus si besoin:

- 557.248 Vis
- 557.311 Vis
- 556.040/ Serrure contre-bascule panique
- 556.039
- 556.134 Gâches de fermeture serrures secondaires
- 556.080 Sécurité anti torsion
- 556.074 Support têtière 2170 mm ou
- 556.075 Support têtière 2400 mm

Serrures motorisées

voir documentation articles spéciaux RC avec têtière plate

Serrures motorisées (modèle CB)
Fermeture spéciale pour le verrouillage et le déverrouillage automatiques de porte. Elle possède une électronique de commande intégrée et un moteur-éducteur à commande électrique qui peuvent être commandés par des systèmes externes.

! Les ferrures adéquates doivent être impérativement utilisées pour satisfaire à la norme produit EN 179/1125:

EN 179 Poignée EN 1125 Barre panique à pousser

556.064 Face plate 2170 mm
ø 22 mm

556.065 Face plate 2400 mm
ø 22 mm

556.066 Face plate 2170 mm
ø 17 mm

556.067 Face plate 2400 mm
ø 17 mm

Multipoint lock

Emergency function B for double leaf doors with emergency function without latch retention, can be used LH and RH, travel of bolt 1/4 turn 20 mm, case galvanised and closed, spindle 9 mm two part, stainless steel flat face plate 24x2,5 mm

PU = 1 piece

Order separately if required:

- 557.248 Screws
- 557.311 Screws
- 556.040/ Opposite lock with emergency function
- 556.039
- 556.134 Strike plates ancillary locks
- 556.080 Anti-twist device
- 556.074 Support for face plate 2170 mm or
- 556.075 Support for face plate 2400 mm

Electric locks

see documentation of special articles RC with flate face plate

Electric locks (Genius CB)
Special lock for automatic locking and unlocking of the door. It has an integrated electronic control unit and an electric gearbox motor. These can be controlled by external systems.

! To comply with product standards EN179/1125, it is essential that the appropriate fittings are used:

EN 179 Handle EN 1125 Panic touch bar



556.068 Stulp 2170 mm
ø 22 mm

556.069 Stulp 2400 mm
ø 22 mm

556.070 Stulp 2170 mm
ø 17 mm

556.071 Stulp 2400 mm
ø 17 mm

556.068 Têtière 2170 mm
ø 22 mm

556.069 Têtière 2400 mm
ø 22 mm

556.070 Têtière 2170 mm
ø 17 mm

556.071 Têtière 2400 mm
ø 17 mm

556.068 Face plate 2170 mm
ø 22 mm

556.069 Face plate 2400 mm
ø 22 mm

556.070 Face plate 2170 mm
ø 17 mm

556.071 Face plate 2400 mm
ø 17 mm

Mehrfachverriegelungs-Schloss

Panik-Funktion E
für zweiflügelige Vollpanik-Türen
mit Wechsel, links und rechts
einsetzbar, Riegelausschluss
1/4-tourig 20 mm, Kasten verzinkt
und geschlossen, Nuss 9 mm,
Edelstahl-Flachstulp 24x2,5 mm

VE = 1 Stück

Bei Bedarf zusätzlich bestellen:

- 557.248 Schrauben
- 557.311 Schrauben
- 556.040/ Panik-Gegenkasten
- 556.039
- 556.134 Schliessbleche
Nebenschlösser
- 556.080 Verdrehsicherung
- 556.074 Unterlage Stulp
2170 mm
oder
- 556.075 Unterlage Stulp
2400 mm

Motorisierte Schlösser

siehe Dokumentation
Sonderartikel RC mit Flachstulp

Motorisierte Schlösser
(Genius CB)

Spezialverschluss für die auto-
matische Türverriegelung und
-entriegelung. Es verfügt über
eine integrierte Steuerelektronik
und einen elektrisch gesteuerten
Getriebemotor. Diese lassen sich
durch externe Systeme ansteuern.



! Um die Produktnormen EN
179/1125 zu erfüllen, müssen
zwingend die passenden
Beschlüge verwendet werden:



- EN 179 Drücker
- EN 1125 Druckstange

Serrure à verrouillage multiple

Fonction E panique
pour portes panique à deux
vantaux
avec levier, utilisable à droite
et à gauche, course du pêne à
1/4 tour 20 mm, boîtier zingué
et fermé, fouillot 9 mm, têtière
plate en acier Inox 24x2,5 mm

UV = 1 pièce

Commander en plus si besoin:

- 557.248 Vis
- 557.311 Vis
- 556.040/ Serrure contre-bascule
- 556.039 panique
- 556.134 Gâches de fermeture
serrures secondaires
- 556.080 Sécurité anti torsion
- 556.074 Support têtière
2170 mm
ou
- 556.075 Support têtière
2400 mm

Serrures motorisées

voir documentation articles
spéciaux RC avec têtière plate

Serrures motorisées (modèle CB)
Fermeture spéciale pour le
verrouillage et le déverrouillage
automatiques de porte. Elle
possède une électronique de
commande intégrée et un motor-
éducteur à commande électrique
qui peuvent être commandés
par des systèmes externes.

! Les ferrures adéquates
doivent être impérativement
utilisées pour satisfaire à la
norme produit EN 179/1125:

- EN 179 Poignée
- EN 1125 Barre panique
à pousser

Multipoint lock

Emergency function E
for double leaf doors with
emergency function
with latch retention, can be
used LH and RH, travel of bolt
1/4 turn 20 mm, case galvanised
and closed, spindle 9 mm,
stainless steel flat face plate
24x2,5 mm

PU = 1 piece

Order separately if required:

- 557.248 Screws
- 557.311 Screws
- 556.040/ Opposite lock with
- 556.039 emergency function
- 556.134 Strike plates
ancillary locks
- 556.080 Anti-twist device
- 556.074 Support for face plate
2170 mm
or
- 556.075 Support for face plate
2400 mm

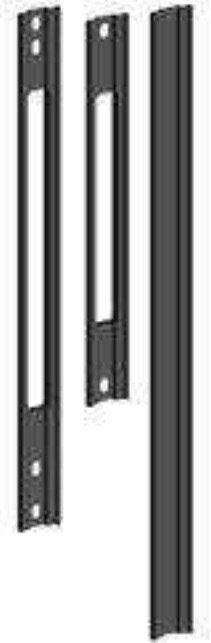
Electric locks

see documentation of special
articles RC with flate face plate

Electric locks (Genius CB)
Special lock for automatic
locking and unlocking of the
door. It has an integrated
electronic control unit and an
electric gearbox motor. These
can be controlled by external
systems.

! To comply with product
standards EN179/1125, it is
essential that the appropriate
fittings are used:

- EN 179 Handle
- EN 1125 Panic touch bar



556.074

Unterlage Stulp 2170 mm
Kunststoff, schwarz,
als Schlossunterlage

VE = 1 Stück

556.074

Support têteière 2170 mm
plastique, noir, comme
cale de serrure

UV = 1 pièce

556.074

Support for face plate, 2170 mm
plastic, black,
as lock support

PU = 1 piece



556.075

Unterlage Stulp 2400 mm
Kunststoff, schwarz,
als Schlossunterlage

VE = 1 Stück

556.075

Support têteière 2400 mm
plastique, noir, comme
cale de serrure

UV = 1 pièce

556.075

Support for face plate, 2400 mm
plastic, black,
as lock support

PU = 1 piece



556.073

Zusatz-Nebenschloss

Stulp Edelstahl, links und rechts einsetzbar, Kasten verzinkt und geschlossen, Edelstahl-Flachstulp 24x2,5 mm

VE = 1 Stück

Bei Bedarf zusätzlich bestellen:

557.248 Schrauben
557.311 Schrauben
556.134 Schliessbleche
Nebenschlösser
556.080 Verdrehsicherung
556.077 Unterlage
Zusatz-Nebenschloss

Einsatz:
Nur Normalfunktion
556.050 - 556.055

556.073

Serrure secondaire supplémentaire

têtière en acier Inox, utilisable à droite et à gauche, boîtier zingué et fermé, têtière plate en acier Inox 24x2,5 mm

UV = 1 pièce

Commander en plus si besoin:

557.248 Vis
557.311 Vis
556.134 Gâches de fermeture serrures secondaires
556.080 Sécurité anti torsion
556.077 Support serrure secondaire supplémentaire

Utilisation:
Seulement fonction standard
556.050 - 556.055

556.073

Additional ancillary lock

face-plate stainless steel, can be used LH and RH, case galvanized and closed, stainless steel flat face plate 24x2,5 mm

PU = 1 piece

Order separately if required:

557.248 Screws
557.311 Screws
556.134 Strike plates
ancillary locks
556.080 Anti-twist device
556.077 Support additional ancillary lock

Application:
Only standard function
556.050 - 556.055



556.038

Stulp-Verlängerung

Edelstahl, Länge 400 mm. Einsatz bei den Mehrfachverriegelungs-Schlössern 556.050 - 556.071. Mit der Verlängerung können die fehlenden Bereiche unten und oben abgedeckt werden.

VE = 1 Stück

Bei Bedarf zusätzlich bestellen:

557.311 Schrauben

556.038

Rallonge de têtière

acier inox, longueur 400 mm. Utilisation des serrures à verrouillage multiple 556.050 - 556.071. La rallonge permet de couvrir les zones inférieures et supérieures manquantes.

UV = 1 pièce

Commander en plus si besoin:

557.311 Vis

556.038

Face plate extension

stainless steel, length 400 mm. Using with multipoint locks 556.050 - 556.071. This extension will allow the top and bottom sections to be covered as well.

PU = 1 piece

Order separately if required:

557.311 Screws



556.077

Unterlage Zusatz-Nebenschloss

Kunststoff, schwarz, als Schlossunterlage

VE = 1 Stück

556.077

Support serrure secondaire supplémentaire

plastique, noir, comme cale de serrure

UV = 1 pièce

556.077

Support additional ancillary lock

Plastic, black, as lock support

PU = 1 piece



556.080

Verdrehsicherung
Stahl verzinkt, für
die Nebenschlösser

VE = 1 Stück

Bei Bedarf zusätzlich bestellen:
557.248 Schrauben

556.080

Sécurité anti torsion
acier zingué, pour
des serrures secondaires

UV = 1 pièce

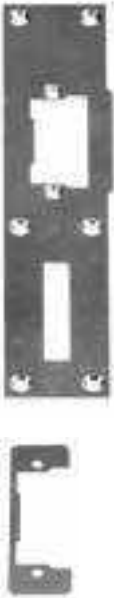
Commander en plus si besoin:
557.248 Vis

556.080

Anti-twist device
galvanised steel, for the strike
plates of the ancillary locks

PU = 1 piece

Order separately if required:
557.248 Screws



556.132 links
556.133 rechts

Schliessblech
Edelstahl, für Hauptschlösser
der Mehrfachverriegelungen
556.050 - 556.063, vorgerichtet
für Elektro-Türöffner oder
Austauschstück

VE = 1 Stück

Bei Bedarf zusätzlich bestellen:
557.249 Schrauben
555.788 Austauschstück
oder
556.472- Elektro-Türöffner
556.474
555.919 - Elektro-Türöffner
555.921

556.132 à gauche
556.133 à droite

Gâche de fermeture
acier Inox, pour serrures princi-
pales des verrouillages multiples
556.050 à 556.063, préorientée
pour les gâches électriques ou
une pièce de remplacement

UV = 1 pièce

Commander en plus si besoin:
557.249 Vis
555.788 Pièce de remplacement
oder
556.472- Gâche électrique
556.474
555.919 - Gâche électrique
555.921

556.132 LH
556.133 RH

Strike plate
stainless steel, for the main
locks of multi-point locks
556.050 - 556.063, designed
for electric door openers or
replacement articles

PU = 1 piece

Order separately if required:
557.249 Screws
555.788 Replacement part
oder
556.472- Electric strike
556.474
555.919 - Electric strike
555.921



556.134

Schliessblech
Edelstahl, für Nebenschlösser
der Mehrfachverriegelungen
556.050 - 556.071 und Zusatz-
Nebenschloss 556.073, links
und rechts einsetzbar

VE = 1 Stück

Bei Bedarf zusätzlich bestellen:
557.249 Schrauben

556.134

Gâche de fermeture
acier Inox pour serrures secon-
daires des verrouillages multiples
556.050 à 556.071 et serrure
secondaire 556.073, utilisable à
droite et à gauche

UV = 1 pièce

Commander en plus si besoin:
557.249 Vis

556.134

Strike plate
stainless steel, for the ancillary
locks of multi-point locks
556.050 - 556.071 and additional
ancillary lock 556.073, can be
used left-hand and right-hand

PU = 1 piece

Order separately if required:
557.249 Screws



555.472 10-24 V AC/DC
10-13 V DC eE

Elektro-Türöffner

links und rechts einsetzbar,
ohne Arretierung, ohne
mechanische Entriegelung, mit
verstellbarer Falle +2/-1 mm

VE = 1 Stück

555.472 10-24 V AC/DC
10-13 V DC eE

Gâche électrique

utilisable à gauche et à droite,
sans dispositif d'arrêt, sans
déverrouillage mécanique,
avec pêne réglable +2/-1 mm,

UV = 1 pièce

555.472 10-24 V AC/DC
10-13 V DC eE

Electric strike

can be used LH and RH,
without hold-open, without
mechanical release, with
adjustable latch +2/-1 mm

PU = 1 piece



555.473 10-24 V AC/DC
10-13 V DC eE

Elektro-Türöffner

links und rechts einsetzbar,
mit Arretierung, nicht in
Kombination mit Obenver-
riegelung einsetzbar, mit
verstellbarer Falle +2/-1 mm

VE = 1 Stück

555.473 10-24 V AC/DC
10-13 V DC eE

Gâche électrique

utilisable à gauche et à droite,
avec dispositif d'arrêt, pas en
combinaison avec verrouillage
supérieur, avec pêne réglable
+2/-1 mm

UV = 1 pièce

555.473 10-24 V AC/DC
10-13 V DC eE

Electric strike

can be used LH and RH,
with hold-open, not usable in
combination with top locking
point, with adjustable latch
+2/-1 mm

PU = 1 piece



555.474 10-24 V AC/DC
10-13 V DC eE

Elektro-Türöffner

links und rechts einsetzbar,
mit Überspannungsschutz und
Rückmeldekontakt (24V / 1A),
mit verstellbarer Falle
+2/-1 mm

VE = 1 Stück

555.474 10-24 V AC/DC
10-13 V DC eE

Gâche électrique

utilisable à gauche et à droite,
avec protection contre les
surtensions et contact de retour
(24V / 1A), avec pêne réglable
+2/-1 mm

UV = 1 pièce

555.474 10-24 V AC/DC
10-13 V DC eE

Electric strike

can be used LH and RH, with
overvoltage protection and
response contact (24V / 1A),
with adjustable latch +2/-1 mm

PU = 1 piece



555.919 22-42 V AC/DC
22-26 V DC eE

Elektro-Türöffner

links und rechts einsetzbar,
ohne Arretierung, ohne
mechanische Entriegelung, mit
verstellbarer Falle +2/-1 mm

VE = 1 Stück

555.919 22-42 V AC/DC
22-26 V DC eE

Gâche électrique

utilisable à gauche et à droite,
sans dispositif d'arrêt, sans
déverrouillage mécanique,
avec pêne réglable +2/-1 mm,

UV = 1 pièce

555.919 22-42 V AC/DC
22-26 V DC eE

Electric strike

can be used LH and RH,
without hold-open, without
mechanical release, with
adjustable latch +2/-1 mm

PU = 1 piece



555.920 22-42 V AC/DC
22-26 V DC eE

Elektro-Türöffner

links und rechts einsetzbar,
mit Arretierung, nicht in
Kombination mit Obenver-
riegelung einsetzbar, mit
verstellbarer Falle +2/-1 mm

VE = 1 Stück

555.920 22-42 V AC/DC
22-26 V DC eE

Gâche électrique

utilisable à gauche et à droite,
avec dispositif d'arrêt, pas en
combinaison avec verrouillage
supérieur, avec pêne réglable
+2/-1 mm

UV = 1 pièce

555.920 22-42 V AC/DC
22-26 V DC eE

Electric strike

can be used LH and RH,
with hold-open, not usable in
combination with top locking
point, with adjustable latch
+2/-1 mm

PU = 1 piece



555.921 22-42 V AC/DC
22-26 V DC eE

Elektro-Türöffner

links und rechts einsetzbar,
mit Überspannungsschutz und
Rückmeldekontakt (24V / 1A),
mit verstellbarer Falle
+2/-1 mm

VE = 1 Stück

555.921 22-42 V AC/DC
22-26 V DC eE

Gâche électrique

utilisable à gauche et à droite,
avec protection contre les sur-
tensions et contact de retour
(24V / 1A), avec pêne réglable
+2/-1 mm

UV = 1 pièce

555.921 22-42 V AC/DC
22-26 V DC eE

Electric strike

can be used LH and RH, with
overvoltage protection and
response contact (24V / 1A),
with adjustable latch +2/-1 mm

PU = 1 piece



555.788

Austausch-Stück

Zinkguss, als Adapter passend auf Schliessblech 556.132 und 556.133, für die Verstellbarkeit von +2/-1 mm oder als Ersatz für die Elektro-Türöffner, links und rechts einsetzbar

VE = 1 Stück

555.788

Pièce de remplacement

fonte de zinc, adaptée au gâche de fermeture 556.132 et 556.133, pour le réglage de +2/-1 mm ou pour remplacer la gâche électrique, utilisable à gauche et à droite

UV = 1 pièce

555.788

Replacement part

die-cast zinc, compatible with strike plate 556.132 and 556.133, as an adapter for adjustments of +2/-1 mm, or as a replacement for the electric strike, can be used LH and RH

PU = 1 piece

Der Gangflügel bestimmt die DIN-Richtung

100% Einschaltdauer (100% ED)

Diese Türöffner sind bis zu einer Spannung von 13 V dauerstromfest und werden mit Gleichspannung, meist über Zeitschaltuhr oder Schalter betrieben.

Rückmeldekontakt (RR)

Potentialfreier Wechselkontakt, wird über einen Schieber von der Schlossfalle betätigt.

Arretierung

Der Arretierungsstift in der Mitte der Türöffnerfalle hält den Türöffner auch nach der Kontaktgabe noch solange entriegelt, bis die Tür geöffnet wird.

Mechanische Entriegelung

Mit dem Entriegelungshebel kann die Türöffnerfunktion ausgeschaltet werden. Die Türöffnerfalle ist beweglich, die Tür kann beliebig oft geöffnet werden.

Le vantail de service détermine le sens DIN

100% Facteur de marche (100% ED)

Ces gâches résistent au courant permanent jusqu'à une tension de 13 V et sont actionnées à courant continu, la plupart du temps via par une minuterie ou un commutateur.

Contact de réponse (RR)

Contact inverseur sans potentiel, actionné par un coulisseau à partir du pêne.

Dispositif d'arrêt

L'ergot d'arrêt situé au milieu du pêne maintient la gâche verrouillée, même après l'établissement du contact, jusqu'à ce qu'on ouvre la porte.

Déverrouillage mécanique

Le levier de déverrouillage permet d'annuler la fonction de la gâche. Le pêne est mobile et la porte peut être ouverte aussi souvent qu'on le désire.

The access leaf determines the opening direction

100% Duty cycle (100% ED)

These door openers are safe for a steady current at a voltage of up to 13 V and are operated by means of DC voltage, using a timer switch or a manual switch.

Response contact (RR)

Potential-free make and break contact, operated using a handle on the latch.

Hold-open

The hold-open pin in the middle of the door opener latch keeps the door opener released after making contact for as long as it takes until the door is opened.

Mechanical release

The door opener feature can be deactivated using the release lever. The door opener latch is movable, the door can be opened an arbitrary number of times.



555.343 für Rundzylinder
ø 22 mm

555.338 für Profilzylinder
ø 17 mm

**Zylinderschutz
für einbruchhemmende Türen**
Stahl gehärtet und vernickelt.

Der Jansen-Zylinderschutz sichert den Schliesszylinder gegen Aufbohren und Kernziehen. Ebenfalls werden die heiklen Bereiche des Hauptschlusses gegen Anbohren geschützt.

VE = 1 Schutzrosette
1 Aufbohrschutz
1 Zylinder-Abdeckscheibe
1 Distanzring
2 Schrauben M6x10

Alternativ kann auch ein handelsüblicher, nach EN 1906 geprüfter Schutzbeschlag verwendet werden. Dieser muss mindestens die Anforderungen der Klasse 3 erfüllen.

555.343 cylindre ronde
ø 22 mm

555.338 cylindre profilé
ø 17 mm

**Protection de cylindre pour
portes anti-effraction**
acier trempé et nickelé.

La protection de cylindre Jansen assure le cylindre de verrouillage contre le perçage. De même les zones sensibles de la serrure principale sont protégées contre le perçage.

UV = 1 rosette de protection
1 protection ant-perçage
1 rondelle de recouvrement de cylindre
1 anneau de distance
2 vis M6x10

En variante, un cylindre de protection du commerce testé selon En 1906. Celui-ci doit remplir au minimum les exigences de la classe 3.

555.343 for round cylinder
ø 22 mm

555.338 for profile cylinder
ø 17 mm

**Cylinder protection plate
for burglar resistant doors**
steel, hardened and nickel-plated

The Jansen cylinder protection plate protects the cylinder from being drilled out and the core extracted. The more exposed parts of the main lock are also protected against drilling.

PU = 1 protective rosette
1 anti-drill plate
1 cylinder cover plate
1 spacer ring
2 screws M6x10

Alternatively, a standard protective cover complying with EN 1906 may be used. This must meet at least the requirements of class 3.



556.024

Kantenbasculé

Stulp Edelstahl, Hub 20 mm,
Anschlussgewinde M6

VE = 1 Stück

Bei Bedarf zusätzlich bestellen:

557.249 Schrauben
555.390 Treibriegelstange unten
555.389/ Treibriegelstange oben
555.829
556.099 Unterlage

556.024

Verrou à entailler à bascule

têtière en acier Inox, course
20 mm, raccord taraudé M6

UV = 1 pièce

Commander en plus si besoin:

557.249 Vis
555.390 Tige de verrouillage
inférieure
555.389/ Tige de verrouillage
supérieure
556.099 Support

556.024

Espagnolette

face-plate stainless steel, travel
20 mm, connecting thread M6

PU = 1 piece

Order separately if required:

557.249 Screws
555.390 Shoot bolt bottom
555.389/ Shoot bolt top
555.829
556.099 Support



556.025

Falztreibriegel mit Griff Sperre

Stulp Edelstahl, links und rechts
verwendbar, Hub 18 mm, mit
Anschlussgewinde M6.

Die Griff Sperre verhindert, dass
die Stangen im geschlossenen
Zustand der Tür zurückgestossen
werden können.

VE = 1 Stück

Bei Bedarf zusätzlich bestellen:

556.027 Schaltschloss
557.249 Schrauben
555.390 Treibriegelstange unten
555.389/ Treibriegelstange oben
555.829
556.107/ Lappenverstärkung
556.199
556.099 Unterlage

556.025

Basculé à mortaiser avec blocage de poignée

têtière en acier Inox, utilisable à
droite et à gauche, course
18 mm, avec raccord taraudé
M6. Le blocage de poignée
empêche que les barres soient
repoussées quand la porte est
fermée.

UV = 1 pièce

Commander en plus si besoin:

556.027 Serrure de retient
557.249 Vis
555.390 Tige de verrouillage
inférieure
555.389/ Tige de verrouillage
supérieure
556.107/ Renfort de lèvre
556.199
556.099 Support

556.025

Rebate lever bolt with handle lock

stainless steel face plate, can
be used DIN LH and RH, 18 mm
lift, with connecting thread M6.
The handle lock prevents the
bars from being repelled when
the door is in the closed position.

PU = 1 piece

Order separately if required:

556.027 Switch latch
557.249 Screws
555.390 Shoot bolt bottom
555.389/ Shoot bolt top
555.829
556.107/ Leg reinforcement
556.199
556.099 Support



556.099

Unterlage

Kunststoff, schwarz,
für Kantenbasculé und
Falztreibriegel

VE = 1 Stück

556.099

Support

plastique, noir, pour verrou à
entailler à bascule et bascule à
mortaiser

UV = 1 pièce

556.099

Support

plastic, black, for espagnolette
and rebate lever bolt

PU = 1 piece



556.107

Stahl verzinkt

556.199

Edelstahl

Lappenverstärkung

für zweiflügelige Türen,
zum Schweißen

VE = 1 Stück

556.107

Acier zingué

556.199

Acier Inox

Renfort de lèvre

pour portes à deux vantaux,
à souder

UV = 1 pièce

556.107

Galvanised steel

556.199

Stainless steel

Leg reinforcement

for double-leaf doors,
for welding

PU = 1 piece

RC3



451.050

Dichtband

PE-Schaum, schwarz, einseitig
selbstklebend, als Dichtung
auf Lappenverstärkung
556.107 / 556.199

VE = 30 m

451.050

Bande d'étanchéité

mousse PE, noire, autocollante
d'un côté, sert de joint sur
renfort de lèvre 556.107 / 556.199

UV = 30 m

451.050

Sealing tape

PE foam, black, adhesive on
one side, for sealing leg
reinforcement 556.107 / 556.199

PU = 30 m

RC3



556.135

Eckverstärkung

Stahl verzinkt, als Führung
und Profilverstärkung bei
zweiflügeligen Türen

VE = 2 Stück

556.135

Renfort d'angle

acier zingué, sert de guidage
et de renfort de profilé sur les
portes à deux vantaux

UV = 2 pièces

556.135

Corner reinforcement

galvanised steel, as a guide
and profile reinforcement for
double-leaf doors

PU = 2 pieces

Bei Bedarf zusätzlich bestellen:

557.248 Schrauben

Commander en plus si besoin:

557.248 Vis

Order separately if required:

557.248 Screws



555.389 1,5 m
555.829 2,0 m

Treibriegelstange oben
ø 10 mm, Anschlussgewinde
M6, Stahl verzinkt

VE = 1 Stück à 1,5 m

555.390

Treibriegelstange unten
ø 10 mm, Anschlussgewinde
M6, Stahl galvanisch verzinkt
und oberflächengehärtet (Schutz
gegen Aufsägen)

VE = 1 Stück à 1,5 m

555.389 1,5 m
555.829 2,0 m

Tige de verrouillage supérieure
ø 10 mm, avec raccord taraudé
M6, acier zingué

UV = 1 pièce à 1,5 m

555.390

Tige de verrouillage inférieure
ø 10 mm, avec raccord taraudé
M6, acier galvanisé zingué et à
surface trempée (protection
anti-sciage)

UV = 1 pièce à 1,5 m

555.389 1,5 m
555.829 2,0 m

Shoot bolt (top)
ø 10 mm, with M6 connection
thread, galvanised steel

PU = 1 piece 1,5 m

555.390

Shoot bolt (bottom)
ø 10 mm, M6 connection thread,
galvanised and surface-hardened
steel (to protect against sawing)

PU = 1 piece 1,5 m



556.027

Schaltsschloss
Stulp Edelstahl, links und
rechts verwendbar, für Stangen
ø 10 mm, Verwendung zusammen
mit Falztreibriegel 556.025

VE = 1 Stück

Bei Bedarf zusätzlich bestellen:
557.249 Schrauben

556.027

Serrure de retient
têtière en acier Inox, utilisable
à droite et à gauche, pour tiges
de ø 10 mm, à utiliser avec la
bascule à mortaiser 556.025

UV = 1 pièce

Commander en plus si besoin:
557.249 Vis

556.027

Switch latch
face plate stainless steel,
suitable for use on left or right,
connecting to control rods
ø 10 mm, for use together with
mortise espagnolette 556.025

PU = 1 pieceh

Order separately if required:
557.249 Screws



556.100

Schliessblech
Edelstahl, für Falztreibriegel
556.025 oder Kantenbasculé
556.024

VE = 1 Stück

Bei Bedarf zusätzlich bestellen:
557.248 Schrauben

556.100

Gâche de fermeture
acier Inox, pour bascule à
mortaiser 556.025 ou verrou à
entailler à bascule 556.024

UV = 1 pièce

Commander en plus si besoin:
557.248 Vis

556.100

Strike plate
stainless steel, for rebate lever
556.025 or espagnolette 556.024

PU = 1 piece

Order separately if required:
557.248 Screws



556.104

Führungsstück Rundstange
Stahl verzinkt, bei Standflügel
unten und oben, Normalfunktion

VE = 1 Stück

Bei Bedarf zusätzlich bestellen:
557.248 Schrauben

556.104

Pièce de guidage tige ronde
acier zingué, en bas et en haut
sur le vantail semi-fixe,
fonction standard

UV = 1 pièce

Commander en plus si besoin:
557.248 Vis

556.104

Guide piece for round rod
galvanised steel, at bottom and
top of secondary leaf, standard
function

PU = 1 piece

Order separately if required:
557.248 Screws



556.112

Führung Panikfunktion
Stahl verzinkt, bei Standflügel
unten, Panikfunktion

VE = 1 Stück

Bei Bedarf zusätzlich bestellen:
557.248 Schrauben

556.112

Guidage fonction panique
acier zingué, en bas sur le vantail
semi-fixe, fonction panique

UV = 1 pièce

Commander en plus si besoin:
557.248 Vis

556.112

Guide piece for panic function
galvanised steel, at bottom of
secondary leaf, panic function

PU = 1 piece

Order separately if required:
557.248 Screws



556.105

Führungsstück für Profile
605.685, 604.685 und 605.635
Stahl verzinkt

VE = 1 Stück

Bei Bedarf zusätzlich bestellen:
557.249 Schrauben
556.106/ Führung
556.113

556.105

Pièce de guidage pour profilés
605.685, 604.685 et 605.635
acier zingué

UV = 1 pièce

Commander en plus si besoin:
557.249 Vis
556.106/ Guidage
556.113

556.105

Guide piece for profiles
605.685, 604.685 and 605.635
galvanised steel

PU = 1 piece

Order separately if required:
557.249 Screws
556.106/ Guide
556.113



556.106

Führung Rundstange

Stahl verzinkt, bei Standflügel unten mit 556.105, Normalfunktion

VE = 1 Stück

Bei Bedarf zusätzlich bestellen:
557.046 Schrauben

556.106

Guidage tige ronde

acier zingué, en bas sur le vantail semi-fixe avec 556.105, fonction standard

UV = 1 pièce

Commander en plus si besoin:
557.046 Vis

556.106

Guide piece for round rod

galvanised steel, at bottom of secondary leaf with 556.105, standard function

PU = 1 piece

Order separately if required:
557.046 Screws



556.113

Führung Panikfunktion

Stahl verzinkt, bei Standflügel unten mit 556.105, Panikfunktion

VE = 1 Stück

Bei Bedarf zusätzlich bestellen:
557.046 Schrauben

556.113

Guidage fonction panique

acier zingué, en bas sur le vantail semi-fixe avec 556.105, fonction panique

UV = 1 pièce

Commander en plus si besoin:
557.046 Vis

556.113

Guide piece for panic function

galvanised steel, at bottom of secondary leaf with 556.105, panic function

PU = 1 piece

Order separately if required:
557.046 Screws



556.150

Bodenbuchse Panikfunktion

verstellbare, geschlossene Bodenbuchse für Vollpaniktüren

VE = 1 Stück

556.150

Douille de verrouillage fonction panique

douille de verrouillage fermée réglable pour portes panique

UV = 1 pièce

556.150

Floor socket, panic function

adjustable, closed floor socket for full panic doors

PU = 1 piece



556.151

Bodenbuchse Normalfunktion

verstellbare Bodenbuchse, für zweiflügelige Türen mit Normalfunktion oder Teilpanik

VE = 1 Stück

556.151

Douille de verrouillage fonction normale

douille de verrouillage réglable, pour portes à deux vantaux avec fonction standard ou panique partielle

UV = 1 pièce

556.151

Floor socket, standard function

adjustable floor socket, for double-leaf doors with standard function or partial panic function

PU = 1 piece



556.152

Einschweissteil

Stahl verzinkt, zur Aufnahme der Bodenbuchse 556.150/556.151, zum Anschweißen im Schwellenrohr

VE = 1 Stück

556.152

Pièce à souder

acier zingué, pour la fixation des douilles de verrouillage 556.150/556.151, à souder dans le tube de seuil

UV = 1 pièce

556.152

Welded part

galvanised steel, for supporting floor socket 556.150/556.151, for welding in the threshold tube

PU = 1 piece



RC3

556.101

Profilverstärkung

Stahl verzinkt, für Blendrahmen- oder Riegelprofile, oben im Stulpbereich, Profile mit Kammermass 50 mm

VE = 1 Stück

Bei Bedarf zusätzlich bestellen:
550.009 Schrauben

556.101

Renfort de profilé

acier zingué, pour profilés de cadre dormant ou de traverse, en haut dans la tête, profilés avec dimension du caisson 50 mm

UV = 1 pièce

Commander en plus si besoin:
550.009 Vis

556.101

Profile reinforcement

galvanised steel, for outer frame or transom profiles, at top of double-leaf area, profiles with chamber dimension of 50 mm

PU = 1 piece

Order separately if required:
550.009 Screws



RC3

556.102

Profilverstärkung

Stahl verzinkt, für Blendrahmen- oder Riegelprofile, oben im Stulpbereich, Profile mit Kammermass 25 mm

VE = 1 Stück

Bei Bedarf zusätzlich bestellen:
550.009 Schrauben

556.102

Renfort de profilé

acier zingué, pour profilés de cadre dormant ou de traverse, en haut dans la tête, profilés avec dimension du caisson 25 mm

UV = 1 pièce

Commander en plus si besoin:
550.009 Vis

556.102

Profile reinforcement

galvanised steel, for outer frame or transom profiles, at top of double-leaf area, profiles with chamber dimension of 25 mm

PU = 1 piece

Order separately if required:
550.009 Screws



RC3

556.103

Profilverstärkung

Stahl verzinkt, für Blendrahmen- oder Riegelprofile, oben im Stulpbereich, Profile mit Kammermass 85 mm

VE = 1 Stück

Bei Bedarf zusätzlich bestellen:
550.009 Schrauben

556.103

Renfort de profilé

acier zingué, pour profilés de cadre dormant ou de traverse, en haut dans la tête, profilés avec dimension du caisson 85 mm

UV = 1 pièce

Commander en plus si besoin:
550.009 Vis

556.103

Profile reinforcement

galvanised steel, for outer frame or transom profiles, at top of double-leaf area, profiles with chamber dimension of 85 mm

PU = 1 piece

Order separately if required:
550.009 Screws



556.040 EN 179
556.039 EN 1125

Panik-Gegenkasten

Hub 20 mm, Verriegelung automatisch, Anschlussgewinde M5, Drehwinkel 45°, Nuss 9 mm, Dornmass 35 mm, Kasten verzinkt, Stulp Edelstahl, für zweiflügelige Vollpanik-Türen in Kombination mit den Schlössern 556.064 - 556.071

VE = 1 Stück

556.040 EN 179
556.039 EN 1125

Serrure contre-basculé panique

course 20 mm, verrouillage automatiquement, raccord taraudé M5, angle de rotation 45°, fouillot 9 mm, axe canon/tête 35 mm, boîtier zingué, tête en acier Inox, pour porte panique à deux vantaux en combinaison avec les serrures 556.064 - 556.071

UV = 1 pièce

556.040 EN 179
556.039 EN 1125

Opposite lock with emergency function

travel 20 mm, automatic locking, connecting thread M5, rotation angle of follower 45°, spindle 9 mm, backset 35 mm, case galvanised, face-plate stainless steel, for double leaf panic doors in conjunction with the locks 556.064 - 556.071

PU = 1 piece

Bei Bedarf zusätzlich bestellen:

557.248 Schrauben
556.028 Schaltschloss
556.110 Schliessblech
556.030/ Treibriegelstange oben
556.031
556.029 Treibriegelstange unten
550.387 Mitnehmerklappe
556.109 Verdrehsicherung
556.111 Einschweisplatte
556.107/ Lappenverstärkung
556.199

Commander en plus si besoin:

557.248 Vis
556.028 Serrure de retient
556.110 Gâche de fermeture
556.030/ Tige de verrouillage
556.031 supérieure
556.029 Tige de verrouillage inférieure
550.387 Doigt d'entraînement
556.109 Sécurité anti torsion
556.111 Plaque à souder
556.107/ Renfort de lèvre
556.199

Order separately if required:

557.248 Screws
556.028 Switch latch
556.110 Strike plate
556.030/ Shoot bolt top
556.031
556.029 Shoot bolt bottom
550.387 Selector bar
556.109 Anti-twist device
556.111 Welding plate
556.107/ Leg reinforcement
556.199



EN 179



EN 1125



556.109

Verdrehsicherung

Stahl verzinkt, für Panik-Gegenkasten 556.040 oder 556.039

VE = 1 Stück

Bei Bedarf zusätzlich bestellen:
557.248 Schrauben

556.109

Sécurité anti torsion

acier zingué, pour serrure acier contre-bascule panique 556.040 ou 556.039

UV = 1 pièce

Commander en plus si besoin:
557.248 Vis

556.109

Anti-twist device

galvanised steel, for opposite lock with emergency function 556.040 or 556.039

PU = 1 piece

Order separately if required:
557.248 Screws



556.111

Einschweissplatte

Stahl galvanisch verzinkt, als Aufnahme für Schaltschloss 556.028

VE = 1 Stück

556.111

Plaque à souder

acier électrozingué, sert de fixation à la serrure de retient 556.028

UV = 1 pièce

556.111

Welding plate

Galvanised steel, as support for switch latch 556.028

PU = 1 piece



556.028

Schaltschloss

Stulp Edelstahl, links und rechts einsetzbar, Verwendung zusammen mit Panik-Gegenkasten 556.040 oder 556.039

VE = 1 Stück

Bei Bedarf zusätzlich bestellen:
557.046 Schrauben

556.028

Serrure de retient

tête en acier Inox, utilisable à droite et à gauche, à utiliser avec serrure contre-bascule panique 556.040 ou 556.039

UV = 1 pièce

Commander en plus si besoin:
557.046 Vis

556.028

Switch latch

face-plate stainless steel, can be used LH and RH, use in conjunction with opposite lock with emergency function 556.040 or 556.039

PU = 1 piece

Order separately if required:
557.046 Screws



556.110

Schliessblech

Edelstahl, inkl. Auslöser für Schaltschloss 556.028

VE = 1 Stück

Bei Bedarf zusätzlich bestellen:
557.248 Schrauben

556.110

Gâche de fermeture

acier Inox, avec déclencheur pour serrure de retient 556.028

UV = 1 pièce

Commander en plus si besoin:
557.248 Vis

556.110

Strike plate

stainless steel, including release fitting for switch latch 556.028

PU = 1 piece

Order separately if required:
557.248 Screws



556.030 1.7 m für
Stulp 2170 mm

556.031 1.95 m für
Stulp 2400 mm

Treibriegelstange oben
Stahl verzinkt, \varnothing 10 x 1,5 mm,
mit Gewindeteil M5, inkl.
Kupplung, für Panik-Gegen-
kasten 556.040 oder 556.039

VE = 1 Stück

556.030 1.7 m pour
tête 2170 mm

556.031 1.95 m pour
tête 2400 mm

Tige de verrouillage supérieure
acier zingué, \varnothing 10 x 1,5 mm,
avec filetage M5, avec raccord,
pour serrure contre-bascule
panique 556.040 ou 556.039

UV = 1 pièce

556.030 1.7 m for
face plate 2170 mm

556.031 1.95 m for
face plate 2400 mm

Shoot bolt (top)
galvanised steel, \varnothing 10 x 1,5 mm,
with M5 thread, include
coupling, for opposite lock
with emergency function
556.040 or 556.039

PU = 1 piece



556.029 0,95 m

Treibriegelstange unten
Stahl verzinkt, \varnothing 10 mm,
mit Gewindeteil M5, inkl.
Kupplung, für Panik-Gegen-
kasten 556.040 oder 556.039

VE = 1 Stück

556.029 0,95 m

Tige de verrouillage inférieure
acier zingué, \varnothing 10 mm, avec
filetage M5, avec raccord,
pour serrure contre-bascule
panique 556.040 ou 556.039

UV = 1 pièce

556.029 0,95 m

Shoot bolt (bottom)
galvanised steel, \varnothing 10 mm,
with M5 thread, include
coupling, for opposite lock
with emergency function
556.040 or 556.039

PU = 1 piece





555.549

Fluchttür-Öffner mit Fallenschloss

Stulp Edelstahl, Modell 332U AKRR, mit Rückmeldung, 24 V DC, arbeitet nach dem Ruhestromprinzip, Stromaufnahme 140 mA

VE = 1 Fluchttüröffner
1 Fallenschloss

Bei Bedarf zusätzlich bestellen:

555.003 Einschweiss-Plättchen
oder
555.002/ Stulpadapter
555.040

555.549

Serrure porte de fuite avec serrure

têtière en acier Inox, modèle 332U AKRR, avec signal en retour, 24 V DC, travaille selon le principe de la rupture 140 mA

UV = 1 serrure porte de fuite
1 serrure

Commander en plus si besoin:

555.003 Plaque à souder
ou
555.002/ Adaptateur de têtière
555.040

555.549

Escape-door release with lock face-plate stainless steel, model 332U AKRR, with feedback, 24 V DC, works on the closed-circuit principle, current consumption 140 mA

PU = 1 escape-door release
1 lock

Order separately if required:

555.003 Weld-in face plate
or
555.002/ Face plate adapter
555.040



555.446

Kabelübergang, steckbar
verdeckt liegend, zur Strom-
übertragung im Türfalz, nicht
rostender Metallschlauch, mit
Klemm-Steck-Anschluss-technik,
Anschlussstellen 10-polig

VE = 1 Stück

Bei Bedarf zusätzlich bestellen:
557.249 Schrauben
555.003 Einschweiss-Plättchen

555.446

Jonction de câble enfichable
cachée, sert à transmettre le
courant dans la feuillure, tuyau
métallique flexible ne rouillant
pas, avec technique de raccorde-
ment par clipage-enfichage,
connecteur à 10 pôles

UV = 1 pièce

Commander en plus si besoin:
557.249 Vis
555.003 Plaque à souder

555.446

Plug-in cable link connector
concealed, for carrying electrical
cable in door rebate, non-rusting
metal hose, with plug-in clamp
connector, 10-pin plug

PU = 1 piece

Order separately if required:
557.249 Screws
555.003 Weld-in face plate



597.551

Kabelübergang, steckbar
verdeckt liegend, zur Strom-
übertragung im Türfalz, nicht
rostender Metallschlauch, mit
Klemm-Steck-Anschluss-technik,
Anschlussstellen 20-polig

VE = 1 Stück

Bei Bedarf zusätzlich bestellen:
557.249 Schrauben
555.003 Einschweiss-Plättchen

597.551

Jonction de câble enfichable
cachée, sert à transmettre le
courant dans la feuillure, tuyau
métallique flexible ne rouillant pas,
avec technique de raccordement
par clipage-enfichage,
connecteur à 20 pôles

UV = 1 pièce

Commander en plus si besoin:
557.249 Vis
555.003 Plaque à souder

597.551

Plug-in cable link connector
concealed, for carrying electrical
cable in door rebate, non-rusting
metal hose, with plug-in clamp
connector, 20-pin plug

PU = 1 piece

Order separately if required:
557.249 Screws
555.003 Weld-in face plate



555.034

Kabelübergang

für den Einsatz mit den verdeckt liegenden Anschraubbändern, zur Stromübertragung von Türrahmen zu Türblatt, mit nicht rostendem, flexiblem Metallschlauch zum Schutz vor Kabelbruch, Länge 330 mm, mit Klemm-Steck-Anschluss-technik, verdeckt liegend im Falz montierbar, 10-polig, max. Stromaufnahme 1A 100% ED, 4A max. 1 Sek. 10% ED

VE = 1 Stück

Bei Bedarf zusätzlich bestellen:
 557.249 Schrauben
 555.003 Einschweiss-Plättchen

555.034

Passage de câble

peut être utilisé avec les paumelles non apparentes, pour transmettre le courant du cadre de porte au vantail, tube métallique flexible inoxydable pour la protection contre la rupture de câble, longueur 330 mm, avec technique de raccordement par clipage-enfichage, montage caché dans la feuillure possible, 10 pôles, consommation de courant max. 1 A 100 % ED, 4 A max. 1 sec. 10 % ED

UV = 1 pièce

Commander en plus si besoin:
 557.249 Vis
 555.003 Plaque à souder

555.034

Cable link connector

suitable for use with the concealed screw-on hinges, for the transfer of current from door frame to door leaf; rustproof, flexible metal tube for protection against cable breakage; length 330 mm; with terminal and plug connection technology; can be installed concealed in the rebate; 10-pin; max. current consumption 1 A 100% ED; 4 A max. 1 sec. 10% ED

PU = 1 piece

Order separately if required:
 557.249 Screws
 555.003 Weld-in face plate



597.049

Magnetkontakt

weiss, für die Öffnungsüberwachung von Türen nach VdS C, inkl. Befestigungshilfe für Stahl-systeme und 6 m Anschluss-kabel 4x0.14 mm².

VE = 1 Stück

597.049

Contact magnétique

blanc, pour la surveillance d'ouverture de portes selon VdS C, avec aide à la fixation pour les systèmes en acier et câble de raccordement 4x0.14 mm² de 6 m.

UV = 1 pièce

Commander en plus si besoin:
 557.249 Vis
 555.003 Plaque à souder

597.049

Magnetic contact

white, for the monitoring of opening of doors in accordance with VdS C, including fastening aid for steel systems and 6 m connecting cable 4x0.14 mm².

PU = 1 piece

AC	DC	Kontaktbelastung Charge du contact Contact loading	Schutzart nach DIN 40050 Type de protection selon DIN 40050 Protection rating in accordance with DIN 40050	Einsatzbereich Domaine d'application Area of use
0.5 A	100 VDC	10 W	IP 68	-5°C bis/jusqu'à/up to + 50°C



555.726 FFB
500 - 1050 mm

555.727 FFB
1051 - 1300 mm

**Panik-Druckstange
Edelstahl**

matt geschliffen, links und rechts einsetzbar, für Gang- und Standflügel, passend zu Panik-Fallenriegel-Schlösser 556.056 - 556.071 und Panik-Gegenkasten 556.040 und 556.039

VE = 1 Stück

Bei Bedarf zusätzlich bestellen:

555.297 Blindnietmutter
557.248 Schrauben
555.512/ Drückerstift
555.585/
555.569

Sonderlängen für Flügelbreiten < 500 mm oder > 1300 mm auf Anfrage.

555.726 FFB
500 - 1050 mm

555.727 FFB
1051 - 1300 mm

**Barre panique à pousser en
acier Inox**

mat poli, utilisable à droite et à gauche, pour vantail de service et vantail semi-fixe, pour serrures à mortaiser panique 556.056 - 556.071 et serrure contre-bascule panique 556.040 et 556.039

UV = 1 pièce

Commander en plus si besoin:

555.297 Ecrou aveugle
557.248 Vis
555.512/ Tige carrée
555.585/
555.569

Longueurs spéciales pour largeurs de vantaux < 500 mm oder > 1300 mm sur demande.

555.726 FFB
500 - 1050 mm

555.727 FFB
1051 - 1300 mm

Panic touch-bar stainless steel

matt polished, can be used LH and RH, for access and secondary leaf, for latch and bolt locks with emergency function 556.056 - 556.071 and opposite locks with emergency function 556.040 and 556.039

PU = 1 piece

Order separately if required:

555.297 Blind rivet
557.248 Screws
555.512/ Handle spindle
555.585/
555.569

Special lengths for leaf widths < 500 mm oder > 1300 mm on request.



555.500

Edelstahl-Panik-Stangengriff

Beschlag matt geschliffen, links und rechts einsetzbar, für Gang- und Standflügel, für Flügelfalzbreiten bis 1329 mm

VE = 1 Garnitur

Bei Bedarf zusätzlich bestellen:

555.297 Blindnietmutter
557.248 Schrauben
555.583/ Drückerstift
555.585/
555.569



Einsatz nur zusammen mit Mehrfachverriegelungs-Schlösser!

Innenliegende Drücker oder Stangengriffe bei Notausgangstüren sind nur in Kombination mit Türschwellenprofil 452.990/991, 407.050 oder umlaufendem Blendrahmen zulässig. Ansonsten sind Drückersicherungen oder Drückerhauben einzusetzen.

555.500

Barre panique en acier Inox

ferrure mat poli, utilisable à droite et à gauche, pour vantail de service et vantail semi-fixe, pour largeur de feuillure du vantail jusqu'à 1329 mm

UV = 1 garniture

Commander en plus si besoin:

555.297 Ecrou aveugle
557.248 Vis
555.583/ Tige carrée
555.585/
555.569



Utilisation uniquement avec serrures à verrouillage multiple!

Les poignées intérieures ou barres panique sur les issues de secours ne sont autorisées que combinées avec profilé pour seuil de porte 452.990/991, 407.050 ou un cadre dormant complet. Des blocages ou des capots de poignée doivent sinon être utilisés.

555.500

Stainless steel panic push-bar

fitting matt polished, can be used LH and RH, for access leaf and secondary leaf, for leaf rebate width up to 1329 mm

PU = 1 assembly

Order separately if required:

555.297 Blind rivet
557.248 Screws
555.583/ Handle spindle
555.585/
555.569



Use in conjunction with multi-point locks only!

Internal handles or push bars on emergency exit doors are only permitted in combination with rebate threshold 452.990/991, 407.050 or a continuous outer frame. Otherwise, safety handles or handle covers must be used.



555.501

Aluminium-Panik-Stangengriff

Beschlag F1 eloxiert,
links und rechts einsetzbar,
für Gang- und Standflügel, für
Flügelfalzbreiten bis 1329 mm

VE = 1 Garnitur

Bei Bedarf zusätzlich bestellen:

555.297 Blindnietmutter
557.248 Schrauben
555.583/ Drückerstift
555.585/
555.569



Einsatz nur zusammen mit
Mehrfachverriegelungs-
Schlösser!

555.501

Barre panique en aluminium

ferrure F1 anodisée, utilisable à
droite et à gauche, pour vantail
de service et vantail semi-fixe,
pour largeur de feuillure du
vantail jusqu'à 1329 mm

UV = 1 garniture

Commander en plus si besoin:

555.297 Ecrou aveugle
557.248 Vis
555.583/ Tige carrée
555.585/
555.569



Utilisation uniquement avec
serrures à verrouillage multiple!

555.501

Aluminium panic push-bar

fitting F1 anodised, can be
used LH and RH, for access leaf
and secondary leaf, for leaf
rebate width up to 1329 mm

PU = 1 assembly

Order separately if required:

555.297 Blind rivet
557.248 Screws
555.583/ Handle spindle
555.585/
555.569



Use in conjunction with
multi-point locks only!

Innenliegende Drücker oder
Stangengriffe bei Notausgangs-
türen sind nur in Kombina-
tion mit Türschwelleprofil
452.990/991, 407.050 oder
umlaufendem Blendrahmen
zulässig. Ansonsten sind
Drückersicherungen oder
Drückerhauben einzusetzen.

Les poignées intérieures ou
barres panique sur les issues
de secours ne sont autorisées
que combinées avec profilé
pour seuil de porte 452.990/991,
407.050 ou un cadre dormant
complet. Des blocages ou des
capots de poignée doivent sinon
être utilisés.

Internal handles or push bars
on emergency exit doors are
only permitted in combina-
tion with rebate threshold
452.990/991, 407.050
or a continuous outer frame.
Otherwise, safety handles or
handle covers must be used.



556.034 links, ø 22 mm
556.035 rechts, ø 22 mm
556.036 links, ø 17 mm
556.037 rechts, ø 17 mm

**Vertikal-Druckstange
Edelstahl**

matt geschliffen, passend zu
Panik-Fallenriegel-Schlösser
556.056 - 556.063, Durchmesser
30 mm, Höhe 450 mm, inkl.
Drückerstift 9 mm und
Befestigungsschrauben

Breite: 125 mm
Tiefe: 120 mm

VE = 1 Stück

Bei Bedarf zusätzlich bestellen:

555.297 Blindnietmutter
555.512/ Drückerstift
555.569



**Funktion in Gegenrichtung:
Ziehen (auf Sonderbestellung
erhältlich)**

556.034 à gauche, ø 22 mm
556.035 à droite, ø 22 mm
556.036 à gauche, ø 17 mm
556.037 à droite, ø 17 mm

**Barre à pousser verticale en
acier Inox**

mat poli, adaptée aux serrures
panique à mortaiser 556.056 à
556.063, diamètre 30 mm, hauteur
450 mm, avec tige carrée de
9 mm et vis de fixation

Largeur: 125 mm
Profondeur: 120 mm

UV = 1 pièce

Commander en plus si besoin:

555.297 Ecrou aveugle
555.512/ Tige carrée
555.569

**Fonction direction opposée:
Tirez (disponible sous forme
de commande spéciale)**

556.034 LH, ø 22 mm
556.035 RH, ø 22 mm
556.036 LH, ø 17 mm
556.037 RH, ø 17 mm

**Vertical touch bar,
stainless steel**

matt finish, compatible with
panic latch-and-bolt locks
556.056 - 556.063, diameter of
30 mm, height of 450 mm,
includes 9 mm spindle and
fixing screws

Width: 125 mm
Depth: 120 mm

PU = 1 piece

Order separately if required:

555.297 Blind rivet
555.512/ Handle spindle
555.569

**Operation in the opposite
direction: Pull (available to
special order)**



550.387

Mitnehmerklappe MK 397
Stahl verzinkt, für 2-flügelige
Vollpanik-Türen,
inkl. Befestigungsmaterial

VE = 1 Stück

550.387

Doigt d'entraînement MK 397
acier zingué, pour portes à
deux vantaux panique,
incl. matériel de fixation

UV = 1 pièce

550.387

Selector bar MK 397
galvanised steel, for double-leaf
panic doors, includes fixing
materials

PU = 1 piece



555.586

Edelstahl-Drücker-Lochteil

matt, mit Gleitlager, mit Clips-Ovalrosette 70x33x13 mm festdrehbar gelagert, mit Hochhaltefeder, für Drückerstift 9 mm.

Breite: 175 mm
Tiefe: 85 mm

VE = 1 Stück

Bei Bedarf zusätzlich bestellen:

555.297 Blindnietmutter
557.248 Schrauben
555.512/ Drückerstift
555.583/
555.584/
555.585/
555.569



555.586

Poignée femelle en acier inox

mat, avec palier lisse, avec rosace ovale à clips 70x33x13 mm rivée tournante, avec ressort de rappel, pour tige carrée 9 mm.

Largeur: 175 mm
Profondeur: 85 mm

UV = 1 pièce

Commander en plus si besoin:

555.297 Ecrou aveugle
557.248 Vis
555.512/ Tige carrée
555.583/
555.584/
555.585/
555.569

555.586

Stainless steel handle without spindle

mat, with friction bearing, with oval clip-on rosette 70x33x13 mm fixed swivel mounted, with return spring, for handle spindle 9 mm.

Width: 175 mm
Depth: 85 mm

PU = 1 piece

Order separately if required:

555.297 Blind rivet
557.248 Screws
555.512/ Handle spindle
555.583/
555.584/
555.585/
555.569



555.579

Edelstahl-Drücker-Lochteil

matt, mit Gleitlager, mit Clips-Ovalrosette 70x33x13 mm festdrehbar gelagert, mit Hochhaltefeder, für Drückerstift 9 mm.

Breite: 179 mm
Tiefe: 79 mm

VE = 1 Stück

Bei Bedarf zusätzlich bestellen:

555.297 Blindnietmutter
557.248 Schrauben
555.512/ Drückerstift
555.583/
555.584/
555.585/
555.569



555.579

Poignée femelle en acier inox

mat, avec palier lisse, avec rosace ovale à clips 70x33x13 mm rivée tournante, avec ressort de rappel, pour tige carrée 9 mm.

Largeur: 179 mm
Profondeur: 79 mm

UV = 1 pièce

Commander en plus si besoin:

555.297 Ecrou aveugle
557.248 Vis
555.512/ Tige carrée
555.583/
555.584/
555.585/
555.569

555.579

Stainless steel handle without spindle

mat, with friction bearing, with oval clip-on rosette 70x33x13 mm fixed swivel mounted, with return spring, for handle spindle 9 mm.

Width: 179 mm
Depth: 79 mm

PU = 1 piece

Order separately if required:

555.297 Blind rivet
557.248 Screws
555.512/ Handle spindle
555.583/
555.584/
555.585/
555.569

Innenliegende Drücker oder Stangengriffe bei Notausgangstüren sind nur in Kombination mit Türschwellenprofil 452.990/991, 407.050 oder umlaufendem Blendrahmen zulässig. Ansonsten sind Drückersicherungen oder Drückerhauben einzusetzen.

Les poignées intérieures ou barres panique sur les issues de secours ne sont autorisées que combinées avec profilé pour seuil de porte 452.990/991, 407.050 ou un cadre dormant complet. Des blocages ou des capots de poignée doivent sinon être utilisés.

Internal handles or push bars on emergency exit doors are only permitted in combination with rebate threshold 452.990/991, 407.050 or a continuous outer frame. Otherwise, safety handles or handle covers must be used.



555.588

Edelstahl-Drücker-Lochteil
matt, mit Gleitlager, mit
Clips-Ovalrosette 70×33×13 mm
festdrehbar gelagert,
mit Hochhaltefeder,
für Drückerstift 9 mm.

Breite: 170 mm
Tiefe: 72 mm

VE = 1 Stück

Bei Bedarf zusätzlich bestellen:

555.297 Blindnietmutter
557.248 Schrauben
555.512/ Drückerstift
555.583/
555.584/
555.585/
555.569



555.588

Poignée femelle en acier Inox
mat, avec palier lisse,
avec rosace ovale à clips
70×33×13 mm rivée tournante,
avec ressort de rappel,
pour tige carrée 9 mm.

Largeur: 170 mm
Profondeur: 72 mm

UV = 1 pièce

Commander en plus si besoin:

555.297 Ecrou aveugle
557.248 Vis
555.512/ Tige carrée
555.583/
555.584/
555.585/
555.569

555.588

**Stainless steel handle
without spindle**
matt, with friction bearing, with
oval clip-on rosette 70×33×13 mm
fixed swivel mounted, with return
spring, for handle spindle 9 mm.

Width: 170 mm
Depth: 72 mm

PU = 1 piece

Order separately if required:

555.297 Blind rivet
557.248 Screws
555.512/ Handle spindle
555.583/
555.584/
555.585/
555.569

**Innenliegende Drücker oder
Stangengriffe bei Notausgangs-
türen sind nur in Kombina-
tion mit Türschwellenprofil
452.990/991, 407.050 oder
umlaufendem Blendrahmen
zulässig. Ansonsten sind
Drückersicherungen oder
Drückerhauben einzusetzen.**

**Les poignées intérieures ou
barres panique sur les issues
de secours ne sont autorisées
que combinées avec profilé
pour seuil de porte 452.990/991,
407.050 ou un cadre dormant
complet. Des blocages ou des
capots de poignée doivent sinon
être utilisés.**

**Internal handles or push bars
on emergency exit doors are
only permitted in combina-
tion with rebate threshold
452.990/991, 407.050
or a continuous outer frame.
Otherwise, safety handles or
handle covers must be used.**



555.589

Edelstahl-Türkno
pff
matt, fest,
mit Innengewinde M12

Breite: 65 mm
Tiefe: 97 mm

VE = 1 Stück

Zusätzlich bestellen:
555.569 Rollenwechselstift

Bei Bedarf zusätzlich bestellen:
555.297 Blindnietmutter M5
557.248 Schrauben



INOX
STAINLESS STEEL

555.589

Bouton de porte en acier Inox
mat, fixe,
avec filet femelle M12

Largeur: 65 mm
Profondeur: 97 mm

UV = 1 pièce

Commander en plus:
555.569 Tige carrée

Commander en plus si besoin:
555.297 Ecrou aveugle M5
557.248 SR1 vis M5x16

555.589

Stainless steel door knob
matt, fixed,
with internal thread M12

Width: 65 mm
Depth: 97 mm

PU = 1 piece

Order separately:
555.569 Door knob spindle

Order separately if required:
555.297 Blind rivet M5
557.248 SR1 screw M5x16



555.590

Edelstahl-Türkno
pff
matt, fest,
mit Innengewinde M12

Breite: 78 mm
Tiefe: 70 mm

VE = 1 Stück

Zusätzlich bestellen:
555.569 Rollenwechselstift

Bei Bedarf zusätzlich bestellen:
555.297 Blindnietmutter M5
557.248 Schrauben



INOX
STAINLESS STEEL

555.590

Bouton de porte en acier Inox
mat, fixe,
avec filet femelle M12

Largeur: 78 mm
Profondeur: 70 mm

UV = 1 pièce

Commander en plus:
555.569 Tige carrée

Commander en plus si besoin:
555.297 Ecrou aveugle M5
557.248 SR1 vis M5x16

555.590

Stainless steel door knob
matt, fixed,
with internal thread M12

Width: 78 mm
Depth: 70 mm

PU = 1 piece

Order separately:
555.569 Door knob spindle

Order separately if required:
555.297 Blind rivet M5
557.248 SR1 screw M5x16



555.512 Länge 45+55 mm

Drückerstift geteilt

Vierkant 9 mm, Stahl gehärtet, verzinkt, für Schlösser mit Panikfunktion B in Kombination mit Panik-Stangengriff und Vertikal-Druckstange (EN 179)

VE = 1 Stück

555.512 Longueur 45+55 mm

Tige carrée sertie en deux partie

carré 9 mm, acier trempé, zingué, pour serrures avec fonction B panique en combinaison avec barre panique et barre à pousser verticale (EN 179)

UV = 1 pièce

555.512 Length 45+55 mm

Split handle spindle

square 9 mm, steel reinforced, galvanised, for locks with emergency function B in conjunction with panic push-bar and vertical touch-bar (EN 179)

PU = 1 piece



555.583 Länge 55+55 mm

Drückerstift geteilt

Vierkant 9 mm, Stahl gehärtet, verzinkt, für Schlösser mit Panikfunktion B in Kombination Drücker (EN 179)

VE = 1 Stück

555.583 Longueur 55+55 mm

Tige carrée sertie en deux partie

carré 9 mm, acier trempé, zingué, pour portes pour serrures avec fonction B panique en combinaison avec poignée (EN 179)

UV = 1 pièce

555.583 Length 55+55 mm

Split handle spindle

square 9 mm, steel reinforced, galvanised, for locks with emergency function B in conjunction with handle (EN 179)

PU = 1 piece



555.585 Länge 70 mm

Drückerstift

Vierkant 9 mm, Stahl gehärtet, verzinkt, für Schlösser mit Panikfunktion E, Panik-Treibriegel-schloss und Umlenkschloss

VE = 1 Stück

555.585 Longueur 70 mm

Tige carré

carré 9 mm, acier trempé, zingué, pour serrures avec fonction E panique, serrure contre-bascule panique et verrou de dérivation

UV = 1 pièce

555.585 Length 70 mm

Handle spindle

square 9 mm, steel reinforced, galvanised, for locks with emergency function E, shoot bolt lock with emergency function (reversible)

PU = 1 piece



555.584 Länge 110 mm

Drückerstift

Vierkant 9 mm, Stahl gehärtet,
verzinkt, für Schlösser ohne
Panikfunktion

VE = 1 Stück

555.584 Longueur 110 mm

Tige carré

carré 9 mm, acier trempé,
zingué, pour serrures sans
fonction panique

UV = 1 pièce

555.584 Length 110 mm

Handle spindle

square 9 mm, steel reinforced,
galvanised, for locks without
emergency function

PU = 1 piece



555.569

Rollenwechselstift

Vierkant 9 mm, Stahl gehärtet,
verzinkt, M12-Gewinde drehbar,
Länge 120 mm, für Türknopf
555.589 und 555.590 erforderlich

VE = 1 Stück

555.569

Tige carrée

carré 9 mm, acier trempé,
zingué, filet M12 pivotant,
longueur 120 mm, pour bouton
de porte 555.589 et 555.590

UV = 1 pièce

555.569

Door knob spindle

square 9 mm, steel reinforced,
galvanised, M12 thread can be
rotated, length 120 mm, for a
door knob furniture 555.589
and 555.590

PU = 1 piece





555.239

Türschliesser Dorma ITS 96

Grösse 2-4, für ein- und zwei-flügelige Türen, links und rechts einsetzbar, Ausführung Jansen, inkl. 2 Befestigungsglaschen

VE = 1 Stück

Hinweis:

Für Aussentüren nur bedingt einsetzbar. Bitte die technischen Hinweise von Dorma beachten! Die Verwendung eines Türstoppers wird empfohlen.

Max. Flügelgewicht 130 kg
Max. Türöffnungswinkel 120°

Bei Bedarf zusätzlich bestellen:
555.490 Schrauben

Bei zweiflügeligen Türen ist die Mitnehmerklappe 550.387 zwingend erforderlich.
Ausnahme: Bei Türen mit Falz-treibriegel oder Kantenbascule.

Hinweis:

Die Dorma Türschliesser können bei 2-flügeligen Türen RC3 nur im Gangflügel eingebaut werden. Es ist keine Schliessfolgeregelung möglich, da die Profilverstärkung im Wege steht!

555.239

Ferme-porte Dorma ITS 96

taille 2-4, pour portes à un et deux vantaux, utilisable à gauche et à droite, exécution Jansen, incl. 2 pattes de fixation

UV = 1 pièce

Remarque:

Pour les portes ouvrant vers l'extérieur, utilisation limitée. Respecter les données techniques de Dorma! L'utilisation d'un arrêt de porte et conseillée.

Poids vantail max. 130 kg
Angle d'ouvrant max. 120°

Commander en plus si besoin:
555.490 Vis

Pour les portes à deux vantaux, le doigt d'entraînement 550.387 est indispensable!
Exception: Pour les portes avec bascule à mortaiser ou verrou à entailler à bascule.

Remarque:

Sur les portes à 2 vantaux RC3, on peut uniquement monter les ferme-portes Dorma dans le vantail de service. Un dispositif de sélection des vantaux est impossible à cause du renfort du profilé!

555.239

Dorma ITS 96 door closer

size 2-4, for single and double leaf doors, can be used LH and RH, for use with Jansen design, includes 2 fixing plates

PU = 1 piece

Note:

Only suitable for certain types of external door. Please refer to the guidelines provided by Dorma! Door stop recommended.

Max. leaf weight 130 kg
Max. door opening angle 120°

Order separately if required:
555.490 Screws

For double leafed doors the selector bar 550.387 is mandatory!
Exception: For doors with rebate lever bolt or espagnolette.

Note:

The Dorma door closers can only be installed in the access leaf of double-leaf RC3 doors. A door selector arm cannot be used as the profile reinforcement is in the way.



550.380

Türschliesser Dorma ITS 96

Grösse 3-6, für ein- und zwei-flügelige Türen, links und rechts einsetzbar, Ausführung Jansen, inkl. 2 Befestigungsglaschen

VE = 1 Stück

Hinweis:

Für Aussentüren nur bedingt einsetzbar. Bitte die technischen Hinweise von Dorma beachten! Die Verwendung eines Türstoppers wird empfohlen.

Max. Flügelgewicht 180 kg
Max. Türöffnungswinkel 120°

Bei Bedarf zusätzlich bestellen:
555.490 Schrauben

Bei zweiflügeligen Türen ist die Mitnehmerklappe 550.387 zwingend erforderlich.
Ausnahme: Bei Türen mit Falz-treibriegel oder Kantenbasculé.

550.380

Ferme-porte Dorma ITS 96

taille 3-6, pour portes à un et deux vantaux, utilisable à gauche et à droite, exécution Jansen, incl. 2 pattes de fixation

UV = 1 pièce

Remarque:

pour les portes ouvrant vers l'extérieur, utilisation limitée. Respecter les données techniques de Dorma! L'utilisation d'un arrêt de porte et conseillée.

Poids vantail max. 180 kg
Angle d'ouvrant max. 120°

Commander en plus si besoin:
555.490 Vis

Pour les portes à deux vantaux, le doigt d'entraînement 550.387 est indispensable!
Exception: Pour les portes avec bascule à mortaiser ou verrou à entailler à bascule.

550.380

Dorma ITS 96 door closer

size 3-6, for single and double leaf doors, can be used LH and RH, for use with Jansen design, includes 2 fixing plates

PU = 1 piece

Note:

Only suitable for certain types of external door. Please refer to the guidelines provided by Dorma! Door stop recommended.

Max. leaf weight 180 kg
Max. door opening angle 120°

Order separately if required:
555.490 Screws

For double leafed doors the selector bar 550.387 is mandatory!
Exception: For doors with rebate lever bolt or espagnolette.



550.667

Türschliesser Dorma ITS 96 mit entfernten Nocken

Grösse 3-6, für ein- und zweiflügelige Türen, links und rechts einsetzbar, Ausführung Jansen, inkl. 2 Befestigungslaschen

Einsatz:

Bei Verwendung von beidseitigen Winkel-Glasleisten

VE = 1 Stück

Hinweis:

Für Aussentüren nur bedingt einsetzbar. Bitte die technischen Hinweise von Dorma beachten! Die Verwendung eines Türstoppers wird empfohlen.

Max. Flügelgewicht 180 kg
Max. Türöffnungswinkel 120°

Bei Bedarf zusätzlich bestellen:
555.490 Schrauben

Bei zweiflügeligen Türen ist die Mitnehmerklappe 550.387 zwingend erforderlich.
Ausnahme: Bei Türen mit Falztreibriegel oder Kantenbascule.

550.667

Ferme-porte Dorma ITS 96 avec ergot déporté

taille 3-6, pour portes à un et deux vantaux, utilisable à gauche et à droite, exécution Jansen, incl. 2 pattes de fixation

Utilisation:

Dans le cas d'utilisation des parclores angulaires

UV = 1 pièce

Remarque:

pour les portes ouvrant vers l'extérieur, utilisation limitée. Respecter les données techniques de Dorma! L'utilisation d'un arrêt de porte est conseillée.

Poids vantail max. 180 kg
Angle d'ouvrant max. 120°

Commander en plus si besoin:
555.490 Vis

Pour les portes à deux vantaux, le doigt d'entraînement 550.387 est indispensable!
Exception: Pour les portes avec bascule à mortaiser ou verrou à entailler à bascule.

550.667

Dorma ITS 96 door closer without cams

size 3-6, for single and double leaf doors, can be used LH and RH, for use with Jansen design, includes 2 fixing plates

Usage:

If an angle-glazing bead is used

PU = 1 piece

Note:

Only suitable for certain types of external door. Please refer to the guidelines provided by Dorma! Door stop recommended.

Max. leaf weight 180 kg
Max. door opening angle 120°

Order separately if required:
555.490 Screws

For double leafed doors the selector bar 550.387 is mandatory!
Exception: For doors with rebate lever bolt or espagnolette.



550.669 links
550.670 rechts

Gleitschiene Dorma G 96 N
für einflügelige Türen,
Normalausführung ohne
Feststellung, Ausführung
Jansen, inkl. Kunststoff-
Befestigungsbrücken

VE = 1 Stück

Zusätzlich bestellen:
597.074 Feststelleinheit

550.669 à gauche
550.670 à droite

Glissière Dorma G 96 N
pour portes à un vantail, version
standard, sans arrêt mécanique,
exécution Jansen, incl. pièce
de fixation en plastique

UV = 1 pièce

Commander séparément:
597.074 Unité de fixation

550.669 LH
550.670 RH

Dorma G 96 N slide rail
for single leaf doors, standard
design without hold-open, for
use with Jansen design, includes
fastening bracket in plastic

PU = 1 piece

Order separately:
597.074 Hold-open



550.671

Gleitschiene Dorma G 96 GSR
für zweiflügelige Türen, mit
Schliessfolgeregler, Ausführung
Jansen, inkl. Kunststoff-Befesti-
gungsbrücken

VE = 1 Stück

Zusätzlich bestellen:
597.075 Feststelleinheit

550.671

Glissière Dorma G 96 GSR
pour portes à deux vantaux,
avec régulateur de fermeture,
exécution Jansen, incl. pièce
de fixation en plastique

UV = 1 pièce

Commander séparément:
597.075 Unité de fixation

550.671

Dorma G 96 GSR slide rail
for double leaf doors, with door
selector, for use with Jansen
design, includes fastening
bracket in plastic

PU = 1 piece

Order separately:
597.075 Hold-open



550.387

Mitnehmerklappe MK 397
Stahl verzinkt,
für 2-flügelige Vollpanik-Türen,
inkl. Befestigungsmaterial

VE = 1 Stück

550.387

Doigt d'entraînement MK 397
acier zingué, pour portes à
deux vantaux panique,
incl. matériel de fixation

UV = 1 pièce

550.387

Selector bar MK 397
galvanised steel, for double-leaf
panic doors, includes fixing
materials

PU = 1 piece



550.672

ITS-Stangenverbindung
erforderlich bei zweiflügeligen
Türen mit Vollpanikfunktion
RC2

VE = 1 Stück

550.672

Liaison de barre ITS
nécessaire pour les portes à
deux vantaux avec fonction
panique RC2

UV = 1 pièce

550.672

Connection rod ITS
required for double leaf doors
with emergency function
RC2

PU = 1 Stück



597.074

Feststelleinheit

für 1-flügelige Türen, mit Dorma Gleitschiene G 96 N, nachrüstbar, links und rechts verwendbar

VE = 1 Garnitur

597.074

Unité de fixation

pour portes à un vantail, avec glissière Dorma G 96 N, adaptable ultérieurement, utilisable gauche et droite

UV = 1 ensemble

597.074

Hold-open

for single-leaf doors, with Dorma slide rail G 96 N, can be retrofitted, can be used LH and RH

PU = 1 kit



597.075

Feststelleinheit Standflügel

für 2-flügelige Türen, mit Dorma Gleitschiene G 96 GSR, nachrüstbar, links und rechts verwendbar

VE = 1 Garnitur

597.075

Unité de fixation vantail semi-fixe

pour portes à deux vantaux, avec glissière Dorma G 96 GSR, adaptable ultérieurement, utilisable à gauche et à droite

UV = 1 ensemble

597.075

Secondary leaf hold-open

for double-leaf doors, with Dorma slide rail G 96 GSR, can be retrofitted, can be used LH and RH

PU = 1 kit



555.670

Türschliesser GEZE Boxer

Grösse 2-4, für ein- und zwei-flügelige Türen, links und rechts einsetzbar, Ausführung Jansen, inkl. 2 Befestigungslaschen

VE = 1 Stück

Hinweis:

Für Aussentüren nur bedingt einsetzbar. Bitte die technischen Hinweise von GEZE beachten! Die Verwendung eines Türstoppers wird empfohlen.

Max. Flügelgewicht 180 kg
Max. Türöffnungswinkel 120°

Bei Bedarf zusätzlich bestellen:

555.490 Schrauben oder
550.322 Schrauben

Bei zweiflügeligen Türen ist die Mitnehmerklappe 550.387 zwingend erforderlich.
Ausnahme: Bei Türen mit Falz-treibriegel oder Kantenbascule.

555.670

Ferme-porte GEZE Boxer

taille 2-4, pour portes à un et deux vantaux, utilisable à gauche et à droite, exécution Jansen, incl. 2 pattes de fixation

UV = 1 pièce

Remarque:

pour les portes ouvrant vers l'extérieur, utilisation limitée. Respecter les données techniques de GEZE! L'utilisation d'un arrêt de porte est conseillée.

Poids vantail max. 180 kg
Angle d'ouvrant max. 120°

Commander en plus si besoin:

555.490 Vis ou
550.322 Vis

Pour les portes à deux vantaux, le doigt d'entraînement 550.387 est indispensable!
Exception: Pour les portes avec bascule à mortaiser ou verrou à entailler à bascule.

555.670

GEZE Boxer door closer

size 2-4, for single and double leaf doors, can be used LH and RH, for use with Jansen design, includes 2 fixing plates

PU = 1 piece

Note:

Only suitable for certain types of external door.
Please refer to the guidelines provided by GEZE!
Door stop recommended.

Max. leaf weight 180 kg
Max. door opening angle 120°

Order separately if required:

555.490 Screws or
550.322 Screws

For double leafed doors the selector bar 550.387 is mandatory!
Exception: For doors with rebate lever bolt or espagnolette.



555.672

Türschliesser GEZE Boxer

Grösse 3-6 für ein- und zwei-flügelige Türen, links und rechts einsetzbar, Ausführung Jansen, inkl. 2 Befestigungslaschen

VE = 1 Stück

Hinweis:

Für Aussentüren nur bedingt einsetzbar. Bitte die technischen Hinweise von GEZE beachten! Die Verwendung eines Türstoppers wird empfohlen.

Max. Flügelgewicht 180 kg
Max. Türöffnungswinkel 120°

Bei Bedarf zusätzlich bestellen:

555.490 Schrauben oder
550.322 Schrauben

Bei zweiflügeligen Türen ist die Mitnehmerklappe 550.387 zwingend erforderlich.
Ausnahme: Bei Türen mit Falztreibriegel oder Kantenbascule.

555.672

Ferme-porte GEZE Boxer

taille 3-6, pour portes à un et deux vantaux, utilisable à gauche et à droite, exécution Jansen, incl. 2 pattes de fixation

UV = 1 pièce

Remarque:

pour les portes ouvrant vers l'extérieur, utilisation limitée. Respecter les données techniques de GEZE! L'utilisation d'un arrêt de porte et conseillée.

Poids vantail max. 180 kg
Angle d'ouvrant max. 120°

Commander en plus si besoin:

555.490 Vis ou
550.322 Vis

Pour les portes à deux vantaux, le doigt d'entraînement 550.387 est indispensable!
Exception: Pour les portes avec bascule à mortaiser ou verrou à entailler à bascule.

555.672

GEZE Boxer door closer

size 3-6, for single and double leaf doors, can be used LH and RH, for use with Jansen design, includes 2 fixing plates

PU = 1 piece

Note:

Only suitable for certain types of external door. Please refer to the guidelines provided by GEZE! Door stop recommended.

Max. leaf weight 180 kg
Max. door opening angle 120°

Order separately if required:

555.490 Screws or
550.322 Screws

For double leafed doors the selector bar 550.387 is mandatory!
Exception: For doors with rebate lever bolt or espagnolette.



555.681

Gleitschiene GEZE Boxer
für einflügelige Türen,
links und rechts einsetzbar,
Normalausführung ohne
Feststellung, Ausführung Jansen,
inkl. Befestigungsmaterial

VE = 1 Stück

Bei Bedarf zusätzlich bestellen:
597.068 Feststelleinheit
597.070 Öffnungsbegrenzer

555.681

Glissière GEZE Boxer
pour portes à un vantail,
utilisable à gauche et à droite,
version standard, sans arrêt
mécanique, exécution Jansen,
matériel de fixation inclus

UV = 1 pièce

Commander en plus si besoin:
597.068 Unité de fixation
597.070 Limitation de l'ouverture

555.681

GEZE Boxer slide rail
for single leaf doors, can be
used LH and RH, standard
design without hold-open,
for use with Jansen design,
includes fixing materials

PU = 1 piece

Order separately if required:
597.068 Hold-open
597.070 Limiting stay



555.688

Gleitschiene GEZE Boxer ISM
für zweiflügelige Türen, Normal-
ausführung ohne Feststellung,
mit Schliessfolgeregler,
Ausführung Jansen,
inkl. Befestigungsmaterial

VE = 1 Stück

Bei Bedarf zusätzlich bestellen:
597.069 Feststelleinheit

555.688

Glissière GEZE Boxer ISM
pour portes à deux vantaux,
version standard, sans arrêt
mécanique, avec régulateur de
fermeture, exécution Jansen,
matériel de fixation inclus

UV = 1 pièce

Commander en plus si besoin:
597.069 Unité de fixation

555.688

GEZE Boxer ISM slide rail
for double leaf doors, standard
design without hold-open,
with door selector, for use
with Jansen design,
includes fixing materials

PU = 1 piece

Order separately if required:
597.069 Hold-open



597.019

Führungsschlauch

Kunststoff, als Führung des Verbindungskabels bei zwei-flügeligen Türen mit Elektro-Türöffner in Kombination mit GEZE Boxer Türschliesser, Länge ca. 1100 mm

VE = 1 Stück

597.019

Flexible de guidage

matière plastique, comme guidage du câble de connexion sur les portes à deux vantaux avec gâche électrique, combiné au ferme-porte GEZE Boxer, longueur env. 1100 mm

UV = 1 pièce

597.019

Guide tube

plastic, to guide the inter-connecting cable of double-leaf doors with electric door opener in conjunction with GEZE Boxer door closer, length of approximately 1100 mm

PU = 1 piece



597.068

Feststelleinheit

für GEZE Gleitschiene, nachrüstbar, links und rechts einsetzbar

VE = 1 Stück

597.068

Unité de fixation

pour glissière GEZE, adaptable ultérieurement, utilisable à gauche et à droite

UV = 1 pièce

597.068

Hold-open

for GEZE slide rail, can be retrofitted, can be used LH and RH

PU = 1 piece



597.069

Feststelleinheit

für GEZE Gleitschiene ISM, nachrüstbar, links und rechts einsetzbar

VE = 1 Stück

597.069

Unité de fixation

pour glissière ISM GEZE, adaptable ultérieurement, utilisable à gauche et à droite

UV = 1 pièce

597.069

Hold-open

for GEZE slide rail ISM, can be retrofitted, can be used LH and RH

PU = 1 piece



597.070

Öffnungsbegrenzung

für GEZE Gleitschiene, nachrüstbar, links und rechts einsetzbar

VE = 1 Garnitur

597.070

Limitation de l'ouverture

pour glissière GEZE, adaptable ultérieurement, utilisable à gauche et à droite

UV = 1 ensemble

597.070

Limiting stay

for GEZE slide rail, can be retrofitted, can be used LH and RH

PU = 1 kit



550.276 Stahl gezogen

3D-Anschweissband

Länge 180 mm, \varnothing 20 mm, mit wartungsarmer Gleitlagerung aus Spezialbronze, Exzenter-Dorn und Verschlusschraube aus Edelstahl

Verstellbarkeit:
Höhe \pm 4 mm, Seite und Anpressdruck \pm 1,5 mm

VE = 2 Stück

*Einbau mit 499.114/116
Schmieren mit 450.093*



550.276 Acier étiré

Paumelle à souder 3D

longueur 180 mm, \varnothing 20 mm, avec coussinet en bronze à entretien réduit, axe excentré et vis de fermeture en acier Inox

Réglable:
Hauteur \pm 4 mm, latéralement et en pression \pm 1,5 mm

UV = 2 pièces

*Montage avec 499.114/116
Graissage avec 450.093*

550.276 Drawn steel

3D weld-on hinge

length 180 mm, \varnothing 20 mm, with low maintenance friction bearings made of special bronze, eccentric spindle and screw plug in stainless steel

Adjustable:
Height \pm 4 mm, lateral and contact pressure \pm 1.5 mm

PU = 2 pieces

*Installation with 499.114/116
Lubrication with 450.093*



550.229 Stahl gezogen

**Höhenverstellbares
Anschweissband**

Länge 180 mm, \varnothing 20 mm, Buchse und Druckscheibe aus Spezial-Bronze, Dorn und Verschlusschraube aus Edelstahl

Verstellbarkeit:
Höhe \pm 4 mm

VE = 10 Stück

*Einbau mit 499.116
Schmieren mit 450.093*



550.229 Acier étiré

**Paumelle à souder,
à hauteur réglable**

longueur 180 mm, \varnothing 20 mm, douille et rondelle en bronze, tige et vis de fermeture en acier Inox

Réglable:
Hauteur \pm 4 mm

UV = 10 pièces

*Montage avec 499.116
Graissage avec 450.093*

550.229 Drawn steel

Height-adjustable weld-on hinge

length 180 mm, \varnothing 20 mm, sleeve and washer made of special bronze, spindle and screw plug in stainless steel

Adjustable:
Height \pm 4 mm

PU = 10 pieces

*Installation with 499.116
Lubrication with 450.093*



550.238 Stahl gezogen

Anschweissband

Länge 180 mm, \varnothing 20 mm, Buchse und Druckscheibe aus Spezialbronze

VE = 10 Stück

*Einbau mit 499.116
Schmieren mit 450.093*



550.238 Acier étiré

Paumelle à souder

longueur 180 mm, \varnothing 20 mm, douille et rondelle en bronze

UV = 10 pièces

*Montage avec 499.116
Graissage avec 450.093*

550.238 Drawn steel

Weld-on hinge

length 180 mm, \varnothing 20 mm, sleeve and washer made of special bronze

PU = 10 pieces

*Installation with 499.116
Lubrication with 450.093*



555.268 Stahl gezogen
3D-Anschweissband
Länge 230 mm, \varnothing 20 mm, mit wartungsarmer Gleitlagerung aus Spezialbronze, Exzenter-Dorn und Verschlusschraube aus Edelstahl

Verstellbarkeit:
Höhe \pm 4 mm, Seite und Anpressdruck \pm 1,5 mm

VE = 2 Stück

*Einbau mit 499.114/116
Schmieren mit 450.093*



555.268 Acier étiré
Paumelle à souder 3D
longueur 230 mm, \varnothing 20 mm, avec coussinet en bronze à entretien réduit, axe excentré et vis de fermeture en acier Inox
Réglable:
Hauteur \pm 4 mm, latéralement et en pression \pm 1,5 mm

UV = 2 pièces

*Montage avec 499.114/116
Graissage avec 450.093*

555.268 Drawn steel
3D weld-on hinge
length 230 mm, \varnothing 20 mm, with low maintenance friction bearings made of special bronze, eccentric spindle and screw plug in stainless steel
Adjustable:
Height \pm 4 mm, lateral and contact pressure \pm 1.5 mm

PU = 2 pieces

*Installation with 499.114/116
Lubrication with 450.093*



555.267 Stahl gezogen
Höhenverstellbares Anschweissband
Länge 230 mm, \varnothing 20 mm, Buchse und Druckscheibe aus Spezial-Bronze, Dorn und Verschlusschraube aus Edelstahl

Verstellbarkeit:
Höhe \pm 4 mm

VE = 2 Stück

*Einbau mit 499.116
Schmieren mit 450.093*



555.267 Acier étiré
Paumelle à souder, à hauteur réglable
longueur 230 mm, \varnothing 20 mm, douille et rondelle en bronze, tige et vis de fermeture en acier Inox
Réglable:
Hauteur \pm 4 mm

UV = 2 pièces

*Montage avec 499.116
Graissage avec 450.093*

555.267 Drawn steel
Height-adjustable weld-on hinge
length 230 mm, \varnothing 20 mm, sleeve and washer made of special bronze, spindle and screw plug in stainless steel
Adjustable:
Height \pm 4 mm

PU = 2 pieces

*Installation with 499.116
Lubrication with 450.093*



450.093
Fließfett
für die Schmierung der Jansen-Anschraub- und Anschweissbänder

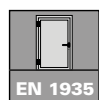
VE = 1 Flasche à 500 g
2 Dosierflaschen

450.093
Graisse fluide
pour le graissage des paumelles à souder et visser Jansen

UV = 1 flacon de 500 g
2 flacons doseurs

450.093
Lubrication
for lubricating Jansen weld-on and screw-on hinges

PU = 1 bottle each 500 g
2 dosing bottles



555.227 Edelstahl
geschliffen (1.4307)

555.261 Edelstahl
geschliffen (1.4435)

3D-Anschweissband

Länge 180 mm, \varnothing 20 mm, mit
wartungsarmer Gleitlagerung
aus Spezialbronze

Verstellbarkeit:
Höhe \pm 4 mm, Seite und
Anpressdruck \pm 1,5 mm

VE = 2 Stück

*Einbau mit 499.114/116
Schmieren mit 450.093*

555.227 Acier Inox poli
(1.4307)

555.261 Acier Inox poli
(1.4435)

Paumelle à souder 3D

longueur 180 mm, \varnothing 20 mm,
avec coussinet en bronze à
entretien réduit

Réglable:
Hauteur \pm 4 mm, latéralement
et en pression \pm 1,5 mm

UV = 2 pièces

*Montage avec 499.114/116
Graissage avec 450.093*

555.227 Polished stainless
steel (1.4307)

555.261 Polished stainless
steel (1.4435)

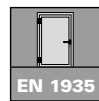
3D Weld-on hinge

length 180 mm, \varnothing 20 mm,
with low maintenance friction
bearings made of special bronze

Adjustable:
Height \pm 4 mm, lateral and
contact pressure \pm 1.5 mm

PU = 2 pieces

*Installation with 499.114/116
Lubrication with 450.093*



555.226 Edelstahl
geschliffen (1.4307)

555.260 Edelstahl
geschliffen (1.4435)

**Höhenverstellbares
Anschweissband**

Länge 180 mm, \varnothing 20 mm,
Buchse und Druckscheibe
aus Spezialbronze

Verstellbarkeit:
Höhe \pm 4 mm

VE = 2 Stück

*Einbau mit 499.116
Schmieren mit 450.093*

555.226 Acier Inox poli
(1.4307)

555.260 Acier Inox poli
(1.4435)

**Paumelle à souder,
à hauteur réglable**

longueur 180 mm, \varnothing 20 mm,
douille et rondelle en bronze

Réglable:
Hauteur \pm 4 mm

UV = 2 pièces

*Montage avec 499.116
Graissage avec 450.093*

555.226 Polished stainless
steel (1.4307)

555.260 Polished stainless
steel (1.4435)

**Height-adjustable
weld-on hinge**

length 180 mm, \varnothing 20 mm,
sleeve and washer made of
special bronze

Adjustable:
Height \pm 4 mm

PU = 2 pieces

*Installation with 499.116
Lubrication with 450.093*



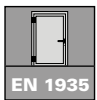
555.570 links
555.571 rechts

3D Anschraubband
Stahl verzinkt und blauchromat-
mantiert, Länge 180 mm,
ø 20 mm, inkl. Befestigungs-
schrauben Stahl verzinkt

Verstellbarkeit:
Höhe ± 4 mm, Seite und
Anpressdruck ± 1,5 mm

VE = 2 Stück

*Einbau mit 499.399
Schmieren mit 450.093*



555.570 à gauche
555.571 à droite

Paumelle à visser 3D
acier zinguée et chromatée bleu,
longueur 180 mm, ø 20 mm,
y compris vis de fixation
en acier zingué

Réglable:
Hauteur ± 4 mm, latéralement
et en pression ± 1,5 mm

UV = 2 pièces

*Montage avec 499.399
Graissage avec 450.093*

555.570 LH
555.571 RH

3D Screw-on hinge
galvanised steel and blue
chromated, length 180 mm,
ø 20 mm, includes fixing screws
in galvanised steel

Adjustable:
Height ± 4 mm, lateral and
contact pressure ± 1.5 mm

PU = 2 pieces

*Installation with 499.399
Lubrication with 450.093*



555.536 links
555.537 rechts

**Höhenverstellbares
Anschraubband**
Stahl verzinkt und blauchromat-
iert, Länge 180 mm, ø 20 mm,
Buchse und Druckscheibe aus
Spezial-Bronze, Dorn und Ver-
schluss-Schraube aus Edelstahl,
inkl. Befestigungsschrauben

Verstellbarkeit: Höhe ± 4 mm

VE = 2 Stück

*Einbau mit 499.399
Schmieren mit 450.093*



555.536 à gauche
555.537 à droite

**Paumelle à visser,
à hauteur réglable**
acier zinguée et chromatée
bleu, longueur 180 mm,
ø 20 mm, douille et rondelle en
bronze, tige et vis de fermeture
en acier Inox, y compris vis de
fixation

Réglable: Hauteur ± 4 mm

UV = 2 pièces

*Montage avec 499.399
Graissage avec 450.093*

555.536 LH
555.537 RH

**Height adjustable
screw-on hinge**
galvanised steel and blue
chromated, length 180 mm,
ø 20 mm, sleeve and washer
made of special bronze, spindle
and screw plug in stainless steel,
includes fixing screws

Adjustable: Height ± 4 mm

PU = 2 pieces

*Installation with 499.399
Lubrication with 450.093*



555.572 links
555.573 rechts

3D Anschraubband
Edelstahl geschliffen 1.4307 (AISI 304L), Länge 180 mm, ø 20 mm, inkl. Befestigungsschrauben Edelstahl

Verstellbarkeit:
Höhe ± 4 mm, Seite und Anpressdruck ± 1,5 mm

VE = 2 Stück

*Einbau mit 499.399
Schmieren mit 450.093*



555.572 à gauche
555.573 à droite

Paumelle à visser 3D
acier Inox poli 1.4307 (AISI 304L), longueur 180 mm, ø 20 mm, y compris vis de fixation en acier Inox

Réglable:
Hauteur ± 4 mm, latéralement et en pression ± 1,5 mm

UV = 2 pièces

*Montage avec 499.399
Graissage avec 450.093*

555.572 LH
555.573 RH

3D Screw-on hinge
polished stainless steel 1.4307 (AISI 304L), length 180 mm, ø 20 mm, includes fixing screws in stainless steel

Adjustable:
Height ± 4 mm, lateral and contact pressure ± 1.5 mm

PU = 2 pieces

*Installation with 499.399
Lubrication with 450.093*



555.538 links
555.539 rechts

Höhenverstellbares Anschraubband
Edelstahl geschliffen 1.4307 (AISI 304L), Länge 180 mm, ø 20 mm, Buchse und Druckscheibe aus Spezial-Bronze, Dorn und Verschluss-Schraube aus Edelstahl, inkl. Befestigungsschrauben

Verstellbarkeit: Höhe ± 4 mm

VE = 2 Stück

*Einbau mit 499.399
Schmieren mit 450.093*



555.538 à gauche
555.539 à droite

Paumelle à visser, à hauteur réglable
acier Inox poli 1.4307 (AISI 304L), longueur 180 mm, ø 20 mm, douille et rondelle en bronze, tige et vis de fermeture en acier Inox, y compris vis de fixation

Réglable: Hauteur ± 4 mm

UV = 2 pièces

*Montage avec 499.399
Graissage avec 450.093*

555.538 LH
555.539 RH

Height adjustable screw-on hinge
polished stainless steel 1.4307 (AISI 304L), length 180 mm, ø 20 mm, sleeve and washer made of special bronze, spindle and screw plug in stainless steel, includes fixing screws

Adjustable: Height ± 4 mm

PU = 2 pieces

*Installation with 499.399
Lubrication with 450.093*



555.656 links
555.657 rechts

**3D Anschraubband
(Achsabstand 36 mm)**

Stahl verzinkt und blanchromatiert, Länge 180 mm, \varnothing 20 mm, mit wartungsarmer Gleitlagerung aus Spezialbronze, Exzenter-Dorn und Verschluss-Schraube aus Edelstahl, inkl. Befestigungsschrauben

Verstellbarkeit:
Höhe \pm 4 mm, Seite und Anpressdruck \pm 1,5 mm

VE = 2 Stück

*Einbau mit 499.430
Schmieren mit 450.093*

555.656 à gauche
555.657 à droite

**Paumelle à visser 3D
(Entraxe 36 mm)**

acier zinguée et chromatée bleu, longueur 180 mm, \varnothing 20 mm, avec coussinet en bronze à entretien réduit, axe excentré et vis de fermeture en acier Inox, y compris vis de fixation

Réglable:
Hauteur \pm 4 mm, latéralement et en pression \pm 1,5 mm

UV = 2 pièces

*Montage avec 499.430
Graissage avec 450.093*

555.656 LH
555.657 RH

**3D Screw-on hinge
(Hinge pin distance 36 mm)**

galvanised steel and blue chromated, length 180 mm, \varnothing 20 mm, with low maintenance friction bearings made of special bronze, eccentric spindle and screw plug in stainless steel, includes fixing screws

Adjustable:
Height \pm 4 mm, lateral and contact pressure \pm 1.5 mm

PU = 2 pieces

*Installation with 499.430
Lubrication with 450.093*



555.658 links
555.659 rechts

**3D Anschraubband
(Achsabstand 36 mm)**

Edelstahl geschliffen 1.4307 (AISI 304L), Länge 180 mm, \varnothing 20 mm, mit wartungsarmer Gleitlagerung aus Spezialbronze, Exzenter-Dorn und Verschluss-Schraube aus Edelstahl, inkl. Befestigungsschrauben

Verstellbarkeit:
Höhe \pm 4 mm, Seite und Anpressdruck \pm 1,5 mm

VE = 2 Stück

*Einbau mit 499.430
Schmieren mit 450.093*

555.658 à gauche
555.659 à droite

**Paumelle à visser 3D
(Entraxe 36 mm)**

acier Inox poli 1.4307 (AISI 304L), longueur 180 mm, \varnothing 20 mm, avec coussinet en bronze à entretien réduit, axe excentré et vis de fermeture en acier Inox, y compris vis de fixation

Réglable:
Hauteur \pm 4 mm, latéralement et en pression \pm 1,5 mm

UV = 2 pièces

*Montage avec 499.430
Graissage avec 450.093*

555.658 LH
555.659 RH

**3D Screw-on hinge
(Hinge pin distance 36 mm)**

polished stainless steel 1.4307 (AISI 304L), length 180 mm, \varnothing 20 mm, with low maintenance friction bearings made of special bronze, eccentric spindle and screw plug in stainless steel, includes fixing screws

Adjustable:
Height \pm 4 mm, lateral and contact pressure \pm 1.5 mm

PU = 2 pieces

*Installation with 499.430
Lubrication with 450.093*



556.094

Bandsicherung

Edelstahl, für alle Jansen-Bänder mit Drehpunkt 13,5 und 36 mm, inkl. Schliessblech

VE = 2 Stück

Bei Bedarf zusätzlich bestellen:
557.249 Schrauben

Die Bandsicherungen bei den Jansen Bändern sind nur zu verwenden, wenn die Bänder auf der Angriffsseite platziert sind.

556.094

Protection pour paumelle

acier Inox, pour toutes les paumelles Jansen à centre fixe 13,5 et 36 mm, avec gâche de fermeture

UV = 2 pièces

Commander en plus si besoin:
557.249 Vis

Utiliser les protections pour les paumelles Jansen uniquement si les paumelles sont placées du côté de l'attaque.

556.094

Hinge fixing

stainless steel, for all Jansen hinges with pivot, 13.5 and 36 mm, includes strike plate

PU = 2 pieces

Order separately if required:
557.249 Screws

The hinge fixings for Jansen hinges must only be used if the hinges are positioned on the attack side.



555.024 links

555.025 rechts

Verdeckt liegendes 3D Anschraubband

Stahl verzinkt und blauchromatiert, Öffnungswinkel 100°, inkl. Befestigungsschrauben
Stahl verzinkt

Verstellbarkeit:
Höhe ± 4 mm, Seite und Anpressdruck ± 1,5 mm

VE = 2 Stück

Einbau mit 499.432

Keine Bandsicherung



555.024 à gauche

555.025 à droite

Paumelle à visser 3D non apparente

acier zinguée et chromatée bleu, angle d'ouverture 100°, y compris vis de fixation en acier zingué

Réglable:
Hauteur ± 4 mm, latéralement et en pression ± 1,5 mm

UV = 2 pièces

Montage avec 499.432

Pas de protection pour paumelle

555.024 LH

555.025 RH

3D Concealed screw-on hinge
galvanised steel and blue chromated, opening angle 100°, includes fixing screws in galvanised steel

Adjustable:
Height ± 4 mm, lateral and contact pressure ± 1.5 mm

PU = 2 pieces

Installation with 499.432

No hinge fixing



550.250

Höhen- und seitenverstellbares Anschraubband

Bandhöhe 100 mm, Abdeck-
kappe 54×100×11 mm,
Ausführung **Stahl verzinkt**
und blauchromatiert

Verstellbarkeit:
Höhe ± 4 mm
Seite ± 3 mm

VE = 2 Stück
inkl. Befestigungsmaterial

Einbau mit 499.115



550.250

Paumelle à visser, réglable verticalement et latéralement

hauteur de la paumelle 100 mm,
capuchon 54×100×11 mm,
acier zingué et chromatée bleu

Réglable:
Hauteur ± 4 mm
Latéralement ± 3 mm

UV = 2 pièces y compris
matériel de fixation

Montage avec 499.115

550.250

**Screw-on hinge, with height
and lateral adjustment**
hinge height 100 mm,
cover cap 54×100×11 mm,
galvanised steel design
and blue chromated

Adjustable:
Height ± 4 mm
Lateral ± 3 mm

PU = 2 pieces
includes fixing materials

Installation with 499.115



550.286

Höhen- und seitenverstellbares Anschraubband

Bandhöhe 100 mm,
Abdeckkappe 54×100×11 mm,
Ausführung **Edelstahl 1.4301**
(AISI 304)

Verstellbarkeit:
Höhe ± 4 mm
Seite ± 3 mm

VE = 2 Stück
inkl. Befestigungsmaterial

Einbau mit 499.115



550.286

Paumelle à visser, réglable verticalement et latéralement

hauteur de la paumelle 100 mm,
capuchon 54×100×11 mm,
version **acier Inox 1.4301**
(AISI 304)

Réglable:
Hauteur ± 4 mm
Latéralement ± 3 mm

UV = 2 pièces y compris
matériel de fixation

Montage avec 499.115

550.286

**Screw-on hinge, with height
and lateral adjustment**
hinge height 100 mm,
cover cap 54×100×11 mm,
design **stainless steel 1.4301**
(AISI 304)

Adjustable:
Height ± 4 mm
Lateral ± 3 mm

PU = 2 pieces
includes fixing materials

Installation with 499.115



556.095

Bandsicherung

Edelstahl, für die Anschraub-
bänder 550.250 und 550.286,
inkl. Schliessblech

VE = 3 Stück

Bei Bedarf zusätzlich bestellen:
557.249 Schrauben

556.095

Protection pour paumelle

acier Inox, pour paumelles à
visser 550.250 et 550.286, avec
gâche de fermeture

UV = 3 pièces

Commander en plus si besoin:
557.249 Vis

556.095

Hinge fixing

stainless steel, for screw-on
hinges 550.250 and 550.286,
includes strike plate

PU = 3 pieces

Order separately if required:
557.249 Screws



550.398

Türhebel

links und rechts verwendbar

VE = 1 Stück

550.398

Bras du bas

utilisable à gauche et à droite

UV = 1 pièce

550.398

Door lever

can be used LH and RH

PU = 1 piece



550.399

Zapfenband

mit Exzenterdorn und Exzenterbuchse zum Toleranzausgleich. Verstellbereich ± 2 mm, links und rechts verwendbar

VE = 1 Zapfenband
2 Distanzstücke
2 Senkschrauben mit
Kreuzschlitz M5x20

550.399

Pivot du haut

avec tige et douille asymétrique pour assurer la compensation de tolérances latérales. Plage de réglage ± 2 mm, utilisable à gauche et à droite.

UV = 1 pivot du haut
2 entretoises
2 vis noyées à empreinte
cruiciforme M5x20

550.399

Pivot hinge

with eccentric spindle and eccentric bush to compensate play. Adjustable range ± 2 mm, can be used LH and RH.

PU = 1 pivot hinge
2 spacers
2 countersunk Phillips
screws M5x20



550.396 links

550.397 rechts

Anschweisslager

mit 5 mm verlängerter Steckachse, Stahl verzinkt, maximale Tragfähigkeit 200 kg

VE = 1 Stück

550.396 à gauche

550.397 à droite

Pivot à souder

avec axe rallongé de 5 mm, acier zingué, capacité portante max. 200 kg

UV = 1 pièce

550.396 LH

550.397 RH

Weld-on bottom pivot hinge

with 5 mm extended shaft, galvanised steel, max. load-bearing capacity 200 kg

PU = 1 piece



550.206

Deckscheibe

Chromstahl,
zu Türhebel 550.398

VE = 1 Deckscheibe
1 Linsensenkschraube
M5x20

550.206

Rondelle de protection

acier Inox, pour bras
du bas 550.398

UV = 1 rondelle de protection
1 vis à tête fraisée
M5x20

550.206

Cover disc

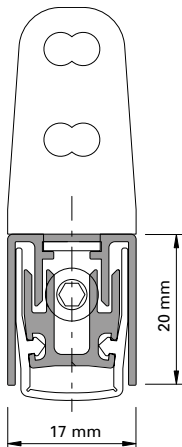
chromium steel, for door
handle 550.398

PU = 1 cover disc
1 oval head screws
M5x20

Bei Verwendung von 550.399 in Kombination mit 550.396/550.397 oder einem Bodentürschliesser, sind die Bandsicherungen 556.094 einzusetzen.

En cas d'utilisation de 550.399 en combinaison avec 550.396/550.397 ou avec un ferme-porte au sol, il faut utiliser les protections pour paumelles 556.094.

When using 550.399 in combination with 550.396/550.397 or a floor spring, hinge fixings 556.094 must be used.



Automatische Senkdichtung

Aluminium, Dichtung aus Silikon, seitliche Befestigung mit Winkeln aus Edelstahl, links und rechts einsetzbar. Die Dichtungen lösen bandseitig aus und der Hub ist einstellbar bis 16 mm. Parallelabsenkung mit automatischem Ausgleich bei schiefem Boden. Einseitig kürzbar bis zur nächst kleineren Nennlänge.

VE = 1 Stück
2 Befestigungswinkel

Joint seuil automatique

aluminium, joint en silicon, fixation latérale par équerres en acier Inox, utilisable à gauche et à droite. Les joints se déclenchent côté paumelle et la course est réglable jusqu'à 16 mm. Abaissement parallèle avec compensation automatique sur sol en pente. Peut être raccourci d'un côté jusqu'à la longueur nominale inférieure la plus proche.

UV = 1 pièce
2 équerres de fixation

Automatic drop seal

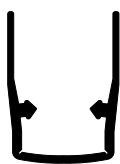
aluminium, weatherstrip made of silicone, lateral fastening with stainless steel brackets, can be used LH and RH. The weatherstrips are removed on the hinge side and the travel can be set at up to 16 mm. Parallel settlements with automatic compensation on sloping ground. Can be shortened on one side as far as the next smallest nominal length.

PU = 1 joint
2 angled brackets

Art.-Nr.	max. FFB mm	min. FFB mm
555.366	400	275
555.367	550	400
555.368	700	550
555.369	850	700
555.370	1000	850
555.371	1150	1000
555.372	1300	1150
555.373	1450	1300

No d'art	max. FFB mm	min. FFB mm
555.366	400	275
555.367	550	400
555.368	700	550
555.369	850	700
555.370	1000	850
555.371	1150	1000
555.372	1300	1150
555.373	1450	1300

Part no.	max. FFB mm	min. FFB mm
555.366	400	275
555.367	550	400
555.368	700	550
555.369	850	700
555.370	1000	850
555.371	1150	1000
555.372	1300	1150
555.373	1450	1300



456.116

Dichtungsprofil

Silikon, Ersatzdichtung für automatische Senkdichtung 555.366 - 555.373

VE = 1,5 m

456.116

Profilé d'étanchéité

silicone, joint de remplacement pour joint seuil automatique 555.366 - 555.373

UV = 1,5 m

456.116

Gasket profile

silicone, spare gasket for automatic drop seal 555.366 - 555.373

PU = 1,5 m



557.311

Senkschraube 4,8x20 mm
Stahl verzinkt, Edelstahl-Look,
Torx-Angriff T20, selbstbohrend,
für die Befestigung in den
Isolator

VE = 100 Stück

557.311

Vis à tête fraisée 4,8x20 mm
acier zingué, surface acier Inox,
empreinte Torx T20, autoforeuse,
pour la fixation dans l'isolateur

UV = 100 pièces

557.311

Countersunk screw 4,8x20 mm
galvanised steel, stainless steel
surface, Torx head T20,
self-cutting, for fixing into the
insulating bar

PU = 100 pieces



557.248

Senkschraube M5x20
Stahl verzinkt, Edelstahl-Look,
Torx-Angriff T20, gewinde-
formend

VE = 100 Stück

557.248

Vis à tête fraisée M5x20
acier zingué, surface acier Inox,
empreinte Torx T20, formant le
 taraudage

UV = 100 pièces

557.248

Countersunk screw M5x20
galvanised steel, stainless steel
surface, Torx head T20,
self-tapping

PU = 100 pieces



557.249

Senkschraube M5x12
Stahl verzinkt, Edelstahl-Look,
Torx-Angriff T20, gewinde-
formend

VE = 100 Stück

557.249

Vis à tête fraisée M5x12
acier zingué, surface acier Inox,
empreinte Torx T20, formant le
 taraudage

UV = 100 pièces

557.249

Countersunk screw M5x12
galvanised steel, stainless steel
surface, Torx head T20,
self-tapping

PU = 100 pieces



550.009

**Linsenschraube mit Flansch
M5x20**
Qualität A2, Torx-Angriff T20

VE = 100 Stück

550.009

**Vis à tête cylindrique bombée
avec bride M5x20**
Qualité A2, empreinte Torx T20

UV = 100 pièces

550.009

**Oval-head screw with flange
M5x20**
Quality A2, Torx head T20

PU = 100 pieces



557.166

Schraube M4x12
Edelstahl, Torx-Angriff T20

VE = 100 Stück

557.166

Vis M4x12
acier Inox, empreinte Torx T20

UV = 100 pièces

557.166

Screw M4x12
stainless steel, Torx head T20

PU = 100 pieces



555.297

Blindnietmutter

M5, Stahl verzinkt und gelbchromatiert, zur Befestigung der Beschläge

VE = 100 Stück

555.297

Ecrou aveugle

M5, acier zingué et chromatée jaune, pour fixation des ferrures

UV = 100 pièces

555.297

Blind rivet

M5, steel galvanised and yellow chromated, for fixing fittings

PU = 100 pieces



451.093

Rahmendübel

für Beton/Ziegelvollstein, Torx-Angriff T40, Länge 135 mm

VE = 50 Stück

451.093

Goujon d'ancrage

pour béton/briques pleines, empreinte Torx T40, longueur 135 mm

UV = 50 pièces

451.093

Anchor bolt

for concrete/solid clay brick, Torx-set recess head T40, length 135 mm

PU = 50 pieces



451.094

Rahmendübel

für Hohlkammersteine, Torx-Angriff T40, Länge 160 mm

VE = 50 Stück

451.094

Goujon d'ancrage

pour bloc creux, empreinte Torx T40, longueur 160 mm,

UV = 50 pièces

451.094

Anchor bolt

for hollow blocks, Torx-set recess head T40, length 160 mm

PU = 50 pieces



555.498

Senkschraube 4,8x19

Edelstahl, Torx-Angriff T25, für die Befestigung der Beschlagteile

VE = 100 Stück

555.498

Vis à tête fraisée 4,8x19

acier Inox, empreinte Torx T25, pour la fixation des pièces de ferrures

UV = 100 pièces

555.498

Countersunk screw 4,8x19

stainless steel, Torx head T25, for fixing the fittings components

PU = 100 pieces



556.046

Distanzbolzen

Stahl verzinkt, Länge 35 mm bei Verwendung von Profilen mit Kammermass 85 mm

VE = 10 Stück

Bei Bedarf zusätzlich bestellen:
555.515 Schrauben

556.046

Boulon d'écartement

acier galvanisé, longueur 35 mm, en combinaison avec des profilés ayant une dimension de chambre de 85 mm

UV = 10 pièces

Commander en plus si besoin:
555.515 Vis

556.046

Spacer bolts

galvanised steel, length 35 mm when using profiles with chamber size of 85 mm

PU = 10 pieces

Order separately if required:
555.515 Screws



499.294

Einspannunterlage
57 x 15 mm,
Länge ca. 325 mm

VE = 1 Stück

499.294

Support
57 x 15 mm,
longueur env. 325 mm

UV = 1 pièce

499.294

Support
57 x 15 mm,
length approx. 325 mm

PU = 1 piece



499.295

Einspannunterlage
57 x 22,5 mm,
Länge ca. 325 mm

VE = 1 Stück

499.295

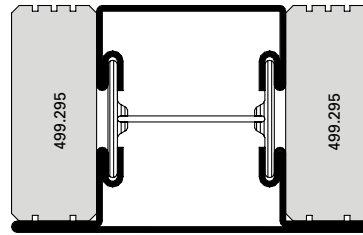
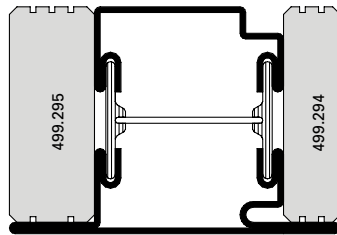
Support
57 x 22,5 mm,
longueur env. 325 mm

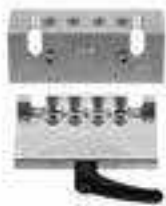
UV = 1 pièce

499.295

Support
57 x 22,5 mm,
length approx. 325 mm

PU = 1 piece





499.399

Bohrlehre

für Anschraubänder
555.536/537/538/539
555.570/571/572/573

VE = 1 Flügelrahmenteil
1 Blendrahmenteil

499.399

Gabarit de perçage

pour paumelles à visser
555.536/537/538/539
555.570/571/572/573

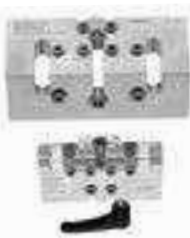
UV = 1 pièce pour cadre vantail
1 pièce pour cadre dormant

499.399

Drilling jig

for screw-on hinges
555.536/537/538/539
555.570/571/572/573

PU = 1 piece for leaf frame
1 piece for outer frame



499.430

Bohrlehre

für Anschraubänder
555.656 – 555.659

VE = 1 Flügelrahmenteil
1 Blendrahmenteil

499.430

Gabarit de perçage

pour paumelles à visser
555.656 – 555.659

UV = 1 pièce pour cadre vantail
1 pièce pour cadre dormant

499.430

Drilling jig

for screw-on hinges
555.656 – 555.659

PU = 1 piece for leaf frame
1 piece for outer frame



499.432

Bohrlehre

für verdeckt liegende
Anschraubänder
555.024 / 555.025

VE = 1 Flügelrahmenteil
1 Blendrahmenteil

499.432

Gabarit de perçage

pour paumelles à visser non
apparente 555.024 / 555.025

UV = 1 pièce pour cadre vantail
1 pièce pour cadre dormant

499.432

Drilling jig

for concealed screw-on hinges
555.024 / 555.025

PU = 1 piece for leaf frame
1 piece for outer frame



499.115

Bohrlehre

für Anschraubänder 550.250
und 550.286, links und rechts
einsetzbar

VE = 1 Stück

499.115

Gabarit de perçage

pour paumelles à visser
550.250 et 550.286, utilisable
à gauche et à droite

UV = 1 pièce

499.115

Drilling jig

for screw-on hinges 550.250
and 550.286, can be used on
left and right

PU = 1 piece



499.116

Anschweisslehre

für alle Jansen-Anschweiss-
bänder, links und rechts
einsetzbar

VE = 2 Stück

499.116

Gabarit de soudage

pour toutes les paumelles
à souder Jansen, utilisable
à gauche et à droite

UV = 2 pièces

499.116

Welding fixture

for all Jansen weld-on hinges,
can be used on left and right

PU = 2 pieces



499.114

Montagedorn
für 3D-Anschweissbänder
550.276, 555.227, 555.261
und 555.268

VE = 2 Stück

499.114

Axe de montage
pour paumelles souder 3D
550.276, 555.227, 555.261
et 555.268

UV = 2 pièces

499.114

Assembly jig
for weld-on hinges 3-D 550.276,
555.227, 555.261 and 555.268

PU = 2 pieces



499.651

Bandrichtwerkzeug
bei Verwendung von Jansen
Bändern besteht die Möglichkeit
diese mittels Bandrichtwerkzeug
499.651 leicht nachzurichten
(siehe Gebrauchsanleitung).

VE = 1 Stück

499.651

Outil de centrage des paumelles
lors de l'utilisation de paumelles
Jansen, il est possible de les rég-
ler facilement à l'aide de l'outil de
centrage des paumelles 499.651
(voir les instructions d'utilisation).

UV = 1 pièce

499.651

Hinge alignment tool
when using Jansen hinges, it is
possible to easily adjust them
using the hinge alignment tool
499.651 (see operating
instructions).

PU = 1 piece



499.137

Bohrlehre
für automatische Senkdichtungen
555.366 bis 555.373

VE = 1 Stück

499.137

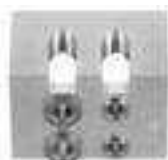
Gabarit de perçage
pour joint seuil automatique
555.366 jusqu'à 555.373

UV = 1 pièce

499.137

Drilling jig
for automatic drop seal
555.366 to 555.373

PU = 1 piece



499.144

Bohrlehre
für Blendrahmen-Wand-
befestigung mit Rahmendübel
451.093/094

VE = 1 Stück

499.144

Gabarit de perçage
pour fixation du dormant au
mur avec goujon d'ancrage
451.093/094

UV = 1 pièce

499.144

Drilling jig
for fastening outer door
frame to wall with anchor
bolt 451.093/094

PU = 1 piece



499.322

Bohrlehre
für die Janisol-
Glasfalzbelüftung

VE = 1 Stück

499.322

Gabarit de perçage
pour l'aération des
feuillures à verre Janisol

UV = 1 pièce

499.322

Drilling jig
for glazing rebate ventilation
of Janisol

PU = 1 piece

Verarbeitungshilfen**Outils d'usinage****Assembly tools**

Janisol RC Türen

Janisol RC portes

Janisol RC doors

**499.323****Montage-Werkzeug**
für die Janisol-
Glasfalzbelüftung

VE = 1 Stück

499.323**Outil de montage**
pour l'aération des
feuillures à verre Janisol

UV = 1 pièce

499.323**Fitting tool**
for glazing rebate ventilation
of Janisol

PU = 1 piece

**499.518****Drehhilfe**
Stahl verzinkt, für das Eindrehen
der Treibriegelstangen 556.029,
536.030 und 536.031

VE = 2 Stück

499.518**Aide au vissage**
acier galvanisé, pour visser les
tiges de verrouillage 556.029,
536.030 et 536.031

UV = 2 pièces

499.518**Screw aid**
galvanised steel, for screwing in
shoot bolt rods 556.029, 536.030
and 536.031

PU = 2 pieces

**499.328****Senker 33 mm**
für Schloss-Ausnehmungen

VE = 1 Stück

499.328**Fraise conique 33 mm**
pour l'évidement de la serrure

UV = 1 pièce

499.328**Countersink 33 mm**
for the recesses of locks

PU = 1 piece

**499.340****Universal-Stufenbohrer**
mit 5 Bohrstufen (ø 6, 11, 18,
23, 33 mm) speziell geeignet für
Schloss-, Drücker- und Zylinder-
bohrungen

VE = 1 Stück

499.340**Foret à étages**
avec 5 niveaux de perçage (ø 6,
11, 18, 23, 33 mm) spécialement
approprié pour les perçages pour
serrures, poignées et cylindres

UV = 1 pièce

499.340**Multipurpose step drill**
with 5 drilling steps (ø 6, 11,
18, 23, 33 mm) especially
for lock, handle and cylinder
drillings

PU = 1 piece

**499.326****Senker 23 mm**
für Rundzylinder-Ausnehmungen

VE = 1 Stück

499.326**Fraise 23 mm**
pour usinage cylindre rond

UV = 1 pièce

499.326**Countersink 23 mm**
for round cylinder cut-outs

PU = 1 piece

499.327**Senker 18 mm**
für Profilzylinder-Ausnehmungen

VE = 1 Stück

499.327**Fraise 18 mm**
pour usinage cylindre profilé

UV = 1 pièce

499.327**Countersink 18 mm**
for profiled cylinder cut-outs

PU = 1 piece



499.108

Dichtungsroller
zum Einrollen verschiedener
Jansen-Dichtungen

VE = 1 Stück

499.108

Roulette à joint
pour monter des joints
divers Jansen

UV = 1 pièce

499.108

Gasket roller
for inserting various
Jansen gaskets

PU = 1 piece



499.425

Dichtungsschere
für den Zuschnitt der
Dichtungen

VE = 1 Stück

499.425

Ciseau à joint
pour la découpe des joints

UV = 1 pièce

499.425

Weatherstrip shear
for cutting the weatherstrips

PU = 1 piece



499.107

Magnetblock
mit Polschlussplatte

Länge: 45 mm
Breite: 20 mm
Höhe: 50 mm

Für das Schweißen der Janisol-
Profile müssen beide Schalen
geerdet sein.

VE = 1 Stück

499.107

Bloc magnétique
avec plaque de pôle

Longueur: 45 mm
Largeur: 20 mm
Hauteur: 50 mm

Pendant le soudage, les
profilés Janisol doivent être
mis à la terre.

UV = 1 pièce

499.107

Magnetic block
with pole plate

Length: 45 mm
Width: 20 mm
Height: 50 mm

To weld Janisol sections,
both shells must be earthed.

PU = 1 piece



499.261

Kupfer-Schweisslehre
für die Wärmeabtragung
beim Schweißen der
Edelstahlprofile

VE = 2 Stück

499.261

Gabarit de soudage
en cuivre pour l'évacuation de
la chaleur lors du soudage des
profilés acier Inox

UV = 2 pièce

499.261

Copper welding template
for heat dissipation of stainless
steel profiles during welding

PU = 2 piece



499.102

Montagehebel
zum Ausrichten der
Befestigungsfedern 450.022

VE = 1 Stück

499.102

Levier de montage
pour ajuster les ressorts de
fixation 450.022

UV = 1 pièce

499.102

Assembly lever
for straightening fixing
springs 450.022

PU = 1 piece



499.312

Stufenbohrer
ø 6,7 x 12 mm,
für Entwässerungstülle
450.047/450.049

VE = 1 Stück

499.312

Mèche étagée HSS
ø 6,7 x 12 mm, pour douille
d'évacuation d'eau
450.047/450.049

UV = 1 pièce

499.312

Stepped drill
ø 6,7 x 12 mm,
for draining pipe 450.047/450.049

PU = 1 piece



499.339

Kegelsenker
15 x 100 mm, zum Ansenken
der Bohrungen für die
Entwässerungstülle
450.047/450.049

VE = 1 Stück

499.339

Fraise conique
15 x 100 mm, pour faire le
chanfrein des trous pour les
douille d'évacuation d'eau
450.047/450.049

UV = 1 pièce

499.339

Countersink
15 x 100 mm, for countersinking
the drill holes for draining pipe
450.047/450.049

PU = 1 piece



499.318

Montagewerkzeug
für den Einbau der
Entwässerungstülle
450.047/450.049

VE = 1 Stück

499.318

Outil de montage
pour la montage de la douille
d'évacuation d'eau
450.047/450.049

UV = 1 pièce

499.318

Fitting tool
for installation of draining
pipe 450.047/450.049

PU = 1 piece



499.001

Befestigungsset
zum Versetzen der
magazinierten Befesti-
gungs-Knöpfe 450.007/008

VE = 1 Set komplett inkl. Koffer
3 Kreuzschlitz-
Schraubklingen

499.001

**Machine à poser les boutons
de parcloses**
pour le déplacement des
boutons de fixations 450.007/008
emmagasinés

UV = 1 set complet, valise incl.
3 mèches cruciforme

499.001

Fastening set
for placing magazine fixing
studs 450.007/008

PU = 1 set complete, incl. case
3 Phillips screwdriver
blades



499.002

Kreuzschlitz-Schraubklingen
für Befestigungsset 499.001

VE = 3 Stück

499.002

**Embout de tournevis
cruiforme**
pour machine à poser 499.001

UV = 3 pièces

499.002

**Blades for cross-recessed
screws (Phillips)**
for fastening set 499.001

PU = 3 pieces



499.004

Spiralbohrer ø 3,5 mm
mit Sechskantschaft zum Bohren
der Löcher für 450.006

VE = 3 Spiralbohrer
1 Kupplungsüber-
brückung für Set 499.001

499.004

Mèche hélicoïdale ø 3,5 mm
avec serrage 6-pans pour percer
les trous de 450.006

UV = 3 mèches hélicoïdales
1 système d'embrayage
pour set 499.001

499.004

Twist drill ø 3,5 mm
with hexagonal shaft, for
drilling holes for 450.006

PU = 3 twist drills
1 coupling bridge for
Set 499.001



499.039

Bohrer-Führung ø 3,5 mm
für Befestigungsset 499.001,
optimiert die Führung des
Spiralbohrers 499.004 und
ermöglicht ein genaues Bohren

VE = 1 Stück

499.039

Guidage de foret ø 3,5 mm
pour la machine à poser les bou-
tons 499.001, optimise le guidage
de la mèche hélicoïdale 499.004
et permet un perçage précis

UV = 1 pièce

499.039

Drill guide ø 3,5 mm
for fastening set 499.001,
optimises the guidance of the
twist drill 499.004 and permits
precise drilling

PU = 1 piece



499.003

Schraubklingen
mit SR1-Angriff,
für Akku-Schrauber

VE = 3 Stück

499.003

Embout de tournevis
avec tête spéciale SR1,
pour visseuse à accumulateur

UV = 3 pièces

499.003

Blades
with SR1 head, for battery-
operated screw driver

PU = 3 pieces



499.005

Torx-Klingen T40
für 451.093, 451.094

VE = 2 Stück

499.005

Embout de tournevis Torx T40
pour 451.093, 451.094

UV = 2 pièces

499.005

Blades Torx T40
for 451.093, 451.094

PU = 2 pieces



499.012

Torx Bit TX15
Stahl beschichtet,
mit Haltefunktion

VE = 5 Stück

499.012

Embout Torx TX15
acier revêtu,
avec fonction de maintien

UV = 5 pièces

499.012

Torx bit TX15
Coated steel,
with retaining function

PU = 5 pieces



499.013

Torx Bit TX20
Stahl beschichtet,
mit Haltefunktion

VE = 5 Stück

499.013

Embout Torx TX20
acier revêtu,
avec fonction de maintien

UV = 5 pièces

499.013

Torx bit TX20
Coated steel,
with retaining function

PU = 5 pieces



499.014

Torx Bit TX25
Stahl beschichtet,
mit Haltefunktion

VE = 5 Stück

499.014

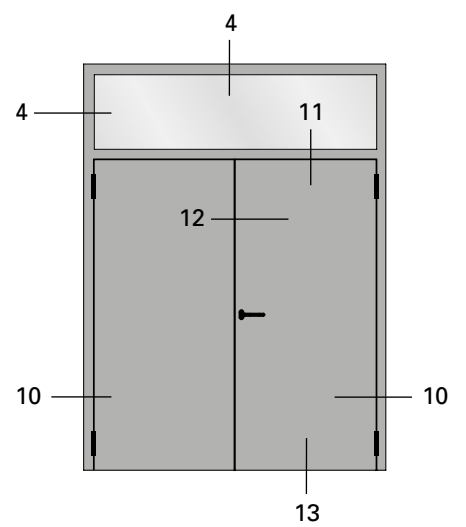
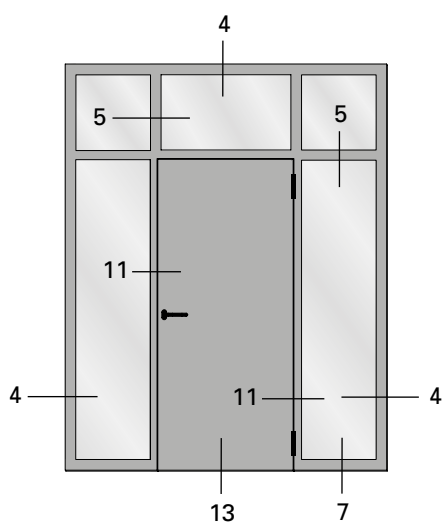
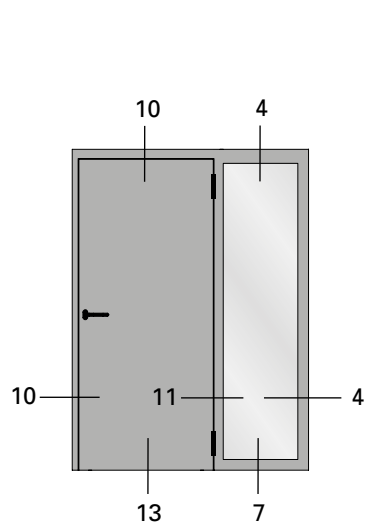
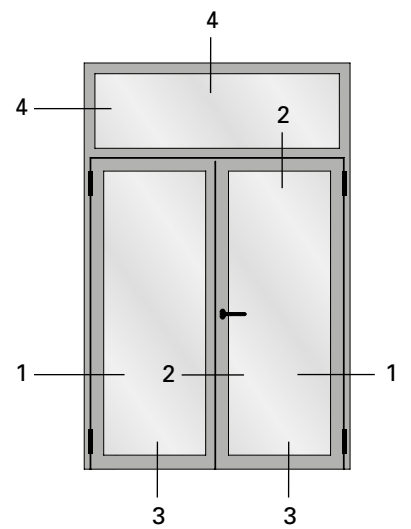
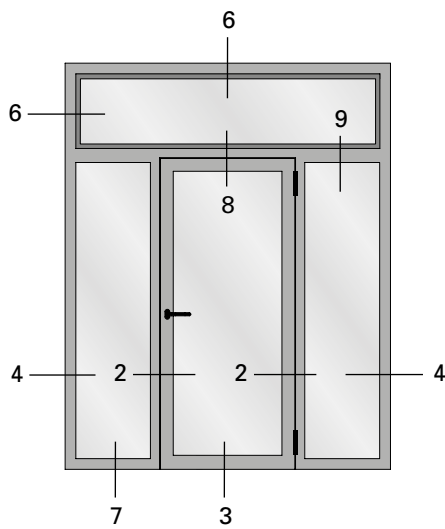
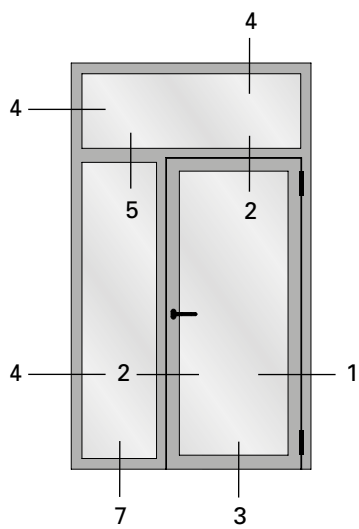
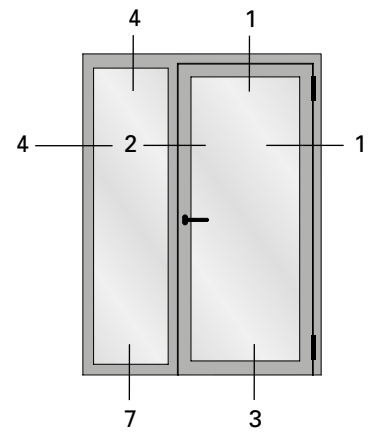
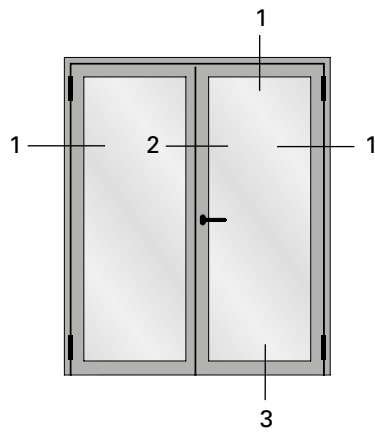
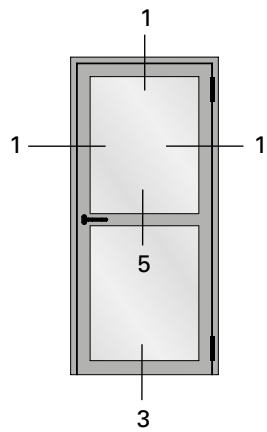
Embout Torx TX25
acier revêtu,
avec fonction de maintien

UV = 5 pièces

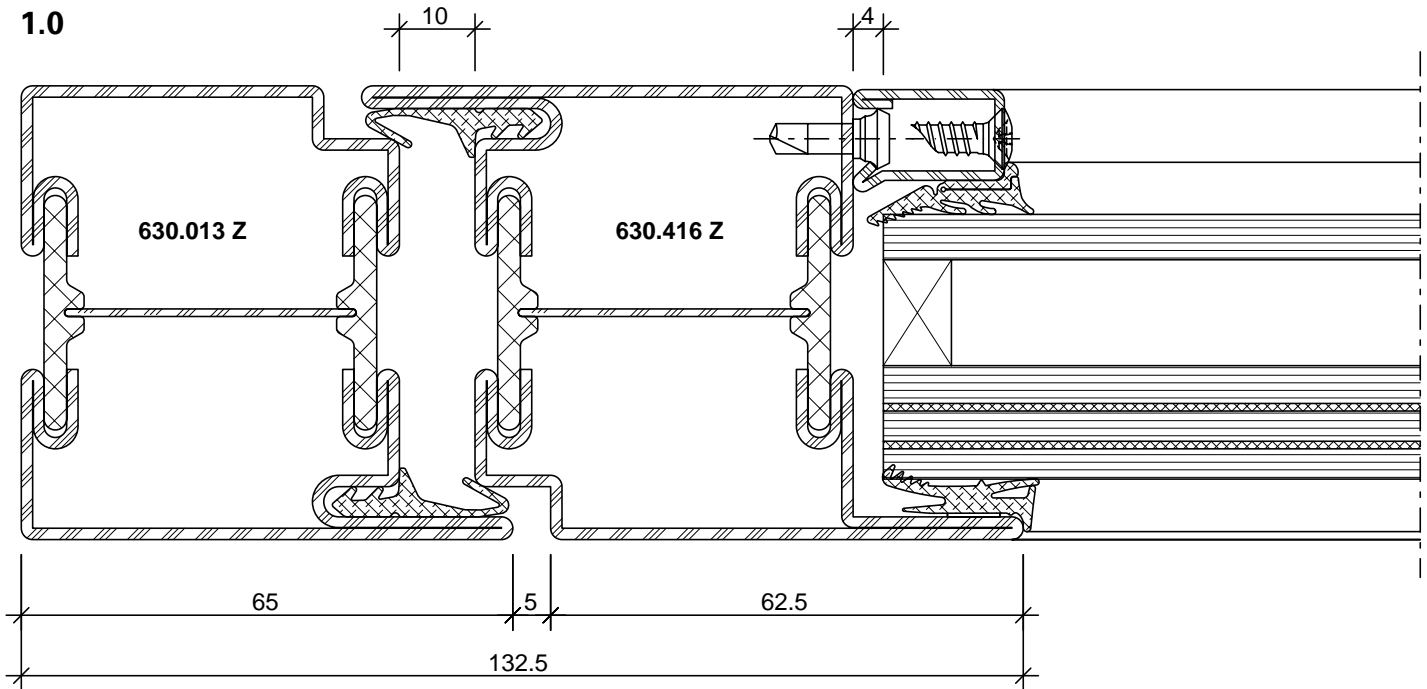
499.014

Torx bit TX25
Coated steel,
with retaining function

PU = 5 pieces



1.0

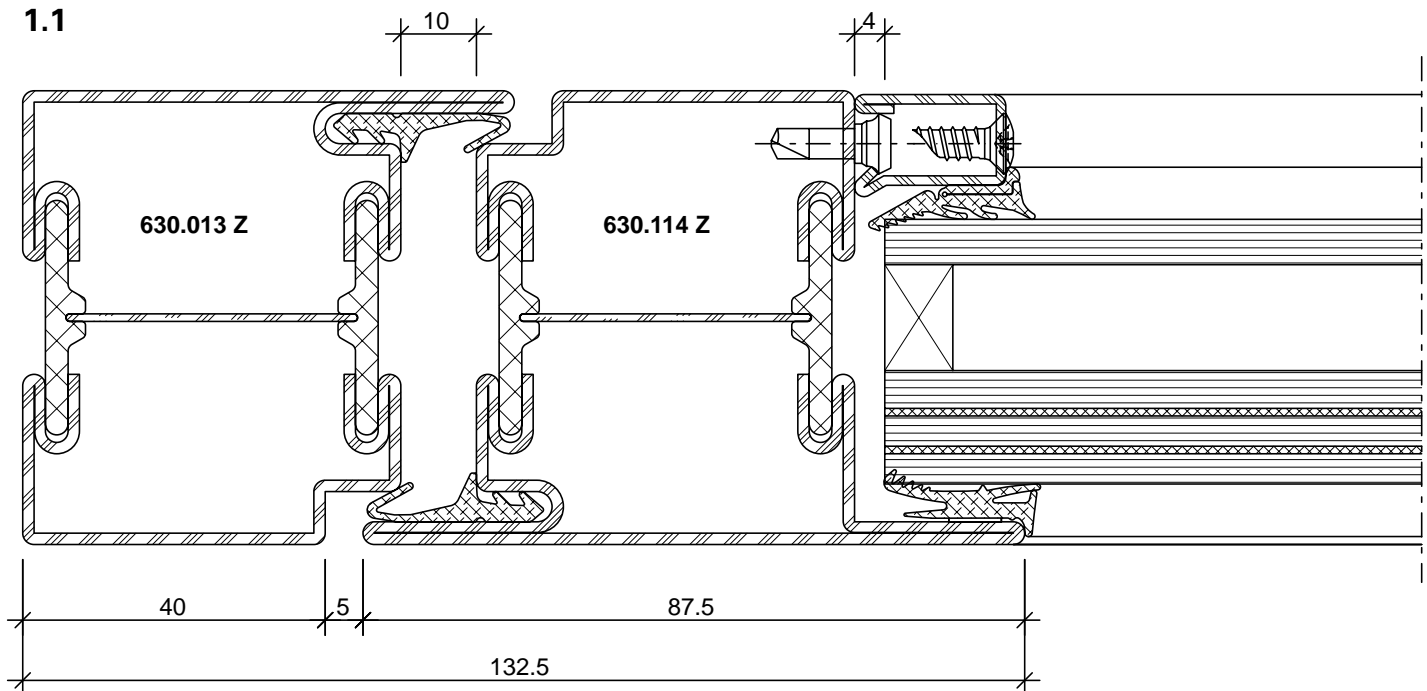


DXF

DWG

11-0102-C-001

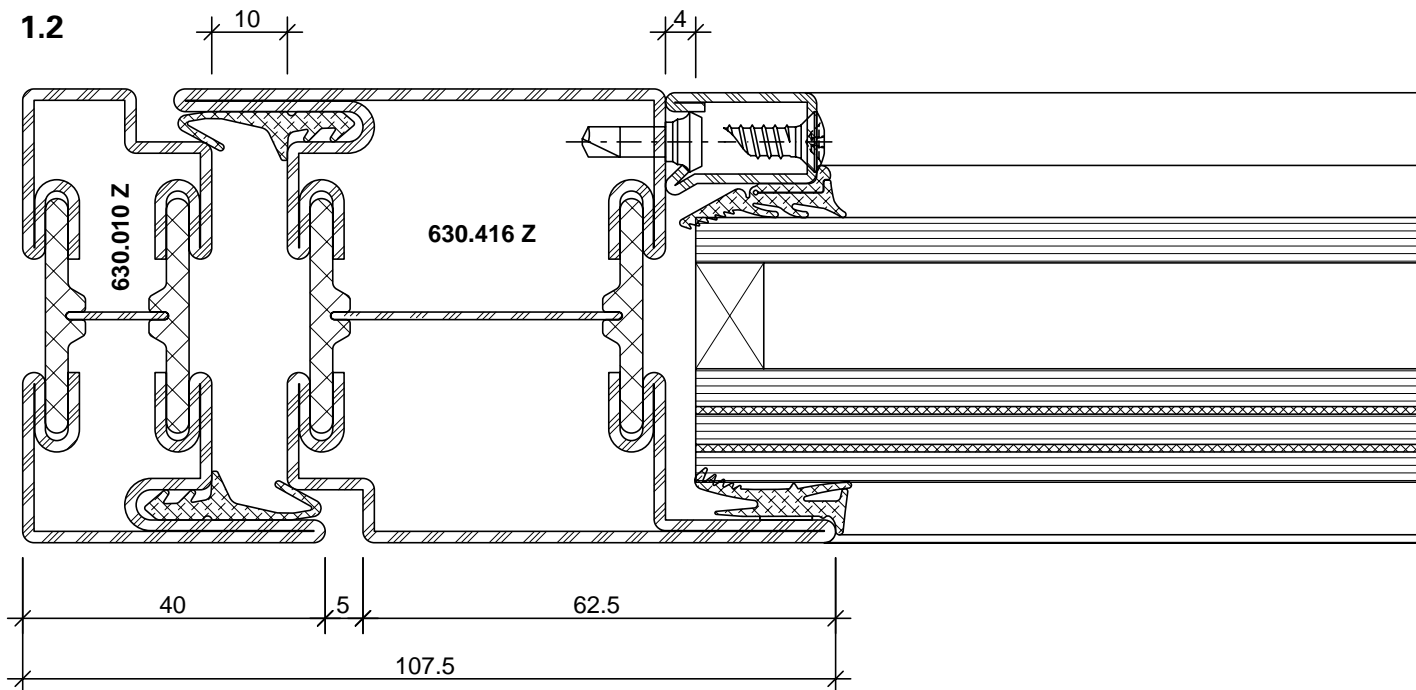
1.1



DXF

DWG

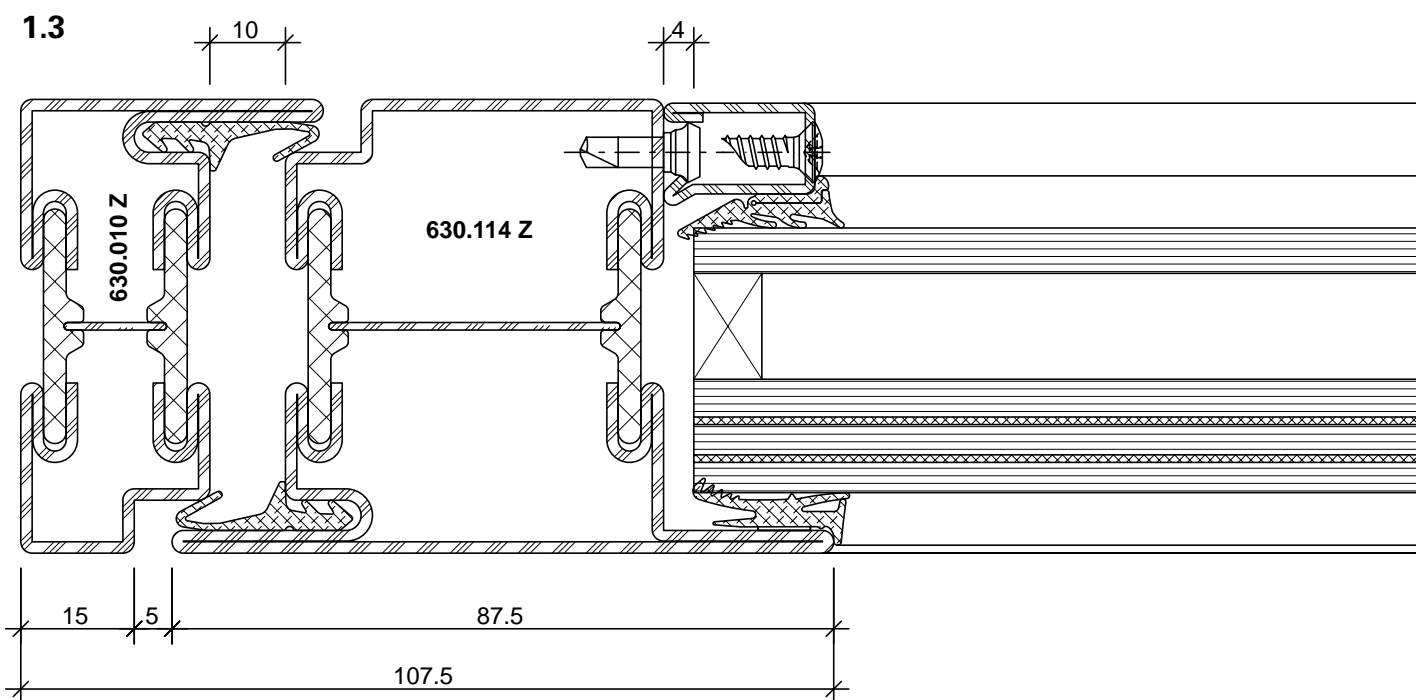
11-0102-C-002



DXF

DWG

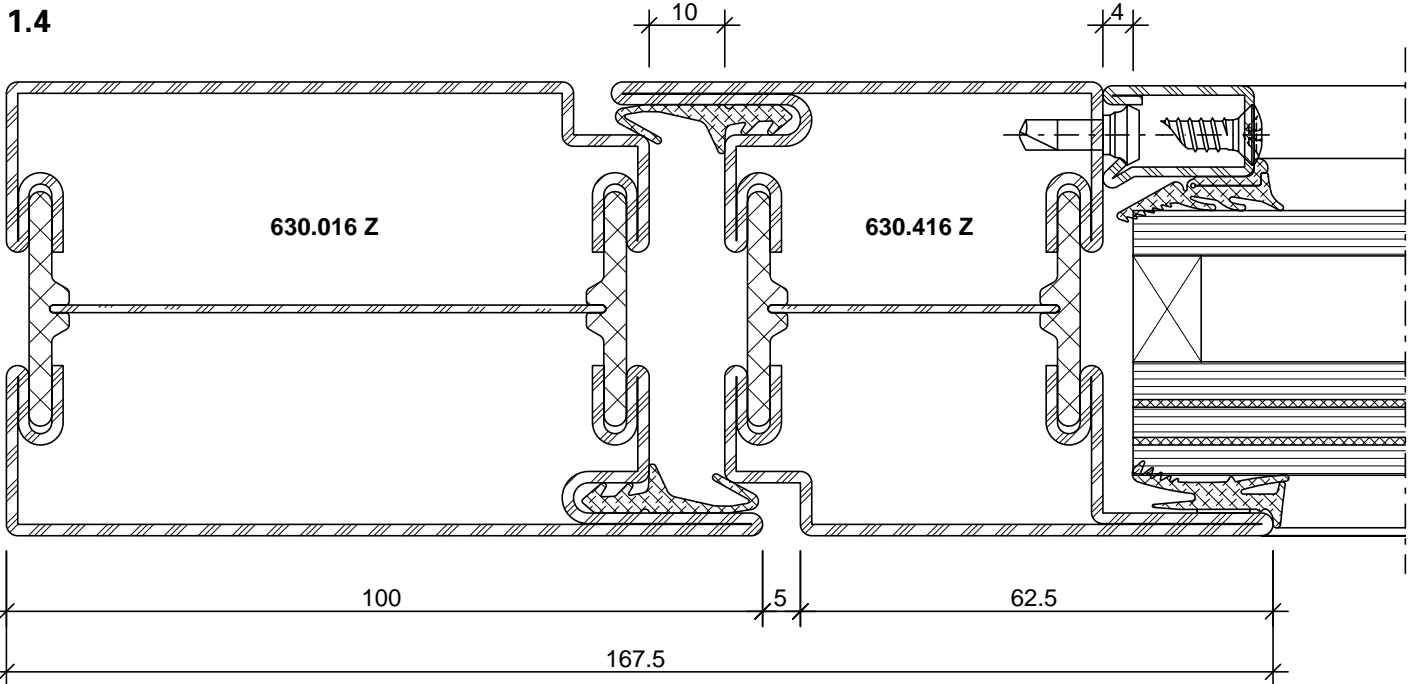
11-0102-C-003



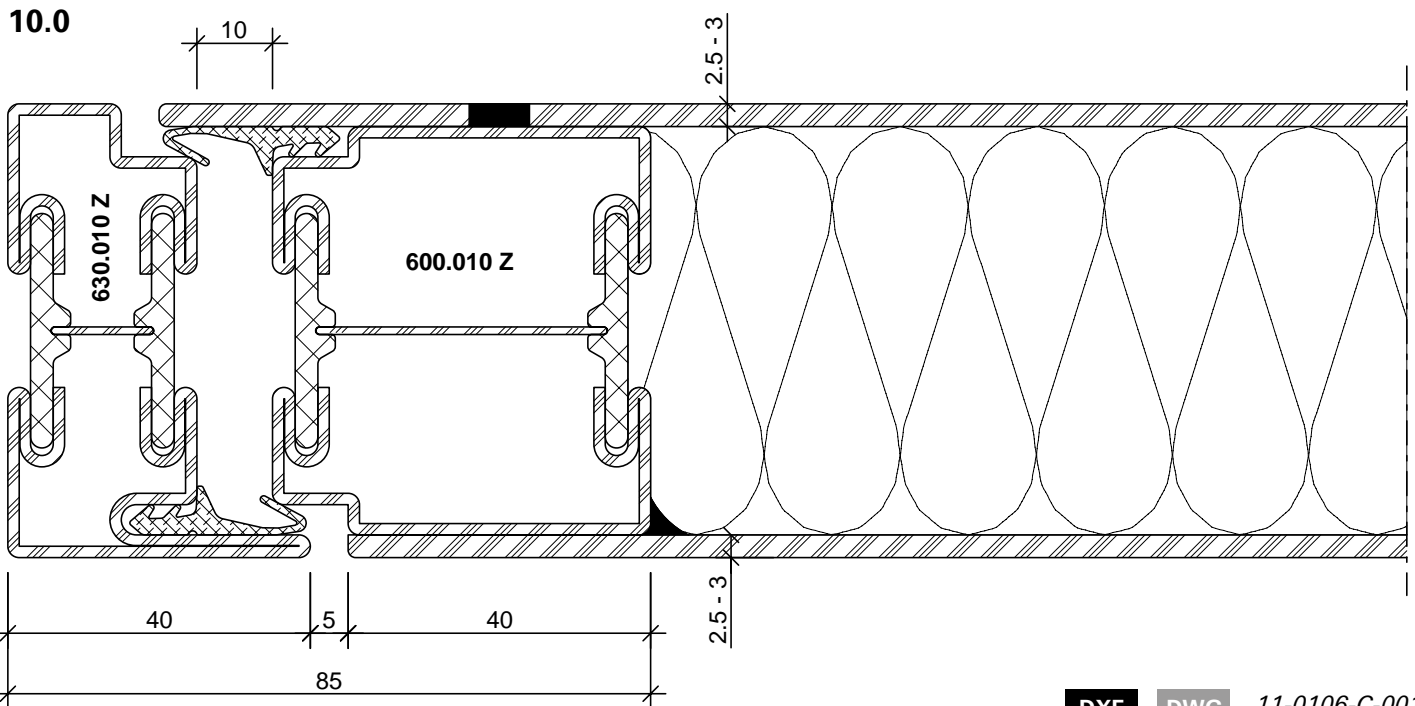
DXF

DWG

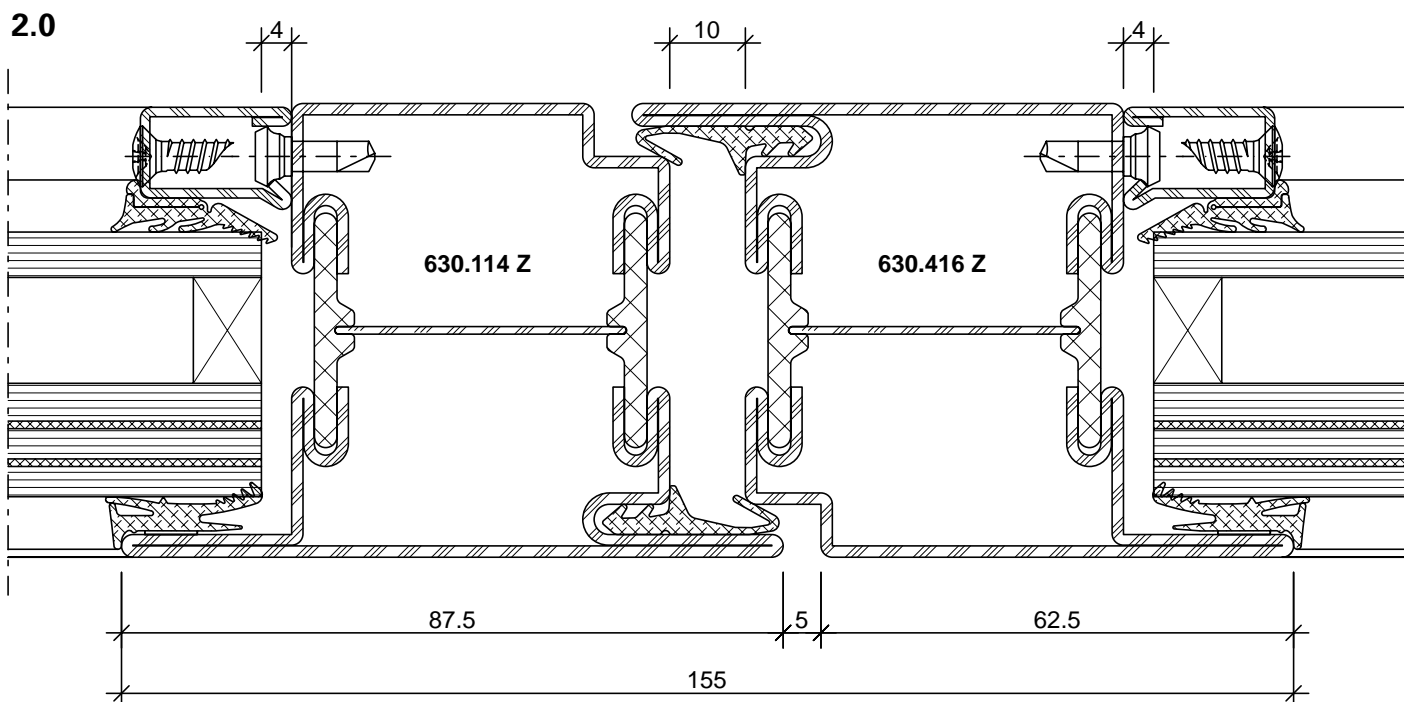
11-0102-C-004



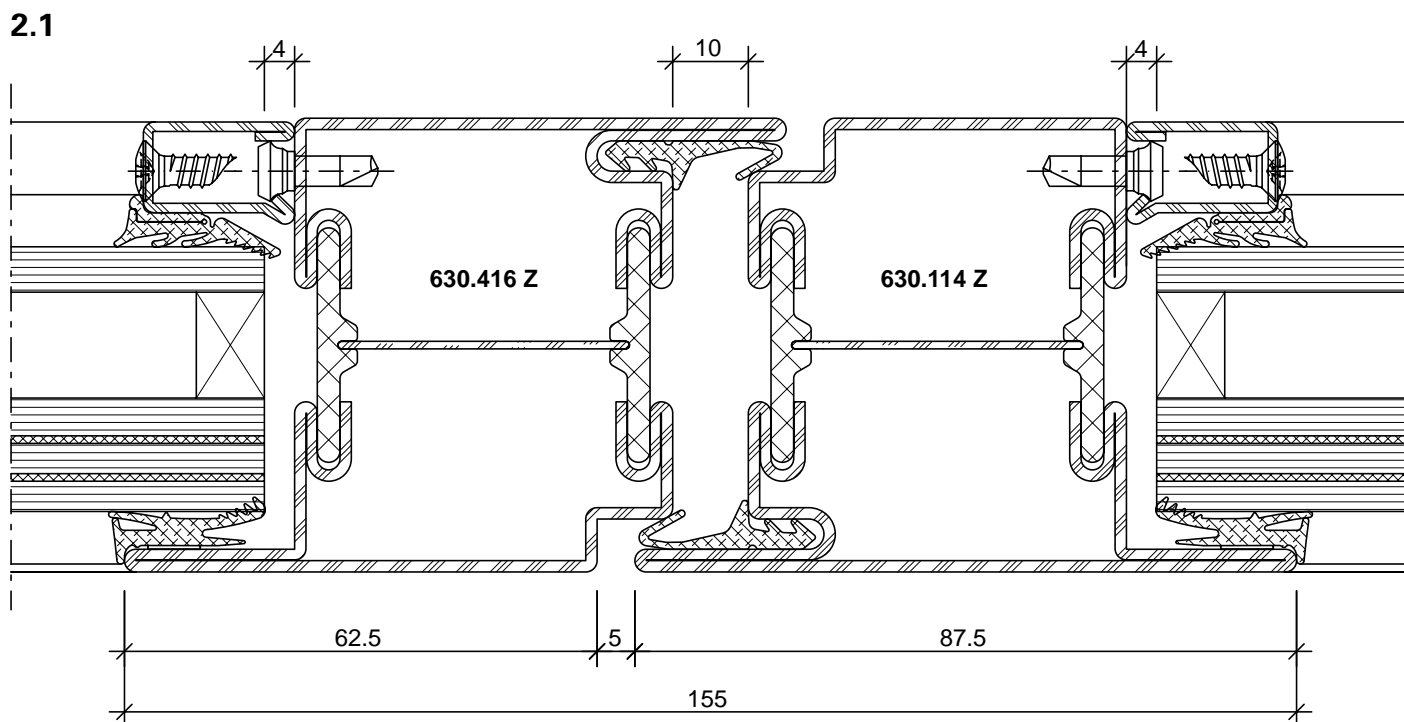
DXF DWG 11-0102-C-005



DXF DWG 11-0106-C-001

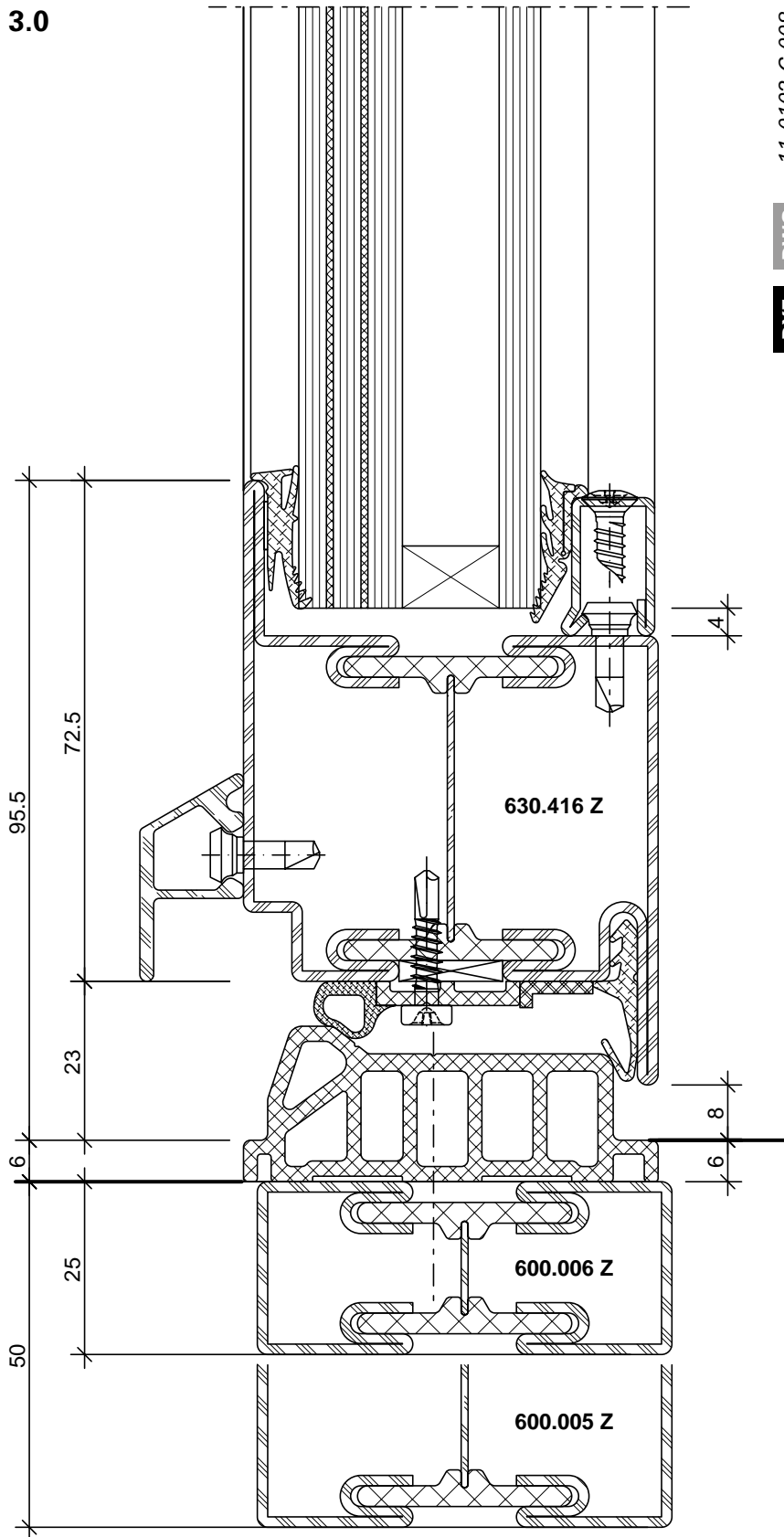


DXF DWG 11-0102-C-006



DXF DWG 11-0102-C-007

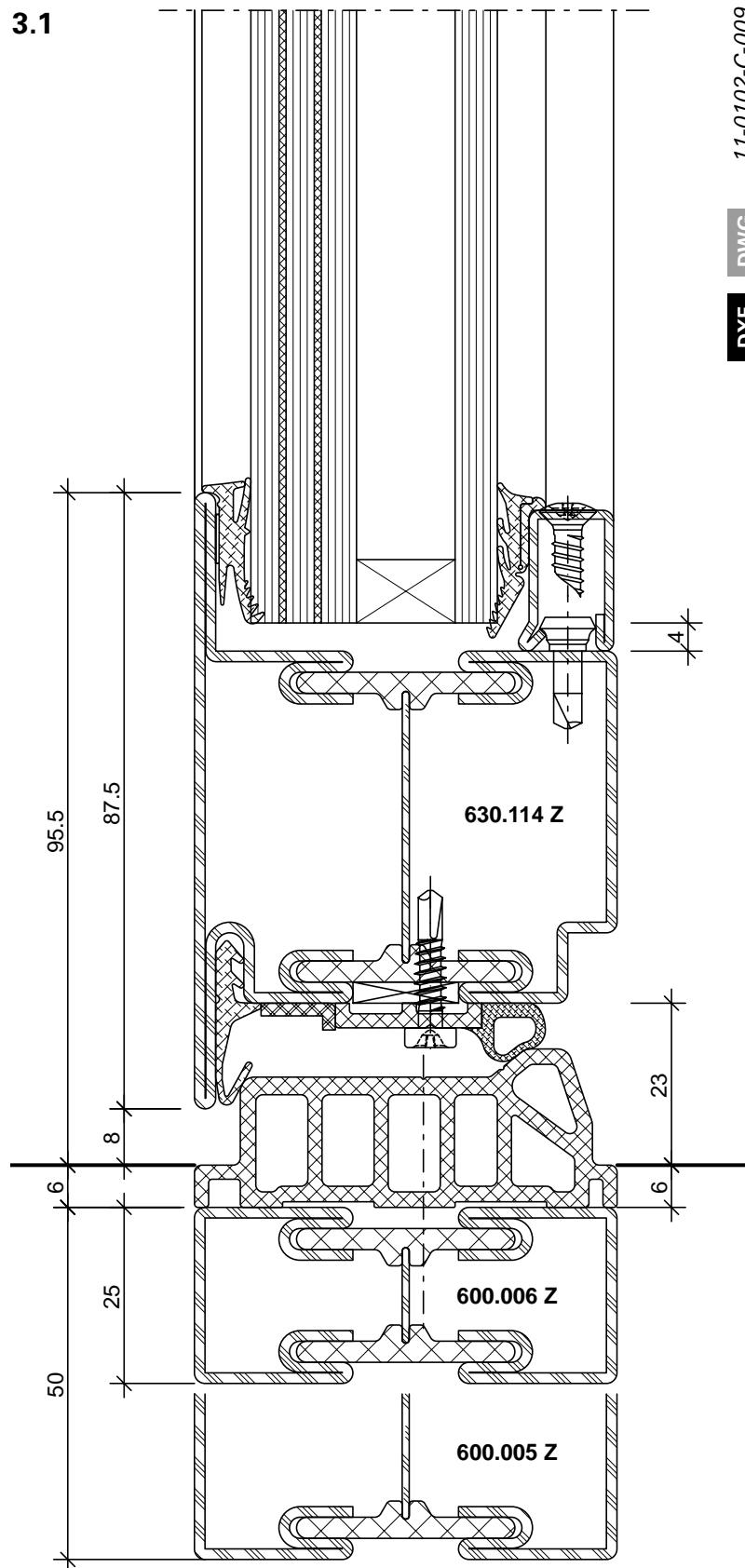
3.0



11-0102-C-008

DWG

DXF

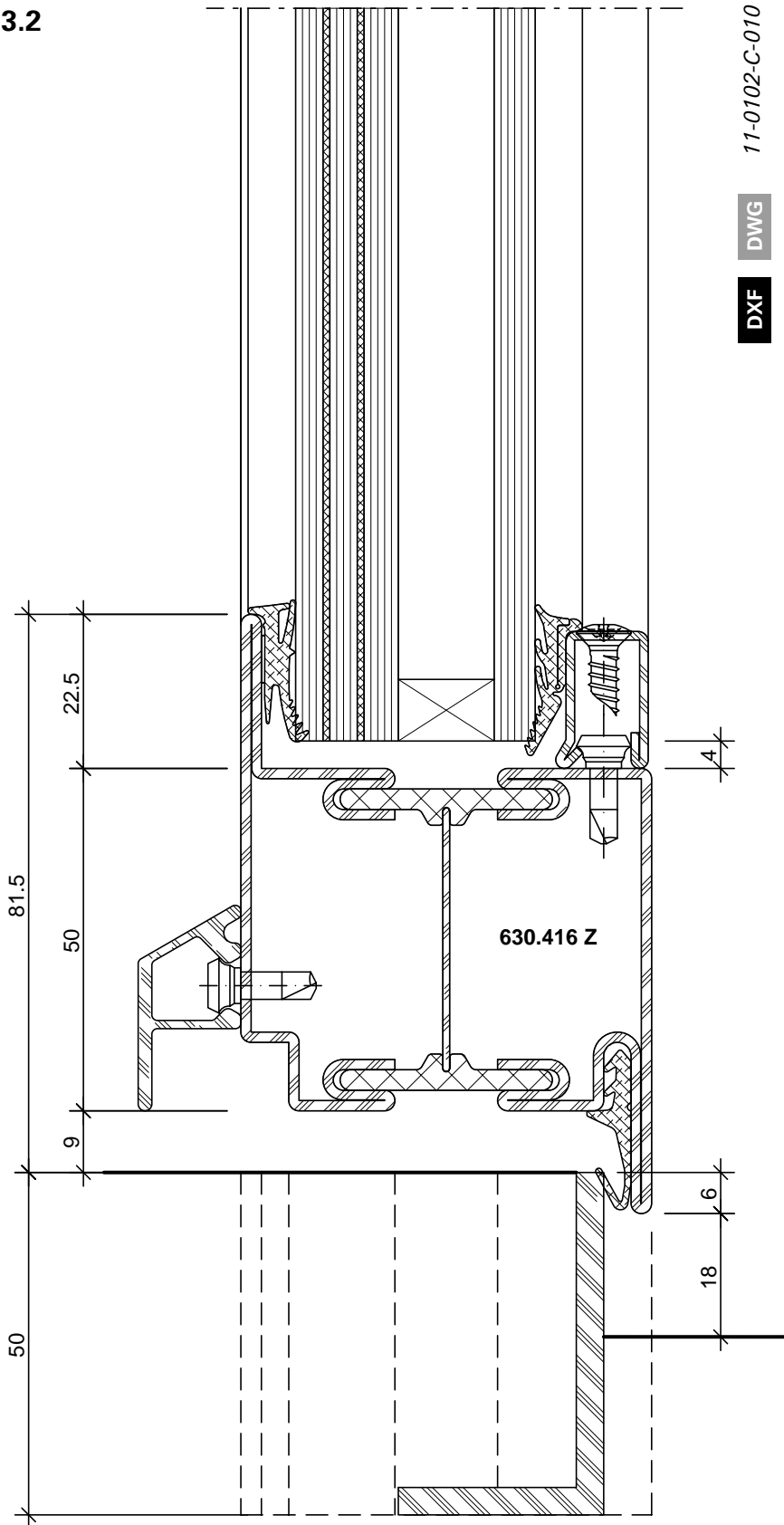


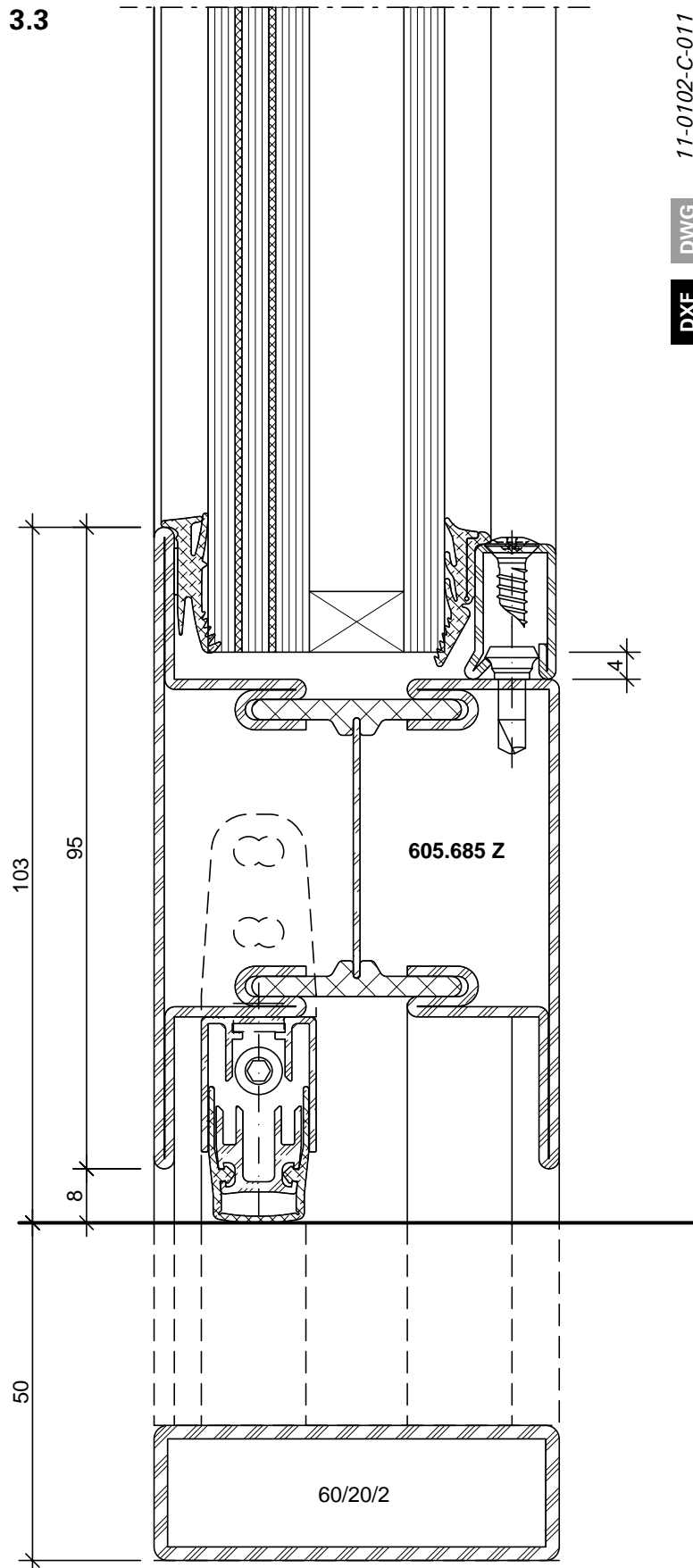
11-0102-C-009

DWG

DXF

3.2



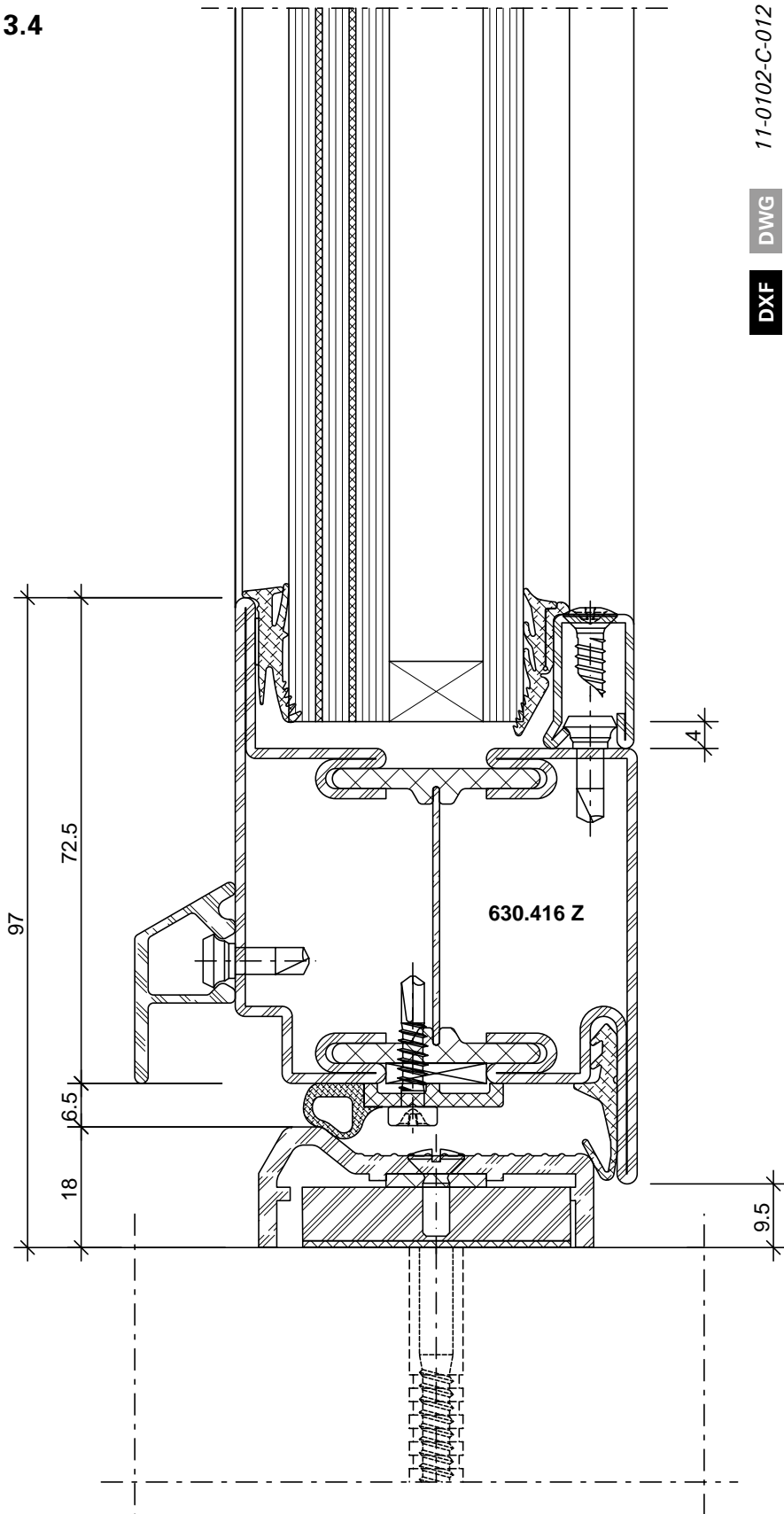


11-0102-C-011

DWG

DXF

3.4

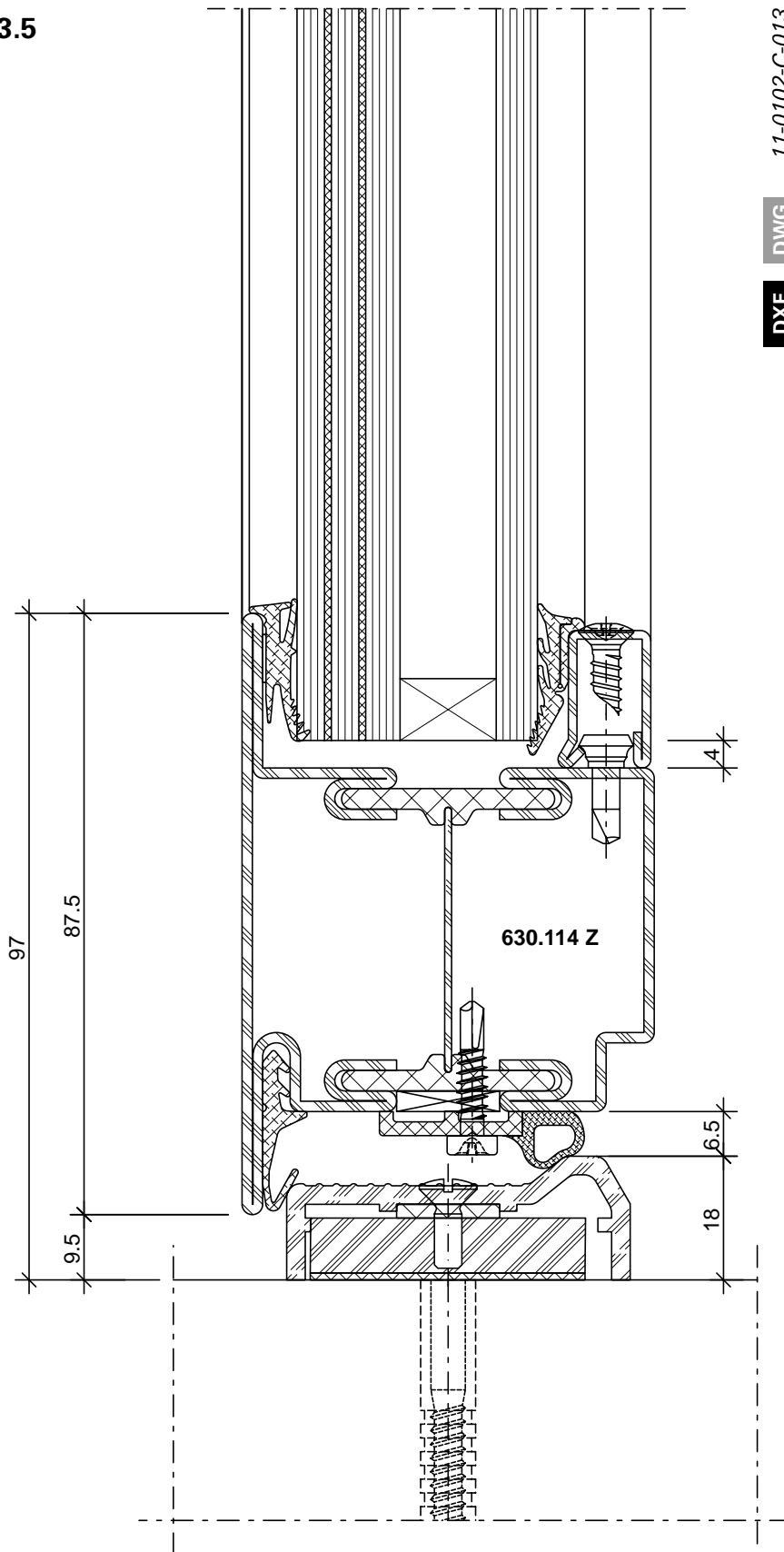


DWG 11-0102-C-012

DWG

DXF

3.5

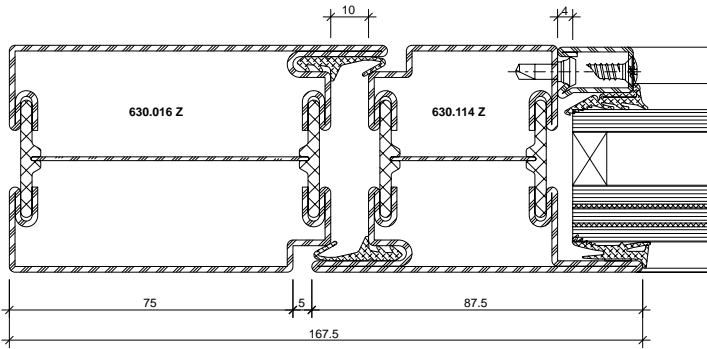


DWG 11-0102-C-013

DWG

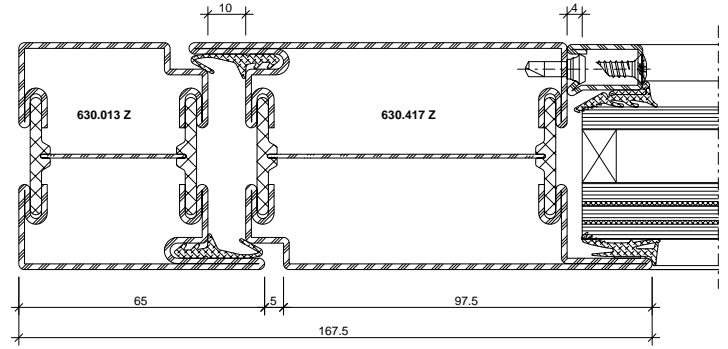
DXF

1.5



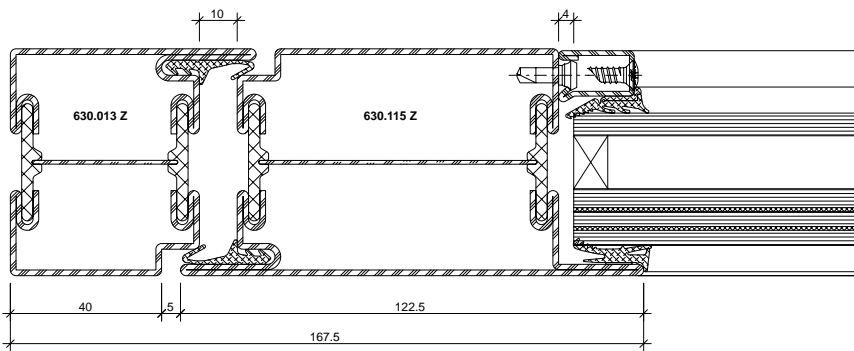
DXF **DWG** 11-0102-C-014

1.6



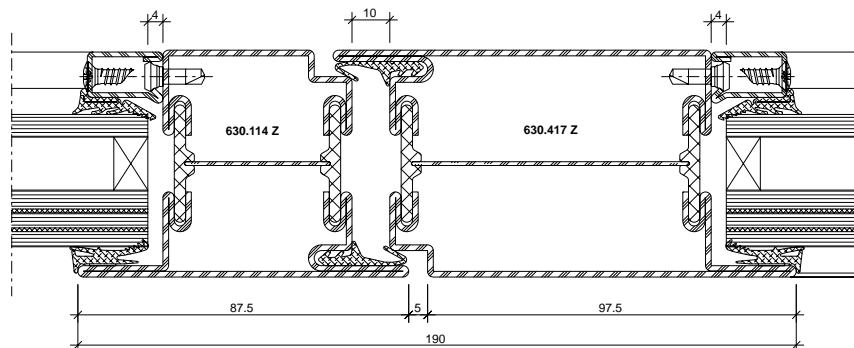
DXF **DWG** 11-0102-C-015

1.7



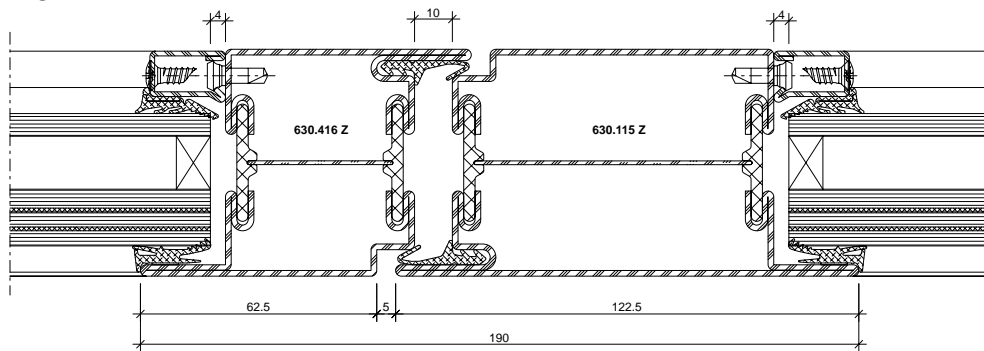
DXF **DWG** 11-0102-C-016

2.2



DXF **DWG** 11-0102-C-017

2.3

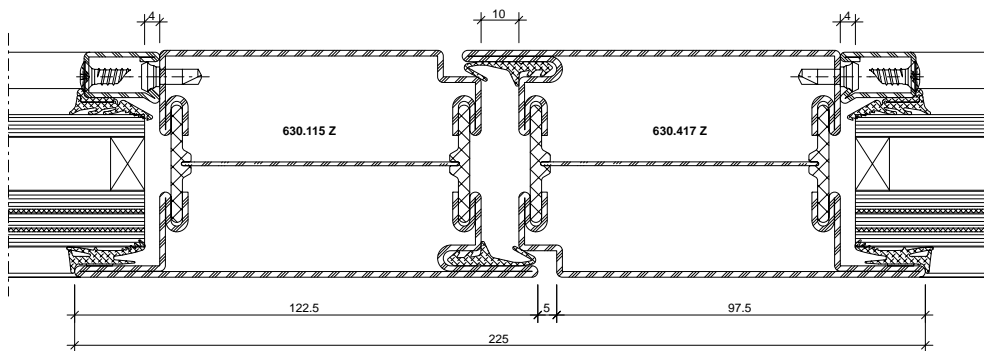


DXF

DWG

11-0102-C-018

2.4

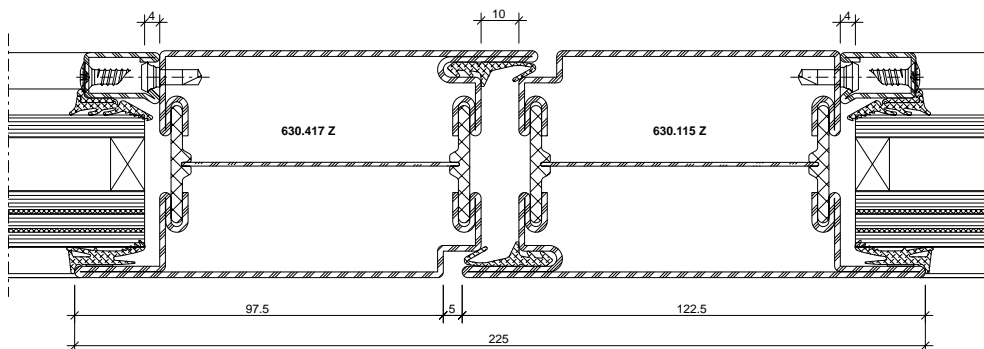


DXF

DWG

11-0102-C-019

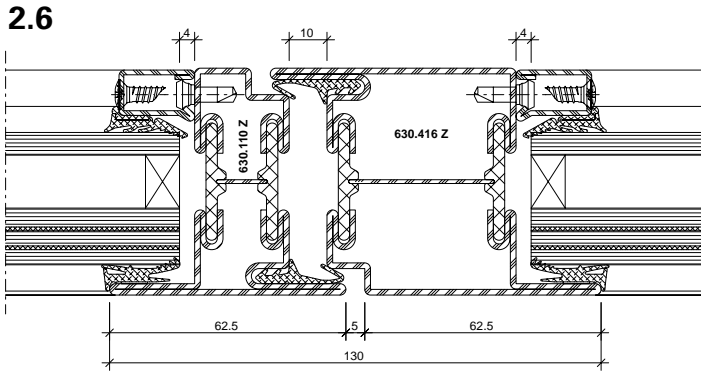
2.5



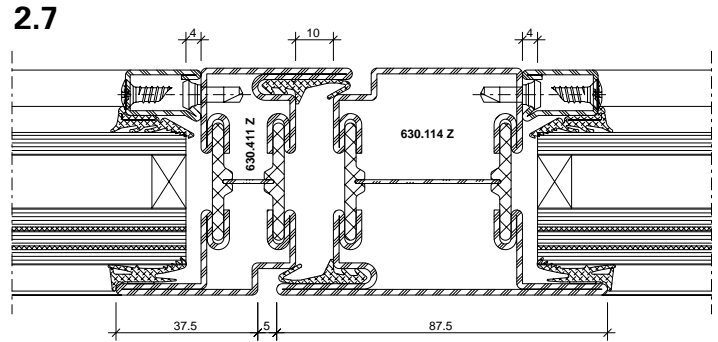
DXF

DWG

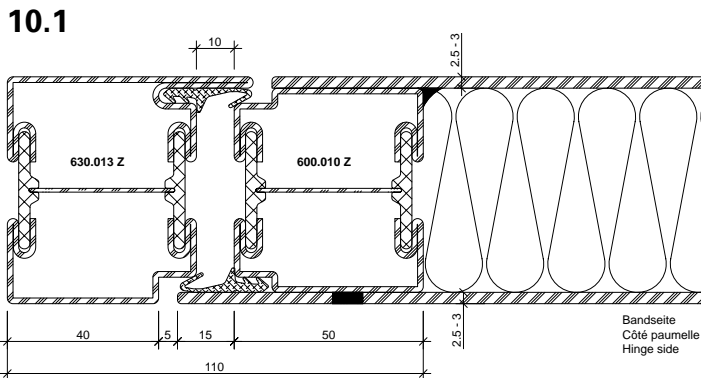
11-0102-C-020



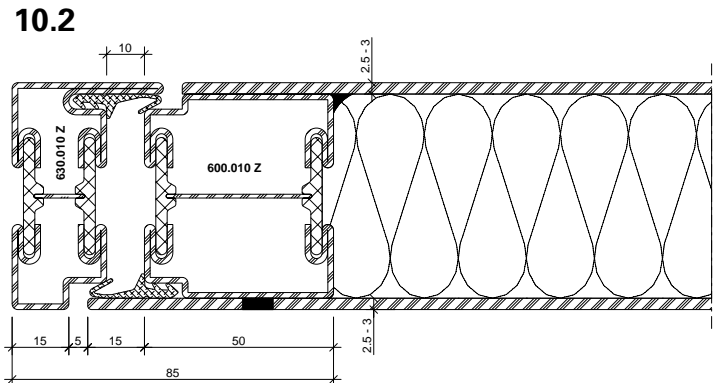
DXF **DWG** 11-0102-C-021



DXF **DWG** 11-0102-C-022



DXF **DWG** 11-0106-C-002



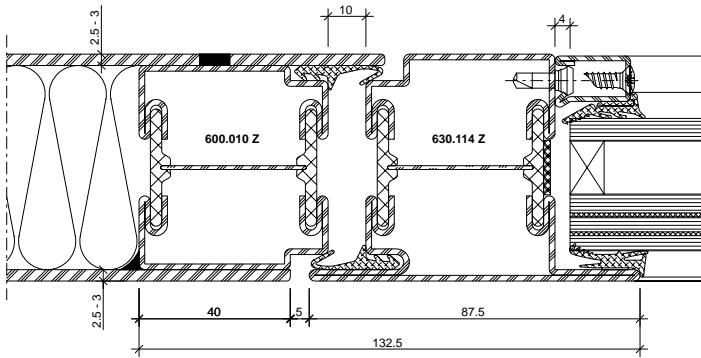
DXF **DWG** 11-0106-C-003

Aufgrund möglicher Deformationen von verblechten Türen in exponierten Lagen mit Sonneneinstrahlung sollte diese Anwendung nicht eingesetzt werden, ansonsten ist eine Beschattung vorzusehen.

Au vu de déformations possibles, ne pas exposer les portes tôles au rayonnement direct du soleil (effet bimétal). Si possible prévoir une protection solaire.

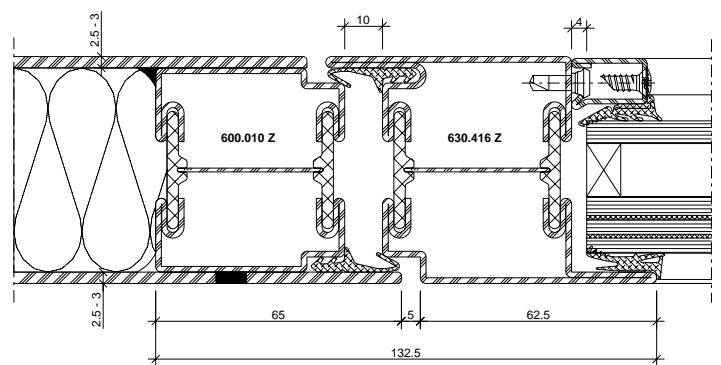
Due to potential deformations of sheet metal clad doors in exposed locations with sunlight this application should not be used otherwise a shading must be provided.

11.0



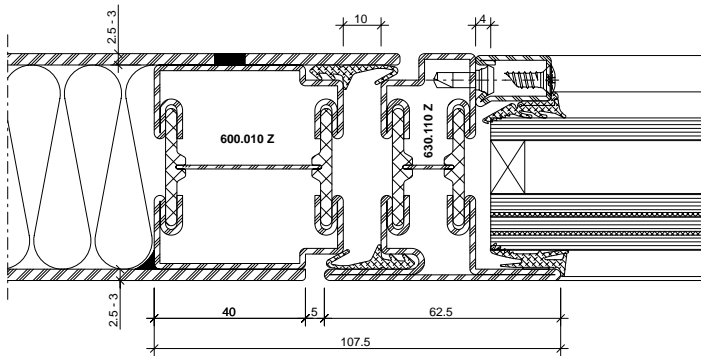
DXF DWG 11-0106-C-004

11.1



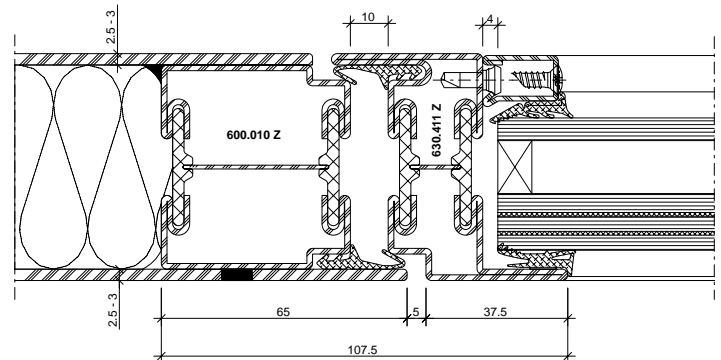
DXF DWG 11-0106-C-005

11.2



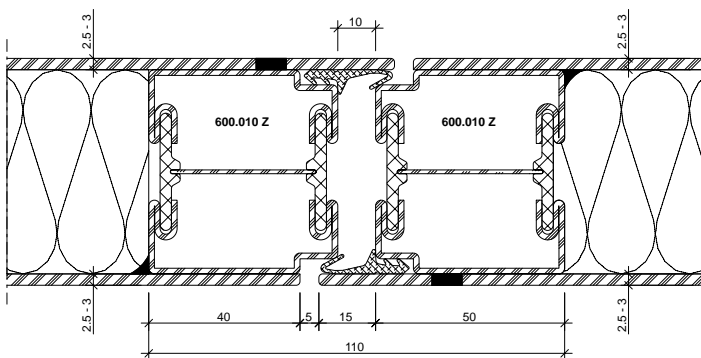
DXF DWG 11-0106-C-006

11.3



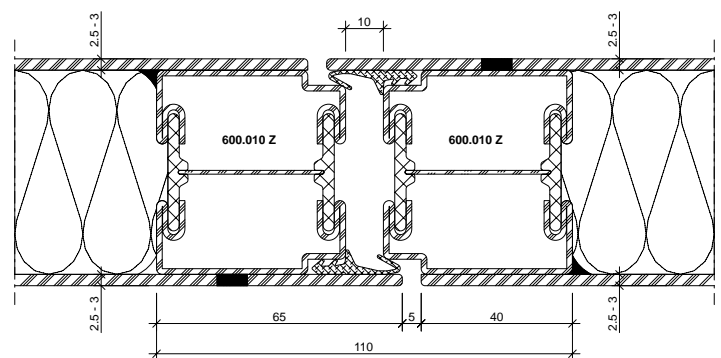
DXF DWG 11-0106-C-007

12.0



DXF DWG 11-0106-C-008

12.1



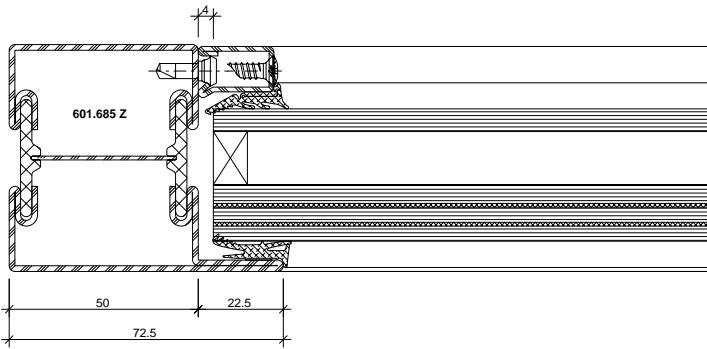
DXF DWG 11-0106-C-009

Hinweis Oberflächenbehandlung:
 Wegen der Lochschweißungen
 empfehlen wir eine Nasslackierung
 mit vorgängigem Spachteln.

Indications sur le traitement de surface:
 En raison des soudures bouchons,
 nous recommandons un laquage avec
 vernis liquide précédé d'un rebouchage.

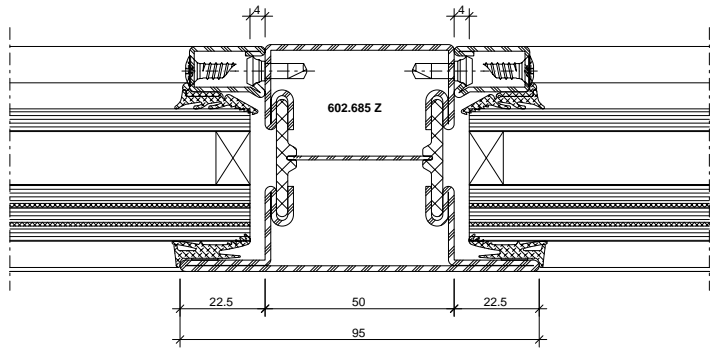
Surface treatment note:
 We recommend wet lacquering
 preceded by priming, due to the
 plug welds.

4.0



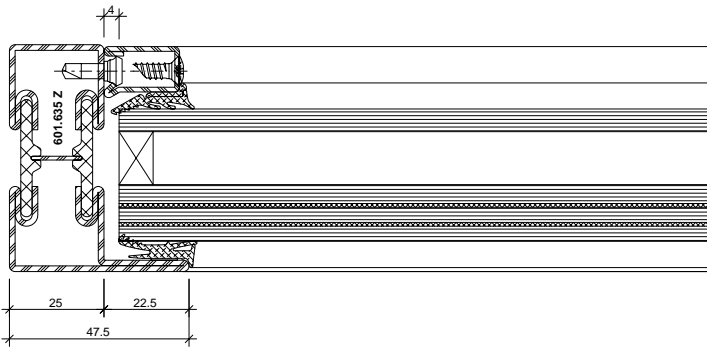
DXF DWG 11-0102-C-023

5.0



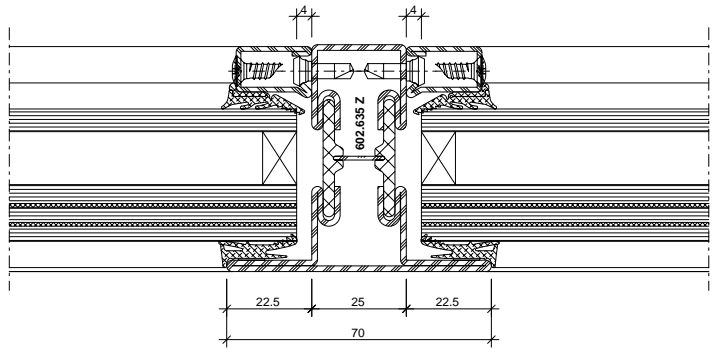
DXF DWG 11-0102-C-024

4.1



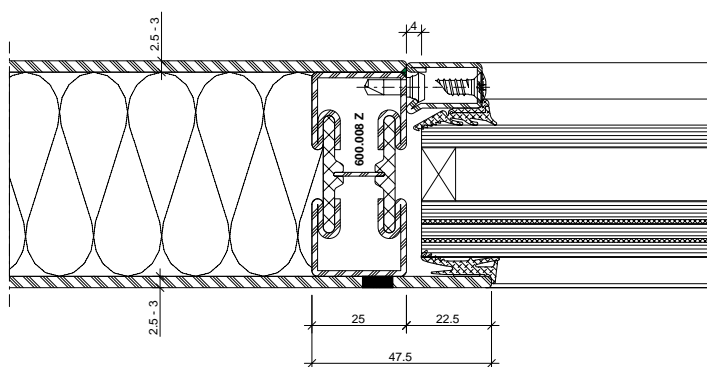
DXF DWG 11-0102-C-025

5.1



DXF DWG 11-0102-C-026

4.2

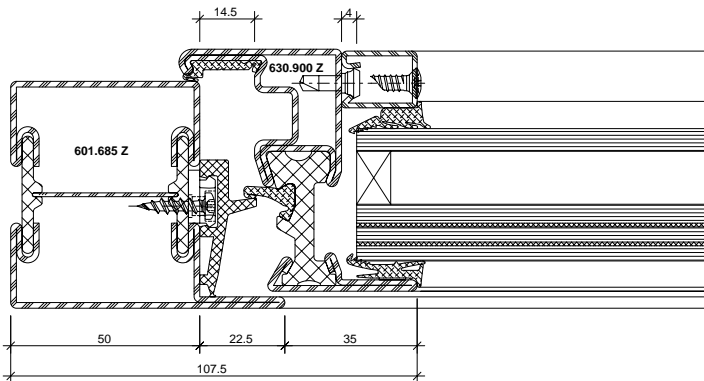


DXF DWG 11-0106-C-010

Schnittpunkte im Massstab 1:2
Coupe de détails à l'échelle 1:2
Section details on scale 1:2

Janisol RC Türen
Janisol RC portes
Janisol RC doors

6.1

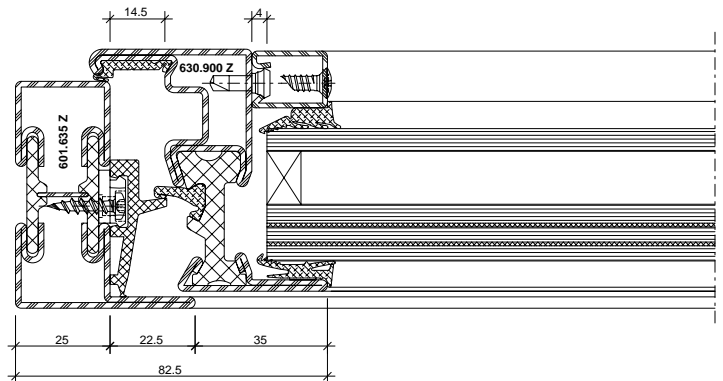


DXF

DWG

11-0102-C-027

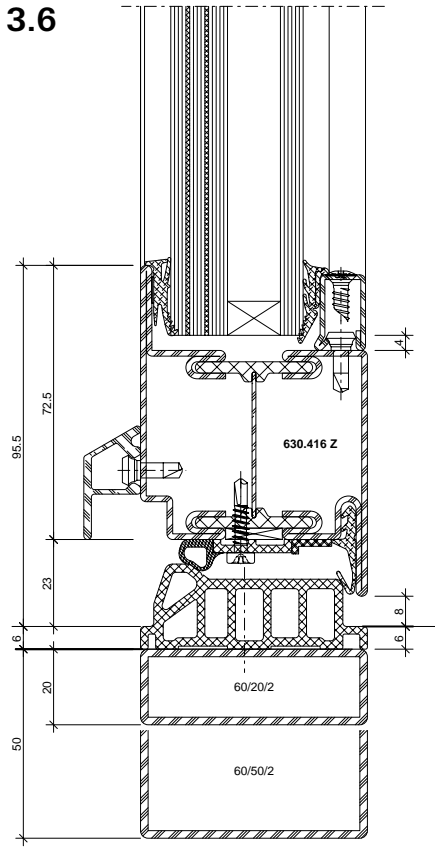
6.2



DXF

DWG

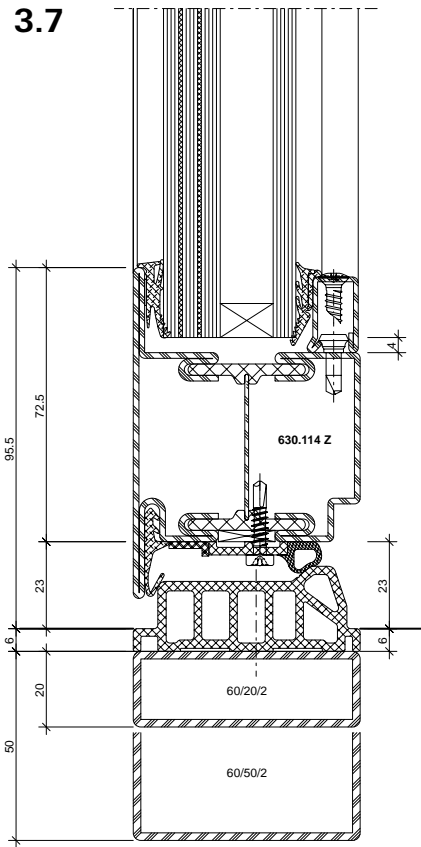
11-0102-C-028



DWG 11-0102-C-029

DWG

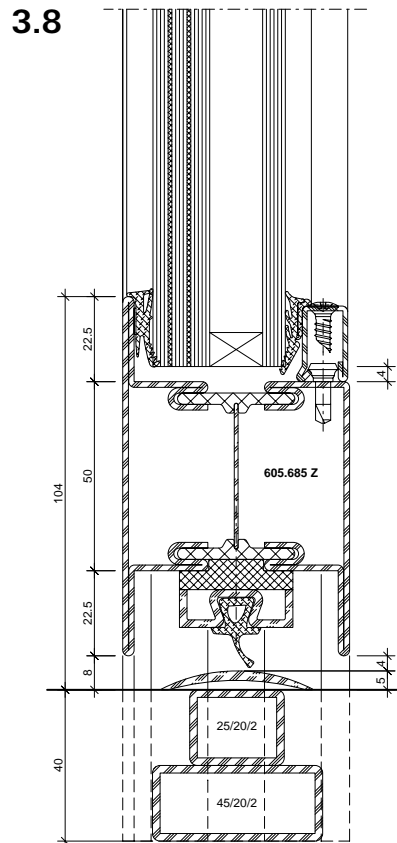
DXF



DWG 11-0102-C-030

DWG

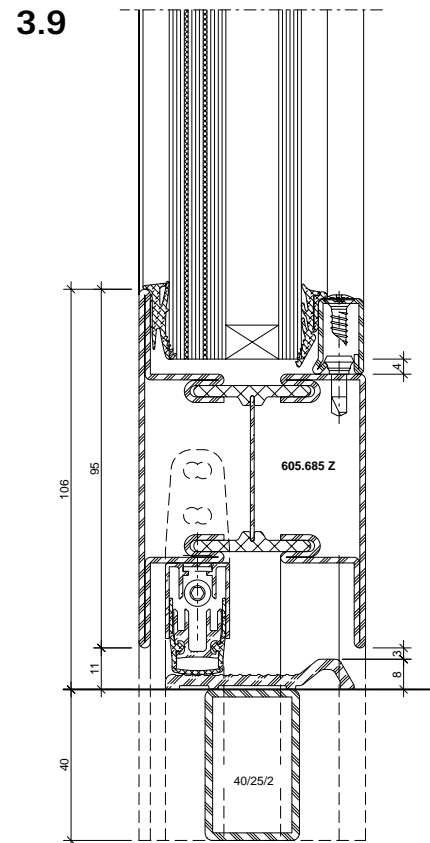
DXF



DWG 11-0102-C-031

DWG

DXF

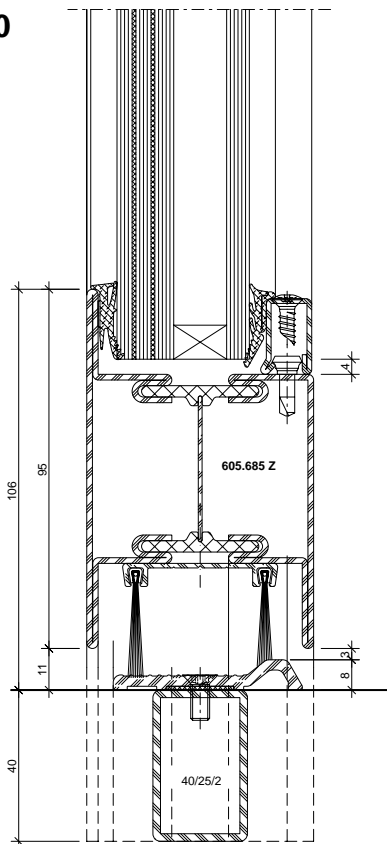


DWG 11-0102-C-032

DWG

DXF

3.10

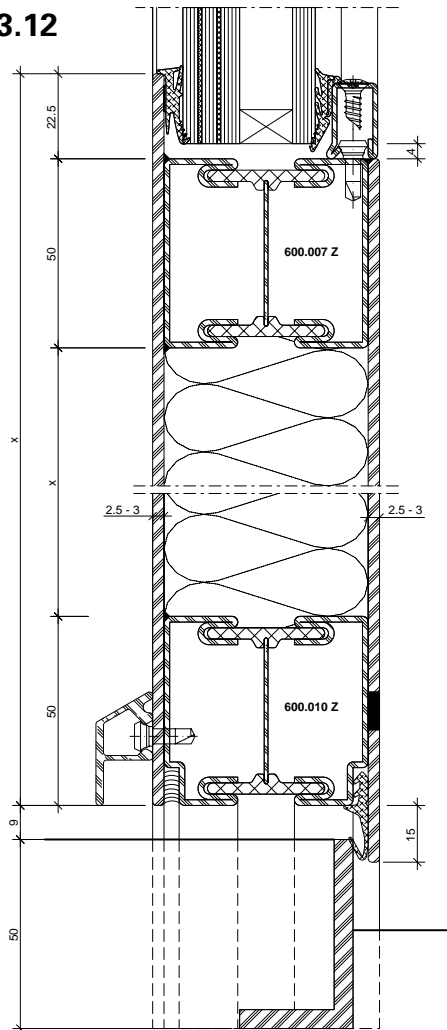


11-0102-C-033

DWG

DXF

3.12

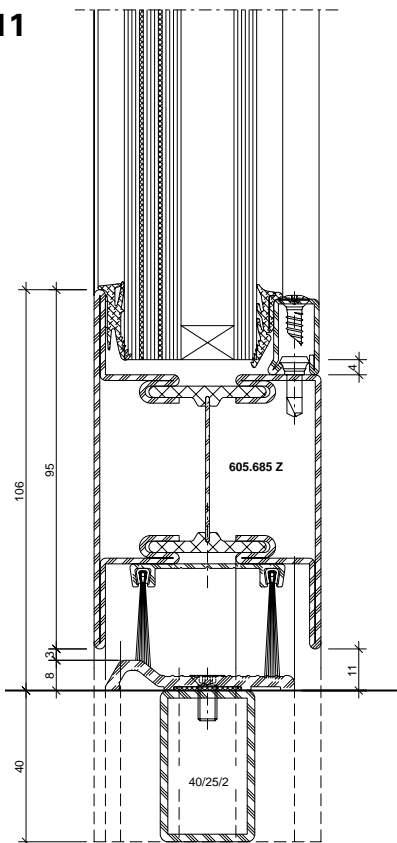


11-0106-C-011

DWG

DXF

3.11

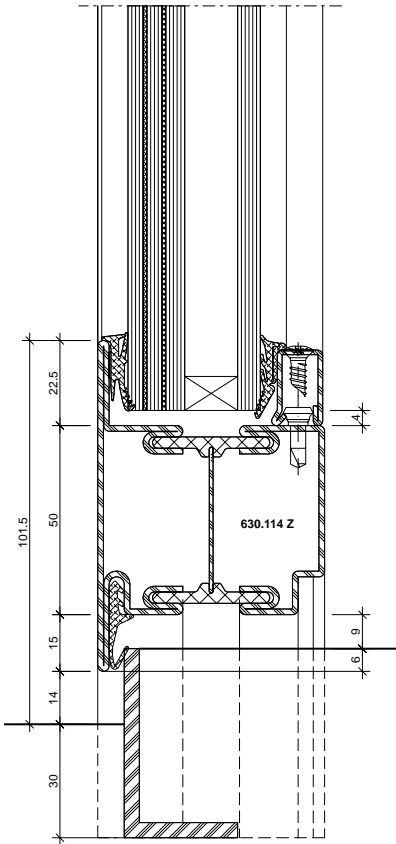


11-0102-C-034

DWG

DXF

3.13

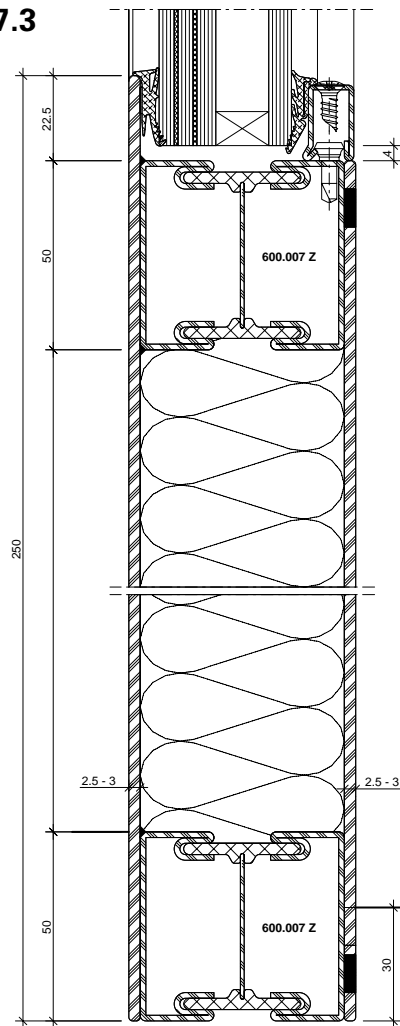


DWG 11-0102-C-035

DWG

DXF

7.3

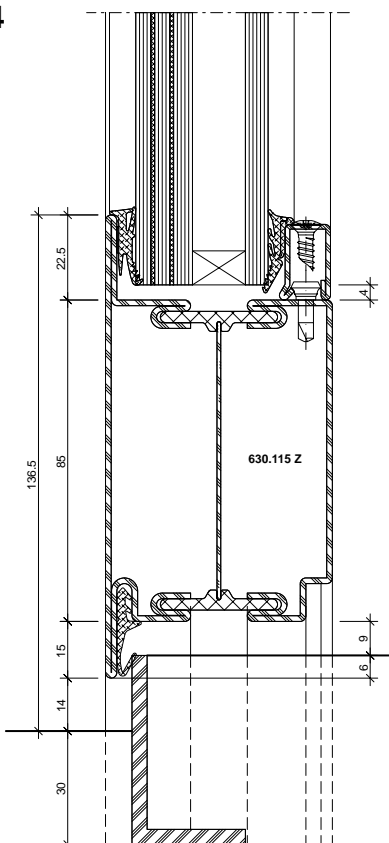


DWG 11-0106-C-013

DWG

DXF

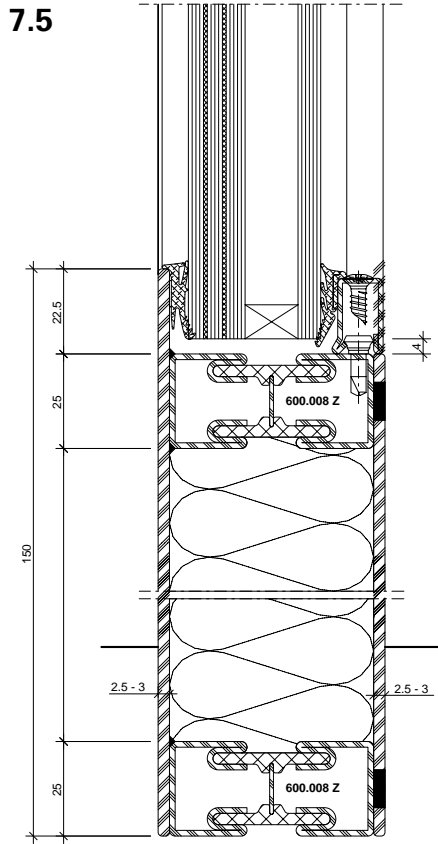
3.14



DWG 11-0102-C-036

DWG

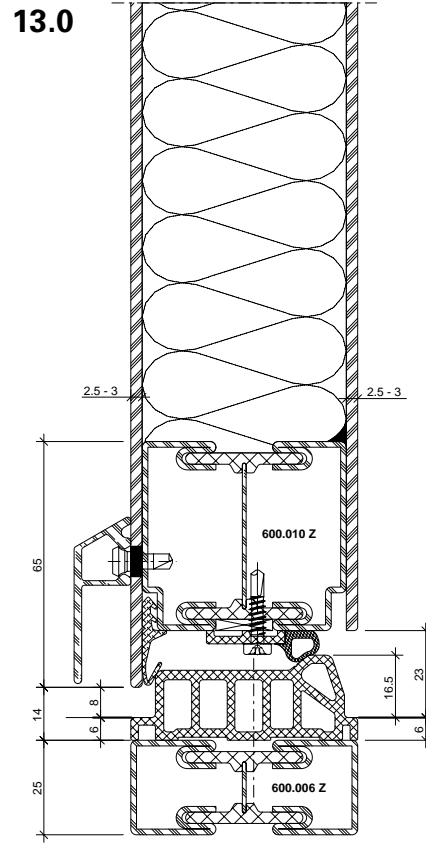
DXF



DWG 11-0106-C-012

DWG

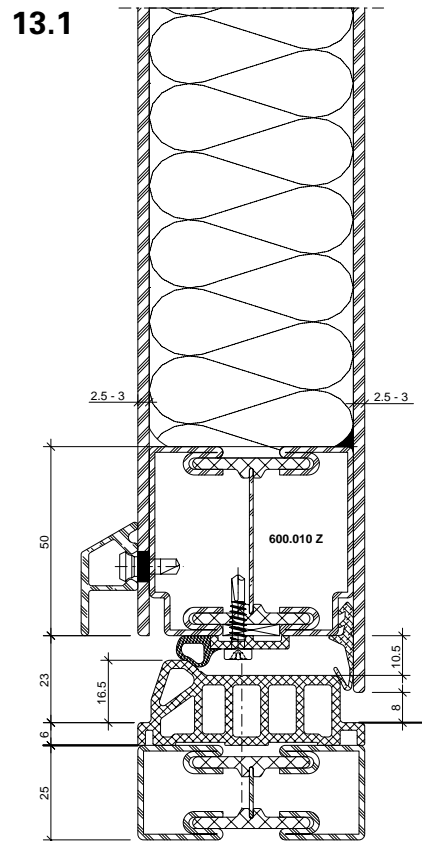
DXF



DWG 11-0106-C-014

DWG

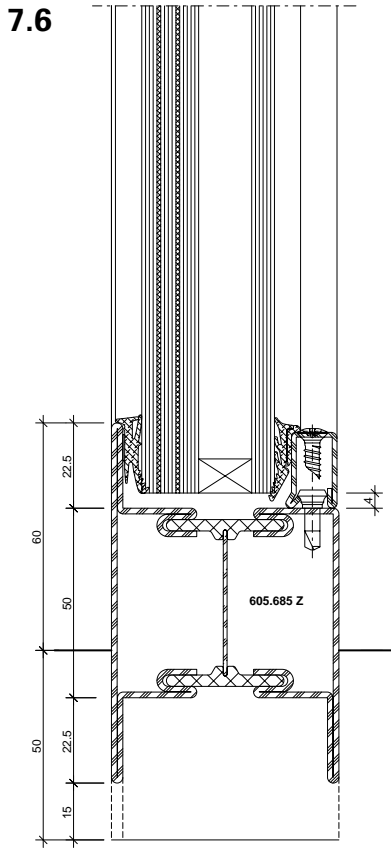
DXF



DWG 11-0106-C-015

DWG

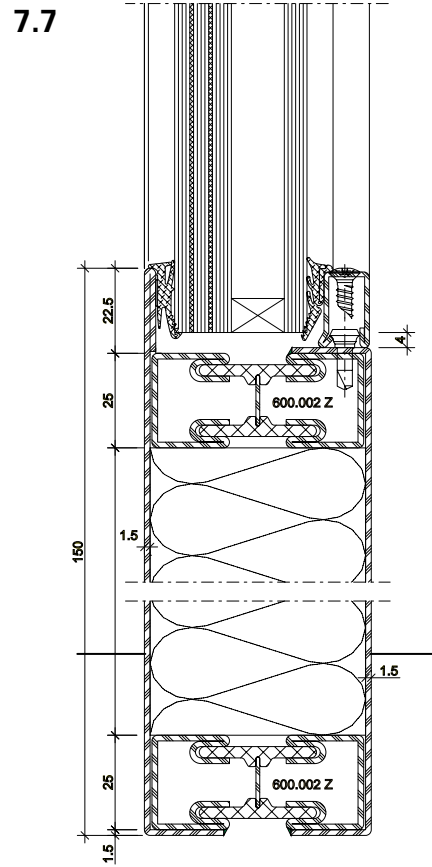
DXF



11-0102-C-037

DWG

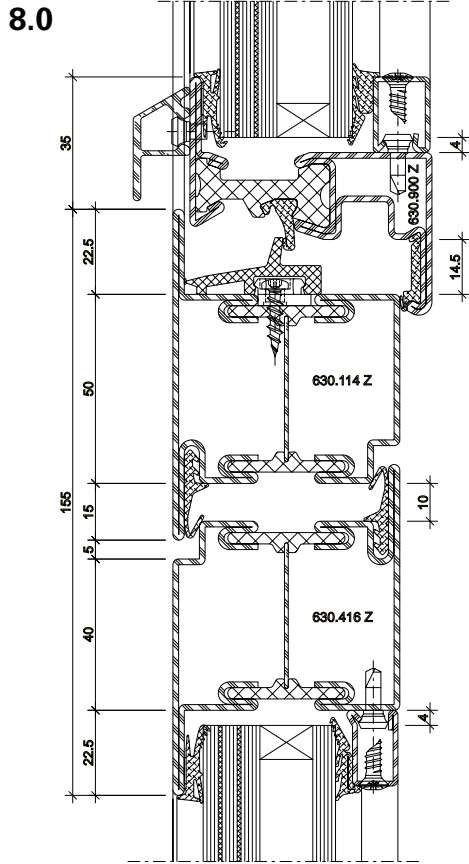
DXF



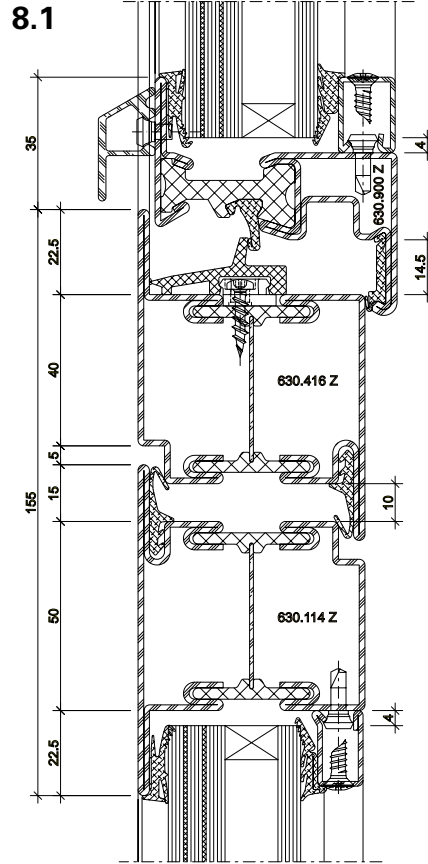
11-0102-C-039

DWG

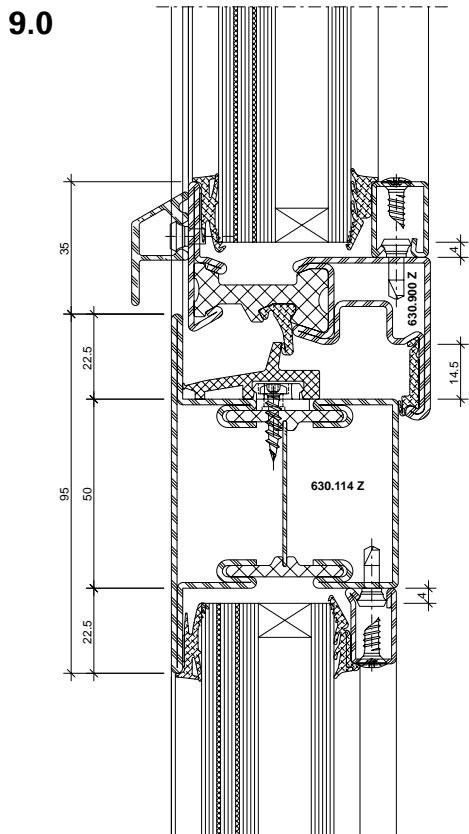
DXF



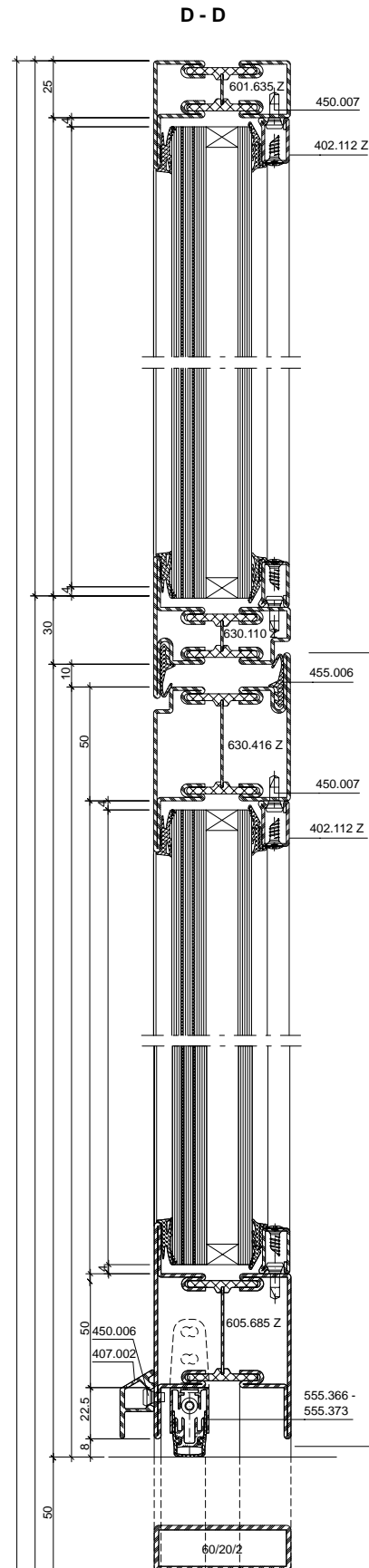
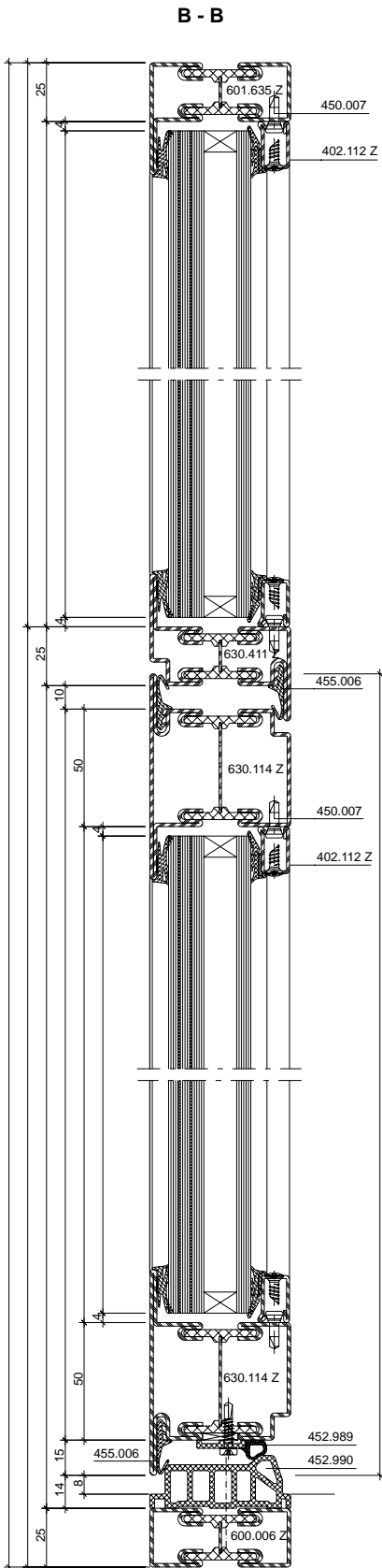
DWG 11-0102-C-040
DXF

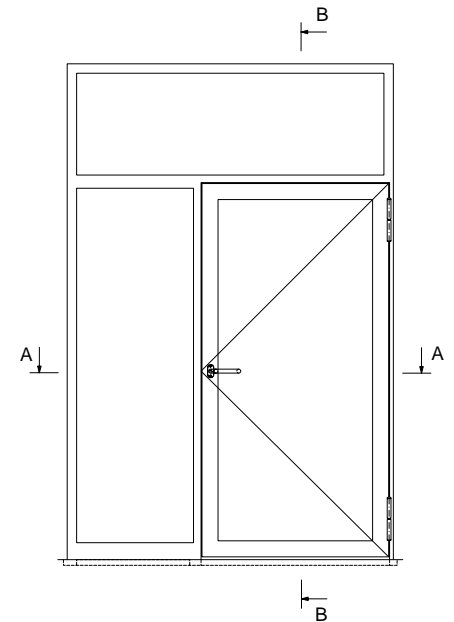
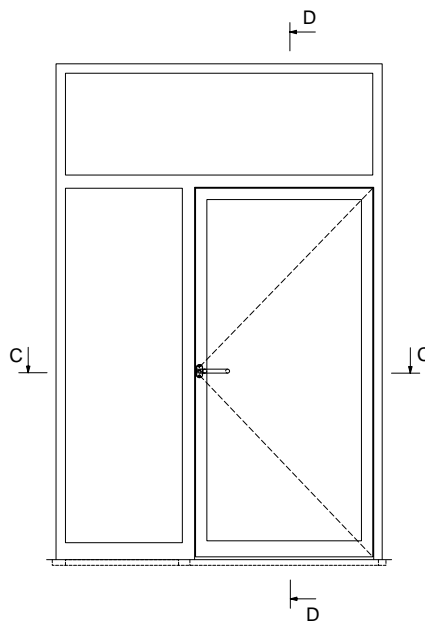
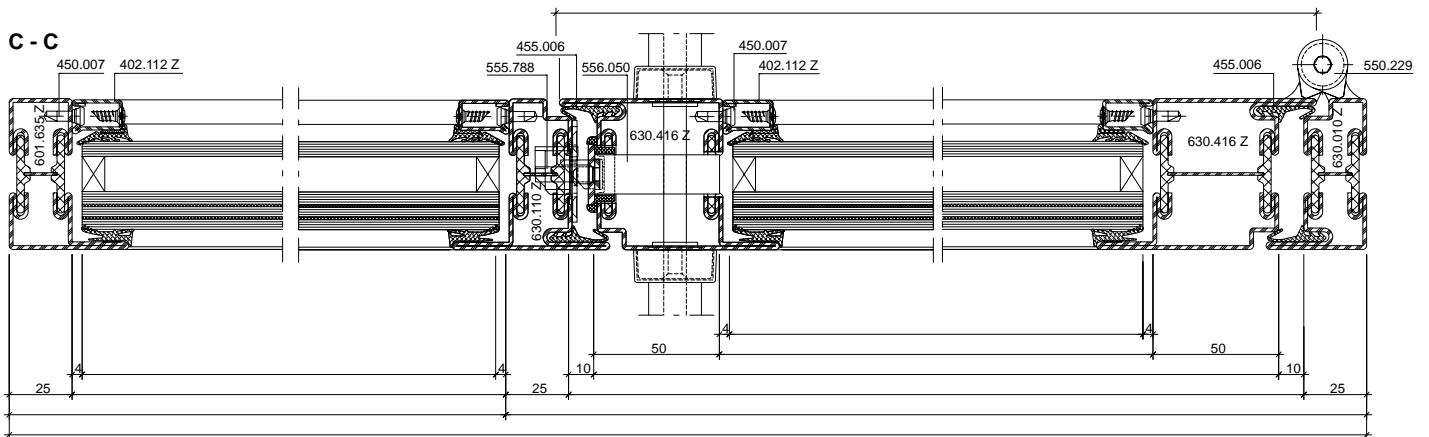
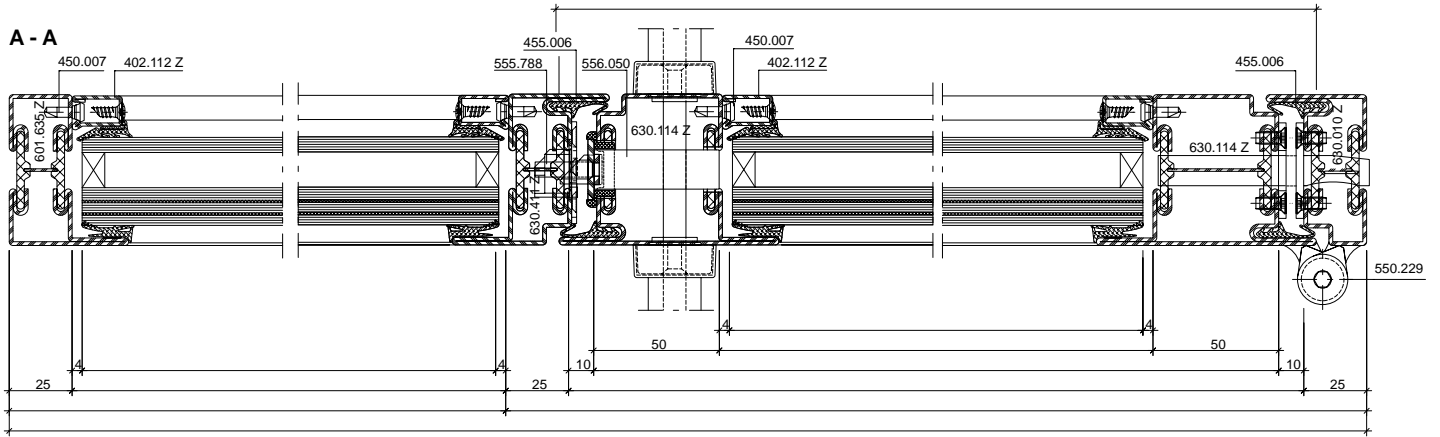


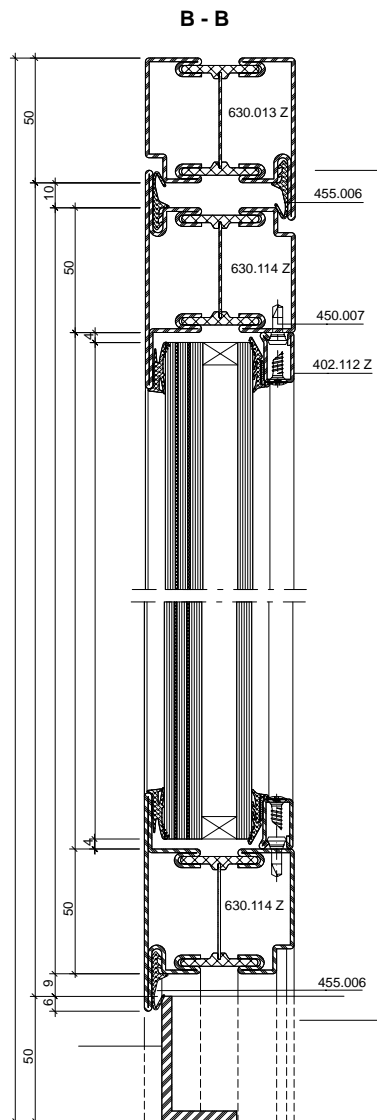
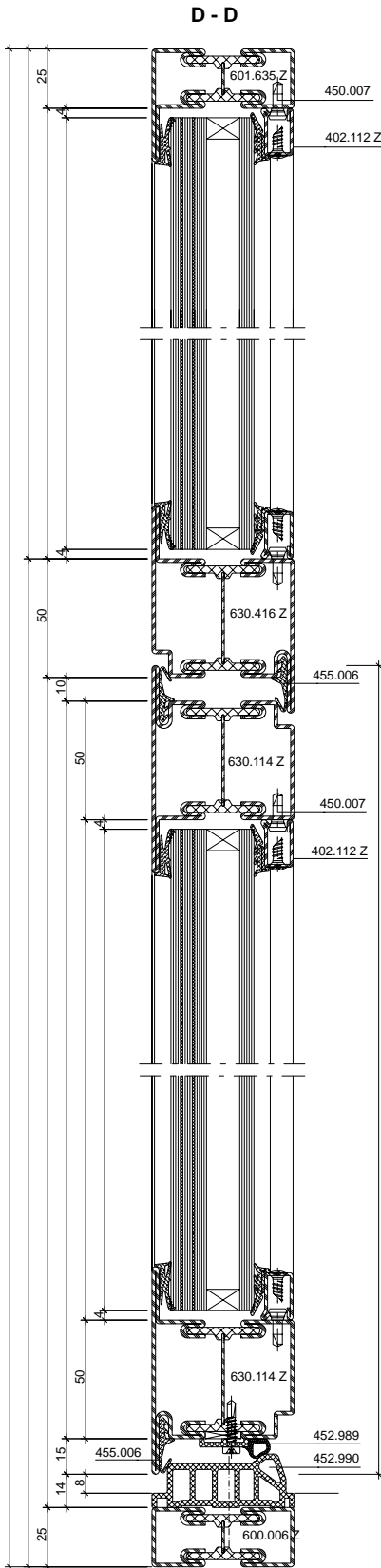
DWG 11-0102-C-041
DXF

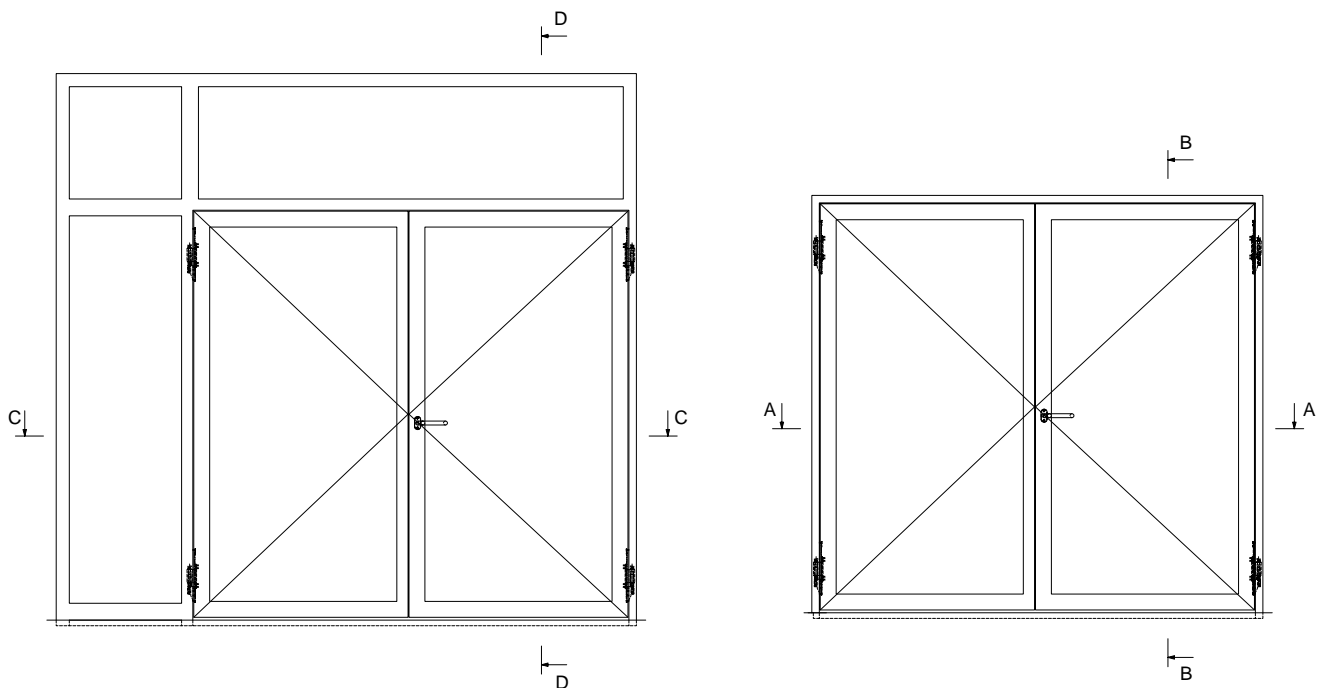
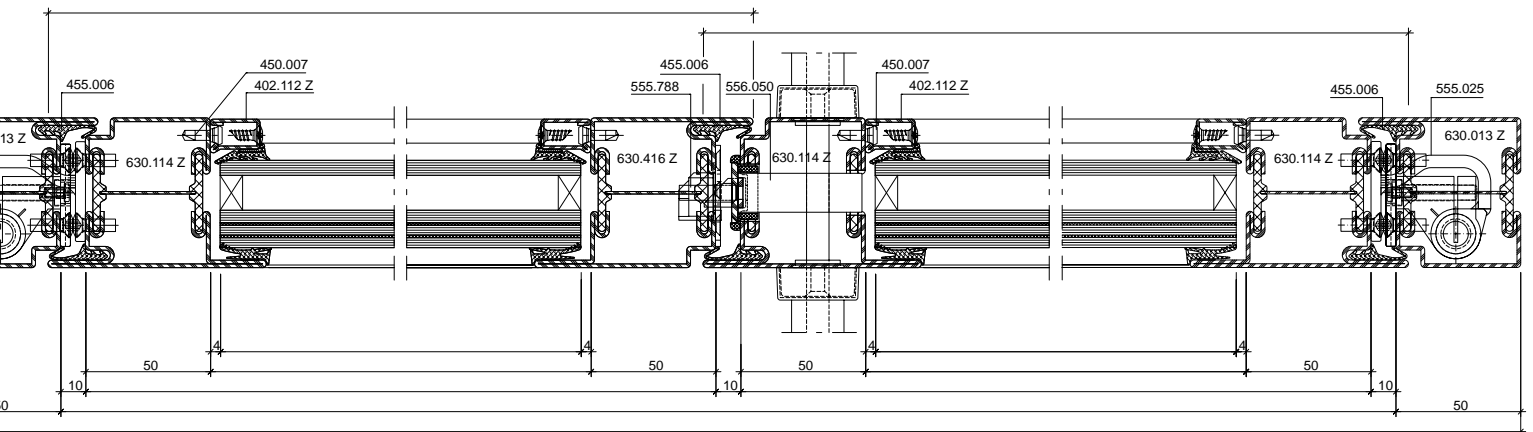
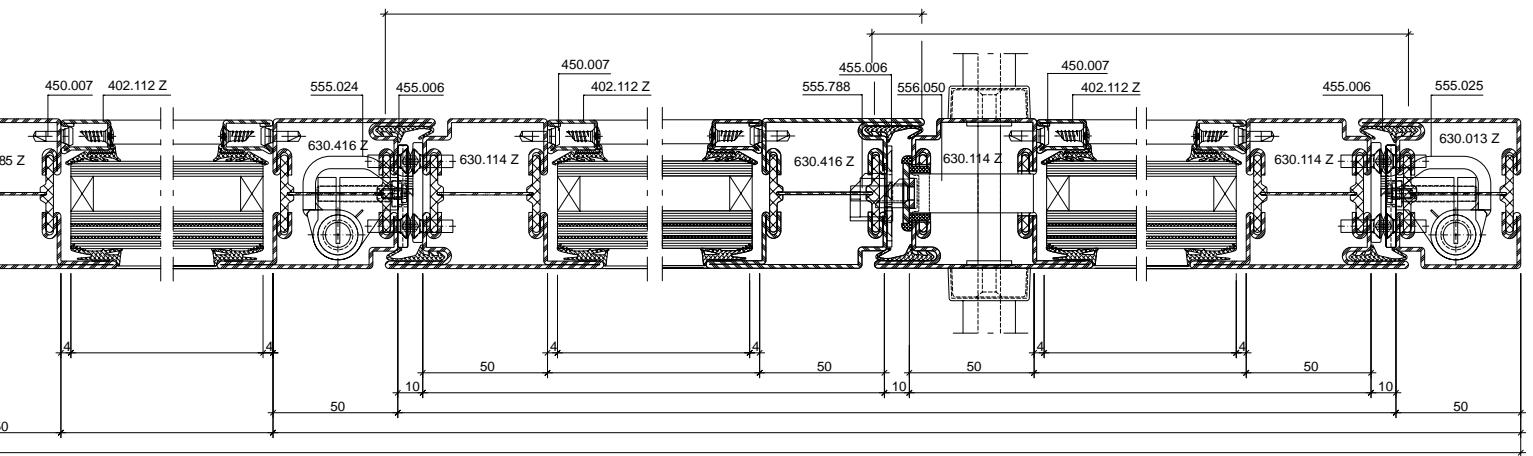


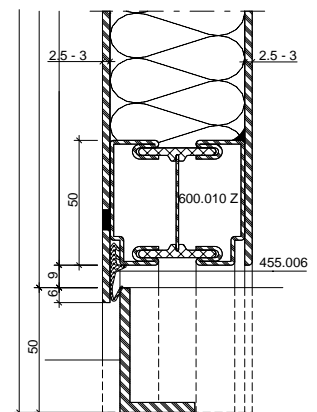
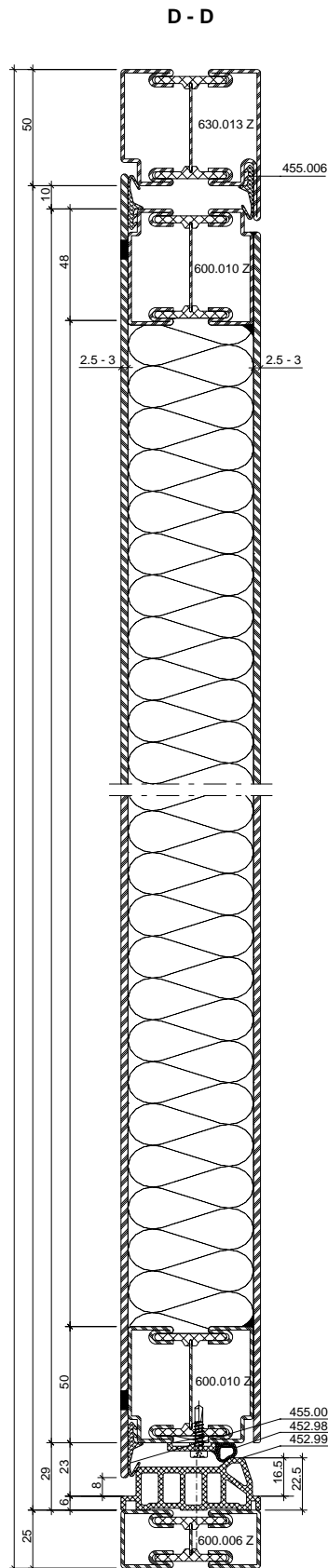
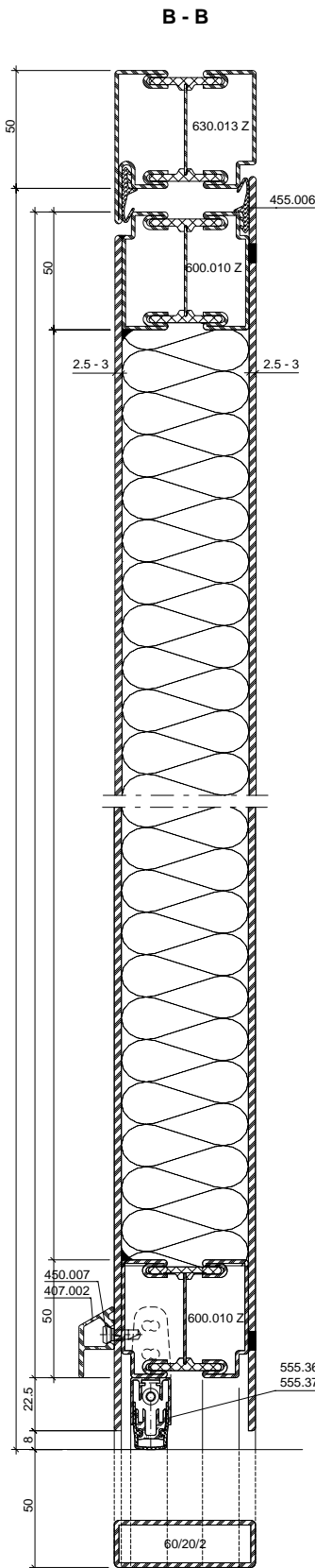
DWG 11-0102-C-042
DXF











Aufgrund möglicher Deformationen von verblechten Türen in exponierten Lagen mit Sonneneinstrahlung sollte diese Anwendung nicht eingesetzt werden, ansonsten ist eine Beschattung vorzusehen.

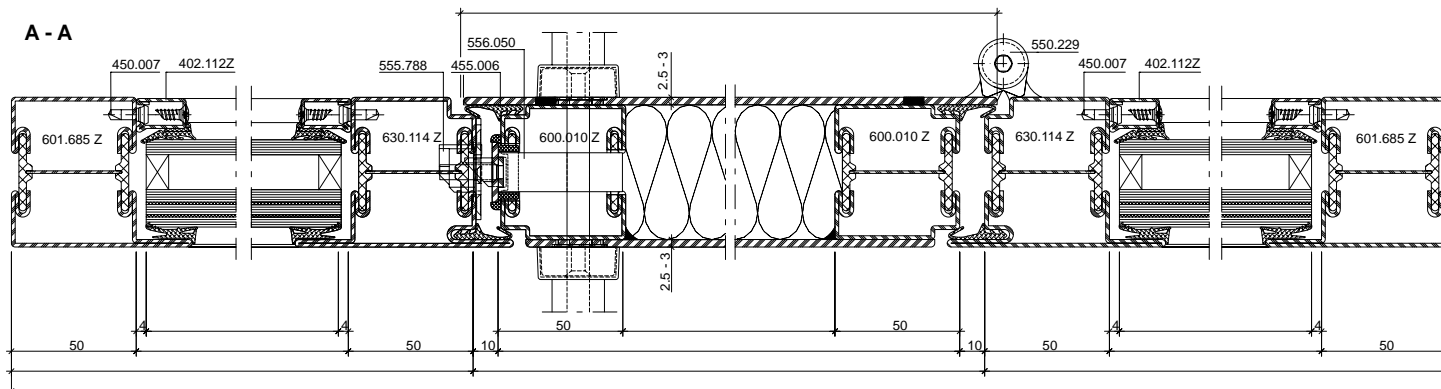
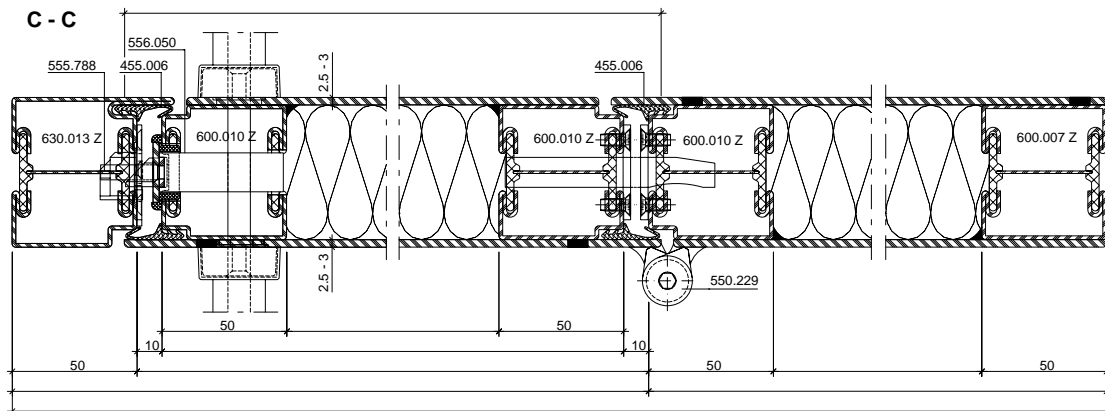
Hinweis Oberflächenbehandlung:
 Wegen der Lochschweißungen empfehlen wir eine Nasslackierung mit vorgängigem Spachteln.

Au vu de déformations possibles, ne pas exposer les portes tôles au rayonnement direct du soleil (effet bimétal). Si possible prévoir une protection solaire.

Indications sur le traitement de surface:
 En raison des soudures bouchons, nous recommandons un laquage avec vernis liquide précédé d'un rebouchage.

Due to potential deformations of sheet metal clad doors in exposed locations with sunlight this application should not be used otherwise a shading must be provided.

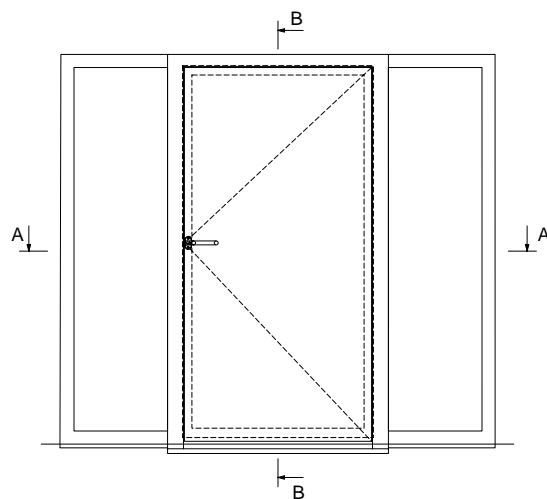
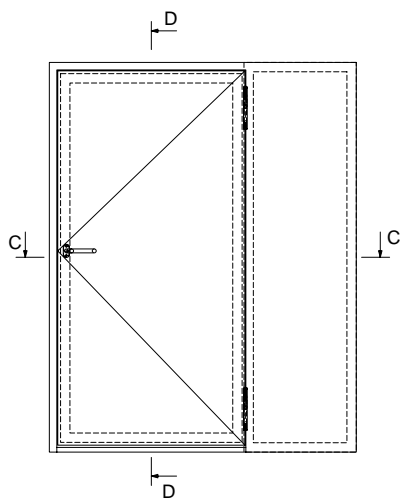
Surface treatment note:
 We recommend wet lacquering preceded by priming, due to the plug welds.

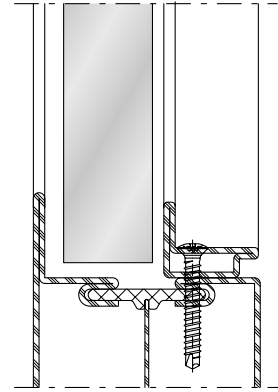
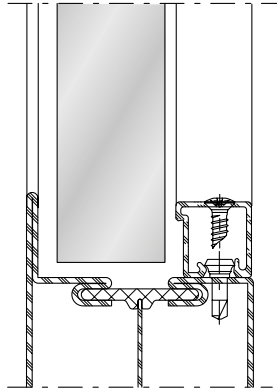
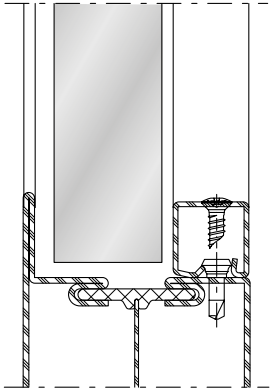


* Verblechter Blendrahmen in Kombination mit Standard- oder verblechtem Türflügel ist mit Anschraubband (555.060-063) nicht möglich.

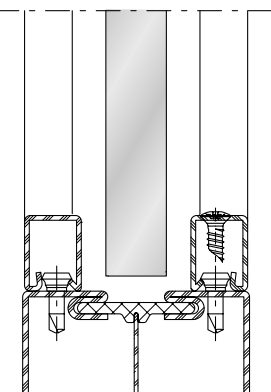
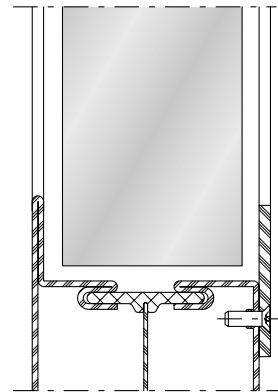
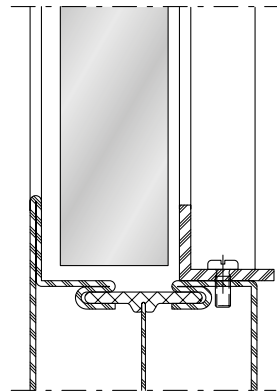
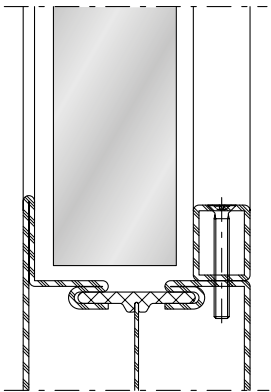
* Cadre dormant tôlée en combinaison avec vantail de porte Standard ou tôlée n'est pas possible avec paumelle à visser (555.060-063).

* Combination of clad frames with standard or clad door leaves is not possible with the screw-on hinges (555.060-063).

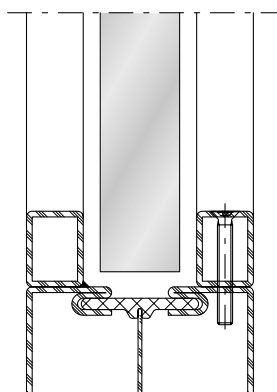




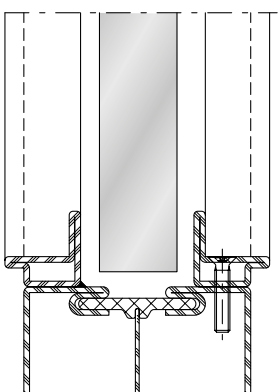
bis / jusqu'à / up to RC2

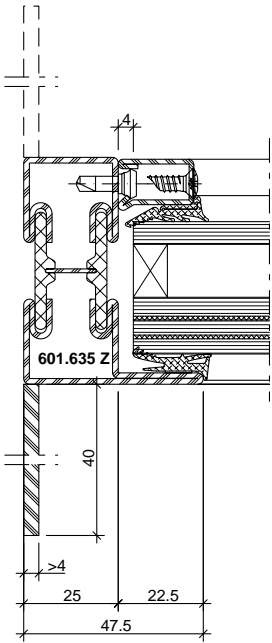


Angriffseite
Côté exposé
Attack side

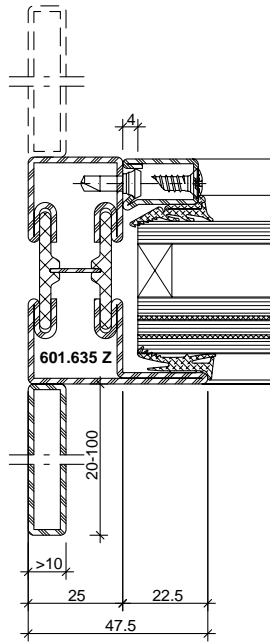


Angriffseite
Côté exposé
Attack side

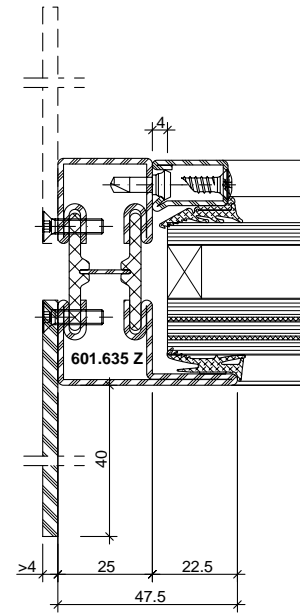




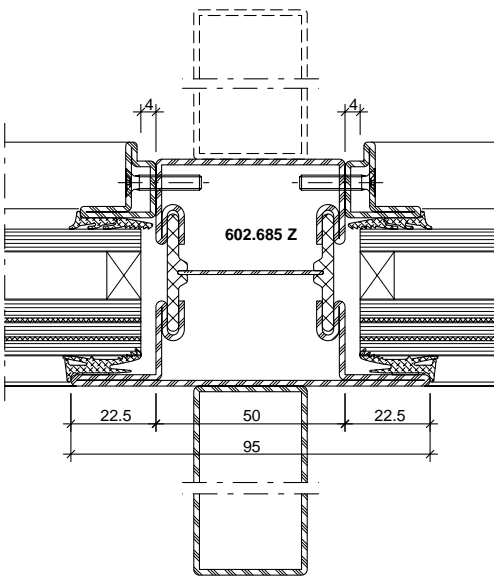
DXF **DWG** 11-0102-K-001



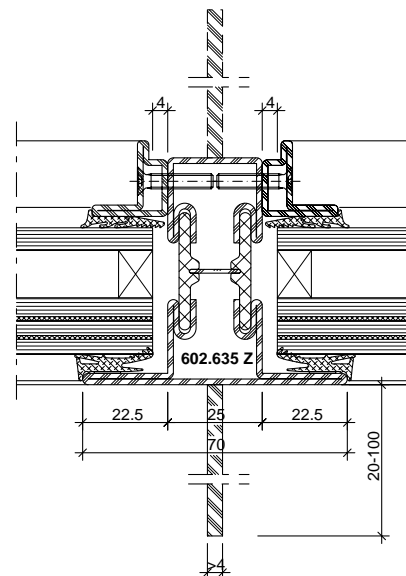
DXF **DWG** 11-0102-K-002



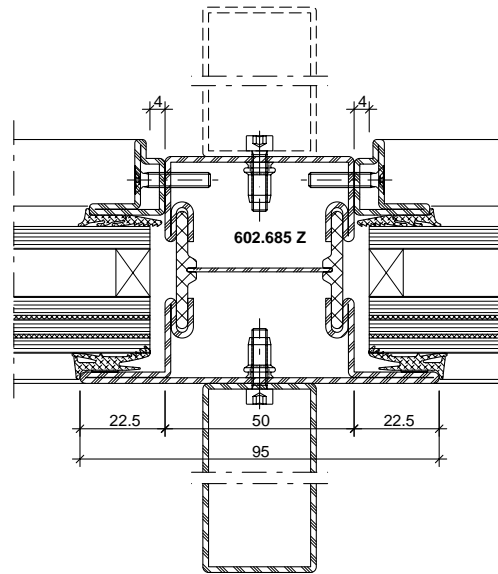
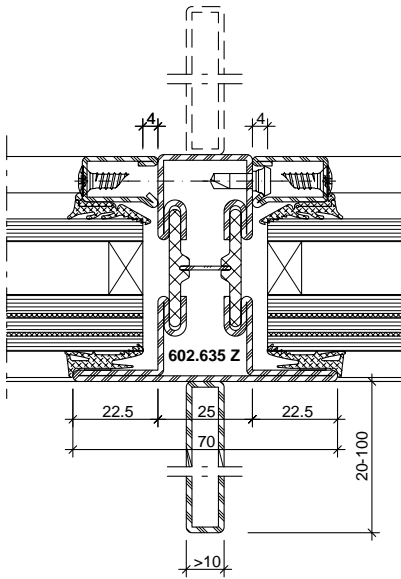
DXF **DWG** 11-0102-K-003



DXF **DWG** 11-0102-K-004

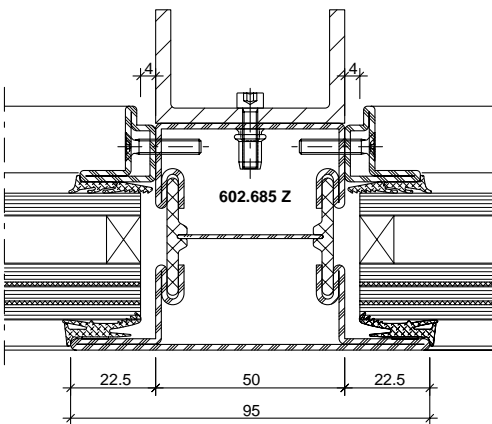


DXF **DWG** 11-0102-K-005

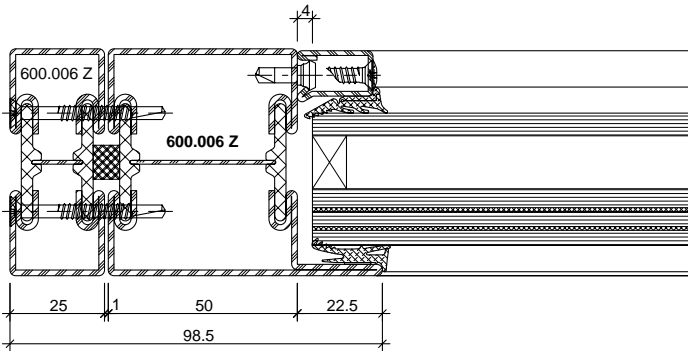


DXF DWG 11-0102-K-006

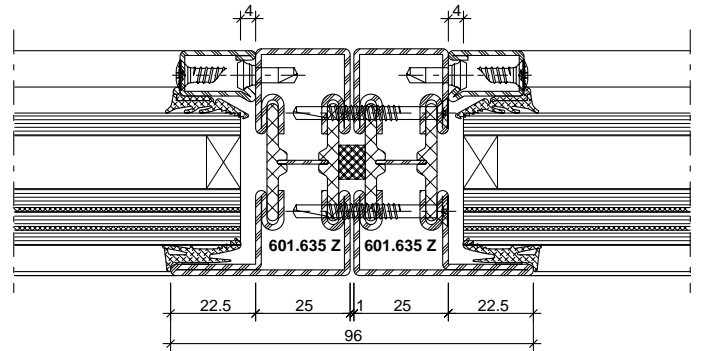
DXF DWG 11-0102-K-007



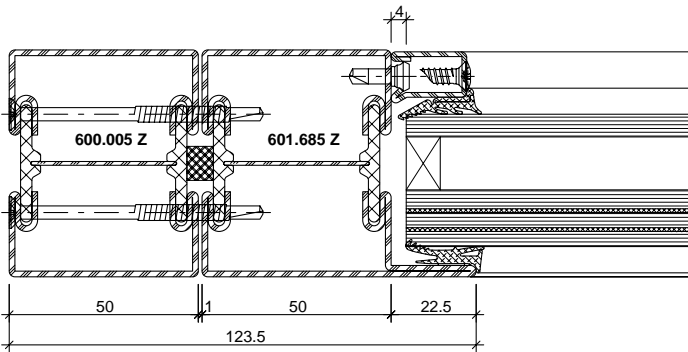
DXF DWG 11-0102-K-008



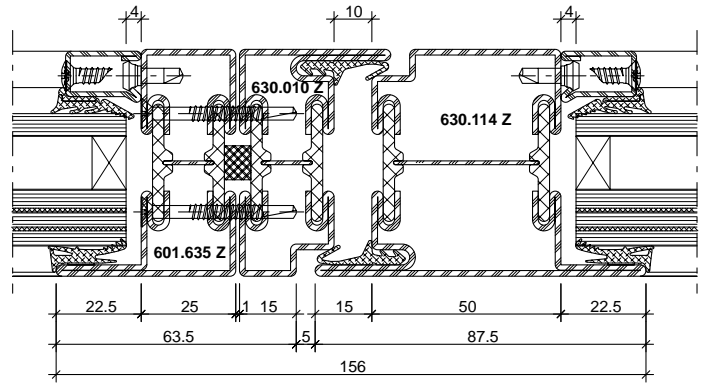
DXF **DWG** 11-0102-K-009



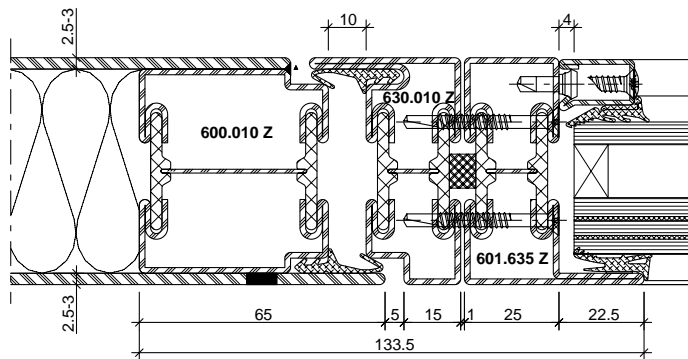
DXF **DWG** 11-0102-K-010



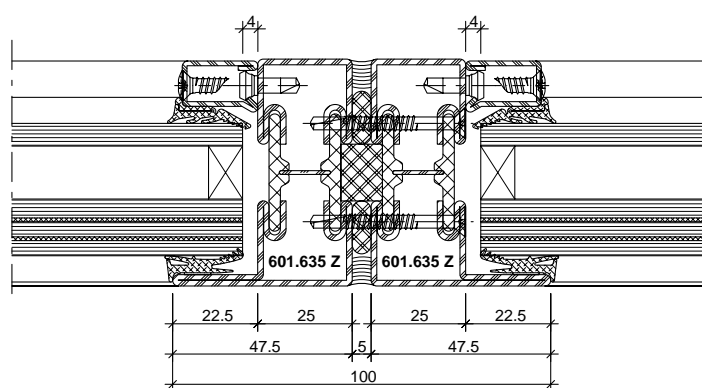
DXF **DWG** 11-0102-K-011



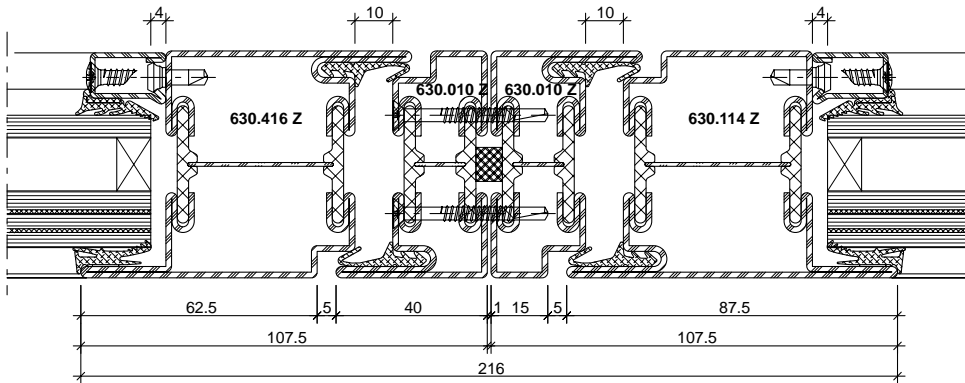
DXF **DWG** 11-0102-K-012



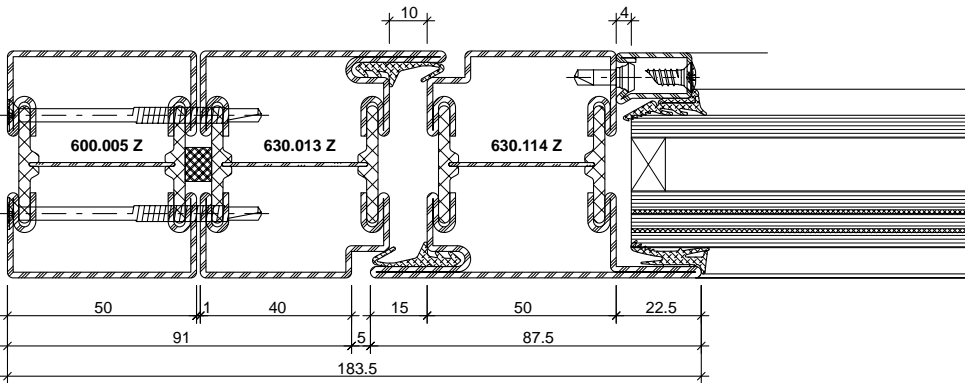
DXF **DWG** 11-0102-K-013



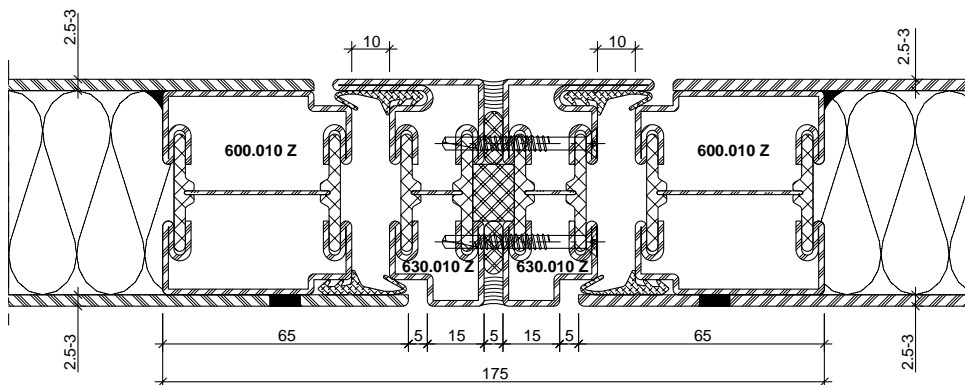
DXF **DWG** 11-0102-K-016



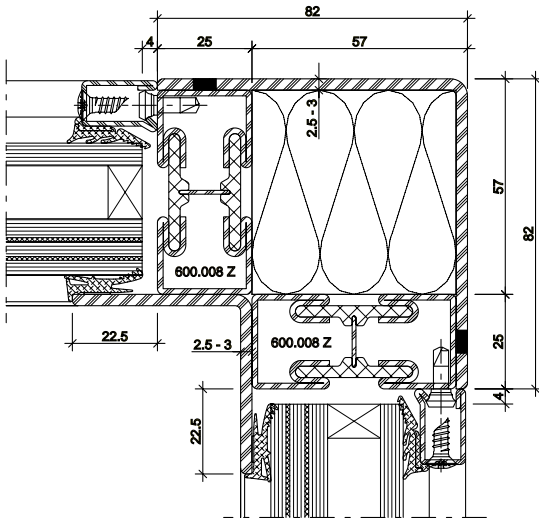
DXF **DWG** 11-0102-K-014



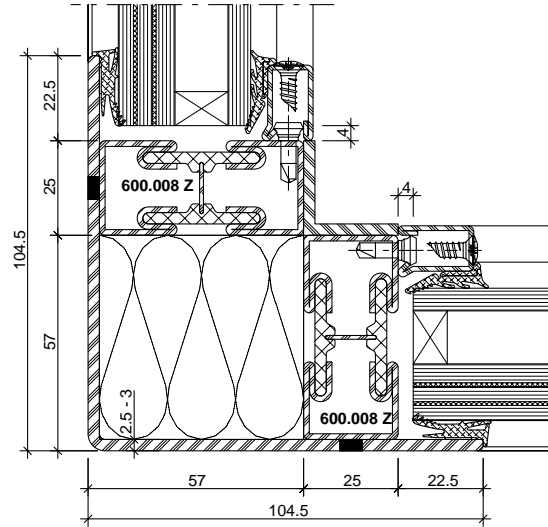
DXF **DWG** 11-0102-K-015



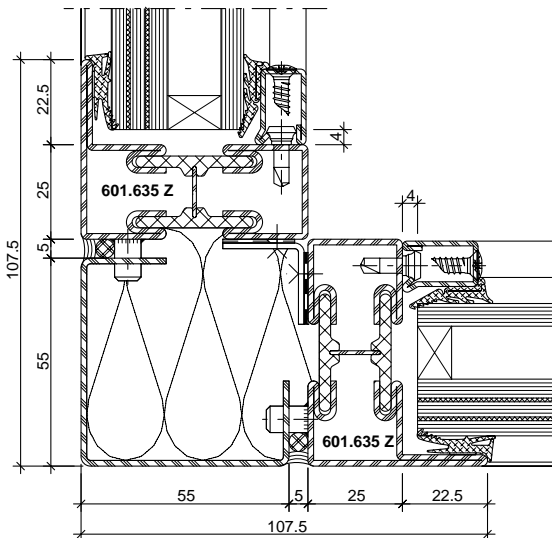
DXF **DWG** 11-0106-K-001



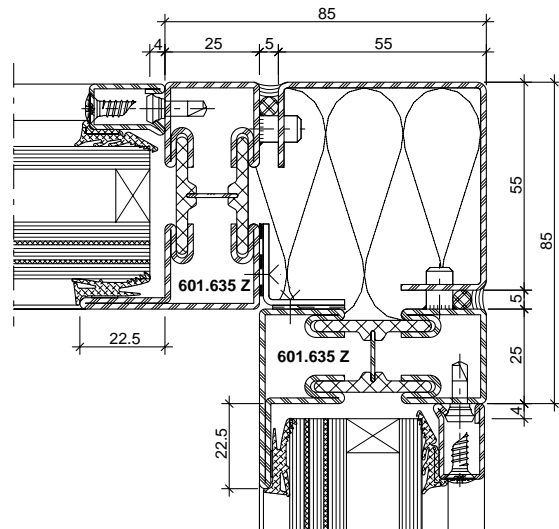
DXF **DWG** 11-0102-K-017



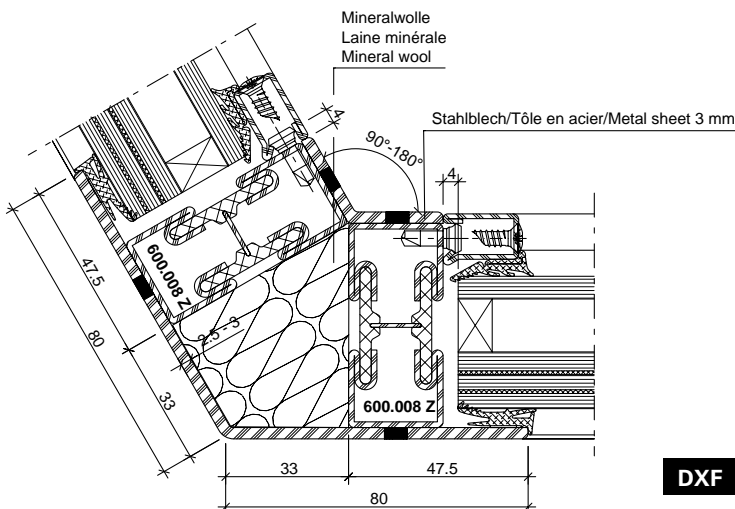
DXF **DWG** 11-0102-K-018



DXF **DWG** 11-0102-K-020



DXF **DWG** 11-0102-K-021



DXF **DWG** 11-0102-K-019

Wandbefestigung

Fixation murale

Wall mounts

Mauerwerk

Um die einbruchhemmende Wirkung der Abschlüsse sicherzustellen, müssen die umgebenden Wände folgende Mindestanforderungen erfüllen:

Maçonnerie

Pour garantir la protection anti-effraction des cloisons, les murs environnants doivent respecter les critères minimaux suivants:

Masonry

In order to guarantee the burglar resistance of the screens, the surrounding walls need to meet the following minimum requirements:

Widerstandsklasse des einbruchhemmenden Bauteils*	Umgebenden Wände / Cloisons environnants / Surrounding walls				
	aus Mauerwerk nach DIN 1053 Teil 1 en maçonnerie selon DIN 1053 partie 1 Masonry in accordance with DIN 1053 part 1			aus Stahlbeton nach DIN 1045 en béton armé selon DIN 1045 Reinforced concrete in accordance with DIN 1045	
	Nenndicke Epaisseur nominale Nominal thickness mm	Druckfestigkeitsklasse Classe de résistance à la pression Compressive strength class	Mörtelgruppe Groupe de mortier Mortar class	Nenndicke Epaisseur nominale Nominal thickness mm	Festigkeitsklasse Classe de résistance Compressive strength class
RC1	≥ 115	≥ 12	II	≥ 100	B15
RC2	≥ 115	≥ 12	II	≥ 120	B15

* nach DIN EN 1627 / selon DIN EN 1627 / according to DIN EN 1627

Beispiel für zulässige Wandanschlüsse

Folgende Befestigungsmittel können zur Montage der einbruchhemmenden Elemente eingesetzt werden:

- Rahmendübel min. \varnothing 10 mm
- Anker, Laschen (Segmentanker min. \varnothing 8 mm)
- Ankerschienen oder Montageschienen
- Schrauben mit metrischem Gewinde min. \varnothing 8 mm
- Hilti HUS-Universalschraube

Exemples des muraux autorisés

Les modes de fixation suivants sont utilisables pour le montage des éléments anti-effraction

- Chevilles synthétique min. \varnothing 10 mm
- Chevilles d'ancrage métalliques min. \varnothing 8 mm
- Rails d'ancrage ou rails de montage
- Vis à filetage métrique min. \varnothing 8 mm
- Vis universelle Hilti HUS

Example for permissible wall abutments

The following fasteners can be used to fit the burglar-resistant elements

- Frame plugs min. \varnothing 10 mm
- Anchors, straps (segment anchors min. \varnothing 8 mm)
- Anchor rails or fixing rails
- Screws with a metric thread min. \varnothing 8 mm
- Hilti HUS universal screw

Montage als Einselement in der Fassade

- Alle 300 mm verschraubt
- Blechschraube \varnothing 4.2 (DIN 7982)
- Max. Befestigungsabstand aus der Ecke 150 mm

Montage comme élément inséré dans la façade

- Vissé tous les 300 mm
- Vis à tôle \varnothing 4.2 (DIN 7982)
- Distance de fixation max. à partir de l'angle 150 mm

Assembly as an insert unit in the façade

- Screwed every 300 mm
- Tapping screw \varnothing 4.2 (DIN 7982)
- Max. mounting distance from the corner 150 mm

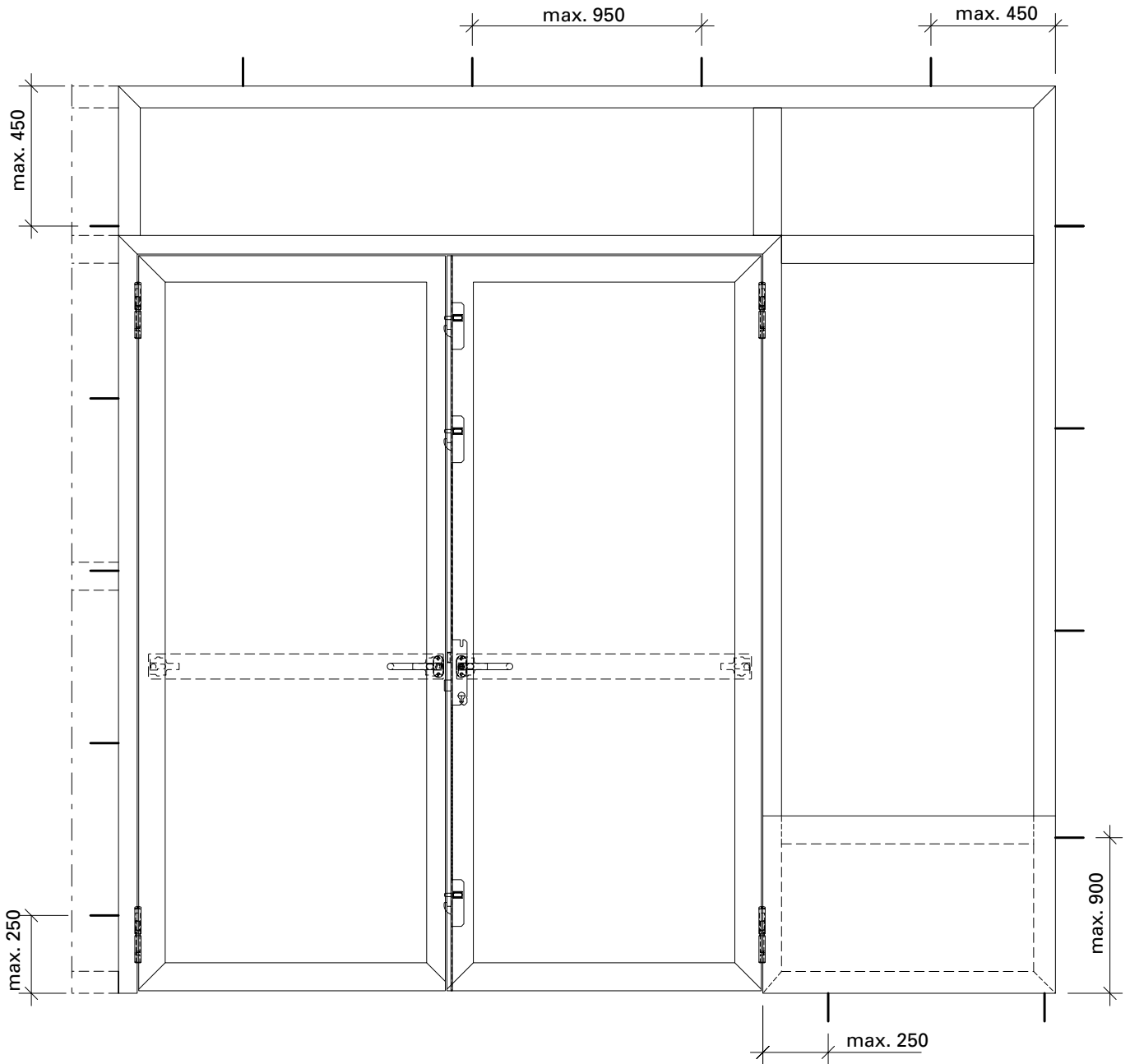
Anschlüsse am Bau
Raccords au mur
Attachment to structure

Janisol RC Türen
Janisol RC portes
Janisol RC doors

Maximale Befestigungsabstände

Écart maximum de fixation

Maximum fixing intervals



**Zuordnung der Widerstandsklassen
 von einbruchhemmenden Bauteilen
 zu Porenbetonwänden**

**Affectation des classes de résistance
 des composants anti-effraction en
 contact avec les parois en béton
 cellulaire**

**Assignment of the resistance classes
 of burglar-resistant components for
 autoclaved aerated concrete walls**

Widerstandsklasse Classe de résistance Resistance class	Nennstärke Epaisseur nominale Nominal thickness mm	Druckfestigkeit der Steine Résistance à la compression des pierres Compressive strength of the stones	Ausführung Exécution Design
RC1N RC2 / RC2N	≥ 170	≥ 4	verklebt collé bonded
RC3	≥ 240	≥ 4	verklebt collé bonded

Widerstandsklassen von einbruchhemmenden Bauteilen zu Holztafelwände siehe DIN EN 1627 Tabelle NA.4

Ein Holzpfosten mit mindestens einem Querschnitt 120x120 mm ist als Anschlussmöglichkeit beispielsweise im Bereich des Wintergartens in den Widerstandsklassen RC1N, RC2 und RC2N geeignet.

Andere Wandbauarten oder Montagearten, wie z.B. Einbau in zweischaligem Mauerwerk oder Montage in Verbindung mit Rolladenkästen sind zu berücksichtigen.

Pour les classes de résistance des composants anti-effraction en contact avec les parois en panneau en bois, voir DIN EN 1627 tableau NA.4

Un montant en bois présentant une section minimale de 120x120 mm convient parfaitement au raccordement, par exemple pour un jardin d'hiver dans les classes de résistance RC1N, RC2 et RC2N.

D'autres types de cloisons ou de montage tel que celui dans une maçonnerie à double paroi ou le montage en présence de caissons de volet doivent être pris en compte.

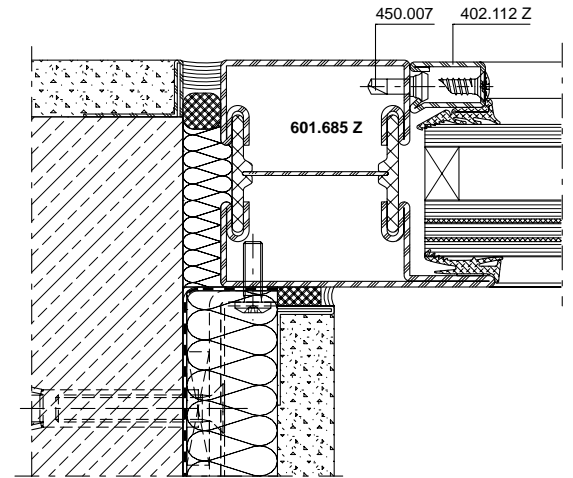
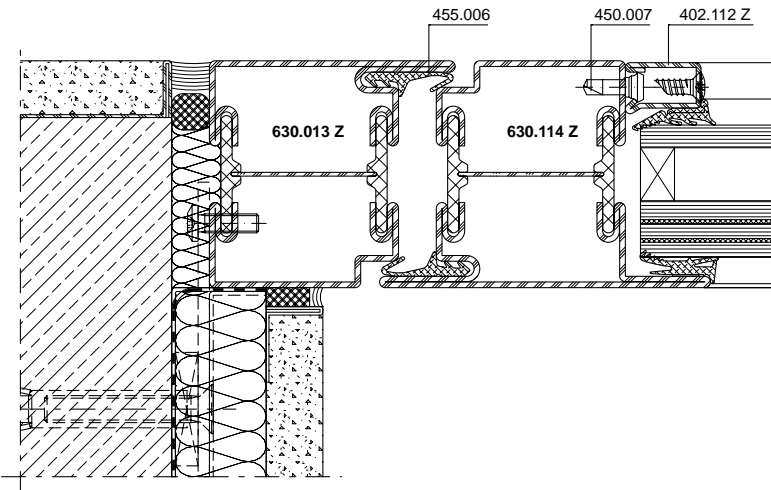
For resistance classes of burglar-resistant components for timber panel walls, see DIN EN 1627, table NA.4

A timber mullion with a cross section of at least 120x120 mm is suitable as an attachment option, for example for conservatories in resistance classes RC1N, RC2 and RC2N.

Other wall construction and installation types, e.g. installation in double-skin masonry or in connection with roller shutter boxes, must be taken into consideration.

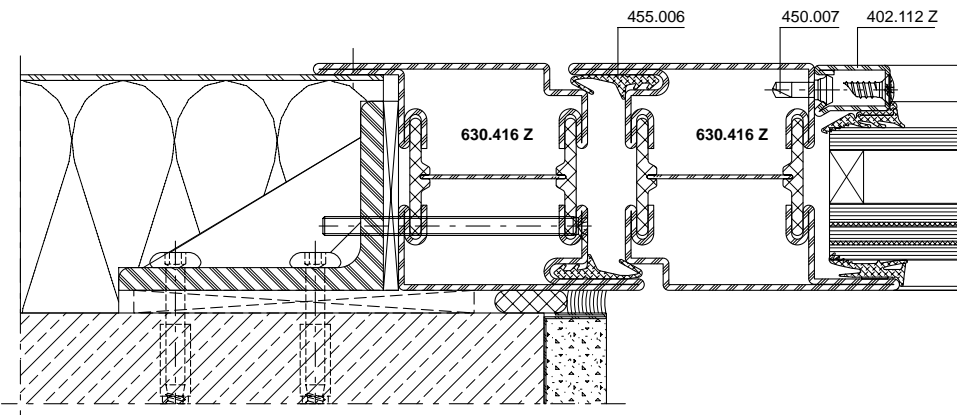
Anschlüsse am Bau im Masstab 1:2
Raccords au mur à l'échelle 1:2
Attachment to structure on scale 1:2

Janisol RC Türen
Janisol RC portes
Janisol RC doors



DXF **DWG** 11-0102-A-001

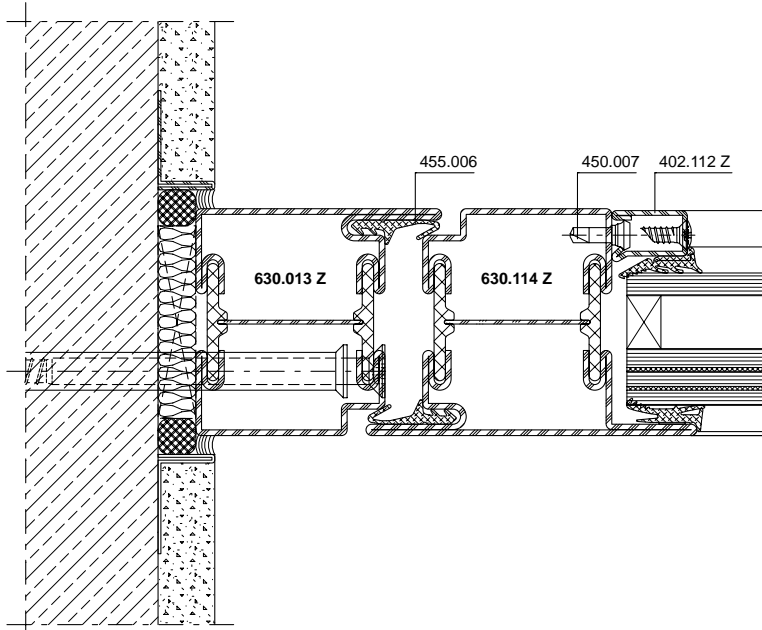
DXF **DWG** 11-0102-A-002



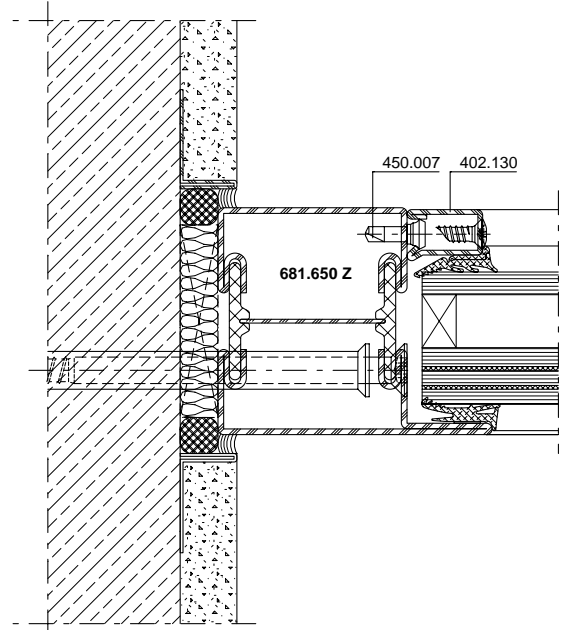
DXF **DWG** 11-0102-A-003

Anschlüsse am Bau im Massstab 1:2
Raccords au mur à l'échelle 1:2
Attachment to structure on scale 1:2

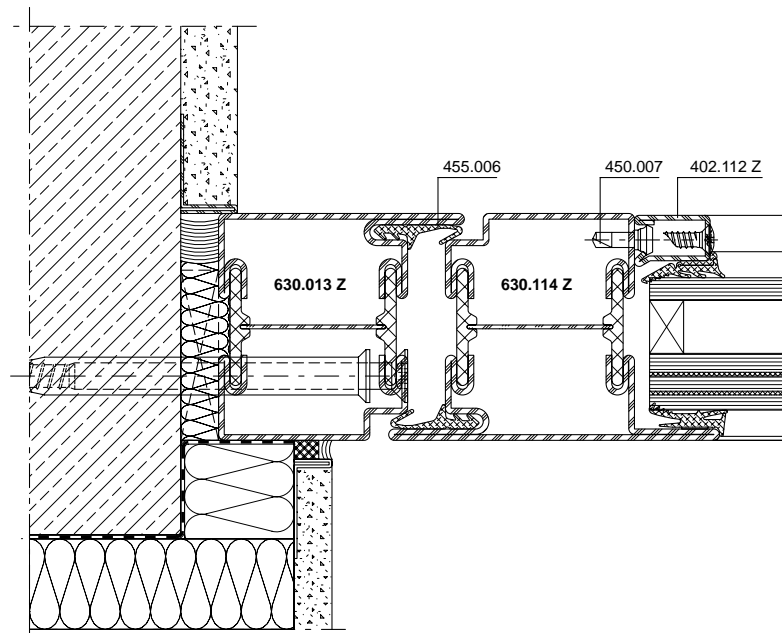
Janisol RC Türen
Janisol RC portes
Janisol RC doors



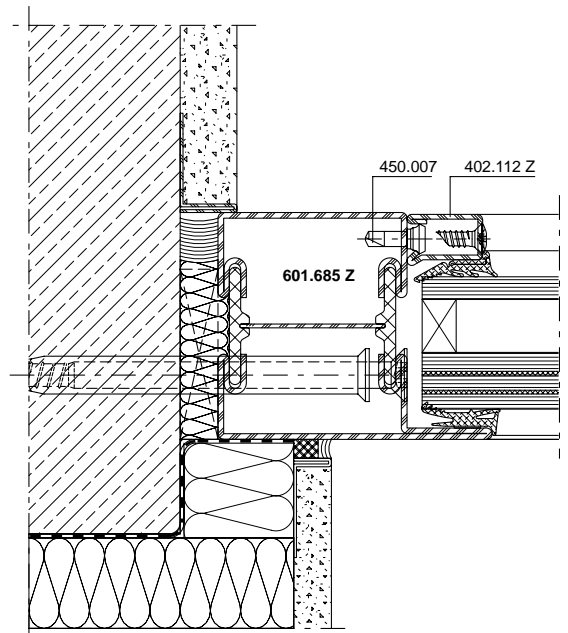
DXF **DWG** 11-0102-A-004



DXF **DWG** 11-0102-A-005



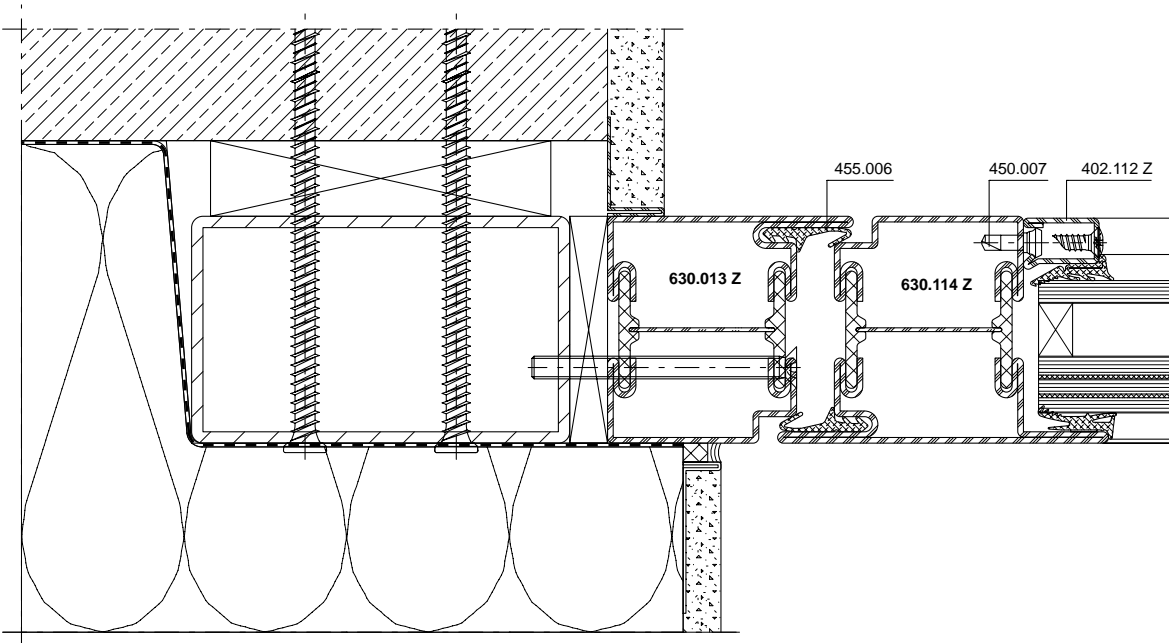
DXF **DWG** 11-0102-A-006



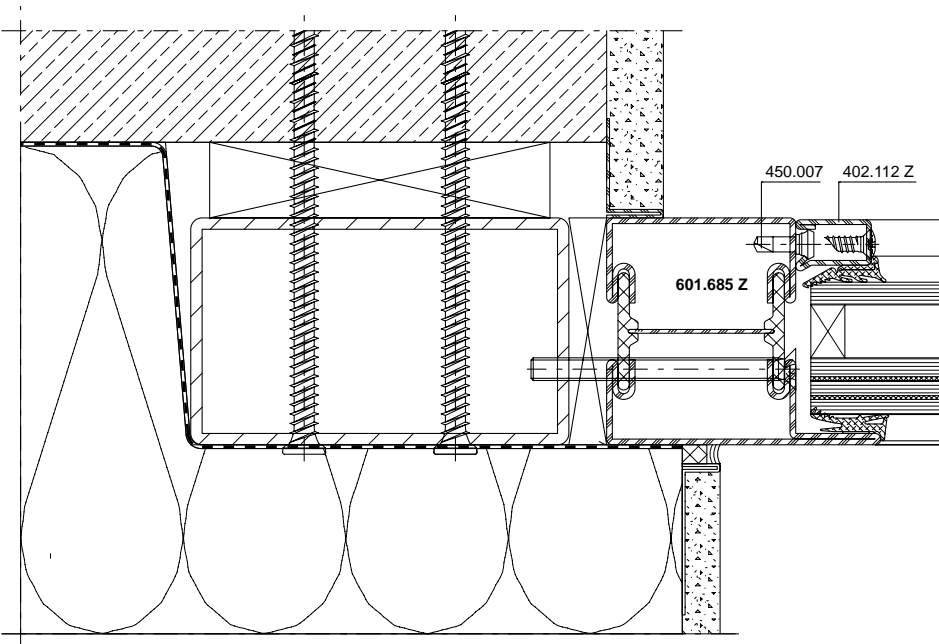
DXF **DWG** 11-0102-A-007

Anschlüsse am Bau im Masstab 1:2
Raccords au mur à l'échelle 1:2
Attachment to structure on scale 1:2

Janisol RC Türen
Janisol RC portes
Janisol RC doors



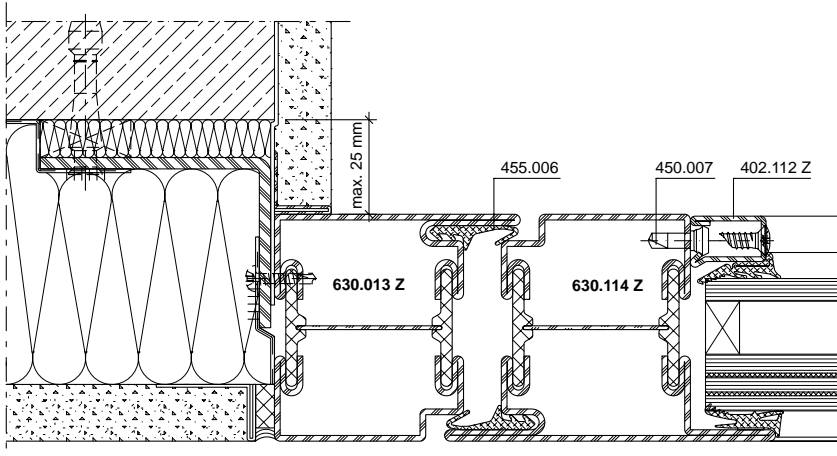
DXF **DWG** 11-0102-A-008



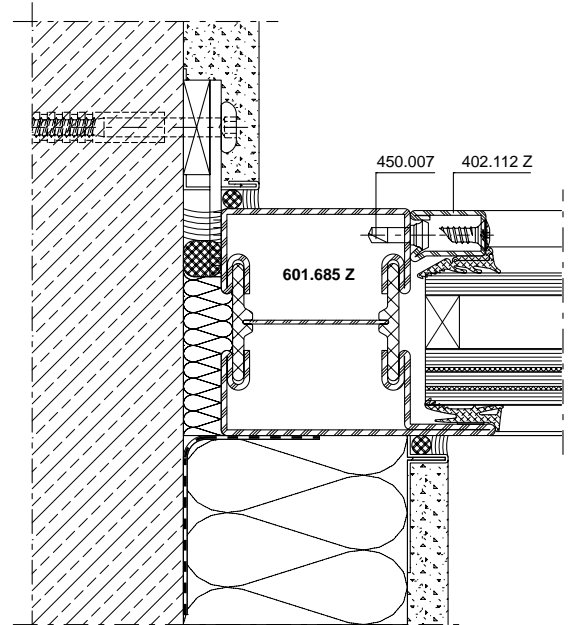
DXF **DWG** 11-0102-A-009

Anschlüsse am Bau im Massstab 1:2
Raccords au mur à l'échelle 1:2
Attachment to structure on scale 1:2

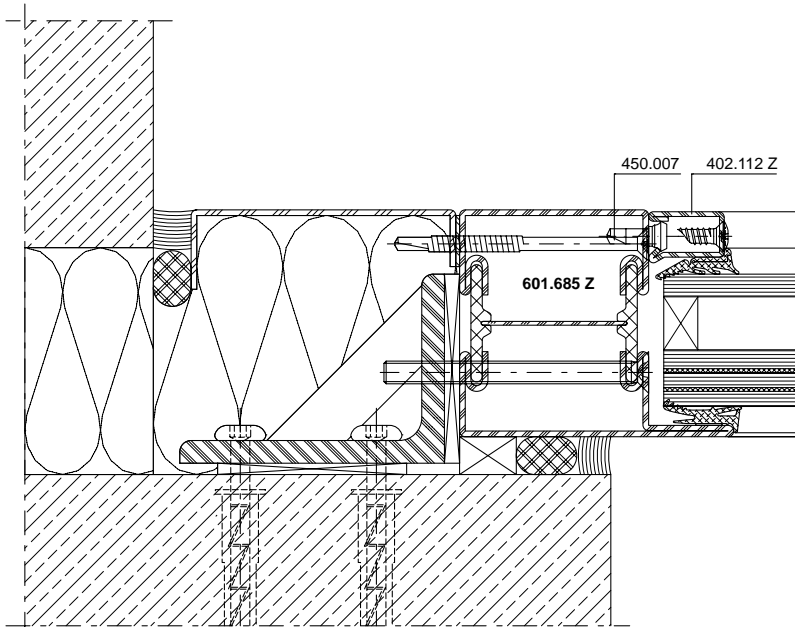
Janisol RC Türen
Janisol RC portes
Janisol RC doors



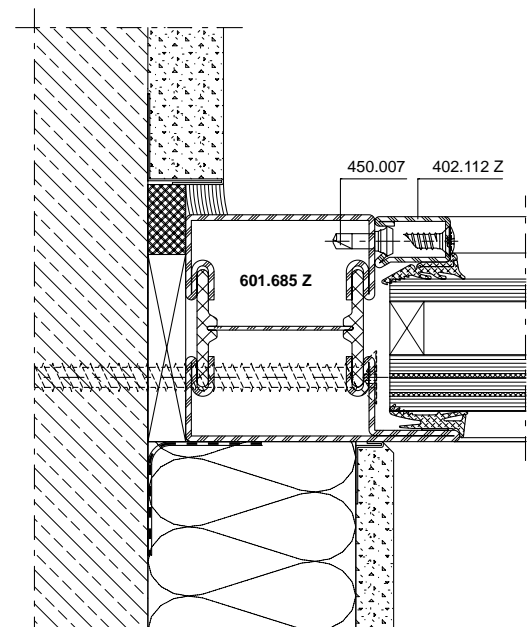
DXF DWG 11-0102-A-010



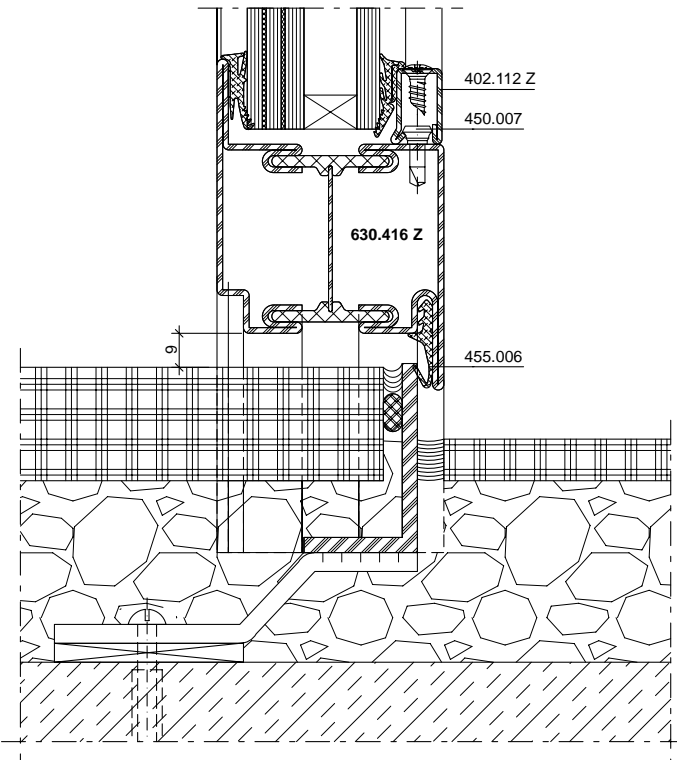
DXF DWG 11-0102-A-012



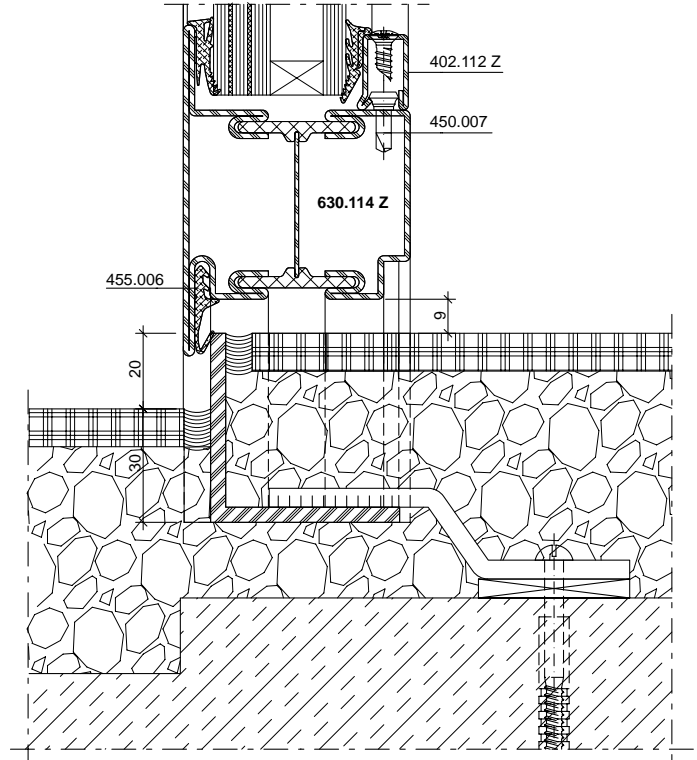
DXF DWG 11-0102-A-011



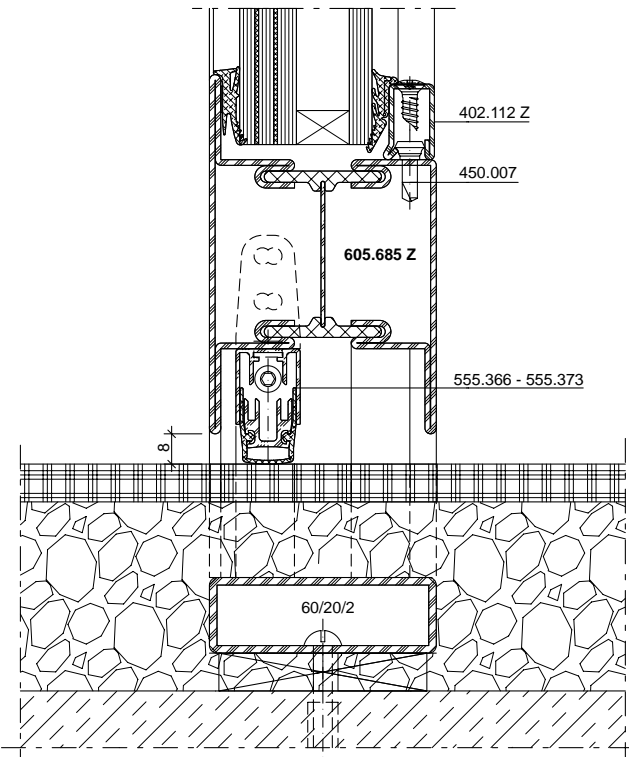
DXF DWG 11-0102-A-013



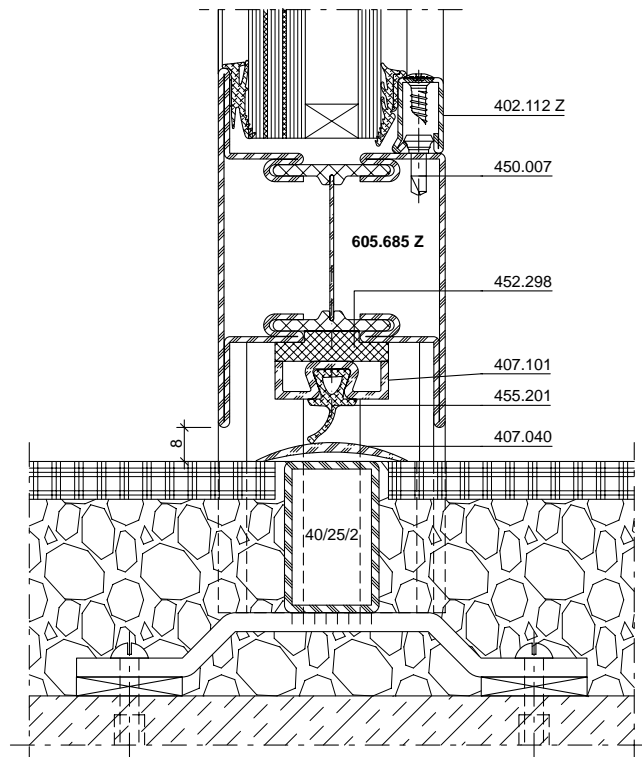
DXF **DWG** 11-0102-A-014



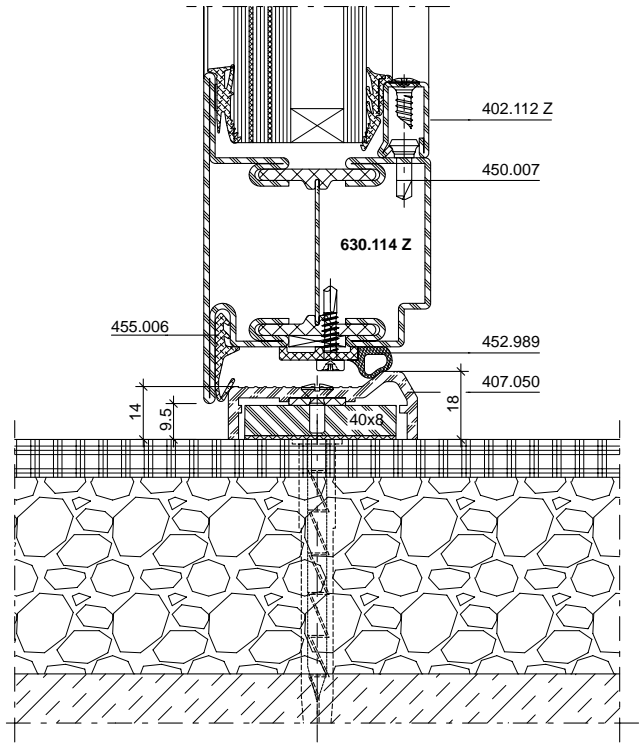
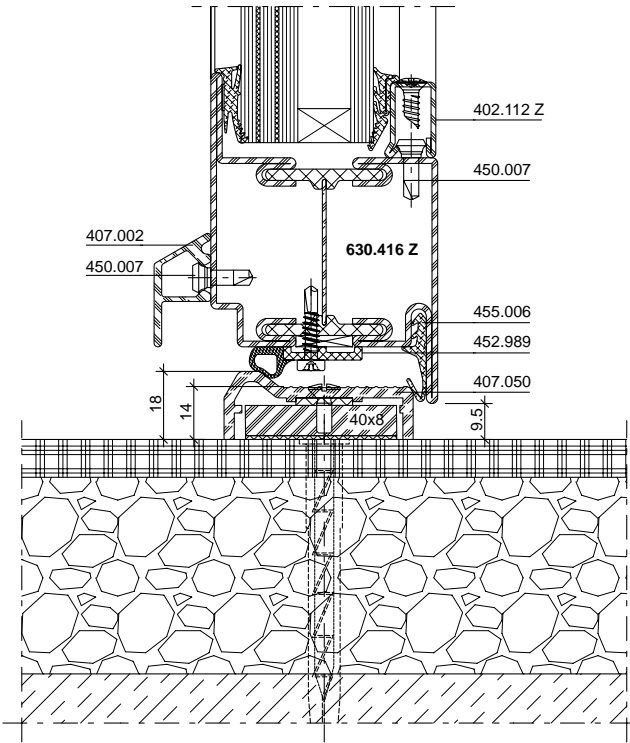
DXF **DWG** 11-0102-A-015



DXF **DWG** 11-0102-A-016

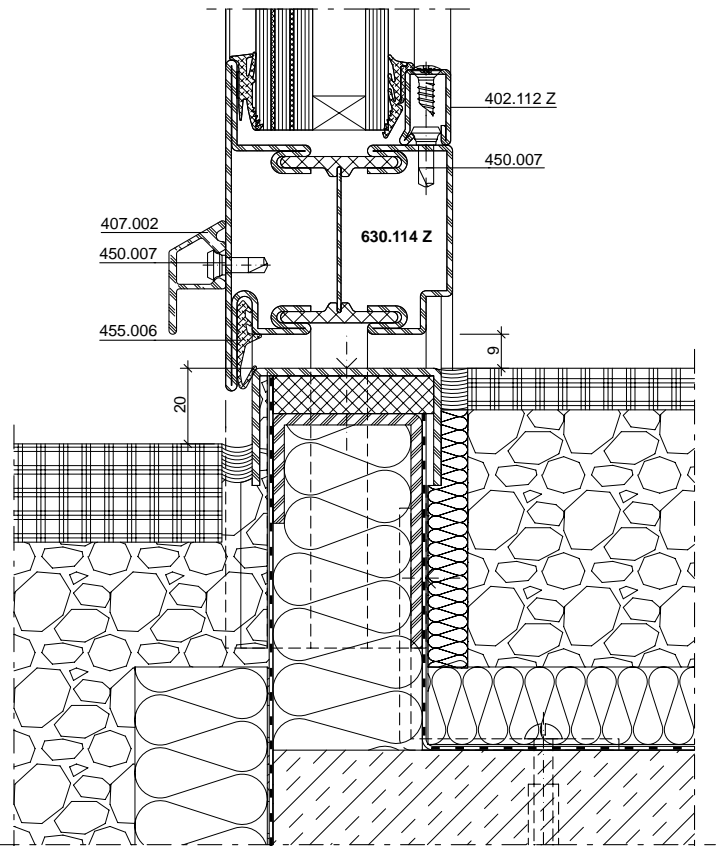
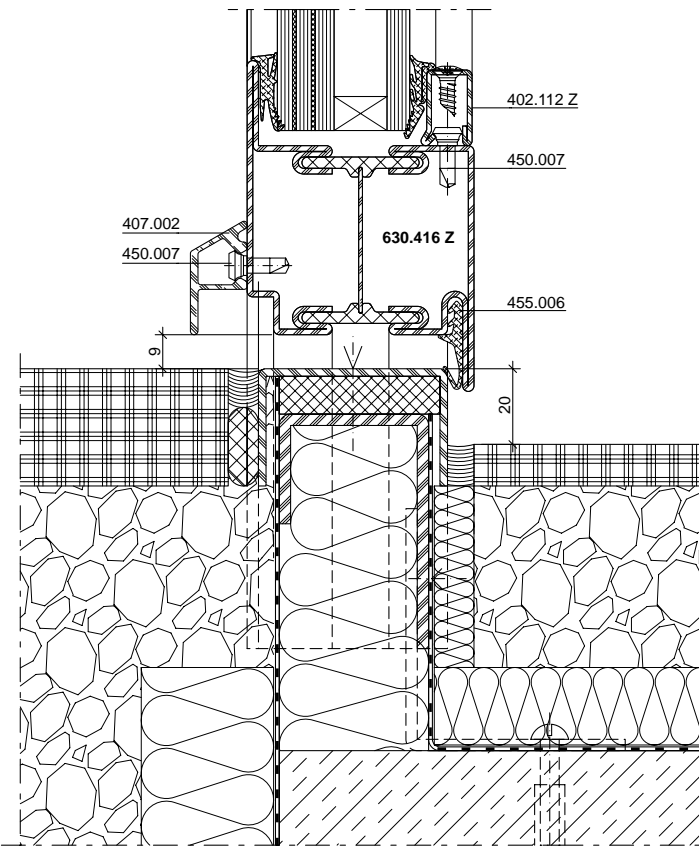


DXF **DWG** 11-0102-A-017



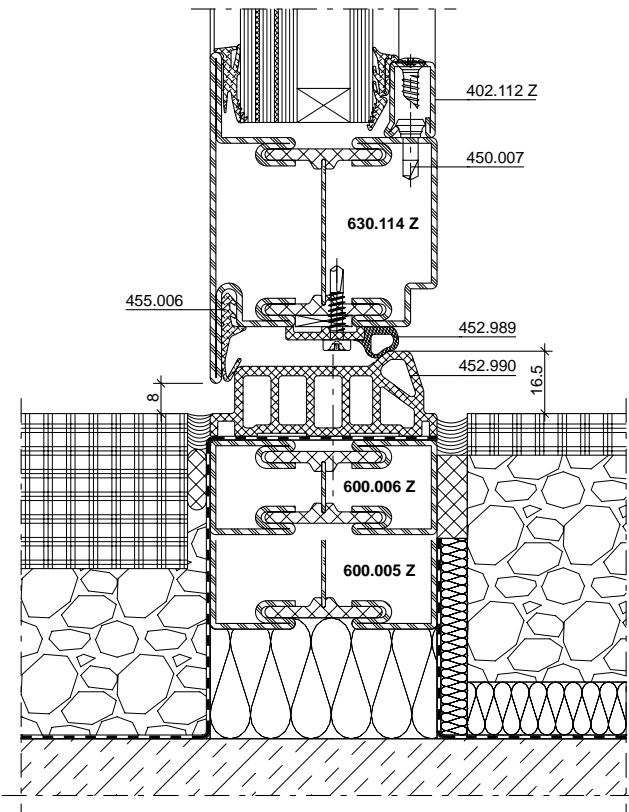
DXF DWG 11-0102-A-018

DXF DWG 11-0102-A-019

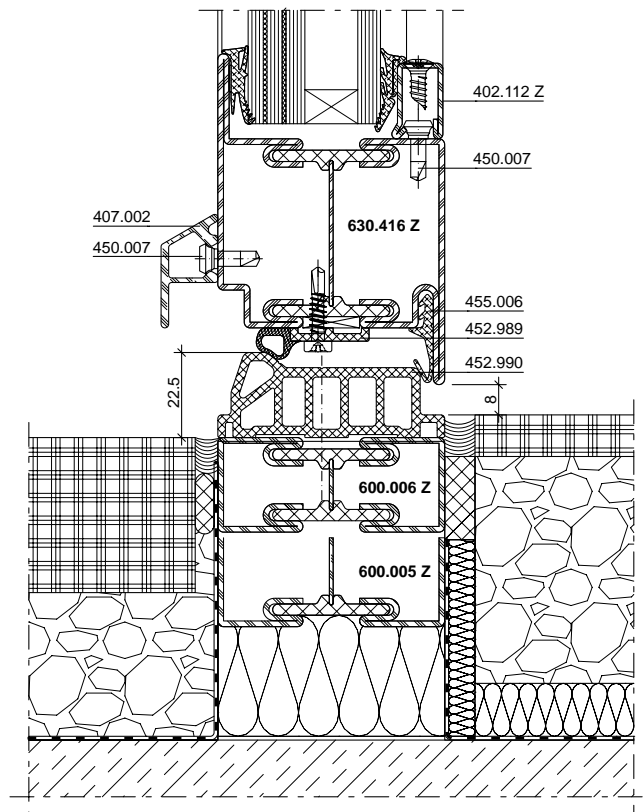


DXF DWG 11-0102-A-020

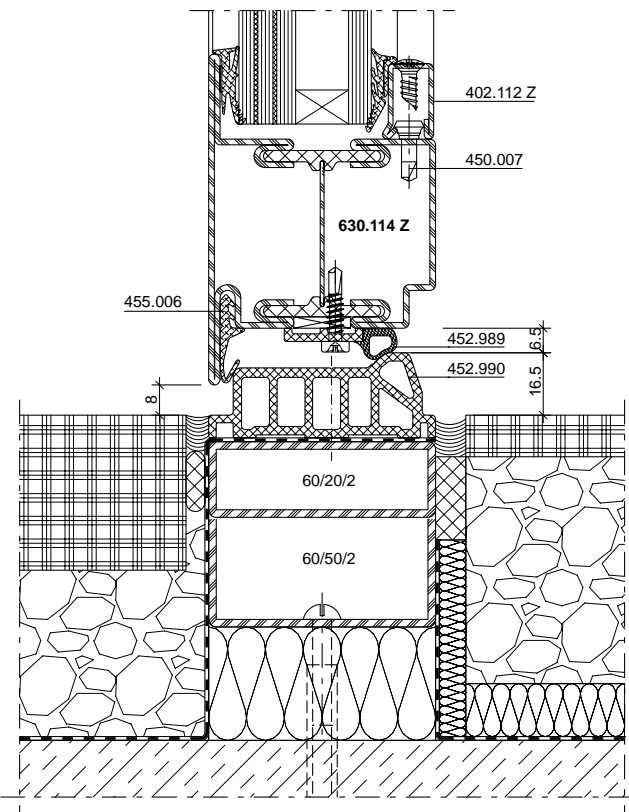
DXF DWG 11-0102-A-021



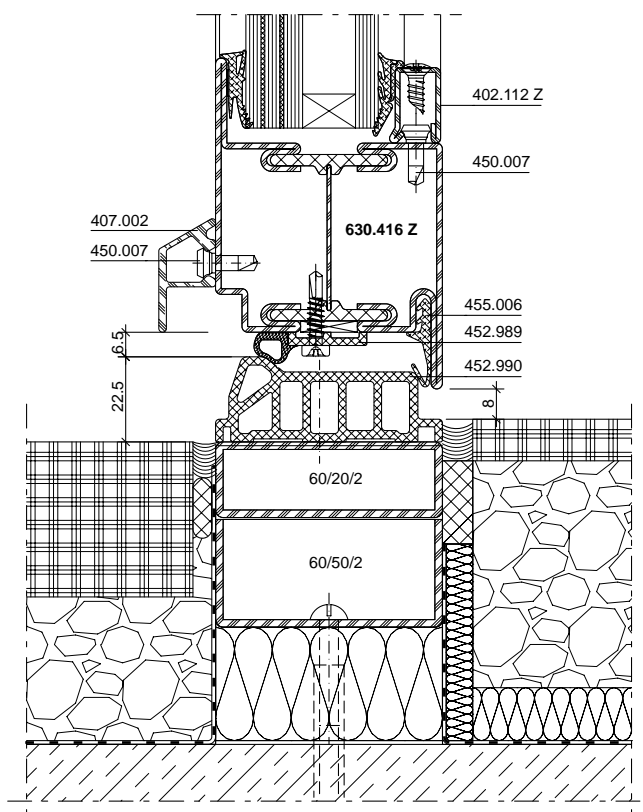
DXF **DWG** 11-0102-A-022



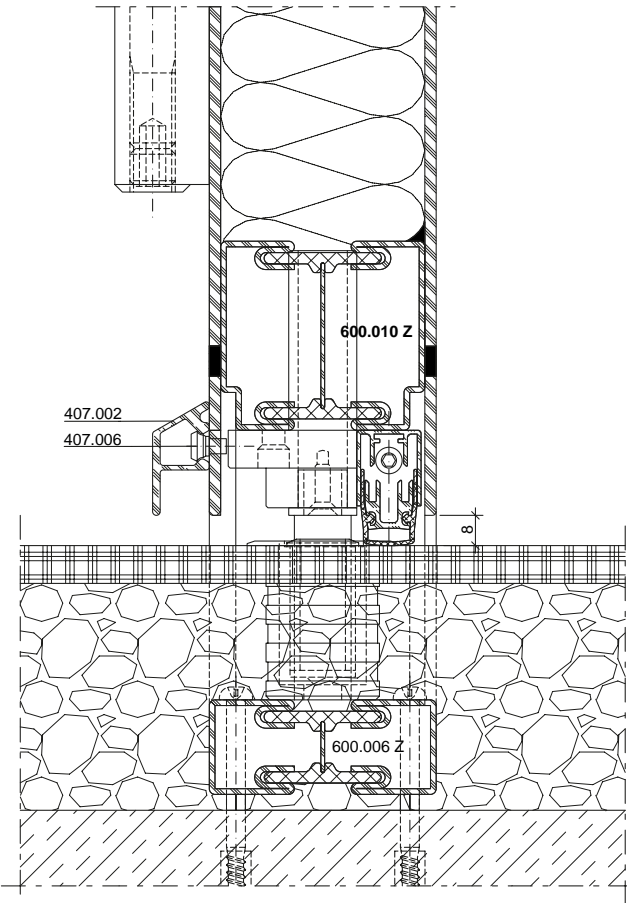
DXF **DWG** 11-0102-A-023



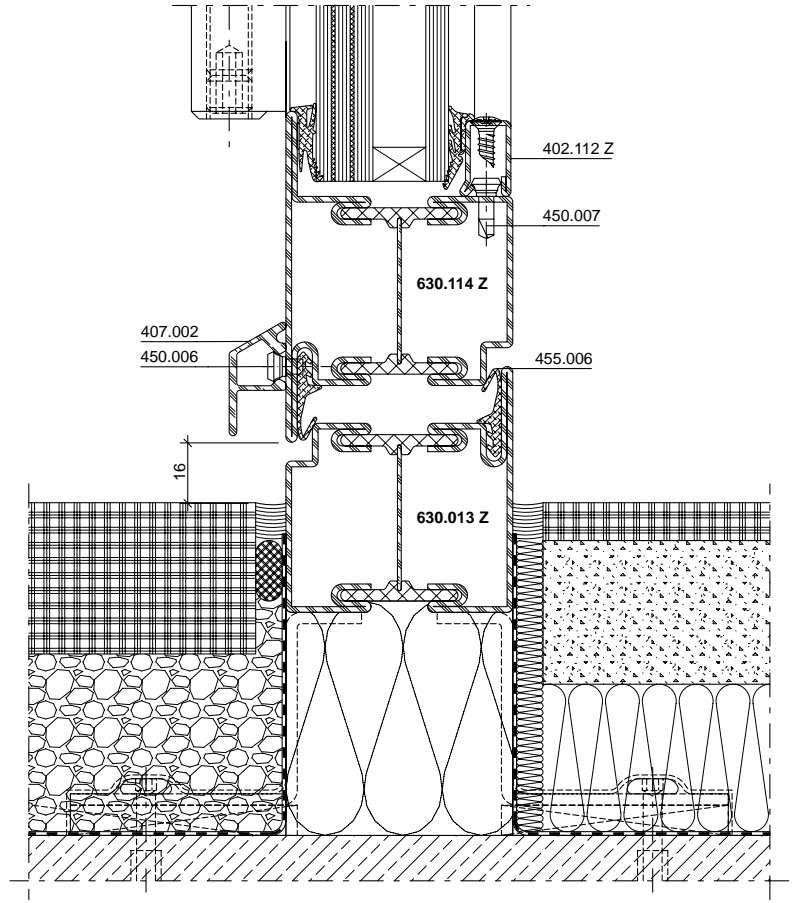
DXF **DWG** 11-0102-A-024



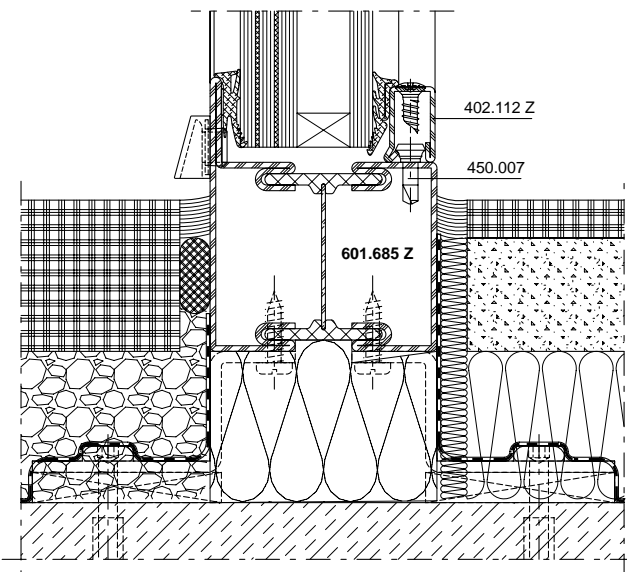
DXF **DWG** 11-0102-A-025



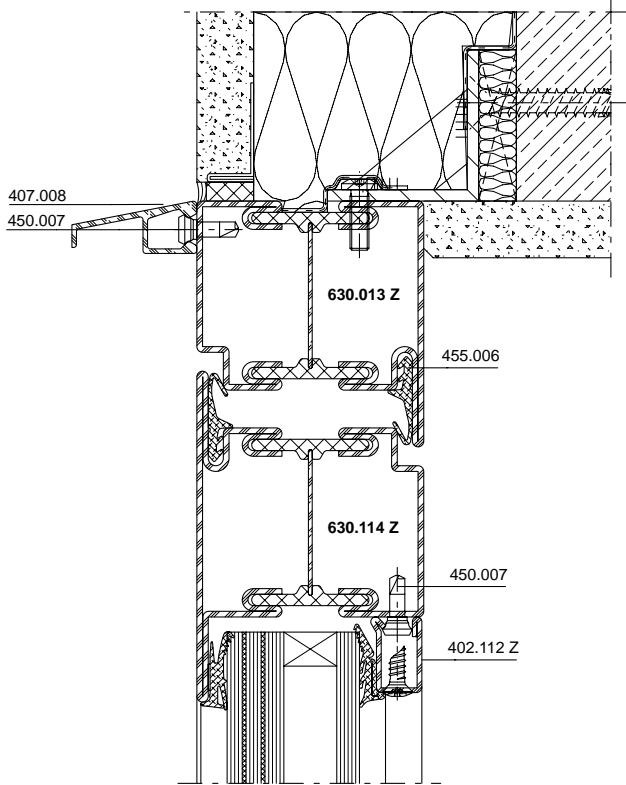
DXF DWG 11-0106-A-001



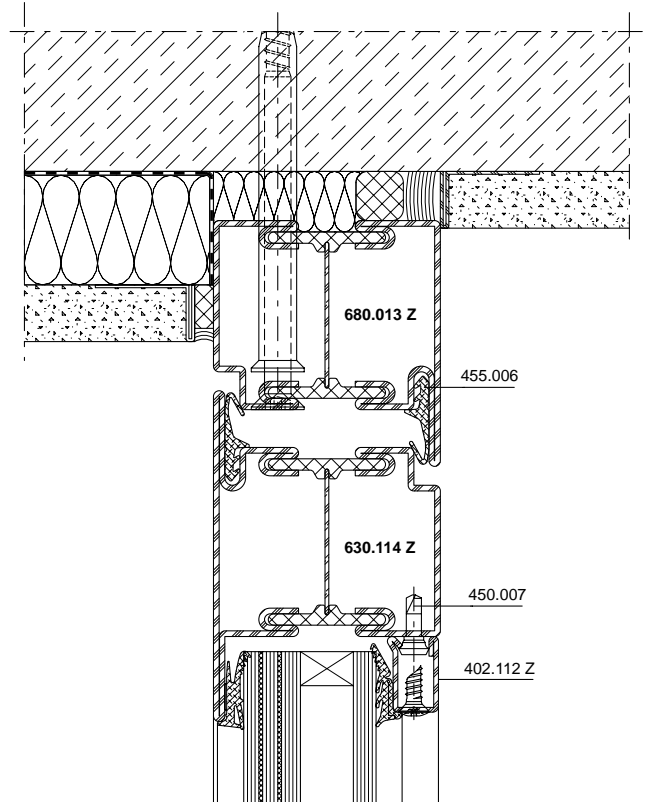
DXF DWG 11-0102-A-026



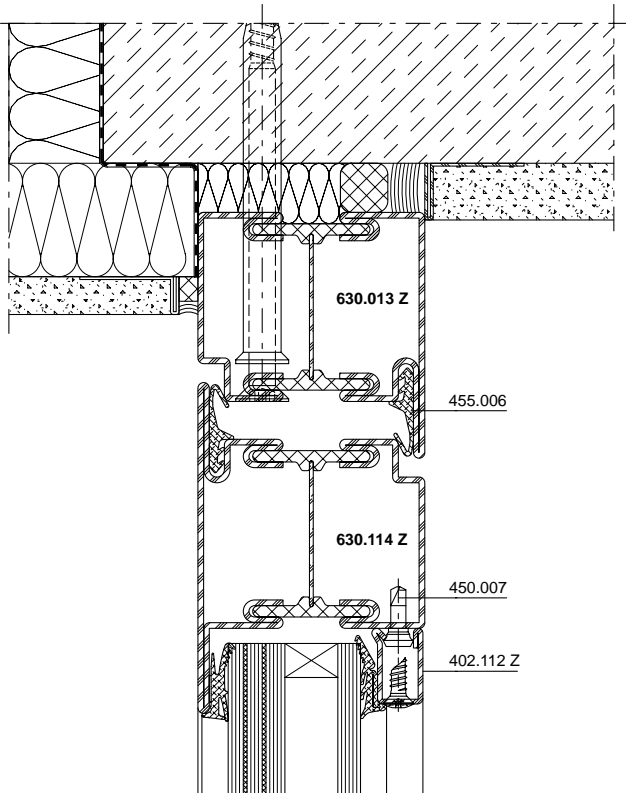
DXF DWG 11-0102-A-030



DXF **DWG** 11-0102-A-027



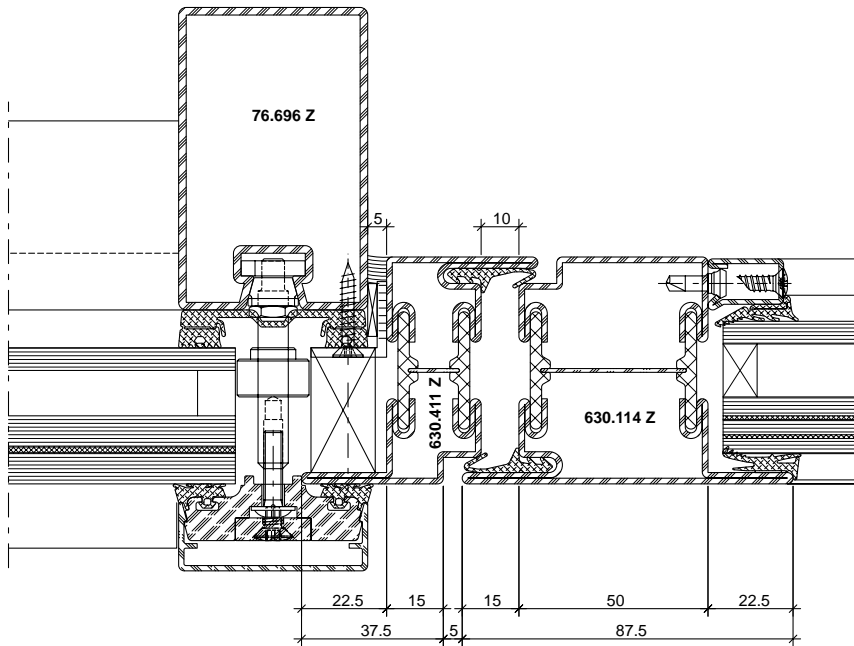
DXF **DWG** 11-0102-A-028



DXF **DWG** 11-0102-A-029

Anschlüsse am Bau im Massstab 1:2
Raccords au mur à l'échelle 1:2
Attachment to structure on scale 1:2

Janisol RC Türen
Janisol RC portes
Janisol RC doors



DXF DWG 53-0505-A-001



Beschlagbau und Verarbeitungshinweise siehe «Verarbeitung und Montage Janisol RC Türen».

Montage des ferrures et indications d'usage voir «Usinage et montage Portes Janisol RC».

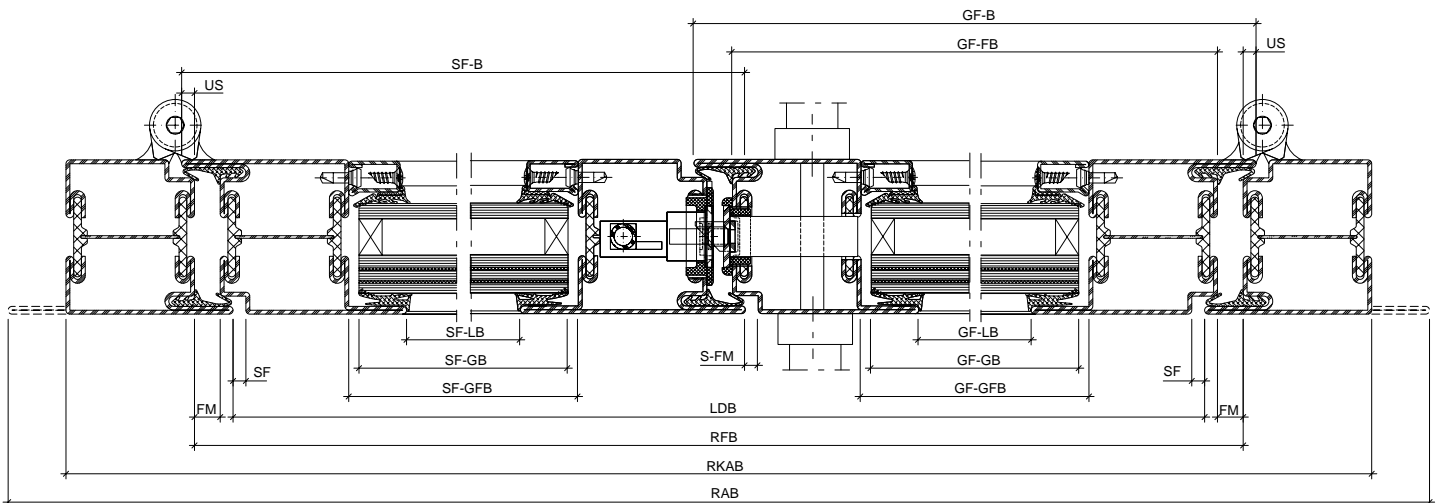
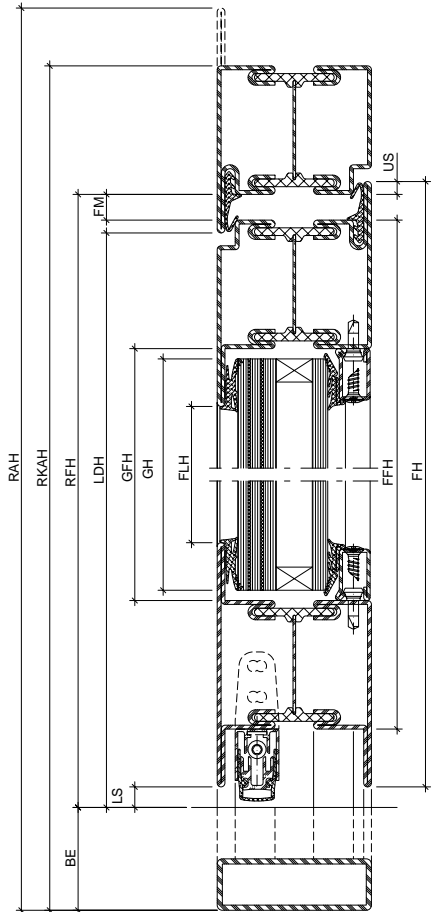
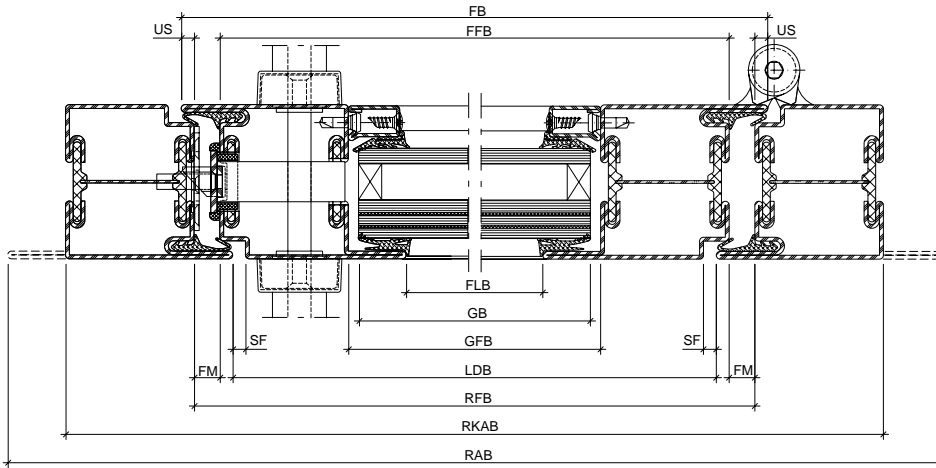
Installation of fittings and assembly instructions see «Processing and assembly Janisol RC Doors».

Inhaltsverzeichnis	Sommaire	Content	
Massbezeichnungen	Dimensions cotées	Measurement descriptions	162
Schlossabmessungen	Dimensions des serrures	Lock dimensions	164
Terminologie Türbeschlag	Terminologie ferrures de porte	Door fitting terminology	166
Öffnungsrichtung	Porte ouvrant	Direction of opening	167
Funktionsbeschreibungen Panikschlösser	Description des fonctions pour serrures panique	Description of operation for locks with emergency functions	168
Zwängungsfreies Öffnen	Ouvertures sans collision des vantaux	Door alignment when opening	176
Empfehlung Türflügelgewichte	Recommandation des poids du vantail	Recommandation leaf weight	181

Massbezeichnungen

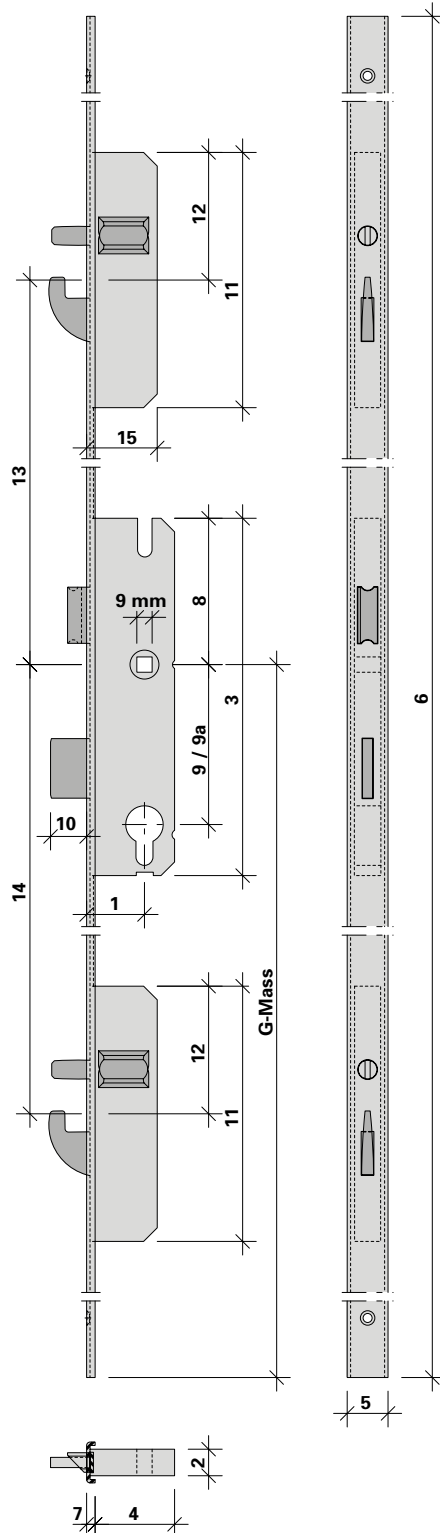
Dimensions cotées

Measurement descriptions



Massbezeichnungen		Dimensions cotées		Measurement descriptions	
US	Überschlag	US	Recouvrement	US	Overlap
FM	Falzmass	FM	Dimension de la feuillure	FM	Rebate
SF	Schattenfuge	SF	Joint négatif	SF	Shadow gap
LS	Luftspalt	LS	Vide d'air au sol du vantail	LS	Air gap
BE	Bodeneinstand	BE	Encastrement au sol	BE	Floor recess
FH	Flügelhöhe	FH	Hauteur du vantail	FH	Leaf height
FFH	Flügelfalzhöhe	FFH	Hauteur de feuillure du vantail	FFH	Leaf rebate height
FLH	Flügel-Lichtmasshöhe	FLH	Hauteur vide lumière du vantail	FLH	Clear height dimension of leaf
FB	Flügelbreite	FB	Largeur du vantail	FB	Leaf width
FFB	Flügelfalzbreite	FFB	Largeur de feuillure du vantail	FFB	Leaf rebate width
FLB	Flügel-Lichtmassbreite	FLB	Largeur vide lumière du vantail	FLB	Clear width dimension of leaf
GH	Glashöhe	GH	Hauteur du verre	GH	Glass height
GFH	Glasfalzhöhe	GFH	Hauteur de feuillure du verre	GFH	Glazing rebate height
GB	Glasbreite	GB	Largeur du verre	GB	Glass width
GFB	Glasfalzbreite	GFB	Largeur de feuillure du verre	GFB	Glazing rebate width
LDH	Lichte Durchgangshöhe	LDH	Hauteur vide lumière	LDH	Clear opening height
RFH	Rahmenfalzhöhe	RFH	Hauteur de feuillure du dormant	RFH	Frame rebate height
RAH	Rahmnaussenhöhe	RAH	Hauteur extérieur du dormant	RAH	External frame height
LDB	Lichte Durchgangsbreite	LDB	Largeur vide lumière	LDB	Clear opening width
RFB	Rahmenfalzbreite	RFB	Largeur de feuillure du dormant	RFB	Frame rebate width
RAB	Rahmnaussenbreite	RAB	Largeur extérieur du dormant	RAB	External frame width
GF-B	Gangflügel-Breite	GF-B	Largeur du vantail de service	GF-B	Access leaf width
GF-FB	Gangflügel-Falzbreite	GF-FB	Largeur de feuillure du vantail de service	GF-FB	Access leaf rebate width
GF-LB	Gangflügel-Lichtmassbreite	GF-LB	Vide lumière du vantail de service	GF-LB	Clear width dimension of access leaf
GF-GB	Gangflügel-Glasbreite	GF-GB	Largeur du verre du vantail de service	GF-GB	Glass width of access leaf
GF-GFB	Gangflügel-Glasfalzbreite	GF-GFB	Largeur de feuillure du verre du vantail de service	GF-GFB	Glazing rebate width of access leaf
SF-B	Standflügel-Breite	SF-B	Largeur du vantail semi-fixe	SF-B	Secondary leaf width
SF-FB	Standflügel-Falzbreite	SF-FB	Largeur de feuillure du vantail semi-fixe	SF-FB	Rebate width of secondary leaf
SF-LB	Standflügel-Lichtmassbreite	SF-LB	Vide lumière du vantail semi-fixe	SF-LB	Clear width dimension of secondary leaf
SF-GB	Standflügel-Glasbreite	SF-GB	Largeur du verre du vantail semi-fixe	SF-GB	Glass width of secondary leaf
SF-GFB	Standflügel-Glasfalzbreite	SF-GFB	Largeur de feuillure du verre du vantail semi-fixe	SF-GFB	Glazing rebate width of secondary leaf
S-FM	Stulpflügel-Falzmass	S-FM	Dimension de la feuillure fenêtre à deux vantaux	S-FM	Double leaf rebate

Schlossabmessungen



Dimensions des serrures

1	Dornmass Axe canon/tête Backset
2	Kasten-Breite Largeur du boîtier Width of casing
3	Kasten-Höhe Hauptschloss Hauteur du boîtier serrure principale Height of casing main lock
4	Kasten-Tiefe Hauptschloss Profondeur du boîtier serrure principale Depth of casing main lock
5	Stulp-Breite Largeur de la tête Width of face plate
6	Stulp-Länge Longueur de la tête Length of face plate
7	Stulp-Dicke Épaisseur de la tête Thickness of face plate
8	Entfernung OK Kasten - Drücker Distance bord supérieur boîtier – poignée Distance from top edge of casing to handle
9	Entfernung Drücker - Zylinder ø 22 mm Distance entre poignée – cylindre ø 22 mm Distance between handle and cylinder ø 22 mm
9a	Entfernung Drücker - Zylinder ø 17 mm Distance entre poignée – cylindre ø 17 mm Distance between handle and cylinder ø 17 mm
10	Riegel-Ausschluss Course de pêne Bolt travel

Lock dimensions

11	Kasten-Höhe Nebenschloss Hauteur du boîtier serrure secondaire Height of casing ancillary lock
12	Entfernung OK Kasten - Mitte Nebenschloss Distance bord supérieur boîtier – serrure secondaire milieu Distance from top edge of casing to ancil- lary lock central
13	Entfernung Drücker Hauptschloss - Mitte Nebenschloss oben Distance entre serrure principale – serru- re secondaire milieu en haut Distance between main lock and ancillary lock central top
14	Entfernung Drücker Hauptschloss - Mitte Nebenschloss unten Distance entre serrure principale – serru- re secondaire milieu en bas Distance between main lock and ancillary lock central bottom
15	Kasten-Tiefe Nebenschloss Profondeur du boîtier serrure secondaire Depth of casing ancillary lock

Schlossabmessungen

Dimensions des serrures

Lock dimensions

	1	2	3	4	5	6	7	8	9	9a	10	11	12	13	14	15
556.050	34,5	15,5	210	50	24	2170	2,5	86	94	-	21	150	75	730	760	42
556.051	34,5	15,5	210	50	24	2400	2,5	86	94	-	21	150	75	980	760	42
556.052	34,5	15,5	210	50	24	2170	2,5	86	-	92	21	150	75	730	760	42
556.053	34,5	15,5	210	50	24	2400	2,5	86	-	92	21	150	75	980	760	42
556.054	34,5	15,5	210	50	24	2170	2,5		(94)	-	21	150	75	730	760	42
556.055	34,5	15,5	210	50	24	2170	2,5		-	(92)	21	150	75	730	760	42
556.056	34,5	15,5	201	50	24	2170	2,5	77,5	94	-	21	150	75	730	760	42
556.057	34,5	15,5	201	50	24	2400	2,5	77,5	94	-	21	150	75	980	760	42
556.058	34,5	15,5	201	50	24	2170	2,5	77,5	-	92	21	150	75	730	760	42
556.059	34,5	15,5	201	50	24	2400	2,5	77,5	-	92	21	150	75	980	760	42
556.060	34,5	15,5	201	50	24	2170	2,5	77,5	94	-	21	150	75	730	760	42
556.061	34,5	15,5	201	50	24	2400	2,5	77,5	94	-	21	150	75	980	760	42
556.062	34,5	15,5	201	50	24	2170	2,5	77,5	-	92	21	150	75	730	760	42
556.063	34,5	15,5	201	50	24	2400	2,5	77,5	-	92	21	150	75	980	760	42
556.064	34,5	15,5	201	50	24	2170	2,5	77,5	94	-	21	150	75	730	760	42
556.065	34,5	15,5	201	50	24	2400	2,5	77,5	94	-	21	150	75	980	760	42
556.066	34,5	15,5	201	50	24	2170	2,5	77,5	-	92	21	150	75	730	760	42
556.067	34,5	15,5	201	50	24	2400	2,5	77,5	-	92	21	150	75	980	760	42
556.068	34,5	15,5	201	50	24	2170	2,5	77,5	94	-	21	150	75	730	760	42
556.069	34,5	15,5	201	50	24	2400	2,5	77,5	94	-	21	150	75	980	760	42
556.070	34,5	15,5	201	50	24	2170	2,5	77,5	-	92	21	150	75	730	760	42
556.071	34,5	15,5	201	50	24	2400	2,5	77,5	-	92	21	150	75	980	760	42

Terminologie Türbeschlag

Terminologie ferrures de porte

Door fitting terminology

Standflügel
 Vantail semi-fixe
 Secondary leaf

Gangflügel
 Vantail de service
 Access leaf

Eckverstärkung
 Renfort d'angle
 Corner reinforcement

Schliessblech
 Gâche de fermeture
 Striking plate

Schalt- oder Schnappschloss
 Serrure de retient ou pêne
 Switch latch or safety catch

Schliessblech Nebenschloss
 Gâche de fermeture serrure secondaire
 Striking plate ancillary lock

Treibriegelstange oben
 Tige de verrouillage supérieure
 Shot bolt top

Panik-Gegenkasten
 Serrure contre-bascule panique
 Opposite lock with emergency function

Treibriegelstange unten
 Tige de verrouillage inférieure
 Shot bolt bottom

Führungsstück
 Plaque de guidage
 Guide plate

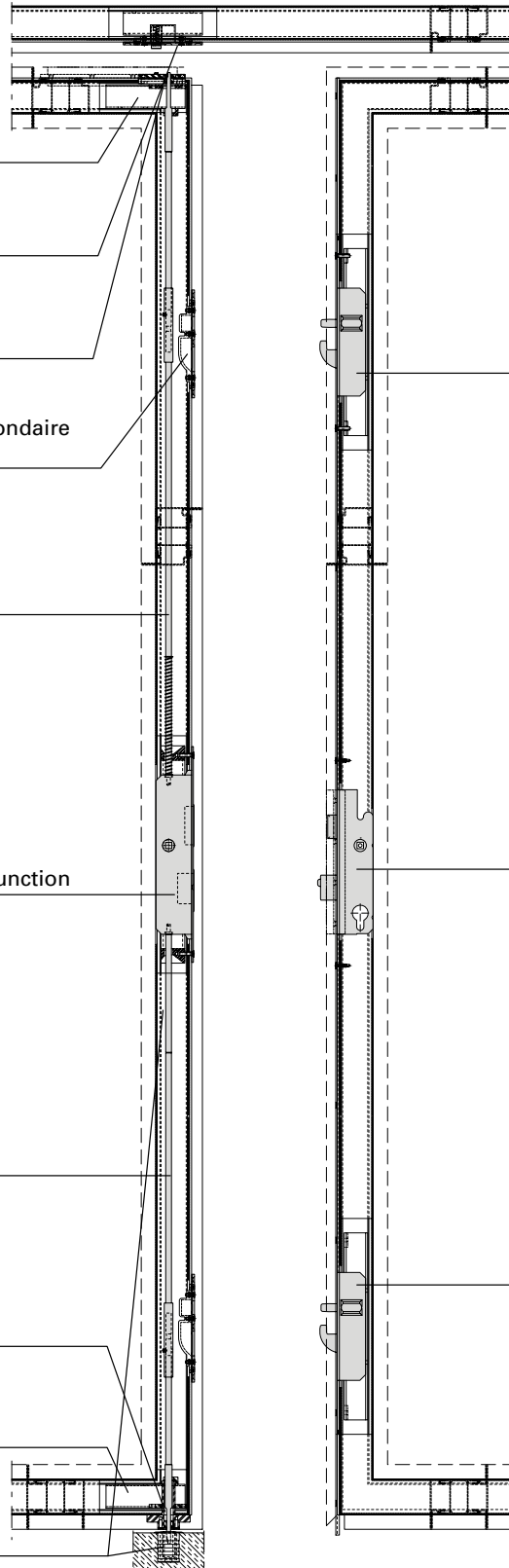
Eckverstärkung
 Renfort d'angle
 Corner reinforcement

Bodenbuchse
 Douille de verrouillage
 Floor socket

Nebenschloss
 Serrure secondaire
 Ancillary lock

Hauptschloss
 Serrure principale
 Main lock

Nebenschloss
 Serrure secondaire
 Ancillary lock



Öffnungsrichtung
Terminologie nach EN 12519

Porte ouvrant
Terminologie selon EN 12519

Direction of opening
Terminology in accordance with EN 12519

Öffnungsfläche

Die gesamte Fläche, die vom Flügel im Grundriss bei der Benutzung überfahren wird. Sie wird auch Schwenkbereich genannt.

Face d'ouverture

Surface totale sur laquelle passe le vantail à l'horizontale lors de l'ouverture. Est également appelée zone de pivotement.

Opening area

The total area of the floor plan which is covered by the vent when used. This is also called the swivel range.

Öffnungsrichtung links

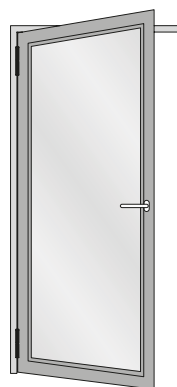
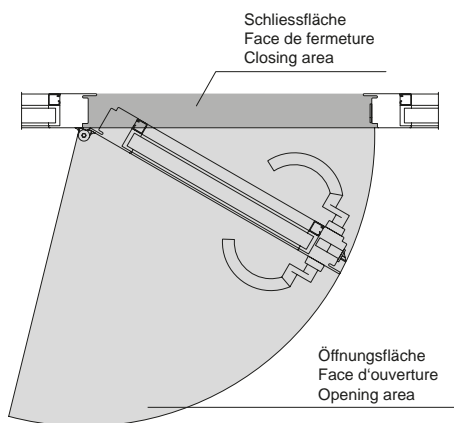
Man spricht von Öffnungsrichtung links, wenn von der Öffnungsfläche aus betrachtet die Anschlagseite links ist.

Porte ouvrant à gauche

On parle de porte ouvrant à gauche quand le côté butée est à gauche vu de la face d'ouverture.

Opening direction: left

The opening direction: left is referred to if the closing side is on the left when viewed from the opening area.



Öffnungsrichtung rechts

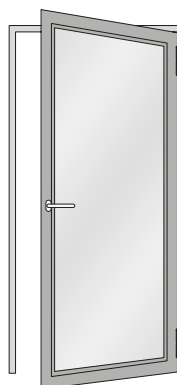
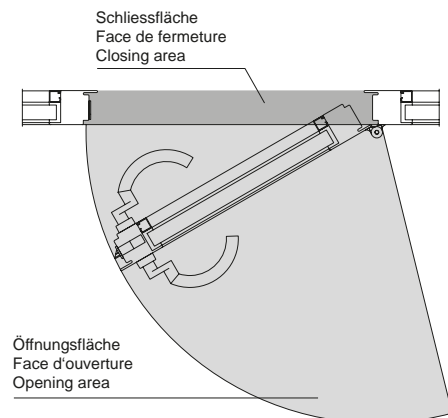
Man spricht von Öffnungsrichtung rechts, wenn von der Öffnungsfläche aus betrachtet die Anschlagseite rechts ist.

Porte ouvrant à droite

On parle de porte ouvrant à droite quand le côté butée est à droite vu de la face d'ouverture.

Opening direction: right

The opening direction: right is referred to if the closing side is on the right when viewed from the opening area.



Funktionsbeschreibung für Panik-Schlösser

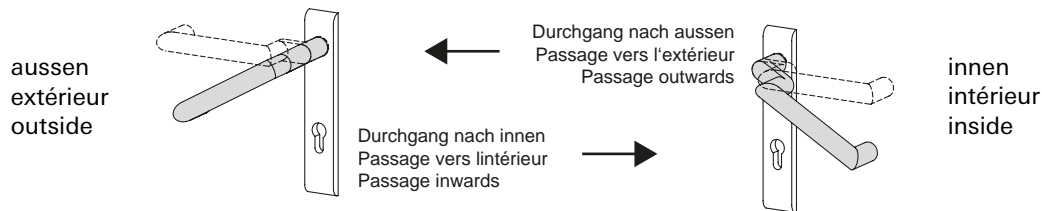
Description des fonctions pour serrures panique

Description of operation for locks with emergency functions

Umschaltfunktion B (Standard-Fluchttürfunktion)

Fonction de commutation B (Fonction de porte de secours Standard)

Switchover function B (Standard emergency exit function)



Grundstellung

Funktion von aussen:
Aussendrücker eingekoppelt,
Durchgang von beiden Seiten über
die Drücker möglich.

Funktion von innen:
Die Öffnung der Tür ist grundsätzlich
jederzeit in Fluchrichtung möglich.

Réglage de base

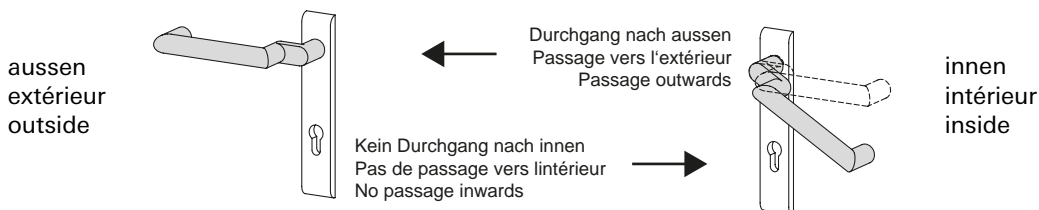
Fonction de l'extérieur:
Loquet extérieur couplé, le passage est
possible des deux côtés avec le loquet.

Fonction de l'intérieur:
L'ouverture de la porte est toujours
possible dans le sens d'évacuation.

Initial position:

Operation from outside:
Outside handle engaged, access using
the handle possible from both sides.

Operation from inside:
It is always possible to open the door
in the direction of escape.



Schaltstellung

Funktion von aussen:
Aussendrücker ausgekoppelt und im
Leerlauf. Die Tür kann nur mit dem
Schlüssel geöffnet werden, indem
der Aussendrücker eingekuppelt wird
(Grundstellung). Anschliessend kann
mit dem Schlüssel über vorschliessen
des Riegels die Nusskupplung wieder
in die Leerlauffunktion (Schaltstellung)
zurückgeschaltet werden.

Funktion von innen:
Die Öffnung der Tür ist grundsätzlich
jederzeit in Fluchrichtung möglich.

Position de commutation

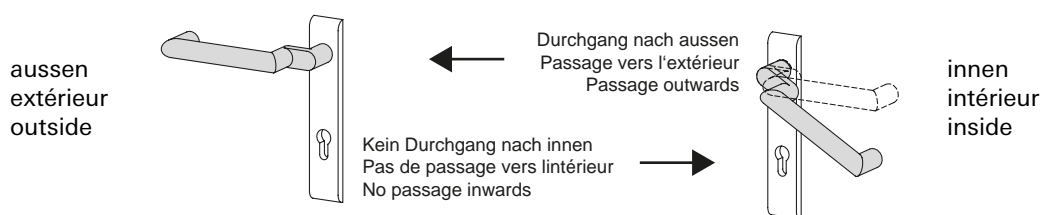
Fonction de l'extérieur:
Le loquet extérieur découplé tourne
à vide. La porte ne peut être ouverte
qu'avec la clé en couplant le loquet
extérieur (position initiale). Il est
ensuite possible de faire repasser le
couplage du fouillot à la marche à
vide avec la clé en préfermant son
verrou (position de commutation).

Fonction de l'intérieur:
L'ouverture de la porte est toujours
possible dans le sens d'évacuation.

Switched position

Operation from outside:
Outside handle disengaged and idle.
The door can only be opened with the
key, whereby the outside handle is
engaged (initial position). The spindle
can then be brought back into the idle
position (switched position) by locking
the bolt with the key.

Operation from inside:
It is always possible to open the door
in the direction of escape.



Verriegelung

Funktion von aussen:

Schlüssel in Verschlussrichtung bis zur Verriegelung gedreht und abgezogen. Nach einer Fluchttürbetätigung von innen entsteht automatisch die Schaltstellung (Aussendrücker abgekoppelt).

Funktion von innen:

Die Öffnung der Tür ist grundsätzlich jederzeit in Fluchtrichtung möglich.

Verrouillage

Fonction de l'extérieur:

Clé tournée dans le sens de fermeture jusqu'au verrouillage et retirée. La position de commutation est automatique après avoir actionné une porte de secours de l'intérieur (loquet extérieur découplé).

Fonction de l'intérieur:

L'ouverture de la porte est toujours possible dans le sens d'évacuation.

Locking

Operation from outside:

The key is turned in the locking direction until it locks and is then removed. The switched position (outside handle disengaged) is automatically triggered if the emergency exit function is used.

Operation from inside:

It is always possible to open the door in the direction of escape.

Verwendungshinweis

Für Türen, die zeitweise einen Durchgang von innen und aussen ermöglichen müssen (Grundstellung). Nach einer Beschlagbetätigung von innen aus der Schaltstellung oder Verriegelung heraus entsteht nach dem Schliessen der Tür automatisch Leerlauf auf dem Aussendrücker. Die Umschaltfunktion B ermöglicht grundsätzlich eine Öffnung der Tür von innen (Fluchttürfunktion).

Conseil d'utilisation

Pour les portes devant permettre provisoirement le passage de l'intérieur et de l'extérieur (position de base). Après un actionnement de la garniture de l'intérieur à partir de la position de commutation ou de verrouillage, le loquet extérieur marche automatiquement à vide après avoir fermé la porte. La fonction de commutation B autorise toujours une ouverture de la porte de l'intérieur (fonction de porte de secours).

Instructions on use

For doors which must occasionally allow access from inside and outside (initial position). After actuating the fittings from the inside out of the switched position or locked position, the idle state is automatically triggered on the outside handle after closing the door. Switchover function B always makes it possible to open the door from the inside (emergency exit function).

Funktionsbeschreibung für Panik-Schlösser

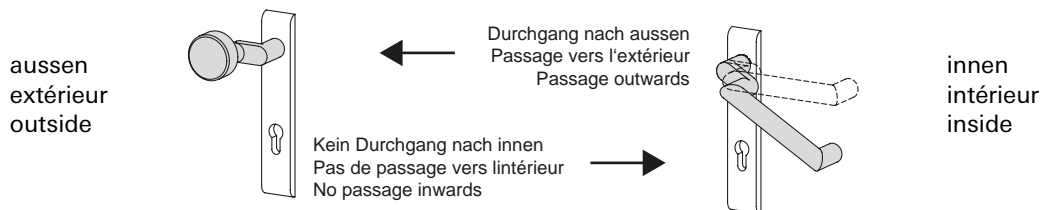
Description des fonctions pour serrures panique

Description of operation for locks with emergency functions

Wechselfunktion E (Standard-Fluchttürfunktion)

Fonction de changement E (Fonction de porte de secours Standard)

Latch retention function E (Standard emergency exit function)



Grundstellung

Funktion von aussen:
Schlüssel bis zum Schlüsselabzug
in Öffnungsrichtung gedreht und
abgezogen.

Funktion von innen:
Die Öffnung der Tür ist grundsätzlich
jederzeit in Fluchrichtung möglich.

Réglage de base

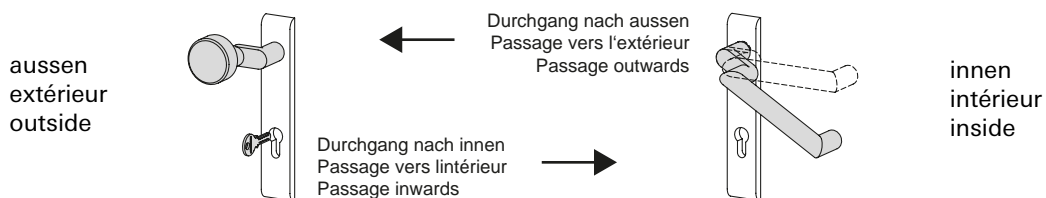
Fonction de l'extérieur:
Clé tournée dans le sens d'ouverture
jusqu'au retrait de la clé et retirée.

Fonction de l'intérieur:
L'ouverture de la porte est toujours
possible dans le sens d'évacuation.

Initial position:

Operation from outside:
The key is turned in the opening
direction until it can be withdrawn.

Operation from inside:
It is always possible to open the door
in the direction of escape.



Öffnungsstellung

Funktion von aussen:
Feststehender Knopf oder Stossgriff;
das Öffnen der Tür erfolgt mit dem
Schlüssel über den Wechsel.

Funktion von innen:
Die Öffnung der Tür ist grundsätzlich
jederzeit in Fluchrichtung möglich.

Position d'ouverture

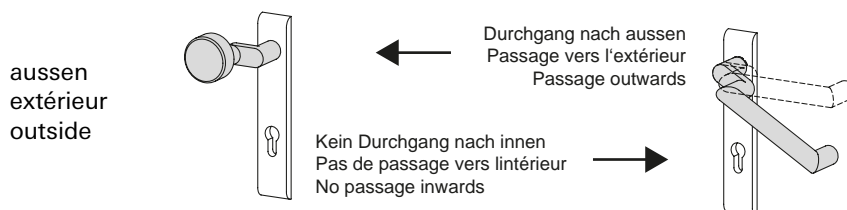
Fonction de l'extérieur:
Bouton fixe ou poignée poussoir; la
porte s'ouvre avec la clé au moyen
du levier.

Fonction de l'intérieur:
L'ouverture de la porte est toujours
possible dans le sens d'évacuation.

Open position

Operation from outside:
Fixed knob or push handle; the door
is opened with the key via the latch.

Operation from inside:
It is always possible to open the door
in the direction of escape.



Verriegelung

Funktion von aussen:

Schlüssel in Verschlussrichtung bis zur Verriegelung gedreht und abgezogen. Nach einer Fluchttürbetätigung von innen entsteht automatisch die Grundstellung.

Funktion von innen:

Die Öffnung der Tür ist grundsätzlich jederzeit in Fluchtrichtung möglich.

Verrouillage

Fonction de l'extérieur:

Clé tournée dans le sens de fermeture jusqu'au verrouillage et retirée. La position de base est automatique après avoir actionné une porte de secours de l'intérieur.

Fonction de l'intérieur:

L'ouverture de la porte est toujours possible dans le sens d'évacuation.

Locking

Operation from outside:

The key is turned in the locking direction until it locks and is then removed. If the emergency exit function is used from the inside, the lock automatically returns to the initial position.

Operation from inside:

It is always possible to open the door in the direction of escape.

Verwendungshinweis

Für Türen, bei denen grundsätzlich eine unberechtigte Öffnung von aussen verhindert werden muss. Die Tür kann nicht versehentlich in unverschlossenem Zustand bleiben, da schon nach Schlüsselabzug und Schliessen der Tür eine Öffnung der Tür nur mit dem Schlüssel möglich ist. Die Wechselfunktion E ermöglicht grundsätzlich eine Öffnung der Tür von innen (Fluchttürfunktion).

Conseil d'utilisation

Pour les portes pour lesquelles une ouverture non autorisée de l'extérieur doit toujours être empêchée. La porte ne peut rester ouverte par inadvertance car dès que la clé a été retirée et que la porte s'est fermée, son ouverture n'est plus possible qu'avec la clé. La fonction de changement E autorise toujours une ouverture de la porte de l'intérieur (fonction de porte de secours).

Instructions on use

For doors which must always prevent unauthorised opening from the outside. The door cannot accidentally remain open, as once the key is removed and the door is closed, it is only possible to open the door using a key. Latch retention function E always makes it possible to open the door from the inside (emergency exit function).

Funktionsbeschreibung für Panik-Schlösser

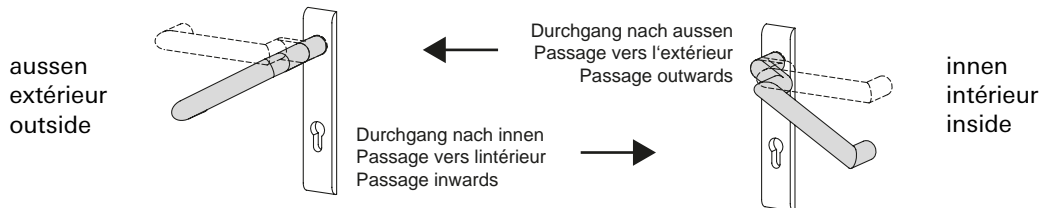
Description des fonctions pour serrures panique

Description of operation for locks with emergency functions

Umschaltfunktion D (Sonder-Fluchttürfunktion)

Fonction de commutation D (Fonction de porte de secours spécial)

Switchover function D (Special emergency exit function)



Grundstellung

Funktion von aussen:
Aussendrücker eingekoppelt,
Durchgang von beiden Seiten über
die Drücker möglich.

Funktion von innen:
Die Öffnung der Tür ist grundsätzlich
jederzeit in Fluchrichtung möglich.

Réglage de base

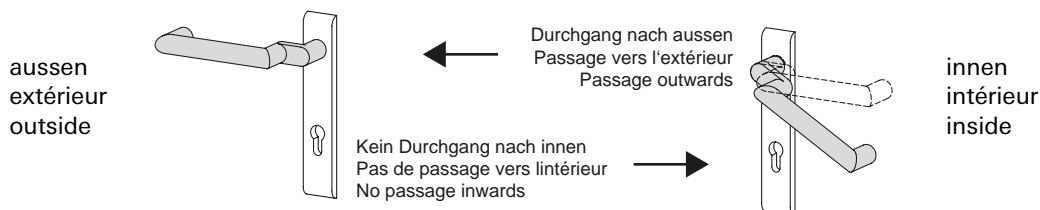
Fonction de l'extérieur:
Loquet extérieur couplé, le passage est
possible des deux côtés avec le loquet.

Fonction de l'intérieur:
L'ouverture de la porte est toujours
possible dans le sens d'évacuation.

Initial position

Operation from outside:
Outside handle engaged, access using
the handle possible from both sides.

Operation from inside:
It is always possible to open the door
in the direction of escape.



Schaltstellung

Funktion von aussen:
Aussendrücker ausgekoppelt und im
Leerlauf. Die Tür kann nur mit dem
Schlüssel geöffnet werden, indem
der Aussendrücker eingekuppelt wird
(Grundstellung). Anschliessend kann
mit dem Schlüssel über vorschliessen
des Riegels die Nusskupplung wieder
in die Leerlauffunktion (Schaltstellung)
zurückgeschaltet werden.

Funktion von innen:
Die Öffnung der Tür ist grundsätzlich
jederzeit in Fluchrichtung möglich.
Sobald die Fluchttürfunktion von
innen genutzt wird, bleibt der Drücker
auf der Aussenseite eingekuppelt.

Position de commutation

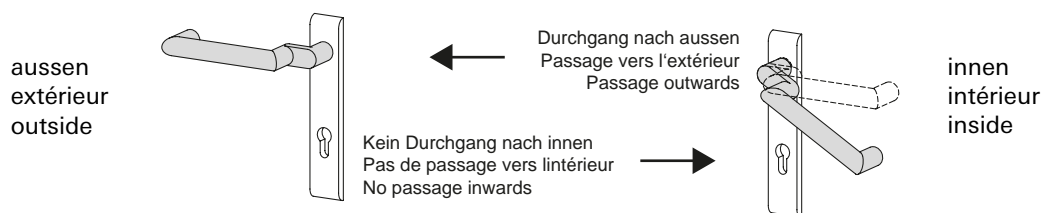
Fonction de l'extérieur:
Le loquet extérieur découplé tourne
à vide. La porte ne peut être ouverte
qu'avec la clé en couplant le loquet
extérieur (position de base). Il est
ensuite possible de faire repasser le
couplage du fouillot à la marche à
vide avec la clé en préfermant le
verrou (position de commutation).

Fonction de l'intérieur:
L'ouverture de la porte est toujours
possible dans le sens d'évacuation.
Dès que la fonction de porte de
secours est utilisée de l'intérieur, le
loquet reste couplé du côté extérieur.

Switched position

Operation from outside:
Outside handle disengaged and idle.
The door can only be opened with
the key, whereby the outside handle is
engaged (initial position). The spindle
can then be brought back into the idle
position (switched position) by locking
the bolt with the key.

Operation from inside:
It is always possible to open the door
in the direction of escape. As soon as
the emergency exit function is used
from the inside, the handle becomes
engaged on the outside.



Verriegelung

Funktion von aussen:

Schlüssel in Verschlussrichtung bis zur Verriegelung gedreht und abgezogen. Nach einer Fluchttürbetätigung von innen entsteht automatisch die Grundstellung (Aussendrücker eingekoppelt).

Funktion von innen:

Die Öffnung der Tür ist grundsätzlich jederzeit in Fluchrichtung möglich.

Verrouillage

Fonction de l'extérieur:

Clé tournée jusqu'au verrouillage dans le sens de fermeture puis retirée. La position de base est automatique après avoir actionné une porte de secours de l'intérieur (loquet extérieur couplé).

Fonction de l'intérieur:

L'ouverture de la porte est toujours possible dans le sens d'évacuation.

Locking

Operation from outside:

The key is turned in the locking direction until it locks and is then removed. If the emergency exit function is used from the inside, the lock automatically returns to the initial position (outside handle engaged).

Operation from inside:

It is always possible to open the door in the direction of escape.

Verwendungshinweis

Für Türen, die zeitweise einen Durchgang von innen und aussen ermöglichen müssen (Grundstellung). Nach einer Beschlagbetätigung von innen aus der Schaltstellung oder Verriegelung heraus entsteht nach dem Schliessen der Tür automatisch Grundstellung auf dem Aussendrücker. Die Durchgangsfunktion D ermöglicht grundsätzlich eine Öffnung der Tür von innen (Fluchttürfunktion).

Conseil d'utilisation

Pour les portes devant permettre par intermittence le passage de l'intérieur et de l'extérieur (position de base). Après avoir actionné la garniture de l'intérieur à partir de la position de commutation ou de verrouillage, le loquet extérieur marche automatiquement à vide après avoir fermé la porte. La fonction de passage D autorise toujours une ouverture de la porte de l'intérieur (fonction de porte de secours).

Instructions on use

For doors which must occasionally allow access from inside and outside (initial position). After actuating the fittings from the inside out of the switched position or locked position, the initial position is automatically triggered on the outside handle after the door is closed. Access function D always makes it possible to open the door from the inside (emergency exit function).

Notausgangsverschlüsse nach EN 179 **Paniktürverschlüsse nach EN 1125**

Hinweise zu Fluchtwegen mit Flügelhöhen über 2520 mm / Flügelbreiten über 1320 mm

Masse der Tür gemäss Normen:

- maximale Türhöhe = 2520 mm
- maximale Türbreite = 1320 mm

Die Norm EN 179 und die EN 1125 legt Anforderungen an Herstellung, Gebrauchstauglichkeit und Prüfungen von Notausgangs- bzw. Paniktürverschlüssen fest. Die beiden Normen beziehen sich ausschliesslich auf die Beschläge. Sie geben keine generelle Auskunft über Türen in Flucht- und Rettungswegen.

Die eigentliche Öffnung der Türe wird in den beiden Normen nicht geregelt. Ist eine Flucht erforderlich, muss eine leichtgängige Öffnung sichergestellt sein. Auch bei Einhaltung aller Systemgrenzen ist dies beispielsweise für Kinder oder betagte Personen aufgrund des erhöhten Flügelgewichtes nicht immer möglich. Diese Thematik ist von Anfang, d.h. bereits während der Planungsphase, durch das ausführende Unternehmen und andere an der Ausführung beteiligte Unternehmen zu berücksichtigen.

Die Systemgrenzen sind abhängig von Beschlag, Bandtyp und Bandanzahl. Informationen hierzu entnehmen Sie aus der Beschläge-Übersicht sowie den Technischen Hinweisen.

Folgende Empfehlungen sind insbesondere bei Fluchtwegen mit Flügelhöhen über 2520 mm / Flügelbreiten über 1320 mm zu beachten.

Fermetures pour issues de secours selon EN 179 **Fermetures antipanique selon EN 1125**

Remarques sur les voies d'évacuation avec hauteurs de vantail de plus de 2520 mm / largeurs de vantail de plus de 1320 mm

Dimensions de la porte selon les normes:

- Hauteur maximale de la porte = 2520 mm
- Largeur maximale de la porte = 1320 mm

Les normes EN 179 et EN 1125 définissent les exigences relatives à la fabrication, à l'aptitude à l'utilisation et aux essais des fermetures d'issues de secours et de portes antipanique. Ces deux normes portent exclusivement sur les ferrures. Elles ne fournissent pas d'informations générales sur les portes de voies d'évacuation et d'issues de secours.

Ces deux normes ne réglementent pas l'ouverture proprement dite de la porte. Si une fuite est nécessaire, l'ouverture facile de la porte doit être assurée. Même si toutes les limites du système sont respectées, les enfants et les personnes âgées ne peuvent pas toujours ouvrir, en raison du poids important du vantail de la porte, par exemple. La société chargée de réaliser le projet et les autres sociétés impliquées dans la réalisation doivent se pencher sur cette question dès le début du projet, c'est-à-dire dès la phase de planification.

Les limites du système dépendent des ferrures, du type et du nombre de paumelles.

Pour de plus amples informations, veuillez consulter l'aperçu des ferrures ainsi que les conseils techniques.

Les recommandations suivantes doivent être respectées, en particulier pour les voies d'évacuation où la hauteur de vantail est supérieure à 2520 mm / la largeur de vantail est supérieure à 1320 mm.

Emergency exit locks in accordance with EN 179 **Panic door locks in accordance with EN 1125**

Information on escape routes with leaf heights of over 2520 mm / leaf widths of over 1320 mm

Dimensions of the door in accordance with the standards:

- Maximum door height = 2520 mm
- Maximum door width = 1320 mm

The EN 179 and EN 1125 standards define the requirements with regard to the manufacture, suitability for use and testing of emergency exit and panic door locks. The two standards refer solely to the fittings. They provide no general information about doors in escape and emergency routes.

The actual opening of the doors is not governed in either of the standards. The door must be able to be opened smoothly in the event an escape is necessary. Due to the increased leaf weight, this is not always possible for children and elderly persons – even if all of the system limits are observed. This issue must be taken into consideration from the very outset, i.e. already during the planning phase, by the company carrying out the work and the other companies involved in the work. The system limits are dependent on the fitting, the hinge type and the number of hinges.

For further information, please see the fitting overview as well as the technical data.

The following recommendations must be particularly observed in the case of escape routes with leaf heights of over 2520 mm / leaf widths of over 1320 mm.

Empfehlungen / Hinweise für Türen bei Fluchtwegen:

- Bereits bei der Beratung auf eine mögliche schwerfällige Öffnung aufmerksam machen
- Risikoanalyse und Abstimmung mit zuständiger Behörde
- Systemgrenzen einhalten
- Ohne Unterstützung (z.B. Drehtürantriebe) sind Türen über den Systemgrenzen nicht geeignet für Kindergarten, Kindertagesstätten, Alters- und Pflegeheime
- Nur an windgeschützten Lagen einsetzen
- Türen über der Systemgrenze können keine oder minimierte Leistungswerte aufweisen
- Beschlagskomponenten müssen bis zur geforderten Grösse geprüft sein

Es ist Sache des ausführenden Unternehmens und anderen an der Ausführung beteiligten Unternehmen, durch geeignete Massnahmen sicherzustellen, dass sich die Türen objektspezifisch als Fluchtweg eignen. Für Ausführungsvarianten jenseits des Jansen Systems wird keine Systemgewährleistung gegeben. Die Haftung für solche Ausführungsvarianten ist hiermit ausdrücklich ausgeschlossen.

Allgemeiner Hinweis zu Jansen Systemschlössern:

Jansen Systemschlösser werden mit einer Schutzfolie oder einer Schlosskastenabdeckung ausgeliefert. Schutzfolien dürfen zu keiner Zeit entfernt werden. Sofern eine Schlosskastenabdeckung vorhanden ist, ist sie abnehmbar. Das Schloss muss allerdings vor dem Einbau wieder zwingend in den ursprünglichen Zustand zurückversetzt werden. Ansonsten entfallen sämtliche Gewährleistungsrechte und -ansprüche im gesetzlich zulässigen Rahmen.

Recommandations / remarques concernant les portes de voies d'évacuation:

- Attirer l'attention sur une éventuelle ouverture difficile, dès la phase de conseil
- Procéder à une analyse des risques et impliquer l'autorité compétente
- Respecter les limites du système
- Sans assistance (commandes pour portes à la française, par exemple), les portes dépassant les limites du système ne conviennent pas aux maternelles, crèches, ni aux maisons de retraite et de soins
- Veiller à ne les installer que dans des positions protégées du vent
- Les portes dépassant la limite du système peuvent n'avoir aucune valeur de performance ou avoir des valeurs de performance moindres
- Les éléments de ferrure doivent être testés jusqu'à la dimension requise

Il incombe à l'entreprise qui exécute les travaux et aux autres entreprises impliquées dans l'exécution des travaux de prendre les mesures appropriées pour s'assurer que les portes sont adaptées aux voies d'évacuation de l'objet considéré. Aucune garantie de système n'est donnée pour les variantes sortant du cadre du système Jansen. Nous déclinons ainsi expressément toute responsabilité pour de telles variantes.

Remarque générale sur les serrures du système Jansen:

Les serrures du système Jansen sont fournies avec un film de protection ou un capuchon de boîtier de serrure. Il convient de ne jamais enlever les films de protection. Si un boîtier de serrure est équipé d'un capuchon, celui-ci peut être retiré. Toutefois, la serrure doit impérativement être remise dans son état d'origine avant d'être installée. Dans le cas contraire, tous les droits de garantie et les réclamations sont nuls dans la mesure permise par la loi.

Recommendations / information as regards doors in escape routes:

- Flag up any potential doors that may be difficult to open during the consultation phase
- Carry out a risk analysis and coordinate with the competent authority
- Observe the system limits
- Should no support features be provided (e.g. automatic door openers), doors that exceed the system limits are not suitable for use in nursery schools, day-care centres, retirement homes or care homes
- Only use in areas sheltered from the wind
- There must be no performance data or minimal performance data displayed for doors that exceed the system limits
- Fitting elements up to the required size must be tested

The company performing the work and the other companies involved in the work are responsible for taking suitable measures to ensure that the doors are suitable for use as an escape route in the respective property. A system warranty will not be provided for design variants that are not part of the Jansen system. Liability for such design variants is hereby explicitly excluded.

General information on Jansen system locks:

Jansen system locks are supplied with a protective film or a lock case cover. Protective films must not be removed at any time. Any lock case covers provided will be removable. Nevertheless, the lock must always be restored to its original state prior to installation. Otherwise, all warranty rights and claims shall not apply to the extent permitted by the law.



Notausgangsverschlüsse nach EN 179

Notausgangsverschlüsse nach EN 179 sind für Gebäude oder Gebäudeteile bestimmt, die keinem öffentlichen Publikumsverkehr unterliegen und deren Besucher die Funktion der Fluchttüren kennen. Anwendungen sind überall dort, wo öffentlicher Publikumsverkehr ausgeschlossen werden kann. Nebenausgänge oder Türen in Gebäudeteilen, die nur von autorisierten Personen genutzt werden, sind ebenfalls nach EN 179 auszustatten.

Anwendungsbeispiele

- private Wohnanlagen
- nichtöffentliche Verwaltungen von Industrieunternehmen
- nichtöffentliche Bereiche von Veranstaltungsgebäuden
- nichtöffentliche Bereiche von Flughäfen, Banken, Einkaufszentren etc.

Als Beschlagelemente sind Drücker oder Stossplatten vorgeschrieben.

Empfehlung:

Verschlüsse nach EN 179 sind immer dann einzusetzen, wenn eine öffentliche Nutzung dieses Bereiches generell ausgeschlossen werden kann.

Fermetures d'issues de secours selon la norme EN 179

Les fermetures d'issues de secours selon la norme EN 179 sont destinées aux immeubles et parties d'immeubles qui ne reçoivent pas de public et dont les occupants connaissent le fonctionnement des portes de secours. Elles sont utilisables partout où la présence de public peut être exclue. Les sorties annexes ou les portes des parties d'immeubles qui ne sont utilisées que par des personnes autorisées doivent aussi répondre à la norme EN 179.

Exemples d'utilisation

- habitations privées
- administrations non publiques d'entreprises industrielles
- zones non ouvertes au public dans les bâtiments abritant des manifestations
- zones non ouvertes au public dans les aéroports, les banques, les centres commerciaux etc.

Les ferrures sont obligatoirement des poignées ou des plaques de poussée.

Recommandation:

Les fermetures conformes à la norme EN 179 doivent toujours être utilisées dès lors qu'on peut exclure de façon générale une utilisation publique de la zone considérée.

Emergency exit locks in accordance with EN 179

In accordance with DIN EN 179, emergency exit locks are designed for sections of buildings not open to the general public and where the occupants are familiar with such doors. They are suitable for any areas without public access. Side exits or doors in sections of buildings only used by authorised personnel must also be designed in accordance with EN 179.

Examples

- Private apartment blocks
- Non-public administration buildings in industrial companies
- Non-public areas of conference centres
- Non-public areas of airports, banks, shopping centres etc.

Handles or push pads must be used as fittings.

Recommendation:

Locks which comply with EN 179 must be used wherever public use of this area can generally be ruled out.



Paniktürverschlüsse nach EN 1125

Paniktürverschlüsse nach EN 1125 kommen in öffentlichen Gebäuden oder Gebäudeteilen zum Einsatz, bei denen die Besucher die Funktion der Fluchttüren nicht kennen und diese im Notfall auch ohne Einweisung betätigen können müssen.

Anwendungsbeispiele

- Krankenhäuser
- Fluchtwege in Schulen
- öffentliche Verwaltungen
- Veranstaltungsgebäude
- Flughäfen
- Einkaufszentren etc.

Hier sind Griff- oder Druckstangen als Beschlagselemente anzuwenden die über die Türbreite (mindestens 60% der Flügelbreite) gehen.

Empfehlung:

Verschlüsse nach EN 1125 sind immer dann einzusetzen, wenn eine öffentliche Nutzung des Gebäudebereichs vorliegt.

Fermetures de portes panique selon la norme EN 1125

Les fermetures de portes panique selon la norme EN 1125 sont utilisées dans les immeubles et parties d'immeubles dans lesquels les visiteurs ne connaissent pas le fonctionnement des portes de secours et doivent pouvoir manœuvrer celles-ci sans aucune instruction en cas d'urgence.

Exemples d'utilisation

- hôpitaux
- issues de secours des écoles
- administrations publiques
- bâtiments abritant des manifestations
- aéroports
- centres commerciaux, etc.

On doit dans ces cas utiliser comme ferrures des poignées ou des barres d'appui traversant au moins 60% de la largeur de la porte.

Recommandation:

Les fermetures conformes à la norme EN 1125 doivent toujours être utilisées dès lors que la zone considérée est prévue pour une utilisation publique.

Panic door locks in accordance with EN 1125

Panic door locks in accordance with EN 1125 are used in public buildings or sections of buildings where visitors are unfamiliar with such doors but must still be able to use them in an emergency without prior training.

Examples

- Hospitals
- Escape routes in schools
- Public administration buildings
- Conference centres
- Airports
- Shopping centres etc.

In these cases, lever action bars or push bars must be used as fittings across the width of the door (at least 60% of the leaf width).

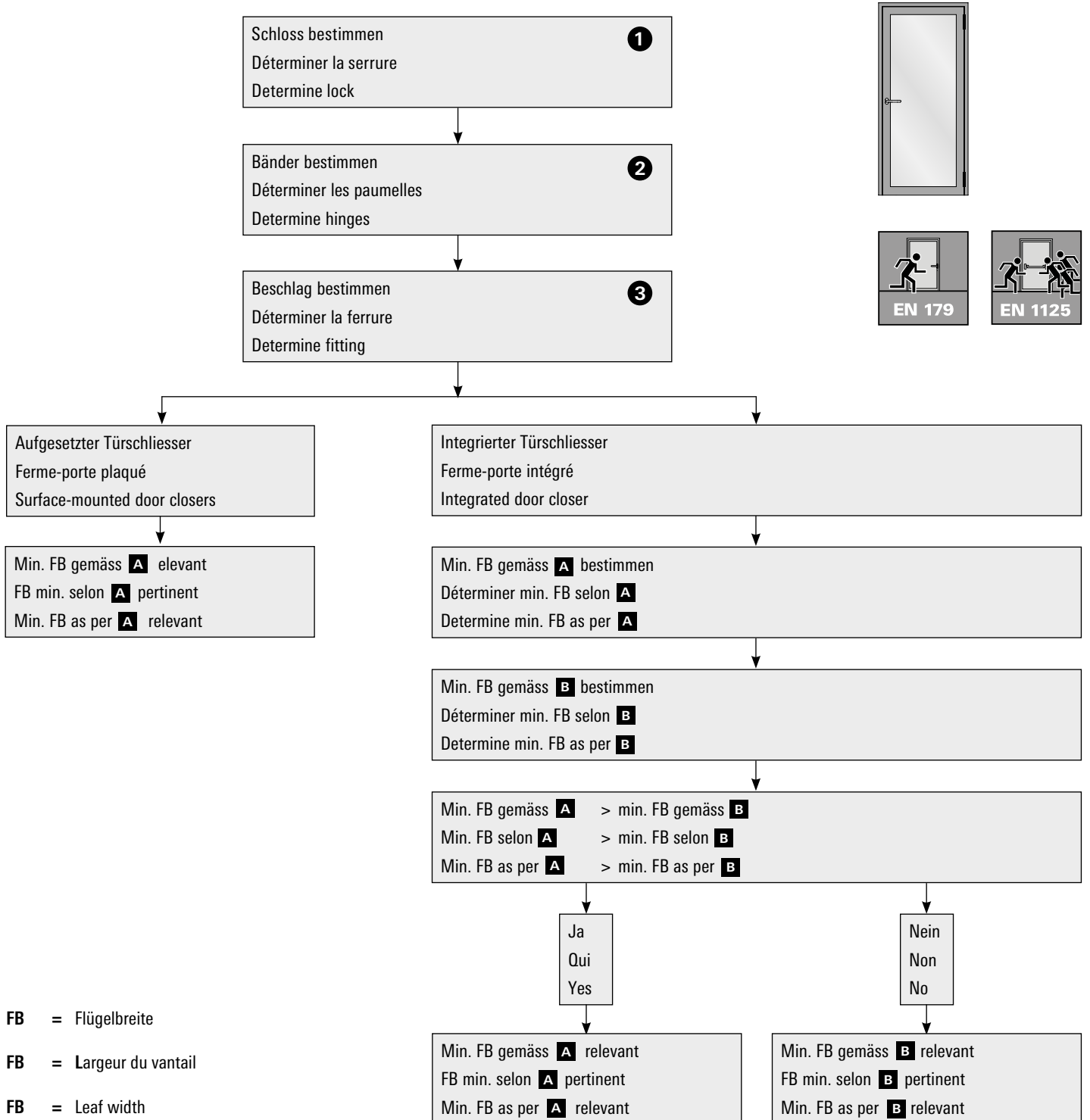
Recommendation:

Locks in accordance with EN 1125 must always be used in sections of buildings used by the public.

Zwängungsfreies Öffnen
Bestimmung min. Flügelbreite
Einflügelige Türe
(Türen in Panik-Ausführung)

Ouvertures sans collision des vantaux
Détermination largeur du vantail min.
Porte à un vantail
(Portes en version panique)

Door alignment when opening
Determining min. leaf width
Single-leaf door
(Doors with emergency function)



FB = Flügelbreite

FB = Largeur du vantail

FB = Leaf width

A

Schloss Serrure Lock 1	Band Paumelle Hinge 2	Drehpunkt- abstand Distance à l'axe de rotation Center axis of hinge	Beschlag Ferrure Fitting 3				
			ohne Drücker sans poignée without handle	Drücker Poignée Handle 555.586/ 555.579/ 555.588	Stangengriff Barre panique Push-bar 555.500/ 555.501	Druckstange Barre à pousser Touch-bar 555.726/ 555.727	Vertikal- Druckstange Barre à pousser verticale Vertical touch bar 556.034/556.035/ 556.036/556.037
			FB	FB	FB	FB	FB
Mehrfachverriegelungs-Schloss Serrure à verrouillage multiple Multipoint lock	Anschweisband Paumelle à souder Weld-on hinge 550.229/550.238/550.276/555.226/555.227/ 555.260/555.261/555.267/555.268	13.5	390	390	450	492	390
	Anschraubband Paumelle à visser Screw-on hinge 555.570/555.571/555.572/555.573/ 555.536/555.537/555.538/555.539	13	390	390	450	492	390
	Anschraubband Paumelle à visser Screw-on hinge 550.250/550.286	16.5x19	410	410	450	492	410
	Anschraubband / Zapfenband Paumelle à visser / Pivot du haut Screw-on hinge / Pivot hinge 555.054/555.055/555.656/555.657/555.658/ 555.659/550.396/ 550.397/550.398/550.399	36	610	610	610	610	610
	Verdeckt liegendes 3D Anschraubband Paumelle à visser non apparente 3D 3D Concealed screw-on hinge 555.024/555.025	-13.5x16.5	210	210	434	492	270

FB = Flügelbreite

FB = Largeur du vantail

FB = Leaf width

B

Integrierter Türschliesser Ferme-porte intégré Integrated door closer	FB
555.239 Dorma ITS 96 (2-4)	700
550.380 / 550.667 Dorma ITS 96 (3-6)	700
555.670 GEZE Boxer (2-4)	670
555.672 GEZE Boxer (3-6)	670

Hinweis:

Die ermittelten Masse basieren auf folgenden Grundlagen:

- Mindestbetätigungslänge von 60% bei Panik-Stangengriff/
Panik-Druckstange gemäss EN 1125 berücksichtigt

Wenn es um die Fähigkeit zur Freigabe geht darf die Falzluft schlosseitig keine Minustoleranzen aufweisen, sondern ausschliesslich plus (+2,0 mm / -0 mm).

Remarque:

Les dimensions mesurées sont basées sur les principes suivants:

- La longueur minimale d'actionnement de 60% de la poignée à barre antipanique/barre panique à pousser selon EN 1125 est prise en compte

Concernant l'homologabilité, le jeu de joint côté serrure ne doit pas présenter de tolérances négatives, seulement des tolérances positives (+2,0 mm / -0 mm).

Note:

The dimensions provided are calculated on the following basis:

- Minimum activation length of 60% for the panic push-bar or panic touch-bar as per EN 1125 is taken into account

As far as the ability release is concerned, the rebate space on the lock side must not have minus tolerances; only plus tolerances are allowed (+2,0 mm / -0 mm).

FB = Flügelbreite

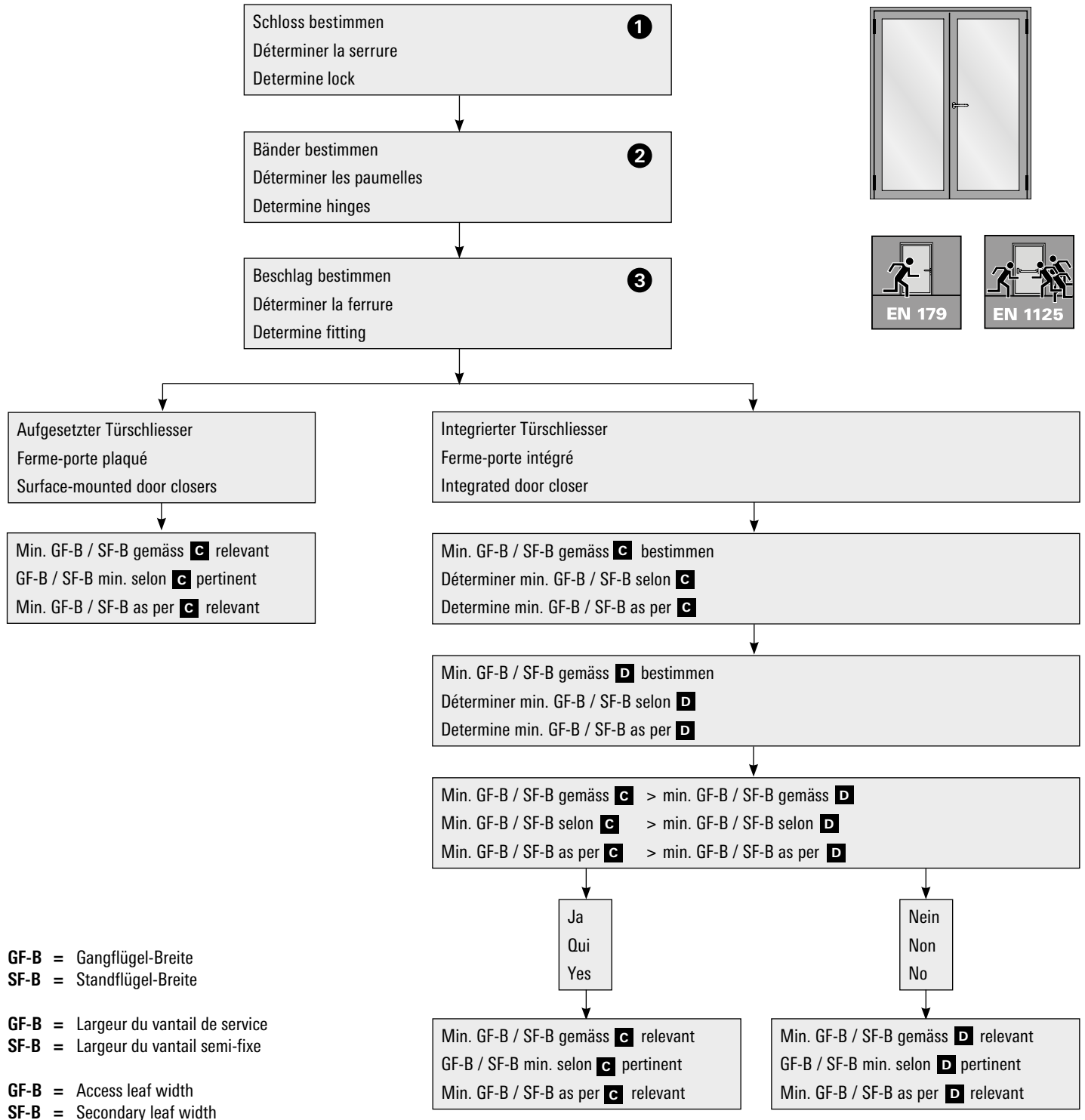
FB = Largeur du vantail

FB = Leaf width

Zwängungsfreies Öffnen
 Bestimmung min. Flügelbreite
 Zweiflügelige Türe symmetrisch
 (Türen in Panik-Ausführung)

Ouvertures sans collision des vantaux
 Détermination largeur du vantail min.
 Porte à deux vantaux symétrique
 (Portes en version panique)

Door alignment when opening
 Determining min. leaf width
 Double-leaf door symmetrical
 (Doors with emergency function)



C

Schloss Serrure Lock 1	Band Paumelle Hinge 2	Drehpunkt- abstand Distance à l'axe de rotation Center axis of hinge	Beschlag Ferrure Fitting 3				
			Mitnehmerklappe 550.387 Doigt d'entraînement 550.387 Selector bar 550.387				
			ohne Drücker sans poignée without handle	Drücker Poignée Handle 555.586/ 555.579/ 555.588	Stangengriff Barre panique Push-bar 555.500/ 555.501	Druckstange Barre à pousser Touch-bar 555.726/ 555.727	Vertikal- Druckstange Barre à pousser verticale Vertical touch bar 556.034/556.035/ 556.036/556.037
			GF-B & SF-B	GF-B & SF-B	GF-B & SF-B	GF-B & SF-B	GF-B & SF-B
Mehrfachverriegelungs-Schloss Serrure à verrouillage multiple Multipoint lock	Anschweißband Paumelle à souder Weld-on hinge 550.229/550.238/550.276/555.226/555.227/ 555.260/555.261/555.267/555.268	13.5	570	570	1050	570	870
	Anschraubband Paumelle à visser Screw-on hinge 555.570/555.571/555.572/555.573/ 555.536/555.537/555.538/555.539	13	550	550	1030	550	870
	Anschraubband Paumelle à visser Screw-on hinge 550.250/550.286	16.5x19	650	650	1090	650	930
	Anschraubband / Zapfenband Paumelle à visser / Pivot du haut Screw-on hinge / Pivot hinge 555.054/555.055/555.656/555.657/555.658/ 555.659/550.396/ 550.397/550.398/550.399	36	1	1	2	2	1
	Verdeckt liegendes 3D Anschraubband Paumelle à visser non apparente 3D 3D Concealed screw-on hinge 555.024/555.025	-13.5x16.5	330	330	490	496	330

¹ min. FB übersteigt die Systemgrenze

¹ FB min. dépasse la limite de la limite du système

¹ min. FB exceeds the limit of the system boundary

² min. FB übersteigt die Grenze des Panikbeschlags

² FB min. dépasse la limite de la ferrure antipanique

² min. FB exceeds the limit of the panic fitting

GF-B = Gangflügel-Breite
SF-B = Standflügel-Breite

GF-B = Largeur du vantail de service
SF-B = Largeur du vantail semi-fixe

GF-B = Access leaf width
SF-B = Secondary leaf width

D

Integrierter Türschliesser Ferme-porte intégré Integrated door closer	Mitnehmerklappe Doigt d'entraînement Selector bar 550.387	
	GF-B	SF-B
555.239 Dorma ITS 96 (2-4)	720	630
550.380 / 550.667 Dorma ITS 96 (3-6)	720	630
555.670 GEZE Boxer (2-4)	720	590
555.672 GEZE Boxer (3-6)	720	590

Hinweis:

Die ermittelten Masse basieren auf folgenden Grundlagen:

- Mindestbetätigungslänge von 60% bei Panik-Stangengriff/ Panik-Druckstange gemäss EN 1125 berücksichtigt
- Rolle der Mitnehmerklappe 550.387 ganz ausgefahren

Remarque:

Les dimensions mesurées sont basées sur les principes suivants:

- La longueur minimale d'actionnement de 60% de la poignée à barre antipanique/barre panique à pousser selon EN 1125 est prise en compte
- Le galet du doigt d'entraînement 550.387 est entièrement sorti

Note:

The dimensions provided are calculated on the following basis:

- Minimum activation length of 60% for the panic push-bar or panic touch-bar as per EN 1125 is taken into account
- Roller for selector bar 550.387 fully extended

GF-B = Gangflügel-Breite
SF-B = Standflügel-Breite

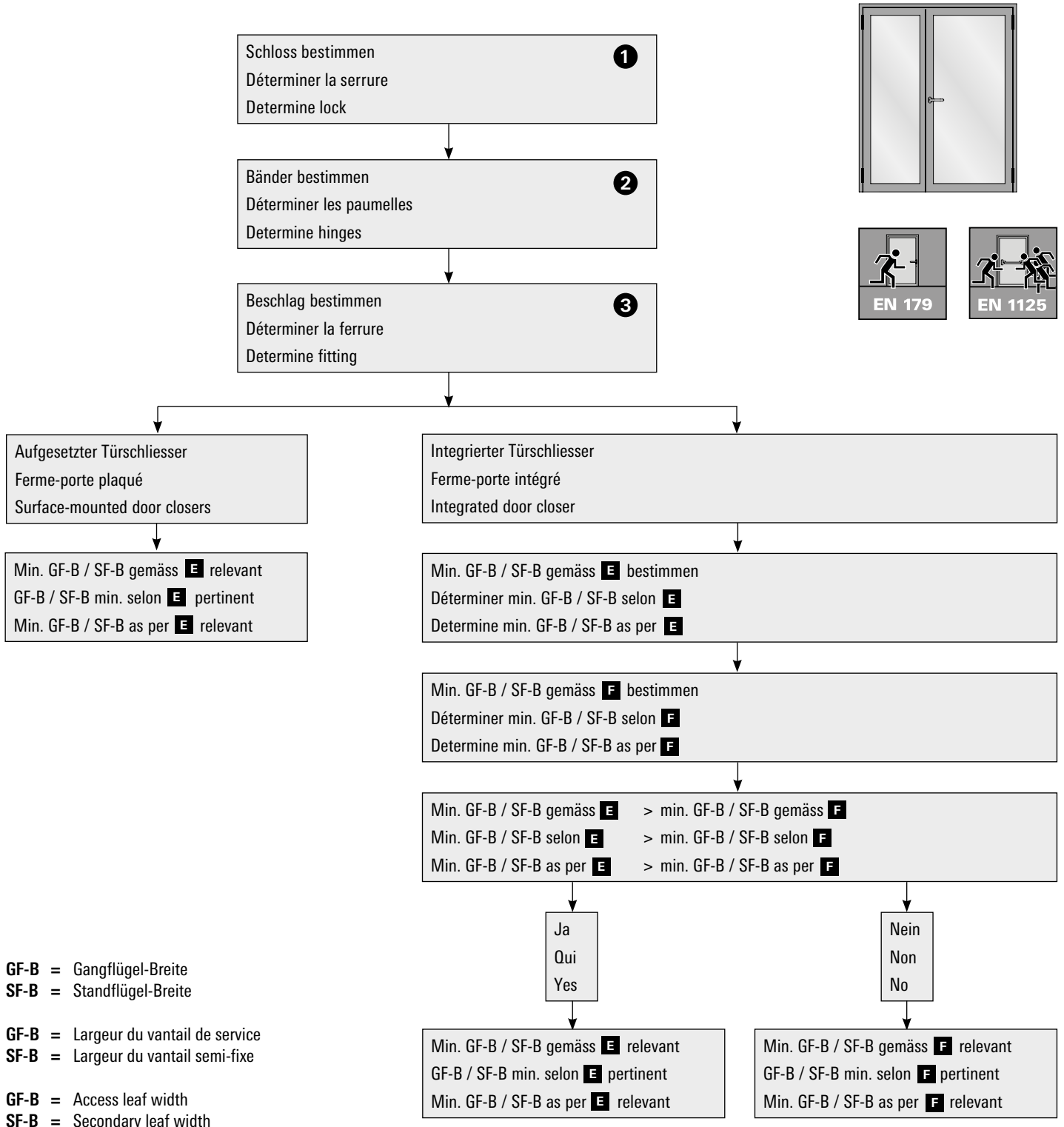
GF-B = Largeur du vantail de service
SF-B = Largeur du vantail semi-fixe

GF-B = Access leaf width
SF-B = Secondary leaf width

Zwängungsfreies Öffnen
Bestimmung min. Flügelbreite
Zweiflügelige Türe asymmetrisch
(Türen in Panik-Ausführung)

Ouvertures sans collision des vantaux
Détermination largeur du vantail min.
Porte à deux vantaux asymétrique
(Portes en version panique)

Door alignment when opening
Determining min. leaf width
Double-leaf door asymmetrical
(Doors with emergency function)



GF-B = Gangflügel-Breite
SF-B = Standflügel-Breite

GF-B = Largeur du vantail de service
SF-B = Largeur du vantail semi-fixe

GF-B = Access leaf width
SF-B = Secondary leaf width

E

Schloss Serrure Lock 1	Band Paumelle Hinge 2	Drehpunkt- abstand Distance à l'axe de rotation Center axis of hinge	Beschlag 3 Ferrure Fitting									
			Mitnehmerklappe 550.387 Doigt d'entraînement 550.387 Selector bar 550.387									
			ohne Drücker sans poignée without handle		Drücker Poignée Handle 555.586/ 555.579/ 555.588		Stangengriff Barre panique Push-bar 555.500/ 555.501		Druckstange Barre à pousser Touch-ba 555.726/ 555.727		Vertikal- Druckstange Barre à pousser verticale Vertical touch bar 556.034/556.035/ 556.036/556.037	
GF-B	SF-B	GF-B	SF-B	GF-B	SF-B	GF-B	SF-B	GF-B	SF-B	GF-B	SF-B	
Mehrfachverriegelungs-Schloss Serrure à verrouillage multiple Multipoint lock	Anschweisband Paumelle à souder Weld-on hinge 550.229/550.238/550.276/555.226/555.227/ 555.260/555.261/555.267/555.268	13.5	610	390	610	390	1351	670	570	496	1370	390
	Anschraubband Paumelle à visser Screw-on hinge 555.570/555.571/555.572/555.573/ 555.536/555.537/555.538/555.539	13	590	390	590	390	1351	650	570	496	1330	390
	Anschraubband Paumelle à visser Screw-on hinge 550.250/550.286	16.5x19	730	410	730	410	1351	750	670	496	1465	430
	Anschraubband / Zapfenband Paumelle à visser / Pivot du haut Screw-on hinge / Pivot hinge 555.054/555.055/555.656/555.657/555.658/ 555.659/550.396/ 550.397/550.398/550.399	36	1	1	1	1	2	2	2	2	1	1
	Verdeckt liegendes 3D Anschraubband Paumelle à visser non apparente 3D 3D Concealed screw-on hinge 555.024/555.025	-13.5x16.5	330	210	330	210	490	445	492	496	330	270

¹ min. FB übersteigt die Systemgrenze

² min. FB übersteigt die Grenze des Panikbeschlags

¹ FB min. dépasse la limite de la limite du système

² FB min. dépasse la limite de la ferrure antipanique

¹ min. FB exceeds the limit of the system boundary

² min. FB exceeds the limit of the panic fitting

GF-B = Gangflügel-Breite
SF-B = Standflügel-Breite

GF-B = Largeur du vantail de service
SF-B = Largeur du vantail semi-fixe

GF-B = Access leaf width
SF-B = Secondary leaf width

F

Integrierter Türschliesser Ferme-porte intégré Integrated door closer	Mitnehmerklappe Doigt d'entraînement Selector bar 550.387	
	GF-B	SF-B
555.239 Dorma ITS 96 (2-4)	720	630
550.380 / 550.667 Dorma ITS 96 (3-6)	720	630
555.670 GEZE Boxer (2-4)	720	590
555.672 GEZE Boxer (3-6)	720	590

Hinweis:

Die ermittelten Masse basieren auf folgenden Grundlagen:

- Mindestbetätigungslänge von 60% bei Panik-Stangengriff/ Panik-Druckstange gemäss EN 1125 berücksichtigt
- Rolle der Mitnehmerklappe 550.387 ganz ausgefahren

Zweiflügelige Türen asymmetrisch:

Durch die Änderung des Verhältnisses zwischen GF-B und SF-B sind ggf. auch kleinere Flügel möglich.

Diese sind im Objektfall individuell zu ermitteln.

Wenden Sie sich hierzu an die Technische Beratung.

Remarque:

Les dimensions mesurées sont basées sur les principes suivants:

- La longueur minimale d'actionnement de 60% de la poignée à barre antipanique/barre panique à pousser selon EN 1125 est prise en compte
- Le galet du doigt d'entraînement 550.387 est entièrement sorti

Portes à deux vantaux asymétriques:

Grâce à la modification des proportions entre GF-B et SF-B, des vantaux plus petits sont également possibles.

Ils devront être déterminés individuellement, au cas par cas.

Pour cela, adressez-vous aux conseillers techniques.

Note:

The dimensions provided are calculated on the following basis:

- Minimum activation length of 60% for the panic push-bar or panic touch-bar as per EN 1125 is taken into account
- Roller for selector bar 550.387 fully extended

Double-leaf doors asymmetrical:

Smaller leaves can be created where necessary by changing the GF-B to SF-B ratio. These calculations should be made on a case-by-case basis.

Please refer to the technical advice.

GF-B = Gangflügel-Breite
SF-B = Standflügel-Breite

GF-B = Largeur du vantail de service
SF-B = Largeur du vantail semi-fixe

GF-B = Access leaf width
SF-B = Secondary leaf width

Empfehlung Türflügelgewichte

Einleitung

Türen werden je nach Einsatzbereich, Türgeometrie und Türgewicht unterschiedlich stark beansprucht.

Die in den nachstehenden Tabellen aufgeführten maximalen Türgewichte in Abhängigkeit der Auswahl, Anzahl und Anordnung der Türbänder sowie Türgrößen beruhen auf internen Versuchen und gelten nur bei Verwendung unserer qualitativ hochwertigen Jansen-Türbänder.

Eine systemkonform konstruierte und fachtechnisch einwandfreie Verarbeitung und Montage der Türanlagen wird vorausgesetzt. Dies gilt im besonderen Maße für die Montage resp. Befestigung der Türbänder.

Beanspruchung

Bei den nachfolgenden Tabellenangaben wird von einer mittleren Beanspruchung der Türen ausgegangen (z.B. öffentliche Gebäude, Türen mit Türschliesser, etc.). Bei hochfrequentierten Türen und/oder Türanlagen mit anderen besonderen Beanspruchungen sind die Tabellenwerte zu reduzieren.

Recommandation des poids du vantail

Introduction

Les portes sont plus ou moins sollicitées selon leur lieu d'utilisation, leur géométrie et leur poids.

Les poids maximum des portes indiqués sur les tableaux suivants, fonction du choix, du nombre et de la disposition des paumelles ainsi que des dimensions des portes, se basent sur des essais internes et ne sont valables qu'avec utilisation de nos paumelles Jansen de grande qualité.

Une condition préalable réside dans la qualité technique parfaite de la transformation et du montage conforme au système des installations de porte. Cela vaut particulièrement pour le montage et la fixation des paumelles.

Sollicitation

Les indications fournies sur les tableaux suivants se basent sur une sollicitation moyenne des portes, (p.ex: bâtiments publics, portes avec ferme-porte, etc.). Il convient de réduire les valeurs des tableaux pour les portes et/ou les installations de porte fortement fréquentées et particulièrement sollicitées.

Recommendation leaf weight

Introduction

Doors are differently stressed depending on area of application, door geometry and door weight.

The maximum door weights listed in the following table, subject to selection, quantity and arrangement of the hinges, as well as door sizes, are based on in-house tests and are only valid with the use of our high-quality Jansen hinges.

Manufacture and installation of door systems that conform to system construction and proper technical requirements are a must. This particularly applies to installation concerning the fastening of hinges.

Stress

In the following information in the table, a medium stress of doors is assumed (e.g. Public buildings, doors with door closers etc.). The table values are to be reduced in the case of very frequently used doors and/or door units with other special stresses.

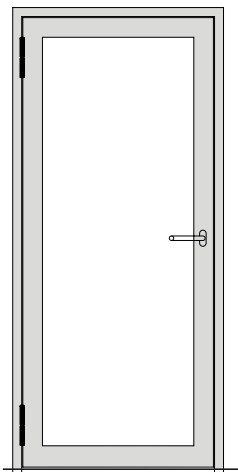


Empfehlung Türflügelgewichte

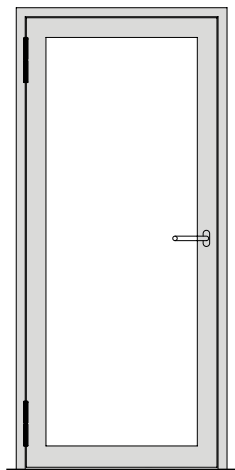
Anordnung der Türbänder

Für eine optimale Lastabtragung müssen die Bänder in einem möglichst grossen Abstand angeordnet werden. Allgemein hat sich die Bandanordnung auf Unter- resp. Oberkante Glaslicht beim Türflügel bewährt. Grundsätzlich sind auch andere Bandanordnungen möglich, allerdings können hierfür die max. Gewichte gemäss Tabelle nicht übernommen werden.

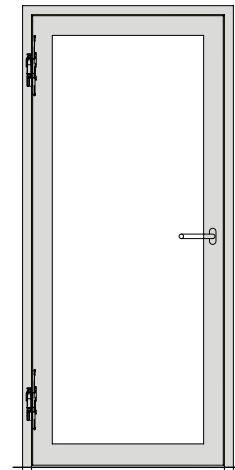
Die in den nachfolgenden Tabellen aufgeführten maximalen Gewichtsangaben basieren auf Bandanordnungen gemäss untenstehenden Abbildungen. Geringfügige Abweichungen der Bandpositionen von max. ± 20 mm haben noch keinen wesentlichen Einfluss auf die Tabellenwerte.



Jansen Anschweissband
Paumelle à souder
Jansen weld-on hinge



Jansen Anschraubband
Paumelle à visser
Jansen screw-on hinge



Jansen verdeckt liegendes Band
Paumelle non apparente
Jansen concealed hinge

Recommandation des poids du vantail

Disposition des paumelles

Les paumelles doivent être disposées à l'écart le plus grand possible pour la répartition optimale de la charge. Généralement, la disposition des paumelles sur le bord supérieur et le bord inférieur de l'imposte du vantail a fait ses preuves. D'autres dispositions sont également possibles; cependant, les poids maximum indiqués sur le tableau ne peuvent pas être adoptés.

Les indications de poids maximum fournies dans les tableaux suivants se basent sur les dispositions des paumelles comme indiquées sur les schémas ci-dessous. De faibles différences de max. ± 20 mm dans les positions des paumelles n'ont pas d'influence importante sur les valeurs indiquées dans les tableaux.

Recommendation leaf weight

Arrangement of the hinges

For optimal load transfer the hinges must be arranged with the greatest possible distance between them. Generally, the hinge arrangement proved itself on the bottom edge and top edge glass light on the leaf. Fundamentally, other hinge arrangements are also possible but in this case the maximum weights according to the table cannot be assumed.

The maximum weight information listed in the following tables is based on hinge arrangements according to the illustrations below. Marginal deviations in hinge positions of ± 20 mm still have no significant impact on the table values.

**Empfehlung
 Türflügelgewichte**

Aushängehöhen für Türbänder

Die empfohlenen Werte beziehen sich auf die Situation, dass der Dorn 4 mm nach oben gestellt ist.

Anschweisband Paumelle à souder Weld-on hinge	
550.229	40 mm
550.238	38 mm
550.276	45 mm
555.267	40 mm
555.268	45 mm
555.227	45 mm
555.261	45 mm
555.226	40 mm
555.260	40 mm

**Recommandation des
poids du vantail**

**Hauteurs de décrochage pour
paumelles**

Les valeurs recommandées se réfèrent au fait que la tige dépasse vers le haut de 4 mm.

Anschraubband Paumelle à visser Screw-on hinge	
555.570/571 555.572/573	45 mm
555.536/537 555.538/539	40 mm
555.656/657 555.658/659	45 mm
550.250 550.286	Dorn zum Entfernen Tige à retirer Removable spindle

**Recommandation
leaf weight**

Hanging heights for door hinges

The recommended values are based on the spindle being positioned 4 mm higher

Verdeckt liegendes Anschraubband Paumelle à visser non apparente Concealed screw-on hinge	
555.024	52 mm
555.025	52 mm

Türflügelgrößen

Die Gewichtstabellen beziehen sich lediglich auf das Tragverhalten der Türbänder in Verbindung mit den Bandbefestigungen.

Die in den Tabellen aufgeführten Flügelbreiten / Flügelhöhen gelten nicht für alle Anwendungsfälle.

Dimensions des vantaux

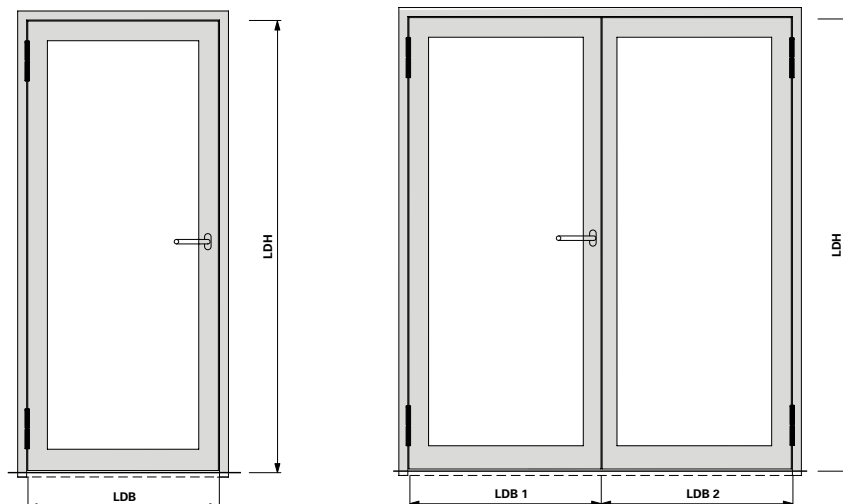
Les tableaux des poids se réfèrent uniquement au comportement porteur des paumelles en liaison avec les fixations des paumelles.

Les largeurs / hauteurs de vantail indiquées dans les tableaux ne sont pas valables dans tous les cas d'utilisation.

Leaf sizes

The weight tables merely refer to the load bearing capacity of the hinges in connection with the hinge fastenings.

The leaf widths/heights listed in the tables do not apply to all cases of application.



LDB =
 Lichte Durchgangsbreite
 Largeur vide lumière
 Clear opening width

LDH =
 Lichte Durchgangshöhe
 Hauteur vide lumière
 Clear opening height

LDB 1/2 =
 Lichte Durchgangsbreite Flügel 1/2
 Largeur vide lumière vantail 1/2
 Clear opening width leaf 1/2

Leistungserklärung gemäss
EN 1935

Déclaration de performance
selon EN 1935

Declaration of Performance
in accordance with EN 1935

	Gebrauchsklasse Classe d'utilisation Category of use	Dauerbetrieb Fonctionnement permanent Continuous operation	Masse der Prüftür Dimensions de la porte à tester Dimensions of test door	Feuerbeständigkeit Résistance au feu Fire resistance	Sicherheit Sécurité Security	Korrosionsbeständigkeit Résistance à la corrosion Corrosion resistance	Einbruchschutz Protection anti-effraction Burglar resistance	Bandklasse Classe de paumelle Hinge class
550.229	4	7	7	1	1	*	1	14
550.238	4	7	7	1	1	*	1	14
550.276	4	7	7	1	1	*	1	14
550.250	4	7	5	1	1	*	1	12
550.286	4	7	5	1	1	*	1	12
555.024	4	7	7	1	1	3	1	14
555.025	4	7	7	1	1	3	1	14
555.570	4	7	7	1	1	*	1	14
555.571	4	7	7	1	1	*	1	14
555.572	4	7	7	1	1	*	1	14
555.573	4	7	7	1	1	*	1	14
555.226	4	7	7	1	1	*	1	14
555.227	4	7	7	1	1	*	1	14
555.260	4	7	7	1	1	*	1	14
555.261	4	7	7	1	1	*	1	14
555.267	4	7	7	1	1	*	1	14
555.268	4	7	7	1	1	*	1	14
555.536	4	7	7	1	1	*	1	14
555.537	4	7	7	1	1	*	1	14
555.538	4	7	7	1	1	4	1	14
555.539	4	7	7	1	1	4	1	14
555.656	4	7	7	1	1	*	1	14
555.657	4	7	7	1	1	*	1	14
555.658	4	7	7	1	1	4	1	14
555.659	4	7	7	1	1	4	1	14

* Korrosionsbeständigkeit für Bänder
in Abhängigkeit der Oberflächen.

* Résistance à la corrosion pour les
paumelles en fonction des surfaces.

* Corrosion resistance for hinges
depends on the surface finishes.

Leistungserklärung gemäss
EN 1935

Déclaration de performance
selon EN 1935

Declaration of Performance
in accordance with EN 1935

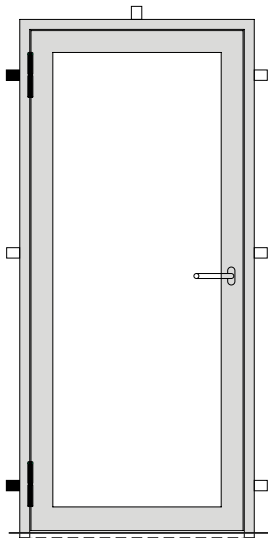
	Grundmaterial Matériau de base Base material	Oberflächenbeschichtung des Bandes Revêtement de la surface de la paumelle Surface finish on the hinge	Klasse nach Korrosionsbeständigkeit nach EN 1670-1998 Classe d'après la résistance à la corrosion selon EN 1670-1998 Corrosion resistance class in accordance with EN 1670-1998
1	Stahl roh Acier brut Steel, mill finish	2-K Emailack (Nasslack) einschichtig Vernis-émail à 2 composants (verniss liquide), une couche 2K enamel (wet paint), single layer	2
	Stahl roh Acier brut Steel, mill finish	1 x Polyester-Pulverlack (nur Decklack) 1 x vernis en poudre polyester (seulement vernis couvrant) 1 x polyester powder coating (top coat only)	4
	Stahl roh Acier brut Steel, mill finish	2 x Pulver: Polyestergrund und Polyester-Pulverlack 2 x poudre: couche de fond polyester et vernis en poudre polyester 2 x powder: polyester base and polyester powder coating	4
2	Stahl phosphatiert Acier phosphaté Steel, phosphatised	unbeschichtet sans revêtement uncoated	1
	Stahl phosphatiert Acier phosphaté Steel, phosphatised	1 x Polyester-Pulverlack (nur Decklack) 1 x vernis en poudre polyester (seulement vernis couvrant) 1 x polyester powder coating (top coat only)	4
3	1.4307	unbeschichtet sans revêtement uncoated	4
	1.4307	1 x Polyester-Pulverlack (nur Decklack) 1 x vernis en poudre polyester (seulement vernis couvrant) 1 x polyester powder coating (top coat only)	4
4	1.4435	unbeschichtet sans revêtement uncoated	4
5	Stahl galvanisch verzinkt Acier galvanisé Steel, galvanised	unbeschichtet sans revêtement uncoated	3
6	Stahl galvanisch verzinkt und blau passiviert Acier galvanisé et bleu passivé Steel, galvanised and blue passivated	2-K Emailack (Nasslack) einschichtig Vernis-émail à 2 composants (verniss liquide), une couche 2K enamel (wet paint), single layer	4
		1 x Polyester-Pulverlack (nur Decklack) 1 x vernis en poudre polyester (seulement vernis couvrant) 1 x polyester powder coating (top coat only)	4

Empfehlung Türflügelgewichte

Befestigung am Bau

Eine einwandfreie Befestigung der Tür-Blendrahmen zum Bauwerk ist für eine dauerhafte Funktion der Türen eine unabdingbare Voraussetzung. Besonders im Bandbereich ist auf eine steife Befestigung zu achten. Diese Bedingung ist auch bei Türen ohne Bodeneinstand zwingend zu erfüllen.

Bei thermisch getrennten Türprofilen wird vorzugsweise die lastabtragende Profilhalbschale an den Baukörper angeschlossen.

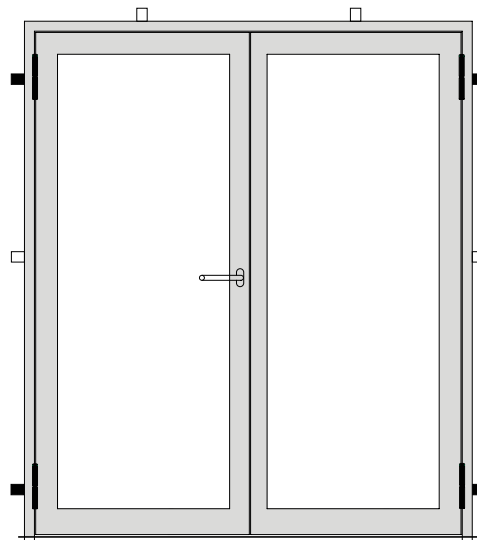


Recommandation des poids du vantail

Fixation à la construction

La fixation parfaite des dormants de porte à la maçonnerie est une condition inaliénable à la fonction durable des portes. Il convient particulièrement de veiller à disposer d'une fixation solide dans la zone des paumelles. Cette condition est aussi indispensable pour les portes sans raccordement dans la chape.

Pour les profilés de porte à séparation thermique, on préfère généralement raccorder au gros œuvre la semi-coque du profilé amortissant la charge.

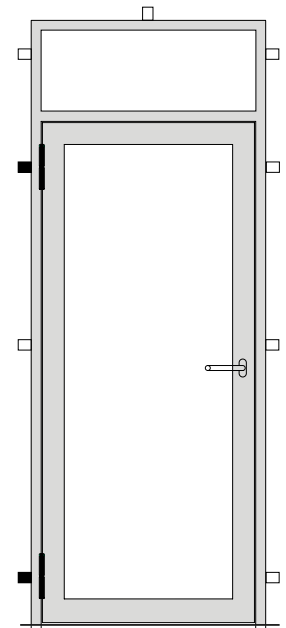


Recommendation leaf weight

Fastening to the building

The proper fastening of the outer door frame to the building is an indispensable prerequisite for the long-lasting functioning of the doors. Particular attention should be paid to a firm fastening in the hinge area. This condition is also obligatory for doors without floor recess.

In the case of thermally separated door profiles it is preferred that the load bearing half-shell profile be attached to the structure.



Pflege und Unterhalt

Türbänder sind insbesondere bei schweren und/oder hoch frequentierten Türanlagen stark beansprucht und müssen deshalb regelmässig überwacht und gepflegt werden.

Contrôle et entretien

Les paumelles des installations de porte lourdes et/ou fortement fréquentées sont particulièrement sollicitées et doivent par conséquent faire l'objet d'un contrôle et d'un entretien réguliers.

Care and maintenance

Hinges are particularly heavily stressed on heavy doors and/or doors that are frequently used and must, therefore, be regularly checked and maintained.

**Empfehlung
Türflügelgewichte**

2 Anschweißbänder
550.276 oder 550.229
Länge 180 mm, ø 20 mm

2 Anschraubbänder
550.250 oder 550.286

**Recommandation des
poids du vantail**

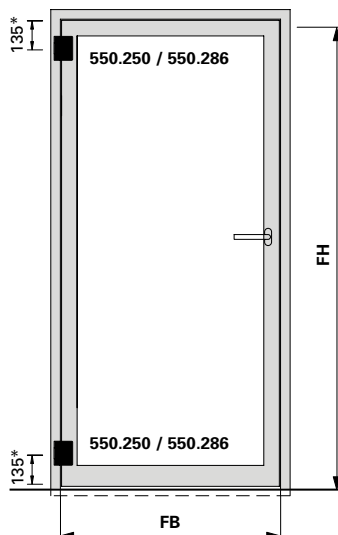
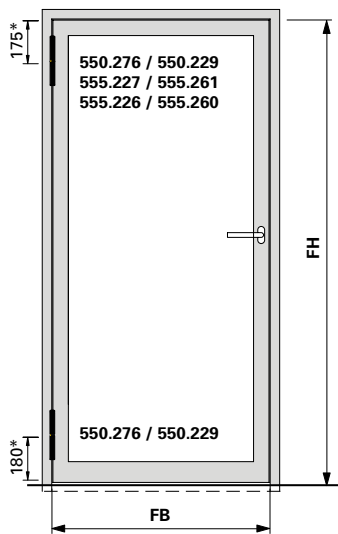
2 Paumelles à souder
550.276 ou 550.229
longueur 180 mm, ø 20 mm

2 Paumelles à visser
550.250 ou 550.286

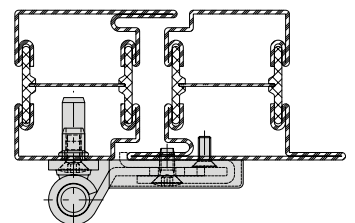
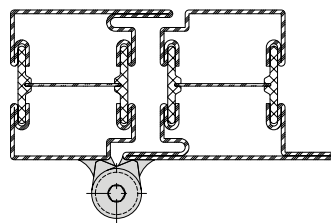
**Recommendation
leaf weight**

2 Weld-on hinges
550.276 or 550.229
length 180 mm, ø 20 mm

2 Screw-on hinges
550.250 or 550.286



		Maximale Türflügelgewichte in kg Max. poids du vantail en kg Max leaf weight in kg							
Flügelhöhe FH in mm Hauteur de vantail FH en mm Leaf height FH in mm	3000	190	190	185	185	185	180	175	
	2900	190	190	185	185	185	180	175	
	2800	190	190	185	185	180	175	175	
	2700	190	185	185	180	175	175	170	
	2600	190	185	180	180	175	170	170	
	2500	185	185	180	175	175	170	165	
	2400	185	185	180	175	170	170	165	
	2300	185	180	175	175	170	165	160	
	2200	185	180	175	170	165	160	155	
	2100	180	175	170	170	165	155	145	
	2000	180	175	170	165	160	145	140	
1900	175	170	165	160	150	140	130		
		800	900	1000	1100	1200	1300	1400	
		Flügelbreite FB in mm Largeur de vantail FB en mm Leaf width FB in mm							



Hinweis:

Bei Drehtürautomaten müssen oben immer 2 Bänder angebracht werden.

* Ab Flügelaußenkante

Remarque:

En présence de mécanismes automatiques pour portes, il faut toujours monter 2 paumelles en haut.

* À partir du bord extérieur de vantail

Note:

For automatic door mechanisms, 2 hinges must always be fitted at the top.

* From outer edge of leaf

**Empfehlung
Türflügelgewichte**

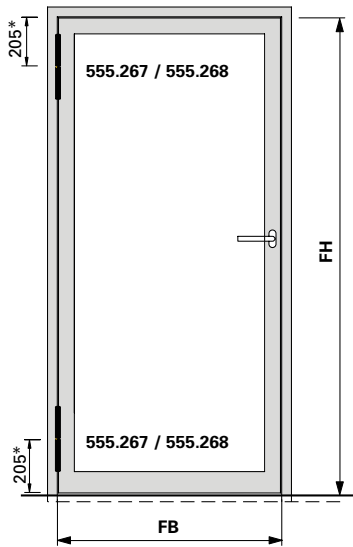
**2 Anschweissbänder
555.267 oder 555.268
Länge 230 mm, ø 20 mm**

**Recommandation des
poids du vantail**

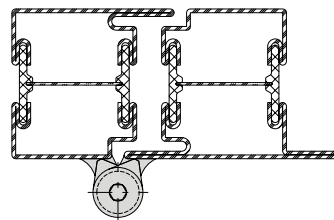
**2 Paumelles à souder
555.267 ou 555.268
longueur 230 mm, ø 20 mm**

**Recommendation
leaf weight**

**2 Weld-on hinges
555.267 or 555.268
length 230 mm, ø 20 mm**



		Maximale Türflügelgewichte in kg Max. poids du vantail en kg Max leaf weight in kg							
Flügelhöhe FH in mm Hauteur de vantail FH en mm Leaf height FH in mm	3000	230	230	230	230	230	230	230	230
	2900	230	230	230	230	230	230	230	230
	2800	230	230	230	230	230	230	230	230
	2700	230	230	230	230	230	230	230	229
	2600	230	230	230	230	230	230	230	219
	2500	230	230	230	230	230	230	225	209
	2400	230	230	230	230	230	230	214	199
	2300	230	230	230	230	230	221	204	189
	2200	230	230	230	228	209	193	179	
	2100	230	230	230	215	197	182	169	
	2000	230	230	223	202	186	171	159	
	1900	230	230	209	190	174	160	149	
		800	900	1000	1100	1200	1300	1400	
		Flügelbreite FB in mm Largeur de vantail FB en mm Leaf width FB in mm							



Hinweis:
Bei Drehtürautomaten müssen oben immer 2 Bänder angebracht werden (oben 2 x 180 mm, unten 1 x 230 mm).

Remarque:
En présence de mécanismes auto-
matiques pour portes, il faut toujours
monter 2 paumelles en haut (2 x
180 mm en haut, 1 x 230 mm en bas).

Note:
For automatic door mechanisms,
2 hinges must always be fitted at the
top (at the top: 2 x 180 mm, at the
bottom 1 x 230 mm).

* Ab Flügelaußenkante

* À partir du bord extérieur de vantail

* From outer edge of leaf

**Empfehlung
Türflügelgewichte**

**2 3D Anschraubänder
555.570 - 555.573**

**2 Höhenverstellbare Anschraub-
änder
555.536 - 555.539**

**Recommandation des
poids du vantail**

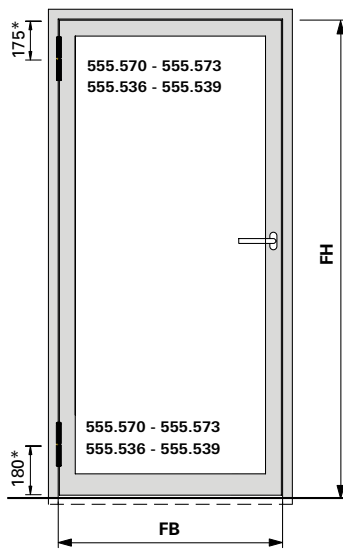
**2 Paumelles à visser 3D
555.570 - 555.573**

**2 Paumelles à visser, à hauteur réglable
555.536 - 555.539**

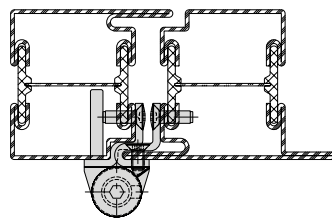
**Recommendation
leaf weight**

**2 3D Screw-on hinges
555.570 - 555.573**

**2 Height adjustable screw-on hinges
555.536 - 555.539**



		Maximale Türflügelgewichte in kg Max. poids du vantail en kg Max leaf weight in kg							
Flügelhöhe FH in mm Hauteur de vantail FH en mm Leaf height FH in mm	3000	190	190	185	185	185	180	175	
	2900	190	190	185	185	185	180	175	
	2800	190	190	185	185	180	175	175	
	2700	190	185	185	180	175	175	170	
	2600	190	185	180	180	175	170	170	
	2500	185	185	180	175	175	170	165	
	2400	185	185	180	175	170	170	165	
	2300	185	180	175	175	170	165	160	
	2200	185	180	175	170	165	160	155	
	2100	180	175	170	170	165	155	145	
	2000	180	175	170	165	160	145	140	
	1900	175	170	165	160	150	140	130	
	800	900	1000	1100	1200	1300	1400		
		Flügelbreite FB in mm Largeur de vantail FB en mm Leaf width FB in mm							



Hinweis:

Bei Drehtürautomaten müssen oben immer 2 Bänder angebracht werden.

* Ab Flügelaussenkante

Remarque:

En présence de mécanismes automatiques pour portes, il faut toujours monter 2 paumelles en haut.

* À partir du bord extérieur de vantail

Note:

For automatic door mechanisms, 2 hinges must always be fitted at the top.

* From outer edge of leaf

**Empfehlung
Türflügelgewichte**

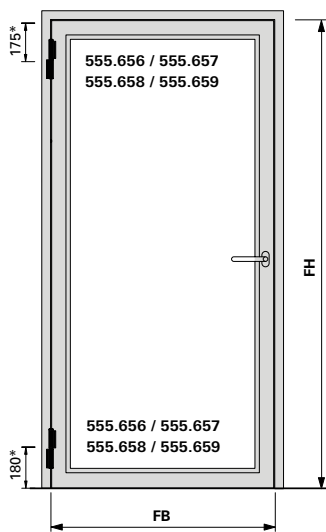
**Recommandation des
poids du vantail**

**Recommendation
leaf weight**

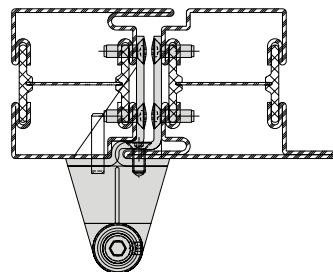
2 3D Anschraubänder
(Achsabstand 36 mm)
555.656 / 555.657 / 555.658 /
555.659

2 Paumelles à visser 3D
(Entraxe 36 mm)
555.656 / 555.657 / 555.658 /
555.659

2 3D Screw-on hinges
(Hinge pin distance 36 mm)
555.656 / 555.657 / 555.658 /
555.659



		Maximale Türflügelgewichte in kg Max. poids du vantail en kg Max leaf weight in kg							
Flügelhöhe FH in mm Hauteur de vantail FH en mm Leaf height FH in mm	3000	195	195	195	195	195	195	195	195
	2900	195	195	195	195	195	195	195	195
	2800	195	195	195	195	195	195	195	195
	2700	195	195	195	195	195	195	195	195
	2600	195	195	195	195	195	195	195	190
	2500	195	195	195	195	195	190	180	180
	2400	195	195	195	195	195	185	170	170
	2300	195	195	195	195	190	175	160	160
	2200	195	195	195	195	180	165	155	155
	2100	195	195	195	185	170	155	145	145
	2000	195	195	195	175	160	150	140	140
	1900	195	195	180	165	150	140	130	130
		800	900	1000	1100	1200	1300	1400	
		Flügelbreite FB in mm Largeur de vantail FB en mm Leaf width FB in mm							



Hinweis:
Bei Drehtürautomaten müssen oben immer 2 Bänder angebracht werden.

Remarque:
En présence de mécanismes automatiques pour portes, il faut toujours monter 2 paumelles en haut.

Note:
For automatic door mechanisms, 2 hinges must always be fitted at the top.

* Ab Flügelaussenkante

* À partir du bord extérieur de vantail

* From outer edge of leaf

**Empfehlung
Türflügelgewichte**

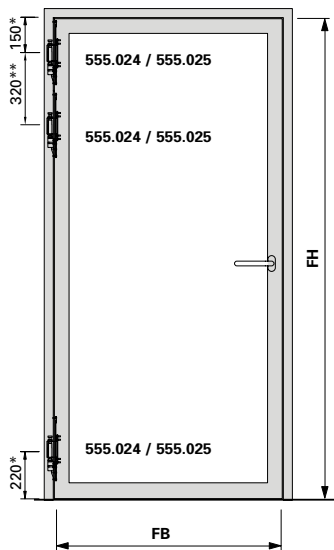
**Recommandation des
poids du vantail**

**Recommendation
leaf weight**

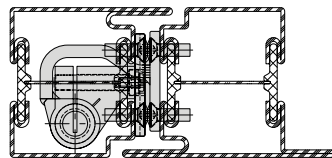
Verdeckt liegende
3D Anschraubänder
555.024/555.025

Paumelles à visser 3D non
apparente 555.024/555.025

Concealed 3D screw-on hinges
555.024/555.025



		Maximale Türflügelgewichte in kg Max. poids du vantail en kg Max leaf weight in kg							
Flügelhöhe FH in mm Hauteur de vantail FH en mm Leaf height FH in mm	3000	195	195	195	195	195	195	195	195
	2900	195	195	195	195	195	195	195	195
	2800	195	195	195	195	195	195	195	195
	2700	195	195	195	195	195	195	195	195
	2600	195	195	195	195	195	195	195	190
	2500	195	195	195	195	195	195	190	190
	2400	195	195	195	195	195	185	170	
	2300	195	195	195	195	190	175	160	
	2200	195	195	195	195	180	165	155	
	2100	195	195	195	185	170	155	145	
	2000	195	195	195	175	160	150	140	
	1900	195	195	180	165	150	140	130	
		800	900	1000	1100	1200	1300	1400	
		Flügelbreite FB in mm Largeur de vantail FB en mm Leaf width FB in mm							



Hinweis:

Bei Drehtürautomaten müssen oben immer 2 Bänder angebracht werden.

- * Ab Flügelaussenkante
- ** Optional

Remarque:

En présence de mécanismes automatiques pour portes, il faut toujours monter 2 paumelles en haut.

- * À partir du bord extérieur de vantail
- ** Au choix

Note:

For automatic door mechanisms, 2 hinges must always be fitted at the top.

- * From outer edge of leaf
- ** Optional

**Empfehlung
Türflügelgewichte**

**3 Anschweissbänder
(2 x 550.229 und 1 x 555.268)**

**3 Anschraubbänder
550.250 oder 550.286**

**Recommandation des
poids du vantail**

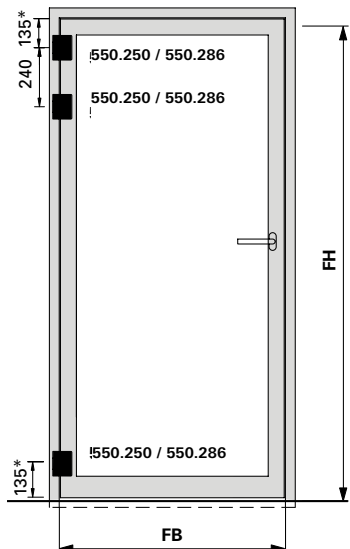
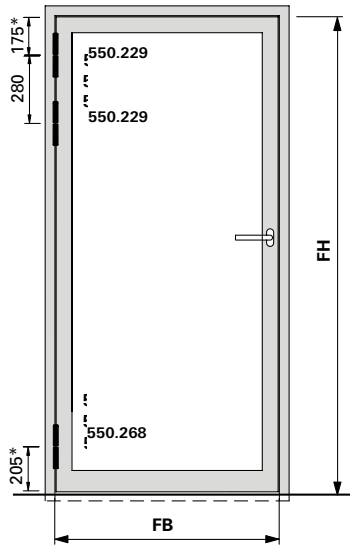
**3 Paumelles à souder
(2 x 550.229 et 1 x 555.268)**

**3 Paumelles à visser
550.250 ou 550.286**

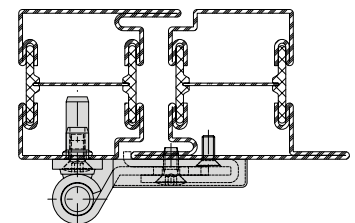
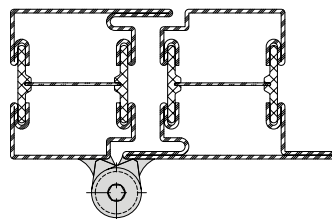
**Recommendation
leaf weight**

**3 Weld-on hinges
(2 x 550.229 and 1 x 555.268)**

**3 Screw-on hinges
550.250 or 550.286**



		Maximale Türflügelgewichte in kg Max. poids du vantail en kg Max leaf weight in kg							
Flügelhöhe FH in mm Hauteur de vantail FH en mm Leaf height FH in mm	3000	230	230	230	230	230	230	230	230
	2900	230	230	230	230	230	230	230	230
	2800	230	230	230	230	230	230	230	230
	2700	230	230	230	230	230	230	230	225
	2600	230	230	230	230	230	230	230	215
	2500	230	230	230	230	230	220	205	205
	2400	230	230	230	230	230	210	195	195
	2300	230	230	230	230	215	200	185	185
	2200	230	230	230	220	205	190	175	175
	2100	230	230	230	210	190	175	165	165
	2000	230	225	215	195	180	165	155	155
	1900	230	220	200	180	170	155	145	145
		800	900	1000	1100	1200	1300	1400	
		Flügelbreite FB in mm Largeur de vantail FB en mm Leaf width FB in mm							



Hinweis:
Bei Drehtürautomaten müssen oben immer 2 Bänder angebracht werden.

* Ab Flügelaußenkante

Remarque:
En présence de mécanismes auto-matiques pour portes, il faut toujours monter 2 paumelles en haut.

* À partir du bord extérieur de vantail

Note:
For automatic door mechanisms, 2 hinges must always be fitted at the top.

* From outer edge of leaf

**Empfehlung
Türflügelgewichte**

**3 3D Anschraubänder
555.570 - 555.573**

**3 Höhenverstellbare
Anschraubänder 555.536 - 555.539**

**Recommandation des
poids du vantail**

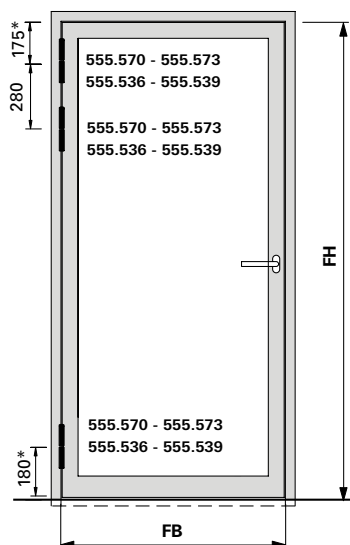
**3 Paumelles à visser 3D
555.570 - 555.573**

**3 Paumelles à visser, à hauteur
réglable 555.536 - 555.539**

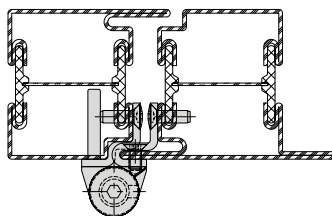
**Recommendation
leaf weight**

**3 3D Screw-on hinges
555.570 - 555.573**

**3 Height adjustable screw-on
hinges 555.536 - 555.539**



		Maximale Türflügelgewichte in kg Max. poids du vantail en kg Max leaf weight in kg							
Flügelhöhe FH in mm Hauteur de vantail FH en mm Leaf height FH in mm	3000	230	230	230	230	230	230	230	230
	2900	230	230	230	230	230	230	230	230
	2800	230	230	230	230	230	230	230	230
	2700	230	230	230	230	230	230	230	225
	2600	230	230	230	230	230	230	230	215
	2500	230	230	230	230	230	230	220	205
	2400	230	230	230	230	230	230	210	195
	2300	230	230	230	230	215	200	185	
	2200	230	230	230	220	205	190	175	
	2100	230	230	230	210	190	175	165	
	2000	230	225	215	195	180	165	155	
	1900	230	220	200	180	170	155	145	
		800	900	1000	1100	1200	1300	1400	
		Flügelbreite FB in mm Largeur de vantail FB en mm Leaf width FB in mm							



Hinweis:

Bei Drehtürautomaten müssen oben immer 2 Bänder angebracht werden.

* Ab Flügelaußenkante

Remarque:

En présence de mécanismes automatiques pour portes, il faut toujours monter 2 paumelles en haut.

* À partir du bord extérieur de vantail

Note:

For automatic door mechanisms, 2 hinges must always be fitted at the top.

* From outer edge of leaf

**Empfehlung
Türflügelgewichte**

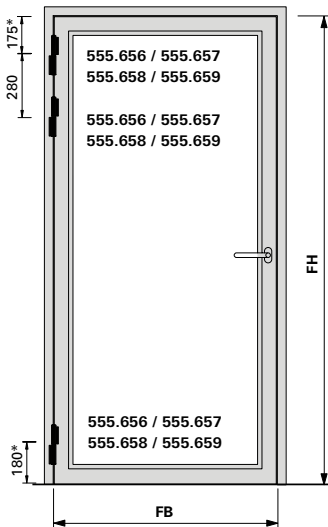
**Recommandation des
poids du vantail**

**Recommendation
leaf weight**

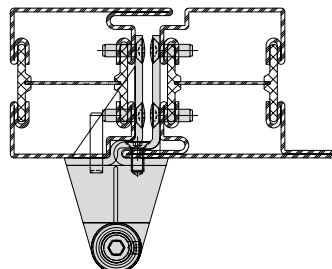
**3 3D Anschraubänder
(Achsabstand 36 mm)
555.656 / 555.657 / 555.658 /
555.659**

**3 Paumelles à visser 3D
(Entraxe 36 mm)
555.656 / 555.657 / 555.658 /
555.659**

**3 3D Screw-on hinges
(Hinge pin distance 36 mm)
555.656 / 555.657 / 555.658 /
555.659**



		Maximale Türflügelgewichte in kg Max. poids du vantail en kg Max leaf weight in kg							
Flügelhöhe FH in mm Hauteur de vantail FH en mm Leaf height FH in mm	3000	230	230	230	230	230	230	230	230
	2900	230	230	230	230	230	230	230	230
	2800	230	230	230	230	230	230	230	230
	2700	230	230	230	230	230	230	230	225
	2600	230	230	230	230	230	230	230	215
	2500	230	230	230	230	230	230	220	205
	2400	230	230	230	230	230	230	210	195
	2300	230	230	230	230	230	215	200	185
	2200	230	230	230	220	205	190	175	175
	2100	230	230	230	210	190	175	165	165
	2000	230	225	215	195	180	165	155	155
	1900	230	220	200	180	170	155	145	145
		800	900	1000	1100	1200	1300	1400	
		Flügelbreite FB in mm Largeur de vantail FB en mm Leaf width FB in mm							



Hinweis:
Bei Drehtürautomaten müssen
oben immer 2 Bänder angebracht
werden.

Remarque:
En présence de mécanismes auto-
matiques pour portes, il faut toujours
monter 2 paumelles en haut.

Note:
For automatic door mechanisms,
2 hinges must always be fitted at
the top.

* Ab Flügelaußenkante

* À partir du bord extérieur de vantail

* From outer edge of leaf

Oberflächenbehandlung

Janisol-Profile können sowohl einbrennlackiert als auch pulverbeschichtet werden. Objekttemperatur bis max. 180°C.

Der glasfaserverstärkte Kunststoff-Isolator ist nur bedingt pulverbeschichtungsfähig resp. nimmt die Farbe nicht gleichmässig an. Je nach Farbwahl resp. ästhetischen Ansprüchen empfehlen wir die Isolatoren nach der Oberflächenbehandlung mit dem Abdeckband 451.050 abzudecken.

Anforderungen

Die Anforderungen an die Oberflächenbehandlung ist in der DIN EN ISO 12944-2 in sechs Korrosivitätskategorien unterteilt. Für die Aussen- und Innenanwendung ist mindestens die Kategorie «C3 mässig» massgebend. Die Schutzdauer ist mindestens mit 5-15 Jahren anzunehmen.

Empfehlung

(gemäss DIN EN ISO 12944-2)

Korrosivitätskategorie: C3

Schutzdauer: mittel (M) 5-15 Jahre

Vorbehandlung, Beschichtungssystem

Als Grundlage für die Ausführung der Oberflächenbehandlung dienen die Ausführungen in der DIN EN ISO 12944-4 und der DIN EN ISO 12944-5.

Qualitätssicherung

Für die Qualitätssicherung sind die DIN EN ISO 12944-7 und die Richtlinie für Bauteilbeschichtungen auf Stahl und feuerverzinktem Stahl GSB ST 663 zu berücksichtigen.

Empfehlung Pulver

IGP-DURA face 5803

Fassadenqualität

Traitement de surface

Les profilés Janisol peuvent être laqués au four ou être revêtus de poudre. Température jusqu'à 180°C max. L'isolateur en PVC renforcé par fibres de verre ne peut être revêtu de poudre, la peinture ne se répartit pas de manière homogène. Suivant la couleur choisie et les exigences relatives à l'esthétique, nous recommandons de recouvrir les isolateurs de la bande de finition 451.050 après le traitement de surface.

Exigences

Les exigences vis à vis du traitement de surface sont réparties en six catégories de corrosion dans la norme DIN EN ISO 12944-2. La catégorie «C3 moyenne» au moins est déterminante pour les environnements extérieurs et intérieurs. Une durée de protection de 5 à 15 ans est supposée.

Recommandation (selon DIN EN ISO 12944-2)

Catégorie de corrosion: C3

Durée de protection:
moyenne (M) 5 à 15 ans

Traitement préliminaire, système de revêtement

Les explications données dans les normes DIN EN ISO 12944-4 et DIN EN ISO 12944-5 servent de base à l'exécution du traitement de surface.

Assurance de la qualité

La norme DIN EN ISO 12944-7 et la directive sur les revêtements de l'acier et de l'acier galvanisé à chaud GSB ST 663 doivent être prises en compte pour l'assurance de la qualité.

Recommandation poudre

IGP-DURA face 5803

qualité de façade

Surface treatment

Janisol doors profiles can be stove-enamelled and powder coated. Object temperature up to max. 180°C. The PVC-U isolator made of glassfibre reinforced cannot be powder coated as the colour cannot be applied evenly. Depending on the choice of colour or aesthetic requirements, we recommend covering the isolators with cover tape 451.050 after the surface treatment.

Requirements

The surface treatment requirements are divided into 6 corrosion categories under DIN EN ISO 12944-2. «C3 moderate» is the most-used category for outside and inside use. The protection will last at least 5-15 years.

Recommendation (in accordance with DIN EN ISO 12944-2)

Corrosion category: C3

Duration of protection:
average, 5-15 years

Pre-treatment, coating system

Execution of the surface treatment based on DIN EN ISO 12944-4 and DIN EN ISO 12944-5.

Quality Assurance

For quality assurance, DIN EN ISO 12944-7 and the GSB ST 663 guidelines for steel and hot-dip galvanised steel component coating must be taken into account.

Recommendation powder

IGP-DURA face 5803

façade quality

Normen, Merkblätter und Richtlinien

DIN EN ISO 12944-1

«Korrosionsschutz von Stahlbauten durch Beschichtungssysteme»
Teil 1: Allgemeine Einleitung

DIN EN ISO 12944-2

«Korrosionsschutz von Stahlbauten durch Beschichtungssysteme»
Teil 2: Einteilung der Umgebungsbedingungen

DIN EN ISO 12944-3

«Korrosionsschutz von Stahlbauten durch Beschichtungssysteme»
Teil 3: Grundregeln zur Gestaltung

DIN EN ISO 12944-4

«Korrosionsschutz von Stahlbauten durch Beschichtungssysteme»
Teil 4: Arten von Oberflächen und Oberflächenvorbereitung

DIN EN ISO 12944-5

«Korrosionsschutz von Stahlbauten durch Beschichtungssysteme»
Teil 5: Beschichtungssysteme

DIN EN ISO 12944-7

«Korrosionsschutz von Stahlbauten durch Beschichtungssysteme»
Teil 7: Ausführung und Überwachung der Beschichtungsarbeiten

DIN EN ISO 12944-8

«Korrosionsschutz von Stahlbauten durch Beschichtungssysteme»
Teil 8: Erarbeitung von Spezifikationen für Erstschutz und Instandsetzung

VFF Merkblatt St.01

Beschichten von Stahlteilen im Metallbau

GSB ST 663

Internationale Qualitätsrichtlinien für Bauteilbeschichtungen auf Stahl und feuerverzinktem Stahl

Normes, fiches techniques et directives

DIN EN ISO 12944-1

«Protection anticorrosion de constructions en acier par des systèmes de revêtement»
Partie 1: Introduction générale

DIN EN ISO 12944-2

«Protection anticorrosion de constructions en acier par des systèmes de revêtement»
Partie 2: Classification des conditions ambiantes

DIN EN ISO 12944-3

«Protection anticorrosion de constructions en acier par des systèmes de revêtement»
Partie 3: Règles fondamentales de conception

DIN EN ISO 12944-4

«Protection anticorrosion de constructions en acier par des systèmes de revêtement»
Partie 4: Types de surfaces et de préparation des surfaces

DIN EN ISO 12944-5

«Protection anticorrosion de constructions en acier par des systèmes de revêtement»
Partie 5: Systèmes de revêtement

DIN EN ISO 12944-7

«Protection anticorrosion de constructions en acier par des systèmes de revêtement»
Partie 7: Exécution et surveillance des travaux de revêtement

DIN EN ISO 12944-8

«Protection anticorrosion de constructions en acier par des systèmes de revêtement»
Partie 8: Élaboration de spécifications pour la protection primaire et la réparation

*Fiche technique VFF (Association de la menuiserie et des façades all.)
St.01*

Revêtement de pièces métalliques dans la construction métallique

GSB ST 663

Directives internationales de qualité pour les revêtements sur des pièces de construction en acier et en acier galvanisé à chaud

Standards, data sheets and guidelines

DIN EN ISO 12944-1

«Corrosion protection of steel structures by protective paint systems»
Part 1: General introduction

DIN EN ISO 12944-2

«Corrosion protection of steel structures by protective paint systems»
Part 2: Classification of environments

DIN EN ISO 12944-3

«Corrosion protection of steel structures by protective paint systems»
Part 3: Basic design regulations

DIN EN ISO 12944-4

«Corrosion protection of steel structures by protective paint systems»
Part 4: Types of surface and surface preparation

DIN EN ISO 12944-5

«Corrosion protection of steel structures by protective paint systems»
Part 5: Coating systems

DIN EN ISO 12944-7

«Corrosion protection of steel structures by protective paint systems»
Part 7: Execution and supervision of paint work

DIN EN ISO 12944-8

«Corrosion protection of steel structures by protective paint systems»
Part 8: Development of specifications for new work and maintenance

VFF information sheet St.01

Coating of steel components in metal fabrication

GSB ST 663

International quality guidelines for the coating of steel and hot-dip galvanised steel components.

Gesundheits- und Sicherheitsaspekte von Glasfasern

Inhalation

Glas-Endlosfilamente, wie sie von Jansen in den Isolatoren verwendet werden, sind gemäss Definition der Weltgesundheitsorganisation aufgrund ihrer Grösse nicht atembar. Das heisst, sie sind zu gross um den unteren Atemtrakt zu erreichen.

Untersuchungen der Universität von Pittsburgh (School of Public Health) und der internationalen Agentur für Krebsforschung (IARC) haben gezeigt, dass keine Erhöhung des Risikos für Lungenkrebs oder Atemwegserkrankungen für Personen in der Glasfaserindustrie besteht. Die Studie beruht auf Untersuchungen von über 20'000 Personen aus der produzierenden Glasfaserindustrie.

Irritation

Glasfasern können eine mechanische Irritation der Haut und Augen auslösen. Dies ist keine allergische Reaktion. Die Glasfasern stechen dabei in die Haut und diese reagiert damit wie bei jeder anderen Hautverletzung.

Dieser Effekt kann aber durch den korrekten Umgang mit dem Werkstoff und dem notwendigen Schutz vermieden werden.

Aspects sanitaires et sécuritaires des fibres de verre

Inhalation

Les filaments continus de verre tels qu'ils sont utilisés par Jansen dans les isolateurs ne peuvent pas être inhalés en raison de leur taille selon la définition de l'Organisation mondiale de la santé. Cela signifie qu'ils sont trop grands pour atteindre la partie inférieure de l'appareil respiratoire.

Des recherches de l'université de Pittsburgh (School of Public Health) et du Centre international de recherche sur le cancer (CIRC) ont montré l'inexistence de risque élevé de cancer des poumons ou de maladies de voies respiratoires pour les personnes travaillant dans l'industrie des fibres de verre. L'étude se base sur des recherches effectuées sur plus de 20000 personnes travaillant dans la production de fibres de verre.

Irritation

Les fibres de verre peuvent provoquer une irritation mécanique de la peau et des yeux qui n'est pas une réaction allergique. Les fibres de verre pénètrent dans la peau qui réagit ainsi comme en cas de toute autre lésion cutanée.

Cet effet peut toutefois être évité grâce à l'utilisation correcte du matériau et à la protection nécessaire.

Health and safety issues with glass fibres

Inhalation

In accordance with the World Health Organisation definition, continuous filament glass fibres, such as those used by Jansen in the isolators, cannot be inhaled due to their size. In other words, they are too large to reach the lower respiratory tract.

Tests carried out by the University of Pittsburgh (School of Public Health) and the International Agency for Research on Cancer (IARC) have shown that there is no increased risk of lung cancer or respiratory diseases for people working in the glass fibre industry. The study is based on tests carried out on over 20,000 people in the productive glass fibre industry.

Irritation

Glass fibres can cause mechanical irritation of the skin and eyes. This is not an allergic reaction. The glass fibres become lodged in the skin and cause a reaction similar to any other skin injury.

This can be avoided by handling the material correctly and using the necessary protective equipment.

Inhaltsverzeichnis
Sommaire
Content

Janisol FB Türen
Janisol FB portes
Janisol FB doors

Technische Daten **Données techniques** **Technical data** **200**

Verarbeitungshinweise **Indications d'usage** **Assembly instructions** **217**

Anwendungsbeispiele **Exemples d'application** **Examples of applications** **220**



Durchschusshemmung

Im Objektgeschäft findet man Bereiche, wo neben dem Einbruchschutz auch durchschusshemmende Lösungen gefragt sind, wie z.B. Banken, Versicherungen, Postämter, staatliche Einrichtungen u.v.m.

Normen und Richtlinien im Überblick

EN 1522

Durchschusshemmende Fenster, Türen und Abschlüsse

EN 1063

Durchschusshemmende Sonderverglasung

Die EN 1063 unterscheidet zwischen «nichtsplinternden Verglasungen (NS)» und Typen mit Splitterabgang (S). Nichtsplinternde Verglasungen werden vornehmlich da eingesetzt, wo sich in unmittelbarer Nähe der Verglasung Personen aufhalten.

Widerstandsklassen

Die Widerstandsklassen wurden aufgrund der unterschiedlichen Waffenarten eingeteilt, wobei sich diese vor allem durch das Geschossgewicht und die Geschwindigkeit differenzieren. Die entsprechende Widerstandsklasse wird erreicht, wenn kein Durchschuss erfolgt.

Résistance aux balles

Dans les projets, on trouve aussi des secteurs qui demandent des solutions de résistance aux balles en plus de la sécurité antieffraction. Ce sont par exemple les banques, les assurances, les bureaux de poste, les équipements de l'Etat et bien d'autres encore.

Aperçu des normes et des directives

EN 1522

Fenêtres, portes et fermetures résistant aux balles

EN 1063

Vitrage spécial résistant aux balles

La norme EN 1063 différencie entre les «vitrages qui n'éclatent pas en se brisant (NS)» et les types qui éclatent (S). Les vitrages qui n'éclatent pas en se brisant sont principalement utilisés où des personnes se trouvent à proximité immédiate du vitrage.

Classes de résistance

Les classes de résistance ont été divisées en fonction des différents types d'armes, en l'occurrence de quoi elles se différencient principalement par le poids des projectiles et leur vitesse. La classe de résistance correspondante est obtenue si aucune perforation ne se produit.

Bullet resistance

In project work, there are areas where, in addition to burglar resistance, bullet-resistant solutions are also requested, e.g. banks, insurance companies, post offices, government institutions etc.

Overview of standards and guidelines

EN 1522

Bullet-resistant windows, doors and closers





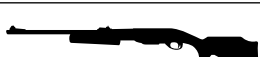
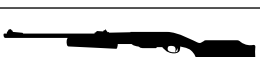
EN 1063

Bullet-resistant special glazing

DIN EN 1063 differentiates between «non-splintering glass (NS)» and splintering glass (S). Non-splintering glass is generally used where people are likely to be in the immediate vicinity of the glass.

Security classes

The security classes have been divided according to the different types of weapon, whereby they are differentiated by the bullet weight and velocity. The relevant security class is achieved if no bullets penetrate.

Widerstands-kategorie Classe de résistance Resistance class	Waffenart Type d'arme Weapon type	Kaliber Calibre Calibre	Prüfentfernung Distance de contrôle Test distance m	Verglasung Vitrage Glazing	Munition Munition Ammunition g	Geschwindigkeit Vitesse Velocity M/s
FB1		22LR	10.0 ± 0.5	BR 1 (NS/S)	2.6 ± 0.1	360 ± 10
FB2		9 mm Luger	5.0 ± 0.5	BR 2 (NS/S)	8 ± 0.1	400 ± 10
FB3		357 Magnum	5.0 ± 0.5	BR 3 (NS/S)	10.2 ± 0.1	430 ± 10
FB4		44 Remington 357 Magnum	5.0 ± 0.5	BR 4 (NS/S)	10.2 ± 0.1 15.6 ± 0.1	430 ± 10 440 ± 10
FB5		5.56 x 45	10.0 ± 0.5	BR 5 (NS/S)	4.0 ± 0.1	950 ± 10
FB6		5.56 x 45 7.62 x 51	10.0 ± 0.5	BR 6 (NS/S)	4.0 ± 0.1 9.5 ± 0.1	950 ± 10 830 ± 10

NS = Splitterfrei
 S = Splitterabgang

NS = qui n'éclate pas
 S = qui éclate

NS = Non-splintering
 S = Splintering

**Komponenten
durchschusshemmende Türen**

Durchschusshemmende Elemente müssen so ausgeführt werden, dass nicht nur die Rahmenprofile, das durchschusshemmende Glas und die Sicherheitsbeschläge den gültigen Normen entsprechen.

Auch die Ausführung und Anzahl der Befestigungsmittel, die Montage und die Wandanschlüsse selbst müssen durchschusshemmend ausgeführt werden.

Anforderungen an umgebende Wände

Die europäische Norm gibt bei Durchschusshemmung nach EN 1522 keinen Aufschluss über die Durchschusshemmung in Verbindung zwischen Rahmen und Wand. Es sollte Wert darauf gelegt werden, dass der Wandanschluss mindestens dieselbe Widerstandsklasse gegen Durchschuss wie die Türe selbst hat.

In Kombination mit Einbruchhemmung sind neben den Kriterien von Durchschusshemmung auch die Anforderungen hinsichtlich Einbruchhemmung zu berücksichtigen.

**Composants
de portes pare-balles**

Les éléments pare-balles ne doivent pas répondre uniquement aux normes en vigueur pour les profilés de cadre, le verre pare-balles et les ferrures de sécurité.

L'exécution et le nombre de moyens de fixation, le montage et les raccordements au mur aussi doivent être résistants aux balles.

Exigences vis-à-vis des murs voisins

La norme européenne ne donne aucune explication sur la résistance aux balles dans les liaisons entre cadre et mur pour la résistance aux balles selon EN 1522.

Il devrait être mis l'accent sur le fait que le raccord au mur doit posséder au moins la même classe de résistance aux balles que la porte.

Combiné à la protection anti-effraction, les exigences relatives à cette dernière doivent également être prises en considération en plus des critères de résistance aux balles.

Components of bullet-resistant doors

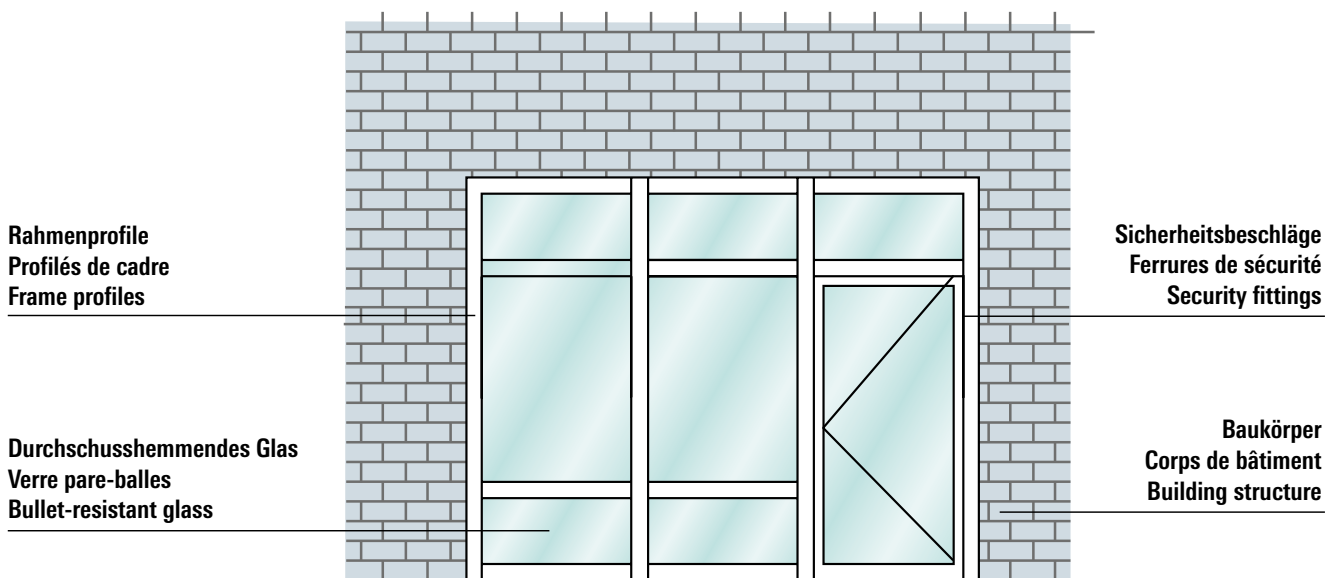
Bullet-resistant units must be designed in such a way that not only the frame profiles, bullet-resistant glass and security fittings conform to the relevant standards.

The design and quantity of the fixings, the installation and the wall attachments themselves must also be designed to be bullet-resistant.

Requirements for surrounding walls

In terms of bullet resistance in accordance with EN 1522, the European standard does not contain any information on bullet resistance at the point where the frame joints the wall. It is important that the wall attachment is in at least the same bullet resistance class at the doors it self.

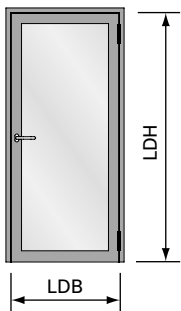
When combined with burglar resistance, the requirements for burglar resistance must also be taken into account in addition to the bullet resistance criteria.



Elementgrößen

Tailles des éléments

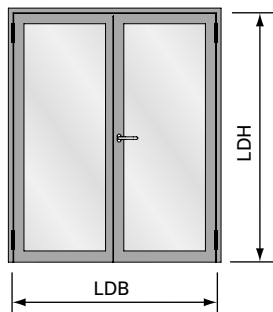
Size of elements



LDB	Lichte Durchgangsbreite max. 1425 mm min. 600 mm
LDH	Lichte Durchgangshöhe max. 2985 mm min. 1925 mm
Flügelgewicht max. 230 kg	

LDB	Largeur vide lumière max. 1425 mm min. 600 mm
LDH	Hauteur vide lumière max. 2985 mm min. 1925 mm
Poids de vantail max. 230 kg	

LDB	Clear opening width max. 1425 mm min. 600 mm
LDH	Clear opening height max. 2985 mm min. 1925 mm
Weight of leaf max. 230 kg	



LDB	Lichte Durchgangsbreite max. 2870 mm min. 1200 mm
LDH	Lichte Durchgangshöhe max. 2985 mm min. 1925 mm
Flügelgewicht max. 230 kg	

LDB	Largeur vide lumière max. 2870 mm min. 1200 mm
LDH	Hauteur vide lumière max. 2985 mm min. 1925 mm
Poids de vantail max. 230 kg	

LDB	Clear opening width max. 2870 mm min. 1200 mm
LDH	Clear opening height max. 2985 mm min. 1925 mm
Weight of leaf max. 230 kg	



Grösse Festverglasung:

Gemäss Zulassung oder Glashersteller.
 Die Statik der Konstruktion ist zu prüfen.

Grandeur vitrage fixe:

Selon homologation ou fabricant
 de verre. La statique de la construction
 doit être contrôlée.

Size of fixed lights:

In accordance with authorisation or
 glass manufacturer. The structural
 values of the construction must be
 checked.

Beschläge und Zubehör

Schlösser:

Einfallenschloss
Einfallenschloss mit Obenverriegelung
(nur 1-flügelige Türen)
Mehrfachverriegelungs-Schloss

Bänder:

Anschweissband
Anschraubband 550.250/550.286

Zubehör:

Zylinderschutz 555.343/555.338
Falzsicherungsbolzen 555.137
Lappenverstärkung 556.107/556.199
(nur für zweiflügelige Türen)

Ferrures et accessoires

Serrures:

Serrure à un point
Serrure à un point avec verrouillage
supérieur (seulement pour porte à
un vantail)
Serrure à verrouillage multiple

Paumelles:

Paumelle à souder
Paumelle à visser 550.250/550.286

Accessoires:

Protection de cylindre 555.343/555.338
Boulon de sécurité de feuillure 555.137
Renfort de lèvre 556.107/556.199
(seulement pour porte à deux vantaux)

Fittings and accessories

Locks:

Single-point latch lock
Single-point latch lock with top locking
point (only for single-leaf doors)
Multipoint lock

Hinges:

Weld-on hinge
Screw-on hinge 550.250/550.286

Accessories:

Cylinder protection 555.343/555.338
Rebate fixing pin 555.137
Leg reinforcement 556.107/556.199
(only for double-leaf doors)

Verglasungen

Durchschusshemmende Verglasungen sind immer mit Nassverglasung auszuführen. Die Angriffseite ist immer Lappenseite.

Empfehlung:

Objekt- oder nationale Vorschriften sind zu prüfen.

Jansen empfiehlt, die gewählte Konstruktion und das Glas durch die zuständige Instanz prüfen und genehmigen zu lassen.

Vitrages

Les vitrages résistants aux balles doivent toujours être réalisés en pose au silicone. Le côté attaquant est toujours le côté lèvre.

Recommandation:

Vérifier les réglementations nationales ou relatives à l'ouvrage.

Jansen recommande de faire vérifier et homologuer par l'autorité concernée la construction et le verre choisis.

Glazings

Bullet-resistant glazing must always be installed with wet glazing. The engaging side is always the leg side.

Recommendation:

The properly and national regulations must be checked.

Jansen recommends having the selected structure and the glass tested and approved by the responsible authority.

Geprüfte Glaselemente

Éléments de vitrage contrôlés

Tested glass elements

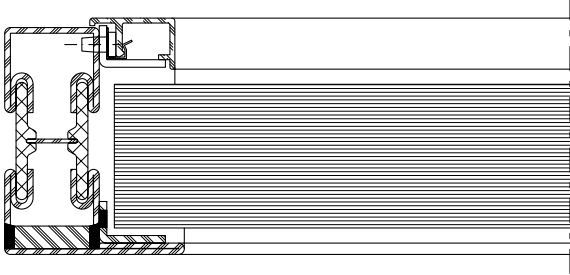
Glaserhersteller Fabricant de verre Glass manufacturer	Aufbau Structure Design	Klasse nach EN 1063 Classe selon EN 1063 Class in accordance with EN 1063	Gesamtstärke Épaisseur totale Total thickness
FB4 NS oder/ou/or S			
Saint Gobain	Monoglas	BR4	31 mm
	Monoglas	BR4	43 mm
	ISO-Glas VSG 11 mm / 10 mm / VSG 17 mm	BR4	38 mm
	ISO-Glas VSG 11 mm / 9 mm / VSG 33 mm	BR4	53 mm
	ISO-Glas VSG 36 mm / 10 mm / VSG 12 mm	BR4	58 mm
FB5 NS oder/ou/or S			
RIOUglass	ISO-Glas VSG 18.5 mm / 12 mm / VSG 18.5 mm	BR5	49 mm
	ISO-Glas VSG 18.5 mm / 16 mm / VSG 18.5 mm	BR5	53 mm
FB6 NS oder/ou/or S			
RIOUglass	ISO-Glas VSG 21.5 mm / 8 mm / VSG 21.5 mm	BR6	51 mm
	ISO-Glas VSG 21.5 mm / 12 mm / VSG 21.5 mm	BR6	55 mm

Glasleistenvarianten

Variantes de parclozes

Glazing bead variants

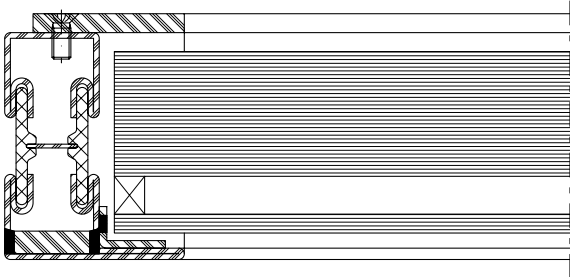
FB4 (S/NS)



Glasfalzluft 4 mm
Innen und aussen Nassverglasung max. 4 mm
Aussen: 400.021 im Glasfalz
Innen: 400.021 mit Abdeckung 406.999 / 406.997

Jeu de la feuillure à verre 4 mm
Pose au silicone à l'intérieur et à l'extérieur max. 4 mm
Extérieur: 400.021 dans la feuillure à verre
Intérieur: 400.021 avec cache 406.999 / 406.997

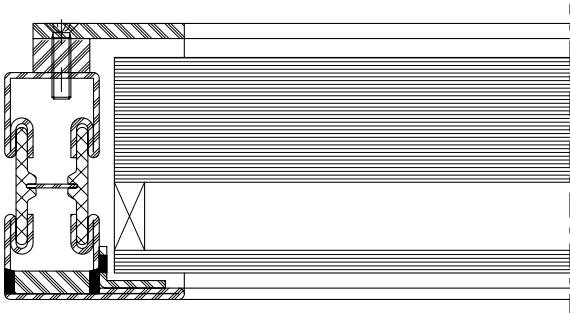
4 mm glass joint clearance
Max. 4 mm internal and external wet glazing
Exterior: 400.021 in the glass rebate
Interior: 400.021 with cover 406.999/406.997



Glasfalzluft 4 mm
Innen und aussen Nassverglasung max. 4 mm
Aussen: 400.021 im Glasfalz
Innen: Stahlflach S235 min. 4 mm

Jeu de la feuillure à verre 4 mm
Pose au silicone à l'intérieur et à l'extérieur max. 4 mm
Extérieur: 400.021 dans la feuillure à verre
Intérieur: Acier plat S235 min. 4 mm

4 mm glass joint clearance
Max. 4 mm internal and external wet glazing
Exterior: 400.021 in the glass rebate
Interior: Min. 4 mm S235 steel plate



Glasfalzluft 4 mm
Innen und aussen Nassverglasung max. 4 mm
Aussen: 400.021 im Glasfalz
Innen: Aufdoppelung Vollstahl und Stahlflach S235 min. 4 mm

Jeu de la feuillure à verre 4 mm
Pose au silicone à l'intérieur et à l'extérieur max. 4 mm
Extérieur: 400.021 dans la feuillure à verre
Intérieur: Doublage acier massif et acier plat S235 min. 4 mm

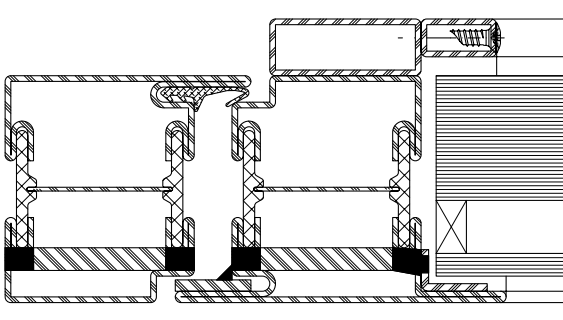
4 mm glass joint clearance
Max. 4 mm internal and external wet glazing
Exterior: 400.021 in the glass rebate
Interior: Min. 4 mm S235 solid steel and steel plate false edge

Glasleistenvarianten

Variantes de parclozes

Glazing bead variants

FB4 (S/NS)

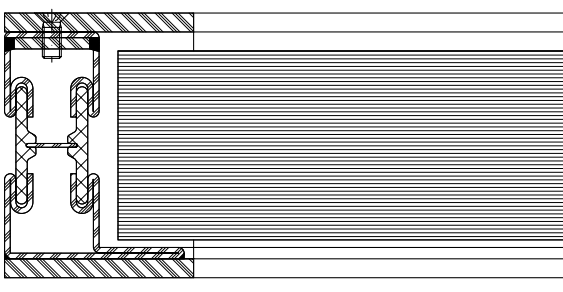


Glasfalzluft 4 mm
Innen und aussen Nassverglasung max. 4 mm
Aussen: 400.021 im Glasfalz
Innen: Aufdopplung Stahlrohr S235 min. 1.5 mm
Wandstärke und Stahlrohr S235 min. 1.5 mm
geschraubt alle 150 mm

Jeu de la feuillure à verre 4 mm
Pose au silicone à l'intérieur et à l'extérieur max. 4 mm
Extérieur: 400.021 dans la feuillure à verre
Intérieur: Doublage tube acier S235 épaisseur de paroi min.
1.5 mm et tube acier S235 min. 1.5 mm
vissé tous les 150 mm

4 mm glass joint clearance
Max. 4 mm internal and external wet glazing
Exterior: 400.021 in the glass rebate
Interior: Min. 1.5 mm steel pipe false edge,
min. 1.5 mm S235 wall thickness and steel pipe,
screwed every 150 mm

FB5 (S/NS)

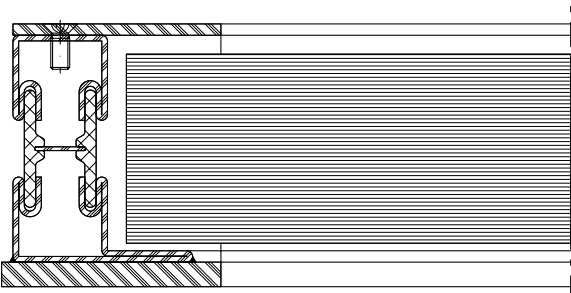


Glasfalzluft 4 mm
Innen und aussen Nassverglasung max. 4 mm
Aussen: Stahlflach S235 min. 5 mm
Innen: Stahlflach S235 min. 5 mm

Jeu de la feuillure à verre 4 mm
Pose au silicone à l'intérieur et à l'extérieur max. 4 mm
Extérieur: Acier plat S235 min. 5 mm
Intérieur: Acier plat S235 min. 5 mm

4 mm glass joint clearance
Max. 4 mm internal and external wet glazing
Exterior: Min. 5 mm S235 steel plate
Interior: Min. 5 mm S235 steel plate

FB6 (S/NS)



Glasfalzluft 4 mm
Innen und aussen Nassverglasung max. 4 mm
Aussen: Stahl Secure 550 oder Secure 600 min. 6.5 mm
Innen: Stahlflach S235 min. 3 mm

Jeu de la feuillure à verre 4 mm
Pose au silicone à l'intérieur et à l'extérieur max. 4 mm
Extérieur: Acier Secure 550 ou Secure 600 min. 6.5 mm
Intérieur: Acier plat S235 min. 3 mm

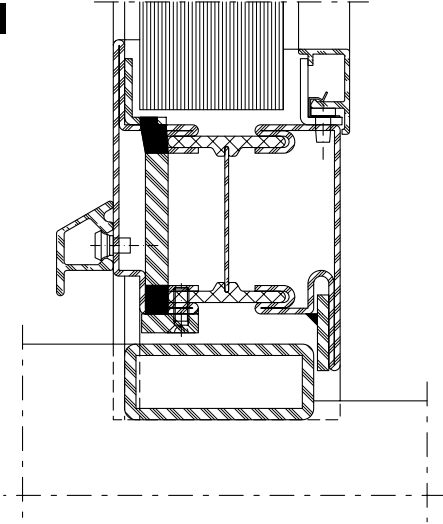
4 mm glass joint clearance
Max. 4 mm internal and external wet glazing
Exterior: Min. 6.5 mm Secure 550 or Secure 600 steel
Interior: Min. 3 mm S235 steel plate

Schwellenausführungen

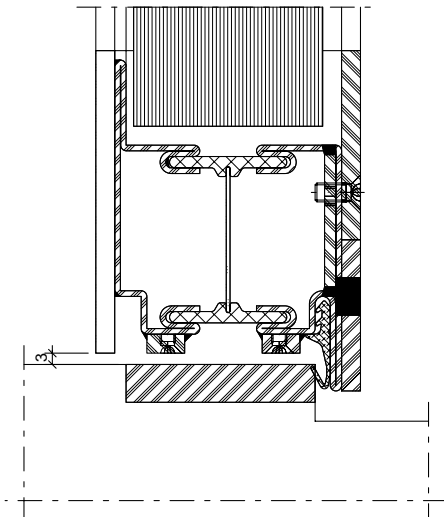
Versions de seuil

Sill designs

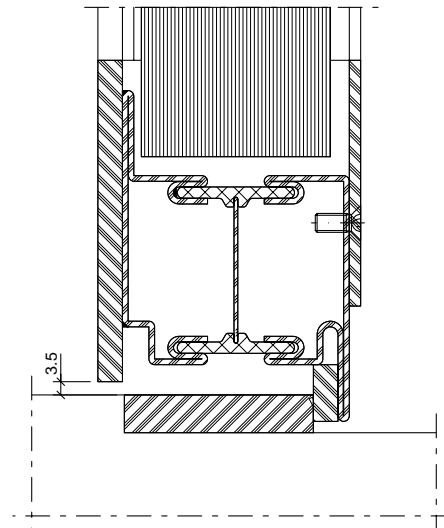
FB4 (S/NS)



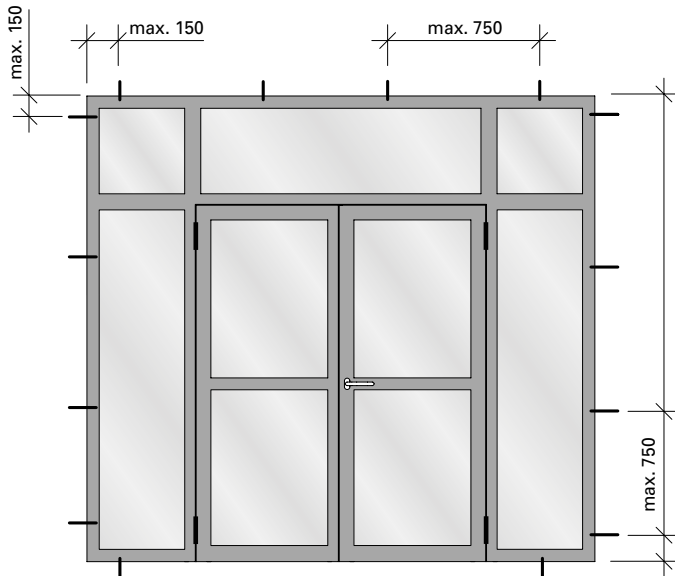
FB5 (S/NS)



FB6 (S/NS)



FB4 (S/NS)



Beispiel für zulässige Wandanschlüsse

Folgende Befestigungsmittel können zur Montage der durchschusshemmenden Elemente eingesetzt werden:

- Rahmendübel min. \varnothing 10 mm
- Anker, Laschen (Segmentanker min. \varnothing 8 mm)
- Ankerschienen oder Montageschienen
- Schrauben mit metrischem Gewinde min. \varnothing 8 mm
- Hilti HUS-Universalschraube
- Max. Befestigungsabstand: 150 mm aus der Ecke, 750 mm dazwischen

Exemples des muraux autorisés

Les modes de fixation suivants sont utilisables pour le montage des éléments résistance aux balles

- Cheilles synthétique min. \varnothing 10 mm
- Cheilles d'ancrage métalliques min. \varnothing 8 mm
- Rails d'ancrage ou rails de montage
- Vis à filetage métrique min. \varnothing 8 mm
- Vis universelle Hilti HUS
- Distance de fixation: 150 mm dans l'angle, 750 mm entre les deux

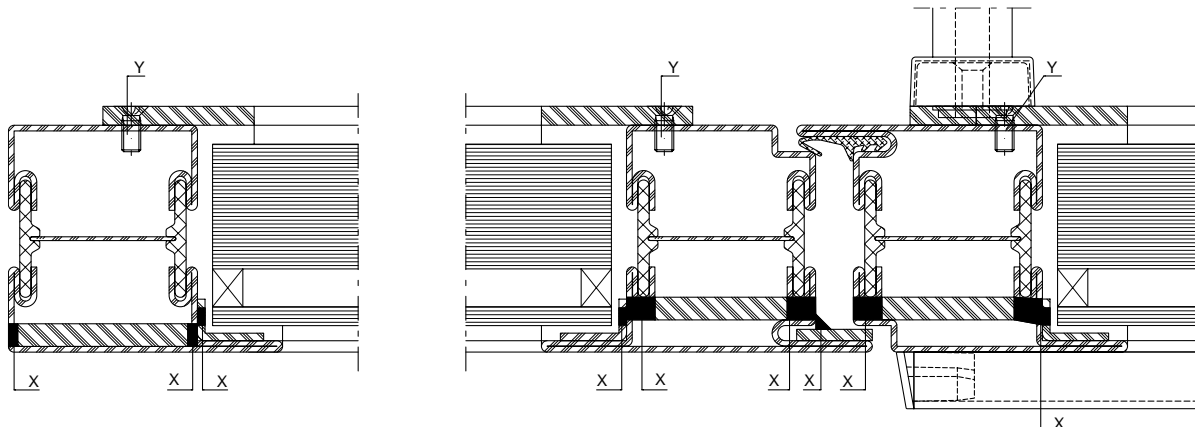
Example for permissible wall abutments

The following fasteners can be used to fit the bullet-resistant elements

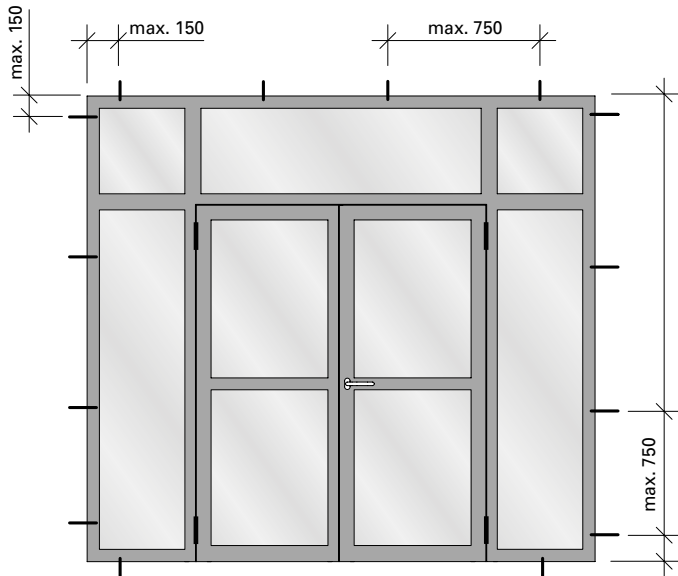
- Frame plugs min. \varnothing 10 mm
- Anchors, straps (segment anchors min. \varnothing 8 mm)
- Anchor rails or fixing rails
- Screws with a metric thread min. \varnothing 8 mm
- Hilti HUS universal screw
- Max. distance between fixings: 150 mm from the corner, 750 mm in between

X = Heftpunkte min. 5 mm, max. 150 mm Abstand
 Points de soudure écart min. 5 mm, max. 150 mm
 Distance between tack points: min. 5 mm, max. 150 mm

Y = Schrauben min. M4, max. 150 mm Abstand
 Vis écart min. M4, max. 150 mm
 Distance between screws: min. M4, max. 150 mm



FB5 (S/NS)



Beispiel für zulässige Wandanschlüsse

Folgende Befestigungsmittel können zur Montage der durchschusshemmenden Elemente eingesetzt werden:

- Rahmendübel min. \varnothing 10 mm
- Anker, Laschen (Segmentanker min. \varnothing 8 mm)
- Ankerschienen oder Montageschienen
- Schrauben mit metrischem Gewinde min. \varnothing 8 mm
- Hilti HUS-Universalschraube
- Max. Befestigungsabstand: 150 mm aus der Ecke, 750 mm dazwischen

Exemples des muraux autorisés

Les modes de fixation suivants sont utilisables pour le montage des éléments résistance aux balles

- Chevilles synthétique min. \varnothing 10 mm
- Chevilles d'ancrage métalliques min. \varnothing 8 mm
- Rails d'ancrage ou rails de montage
- Vis à filetage métrique min. \varnothing 8 mm
- Vis universelle Hilti HUS
- Distance de fixation: 150 mm dans l'angle, 750 mm entre les deux

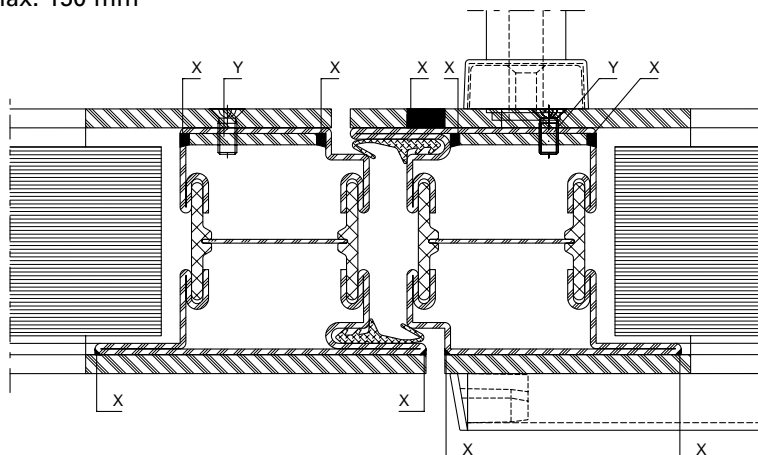
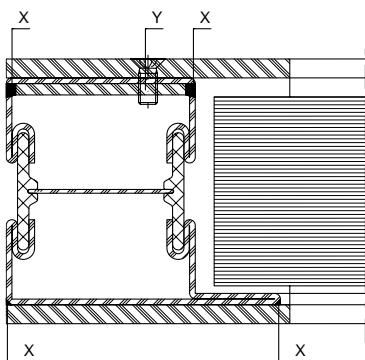
Example for permissible wall abutments

The following fasteners can be used to fit the bullet-resistant elements

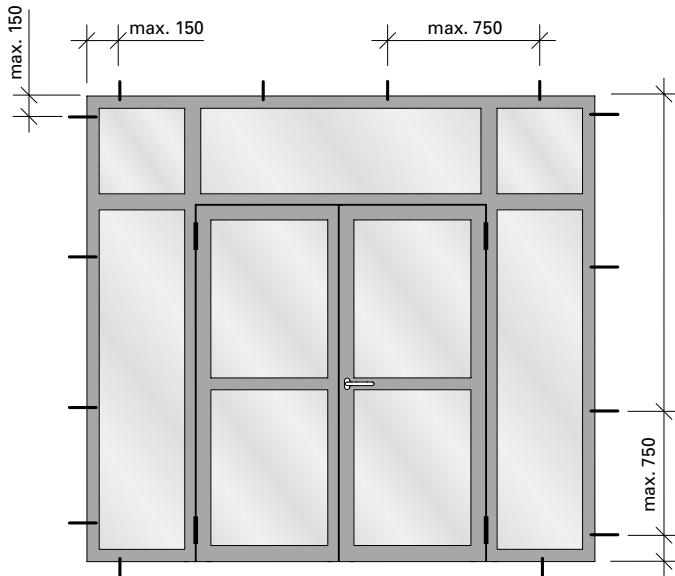
- Frame plugs min. \varnothing 10 mm
- Anchors, straps (segment anchors min. \varnothing 8 mm)
- Anchor rails or fixing rails
- Screws with a metric thread min. \varnothing 8 mm
- Hilti HUS universal screw
- Max. distance between fixings: 150 mm from the corner, 750 mm in between

X = Heftpunkte min. 5 mm, max. 150 mm Abstand
 Points de soudure écart min. 5 mm, max. 150 mm
 Distance between tack points: min. 5 mm, max. 150 mm

Y = Schrauben min. M4, max. 150 mm Abstand
 Vis écart min. M4, max. 150 mm
 Distance between screws: min. M4, max. 150 mm



FB6 (S/NS)



Beispiel für zulässige Wandanschlüsse

Folgende Befestigungsmittel können zur Montage der durchschusshemmenden Elemente eingesetzt werden:

- Rahmendübel min. \varnothing 10 mm
- Anker, Laschen (Segmentanker min. \varnothing 8 mm)
- Ankerschienen oder Montageschienen
- Schrauben mit metrischem Gewinde min. \varnothing 8 mm
- Hilti HUS-Universalschraube
- Max. Befestigungsabstand: 150 mm aus der Ecke, 750 mm dazwischen

Exemples des muraux autorisés

Les modes de fixation suivants sont utilisables pour le montage des éléments résistance aux balles

- Cheilles synthétique min. \varnothing 10 mm
- Cheilles d'ancrage métalliques min. \varnothing 8 mm
- Rails d'ancrage ou rails de montage
- Vis à filetage métrique min. \varnothing 8 mm
- Vis universelle Hilti HUS
- Distance de fixation: 150 mm dans l'angle, 750 mm entre les deux

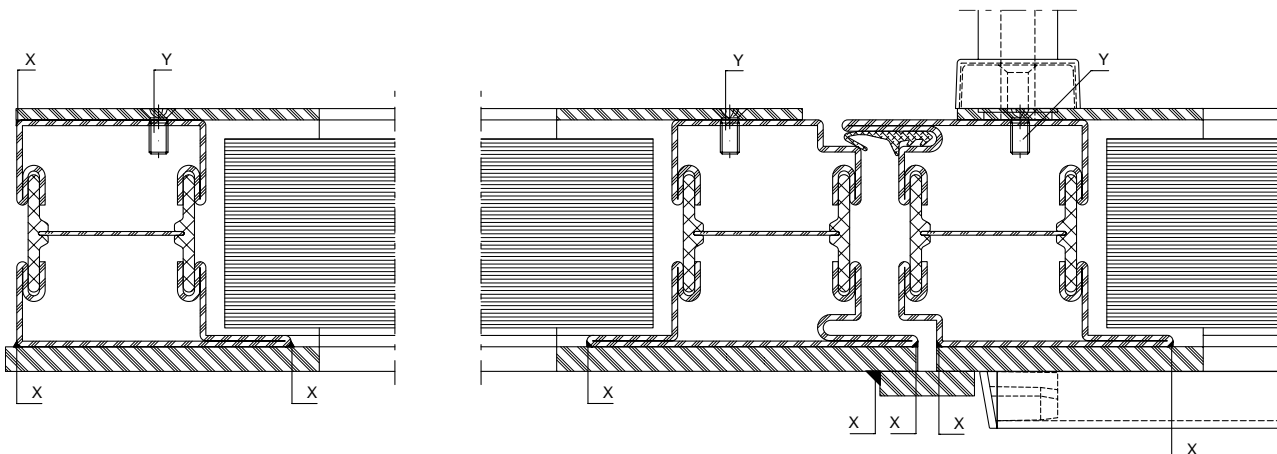
Example for permissible wall abutments

The following fasteners can be used to fit the bullet-resistant elements

- Frame plugs min. \varnothing 10 mm
- Anchors, straps (segment anchors min. \varnothing 8 mm)
- Anchor rails or fixing rails
- Screws with a metric thread min. \varnothing 8 mm
- Hilti HUS universal screw
- Max. distance between fixings: 150 mm from the corner, 750 mm in between

X = Heftpunkte min. 5 mm, max. 150 mm Abstand
 Points de soudure écart min. 5 mm, max. 150 mm
 Distance between tack points: min. 5 mm, max. 150 mm

Y = Schrauben min. M4, max. 150 mm Abstand
 Vis écart min. M4, max. 150 mm
 Distance between screws: min. M4, max. 150 mm



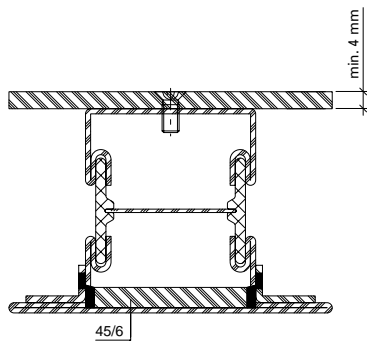
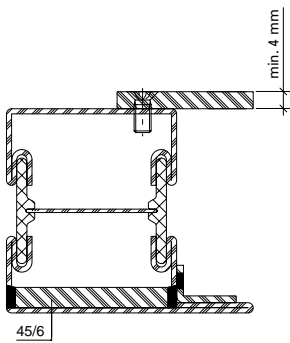
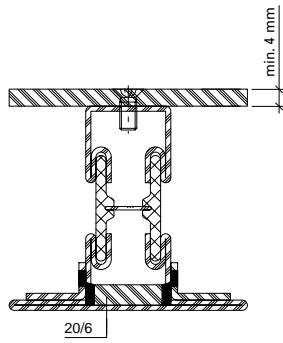
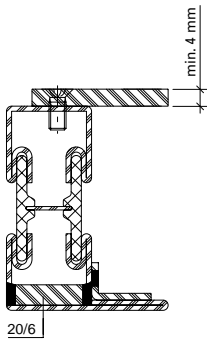
Dimension der
durchschusshemmenden
Verstärkungen

Dimension des renforts
pare-balles

Dimension of bullet-resistant
reinforcements

FB4 (S/NS)

Festverglasung
Vitrage fixe
Fixed glazing



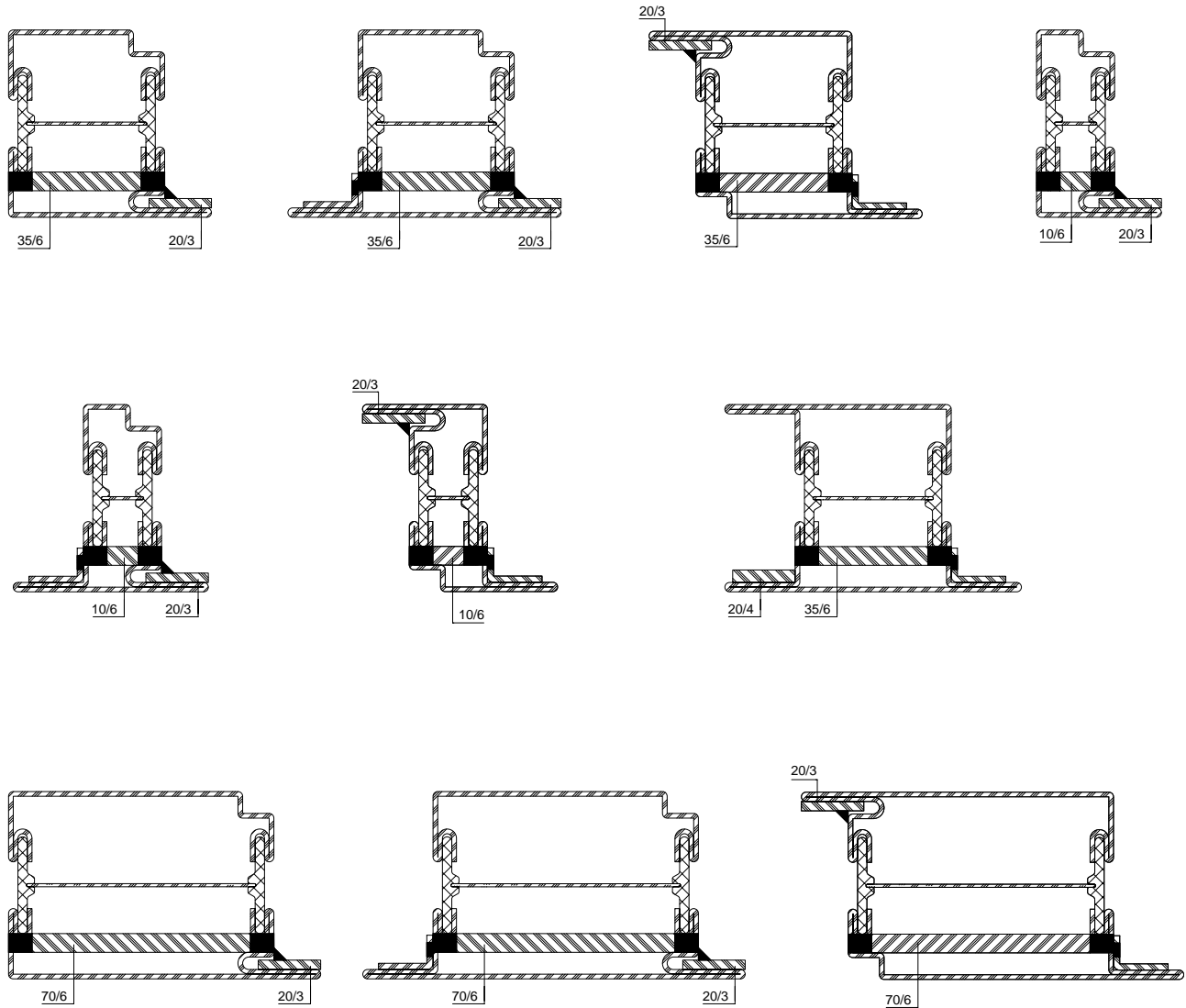
Dimension der durchschusshemmenden Verstärkungen

Dimension des renforts pare-balles

Dimension of bullet-resistant reinforcements

FB4 (S/NS)

Türrahmen
Cadre de porte
Door frame



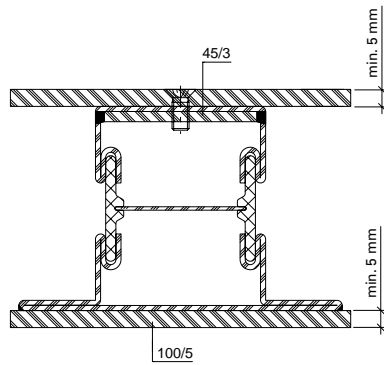
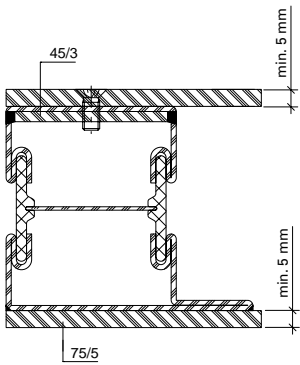
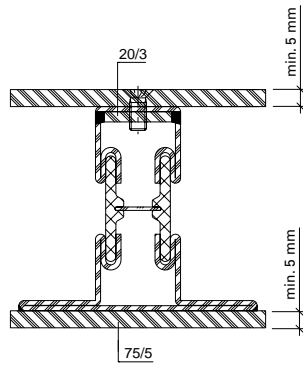
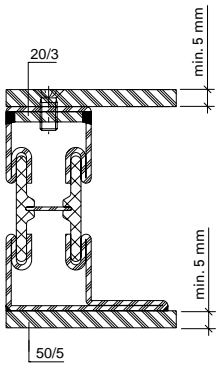
Dimension der
durchschusshemmenden
Verstärkungen

Dimension des renforts
pare-balles

Dimension of bullet-resistant
reinforcements

FB5 (S/NS)

Festverglasung
Vitrage fixe
Fixed glazing



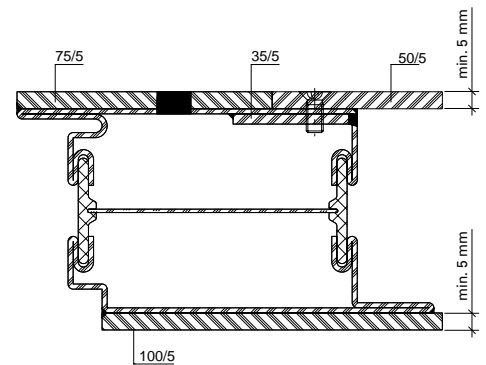
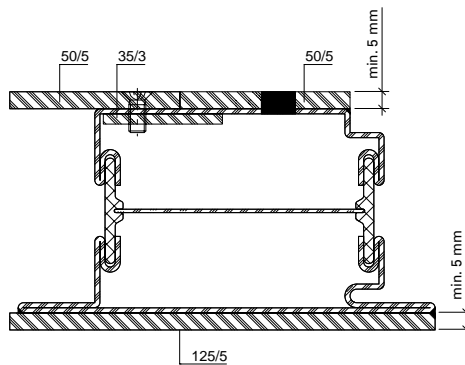
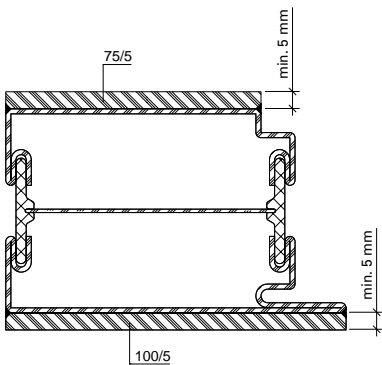
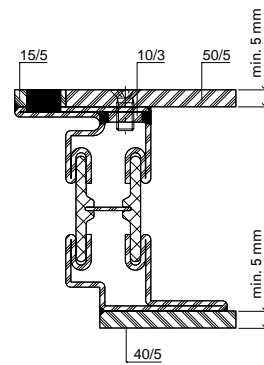
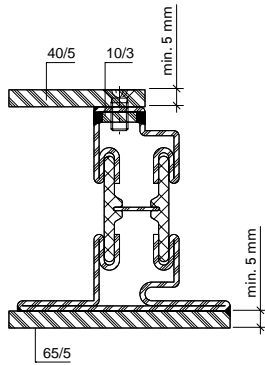
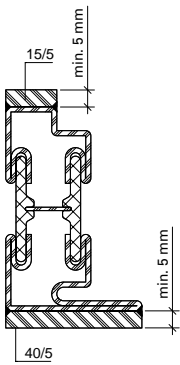
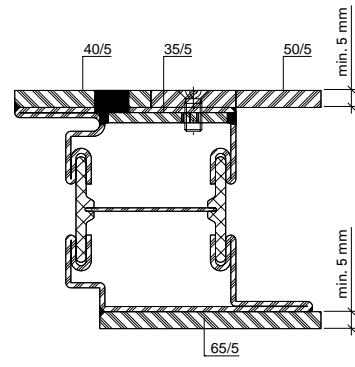
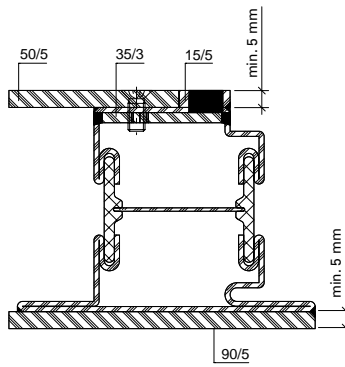
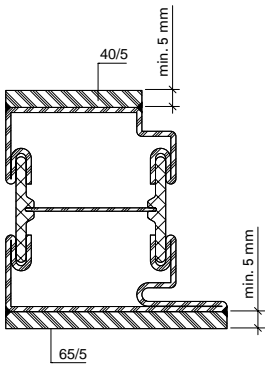
Dimension der durchschusshemmenden Verstärkungen

Dimension des renforts pare-balles

Dimension of bullet-resistant reinforcements

FB5 (S/NS)

Türrahmen
Cadre de porte
Door frame



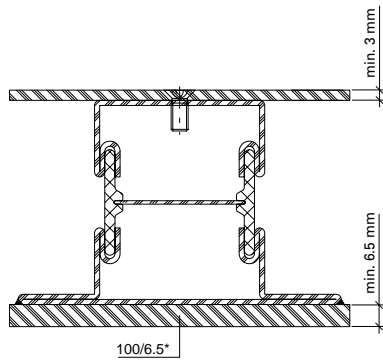
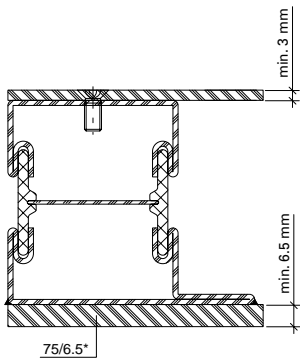
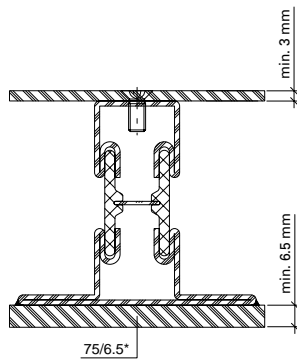
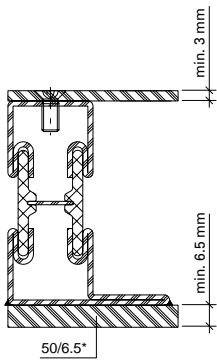
Dimension der
durchschusshemmenden
Verstärkungen

Dimension des renforts
pare-balles

Dimension of bullet-resistant
reinforcements

FB6 (S/NS)

Festverglasung
Vitrage fixe
Fixed glazing



- * Stahl SECURE 500 oder SECURE 600
- * Acier SECURE 500 ou SECURE 600
- * Steel SECURE 500 or SECURE 600

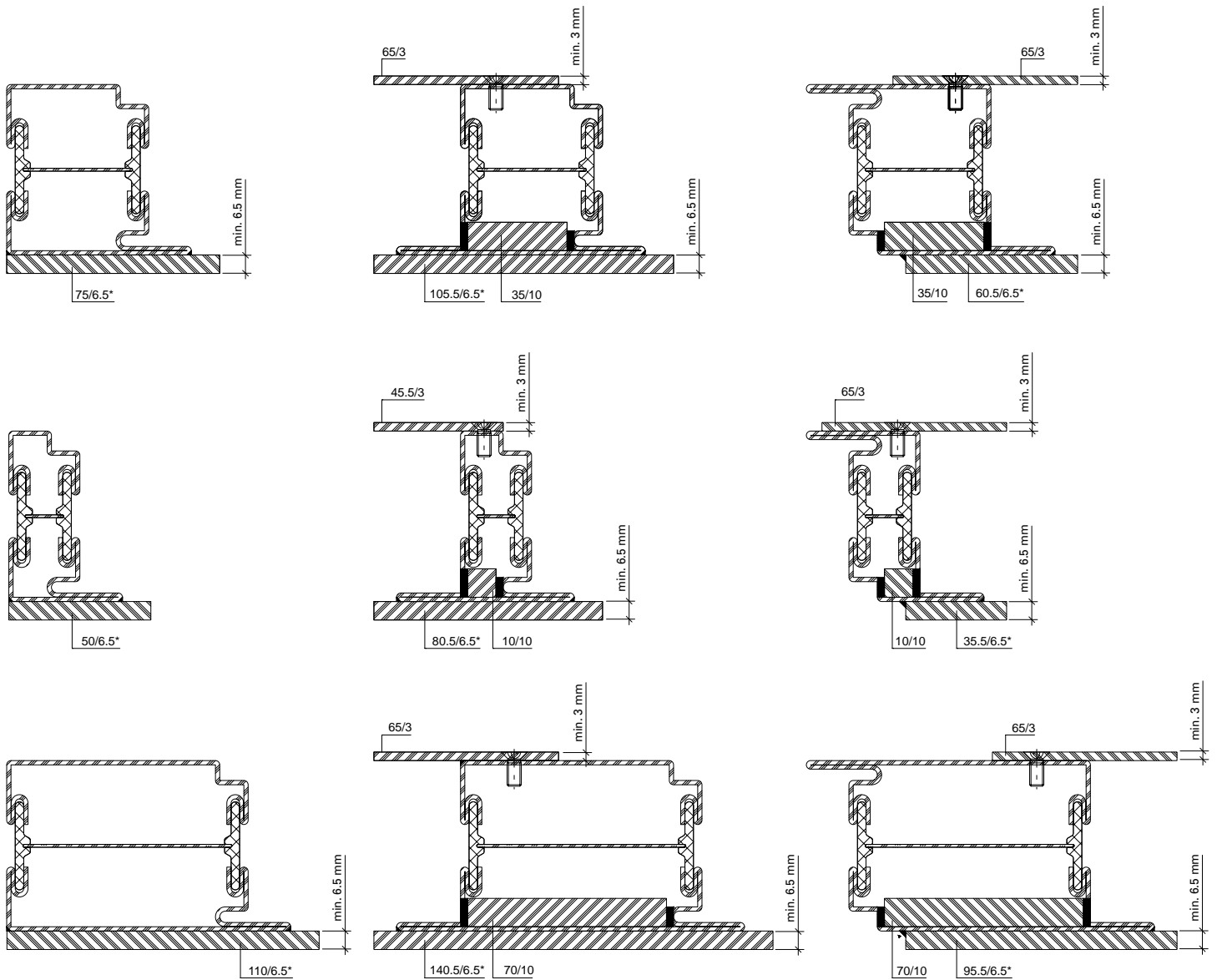
Dimension der durchschusshemmenden Verstärkungen

Dimension des renforts pare-balles

Dimension of bullet-resistant reinforcements

FB6 (S/NS)

Türrahmen
Cadre de porte
Door frame



* Stahl SECURE 500 oder SECURE 600
* Acier SECURE 500 ou SECURE 600
* Steel SECURE 500 or SECURE 600

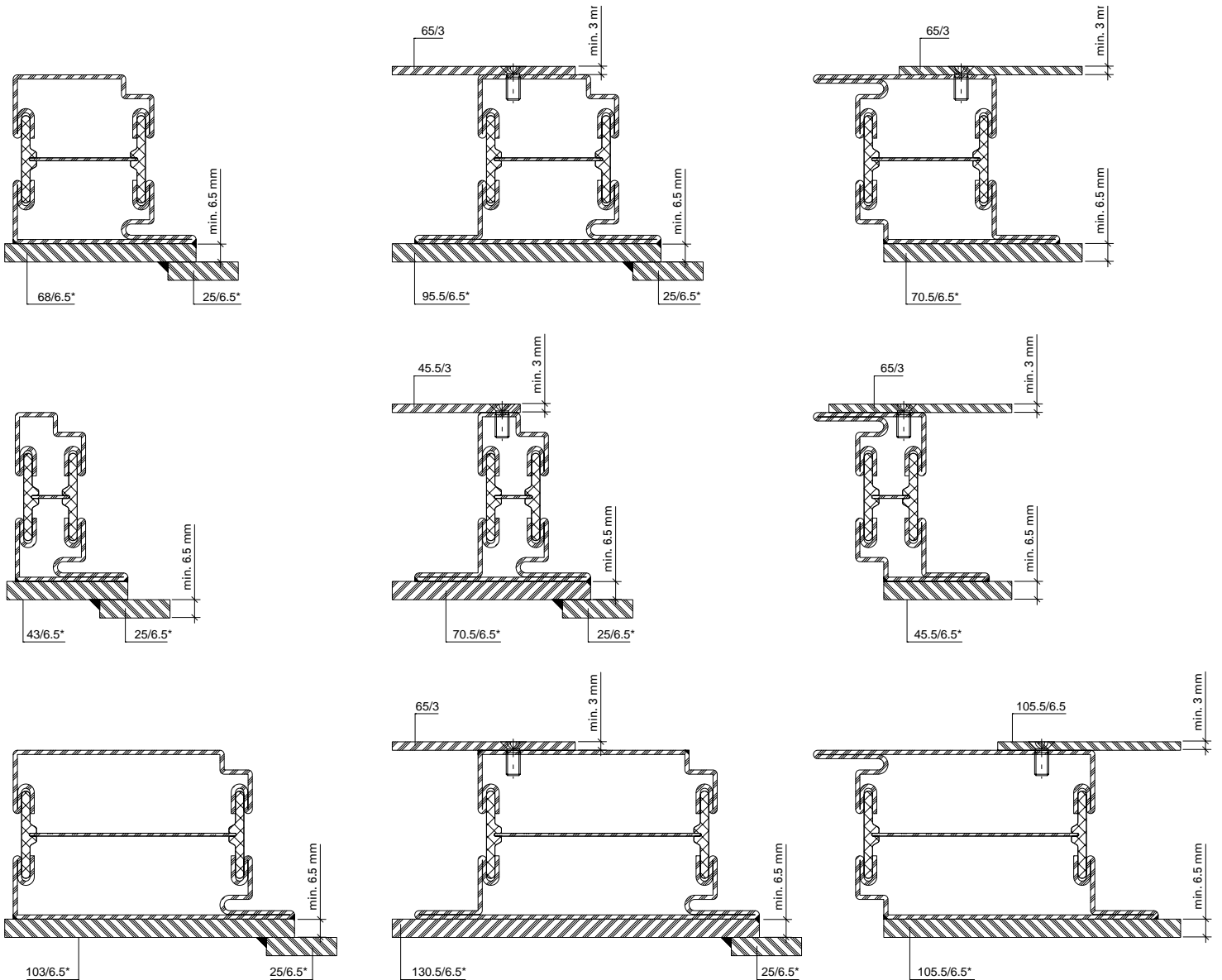
Dimension der durchschusshemmenden Verstärkungen

Dimension des renforts pare-balles

Dimension of bullet-resistant reinforcements

FB6 (S/NS)

Türrahmen
Cadre de porte
Door frame



* Stahl SECURE 500 oder SECURE 600
* Acier SECURE 500 ou SECURE 600
* Steel SECURE 500 or SECURE 600

Zuschneiden von Spezialstahl

Empfohlene Schneidverfahren für SECURE:

≤ 12 mm Blechstärke =

Laserschneiden

Zylinder und Drücker nicht vergessen!

Découpe d'acier spécial

Procédés de coupe recommandés pour SECURE:

Épaisseur de tôle ≤ 12 mm =

coupe au laser

Ne pas oublier le cylindre et la poignée!

Cutting of special steel

Recommended cutting process for SECURE:

≤ 12 mm sheet thickness =

laser cutting

Do not forget cylinder and handle.

Bohren, Fräsen und Gewindeschneiden in Spezialstahl

Bohrer

Für die Stähle SECURE 500 und SECURE 600 sind Hartmetallbohrer erforderlich.

Gewindeschneiden

Die SECURE-Stähle eignen sich auch für das Gewindebohren.

Percer, fraiser et tarauder dans l'acier spécial

Foret

Des forets en bloc de métal dur sont nécessaires pour les aciers SECURE 500 et SECURE 600.

Taraudage

Les aciers SECURE conviennent également au taraudage.

Drilling, machining and thread cutting in special steel

Drill bit

Carbide drill bits are required for the SECURE 500 and SECURE 600 steels.

Thread cutting

The SECURE steels are suitable for tapping.

Schweißen von Spezialstahl

Der Stahl ist unter Beachtung der allgemeinen Regeln der Technik für die Hand- und Automatischschweißung geeignet. Um Kaltrissbildung in den Schweißverbindungen zu vermeiden, sollten nur Schweißzusatz-Werkstoffe verwendet werden, die zu einem geringen Wasserstoffgehalt im Schweißgut führen. Die Verwendung des austenitischen Schweißzusatz-Werkstoffes der Sorte 18 8 Mn (Thermanit X) wird empfohlen.

Soudage d'acier spécial

L'acier convient au soudage manuel et automatique quand il est tenu compte des règles techniques générales. Afin d'éviter toute formation de fissure à froid dans les liaisons soudées, seuls des métaux d'apport n'occasionnant qu'une faible teneur en hydrogène dans ces derniers devraient être utilisés. Il est recommandé d'utiliser le métal d'apport austénitique de type 18 8 Mn (Thermanit X).

Welding of special steel

Taking account of the general rules of engineering, the steel is suitable for manual and automated welding. In order to avoid cold cracking in the welded joints, only use welding filler materials which result in a low hydrogen content in the weld metal. The use of 18 8 Mn (Thermanit X) austenitic welding filler materials is recommended.

Schweißzusätze

Métaux d'apport

Welding fillers

Austenitische Schweißzusätze Métaux d'apport austénitiques Austenitic filler metals		
Hersteller Fabricant Manufacturer	Lichtbogen- Handschiessen Soudage manuel à l'arc Manual metal-arc welding	Schutzgas-Schweißen Soudage au gaz inerte Gas metal-arc welding
Böhler T-PUT	Thermanit X	Thermanit X
ESAB	OK 67.45	OK Autrod 16.95
Filarc	Filarc BM 307 L	Filarc PZ 6070 Filarc PZ 6470
Oerlikon	Safdry R 307	Nertalic 51 Safdual 651

Ferritische Schweißzusätze Métaux d'apport ferritiques Ferritic filler metals		
Hersteller Fabricant Manufacturer	Lichtbogen- Handschiessen Soudage manuel à l'arc Manual metal-arc welding	Schutzgas-Schweißen Soudage au gaz inerte Gas metal-arc welding
Böhler T-PUT	SH V 1 SH Ni 2 K 100	Union MoNi Union NiMoCr
ESAB	OK 48.08 OK 48.68	OK Autrod 12.51 OK Autrod 13.09
Filarc	Filarc 35 Filarc 108	Filarc PZ 6000 Filarc PZ 6130
Oerlikon	Tenacito 65 R Tenacito 75	Fluxofil 40 Fluxofil 42

Oberflächenbehandlung von Spezialstahl

Im Allgemeinen erhält dieser Stahl seine mechanischen Eigenschaften durch Austenitisieren und anschließendes konventionelles Abschrecken und Anlassen. Die Wärmebehandlung richtet sich nach der chemischen Zusammensetzung und der Blechdicke. Um Härtefälle zu vermeiden, darf die Stahlsorte SECURE 500/600 anschliessend nicht mehr über 200°C erwärmt werden. Zwischen den Jansen-Profilen und den SECURE 500/600 Blechen beide Flächen grundieren oder verzinkte Profile verwenden. Fugen im Aussenbereich nach der Beschichtung mit Schmal fugendichtmasse abdichten.

Traitement de surface d'acier spécial

Cet acier obtient en général ses propriétés mécaniques par austénitisation suivie d'une trempe et d'un revenu conventionnels. Le traitement thermique dépend de la composition chimique et de l'épaisseur de la tôle. Pour empêcher tout durcissement, le type d'acier SECURE 500/600 ne doit ensuite plus être réchauffé à plus de 200 °C. Apprêter les deux surfaces entre les profilés Jansen et les tôles SECURE 500/600 ou n'utiliser que des profilés galvanisés. Étanchéifier les joints dans la zone extérieure avec du mastic d'étanchéité pour joint étroit après le revêtement.

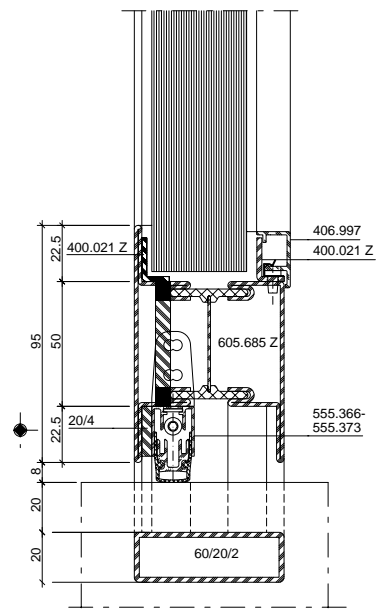
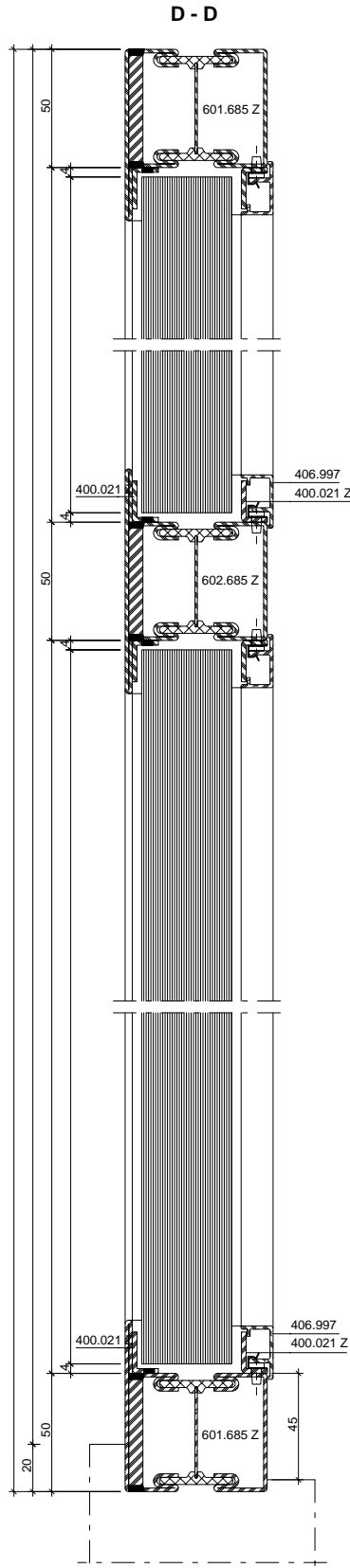
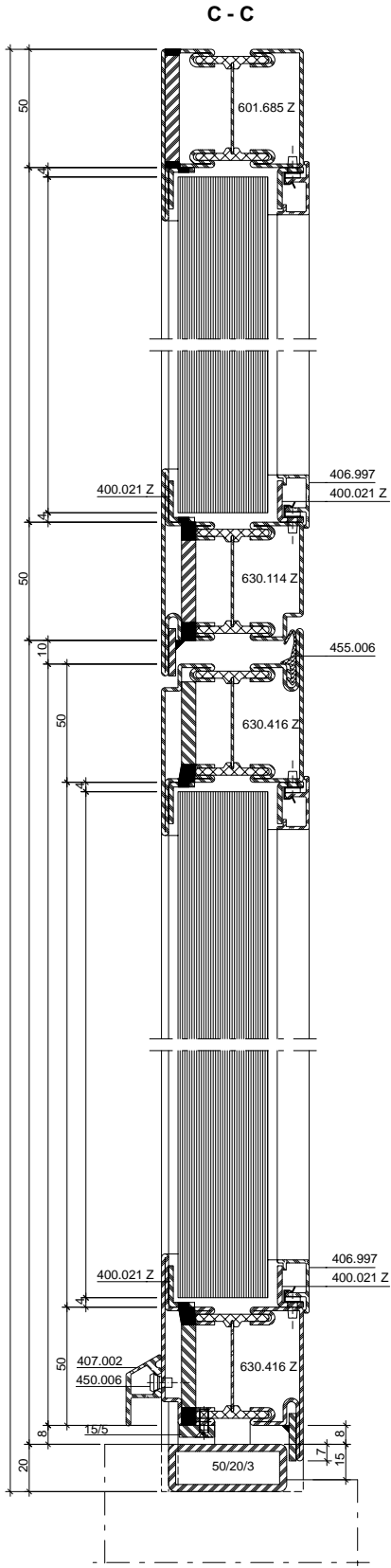
Surface treatment of special steel

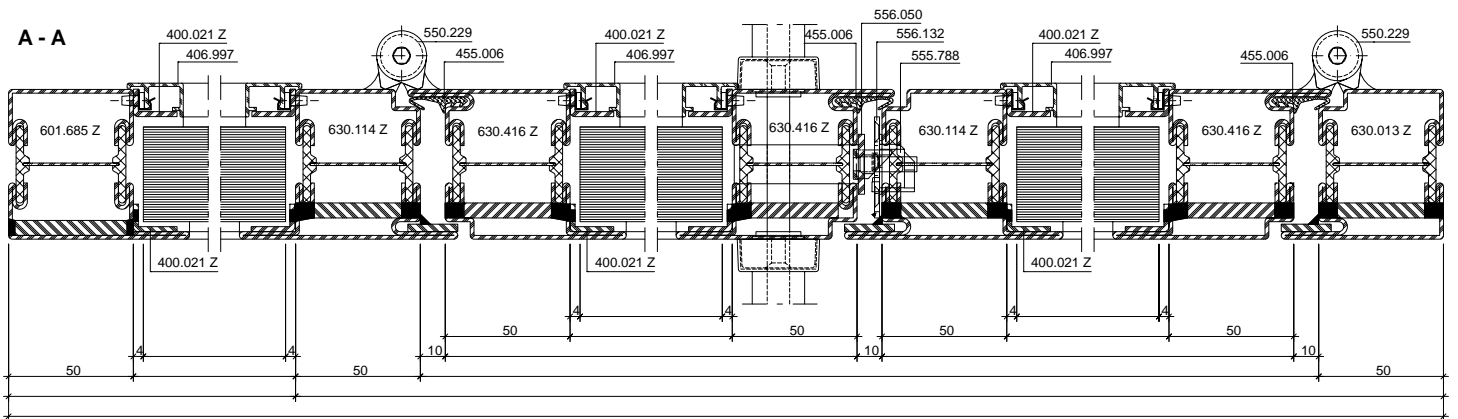
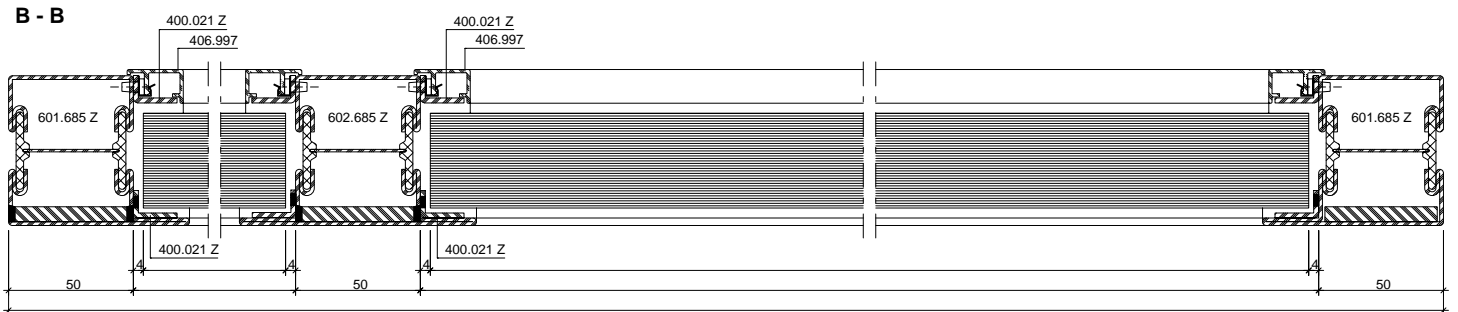
In general, this steel obtains its mechanical properties from austenitising followed by conventional quenching and tempering. The heat treatment is guided by the chemical composition and the sheet thickness. In order to avoid hardness, the steel grade SECURE 500/600 must not subsequently be heated above 200°C. Prime both surfaces between the Jansen profiles and the SECURE 500/600 sheets or use galvanised profiles. Seal joints in the outer area after coating with narrow joint sealant.

FB4 NS/S

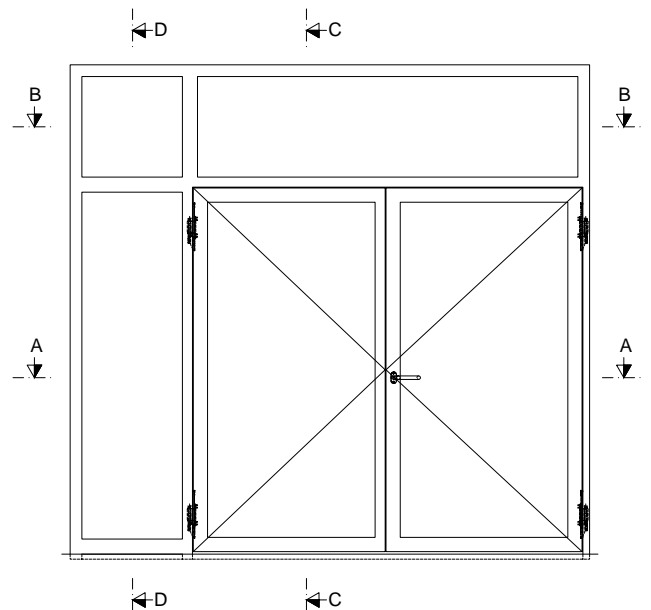
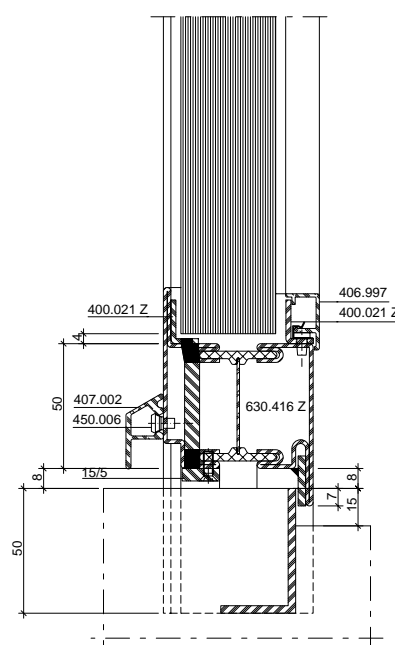
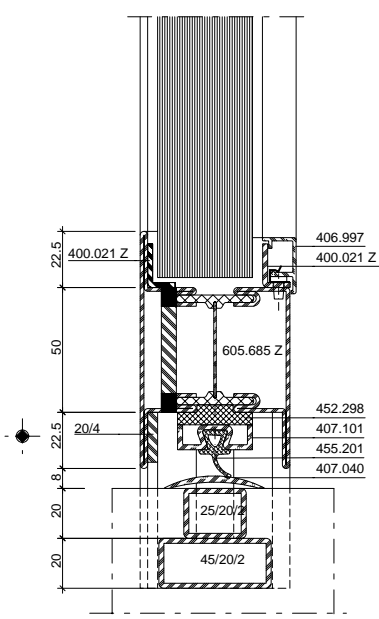
FB4 NS/S

FB4 NS/S





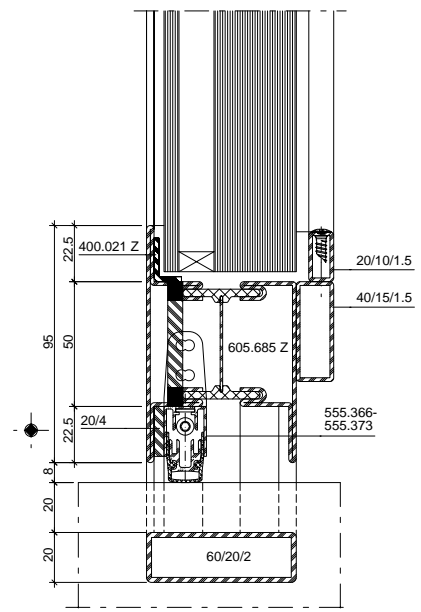
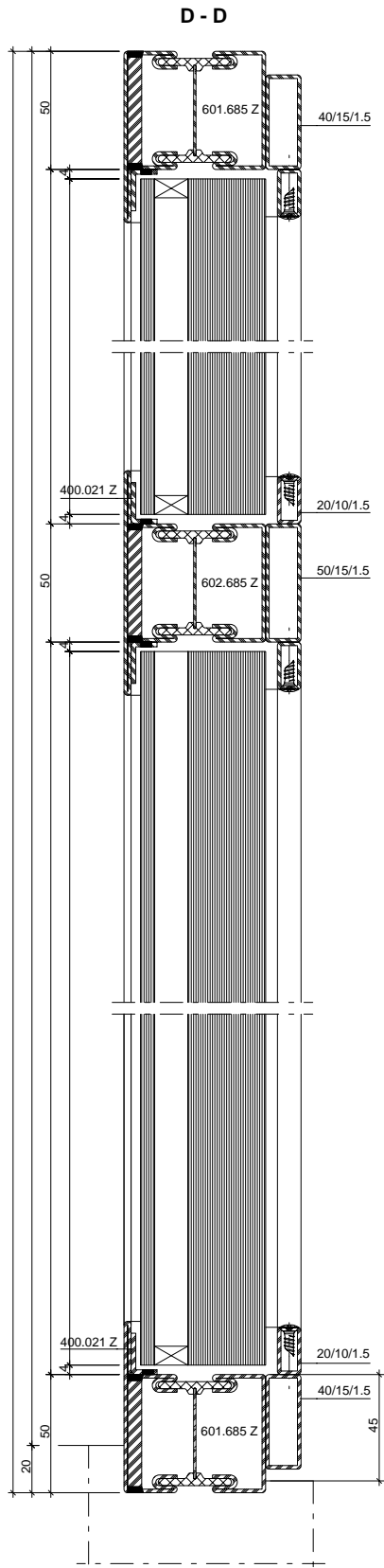
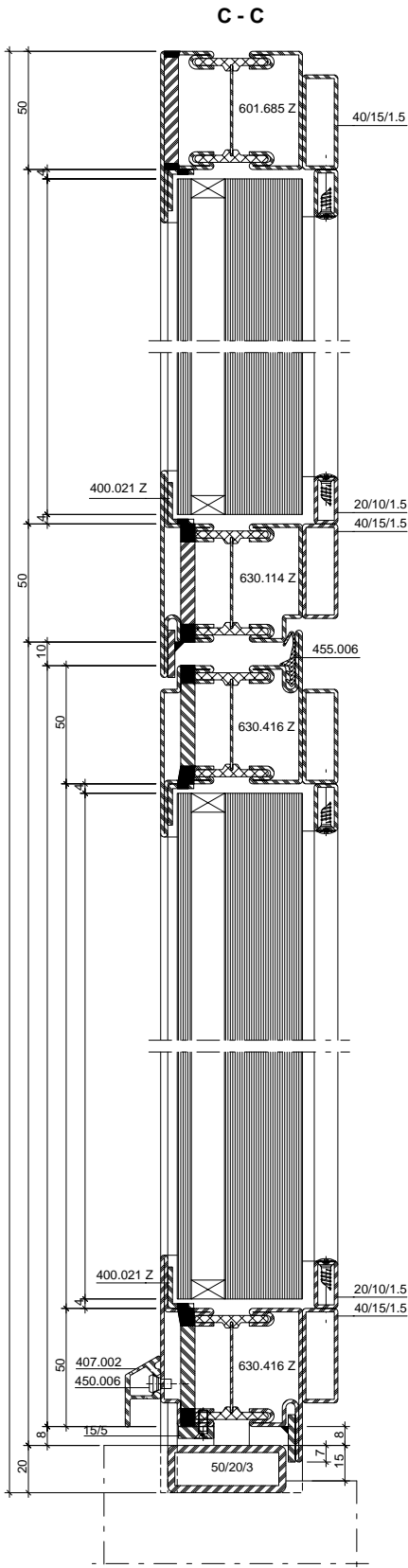
Hinweis: Hier keine Durchschusshemmung
 Remarque: pas de résistance aux balles ici
 Warning: No bullet resistance here

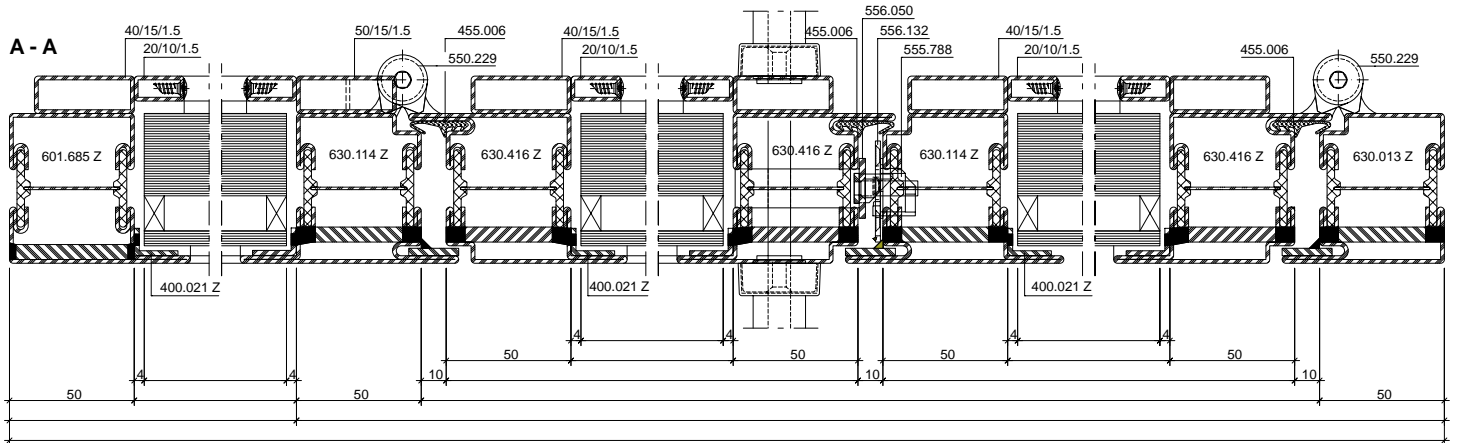
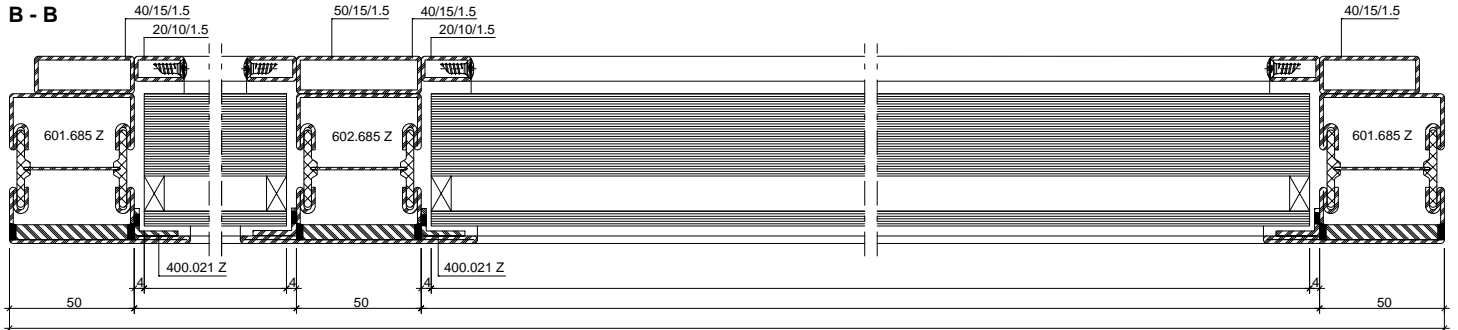


FB4 NS/S

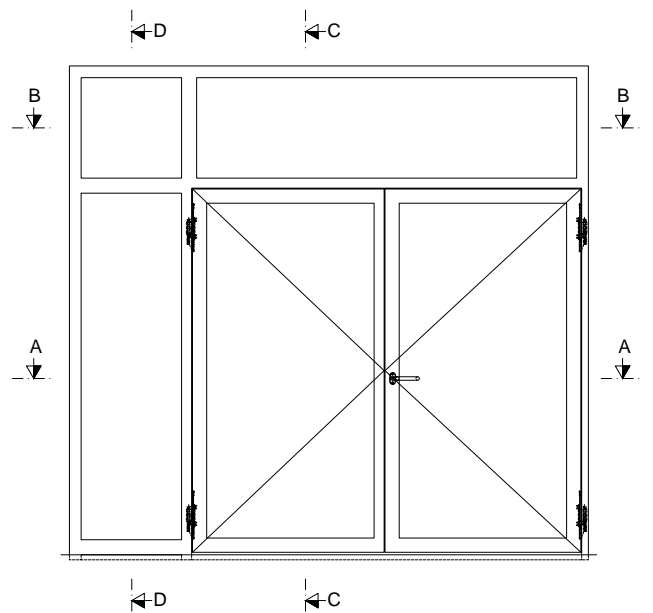
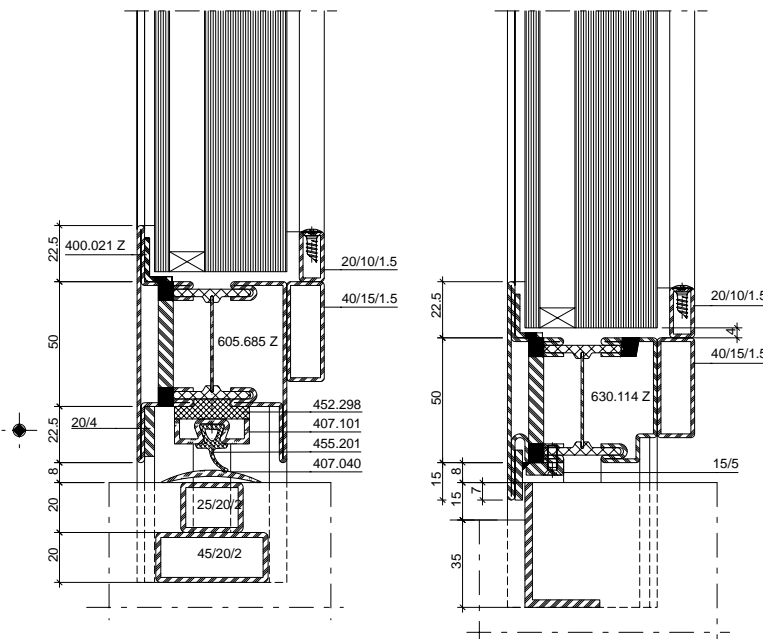
FB4 NS/S

FB4 NS/S





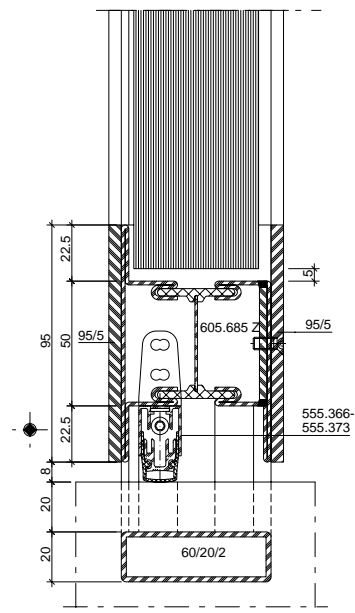
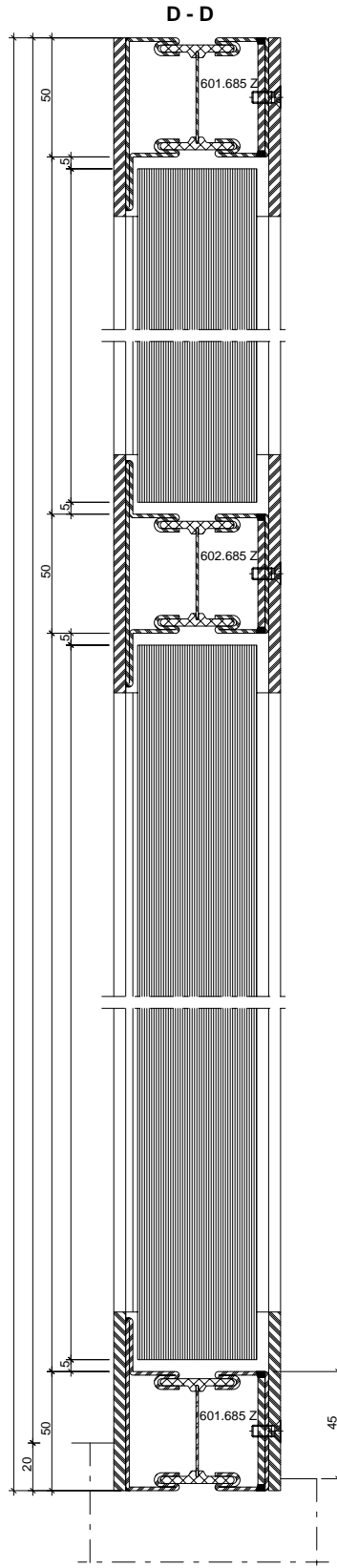
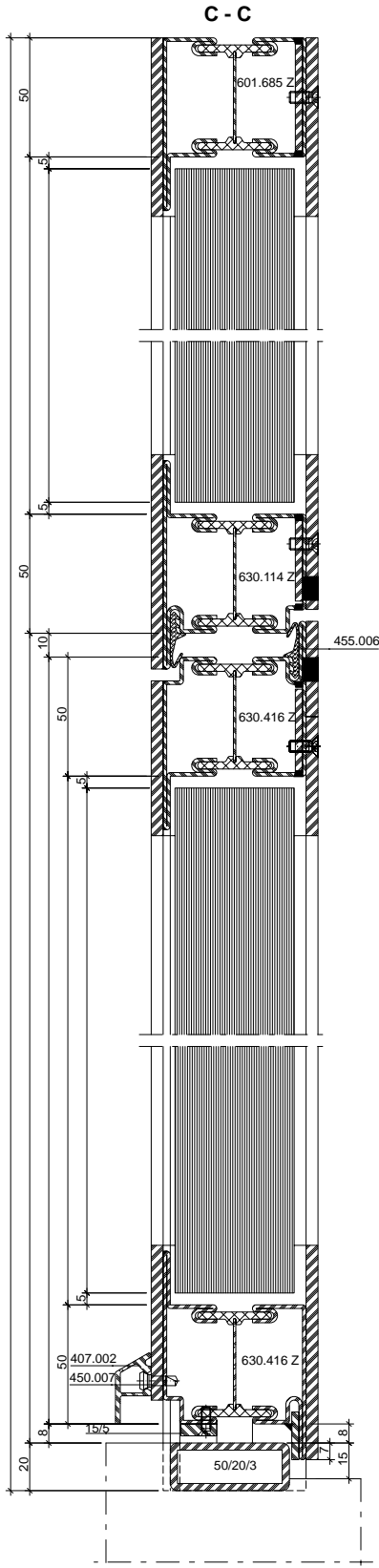
● Hinweis: Hier keine Durchschusshemmung
 Remarque: pas de résistance aux balles ici
 Warning: No bullet resistance here

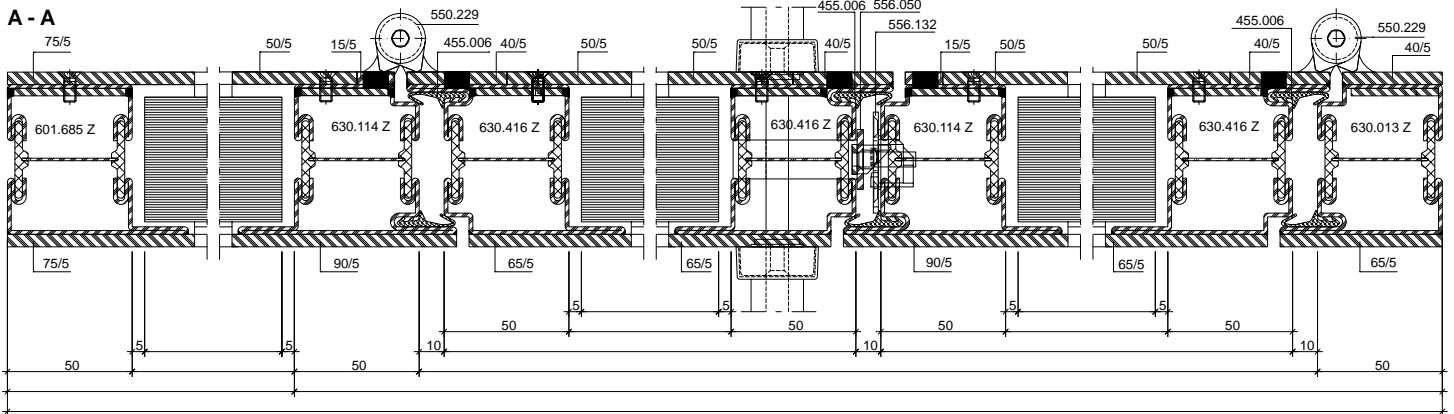
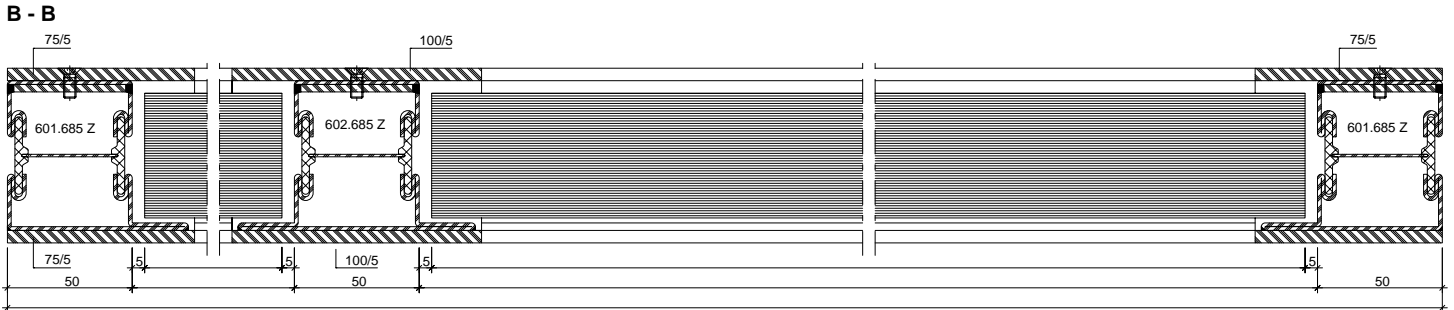


FB5 NS/S

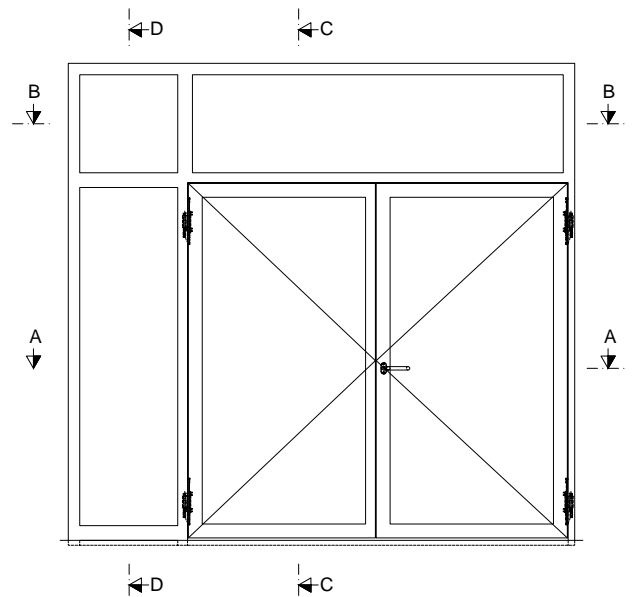
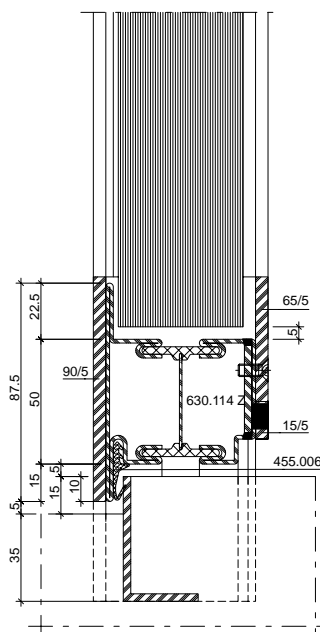
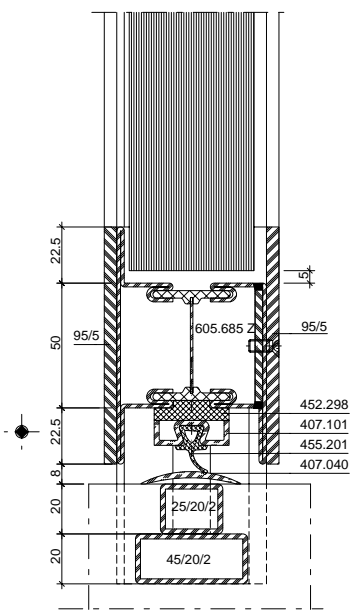
FB5 NS/S

FB5 NS/S

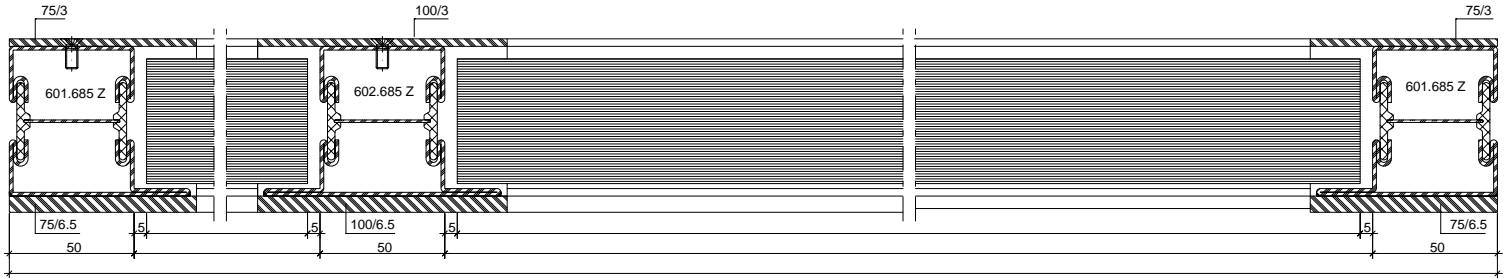




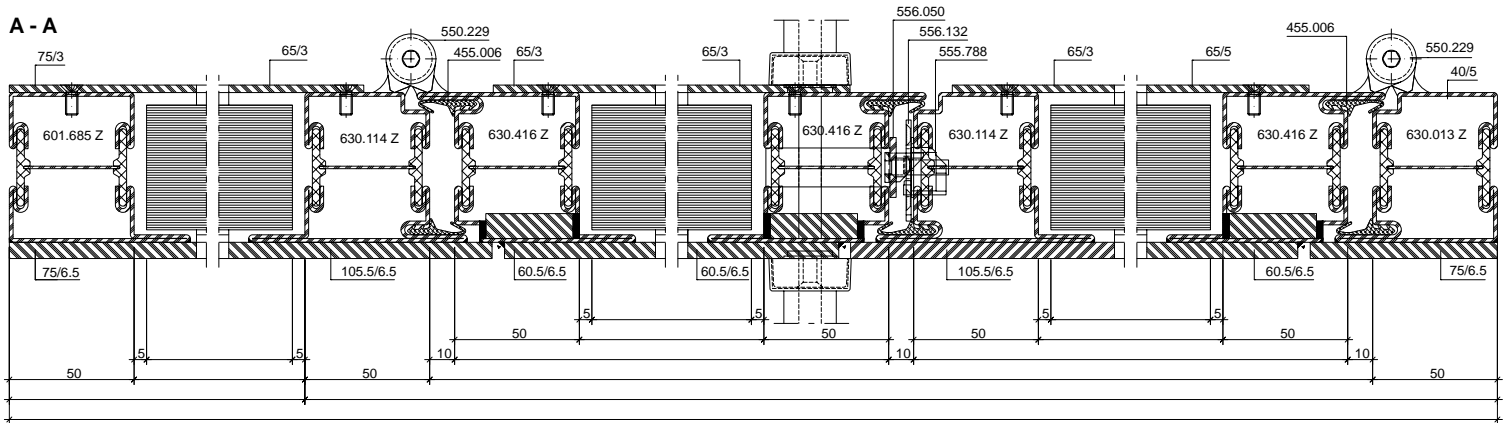
• Hinweis: Hier keine Durchschusshemmung
 Remarque: pas de résistance aux balles ici
 Warning: No bullet resistance here



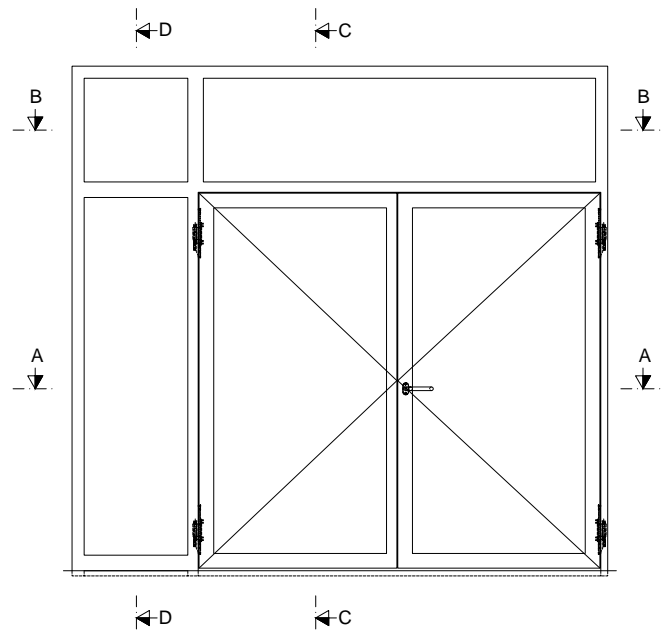
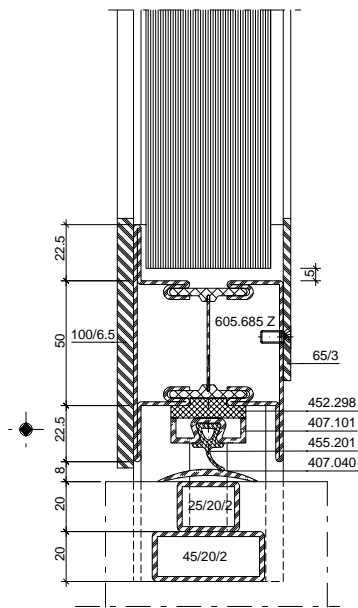
B - B



A - A



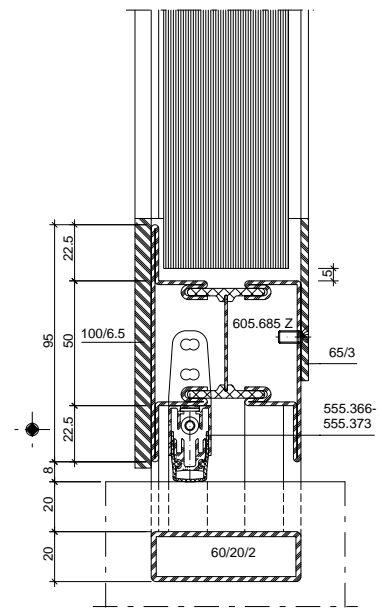
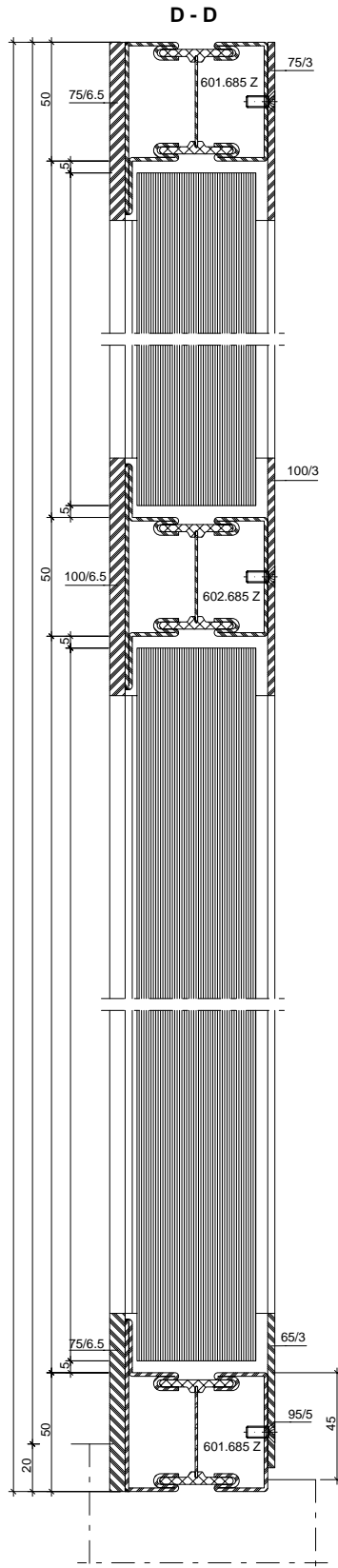
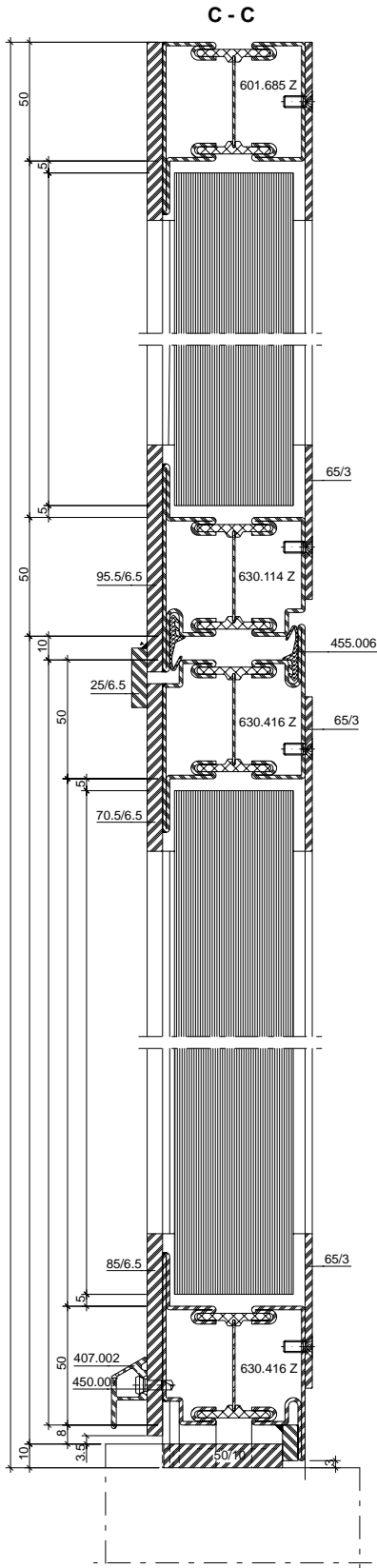
● Hinweis: Hier keine Durchschusshemmung
 Remarque: pas de résistance aux balles ici
 Warning: No bullet resistance here



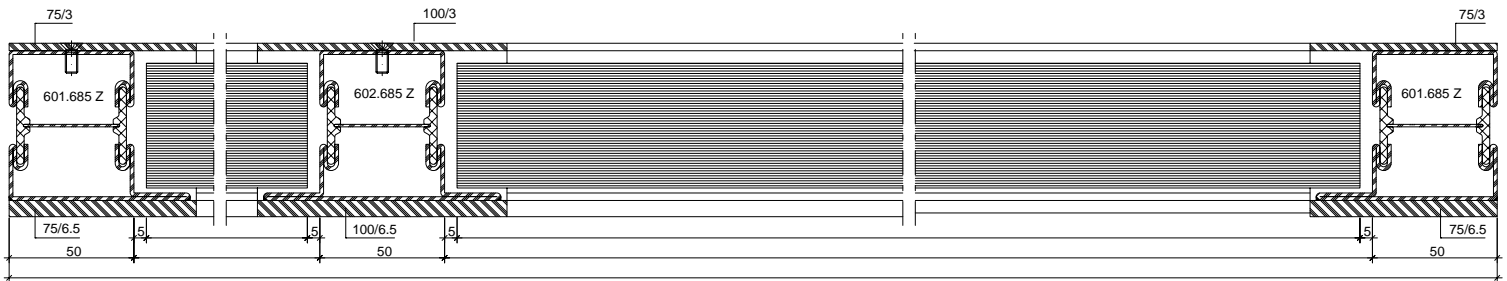
FB6 NS/S

FB6 NS/S

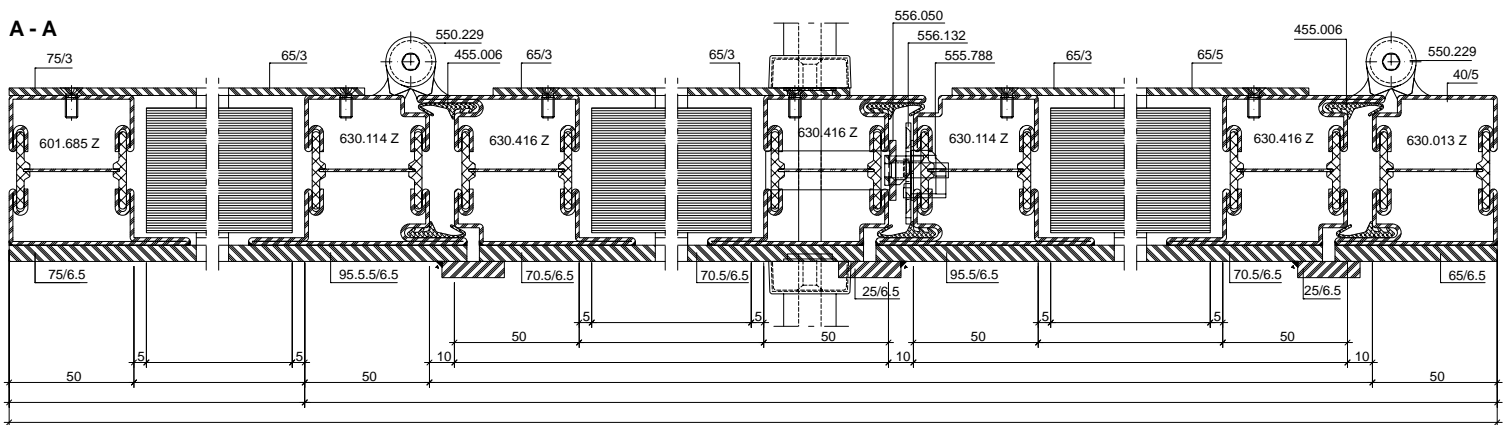
FB6 NS/S



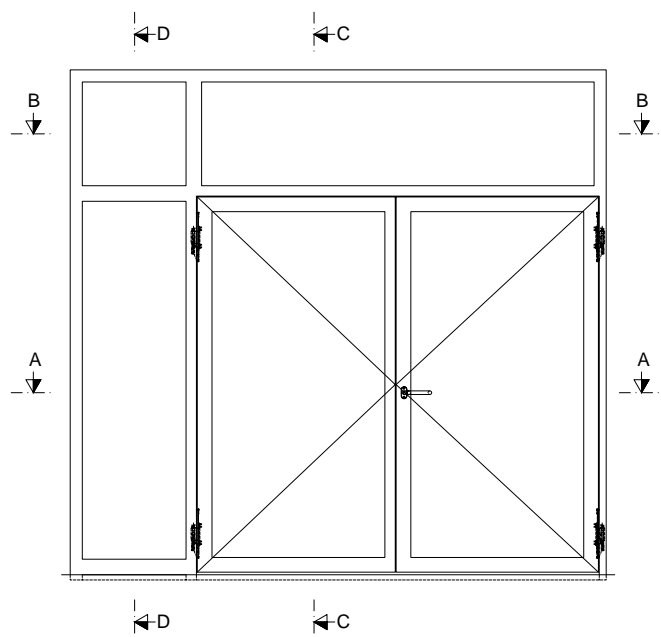
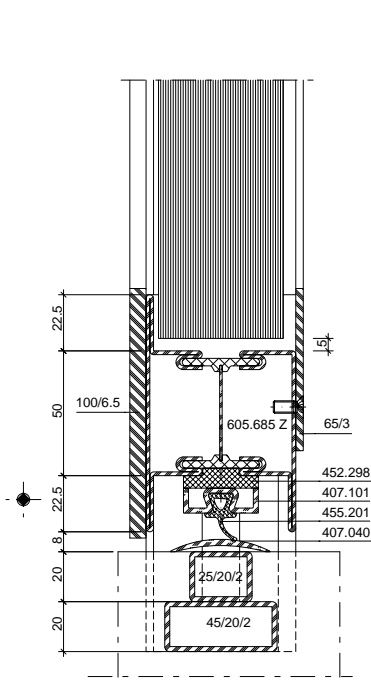
B - B



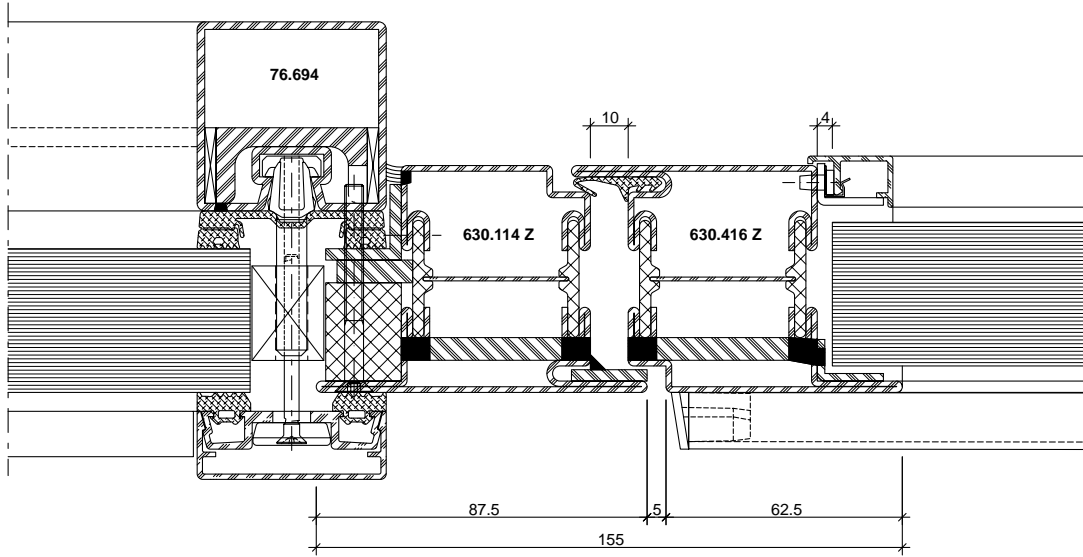
A - A



● Hinweis: Hier keine Durchschusshemmung
 Remarque: pas de résistance aux balles ici
 Warning: No bullet resistance here



FB4 (S/NS)

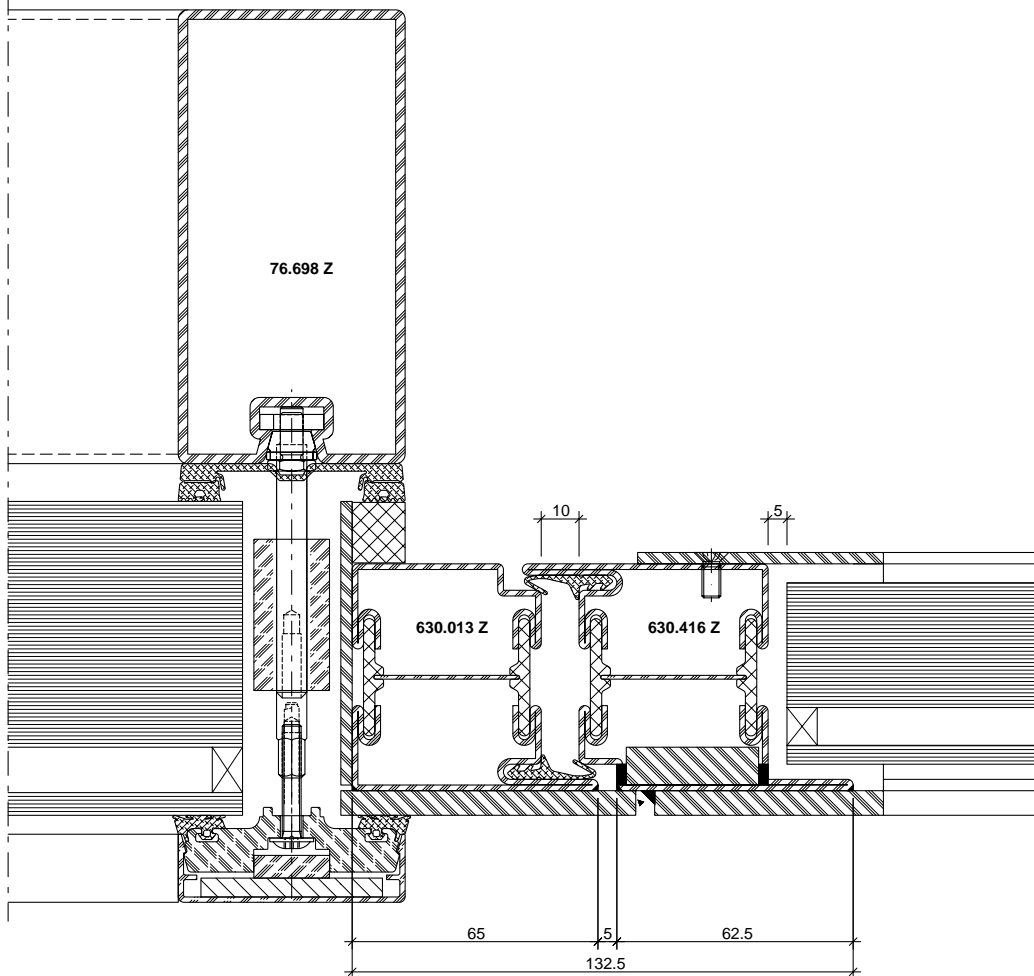


DXF

DWG

11-0103-C-009

FB6 (S/NS)



DXF

DWG

11-0103-C-008

**Lieferprogramm
Janisol RC/FB Türen**

Code A = Änderungen
Code E = Ergänzungen
Code R = Redaktionelle Korrektur
Code T = Technische Korrektur

Version 08/2020
Artikelnummer K1201390

**Programme de livraison
Janisol RC/FB Portes**

Code A = Modifications
Code E = Compléments
Code R = Correction rédactionnelle
Code T = Correction technique

Version 08/2020
Numéro d'article K1201390

**Sales range
Janisol RC/FB Doors**

Code A = Modifications
Code E = Supplements
Code R = Editorial correction
Code T = Technical correction

Version 08/2020
Item number K1201390

Seite Page Page	Code Code Code	Datum Date Date	Erläuterung Explication Explanation
Diverse	A/T	09/2022	Anpassung zwängungsfreies Öffnen Adaptation ouvertures sans collision des vantaux Adaptation door alignment when opening
72	E/T	04/2022	Kabelübergang steckbar 597.551 ergänzt Complément passage de câble enfichable 597.551 Plug-in cable link connector 597.551 added
73	E/R	04/2022	Kabelübergang 550.698 entfernt Passage de câble 550.698 supprimé Cable transition 550.698 removed
62, 63, 68, 204	E/R	09/2021	Lappenverstärkung 556.199 ergänzt Renfort de lèvre 556.199 ajoutée Leg reinforcement 556.199 amended
80, 82	E/T	09/2021	Hinweis Rollenwechselstift ergänzt Remarque tige carrée ajoutée Note door knob spindle added
57	A/R	04/2021	Artikelnummer korrigiert Numéro d'article corrigé Item number corrected
75, 76, 176-180	A/R	04/2021	Panik-Stangengriff angepasst Barre panique ajouté Panic push-bar corrected
80	E/R	04/2021	Hinweis auf Innengewinde M12 ergänzt Remarque sur le filetage femelle M12 ajoutée Reference to M12 internal thread amended
199-232	E/R	04/2021	Janisol FB Türen angepasst Janisol FB portes ajouté Janisol FB doors added

Grafische Planungsdaten wie z.B. Anwendungsbeispiele, Konstruktionsdetails, Anschlüsse am Bau, die in unseren physischen oder elektronischen Dokumentationsunterlagen enthalten sind, sind schematische Darstellungen. Gleiches gilt für digitale Medien wie CAD Dateien oder BIM Modelle.

Sie sollen den ausführenden Metallbauer und/oder Fachplaner bei der Planung und Ausführung eines Projektes unterstützen. Sie sind im konkreten Anwendungsfall durch den ausführenden Metallbauer und/oder Fachplaner auf die Verwendbarkeit im konkreten betroffenen Projekt hinsichtlich rechtlichen/regulatorischen aber auch technischen objektspezifischen Anforderungen zu überprüfen und ggfs. eigenverantwortlich anzupassen.

Bei der Überprüfung, der spezifischen Planung und der Umsetzung sind die objektspezifischen Rahmenbedingungen (Material der Bausubstanz, Dimension des Einbauelements, Farbe, Exposition, Lasteinwirkung, etc.) sowie der geltende Stand der Technik einschliesslich aller anwendbaren Normen und technischen Richtlinien eigenverantwortlich zu beachten.

Falls das vorliegende Dokument Differenzen zur aktuellen deutschen Version (Artikel Nr. K1201390) aufweist, gilt in jedem Fall der deutsche Originaltext in der jeweils geltenden Fassung im Jansen Docu Center.

Alle Ausführungen dieser Dokumentation haben wir sorgfältig und nach bestem Wissen zusammengestellt. Wir können aber keine Verantwortung für die Benutzung der vermittelten Vorschläge und Daten übernehmen. Wir behalten uns technische Änderungen ohne Vorankündigung vor.

Les données de planification graphiques, comme les exemples d'application, détails de construction et raccordements au bâtiment, fournies dans notre documentation physique et numérique sont des représentations schématiques. Il en va de même pour les médias numériques comme les fichiers CAD ou modèles BIM.

Leur but est de faciliter la planification et réalisation d'un projet par les constructeurs métalliques et/ou concepteurs. Concrètement, elles doivent être vérifiées par le constructeur métallique et/ou le concepteur et, le cas échéant, modifiées de son propre chef pour s'assurer qu'elles concordent avec le projet concerné et qu'elles répondent aux exigences techniques spécifiques ainsi qu'aux dispositions légales et réglementaires.

Lors de la vérification, de la planification spécifique et de la mise en œuvre, il y a lieu de tenir compte des conditions spécifiques à l'objet (matériaux du bâtiment, dimension de l'élément d'insert, couleur, exposition, effet de charge, etc.) ainsi que de l'état actuel de la technique, y compris toutes les normes et directives techniques applicables.

En cas de divergence entre le présent document et la version allemande (no d'article K1201390), c'est dans tous les cas le texte original allemand qui prévaut dans sa version actuelle disponible dans le Jansen Docu Center.

Nous avons apporté le plus grand soin à l'élaboration de cette documentation. Cependant, nous déclinons toute responsabilité pour l'utilisation faite de nos propositions et de nos données.

Nous nous réservons le droit de procéder à des modifications techniques sans préavis.

Graphical planning data such as application examples, construction details, connections on site that are contained in our physical or electronic documentation components are schematic representations. The same applies to digital media such as CAD files or BIM models.

They are intended to support the metal worker and/or design engineer in planning and executing projects. In the specific case of application they are to be checked by the metal worker and/or design engineer in terms of their usability in the specific project concerned with regard to legal/regulatory and technical property-specific requirements and adjusted if necessary at the latter's own responsibility.

The property-specific underlying conditions (construction material, dimensions of installation element, colour, exposure, load effect etc.) and current state of the art including all applicable norms and technical guidelines are to be taken into consideration at the metal worker and/or design engineer's own responsibility during the review, specific planning and implementation.

If there are any differences between this document and the current German version (item number K1201390), the latest version of the original German text in the Jansen Docu Center shall prevail.

All the information contained in this documentation is given to the best of our knowledge and ability. However, we decline all responsibility for the use made of these suggestions and data.

We reserve the right to effect technical modifications without prior warning.

Hinweise
Remarque
Notice

Jansen Stahlssysteme
Systèmes en acier Jansen
Jansen Steel Systems

**Lieferprogramm
Janisol RC/FB Türen**

Version 08/2020
Artikelnummer K1201390

**Programme de livraison
Janisol RC/FB Portes**

Version 08/2020
Numéro d'article K1201390

**Sales range
Janisol RC/FB Doors**

Version 08/2020
Item number K1201390

Eine Liste der aktuellen Änderungen und Ergänzungen finden Sie am Ende des Kataloges!

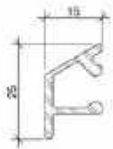
Une liste des dernières modifications et ajouts est disponible à la fin du catalogue!

A table of actual modifications and additions can be found at the end of the catalogue!

Bei grau hinterlegten Artikeln muss die Verfügbarkeit angefragt werden.

Pour les produits marqués en gris, la disponibilité doit être demandée.

Items which are marked in grey, the stock availability needs to be inquired.



000.000

Wetterschenkel
Aluminium roh

Gewicht 0,266 kg/m
U = 0,100 m²/m
P = 0,034 m²/m

Länge 6 m

000.000

Renvoi d'eau
aluminium brut

poids 0,266 kg/m
U = 0,100 m²/m
P = 0,034 m²/m

Longueur 6 m

000.000

Weatherbar
aluminium mill finish

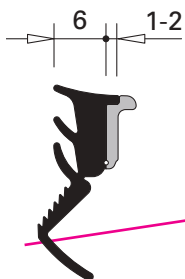
weight 0,266 kg/m
U = 0,100 m²/m
P = 0,034 m²/m

Length 6 m

Artikel, welche rot durchgestrichen sind, wurden aus dem Sortiment genommen.

Les articles barrés en rouge ont été retirés de la gamme.

Articles that have a red line through them have been removed from the product range.



000.000

Glasdichtung
mit Abreisstege
EPDM, schwarz,
für Glasleistenseite

Einsatz siehe Seiten 34/35

VE = 100 m

000.000

Joint de vitrage
avec partie déchirable
EPDM, noir,
pour côté parclose

Utilisation voir pages 34/35

UV = 100 m

000.000

~~Glazing weatherstrip
with detachable strip
EPDM, black,
for glazing bead side~~

~~Application see pages 34/35~~

~~PU = 100 m~~

Inhaltsverzeichnis Sommaire Content		Janisol RC Türen Janisol RC portes Janisol RC doors	
Systemübersicht Merkmale Typenübersicht Technische Daten	Sommaire du système Caractéristiques Sommaire des types Données techniques	Summary of system Characteristics Summary of types Technical data	2
Profilsortiment Profilübersicht Glasleistenübersicht	Assortiment de profilé Sommaire des profilés Sommaire des parclozes	Range of profiles Summary of profiles Summary of glazing beads	30
Zubehör Zubehör Beschläge Verarbeitungshilfen	Accessoires Accessoires Ferrures Outils d'usinage	Accessories Accessories Fittings Assembly tools	39
Beispiele Schnittpunkte Anwendungsbeispiele Konstruktionsdetails Anschlüsse am Bau	Exemples Coupes de détails Exemples d'application Détails de construction Raccords au mur	Examples Section details Examples of applications Construction details Attachment to structure	113
Technische Hinweise	Conseils techniques	Technical data	161
Durchschusshemmung	Résistances aux balles	Bullet resistance	199

Janisol Türen

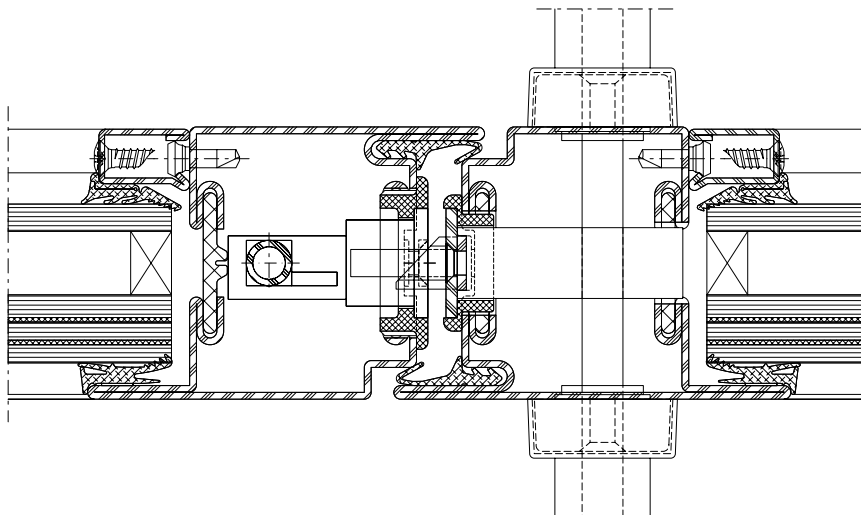
- Wärmedämmtes Stahlsystem für Türen und Festverglasungen
- Bautiefe 60 mm, innen und aussen flächenbündig
- Schmale Ansichtsbreiten: Rahmen und Flügel ab 107,5 mm Stulppartie 155 mm
- Ein- und zweiflüglige Türen, nach innen und aussen öffnend, mit Oberlicht oder Festverglasung kombinierbar
- Türflügel bis 1465 x 3000 mm (BxH), Flügelgewicht bis 230 kg
- Füllelementstärke von 15 bis 37 mm, Glaseinbau mittels Trocken- oder Nassverglasung
- Systemprüfungen nach Produktnorm EN 14351-1
- Profil-Verbundtechnik nach EN 14024 geprüft
- Festigkeitsanforderung nach EN 1192 (Klasse 4)
- Stahlprofile blank oder bandverzinkt, qualitativ hochwertiger Isoliersteg aus glasfaserverstärktem Polyester
- Barrierefreie Schwellenausbildungen
- Geeignet für Pulver- und Nasslackbeschichtungen
- Prüfungen nach EN 1627 bis 1630 bis RC3

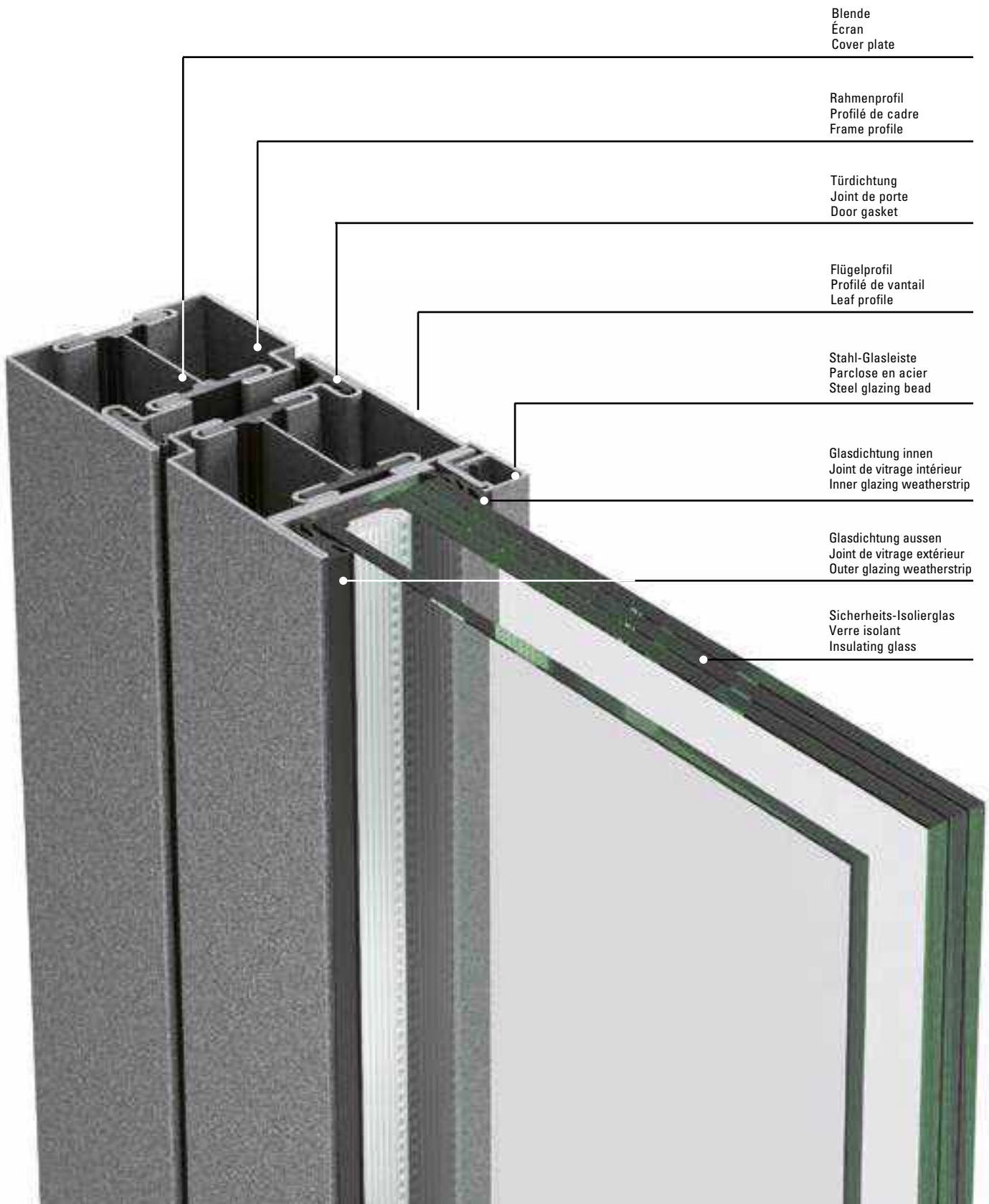
Janisol portes

- Système en acier à rupture de pont thermique pour portes et vitrages fixes
- Profondeur de montage 60 mm, montage à fleur à l'intérieur et à l'extérieur
- Fines largeurs de face: Cadre et vantaux à partir de 107,5 mm Partie tête 155 mm
- Portes à un et deux vantaux, ouverture vers l'intérieur et vers l'extérieur, combinables avec imposte ou vitrage fixe
- Vantaux de porte jusqu'à 1465 x 3000 mm (LaxH), poids du vantail jusqu'à 230 kg
- Élément de remplissage de 15 à 37 mm d'épaisseur, Montage du vitrage à sec ou à silicone
- Contrôles des systèmes selon la norme produit EN 14351-1
- Technique d'assemblage de profilés contrôlée selon EN 14024
- Exigence de résistance selon EN 1192 (classe 4)
- Profilés en acier brut ou galvanisé en continu, traverse isolante de grande qualité en polyester renforcé par fibres de verre
- Formes de seuil sans barrière
- Convient aux revêtements par poudre ou peinture liquide
- Contrôles selon EN 1627 à 1630 pour RC3

Janisol doors

- Thermally insulated steel system for doors and fixed glazing
- 60 mm basic depth, flush-fitted on the inside and outside
- Narrow face widths: Frame and leaf from 107.5 mm Meeting stile assembly 155 mm
- Single and double-leaf doors, inward and outward-opening, can be combined with toplight or fixed glazing
- Door leaf up to 1465 x 3000 mm (WxH), leaf weight up to 230 kg
- Infill unit thickness of 15 to 37 mm, Glazing installed by means of dry or wet glazing
- System tests in accordance with the product standard EN 14351-1
- Profile bonding technology tested in accordance with EN 14024
- Strength requirements in accordance with EN 1192 (Class 4)
- Raw finish or pre-galvanised steel profiles, high-quality insulating bar made of glass fibre-reinforced polyester
- Easy-access thresholds
- Suitable for powder and wet paint coating
- Tests in accordance with EN 1627 to 1630 for RC3





Janisol Türen Edelstahl

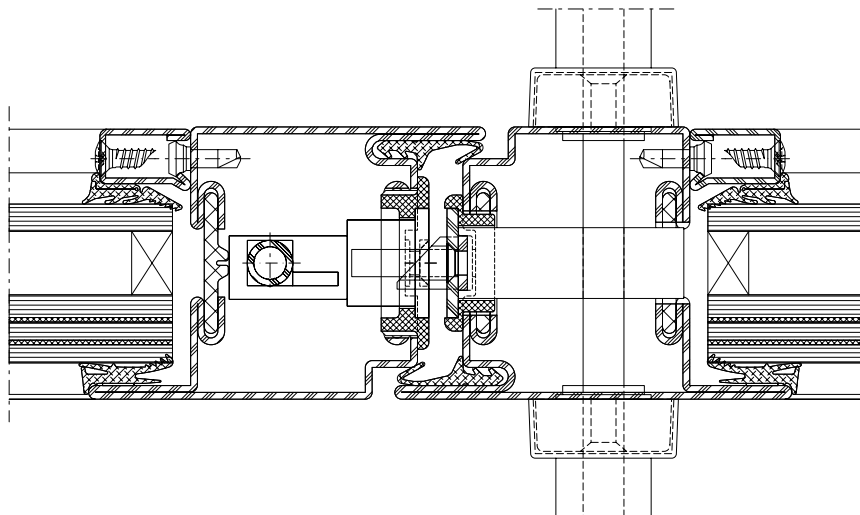
- Wärme gedämmtes Edelstahlsystem für Türen und Festverglasungen
- Bautiefe 60 mm, innen und aussen flächenbündig
- Schmale Ansichtsbreiten: Rahmen und Flügel ab 107,5 mm Stulppartie 155 mm
- Ein- und zweiflüglige Türen, nach innen und aussen öffnend, mit Oberlicht oder Festverglasung kombinierbar
- Türflügel bis 1465 x 3000 mm (BxH), Flügelgewicht bis 230 kg
- Füllelementstärke von 15 bis 34 mm, Glaseinbau mittels Trocken- oder Nassverglasung
- Systemprüfungen nach Produktnorm EN 14351-1
- Profil-Verbundtechnik nach EN 14024 geprüft
- Festigkeitsanforderung nach EN 1192 (Klasse 4)
- Edelstahlprofile aus Werkstoff 1.4401 (AISI 316) geeignet für Industriegebiete und Küstennähe
- Ausführung blank oder geschliffen (Korn 220-240)
- Barrierefreie Schwellenausbildungen
- Prüfungen nach EN 1627 bis 1630 bis RC3

Janisol portes acier Inox

- Système en acier Inox à rupture de pont thermique pour portes et vitrages fixes
- Profondeur de montage 60 mm, montage à fleur à l'intérieur et à l'extérieur
- Fines largeurs de face: Cadre et vantaux à partir de 107,5 mm Partir têtère 155 mm
- Portes à un et deux vantaux, ouverture vers l'intérieur et vers l'extérieur, combinables avec imposte ou vitrage fixe
- Vantaux de porte jusqu'à 1465 x 3000 mm (LaxH), poids du vantail jusqu'à 230 kg
- Élément de remplissage de 15 à 34 mm d'épaisseur, Montage du vitrage à sec ou à silicone
- Contrôles des systèmes selon la norme produit EN 14351-1
- Technique d'assemblage de profilés contrôlée selon EN 14024
- Exigence de résistance selon EN 1192 (classe 4)
- Profilés en acier Inox en matériau 1.4401 (AISI 316), conviennent aux zones industrielles et à proximité des côtes
- Exécution brut ou polie (grain 220 à 240)
- Formes de seuil sans barrière
- Contrôles selon EN 1627 à 1630 pour RC3

Janisol stainless steel doors

- Thermally insulated stainless steel system for doors and fixed glazing
- 60 mm basic depth, flush-fitted on the inside and outside
- Narrow face widths: Frame and leaf from 107.5 mm Meeting stile assembly 155 mm
- Single and double-leaf doors, inward and outward-opening, can be combined with toplight or fixed glazing
- Door leaf up to 1465 x 3000 mm (WxH), leaf weight up to 230 kg
- Infill unit thickness of 15 to 34 mm Glazing installed by means of dry or wet glazing
- System tests in accordance with product standard EN 14351-1
- Profile bonding technology tested in accordance with EN 14024
- Strength requirements in accordance with EN 1192 (Class 4)
- Stainless steel profiles made from the material 1.4401 (AISI 316) suitable for industrial and coastal areas
- Execution bright or polished (grain 220-240)
- Easy-access thresholds
- Tests in accordance with EN 1627 to 1630 for RC3





JANIssoft

JANIssoft ermöglicht die Planung, Kalkulation und Konstruktion von Jansen Systemen für Fenster, Türen und Fassaden in 2D sowie 3D. Mit der neuen Version können Planer und Verarbeiter Angebote und Bestellungen mit den entsprechenden Detailzeichnungen und Berechnungen einfach erstellen. Dank der optimierten Softwarefunktionen lässt sich der Prozess von der Arbeitsvorbereitung über die Fertigung noch effizienter gestalten.

JANIssoft

JANIssoft permet l'étude, le calcul et la construction de systèmes Jansen en 2D et 3D pour les fenêtres, les portes et les façades. La nouvelle version permet aux projeteurs et aux transformateurs d'établir facilement des offres et des commandes avec les plans de détail et les calculs. Des préparatifs du travail à la commande de la machine, le processus peut être coordonné de manière encore plus efficace grâce aux fonctions optimisées du logiciel.

JANIssoft

JANIssoft allows Jansen systems for windows, doors and façades to be planned, calculated and designed in 2D and 3D. Using the new version, developers and fabricators can easily create quotations and orders with the corresponding detailed drawings and calculations. Thanks to optimised software functionality, the procedure from process planning to fabrication can be made even more efficient.

Jansen Docu Center

Die Plattform zum effizienten Arbeiten mit Jansen Dokumentationen. Im Jansen Docu Center stehen alle Produktinformationen jederzeit digital in der aktuellsten Version zur Verfügung: von Architekten-Informationen über Bestell- und Fertigungskatalogen bis hin zu Anleitungen und Prospekten sowie Videos. Die Inhalte können einfach und schnell aufgerufen werden. Ein für den Anwender komfortables papierloses Arbeiten, das zahlreiche Vorteile bietet.

Jansen Docu Center

La plate-forme pour travailler efficacement avec les documentations Jansen. Le Jansen Docu Center met à votre disposition les informations sur les produits, en format numérique et dans une version actualisée: des catalogues de commande et de fabrication aux instructions et prospectus, en passant par les informations destinées aux architectes et vidéos. Les contenus sont facilement et rapidement accessibles. Une manière de travailler confortable et offrant de nombreux avantages.

Jansen Docu Center

The platform for working efficiently with Jansen documentation. The latest version of all the product information is available digitally at any time in the Jansen Docu Center – from order and fabrication manuals to architect information, instructions and brochures and videos. The content can be retrieved quickly and easily. The user can work conveniently without paper, which has numerous benefits.

Download CAD Daten

DXF

DWG

Sie können die Zeichnungen in den Formaten DXF und/oder DWG herunterladen. Klicken Sie auf das entsprechende Icon und der Download erfolgt.

Die Hinweise «Artikelbibliothek/Türbeschläge/Fensterbeschläge» bedeuten, dass Sie mit einem Klick die gesamte Artikelbibliothek des entsprechenden Systems herunterladen (Profile, Beschläge, Glasleisten, Zubehör etc.).

Télécharger fichiers DAO

DXF

DWG

Vous pouvez télécharger les dessins aux formats DXF et/ou DWG. Cliquez sur l'icône correspondante et le téléchargement s'effectuera.

Les indications «Bibliothèque des articles/Ferures de porte/Ferrures de fenêtres» signifie que vous téléchargez la totalité de la bibliothèque des articles du système donné (profilés, ferrures, parcloles, accessoires etc.).

Download CAD files

DXF

DWG

You can download the drawings in DXF and/or DWG format. Click on the relevant icon to begin the download.

The items «Article library/Door fittings/Window fittings» means that you download the entire article library for the corresponding system with one click (profiles, fittings, glazing beads, accessories etc.).

CE Kennzeichnung und Leistungserklärungen

Alle nötigen Unterlagen und Anleitungen zur CE-Kennzeichnung finden Sie unter

docucenter.jansen.com

Ebenfalls finden Sie unter dieser Adresse alle Leistungserklärungen unserer Beschläge.

Marquage CE et déclarations de performance

Tous les documents et instructions relatifs au marquage CE se trouvent sur le site

docucenter.jansen.com


Vous trouverez également à cette adresse toutes les déclarations de performance de nos ferrures.

CE marking and declarations of performance

You can find all the necessary documents and instructions on CE marking at

docucenter.jansen.com

At this address you can also find all declarations of performance for our fittings.



Das Jansen Docu Center kann Sie unterstützen.
Nach einer intensiven Arbeit zusammen mit unseren Partnern SEKOZ haben wir das Jansen Docu Center geschaffen.
Das Jansen Docu Center ist ein Webportal, auf dem wir unseren Kunden und Partnern eine Vielzahl von Informationen zu unseren Produkten, Artikeln und Dienstleistungen in sprachunabhängiger, anschaulicher Form zur Verfügung stellen wollen.
Das Jansen Docu Center ist eine ideale Plattform für sich in den zukünftigen Monaten und Jahren weiterzuentwickeln.

Was Sie erhalten über Jansen Docu Center?
Auf dem Jansen Docu Center finden Sie zum Beispiel Statistiken und zum Jansen Docu Center System:
• Kataloge und Dokumentationen
• Technische Zeichnungen und Vorlagen (Kontaktdaten, Preise, Videos)
• Downloadbare Downloadpakete (Sicherheitsdatenblätter, etc.)
• CAD-Dateien
• Texte
• 2D-Schnittzeichnungen
• Bilder
Sieben können Sie auch Kunden über das Jansen Docu Center auf das Docu Center der Firma SEKOZ zugreifen.
Wie finde ich Informationen im Jansen Docu Center?
Gerne ist dies eine Volltextsuche mit Suchfeld zur Verfügung. Im Bereich der Kataloge und Dokumentationen können zudem über die Filterfunktion zur Verfeinerung der Suche eingesetzt werden.
Wie registriere ich mich und welche Vorteile hat dies für mich?
Hier geht es zur Registrierung - Registrierung
Durch die Registrierung erhalten Sie nicht nur Informationen zu unseren aktuellen Informationen, sondern Sie werden vor uns auch bei möglichen Änderungen in unseren Informationen und informiert. Zudem ist der Zugriff auf alle Informationen und Dokumente über das Jansen Docu Center möglich. Bitte beachten Sie, dass die Registrierung für den Zugriff auf alle Informationen und Dokumente über das Jansen Docu Center möglich ist. Bitte beachten Sie, dass die Registrierung für den Zugriff auf alle Informationen und Dokumente über das Jansen Docu Center möglich ist.

Kontakt & Hilfe
Die Rollen-Profile zum Jansen Docu Center sind zum Jansen Docu Center Admin, der Rollen für alle Profile, Probleme und Anmerkungen an Offshore-Off und der Rollen-Administrator.
KONTAKT
Jansen Docu Center Team
Tel: +49 74 703 0370
info@jansen.com
Wir freuen uns auf Ihre Anfrage!

Copyright 2014 SEKOZ

Zur Erreichung der maximalen Leistungswerte bzw. der CE-Kennzeichnung sind die Gutachtlichen Stellungnahmen zu beachten. (docucenter.jansen.com)

Il doit être tenu compte des avis d'expert dans le but d'obtenir les valeurs de performance maximales et le marquage CE. (docucenter.jansen.com)

To achieve the maximum performance values and/or the CE marking, the expert appraisal report must be observed. (docucenter.jansen.com)

Info und Beratung

Gerne beraten wir Sie persönlich und stehen Ihnen bei Fragen zur Verfügung. Bitte schreiben Sie uns Ihre Anliegen an: info@jansen.com

Info et conseils

Nous vous conseillerons volontiers individuellement et sommes à votre disposition si vous avez des questions à poser. Veuillez nous envoyer votre requête à: info@jansen.com

Information and advice

We would be delighted to provide you with advice in person and are available to answer any questions you may have. Please write to us with your queries at: info@jansen.com



Zubehör und Beschläge

Diese Dokumentation beinhaltet lediglich die system-spezifischen Zubehör- und Beschlägeteile. Weitere allgemein einsetzbare Beschläge und Zubehör-Artikel finden Sie im Katalog 1A «Janisol» Kapitel Türen.

Accessoires et ferrures

La documentation ne comprend que les accessoires et les ferrures spécifiques au système. Vous trouverez d'autres ferrures et accessoires d'utilisation générale dans le catalogue 1A «Janisol» au chapitre portes.

Accessories and fittings

This documentation contains only the system-specific accessories and fittings. For more fittings and accessories for general use, please consult the doors section in the «Janisol» catalogue 1A.



Beschichtungs-Guideline
Revêtement de surface
Coating Guideline



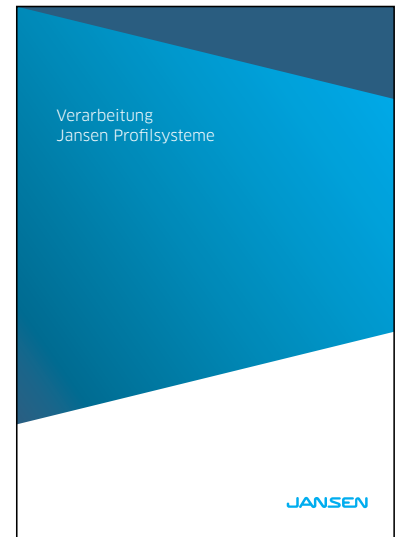
Toleranzen
Tolérances
Tolerances



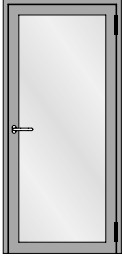
**Janisol RC Türen –
Beschlagsbau und Verarbeitung**
**Portes Janisol RC –
Montage des ferrures et usinage**
**Janisol RC doors –
Installation of fittings and assembly**



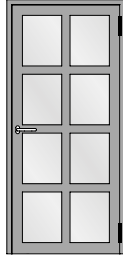
**Bedienungs-, Pflege- und
Wartungsanleitung (598.461)**
**Instructions d'emploi, d'entretien
et de maintenance (598.468)**
**Operating and maintenance
instructions (598.467)**



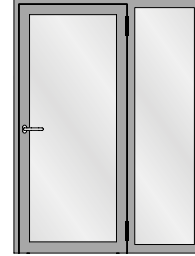
**Verarbeitung Jansen-Profilssysteme
(598.477)**
**Usinage systèmes de profilés Jansen
(598.491)**
**Fabrication of Jansen profile systems
(598.492)**



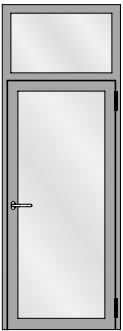
Einflügelige Türe
Porte à un vantail
Single leaf door



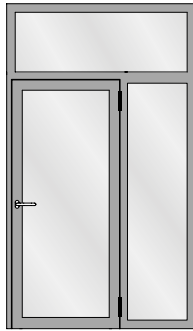
Einflügelige Türe mit Riegel
Porte à un vantail avec traverses
Single leaf door with transoms



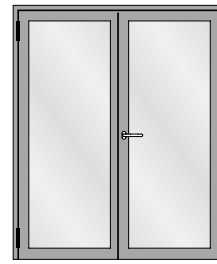
Einflügelige Türe mit festem Seitenteil
Porte à un vantail avec partie latérale fixe
Single leaf door with fixed side light



Einflügelige Türe mit festem Oberlicht
Porte à un vantail avec imposte fixe
Single leaf door with fixed top light



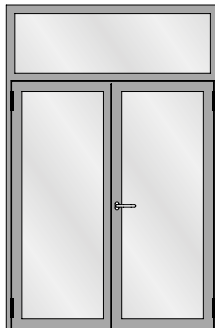
Einflügelige Türe mit festem Seitenteil und festem Oberlicht
Porte à un vantail avec partie latérale fixe et imposte fixe
Single leaf door with fixed side light and fixed top light



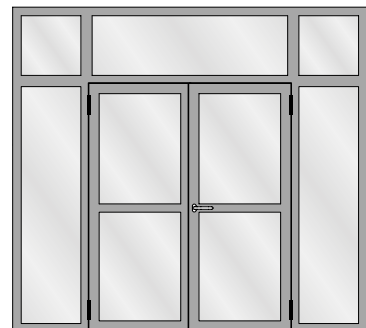
Zweiflügelige Türe
Porte à deux vantaux
Double leaf door



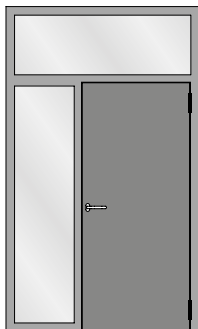
Zweiflügelige Türe mit zwei festen Seitenteilen
Porte à deux vantaux avec deux parties latérales fixes
Double leaf door with two fixed side lights



Zweiflügelige Türe mit festem Oberlicht
Porte à deux vantaux avec imposte fixe
Double leaf door with fixed top light



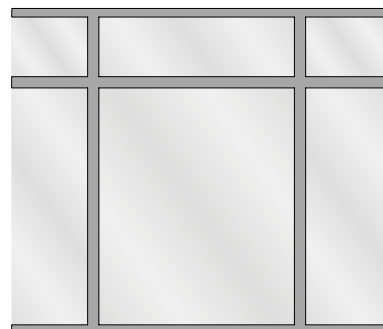
Zweiflügelige Türe mit zwei festen Seitenteilen und festem Oberlichtern
Porte à deux vantaux avec deux parties latérales fixes et impostes fixes
Double leaf door with two fixed side lights and fixed top lights



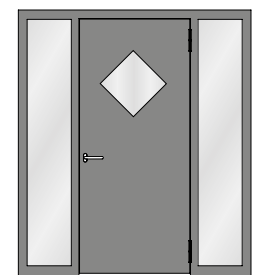
Verblechte einflügelige Türe mit festem Seitenteil und festem Oberlicht
 Porte tôle à un vantail avec partie latérale fixe et imposte fixe
 Sheet metal single leaf door with fixed side light and fixed top light



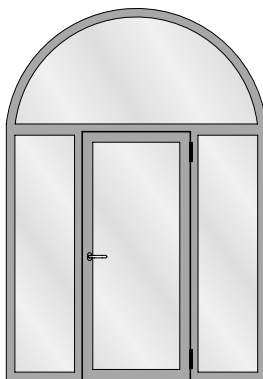
Verblechte zweiflügelige Türe mit zwei festen Seitenteilen und festen Oberlichtern
 Porte tôle à deux vantaux avec deux parties latérales fixes et impostes fixes
 Sheet metal double leaf door with two fixed side lights and fixed top lights



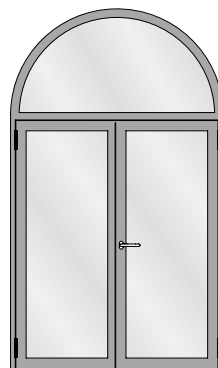
Festverglasung
 Vitrage fixe
 Fixed glazing



Verblechte einflügelige Türe mit zwei festen Seitenteilen
 Porte tôle à un vantail avec deux parties latérales fixes
 Sheet metal single leaf door with two fixed side lights



Einflügelige Türe mit zwei festen Seitenteilen und Rundbogen-Oberlicht
 Porte à un vantail avec deux parties latérales fixes et imposte demi-ronde
 Single leaf door with two fixed side lights and round arched top light



Zweiflügelige Türe mit Rundbogen-Oberlicht
 Porte à deux vantaux avec imposte demi-ronde
 Double leaf door with round arched top light

Aufgrund möglicher Deformationen von verblechten Türen in exponierten Lagen mit Sonneneinstrahlung sollte diese Anwendung nicht eingesetzt werden, ansonsten ist eine Beschattung vorzusehen.

Hinweis Oberflächenbehandlung:
 Wegen der Lochschweißungen empfehlen wir eine Nasslackierung mit vorgängigem Spachteln.

Au vu de déformations possibles, ne pas exposer les portes tôles au rayonnement direct du soleil (effet bimétal). Si possible prévoir une protection solaire.

Indications sur le traitement de surface:
 En raison des soudures bouchons, nous recommandons un laquage avec vernis liquide précédé d'un rebouchage.

Due to potential deformations of sheet metal clad doors in exposed locations with sunlight this application should not be used otherwise a shading must be provided.

Surface treatment note:
 We recommend wet lacquering preceded by priming, due to the plug welds.

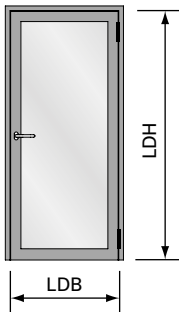
Technische Daten
Données techniques
Technical data

Janisol RC Türen
 Janisol RC portes
 Janisol RC doors

Elementgrößen Normalfunktion

Tailles des éléments fonction standard

Size of elements standard function



LDB Lichte Durchgangsbreite
 max. 1425 mm
 min. 600 mm

LDB Largeur vide lumière
 max. 1425 mm
 min. 600 mm

LDB Clear opening width
 max. 1425 mm
 min. 600 mm

LDH Lichte Durchgangshöhe
 max. 2985 mm
 min. 1925 mm

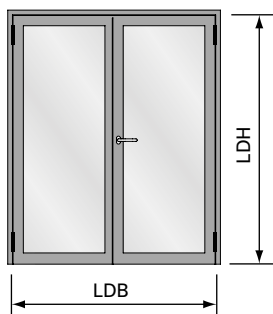
LDH Hauteur vide lumière
 max. 2985 mm
 min. 1925 mm

LDH Clear opening height
 max. 2985 mm
 min. 1925 mm

Flügelgewicht max. 230 kg

Poids de vantail max. 230 kg

Weight of leaf max. 230 kg



LDB Lichte Durchgangsbreite
 max. 2870 mm
 min. 1200 mm

LDB Largeur vide lumière
 max. 2870 mm
 min. 1200 mm

LDB Clear opening width
 max. 2870 mm
 min. 1200 mm

LDH Lichte Durchgangshöhe
 max. 2985 mm
 min. 1925 mm

LDH Hauteur vide lumière
 max. 2985 mm
 min. 1925 mm

LDH Clear opening height
 max. 2985 mm
 min. 1925 mm

Flügelgewicht max. 230 kg

Poids de vantail max. 230 kg

Weight of leaf max. 230 kg



Grösse Festverglasung:

Gemäss Glashersteller.
 Die Statik der Konstruktion ist zu prüfen.

Grandeur vitrage fixe:

Selon fabricant
 de verre. La statique de la construction
 doit être contrôlée.

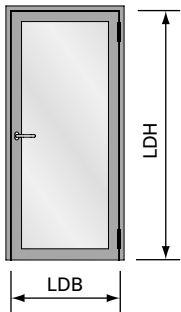
Size of fixed lights:

In accordance with glass manufacturer.
 The structural values of the
 construction must be checked.

Elementgrößen Panikfunktion

Tailles des éléments fonction panique

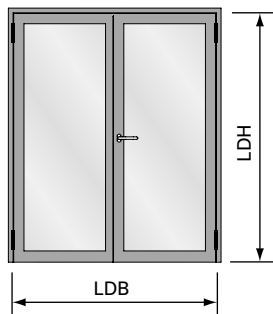
Size of elements emergency function



LDB	Lichte Durchgangsbreite max. 1425 mm min. 600 mm
LDH	Lichte Durchgangshöhe max. 2425 mm min. 1925 mm
Flügelgewicht max. 230 kg	

LDB	Largeur vide lumière max. 1425 mm min. 600 mm
LDH	Hauteur vide lumière max. 2425 mm min. 1925 mm
Poids de vantail max. 230 kg	

LDB	Clear opening width max. 1425 mm min. 600 mm
LDH	Clear opening height max. 2425 mm min. 1925 mm
Weight of leaf max. 230 kg	



Teilpanik
Panique partielle
Partial panic function

Vollpanik
Panique
Panic

LDB	Lichte Durchgangsbreite max. 2870 mm min. 1200 mm
LDH	Lichte Durchgangshöhe max. 2425 mm min. 1925 mm
Flügelgewicht max. 230 kg	

LDB	Largeur vide lumière max. 2870 mm min. 1200 mm
LDH	Hauteur vide lumière max. 2425 mm min. 1925 mm
Poids de vantail max. 230 kg	

LDB	Clear opening width max. 2870 mm min. 1200 mm
LDH	Clear opening height max. 2425 mm min. 1925 mm
Weight of leaf max. 230 kg	



Grösse Festverglasung:

Gemäss Glashersteller.
 Die Statik der Konstruktion ist zu prüfen.

Grandeur vitrage fixe:

Selon fabricant
 de verre. La statique de la construction
 doit être contrôlée.

Size of fixed lights:

In accordance with glass manufacturer.
 The structural values of the
 construction must be checked.

Sicherheitsklasse RC2N

Der Gelegenheitstäter versucht mit einfachen Werkzeugen wie Schraubendreher, Zange und Keil, das verschlossene und verriegelte Bandteil aufzubrechen (Prüfzeit 3 Minuten). Ein direkter Angriff auf die eingesetzte Verglasung ist nicht zu erwarten. Die Klasse wird lediglich mit Standardglas (d.h. ohne Sicherheitsverglasung) ausgeführt.

Classe de sécurité RC2N

Le délinquant occasionnel tente sa chance avec des outils simples tels que tournevis, pince et coin pour fracturer l'élément de paumelle fermé et verrouillé (temps de test 3 minutes). Une attaque directe du vitrage est in habituelle. La classe n'est réalisée qu'avec le verre standard (donc sans vitrage de sécurité).

Resistance class RC2N

Opportunist burglars use simple tools like screwdrivers, pliers and wedges to try to break into locked and bolted hinge components (testing time 3 minutes). A direct attack on the glazing is not expected. The class is achieved with standard glass only (i.e. not security glazing).

Sicherheitsklasse RC2

Der Gelegenheitstäter versucht mit einfachen Werkzeugen wie Schraubendreher, Zange und Keil, das verschlossene und verriegelte Bandteil aufzubrechen (Prüfzeit 3 Minuten). Bei dieser Klasse ist eine Verglasung gemäss EN 356 vorgeschrieben. Türen der Klasse RC2 werden oft bei Wohngebäuden und als Grund-sicherheit bei Gewerbe- und öffentlichen Gebäuden eingebaut.

Classe de sécurité RC2

Le délinquant occasionnel tente sa chance avec des outils simples tels que tournevis, pince et coin pour fracturer l'élément de paumelle fermé et verrouillé (temps de test 3 minutes). Un vitrage selon EN 356 est prescrit pour cette classe. Les portes de la classe RC2 sont souvent utilisées dans les immeubles d'habitation et comme sécurité de base dans les bâtiments de bureaux et publics.

Resistance class RC2

Opportunist burglars use simple tools like screwdrivers, pliers and wedges to try to break into locked and bolted hinge components (testing time 3 minutes). Glazing in accordance with EN 356 is prescribed for this class. Doors in class RC2 are often installed in residential buildings and as a basic security measure in commercial and public buildings.

- Prüfungen nach EN 1627-1630
- Systemprüfung nach Produktnorm EN 14351-1 für alle Öffnungsarten

- Tests selon EN 1627-1630
- Contrôle du système selon la norme produit EN 14351-1 pour tous les types d'ouverture

- Tests in accordance with EN 1627-1630
- System testing in accordance with product standard EN 14351-1 for all opening types

Sicherheitsklasse RC3

Der gewohnt vorgehende Täter versucht zusätzlich mit einem zweiten Schraubendreher, Kuhfuss und einem mechanischen Bohrer das verschlossene und verriegelte Bauteil aufzubrechen (Prüfzeit 5 Minuten). Bei dieser Klasse ist eine Verglasung gemäss EN 356 vorgechrieben. Türen der Klasse RC3 werden oft bei Wohn-, Gewerbe- und öffentlichen Gebäuden mit erhöhten Anforderungen eingebaut.

Classe de sécurité RC3

Le délinquant procédant de manière usuelle tente de plus de rompre le composant fermé et verrouillé avec un second tournevis, un pied-de-biche et un foret mécanique (temps de test 5 minutes). Un vitrage selon EN 356 est prescrit pour cette classe. Les portes de la classe RC3 sont souvent utilisées dans les immeubles d'habitation, les bâtiments de bureaux et publics soumis à des exigences de sécurité élevées.

Resistance class RC3

Habitual burglars use a second screwdriver, crowbar and mechanical drill to try to break into locked and bolted building components (testing time 5 minutes). Glazing in accordance with EN 356 is prescribed for this class. Doors in class RC3 are often installed in residential, commercial and public buildings with higher requirements.

- Prüfungen nach En 1627-1630
- Systemprüfung nach Produktnorm EN 14351-1 für alle Öffnungsarten

- Tests selon EN 1627-1630
- Contrôle du système selon la norme produit EN 14351-1 pour tous les types d'ouverture

- Tests in accordance with EN 1627-1630
- System testing in accordance with product standard EN 14351-1 for all opening types

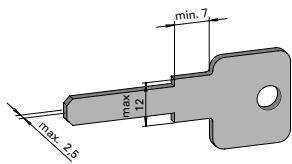
Einbruchhemmende Türen

Die Türkonstruktion Janisol wurde nach EN 1627 geprüft. Damit die Schutzwirkung auch in der Praxis gewährleistet ist, sind die system-relevanten Beschläge und Zubehör gemäss dieser Dokumentation zu verwenden.

Folgende Punkte sind zwingend zu beachten:

- Mehrfachverriegelungen 556.050 - 556.071
- Schliessbleche oder Panik-Gegenkasten
- Zylinder- und Schlossschutz
- Bänder und Bandsicherungen
- Füllelemente

Die Jansen Zylinderschutz-Garnituren 555.343 und 555.338 wurden erfolgreich nach EN 1906 geprüft. Bei Verwendung des Jansen Zylinderschutzes müssen die Schlüssel die untenstehenden Abmessungen aufweisen:



Alternativ zum Jansen Zylinderschutz können auch geprüfte Schliesszylinder nach DIN 18252:2006-12 mit mindestens Klasse 21-, 31-, 71-BZ in Kombination mit geprüften Schutzbeschlägen nach DIN 18257:2003-03 mit mindestens der Klasse ES2 für RC3 und ES1 für RC2 verwendet werden.

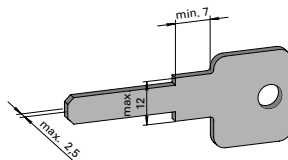
Portes anti-effraction

La porte de construction Janisol a été testée selon EN 1627. Les ferrures et les accessoires de ce système doivent être utilisés selon la présente documentation afin que la protection soit également garantie dans la pratique.

Les points suivants doivent être impérativement respectés:

- Verrouillages multiples 556.050 à 556.071
- Gâches de fermeture ou contre-basculés panique
- Protection du cylindre et de la serrure
- Paumelles et protection de paumelle
- Éléments de remplissage

Les garnitures de protection de cylindre Jansen 555.343 et 555.338 ont été testées avec succès selon EN 1906. Quand la protection de cylindre Jansen est utilisée, les clés doivent avoir les dimensions suivantes:



Comme alternative à la protection de cylindre Jansen, les cylindres de fermeture testés selon DIN 18252:2006-12 avec au moins la classe 21-, 31-, 71-BZ, combinés avec des ferrures de protection testées selon DIN 18257:2003-03 avec au moins la classe ES2 pour RC3 et ES1 pour RC2 peuvent être utilisés.

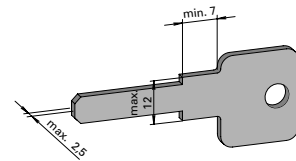
Burglar-resistant doors

The Janisol door construction has been tested in accordance with EN 1627. To ensure the protective effect also functions in practice, the fittings and accessories for the system must be used in accordance with this documentation.

The following points must be noted:

- Multi-point locking 556.050 - 556.071
- Strike plates or panic strike boxes
- Cylinder and lock protection
- Hinges and hinge fixings
- Infill units

The Jansen cylinder protection kits 555.343 and 555.338 have been successfully tested in accordance with EN 1906. When using the Jansen cylinder protection, the keys must match the dimensions given below:



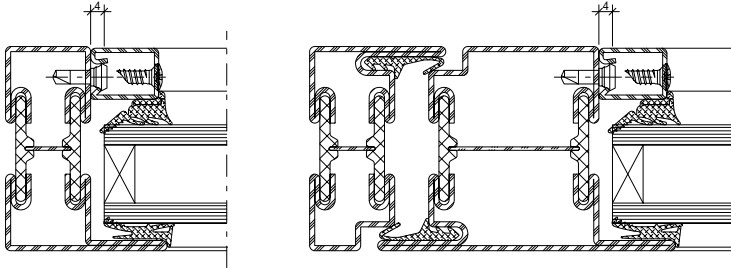
As an alternative to the Jansen cylinder protection, lock cylinders tested in accordance with DIN 18252:2006-12 with at least class 21-, 31-, 71-BZ in combination with tested protective fittings in accordance with DIN 18257:2003-03 with at least class ES2 for RC3 and ES1 for RC2 can be used.

Füllelemente

Éléments de remplissage

Infill units

RC2N



Keine Anforderung
(nationale Anforderungen beachten)

Aucune exigence
(Tenir compte des exigences nationales)

No requirement
(Adhere to national requirements)

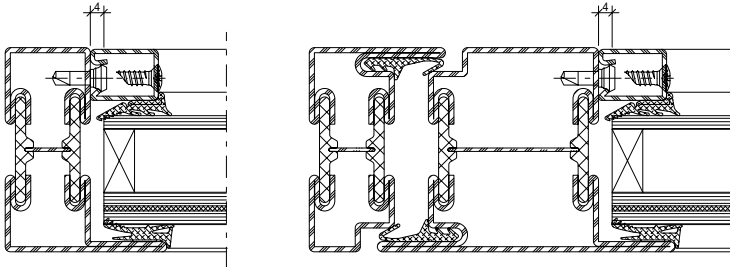
Füllelemente

Éléments de remplissage

Infill units

RC2

Normalfunktion
Fonction standard
Standard function

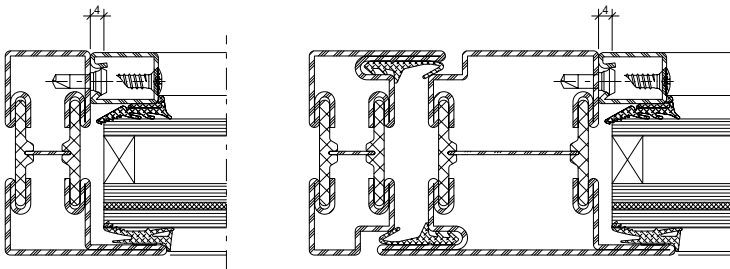


Glas:
min. P4A nach EN 356

Verre:
min. P4A selon EN 356

Glass:
min. P4A in accordance with EN 356

Panikfunktion
Fonction panique
Emergency function



Glas:
min. P5A mit Polycarbonat nach EN 356
oder
min. P6B nach EN 356

Verre:
au moins P5A avec du polycarbonate selon
EN 356
ou
au moins P6B selon EN 356

Glass:
At least P5A with polycarbonate in accordance
with EN 356
or
at least P6B in accordance with EN 356

Für Produkte mit Polycarbonat können spezielle Anwendungsbedingungen der Glashersteller gelten. Diese sind vor der Bestellung mit dem Hersteller zu klären. In der Aussenanwendung sind generell Isoliergläser mit geeigneten Beschichtungen zu verwenden.

Pour les produits contenant du polycarbonate, des conditions d'utilisation spéciales définies par les verriers peuvent s'appliquer. Il faut se renseigner à cet effet auprès du fabricant avant la commande. Pour l'application extérieure, on utilisera d'une manière générale des verres isolants avec des revêtements appropriés.

For products with polycarbonate, special conditions of use of the glass manufacturer may apply. These must be clarified with the manufacturer before placing an order. For external applications, insulating glass with suitable coatings should generally be used.

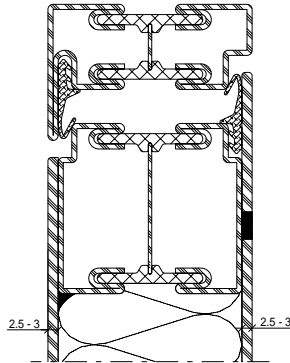
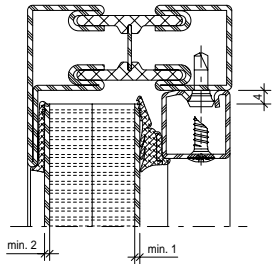
Füllelemente

Éléments de remplissage

Infill units

RC2

Normalfunktion
Fonction standard
Standard function



Paneel:

min. 2 mm Blech (Blech: Stahl, CNS) / Füllung /
 min. 1 mm Blech (Blech: Stahl, Aluminium, CNS)

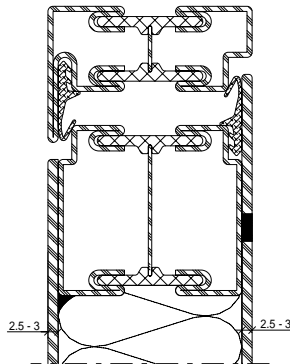
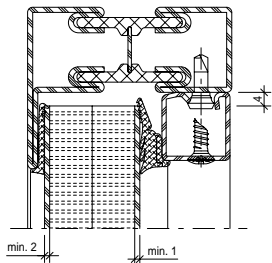
Panneau:

Tôle de 2 mm min. (tôle: acier, CNS) /
 remplissage / tôle de 1 mm min. (tôle: acier,
 aluminium, CNS)

Panel:

min. 2 mm sheet metal (sheet metal: steel, CNS) /
 infill / min. 1 mm sheet metal (sheet metal:
 steel, aluminium, CNS)

Panikfunktion
Fonction panique
Emergency function



Paneel:

min. 2 mm Blech (Blech: Stahl, CNS) / Füllung /
 min. 1 mm Blech (Blech: Stahl, CNS)

Panneau:

Tôle de 2 mm min. (tôle: acier, CNS) /
 remplissage / tôle de 1 mm min. (tôle: acier, CNS)

Panel:

min. 2 mm sheet metal (sheet metal: steel, CNS) /
 infill / min. 1 mm sheet metal (sheet metal:
 steel, CNS)

Füllungen:

- 2x12,5 mm GFP oder GKP
- 25 mm MDF
- 25 mm MDF und
20 mm PS Hartschaum

Verblechte Ausführung:

- Steinwolle

GFP = Gipsfaserplatte
 GKP = Gipskartonplatte
 MDF = mitteldichte Faserplatte

Remplissages:

- 2x12,5 mm GFP ou GKP
- 25 mm MDF
- 25 mm MDF et
20 mm PS mousse rigide

Exécution tôlée:

- Laine de roche

GFP = plaque de plâtre armé
 de fibres
 GKP = plaque de carton plâtre
 MDF = panneau de fibres de
 moyenne densité

Infills:

- 2x125, mm GFP or GKP
- 25 mm MDF
- 25 mm MDF and
20 mm PS rigid foam

Sheet metal design:

- Mineral wool

GFP = Gypsum fibre board
 GKP = Plasterboard
 MDF = Medium-density fibre board

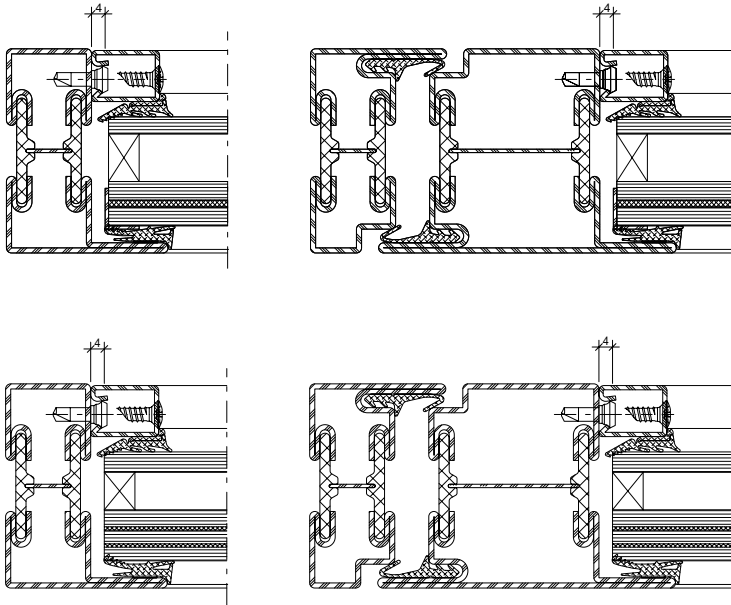
Füllelemente

Éléments de remplissage

Infill units

RC3

Normalfunktion
Fonction standard
Standard function

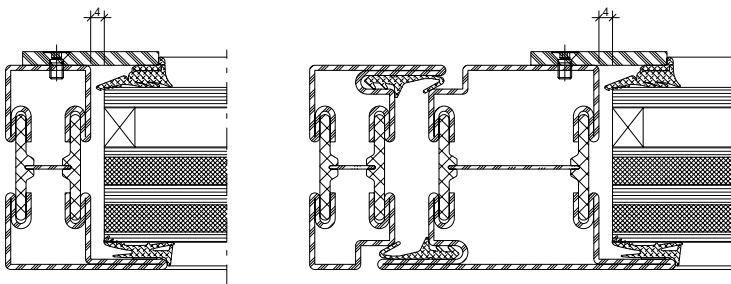


Glas:
min. P5A nach EN 356
mit Edelstahlwinkel 1 mm
oder
min. P6B nach EN 356

Verre:
min. P5A selon EN 356
avec cornière en acier Inox 1 mm
ou
min. P6B selon EN 356

Glass:
min. P5A in accordance with EN 356
with 1 mm stainless steel bracket
or
min. P6B in accordance with EN 356

Panikfunktion
Fonction panique
Emergency function



Glas:
min. P8B mit Polykarbonat nach
EN 356

Verre:
min. P8B avec polycarbonate
selon EN 356

Glass:
min. P8B with polycarbonate in
accordance with EN 356

Für Produkte mit Polycarbonat können spezielle Anwendungsbedingungen der Glashersteller gelten. Diese sind vor der Bestellung mit dem Hersteller zu klären. In der Aussenanwendung sind generell Isoliergläser mit geeigneten Beschichtungen zu verwenden.

Pour les produits contenant du polycarbonate, des conditions d'utilisation spéciales définies par les verriers peuvent s'appliquer. Il faut se renseigner à cet effet auprès du fabricant avant la commande. Pour l'application extérieure, on utilisera d'une manière générale des verres isolants avec des revêtements appropriés.

For products with polycarbonate, special conditions of use of the glass manufacturer may apply. These must be clarified with the manufacturer before placing an order. For external applications, insulating glass with suitable coatings should generally be used.

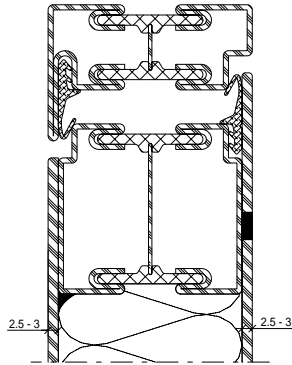
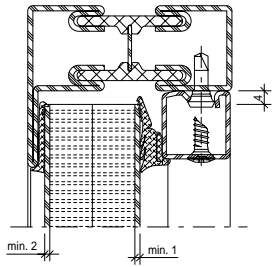
Füllelemente

Éléments de remplissage

Infill units

RC3

Normalfunktion
Fonction standard
Standard function



Paneel:

min. 2 mm Blech (Blech: Stahl, CNS) / Füllung /
min. 1 mm Blech (Blech: Stahl, Aluminium, CNS)

Panneau:

Tôle de 2 mm min. (tôle: acier, CNS) / remplissage
/ tôle de 1 mm min. (tôle: acier, aluminium, CNS)

Panel:

min. 2 mm sheet metal (sheet metal: steel, CNS) /
infill / min. 1 mm sheet metal (sheet metal:
steel, aluminium, CNS)

Füllungen:

- 2x12,5 mm GFP oder GKP
- 25 mm MDF
- 25 mm MDF und Hartschaumplatte
- 16 mm MDF und
min. 20 mm Hartschaumplatte

Remplissages:

- 2x12,5 mm GFP ou GKP
- 25 mm MDF
- 25 mm MDF et plaque mousse rigide
- 16 mm MDF et
20 mm plaque mousse rigide min.

Infills:

- 2x12,5 mm GFP or GKP
- 25 mm MDF
- 25 mm MDF and rigid foam board
- 16 mm MDF and
min. 20 mm rigid foam board

Verblechte Ausführung:

- Steinwolle

Exécution tôle:

- Laine de roche

Sheet metal design:

- Mineral wool

GFP = Gipsfaserplatte
GKP = Gipskartonplatte
MDF = mitteldichte Faserplatte

GFP = plaque de plâtre armé
de fibres
GKP = plaque de carton plâtre
MDF = panneau de fibres de
moyenne densité

GFP = Gypsum fibre board
GKP = Plasterboard
MDF = Medium-density fibre board

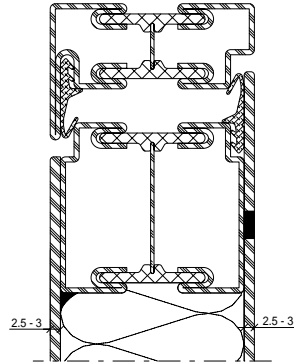
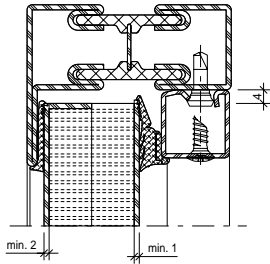
Füllelemente

Éléments de remplissage

Infill units

RC3

Panikfunktion
Fonction panique
Emergency function



Paneel:

min. 2 mm Blech mit Abkantung 10 mm /
Füllung / min. 1 mm Blech (Blech: Stahl, CNS)

Panneau:

Tôle de 2 mm min. avec biseau 10 mm /
remplissage / tôle de 1 mm min. (tôle: acier, CNS)

Panel:

min. 2 mm sheet metal with 10 mm edge /
infill / min. 1 mm sheet metal (sheet metal:
steel, CNS)

Füllungen:

- 2x12,5 mm GFP oder GKP
- 25 mm MDF
- 25 mm MDF und Hartschaumplatte
- 16 mm MDF und
min. 20 mm Hartschaumplatte

Verblechte Ausführung:

- Steinwolle

Remplissages:

- 2x12,5 mm GFP ou GKP
- 25 mm MDF
- 25 mm MDF et plaque mousse rigide
- 16 mm MDF et
20 mm plaque mousse rigide min.

Exécution tôlée:

- Laine de roche

Infills:

- 2x12,5 mm GFP or GKP
- 25 mm MDF
- 25 mm MDF and rigid foam board
- 16 mm MDF and
min. 20 mm rigid foam board

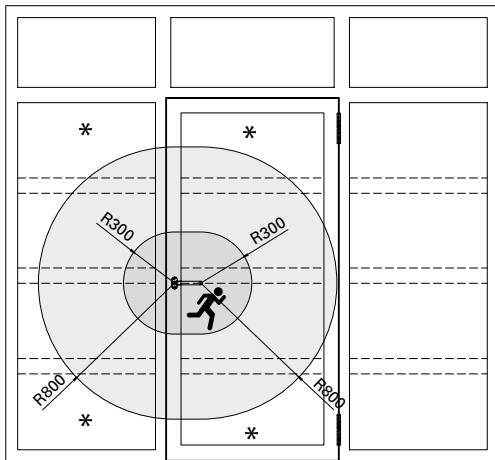
Sheet metal design:

- Mineral wool

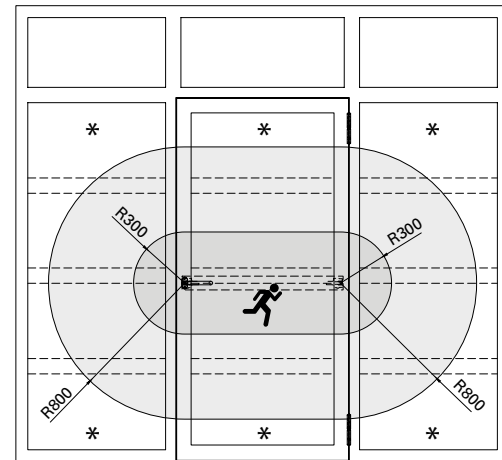
GFP = Gipsfaserplatte
GKP = Gipskartonplatte
MDF = mitteldichte Faserplatte

GFP = plaque de plâtre armé
de fibres
GKP = plaque de carton plâtre
MDF = panneau de fibres de
moyenne densité

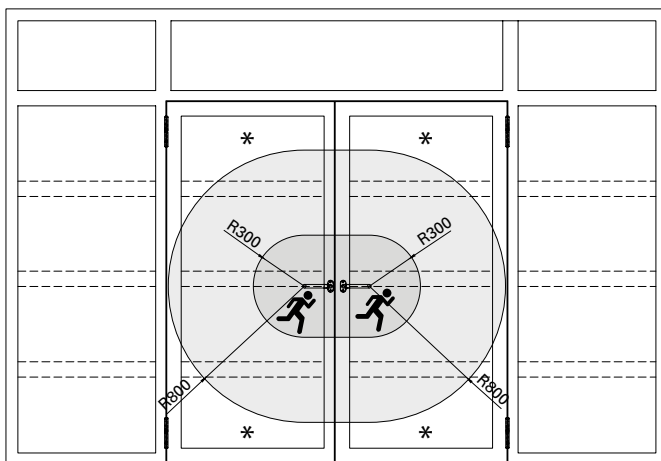
GFP = Gypsum fibre board
GKP = Plasterboard
MDF = Medium-density fibre board



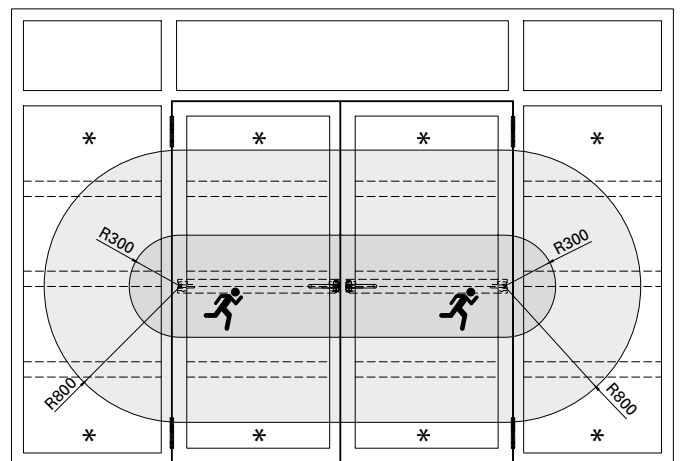
EN 179



EN 1125



EN 179



EN 1125

Füllelemente, die komplett ausserhalb des Bereiches von 800 mm liegen, können den Anforderungen «Normalfunktion» entsprechen.

Ab einem Radius von 800 mm ebenfalls einsetzbar:

- * Paneele mit Normalfunktion, sofern Kernzone 300 mm nicht dieses Feld betrifft.

Les éléments de remplissage se trouvant entièrement en dehors de la zone de 800 mm peuvent satisfaire aux exigences «fonction standard».

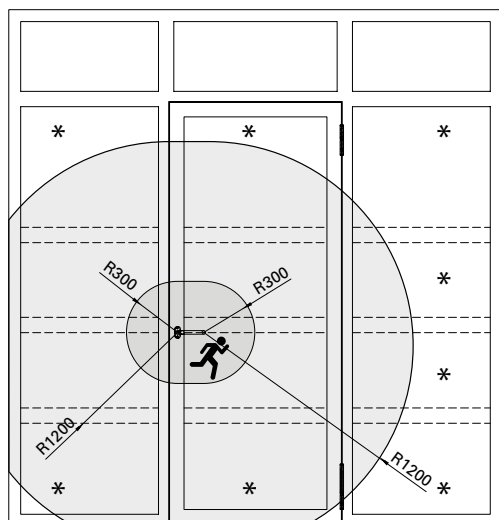
Également utilisable à partir d'un rayon de 800 mm:

- * Panneaux avec fonction standard dans la mesure où la zone centrale 300 mm ne rentre pas dans ce champ.

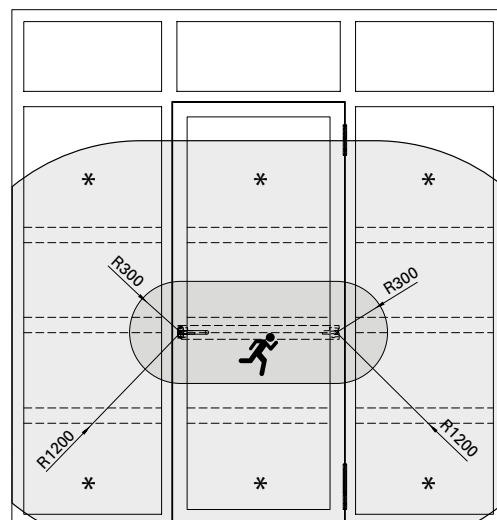
Infill units that are located outside of the 800 mm zone can meet the «standard function» requirements.

Can also be used from a radius of 800 mm:

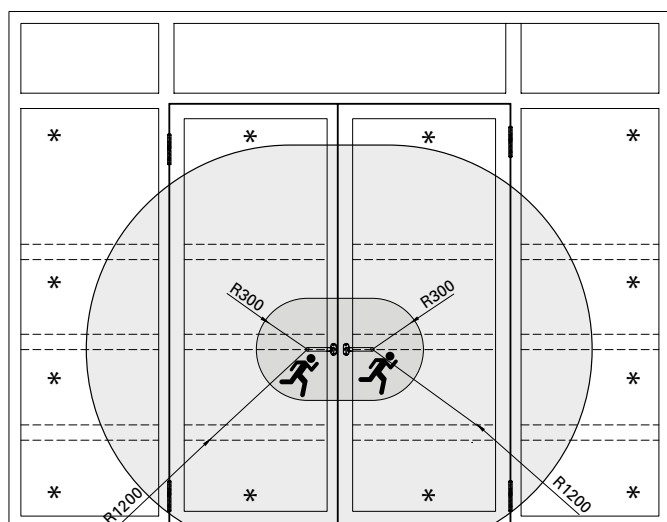
- * Panels with standard function, provided the core 300 mm does not touch this field.



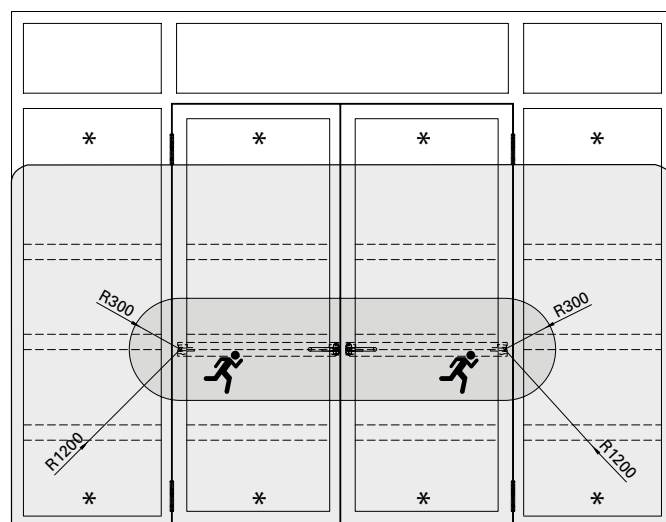
EN 179



EN 1125



EN 179



EN 1125

Füllelemente, die komplett ausserhalb des Bereiches von 1200 mm liegen, können den Anforderungen «Normalfunktion» entsprechen.

Ab einem Radius von 1200 mm ebenfalls einsetzbar:

* Paneele mit Normalfunktion, sofern Kernzone 300 mm nicht dieses Feld betrifft.

Les éléments de remplissage se trouvant entièrement en dehors de la zone de 1200 mm peuvent satisfaire aux exigences «fonction standard».

Également utilisable à partir d'un rayon de 1200 mm:

* Panneaux avec fonction standard dans la mesure où la zone centrale 300 mm ne rentre pas dans ce champ.

Infill units that are located outside of the 1200 mm zone can meet the «standard function» requirements.

Can also be used from a radius of 1200 mm:

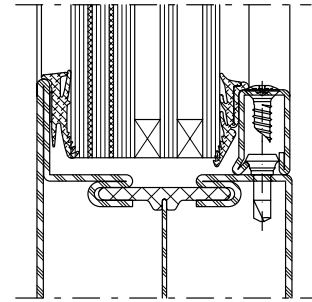
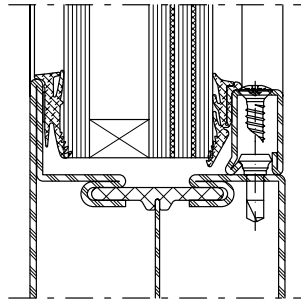
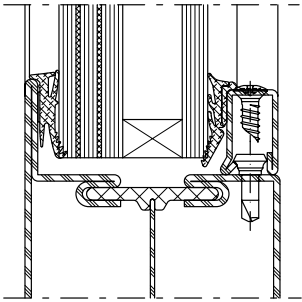
* Panels with standard function, provided the core 300 mm does not touch this field.

Lage Sicherheitsglas

Position verre de sécurité

Position of safety glass

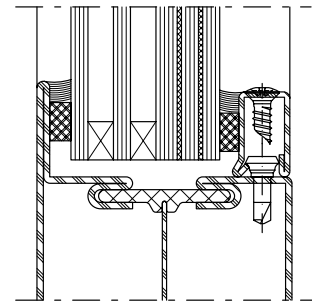
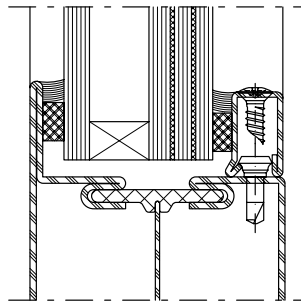
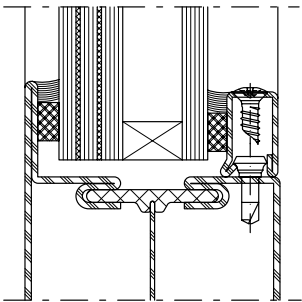
Trockenverglasung
Vitrage à sec
Dry glazing



Aussen / Extérieur / Outside

Innen / Intérieur / Inside

Nassverglasung
Vitrage à mastic
Glazing with sealing



Aussen / Extérieur / Outside

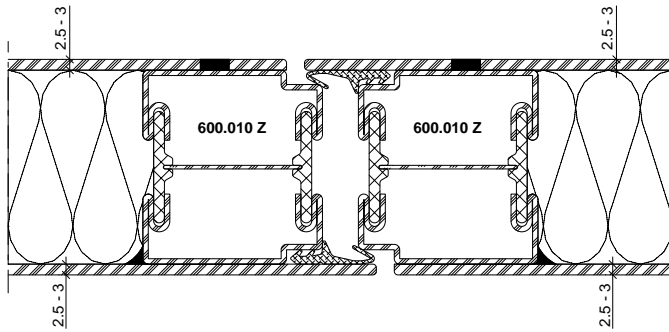
Innen / Intérieur / Inside

Ausführungsvarianten
Blechtüren

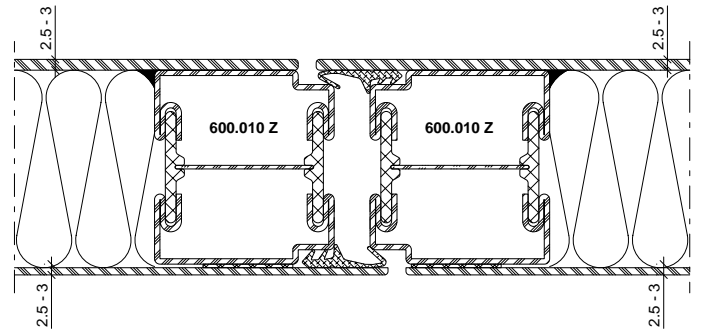
Exécutions

Configurations

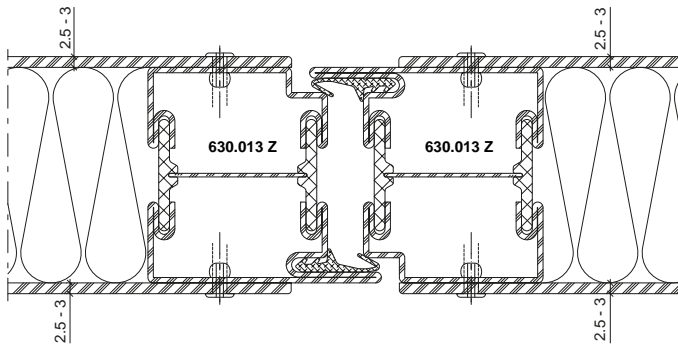
Bleche geschweisst
Tôles soudées
Welded sheet metal



Bleche geschweisst/geklebt
Tôles soudées/collées
Welded/glued sheet metal



Bleche aufgesetzt
Tôles plaquées
Fitted sheet metal

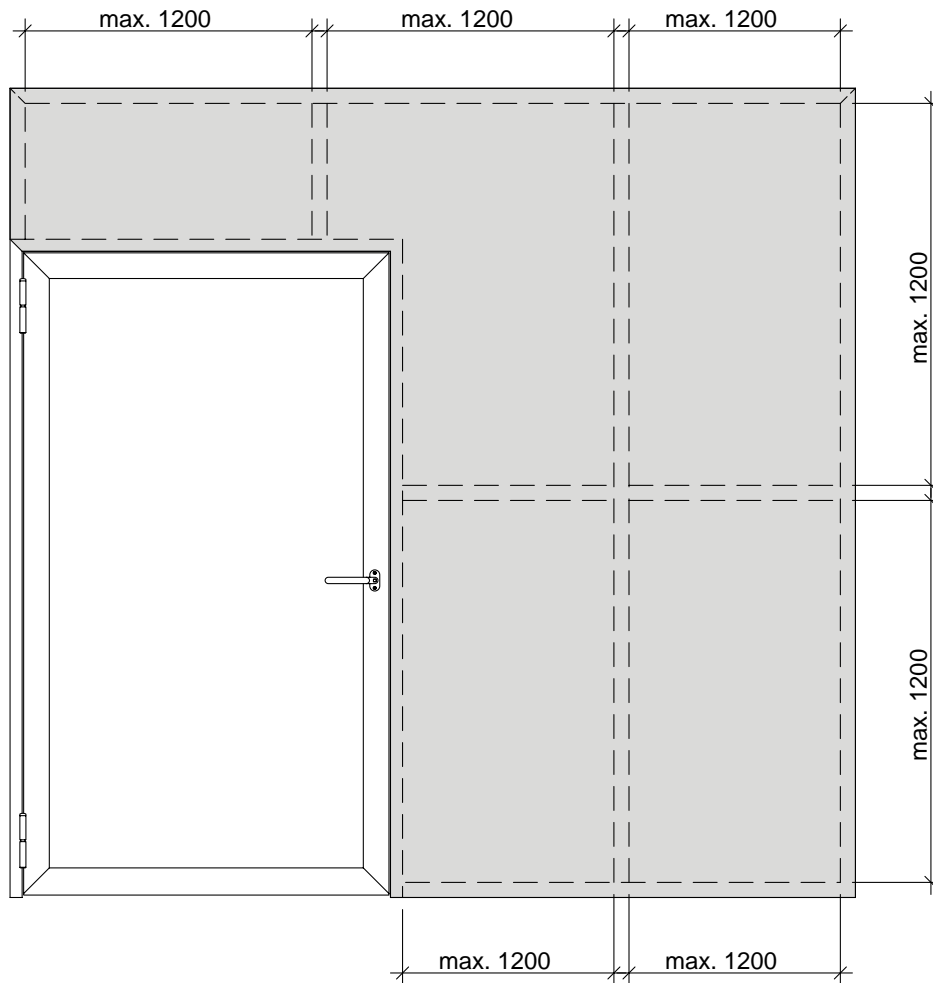


Blech geklebt nur auf Bandgegenseite zulässig
Tôle collée uniquement autorisée côté opposé aux paumelles
Bonding of the sheet only permissible on the handle side

Verblechte Rahmen
Lage der Aussteifungsprofile
Einflügelige Türen

Cadres tôlés
Position des profilés de renfort
Portes à un vantail

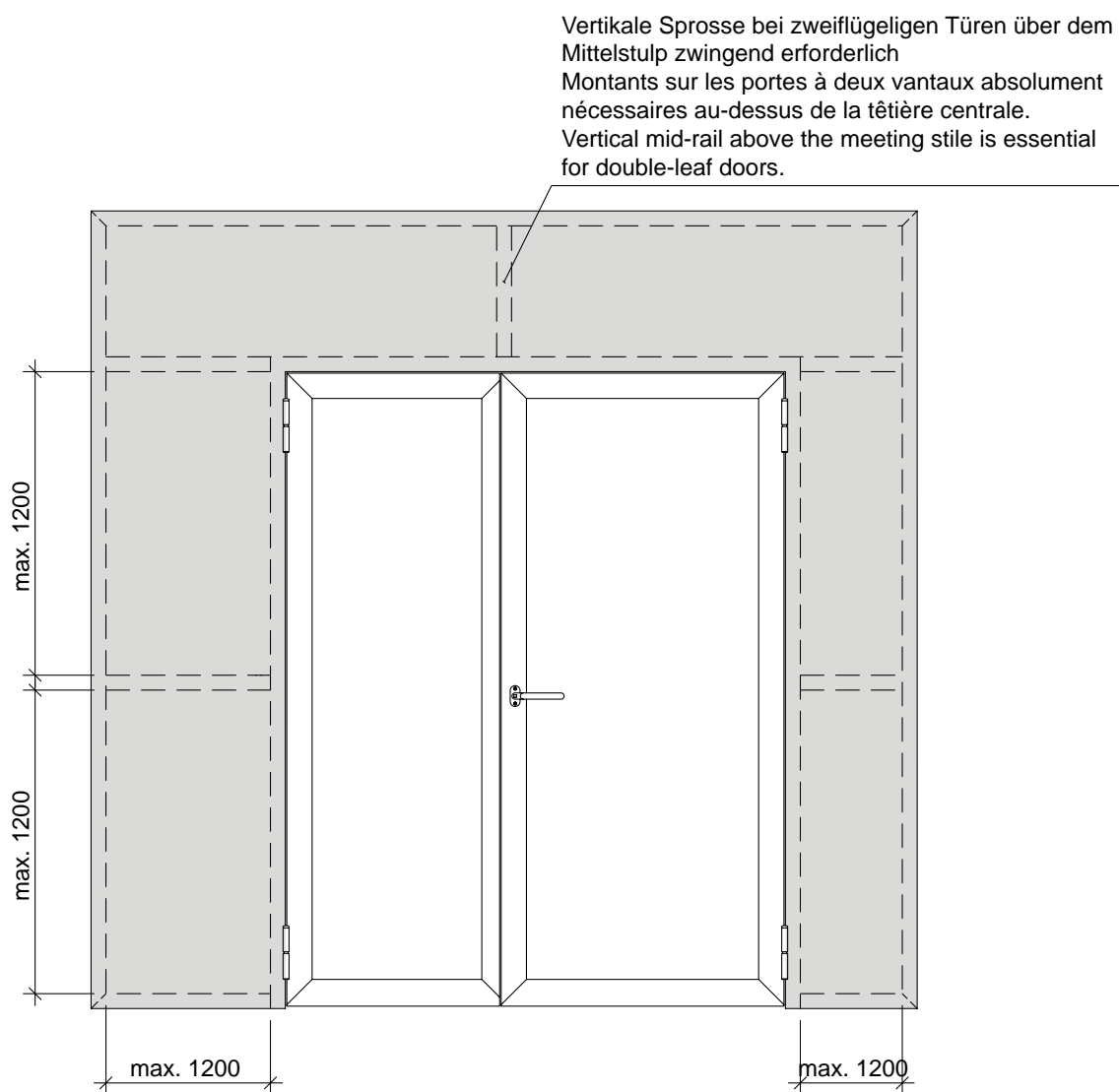
Sheet metal clad frame
Position of the reinforcement profiles
Single-leaf doors

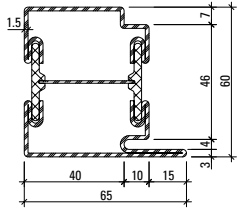


Verblechte Rahmen
Lage der Aussteifungsprofile
Zweiflügelige Türen

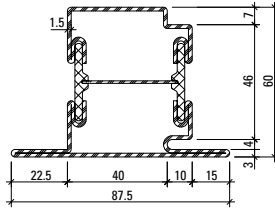
Cadres tôlés
Position des profilés de renfort
Portes à deux vantaux

Sheet metal clad frame
Position of the reinforcement profiles
Double-leaf doors

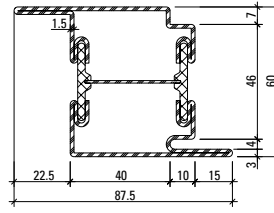




630.013
630.013 Z
 630.013.01



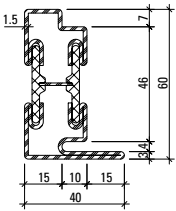
630.114
630.114 Z
 630.114.01



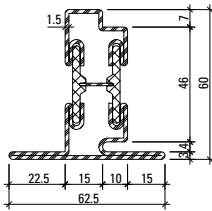
630.416
630.416 Z
 630.416.01

Artikelbibliothek
 Bibliothèque des articles
 Article library

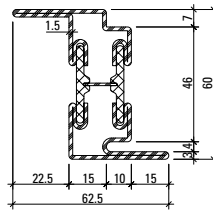
DXF **DWG**



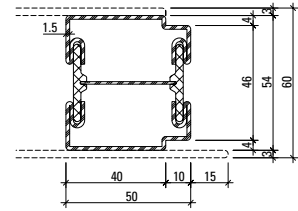
630.010
630.010 Z



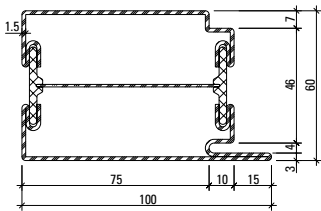
630.110
630.110 Z



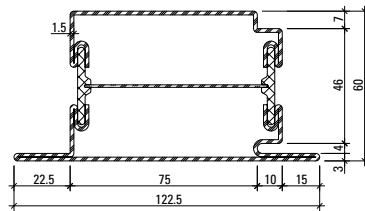
630.411
630.411 Z



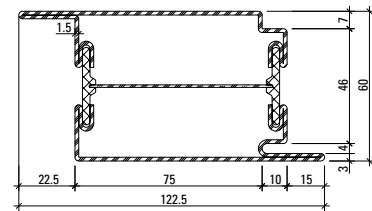
600.010 Z



630.016
630.016 Z
 630.016.01



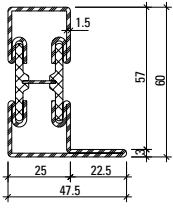
630.115
630.115 Z
 630.115.01



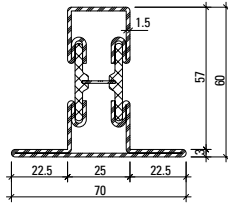
630.417
630.417 Z
 630.417.01

Profil-Nr.	G kg/m	I _x cm ⁴	W _x cm ³	I _y cm ⁴	W _y cm ³	U m ² /m
630.013	4,106	18,41	5,01	18,48	5,09	0,278
630.114	4,623	21,10	5,28	27,18	5,88	0,322
630.416	4,624	23,41	7,22	27,14	5,87	0,322
630.010	3,430	13,12	3,48	4,11	1,63	0,229
630.110	3,943	15,30	3,69	7,79	2,33	0,274

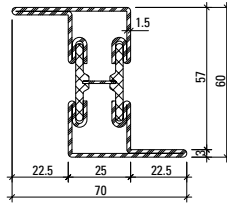
Profil-Nr.	G kg/m	I _x cm ⁴	W _x cm ³	I _y cm ⁴	W _y cm ³	U m ² /m
630.411	3,970	18,18	5,06	7,83	2,34	0,272
630.016	5,008	25,72	7,17	61,11	11,67	0,350
630.115	5,527	28,45	7,35	79,24	12,38	0,394
630.417	5,527	30,64	9,48	80,21	12,53	0,394
600.010 Z	3,388	11,80	4,10	12,98	5,09	0,217



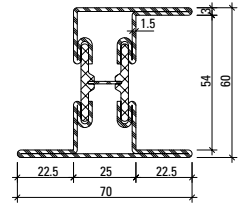
601.635
601.635 Z
 601.635.01



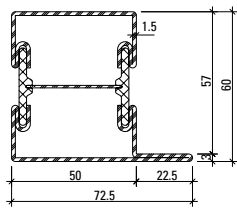
602.635
602.635 Z
 602.635.01



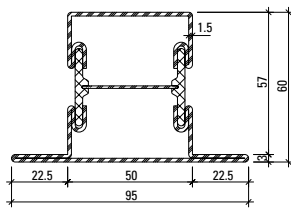
603.635
603.635 Z



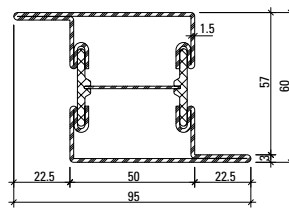
605.635
605.635 Z



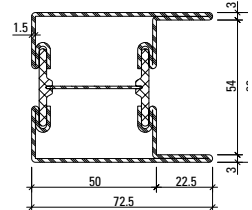
601.685
601.685 Z
 601.685.01



602.685
602.685 Z
 602.685.01

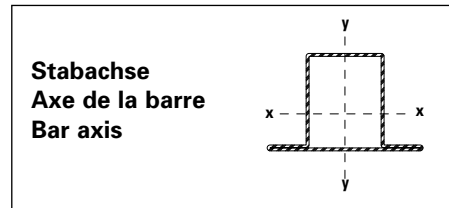


603.685
603.685 Z



604.685
604.685 Z

Gewichte für Edelstahl-Profile siehe Seite 32
Poids pour profilés en acier Inox voir page 32
Weights for stainless steel profiles see page 32

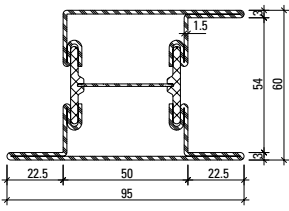


Profil-Nr.	G kg/m	I _x cm ⁴	W _x cm ³	I _y cm ⁴	W _y cm ³	U m ² /m
601.635	3,420	13,88	3,73	5,78	1,87	0,228
602.635	3,940	16,42	4,02	10,01	2,86	0,272
603.635	3,948	18,93	5,92	10,03	2,87	0,271
605.635	4,610	21,93	5,54	30,90	6,51	0,321

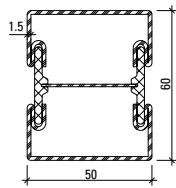
Profil-Nr.	G kg/m	I _x cm ⁴	W _x cm ³	I _y cm ⁴	W _y cm ³	U m ² /m
601.685	4,091	19,15	5,27	21,55	5,09	0,277
602.685	4,610	21,93	5,54	30,90	6,51	0,321
603.685	4,611	24,07	7,52	30,90	6,51	0,321
604.685	4,611	24,07	7,52	26,93	7,00	0,321

Profilübersicht
Sommaire des profilés
Summary of profiles

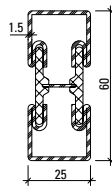
Janisol RC Türen
 Janisol RC portes
 Janisol RC doors



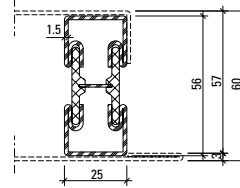
605.685
605.685 Z
605.685.01



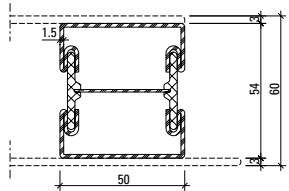
600.005
600.005 Z



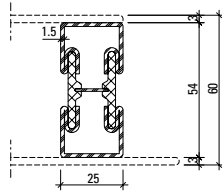
600.006
600.006 Z



600.002
600.002 Z



600.007 Z



600.008 Z

Profil-Nr.	G kg/m	I _x cm ⁴	W _x cm ³	I _y cm ⁴	W _y cm ³	U m ² /m
605.685	5,130	27,90	7,89	38,23	7,42	0,365
600.002	2,824	8,95	3,00	2,56	2,05	0,174
600.005	3,571	15,45	4,83	14,47	5,79	0,232
600.006	2,893	10,31	3,22	2,70	2,16	0,185
600.007 Z	3,429	12,46	4,33	13,50	5,40	0,220
600.008 Z	2,826	8,12	2,82	2,57	5,06	0,170

Gewichte für Edelstahl-Profile
Poids pour profilés en acier Inox
Weights for stainless steel profiles

630.013.0x	= 4,173 kg/m
630.114.0x	= 4,690 kg/m
630.416.0x	= 4,705 kg/m
630.016.0x	= 5,085 kg/m
630.115.0x	= 5,630 kg/m
630.417.0x	= 5,630 kg/m
601.635.0x	= 3,477 kg/m
602.635.0x	= 4,029 kg/m
601.685.0x	= 4,138 kg/m
602.685.0x	= 4,663 kg/m
605.685.0x	= 5,193 kg/m

Oberfläche/Werkstoff

Artikel-Nr.

ohne Zusatz = blank

mit Z = bandverzinkter Stahl

Werkstoff 1.4401 (AISI 316)

mit 01 = blank

mit 03 = geschliffen, Korn 220-240

Edelstahl geschliffen auf Anfrage

Surface/Matériau

No. d'article

sans supplément = brut

avec Z = bande d'acier zinguée

Matériau 1.4401 (AISI 316)

avec 01 = brut

avec 03 = polies, grain 220-240

Acier Inox polie sur demande

Surface/Material

Part no.

without addition = bright

with Z = strip galvanised steel

Material 1.4401 (AISI 316)

with 01 = bright

with 03 = polished, grain 220-240

Stainless steel polished on request

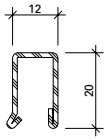
Glasleisten (Massstab 1:2)
 Parcloses (échelle 1:2)
 Glazing beads (scale 1:2)

Janisol RC Türen
 Janisol RC portes
 Janisol RC doors

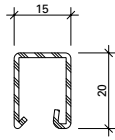
Glasleisten
 Stahl/Edelstahl (Länge 6 m)

Parcloses
 acier/acier Inox (longueur 6 m)

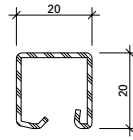
Glazing beads
 steel/stainless steel (length 6 m)



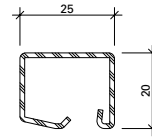
402.112 Z



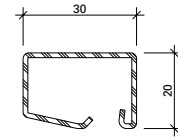
402.115 Z
 402.515
 402.515.03



402.120 Z
 402.520
 402.520.03



402.125 Z
 402.525
 402.525.03



402.130 Z
 402.530
 402.530.03

Artikel-Nr.	G kg/m	B m ² /m
402.112 Z	0,550	0,062
402.115 Z	0,600	0,066
402.120 Z	0,670	0,074
402.125 Z	0,740	0,083
402.130 Z	0,844	0,092

Artikel-Nr.	G kg/m	B m ² /m
402.515	0,590	0,035
402.520	0,680	0,040
402.525	0,760	0,045
402.530	0,850	0,050

Oberfläche/Werkstoff

Artikel-Nr.

mit **Z** = bandverzinkter Stahl

Werkstoff 1.4401

mit 03 = geschliffen, Korn 220-240

Surface/Matériau

No. d'article

avec **Z** = bande d'acier zinguée

Matériau 1.4401

avec 03 = polies, grain 220-240

Surface/Material

Part no.

with **Z** = strip galvanised steel

Material 1.4401

with 03 = polished, grain 220-240

Glasleisten (Massstab 1:2)
Parcloses (échelle 1:2)
Glazing beads (scale 1:2)

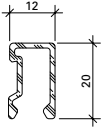
Janisol RC Türen
 Janisol RC portes
 Janisol RC doors

RC2

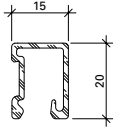
**Aluminium-Glasleisten
 (Länge 6 m)**

**Parcloses en aluminium
 (longueur 6 m)**

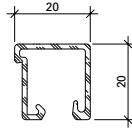
**Aluminium glazing beads
 (length 6 m)**



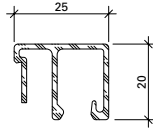
404.112



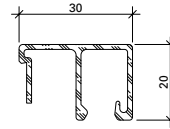
404.115



404.120



404.125



404.130

Artikel-Nr.	G kg/m	U m ² /m	P m ² /m
404.112	0,202	0,110	0,032
404.115	0,226	0,117	0,035
404.120	0,252	0,148	0,040
404.125	0,310	0,178	0,045
404.130	0,330	0,188	0,050

G = Gewicht
 U = Abwicklung umlaufend
 P = Polierabwicklung

G = Poids
 U = Périmètre extérieur
 P = Périmètre à polir

G = Weight
 U = Circumferential development
 P = Circumferential polishing



499.001

Befestigungsset

zum Versetzen der magazinierten
 Befestigungs-Knöpfe 450.007/008

VE = 1 Set komplett inkl. Koffer
 3 Kreuzschlitz-
 Schraubklingen

499.001

**Machine à poser les boutons
 de parcloses**

pour le déplacement des
 boutons de fixations 450.007/008
 emmagasinés

UV = 1 set complet, valise incl.
 3 mèches cruciforme

499.001

Fastening set

for placing magazine fixing
 studs 450.007/008

PU = 1 set complete, incl. case
 3 Phillips screwdriver
 blades

Befestigungsknöpfe für Glasleisten

Boutons de fixation pour parcloses

Fastening studs for glazing beads



450.006

Befestigungsknopf

Stahl, SR1-Angriff, Länge 4.5 mm,
Bohrdurchmesser 3.5 mm

VE = 100 Stück lose

450.006

Bouton de fixation

acier, empreinte SR1, longueur
4.5 mm, diamètre de perçage
3.5 mm

UV = 100 pièces

450.006

Fastening stud

steel, SR1 head, length 4.5 mm,
hole diameter 3.5 mm

PU = 100 pieces



450.007

Befestigungsknopf

Stahl, PH-Angriff, Länge 10 mm,
selbstbohrend

VE = 50 Magazine à 10 Knöpfe

450.007

Bouton de fixation

acier, empreinte PH, longueur
10 mm, autoforeuse

UV = 50 magasins à 10 pièces

450.007

Fastening stud

steel, PH head, length 10 mm,
self-drilling

PU = 50 magazines with 10 studs



450.008

Befestigungsknopf

Stahl, PH-Angriff, Länge 10 mm,
selbstbohrend

VE = 400 Magazine à 10 Knöpfe

450.008

Bouton de fixation

acier, empreinte PH, longueur
10 mm, autoforeuse

UV = 400 magasins à 10 pièces

450.008

Fastening stud

steel, PH head, length 10 mm,
self-drilling

PU = 400 magazines with 10 studs



450.009

Befestigungsknopf

Stahl, PH-Angriff, Länge 10 mm,
selbstbohrend

VE = 1000 Stück lose

450.009

Bouton de fixation

acier, empreinte PH, longueur
10 mm, autoforeuse

UV = 1000 pièces

450.009

Fastening stud

steel, PH head, length 10 mm,
self-drilling

PU = 1000 pieces



450.025

Befestigungsknopf

Edelstahl, SR1-Angriff,
Länge 7.5 mm,
Bohrdurchmesser 3.5 mm

VE = 100 Stück lose

450.025

Bouton de fixation

acier Inox, empreinte SR1,
longueur 7.5 mm, diamètre
de perçage 3.5 mm

UV = 100 pièces

450.025

Fastening stud

stainless steel, SR1 head,
length 7.5 mm,
hole diameter 3.5 mm

PU = 100 pieces

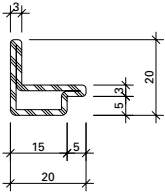
Glasleisten (Massstab 1:2)
Parcloses (échelle 1:2)
Glazing beads (scale 1:2)

Janisol RC Türen
 Janisol RC portes
 Janisol RC doors

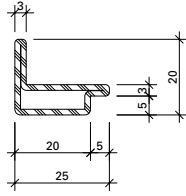
**Winkelkontur-Stahl-Glasleisten
 (Länge ca. 6 m)**

**Parcloses en acier à contour angulaire
 (longueur env. 6 m)**

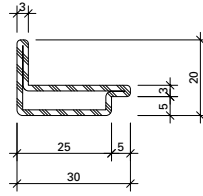
**Angle contour steel glazing beads
 (length approx. 6 m)**



62.507 Z



62.508 Z



62.509 Z

mit Z = bandverzinkter Stahl

avec Z = bande d'acier zinguée

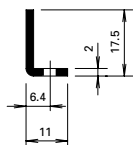
with Z = strip galvanised steel

Artikel-Nr.	G kg/m	B m ² /m
62.507 Z	0,840	0,076
62.508 Z	0,960	0,086
62.509 Z	1,090	0,096

G = Gewicht
 B = Beschichtungsfläche

G = Poids
 B = Surface à traiter

G = Weight
 B = Coated surface



400.021 Z

Stahlwinkel

bandverzinkter Stahl,
gestanz, Langloch (12x4,5 mm)
alle 150 mm, 0,410 kg/m

Länge 6 m

400.021 Z

Cornière

bande d'acier zinguée,
perforées avec trou oblong
(12x4,5 mm) tous les 150 mm,
0,410 kg/m

Longueur 6 m

400.021 Z

Steel angle

galvanised steel strip,
perforated, oblong hole
(12x4.5 mm) every 150 mm,
0,410 kg/m

Length 6 m



555.486

Schraube M4x7

Stahl, Edelstahl-Look,
SR1-Angriff, selbstgewindend,
zur Befestigung Stahlwinkel
400.021

Bohrdurchmesser 3,6 mm

VE = 100 Stück

555.486

Vis M4x7

acier, surface acier Inox,
empreinte SR1, autotaraudeuse,
pour fixer cornière 400.021

Diamètre de perçage 3,6 mm

UV = 100 pièces

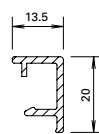
555.486

Screw M4x7

steel, stainless steel surface,
SR1 head, self-tapping, for
fixing the steel angle 400.021

Hole diameter 3.6 mm

PU = 100 pieces



406.999

Abdeckleiste

Aluminium roh, zum Abdecken
des Stahlwinkels 400.021 Z

Gewicht 0,166 kg/m

U = 0,089 m²/m

P = 0,034 m²/m

Länge 6 m

406.999

Parclose

aluminium brut, pour recouvrir
la cornière 400.021 Z

poids 0,166 kg/m

U = 0,089 m²/m

P = 0,034 m²/m

Longueur 6 m

406.999

Cover strip

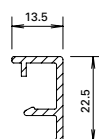
aluminium mill finish, for
covering steel angle 400.021 Z

weight 0,166 kg/m

U = 0,089 m²/m

P = 0,034 m²/m

Length 6 m



406.997

Abdeckleiste

Aluminium roh, zum Abdecken
des Stahlwinkels 400.021 Z

Gewicht 0,176 kg/m

U = 0,094 m²/m

P = 0,036 m²/m

Länge 6 m

406.997

Parclose

aluminium brut, pour recouvrir
la cornière 400.021 Z

poids 0,176 kg/m

U = 0,094 m²/m

P = 0,036 m²/m

Longueur 6 m

406.997

Cover strip

aluminium mill finish, for
covering steel angle 400.021 Z

weight 0,176 kg/m

U = 0,094 m²/m

P = 0,036 m²/m

Length 6 m



450.023

Befestigungsfeder

Edelstahl, mit selbstgewinde-
formender Schraube, mit
SR1-Angriff, für Aluminium-
Abdeckleiste 406.999 und
406.997, Bohrdurchmesser
3,5 mm

VE = 100 Stück

450.023

Ressort de fixation

acier Inox, avec vis auto-
taraudeuse, avec empreinte SR1,
pour parclose en aluminium
406.999 et 406.997, diamètre de
perçage 3,5 mm

UV = 100 pièces

450.023

Fastening spring

Stainless steel, with self-tapping
screw, with SR1 head, for
aluminium cover strip 406.999
and 406.997, hole diameter
3,5 mm

PU = 100 pieces

Glasleisten (Massstab 1:2)

Parcloses (échelle 1:2)

Glazing beads (scale 1:2)

Janisol RC Türen

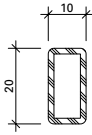
Janisol RC portes

Janisol RC doors

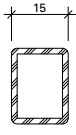
Handelsübliche Profile

Profils usuels

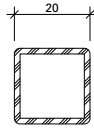
Standard profiles



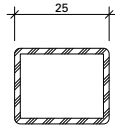
20/10/2



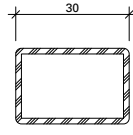
20/15/2



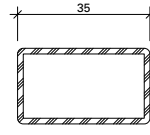
20/20/2



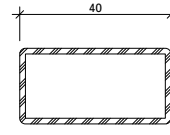
20/25/2



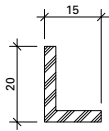
20/30/2



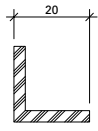
20/35/2



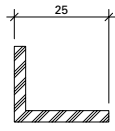
20/40/2



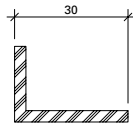
20/15/3



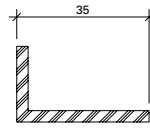
20/20/3



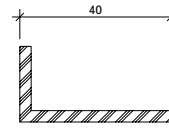
20/25/3



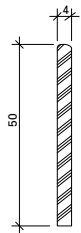
20/30/3



20/35/3



20/40/3



50/4



452.496

Linsensenkschraube
ø 4,5 x 33 mm
Edelstahl, SR1-Angriff,
selbstbohrend, zur Sicherung
der Glasleisten

VE = 100 Stück

452.496

Vis à tête bombée fraisée
ø 4,5 x 33 mm
acier Inox, empreinte SR1,
autoforeuse, pour blocage
des parclozes

UV = 100 pièces

452.496

Countersunk oval-head screw
ø 4,5 x 33 mm
stainless steel, SR1 head,
self-cutting, for glazing bead
fixing

PU = 100 pieces

• **JANSEN**

Einbruchhemmende Türe EN 1627 Janisol, Janisol 2, Economy 60 RC3
Gutachten L19/0920_01 vom 20.06.2019 gbd Lab GmbH
Herst.-Jahr: Hersteller:

536.044 RC3

536.045 RC2/RC2N

Kennzeichen-Schild
inkl. Montagebescheinigung

VE = 1 Stück

536.044 RC3

536.045 RC2/RC2N

Plaque d'identification
incl. certification d'entreprise

UV = 1 pièce

536.044 RC3

536.045 RC2/RC2N

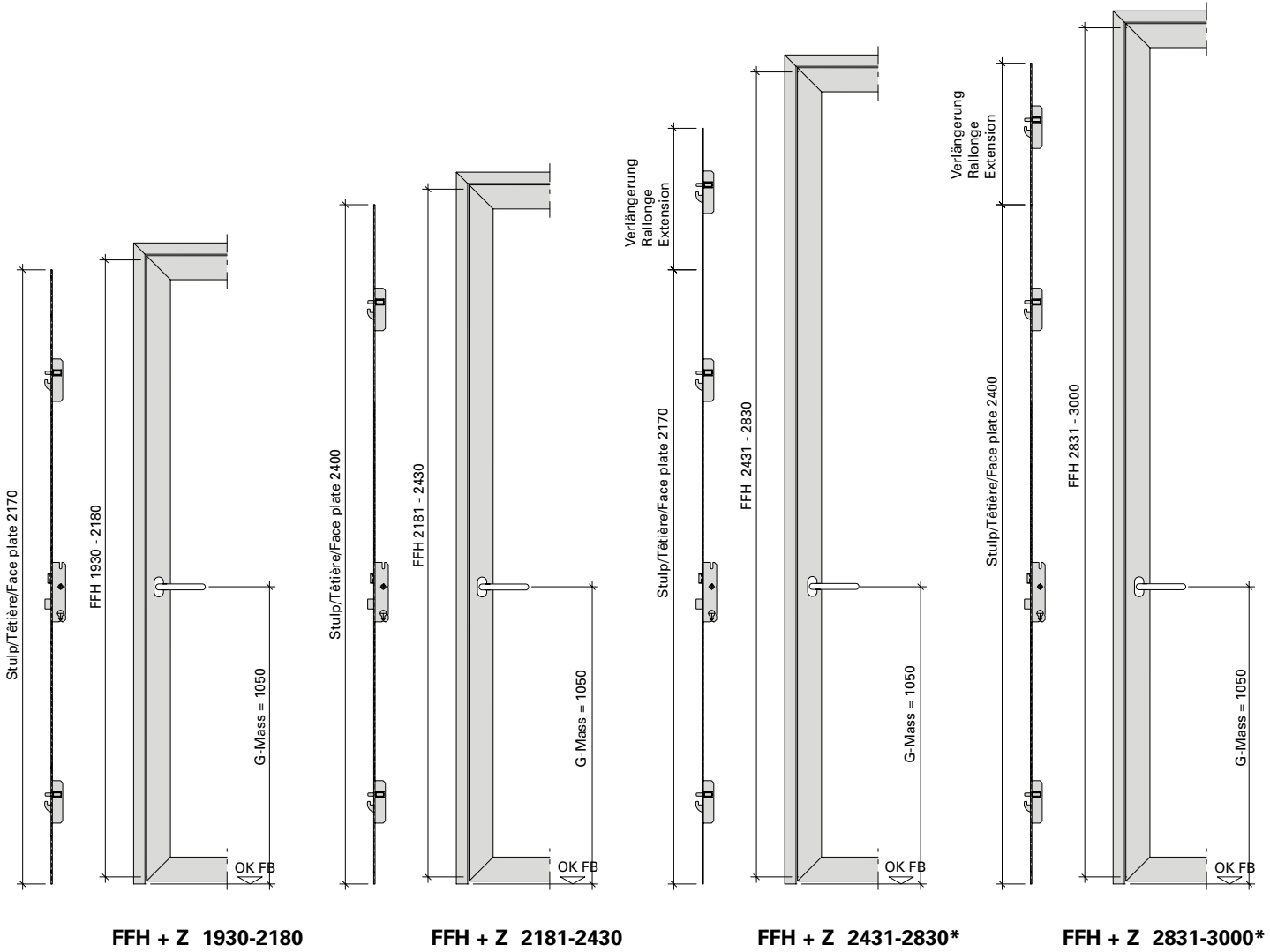
Identification plate
includes fabrication certificate

PU = 1 piece

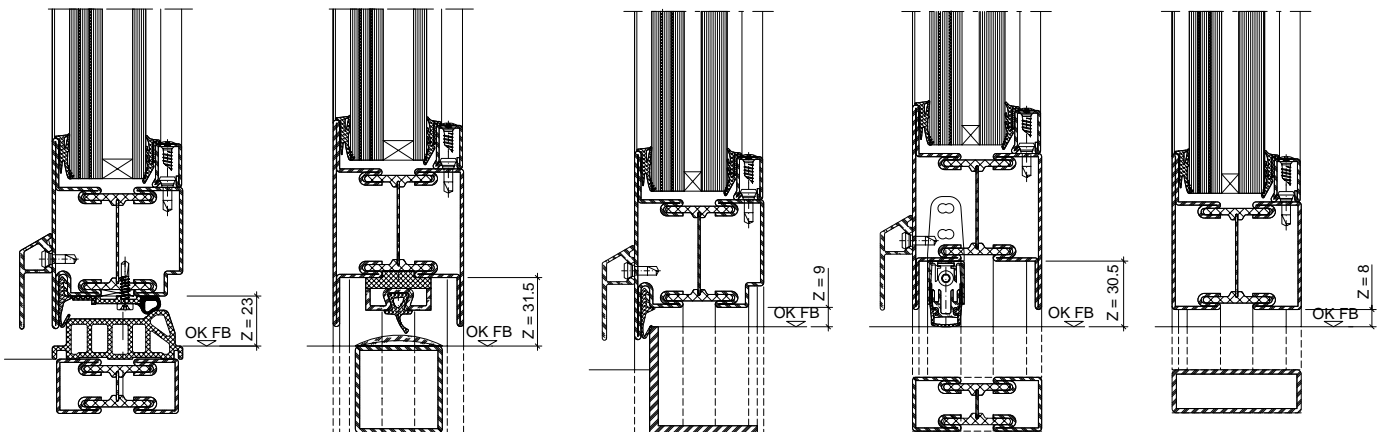
Schlossauswahl nach Flügelhöhen

Choix de la serrure selon les hauteurs de vantail

Lock selection in accordance with leaf heights



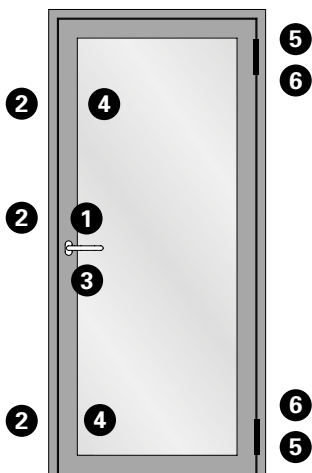
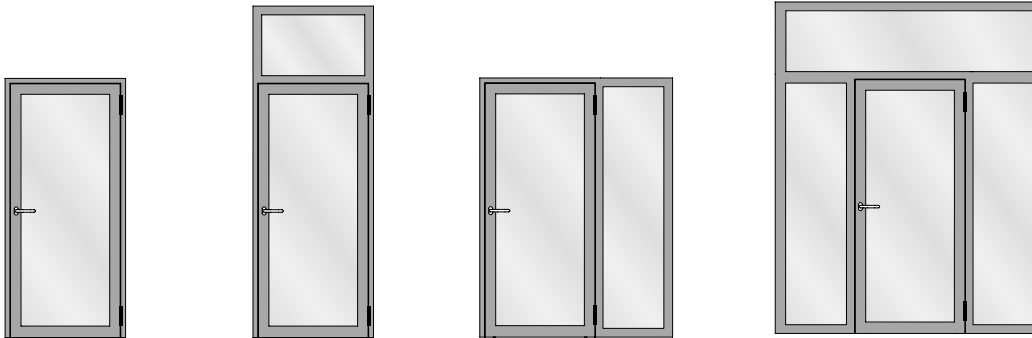
* nur Normalfunktion
 * seulement fonction standard
 * only standard function



**Mehrfachverriegelungs-Schloss mit
Normal- und Panikfunktion**

**Serrure à verrouillage multiple avec
fonction standard et panique**

**Multi-point lock with standard and
panic function**



Beschlagteile

- 1 Schlossfunktion (höhenabhängig)
- 2 Schliessbleche
- 3 Zylinderschutz oder Schutzbeschlag
- 4 Verdrehsicherung Nebenschloss
- 5 Türband
- 6 Türbandsicherung

Pièces de ferrures

- 1 Fonction serrure (en fonction de la hauteur)
- 2 Gâches de fermeture
- 3 Protection de cylindre ou ferrure de protection
- 4 Sécurité anti torsion de la serrure secondaire
- 5 Paumelle
- 6 Protection de paumelle

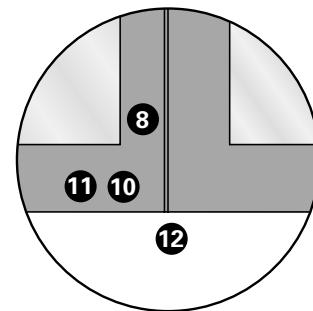
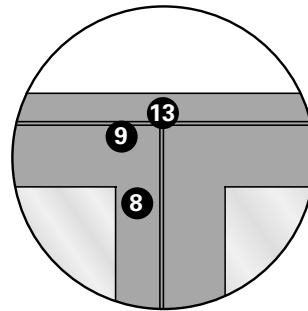
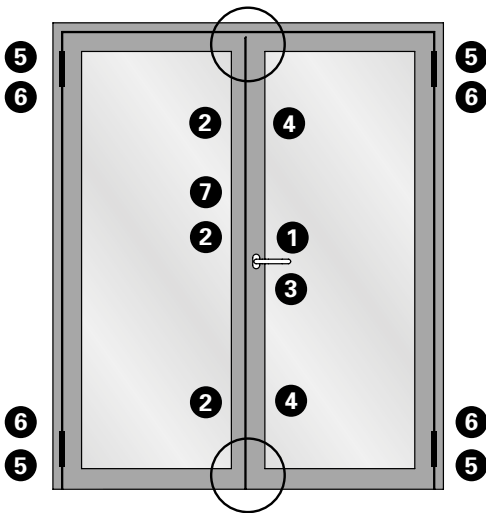
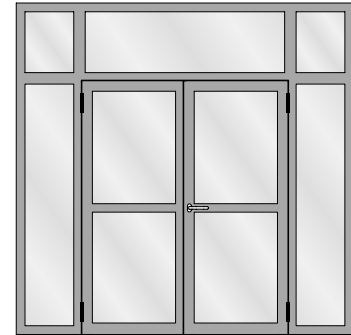
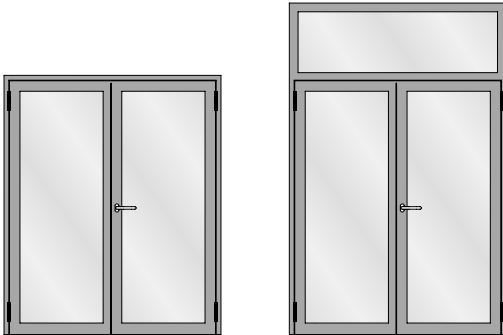
Fittings components

- 1 Lock function (height-dependent)
- 2 Strike plates
- 3 Cylinder protection or protective fitting
- 4 Anti-twist device for ancillary lock
- 5 Door hinge
- 6 Door hinge fixing

Mehrfachverriegelungs-Schloss mit Normalfunktion oder Teilpanik

Serrure à verrouillage multiple avec fonction standard ou panique partielle

Multi-point lock with standard function or partial panic function



Beschlagsteile

- 1 Schlossfunktion (höhenabhängig)
- 2 Schliessbleche
- 3 Zylinderschutz oder Schutzbeschlag
- 4 Verdrehsicherung Nebenschloss
- 5 Türband
- 6 Türbandsicherung
- 7 Kantenbasculer oder Falztreibriegel
- 8 Eckverstärkung
- 9 Führungsstück oder Schaltschloss
- 10 Führungsstück
- 11 Zusatz bei H-Profil
- 12 Bodenbuchse Normalfunktion
- 13 Schliessblech

Pièces de ferrures

- 1 Fonction serrure (en fonction de la hauteur)
- 2 Gâches de fermeture
- 3 Protection de cylindre ou ferrure de protection
- 4 Sécurité anti torsion de la serrure secondaire
- 5 Paumelle
- 6 Protection de paumelle
- 7 Verrou à basculer ou bascule à mortaiser
- 8 Renfort d'angle
- 9 Pièce de guidage ou serrure de retient
- 10 Pièce de guidage
- 11 Pièce supplémentaire pour profilé en H
- 12 Douille de verrouillage fonction normale
- 13 Gâche de fermeture

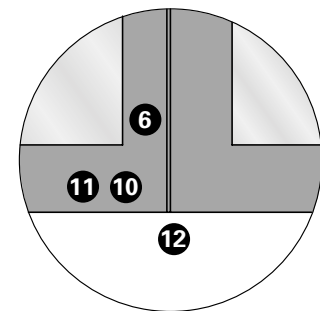
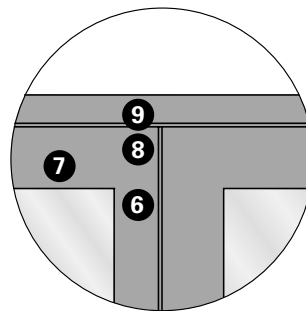
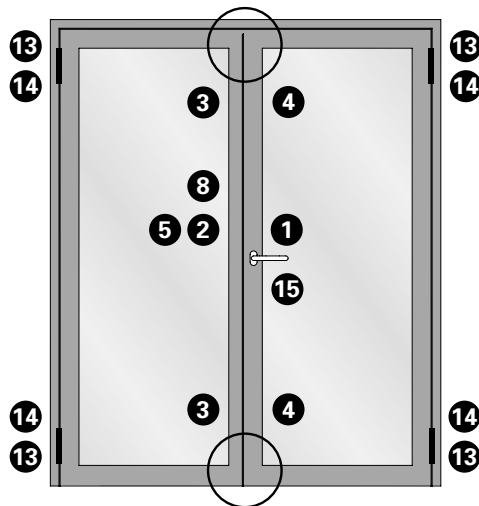
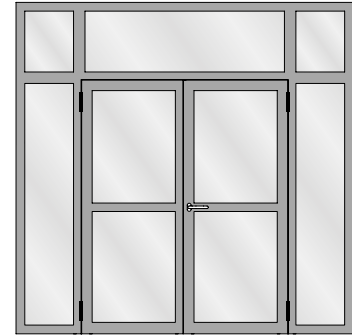
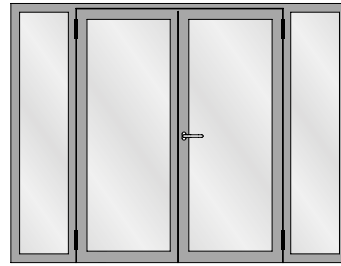
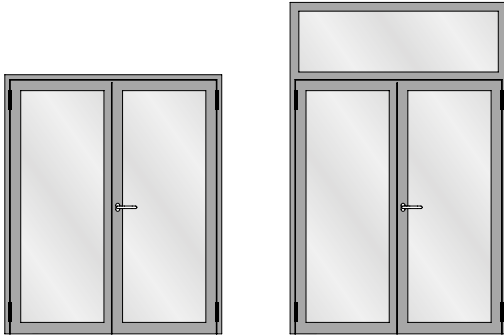
Fittings components

- 1 Lock function (height-dependent)
- 2 Strike plates
- 3 Cylinder protection or protective fitting
- 4 Anti-twist device for ancillary lock
- 5 Door hinge
- 6 Door hinge fixing
- 7 Espagnolette or rebate shoot bolt
- 8 Corner reinforcement
- 9 Guide piece or switch latch
- 10 Guide piece
- 11 Supplement for H-shaped profile
- 12 Floor socket, standard function
- 13 Strike plate

**Mehrfachverriegelungs-Schloss
 mit Panikfunktion**

**Serrure à verrouillage multiple avec
 fonction panique**

Multi-point lock with panic function



Beschlagsteile

- 1 Schloßfunktion (höhenabhängig)
- 2 Panikgegenkasten
- 3 Schliessbleche Nebenschloß
- 4 Verdrehsicherung Nebenschloß
- 5 Verdrehsicherung Panikgegenkasten
- 6 Eckverstärkung
- 7 Einschweisplatte
- 8 Panik-Schaltzschloß
- 9 Schliessblech
- 10 Führungsstück
- 11 Zusatz bei H-Profil
- 12 Bodenbuchse Panikfunktion
- 13 Türband
- 14 Türbandsicherung
- 15 Zylinderschutz oder Schutzbeschlag

Pièces de ferrures

- 1 Fonction serrure (en fonction de la hauteur)
- 2 Serrure contre-bascule panique
- 3 Gâches de fermeture serrure secondaire
- 4 Sécurité anti torsion de la serrure secondaire
- 5 Sécurité anti torsion de la serrure contre-bascule panique
- 6 Renfort d'angle
- 7 Plaque à souder
- 8 Serrure panique de retient
- 9 Gâche de fermeture
- 10 Pièce de guidage
- 11 Pièce supplémentaire pour profilé en H
- 12 Douille de verrouillage fonction panique
- 13 Paumelle
- 14 Protection de paumelle
- 15 Protection de cylindre ou ferrure de protection

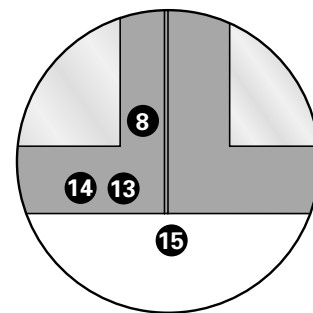
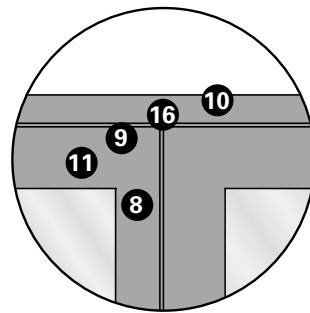
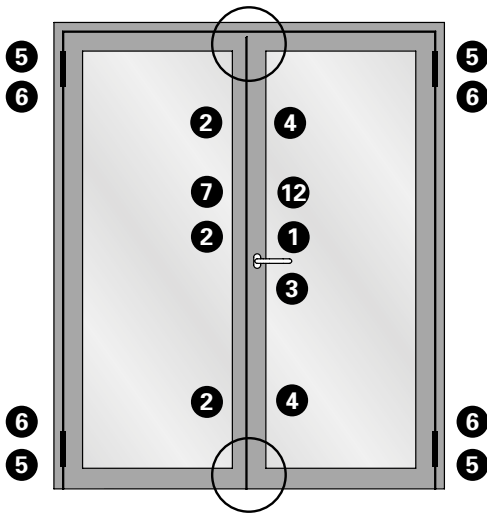
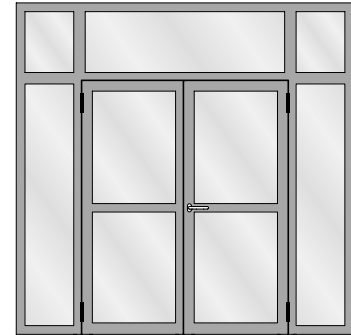
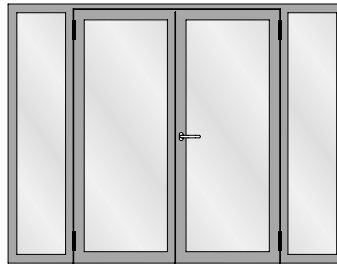
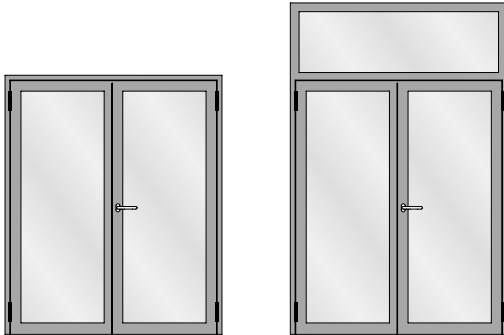
Fittings components

- 1 Lock function (height-dependent)
- 2 Panic strike box
- 3 Strike plates for ancillary lock
- 4 Anti-twist device for ancillary lock
- 5 Anti-twist device for panic strike box
- 6 Corner reinforcement
- 7 Welding plate
- 8 Panic switch latch
- 9 Strike plate
- 10 Guide piece
- 11 Supplement for H-shaped profile
- 12 Floor socket, panic function
- 13 Door hinge
- 14 Door hinge fixing
- 15 Cylinder protection or protective fitting

Mehrfachverriegelungs-Schloss mit Normalfunktion oder Teilpanik

Serrure à verrouillage multiple avec fonction standard ou panique partielle

Multi-point lock with standard function or partial panic function



Beschlagsteile

- 1 Schliessfunktion (höhenabhängig)
- 2 Schliessbleche
- 3 Zylinderschutz oder Schutzbeschlag
- 4 Verdrehsicherung Nebenschloss
- 5 Türband
- 6 Türbandsicherung
- 7 Kantenbascule oder Falztreibriegel
- 8 Eckverstärkung
- 9 Führungsstück oder Schaltschloss
- 10 Profilverstärkung
- 11 Lappenverstärkung
- 12 Lappenverstärkung nur bei Falztreibriegel
- 13 Führungsstück
- 14 Zusatz bei H-Profil
- 15 Bodenbuchse Normalfunktion
- 16 Schliessblech

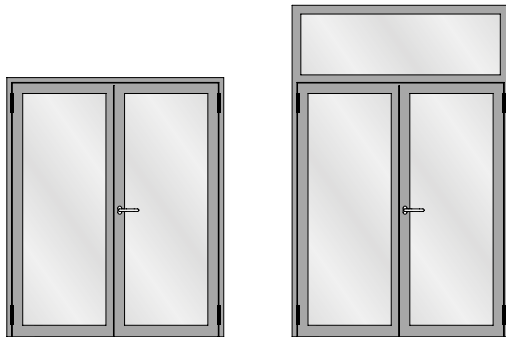
Pièces de ferrures

- 1 Fonction serrure (en fonction de la hauteur)
- 2 Gâches de fermeture
- 3 Protection de cylindre ou ferrure de protection
- 4 Sécurité anti torsion de la serrure secondaire
- 5 Paumelle
- 6 Protection de paumelle
- 7 Verrou à bascule ou bascule à mortaiser
- 8 Renfort d'angle
- 9 Pièce de guidage ou serrure de retient
- 10 Renfort de profilé
- 11 Renfort de lèvre
- 12 Renfort de lèvre uniquement pour la bascule à mortaiser
- 13 Pièce de guidage
- 14 Pièce supplémentaire pour profilé en H
- 15 Douille de verrouillage fonction normale
- 16 Gâche de fermeture

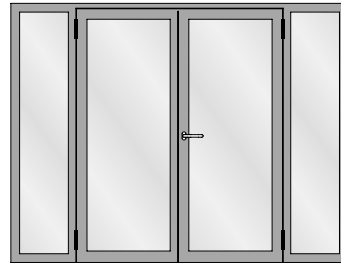
Fittings components

- 1 Lock function (height-dependent)
- 2 Strike plates
- 3 Cylinder protection or protective fitting
- 4 Anti-twist device for ancillary lock
- 5 Door hinge
- 6 Door hinge fixing
- 7 Espagnolette or rebate shoot bolt
- 8 Corner reinforcement
- 9 Guide piece or switch latch
- 10 Profile reinforcement
- 11 Leg reinforcement
- 12 Leg reinforcement for rebate shoot bolt only
- 13 Guide piece
- 14 Supplement for H-shaped profile
- 15 Floor socket, standard function
- 16 Strike plate

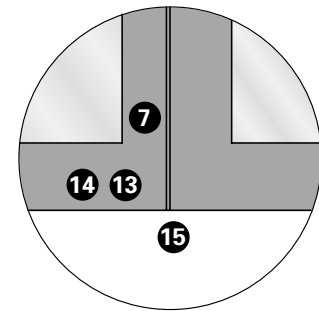
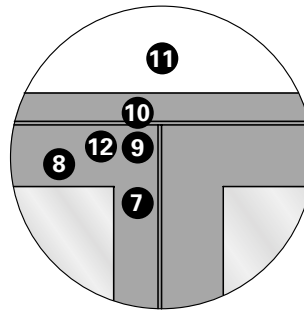
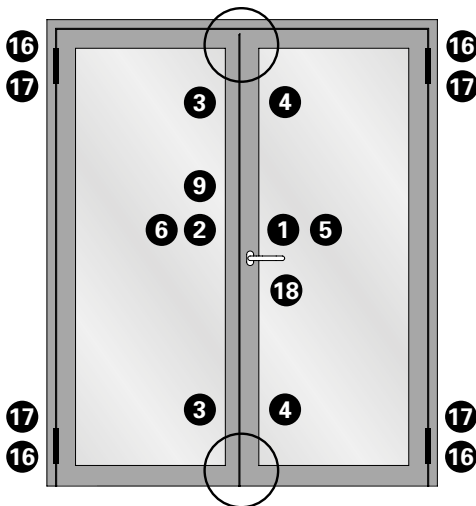
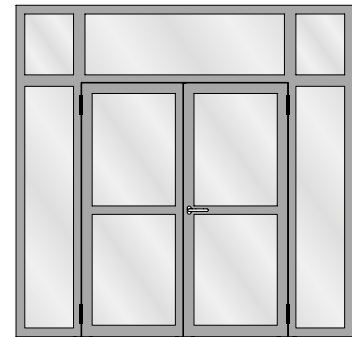
**Mehrfachverriegelungs-Schloss
 mit Panikfunktion**



**Serrure à verrouillage multiple avec
 fonction panique**



Multi-point lock with panic function



Beschlagsteile

- 1 Schlossfunktion (höhenabhängig)
- 2 Panikgegenkasten
- 3 Schliessbleche Nebenschloss
- 4 Verdrehsicherung Nebenschloss
- 5 Lappenverstärkung Panikgegenkasten
- 6 Verdrehsicherung Panikgegenkasten
- 7 Eckverstärkung
- 8 Einschweissplatte
- 9 Panik-Schaltverschluss
- 10 Schliessblech
- 11 Profilverstärkung
- 12 Lappenverstärkung
- 13 Führungsstück
- 14 Zusatz bei H-Profil
- 15 Bodenbuchse Panikfunktion
- 16 Türband
- 17 Türbandsicherung
- 18 Zylinderschutz oder Schutzbeschlag

Pièces de ferrures

- 1 Fonction serrure (en fonction de la hauteur)
- 2 Serrure contre-bascule panique
- 3 Gâches de fermeture serrure secondaire
- 4 Sécurité anti torsion de la serrure secondaire
- 5 Renfort de lèvre de la contre-bascule panique
- 6 Sécurité anti torsion de la serrure contre-bascule panique
- 7 Renfort d'angle
- 8 Plaque à souder
- 9 Serrure panique de retient
- 10 Gâche de fermeture
- 11 Renfort de profilé
- 12 Renfort de lèvre
- 13 Pièce de guidage
- 14 Pièce supplémentaire pour profilé en H
- 15 Douille de verrouillage fonction panique
- 16 Paumelle
- 17 Protection de paumelle
- 18 Protection de cylindre ou ferrure de protection

Fittings components

- 1 Lock function (height-dependent)
- 2 Panic strike box
- 3 Strike plates for ancillary lock
- 4 Anti-twist device for ancillary lock
- 5 Leg reinforcement for panic strike box
- 6 Anti-twist device for panic strike box
- 7 Corner reinforcement
- 8 Welding plate
- 9 Panic switch latch
- 10 Strike plate
- 11 Profile reinforcement
- 12 Leg reinforcement
- 13 Guide piece
- 14 Supplement for H-shaped profile
- 15 Floor socket, panic function
- 16 Door hinge
- 17 Door hinge fixing
- 18 Cylinder protection or protective fitting

Funktionsbeschreibung

Mehrfachverriegelungs-Schlösser 556.050 - 556.055

- mit Falle und Wechsel (556.054/055 mit Rollfalle)
- 2-touriges Getriebe für einfache Betätigung
- Falle und Riegel glanzvernickelt
- geschlossener, elektrolytisch verzinkter Kasten (gilt auch für Zusatzschlösser)
- links und rechts verwendbar
- durchgehender Langstulp aus Edelstahl

Description du fonctionnement

Serrures à verrouillages multiples 556.050 à 556.055

- avec bec de cane et levier (556.054/055 avec rouleau)
- crémone à 2 tours pour actionnement simple
- bec de cane et pêne nickelés brillant
- boîtier fermé, galvanisé électrolytiquement (applicable aussi pour serrures supplémentaires)
- utilisable à gauche et à droite
- longue tête continue en acier Inox

Description of function

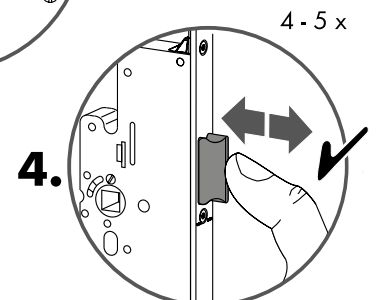
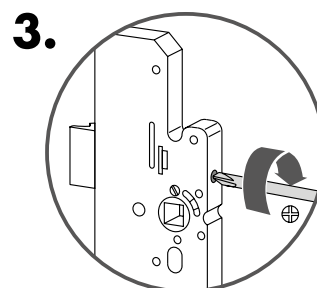
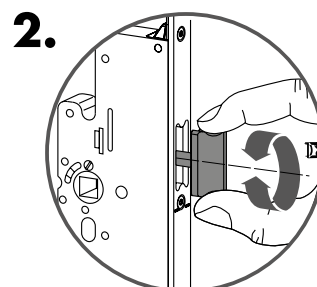
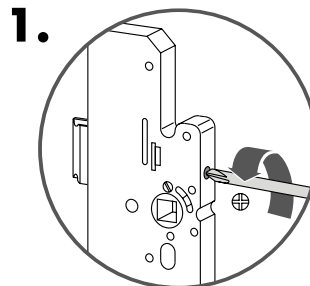
Multi-point locks 556.050 - 556.055

- With latch and latch retention (556.054/055 with roller latch)
- Double-turn gearbox for simple operation
- Latch and bolt, polished nickel plate
- Closed, electrogalvanised case (also applies to additional locks)
- Can be used LH and RH
- Continuous long face plate made from stainless steel

DIN Richtung
(Fallenverstellung)

Sens d'ouverture
selon DIN
(déplacement
du pêne)

DIN direction
(Latch adjustment)



Mehrfachverriegelungs-Schlösser
556.056 - 556.071

Die Schlösser werden standardmässig links ausgeliefert. Sie können mit einigen wenigen Handgriffen auf rechts umgestellt werden.

Die Panikverschlüsse können wahlweise wie folgt umgestellt werden:

- links einwärts
- links auswärts
- rechts einwärts
- rechts auswärts

Vorteil: Nur ein Produkt für alle Flucht- und Öffnungsrichtungen

Serrures à verrouillages multiples
556.056 à 556.071

Les serrures sont normalement livrées sur la gauche. Elles peuvent être placées sur la droite en un tournemain.

Les fermetures panique peuvent être placées au choix comme suit:

- sur la gauche vers l'intérieur
- sur la gauche vers l'extérieur
- sur la droite vers l'intérieur
- sur la droite vers l'extérieur

Avantage: un seul produit pour tous les sens d'évacuation et d'ouverture

Multi-point locks 556.056 - 556.071

Left-hand locks are provided as standard. You can convert them to right-hand locks in just a few easy steps.

The panic locks can be converted as required as follows:

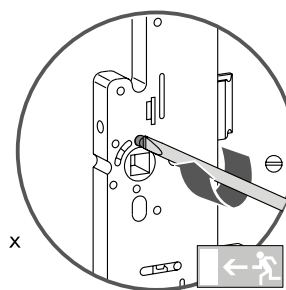
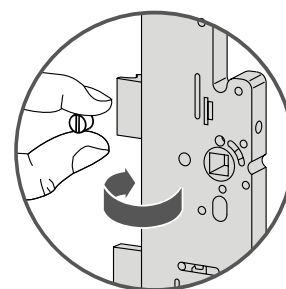
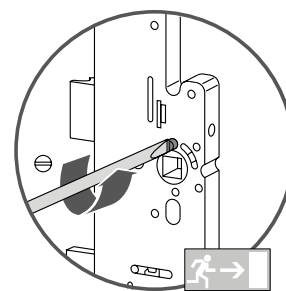
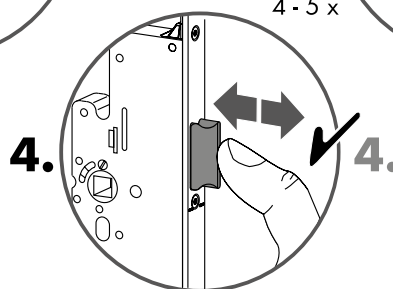
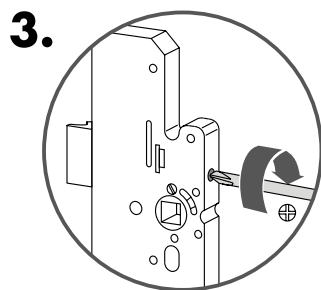
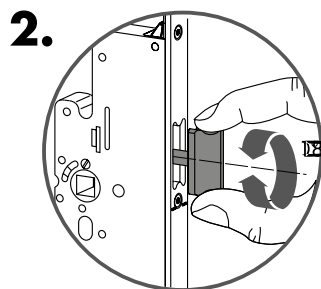
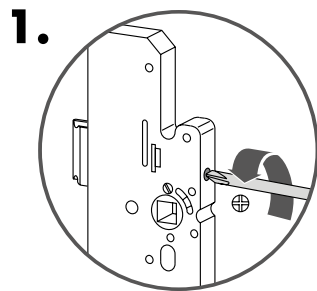
- LH, inwards
- LH, outwards
- RH, inwards
- RH, outwards

Advantage: Just one product for all directions of escape and opening

DIN Richtung
(Fallenverstellung)

Sens d'ouverture
selon DIN
(déplacement
du pêne)

DIN direction
(Latch adjustment)



Fluchrichtungs-
verstellung

Réglage sens
d'évacuation

Regulations
directions of
escape

4 - 5 x

Mechanische und elektromechanische Schliesszylinder

Verwendet werden dürfen bei den Mehrfachverriegelungs-Schlössern 556.056 - 556.071:

- Schliesszylinder mit freilaufendem Mitnehmer, bei denen der Mitnehmer immer leichtgängig frei drehbar ist
- Schliesszylinder mit starrem Mitnehmer, bei denen der Mitnehmer in Schlüsselabzugstellung innerhalb des Bereichs von -30° bis $+30^\circ$ arretiert.

Nicht verwendet werden dürfen:

- Schliesszylinder mit starrem Mitnehmer, bei denen der Mitnehmer in Schlüsselabzugstellung ausserhalb des Bereichs von -30° bis $+30^\circ$ arretiert. Hierzu zählen Schliesszylinder, bei denen die Mitnehmerposition manuell verstellt werden kann, so dass eine Mitnehmerposition ausserhalb des Bereichs von -30° bis $+30^\circ$ erzielt werden kann.

Cylindres de fermeture mécaniques et électromécaniques

Cylindres pouvant être utilisés sur les serrures à verrouillages multiples 556.056 à 556.071:

- cylindres de fermeture avec entraîneur à course libre, sur lesquels ce dernier peut toujours tourner facilement
- les cylindres de fermeture à entraîneur fixe, sur lesquels ce dernier est arrêté dans la plage de -30° à $+30^\circ$ en position de retrait de la clé.

Cylindres ne devant pas être utilisés:

- les cylindres de fermeture à entraîneur fixe, sur lesquels ce dernier est arrêté en dehors de la plage de -30° à $+30^\circ$ en position de retrait de la clé. En font partie les cylindres de fermeture sur lesquels la position de l'entraîneur peut être déplacée manuellement de manière à ce qu'elle puisse se trouver en dehors de la plage de -30° à $+30^\circ$.

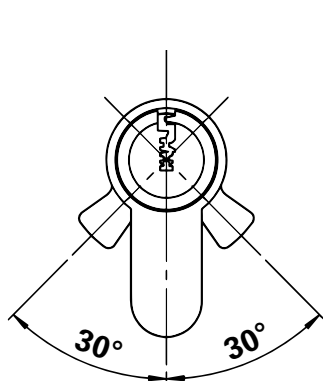
Mechanical and electromechanical lock cylinders

Can be used with multi-point locks 556.056 - 556.071:

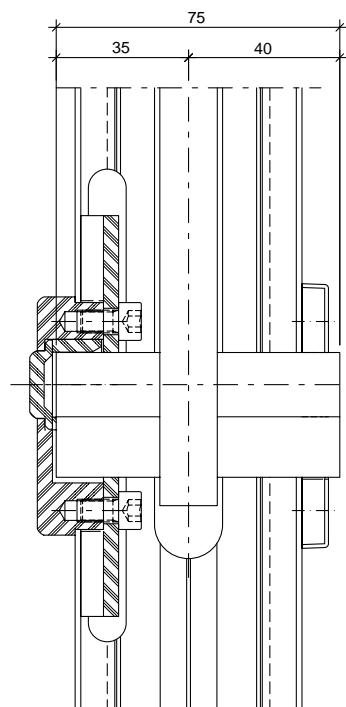
- Lock cylinder with free turn drive pin, whereby the drive pin can always be freely turned easily
- Lock cylinder with fixed drive pin, whereby the drive pin engages in the key removal position within the range of -30° to $+30^\circ$.

Must not be used:

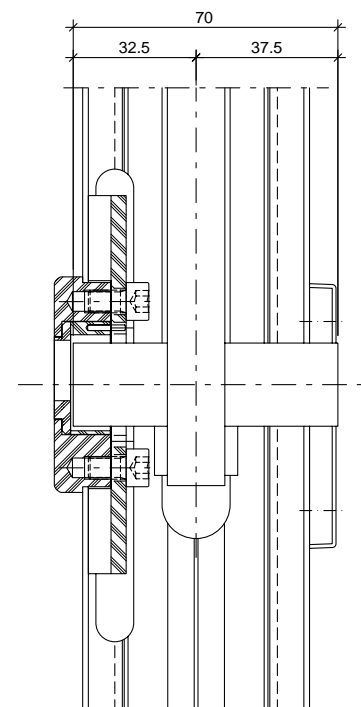
- Lock cylinder with rigid drive pin, whereby the drive pin engages in the key removal position outside the range of -30° to $+30^\circ$. Included here are lock cylinders which allow the drive pin position to be manually adjusted, so that the drive pin position can be set outside the range of -30° to $+30^\circ$.



Profilzylinder
Cylindre profilé
Profile cylinder



Rundzylinder
Cylindre rond
Round cylinder





556.050 Stulp 2170 mm
ø 22 mm

556.051 Stulp 2400 mm
ø 22 mm

556.052 Stulp 2170 mm
ø 17 mm

556.053 Stulp 2400 mm
ø 17 mm

Mehrfachverriegelungs-Schloss

Normal-Funktion

mit Wechsel, links und rechts einsetzbar, Riegelausschluss 2-tourig 20 mm, Kasten verzinkt und geschlossen, Nuss 9 mm, Edelstahl-Flachstulp 24x2,5 mm

VE = 1 Stück

Bei Bedarf zusätzlich bestellen:

- 557.248 Schrauben
- 557.311 Schrauben
- 556.132/ Schliessblech
- 556.133 Hauptschloss
- 556.134 Schliessbleche Nebenschlösser
- 556.080 Verdrehsicherung
- 556.074 Unterlage Stulp 2170 mm oder
- 556.075 Unterlage Stulp 2400 mm

Motorisierte Schlösser

siehe Dokumentation Sonderartikel RC mit Flachstulp

Motorisierte Schlösser (Genius EB)

Spezialverschluss für die automatische Türverriegelung und -entriegelung. Es verfügt über eine integrierte Steuerelektronik und einen elektrisch gesteuerten Getriebemotor. Diese lassen sich durch externe Systeme ansteuern.

556.050 Têtière 2170 mm
ø 22 mm

556.051 Têtière 2400 mm
ø 22 mm

556.052 Têtière 2170 mm
ø 17 mm

556.053 Têtière 2400 mm
ø 17 mm

Serrure à verrouillage multiple

Fonction standard

avec levier, utilisable à droite et à gauche, course du pêne à 2 tours 20 mm, boîtier zingué et fermé, fouillot 9 mm, têtière plate en acier Inox 24x2,5 mm

UV = 1 pièce

Commander en plus si besoin:

- 557.248 Vis
- 557.311 Vis
- 556.132/ Gâche de fermeture
- 556.133 serrure principale
- 556.134 Gâches de fermeture serrures secondaires
- 556.080 Sécurité anti torsion
- 556.074 Support têtière 2170 mm ou
- 556.075 Support têtière 2400 mm

Serrures motorisées

voir documentation articles spéciaux RC avec têtière plate

Serrures motorisées (modèle EB)

Fermeture spéciale pour le verrouillage et le déverrouillage automatiques de porte. Elle possède une électronique de commande intégrée et un moteur-éducteur à commande électrique qui peuvent être commandés par des systèmes externes.

556.050 Face plate 2170 mm
ø 22 mm

556.051 Face plate 2400 mm
ø 22 mm

556.052 Face plate 2170 mm
ø 17 mm

556.053 Face plate 2400 mm
ø 17 mm

Multipoint lock

Standard function

with latch retention, can be used LH and RH, travel of bolt 2 turns 20 mm, case galvanised and closed, spindle 9 mm, stainless steel flat face plate 24x2,5 mm

PU = 1 piece

Order separately if required:

- 557.248 Screws
- 557.311 Screws
- 556.132/ Strike plate
- 556.133 main lock
- 556.134 Strike plates ancillary locks
- 556.080 Anti-twist device
- 556.074 Support for face plate 2170 mm or
- 556.075 Support for face plate 2400 mm

Electric locks

see documentation of special articles RC with flate face plate

Electric locks (Genius EB)

Special lock for automatic locking and unlocking of the door. It has an integrated electronic control unit and an electric gearbox motor. These can be controlled by external systems.



556.054 Stulp 2170 mm
ø 22 mm

556.055 Stulp 2170 mm
ø 17 mm

**Rollfallen-
Mehrfachverriegelungs-Schloss**

Normal-Funktion

mit Wechsel, links und rechts
einsetzbar, Rollfalle verstellbar,
Riegelausschluss 2-tourig 20 mm,
Kasten verzinkt und geschlossen,
Edelstahl-Flachstulp 24x2,5 mm

VE = 1 Stück

Bei Bedarf zusätzlich bestellen:

557.248 Schrauben
557.311 Schrauben
556.132/ Schliessblech
556.133 Hauptschloss
556.134 Schliessbleche
Nebenschlösser
556.080 Verdrehsicherung
556.074 Unterlage Stulp
2170 mm

556.054 Têtière 2170 mm
ø 22 mm

556.055 Têtière 2170 mm
ø 17 mm

**Serrure à verrouillage multiple
à rouleau**

Fonction standard

avec levier, utilisable à droite
et à gauche, rouleau réglable,
course du pêne à 2 tours 20 mm,
boîtier zingué et fermé, têtière
plate en acier Inox 24x2,5 mm

UV = 1 pièce

Commander en plus si besoin:

557.248 Vis
557.311 Vis
556.132/ Gâche de fermeture
556.133 serrure principale
556.134 Gâches de fermeture
serrures secondaires
556.080 Sécurité anti torsion
556.074 Support têtière
2170 mm

556.054 Face plate 2170 mm
ø 22 mm

556.055 Face plate 2170 mm
ø 17 mm

**Roller latch
Multipoint lock**

Standard function

with latch retention, can be used
LH and RH, adjustable roller
latch, travel of bolt 2 turns 20
mm, case galvanised and closed,
stainless steel flat face plate
24x2,5 mm

PU = 1 piece

Order separately if required:

557.248 Screws
557.311 Screws
556.132/ Strike plate
556.133 main lock
556.134 Strike plates
ancillary locks
556.080 Anti-twist device
556.074 Support for face plate
2170 mm



556.056 Stulp 2170 mm
ø 22 mm

556.057 Stulp 2400 mm
ø 22 mm

556.058 Stulp 2170 mm
ø 17 mm

556.059 Stulp 2400 mm
ø 17 mm

Mehrfachverriegelungs-Schloss

**Panik-Funktion B
für einflügelige Türen**

ohne Wechsel, links und rechts einsetzbar, Riegelausschluss 1/4-tourig 20 mm, Kasten verzinkt und geschlossen, Nuss 9 mm zweiteilig, Edelstahl-Flachstulp 24x2,5 mm

VE = 1 Stück

Bei Bedarf zusätzlich bestellen:

- 557.248 Schrauben
- 557.311 Schrauben
- 556.132/ Schliessblech
- 556.133 Hauptschloss
- 556.134 Schliessbleche Nebenschlösser
- 556.080 Verdrehsicherung
- 556.074 Unterlage Stulp 2170 mm oder
- 556.075 Unterlage Stulp 2400 mm

Motorisierte Schlösser

siehe Dokumentation Sonderartikel RC mit Flachstulp

Motorisierte Schlösser (Genius CB)

Spezialverschluss für die automatische Türverriegelung und -entriegelung. Es verfügt über eine integrierte Steuerelektronik und einen elektrisch gesteuerten Getriebemotor. Diese lassen sich durch externe Systeme ansteuern.



! Um die Produktnormen EN 179/1125 zu erfüllen, müssen zwingend die passenden Beschläge verwendet werden:

EN 179 Drücker EN 1125 Druckstange

556.056 Têtière 2170 mm
ø 22 mm

556.057 Têtière 2400 mm
ø 22 mm

556.058 Têtière 2170 mm
ø 17 mm

556.059 Têtière 2400 mm
ø 17 mm

Serrure à verrouillage multiple

**Fonction B panique
pour portes à un vantail**

sans levier, utilisable à droite et à gauche, course du pêne à 1/4 tour 20 mm, boîtier zingué et fermé, fouillot 9 mm à deux parties, têtière plate en acier Inox 24x2,5 mm

UV = 1 pièce

Commander en plus si besoin:

- 557.248 Vis
- 557.311 Vis
- 556.132/ Gâche de fermeture
- 556.133 serrure principale
- 556.134 Gâches de fermeture serrures secondaires
- 556.080 Sécurité anti torsion
- 556.074 Support têtière 2170 mm ou
- 556.075 Support têtière 2400 mm

Serrures motorisées

voir documentation articles spéciaux RC avec têtière plate

Serrures motorisées (modèle CB)

Fermeture spéciale pour le verrouillage et le déverrouillage automatiques de porte. Elle possède une électronique de commande intégrée et un moteur à commande électrique qui peuvent être commandés par des systèmes externes.

! Les ferrures adéquates doivent être impérativement utilisées pour satisfaire à la norme produit EN 179/1125:

EN 179 Poignée EN 1125 Barre panique à pousser

556.056 Face plate 2170 mm
ø 22 mm

556.057 Face plate 2400 mm
ø 22 mm

556.058 Face plate 2170 mm
ø 17 mm

556.059 Face plate 2400 mm
ø 17 mm

Multipoint lock

**Emergency function B
for single leaf doors**

without latch retention, can be used LH and RH, travel of bolt 1/4 turn 20 mm, case galvanised and closed, spindle 9 mm two part, stainless steel flat face plate 24x2,5 mm

PU = 1 piece

Order separately if required:

- 557.248 Screws
- 557.311 Screws
- 556.132/ Strike plate
- 556.133 main lock
- 556.134 Strike plates ancillary locks
- 556.080 Anti-twist device
- 556.074 Support for face plate 2170 mm or
- 556.075 Support for face plate 2400 mm

Electric locks

see documentation of special articles RC with flate face plate

Electric locks (Genius CB)

Special lock for automatic locking and unlocking of the door. It has an integrated electronic control unit and an electric gearbox motor. These can be controlled by external systems.

! To comply with product standards EN179/1125, it is essential that the appropriate fittings are used:

EN 179 Handle EN 1125 Panic touch bar



556.060 Stulp 2170 mm
ø 22 mm

556.061 Stulp 2400 mm
ø 22 mm

556.062 Stulp 2170 mm
ø 17 mm

556.063 Stulp 2400 mm
ø 17 mm

556.060 Têtière 2170 mm
ø 22 mm

556.061 Têtière 2400 mm
ø 22 mm

556.062 Têtière 2170 mm
ø 17 mm

556.063 Têtière 2400 mm
ø 17 mm

556.060 Face plate 2170 mm
ø 22 mm

556.061 Face plate 2400 mm
ø 22 mm

556.062 Face plate 2170 mm
ø 17 mm

556.063 Face plate 2400 mm
ø 17 mm

Mehrfachverriegelungs-Schloss

Panik-Funktion E für einflügelige Türen
mit Wechsel, links und rechts einsetzbar, Riegelausschluss 1/4-tourig 20 mm, Kasten verzinkt und geschlossen, Nuss 9 mm, Edelstahl-Flachstulp 24x2,5 mm

VE = 1 Stück

Bei Bedarf zusätzlich bestellen:

- 557.248 Schrauben
- 557.311 Schrauben
- 556.132/ Schliessblech
- 556.133 Hauptschloss
- 556.134 Schliessbleche Nebenschlösser
- 556.080 Verdrehsicherung
- 556.074 Unterlage Stulp 2170 mm oder
- 556.075 Unterlage Stulp 2400 mm

Motorisierte Schlösser
siehe Dokumentation
Sonderartikel RC mit Flachstulp

Motorisierte Schlösser (Genius CB)
Spezialverschluss für die automatische Türverriegelung und -entriegelung. Es verfügt über eine integrierte Steuerelektronik und einen elektrisch gesteuerten Getriebemotor. Diese lassen sich durch externe Systeme ansteuern.



! Um die Produktnormen EN 179/1125 zu erfüllen, müssen zwingend die passenden Beschläge verwendet werden:

- | | |
|---------|-------------|
| EN 179 | EN 1125 |
| Drücker | Druckstange |

Serrure à verrouillage multiple

Fonction E panique pour portes à un vantail
avec levier, utilisable à droite et à gauche, course du pêne à 1/4 tour 20 mm, boîtier zingué et fermé, fouillot 9 mm, têtière plate en acier Inox 24x2,5 mm

UV = 1 pièce

Commander en plus si besoin:

- 557.248 Vis
- 557.311 Vis
- 556.132/ Gâche de fermeture
- 556.133 serrure principale
- 556.134 Gâches de fermeture serrures secondaires
- 556.080 Sécurité anti torsion
- 556.074 Support têtière 2170 mm ou
- 556.075 Support têtière 2400 mm

Serrures motorisées
voir documentation articles spéciaux RC avec têtière plate

Serrures motorisées (modèle CB)
Fermeture spéciale pour le verrouillage et le déverrouillage automatiques de porte. Elle possède une électronique de commande intégrée et un moteur à commande électrique qui peuvent être commandés par des systèmes externes.

! Les ferrures adéquates doivent être impérativement utilisées pour satisfaire à la norme produit EN 179/1125:

- | | |
|---------|-------------------------|
| EN 179 | EN 1125 |
| Poignée | Barre panique à pousser |

Multipoint lock

Emergency function E for single leaf doors
with latch retention, can be used LH and RH, travel of bolt 1/4 turn 20 mm, case galvanised and closed, spindle 9 mm, stainless steel flat face plate 24x2,5 mm

PU = 1 piece

Order separately if required:

- 557.248 Screws
- 557.311 Screws
- 556.132/ Strike plate
- 556.133 main lock
- 556.134 Strike plates ancillary locks
- 556.080 Anti-twist device
- 556.074 Support for face plate 2170 mm or
- 556.075 Support for face plate 2400 mm

Electric locks
see documentation of special articles RC with flate face plate

Electric locks (Genius CB)
Special lock for automatic locking and unlocking of the door. It has an integrated electronic control unit and an electric gearbox motor. These can be controlled by external systems.

! To comply with product standards EN179/1125, it is essential that the appropriate fittings are used:

- | | |
|--------|-----------------|
| EN 179 | EN 1125 |
| Handle | Panic touch bar |



556.064 Stulp 2170 mm
ø 22 mm

556.065 Stulp 2400 mm
ø 22 mm

556.066 Stulp 2170 mm
ø 17 mm

556.067 Stulp 2400 mm
ø 17 mm

Mehrfachverriegelungs-Schloss

Panik-Funktion B

für zweiflügelige Vollpanik-Türen
ohne Wechsel, links und rechts
einsetzbar, Riegelausschluss
1/4-tourig 20 mm, Kasten
verzinkt und geschlossen,
Nuss 9 mm zweiteilig,
Edelstahl-Flachstulp 24x2,5 mm

VE = 1 Stück

Bei Bedarf zusätzlich bestellen:

- 557.248 Schrauben
- 557.311 Schrauben
- 556.040/ Panik-Gegenkasten
- 556.039
- 556.134 Schliessbleche
Nebenschlösser
- 556.080 Verdrehsicherung
- 556.074 Unterlage Stulp
2170 mm
oder
- 556.075 Unterlage Stulp
2400 mm

Motorisierte Schlösser

siehe Dokumentation
Sonderartikel RC mit Flachstulp

*Motorisierte Schlösser
(Genius CB)*

Spezialverschluss für die auto-
matische Türverriegelung und
-entriegelung. Es verfügt über
eine integrierte Steuerelektronik
und einen elektrisch gesteuerten
Getriebemotor. Diese lassen sich
durch externe Systeme ansteuern.



! Um die Produktnormen EN
179/1125 zu erfüllen, müssen
zwingend die passenden
Beschläge verwendet werden:



EN 179 EN 1125
Drücker Druckstange

556.064 Têtière 2170 mm
ø 22 mm

556.065 Têtière 2400 mm
ø 22 mm

556.066 Têtière 2170 mm
ø 17 mm

556.067 Têtière 2400 mm
ø 17 mm

Serrure à verrouillage multiple

Fonction B panique
pour portes panique à
deux vantaux

sans levier, utilisable à droite
et à gauche, course du pêne à
1/4 tour 20 mm, boîtier zingué
et fermé, fouillot 9 mm à deux
parties, têtière plate en acier Inox
24x2,5 mm

UV = 1 pièce

Commander en plus si besoin:

- 557.248 Vis
- 557.311 Vis
- 556.040/ Serrure contre-bascule
- 556.039 panique
- 556.134 Gâches de fermeture
serrures secondaires
- 556.080 Sécurité anti torsion
- 556.074 Support têtière
2170 mm
ou
- 556.075 Support têtière
2400 mm

Serrures motorisées

voir documentation articles
spéciaux RC avec têtière plate

Serrures motorisées (modèle CB)

Fermeture spéciale pour le
verrouillage et le déverrouillage
automatiques de porte. Elle
possède une électronique de
commande intégrée et un motor-
éducteur à commande électrique
qui peuvent être commandés
par des systèmes externes.

! Les ferrures adéquates
doivent être impérativement
utilisées pour satisfaire à la
norme produit EN 179/1125:

EN 179 EN 1125
Poignée Barre panique
à pousser

556.064 Face plate 2170 mm
ø 22 mm

556.065 Face plate 2400 mm
ø 22 mm

556.066 Face plate 2170 mm
ø 17 mm

556.067 Face plate 2400 mm
ø 17 mm

Multipoint lock

Emergency function B for double
leaf doors with emergency
function

without latch retention, can be
used LH and RH, travel of bolt
1/4 turn 20 mm, case galvanised
and closed, spindle 9 mm two
part, stainless steel flat face plate
24x2,5 mm

PU = 1 piece

Order separately if required:

- 557.248 Screws
- 557.311 Screws
- 556.040/ Opposite lock with
- 556.039 emergency function
- 556.134 Strike plates
ancillary locks
- 556.080 Anti-twist device
- 556.074 Support for face plate
2170 mm
or
- 556.075 Support for face plate
2400 mm

Electric locks

see documentation of special
articles RC with flate face plate

Electric locks (Genius CB)

Special lock for automatic
locking and unlocking of the
door. It has an integrated
electronic control unit and an
electric gearbox motor. These
can be controlled by external
systems.

! To comply with product
standards EN179/1125, it is
essential that the appropriate
fittings are used:

EN 179 EN 1125
Handle Panic touch bar



556.068 Stulp 2170 mm
ø 22 mm

556.069 Stulp 2400 mm
ø 22 mm

556.070 Stulp 2170 mm
ø 17 mm

556.071 Stulp 2400 mm
ø 17 mm

556.068 Têtière 2170 mm
ø 22 mm

556.069 Têtière 2400 mm
ø 22 mm

556.070 Têtière 2170 mm
ø 17 mm

556.071 Têtière 2400 mm
ø 17 mm

556.068 Face plate 2170 mm
ø 22 mm

556.069 Face plate 2400 mm
ø 22 mm

556.070 Face plate 2170 mm
ø 17 mm

556.071 Face plate 2400 mm
ø 17 mm

Mehrfachverriegelungs-Schloss

Panik-Funktion E
für zweiflügelige Vollpanik-Türen
mit Wechsel, links und rechts
einsetzbar, Riegelausschluss
1/4-tourig 20 mm, Kasten verzinkt
und geschlossen, Nuss 9 mm,
Edelstahl-Flachstulp 24x2,5 mm

VE = 1 Stück

Bei Bedarf zusätzlich bestellen:

- 557.248 Schrauben
- 557.311 Schrauben
- 556.040/ Panik-Gegenkasten
- 556.039
- 556.134 Schliessbleche
Nebenschlösser
- 556.080 Verdrehsicherung
- 556.074 Unterlage Stulp
2170 mm
oder
- 556.075 Unterlage Stulp
2400 mm

Motorisierte Schlösser

siehe Dokumentation
Sonderartikel RC mit Flachstulp

Motorisierte Schlösser
(Genius CB)

Spezialverschluss für die auto-
matische Türverriegelung und
-entriegelung. Es verfügt über
eine integrierte Steuerelektronik
und einen elektrisch gesteuerten
Getriebemotor. Diese lassen sich
durch externe Systeme ansteuern.



! Um die Produktnormen EN
179/1125 zu erfüllen, müssen
zwingend die passenden
Beschlüge verwendet werden:



EN 179 EN 1125
Drücker Druckstange

Serrure à verrouillage multiple

Fonction E panique
pour portes panique à deux
vantaux
avec levier, utilisable à droite
et à gauche, course du pêne à
1/4 tour 20 mm, boîtier zingué
et fermé, fouillot 9 mm, têtière
plate en acier Inox 24x2,5 mm

UV = 1 pièce

Commander en plus si besoin:

- 557.248 Vis
- 557.311 Vis
- 556.040/ Serrure contre-bascule
- 556.039 panique
- 556.134 Gâches de fermeture
serrures secondaires
- 556.080 Sécurité anti torsion
- 556.074 Support têtière
2170 mm
ou
- 556.075 Support têtière
2400 mm

Serrures motorisées

voir documentation articles
spéciaux RC avec têtière plate

Serrures motorisées (modèle CB)
Fermeture spéciale pour le
verrouillage et le déverrouillage
automatiques de porte. Elle
possède une électronique de
commande intégrée et un motor-
éducteur à commande électrique
qui peuvent être commandés
par des systèmes externes.

! Les ferrures adéquates
doivent être impérativement
utilisées pour satisfaire à la
norme produit EN 179/1125:

EN 179 EN 1125
Poignée Barre panique
à pousser

Multipoint lock

Emergency function E
for double leaf doors with
emergency function
with latch retention, can be
used LH and RH, travel of bolt
1/4 turn 20 mm, case galvanised
and closed, spindle 9 mm,
stainless steel flat face plate
24x2,5 mm

PU = 1 piece

Order separately if required:

- 557.248 Screws
- 557.311 Screws
- 556.040/ Opposite lock with
- 556.039 emergency function
- 556.134 Strike plates
ancillary locks
- 556.080 Anti-twist device
- 556.074 Support for face plate
2170 mm
or
- 556.075 Support for face plate
2400 mm

Electric locks

see documentation of special
articles RC with flate face plate

Electric locks (Genius CB)
Special lock for automatic
locking and unlocking of the
door. It has an integrated
electronic control unit and an
electric gearbox motor. These
can be controlled by external
systems.

! To comply with product
standards EN179/1125, it is
essential that the appropriate
fittings are used:

EN 179 EN 1125
Handle Panic touch bar



556.074

Unterlage Stulp 2170 mm
Kunststoff, schwarz,
als Schlossunterlage

VE = 1 Stück

556.074

Support têteière 2170 mm
plastique, noir, comme
cale de serrure

UV = 1 pièce

556.074

Support for face plate, 2170 mm
plastic, black,
as lock support

PU = 1 piece



556.075

Unterlage Stulp 2400 mm
Kunststoff, schwarz,
als Schlossunterlage

VE = 1 Stück

556.075

Support têteière 2400 mm
plastique, noir, comme
cale de serrure

UV = 1 pièce

556.075

Support for face plate, 2400 mm
plastic, black,
as lock support

PU = 1 piece



556.073

Zusatz-Nebenschloss

Stulp Edelstahl, links und rechts einsetzbar, Kasten verzinkt und geschlossen, Edelstahl-Flachstulp 24x2,5 mm

VE = 1 Stück

Bei Bedarf zusätzlich bestellen:

557.248 Schrauben
557.311 Schrauben
556.134 Schliessbleche
Nebenschlösser
556.080 Verdrehsicherung
556.077 Unterlage
Zusatz-Nebenschloss

Einsatz:
Nur Normalfunktion
556.050 - 556.055

556.073

Serrure secondaire supplémentaire

têtière en acier Inox, utilisable à droite et à gauche, boîtier zingué et fermé, têtière plate en acier Inox 24x2,5 mm

UV = 1 pièce

Commander en plus si besoin:

557.248 Vis
557.311 Vis
556.134 Gâches de fermeture serrures secondaires
556.080 Sécurité anti torsion
556.077 Support serrure secondaire supplémentaire

Utilisation:
Seulement fonction standard
556.050 - 556.055

556.073

Additional ancillary lock

face-plate stainless steel, can be used LH and RH, case galvanized and closed, stainless steel flat face plate 24x2,5 mm

PU = 1 piece

Order separately if required:

557.248 Screws
557.311 Screws
556.134 Strike plates
ancillary locks
556.080 Anti-twist device
556.077 Support additional ancillary lock

Application:
Only standard function
556.050 - 556.055



556.038

Stulp-Verlängerung

Edelstahl, Länge 400 mm. Einsatz bei den Mehrfachverriegelungs-Schlössern 556.050 - 556.071. Mit der Verlängerung können die fehlenden Bereiche unten und oben abgedeckt werden.

VE = 1 Stück

Bei Bedarf zusätzlich bestellen:

557.311 Schrauben

556.038

Rallonge de têtière

acier inox, longueur 400 mm. Utilisation des serrures à verrouillage multiple 556.050 - 556.071. La rallonge permet de couvrir les zones inférieures et supérieures manquantes.

UV = 1 pièce

Commander en plus si besoin:

557.311 Vis

556.038

Face plate extension

stainless steel, length 400 mm. Using with multipoint locks 556.050 - 556.071. This extension will allow the top and bottom sections to be covered as well.

PU = 1 piece

Order separately if required:

557.311 Screws



556.077

Unterlage Zusatz-Nebenschloss

Kunststoff, schwarz, als Schlossunterlage

VE = 1 Stück

556.077

Support serrure secondaire supplémentaire

plastique, noir, comme cale de serrure

UV = 1 pièce

556.077

Support additional ancillary lock

Plastic, black, as lock support

PU = 1 piece



556.080

Verdrehsicherung
Stahl verzinkt, für
die Nebenschlösser

VE = 1 Stück

Bei Bedarf zusätzlich bestellen:
557.248 Schrauben

556.080

Sécurité anti torsion
acier zingué, pour
des serrures secondaires

UV = 1 pièce

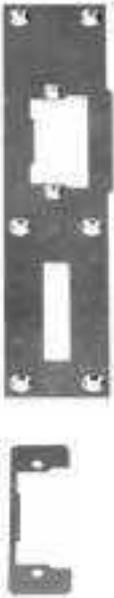
Commander en plus si besoin:
557.248 Vis

556.080

Anti-twist device
galvanised steel, for the strike
plates of the ancillary locks

PU = 1 piece

Order separately if required:
557.248 Screws



556.132 links
556.133 rechts

Schliessblech
Edelstahl, für Hauptschlösser
der Mehrfachverriegelungen
556.050 - 556.063, vorgerichtet
für Elektro-Türöffner oder
Austauschstück

VE = 1 Stück

Bei Bedarf zusätzlich bestellen:
557.249 Schrauben
555.788 Austauschstück
oder
556.472- Elektro-Türöffner
556.474
555.919 - Elektro-Türöffner
555.921

556.132 à gauche
556.133 à droite

Gâche de fermeture
acier Inox, pour serrures princi-
pales des verrouillages multiples
556.050 à 556.063, préorientée
pour les gâches électriques ou
une pièce de remplacement

UV = 1 pièce

Commander en plus si besoin:
557.249 Vis
555.788 Pièce de remplacement
oder
556.472- Gâche électrique
556.474
555.919 - Gâche électrique
555.921

556.132 LH
556.133 RH

Strike plate
stainless steel, for the main
locks of multi-point locks
556.050 - 556.063, designed
for electric door openers or
replacement articles

PU = 1 piece

Order separately if required:
557.249 Screws
555.788 Replacement part
oder
556.472- Electric strike
556.474
555.919 - Electric strike
555.921



556.134

Schliessblech
Edelstahl, für Nebenschlösser
der Mehrfachverriegelungen
556.050 - 556.071 und Zusatz-
Nebenschloss 556.073, links
und rechts einsetzbar

VE = 1 Stück

Bei Bedarf zusätzlich bestellen:
557.249 Schrauben

556.134

Gâche de fermeture
acier Inox pour serrures secon-
daires des verrouillages multiples
556.050 à 556.071 et serrure
secondaire 556.073, utilisable à
droite et à gauche

UV = 1 pièce

Commander en plus si besoin:
557.249 Vis

556.134

Strike plate
stainless steel, for the ancillary
locks of multi-point locks
556.050 - 556.071 and additional
ancillary lock 556.073, can be
used left-hand and right-hand

PU = 1 piece

Order separately if required:
557.249 Screws



555.472 10-24 V AC/DC
10-13 V DC eE

Elektro-Türöffner

links und rechts einsetzbar,
ohne Arretierung, ohne
mechanische Entriegelung, mit
verstellbarer Falle +2/-1 mm

VE = 1 Stück

555.472 10-24 V AC/DC
10-13 V DC eE

Gâche électrique

utilisable à gauche et à droite,
sans dispositif d'arrêt, sans
déverrouillage mécanique,
avec pêne réglable +2/-1 mm,

UV = 1 pièce

555.472 10-24 V AC/DC
10-13 V DC eE

Electric strike

can be used LH and RH,
without hold-open, without
mechanical release, with
adjustable latch +2/-1 mm

PU = 1 piece



555.473 10-24 V AC/DC
10-13 V DC eE

Elektro-Türöffner

links und rechts einsetzbar,
mit Arretierung, nicht in
Kombination mit Obenver-
riegelung einsetzbar, mit
verstellbarer Falle +2/-1 mm

VE = 1 Stück

555.473 10-24 V AC/DC
10-13 V DC eE

Gâche électrique

utilisable à gauche et à droite,
avec dispositif d'arrêt, pas en
combinaison avec verrouillage
supérieur, avec pêne réglable
+2/-1 mm

UV = 1 pièce

555.473 10-24 V AC/DC
10-13 V DC eE

Electric strike

can be used LH and RH,
with hold-open, not usable in
combination with top locking
point, with adjustable latch
+2/-1 mm

PU = 1 piece



555.474 10-24 V AC/DC
10-13 V DC eE

Elektro-Türöffner

links und rechts einsetzbar,
mit Überspannungsschutz und
Rückmeldekontakt (24V / 1A),
mit verstellbarer Falle
+2/-1 mm

VE = 1 Stück

555.474 10-24 V AC/DC
10-13 V DC eE

Gâche électrique

utilisable à gauche et à droite,
avec protection contre les
surtensions et contact de retour
(24V / 1A), avec pêne réglable
+2/-1 mm

UV = 1 pièce

555.474 10-24 V AC/DC
10-13 V DC eE

Electric strike

can be used LH and RH, with
overvoltage protection and
response contact (24V / 1A),
with adjustable latch +2/-1 mm

PU = 1 piece



555.919 22-42 V AC/DC
22-26 V DC eE

Elektro-Türöffner

links und rechts einsetzbar,
ohne Arretierung, ohne
mechanische Entriegelung, mit
verstellbarer Falle +2/-1 mm

VE = 1 Stück

555.919 22-42 V AC/DC
22-26 V DC eE

Gâche électrique

utilisable à gauche et à droite,
sans dispositif d'arrêt, sans
déverrouillage mécanique,
avec pêne réglable +2/-1 mm,

UV = 1 pièce

555.919 22-42 V AC/DC
22-26 V DC eE

Electric strike

can be used LH and RH,
without hold-open, without
mechanical release, with
adjustable latch +2/-1 mm

PU = 1 piece



555.920 22-42 V AC/DC
22-26 V DC eE

Elektro-Türöffner

links und rechts einsetzbar,
mit Arretierung, nicht in
Kombination mit Obenver-
riegelung einsetzbar, mit
verstellbarer Falle +2/-1 mm

VE = 1 Stück

555.920 22-42 V AC/DC
22-26 V DC eE

Gâche électrique

utilisable à gauche et à droite,
avec dispositif d'arrêt, pas en
combinaison avec verrouillage
supérieur, avec pêne réglable
+2/-1 mm

UV = 1 pièce

555.920 22-42 V AC/DC
22-26 V DC eE

Electric strike

can be used LH and RH,
with hold-open, not usable in
combination with top locking
point, with adjustable latch
+2/-1 mm

PU = 1 piece



555.921 22-42 V AC/DC
22-26 V DC eE

Elektro-Türöffner

links und rechts einsetzbar,
mit Überspannungsschutz und
Rückmeldekontakt (24V / 1A),
mit verstellbarer Falle
+2/-1 mm

VE = 1 Stück

555.921 22-42 V AC/DC
22-26 V DC eE

Gâche électrique

utilisable à gauche et à droite,
avec protection contre les sur-
tensions et contact de retour
(24V / 1A), avec pêne réglable
+2/-1 mm

UV = 1 pièce

555.921 22-42 V AC/DC
22-26 V DC eE

Electric strike

can be used LH and RH, with
overvoltage protection and
response contact (24V / 1A),
with adjustable latch +2/-1 mm

PU = 1 piece



555.788

Austausch-Stück

Zinkguss, als Adapter passend auf Schliessblech 556.132 und 556.133, für die Verstellbarkeit von +2/-1 mm oder als Ersatz für die Elektro-Türöffner, links und rechts einsetzbar

VE = 1 Stück

555.788

Pièce de remplacement

fonte de zinc, adaptée au gâche de fermeture 556.132 et 556.133, pour le réglage de +2/-1 mm ou pour remplacer la gâche électrique, utilisable à gauche et à droite

UV = 1 pièce

555.788

Replacement part

die-cast zinc, compatible with strike plate 556.132 and 556.133, as an adapter for adjustments of +2/-1 mm, or as a replacement for the electric strike, can be used LH and RH

PU = 1 piece

Der Gangflügel bestimmt die DIN-Richtung

100% Einschaltdauer (100% ED)

Diese Türöffner sind bis zu einer Spannung von 13 V dauerstromfest und werden mit Gleichspannung, meist über Zeitschaltuhr oder Schalter betrieben.

Rückmeldekontakt (RR)

Potentialfreier Wechselkontakt, wird über einen Schieber von der Schlossfalle betätigt.

Arretierung

Der Arretierungsstift in der Mitte der Türöffnerfalle hält den Türöffner auch nach der Kontaktgabe noch solange entriegelt, bis die Tür geöffnet wird.

Mechanische Entriegelung

Mit dem Entriegelungshebel kann die Türöffnerfunktion ausgeschaltet werden. Die Türöffnerfalle ist beweglich, die Tür kann beliebig oft geöffnet werden.

Le vantail de service détermine le sens DIN

100% Facteur de marche (100% ED)

Ces gâches résistent au courant permanent jusqu'à une tension de 13 V et sont actionnées à courant continu, la plupart du temps via par une minuterie ou un commutateur.

Contact de réponse (RR)

Contact inverseur sans potentiel, actionné par un coulisseau à partir du pêne.

Dispositif d'arrêt

L'ergot d'arrêt situé au milieu du pêne maintient la gâche verrouillée, même après l'établissement du contact, jusqu'à ce qu'on ouvre la porte.

Déverrouillage mécanique

Le levier de déverrouillage permet d'annuler la fonction de la gâche. Le pêne est mobile et la porte peut être ouverte aussi souvent qu'on le désire.

The access leaf determines the opening direction

100% Duty cycle (100% ED)

These door openers are safe for a steady current at a voltage of up to 13 V and are operated by means of DC voltage, using a timer switch or a manual switch.

Response contact (RR)

Potential-free make and break contact, operated using a handle on the latch.

Hold-open

The hold-open pin in the middle of the door opener latch keeps the door opener released after making contact for as long as it takes until the door is opened.

Mechanical release

The door opener feature can be deactivated using the release lever. The door opener latch is movable, the door can be opened an arbitrary number of times.



555.343 für Rundzylinder
ø 22 mm

555.338 für Profilzylinder
ø 17 mm

**Zylinderschutz
für einbruchhemmende Türen**
Stahl gehärtet und vernickelt.

Der Jansen-Zylinderschutz sichert den Schliesszylinder gegen Aufbohren und Kernziehen. Ebenfalls werden die heiklen Bereiche des Hauptschlusses gegen Anbohren geschützt.

VE = 1 Schutzrosette
1 Aufbohrschutz
1 Zylinder-Abdeckscheibe
1 Distanzring
2 Schrauben M6x10

Alternativ kann auch ein handelsüblicher, nach EN 1906 geprüfter Schutzbeschlag verwendet werden. Dieser muss mindestens die Anforderungen der Klasse 3 erfüllen.

555.343 cylindre ronde
ø 22 mm

555.338 cylindre profilé
ø 17 mm

**Protection de cylindre pour
portes anti-effraction**
acier trempé et nickelé.

La protection de cylindre Jansen assure le cylindre de verrouillage contre le perçage. De même les zones sensibles de la serrure principale sont protégées contre le perçage.

UV = 1 rosette de protection
1 protection ant-perçage
1 rondelle de recouvrement de cylindre
1 anneau de distance
2 vis M6x10

En variante, un cylindre de protection du commerce testé selon En 1906. Celui-ci doit remplir au minimum les exigences de la classe 3.

555.343 for round cylinder
ø 22 mm

555.338 for profile cylinder
ø 17 mm

**Cylinder protection plate
for burglar resistant doors**
steel, hardened and nickel-plated

The Jansen cylinder protection plate protects the cylinder from being drilled out and the core extracted. The more exposed parts of the main lock are also protected against drilling.

PU = 1 protective rosette
1 anti-drill plate
1 cylinder cover plate
1 spacer ring
2 screws M6x10

Alternatively, a standard protective cover complying with EN 1906 may be used. This must meet at least the requirements of class 3.



556.024

Kantenbasculé

Stulp Edelstahl, Hub 20 mm,
Anschlussgewinde M6

VE = 1 Stück

Bei Bedarf zusätzlich bestellen:

557.249 Schrauben
555.390 Treibriegelstange unten
555.389/ Treibriegelstange oben
555.829
556.099 Unterlage

556.024

Verrou à entailler à bascule

tête en acier Inox, course
20 mm, raccord taraudé M6

UV = 1 pièce

Commander en plus si besoin:

557.249 Vis
555.390 Tige de verrouillage
inférieure
555.389/ Tige de verrouillage
supérieure
556.099 Support

556.024

Espagnolette

face-plate stainless steel, travel
20 mm, connecting thread M6

PU = 1 piece

Order separately if required:

557.249 Screws
555.390 Shoot bolt bottom
555.389/ Shoot bolt top
555.829
556.099 Support



556.025

Falztreibriegel mit Griff Sperre

Stulp Edelstahl, links und rechts
verwendbar, Hub 18 mm, mit
Anschlussgewinde M6.

Die Griff Sperre verhindert, dass
die Stangen im geschlossenen
Zustand der Tür zurückgestossen
werden können.

VE = 1 Stück

Bei Bedarf zusätzlich bestellen:

556.027 Schaltschloss
557.249 Schrauben
555.390 Treibriegelstange unten
555.389/ Treibriegelstange oben
555.829
556.107/ Lappenverstärkung
556.199
556.099 Unterlage

556.025

Basculé à mortaiser avec blocage de poignée

tête en acier Inox, utilisable à
droite et à gauche, course
18 mm, avec raccord taraudé
M6. Le blocage de poignée
empêche que les barres soient
repoussées quand la porte est
fermée.

UV = 1 pièce

Commander en plus si besoin:

556.027 Serrure de retient
557.249 Vis
555.390 Tige de verrouillage
inférieure
555.389/ Tige de verrouillage
supérieure
556.107/ Renfort de lèvre
556.199
556.099 Support

556.025

Rebate lever bolt with handle lock

stainless steel face plate, can
be used DIN LH and RH, 18 mm
lift, with connecting thread M6.
The handle lock prevents the
bars from being repelled when
the door is in the closed position.

PU = 1 piece

Order separately if required:

556.027 Switch latch
557.249 Screws
555.390 Shoot bolt bottom
555.389/ Shoot bolt top
555.829
556.107/ Leg reinforcement
556.199
556.099 Support



556.099

Unterlage

Kunststoff, schwarz,
für Kantenbasculé und
Falztreibriegel

VE = 1 Stück

556.099

Support

plastique, noir, pour verrou à
entailler à bascule et bascule à
mortaiser

UV = 1 pièce

556.099

Support

plastic, black, for espagnolette
and rebate lever bolt

PU = 1 piece



556.107

Stahl verzinkt

556.199

Edelstahl

Lappenverstärkung

für zweiflügelige Türen,
zum Schweißen

VE = 1 Stück

556.107

Acier zingué

556.199

Acier Inox

Renfort de lèvre

pour portes à deux vantaux,
à souder

UV = 1 pièce

556.107

Galvanised steel

556.199

Stainless steel

Leg reinforcement

for double-leaf doors,
for welding

PU = 1 piece

RC3



451.050

Dichtband

PE-Schaum, schwarz, einseitig
selbstklebend, als Dichtung
auf Lappenverstärkung
556.107 / 556.199

VE = 30 m

451.050

Bande d'étanchéité

mousse PE, noire, autocollante
d'un côté, sert de joint sur
renfort de lèvre 556.107 / 556.199

UV = 30 m

451.050

Sealing tape

PE foam, black, adhesive on
one side, for sealing leg
reinforcement 556.107 / 556.199

PU = 30 m

RC3



556.135

Eckverstärkung

Stahl verzinkt, als Führung
und Profilverstärkung bei
zweiflügeligen Türen

VE = 2 Stück

556.135

Renfort d'angle

acier zingué, sert de guidage
et de renfort de profilé sur les
portes à deux vantaux

UV = 2 pièces

556.135

Corner reinforcement

galvanised steel, as a guide
and profile reinforcement for
double-leaf doors

PU = 2 pieces

Bei Bedarf zusätzlich bestellen:

557.248 Schrauben

Commander en plus si besoin:

557.248 Vis

Order separately if required:

557.248 Screws



555.389 1,5 m
555.829 2,0 m

Treibriegelstange oben
ø 10 mm, Anschlussgewinde
M6, Stahl verzinkt

VE = 1 Stück à 1,5 m

555.390

Treibriegelstange unten
ø 10 mm, Anschlussgewinde
M6, Stahl galvanisch verzinkt
und oberflächengehärtet (Schutz
gegen Aufsägen)

VE = 1 Stück à 1,5 m

555.389 1,5 m
555.829 2,0 m

Tige de verrouillage supérieure
ø 10 mm, avec raccord taraudé
M6, acier zingué

UV = 1 pièce à 1,5 m

555.390

Tige de verrouillage inférieure
ø 10 mm, avec raccord taraudé
M6, acier galvanisé zingué et à
surface trempée (protection
anti-sciage)

UV = 1 pièce à 1,5 m

555.389 1,5 m
555.829 2,0 m

Shoot bolt (top)
ø 10 mm, with M6 connection
thread, galvanised steel

PU = 1 piece 1,5 m

555.390

Shoot bolt (bottom)
ø 10 mm, M6 connection thread,
galvanised and surface-hardened
steel (to protect against sawing)

PU = 1 piece 1,5 m



556.027

Schaltsschloss
Stulp Edelstahl, links und
rechts verwendbar, für Stangen
ø 10 mm, Verwendung zusammen
mit Falztreibriegel 556.025

VE = 1 Stück

Bei Bedarf zusätzlich bestellen:
557.249 Schrauben

556.027

Serrure de retient
têtière en acier Inox, utilisable
à droite et à gauche, pour tiges
de ø 10 mm, à utiliser avec la
bascule à mortaiser 556.025

UV = 1 pièce

Commander en plus si besoin:
557.249 Vis

556.027

Switch latch
face plate stainless steel,
suitable for use on left or right,
connecting to control rods
ø 10 mm, for use together with
mortise espagnolette 556.025

PU = 1 pieceh

Order separately if required:
557.249 Screws



556.100

Schliessblech
Edelstahl, für Falztreibriegel
556.025 oder Kantenbasculé
556.024

VE = 1 Stück

Bei Bedarf zusätzlich bestellen:
557.248 Schrauben

556.100

Gâche de fermeture
acier Inox, pour bascule à
mortaiser 556.025 ou verrou à
entailler à bascule 556.024

UV = 1 pièce

Commander en plus si besoin:
557.248 Vis

556.100

Strike plate
stainless steel, for rebate lever
556.025 or espagnolette 556.024

PU = 1 piece

Order separately if required:
557.248 Screws



556.104

Führungsstück Rundstange
Stahl verzinkt, bei Standflügel
unten und oben, Normalfunktion

VE = 1 Stück

Bei Bedarf zusätzlich bestellen:
557.248 Schrauben

556.104

Pièce de guidage tige ronde
acier zingué, en bas et en haut
sur le vantail semi-fixe,
fonction standard

UV = 1 pièce

Commander en plus si besoin:
557.248 Vis

556.104

Guide piece for round rod
galvanised steel, at bottom and
top of secondary leaf, standard
function

PU = 1 piece

Order separately if required:
557.248 Screws



556.112

Führung Panikfunktion
Stahl verzinkt, bei Standflügel
unten, Panikfunktion

VE = 1 Stück

Bei Bedarf zusätzlich bestellen:
557.248 Schrauben

556.112

Guidage fonction panique
acier zingué, en bas sur le vantail
semi-fixe, fonction panique

UV = 1 pièce

Commander en plus si besoin:
557.248 Vis

556.112

Guide piece for panic function
galvanised steel, at bottom of
secondary leaf, panic function

PU = 1 piece

Order separately if required:
557.248 Screws



556.105

Führungsstück für Profile
605.685, 604.685 und 605.635
Stahl verzinkt

VE = 1 Stück

Bei Bedarf zusätzlich bestellen:
557.249 Schrauben
556.106/ Führung
556.113

556.105

Pièce de guidage pour profilés
605.685, 604.685 et 605.635
acier zingué

UV = 1 pièce

Commander en plus si besoin:
557.249 Vis
556.106/ Guidage
556.113

556.105

Guide piece for profiles
605.685, 604.685 and 605.635
galvanised steel

PU = 1 piece

Order separately if required:
557.249 Screws
556.106/ Guide
556.113



556.106

Führung Rundstange

Stahl verzinkt, bei Standflügel unten mit 556.105, Normalfunktion

VE = 1 Stück

Bei Bedarf zusätzlich bestellen:
557.046 Schrauben

556.106

Guidage tige ronde

acier zingué, en bas sur le vantail semi-fixe avec 556.105, fonction standard

UV = 1 pièce

Commander en plus si besoin:
557.046 Vis

556.106

Guide piece for round rod

galvanised steel, at bottom of secondary leaf with 556.105, standard function

PU = 1 piece

Order separately if required:
557.046 Screws



556.113

Führung Panikfunktion

Stahl verzinkt, bei Standflügel unten mit 556.105, Panikfunktion

VE = 1 Stück

Bei Bedarf zusätzlich bestellen:
557.046 Schrauben

556.113

Guidage fonction panique

acier zingué, en bas sur le vantail semi-fixe avec 556.105, fonction panique

UV = 1 pièce

Commander en plus si besoin:
557.046 Vis

556.113

Guide piece for panic function

galvanised steel, at bottom of secondary leaf with 556.105, panic function

PU = 1 piece

Order separately if required:
557.046 Screws



556.150

Bodenbuchse Panikfunktion

verstellbare, geschlossene Bodenbuchse für Vollpaniktüren

VE = 1 Stück

556.150

Douille de verrouillage fonction panique

douille de verrouillage fermée réglable pour portes panique

UV = 1 pièce

556.150

Floor socket, panic function

adjustable, closed floor socket for full panic doors

PU = 1 piece



556.151

Bodenbuchse Normalfunktion

verstellbare Bodenbuchse, für zweiflügelige Türen mit Normalfunktion oder Teilpanik

VE = 1 Stück

556.151

Douille de verrouillage fonction normale

douille de verrouillage réglable, pour portes à deux vantaux avec fonction standard ou panique partielle

UV = 1 pièce

556.151

Floor socket, standard function

adjustable floor socket, for double-leaf doors with standard function or partial panic function

PU = 1 piece



556.152

Einschweissteil

Stahl verzinkt, zur Aufnahme der Bodenbuchse 556.150/556.151, zum Anschweißen im Schwellenrohr

VE = 1 Stück

556.152

Pièce à souder

acier zingué, pour la fixation des douilles de verrouillage 556.150/556.151, à souder dans le tube de seuil

UV = 1 pièce

556.152

Welded part

galvanised steel, for supporting floor socket 556.150/556.151, for welding in the threshold tube

PU = 1 piece



RC3

556.101

Profilverstärkung

Stahl verzinkt, für Blendrahmen- oder Riegelprofile, oben im Stulpbereich, Profile mit Kammermass 50 mm

VE = 1 Stück

Bei Bedarf zusätzlich bestellen:
550.009 Schrauben

556.101

Renfort de profilé

acier zingué, pour profilés de cadre dormant ou de traverse, en haut dans la tête, profilés avec dimension du caisson 50 mm

UV = 1 pièce

Commander en plus si besoin:
550.009 Vis

556.101

Profile reinforcement

galvanised steel, for outer frame or transom profiles, at top of double-leaf area, profiles with chamber dimension of 50 mm

PU = 1 piece

Order separately if required:
550.009 Screws



RC3

556.102

Profilverstärkung

Stahl verzinkt, für Blendrahmen- oder Riegelprofile, oben im Stulpbereich, Profile mit Kammermass 25 mm

VE = 1 Stück

Bei Bedarf zusätzlich bestellen:
550.009 Schrauben

556.102

Renfort de profilé

acier zingué, pour profilés de cadre dormant ou de traverse, en haut dans la tête, profilés avec dimension du caisson 25 mm

UV = 1 pièce

Commander en plus si besoin:
550.009 Vis

556.102

Profile reinforcement

galvanised steel, for outer frame or transom profiles, at top of double-leaf area, profiles with chamber dimension of 25 mm

PU = 1 piece

Order separately if required:
550.009 Screws



RC3

556.103

Profilverstärkung

Stahl verzinkt, für Blendrahmen- oder Riegelprofile, oben im Stulpbereich, Profile mit Kammermass 85 mm

VE = 1 Stück

Bei Bedarf zusätzlich bestellen:
550.009 Schrauben

556.103

Renfort de profilé

acier zingué, pour profilés de cadre dormant ou de traverse, en haut dans la tête, profilés avec dimension du caisson 85 mm

UV = 1 pièce

Commander en plus si besoin:
550.009 Vis

556.103

Profile reinforcement

galvanised steel, for outer frame or transom profiles, at top of double-leaf area, profiles with chamber dimension of 85 mm

PU = 1 piece

Order separately if required:
550.009 Screws



556.040 EN 179
556.039 EN 1125

Panik-Gegenkasten

Hub 20 mm, Verriegelung automatisch, Anschlussgewinde M5, Drehwinkel 45°, Nuss 9 mm, Dornmass 35 mm, Kasten verzinkt, Stulp Edelstahl, für zweiflügelige Vollpanik-Türen in Kombination mit den Schlössern 556.064 - 556.071

VE = 1 Stück

556.040 EN 179
556.039 EN 1125

Serrure contre-basculé panique

course 20 mm, verrouillage automatiquement, raccord taraudé M5, angle de rotation 45°, fouillot 9 mm, axe canon/tête 35 mm, boîtier zingué, tête en acier Inox, pour porte panique à deux vantaux en combinaison avec les serrures 556.064 - 556.071

UV = 1 pièce

556.040 EN 179
556.039 EN 1125

Opposite lock with emergency function

travel 20 mm, automatic locking, connecting thread M5, rotation angle of follower 45°, spindle 9 mm, backset 35 mm, case galvanised, face-plate stainless steel, for double leaf panic doors in conjunction with the locks 556.064 - 556.071

PU = 1 piece

Bei Bedarf zusätzlich bestellen:

557.248 Schrauben
556.028 Schaltschloss
556.110 Schliessblech
556.030/ Treibriegelstange oben
556.031
556.029 Treibriegelstange unten
550.387 Mitnehmerklappe
556.109 Verdrehsicherung
556.111 Einschweisplatte
556.107/ Lappenverstärkung
556.199

Commander en plus si besoin:

557.248 Vis
556.028 Serrure de retient
556.110 Gâche de fermeture
556.030/ Tige de verrouillage
556.031 supérieure
556.029 Tige de verrouillage inférieure
550.387 Doigt d'entraînement
556.109 Sécurité anti torsion
556.111 Plaque à souder
556.107/ Renfort de lèvre
556.199

Order separately if required:

557.248 Screws
556.028 Switch latch
556.110 Strike plate
556.030/ Shoot bolt top
556.031
556.029 Shoot bolt bottom
550.387 Selector bar
556.109 Anti-twist device
556.111 Welding plate
556.107/ Leg reinforcement
556.199



EN 179



EN 1125



556.109

Verdrehsicherung

Stahl verzinkt, für Panik-Gegenkasten 556.040 oder 556.039

VE = 1 Stück

Bei Bedarf zusätzlich bestellen:
557.248 Schrauben

556.109

Sécurité anti torsion

acier zingué, pour serrure acier contre-bascule panique 556.040 ou 556.039

UV = 1 pièce

Commander en plus si besoin:
557.248 Vis

556.109

Anti-twist device

galvanised steel, for opposite lock with emergency function 556.040 or 556.039

PU = 1 piece

Order separately if required:
557.248 Screws



556.111

Einschweissplatte

Stahl galvanisch verzinkt, als Aufnahme für Schaltschloss 556.028

VE = 1 Stück

556.111

Plaque à souder

acier électrozingué, sert de fixation à la serrure de retient 556.028

UV = 1 pièce

556.111

Welding plate

Galvanised steel, as support for switch latch 556.028

PU = 1 piece



556.028

Schaltschloss

Stulp Edelstahl, links und rechts einsetzbar, Verwendung zusammen mit Panik-Gegenkasten 556.040 oder 556.039

VE = 1 Stück

Bei Bedarf zusätzlich bestellen:
557.046 Schrauben

556.028

Serrure de retient

tête en acier Inox, utilisable à droite et à gauche, à utiliser avec serrure contre-bascule panique 556.040 ou 556.039

UV = 1 pièce

Commander en plus si besoin:
557.046 Vis

556.028

Switch latch

face-plate stainless steel, can be used LH and RH, use in conjunction with opposite lock with emergency function 556.040 or 556.039

PU = 1 piece

Order separately if required:
557.046 Screws



556.110

Schliessblech

Edelstahl, inkl. Auslöser für Schaltschloss 556.028

VE = 1 Stück

Bei Bedarf zusätzlich bestellen:
557.248 Schrauben

556.110

Gâche de fermeture

acier Inox, avec déclencheur pour serrure de retient 556.028

UV = 1 pièce

Commander en plus si besoin:
557.248 Vis

556.110

Strike plate

stainless steel, including release fitting for switch latch 556.028

PU = 1 piece

Order separately if required:
557.248 Screws



556.030 1.7 m für
Stulp 2170 mm

556.031 1.95 m für
Stulp 2400 mm

Treibriegelstange oben
Stahl verzinkt, \varnothing 10 x 1,5 mm,
mit Gewindeteil M5, inkl.
Kupplung, für Panik-Gegen-
kasten 556.040 oder 556.039

VE = 1 Stück

556.030 1.7 m pour
tête 2170 mm

556.031 1.95 m pour
tête 2400 mm

Tige de verrouillage supérieure
acier zingué, \varnothing 10 x 1,5 mm,
avec filetage M5, avec raccord,
pour serrure contre-bascule
panique 556.040 ou 556.039

UV = 1 pièce

556.030 1.7 m for
face plate 2170 mm

556.031 1.95 m for
face plate 2400 mm

Shoot bolt (top)
galvanised steel, \varnothing 10 x 1,5 mm,
with M5 thread, include
coupling, for opposite lock
with emergency function
556.040 or 556.039

PU = 1 piece



556.029 0,95 m

Treibriegelstange unten
Stahl verzinkt, \varnothing 10 mm,
mit Gewindeteil M5, inkl.
Kupplung, für Panik-Gegen-
kasten 556.040 oder 556.039

VE = 1 Stück

556.029 0,95 m

Tige de verrouillage inférieure
acier zingué, \varnothing 10 mm, avec
filetage M5, avec raccord,
pour serrure contre-bascule
panique 556.040 ou 556.039

UV = 1 pièce

556.029 0,95 m

Shoot bolt (bottom)
galvanised steel, \varnothing 10 mm,
with M5 thread, include
coupling, for opposite lock
with emergency function
556.040 or 556.039

PU = 1 piece





555.549

Fluchttür-Öffner mit Fallenschloss

Stulp Edelstahl, Modell 332U AKRR, mit Rückmeldung, 24 V DC, arbeitet nach dem Ruhestromprinzip, Stromaufnahme 140 mA

VE = 1 Fluchttüröffner
1 Fallenschloss

Bei Bedarf zusätzlich bestellen:

555.003 Einschweiss-Plättchen
oder
555.002/ Stulpadapter
555.040

555.549

Serrure porte de fuite avec serrure

têtière en acier Inox, modèle 332U AKRR, avec signal en retour, 24 V DC, travaille selon le principe de la rupture 140 mA

UV = 1 serrure porte de fuite
1 serrure

Commander en plus si besoin:

555.003 Plaque à souder
ou
555.002/ Adaptateur de têtière
555.040

555.549

Escape-door release with lock face-plate stainless steel, model 332U AKRR, with feedback, 24 V DC, works on the closed-circuit principle, current consumption 140 mA

PU = 1 escape-door release
1 lock

Order separately if required:

555.003 Weld-in face plate
or
555.002/ Face plate adapter
555.040



555.446

Kabelübergang, steckbar
verdeckt liegend, zur Strom-
übertragung im Türfalz, nicht
rostender Metallschlauch, mit
Klemm-Steck-Anschluss-technik,
Anschlussstellen 10-polig

VE = 1 Stück

Bei Bedarf zusätzlich bestellen:
557.249 Schrauben
555.003 Einschweiss-Plättchen

555.446

Jonction de câble enfichable
cachée, sert à transmettre le
courant dans la feuillure, tuyau
métallique flexible ne rouillant
pas, avec technique de raccorde-
ment par clipage-enfichage,
connecteur à 10 pôles

UV = 1 pièce

Commander en plus si besoin:
557.249 Vis
555.003 Plaque à souder

555.446

Plug-in cable link connector
concealed, for carrying electrical
cable in door rebate, non-rusting
metal hose, with plug-in clamp
connector, 10-pin plug

PU = 1 piece

Order separately if required:
557.249 Screws
555.003 Weld-in face plate



597.551

Kabelübergang, steckbar
verdeckt liegend, zur Strom-
übertragung im Türfalz, nicht
rostender Metallschlauch, mit
Klemm-Steck-Anschluss-technik,
Anschlussstellen 20-polig

VE = 1 Stück

Bei Bedarf zusätzlich bestellen:
557.249 Schrauben
555.003 Einschweiss-Plättchen

597.551

Jonction de câble enfichable
cachée, sert à transmettre le
courant dans la feuillure, tuyau
métallique flexible ne rouillant pas,
avec technique de raccordement
par clipage-enfichage,
connecteur à 20 pôles

UV = 1 pièce

Commander en plus si besoin:
557.249 Vis
555.003 Plaque à souder

597.551

Plug-in cable link connector
concealed, for carrying electrical
cable in door rebate, non-rusting
metal hose, with plug-in clamp
connector, 20-pin plug

PU = 1 piece

Order separately if required:
557.249 Screws
555.003 Weld-in face plate



555.034

Kabelübergang

für den Einsatz mit den verdeckt liegenden Anschraubbändern, zur Stromübertragung von Türrahmen zu Türblatt, mit nicht rostendem, flexiblem Metallschlauch zum Schutz vor Kabelbruch, Länge 330 mm, mit Klemm-Steck-Anschluss-technik, verdeckt liegend im Falz montierbar, 10-polig, max. Stromaufnahme 1A 100% ED, 4A max. 1 Sek. 10% ED

VE = 1 Stück

Bei Bedarf zusätzlich bestellen:
 557.249 Schrauben
 555.003 Einschweiss-Plättchen

555.034

Passage de câble

peut être utilisé avec les paumelles non apparentes, pour transmettre le courant du cadre de porte au vantail, tube métallique flexible inoxydable pour la protection contre la rupture de câble, longueur 330 mm, avec technique de raccordement par clipage-enfichage, montage caché dans la feuillure possible, 10 pôles, consommation de courant max. 1 A 100 % ED, 4 A max. 1 sec. 10 % ED

UV = 1 pièce

Commander en plus si besoin:
 557.249 Vis
 555.003 Plaque à souder

555.034

Cable link connector

suitable for use with the concealed screw-on hinges, for the transfer of current from door frame to door leaf; rustproof, flexible metal tube for protection against cable breakage; length 330 mm; with terminal and plug connection technology; can be installed concealed in the rebate; 10-pin; max. current consumption 1 A 100% ED; 4 A max. 1 sec. 10% ED

PU = 1 piece

Order separately if required:
 557.249 Screws
 555.003 Weld-in face plate



597.049

Magnetkontakt

weiss, für die Öffnungsüberwachung von Türen nach VdS C, inkl. Befestigungshilfe für Stahl-systeme und 6 m Anschluss-kabel 4x0.14 mm².

VE = 1 Stück

597.049

Contact magnétique

blanc, pour la surveillance d'ouverture de portes selon VdS C, avec aide à la fixation pour les systèmes en acier et câble de raccordement 4x0.14 mm² de 6 m.

UV = 1 pièce

597.049

Magnetic contact

white, for the monitoring of opening of doors in accordance with VdS C, including fastening aid for steel systems and 6 m connecting cable 4x0.14 mm².

PU = 1 piece

AC	DC	Kontaktbelastung Charge du contact Contact loading	Schutzart nach DIN 40050 Type de protection selon DIN 40050 Protection rating in accordance with DIN 40050	Einsatzbereich Domaine d'application Area of use
0.5 A	100 VDC	10 W	IP 68	-5°C bis/jusqu'à/up to + 50°C



555.726 FFB
500 - 1050 mm

555.727 FFB
1051 - 1300 mm

**Panik-Druckstange
Edelstahl**

matt geschliffen, links und rechts einsetzbar, für Gang- und Standflügel, passend zu Panik-Fallenriegel-Schlösser 556.056 - 556.071 und Panik-Gegenkasten 556.040 und 556.039

VE = 1 Stück

Bei Bedarf zusätzlich bestellen:

555.297 Blindnietmutter
557.248 Schrauben
555.512/ Drückerstift
555.585/
555.569

Sonderlängen für Flügelbreiten < 500 mm oder > 1300 mm auf Anfrage.

555.726 FFB
500 - 1050 mm

555.727 FFB
1051 - 1300 mm

**Barre panique à pousser en
acier Inox**

mat poli, utilisable à droite et à gauche, pour vantail de service et vantail semi-fixe, pour serrures à mortaiser panique 556.056 - 556.071 et serrure contre-bascule panique 556.040 et 556.039

UV = 1 pièce

Commander en plus si besoin:

555.297 Ecrou aveugle
557.248 Vis
555.512/ Tige carrée
555.585/
555.569

Longueurs spéciales pour largeurs de vantaux < 500 mm oder > 1300 mm sur demande.

555.726 FFB
500 - 1050 mm

555.727 FFB
1051 - 1300 mm

Panic touch-bar stainless steel

matt polished, can be used LH and RH, for access and secondary leaf, for latch and bolt locks with emergency function 556.056 - 556.071 and opposite locks with emergency function 556.040 and 556.039

PU = 1 piece

Order separately if required:

555.297 Blind rivet
557.248 Screws
555.512/ Handle spindle
555.585/
555.569

Special lengths for leaf widths < 500 mm oder > 1300 mm on request.



555.500

Edelstahl-Panik-Stangengriff

Beschlag matt geschliffen, links und rechts einsetzbar, für Gang- und Standflügel, für Flügelfalzbreiten bis 1329 mm

VE = 1 Garnitur

Bei Bedarf zusätzlich bestellen:

555.297 Blindnietmutter
557.248 Schrauben
555.583/ Drückerstift
555.585/
555.569



Einsatz nur zusammen mit Mehrfachverriegelungs-Schlösser!

Innenliegende Drücker oder Stangengriffe bei Notausgangstüren sind nur in Kombination mit Türschwellenprofil 452.990/991, 407.050 oder umlaufendem Blendrahmen zulässig. Ansonsten sind Drückersicherungen oder Drückerhauben einzusetzen.

555.500

Barre panique en acier Inox

ferrure mat poli, utilisable à droite et à gauche, pour vantail de service et vantail semi-fixe, pour largeur de feuillure du vantail jusqu'à 1329 mm

UV = 1 garniture

Commander en plus si besoin:

555.297 Ecrou aveugle
557.248 Vis
555.583/ Tige carrée
555.585/
555.569



Utilisation uniquement avec serrures à verrouillage multiple!

Les poignées intérieures ou barres panique sur les issues de secours ne sont autorisées que combinées avec profilé pour seuil de porte 452.990/991, 407.050 ou un cadre dormant complet. Des blocages ou des capots de poignée doivent sinon être utilisés.

555.500

Stainless steel panic push-bar

fitting matt polished, can be used LH and RH, for access leaf and secondary leaf, for leaf rebate width up to 1329 mm

PU = 1 assembly

Order separately if required:

555.297 Blind rivet
557.248 Screws
555.583/ Handle spindle
555.585/
555.569



Use in conjunction with multi-point locks only!

Internal handles or push bars on emergency exit doors are only permitted in combination with rebate threshold 452.990/991, 407.050 or a continuous outer frame. Otherwise, safety handles or handle covers must be used.



555.501

Aluminium-Panik-Stangengriff

Beschlag F1 eloxiert,
links und rechts einsetzbar,
für Gang- und Standflügel, für
Flügelfalzbreiten bis 1329 mm

VE = 1 Garnitur

Bei Bedarf zusätzlich bestellen:

555.297 Blindnietmutter
557.248 Schrauben
555.583/ Drückerstift
555.585/
555.569



Einsatz nur zusammen mit
Mehrfachverriegelungs-
Schlösser!

555.501

Barre panique en aluminium

ferrure F1 anodisée, utilisable à
droite et à gauche, pour vantail
de service et vantail semi-fixe,
pour largeur de feuillure du
vantail jusqu'à 1329 mm

UV = 1 garniture

Commander en plus si besoin:

555.297 Ecrou aveugle
557.248 Vis
555.583/ Tige carrée
555.585/
555.569



Utilisation uniquement avec
serrures à verrouillage multiple!

555.501

Aluminium panic push-bar

fitting F1 anodised, can be
used LH and RH, for access leaf
and secondary leaf, for leaf
rebate width up to 1329 mm

PU = 1 assembly

Order separately if required:

555.297 Blind rivet
557.248 Screws
555.583/ Handle spindle
555.585/
555.569



Use in conjunction with
multi-point locks only!

Innenliegende Drücker oder
Stangengriffe bei Notausgangs-
türen sind nur in Kombina-
tion mit Türschwelleprofil
452.990/991, 407.050 oder
umlaufendem Blendrahmen
zulässig. Ansonsten sind
Drückersicherungen oder
Drückerhauben einzusetzen.

Les poignées intérieures ou
barres panique sur les issues
de secours ne sont autorisées
que combinées avec profilé
pour seuil de porte 452.990/991,
407.050 ou un cadre dormant
complet. Des blocages ou des
capots de poignée doivent sinon
être utilisés.

Internal handles or push bars
on emergency exit doors are
only permitted in combina-
tion with rebate threshold
452.990/991, 407.050
or a continuous outer frame.
Otherwise, safety handles or
handle covers must be used.



556.034 links, ø 22 mm
556.035 rechts, ø 22 mm
556.036 links, ø 17 mm
556.037 rechts, ø 17 mm

**Vertikal-Druckstange
Edelstahl**

matt geschliffen, passend zu
Panik-Fallenriegel-Schlösser
556.056 - 556.063, Durchmesser
30 mm, Höhe 450 mm, inkl.
Drückerstift 9 mm und
Befestigungsschrauben

Breite: 125 mm
Tiefe: 120 mm

VE = 1 Stück

Bei Bedarf zusätzlich bestellen:

555.297 Blindnietmutter
555.512/ Drückerstift
555.569



**Funktion in Gegenrichtung:
Ziehen (auf Sonderbestellung
erhältlich)**

556.034 à gauche, ø 22 mm
556.035 à droite, ø 22 mm
556.036 à gauche, ø 17 mm
556.037 à droite, ø 17 mm

**Barre à pousser verticale en
acier Inox**

mat poli, adaptée aux serrures
panique à mortaiser 556.056 à
556.063, diamètre 30 mm, hauteur
450 mm, avec tige carrée de
9 mm et vis de fixation

Largeur: 125 mm
Profondeur: 120 mm

UV = 1 pièce

Commander en plus si besoin:

555.297 Ecrou aveugle
555.512/ Tige carrée
555.569

**Fonction direction opposée:
Tirez (disponible sous forme
de commande spéciale)**

556.034 LH, ø 22 mm
556.035 RH, ø 22 mm
556.036 LH, ø 17 mm
556.037 RH, ø 17 mm

**Vertical touch bar,
stainless steel**

matt finish, compatible with
panic latch-and-bolt locks
556.056 - 556.063, diameter of
30 mm, height of 450 mm,
includes 9 mm spindle and
fixing screws

Width: 125 mm
Depth: 120 mm

PU = 1 piece

Order separately if required:

555.297 Blind rivet
555.512/ Handle spindle
555.569

**Operation in the opposite
direction: Pull (available to
special order)**



550.387

Mitnehmerklappe MK 397
Stahl verzinkt, für 2-flügelige
Vollpanik-Türen,
inkl. Befestigungsmaterial

VE = 1 Stück

550.387

Doigt d'entraînement MK 397
acier zingué, pour portes à
deux vantaux panique,
incl. matériel de fixation

UV = 1 pièce

550.387

Selector bar MK 397
galvanised steel, for double-leaf
panic doors, includes fixing
materials

PU = 1 piece



555.586

Edelstahl-Drücker-Lochteil

matt, mit Gleitlager, mit Clips-Ovalrosette 70x33x13 mm festdrehbar gelagert, mit Hochhaltefeder, für Drückerstift 9 mm.

Breite: 175 mm
Tiefe: 85 mm

VE = 1 Stück

Bei Bedarf zusätzlich bestellen:

555.297 Blindnietmutter
557.248 Schrauben
555.512/ Drückerstift
555.583/
555.584/
555.585/
555.569



555.586

Poignée femelle en acier Inox

mat, avec palier lisse, avec rosace ovale à clips 70x33x13 mm rivée tournante, avec ressort de rappel, pour tige carrée 9 mm.

Largeur: 175 mm
Profondeur: 85 mm

UV = 1 pièce

Commander en plus si besoin:

555.297 Ecrou aveugle
557.248 Vis
555.512/ Tige carrée
555.583/
555.584/
555.585/
555.569

555.586

Stainless steel handle without spindle

mat, with friction bearing, with oval clip-on rosette 70x33x13 mm fixed swivel mounted, with return spring, for handle spindle 9 mm.

Width: 175 mm
Depth: 85 mm

PU = 1 piece

Order separately if required:

555.297 Blind rivet
557.248 Screws
555.512/ Handle spindle
555.583/
555.584/
555.585/
555.569



555.579

Edelstahl-Drücker-Lochteil

matt, mit Gleitlager, mit Clips-Ovalrosette 70x33x13 mm festdrehbar gelagert, mit Hochhaltefeder, für Drückerstift 9 mm.

Breite: 179 mm
Tiefe: 79 mm

VE = 1 Stück

Bei Bedarf zusätzlich bestellen:

555.297 Blindnietmutter
557.248 Schrauben
555.512/ Drückerstift
555.583/
555.584/
555.585/
555.569



555.579

Poignée femelle en acier Inox

mat, avec palier lisse, avec rosace ovale à clips 70x33x13 mm rivée tournante, avec ressort de rappel, pour tige carrée 9 mm.

Largeur: 179 mm
Profondeur: 79 mm

UV = 1 pièce

Commander en plus si besoin:

555.297 Ecrou aveugle
557.248 Vis
555.512/ Tige carrée
555.583/
555.584/
555.585/
555.569

555.579

Stainless steel handle without spindle

mat, with friction bearing, with oval clip-on rosette 70x33x13 mm fixed swivel mounted, with return spring, for handle spindle 9 mm.

Width: 179 mm
Depth: 79 mm

PU = 1 piece

Order separately if required:

555.297 Blind rivet
557.248 Screws
555.512/ Handle spindle
555.583/
555.584/
555.585/
555.569

Innenliegende Drücker oder Stangengriffe bei Notausgangstüren sind nur in Kombination mit Türschwellenprofil 452.990/991, 407.050 oder umlaufendem Blendrahmen zulässig. Ansonsten sind Drückersicherungen oder Drückerhauben einzusetzen.

Les poignées intérieures ou barres panique sur les issues de secours ne sont autorisées que combinées avec profilé pour seuil de porte 452.990/991, 407.050 ou un cadre dormant complet. Des blocages ou des capots de poignée doivent sinon être utilisés.

Internal handles or push bars on emergency exit doors are only permitted in combination with rebate threshold 452.990/991, 407.050 or a continuous outer frame. Otherwise, safety handles or handle covers must be used.



555.588

Edelstahl-Drücker-Lochteil
matt, mit Gleitlager, mit
Clips-Ovalrosette 70×33×13 mm
festdrehbar gelagert,
mit Hochhaltefeder,
für Drückerstift 9 mm.

Breite: 170 mm
Tiefe: 72 mm

VE = 1 Stück

Bei Bedarf zusätzlich bestellen:

555.297 Blindnietmutter
557.248 Schrauben
555.512/ Drückerstift
555.583/
555.584/
555.585/
555.569



555.588

Poignée femelle en acier Inox
mat, avec palier lisse,
avec rosace ovale à clips
70×33×13 mm rivée tournante,
avec ressort de rappel,
pour tige carrée 9 mm.

Largeur: 170 mm
Profondeur: 72 mm

UV = 1 pièce

Commander en plus si besoin:

555.297 Ecrou aveugle
557.248 Vis
555.512/ Tige carrée
555.583/
555.584/
555.585/
555.569

555.588

**Stainless steel handle
without spindle**
matt, with friction bearing, with
oval clip-on rosette 70×33×13 mm
fixed swivel mounted, with return
spring, for handle spindle 9 mm.

Width: 170 mm
Depth: 72 mm

PU = 1 piece

Order separately if required:

555.297 Blind rivet
557.248 Screws
555.512/ Handle spindle
555.583/
555.584/
555.585/
555.569

**Innenliegende Drücker oder
Stangengriffe bei Notausgangs-
türen sind nur in Kombina-
tion mit Türschwellenprofil
452.990/991, 407.050 oder
umlaufendem Blendrahmen
zulässig. Ansonsten sind
Drückersicherungen oder
Drückerhauben einzusetzen.**

**Les poignées intérieures ou
barres panique sur les issues
de secours ne sont autorisées
que combinées avec profilé
pour seuil de porte 452.990/991,
407.050 ou un cadre dormant
complet. Des blocages ou des
capots de poignée doivent sinon
être utilisés.**

**Internal handles or push bars
on emergency exit doors are
only permitted in combina-
tion with rebate threshold
452.990/991, 407.050
or a continuous outer frame.
Otherwise, safety handles or
handle covers must be used.**



555.589

Edelstahl-Türkno
pff
matt, fest,
mit Innengewinde M12

Breite: 65 mm
Tiefe: 97 mm

VE = 1 Stück

Zusätzlich bestellen:
555.569 Rollenwechselstift

Bei Bedarf zusätzlich bestellen:
555.297 Blindnietmutter M5
557.248 Schrauben



INOX
STAINLESS STEEL

555.589

Bouton de porte en acier Inox
mat, fixe,
avec filet femelle M12

Largeur: 65 mm
Profondeur: 97 mm

UV = 1 pièce

Commander en plus:
555.569 Tige carrée

Commander en plus si besoin:
555.297 Ecrou aveugle M5
557.248 SR1 vis M5x16

555.589

Stainless steel door knob
matt, fixed,
with internal thread M12

Width: 65 mm
Depth: 97 mm

PU = 1 piece

Order separately:
555.569 Door knob spindle

Order separately if required:
555.297 Blind rivet M5
557.248 SR1 screw M5x16



555.590

Edelstahl-Türkno
pff
matt, fest,
mit Innengewinde M12

Breite: 78 mm
Tiefe: 70 mm

VE = 1 Stück

Zusätzlich bestellen:
555.569 Rollenwechselstift

Bei Bedarf zusätzlich bestellen:
555.297 Blindnietmutter M5
557.248 Schrauben



INOX
STAINLESS STEEL

555.590

Bouton de porte en acier Inox
mat, fixe,
avec filet femelle M12

Largeur: 78 mm
Profondeur: 70 mm

UV = 1 pièce

Commander en plus:
555.569 Tige carrée

Commander en plus si besoin:
555.297 Ecrou aveugle M5
557.248 SR1 vis M5x16

555.590

Stainless steel door knob
matt, fixed,
with internal thread M12

Width: 78 mm
Depth: 70 mm

PU = 1 piece

Order separately:
555.569 Door knob spindle

Order separately if required:
555.297 Blind rivet M5
557.248 SR1 screw M5x16



555.512 Länge 45+55 mm

Drückerstift geteilt

Vierkant 9 mm, Stahl gehärtet, verzinkt, für Schlösser mit Panikfunktion B in Kombination mit Panik-Stangengriff und Vertikal-Druckstange (EN 179)

VE = 1 Stück

555.512 Longueur 45+55 mm

Tige carrée sertie en deux partie

carré 9 mm, acier trempé, zingué, pour serrures avec fonction B panique en combinaison avec barre panique et barre à pousser verticale (EN 179)

UV = 1 pièce

555.512 Length 45+55 mm

Split handle spindle

square 9 mm, steel reinforced, galvanised, for locks with emergency function B in conjunction with panic push-bar and vertical touch-bar (EN 179)

PU = 1 piece



555.583 Länge 55+55 mm

Drückerstift geteilt

Vierkant 9 mm, Stahl gehärtet, verzinkt, für Schlösser mit Panikfunktion B in Kombination Drücker (EN 179)

VE = 1 Stück

555.583 Longueur 55+55 mm

Tige carrée sertie en deux partie

carré 9 mm, acier trempé, zingué, pour portes pour serrures avec fonction B panique en combinaison avec poignée (EN 179)

UV = 1 pièce

555.583 Length 55+55 mm

Split handle spindle

square 9 mm, steel reinforced, galvanised, for locks with emergency function B in conjunction with handle (EN 179)

PU = 1 piece



555.585 Länge 70 mm

Drückerstift

Vierkant 9 mm, Stahl gehärtet, verzinkt, für Schlösser mit Panikfunktion E, Panik-Treibriegelschloss und Umlenkschloss

VE = 1 Stück

555.585 Longueur 70 mm

Tige carré

carré 9 mm, acier trempé, zingué, pour serrures avec fonction E panique, serrure contre-bascule panique et verrou de dérivation

UV = 1 pièce

555.585 Length 70 mm

Handle spindle

square 9 mm, steel reinforced, galvanised, for locks with emergency function E, shoot bolt lock with emergency function (reversible)

PU = 1 piece



555.584 Länge 110 mm

Drückerstift

Vierkant 9 mm, Stahl gehärtet,
verzinkt, für Schlösser ohne
Panikfunktion

VE = 1 Stück

555.584 Longueur 110 mm

Tige carré

carré 9 mm, acier trempé,
zingué, pour serrures sans
fonction panique

UV = 1 pièce

555.584 Length 110 mm

Handle spindle

square 9 mm, steel reinforced,
galvanised, for locks without
emergency function

PU = 1 piece



555.569

Rollenwechselstift

Vierkant 9 mm, Stahl gehärtet,
verzinkt, M12-Gewinde drehbar,
Länge 120 mm, für Türknopf
555.589 und 555.590 erforderlich

VE = 1 Stück

555.569

Tige carrée

carré 9 mm, acier trempé,
zingué, filet M12 pivotant,
longueur 120 mm, pour bouton
de porte 555.589 et 555.590

UV = 1 pièce

555.569

Door knob spindle

square 9 mm, steel reinforced,
galvanised, M12 thread can be
rotated, length 120 mm, for a
door knob furniture 555.589
and 555.590

PU = 1 piece





555.239

Türschliesser Dorma ITS 96

Grösse 2-4, für ein- und zwei-flügelige Türen, links und rechts einsetzbar, Ausführung Jansen, inkl. 2 Befestigungsglaschen

VE = 1 Stück

Hinweis:

Für Aussentüren nur bedingt einsetzbar. Bitte die technischen Hinweise von Dorma beachten! Die Verwendung eines Türstoppers wird empfohlen.

Max. Flügelgewicht 130 kg
Max. Türöffnungswinkel 120°

Bei Bedarf zusätzlich bestellen:
555.490 Schrauben

Bei zweiflügeligen Türen ist die Mitnehmerklappe 550.387 zwingend erforderlich.
Ausnahme: Bei Türen mit Falz-treibriegel oder Kantenbascule.

Hinweis:

Die Dorma Türschliesser können bei 2-flügeligen Türen RC3 nur im Gangflügel eingebaut werden. Es ist keine Schliessfolgeregelung möglich, da die Profilverstärkung im Wege steht!

555.239

Ferme-porte Dorma ITS 96

taille 2-4, pour portes à un et deux vantaux, utilisable à gauche et à droite, exécution Jansen, incl. 2 pattes de fixation

UV = 1 pièce

Remarque:

Pour les portes ouvrant vers l'extérieur, utilisation limitée. Respecter les données techniques de Dorma! L'utilisation d'un arrêt de porte et conseillée.

Poids vantail max. 130 kg
Angle d'ouvrant max. 120°

Commander en plus si besoin:
555.490 Vis

Pour les portes à deux vantaux, le doigt d'entraînement 550.387 est indispensable!
Exception: Pour les portes avec bascule à mortaiser ou verrou à entailler à bascule.

Remarque:

Sur les portes à 2 vantaux RC3, on peut uniquement monter les ferme-portes Dorma dans le vantail de service. Un dispositif de sélection des vantaux est impossible à cause du renfort du profilé!

555.239

Dorma ITS 96 door closer

size 2-4, for single and double leaf doors, can be used LH and RH, for use with Jansen design, includes 2 fixing plates

PU = 1 piece

Note:

Only suitable for certain types of external door. Please refer to the guidelines provided by Dorma! Door stop recommended.

Max. leaf weight 130 kg
Max. door opening angle 120°

Order separately if required:
555.490 Screws

For double leafed doors the selector bar 550.387 is mandatory!
Exception: For doors with rebate lever bolt or espagnolette.

Note:

The Dorma door closers can only be installed in the access leaf of double-leaf RC3 doors. A door selector arm cannot be used as the profile reinforcement is in the way.



550.380

Türschliesser Dorma ITS 96

Grösse 3-6, für ein- und zwei-flügelige Türen, links und rechts einsetzbar, Ausführung Jansen, inkl. 2 Befestigungslaschen

VE = 1 Stück

Hinweis:

Für Aussentüren nur bedingt einsetzbar. Bitte die technischen Hinweise von Dorma beachten! Die Verwendung eines Türstoppers wird empfohlen.

Max. Flügelgewicht 180 kg
Max. Türöffnungswinkel 120°

Bei Bedarf zusätzlich bestellen:
555.490 Schrauben

Bei zweiflügeligen Türen ist die Mitnehmerklappe 550.387 zwingend erforderlich.
Ausnahme: Bei Türen mit Falz-treibriegel oder Kantenbascule.

550.380

Ferme-porte Dorma ITS 96

taille 3-6, pour portes à un et deux vantaux, utilisable à gauche et à droite, exécution Jansen, incl. 2 pattes de fixation

UV = 1 pièce

Remarque:

pour les portes ouvrant vers l'extérieur, utilisation limitée. Respecter les données techniques de Dorma! L'utilisation d'un arrêt de porte et conseillée.

Poids vantail max. 180 kg
Angle d'ouvrant max. 120°

Commander en plus si besoin:
555.490 Vis

Pour les portes à deux vantaux, le doigt d'entraînement 550.387 est indispensable!
Exception: Pour les portes avec bascule à mortaiser ou verrou à entailler à bascule.

550.380

Dorma ITS 96 door closer

size 3-6, for single and double leaf doors, can be used LH and RH, for use with Jansen design, includes 2 fixing plates

PU = 1 piece

Note:

Only suitable for certain types of external door. Please refer to the guidelines provided by Dorma! Door stop recommended.

Max. leaf weight 180 kg
Max. door opening angle 120°

Order separately if required:
555.490 Screws

For double leafed doors the selector bar 550.387 is mandatory!
Exception: For doors with rebate lever bolt or espagnolette.



550.667

Türschliesser Dorma ITS 96 mit entfernten Nocken

Grösse 3-6, für ein- und zweiflügelige Türen, links und rechts einsetzbar, Ausführung Jansen, inkl. 2 Befestigungslaschen

Einsatz:

Bei Verwendung von beidseitigen Winkel-Glasleisten

VE = 1 Stück

Hinweis:

Für Aussentüren nur bedingt einsetzbar. Bitte die technischen Hinweise von Dorma beachten! Die Verwendung eines Türstoppers wird empfohlen.

Max. Flügelgewicht 180 kg
Max. Türöffnungswinkel 120°

Bei Bedarf zusätzlich bestellen:
555.490 Schrauben

Bei zweiflügeligen Türen ist die Mitnehmerklappe 550.387 zwingend erforderlich.
Ausnahme: Bei Türen mit Falztreibriegel oder Kantenbascule.

550.667

Ferme-porte Dorma ITS 96 avec ergot déporté

taille 3-6, pour portes à un et deux vantaux, utilisable à gauche et à droite, exécution Jansen, incl. 2 pattes de fixation

Utilisation:

Dans le cas d'utilisation des parclores angulaires

UV = 1 pièce

Remarque:

pour les portes ouvrant vers l'extérieur, utilisation limitée. Respecter les données techniques de Dorma! L'utilisation d'un arrêt de porte est conseillée.

Poids vantail max. 180 kg
Angle d'ouvrant max. 120°

Commander en plus si besoin:
555.490 Vis

Pour les portes à deux vantaux, le doigt d'entraînement 550.387 est indispensable!
Exception: Pour les portes avec bascule à mortaiser ou verrou à entailler à bascule.

550.667

Dorma ITS 96 door closer without cams

size 3-6, for single and double leaf doors, can be used LH and RH, for use with Jansen design, includes 2 fixing plates

Usage:

If an angle-glazing bead is used

PU = 1 piece

Note:

Only suitable for certain types of external door. Please refer to the guidelines provided by Dorma! Door stop recommended.

Max. leaf weight 180 kg
Max. door opening angle 120°

Order separately if required:
555.490 Screws

For double leafed doors the selector bar 550.387 is mandatory!
Exception: For doors with rebate lever bolt or espagnolette.



550.669 links
550.670 rechts

Gleitschiene Dorma G 96 N
für einflügelige Türen,
Normalausführung ohne
Feststellung, Ausführung
Jansen, inkl. Kunststoff-
Befestigungsbrücken

VE = 1 Stück

Zusätzlich bestellen:
597.074 Feststelleinheit

550.669 à gauche
550.670 à droite

Glissière Dorma G 96 N
pour portes à un vantail, version
standard, sans arrêt mécanique,
exécution Jansen, incl. pièce
de fixation en plastique

UV = 1 pièce

Commander séparément:
597.074 Unité de fixation

550.669 LH
550.670 RH

Dorma G 96 N slide rail
for single leaf doors, standard
design without hold-open, for
use with Jansen design, includes
fastening bracket in plastic

PU = 1 piece

Order separately:
597.074 Hold-open



550.671

Gleitschiene Dorma G 96 GSR
für zweiflügelige Türen, mit
Schliessfolgeregler, Ausführung
Jansen, inkl. Kunststoff-Befesti-
gungsbrücken

VE = 1 Stück

Zusätzlich bestellen:
597.075 Feststelleinheit

550.671

Glissière Dorma G 96 GSR
pour portes à deux vantaux,
avec régulateur de fermeture,
exécution Jansen, incl. pièce
de fixation en plastique

UV = 1 pièce

Commander séparément:
597.075 Unité de fixation

550.671

Dorma G 96 GSR slide rail
for double leaf doors, with door
selector, for use with Jansen
design, includes fastening
bracket in plastic

PU = 1 piece

Order separately:
597.075 Hold-open



550.387

Mitnehmerklappe MK 397
Stahl verzinkt,
für 2-flügelige Vollpanik-Türen,
inkl. Befestigungsmaterial

VE = 1 Stück

550.387

Doigt d'entraînement MK 397
acier zingué, pour portes à
deux vantaux panique,
incl. matériel de fixation

UV = 1 pièce

550.387

Selector bar MK 397
galvanised steel, for double-leaf
panic doors, includes fixing
materials

PU = 1 piece



550.672

ITS-Stangenverbindung
erforderlich bei zweiflügeligen
Türen mit Vollpanikfunktion
RC2

VE = 1 Stück

550.672

Liaison de barre ITS
nécessaire pour les portes à
deux vantaux avec fonction
panique RC2

UV = 1 pièce

550.672

Connection rod ITS
required for double leaf doors
with emergency function
RC2

PU = 1 Stück



597.074

Feststelleinheit

für 1-flügelige Türen, mit Dorma Gleitschiene G 96 N, nachrüstbar, links und rechts verwendbar

VE = 1 Garnitur

597.074

Unité de fixation

pour portes à un vantail, avec glissière Dorma G 96 N, adaptable ultérieurement, utilisable gauche et droite

UV = 1 ensemble

597.074

Hold-open

for single-leaf doors, with Dorma slide rail G 96 N, can be retrofitted, can be used LH and RH

PU = 1 kit



597.075

Feststelleinheit Standflügel

für 2-flügelige Türen, mit Dorma Gleitschiene G 96 GSR, nachrüstbar, links und rechts verwendbar

VE = 1 Garnitur

597.075

Unité de fixation vantail semi-fixe

pour portes à deux vantaux, avec glissière Dorma G 96 GSR, adaptable ultérieurement, utilisable à gauche et à droite

UV = 1 ensemble

597.075

Secondary leaf hold-open

for double-leaf doors, with Dorma slide rail G 96 GSR, can be retrofitted, can be used LH and RH

PU = 1 kit



555.670

Türschliesser GEZE Boxer

Grösse 2-4, für ein- und zwei-flügelige Türen, links und rechts einsetzbar, Ausführung Jansen, inkl. 2 Befestigungslaschen

VE = 1 Stück

Hinweis:

Für Aussentüren nur bedingt einsetzbar. Bitte die technischen Hinweise von GEZE beachten! Die Verwendung eines Türstoppers wird empfohlen.

Max. Flügelgewicht 180 kg
Max. Türöffnungswinkel 120°

Bei Bedarf zusätzlich bestellen:

555.490 Schrauben oder
550.322 Schrauben

Bei zweiflügeligen Türen ist die Mitnehmerklappe 550.387 zwingend erforderlich.
Ausnahme: Bei Türen mit Falz-treibriegel oder Kantenbascule.

555.670

Ferme-porte GEZE Boxer

taille 2-4, pour portes à un et deux vantaux, utilisable à gauche et à droite, exécution Jansen, incl. 2 pattes de fixation

UV = 1 pièce

Remarque:

pour les portes ouvrant vers l'extérieur, utilisation limitée. Respecter les données techniques de GEZE! L'utilisation d'un arrêt de porte est conseillée.

Poids vantail max. 180 kg
Angle d'ouvrant max. 120°

Commander en plus si besoin:

555.490 Vis ou
550.322 Vis

Pour les portes à deux vantaux, le doigt d'entraînement 550.387 est indispensable!
Exception: Pour les portes avec bascule à mortaiser ou verrou à entailler à bascule.

555.670

GEZE Boxer door closer

size 2-4, for single and double leaf doors, can be used LH and RH, for use with Jansen design, includes 2 fixing plates

PU = 1 piece

Note:

Only suitable for certain types of external door.
Please refer to the guidelines provided by GEZE!
Door stop recommended.

Max. leaf weight 180 kg
Max. door opening angle 120°

Order separately if required:

555.490 Screws or
550.322 Screws

For double leafed doors the selector bar 550.387 is mandatory!
Exception: For doors with rebate lever bolt or espagnolette.



555.672

Türschliesser GEZE Boxer

Grösse 3-6 für ein- und zwei-flügelige Türen, links und rechts einsetzbar, Ausführung Jansen, inkl. 2 Befestigungslaschen

VE = 1 Stück

Hinweis:

Für Aussentüren nur bedingt einsetzbar. Bitte die technischen Hinweise von GEZE beachten! Die Verwendung eines Türstoppers wird empfohlen.

Max. Flügelgewicht 180 kg
Max. Türöffnungswinkel 120°

Bei Bedarf zusätzlich bestellen:

555.490 Schrauben oder
550.322 Schrauben

Bei zweiflügeligen Türen ist die Mitnehmerklappe 550.387 zwingend erforderlich.
Ausnahme: Bei Türen mit Falztreibriegel oder Kantenbascul.

555.672

Ferme-porte GEZE Boxer

taille 3-6, pour portes à un et deux vantaux, utilisable à gauche et à droite, exécution Jansen, incl. 2 pattes de fixation

UV = 1 pièce

Remarque:

pour les portes ouvrant vers l'extérieur, utilisation limitée. Respecter les données techniques de GEZE! L'utilisation d'un arrêt de porte et conseillée.

Poids vantail max. 180 kg
Angle d'ouvrant max. 120°

Commander en plus si besoin:

555.490 Vis ou
550.322 Vis

Pour les portes à deux vantaux, le doigt d'entraînement 550.387 est indispensable!
Exception: Pour les portes avec bascule à mortaiser ou verrou à entailler à bascule.

555.672

GEZE Boxer door closer

size 3-6, for single and double leaf doors, can be used LH and RH, for use with Jansen design, includes 2 fixing plates

PU = 1 piece

Note:

Only suitable for certain types of external door. Please refer to the guidelines provided by GEZE! Door stop recommended.

Max. leaf weight 180 kg
Max. door opening angle 120°

Order separately if required:

555.490 Screws or
550.322 Screws

For double leafed doors the selector bar 550.387 is mandatory!
Exception: For doors with rebate lever bolt or espagnolette.



555.681

Gleitschiene GEZE Boxer
für einflügelige Türen,
links und rechts einsetzbar,
Normalausführung ohne
Feststellung, Ausführung Jansen,
inkl. Befestigungsmaterial

VE = 1 Stück

Bei Bedarf zusätzlich bestellen:
597.068 Feststelleinheit
597.070 Öffnungsbegrenzer

555.681

Glissière GEZE Boxer
pour portes à un vantail,
utilisable à gauche et à droite,
version standard, sans arrêt
mécanique, exécution Jansen,
matériel de fixation inclus

UV = 1 pièce

Commander en plus si besoin:
597.068 Unité de fixation
597.070 Limitation de l'ouverture

555.681

GEZE Boxer slide rail
for single leaf doors, can be
used LH and RH, standard
design without hold-open,
for use with Jansen design,
includes fixing materials

PU = 1 piece

Order separately if required:
597.068 Hold-open
597.070 Limiting stay



555.688

Gleitschiene GEZE Boxer ISM
für zweiflügelige Türen, Normal-
ausführung ohne Feststellung,
mit Schliessfolgeregler,
Ausführung Jansen,
inkl. Befestigungsmaterial

VE = 1 Stück

Bei Bedarf zusätzlich bestellen:
597.069 Feststelleinheit

555.688

Glissière GEZE Boxer ISM
pour portes à deux vantaux,
version standard, sans arrêt
mécanique, avec régulateur de
fermeture, exécution Jansen,
matériel de fixation inclus

UV = 1 pièce

Commander en plus si besoin:
597.069 Unité de fixation

555.688

GEZE Boxer ISM slide rail
for double leaf doors, standard
design without hold-open,
with door selector, for use
with Jansen design,
includes fixing materials

PU = 1 piece

Order separately if required:
597.069 Hold-open



597.019

Führungsschlauch

Kunststoff, als Führung des Verbindungskabels bei zwei-flügeligen Türen mit Elektro-Türöffner in Kombination mit GEZE Boxer Türschliesser, Länge ca. 1100 mm

VE = 1 Stück

597.019

Flexible de guidage

matière plastique, comme guidage du câble de connexion sur les portes à deux vantaux avec gâche électrique, combiné au ferme-porte GEZE Boxer, longueur env. 1100 mm

UV = 1 pièce

597.019

Guide tube

plastic, to guide the inter-connecting cable of double-leaf doors with electric door opener in conjunction with GEZE Boxer door closer, length of approximately 1100 mm

PU = 1 piece



597.068

Feststelleinheit

für GEZE Gleitschiene, nachrüstbar, links und rechts einsetzbar

VE = 1 Stück

597.068

Unité de fixation

pour glissière GEZE, adaptable ultérieurement, utilisable à gauche et à droite

UV = 1 pièce

597.068

Hold-open

for GEZE slide rail, can be retrofitted, can be used LH and RH

PU = 1 piece



597.069

Feststelleinheit

für GEZE Gleitschiene ISM, nachrüstbar, links und rechts einsetzbar

VE = 1 Stück

597.069

Unité de fixation

pour glissière ISM GEZE, adaptable ultérieurement, utilisable à gauche et à droite

UV = 1 pièce

597.069

Hold-open

for GEZE slide rail ISM, can be retrofitted, can be used LH and RH

PU = 1 piece



597.070

Öffnungsbegrenzung

für GEZE Gleitschiene, nachrüstbar, links und rechts einsetzbar

VE = 1 Garnitur

597.070

Limitation de l'ouverture

pour glissière GEZE, adaptable ultérieurement, utilisable à gauche et à droite

UV = 1 ensemble

597.070

Limiting stay

for GEZE slide rail, can be retrofitted, can be used LH and RH

PU = 1 kit



550.276 Stahl gezogen

3D-Anschweissband

Länge 180 mm, \varnothing 20 mm, mit wartungsarmer Gleitlagerung aus Spezialbronze, Exzenter-Dorn und Verschlusschraube aus Edelstahl

Verstellbarkeit:
Höhe \pm 4 mm, Seite und Anpressdruck \pm 1,5 mm

VE = 2 Stück

*Einbau mit 499.114/116
Schmieren mit 450.093*



550.276 Acier étiré

Paumelle à souder 3D

longueur 180 mm, \varnothing 20 mm, avec coussinet en bronze à entretien réduit, axe excentré et vis de fermeture en acier Inox

Réglable:
Hauteur \pm 4 mm, latéralement et en pression \pm 1,5 mm

UV = 2 pièces

*Montage avec 499.114/116
Graissage avec 450.093*

550.276 Drawn steel

3D weld-on hinge

length 180 mm, \varnothing 20 mm, with low maintenance friction bearings made of special bronze, eccentric spindle and screw plug in stainless steel

Adjustable:
Height \pm 4 mm, lateral and contact pressure \pm 1.5 mm

PU = 2 pieces

*Installation with 499.114/116
Lubrication with 450.093*



550.229 Stahl gezogen

**Höhenverstellbares
Anschweissband**

Länge 180 mm, \varnothing 20 mm, Buchse und Druckscheibe aus Spezial-Bronze, Dorn und Verschlusschraube aus Edelstahl

Verstellbarkeit:
Höhe \pm 4 mm

VE = 10 Stück

*Einbau mit 499.116
Schmieren mit 450.093*



550.229 Acier étiré

**Paumelle à souder,
à hauteur réglable**

longueur 180 mm, \varnothing 20 mm, douille et rondelle en bronze, tige et vis de fermeture en acier Inox

Réglable:
Hauteur \pm 4 mm

UV = 10 pièces

*Montage avec 499.116
Graissage avec 450.093*

550.229 Drawn steel

Height-adjustable weld-on hinge

length 180 mm, \varnothing 20 mm, sleeve and washer made of special bronze, spindle and screw plug in stainless steel

Adjustable:
Height \pm 4 mm

PU = 10 pieces

*Installation with 499.116
Lubrication with 450.093*



550.238 Stahl gezogen

Anschweissband

Länge 180 mm, \varnothing 20 mm, Buchse und Druckscheibe aus Spezialbronze

VE = 10 Stück

*Einbau mit 499.116
Schmieren mit 450.093*



550.238 Acier étiré

Paumelle à souder

longueur 180 mm, \varnothing 20 mm, douille et rondelle en bronze

UV = 10 pièces

*Montage avec 499.116
Graissage avec 450.093*

550.238 Drawn steel

Weld-on hinge

length 180 mm, \varnothing 20 mm, sleeve and washer made of special bronze

PU = 10 pieces

*Installation with 499.116
Lubrication with 450.093*



555.268 Stahl gezogen
3D-Anschweissband
Länge 230 mm, \varnothing 20 mm, mit wartungsarmer Gleitlagerung aus Spezialbronze, Exzenter-Dorn und Verschlusschraube aus Edelstahl

Verstellbarkeit:
Höhe \pm 4 mm, Seite und Anpressdruck \pm 1,5 mm

VE = 2 Stück

*Einbau mit 499.114/116
Schmieren mit 450.093*



555.268 Acier étiré
Paumelle à souder 3D
longueur 230 mm, \varnothing 20 mm, avec coussinet en bronze à entretien réduit, axe excentré et vis de fermeture en acier Inox
Réglable:
Hauteur \pm 4 mm, latéralement et en pression \pm 1,5 mm

UV = 2 pièces

*Montage avec 499.114/116
Graissage avec 450.093*

555.268 Drawn steel
3D weld-on hinge
length 230 mm, \varnothing 20 mm, with low maintenance friction bearings made of special bronze, eccentric spindle and screw plug in stainless steel

Adjustable:
Height \pm 4 mm, lateral and contact pressure \pm 1.5 mm

PU = 2 pieces

*Installation with 499.114/116
Lubrication with 450.093*



555.267 Stahl gezogen
Höhenverstellbares Anschweissband
Länge 230 mm, \varnothing 20 mm, Buchse und Druckscheibe aus Spezial-Bronze, Dorn und Verschlusschraube aus Edelstahl

Verstellbarkeit:
Höhe \pm 4 mm

VE = 2 Stück

*Einbau mit 499.116
Schmieren mit 450.093*



555.267 Acier étiré
Paumelle à souder, à hauteur réglable
longueur 230 mm, \varnothing 20 mm, douille et rondelle en bronze, tige et vis de fermeture en acier Inox

Réglable:
Hauteur \pm 4 mm

UV = 2 pièces

*Montage avec 499.116
Graissage avec 450.093*

555.267 Drawn steel
Height-adjustable weld-on hinge
length 230 mm, \varnothing 20 mm, sleeve and washer made of special bronze, spindle and screw plug in stainless steel

Adjustable:
Height \pm 4 mm

PU = 2 pieces

*Installation with 499.116
Lubrication with 450.093*



450.093
Fliessfett
für die Schmierung der Jansen-Anschraub- und Anschweissbänder

VE = 1 Flasche à 500 g
2 Dosierflaschen

450.093
Graisse fluide
pour le graissage des paumelles à souder et visser Jansen

UV = 1 flacon de 500 g
2 flacons doseurs

450.093
Lubrication
for lubricating Jansen weld-on and screw-on hinges

PU = 1 bottle each 500 g
2 dosing bottles



555.227 Edelstahl
geschliffen (1.4307)

555.261 Edelstahl
geschliffen (1.4435)

3D-Anschweissband

Länge 180 mm, \varnothing 20 mm, mit
wartungsarmer Gleitlagerung
aus Spezialbronze

Verstellbarkeit:
Höhe \pm 4 mm, Seite und
Anpressdruck \pm 1,5 mm

VE = 2 Stück

*Einbau mit 499.114/116
Schmieren mit 450.093*

555.227 Acier Inox poli
(1.4307)

555.261 Acier Inox poli
(1.4435)

Paumelle à souder 3D

longueur 180 mm, \varnothing 20 mm,
avec coussinet en bronze à
entretien réduit

Réglable:
Hauteur \pm 4 mm, latéralement
et en pression \pm 1,5 mm

UV = 2 pièces

*Montage avec 499.114/116
Graissage avec 450.093*

555.227 Polished stainless
steel (1.4307)

555.261 Polished stainless
steel (1.4435)

3D Weld-on hinge

length 180 mm, \varnothing 20 mm,
with low maintenance friction
bearings made of special bronze

Adjustable:
Height \pm 4 mm, lateral and
contact pressure \pm 1.5 mm

PU = 2 pieces

*Installation with 499.114/116
Lubrication with 450.093*



555.226 Edelstahl
geschliffen (1.4307)

555.260 Edelstahl
geschliffen (1.4435)

**Höhenverstellbares
Anschweissband**

Länge 180 mm, \varnothing 20 mm,
Buchse und Druckscheibe
aus Spezialbronze

Verstellbarkeit:
Höhe \pm 4 mm

VE = 2 Stück

*Einbau mit 499.116
Schmieren mit 450.093*

555.226 Acier Inox poli
(1.4307)

555.260 Acier Inox poli
(1.4435)

**Paumelle à souder,
à hauteur réglable**

longueur 180 mm, \varnothing 20 mm,
douille et rondelle en bronze

Réglable:
Hauteur \pm 4 mm

UV = 2 pièces

*Montage avec 499.116
Graissage avec 450.093*

555.226 Polished stainless
steel (1.4307)

555.260 Polished stainless
steel (1.4435)

**Height-adjustable
weld-on hinge**

length 180 mm, \varnothing 20 mm,
sleeve and washer made of
special bronze

Adjustable:
Height \pm 4 mm

PU = 2 pieces

*Installation with 499.116
Lubrication with 450.093*



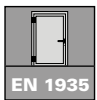
555.570 links
555.571 rechts

3D Anschraubband
Stahl verzinkt und blauchromat-
mantiert, Länge 180 mm,
ø 20 mm, inkl. Befestigungs-
schrauben Stahl verzinkt

Verstellbarkeit:
Höhe ± 4 mm, Seite und
Anpressdruck ± 1,5 mm

VE = 2 Stück

Einbau mit 499.399
Schmieren mit 450.093



555.570 à gauche
555.571 à droite

Paumelle à visser 3D
acier zinguée et chromatée bleu,
longueur 180 mm, ø 20 mm,
y compris vis de fixation
en acier zingué

Réglable:
Hauteur ± 4 mm, latéralement
et en pression ± 1,5 mm

UV = 2 pièces

Montage avec 499.399
Graissage avec 450.093

555.570 LH
555.571 RH

3D Screw-on hinge
galvanised steel and blue
chromated, length 180 mm,
ø 20 mm, includes fixing screws
in galvanised steel

Adjustable:
Height ± 4 mm, lateral and
contact pressure ± 1.5 mm

PU = 2 pieces

Installation with 499.399
Lubrication with 450.093



555.536 links
555.537 rechts

**Höhenverstellbares
Anschraubband**
Stahl verzinkt und blauchromat-
iert, Länge 180 mm, ø 20 mm,
Buchse und Druckscheibe aus
Spezial-Bronze, Dorn und Ver-
schluss-Schraube aus Edelstahl,
inkl. Befestigungsschrauben

Verstellbarkeit: Höhe ± 4 mm

VE = 2 Stück

Einbau mit 499.399
Schmieren mit 450.093



555.536 à gauche
555.537 à droite

**Paumelle à visser,
à hauteur réglable**
acier zinguée et chromatée
bleu, longueur 180 mm,
ø 20 mm, douille et rondelle en
bronze, tige et vis de fermeture
en acier Inox, y compris vis de
fixation

Réglable: Hauteur ± 4 mm

UV = 2 pièces

Montage avec 499.399
Graissage avec 450.093

555.536 LH
555.537 RH

**Height adjustable
screw-on hinge**
galvanised steel and blue
chromated, length 180 mm,
ø 20 mm, sleeve and washer
made of special bronze, spindle
and screw plug in stainless steel,
includes fixing screws

Adjustable: Height ± 4 mm

PU = 2 pieces

Installation with 499.399
Lubrication with 450.093



555.572 links
555.573 rechts

3D Anschraubband
Edelstahl geschliffen 1.4307 (AISI 304L), Länge 180 mm, ø 20 mm, inkl. Befestigungsschrauben Edelstahl

Verstellbarkeit:
Höhe ± 4 mm, Seite und Anpressdruck ± 1,5 mm

VE = 2 Stück

*Einbau mit 499.399
Schmieren mit 450.093*



555.572 à gauche
555.573 à droite

Paumelle à visser 3D
acier Inox poli 1.4307 (AISI 304L), longueur 180 mm, ø 20 mm, y compris vis de fixation en acier Inox

Réglable:
Hauteur ± 4 mm, latéralement et en pression ± 1,5 mm

UV = 2 pièces

*Montage avec 499.399
Graissage avec 450.093*

555.572 LH
555.573 RH

3D Screw-on hinge
polished stainless steel 1.4307 (AISI 304L), length 180 mm, ø 20 mm, includes fixing screws in stainless steel

Adjustable:
Height ± 4 mm, lateral and contact pressure ± 1.5 mm

PU = 2 pieces

*Installation with 499.399
Lubrication with 450.093*



555.538 links
555.539 rechts

Höhenverstellbares Anschraubband
Edelstahl geschliffen 1.4307 (AISI 304L), Länge 180 mm, ø 20 mm, Buchse und Druckscheibe aus Spezial-Bronze, Dorn und Verschluss-Schraube aus Edelstahl, inkl. Befestigungsschrauben

Verstellbarkeit: Höhe ± 4 mm

VE = 2 Stück

*Einbau mit 499.399
Schmieren mit 450.093*



555.538 à gauche
555.539 à droite

Paumelle à visser, à hauteur réglable
acier Inox poli 1.4307 (AISI 304L), longueur 180 mm, ø 20 mm, douille et rondelle en bronze, tige et vis de fermeture en acier Inox, y compris vis de fixation

Réglable: Hauteur ± 4 mm

UV = 2 pièces

*Montage avec 499.399
Graissage avec 450.093*

555.538 LH
555.539 RH

Height adjustable screw-on hinge
polished stainless steel 1.4307 (AISI 304L), length 180 mm, ø 20 mm, sleeve and washer made of special bronze, spindle and screw plug in stainless steel, includes fixing screws

Adjustable: Height ± 4 mm

PU = 2 pieces

*Installation with 499.399
Lubrication with 450.093*



555.656 links
555.657 rechts

**3D Anschraubband
(Achsabstand 36 mm)**

Stahl verzinkt und blaugelb chromatiert, Länge 180 mm, \varnothing 20 mm, mit wartungsarmer Gleitlagerung aus Spezialbronze, Exzenter-Dorn und Verschluss-Schraube aus Edelstahl, inkl. Befestigungsschrauben

Verstellbarkeit:
Höhe \pm 4 mm, Seite und Anpressdruck \pm 1,5 mm

VE = 2 Stück

*Einbau mit 499.430
Schmierem mit 450.093*

555.656 à gauche
555.657 à droite

**Paumelle à visser 3D
(Entraxe 36 mm)**

acier zinguée et chromatée bleu, longueur 180 mm, \varnothing 20 mm, avec coussinet en bronze à entretien réduit, axe excentré et vis de fermeture en acier Inox, y compris vis de fixation

Réglable:
Hauteur \pm 4 mm, latéralement et en pression \pm 1,5 mm

UV = 2 pièces

*Montage avec 499.430
Graissage avec 450.093*

555.656 LH
555.657 RH

**3D Screw-on hinge
(Hinge pin distance 36 mm)**

galvanised steel and blue chromated, length 180 mm, \varnothing 20 mm, with low maintenance friction bearings made of special bronze, eccentric spindle and screw plug in stainless steel, includes fixing screws

Adjustable:
Height \pm 4 mm, lateral and contact pressure \pm 1.5 mm

PU = 2 pieces

*Installation with 499.430
Lubrication with 450.093*



555.658 links
555.659 rechts

**3D Anschraubband
(Achsabstand 36 mm)**

Edelstahl geschliffen 1.4307 (AISI 304L), Länge 180 mm, \varnothing 20 mm, mit wartungsarmer Gleitlagerung aus Spezialbronze, Exzenter-Dorn und Verschluss-Schraube aus Edelstahl, inkl. Befestigungsschrauben

Verstellbarkeit:
Höhe \pm 4 mm, Seite und Anpressdruck \pm 1,5 mm

VE = 2 Stück

*Einbau mit 499.430
Schmierem mit 450.093*

555.658 à gauche
555.659 à droite

**Paumelle à visser 3D
(Entraxe 36 mm)**

acier Inox poli 1.4307 (AISI 304L), longueur 180 mm, \varnothing 20 mm, avec coussinet en bronze à entretien réduit, axe excentré et vis de fermeture en acier Inox, y compris vis de fixation

Réglable:
Hauteur \pm 4 mm, latéralement et en pression \pm 1,5 mm

UV = 2 pièces

*Montage avec 499.430
Graissage avec 450.093*

555.658 LH
555.659 RH

**3D Screw-on hinge
(Hinge pin distance 36 mm)**

polished stainless steel 1.4307 (AISI 304L), length 180 mm, \varnothing 20 mm, with low maintenance friction bearings made of special bronze, eccentric spindle and screw plug in stainless steel, includes fixing screws

Adjustable:
Height \pm 4 mm, lateral and contact pressure \pm 1.5 mm

PU = 2 pieces

*Installation with 499.430
Lubrication with 450.093*



556.094

Bandsicherung

Edelstahl, für alle Jansen-Bänder mit Drehpunkt 13,5 und 36 mm, inkl. Schliessblech

VE = 2 Stück

Bei Bedarf zusätzlich bestellen:
557.249 Schrauben

Die Bandsicherungen bei den Jansen Bändern sind nur zu verwenden, wenn die Bänder auf der Angriffsseite platziert sind.

556.094

Protection pour paumelle

acier Inox, pour toutes les paumelles Jansen à centre fixe 13,5 et 36 mm, avec gâche de fermeture

UV = 2 pièces

Commander en plus si besoin:
557.249 Vis

Utiliser les protections pour les paumelles Jansen uniquement si les paumelles sont placées du côté de l'attaque.

556.094

Hinge fixing

stainless steel, for all Jansen hinges with pivot, 13.5 and 36 mm, includes strike plate

PU = 2 pieces

Order separately if required:
557.249 Screws

The hinge fixings for Jansen hinges must only be used if the hinges are positioned on the attack side.



555.024 links

555.025 rechts

Verdeckt liegendes 3D Anschraubband

Stahl verzinkt und blauchromatiert, Öffnungswinkel 100°, inkl. Befestigungsschrauben
Stahl verzinkt

Verstellbarkeit:
Höhe ± 4 mm, Seite und Anpressdruck ± 1,5 mm

VE = 2 Stück

Einbau mit 499.432

Keine Bandsicherung



555.024 à gauche

555.025 à droite

Paumelle à visser 3D non apparente

acier zinguée et chromatée bleu, angle d'ouverture 100°, y compris vis de fixation en acier zingué

Réglable:
Hauteur ± 4 mm, latéralement et en pression ± 1,5 mm

UV = 2 pièces

Montage avec 499.432

Pas de protection pour paumelle

555.024 LH

555.025 RH

3D Concealed screw-on hinge
galvanised steel and blue chromated, opening angle 100°, includes fixing screws in galvanised steel

Adjustable:
Height ± 4 mm, lateral and contact pressure ± 1.5 mm

PU = 2 pieces

Installation with 499.432

No hinge fixing



550.250

Höhen- und seitenverstellbares Anschraubband

Bandhöhe 100 mm, Abdeck-
kappe 54×100×11 mm,
Ausführung **Stahl verzinkt**
und blauchromatiert

Verstellbarkeit:
Höhe ± 4 mm
Seite ± 3 mm

VE = 2 Stück
inkl. Befestigungsmaterial

Einbau mit 499.115



550.250

Paumelle à visser, réglable verticalement et latéralement

hauteur de la paumelle 100 mm,
capuchon 54×100×11 mm,
acier zingué et chromatée bleu

Réglable:
Hauteur ± 4 mm
Latéralement ± 3 mm

UV = 2 pièces y compris
matériel de fixation

Montage avec 499.115

550.250

**Screw-on hinge, with height
and lateral adjustment**
hinge height 100 mm,
cover cap 54×100×11 mm,
galvanised steel design
and blue chromated

Adjustable:
Height ± 4 mm
Lateral ± 3 mm

PU = 2 pieces
includes fixing materials

Installation with 499.115



550.286

Höhen- und seitenverstellbares Anschraubband

Bandhöhe 100 mm,
Abdeckkappe 54×100×11 mm,
Ausführung **Edelstahl 1.4301**
(AISI 304)

Verstellbarkeit:
Höhe ± 4 mm
Seite ± 3 mm

VE = 2 Stück
inkl. Befestigungsmaterial

Einbau mit 499.115



550.286

Paumelle à visser, réglable verticalement et latéralement

hauteur de la paumelle 100 mm,
capuchon 54×100×11 mm,
version **acier Inox 1.4301**
(AISI 304)

Réglable:
Hauteur ± 4 mm
Latéralement ± 3 mm

UV = 2 pièces y compris
matériel de fixation

Montage avec 499.115

550.286

**Screw-on hinge, with height
and lateral adjustment**
hinge height 100 mm,
cover cap 54×100×11 mm,
design **stainless steel 1.4301**
(AISI 304)

Adjustable:
Height ± 4 mm
Lateral ± 3 mm

PU = 2 pieces
includes fixing materials

Installation with 499.115



556.095

Bandsicherung

Edelstahl, für die Anschraub-
bänder 550.250 und 550.286,
inkl. Schliessblech

VE = 3 Stück

Bei Bedarf zusätzlich bestellen:
557.249 Schrauben

556.095

Protection pour paumelle

acier Inox, pour paumelles à
visser 550.250 et 550.286, avec
gâche de fermeture

UV = 3 pièces

Commander en plus si besoin:
557.249 Vis

556.095

Hinge fixing

stainless steel, for screw-on
hinges 550.250 and 550.286,
includes strike plate

PU = 3 pieces

Order separately if required:
557.249 Screws



550.398

Türhebel

links und rechts verwendbar

VE = 1 Stück

550.398

Bras du bas

utilisable à gauche et à droite

UV = 1 pièce

550.398

Door lever

can be used LH and RH

PU = 1 piece



550.399

Zapfenband

mit Exzenterdorn und Exzenterbuchse zum Toleranzausgleich. Verstellbereich ± 2 mm, links und rechts verwendbar

VE = 1 Zapfenband
2 Distanzstücke
2 Senkschrauben mit
Kreuzschlitz M5x20

550.399

Pivot du haut

avec tige et douille asymétrique pour assurer la compensation de tolérances latérales. Plage de réglage ± 2 mm, utilisable à gauche et à droite.

UV = 1 pivot du haut
2 entretoises
2 vis noyées à empreinte
cruiciforme M5x20

550.399

Pivot hinge

with eccentric spindle and eccentric bush to compensate play. Adjustable range ± 2 mm, can be used LH and RH.

PU = 1 pivot hinge
2 spacers
2 countersunk Phillips
screws M5x20



550.396 links

550.397 rechts

Anschweisslager

mit 5 mm verlängerter Steckachse, Stahl verzinkt, maximale Tragfähigkeit 200 kg

VE = 1 Stück

550.396 à gauche

550.397 à droite

Pivot à souder

avec axe rallongé de 5 mm, acier zingué, capacité portante max. 200 kg

UV = 1 pièce

550.396 LH

550.397 RH

Weld-on bottom pivot hinge

with 5 mm extended shaft, galvanised steel, max. load-bearing capacity 200 kg

PU = 1 piece



550.206

Deckscheibe

Chromstahl,
zu Türhebel 550.398

VE = 1 Deckscheibe
1 Linsensenkschraube
M5x20

550.206

Rondelle de protection

acier Inox, pour bras
du bas 550.398

UV = 1 rondelle de protection
1 vis à tête fraisée
M5x20

550.206

Cover disc

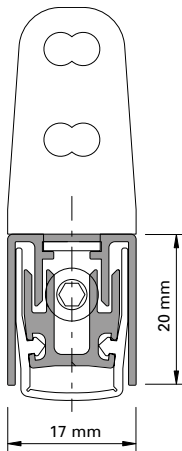
chromium steel, for door
handle 550.398

PU = 1 cover disc
1 oval head screws
M5x20

Bei Verwendung von 550.399 in Kombination mit 550.396/550.397 oder einem Bodentürschliesser, sind die Bandsicherungen 556.094 einzusetzen.

En cas d'utilisation de 550.399 en combinaison avec 550.396/550.397 ou avec un ferme-porte au sol, il faut utiliser les protections pour paumelles 556.094.

When using 550.399 in combination with 550.396/550.397 or a floor spring, hinge fixings 556.094 must be used.



Automatische Senkdichtung

Aluminium, Dichtung aus Silikon, seitliche Befestigung mit Winkeln aus Edelstahl, links und rechts einsetzbar. Die Dichtungen lösen bandseitig aus und der Hub ist einstellbar bis 16 mm. Parallelabsenkung mit automatischem Ausgleich bei schiefem Boden. Einseitig kürzbar bis zur nächst kleineren Nennlänge.

VE = 1 Stück
2 Befestigungswinkel

Joint seuil automatique

aluminium, joint en silicon, fixation latérale par équerres en acier Inox, utilisable à gauche et à droite. Les joints se déclenchent côté paumelle et la course est réglable jusqu'à 16 mm. Abaissement parallèle avec compensation automatique sur sol en pente. Peut être raccourci d'un côté jusqu'à la longueur nominale inférieure la plus proche.

UV = 1 pièce
2 équerres de fixation

Automatic drop seal

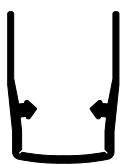
aluminium, weatherstrip made of silicone, lateral fastening with stainless steel brackets, can be used LH and RH. The weatherstrips are removed on the hinge side and the travel can be set at up to 16 mm. Parallel settlements with automatic compensation on sloping ground. Can be shortened on one side as far as the next smallest nominal length.

PU = 1 joint
2 angled brackets

Art.-Nr.	max. FFB mm	min. FFB mm
555.366	400	275
555.367	550	400
555.368	700	550
555.369	850	700
555.370	1000	850
555.371	1150	1000
555.372	1300	1150
555.373	1450	1300

No d'art	max. FFB mm	min. FFB mm
555.366	400	275
555.367	550	400
555.368	700	550
555.369	850	700
555.370	1000	850
555.371	1150	1000
555.372	1300	1150
555.373	1450	1300

Part no.	max. FFB mm	min. FFB mm
555.366	400	275
555.367	550	400
555.368	700	550
555.369	850	700
555.370	1000	850
555.371	1150	1000
555.372	1300	1150
555.373	1450	1300



456.116

Dichtungsprofil

Silikon, Ersatzdichtung für automatische Senkdichtung 555.366 - 555.373

VE = 1,5 m

456.116

Profilé d'étanchéité

silicone, joint de remplacement pour joint seuil automatique 555.366 - 555.373

UV = 1,5 m

456.116

Gasket profile

silicone, spare gasket for automatic drop seal 555.366 - 555.373

PU = 1,5 m



557.311

Senkschraube 4,8x20 mm
Stahl verzinkt, Edelstahl-Look,
Torx-Angriff T20, selbstbohrend,
für die Befestigung in den
Isolator

VE = 100 Stück

557.311

Vis à tête fraisée 4,8x20 mm
acier zingué, surface acier Inox,
empreinte Torx T20, autoforeuse,
pour la fixation dans l'isolateur

UV = 100 pièces

557.311

Countersunk screw 4,8x20 mm
galvanised steel, stainless steel
surface, Torx head T20,
self-cutting, for fixing into the
insulating bar

PU = 100 pieces



557.248

Senkschraube M5x20
Stahl verzinkt, Edelstahl-Look,
Torx-Angriff T20, gewinde-
formend

VE = 100 Stück

557.248

Vis à tête fraisée M5x20
acier zingué, surface acier Inox,
empreinte Torx T20, formant le
 taraudage

UV = 100 pièces

557.248

Countersunk screw M5x20
galvanised steel, stainless steel
surface, Torx head T20,
self-tapping

PU = 100 pieces



557.249

Senkschraube M5x12
Stahl verzinkt, Edelstahl-Look,
Torx-Angriff T20, gewinde-
formend

VE = 100 Stück

557.249

Vis à tête fraisée M5x12
acier zingué, surface acier Inox,
empreinte Torx T20, formant le
 taraudage

UV = 100 pièces

557.249

Countersunk screw M5x12
galvanised steel, stainless steel
surface, Torx head T20,
self-tapping

PU = 100 pieces



550.009

**Linsenschraube mit Flansch
M5x20**
Qualität A2, Torx-Angriff T20

VE = 100 Stück

550.009

**Vis à tête cylindrique bombée
avec bride M5x20**
Qualité A2, empreinte Torx T20

UV = 100 pièces

550.009

**Oval-head screw with flange
M5x20**
Quality A2, Torx head T20

PU = 100 pieces



557.166

Schraube M4x12
Edelstahl, Torx-Angriff T20

VE = 100 Stück

557.166

Vis M4x12
acier Inox, empreinte Torx T20

UV = 100 pièces

557.166

Screw M4x12
stainless steel, Torx head T20

PU = 100 pieces



555.297

Blindnietmutter

M5, Stahl verzinkt und gelbchromatiert, zur Befestigung der Beschläge

VE = 100 Stück

555.297

Ecrou aveugle

M5, acier zingué et chromatée jaune, pour fixation des ferrures

UV = 100 pièces

555.297

Blind rivet

M5, steel galvanised and yellow chromated, for fixing fittings

PU = 100 pieces



451.093

Rahmendübel

für Beton/Ziegelvollstein, Torx-Angriff T40, Länge 135 mm

VE = 50 Stück

451.093

Goujon d'ancrage

pour béton/briques pleines, empreinte Torx T40, longueur 135 mm

UV = 50 pièces

451.093

Anchor bolt

for concrete/solid clay brick, Torx-set recess head T40, length 135 mm

PU = 50 pieces



451.094

Rahmendübel

für Hohlkammersteine, Torx-Angriff T40, Länge 160 mm

VE = 50 Stück

451.094

Goujon d'ancrage

pour bloc creux, empreinte Torx T40, longueur 160 mm,

UV = 50 pièces

451.094

Anchor bolt

for hollow blocks, Torx-set recess head T40, length 160 mm

PU = 50 pieces



555.498

Senkschraube 4,8x19

Edelstahl, Torx-Angriff T25, für die Befestigung der Beschlagteile

VE = 100 Stück

555.498

Vis à tête fraisée 4,8x19

acier Inox, empreinte Torx T25, pour la fixation des pièces de ferrures

UV = 100 pièces

555.498

Countersunk screw 4,8x19

stainless steel, Torx head T25, for fixing the fittings components

PU = 100 pieces



556.046

Distanzbolzen

Stahl verzinkt, Länge 35 mm bei Verwendung von Profilen mit Kammermass 85 mm

VE = 10 Stück

Bei Bedarf zusätzlich bestellen:
555.515 Schrauben

556.046

Boulon d'écartement

acier galvanisé, longueur 35 mm, en combinaison avec des profilés ayant une dimension de chambre de 85 mm

UV = 10 pièces

Commander en plus si besoin:
555.515 Vis

556.046

Spacer bolts

galvanised steel, length 35 mm when using profiles with chamber size of 85 mm

PU = 10 pieces

Order separately if required:
555.515 Screws



499.294

Einspannunterlage
57 x 15 mm,
Länge ca. 325 mm

VE = 1 Stück

499.294

Support
57 x 15 mm,
longueur env. 325 mm

UV = 1 pièce

499.294

Support
57 x 15 mm,
length approx. 325 mm

PU = 1 piece



499.295

Einspannunterlage
57 x 22,5 mm,
Länge ca. 325 mm

VE = 1 Stück

499.295

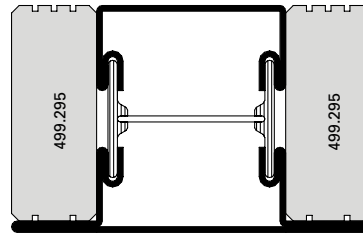
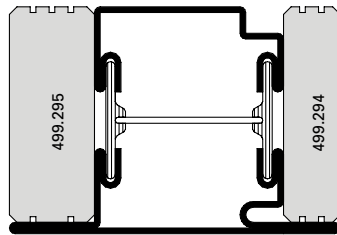
Support
57 x 22,5 mm,
longueur env. 325 mm

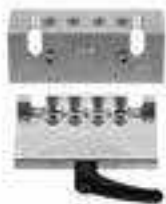
UV = 1 pièce

499.295

Support
57 x 22,5 mm,
length approx. 325 mm

PU = 1 piece





499.399

Bohrlehre

für Anschraubbänder
555.536/537/538/539
555.570/571/572/573

VE = 1 Flügelrahmenteil
1 Blendrahmenteil

499.399

Gabarit de perçage

pour paumelles à visser
555.536/537/538/539
555.570/571/572/573

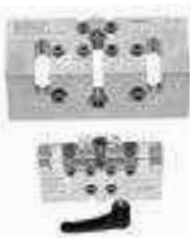
UV = 1 pièce pour cadre vantail
1 pièce pour cadre dormant

499.399

Drilling jig

for screw-on hinges
555.536/537/538/539
555.570/571/572/573

PU = 1 piece for leaf frame
1 piece for outer frame



499.430

Bohrlehre

für Anschraubbänder
555.656 – 555.659

VE = 1 Flügelrahmenteil
1 Blendrahmenteil

499.430

Gabarit de perçage

pour paumelles à visser
555.656 – 555.659

UV = 1 pièce pour cadre vantail
1 pièce pour cadre dormant

499.430

Drilling jig

for screw-on hinges
555.656 – 555.659

PU = 1 piece for leaf frame
1 piece for outer frame



499.432

Bohrlehre

für verdeckt liegende
Anschraubbänder
555.024 / 555.025

VE = 1 Flügelrahmenteil
1 Blendrahmenteil

499.432

Gabarit de perçage

pour paumelles à visser non
apparente 555.024 / 555.025

UV = 1 pièce pour cadre vantail
1 pièce pour cadre dormant

499.432

Drilling jig

for concealed screw-on hinges
555.024 / 555.025

PU = 1 piece for leaf frame
1 piece for outer frame



499.115

Bohrlehre

für Anschraubbänder 550.250
und 550.286, links und rechts
einsetzbar

VE = 1 Stück

499.115

Gabarit de perçage

pour paumelles à visser
550.250 et 550.286, utilisable
à gauche et à droite

UV = 1 pièce

499.115

Drilling jig

for screw-on hinges 550.250
and 550.286, can be used on
left and right

PU = 1 piece



499.116

Anschweisslehre

für alle Jansen-Anschweiss-
bänder, links und rechts
einsetzbar

VE = 2 Stück

499.116

Gabarit de soudage

pour toutes les paumelles
à souder Jansen, utilisable
à gauche et à droite

UV = 2 pièces

499.116

Welding fixture

for all Jansen weld-on hinges,
can be used on left and right

PU = 2 pieces



499.114

Montagedorn
für 3D-Anschweissbänder
550.276, 555.227, 555.261
und 555.268

VE = 2 Stück

499.114

Axe de montage
pour paumelles souder 3D
550.276, 555.227, 555.261
et 555.268

UV = 2 pièces

499.114

Assembly jig
for weld-on hinges 3-D 550.276,
555.227, 555.261 and 555.268

PU = 2 pieces



499.651

Bandrichtwerkzeug
bei Verwendung von Jansen
Bändern besteht die Möglichkeit
diese mittels Bandrichtwerkzeug
499.651 leicht nachzurichten
(siehe Gebrauchsanleitung).

VE = 1 Stück

499.651

Outil de centrage des paumelles
lors de l'utilisation de paumelles
Jansen, il est possible de les rég-
ler facilement à l'aide de l'outil de
centrage des paumelles 499.651
(voir les instructions d'utilisation).

UV = 1 pièce

499.651

Hinge alignment tool
when using Jansen hinges, it is
possible to easily adjust them
using the hinge alignment tool
499.651 (see operating
instructions).

PU = 1 piece



499.137

Bohrlehre
für automatische Senkdichtungen
555.366 bis 555.373

VE = 1 Stück

499.137

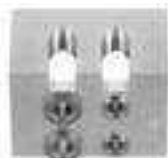
Gabarit de perçage
pour joint seuil automatique
555.366 jusqu'à 555.373

UV = 1 pièce

499.137

Drilling jig
for automatic drop seal
555.366 to 555.373

PU = 1 piece



499.144

Bohrlehre
für Blendrahmen-Wand-
befestigung mit Rahmendübel
451.093/094

VE = 1 Stück

499.144

Gabarit de perçage
pour fixation du dormant au
mur avec goujon d'ancrage
451.093/094

UV = 1 pièce

499.144

Drilling jig
for fastening outer door
frame to wall with anchor
bolt 451.093/094

PU = 1 piece



499.322

Bohrlehre
für die Janisol-
Glasfalzbelüftung

VE = 1 Stück

499.322

Gabarit de perçage
pour l'aération des
feuillures à verre Janisol

UV = 1 pièce

499.322

Drilling jig
for glazing rebate ventilation
of Janisol

PU = 1 piece



499.323

Montage-Werkzeug
für die Janisol-
Glasfalzbelüftung

VE = 1 Stück

499.323

Outil de montage
pour l'aération des
feuillures à verre Janisol

UV = 1 pièce

499.323

Fitting tool
for glazing rebate ventilation
of Janisol

PU = 1 piece



499.518

Drehhilfe
Stahl verzinkt, für das Eindrehen
der Treibriegelstangen 556.029,
536.030 und 536.031

VE = 2 Stück

499.518

Aide au vissage
acier galvanisé, pour visser les
tiges de verrouillage 556.029,
536.030 et 536.031

UV = 2 pièces

499.518

Screw aid
galvanised steel, for screwing in
shoot bolt rods 556.029, 536.030
and 536.031

PU = 2 pieces



499.328

Senker 33 mm
für Schloss-Ausnehmungen

VE = 1 Stück

499.328

Fraise conique 33 mm
pour l'évidement de la serrure

UV = 1 pièce

499.328

Countersink 33 mm
for the recesses of locks

PU = 1 piece



499.340

Universal-Stufenbohrer
mit 5 Bohrstufen (ø 6, 11, 18,
23, 33 mm) speziell geeignet für
Schloss-, Drücker- und Zylinder-
bohrungen

VE = 1 Stück

499.340

Foret à étages
avec 5 niveaux de perçage (ø 6,
11, 18, 23, 33 mm) spécialement
approprié pour les perçages pour
serrures, poignées et cylindres

UV = 1 pièce

499.340

Multipurpose step drill
with 5 drilling steps (ø 6, 11,
18, 23, 33 mm) especially
for lock, handle and cylinder
drillings

PU = 1 piece



499.326

Senker 23 mm
für Rundzylinder-Ausnehmungen

VE = 1 Stück

499.326

Fraise 23 mm
pour usinage cylindre rond

UV = 1 pièce

499.326

Countersink 23 mm
for round cylinder cut-outs

PU = 1 piece

499.327

Senker 18 mm
für Profilzylinder-Ausnehmungen

VE = 1 Stück

499.327

Fraise 18 mm
pour usinage cylindre profilé

UV = 1 pièce

499.327

Countersink 18 mm
for profiled cylinder cut-outs

PU = 1 piece



499.108

Dichtungsroller
zum Einrollen verschiedener
Jansen-Dichtungen

VE = 1 Stück

499.108

Roulette à joint
pour monter des joints
divers Jansen

UV = 1 pièce

499.108

Gasket roller
for inserting various
Jansen gaskets

PU = 1 piece



499.425

Dichtungsschere
für den Zuschnitt der
Dichtungen

VE = 1 Stück

499.425

Ciseau à joint
pour la découpe des joints

UV = 1 pièce

499.425

Weatherstrip shear
for cutting the weatherstrips

PU = 1 piece



499.107

Magnetblock
mit Polschlussplatte

Länge: 45 mm
Breite: 20 mm
Höhe: 50 mm

Für das Schweißen der Janisol-
Profile müssen beide Schalen
geerdet sein.

VE = 1 Stück

499.107

Bloc magnétique
avec plaque de pôle

Longueur: 45 mm
Largeur: 20 mm
Hauteur: 50 mm

Pendant le soudage, les
profilés Janisol doivent être
mis à la terre.

UV = 1 pièce

499.107

Magnetic block
with pole plate

Length: 45 mm
Width: 20 mm
Height: 50 mm

To weld Janisol sections,
both shells must be earthed.

PU = 1 piece



499.261

Kupfer-Schweisslehre
für die Wärmeabtragung
beim Schweißen der
Edelstahlprofile

VE = 2 Stück

499.261

Gabarit de soudage
en cuivre pour l'évacuation de
la chaleur lors du soudage des
profilés acier Inox

UV = 2 pièce

499.261

Copper welding template
for heat dissipation of stainless
steel profiles during welding

PU = 2 piece



499.102

Montagehebel
zum Ausrichten der
Befestigungsfedern 450.022

VE = 1 Stück

499.102

Levier de montage
pour ajuster les ressorts de
fixation 450.022

UV = 1 pièce

499.102

Assembly lever
for straightening fixing
springs 450.022

PU = 1 piece



499.312

Stufenbohrer
ø 6,7 x 12 mm,
für Entwässerungstülle
450.047/450.049

VE = 1 Stück

499.312

Mèche étagée HSS
ø 6,7 x 12 mm, pour douille
d'évacuation d'eau
450.047/450.049

UV = 1 pièce

499.312

Stepped drill
ø 6,7 x 12 mm,
for draining pipe 450.047/450.049

PU = 1 piece



499.339

Kegelsenker
15 x 100 mm, zum Ansenken
der Bohrungen für die
Entwässerungstülle
450.047/450.049

VE = 1 Stück

499.339

Fraise conique
15 x 100 mm, pour faire le
chanfrein des trous pour les
douille d'évacuation d'eau
450.047/450.049

UV = 1 pièce

499.339

Countersink
15 x 100 mm, for countersinking
the drill holes for draining pipe
450.047/450.049

PU = 1 piece



499.318

Montagewerkzeug
für den Einbau der
Entwässerungstülle
450.047/450.049

VE = 1 Stück

499.318

Outil de montage
pour la montage de la douille
d'évacuation d'eau
450.047/450.049

UV = 1 pièce

499.318

Fitting tool
for installation of draining
pipe 450.047/450.049

PU = 1 piece



499.001

Befestigungsset
zum Versetzen der
magazinierten Befesti-
gungs-Knöpfe 450.007/008

VE = 1 Set komplett inkl. Koffer
3 Kreuzschlitz-
Schraubklingen

499.001

**Machine à poser les boutons
de parcloses**
pour le déplacement des
boutons de fixations 450.007/008
emmagasinés

UV = 1 set complet, valise incl.
3 mèches cruciforme

499.001

Fastening set
for placing magazine fixing
studs 450.007/008

PU = 1 set complete, incl. case
3 Phillips screwdriver
blades



499.002

Kreuzschlitz-Schraubklingen
für Befestigungsset 499.001

VE = 3 Stück

499.002

**Embout de tournevis
cruiforme**
pour machine à poser 499.001

UV = 3 pièces

499.002

**Blades for cross-recessed
screws (Phillips)**
for fastening set 499.001

PU = 3 pieces



499.004

Spiralbohrer ø 3,5 mm
mit Sechskantschaft zum Bohren
der Löcher für 450.006

VE = 3 Spiralbohrer
1 Kupplungsüber-
brückung für Set 499.001

499.004

Mèche hélicoïdale ø 3,5 mm
avec serrage 6-pans pour percer
les trous de 450.006

UV = 3 mèches hélicoïdales
1 système d'embrayage
pour set 499.001

499.004

Twist drill ø 3,5 mm
with hexagonal shaft, for
drilling holes for 450.006

PU = 3 twist drills
1 coupling bridge for
Set 499.001



499.039

Bohrer-Führung ø 3,5 mm
für Befestigungsset 499.001,
optimiert die Führung des
Spiralbohrers 499.004 und
ermöglicht ein genaues Bohren

VE = 1 Stück

499.039

Guidage de foret ø 3,5 mm
pour la machine à poser les bou-
tons 499.001, optimise le guidage
de la mèche hélicoïdale 499.004
et permet un perçage précis

UV = 1 pièce

499.039

Drill guide ø 3,5 mm
for fastening set 499.001,
optimises the guidance of the
twist drill 499.004 and permits
precise drilling

PU = 1 piece



499.003

Schraubklingen
mit SR1-Angriff,
für Akku-Schrauber

VE = 3 Stück

499.003

Embout de tournevis
avec tête spéciale SR1,
pour visseuse à accumulateur

UV = 3 pièces

499.003

Blades
with SR1 head, for battery-
operated screw driver

PU = 3 pieces



499.005

Torx-Klingen T40
für 451.093, 451.094

VE = 2 Stück

499.005

Embout de tournevis Torx T40
pour 451.093, 451.094

UV = 2 pièces

499.005

Blades Torx T40
for 451.093, 451.094

PU = 2 pieces



499.012

Torx Bit TX15
Stahl beschichtet,
mit Haltefunktion

VE = 5 Stück

499.012

Embout Torx TX15
acier revêtu,
avec fonction de maintien

UV = 5 pièces

499.012

Torx bit TX15
Coated steel,
with retaining function

PU = 5 pieces



499.013

Torx Bit TX20
Stahl beschichtet,
mit Haltefunktion

VE = 5 Stück

499.013

Embout Torx TX20
acier revêtu,
avec fonction de maintien

UV = 5 pièces

499.013

Torx bit TX20
Coated steel,
with retaining function

PU = 5 pieces



499.014

Torx Bit TX25
Stahl beschichtet,
mit Haltefunktion

VE = 5 Stück

499.014

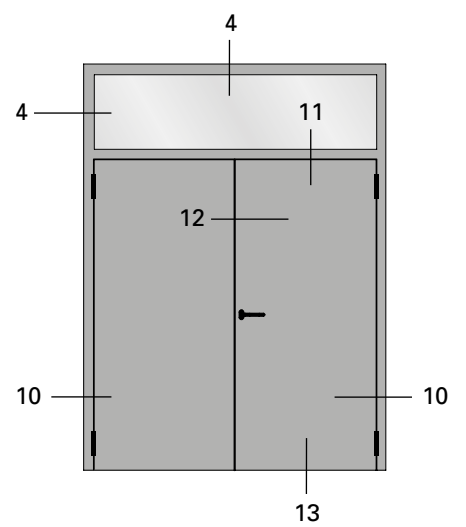
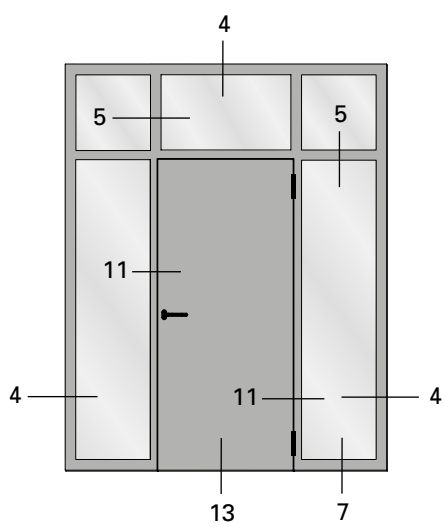
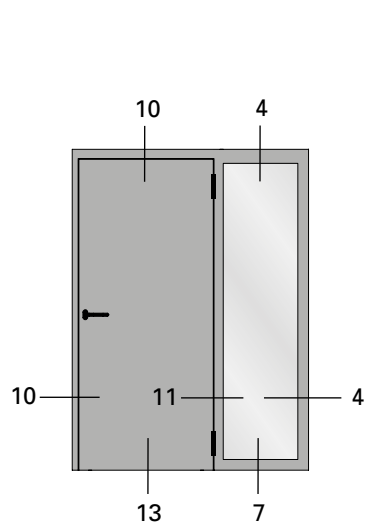
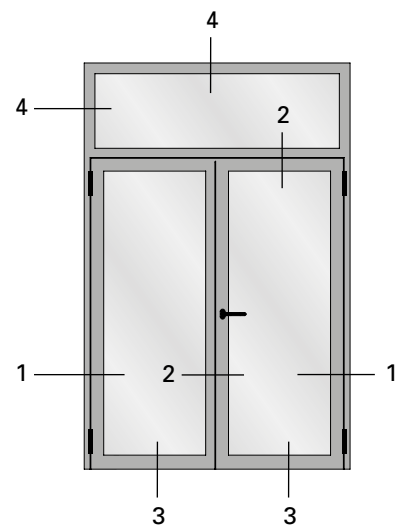
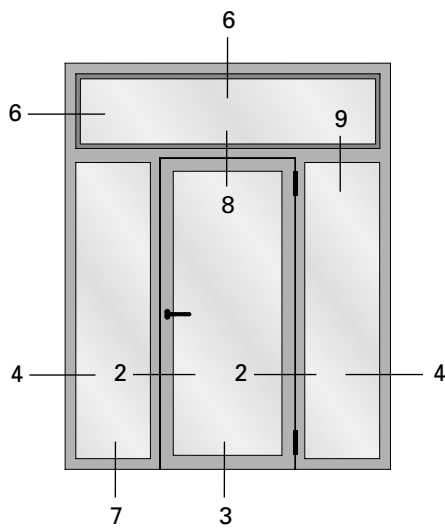
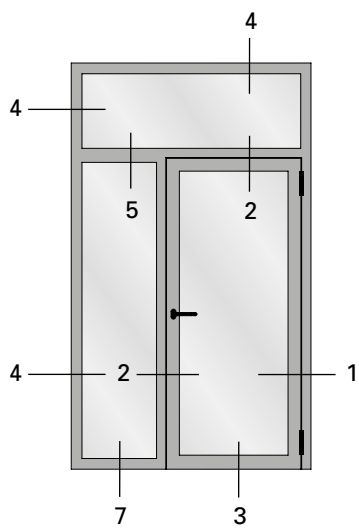
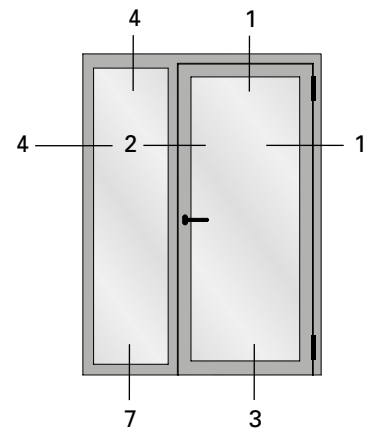
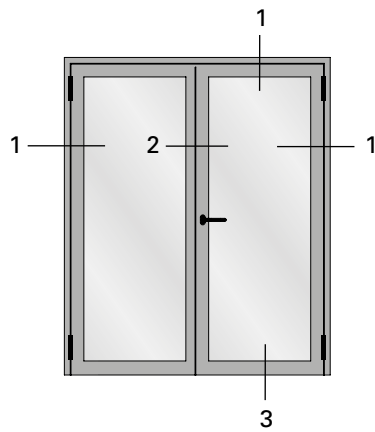
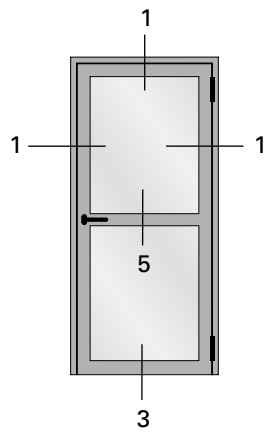
Embout Torx TX25
acier revêtu,
avec fonction de maintien

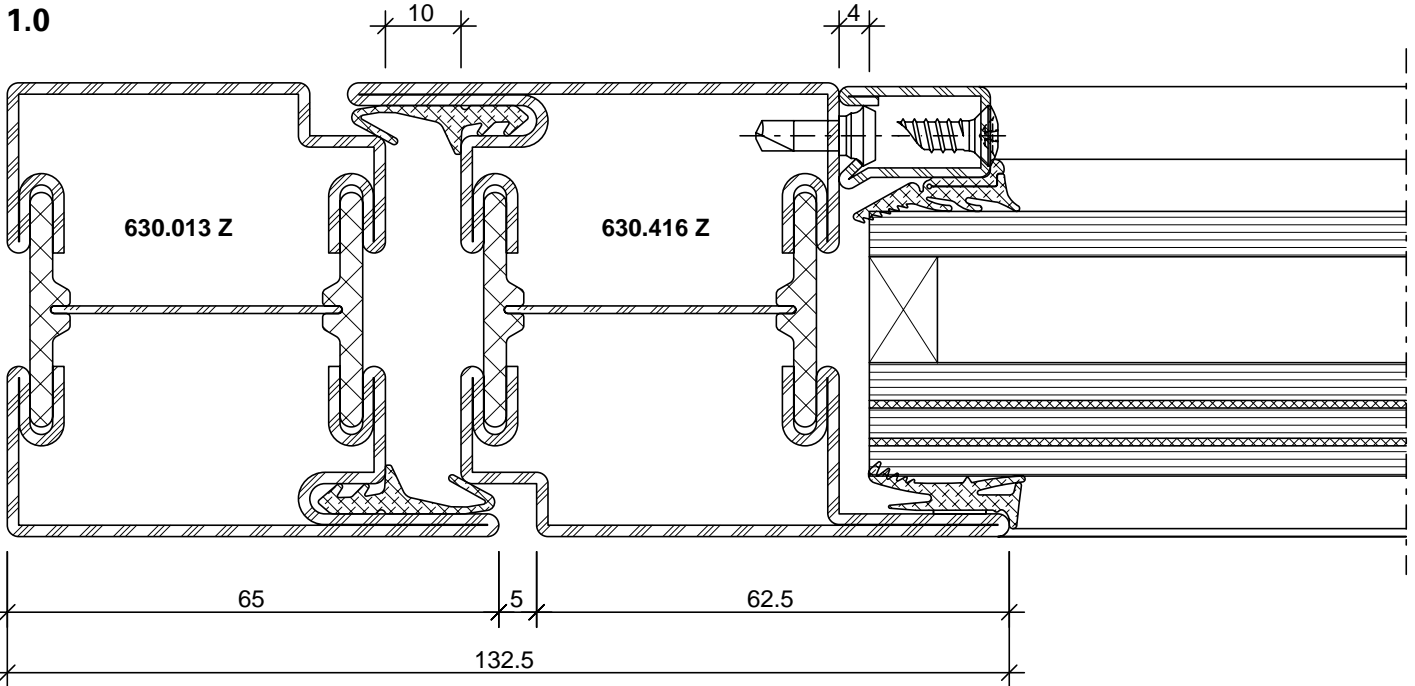
UV = 5 pièces

499.014

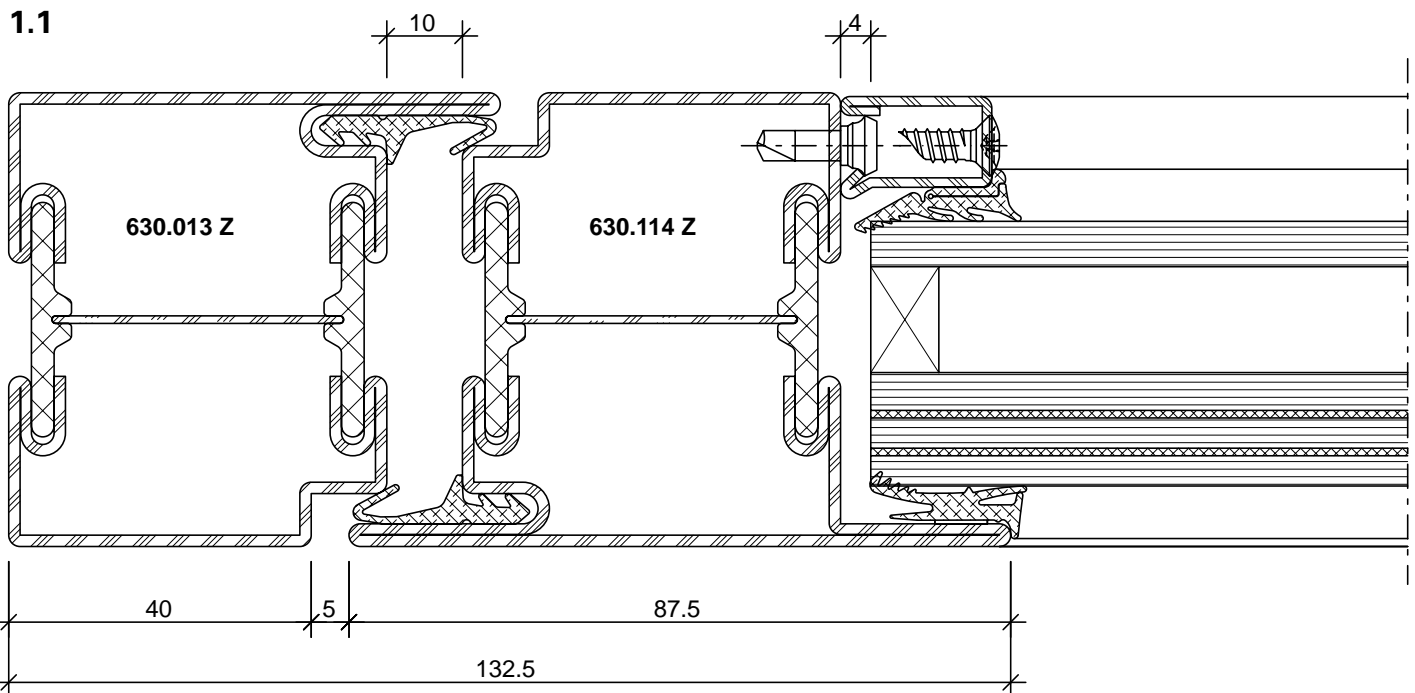
Torx bit TX25
Coated steel,
with retaining function

PU = 5 pieces

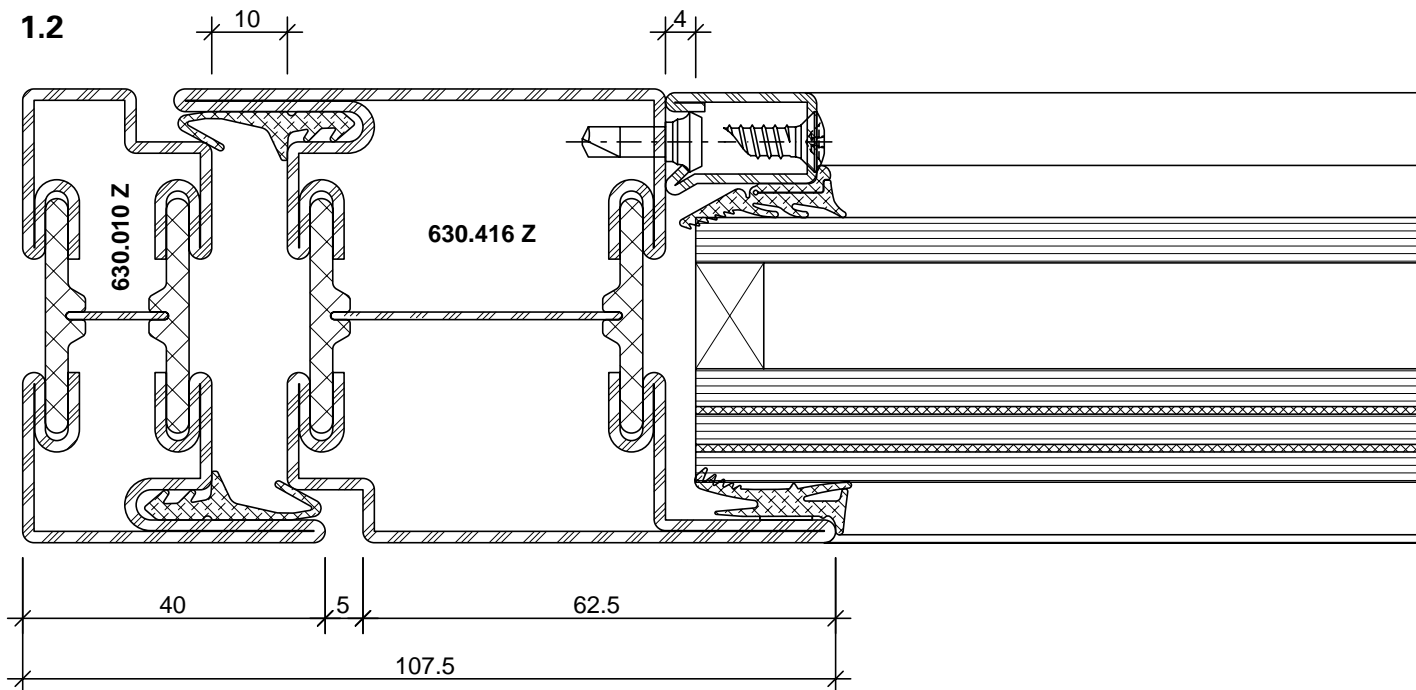




DXF DWG 11-0102-C-001



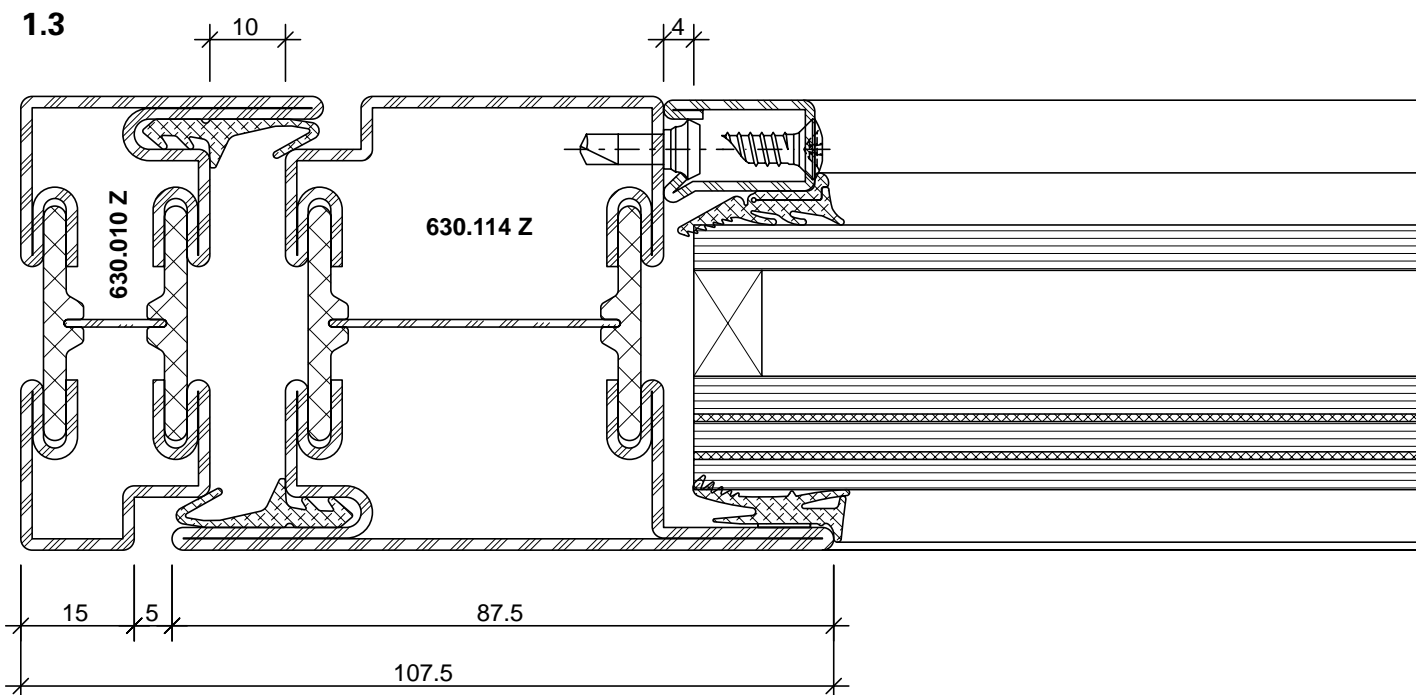
DXF DWG 11-0102-C-002



DXF

DWG

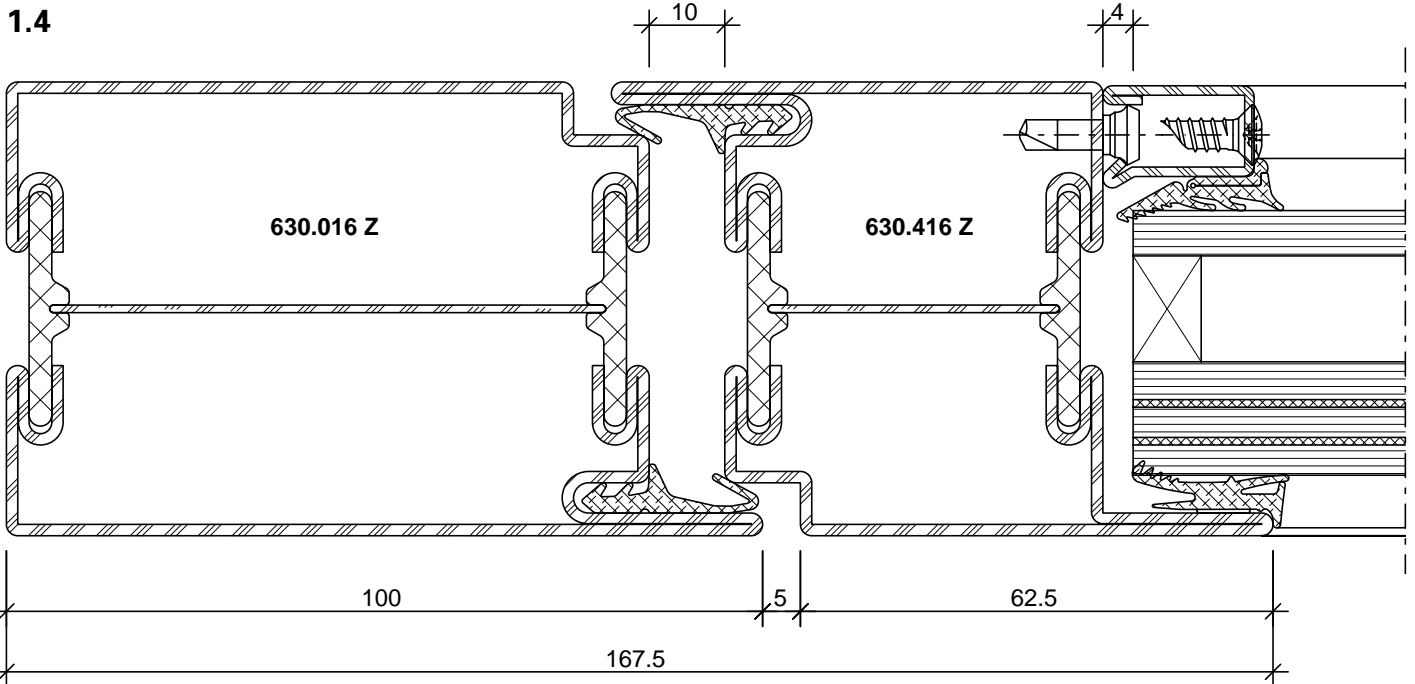
11-0102-C-003



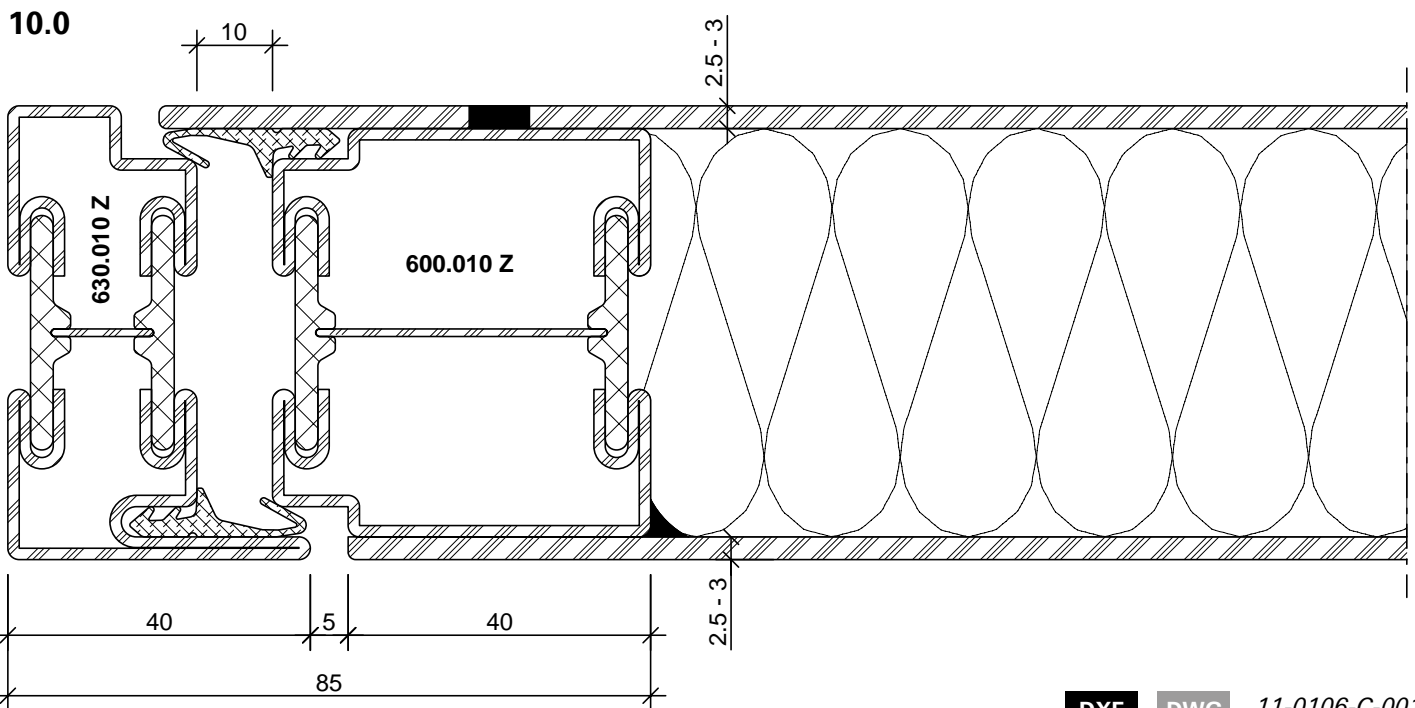
DXF

DWG

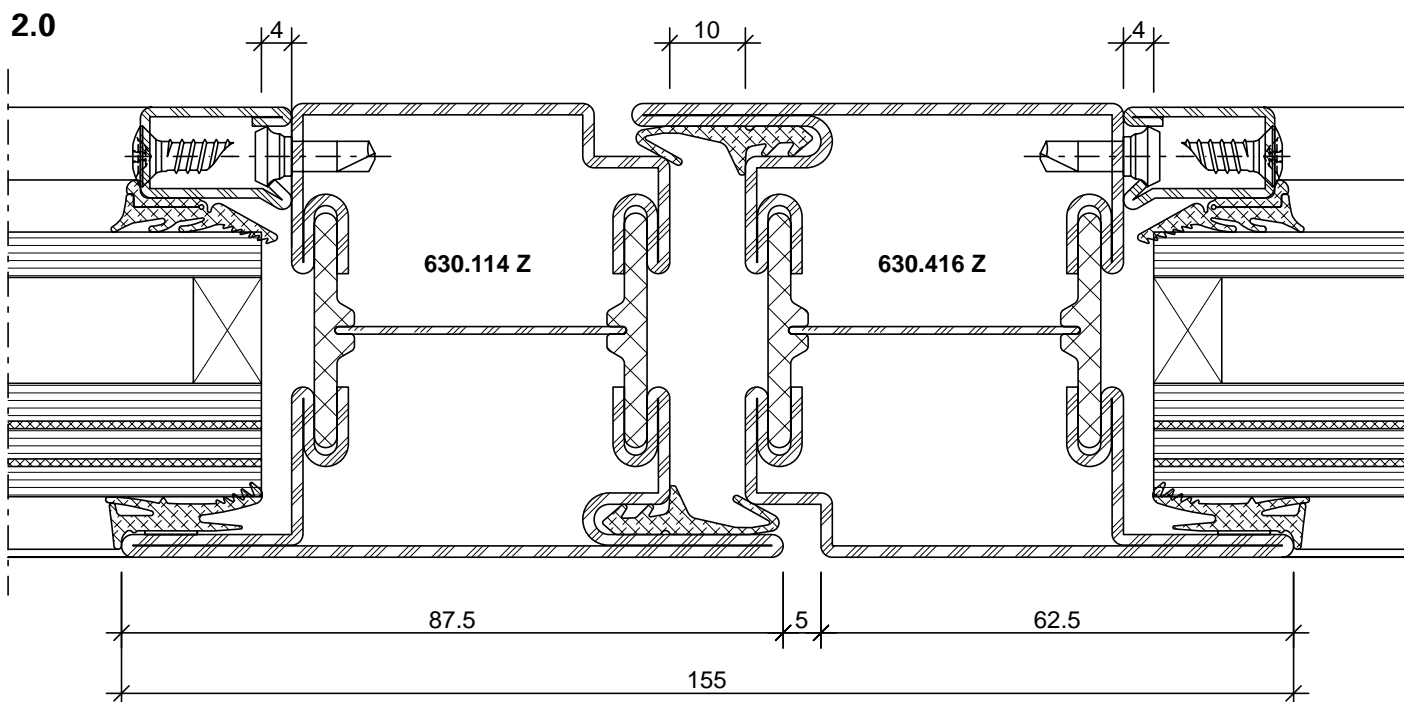
11-0102-C-004



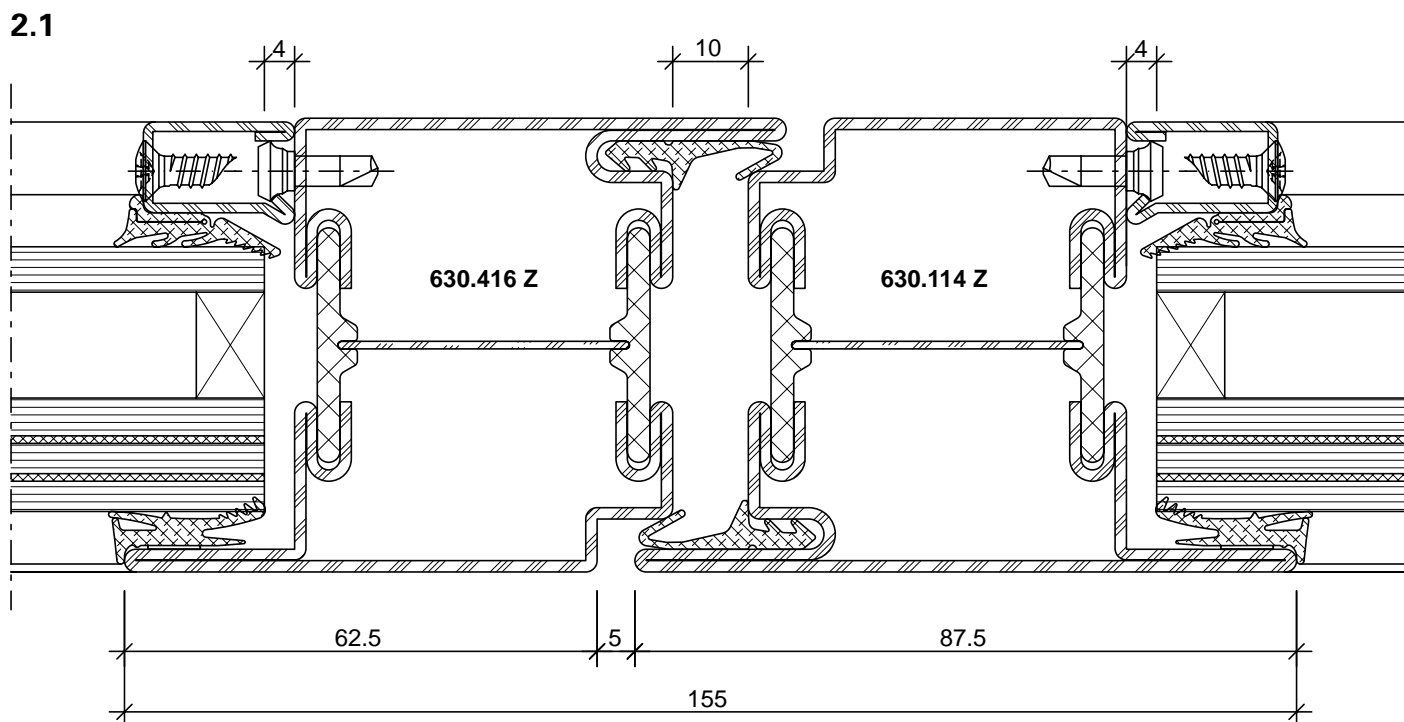
DXF DWG 11-0102-C-005



DXF DWG 11-0106-C-001

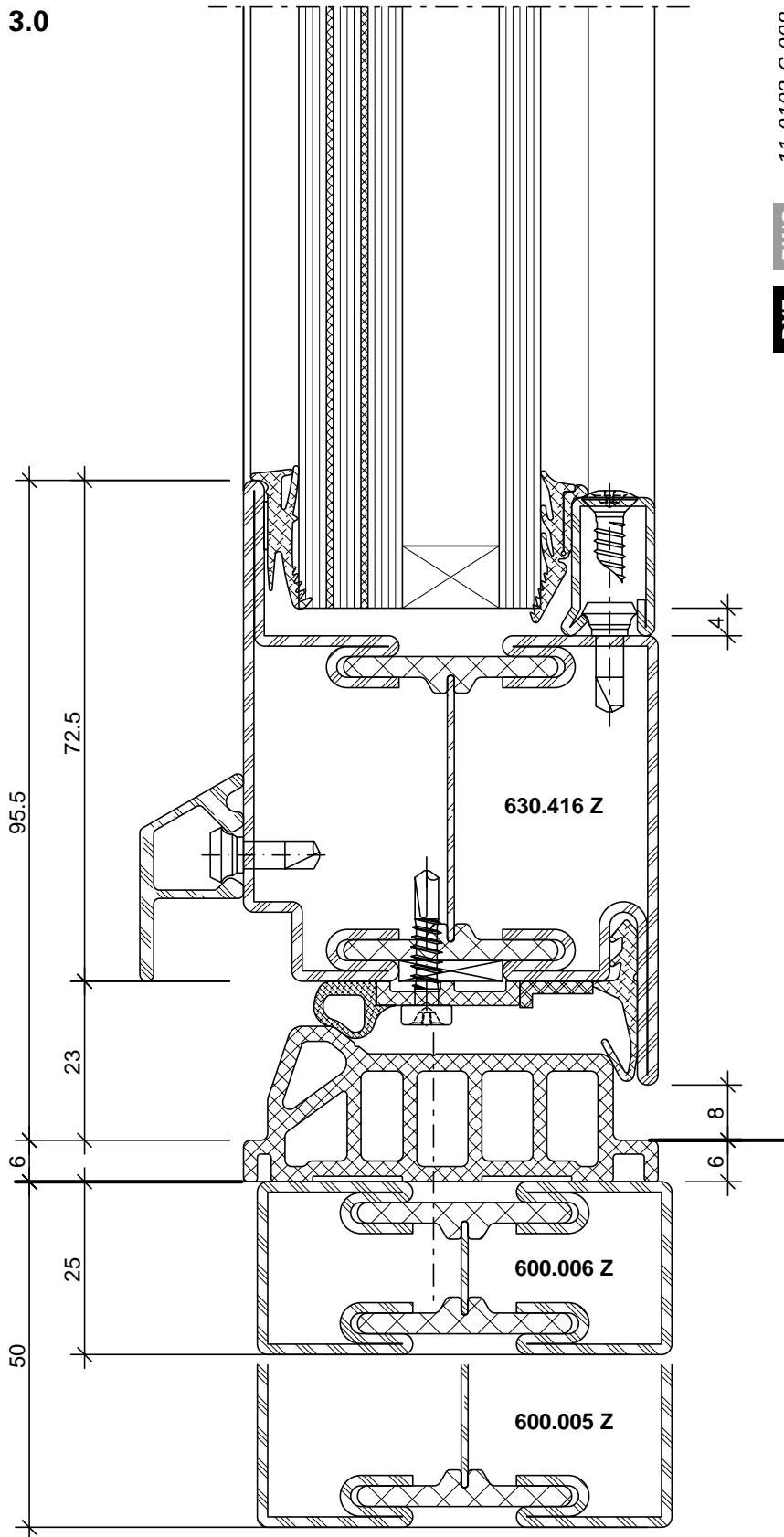


DXF DWG 11-0102-C-006



DXF DWG 11-0102-C-007

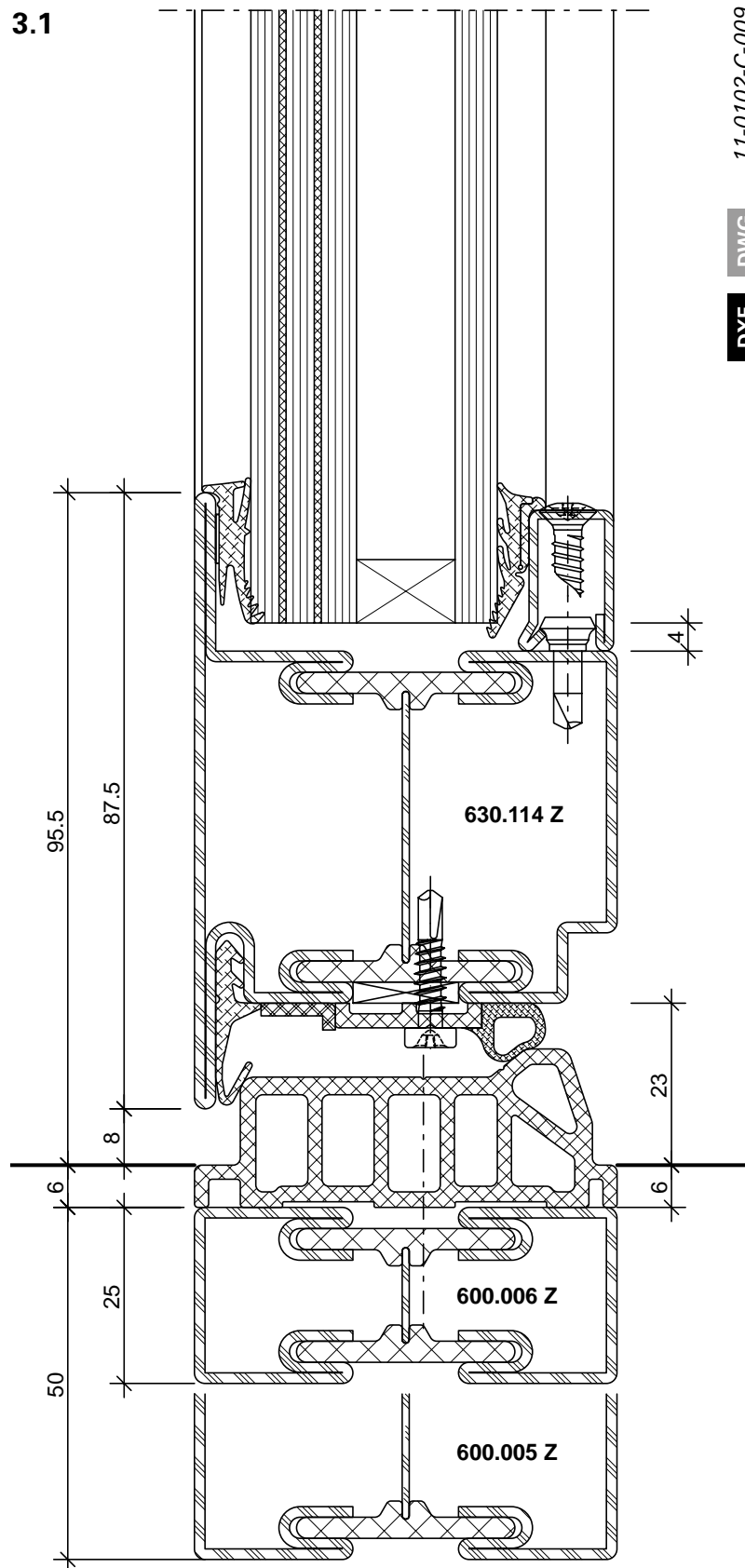
3.0



11-0102-C-008

DWG

DXF

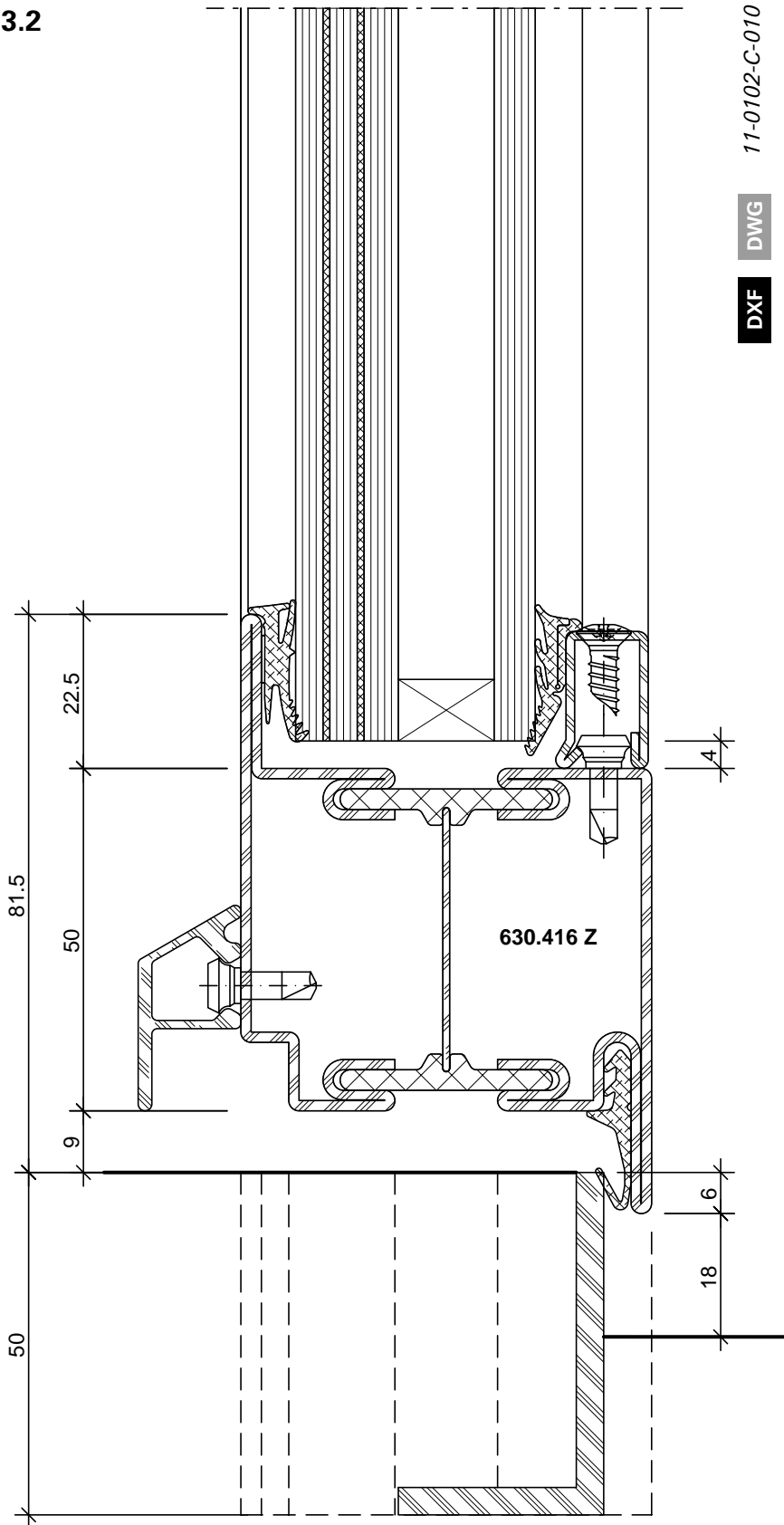


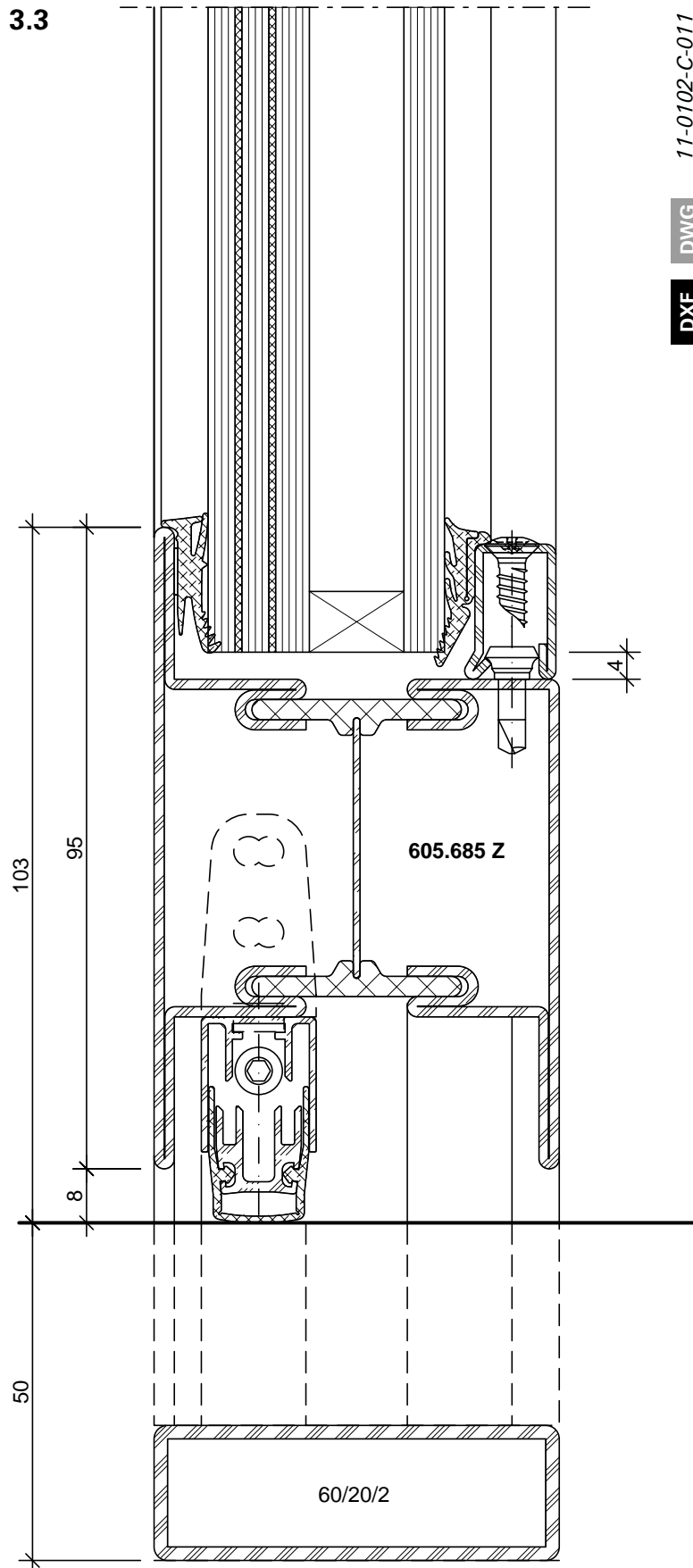
11-0102-C-009

DWG

DXF

3.2



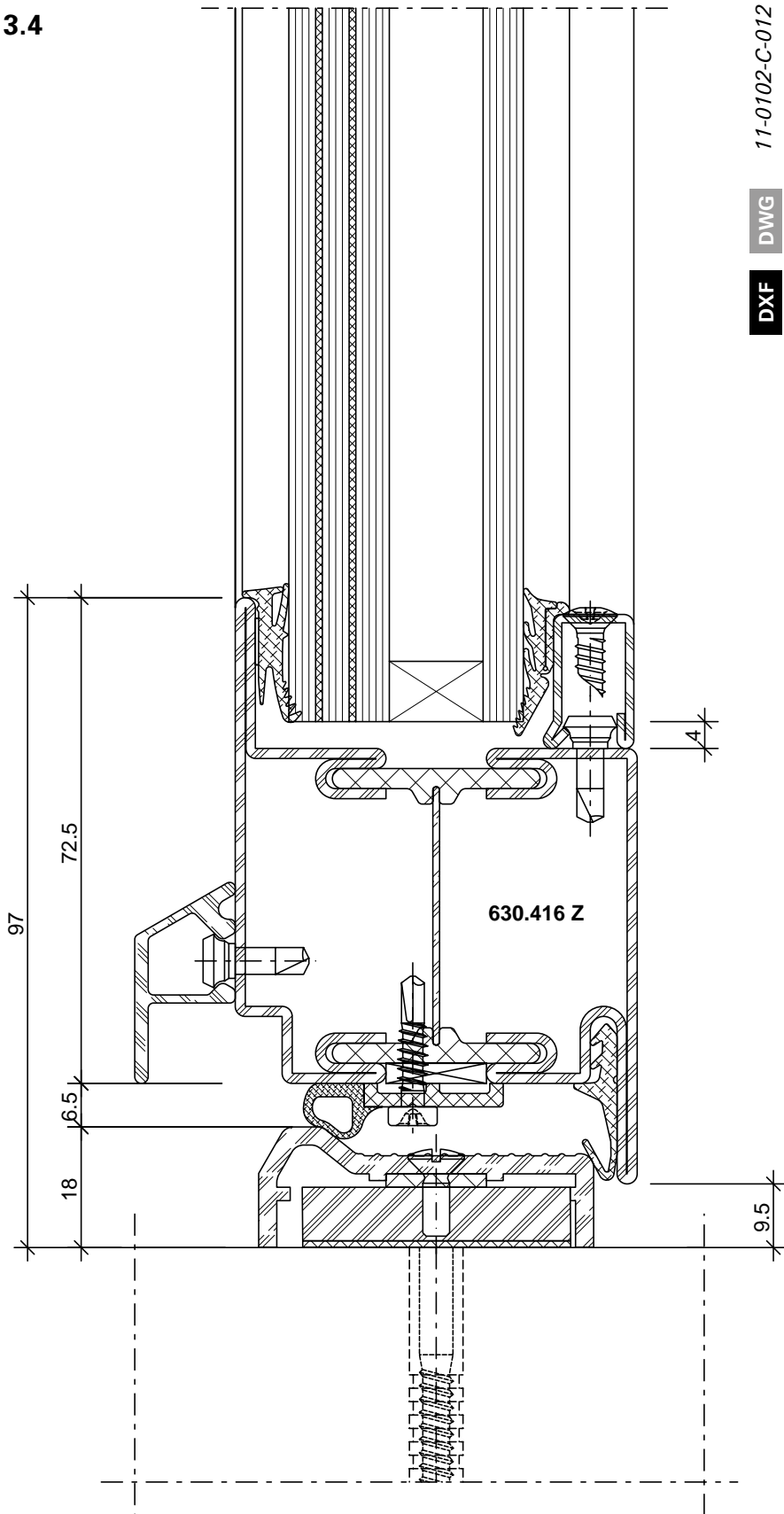


11-0102-C-011

DWG

DXF

3.4

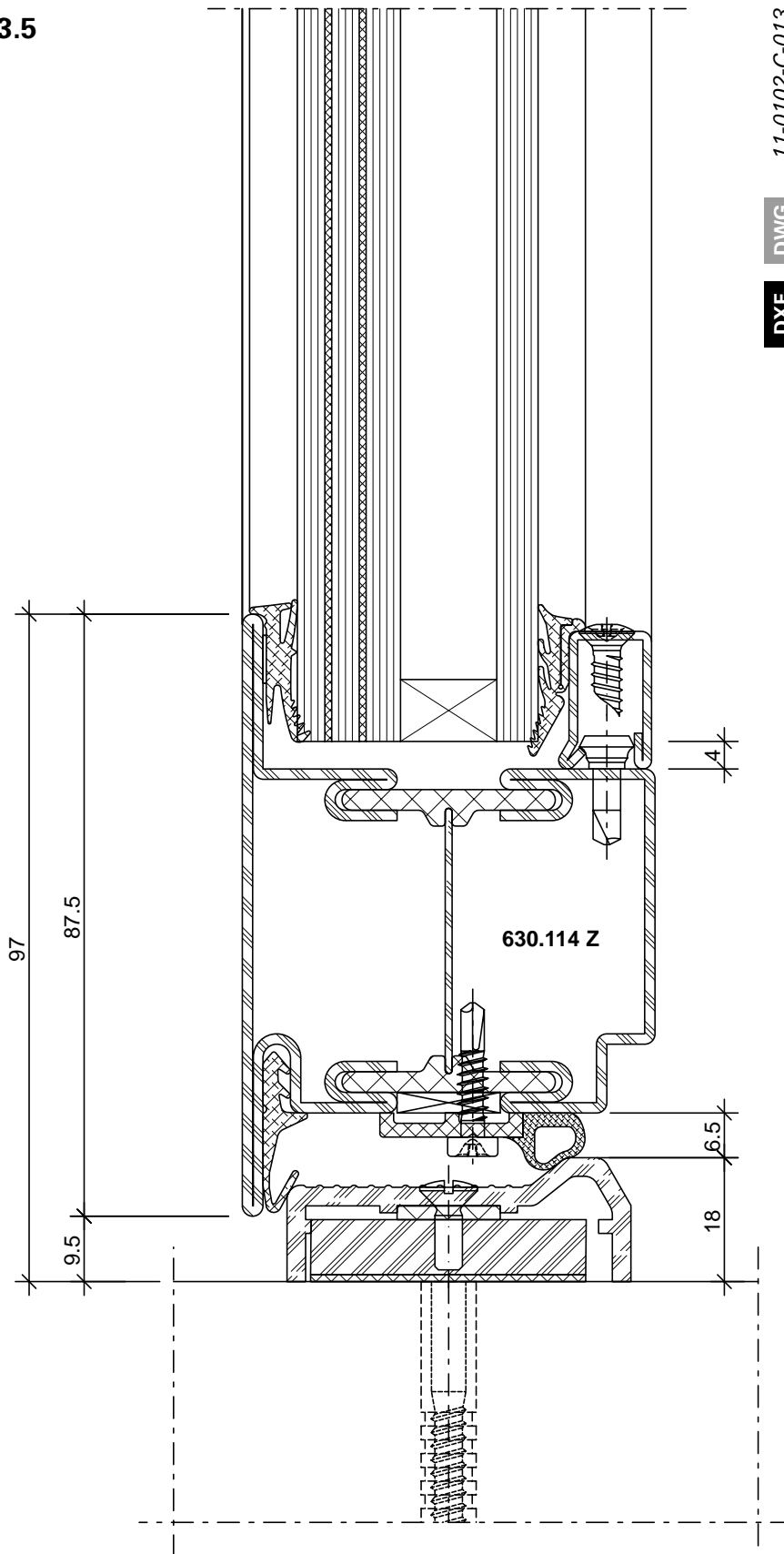


DWG 11-0102-C-012

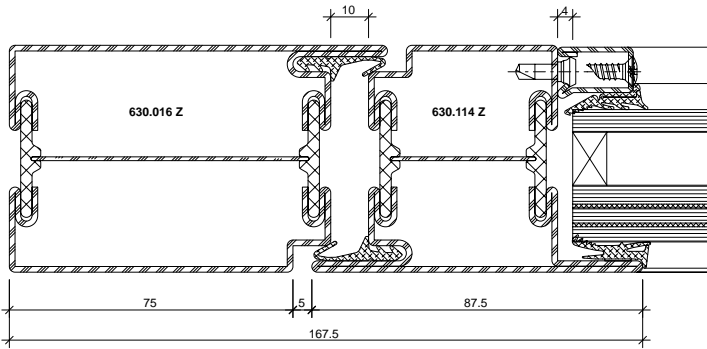
DWG

DXF

3.5



1.5

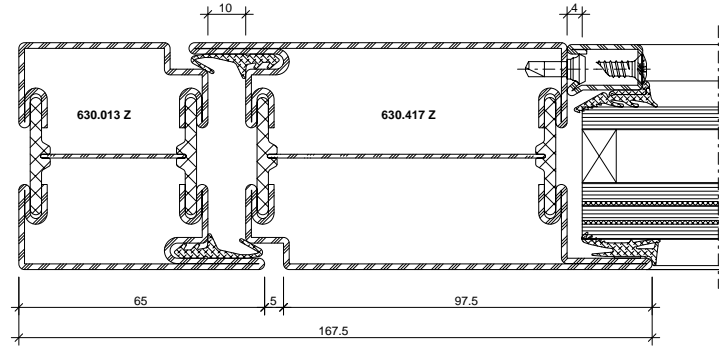


DXF

DWG

11-0102-C-014

1.6

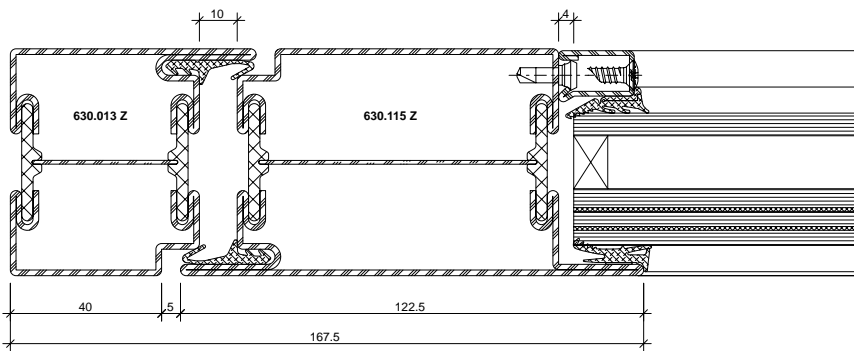


DXF

DWG

11-0102-C-015

1.7

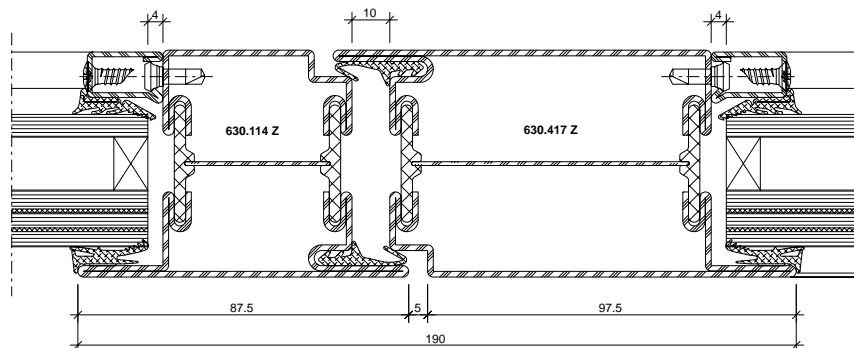


DXF

DWG

11-0102-C-016

2.2

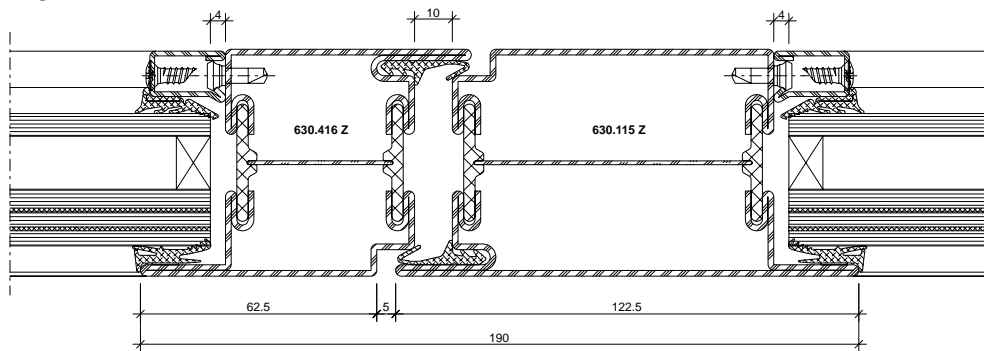


DXF

DWG

11-0102-C-017

2.3

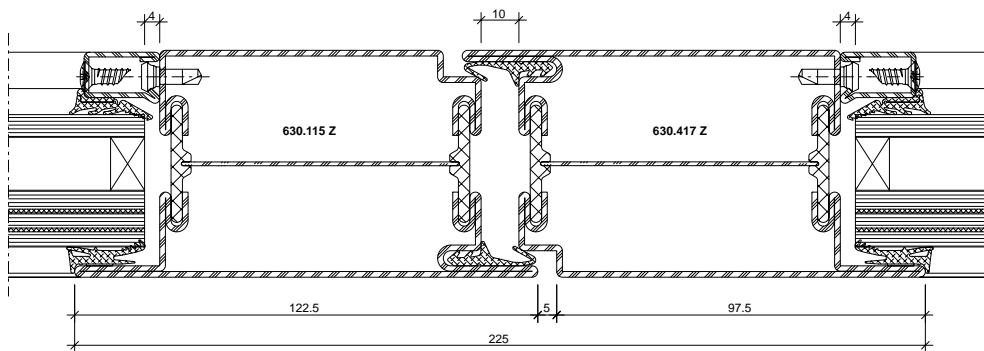


DXF

DWG

11-0102-C-018

2.4

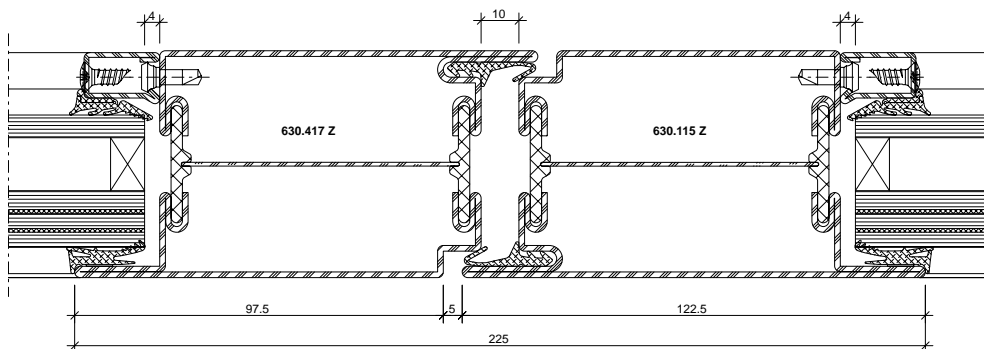


DXF

DWG

11-0102-C-019

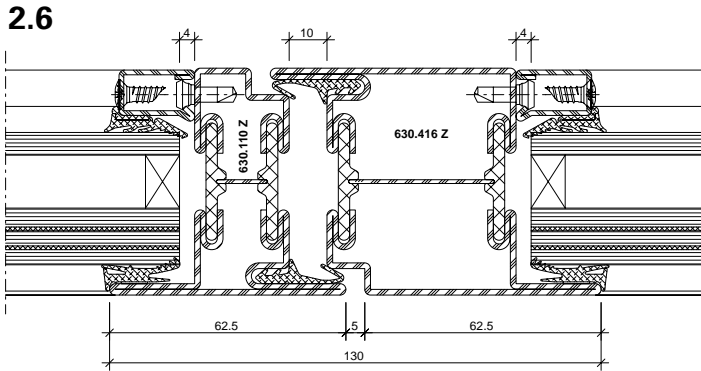
2.5



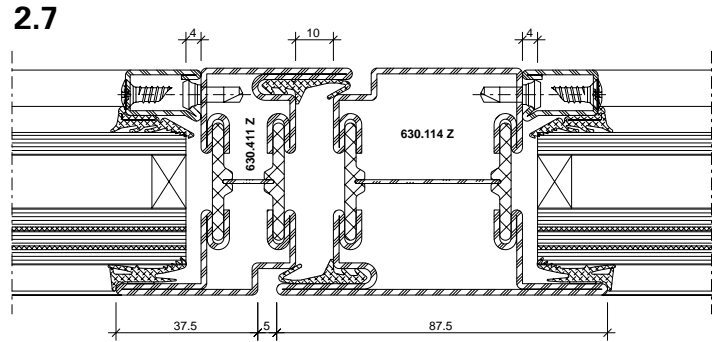
DXF

DWG

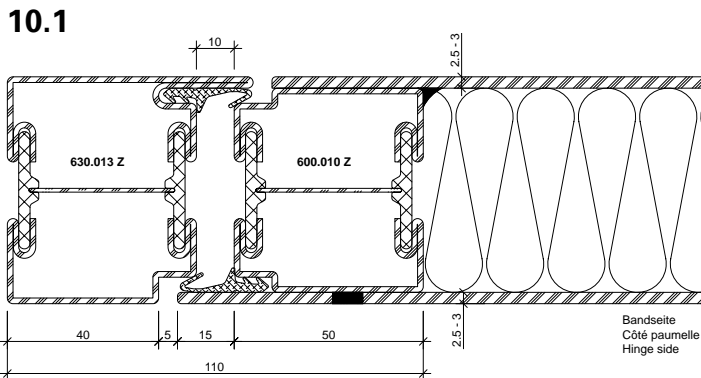
11-0102-C-020



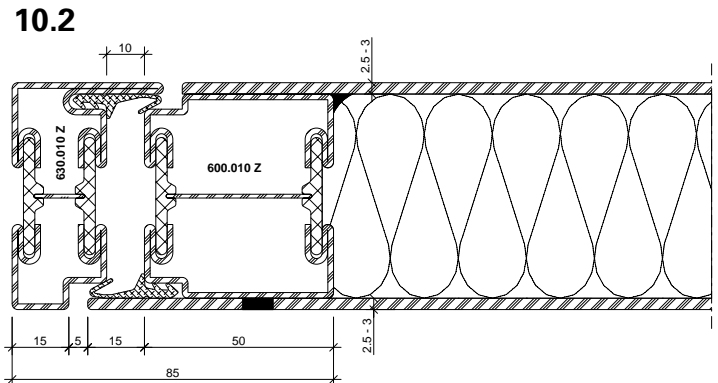
DXF **DWG** 11-0102-C-021



DXF **DWG** 11-0102-C-022



DXF **DWG** 11-0106-C-002



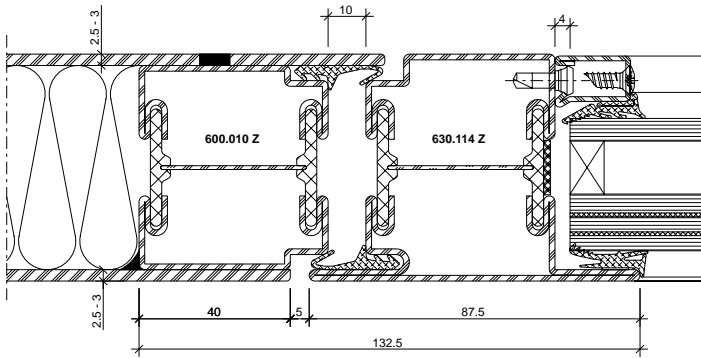
DXF **DWG** 11-0106-C-003

Aufgrund möglicher Deformationen von verblechten Türen in exponierten Lagen mit Sonneneinstrahlung sollte diese Anwendung nicht eingesetzt werden, ansonsten ist eine Beschattung vorzusehen.

Au vu de déformations possibles, ne pas exposer les portes tôles au rayonnement direct du soleil (effet bimétal). Si possible prévoir une protection solaire.

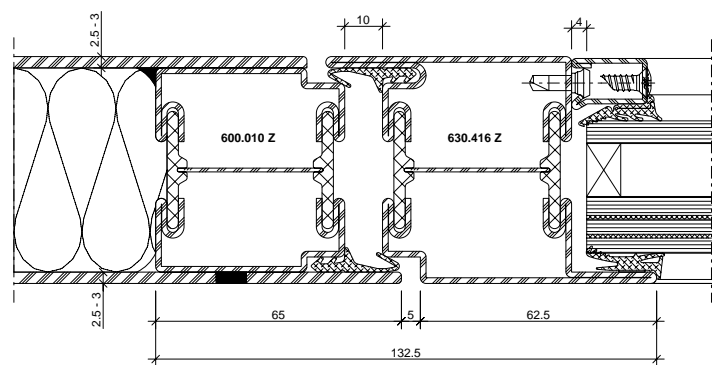
Due to potential deformations of sheet metal clad doors in exposed locations with sunlight this application should not be used otherwise a shading must be provided.

11.0



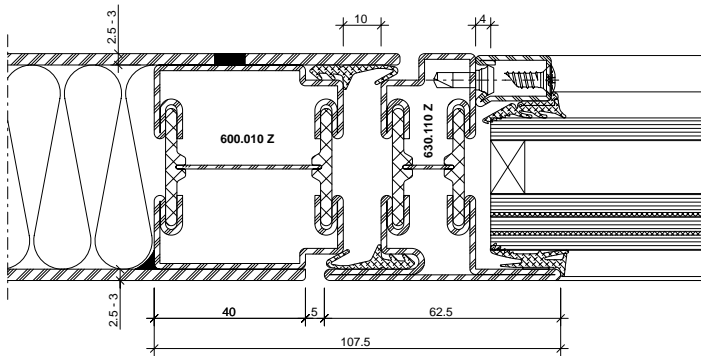
DXF DWG 11-0106-C-004

11.1



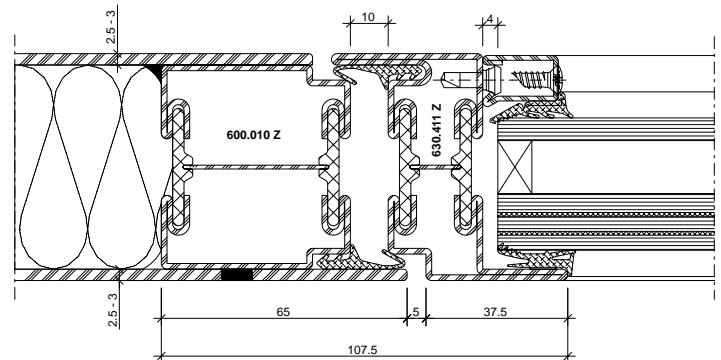
DXF DWG 11-0106-C-005

11.2



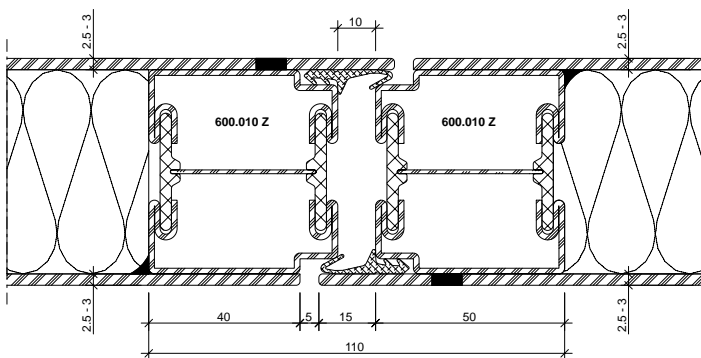
DXF DWG 11-0106-C-006

11.3



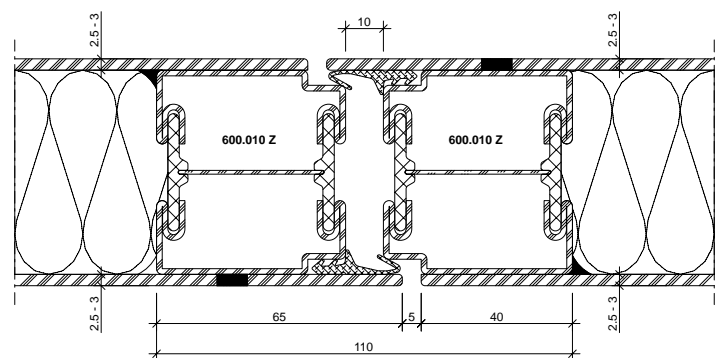
DXF DWG 11-0106-C-007

12.0



DXF DWG 11-0106-C-008

12.1



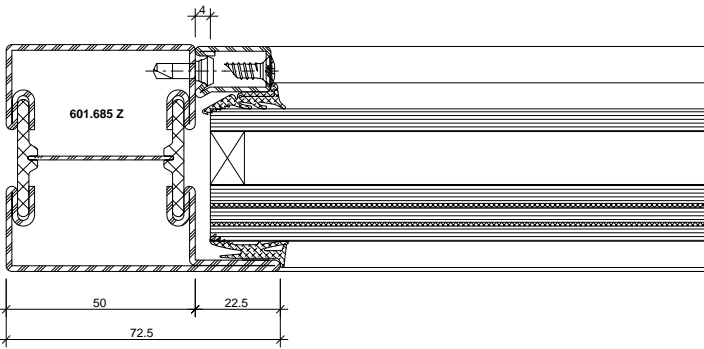
DXF DWG 11-0106-C-009

Hinweis Oberflächenbehandlung:
 Wegen der Lochschweißungen
 empfehlen wir eine Nasslackierung
 mit vorgängigem Spachteln.

Indications sur le traitement de surface:
 En raison des soudures bouchons,
 nous recommandons un laquage avec
 vernis liquide précédé d'un rebouchage.

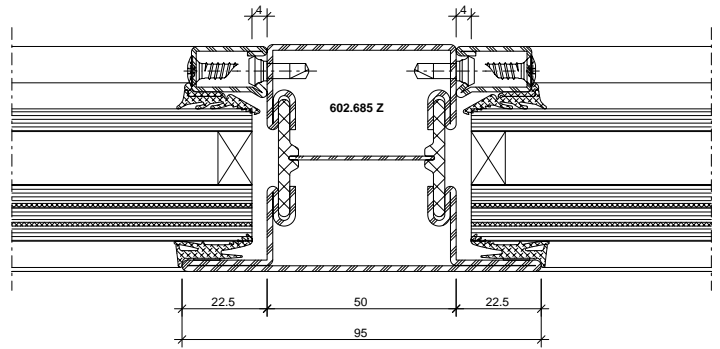
Surface treatment note:
 We recommend wet lacquering
 preceded by priming, due to the
 plug welds.

4.0



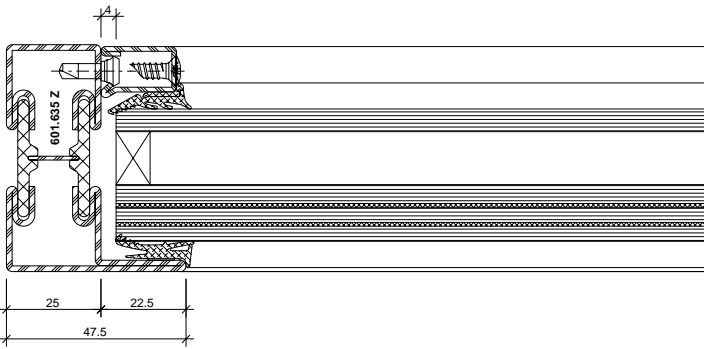
DXF DWG 11-0102-C-023

5.0



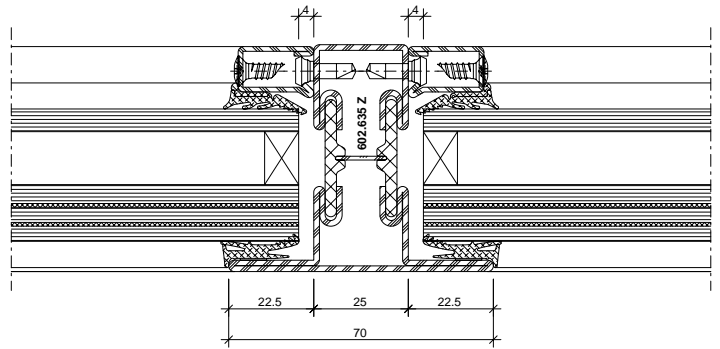
DXF DWG 11-0102-C-024

4.1



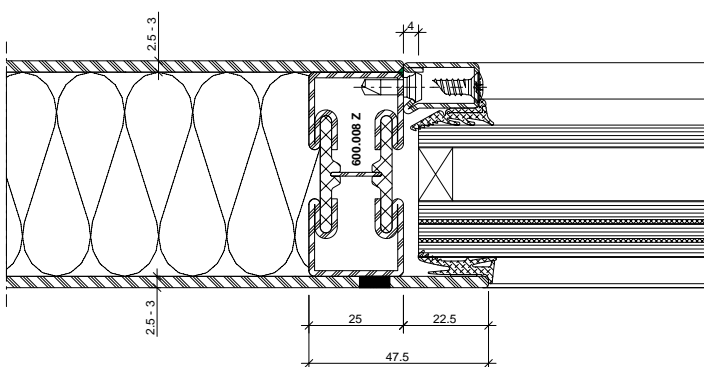
DXF DWG 11-0102-C-025

5.1



DXF DWG 11-0102-C-026

4.2

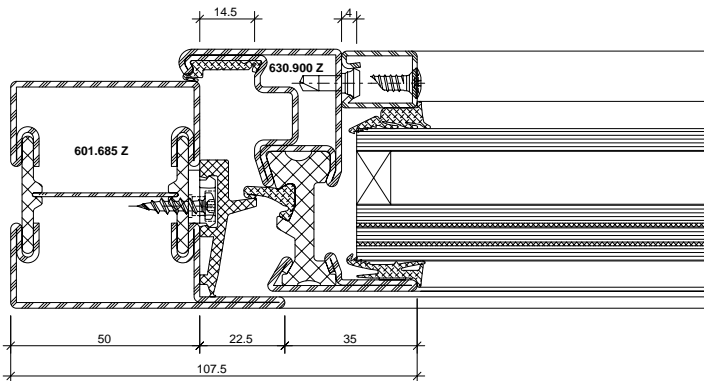


DXF DWG 11-0106-C-010

Schnittpunkte im Massstab 1:2
Coupe de détails à l'échelle 1:2
Section details on scale 1:2

Janisol RC Türen
Janisol RC portes
Janisol RC doors

6.1

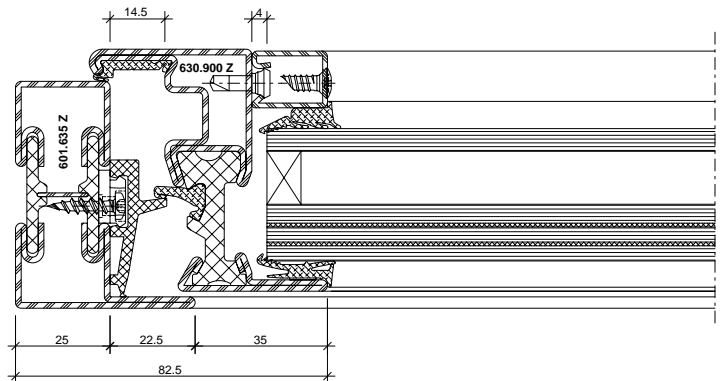


DXF

DWG

11-0102-C-027

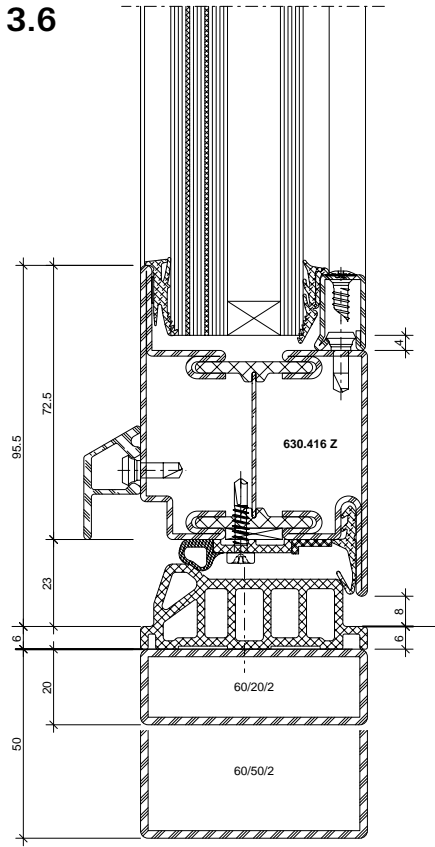
6.2



DXF

DWG

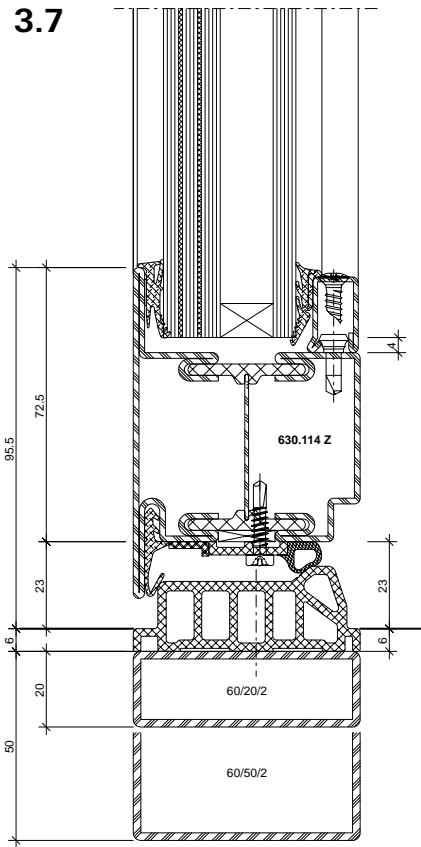
11-0102-C-028



DWG 11-0102-C-029

DWG

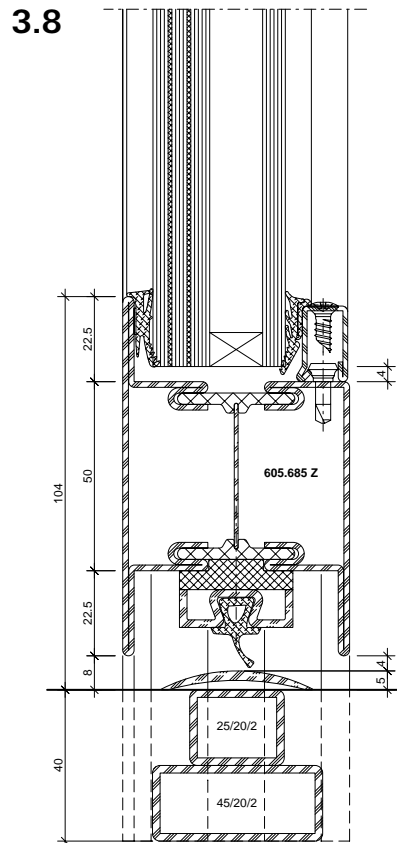
DXF



DWG 11-0102-C-030

DWG

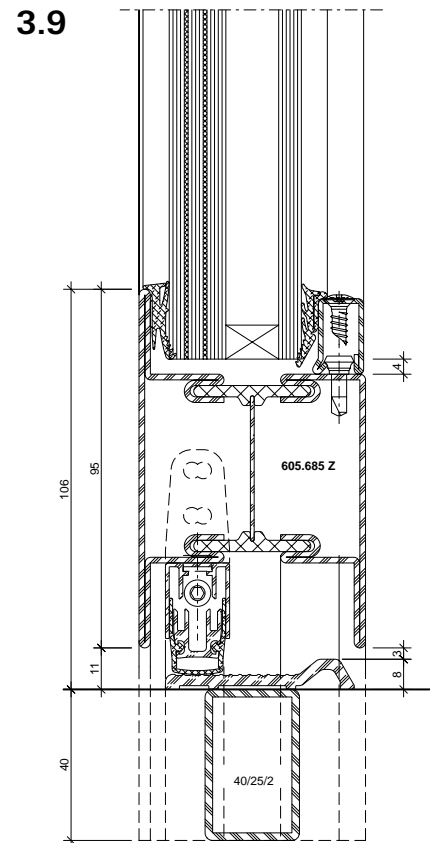
DXF



DWG 11-0102-C-031

DWG

DXF

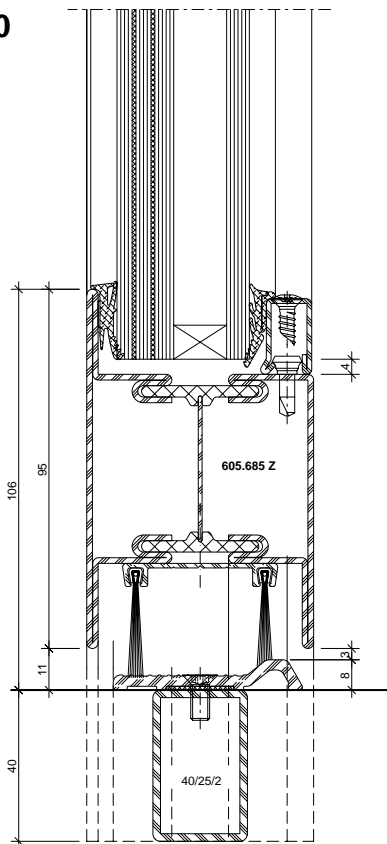


DWG 11-0102-C-032

DWG

DXF

3.10

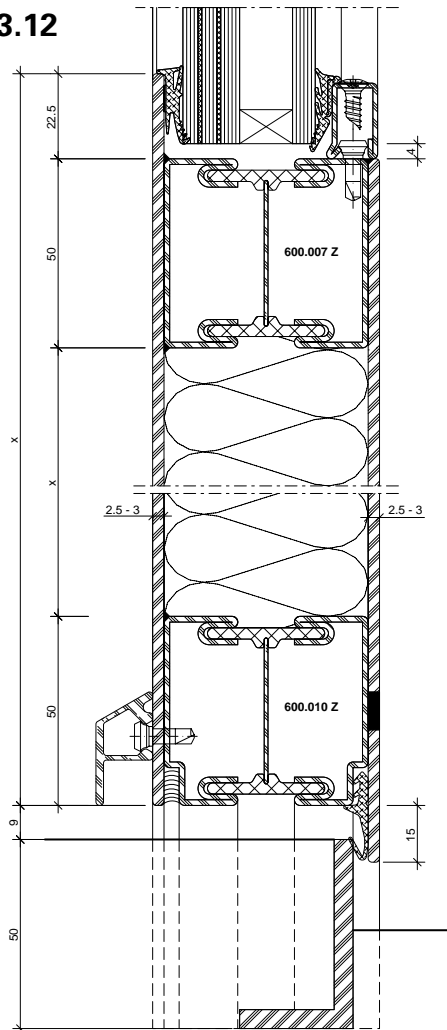


11-0102-C-033

DWG

DXF

3.12

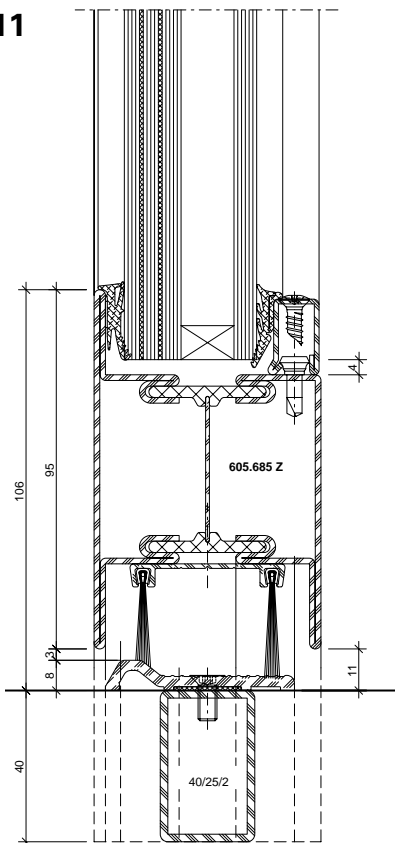


11-0106-C-011

DWG

DXF

3.11

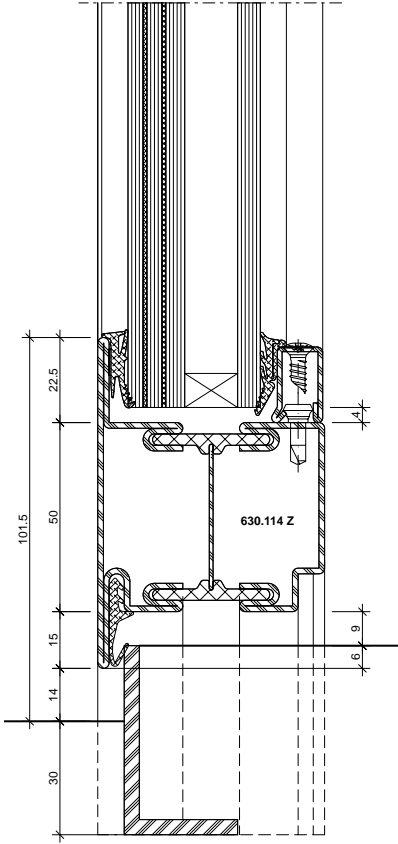


11-0102-C-034

DWG

DXF

3.13

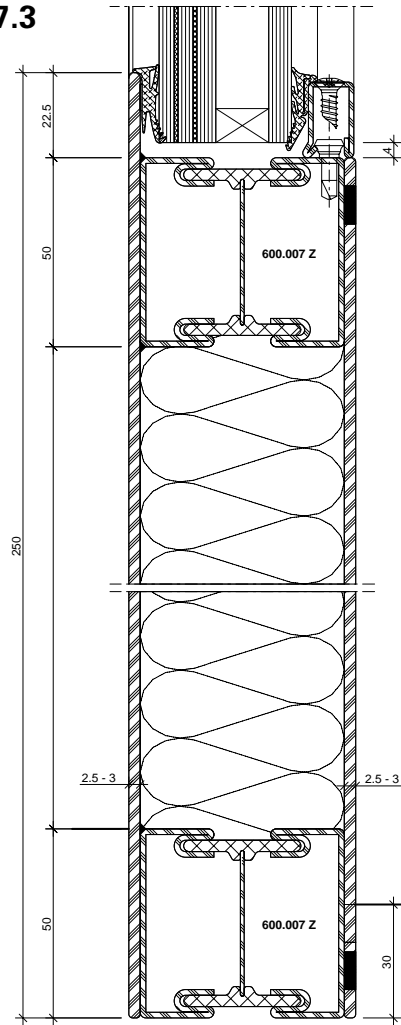


DWG 11-0102-C-035

DWG

DXF

7.3

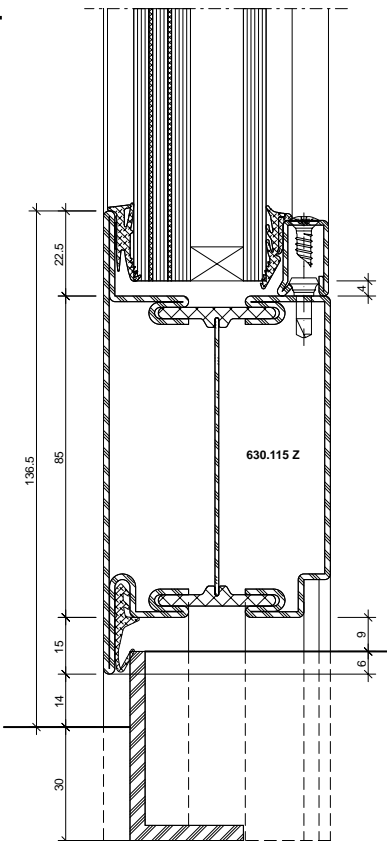


DWG 11-0106-C-013

DWG

DXF

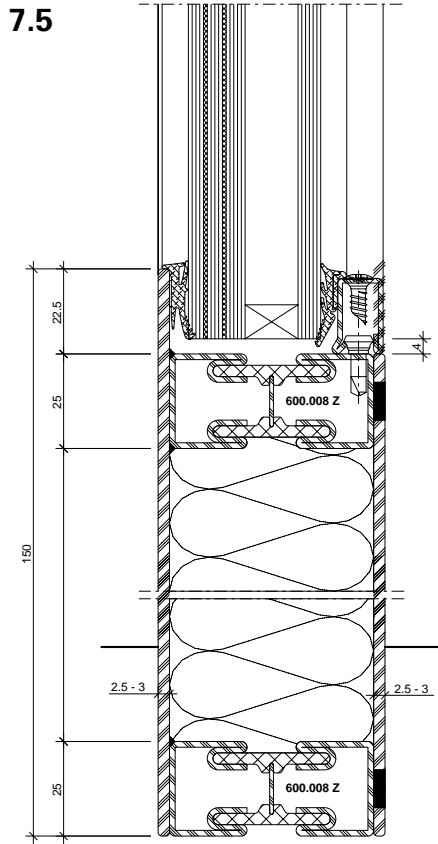
3.14



DWG 11-0102-C-036

DWG

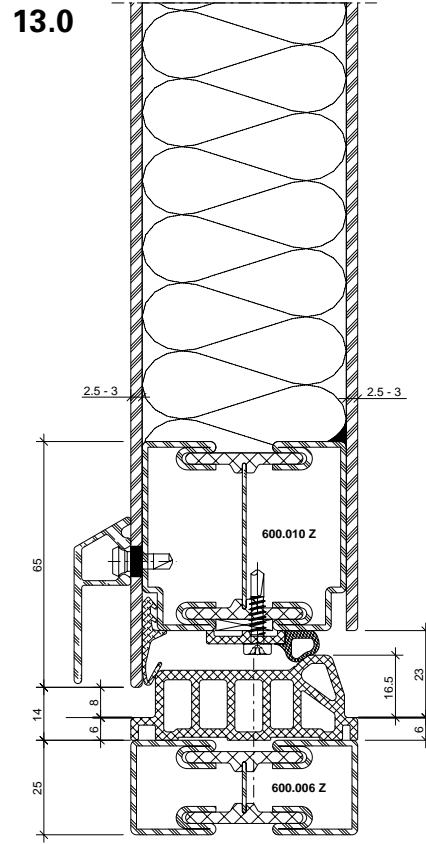
DXF



11-0106-C-012

DWG

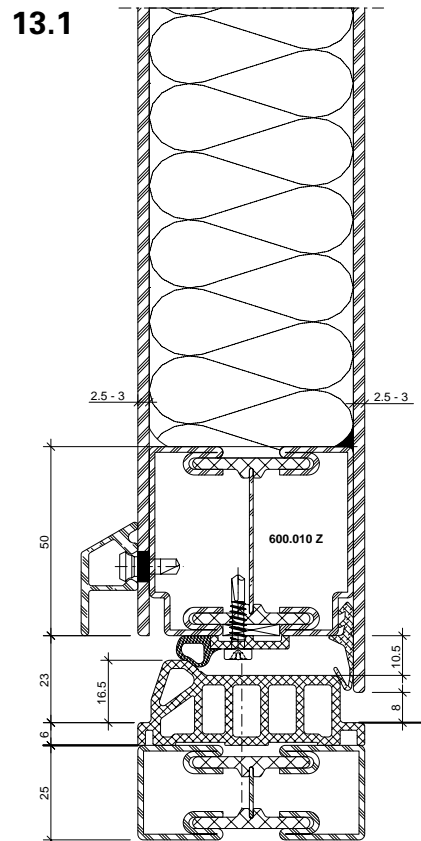
DXF



11-0106-C-014

DWG

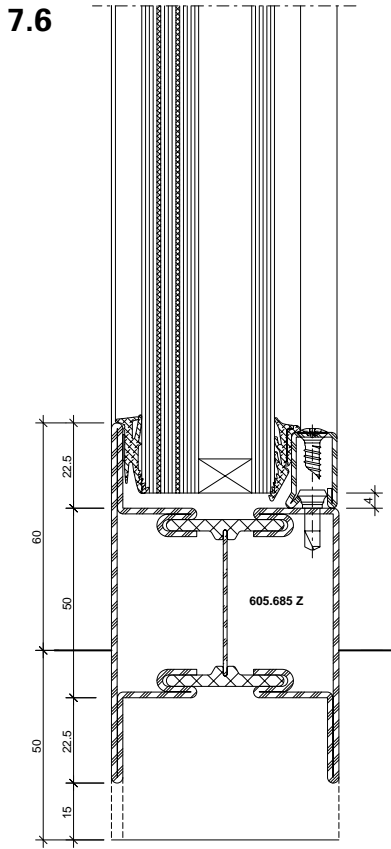
DXF



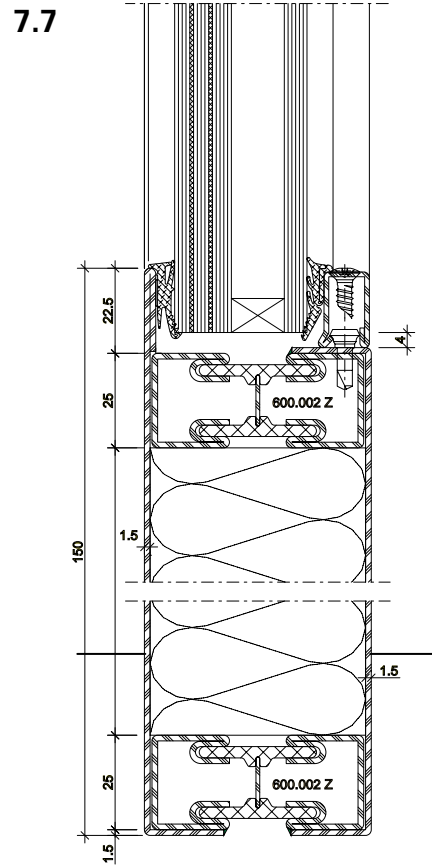
11-0106-C-015

DWG

DXF

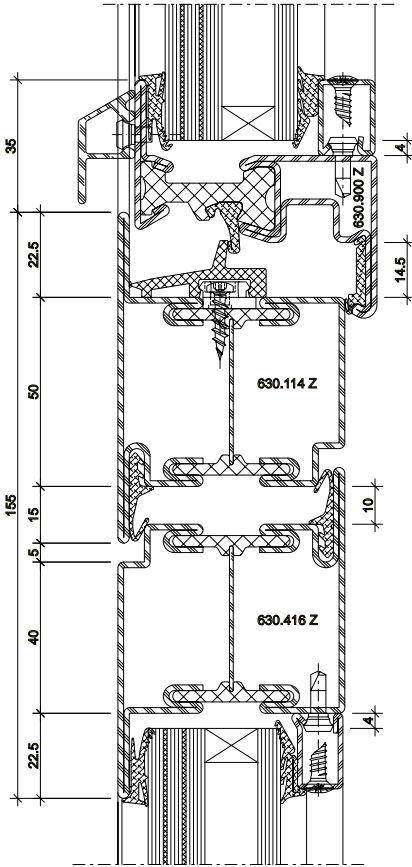


DWG 11-0102-C-037
DXF



DWG 11-0102-C-039
DXF

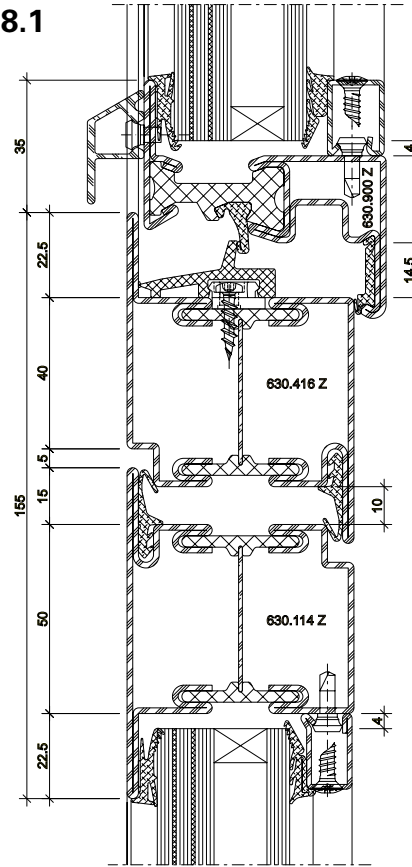
8.0



DWG 11-0102-C-040

DXF

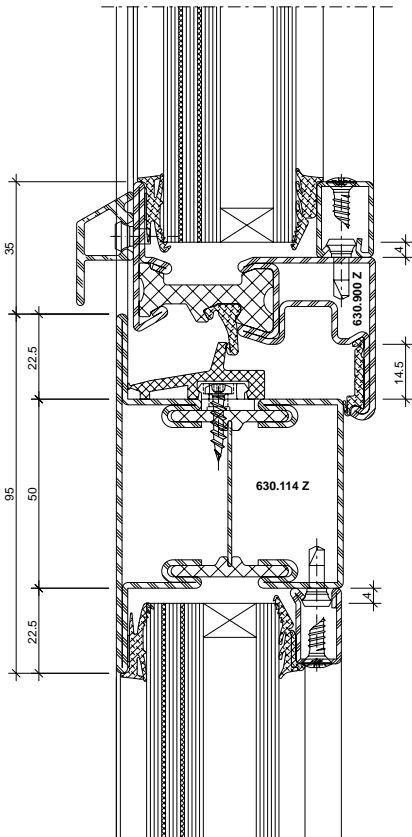
8.1



DWG 11-0102-C-041

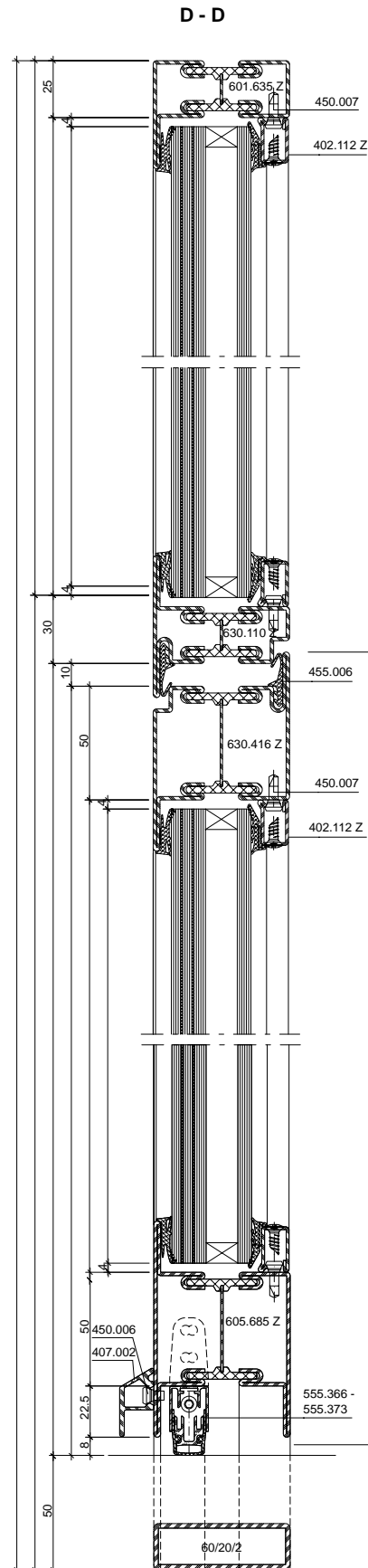
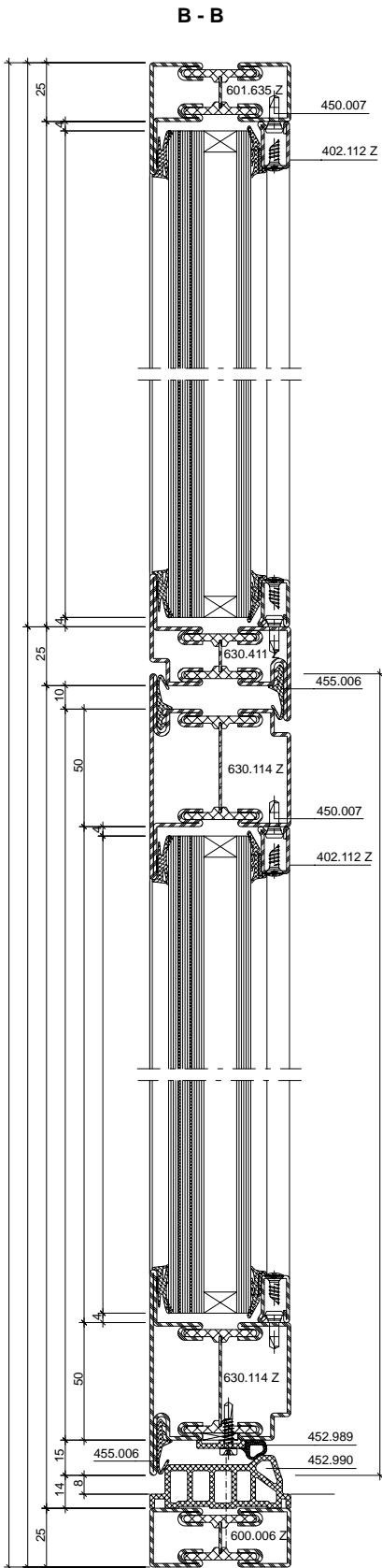
DXF

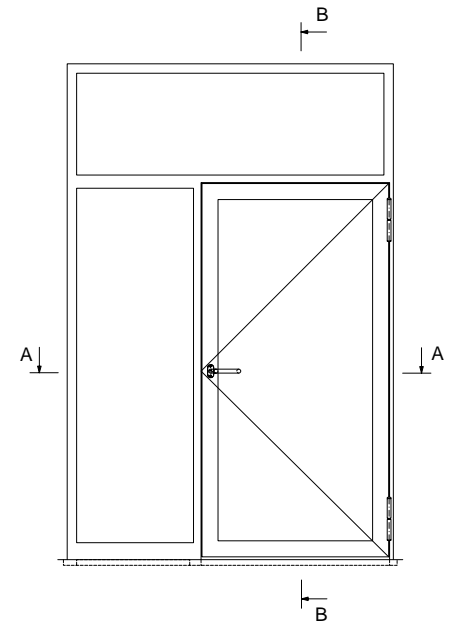
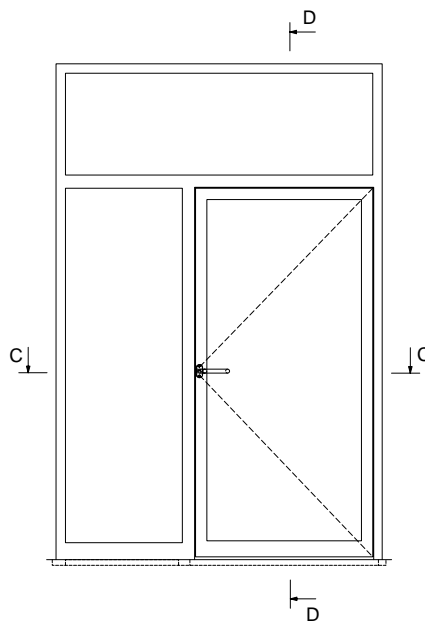
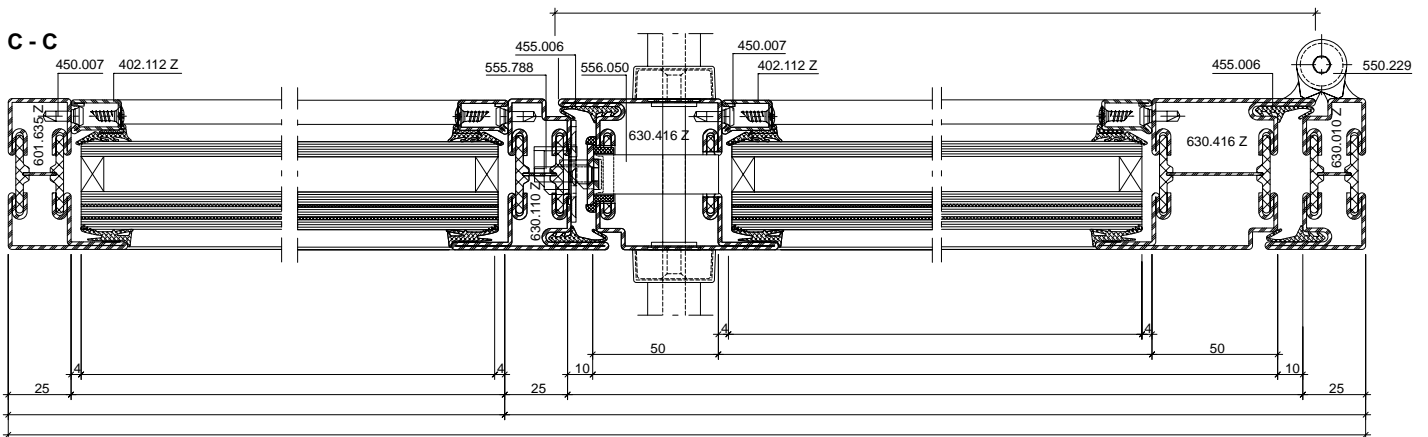
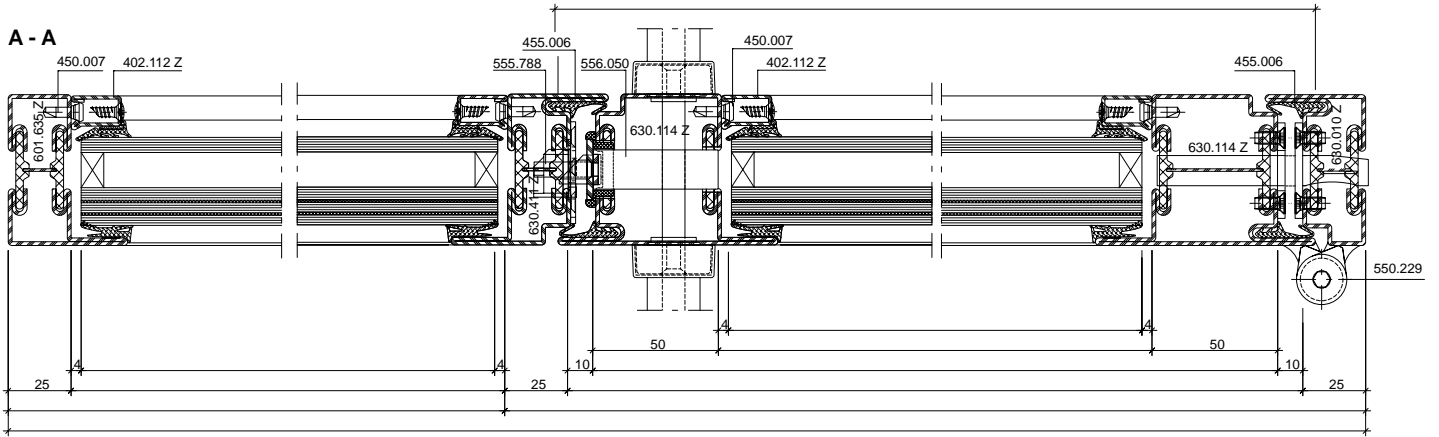
9.0

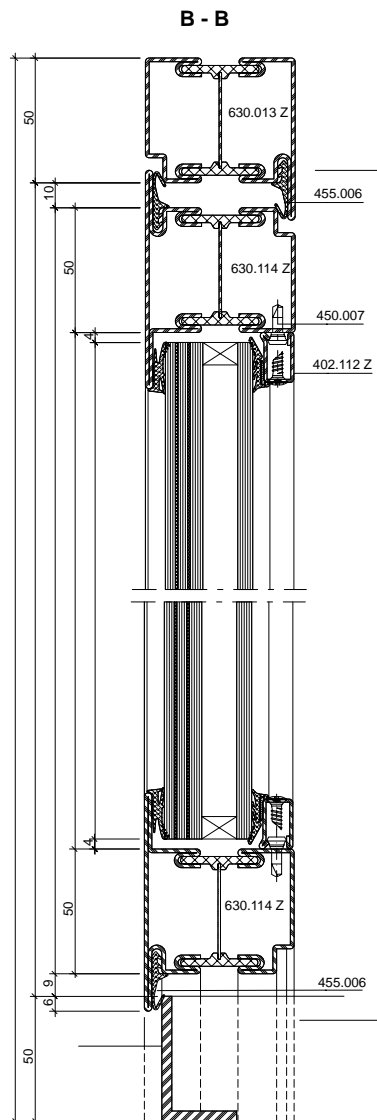
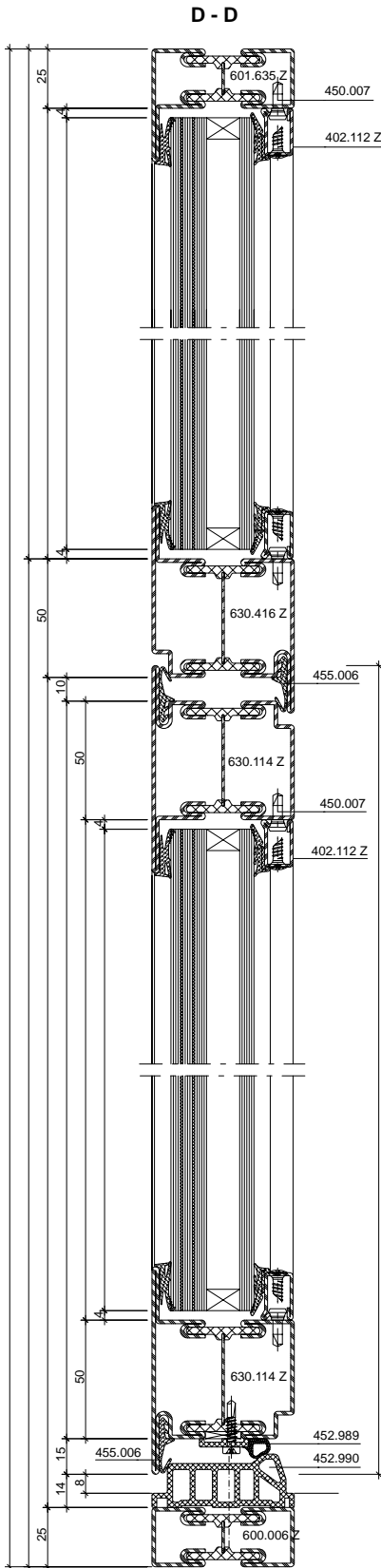


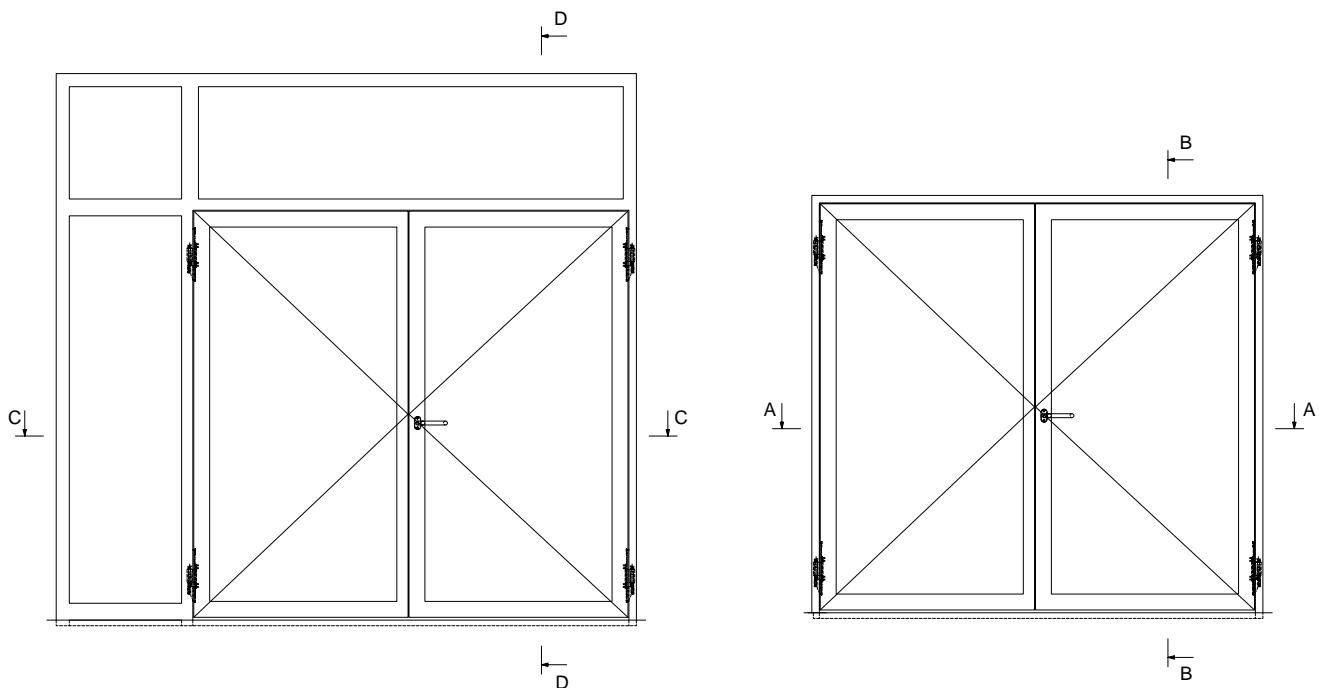
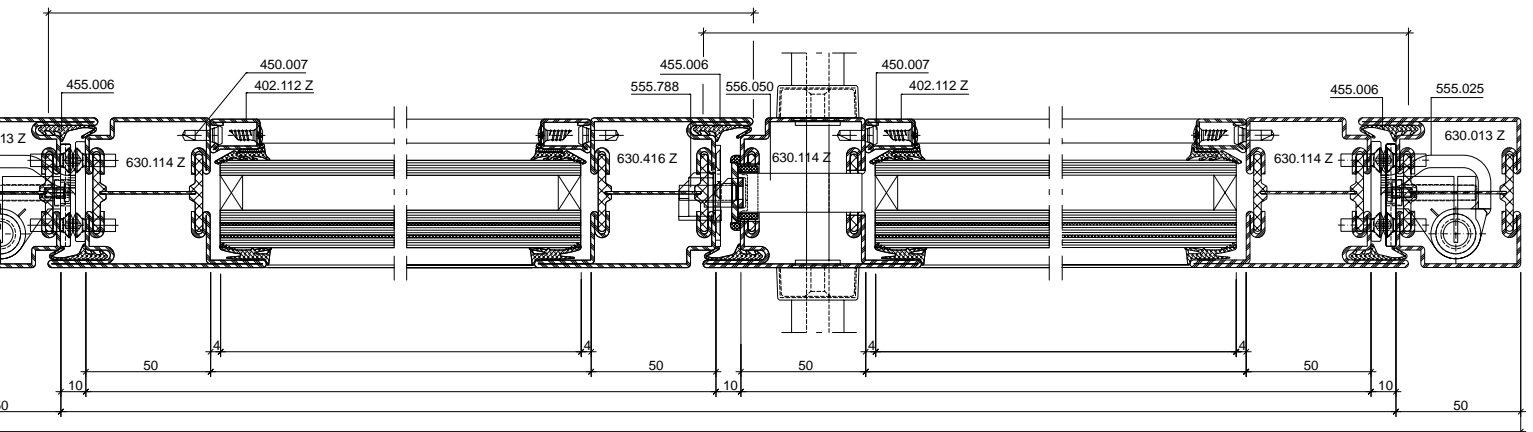
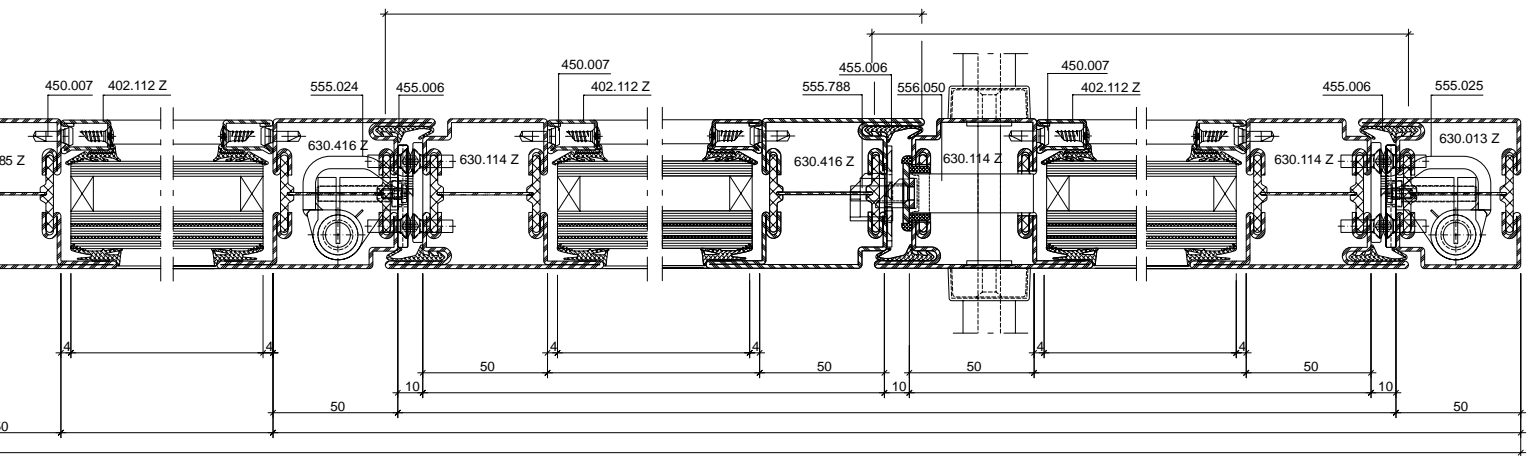
DWG 11-0102-C-042

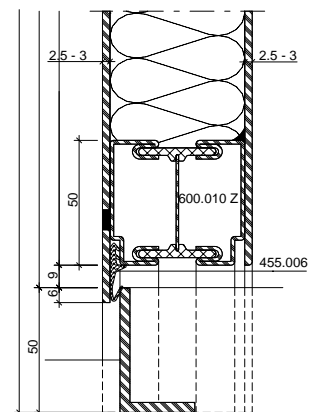
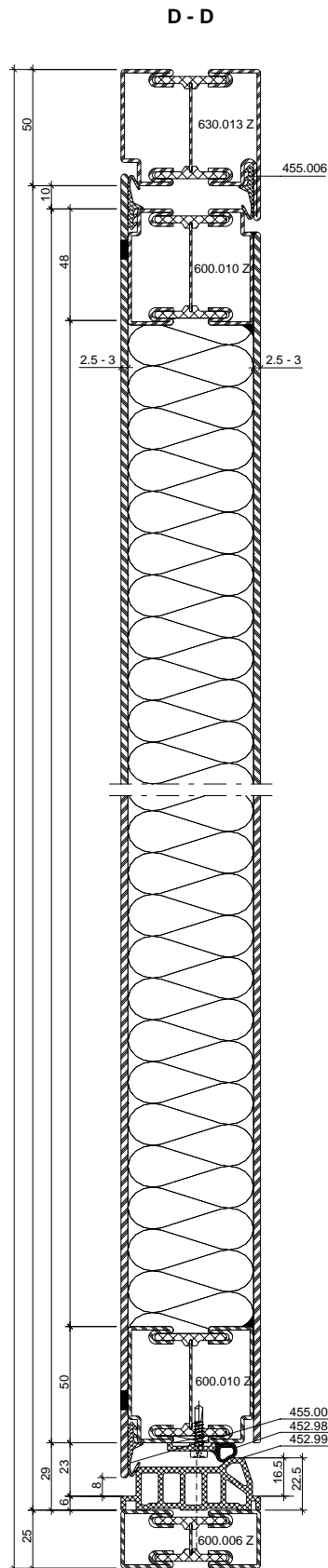
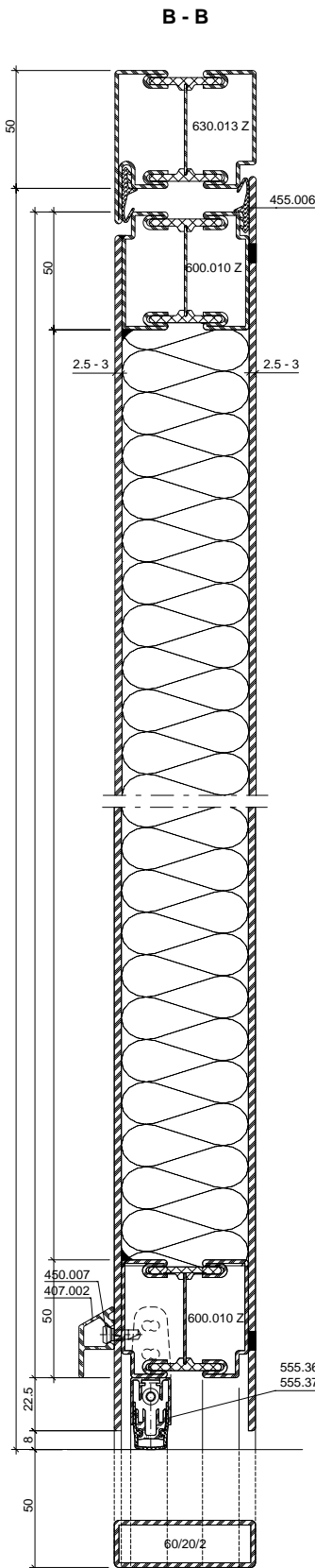
DXF











Aufgrund möglicher Deformationen von verblechten Türen in exponierten Lagen mit Sonneneinstrahlung sollte diese Anwendung nicht eingesetzt werden, ansonsten ist eine Beschattung vorzusehen.

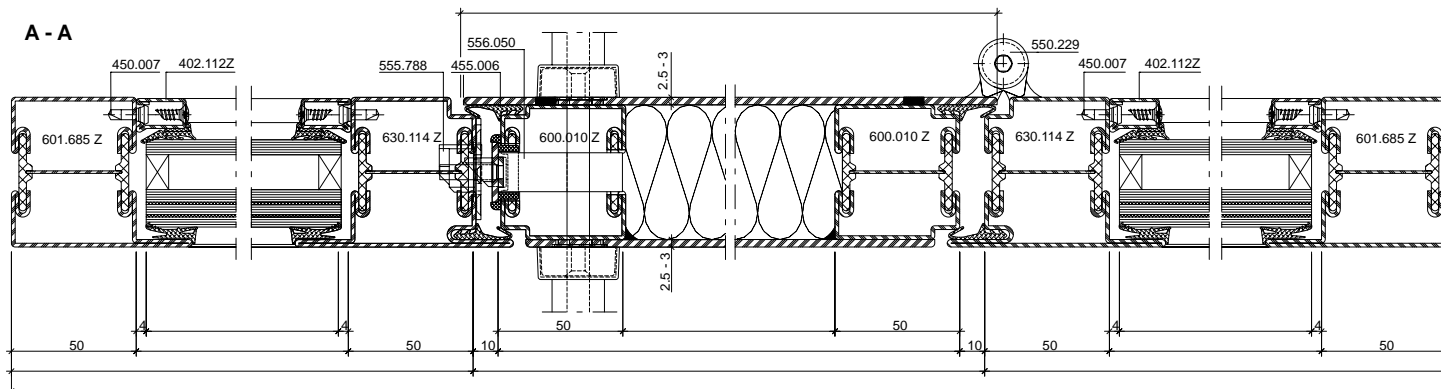
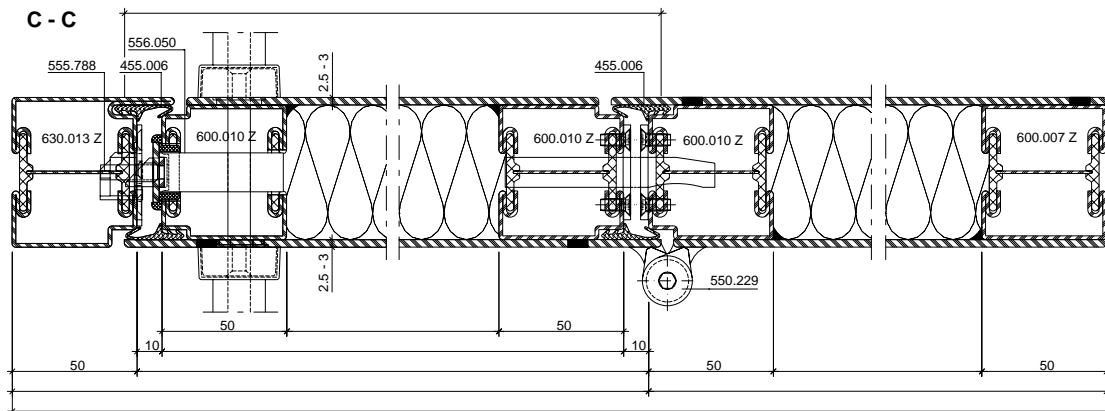
Hinweis Oberflächenbehandlung:
 Wegen der Lochschweißungen empfehlen wir eine Nasslackierung mit vorgängigem Spachteln.

Au vu de déformations possibles, ne pas exposer les portes tôles au rayonnement direct du soleil (effet bimétal). Si possible prévoir une protection solaire.

Indications sur le traitement de surface:
 En raison des soudures bouchons, nous recommandons un laquage avec vernis liquide précédé d'un rebouchage.

Due to potential deformations of sheet metal clad doors in exposed locations with sunlight this application should not be used otherwise a shading must be provided.

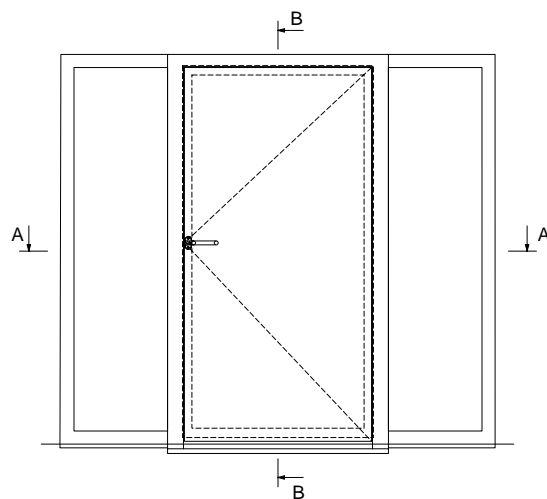
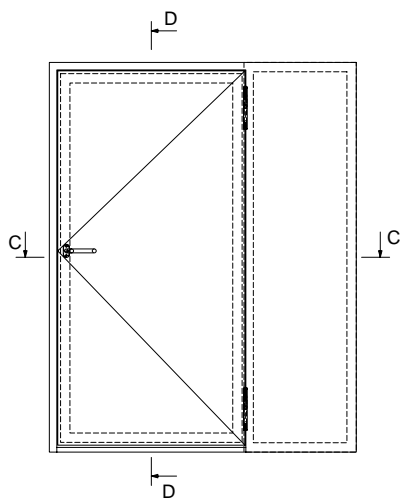
Surface treatment note:
 We recommend wet lacquering preceded by priming, due to the plug welds.

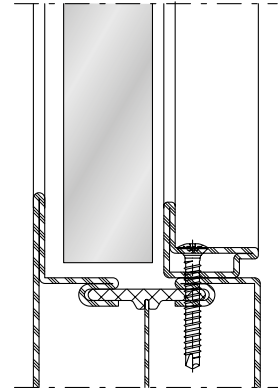
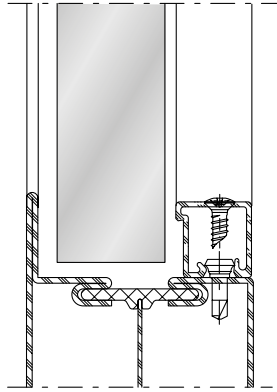
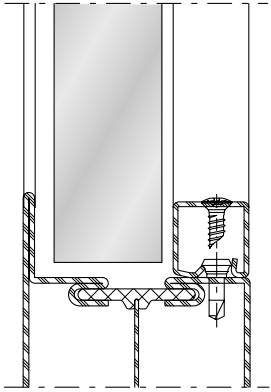


* Verblechter Blendrahmen in Kombination mit Standard- oder verblechtem Türflügel ist mit Anschraubband (555.060-063) nicht möglich.

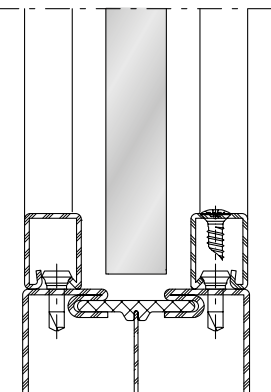
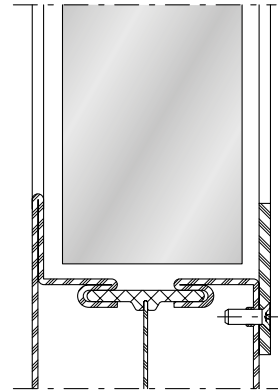
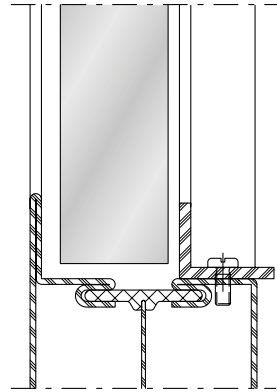
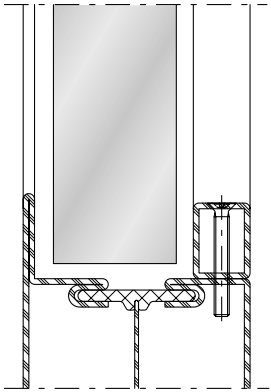
* Cadre dormant tôlée en combinaison avec vantail de porte Standard ou tôlée n'est pas possible avec paumelle à visser (555.060-063).

* Combination of clad frames with standard or clad door leaves is not possible with the screw-on hinges (555.060-063).

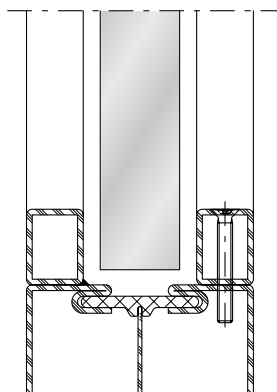




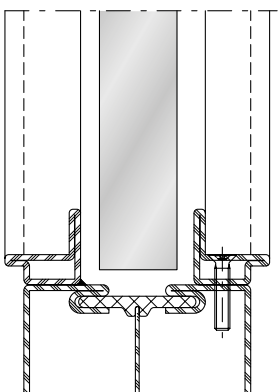
bis / jusqu'à / up to RC2

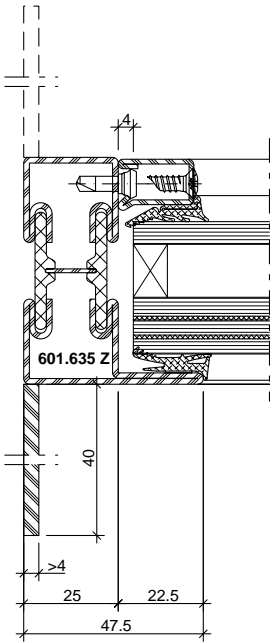


Angriffseite
Côté exposé
Attack side

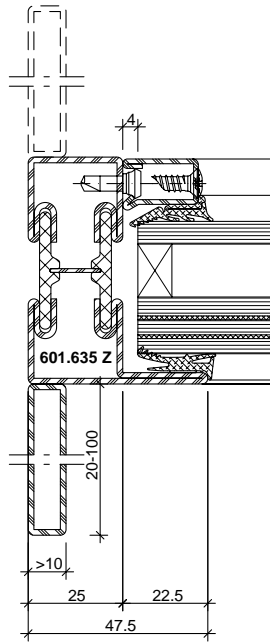


Angriffseite
Côté exposé
Attack side

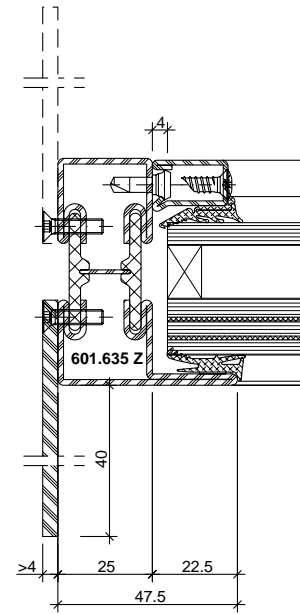




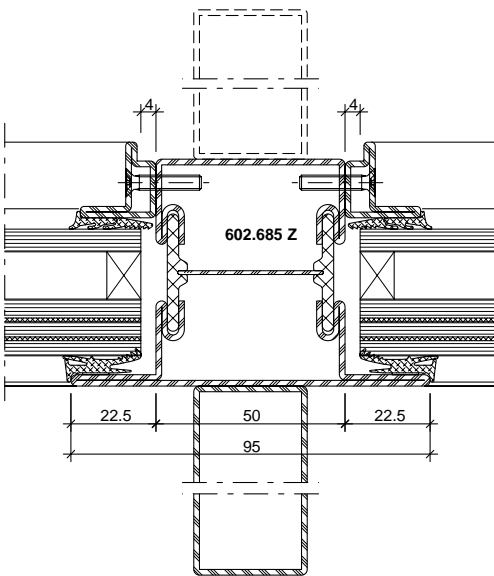
DXF **DWG** 11-0102-K-001



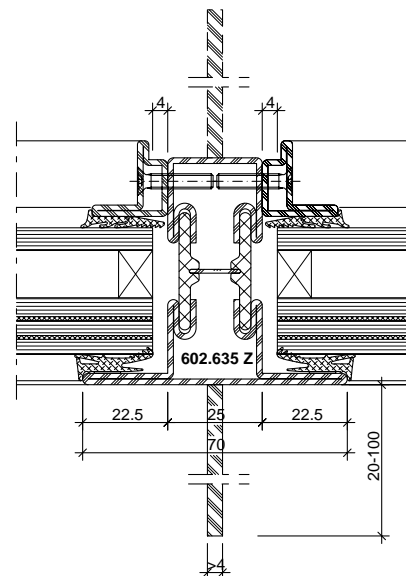
DXF **DWG** 11-0102-K-002



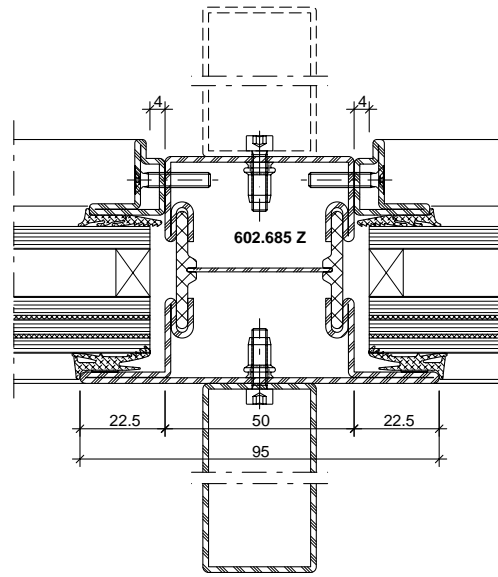
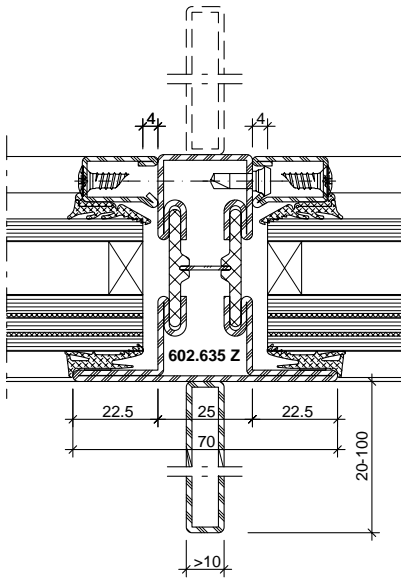
DXF **DWG** 11-0102-K-003



DXF **DWG** 11-0102-K-004

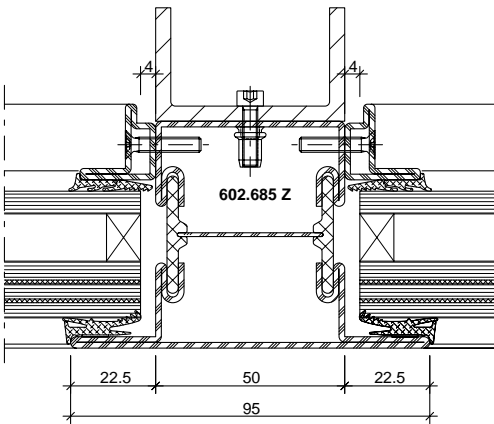


DXF **DWG** 11-0102-K-005

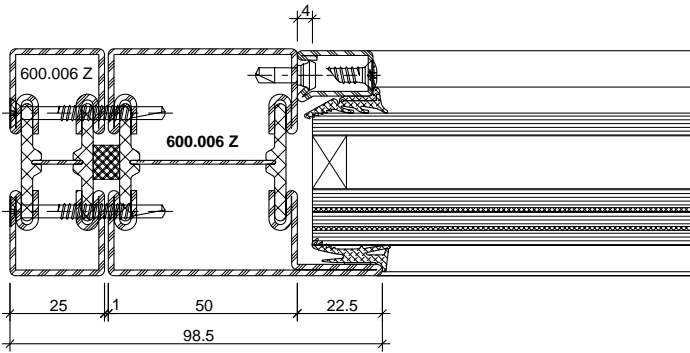


DXF DWG 11-0102-K-006

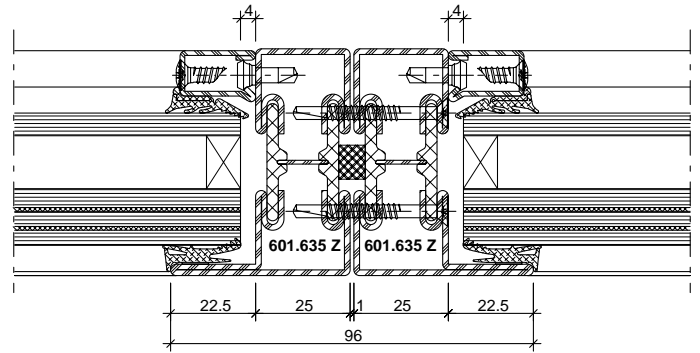
DXF DWG 11-0102-K-007



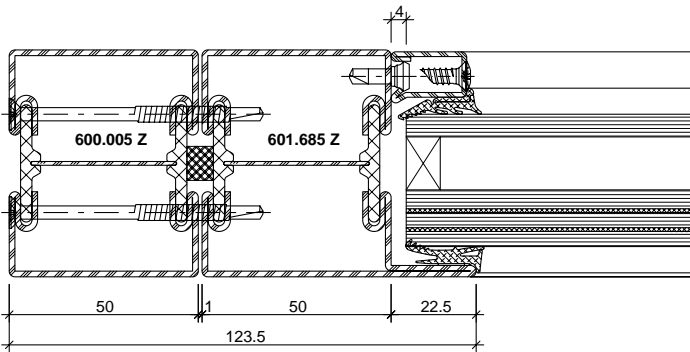
DXF DWG 11-0102-K-008



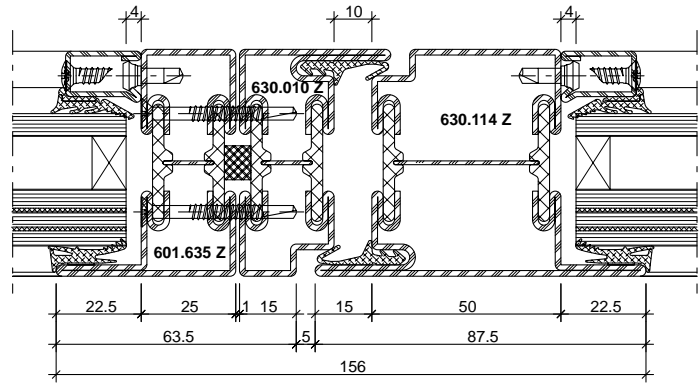
DXF **DWG** 11-0102-K-009



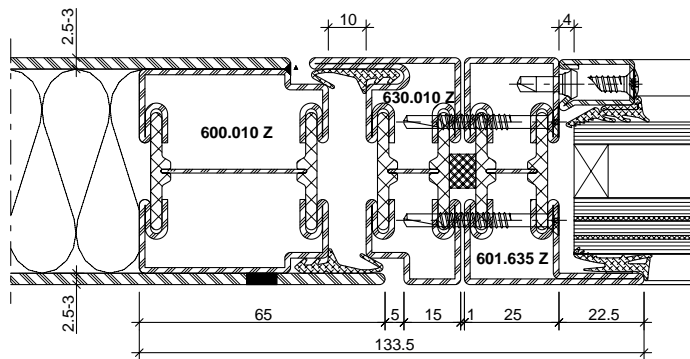
DXF **DWG** 11-0102-K-010



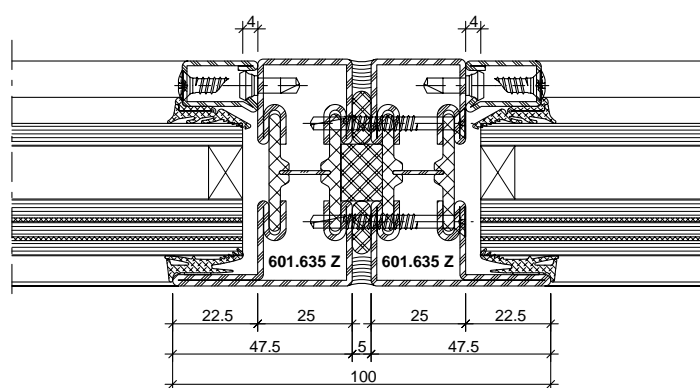
DXF **DWG** 11-0102-K-011



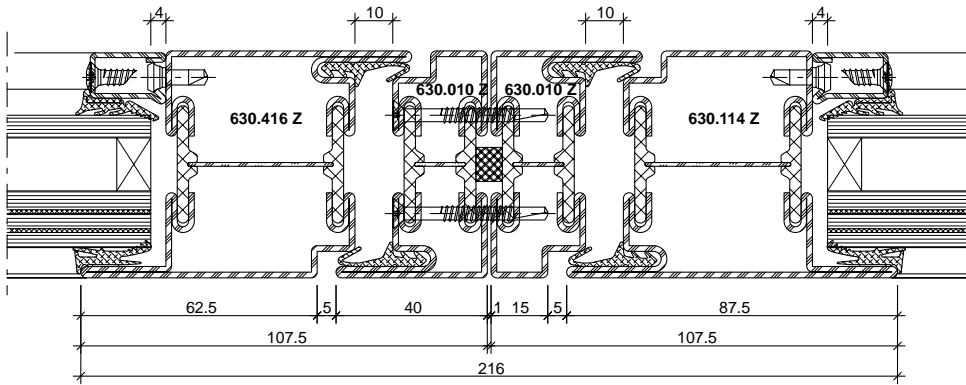
DXF **DWG** 11-0102-K-012



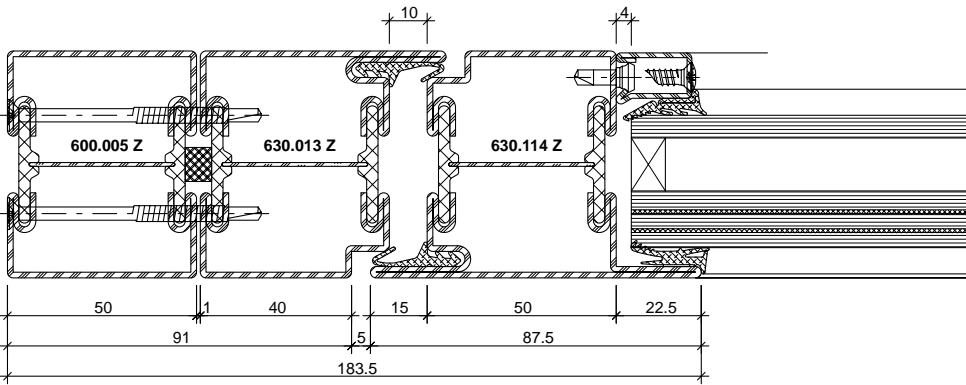
DXF **DWG** 11-0102-K-013



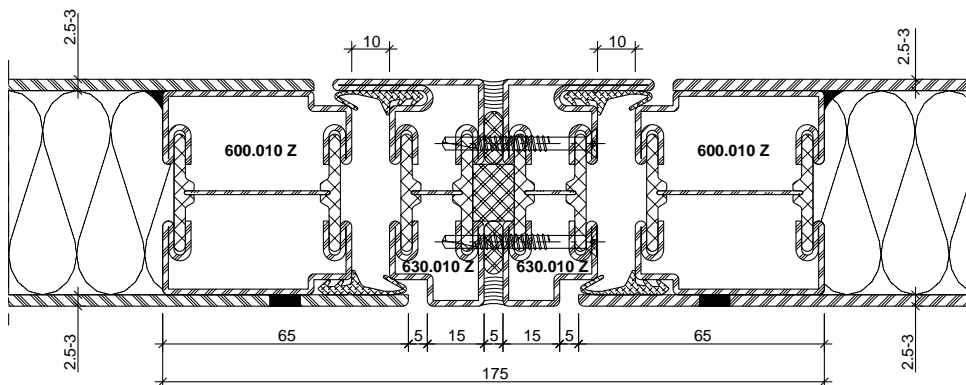
DXF **DWG** 11-0102-K-016



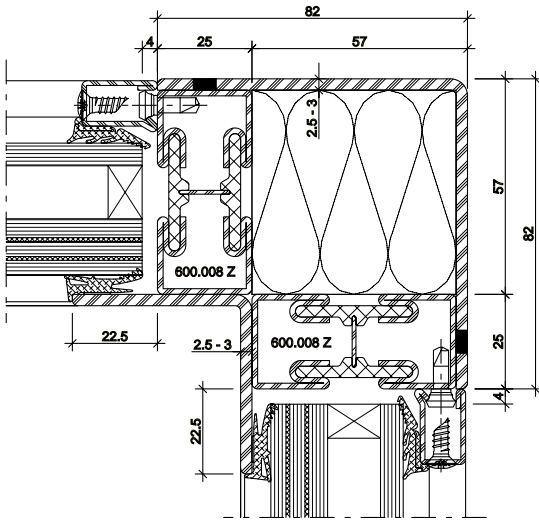
DXF **DWG** 11-0102-K-014



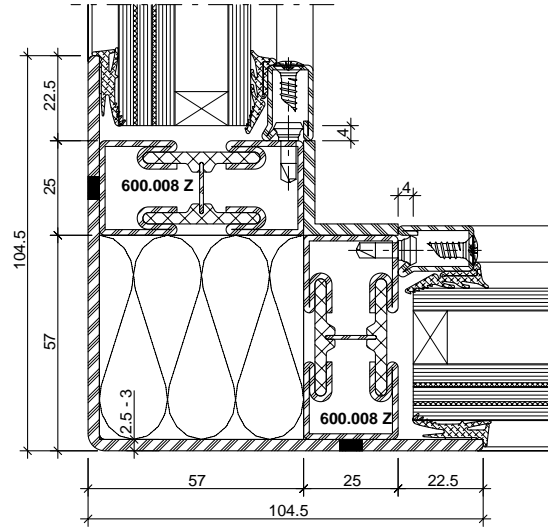
DXF **DWG** 11-0102-K-015



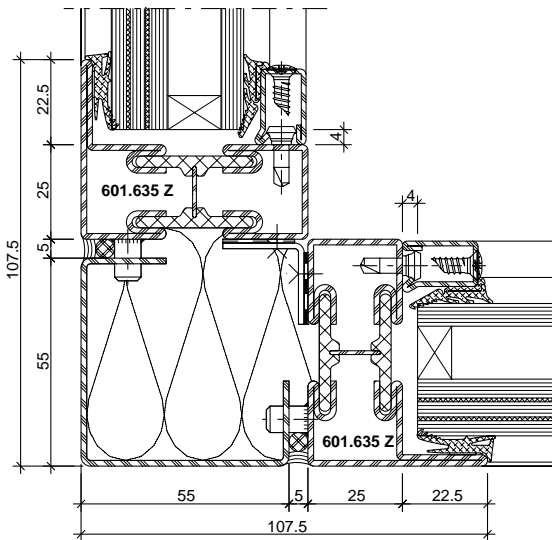
DXF **DWG** 11-0106-K-001



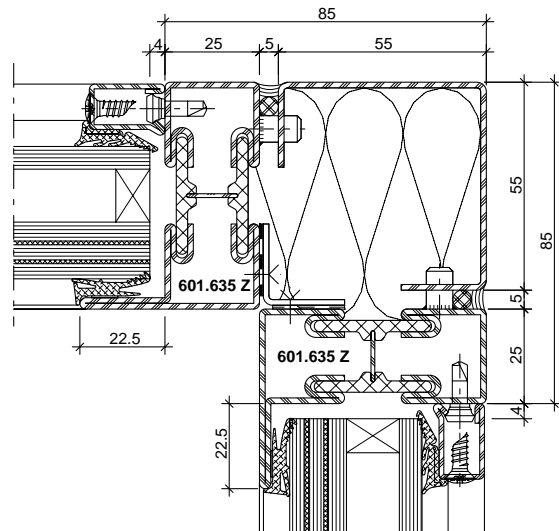
DXF **DWG** 11-0102-K-017



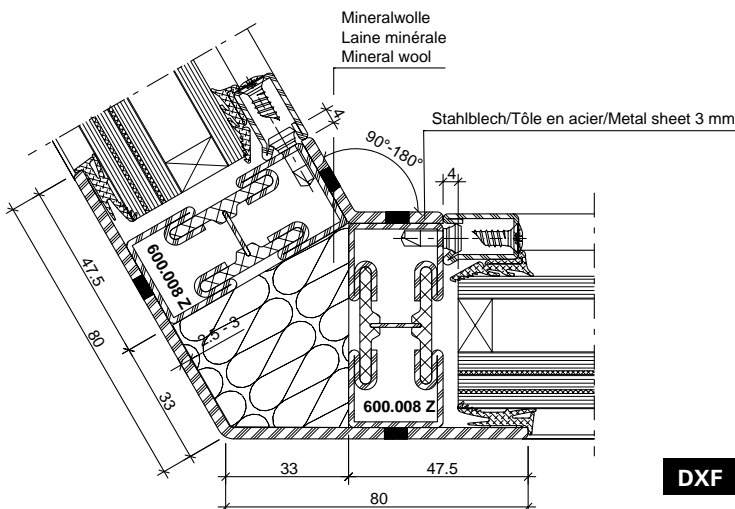
DXF **DWG** 11-0102-K-018



DXF **DWG** 11-0102-K-020



DXF **DWG** 11-0102-K-021



DXF **DWG** 11-0102-K-019

Wandbefestigung

Mauerwerk

Um die einbruchhemmende Wirkung der Abschlüsse sicherzustellen, müssen die umgebenden Wände folgende Mindestanforderungen erfüllen:

Fixation murale

Maçonnerie

Pour garantir la protection anti-effraction des cloisons, les murs environnants doivent respecter les critères minimaux suivants:

Wall mounts

Masonry

In order to guarantee the burglar resistance of the screens, the surrounding walls need to meet the following minimum requirements:

Widerstandsklasse des einbruchhemmenden Bauteils*	Umgebenden Wände / Cloisons environnants / Surrounding walls				
	aus Mauerwerk nach DIN 1053 Teil 1 en maçonnerie selon DIN 1053 partie 1 Masonry in accordance with DIN 1053 part 1			aus Stahlbeton nach DIN 1045 en béton armé selon DIN 1045 Reinforced concrete in accordance with DIN 1045	
Classe de résistance du composant anti-effraction* Resistance class of burglar-resistant element*	Nennstärke Epaisseur nominale Nominal thickness mm	Druckfestigkeitsklasse Classe de résistance à la pression Compressive strength class	Mörtelgruppe Groupe de mortier Mortar class	Nennstärke Epaisseur nominale Nominal thickness mm	Festigkeitsklasse Classe de résistance Compressive strength class
RC1 RC2	≥ 115	≥ 12	II	≥ 100	B15
RC3	≥ 115	≥ 12	II	≥ 120	B15

* nach DIN EN 1627 / selon DIN EN 1627 / according to DIN EN 1627

Beispiel für zulässige Wandanschlüsse

Folgende Befestigungsmittel können zur Montage der einbruchhemmenden Elemente eingesetzt werden:

- Rahmendübel min. \varnothing 10 mm
- Anker, Laschen (Segmentanker min. \varnothing 8 mm)
- Ankerschienen oder Montageschienen
- Schrauben mit metrischem Gewinde min. \varnothing 8 mm
- Hilti HUS-Universalschraube

Exemples des muraux autorisés

Les modes de fixation suivants sont utilisables pour le montage des éléments anti-effraction

- Chevilles synthétique min. \varnothing 10 mm
- Chevilles d'ancrage métalliques min. \varnothing 8 mm
- Rails d'ancrage ou rails de montage
- Vis à filetage métrique min. \varnothing 8 mm
- Vis universelle Hilti HUS

Example for permissible wall abutments

The following fasteners can be used to fit the burglar-resistant elements

- Frame plugs min. \varnothing 10 mm
- Anchors, straps (segment anchors min. \varnothing 8 mm)
- Anchor rails or fixing rails
- Screws with a metric thread min. \varnothing 8 mm
- Hilti HUS universal screw

Montage als Einselement in der Fassade

- Alle 300 mm verschraubt
- Blechschraube \varnothing 4.2 (DIN 7982)
- Max. Befestigungsabstand aus der Ecke 150 mm

Montage comme élément inséré dans la façade

- Vissé tous les 300 mm
- Vis à tôle \varnothing 4.2 (DIN 7982)
- Distance de fixation max. à partir de l'angle 150 mm

Assembly as an insert unit in the façade

- Screwed every 300 mm
- Tapping screw \varnothing 4.2 (DIN 7982)
- Max. mounting distance from the corner 150 mm

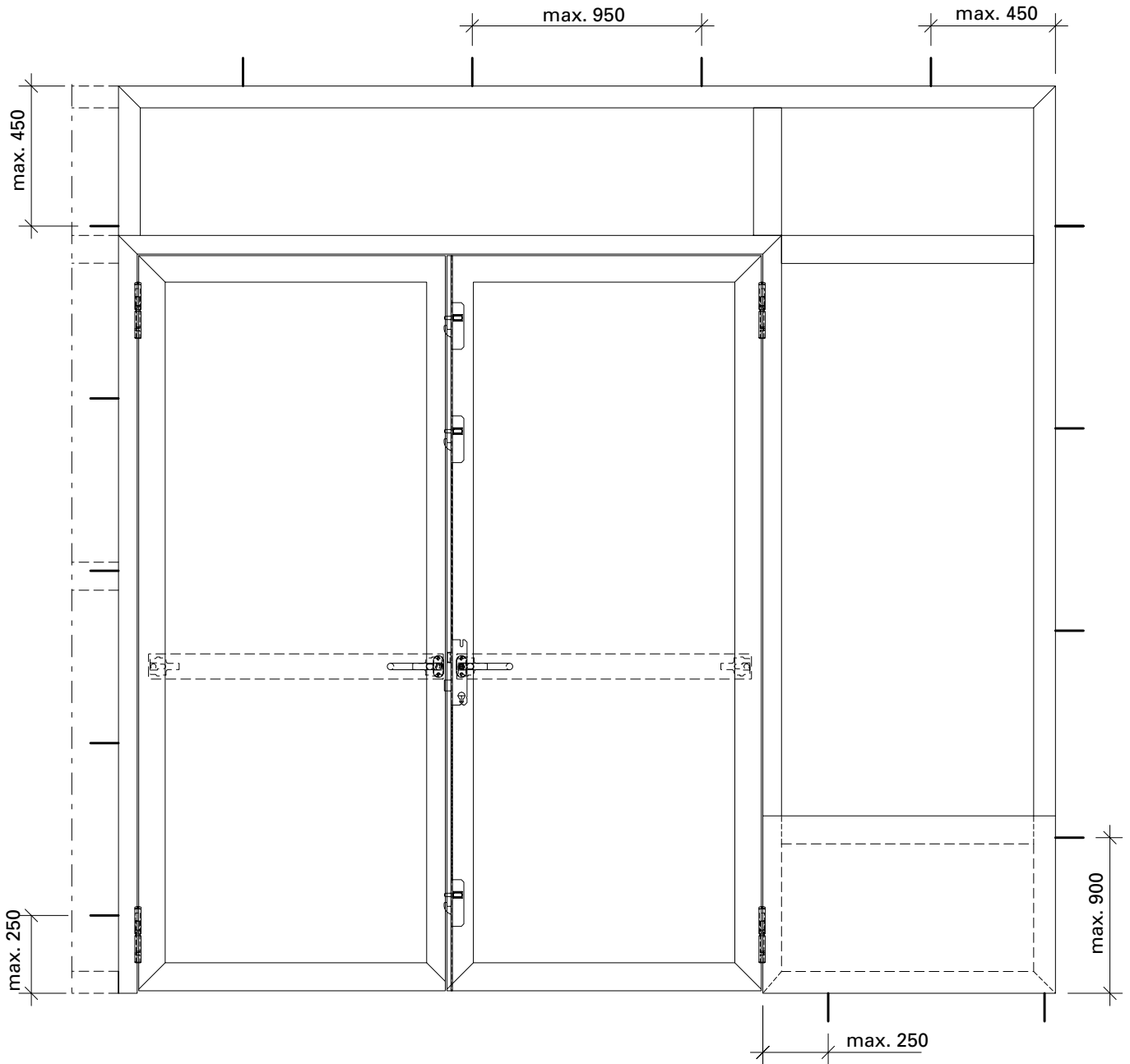
Anschlüsse am Bau
Raccords au mur
Attachment to structure

Janisol RC Türen
Janisol RC portes
Janisol RC doors

Maximale Befestigungsabstände

Écart maximum de fixation

Maximum fixing intervals



**Zuordnung der Widerstandsklassen
von einbruchhemmenden Bauteilen
zu Porenbetonwänden**

**Affectation des classes de résistance
des composants anti-effraction en
contact avec les parois en béton
cellulaire**

**Assignment of the resistance classes
of burglar-resistant components for
autoclaved aerated concrete walls**

Widerstandsklasse Classe de résistance Resistance class	Nennstärke Epaisseur nominale Nominal thickness mm	Druckfestigkeit der Steine Résistance à la compression des pierres Compressive strength of the stones	Ausführung Exécution Design
RC1N RC2 / RC2N	≥ 170	≥ 4	verklebt collé bonded
RC3	≥ 240	≥ 4	verklebt collé bonded

Widerstandsklassen von einbruchhemmenden Bauteilen zu Holztafelwände siehe DIN EN 1627 Tabelle NA.4

Ein Holzpfosten mit mindestens einem Querschnitt 120x120 mm ist als Anschlussmöglichkeit beispielsweise im Bereich des Wintergartens in den Widerstandsklassen RC1N, RC2 und RC2N geeignet.

Andere Wandbauarten oder Montagearten, wie z.B. Einbau in zweischaligem Mauerwerk oder Montage in Verbindung mit Rolladenkästen sind zu berücksichtigen.

Pour les classes de résistance des composants anti-effraction en contact avec les parois en panneau en bois, voir DIN EN 1627 tableau NA.4

Un montant en bois présentant une section minimale de 120x120 mm convient parfaitement au raccordement, par exemple pour un jardin d'hiver dans les classes de résistance RC1N, RC2 et RC2N.

D'autres types de cloisons ou de montage tel que celui dans une maçonnerie à double paroi ou le montage en présence de caissons de volet doivent être pris en compte.

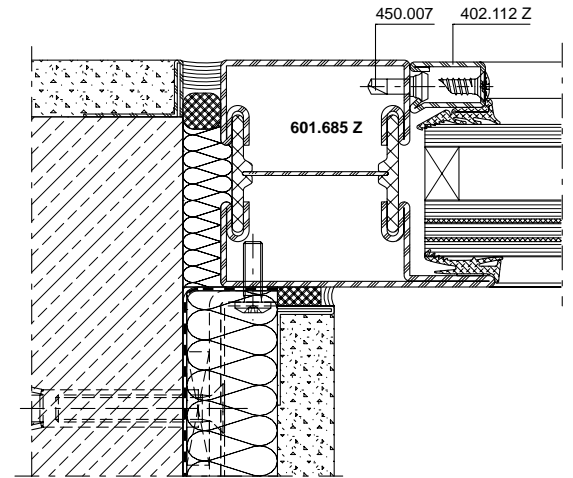
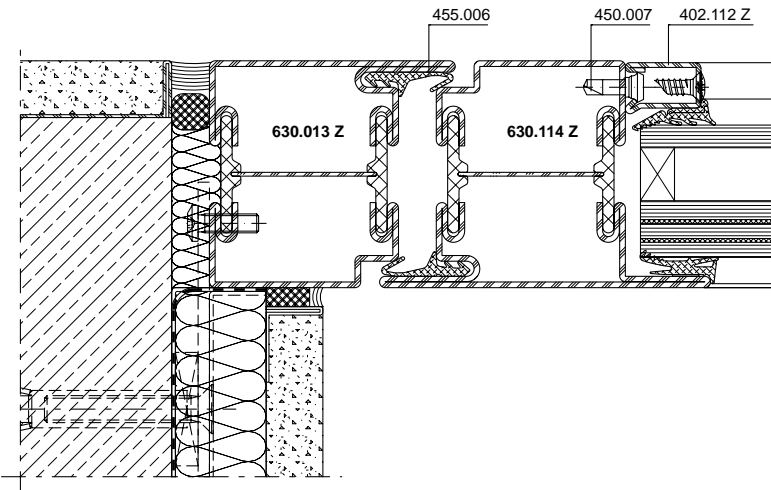
For resistance classes of burglar-resistant components for timber panel walls, see DIN EN 1627, table NA.4

A timber mullion with a cross section of at least 120x120 mm is suitable as an attachment option, for example for conservatories in resistance classes RC1N, RC2 and RC2N.

Other wall construction and installation types, e.g. installation in double-skin masonry or in connection with roller shutter boxes, must be taken into consideration.

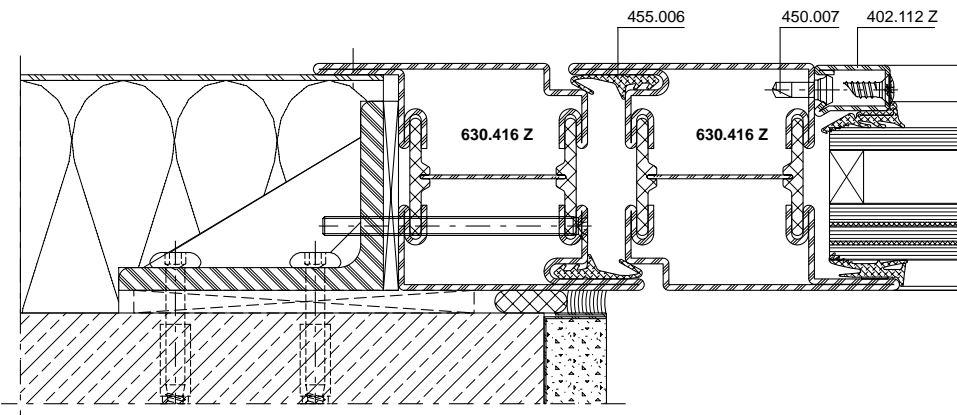
Anschlüsse am Bau im Masstab 1:2
Raccords au mur à l'échelle 1:2
Attachment to structure on scale 1:2

Janisol RC Türen
Janisol RC portes
Janisol RC doors



DXF **DWG** 11-0102-A-001

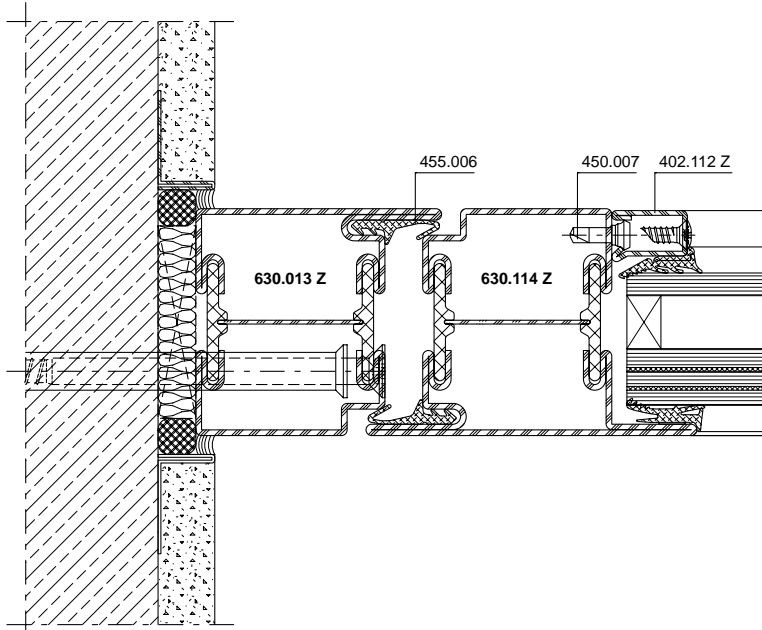
DXF **DWG** 11-0102-A-002



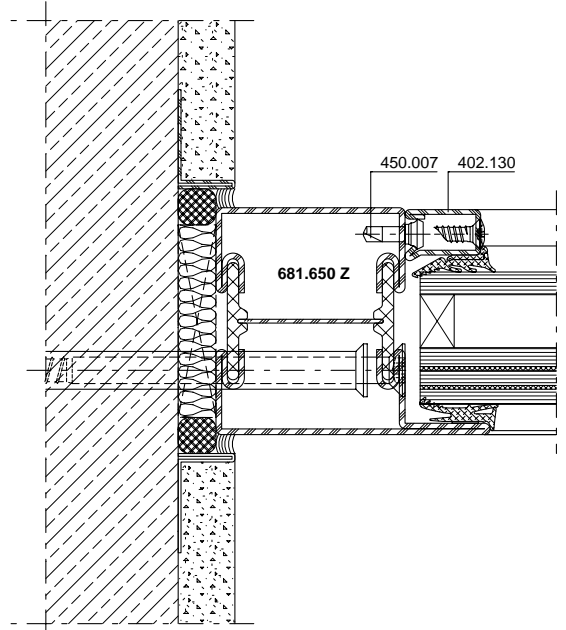
DXF **DWG** 11-0102-A-003

Anschlüsse am Bau im Masstab 1:2
Raccords au mur à l'échelle 1:2
Attachment to structure on scale 1:2

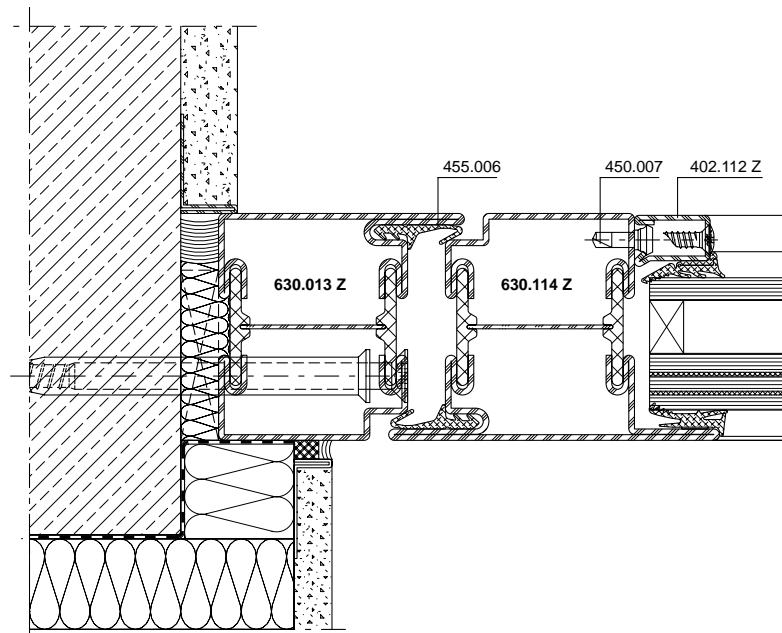
Janisol RC Türen
Janisol RC portes
Janisol RC doors



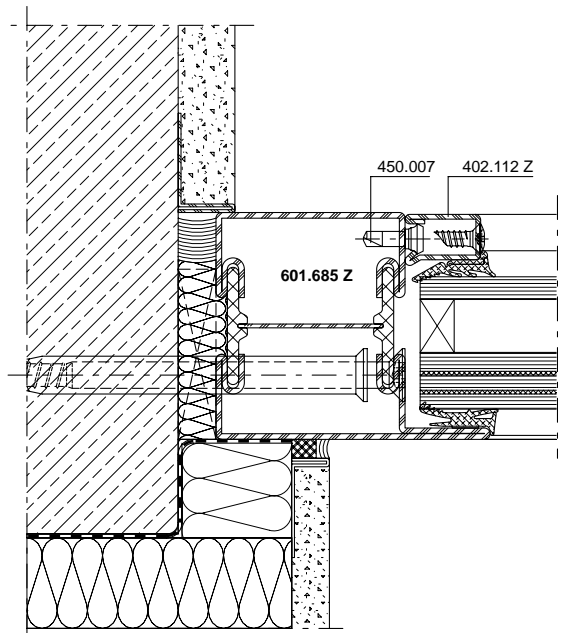
DXF DWG 11-0102-A-004



DXF DWG 11-0102-A-005



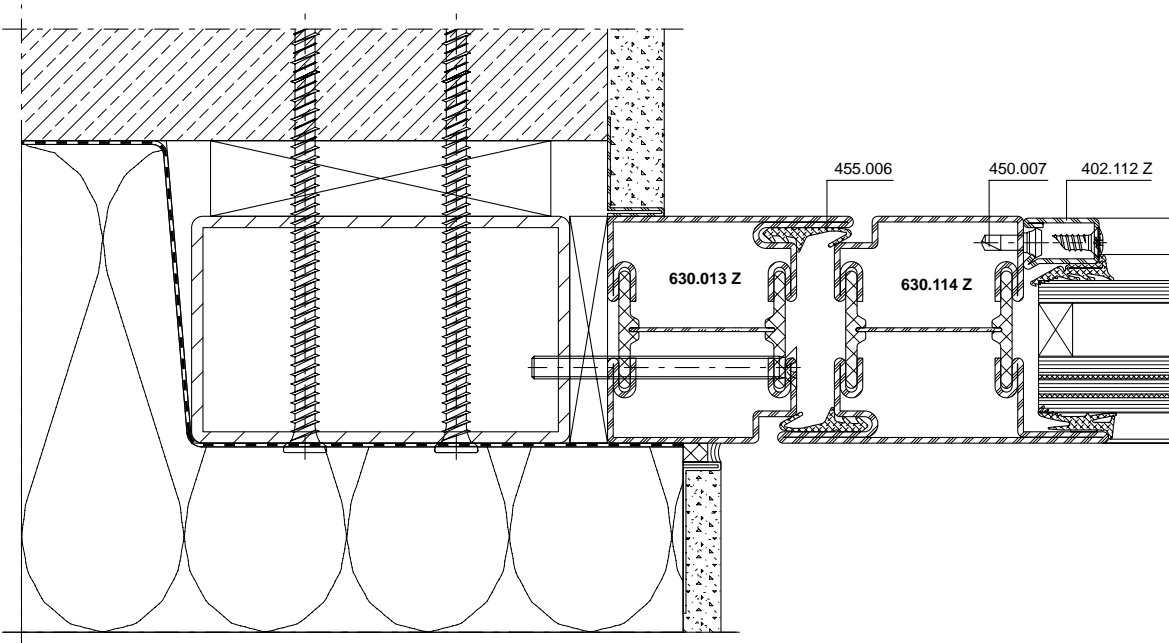
DXF DWG 11-0102-A-006



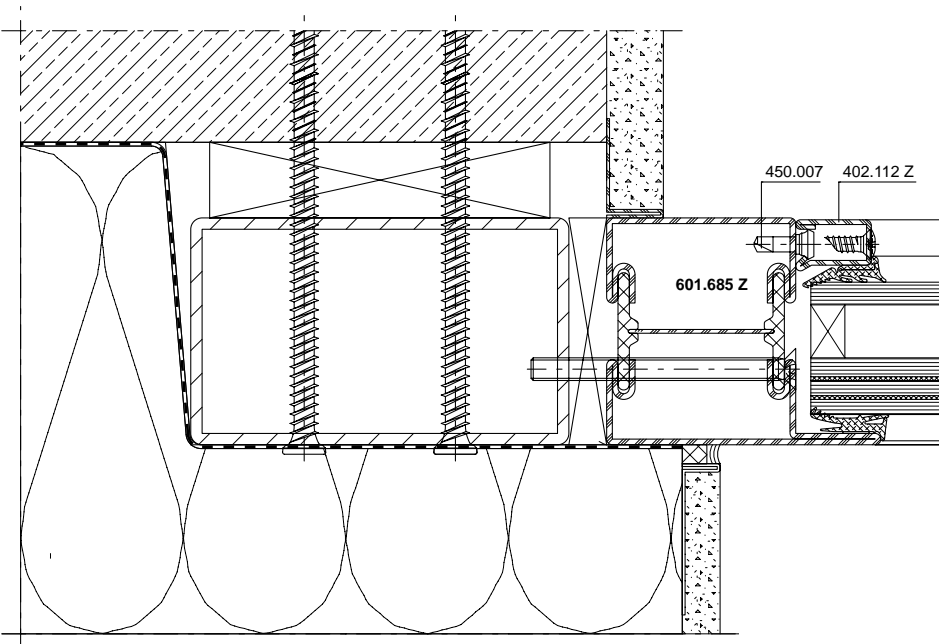
DXF DWG 11-0102-A-007

Anschlüsse am Bau im Masstab 1:2
Raccords au mur à l'échelle 1:2
Attachment to structure on scale 1:2

Janisol RC Türen
Janisol RC portes
Janisol RC doors



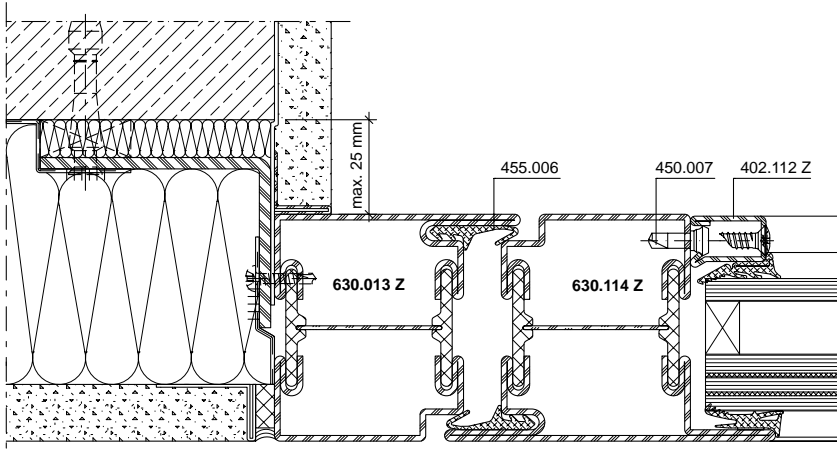
DXF **DWG** 11-0102-A-008



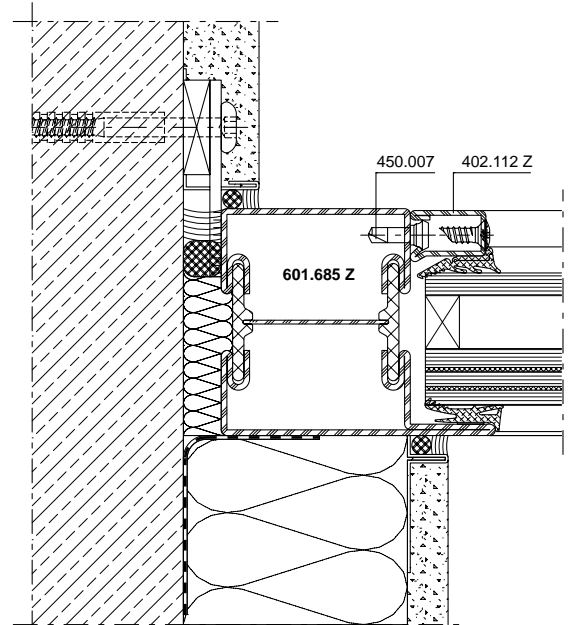
DXF **DWG** 11-0102-A-009

Anschlüsse am Bau im Massstab 1:2
Raccords au mur à l'échelle 1:2
Attachment to structure on scale 1:2

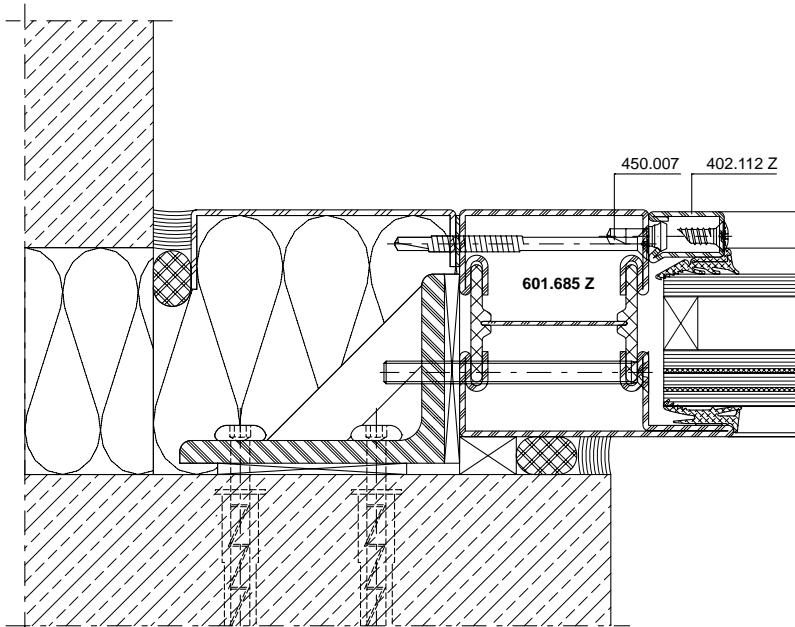
Janisol RC Türen
Janisol RC portes
Janisol RC doors



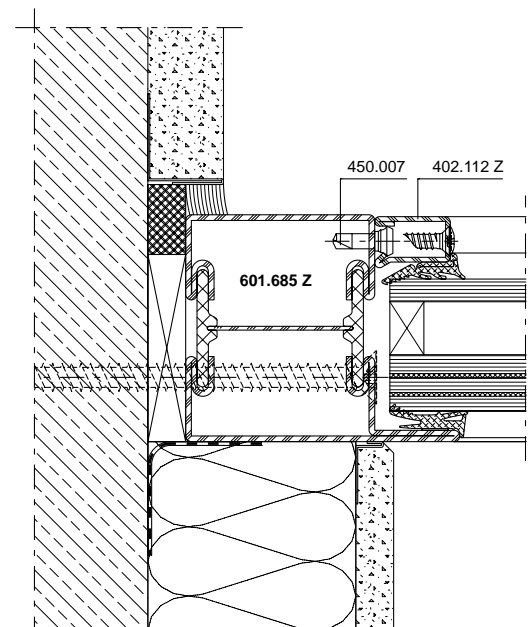
DXF DWG 11-0102-A-010



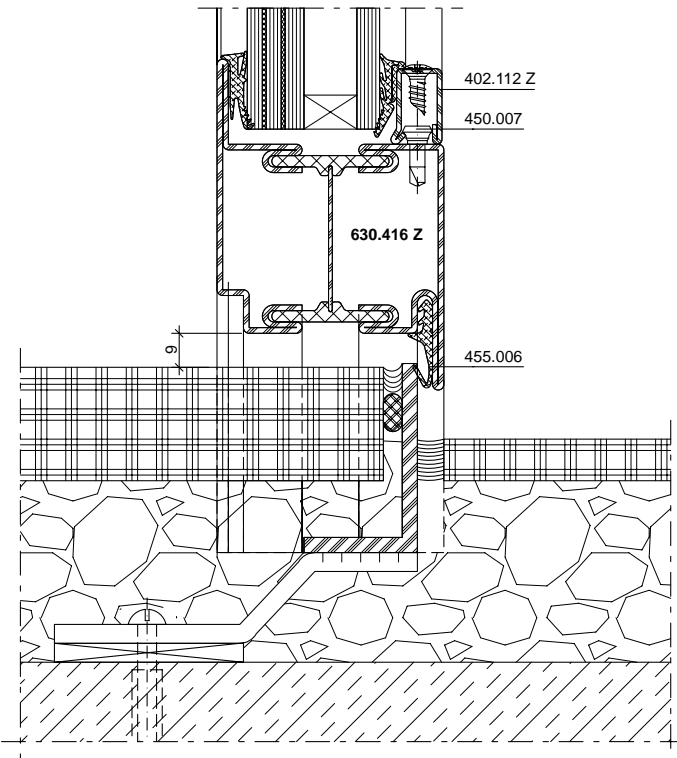
DXF DWG 11-0102-A-012



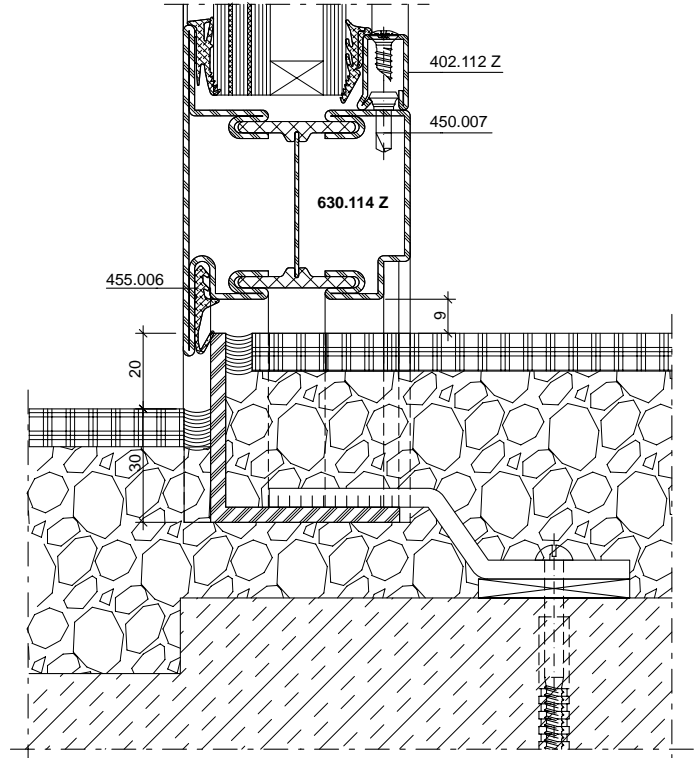
DXF DWG 11-0102-A-011



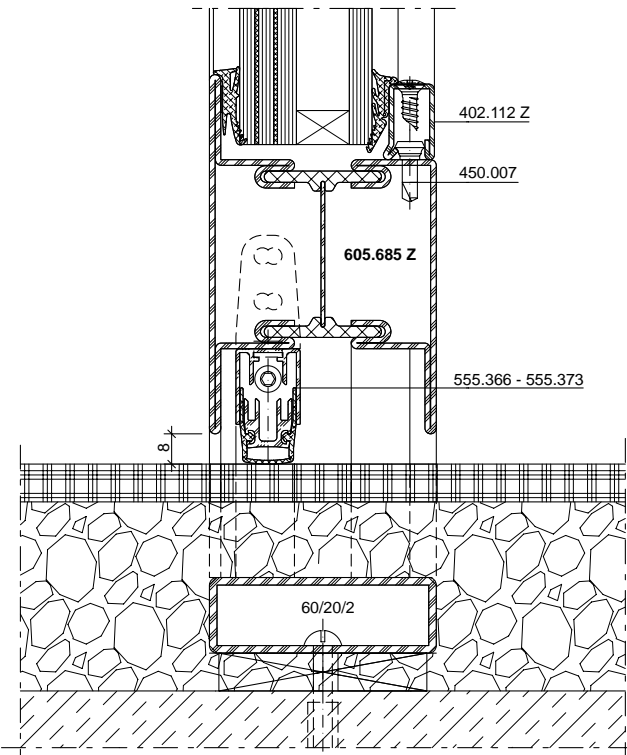
DXF DWG 11-0102-A-013



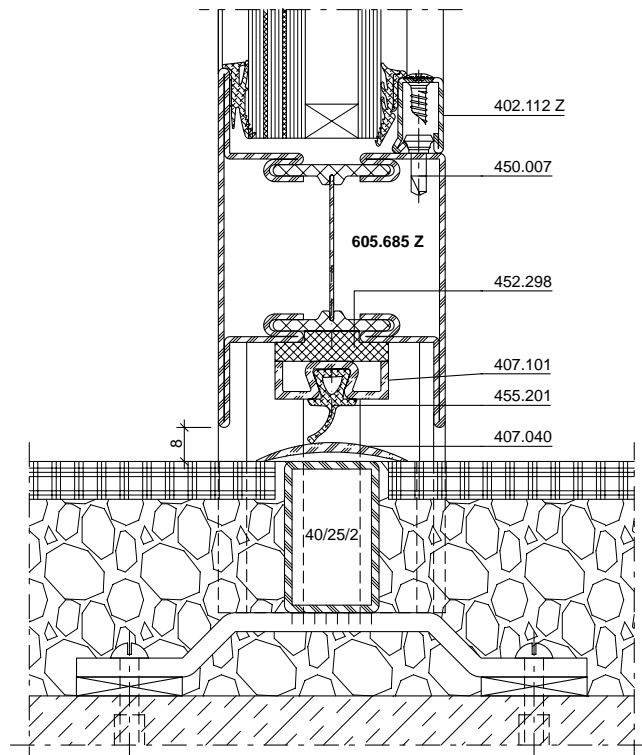
DXF **DWG** 11-0102-A-014



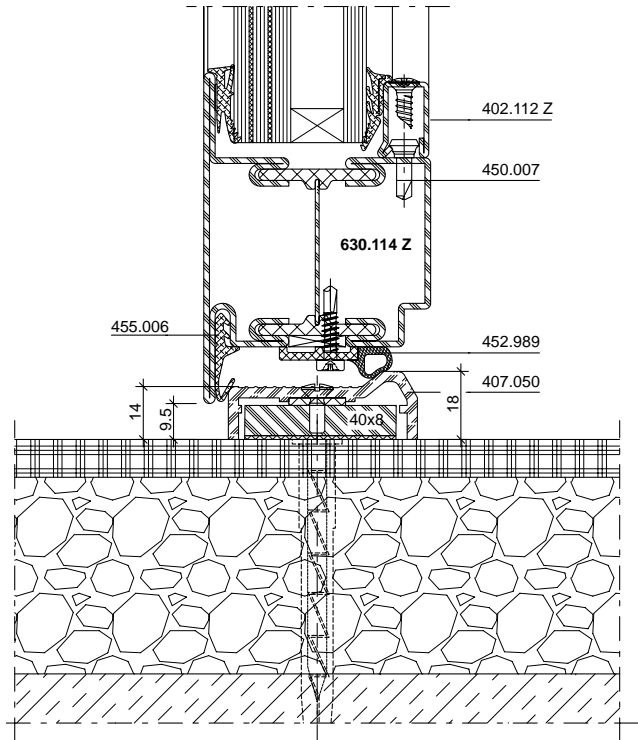
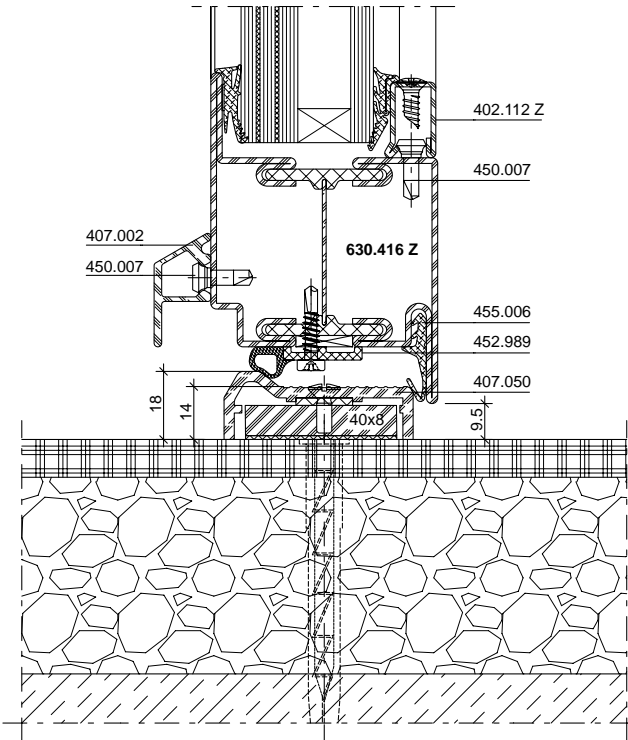
DXF **DWG** 11-0102-A-015



DXF **DWG** 11-0102-A-016

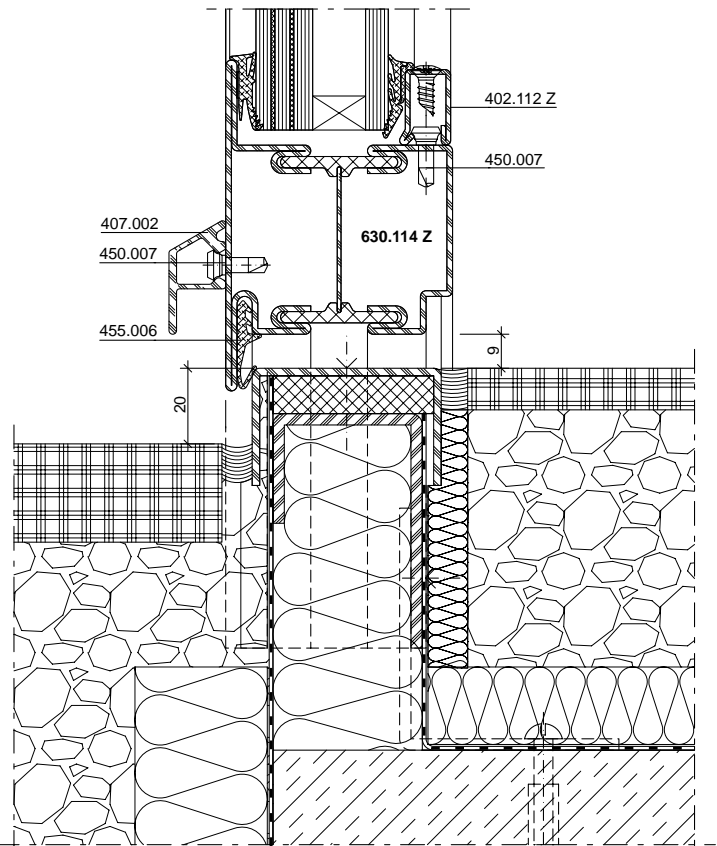
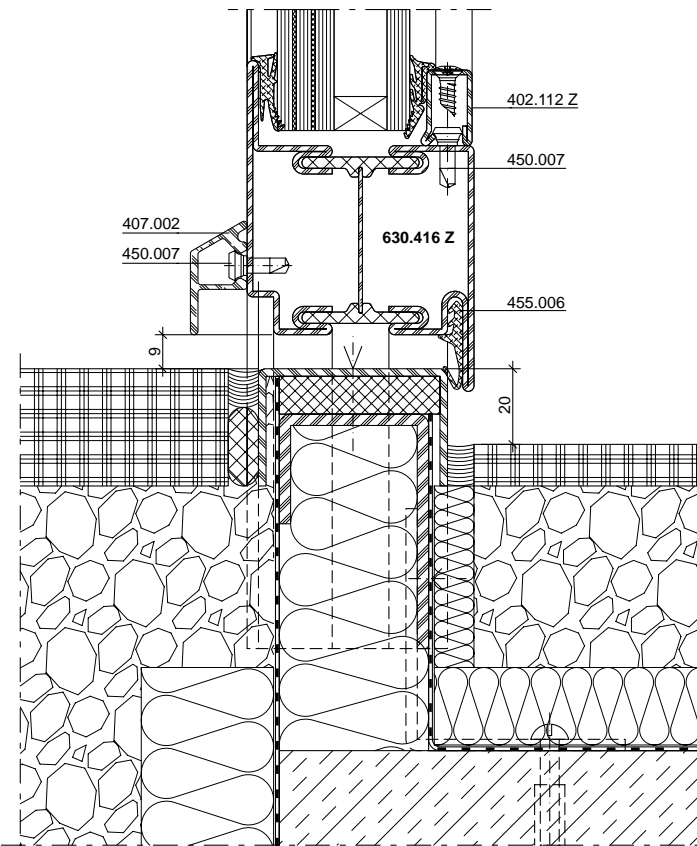


DXF **DWG** 11-0102-A-017



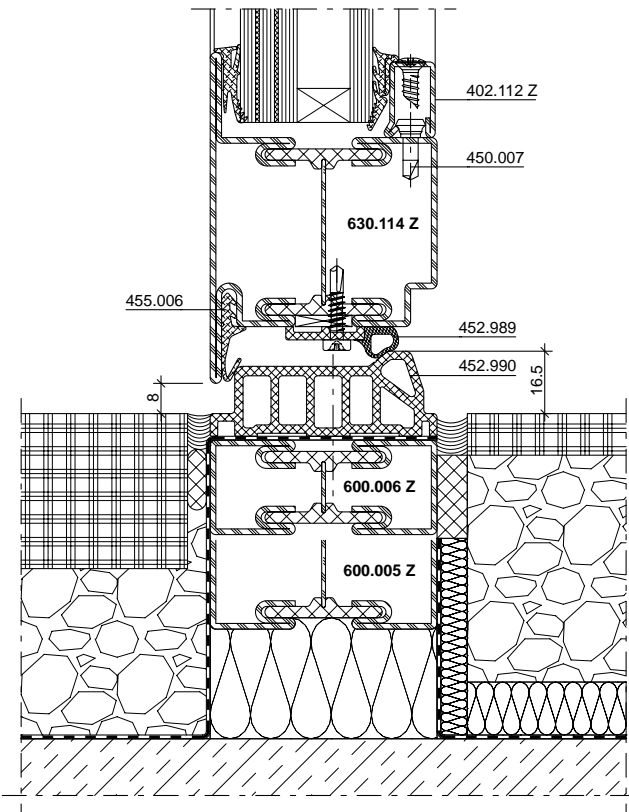
DXF DWG 11-0102-A-018

DXF DWG 11-0102-A-019

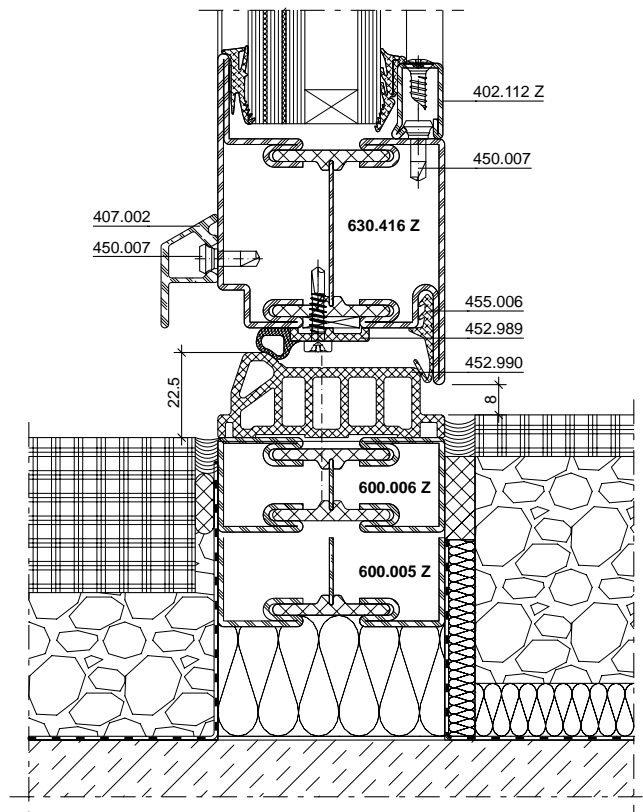


DXF DWG 11-0102-A-020

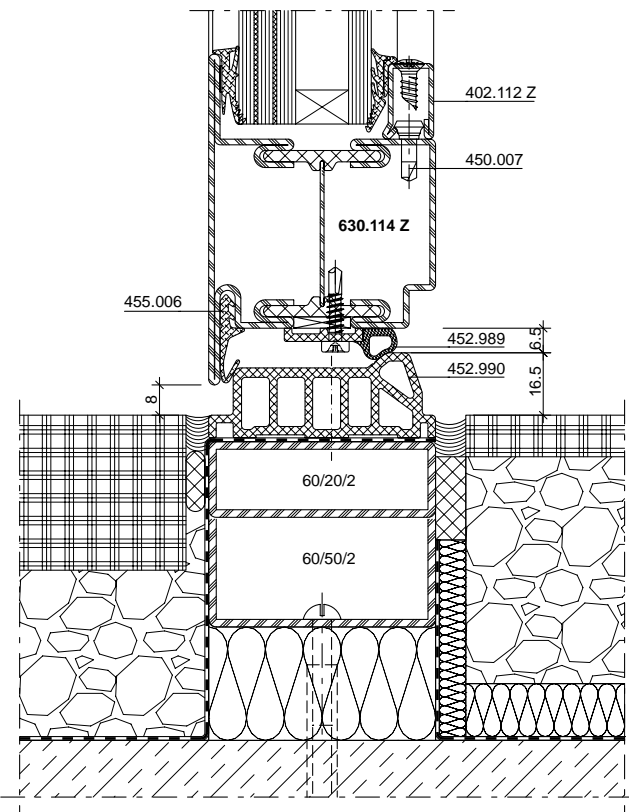
DXF DWG 11-0102-A-021



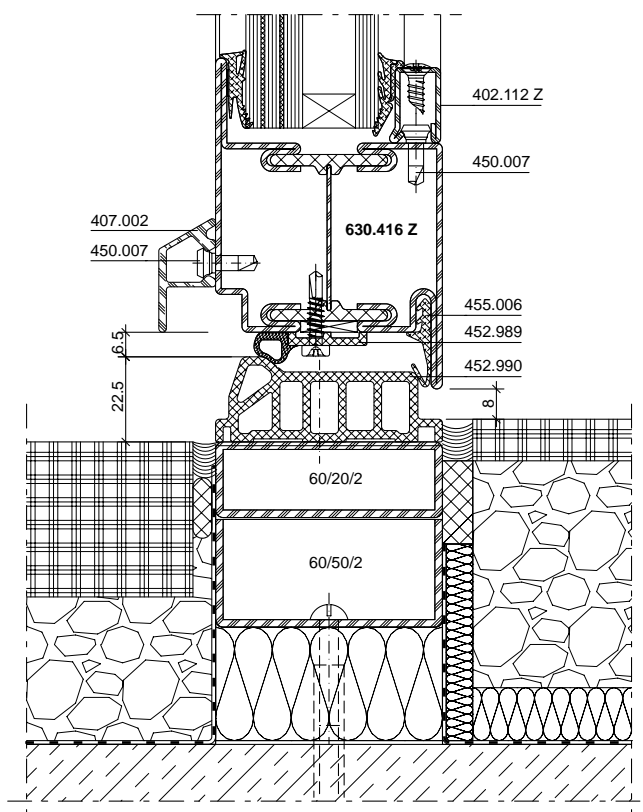
DXF **DWG** 11-0102-A-022



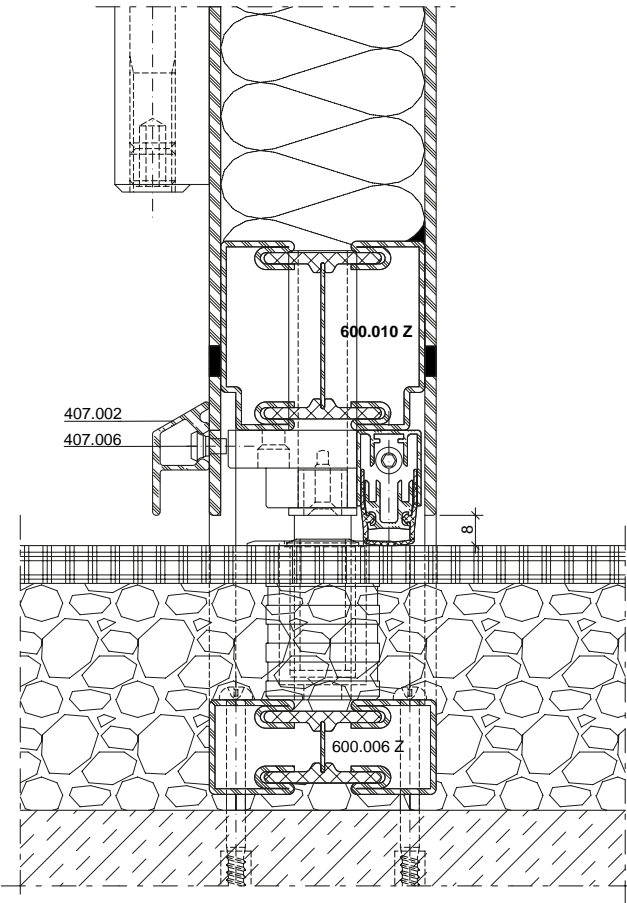
DXF **DWG** 11-0102-A-023



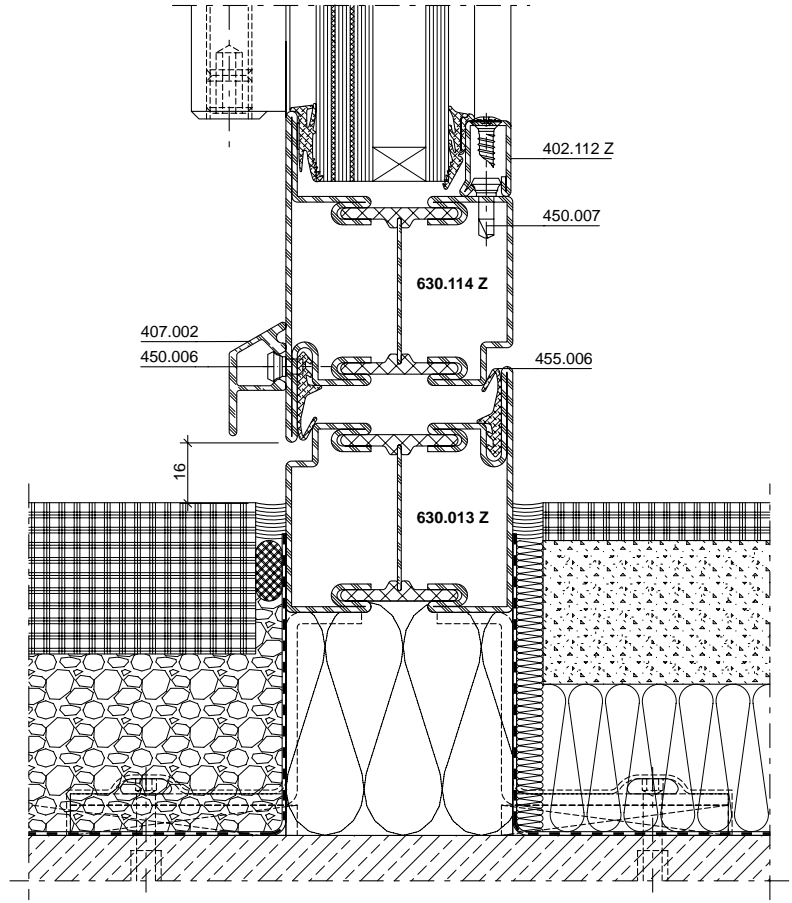
DXF **DWG** 11-0102-A-024



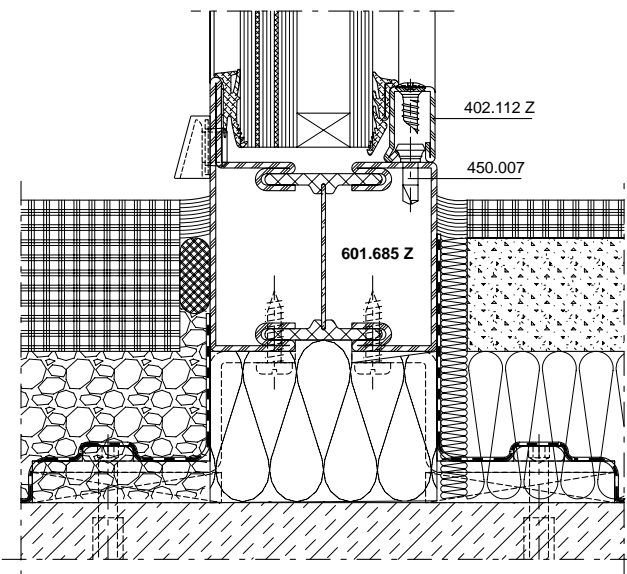
DXF **DWG** 11-0102-A-025



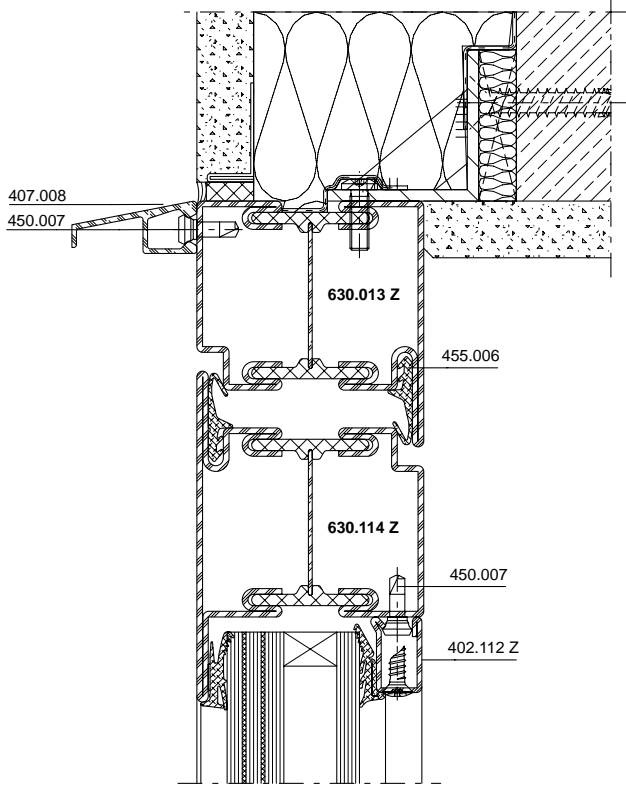
DXF DWG 11-0106-A-001



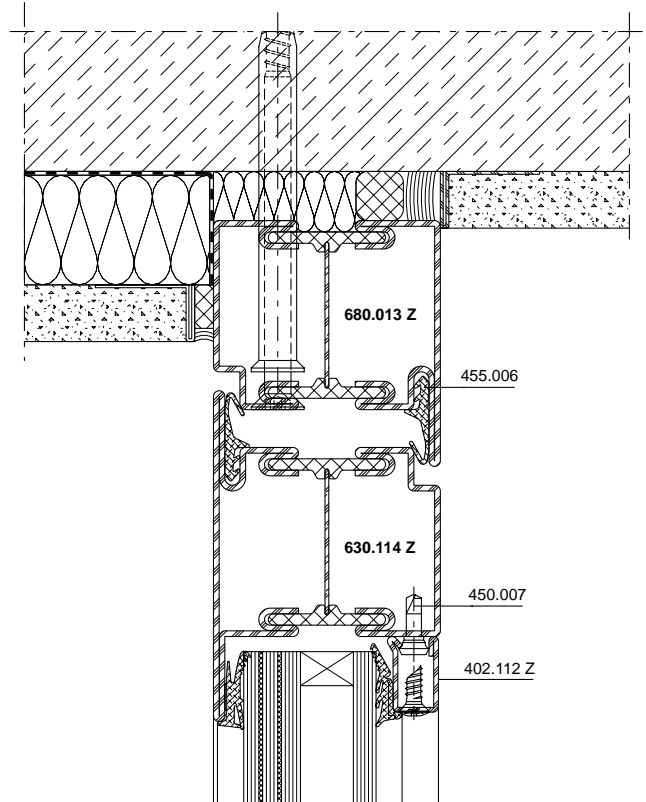
DXF DWG 11-0102-A-026



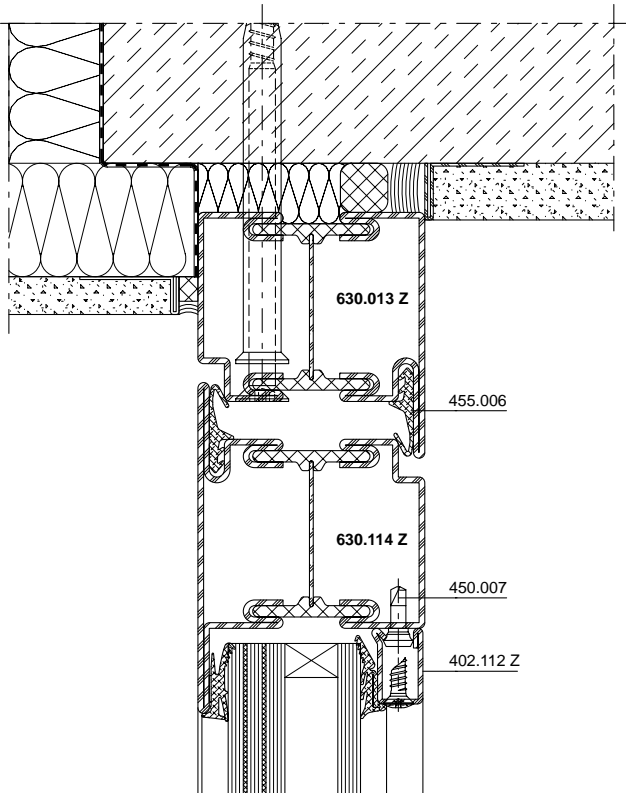
DXF DWG 11-0102-A-030



DXF **DWG** 11-0102-A-027



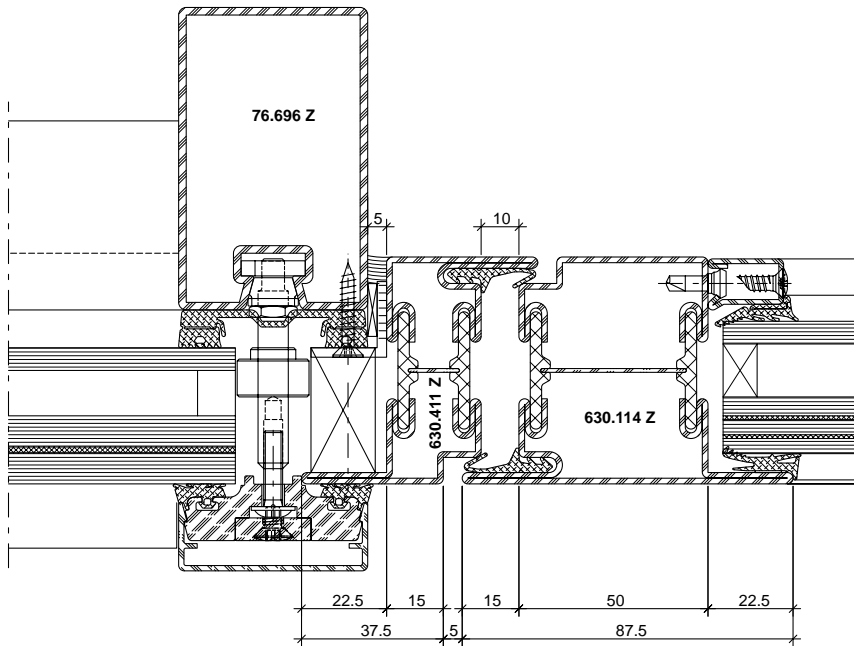
DXF **DWG** 11-0102-A-028



DXF **DWG** 11-0102-A-029

Anschlüsse am Bau im Massstab 1:2
Raccords au mur à l'échelle 1:2
Attachment to structure on scale 1:2

Janisol RC Türen
Janisol RC portes
Janisol RC doors



DXF DWG 53-0505-A-001



**Beschlagbau und Verarbeitungshinweise siehe
«Verarbeitung und Montage Janisol RC Türen».**

**Montage des ferrures et indications d'usage voir
«Usinage et montage Portes Janisol RC».**

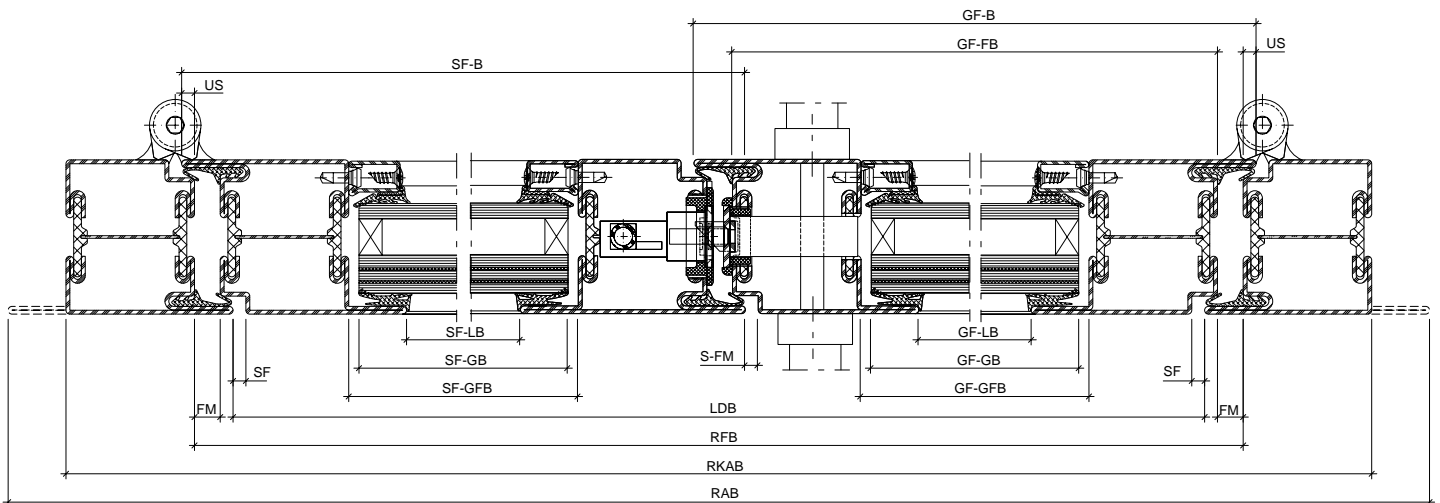
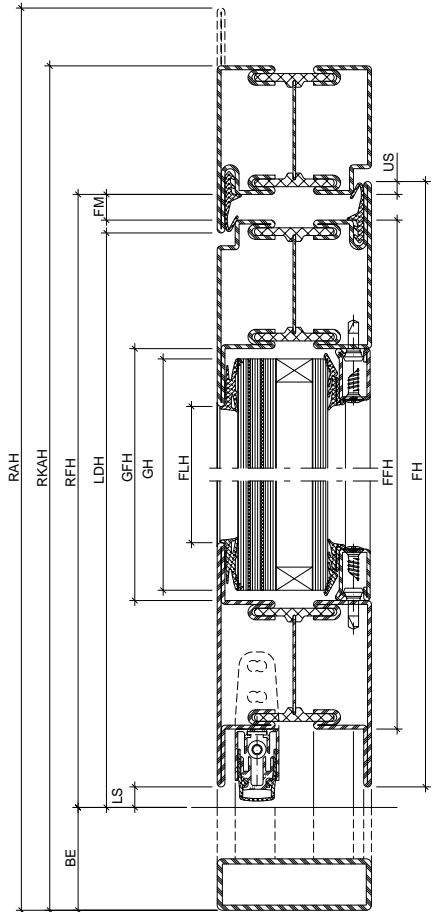
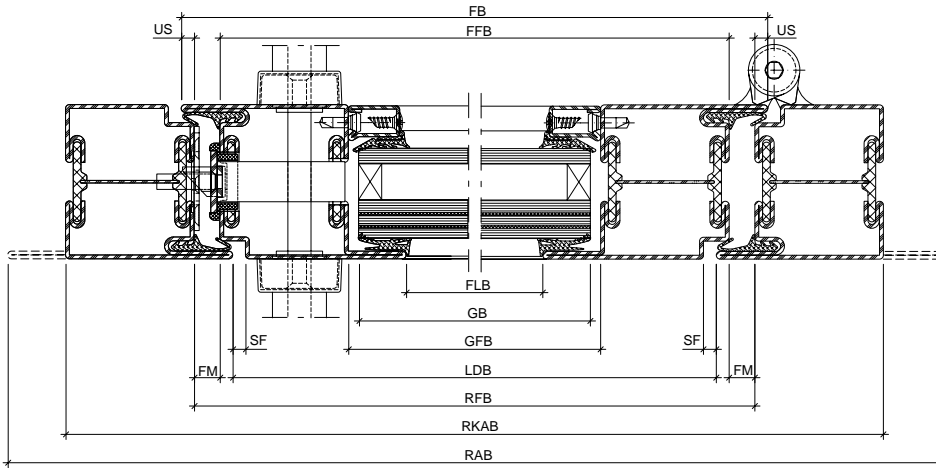
**Installation of fittings and assembly instructions see
«Processing and assembly Janisol RC Doors».**

Inhaltsverzeichnis	Sommaire	Content	
Massbezeichnungen	Dimensions cotées	Measurement descriptions	162
Schlossabmessungen	Dimensions des serrures	Lock dimensions	164
Terminologie Türbeschlag	Terminologie ferrures de porte	Door fitting terminology	166
Öffnungsrichtung	Porte ouvrant	Direction of opening	167
Funktionsbeschreibungen Panikschlösser	Description des fonctions pour serrures panique	Description of operation for locks with emergency functions	168
Zwängungsfreies Öffnen	Ouvertures sans collision des vantaux	Door alignment when opening	176
Empfehlung Türflügelgewichte	Recommandation des poids du vantail	Recommandation leaf weight	181

Massbezeichnungen

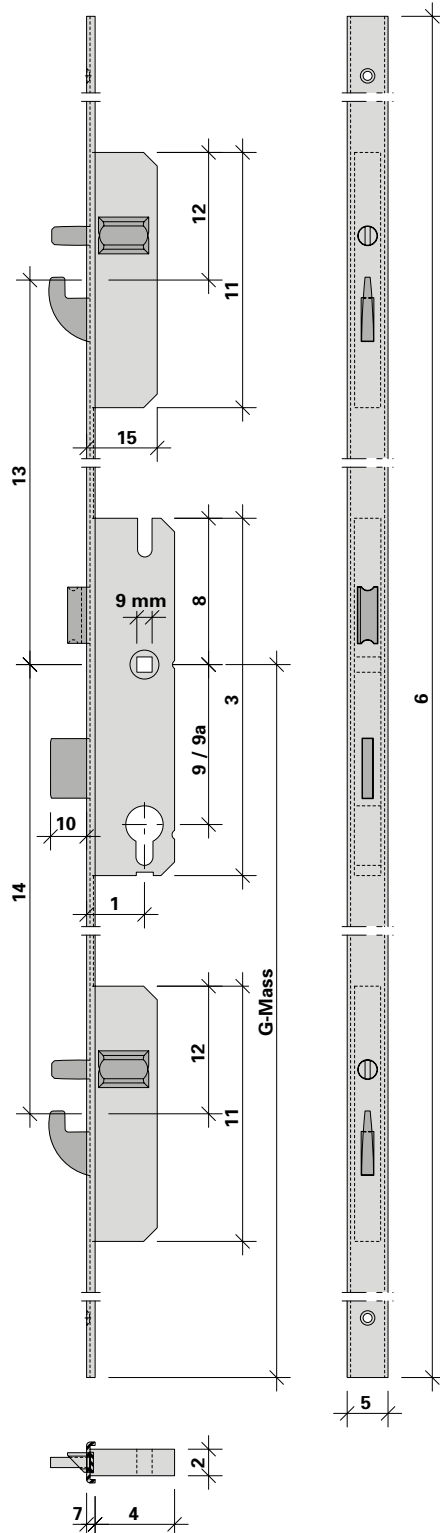
Dimensions cotées

Measurement descriptions



Massbezeichnungen		Dimensions cotées		Measurement descriptions	
US	Überschlag	US	Recouvrement	US	Overlap
FM	Falzmass	FM	Dimension de la feuillure	FM	Rebate
SF	Schattenfuge	SF	Joint négatif	SF	Shadow gap
LS	Luftspalt	LS	Vide d'air au sol du vantail	LS	Air gap
BE	Bodeneinstand	BE	Encastrement au sol	BE	Floor recess
FH	Flügelhöhe	FH	Hauteur du vantail	FH	Leaf height
FFH	Flügelfalzhöhe	FFH	Hauteur de feuillure du vantail	FFH	Leaf rebate height
FLH	Flügel-Lichtmasshöhe	FLH	Hauteur vide lumière du vantail	FLH	Clear height dimension of leaf
FB	Flügelbreite	FB	Largeur du vantail	FB	Leaf width
FFB	Flügelfalzbreite	FFB	Largeur de feuillure du vantail	FFB	Leaf rebate width
FLB	Flügel-Lichtmassbreite	FLB	Largeur vide lumière du vantail	FLB	Clear width dimension of leaf
GH	Glashöhe	GH	Hauteur du verre	GH	Glass height
GFH	Glasfalzhöhe	GFH	Hauteur de feuillure du verre	GFH	Glazing rebate height
GB	Glasbreite	GB	Largeur du verre	GB	Glass width
GFB	Glasfalzbreite	GFB	Largeur de feuillure du verre	GFB	Glazing rebate width
LDH	Lichte Durchgangshöhe	LDH	Hauteur vide lumière	LDH	Clear opening height
RFH	Rahmenfalzhöhe	RFH	Hauteur de feuillure du dormant	RFH	Frame rebate height
RAH	Rahmnaussenhöhe	RAH	Hauteur extérieur du dormant	RAH	External frame height
LDB	Lichte Durchgangsbreite	LDB	Largeur vide lumière	LDB	Clear opening width
RFB	Rahmenfalzbreite	RFB	Largeur de feuillure du dormant	RFB	Frame rebate width
RAB	Rahmnaussenbreite	RAB	Largeur extérieur du dormant	RAB	External frame width
GF-B	Gangflügel-Breite	GF-B	Largeur du vantail de service	GF-B	Access leaf width
GF-FB	Gangflügel-Falzbreite	GF-FB	Largeur de feuillure du vantail de service	GF-FB	Access leaf rebate width
GF-LB	Gangflügel-Lichtmassbreite	GF-LB	Vide lumière du vantail de service	GF-LB	Clear width dimension of access leaf
GF-GB	Gangflügel-Glasbreite	GF-GB	Largeur du verre du vantail de service	GF-GB	Glass width of access leaf
GF-GFB	Gangflügel-Glasfalzbreite	GF-GFB	Largeur de feuillure du verre du vantail de service	GF-GFB	Glazing rebate width of access leaf
SF-B	Standflügel-Breite	SF-B	Largeur du vantail semi-fixe	SF-B	Secondary leaf width
SF-FB	Standflügel-Falzbreite	SF-FB	Largeur de feuillure du vantail semi-fixe	SF-FB	Rebate width of secondary leaf
SF-LB	Standflügel-Lichtmassbreite	SF-LB	Vide lumière du vantail semi-fixe	SF-LB	Clear width dimension of secondary leaf
SF-GB	Standflügel-Glasbreite	SF-GB	Largeur du verre du vantail semi-fixe	SF-GB	Glass width of secondary leaf
SF-GFB	Standflügel-Glasfalzbreite	SF-GFB	Largeur de feuillure du verre du vantail semi-fixe	SF-GFB	Glazing rebate width of secondary leaf
S-FM	Stulpflügel-Falzmass	S-FM	Dimension de la feuillure fenêtre à deux vantaux	S-FM	Double leaf rebate

Schlossabmessungen



Dimensions des serrures

1	Dornmass Axe canon/tête Backset
2	Kasten-Breite Largeur du boîtier Width of casing
3	Kasten-Höhe Hauptschloss Hauteur du boîtier serrure principale Height of casing main lock
4	Kasten-Tiefe Hauptschloss Profondeur du boîtier serrure principale Depth of casing main lock
5	Stulp-Breite Largeur de la tête Width of face plate
6	Stulp-Länge Longueur de la tête Length of face plate
7	Stulp-Dicke Épaisseur de la tête Thickness of face plate
8	Entfernung OK Kasten - Drücker Distance bord supérieur boîtier – poignée Distance from top edge of casing to handle
9	Entfernung Drücker - Zylinder ø 22 mm Distance entre poignée – cylindre ø 22 mm Distance between handle and cylinder ø 22 mm
9a	Entfernung Drücker - Zylinder ø 17 mm Distance entre poignée – cylindre ø 17 mm Distance between handle and cylinder ø 17 mm
10	Riegel-Ausschluss Course de pêne Bolt travel

Lock dimensions

11	Kasten-Höhe Nebenschloss Hauteur du boîtier serrure secondaire Height of casing ancillary lock
12	Entfernung OK Kasten - Mitte Nebenschloss Distance bord supérieur boîtier – serrure secondaire milieu Distance from top edge of casing to ancil- lary lock central
13	Entfernung Drücker Hauptschloss - Mitte Nebenschloss oben Distance entre serrure principale – serru- re secondaire milieu en haut Distance between main lock and ancillary lock central top
14	Entfernung Drücker Hauptschloss - Mitte Nebenschloss unten Distance entre serrure principale – serru- re secondaire milieu en bas Distance between main lock and ancillary lock central bottom
15	Kasten-Tiefe Nebenschloss Profondeur du boîtier serrure secondaire Depth of casing ancillary lock

Schlossabmessungen

Dimensions des serrures

Lock dimensions

	1	2	3	4	5	6	7	8	9	9a	10	11	12	13	14	15
556.050	34,5	15,5	210	50	24	2170	2,5	86	94	-	21	150	75	730	760	42
556.051	34,5	15,5	210	50	24	2400	2,5	86	94	-	21	150	75	980	760	42
556.052	34,5	15,5	210	50	24	2170	2,5	86	-	92	21	150	75	730	760	42
556.053	34,5	15,5	210	50	24	2400	2,5	86	-	92	21	150	75	980	760	42
556.054	34,5	15,5	210	50	24	2170	2,5		(94)	-	21	150	75	730	760	42
556.055	34,5	15,5	210	50	24	2170	2,5		-	(92)	21	150	75	730	760	42
556.056	34,5	15,5	201	50	24	2170	2,5	77,5	94	-	21	150	75	730	760	42
556.057	34,5	15,5	201	50	24	2400	2,5	77,5	94	-	21	150	75	980	760	42
556.058	34,5	15,5	201	50	24	2170	2,5	77,5	-	92	21	150	75	730	760	42
556.059	34,5	15,5	201	50	24	2400	2,5	77,5	-	92	21	150	75	980	760	42
556.060	34,5	15,5	201	50	24	2170	2,5	77,5	94	-	21	150	75	730	760	42
556.061	34,5	15,5	201	50	24	2400	2,5	77,5	94	-	21	150	75	980	760	42
556.062	34,5	15,5	201	50	24	2170	2,5	77,5	-	92	21	150	75	730	760	42
556.063	34,5	15,5	201	50	24	2400	2,5	77,5	-	92	21	150	75	980	760	42
556.064	34,5	15,5	201	50	24	2170	2,5	77,5	94	-	21	150	75	730	760	42
556.065	34,5	15,5	201	50	24	2400	2,5	77,5	94	-	21	150	75	980	760	42
556.066	34,5	15,5	201	50	24	2170	2,5	77,5	-	92	21	150	75	730	760	42
556.067	34,5	15,5	201	50	24	2400	2,5	77,5	-	92	21	150	75	980	760	42
556.068	34,5	15,5	201	50	24	2170	2,5	77,5	94	-	21	150	75	730	760	42
556.069	34,5	15,5	201	50	24	2400	2,5	77,5	94	-	21	150	75	980	760	42
556.070	34,5	15,5	201	50	24	2170	2,5	77,5	-	92	21	150	75	730	760	42
556.071	34,5	15,5	201	50	24	2400	2,5	77,5	-	92	21	150	75	980	760	42

Terminologie Türbeschlag

Terminologie ferrures de porte

Door fitting terminology

Standflügel
 Vantail semi-fixe
 Secondary leaf

Gangflügel
 Vantail de service
 Access leaf

Eckverstärkung
 Renfort d'angle
 Corner reinforcement

Schliessblech
 Gâche de fermeture
 Striking plate

Schalt- oder Schnappschloss
 Serrure de retient ou pêne
 Switch latch or safety catch

Schliessblech Nebenschloss
 Gâche de fermeture serrure secondaire
 Striking plate ancillary lock

Treibriegelstange oben
 Tige de verrouillage supérieure
 Shot bolt top

Panik-Gegenkasten
 Serrure contre-bascule panique
 Opposite lock with emergency function

Treibriegelstange unten
 Tige de verrouillage inférieure
 Shot bolt bottom

Führungsstück
 Plaque de guidage
 Guide plate

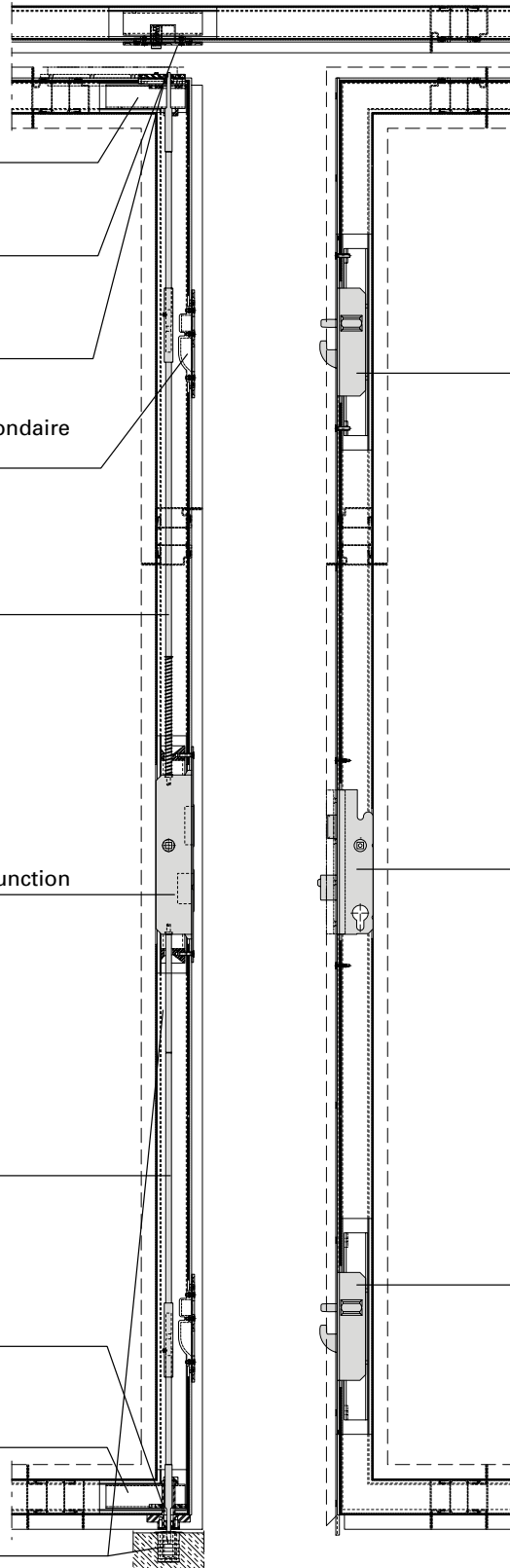
Eckverstärkung
 Renfort d'angle
 Corner reinforcement

Bodenbuchse
 Douille de verrouillage
 Floor socket

Nebenschloss
 Serrure secondaire
 Ancillary lock

Hauptschloss
 Serrure principale
 Main lock

Nebenschloss
 Serrure secondaire
 Ancillary lock



Öffnungsrichtung
Terminologie nach EN 12519

Porte ouvrant
Terminologie selon EN 12519

Direction of opening
Terminology in accordance with EN 12519

Öffnungsfläche

Die gesamte Fläche, die vom Flügel im Grundriss bei der Benutzung überfahren wird. Sie wird auch Schwenkbereich genannt.

Face d'ouverture

Surface totale sur laquelle passe le vantail à l'horizontale lors de l'ouverture. Est également appelée zone de pivotement.

Opening area

The total area of the floor plan which is covered by the vent when used. This is also called the swivel range.

Öffnungsrichtung links

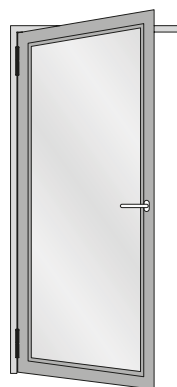
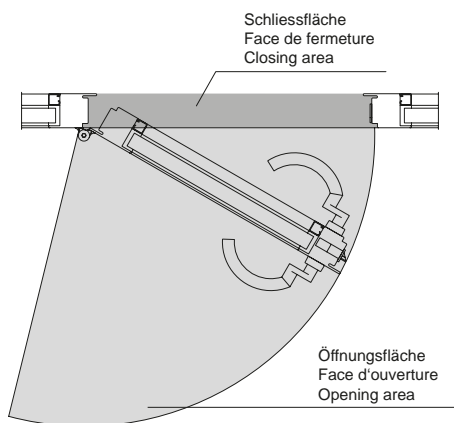
Man spricht von Öffnungsrichtung links, wenn von der Öffnungsfläche aus betrachtet die Anschlagseite links ist.

Porte ouvrant à gauche

On parle de porte ouvrant à gauche quand le côté butée est à gauche vu de la face d'ouverture.

Opening direction: left

The opening direction: left is referred to if the closing side is on the left when viewed from the opening area.



Öffnungsrichtung rechts

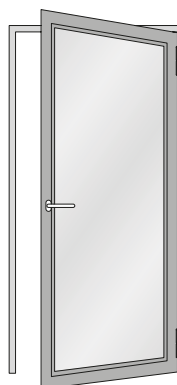
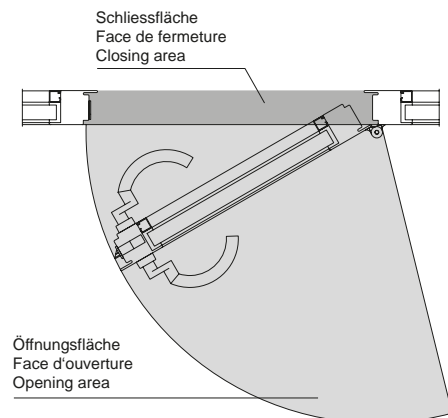
Man spricht von Öffnungsrichtung rechts, wenn von der Öffnungsfläche aus betrachtet die Anschlagseite rechts ist.

Porte ouvrant à droite

On parle de porte ouvrant à droite quand le côté butée est à droite vu de la face d'ouverture.

Opening direction: right

The opening direction: right is referred to if the closing side is on the right when viewed from the opening area.



Funktionsbeschreibung für Panik-Schlösser

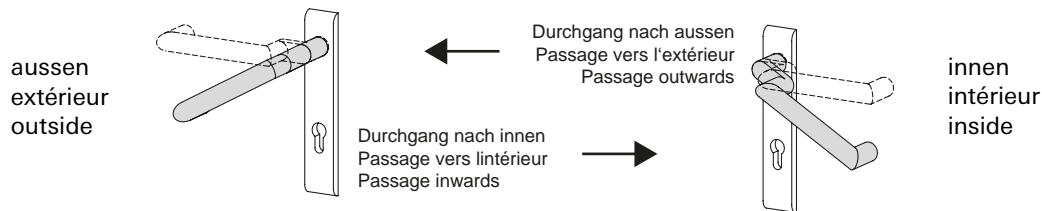
Description des fonctions pour serrures panique

Description of operation for locks with emergency functions

Umschaltfunktion B (Standard-Fluchttürfunktion)

Fonction de commutation B (Fonction de porte de secours Standard)

Switchover function B (Standard emergency exit function)



Grundstellung

Funktion von aussen:
Aussendrücker eingekoppelt,
Durchgang von beiden Seiten über
die Drücker möglich.

Funktion von innen:
Die Öffnung der Tür ist grundsätzlich
jederzeit in Fluchrichtung möglich.

Réglage de base

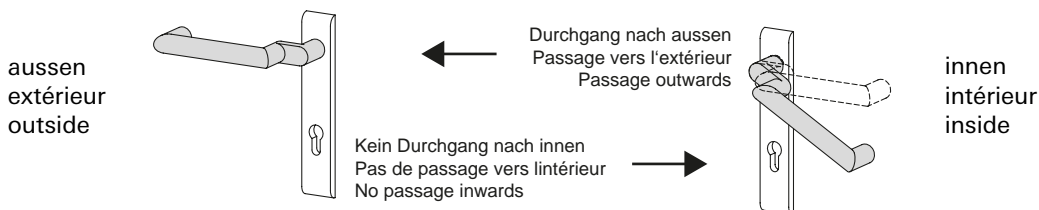
Fonction de l'extérieur:
Loquet extérieur couplé, le passage est
possible des deux côtés avec le loquet.

Fonction de l'intérieur:
L'ouverture de la porte est toujours
possible dans le sens d'évacuation.

Initial position:

Operation from outside:
Outside handle engaged, access using
the handle possible from both sides.

Operation from inside:
It is always possible to open the door
in the direction of escape.



Schaltstellung

Funktion von aussen:
Aussendrücker ausgekoppelt und im
Leerlauf. Die Tür kann nur mit dem
Schlüssel geöffnet werden, indem
der Aussendrücker eingekuppelt wird
(Grundstellung). Anschliessend kann
mit dem Schlüssel über vorschliessen
des Riegels die Nusskupplung wieder
in die Leerlauffunktion (Schaltstellung)
zurückgeschaltet werden.

Funktion von innen:
Die Öffnung der Tür ist grundsätzlich
jederzeit in Fluchrichtung möglich.

Position de commutation

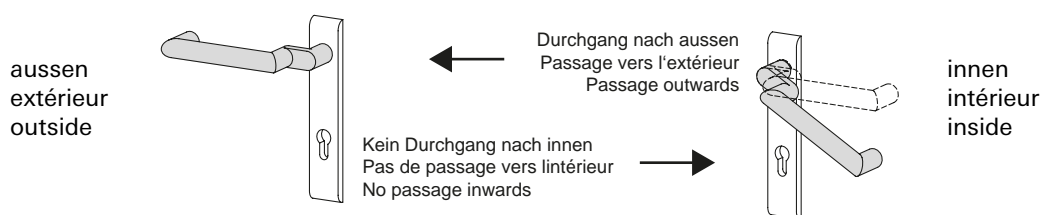
Fonction de l'extérieur:
Le loquet extérieur découplé tourne
à vide. La porte ne peut être ouverte
qu'avec la clé en couplant le loquet
extérieur (position initiale). Il est
ensuite possible de faire repasser le
couplage du fouillot à la marche à
vide avec la clé en préfermant son
verrou (position de commutation).

Fonction de l'intérieur:
L'ouverture de la porte est toujours
possible dans le sens d'évacuation.

Switched position

Operation from outside:
Outside handle disengaged and idle.
The door can only be opened with the
key, whereby the outside handle is
engaged (initial position). The spindle
can then be brought back into the idle
position (switched position) by locking
the bolt with the key.

Operation from inside:
It is always possible to open the door
in the direction of escape.



Verriegelung

Funktion von aussen:

Schlüssel in Verschlussrichtung bis zur Verriegelung gedreht und abgezogen. Nach einer Fluchttürbetätigung von innen entsteht automatisch die Schaltstellung (Aussendrücker abgekoppelt).

Funktion von innen:

Die Öffnung der Tür ist grundsätzlich jederzeit in Fluchtrichtung möglich.

Verrouillage

Fonction de l'extérieur:

Clé tournée dans le sens de fermeture jusqu'au verrouillage et retirée. La position de commutation est automatique après avoir actionné une porte de secours de l'intérieur (loquet extérieur découplé).

Fonction de l'intérieur:

L'ouverture de la porte est toujours possible dans le sens d'évacuation.

Locking

Operation from outside:

The key is turned in the locking direction until it locks and is then removed. The switched position (outside handle disengaged) is automatically triggered if the emergency exit function is used.

Operation from inside:

It is always possible to open the door in the direction of escape.

Verwendungshinweis

Für Türen, die zeitweise einen Durchgang von innen und aussen ermöglichen müssen (Grundstellung). Nach einer Beschlagbetätigung von innen aus der Schaltstellung oder Verriegelung heraus entsteht nach dem Schliessen der Tür automatisch Leerlauf auf dem Aussendrücker. Die Umschaltfunktion B ermöglicht grundsätzlich eine Öffnung der Tür von innen (Fluchttürfunktion).

Conseil d'utilisation

Pour les portes devant permettre provisoirement le passage de l'intérieur et de l'extérieur (position de base). Après un actionnement de la garniture de l'intérieur à partir de la position de commutation ou de verrouillage, le loquet extérieur marche automatiquement à vide après avoir fermé la porte. La fonction de commutation B autorise toujours une ouverture de la porte de l'intérieur (fonction de porte de secours).

Instructions on use

For doors which must occasionally allow access from inside and outside (initial position). After actuating the fittings from the inside out of the switched position or locked position, the idle state is automatically triggered on the outside handle after closing the door. Switchover function B always makes it possible to open the door from the inside (emergency exit function).

Funktionsbeschreibung für Panik-Schlösser

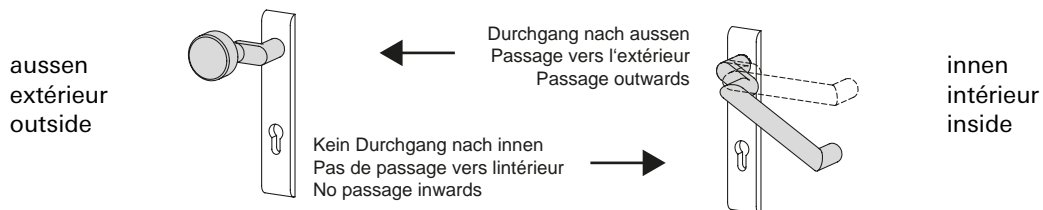
Description des fonctions pour serrures panique

Description of operation for locks with emergency functions

Wechselfunktion E (Standard-Fluchttürfunktion)

Fonction de changement E (Fonction de porte de secours Standard)

Latch retention function E (Standard emergency exit function)



Grundstellung

Funktion von aussen:
Schlüssel bis zum Schlüsselabzug
in Öffnungsrichtung gedreht und
abgezogen.

Funktion von innen:
Die Öffnung der Tür ist grundsätzlich
jederzeit in Fluchrichtung möglich.

Réglage de base

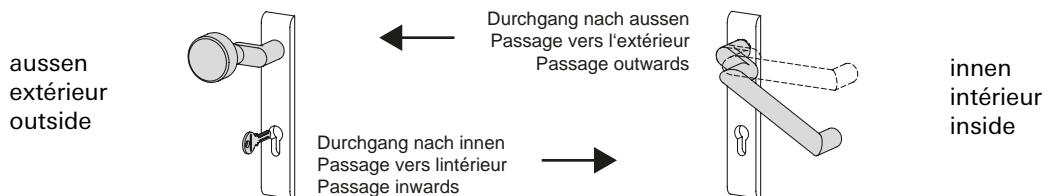
Fonction de l'extérieur:
Clé tournée dans le sens d'ouverture
jusqu'au retrait de la clé et retirée.

Fonction de l'intérieur:
L'ouverture de la porte est toujours
possible dans le sens d'évacuation.

Initial position:

Operation from outside:
The key is turned in the opening
direction until it can be withdrawn.

Operation from inside:
It is always possible to open the door
in the direction of escape.



Öffnungsstellung

Funktion von aussen:
Feststehender Knopf oder Stossgriff;
das Öffnen der Tür erfolgt mit dem
Schlüssel über den Wechsel.

Funktion von innen:
Die Öffnung der Tür ist grundsätzlich
jederzeit in Fluchrichtung möglich.

Position d'ouverture

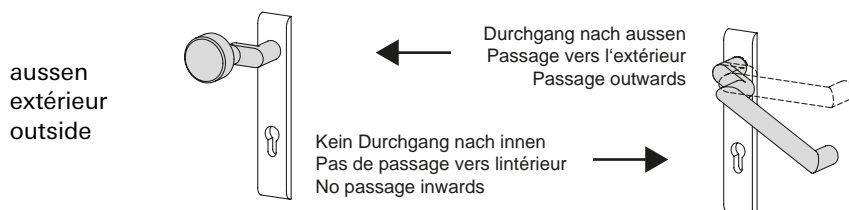
Fonction de l'extérieur:
Bouton fixe ou poignée poussoir; la
porte s'ouvre avec la clé au moyen
du levier.

Fonction de l'intérieur:
L'ouverture de la porte est toujours
possible dans le sens d'évacuation.

Open position

Operation from outside:
Fixed knob or push handle; the door
is opened with the key via the latch.

Operation from inside:
It is always possible to open the door
in the direction of escape.



Verriegelung

Funktion von aussen:

Schlüssel in Verschlussrichtung bis zur Verriegelung gedreht und abgezogen. Nach einer Fluchttürbetätigung von innen entsteht automatisch die Grundstellung.

Funktion von innen:

Die Öffnung der Tür ist grundsätzlich jederzeit in Fluchrichtung möglich.

Verrouillage

Fonction de l'extérieur:

Clé tournée dans le sens de fermeture jusqu'au verrouillage et retirée. La position de base est automatique après avoir actionné une porte de secours de l'intérieur.

Fonction de l'intérieur:

L'ouverture de la porte est toujours possible dans le sens d'évacuation.

Locking

Operation from outside:

The key is turned in the locking direction until it locks and is then removed. If the emergency exit function is used from the inside, the lock automatically returns to the initial position.

Operation from inside:

It is always possible to open the door in the direction of escape.

Verwendungshinweis

Für Türen, bei denen grundsätzlich eine unberechtigte Öffnung von aussen verhindert werden muss. Die Tür kann nicht versehentlich in unverschlossenem Zustand bleiben, da schon nach Schlüsselabzug und Schliessen der Tür eine Öffnung der Tür nur mit dem Schlüssel möglich ist. Die Wechselfunktion E ermöglicht grundsätzlich eine Öffnung der Tür von innen (Fluchttürfunktion).

Conseil d'utilisation

Pour les portes pour lesquelles une ouverture non autorisée de l'extérieur doit toujours être empêchée. La porte ne peut rester ouverte par inadvertance car dès que la clé a été retirée et que la porte s'est fermée, son ouverture n'est plus possible qu'avec la clé. La fonction de changement E autorise toujours une ouverture de la porte de l'intérieur (fonction de porte de secours).

Instructions on use

For doors which must always prevent unauthorised opening from the outside. The door cannot accidentally remain open, as once the key is removed and the door is closed, it is only possible to open the door using a key. Latch retention function E always makes it possible to open the door from the inside (emergency exit function).

Funktionsbeschreibung für Panik-Schlösser

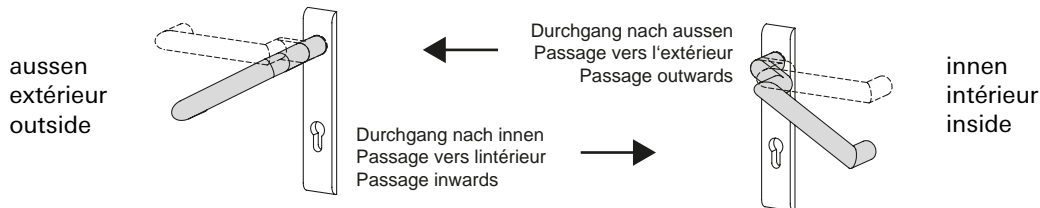
Description des fonctions pour serrures panique

Description of operation for locks with emergency functions

Umschaltfunktion D (Sonder-Fluchttürfunktion)

Fonction de commutation D (Fonction de porte de secours spécial)

Switchover function D (Special emergency exit function)



Grundstellung

Funktion von aussen:
Aussendrücker eingekoppelt,
Durchgang von beiden Seiten über
die Drücker möglich.

Funktion von innen:
Die Öffnung der Tür ist grundsätzlich
jederzeit in Fluchtrichtung möglich.

Réglage de base

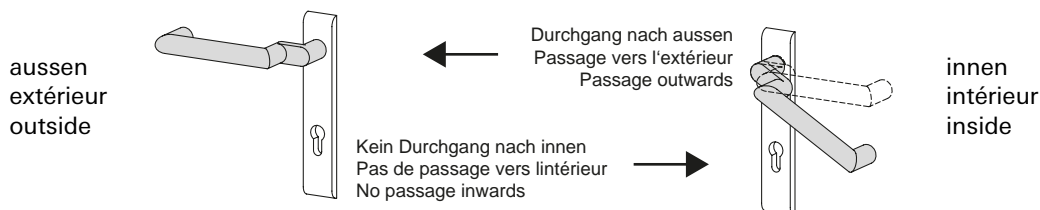
Fonction de l'extérieur:
Loquet extérieur couplé, le passage est
possible des deux côtés avec le loquet.

Fonction de l'intérieur:
L'ouverture de la porte est toujours
possible dans le sens d'évacuation.

Initial position

Operation from outside:
Outside handle engaged, access using
the handle possible from both sides.

Operation from inside:
It is always possible to open the door
in the direction of escape.



Schaltstellung

Funktion von aussen:
Aussendrücker ausgekoppelt und im
Leerlauf. Die Tür kann nur mit dem
Schlüssel geöffnet werden, indem
der Aussendrücker eingekuppelt wird
(Grundstellung). Anschliessend kann
mit dem Schlüssel über vorschliessen
des Riegels die Nusskupplung wieder
in die Leerlauffunktion (Schaltstellung)
zurückgeschaltet werden.

Funktion von innen:
Die Öffnung der Tür ist grundsätzlich
jederzeit in Fluchtrichtung möglich.
Sobald die Fluchttürfunktion von
innen genutzt wird, bleibt der Drücker
auf der Aussenseite eingekuppelt.

Position de commutation

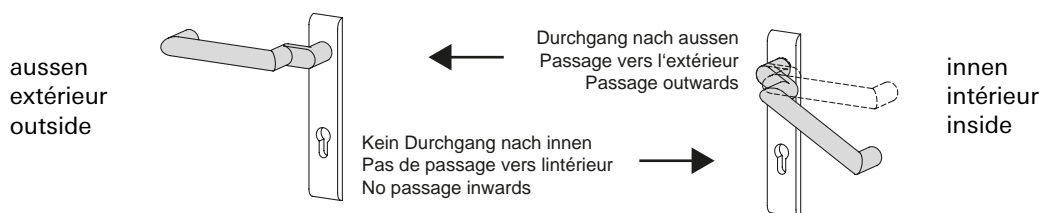
Fonction de l'extérieur:
Le loquet extérieur découplé tourne
à vide. La porte ne peut être ouverte
qu'avec la clé en couplant le loquet
extérieur (position de base). Il est
ensuite possible de faire repasser le
couplage du fouillot à la marche à
vide avec la clé en préfermant le
verrou (position de commutation).

Fonction de l'intérieur:
L'ouverture de la porte est toujours
possible dans le sens d'évacuation.
Dès que la fonction de porte de
secours est utilisée de l'intérieur, le
loquet reste couplé du côté extérieur.

Switched position

Operation from outside:
Outside handle disengaged and idle.
The door can only be opened with
the key, whereby the outside handle is
engaged (initial position). The spindle
can then be brought back into the idle
position (switched position) by locking
the bolt with the key.

Operation from inside:
It is always possible to open the door
in the direction of escape. As soon as
the emergency exit function is used
from the inside, the handle becomes
engaged on the outside.



Verriegelung

Funktion von aussen:

Schlüssel in Verschlussrichtung bis zur Verriegelung gedreht und abgezogen. Nach einer Fluchttürbetätigung von innen entsteht automatisch die Grundstellung (Aussendrücker eingekoppelt).

Funktion von innen:

Die Öffnung der Tür ist grundsätzlich jederzeit in Fluchrichtung möglich.

Verrouillage

Fonction de l'extérieur:

Clé tournée jusqu'au verrouillage dans le sens de fermeture puis retirée. La position de base est automatique après avoir actionné une porte de secours de l'intérieur (loquet extérieur couplé).

Fonction de l'intérieur:

L'ouverture de la porte est toujours possible dans le sens d'évacuation.

Locking

Operation from outside:

The key is turned in the locking direction until it locks and is then removed. If the emergency exit function is used from the inside, the lock automatically returns to the initial position (outside handle engaged).

Operation from inside:

It is always possible to open the door in the direction of escape.

Verwendungshinweis

Für Türen, die zeitweise einen Durchgang von innen und aussen ermöglichen müssen (Grundstellung). Nach einer Beschlagbetätigung von innen aus der Schaltstellung oder Verriegelung heraus entsteht nach dem Schliessen der Tür automatisch Grundstellung auf dem Aussendrücker. Die Durchgangsfunktion D ermöglicht grundsätzlich eine Öffnung der Tür von innen (Fluchttürfunktion).

Conseil d'utilisation

Pour les portes devant permettre par intermittence le passage de l'intérieur et de l'extérieur (position de base). Après avoir actionné la garniture de l'intérieur à partir de la position de commutation ou de verrouillage, le loquet extérieur marche automatiquement à vide après avoir fermé la porte. La fonction de passage D autorise toujours une ouverture de la porte de l'intérieur (fonction de porte de secours).

Instructions on use

For doors which must occasionally allow access from inside and outside (initial position). After actuating the fittings from the inside out of the switched position or locked position, the initial position is automatically triggered on the outside handle after the door is closed. Access function D always makes it possible to open the door from the inside (emergency exit function).

Notausgangsverschlüsse nach EN 179 **Paniktürverschlüsse nach EN 1125**

Hinweise zu Fluchtwegen mit Flügelhöhen über 2520 mm / Flügelbreiten über 1320 mm

Masse der Tür gemäss Normen:

- maximale Türhöhe = 2520 mm
- maximale Türbreite = 1320 mm

Die Norm EN 179 und die EN 1125 legt Anforderungen an Herstellung, Gebrauchstauglichkeit und Prüfungen von Notausgangs- bzw. Paniktürverschlüssen fest. Die beiden Normen beziehen sich ausschliesslich auf die Beschläge. Sie geben keine generelle Auskunft über Türen in Flucht- und Rettungswegen.

Die eigentliche Öffnung der Türe wird in den beiden Normen nicht geregelt. Ist eine Flucht erforderlich, muss eine leichtgängige Öffnung sichergestellt sein. Auch bei Einhaltung aller Systemgrenzen ist dies beispielsweise für Kinder oder betagte Personen aufgrund des erhöhten Flügelgewichtes nicht immer möglich. Diese Thematik ist von Anfang, d.h. bereits während der Planungsphase, durch das ausführende Unternehmen und andere an der Ausführung beteiligte Unternehmen zu berücksichtigen.

Die Systemgrenzen sind abhängig von Beschlag, Bandtyp und Bandanzahl. Informationen hierzu entnehmen Sie aus der Beschläge-Übersicht sowie den Technischen Hinweisen.

Folgende Empfehlungen sind insbesondere bei Fluchtwegen mit Flügelhöhen über 2520 mm / Flügelbreiten über 1320 mm zu beachten.

Fermetures pour issues de secours selon EN 179 **Fermetures antipanique selon EN 1125**

Remarques sur les voies d'évacuation avec hauteurs de vantail de plus de 2520 mm / largeurs de vantail de plus de 1320 mm

Dimensions de la porte selon les normes:

- Hauteur maximale de la porte = 2520 mm
- Largeur maximale de la porte = 1320 mm

Les normes EN 179 et EN 1125 définissent les exigences relatives à la fabrication, à l'aptitude à l'utilisation et aux essais des fermetures d'issues de secours et de portes antipanique. Ces deux normes portent exclusivement sur les ferrures. Elles ne fournissent pas d'informations générales sur les portes de voies d'évacuation et d'issues de secours.

Ces deux normes ne réglementent pas l'ouverture proprement dite de la porte. Si une fuite est nécessaire, l'ouverture facile de la porte doit être assurée. Même si toutes les limites du système sont respectées, les enfants et les personnes âgées ne peuvent pas toujours ouvrir, en raison du poids important du vantail de la porte, par exemple. La société chargée de réaliser le projet et les autres sociétés impliquées dans la réalisation doivent se pencher sur cette question dès le début du projet, c'est-à-dire dès la phase de planification.

Les limites du système dépendent des ferrures, du type et du nombre de paumelles.

Pour de plus amples informations, veuillez consulter l'aperçu des ferrures ainsi que les conseils techniques.

Les recommandations suivantes doivent être respectées, en particulier pour les voies d'évacuation où la hauteur de vantail est supérieure à 2520 mm / la largeur de vantail est supérieure à 1320 mm.

Emergency exit locks in accordance with EN 179 **Panic door locks in accordance with EN 1125**

Information on escape routes with leaf heights of over 2520 mm / leaf widths of over 1320 mm

Dimensions of the door in accordance with the standards:

- Maximum door height = 2520 mm
- Maximum door width = 1320 mm

The EN 179 and EN 1125 standards define the requirements with regard to the manufacture, suitability for use and testing of emergency exit and panic door locks. The two standards refer solely to the fittings. They provide no general information about doors in escape and emergency routes.

The actual opening of the doors is not governed in either of the standards. The door must be able to be opened smoothly in the event an escape is necessary. Due to the increased leaf weight, this is not always possible for children and elderly persons – even if all of the system limits are observed. This issue must be taken into consideration from the very outset, i.e. already during the planning phase, by the company carrying out the work and the other companies involved in the work. The system limits are dependent on the fitting, the hinge type and the number of hinges.

For further information, please see the fitting overview as well as the technical data.

The following recommendations must be particularly observed in the case of escape routes with leaf heights of over 2520 mm / leaf widths of over 1320 mm.

Empfehlungen / Hinweise für Türen bei Fluchtwegen:

- Bereits bei der Beratung auf eine mögliche schwerfällige Öffnung aufmerksam machen
- Risikoanalyse und Abstimmung mit zuständiger Behörde
- Systemgrenzen einhalten
- Ohne Unterstützung (z.B. Drehtürantriebe) sind Türen über den Systemgrenzen nicht geeignet für Kindergarten, Kindertagesstätten, Alters- und Pflegeheime
- Nur an windgeschützten Lagen einsetzen
- Türen über der Systemgrenze können keine oder minimierte Leistungswerte aufweisen
- Beschlagskomponenten müssen bis zur geforderten Grösse geprüft sein

Es ist Sache des ausführenden Unternehmens und anderen an der Ausführung beteiligten Unternehmen, durch geeignete Massnahmen sicherzustellen, dass sich die Türen objektspezifisch als Fluchtweg eignen. Für Ausführungsvarianten jenseits des Jansen Systems wird keine Systemgewährleistung gegeben. Die Haftung für solche Ausführungsvarianten ist hiermit ausdrücklich ausgeschlossen.

Allgemeiner Hinweis zu Jansen Systemschlössern:

Jansen Systemschlösser werden mit einer Schutzfolie oder einer Schlosskastenabdeckung ausgeliefert. Schutzfolien dürfen zu keiner Zeit entfernt werden. Sofern eine Schlosskastenabdeckung vorhanden ist, ist sie abnehmbar. Das Schloss muss allerdings vor dem Einbau wieder zwingend in den ursprünglichen Zustand zurückversetzt werden. Ansonsten entfallen sämtliche Gewährleistungsrechte und -ansprüche im gesetzlich zulässigen Rahmen.

Recommandations / remarques concernant les portes de voies d'évacuation:

- Attirer l'attention sur une éventuelle ouverture difficile, dès la phase de conseil
- Procéder à une analyse des risques et impliquer l'autorité compétente
- Respecter les limites du système
- Sans assistance (commandes pour portes à la française, par exemple), les portes dépassant les limites du système ne conviennent pas aux maternelles, crèches, ni aux maisons de retraite et de soins
- Veiller à ne les installer que dans des positions protégées du vent
- Les portes dépassant la limite du système peuvent n'avoir aucune valeur de performance ou avoir des valeurs de performance moindres
- Les éléments de ferrure doivent être testés jusqu'à la dimension requise

Il incombe à l'entreprise qui exécute les travaux et aux autres entreprises impliquées dans l'exécution des travaux de prendre les mesures appropriées pour s'assurer que les portes sont adaptées aux voies d'évacuation de l'objet considéré. Aucune garantie de système n'est donnée pour les variantes sortant du cadre du système Jansen. Nous déclinons ainsi expressément toute responsabilité pour de telles variantes.

Remarque générale sur les serrures du système Jansen:

Les serrures du système Jansen sont fournies avec un film de protection ou un capuchon de boîtier de serrure. Il convient de ne jamais enlever les films de protection. Si un boîtier de serrure est équipé d'un capuchon, celui-ci peut être retiré. Toutefois, la serrure doit impérativement être remise dans son état d'origine avant d'être installée. Dans le cas contraire, tous les droits de garantie et les réclamations sont nuls dans la mesure permise par la loi.

Recommendations / information as regards doors in escape routes:

- Flag up any potential doors that may be difficult to open during the consultation phase
- Carry out a risk analysis and coordinate with the competent authority
- Observe the system limits
- Should no support features be provided (e.g. automatic door openers), doors that exceed the system limits are not suitable for use in nursery schools, day-care centres, retirement homes or care homes
- Only use in areas sheltered from the wind
- There must be no performance data or minimal performance data displayed for doors that exceed the system limits
- Fitting elements up to the required size must be tested

The company performing the work and the other companies involved in the work are responsible for taking suitable measures to ensure that the doors are suitable for use as an escape route in the respective property. A system warranty will not be provided for design variants that are not part of the Jansen system. Liability for such design variants is hereby explicitly excluded.

General information on Jansen system locks:

Jansen system locks are supplied with a protective film or a lock case cover. Protective films must not be removed at any time. Any lock case covers provided will be removable. Nevertheless, the lock must always be restored to its original state prior to installation. Otherwise, all warranty rights and claims shall not apply to the extent permitted by the law.



Notausgangsverschlüsse nach EN 179

Notausgangsverschlüsse nach EN 179 sind für Gebäude oder Gebäudeteile bestimmt, die keinem öffentlichen Publikumsverkehr unterliegen und deren Besucher die Funktion der Fluchttüren kennen. Anwendungen sind überall dort, wo öffentlicher Publikumsverkehr ausgeschlossen werden kann. Nebenausgänge oder Türen in Gebäudeteilen, die nur von autorisierten Personen genutzt werden, sind ebenfalls nach EN 179 auszustatten.

Anwendungsbeispiele

- private Wohnanlagen
- nichtöffentliche Verwaltungen von Industrieunternehmen
- nichtöffentliche Bereiche von Veranstaltungsgebäuden
- nichtöffentliche Bereiche von Flughäfen, Banken, Einkaufszentren etc.

Als Beschlagelemente sind Drücker oder Stossplatten vorgeschrieben.

Empfehlung:

Verschlüsse nach EN 179 sind immer dann einzusetzen, wenn eine öffentliche Nutzung dieses Bereiches generell ausgeschlossen werden kann.

Fermetures d'issues de secours selon la norme EN 179

Les fermetures d'issues de secours selon la norme EN 179 sont destinées aux immeubles et parties d'immeubles qui ne reçoivent pas de public et dont les occupants connaissent le fonctionnement des portes de secours. Elles sont utilisables partout où la présence de public peut être exclue. Les sorties annexes ou les portes des parties d'immeubles qui ne sont utilisées que par des personnes autorisées doivent aussi répondre à la norme EN 179.

Exemples d'utilisation

- habitations privées
- administrations non publiques d'entreprises industrielles
- zones non ouvertes au public dans les bâtiments abritant des manifestations
- zones non ouvertes au public dans les aéroports, les banques, les centres commerciaux etc.

Les ferrures sont obligatoirement des poignées ou des plaques de poussée.

Recommandation:

Les fermetures conformes à la norme EN 179 doivent toujours être utilisées dès lors qu'on peut exclure de façon générale une utilisation publique de la zone considérée.

Emergency exit locks in accordance with EN 179

In accordance with DIN EN 179, emergency exit locks are designed for sections of buildings not open to the general public and where the occupants are familiar with such doors. They are suitable for any areas without public access. Side exits or doors in sections of buildings only used by authorised personnel must also be designed in accordance with EN 179.

Examples

- Private apartment blocks
- Non-public administration buildings in industrial companies
- Non-public areas of conference centres
- Non-public areas of airports, banks, shopping centres etc.

Handles or push pads must be used as fittings.

Recommendation:

Locks which comply with EN 179 must be used wherever public use of this area can generally be ruled out.



Paniktürverschlüsse nach EN 1125

Paniktürverschlüsse nach EN 1125 kommen in öffentlichen Gebäuden oder Gebäudeteilen zum Einsatz, bei denen die Besucher die Funktion der Fluchttüren nicht kennen und diese im Notfall auch ohne Einweisung betätigen können müssen.

Anwendungsbeispiele

- Krankenhäuser
- Fluchtwege in Schulen
- öffentliche Verwaltungen
- Veranstaltungsgebäude
- Flughäfen
- Einkaufszentren etc.

Hier sind Griff- oder Druckstangen als Beschlagselemente anzuwenden die über die Türbreite (mindestens 60% der Flügelbreite) gehen.

Empfehlung:

Verschlüsse nach EN 1125 sind immer dann einzusetzen, wenn eine öffentliche Nutzung des Gebäudebereichs vorliegt.

Fermetures de portes panique selon la norme EN 1125

Les fermetures de portes panique selon la norme EN 1125 sont utilisées dans les immeubles et parties d'immeubles dans lesquels les visiteurs ne connaissent pas le fonctionnement des portes de secours et doivent pouvoir manœuvrer celles-ci sans aucune instruction en cas d'urgence.

Exemples d'utilisation

- hôpitaux
- issues de secours des écoles
- administrations publiques
- bâtiments abritant des manifestations
- aéroports
- centres commerciaux, etc.

On doit dans ces cas utiliser comme ferrures des poignées ou des barres d'appui traversant au moins 60% de la largeur de la porte.

Recommandation:

Les fermetures conformes à la norme EN 1125 doivent toujours être utilisées dès lors que la zone considérée est prévue pour une utilisation publique.

Panic door locks in accordance with EN 1125

Panic door locks in accordance with EN 1125 are used in public buildings or sections of buildings where visitors are unfamiliar with such doors but must still be able to use them in an emergency without prior training.

Examples

- Hospitals
- Escape routes in schools
- Public administration buildings
- Conference centres
- Airports
- Shopping centres etc.

In these cases, lever action bars or push bars must be used as fittings across the width of the door (at least 60% of the leaf width).

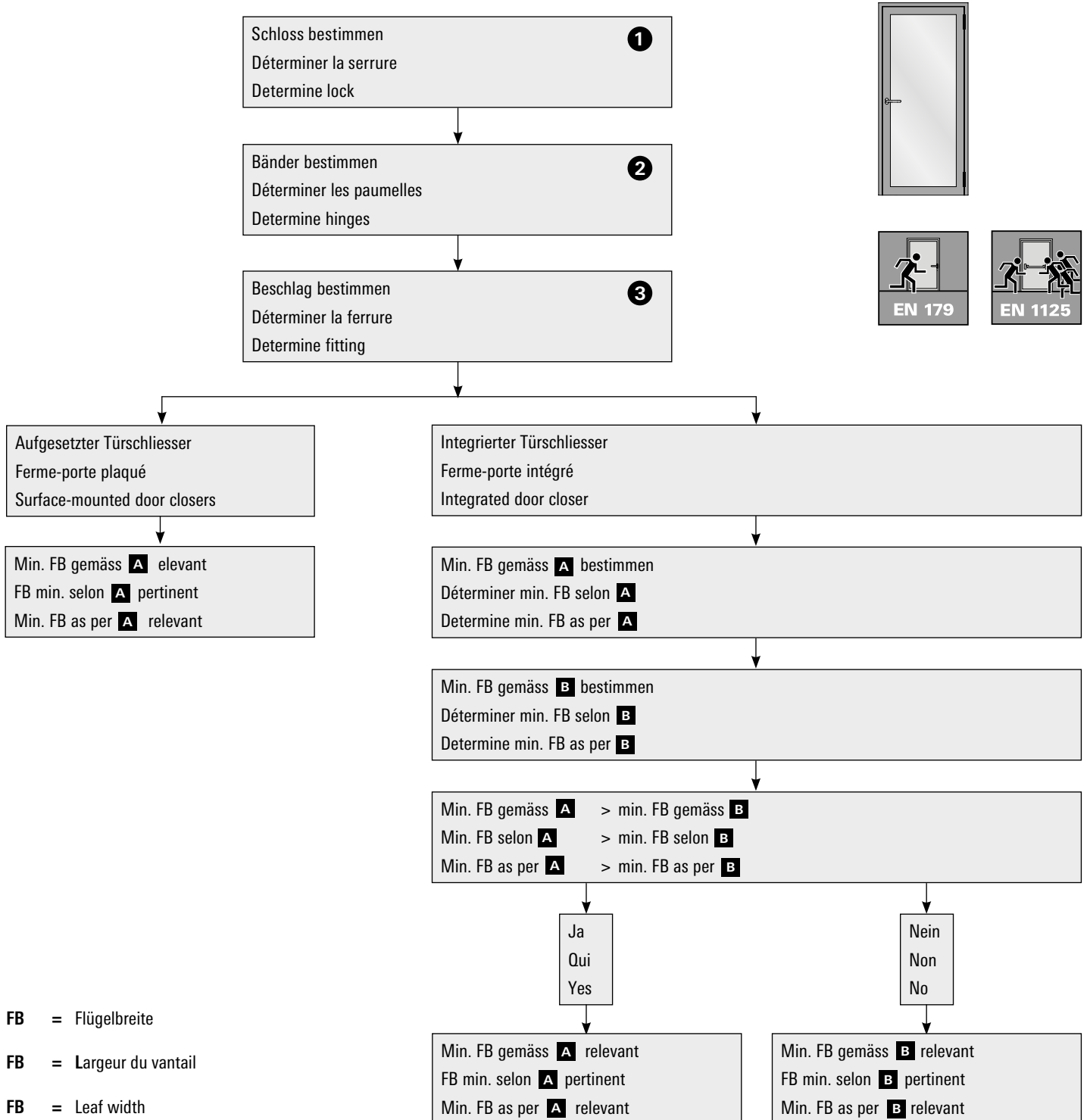
Recommendation:

Locks in accordance with EN 1125 must always be used in sections of buildings used by the public.

Zwängungsfreies Öffnen
Bestimmung min. Flügelbreite
Einflügelige Türe
(Türen in Panik-Ausführung)

Ouvertures sans collision des vantaux
Détermination largeur du vantail min.
Porte à un vantail
(Portes en version panique)

Door alignment when opening
Determining min. leaf width
Single-leaf door
(Doors with emergency function)



FB = Flügelbreite

FB = Largeur du vantail

FB = Leaf width

A

Schloss Serrure Lock 1	Band Paumelle Hinge 2	Drehpunkt- abstand Distance à l'axe de rotation Center axis of hinge	Beschlag Ferrure Fitting 3				
			ohne Drücker sans poignée without handle	Drücker Poignée Handle 555.586/ 555.579/ 555.588	Stangengriff Barre panique Push-bar 555.500/ 555.501	Druckstange Barre à pousser Touch-bar 555.726/ 555.727	Vertikal- Druckstange Barre à pousser verticale Vertical touch bar 556.034/556.035/ 556.036/556.037
			FB	FB	FB	FB	FB
Mehrfachverriegelungs-Schloss Serrure à verrouillage multiple Multipoint lock	Anschweisband Paumelle à souder Weld-on hinge 550.229/550.238/550.276/555.226/555.227/ 555.260/555.261/555.267/555.268	13.5	390	390	450	492	390
	Anschraubband Paumelle à visser Screw-on hinge 555.570/555.571/555.572/555.573/ 555.536/555.537/555.538/555.539	13	390	390	450	492	390
	Anschraubband Paumelle à visser Screw-on hinge 550.250/550.286	16.5x19	410	410	450	492	410
	Anschraubband / Zapfenband Paumelle à visser / Pivot du haut Screw-on hinge / Pivot hinge 555.054/555.055/555.656/555.657/555.658/ 555.659/550.396/ 550.397/550.398/550.399	36	610	610	610	610	610
	Verdeckt liegendes 3D Anschraubband Paumelle à visser non apparente 3D 3D Concealed screw-on hinge 555.024/555.025	-13.5x16.5	210	210	434	492	270

FB = Flügelbreite

FB = Largeur du vantail

FB = Leaf width

B

Integrierter Türschliesser Ferme-porte intégré Integrated door closer	FB
555.239 Dorma ITS 96 (2-4)	700
550.380 / 550.667 Dorma ITS 96 (3-6)	700
555.670 GEZE Boxer (2-4)	670
555.672 GEZE Boxer (3-6)	670

Hinweis:

Die ermittelten Masse basieren auf folgenden Grundlagen:

- Mindestbetätigungslänge von 60% bei Panik-Stangengriff/
Panik-Druckstange gemäss EN 1125 berücksichtigt

Wenn es um die Fähigkeit zur Freigabe geht darf die Falzluft schlosseitig keine Minustoleranzen aufweisen, sondern ausschliesslich plus (+2,0 mm / -0 mm).

Remarque:

Les dimensions mesurées sont basées sur les principes suivants:

- La longueur minimale d'actionnement de 60% de la poignée à barre antipanique/barre panique à pousser selon EN 1125 est prise en compte

Concernant l'homologabilité, le jeu de joint côté serrure ne doit pas présenter de tolérances négatives, seulement des tolérances positives (+2,0 mm / -0 mm).

Note:

The dimensions provided are calculated on the following basis:

- Minimum activation length of 60% for the panic push-bar or panic touch-bar as per EN 1125 is taken into account

As far as the ability release is concerned, the rebate space on the lock side must not have minus tolerances; only plus tolerances are allowed (+2,0 mm / -0 mm).

FB = Flügelbreite

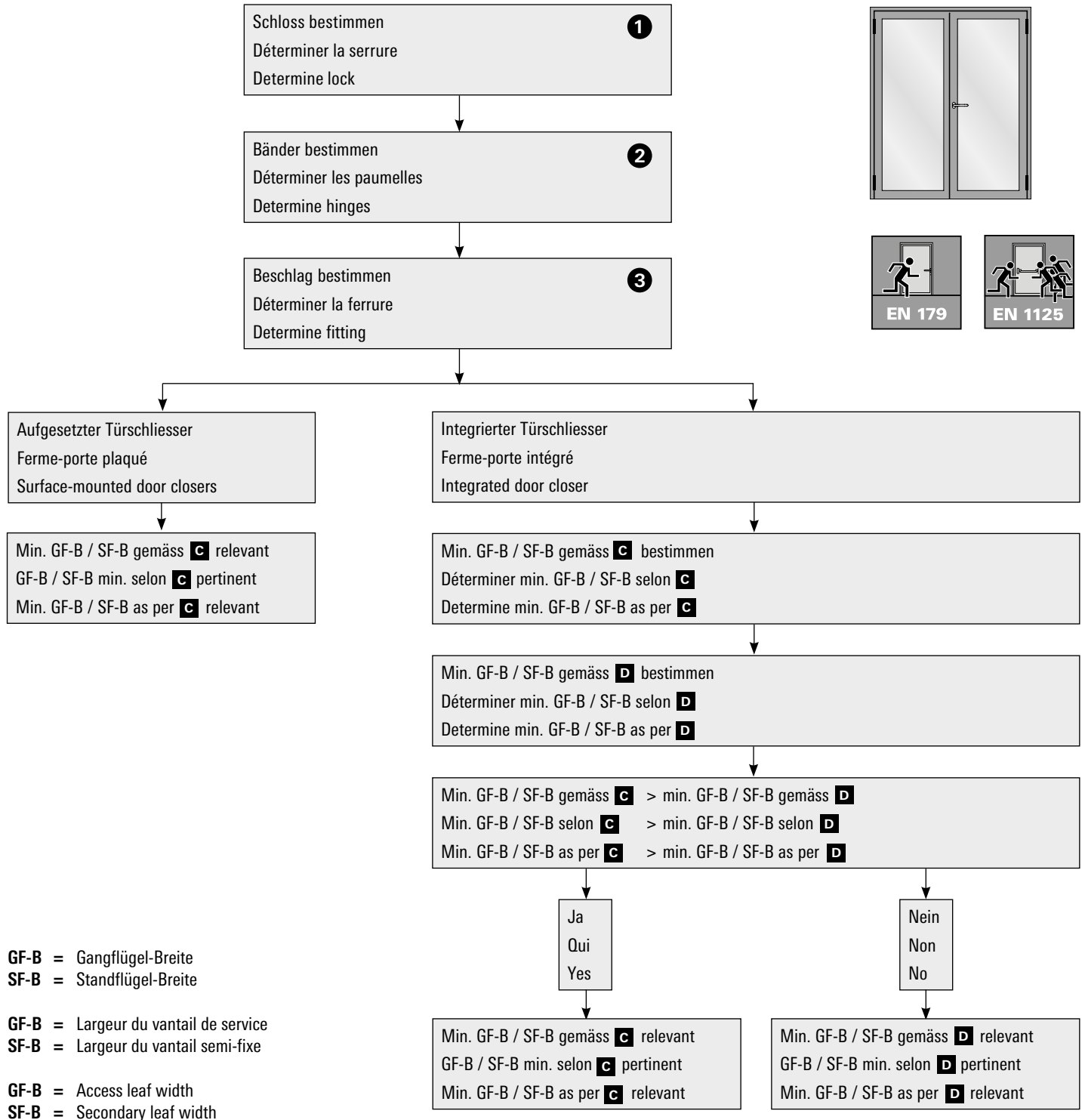
FB = Largeur du vantail

FB = Leaf width

Zwängungsfreies Öffnen
 Bestimmung min. Flügelbreite
 Zweiflügelige Türe symmetrisch
 (Türen in Panik-Ausführung)

Ouvertures sans collision des vantaux
 Détermination largeur du vantail min.
 Porte à deux vantaux symétrique
 (Portes en version panique)

Door alignment when opening
 Determining min. leaf width
 Double-leaf door symmetrical
 (Doors with emergency function)



GF-B = Gangflügel-Breite
 SF-B = Standflügel-Breite

GF-B = Largeur du vantail de service
 SF-B = Largeur du vantail semi-fixe

GF-B = Access leaf width
 SF-B = Secondary leaf width

C

Schloss Serrure Lock 1	Band Paumelle Hinge 2	Drehpunkt- abstand Distance à l'axe de rotation Center axis of hinge	Beschlag Ferrure Fitting 3				
			Mitnehmerklappe 550.387 Doigt d'entraînement 550.387 Selector bar 550.387				
			ohne Drücker sans poignée without handle	Drücker Poignée Handle 555.586/ 555.579/ 555.588	Stangengriff Barre panique Push-bar 555.500/ 555.501	Druckstange Barre à pousser Touch-bar 555.726/ 555.727	Vertikal- Druckstange Barre à pousser verticale Vertical touch bar 556.034/556.035/ 556.036/556.037
Mehrfachverriegelungs-Schloss Serrure à verrouillage multiple Multipoint lock	Anschweißband Paumelle à souder Weld-on hinge 550.229/550.238/550.276/555.226/555.227/ 555.260/555.261/555.267/555.268	13.5	570	570	1050	570	870
	Anschraubband Paumelle à visser Screw-on hinge 555.570/555.571/555.572/555.573/ 555.536/555.537/555.538/555.539	13	550	550	1030	550	870
	Anschraubband Paumelle à visser Screw-on hinge 550.250/550.286	16.5x19	650	650	1090	650	930
	Anschraubband / Zapfenband Paumelle à visser / Pivot du haut Screw-on hinge / Pivot hinge 555.054/555.055/555.656/555.657/555.658/ 555.659/550.396/ 550.397/550.398/550.399	36	1	1	2	2	1
	Verdeckt liegendes 3D Anschraubband Paumelle à visser non apparente 3D 3D Concealed screw-on hinge 555.024/555.025	-13.5x16.5	330	330	490	496	330

¹ min. FB übersteigt die Systemgrenze

¹ FB min. dépasse la limite de la limite du système

¹ min. FB exceeds the limit of the system boundary

² min. FB übersteigt die Grenze des Panikbeschlags

² FB min. dépasse la limite de la ferrure antipanique

² min. FB exceeds the limit of the panic fitting

GF-B = Gangflügel-Breite
SF-B = Standflügel-Breite

GF-B = Largeur du vantail de service
SF-B = Largeur du vantail semi-fixe

GF-B = Access leaf width
SF-B = Secondary leaf width

D

Integrierter Türschliesser Ferme-porte intégré Integrated door closer	Mitnehmerklappe Doigt d'entraînement Selector bar 550.387	
	GF-B	SF-B
555.239 Dorma ITS 96 (2-4)	720	630
550.380 / 550.667 Dorma ITS 96 (3-6)	720	630
555.670 GEZE Boxer (2-4)	720	590
555.672 GEZE Boxer (3-6)	720	590

Hinweis:

Die ermittelten Masse basieren auf folgenden Grundlagen:

- Mindestbetätigungslänge von 60% bei Panik-Stangengriff/ Panik-Druckstange gemäss EN 1125 berücksichtigt
- Rolle der Mitnehmerklappe 550.387 ganz ausgefahren

Remarque:

Les dimensions mesurées sont basées sur les principes suivants:

- La longueur minimale d'actionnement de 60% de la poignée à barre antipanique/barre panique à pousser selon EN 1125 est prise en compte
- Le galet du doigt d'entraînement 550.387 est entièrement sorti

Note:

The dimensions provided are calculated on the following basis:

- Minimum activation length of 60% for the panic push-bar or panic touch-bar as per EN 1125 is taken into account
- Roller for selector bar 550.387 fully extended

GF-B = Gangflügel-Breite
SF-B = Standflügel-Breite

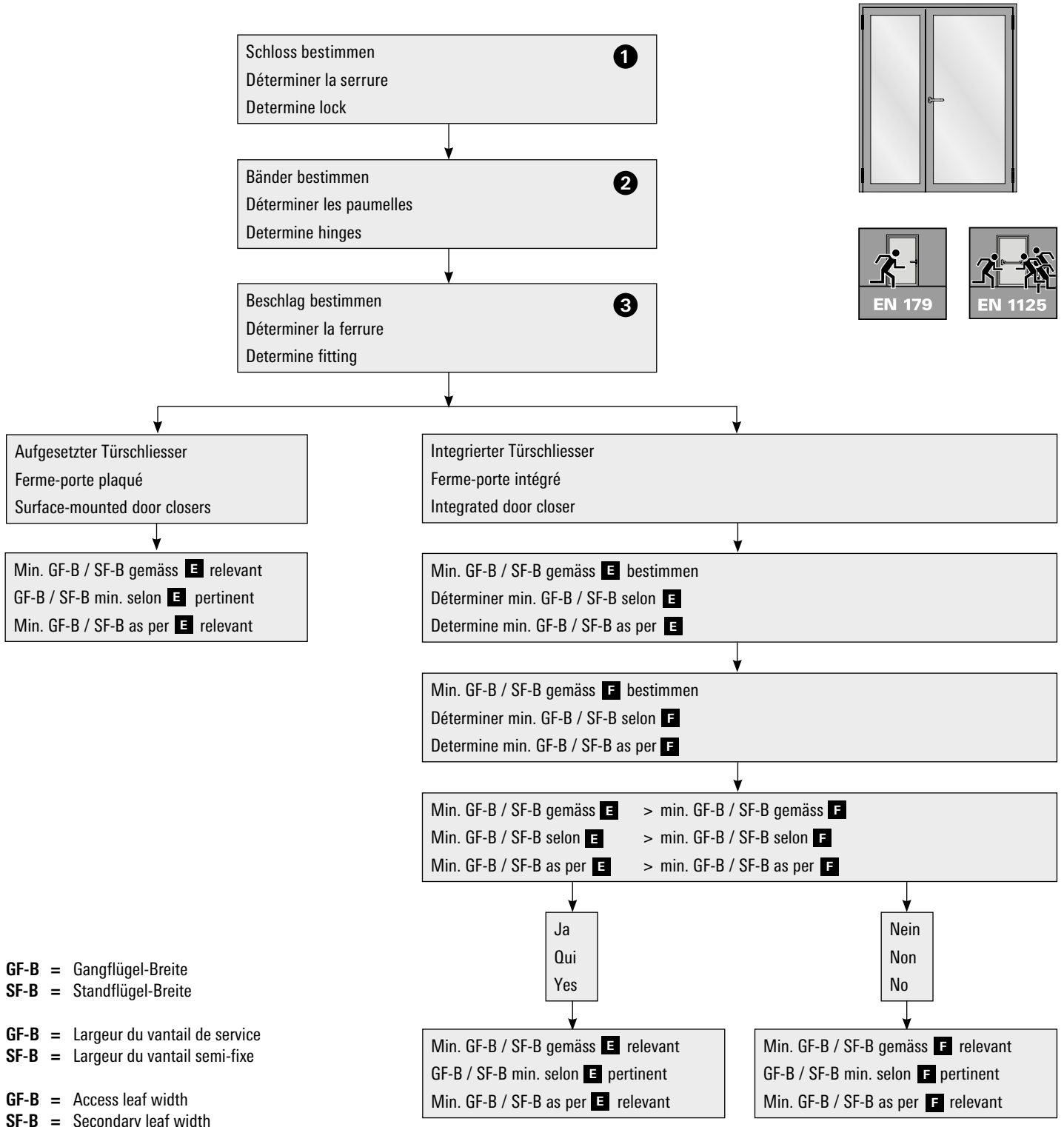
GF-B = Largeur du vantail de service
SF-B = Largeur du vantail semi-fixe

GF-B = Access leaf width
SF-B = Secondary leaf width

Zwängungsfreies Öffnen
Bestimmung min. Flügelbreite
Zweiflügelige Türe asymmetrisch
(Türen in Panik-Ausführung)

Ouvertures sans collision des vantaux
Détermination largeur du vantail min.
Porte à deux vantaux asymétrique
(Portes en version panique)

Door alignment when opening
Determining min. leaf width
Double-leaf door asymmetrical
(Doors with emergency function)



GF-B = Gangflügel-Breite
SF-B = Standflügel-Breite

GF-B = Largeur du vantail de service
SF-B = Largeur du vantail semi-fixe

GF-B = Access leaf width
SF-B = Secondary leaf width

E

Schloss Serrure Lock 1	Band Paumelle Hinge 2	Drehpunkt- abstand Distance à l'axe de rotation Center axis of hinge	Beschlag 3 Ferrure Fitting									
			Mitnehmerklappe 550.387 Doigt d'entraînement 550.387 Selector bar 550.387									
			ohne Drücker sans poignée without handle		Drücker Poignée Handle 555.586/ 555.579/ 555.588		Stangengriff Barre panique Push-bar 555.500/ 555.501		Druckstange Barre à pousser Touch-ba 555.726/ 555.727		Vertikal- Druckstange Barre à pousser verticale Vertical touch bar 556.034/556.035/ 556.036/556.037	
GF-B	SF-B	GF-B	SF-B	GF-B	SF-B	GF-B	SF-B	GF-B	SF-B	GF-B	SF-B	
Mehrfachverriegelungs-Schloss Serrure à verrouillage multiple Multipoint lock	Anschweisband Paumelle à souder Weld-on hinge 550.229/550.238/550.276/555.226/555.227/ 555.260/555.261/555.267/555.268	13.5	610	390	610	390	1351	670	570	496	1370	390
	Anschraubband Paumelle à visser Screw-on hinge 555.570/555.571/555.572/555.573/ 555.536/555.537/555.538/555.539	13	590	390	590	390	1351	650	570	496	1330	390
	Anschraubband Paumelle à visser Screw-on hinge 550.250/550.286	16.5x19	730	410	730	410	1351	750	670	496	1465	430
	Anschraubband / Zapfenband Paumelle à visser / Pivot du haut Screw-on hinge / Pivot hinge 555.054/555.055/555.656/555.657/555.658/ 555.659/550.396/ 550.397/550.398/550.399	36	1	1	1	1	2	2	2	2	1	1
	Verdeckt liegendes 3D Anschraubband Paumelle à visser non apparente 3D 3D Concealed screw-on hinge 555.024/555.025	-13.5x16.5	330	210	330	210	490	445	492	496	330	270

¹ min. FB übersteigt die Systemgrenze

² min. FB übersteigt die Grenze des Panikbeschlags

¹ FB min. dépasse la limite de la limite du système

² FB min. dépasse la limite de la ferrure antipanique

¹ min. FB exceeds the limit of the system boundary

² min. FB exceeds the limit of the panic fitting

GF-B = Gangflügel-Breite
SF-B = Standflügel-Breite

GF-B = Largeur du vantail de service
SF-B = Largeur du vantail semi-fixe

GF-B = Access leaf width
SF-B = Secondary leaf width

F

Integrierter Türschliesser Ferme-porte intégré Integrated door closer	Mitnehmerklappe Doigt d'entraînement Selector bar 550.387	
	GF-B	SF-B
555.239 Dorma ITS 96 (2-4)	720	630
550.380 / 550.667 Dorma ITS 96 (3-6)	720	630
555.670 GEZE Boxer (2-4)	720	590
555.672 GEZE Boxer (3-6)	720	590

Hinweis:

Die ermittelten Masse basieren auf folgenden Grundlagen:

- Mindestbetätigungslänge von 60% bei Panik-Stangengriff/ Panik-Druckstange gemäss EN 1125 berücksichtigt
- Rolle der Mitnehmerklappe 550.387 ganz ausgefahren

Zweiflügelige Türen asymmetrisch:

Durch die Änderung des Verhältnisses zwischen GF-B und SF-B sind ggf. auch kleinere Flügel möglich.

Diese sind im Objektfall individuell zu ermitteln.

Wenden Sie sich hierzu an die Technische Beratung.

Remarque:

Les dimensions mesurées sont basées sur les principes suivants:

- La longueur minimale d'actionnement de 60% de la poignée à barre antipanique/barre panique à pousser selon EN 1125 est prise en compte
- Le galet du doigt d'entraînement 550.387 est entièrement sorti

Portes à deux vantaux asymétriques:

Grâce à la modification des proportions entre GF-B et SF-B, des vantaux plus petits sont également possibles.

Ils devront être déterminés individuellement, au cas par cas.

Pour cela, adressez-vous aux conseillers techniques.

Note:

The dimensions provided are calculated on the following basis:

- Minimum activation length of 60% for the panic push-bar or panic touch-bar as per EN 1125 is taken into account
- Roller for selector bar 550.387 fully extended

Double-leaf doors asymmetrical:

Smaller leaves can be created where necessary by changing the GF-B to SF-B ratio. These calculations should be made on a case-by-case basis.

Please refer to the technical advice.

GF-B = Gangflügel-Breite
SF-B = Standflügel-Breite

GF-B = Largeur du vantail de service
SF-B = Largeur du vantail semi-fixe

GF-B = Access leaf width
SF-B = Secondary leaf width

Empfehlung Türflügelgewichte

Einleitung

Türen werden je nach Einsatzbereich, Türgeometrie und Türgewicht unterschiedlich stark beansprucht.

Die in den nachstehenden Tabellen aufgeführten maximalen Türgewichte in Abhängigkeit der Auswahl, Anzahl und Anordnung der Türbänder sowie Türgrößen beruhen auf internen Versuchen und gelten nur bei Verwendung unserer qualitativ hochwertigen Jansen-Türbänder.

Eine systemkonform konstruierte und fachtechnisch einwandfreie Verarbeitung und Montage der Türanlagen wird vorausgesetzt. Dies gilt im besonderen Maße für die Montage resp. Befestigung der Türbänder.

Beanspruchung

Bei den nachfolgenden Tabellenangaben wird von einer mittleren Beanspruchung der Türen ausgegangen (z.B. öffentliche Gebäude, Türen mit Türschliesser, etc.). Bei hochfrequentierten Türen und/oder Türanlagen mit anderen besonderen Beanspruchungen sind die Tabellenwerte zu reduzieren.

Recommandation des poids du vantail

Introduction

Les portes sont plus ou moins sollicitées selon leur lieu d'utilisation, leur géométrie et leur poids.

Les poids maximum des portes indiqués sur les tableaux suivants, fonction du choix, du nombre et de la disposition des paumelles ainsi que des dimensions des portes, se basent sur des essais internes et ne sont valables qu'avec utilisation de nos paumelles Jansen de grande qualité.

Une condition préalable réside dans la qualité technique parfaite de la transformation et du montage conforme au système des installations de porte. Cela vaut particulièrement pour le montage et la fixation des paumelles.

Sollicitation

Les indications fournies sur les tableaux suivants se basent sur une sollicitation moyenne des portes, (p.ex: bâtiments publics, portes avec ferme-porte, etc.). Il convient de réduire les valeurs des tableaux pour les portes et/ou les installations de porte fortement fréquentées et particulièrement sollicitées.

Recommendation leaf weight

Introduction

Doors are differently stressed depending on area of application, door geometry and door weight.

The maximum door weights listed in the following table, subject to selection, quantity and arrangement of the hinges, as well as door sizes, are based on in-house tests and are only valid with the use of our high-quality Jansen hinges.

Manufacture and installation of door systems that conform to system construction and proper technical requirements are a must. This particularly applies to installation concerning the fastening of hinges.

Stress

In the following information in the table, a medium stress of doors is assumed (e.g. Public buildings, doors with door closers etc.). The table values are to be reduced in the case of very frequently used doors and/or door units with other special stresses.



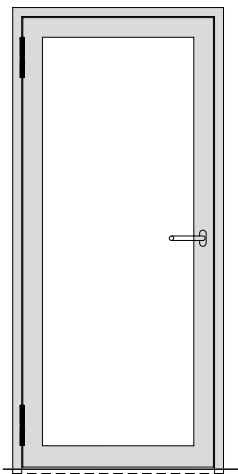
Empfehlung Türflügelgewichte

Anordnung der Türbänder

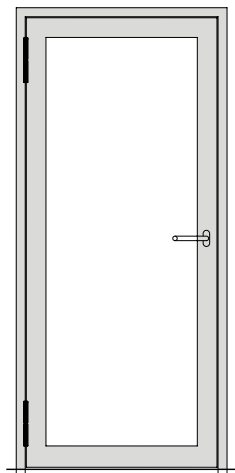
Für eine optimale Lastabtragung müssen die Bänder in einem möglichst grossen Abstand angeordnet werden. Allgemein hat sich die Bandanordnung auf Unter- resp. Oberkante Glaslicht beim Türflügel bewährt.

Grundsätzlich sind auch andere Bandanordnungen möglich, allerdings können hierfür die max. Gewichte gemäss Tabelle nicht übernommen werden.

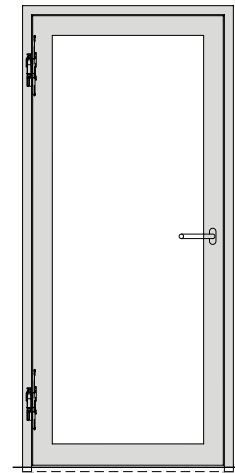
Die in den nachfolgenden Tabellen aufgeführten maximalen Gewichtsangaben basieren auf Bandanordnungen gemäss untenstehenden Abbildungen. Geringfügige Abweichungen der Bandpositionen von max. ± 20 mm haben noch keinen wesentlichen Einfluss auf die Tabellenwerte.



Jansen Anschweissband
Paumelle à souder
Jansen weld-on hinge



Jansen Anschraubband
Paumelle à visser
Jansen screw-on hinge



Jansen verdeckt liegendes Band
Paumelle non apparente
Jansen concealed hinge

Recommandation des poids du vantail

Disposition des paumelles

Les paumelles doivent être disposées à l'écart le plus grand possible pour la répartition optimale de la charge. Généralement, la disposition des paumelles sur le bord supérieur et le bord inférieur de l'imposte du vantail a fait ses preuves. D'autres dispositions sont également possibles; cependant, les poids maximum indiqués sur le tableau ne peuvent pas être adoptés.

Les indications de poids maximum fournies dans les tableaux suivants se basent sur les dispositions des paumelles comme indiquées sur les schémas ci-dessous. De faibles différences de max. ± 20 mm dans les positions des paumelles n'ont pas d'influence importante sur les valeurs indiquées dans les tableaux.

Recommendation leaf weight

Arrangement of the hinges

For optimal load transfer the hinges must be arranged with the greatest possible distance between them. Generally, the hinge arrangement proved itself on the bottom edge and top edge glass light on the leaf. Fundamentally, other hinge arrangements are also possible but in this case the maximum weights according to the table cannot be assumed.

The maximum weight information listed in the following tables is based on hinge arrangements according to the illustrations below. Marginal deviations in hinge positions of ± 20 mm still have no significant impact on the table values.

**Empfehlung
 Türflügelgewichte**

Aushängehöhen für Türbänder

Die empfohlenen Werte beziehen sich auf die Situation, dass der Dorn 4 mm nach oben gestellt ist.

Anschweisband Paumelle à souder Weld-on hinge	
550.229	40 mm
550.238	38 mm
550.276	45 mm
555.267	40 mm
555.268	45 mm
555.227	45 mm
555.261	45 mm
555.226	40 mm
555.260	40 mm

**Recommandation des
poids du vantail**

**Hauteurs de décrochage pour
paumelles**

Les valeurs recommandées se réfèrent au fait que la tige dépasse vers le haut de 4 mm.

Anschraubband Paumelle à visser Screw-on hinge	
555.570/571 555.572/573	45 mm
555.536/537 555.538/539	40 mm
555.656/657 555.658/659	45 mm
550.250 550.286	Dorn zum Entfernen Tige à retirer Removable spindle

**Recommandation
leaf weight**

Hanging heights for door hinges

The recommended values are based on the spindle being positioned 4 mm higher

Verdeckt liegendes Anschraubband Paumelle à visser non apparente Concealed screw-on hinge	
555.024	52 mm
555.025	52 mm

Türflügelgrößen

Die Gewichtstabellen beziehen sich lediglich auf das Tragverhalten der Türbänder in Verbindung mit den Bandbefestigungen.

Die in den Tabellen aufgeführten Flügelbreiten / Flügelhöhen gelten nicht für alle Anwendungsfälle.

Dimensions des vantaux

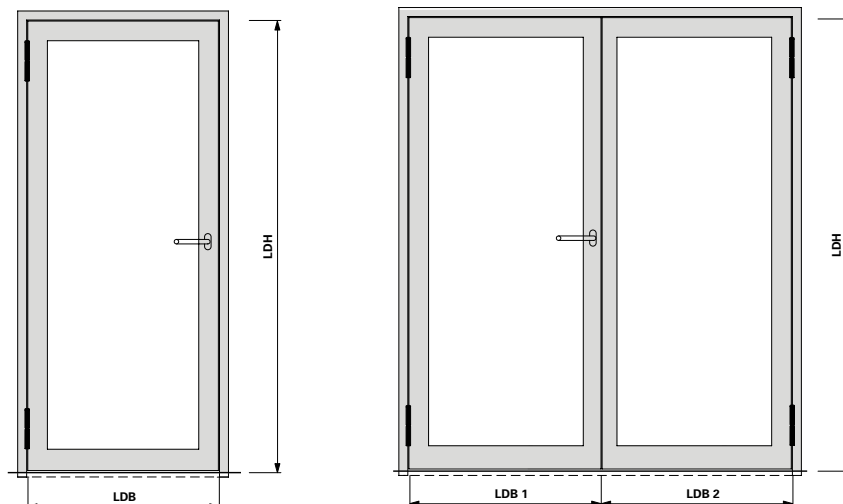
Les tableaux des poids se réfèrent uniquement au comportement porteur des paumelles en liaison avec les fixations des paumelles.

Les largeurs / hauteurs de vantail indiquées dans les tableaux ne sont pas valables dans tous les cas d'utilisation.

Leaf sizes

The weight tables merely refer to the load bearing capacity of the hinges in connection with the hinge fastenings.

The leaf widths/heights listed in the tables do not apply to all cases of application.



LDB =
 Lichte Durchgangsbreite
 Largeur vide lumière
 Clear opening width

LDH =
 Lichte Durchgangshöhe
 Hauteur vide lumière
 Clear opening height

LDB 1/2 =
 Lichte Durchgangsbreite Flügel 1/2
 Largeur vide lumière vantail 1/2
 Clear opening width leaf 1/2

Leistungserklärung gemäss
EN 1935

Déclaration de performance
selon EN 1935

Declaration of Performance
in accordance with EN 1935

	Gebrauchsklasse Classe d'utilisation Category of use	Dauerbetrieb Fonctionnement permanent Continuous operation	Masse der Prüftür Dimensions de la porte à tester Dimensions of test door	Feuerbeständigkeit Résistance au feu Fire resistance	Sicherheit Sécurité Security	Korrosionsbeständigkeit Résistance à la corrosion Corrosion resistance	Einbruchschutz Protection anti-effraction Burglar resistance	Bandklasse Classe de paumelle Hinge class
550.229	4	7	7	1	1	*	1	14
550.238	4	7	7	1	1	*	1	14
550.276	4	7	7	1	1	*	1	14
550.250	4	7	5	1	1	*	1	12
550.286	4	7	5	1	1	*	1	12
555.024	4	7	7	1	1	3	1	14
555.025	4	7	7	1	1	3	1	14
555.570	4	7	7	1	1	*	1	14
555.571	4	7	7	1	1	*	1	14
555.572	4	7	7	1	1	*	1	14
555.573	4	7	7	1	1	*	1	14
555.226	4	7	7	1	1	*	1	14
555.227	4	7	7	1	1	*	1	14
555.260	4	7	7	1	1	*	1	14
555.261	4	7	7	1	1	*	1	14
555.267	4	7	7	1	1	*	1	14
555.268	4	7	7	1	1	*	1	14
555.536	4	7	7	1	1	*	1	14
555.537	4	7	7	1	1	*	1	14
555.538	4	7	7	1	1	4	1	14
555.539	4	7	7	1	1	4	1	14
555.656	4	7	7	1	1	*	1	14
555.657	4	7	7	1	1	*	1	14
555.658	4	7	7	1	1	4	1	14
555.659	4	7	7	1	1	4	1	14

* Korrosionsbeständigkeit für Bänder
in Abhängigkeit der Oberflächen.

* Résistance à la corrosion pour les
paumelles en fonction des surfaces.

* Corrosion resistance for hinges
depends on the surface finishes.

Leistungserklärung gemäss
EN 1935

Déclaration de performance
selon EN 1935

Declaration of Performance
in accordance with EN 1935

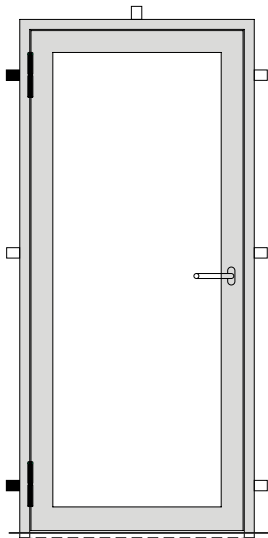
	Grundmaterial Matériau de base Base material	Oberflächenbeschichtung des Bandes Revêtement de la surface de la paumelle Surface finish on the hinge	Klasse nach Korrosionsbeständigkeit nach EN 1670-1998 Classe d'après la résistance à la corrosion selon EN 1670-1998 Corrosion resistance class in accordance with EN 1670-1998
1	Stahl roh Acier brut Steel, mill finish	2-K Emailack (Nasslack) einschichtig Vernis-émail à 2 composants (vernis liquide), une couche 2K enamel (wet paint), single layer	2
	Stahl roh Acier brut Steel, mill finish	1 x Polyester-Pulverlack (nur Decklack) 1 x vernis en poudre polyester (seulement vernis couvrant) 1 x polyester powder coating (top coat only)	4
	Stahl roh Acier brut Steel, mill finish	2 x Pulver: Polyestergrund und Polyester-Pulverlack 2 x poudre: couche de fond polyester et vernis en poudre polyester 2 x powder: polyester base and polyester powder coating	4
2	Stahl phosphatiert Acier phosphaté Steel, phosphatised	unbeschichtet sans revêtement uncoated	1
	Stahl phosphatiert Acier phosphaté Steel, phosphatised	1 x Polyester-Pulverlack (nur Decklack) 1 x vernis en poudre polyester (seulement vernis couvrant) 1 x polyester powder coating (top coat only)	4
3	1.4307	unbeschichtet sans revêtement uncoated	4
	1.4307	1 x Polyester-Pulverlack (nur Decklack) 1 x vernis en poudre polyester (seulement vernis couvrant) 1 x polyester powder coating (top coat only)	4
4	1.4435	unbeschichtet sans revêtement uncoated	4
5	Stahl galvanisch verzinkt Acier galvanisé Steel, galvanised	unbeschichtet sans revêtement uncoated	3
6	Stahl galvanisch verzinkt und blau passiviert Acier galvanisé et bleu passivé Steel, galvanised and blue passivated	2-K Emailack (Nasslack) einschichtig Vernis-émail à 2 composants (vernis liquide), une couche 2K enamel (wet paint), single layer	4
		1 x Polyester-Pulverlack (nur Decklack) 1 x vernis en poudre polyester (seulement vernis couvrant) 1 x polyester powder coating (top coat only)	4

Empfehlung Türflügelgewichte

Befestigung am Bau

Eine einwandfreie Befestigung der Tür-Blendrahmen zum Bauwerk ist für eine dauerhafte Funktion der Türen eine unabdingbare Voraussetzung. Besonders im Bandbereich ist auf eine steife Befestigung zu achten. Diese Bedingung ist auch bei Türen ohne Bodeneinstand zwingend zu erfüllen.

Bei thermisch getrennten Türprofilen wird vorzugsweise die lastabtragende Profilhalbschale an den Baukörper angeschlossen.

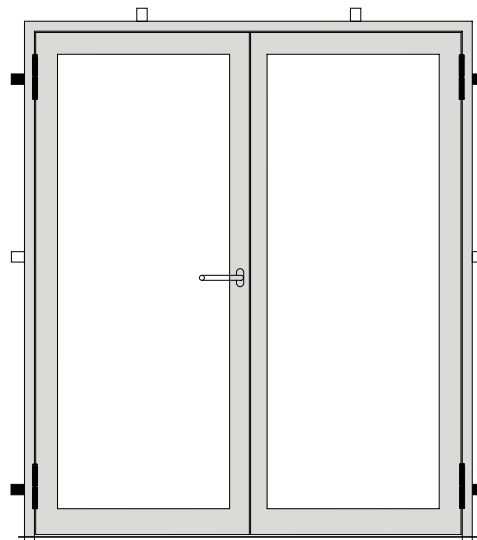


Recommandation des poids du vantail

Fixation à la construction

La fixation parfaite des dormants de porte à la maçonnerie est une condition inaliénable à la fonction durable des portes. Il convient particulièrement de veiller à disposer d'une fixation solide dans la zone des paumelles. Cette condition est aussi indispensable pour les portes sans raccordement dans la chape.

Pour les profilés de porte à séparation thermique, on préfère généralement raccorder au gros œuvre la semi-coque du profilé amortissant la charge.

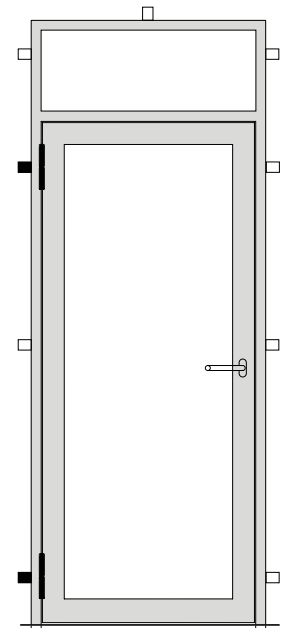


Recommendation leaf weight

Fastening to the building

The proper fastening of the outer door frame to the building is an indispensable prerequisite for the long-lasting functioning of the doors. Particular attention should be paid to a firm fastening in the hinge area. This condition is also obligatory for doors without floor recess.

In the case of thermally separated door profiles it is preferred that the load bearing half-shell profile be attached to the structure.



Pflege und Unterhalt

Türbänder sind insbesondere bei schweren und/oder hoch frequentierten Türanlagen stark beansprucht und müssen deshalb regelmässig überwacht und gepflegt werden.

Contrôle et entretien

Les paumelles des installations de porte lourdes et/ou fortement fréquentées sont particulièrement sollicitées et doivent par conséquent faire l'objet d'un contrôle et d'un entretien réguliers.

Care and maintenance

Hinges are particularly heavily stressed on heavy doors and/or doors that are frequently used and must, therefore, be regularly checked and maintained.

**Empfehlung
Türflügelgewichte**

2 Anschweißbänder
550.276 oder 550.229
Länge 180 mm, ø 20 mm

2 Anschraubbänder
550.250 oder 550.286

**Recommandation des
poids du vantail**

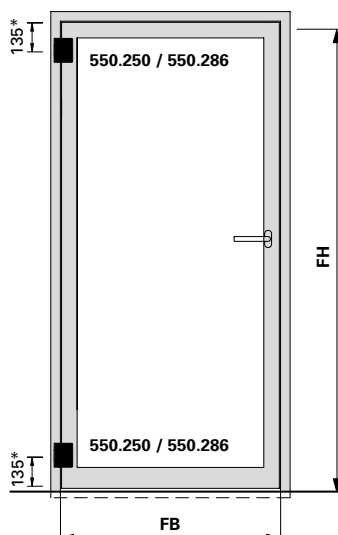
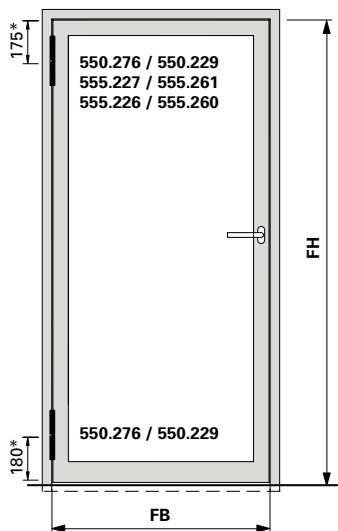
2 Paumelles à souder
550.276 ou 550.229
longueur 180 mm, ø 20 mm

2 Paumelles à visser
550.250 ou 550.286

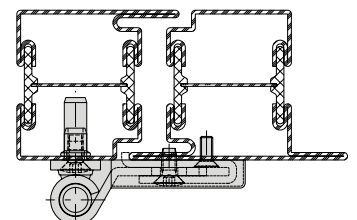
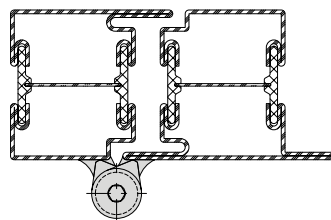
**Recommendation
leaf weight**

2 Weld-on hinges
550.276 or 550.229
length 180 mm, ø 20 mm

2 Screw-on hinges
550.250 or 550.286



		Maximale Türflügelgewichte in kg Max. poids du vantail en kg Max leaf weight in kg							
Flügelhöhe FH in mm Hauteur de vantail FH en mm Leaf height FH in mm	3000	190	190	185	185	185	180	175	
	2900	190	190	185	185	185	180	175	
	2800	190	190	185	185	180	175	175	
	2700	190	185	185	180	175	175	170	
	2600	190	185	180	180	175	170	170	
	2500	185	185	180	175	175	170	165	
	2400	185	185	180	175	170	170	165	
	2300	185	180	175	175	170	165	160	
	2200	185	180	175	170	165	160	155	
	2100	180	175	170	170	165	155	145	
	2000	180	175	170	165	160	145	140	
1900	175	170	165	160	150	140	130		
		800	900	1000	1100	1200	1300	1400	
		Flügelbreite FB in mm Largeur de vantail FB en mm Leaf width FB in mm							



Hinweis:

Bei Drehtürautomaten müssen oben immer 2 Bänder angebracht werden.

* Ab Flügelaußenkante

Remarque:

En présence de mécanismes automatiques pour portes, il faut toujours monter 2 paumelles en haut.

* À partir du bord extérieur de vantail

Note:

For automatic door mechanisms, 2 hinges must always be fitted at the top.

* From outer edge of leaf

**Empfehlung
Türflügelgewichte**

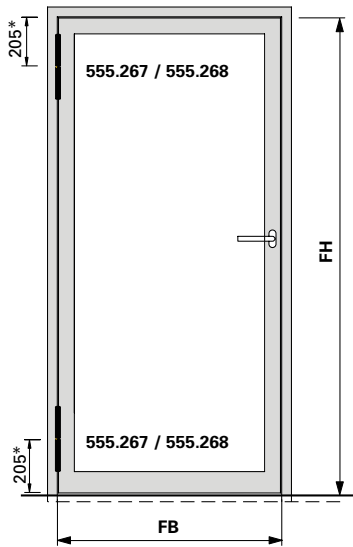
2 Anschweissbänder
555.267 oder 555.268
Länge 230 mm, ø 20 mm

**Recommandation des
poids du vantail**

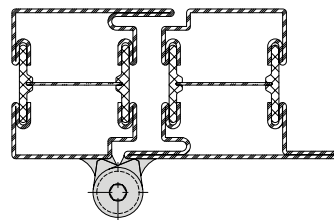
2 Paumelles à souder
555.267 ou 555.268
longueur 230 mm, ø 20 mm

**Recommendation
leaf weight**

2 Weld-on hinges
555.267 or 555.268
length 230 mm, ø 20 mm



		Maximale Türflügelgewichte in kg Max. poids du vantail en kg Max leaf weight in kg							
Flügelhöhe FH in mm Hauteur de vantail FH en mm Leaf height FH in mm	3000	230	230	230	230	230	230	230	230
	2900	230	230	230	230	230	230	230	230
	2800	230	230	230	230	230	230	230	230
	2700	230	230	230	230	230	230	230	229
	2600	230	230	230	230	230	230	230	219
	2500	230	230	230	230	230	225	209	
	2400	230	230	230	230	230	214	199	
	2300	230	230	230	230	221	204	189	
	2200	230	230	230	228	209	193	179	
	2100	230	230	230	215	197	182	169	
	2000	230	230	223	202	186	171	159	
	1900	230	230	209	190	174	160	149	
	800	900	1000	1100	1200	1300	1400		
		Flügelbreite FB in mm Largeur de vantail FB en mm Leaf width FB in mm							



Hinweis:
Bei Drehtürautomaten müssen oben immer 2 Bänder angebracht werden (oben 2 x 180 mm, unten 1 x 230 mm).

Remarque:
En présence de mécanismes auto-
matiques pour portes, il faut toujours
monter 2 paumelles en haut (2 x
180 mm en haut, 1 x 230 mm en bas).

Note:
For automatic door mechanisms,
2 hinges must always be fitted at the
top (at the top: 2 x 180 mm, at the
bottom 1 x 230 mm).

* Ab Flügelaußenkante

* À partir du bord extérieur de vantail

* From outer edge of leaf

**Empfehlung
Türflügelgewichte**

**2 3D Anschraubänder
555.570 - 555.573**

**2 Höhenverstellbare Anschraub-
änder
555.536 - 555.539**

**Recommandation des
poids du vantail**

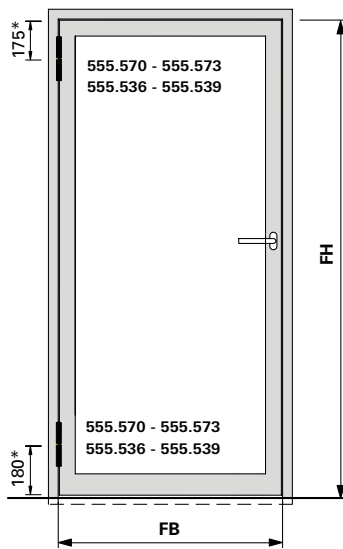
**2 Paumelles à visser 3D
555.570 - 555.573**

**2 Paumelles à visser, à hauteur réglable
555.536 - 555.539**

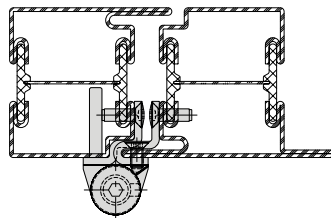
**Recommendation
leaf weight**

**2 3D Screw-on hinges
555.570 - 555.573**

**2 Height adjustable screw-on hinges
555.536 - 555.539**



		Maximale Türflügelgewichte in kg Max. poids du vantail en kg Max leaf weight in kg							
Flügelhöhe FH in mm Hauteur de vantail FH en mm Leaf height FH in mm	3000	190	190	185	185	185	180	175	
	2900	190	190	185	185	185	180	175	
	2800	190	190	185	185	180	175	175	
	2700	190	185	185	180	175	175	170	
	2600	190	185	180	180	175	170	170	
	2500	185	185	180	175	175	170	165	
	2400	185	185	180	175	170	170	165	
	2300	185	180	175	175	170	165	160	
	2200	185	180	175	170	165	160	155	
	2100	180	175	170	170	165	155	145	
	2000	180	175	170	165	160	145	140	
	1900	175	170	165	160	150	140	130	
		800	900	1000	1100	1200	1300	1400	
		Flügelbreite FB in mm Largeur de vantail FB en mm Leaf width FB in mm							



Hinweis:

Bei Drehtürautomaten müssen oben immer 2 Bänder angebracht werden.

* Ab Flügelaussenkante

Remarque:

En présence de mécanismes automatiques pour portes, il faut toujours monter 2 paumelles en haut.

* À partir du bord extérieur de vantail

Note:

For automatic door mechanisms, 2 hinges must always be fitted at the top.

* From outer edge of leaf

**Empfehlung
Türflügelgewichte**

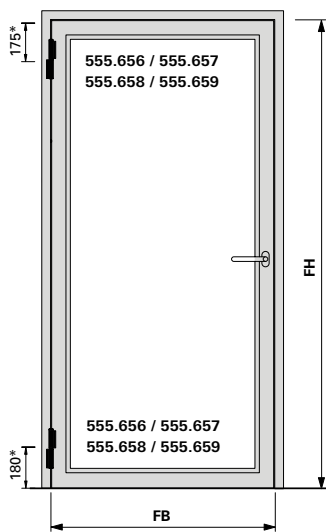
**Recommandation des
poids du vantail**

**Recommendation
leaf weight**

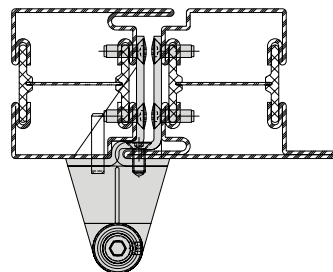
2 3D Anschraubänder
(Achsabstand 36 mm)
555.656 / 555.657 / 555.658 /
555.659

2 Paumelles à visser 3D
(Entraxe 36 mm)
555.656 / 555.657 / 555.658 /
555.659

2 3D Screw-on hinges
(Hinge pin distance 36 mm)
555.656 / 555.657 / 555.658 /
555.659



		Maximale Türflügelgewichte in kg Max. poids du vantail en kg Max leaf weight in kg							
Flügelhöhe FH in mm Hauteur de vantail FH en mm Leaf height FH in mm	3000	195	195	195	195	195	195	195	195
	2900	195	195	195	195	195	195	195	195
	2800	195	195	195	195	195	195	195	195
	2700	195	195	195	195	195	195	195	195
	2600	195	195	195	195	195	195	195	190
	2500	195	195	195	195	195	190	180	180
	2400	195	195	195	195	195	185	170	170
	2300	195	195	195	195	190	175	160	160
	2200	195	195	195	195	180	165	155	155
	2100	195	195	195	185	170	155	145	145
	2000	195	195	195	175	160	150	140	140
	1900	195	195	180	165	150	140	130	130
		800	900	1000	1100	1200	1300	1400	
		Flügelbreite FB in mm Largeur de vantail FB en mm Leaf width FB in mm							



Hinweis:
Bei Drehtürautomaten müssen oben immer 2 Bänder angebracht werden.

Remarque:
En présence de mécanismes automatiques pour portes, il faut toujours monter 2 paumelles en haut.

Note:
For automatic door mechanisms, 2 hinges must always be fitted at the top.

* Ab Flügelaussenkante

* À partir du bord extérieur de vantail

* From outer edge of leaf

**Empfehlung
Türflügelgewichte**

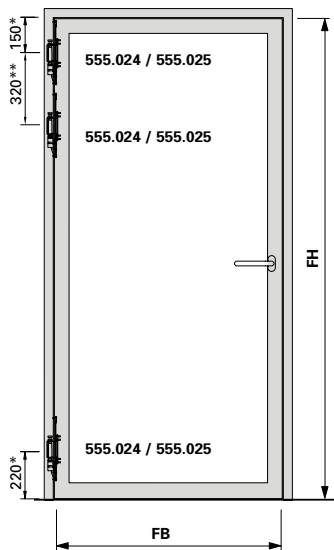
**Recommandation des
poids du vantail**

**Recommendation
leaf weight**

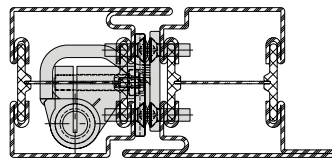
Verdeckt liegende
3D Anschraubänder
555.024/555.025

Paumelles à visser 3D non
apparente 555.024/555.025

Concealed 3D screw-on hinges
555.024/555.025



		Maximale Türflügelgewichte in kg Max. poids du vantail en kg Max leaf weight in kg							
Flügelhöhe FH in mm Hauteur de vantail FH en mm Leaf height FH in mm	3000	195	195	195	195	195	195	195	195
	2900	195	195	195	195	195	195	195	195
	2800	195	195	195	195	195	195	195	195
	2700	195	195	195	195	195	195	195	195
	2600	195	195	195	195	195	195	195	190
	2500	195	195	195	195	195	195	190	190
	2400	195	195	195	195	195	185	170	
	2300	195	195	195	195	190	175	160	
	2200	195	195	195	195	180	165	155	
	2100	195	195	195	185	170	155	145	
	2000	195	195	195	175	160	150	140	
	1900	195	195	180	165	150	140	130	
	800	900	1000	1100	1200	1300	1400		
		Flügelbreite FB in mm Largeur de vantail FB en mm Leaf width FB in mm							



Hinweis:

Bei Drehtürautomaten müssen oben immer 2 Bänder angebracht werden.

- * Ab Flügelaussenkante
- ** Optional

Remarque:

En présence de mécanismes automatiques pour portes, il faut toujours monter 2 paumelles en haut.

- * À partir du bord extérieur de vantail
- ** Au choix

Note:

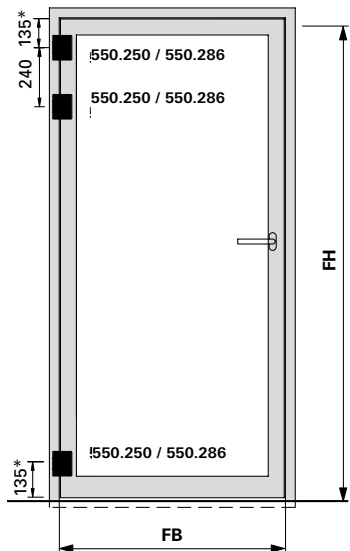
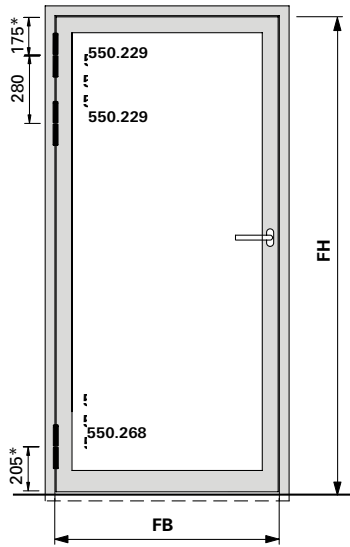
For automatic door mechanisms, 2 hinges must always be fitted at the top.

- * From outer edge of leaf
- ** Optional

**Empfehlung
Türflügelgewichte**

**3 Anschweißbänder
(2 x 550.229 und 1 x 555.268)**

**3 Anschraubbänder
550.250 oder 550.286**



**Recommandation des
poids du vantail**

**3 Paumelles à souder
(2 x 550.229 et 1 x 555.268)**

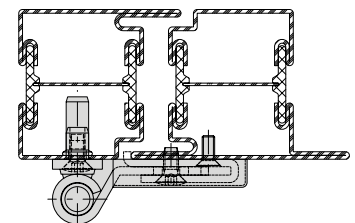
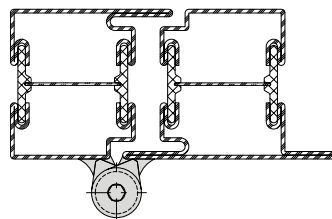
**3 Paumelles à visser
550.250 ou 550.286**

**Recommendation
leaf weight**

**3 Weld-on hinges
(2 x 550.229 and 1 x 555.268)**

**3 Screw-on hinges
550.250 or 550.286**

		Maximale Türflügelgewichte in kg Max. poids du vantail en kg Max leaf weight in kg							
Flügelhöhe FH in mm Hauteur de vantail FH en mm Leaf height FH in mm	3000	230	230	230	230	230	230	230	230
	2900	230	230	230	230	230	230	230	230
	2800	230	230	230	230	230	230	230	230
	2700	230	230	230	230	230	230	230	225
	2600	230	230	230	230	230	230	230	215
	2500	230	230	230	230	230	230	220	205
	2400	230	230	230	230	230	230	210	195
	2300	230	230	230	230	230	215	200	185
	2200	230	230	230	220	205	190	175	175
	2100	230	230	230	210	190	175	165	165
	2000	230	225	215	195	180	165	155	155
1900	230	220	200	180	170	155	145	145	
		800	900	1000	1100	1200	1300	1400	
		Flügelbreite FB in mm Largeur de vantail FB en mm Leaf width FB in mm							



Hinweis:
Bei Drehtürautomaten müssen oben immer 2 Bänder angebracht werden.

* Ab Flügelaußenkante

Remarque:
En présence de mécanismes automatiques pour portes, il faut toujours monter 2 paumelles en haut.

* À partir du bord extérieur de vantail

Note:
For automatic door mechanisms, 2 hinges must always be fitted at the top.

* From outer edge of leaf

**Empfehlung
Türflügelgewichte**

**3 3D Anschraubänder
555.570 - 555.573**

**3 Höhenverstellbare
Anschraubänder 555.536 - 555.539**

**Recommandation des
poids du vantail**

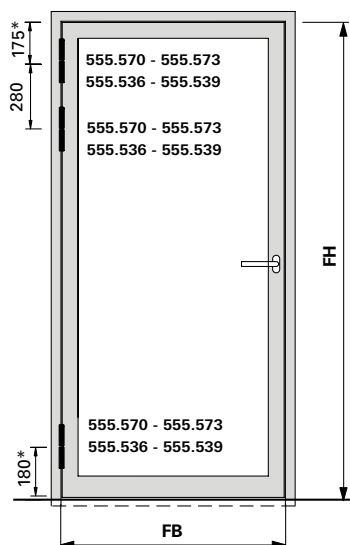
**3 Paumelles à visser 3D
555.570 - 555.573**

**3 Paumelles à visser, à hauteur
réglable 555.536 - 555.539**

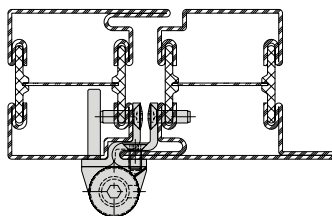
**Recommendation
leaf weight**

**3 3D Screw-on hinges
555.570 - 555.573**

**3 Height adjustable screw-on
hinges 555.536 - 555.539**



		Maximale Türflügelgewichte in kg Max. poids du vantail en kg Max leaf weight in kg							
Flügelhöhe FH in mm Hauteur de vantail FH en mm Leaf height FH in mm	3000	230	230	230	230	230	230	230	230
	2900	230	230	230	230	230	230	230	230
	2800	230	230	230	230	230	230	230	230
	2700	230	230	230	230	230	230	230	225
	2600	230	230	230	230	230	230	230	215
	2500	230	230	230	230	230	220	205	205
	2400	230	230	230	230	230	210	195	195
	2300	230	230	230	230	215	200	185	185
	2200	230	230	230	220	205	190	175	175
	2100	230	230	230	210	190	175	165	165
	2000	230	225	215	195	180	165	155	155
	1900	230	220	200	180	170	155	145	145
		800	900	1000	1100	1200	1300	1400	
		Flügelbreite FB in mm Largeur de vantail FB en mm Leaf width FB in mm							



Hinweis:

Bei Drehtürautomaten müssen oben immer 2 Bänder angebracht werden.

* Ab Flügelaußenkante

Remarque:

En présence de mécanismes automatiques pour portes, il faut toujours monter 2 paumelles en haut.

* À partir du bord extérieur de vantail

Note:

For automatic door mechanisms, 2 hinges must always be fitted at the top.

* From outer edge of leaf

**Empfehlung
Türflügelgewichte**

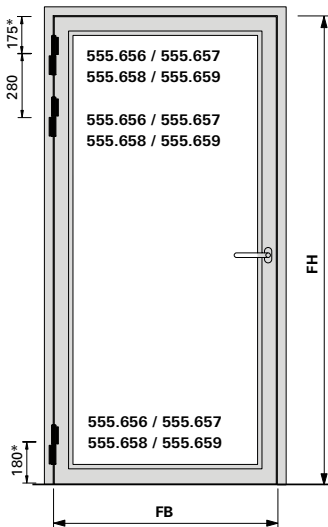
**Recommandation des
poids du vantail**

**Recommendation
leaf weight**

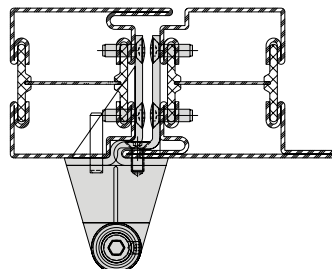
**3 3D Anschraubänder
(Achsabstand 36 mm)
555.656 / 555.657 / 555.658 /
555.659**

**3 Paumelles à visser 3D
(Entraxe 36 mm)
555.656 / 555.657 / 555.658 /
555.659**

**3 3D Screw-on hinges
(Hinge pin distance 36 mm)
555.656 / 555.657 / 555.658 /
555.659**



		Maximale Türflügelgewichte in kg Max. poids du vantail en kg Max leaf weight in kg							
Flügelhöhe FH in mm Hauteur de vantail FH en mm Leaf height FH in mm	3000	230	230	230	230	230	230	230	230
	2900	230	230	230	230	230	230	230	230
	2800	230	230	230	230	230	230	230	230
	2700	230	230	230	230	230	230	230	225
	2600	230	230	230	230	230	230	230	215
	2500	230	230	230	230	230	230	220	205
	2400	230	230	230	230	230	230	210	195
	2300	230	230	230	230	230	215	200	185
	2200	230	230	230	220	205	190	175	175
	2100	230	230	230	210	190	175	165	165
	2000	230	225	215	195	180	165	155	155
	1900	230	220	200	180	170	155	145	145
		800	900	1000	1100	1200	1300	1400	
		Flügelbreite FB in mm Largeur de vantail FB en mm Leaf width FB in mm							



Hinweis:
Bei Drehtürautomaten müssen oben immer 2 Bänder angebracht werden.

Remarque:
En présence de mécanismes automatiques pour portes, il faut toujours monter 2 paumelles en haut.

Note:
For automatic door mechanisms, 2 hinges must always be fitted at the top.

* Ab Flügelaußenkante

* À partir du bord extérieur de vantail

* From outer edge of leaf

Oberflächenbehandlung

Janisol-Profile können sowohl einbrennlackiert als auch pulverbeschichtet werden. Objekttemperatur bis max. 180°C.

Der glasfaserverstärkte Kunststoff-Isolator ist nur bedingt pulverbeschichtungsfähig resp. nimmt die Farbe nicht gleichmässig an. Je nach Farbwahl resp. ästhetischen Ansprüchen empfehlen wir die Isolatoren nach der Oberflächenbehandlung mit dem Abdeckband 451.050 abzudecken.

Anforderungen

Die Anforderungen an die Oberflächenbehandlung ist in der DIN EN ISO 12944-2 in sechs Korrosivitätskategorien unterteilt. Für die Aussen- und Innenanwendung ist mindestens die Kategorie «C3 mässig» massgebend. Die Schutzdauer ist mindestens mit 5-15 Jahren anzunehmen.

Empfehlung

(gemäss DIN EN ISO 12944-2)

Korrosivitätskategorie: C3

Schutzdauer: mittel (M) 5-15 Jahre

Vorbehandlung, Beschichtungssystem

Als Grundlage für die Ausführung der Oberflächenbehandlung dienen die Ausführungen in der DIN EN ISO 12944-4 und der DIN EN ISO 12944-5.

Qualitätssicherung

Für die Qualitätssicherung sind die DIN EN ISO 12944-7 und die Richtlinie für Bauteilbeschichtungen auf Stahl und feuerverzinktem Stahl GSB ST 663 zu berücksichtigen.

Empfehlung Pulver

IGP-DURA face 5803

Fassadenqualität

Traitement de surface

Les profilés Janisol peuvent être laqués au four ou être revêtus de poudre. Température jusqu'à 180°C max. L'isolateur en PVC renforcé par fibres de verre ne peut être revêtu de poudre, la peinture ne se répartit pas de manière homogène. Suivant la couleur choisie et les exigences relatives à l'esthétique, nous recommandons de recouvrir les isolateurs de la bande de finition 451.050 après le traitement de surface.

Exigences

Les exigences vis à vis du traitement de surface sont réparties en six catégories de corrosion dans la norme DIN EN ISO 12944-2. La catégorie «C3 moyenne» au moins est déterminante pour les environnements extérieurs et intérieurs. Une durée de protection de 5 à 15 ans est supposée.

Recommandation (selon DIN EN ISO 12944-2)

Catégorie de corrosion: C3

Durée de protection:
moyenne (M) 5 à 15 ans

Traitement préliminaire, système de revêtement

Les explications données dans les normes DIN EN ISO 12944-4 et DIN EN ISO 12944-5 servent de base à l'exécution du traitement de surface.

Assurance de la qualité

La norme DIN EN ISO 12944-7 et la directive sur les revêtements de l'acier et de l'acier galvanisé à chaud GSB ST 663 doivent être prises en compte pour l'assurance de la qualité.

Recommandation poudre

IGP-DURA face 5803

qualité de façade

Surface treatment

Janisol doors profiles can be stove-enamelled and powder coated. Object temperature up to max. 180°C. The PVC-U isolator made of glassfibre reinforced cannot be powder coated as the colour cannot be applied evenly. Depending on the choice of colour or aesthetic requirements, we recommend covering the isolators with cover tape 451.050 after the surface treatment.

Requirements

The surface treatment requirements are divided into 6 corrosion categories under DIN EN ISO 12944-2. «C3 moderate» is the most-used category for outside and inside use. The protection will last at least 5-15 years.

Recommendation (in accordance with DIN EN ISO 12944-2)

Corrosion category: C3

Duration of protection:
average, 5-15 years

Pre-treatment, coating system

Execution of the surface treatment based on DIN EN ISO 12944-4 and DIN EN ISO 12944-5.

Quality Assurance

For quality assurance, DIN EN ISO 12944-7 and the GSB ST 663 guidelines for steel and hot-dip galvanised steel component coating must be taken into account.

Recommendation powder

IGP-DURA face 5803

façade quality

Normen, Merkblätter und Richtlinien

DIN EN ISO 12944-1

«Korrosionsschutz von Stahlbauten durch Beschichtungssysteme»
Teil 1: Allgemeine Einleitung

DIN EN ISO 12944-2

«Korrosionsschutz von Stahlbauten durch Beschichtungssysteme»
Teil 2: Einteilung der Umgebungsbedingungen

DIN EN ISO 12944-3

«Korrosionsschutz von Stahlbauten durch Beschichtungssysteme»
Teil 3: Grundregeln zur Gestaltung

DIN EN ISO 12944-4

«Korrosionsschutz von Stahlbauten durch Beschichtungssysteme»
Teil 4: Arten von Oberflächen und Oberflächenvorbereitung

DIN EN ISO 12944-5

«Korrosionsschutz von Stahlbauten durch Beschichtungssysteme»
Teil 5: Beschichtungssysteme

DIN EN ISO 12944-7

«Korrosionsschutz von Stahlbauten durch Beschichtungssysteme»
Teil 7: Ausführung und Überwachung der Beschichtungsarbeiten

DIN EN ISO 12944-8

«Korrosionsschutz von Stahlbauten durch Beschichtungssysteme»
Teil 8: Erarbeitung von Spezifikationen für Erstschutz und Instandsetzung

VFF Merkblatt St.01

Beschichten von Stahlteilen im Metallbau

GSB ST 663

Internationale Qualitätsrichtlinien für Bauteilbeschichtungen auf Stahl und feuerverzinktem Stahl

Normes, fiches techniques et directives

DIN EN ISO 12944-1

«Protection anticorrosion de constructions en acier par des systèmes de revêtement»
Partie 1: Introduction générale

DIN EN ISO 12944-2

«Protection anticorrosion de constructions en acier par des systèmes de revêtement»
Partie 2: Classification des conditions ambiantes

DIN EN ISO 12944-3

«Protection anticorrosion de constructions en acier par des systèmes de revêtement»
Partie 3: Règles fondamentales de conception

DIN EN ISO 12944-4

«Protection anticorrosion de constructions en acier par des systèmes de revêtement»
Partie 4: Types de surfaces et de préparation des surfaces

DIN EN ISO 12944-5

«Protection anticorrosion de constructions en acier par des systèmes de revêtement»
Partie 5: Systèmes de revêtement

DIN EN ISO 12944-7

«Protection anticorrosion de constructions en acier par des systèmes de revêtement»
Partie 7: Exécution et surveillance des travaux de revêtement

DIN EN ISO 12944-8

«Protection anticorrosion de constructions en acier par des systèmes de revêtement»
Partie 8: Élaboration de spécifications pour la protection primaire et la réparation

Fiche technique VFF (Association de la menuiserie et des façades all.) St.01

Revêtement de pièces métalliques dans la construction métallique

GSB ST 663

Directives internationales de qualité pour les revêtements sur des pièces de construction en acier et en acier galvanisé à chaud

Standards, data sheets and guidelines

DIN EN ISO 12944-1

«Corrosion protection of steel structures by protective paint systems»
Part 1: General introduction

DIN EN ISO 12944-2

«Corrosion protection of steel structures by protective paint systems»
Part 2: Classification of environments

DIN EN ISO 12944-3

«Corrosion protection of steel structures by protective paint systems»
Part 3: Basic design regulations

DIN EN ISO 12944-4

«Corrosion protection of steel structures by protective paint systems»
Part 4: Types of surface and surface preparation

DIN EN ISO 12944-5

«Corrosion protection of steel structures by protective paint systems»
Part 5: Coating systems

DIN EN ISO 12944-7

«Corrosion protection of steel structures by protective paint systems»
Part 7: Execution and supervision of paint work

DIN EN ISO 12944-8

«Corrosion protection of steel structures by protective paint systems»
Part 8: Development of specifications for new work and maintenance

VFF information sheet St.01

Coating of steel components in metal fabrication

GSB ST 663

International quality guidelines for the coating of steel and hot-dip galvanised steel components.

Gesundheits- und Sicherheitsaspekte von Glasfasern

Inhalation

Glas-Endlosfilamente, wie sie von Jansen in den Isolatoren verwendet werden, sind gemäss Definition der Weltgesundheitsorganisation aufgrund ihrer Grösse nicht atembar. Das heisst, sie sind zu gross um den unteren Atemtrakt zu erreichen.

Untersuchungen der Universität von Pittsburgh (School of Public Health) und der internationalen Agentur für Krebsforschung (IARC) haben gezeigt, dass keine Erhöhung des Risikos für Lungenkrebs oder Atemwegserkrankungen für Personen in der Glasfaserindustrie besteht. Die Studie beruht auf Untersuchungen von über 20'000 Personen aus der produzierenden Glasfaserindustrie.

Irritation

Glasfasern können eine mechanische Irritation der Haut und Augen auslösen. Dies ist keine allergische Reaktion. Die Glasfasern stechen dabei in die Haut und diese reagiert damit wie bei jeder anderen Hautverletzung.

Dieser Effekt kann aber durch den korrekten Umgang mit dem Werkstoff und dem notwendigen Schutz vermieden werden.

Aspects sanitaires et sécuritaires des fibres de verre

Inhalation

Les filaments continus de verre tels qu'ils sont utilisés par Jansen dans les isolateurs ne peuvent pas être inhalés en raison de leur taille selon la définition de l'Organisation mondiale de la santé. Cela signifie qu'ils sont trop grands pour atteindre la partie inférieure de l'appareil respiratoire.

Des recherches de l'université de Pittsburgh (School of Public Health) et du Centre international de recherche sur le cancer (CIRC) ont montré l'inexistence de risque élevé de cancer des poumons ou de maladies de voies respiratoires pour les personnes travaillant dans l'industrie des fibres de verre. L'étude se base sur des recherches effectuées sur plus de 20000 personnes travaillant dans la production de fibres de verre.

Irritation

Les fibres de verre peuvent provoquer une irritation mécanique de la peau et des yeux qui n'est pas une réaction allergique. Les fibres de verre pénètrent dans la peau qui réagit ainsi comme en cas de toute autre lésion cutanée.

Cet effet peut toutefois être évité grâce à l'utilisation correcte du matériau et à la protection nécessaire.

Health and safety issues with glass fibres

Inhalation

In accordance with the World Health Organisation definition, continuous filament glass fibres, such as those used by Jansen in the isolators, cannot be inhaled due to their size. In other words, they are too large to reach the lower respiratory tract.

Tests carried out by the University of Pittsburgh (School of Public Health) and the International Agency for Research on Cancer (IARC) have shown that there is no increased risk of lung cancer or respiratory diseases for people working in the glass fibre industry. The study is based on tests carried out on over 20,000 people in the productive glass fibre industry.

Irritation

Glass fibres can cause mechanical irritation of the skin and eyes. This is not an allergic reaction. The glass fibres become lodged in the skin and cause a reaction similar to any other skin injury.

This can be avoided by handling the material correctly and using the necessary protective equipment.

Inhaltsverzeichnis
Sommaire
Content

Janisol FB Türen
Janisol FB portes
Janisol FB doors

Technische Daten **Données techniques** **Technical data** **200**

Verarbeitungshinweise **Indications d'usage** **Assembly instructions** **217**

Anwendungsbeispiele **Exemples d'application** **Examples of applications** **220**



Durchschusshemmung

Im Objektgeschäft findet man Bereiche, wo neben dem Einbruchschutz auch durchschusshemmende Lösungen gefragt sind, wie z.B. Banken, Versicherungen, Postämter, staatliche Einrichtungen u.v.m.

Normen und Richtlinien im Überblick

EN 1522

Durchschusshemmende Fenster, Türen und Abschlüsse

EN 1063

Durchschusshemmende Sonderverglasung

Die EN 1063 unterscheidet zwischen «nichtsplittenden Verglasungen (NS)» und Typen mit Splitterabgang (S). Nichtsplittende Verglasungen werden vornehmlich da eingesetzt, wo sich in unmittelbarer Nähe der Verglasung Personen aufhalten.

Widerstandsklassen

Die Widerstandsklassen wurden aufgrund der unterschiedlichen Waffenarten eingeteilt, wobei sich diese vor allem durch das Geschossgewicht und die Geschwindigkeit differenzieren. Die entsprechende Widerstandsklasse wird erreicht, wenn kein Durchschuss erfolgt.

Résistance aux balles

Dans les projets, on trouve aussi des secteurs qui demandent des solutions de résistance aux balles en plus de la sécurité antieffraction. Ce sont par exemple les banques, les assurances, les bureaux de poste, les équipements de l'Etat et bien d'autres encore.

Aperçu des normes et des directives

EN 1522

Fenêtres, portes et fermetures résistant aux balles

EN 1063

Vitrage spécial résistant aux balles

La norme EN 1063 différencie entre les «vitrages qui n'éclatent pas en se brisant (NS)» et les types qui éclatent (S). Les vitrages qui n'éclatent pas en se brisant sont principalement utilisés où des personnes se trouvent à proximité immédiate du vitrage.

Classes de résistance

Les classes de résistance ont été divisées en fonction des différents types d'armes, en l'occurrence de quoi elles se différencient principalement par le poids des projectiles et leur vitesse. La classe de résistance correspondante est obtenue si aucune perforation ne se produit.

Bullet resistance

In project work, there are areas where, in addition to burglar resistance, bullet-resistant solutions are also requested, e.g. banks, insurance companies, post offices, government institutions etc.

Overview of standards and guidelines

EN 1522

Bullet-resistant windows, doors and closers





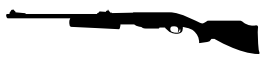
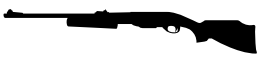
EN 1063

Bullet-resistant special glazing

DIN EN 1063 differentiates between «non-splintering glass (NS)» and splintering glass (S). Non-splintering glass is generally used where people are likely to be in the immediate vicinity of the glass.

Security classes

The security classes have been divided according to the different types of weapon, whereby they are differentiated by the bullet weight and velocity. The relevant security class is achieved if no bullets penetrate.

Widerstandsklasse Classe de résistance Resistance class	Waffenart Type d'arme Weapon type	Kaliber Calibre Calibre	Prüfentfernung Distance de contrôle Test distance m	Verglasung Vitrage Glazing	Munition Munition Ammunition g	Geschwindigkeit Vitesse Velocity M/s
FB1		22LR	10.0 ± 0.5	BR 1 (NS/S)	2.6 ± 0.1	360 ± 10
FB2		9 mm Luger	5.0 ± 0.5	BR 2 (NS/S)	8 ± 0.1	400 ± 10
FB3		357 Magnum	5.0 ± 0.5	BR 3 (NS/S)	10.2 ± 0.1	430 ± 10
FB4		44 Remington 357 Magnum	5.0 ± 0.5	BR 4 (NS/S)	10.2 ± 0.1 15.6 ± 0.1	430 ± 10 440 ± 10
FB5		5.56 x 45	10.0 ± 0.5	BR 5 (NS/S)	4.0 ± 0.1	950 ± 10
FB6		5.56 x 45 7.62 x 51	10.0 ± 0.5	BR 6 (NS/S)	4.0 ± 0.1 9.5 ± 0.1	950 ± 10 830 ± 10

NS = Splitterfrei
 S = Splitterabgang

NS = qui n'éclate pas
 S = qui éclate

NS = Non-splintering
 S = Splintering

**Komponenten
durchschusshemmende Türen**

Durchschusshemmende Elemente müssen so ausgeführt werden, dass nicht nur die Rahmenprofile, das durchschusshemmende Glas und die Sicherheitsbeschläge den gültigen Normen entsprechen.

Auch die Ausführung und Anzahl der Befestigungsmittel, die Montage und die Wandanschlüsse selbst müssen durchschusshemmend ausgeführt werden.

Anforderungen an umgebende Wände

Die europäische Norm gibt bei Durchschusshemmung nach EN 1522 keinen Aufschluss über die Durchschusshemmung in Verbindung zwischen Rahmen und Wand. Es sollte Wert darauf gelegt werden, dass der Wandanschluss mindestens dieselbe Widerstandsklasse gegen Durchschuss wie die Türe selbst hat.

In Kombination mit Einbruchhemmung sind neben den Kriterien von Durchschusshemmung auch die Anforderungen hinsichtlich Einbruchhemmung zu berücksichtigen.

**Composants
de portes pare-balles**

Les éléments pare-balles ne doivent pas répondre uniquement aux normes en vigueur pour les profilés de cadre, le verre pare-balles et les ferrures de sécurité.

L'exécution et le nombre de moyens de fixation, le montage et les raccordements au mur aussi doivent être résistants aux balles.

Exigences vis-à-vis des murs voisins

La norme européenne ne donne aucune explication sur la résistance aux balles dans les liaisons entre cadre et mur pour la résistance aux balles selon EN 1522.

Il devrait être mis l'accent sur le fait que le raccord au mur doit posséder au moins la même classe de résistance aux balles que la porte.

Combiné à la protection anti-effraction, les exigences relatives à cette dernière doivent également être prises en considération en plus des critères de résistance aux balles.

**Components of bullet-resistant
doors**

Bullet-resistant units must be designed in such a way that not only the frame profiles, bullet-resistant glass and security fittings conform to the relevant standards.

The design and quantity of the fixings, the installation and the wall attachments themselves must also be designed to be bullet-resistant.

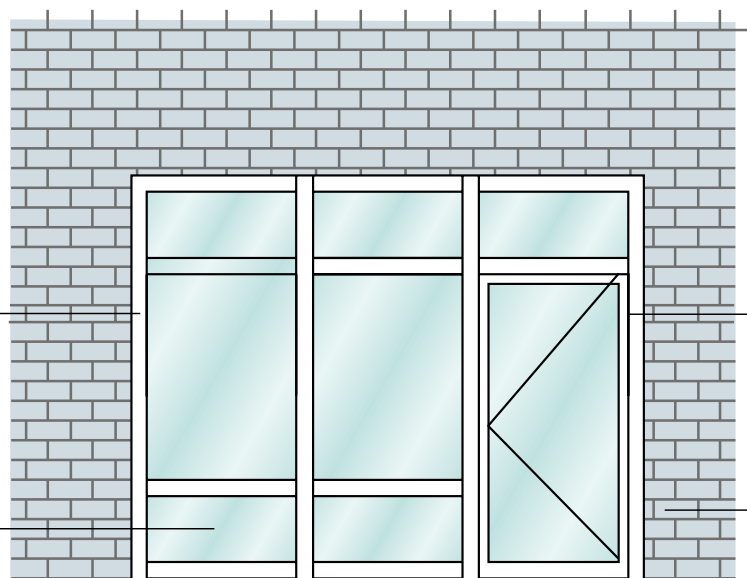
Requirements for surrounding walls

In terms of bullet resistance in accordance with EN 1522, the European standard does not contain any information on bullet resistance at the point where the frame joints the wall. It is important that the wall attachment is in at least the same bullet resistance class at the doors it self.

When combined with burglar resistance, the requirements for burglar resistance must also be taken into account in addition to the bullet resistance criteria.

Rahmenprofile
Profilés de cadre
Frame profiles

Durchschusshemmendes Glas
Verre pare-balles
Bullet-resistant glass



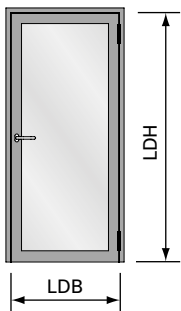
Sicherheitsbeschläge
Ferrures de sécurité
Security fittings

Baukörper
Corps de bâtiment
Building structure

Elementgrößen

Tailles des éléments

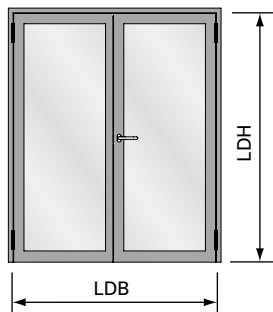
Size of elements



LDB	Lichte Durchgangsbreite max. 1425 mm min. 600 mm
LDH	Lichte Durchgangshöhe max. 2985 mm min. 1925 mm
Flügelgewicht max. 230 kg	

LDB	Largeur vide lumière max. 1425 mm min. 600 mm
LDH	Hauteur vide lumière max. 2985 mm min. 1925 mm
Poids de vantail max. 230 kg	

LDB	Clear opening width max. 1425 mm min. 600 mm
LDH	Clear opening height max. 2985 mm min. 1925 mm
Weight of leaf max. 230 kg	



LDB	Lichte Durchgangsbreite max. 2870 mm min. 1200 mm
LDH	Lichte Durchgangshöhe max. 2985 mm min. 1925 mm
Flügelgewicht max. 230 kg	

LDB	Largeur vide lumière max. 2870 mm min. 1200 mm
LDH	Hauteur vide lumière max. 2985 mm min. 1925 mm
Poids de vantail max. 230 kg	

LDB	Clear opening width max. 2870 mm min. 1200 mm
LDH	Clear opening height max. 2985 mm min. 1925 mm
Weight of leaf max. 230 kg	



Grösse Festverglasung:

Gemäss Zulassung oder Glashersteller.
 Die Statik der Konstruktion ist zu prüfen.

Grandeur vitrage fixe:

Selon homologation ou fabricant
 de verre. La statique de la construction
 doit être contrôlée.

Size of fixed lights:

In accordance with authorisation or
 glass manufacturer. The structural
 values of the construction must be
 checked.

Beschläge und Zubehör

Schlösser:

Einfallenschloss
Einfallenschloss mit Obenverriegelung
(nur 1-flügelige Türen)
Mehrfachverriegelungs-Schloss

Bänder:

Anschweisband
Anschraubband 550.250/550.286

Zubehör:

Zylinderschutz 555.343/555.338
Falzsicherungsbolzen 555.137
Lappenverstärkung 556.107/556.199
(nur für zweiflügelige Türen)

Ferrures et accessoires

Serrures:

Serrure à un point
Serrure à un point avec verrouillage
supérieur (seulement pour porte à
un vantail)
Serrure à verrouillage multiple

Paumelles:

Paumelle à souder
Paumelle à visser 550.250/550.286

Accessoires:

Protection de cylindre 555.343/555.338
Boulon de sécurité de feuillure 555.137
Renfort de lèvre 556.107/556.199
(seulement pour porte à deux vantaux)

Fittings and accessories

Locks:

Single-point latch lock
Single-point latch lock with top locking
point (only for single-leaf doors)
Multipoint lock

Hinges:

Weld-on hinge
Screw-on hinge 550.250/550.286

Accessories:

Cylinder protection 555.343/555.338
Rebate fixing pin 555.137
Leg reinforcement 556.107/556.199
(only for double-leaf doors)

Verglasungen

Durchschusshemmende Verglasungen sind immer mit Nassverglasung auszuführen. Die Angriffseite ist immer Lappenseite.

Empfehlung:

Objekt- oder nationale Vorschriften sind zu prüfen.

Jansen empfiehlt, die gewählte Konstruktion und das Glas durch die zuständige Instanz prüfen und genehmigen zu lassen.

Vitrages

Les vitrages résistants aux balles doivent toujours être réalisés en pose au silicone. Le côté attaquant est toujours le côté lèvre.

Recommandation:

Vérifier les réglementations nationales ou relatives à l'ouvrage.

Jansen recommande de faire vérifier et homologuer par l'autorité concernée la construction et le verre choisis.

Glazings

Bullet-resistant glazing must always be installed with wet glazing. The engaging side is always the leg side.

Recommendation:

The properly and national regulations must be checked.

Jansen recommends having the selected structure and the glass tested and approved by the responsible authority.

Geprüfte Glaselemente

Éléments de vitrage contrôlés

Tested glass elements

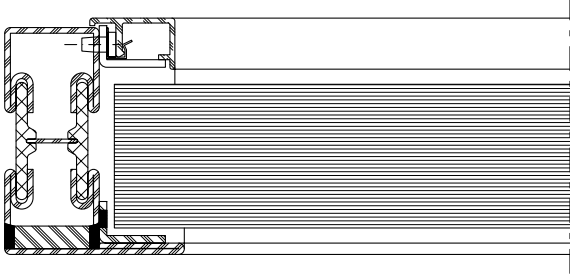
Glaserhersteller Fabricant de verre Glass manufacturer	Aufbau Structure Design	Klasse nach EN 1063 Classe selon EN 1063 Class in accordance with EN 1063	Gesamtstärke Épaisseur totale Total thickness
FB4 NS oder/ou/or S			
Saint Gobain	Monoglas	BR4	31 mm
	Monoglas	BR4	43 mm
	ISO-Glas VSG 11 mm / 10 mm / VSG 17 mm	BR4	38 mm
	ISO-Glas VSG 11 mm / 9 mm / VSG 33 mm	BR4	53 mm
	ISO-Glas VSG 36 mm / 10 mm / VSG 12 mm	BR4	58 mm
FB5 NS oder/ou/or S			
RIOUglass	ISO-Glas VSG 18.5 mm / 12 mm / VSG 18.5 mm	BR5	49 mm
	ISO-Glas VSG 18.5 mm / 16 mm / VSG 18.5 mm	BR5	53 mm
FB6 NS oder/ou/or S			
RIOUglass	ISO-Glas VSG 21.5 mm / 8 mm / VSG 21.5 mm	BR6	51 mm
	ISO-Glas VSG 21.5 mm / 12 mm / VSG 21.5 mm	BR6	55 mm

Glasleistenvarianten

Variantes de parclores

Glazing bead variants

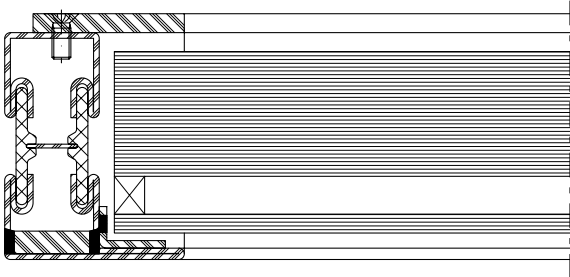
FB4 (S/NS)



Glasfalzluft 4 mm
Innen und aussen Nassverglasung max. 4 mm
Aussen: 400.021 im Glasfalz
Innen: 400.021 mit Abdeckung 406.999 / 406.997

Jeu de la feuillure à verre 4 mm
Pose au silicone à l'intérieur et à l'extérieur max. 4 mm
Extérieur: 400.021 dans la feuillure à verre
Intérieur: 400.021 avec cache 406.999 / 406.997

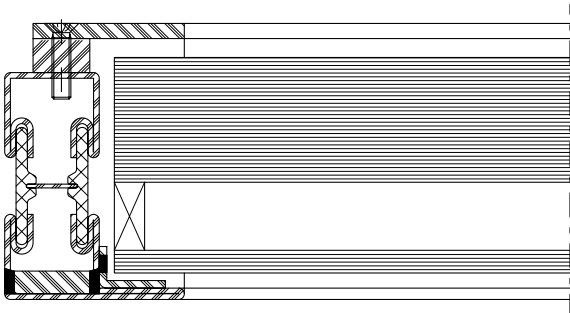
4 mm glass joint clearance
Max. 4 mm internal and external wet glazing
Exterior: 400.021 in the glass rebate
Interior: 400.021 with cover 406.999/406.997



Glasfalzluft 4 mm
Innen und aussen Nassverglasung max. 4 mm
Aussen: 400.021 im Glasfalz
Innen: Stahlflach S235 min. 4 mm

Jeu de la feuillure à verre 4 mm
Pose au silicone à l'intérieur et à l'extérieur max. 4 mm
Extérieur: 400.021 dans la feuillure à verre
Intérieur: Acier plat S235 min. 4 mm

4 mm glass joint clearance
Max. 4 mm internal and external wet glazing
Exterior: 400.021 in the glass rebate
Interior: Min. 4 mm S235 steel plate



Glasfalzluft 4 mm
Innen und aussen Nassverglasung max. 4 mm
Aussen: 400.021 im Glasfalz
Innen: Aufdoppelung Vollstahl und Stahlflach S235 min. 4 mm

Jeu de la feuillure à verre 4 mm
Pose au silicone à l'intérieur et à l'extérieur max. 4 mm
Extérieur: 400.021 dans la feuillure à verre
Intérieur: Doublage acier massif et acier plat S235 min. 4 mm

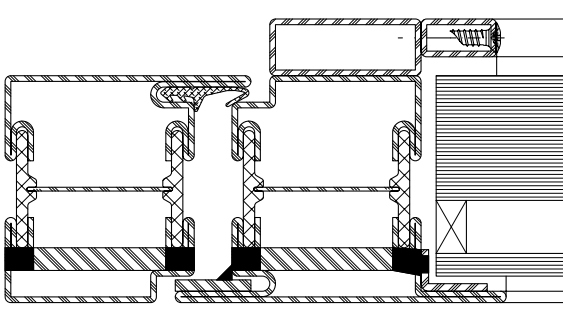
4 mm glass joint clearance
Max. 4 mm internal and external wet glazing
Exterior: 400.021 in the glass rebate
Interior: Min. 4 mm S235 solid steel and steel plate false edge

Glasleistenvarianten

Variantes de parclozes

Glazing bead variants

FB4 (S/NS)

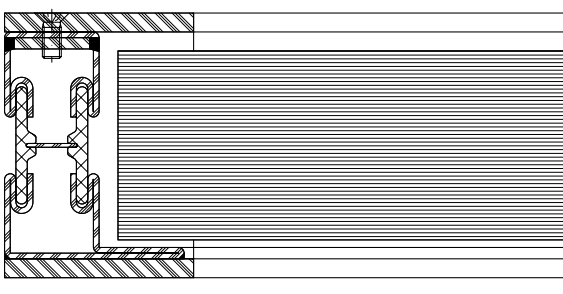


Glasfalzluft 4 mm
Innen und aussen Nassverglasung max. 4 mm
Aussen: 400.021 im Glasfalz
Innen: Aufdopplung Stahlrohr S235 min. 1.5 mm
Wandstärke und Stahlrohr S235 min. 1.5 mm
geschraubt alle 150 mm

Jeu de la feuillure à verre 4 mm
Pose au silicone à l'intérieur et à l'extérieur max. 4 mm
Extérieur: 400.021 dans la feuillure à verre
Intérieur: Doublage tube acier S235 épaisseur de paroi min.
1.5 mm et tube acier S235 min. 1.5 mm
vissé tous les 150 mm

4 mm glass joint clearance
Max. 4 mm internal and external wet glazing
Exterior: 400.021 in the glass rebate
Interior: Min. 1.5 mm steel pipe false edge,
min. 1.5 mm S235 wall thickness and steel pipe,
screwed every 150 mm

FB5 (S/NS)

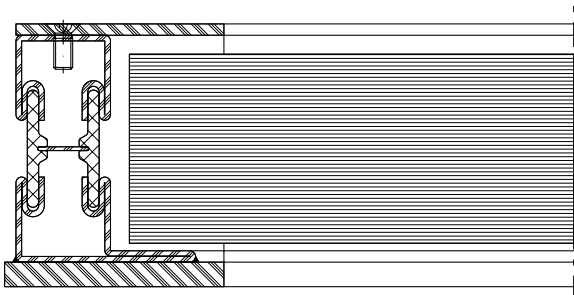


Glasfalzluft 4 mm
Innen und aussen Nassverglasung max. 4 mm
Aussen: Stahlflach S235 min. 5 mm
Innen: Stahlflach S235 min. 5 mm

Jeu de la feuillure à verre 4 mm
Pose au silicone à l'intérieur et à l'extérieur max. 4 mm
Extérieur: Acier plat S235 min. 5 mm
Intérieur: Acier plat S235 min. 5 mm

4 mm glass joint clearance
Max. 4 mm internal and external wet glazing
Exterior: Min. 5 mm S235 steel plate
Interior: Min. 5 mm S235 steel plate

FB6 (S/NS)



Glasfalzluft 4 mm
Innen und aussen Nassverglasung max. 4 mm
Aussen: Stahl Secure 550 oder Secure 600 min. 6.5 mm
Innen: Stahlflach S235 min. 3 mm

Jeu de la feuillure à verre 4 mm
Pose au silicone à l'intérieur et à l'extérieur max. 4 mm
Extérieur: Acier Secure 550 ou Secure 600 min. 6.5 mm
Intérieur: Acier plat S235 min. 3 mm

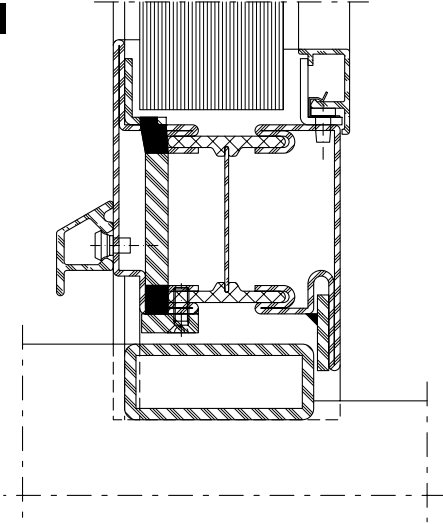
4 mm glass joint clearance
Max. 4 mm internal and external wet glazing
Exterior: Min. 6.5 mm Secure 550 or Secure 600 steel
Interior: Min. 3 mm S235 steel plate

Schwellenausführungen

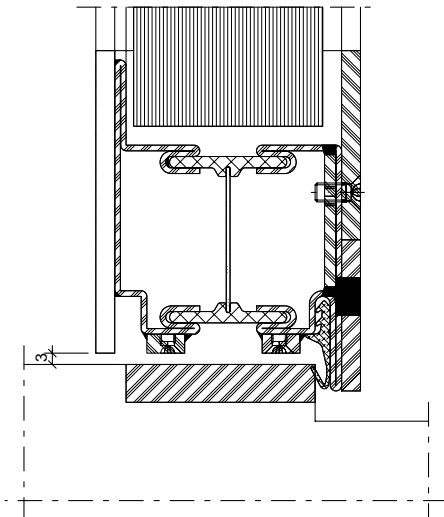
Versions de seuil

Sill designs

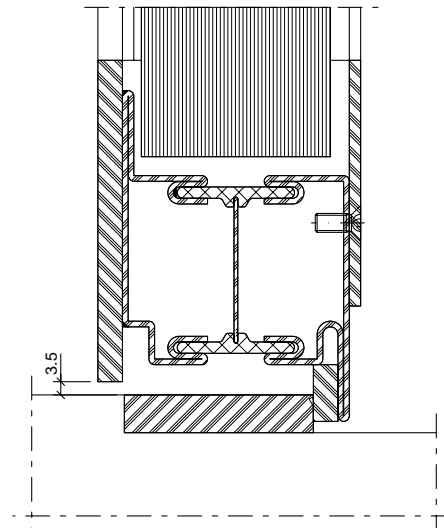
FB4 (S/NS)



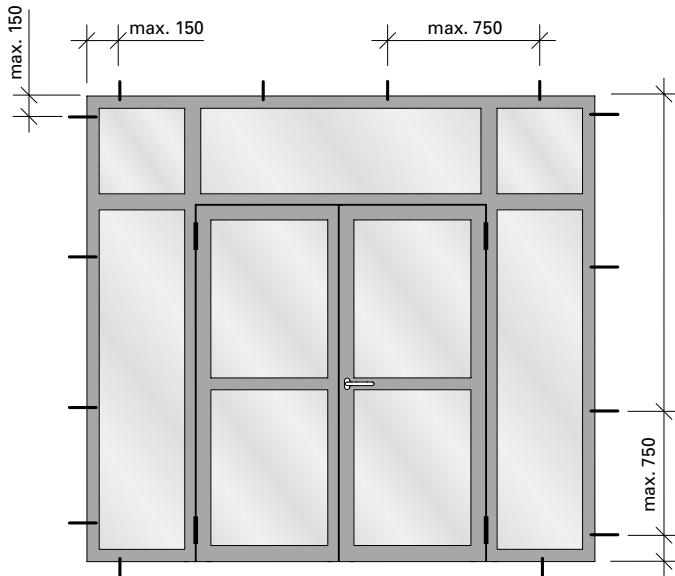
FB5 (S/NS)



FB6 (S/NS)



FB4 (S/NS)



Beispiel für zulässige Wandanschlüsse

Folgende Befestigungsmittel können zur Montage der durchschusshemmenden Elemente eingesetzt werden:

- Rahmendübel min. \varnothing 10 mm
- Anker, Laschen (Segmentanker min. \varnothing 8 mm)
- Ankerschienen oder Montageschienen
- Schrauben mit metrischem Gewinde min. \varnothing 8 mm
- Hilti HUS-Universalschraube
- Max. Befestigungsabstand: 150 mm aus der Ecke, 750 mm dazwischen

Exemples des muraux autorisés

Les modes de fixation suivants sont utilisables pour le montage des éléments résistance aux balles

- Cheilles synthétique min. \varnothing 10 mm
- Cheilles d'ancrage métalliques min. \varnothing 8 mm
- Rails d'ancrage ou rails de montage
- Vis à filetage métrique min. \varnothing 8 mm
- Vis universelle Hilti HUS
- Distance de fixation: 150 mm dans l'angle, 750 mm entre les deux

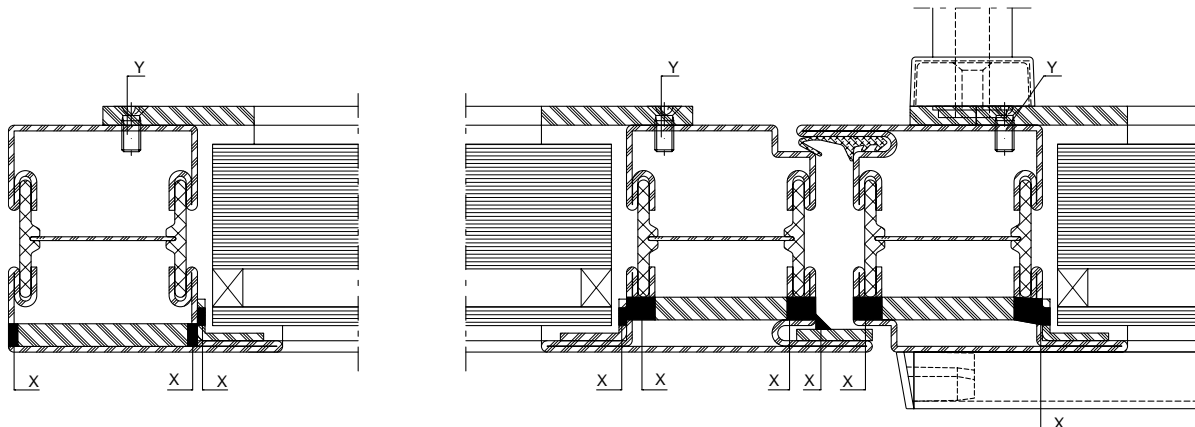
Example for permissible wall abutments

The following fasteners can be used to fit the bullet-resistant elements

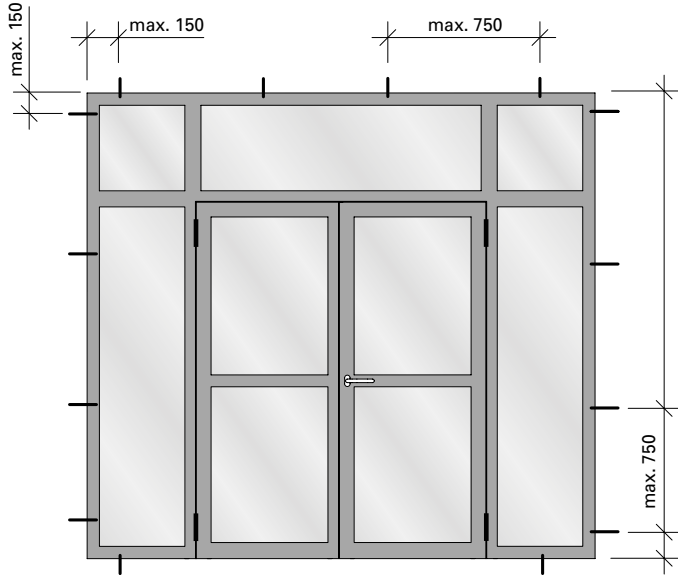
- Frame plugs min. \varnothing 10 mm
- Anchors, straps (segment anchors min. \varnothing 8 mm)
- Anchor rails or fixing rails
- Screws with a metric thread min. \varnothing 8 mm
- Hilti HUS universal screw
- Max. distance between fixings: 150 mm from the corner, 750 mm in between

X = Heftpunkte min. 5 mm, max. 150 mm Abstand
 Points de soudure écart min. 5 mm, max. 150 mm
 Distance between tack points: min. 5 mm, max. 150 mm

Y = Schrauben min. M4, max. 150 mm Abstand
 Vis écart min. M4, max. 150 mm
 Distance between screws: min. M4, max. 150 mm



FB5 (S/NS)



Beispiel für zulässige Wandanschlüsse

Folgende Befestigungsmittel können zur Montage der durchschusshemmenden Elemente eingesetzt werden:

- Rahmendübel min. \varnothing 10 mm
- Anker, Laschen (Segmentanker min. \varnothing 8 mm)
- Ankerschienen oder Montageschienen
- Schrauben mit metrischem Gewinde min. \varnothing 8 mm
- Hilti HUS-Universalschraube
- Max. Befestigungsabstand: 150 mm aus der Ecke, 750 mm dazwischen

Exemples des muraux autorisés

Les modes de fixation suivants sont utilisables pour le montage des éléments résistance aux balles

- Chevilles synthétique min. \varnothing 10 mm
- Chevilles d'ancrage métalliques min. \varnothing 8 mm
- Rails d'ancrage ou rails de montage
- Vis à filetage métrique min. \varnothing 8 mm
- Vis universelle Hilti HUS
- Distance de fixation: 150 mm dans l'angle, 750 mm entre les deux

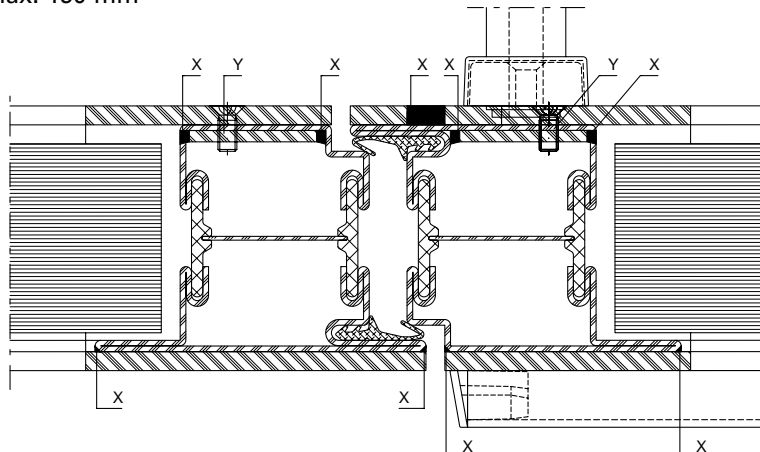
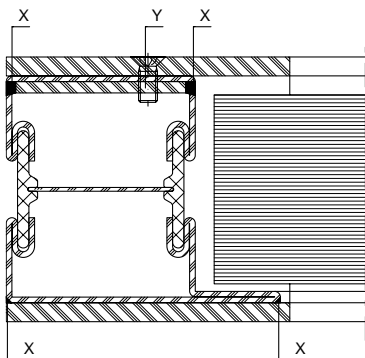
Example for permissible wall abutments

The following fasteners can be used to fit the bullet-resistant elements

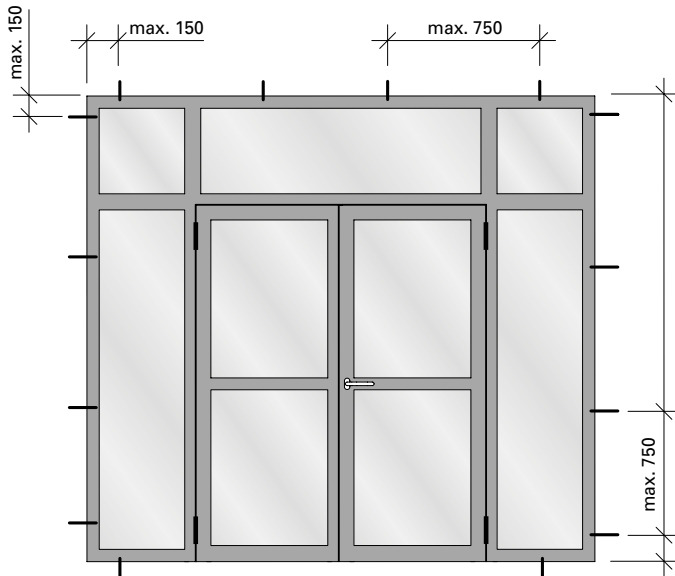
- Frame plugs min. \varnothing 10 mm
- Anchors, straps (segment anchors min. \varnothing 8 mm)
- Anchor rails or fixing rails
- Screws with a metric thread min. \varnothing 8 mm
- Hilti HUS universal screw
- Max. distance between fixings: 150 mm from the corner, 750 mm in between

X = Heftpunkte min. 5 mm, max. 150 mm Abstand
 Points de soudure écart min. 5 mm, max. 150 mm
 Distance between tack points: min. 5 mm, max. 150 mm

Y = Schrauben min. M4, max. 150 mm Abstand
 Vis écart min. M4, max. 150 mm
 Distance between screws: min. M4, max. 150 mm



FB6 (S/NS)



Beispiel für zulässige Wandanschlüsse

Folgende Befestigungsmittel können zur Montage der durchschusshemmenden Elemente eingesetzt werden:

- Rahmendübel min. \varnothing 10 mm
- Anker, Laschen (Segmentanker min. \varnothing 8 mm)
- Ankerschienen oder Montageschienen
- Schrauben mit metrischem Gewinde min. \varnothing 8 mm
- Hilti HUS-Universalschraube
- Max. Befestigungsabstand: 150 mm aus der Ecke, 750 mm dazwischen

Exemples des muraux autorisés

Les modes de fixation suivants sont utilisables pour le montage des éléments résistance aux balles

- Cheilles synthétique min. \varnothing 10 mm
- Cheilles d'ancrage métalliques min. \varnothing 8 mm
- Rails d'ancrage ou rails de montage
- Vis à filetage métrique min. \varnothing 8 mm
- Vis universelle Hilti HUS
- Distance de fixation: 150 mm dans l'angle, 750 mm entre les deux

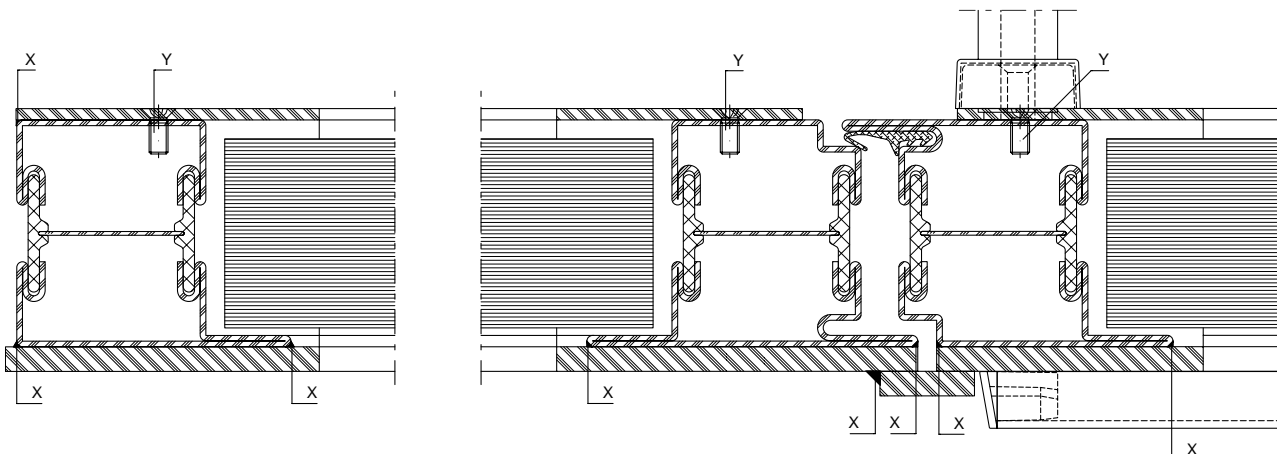
Example for permissible wall abutments

The following fasteners can be used to fit the bullet-resistant elements

- Frame plugs min. \varnothing 10 mm
- Anchors, straps (segment anchors min. \varnothing 8 mm)
- Anchor rails or fixing rails
- Screws with a metric thread min. \varnothing 8 mm
- Hilti HUS universal screw
- Max. distance between fixings: 150 mm from the corner, 750 mm in between

X = Heftpunkte min. 5 mm, max. 150 mm Abstand
 Points de soudure écart min. 5 mm, max. 150 mm
 Distance between tack points: min. 5 mm, max. 150 mm

Y = Schrauben min. M4, max. 150 mm Abstand
 Vis écart min. M4, max. 150 mm
 Distance between screws: min. M4, max. 150 mm



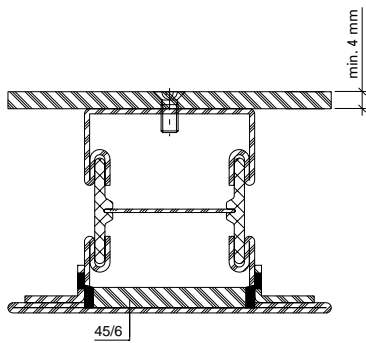
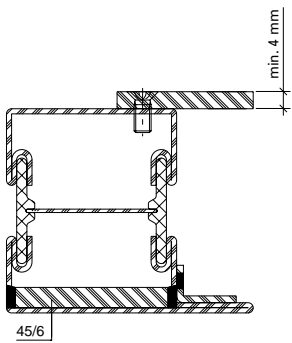
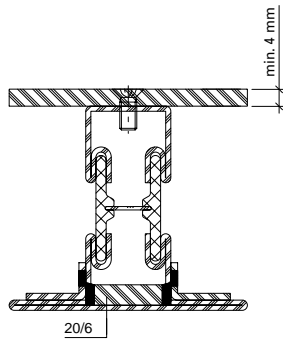
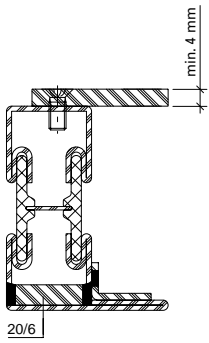
Dimension der
durchschusshemmenden
Verstärkungen

Dimension des renforts
pare-balles

Dimension of bullet-resistant
reinforcements

FB4 (S/NS)

Festverglasung
Vitrage fixe
Fixed glazing



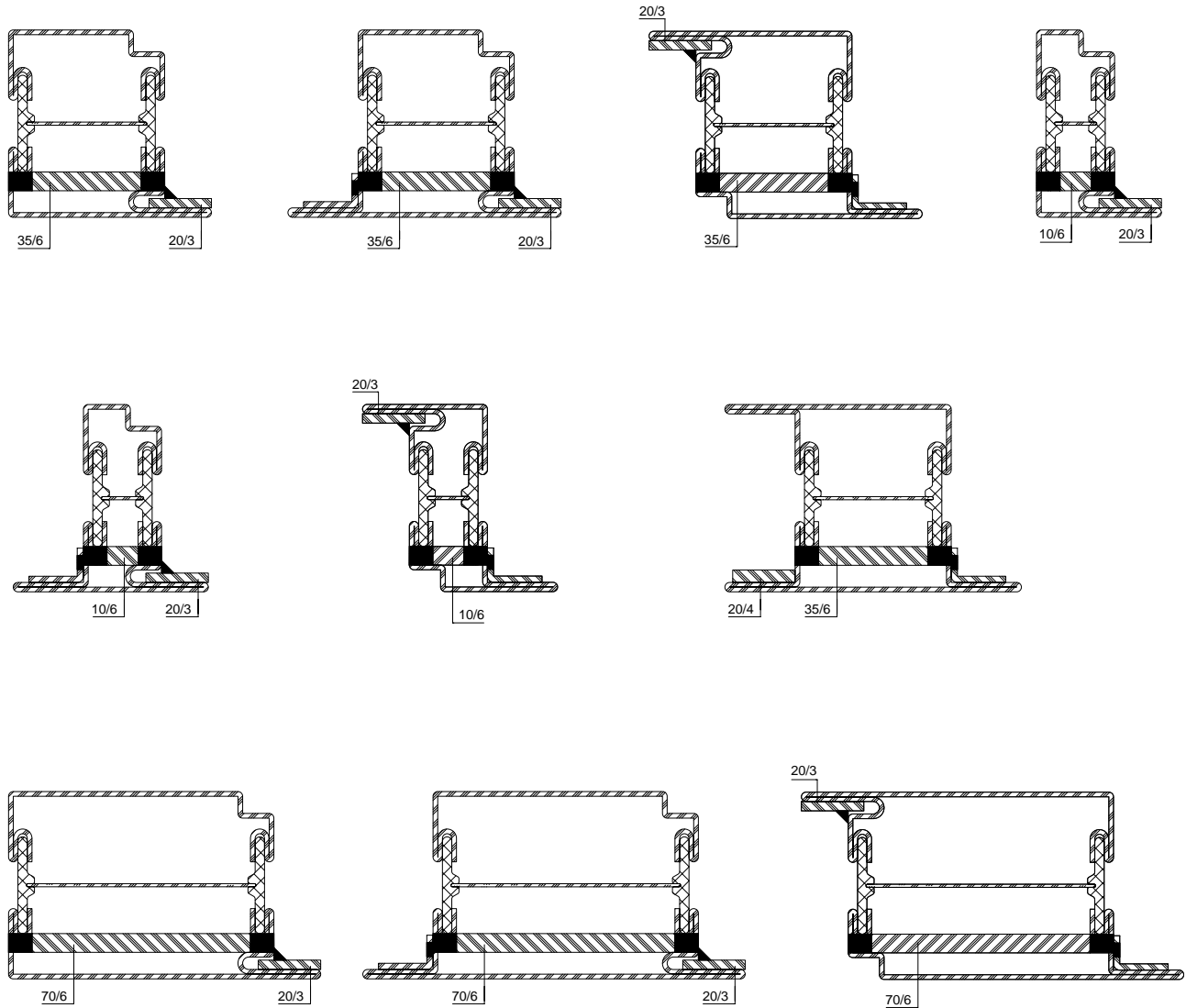
Dimension der durchschusshemmenden Verstärkungen

Dimension des renforts pare-balles

Dimension of bullet-resistant reinforcements

FB4 (S/NS)

Türrahmen
Cadre de porte
Door frame



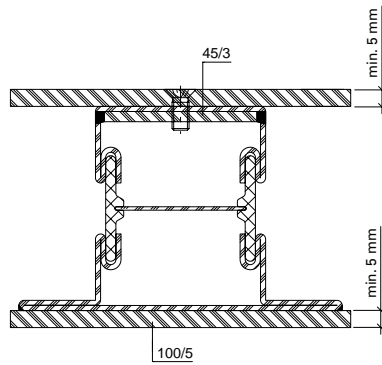
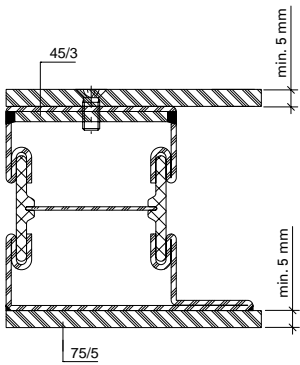
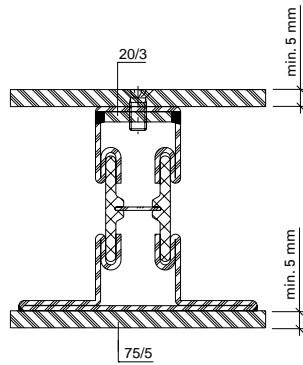
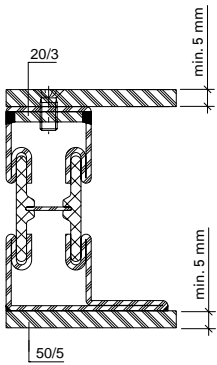
Dimension der
durchschusshemmenden
Verstärkungen

Dimension des renforts
pare-balles

Dimension of bullet-resistant
reinforcements

FB5 (S/NS)

Festverglasung
Vitrage fixe
Fixed glazing



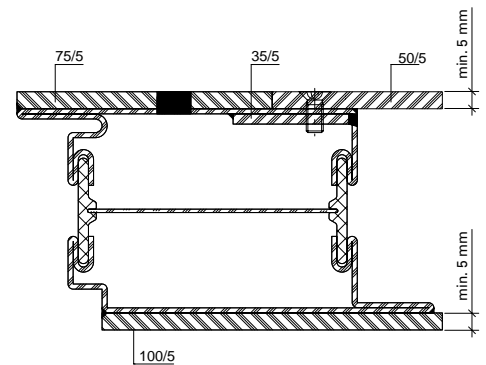
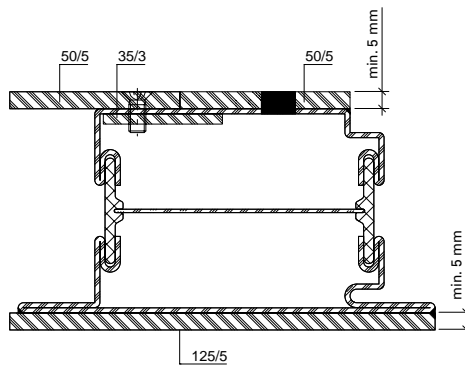
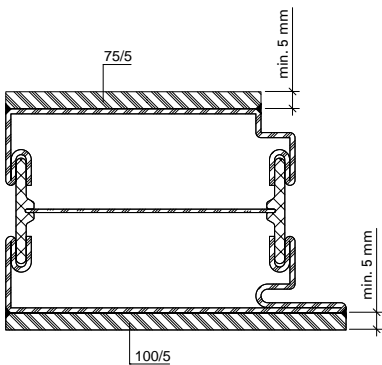
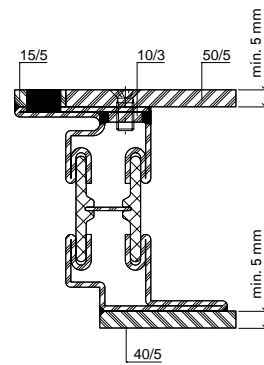
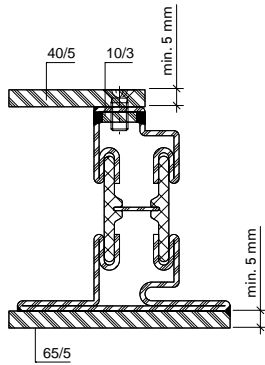
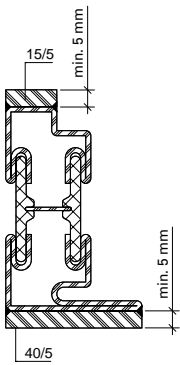
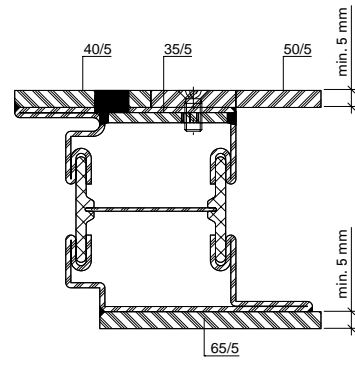
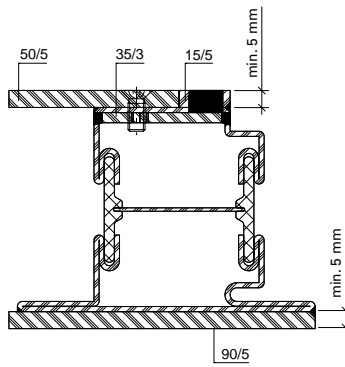
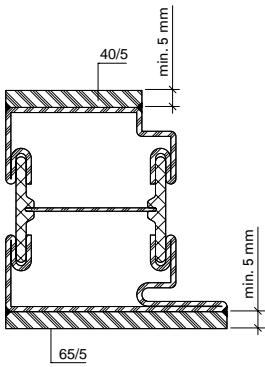
Dimension der durchschusshemmenden Verstärkungen

Dimension des renforts pare-balles

Dimension of bullet-resistant reinforcements

FB5 (S/NS)

Türrahmen
Cadre de porte
Door frame



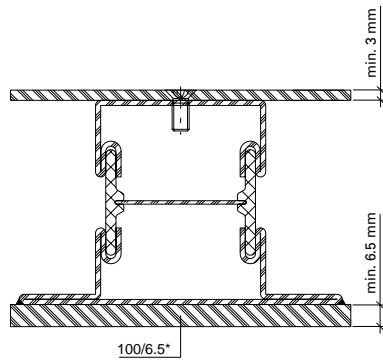
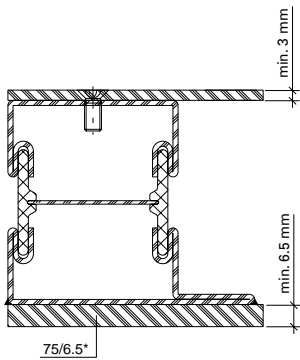
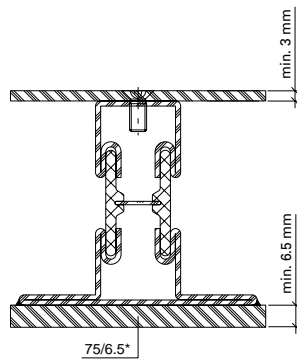
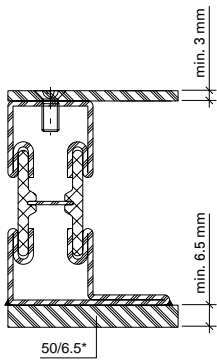
Dimension der
durchschusshemmenden
Verstärkungen

Dimension des renforts
pare-balles

Dimension of bullet-resistant
reinforcements

FB6 (S/NS)

Festverglasung
Vitrage fixe
Fixed glazing



- * Stahl SECURE 500 oder SECURE 600
- * Acier SECURE 500 ou SECURE 600
- * Steel SECURE 500 or SECURE 600

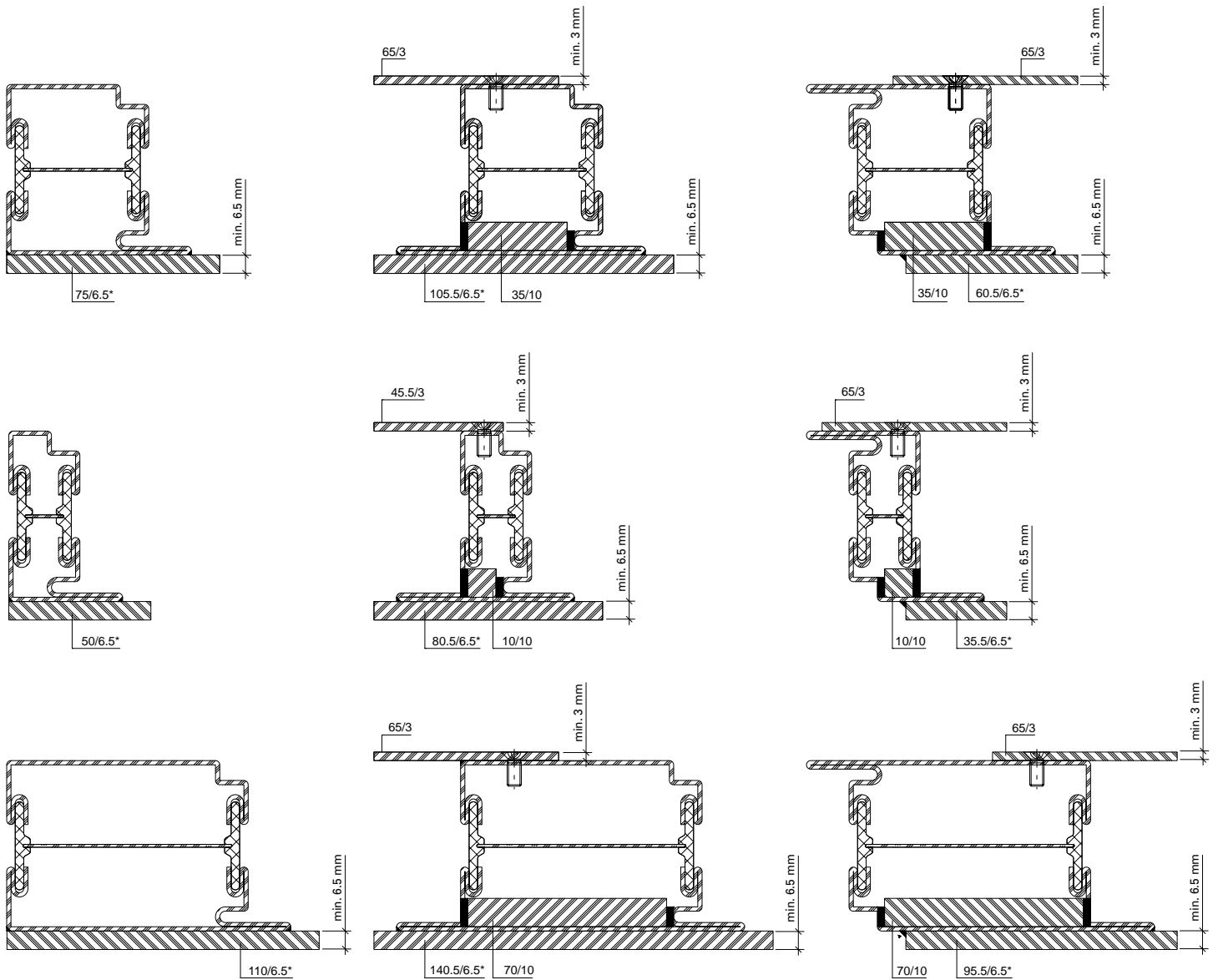
Dimension der durchschusshemmenden Verstärkungen

Dimension des renforts pare-balles

Dimension of bullet-resistant reinforcements

FB6 (S/NS)

Türrahmen
Cadre de porte
Door frame



* Stahl SECURE 500 oder SECURE 600
* Acier SECURE 500 ou SECURE 600
* Steel SECURE 500 or SECURE 600

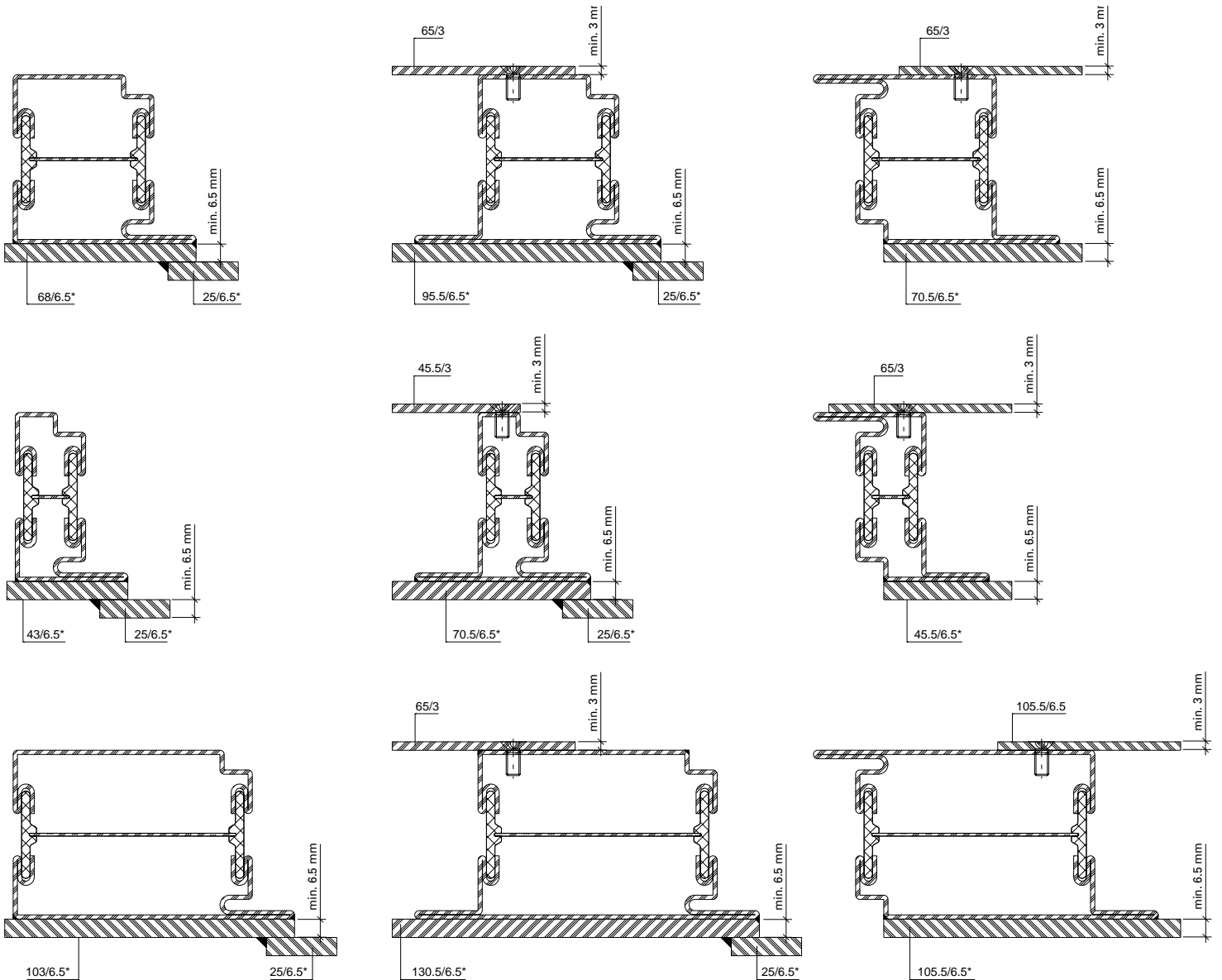
Dimension der durchschusshemmenden Verstärkungen

Dimension des renforts pare-balles

Dimension of bullet-resistant reinforcements

FB6 (S/NS)

Türrahmen
Cadre de porte
Door frame



* Stahl SECURE 500 oder SECURE 600
* Acier SECURE 500 ou SECURE 600
* Steel SECURE 500 or SECURE 600

Zuschneiden von Spezialstahl

Empfohlene Schneidverfahren für SECURE:

≤ 12 mm Blechstärke =

Laserschneiden

Zylinder und Drücker nicht vergessen!

Découpe d'acier spécial

Procédés de coupe recommandés pour SECURE:

Épaisseur de tôle ≤ 12 mm =

coupe au laser

Ne pas oublier le cylindre et la poignée!

Cutting of special steel

Recommended cutting process for SECURE:

≤ 12 mm sheet thickness =

laser cutting

Do not forget cylinder and handle.

Bohren, Fräsen und Gewindeschneiden in Spezialstahl

Bohrer

Für die Stähle SECURE 500 und SECURE 600 sind Hartmetallbohrer erforderlich.

Gewindeschneiden

Die SECURE-Stähle eignen sich auch für das Gewindebohren.

Percer, fraiser et tarauder dans l'acier spécial

Foret

Des forets en bloc de métal dur sont nécessaires pour les aciers SECURE 500 et SECURE 600.

Taraudage

Les aciers SECURE conviennent également au taraudage.

Drilling, machining and thread cutting in special steel

Drill bit

Carbide drill bits are required for the SECURE 500 and SECURE 600 steels.

Thread cutting

The SECURE steels are suitable for tapping.

Schweißen von Spezialstahl

Der Stahl ist unter Beachtung der allgemeinen Regeln der Technik für die Hand- und Automatischschweißung geeignet. Um Kaltrissbildung in den Schweißverbindungen zu vermeiden, sollten nur Schweißzusatz-Werkstoffe verwendet werden, die zu einem geringen Wasserstoffgehalt im Schweißgut führen. Die Verwendung des austenitischen Schweißzusatz-Werkstoffes der Sorte 18 8 Mn (Thermanit X) wird empfohlen.

Soudage d'acier spécial

L'acier convient au soudage manuel et automatique quand il est tenu compte des règles techniques générales. Afin d'éviter toute formation de fissure à froid dans les liaisons soudées, seuls des métaux d'apport n'occasionnant qu'une faible teneur en hydrogène dans ces derniers devraient être utilisés. Il est recommandé d'utiliser le métal d'apport austénitique de type 18 8 Mn (Thermanit X).

Welding of special steel

Taking account of the general rules of engineering, the steel is suitable for manual and automated welding. In order to avoid cold cracking in the welded joints, only use welding filler materials which result in a low hydrogen content in the weld metal. The use of 18 8 Mn (Thermanit X) austenitic welding filler materials is recommended.

Schweißzusätze

Métaux d'apport

Welding fillers

Austenitische Schweißzusätze Métaux d'apport austénitiques Austenitic filler metals		
Hersteller Fabricant Manufacturer	Lichtbogen- Handschiessen Soudage manuel à l'arc Manual metal-arc welding	Schutzgas-Schweißen Soudage au gaz inerte Gas metal-arc welding
Böhler T-PUT	Thermanit X	Thermanit X
ESAB	OK 67.45	OK Autrod 16.95
Filarc	Filarc BM 307 L	Filarc PZ 6070 Filarc PZ 6470
Oerlikon	Safdry R 307	Nertalic 51 Safdual 651

Ferritische Schweißzusätze Métaux d'apport ferritiques Ferritic filler metals		
Hersteller Fabricant Manufacturer	Lichtbogen- Handschiessen Soudage manuel à l'arc Manual metal-arc welding	Schutzgas-Schweißen Soudage au gaz inerte Gas metal-arc welding
Böhler T-PUT	SH V 1 SH Ni 2 K 100	Union MoNi Union NiMoCr
ESAB	OK 48.08 OK 48.68	OK Autrod 12.51 OK Autrod 13.09
Filarc	Filarc 35 Filarc 108	Filarc PZ 6000 Filarc PZ 6130
Oerlikon	Tenacito 65 R Tenacito 75	Fluxofil 40 Fluxofil 42

Oberflächenbehandlung von Spezialstahl

Im Allgemeinen erhält dieser Stahl seine mechanischen Eigenschaften durch Austenitisieren und anschließendes konventionelles Abschrecken und Anlassen. Die Wärmebehandlung richtet sich nach der chemischen Zusammensetzung und der Blechdicke. Um Härtefälle zu vermeiden, darf die Stahlsorte SECURE 500/600 anschliessend nicht mehr über 200°C erwärmt werden. Zwischen den Jansen-Profilen und den SECURE 500/600 Blechen beide Flächen grundieren oder verzinkte Profile verwenden. Fugen im Aussenbereich nach der Beschichtung mit Schmalfugendichtmasse abdichten.

Traitement de surface d'acier spécial

Cet acier obtient en général ses propriétés mécaniques par austénitisation suivie d'une trempe et d'un revenu conventionnels. Le traitement thermique dépend de la composition chimique et de l'épaisseur de la tôle. Pour empêcher tout durcissement, le type d'acier SECURE 500/600 ne doit ensuite plus être réchauffé à plus de 200 °C. Apprêter les deux surfaces entre les profilés Jansen et les tôles SECURE 500/600 ou n'utiliser que des profilés galvanisés. Étanchéifier les joints dans la zone extérieure avec du mastic d'étanchéité pour joint étroit après le revêtement.

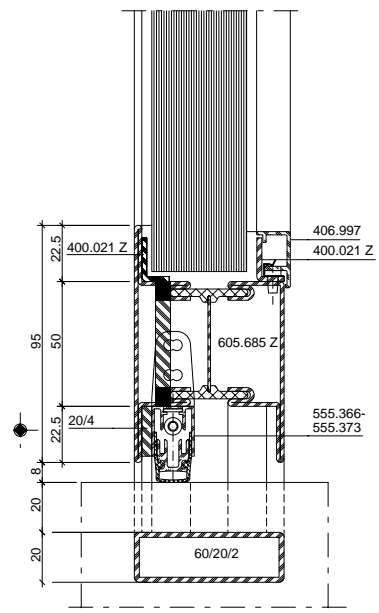
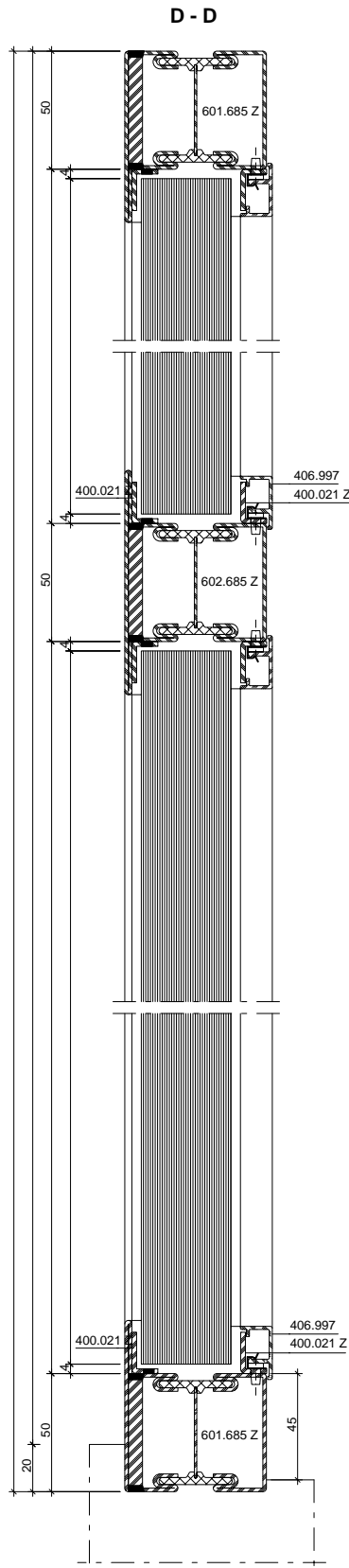
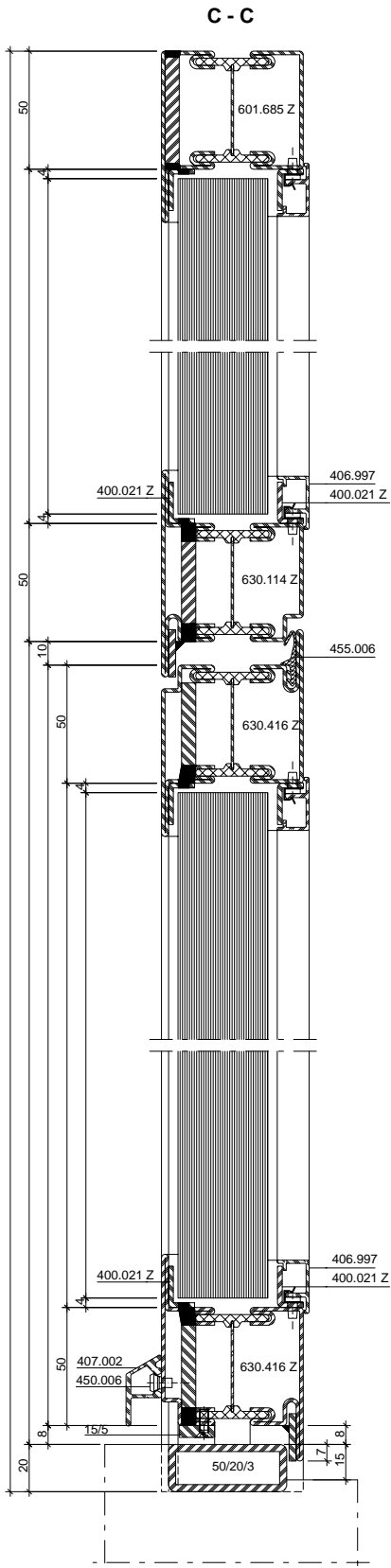
Surface treatment of special steel

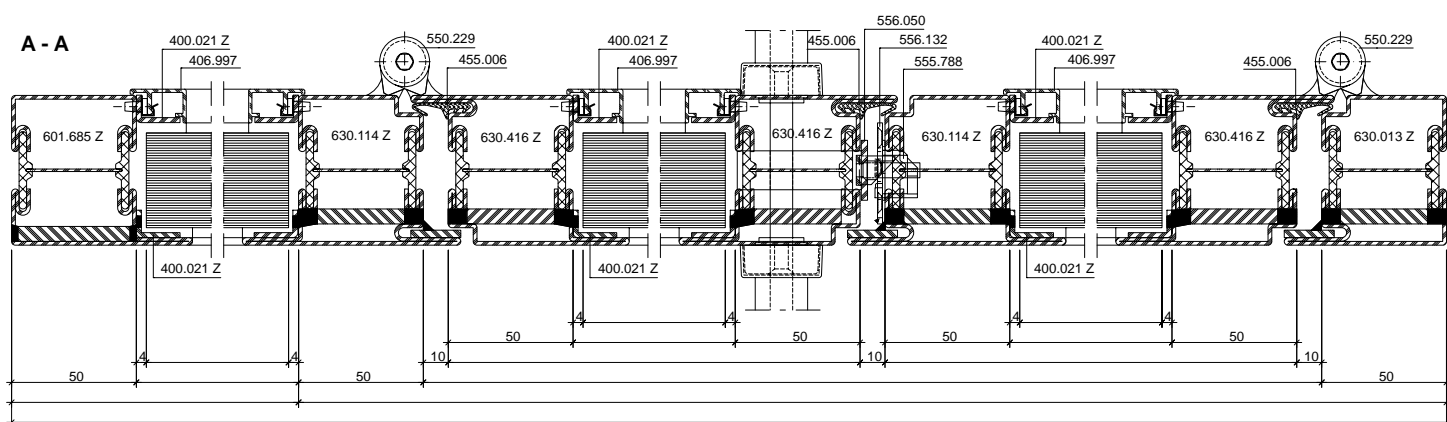
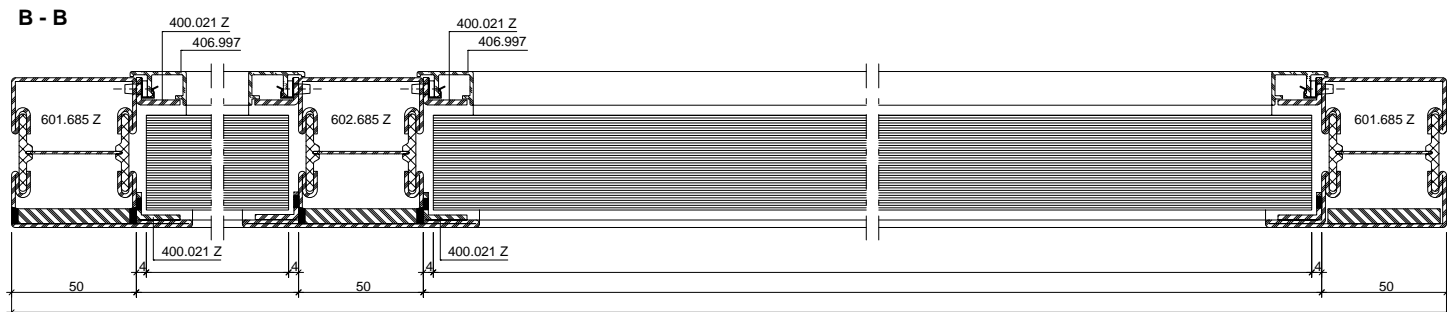
In general, this steel obtains its mechanical properties from austenitising followed by conventional quenching and tempering. The heat treatment is guided by the chemical composition and the sheet thickness. In order to avoid hardness, the steel grade SECURE 500/600 must not subsequently be heated above 200°C. Prime both surfaces between the Jansen profiles and the SECURE 500/600 sheets or use galvanised profiles. Seal joints in the outer area after coating with narrow joint sealant.


FB4 NS/S

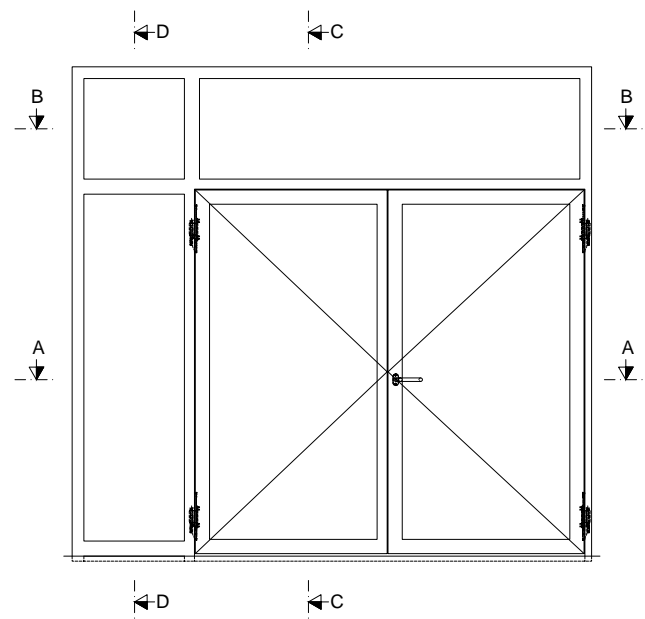
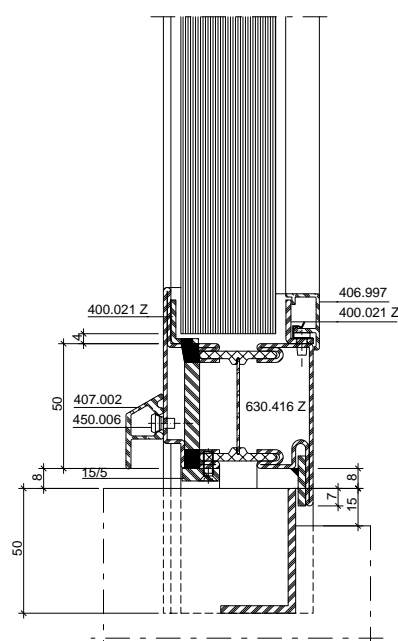
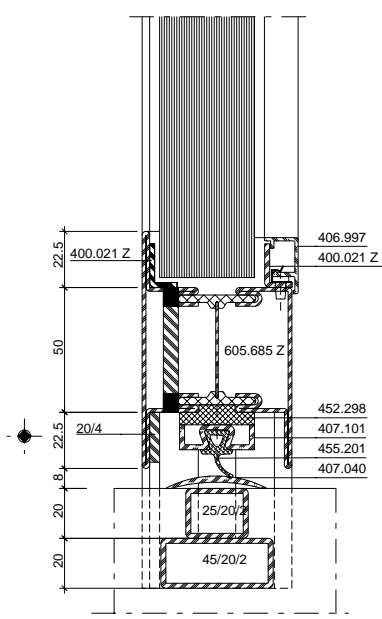
FB4 NS/S

FB4 NS/S





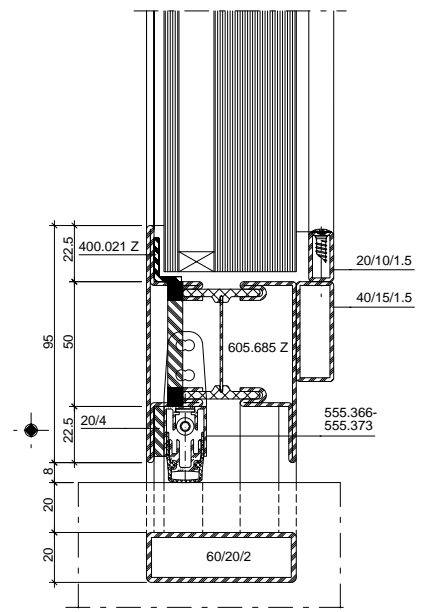
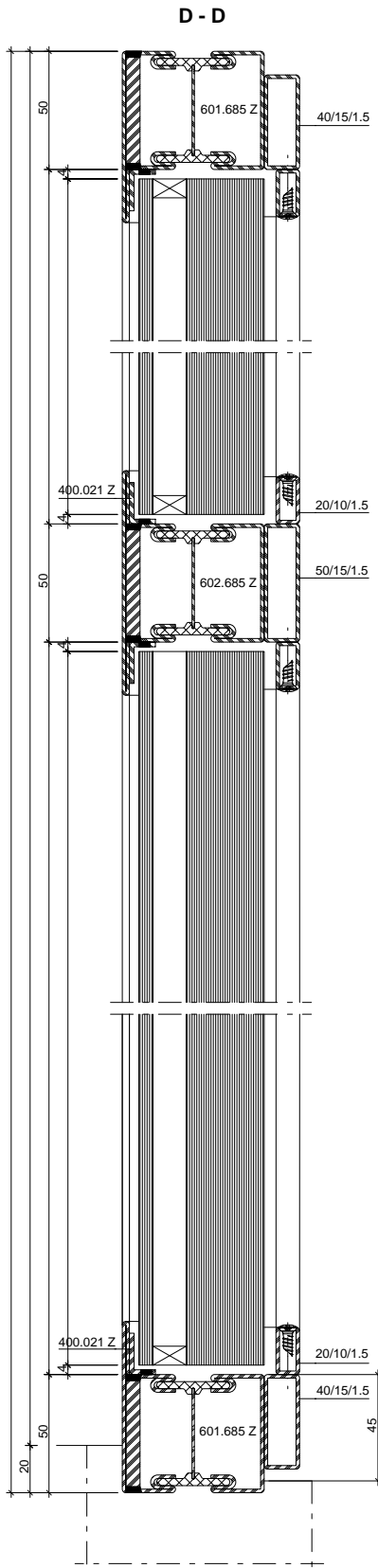
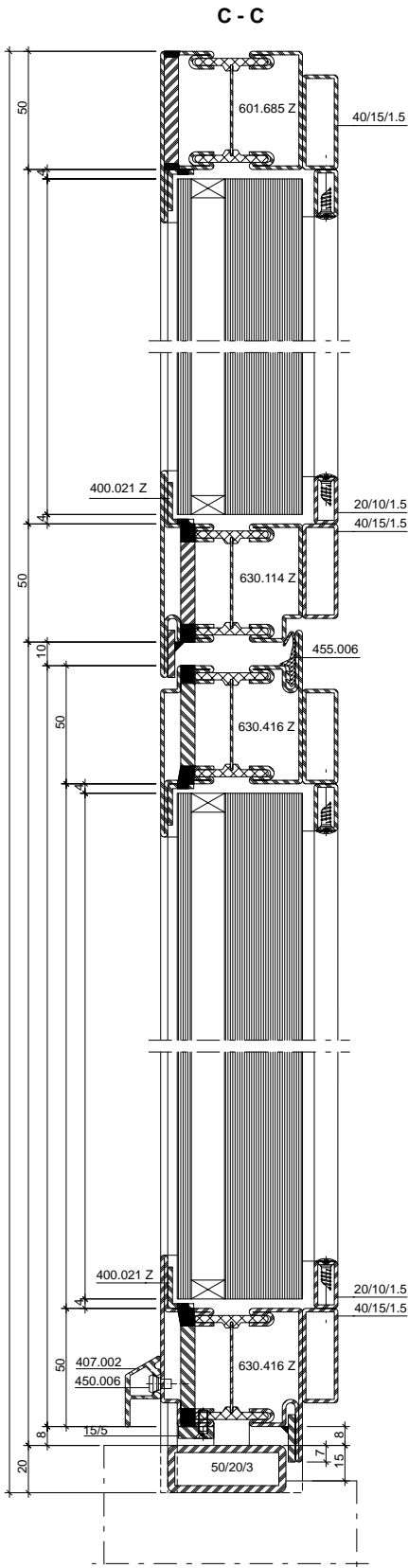
 Hinweis: Hier keine Durchschusshemmung
 Remarque: pas de résistance aux balles ici
 Warning: No bullet resistance here

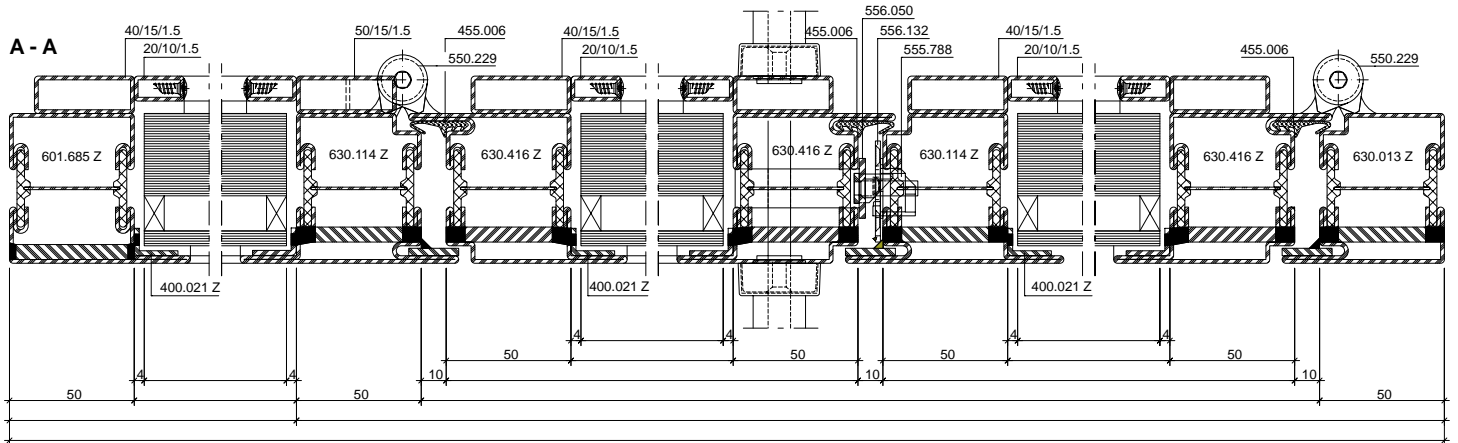
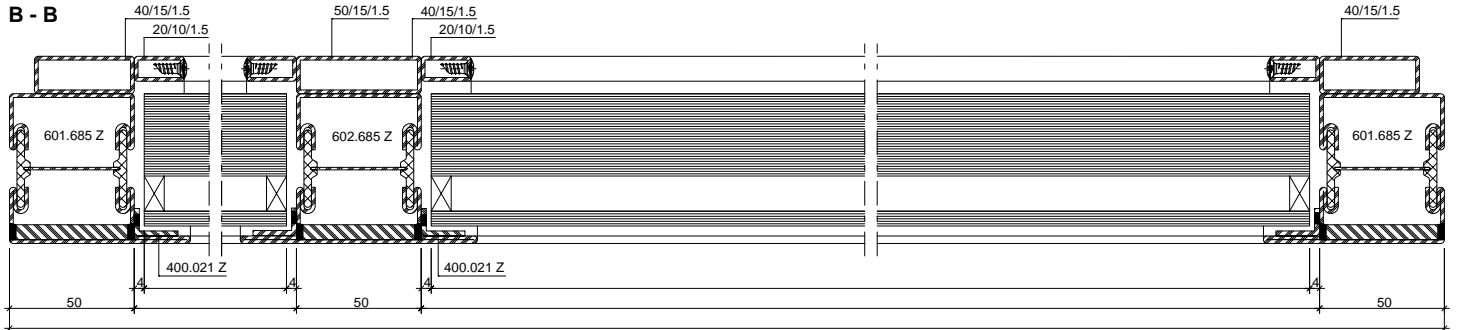


FB4 NS/S

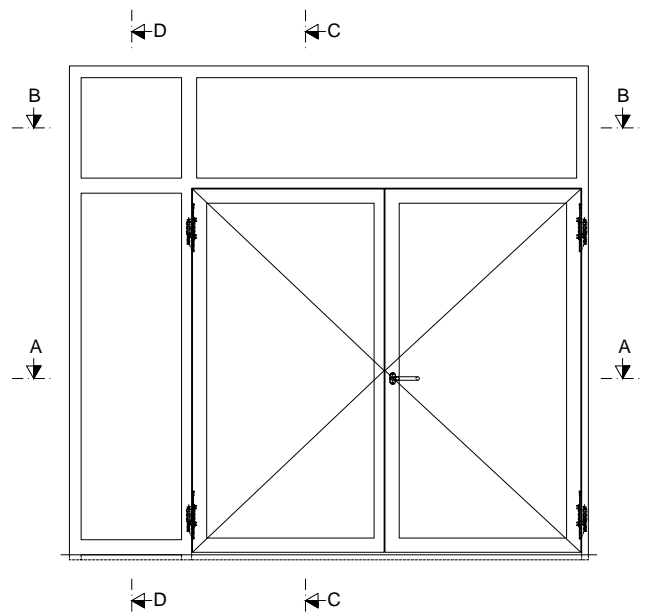
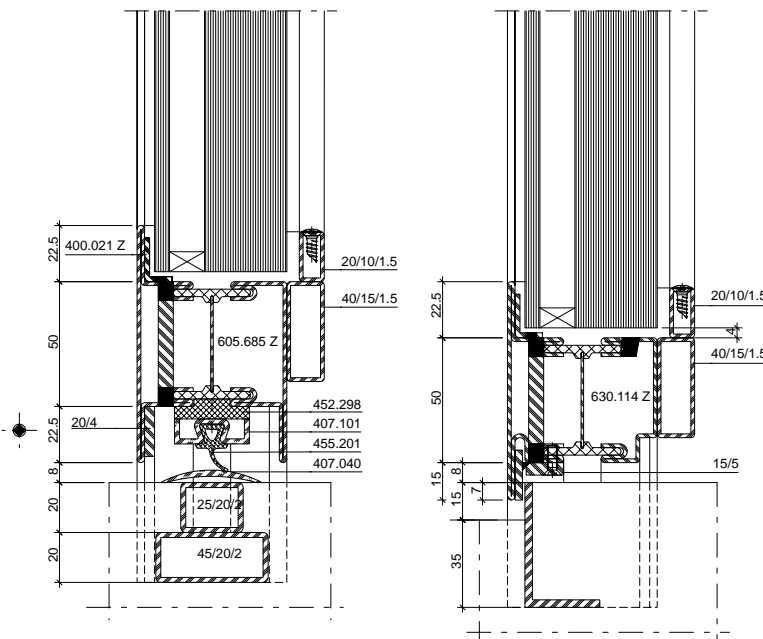
FB4 NS/S

FB4 NS/S





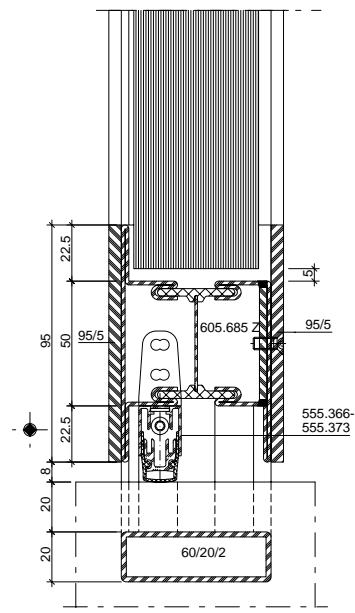
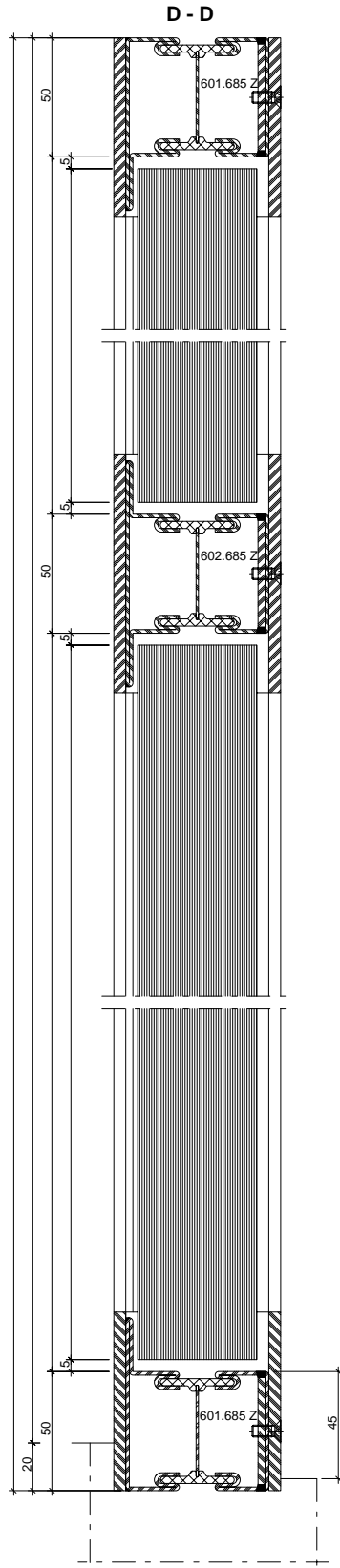
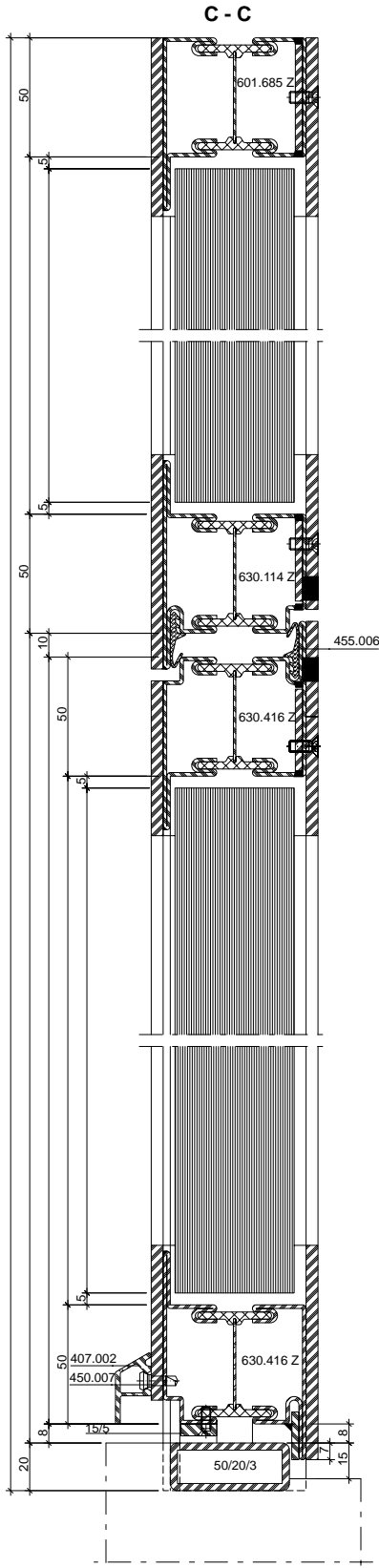
● Hinweis: Hier keine Durchschusshemmung
 Remarque: pas de résistance aux balles ici
 Warning: No bullet resistance here

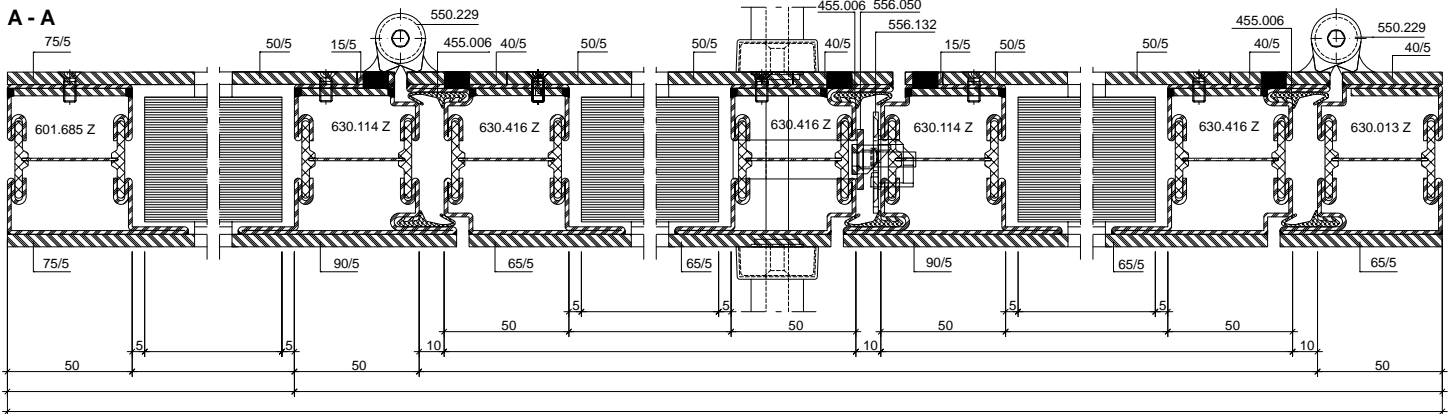
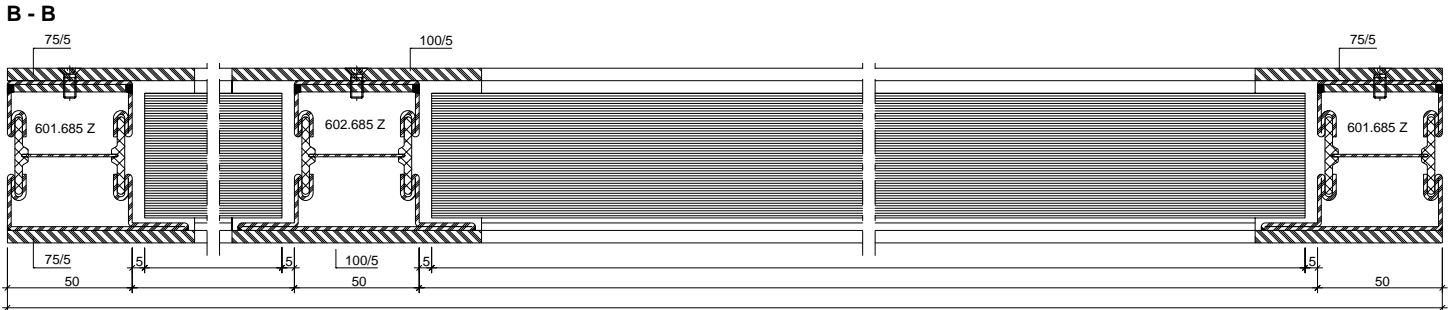


FB5 NS/S

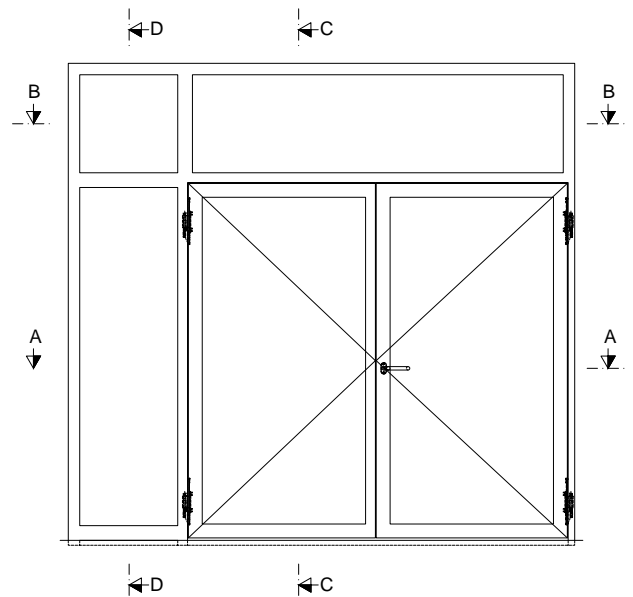
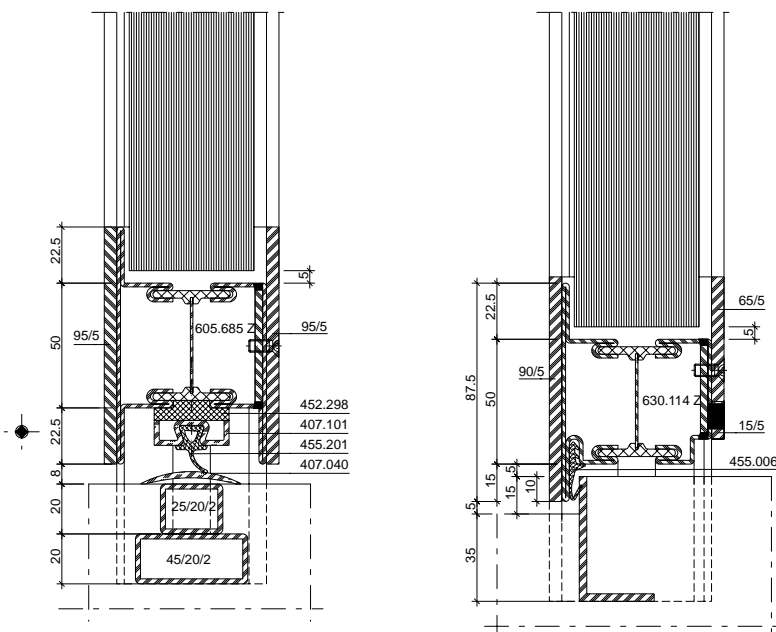
FB5 NS/S

FB5 NS/S





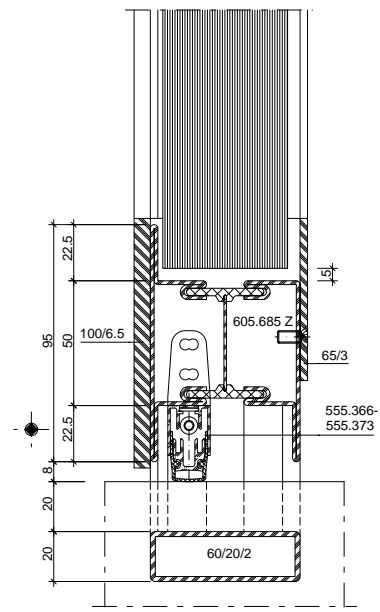
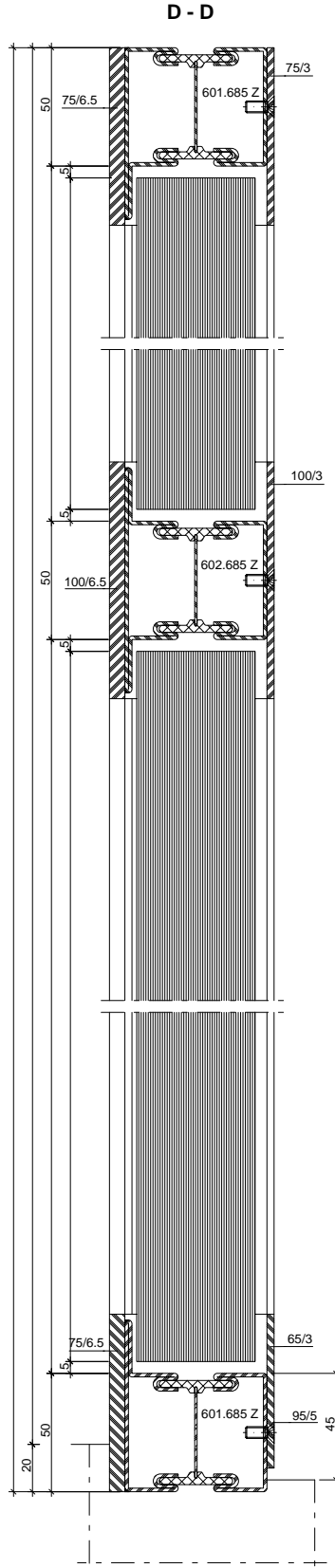
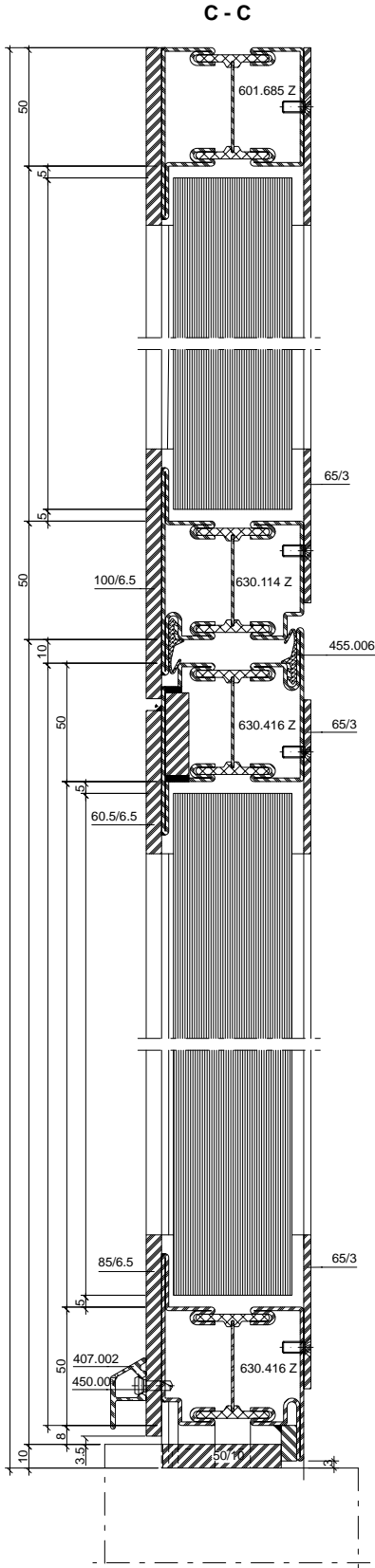
• Hinweis: Hier keine Durchschusshemmung
 Remarque: pas de résistance aux balles ici
 Warning: No bullet resistance here



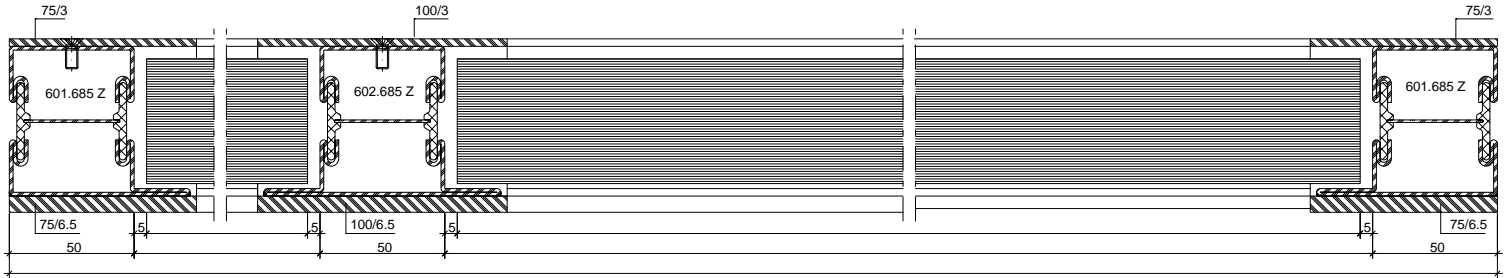
FB6 NS/S

FB6 NS/S

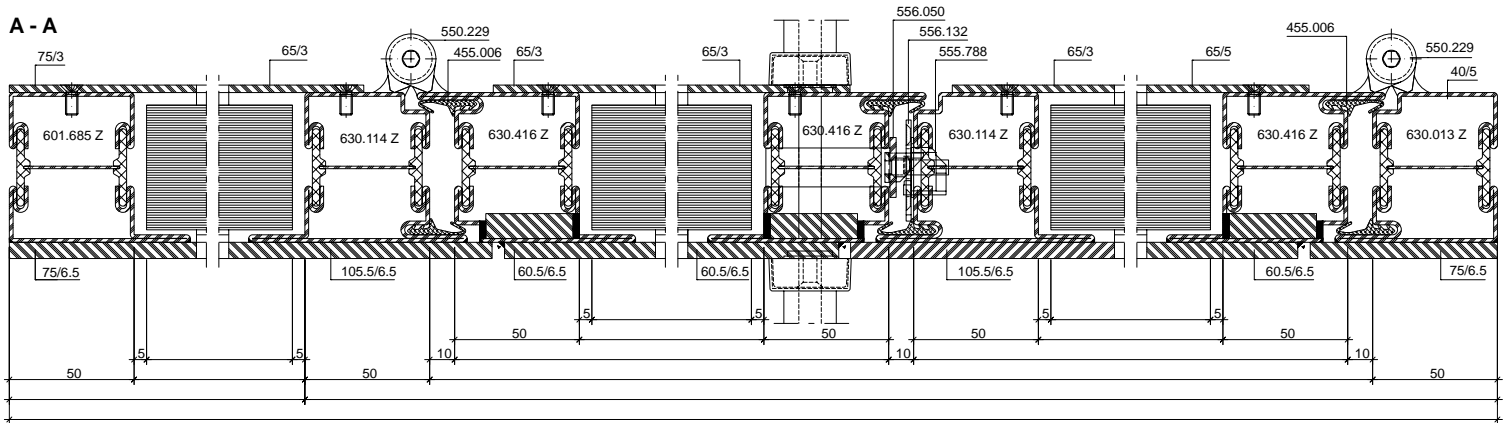
FB6 NS/S



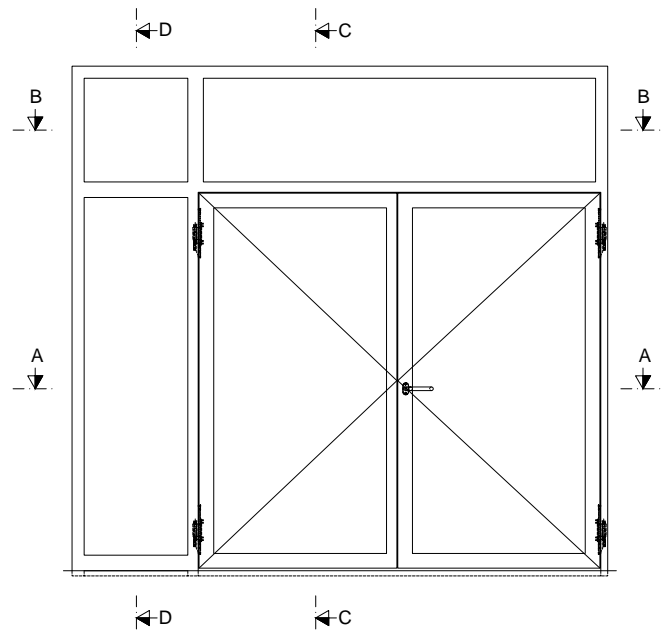
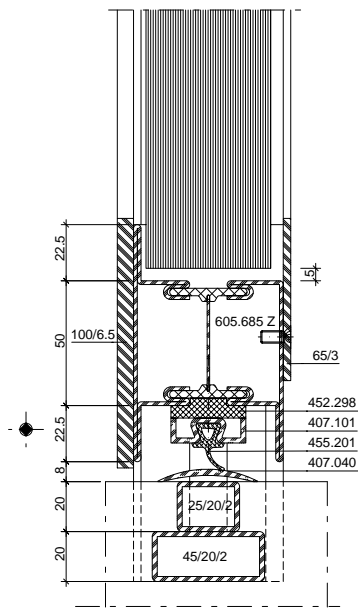
B - B



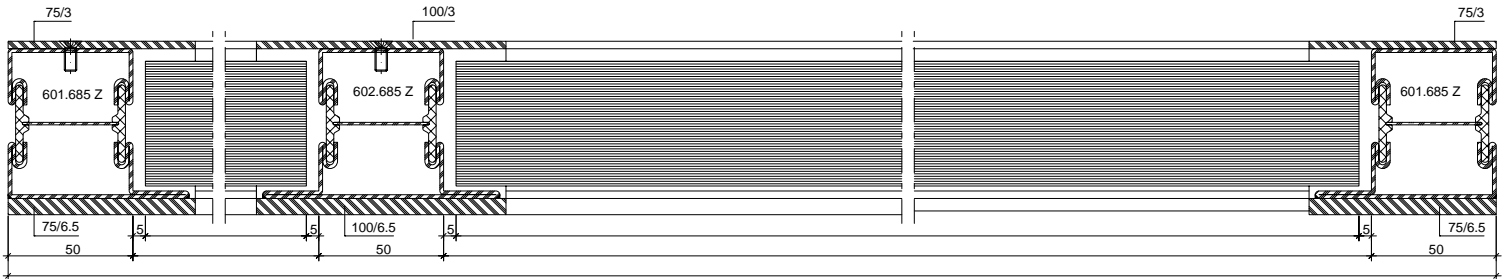
A - A



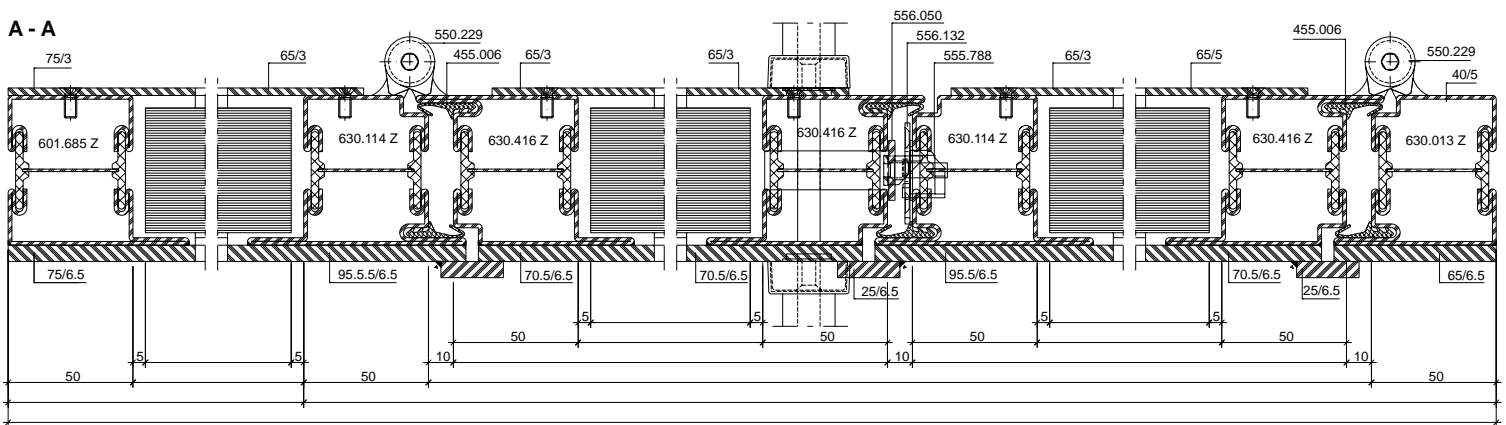
• Hinweis: Hier keine Durchschusshemmung
 Remarque: pas de résistance aux balles ici
 Warning: No bullet resistance here



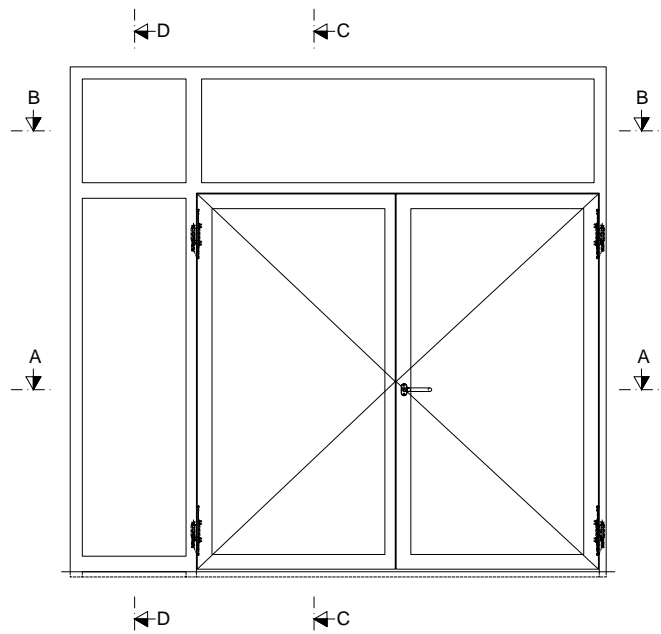
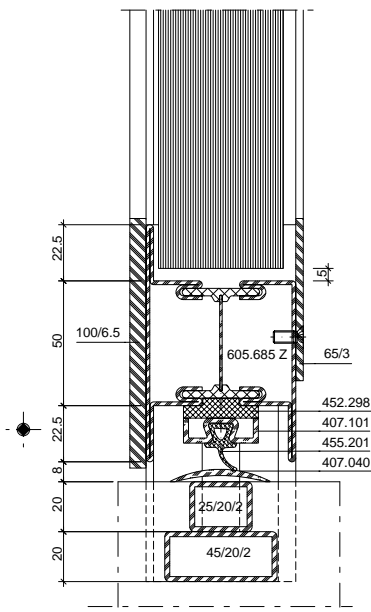
B - B



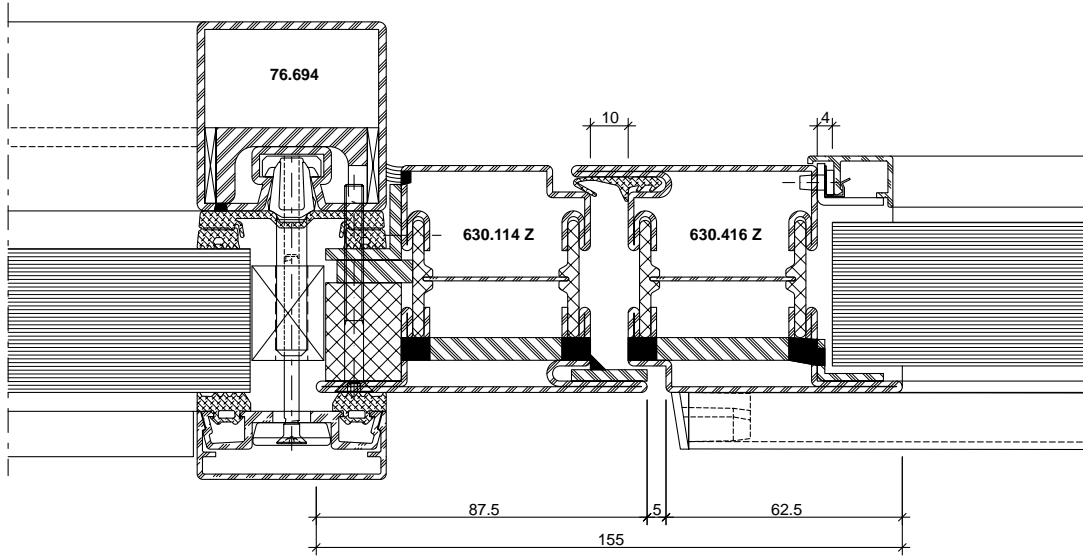
A - A



● Hinweis: Hier keine Durchschusshemmung
 Remarque: pas de résistance aux balles ici
 Warning: No bullet resistance here



FB4 (S/NS)

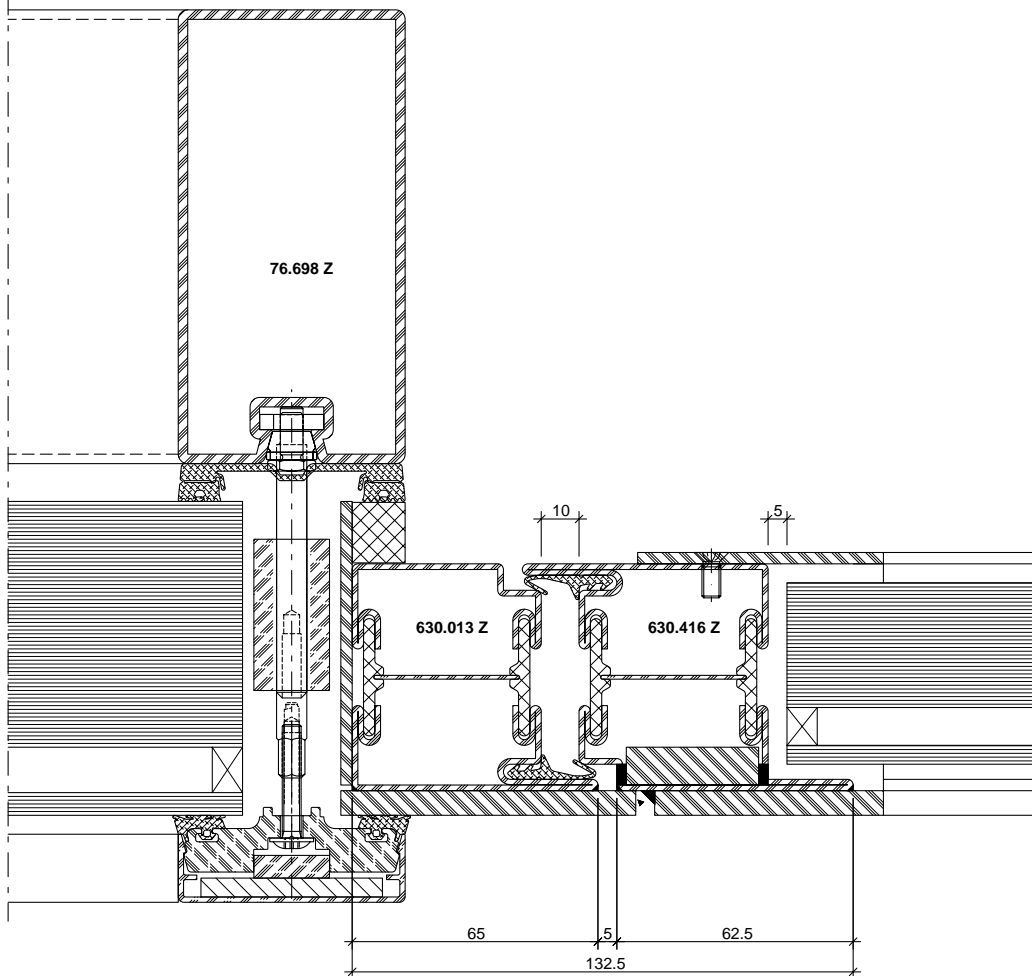


DXF

DWG

11-0103-C-009

FB6 (S/NS)



DXF

DWG

11-0103-C-008

Lieferprogramm
Janisol RC/FB Türen

Code A = Änderungen
Code E = Ergänzungen
Code R = Redaktionelle Korrektur
Code T = Technische Korrektur

Version 08/2020
Artikelnummer K1201390

Programme de livraison
Janisol RC/FB Portes

Code A = Modifications
Code E = Compléments
Code R = Correction rédactionnelle
Code T = Correction technique

Version 08/2020
Numéro d'article K1201390

Sales range
Janisol RC/FB Doors

Code A = Modifications
Code E = Supplements
Code R = Editorial correction
Code T = Technical correction

Version 08/2020
Item number K1201390

Seite Page Page	Code Code Code	Datum Date Date	Erläuterung Explication Explanation
Diverse	A/T	09/2022	Anpassung zwängungsfreies Öffnen Adaptation ouvertures sans collision des vantaux Adaptation door alignment when opening
72	E/T	04/2022	Kabelübergang steckbar 597.551 ergänzt Complément passage de câble enfichable 597.551 Plug-in cable link connector 597.551 added
73	E/R	04/2022	Kabelübergang 550.698 entfernt Passage de câble 550.698 supprimé Cable transition 550.698 removed
62, 63, 68, 204	E/R	09/2021	Lappenverstärkung 556.199 ergänzt Renfort de lèvre 556.199 ajoutée Leg reinforcement 556.199 amended
80, 82	E/T	09/2021	Hinweis Rollenwechselstift ergänzt Remarque tige carrée ajoutée Note door knob spindle added
57	A/R	04/2021	Artikelnummer korrigiert Numéro d'article corrigé Item number corrected
75, 76, 176-180	A/R	04/2021	Panik-Stangengriff angepasst Barre panique ajouté Panic push-bar corrected
80	E/R	04/2021	Hinweis auf Innengewinde M12 ergänzt Remarque sur le filetage femelle M12 ajoutée Reference to M12 internal thread amended
199-232	E/R	04/2021	Janisol FB Türen angepasst Janisol FB portes ajouté Janisol FB doors added

Grafische Planungsdaten wie z.B. Anwendungsbeispiele, Konstruktionsdetails, Anschlüsse am Bau, die in unseren physischen oder elektronischen Dokumentationsunterlagen enthalten sind, sind schematische Darstellungen. Gleiches gilt für digitale Medien wie CAD Dateien oder BIM Modelle.

Sie sollen den ausführenden Metallbauer und/oder Fachplaner bei der Planung und Ausführung eines Projektes unterstützen. Sie sind im konkreten Anwendungsfall durch den ausführenden Metallbauer und/oder Fachplaner auf die Verwendbarkeit im konkreten betroffenen Projekt hinsichtlich rechtlichen/regulatorischen aber auch technischen objektspezifischen Anforderungen zu überprüfen und ggfs. eigenverantwortlich anzupassen.

Bei der Überprüfung, der spezifischen Planung und der Umsetzung sind die objektspezifischen Rahmenbedingungen (Material der Bausubstanz, Dimension des Einbauelements, Farbe, Exposition, Lasteinwirkung, etc.) sowie der geltende Stand der Technik einschliesslich aller anwendbaren Normen und technischen Richtlinien eigenverantwortlich zu beachten.

Falls das vorliegende Dokument Differenzen zur aktuellen deutschen Version (Artikel Nr. K1201390) aufweist, gilt in jedem Fall der deutsche Originaltext in der jeweils geltenden Fassung im Jansen Docu Center.

Alle Ausführungen dieser Dokumentation haben wir sorgfältig und nach bestem Wissen zusammengestellt. Wir können aber keine Verantwortung für die Benutzung der vermittelten Vorschläge und Daten übernehmen. Wir behalten uns technische Änderungen ohne Vorankündigung vor.

Les données de planification graphiques, comme les exemples d'application, détails de construction et raccordements au bâtiment, fournies dans notre documentation physique et numérique sont des représentations schématiques. Il en va de même pour les médias numériques comme les fichiers CAD ou modèles BIM.

Leur but est de faciliter la planification et réalisation d'un projet par les constructeurs métalliques et/ou concepteurs. Concrètement, elles doivent être vérifiées par le constructeur métallique et/ou le concepteur et, le cas échéant, modifiées de son propre chef pour s'assurer qu'elles concordent avec le projet concerné et qu'elles répondent aux exigences techniques spécifiques ainsi qu'aux dispositions légales et réglementaires.

Lors de la vérification, de la planification spécifique et de la mise en œuvre, il y a lieu de tenir compte des conditions spécifiques à l'objet (matériaux du bâtiment, dimension de l'élément d'insert, couleur, exposition, effet de charge, etc.) ainsi que de l'état actuel de la technique, y compris toutes les normes et directives techniques applicables.

En cas de divergence entre le présent document et la version allemande (no d'article K1201390), c'est dans tous les cas le texte original allemand qui prévaut dans sa version actuelle disponible dans le Jansen Docu Center.

Nous avons apporté le plus grand soin à l'élaboration de cette documentation. Cependant, nous déclinons toute responsabilité pour l'utilisation faite de nos propositions et de nos données.

Nous nous réservons le droit de procéder à des modifications techniques sans préavis.

Graphical planning data such as application examples, construction details, connections on site that are contained in our physical or electronic documentation components are schematic representations. The same applies to digital media such as CAD files or BIM models.

They are intended to support the metal worker and/or design engineer in planning and executing projects. In the specific case of application they are to be checked by the metal worker and/or design engineer in terms of their usability in the specific project concerned with regard to legal/regulatory and technical property-specific requirements and adjusted if necessary at the latter's own responsibility.

The property-specific underlying conditions (construction material, dimensions of installation element, colour, exposure, load effect etc.) and current state of the art including all applicable norms and technical guidelines are to be taken into consideration at the metal worker and/or design engineer's own responsibility during the review, specific planning and implementation.

If there are any differences between this document and the current German version (item number K1201390), the latest version of the original German text in the Jansen Docu Center shall prevail.

All the information contained in this documentation is given to the best of our knowledge and ability. However, we decline all responsibility for the use made of these suggestions and data.

We reserve the right to effect technical modifications without prior warning.

METALFORM

MASTERS OF METAL

UNITED KINGDOM

METALFORM

NORWAYMETAL LTD

53 Chelsea Manor Street
London, SW3 5RZ

SALES@METALFORM.UK

+44 20 81298814

GERMANY

METALFORM GMBH

Carl-Zeiss-Ring 15A
85737 Ismaning

SALES@METALFORMGROUP.DE

+49 17663630406

NORWAY

METALFORM AS

Brochmannsveien 2
1950 Rømskog

SALG@METALFORM.NO

+47 401 62 446

METALFORMGROUP

SALES@METALFORMGROUP.COM