

# Ausgeführte Objekte

Wärmegeämmte Tür- und Fenstersysteme

# Objets réalisés

Systèmes de portes et fenêtres à rupture de pont thermique

# Completed projects

Thermally insulated door and window systems

# Hinweis

## Remarque

## Notice

Grafische Planungsdaten wie z.B. Anwendungsbeispiele, Konstruktionsdetails, Anschlüsse am Bau, die in unseren physischen oder elektronischen Dokumentationsunterlagen enthalten sind, sind schematische Darstellungen. Gleiches gilt für digitale Medien wie CAD Dateien oder BIM Modelle.

Sie sollen den ausführenden Metallbauer und/oder Fachplaner bei der Planung und Ausführung eines Projektes unterstützen. Sie sind im konkreten Anwendungsfall durch den ausführenden Metallbauer und/oder Fachplaner auf die Verwendbarkeit im konkreten betroffenen Projekt hinsichtlich rechtlichen/regulatorischen aber auch technischen objektspezifischen Anforderungen zu überprüfen und ggfs. eigenverantwortlich anzupassen.

Bei der Überprüfung, der spezifischen Planung und der Umsetzung sind die objektspezifischen Rahmenbedingungen (Material der Bausubstanz, Dimension des Einbauelements, Farbe, Exposition, Lasteinwirkung, etc.) sowie der geltende Stand der Technik einschliesslich aller anwendbaren Normen und technischen Richtlinien eigenverantwortlich zu beachten.

Falls das vorliegende Dokument Differenzen zur aktuellen deutschen Version (Artikel Nr. K1214216) aufweist, gilt in jedem Fall der deutsche Originaltext in der jeweils geltenden Fassung im Jansen Docu Center.

Alle Ausführungen dieser Dokumentation haben wir sorgfältig und nach bestem Wissen zusammengestellt. Wir können aber keine Verantwortung für die Benutzung der vermittelten Vorschläge und Daten übernehmen. Wir behalten uns technische Änderungen ohne Vorankündigung vor.

Les données de planification graphiques, comme les exemples d'application, détails de construction et raccordements au bâtiment, fournies dans notre documentation physique et numérique sont des représentations schématiques. Il en va de même pour les médias numériques comme les fichiers CAD ou modèles BIM.

Leur but est de faciliter la planification et réalisation d'un projet par les constructeurs métalliques et/ou concepteurs. Concrètement, elles doivent être vérifiées par le constructeur métallique et/ou le concepteur et, le cas échéant, modifiées de son propre chef pour s'assurer qu'elles concordent avec le projet concerné et qu'elles répondent aux exigences techniques spécifiques ainsi qu'aux dispositions légales et réglementaires.

Lors de la vérification, de la planification spécifique et de la mise en œuvre, il y a lieu de tenir compte des conditions spécifiques à l'objet (matériaux du bâtiment, dimension de l'élément d'insert, couleur, exposition, effet de charge, etc.) ainsi que de l'état actuel de la technique, y compris toutes les normes et directives techniques applicables.

En cas de divergence entre le présent document et la version allemande (no d'article K1214216), c'est dans tous les cas le texte original allemand qui prévaut dans sa version actuelle disponible dans le Jansen Docu Center.

Nous avons apporté le plus grand soin à l'élaboration de cette documentation. Cependant, nous déclinons toute responsabilité pour l'utilisation faite de nos propositions et de nos données.

Nous nous réservons le droit de procéder à des modifications techniques sans préavis.

Graphical planning data such as application examples, construction details, connections on site that are contained in our physical or electronic documentation components are schematic representations. The same applies to digital media such as CAD files or BIM models.

They are intended to support the metal worker and/or design engineer in planning and executing projects. In the specific case of application they are to be checked by the metal worker and/or design engineer in terms of their usability in the specific project concerned with regard to legal/regulatory and technical property-specific requirements and adjusted if necessary at the latter's own responsibility. The property-specific underlying conditions (construction material, dimensions of installation element, colour, exposure, load effect etc.) and current state of the art including all applicable norms and technical guidelines are to be taken into consideration at the metal worker and/or design engineer's own responsibility during the review, specific planning and implementation.

If there are any differences between this document and the current German version (item number KK1214216), the latest version of the original German text in the Jansen Docu Center shall prevail.

All the information contained in this documentation is given to the best of our knowledge and ability. However, we decline all responsibility for the use made of these suggestions and data.

We reserve the right to effect technical modifications without prior warning.



2 Villa Welpeloo,  
Enschede/NL



3 Dreifeld-Sporthalle,  
Remseck/DE



4 Burg Perchtoldsdorf,  
Perchtoldsdorf/AT



5 Schule, Gais/CH



6 Umbau Bürogebäude  
«Diagonal»,  
Zürich/CH



8 Mügelsbergsschule,  
Saarbrücken/DE



9 Gebäudesanierung,  
Regent Street,  
London/GB



10 Pumpwerk Schönau,  
WVRB AG, Bern/CH



12 «Haus B» der  
Landesregierung  
Schleswig-Holstein,  
Kiel/DE



14 Regent Street,  
London/GB



15 Universität  
Saarbrücken,  
Gebäude B41,  
Saarbrücken/DE.



16 Villa V in T



18 Renovation  
«Alte Post»,  
Pirmasens/DE



20 Technische  
Hochschule,  
Wildau/DE



22 Mehrzweckhalle,  
Sant Jaume de  
Moja/ES



23 MAS: Museum aan  
de Stroom,  
Antwerpen/BE



24 Universität  
St.Gallen,  
St.Gallen/CH



26 Kulturpark,  
Košice/SK



28 Heizhaus  
Brosswaldengasse,  
Bregenz/AT



29 Schloss Ettersburg  
(UNESCO  
Weltkulturerbe),  
Weimar/DE



30 Picasso Center,  
Basel/CH



32 Bibliothek  
Mercè Rodoreda,  
Sant Joan Despi/ES



33 Erweiterung  
Reinhold-Würth  
Hochschule,  
Künzelsau/DE



34 Garnfärberei  
Steinebach,  
Dornbirn/AT



36 Herminenhof,  
Wels/AT



37 Cerveceria Moritz,  
Barcelona/ES



38 Griesbach'sches  
Gartenhaus,  
Imre-Kertesz-  
Forschungskolleg,  
Jena/DE



40 Geschäftshaus,  
Zürcherstrasse,  
St.Gallen/CH



42 Vorarlberger  
Landesmuseum,  
Bregenz/AT

Ausgeführte Objekte  
Objets réalisés  
Completed projects

METALFORM

**Objekt:**

Villa Welpeloo, Enschede/NL

**System:**

Janisol Fenster und Türen

**Architekt:**

Superuse-Studios, Rotterdam/NL

**Objet:**

Villa Welpeloo, Enschede/NL

**Système:**

Portes et fenêtres Janisol

**Architecte:**

Superuse-Studios, Rotterdam/NL

**Project:**

Villa Welpeloo, Enschede/NL

**System:**

Janisol doors and windows

**Architect:**

Superuse-Studios, Rotterdam/NL



Fotos: Allard van der Hoek/NL



**Objekt:**

3-Feld-Sporthalle, Remseck/DE

**System:**

Janisol Türen, VISS TVS

**Architekt:**

Hein, Hüttel und Lindenberger,  
Ludwigsburg/DE

**Objet:**

Salle de sport triple, Remseck/DE

**Système:**

Portes Janisol, VISS TVS

**Architecte:**

Hein, Hüttel und Lindenberger,  
Ludwigsburg/DE

**Project:**

3-field sports hall, Remseck/DE

**System:**

Janisol doors, VISS TVS

**Architect:**

Hein, Hüttel und Lindenberger,  
Ludwigsburg/DE





**Objekt:**  
Burg Perchtoldsdorf, Perchtoldsdorf/AT

**System:**  
Janisol Türen Edelstahl

**Architekt:**  
Moßburger ZTG, Wien/AT

**Objet:**  
Château fort de Perchtoldsdorf,  
Perchtoldsdorf/AT

**Système:**  
Janisol portes acier Inox

**Architecte:**  
Moßburger ZTG, Wien/AT

**Project:**  
Perchtoldsdorf castle, Perchtoldsdorf/  
AT

**System:**  
Janisol stainless steel doors

**Architect:**  
Moßburger ZTG, Wien/AT





**Objekt:**

Schule, Gais/CH

**System:**

Janisol-Fingerschutztüren

**Objet:**

École, Gais/CH

**Système:**

Janisol portes anti-pince-doigts

**Project:**

School, Gais/CH

**System:**

Janisol anti-finger-trap doors



Ausgeführte Objekte  
Objets réalisés  
Completed projects

METALFORM

**Objekt:**

Umbau Bürogebäude «Diagonal»,  
Zürich/CH

**System:**

Janisol Primo Fenster, Janisol Türen

**Architekt:**

Gigon / Guyer Architekten, Zürich/CH

**Objet:**

Transformation d'immeuble de  
bureau «Diagonal», Zurich/CH

**Système:**

Fenêtres Janisol Primo, portes Janisol

**Architecte:**

Gigon / Guyer Architekten, Zurich/CH

**Project:**

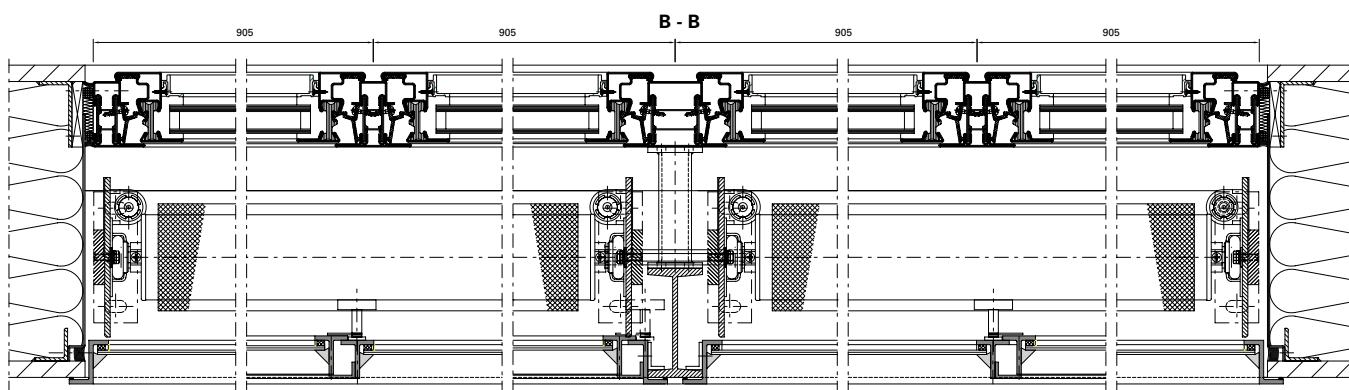
Conversion of «Diagonal» office  
building, Zurich/CH

**System:**

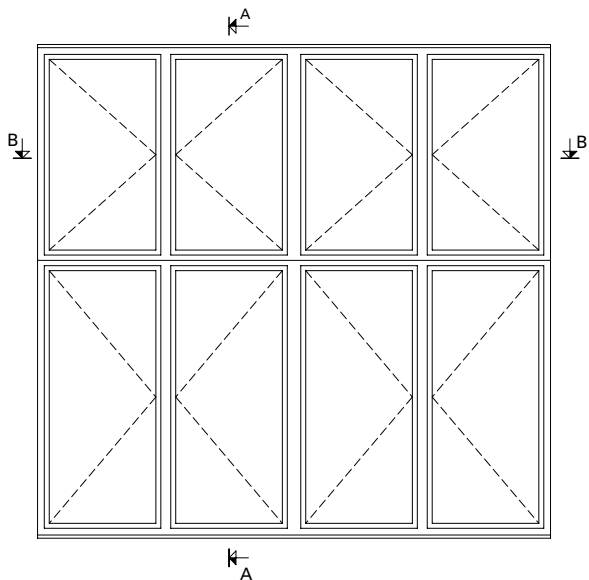
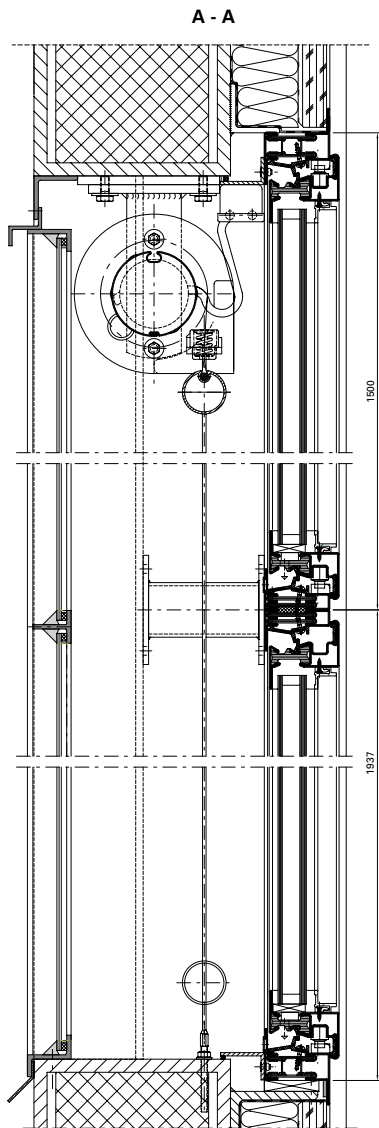
Janisol Primo windows, Janisol doors

**Architect:**

Gigon / Guyer Architekten, Zurich/CH









**Objekt:**

Mügelsbergsschule, Saarbrücken/DE

**System:**

Janisol Türen und Fenster

**Architekt:**

Arus GmbH, Püttlingen/DE

**Objet:**

Ecole Mügelsberg, Saarbruck/DE

**Système:**

Portes et fenêtres Janisol

**Architecte:**

Arus GmbH, Püttlingen/DE

**Project:**

School Mügelsberg, Saarbrücken/DE

**System:**

Janisol doors and windows

**Architect:**

Arus GmbH, Püttlingen/DE



Fotos: Bernhard Lattner, Heilbronn



**Objekt:**

Gebäudesanierung, Regent Street,  
London/GB

**System:**

Janisol Fenster

**Architekt:**

Allies & Morrison Architects,  
London/GB

**Objet:**

Rénovation de bâtiment, Regent Street,  
Londres/GB

**Système:**

Fenêtres Janisol

**Architecte:**

Allies & Morrison Architects,  
Londres/GB

**Project:**

Building refurbishment, Regent Street,  
London/GB

**System:**

Janisol windows

**Architect:**

Allies & Morrison Architects,  
London/GB





Ausgeführte Objekte  
Objets réalisés  
Completed projects

METALFORM

**Objekt:**

Pumpwerk Schönau,  
WVRB AG, Bern/CH

**System:**

Janisol Arte

**Architekt:**

Tschantré Architekten AG, Bern/CH

**Objet:**

Station de pompage Schönau,  
WVRB AG, Berne/CH

**Système:**

Janisol Arte

**Architecte:**

Tschantré Architekten AG, Berne/CH

**Project:**

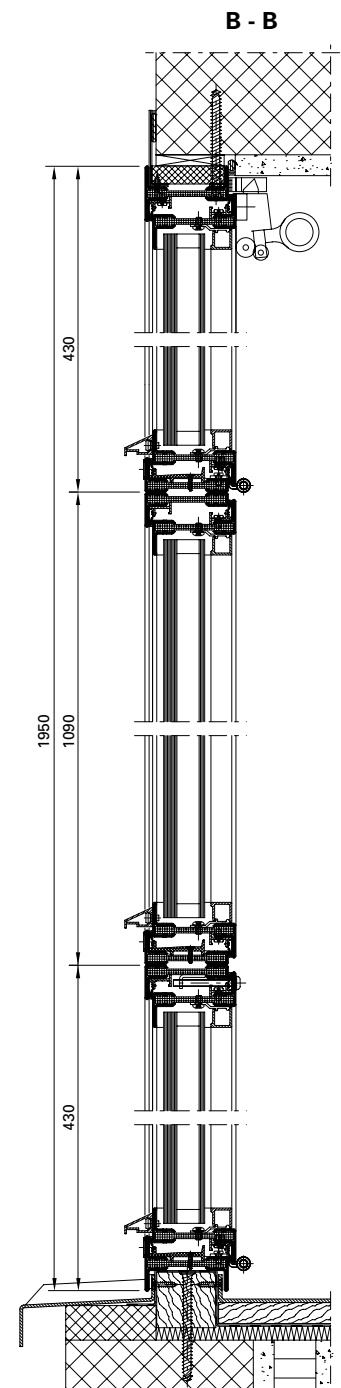
Pumping station Schönau,  
WVRB AG, Bern/CH

**System:**

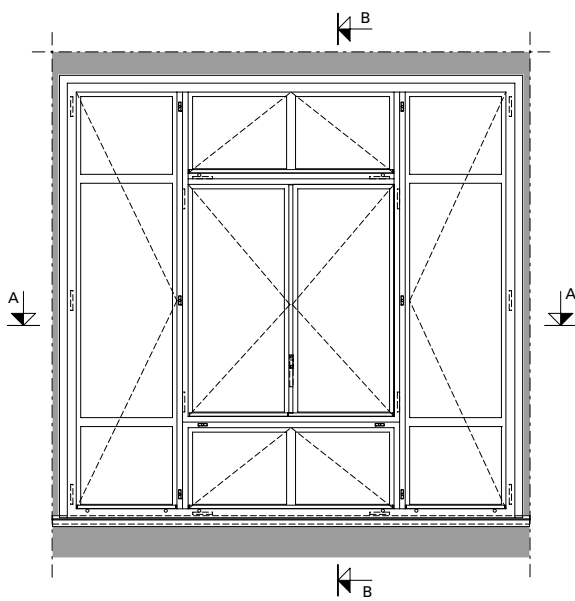
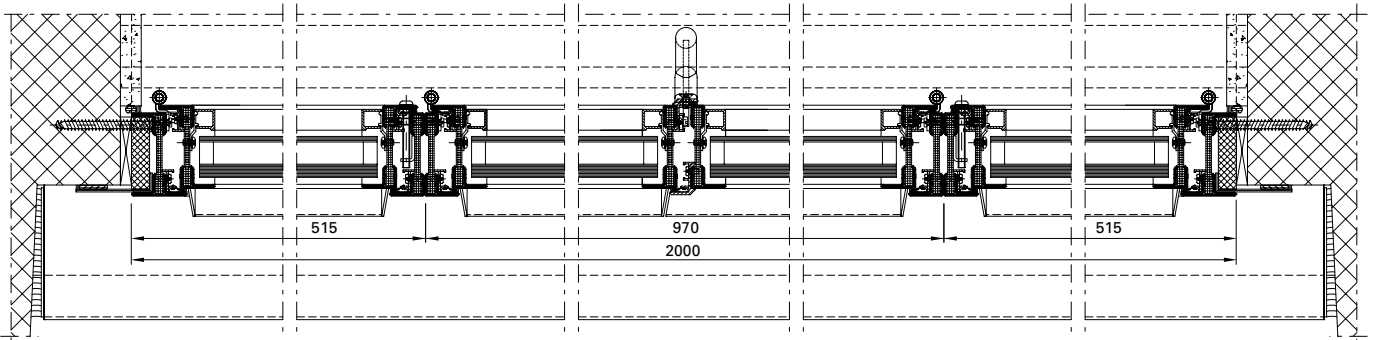
Janisol Arte

**Architect:**

Tschantré Architekten AG, Bern/CH



A - A



# Ausgeführte Objekte Objets réalisés Completed projects

## METALFORM

### Objekt:

«Haus B» der Landesregierung  
Schleswig-Holstein, Kiel/DE

### System:

Janisol Primo, Janisol Türen, VISS I<sub>x</sub>tra,

### Architekt:

Schmieder Dau Architekten, Kiel/DE

### Objet:

«Haus B» du gouvernement du land  
de Schleswig-Holstein, Kiel/DE

### Système:

Janisol Primo, portes Janisol, VISS I<sub>x</sub>tra

### Architecte:

Schmieder Dau Architekten, Kiel/DE

### Project:

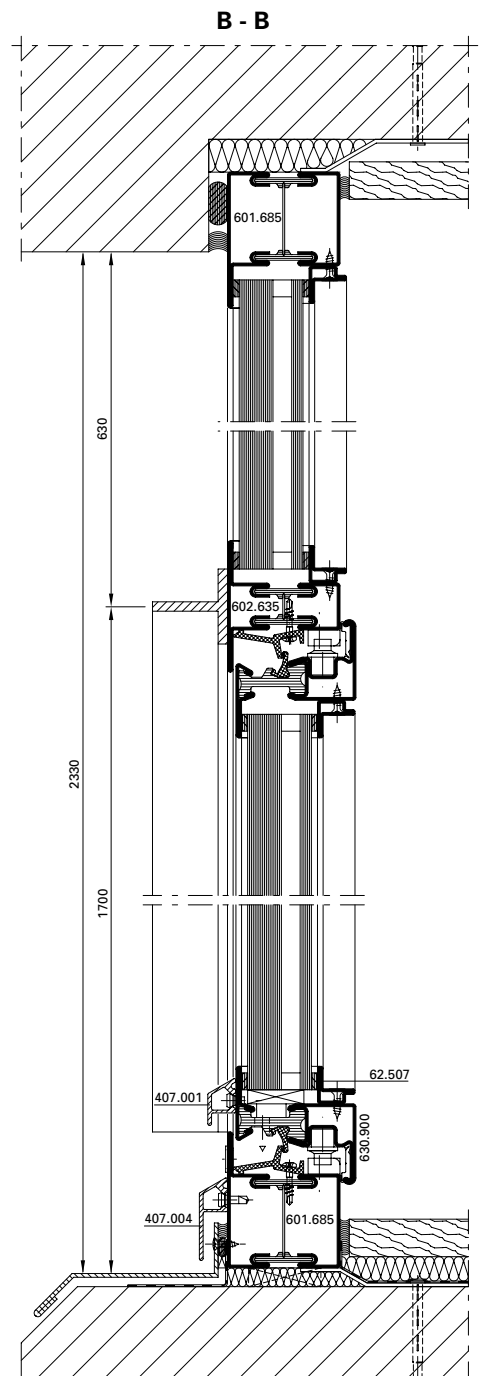
«Haus B» of the Schleswig-Holstein  
federal state government, Kiel/DE

### System:

Janisol Primo, Janisol doors, VISS I<sub>x</sub>tra

### Architect:

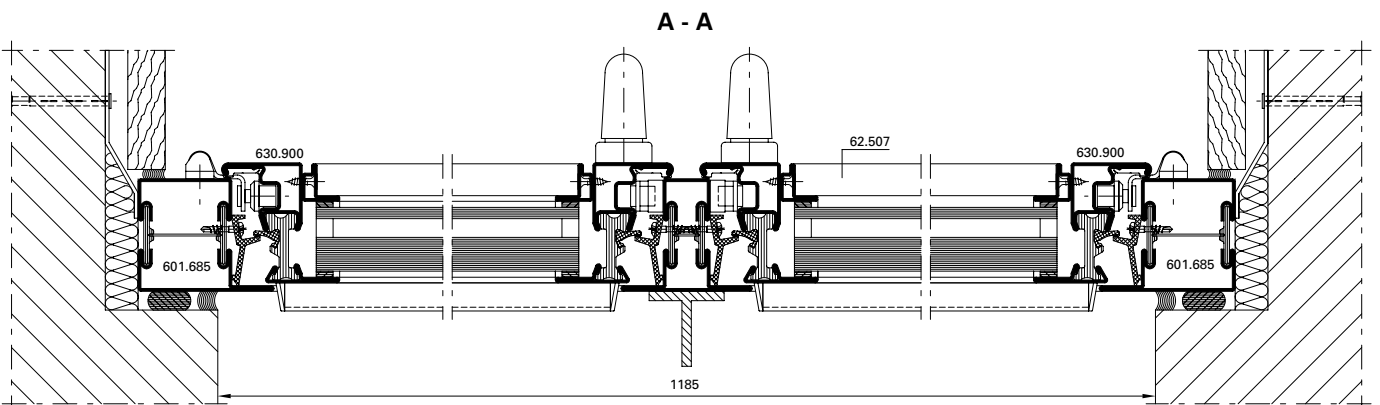
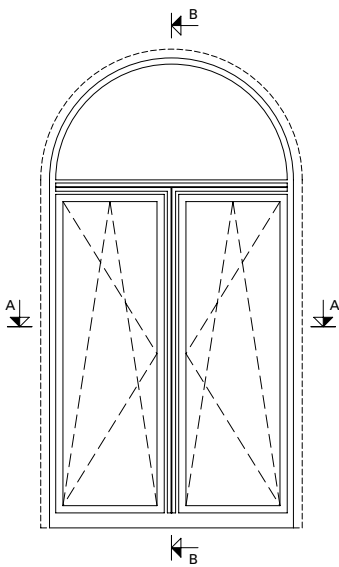
Schmieder Dau Architekten, Kiel/DE







Fotos: Christoph Edelhoff, Kiel



Ausgeführte Objekte  
Objets réalisés  
Completed projects

METALFORM

**Objekt:**

27 Regent Street, London/GB

**System:**

Janisol Arte

**Architekt:**

Eric Parry, London/GB

**Objet:**

27 Regent Street, Londres/GB

**Système:**

Janisol Arte

**Architecte:**

Eric Parry, Londres/GB

**Project:**

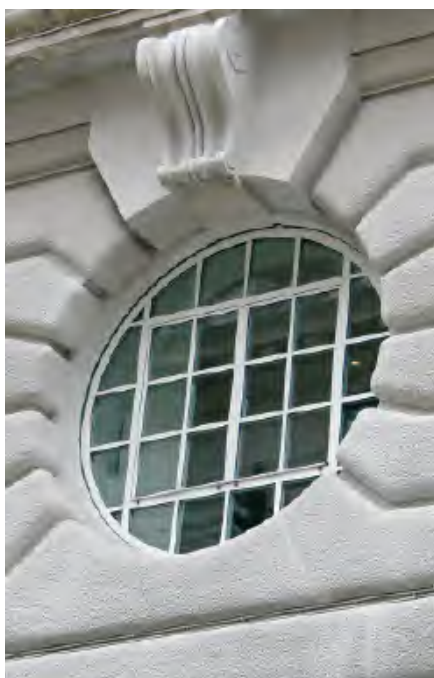
27 Regent Street, London/GB

**System:**

Janisol Arte

**Architect:**

Eric Parry, London/GB





**Objekt:**

Universität Saarbrücken,  
Gebäude B41, Saarbrücken/DE

**System:**

Janisol Fenster und Türen

**Architekt:**

Bernhardt + Partner, Darmstadt/DE

**Objet:**

Université de Saarbruck,  
bâtiment B41, Saarbruck/DE

**Système:**

Portes et fenêtres Janisol

**Architecte:**

Bernhardt + Partner, Darmstadt/DE

**Project:**

University of Saarbrücken,  
building B41, Saarbrücken/DE

**System:**

Janisol doors and windows

**Architect:**

Bernhardt + Partner, Darmstadt/DE



Fotos: Bernhard Lattner, Heilbronn



Fotos: Lattner, Heilbronn



Ausgeführte Objekte  
Objets réalisés  
Completed projects

**METALFORM**

**Objekt:**

Villa V in T

**System:**

Janisol

**Architekt:**

Beel & Achtergael Architects,  
Gent/BE

**Objet:**

Villa V in T

**Système:**

Janisol

**Architecte:**

Beel & Achtergael Architects,  
Gent/BE

**Project:**

Villa V in T

**System:**

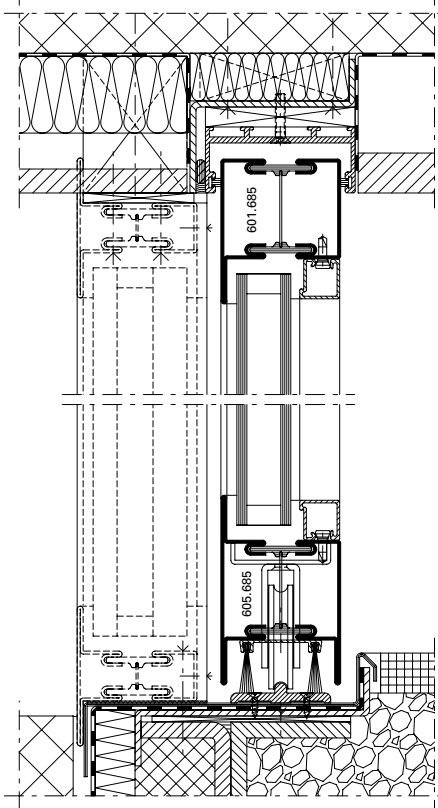
Janisol

**Architect:**

Beel & Achtergael Architects,  
Gent/BE



# METALFORM





Ausgeführte Objekte  
Objets réalisés  
Completed projects

METALFORM

**Objekt:**

Renovation «Alte Post», Pirmasens/DE

**System:**

Janisol Türen und Fenster,  
VISS TVS

**Architekt:**

Arnold + Partner, Pirmasens/DE

**Objet:**

Rénovation «Alte Post», Pirmasens/DE

**Système:**

Portes et fenêtres Janisol,  
VISS TVS

**Architecte:**

Arnold + Partner, Pirmasens/DE

**Project:**

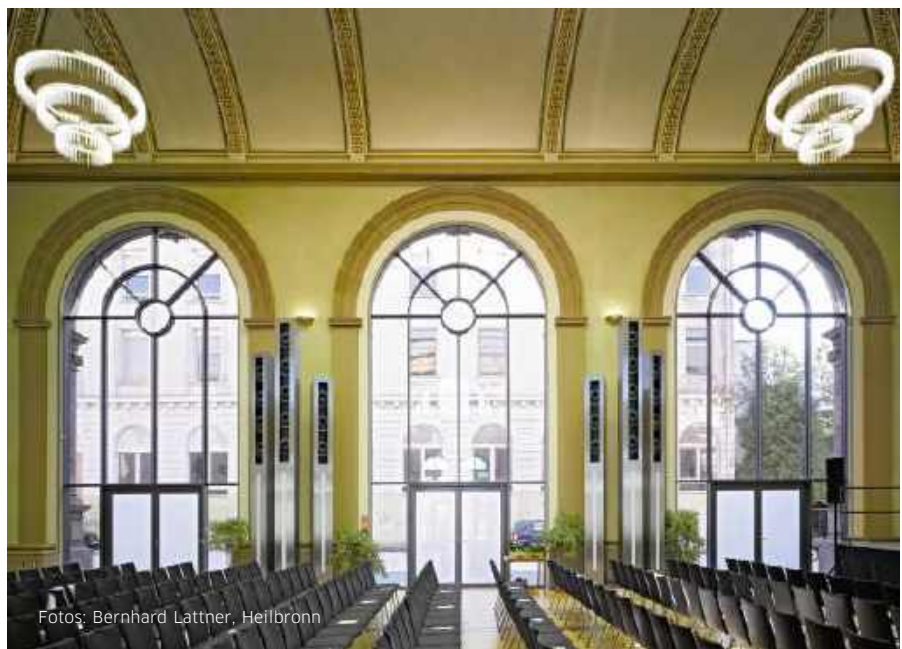
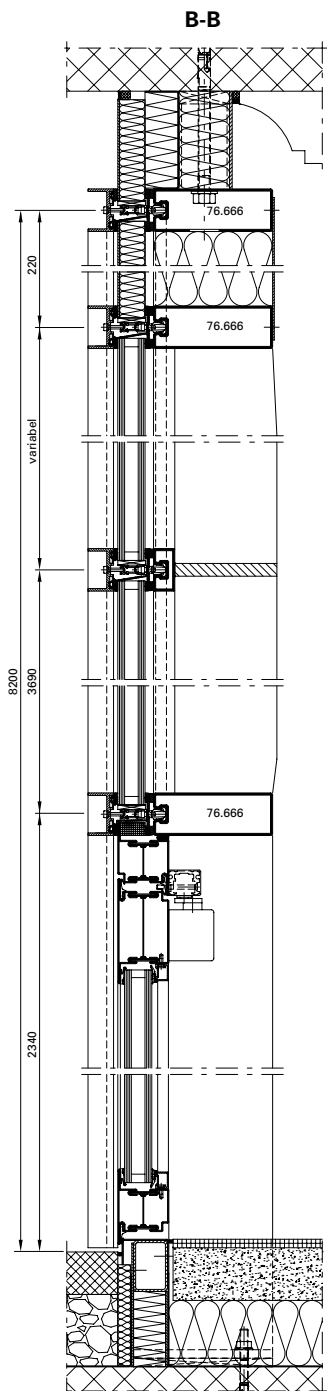
Renovation «Alte Post», Pirmasens/DE

**System:**

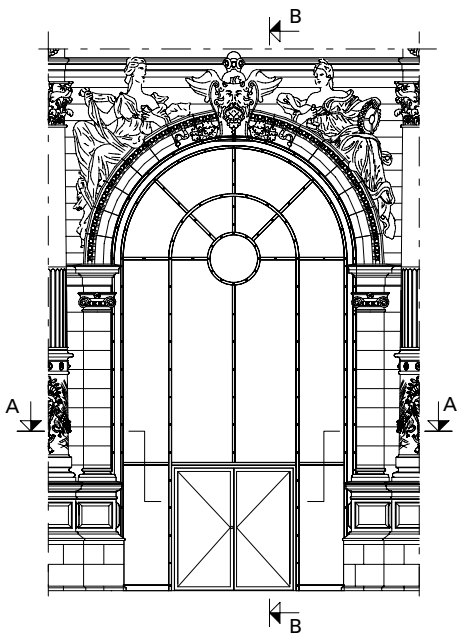
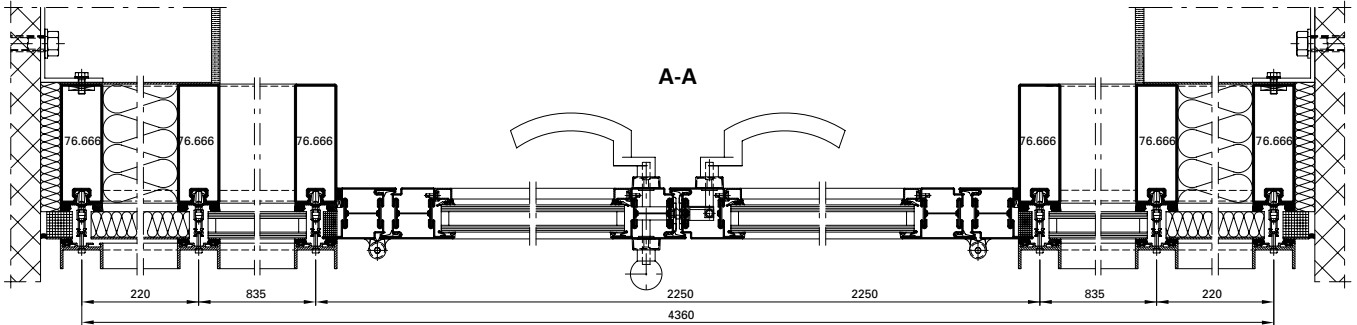
Janisol doors and windows,  
VISS TVS

**Architect:**

Arnold + Partner, Pirmasens/DE









**Objekt:**

Technische Hochschule,  
Info-, Kommunikations- und  
Medienzentrum, Wildau/DE

**System:**

Janisol, Janisol Primo, VISS TVS Linea,  
Jansen-Economy 60 RS

**Architekt:**

Chestnutt\_Niess Architekten BDA,  
Berlin/DE

**Objet:**

Université technique, centre  
d'information, de communication et  
de média, Wildau/DE

**Système:**

Janisol, Janisol Primo, VISS TVS Linea,  
Jansen-Economy 60 RS

**Architecte:**

Chestnutt\_Niess Architekten BDA,  
Berlin/DE



Fotos: Stephan Falk, Berlin



**Project:**

University of Technology,  
information, communication and media  
center, Wildau/DE

**System:**

Janisol, Janisol Primo, VISS TVS Linea,  
Jansen-Economy 60 RS

**Architect:**

Chestnutt\_Niess Architekten BDA,  
Berlin/DE



# METALFORM

## Objekt:

Technische Hochschule,  
Hörsaal und Labor, Wildau/DE

## System:

Jansen-Economy 60 RS, Janisol  
Janisol 2 RS, VISS Basic

## Architekt:

Anderhalten Architekten, Berlin/DE



## Objet:

Université technique,  
amphithéâtre et laboratoire,  
Wildau/DE

## Système:

Jansen-Economy 60 RS, Janisol  
Janisol 2 RS, VISS Basic

## Architecte:

Anderhalten Architekten, Berlin/DE

## Project:

University of Technology,  
auditorium and laboratory,  
Wildau/DE

## System:

Jansen-Economy 60 RS, Janisol  
Janisol 2 RS, VISS Basic

## Architect:

Anderhalten Architekten, Berlin/DE





**Objekt:**

Mehrzweckhalle,  
Sant Jaume de Moja/ES

**System:**

Janisol Türen

**Architekt:**

STEM arquitectos,  
Sant Jaume de Moja/ES

**Objet:**

Salle polyvalente,  
Sant Jaume de Moja/ES

**Système:**

Portes Janisol

**Architecte:**

STEM arquitectos,  
Sant Jaume de Moja/ES

**Project:**

Multi-purpose hall,  
Sant Jaume de Moja/ES

**System:**

Janisol doors

**Architect:**

STEM arquitectos,  
Sant Jaume de Moja/ES





# METALFORM

**Objekt:**

MAS: Museum aan de Stroom,  
Antwerpen/BE

**System:**

Janisol Fenster, Janisol 2 EI30

**Architekt:**

Neutelings Riedijk Architects,  
Rotterdam/NL

**Objet:**

MAS: Museum aan de Stroom,  
Anvers/BE

**Système:**

Fenêtres Janisol, Janisol 2 EI30

**Architecte:**

Neutelings Riedijk Architects,  
Rotterdam/NL

**Project:**

MAS: Museum aan de Stroom,  
Antwerp/BE

**System:**

Janisol windows, Janisol 2 EI30

**Architect:**

Neutelings Riedijk Architects,  
Rotterdam/NL



Ausgeführte Objekte  
Objets réalisés  
Completed projects

METALFORM

**Objekt:**  
Universität St.Gallen, St.Gallen/CH

**System:**  
Janisol Primo Fenster

**Architekt:**  
architekten : rlc ag, Rheineck/CH

**Objet:**  
Université de Saint-Gall, Saint-Gall/CH

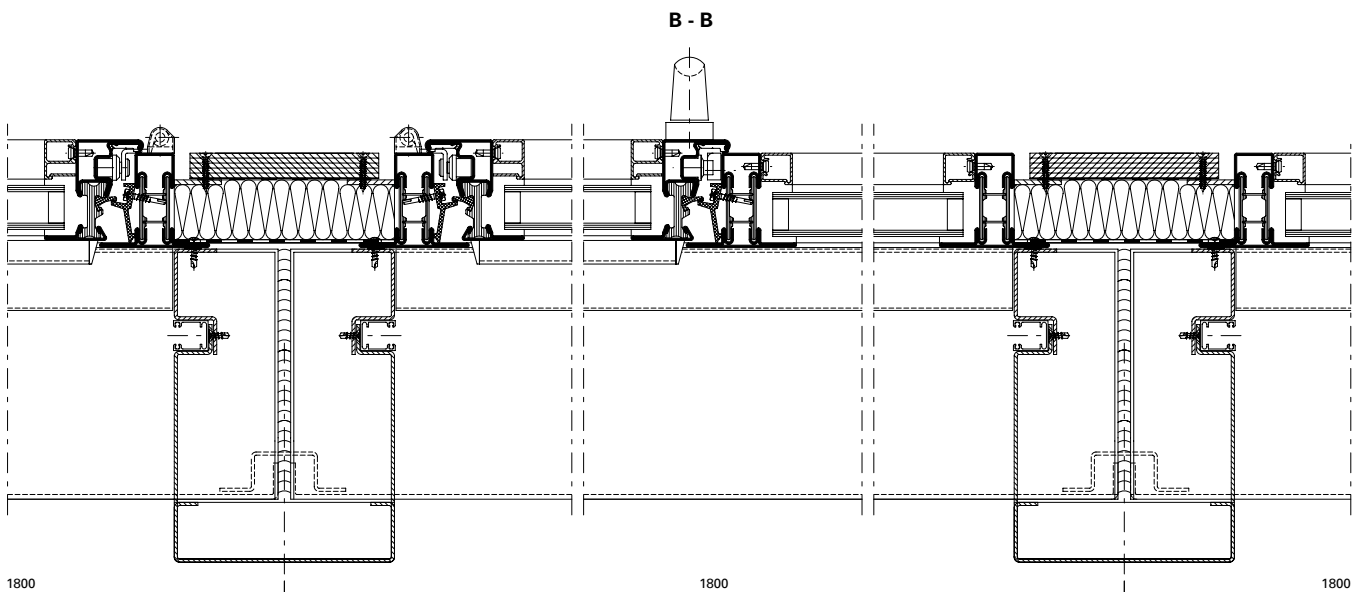
**Système:**  
Fenêtres Janisol Primo

**Architecte:**  
architekten : rlc ag, Rheineck/CH

**Project:**  
University of St. Gallen, St. Gallen/CH

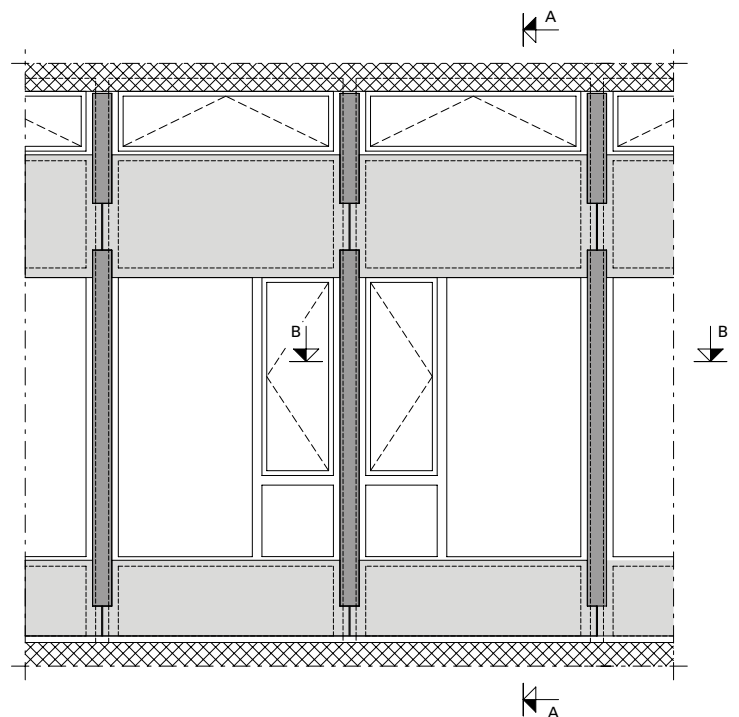
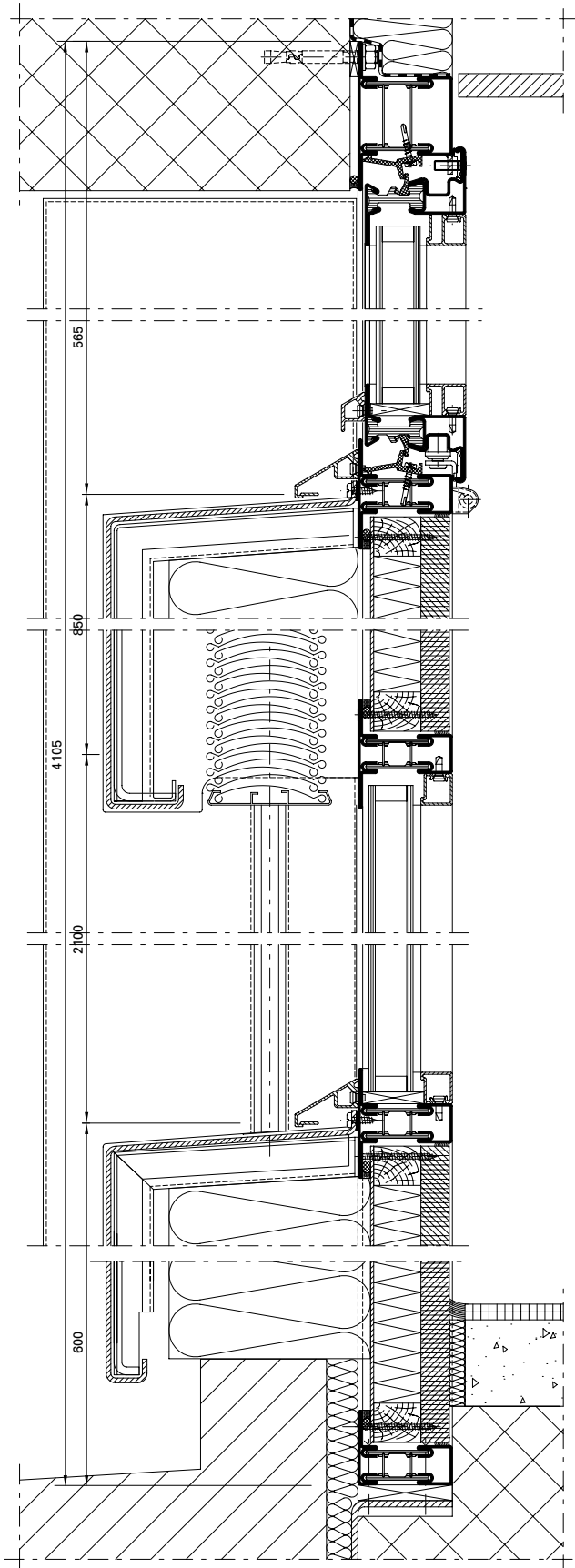
**System:**  
Janisol Primo windows

**Architect:**  
architekten : rlc ag, Rheineck/CH





A - A



Ausgeführte Objekte  
Objets réalisés  
Completed projects

METALFORM

**Objekt:**

Kulturpark, Košice/SK

**System:**

Janisol Türen und Fenster

**Architekt:**

zerozero architekti, Prešov/SK

**Objet:**

Parc culturel, Košice/SK

**Système:**

Portes et fenêtres Janisol

**Architecte:**

zerozero architekti, Prešov/SK

**Project:**

Culture park, Košice/SK

**System:**

Janisol doors and windows

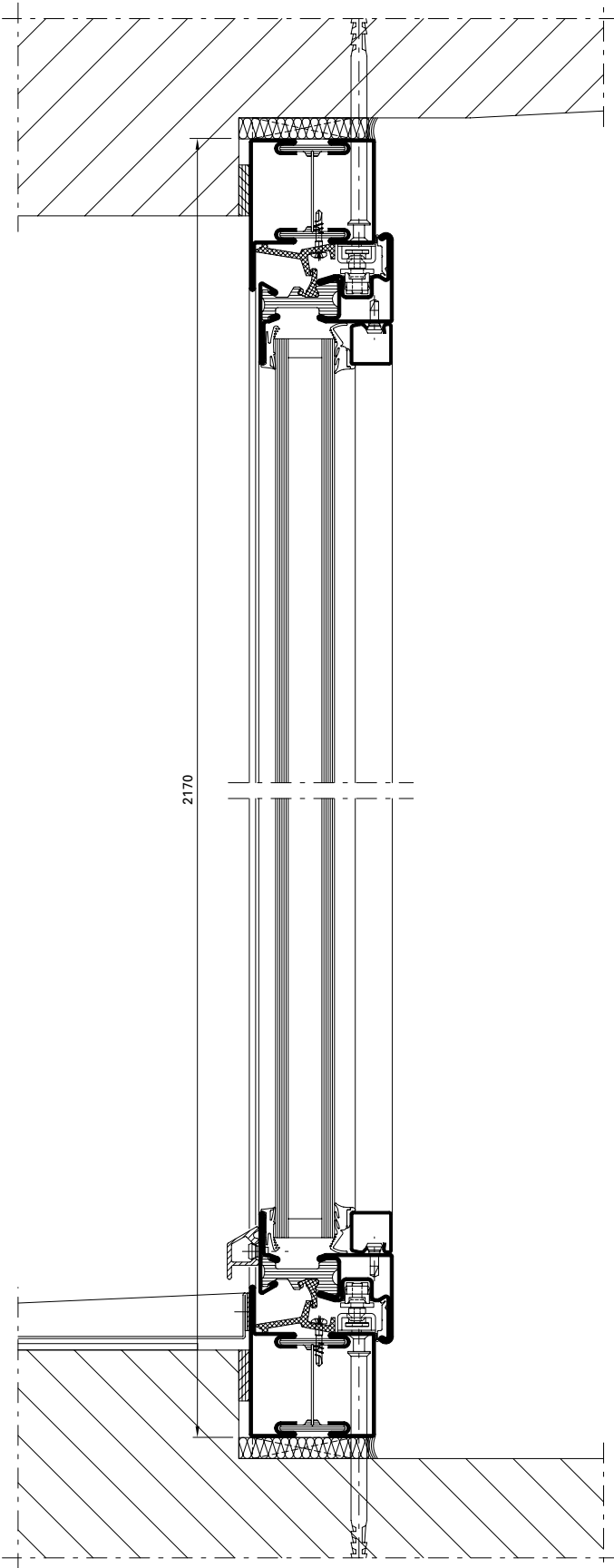
**Architect:**

zerozero architekti, Prešov/SK





A - A





**Objekt:**

Heizhaus Brosswaldengasse, Bregenz/AT

**System:**

Janisol Arte

**Architekt:**

Dorner Matt Architekten, Bregenz/AT

**Objet:**

Chaufferie Brosswaldengasse, Bregenz/AT

**Système:**

Janisol Arte

**Architecte:**

Dorner Matt Architekten, Bregenz/AT

**Project:**

Boiler house Brosswaldengasse, Bregenz/AT

**System:**

Janisol Arte

**Architect:**

Dorner Matt Architekten, Bregenz/AT





# METALFORM

**Objekt:**

Schloss Ettersburg (UNESCO Weltkulturerbe), Weimar/DE

**System:**

Janisol Türen und Fenster, Janisol 2 EI30

**Architekt:**

gildehaus.reich architekten, Weimar/DE

**Objet:**

Château d'Ettersburg (site du patrimoine mondial UNESCO), Weimar/DE

**Systeme:**

Janisol portes et fenêtres, Janisol 2 EI30

**Architecte:**

gildehaus.reich architekten, Weimar/DE

**Project:**

Ettersburg castle (UNESCO World Heritage Site), Weimar/DE

**System:**

Janisol doors and windows, Janisol 2 EI30

**Architect:**

gildehaus.reich architekten, Weimar/DE



Fotos: Jochen Helle, Dortmund



Ausgeführte Objekte  
Objets réalisés  
Completed projects

**METALFORM**

**Objekt:**

Picasso Center, Basel/CH

**System:**

Janisol Primo Personal Profiles,  
VISS TV

**Architekt:**

Peter Märkli, Zürich/CH

**Objet:**

Centre Picasso, Bâle/CH

**Système:**

Janisol Primo Personal Profiles,  
VISS TV

**Architecte:**

Peter Märkli, Zurich/CH

**Project:**

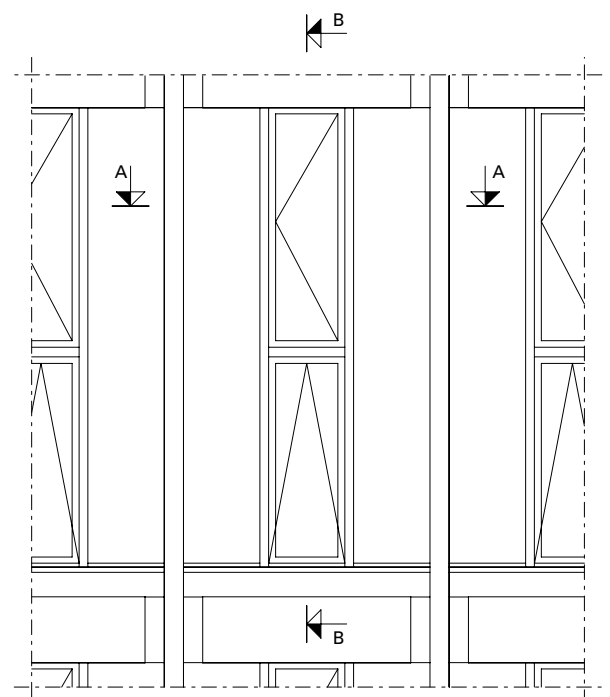
Picasso Center, Basle/CH

**System:**

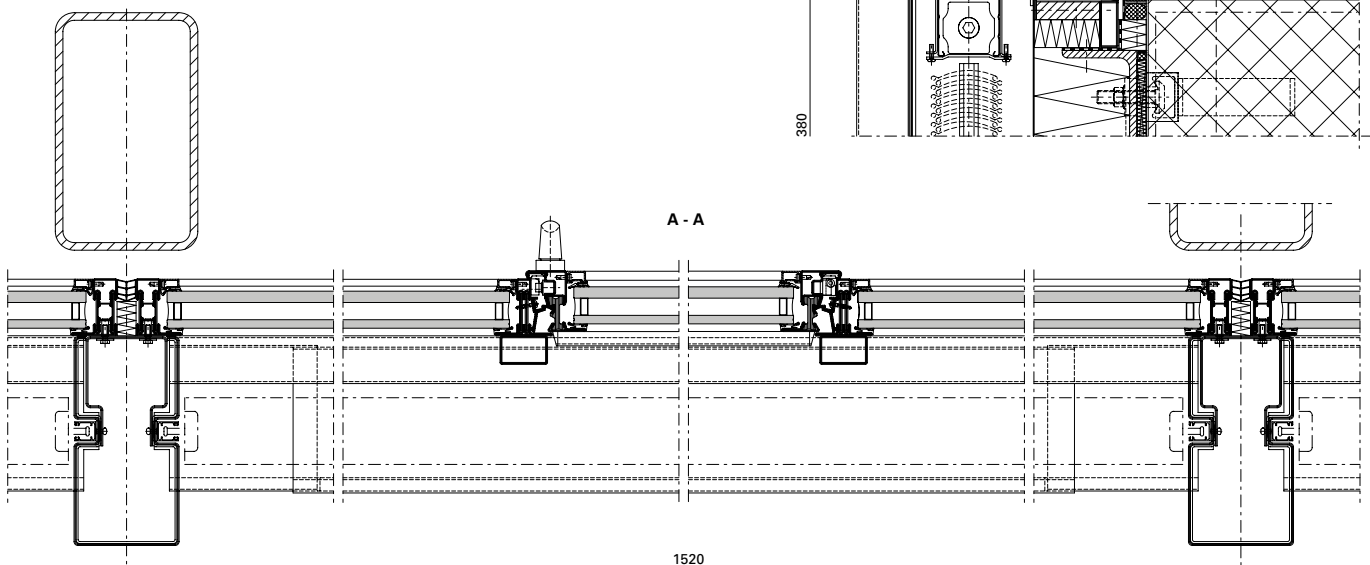
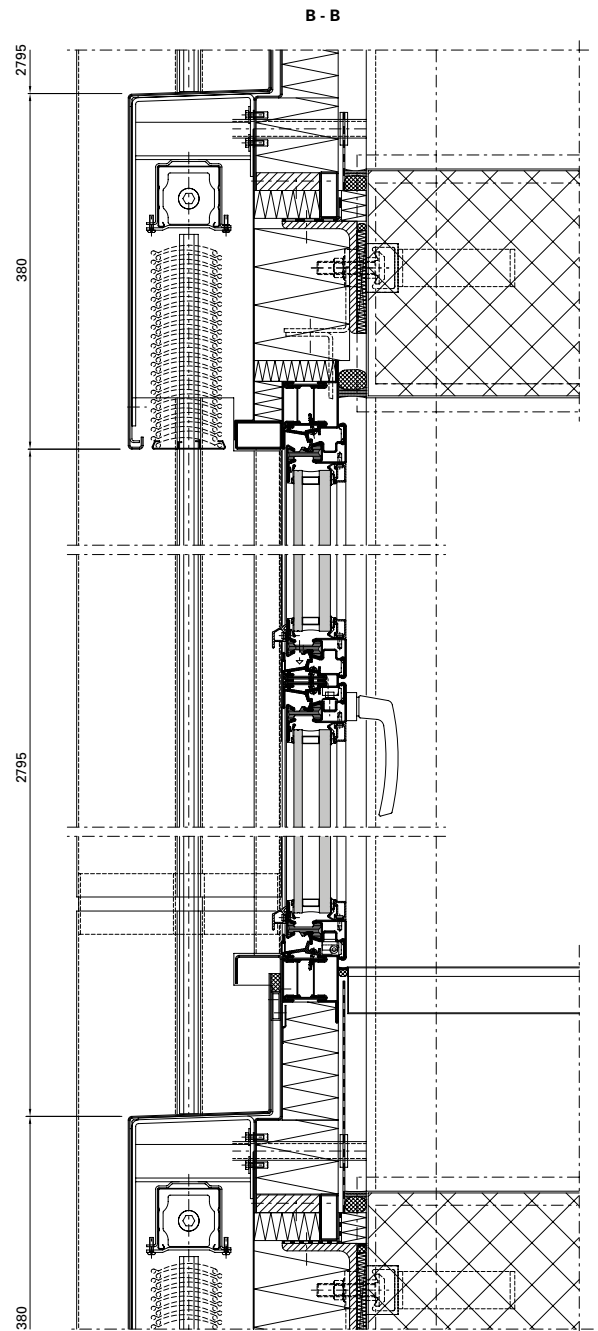
Janisol Primo Personal Profiles,  
VISS TV

**Architect:**

Peter Märkli, Zurich/CH









**Objekt:**

Bibliothek Mercè Rodoreda,  
Sant Joan Despi/ES

**System:**

Janisol Fenster und Türen

**Architekt:**

Carles Llinás Arquitecto, Barcelona/ES

**Objet:**

Bibliothèque Mercè Rodoreda,  
Sant Joan Despi/ES

**Système:**

Portes et fenêtres Janisol

**Architecte:**

Carles Llinás Arquitecto, Barcelone/ES

**Project:**

Library Mercè Rodoreda,  
Sant Joan Despi/ES

**System:**

Janisol doors and windows

**Architect:**

Carles Llinás Arquitecto, Barcelona/ES





**Objekt:**

Erweiterung Reinhold-Würth  
Hochschule, Künzelsau/DE

**System:**

Janisol Türen, VISS TVS

**Architekt:**

Hein, Hüttel und Lindenberger,  
Ludwigsburg/DE

**Objet:**

Agrandissement de l'école  
Reinhold-Würth, Künzelsau/DE

**Système:**

Portes Janisol, VISS TVS

**Architecte:**

Hein, Hüttel und Lindenberger,  
Ludwigsburg/DE

**Project:**

Extension of Reinhold-Würth  
University, Künzelsau/DE

**System:**

Janisol doors, VISS TVS

**Architect:**

Hein, Hüttel und Lindenberger,  
Ludwigsburg/DE



Ausgeführte Objekte  
Objets réalisés  
Completed projects

METALFORM

**Objekt:**

Garnfärberei Steinebach,  
Dornbirn/AT

**System:**

Janisol Arte

**Architekt:**

Heim + Müller, Dornbirn/AT

**Objet:**

Teinturerie de fils Steinebach,  
Dornbirn/AT

**Système:**

Janisol Arte

**Architecte:**

Heim + Müller, Dornbirn/AT

**Project:**

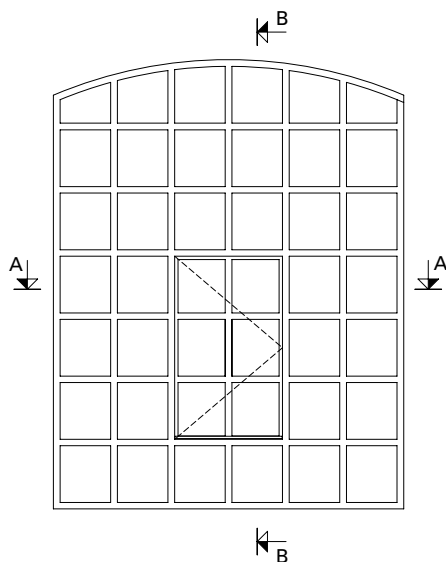
Yarn dyeing plant Steinebach,  
Dornbirn/AT

**System:**

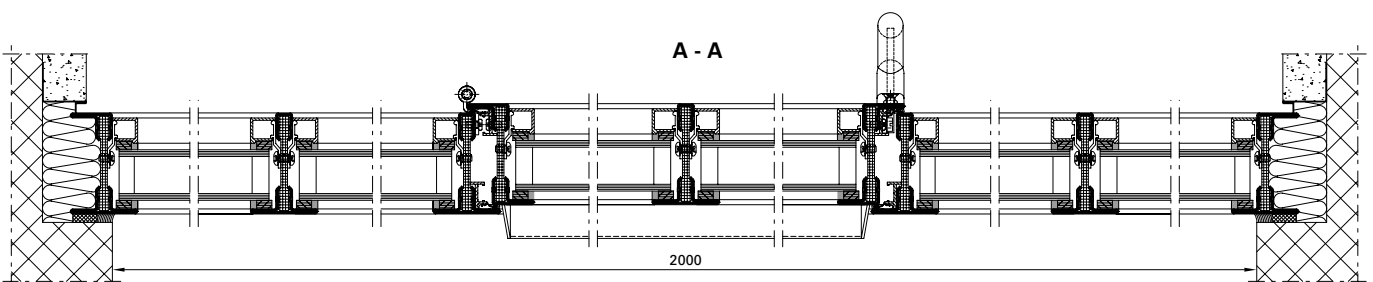
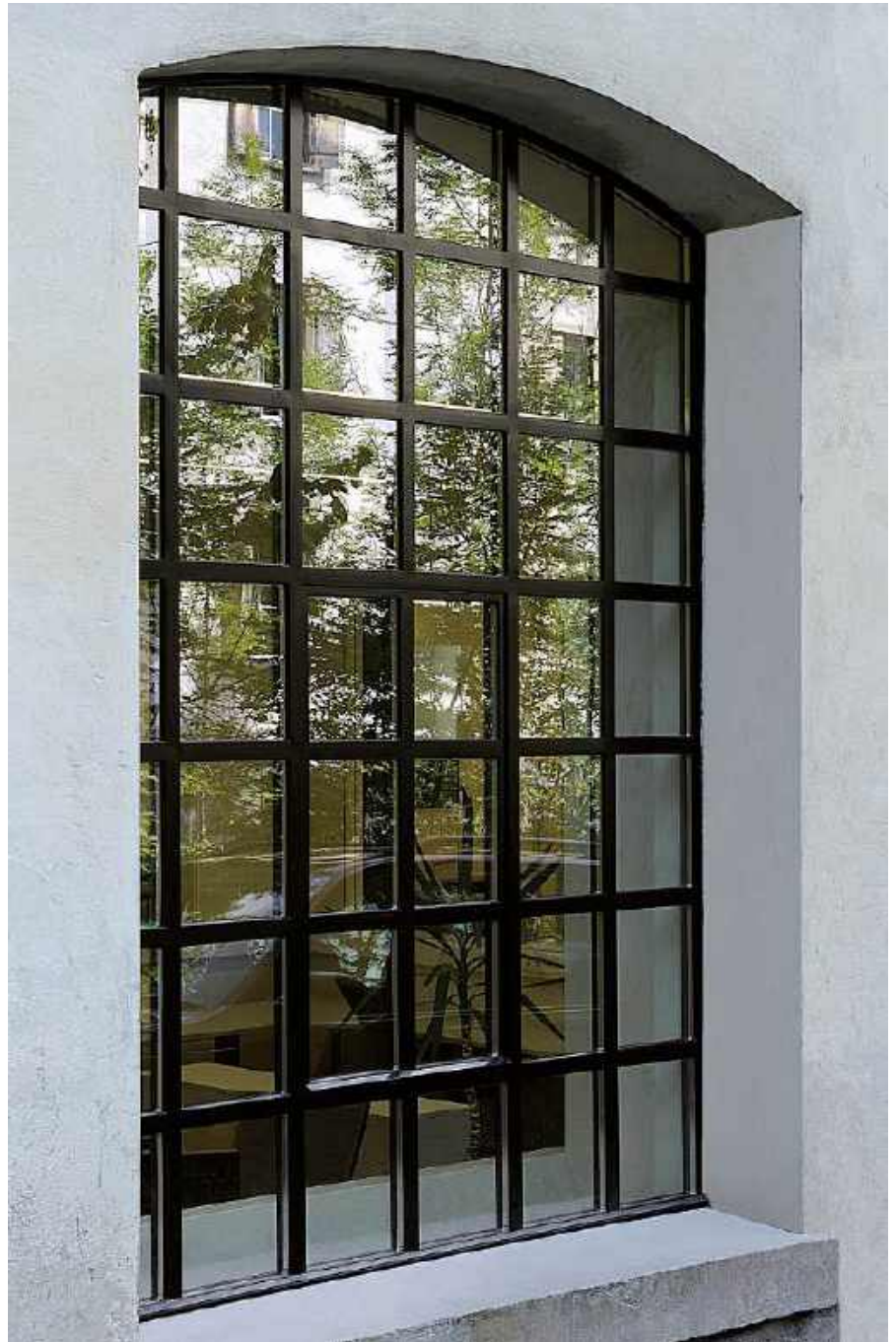
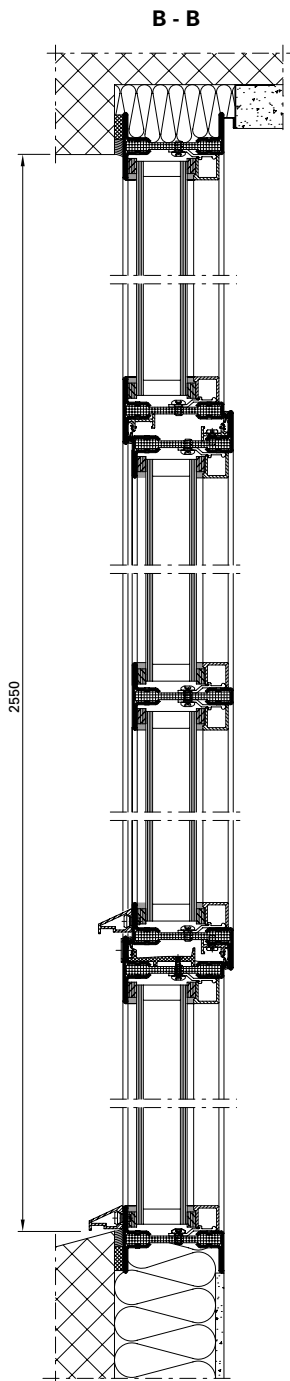
Janisol Arte

**Architect:**

Heim + Müller, Dornbirn/AT







Ausgeführte Objekte  
Objets réalisés  
Completed projects

METALFORM

**Objekt:**

Herminenhof, Wels/AT

**System:**

Janisol Türen, Janisol 2 EI30,  
Jansen-Economy 60 E30

**Architekt:**

Zinterl Architekten ZT GmbH,  
Graz/AT

**Objet:**

Herminenhof, Wels/AT

**Système:**

Portes Janisol, Janisol 2 EI30,  
Jansen-Economy 60 E30

**Architecte:**

Zinterl Architekten ZT GmbH,  
Graz/AT

**Project:**

Herminenhof, Wels/AT

**System:**

Janisol doors, Janisol 2 EI30,  
Jansen-Economy 60 E30

**Architect:**

Zinterl Architekten ZT GmbH,  
Graz/AT





**Objekt:**

Cerveceria Moritz, Barcelona/ES

**System:**

Janisol Edelstahl,  
Jansen-Economy 60 Edelstahl

**Architekt:**

Ateliers Jean Nouvel, Paris/FR

**Objet:**

Cerveceria Moritz, Barcelone/ES

**Système:**

Janisol acier Inox,  
Jansen-Economy 60 acier Inox

**Architecte:**

Ateliers Jean Nouvel, Paris/FR

**Project:**

Cerveceria Moritz, Barcelona/ES

**System:**

Janisol stainless steel,  
Jansen-Economy 60 stainless steel

**Architect:**

Ateliers Jean Nouvel, Paris/FR



Ausgeführte Objekte  
Objets réalisés  
Completed projects

METALFORM

**Objekt:**

Griesbach'sches Gartenhaus,  
Imre-Kertesz-Forschungskolleg,  
Jena/DE

**System:**

Janisol Arte

**Architekt:**

Aschenbach Architekten BDA,  
Weimar/DE

**Objet:**

Griesbach'sches Gartenhaus,  
Imre-Kertesz-Forschungskolleg,  
Jena/DE

**Système:**

Janisol Arte

**Architecte:**

Aschenbach Architekten BDA,  
Weimar/DE

**Project:**

Griesbach'sches Gartenhaus,  
Imre-Kertesz-Forschungskolleg,  
Jena/DE

**System:**

Janisol Arte

**Architect:**

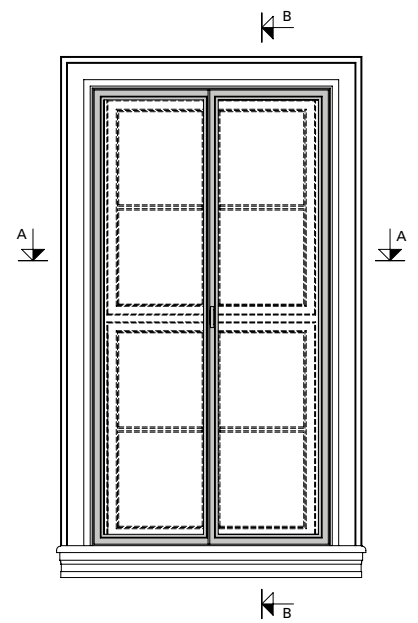
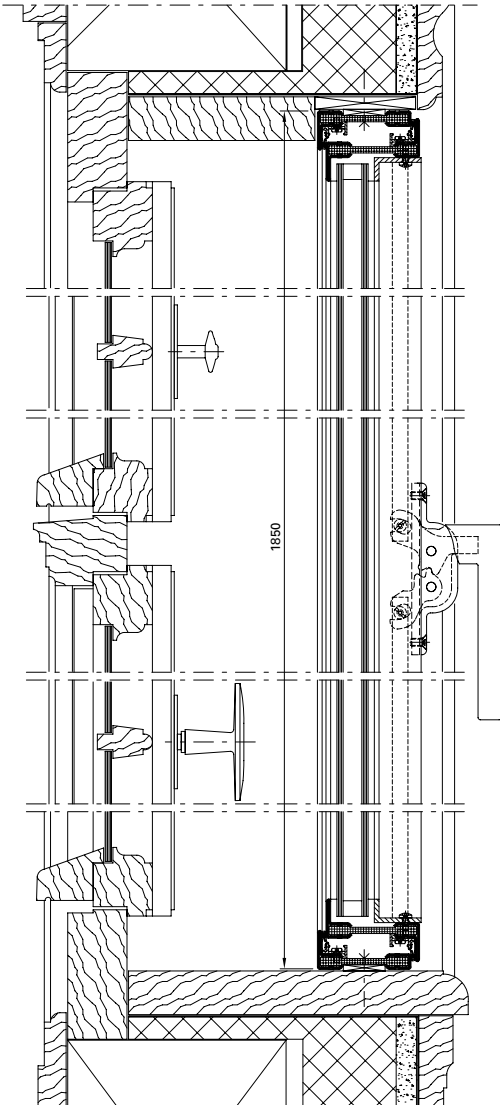
Aschenbach Architekten BDA,  
Weimar/DE



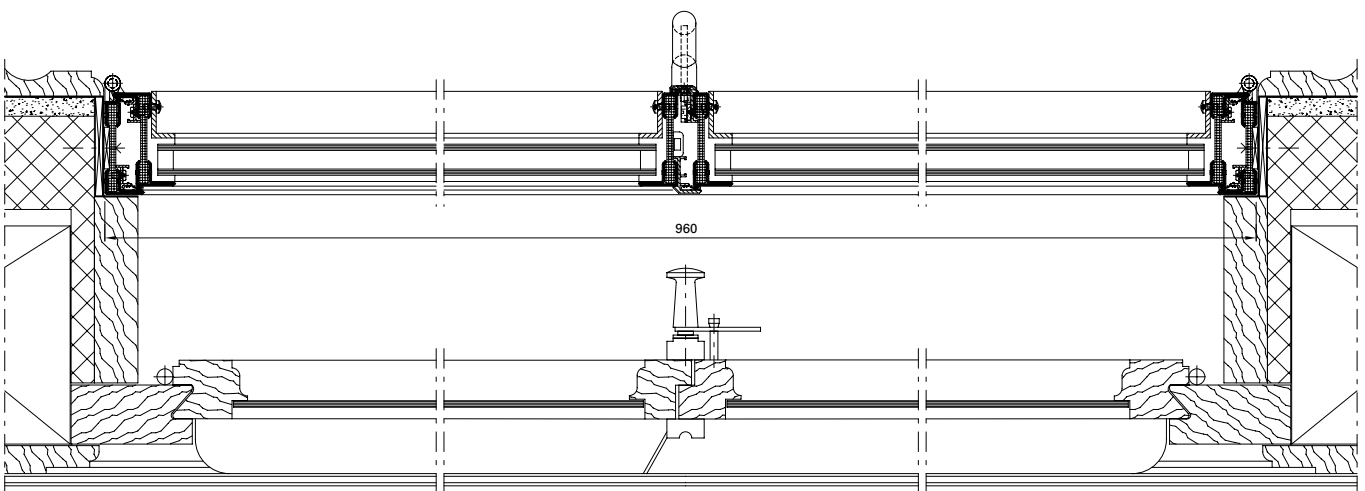
Fotos: Claus Bach, Weimar



**B - B**



**A - A**





**Objekt:**

Geschäftshaus, Zürcherstrasse,  
St.Gallen/CH

**System:**

Janisol Arte

**Architekt:**

Wehrli Architekten AG, St.Gallen/CH

**Objet:**

Immeuble de commerce,  
Zürcherstrasse, Saint-Gall/CH

**Système:**

Janisol Arte

**Architecte:**

Wehrli Architekten AG, Saint-Gall/CH

**Project:**

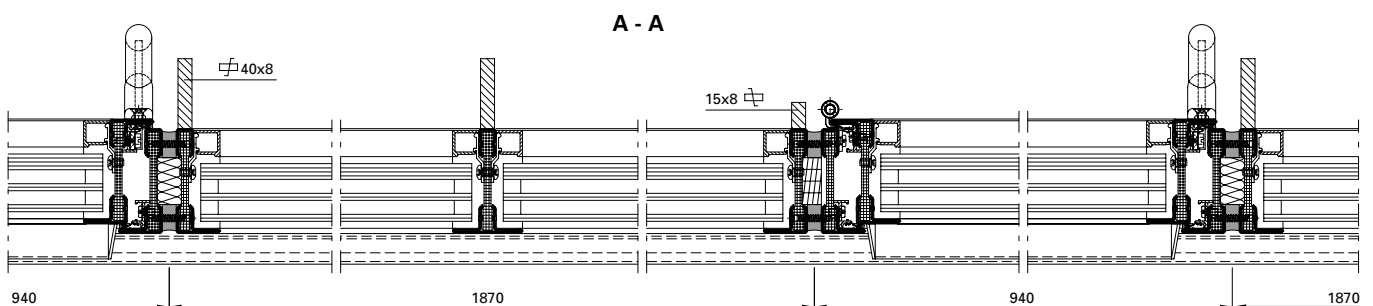
Business premises, Zürcherstrasse,  
St.Gallen/CH

**System:**

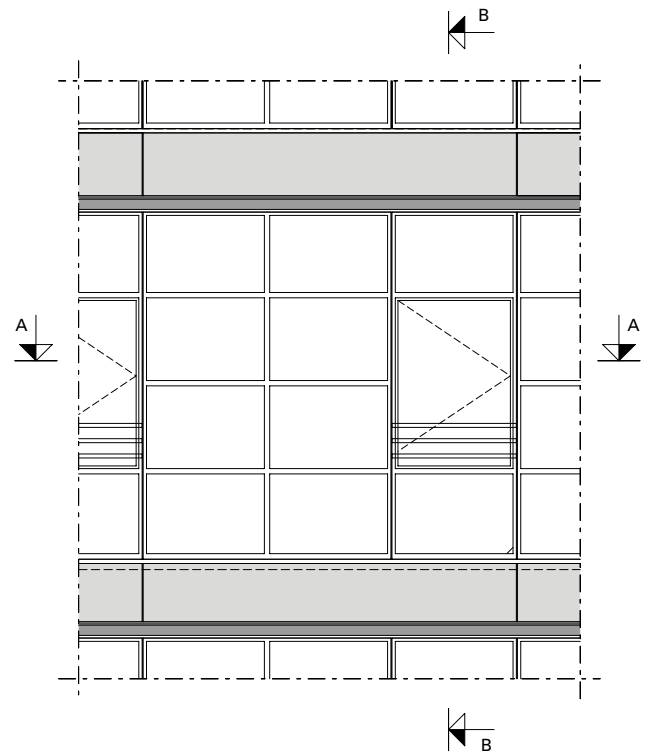
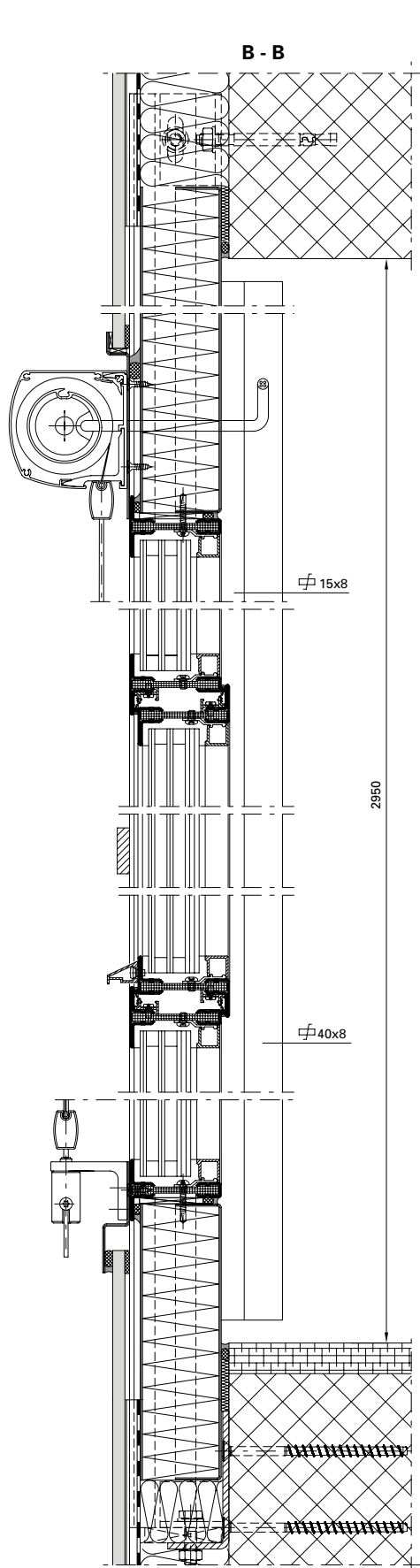
Janisol Arte

**Architect:**

Wehrli Architekten AG, St.Gallen/CH







Ausgeführte Objekte  
Objets réalisés  
Completed projects

METALFORM

**Objekt:**

Vorarlberger Landesmuseum, Bregenz/  
AT

**System:**

Janisol Türen, Janisol 2 EI30

**Architekt:**

Cukrowicz Nachbaur Architekten,  
Bregenz/AT

**Objet:**

Musée régional du Vorarlberg, Bregenz/  
AT

**Système:**

Portes Janisol, Janisol 2 EI30

**Architecte:**

Cukrowicz Nachbaur Architekten,  
Bregenz/AT

**Project:**

Vorarlberg museum,  
Bregenz/AT

**System:**

Janisol doors, Janisol 2 EI30

**Architect:**

Cukrowicz Nachbaur Architekten,  
Bregenz/AT







Jansen AG

**Steel Systems**  
Industriestrasse 34  
9463 Oberriet  
Schweiz  
[jansen.com](http://jansen.com)

**JANSEN**  
**METALFORM**



# METALFORM

MASTERS OF METAL

**UNITED KINGDOM**

**METALFORM**

**NORWAYMETAL LTD**

53 Chelsea Manor Street

London, SW3 5RZ

**SALES@METALFORM.UK**

**+44 20 81298814**

**GERMANY**

**METALFORM GMBH**

Carl-Zeiss-Ring 15A

85737 Ismaning

**SALES@METALFORMGROUP.DE**

**+49 17663630406**

**NORWAY**

**METALFORM AS**

Brochmannsveien 2

1950 Rømskog

**SALG@METALFORM.NO**

**+47 401 62 446**

**METALFORMGROUP**

**SALES@METALFORMGROUP.COM**